

8057i
7057i

BEDIENUNGSANLEITUNG

Lesen Sie diese Bedienungsanleitung, bevor Sie mit der Arbeit am Gerät beginnen und bewahren Sie sie in der Nähe des Geräts auf, damit Sie jederzeit Informationen nachschlagen können.

Einleitung

Vielen Dank für den Kauf dieses Geräts.

In dieser Bedienungsanleitung lernen Sie, wie Sie das Gerät korrekt bedienen, die Routinewartung durchführen und erforderlichenfalls einfache Maßnahmen zur Behebung von Störungen vornehmen, damit das Gerät immer in gutem Betriebszustand bleibt.

Lesen Sie diese Bedienungsanleitung, bevor Sie mit der Arbeit an dem Gerät beginnen.

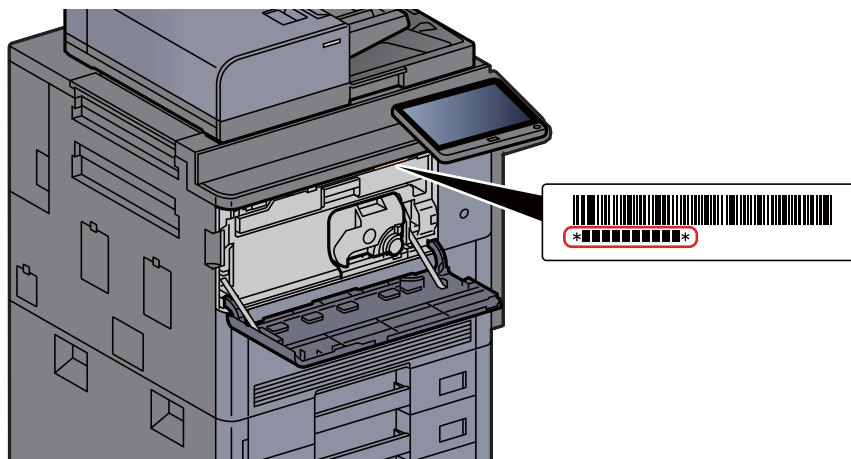
Wir empfehlen die Verwendung unseres Originaltoners, da dieser strenge und aufwendige Tests zur Qualitätssicherung bestanden hat.

Wenn kein Originaltoner verwendet wird, kann dies eine Ursache für Störungen sein.

Bei Beschädigungen durch die Verwendung von Verbrauchsmaterial anderer Anbieter übernehmen wir keine Haftung.

Überprüfen der Geräteseriennummer

Die Seriennummer des Geräts ist, wie auf der Abbildung zu sehen, an folgender Stelle zu finden.



Sie sollten die Seriennummer kennen, wenn Sie mit dem Kundendienst Kontakt aufnehmen. Daher überprüfen Sie diese vorher.

Inhalt

Einleitung	i
Inhalt	ii
Überblick	xi
Nützliche Gerätefunktionen	xii
Einstellungen für Farbe und Bildqualität	xviii
Grundsätzliche Farbmodi	xviii
Farbe und Bildqualität anpassen	xix
Im Lieferumfang enthaltene Dokumentation	xx
Über diese Bedienungsanleitung	xxii
Aufbau der Anleitung	xxii
Konventionen in dieser Bedienungsanleitung	xxiii
Menüplan	xxvi

1 Rechtliche Informationen und Sicherheitshinweise 1-1

Hinweis	1-2
Sicherheits-Konventionen in dieser Bedienungsanleitung	1-2
Geeignete Umgebung	1-3
Betriebssicherheit	1-4
Lasersicherheit (Europa)	1-5
Einhaltung der Richtlinie 2014/53/EU	1-5
Rechtliche Einschränkung von Kopie und Scan	1-6
EN ISO 7779	1-6
EK1-ITB 2000	1-6
Vorsichtsmaßnahmen bei der Verwendung von WLAN (optional)	1-6
Eingeschränkte Verwendung dieses Produkts (Falls vorhanden)	1-7
Rechtliche Informationen	1-8
Energiesparfunktion	1-14
Automatische Duplexfunktion	1-14
Ressourcenschonender Umgang mit Papier	1-14
Umweltverbesserung durch "Energiemanagement"	1-14
Energy Star (ENERGY STAR®) Program	1-14

2 Installation und Einrichtung 2-1

Bezeichnungen der Bauteile (Geräteansicht)	2-3
Bezeichnungen der Bauteile (Anschlüsse/Geräteinneres)	2-5
Bezeichnungen der Bauteile (optionales Zubehör)	2-6
Anschlussart wählen und Kabel vorbereiten	2-7
Kabel anschließen	2-8
Netzwerkkabel verbinden	2-8
USB-Kabel verbinden	2-10
Stromkabel anschließen	2-11
Ein- und Ausschalten	2-12
Einschalten	2-12
Ausschalten	2-12
Bedienfeld	2-13
Tasten auf dem Bedienfeld	2-13
Neigungswinkel des Bedienfelds einstellen	2-13
Berührungsanzeige	2-14
Berührungsanzeige	2-14
Startseite	2-15
Den Funktionstasten Funktionen zuweisen	2-20
Geräteinformationen anzeigen	2-22
Der Einstellungsbildschirm	2-23
Funktionstaste	2-23
Die Berührungsanzeige verwenden	2-24
Anzeige von inaktiven Tasten	2-25
Original-Vorschau	2-25
Zahlen eingeben	2-28
Funktionsweise der Taste Eingabe	2-30

Funktionsweise der Taste Kurzwahlsuche	2-30
Hilfe-Anzeige	2-31
Vergrößerung der Anzeige	2-32
Anmelden/Abmelden	2-33
Login/Anmelden	2-33
Logout/Abmelden	2-34
Standardeinstellungen des Geräts	2-35
Datum und Uhrzeit einstellen	2-35
Netzwerk-Einstellungen	2-36
Das Kabelnetzwerk einrichten	2-36
Das drahtlose Netzwerk einrichten	2-38
Wi-Fi Direct einrichten	2-43
NFC einrichten	2-45
Energiespar-Funktionen	2-46
Energiesparmodus	2-46
Ruhemodus	2-47
Automatischer Ruhemodus	2-47
Ruhemodus Regeln (Europäische Modelle)	2-47
Ruhemodusstufe (Energiesparmodus) (Modelle außerhalb Europas)	2-48
Energiespar Bereitschaftsstufe	2-48
Wochentimer Einstellungen	2-48
Ausschalt-Timer (Europäische Modelle)	2-48
Schnelleinstellung Assistent	2-49
Software installieren	2-52
Mitgelieferte Windows-Software auf der DVD	2-52
Installation des Druckertreibers unter Windows	2-53
Software deinstallieren	2-59
Installation des Druckertreibers unter Macintosh	2-60
TWAIN-Treiber einrichten	2-62
WIA-Treiber einrichten	2-64
Zähler prüfen	2-65
Zusätzliche Vorbereitung durch den Administrator	2-66
Senden von Dokumenten an den PC	2-66
Verbesserung der Sicherheit	2-66
Embedded Web Server RX	2-68
Embedded Web Server RX öffnen	2-69
Sicherheits-Einstellungen ändern	2-70
Geräteinformation ändern	2-71
E-Mail-Einstellungen	2-72
Ziele speichern	2-76
Neue Anwenderdefinierte Box anlegen	2-77
Ein in einer Anwenderdefinierten Box gespeichertes Dokument drucken	2-78
Datenübernahme von anderen Geräten	2-79
Adressbuch übernehmen	2-79

3 Vorbereitung zum Betrieb 3-1

Papier einlegen	3-2
Bevor das Papier eingelegt wird	3-2
Papierzufuhr auswählen	3-3
Papier in die Kassetten einlegen	3-4
Papier in das Großraummagazin einlegen	3-9
Papier in die seitliche Papierzufuhr einlegen (3.000 Blatt)	3-13
Vorbereitungen für die Papierausgabe	3-15
Rechtes Fach	3-15
Oberstes Fach der seitlichen Papierzufuhr	3-15
Falteinheit (für den 4.000-Blatt-Dokumentenfinisher)	3-16
Falteinheit (für den 100-Blatt-Dokumentenfinisher)	3-17
Vorbereitung, um ein Dokument an einen freigegebenen Ordner eines PCs zu senden	3-18
Überprüfen des Computernamens und des vollständigen Computernamens	3-18
Überprüfen des Benutzernamens und des Domänennamens	3-19
Freigegebenes Verzeichnis anlegen und überprüfen	3-20
Konfiguration der Windows Firewall	3-24

	Passwortgeschützte Freigabe abschalten (nur Windows 10)	3-28
	Scan-in-Ordner Setuptools für SMB	3-29
	Speichern von Zielen im Adressbuch	3-34
	Ziel hinzufügen (Adressbuch)	3-34
	Ziel auf Zielwahltaste speichern	3-41
4	Drucken vom PC	4-1
	Fenster Druckeinstellungen	4-2
	Die Druckertreiber Hilfe	4-3
	Ändern der Standard Druckeinstellungen unter Windows 10	4-3
	Drucken vom PC	4-4
	Drucken auf hinterlegten Papierformaten	4-4
	Drucken auf nicht hinterlegten Papierformaten	4-6
	Bannerdruck	4-9
	Druckauftrag am Computer abbrechen	4-16
	Drucken von Mobilgeräten	4-17
	Drucken über AirPrint	4-17
	Drucken über Google Cloud Print	4-17
	Drucken über Mopria	4-17
	Drucken über Wi-Fi Direct	4-17
	Drucken über NFC	4-18
	Ausdruck von im Gerät gespeicherten Daten	4-19
	Angabe der Auftrags-Box am Computer und Speichern des Druckauftrags	4-19
	Dokumente aus der Box Privater Druckauftrag drucken	4-20
	Dokumente aus der Box Privater Druckauftrag löschen	4-20
	Dokumente aus der Box Gespeicherter Druckauftrag drucken	4-21
	Dokumente aus der Box Gespeicherter Druckauftrag löschen	4-21
	Dokumente aus der Box Schnellkopie drucken	4-22
	Dokumente aus der Box Schnellkopie löschen	4-22
	Dokumente aus der Box Prüfen und Halten drucken	4-23
	Dokumente aus der Box Prüfen und Halten löschen	4-23
	Druckerstatus überwachen (Status Monitor)	4-24
	Status Monitor aufrufen	4-24
	Status Monitor schließen	4-24
	Schnellansicht des Status	4-24
	Karteikarte Druckfortschritt	4-25
	Karteikarte Papierfachstatus	4-25
	Karteikarte Tonerstatus	4-25
	Karteikarte Alarm	4-26
	Kontextmenü des Status Monitors	4-26
	Status Monitor Benachrichtigungseinstellungen	4-27
5	Grundlegende Bedienung	5-1
	Originale einlegen	5-3
	Originale auf das Vorlagenglas legen	5-3
	Originale in den Vorlageneinzug einlegen	5-5
	Papier in die Universalzufuhr einlegen	5-8
	Programm	5-12
	Programme speichern	5-13
	Programme aufrufen	5-13
	Programme bearbeiten	5-14
	Programme löschen	5-14
	Anwendungen	5-15
	Anwendungen installieren	5-15
	Anwendungen aktivieren	5-16
	Anwendungen deaktivieren	5-17
	Anwendungen deinstallieren	5-18
	Schnellwahltasten für Kopie, Senden und Dokumentenbox	5-19
	Schnellwahl hinzufügen	5-19
	Schnellwahlen bearbeiten	5-20
	Schnellwahlen löschen	5-20
	Kopieren	5-21
	Grundlegende Bedienung	5-21
	Prüfkopie	5-23
	Kopiervorgang unterbrechen	5-24

Aufträge abbrechen	5-24
Senden	5-25
Dokument per E-Mail senden	5-26
Einstellungen vor dem Senden vornehmen	5-26
Gescanntes Dokument per E-Mail senden	5-26
Ein Dokument in freigegebenes Verzeichnis scannen	5-28
Einstellungen vor dem Senden vornehmen	5-28
Ein Dokument in freigegebenes Verzeichnis scannen	5-28
Ein Dokument in FTP-Verzeichnis scannen	5-31
Einstellungen vor dem Senden vornehmen	5-31
Ein Dokument in FTP-Verzeichnis scannen	5-31
Scannen über TWAIN oder WIA	5-34
Einstellungen vor dem Senden vornehmen	5-34
Scannen eines Dokuments	5-34
Scannen eines Dokuments aus der Anwender-Box	5-35
Einstellungen vor dem Senden vornehmen	5-35
Scannen eines Dokuments aus einer Box	5-35
Hilfreiche Sendemethoden	5-37
WSD-Scan	5-38
Druckertreiber installieren	5-38
WSD-Scan ausführen	5-39
DSM-Scan	5-41
Einstellungen vor dem Senden vornehmen	5-41
DSM-Scan ausführen	5-41
Scannen mit File Management Utility	5-43
Einstellungen vor dem Senden vornehmen	5-43
Original über FMU Connection scannen	5-43
An unterschiedliche Zieltypen senden (Mehrfachsendung)	5-44
An mich senden (E-Mail)	5-45
Einstellungen vor dem Senden vornehmen	5-45
An die E-Mail-Adresse des angemeldeten Benutzers senden	5-45
Senden über einen Faxserver	5-46
Sendeaufträge abbrechen	5-48
Ziele bearbeiten	5-49
Ziel angeben	5-49
Ziel aus dem Adressbuch wählen	5-50
Ziel über Zielwahltaste wählen	5-52
Ziele aus Kurzwahlen wählen	5-52
Aus Verwendung voriger Ziele auswählen	5-53
Ziele prüfen und bearbeiten	5-54
Bestätigungsanzeige für Ziele	5-55
Neuaufruf	5-56
Verwendung der FAX-Funktion	5-57
Dokumentenboxen verwenden	5-58
Was ist eine Anwender-Box?	5-58
Was ist eine Auftrags-Box?	5-58
Was ist eine USB-Laufwerk-Box?	5-59
FAX-Box	5-59
Dokumentenbox verwenden	5-59
Neue Anwender-Box anlegen	5-63
Bearbeiten einer Anwender-Box	5-64
Anwender-Box löschen	5-65
Dokumente in einer Anwender-Box speichern	5-65
In der Anwender-Box gespeicherte Dokumente drucken	5-66
Gescannte Dokumente in einer Anwender-Box speichern	5-67
In der Anwender-Box gespeicherte Dokumente senden	5-68
In der Anwender-Box gespeicherte Dokumente an die E-Mail-Adresse des angemeldeten Benutzers senden	5-69
In einer Anwender-Box gespeicherte Dokumente verschieben	5-70
In einer Anwender-Box gespeicherte Dokumente in andere Boxen kopieren	5-70
In einer Anwender-Box gespeicherte Dokumente auf ein USB-Laufwerk kopieren	5-71
In einer Anwender-Box gespeicherte Dokumente verbinden	5-71
Dokumente in einer Anwender-Box löschen	5-73
Auftrags-Box	5-74
Ausgabe von Wiederholungskopieaufträgen	5-74
Formular für Formularüberlagerung	5-75
Ausdruck von Dokumenten vom USB-Laufwerk	5-76

Auf externem USB-Laufwerk gespeicherte Dokumente drucken	5-76
Dokumente auf USB-Laufwerk ablegen (Scan in USB)	5-78
USB-Laufwerk prüfen	5-79
USB-Laufwerk entfernen	5-79
Benutzen des Internetbrowsers	5-80
Aufruf und Verlassen des Browsers	5-80
Benutzen der Browser-Anzeige	5-81
Manuelles Heften	5-82

6 Unterschiedliche Komfortfunktionen 6-1

Verfügbare Funktionen im Gerät	6-2
Welche Funktionen im Gerät verfügbar sind	6-2
Kopieren	6-2
Senden	6-6
Anwender-Box (Speichern, Drucken, Senden)	6-8
USB-Laufwerk (Datei speichern, Dokumente drucken)	6-14
Funktionen	6-17
Originalformat	6-18
Papierauswahl	6-19
Ungleich große Originale	6-20
Originalausrichtung	6-23
Falten	6-24
Gruppieren/Versetzt	6-25
Heften/Lochen	6-26
Ablagefach	6-30
Kopie ID Card	6-31
Helligkeit	6-31
Originalvorlage	6-32
EcoPrint	6-33
Farbauswahl	6-34
Schärfe	6-35
Kontrast	6-35
Hintergrundhelligkeit ändern	6-36
Durchscheinen vermeiden	6-36
Farben löschen	6-36
Zoom	6-37
Kombinieren	6-40
Rand/Zentrieren	6-42
Rand löschen, Rand löschen/Vollständiger Scan	6-43
Broschüre	6-45
Duplex	6-49
Deckblatt	6-52
Formularüberlagerung	6-53
Schattierte Bereiche löschen	6-54
Seitenzahl	6-54
Blätter/Kapitel einfügen	6-57
Memoseite	6-58
Bildwiederholung	6-60
Textstempel	6-62
Eingangsstempel (Bates)	6-65
Mehrfach-Scan	6-68
Automatische Bilddrehung	6-68
Negativbild	6-69
Spiegelbild	6-69
Auftragsende Nachricht	6-69
Dateinameneingabe	6-70
Auftragspriorität ändern	6-70
Wiederholungskopie	6-71
Arbeitsweise Vorlageneinzug	6-72
Leere Seiten auslassen	6-72
2-seitig/Buchoriginal, Buchoriginal	6-73
Sendeformat	6-74
Dateiformat	6-75
Dateitrennung	6-80
Scanauflösung	6-80
E-Mail Betreff/Nachricht	6-81

	Senden und Drucken	6-81
	Senden und Speichern	6-81
	Verschlüsselte Sendung FTP	6-82
	Bestätigung Dateigröße	6-82
	Löschen nach Druck	6-82
	Löschen nach Sendung	6-82
	Speicherformat	6-83
	Langes Original	6-83
	Verschlüsseltes PDF-Passwort	6-84
	JPEG/TIFF-Druck	6-84
	XPS seitengenau	6-84
7	Status/Druck abrechen	7-1
	Auftragsstatus prüfen	7-2
	Inhalt der Statusanzeige	7-3
	Detailinformationen der Aufträge prüfen	7-8
	Auftragsprotokoll anzeigen	7-9
	Detailinformationen der Protokolle prüfen	7-10
	Auftragshistorie versenden	7-10
	Aufträge verwalten	7-11
	Anhalten und Fortsetzen von Aufträgen	7-11
	Aufträge abrechen	7-11
	Priorität der wartenden Aufträge ändern	7-11
	Reihenfolge der Druckaufträge ändern	7-12
	Gerät/Kommunikation	7-13
	Verbleibenden Toner- und Papiervorrat prüfen	7-14
8	Einstellungen im Systemmenü	8-1
	Systemmenü	8-2
	Bedienung	8-2
	Einstellungen im Systemmenü	8-4
	Zähler	8-8
	Kassette/Universalzufuhr Einstellungen	8-8
	Allgemeine Einstellungen	8-10
	Startseite	8-34
	Kopieren	8-34
	Senden	8-36
	Dokumentenbox/USB-Laufwerk	8-41
	FAX	8-42
	Drucker	8-42
	Bericht	8-46
	System/Netzwerk	8-51
	Ziel bearbeiten	8-75
	Benutzer-Login/Kostenstellen	8-76
	Benutzereigenschaften	8-76
	Datum/Zeit/Energie sparen	8-76
	Einstellungen / Wartung	8-81
	Internet	8-84
	Anwendungen	8-84
9	Benutzer-/Kostenstellenverwaltung	
	(Benutzeranmeldung, Kostenstellen)	9-1
	Überblick über die Benutzer-/Login-Verwaltung	9-2
	Kostenstellen vom PC verwalten	9-2
	Benutzer verwalten, die über TWAIN scannen	9-2
	Benutzer verwalten, die über WIA scannen	9-2
	Benutzer verwalten, die Faxe vom PC senden	9-2
	Benutzer-Loginverwaltung aktivieren	9-3
	Benutzer-Loginverwaltung einstellen	9-5
	Authentifizierungssicherheit	9-5
	Benutzer aus lokaler Liste hinzufügen	9-8
	Benutzereigenschaften ändern	9-12
	Benutzer verwalten, die vom PC ausdrucken	9-15

Benutzer verwalten, die über TWAIN scannen	9-16
Benutzer verwalten, die über WIA scannen	9-17
Benutzer verwalten, die Faxe vom PC senden	9-18
Lokale Autorisierung	9-20
Einstellungen für Gruppenautorisierung	9-21
Einstellung Gäste-Autorisierung	9-24
Netzwerk-Benutzereigenschaften erhalten	9-27
Einstellungen für den Einfachen Login	9-29
ID-Karten-Einstellungen	9-32
PIN-Autorisierung	9-33
Benutzer-Loginverwaltung verwenden	9-34
Anmelden/Abmelden	9-34
Kostenstellen-Übersicht	9-35
Verwaltung der gedruckten Seiten bei Druckaufträgen vom PC	9-35
Verwalten der Kostenstellen bei Scanaufträgen mit TWAIN	9-35
Verwalten der Kostenstellen bei Scanaufträgen mit WIA	9-35
Verwalten der Kostenstellen bei FAX-Aufträgen, die vom PC aus übertragen werden	9-35
Kostenstellen aktivieren	9-36
Zugang zu Kostenstellen	9-37
Kostenstellen (Lokal)	9-38
Konto hinzufügen	9-38
Gerätenutzung beschränken	9-40
Konto bearbeiten	9-41
Konto löschen	9-42
Kostenstellen bei Druckaufträgen	9-43
Kostenstellen bei Scanaufträgen mit TWAIN	9-44
Kostenstellen bei Scanaufträgen mit WIA	9-45
Kostenstellen bei Faxen, die von einem PC aus übertragen werden	9-47
Kostenstellen konfigurieren	9-48
Standardeinstellungen	9-48
Zählung der gedruckten Seiten	9-50
Druck des Kostenstellenberichts	9-53
Kostenstellen verwenden	9-54
Anmelden/Abmelden	9-54
Limit übernehmen	9-55
Kopierer-/Druckerzähler	9-56
Einstellungen unbekannter Benutzer	9-57
Unbekannte Job ID	9-57
Speichern von Informationen eines Benutzers mit unbekannter ID	9-58

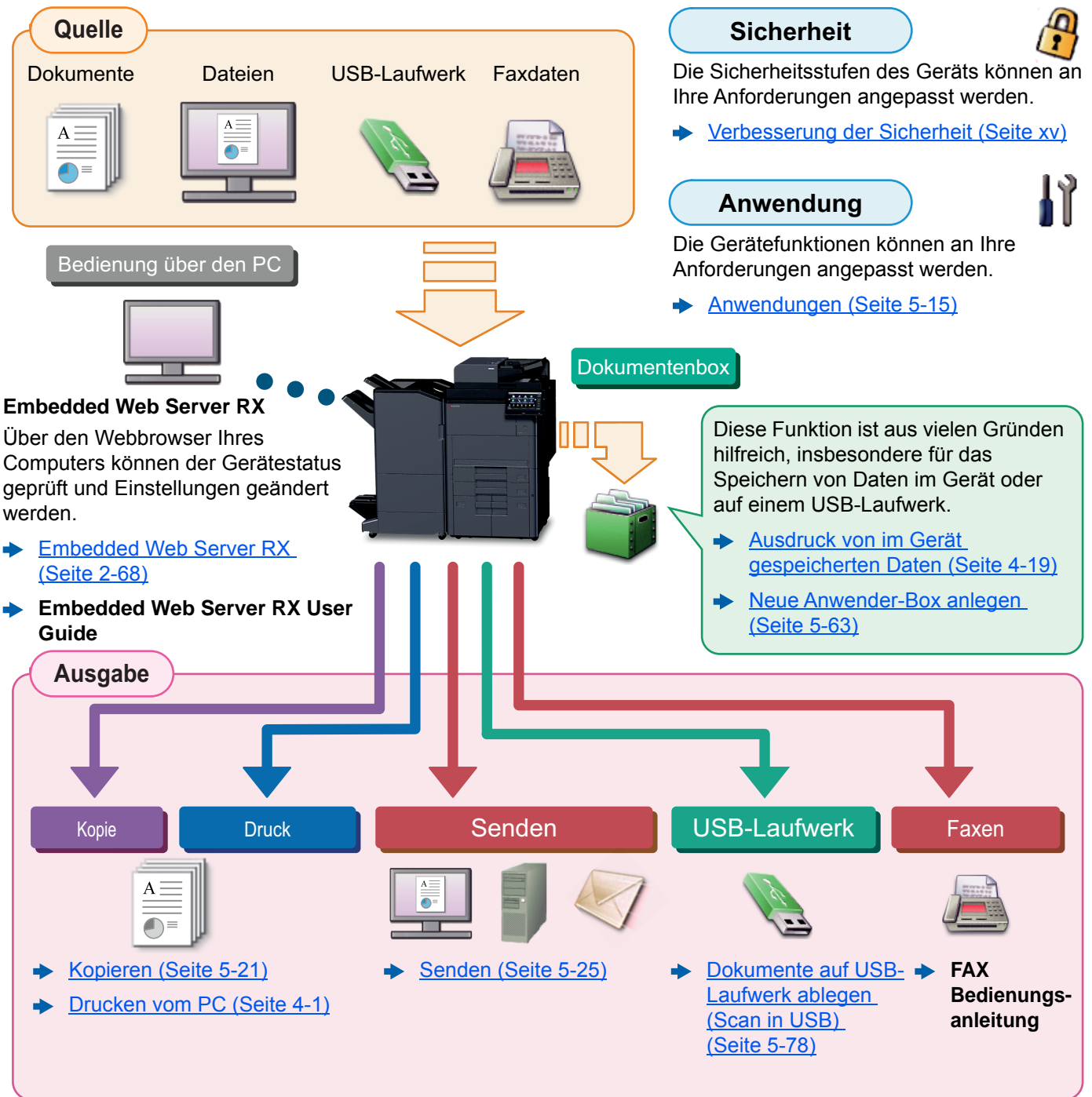
10 Störungsbeseitigung	10-1
Regelmäßige Pflege	10-3
Reinigung	10-3
Reinigung des Vorlagenglases	10-3
Das Innere des Vorlageneinzugs reinigen	10-3
Reinigung des Belichtungsglases	10-4
Tonerbehälter austauschen	10-5
Resttonerbehälter wechseln	10-8
Papier einlegen	10-10
Heftklammern ersetzen (4.000-Blatt-Dokumentenfinisher)	10-11
Heftklammern ersetzen (100-Blatt-Dokumentenfinisher)	10-13
Heftklammern ersetzen (Falteinheit)	10-14
Leeren des Heftabfallbehälters	10-16
Leeren des Locherbehälters	10-18
Störungsbeseitigung	10-20
Fehler beseitigen	10-20
Störungen im Gerät	10-20
Probleme bei den Ausdrucken	10-25
Remotebetrieb	10-28
Maßnahmen bei Fehlermeldungen	10-30
Einstellungen/Wartung	10-48
Überblick	10-48
Einstellung Tonwertkurve	10-48
Trommelauffrischung 1	10-50

Trommelauffrischung 2	10-50
Kalibrierung	10-51
Entwicklerauffrischung	10-51
Papierstaus beseitigen	10-52
Stauanzeigen	10-52
Papierstau in Kassette 1 beseitigen	10-54
Papierstau in Kassette 2 beseitigen	10-55
Papierstau in Kassette 3 beseitigen	10-57
Papierstau in Kassette 4 beseitigen	10-59
Papierstau in Kassette 5 beseitigen (Seitliches Großraummagazin (3.000 Blatt))	10-62
Papierstau in Kassette 5 beseitigen (Seitliche Papierzufuhr (3×500 Blatt) / Seitliches Großraummagazin (500, 2×1.500 Blatt))	10-63
Papierstau in Kassette 6, 7 beseitigen (seitliche Papierzufuhr (3×500 Blatt))	10-66
Papierstau in Kassette 6 beseitigen (seitliches Großraummagazin (500, 2×1.500 Blatt))	10-69
Papierstau in Kassette 7 beseitigen (seitliches Großraummagazin (500, 2×1.500 Blatt))	10-71
Papierstau in der Universalzufuhr beseitigen	10-75
Papierstau in der rechten Abdeckung 1 beseitigen	10-76
Papierstau in der rechten Abdeckung 3 beseitigen	10-80
Papierstau in der rechten Abdeckung 4 beseitigen	10-81
Papierstau im oberen linken Fach/4.000-Blatt-Dokumentenfinisher (Fach C) beseitigen	10-83
Papierstau im unteren linken Fach beseitigen	10-84
Papierstau im rechten Fach beseitigen	10-85
Papierstau in der oberen Abdeckung, der rechten Abdeckung 1 beseitigen (Seitliche Papierzufuhr (3×500 Blatt) / Seitliches Großraummagazin (500, 2×1.500 Blatt))	10-86
Papierstau in der rechten Abdeckung 2 beseitigen (Seitliche Papierzufuhr (3×500 Blatt) / Seitliches Großraummagazin (500, 2×1.500 Blatt))	10-88
Papierstau in der Mailbox beseitigen	10-90
Papierstau im Vorlageneinzug beseitigen	10-91
Papierstau im 4.000-Blatt-/100-Blatt-Dokumentenfinisher (Innere Ablage) beseitigen	10-92
Papierstau im 4.000-Blatt-/100-Blatt-Dokumentenfinisher (Fach A) beseitigen	10-94
Papierstau im 4.000-Blatt-/100-Blatt-Dokumentenfinisher (Fach B) beseitigen	10-97
Papierstau in Falteinheit beseitigen (4.000-Blatt-Dokumentenfinisher)	10-100
Papierstau in Falteinheit beseitigen (4.000-Blatt-Dokumentenfinisher)	10-105
Papierstau in Falteinheit beseitigen (100-Blatt-Dokumentenfinisher)	10-109
Papierstau im Faltfach beseitigen (100-Blatt-Dokumentenfinisher)	10-115
Heftklammerstau beheben	10-119
Heftklammerstau im 4.000-Blatt-Dokumentenfinisher beheben	10-119
Heftklammerstau im 100-Blatt-Dokumentenfinisher beheben	10-121
Heftklammerstau im 4.000-Blatt-Dokumentenfinisher beheben	10-124
Heftklammerstau in der Falteinheit beheben (100-Blatt-Dokumentenfinisher) ..	10-128

11 Anhang	11-1
Zubehör	11-2
Zubehör – Übersicht	11-2
Anwendungen	11-7
Anwendungen starten	11-7
Anwendungsdetails prüfen	11-8
Zeicheneingabe	11-9
Anzeige für die Zeicheneingabe	11-9
Zeicheneingabe	11-11
Papier	11-12
Allgemeine Papierspezifikationen	11-12
Wahl des geeigneten Papiers	11-13
Spezialpapier	11-15
Technische Daten	11-19
Gerät	11-19
Kopierfunktionen	11-21
Druckfunktionen	11-22
Scanfunktionen	11-23
Vorlageneinzug	11-23
Seitliche Papierzufuhr (3×500 Blatt)	11-24
Seitliches Großraummagazin (500, 2×1.500 Blatt)	11-24
Seitliche Papierzufuhr (3.000 Blatt)	11-24

4.000-Blatt-Dokumentenfinisher	11-25
100-Blatt-Dokumentenfinisher	11-26
Locheinheit (für den 4.000-Blatt-/100-Blatt-Dokumentenfinisher)	11-26
Mailbox (für den 4.000-Blatt-Dokumentenfinisher)	11-27
Falteinheit (für den 4.000-Blatt-Dokumentenfinisher)	11-27
Falteinheit (für den 100-Blatt-Dokumentenfinisher)	11-28
Bannerzufuhr	11-29
Glossar	11-30
Index	Index-1

Überblick



HINWEIS

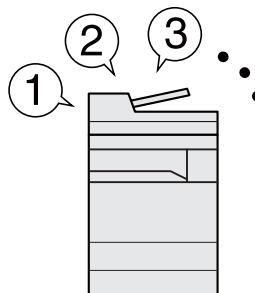
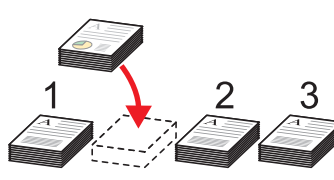
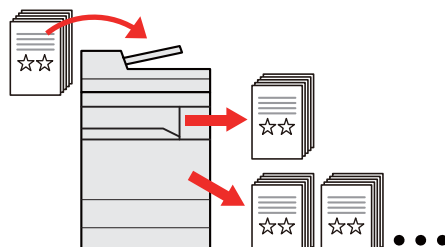
- Bevor Sie das Gerät nutzen, stellen Sie sicher, dass Sie die folgenden Abschnitte gelesen haben:
 - ➔ [Rechtliche Informationen und Sicherheitshinweise \(Seite 1-1\)](#)
- Vorbereitung des Geräts für den Betrieb, inklusive Vorbereitung, Kabelverbindungen und Installation der Software
 - ➔ [Installation und Einrichtung \(Seite 2-1\)](#)
- Informationen zum Einlegen von Papier, zum Einrichten von freigegebenen Ordnern und zum Speichern von Kontakten im Adressbuch finden Sie unter:
 - ➔ [Vorbereitung zum Betrieb \(Seite 3-1\)](#)

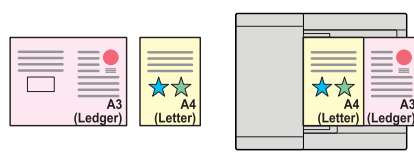
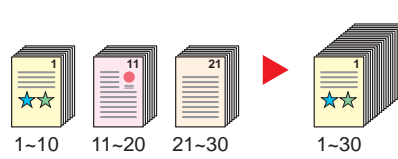
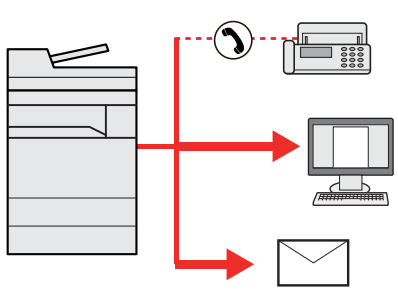
Nützliche Gerätefunktionen

Das Gerät verfügt über viele nützliche Funktionen.

➔ [Unterschiedliche Komfortfunktionen \(Seite 6-1\)](#)

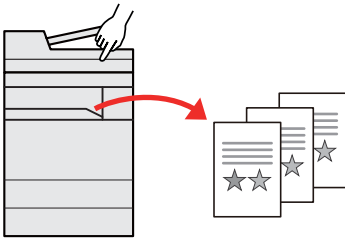
Auf den folgenden Seiten erhalten Sie einen kurzen Überblick.

Verbesserung der Arbeitsabläufe		
<p>Zugang zu häufig verwendeten Funktionen auf Knopfdruck (Favoriten)</p>  <p>Häufig verwendete Funktionen können fest abgespeichert werden. Sobald eine Funktion fest als Favorit abgespeichert worden ist, können die Einstellungen ganz leicht aufgerufen werden. Dies hat den Vorteil, dass unterschiedliche Personen gleiche Arbeitsergebnisse erzielen.</p> <p>➔ Programm (Seite 5-12)</p>	<p>Laufenden Auftrag unterbrechen und Kopie dazwischen schieben (Unterbrechungskopie)</p>  <p>Der laufende Auftrag kann unterbrochen und eine Kopie dazwischen geschoben werden. Wenn andere Anwender große Kopieraufträge abwickeln, erlaubt diese Funktion die Aufträge zu unterbrechen und schnell ein Kopie anzufertigen. Sobald die Unterbrechungskopie beendet ist, wird der unterbrochene Auftrag fortgesetzt.</p> <p>➔ Kopiervorgang unterbrechen (Seite 5-24)</p>	<p>Überprüfen der Einstellungen vor Start eines großen Auftrags (Prüfkopie)</p>  <p>Es ist möglich, zuerst eine Seite statt den ganzen Stapel auszudrucken. Auf diese Weise können Inhalt und Einstellungen wie Endbearbeitung, geprüft werden, ohne dass das Original erneut gescannt werden muss. Bei Bedarf können Sie die Einstellungen verändern und erneut ein Blatt kopieren.</p> <p>➔ Prüfkopie (Seite 5-23)</p>

Verbesserung der Arbeitsabläufe		
<p>Originale mit verschiedenen Formaten in einem Arbeitsgang scannen (Ungleich große Originale)</p>  <p>Dies ist hilfreich, wenn z. B. Konferenzunterlagen erstellt werden müssen. Sie können die unterschiedlichen Formate in einem Vorgang einstellen, so dass Sie nicht für jedes Original neue Einstellungen vornehmen müssen.</p> <p>➔ Ungleich große Originale (Seite 6-20)</p>	<p>Viele Originale in verschiedenen Stapeln können trotz mehrerer Scanvorgänge zu einem Auftrag zusammengefasst werden (Mehrfach-Scan)</p>  <p>Dies ist hilfreich, wenn viele Seiten zu einem Handout zusammengefasst werden müssen. Wenn viele Originale nicht auf einmal in den Vorlageneinzug eingelegt werden können, werden sie in getrennten Stapeln eingescannt und dann als ein Auftrag verarbeitet.</p> <p>➔ Mehrfach-Scan (Seite 6-68)</p>	<p>Originale in einem Arbeitsgang an mehrere unterschiedliche Ziele versenden (Rundsenden)</p>  <p>Ein Dokument kann auf unterschiedliche Art und Weise an mehrere Ziele versendet werden. Als Versandart kann E-Mail, Fax oder SMB ausgewählt werden. Dies bedeutet eine erhebliche Verbesserung des Arbeitsablaufs.</p> <p>➔ An unterschiedliche Zieltypen senden (Mehrfachsendung) (Seite 5-44)</p>

Verbesserung der Arbeitsabläufe

Abspeichern häufig benötigter Dokumente im Gerät (Anwender-Box)

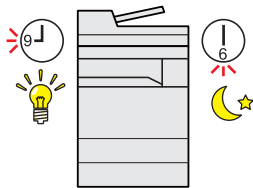


Die Dokumente werden im Gerät gespeichert und bei Bedarf ausgedruckt.

➔ [Neue Anwender-Box anlegen \(Seite 5-63\)](#)

Energieverbrauch und Kosten senken

Intelligentes Energiesparen (Energiespar-Funktionen)

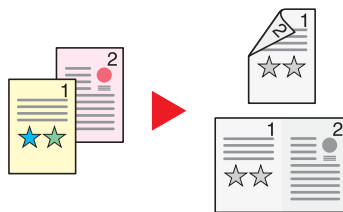


Das Gerät verfügt über unterschiedliche Energiesparstufen: einen Energiesparmodus und einen Ruhemodus. Abhängig von der Art der Bedienung kann das zweckmäßigste Wiederherstellen der Betriebsbereitschaft auf verschiedene Arten erfolgen.

Zusätzlich kann das Aktivieren und Deaktivieren des Ruhemodus individuell für jeden Wochentag eingestellt werden.

➔ [Energiespar-Funktionen \(Seite 2-46\)](#)

Ausdruck mehrerer Originale auf einem Blatt (Papiersparender Druck)



Originale können auf beide Seiten des Papiers gedruckt werden. Darüber hinaus können mehrere Originale auf einem Blatt gedruckt werden.


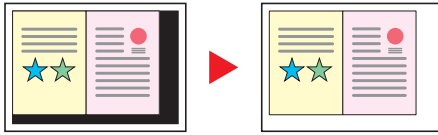
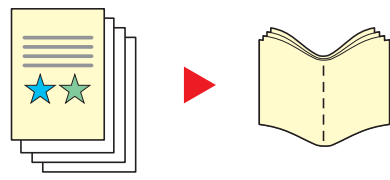
➔ [Programm \(Seite 5-12\)](#)


Leere Seiten beim Drucken auslassen (Leere Seiten auslassen)

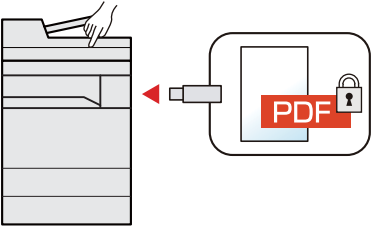
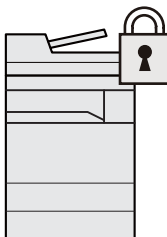
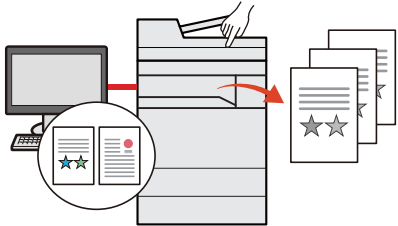


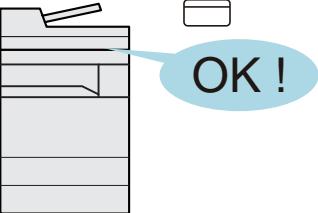
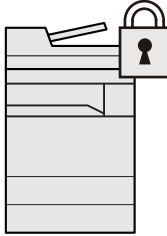
Wenn ein Dokument leere Seiten enthält, werden diese übersprungen und nur Seiten mit Inhalt ausgedruckt.

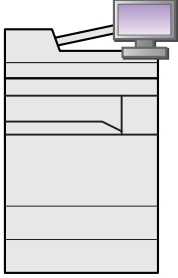

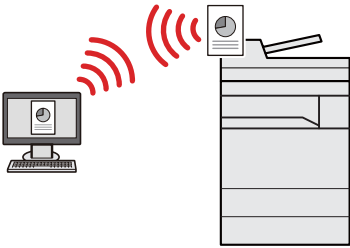
➔ [Leere Seiten auslassen \(Seite 6-72\)](#)

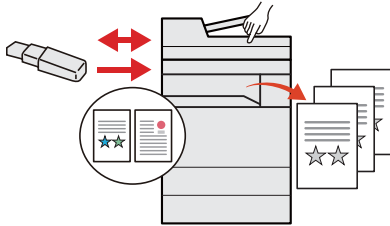
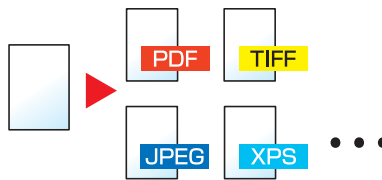
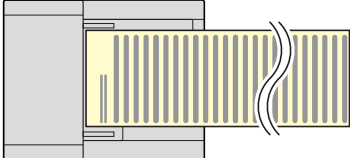
Erstellen ansprechender Dokumente		
<p>Unerwünschten Hintergrund löschen (Durchscheinen vermeiden)</p>  <p>Diese Einstellung vermeidet das Durchscheinen der Rückseite beim Einscannen von Dokumenten.</p> <p>➔ Durchscheinen vermeiden (Seite 6-36)</p>	<p>Löschen von dunklen Randbereichen (Randlöschung)</p>  <p>Falls mit offenem Vorlageneinzug kopiert wird, können die dunklen Randbereiche gelöscht werden.</p> <p>➔ Schattierte Bereiche löschen (Seite 6-54)</p>	<p>Erstellen eines Heftes (Broschüre)</p>  <p>Dies ist hilfreich, wenn ein ansprechendes Handout erstellt werden soll. Aus Einzelseiten kann ein Magazin, eine Broschüre oder ein Heft angefertigt werden.</p> <p>Zweiseitige oder gegenüberliegende Vorlagen werden im Ausdruck in der Mitte gefaltet, um eine Broschüre zu erzeugen.</p> <p>Das Deckblatt kann aus einer farbigen Seite oder einem dickeren Papier angefertigt werden.</p> <p>➔ Broschüre (Seite 6-45)</p>

Erstellen ansprechender Dokumente
<p>Stempel auf Kopien eindrucken (Textstempel / Eingangsstempel (Bates))</p>  <p>Dies ist hilfreich, wenn ein Text oder Datum eingefügt werden soll, der bzw. das auf dem Original nicht vorhanden ist.</p> <p>Sie können einen gewünschten Text und ein Datum in Form eines Stempels hinzufügen.</p> <p>➔ Textstempel (Seite 6-62) Eingangsstempel (Bates) (Seite 6-65)</p>

Verbesserung der Sicherheit		
<p>PDF-Datei mit Passwort versehen (PDF-Verschlüsselungsfunktion)</p>  <p>Die Verwendung eines PDF-Passworts erhöht die Sicherheit, da dadurch die Möglichkeit, ein Dokument anzusehen, zu drucken und zu bearbeiten eingeschränkt wird.</p> <p>➔ Verschlüsseltes PDF-Passwort (Seite 6-84)</p>	<p>Datenschutz für die Festplatte/SSD (Verschlüsselung / Überschreiben von Daten)</p>  <p>Nicht mehr benötigte Daten auf der Festplatte/SSD können automatisch nach der Auftragsausführung überschrieben werden.</p> <p>Um die Daten sicher zu schützen, werden die Daten verschlüsselt bevor sie auf die Festplatte/SSD geschrieben werden.</p> <p>➔ Datensicherheit (Seite 8-70)</p>	<p>Fertige Dokumente vor Zugriff schützen (Privater Druck)</p>  <p>Zu druckende Dokumente können vorübergehend im Gerät gespeichert werden. Der Ausdruck des Dokuments erfolgt erst, wenn Sie vor dem Gerät stehen, so dass niemand das Dokument wegnehmen kann.</p> <p>➔ Ausdruck von im Gerät gespeicherten Daten (Seite 4-19)</p>

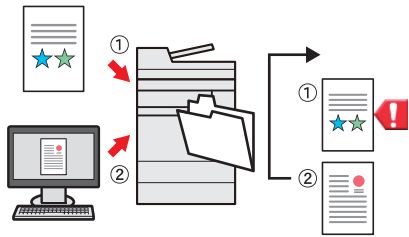
Verbesserung der Sicherheit	
<p>Anmelden über Kartensystem (Kartenbasierte Authentifizierung)</p>  <p>Die Anmeldung am Gerät kann über ein Kartensystem erfolgen. Die Eingabe von Benutzernamen und Passwort ist nicht nötig.</p> <p>➔ Card Authentication Kit(B) "Card Authentication Kit" (Seite 11-6)</p>	<p>Verbesserung der Sicherheit (Einstellungen für Administratoren)</p>  <p>Dem Administrator stehen vielfältige Möglichkeiten zur Verfügung, die Sicherheit zu stärken.</p> <p>➔ Verbesserung der Sicherheit (Seite 2-66)</p>

Effizienteres Arbeiten		
<p>Funktionserweiterungen (Anwendungen)</p>  <p>Das Leistungsspektrum des Geräts kann durch die Installation von Anwendungen erweitert werden. Anwendungen erleichtern die tägliche Arbeit und gestalten diese effizienter, weil z. B. erweiterte Scanfunktionen oder vereinfachte Anmeldungen zur Verfügung stehen.</p> <p>➔ Anwendungen (Seite 5-15)</p>	<p>Anzeige der Dateigröße vor dem Versand / Speichern (Dateigröße bestätigen)</p>  <p>Die Dateigröße kann überprüft werden, bevor ein Dokument versendet oder gespeichert wird. Besteht beim E-Mail-Server eine Größenbeschränkung für E-Mails, kann die Größe vorab überprüft werden.</p> <p>➔ Bestätigung Dateigröße (Seite 6-82)</p>	<p>Betrieb ohne Netzwerkkabel (WLAN)</p>  <p>Steht im Büro WLAN zur Verfügung, kann das Gerät auch ohne Netzwerkkabel betrieben werden. Kabellose Verbindungen, wie z. B. Wi-Fi Direct, werden unterstützt.</p> <p>➔ Das drahtlose Netzwerk einrichten (Seite 2-38)</p> <p>➔ Wi-Fi Direct einrichten (Seite 2-43)</p> <p>➔ NFC einrichten (Seite 2-45)</p>

Effizienteres Arbeiten		
<p>Verwendung eines USB-Laufwerks (USB-Laufwerk)</p>  <p>Diese Funktion ist hilfreich, falls Dokumente außerhalb des Büros gedruckt werden sollen oder der Druck vom PC nicht möglich ist. Wird das USB-Laufwerk direkt ins Gerät gesteckt, können auf dem Speicher befindliche Dateien gedruckt werden. Darüber hinaus können gescannte Dokumente auf dem USB-Laufwerk abgespeichert werden.</p> <p>➔ Auf externem USB-Laufwerk gespeicherte Dokumente drucken (Seite 5-76)</p> <p>➔ Dokumente auf USB-Laufwerk ablegen (Scan in USB) (Seite 5-78)</p>	<p>Dateiformat auswählen (Dateiformat)</p>  <p>Es stehen viele unterschiedliche Dateitypen zur Verfügung, wenn Dokumente gesendet oder gespeichert werden sollen.</p> <p>➔ Dateiformat (Seite 6-75)</p>	<p>Lange Originale scannen (Langes Original)</p>  <p>Sie können lange Originale wie z. B. Verträge und Datenprotokolle scannen.</p> <p>➔ Langes Original (Seite 6-83)</p>

Effizienteres Arbeiten

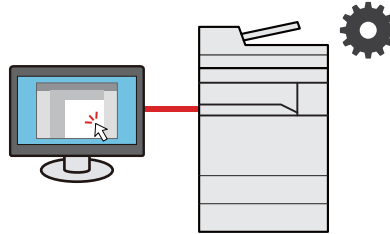
Fehlerhafte Aufträge überspringen (Auftrag überspringen)



Sollte wegen Papiermangel, speziellem Format oder Medientyp ein Ausdruck nicht möglich sein, überspringt das Gerät den aktuellen Auftrag und führt den nächsten Auftrag aus.

➔ [Fehlerhaften Job auslassen](#)
(Seite 8-77)

Einstellungen über die webbasierte Schnittstelle ändern (Embedded Web Server RX)



Das Gerät kann aus der Ferne erreicht werden, um Daten zu drucken, zu senden oder herunterzuladen.

Der Administrator hat die Möglichkeit, Einstellungen im Gerät zu ändern oder z. B. die Kostenstellenverwaltung anzupassen.






➔ [Embedded Web Server RX](#)
(Seite 2-68)

Einstellungen für Farbe und Bildqualität

Das Gerät verfügt über vielfältige Funktionen zur Einstellung der Farbe und Bildqualität. Das zu scannende Bild kann individuell angepasst werden.

Grundsätzliche Farbmodi

Folgende Farbmodi stehen zur Verfügung:



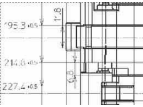
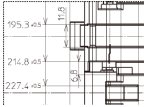


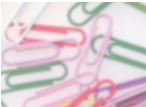









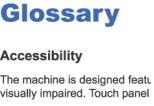
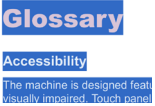
Farbmodus	Beschreibung	Vergleichsbild		Bezugsseite
		Vorher	Aktuell	
Farbe/Grau Farbe & S/W	Erkennt automatisch, ob es sich um eine farbige oder schwarz/weiß Vorlage handelt und scannt die Vorlagen entsprechend.			Seite 6-34
Mehrfarbig	Scannt ein Dokument in Vollfarbe.			Seite 6-34
Graustufen	Scannt ein Dokument in Graustufen.			Seite 6-34
Schwarz/weiß	Scannt ein Dokument in schwarz/weiß.			Seite 6-34

Weitere Informationen finden Sie unter:

➔ [Farbauswahl \(Seite 6-34\)](#)

Farbe und Bildqualität anpassen

Um die Bildqualität oder Farbe eines Bilds anzupassen, benutzen Sie eine der folgenden Funktionen.

Sie wollen...	Vergleichsbild		Funktion	Siehe
	Bisher	Aktuell		
Passen Sie die Bildqualität Ihrem eigenen Original an.				
Dunkler oder von der Rückseite durchscheinender Hintergrund, wie z. B. bei einer Zeitung, werden entfernt.			Programm [Zeitungskopie]	Seite 5-12
Feine, blasse oder unterbrochene Linien oder andere feine Details in einer CAD-Vorlage oder Zeichnung werden klar sichtbar reproduziert.			Programm [Zeichnungskopie]	Seite 5-12
Passen Sie die Bildqualität präzise an.				
Helligkeit einstellen.			Helligkeit	Seite 6-31
Der Bildumriss wird hervorgehoben oder verwischt. Beispiel: Damit wird der Bildumriss stärker betont.			Schärfe	Seite 6-35
Passt den Unterschied zwischen dunklen und hellen Teilen eines Bilds an.			Kontrast	Seite 6-35
Der Hintergrund (der Bereich ohne Text oder Bilder) eines Originals wird aufgehellt oder verdunkelt. Beispiel: Der Hintergrund wird aufgehellt			Hintergrundhelligkeit	Seite 6-36
Durchscheinen bei 2-seitigen Originalen verhindern.			Durchscheinen vermeiden	Seite 6-36
Anpassung des gescannten Bilds				
Verringern der Dateigröße und klare Zeichenwiedergabe.			Dateiformat [Hoch kompr. PDF]	Seite 6-75
Umwandeln des Papierdokuments in ein PDF mit durchsuchbarem Text.			Dateiformat [PDF] oder [Hoch komp. PDF] mit [OCR]	Seite 6-75

Im Lieferumfang enthaltene Dokumentation

Dieses Gerät wird mit den nachfolgend aufgeführten Dokumentationen ausgeliefert. Sie können diesen Bedienungsanleitungen bei Bedarf weitere Informationen entnehmen.

Der Inhalt der Bedienungsanleitungen kann ohne Vorankündigung im Zuge von Produktverbesserungen geändert werden.

Gedruckte Unterlagen

Schnelle Verwendung des Geräts



Quick Guide

Beschreibt die Grundfunktionen des Geräts, zusätzliche Funktionen, die die Arbeit erleichtern, wie eine Routinewartung durchgeführt wird und erforderlichenfalls einfache Maßnahmen zur Behebung von Störungen, damit das Gerät immer in gutem Betriebszustand bleibt.

Sicheres Arbeiten mit dem Gerät



Sicherheitsleitfaden

Listet alle Sicherheits- und Vorsichtsmaßnahmen zur Installationsumgebung und zur Benutzung des Geräts auf. Stellen Sie sicher, dass Sie diese Dokumentation vor der Benutzung gelesen haben.

Sicherheitsleitfaden (7057i/8057i)

Beschreibt die benötigte Fläche am Installationsstandort des Geräts, erklärt die Sicherheitsaufkleber und andere Sicherheitsinformationen. Stellen Sie sicher, dass Sie diese Dokumentation vor der Benutzung gelesen haben.

Bedienungsanleitung als PDF auf der DVD (Product Library)

Umsichtige Bedienung des Geräts	▶ Bedienungsanleitung (Dieses Dokument) Erklärt das Einlegen des Papiers und wie eine Kopie, ein Druck oder ein Scanvorgang durchgeführt wird. Beschreibt Einstellungen und andere nützliche Funktionen.
Benutzen der FAX-Funktion	▶ FAX Bedienungs-anleitung Erklärt die Verwendung der FAX-Funktion.
Benutzen von Kartenlesern	▶ Card Authentication Kit (B) Operation Guide Erklärt, wie man sich über einen Kartenleser am Gerät anmeldet.
Verbesserung der Sicherheit	▶ Data Encryption/Overwrite Operation Guide Erklärt das Einrichten und die Verwendung der Funktion Verschlüsseln/Überschreiben und wie Daten überschrieben und verschlüsselt werden.
Geräteinformation speichern und Einstellungen bearbeiten	▶ Embedded Web Server RX User Guide Beschreibt den Zugang zum Gerät von einem Computer über einen Webbrowser, um Einstellungen zu prüfen und zu ändern.
Ausdruck über den Computer	▶ Printing System Driver User Guide Beschreibt die Installation des Druckertreibers und die Anwendung der Druckfunktion.
Direkter Druck einer PDF-Datei	▶ Network Tool for Direct Printing Operation Guide Beschreibt den Druck von PDF-Dateien ohne Verwendung von Adobe Acrobat oder Reader.
Überwachen des Geräts oder der Drucker über das Netzwerk	▶ NETWORK PRINT MONITOR User Guide Erklärt wie das Gerät im Netzwerk mit dem NETWORK PRINT MONITOR überwacht wird.
Vorlagen einscannen und mit Informationen speichern	▶ File Management Utility User Guide Erklärt die Verwendung des File Management Utility mit seinen Einstellungen und wie gescannte Vorlagen gesendet und gesichert werden.
Druck ohne Druckertreiber	▶ PRESCRIBE Commands Command Reference Beschreibt die Druckersprache mit PRESCRIBE-Kommandos.
	▶ PRESCRIBE Commands Technical Reference Beschreibt die Verwendung der PRESCRIBE Kommandos und die Funktionsweise für jede Emulation.

Installieren Sie die folgenden Adobe Reader-Versionen, um die Bedienungsanleitungen von der DVD zu betrachten:
Version 8.0 oder neuer

Über diese Bedienungsanleitung

Aufbau der Anleitung

Die vorliegende Bedienungsanleitung ist in folgende Kapitel unterteilt.

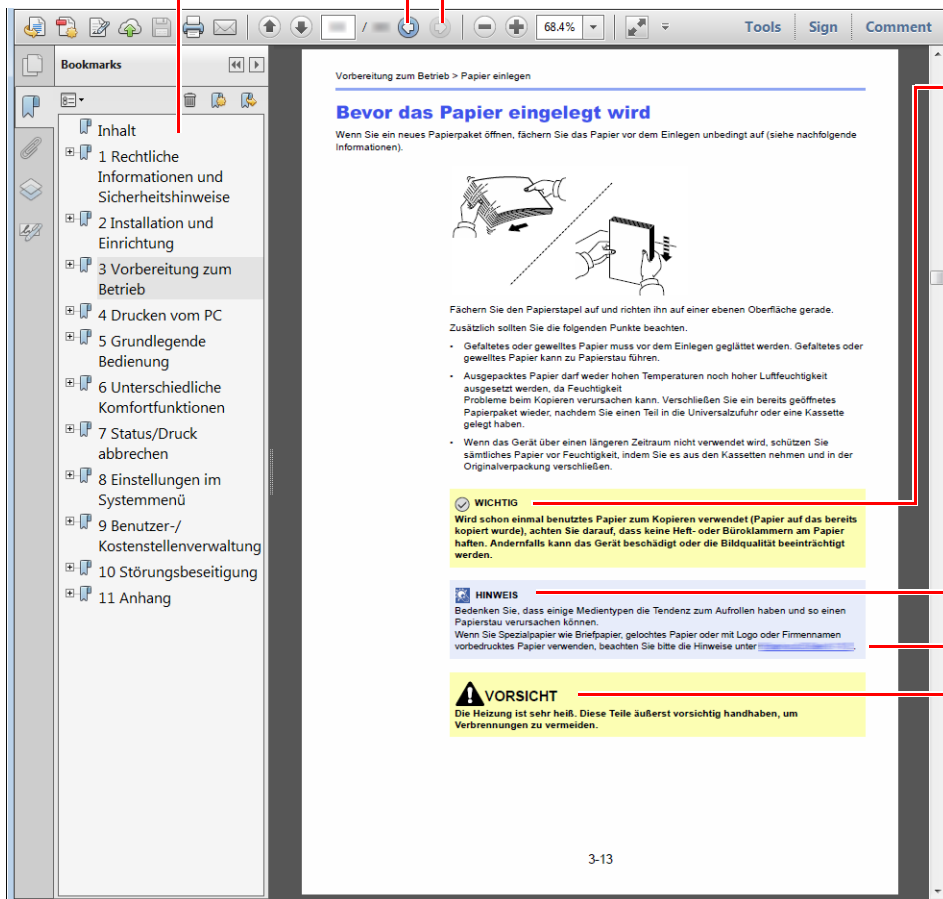
Kapitel		Inhalt
1	Rechtliche Informationen und Sicherheitshinweise	Enthält Vorsichtsmaßnahmen bei der Bedienung des Geräts und Informationen zu den eingetragenen Warenzeichen.
2	Installation und Einrichtung	Erklärt die Bauteile, Kabelverbindungen, Installation der Software, An- und Abmelden und weitere Punkte zur Administration des Geräts.
3	Vorbereitung zum Betrieb	Erklärt die Vorbereitung und nötigen Einstellungen zur Inbetriebnahme, die Verwendung des Bedienfelds, das Einlegen von Papier und das Anlegen des Adressbuchs.
4	Drucken vom PC	Erklärt die Verwendung des Geräts als Drucker.
5	Grundlegende Bedienung	Erklärt die Grundfunktionen der Bedienung, wie das Anlegen der Originale, das Erstellen von Kopien, das Versenden von Dokumenten und die Verwendung der Dokumentenboxen.
6	Unterschiedliche Komfortfunktionen	Erklärt weitere nützliche Funktionen des Geräts.
7	Status/Druck abbrechen	Beschreibt, wie der Status und der Verlauf eines Auftrags angezeigt werden und Aufträge während der Verarbeitung oder im Wartestatus gelöscht werden können. Außerdem wird erklärt, wie Sie den Papiervorrat und die Toner Menge sowie den Gerätezustand prüfen und eine Fax-Übertragung abbrechen können.
8	Einstellungen im Systemmenü	Erklärt das Systemmenü des Geräts und wie die Einstellungen das Verhalten des Geräts verändern.
9	Benutzer-/Kostenstellenverwaltung (Benutzeranmeldung, Kostenstellen)	Erklärt die Vorgehensweise für die Benutzerverwaltung und die Kostenstellen.
10	Störungsbeseitigung	Erklärt die Vorgehensweise bei Toner mangel, eventuellen Fehlern, Papierstau oder anderen Problemen.
11	Anhang	Listet viele nützliche Optionen auf, die für dieses Gerät erhältlich sind. Enthält nützliche Informationen über Medientypen, Papierformate und ein Glossar über häufig verwendete Begriffe. Erläutert, wie Zeichen eingegeben werden und listet die technischen Daten des Geräts auf.

Konventionen in dieser Bedienungsanleitung

Für die weiteren Erklärungen wird Acrobat Reader XI vorausgesetzt.

Klicken Sie auf einen Punkt im Inhaltsverzeichnis, um direkt zur jeweiligen Seite zu springen.

Klicken Sie hier, um von der aktuellen Seite zur vorherigen umzublättern. Dies ist hilfreich, wenn Sie zu der Seite zurückkehren wollen, von der Sie gerade gekommen sind.



✓ WICHTIG

Weist auf Voraussetzungen oder Beschränkungen zur korrekten Bedienung hin, damit das Gerät nicht beschädigt wird und korrekt arbeitet.

💡 HINWEIS

Kennzeichnet zusätzliche Erklärungen und Hinweise zur Bedienung.

🔗 Siehe

Klicken Sie auf den unterstrichenen Text, um zur jeweiligen Seite zu springen.

⚠️ VORSICHT

Dieses Symbol weist darauf hin, dass ein Abweichen von den Anweisungen zu Verletzungen oder Beschädigungen des Geräts führen kann.

💡 HINWEIS

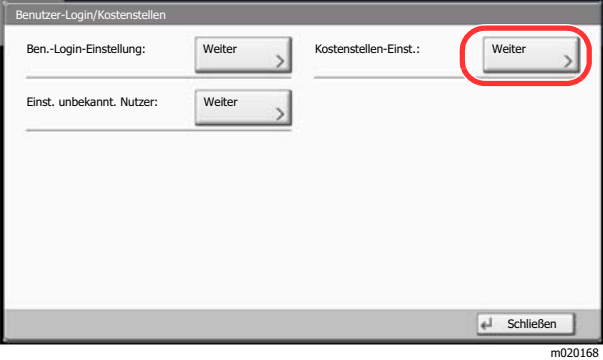
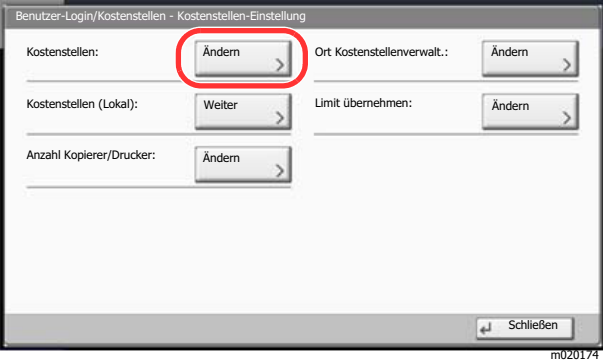
Die sichtbaren Menüpunkte des Acrobat Reader hängen von den jeweiligen Einstellungen ab. Falls die Lesezeichen oder die Werkzeugleiste nicht erscheint, schlagen Sie in der Acrobat Hilfe nach.

Viele Punkte in dieser Anleitung beziehen sich auf die folgenden Konventionen.

Konvention	Beschreibung
[Fett]	Hebt Tasten und Schaltflächen hervor.
"Standard"	Kennzeichnet eine Meldung oder eine Einstellung.

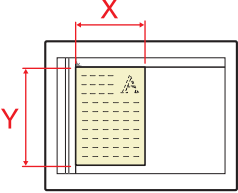

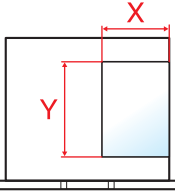

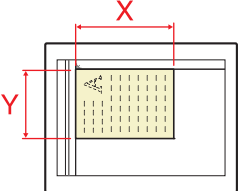
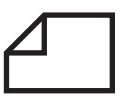
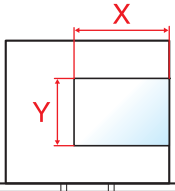

Konventionen bei der Bedienung des Geräts

In dieser Einführung wird die durchgängige Verwendung von Tasten auf der Berührungsanzeige wie folgt angezeigt:

Bedienung am Gerät	In dieser Anleitung erklärte Bedienung
<p>Wählen Sie die Taste [Systemmenü/Zähler].</p> <p>▼</p> <p>Wählen Sie [√].</p> <p>▼</p> <p>Wählen Sie [Allgemeine Einstellungen].</p> <p>▼</p> <p>Wählen Sie [Ton].</p>	<p>Taste [Systemmenü/Zähler] > [Allgemeine Einstellungen] > [Ton]</p>
<p>Wählen Sie [Weiter] in "Kostenstellen-Einstellung".</p>  <p>▼</p> <p>Wählen Sie [Ändern] in "Kostenstellen".</p> 	<p>"Kostenstellen-Einst." [Weiter] > "Kostenstellen" [Ändern]</p>

Original- und Papierformate

Bei A4, B5 und Letter, die sowohl horizontal als auch vertikal ausgerichtet sein können, wird die Ausrichtung des Originals/Papiers bei der horizontalen Ausrichtung durch ein zusätzliches „R“ angezeigt. Zusätzlich werden auf der Berührungsanzeige die folgenden Symbole zur Ausrichtung des Originals und des Kopierpapiers verwendet.

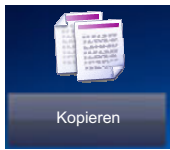
Ausrichtung		Anlageposition (X=Länge, Y=Breite)	Symbole auf der Berührungs- anzeige	Angezeigtes Format* ¹
Vertikale Ausrichtung	Original	 Original	 Original	A4, B5, Letter etc.
	Papier	 Papier	 Papier	
Horizontale Ausrichtung (-R)	Original	 Original	 Original	A4-R, B5-R, Letter-R etc.
	Papier	 Papier	 Papier	

*1 Das Format des Originals bzw. Papiers, das verwendet werden kann, hängt von der Funktion und der Papierquelle ab. Für weitere Informationen siehe auch

➔ [Technische Daten \(Seite 11-19\)](#)

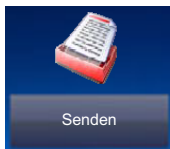
Menüplan

Diese Liste zeigt die Anzeigen auf der Berührungsanzeige. Abhängig von den Einstellungen werden unter Umständen einige Menüs nicht angezeigt. Die Bezeichnungen für einige Menüs können von ihren Referenztiteln abweichen.



Original/Papier/Endbearbeitung	Originalformat (Seite 6-18)	
	Papierauswahl (Seite 6-19)	
	Ungleich große Originale (Seite 6-20)	
	Originalausrichtung (Seite 6-23)	
	Gruppieren/Versetzte Ausgabe (Seite 6-25)	
	Falten (Seite 6-24)	
	Heften/Lochen	Heften (Seite 6-26)
		Lochen (Seite 6-28)
	Ablagefach (Seite 6-30)	
	Kopie ID Card (Seite 6-31)	
Bildqualität	Helligkeit (Seite 6-31)	
	Originalvorlage (Seite 6-32)	
	EcoPrint (Seite 6-33)	
	Schärfe (Seite 6-35)	
	Hintergrundhelligkeit ändern (Seite 6-36)	
	Durchscheinen vermeiden (Seite 6-36)	
	Kontrast (Seite 6-35)	
	Farben löschen (Seite 6-36)	

Layout/Bearbeiten	Zoom (Seite 6-37)
	Kombinieren (Seite 6-40)
	Rand/Zentrieren (Seite 6-40)
	Rand löschen (Seite 6-43)
	Broschüre (Seite 6-45)
	Duplex (Seite 6-49)
	Formularüberlagerung (Seite 6-53)
	Schattierte Bereiche löschen (Seite 6-54)
	Seitenzahl (Seite 6-54)
	Deckblatt (Seite 6-52)
	Blätter/Kapitel einfügen (Seite 6-57)
	Bildwiederholung (Seite 6-60)
	Textstempel (Seite 6-62)
	Eingangsstempel (Seite 6-65)
Memoseite (Seite 6-58)	
Erweiterte Einstellung	Mehrfach-Scan (Seite 6-68)
	Automatische Bilddrehung (Seite 6-68)
	Negativbild (Seite 6-69)
	Spiegelbild (Seite 6-69)
	Auftragsende Nachricht (Seite 6-69)
	Dateinameneingabe (Seite 6-70)
	Auftragspriorität ändern (Seite 6-70)
	Wiederholungskopie (Seite 6-71)
	Arbeitsweise Vorlag.einzug (Seite 6-72)
	Leere Seiten auslassen (Seite 6-72)
Programm (Seite 5-12)	



Ziel	Adressbuch (Seite 5-50)
	E-Mail-Adresseing. (Seite 5-26)
	Ordnerpfadeingabe (Seite 5-28 , Seite 5-31)
	FAX Server (Seite 5-46)
	FAX-Nr.-Eingabe (siehe FAX Bedienungsanleitung)
	i-FAX-Adresseingabe (siehe FAX Bedienungsanleitung)
	WSD-Scan (Seite 5-38) / DSM-Scan (Seite 5-41)
Original/Sendedatenformat	Originalformat (Seite 6-18)
	Ungleich große Originale (Seite 6-20)
	2-seitig/Buchoriginal, Buchoriginal (Seite 6-73)
	Originalausrichtung (Seite 6-23)
	Sendeformat (Seite 6-74)
	Dateiformat (Seite 6-75)
	Dateitrennung (Seite 6-80)
	Langes Original (Seite 6-83)
Farbe/Bildqualität	Helligkeit (Seite 6-31)
	Originalvorlage (Seite 6-32)
	Scanauflösung (Seite 6-80)
	Auflösung Faxsendung (siehe FAX Bedienungsanleitung)
	Farbauswahl (Seite 6-34)
	Schärfe (Seite 6-35)
	Hintergrundhelligkeit ändern (Seite 6-36)
	Durchscheinen vermeiden (Seite 6-36)
	Kontrast (Seite 6-35)
	Farben löschen (Seite 6-36)

Erweiterte Einstellung	Zoom (Seite 6-37)
	Zentrieren (Seite 6-40)
	Rand löschen/Vollständiger Scan (Seite 6-43)
	FAX spätere Übertragung (siehe FAX Bedienungsanleitung)
	Mehrfach-Scan (Seite 6-68)
	Auftragsende Nachricht (Seite 6-69)
	Schattierte Bereiche löschen (Seite 6-54)
	Dateinameneingabe (Seite 6-70)
	Betreff/Text i-FAX (siehe FAX Bedienungsanleitung)
	FAX Direktübertragung (siehe FAX Bedienungsanleitung)
	FAX-Abrufempfang (siehe FAX Bedienungsanleitung)
	Senden und drucken (Seite 6-81)
	Senden und speichern (Seite 6-81)
	Verschlüsselte Sendung FTP (Seite 6-82)
	Textstempel (Seite 6-62)
	Eingangsstempel (Seite 6-65)
	Bestätigung Dateigröße (Seite 6-82)
FAX-Sendebericht (siehe FAX Bedienungsanleitung)	
Leere Seiten auslassen (Seite 6-72)	
E-Mail Betreff/Nachricht (Seite 6-81)	
Programm (Seite 5-12)	



Anwender-Box	Datei speichern	Funktionen	Originalformat (Seite 6-18)
			Ungleich große Originale (Seite 6-20)
			2-seitig/Buchoriginal, Buchoriginal (Seite 6-73)
			Originalausrichtung (Seite 6-23)
			Speicherformat (Seite 6-83)
			Durchscheinen vermeiden (Seite 6-36)
			Helligkeit (Seite 6-31)
			Originalvorlage (Seite 6-32)
			Scanauflösung (Seite 6-80)
			Farbauswahl (Seite 6-34)
			Schärfe (Seite 6-35)
			Hintergrundhelligkeit ändern (Seite 6-36)
			Zoom (Seite 6-37)
			Zentrieren (Seite 6-40)
			Rand löschen/Vollständiger Scan (Seite 6-43)
			Mehrfach-Scan (Seite 6-68)
			Auftragsende Nachricht (Seite 6-69)
			Dateinameneingabe (Seite 6-70)
			Schattierte Bereiche löschen (Seite 6-54)
	Leere Seiten auslassen (Seite 6-72)		
Kontrast (Seite 6-35)			
Farben löschen (Seite 6-36)			
		Programm (Seite 5-12)	
Detail (Seite 5-59)			

Anwender-Box	Öffnen	Drucken	Funktionen	Papierauswahl (Seite 6-19)	
				Gruppieren/Versetzte Ausgabe (Seite 6-25)	
				Heften/Lochen (Seite 6-26)	Heften (Seite 6-26)
					Lochen (Seite 6-28)
				Ablagefach (Seite 6-30)	
				Kombinieren (Seite 6-40)	
				Rand/Zentrieren (Seite 6-42)	
				Broschüre (Seite 6-45)	
				Duplex (Seite 6-49)	
				Deckblatt (Seite 6-52)	
				Formularüberlagerung (Seite 6-53)	
				Seitenzahl (Seite 6-54)	
				Auftragsende Nachricht (Seite 6-69)	
				Dateinameneingabe (Seite 6-70)	
				Löschen nach Druck (Seite 6-82)	
				Auftragspriorität ändern (Seite 6-70)	
				EcoPrint (Seite 6-33)	
				Zoom (Seite 6-37)	
				Falten (Seite 6-24)	
				Textstempel (Seite 6-62)	
				Eingangsstempel (Seite 6-65)	
				Bildqualität	Helligkeit (Seite 6-31)
					Originalvorlage (Seite 6-32)
					Schärfe (Seite 6-35)
					Hintergrundhelligkeit ändern (Seite 6-36)
					Durchscheinen vermeiden (Seite 6-36)
					Kontrast (Seite 6-35)
Programm (Seite 5-12)					

Anwender-Box	Öffnen	Senden	Ziel (Seite 5-49)	
			Funktionen	Sendeformat (Seite 6-74)
				Dateiformat (Seite 6-75)
				Auflösung Faxsendung (siehe FAX Bedienungsanleitung)
				Zentrieren (Seite 6-40)
				FAX spätere Übertragung (siehe FAX Bedienungsanleitung)
				Auftragsende Nachricht (Seite 6-69)
				Dateinameneingabe (Seite 6-70)
				E-Mail Betreff/Nachricht (Seite 6-81)
				Betreff/Text i-FAX (siehe FAX Bedienungsanleitung)
				Verschlüsselte Sendung FTP (Seite 6-82)
				Löschen nach Sendung (Seite 6-82)
				Zoom (Seite 6-37)
				Dateitrennung (Seite 6-80)
				Textstempel (Seite 6-62)
				Eingangsstempel (Seite 6-65)
				Bestätigung Dateigröße (Seite 6-82)
				FAX-Sendebericht (siehe FAX Bedienungsanleitung)
				Farbe/ Bildqualität
			Originalvorlage (Seite 6-32)	
			Auflösung (Seite 6-80)	
			Farbauswahl (Seite 6-34)	
			Schärfe (Seite 6-35)	
			Hintergrundhelligkeit ändern (Seite 6-36)	
Durchscheinen vermeiden (Seite 6-36)				
Kontrast (Seite 6-35)				
Programm (Seite 5-12)				

Anwender-Box	Öffnen	Verbinden (Seite 5-75)
		Verschieben/Kopieren (Seite 5-70)
		Löschen (Seite 5-73)
		Datei speichern (Seite 5-65)
		Suchen (Name) (Seite 5-59)
		Seitenauswahl (Seite 5-59)
		Detail (Seite 5-59)
		Vorschau (Seite 5-61)
	Suchen (Name) (Seite 5-59)	
	Suchen (Nr.) (Seite 5-59)	
	Box speich./bearb. (Seite 5-63)	

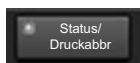


Auftrags-Box	Privater/Gespeicherter Druckauftrag (Seite 4-20 , Seite 4-21)
	Schnellkopie/Prüfen und Halten (Seite 4-22 , Seite 4-23)
	Wiederholungskopie (Seite 6-71)
	Form für Formularüberlagerung (Seite 5-75)

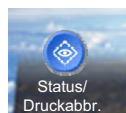


USB-Laufwerk	Drucken	Funktionen		
			Papierauswahl (Seite 6-19)	
			Gruppieren/Versetzte Ausgabe (Seite 6-25)	
			Heften/Lochen (Seite 6-26)	Heften (Seite 6-26)
				Lochen (Seite 6-28)
			Ablagefach (Seite 6-30)	
			Rand (Seite 6-42)	
			Duplex (Seite 6-49)	
			Auftragsende Nachricht (Seite 6-69)	
			Auftragspriorität ändern (Seite 6-70)	
			EcoPrint (Seite 6-33)	
			Falten (Seite 6-24)	
			Textstempel (Seite 6-62)	
			Eingangsstempel (Seite 6-65)	
			Verschlüsseltes PDF-Passwort (Seite 6-84)	
			JPEG/TIFF-Druck (Seite 6-84)	
			XPS seitengenau (Seite 6-84)	
			Löschen (Seite 5-60)	
			Detail (Seite 5-59)	
			Öffnen (Seite 5-59)	
			Neuen Ordner hinzufügen (Seite 5-78)	
			Hoch (Seite 5-77)	
			Informationen USB-Laufwerk (Seite 5-79)	
			USB-Laufwerk entfernen (Seite 5-79)	
			Vorschau (Seite 5-61)	

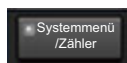
USB-Laufwerk	Datei speichern	Funktionen	
			Originalformat (Seite 6-18)
			Ungleich große Originale (Seite 6-20)
			2-seitig/Buchoriginal, Buchoriginal (Seite 6-73)
			Originalausrichtung (Seite 6-23)
			Speicherformat (Seite 6-83)
			Durchscheinen vermeiden (Seite 6-36)
			Helligkeit (Seite 6-31)
			Originalvorlage (Seite 6-32)
			Scanauflösung (Seite 6-80)
			Farbauswahl (Seite 6-34)
			Schärfe (Seite 6-35)
			Hintergrundhelligkeit ändern (Seite 6-36)
			Zoom (Seite 6-37)
			Zentrieren (Seite 6-40)
			Rand löschen/Vollständiger Scan (Seite 6-43)
			Mehrfach-Scan (Seite 6-68)
			Auftragsende Nachricht (Seite 6-69)
			Dateinameneingabe (Seite 6-70)
			Schattierte Bereiche löschen (Seite 6-54)
			Leere Seiten auslassen (Seite 6-72)
			Kontrast (Seite 6-35)
			Textstempel (Seite 6-62)
			Eingangsstempel (Seite 6-65)
			Dateiformat (Seite 6-75)
			Dateitrennung (Seite 6-80)
			Langes Original (Seite 6-83)
			Farben löschen (Seite 6-36)



oder



Druckaufträge (Seite 7-3)
Sendeaufträge (Seite 7-5)
Speicheraufträge (Seite 7-6)
Gerät/Kommunikation (Seite 7-13)
Papier/Material (Seite 7-14)



oder



Schnelleinstellung Assistent	Fax Einstellung (Seite 2-49)	
	E-Mail-Einstellung (Seite 2-49)	
	Netzwerk-Einstellungen (Seite 2-49)	
	Energie sparen Einstellung (Seite 2-50)	
Zähler (Seite 2-65)		
Kassette/Universalzufuhr Einstellungen	Kassette 1 (Seite 8-8)	
	Kassette 2 (Seite 8-8)	
	Kassette 3 (Seite 8-8)	
	Kassette 4 (Seite 8-8)	
	Kassette 5 (Seite 8-8)	
	Kassette 6 (Seite 8-8)	
	Kassette 7 (Seite 8-8)	
	Universalzufuhr-Einst. (Seite 8-9)	
Allgemeine Einstellungen	Sprache (Seite 8-10)	
	Standardanzeige (Seite 8-10)	
	Ton	Warnton (Seite 8-10)
		FAX-Lautsprecherlautst. (siehe FAX Bedienungsanleitung)
		FAX-Mithörlautstärke (siehe FAX Bedienungsanleitung)
	Tastaturbelegung (Seite 8-11)	
	Original-/Papier-Einstellungen	Anwender-Originalformat (Seite 8-11)
		Anwender-Papierformat (Seite 8-12)
		Medientypeinstellung (Seite 8-12)
		Standardpapierquelle (Seite 8-12)
		Autom. Originalerkennung (Seite 8-13)
		Medium für Auto (S/W) (Seite 8-13)
		Papierquelle für Deckbl. (Seite 8-13)
		Sondermaterial (Seite 8-14)
		Papierquelle Trennblatt (Seite 8-22)
Anzeige Papier-Einstell. (Seite 8-14)		
Maßeinheit (Seite 8-15)		

Allgemeine Einstellungen	Fehlerbehandlung	Fehler bei Duplexdruck (Seite 8-16)
		Endbearbeitungsfehler (Seite 8-16)
		Fehler Heftklammern leer (Seite 8-16)
		Zu viele verarbeitete Seiten (Seite 8-16)
		Locherbehälter voll (Seite 8-16)
		Papiergrößenfehler (Seite 8-17)
		Falsch.Pap.Format eingelegt (Seite 8-17)
		Papierstau vor Heften (Seite 8-17)
		Schräg oder mehrfach eingezogene Originale (Seite 8-17)
		Fortfahren oder Fehler Auftrag abrechnen (Seite 8-17)
		Fehler Heftabfallbehälter voll (Seite 8-17)
		Ablagefach (Seite 8-18)
	Bestätigung der Ausrichtung (Seite 8-19)	
	Funktionsstandardwerte	Orig. ausrichtung (Kopie) (Seite 8-19)
		Orig. ausrich(Send./Speic) (Seite 8-19)
		Originalvorlage (Kopieren) (Seite 8-19)
		Orig.vorlage (Send/Speich.) (Seite 8-19)
		Auflösung Faxsendung (siehe FAX Bedienungsanleitung)
		Scanauflösung (Seite 8-19)
		Farbauswahl (Seite 8-19)
		Dateiformat (Seite 8-19)
		Hintergrhelligk. (Kopieren) (Seite 8-19)
		Hintergr.(Senden/Speich.) (Seite 8-19)
		Durchsch. meiden (Kopieren) (Seite 8-19)
		Durchsch. meid(Send/Spei) (Seite 8-20)
		Zoom (Seite 8-20)
		Standard Randlöschung (Seite 8-20)
		Randlöschung Rückseite (Seite 8-20)
		Standardmäßiger Rand (Seite 8-20)
		Autom. Bilddrehung (Kopie) (Seite 8-20)
		EcoPrint (Seite 8-20)
		Tonersparstufe (EcoPrint) (Seite 8-20)
		Hoch kompr. PDF-Bild (Seite 8-20)

Allgemeine Einstellungen	Funktionsstandardwerte	
		Farb-TIFF-Komprimierung (Seite 8-20)
		Bildqualität (Dateiformat) (Seite 8-20)
		Gruppieren/Versetzte Ausgabe (Seite 8-20)
		JPEG/TIFF-Druck (Seite 8-21)
		XPS seitengenau (Seite 8-21)
		PDF/A (Seite 8-21)
		Dateinameneingabe (Seite 8-21)
		E-Mail Betreff/Nachricht (Seite 8-21)
		Betreff/Text i-FAX (Seite 8-21)
		Arbeitsweise Vorlag.einzug (Seite 8-21)
		OCR Texterkennung (Seite 8-21)
		Vorrangige OCR-Sprache (Seite 8-21)
		OCR-Ausgabeformat (Seite 8-21)
		Wiederholungskopie (Seite 8-22)
		Leere Seiten auslassen (Kopie) (Seite 8-22)
		Leere Seiten auslassen (Senden/Speichern) (Seite 8-22)
		Dateitrennung (Seite 8-22)
		Mehrfach-Scan (Kopieren) (Seite 8-22)
		Mehrfach-Scan (FAX) (siehe FAX Bedienungsanleitung)
		Mehrf. Scan (Send/Speich) (Seite 8-22)
		Papierquelle Trennblatt (Seite 8-22)
		Schattierte Bereiche löschen (Kopie) (Seite 8-22)
		Schattierte Bereiche löschen (Senden) (Seite 8-23)
		Schattierte Bereiche löschen (Speichern) (Seite 8-23)
		Optionaler Tastatur-Typ (Seite 8-23)
		Systemstempel (Seite 8-23)
		Manuell Heften (Seite 8-29)
		Dok. pro Auftrag versetzen (Seite 8-30)
		Wenig Toner Alarmmenge (Seite 8-30)
		Einseitige Dokum. versetzen (Seite 8-30)
		Status/Protokoll anzeigen (Seite 8-30)
		Mitteilung bei Bannerdruck (Seite 8-31)
		Statusanzeige anpassen (Seite 8-31)

Allgemeine Einstellungen	Einstell. Mitteilungsfenster (Seite 8-32)
	Remote-Druck (Seite 8-33)
	Einstellung Zifferntasten (Seite 8-33)
	Lichtreflexion verhindern (Seite 8-33)
	Zuweisung Funktionstaste (Seite 8-33)
	Meldung Ausschalten zeigen (Seite 8-34)
	Einst. nach Jobstart löschen (Seite 8-34)
	Direktdruck aus dem Web (Seite 8-34)
Startseite	Angepasste Arbeitsfläche (Seite 2-16)
	Angepasste Taskleiste (Seite 2-16)
	Hintergrundbild (Seite 2-16)
Kopie	Papierauswahl (Seite 8-34)
	Betriebsart Auto Bilddrehung (Seite 8-34)
	Autom. Papierauswahl (Seite 8-35)
	Autom. % Priorität (Seite 8-35)
	Papierformat für kleine Originale (Seite 8-35)
	Voreingestelltes Limit (Seite 8-35)
	Nächste Priorität reserv. (Seite 8-35)
	Funktionen in Basis-Karte (Seite 8-35)
	Orig.frmt n. erkannter Orig. (Seite 8-35)
Senden	Funktionen in Basis-Karte (Seite 8-36)
	Ziel vor Senden prüfen (Seite 8-36)
	Farbtyp (Seite 8-36)
	Eingabe prüfen neues Ziel (Seite 8-36)
	Standardanzeige (Seite 8-36)
	Senden und Weiterleiten (Seite 8-37)
	Eingabe neues Ziel (Seite 8-37)
	Neuaufruf Ziel (Seite 8-37)
	Rundsenden (Seite 8-37)
	Modus hoch-kompr. PDF (Seite 8-37)
	Art der OCR Texterkennung (Seite 8-38)
	E-Mail-Einstellungen (Seite 8-38)
	Verwendung voriger Ziele (Seite 8-38)
	Vorherige Ziele löschen (Seite 8-38)

Dokumentenbox/ USB-Laufwerk	Anwender-Box (Seite 5-58)
	FAX-Box (siehe FAX Bedienungsanleitung)
	Auftragsbox
	Aufbew. v. Schnellk.-Auf. (Seite 8-41)
	Aufbew. v. Wh.-Auftr. (Seite 8-41)
	Löschen Auftragspeicher (Seite 8-41)
	Abrufbox (siehe FAX Bedienungsanleitung)
FAX-Speicher Empfangsbox (siehe FAX Bedienungsanleitung)	
Funktionen in Basis-Karte (Seite 8-42)	
FAX (siehe FAX Bedienungsanleitung)	
Drucker	Emulation (Seite 8-42)
	EcoPrint (Seite 8-43)
	Tonersparstufe (EcoPrint) (Seite 8-43)
	A4/Letter ignorieren (Seite 8-43)
	Duplex (Seite 8-43)
	Kopien (Seite 8-43)
	Ausrichtung (Seite 8-43)
	Formfeed-Timeout (Seite 8-43)
	LF-Einstellung (Seite 8-43)
	CR-Einstellung (Seite 8-43)
	Auftragsname (Seite 8-43)
	Benutzername (Seite 8-43)
	Papierzufuhr Methode (Seite 8-44)
	Univ.-Zuf. Prio. (Seite 8-44)
	Auto Kass.wechs. (Seite 8-44)
	A4 Breit (Seite 8-44)
	Auflösung (Seite 8-44)
	KIR (Seite 8-45)
Endezeichen Druckauftrag (Seite 8-45)	

Listendruck	Bericht drucken	Statusseite (Seite 8-46)
		Schriftartliste (Seite 8-46)
		Netzwerkstatus (Seite 8-46)
		Servicestatus (Seite 8-46)
		Optionaler Netzwerk Status (Seite 8-47)
		Konfigurationsliste (Seite 8-47)
		Datenbereinigungs-Bericht (Seite 8-47)
	Adminbericht-Einstell.	FAX-Bericht abgehend (siehe FAX Bedienungsanleitung)
		FAX-Bericht eingehend (siehe FAX Bedienungsanleitung)
	Ergebnisbericht-Einstell.	Sendeergebnis-Bericht (Seite 8-47)
		Ergebnisbericht Faxempfang (siehe FAX Bedienungsanleitung)
		Einst. Meld. Auftragsende (siehe FAX Bedienungsanleitung)
		Typ Empf.ergebnisbericht (siehe FAX Bedienungsanleitung)
	Sende Auftragshistorie	Automatisches Senden (Seite 8-48)
		Sende Auftragshistorie (Seite 8-48)
		Ziel (Seite 8-48)
		Auftrags-Betreff (Seite 8-48)
		SSFC Log Betreff (Seite 8-48)
		Persönliche Information (Seite 8-48)
	Einstellung Login-Historie	Login-Historie (Seite 8-48)
		Automatisches Senden (Seite 8-48)
		Ziel (Seite 8-48)
		Betreff (Seite 8-49)
		Protokoll zurücksetzen (Seite 8-49)
	Einst. Geräte-Login-Historie	Geräte-Login-Historie (Seite 8-49)
		Automatisches Senden (Seite 8-49)
		Ziel (Seite 8-49)
		Betreff (Seite 8-49)
	Fehlerprotokoll sich. Komm.	Fehlerprotokoll sich. Komm. (Seite 8-50)
		Automatisches Senden (Seite 8-50)
Ziel (Seite 8-50)		
Betreff (Seite 8-50)		

System/Netzwerk	Netzwerk	Hostname (Seite 8-51)	
		Wi-Fi Direct Einstell.	Wi-Fi Direct (Seite 8-51)
			Gerätename (Seite 8-51)
			IP-Adresse (Seite 8-52)
			Automatisch trennen (Seite 8-52)
			Dauerhafte Gruppe (Seite 8-52)
			Passwort (Seite 8-52)
		Wi-Fi-Einstellungen	Wi-Fi (Seite 8-52)
			Einstellung (Seite 8-53)
			TCP/IP-Einstellung (Seite 8-54)
			Netzwerk neu starten (Seite 8-55)
		Kabelnetzwerk-Einstellungen	TCP/IP-Einstellung (Seite 8-56)
			LAN-Schnittstelle (Seite 8-58)
		Bonjour (Seite 8-58)	
		IPSec (Seite 8-58)	

System/Netzwerk	Netzwerk	Protokoll-Einstellungen	
			SMTP (E-Mail-Übertr.) (Seite 8-58)
			POP3 (E-Mail-Empfang) (Seite 8-58)
			FTP Client (Übertragung) (Seite 8-58)
			FTP Server (Empfang) (Seite 8-59)
			SMB Client (Übertragung) (Seite 8-59)
			NetBEUI (Seite 8-59)
			WSD-Scan (Seite 8-59)
			WSD-Druck (Seite 8-59)
			i-FAX (Seite 8-59)
			DSM-Scan (Seite 8-59)
			ThinPrint (Seite 8-59)
			LPD (Seite 8-60)
			Raw (Seite 8-60)
			IPP (Seite 8-60)
			IPP over SSL (Seite 8-60)
			HTTP (Seite 8-60)
			HTTPS (Seite 8-61)
			LDAP (Seite 8-61)
			SNMPv1/v2c (Seite 8-61)
			SNMPv3 (Seite 8-61)
			Enhanced WSD (Seite 8-61)
			Enhanced WSD over SSL (Seite 8-61)
			eSCL (Seite 8-61)
			eSCL over SSL (Seite 8-62)
			VNC (RFB) (Seite 8-62)
			VNC (RFB) over SSL (Seite 8-62)
			Enhanced VNC over SSL (Seite 8-62)
			REST (Seite 8-62)
			REST over SSL (Seite 8-63)
			Sicherheits-Einstellungen (Seite 8-63)
			Proxy (Seite 8-63)
			Ping (Seite 8-64)
			Netzwerk neu starten (Seite 8-64)
			IP-Filter (IPv4) (Seite 8-64)
			IP-Filter (IPv6) (Seite 8-64)

System/Netzwerk	Optionales Netzwerk	Allgemein (Seite 8-65)
		DrahtlosNetzwerk (Seite 8-66)
	Primär-Netzwerk (Client) (Seite 8-68)	
	Sicherheitsstufe (Seite 8-68)	
	Einst. Schnittst.- sperre	USB-Host (Seite 8-69)
		USB-Gerät (Seite 8-69)
		USB-Laufwerk (Seite 8-69)
		Optionale Schnittstelle 1 (Seite 8-69)
		Optionale Schnittstelle 2 (Seite 8-69)
	Datensicherheit	Initial. Festpl./SSD (Seite 8-70)
		Datenbereinigung (Seite 8-71)
		Software Verifizierung (Seite 8-71)
	FAX Server-Einstellungen (Seite 8-72)	
	Optionale Funktion (Seite 8-73)	
	Bluetooth-Einstellungen (Seite 8-73)	
	System komplett neustarten (Seite 8-73)	
	Remote Diensteeinstellung (Seite 8-73)	
	NFC (Seite 8-73)	
	Remotebetrieb (Seite 8-74)	
	Ziel bearbeiten	Adressbuch (Seite 3-34)
Zielwahltaste (Seite 3-41)		
Listendruck (Seite 8-75)		
Adressbuch Grundstellung		Sortieren (Seite 8-75)
		Begrenzung (Seite 8-75)
		Adressbuchtyp (Seite 8-75)
Beschränkung bearbeiten		Adressbuch (Seite 8-76)
		Zielwahltaste (Seite 8-76)

Benutzer-Login/ Kostenstellen	Benutzer-Login- Einstellung	Benutzer-Login (Seite 9-3)		
		Authentifizierungs- sicherheit	Einst. Benutzer-Kontosperre (Seite 9-5)	
			Einstellung Passwortregeln (Seite 9-7)	
		Lokale Benutzerliste (Seite 9-8)		
		Lokale Autorisier. (Seite 9-20)		
		Einstellung Gruppenautor.	Gruppenautorisierung (Seite 9-21)	
			Gruppenliste (Seite 9-22)	
		Gäste Autorisierung Einstell.	Gäste Autorisierung (Seite 9-24)	
			Gäste Eigenschaft (Seite 9-25)	
		NW Benutzereigen. erhalten (Seite 9-27)		
		Einstellung Einfacher Login	Einfacher Login (Seite 9-29)	
			Taste Einfacher Login (Seite 9-30)	
		ID-Karten- Einstellungen	Tastaturanmeldung (Seite 9-32)	
			Zusätzliche Authentifizierung (Seite 9-33)	
	PIN-Autorisierung (Seite 9-32)			
	Kostenstellen- Einstellung	Kostenstellen (Seite 9-36)		
		Ort Kostenstellenverwalt. (Seite 9-37)		
		Kostenstellen (Lokal)	Druck Kostenstellenliste (Seite 9-53)	
			Kostenstellen gesamt (Seite 9-51)	
			Abr. v. Einzelauftr. (Seite 9-52)	
			Kostenstellenliste (Seite 9-38)	
			Standardeinstellung (Seite 9-48)	
		Limit übernehmen (Seite 9-55)		
Kopierer-/Druckerzähler (Seite 9-56)				
Einstellungen unbekannter Benutzer (Seite 9-57)				
Benutzereigenschaften (Seite 9-12)				

Datum/Zeit/Energie sparen	Datum/Zeit (Seite 8-76)
	Datumsformat (Seite 8-76)
	Zeitzone einstellen. (Seite 8-76)
	Auto Bedienrück. (Seite 8-77)
	Betriebsauf. n. Fehler (Seite 8-77)
	Energiespar-Timer (Seite 8-77)
	Rücksetz-Timer Bedienfeld (Seite 8-77)
	Ruhe-Timer (Seite 8-77)
	Lösch-Timer Unterbr.modus (Seite 8-77)
	Fehlerhaften Job auslassen (Seite 8-77)
	Timer für Fehlerlöschung (Seite 8-78)
	Unzulässige Zeit (siehe FAX Bedienungsanleitung)
	Ruhemodus-Regeln (Europäische Modelle) (Seite 8-78)
	Ruhemodusstufe (US-Modelle) (Seite 8-78)
	Energ.spar Bereitschaftstufe (Seite 8-79)
	Wochentimer-Einstellungen (Seite 8-79)
	Ausschalt-Regel (Europäische Modelle) (Seite 8-79)
	Ausschalt-Timer (Europäische Modelle) (Seite 8-80)
	Ping Timeout (Seite 8-80)

Einstellungen/Wartung	Belichtungs- anpassung	Kopieren (Seite 8-81)
		Senden/Box (Auto) (Seite 8-81)
		FAX (siehe FAX Bedienungsanleitung)
	Hintergrundhelligkeit ändern	Kopieren (Automatisch) (Seite 8-81)
		Senden/Box (Autom.) (Seite 8-81)
	Schärfe anpassen	Kopieren (Seite 8-81)
		Senden/Box (Auto) (Seite 8-81)
	Schwarzlinienkorrektur (Seite 8-82)	
	Systeminitialisierung (Seite 8-82)	
	Displayhelligkeit (Seite 8-82)	
	Flüsterbetrieb (Seite 8-82)	
	Autom. Farbkorrektur (Seite 8-82)	
	Einstellung Tonwertkurve (Seite 8-82)	
	Trommelauffrischung 1 (Seite 8-82)	
	Trommelauffrischung 2 (Seite 8-83)	
	Entwicklerauffrischung (Seite 8-83)	
	Kalibrierungsintervall (Seite 8-83)	
	Kalibrierung (Seite 8-83)	
	Memory Diagnostics (Seite 8-83)	
	Kontrast	Kopieren (Seite 8-83)
		Senden/Box (Seite 8-83)
	Rollneigung Papier korrig. (Seite 8-84)	
	Auto. Trommelauffrischung (Seite 8-84)	
Internet (Seite 8-84)		
Anwendung (Seite 8-84)		

1 Rechtliche Informationen und Sicherheitshinweise


Bitte lesen Sie diese Informationen, bevor Sie das Gerät benutzen. Dieses Kapitel enthält Informationen zu folgenden Themen:


Hinweis	1-2
Sicherheits-Konventionen in dieser Bedienungsanleitung	1-2
Geeignete Umgebung	1-3
Betriebssicherheit	1-4
Lasersicherheit (Europa)	1-5
Einhaltung der Richtlinie 2014/53/EU	1-5
Rechtliche Einschränkung von Kopie und Scan	1-6
EN ISO 7779	1-6
EK1-ITB 2000	1-6
Vorsichtsmaßnahmen bei der Verwendung von WLAN (optional)	1-6
Eingeschränkte Verwendung dieses Produkts (Falls vorhanden)	1-7
Rechtliche Informationen	1-8
Energiesparfunktion	1-14
Automatische Duplexfunktion	1-14
Ressourcenschonender Umgang mit Papier	1-14
Umweltverbesserung durch "Energiemanagement"	1-14
Energy Star (ENERGY STAR®) Program	1-14

Hinweis

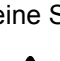
Sicherheits-Konventionen in dieser Bedienungsanleitung

In dieser Bedienungsanleitung sowie am Gerät befinden sich Warnungen und Symbole, die auf Gefahren hinweisen und zur Gewährleistung des sicheren Gerätebetriebs beachtet werden müssen. Die Bedeutung der einzelnen Symbole wird im Folgenden erläutert.


 **WARNUNG:** Dieses Symbol weist darauf hin, dass ein Abweichen von den Anweisungen höchstwahrscheinlich Gefahren für Leib und Leben oder sogar den Tod zur Folge haben kann.

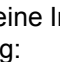
 **ACHTUNG:** Dieses Symbol weist darauf hin, dass ein Abweichen von den Anweisungen höchstwahrscheinlich Gefahren für Leib und Leben zur Folge haben kann.


Symbole

Das  Symbol weist auf eine Sicherheitswarnung hin. Die verwendeten Gefahrensymbole haben folgende Bedeutung:

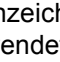
 ... [Allgemeine Warnung]


 ... [Verbrennungsgefahr]

Das  Symbol weist auf eine Information hin, die eine unzulässige Aktion beinhaltet. Die verwendeten Verbotssymbole haben folgende Bedeutung:


 ... [Unzulässige Aktion]

 ... [Demontage untersagt]


Mit dem Symbol  gekennzeichnete Abschnitte enthalten Informationen zu Maßnahmen, die unbedingt durchgeführt werden müssen. Die verwendeten Symbole haben folgende Bedeutung.

 ... [Erforderliche Maßnahme]

 ... [Netzstecker ziehen]

 ... [Gerät grundsätzlich an eine ordnungsgemäß geerdete Steckdose anschließen]

Wenden Sie sich unverzüglich an den Kundendienst, um eine neue Anleitung zu bestellen, wenn die Sicherheitshinweise in dieser Anleitung nicht lesbar sind oder die Anleitung nicht im Lieferumfang des Geräts enthalten ist (die Bestellung einer neuen Anleitung ist kostenpflichtig).

 **HINWEIS**
Das Kopieren von Banknoten ist untersagt. Das System ist mit einem Schutzmechanismus gegen das Kopieren von Banknoten ausgestattet.

Geeignete Umgebung

Das Gerät ist in einem Raum aufzustellen, in dem eine gleichmäßige Temperatur und Luftfeuchtigkeit herrschen. Beachten Sie diese Bedingungen:

Temperatur	10 bis 32,5 °C (Bei einer Temperatur von 32,5 °C sollte die Luftfeuchtigkeit höchstens 70 % betragen.)
Luftfeuchtigkeit	10 bis 80 % (Bei einer Luftfeuchtigkeit von 80 % sollte die Temperatur höchstens 30 °C betragen.)

Vermeiden Sie folgende Umgebungsbedingungen:

- Gerät nicht in der Nähe eines Fensters oder an einem anderen Ort mit direkter Sonneneinstrahlung aufstellen.
- Gerät nicht an einem Ort aufstellen, der Vibrationen ausgesetzt ist.
- Gerät nicht an einem Ort mit starken Temperaturschwankungen aufstellen.
- Gerät nicht direkter Heiß- oder Kaltzugluft aussetzen.
- Gerät nur an einem ausreichend belüfteten Ort aufstellen.

Ist der Boden empfindlich gegen Rollen, stellen Sie sicher, dass die Bodenoberfläche bei späterem Verschieben des Geräts nicht beschädigt wird.

Während des Kopierens können kleine Mengen Ozon freigesetzt werden. Diese Mengen stellen jedoch kein Gesundheitsrisiko dar. Wird das Gerät jedoch in einem schlecht gelüfteten Raum über längere Zeit ununterbrochen verwendet, kann es zur Entwicklung unangenehmen Geruchs kommen. Es empfiehlt sich, den Raum, in dem das Gerät steht, immer gut zu lüften. Dieses Gerät darf nicht unter Leuchtstofflampen aufgestellt werden. Das Originalformat wird möglicherweise falsch erkannt.

Betriebssicherheit

Vorsichtsmaßnahmen beim Umgang mit Verbrauchsmaterial

ACHTUNG

Versuchen Sie nicht Teile zu verbrennen, die Toner enthalten. Durch Funkenflug können Verbrennungen entstehen.

Bewahren Sie alle Teile, die Toner enthalten, außerhalb der Reichweite von Kindern auf.

Tritt Toner aus Teilen aus, die Toner enthalten, vermeiden Sie Kontakt mit Haut und Augen und verschlucken oder atmen Sie keinen Toner ein.

- Wird versehentlich Toner eingeatmet, in einem gut gelüfteten Raum mit einer großen Wassermenge gurgeln. Bei Husten einen Arzt aufsuchen.
- Wird versehentlich Toner verschluckt, Mund spülen und ein bis zwei Gläser Wasser trinken. Bei Husten einen Arzt aufsuchen.
- Gelangt Toner in die Augen, gründlich mit Wasser spülen. Bei bleibenden Problemen einen Arzt aufsuchen.
- Toner, der mit der Haut in Berührung gekommen ist, mit Wasser und Seife abwaschen.

Versuchen Sie nicht Teile, die Toner enthalten, gewaltsam zu öffnen oder zu zerstören.

Sonstige Vorsichtsmaßnahmen

Entsorgen Sie den leeren Tonerbehälter und den Resttonerbehälter bei Ihrem Händler oder Kundendienst. Die leeren Tonerbehälter und Resttonerbehälter können recycelt bzw. gemäß den geltenden Vorschriften entsorgt werden.

Das Gerät sollte nicht direktem Sonnenlicht ausgesetzt sein.

Stellen Sie das Gerät in einem Raum auf, in dem die Temperatur konstant unter 40 °C bleibt. Weiterhin sollte der Raum keinen Temperaturschwankungen oder Feuchtigkeit ausgesetzt sein.

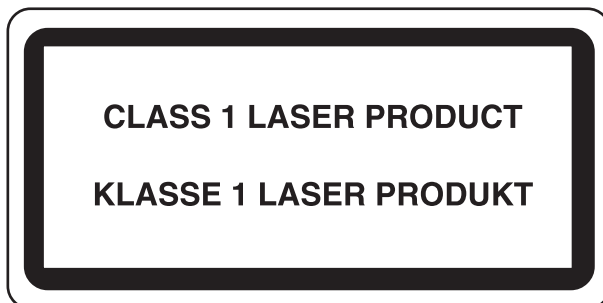
Wird der Kopierer über einen längeren Zeitraum nicht benutzt, sämtliche Papierstapel aus den Kassetten entfernen und in der Originalverpackung vor Feuchtigkeit geschützt lagern.

Lasersicherheit (Europa)

Laserstrahlung ist für den Menschen gefährlich. Der Laserstrahl des Geräts ist daher jederzeit hermetisch abgeriegelt. Beim normalen Betrieb kann keine Laserstrahlung aus dem Gerät austreten.

Das Gerät ist ein Laserprodukt der Klasse 1 (IEC/EN 60825-1:2014).

Bezüglich der Klasse 1 Lasergeräte ist die Klassifikation auf dem entsprechenden Schild angegeben.



Einhaltung der Richtlinie 2014/53/EU

TA Triumph-Adler GmbH erklärt hiermit, dass die in 8057i und 7057i genannten Funkanlagen die Voraussetzungen der Richtlinie 2014/53/EU erfüllen.

Der vollständige Text der EU-Erklärung steht unter folgender Internetadresse zur Verfügung:

<http://www.triumph-adler.com/downloads>

<http://www.triumph-adler.de/downloads>

<http://www.utax.com/downloads>

<http://www.utax.de/downloads>

Modulname, Option	Softwareversion	Frequenzband:	Maximale Leistung der Radiofrequenz:
IB-51 (Option)	2.2.6	2,4 GHz	100 mW
IB-35 (Option)	2014.12	2,4 GHz	100 mW
Transmittermodul (SRD)	2005.11	13,56 MHz	0,2 nW

Rechtliche Einschränkung von Kopie und Scan

Es ist verboten, Material zu kopieren oder zu scannen, ohne dass der Urheber sein Einverständnis gegeben hat.

Das Kopieren oder Scannen von folgenden Vorlagen ist verboten und wird strafrechtlich verfolgt. Hier nicht aufgeführte Vorlagen können möglicherweise ebenfalls verboten sein. Schon der Versuch des Kopierens oder Scannens kann strafbar sein.

- Geldscheine
- Banknoten
- Sicherheitspapiere
- Stempel
- Pässe
- Zertifikate

Lokale Gesetze können weitere Einschränkungen für Kopie und Scan beinhalten.

EN ISO 7779

Maschinenlärminformations-Verordnung 3. GPSGV, 06.01.2004: Der höchste Schalldruckpegel beträgt 70 dB (A) oder weniger gemäß EN ISO 7779.

EK1-ITB 2000

Das Gerät ist nicht für die Benutzung im unmittelbaren Gesichtsfeld am Bildschirmarbeitsplatz vorgesehen. Um störende Reflexionen am Bildschirmarbeitsplatz zu vermeiden, darf dieses Produkt nicht im unmittelbaren Gesichtsfeld platziert werden.

Vorsichtsmaßnahmen bei der Verwendung von WLAN (optional)

Die Verwendung von WLAN ermöglicht den Austausch von Informationen zwischen Zugangspunkten ohne eine Kabelverbindung. Dies hat gegenüber der herkömmlichen Kabelverbindung den Vorteil, dass der Standort im Bereich der Funkwellen frei gewählt werden kann.

Allerdings können die folgenden Probleme auftreten, wenn keine Sicherheitsmerkmale konfiguriert worden sind. Radiowellen durchdringen Hindernisse, auch Wände, und können innerhalb der Reichweite jeden Punkt erreichen.

Sicherheitshinweise beim Austausch von Daten

Dritte Personen mit krimineller Absicht können Radiowellen abfangen und auswerten und so unerlaubten Zugang zu Übertragungen erhalten.

- Dies gilt für Identifikation, Passwörter und Kreditkarten-Daten
- Inhalt von E-Mails

Illegales Eindringen

Dritte mit krimineller Absicht können sich unerlaubten Zugang zu persönlichen oder Firmen-Netzwerken verschaffen und die folgenden strafbaren Handlungen durchführen.

- Sie können persönliche und vertrauliche Informationen anzapfen (Sicherheitsleck).
- Sie können vortäuschen, eine bestimmte Person zu sein, um eine Verbindung herzustellen und unerlaubte Informationen zu verteilen (Spoofing).
- Sie können die abgefangenen Informationen verändern und dann erneut übertragen (Fälschung).
- Sie können Computerviren übertragen sowie Daten und Systeme zerstören (Zerstörung).

Aufgrund dieser Probleme sind WLAN-Karten und WLAN-Zugangspunkte mit integrierten Sicherheitsmechanismen ausgestattet. Sie verringern die Möglichkeit, dass diese Probleme auftreten, indem Sie die Sicherheitseinstellungen der WLAN-Produkte vor ihrer Verwendung einrichten.

Wir empfehlen den Kunden, sich ihrer Verantwortung bewusst zu sein und die Sicherheitseinstellungen nach eigenem Ermessen einzurichten. Sie sollten sich über die Probleme im Klaren sein, die auftreten können, wenn das Produkt ohne Sicherheitseinstellungen verwendet wird.

Eingeschränkte Verwendung dieses Produkts (Falls vorhanden)

- Die von diesem Produkt ausgehenden Radiowellen können medizinische Geräte beeinflussen. Wenn dieses Produkt in einer medizinischen Einrichtung oder in der Nähe medizinischer Instrumente eingesetzt werden soll, verwenden Sie es bitte gemäß den Anweisungen und Vorkehrungen, die entweder der Administrator der Einrichtung vorschreibt, oder die auf den medizinischen Geräten selbst angegeben sind.
- Die von diesem Produkt ausgehenden Radiowellen können automatische Steuerungen wie z. B. automatische Türen und Feuermelder beeinflussen. Wenn dieses Produkt in der Nähe von automatischen Steuerungen eingesetzt werden soll, verwenden Sie es bitte gemäß den Anweisungen und Vorkehrungen, die auf den automatischen Steuerungen angegeben sind.
- In den folgenden Fällen verwenden Sie dieses Produkt bitte erst, nachdem Sie die Sicherheit des gesamten Systems berücksichtigt und ein ausfallsicheres und redundantes System für die Zuverlässigkeit und Sicherheit des gesamten Systems eingeführt haben:
 - wenn dieses Produkt in Geräten eingesetzt werden soll, die in direktem Zusammenhang mit Flugzeugen, Zügen, Schiffen und Autos stehen;
 - wenn dieses Produkt mit Anwendungen eingesetzt werden soll, die eine hohe Zuverlässigkeit und Sicherheit für ihre korrekte Funktion benötigen;
 - wenn dieses Produkt in Geräten eingesetzt werden soll, die sehr genau arbeiten müssen, wie z. B. Geräte für den Katastrophenschutz, die Verbrechensverhütung oder sonstige sicherheitsrelevanten Geräte. Dieses Produkt sollte nicht in Anwendungen eingesetzt werden, die eine hohe Zuverlässigkeit und Sicherheit für ihre korrekte Funktion benötigen, einschließlich Luftfahrtinstrumenten, Geräten für die Kommunikation über Amtsleitungen, Steuerungsgeräten in Atomkraftanlagen sowie medizinischen Geräten. Deshalb wägen Sie den Einsatz dieses Produkts in solchen Umgebungen sorgfältig ab.

Rechtliche Informationen

Kopieren oder andere Reproduktion aller Teile dieser Anleitung ohne vorherige schriftliche Erlaubnis des Copyright-Eigentümers ist verboten.

Zu den Markennamen

- PRESCRIBE ist eine registrierte Marke der Kyocera Corporation.
- KPDL ist eine Marke der Kyocera Corporation.
- Microsoft, Windows, Windows Server, Internet Explorer, Excel und PowerPoint sind eingetragene Warenzeichen von Microsoft Corporation in den USA und/oder anderen Ländern.
- PCL ist ein Warenzeichen von Hewlett-Packard Company.
- Adobe Acrobat, Adobe Reader und PostScript sind Warenzeichen von Adobe Systems, Incorporated.
- Ethernet ist ein eingetragenes Warenzeichen der Xerox Corporation.
- IBM und IBM PC/AT sind Warenzeichen von International Business Machines Corporation.
- AppleTalk, Bonjour, Macintosh und Mac OS sind eingetragene Warenzeichen von Apple Computer, Inc. in den USA und anderen Ländern.
- Alle in diesem Gerät installierten Fonts für europäische Sprachen unterliegen Lizenzabkommen mit Monotype Imaging Inc.
- Helvetica, Palatino und Times sind eingetragene Warenzeichen der Linotype GmbH.
- ITC Avant Garde Gothic, ITC Bookman, ITC Zapf Chancery und ITC Zapf Dingbats sind eingetragene Warenzeichen von International Typeface Corporation.
- ThinPrint ist ein eingetragenes Warenzeichen der Cortado AG in Deutschland und anderen Ländern.
- In diesem Gerät sind UFST™ MicroType® Fonts von Monotype Imaging Inc. installiert.
- Dieses Gerät enthält Software mit Modulen, die von Independent JPEG Group entwickelt worden sind.
- iPad, iPhone und iPod Touch sind eingetragene Warenzeichen von Apple Inc. in den USA und anderen Ländern.
- AirPrint und das AirPrint Logo sind Warenzeichen von Apple Inc.
- iOS ist ein eingetragenes Warenzeichen von Cisco in den USA und anderen Ländern und wird in Lizenz von Apple Inc. verwendet.
- Google und Google Cloud Print™ sind Warenzeichen und/oder eingetragene Warenzeichen von Google Inc.
- Mopria™ ist ein eingetragenes Warenzeichen der Mopria™ Alliance.
- Wi-Fi und Wi-Fi Direct sind Warenzeichen und/oder eingetragene Warenzeichen der Wi-Fi Alliance.
- Betrieben von ABBYY FineReader.
ABBYY und FineReader sind eingetragene Warenzeichen von ABBYY Software Ltd.
- RealVNC, VNC und RFB sind Markennamen oder registrierte Markennamen der RealVNC, LTD. in den USA und anderen Ländern.

Alle anderen Marken-/Produktnamen werden hiermit anerkannt. Die Symbole ™ und ® werden in diesem Handbuch nicht verwendet.

GPL/LGPL

Die Firmware dieses Geräts nutzt teilweise Codes der GPL-Software (<http://www.gnu.org/licenses/gpl.html>) und/oder LGPL (<http://www.gnu.org/licenses/lgpl.html>). Der Quellcode ist verfügbar, es besteht jedoch die Verpflichtung, die Kopie, Verteilung und Änderung nach den Bedingungen von GPL/LGPL vorzunehmen.

OpenSSL License

Copyright (c) 1998-2006 The OpenSSL Project. All rights reserved.

Redistribution and use in source and binary forms, with or without modification, are permitted provided that the following conditions are met:

1. Redistributions of source code must retain the above copyright notice, this list of conditions and the following disclaimer.
2. Redistributions in binary form must reproduce the above copyright notice, this list of conditions and the following disclaimer in the documentation and/or other materials provided with the distribution.
3. All advertising materials mentioning features or use of this software must display the following acknowledgment: "This product includes software developed by the OpenSSL Project for use in the OpenSSL Toolkit. (<http://www.openssl.org/>)"
4. The names "OpenSSL Toolkit" and "OpenSSL Project" must not be used to endorse or promote products derived from this software without prior written permission. For written permission, please contact openssl-core@openssl.org.
5. Products derived from this software may not be called "OpenSSL" nor may "OpenSSL" appear in their names without prior written permission of the OpenSSL Project.
6. Redistributions of any form whatsoever must retain the following acknowledgment: "This product includes software developed by the OpenSSL Project for use in the OpenSSL Toolkit (<http://www.openssl.org/>)"

THIS SOFTWARE IS PROVIDED BY THE OpenSSL PROJECT "AS IS" AND ANY EXPRESSED OR IMPLIED WARRANTIES, INCLUDING, BUT NOT LIMITED TO, THE IMPLIED WARRANTIES OF MERCHANTABILITY AND FITNESS FOR A PARTICULAR PURPOSE ARE DISCLAIMED. IN NO EVENT SHALL THE OpenSSL PROJECT OR ITS CONTRIBUTORS BE LIABLE FOR ANY DIRECT, INDIRECT, INCIDENTAL, SPECIAL, EXEMPLARY, OR CONSEQUENTIAL DAMAGES (INCLUDING, BUT NOT LIMITED TO, PROCUREMENT OF SUBSTITUTE GOODS OR SERVICES; LOSS OF USE, DATA, OR PROFITS; OR BUSINESS INTERRUPTION) HOWEVER CAUSED AND ON ANY THEORY OF LIABILITY, WHETHER IN CONTRACT, STRICT LIABILITY, OR TORT (INCLUDING NEGLIGENCE OR OTHERWISE) ARISING IN ANY WAY OUT OF THE USE OF THIS SOFTWARE, EVEN IF ADVISED OF THE POSSIBILITY OF SUCH DAMAGE.

Original SSLeay License

Copyright (C) 1995-1998 Eric Young (ey@cryptsoft.com) All rights reserved.

This package is an SSL implementation written by Eric Young (ey@cryptsoft.com). The implementation was written so as to conform with Netscapes SSL.

This library is free for commercial and non-commercial use as long as the following conditions are adhered to. The following conditions apply to all code found in this distribution, be it the RC4, RSA, lhash, DES, etc., code; not just the SSL code. The SSL documentation included with this distribution is covered by the same copyright terms except that the holder is Tim Hudson (tjh@cryptsoft.com).

Copyright remains Eric Young's, and as such any Copyright notices in the code are not to be removed.

If this package is used in a product, Eric Young should be given attribution as the author of the parts of the library used.

This can be in the form of a textual message at program startup or in documentation (online or textual) provided with the package.

Redistribution and use in source and binary forms, with or without modification, are permitted provided that the following conditions are met:

1. Redistributions of source code must retain the copyright notice, this list of conditions and the following disclaimer.
2. Redistributions in binary form must reproduce the above copyright notice, this list of conditions and the following disclaimer in the documentation and/or other materials provided with the distribution.
3. All advertising materials mentioning features or use of this software must display the following acknowledgement:
"This product includes cryptographic software written by Eric Young (eay@cryptsoft.com)"
The word 'cryptographic' can be left out if the routines from the library being used are not cryptographic related :-).
4. If you include any Windows specific code (or a derivative thereof) from the apps directory (application code) you must include an acknowledgement: "This product includes software written by Tim Hudson (tjh@cryptsoft.com)"

THIS SOFTWARE IS PROVIDED BY ERIC YOUNG "AS IS" AND ANY EXPRESS OR IMPLIED WARRANTIES, INCLUDING, BUT NOT LIMITED TO, THE IMPLIED WARRANTIES OF MERCHANTABILITY AND FITNESS FOR A PARTICULAR PURPOSE ARE DISCLAIMED. IN NO EVENT SHALL THE AUTHOR OR CONTRIBUTORS BE LIABLE FOR ANY DIRECT, INDIRECT, INCIDENTAL, SPECIAL, EXEMPLARY, OR CONSEQUENTIAL DAMAGES (INCLUDING, BUT NOT LIMITED TO, PROCUREMENT OF SUBSTITUTE GOODS OR SERVICES; LOSS OF USE, DATA, OR PROFITS; OR BUSINESS INTERRUPTION) HOWEVER CAUSED AND ON ANY THEORY OF LIABILITY, WHETHER IN CONTRACT, STRICT LIABILITY, OR TORT (INCLUDING NEGLIGENCE OR OTHERWISE) ARISING IN ANY WAY OUT OF THE USE OF THIS SOFTWARE, EVEN IF ADVISED OF THE POSSIBILITY OF SUCH DAMAGE.

The licence and distribution terms for any publically available version or derivative of this code cannot be changed. i.e. this code cannot simply be copied and put under another distribution licence [including the GNU Public Licence.]

Monotype Imaging License Agreement

- 1 *Software* shall mean the digitally encoded, machine readable, scalable outline data as encoded in a special format as well as the UFST Software.
- 2 You agree to accept a non-exclusive license to use the Software to reproduce and display weights, styles and versions of letters, numerals, characters and symbols (*Typefaces*) solely for your own customary business or personal purposes at the address stated on the registration card you return to Monotype Imaging. Under the terms of this License Agreement, you have the right to use the Fonts on up to three printers. If you need to have access to the fonts on more than three printers, you need to acquire a multiuser license agreement which can be obtained from Monotype Imaging. Monotype Imaging retains all rights, title and interest to the Software and Typefaces and no rights are granted to you other than a License to use the Software on the terms expressly set forth in this Agreement.
- 3 To protect proprietary rights of Monotype Imaging, you agree to maintain the Software and other proprietary information concerning the Typefaces in strict confidence and to establish reasonable procedures regulating access to and use of the Software and Typefaces.
- 4 You agree not to duplicate or copy the Software or Typefaces, except that you may make one backup copy. You agree that any such copy shall contain the same proprietary notices as those appearing on the original.
- 5 This License shall continue until the last use of the Software and Typefaces, unless sooner terminated. This License may be terminated by Monotype Imaging if you fail to comply with the terms of this License and such failure is not remedied within thirty (30) days after notice from Monotype Imaging. When this License expires or is terminated, you shall either return to Monotype Imaging or destroy all copies of the Software and Typefaces and documentation as requested.
- 6 You agree that you will not modify, alter, disassemble, decrypt, reverse engineer or decompile the Software.
- 7 Monotype Imaging warrants that for ninety (90) days after delivery, the Software will perform in accordance with Monotype Imaging-published specifications, and the diskette will be free from defects in material and workmanship. Monotype Imaging does not warrant that the Software is free from all bugs, errors and omissions.

The parties agree that all other warranties, expressed or implied, including warranties of fitness for a particular purpose and merchantability, are excluded.
- 8 Your exclusive remedy and the sole liability of Monotype Imaging in connection with the Software and Typefaces is repair or replacement of defective parts, upon their return to Monotype Imaging.

In no event will Monotype Imaging be liable for lost profits, lost data, or any other incidental or consequential damages, or any damages caused by abuse or misapplication of the Software and Typefaces.
- 9 Massachusetts U.S.A. law governs this Agreement.

- 10 You shall not sublicense, sell, lease, or otherwise transfer the Software and/or Typefaces without the prior written consent of Monotype Imaging.
- 11 Use, duplication or disclosure by the Government is subject to restrictions as set forth in the Rights in Technical Data and Computer Software clause at FAR 252-227-7013, subdivision (b)(3)(ii) or subparagraph (c)(1)(ii), as appropriate. Further use, duplication or disclosure is subject to restrictions applicable to restricted rights software as set forth in FAR 52.227-19 (c)(2).
- 12 You acknowledge that you have read this Agreement, understand it, and agree to be bound by its terms and conditions. Neither party shall be bound by any statement or representation not contained in this Agreement. No change in this Agreement is effective unless written and signed by properly authorized representatives of each party. By opening this diskette package, you agree to accept the terms and conditions of this Agreement.

Knopflerfish License

This product includes software developed by the Knopflerfish Project.

<http://www.knopflerfish.org>

Copyright 2003-2010 The Knopflerfish Project. All rights reserved.

Redistribution and use in source and binary forms, with or without modification, are permitted provided that the following conditions are met:

- Redistributions of source code must retain the above copyright notice, this list of conditions and the following disclaimer.
- Redistributions in binary form must reproduce the above copyright notice, this list of conditions and the following disclaimer in the documentation and/or other materials provided with the distribution.
- Neither the name of the KNOPFLERFISH project nor the names of its contributors may be used to endorse or promote products derived from this software without specific prior written permission.

THIS SOFTWARE IS PROVIDED BY THE COPYRIGHT HOLDERS AND CONTRIBUTORS "AS IS" AND ANY EXPRESS OR IMPLIED WARRANTIES, INCLUDING, BUT NOT LIMITED TO, THE IMPLIED WARRANTIES OF MERCHANTABILITY AND FITNESS FOR A PARTICULAR PURPOSE ARE DISCLAIMED. IN NO EVENT SHALL THE COPYRIGHT OWNER OR CONTRIBUTORS BE LIABLE FOR ANY DIRECT, INDIRECT, INCIDENTAL, SPECIAL, EXEMPLARY, OR CONSEQUENTIAL DAMAGES (INCLUDING, BUT NOT LIMITED TO, PROCUREMENT OF SUBSTITUTE GOODS OR SERVICES; LOSS OF USE, DATA, OR PROFITS; OR BUSINESS INTERRUPTION) HOWEVER CAUSED AND ON ANY THEORY OF LIABILITY, WHETHER IN CONTRACT, STRICT LIABILITY, OR TORT (INCLUDING NEGLIGENCE OR OTHERWISE) ARISING IN ANY WAY OUT OF THE USE OF THIS SOFTWARE, EVEN IF ADVISED OF THE POSSIBILITY OF SUCH DAMAGE.

Apache License (Version 2.0)

Apache License
Version 2.0, January 2004
<http://www.apache.org/licenses/>

TERMS AND CONDITIONS FOR USE, REPRODUCTION, AND DISTRIBUTION

1. Definitions.

"License" shall mean the terms and conditions for use, reproduction, and distribution as defined by Sections 1 through 9 of this document.

"Licensor" shall mean the copyright owner or entity authorized by the copyright owner that is granting the License.

"Legal Entity" shall mean the union of the acting entity and all other entities that control, are controlled by, or are under common control with that entity. For the purposes of this definition, "control" means (i) the power, direct or indirect, to cause the direction or management of such entity, whether by contract or otherwise, or (ii) ownership of fifty percent (50%) or more of the outstanding shares, or (iii) beneficial ownership of such entity.

"You" (or "Your") shall mean an individual or Legal Entity exercising permissions granted by this License.

"Source" form shall mean the preferred form for making modifications, including but not limited to software source code, documentation source, and configuration files.

"Object" form shall mean any form resulting from mechanical transformation or translation of a Source form, including but not limited to compiled object code, generated documentation, and conversions to other media types.

"Work" shall mean the work of authorship, whether in Source or Object form, made available under the License, as indicated by a copyright notice that is included in or attached to the work (an example is provided in the Appendix below).

"Derivative Works" shall mean any work, whether in Source or Object form, that is based on (or derived from) the Work and for which the editorial revisions, annotations, elaborations, or other modifications represent, as a whole, an original work of authorship. For the purposes of this License, Derivative Works shall not include works that remain separable from, or merely link (or bind by name) to the interfaces of, the Work and Derivative Works thereof.

"Contribution" shall mean any work of authorship, including the original version of the Work and any modifications or additions to that Work or Derivative Works thereof, that is intentionally submitted to Licensor for inclusion in the Work by the copyright owner or by an individual or Legal Entity authorized to submit on behalf of the copyright owner. For the purposes of this definition, "submitted" means any form of electronic, verbal, or written communication sent to the Licensor or its representatives, including but not limited to communication on electronic mailing lists, source code control systems, and issue tracking systems that are managed by, or on behalf of, the Licensor for the purpose of discussing and improving the Work, but excluding communication that is conspicuously marked or otherwise designated in writing by the copyright owner as "Not a Contribution."

"Contributor" shall mean Licensor and any individual or Legal Entity on behalf of whom a Contribution has been received by Licensor and subsequently incorporated within the Work.

2. Grant of Copyright License. Subject to the terms and conditions of this License, each Contributor hereby grants to You a perpetual, worldwide, non-exclusive, no-charge, royalty-free, irrevocable copyright license to reproduce, prepare Derivative Works of, publicly display, publicly perform, sublicense, and distribute the Work and such Derivative Works in Source or Object form.
3. Grant of Patent License. Subject to the terms and conditions of this License, each Contributor hereby grants to You a perpetual, worldwide, non-exclusive, no-charge, royalty-free, irrevocable (except as stated in this section) patent license to make, have made, use, offer to sell, sell, import, and otherwise transfer the Work, where such license applies only to those patent claims licensable by such Contributor that are necessarily infringed by their Contribution(s) alone or by combination of their Contribution(s) with the Work to which such Contribution(s) was submitted. If You institute patent litigation against any entity (including a cross-claim or counterclaim in a lawsuit) alleging that the Work or a Contribution incorporated within the Work constitutes direct or contributory patent infringement, then any patent licenses granted to You under this License for that Work shall terminate as of the date such litigation is filed.
4. Redistribution. You may reproduce and distribute copies of the Work or Derivative Works thereof in any medium, with or without modifications, and in Source or Object form, provided that You meet the following conditions:
 - (a) You must give any other recipients of the Work or Derivative Works a copy of this License; and
 - (b) You must cause any modified files to carry prominent notices stating that You changed the files; and
 - (c) You must retain, in the Source form of any Derivative Works that You distribute, all copyright, patent, trademark, and attribution notices from the Source form of the Work, excluding those notices that do not pertain to any part of the Derivative Works; and
 - (d) If the Work includes a "NOTICE" text file as part of its distribution, then any Derivative Works that You distribute must include a readable copy of the attribution notices contained within such NOTICE file, excluding those notices that do not pertain to any part of the Derivative Works, in at least one of the following places: within a NOTICE text file distributed as part of the Derivative Works; within the Source form or documentation, if provided along with the Derivative Works; or, within a display generated by the Derivative Works, if and wherever such third-party notices normally appear. The contents of the NOTICE file are for informational purposes only and do not modify the License. You may add Your own attribution notices within Derivative Works that You distribute, alongside or as an addendum to the NOTICE text from the Work, provided that such additional attribution notices cannot be construed as modifying the License.

You may add Your own copyright statement to Your modifications and may provide additional or different license terms and conditions for use, reproduction, or distribution of Your modifications, or for any such Derivative Works as a whole, provided Your use, reproduction, and distribution of the Work otherwise complies with the conditions stated in this License.

5. Submission of Contributions. Unless You explicitly state otherwise, any Contribution intentionally submitted for inclusion in the Work by You to the Licensor shall be under the terms and conditions of this License, without any additional terms or conditions. Notwithstanding the above, nothing herein shall supersede or modify the terms of any separate license agreement you may have executed with Licensor regarding such Contributions.
6. Trademarks. This License does not grant permission to use the trade names, trademarks, service marks, or product names of the Licensor, except as required for reasonable and customary use in describing the origin of the Work and reproducing the content of the NOTICE file.
7. Disclaimer of Warranty. Unless required by applicable law or agreed to in writing, Licensor provides the Work (and each Contributor provides its Contributions) on an "AS IS" BASIS, WITHOUT WARRANTIES OR CONDITIONS OF ANY KIND, either express or implied, including, without limitation, any warranties or conditions of TITLE, NON-INFRINGEMENT, MERCHANTABILITY, or FITNESS FOR A PARTICULAR PURPOSE. You are solely responsible for determining the appropriateness of using or redistributing the Work and assume any risks associated with Your exercise of permissions under this License.
8. Limitation of Liability. In no event and under no legal theory, whether in tort (including negligence), contract, or otherwise, unless required by applicable law (such as deliberate and grossly negligent acts) or agreed to in writing, shall any Contributor be liable to You for damages, including any direct, indirect, special, incidental, or consequential damages of any character arising as a result of this License or out of the use or inability to use the Work (including but not limited to damages for loss of goodwill, work stoppage, computer failure or malfunction, or any and all other commercial damages or losses), even if such Contributor has been advised of the possibility of such damages.
9. Accepting Warranty or Additional Liability. While redistributing the Work or Derivative Works thereof, You may choose to offer, and charge a fee for, acceptance of support, warranty, indemnity, or other liability obligations and/or rights consistent with this License. However, in accepting such obligations, You may act only on Your own behalf and on Your sole responsibility, not on behalf of any other Contributor, and only if You agree to indemnify, defend, and hold each Contributor harmless for any liability incurred by, or claims asserted against, such Contributor by reason of your accepting any such warranty or additional liability.

END OF TERMS AND CONDITIONS

APPENDIX: How to apply the Apache License to your work.

To apply the Apache License to your work, attach the following boilerplate notice, with the fields enclosed by brackets "[]" replaced with your own identifying information. (Don't include the brackets!) The text should be enclosed in the appropriate comment syntax for the file format. We also recommend that a file or class name and description of purpose be included on the same "printed page" as the copyright notice for easier identification within third-party archives.

Copyright [yyyy] [name of copyright owner]

Licensed under the Apache License, Version 2.0 (the "License"); you may not use this file except in compliance with the License. You may obtain a copy of the License at

<http://www.apache.org/licenses/LICENSE-2.0>

Unless required by applicable law or agreed to in writing, software distributed under the License is distributed on an "AS IS" BASIS, WITHOUT WARRANTIES OR CONDITIONS OF ANY KIND, either express or implied. See the License for the specific language governing permissions and limitations under the License.

Energiesparfunktion

Dieses Gerät unterstützt zwei Energiesparstufen: einen Energiesparmodus, in dem die Drucker- und Fax-Funktionen grundsätzlich einsatzbereit sind, der Energieverbrauch jedoch gesenkt wird, wenn das Gerät für eine bestimmte Zeit nicht genutzt wird, sowie einen Ruhemodus, in dem die Drucker- und Fax-Funktionen ebenfalls grundsätzlich einsatzbereit sind, der Stromverbrauch jedoch auf ein Minimum reduziert wird, wenn für eine bestimmte Zeitspanne keine Geräteaktivitäten registriert werden.

- ➔ [Energiesparmodus \(Seite 2-46\)](#)
- ➔ [Ruhemodus \(Seite 2-47\)](#)
- ➔ [Ausschalt-Timer \(Europäische Modelle\) \(Seite 2-48\)](#)

Automatische Duplexfunktion

Der Drucker verfügt standardmäßig über eine Duplexfunktion. Es ist z. B. möglich, durch das Kopieren von zwei einseitigen Vorlagen auf ein einzelnes Blatt als zweiseitige Kopie den Papierverbrauch zu reduzieren.

- ➔ [Duplex \(Seite 6-49\)](#)

Der Duplexdruck reduziert den Papierverbrauch und trägt zum Naturschutz und zur Walderhaltung bei. Gleichzeitig wird die Menge des erforderlichen Papiers reduziert und schont so den Geldbeutel. Es wird daher empfohlen, den Duplexmodus standardmäßig einzuschalten.

Ressourcenschonender Umgang mit Papier

Zur Erhaltung und zum nachhaltigen Umgang mit den Waldbeständen wird empfohlen, dass sowohl Recyclingpapier als auch Normalpapier verwendet wird, welches nach den Vorgaben zur Verbesserung des Umweltschutzes produziert worden ist. Diese können am Ecolabel EN 12281:2002* oder einem ähnlichen Standard erkannt werden.

Das Gerät unterstützt den Druck auf 64 g/m² Papier. Dieses Papier enthält weniger Rohstoffe und trägt so zur Walderhaltung bei.

* : EN12281:2002 "Druck- und Büropapier - Anforderungen an Kopierpapier für Vervielfältigungen mit Trockentoner"

Welche Recyclingpapiere für das Gerät geeignet sind, ist beim Vertriebs- oder Kundendienstrepräsentanten zu erfahren.

Umweltverbesserung durch "Energiemanagement"

Um den Stromverbrauch während der Wartezeiten zu reduzieren, ist das Gerät mit einem Energiemanagement ausgestattet, das den Stromverbrauch automatisch reduziert, sobald das Gerät nach einer bestimmten Zeitspanne nicht benutzt wird.

Auch wenn die Zeit beim Aufheizen zur Druckbereitschaft dadurch verlängert wird, ist eine erhebliche Energieeinsparung möglich. Es wird empfohlen, den Energiesparmodus standardmäßig zu aktivieren.

Energy Star (ENERGY STAR®) Program

Wir nehmen am ENERGY STAR® Programm teil.

Wir beliefern den Markt mit Produkten, die dem ENERGY STAR® entsprechen.

Der ENERGY STAR® ist ein Energiesparprogramm zur Entwicklung und zum Vertrieb von Produkten, die den Stromverbrauch reduzieren, um die globale Erderwärmung zu reduzieren. Durch den Erwerb nach ENERGY STAR® qualifizierter Geräte können Verbraucher einen Beitrag zur Reduzierung von Treibhausgasen leisten und Energiekosten senken.

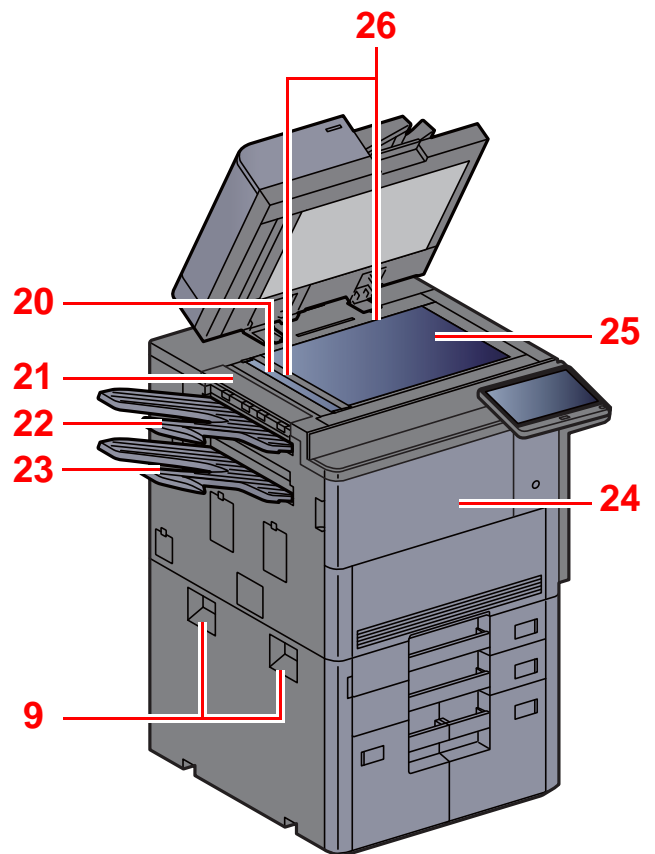
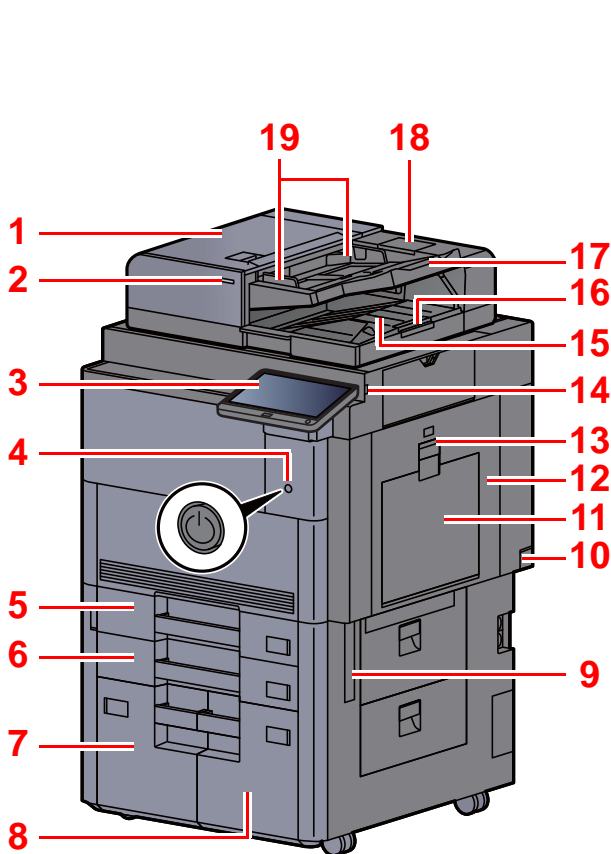
2 Installation und Einrichtung

Dieses Kapitel enthält Informationen für den Administrator des Geräts wie beispielsweise Teilebezeichnungen, Kabelverbindungen und die Installation der Software.

Bezeichnungen der Bauteile (Geräteansicht)	2-3	Das Kabelnetzwerk einrichten	2-36
Bezeichnungen der Bauteile (Anschlüsse/ Geräteinneres)	2-5	Das drahtlose Netzwerk einrichten ...	2-38
Bezeichnungen der Bauteile (optionales Zubehör)	2-6	Wi-Fi Direct einrichten	2-43
Anschlussart wählen und Kabel vorbereiten	2-7	NFC einrichten	2-45
Kabel anschließen	2-8	Energiespar-Funktionen	2-46
Netzwerkkabel verbinden	2-8	Energiesparmodus	2-46
USB-Kabel verbinden	2-10	Ruhemodus	2-47
Stromkabel anschließen	2-11	Automatischer Ruhemodus	2-47
Ein- und Ausschalten	2-12	Ruhemodus Regeln (Europäische Modelle)	2-47
Einschalten	2-12	Ruhemodusstufe (Energiesparmodus) (Modelle außerhalb Europas)	2-48
Ausschalten	2-12	Energiespar Bereitschaftsstufe	2-48
Bedienfeld	2-13	Wochentimer Einstellungen	2-48
Tasten auf dem Bedienfeld	2-13	Ausschalt-Timer (Europäische Modelle)	2-48
Neigungswinkel des Bedienfelds einstellen	2-13	Schnelleinstellung Assistent	2-49
Berührungsanzeige	2-14	Software installieren	2-52
Berührungsanzeige	2-14	Mittelieferte Windows-Software auf der DVD	2-52
Startseite	2-15	Installation des Druckertreibers unter Windows	2-53
Den Funktionstasten Funktionen zuweisen	2-20	Software deinstallieren	2-59
Geräteinformationen anzeigen	2-22	Installation des Druckertreibers unter Macintosh	2-60
Der Einstellungsbildschirm	2-23	TWAIN-Treiber einrichten	2-62
Funktionstaste	2-23	WIA-Treiber einrichten	2-64
Die Berührungsanzeige verwenden ..	2-24	Zähler prüfen	2-65
Anzeige von inaktiven Tasten	2-25	Zusätzliche Vorbereitung durch den Administrator	2-66
Original-Vorschau	2-25	Senden von Dokumenten an den PC	2-66
Zahlen eingeben	2-28	Verbesserung der Sicherheit	2-66
Funktionsweise der Taste Eingabe ...	2-30	Embedded Web Server RX	2-68
Funktionsweise der Taste Kurzwahlsuche	2-30	Embedded Web Server RX öffnen	2-69
Hilfe-Anzeige	2-31	Sicherheits-Einstellungen ändern	2-70
Vergrößerung der Anzeige	2-32	Geräteinformation ändern	2-71
Anmelden/Abmelden	2-33	E-Mail-Einstellungen	2-72
Login/Anmelden	2-33	Ziele speichern	2-76
Logout/Abmelden	2-34		
Standardeinstellungen des Geräts	2-35		
Datum und Uhrzeit einstellen	2-35		
Netzwerk-Einstellungen	2-36		

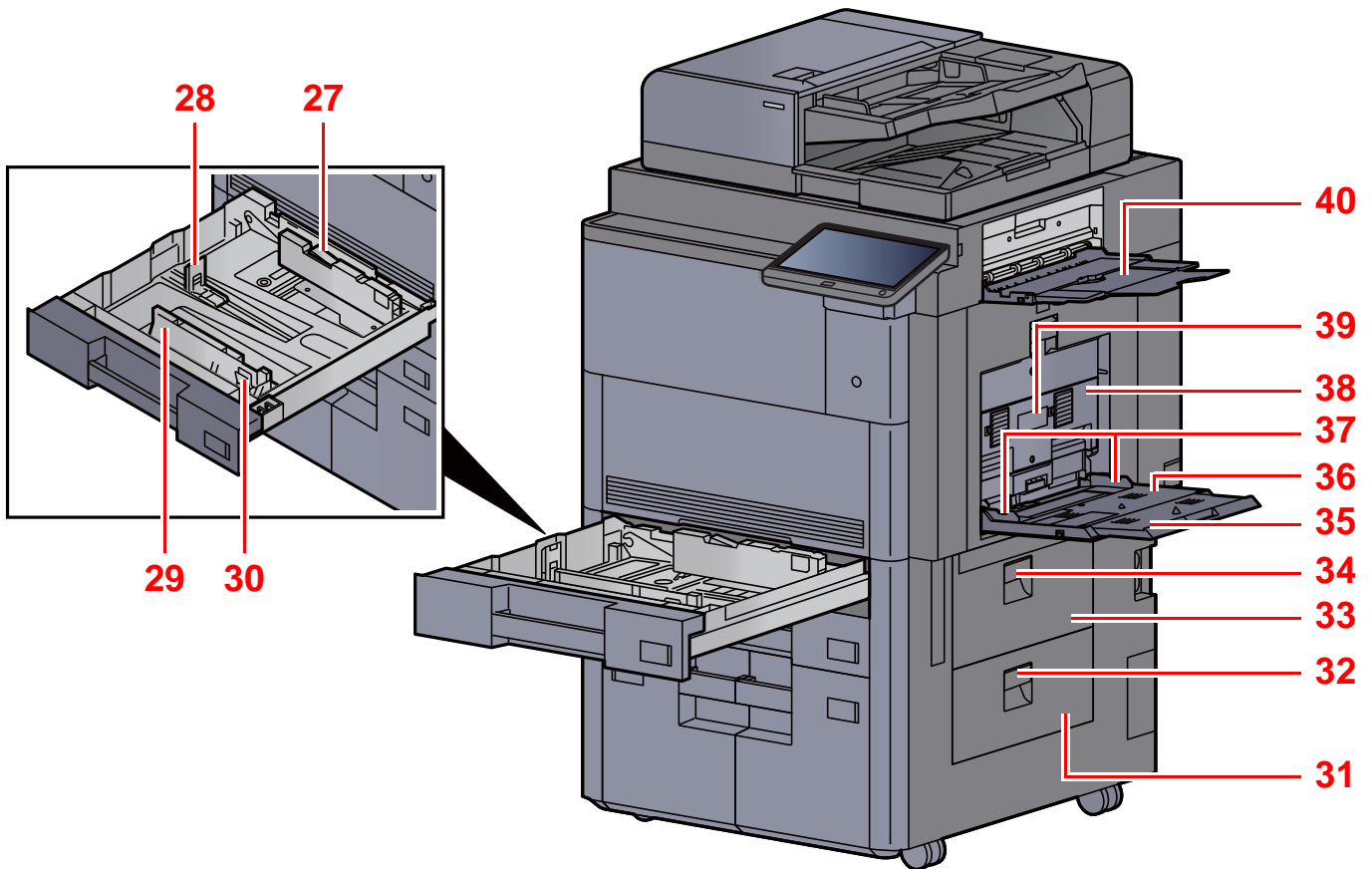
Neue Anwenderdefinierte Box	
anlegen	2-77
Ein in einer Anwenderdefinierten	
Box gespeichertes Dokument	
drucken	2-78
Datenübernahme von anderen	
Geräten	2-79
Adressbuch übernehmen	2-79

Bezeichnungen der Bauteile (Geräteansicht)



- 1 Vorlageneinzug
- 2 Anzeige für eingelegte Dokumente
- 3 Bedienfeld
- 4 Netzschalter
- 5 Kassette 1
- 6 Kassette 2
- 7 Kassette 4
- 8 Kassette 3
- 9 Griffe
- 10 Hauptschalter
- 11 Universalzufuhr
- 12 Rechte Abdeckung 1
- 13 Hebel der rechten Abdeckung 1

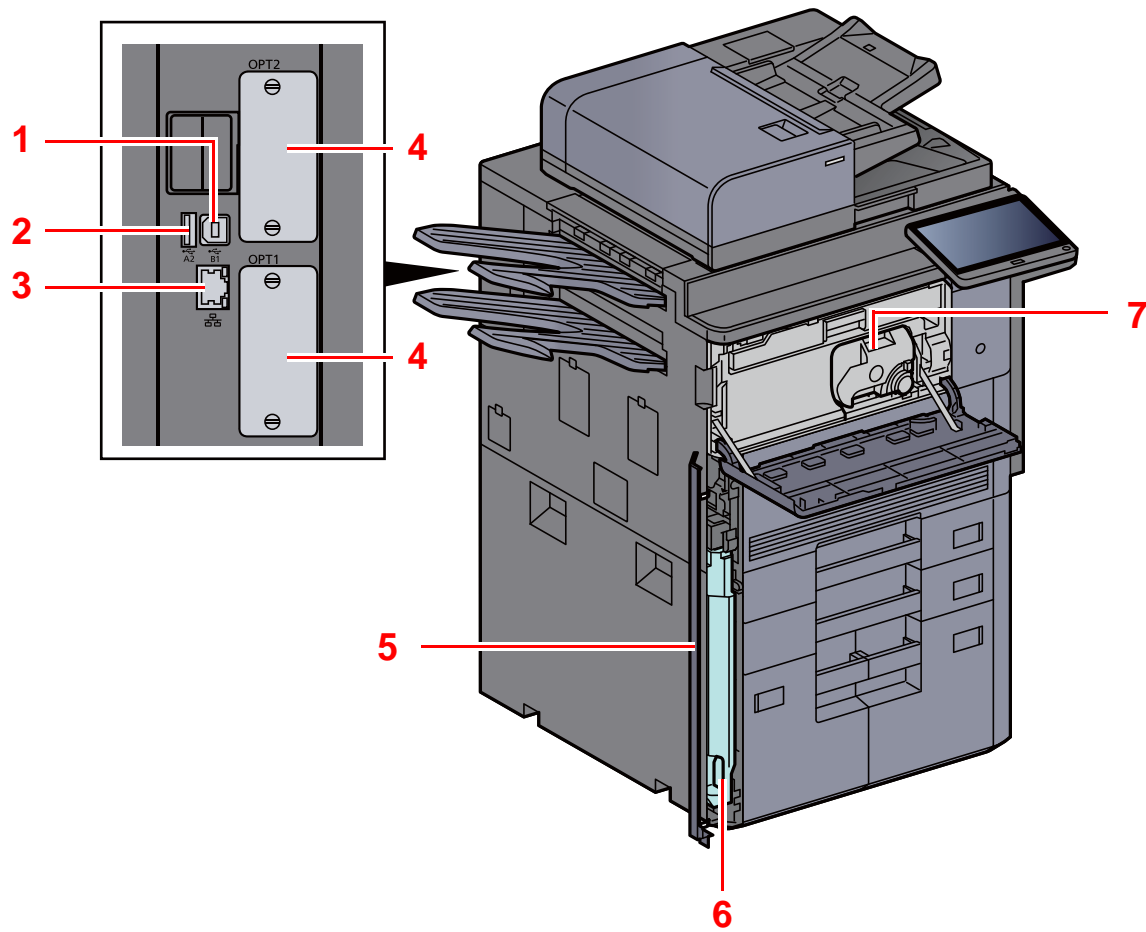
- 14 USB-Speichersteckplatz
- 15 Auswurfablage für Originale
- 16 Original Stopper
- 17 Originalablage
- 18 Behälter für Reinigungstuch
- 19 Breitenführungen für Originale
- 20 Belichtungsglas
- 21 Obere linke Abdeckung
- 22 Obere linke Ablage
- 23 Untere linke Ablage
- 24 Vordere Abdeckung
- 25 Vorlagenglas
- 26 Originalformat-Markierungen



- 27 Verriegelung für Papierbreitenführungen
- 28 Papierlängenführung
- 29 Papierbreitenführung
- 30 Verriegelung für Papierbreitenführungen
- 31 Rechte Abdeckung 4
- 32 Hebel der rechten Abdeckung 4
- 33 Rechte Abdeckung 3

- 34 Hebel der rechten Abdeckung 3
- 35 Ablageverlängerung der Universalzufuhr
- 36 Universalzufuhr
- 37 Papierbreitenführung
- 38 Rechte Abdeckung 2
- 39 Hebel der rechten Abdeckung 2
- 40 Rechtes Fach

Bezeichnungen der Bauteile (Anschlüsse/ Geräteinneres)



1 USB-Schnittstellenanschluss

2 USB-Anschluss

3 Netzwerkschnittstelle

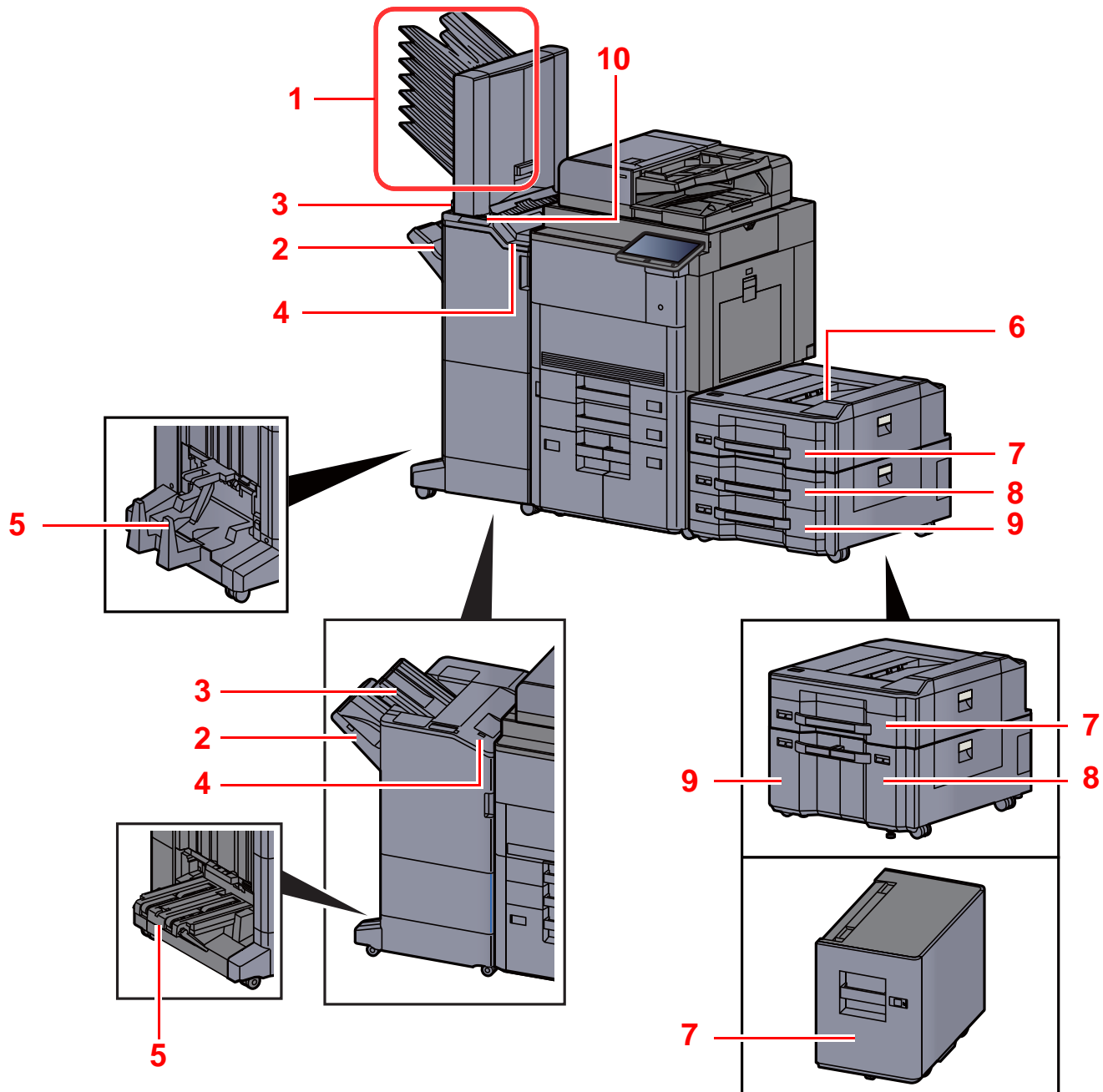
4 Steckplatz für optionale Schnittstelle

5 Abdeckung des Resttonerbehälters

6 Resttonerbehälter

7 Tonerbehälter (Black)

Bezeichnungen der Bauteile (optionales Zubehör)



1 Fach 1 bis 7 (Fach 1 ist die oberste Ablage)

2 Fach A

3 Fach B

4 Ablage C

5 Falteinheit

➔ [Zubehör \(Seite 11-2\)](#)

6 Oberstes Fach der seitlichen Papierzufuhr

7 Kassette 5

8 Kassette 6

9 Kassette 7

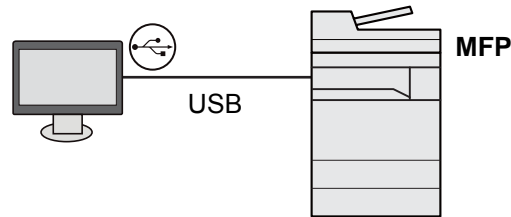
10 Bedienelemente des Finishers

➔ [Manuelles Heften \(Seite 5-82\)](#)

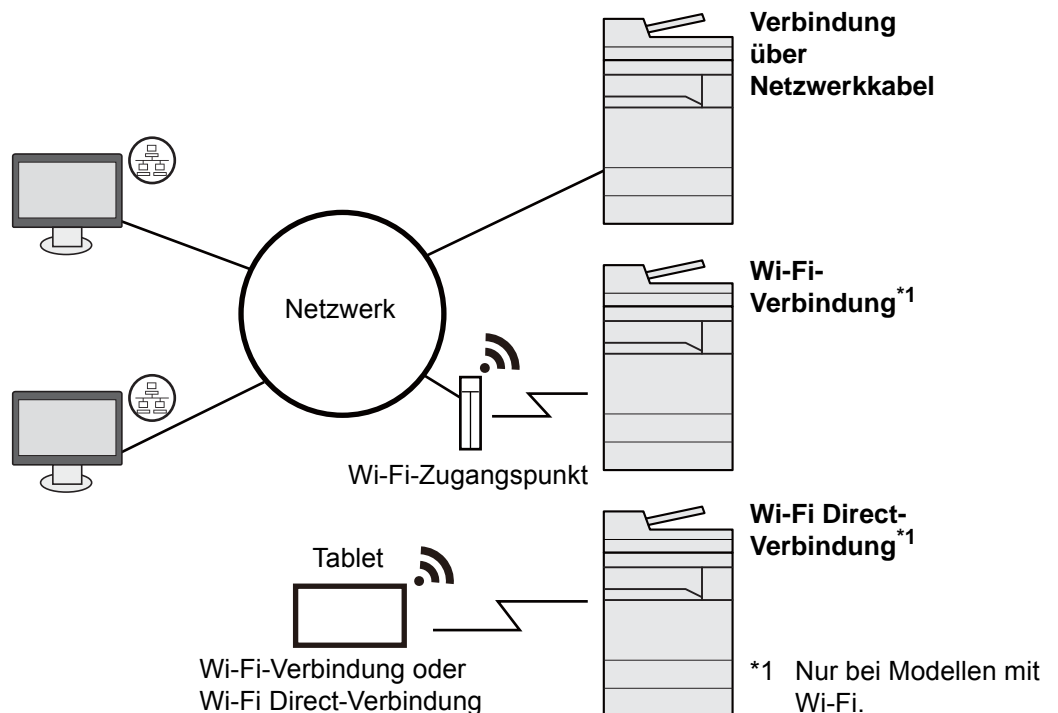
Anschlussart wählen und Kabel vorbereiten

Wählen Sie die Anschlussart des Geräts und legen Sie die erforderlichen Kabel bereit.

Bei Anschluss des Geräts an einen PC über USB



Bei Anschluss des Geräts an einen PC oder ein Tablet über Netzwerkkabel, Wi-Fi oder Wi-Fi Direct



HINWEIS

Für die Verwendung von WLAN siehe auch

➔ [Das drahtlose Netzwerk einrichten \(Seite 2-38\)](#)

Benötigte Kabel vorbereiten

Anschlussart	Funktion	Erforderliches Kabel
Verbinden Sie ein Netzwerkkabel mit dem Gerät.	Drucker/Scanner/Netzwerk-FAX*1	Netzwerkkabel (10BASE-T, 100BASE-TX, 1000BASE-T)
Verbinden Sie ein USB-Kabel mit dem Gerät.	Drucker	USB 2.0-kompatibles Kabel (Hi-Speed USB-kompatibel, max. 5,0 m, abgeschirmt)

*1 Die Funktion ist verfügbar, wenn das optionale FAX-Kit benutzt wird. Für weitere Hinweise zur Verwendung des Netzwerk-FAX siehe auch **FAX Bedienungsanleitung**.

WICHTIG

Die Verwendung eines anderen als eines USB 2.0-kompatiblen Kabels kann zu Ausfällen führen.

Kabel anschließen

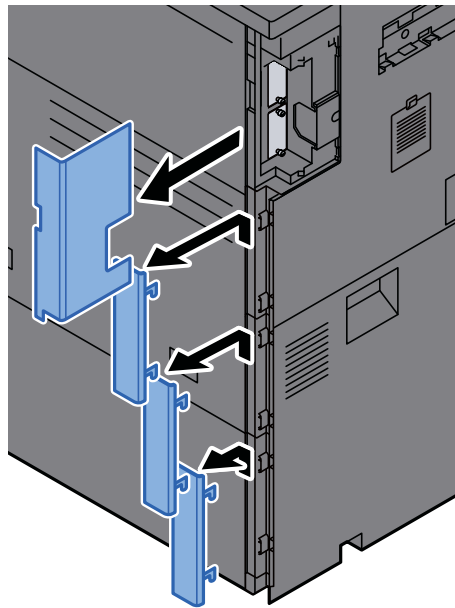
Netzwerkkabel verbinden

✓ **WICHTIG**

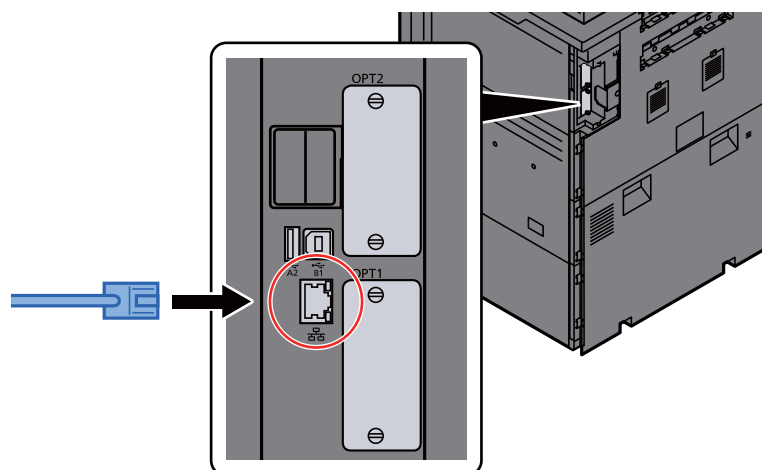
Stellen Sie sicher, dass das Gerät ausgeschaltet ist.

➔ [Ausschalten \(Seite 2-12\)](#)

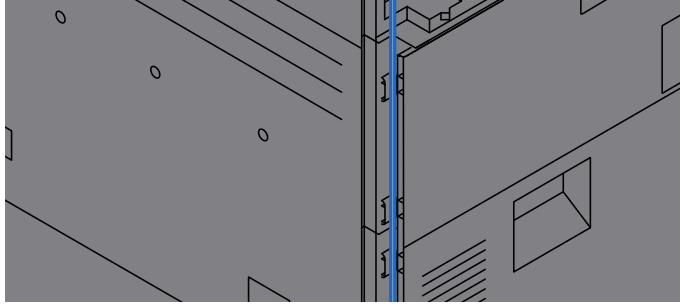
- 1 Kabel mit dem Gerät verbinden.
 - 1 Entfernen Sie alle Abdeckungen des Geräts, indem Sie mit der oberen Abdeckung beginnen.



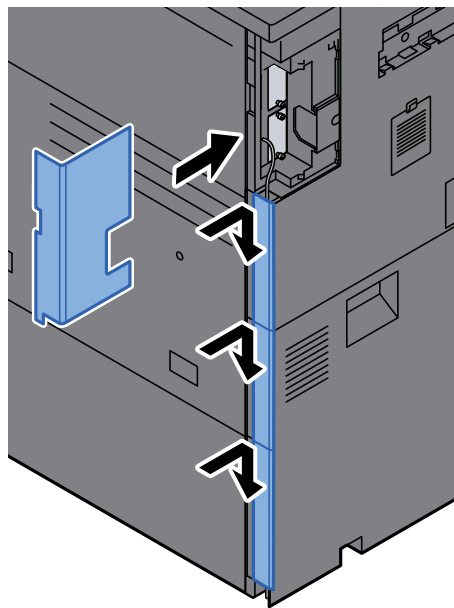
- 2 Stecken Sie das Netzwerkkabel in die Netzwerkbuchse ein.



- 3 Führen Sie das Kabel innerhalb der Vertiefung.



- 4 Setzen Sie alle Abdeckungen des Geräts wieder ein, indem Sie mit der unteren Abdeckung beginnen. Stellen Sie sicher, dass Sie das Kabel nicht einklemmen.



- 5 Schließen Sie das andere Ende des Kabels an einem Hub oder PC an.

- 2 Gerät einschalten und alle Netzwerk-Einstellungen vornehmen.
➔ [Netzwerk-Einstellungen \(Seite 2-36\)](#)

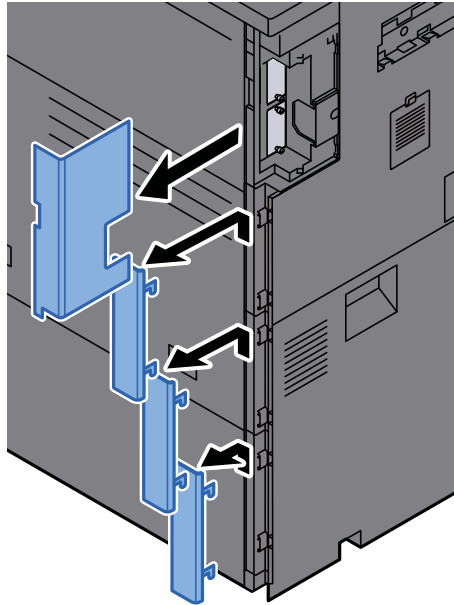
USB-Kabel verbinden

✓ **WICHTIG**

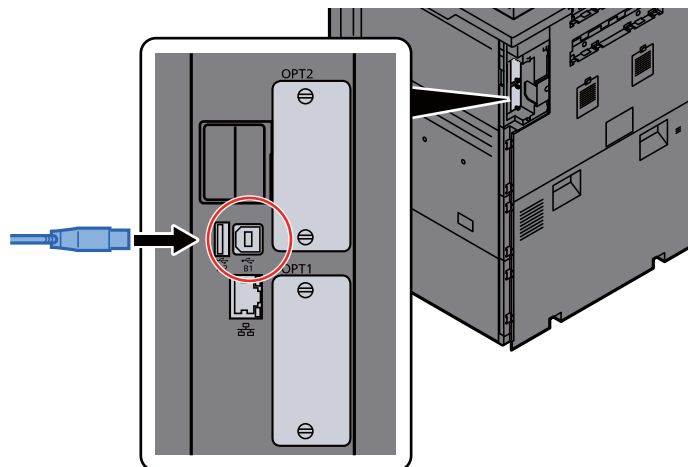
Stellen Sie sicher, dass das Gerät ausgeschaltet ist.

➔ [Ausschalten \(Seite 2-12\)](#)

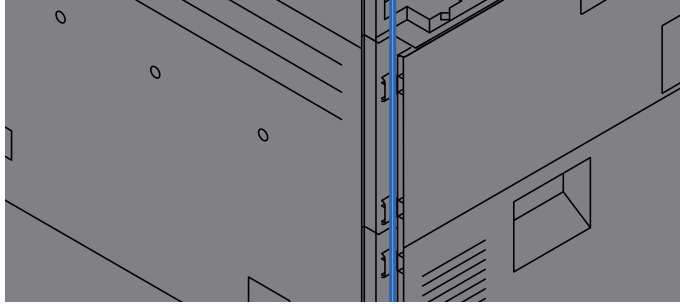
- 1 Kabel mit dem Gerät verbinden.
 - 1 Entfernen Sie alle Abdeckungen des Geräts, indem Sie mit der oberen Abdeckung beginnen.



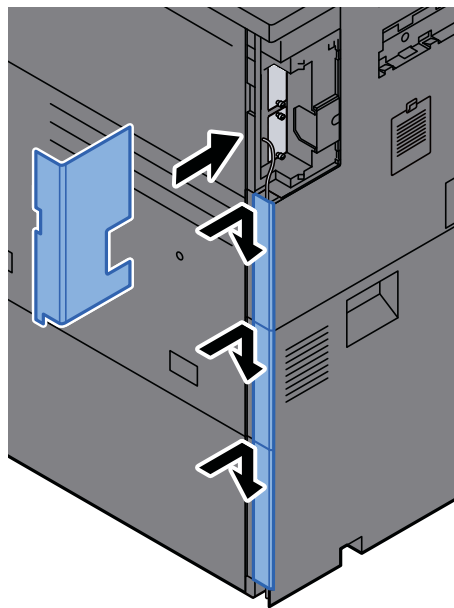
- 2 Schließen Sie das USB-Kabel an den USB-Schnittstellenanschluss auf der linken Seite des Geräts an.



- Führen Sie das Kabel innerhalb der Vertiefung.



- Setzen Sie alle Abdeckungen des Geräts wieder ein, indem Sie mit der unteren Abdeckung beginnen. Stellen Sie sicher, dass Sie das Kabel nicht einklemmen.



- Schließen Sie das andere Ende des Kabels am PC an.

- Das Gerät einschalten.

Stromkabel anschließen

- Kabel mit dem Gerät verbinden.

Schließen Sie ein Ende des mitgelieferten Stromkabels am Gerät und das andere Ende an einer Wandsteckdose an.



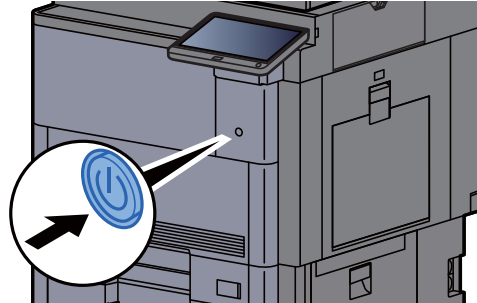
WICHTIG

Verwenden Sie nur das Stromkabel, das mit dem Gerät ausgeliefert wird.

Ein- und Ausschalten

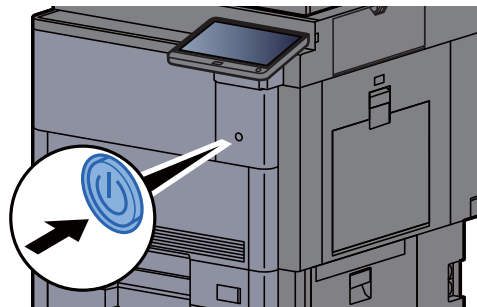
Einschalten

- 1 Gerät einschalten.



Ausschalten

- 1 Gerät ausschalten.



Eine Bestätigungsanzeige zum Ausschalten des Geräts wird angezeigt.

➔ [Anzeige Ausschalten \(Seite 8-34\)](#)

Bis zum Ausschalten des Geräts kann es drei Minuten dauern.



VORSICHT

Wird das System über einen gewissen Zeitraum nicht benutzt (z. B. über Nacht oder am Wochenende), schalten Sie es über den Netzschalter aus. Wird das System über einen längeren Zeitraum nicht benutzt (z. B. im Urlaub), ziehen Sie den Netzstecker aus der Wandsteckdose.

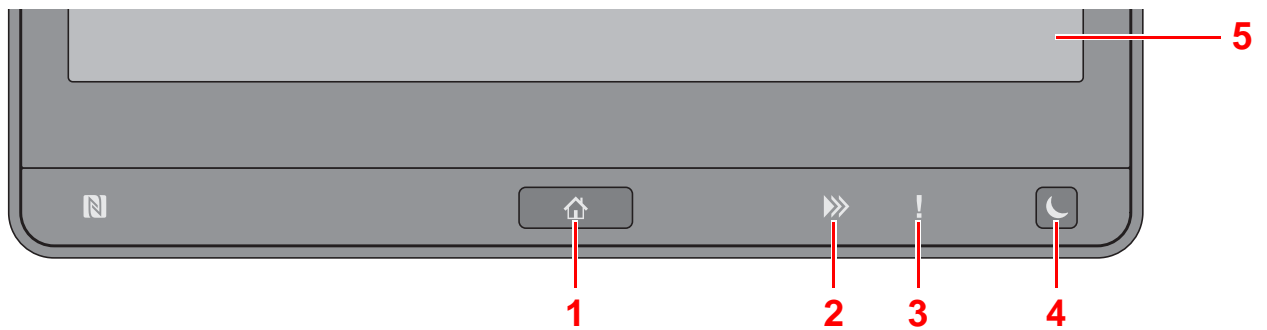


WICHTIG

Bei Verwendung des Modells mit FAX-Funktion können bei ausgeschaltetem Gerät keine Faxe gesendet oder empfangen werden. Entnehmen Sie das Papier aus der Kassette und verstauen Sie es in der Originalverpackung.

Bedienfeld

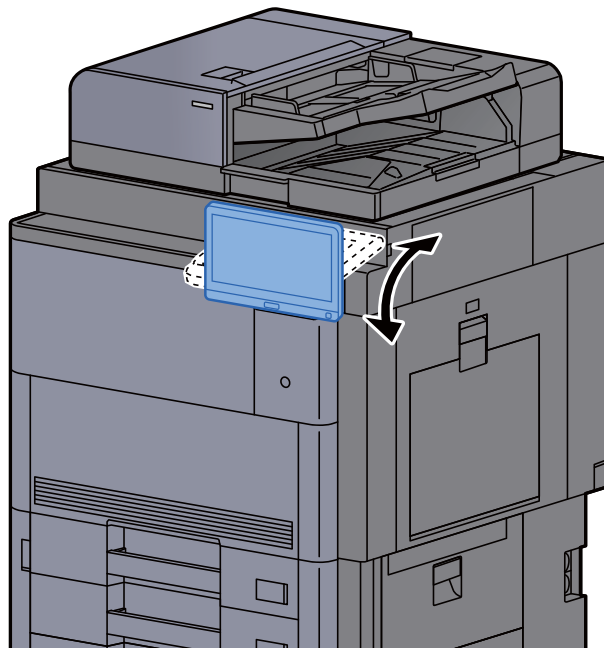
Tasten auf dem Bedienfeld



- 1 Taste **[Startseite]** (🏠) Zeigt den Startbildschirm an.
- 2 Anzeige **[Daten]** (▶▶▶): Blinkt während das Gerät druckt oder sendet/empfängt oder auf die Festplatte/SSD zugreift. Sie leuchtet auch, wenn ein FAX-Auftrag zeitversetzt versendet wird.
- 3 Anzeige **[Warnung]** (❗): Leuchtet oder blinkt, wenn ein Fehler auftritt und ein Auftrag unterbrochen wird.
- 4 Taste **[Energiesparen]** (🌙): Versetzt das System in den Ruhemodus. Aktiviert das System aus dem Ruhemodus.
- 5 Berührungsanzeige: Zeigt die Symbole für das Auswählen von Einstellungen an.

Neigungswinkel des Bedienfelds einstellen

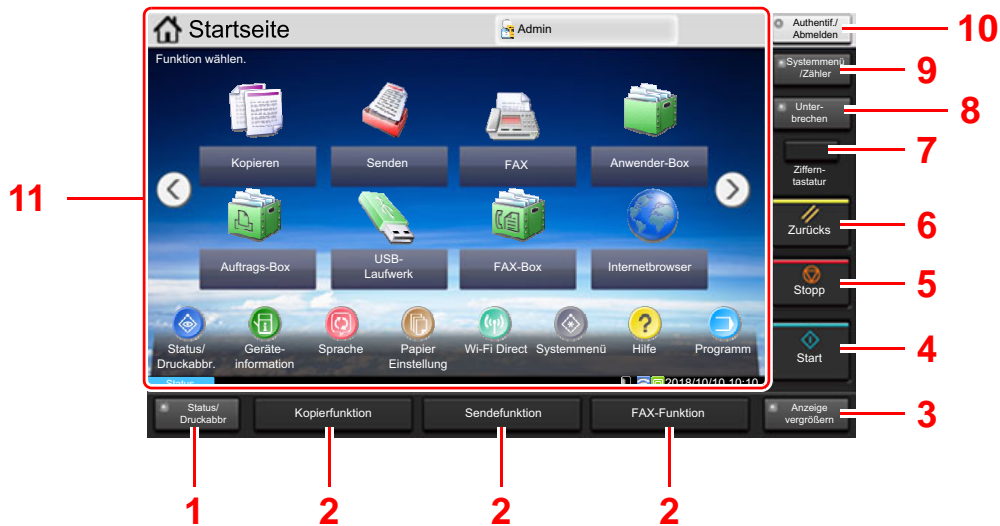
Der Winkel des Bedienfelds kann eingestellt werden.



Berührungsanzeige

Berührungsanzeige

Tasten zum Ausführen der Grundfunktionen werden im unteren und rechten Bereich der Berührungsanzeige dargestellt.



- 1 Taste [**Status/Druckabbr.**]: Zeigt den Status oder das Menü zum Druckabbruch.
- 2 Funktionstasten: Über diese Tasten können Sie verschiedene Funktionen und Anwendungen, wie z. B. Kopieren und Scannen, speichern.
➔ [Den Funktionstasten Funktionen zuweisen \(Seite 2-20\)](#)
- 3 Taste [**Anzeige vergrößern**]: Vergrößert die Berührungsanzeige der Bildschirme Kopieren und Senden.
- 4 Taste [**Start**]: Bestätigt Eingaben und löst Kopien und Scans aus. Führt Einstellungen fort.
- 5 Taste [**Stopp**]: Löscht oder hält laufende Aufträge an.
- 6 Taste [**Zurücks.**]: Stellt die Grundeinstellungen wieder her.
- 7 Taste [**Zifferntastatur**]: Zeigt Zifferntasten auf der Berührungsanzeige an.
- 8 Taste [**Unterbrechen**]: Zeigt den Bildschirm Unterbrechung der Kopie.
- 9 Taste [**Systemmenü/Zähler**]: Zeigt das Systemmenü an.
- 10 Taste [**Authentifizierung/Abmelden**]: Ruft die Benutzeranmeldung auf oder meldet einen Benutzer vom System ab.
- 11 Bildschirmbereich: Zeigt den Bildschirm für jede Funktion an.

Startseite

Zur Anzeige des Startbildschirms wählen Sie die Taste **[Startseite]** (🏠) auf dem Bedienfeld. Durch Auswahl eines Symbols wird der entsprechende Bildschirm angezeigt.








Sie können die auf der Startseite angezeigten Symbole sowie den Hintergrund verändern.

➔ [Startseite bearbeiten \(Seite 2-16\)](#)



* Das Aussehen der Startseite kann je nach Konfiguration und Einstellung abweichen.

Nr.	Eigenschaft	Beschreibung
1	Mitteilung	Zeigt Statusmitteilungen an.
2	Desktop	Zeigt Funktionssymbole an, einschließlich der in einem Programm gespeicherten Funktionen. Die Symbole, die nicht auf der ersten Seite angezeigt werden, werden auf den nächsten Seiten angezeigt.
3	Tasten für Seitenwechsel	Mit diesen Tasten können Sie die Seiten umblättern. HINWEIS Sie können auch die Ansicht verändern, indem Sie auf den Bildschirm tippen und die Finger seitwärts bewegen (d. h. Wischen).
4	Taskleiste	Zeigt die Aufgabensymbole an.
5	Status Symbol (Fehler)	Das Symbol wird beim Hochfahren des Netzwerks oder einem Fehler angezeigt.

Nr.	Eigenschaft	Beschreibung
6	Status Symbol (Wi-Fi)	Das Symbol "  " wird angezeigt, wenn das Gerät per Wi-Fi verbunden ist. Bei einer Wi-Fi-Verbindung wird "  " angezeigt.
	Status Symbol (Sicherheitsstufe: Niedrig)	"  " wird angezeigt, wenn die Sicherheitsstufe auf [Gering] eingestellt ist.
7	Status Symbol (Remotebetrieb)	"  " wird angezeigt, wenn Remotebetrieb verwendet wird.
	Status Symbol (Sicherheitsinformationen)	<p>"" wird angezeigt, wenn die Daten überschrieben werden.</p> <p>"" wird angezeigt, wenn auf der Festplatte noch Daten vorhanden sind.</p> <p>"" wird angezeigt, wenn auf der Festplatte keine Daten mehr vorhanden sind.</p>
8	Login-Benutzername	Zeigt den Benutzernamen des angemeldeten Benutzers an. Wird angezeigt, wenn die Benutzerverwaltung aktiviert ist. Durch Auswahl von "Login-Benutzername" werden Informationen über den angemeldeten Benutzer angezeigt.

Startseite bearbeiten

Es können sowohl der Bildschirmhintergrund als auch die angezeigten Symbole verändert werden.

1 Anzeige aufrufen.

- 1 Taste **[Systemmenü/Zähler]** > **[Startseite]**



HINWEIS

Ist die Benutzerverwaltung aktiviert, können Sie die Einstellungen nur ändern, wenn Sie sich mit Administratorrechten, oder als Benutzer anmelden, der Berechtigungen besitzt, diese Einstellungen zu konfigurieren. Die Werkseinstellungen für Login-Benutzernamen und Passwort lauten:

Modell	Login-Benutzername	Login-Passwort
7057i	7000	7000
8057i	8000	8000

2 Einstellungen konfigurieren.










Die verfügbaren Einstellungen werden nachstehend angezeigt.






Eigenschaft	Beschreibung
Angepasste Arbeitsfläche	<p>Legt die Funktionssymbole zur Anzeige auf der Arbeitsfläche fest.^{*1} Wählen Sie [Hinzufügen], um die Anzeige zur Auswahl einer Funktion zu öffnen. Wählen Sie eine Funktion zur Anzeige aus und bestätigen Sie mit [OK].</p> <p>Wählen Sie ein Symbol und wählen Sie [Vorheriger] oder [Danach], um die Anzeigeposition des gewählten Symbols auf der Arbeitsfläche zu ändern.</p> <p>Um ein Symbol von der Arbeitsfläche zu löschen, wählen Sie ein Symbol aus und wählen Sie [Löschen].</p>
Angepasste Taskleiste	Legt die Funktionssymbole zur Anzeige in der Taskleiste fest. ^{*2}
Hintergrundbild	<p>Legen Sie ein Hintergrundbild für die Startseite fest.</p> <p>Mögliche Werte: Bild 1 bis 8</p>

*1 Zeigt bis zu 59 Funktionssymbole an, einschließlich der installierten Anwendungen und der optionalen Funktionen.

*2 Es können acht Aufgabensymbole angezeigt werden.

Mögliche Funktionen zur Anzeige auf der Arbeitsfläche

Funktion	Symbol	Beschreibung	Siehe
Kopieren^{*1}		Zeigt den Bildschirm Kopieren.	Seite 5-21
Senden^{*1}		Zeigt den Bildschirm Senden.	Seite 5-25
Faxserver		Zeigt den Bildschirm Faxserver an.	Seite 5-46
FAX^{*2}		Zeigt den Bildschirm FAX.	Siehe FAX Bedienungsanleitung .
Anwender-Box^{*1}		Zeigt den Bildschirm Anwender-Box.	Seite 5-63
Auftrags-Box^{*1}		Zeigt den Bildschirm Auftrags-Box.	Seite 4-19
USB-Laufwerk^{*1}		Zeigt den Bildschirm USB-Laufwerk an.	Seite 5-76
FAX-Box^{*2}		Zeigt den Bildschirm FAX-Box.	Siehe FAX Bedienungsanleitung .
FAX-Speicher Empfangsbox^{*2}		Zeigt den Bildschirm FAX-Speicher Empfangsbox.	Siehe FAX Bedienungsanleitung .

Funktion	Symbol	Beschreibung	Siehe
Internetbrowser		Zeigt den Bildschirm Internetbrowser.	Seite 5-80
An mich senden (E-Mail)^{*3}		Zeigt den Bildschirm Senden. Die E-Mail-Adresse des angemeldeten Benutzers wird als Ziel angezeigt.	Seite 5-45
An mich aus Box senden (E-Mail)^{*3}		Zeigt den Bildschirm Anwender-Box. Die E-Mail-Adresse des angemeldeten Benutzers wird als Ziel angezeigt.	Seite 5-69
Programm		Ruft ein gespeichertes Programm auf. Das Symbol ändert sich entsprechend der jeweiligen Programmfunktion.	Seite 5-12
Anwendungsname^{*4}		Zeigt die gewählten Anwendungen an.	Seite 5-15




*1 Die Auswahl kann von den Werkseinstellungen bei der Produktion abhängen.










*2 Wird nur bei Geräten mit installierter FAX-Funktion angezeigt.

*3 Wird angezeigt, falls die Benutzerverwaltung aktiviert ist.

*4 Das Symbol der Anwendung erscheint.

Mögliche Funktionen zur Anzeige in der Taskleiste

Funktion	Symbol	Beschreibung	Siehe
Status/Auftrag abbr.^{*1}		Zeigt den Bildschirm Status. Falls ein Fehler vorliegt, wird ein Ausrufezeichen "!" angezeigt. Sobald der Fehler gelöscht ist, wird wieder das Standardsymbol angezeigt.	—
Geräteinformation^{*1}		Zeigt den Bildschirm der Geräteinformation. Sie können das System und das Netzwerk überprüfen. Sie können ebenfalls die Informationen über die verwendeten Optionen prüfen.	Seite 2-22
Sprache^{*1}		Zeigt den Bildschirm zur Sprachumstellung im Systemmenü.	Seite 8-10
Papier-einstellungen^{*1}		Zeigt den Bildschirm für die Papiereinstellungen im Systemmenü.	Seite 8-8
Wi-Fi Direct		Wenn Sie Wi-Fi Direct aktiviert haben, wird eine Liste mit Informationen über das Gerät angezeigt, das mit dem Netzwerk verbunden werden kann.	Seite 8-51

Funktion	Symbol	Beschreibung	Siehe
Systemmenü ^{*1}		Zeigt den Bildschirm des Systemmenüs.	Seite 8-2
Hilfe ^{*1}		Zeigt den Hilfe-Bildschirm.	Seite 2-31
Programm ^{*1}		Zeigt den Bildschirm der Programmliste.	Seite 5-12
FAX-Empf.prot. ^{*2}		Zeigt den Bildschirm FAX-Empfangsprotokoll an.	Siehe FAX Bedienungsanleitung .
FAX-Sendeprot. ^{*2}		Zeigt den Bildschirm FAX-Sendeprotokoll an.	
Vergrößerung/Standard	 / 	Vergrößert den Text und die Symbole in der Anzeige. Bei Auswahl des Symbols wird zwischen den Anzeigen Vergrößerung und Standard umgeschaltet. Eine nochmalige Auswahl schaltet wieder zur vorherigen Anzeige zurück.	Seite 2-32
Mitteilungsfenster		Zeigt den Bildschirm Mitteilungsfenster.  HINWEIS Um diese Funktion zu nutzen, setzen Sie das "Mitteilungsfenster" im Systemmenü auf die Einstellung [Ein]. ➔ Embedded Web Server RX User Guide	Seite 8-32

*1 Die Auswahl kann von den Werkseinstellungen bei der Produktion abhängen.

*2 Wird nur bei Geräten mit installierter FAX-Funktion angezeigt.

Den Funktionstasten Funktionen zuweisen

Sie können den Funktionstasten verschiedene Funktionen, wie z. B. Kopieren und Scannen, zuweisen. Sie können häufig verwendete Funktionen und Anwendungen zuweisen und den entsprechenden Bildschirm ganz einfach aufrufen.

Bei diesem Gerät wurden die folgenden Funktionen bereits vorbelegt. Sie können jedoch andere Funktionen zuweisen.

- **[F1]** (Funktionstaste 1): Kopieren
- **[F2]** (Funktionstaste 2): Senden
- **[F3]** (Funktionstaste 3): Fax (optional)

1 Anzeige aufrufen.

Taste **[Systemmenü/Zähler]** > **[Allgemeine Einstellungen]** > **[Zuweisung Funktionstaste]**



HINWEIS

Ist die Benutzerverwaltung aktiviert, können Sie die Einstellungen nur ändern, wenn Sie sich mit Administratorrechten, oder als Benutzer anmelden, der Berechtigungen besitzt, diese Einstellungen zu konfigurieren. Die Werkseinstellungen für Benutzernamen und Passwort lauten:

Modell	Login-Benutzername	Login-Passwort
7057i	7000	7000
8057i	8000	8000

2 Einstellungen konfigurieren.

- 1 Wählen Sie **[Ändern]**, um die Einstellung der Funktionstaste zu aktivieren.
- 2 Wählen Sie die Funktion, die Sie zuweisen möchten.

Funktion	Beschreibung	Siehe
Keine	Es wurde keine Funktion zugewiesen.	—
Kopieren	Zeigt den Bildschirm Kopieren.	Seite 5-21
Senden	Zeigt den Bildschirm Senden.	Seite 5-25
Faxserver	Zeigt den Bildschirm Faxserver an.	Seite 5-46
FAX^{*1}	Zeigt den Bildschirm FAX.	Siehe FAX Bedienungsanleitung .
Anwender-Box	Zeigt den Bildschirm Anwender-Box.	Seite 5-63
Auftrags-Box	Zeigt den Bildschirm Auftrags-Box.	Seite 4-19
USB-Laufwerk	Zeigt den Bildschirm USB-Laufwerk an.	Seite 5-76
FAX-Box^{*1}	Zeigt den Bildschirm FAX-Box.	Siehe FAX Bedienungsanleitung .
FAX-Speicher Empfangsbox^{*1}	Zeigt den Bildschirm FAX-Speicher Empfangsbox.	Siehe FAX Bedienungsanleitung .

Funktion	Beschreibung	Siehe
An mich senden (E-Mail) ^{*2}	Zeigt den Bildschirm Senden. Die E-Mail-Adresse des angemeldeten Benutzers wird als Ziel angezeigt.	Seite 5-45
An mich aus Box senden (E-Mail) ^{*2}	Zeigt den Bildschirm Anwender-Box. Die E-Mail-Adresse des angemeldeten Benutzers wird als Ziel angezeigt.	Seite 5-69
Internetbrowser	Zeigt den Bildschirm Internetbrowser.	Seite 5-80
Kopie ID Card	Zeigt den Bildschirm Ausweiskopie.	Seite 6-31
Programm	Ruft ein gespeichertes Programm auf. Das Symbol ändert sich entsprechend der jeweiligen Programmfunktion.	Seite 5-12
Anwendungsname	Zeigt die gewählten Anwendungen an.	Seite 5-15

*1 Wird nur bei Geräten mit installierter FAX-Funktion angezeigt.

*2 Wird angezeigt, falls die Benutzerverwaltung aktiviert ist.

Geräteinformationen anzeigen

Zeigt die Geräteinformationen an. Diese Funktion ermöglicht die Überprüfung der System- und Netzwerkinformationen sowie der verwendeten Optionen.

- 1 Taste [**Startseite**] (🏠) > [**Geräteinformation**]
- 2 Prüfen Sie die Geräteinformation.

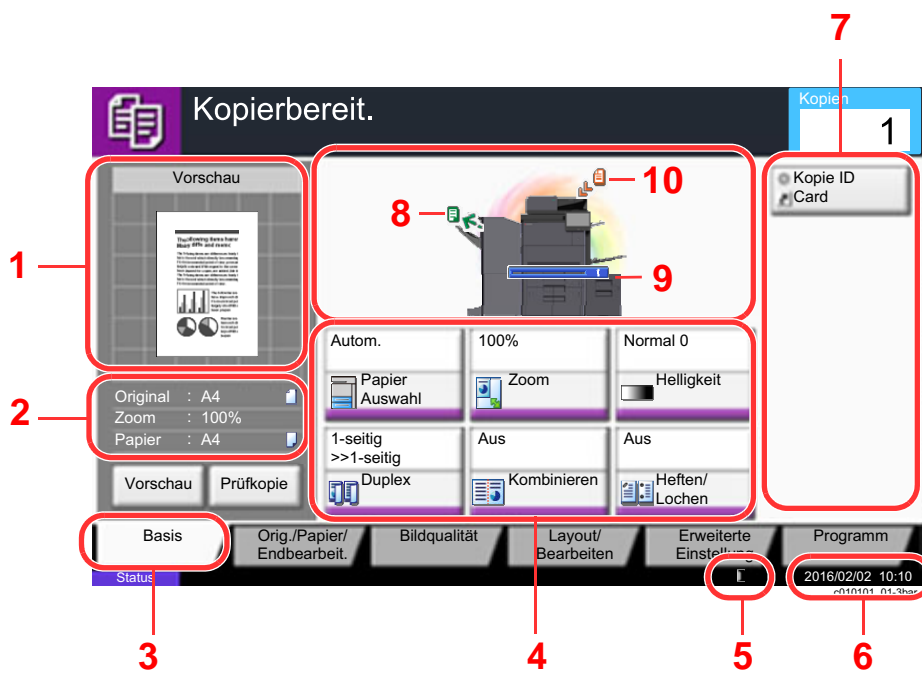
Karteikarte	Beschreibung
Identifizierung/ Kabelnetzwerk	Sie können die Geräteinformationen wie Modellnamen, Seriennummer, Hostnamen, Standort und IP-Adresse des Kabelnetzwerks überprüfen.
Wi-Fi^{*1}	Sie können die Geräteinformationen wie Modellnamen, Seriennummer, Hostnamen, Standort und IP-Adresse des drahtlosen Netzwerks überprüfen.
FAX^{*2}	Sie können die lokale FAX-Kennung, den lokalen Faxnamen, die lokale FAX-ID und weitere Fax-Informationen überprüfen.
Soft Ver/Funktion/ Sicherheit	Sie können Softwareversion und Leistung und auch die Sicherheitsinformationen auf diesem Gerät prüfen.
Option	Sie können die Information über die verfügbaren Optionen prüfen.

*1 Wird nur angezeigt, wenn das WLAN-Schnittstellen-Kit installiert ist.
Das WLAN-Schnittstellen-Kit ist bei einigen Modellen optional verfügbar. Für weitere Informationen sprechen Sie bitte Ihren Händler oder unsere Vertriebsmitarbeiter an.
➔ [IB-35 "WLAN-Schnittstellen-Kit" \(Seite 11-6\)](#)

*2 Wird nur bei Geräten mit installierter FAX-Funktion angezeigt.

Der Einstellungsbildschirm

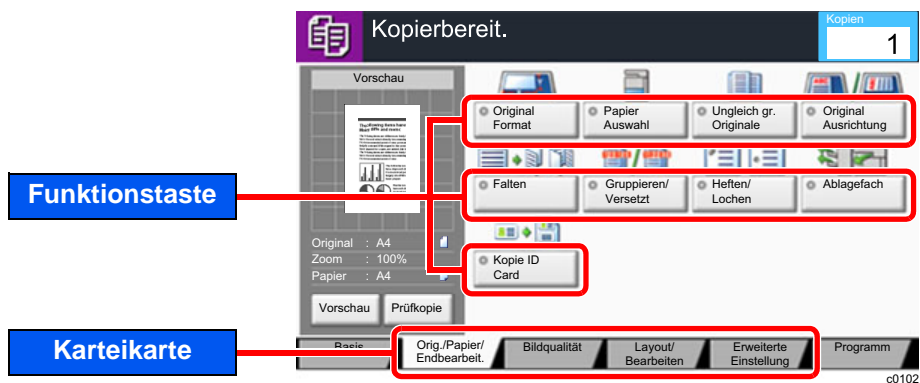
Die folgende Darstellung bezieht sich auf den Kopier-Bildschirm.



- 1 Zeigt eine Vorschau des Ausdrucks.
- 2 Original: Zeigt das Originalformat beim Anlegen des Originals.
Zoom: Zeigt eine Vergrößerung des zu druckenden Dokuments.
Papier: Zeigt das Format des Ausdrucks.
- 3 Zeigt die Basis Anzeige.
- 4 Stellt die Kopierfunktionen ein.
- 5 Zeigt den verbliebenen Tonervorrat an.
- 6 Zeigt die Zeit an.
- 7 Zeigt die Schnellwahlkosten an.
- 8 Zeigt das Ausgabefach an.
- 9 Zeigt die Papierquelle an.
- 10 Zeigt die Position des Originals an.

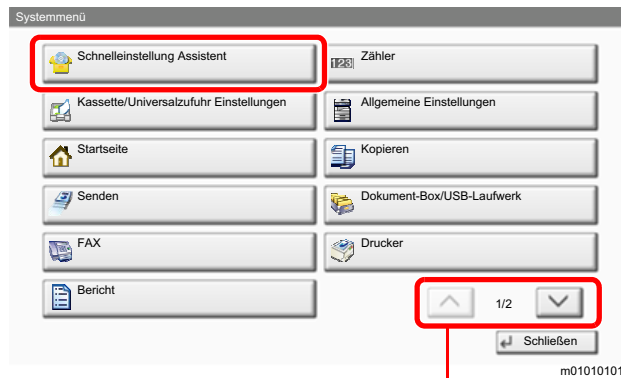
Funktionstaste

Um die jeweilige Funktion einzustellen, wählen Sie die entsprechende Karteikarte aus und dann die gewünschte Funktionstaste.



Die Berührungsanzeige verwenden


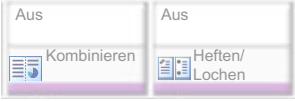
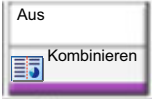
Ausgewählte Tasten auf der Berührungsanzeige sind rot umrandet.



Wählen Sie [^] oder [v], um die Anzeige nach oben oder nach unten zu bewegen.

Anzeige von inaktiven Tasten

Tasten können als inaktiv angezeigt werden, wenn eine Kombination von Funktionen nicht erlaubt oder die benötigte Option nicht installiert ist.

Normal	Inaktiv	Versteckt
	 <p>In den folgenden Fällen sind die Tasten inaktiv und können nicht ausgewählt werden.</p> <ul style="list-style-type: none"> • Die Kombination von Funktionen ist aufgrund der getroffenen Auswahl nicht erlaubt. • Die Benutzung ist durch die Benutzerverwaltung nicht erlaubt. • Die Taste [Vorschau] wurde gewählt. • Die Funktionen können nicht geändert werden, da die Option Prüfkopie verwendet wird. 	 <p>Die Funktion kann nicht benutzt werden, weil die benötigte Option nicht installiert ist.</p>

HINWEIS

Falls eine gewünschte Taste inaktiv ist, kann die Auswahl eines vorherigen Benutzers noch aktiviert sein. Wählen Sie in diesem Fall die Taste **[Zurücks.]** und versuchen Sie es erneut.

Bleibt die Taste auch inaktiv, nachdem Sie die Taste **[Zurücks.]** gewählt haben, ist die Funktion möglicherweise durch die Benutzerverwaltung eingeschränkt. Setzen Sie sich mit dem Administrator in Verbindung.

Original-Vorschau

Es kann eine Vorschau des gescannten Bilds auf dem Bedienfeld angezeigt werden.

HINWEIS

• Für weitere Hinweise, wie Sie die Vorschau eines in einer Anwender-Box gespeicherten Bilds anzeigen können, siehe auch

➔ [Vorabansicht von Dokumenten und Details \(Seite 5-61\)](#)

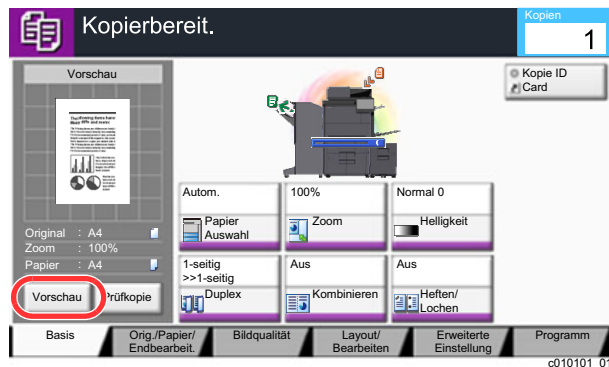
• Im Folgenden wird das Kopieren eines einseitigen Originals beschrieben.

- 1 Anzeige aufrufen.
Taste **[Startseite]** (🏠) > **[Kopieren]**
- 2 Originale einlegen.

3 Vorschau anzeigen.

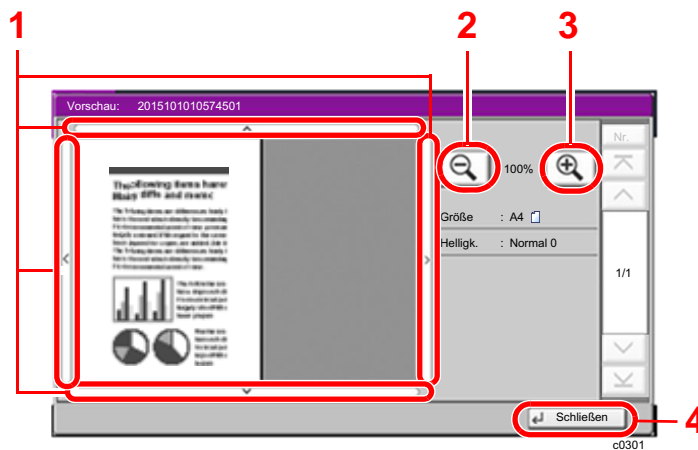
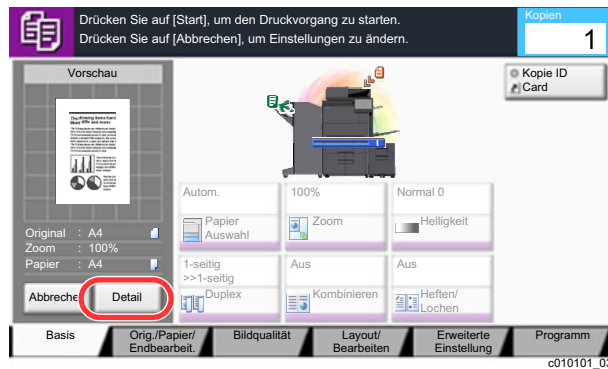
1 Wählen Sie [Vorschau].

Das Gerät beginnt den Scanvorgang. Wenn das Original eingescannt ist, erscheint das Vorschaubild auf der Anzeige.



2 Wählen Sie [Detail].

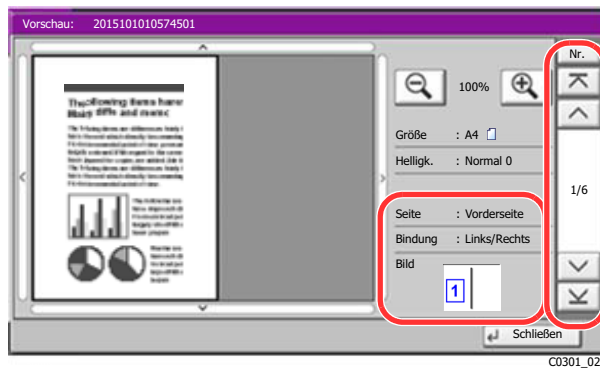
Sie können das fertige Bild im Detail ansehen.



- 1 In der vergrößerten Anzeige können Sie den Zoomfaktor der Anzeige auswählen.
- 2 Zoom kleiner
- 3 Zoom größer
- 4 Beendet die Vorschau.

Duplexdruck

Der Bildschirm für die Einstellungen des Duplexdrucks wird angezeigt.



Bei Duplexdruck kann zwischen Vorder- und Rückseite gewechselt werden.

HINWEIS

- Wenn Sie die Qualität oder das Layout ändern möchten, wählen Sie [**Abbrechen**] oder die Taste [**Stopp**].
Ändern Sie die Einstellungen und wählen Sie nochmals [**Vorschau**], um die Vorschau mit den neuen Einstellungen anzuzeigen.
- Je nachdem welche Funktion verwendet wird, wird auch beim Scannen eines mehrseitigen Originals nur die erste Seite angezeigt.

- 3 Sind Sie mit den Einstellungen zufrieden, wählen Sie die Taste [**Start**].

Der Kopiervorgang beginnt.

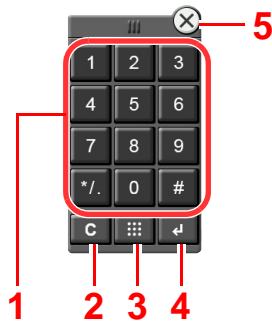
Arbeiten mit der Vorschau-Anzeige

Wird die Vorschau angezeigt, sind die folgenden Aktionen durch Wischen mit dem Finger auf der Berührungsanzeige möglich.

Funktion	Beschreibung
Ziehen	Halten Sie den Finger auf der Berührungsanzeige und bewegen Sie ihn, um die Position der Vorschau zu bewegen.
Zusammendrücken Auseinanderziehen	Berühren Sie die Berührungsanzeige mit zwei Fingern, vergrößern oder verkleinern Sie den Abstand zwischen den beiden Fingern, um die Anzeige zu vergrößern oder zu verkleinern.

Zahlen eingeben

Wenn Sie Zahlen eingeben möchten, wählen Sie die Taste [Zifferntastatur] auf der Berührungsanzeige oder den Bereich, in dem die Zahlen eingegeben werden. Die Zifferntasten erscheinen auf der Berührungsanzeige.

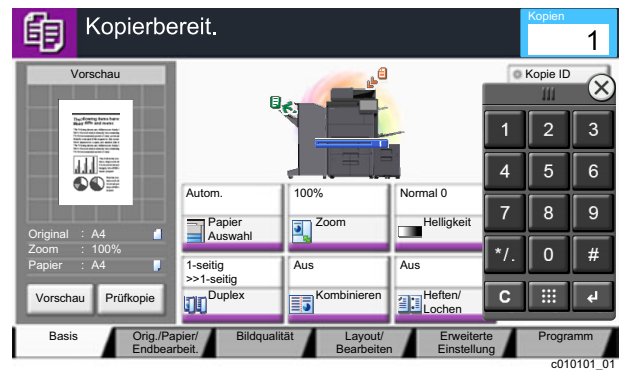
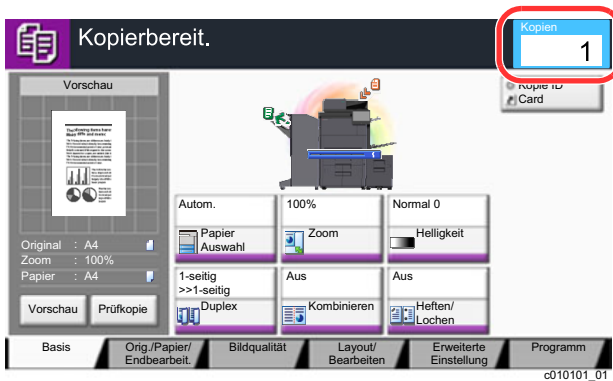


- 1 Dient zur Eingabe von Ziffern und Symbolen.
- 2 Löscht eingegebene Ziffern.
- 3 Taste Kurzwahlsuche
 ➔ [Funktionsweise der Taste Kurzwahlsuche \(Seite 2-30\)](#)
- 4 Bestätigt die über die Zifferntasten eingegebenen Zahlen.
 ➔ [Funktionsweise der Taste Eingabe \(Seite 2-30\)](#)
- 5 Schließt die Zifferntastatur.

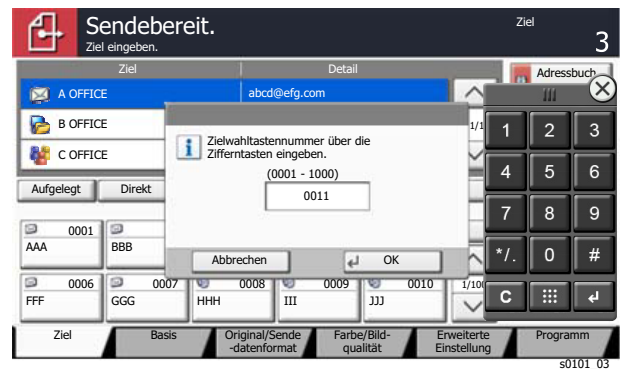
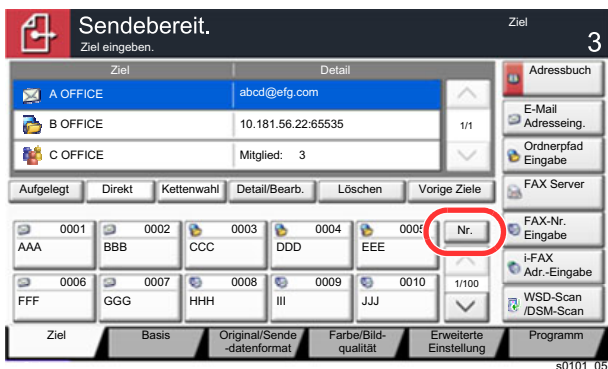
HINWEIS

- Die Zifferntasten erscheinen nicht in der Berührungsanzeige, wenn eine optionale Zifferntastatur installiert ist.
- Wenn ein optionales FAX-Kit installiert ist, erscheinen zusätzlich Buchstaben auf der Zifferntastatur. Sie sollen dabei helfen, die Faxnummer zu behalten.

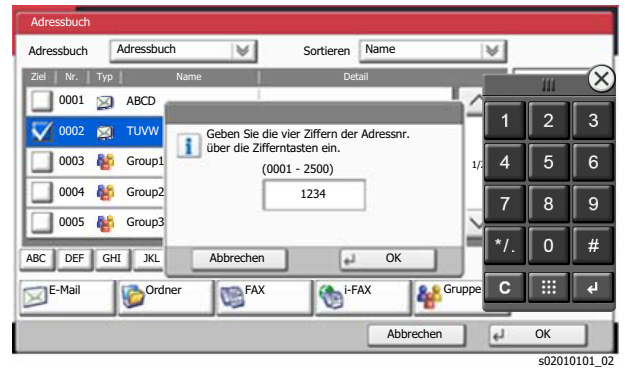
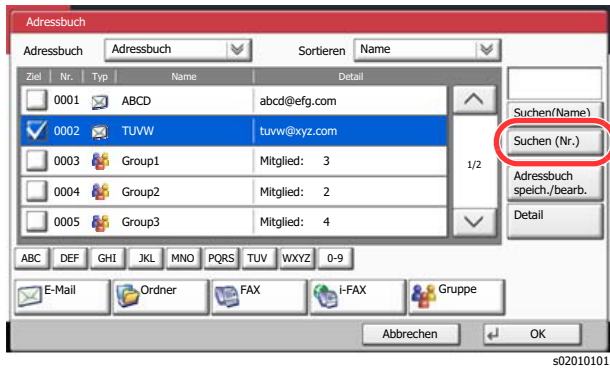
Beispiel: Wenn Sie die Anzahl der gewünschten Kopien eingeben



Beispiel: Wenn Sie eine Zielwahltaste eingeben

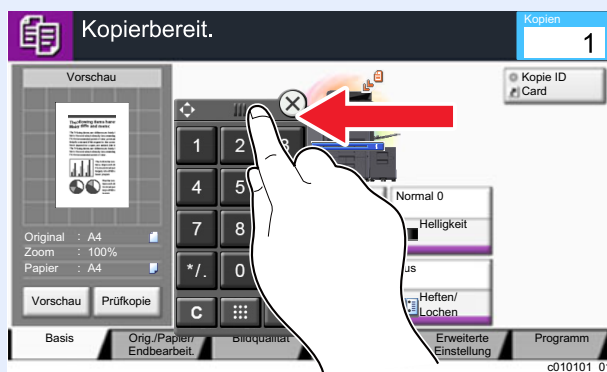


Beispiel: Wenn Sie nach der Nummer einer Adresse suchen



HINWEIS

- Wenn Sie die Zifferntastatur oben berühren und Ihren Finger bewegen, können Sie jede Taste frei auswählen. (Ziehen)



- Für die Kopier- und Druckbildschirme können Sie die Anzeige der Zifferntasten vorher einstellen. Außerdem können Sie das Layout der Zifferntasten bestimmen, das für die Anwendung benutzt wird.

➔ [Einstellung Zifferntasten \(Seite 8-33\)](#)

Funktionsweise der Taste Eingabe

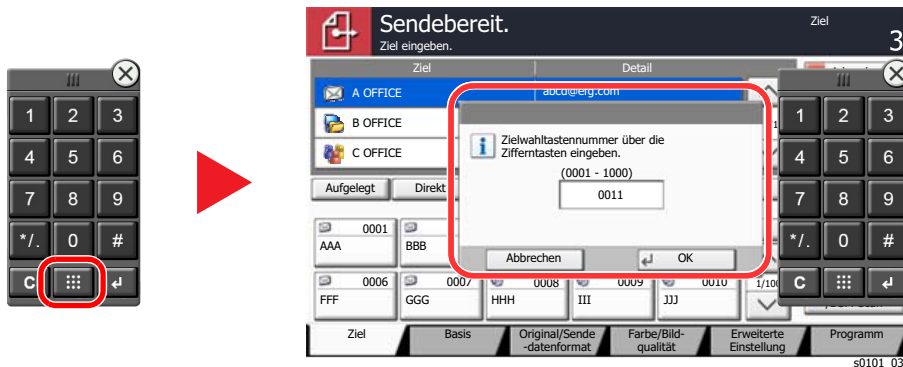
Die Taste Eingabe arbeitet wie die Tasten mit dem Eingabe-Zeichen (↵), wie z. B. die Taste [OK ↵] und die Taste [Schließen ↵].

Funktionsweise der Taste Kurzwahlsuche

Die Taste Kurzwahlsuche hat die gleiche Funktion wie die Option [Nr.], die auf der Berührungsanzeige angezeigt wird. Benutzen Sie die Taste Kurzwahlsuche, um eine Aktion nur durch Eingabe einer Zahl über die Zifferntastatur auszulösen. So können Sie entweder eine Kurzwahl zum Versenden oder ein gespeichertes Programm über die Programmnummer aufrufen.

Für mehr Details zum Arbeiten mit Kurzwahlen siehe auch

➔ [Ziel angeben \(Seite 5-49\)](#)



Hilfe-Anzeige

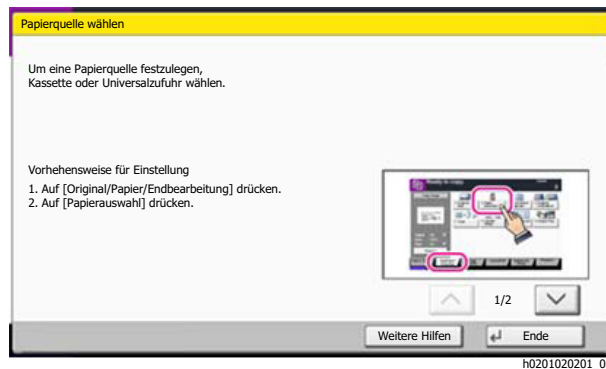
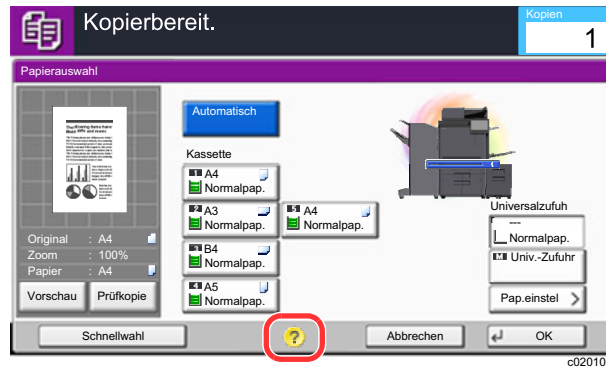
Für weitere Hinweise zur Bedienung steht eine Hilfe-Funktion zur Verfügung, die Informationen in der Berührungsanzeige einblendet.

Um die Hilfe-Anzeige für eine Funktion einzublenden, wählen Sie die Taste **[Hilfe]** auf dem Bedienfeld, wenn das Fenster der entsprechenden Funktion geöffnet ist. Die Hilfe-Funktion zeigt Erklärungen zu den möglichen Funktionen und deren Anwendung.

- 1 Bildschirm der Papierauswahl anzeigen.

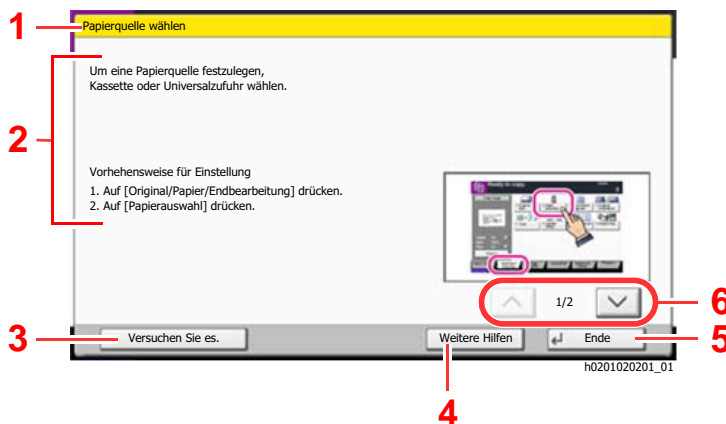
➔ [Papierauswahl \(Seite 6-19\)](#)

- 2 [Hilfe] auf dem Bedienfeld aufrufen.



Wählen Sie [Hilfe] auf der Startseite

Zeigt eine Liste mit Hilfethemen.



- 1 Hilfethemen
- 2 Zeigt Informationen zu den Funktionen und der Bedienung.
- 3 Zeigt die jeweilige Funktion, die in der Hilfe erklärt wird. (In diesem Fall wird die Vorgehensweise nach dem ersten Schritt gezeigt.)
- 4 Zeigt eine Liste mit Hilfethemen.
- 5 Schließt die Hilfe und kehrt zur Bedienung zurück.
- 6 Rollt die Anzeige aufwärts oder abwärts, wenn zusätzliche Hilfetexte auf einer weiteren Anzeige zur Verfügung stehen.

Vergrößerung der Anzeige

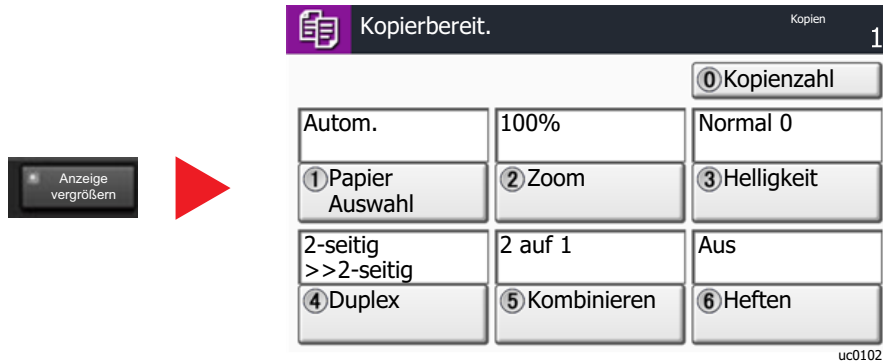
Die in der Berührungsanzeige abgebildeten Texte und Tasten können vergrößert werden. Über die Zifferntasten können Sie Menüpunkte aussuchen und zur nächsten Seite blättern.

HINWEIS

- Diese Funktion kann von der Startseite und der Karteikarte Basis im Kopier- und Sendemodus gewählt werden.
- Um Funktionen einzustellen, die nicht in der vergrößerten Anzeige dargestellt werden, müssen Sie zur normalen Anzeige zurückkehren. Wählen Sie nochmals die Taste [**Anzeige vergrößern**].

Wählen Sie die Taste [**Anzeige vergrößern**], während Sie sich im Kopier- oder Sendemenü befinden.

Vergrößerte Tasten oder Texte erscheinen auf der Anzeige.



Sie können die Eingabe auch durchführen, indem Sie über die Zifferntasten die jeweilige umkreiste Ziffer eingeben. (Beispiel: Wählen Sie die Taste [2] in der Zifferntastatur, um die Funktion Zoom auszuwählen.)

Wählen Sie die Einstellungen gemäß der Anzeige auf dem Bildschirm.

Anmelden/Abmelden

Wenn die Benutzerverwaltung aktiviert ist oder Gerätefunktionen genutzt werden sollen, die Administratorrechte voraussetzen, müssen Sie Ihren Benutzernamen und Ihr Passwort eingeben.

HINWEIS

Die Werkseinstellungen für Benutzernamen und Passwort lauten:

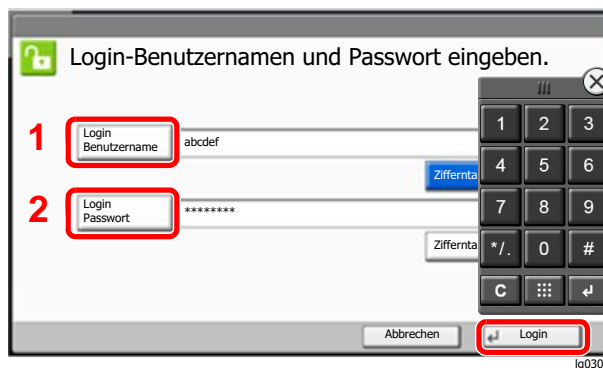
Modell	Login-Benutzername	Login-Passwort
7057i	7000	7000
8057i	8000	8000

Ohne den Benutzernamen oder das Passwort können Sie sich nicht einloggen. Melden Sie sich in diesem Fall mit Administratorrechten an und ändern Sie den Benutzernamen oder das Passwort.

Login/Anmelden

Normales Anmelden

- 1 Login-Benutzernamen und Passwort eingeben.
 - 1 Erscheint diese Anzeige während der Bedienung, wählen Sie **[Login-Benutzername]**, um den Benutzernamen einzugeben.



➔ [Zeicheneingabe \(Seite 11-9\)](#)

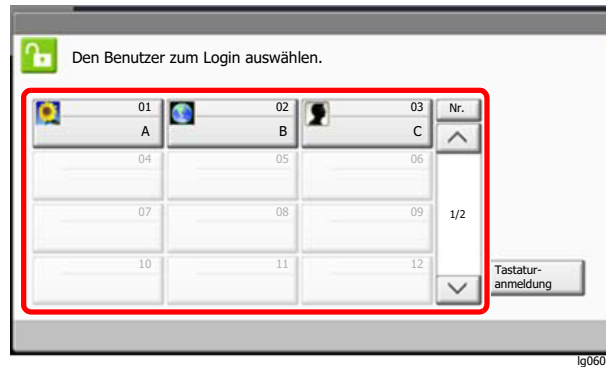
- 2 **[Login-Passwort]** > Geben Sie das Login-Passwort ein > **[OK]**

HINWEIS

- Um eine Zahl über die Zifferntasten des Bedienfelds einzugeben, wählen Sie **[Ziffernta.]**.
- Falls **[Netzwerkauthentifizierung]** als Authentifikationsmethode gewählt wird, werden die Authentifizierungs-Ziele angezeigt. Die Anmeldung kann **[Lokal]** oder im **[Netzwerk]** erfolgen.
- Um sich über ein Kartensystem anzumelden, wählen Sie **[ID-Karten-Anmeldung]**.

- 2 **[Login]** wählen.

Einfacher Login



Erscheint diese Anzeige während der Bedienung, wählen Sie einen Benutzer zur Anmeldung aus.

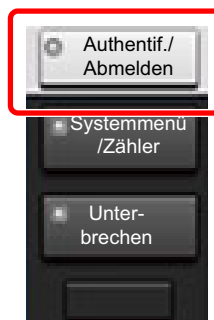


HINWEIS

Falls ein Passwort benötigt wird, erscheint ein Fenster zur Eingabe.

➔ [Einstellungen für den Einfachen Login \(Seite 9-29\)](#)

Logout/Abmelden



Wenn Sie sich am Gerät abmelden möchten, wählen Sie die Taste **[Authentifizierung/Abmelden]**. Die Anzeige zur Eingabe des Login-Benutzernamens und des Passworts wird wieder eingeblendet.

Benutzer werden unter folgenden Umständen automatisch abgemeldet:

- Wenn das Gerät in den Ruhemodus wechselt.
- Sobald die automatische Rückstellung des Bedienfeldes aktiviert wird.

Standardeinstellungen des Geräts

Die Grundeinstellungen des Geräts können im Systemmenü geändert werden. Bevor Sie das Gerät verwenden, stellen Sie Datum und Uhrzeit, Netzwerk oder Energiesparen ein.

HINWEIS

Für weitere Informationen zu Einstellungen im Systemmenü siehe auch

➔ [Einstellungen im Systemmenü \(Seite 8-1\)](#)

Datum und Uhrzeit einstellen

Gehen Sie wie nachstehend beschrieben vor, um das lokale Datum und die lokale Uhrzeit einzustellen.

Wenn Sie eine E-Mail-Nachricht versenden, werden die hier eingestellten Werte für Datum und Uhrzeit im Kopf der E-Mail-Nachricht hinzugefügt. Stellen Sie das Datum, die Uhrzeit und die Abweichung von der GMT-Zeit der Region ein, in der das Gerät benutzt wird.

HINWEIS

- Für weitere Informationen zur Änderung der Werte der Werkseinstellung siehe auch

- ➔ [Datum/Zeit/Energie sparen \(Seite 8-76\)](#)

- Die genaue Zeit kann in regelmäßigen Abständen über den Netzwerk-Zeitserver eingestellt werden.

- ➔ [Embedded Web Server RX User Guide](#)

1 Anzeige aufrufen.

Taste [Systemmenü/Zähler] > [Datum/Zeit/Energie sparen]

2 Einstellungen konfigurieren.

[Zeitzone] > [Datum/Zeit] > [Datumsformat]

Menüpunkt	Beschreibung
Zeitzone	Legt die Differenz zur GMT fest. Wählen Sie die geringste Distanz zum eigenen Standort aus der Liste. Falls die gewählte Region über eine Sommerzeit verfügt, legen Sie die Einstellungen fest.
Datum/Zeit	Legt das Datum und die Uhrzeit am Gerätestandort fest. Werden E-Mails versendet, enthält der Kopf das Datum und die Uhrzeit, die Sie hier einstellen. Mögliche Werte: Jahr (2000 bis 2035), Monat (1 bis 12), Tag (1 bis 31), Stunde (00 bis 23), Minuten (00 bis 59), Sekunden (00 bis 59)
Datumsformat	Legt fest, in welchem Format die Datumsangaben angezeigt werden sollen. Das Jahr wird in westlicher Schreibweise angezeigt. Mögliche Werte: Monat/Tag/Jahr, Tag/Monat/Jahr, Jahr/Monat/Tag

Netzwerk-Einstellungen

Das Kabelnetzwerk einrichten

Das System verfügt über eine Netzwerkschnittstelle, die die Protokolle TCP/IP (IPv4), TCP/IP (IPv6), NetBEUI und IPSec unterstützt. Dies ermöglicht den Druck unter Windows, Macintosh, UNIX und anderen Plattformen.

Gehen Sie folgendermaßen vor, um sich über TCP/IP (IPv4) mit einem Windows-Netzwerk zu verbinden.

Stellen Sie sicher, dass das Netzkabel verbunden ist, bevor Sie die Einstellungen vornehmen.

➔ [Netzwerkkabel verbinden \(Seite 2-8\)](#)

Konfigurationsmethode	Beschreibung	Siehe
Konfiguration der Verbindung über das Bedienfeld auf diesem Gerät	Verwenden Sie zur Konfiguration des Netzwerks den Schnelleinstellung Assistenten, ohne einzelne Einstellungen im Systemmenü vornehmen zu müssen.	Schnelleinstellung Assistent (Seite 2-49)
	Verwenden Sie die Kabelnetzwerk-Einstellungen oder Optionales Netzwerk und konfigurieren Sie das Netzwerk im Detail über das Systemmenü.	Kabelnetzwerk-Einstellungen (Seite 8-56) Optionales Netzwerk (Seite 8-65)
Konfiguration der Verbindung über die Webseite	Die verfügbaren Netzwerkschnittstellen können über den Embedded Web Server RX eingestellt werden. Wenn Sie eine optionale IB-50 einsetzen, können Sie die Verbindung über die entsprechende Webseite einrichten.	Embedded Web Server RX User Guide IB-50 Operation Guide
Konfiguration der Verbindung mit Hilfe des Einrichtungsprogramms der IB-50	Dieses Werkzeug finden Sie auf der CD der IB-50. Es kann unter Windows verwendet werden.	IB-50 Operation Guide

HINWEIS

Nachdem Sie entweder das optionale Netzwerk-Karten-Kit (IB-50) bzw. ein WLAN-Kit (IB-35 oder IB-51) installiert haben und Sie eine andere Netzwerkschnittstelle als die verkabelte (Standard) verwenden möchten, nehmen Sie die gewünschten Einstellungen unter "Primär-Netzwerk (Client)" vor.

➔ [Primär-Netzwerk \(Client\) \(Seite 8-68\)](#)

Für weitere Netzwerkeinstellungen siehe auch

➔ [Netzwerk \(Seite 8-51\)](#)

HINWEIS

Ist die Benutzerverwaltung aktiviert, können Sie die Einstellungen nur ändern, wenn Sie sich mit Administratorrechten, oder als Benutzer anmelden, der Berechtigungen besitzt, diese Einstellungen zu konfigurieren. Geben Sie den Login-Benutzernamen und das Passwort ein und wählen Sie **[Login]**.

Die Werkzeugeinstellungen für Login-Benutzernamen und Passwort lauten:

Modell	Login-Benutzername	Login-Passwort
7057i	7000	7000
8057i	8000	8000

IPv4-Einstellungen

1 Anzeige aufrufen.

Taste [**Systemmenü/Zähler**] > [**System/Netzwerk**] > "Netzwerk" [**Weiter**] > "Kabelnetzwerk-Einstellungen" [**Weiter**] > "TCP/IP-Einstellung" [**Weiter**] > "IPv4" [**Ändern**]

2 Einstellungen konfigurieren.

Bei Verwendung eines DHCP-Servers

[**DHCP**]: Einstellung auf [**Ein**].

Bei Verwendung einer festen IP-Adresse

[**DHCP**]: Einstellung auf [**Aus**].

[**IP-Adresse**]: Adresse eingeben.

[**Subnetzmaske**]: Subnetzmaske in dezimaler Form (0 bis 255) eingeben.

[**Standard-Gateway**]: Adresse eingeben.

Bei Verwendung von Auto-IP

"0.0.0.0" eingeben [**IP-Adresse**].

Einstellen des DNS-Servers

In den folgenden Fällen stellen Sie die IP-Adresse des DNS-Servers (Domain Name Server) ein.

- Wenn der Hostname mit "DHCP"-Einstellungen verwendet wird und auf [**Aus**] steht.
- Wenn der DNS-Server mit einer IP-Adresse verwendet wird, die nicht über DHCP automatisch zugewiesen ist.

Wählen Sie [**Auto (DHCP)**] oder [**Manuell**]. Wenn [**Manuell**] ausgewählt ist, können Sie statische DNS-Serverinformationen in die vorgegebenen Primären und Sekundären Felder eingeben.



WICHTIG

Nachdem Sie alle Eingaben vorgenommen haben, starten Sie den Netzwerkteil des Geräts im Systemmenü neu oder schalten Sie es einmal AUS und wieder AN.

➔ [Netzwerk neu starten \(Seite 8-64\)](#)



HINWEIS

Fragen Sie Ihren Administrator vorab nach der IP-Adresse, damit diese bei der Einstellung zur Verfügung steht.

Das drahtlose Netzwerk einrichten

Falls das WLAN-Schnittstellen-Kit (IB-35 und IB-51) auf dem Gerät installiert ist und die Verbindungseinstellungen konfiguriert sind, können Sie auch in einer drahtlosen Netzwerkumgebung senden und drucken. Es stehen die folgenden Konfigurationsmethoden zur Verfügung:

Konfigurationsmethode	Beschreibung	Siehe
Konfiguration der Verbindung über das Bedienfeld auf diesem Gerät	Verwenden Sie zur Konfiguration des Netzwerks den Schnelleinstellung Assistenten, ohne einzelne Einstellungen im Systemmenü vorzunehmen.	Schnelleinstellung Assistent (Seite 2-49)
	Verwenden Sie Wi-Fi oder Drahtlos Netzwerk und konfigurieren Sie das Netzwerk detailliert über das Systemmenü.	Wi-Fi-Einstellungen (Seite 8-52) DrahtlosNetzwerk (Seite 8-66)
Konfiguration der Verbindung mit Hilfe des Wi-Fi Setup Tools	Dieses Werkzeug ist Bestandteil der Product Library. Richten Sie die Verbindung gemäß der Anweisungen des Assistenten ein.	Konfiguration der Verbindung mit Hilfe des Wi-Fi Setup Tool (Seite 2-39)
Konfiguration der Verbindung mit Hilfe des Einrichtungsprogramms der IB-51	Dieses Werkzeug finden Sie auf der CD der IB-51. Es eignet sich sowohl für Windows- als auch Mac-Betriebssysteme.	IB-51 Operation Guide
Konfiguration der Verbindung über die Webseite	Wenn Sie eine IB-35 einsetzen, können Sie die Verbindung über den Embedded Web Server RX einrichten.	Embedded Web Server RX User Guide
	Wenn Sie eine IB-51 einsetzen, können Sie die Verbindung über die entsprechende Webseite einrichten.	IB-51 Operation Guide



HINWEIS

- Das WLAN-Schnittstellen-Kit (IB-35) ist bei einigen Modellen optional verfügbar, während das WLAN-Schnittstellen-Kit (IB-51) zum Standard gehört. Für weitere Informationen sprechen Sie bitte Ihren Händler oder unsere Vertriebsmitarbeiter an.
 - ➔ [IB-35 "WLAN-Schnittstellen-Kit" \(Seite 11-6\)](#)
 - ➔ [IB-51 "WLAN-Schnittstellen-Kit" \(Seite 11-5\)](#)
- Nachdem Sie entweder das optionale Netzwerk-Karten-Kit (IB-50) bzw. ein WLAN-Kit (IB-35 oder IB-51) installiert haben und Sie eine andere Netzwerkschnittstelle als die verkabelte (Standard) verwenden möchten, nehmen Sie die gewünschten Einstellungen unter "Primär-Netzwerk (Client)" vor.
 - ➔ [Primär-Netzwerk \(Client\) \(Seite 8-68\)](#)

Konfiguration der Verbindung mit Hilfe des Wi-Fi Setup Tool

Um die mit dem Wi-Fi Setup Tool konfigurierten Wi-Fi-Einstellungen an das Gerät senden zu können, müssen Sie den Computer oder das Mobilgerät vor Ort mit dem Gerät verbinden. Dafür steht Ihnen entweder eine Verbindung über Netzwerkkabel oder eine WLAN-Verbindung (Wi-Fi Direct) zur Verfügung.

HINWEIS

- Bevor Sie das Wi-Fi Setup Tool verwenden können, müssen Sie Ihren Computer lokal über ein Netzwerkkabel oder über Wi-Fi Direct mit diesem Gerät verbinden.
- Falls Sie Wi-Fi Direct verwenden möchten, stellen Sie sicher, dass Wi-Fi Direct aktiviert ist (Wi-Fi Direct ist auf **[EIN]** gesetzt). Starten Sie das Netzwerk erneut über das Bedienfeld, damit Ihr Computer über Wi-Fi Direct mit diesem Gerät verbunden ist.
- Damit das direkt mit diesem Gerät verbundene Netzwerkkabel verwendet werden kann, wird dem Gerät und dem Computer die Auto-IP (Link-local)-Adresse zugewiesen. Auf diesem Gerät ist Auto-IP als Standard eingestellt.
- Sie können die Einstellungen über das Bedienfeld vornehmen, falls Ihr Computer WPS unterstützt.

➔ [Wi-Fi-Einstellungen \(Seite 8-52\)](#)

➔ [DrahtlosNetzwerk \(Seite 8-66\)](#)

Verbindung über Netzwerkkabel

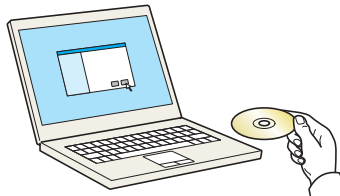
1 Gerät mit einem Computer verbinden

1 Starten Sie das Gerät und verbinden Sie es über ein Netzwerkkabel mit dem Computer.

2 Schalten Sie den Computer ein.

Die IP-Adresse (link local address) des Geräts und des Computers werden automatisch erzeugt.

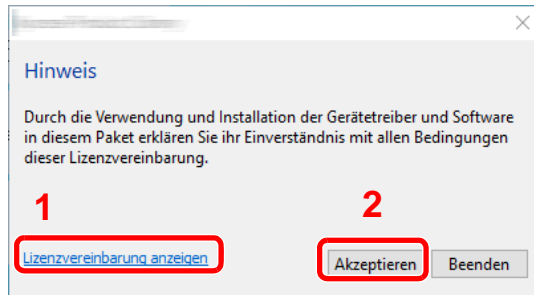
2 DVD einlegen.



HINWEIS

- Die Installation unter Windows muss mit Administratorrechten erfolgen.
- Falls das Fenster "**Neue Hardware gefunden**" von Windows erscheint, klicken Sie auf **[Abbrechen]**.
- Erscheint ein Fenster zum automatischen Ausführen eines Programms, bestätigen Sie mit **[Setup.exe ausführen]**.
- Falls die Benutzerkontenverwaltung erscheint, klicken Sie auf **[Ja]** (**[Zulassen]**).

3 Anzeige aufrufen.

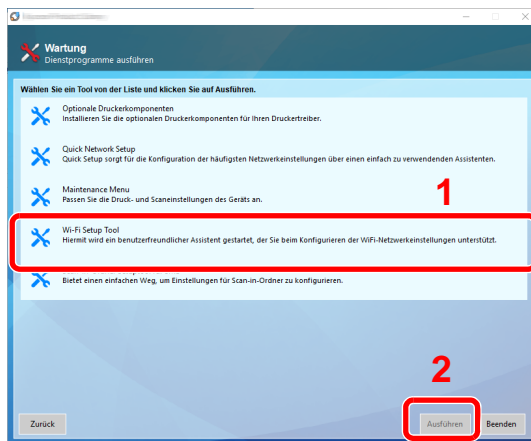


- 1 Klicken Sie auf **[Lizenzvereinbarung anzeigen]**. Lesen Sie die Lizenzvereinbarung.
- 2 Klicken Sie auf **[Akzeptieren]**.

Nachdem Sie im Fenster des Lizenzdialogs auf **[Akzeptieren]** geklickt haben, kann abhängig von Ihrem Standort eine Nachricht zu Energieverbrauch und Ressourcenschonung erscheinen. Lesen Sie die Nachricht und klicken Sie auf **[OK]**.

4 [Wartung] wählen.

5 [Wi-Fi Setup Tool] > [Ausführen]



6 Einstellungen konfigurieren.

- 1 **[WPS darf nicht verwendet werden]** > **[Weiter]** > **[Weiter]**
- 2 **[LAN-Kabel]** > **[Weiter]** > **[Weiter]**
- 3 **[Einfaches Setup]** > **[Weiter]**

Das Gerät wird erkannt.

HINWEIS

- Mit dem Wi-Fi Setup Tool kann nur nach einem Gerät gesucht werden. Der Suchvorgang kann einige Zeit in Anspruch nehmen.
- Falls das Gerät nicht erkannt wird, wählen Sie **[Erweiterte Einstellung]** > **[Weiter]**. Wählen Sie entweder **[Express]** oder **[Anwender]** als Suchmethode aus und geben Sie die IP-Adresse oder den Hostnamen des Geräts ein.

- 4 Wählen Sie das Gerät aus > **[Weiter]**
- 5 Wählen Sie **[Geräteeinstellungen verwenden]** unter **[Authentifizierungsart]** und geben Sie den Login-Benutzernamen und das Passwort ein. Der Login-Benutzername und das Passwort lauten beide Admin.
- 6 Richten Sie die Kommunikationseinstellungen ein > **[Weiter]**

- 7 Ändern Sie bei Bedarf die Einstellungen des Zugangspunkts > **[Weiter]**

Das Netzwerk ist jetzt eingerichtet.

WLAN-Verbindung mit Wi-Fi Direct

- 1 Anzeige aufrufen.

Taste **[Systemmenü/Zähler]** > **[System/Netzwerk]** > "Netzwerk" **[Weiter]** > "Wi-Fi Direct Einstellungen" **[Weiter]** > "Wi-Fi Direct" **[Ändern]**

- 2 Einstellungen konfigurieren.

[Ein] > **[OK]**

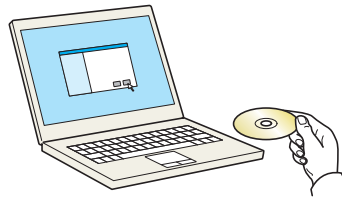
- 3 Den Netzwerkteil des Geräts neu starten.

Taste **[Systemmenü/Zähler]** > **[System/Netzwerk]** > "Netzwerk" **[Weiter]** > "Netzwerk neu starten" **[Start]** > **[Ja]**

- 4 Einen Computer oder ein Mobilgerät mit dem Gerät verbinden.

➔ [Wi-Fi Direct einrichten \(Seite 2-43\)](#)

- 5 DVD einlegen.



HINWEIS

- Die Installation unter Windows muss mit Administratorrechten erfolgen.
- Falls das Fenster "Neue Hardware gefunden" von Windows erscheint, klicken Sie auf **[Abbrechen]**.
- Erscheint ein Fenster zum automatischen Ausführen eines Programms, bestätigen Sie mit **[Setup.exe ausführen]**.
- Falls die Benutzerkontenverwaltung erscheint, klicken Sie auf **[Ja]** (**[Zulassen]**).

- 6 Anzeige aufrufen.

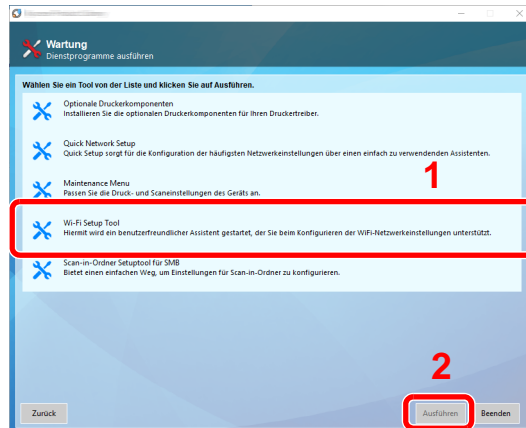


- 1 Klicken Sie auf **[Lizenzvereinbarung anzeigen]**.
Lesen Sie die Lizenzvereinbarung.
- 2 Klicken Sie auf **[Akzeptieren]**.

Nachdem Sie im Fenster des Lizenzdialogs auf **[Akzeptieren]** geklickt haben, kann abhängig von Ihrem Standort eine Nachricht zu Energieverbrauch und Ressourcenschonung erscheinen. Lesen Sie die Nachricht und klicken Sie auf **[OK]**.

7 [Wartung] wählen.

8 [Wi-Fi Setup Tool] > [Ausführen]



9 Einstellungen konfigurieren.

1 [WPS darf nicht verwendet werden] > [Weiter] > [Weiter]

2 [Wi-Fi Direct] > [Weiter] > [Weiter]

3 [Erweitertes Setup] > [Weiter]

Wählen Sie entweder [Express] oder [Anwender] als Suchmethode aus und geben Sie die IP-Adresse oder den Hostnamen des Geräts ein.

4 Wählen Sie das Gerät aus > [Weiter]

5 Wählen Sie [Geräteeinstellungen verwenden] unter [Authentifizierungsart] und geben Sie den Login-Benutzernamen und das Passwort ein. Der Login-Benutzername und das Passwort lauten beide Admin.

6 Richten Sie die Kommunikationseinstellungen ein > [Weiter]

7 Ändern Sie bei Bedarf die Einstellungen des Zugangspunkts > [Weiter]

Das Netzwerk ist jetzt eingerichtet.

Wi-Fi Direct einrichten

Wenn Wi-Fi Direct eingerichtet wurde, können Sie aus einer Wi-Fi Direct-Umgebung drucken. Es stehen die folgenden Konfigurationsmethoden zur Verfügung:

HINWEIS

Um Wi-Fi Direct benutzen zu können, muss ein WLAN-Schnittstellen-Kit (IB-35) im Gerät installiert sein.

Das WLAN-Schnittstellen-Kit (IB-35) ist bei einigen Modellen optional verfügbar. Für weitere Informationen sprechen Sie bitte Ihren Händler oder unsere Vertriebsmitarbeiter an.

➔ [IB-35 "WLAN-Schnittstellen-Kit" \(Seite 11-6\)](#)

Konfiguration der Verbindung über das Bedienfeld auf diesem Gerät

Verbindung mit Computern oder Mobilgeräten, die Wi-Fi Direct unterstützen

- 1 Anzeige aufrufen.
Taste [**Systemmenü/Zähler**] > [**System/Netzwerk**] > "Netzwerk" [**Weiter**] > "Wi-Fi Direct Einstellungen" [**Weiter**] > "Wi-Fi Direct" [**Ändern**]
- 2 Einstellungen konfigurieren.
[**Ein**] > [**OK**]
- 3 Den Netzwerkteil des Geräts neu starten.
Taste [**Systemmenü/Zähler**] > [**System/Netzwerk**] > "Netzwerk" [**Weiter**] > "Netzwerk neu starten" [**Start**] > [**Ja**]
- 4 Den Gerätenamen auf dem Computer oder Mobilgerät angeben.
Falls eine Bestätigungsmeldung auf dem Bedienfeld angezeigt wird, bestätigen Sie mit [**Ja**].
Die Netzwerkverbindung zwischen diesem Gerät und dem Mobilgerät ist eingerichtet.

Verbindung mit Computern oder Mobilgeräten, die Wi-Fi Direct nicht unterstützen

Es wird die Verbindung zu iOS-Mobilgeräten erklärt.

- 1 Anzeige aufrufen.
Taste [**Systemmenü/Zähler**] > [**System/Netzwerk**] > "Netzwerk" [**Weiter**] > "Wi-Fi Direct Einstellungen" [**Weiter**] > "Wi-Fi Direct" [**Ändern**]
- 2 Einstellungen konfigurieren.
[**Ein**] > [**OK**]
- 3 Den Netzwerkteil des Geräts neu starten.
Taste [**Systemmenü/Zähler**] > [**System/Netzwerk**] > "Netzwerk" [**Weiter**] > "Netzwerk neu starten" [**Start**] > [**Ja**]

- 4 Taste [Startseite] (🏠) > [Wi-Fi Direct]
- 5 Den Netzwerknamen (SSID), die IP-Adresse und das Passwort notieren.
- 6 Das Mobilgerät einrichten.
 - 1 [Einstellungen] > [Wi-Fi]
 - 2 Wählen Sie den Netzwerknamen (SSID) von Schritt 5 aus der Liste aus.
 - 3 Geben Sie das Passwort aus Schritt 5 ein > [Verbind.]

Die Netzwerkverbindung zwischen diesem Gerät und dem Mobilgerät ist eingerichtet.

Einrichten der Verbindung per Knopfdruck

Falls Ihr Computer oder Mobilgerät zwar nicht Wi-Fi Direct, aber WPS unterstützt, können Sie die Netzwerkverbindung per Knopfdruck einrichten.

- 1 Anzeige aufrufen.

Taste [Systemmenü/Zähler] > [System/Netzwerk] > "Netzwerk" [Weiter] > "Wi-Fi Direct Einstellungen" [Weiter] > "Wi-Fi Direct" [Ändern]
- 2 Einstellungen konfigurieren.

[Ein] > [OK]
- 3 Den Netzwerkteil des Geräts neu starten.

Taste [Systemmenü/Zähler] > [System/Netzwerk] > "Netzwerk" [Weiter] > "Netzwerk neu starten" [Start] > [Ja]
- 4 Taste [Startseite] (🏠) > [Wi-Fi Direct]
- 5 Den Knopf auf dem Computer oder Mobilgerät drücken und gleichzeitig [Knopfdruck] auf dem Bedienfeld wählen.

Die Netzwerkverbindung zwischen diesem Gerät und dem Computer oder Mobilgerät ist eingerichtet.

✓ WICHTIG

Sie können mit Wi-Fi Direct bis zu drei Mobilgeräte gleichzeitig verbinden. Wenn Geräte, die Wi-Fi Direct unterstützen, bereits verbunden sind und Sie ein weiteres Gerät anschließen möchten, müssen Sie die bereits angeschlossenen Geräte vom Netzwerk trennen. Es stehen die folgenden Methoden zur Verfügung, um die Geräte zu trennen:

- Trennung des Netzwerks vom Computer oder Mobilgerät
- Trennung aller Geräte vom Netzwerk über das Bedienfeld
Wählen Sie Taste [Startseite] (🏠) > [Wi-Fi Direct] > [Liste der verbundenen Geräte] > [Alle trennen]
- Einrichtung der automatischen Trennzeit im Systemmenü
➔ [Wi-Fi Direct Einstellungen \(Seite 8-51\)](#)
- Einrichtung der automatischen Trennzeit im Embedded Web Server RX
➔ [Embedded Web Server RX User Guide](#)

NFC einrichten

NFC (Near Field Communication = Nahbereichskommunikation) ist der interne Standard für Kommunikation im Nahbereich, bei der die Kommunikationsentfernung auf ca. 10 cm begrenzt ist. Um eine Datenkommunikation aufzubauen, müssen Sie das Mobilgerät, das NFC unterstützt, an dieses Gerät halten.

Es stehen die folgenden Konfigurationsmethoden zur Verfügung:

Konfiguration der Verbindung über die Webseite

Sie können NFC über den Embedded Web Server RX einrichten.

➔ [Embedded Web Server RX User Guide](#)

Konfiguration der Verbindung über das Bedienfeld auf diesem Gerät

Sie können NFC über das Systemmenü einrichten.

➔ [NFC \(Seite 8-73\)](#)

Hier wird beispielhaft NFC über das Systemmenü eingerichtet.

- 1 Anzeige aufrufen.
Taste [**Systemmenü/Zähler**] > [**System/Netzwerk**] > "NFC" [**Ändern**]
- 2 Einstellungen konfigurieren.
[**Ein**] > [**OK**]

Energiespar-Funktionen

Bleibt das Gerät für eine bestimmte Zeit unbenutzt, geht es automatisch in den Energiesparmodus, um den Stromverbrauch zu senken. Bleibt das Gerät für eine noch längere Zeit unbenutzt, geht es automatisch in den Ruhemodus, um den Stromverbrauch weiter zu senken.

Energiesparmodus

Wird das Gerät über einen bestimmten Zeitraum nicht benutzt, leuchtet die LED-Anzeige Energiesparen auf und die Bildschirmanzeige wird abgeschaltet, um Strom zu sparen. Dieser Status wird als Energiesparmodus bezeichnet.

In der Anzeige wird "Energiesparmodus." angezeigt.

Die Zeitspanne bis zum Eintritt in den Energiesparmodus beträgt: 2 Minuten (Standard).

Sollten während des Energiesparmodus Druckdaten empfangen werden, startet das Gerät automatisch und druckt. Sollten während des Energiesparmodus Faxe empfangen werden, startet das Gerät automatisch und druckt die Faxe aus.

Um das Gerät wieder zu starten, führen Sie eine der folgenden Aktionen aus.

- Wählen Sie eine Taste auf dem Bedienfeld.
- Berühren Sie die Berührungsanzeige.
- Legen Sie Vorlagen in den Vorlageneinzug ein.

Die Zeit bis zur Betriebsbereitschaft aus dem Energiesparmodus ist wie folgt:

- Innerhalb 10 Sekunden

Je nach Umgebungsbedingungen kann das System verzögert reagieren.

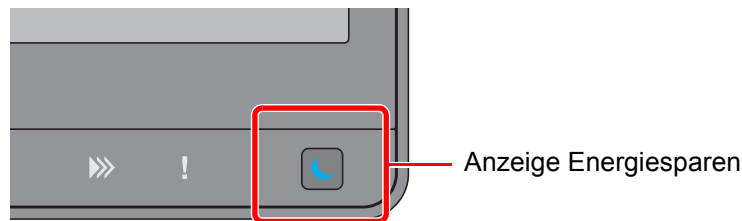


HINWEIS

Falls die voreingestellte Zeit für den Energiesparmodus und den Ruhe-Timer gleich ist, hat der Ruhemodus Vorrang.

Ruhemodus

Um den Ruhemodus zu aktivieren, wählen Sie die Taste **[Energiesparen]**. Die Anzeige und alle Leuchten auf dem Bedienfeld erlöschen mit Ausnahme der LED-Anzeige Energiesparen, um maximalen Strom zu sparen. Dieser Status wird als Ruhemodus bezeichnet.



Sollten während des Ruhemodus Druckdaten empfangen werden, startet das Gerät automatisch und druckt. Sollten während des Ruhemodus Faxe empfangen werden, startet das Gerät automatisch und druckt die Faxe aus.

Um das Gerät wieder zu starten, führen Sie eine der folgenden Aktionen aus.

- Wählen Sie eine Taste auf dem Bedienfeld.
- Berühren Sie die Berührungsanzeige.
- Legen Sie Vorlagen in den Vorlageneinzug ein.

Die Zeit bis zur Betriebsbereitschaft aus dem Energiesparmodus beträgt:

- Maximal 30 Sekunden

Je nach Umgebungsbedingungen kann das System verzögert reagieren.

Automatischer Ruhemodus

Der automatische Ruhemodus schaltet das Gerät automatisch in den Ruhemodus, wenn das Gerät über eine vorher eingestellte Zeitspanne inaktiv ist.

Die Zeit bis zum Eintritt in den Ruhemodus beträgt:

- In Europa: 20 Minuten (Standard)
- Außerhalb Europas: 45 Minuten (Standard)

Um diese voreingestellte Zeitspanne zu ändern, siehe auch

➔ [Energie sparen Einstellung \(Seite 2-50\)](#)

HINWEIS

Falls die voreingestellte Zeit für den Energiesparmodus und den Ruhe-Timer gleich ist, hat der Ruhemodus Vorrang.

Ruhemodus Regeln (Europäische Modelle)

Es kann festgelegt werden, ob der Ruhemodus für jede Funktion aktiv sein soll. Wenn das Gerät in den Ruhemodus wechselt, arbeitet der Kartenleser nicht.

Für mehr Informationen zu den Ruhemodus Regeln siehe auch

➔ [Ruhemodus-Regel \(Europäische Modelle\) \(Seite 8-78\)](#)

Ruhemodusstufe (Energiesparmodus) (Modelle außerhalb Europas)

Dieser Modus spart zusätzlich zum normalen Ruhemodus Energie und kann für jede Funktion einzeln aktiviert werden. Der Druck vom Computer über USB-Kabel ist nicht möglich, während sich die Maschine im Ruhemodus befindet. Das Starten aus diesem Sparmodus dauert länger als das Starten aus dem Ruhemodus.



HINWEIS

Ist das optionale Netzwerk-Karten-Kit installiert, ist dieser Energiesparmodus nicht möglich.

Für mehr Informationen zur Ruhemodusstufe (Energiesparmodus) siehe auch

- ➔ [Energie sparen Einstellung \(Seite 2-50\)](#)

Energiespar Bereitschaftsstufe

Das Gerät kann den Stromverbrauch minimieren, wenn es aus dem Energiesparmodus startet.

Die Bereitschaftsstufe für den Energiesparmodus kann zwischen "Volle Bereitschaft", "Normale Bereitschaft" und "Energiespar-Bereitschaft" gewählt werden.

Die Werkseinstellung lautet "Normale Bereitschaft".

Für mehr Informationen zum Energiesparmodus siehe auch

- ➔ [Energie sparen Einstellung \(Seite 2-50\)](#)
- ➔ [Energ.spar Bereitschaftsstufe \(Seite 8-79\)](#)

Wochentimer Einstellungen

Das Gerät kann so eingestellt werden, dass es automatisch in den Ruhemodus wechselt oder zu bestimmten Tageszeiten aktiviert wird.

Für mehr Informationen zu den Wochentimer-Einstellungen siehe auch

- ➔ [Energie sparen Einstellung \(Seite 2-50\)](#)
- ➔ [Wochentimer Einstellungen \(Seite 8-79\)](#)

Ausschalt-Timer (Europäische Modelle)

Wird das Gerät im Ruhemodus nicht verwendet, schaltet es sich automatisch aus. Über den Ausschalt-Timer können Sie die Zeit bestimmen, wann sich das Gerät abschalten soll.

Die Werkseinstellung für diese Zeit beträgt: 3 Tage

- ➔ [Ausschalt-Timer \(Europäische Modelle\) \(Seite 8-80\)](#)

Schnelleinstellung Assistent

Die Einstellungen für FAX-Funktion, Papier, Energie sparen und Netzwerk können über den Schnelleinstellung Assistenten vorgenommen werden.

FAX-Einstellung	Konfiguriert die FAX-Grundeinstellungen Diese Anzeige erscheint nur, wenn das optionale FAX-Kit installiert ist.	
	➔ FAX Bedienungsanleitung	
	1. Wählen/Empfangsart	Wählmodus (Port 1, Port 2 ^{*1})* ² Empfangsart
	2. Lokale Fax Info	Lokaler Faxname (Leit. 1, Leit. 2 ^{*1}) Lok. Fax-Kennung (Leit. 1, Leit. 2 ^{*1}) Lokale FAX-ID Sendekopfzeile (TTI)
	3. Ton	FAX-Lautsprecherlautst. FAX-Mithörlautstärke Auftragsende Warnton
	4. Ruftöne	Ruftöne (Normal) ^{*3} Ruftöne (TAD) ^{*3} Ruftöne (FAX/TEL) ^{*3}
	5. Papierquelle/Ausgabe	Einstellungen Papierquelle Nach Medientyp angeben ^{*4} Nach Kassette angeben ^{*5} Papierausgabe (Leitung 1, Leitung 2 ^{*1})* ⁶ Reduzierter Empfangsgröße
6. Wahlwiederholung	Wiederholversuche	
Ausschalten einstellen	Anzeige Ausschalten	—
E-Mail-Einstellung	SMTP-Einstellung und Senderadresse einstellen, um Senden per Mail zu aktivieren.	
	1. E-Mail	SMTP-Protokoll SMTP-Einstellung/Senderadresse
Netzwerk-Einstellungen	Konfiguriert die Netzwerkeinstellungen.	
	1. Netzwerk	Netzwerkauswahl ^{*7} Wi-Fi ^{*8} DHCP ^{*9} IP-Adresse ^{*10} Subnetzmaske ^{*10} Standard Gateway ^{*10}

Energie sparen Einstellung	Konfiguriert den Ruhemodus und den Energiesparmodus.	
	1. Ruhemodus	Für Europa Ruhe-Timer Ruhemodus Regeln Außerhalb Europas Ruhe-Timer Ruhemodusstufe
	2. Energiesparmodus	Energiespar-Timer
	3. Bereitschaftsmodus	Energiespar Bereitschaftsstufe
	4. Wochentimer Einstellungen	Wochentimer Zeit planen ^{*11} Wiederholversuche ^{*11} Versuchsinterv. ^{*11}

*1 Wird angezeigt, wenn zwei FAX-Kits installiert sind.

*2 Nur US-Modelle.

*3 Diese Einstellung ist in einigen Regionen nicht verfügbar.

*4 Diese Funktion wird angezeigt, wenn unter **[Einstellungen Papierquelle] [Nach Medientyp angeben]** eingestellt ist.

*5 Diese Funktion wird angezeigt, wenn unter **[Einstellungen Papierquelle] [Nach Kassette angeben]** eingestellt ist.

*6 Die Anzeige erfolgt nur, wenn der optionale Job Separator, die Mailbox oder der 4.000-Blatt-Dokumentenfinisher installiert ist. Ist ein innerer Finisher oder ein 1.000-Blatt-Dokumentenfinisher installiert, wird diese Funktion nicht angezeigt.

*7 Diese Anzeige erscheint nur, wenn das WLAN-Schnittstellen-Kit (IB-35) installiert ist. Das WLAN-Schnittstellen-Kit ist bei einigen Modellen optional verfügbar. Für weitere Informationen sprechen Sie bitte Ihren Händler oder unsere Vertriebsmitarbeiter an.

➔ [IB-35 "WLAN-Schnittstellen-Kit" \(Seite 11-6\)](#)

*8 Diese Funktion wird nur angezeigt, wenn **[Netzwerkauswahl]** auf **[Wi-Fi]** steht.

*9 Diese Funktion wird nur angezeigt, wenn **[Netzwerkauswahl]** auf **[Kabelnetzwerk]** steht.

*10 Diese Funktion wird nur angezeigt, wenn **[DHCP]** auf **[Aus]** steht.

*11 Diese Funktion wird nur angezeigt, wenn **[Wochentimer]** auf **[Ein]** steht.

HINWEIS

Falls die Anzeige zur Anmeldung erscheint, geben Sie Ihren Login-Benutzernamen und Ihr Passwort ein und wählen Sie **[Login]**.

Die Werkseinstellungen für Login-Benutzernamen und Passwort lauten:

Modell	Login-Benutzername	Login-Passwort
7057i	7000	7000
8057i	8000	8000

1 Anzeige aufrufen.

Taste **[Systemmenü/Zähler]** > **[Schnelleinstellung Assistent]**

2 Funktion wählen.

3 Einstellungen konfigurieren.

Der Assistent wird gestartet. Befolgen Sie die Anweisungen, um die Einstellungen vorzunehmen.



HINWEIS

Für weitere Hinweise zu den Einstellungen siehe auch

➔ [Hilfe-Anzeige \(Seite 2-31\)](#)

Steuerung	Beschreibung
Ende	Beendet den Assistenten. Die bisher gemachten Einstellungen werden übernommen.
Vorheriger	Kehrt zur vorherigen Anzeige zurück.
Überspringen	Überspringt die Position ohne Änderung der Einstellung.
Weiter	Geht zur nächsten Position.
Zurück	Kehrt zur vorherigen Position zurück.
Fertig	Speichert die Einstellungen und verlässt den Assistenten.

Software installieren

Sie müssen die geeignete Software auf Ihrem PC von der mitgelieferten DVD „Product Library“ installieren, wenn Sie die Druckfunktionen des Geräts verwenden oder TWAIN-/ WIA-Übertragungen und Netzwerkfax-Übertragungen von Ihrem PC aus durchführen wollen.

Mitgelieferte Windows-Software auf der DVD

Sie können zwei unterschiedliche Installationsmethoden auswählen, die [**Schnellinstallation**] oder die [**Benutzerdefinierte Installation**]. Im Normalfall wählen Sie die [**Schnellinstallation**]. Die Installation einzelner Komponenten kann über die [**Schnellinstallation**] nicht erfolgen. Wählen Sie in diesem Fall die [**Benutzerdefinierte Installation**].

Hinweise zur benutzerdefinierten Installation finden Sie unter:

➔ [Benutzerdefinierte Installation \(Seite 2-55\)](#)

Software	Beschreibung	Schnell- installation
Printing System Driver	Der Druckertreiber dient dazu, Dateien vom Computer auf dem Gerät auszudrucken. Es werden verschiedene Druckersprachen (PCL XL, KPD L usw.) von einem einzigen Treiber unterstützt. Dieser Druckertreiber ermöglicht die Nutzung aller Leistungsmerkmale des Geräts. Der Druckertreiber kann auch benutzt werden, um PDF-Dateien zu erstellen.	○
Printing System (XPS) Driver	Dieser Druckertreiber unterstützt XPS (XML Papierspezifikation) der Microsoft Corporation.	—
KPD L mini-driver/PCL mini-driver	Hierbei handelt es sich um einen Microsoft MiniTreiber, der PCL und KPD L unterstützt. Dieser Treiber unterliegt Einschränkungen bezüglich einiger Gerätefunktionen und der Unterstützung der lieferbaren Optionen.	—
FAX Driver	Dieser Netzwerk-FAX Treiber ermöglicht den Versand eines in einer Anwendungssoftware erstellten Dokuments als Fax über das Gerät.	—
TWAIN Driver	Dieser Treiber ermöglicht das Scannen über eine TWAIN-kompatible Software.	○
WIA Driver	Bei WIA (Windows Imaging Acquisition) handelt es sich um eine Windows-Funktion, die die gegenseitige Kommunikation zwischen einem Scanner und einer Anwendungssoftware erlaubt. Steht keine TWAIN-kompatible Software zur Verfügung, kann eine Vorlage über eine WIA kompatible Anwendungssoftware gescannt werden.	—
NETWORK PRINT MONITOR	Dieses Tool ermöglicht die Überwachung des Geräts über das Netzwerk.	—
Status Monitor	Der Status Monitor überwacht den Druckerstatus und bietet eine ständige Berichtsfunktion.	○
File Management Utility	Diese Software ermöglicht es, gescannte Dokumente zu einem Netzwerkordner zu senden und zu speichern.	—
Network Tool for Direct Printing	Mit dieser Anwendung kann eine PDF-Datei gedruckt werden, ohne den Acrobat Reader zu verwenden.	—
FONT S	Diese Bildschirmschriftarten ermöglichen die Nutzung der internen Geräte-Schriftarten in einer Anwendungssoftware.	○



HINWEIS

- Die Installation unter Windows muss mit Administratorrechten erfolgen.
- Das optionale FAX-Kit wird für FAX-Funktionen benötigt.

Installation des Druckertreibers unter Windows

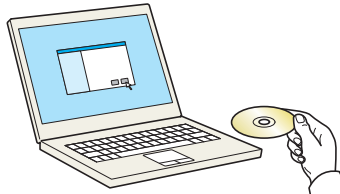
Schnellinstallation

Der folgende Ablauf erklärt die Installation der Software unter Windows 10, nachdem **[Schnellinstallation]** ausgewählt wurde.

Hinweise zur benutzerdefinierten Installation finden Sie unter:

➔ [Benutzerdefinierte Installation \(Seite 2-55\)](#)

1 DVD einlegen.



HINWEIS

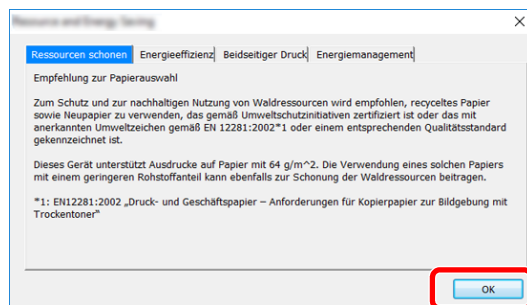
- Die Installation unter Windows muss mit Administratorrechten erfolgen.
- Falls das Fenster **"Neue Hardware gefunden"** von Windows erscheint, klicken Sie auf **[Abbrechen]**.
- Erscheint ein Fenster zum automatischen Ausführen eines Programms, bestätigen Sie mit **[Setup.exe ausführen]**.
- Falls die Benutzerkontenverwaltung erscheint, klicken Sie auf **[Ja]** (**[Zulassen]**).

2 Anzeige aufrufen.



- 1 Klicken Sie auf **[Lizenzvereinbarung anzeigen]**.
Lesen Sie die Lizenzvereinbarung.
- 2 Klicken Sie auf **[Akzeptieren]**.

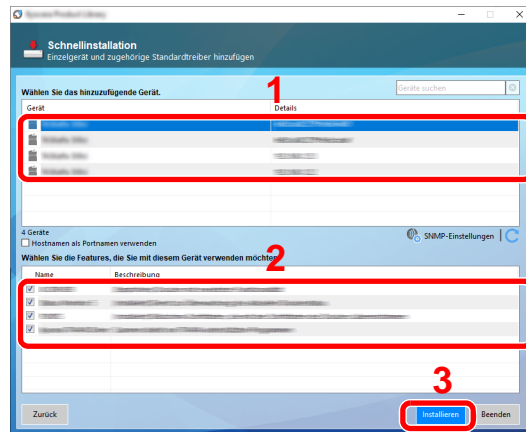
Nachdem Sie das Häkchen im Feld Lizenzdialog auf **[Akzeptieren]** geklickt haben, kann abhängig von Ihrem Standort eine Nachricht zu Energieverbrauch und Ressourcenschonung erscheinen. Lesen Sie die Nachricht und klicken Sie auf **[OK]**.



Nach erfolgreicher Installation erscheint „Duplex als Standard einstellen“ und wird für die zu verarbeitende Seite ausgewählt. Der Treiber steht standardmäßig auf Duplexmodus.

3 [Schnellinstallation] auswählen.

4 Software installieren.



Sie können auch die Einstellung **[Hostnamen als Portnamen verwenden]** auswählen, um den Hostnamen für die Bezeichnung des Standard TCP/IP-Anschlusses zu verwenden. (Eine USB-Verbindung kann nicht verwendet werden.)

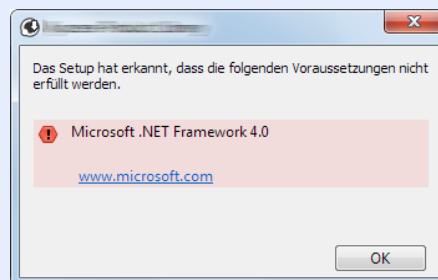
Wenn Sie auf **[Installieren]** klicken, werden Sie in einem Bildschirm gefragt, ob Sie mit der Erfassung der Daten einverstanden sind. Wählen Sie eine der Antwortmöglichkeiten und klicken Sie auf **[OK]**.

✓ WICHTIG

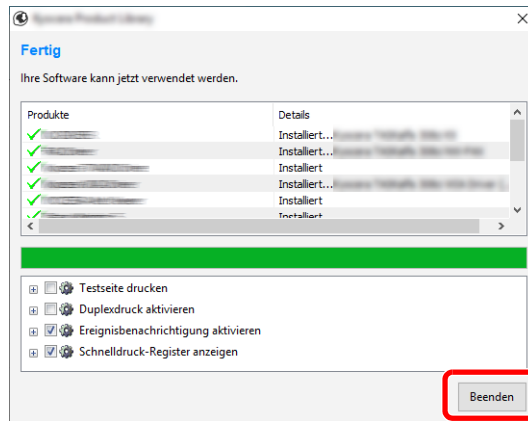
Falls Wi-Fi oder Wi-Fi Direct aktiviert ist, müssen Sie die IP-Adresse für den Anschlussnamen angeben. Die Installation kann unter Umständen fehlschlagen, falls der Hostname angegeben wird.

💡 HINWEIS

- Falls das Gerät nicht erkannt wird, auch wenn es betriebsbereit ist, prüfen Sie Folgendes. Wird kein Drucker gefunden, prüfen Sie, ob die Kabelverbindungen zwischen USB oder Netzwerk und Drucker korrekt sind und ob der Drucker eingeschaltet ist. Dann klicken Sie auf **C** (Aktualisieren).
- Falls ein Warnfenster mit Windows-Sicherheitshinweisen erscheint, klicken Sie auf **[Diese Treibersoftware trotzdem installieren]**.
- Um den Status Monitor bei Windows-Versionen zu installieren, die älter als Windows 8.1 sind, müssen Sie vorher Microsoft .NET Framework 4.0 installieren.



5 Installation beenden.



Sobald "**Ihre Software kann jetzt verwendet werden.**" erscheint, können Sie die Software verwenden. Um eine Testseite zu drucken, aktivieren Sie das Kontrollkästchen "**Testseite drucken**" und wählen ein Gerät aus.

Klicken Sie auf [**Beenden**], um den Installationsassistenten zu verlassen.

Falls eine Aufforderung zum Neustart erscheint, starten Sie den Computer neu und folgen Sie den Anweisungen auf dem Bildschirm. Die Installation des Druckertreibers ist nun beendet.

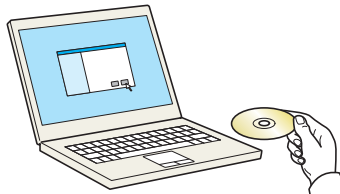
Falls Sie den TWAIN-Treiber installieren, fahren Sie mit der Konfiguration fort.

➔ [TWAIN-Treiber einrichten \(Seite 2-62\)](#)

Benutzerdefinierte Installation

Der folgende Ablauf erklärt die Installation der Software unter Windows 10, nachdem [**Benutzerdefinierte Installation**] ausgewählt wurde.

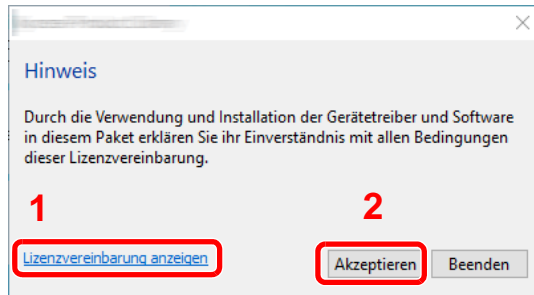
1 DVD einlegen.



HINWEIS

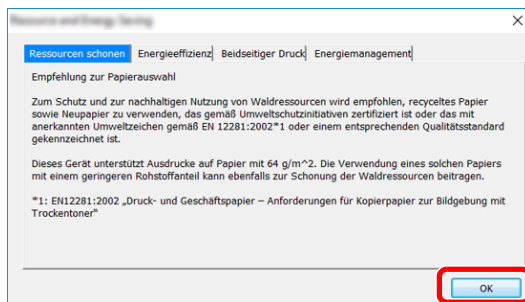
- Die Installation unter Windows muss mit Administratorrechten erfolgen.
- Falls das Fenster "**Neue Hardware gefunden**" von Windows erscheint, klicken Sie auf [**Abbrechen**].
- Erscheint ein Fenster zum automatischen Ausführen eines Programms, bestätigen Sie mit [**Setup.exe ausführen**].
- Falls die Benutzerkontenverwaltung erscheint, klicken Sie auf [**Ja**] ([**Zulassen**]).

2 Anzeige aufrufen.



- 1 Klicken Sie auf **[Lizenzvereinbarung anzeigen]**.
Lesen Sie die Lizenzvereinbarung.
- 2 Klicken Sie auf **[Akzeptieren]**.

Nachdem Sie das Häkchen im Feld Lizenzdialog auf **[Akzeptieren]** geklickt haben, kann abhängig von Ihrem Standort eine Nachricht zu Energieverbrauch und Ressourcenschonung erscheinen. Lesen Sie die Nachricht und klicken Sie auf **[OK]**.

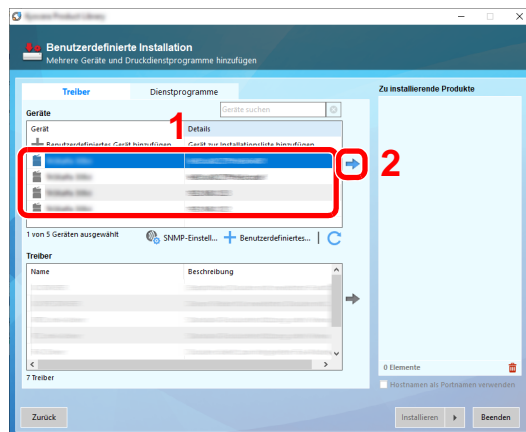


Nach erfolgreicher Installation erscheint „Duplex als Standard einstellen“ und wird für die zu verarbeitende Seite ausgewählt. Der Treiber steht standardmäßig auf Duplexmodus.

3 [Benutzerdefinierte Installation] auswählen.

4 Software installieren.


- 1 Wählen Sie den zu installierenden Drucker.



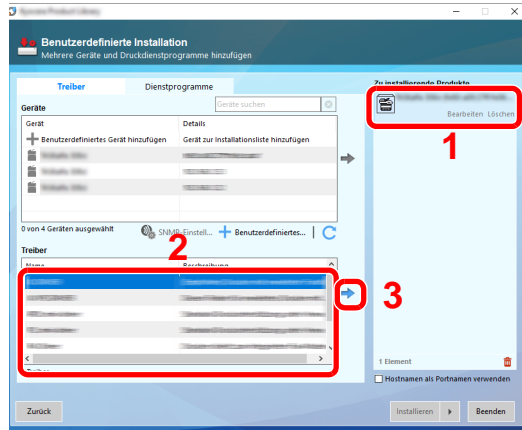
✓ WICHTIG

Falls Wi-Fi oder Wi-Fi Direct aktiviert ist, müssen Sie die IP-Adresse für den Anschlussnamen angeben. Die Installation kann unter Umständen fehlschlagen, falls der Hostname angegeben wird.

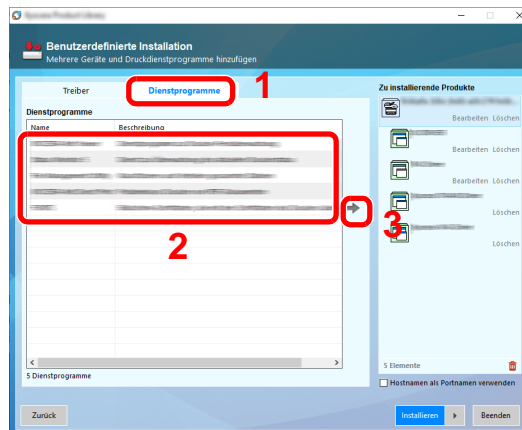
 **HINWEIS**

- Falls das Gerät nicht erkannt wird, auch wenn es betriebsbereit ist, prüfen Sie Folgendes. Wird kein Drucker gefunden, prüfen Sie, ob die Kabelverbindungen zwischen USB oder Netzwerk und Drucker korrekt sind und ob der Drucker eingeschaltet ist. Dann klicken Sie auf  (Aktualisieren).
- Falls das gewünschte Gerät nicht angezeigt wird, klicken Sie **[Benutzerdefiniertes Gerät hinzufügen]**, um das Gerät direkt auszuwählen.

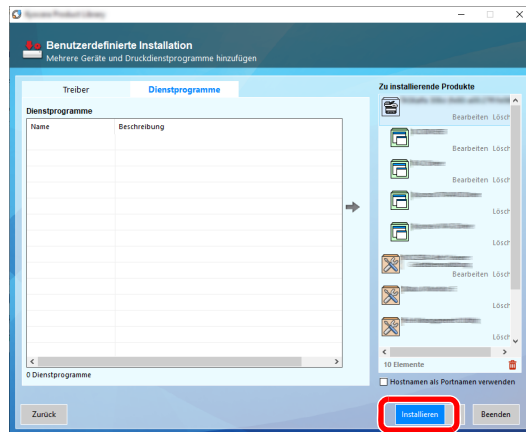
2 Wählen Sie den zu installierenden Treiber aus.



3 Öffnen Sie die Karteikarte **[Dienstprogramme]** und wählen Sie das zu installierende Dienstprogramm aus.



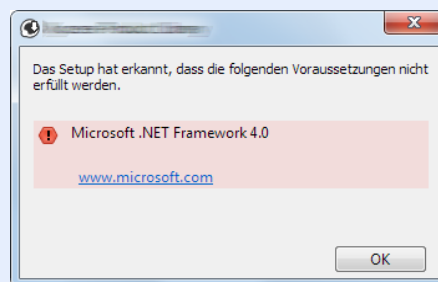
4 Klicken Sie auf **[Installieren]**.



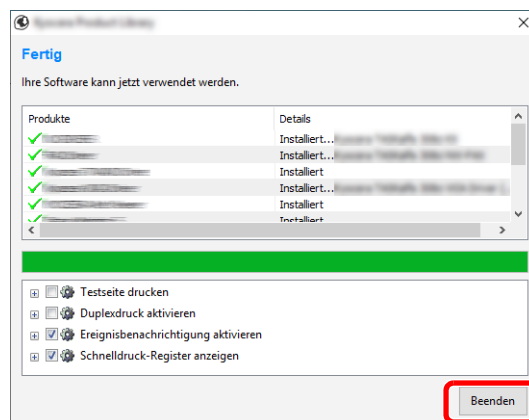
Wenn Sie auf **[Installieren]** klicken, werden Sie in einem Bildschirm gefragt, ob Sie mit der Erfassung der Daten einverstanden sind. Wählen Sie eine der Antwortmöglichkeiten und klicken Sie auf **[OK]**.

HINWEIS

Um den Status Monitor bei Windows-Versionen zu installieren, die älter als Windows 8.1 sind, müssen Sie vorher Microsoft .NET Framework 4.0 installieren.



5 Installation beenden.



Sobald **"Ihre Software kann jetzt verwendet werden."** erscheint, können Sie die Software verwenden. Um eine Testseite zu drucken, aktivieren Sie das Kontrollkästchen **"Testseite drucken"** und wählen ein Gerät aus.

Klicken Sie auf **[Beenden]**, um den Installationsassistenten zu verlassen.

Falls eine Aufforderung zum Neustart erscheint, starten Sie den Computer neu und folgen Sie den Anweisungen auf dem Bildschirm. Die Installation des Druckertreibers ist nun beendet.

Falls Sie den TWAIN-Treiber installieren, fahren Sie mit der Konfiguration fort.

➔ [TWAIN-Treiber einrichten \(Seite 2-62\)](#)

Software deinstallieren

Gehen Sie wie folgt vor, um die Software von Ihrem Computer zu entfernen.

HINWEIS

Die Deinstallation unter Windows muss mit Administratorrechten erfolgen.

1 Anzeige aufrufen.

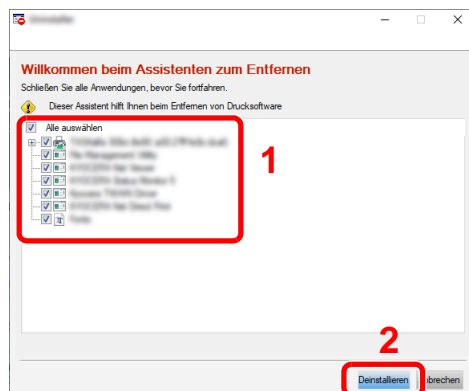
Klicken Sie in der Taskleiste auf das Suchfeld und geben Sie dort „Product Library deinstallieren“ ein. Wählen Sie im Suchfeld **[Product Library deinstallieren]**.

HINWEIS

- Unter Windows 8.1 wählen Sie in der Charms-Leiste **[Suchen]**. Geben Sie "Product Library deinstallieren" in das Suchfeld ein. Wählen Sie **[Product Library deinstallieren]** aus der Ergebnisliste aus.
- Unter Windows 7 klicken Sie auf **[Start]** auf der Windows-Oberfläche. Wählen Sie **[Alle Programme]**, **[(Name der anbietenden Firma)]** und **[Product Library deinstallieren]**. Der Deinstallations-Assistent wird geöffnet.

2 Software deinstallieren.

Aktivieren Sie das Kontrollkästchen der Software, die entfernt werden soll.



3 Deinstallation beenden.

Falls eine Aufforderung zum Neustart erscheint, starten Sie den Computer neu und folgen Sie den Anweisungen auf dem Bildschirm. Die Deinstallation der Software ist nun abgeschlossen.

HINWEIS

- Die Software kann ebenfalls mittels der Product Library deinstalliert werden.
- Im Dialogfenster der Product Library wählen Sie **[Deinstallieren]** und folgen den Anweisungen auf dem Bildschirm.

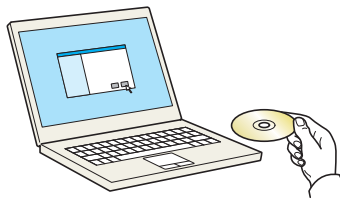
Installation des Druckertreibers unter Macintosh

Die Druckfunktion des Geräts kann auch mit einem Macintosh Computer genutzt werden.

HINWEIS

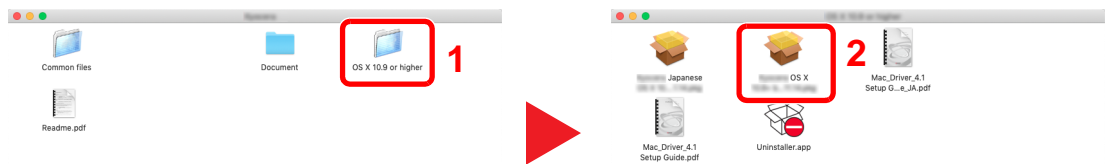
- Die Installation unter Mac OS muss mit Administratorrechten erfolgen.
- Wollen Sie mit einem Macintosh Computer drucken, setzen Sie die Druckeremulation auf **[KPDL]** oder **[KPDL (automatisch)]**.
 - ➔ [Drucker \(Seite 8-42\)](#)
- Soll das Gerät über Bonjour verbunden werden, aktivieren Sie Bonjour in den Netzwerkeinstellungen.
 - ➔ [Bonjour \(Seite 8-58\)](#)
- Erscheint das Dialogfeld “Benutzeranmeldung”, geben Sie Namen und Kennwort zum Einloggen ein.
- Wenn Sie über AirPrint drucken, müssen Sie die Software nicht installieren.

1 DVD einlegen.



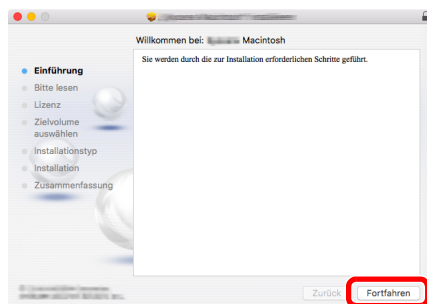
Doppelklicken Sie auf das Symbol **[GEN_LIB]**.

2 Anzeige aufrufen.



Doppelklicken Sie auf **[(Markenname) OS X x.x]**, je nachdem mit welcher Mac OS-Version Sie arbeiten.

3 Druckertreiber installieren.



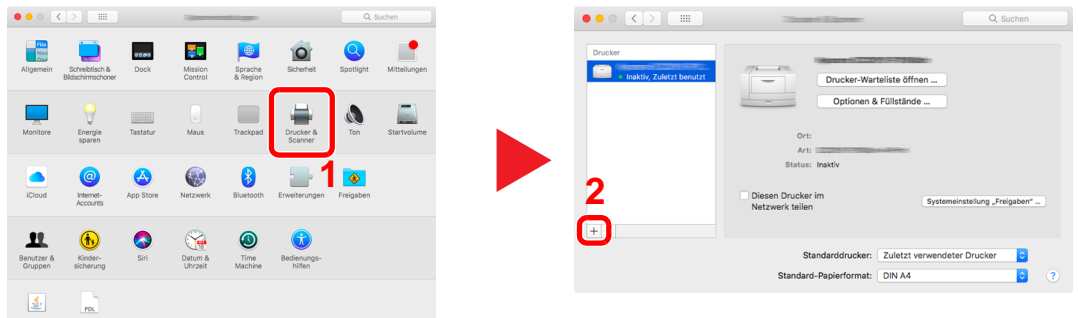
Installieren Sie den Druckertreiber, indem Sie den Anweisungen auf dem Bildschirm folgen.

Die Installation des Druckertreibers ist nun abgeschlossen.

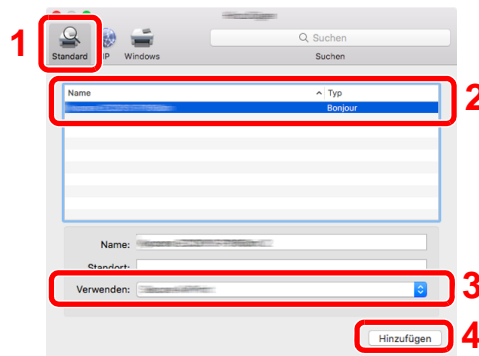
Bei Benutzung einer USB-Verbindung wird der Drucker automatisch erkannt und verbunden. Wird ein IP-Anschluss verwendet, sind die folgenden Einstellungen nötig.

4 Drucker konfigurieren.

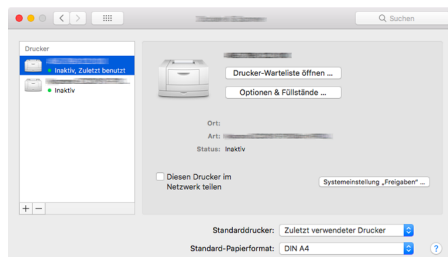
- 1 Öffnen Sie die Systemeinstellungen und fügen den Drucker hinzu.



- 2 Wählen Sie **[Standard]** und klicken Sie dann auf den Punkt, der unter "Name" eingetragen ist. Wählen Sie anschließend den Treiber, der unter "Verwenden" eingetragen ist.



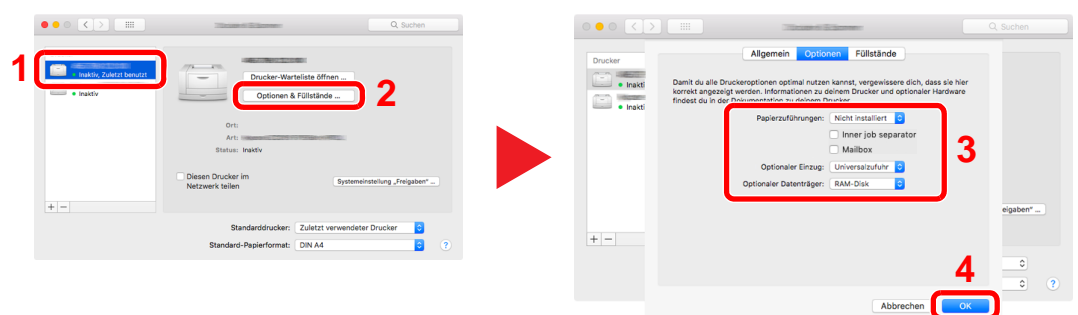
- 3 Der gewählte Drucker wird hinzugefügt.



HINWEIS

Falls Sie eine IP-Verbindung verwenden, klicken Sie auf das IP-Symbol für einen IP-Anschluss. Geben Sie die IP-Adresse oder den Druckernamen ein. Die unter "Adresse" eingegebene Nummer erscheint automatisch im Feld "Name". Ändern Sie diese bei Bedarf.

- 4 Wählen Sie den neu hinzugefügten Drucker aus und klicken Sie auf [Optionen & Füllstände...], um die Optionen für dieses Gerät auszuwählen.



TWAIN-Treiber einrichten

Melden Sie das Gerät am TWAIN-Treiber an. Als Beispiel dient die Vorgehensweise unter Windows 10.

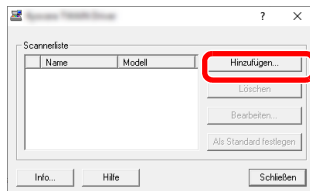
1 Anzeige aufrufen.

- 1 Klicken Sie ins Suchfeld der Taskleiste und geben Sie dort "TWAIN Driver Setting" ein. Wählen Sie **[TWAIN Driver Setting]** aus der Ergebnisliste aus.

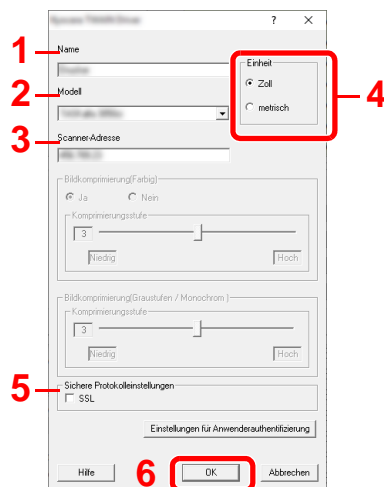
HINWEIS

- Unter Windows 8.1 wählen Sie in der Charms-Leiste **[Suchen]**. Geben Sie "TWAIN Driver Setting" in das Suchfeld ein. Wählen Sie **[TWAIN Driver Setting]** aus der Ergebnisliste aus.
- Unter Windows 7 klicken Sie auf der Windows-Oberfläche auf **[Start]**, **[Alle Programme]**, **[(Markenname)]** und danach auf **[TWAIN Driver Setting]**. Die Anzeige des TWAIN-Treibers erscheint.

- 2 Klicken Sie auf **[Hinzufügen]**.



2 TWAIN-Treiber konfigurieren.

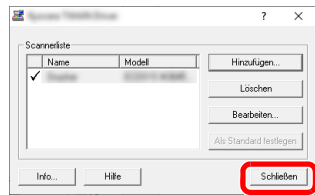


- 1 Geben Sie den Gerätenamen ein.
- 2 Wählen Sie das Gerät aus der Liste.
- 3 Geben Sie die IP-Adresse oder den Hostnamen des Geräts ein.
- 4 Wählen Sie die Maßeinheit.
- 5 Bei Verwendung von SSL aktivieren Sie das Kontrollkästchen SSL.
- 6 Bestätigen Sie mit **[OK]**.

HINWEIS

Wenn die Geräteadresse oder der Hostname nicht bekannt ist, verständigen Sie den Systemadministrator.

3 Einstellungen abschließen.



HINWEIS

Klicken Sie auf die Schaltfläche [**Löschen**], um das hinzugefügte Gerät zu entfernen.
Klicken Sie auf die Schaltfläche [**Bearbeiten**], um Namen zu ändern.

WIA-Treiber einrichten

Melden Sie das Gerät am WIA-Treiber an. Als Beispiel dient die Vorgehensweise unter Windows 10.

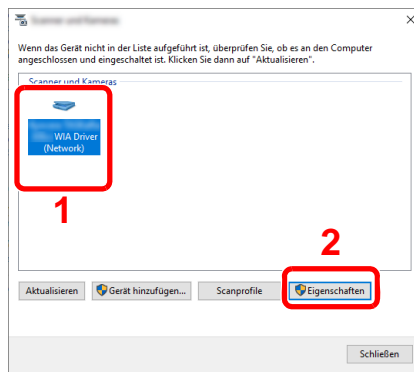
1 Anzeige aufrufen.

- 1 Klicken Sie ins Suchfeld der Taskleiste und geben Sie dort "Scanner und Kameras anzeigen" ein. Wählen Sie **[Scanner und Kameras anzeigen]** aus der Ergebnisliste aus. Das Fenster Scanner und Kameras erscheint.

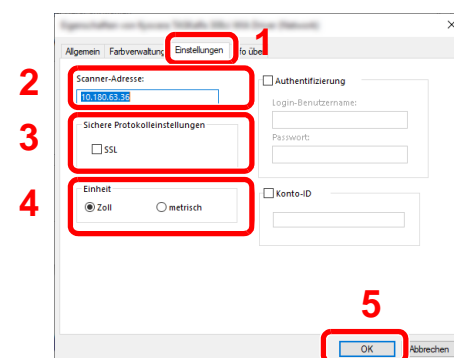
HINWEIS

- Unter Windows 8.1 wählen Sie in der Charms-Leiste **[Suchen]**. Geben Sie "Scanner und Kameras anzeigen" in das Suchfeld ein. Wählen Sie aus der Ergebnisliste **[Scanner und Kameras anzeigen]**. Die Anzeige Scanner und Kameras erscheint.
- Unter Windows 7 klicken Sie auf **[Start]** auf der Windows-Oberfläche und geben Sie **[Scanner]** im Feld **[Programme/Dateien durchsuchen]** ein. Klicken Sie in der Ergebnisliste auf **[Scanner und Kameras anzeigen]**. Die Anzeige Scanner und Kameras erscheint.

- 2 Markieren Sie den Gerätenamen des WIA-Treibers und klicken Sie auf **[Eigenschaften]**.



2 WIA-Treiber konfigurieren.



- 1 Wählen Sie die Karteikarte **[Einstellungen]**.
- 2 Geben Sie die IP-Adresse oder den Hostnamen des Geräts ein.
- 3 Bei Verwendung von SSL aktivieren Sie das Kontrollkästchen SSL.
- 4 Wählen Sie die Maßeinheit.
- 5 Bestätigen Sie mit **[OK]**.

Zähler prüfen

Überprüfen Sie die Anzahl der gedruckten und gescannten Seiten.

- 1 Anzeige aufrufen.
Taste [**Systemmenü/Zähler**] > [**Zähler**]
- 2 Zähler prüfen.

Zusätzliche Vorbereitung durch den Administrator

Zusätzlich zu den in diesem Kapitel behandelten Themen sollte der Administrator die folgenden Punkte überprüfen und nötigenfalls Einstellungen vornehmen.

Senden von Dokumenten an den PC

An ein freigegebenes Verzeichnis senden (An Ordner senden (SMB))

Um ein eingelestes Dokument an den PC zu senden, muss ein freigegebenes Verzeichnis auf dem Ziel-PC angelegt werden.

➔ [Vorbereitung, um ein Dokument an einen freigegebenen Ordner eines PCs zu senden \(Seite 3-18\)](#)

Gescannte Dokumente mailen (Als E-Mail senden)

Sie können ein eingescanntes Original als Anhang mit einer E-Mail versenden.

➔ [E-Mail-Einstellungen \(Seite 2-72\)](#)

Verbesserung der Sicherheit

Im Gerät sind werksseitig zwei Standardbenutzer gespeichert, ein Benutzer mit Rechten als Geräte-Administrator und ein zweiter mit Administratorrechten. Das Anmelden als einer dieser Benutzer erlaubt die Änderung aller Einstellungen, daher ändern Sie bitte Login-Benutzernamen und Passwort.

Zusätzlich verfügt das Gerät über eine Benutzer-Authentifizierung, die den Zugang zum Gerät in der Form beschränken kann, dass nur Benutzer mit gültigem Login-Benutzernamen und Passwort Zugang erhalten.

➔ [Benutzer-/Kostenstellenverwaltung \(Benutzeranmeldung, Kostenstellen\) \(Seite 9-1\)](#)



HINWEIS

Schutz vertraulicher Informationen durch TPM

Dieses Gerät ist mit dem Sicherheits-Chip TPM (Trusted Platform Module) ausgestattet. Der zum Verschlüsseln vertraulicher Daten auf diesem Gerät verwendete Verschlüsselungscode wird in einem dazu bestimmten Bereich auf dem TPM-Chip gespeichert. Da auf diesen Speicherbereich nicht von außen zugegriffen werden kann, sind die vertraulichen Informationen sicher geschützt.

Sie wollen...	Funktion	Siehe
Den Nutzerkreis des Geräts einschränken.	Benutzer-Login	Seite 9-2
	Authentifizierungssicherheit	Seite 9-5
	Auto Bedienrückstellung	Seite 8-77
	ID-Karten-Einstellungen ^{*1}	Seite 9-32
Grundlegende Funktionen einschränken.	Lokale Autorisierung	Seite 9-20
	Einstellung Gruppen-Autorisierung	Seite 9-21
	Einstellung Gäste-Autorisierung	Seite 9-24

*1 Hierfür wird das optionale Card Authentication Kit benötigt.

Sie wollen...	Funktion	Siehe
Im Gerät gespeicherte Dokumente für Benutzer sperren.	Anwender-Box	Seite 5-58
Das gespeicherte Dokument durch Benutzer-Eingabe am Bedienfeld ausgeben lassen.	Remote-Druck	Seite 8-33
Im Gerät gespeicherte Dokumente gegen Entwendung schützen.	Daten überschreiben ^{*1}	Siehe Data Encryption/Overwrite Operation Guide
	Verschlüsselung ^{*1}	
	PDF-Verschlüsselungsfunktionen	Seite 6-77
Daten auf dem Gerät vor der Geräterückgabe komplett löschen.	Datenbereinigung	Seite 8-71
Die Bedienhistorie der Benutzer aufzeichnen.	Login-Historie einstellen	Seite 8-48
	Geräteloglebuch der Login-Historie	Seite 8-49
	Fehlerprotokoll sichere Kommunikation	Seite 8-50
Sendungen vor Abfangen und Abhören schützen.	IPP over SSL	Seite 8-60
	HTTPS	Seite 8-60
	LDAP Sicherheit	Siehe Embedded Web Server RX User Guide .
	SMTP-Sicherheit	Seite 8-58
	POP3 Sicherheit	Seite 8-58
	Verschlüsselte Sendung FTP	Seite 6-82
	Enhanced WSD (SSL)	Seite 8-61
	IPSec	Seite 8-58
	SNMPv3	Seite 8-61
Software im Gerät überprüfen.	Software Verifizierung	Seite 8-71

*1 Man muss die Datensicherungsfunktion aktivieren.

Embedded Web Server RX

Falls das Gerät über das Netzwerk betrieben wird, können über den Embedded Web Server RX die erforderlichen Einstellungen vorgenommen werden.

Der folgende Abschnitt erklärt, wie man den Embedded Web Server RX öffnet und wie die Sicherheitseinstellungen und der Hostname geändert werden können.

➔ Embedded Web Server RX User Guide

HINWEIS

Um vollen Zugriff auf alle Funktionen der Embedded Web Server RX-Seiten zu erhalten, geben Sie den Login-Benutzernamen und das Passwort ein und klicken auf **[Anmelden]**. Die Eingabe des Administrator-Passworts erlaubt den Benutzer den vollen Zugriff auf alle Seiten wie Dokumentenbox, Adressbuch oder Einstellungen im Navigationsmenü. Der werksseitig standardmäßig hinterlegte Benutzer mit Administratorrechten lautet: (Achten Sie bei der Eingabe darauf, dass zwischen Groß- und Kleinschreibung unterschieden wird.)

Login-Benutzername: Admin

Login-Passwort: Admin

Folgende Einstellungen können vom Administrator und vom allgemeinen Benutzer im Embedded Web Server RX vorgenommen werden.

Einstellung	Beschreibung	Administ- rator	Allgemeiner Benutzer
Geräte- information	Die Grundinformation des Geräts kann überprüft werden.	<input type="radio"/>	<input type="radio"/>
Auftragsstatus	Zeigt alle Geräteinformationen wie Druck- oder Scanaufträge, gespeicherte Aufträge, geplante Aufträge und Auftragshistorie.	<input type="radio"/>	<input type="radio"/>
Dokumenten- Box	Fügt eine Dokumentenbox hinzu oder löscht diese oder löscht Dokumente innerhalb einer Dokumentenbox.	<input type="radio"/>	<input type="radio"/> *1
Adressbuch	Legt neue Adressbücher oder Gruppen an, löscht oder bearbeitet diese.	<input type="radio"/>	<input type="radio"/> *1
Geräte- Einstellungen	Ermöglicht erweiterte Einstellungen des Geräts.	<input type="radio"/>	—
Funktions- Einstellungen	Zeigt erweiterte Funktions-Einstellungen an.	<input type="radio"/>	—
Netzwerk- Einstellungen	Konfiguriert die erweiterten Netzwerk-Einstellungen.	<input type="radio"/>	—
Sicherheits- Einstellungen	Konfiguriert die erweiterten Sicherheitseinstellungen.	<input type="radio"/>	—
Management- Einstellungen	Konfiguriert erweiterte Management-Einstellungen.	<input type="radio"/>	—

*1 In Abhängigkeit von der Zugangsberechtigung des Benutzers können gegebenenfalls einige Einstellungen nicht vorgenommen werden.

HINWEIS

Das optionale FAX-Kit wird für FAX-Funktionen benötigt.

Hier wurden Informationen über die Fax-Einstellungen weggelassen.

➔ FAX Bedienungsanleitung

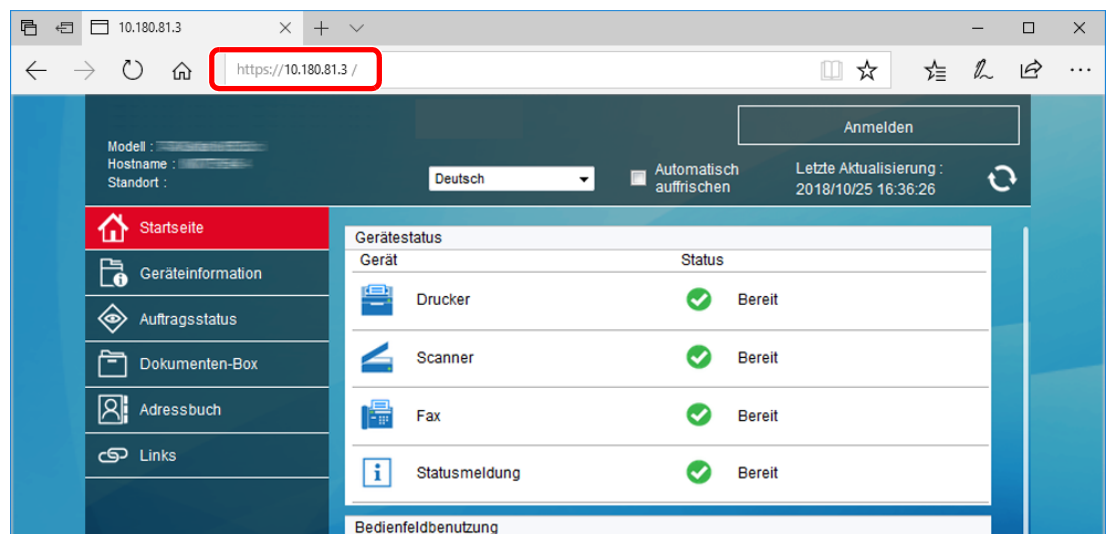
Embedded Web Server RX öffnen

1 Anzeige aufrufen.

- 1 Starten Sie Ihren Webbrowser.
- 2 In der Adresszeile geben Sie die IP-Adresse des Geräts wie eine Internetadresse (URL) ein.
Falls Sie die IP-Adresse des Geräts und den Hostnamen prüfen möchten, klicken Sie in der angegebenen Reihenfolge auf:

[Geräteinformation] auf der Startseite > [Identifizierung/Kabelnetzwerk]

Beispiele: `https://10.180.81.3/` (für die IP-Adresse)
`https://MFP001` (Wenn der Hostname "MFP001" lautet)



Die nun angezeigte Seite enthält Basisinformationen über das Gerät und den Embedded Web Server RX sowie die Angabe des aktuellen Status.

HINWEIS

Falls die Anzeige "Es gibt ein Problem mit dem Sicherheitszertifikat der Webseite." erscheint, konfigurieren Sie das Zertifikat.

➔ **Embedded Web Server RX User Guide**

Sie können auch fortfahren, ohne die Zertifikate zu konfigurieren.

2 Einstellungen vornehmen.

Wählen Sie eine Kategorie aus der Navigationsleiste im linken Fensterbereich aus.

HINWEIS

Um vollen Zugriff auf alle Funktionen der Embedded Web Server RX-Seiten zu erhalten, geben Sie den Login-Benutzernamen und das Passwort ein und klicken auf [Anmelden]. Die Eingabe des Administrator-Passworts erlaubt den Benutzer den vollen Zugriff auf alle Seiten wie Dokumentenbox, Adressbuch oder Einstellungen im Navigationsmenü. Der werksseitig standardmäßig hinterlegte Benutzer mit Administratorrechten lautet: (Achten Sie bei der Eingabe darauf, dass zwischen Groß- und Kleinschreibung unterschieden wird.)

Login-Benutzername: Admin

Login-Passwort: Admin

Sicherheits-Einstellungen ändern

1 Anzeige aufrufen.

- 1 Starten Sie Ihren Webbrowser.
- 2 In der Adresszeile geben Sie die IP-Adresse des Geräts wie eine Internetadresse (URL) ein.
Falls Sie die IP-Adresse des Geräts und den Hostnamen prüfen möchten, klicken Sie in der angegebenen Reihenfolge auf:
[Geräteinformation] auf der Startseite > **[Identifizierung/Kabelnetzwerk]**
- 3 Melden Sie sich mit Administratorrechten an.



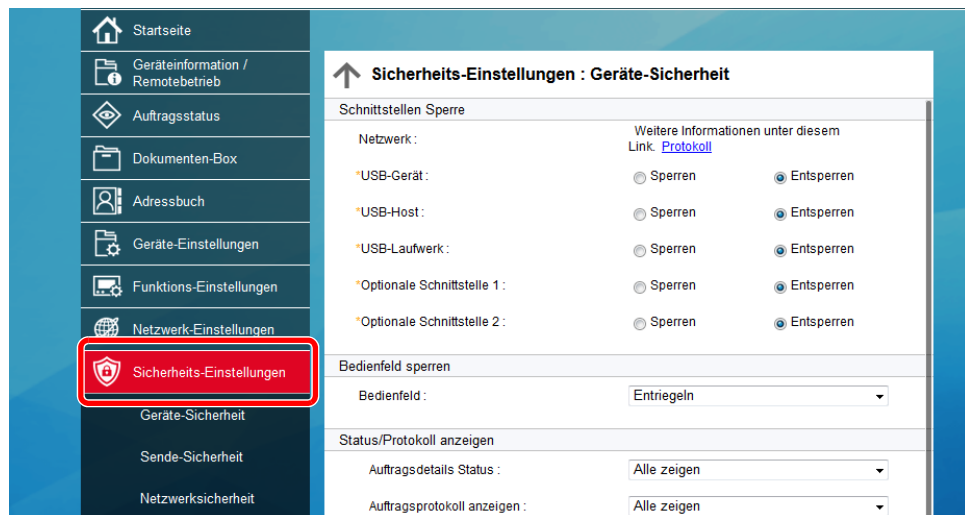
Der werksseitig standardmäßig hinterlegte Benutzer mit Administratorrechten lautet wie folgt. (Achten Sie bei der Eingabe darauf, dass zwischen Groß- und Kleinschreibung unterschieden wird.)

Login-Benutzername: Admin
Login-Passwort: Admin

- 4 Klicken Sie auf **[Sicherheits-Einstellungen]**.

2 Sicherheitseinstellungen vornehmen.

Im Menü **[Sicherheits-Einstellungen]** wählen Sie die Einstellung, die geändert werden soll.



HINWEIS

Weitere Informationen zu Zertifikaten erhalten Sie im

➔ **Embedded Web Server RX User Guide**

Geräteinformation ändern

1 Anzeige aufrufen.

- 1 Starten Sie Ihren Webbrowser.
- 2 In der Adresszeile geben Sie die IP-Adresse des Geräts wie eine Internetadresse (URL) ein.

Falls Sie die IP-Adresse des Geräts und den Hostnamen prüfen möchten, klicken Sie in der angegebenen Reihenfolge auf:

[Geräteinformation] auf der Startseite > **[Identifizierung/Kabelnetzwerk]**

- 3 Melden Sie sich mit Administratorrechten an.

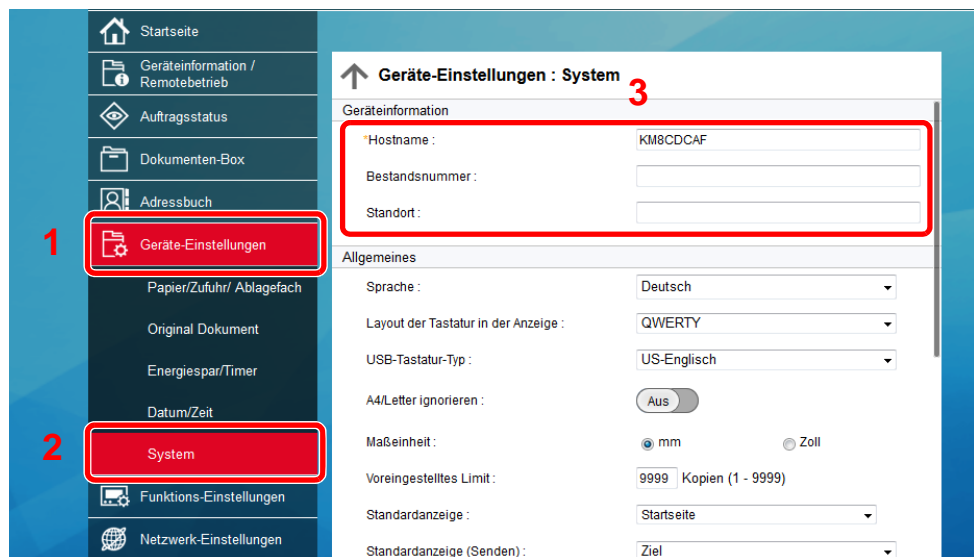


Der werksseitig standardmäßig hinterlegte Benutzer mit Administratorrechten lautet wie folgt. (Achten Sie bei der Eingabe darauf, dass zwischen Groß- und Kleinschreibung unterschieden wird.)

Login-Benutzername: Admin

Login-Passwort: Admin

- 4 Im Menü **[Geräte-Einstellungen]** klicken Sie auf **[System]**.



2 Hostnamen eingeben.

Geben Sie die Geräteinformation ein und klicken Sie auf **[Senden]**.



WICHTIG

Nachdem Sie alle Eingaben vorgenommen haben, starten Sie den Netzwerkteil des Geräts neu oder schalten Sie das Gerät einmal AUS und wieder AN.

Um die Netzwerk-Karte neu zu starten, klicken Sie [Zurücksetzen] im Menü [Management-Einstellungen] und dann in "Neustart" [Netzwerk neu starten].

E-Mail-Einstellungen

Sobald die SMTP-Einstellungen vorgenommen worden sind, können eingelesene Dokumente als E-Mail-Anhänge gesendet werden. Es ist auch möglich, Benachrichtigungen per E-Mail zu senden, sobald Aufträge ausgeführt worden sind.

Um diese Funktion nutzen zu können, muss das Gerät mit einem Mailserver verbunden sein, der das SMTP-Protokoll verwendet.

Zusätzlich muss Folgendes eingerichtet sein.

- SMTP-Einstellungen
Punkt: "SMTP-Protokoll" und "SMTP-Servername" unter "SMTP"
- Die Absenderadresse zum Versenden von E-Mails
Punkt: "Absenderadresse" unter "E-Mail Sende-Einstellungen"
- Die Begrenzung der Größe von E-Mails
Punkt: "E-Mail-Größenlimit" unter "E-Mail Sende-Einstellungen"

Die Vorgehensweise zur Angabe der SMTP-Einstellungen wird nachstehend erklärt.

1 Anzeige aufrufen.

Anzeige des SMTP-Protokolls.

- 1 Starten Sie Ihren Webbrowser.
- 2 In der Adresszeile geben Sie die IP-Adresse des Geräts wie eine Internetadresse (URL) ein.

Falls Sie die IP-Adresse des Geräts und den Hostnamen prüfen möchten, klicken Sie in der angegebenen Reihenfolge auf:

[Geräteinformation] auf der Startseite > **[Identifizierung/Kabelnetzwerk]**

- 3 Melden Sie sich mit Administratorrechten an.

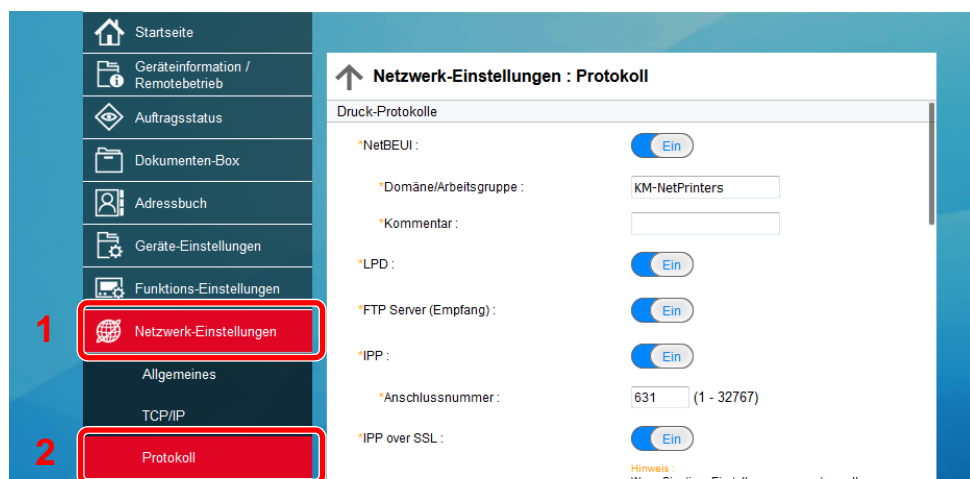


Der werksseitig standardmäßig hinterlegte Benutzer mit Administratorrechten lautet wie folgt. (Achten Sie bei der Eingabe darauf, dass zwischen Groß- und Kleinschreibung unterschieden wird.)

Login-Benutzername: Admin

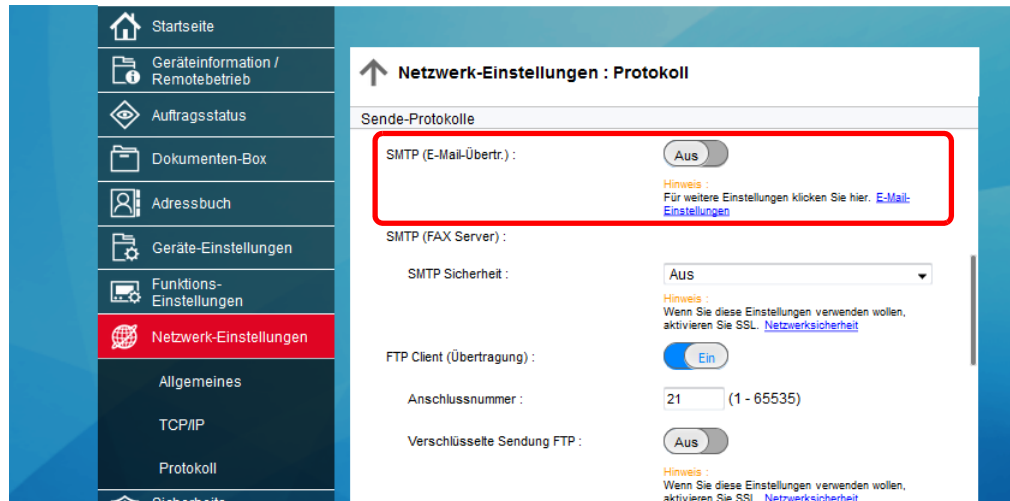
Login-Passwort: Admin

- 4 Im Menü **[Netzwerk-Einstellungen]** klicken Sie auf **[Protokoll]**.



2 Einstellungen konfigurieren.

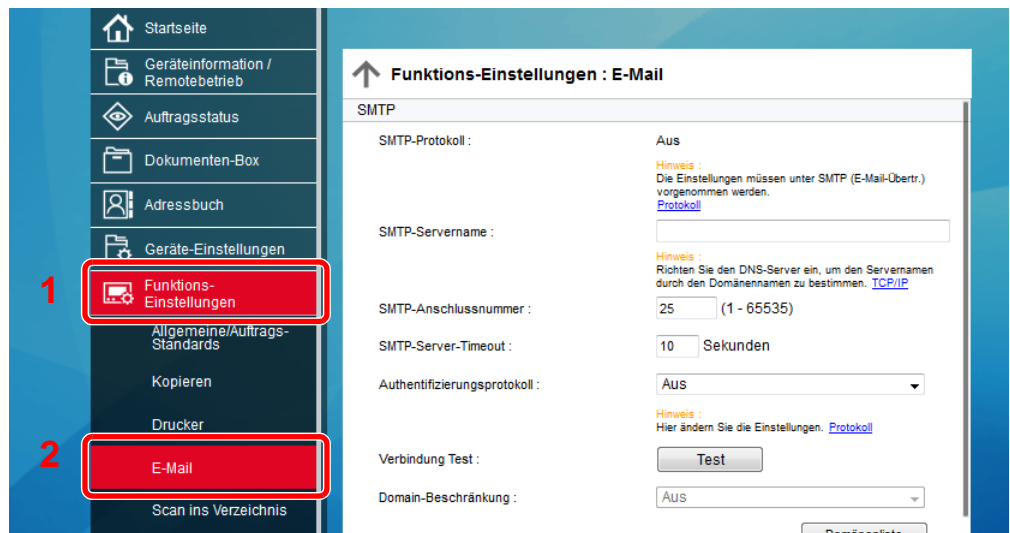
Unter "Sende-Protokolle" stellen Sie "SMTP (E-Mail-Übertr.)" auf [Ein].



3 Anzeige aufrufen.

Die Anzeige der E-Mail-Einstellungen wird geöffnet.

Im Menü [Funktions-Einstellungen] klicken Sie auf [E-Mail].



4 Einstellungen konfigurieren.

Nehmen Sie Eingaben für "SMTP" und "E-Mail Sende-Einstellungen" vor.

Einstellung	Beschreibung
SMTP	Diese Einstellungen werden für den E-Mail-Versand benötigt.
SMTP-Protokoll	Legt das SMTP-Protokoll fest. "SMTP-Protokoll" muss auf [Ein] eingestellt sein. Falls die Einstellung auf [Aus] steht, klicken Sie auf [Protokoll] und stellen das SMTP-Protokoll auf [Ein] .
SMTP-Servername^{*1}	Geben Sie den Hostnamen oder die IP-Adresse des SMTP-Servers ein.
SMTP-Anschlussnummer	Legt die Anschlussnummer fest, die für SMTP benutzt werden soll. Die Standardanschlussnummer ist 25.
SMTP-Server-Timeout	Geben Sie den Timeout-Standardwert für den Server in Sekunden ein.
Authentifizierungsprotokoll	Um SMTP-Authentifizierung zu verwenden, geben Sie die entsprechenden Benutzerdaten ein.
SMTP Sicherheit	Legen Sie die SMTP-Sicherheit fest. Aktivieren Sie "SMTP Sicherheit" unter "SMTP (E-Mail-Übertr.)" auf der Seite [Protokolleinstellungen] .
Verbindung Test	Prüft, ob die E-Mail-Funktion mit den gewählten Einstellungen funktioniert, ohne eine E-Mail abzuschicken.
Domain-Beschränkung	Um Domänen zu beschränken, klicken Sie auf [Domänenliste] und geben Sie die Domännennamen der Adressen ein, die erlaubt oder zurückgewiesen werden sollen. Die Beschränkung kann auch über die E-Mail-Adresse erfolgen.
POP3	<p data-bbox="783 1249 1490 1379">Die folgenden Punkte müssen nicht eingestellt werden, wenn das Gerät nur zum Senden von E-Mails verwendet werden soll. Stellen Sie die Punkte nur ein, wenn das Gerät für den Empfang von E-Mails verwendet werden soll.</p> <p data-bbox="783 1391 1321 1420">➔ Embedded Web Server RX User Guide</p>
POP3-Protokoll	
Prüfintervall	
Jetzt einmal ausführen	
Domain-Beschränkung	
POP3 Benutzer Einstellungen	

Einstellung		Beschreibung
E-Mail Sende-Einstellungen	E-Mail-Größenlimit	Geben Sie die maximale E-Mailgröße (in KB) für die Übertragung an. Falls die Größe des E-Mails die hier angegebene Größe überschreitet, erscheint eine Fehlermeldung und der Versand wird abgebrochen. Benutzen Sie diese Einstellung, wenn auf dem SMTP-Server ein Größenlimit für E-Mails vorhanden ist. Falls nicht, geben Sie den Wert 0 (Null) ein, um den Versand von E-Mails unabhängig von ihrer Größe zu erlauben.
	Absenderadresse ^{*1}	Geben Sie hier die Absenderadresse der für das System verantwortlichen Person, wie z. B. den Administrator ein, damit Antworten oder Hinweise auf Übermittlungsfehler dorthin gesendet werden können. Die Absenderadresse muss für die SMTP-Authentifizierung korrekt eingegeben werden. Die Absenderadresse darf max. 256 Zeichen lang sein.
	Signatur	Geben Sie die Signatur ein. Die Signatur ist ein Textblock, der am Ende der E-Mail-Nachrichten erscheint. Als Signatur werden häufig Informationen zum Gerät eingegeben. Die Signatur darf max. 512 Zeichen lang sein.
	Funktionsstandardwerte	Ändern Sie die Funktionsstandardwerte auf der Seite [Allgemeine/Standard Auftrags-Einstellungen].

*1 Diese Eingaben müssen vorgenommen werden.

5 Klicken Sie auf [Senden].

Ziele speichern

1 Anzeige aufrufen.

- 1 Starten Sie Ihren Webbrowser.
- 2 In der Adresszeile geben Sie die IP-Adresse des Geräts wie eine Internetadresse (URL) ein.

Falls Sie die IP-Adresse des Geräts und den Hostnamen prüfen möchten, klicken Sie in der angegebenen Reihenfolge auf:

[**Geräteinformation**] auf der Startseite > [**Identifizierung/Kabelnetzwerk**]

- 3 Melden Sie sich mit Administratorrechten an.

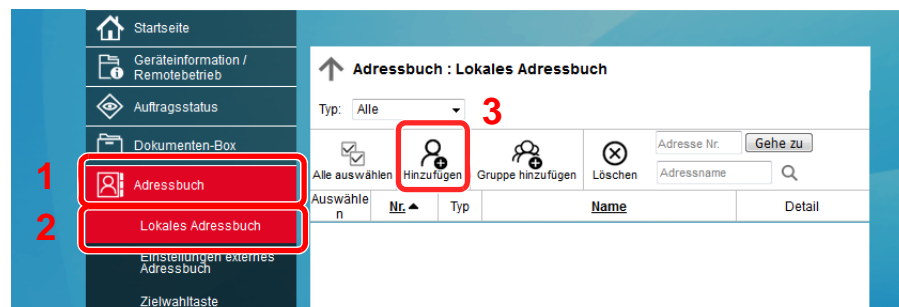


Der werksseitig standardmäßig hinterlegte Benutzer mit Administratorrechten lautet wie folgt. (Achten Sie bei der Eingabe darauf, dass zwischen Groß- und Kleinschreibung unterschieden wird.)

Login-Benutzername: Admin

Login-Passwort: Admin

- 4 Im Menü [**Adressbuch**] klicken Sie auf [**Lokales Adressbuch**].



- 5 Klicken Sie auf [**Hinzufügen**].

2 Daten eingeben.

- 1 Geben Sie die Zieldaten ein.

Geben Sie Informationen über das gewünschte Ziel ein. Es müssen die gleichen Daten eingegeben werden, als ob Sie die Eingabe über das Bedienfeld des Geräts vornehmen.

➔ [Speichern von Zielen im Adressbuch \(Seite 3-34\)](#)

- 2 Klicken Sie auf [**Senden**].

Neue Anwenderdefinierte Box anlegen

1 Anzeige aufrufen.

- 1 Starten Sie Ihren Webbrowser.
- 2 In der Adresszeile geben Sie die IP-Adresse des Geräts wie eine Internetadresse (URL) ein.

Falls Sie die IP-Adresse des Geräts und den Hostnamen prüfen möchten, klicken Sie in der angegebenen Reihenfolge auf:

[**Geräteinformation**] auf der Startseite > [**Identifizierung/Kabelnetzwerk**]

- 3 Im Menü [**Dokumenten-Box**] klicken Sie auf [**Anwenderdefinierte Box**].

The screenshot displays the 'Dokumenten-Box : Anwenderdefinierte Box' configuration page. On the left, a navigation menu includes 'Startseite', 'Geräteinformation / Remotebetrieb', 'Auftragsstatus', 'Dokumenten-Box' (1), 'Anwenderdefinierte Box' (2), 'Einstellungen Auftrags-Box', 'Adressbuch', 'Geräte-Einstellungen', and 'Funktions-Einstellungen'. The main area shows a table of existing boxes and a 'Hinzufügen' button (3) circled in red.

Nr.	Typ	Box-Name	Eigentümer	Dateien	Format
0001	Folder	Box01		0	0.0 KB
0002	Folder	Box02		0	0.0 KB
0003	Folder	Box03		0	0.0 KB

- 4 Klicken Sie auf [**Hinzufügen**].

2 Anwenderdefinierte Box konfigurieren.

- 1 Legen Sie die Details der Box fest.

Geben Sie Informationen zu der anwenderdefinierten Box ein, die Sie speichern möchten. Weitere Informationen zu den Eingabefeldern finden Sie im

➔ **Embedded Web Server RX User Guide**

- 2 Klicken Sie auf [**Senden**].

Ein in einer Anwenderdefinierten Box gespeichertes Dokument drucken

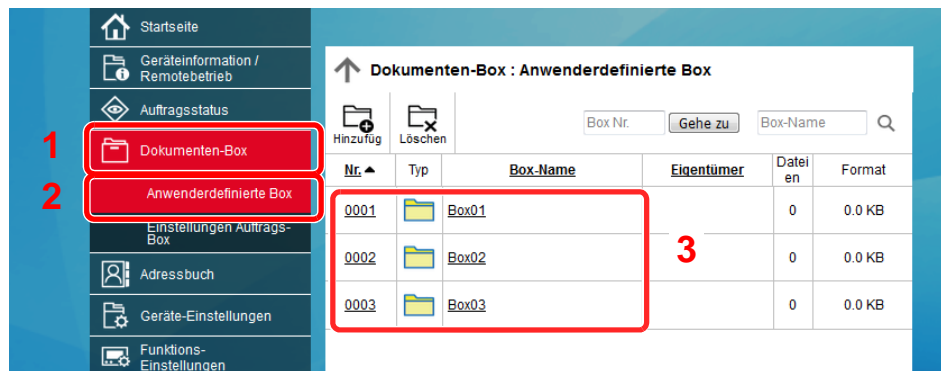
1 Anzeige aufrufen.

- 1 Starten Sie Ihren Webbrowser.
- 2 In der Adresszeile geben Sie die IP-Adresse des Geräts wie eine Internetadresse (URL) ein.

Falls Sie die IP-Adresse des Geräts und den Hostnamen prüfen möchten, klicken Sie in der angegebenen Reihenfolge auf:

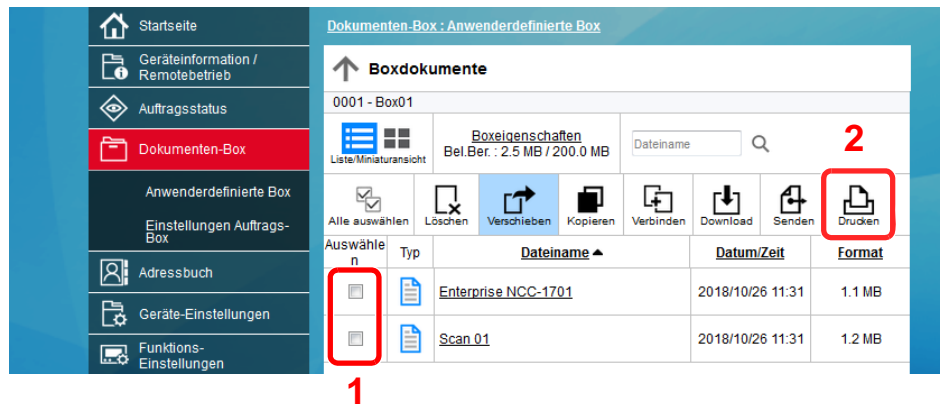
[**Geräteinformation**] auf der Startseite > [**Identifizierung/Kabelnetzwerk**]

- 3 Im Menü [**Dokumenten-Box**] klicken Sie auf [**Anwenderdefinierte Box**].



- 4 Klicken Sie auf die Nummer oder den Namen der Anwenderdefinierten Box, in der sich das Dokument befindet.

2 Dokument ausdrucken.



- 1 Wählen Sie das zu druckende Dokument aus.
Aktivieren Sie das Kontrollkästchen des zu druckenden Dokuments.
- 2 Klicken Sie auf [**Drucken**].
- 3 Geben Sie die Druckeinstellungen ein und klicken Sie auf [**Drucken**].

Datenübernahme von anderen Geräten

Durch die Nutzung unseres Werkzeugs können bei Gerätetausch die Adressbücher einfach übernommen werden. Der folgende Abschnitt erklärt die Datenübertragung zwischen unseren Produkten.

Adressbuch übernehmen

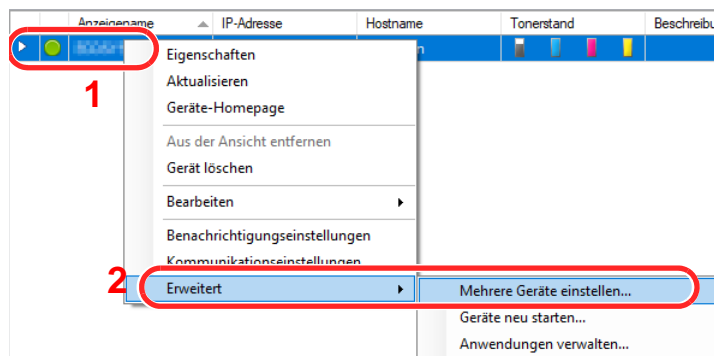
Der auf der DVD enthaltene NETWORK PRINT MONITOR ermöglicht die Sicherung oder Datenübernahme des Adressbuchs des Geräts.

Hinweise zur Nutzung des NETWORK PRINT MONITOR siehe

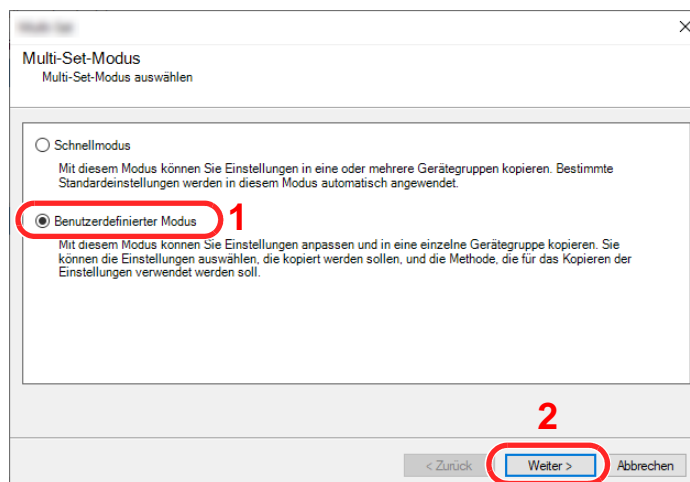
➔ **NETWORK PRINT MONITOR User Guide**

Adressbuch auf dem PC sichern

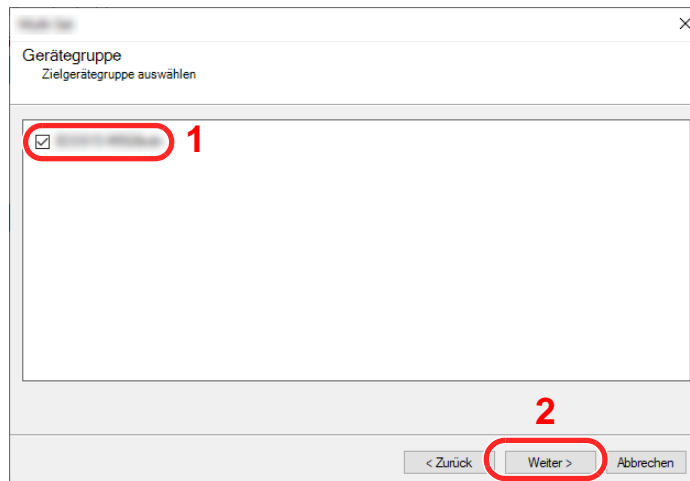
- 1 Den NETWORK PRINT MONITOR starten.
- 2 Verzeichnis anlegen.
 - 1 Rechtsklicken Sie auf den Namen des Modells, von dem Sie das Adressbuch sichern möchten. Klicken Sie auf **[Erweitert]** - **[Mehrere Geräte einstellen]**.



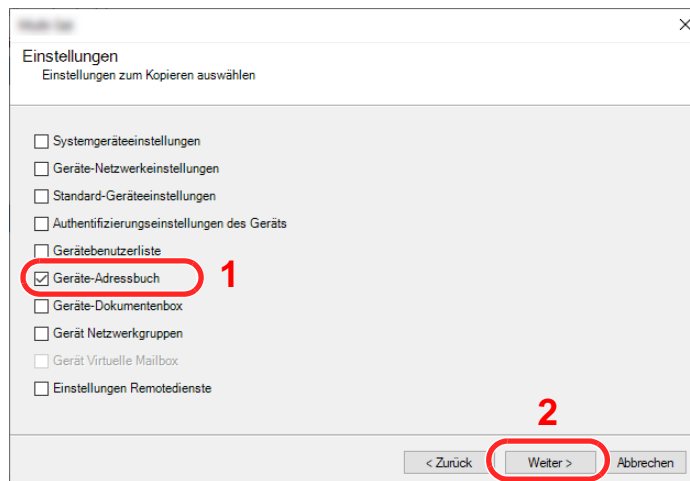
- 2 Wählen Sie **[Benutzerdefinierter Modus]** und klicken Sie auf **[Weiter]**.



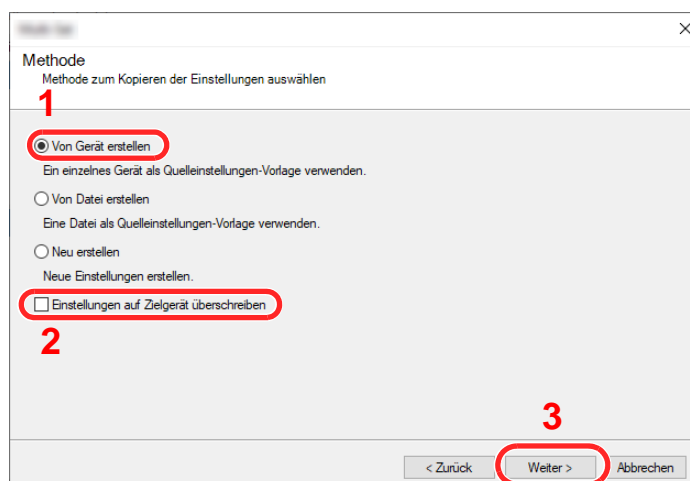
- 3 Wählen Sie die Gerätegruppe des Ziels und klicken Sie auf **[Weiter]**.



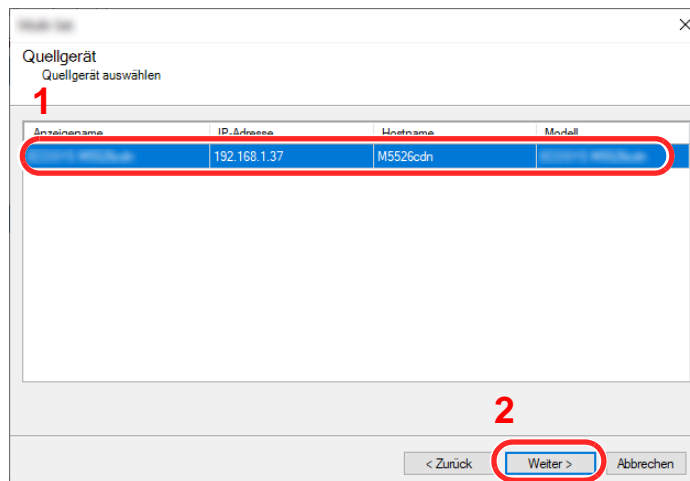
- 4 Wählen Sie **[Geräte-Adressbuch]** und klicken auf **[Weiter]**.



- 5 Wählen Sie **[Vom Gerät erstellen]**. Deaktivieren Sie das Kontrollkästchen **[Einstellungen auf Zielgerät überschreiben]**. Klicken Sie auf **[Weiter]**.



- 6 Wählen Sie das Modell aus der Liste aus, das gesichert werden soll, und klicken Sie auf **[Weiter]**.



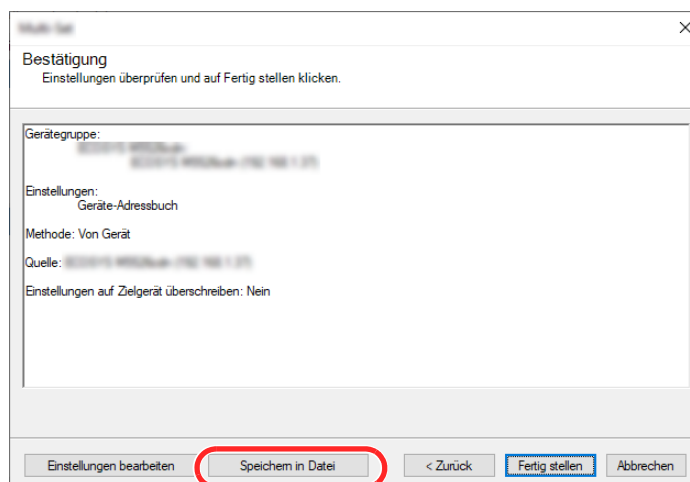
 **HINWEIS**

Falls das Dialogfenster "Admin Anmeldung" erscheint, geben Sie den Login-Benutzernamen und das Passwort ein. Bestätigen Sie mit **[OK]**. Die Standardeingaben lauten wie angegeben. (Achten Sie bei der Eingabe darauf, dass zwischen Groß- und Kleinschreibung unterschieden wird.)

Login-Benutzername: Admin

Login-Passwort: Admin

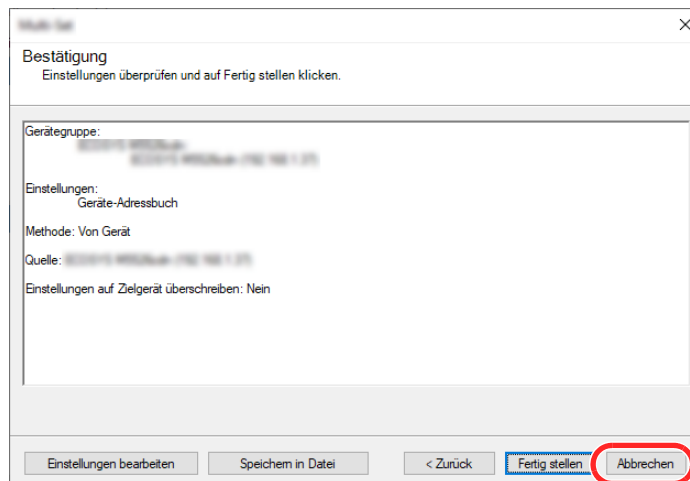
- 7 Klicken Sie auf **[Speichern in Datei]**.



- 8 Wählen Sie den Speicherort für die Datei, geben Sie einen Dateinamen an und klicken Sie auf **[Speichern]**.

Stellen Sie sicher, dass als "Dateityp" "XML-Datei" gewählt wurde.

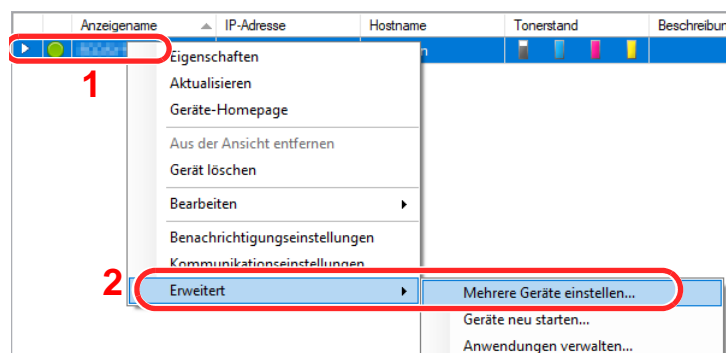
- Nachdem die Datei gesichert wurde, klicken Sie auf **[Abbrechen]**, um das Fenster zu schließen.



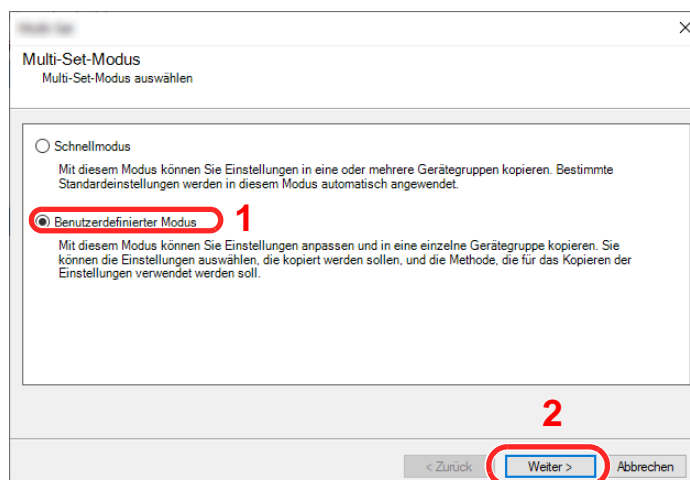
Bitte beachten Sie, dass die Daten in das Adressbuch des Geräts geschrieben werden, falls Sie auf **[Fertig stellen]** klicken.

Daten ins Adressbuch schreiben

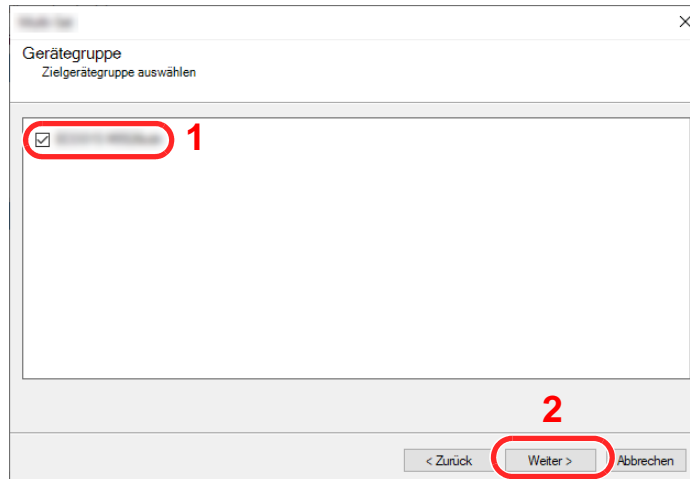
- Den NETWORK PRINT MONITOR starten.
- Adressbuch Daten laden.
 - Rechtsklicken Sie auf den Namen des Modells, auf das Sie das Adressbuch übertragen möchten. Klicken Sie auf **[Erweitert]** - **[Mehrere Geräte einstellen]**.



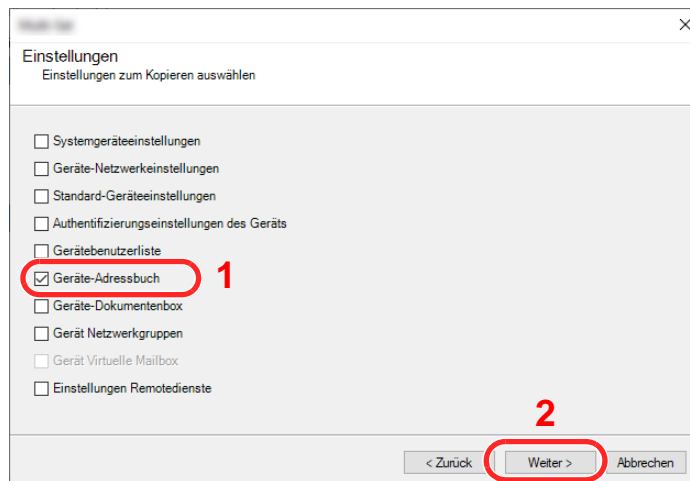
- Wählen Sie **[Benutzerdefinierter Modus]** und klicken Sie auf **[Weiter]**.



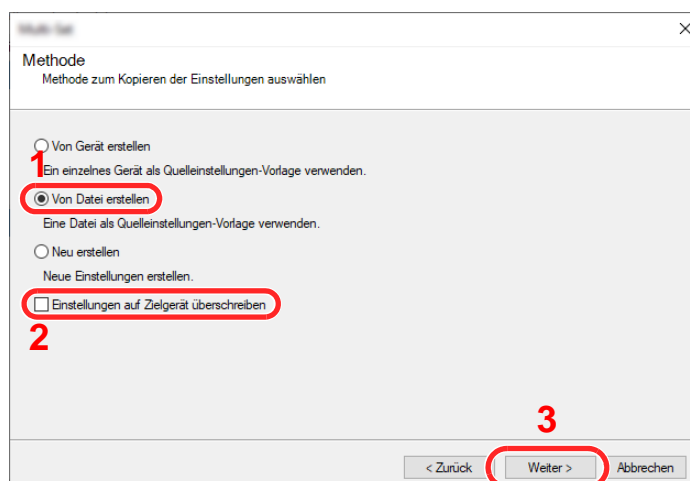
- 3 Wählen Sie die Gerätegruppe des Ziels und klicken Sie auf **[Weiter]**.



- 4 Wählen Sie **[Geräte-Adressbuch]** und klicken Sie auf **[Weiter]**.

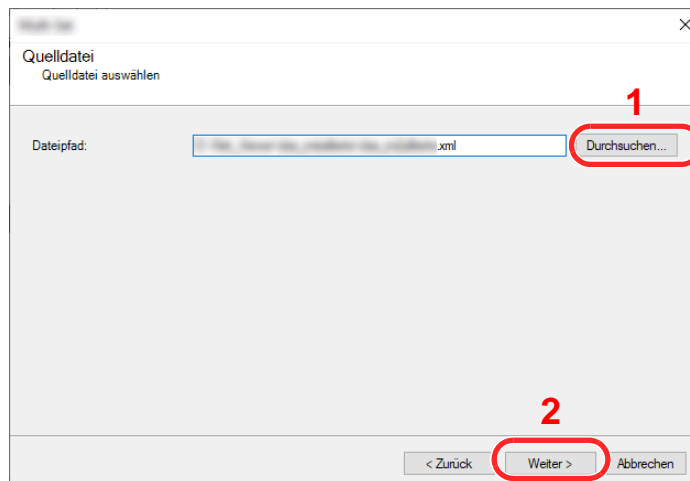


- 5 Wählen Sie **[Von Datei erstellen]**. Deaktivieren Sie das Kontrollkästchen **[Einstellungen auf Zielgerät überschreiben]** und klicken Sie auf **[Weiter]**.

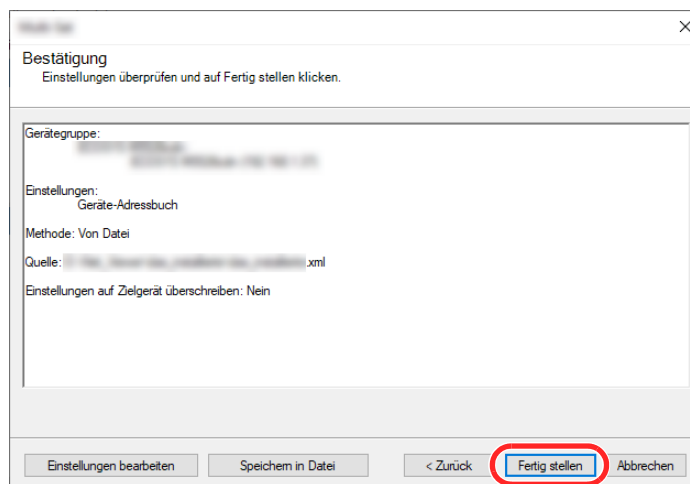


Bleibt das Kontrollkästchen **[Einstellungen auf Zielgerät überschreiben]** aktiviert, wird das Adressbuch des Zielgeräts von Speicherplatz 1 an überschrieben.

- 6 Klicken Sie auf **[Durchsuchen]**. Wählen Sie die gewünschte Sicherungsdatei des Adressbuchs aus und klicken Sie auf **[Weiter]**.



- 7 Klicken Sie auf **[Fertig stellen]**.



Der Schreibvorgang der Adressbuchdaten beginnt.

- 8 Sobald der Vorgang abgeschlossen ist, klicken Sie auf **[Schließen]**.

3 Vorbereitung zum Betrieb

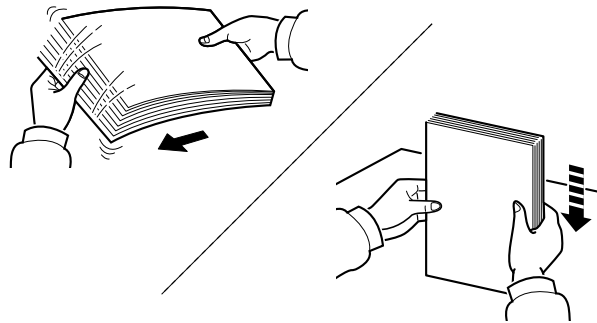
In diesem Kapitel werden folgende Themen behandelt:

Papier einlegen	3-2
Bevor das Papier eingelegt wird	3-2
Papierzufuhr auswählen	3-3
Papier in die Kassetten einlegen	3-4
Papier in das Großraummagazin einlegen	3-9
Papier in die seitliche Papierzufuhr einlegen (3.000 Blatt)	3-13
Vorbereitungen für die Papierausgabe	3-15
Rechtes Fach	3-15
Oberstes Fach der seitlichen Papierzufuhr	3-15
Falteinheit (für den 4.000-Blatt-Dokumentenfinisher)	3-16
Falteinheit (für den 100-Blatt-Dokumentenfinisher)	3-17
Vorbereitung, um ein Dokument an einen freigegebenen Ordner eines PCs zu senden	3-18
Überprüfen des Computernamens und des vollständigen Computernamens	3-18
Überprüfen des Benutzernamens und des Domänennamens	3-19
Freigegebenes Verzeichnis anlegen und überprüfen	3-20
Konfiguration der Windows Firewall	3-24
Passwortgeschützte Freigabe abschalten (nur Windows 10)	3-28
Scan-in-Ordner Setuptools für SMB	3-29
Speichern von Zielen im Adressbuch	3-34
Ziel hinzufügen (Adressbuch)	3-34
Ziel auf Zielwahltaste speichern	3-41

Papier einlegen

Bevor das Papier eingelegt wird

Wenn Sie ein neues Papierpaket öffnen, fächern Sie das Papier vor dem Einlegen unbedingt auf (siehe nachfolgende Informationen).



Fächern Sie den Papierstapel auf und richten Sie ihn auf einer ebenen Oberfläche gerade.

Zusätzlich sollten Sie die folgenden Punkte beachten.

- Gefaltetes oder gewelltes Papier muss vor dem Einlegen geglättet werden. Gefaltetes oder gewelltes Papier kann zu Papierstau führen.
- Ausgepacktes Papier darf weder hohen Temperaturen noch hoher Luftfeuchtigkeit ausgesetzt werden, da Feuchtigkeit Probleme beim Kopieren verursachen kann. Verschließen Sie ein bereits geöffnetes Papierpaket wieder, nachdem Sie einen Teil in die Universalzufuhr oder eine Kassette gelegt haben.
- Lassen Sie das Papier nicht für längere Zeit in der Kassette, da Verfärbungen durch die Hitze der Kassettenheizung auftreten können.
- Wenn das Gerät über einen längeren Zeitraum nicht verwendet wird, schützen Sie sämtliches Papier vor Feuchtigkeit, indem Sie es aus den Kassetten nehmen und in der Originalverpackung verschließen.

✓ WICHTIG

Wird schon einmal benutztes Papier zum Kopieren verwendet (Papier auf das bereits kopiert wurde), achten Sie darauf, dass keine Heft- oder Büroklammern am Papier haften. Andernfalls kann das Gerät beschädigt oder die Druckqualität beeinträchtigt werden.

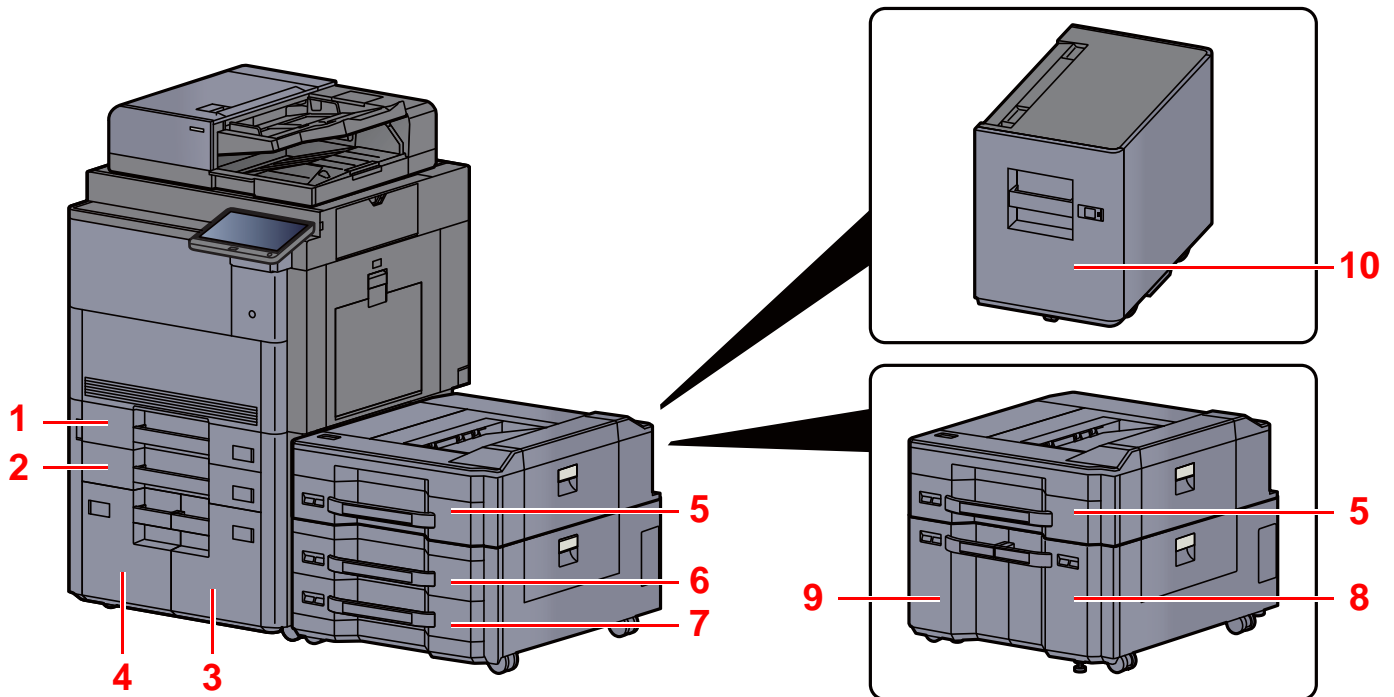
💡 HINWEIS

Gehen Sie besonders sorgfältig vor, wenn Sie Spezialpapier wie Briefpapier, gelochtes Papier oder Vordrucke mit Logos oder Firmennamen verwenden. Näheres finden Sie unter

➔ [Papier \(Seite 11-12\)](#)

Papierzufuhr auswählen

Wählen Sie die Papierzufuhr, die das gewünschte Papierformat und den gewünschten Medientyp enthält.



Nr.	Name	Papierformat	Medientyp	Kapazität	Seite
1	Kassette 1	A3, A4-R, A4, A5-R, B4, B5-R, B5, 216×340 mm, Ledger, Letter-R, Letter, Legal, Statement-R, 12×18", Oficio II, Folio, 8K, 16K-R, 16K	Normalpapier, Grobes, Pergament, Recycling, Vordruckt, Fein, Farbiges, Gelochtes, Briefpapier, Dick, Hohe Quali., Anwender 1 bis 8	500 Blatt (80 g/m ²)	Seite 3-4
2	Kassette 2				
3	Kassette 3	A4, B5, Letter		1.500 Blatt (80 g/m ²)	Seite 3-9
4	Kassette 4				
5	Kassette 5	A3, A4-R, A4, A5-R, B4, B5-R, B5, 216×340 mm, Ledger, Letter-R, Letter, Legal, Statement-R, 12×18", Oficio II, Folio, 8K, 16K-R, 16K	Normalpapier, Grobes, Pergament, Recycling, Vordruckt, Fein, Farbiges, Gelochtes, Briefpapier, Dick, Beschichtet, Hohe Quali., Anwender 1 bis 8	500 Blatt (80 g/m ²)	Seite 3-4
6	Kassette 6				
7	Kassette 7				
8	Kassette 6	A4, B5, Letter	Normalpapier, Grobes, Pergament, Recycling, Vordruckt, Fein, Farbiges, Gelochtes, Briefpapier, Dick, Hohe Quali., Anwender 1 bis 8	1.500 Blatt (80 g/m ²)	Seite 3-9
9	Kassette 7				
10	Kassette 5	A4, B5, Letter (Auf eines der Formate festgelegt.)		3.000 Blatt (80 g/m ²)	Seite 3-13

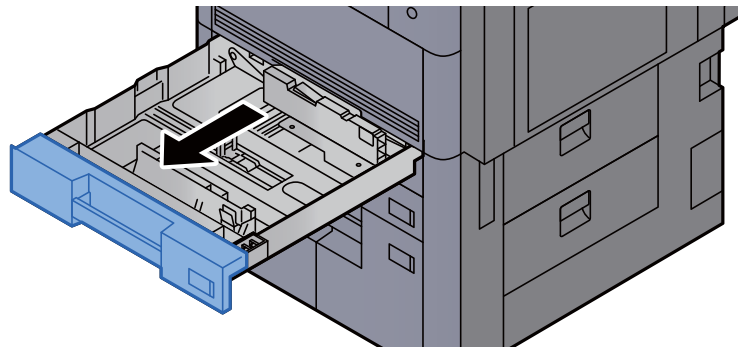
 **HINWEIS**

- Die Anzahl der Blätter hängt von den jeweiligen Umgebungsbedingungen und dem Medientyp ab.
- Benutzen Sie kein Papier für Tintenstrahldrucker oder Papier mit einer Oberflächenbehandlung. (Papierstau oder andere Störungen könnten die Folge sein.)
- Zur Verbesserung der Druckqualität in Farbe verwenden Sie spezielles Papier für Farbdrucker.

Papier in die Kassetten einlegen

Papier in die Kassette einlegen. Der folgende Abschnitt beschreibt dies exemplarisch an Kassette 1.

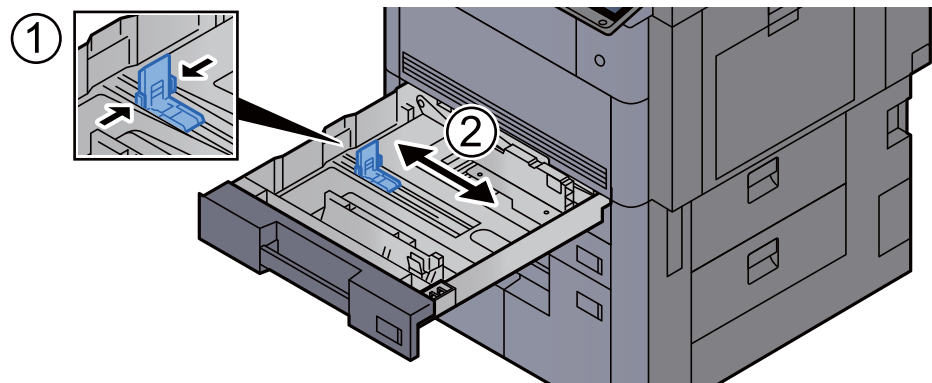
- 1 Die Papierkassette vollständig aus dem Drucker ziehen.



 **HINWEIS**

Ziehen Sie nie mehr als eine Kassette gleichzeitig heraus.

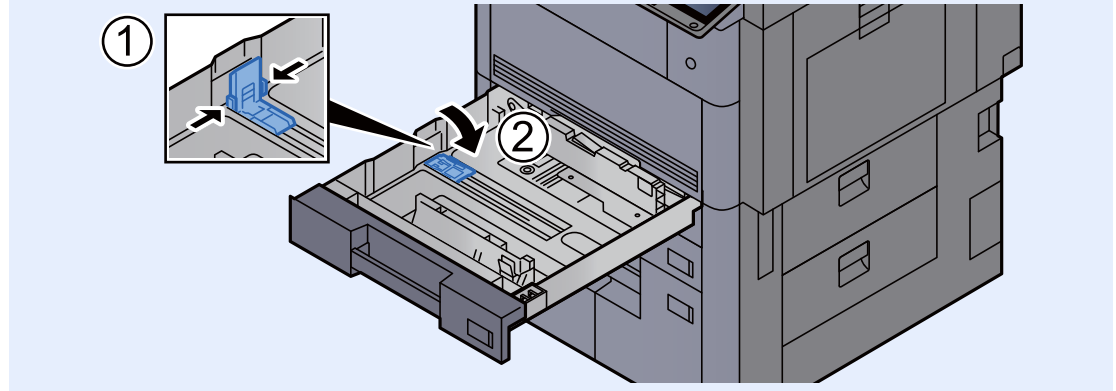
- 2 Den Papieranschlag auf das gewünschte Papierformat einstellen.



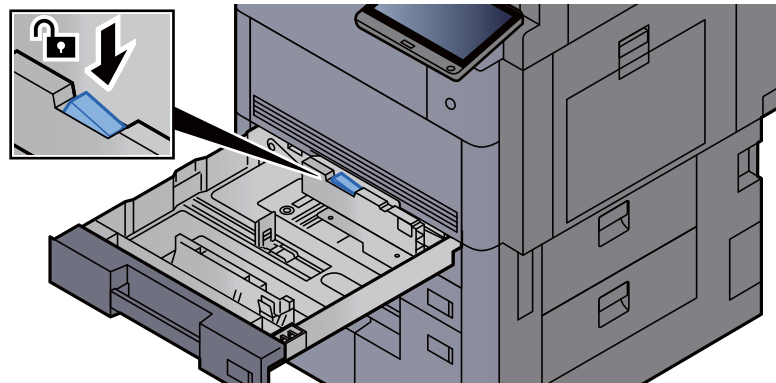


HINWEIS

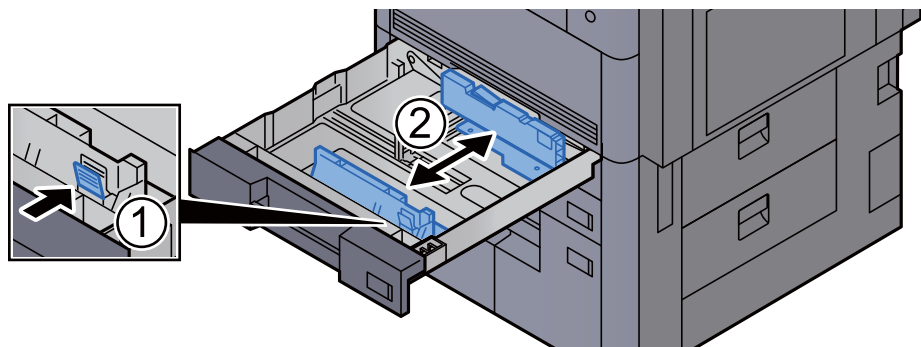
(Nur für Kassette 1 oder Kassette 2) Wenn Sie Papier des Formats 12x18 Zoll verwenden, müssen Sie die Papierlängenföhrung ganz nach links schieben und umklappen.



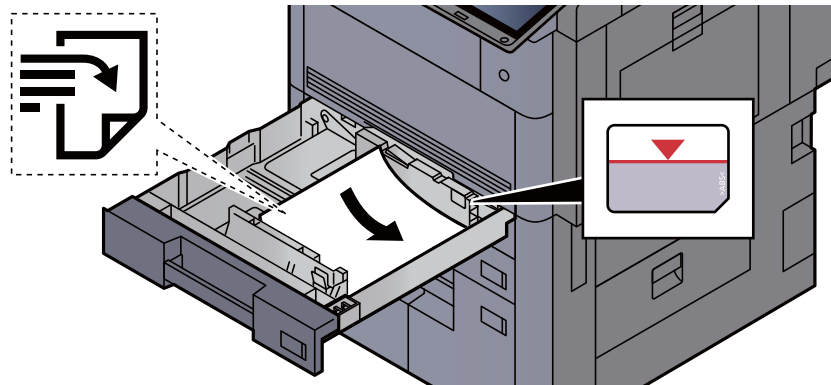
- 3 Drücken Sie auf die Verriegelung für Papierbreitenführungen, um diese zu entriegeln.



- 4 Die Papierführungen links und rechts auf das gewünschte Papierformat einstellen.



5 Papier einlegen.

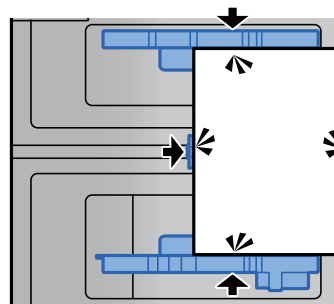


✓ WICHTIG

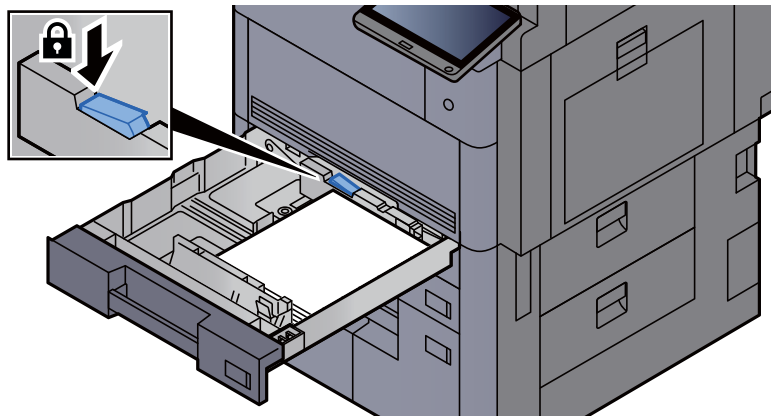
- Legen Sie das Papier mit der zu bedruckenden Seite nach oben ein.
- Nachdem Sie das Papier aus der Verpackung entnommen haben, fächern Sie das Papier sorgfältig auf, bevor Sie es in die Kassette einlegen.
➔ [Bevor das Papier eingelegt wird \(Seite 3-2\)](#)
- Vor dem Einlegen des Papiers muss sichergestellt werden, dass das Papier nicht gewellt oder gefaltet ist. Gefaltetes oder gewelltes Papier kann zu Papierstaus führen.
- Das eingelegte Papier darf die Grenzmarkierung nicht überschreiten (siehe oben stehende Abbildung).
- Falls die Papierlängenführungen und die Papierbreitenführungen nicht korrekt eingestellt sind, kann das Papier schief eingezogen werden oder es kann zum Papierstau kommen.

6 Die Breiten- und Längenführungen müssen eng an der Papierkante anliegen.

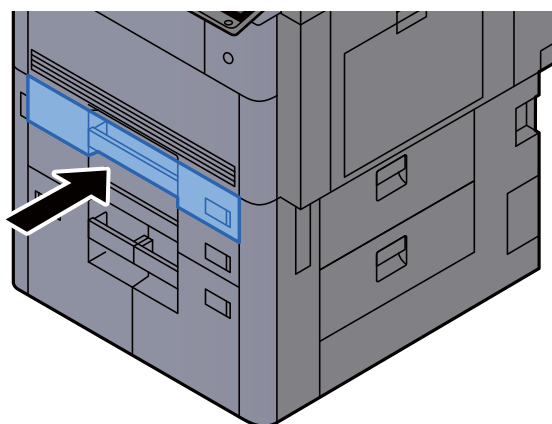
Wenn ein Spalt vorhanden ist, müssen die Führungen nachjustiert werden.



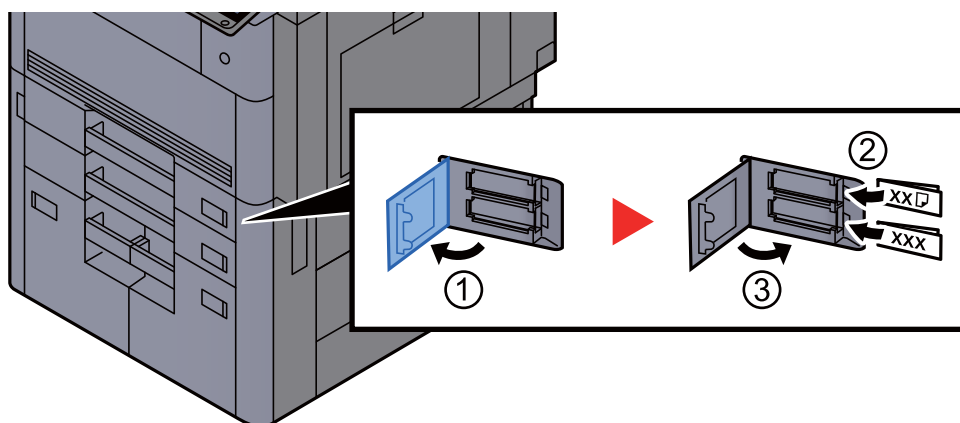
- 7 Drücken Sie auf die Verriegelung der Papierbreitenführungen, um diese zu entriegeln.



- 8 Kassette behutsam in das Gerät zurückschieben.



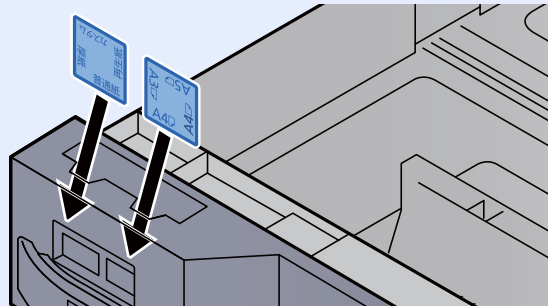
- 9 Legen Sie ein Blatt des benötigten Formats und Medientyps in die Kassetten 1 und 2 ein, so wie in der Abbildung gezeigt.





HINWEIS

Legen Sie ein Blatt des benötigten Formats und Medientyps in die Kassetten 5, 6 und 7 ein, so wie in der Abbildung gezeigt.



10 Anzeige aufrufen.

[Systemmenü/Zähler] > [Kassette/Universalzufuhr Einstellungen] > "Kassette 1" [Weiter]

11 Einstellungen vornehmen.

Wählen Sie das Papierformat und den Medientyp.

➔ [Kassette 1 \(bis 7\) \(Seite 8-8\)](#)



HINWEIS

Für Informationen zur automatischen Erkennung und Auswahl des Papierformats siehe auch

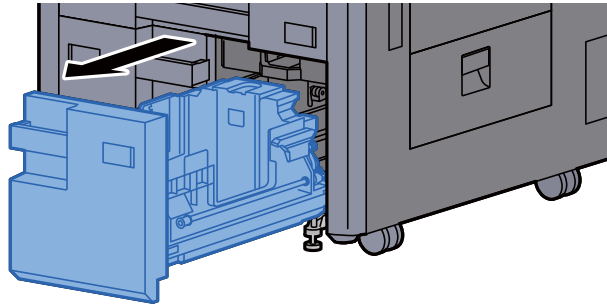
➔ [Papierauswahl \(Seite 6-19\)](#)

➔ [Kassette 1 \(bis 7\) \(Seite 8-8\)](#)

Papier in das Großraummagazin einlegen

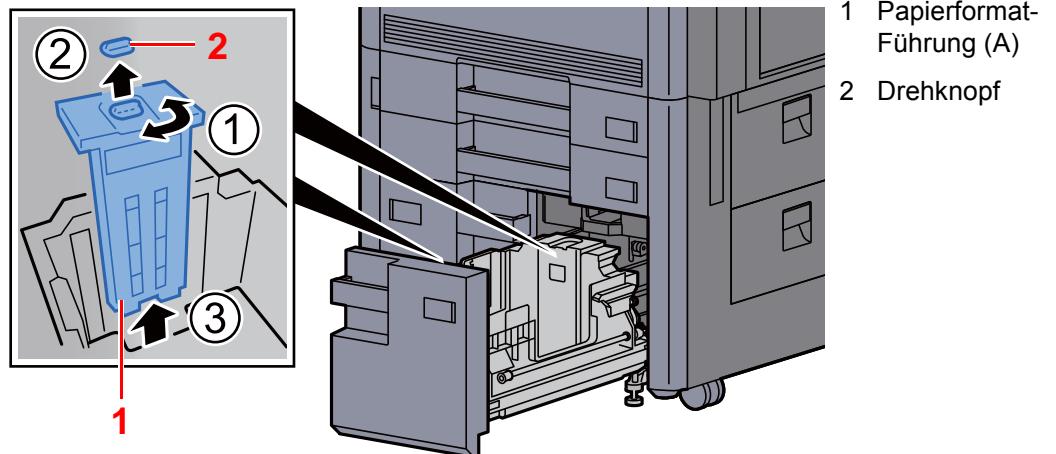
Papier in das Großraummagazin einlegen. Der folgende Abschnitt beschreibt dies exemplarisch an Kassette 3.

- 1 Die Papierkassette vollständig aus dem Drucker ziehen.

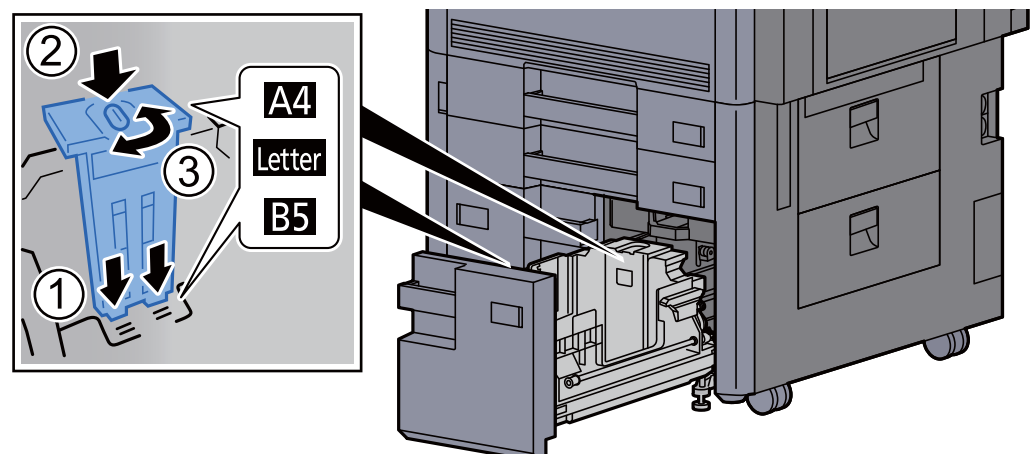


- 2 Kassettengröße einstellen.

- 1 Drehen Sie den Drehknopf der Papierformat-Führung (A) und entnehmen Sie den Drehknopf. Heben Sie die Papierformat-Führung (A) an und entnehmen Sie sie.



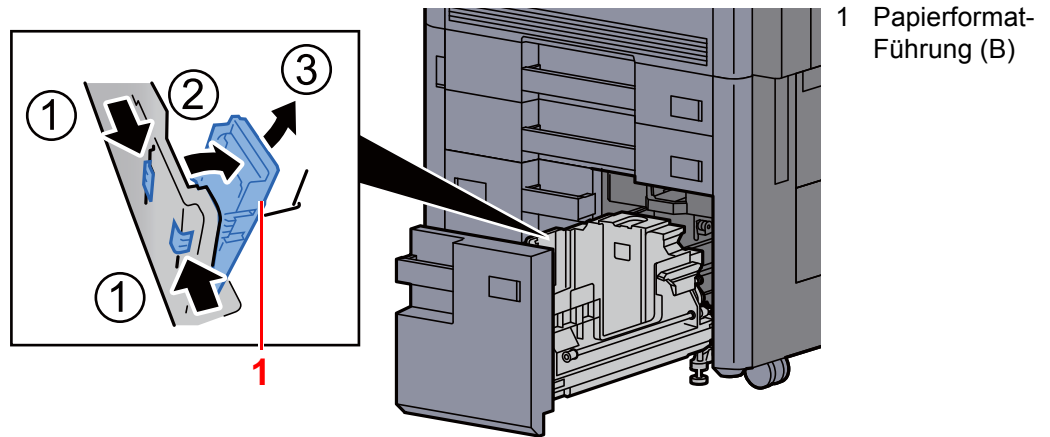
- 2 Stecken Sie die Papierformat-Führung (A) in die Aufnahme (am Boden der Kassette) des jeweiligen Papierformats, das benutzt werden soll.



Stellen Sie sicher, dass das Oberteil der Papierformat-Führung (A) zum verwendeten Papierformat passt, stecken Sie den Drehknopf wieder ein und drehen diesen, so dass die Führung verriegelt ist.

Bewegen Sie die Papierformat-Führung (A) vorsichtig, um zu prüfen, ob diese korrekt befestigt ist.

- 3 Schieben Sie den Kassettenboden komplett nach unten. Entriegeln Sie die Papierformatführung (B), indem Sie den Sicherungshebel drücken, und entfernen Sie die Führung (B).

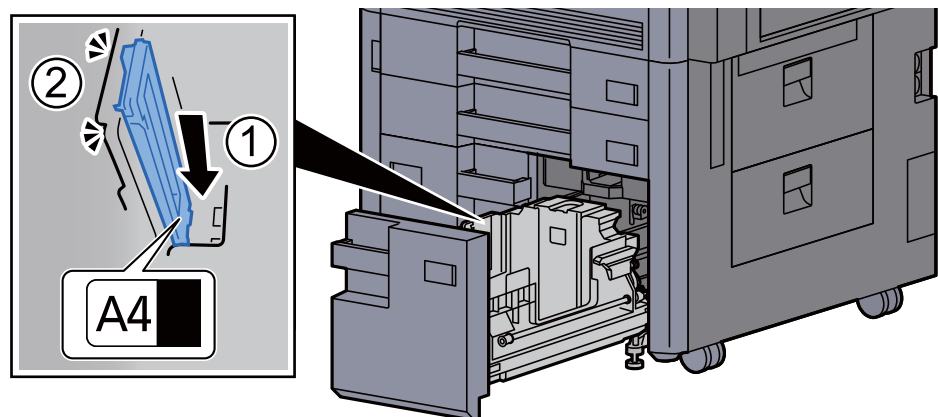


- 4 Justieren Sie die Papierformatführung (B) entsprechend dem Papierformat.

A4

Stecken Sie die Papierformatführung (B) in die Aufnahme (am Boden der Kassette) mit der Markierung A4. Die Führung rastet hörbar ein.

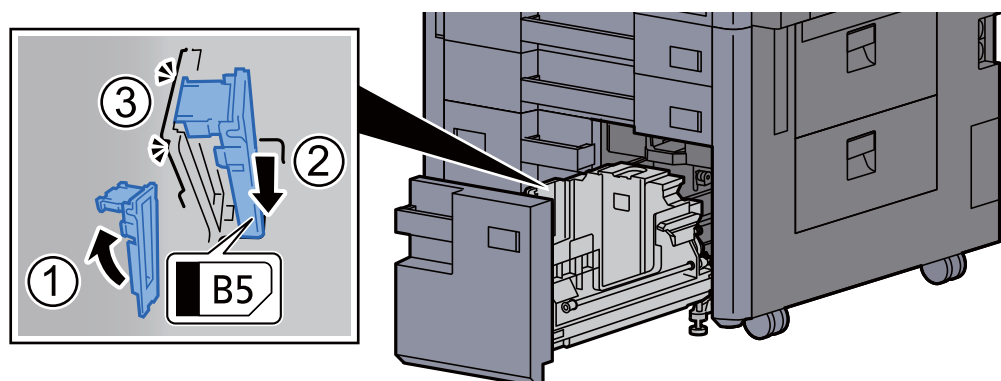
Bewegen Sie die Papierformatführung (B) vorsichtig, um zu prüfen, ob diese korrekt befestigt ist.



B5

Öffnen Sie die Papierformatführung (B) wie dargestellt und stecken Sie die Papierformatführung (B) in die Aufnahme (am Boden der Kassette) mit der Markierung B5. Die Führung rastet hörbar ein.

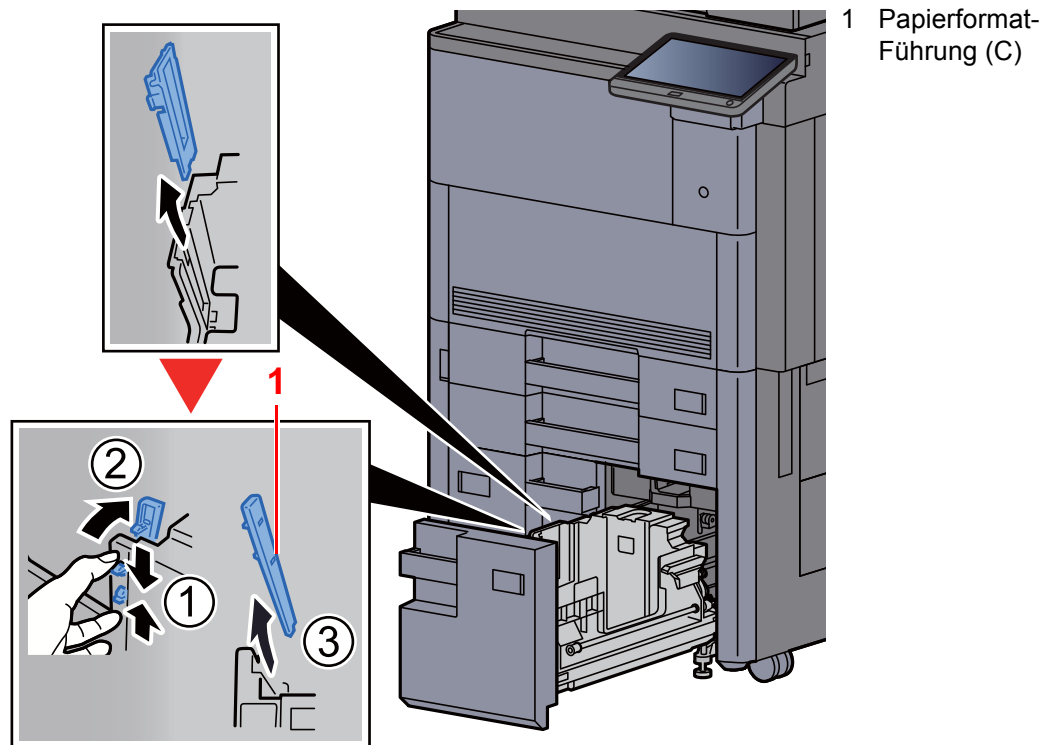
Bewegen Sie die Papierformatführung (B) vorsichtig, um zu prüfen, ob diese korrekt befestigt ist.



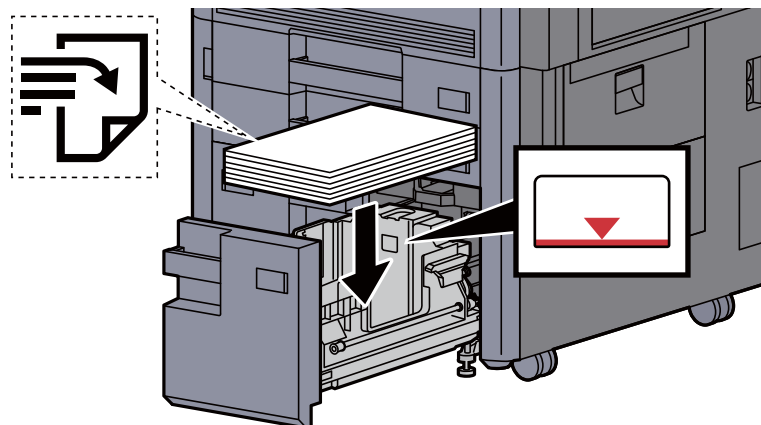
Letter

Für dieses Format wird die Papierformat-Führung (B) nicht benötigt.

Schieben Sie den Kassettenboden komplett nach unten. Entriegeln Sie die Papierformat-Führung (C), indem Sie den Sicherungshebel drücken und entfernen Sie die Papierformat-Führung (C).



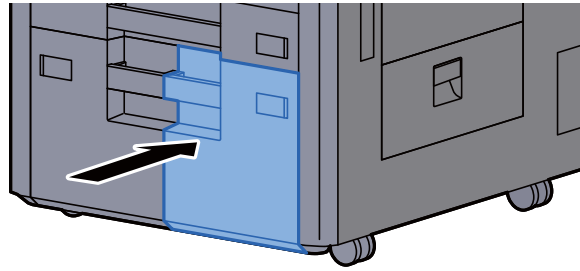
3 Papier einlegen.



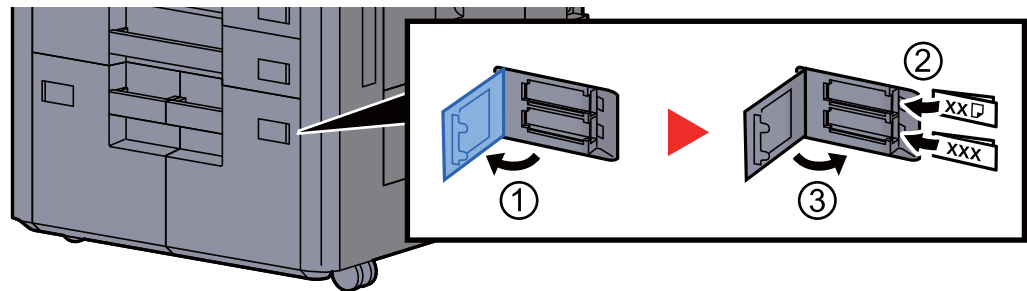
✓ WICHTIG

- Legen Sie das Papier mit der zu bedruckenden Seite nach oben ein.
- Nachdem Sie das Papier aus der Verpackung entnommen haben, fächern Sie das Papier sorgfältig auf, bevor Sie es in die Kassette einlegen.
➔ [Bevor das Papier eingelegt wird \(Seite 3-2\)](#)
- Vor dem Einlegen des Papiers muss sichergestellt werden, dass das Papier nicht gewellt oder gefaltet ist. Gefaltetes oder gewelltes Papier kann zu Papierstaus führen.
- Das eingelegte Papier darf die Füllgrenze nicht überschreiten.

- 4 Kassette behutsam in das Gerät zurückschieben.

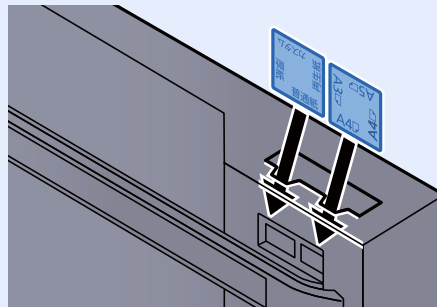


- 5 Legen Sie ein Blatt des benötigten Formats und Medientyps in die Kassetten 3 und 4 ein, so wie in der Abbildung gezeigt.



HINWEIS

Legen Sie ein Blatt des benötigten Formats und Medientyps in die Kassetten 6 und 7 ein, so wie in der Abbildung gezeigt.



- 6 Anzeige aufrufen.

[Systemmenü/Zähler] > [Kassette/Universalzufuhr Einstellungen] > "Kassette 3" [Weiter]

- 7 Einstellungen vornehmen.

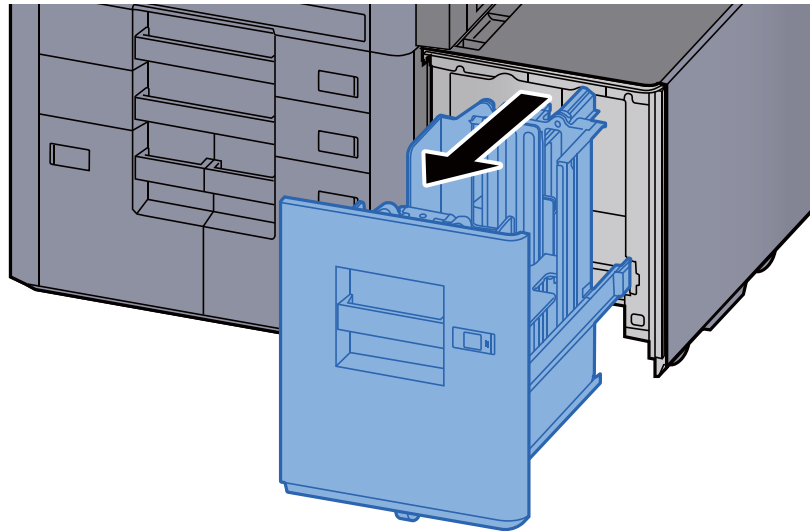
Wählen Sie das Papierformat und den Medientyp.

➔ [Kassette 1 \(bis 7\) \(Seite 8-8\)](#)

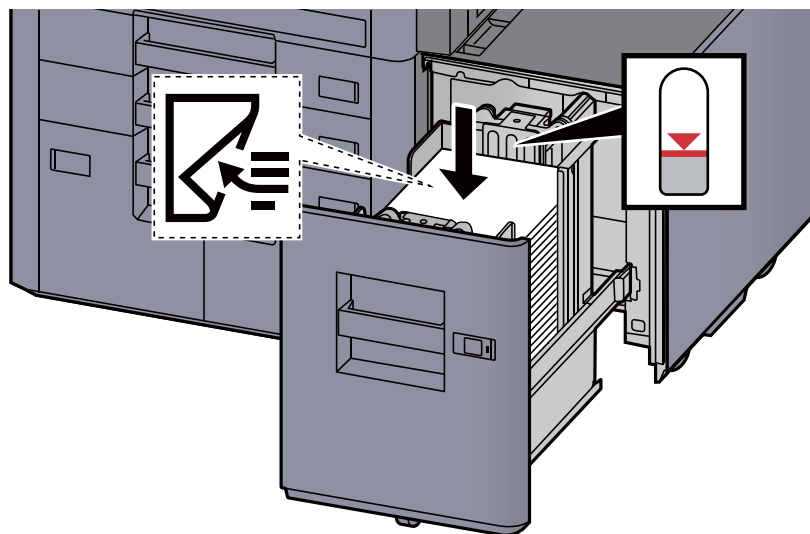
Papier in die seitliche Papierzufuhr einlegen (3.000 Blatt)

Papier in die seitliche Papierzufuhr einlegen.

- 1 Die Papierkassette vollständig aus dem Drucker ziehen.



- 2 Papier einlegen.



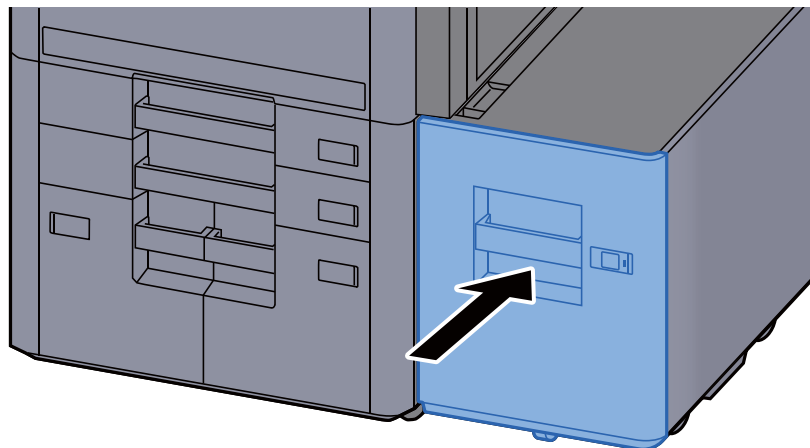
HINWEIS

Werksseitig ist das Papierformat auf A4 eingestellt. Benötigen Sie die Formate B5 oder Letter, verständigen Sie den Kundendienst.

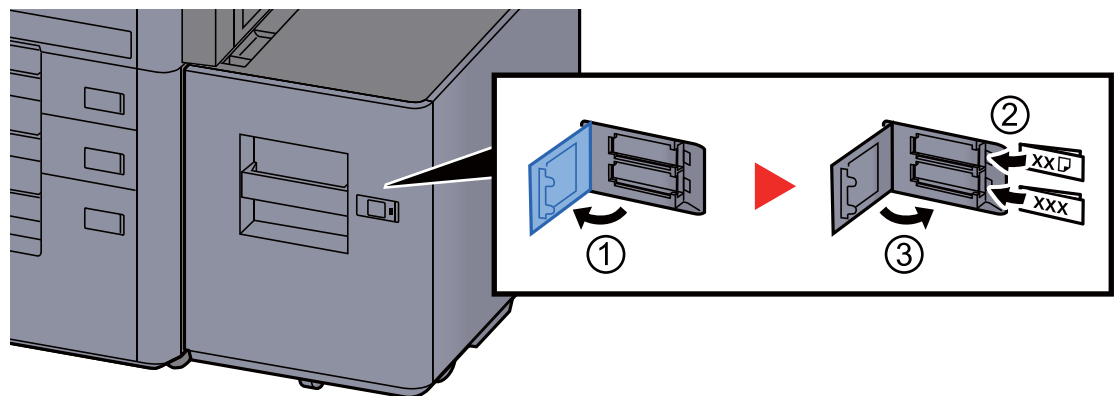
✓ **WICHTIG**

- Legen Sie das Papier mit der zu bedruckenden Seite nach unten ein.
- Nachdem Sie das Papier aus der Verpackung entnommen haben, fächern Sie das Papier sorgfältig auf, bevor Sie es in die Kassette einlegen.
➔ [Bevor das Papier eingelegt wird \(Seite 3-2\)](#)
- Vor dem Einlegen des Papiers muss sichergestellt werden, dass das Papier nicht gewellt oder gefaltet ist. Gefaltetes oder gewelltes Papier kann zu Papierstaus führen.
- Das eingelegte Papier darf die Füllgrenze nicht überschreiten.

3 Kassette behutsam in das Gerät zurückschieben.



4 Die entsprechende Papierformatkarte in den Steckplatz einschieben, um das Format des eingelegten Papiers anzuzeigen.



5 Anzeige aufrufen.

[Systemmenü/Zähler] > [Kassette/Universalzufuhr Einstellungen] > "Kassette 5" [Weiter]
> "Medientyp" [Ändern]

6 Einstellungen vornehmen.

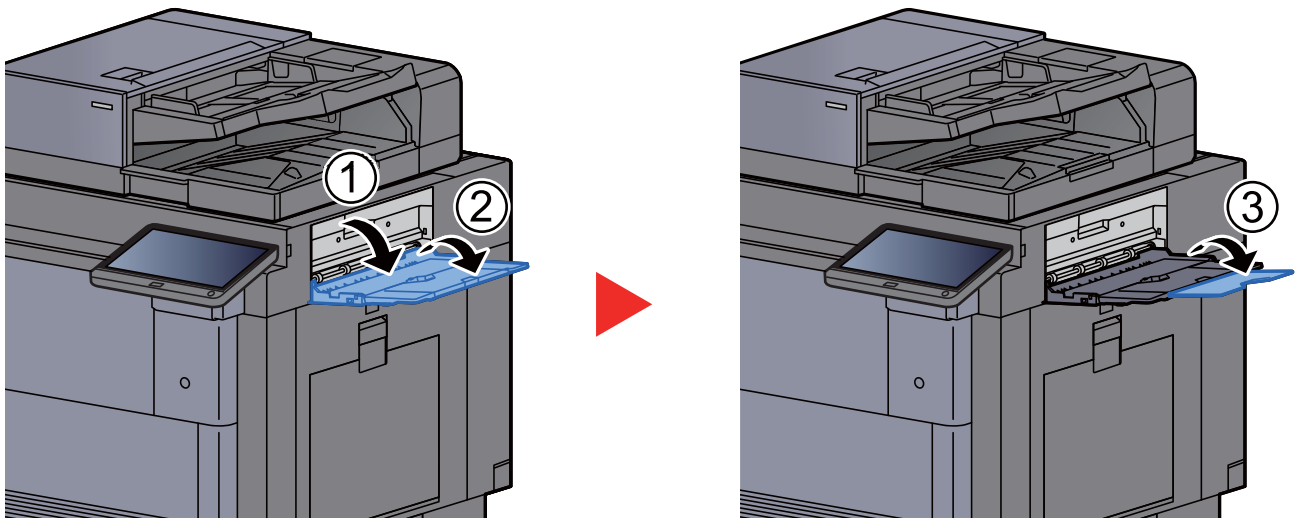
Wählen Sie den Medientyp.

➔ [Kassette 1 \(bis 7\) \(Seite 8-8\)](#)

Vorbereitungen für die Papierausgabe

Rechtes Fach

Wenn Sie das rechte Fach für die Papierausgabe verwenden, öffnen Sie das rechte Fach so wie in der Abbildung gezeigt.

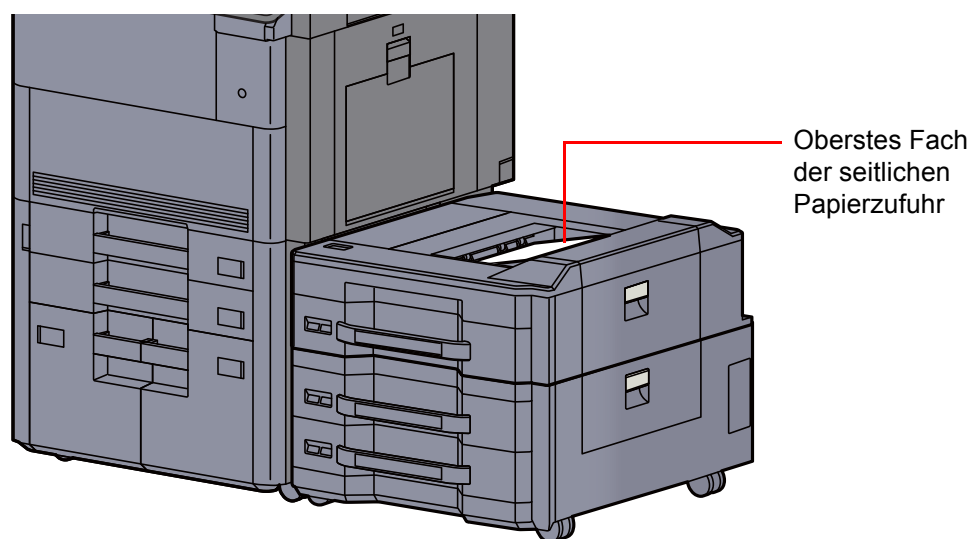


HINWEIS

- Falls Sie versuchen, Papier bei geschlossenem rechten Ausgabefach auszugeben, wird die Anzeige zur Bestätigung des Ausgabefachs angezeigt.
- Die Kapazität des Ausgabefachs ist wie folgt:
70 Blatt (64 g/m², 80 g/m²)

Oberstes Fach der seitlichen Papierzufuhr

Falls mehrere Blatt gleichzeitig aus der seitlichen Papierzufuhr (3 x 500 Blatt) oder dem Großraummagazin (500, 2 x 1.500 Blatt) ausgegeben werden, werden sie im obersten Fach der seitlichen Papierzufuhr abgelegt.



HINWEIS

Legen Sie das Papier richtig ein.

Falteinheit (für den 4.000-Blatt-Dokumentenfinisher)

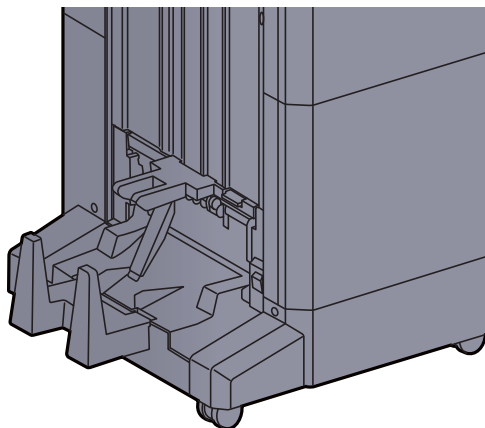
Falls die Anzahl der ausgegebenen Sätze die Ablagemenge in der Falteinheit überschreiten, schieben Sie das Faltfach beiseite.

HINWEIS

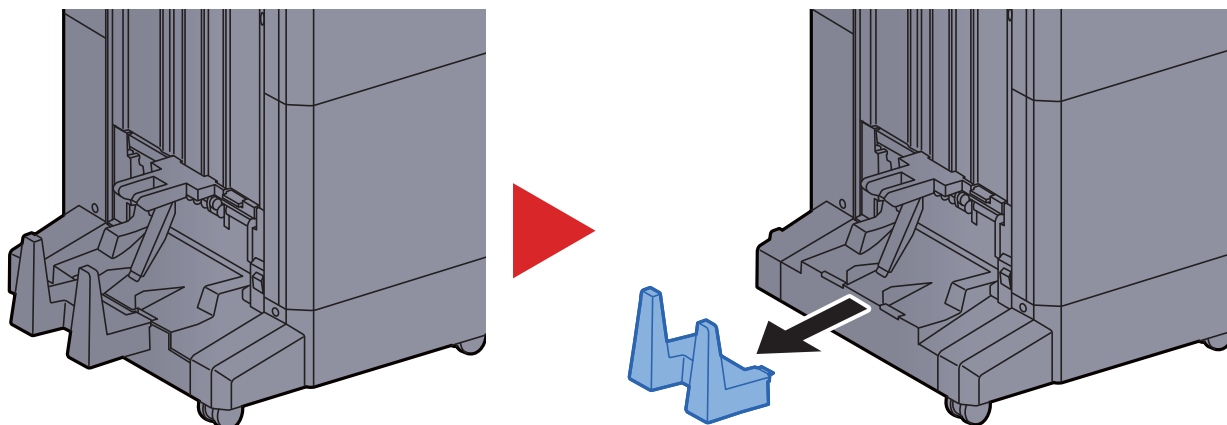
Angaben zu maximalen Ablagemengen in der Falteinheit finden Sie unter:

➔ [Falteinheit \(für den 4.000-Blatt-Dokumentenfinisher\) \(Seite 11-27\)](#)

Bei Ausgabe ins Faltfach



Bei Ausgabe ins Faltfach wird Ausgabegrenze überschritten



Falteinheit (für den 100-Blatt-Dokumentenfinisher)

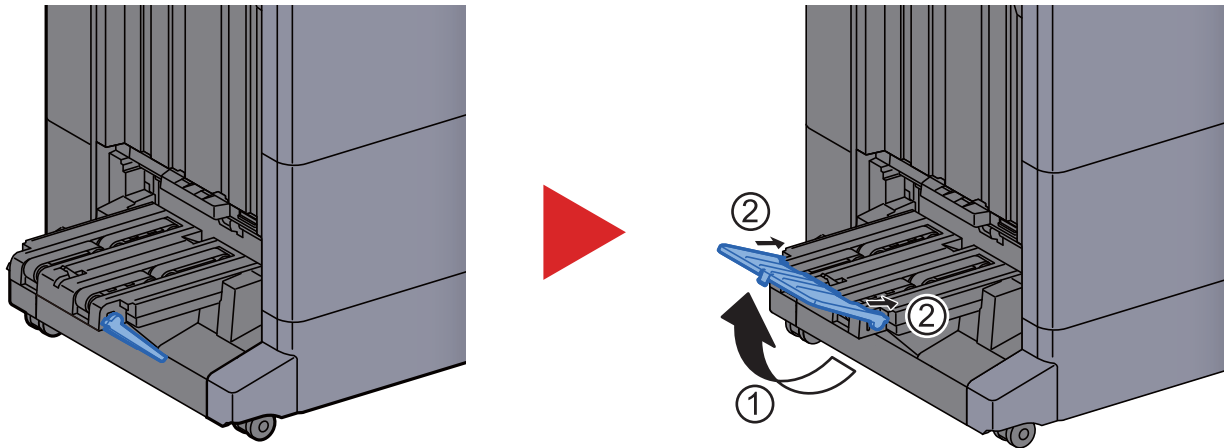
Falls die Anzahl der ausgegebenen Sätze die Ablagemenge in der Falteinheit überschreiten, legen Sie sie im unteren Fach ab.

HINWEIS

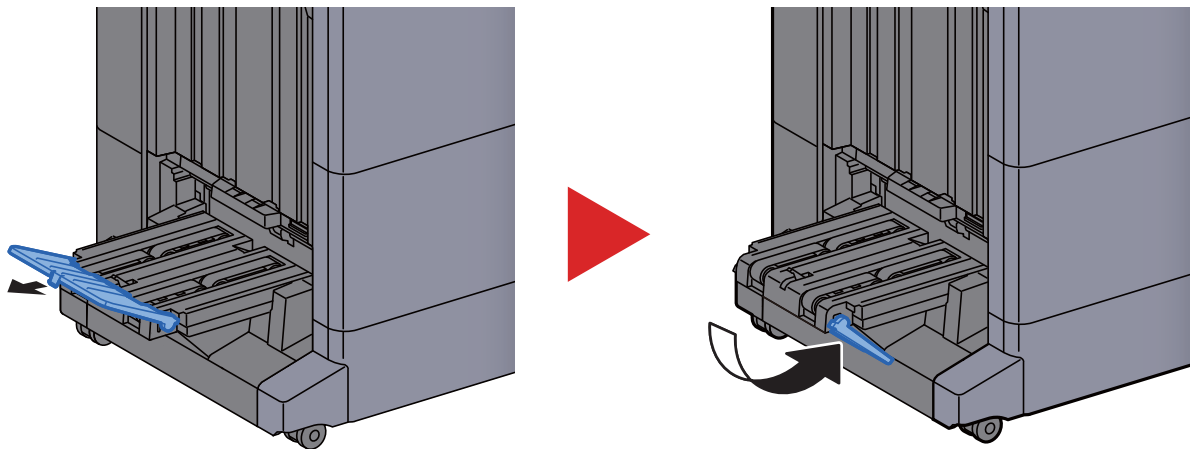
Angaben zu maximalen Ablagemengen in der Falteinheit finden Sie unter:

➔ [Falteinheit \(für den 100-Blatt-Dokumentenfinisher\) \(Seite 11-28\)](#)

Bei Ausgabe ins Faltfach



Bei Ausgabe ins Faltfach wird Ausgabegrenze überschritten



Vorbereitung, um ein Dokument an einen freigegebenen Ordner eines PCs zu senden

Zum Scannen auf einen PC müssen einige Zugangs-Informationen bekannt sein und es muss ein Verzeichnis zum Empfang gescannter Dokumente eingerichtet werden. Das folgende Beispiel bezieht sich auf Windows 10. Einige Details können sich bei anderen Windows Versionen unterscheiden.

HINWEIS

Melden Sie sich unter Windows mit Administratorrechten an.

Überprüfen des Computernamens und des vollständigen Computernamens

Überprüfen Sie den Computernamen und den vollständigen Computernamen.

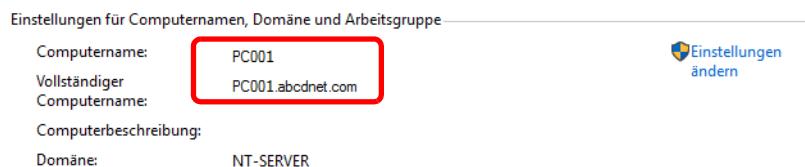
1 Anzeige aufrufen.

Klicken Sie unter Windows auf die Schaltfläche **[Start]** und wählen Sie dann **[Windows System]**, **[Systemsteuerung]**, **[System und Sicherheit]** und **[System]**.

HINWEIS

- Unter Windows 8.1 rechtsklicken Sie auf in der Startanzeige auf **[PC]** und wählen **[Eigenschaften]**. Alternativ können Sie einen Rechtsklick auf das Windows-Symbol ausführen und **[System]** wählen.
- Unter Windows 7 klicken Sie auf der Windows-Oberfläche auf **[Start]**. Wählen Sie anschließend **[Computer]** und dann **[Systemeigenschaften]**.

2 Computernamen prüfen.



Überprüfen Sie den Computernamen und den vollständigen Computernamen.

Beispielbildschirm:

Computername: PC001

Vollständiger Computername: PC001.abcdnet.com

Nachdem Sie den Computernamen geprüft haben, klicken Sie auf die Taste  **[Schließen]**, um die "Systemeigenschaften" zu schließen.

Überprüfen des Benutzernamens und des Domänennamens

Zum späteren Scannen müssen der Domänenname und der Benutzername zum Einloggen in Windows bekannt sein.

1 Anzeige aufrufen.

Klicken Sie unter Windows auf die Schaltfläche **[Start]** und wählen Sie dann **[Windows System]** und **[Eingabeaufforderung]**.

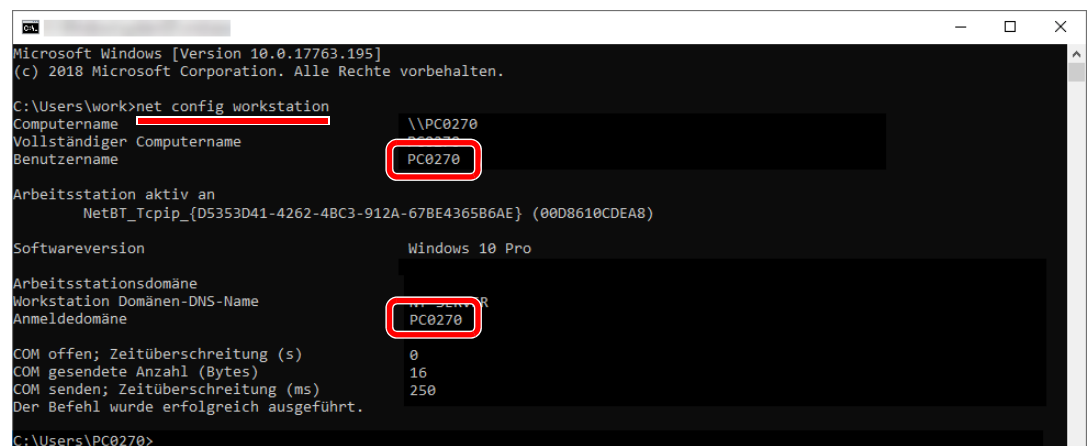
Klicken Sie unter Windows 8.1 in der Charms-Leiste auf **[Suchen]** und geben Sie im Suchfeld "Eingabeaufforderung" ein. Wählen Sie **[Eingabeaufforderung]** aus der Ergebnisliste aus.

Unter Windows 7 klicken Sie **[Start]** auf der Windows-Oberfläche. Wählen Sie **[Alle Programme]** (oder **[Programme]**), **[Zubehör]** und dann **[Eingabeaufforderung]**.

Das Fenster der Eingabeaufforderung erscheint.

2 Domänennamen und Benutzernamen prüfen.

Im Fenster der Eingabeaufforderung geben Sie "net config workstation" ein und wählen **[Eingabe]**.



```
Microsoft Windows [Version 10.0.17763.195]
(c) 2018 Microsoft Corporation. Alle Rechte vorbehalten.

C:\Users\work>net config workstation
Computername          \\PC0270
Vollständiger Computername
Benutzername          PC0270

Arbeitsstation aktiv an
NetBT_Tcpip_{D5353D41-4262-4BC3-912A-67BE4365B6AE} {00D8610CDEA8}

Softwareversion      Windows 10 Pro

Arbeitsstationsdomäne
Workstation Domänen-DNS-Name
Anmeldedomäne        PC0270

COM offen; Zeitüberschreitung (s)      0
COM gesendete Anzahl (Bytes)           16
COM senden; Zeitüberschreitung (ms)     250
Der Befehl wurde erfolgreich ausgeführt.

C:\Users\PC0270>
```

Überprüfen Sie den Domänennamen und den Benutzernamen.

Beispielbildschirm:

Benutzername: PC0270

Domänenname: PC0270

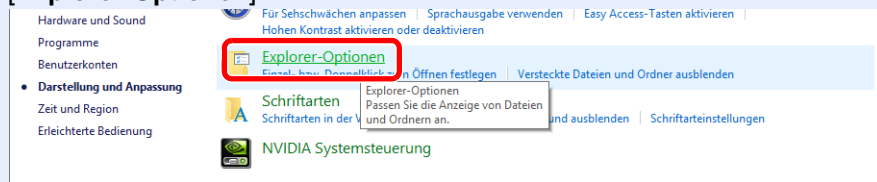
Freigegebenes Verzeichnis anlegen und überprüfen

Legen Sie auf dem Ziel-PC ein freigegebenes Verzeichnis an, in das später gescannt werden kann.

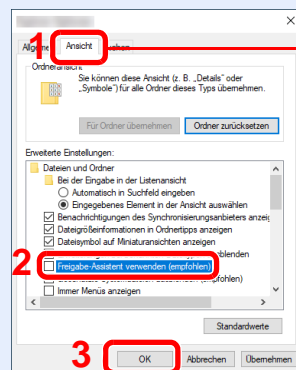
HINWEIS

Handelt es sich laut den Systemeigenschaften um eine Arbeitsgruppe, folgen Sie den nächsten Anweisungen, um den Zugang zum Verzeichnis bestimmten Benutzern oder Gruppen zu erlauben.

- 1 Öffnen Sie ein Fenster im Dateieexplorer. Wählen Sie **[Ansicht]**, **[Optionen]** und dann **[Ordneroptionen]**.
 - Unter Windows 8.1 wählen Sie **[Einstellungen]** in der Charms-Leiste des Desktops und wählen **[Systemsteuerung]**, **[Darstellung und Anpassung]** und dann **[Ordneroptionen]**.
 - Unter Windows 7 klicken Sie auf der Windows-Oberfläche auf **[Start]**. Wählen Sie anschließend **[Systemsteuerung]**, **[Darstellung und Anpassung]** und dann **[Explorer-Optionen]**.



2



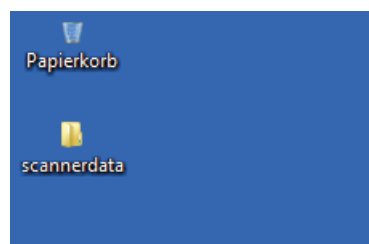
Vergewissern Sie sich, dass die Karteikarte **[Ansicht]** ausgewählt ist.

Deaktivieren Sie in den "Erweiterten Einstellungen" das Kontrollkästchen von **[Freigabe-Assistent verwenden (empfohlen)]**.

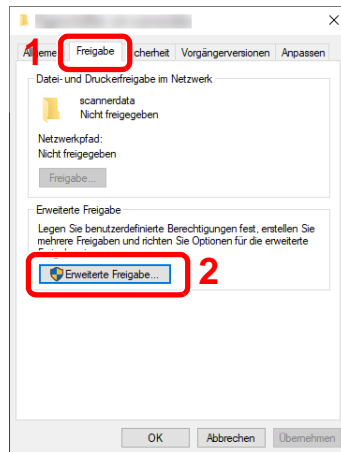
1 Verzeichnis anlegen.

- 1 Legen Sie ein Verzeichnis auf Ihrem Computer an.

Im folgenden Beispiel wurde ein Verzeichnis mit dem Namen **"scannerdata"** auf dem Desktop angelegt.

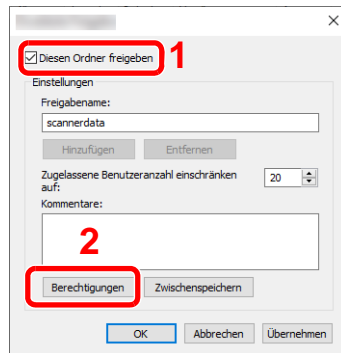


- 2 Rechtsklicken Sie auf das Verzeichnis "**scannerdata**". Wählen Sie [**Eigenschaften**], [**Freigabe**] und dann [**Erweiterte Freigabe**].

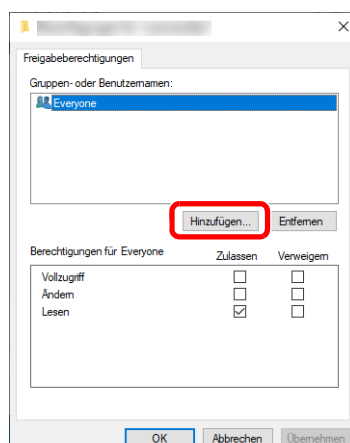


2 Berechtigungen konfigurieren.

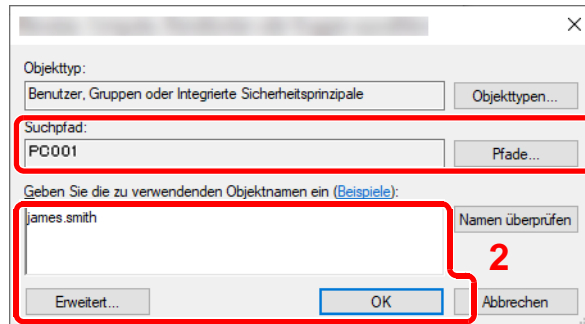
- 1 Aktivieren Sie das Kontrollkästchen [**Diesen Ordner freigeben**] und klicken Sie dann auf die Schaltfläche [**Berechtigungen**].



- 2 Notieren Sie sich den [**Freigabennamen**].
- 3 Klicken Sie auf die Taste [**Hinzufügen**].



4 Geben Sie den Pfad an.

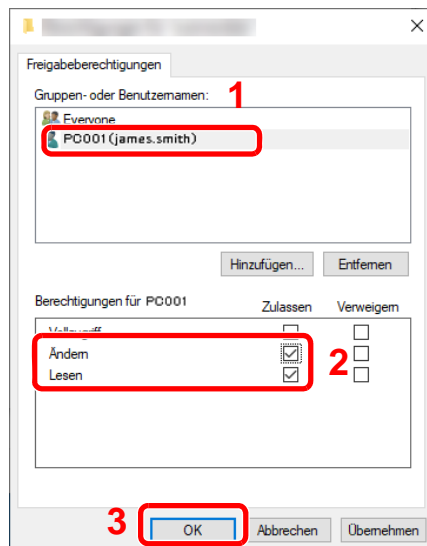


- 1 Falls der Computernamen, den Sie auf Seite [Seite 3-18](#) überprüft haben, mit dem Domänennamen übereinstimmt:
Wird der Computernamen unter "Suchpfad" nicht angezeigt, klicken Sie auf **[Pfade]**, wählen Sie den Computernamen und klicken Sie auf die Taste **[OK]**.
Beispiel: PC001
Falls der Computernamen, den Sie auf Seite [Seite 3-18](#) überprüft haben, nicht mit dem Domänennamen übereinstimmt:
Falls die Zeichenfolge nach dem ersten Punkt (.) im vollständigen Computernamen, den Sie überprüft haben, nicht in "Suchpfad" erscheint, klicken Sie auf die Taste **[Pfade]**. Wählen Sie den Text nach dem Punkt (.) aus und bestätigen Sie dann mit **[OK]**.
Beispiel: abcdnet.com

→ [Überprüfen des Benutzernamens und des Domänennamens \(Seite 3-19\)](#)

- 2 Geben Sie den Benutzernamen, den Sie überprüft haben, in das Textfeld ein und klicken Sie auf **[OK]**.
Sie können einen Benutzernamen auch auswählen, indem Sie die Taste **[Erweitert]** betätigen und einen Benutzer auswählen.

5 Geben Sie die Zugangsberechtigungen für den ausgewählten Benutzer ein.



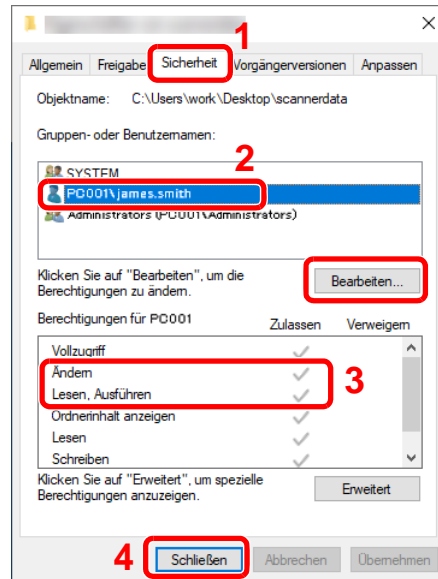
- 1 Wählen Sie den Benutzer aus, den Sie eingeben haben.
- 2 Aktivieren Sie das Kontrollkästchen **[Zulassen]** in den Berechtigungen für "Ändern" und "Lesen".
- 3 Bestätigen Sie mit **[OK]**.

 **HINWEIS**

Bei Auswahl der Benutzergruppe "**Jeder**" erhalten alle Netzwerkbenutzer Zugriff. Aus Sicherheitsgründen wird empfohlen, bei Auswahl der Gruppe "**Jeder**" das Kontrollkästchen "**Lesen**" unter **[Zulassen]** zu deaktivieren.

- 6 Klicken Sie im Fenster "**Erweiterte Freigabe**" auf **[OK]**, um das Fenster zu schließen.

7 Prüfen Sie die Eingaben auf der Karteikarte **[Sicherheit]**.



- 1 Wählen Sie die Karteikarte **[Sicherheit]**.
- 2 Wählen Sie den Benutzer aus, den Sie eingegeben haben. Falls der Benutzer nicht unter "Gruppen- oder Benutzernamen" angezeigt wird, klicken Sie auf die Schaltfläche **[Bearbeiten]**, um einen Benutzer wie unter "Berechtigungen konfigurieren" beschrieben, einzugeben.
- 3 Prüfen Sie, dass die Kontrollkästchen unter **[Zulassen]** für **"Ändern"** und **"Lesen, Ausführen"** aktiviert sind.
- 4 Klicken Sie auf die Schaltfläche **[Schließen]**.

Konfiguration der Windows Firewall

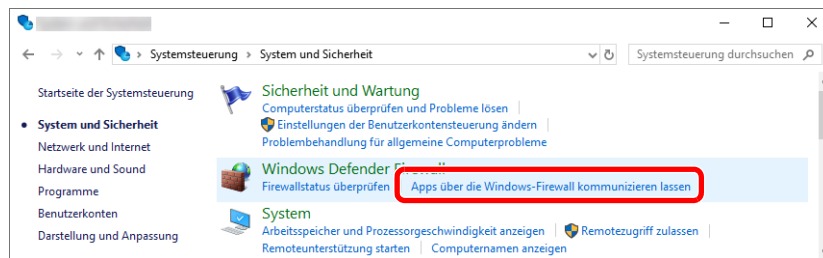
Zum Scannen muss der Zugriff auf Verzeichnisse und Drucker erlaubt werden und ein Port für SMB-Übertragung freigeschaltet werden.

HINWEIS

Melden Sie sich unter Windows mit Administratorrechten an.

1 Verzeichnis- und Druckerfreigaben überprüfen.

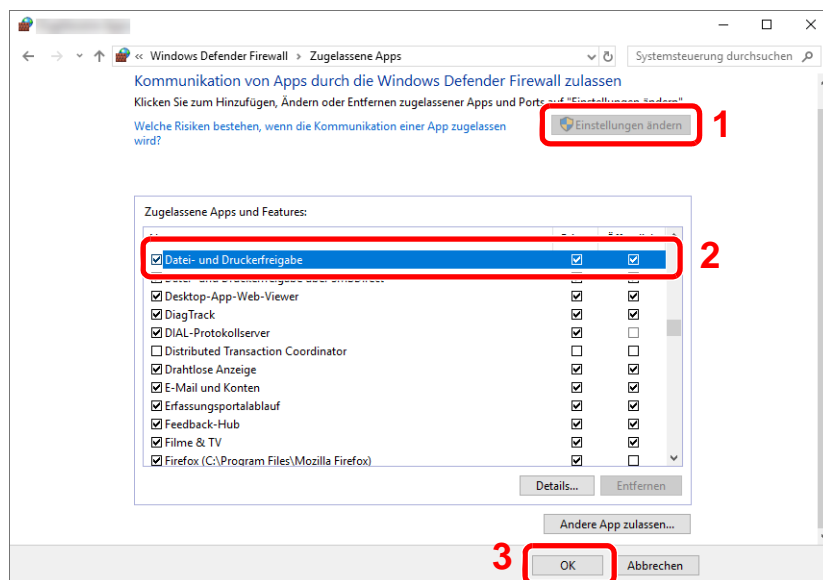
- 1 Klicken Sie unter Windows auf die Schaltfläche **[Start]** und wählen Sie dann **[Windows System]**, **[Systemsteuerung]**, **[System und Sicherheit]** und **[Apps über die Windows-Firewall kommunizieren lassen]**.



HINWEIS

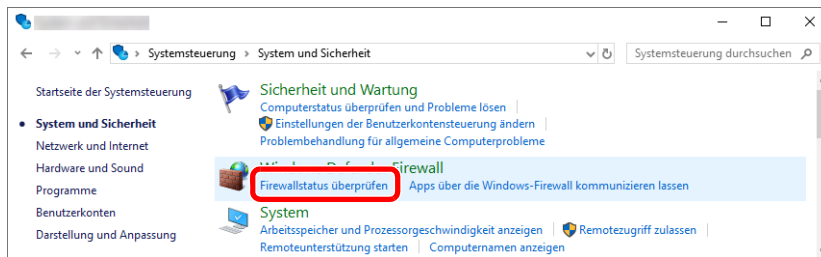
Falls das Dialogfenster "Benutzerkontensteuerung" erscheint, klicken Sie auf **[Fortsetzen]**.

2 Aktivieren Sie das Kontrollkästchen von [Datei- und Druckerfreigabe].



2 Einen Port hinzufügen.

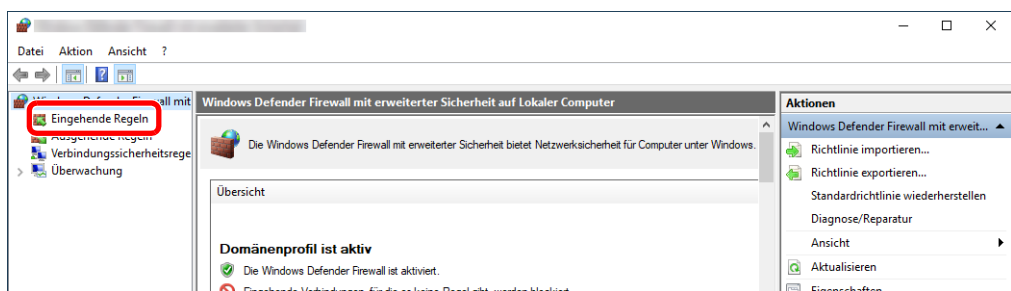
- 1 Klicken Sie unter Windows auf die Schaltfläche **[Start]** und wählen Sie dann **[Windows System]**, **[Systemsteuerung]**, **[System und Sicherheit]** und **[Firewallstatus prüfen]**.



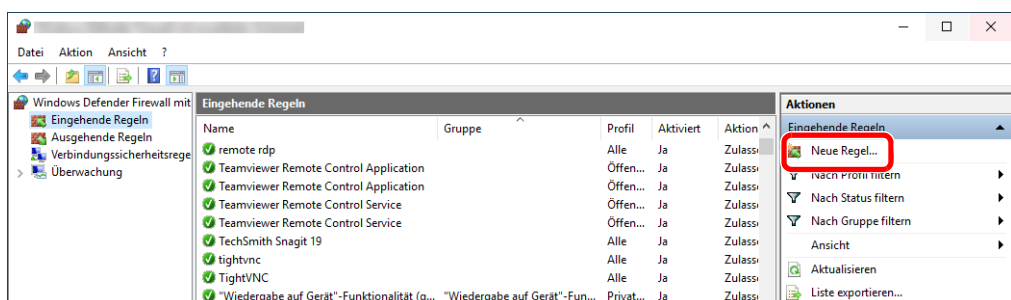
- 2 Klicken Sie auf **[Erweiterte Einstellungen]**.



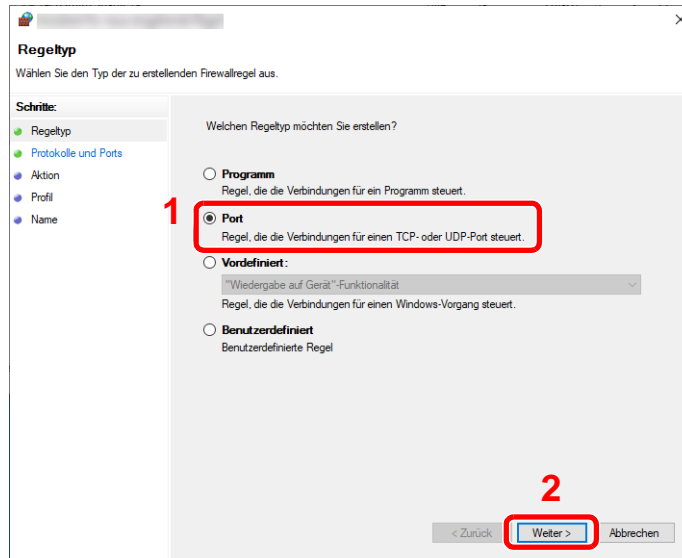
- 3 Klicken Sie auf **[Eingehende Regeln]**.



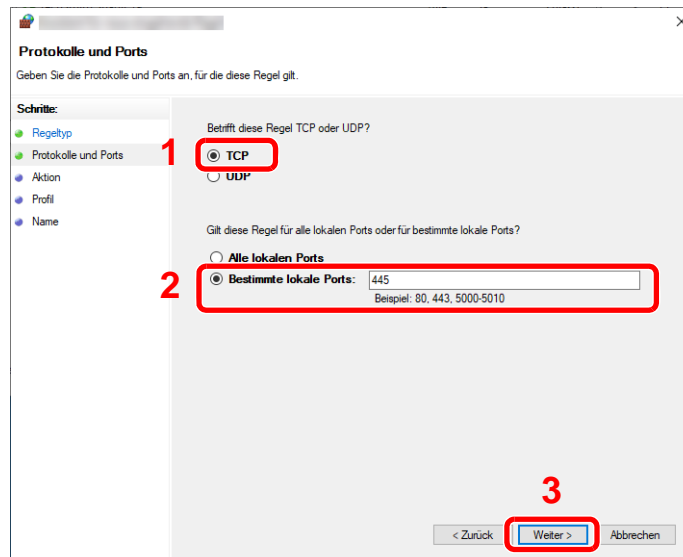
- 4 Klicken Sie auf **[Neue Regel]**.



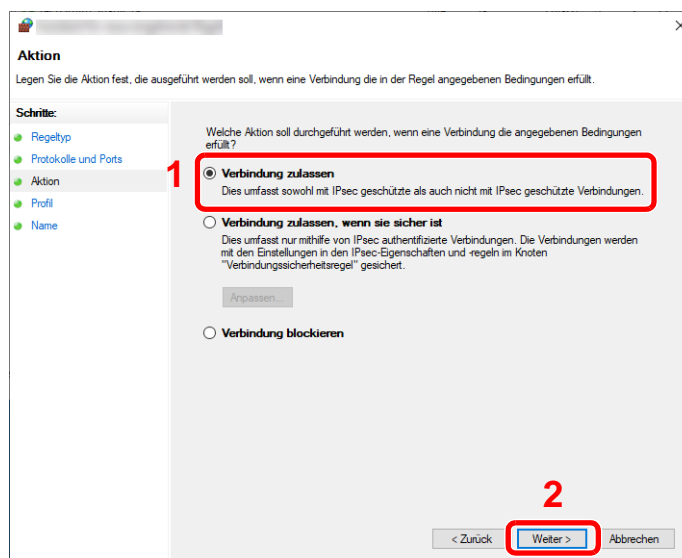
5 Klicken Sie auf **[Port]**.



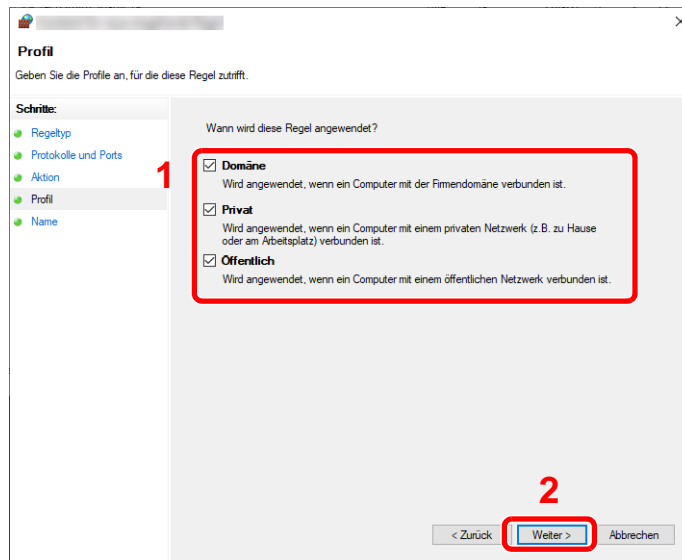
6 Wählen Sie **[TCP]** als den Port, für den die Regel gelten soll. Wählen Sie dann **[Bestimmte lokale Ports]** und geben Sie "445" ein. Klicken Sie dann auf **[Weiter]**.



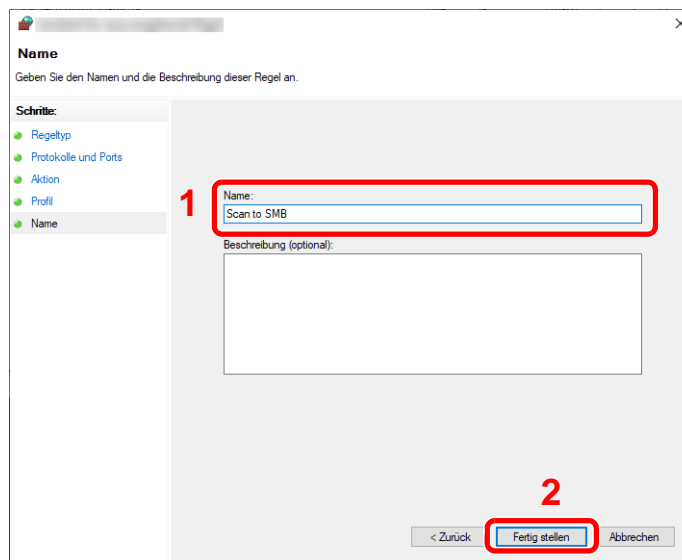
7 Wählen Sie **[Verbindung zulassen]** und klicken Sie auf **[Weiter]**.



- 8 Prüfen Sie, ob alle Kontrollkästchen aktiviert sind und klicken Sie dann auf **[Weiter]**.



- 9 Geben Sie **"Scan to SMB"** im Feld **"Name"** ein und klicken Sie auf **[Fertig stellen]**.



Unter Windows 8.1

- 1 Unter Windows 8.1 wählen Sie **[Einstellungen]** in der Charms-Leiste des Desktops und wählen **[Systemsteuerung]**, **[System und Sicherheit]** und dann **[Windows Firewall]**. Falls das Dialogfenster "Benutzerkontensteuerung" erscheint, klicken Sie auf **[Fortsetzen]**.
- 2 Einstellungen konfigurieren.
➔ [Konfiguration der Windows Firewall \(Seite 3-24\)](#)

Unter Windows 7

- 1 Klicken Sie unter Windows 7 auf der Windows-Oberfläche auf **[Start]**. Wählen Sie **[Systemsteuerung]**, **[System und Sicherheit]** und dann **[Programm über die Windows-Firewall kommunizieren lassen]**. Falls das Dialogfenster "Benutzerkontensteuerung" erscheint, klicken Sie auf **[Fortsetzen]**.
- 2 Einstellungen konfigurieren.
➔ [Konfiguration der Windows Firewall \(Seite 3-24\)](#)

Passwortgeschützte Freigabe abschalten (nur Windows 10)

Wenn es nicht möglich ist, auf den angegebenen Ordner zuzugreifen, müssen eventuell die Einstellungen für das Betriebssystem geändert werden.

Gehen Sie wie folgt vor, um die Ziele zu bestätigen und die Einstellungen zu ändern.

- 1 Rechtsklicken Sie [Start] auf der Windows-Oberfläche und wählen [Einstellungen].
- 2 Wählen Sie [Netzwerk und Internet].
- 3 [Freigabe] wählen.
- 4 Wählen Sie [Netzwerkerkennung einschalten] unter [Netzwerkerkennung].

Freigabeoptionen für unterschiedliche Netzwerkprofile ändern

Für jedes von Ihnen verwendete Netzwerk wird unter Windows ein separates Netzwerkprofil erstellt. Für die einzelnen Profile können Sie bestimmte Optionen auswählen.

Privat ⌵

Netzwerkerkennung ⌵

Wenn die Netzwerkerkennung eingeschaltet ist, kann dieser Computer andere Netzwerkcomputer und -geräte sehen, und er ist selbst sichtbar für andere Netzwerkcomputer.

Netzwerkerkennung einschalten
 Automatisches Setup von Geräten aktivieren, die mit dem Netzwerk verbunden sind
 Netzwerkerkennung ausschalten

Datei- und Druckerfreigabe ⌵

Wenn die Freigabe von Dateien und Druckern aktiviert ist, können Netzwerkbenutzer auf Dateien und Drucker zugreifen, die Sie von diesem Computer freigeben.

Datei- und Druckerfreigabe aktivieren
 Datei- und Druckerfreigabe deaktivieren

Gast oder Öffentlich ⌵

Domäne (aktuelles Profil) ⌵

Alle Netzwerke ⌵

5 Wählen Sie [Datei- und Druckerfreigabe aktivieren] unter [Datei- und Druckerfreigabe] aus.

Freigabeoptionen für unterschiedliche Netzwerkprofile ändern

Für jedes von Ihnen verwendete Netzwerk wird unter Windows ein separates Netzwerkprofil erstellt. Für die einzelnen Profile können Sie bestimmte Optionen auswählen.

Privat ⌵

Netzwerkerkennung ⌵

Wenn die Netzwerkerkennung eingeschaltet ist, kann dieser Computer andere Netzwerkcomputer und -geräte sehen, und er ist selbst sichtbar für andere Netzwerkcomputer.

Netzwerkerkennung einschalten
 Automatisches Setup von Geräten aktivieren, die mit dem Netzwerk verbunden sind
 Netzwerkerkennung ausschalten

Datei- und Druckerfreigabe ⌵

Wenn die Freigabe von Dateien und Druckern aktiviert ist, können Netzwerkbenutzer auf Dateien und Drucker zugreifen, die Sie von diesem Computer freigeben.

Datei- und Druckerfreigabe aktivieren
 Datei- und Druckerfreigabe deaktivieren

Gast oder Öffentlich ⌵

Domäne (aktuelles Profil) ⌵

Alle Netzwerke ⌵

6 Klicken Sie auf [⌵] in [Alle Netzwerke] und wählen Sie [Passwortgeschütztes Freigeben ausschalten] unter [Passwortgeschütztes Freigeben].

HINWEIS

Es wird empfohlen, ein Passwort für das Benutzerkonto einzurichten. (Zu Fragen der Sicherheit sprechen Sie Ihren Administrator an.)

Scan-in-Ordner Setuptools für SMB

Eine Umgebung, um ein Dokument an Windows zu senden, kann mit dem auf der mitgelieferten DVD Scan-in-Ordner Setuptools für SMB ohne Probleme eingerichtet werden.

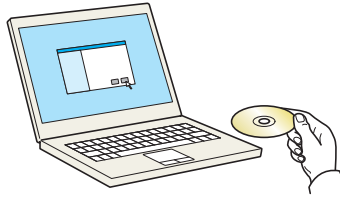
Wenn Sie das Scan-in-Ordner Setuptools für SMB ausführen, können Sie folgende Einstellungen konfigurieren:

- Freigegebenen Ordner auf einem PC zum Empfang von Dokumenten erstellen
Ein neuer Ordner kann ohne Probleme auf dem Desktop erstellt werden. Außerdem ist der neu erstellte Ordner als freigegebener Ordner eingerichtet.
- Stellen Sie den erstellten freigegebenen Ordner als eine Adresse auf diesem Gerät ein.
Informationen über solche Dinge wie Computernamen und freigegebene Namen für den freigegebenen Ordner werden einfach im Adressbuch des Geräts mit einer Aktivitätsfolge aufgezeichnet. Sie können auch als Zielwahltasten gespeichert werden.

HINWEIS

- Melden Sie sich unter Windows mit Administratorrechten an.
- Ist die Benutzerverwaltung aktiviert, melden Sie sich mit Administratorrechten oder als Benutzer an, der die Berechtigung zum Ausführen besitzt.

1 DVD einlegen.



HINWEIS

- Die Installation unter Windows muss mit Administratorrechten erfolgen.
- Falls das Fenster "**Neue Hardware gefunden**" von Windows erscheint, klicken Sie auf **[Abbrechen]**.
- Erscheint ein Fenster zum automatischen Ausführen eines Programms, bestätigen Sie mit **[Setup.exe ausführen]**.
- Falls die Benutzerkontenverwaltung erscheint, klicken Sie auf **[Ja]** (**[Zulassen]**).

2 Anzeige aufrufen.

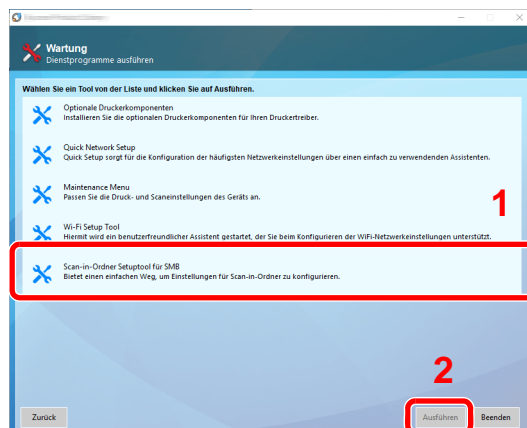


- 1 Klicken Sie auf **[Lizenzvereinbarung anzeigen]**. Lesen Sie die Lizenzvereinbarung.
- 2 Klicken Sie auf **[Akzeptieren]**.

Nachdem Sie im Fenster des Lizenzdialogs auf **[Akzeptieren]** geklickt haben, kann abhängig von Ihrem Standort eine Nachricht zu Energieverbrauch und Ressourcenschonung erscheinen. Lesen Sie die Nachricht und klicken Sie auf **[OK]**.

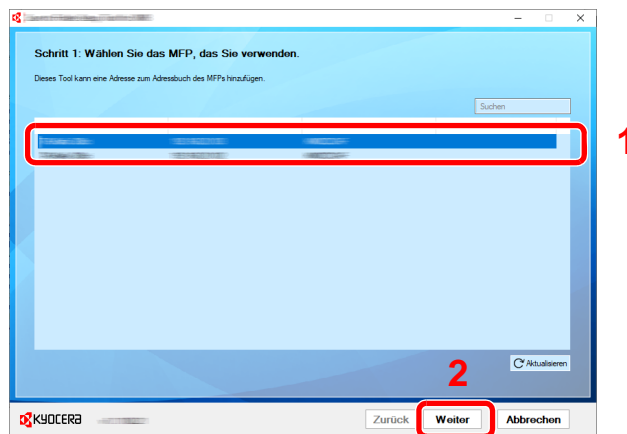
3 [Wartung] wählen.

4 [Scan-in-Ordner Setuptools für SMB] > [Ausführen]



5 Einstellungen konfigurieren.

- 1 Wählen Sie das zu verwendende Gerät und klicken Sie auf **[Weiter]**.

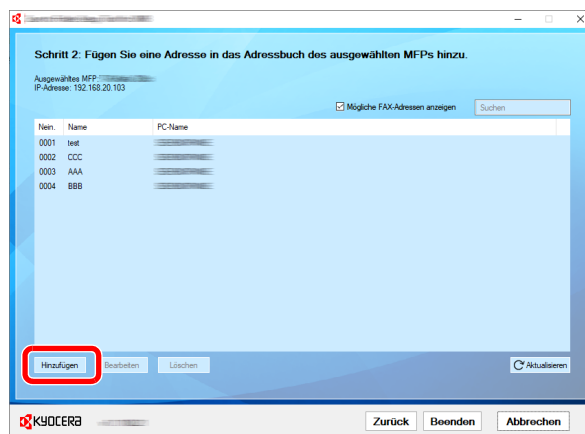


HINWEIS

- Das Gerät kann nur erkannt werden, wenn es eingeschaltet ist. Wird kein Gerät gefunden, prüfen Sie, ob die Kabelverbindung zwischen Netzwerk und Gerät korrekt ist und ob das Gerät eingeschaltet ist. Dann klicken Sie auf **[Aktualisieren]**.
- Wenn die Benutzerverwaltung auf diesem Gerät aktiviert ist, wird die Benutzerauthentifizierungsanzeige aufgerufen. Melden Sie sich mit Administratorrechten oder als Benutzer an, der die Berechtigung zum Ausführen besitzt.

Das Adressbuch des Geräts erscheint.

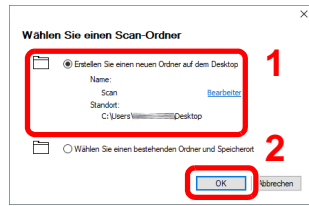
- 2 Wählen Sie **[Hinzufügen]**.



HINWEIS

- Wenn Sie auf **[Bearbeiten]** klicken nachdem Sie die registrierte Adresse ausgewählt haben, können Sie den registrierten Inhalt ändern.
- Wenn Sie das Häkchen aus dem Kontrollkästchen **[FAX kompatible Adressen anzeigen]** entfernen, wird die Adresse ausgeblendet, die das Fax enthält.

3 Neuen Ordner anlegen.

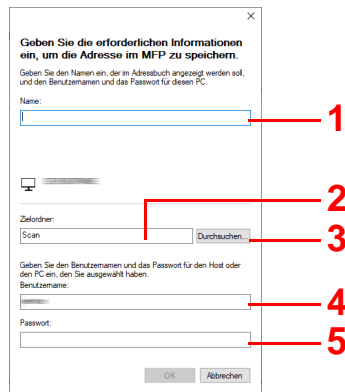


Wählen Sie "Erstellen Sie einen neuen Ordner auf dem Desktop" aus und klicken Sie auf **[OK]**, um auf dem Desktop einen neuen Ordner anlegen. (Der Standardname des Ordners lautet "Scan".)

HINWEIS

- Klicken Sie auf **[Bearbeiten]**, um den Ordnernamen auf dem Desktop zu ändern.
- Wenn Sie **[Wählen Sie einen bestehenden Ordner und Speicherort]** auswählen, können Sie einen bestehenden Ordner auswählen, der bereits als freigegebener Ordner auf dem PC eingerichtet ist.

4 Geben Sie die erforderlichen Informationen ein, um die Adresse zu registrieren.

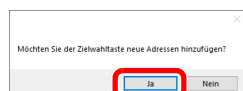


- 1 Namen eingeben, der im Adressbuch angezeigt werden soll.
- 2 Anzeige des Ordnernamens und Pfads für den freigegebenen Ordner.
- 3 Freigegebene Ordner können von einem PC aus dem Netzwerk ausgewählt werden.
- 4 Anzeige des Benutzernamens vom ausgewählten PC.
- 5 Eingabe des Passworts, das dem Protokoll im Benutzernamen des ausgewählten PCs entspricht.

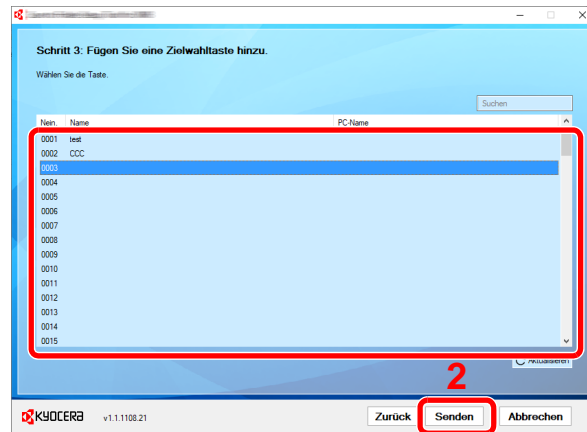
5 Klicken Sie auf **[OK]**, um die Adresse im Adressbuch zu registrieren.

6 Klicken Sie auf **[Schließen]**.

7 Um eine gespeicherte Adresse auf einer Zielwahltaste zu speichern, klicken Sie auf **[Ja]**.



- 8 Wählen Sie eine leere Zielwahltaste und klicken Sie auf [**Senden**].



- 9 Klicken Sie auf [**Schließen**].

- 10 Klicken Sie auf [**Beenden**], um das Scan-in-Ordner Setuptools zu verlassen.

Speichern von Zielen im Adressbuch

Sie können häufig verwendete Ziele im Adressbuch eingeben oder auf eine Zielwahltaste legen. Die gespeicherten Ziele können geändert werden. Die Ziele sind verfügbar für "Als E-Mail senden", "An Ordner senden" und "Faxübertragung" (nur bei Geräten mit installierter FAX-Funktion).

HINWEIS

- Das Adressbuch kann auch über den Embedded Web Server RX gespeichert oder geändert werden.
 - ➔ [Ziele speichern \(Seite 2-76\)](#)
- Der Zugriff auf das Adressbuch und die Zielwahltasten kann auf die Administratoren beschränkt werden.
 - ➔ [Beschränkung bearbeiten \(Seite 8-76\)](#)

Ziel hinzufügen (Adressbuch)

Sie können ein neues Ziel im Adressbuch speichern. Zwei Arten stehen zur Verfügung: Kontakte und Gruppen. Wenn Sie eine Gruppe hinzufügen, geben Sie den Gruppennamen ein und wählen Gruppenmitglieder aus dem Adressbuch.

HINWEIS

Wenn der Zugriff auf das Adressbuch auf die Administratoren beschränkt ist, müssen Sie sich mit Administratorrechten anmelden.

- ➔ [Beschränkung bearbeiten \(Seite 8-76\)](#)
- ➔ **Embedded Web Server RX User Guide**

Eine Kontaktadresse speichern

Bis zu 2.000 Kontaktadressen können gespeichert werden. Jede Adresse kann mehrere Informationen enthalten: Zielname, E-Mail-Adresse, FTP-Server-Ordnerpfad, Computer-Ordnerpfad und Faxnummer (nur bei Geräten mit installierter FAX-Funktion).

1 Anzeige aufrufen.

Taste [**Systemmenü/Zähler**] > [**Ziel bearbeiten**] > "Adressbuch" [**Hinzufüg/Bearbeit**] > [**Hinzufügen**] > [**Kontakt**] > [**Weiter**]

2 Namen eingeben.

- 1 Wählen Sie "Adressnummer" [**Ändern**].
- 2 Wählen Sie [**+**] / [**-**] oder benutzen Sie die Zifferntasten, um eine bestimmte Adressnummer einzugeben (1 bis 2.500).

Wenn die Nummer automatisch zugewiesen werden soll, geben Sie "0000" ein.

HINWEIS

Die Adressnummer ist eine Kennung für ein Ziel. Sie können jede verfügbare Zahl aus 2.000 Zahlen für Kontakte und aus 500 Zahlen für Gruppen wählen.

Wenn Sie eine Adressnummer angeben, die bereits verwendet wird, erscheint eine Fehlermeldung, sobald Sie [**Speichern**] wählen, und die Nummer kann nicht gespeichert werden. Wenn Sie "0000" als Adressnummer eingegeben haben, wird die Adresse als niedrigste verfügbare Nummer gespeichert.

3 Bestätigen Sie mit [**OK**].

Die Anzeige aus Schritt 1 erscheint erneut.

- 4 Wählen Sie "Name" [**Ändern**].
- 5 Geben Sie den Zielnamen (bis 32 Zeichen) für die Anzeige im Adressbuch ein und bestätigen Sie mit [**OK**].
Die Anzeige aus Schritt 1 erscheint erneut.



HINWEIS

Für weitere Hinweise zur Eingabe von Zeichen siehe auch

➔ [Zeicheneingabe \(Seite 11-9\)](#)

3 Adresse eingeben.

E-Mail-Adresse

"E-Mail-Adresse" [**Ändern**] > Geben Sie die E-Mail-Adresse ein > [**OK**].



HINWEIS

Für weitere Hinweise zur Eingabe von Zeichen siehe auch

➔ [Zeicheneingabe \(Seite 11-9\)](#)

SMB-Ordner Adresse anlegen

"Hostname", "Pfad", "Login-Benutzername" und "Login-Passwort" [**Ändern**] > Geben Sie die Informationen ein > [**OK**]



HINWEIS

Die Eingaben für den Computernamen, Freigabennamen, Domännennamen und Benutzernamen entnehmen Sie Ihren Notizen, die Sie gemacht haben, als Sie einen freigegebenen Ordner angelegt haben. Für weitere Details zum Anlegen von freigegebenen Ordnern siehe auch

➔ [Vorbereitung, um ein Dokument an einen freigegebenen Ordner eines PCs zu senden \(Seite 3-18\)](#)

In der nachstehenden Tabelle wird gezeigt, welche Daten eingegeben werden müssen.

Menüpunkt	Beschreibung	Maximale Zeichenanzahl
Hostname *1	Computername	Bis zu 262 Zeichen
Pfad	Freigabename Zum Beispiel: scannerdata Falls Sie Daten in einem Unterordner des freigegebenen Verzeichnis speichern wollen: Freigabename\Verzeichnisname im freigegebenen Verzeichnis	Bis zu 260 Zeichen
Login-Benutzername *2	Falls der Computername und Domänenname gleich sind: Benutzername Zum Beispiel: james.smith Falls der Computername und Domänenname unterschiedlich sind: Domänenname\Benutzername Zum Beispiel abcdnet\james.smith	Bis zu 64 Zeichen
Login-Passwort	Login-Passwort (Bitte beachten Sie Groß- und Kleinschreibung.)	Bis zu 128 Zeichen

*1 Sie können auch die Anschlussnummer angeben. Geben Sie sie im folgenden Format, getrennt durch einen Doppelpunkt, ein.
"Hostname: Anschlussnummer" oder "IP-Adresse: Anschlussnummer"
Zur Eingabe einer IPv6-Adresse schließen Sie diese in Klammern [] ein.
(Beispiel: [2001:db8:a0b:12f0::10]:445)
Wurde die Anschlussnummer nicht unter [Hostname] angegeben, ist die Standardanschlussnummer 445.

*2 Wenn Sie ein Dokument über eine optionale Netzwerk-Karte (IB-50 oder IB-51) senden, können Sie den "\" nicht verwenden. Falls sich der Computername vom Domännennamen unterscheidet, müssen Sie den Login-Benutzernamen mit dem Zeichen "@" eingeben.
(Beispiel: james.smith@abcdnet)

Um ein Verzeichnis über das Netzwerk im PC zu suchen, wählen Sie [**Weiter**] in "Verzeichnissuche im Netzwerk" oder "Verzeichnissuche per Hostname".

Falls Sie "Verzeichnissuche im Netzwerk" [**Weiter**] gewählt haben, können alle PCs im Netzwerk als Ziel gesucht werden.

Falls Sie "Verzeichnissuche per Hostname" [**Weiter**] gewählt haben, geben Sie die "Domäne/Arbeitsgruppe" und den "Hostnamen" ein, um PCs im Netzwerk als Ziel zu suchen.

Bis zu 500 Ziele können angezeigt werden. Wählen Sie einen der angezeigten Host-/PC-Namen aus und dann **[Weiter]**. Die Anzeige zur Eingabe des Login-Benutzernamens und des Passworts erscheint.

Nachdem Sie den Login-Benutzernamen und das Passwort des Ziel-PCs eingegeben haben, erscheinen die freigegebenen Verzeichnisse. Wählen Sie ein Verzeichnis aus und dann **[Weiter]**. Die Adresse des gewählten freigegebenen Verzeichnisses ist hinterlegt.

Wählen Sie ein Verzeichnis aus der Suchergebnisliste aus.



HINWEIS

- Hinweise zur Eingabe von Zeichen finden Sie im folgenden Kapitel.
➔ [Zeicheneingabe \(Seite 11-9\)](#)
- Wählen Sie **[Verbindungstest]**, um die Verbindung mit dem gewünschten Server zu prüfen. Wenn die Verbindung fehlschlägt, überprüfen Sie Ihre Eingaben.

FTP-Ordner-Adresse anlegen

"Hostname", "Pfad", "Login-Benutzername" und "Login-Passwort" **[Ändern]** > Geben Sie die Informationen ein > **[OK]**

In der nachstehenden Tabelle wird gezeigt, welche Daten eingegeben werden müssen.

Menüpunkt	Beschreibung	Maximale Zeichenanzahl
Hostname ^{*1}	Hostname oder IP-Adresse des FTP-Servers	Bis zu 70 Zeichen
Pfad ^{*2}	Pfad für die zu speichernde Datei Zum Beispiel: Benutzer\ScanData Wenn Sie keinen Pfad eingeben, wird die Datei im Stammverzeichnis gespeichert.	Bis zu 128 Zeichen
Login-Benutzername	Login-Benutzername für den FTP-Server	Bis zu 64 Zeichen
Login-Passwort	Login-Passwort für den FTP-Server	Bis zu 64 Zeichen

*1 Sie können auch die Anschlussnummer angeben. Geben Sie sie im folgenden Format, getrennt durch einen Doppelpunkt, ein.

"Hostname: Anschlussnummer" oder "IP-Adresse: Anschlussnummer"
Zur Eingabe einer IPv6-Adresse schließen Sie diese in Klammern [] ein.
(Beispiel: [2001:db8:a0b:12f0::10]:21)

Wurde die Anschlussnummer nicht unter [Hostname] angegeben, ist die Standardanschlussnummer 21.

*2 Falls der FTP-Server auf Linux/UNIX basiert, wird der Pfad einschließlich des Unterverzeichnisses durch Schrägstrich "/" verbunden und nicht durch den umgekehrten Schrägstrich.



HINWEIS

- Hinweise zur Eingabe von Zeichen finden Sie im folgenden Kapitel.
➔ [Zeicheneingabe \(Seite 11-9\)](#)
- Wählen Sie **[Verbindungstest]**, um die Verbindung mit dem gewünschten FTP-Server zu prüfen. Wenn die Verbindung fehlschlägt, überprüfen Sie Ihre Eingaben.

4 Eingaben auf Richtigkeit prüfen > [Speichern].

Das Ziel wird dem Adressbuch hinzugefügt.

Um eine gespeicherte Adresse auf einer Zielwahltaste zu speichern, wählen Sie **[Speichern]** > **[Ja]**



HINWEIS

Für weitere Informationen zum Gebrauch der Zielwahltasten siehe auch

➔ [Ziel auf Zielwahltaste speichern \(Seite 3-41\)](#)

Gruppe hinzufügen

Sie können Kontakte in Gruppen zusammenfassen. Die in einer Gruppe zusammengefassten Ziele können auf einmal hinzugefügt werden. Sie können maximal 500 Gruppen in das Adressbuch einfügen.



HINWEIS

Um eine Gruppe anzulegen, müssen die Ziele einzeln hinzugefügt werden. Daher speichern Sie zuerst ein Ziel ab. Bis zu 100 Ziele für E-Mail, 500 Ziele für FAX, 100 Ziele für i-FAX und insgesamt 10 Ziele für FTP und SMB können in einer Gruppe zusammengefasst werden.

1 Anzeige aufrufen.

Taste **[Systemmenü/Zähler]** > **[Ziel bearbeiten]** > "Adressbuch" **[Hinzufüg/Bearbeit]** > **[Hinzufügen]** > **[Gruppe]** > **[Weiter]**

2 Namen eingeben.

1 Wählen Sie "Adressnummer" **[Ändern]**.

2 Wählen Sie **[+]** / **[-]** oder benutzen Sie die Zifferntasten, um eine bestimmte Adressnummer einzugeben (1 bis 2.500).

Wenn die Nummer automatisch zugewiesen werden soll, geben Sie "0000" ein.



HINWEIS

- Die Adressnummer ist eine Kennung für eine Gruppe. Sie können jede verfügbare Zahl aus 2.000 Zahlen für Kontakte und aus 500 Zahlen für Gruppen wählen.
- Wenn Sie eine Adressnummer angeben, die bereits verwendet wird, erscheint eine Fehlermeldung, sobald Sie **[Speichern]** wählen, und die Nummer kann nicht gespeichert werden. Wenn Sie "0000" als Adressnummer eingegeben haben, wird die Adresse als niedrigste verfügbare Nummer gespeichert.

3 Bestätigen Sie mit **[OK]**. Die Anzeige "Gruppe hinzufügen" wird wieder eingeblendet.

4 Wählen Sie "Name" **[Ändern]**.

5 Geben Sie den Gruppennamen für die Anzeige im Adressbuch ein > **[OK]**.

Die Anzeige "Gruppe hinzufügen" wird wieder eingeblendet.



HINWEIS

Bis zu 32 Zeichen können eingegeben werden.

Für weitere Hinweise zur Eingabe von Zeichen siehe auch

➔ [Zeicheneingabe \(Seite 11-9\)](#)

3 Gruppenmitglieder auswählen.

- 1 **[Mitglied]** > **[Hinzufügen]**
- 2 Wählen Sie die Kontakte, die einer Gruppe hinzugefügt werden sollen > **[OK]**



HINWEIS

Die Ziele können nach Zielnamen oder Adressnummer durchsucht oder sortiert werden.

➔ [Ziele prüfen und bearbeiten \(Seite 5-54\)](#)

Wenn weitere Ziele hinzugefügt werden sollen, wiederholen Sie die Schritte 2 bis 3.

4 Prüfen, ob das ausgewählte Ziel der Gruppe hinzugefügt wurde > [Speichern].

Die Gruppe wird dem Adressbuch hinzugefügt.

Um eine gespeicherte Adresse auf einer Zielwahltaste zu speichern, wählen Sie **[Speichern]** > **[Ja]**



HINWEIS

Für weitere Informationen zum Gebrauch der Zielwahltasten siehe auch

➔ [Ziel auf Zielwahltaste speichern \(Seite 3-41\)](#)

Adressbucheinträge bearbeiten

Sie können die Ziele (Kontakte), die Sie in das Adressbuch eingefügt haben, bearbeiten.

1 Anzeige aufrufen.

- 1 Taste **[Systemmenü/Zähler]** > **[Ziel bearbeiten]** > "Adressbuch" **[Hinzufüg/Bearbeit]**
- 2 Wählen Sie ein Ziel oder eine Gruppe zum Bearbeiten > **[Detail]**



HINWEIS

Die Ziele können nach Zielnamen oder Adressnummer durchsucht oder sortiert werden.

➔ [Ziel angeben \(Seite 5-49\)](#)

2 Ziel bearbeiten.

Kontakt bearbeiten

- 1 Ändern Sie "Name", "Adressnummer" sowie den Typ des Ziels und die Adresse.

➔ [Ziel hinzufügen \(Adressbuch\) \(Seite 3-34\)](#)

- 2 **[Speichern]** > **[Ja]**

Speichern Sie das geänderte Ziel.

Einer Gruppe ein Ziel hinzufügen

- 1 Ändern Sie "Name" und "Adressnummer".

➔ [Gruppe hinzufügen \(Seite 3-38\)](#)

- 2 **[Mitglied]** > **[Hinzufügen]**

- 3 Nachdem Sie alle Änderungen vorgenommen haben, wählen Sie **[Speichern]** > **[Ja]**
Speichern Sie das geänderte Ziel.

Ein Ziel aus einer Gruppe löschen

- 1 **[Mitglied]** > Wählen Sie das zu löschende Ziel > **[Löschen]** > **[Ja]**
- 2 Nachdem Sie alle Änderungen vorgenommen haben, wählen Sie **[Speichern]** > **[Ja]**
Speichern Sie das geänderte Ziel.

Adressbucheinträge löschen

Sie können die Ziele (Kontakte), die Sie in das Adressbuch eingefügt haben, löschen.

- 1 Anzeige aufrufen.
 - 1 Taste **[Systemmenü/Zähler]** > **[Ziel bearbeiten]** > "Adressbuch" **[Hinzufüg/Bearbeit]**
 - 2 Wählen Sie ein Ziel oder eine Gruppe zum Löschen.



HINWEIS

Die Ziele können nach Zielnamen oder Adressnummer durchsucht oder sortiert werden.

➔ [Ziel angeben \(Seite 5-49\)](#)

- 2 **[Löschen]** > **[Ja]**
Der Kontakt oder die Gruppe ist gelöscht.

Ziel auf Zielwahltaste speichern

Sie können ein neues Ziel (Kontakt oder Gruppe) auf einer Zielwahltaste speichern. Bis zu 1.000 Ziele können gespeichert werden.

HINWEIS

- Für weitere Informationen zum Gebrauch der Zielwahltasten siehe auch
 - ➔ [Ziel angeben \(Seite 5-49\)](#)
- Sie können Zielwahltasten auch über den Embedded Web Server RX anlegen oder ändern.
 - ➔ [Ziele speichern \(Seite 2-76\)](#)
- Wenn die Bearbeitung der Zielwahltasten auf die Administratoren beschränkt ist, müssen Sie sich mit Administratorrechten anmelden.
 - ➔ [Beschränkung bearbeiten \(Seite 8-76\)](#)
 - ➔ **Embedded Web Server RX User Guide**

1 Anzeige aufrufen.

Taste [**Systemmenü/Zähler**] > [**Ziel bearbeiten**] > "Zielwahltaste" [**Hinzufüg/Bearbeit**]

2 Zielwahl hinzufügen.

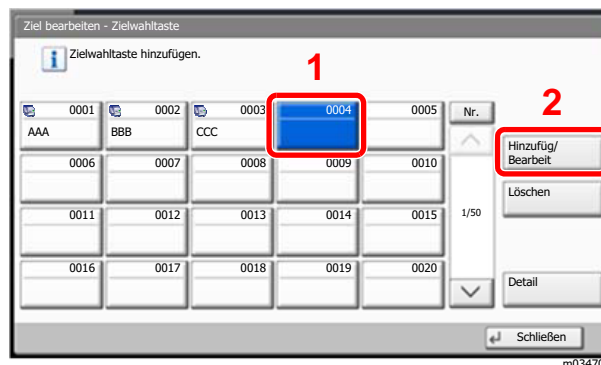
- 1 Wählen Sie eine Zielwahltaste (0001 bis 1000) aus > [**Hinzufüg/Bearbeit**]. Die Auswahl der Taste [**Nr.**] oder die Taste Kurzwahlsuche auf der Zifferntastatur ermöglicht die direkte Eingabe der Zielwahltastennummer.

HINWEIS

Für weitere Hinweise zu r Taste Kurzwahlsuche siehe auch

- ➔ [Funktionsweise der Taste Kurzwahlsuche \(Seite 2-30\)](#)

Wählen Sie eine leere Zielwahltaste.



- 2 Wählen Sie "Anzeigename" [**Ändern**].
- 3 Geben Sie den Zielwahlnamen für die Sendeanzeige ein > [**OK**].

HINWEIS

Bis zu 24 Zeichen können eingegeben werden.
Für weitere Hinweise zur Eingabe von Zeichen siehe auch

- ➔ [Zeicheneingabe \(Seite 11-9\)](#)

- 4 Wählen Sie "Ziel" [**Ändern**].
Das Adressbuch erscheint.

- 5 Wählen Sie ein Ziel (Kontakt oder Gruppe), um es der Zielwahltaste zuzuweisen > **[Weiter]**
Wählen Sie **[Detail]**, um die Detaildaten des ausgewählten Ziels anzuzeigen.



HINWEIS

Die Ziele können nach Zielnamen oder Adressnummer durchsucht oder sortiert werden.

➔ [Ziel angeben \(Seite 5-49\)](#)

- 6 Wählen Sie **[Speichern]**.
Das Ziel wird für die Zielwahltaste gespeichert.

Zielwahltasten bearbeiten

- 1 Anzeige aufrufen.
 - 1 Taste **[Systemmenü/Zähler]** > **[Ziel bearbeiten]** > "Zielwahltaste" **[Hinzufüg/Bearbeit]**
 - 2 Wählen Sie eine Zielwahltaste (0001 bis 1000) aus. Die Auswahl der Taste **[Nr.]** oder die Taste Kurzwahlsuche auf der Zifferntastatur ermöglicht die direkte Eingabe der Zielwahltastenummer.
- 2 Gespeicherte Informationen bearbeiten.
 - 1 Wählen Sie **[Hinzufüg/Bearbeit]**.
 - 2 Wählen Sie ein neues Ziel (Kontakt oder Gruppe) aus. Wählen Sie **[Detail]**, um die Detaildaten des ausgewählten Ziels anzuzeigen.



HINWEIS

Die Ziele können nach Zielnamen oder Adressnummer durchsucht oder sortiert werden.

➔ [Ziel angeben \(Seite 5-49\)](#)

- 3 **[OK]** > **[Speichern]** > **[Ja]**
Fügen Sie das Ziel der Zielwahltaste hinzu.

Ziel auf Zielwahltaste löschen

- 1 Anzeige aufrufen.
 - 1 Taste **[Systemmenü/Zähler]** > **[Ziel bearbeiten]** > "Zielwahltaste" **[Hinzufüg/Bearbeit]**
 - 2 Wählen Sie eine Zielwahltaste (0001 bis 1000) aus. Die Auswahl der Taste **[Nr.]** oder die Taste Kurzwahlsuche auf der Zifferntastatur ermöglicht die direkte Eingabe der Zielwahltastenummer.
- 2 Gespeicherte Informationen löschen.
Wählen Sie **[Löschen]** > **[Ja]**
Die auf der Zielwahltaste gespeicherten Daten werden gelöscht.

4 Drucken vom PC

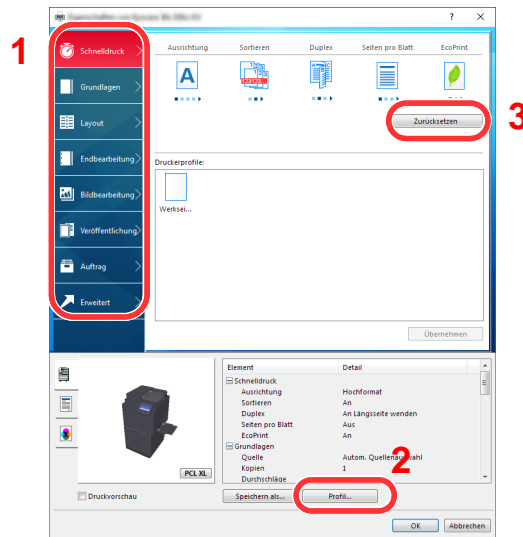
In diesem Kapitel werden folgende Themen behandelt:

Fenster Druckeinstellungen	4-2
Die Druckertreiber Hilfe	4-3
Ändern der Standard Druckeinstellungen unter Windows 10	4-3
Drucken vom PC	4-4
Drucken auf hinterlegten Papierformaten	4-4
Drucken auf nicht hinterlegten Papierformaten	4-6
Bannerdruck	4-9
Druckauftrag am Computer abbrechen	4-16
Drucken von Mobilgeräten	4-17
Drucken über AirPrint	4-17
Drucken über Google Cloud Print	4-17
Drucken über Mopria	4-17
Drucken über Wi-Fi Direct	4-17
Drucken über NFC	4-18
Ausdruck von im Gerät gespeicherten Daten	4-19
Angabe der Auftrags-Box am Computer und Speichern des Druckauftrags	4-19
Dokumente aus der Box Privater Druckauftrag drucken	4-20
Dokumente aus der Box Privater Druckauftrag löschen	4-20
Dokumente aus der Box Gespeicherter Druckauftrag drucken	4-21
Dokumente aus der Box Gespeicherter Druckauftrag löschen	4-21
Dokumente aus der Box Schnellkopie drucken	4-22
Dokumente aus der Box Schnellkopie löschen	4-22
Dokumente aus der Box Prüfen und Halten drucken	4-23
Dokumente aus der Box Prüfen und Halten löschen	4-23
Druckerstatus überwachen (Status Monitor)	4-24
Status Monitor aufrufen	4-24
Status Monitor schließen	4-24
Schnellansicht des Status	4-24
Karteikarte Druckfortschritt	4-25
Karteikarte Papierfachstatus	4-25
Karteikarte Tonerstatus	4-25
Karteikarte Alarm	4-26
Kontextmenü des Status Monitors	4-26
Status Monitor Benachrichtigungseinstellungen	4-27

Fenster Druckeinstellungen

Das Druckertreiber-Fenster erlaubt eine Vielzahl von Einstellungen des Druckertreibers.

➔ **Printing System Driver User Guide**

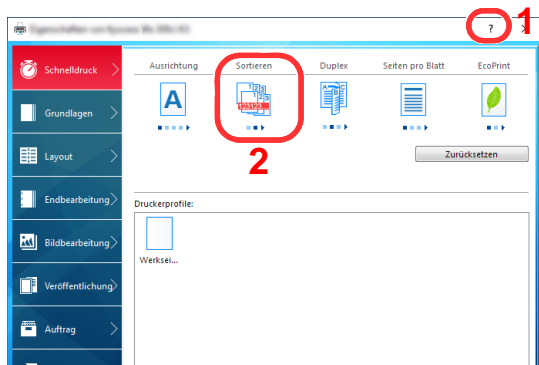


Nr.	Beschreibung
1	<p>[Schnelldruck] Karteikarte Zeigt Symbole zur schnellen Einstellung für häufig verwendete Funktionen. Bei jedem Klick auf ein Symbol werden die Änderungen automatisch angepasst.</p>  <p>[Grundlagen] Karteikarte Die Karteikarte Grundlagen stellt die wichtigsten Einstellungen zur Verfügung. Die Einstellungen für Papierformat, Ausgabebereich und Duplexdruck können gewählt werden.</p> <p>[Layout] Karteikarte Die Karteikarte Layout erlaubt den Ausdruck in verschiedenen Layouts wie Broschüre, Kombinieren, Poster oder Skalierung.</p> <p>[Endbearbeitung] Karteikarte Die Karteikarte Endbearbeitung ermöglicht die Einstellungen für Heftung, Lochung oder Bindung.</p> <p>[Bildbearbeitung] Karteikarte Diese Karteikarte verändert die Einstellungen für die Bildqualität des Ausdrucks.</p> <p>[Veröffentlichung] Karteikarte Diese Karteikarte ermöglicht das Anlegen und Einfügen von Deckblättern oder das Einfügen von Zwischenblättern zwischen Overheadfolien.</p> <p>[Auftrag] Karteikarte In dieser Karteikarte können Sie Einstellungen vornehmen, um Druckdaten vom Computer im Gerät zu speichern. Häufig benutzte Dokumente oder andere Daten können für den späteren Ausdruck im Gerät gespeichert werden. Da der Ausdruck in diesem Fall direkt am Gerät ausgelöst wird, ist die Datensicherheit gewährleistet, weil andere Personen den Ausdruck nicht sehen können.</p> <p>[Erweitert] Karteikarte Diese Karteikarte ermöglicht das Zufügen von Textseiten oder Wasserzeichen zum Ausdruck.</p>

Nr.	Beschreibung
2	[Profil] Die vorgenommenen Einstellungen können als Profil gespeichert werden. Die gespeicherten Profile können später erneut aufgerufen werden, um häufig benutzte Funktionen schnell aufzurufen.
3	[Zurücksetzen] Dieser Knopf ermöglicht das Rücksetzen auf Standardwerte.

Die Druckertreiber Hilfe

Im Druckertreiber ist eine Hilfefunktion integriert. Um mehr über die Druckeinstellungen zu erfahren, öffnen Sie den Druckertreiber und rufen Sie die Hilfefunktion wie beschrieben auf.



- 1 Klicken Sie auf das Symbol [?] in der oberen rechten Ecke des Fensters.
- 2 Klicken Sie auf den Punkt, über den Sie mehr erfahren wollen.



HINWEIS

Sie rufen die Hilfe auf, indem Sie auf den Punkt klicken, über den Sie mehr erfahren wollen, und [F1] auf der Tastatur drücken.

Ändern der Standard Druckeinstellungen unter Windows 10

Die Standarddruckeinstellungen können bei Bedarf verändert werden. Durch die Auswahl von häufig benutzten Einstellungen können Schritte zum Ausdruck übersprungen werden. Weitere Hinweise zu den Einstellungen finden Sie unter

➔ Printing System Driver User Guide

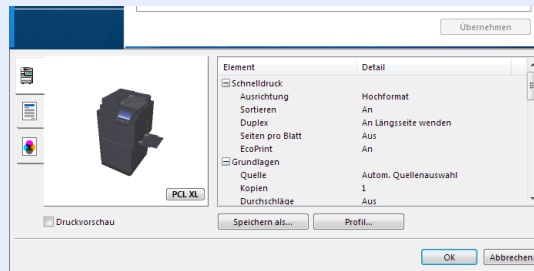
- 1 Klicken Sie [Start] auf der Windows-Oberfläche. Wählen Sie [Windows System], [Systemsteuerung] und dann [Geräte und Drucker anzeigen].
- 2 Rechtsklicken Sie auf das Druckersymbol des Geräts und klicken Sie dann auf das Menü [Druckereigenschaften] des Druckertreibers.
- 3 Klicken Sie auf [Einstellungen] in der Karteikarte [Allgemein].
- 4 Wählen Sie die Standardeinstellungen aus und bestätigen Sie mit [OK].

Drucken vom PC

Dieser Abschnitt beschreibt die Vorgehensweise mit dem Printing System Driver.

HINWEIS

- Zum Drucken muss zuerst der Druckertreiber installiert werden. Dieser befindet sich auf der mitgelieferten DVD (Product Library).
- Je nach verwendetem Betriebssystem werden die aktuellen Einstellungen im unteren Bereich des Druckertreibers angezeigt.



- Wollen Sie auf Karteikarten oder Briefumschlägen drucken, legen Sie diese in die Universalzufuhr, bevor Sie mit den folgenden Schritten fortfahren.

➔ [Papier in die Universalzufuhr einlegen \(Seite 5-8\)](#)

Drucken auf hinterlegten Papierformaten

Bei Verwendung von Papierformaten, welche den hinterlegten Standardformaten entsprechen, wählen Sie das Papierformat in der Karteikarte [**Grundlagen**] des Druckertreibers aus.

HINWEIS

Geben Sie das Papierformat und den Medientypen für den Ausdruck auf dem Bedienfeld ein.

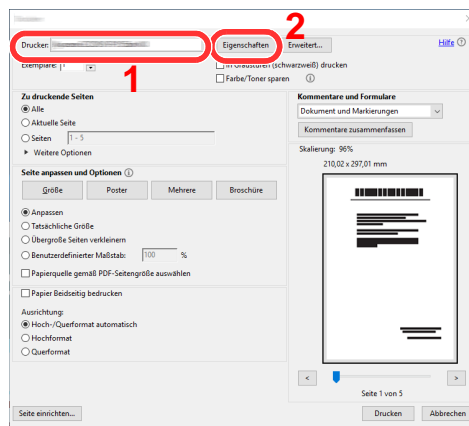
➔ [Kassette/Universalzufuhr Einstellungen \(Seite 8-8\)](#)

1 Anzeige aufrufen.

In der Anwendung klicken Sie auf [**Datei**] und wählen [**Drucken**].

2 Einstellungen konfigurieren.

- 1 Wählen Sie das Gerät aus dem Feld "Drucker" und klicken Sie auf **[Eigenschaften]**.



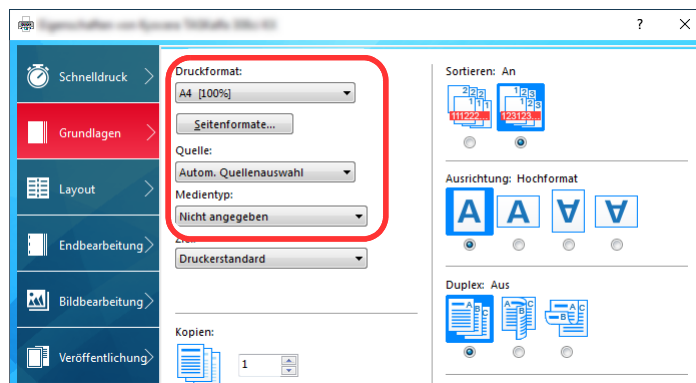
- 2 Wählen Sie die Karteikarte **[Grundlagen]**.

- 3 Klicken Sie auf "Druckformat", um das Papierformat für den Ausdruck zu wählen.

Bei Verwendung von Papierformaten, deren Druckformate nicht im Gerät hinterlegt sind, z. B. Karteikarten oder Briefumschläge, muss das Papierformat eingestellt werden.

➔ [Drucken auf nicht hinterlegten Papierformaten \(Seite 4-6\)](#)

Wenn Sie auf Spezialpapier wie dickem Papier oder Folien drucken, klicken Sie auf "Medientyp" und wählen den Medientyp aus.



- 4 Klicken Sie auf **[OK]**, um zum Dialogfenster Drucken zurückzukehren.

3 Druck starten.

Bestätigen Sie mit **[OK]**.

Drucken auf nicht hinterlegten Papierformaten

Bei Verwendung von Papierformaten, welche nicht den hinterlegten Standardformaten entsprechen, muss das Papierformat in der Karteikarte **[Grundlagen]** des Druckertreibers eingestellt werden.

Die Einstellung des Papierformats erfolgt über das Menü "Druckformat" .

HINWEIS

Für weitere Informationen über den Ausdruck, das Papierformat und den Medientyp siehe auch

➔ [Original/Papiereinstellungen \(Seite 8-11\)](#)

1 Anzeige aufrufen.

- 1 Klicken Sie in Windows auf die Schaltfläche **[Start]** und wählen Sie dann **[Windows System]**, **[Systemsteuerung]** und **[Geräte und Drucker anzeigen]**.

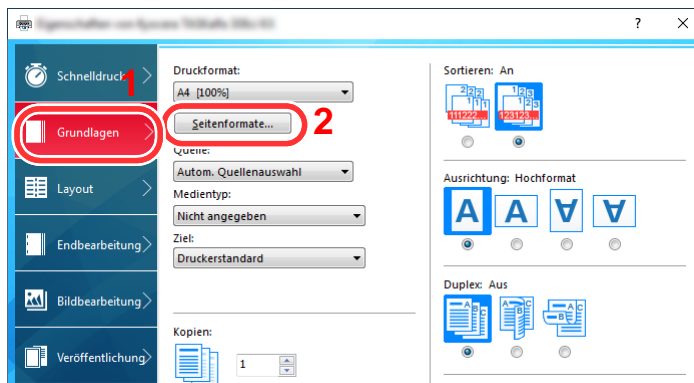
HINWEIS

- Unter Windows 8.1 wählen Sie **[Einstellungen]** in der Charms-Leiste des Desktops, dann **[Systemsteuerung]**. Danach wählen Sie **[Geräte und Drucker]**.
- Unter Windows 7 klicken Sie **[Start]** auf der Windows-Oberfläche und wählen dann **[Geräte und Drucker]**.

- 2 Rechtsklicken Sie auf das Druckersymbol des Geräts und klicken Sie dann auf das Menü **[Druckereigenschaften]** des Druckertreibers.
- 3 Klicken Sie auf **[Einstellungen]** in der Karteikarte **[Allgemein]**.

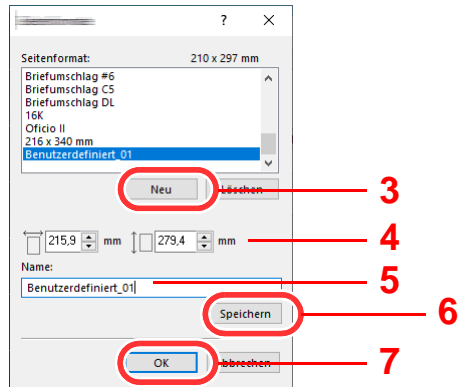
2 Papierformat speichern.

- 1 Wählen Sie die Karteikarte **[Grundlagen]**.



- 2 Klicken Sie auf die Schaltfläche **[Seitenformate...]**.

3 Klicken Sie auf **[Neu]**.



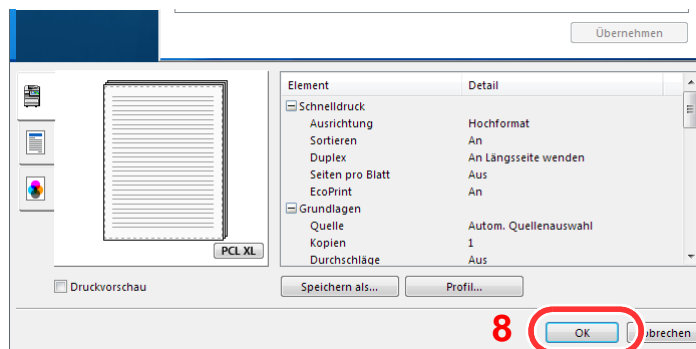
4 Geben Sie das Papierformat ein.

5 Geben Sie die gewünschte Papierbezeichnung ein.

6 Klicken Sie auf die Schaltfläche **[Speichern]**.

7 Bestätigen Sie mit **[OK]**.

8 Bestätigen Sie mit **[OK]**.

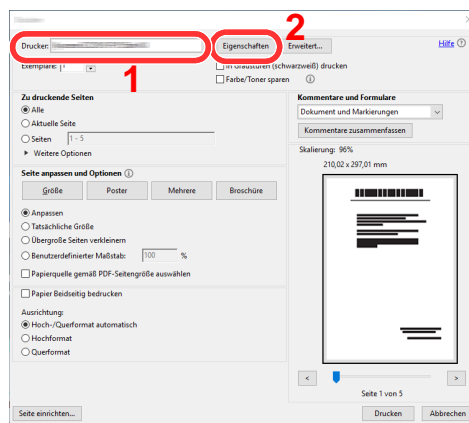


3 Druckeinstellungen aufrufen.

In der Anwendung klicken Sie auf **[Datei]** und wählen **[Drucken]**.

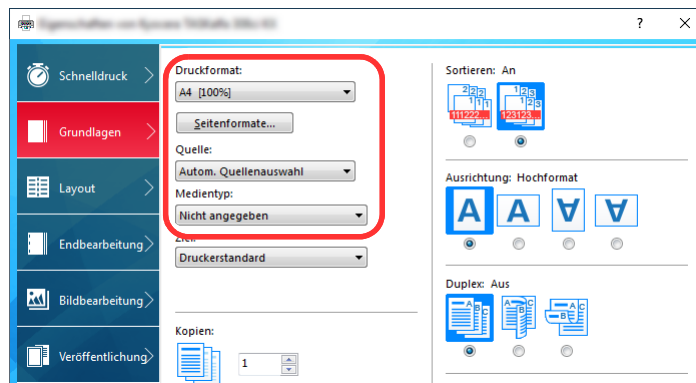
4 Das Papierformat und den nicht hinterlegten Medientyp angeben.

1 Wählen Sie das Gerät aus dem Feld "Drucker" und klicken Sie auf **[Eigenschaften]**.



2 Wählen Sie die Karteikarte **[Grundlagen]**.

- 3 Wählen Sie "Druckformat" und wählen Sie das in Schritt 2 gespeicherte Papierformat aus.
Wenn Sie auf Spezialpapier wie dickem Papier oder Folien drucken, klicken Sie auf "Medientyp" und wählen den Medientyp aus.



 **HINWEIS**

Falls Sie auf Postkarten oder Briefumschlägen drucken möchten, wählen Sie **[Karteikarte]** oder **[Briefumschlag]** im Menü "Medientyp" aus.

- 4 Wählen Sie unter "Quelle" die Papierquelle aus.
 - 5 Klicken Sie auf **[OK]**, um zum Dialogfenster Drucken zurückzukehren.
-
- 5 Druck starten.
Bestätigen Sie mit **[OK]**.

Bannerdruck

Es ist möglich, eine Dokumentenlänge von 488,1 mm bis maximal 1.220 mm im Druck anzugeben. In diesem Fall wird der Druckauftrag als Bannerdruck ausgeführt.

Maximale Blattanzahl	1 Blatt (manuelle Zufuhr), 10 Blatt (mit optionaler Bannerzufuhr* ¹)
Papierbreite	210 mm bis 304,8 mm
Papierlänge	488,1 mm bis 1.220 mm
Papiergewicht	136 bis 163 g/m ²
Medientyp	Schwer 2

*1 Wird die optionale Bannerzufuhr benutzt, können bis zu 10 Blatt vom Stapel eingezogen werden. Für weitere Informationen siehe auch

➔ [Verwenden der Bannerzufuhr \(optional\) \(Seite 4-12\)](#)

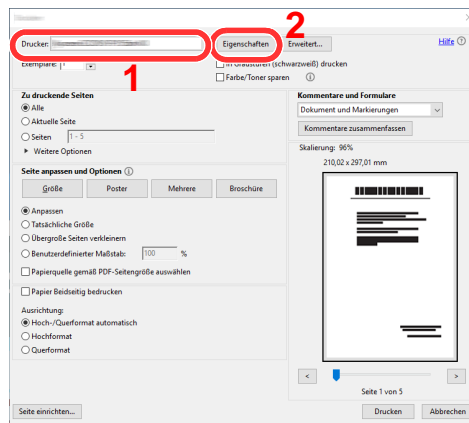
Universalzufuhr verwenden

1 Anzeige aufrufen.

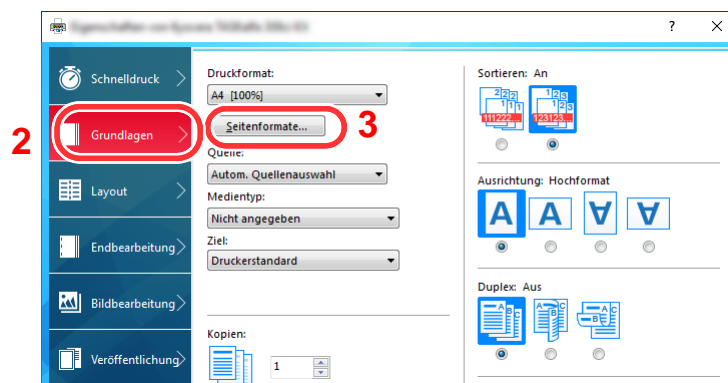
In der Anwendung klicken Sie auf **[Datei]** und wählen **[Drucken]**.

2 Einstellungen konfigurieren.

1 Wählen Sie das Gerät aus dem Feld "Drucker" und klicken Sie auf **[Eigenschaften]**.

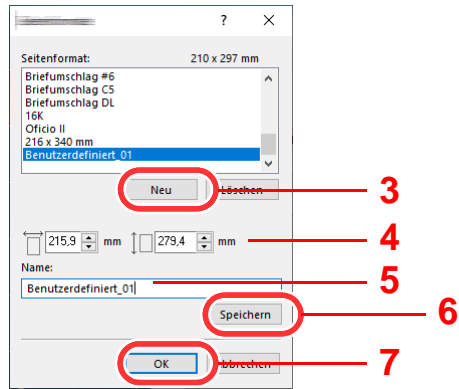


2 Wählen Sie die Karteikarte **[Grundlagen]**.



3 Klicken Sie auf die Schaltfläche **[Seitenformate...]**.

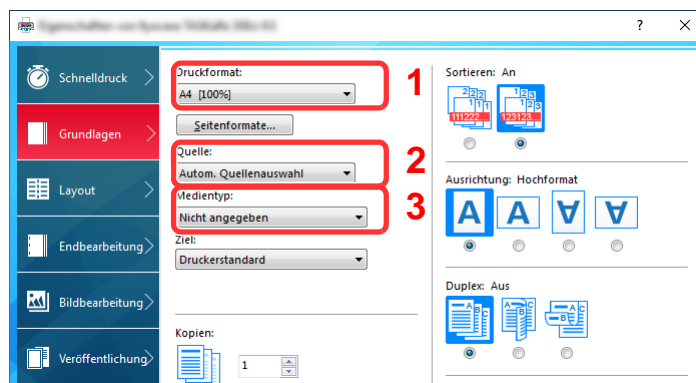
3 Papierformat speichern.



- 1 Klicken Sie auf **[Neu]**.
- 2 Geben Sie die Länge (488,1 mm oder länger) und Breite des für den Bannerdruck zu speichernden benutzerdefinierten Papierformats ein.
- 3 Geben Sie die gewünschte Papierbezeichnung ein.
- 4 Klicken Sie auf die Taste **[Speichern]**.
- 5 Bestätigen Sie mit **[OK]**.

4 Druckformat einstellen.

- 1 Klicken Sie auf "Druckformat" und wählen Sie das Papierformat, das in Schritt 3 gespeichert wurde.



- 2 Klicken Sie auf das Menü "Quelle" und wählen Sie **[Universalzufuhr]** aus.
- 3 Klicken Sie auf das Menü "Medientyp" und wählen Sie **[Normalpapier]** aus.
- 4 Bestätigen Sie mit **[OK]**.

HINWEIS

Bei Bannerdruck wird eine Auflösung von 600 dpi eingestellt.

5 Der Druckvorgang startet.

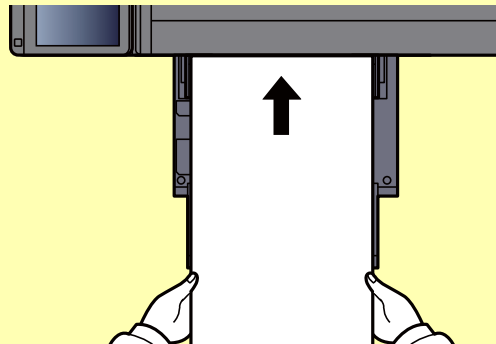
Bestätigen Sie mit **[OK]**.

Bei Verwendung des Bannerdrucks erscheint eine Meldung im Bedienfeld. Legen Sie das Papier in die Universalzufuhr und halten Sie es fest, so dass es nicht herunterfällt, und wählen Sie **[Weiter]**. Um den Druck abzubrechen, wählen Sie **[Abbrechen]**.

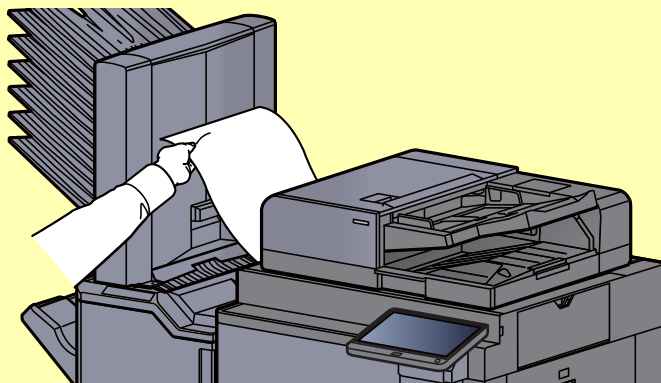


✓ WICHTIG

- Ist das gewählte Ablagefach nicht für Bannerdruck geeignet, wie z. B. die optionale Mailbox, schaltet der Druckertreiber automatisch auf eine zulässige Ablage um.
- Nachdem Sie auf **[Weiter]** gedrückt haben, unterstützen Sie den Einzug, indem Sie das Papier vorsichtig mit der Hand führen, um einen geraden Einzug zu gewährleisten.



- Nachdem der Ausdruck gestartet ist, halten Sie das Papier während der Ausgabe fest, wie im unteren Bild gezeigt, so dass es nicht auf den Boden fällt.



Falls Sie mehrere Seiten Bannerdruck ausführen, müssen Sie festlegen, ob vor dem Ausdruck jedes Blatts eine Bestätigungsanzeige erscheinen soll.

➔ [Mitteilung bei Bannerdruck \(Seite 8-31\)](#)

Verwenden der Bannerzufuhr (optional)

Wird die optionale Bannerzufuhr benutzt, können bis zu 10 Blatt vom Stapel eingezogen werden.

Gehen Sie zur Einstellung des Bannerdrucks über den Druckertreiber genauso vor, wie bei der Einstellung der Universalzufuhr.

➔ [Universalzufuhr verwenden \(Seite 4-9\)](#)



HINWEIS

Die Bannerzufuhr unterstützt eine Papierlänge von 488,1 mm bis 1.220 mm.

1 Universalzufuhr öffnen.

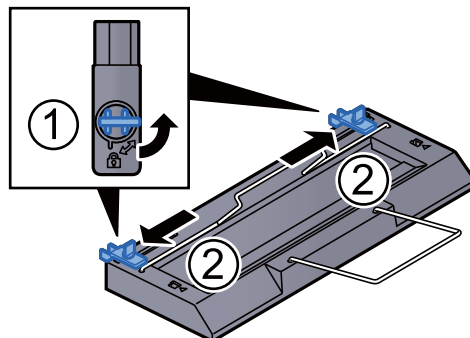
Öffnen Sie die Universalzufuhr, bis diese am Anschlag stoppt.

Fahren Sie die Ablageverlängerung der Universalzufuhr nicht aus.

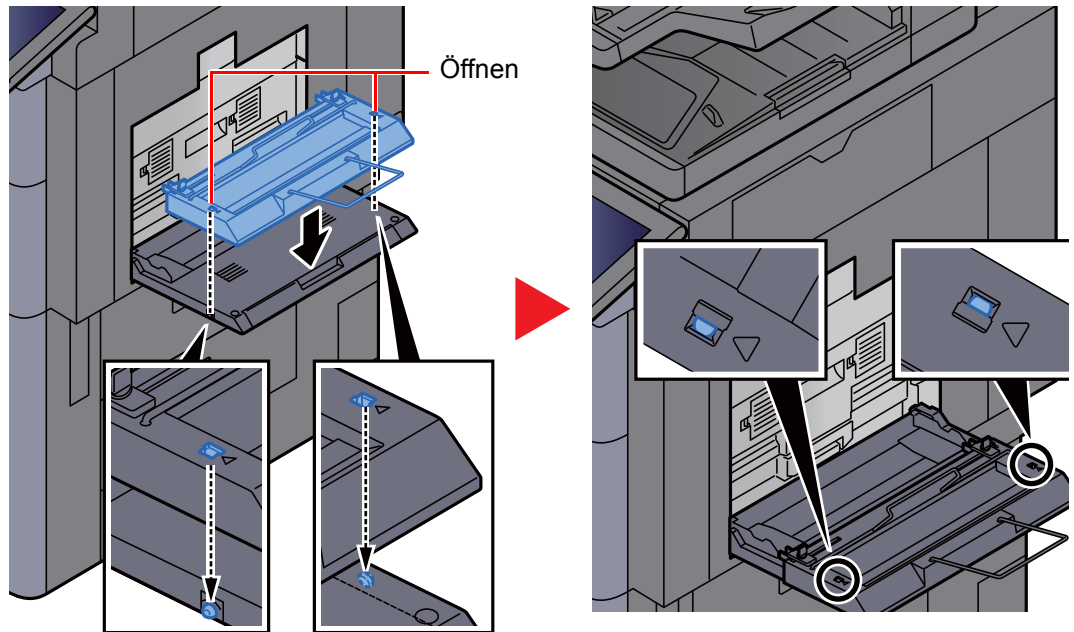


2 Bannerzufuhr befestigen.

1 Lösen Sie die Verriegelung der Papierbreitenführung der Bannerzufuhr und öffnen Sie diese auf die maximale Breite.



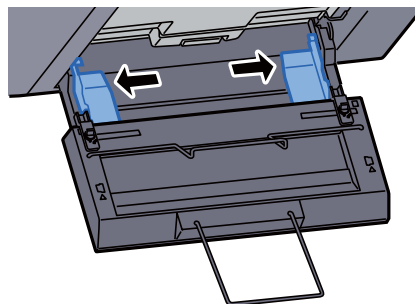
- 2 Setzen Sie die Bannerzufuhr in die Universalzufuhr ein.



Setzen Sie die Nasen der Bannerzufuhr in die entsprechenden Führungen der Universalzufuhr und drücken Sie diese sanft in ihre Position.

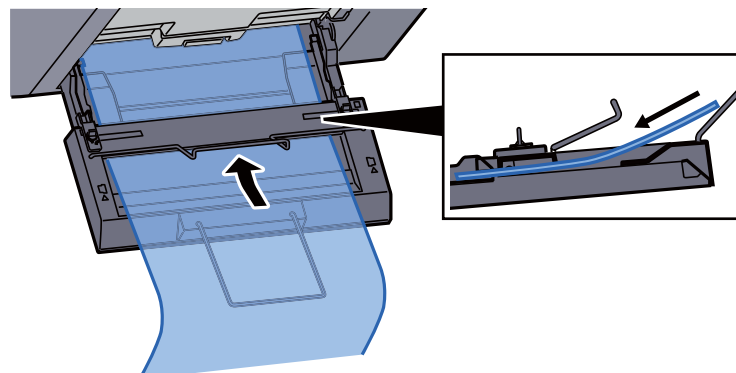
- 3 Papier einlegen.

- 1 Öffnen Sie die Papierbreitenführung der Universalzufuhr auf die maximale Breite.

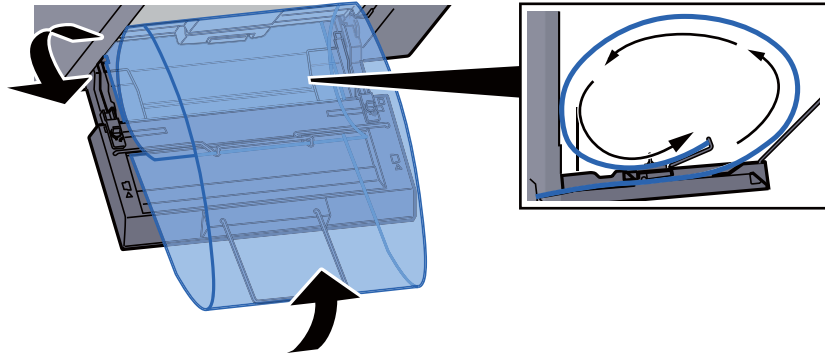


Stellen Sie sicher, dass die Bannerzufuhr so angebracht ist, dass sich die Papierbreitenführungen der Bannerzufuhr außerhalb der Papierbreitenführungen der Universalzufuhr befinden.

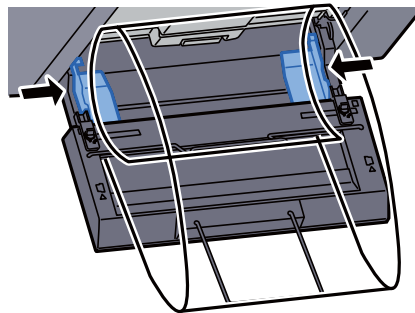
- 2 Legen Sie das Bannerpapier so ein, dass es unterhalb des Papier-Haltebügels geführt wird.



- 3 Rollen Sie den hinteren Teil des Papiers auf und legen Sie die Rolle auf das hintere Ende der Papierablage.



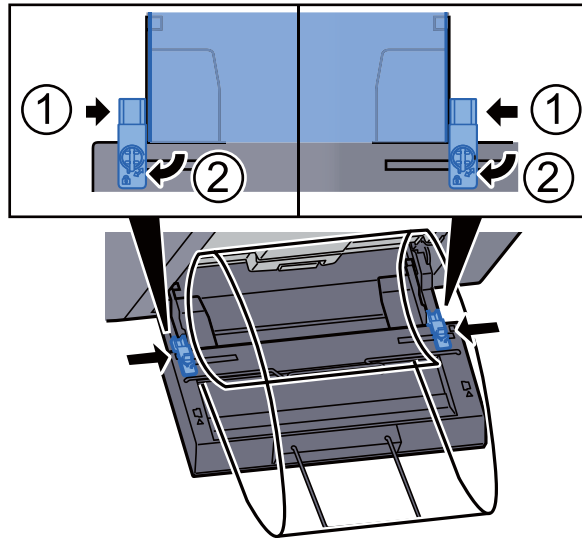
- 4 Richten Sie die Papierbreitenführungen an der Breite des Papiers aus.



✓ **WICHTIG**

Falls zwischen dem Papier und den Papierbreitenführungen ein Spalt zu sehen ist, justieren Sie die Führungen, um einen schiefen Papierlauf oder Papierstau zu vermeiden.

- 5 Stellen Sie die Papierbreitenführungen der Bannerzufuhr und der Universalzufuhr auf die gleiche Breite ein und verriegeln Sie diese.



✓ **WICHTIG**

Entfernen Sie das Papier, wenn der Bannerdruck beendet ist oder wenn die Bannerzufuhr nicht verwendet wird.

 **HINWEIS**

Die Bestätigung für den Start des Bannerdrucks in der Berührungsanzeige kann im Systemmenü abgeschaltet werden, wenn die Bannerzufuhr installiert ist. Auf diese Weise ist es möglich, einen Stapel Bannerpapier zu drucken. Siehe auch

➔ [Mitteilung bei Bannerdruck \(Seite 8-31\)](#)

Druckauftrag am Computer abbrechen


Um einen Druckauftrag am Computer abzubrechen, bevor der Drucker mit dem Ausdruck begonnen hat, gehen Sie wie folgt vor:



HINWEIS

Soll der Druck am Gerät abgebrochen werden, siehe

➔ [Aufträge abbrechen \(Seite 5-24\)](#)

- 1 Auf das Symbol () doppelklicken, das in der Windows-Taskleiste unten rechts angezeigt wird. Das Dialogfenster des Druckers öffnet sich.
- 2 Auf die Datei klicken, deren Ausdruck abgebrochen werden soll. [Abbrechen] aus dem Menü "Dokument" auswählen.

Drucken von Mobilgeräten

Dieses Gerät unterstützt AirPrint, Google Cloud Print und Mopria. Abhängig vom unterstützten Betriebssystem und den unterstützten Anwendungen können Sie einen Druckauftrag von jedem Mobilgerät oder Computer ohne die Installation eines Druckertreibers ausdrucken.

Drucken über AirPrint

Die AirPrint Funktion ist als Standard im iOS 4.2 oder später und im Mac OS X 10.7 oder später vorhanden.

Wenn Sie AirPrint verwenden möchten, müssen die AirPrint-Einstellungen im Embedded Web Server RX aktiviert sein.

➔ **Embedded Web Server RX User Guide**



Drucken über Google Cloud Print

Google Cloud Print ist ein Druckdienst, der von Google bereitgestellt wird. Mit diesem Dienst kann ein Benutzer, der einen Google-Account besitzt, auf einem Gerät ausdrucken, das mit dem Internet verbunden ist.

Die Einstellungen können auch über den Embedded Web Server RX vorgenommen werden.

➔ **Embedded Web Server RX User Guide**

HINWEIS

Um Google Cloud Print nutzen zu können, ist ein Google-Account notwendig. Falls Sie noch keinen Google-Account besitzen, müssen Sie sich dort anmelden.

Sie müssen das Gerät auch vorher bei Google Cloud Print registrieren. Das Gerät kann von einem PC, der mit dem gleichen Netzwerk verbunden ist, registriert werden.

Drucken über Mopria

Bei Mopria handelt es sich um eine Standarddruckfunktion bei Geräten mit Android 4.4 oder höher.

Der Mopria Print Service muss vorher installiert und aktiviert worden sein.

Für weitere Informationen zur Verwendung siehe auch die Webseite von Mopria Alliance.



Drucken über Wi-Fi Direct

Bei Wi-Fi Direct handelt es sich um einen WLAN-Standard der Wi-Fi Alliance. Mit WLAN können Geräte direkt ohne einen WLAN-Zugangspunkt oder einen WLAN-Router auf einer Peer-zu-Peer-Basis kommunizieren.

Der Druckvorgang verläuft bei Wi-Fi Direct genauso wie bei anderen Mobilgeräten.

Wenn Sie einen Drucker- oder Bonjour-Namen bei den Anschlusseinstellungen der Druckereigenschaften eingegeben haben, können Sie drucken, indem Sie den Namen bei der Wi-Fi-Direct-Verbindung eingeben.

Wenn Sie für den Anschluss eine IP-Adresse verwenden, müssen Sie die IP-Adresse dieses Geräts angeben.

Drucken über NFC

Wenn Sie vorher Wi-Fi und Wi-Fi Direct eingerichtet haben, wird die Verbindung zwischen diesem Gerät und dem Mobilgerät ganz einfach über die Einrichtung von NFC hergestellt.

- ➔ [Das drahtlose Netzwerk einrichten \(Seite 2-38\)](#)
- ➔ [Wi-Fi Direct einrichten \(Seite 2-43\)](#)

Ausdruck von im Gerät gespeicherten Daten

Sie können einen Druckauftrag in der Auftrags-Box auf diesem Gerät speichern und dann bei Bedarf ausdrucken.

Falls Sie Einstellungen auf der Karteikarte [**Auftrag**] des Druckertreibers vornehmen und dann ausdrucken, wird der Druckauftrag in der Auftrags-Box (einem Speicher) auf dem PC gespeichert. Der Druck erfolgt dann vom Gerät.

Folgen Sie den Anweisungen, falls Sie eine Auftrags-Box verwenden.

Angabe der Auftrags-Box am Computer und Senden des Druckauftrags. ([Seite 4-19](#))



Verwendung des Bedienfelds, um ein Dokument in einer Box anzugeben und es zu drucken.

Sie können Dokumente aus den folgenden Boxen drucken.

- ➔ [Dokumente aus der Box Privater Druckauftrag drucken \(Seite 4-20\)](#)
- ➔ [Dokumente aus der Box Gespeicherter Druckauftrag drucken \(Seite 4-21\)](#)
- ➔ [Dokumente aus der Box Schnellkopie drucken \(Seite 4-22\)](#)
- ➔ [Dokumente aus der Box Prüfen und Halten drucken \(Seite 4-23\)](#)

Angabe der Auftrags-Box am Computer und Speichern des Druckauftrags

- 1 In der Anwendung auf [Datei] klicken und [Drucken] wählen.
Das Dialogfeld Drucken wird aufgerufen.
- 2 Das Gerät aus dem Feld "Name" auswählen.
- 3 Auf die Schaltfläche [Eigenschaften] klicken.
Das Dialogfeld Eigenschaften wird aufgerufen.
- 4 Um die Funktion einzustellen, auf die Karteikarte [Auftrag] klicken und das Kontrollkästchen [Auftragsspeicher (e-MPS)] aktivieren.



HINWEIS

Für weitere Informationen zum Benutzen der Druckertreiber-Software siehe auch

- ➔ **Printing System Driver User Guide**

Dokumente aus der Box Privater Druckauftrag drucken

Beim privaten Druck kann festgelegt werden, dass das Dokument erst bei Freigabe am Gerät ausgedruckt wird. Wird der Auftrag aus einer Anwendungssoftware gesendet, geben Sie ein Passwort über den Druckertreiber ein. Der private Druckauftrag gewährleistet die Vertraulichkeit der Druckdaten, denn das Passwort muss über das Bedienfeld eingegeben werden. Die Daten werden entweder nach dem Ausdruck oder beim Ausschalten gelöscht.

1 Anzeige aufrufen.

- 1 Taste **[Startseite]** (↑) > **[Auftrags-Box]**
- 2 **[Privater/Gespeicherter Druckauftrag]** > **[Öffnen]**
- 3 Wählen Sie den Ersteller des Dokuments > **[Öffnen]**.

2 Dokument ausdrucken.

- 1 Wählen Sie das zu druckende Dokument > **[Drucken]**.
- 2 Geben Sie das Passwort an.
- 3 Geben Sie die Anzahl der auszudruckenden Exemplare ein.
- 4 Wählen Sie **[Druck starten]**.

Der Druck beginnt.

Nach Abschluss des Druckvorgangs wird der private Druckauftrag automatisch gelöscht.

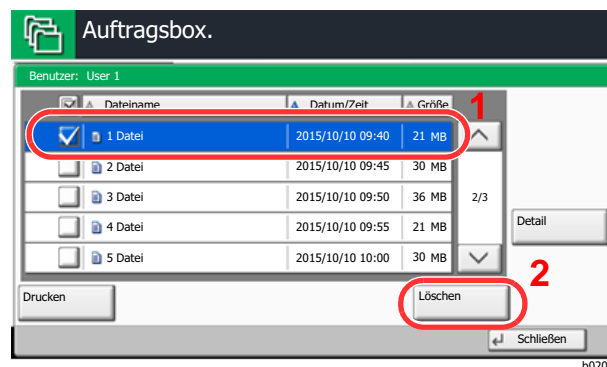
Dokumente aus der Box Privater Druckauftrag löschen

1 Anzeige aufrufen.

- 1 Taste **[Startseite]** (↑) > **[Auftrags-Box]**
- 2 **[Privater/Gespeicherter Druckauftrag]** > **[Öffnen]**
- 3 Wählen Sie den Ersteller des Dokuments > **[Öffnen]**.

2 Dokument löschen.

Wählen Sie das zu löschende Dokument aus > **[Löschen]** > Geben Sie das Passwort ein.



Das Dokument ist gelöscht.

Dokumente aus der Box Gespeicherter Druckauftrag drucken

Mit der Funktion Gespeicherter Druckauftrag werden die Druckdaten aus der Anwendung im Gerät gespeichert. Es kann optional ein Passwort vergeben werden. In diesem Fall muss das Passwort zum Ausdrucken eingegeben werden. Gedruckte Daten werden nach dem Druck in der Box Gespeicherter Druckauftrag gespeichert. Daher kann der Auftrag mehrmals ausgedruckt werden.

1 Anzeige aufrufen.

- 1 Taste [**Startseite**] (🏠) > [**Auftrags-Box**]
- 2 [**Privater/Gespeicherter Druckauftrag**] > [**Öffnen**]
- 3 Wählen Sie den Ersteller des Dokuments > [**Öffnen**].

2 Dokument ausdrucken.

- 1 Wählen Sie das zu druckende Dokument > [**Drucken**].
- 2 Geben Sie die Anzahl der auszudruckenden Exemplare ein.
- 3 Wählen Sie [**Druck starten**].

Der Druck beginnt.



HINWEIS

Ist das Dokument mit einem Passwort geschützt, erscheint automatisch das Eingabefenster für das Passwort. Geben Sie das Passwort mit den Zifferntasten ein.

Dokumente aus der Box Gespeicherter Druckauftrag löschen

1 Anzeige aufrufen.

- 1 Taste [**Startseite**] (🏠) > [**Auftrags-Box**]
- 2 [**Privater/Gespeicherter Druckauftrag**] > [**Öffnen**]
- 3 Wählen Sie den Ersteller des Dokuments > [**Öffnen**].

2 Dokument löschen.

- 1 Wählen Sie das zu löschende Dokument > [**Löschen**].
- 2 Falls das Dokument durch ein Passwort geschützt ist, geben Sie dieses ein.
Das Dokument ist gelöscht.

Dokumente aus der Box Schnellkopie drucken

Über die Funktion Schnellkopie können weitere Ausdrücke eines schon gedruckten Dokuments erstellt werden. Durch das Aktivieren der Schnellkopie und den Ausdruck des Dokuments über den Druckertreiber werden die Druckdaten in der Schnellkopie Auftrags-Box gespeichert. Werden weitere Ausdrücke benötigt, kann die gewünschte Anzahl über das Bedienfeld ausgelöst werden. Als Standard können 32 Dokumente gespeichert werden. Beim Ausschalten werden alle gespeicherten Aufträge gelöscht.



HINWEIS

- Wenn die Höchstzahl erreicht wird, wird der älteste Auftrag durch den neuen Auftrag überschrieben.
- Um Speicherplatz in der Box frei zu halten, können Sie eine maximale Anzahl der gespeicherten Aufträge festlegen.
➔ [Aufbew. v. Schnellk.-Auf. \(Seite 8-41\)](#)

1 Anzeige aufrufen.

- 1 Taste [**Startseite**] (↑) > [**Auftrags-Box**]
- 2 [**Schnellkopie/Prüfen und Halten**] > [**Öffnen**]
- 3 Wählen Sie den Ersteller des Dokuments > [**Öffnen**].

2 Dokument ausdrucken.

- 1 Wählen Sie das zu druckende Dokument > [**Drucken**].
- 2 Geben Sie die Anzahl der auszudruckenden Exemplare ein.
- 3 Wählen Sie [**Druck starten**].
Der Druck beginnt.

Dokumente aus der Box Schnellkopie löschen

1 Anzeige aufrufen.

- 1 Taste [**Startseite**] (↑) > [**Auftrags-Box**]
- 2 [**Schnellkopie/Prüfen und Halten**] > [**Öffnen**]
- 3 Wählen Sie den Ersteller des Dokuments > [**Öffnen**].

2 Dokument löschen.

- Wählen Sie das zu löschende Dokument > [**Löschen**] > [**Ja**]
Das Dokument ist gelöscht.

Dokumente aus der Box Prüfen und Halten drucken

Die Funktion Prüfen und Halten druckt nur einen Satz des Dokuments aus und speichert die verbleibende Anzahl Sätze. Der Druckauftrag kann zunächst überprüft werden, bevor alle Sätze ausgedruckt werden. Der Ausdruck der verbleibenden Sätze wird über das Bedienfeld vorgenommen. Die Anzahl der Sätze kann verändert werden.

1 Anzeige aufrufen.

- 1 Taste [**Startseite**] (↑) > [**Auftrags-Box**]
- 2 [**Schnellkopie/Prüfen und Halten**] > [**Öffnen**]
- 3 Wählen Sie den Ersteller des Dokuments > [**Öffnen**].

2 Dokument ausdrucken.

- 1 Wählen Sie das zu druckende Dokument > [**Drucken**].
- 2 Geben Sie die Anzahl der auszudruckenden Exemplare ein.
- 3 Wählen Sie [**Druck starten**].
Der Druck beginnt.

Dokumente aus der Box Prüfen und Halten löschen

1 Anzeige aufrufen.

- 1 Taste [**Startseite**] (↑) > [**Auftrags-Box**]
- 2 [**Schnellkopie/Prüfen und Halten**] > [**Öffnen**]
- 3 Wählen Sie den Ersteller des Dokuments > [**Öffnen**].

2 Dokument löschen.

- Wählen Sie das zu löschende Dokument > [**Löschen**] > [**Ja**]
Das Dokument ist gelöscht.

Druckerstatus überwachen (Status Monitor)

Der Status Monitor zeigt den aktuellen Status des Druckers an und meldet jede Veränderung.

HINWEIS

Wird der Status Monitor aktiviert, überprüfen Sie Folgendes.

- Wurde der Printing System Driver installiert.
- Entweder [**Enhanced WSD**] oder [**Enhanced WSD(SSL)**] muss aktiviert sein.

➔ [Netzwerk \(Seite 8-51\)](#)

Status Monitor aufrufen

Der Status Monitor startet, sobald ein Ausdruck beginnt.

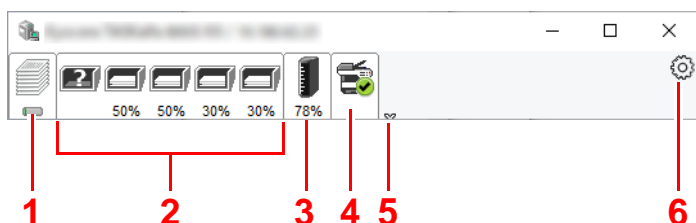
Status Monitor schließen

Der Status Monitor kann auf unterschiedliche Arten geschlossen werden.

- Manuell schließen:
Klicken Sie auf das Symbol Einstellungen und wählen Sie Beenden aus dem Menü, um den Status Monitor zu verlassen.
- Automatisch schließen:
Der Status Monitor schließt sich automatisch, wenn er länger als 7 Minuten nicht benutzt wurde.

Schnellansicht des Status

Der Druckerstatus wird mit Hilfe von Symbolen angezeigt. Sobald Sie die Schaltfläche Erweitern wählen, werden detaillierte Informationen angezeigt.

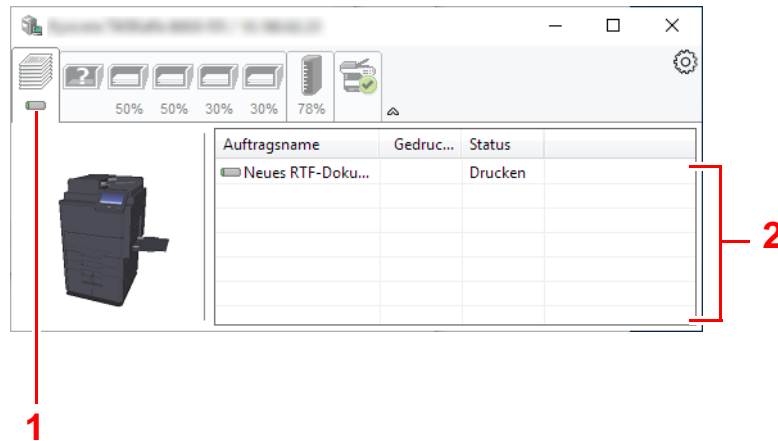


- 1 Karteikarte Druckfortschritt
- 2 Karteikarte Papierfachstatus
- 3 Karteikarte Tonerstatus
- 4 Karteikarte Alarm
- 5 Schaltfläche Erweitern
- 6 Einstellungs-Symbol

Sobald Sie auf eines der Symbole klicken, werden Ihnen detaillierte Informationen dazu angezeigt.

Karteikarte Druckfortschritt

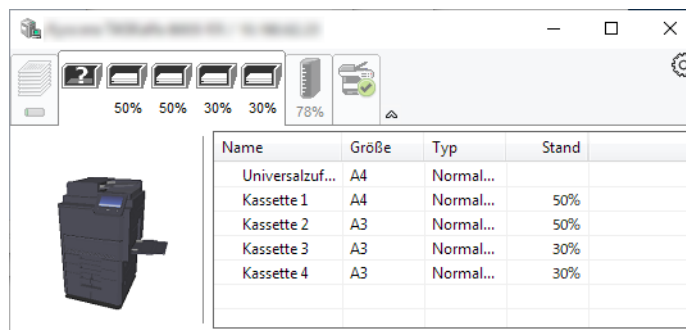
Der Status des Druckauftrags wird angezeigt.



Wählen Sie einen Druckauftrag aus der Liste aus. Sie können ihn abrechnen, indem Sie mit der rechten Maustaste auf das angezeigte Menü klicken.

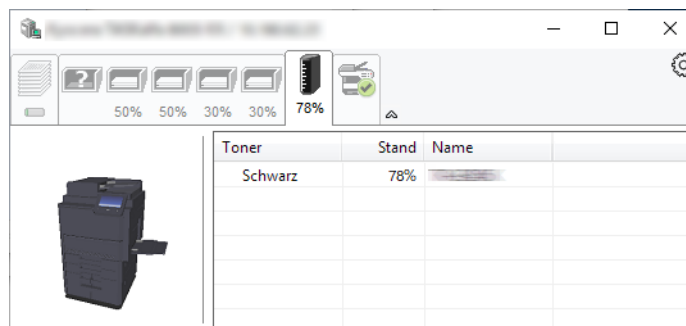
Karteikarte Papierfachstatus

Es werden Informationen zum Papier im Drucker und zur Menge des verbleibenden Papiers angezeigt.



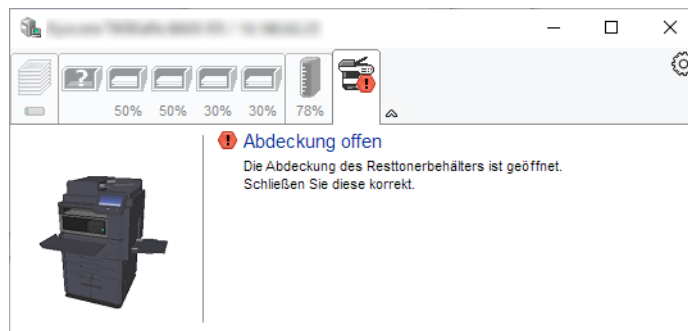
Karteikarte Tonerstatus

Es wird die Menge des verbleibenden Toners angezeigt.



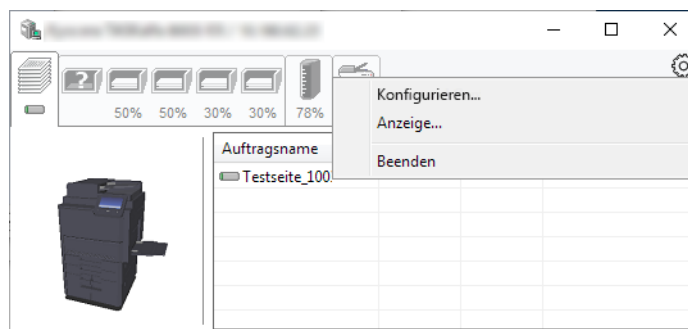
Karteikarte Alarm

Sobald ein Fehler auftritt, wird eine Meldung mit einem 3D-Bild angezeigt.



Kontextmenü des Status Monitors

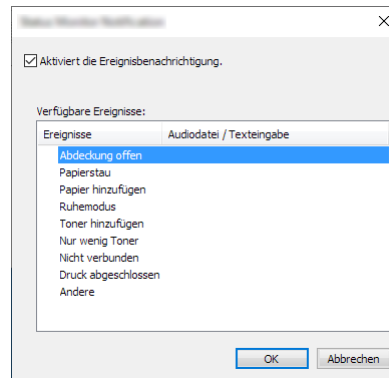
Sobald Sie das Einstellungs-Symbol anklicken, wird das folgende Menü geöffnet.



- **Embedded Web Server RX**
Ist der Drucker über ein TCP/IP-Netzwerk angeschlossen und besitzt eine eigene IP-Adresse, können mit dem Webbrowser Einstellungen des Embedded Web Server RX verändert oder bestätigt werden. Dieses Menü wird bei einer USB-Verbindung nicht angezeigt.
➔ **Embedded Web Server RX User Guide**
- **Anzeige...**
Stellt die Anzeige des Status Monitors ein.
➔ [Status Monitor Benachrichtigungseinstellungen \(Seite 4-27\)](#)
- **Beenden**
Beendet den Status Monitor.

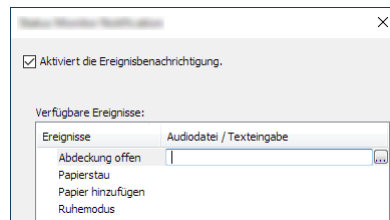
Status Monitor Benachrichtigungseinstellungen

Es werden die Einstellungen des Status Monitors und Details der Vorgangsliste angezeigt.



Sie können auswählen, ob eine Benachrichtigung ausgegeben werden soll, wenn ein Fehler in der Vorgangsliste auftritt.

- 1 Ereignisbenachrichtigung aktivieren auswählen.
Falls diese Einstellung auf Aus steht, wird der Status Monitor nicht gestartet, auch wenn ausgedruckt wird.
- 2 Einen Vorgang auswählen, der mit der Funktion Text in Sprache unter Verfügbare Ereignisse verwendet werden soll.
- 3 Auf die Spalte Audiodatei / Texteingabe klicken.
Wählen Sie Durchsuchen, um das Ereignis mit einer Tondatei zu verknüpfen.



HINWEIS

Es können *.WAV-Dateien verarbeitet werden.

Wenn Sie Benachrichtigungstexte anpassen, so dass sie laut am Bildschirm vorgelesen werden können, geben Sie den Text im Textfeld ein.

5 Grundlegende Bedienung

In diesem Kapitel werden folgende Themen behandelt:

Originale einlegen	5-3	Hilfreiche Sendemethoden	5-37
Originale auf das Vorlagenglas legen .	5-3	WSD-Scan	5-38
Originale in den Vorlageneinzug einlegen	5-5	Druckertreiber installieren	5-38
Papier in die Universalzufuhr einlegen	5-8	WSD-Scan ausführen	5-39
Programm	5-12	DSM-Scan	5-41
Programme speichern	5-13	Einstellungen vor dem Senden vornehmen	5-41
Programme aufrufen	5-13	DSM-Scan ausführen	5-41
Programme bearbeiten	5-14	Scannen mit File Management Utility	5-43
Programme löschen	5-14	Einstellungen vor dem Senden vornehmen	5-43
Anwendungen	5-15	Original über FMU Connection scannen	5-43
Anwendungen installieren	5-15	An unterschiedliche Zieltypen senden (Mehrfachsendung)	5-44
Anwendungen aktivieren	5-16	An mich senden (E-Mail)	5-45
Anwendungen deaktivieren	5-17	Einstellungen vor dem Senden vornehmen	5-45
Anwendungen deinstallieren	5-18	An die E-Mail-Adresse des angemeldeten Benutzers senden	5-45
Schnellwahltasten für Kopie, Senden und Dokumentenbox	5-19	Senden über einen Faxserver	5-46
Schnellwahl hinzufügen	5-19	Sendeaufträge abbrechen	5-48
Schnellwahlen bearbeiten	5-20	Ziele bearbeiten	5-49
Schnellwahlen löschen	5-20	Ziel angeben	5-49
Kopieren	5-21	Ziel aus dem Adressbuch wählen	5-50
Grundlegende Bedienung	5-21	Ziel über Zielwahltaste wählen	5-52
Prüfkopie	5-23	Ziele aus Kurzwahlen wählen	5-52
Kopiervorgang unterbrechen	5-24	Aus Verwendung voriger Ziele auswählen	5-53
Aufträge abbrechen	5-24	Ziele prüfen und bearbeiten	5-54
Senden	5-25	Bestätigungsanzeige für Ziele	5-55
Dokument per E-Mail senden	5-26	Neuaufruf	5-56
Einstellungen vor dem Senden vornehmen	5-26	Verwendung der FAX-Funktion	5-57
Gescanntes Dokument per E-Mail senden	5-26	Dokumentenboxen verwenden	5-58
Ein Dokument in freigegebenes Verzeichnis scannen	5-28	Was ist eine Anwender-Box?	5-58
Einstellungen vor dem Senden vornehmen	5-28	Was ist eine Auftrags-Box?	5-58
Ein Dokument in freigegebenes Verzeichnis scannen	5-28	Was ist eine USB-Laufwerk-Box?	5-59
Ein Dokument in FTP-Verzeichnis scannen	5-31	FAX-Box	5-59
Einstellungen vor dem Senden vornehmen	5-31	Dokumentenbox verwenden	5-59
Ein Dokument in FTP-Verzeichnis scannen	5-31	Neue Anwender-Box anlegen	5-63
Scannen über TWAIN oder WIA	5-34	Bearbeiten einer Anwender-Box	5-64
Einstellungen vor dem Senden vornehmen	5-34	Anwender-Box löschen	5-65
Scannen eines Dokuments	5-34	Dokumente in einer Anwender-Box speichern	5-65
Scannen eines Dokuments aus der Anwender-Box	5-35	In der Anwender-Box gespeicherte Dokumente drucken	5-66
Einstellungen vor dem Senden vornehmen	5-35	Gescannte Dokumente in einer Anwender-Box speichern	5-67
Scannen eines Dokuments aus einer Box	5-35	In der Anwender-Box gespeicherte Dokumente senden	5-68

In der Anwender-Box gespeicherte Dokumente an die E-Mail-Adresse des angemeldeten Benutzers senden	5-69
In einer Anwender-Box gespeicherte Dokumente verschieben	5-70
In einer Anwender-Box gespeicherte Dokumente in andere Boxen kopieren	5-70
In einer Anwender-Box gespeicherte Dokumente auf ein USB-Laufwerk kopieren	5-71
In einer Anwender-Box gespeicherte Dokumente verbinden	5-71
Dokumente in einer Anwender-Box löschen	5-73
Auftrags-Box	5-74
Ausgabe von Wiederholungskopieaufträgen	5-74
Formular für Formularüberlagerung ..	5-75
Ausdruck von Dokumenten vom USB-Laufwerk	5-76
Auf externem USB-Laufwerk gespeicherte Dokumente drucken	5-76
Dokumente auf USB-Laufwerk ablegen (Scan in USB)	5-78
USB-Laufwerk prüfen	5-79
USB-Laufwerk entfernen	5-79
Benutzen des Internetbrowsers	5-80
Aufruf und Verlassen des Browsers ..	5-80
Benutzen der Browser-Anzeige	5-81
Manuelles Heften	5-82

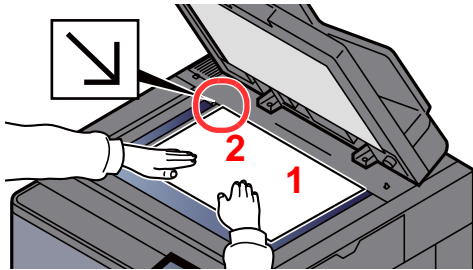
Originale einlegen

Legen Sie die Originale auf das Vorlagenglas oder in den Vorlageneinzug, je nach dem verwendeten Originalformat, Volumen und der Funktion.

- Vorlagenglas: Legen Sie Blätter, Postkarten und Umschläge an.
- Vorlageneinzug: Legen Sie mehrere Originale ein. Sie können auch doppelseitige Originale einlegen.

Originale auf das Vorlagenglas legen

Sie können außer normalem Papier auch Bücher und Broschüren auf das Vorlagenglas legen.

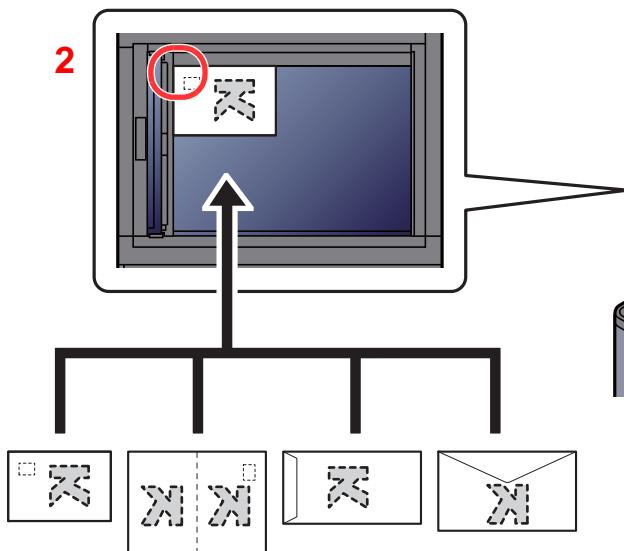


- 1 Legen Sie die einzulesende Seite mit der Vorderseite nach unten.
- 2 Legen Sie das Original anhand der Originalformat-Markierungen an und benutzen Sie die hintere linke Ecke als Bezugspunkt.

HINWEIS

- A5 wird als A4-R erkannt. Legen Sie das Papierformat A5 über die Funktionstaste auf der Berührungsanzeige fest.
➔ [Originalformat \(Seite 6-18\)](#)
- Für weitere Hinweise zur Originalausrichtung siehe auch
➔ [Originalausrichtung \(Seite 6-23\)](#)

So werden Umschläge oder Karteikarten auf das Vorlagenglas gelegt



- 1 Legen Sie die einzulesende Seite mit der Vorderseite nach unten.
- 2 Legen Sie das Original anhand der Originalformat-Markierungen an und benutzen Sie die hintere linke Ecke als Bezugspunkt.

HINWEIS

- Für weitere Hinweise, wie Umschläge oder Karteikarten eingezogen werden, siehe auch
➔ [Einlegen von Briefumschlägen oder Karteikarten in die Universalzufuhr \(Seite 5-10\)](#)



VORSICHT

Lassen Sie den Vorlageneinzug nicht geöffnet, da sonst Verletzungsgefahr besteht.



WICHTIG

- Drücken Sie nicht mit Kraft auf den Vorlageneinzug, um ihn zu schließen. Durch übermäßigen Druck kann die Glasplatte splintern.
- Um Bücher oder Zeitschriften auf das Vorlagenglas zu legen, lassen Sie den Vorlageneinzug geöffnet.

Originale in den Vorlageneinzug einlegen

Der Vorlageneinzug liest automatisch einzeln die Blätter von mehrseitigen Originalen ein. Beide Seiten von doppelseitigen Originalen werden gescannt.

Der Vorlageneinzug unterstützt folgende Originalarten.

Detail	Vorlageneinzug
Gewicht	35 bis 220 g/m ² (Duplex: 50 bis 220 g/m ²) Formate kleiner als B6-R: 50 bis 105 g/m ² (1-seitig/Duplex)
Formate	Maximum A3/Ledger (297 × 432 mm) (Langes Format 297 × 2.200 mm) bis Minimum A6-R/ Statement-R (105 × 148 mm)
Anzahl Blätter	Normalpapier (80 g/m ²), Recycling, Pergament: 270 Blatt (Ungleich große Originale: 30 Blatt) Dickes Papier (120 g/m ²): 180 Blatt Kunstpapier: 1 Blatt

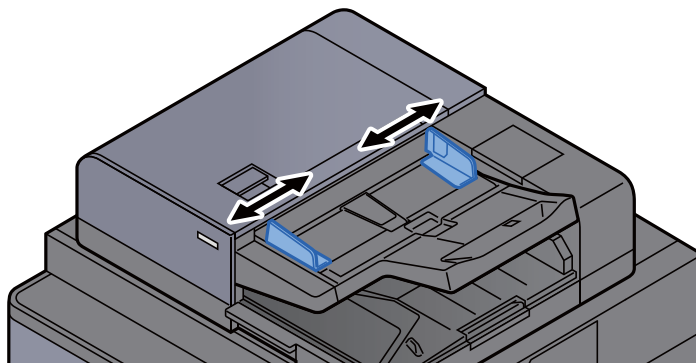
Folgende Originalarten dürfen nicht im Vorlageneinzug verwendet werden. Sonst könnten sie einen Papierstau verursachen oder den Vorlageneinzug verschmutzen.

- Originale mit Heftklammern oder Büroklammern (Entfernen Sie die Büroklammern oder Heftklammern und glätten Sie Wellen, Falten oder Knicke vor dem Einlegen. Andernfalls kann ein Stau bei den Originalen auftreten.)
- Originale mit Klebeband oder Klebstoff
- Originale mit ausgeschnittenen Bereichen
- Gewellte Originale
- Originale mit Falten (Vor dem Einlegen glätten. Andernfalls kann ein Stau bei den Originalen auftreten.)
- Kohlepapier
- Verknittertes Papier

✓ WICHTIG

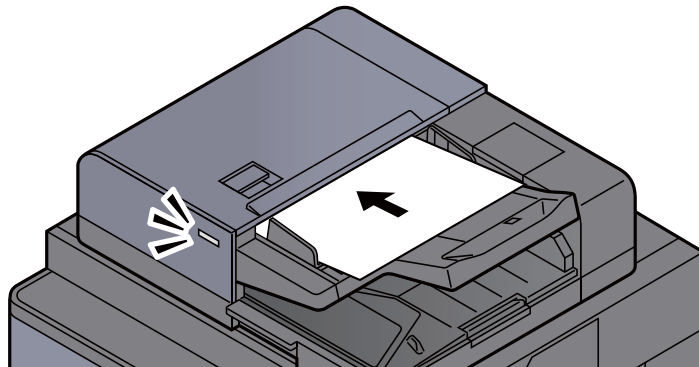
- Vor dem Einlegen der Originale müssen Sie sich vergewissern, dass keine Originale in der Auswurfablage für Originale liegen. Originale, die nicht aus der Auswurfablage entfernt werden, können einen Stau der neuen Originalen verursachen.
- Legen Sie keine Originale auf die obere Abdeckung des Vorlageneinzugs. Dies kann zu Störungen des Vorlageneinzugs führen.

1 Originalbreitenführungen ausrichten.



2 Originale einlegen.

- 1 Legen Sie die einzulesende Seite (oder die erste Seite bei zweiseitigen Originalen) mit der beschrifteten Seite nach oben ein. Schieben Sie die Vorderkante so weit wie möglich in den Vorlageneinzug. Die Anzeige für eingelegte Originale leuchtet auf.



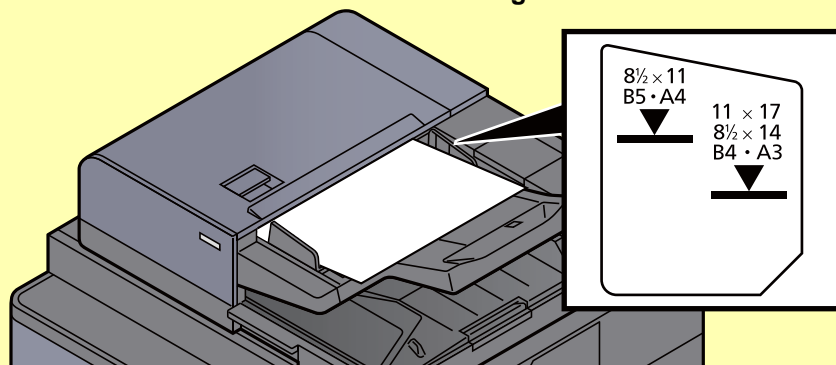
HINWEIS

Für weitere Hinweise zur Originalausrichtung siehe auch

➔ [Originalausrichtung \(Seite 6-23\)](#)

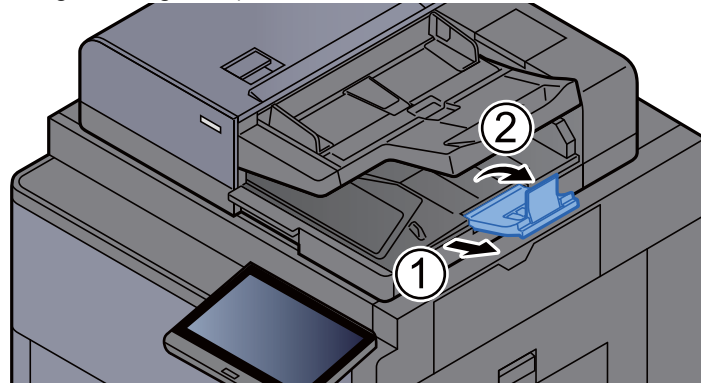
WICHTIG

- Stellen Sie sicher, dass die Originalbreitenführungen an den Originalen liegen. Wenn ein Spalt vorhanden ist, müssen die Originalbreitenführungen neu eingestellt werden. Eine Lücke kann einen Originalstau bewirken.



- Die eingelegten Originale dürfen die angegebene Grenze nicht überschreiten. Wenn die maximale Stapelhöhe überschritten wird, kann ein Stau bei den Originalen auftreten.
- Originale mit Lochungen oder perforierten Linien sollten so eingelegt werden, dass die Löcher oder Perforierungen zuletzt (und nicht zuerst) gescannt werden.

- 2 Öffnen Sie den Original-Stopper, bis er zur Größe des gewählten Formats passt (Originalformat: B4/Legal oder größer).



Papier in die Universalzufuhr einlegen

Für weitere Hinweise zu den unterstützten Papierformaten siehe auch

➔ [Wahl des geeigneten Papiers \(Seite 11-13\)](#)

Für weitere Hinweise zu den Medientypen siehe auch

➔ [Medientypeinstellung \(Seite 8-14\)](#)

Bei Verwendung von speziellem Papier benutzen Sie auf jeden Fall die Universalzufuhr.

✔ WICHTIG

Bei Verwendung von Papier mit einem Gewicht von 106 g/m² oder mehr stellen Sie den Medientyp auf Dick und geben Sie das Papiergewicht an.

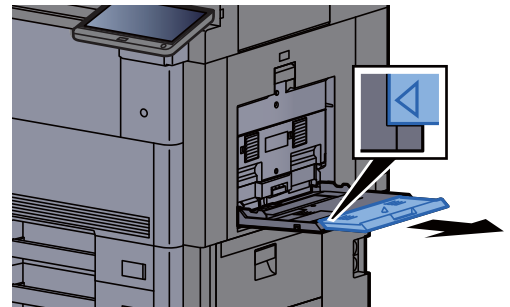
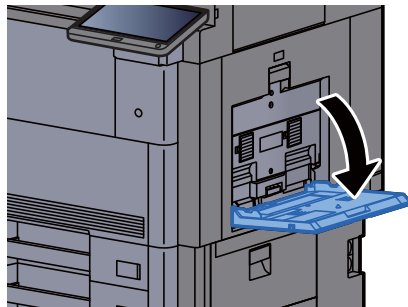
Die Kapazität der Universalzufuhr beträgt:

- A4- oder kleineres Format Normalpapier (80 g/m²), Recyclingpapier, Farbiges Papier: 150 Blatt
- B4 oder größeres Normalpapier (80 g/m²), Recyclingpapier, Farbiges Papier: 50 Blatt
- Dickes Papier (200 - 300 g/m²): 10 Blatt
- Dickes Papier (120 - 163 g/m²): 50 Blatt
- Hagaki (Karteikarte): 30 Blatt
- Umschlag DL, Umschlag C5, Umschlag #10, Umschlag #9, Umschlag #6 3/4, Umschlag Monarch, Kakugata 2, Youkei 4, Youkei 2, Younaga 3, Nagagata 3: 10 Blatt
- Overheadfolie: 10 Blatt
- Beschichtet: 10 Blatt
- Bannerpapier: 488,1 mm bis maximal 1.220 mm: 1 Blatt (manuelle Zufuhr), 10 Blatt (mit optionaler Bannerzufuhr)
- Index Registerblätter: 15 Blatt

💡 HINWEIS

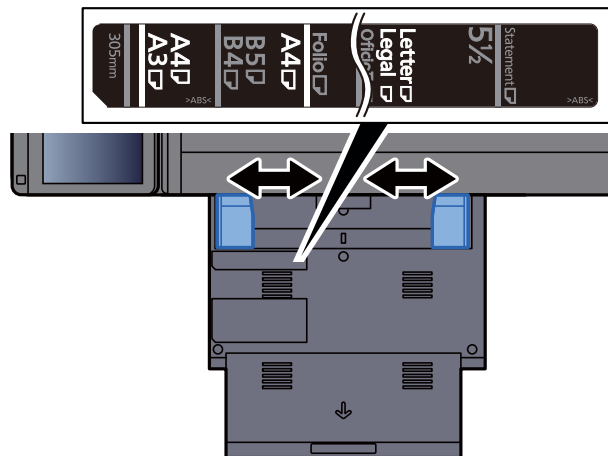
- Wenn Sie spezielle Papierformate einlegen, geben Sie das Papierformat wie beschrieben ein:
➔ [Original/Papierereinstellungen \(Seite 8-11\)](#)
- Wenn Sie Spezialpapier wie z. B. dickes Papier oder Folien verwenden, wählen Sie den Medientyp wie beschrieben aus:
➔ [Universalzufuhr Einstellungen \(Seite 8-9\)](#)
- Für Informationen zur automatischen Erkennung und Auswahl des Papierformats siehe auch
➔ [Papierauswahl \(Seite 6-19\)](#)
➔ [Universalzufuhr Einstellungen \(Seite 8-9\)](#)

1 Universalzufuhr öffnen.

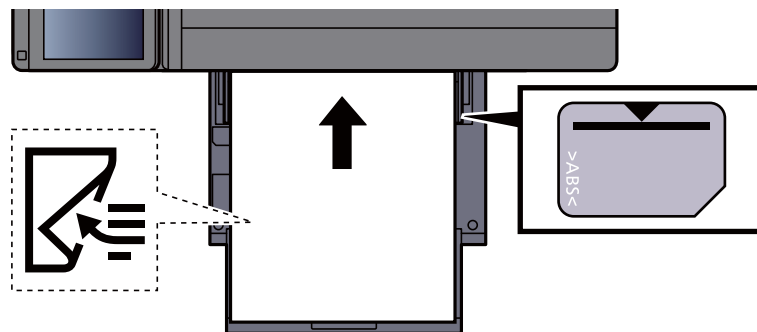


2 Format Universalzufuhr einstellen.

Die Papierformate sind markiert.



3 Papier einlegen.



Schieben Sie das Papier entlang der Breitenführung in die Kasse ein, bis es sich nicht mehr weiterschieben lässt.

Nachdem Sie das Papier aus der Verpackung entnommen haben, fächern Sie das Papier sorgfältig auf, bevor Sie es in die Universalzufuhr einlegen.

➔ [Bevor das Papier eingelegt wird \(Seite 3-2\)](#)

✓ WICHTIG

- Achten Sie beim Einlegen darauf, dass die zu bedruckende Seite nach unten zeigt.
- Gewelltes Papier muss vor dem Einlegen geglättet werden.
- Beim Befüllen der Universalzufuhr stellen Sie sicher, dass sich kein anderes Papier im Einzug befindet. Geht der Papiervorrat in der Universalzufuhr zur Neige und Sie wollen Papier nachfüllen, entnehmen Sie das restliche Papier aus der Zufuhr und legen Sie es zusammen mit dem neuen Papier in die Universalzufuhr.
- Falls zwischen dem Papier und den Papierbreitenführungen ein Spalt zu sehen ist, justieren Sie die Führungen neu, um Schiefeinzüge und Papierstaus zu vermeiden.
- Das eingelegte Papier darf die Füllgrenze nicht überschreiten.

4 Eingelegten Medientyp über das Bedienfeld angeben.

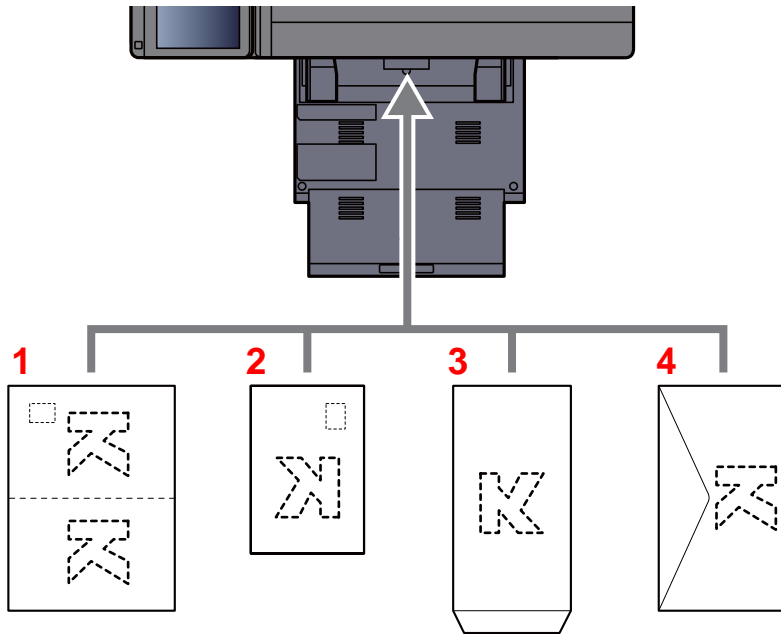
➔ [Universalzufuhr Einstellungen \(Seite 8-9\)](#)

Einlegen von Briefumschlägen oder Karteikarten in die Universalzufuhr

Legen Sie das Papier mit der zu bedruckenden Seite nach unten ein. Für weitere Informationen zum Drucken siehe auch

➔ Printing System Driver User Guide

Beispiel: Wenn Sie z. B. die Adresse drucken wollen:



- 1 Oufuku hagaki (Rückantwortkarte)
- 2 Hagaki (Karteikarte)
- 3 Briefumschläge im Hochformat (die Lasche des Umschlags öffnen)
- 4 Briefumschläge im Querformat (die Lasche des Umschlags schließen)

✓ WICHTIG

- Verwenden Sie ungefaltete Oufuku hagaki (Rückantwortkarte).
- Wie Sie die Briefumschläge einführen (Ausrichtung und bedruckbare Seite), hängt vom Typ des Briefumschlags ab. Achten Sie darauf, dass Sie die Briefumschläge richtig einlegen, da sonst der Druck in der falschen Richtung oder auf der falschen Seite erfolgt.

💡 HINWEIS

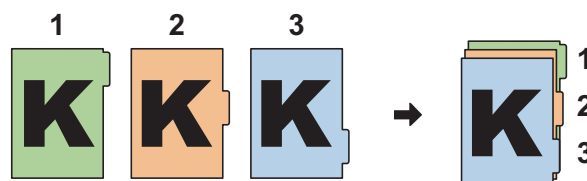
Wenn Sie Briefumschläge in die Universalzufuhr einlegen, wählen Sie den Typ des Briefumschlags wie beschrieben aus:

➔ [Kassette/Universalzufuhr Einstellungen \(Seite 8-8\)](#)

Einlegen von Index Registerblättern in die Universalzufuhr

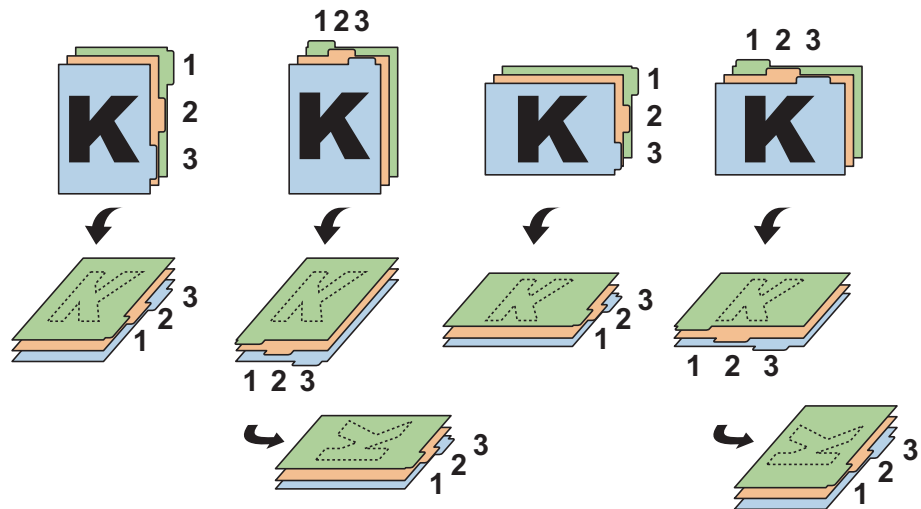
1 Papier vorbereiten.

Sortieren Sie die Seiten so, dass die erste Seite hinten ist.



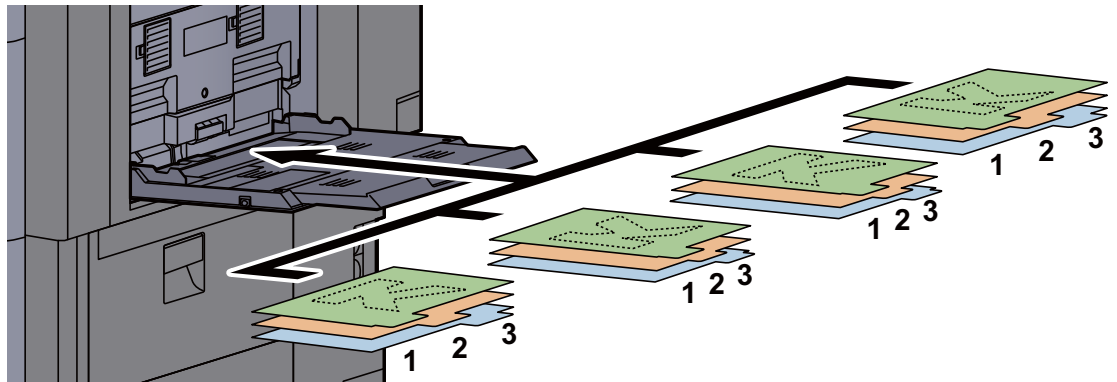
2 Papier immer in der gleichen Ausrichtung zusammenlegen.

Legen Sie das Papier mit der Druckseite nach unten so ab, dass die Registerfahnen immer am Ende der Einzugsrichtung liegen.



3 Papier einlegen.

Papier in Universalzufuhr einlegen.



Für weitere Informationen zum Drucken siehe auch

➔ [Printing System Driver User Guide](#)

Index Registerblätter müssen folgende Bedingungen erfüllen:

Eigenschaft	Beschreibung
Papierformat	A4/Letter
Papiergewicht	136 bis 256 g/m ²
Anzahl Register	1 bis 15
Länge der Register	30 mm oder weniger

Programm

Wenn Sie Funktionen häufiger benötigen, können diese als Programm gespeichert und dann durch einen einfachen Tastendruck aufgerufen werden. Sie können den Programmen Namen geben, damit Sie sie später leichter finden.

Die folgenden Programme sind bereits werksseitig gespeichert. Die Programme können zur leichteren Verwendung auch angepasst werden.

Programmname	Beschreibung	Standardfunktion
ID Card Copy	Erleichtert das Kopieren von Personalausweisen, Versicherungskarten und Führerscheinen. Nachdem die Vorder- und Rückseite eingescannt worden sind, werden beide Kopien auf einer Seite kombiniert	Kopierfunktion Mehrfach-Scan: [Ein] Originalformat: A5/Statement Papierauswahl: Kassette 1 Zoom: 100% Schattierte Bereiche löschen: [Ein] Rand löschen [Rand:1 mm]
Eco Copy	Benutzen Sie diese Funktion, um beim Drucken Toner zu sparen. Wechselt von Farbmodus in den schwarz/weiß Modus. Die Kopie wird aufgehellt, um Toner zu sparen.	Kopierfunktionen EcoPrint: [Ein] (Stufe [5])
Newspaper Copy	Benutzen Sie diese Funktion, wenn Sie Zeitungsartikel oder Originale mit farbigem Hintergrund kopieren wollen. Die Bildqualität wird so eingestellt, dass farbiger Hintergrund oder durchscheinender Text nicht auf der Kopie zu sehen sind.	Kopierfunktionen Durchscheinen vermeiden: [Ein] Hintergrundhelligkeit ändern: [Autom.]
Technical Drawing Copy	Benutzen Sie diese Funktion, wenn Sie Zeichnungen mit Linien und Grafiken kopieren wollen. Benutzen Sie die Funktion auch, wenn Sie farbige Linien in schwarz/weiß kopieren wollen.	Kopierfunktionen Originalvorlage: [Text] Schärfe (Alle): [+3] Hintergrundhelligkeit ändern: [Autom.]
Confidential Stamp	Benutzen Sie diese Funktion, wenn der Text "Vertraulich" in der Mitte der Kopie durchscheinen soll.	Kopierfunktionen Durchscheinen vermeiden: [Ein] Stempel: Vertraulich Schriftgröße: Mittel Schriftfarbe: [Schwarz] Stempelposition: [Mittig] Muster anzeigen: [Transparent]




HINWEIS

Bis zu 50 Funktionen in einer Kombination aus Kopieren und Senden können in einem Programm gespeichert werden. Wenn die Benutzerverwaltung aktiviert ist, können Sie Funktionen nur speichern, nachdem Sie sich als Administrator angemeldet haben.

Programme speichern

Dies ist ein Beispiel für eine Kopierfunktion.

1 Anzeige aufrufen.

- 1 Taste [**Startseite**] () > [**Kopieren**]
- 2 Wählen Sie im Kopiermodus die Karteikarte [**Programm**].

2 Programm speichern.

- 1 [**Hinzufügen**] > Wählen Sie eine Nummer (01 bis 50) für das Programm > [**Weiter**].



HINWEIS

Wenn Sie eine bereits gespeicherte Programmnummer wählen, werden die unter dieser Programmnummer gespeicherten Funktionen durch die neuen Funktionen überschrieben.

- 2 Geben Sie den neuen Programmnamen ein > [**Speichern**].

Das Programm ist gespeichert.

Um ein gespeichertes Programm auf dem Startbildschirm anzuzeigen, wählen Sie [**Ja**] im Bestätigungsfenster und führen Schritt 2-3 aus.

- 3 Legen Sie die Position fest, in der das Symbol des gespeicherten Programms erscheinen soll.
- 4 Wählen Sie [**Speichern**].

Programme aufrufen

1 Programm aufrufen.

- 1 Wählen Sie auf der Startseite [**Programm**] oder die Taste des gespeicherten Programms. Durch den Tastendruck auf das gespeicherte Programm wird dieses ausgeführt. Falls Sie [**Programm**] gewählt haben, fahren Sie mit Schritt 1-2 fort.
- 2 Wählen Sie die Taste des Programms, das Sie aufrufen möchten.

Wählen Sie die Taste [**Nr.**] oder die Taste Kurzwahlsuche auf der Zifferntastatur, um eine Programmnummer (01 bis 50) direkt aufzurufen.



HINWEIS

Wenn das Programm nicht aufgerufen werden kann, wurde die Dokumentenbox oder die im Programm angegebene Formularüberlagerung möglicherweise gelöscht. Prüfen Sie die Dokumentenbox.

2 Programm ausführen.

Legen Sie die Originale ein > Taste [**Start**]



HINWEIS

Die Taste [**Programm**] kann in jeder Funktion gewählt werden, um ein gespeichertes Programm aufzurufen.

Programme bearbeiten

Sie können Programmnummern oder Programmnamen ändern.

1 Anzeige aufrufen.

1 Taste [**Startseite**] (↑) > [**Programm**]

2 Wählen Sie [**Bearbeiten**].

2 Programm bearbeiten.

1 Wählen Sie die Taste(n), die der Programmnummer entsprechen (01 bis 50), um diese zu ändern.

2 Wählen Sie [**Bearbeiten**] und ändern Sie den Namen und die Nummer des Programms.

➔ [Programme speichern \(Seite 5-13\)](#)

3 [**Speichern**] > [**Ja**]

Programme löschen

1 Anzeige aufrufen.

1 Taste [**Startseite**] (↑) > [**Programm**]

2 Wählen Sie [**Bearbeiten**].

2 Programm löschen.

1 Wählen Sie die Taste(n), die der Programmnummer entsprechen (01 bis 50), um diese zu löschen.

2 [**Löschen**] > [**Ja**]

Anwendungen

Das Leistungsspektrum des Geräts kann durch die Installation von Anwendungen erweitert werden.

Anwendungen erleichtern die tägliche Arbeit und gestalten diese effizienter, weil z. B. erweiterte Scanfunktionen oder vereinfachte Anmeldung zur Verfügung stehen.

Weitere Details erfahren Sie über Ihren Verkäufer oder Händler.

Anwendungen installieren

Um eine Anwendung verwenden zu können, müssen Sie sie im Gerät installieren und dann aktivieren.

HINWEIS

Sie können Anwendungen und Zertifikate auf dem Gerät installieren. Die Anzahl möglicher Anwendungen hängt vom Typ der Anwendung ab.

➔ [Anwendungen deinstallieren \(Seite 5-18\)](#)

1 Anzeige aufrufen.

Taste **[Systemmenü/Zähler]** > **[Anwendung]**

HINWEIS

- Falls die Anzeige zur Anmeldung erscheint, geben Sie Ihren Login-Benutzernamen und Ihr Passwort ein und wählen Sie **[Login]**. Hierzu müssen Sie sich mit Administratorrechten anmelden oder als Benutzer, der die Rechte zum Ausführen dieser Einstellung besitzt. Die Werkseinstellungen für Benutzernamen und Passwort lauten:

Modell	Login-Benutzername	Login-Passwort
7057i	7000	7000
8057i	8000	8000

- Wenn Sie einen Anwendungsbericht drucken möchten, wählen Sie **[Bericht drucken]**.

2 Anwendung installieren.

1 **[Hinzufügen]** > **[OK]**

2 Setzen Sie das USB-Laufwerk mit der zu installierenden Anwendung in den USB-Steckplatz ein.

HINWEIS

Wenn die Meldung "USB-Laufwerk wird erkannt. Dateien werden angezeigt. Sind Sie sicher?" erscheint, wählen Sie **[Nein]**.

3 Wählen Sie die zu installierende Anwendung > **[Installieren]**.

Sie können die Informationen über die Anwendung anzeigen, indem Sie **[Detail]** wählen.

- 4 Bestätigen Sie mit **[Ja]**.

Die Installation der Anwendung beginnt. Je nach Anwendung kann dies eine Weile dauern. Sobald der Vorgang beendet ist, erscheint die vorherige Anzeige.

 **HINWEIS**

- Um eine weitere Anwendung zu installieren, wiederholen Sie die Schritte 2-3 und 2-4.
- Zum Entfernen des USB-Laufwerks wählen Sie **[USB-Laufwerk entfernen]** und warten Sie, bis "USB-Laufwerk kann sicher entfernt werden" angezeigt wird. Entfernen Sie das USB-Laufwerk.

Anwendungen aktivieren

- 1 Anzeige aufrufen.

Taste **[Systemmenü/Zähler]** > **[Anwendung]**

 **HINWEIS**

Falls die Anzeige zur Anmeldung erscheint, geben Sie Ihren Login-Benutzernamen und Ihr Passwort ein und wählen Sie **[Login]**. Hierzu müssen Sie sich mit Administratorrechten anmelden oder als Benutzer, der die Rechte zum Ausführen dieser Einstellung besitzt. Die Werkseinstellungen für Benutzernamen und Passwort lauten:

Modell	Login-Benutzername	Login-Passwort
7057i	7000	7000
8057i	8000	8000

- 2 Anwendung aktivieren.


- 1 Wählen Sie eine Anwendung aus > **[Aktivieren]**.

Sie können die Informationen über die Anwendung anzeigen, indem Sie **[Detail]** wählen.

- 2 Geben Sie den Lizenzschlüssel ein > **[Offiziell]**

Einige Anwendungen benötigen keinen Lizenzschlüssel. Wenn die Anzeige für den Lizenzschlüssel nicht erscheint, gehen Sie weiter zu Schritt 3-3. Wenn Sie die Anwendung testen, wählen Sie **[Test]** ohne einen Lizenzschlüssel einzugeben.

- 3 Bestätigen Sie mit **[Ja]**.

 **WICHTIG**

- Falls Sie während der Benutzung der Testanwendung Datum/Uhrzeit verändern, können Sie die Anwendung nicht länger benutzen.
- Die Symbole der aktivierten Anwendungen sind im Startbildschirm sichtbar.

- 3 Das Anwendungssymbol in der Startseite wählen.

Wählen Sie das Symbol der Anwendung.

Die Anwendung wird gestartet.

Anwendungen deaktivieren

1 Anzeige aufrufen.

Taste **[Systemmenü/Zähler]** > **[Anwendung]**



HINWEIS

Falls die Anzeige zur Anmeldung erscheint, geben Sie Ihren Login-Benutzernamen und Ihr Passwort ein und wählen Sie **[Login]**. Hierzu müssen Sie sich mit Administratorrechten anmelden oder als Benutzer, der die Rechte zum Ausführen dieser Einstellung besitzt. Die Werkseinstellungen für Benutzernamen und Passwort lauten:

Modell	Login-Benutzername	Login-Passwort
7057i	7000	7000
8057i	8000	8000

2 Anwendung deaktivieren.

Wählen Sie eine Anwendung aus, die Sie verlassen möchten > **[Deaktivieren]**.



HINWEIS

Wählen Sie **[x]** auf der Anzeige, falls Sie die bereits aktivierte Anwendung verlassen möchten.

Die Vorgehensweise zum Verlassen der Anwendung kann unterschiedlich sein.

Anwendungen deinstallieren

1 Anzeige aufrufen.

Taste **[Systemmenü/Zähler]** > **[Anwendung]**



HINWEIS

Falls die Anzeige zur Anmeldung erscheint, geben Sie Ihren Login-Benutzernamen und Ihr Passwort ein und wählen Sie **[Login]**. Hierzu müssen Sie sich mit Administratorrechten anmelden oder als Benutzer, der die Rechte zum Ausführen dieser Einstellung besitzt. Die Werkseinstellungen für Benutzernamen und Passwort lauten:

Modell	Login-Benutzername	Login-Passwort
7057i	7000	7000
8057i	8000	8000

2 Anwendung deaktivieren.

1 Wählen Sie die Anwendung, die Sie löschen möchten > **[Löschen]**.

Sie können die Informationen über die Anwendung anzeigen, indem Sie **[Detail]** wählen.

2 Bestätigen Sie mit **[Ja]**.

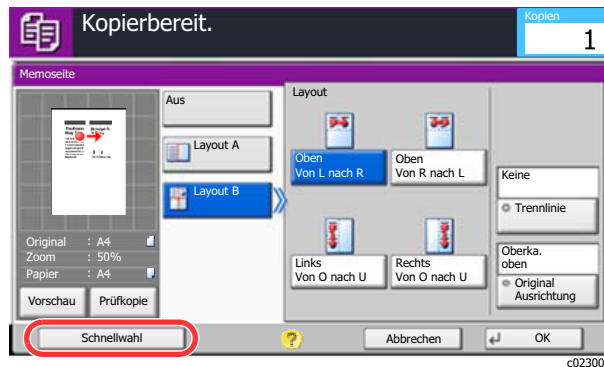
Schnellwahltasten für Kopie, Senden und Dokumentenbox

Sie können Schnellwahlfunktionen in der Basisanzeige definieren, um auf häufig benutzte Funktionen rascher zugreifen zu können. Die Einstellung für die gewählte Funktion kann ebenfalls gespeichert werden. Der mit der gespeicherten Schnellwahl verknüpfte Funktionsname kann erforderlichenfalls geändert werden.

Schnellwahl hinzufügen

Die Speicherung einer Schnellwahl wird beim Einrichten einer Funktion durchgeführt. Schnellwahlen können für alle Funktionen gespeichert werden, bei denen **[Schnellwahl]** auf der Anzeige erscheint.

- 1 Einstellung der jeweiligen Funktion öffnen.
- 2 Schnellwahl speichern.
 - 1 Wählen Sie die Einstellung, die hinzugefügt werden soll.
 - 2 Wählen Sie **[Schnellwahl]**.

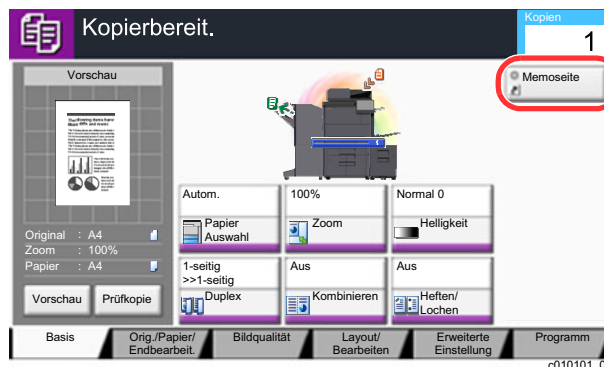


- 3 Wählen Sie die Tasten, die der Schnellwahl entsprechen (01 bis 06), um diese zu speichern.

HINWEIS

Wenn Sie eine bereits gespeicherte Schnellwahlnummer wählen, werden die unter dieser Schnellwahl gespeicherten Funktionen durch die neuen Funktionen überschrieben.

- 4 Schnellwahlnamen eingeben > **[Speichern]**.



Die Schnellwahl ist gespeichert.

Schnellwahlen bearbeiten

- 1 In der Konfigurationsseite einer Funktion [Schnellwahl] wählen.
- 2 Schnellwahl bearbeiten.
 - 1 Wählen Sie **[Bearbeiten]**.
 - 2 Wählen Sie die Schnellwahl, die Sie bearbeiten wollen.
 - 3 Wählen Sie "Schnellwahlnummer" **[Ändern]** oder "Schnellwahlname" **[Ändern]** > Ändern Sie die Einstellungen > **[OK]**.
 - 4 **[Speichern]** > **[Ja]**

Schnellwahlen löschen

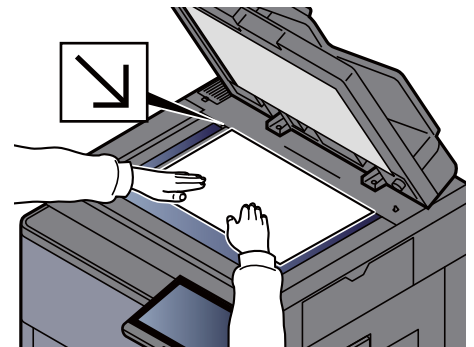
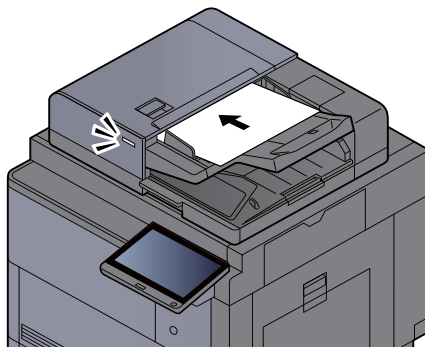
- 1 In der Konfigurationsseite einer Funktion [Schnellwahl] wählen.
- 2 Schnellwahl löschen.
 - 1 Wählen Sie **[Bearbeiten]**.
 - 2 Wählen Sie die Schnellwahl, die Sie löschen möchten > **[Schnellwahl löschen]** > **[Ja]**

Kopieren

Die folgenden Schritte zeigen die grundlegende Bedienung der Kopierfunktion und das Abbrechen eines Kopiervorgangs.

Grundlegende Bedienung

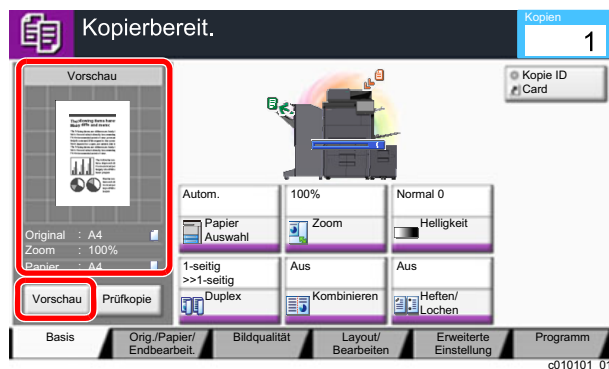
- 1 Taste [Startseite] (🏠) > [Kopieren]
- 2 Originale einlegen.
 - 1 Legen Sie die Originale ein.



➔ [Originale einlegen \(Seite 5-3\)](#)

- 2 Überprüfen Sie die Vorschau.

Überprüfen Sie die Einstellungen für Original, Zoom und Papierquelle.



HINWEIS

Wählen Sie **[Vorschau]**, um sich eine Vorschau anzeigen zu lassen.

➔ [Original-Vorschau \(Seite 2-25\)](#)

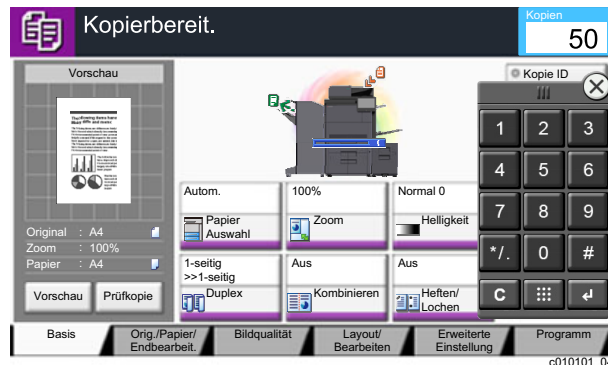
- 3 Funktionen auswählen.

Um die jeweilige Funktion einzustellen, wählen Sie die Funktionstaste.

➔ [Welche Funktionen im Gerät verfügbar sind \(Seite 6-2\)](#)

4 Kopienanzahl über die Zifferntasten eingeben.

Wählen Sie entweder die Taste **[Zifferntastatur]** oder den Bereich zur Eingabe der Anzahl der Kopien, um die Zifferntastatur zu öffnen. Geben Sie eine Zahl von 1 bis 9.999 ein.



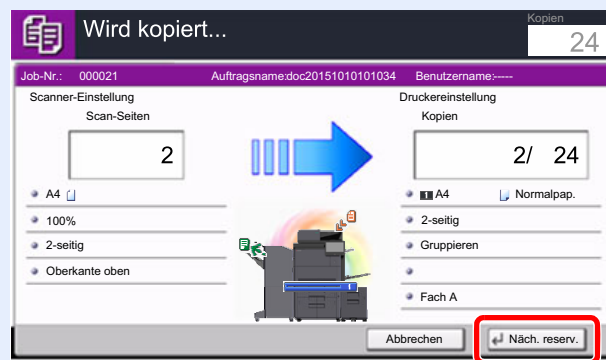
5 Taste [Start] wählen.

Der Kopiervorgang beginnt.

HINWEIS

Diese Funktion ermöglicht das Reservieren der nächsten Kopie, während gedruckt wird. Hierbei wird das Original schon eingescannt, während das Gerät noch druckt. Sobald der laufende Druckauftrag beendet ist, wird der reservierte Kopierauftrag gedruckt. Falls "Nächste Priorität reservieren" auf **[Aus]** steht, wird **[Näch. reserv.]** angezeigt. Wählen Sie **[Näch. reserv.]** und nehmen Sie die erforderlichen Einstellungen für den Kopierauftrag vor.

➔ [Nächste Priorität reserv. \(Seite 8-35\)](#)



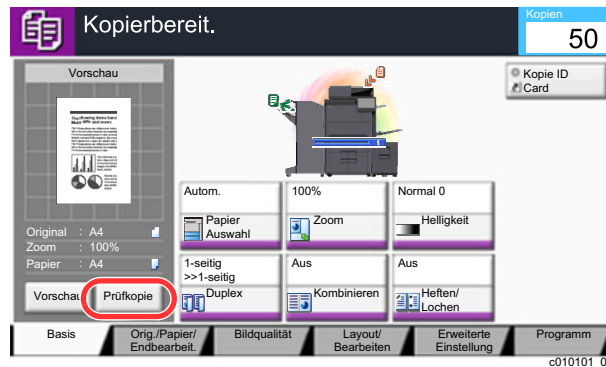
Prüfkopie

Es ist möglich, zuerst eine Seite statt den ganzen Stapel auszudrucken. So können Sie den Inhalt und die Einstellungen, wie z. B. die Endbearbeitung, prüfen, ohne dass das Original erneut gescannt werden muss. Bei Bedarf können Sie die Einstellungen verändern und erneut ein Blatt kopieren.

1 Einstellungen konfigurieren.

Legen Sie die Originale an und machen Sie die gewünschten Einstellungen.

2 [Prüfkopie] wählen.



3 Prüfen.

Prüfen Sie den Inhalt und die Endbearbeitung.

Verändern Sie bei Bedarf die Einstellungen. Sie können alle Funktionen ändern, deren Tasten aktiviert werden können.

Um eine erneute Prüfkopie zu erstellen, wählen Sie **[Prüfkopie]**.

4 Taste [Start] wählen.

Die verbliebenen Seiten werden kopiert.

Kopiervorgang unterbrechen

Ein laufender Auftrag kann unterbrochen werden, um eine Unterbrechungs-Kopie zu erstellen.

Sobald die Unterbrechungs-Kopie beendet ist, wird der unterbrochene Auftrag fortgesetzt.

HINWEIS

- Wird 60 Sekunden keine Eingabe gemacht, wird die Unterbrechungs-Kopie abgebrochen und der ursprüngliche Auftrag fortgesetzt.
Die Zeitspanne zum Abbruch der Unterbrechungs-Kopie kann eingestellt werden. Bei Bedarf ändern Sie die Zeitspanne.
➔ [Unterbrechungsmodus automatisch zurücksetzen \(Seite 8-77\)](#)
- Falls ein Dokumentenfinisher verwendet wird, kann die Unterbrechungsfunktion je nach Status der Endbearbeitung nicht zur Verfügung stehen. In diesem Fall versuchen Sie die Auftragspriorität zu ändern.
➔ [Auftragspriorität ändern \(Seite 6-70\)](#)

- 1 Einstellungen konfigurieren.
 - 1 Wählen Sie die Taste [**Unterbrechen**].
Der laufende Auftrag wird unterbrochen.
 - 2 Legen Sie die Originale für die Unterbrechungs-Kopie an und machen Sie die gewünschten Einstellungen.
- 2 Taste [Start] wählen.
Die Unterbrechungs-Kopie beginnt.
- 3 Taste [Unterbrechen] wählen, sobald die Unterbrechungs-Kopie beendet ist.
Das Gerät setzt den unterbrochenen Auftrag fort.

Aufträge abbrechen

- 1 Taste [Stopp] wählen, wenn die Kopieranzeige erscheint.
- 2 Auftrag abbrechen.

Falls gerade eingescannt wird

Der Kopierauftrag wird abgebrochen.

Falls gedruckt wird oder in Bereitschaft

Die Anzeige zum Abbruch des Auftrags erscheint. Der laufende Auftrag wird unterbrochen.

Wählen Sie den Auftrag, den Sie abbrechen möchten > [**Abbrechen**] > [**Ja**]

HINWEIS

Falls "Nächste Priorität reservieren" auf [**Aus**] steht, erscheint die Kopieranzeige in der Berührungsanzeige. In diesem Fall wird der laufende Druckauftrag abgebrochen, wenn Sie die Taste [**Stopp**] oder [**Abbrechen**] wählen.

- ➔ [Nächste Priorität reserv. \(Seite 8-35\)](#)

Senden

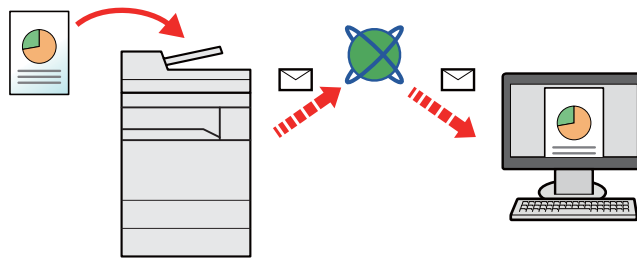
Eingescannte Dokumente können mithilfe dieses Geräts als E-Mail-Anhang an einen anderen PC im Netzwerk versendet werden. Dazu müssen die Adressen von Absender und Empfänger gespeichert sein.

Des Weiteren muss das Netzwerk so eingerichtet sein, dass das Gerät Zugriff auf einen Mailserver erhält. Zur Verbesserung von Übertragungsgeschwindigkeit und -sicherheit empfiehlt sich der Einsatz eines lokalen Netzwerks (LAN).

Zum Senden führen Sie die nachstehend beschriebenen Schritte aus. Folgende vier Optionen stehen zur Verfügung.

- E-Mail über Adresseingabe versenden: Versendet ein eingescanntes Original als Anhang einer E-Mail.

➔ [Dokument per E-Mail senden \(Seite 5-26\)](#)

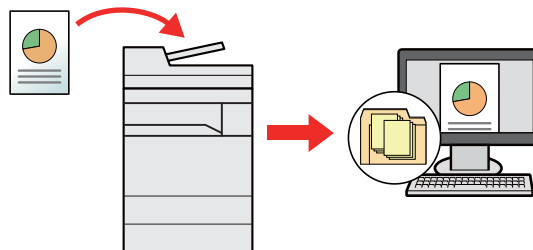


- Senden an Ordner (SMB): Ein eingescanntes Original wird als Datei in einem gemeinsam genutzten Ordner auf einem beliebigen PC gespeichert.

➔ [Ein Dokument in freigegebenes Verzeichnis scannen \(Seite 5-28\)](#)

- Senden an Ordner (FTP): Ein eingescanntes Original wird als Datei in einem Ordner auf einem FTP-Server gespeichert.

➔ [Ein Dokument in FTP-Verzeichnis scannen \(Seite 5-31\)](#)



- Scannen von Bilddateien mit TWAIN / WIA: Ein eingescanntes Original wird über ein TWAIN-/WIA-kompatibles Programm eingescannt.

➔ [Scannen über TWAIN oder WIA \(Seite 5-34\)](#)

HINWEIS

- Sie können verschiedene Sendeoptionen kombinieren.
 - ➔ [An unterschiedliche Zieltypen senden \(Mehrfachsendung\) \(Seite 5-44\)](#)
- Nur bei Modellen mit installierter FAX-Funktion möglich.
 - ➔ **FAX Bedienungsanleitung**

Dokument per E-Mail senden

Falls Sie Dokumente über WLAN senden, müssen Sie die der Sendefunktion zugewiesene Schnittstelle vorher auswählen.

➔ [Primär-Netzwerk \(Client\) \(Seite 8-68\)](#)

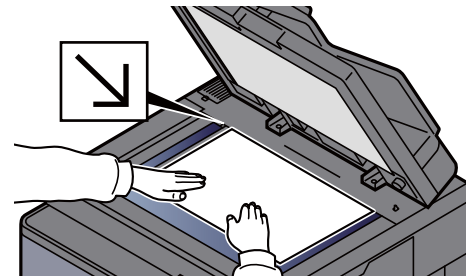
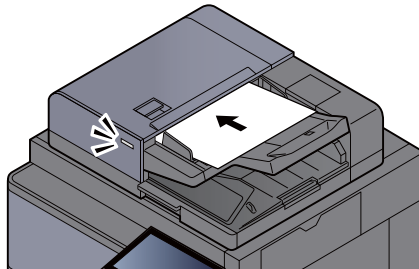
Einstellungen vor dem Senden vornehmen

Bevor Sie eine E-Mail versenden, müssen Sie die SMTP- und E-Mail-Einstellungen im Embedded Web Server RX vornehmen.

➔ [E-Mail-Einstellungen \(Seite 2-72\)](#)

Gescanntes Dokument per E-Mail senden

- 1 Taste [Startseite] (🏠) > [Senden]
- 2 Originale einlegen.



➔ [Originale einlegen \(Seite 5-3\)](#)

- 3 [E-Mail-Adresseingabe] in der „Sendebereit.“-Anzeige wählen.
- 4 E-Mail-Adresse des Ziels eingeben > [OK]

Bis zu 256 Zeichen können eingegeben werden.

➔ [Zeicheneingabe \(Seite 11-9\)](#)

Wollen Sie mehrere Ziele eingeben, wählen Sie **[Nächst. Ziel]** und geben ein weiteres Ziel ein. Bis zu 100 E-Mail-Adressen können angegeben werden.

Eine eingegebene E-Mail-Adresse kann ins Adressbuch übernommen werden. Wählen Sie dafür **[In Adressbuch hinein]**. Auf diese Weise kann auch ein schon eingegebenes Ziel ersetzt werden.

Das Ziel kann später geändert werden.

➔ [Bestätigungsanzeige für Ziele \(Seite 5-55\)](#)



HINWEIS

Falls "Rundsenden" auf **[Nicht zulassen]** gesetzt ist, können Sie nicht mehrere Ziele eingeben.

➔ [Rundsenden \(Seite 8-37\)](#)

- 5 Funktionen wählen.
Wählen Sie die Karteikarten, um andere Funktionen zu sehen.
➔ [Senden \(Seite 6-6\)](#)
- 6 Taste [Start] wählen.
Das Senden beginnt.

Ein Dokument in freigegebenes Verzeichnis scannen

Sie können ein Dokument in einem gewählten freigegebenen Ordner auf einem Computer speichern.

Einstellungen vor dem Senden vornehmen

Bevor Sie ein Dokument versenden, müssen Sie die folgenden Einstellungen vornehmen.

- Notieren Sie sich den Computernamen und den vollständigen Computernamen
➔ [Überprüfen des Computernamens und des vollständigen Computernamens \(Seite 3-18\)](#)
- Notieren Sie sich den Benutzernamen und den Domännennamen
➔ [Überprüfen des Benutzernamens und des Domännennamens \(Seite 3-19\)](#)
- Legen Sie einen freigegebenen Ordner an und notieren Sie sich den freigegebenen Ordner
➔ [Freigegebenes Verzeichnis anlegen und überprüfen \(Seite 3-20\)](#)
- Konfigurieren Sie die Windows-Firewall
➔ [Konfiguration der Windows Firewall \(Seite 3-24\)](#)

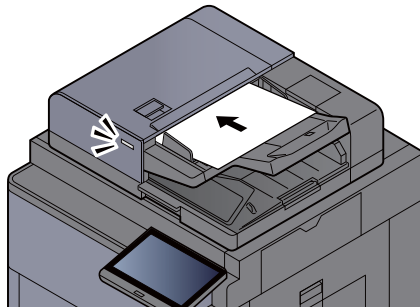
Ein Dokument in freigegebenes Verzeichnis scannen

Falls Sie Dokumente über WLAN senden, müssen Sie die der Sendefunktion zugewiesene Schnittstelle vorher auswählen.

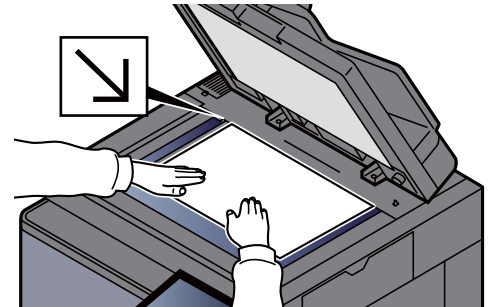
- ➔ [Primär-Netzwerk \(Client\) \(Seite 8-68\)](#)

1 Taste [Startseite] (🏠) > [Senden]

2 Originale einlegen.



- ➔ [Originale einlegen \(Seite 5-3\)](#)



3 [Ordnerpfadeingabe] in der „Sendebereit.“-Anzeige wählen.

4 Zielinformationen eingeben.

- 1 Wählen Sie **[SMB]**.

2 Wählen Sie die Taste für jede Einstellung > Geben Sie die Zieldaten ein > **[OK]**.

➔ [Zeicheneingabe \(Seite 11-9\)](#)

Die Tabelle erklärt die möglichen Einstellungen.

Menüpunkt	Detail	Max. Zeichen
Hostname *1	Computername	Bis zu 262 Zeichen
Pfad	Freigabename Zum Beispiel: scannerdata Falls Sie Daten in einem Unterordner des freigegebenen Verzeichnisses speichern wollen: Freigabename\Verzeichnisname im freigegebenen Verzeichnis	Bis zu 260 Zeichen
Login-Benutzername *2	Falls der Computername und Domänenname gleich sind: Benutzername Zum Beispiel: james.smith Falls der Computername und Domänenname unterschiedlich sind: Domänenname\Benutzername Zum Beispiel abcdnet\james.smith	Bis zu 64 Zeichen
Login-Passwort	Login-Passwort (Bitte beachten Sie Groß- und Kleinschreibung.)	Bis zu 128 Zeichen

*1 Sie können auch die Anschlussnummer angeben. Geben Sie sie im folgenden Format, getrennt durch einen Doppelpunkt, ein.
"Hostname: Anschlussnummer" oder "IP-Adresse: Anschlussnummer"
Zur Eingabe einer IPv6-Adresse schließen Sie diese in Klammern [] ein.
(Beispiel: [2001:db8:a0b:12f0::10]:445)
Wurde die Anschlussnummer nicht unter [Hostname] angegeben, ist die Standardanschlussnummer 445.

*2 Wenn Sie ein Dokument über eine optionale Netzwerk-Karte (IB-50 oder IB-51) senden, können Sie den "." nicht verwenden. Falls sich der Computername vom Domänennamen unterscheidet, müssen Sie den Login-Benutzernamen mit dem Zeichen "@" eingeben.
(Beispiel: james.smith@abcdnet)

Um ein Verzeichnis über das Netzwerk im PC zu suchen, wählen Sie **[Weiter]** in "Verzeichnissuche im Netzwerk" oder "Verzeichnissuche per Hostname".

Falls Sie "Verzeichnissuche im Netzwerk" **[Weiter]** gewählt haben, können alle PCs im Netzwerk als Ziel gesucht werden.

Falls Sie "Verzeichnissuche per Hostname" **[Weiter]** gewählt haben, geben Sie die "Domäne/Arbeitsgruppe" und den "Hostnamen" ein, um PCs im Netzwerk als Ziel zu suchen.

Bis zu 500 Adressen können angezeigt werden. Wählen Sie einen der angezeigten Host-/PC-Namen aus und dann **[Weiter]**. Die Anzeige zur Eingabe des Login-Benutzernames und des Passworts erscheint.

Nachdem Sie den Login-Benutzernamen und das Passwort des Ziel-PCs eingegeben haben, erscheint das freigegebene Verzeichnis. Wählen Sie ein Verzeichnis aus und dann **[Weiter]**. Die Adresse des gewählten freigegebenen Verzeichnisses ist hinterlegt.

Wählen Sie ein Verzeichnis aus der Suchergebnisliste.

5 Status prüfen.

1 Überprüfen Sie die Eingaben.

Bei Bedarf ändern Sie die Zeitspanne.

2 Wählen Sie [**Verbindungstest**], um die Verbindung zu überprüfen.

"Verbunden." erscheint, wenn die Verbindung zum Ziel korrekt eingerichtet wurde. Wenn "Verbindung nicht möglich" erscheint, korrigieren Sie den Eintrag.

Wollen Sie mehrere Ziele eingeben, wählen Sie [**Nächst. Ziel**] und geben ein weiteres Ziel ein. Bis zu 10 SMB- und FTP-Ordner können angegeben werden.

Eine eingegebene E-Mail-Adresse kann ins Adressbuch übernommen werden. Wählen Sie dafür [**In Adressbuch hinein**].



HINWEIS

Falls "Rundsenden" auf [**Nicht zulassen**] gesetzt ist, können Sie nicht mehrere Ziele eingeben.

➔ [Rundsenden \(Seite 8-37\)](#)

6 Mit [OK] bestätigen.

Das Ziel kann später geändert werden.

➔ [Bestätigungsanzeige für Ziele \(Seite 5-55\)](#)

7 Funktionen wählen.

Wählen Sie die Karteikarten, um andere Funktionen zu sehen.

➔ [Senden \(Seite 6-6\)](#)

8 Taste [Start] wählen.

Das Senden beginnt.

Ein Dokument in FTP-Verzeichnis scannen

Einstellungen vor dem Senden vornehmen

Bevor Sie ein Dokument versenden, müssen Sie den FTP-Client einrichten.

➔ [Protokoll-Einstellungen \(Seite 8-58\)](#)

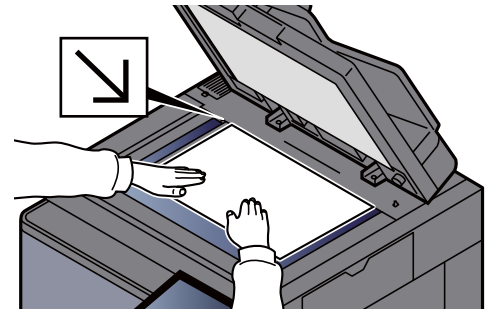
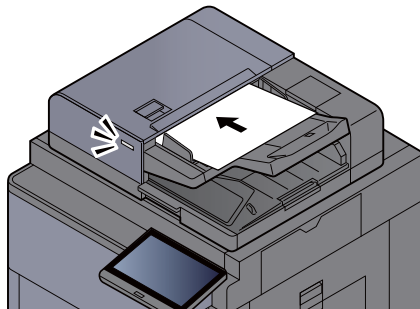
Ein Dokument in FTP-Verzeichnis scannen

Falls Sie Dokumente über WLAN senden, müssen Sie die der Sendefunktion zugewiesene Schnittstelle vorher auswählen.

➔ [Primär-Netzwerk \(Client\) \(Seite 8-68\)](#)

1 Taste [Startseite] (🏠) > [Senden]

2 Originale einlegen.



➔ [Originale einlegen \(Seite 5-3\)](#)

3 [Ordnerpfadeingabe] in der „Sendebereit.“-Anzeige wählen.

4 Zielinformationen eingeben.

1 Wählen Sie **[FTP]**.

2 Wählen Sie die Taste für jede Einstellung > Geben Sie die Zieldaten ein > **[OK]**.

➔ [Zeicheneingabe \(Seite 11-9\)](#)

Die Tabelle erklärt die möglichen Einstellungen.

Menüpunkt	Einzugebende Daten	Max. Zeichen
Hostname *1	Hostname oder IP-Adresse des FTP-Servers	Bis zu 70 Zeichen
Pfad *2	Pfad zum Empfangsordner Zum Beispiel: Benutzer\ScanData Ansonsten werden die Daten im Stammverzeichnis gespeichert.	Bis zu 128 Zeichen
Login-Benutzername	Login-Benutzername für den FTP-Server	Bis zu 64 Zeichen
Login-Passwort	Login-Passwort für den FTP-Server (Bitte beachten Sie Groß- und Kleinschreibung.)	Bis zu 64 Zeichen

*1 Sie können auch die Anschlussnummer angeben. Geben Sie sie im folgenden Format, getrennt durch einen Doppelpunkt, ein.

"Hostname: Anschlussnummer" oder "IP-Adresse: Anschlussnummer"

Zur Eingabe einer IPv6-Adresse schließen Sie diese in Klammern [] ein.

(Beispiel: [2001:db8:a0b:12f0::10]:21)

Wurde die Anschlussnummer nicht unter [Hostname] angegeben, ist die Standardanschlussnummer 21.

*2 Falls der FTP-Server auf Linux/UNIX basiert, wird der Pfad einschließlich des Unterverzeichnisses durch Schrägstrich "/" verbunden und nicht durch den umgekehrten Schrägstrich.

5 Status prüfen.

1 Überprüfen Sie die Eingaben.

Bei Bedarf ändern Sie die Zeitspanne.

2 Wählen Sie [**Verbindungstest**], um die Verbindung zu überprüfen.

"Verbunden." erscheint, wenn die Verbindung zum Ziel korrekt eingerichtet wurde. Wenn "Verbindung nicht möglich" erscheint, korrigieren Sie den Eintrag.

Wollen Sie mehrere Ziele eingeben, wählen Sie [**Nächst. Ziel**] und geben ein weiteres Ziel ein.

Eine eingegebene E-Mail-Adresse kann ins Adressbuch übernommen werden. Wählen Sie dafür [**In Adressbuch hinein**].



HINWEIS

Falls "Rundsenden" auf [**Nicht zulassen**] gesetzt ist, können Sie nicht mehrere Ziele eingeben.

➔ [Rundsenden \(Seite 8-37\)](#)

6 Mit [OK] bestätigen.

Das Ziel kann später geändert werden.

➔ [Bestätigungsanzeige für Ziele \(Seite 5-55\)](#)

7 Funktionen wählen.

Wählen Sie die Karteikarten, um andere Funktionen zu sehen.

➔ [Senden \(Seite 6-6\)](#)

8 Taste [Start] wählen.

Das Senden beginnt.

Scannen über TWAIN oder WIA

Falls Sie Dokumente über WLAN senden, müssen Sie die der Sendefunktion zugewiesene Schnittstelle vorher auswählen.

➔ [Primär-Netzwerk \(Client\) \(Seite 8-68\)](#)

Einstellungen vor dem Senden vornehmen

Bevor Sie ein Dokument versenden, müssen der TWAIN-/WIA-Treiber auf einem Computer installiert und eingerichtet sein.

➔ [TWAIN-Treiber einrichten \(Seite 2-62\)](#)

➔ [WIA-Treiber einrichten \(Seite 2-64\)](#)

Scannen eines Dokuments

Dieser Abschnitt erklärt, wie aus einer Anwendung über TWAIN gescannt werden kann. Der WIA-Treiber wird in der gleichen Art verwendet.

1 Anzeige aufrufen.

- 1 Aktivieren Sie die TWAIN-kompatible Anwendung.
- 2 Wählen Sie das Gerät in der Anwendung aus und rufen Sie das Dialogfeld auf.



HINWEIS

Wie Sie das Gerät auswählen, entnehmen Sie der Bedienungsanleitung oder der Online-Hilfe der Anwendungssoftware.

2 Scan-Einstellungen wählen.

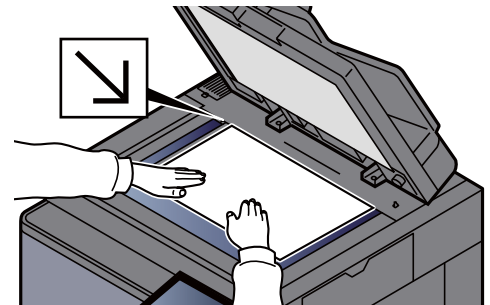
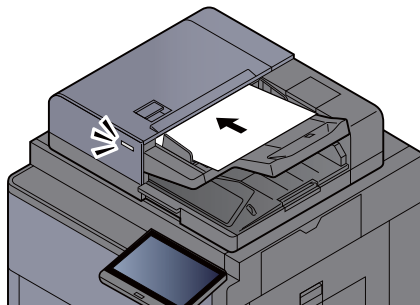
Wählen Sie die Scan-Einstellungen im Fenster, das sich geöffnet hat.



HINWEIS

Weitere Hinweise zu den Einstellungen finden Sie im Dialogfenster.

3 Originale einlegen.



➔ [Originale einlegen \(Seite 5-3\)](#)

4 Originale scannen.

Wählen Sie die Schaltfläche **[Scannen]**. Die Dokumentendaten werden eingelesen.

Scannen eines Dokuments aus der Anwender-Box

Gehen Sie wie folgt vor, um ein Dokument mit dem TWAIN-Treiber aus einer Anwender-Box zu scannen. Falls Sie Dokumente über WLAN senden, müssen Sie die der Sendefunktion zugewiesene Schnittstelle vorher auswählen.

➔ [Primär-Netzwerk \(Client\) \(Seite 8-68\)](#)

Einstellungen vor dem Senden vornehmen

Bevor Sie ein Dokument versenden, muss der TWAIN-Treiber auf einem Computer installiert und eingerichtet sein.

➔ [TWAIN-Treiber einrichten \(Seite 2-62\)](#)

Scannen eines Dokuments aus einer Box

Dieser Abschnitt erklärt, wie aus einer Anwendung, die TWAIN unterstützt, gescannt werden kann.

1 Anzeige aufrufen.

- 1 Aktivieren Sie die TWAIN-kompatible Anwendung.
- 2 Wählen Sie das Gerät in der Anwendung aus und rufen Sie das Dialogfenster auf.



HINWEIS

Wie Sie das Gerät auswählen, entnehmen Sie der Bedienungsanleitung oder der Online-Hilfe der Anwendungssoftware.

2 Dokumentenlisten anzeigen.

- 1 Wählen Sie eine Anwender-Box, in der das Dokument gespeichert ist.
Wenn für die Box ein Passwort definiert wurde, erscheint die Anzeige zur Passworteingabe. Geben Sie das Passwort ein und bestätigen Sie mit **[OK]**. Wenn Sie eine Box wählen, erscheinen die Dokumente in der Anwender-Box in der "Dokumentliste".
- 2 Stellen Sie ein, wie die Daten angezeigt werden sollen. Wählen Sie die Schaltfläche **[Einstellung]**, um die einzelnen Menüpunkte einzustellen.



HINWEIS

Weitere Hinweise zu den Einstellungen finden Sie im Dialogfenster.

- 3 Bestätigen Sie mit **[OK]**.

3 Originale scannen.

- 1 Wählen Sie die zu scannenden Dokumente aus der "Dokumentenliste".

Geben Sie den Namen der Daten im Feld Suche (Name) ein, um Daten mit demselben Dokumentennamen oder mit gleichen Anfangsbuchstaben im Dokumentennamen zu finden.

Wählen Sie **[Detail]**, um die ausgewählten Dokumente anzuzeigen. Wenn die Dokumente aus mehreren Seiten bestehen, markieren Sie das Kontrollkästchen neben der Seite, die Sie einlesen möchten. Die ausgewählten Seiten werden eingelesen.



HINWEIS

In diesem Fall werden die gescannten Seiten oder die gewählten Daten nicht aus der Anwender-Box gelöscht.

- 2 Wählen Sie die Schaltfläche **[Erfassen]**.

Die Daten werden eingelesen.

Hilfreiche Sendemethoden

Sie können die folgenden hilfreichen Scan- (Sende-) Methoden auswählen.

- WSD-Scan: Speichert Dateien gescannter Originale auf einem WSD-kompatiblen Computer.
➔ [WSD-Scan \(Seite 5-38\)](#)
- DSM-Scan: Ein gescanntes Dokument kann automatisch in einem beliebigen Format gespeichert oder versendet werden, indem der Scanvorgang über Active Directory gelesen wird.
➔ [DSM-Scan \(Seite 5-41\)](#)
- Scannen mit File Management Utility: Ein Dokument wird mit den Einstellungen des File Management Utility gescannt und in einem angegebenen Netzwerkordner oder PC gespeichert.
➔ [Scannen mit File Management Utility \(Seite 5-43\)](#)
- Scannen mit dem Faxserver Ein gescanntes Original wird über den Faxserver gesendet.
➔ [Senden über einen Faxserver \(Seite 5-46\)](#)
- An unterschiedliche Zieltypen senden (Rundsendung): Dies ist hilfreich, wenn man an unterschiedliche Ziele, wie E-Mail-Adressen oder Ordner, in einem Arbeitsgang senden will.
➔ [An unterschiedliche Zieltypen senden \(Mehrfachsendung\) \(Seite 5-44\)](#)
- An mich senden (E-Mail): Ein Dokument wird an die E-Mail-Adresse des angemeldeten Benutzers gesendet, wenn der Benutzer angemeldet ist.
➔ [An mich senden \(E-Mail\) \(Seite 5-45\)](#)

WSD-Scan

WSD-Scan speichert Dateien gescannter Originale auf einem WSD-kompatiblen Computer. Als Beispiel dient die Vorgehensweise unter Windows 10.

HINWEIS

- Um WSD-Scan zu benutzen, stellen Sie sicher, dass der als Scanziel benutzte Computer und das System ans Netzwerk angeschlossen sind und dass "WSD-Scan" auf **[Ein]** steht.
 - ➔ [WSD-Scan \(Seite 8-59\)](#)
- Für Informationen zur Einstellung des Computers siehe Computer-Handbuch oder Hilfe-Funktion der Software.

Falls Sie Dokumente über WLAN senden, müssen Sie die der Sendefunktion zugewiesene Schnittstelle vorher auswählen.

➔ [Primär-Netzwerk \(Client\) \(Seite 8-68\)](#)

Druckertreiber installieren

1 Klicken Sie [Start] in der Windows-Oberfläche und wählen Sie [Systemsteuerung] und dann [Geräte und Drucker anzeigen].

2 Treiber installieren.

Klicken Sie auf **[Gerät hinzufügen]**. Wählen Sie das Gerätesymbol und klicken Sie dann auf **[Weiter]**.

Sobald das Gerätesymbol unter "**Drucker**" in der Karteikarte **[Geräte und Drucker]** angezeigt wird, ist die Installation abgeschlossen.

Unter Windows 8.1 und Microsoft Windows Server 2012

1 Auf [Suchen] in der Charms-Leiste, [Systemsteuerung] und [Geräte und Drucker anzeigen] klicken.

2 Treiber installieren.

Klicken Sie auf **[Gerät hinzufügen]**. Wählen Sie das Gerätesymbol und klicken Sie dann auf **[Weiter]**.

Sobald das Gerätesymbol unter "**Drucker**" in der Karteikarte **[Geräte und Drucker]** angezeigt wird, ist die Installation abgeschlossen.

Unter Windows 7

- 1 Auf das [Start] Symbol von Windows klicken und [Netzwerk] wählen.

Klicken Sie auf das [**Start**] Symbol von Windows und wählen Sie [**Netzwerk**].



HINWEIS

Gehen Sie wie folgt vor, falls [**Netzwerk**] nicht im Startmenü erscheint.

- 1 Rechtsklicken Sie auf [**Start**] und klicken Sie im Menü auf [**Eigenschaften**].
- 2 In der Karteikarte [**Startmenü**] im Fenster "**Eigenschaften von Taskleiste und Startmenü**" klicken Sie auf [**Anpassen**].
- 3 Im Fenster "**Startmenü anpassen**" aktivieren Sie das Kontrollkästchen "**Netzwerk**" und bestätigen mit [**OK**].

- 2 Treiber installieren.

Rechtsklicken Sie auf das Gerätesymbol und klicken Sie dann auf [**Installieren**].



HINWEIS

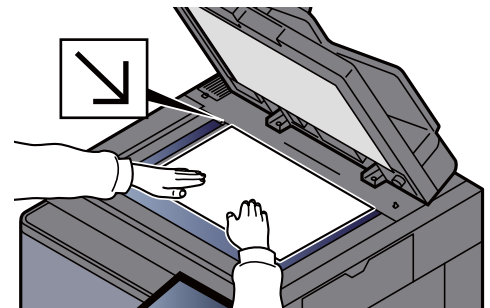
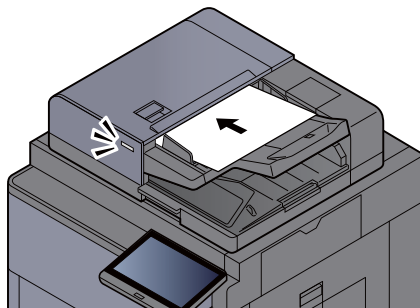
Falls die "**Benutzerkonto Kontrollanzeige**" von Windows erscheint, klicken Sie auf [**Weiter**].

Falls das Fenster "**Neue Hardware gefunden**" von Windows erscheint, klicken Sie auf [**Abbrechen**].

Während der Installation können Sie auf das Symbol in der Taskleiste doppelklicken, um das Fenster "**Treibersoftwareinstallation**" aufzurufen. Sobald die Anzeige "**Die Geräte können jetzt verwendet werden**" des Fensters [**Treibersoftwareinstallation**] erscheint, ist die Installation abgeschlossen.

WSD-Scan ausführen

- 1 Taste [Startseite] (🏠) > [Senden]
- 2 Originale einlegen.



➔ [Originale einlegen \(Seite 5-3\)](#)

3 Anzeige aufrufen.

Wählen Sie **[WSD-Scan/DSM-Scan]**.

Falls DSM-Scan in den Netzwerkeinstellungen auf **[Aus]** steht, wählen Sie **[WSD-Scan]** und gehen Sie zu Schritt 4.

➔ [DSM-Scan \(Seite 8-59\)](#)

4 Originale scannen.

Scannen über das System

1 **[Über Bedienfeld]** > **[Weiter]**

2 Wählen Sie den Zielcomputer > **[OK]**

Wählen Sie **[Neu laden]**, um die Zielcomputerliste neu anzuzeigen.

Sie können die Informationen über den Zielcomputer anzeigen, indem Sie **[Detail]** wählen.

3 Wählen Sie die Art der Originale, das Dateiformat usw. aus.

4 Wählen Sie die Taste **[Start]**.

Die Sendung beginnt und die auf dem Computer installierte Software wird aktiviert.

Vorgehensweise am Computer

1 **[Über Computer]** > **[Start]**

2 Benutzen Sie die auf dem Computer installierte Software, um die gescannten Seiten zu senden.

DSM-Scan

Ein gescanntes Dokument kann automatisch in einem beliebigen Format gespeichert oder versendet werden, indem der Scanvorgang über Active Directory gelesen wird. Diese Funktion wird nur von Computern mit Windows Server 2008 R2 oder Windows Server 2012 unterstützt.

Falls Sie Dokumente über WLAN senden, müssen Sie die der Sendefunktion zugewiesene Schnittstelle vorher auswählen.

➔ [Primär-Netzwerk \(Client\) \(Seite 8-68\)](#)

Einstellungen vor dem Senden vornehmen

Wollen Sie einen DSM-Scan durchführen, beachten Sie folgende Punkte.

- Das Gerät muss mit dem Active Directory des Netzwerks verbunden sein, damit der Scanvorgang ein definiertes Ziel besitzt.
- "DSM-Scan", "LDAP" und "HTTP" müssen im Netzwerk auf **[Ein]** stehen.
➔ [Protokoll-Einstellungen \(Seite 8-58\)](#)
- "SSL" muss im Netzwerk auf **[Ein]** stehen.
➔ [Sicherheits-Einstellungen \(Seite 8-63\)](#)
- Die Einstellung **[Netzwerkauthentifizierung]** wurde vorgenommen.
➔ [Benutzer-Loginverwaltung aktivieren \(Seite 9-3\)](#)

HINWEIS

Wird das Active Directory, auf das der Scanvorgang definiert ist, nicht auf dem Netzwerkauthentifizierungsserver gefunden, muss DSM über den Embedded Web Server RX eingestellt werden.

➔ [Embedded Web Server RX User Guide](#)

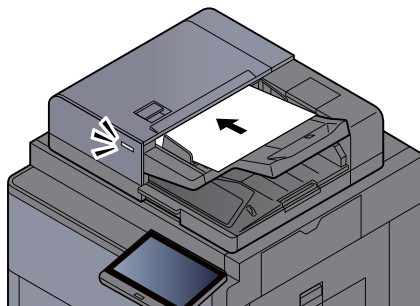
DSM-Scan ausführen

- 1 Taste [Startseite] () > [Senden]

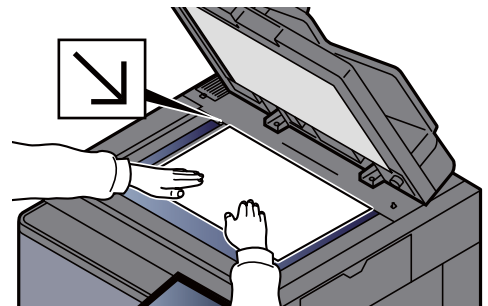
HINWEIS

Je nach Einstellung kann auch das Adressbuch erscheinen. In diesem Falle wählen Sie **[Abbrechen]**, um zur Anzeige Sendung zurückzukehren.

- 2 Originale einlegen.



➔ [Originale einlegen \(Seite 5-3\)](#)



3 Anzeige aufrufen.

Wählen Sie **[WSD-Scan/DSM-Scan]**.

Falls DSM-Scan in den Netzwerkeinstellungen auf **[Aus]** steht, wählen Sie **[DSM-Scan]** und gehen Sie zu Schritt 5.

➔ [WSD-Scan \(Seite 8-59\)](#)

4 [DSM-Scan] > [Weiter]

5 Scanvorgang auswählen > [OK].

Wählen Sie **[Neu laden]**, um die Zielcomputerliste neu anzuzeigen.

Um die Einstellungen zu überprüfen, wählen Sie **[Detail]**.

6 Einstellungen ändern und Ziel bei Bedarf hinzufügen.

Nur E-Mail-Adressen können als Ziel zugefügt werden.

In der Anzeige Sendung wählen Sie **[Detail/Bearb.]**, **[Ziel]** und dann **[Adressbuch]** oder **[E-Mail Adresseing.]** und fügen ein Ziel hinzu.

Bei einigen Scanvorgängen können möglicherweise die Einstellungen oder das Ziel nicht geändert werden.

7 Taste [Start] wählen.

Das Senden beginnt.

Scannen mit File Management Utility

"FMU Connection", eine Software zum Dateiaustausch, ist als Standard auf dem Gerät installiert.

FMU Connection kann benutzt werden, um ein Original gemäß den unter "File Management Utility" festgelegten Einstellungen zu einem Server oder zu einem bestimmten Verzeichnis zu scannen. "File Management Utility" befindet sich auf der DVD. Im Gegensatz zu anderen Übertragungen kann die Anwendung auch Metadaten wie Scandatum und -zeit oder das Datenformat erzeugen.

Einstellungen vor dem Senden vornehmen

Bei der ersten Benutzung der FMU Connection muss diese im Systemmenü aktiviert werden.

➔ [Anwendungen \(Seite 8-84\)](#)

Um die FMU Connection zu nutzen, muss das File Management Utility auf einem Computer installiert sein. Die Einstellungen des benutzen MFP, die Scan-Einstellungen und der Speicherort müssen vorab festgelegt werden. Für weitere Informationen zur Installation des File Management Utility siehe auch

➔ [Software installieren \(Seite 2-52\)](#)



HINWEIS

Für weitere Informationen zur Verwendung des File Management Utility siehe auch

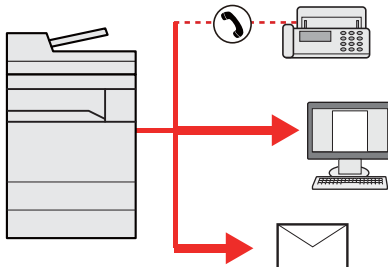
➔ **File Management Utility User Guide**

Original über FMU Connection scannen

- 1 Sicherstellen, dass das File Management Utility auf dem Computer (oder Server), auf dem es installiert ist, läuft.
- 2 Originale einlegen.
- 3 [FMU Connection] wählen.
FMU Connection beginnt.
- 4 Anweisungen auf Bildschirm folgen, Eingaben vornehmen und [Weiter] wählen.
- 5 Die gewünschten Scaneinstellungen vornehmen.
Die Einstellungen hängen von File Management Utility ab.
- 6 Taste [Start] wählen.
Das Senden beginnt.

An unterschiedliche Zieltypen senden (Mehrfachsendung)

Es können unterschiedliche Ziele aus E-Mail-Adressen, Ordnern (SMB und FTP) und Faxnummern und i-FAX zusammengestellt werden. Dies wird als Mehrfachsendung bezeichnet. Dies ist hilfreich, wenn man an unterschiedliche Ziele, wie E-Mail-Adressen oder Ordner, in einem Arbeitsgang senden will.



Anzahl der Teilnehmer für eine Rundsendung: Bis zu 500

Für die folgenden Sendeoptionen ist die Teilnehmerzahl jedoch eingeschränkt.

- E-Mail: Bis zu 100
- Ordner (SMB, FTP): Insgesamt 10 aus SMB oder FTP
- i-FAX: Bis zu 100

Je nach den gewählten Einstellungen können Sie gleichzeitig senden und drucken.

Die Vorgehensweise ist dieselbe wie bei der Angabe der einzelnen Zieltypen. Geben Sie die E-Mail-Adresse oder den Ordnerpfad ein, damit sie in der Ziel-Liste erscheinen. Wählen Sie die Taste **[Start]**, um die Übertragung an alle Ziele gleichzeitig zu starten.



HINWEIS

- Ist unter den Zielen eine Faxnummer, werden die Dokumente an alle Ziele in schwarz/weiß gesendet.
- Falls "Rundsenden" auf **[Nicht zulassen]** gesetzt ist, können Sie nicht mehrere Ziele eingeben.

➔ [Rundsenden \(Seite 8-37\)](#)

An mich senden (E-Mail)

Sobald die Benutzeranmeldung aktiviert ist, wird das gescannte Dokument an die E-Mail-Adresse des angemeldeten Benutzers geschickt.

Einstellungen vor dem Senden vornehmen

Um diese Funktion verwenden zu können, muss Folgendes eingerichtet sein.


Zur Nutzung der Funktion muss das Funktionssymbol in der Startseite eingeblendet werden.

➔ [Startseite bearbeiten \(Seite 2-16\)](#)

Außerdem muss die E-Mail-Adresse des angemeldeten Benutzers hinterlegt sein.

➔ [Benutzer aus lokaler Liste hinzufügen \(Seite 9-8\)](#)

An die E-Mail-Adresse des angemeldeten Benutzers senden

- 1 Taste [Startseite] () wählen.
- 2 [An mich senden (E-Mail)] wählen.

Senden über einen Faxserver

Gescannte Bilder können über einen Faxserver versendet werden.

HINWEIS

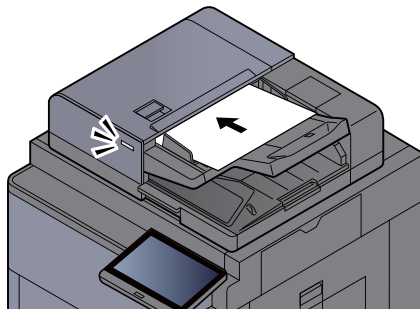
- Für diese Funktion muss ein Faxserver eingerichtet sein. Für weitere Informationen zum Faxserver wenden Sie sich bitte an Ihren Administrator
- In den Faxserver-Einstellungen muss die Sendefunktion konfiguriert sein.

➔ **Embedded Web Server RX User Guide**

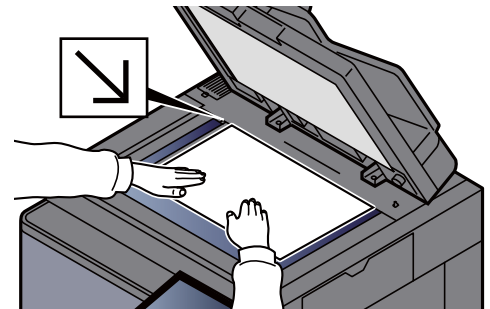
➔ [Faxserver-Einstellungen \(Seite 8-72\)](#)

1 Taste [Startseite] (🏠) > [Senden]

2 Originale einlegen.



➔ [Originale einlegen \(Seite 5-3\)](#)



3 Anzeige aufrufen.

In der Sendebereit-Anzeige wählen Sie [+] > [Faxserver]

4 Empfängerinformationen eingeben.

Ziel direkt eingeben

1 Wählen Sie [FAX-Nr. Eingabe].

2 Faxnummer eingeben > [OK]

HINWEIS

Geben Sie die Faxnummer über die Zifferntasten ein.

Das Ziel kann später geändert werden.

➔ [Ziele prüfen und bearbeiten \(Seite 5-54\)](#)

Auswahl aus dem Adressbuch

1 Wählen Sie [Adressbuch].

2 Ziel bestätigen > [OK]

➔ [Ziel aus dem Adressbuch wählen \(Seite 5-50\)](#)

Das Ziel kann später geändert werden.

➔ [Ziele prüfen und bearbeiten \(Seite 5-54\)](#)

Ziel aus dem externen Adressbuch wählen

- 1 Wählen Sie **[Ext. Adressbuch]**.
- 2 Ziel bestätigen > **[OK]**
 - ➔ [Ziel aus dem Adressbuch wählen \(Seite 5-50\)](#)Das Ziel kann später geändert werden.
 - ➔ [Ziele prüfen und bearbeiten \(Seite 5-54\)](#)



HINWEIS

Für Details zum externen Adressbuch siehe

- ➔ **Embedded Web Server RX User Guide**

- 5 Wählen Sie die Funktionen.
Wählen Sie die Karteikarten, um andere Funktionen zu sehen.
 - ➔ [Senden \(Seite 6-6\)](#)
- 6 Drücken Sie die Taste **[Start]**.
Die Sendung beginnt.

Sendeaufträge abbrechen

- 1 Taste [Stopp] wählen, wenn die Sendeanzeige erscheint.
- 2 Auftrag abbrechen.

Falls gerade eingescannt wird

Die Anzeige Auftrag abbrechen erscheint.

Falls gesendet wird oder in Bereitschaft

Die Anzeige zum Abbruch des Auftrags erscheint.

Wählen Sie den Auftrag, den Sie abbrechen möchten > **[Abbrechen]** > **[Ja]**



HINWEIS

Auswahl der Taste **[Stopp]** bricht keinen Auftrag ab, der schon gesendet wird.

Ziele bearbeiten

Um ein Ziel auszuwählen und zu bestätigen, gehen Sie wie folgt vor.

Ziel angeben

Ein Ziel kann auf folgende Arten ausgewählt werden, mit Ausnahme der direkten Eingabe des Ziels:

- Ziele aus dem Adressbuch wählen
 - ➔ [Ziel aus dem Adressbuch wählen \(Seite 5-50\)](#)
- Ziel aus dem externen Adressbuch wählen
Für Details zum externen Adressbuch siehe auch
 - ➔ **Embedded Web Server RX User Guide**
- Ziel über Zielwahltaste wählen
 - ➔ [Ziel über Zielwahltaste wählen \(Seite 5-52\)](#)
- Ziele aus Kurzwahlen wählen
 - ➔ [Ziele aus Kurzwahlen wählen \(Seite 5-52\)](#)
- Aus Verwendung voriger Ziele auswählen
 - ➔ [Aus Verwendung voriger Ziele auswählen \(Seite 5-53\)](#)
- Ziel aus FAX auswählen
 - ➔ **FAX Bedienungsanleitung**



HINWEIS

- In den Grundeinstellungen kann auch festgelegt werden, dass zuerst das Adressbuch erscheint, wenn die Taste **[Senden]** gewählt wird.
 - ➔ [Standardanzeige \(Seite 8-36\)](#)
- Bei einem Modell mit installierter FAX-Funktion kann das Ziel angegeben werden. Geben Sie die Nummer der Gegenstelle über die Zifferntasten ein.

Ziel aus dem Adressbuch wählen

Für weitere Informationen zur Speicherung eines Ziels im Adressbuch siehe auch

➔ [Speichern von Zielen im Adressbuch \(Seite 3-34\)](#)

- 1 [Adressbuch] in der „Sendebereit.“-Anzeige wählen.



HINWEIS

Für Details zum externen Adressbuch siehe

➔ **Embedded Web Server RX User Guide**

- 2 Ziel wählen.

Markieren Sie das Kontrollkästchen, um das gewünschte Ziel aus der Liste zu wählen. Die ausgewählten Ziele werden durch ein markiertes Kontrollkästchen gekennzeichnet. Um ein externes Adressbuch auf einem LDAP-Server zu verwenden, wählen Sie "Adressbuch" [**Ext. Adressbuch**].

Die Sortierreihenfolge kann über [**Name**] oder [**Nr.**] im "Sortieren"-Pull-down-Menü verändert werden.



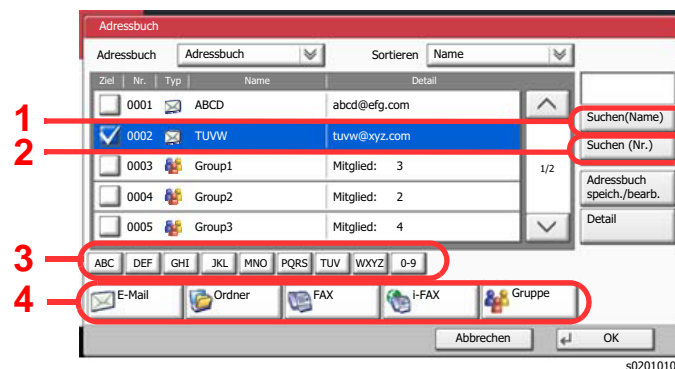
HINWEIS

- Um die getroffene Auswahl abzuwählen, wählen Sie erneut das Kontrollkästchen. Die Markierung wird entfernt.
- Falls "Rundsenden" auf [**Nicht zulassen**] gesetzt ist, können Sie nicht mehrere Ziele eingeben. Das gilt auch für Gruppen, in denen mehrere Ziele gespeichert sind.

➔ [Rundsenden \(Seite 8-37\)](#)

Zielsuche

Sie können die im Adressbuch gespeicherten Ziele suchen. Eine erweiterte Suchfunktion mit Eingabe des Typs oder des Anfangsbuchstabens ist ebenfalls möglich.



Markierte Taste	Suchtyp	Suchziele
1	Suche nach Namen	Sucht nach einem gespeicherten Namen.
2	Suche nach Adressnummer	Sucht nach einer gespeicherten Adressnummer.

Markierte Taste	Suchtyp	Suchziele
3	Erweiterte Suche nach Anfangsbuchstaben	Führt eine erweiterte Suche nach dem Anfangsbuchstaben des gespeicherten Namens durch.
4	Erweiterte Suche nach Zieltyp	Führt eine erweiterte Suche nach dem Typ des gespeicherten Ziels (E-Mail, Ordner (SMB/FTP), FAX, i-FAX oder Gruppe) durch. (Fax: Nur wenn das optionale FAX-Kit installiert ist. i-FAX: Nur wenn das optionale Internet FAX-Kit installiert ist). Sie können die Funktion so einstellen, dass bei der Anzeige des Adressbuchs zwischen den Zieltypen unterschieden wird. Für weitere Informationen siehe auch ➔ Begrenzung (Seite 8-75)

3 Ziel bestätigen > [OK]

Das Ziel kann später geändert werden.

➔ [Bestätigungsanzeige für Ziele \(Seite 5-55\)](#)



HINWEIS

- Um ein Ziel zu löschen, wählen Sie das zu löschende Ziel und dann **[Löschen]**.
- Das Standard-"Sortierkriterium" kann festgelegt werden.

➔ [Sortieren \(Seite 8-75\)](#)

Ziel über Zielwahltaste wählen

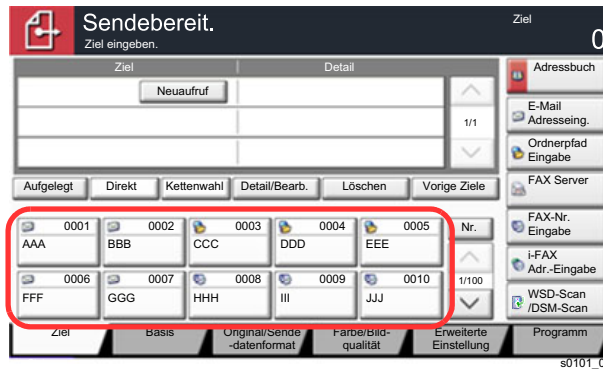
In der Anzeige "Sendebereit" wählen Sie die Zielwahltaste, auf der das Ziel gespeichert ist.

HINWEIS

Wenn die Zielwahltaste für das gewünschte Ziel in der Berührungsanzeige nicht sichtbar ist, wählen Sie [^] oder [v], um den Bildschirm herunterzurollen und die nächste oder vorherige Zielwahltaste anzuzeigen. Bei dieser Vorgehensweise wird vorausgesetzt, dass bereits Zielwahltasten gespeichert wurden.

Für weitere Informationen zum Speichern von Zielwahltasten siehe auch

➔ [Ziel auf Zielwahltaste speichern \(Seite 3-41\)](#)



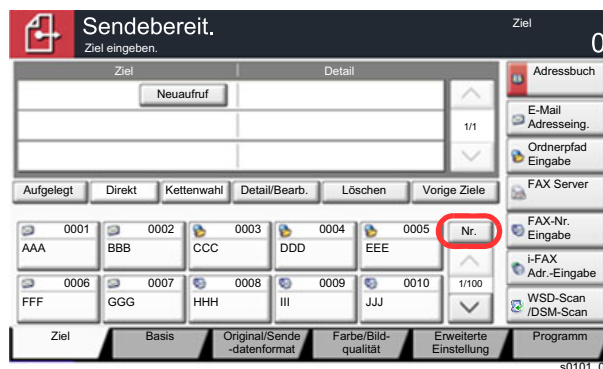
Ziele aus Kurzwahlen wählen

Wählen Sie das Ziel durch Eingabe der vierstelligen Kurzwahlstastenummer (0001 bis 1.000).

In der Anzeige Sendebereit wählen Sie die Taste [Nr.] oder die Taste Kurzwahlsuche auf der Zifferntastatur, um die Kurzwahlnummer einzugeben.

HINWEIS

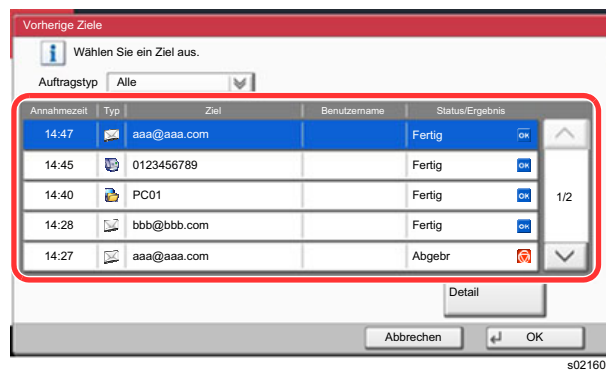
Sobald Sie die 1-stellige bis 3-stellige Kurzwahlnummer eingegeben haben, bestätigen Sie mit [OK].



Aus Verwendung voriger Ziele auswählen

Wenn Sie ein Dokument mit diesem Gerät versenden, wird die Adresse in den vorigen Zielen gespeichert. Sie können eine Adresse aus den vorigen Zielen auswählen.

- 1 Wählen Sie in der Sendebereit-Anzeige [Vorige Ziele].
- 2 Ziel wählen.
Eine Adresse aus der angezeigten Liste auswählen.



[☑] "Auftragstyp" auswählen, um nur den ausgewählten Typ des Auftrags anzuzeigen.

Wählen Sie **[Detail]**, um die detaillierten Informationen zu jedem Ziel zu sehen.

- 3 Mit [OK] bestätigen.

Ziele prüfen und bearbeiten

1 Anzeige aufrufen.

Geben Sie das Ziel an.

➔ [Ziel angeben \(Seite 5-49\)](#)

2 Ziel prüfen und bearbeiten.

Wählen Sie ein Ziel und dann [**Detail/Bearb.**], um es zu prüfen. Die eingegebenen E-Mail-Adressen können bearbeitet werden, wenn sie angelegt worden sind.

Wählen Sie ein Ziel und dann [**Löschen**], um es aus der Liste zu entfernen.



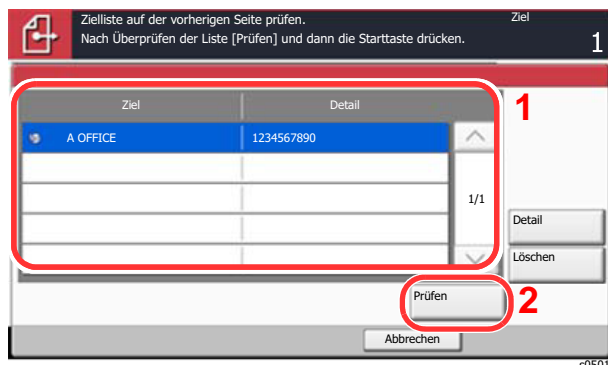
HINWEIS

- Wurde [**Ein**] bei "Eingabe prüfen neues Ziel" gewählt, erscheint eine Bestätigungsanzeige. Geben Sie die Zieldaten erneut ein und bestätigen Sie mit [**OK**].
➔ [Eingabe prüfen neues Ziel \(Seite 8-36\)](#)
- Wurde [**Ein**] bei "Ziel vor Senden prüfen" gewählt, erscheint eine Bestätigungsanzeige, sobald die Taste [**Start**] gewählt wurde.
➔ [Ziel vor Senden prüfen \(Seite 8-36\)](#)
➔ [Bestätigungsanzeige für Ziele \(Seite 5-55\)](#)

Bestätigungsanzeige für Ziele

Wurde **[Ein]** bei "Ziel vor Senden prüfen" gewählt, erscheint eine Bestätigungsanzeige, sobald die Taste **[Start]** gewählt wurde.

➔ [Ziel vor Senden prüfen \(Seite 8-36\)](#)



- 1 Wählen Sie [\checkmark] oder [\wedge], um alle Ziele zu bestätigen.
Wählen Sie **[Detail]**, um die Detaildaten des ausgewählten Ziels anzuzeigen.
Um ein Ziel zu löschen, wählen Sie das zu löschende Ziel > **[Löschen]** > **[Ja]**.
Um ein Ziel hinzuzufügen, wählen Sie **[Abbrechen]** und kehren damit zur Bestätigungsanzeige zurück.
- 2 Wählen Sie **[Prüfen]**.



HINWEIS

Stellen Sie sicher, dass Sie jedes Ziel, das auf der Berührungsanzeige eingeblendet wird, bestätigen. Die Auswahl **[Prüfen]** ist nur möglich, wenn Sie alle Ziele bestätigt haben.

Neuaufruf

Bei einem Neuaufruf wird nochmals an das zuletzt gewählte Ziel gesendet. Wenn Sie ein Fax an dasselbe Ziel senden möchten, wählen Sie **[Neuaufruf]**, um die Gegenstelle anzurufen, die Sie zum letzten Mal aus der Zielliste angerufen haben.

1 [Neuaufruf] wählen.

Das Ziel, zu dem Sie zuletzt gesendet haben, wird in der Zielliste angezeigt.



HINWEIS

Wenn die letzte Übertragung als Ziele Fax, Ordner und E-Mails enthielt, werden diese ebenfalls angezeigt. Wenn nötig, ergänzen oder löschen Sie ein Ziel.

2 Taste [Start] wählen.

Die Sendung beginnt.



HINWEIS

- Wurde **[Ein]** in "Ziel vor Senden prüfen" gewählt, erscheint eine Anzeige zur nochmaligen Bestätigung, wenn Sie die Taste **[Start]** wählen.
 - ➔ [Bestätigungsanzeige für Ziele \(Seite 5-55\)](#)
- Der Neuaufruf wird unter folgenden Bedingungen gelöscht.
 - Wenn Sie das Gerät ausschalten
 - Wenn Sie den nächsten Sendevorgang durchführen (eine neue Neuaufrufinformation wird gespeichert)
 - Wenn Sie sich am System abmelden

Verwendung der FAX-Funktion

Die FAX-Funktion steht optional zur Verfügung. Das optionale FAX-Kit wird für FAX-Funktionen benötigt.

➔ **FAX Bedienungsanleitung**

Dokumentenboxen verwenden

Mit dieser Funktion können Sie Druckdaten von einem Computer speichern und mit mehreren Benutzern teilen.

Die folgenden Dokumentenboxen stehen zur Verfügung: Anwender-Box, Auftrags-Box, USB-Laufwerk-Box und FAX-Box.

Was ist eine Anwender-Box?

Die Anwender-Box ist eine persönliche Ablage innerhalb der Dokumentenbox und erlaubt das Speichern von Dokumenten zur späteren Verwendung. Sie können eine Anwender-Box anlegen oder löschen.

Die folgenden Vorgänge sind möglich:

- Neue Anwender-Box anlegen
- In der Anwender-Box gespeicherte Dokumente drucken
- Gescannte Dokumente in einer Anwender-Box speichern
- In der Anwender-Box gespeicherte Dokumente senden
- In der Anwender-Box gespeicherte Dokumente bearbeiten
- Dokumente in einer Anwender-Box löschen



HINWEIS

Die Bedienung der Anwender-Box kann auch über den Embedded Web Server RX erfolgen.

➔ [Embedded Web Server RX User Guide](#)

Was ist eine Auftrags-Box?

Die Auftrags-Box beinhaltet mehrere Ablagevarianten für Dokumente mit den Namen "Privater/Gespeicherter Druckauftrag Box", "Schnellkopie/Prüfen und Halten Box", "Wiederholungskopie Box" und "Formular für Formularüberlagerung Box". Die Auftrags-Box kann nicht vom Benutzer angelegt oder gelöscht werden.



HINWEIS

• Jedoch kann eingestellt werden, ob temporäre Dokumente automatisch gelöscht werden.

➔ [Löschen Auftragspeicher \(Seite 8-41\)](#)

• Für weitere Hinweise zur Benutzung der Auftrags-Box siehe auch

➔ [Ausdruck von im Gerät gespeicherten Daten \(Seite 4-19\)](#)

Wiederholungskopie-Box

Die Wiederholungskopie speichert das kopierte Original in der Auftrags-Box und erlaubt den späteren Ausdruck von weiteren Sätzen. In der Grundeinstellung können 32 Dokumente gespeichert werden. Beim Ausschalten werden alle gespeicherten Aufträge gelöscht.

➔ [Ausgabe von Wiederholungskopieaufträgen \(Seite 5-74\)](#)



HINWEIS

Die Wiederholungskopie steht bei aktiviertem Data Security Kit nicht zur Verfügung.

Formular für Formularüberlagerung Box

Die Formularüberlagerung erlaubt das Einblenden von Bildern, genannt Formulare, auf der Kopie. Die Formulare oder Bilder werden in der Auftrags-Box gespeichert.

➔ [Formular für Formularüberlagerung \(Seite 5-75\)](#)

Was ist eine USB-Laufwerk-Box?

Ein USB-Laufwerk kann in den USB-Schnittstellenanschluss des Geräts gesteckt werden, um eine gespeicherte Datei auszudrucken. Es kann direkt ohne PC vom USB-Laufwerk gedruckt werden. Gescannte Dokumente können ebenfalls auf dem USB-Laufwerk abgelegt werden. Mögliche Dateiformate sind PDF, TIFF, JPEG, XPS, OpenXPS, hochkomprimierte PDF, Word, Excel oder PowerPoint (Scan auf USB).

HINWEIS

Word, Excel oder PowerPoint Dateien werden als Microsoft Office 2007 oder neueres Dateiformat gespeichert.

FAX-Box

Die FAX-Box speichert empfangene FAX-Daten. Das optionale FAX-Kit wird für FAX-Funktionen benötigt.

➔ FAX Bedienungsanleitung

Dokumentenbox verwenden

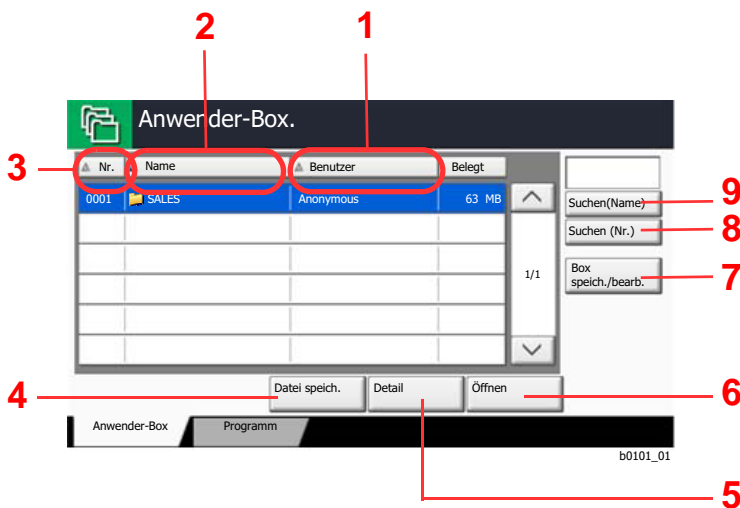
Nachstehend werden die Grundfunktionen für die Arbeit mit der Dokumentenbox beschrieben.

HINWEIS

Alle weiteren Abschnitte gehen von eingeschalteter Benutzerverwaltung aus. Für weitere Informationen zur Benutzerverwaltung siehe auch

➔ [Bearbeiten einer Anwender-Box \(Seite 5-64\)](#)

Anwender-Box Liste

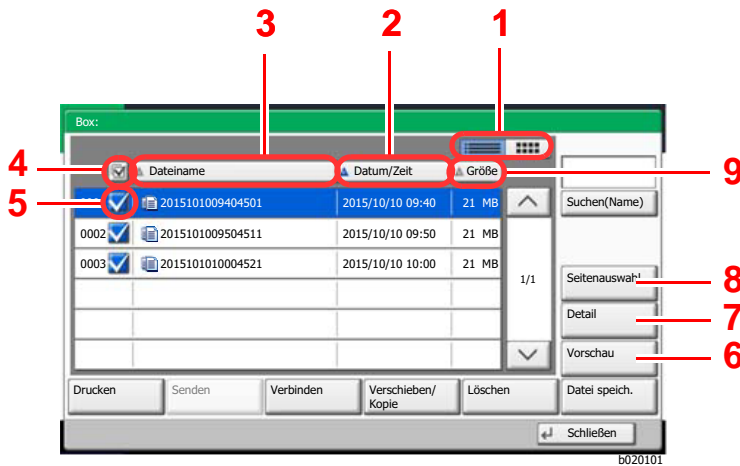


- 1 Listet die Boxen nach Besitzern alphabetisch auf.
- 2 Listet die Boxen nach Alphabet.
- 3 Listet die Boxen nach aufsteigender/ absteigender Nummer.
- 4 Speichert ein Dokument in der gewählten Box.
- 5 Zeigt Details einer Box an.
- 6 Öffnet eine Box.
- 7 Legt neue Boxen an oder prüft/verändert/löscht Boxen.
- 8 Eine Box kann über die Boxnummer gesucht werden.
- 9 Eine Box kann über den Boxnamen gesucht werden.

Liste der gespeicherten Dokumente

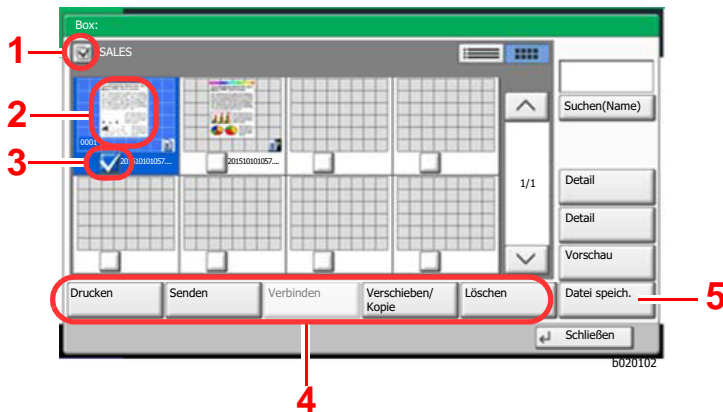
Die Dokumentenliste zeigt alle in der Box befindlichen Dokumente. Die Dokumente können als Liste oder als Miniaturansicht gezeigt werden. Die Liste wird wie folgt bedient.

Liste



- 1 Wechselt zwischen Liste und Miniaturansicht.
- 2 Listet die Dokumente nach aufsteigendem/ absteigendem Datum/Zeit.
- 3 Listet die Dokumente nach Alphabet.
- 4 Erlaubt die Auswahl von mehr als einem Dokument.
- 5 Wählt ein Dokument über die Kontrollkästchen.
- 6 Zeigt eine Vorabansicht eines Dokuments.
- 7 Wenn Sie ein Dokument aus der Liste auswählen, zeigt die Taste **[Detail]** Details des gewählten Dokuments an.
- 8 Wenn Sie ein Dokument aus der Liste auswählen, zeigt die Taste **[Seitenauswahl]** das gewählte Dokument an.
- 9 Listet die Dokumente nach Größe in aufsteigender/absteigender Reihenfolge.

Miniaturansicht



- 1 Erlaubt die Auswahl von mehr als einem Dokument.
- 2 Markiert ein Dokument zur Detailansicht über **[Detail]**.
- 3 Wählt ein Dokument über die Kontrollkästchen.
- 4 Druckt, sendet, verbindet, verschiebt, kopiert oder löscht Dokumente.
- 5 Speichert ein Dokument in der gewählten Box.

HINWEIS

Es können mehrere Dokumente über die Kontrollkästchen gewählt werden. Für das Versenden kann jedoch nicht mehr als ein Dokument gewählt werden.

Prüfen von Box-Einstellungen

- 1 [Box speich./bearb.] in der Listenansicht wählen.
- 2 Box zur Prüfung auswählen und [Detail/Bearb.] wählen.

HINWEIS

Falls die Box ein Passwort besitzt, geben Sie dieses ein.

- 3 Einstellungen prüfen.
- 4 [Abbrechen] > [Schließen]
Die Anzeige kehrt zur Einstiegsanzeige der Dokumentenbox zurück.

Bearbeiten von Box Einstellungen

- 1 [Box speich./bearb.] in der Listenansicht wählen.
- 2 Box zur Prüfung auswählen und [Detail/Bearb.] wählen.



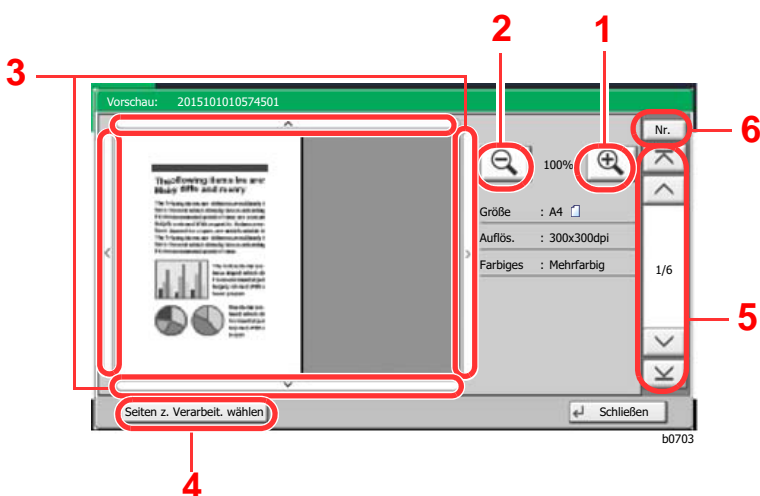
HINWEIS

Falls die Box ein Passwort besitzt, geben Sie dieses ein.

- 3 Einstellungen prüfen.
Zum Bearbeiten der Details wählen Sie **[Ändern]** bei dem Detail, das Sie verändern möchten. Bearbeiten Sie die Details wie gewünscht und bestätigen Sie mit **[OK]**.
- 4 Nach Bearbeitung [Speichern] wählen und mit [Ja] bestätigen.
Haben Sie nichts verändert, wählen Sie **[Nein]**.
- 5 [Schließen] wählen.
Die Anzeige kehrt zur Einstiegsanzeige der Dokumentenbox zurück.

Vorabansicht von Dokumenten und Details

- 1 Dokument auswählen und [Vorschau] oder [Detail] wählen.
- 2 Dokument anschauen oder Details prüfen.
Die möglichen Funktionen werden im nächsten Abschnitt erklärt.



- 1 Zoom größer.
- 2 Zoom kleiner.
- 3 Wurde das Dokument gezoomt, können Sie die Ansicht mit den Pfeiltasten bewegen.
- 4 Diese Taste ermöglicht die Auswahl einer beliebigen Seite des Dokuments, um diese zu senden, zu kopieren oder auf ein USB-Laufwerk zu kopieren.
➔ [Seite auswählen \(Seite 5-62\)](#)
- 5 Bei mehrseitigen Dokumenten kann über diese Tasten geblättert werden.
- 6 Bei mehrseitigen Dokumenten kann die gewünschte Seitenzahl angegeben werden.



HINWEIS

- Eine Vorschau des Dokuments wird im USB-Laufwerk in Schwarz/weiß angezeigt auch wenn es sich um eine Farbdokument handelt.
- Die Vorschau-Anzeige kann über die Bewegung Ihrer Finger auf der Berührungsanzeige gesteuert werden.

➔ [Original-Vorschau \(Seite 2-25\)](#)

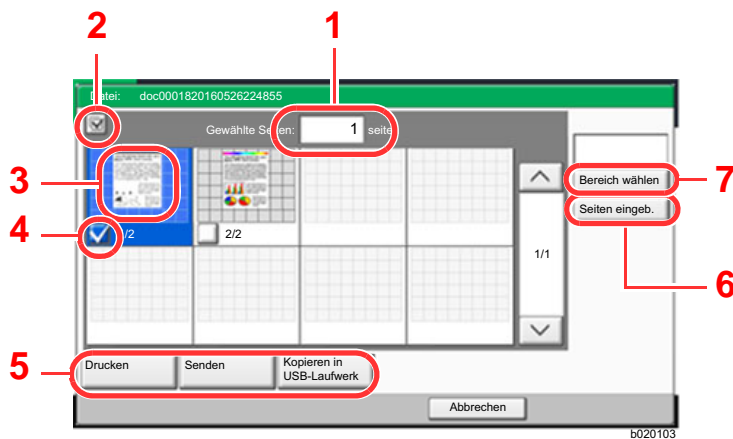
3 Dokument(e) bestätigen und [Schließen] wählen.

Seite auswählen

Soll ein Dokument aus der Anwender-Box gedruckt, gesendet oder kopiert werden, können Sie eine Seite nach Ihren Wünschen auswählen.

Um die Anzeige der Seitenauswahl aufzurufen, wählen Sie in der Dokumentenliste-Ansicht der Anwender-Box **[Seitenauswahl]** oder **[Seiten z. Verarbeit. wählen]**.

Wählen Sie die entsprechenden Seiten aus und wählen Sie dann **[Drucken]**, **[Senden]** oder **[Kopieren auf USB-Laufwerk]**.



- 1 Zeigt die Anzahl der ausgewählten Seiten an.
- 2 Erlaubt die Auswahl von mehr als einem Dokument.
- 3 Hebt das gewählte Dokument hervor.
- 4 Wählt ein Dokument über die Kontrollkästchen.
- 5 Die gewählten Seiten können gedruckt, gesendet oder auf das USB-Laufwerk kopiert werden.
- 6 Ermöglicht über **[Seiten eingeb.]** die Angabe der Seiten zu Auswahl.
- 7 Erlaubt über **[Bereich wählen]** die Eingabe des Bereichs der Auswahl.

➔ [In der Anwender-Box gespeicherte Dokumente drucken \(Seite 5-66\)](#)

➔ [In der Anwender-Box gespeicherte Dokumente senden \(Seite 5-68\)](#)

➔ [In einer Anwender-Box gespeicherte Dokumente verschieben \(Seite 5-70\)](#)

Neue Anwender-Box anlegen

HINWEIS

- Ist die Benutzerverwaltung aktiviert, können Sie die Einstellungen nur ändern, wenn Sie sich mit Administratorrechten, oder als Benutzer anmelden, der Berechtigungen besitzt, diese Einstellungen zu konfigurieren. Die Werkseinstellungen für Benutzernamen und Passwort lauten:

Modell	Login-Benutzername	Login-Passwort
7057i	7000	7000
8057i	8000	8000

- Ist die Benutzerverwaltung aktiviert, melden Sie sich mit Administratorrechten an, um die folgenden Arbeitsschritte vornehmen zu können. Die folgenden Arbeitsschritte sind mit Benutzerrechten nicht möglich.
 - Anlegen einer Box
 - Löschen einer Box eines anderen Benutzers

1 Anzeige aufrufen.

- Taste **[Startseite]** () > **[Anwender-Box]** > **[Box speich./bearb.]**

2 Anwender-Box speichern.

- [Hinzufügen]** > Geben Sie die Informationen bei jedem Punkt ein > **[OK]**

Die Tabelle erklärt die möglichen Einstellungen.

Menüpunkt	Beschreibung
Box-Nr.	Geben Sie die Box-Nr. mit [+] , [-] oder der Zifferntastatur ein. Die Boxnummer kann zwischen 0001 und 1.000 ausgewählt werden. Die Boxnummer kann nur einmal vergeben werden. Wenn Sie 0000 eingeben, wird automatisch die kleinste verfügbare Nummer zugewiesen.
Box-Name	Geben Sie den Boxnamen mit bis zu 32 Zeichen an. ➔ Zeicheneingabe (Seite 11-9)
Benutzer ^{*1}	Legt den Benutzer der Box fest. Wählen Sie den Benutzer aus der angezeigten Benutzerliste aus.
Berechtigung ^{*2}	Legen Sie fest, ob die Box freigegeben werden soll.
Box-Passwort	Der Zugriff des Benutzers auf die Box kann beschränkt werden, indem Sie zum Schutz der Box ein Passwort festlegen. Die Eingabe eines Passworts ist nicht zwingend vorgeschrieben. Geben Sie unter [Passwort] und unter [Passwort bestätigen] dasselbe Passwort von bis zu 16 Zeichen ein. Diese Option kann eingestellt werden, falls unter Berechtigung [Freigegeben] ausgewählt wurde.
Nutzungsbeschränkung	Die Nutzung einer Box kann eingeschränkt werden. Geben Sie die Speicherkapazität für die Anwender-Box in MByte über [-] , [+] oder über die Zifferntasten ein. Sie können einen Wert zwischen 1 und 30.000 (MB) wählen.

Menüpunkt	Beschreibung
Autom. Datei-löschung	Mit dieser Funktion wird nach der angegebenen Zeit eine nicht mehr benötigte Datei automatisch gelöscht. Wählen Sie [Ein] , um die automatische Dateilöschung zu aktivieren. Geben Sie an, nach wie vielen Tagen die Datei automatisch gelöscht wird, indem Sie [+] und [-] oder die Zifferntasten benutzen. Sie können eine Zahl von 1 bis 31 Tagen wählen. Wählen Sie [Aus] , um das automatische Dateilöschen zu deaktivieren.
Freier Speicherplatz	Zeigt den noch verfügbaren Speicherplatz in der Box an.
Überschreibeneinstellung	Geben Sie an, ob ein altes Dokument gelöscht werden soll, wenn ein neueres gespeichert wird. Um das Überschreiben zuzulassen, wählen Sie [Zulassen] . Um alte Dokumente zu behalten, wählen Sie [Nicht zulassen] .
Löschen nach Druck	Dokumente können nach erfolgreichem Druck automatisch gelöscht werden. Zum Löschen wählen Sie [Ein] . Um das Dokument aufzubewahren, wählen Sie [Aus] .

*1 Wird angezeigt, falls die Benutzerverwaltung aktiviert ist.

*2 Wird nicht angezeigt, wenn für "Benutzer" **[Kein Eigentümer]** eingestellt wurde.

- 2 Wählen Sie **[Hinzufügen]**.

Die Anwender-Box ist angelegt.

Bearbeiten einer Anwender-Box

- 1 Anzeige aufrufen.

Taste **[Startseite]** (↑) > **[Anwender-Box]** > **[Box speich./bearb.]**

- 2 Anwender-Box bearbeiten.

- 1 Wählen Sie die Box > **[Detail/Bearb.]** > Geben Sie die Informationen für jeden Punkt ein > **[OK]** > **[Bearbeiten]**



HINWEIS

- Falls Sie sich als Benutzer angemeldet haben, können Sie nur Ihre eigene Box bearbeiten.
- Sobald Sie sich als Administrator angemeldet haben, können Sie alle Boxen bearbeiten.

Falls die Benutzerverwaltung aktiviert ist, sind die Änderungsmöglichkeiten von den Rechten des angemeldeten Benutzers abhängig.

Rechte	Änderungsmöglichkeit
Administrator	Box-Name
	Box-Nr.
	Benutzer
	Berechtigung
	Box-Passwort
	Nutzungsbeschränkung
	Autom. Dateilöschung
	Überschreibeneinstellung
Benutzer	Löschen nach Druck
	Box-Name
	Box-Passwort
	Berechtigung
	Autom. Dateilöschung
	Überschreibeneinstellung
Löschen nach Druck	

➔ [Neue Anwender-Box anlegen \(Seite 5-63\)](#)

3 [Speichern] > [Schließen]

Die Anzeige kehrt zur Einstiegsanzeige der Dokumentenbox zurück.

Anwender-Box löschen

1 Anzeige aufrufen.

Taste [**Startseite**] (🏠) > [**Anwender-Box**] > [**Detail/Bearb.**]

2 Anwender-Box löschen.

Wählen Sie die Box > [**Löschen**] > [**Ja**]



HINWEIS

- Falls Sie sich als Benutzer angemeldet haben, können Sie nur Ihre eigene Box löschen.
- Sobald Sie sich als Administrator angemeldet haben, können Sie alle Boxen bearbeiten.

Dokumente in einer Anwender-Box speichern

In einer Anwender-Box werden die Druckdaten gespeichert, die vom PC gesendet wurden. Für weitere Hinweise zum Drucken vom PC siehe auch

➔ **Printing System Driver User Guide**

In der Anwender-Box gespeicherte Dokumente drucken

1 Anzeige aufrufen.

- 1 Taste [**Startseite**] (↑) > [**Anwender-Box**]
- 2 Wählen Sie die Box, in der das Dokument, das Sie ausdrucken möchten, gespeichert ist.



HINWEIS

Falls die Box ein Passwort besitzt, geben Sie dieses ein.

- 3 Wählen Sie [**Öffnen**].

2 Dokument drucken.

- 1 Wählen Sie das Dokument, das Sie drucken möchten, indem Sie das Kontrollkästchen aktivieren.

Das Dokument ist nun markiert.



HINWEIS

Um die getroffene Auswahl abzuwählen, wählen Sie erneut das Kontrollkästchen. Die Markierung wird entfernt.

- 2 Wählen Sie [**Drucken**].
- 3 Ändern Sie gegebenenfalls die Papierauswahl, Duplexdruck usw.

Für weitere Hinweise zu den Auswahlmöglichkeiten siehe auch

➔ [Anwender-Box \(Speichern, Drucken, Senden\) \(Seite 6-8\)](#)



HINWEIS

Falls Sie Programme speichern oder aufrufen möchten, wählen Sie die Registerkarte [**Programm**].

➔ [Programme speichern \(Seite 5-13\)](#)

➔ [Programme aufrufen \(Seite 5-13\)](#)

Wird ein Dokument gewählt, das von einem Computer gespeichert wurde, erscheint die Anzeige mit den Druckeinstellungen.

- Um die Einstellungen anzuwenden, die dem Auftrag über den Druck zugewiesen wurden, wählen Sie [**Drucken wie es ist**]. Wählen Sie dann [**Druck starten**], um den Druck zu beginnen.
- Um Änderungen vor dem Ausdruck vorzunehmen, wählen Sie [**Druck nach geänderten Einstellungen**]. Nachdem ein im Gerät gespeichertes Dokument gewählt wurde, kann [**Dateieinstell. anwenden**] in der Anzeige erscheinen.
- Um die mit dem Dokument gespeicherten Einstellungen anzuwenden, wählen Sie [**Dateieinstell. anwenden**].
- Sollen die Druckeinstellungen geändert werden, ist dies möglich, indem Sie [**Druck nach geänderten Einstellungen**] wählen.

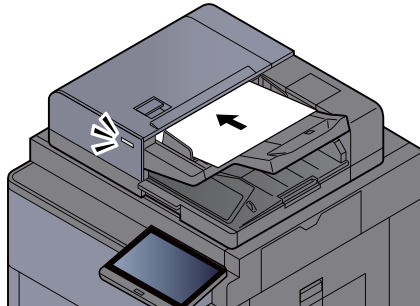
- 4 Wählen Sie die Taste [**Start**].

Der Druckvorgang beginnt nach wenigen Augenblicken.

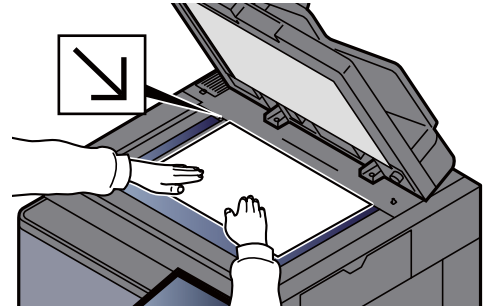
Gescannte Dokumente in einer Anwender-Box speichern

- 1 Anzeige aufrufen.
Taste **[Startseite]** (↑) > **[Anwender-Box]**

- 2 Originale einlegen.



➔ [Originale einlegen \(Seite 5-3\)](#)



- 3 Dokument speichern.

- 1 Wählen Sie die Anwender-Box > **[Datei speichern]**

- 2 Wählen Sie die Funktionen.

Um die jeweilige Funktion einzustellen, wählen Sie die Funktionstaste. Durch die Auswahl von **[Karteikarten]** werden weitere Funktionen, die ausgewählt werden können, in Form einer Liste angezeigt.

➔ [Anwender-Box \(Speichern, Drucken, Senden\) \(Seite 6-8\)](#)

HINWEIS

- Es können bis zu 32 Zeichen als Dateiname eingegeben werden.
- Falls Sie Programme speichern oder aufrufen möchten, wählen Sie die Registerkarte **[Programm]**.

➔ [Programme speichern \(Seite 5-13\)](#)

➔ [Programme aufrufen \(Seite 5-13\)](#)

- 3 Wählen Sie die Taste **[Start]**.

Die Originale werden gescannt und in der Anwender-Box gespeichert.

In der Anwender-Box gespeicherte Dokumente senden

Falls Sie Dokumente über WLAN senden, müssen Sie die der Sendefunktion zugewiesene Schnittstelle vorher auswählen.

➔ [Primär-Netzwerk \(Client\) \(Seite 8-68\)](#)

1 Anzeige aufrufen.

Taste [**Startseite**] () > [**Anwender-Box**] > Wählen Sie die Box > [**Öffnen**]



HINWEIS

Falls die Box ein Passwort besitzt, geben Sie dieses ein.

2 Dokument senden.

- 1 Wählen Sie das Dokument in der Liste, indem Sie das Kontrollkästchen markieren.
Das Dokument ist nun markiert.



HINWEIS

Sie können nicht mehr als ein Dokument auswählen.

Um die getroffene Auswahl abzuwählen, wählen Sie nochmals das Kontrollkästchen. Die Markierung wird entfernt.

- 2 Wählen Sie [**Senden**].



HINWEIS

Je nach Einstellung kann auch das Adressbuch erscheinen.

- 3 Geben Sie das Ziel an.

Für weitere Information zur Auswahl von Zielen siehe auch

➔ [Ziel angeben \(Seite 5-49\)](#)

- 4 Wählen Sie die Einstellungen für Format, Originalvorlage oder ähnliches wie gewünscht.

Für weitere Hinweise zu einstellbaren Menüpunkten siehe auch

➔ [Anwender-Box \(Speichern, Drucken, Senden\) \(Seite 6-8\)](#)



HINWEIS

Falls Sie Programme speichern oder aufrufen möchten, wählen Sie die Registerkarte [**Programm**].

➔ [Programme speichern \(Seite 5-13\)](#)

➔ [Programme aufrufen \(Seite 5-13\)](#)

- 5 Wählen Sie die Taste [**Start**].

Das Senden beginnt.

In der Anwender-Box gespeicherte Dokumente an die E-Mail-Adresse des angemeldeten Benutzers senden

Wenn die Benutzeranmeldung aktiviert ist, wird das in der Anwender-Box gespeicherte Dokument an die E-Mail-Adresse des angemeldeten Benutzers geschickt.

Einstellungen vor dem Senden


Bevor Sie diese Funktion verwenden können, müssen Sie die folgenden Einstellungen vornehmen.

- Das Funktionssymbol muss in der Startseite eingeblendet sein.
 - ➔ [Startseite bearbeiten \(Seite 2-16\)](#)
- Außerdem muss die E-Mail-Adresse des angemeldeten Benutzers hinterlegt sein.
 - ➔ [Benutzer aus lokaler Liste hinzufügen \(Seite 9-8\)](#)

An die E-Mail-Adresse des angemeldeten Benutzers senden.

Wenn die Benutzeranmeldung aktiviert ist, wird das in der Anwender-Box gespeicherte Dokument an die E-Mail-Adresse des angemeldeten Benutzers geschickt.

Um an die E-Mail-Adresse des angemeldeten Benutzers zu senden, gehen Sie wie folgt vor.

- 1 Taste [Startseite] () wählen.
- 2 [An mich aus Box senden (E-Mail)] wählen.



HINWEIS

Wird diese Funktion verwendet, können außer Sendung keine anderen Funktionen verwendet werden.

In einer Anwender-Box gespeicherte Dokumente verschieben

1 Anzeige aufrufen.

Taste **[Startseite]** (↑) > **[Anwender-Box]** > Wählen Sie die Box > **[Öffnen]**



HINWEIS

Falls die Box ein Passwort besitzt, geben Sie dieses ein.

2 Dokumente verschieben.

- 1 Wählen Sie das Dokument, das Sie verschieben möchten, indem Sie das Kontrollkästchen aktivieren.

Das Dokument ist nun markiert.



HINWEIS

Um die getroffene Auswahl abzuwählen, wählen Sie erneut das Kontrollkästchen. Die Markierung wird entfernt.

- 2 **[Verschieben/Kopie]** > **[In Anwender-Box verschieben]** > **[Weiter]** > Wählen Sie das Ziel, zu dem Sie verschieben möchten > **[Verschieben/Kopie]** > **[OK]**

Das gewählte Dokument wird verschoben.



HINWEIS

Ist die Ziel-Box mit einem Passwort geschützt, geben Sie das Passwort ein.

In einer Anwender-Box gespeicherte Dokumente in andere Boxen kopieren

1 Anzeige aufrufen.

Taste **[Startseite]** (↑) > **[Anwender-Box]** > Wählen Sie die Box > **[Öffnen]**



HINWEIS

Falls die Box ein Passwort besitzt, geben Sie dieses ein.

2 Dokumente kopieren.

- 1 Wählen Sie das Dokument, das Sie kopieren möchten, indem Sie das Kontrollkästchen aktivieren.

Das Dokument ist nun markiert.



HINWEIS

Um die getroffene Auswahl abzuwählen, wählen Sie erneut das Kontrollkästchen. Die Markierung wird entfernt.

- 2 **[Verschieben/Kopie]** > **[In Anwender-Box kopieren]** > **[Weiter]** > Wählen Sie das Ziel, zu dem Sie kopieren möchten > **[Kopieren]** > **[OK]**

Das gewählte Dokument wird kopiert.

 **HINWEIS**

Ist die Ziel-Box mit einem Passwort geschützt, geben Sie das Passwort ein.

In einer Anwender-Box gespeicherte Dokumente auf ein USB-Laufwerk kopieren

- 1 Anzeige aufrufen.

Taste **[Startseite]** () > **[Anwender-Box]** > Wählen Sie die Box > **[Öffnen]**

 **HINWEIS**

Falls die Box ein Passwort besitzt, geben Sie dieses ein.

- 2 Dokumente kopieren.

- 1 Wählen Sie das Dokument, das Sie kopieren möchten, indem Sie das Kontrollkästchen aktivieren.

Das Dokument ist nun markiert.

 **HINWEIS**

Um die getroffene Auswahl abzuwählen, wählen Sie erneut das Kontrollkästchen. Die Markierung wird entfernt.

- 2 **[Verschieben/Kopie]** > **[Auf USB-Laufwerk kopieren]** > **[Weiter]** > Wählen Sie das Ziel, zu dem Sie kopieren möchten > **[Weiter]** > **[Kopieren]** > **[OK]**

Das gewählte Dokument wird kopiert.

In einer Anwender-Box gespeicherte Dokumente verbinden

Dokumente in der Anwender-Box können zu einer Datei verbunden werden.

 **HINWEIS**

Es können nur Dokumente aus der gleichen Box verbunden werden. Wenn nötig, verschieben Sie die zu verbindenden Dokumente vorher.

- 1 Anzeige aufrufen.

Taste **[Startseite]** () > **[Anwender-Box]** > Wählen Sie die Box > **[Öffnen]**

 **HINWEIS**

Falls die Box ein Passwort besitzt, geben Sie dieses ein.

2 Dokumente zusammenführen.

- 1 Wählen Sie die Dokumente, die Sie verbinden möchten, indem Sie das Kontrollkästchen markieren.

Die Dokumente sind nun markiert.

Es können bis zu 10 Dokumente verbunden werden.



HINWEIS

Um die getroffene Auswahl abzuwählen, wählen Sie erneut das Kontrollkästchen. Die Markierung wird entfernt.

- 2 Wählen Sie **[Verbinden]**.
- 3 Bringen Sie die Dokumente in die Reihenfolge, in der sie verbunden werden sollen.
Markieren Sie die Dokumente, die verschoben werden sollen, und wählen Sie **[Hoch]** oder **[Runter]**, bis die Reihenfolge stimmt.
- 4 **[Weiter]** > **[Dateiname]** > Geben Sie den Dateinamen für das verbundene Dokument ein > **[OK]**



HINWEIS

Es können bis zu 64 Zeichen als Dateiname eingegeben werden.

- 5 **[Verbinden]** > **[Ja]**

Die Dokumente werden verbunden.




HINWEIS

Die Originaldokumente bleiben unverändert. Löschen Sie diese, wenn nötig.

Dokumente in einer Anwender-Box löschen

1 Anzeige aufrufen.

- 1 Taste **[Startseite]** () > **[Anwender-Box]**
- 2 Wählen Sie die Box mit dem Dokument > **[Öffnen]**.



HINWEIS

Falls die Box ein Passwort besitzt, geben Sie dieses ein.

2 Dokument löschen

- 1 Wählen Sie das Dokument, das Sie löschen möchten, indem Sie das Kontrollkästchen aktivieren.

Das Dokument ist nun markiert.



HINWEIS

- **[Löschen]** ist deaktiviert, solange kein Dokument markiert ist.
- Um die getroffene Auswahl abzuwählen, wählen Sie erneut das Kontrollkästchen. Die Markierung wird entfernt.

- 2 **[Löschen]** > **[Ja]**

Das Dokument ist gelöscht.

Auftrags-Box

Der folgende Abschnitt erklärt die Funktionen "Wiederholungskopie" und "Formular für Formularüberlagerung" in der Auftrags-Box. Für weitere Informationen zu den Funktionen "Privater/Gespeicherter Druckauftrag" sowie "Schnellkopie/Prüfen und Halten" siehe auch

➔ [Ausdruck von im Gerät gespeicherten Daten \(Seite 4-19\)](#)

Ausgabe von Wiederholungskopieaufträgen

Die Wiederholungskopie speichert das kopierte Original in der Auftrags-Box und erlaubt den späteren Ausdruck von weiteren Sätzen. In der Grundeinstellung können 32 Dokumente gespeichert werden. Beim Ausschalten werden alle gespeicherten Aufträge gelöscht. Dieser Abschnitt erklärt, wie mit der Wiederholungskopie gespeicherte Dokumente ausgedruckt werden können.

➔ [Wiederholungskopie \(Seite 6-71\)](#)

1 Anzeige aufrufen.

1 Taste [**Startseite**] (🏠) > [**Auftrags-Box**]

2 [**Wiederholungskopie**] > [**Öffnen**]

2 Dokument drucken.

1 Wählen Sie das zu druckende Dokument > [**Drucken**].

Wenn das Dokument mit einem Passwort geschützt ist, geben Sie das Passwort über die Zifferntasten ein.

2 Geben Sie die Anzahl der auszudruckenden Exemplare ein > [**Druck starten**]

Der Druckvorgang beginnt.

Der Auftrag in der Wiederholungskopie-Box wird gelöscht, wenn das Gerät am Netzschalter ausgeschaltet wird.

Formular für Formularüberlagerung

Die Formularüberlagerung erlaubt das Einblenden von Bildern, genannt Formulare, auf der Kopie. Die Formulare werden in der Auftrags-Box gespeichert.

Formular speichern

Sie können in der Auftrags-Box Formulare für die Formularüberlagerung speichern, die in der Funktion Formularüberlagerung verwendet werden. Als Formular kann jeweils eine Seite gespeichert werden.

- 1 Originale einlegen.
- 2 Anzeige aufrufen.
 - 1 Taste [**Startseite**] (↑) > [**Auftrags-Box**]
 - 2 [**Formular für Formularüberlagerung**] > [**Öffnen**]
- 3 Formular speichern.
 - 1 Wählen Sie [**Datei speichern**].
 - 2 Erforderlichenfalls wählen Sie den Originaltyp, die Scanhelligkeit etc., bevor Sie das Original scannen.
 - 3 Wählen Sie die Taste [**Start**].

Das Original wird gescannt und in der Box [**Formular für Formularüberlagerung**] gespeichert.

Gespeichertes Formular löschen

Ein Formular, das in der Auftrags-Box gespeichert ist, kann gelöscht werden.

- 1 Anzeige aufrufen.
 - 1 Taste [**Startseite**] (↑) > [**Auftrags-Box**]
 - 2 [**Formular für Formularüberlagerung**] > [**Öffnen**]
- 2 Formular löschen.

Wählen Sie das zu löschende Formular > [**Löschen**] > [**Ja**]

Das Formular wird gelöscht.

Ausdruck von Dokumenten vom USB-Laufwerk

Das Einstecken des USB-Laufwerks in das Gerät erlaubt das schnelle und einfache Drucken von Dokumenten ohne PC.

Folgende Dateitypen können gedruckt werden:

- PDF-Dateien (Version 1.7 oder älter)
- TIFF Dateien (TIFF V6/TTN2 Format)
- JPEG-Dateien
- XPS-Dateien
- OpenXPS-Dateien
- Verschlüsselte PDF-Dateien

Sie können auch gescannte Dokumente auf dem mit dem Gerät verbundenen USB-Laufwerk ablegen.

Folgende Dateitypen können gespeichert werden:

- PDF-Dateiformat
- TIFF-Dateiformat
- JPEG-Dateiformat
- XPS-Dateiformat
- OpenXPS-Dateiformat
- Hochkomprimiertes PDF-Dateiformat
- Word-Dateiformat
- Excel-Dateiformat
- PowerPoint-Dateiformat



HINWEIS

Word, Excel oder PowerPoint Dateien werden als Microsoft Office 2007 oder neueres Dateiformat gespeichert.

Auf externem USB-Laufwerk gespeicherte Dokumente drucken

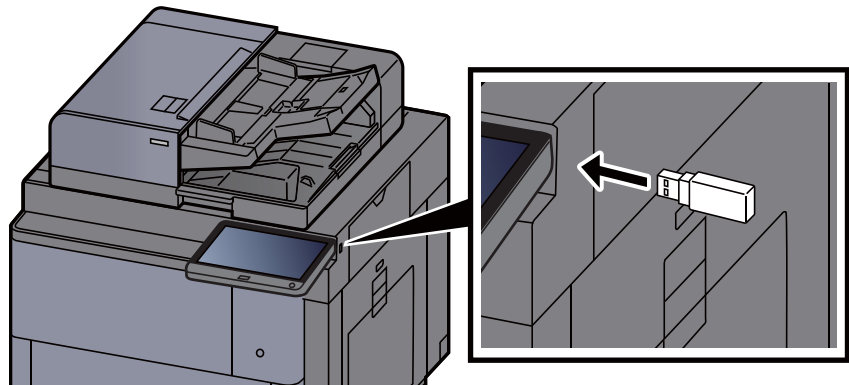


HINWEIS

- Die auszudruckende PDF-Datei muss die Dateierweiterung „.pdf“ haben.
- Benutzen Sie ein USB-Laufwerk, das von diesem Gerät formatiert wurde.
- Stecken Sie das USB-Laufwerk direkt in den USB-Steckplatz.

1 USB-Laufwerk einsetzen.

- 1 Stecken Sie das USB-Laufwerk in den USB-Steckplatz.



- 2 Das System erkennt das USB-Laufwerk und zeigt eventuell "USB-Laufwerk wird erkannt. Dateien werden angezeigt. Sind Sie sicher?". Wählen Sie **[Ja]**.

Zeigt den Bildschirm USB-Laufwerk an.

HINWEIS

Falls die Meldung nicht erscheint, wählen Sie **[USB-Laufwerk]** auf der Startseite.

2 Dokument drucken.

- 1 Wählen Sie den Ordner, der die zu druckende Datei enthält > **[Öffnen]**

HINWEIS

- 1.000 Dokumente können angezeigt werden.
- Um eine Verzeichnisebene höher zu kommen, wählen Sie **[Hoch]**.

- 2 Wählen Sie die zu druckende Datei > **[Drucken]**.

- 3 Geben Sie die Anzahl der auszudruckenden Exemplare ein.

Für weitere Hinweise zu wählbaren Menüpunkten siehe auch

➔ [USB-Laufwerk \(Datei speichern, Dokumente drucken\) \(Seite 6-14\)](#)

HINWEIS

Nachdem ein im Gerät gespeichertes Dokument gewählt wurde, kann **[Dateieinstell. anwenden]** in der Anzeige erscheinen.

- Um die mit dem Dokument gespeicherten Einstellungen anzuwenden, wählen Sie **[Dateieinstell. anwenden]**.
- Sollen die Druckeinstellungen geändert werden, wählen Sie die entsprechende Einstellung aus.

- 4 Wählen Sie die Taste **[Start]**.

Der Druckvorgang beginnt nach wenigen Augenblicken.

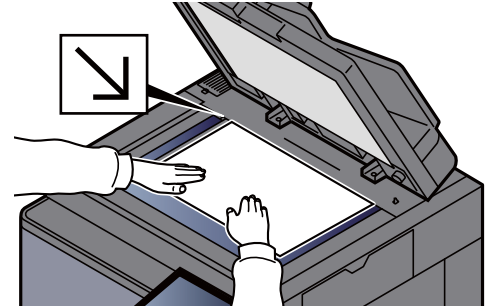
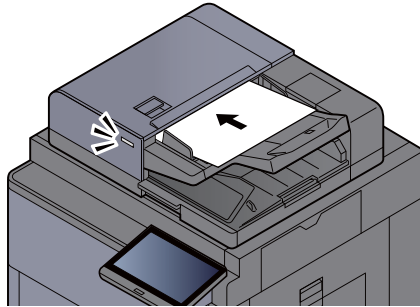
Dokumente auf USB-Laufwerk ablegen (Scan in USB)

Sie können Dokumente auf einem externen USB-Laufwerk ablegen.

HINWEIS

Es können maximal 1.000 Dateien gespeichert werden.

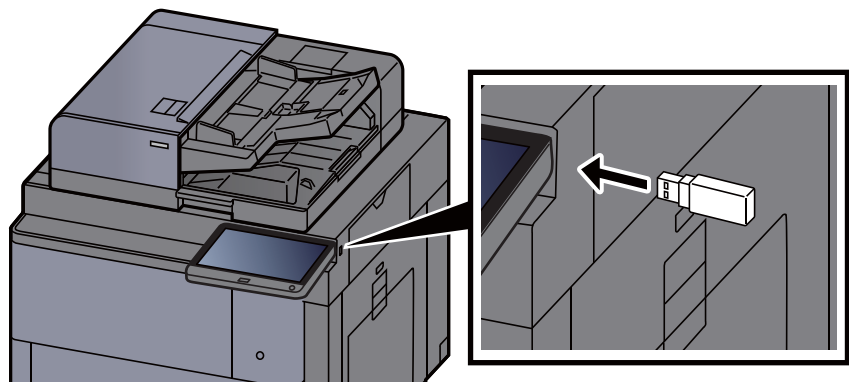
1 Originale einlegen.



➔ [Originale einlegen \(Seite 5-3\)](#)

2 USB-Laufwerk einsetzen.

- 1 Stecken Sie das USB-Laufwerk in den USB-Steckplatz.



- 2 Das System erkennt das USB-Laufwerk und zeigt eventuell "USB-Laufwerk wird erkannt. Dateien werden angezeigt. Sind Sie sicher?". Wählen Sie **[Ja]**, um den Bildschirm des USB-Laufwerks anzuzeigen.

Zeigt den Bildschirm USB-Laufwerk an.

HINWEIS

Falls die Meldung nicht erscheint, wählen Sie **[USB-Laufwerk]** auf der Startseite.

3 Dokument speichern.

- 1 Wählen Sie ein Verzeichnis, in das die Datei gespeichert werden soll > **[Öffnen]**.

HINWEIS

Wenn Sie **[Neuen Ordner hinzufügen]** auswählen, können Sie auf dem USB-Laufwerk einen neuen Ordner anlegen.

- 2 Wählen Sie **[Datei speichern]**.

- 3 Wählen Sie die Art der Originale, das Dateiformat usw. aus.
Für weitere Hinweise zu den Auswahlmöglichkeiten siehe auch
➔ [USB-Laufwerk \(Datei speichern, Dokumente drucken\) \(Seite 6-14\)](#)
- 4 Überprüfen Sie das gespeicherte Bild.
- 5 Wählen Sie die Taste [**Start**].
Die Originale werden gescannt und auf dem USB-Laufwerk gespeichert.


USB-Laufwerk prüfen

- 1 Wählen Sie auf dem Bildschirm USB-Laufwerk [Informationen USB-Laufwerk] aus.
- 2 Nach der Prüfung der Informationen [Schließen] wählen.

USB-Laufwerk entfernen

WICHTIG

Gehen Sie dabei wie vorgeschrieben vor, um Datenverlust oder Beschädigung des USB-Laufwerks zu vermeiden.

- 1 Anzeige aufrufen.
Taste [**Startseite**] () > [**USB-Laufwerk**]
- 2 [USB-Laufwerk entfernen] wählen
Bestätigen Sie mit [**OK**] und entfernen Sie das USB-Laufwerk sobald "USB-Laufwerk kann sicher entfernt werden" angezeigt wird.



HINWEIS

Das USB-Laufwerk kann auch entfernt werden, nachdem der Status des Geräts geprüft wurde.

➔ [Gerät/Kommunikation \(Seite 7-13\)](#)

Benutzen des Internetbrowsers

Falls das Gerät mit einem Netzwerk verbunden ist, kann man über die Berührungsanzeige im Internet surfen.


HINWEIS

Zur Benutzung des "Internetbrowsers" muss dieser im Internet mit der Einstellung **[Ein]** aktiviert sein.

➔ [Internet \(Seite 8-84\)](#)

Aufruf und Verlassen des Browsers

Anzeige aufrufen.

- 1 Taste **[Startseite]** () > **[Internetbrowser]**
Der Internetbrowser startet.
- 2 Benutzen Sie den Bildschirm, um die Webseiten anzuzeigen.
Für weitere Informationen zum Benutzen des Browsers siehe auch
➔ [Benutzen der Browser-Anzeige \(Seite 5-81\)](#)
- 3 Zum Verlassen des Browsers wählen Sie **[X]** (Schließen) und bestätigen mit **[Ja]**.

HINWEIS

Es können Voreinstellungen zur Anzeige des Internetbrowsers gemacht werden.

➔ [Browser-Umgebung \(Seite 8-84\)](#)

Benutzen der Browser-Anzeige

Die möglichen Funktionen werden im nächsten Abschnitt erklärt.



- 1 **Titelleiste:** Zeigt den Seitentitel an.
- 2 **Sucheingabe:** Die Auswahl dieses Feldes öffnet eine Tastatur-Anzeige zur Eingabe von Text.
- 3 **Schließen:** Schließt den Browser und kehrt zum Bildschirm der Anwendungen zurück.
- 4 **Rolleisten:** Der Bildschirm kann nach oben, unten, links und rechts mit den Tasten [^], [v], [<] oder [>] oder durch Bewegen des Fingers über die Laufleisten bewegt werden.
- 5 **Vorwärts/Rückwärts:** Zeigt die vorherige oder nächste Seite an.
- 6 **Erneut laden:** Lädt die Seite neu.
- 7 **Homepage:** Zeigt eine Homepage an. Zum Speichern einer Homepage siehe auch [➔ Browser-Umgebung \(Seite 8-84\)](#).
- 8 **URL eingeben:** Geben Sie eine URL direkt ein.
- 9 **Suchen (Internetsuche/Abruf einer Seite):** Zeigt ein Suchmenü an, in dem eine Suchseite oder "In Seite abrufen" gewählt werden kann.

Internetsuche: Suche mit Schlüsselwort auf einer Suchseite.

In Seite abrufen: Suche nach einem Schlüsselwort auf der angezeigten Seite. Die Suche kann über [**Suche oben**] oder [**Suche unten**] fortgesetzt werden.
- 10 **Menü:** Zeigt das Browser-Einstellungs-Menü. Hier kann der Vergrößerungsfaktor des Browsers, das Verschlüsselungsschema und das Server-Zertifikat eingegeben werden.
- 11 **Fortschrittsanzeige:** Zeigt den Status des Seitenaufbaus. Lädt der Browser eine Seite, verändert sich die Anzeige.
- 12 **Sicherheits Symbol:** Wird angezeigt, wenn es sich um eine gesicherte Seite handelt.



HINWEIS

Die Auswahl der Taste [**Zurücks.**] schließt den Browser unmittelbar und kehrt zur Anzeige der Anwendungen zurück.

Manuelles Heften

Es ist möglich, Sätze manuell zu heften, ohne dass das Gerät ausdruckt. Dies ist hilfreich, wenn man das Heften vergessen hat oder dem Satz noch manuell vor dem Heften Blätter zufügen möchte.

HINWEIS

- Die Funktion erfordert einen optionalen Dokumentenfinisher.
 - ➔ [4.000-Blatt-Dokumentenfinisher \(Seite 11-25\)](#)
 - ➔ [100-Blatt-Dokumentenfinisher \(Seite 11-26\)](#)
- Stehen beim manuellen Heften keine Heftklammern zur Verfügung, blinken die Kontrollleuchte für die Heftung sowie alle Leuchten für die Heftposition. Füllen Sie Heftklammern nach.
 - ➔ [Heftklammern ersetzen \(4.000-Blatt-Dokumentenfinisher\) \(Seite 10-11\)](#)
 - ➔ [Heftklammern ersetzen \(100-Blatt-Dokumentenfinisher\) \(Seite 10-13\)](#)
- Das manuelle Heften kann nicht durchgeführt werden, wenn das Gerät arbeitet.

Anzahl der Blätter im manuellen Heftmodus

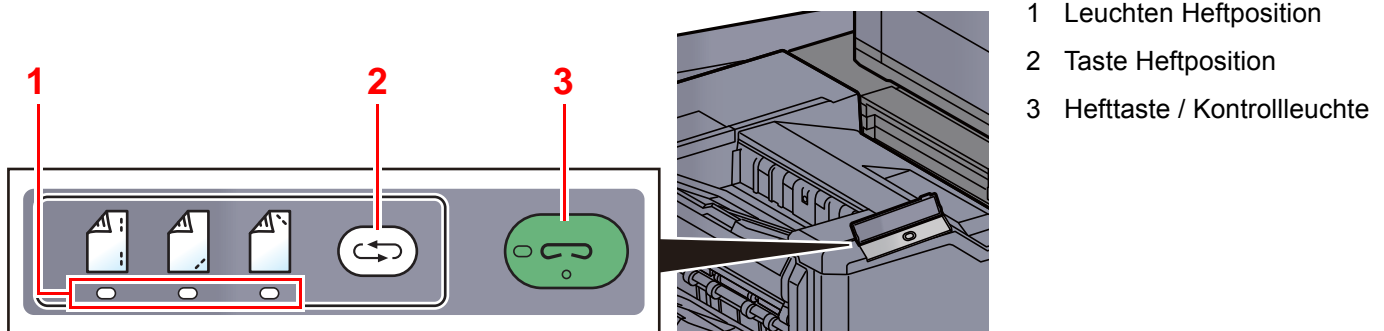
4.000-Blatt-Dokumentenfinisher

Papierformat	Papiergewicht	
	52 bis 90 g/m ² (14,0 - 24,0 lb. Fein)	91 bis 105 g/m ² (24,3 - 28,0 lb. Fein)
A4, A4-R, B5, Letter, Letter-R, 16K	65 Blatt	55 Blatt
A3, B4, Folio, Ledger	30 Blatt	30 Blatt

100-Blatt-Dokumentenfinisher

Papierformat	Papiergewicht	
	52 bis 90 g/m ² (14,0 - 24,0 lb. Fein)	91 bis 105 g/m ² (24,3 - 28,0 lb. Fein)
A4, A4-R, B5, Letter, Letter-R, 16K	100 Blatt	70 Blatt
A3, B4, Folio, Ledger	50 Blatt	35 Blatt

Das Heften kann über die Tasten am optionalen Finisher ausgelöst werden.



- 1 Leuchten Heftposition
- 2 Taste Heftposition
- 3 Hefttaste / Kontrollleuchte

1 Taste Heftposition des Finishers wählen.

Der Verschluss im Papierauswurf des Finishers öffnet sich und der Finisher ist bereit für die manuelle Heftung.

2 Wählen der Heftposition.


Wählen Sie die Taste Heftposition, um die korrekte Heftposition auszuwählen.


(Hinten  / Vorne  / 2 Positionen .

Eine Bedienung ist nicht möglich, wenn die Leuchten für die Heftposition blinken. Warten Sie mit der Bedienung, bis die Lampen dauerhaft leuchten.

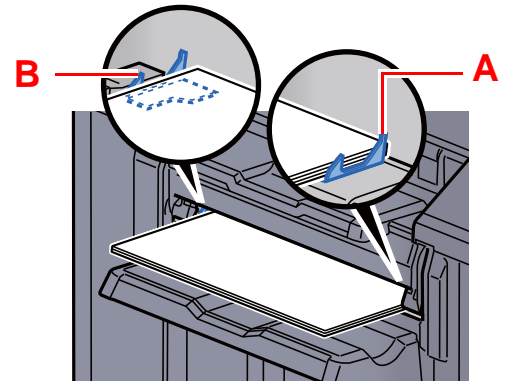
3 Papier einlegen.

Richten Sie die Papierkanten korrekt aus und legen Sie das Papier mit der bedruckten Vorderseite nach unten in die Heftöffnung.

Soll das Papier auf der Ihnen zugewandten Seite () geheftet werden, richten Sie es an der Führung (A) aus.

Soll das Papier auf der Ihnen abgewandten Seite () geheftet werden, richten Sie es an der Führung (B) aus.

Soll das Papier an zwei Positionen () geheftet werden, richten Sie es mittig an den Führungen (A) und (B) aus.



VORSICHT

Halten Sie die Hand nicht in das Innere der Öffnung.

HINWEIS

- Wählen Sie die Taste Heftposition, bevor Sie das Papier einlegen. Sobald das Papier eingelegt ist, kann die Heftposition nicht mehr gewählt werden.
- Die Kontrollleuchte für die Heftung leuchtet, sobald das Papier korrekt angelegt ist. Leuchtet sie nicht, legen Sie das Papier erneut an.

4 Papier heften.

Lassen Sie das Papier los und wählen Sie die Hefttaste.

Die Heftung wird durchgeführt. Die Heftung wird beendet und der Satz im Fach abgelegt.

VORSICHT

Stellen Sie sicher, dass Ihre Hände das Papier nicht anfassen, wenn der Heftvorgang startet.

Manuelles Heften beenden

Drücken Sie die Taste Heftposition mehrmals, bis diese nicht mehr leuchtet. Der Verschluss im Papierauswurf des Finishers schließt sich. Damit ist das manuelle Heften beendet.

Erfolgt nach dem Aktivieren des manuellen Heftens 10 Sekunden keine weitere Eingabe, wird der Heftmodus automatisch beendet.

HINWEIS

Die Zeitspanne kann verändert werden.

➔ [Manuell Heften \(Seite 8-29\)](#)

6 Unterschiedliche Komfortfunktionen

In diesem Kapitel werden folgende Themen behandelt:

Verfügbare Funktionen im Gerät	6-2	Textstempel	6-62
Welche Funktionen im Gerät		Eingangsstempel (Bates)	6-65
verfügbar sind	6-2	Mehrfach-Scan	6-68
Kopieren	6-2	Automatische Bilddrehung	6-68
Senden	6-6	Negativbild	6-69
Anwender-Box (Speichern, Drucken,		Spiegelbild	6-69
Senden)	6-8	Auftragsende Nachricht	6-69
USB-Laufwerk (Datei		Dateinameneingabe	6-70
speichern, Dokumente drucken)	6-14	Auftragspriorität ändern	6-70
Funktionen	6-17	Wiederholungskopie	6-71
Originalformat	6-18	Arbeitsweise Vorlageneinzug	6-72
Papierauswahl	6-19	Leere Seiten auslassen	6-72
Ungleich große Originale	6-20	2-seitig/Buchoriginal, Buchoriginal	6-73
Originalausrichtung	6-23	Sendeformat	6-74
Falten	6-24	Dateiformat	6-75
Gruppieren/Versetzt	6-25	Dateitrennung	6-80
Heften/Lochen	6-26	Scanauflösung	6-80
Ablagefach	6-30	E-Mail Betreff/Nachricht	6-81
Kopie ID Card	6-31	Senden und Drucken	6-81
Helligkeit	6-31	Senden und Speichern	6-81
Originalvorlage	6-32	Verschlüsselte Sendung FTP	6-82
EcoPrint	6-33	Bestätigung Dateigröße	6-82
Farbauswahl	6-34	Löschen nach Druck	6-82
Schärfe	6-35	Löschen nach Sendung	6-82
Kontrast	6-35	Speicherformat	6-83
Hintergrundhelligkeit ändern	6-36	Langes Original	6-83
Durchscheinen vermeiden	6-36	Verschlüsseltes PDF-Passwort	6-84
Farben löschen	6-36	JPEG/TIFF-Druck	6-84
Zoom	6-37	XPS seitengenau	6-84
Kombinieren	6-40		
Rand/Zentrieren	6-42		
Rand löschen, Rand löschen/ Vollständiger Scan	6-43		
Broschüre	6-45		
Duplex	6-49		
Deckblatt	6-52		
Formularüberlagerung	6-53		
Schattierte Bereiche löschen	6-54		
Seitenzahl	6-54		
Blätter/Kapitel einfügen	6-57		
Memoseite	6-58		
Bildwiederholung	6-60		

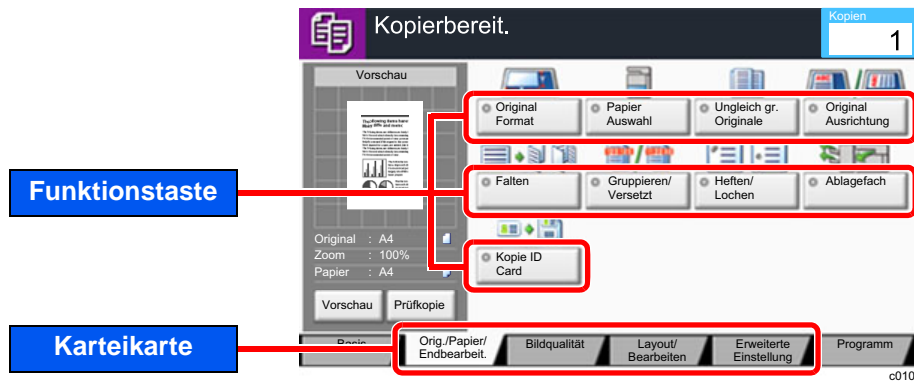
Verfügbare Funktionen im Gerät

Welche Funktionen im Gerät verfügbar sind

Dieses Gerät bietet viele unterschiedliche Komfortfunktionen.

Kopieren

Um die jeweilige Funktion einzustellen, öffnen Sie entsprechende Registerkarte und wählen Sie die gewünschte Funktionstaste.



Die Details der jeweiligen Funktion werden in der folgenden Tabelle erläutert.

Karteikarte	Funktionstaste	Beschreibung	Siehe
<div style="border: 1px solid black; padding: 5px; display: inline-block; margin-bottom: 10px;">Orig./Papier/Endbearbeit.</div> <p>Wählen Sie die Einstellungen für Originale, Papier und Endbearbeitung wie z. B. Sortieren und Heften.</p>	Originalformat	Geben Sie das Originalformat zum Scannen an.	Seite 6-18
	Papierauswahl	Wählen Sie eine Kassette oder die Universalzufuhr, die das gewünschte Papierformat enthält.	Seite 6-19
	Ungleich große Originale	Es ist möglich, über den Vorlageneinzug unterschiedlich große Originale in einem Arbeitsgang zu scannen.	Seite 6-20
	Originalausrichtung	Wählen Sie die Ausrichtung des Originals und die Bezugskante, um den korrekten Scanmodus festzulegen.	Seite 6-23
	Falten	Die fertigen Dokumente können gefaltet werden.	Seite 6-24
	Gruppieren/Versetzt	Dokumente können nach Seiten oder nach Sätzen sortiert ausgegeben werden.	Seite 6-25
	Heften/Lochen	Gedruckte Seiten können optional gelocht oder geheftet werden.	Seite 6-26
	Ablagefach	Wählen Sie das Ausgabefach.	Seite 6-30
	Kopie ID Card	Wird zum Kopieren von Führerscheinen oder Versicherungskarten verwendet. Nachdem die Vorder- und Rückseite eingescannt worden sind, werden beide Kopien auf einer Seite kombiniert.	Seite 6-31

Karteikarte

Bildqualität

Wählen Sie die Einstellungen für die Helligkeit und die Qualität der Kopien.

Funktionstaste	Beschreibung	Siehe
Helligkeit	Helligkeit einstellen.	Seite 6-31
Originalvorlage	Originaltyp für optimale Ergebnisse bestimmen.	Seite 6-32
EcoPrint	EcoPrint spart Toner beim Drucken. Für Testkopien und andere Anwendungen ohne hohe Qualitätsanforderungen.	Seite 6-33
Schärfe	Die Schärfe von Kanten kann eingestellt werden.	Seite 6-35
Hintergrundhelligkeit ändern	Entfernt dunklen Hintergrund aus Originalen wie z. B. Zeitungen.	Seite 6-36
Durchscheinen vermeiden	Hintergrundfarben und das Durchscheinen des Bildes beim Scannen können unterdrückt werden.	Seite 6-36
Kontrast	Diese Einstellung legt den Kontrast zwischen den hellen und dunklen Bereichen des Bilds fest.	Seite 6-35
Farben löschen	Farben im Quelldokument löschen.	Seite 6-36

**Layout/
Bearbeiten**

Wählen Sie die Einstellungen für Duplexdruck und Stempel.

Zoom	Passt den Zoomfaktor an, um das Originalbild zu verkleinern oder zu vergrößern.	Seite 6-37
Kombinieren	Kombiniert 2 oder 4 Originale auf einer gedruckten Seite.	Seite 6-40
Rand/Zentrieren	<p>Rand: Diese Funktion fügt Seitenränder (unbedruckte Fläche) hinzu. Hierbei können die Randbreite und der Seitenrand für die Rückseite festgelegt werden.</p> <p>Zentrieren: Richtet das Original mittig auf dem Papier aus, falls das Original- und das Papierformat sich unterscheiden.</p>	Seite 6-42
Rand löschen	Löscht schwarze Kanten von den Rändern der Kopie.	Seite 6-43
Broschüre	Scannt mehrere Seiten und druckt sie dann aus, so dass sie zu einer Broschüre mit einem Deckblatt gefaltet werden können.	Seite 6-45
Duplex	Erstellt beidseitige Kopien, um Papier zu sparen. Es können ebenfalls einseitige Kopien von zweiseitigen Originalen erstellt werden.	Seite 6-49

Karteikarte

Layout/
Bearbeiten

Wählen Sie die Einstellungen für Duplexdruck und Stempel.



Funktionstaste	Beschreibung	Siehe
Formular-überlagerung	Diese Funktion erlaubt das Einblenden von Bildern, genannt Formulare, auf der Kopie.	Seite 6-53
Schattierte Bereiche löschen	Falls mit offenem Vorlageneinzug kopiert wird, können die dunklen Randbereiche gelöscht werden.	Seite 6-54
Seitenzahl	Blendet fortlaufende Seitenzahlen in die Kopie ein.	Seite 6-54
Deckblatt	Den fertigen Kopien kann ein Deckblatt hinzugefügt werden.	Seite 6-52
Blätter/Kapitel einfügen	Fügt ein Trennblatt ein oder macht die erste Seite eines Kapitels zur Titelseite.	Seite 6-57
Bildwiederholung	Diese Funktion wiederholt das Original mehrmals auf einem Blatt, bekannt als kacheln.	Seite 6-60
Textstempel	Es kann ein Textstempel auf den Dokumenten eingeblendet werden.	Seite 6-62
Eingangsstempel (Bates)	Es kann ein Eingangsstempel (Bates) auf den Dokumenten eingeblendet werden.	Seite 6-65
Memoseite	Reserviert bei der Kopienausgabe Raum für Notizentexte.	Seite 6-58

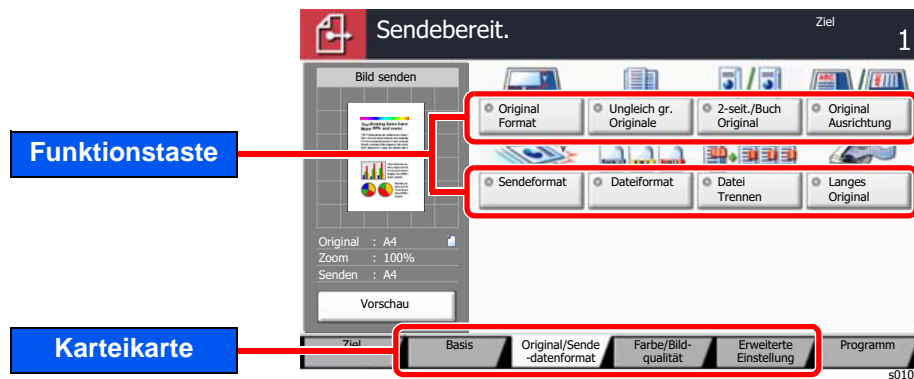
Karteikarte
<div style="border: 1px solid black; padding: 5px; width: fit-content; margin: 0 auto;">Erweiterte Einstellung</div> <p>Wählen Sie die Einstellungen für Mehrfach-Scan, Spiegelung und zur Auslassung weißer Seiten.</p>



Funktionstaste	Beschreibung	Siehe
Mehrfach-Scan	Viele Originale in verschiedenen Stapeln können trotz mehrerer Scanvorgänge zu einem Auftrag zusammengefasst werden.	Seite 6-68
Automatische Bilddrehung	Ermöglicht ein Rotieren des Bildes um 90 Grad, wenn das Format von Original und Papierquelle identisch ist, die Ausrichtung aber nicht.	Seite 6-68
Negativbild	Mit dieser Funktion werden die schwarzen und weißen Teile des Bilds für den Druck umgekehrt.	Seite 6-69
Spiegelbild	Mit dieser Funktion werden die Bilder des Originals spiegelbildlich kopiert.	Seite 6-69
Auftragsende Nachricht	Sendet eine E-Mail nach erfolgreichem Abschluss des Auftrags. Sie können auch festlegen, dass eine E-Mail gesendet wird, falls ein Auftrag unterbrochen wird.	Seite 6-69
Dateinameneingabe	Einen Dateinamen angeben.	Seite 6-70
Auftragspriorität ändern	Unterbricht den Auftrag und gibt einem anderen Auftrag höchste Priorität.	Seite 6-70
Wiederholungskopie	Nach dem Abschluss eines Kopierauftrags können Sie das Kopieren weiterer Exemplare in der gewünschten Auflage aktivieren.	Seite 6-71
Arbeitsweise Vorlageneinzug	Bei Verwendung des Vorlageneinzugs kann die Arbeitsweise beim Einscannen festgelegt werden.	Seite 6-72
Leere Seiten auslassen	Enthält ein gescanntes Dokument leere Seiten, werden sie übersprungen und es werden nur Seiten mit Inhalt ausgedruckt.	Seite 6-72

Senden

Um die jeweilige Funktion einzustellen, öffnen Sie entsprechende Registerkarte und wählen Sie die gewünschte Funktionstaste.



Die Details der jeweiligen Funktion werden in der folgenden Tabelle erläutert.

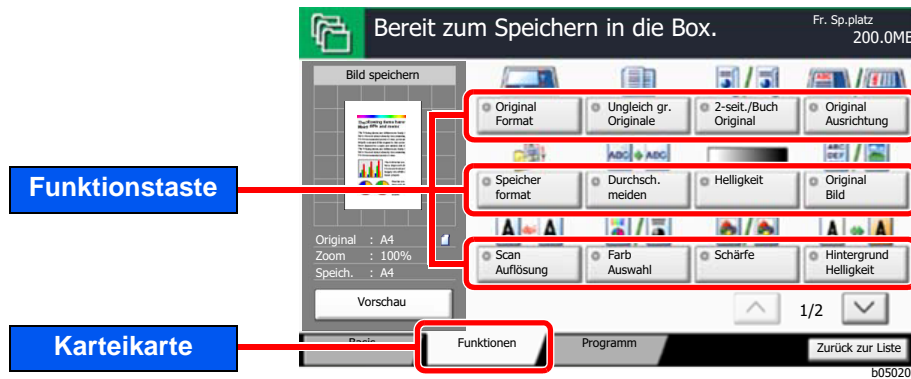
Karteikarte	Funktionstaste	Beschreibung	Siehe
<div style="border: 1px solid black; padding: 5px; margin-bottom: 10px;">Original/Sende-datenformat</div> <p>Wählen Sie die Einstellungen für Originalart und Dateiformat.</p>	Originalformat	Geben Sie das Originalformat zum Scannen an.	Seite 6-18
	Ungleich große Originale	Es ist möglich, über den Vorlageneinzug unterschiedlich große Originale in einem Arbeitsgang zu scannen.	Seite 6-20
	2-seitig/Buchoriginal, Buchoriginal	Wählen Sie Art und Ausrichtung der Bindung je nach verwendetem Original.	Seite 6-73
	Originalausrichtung	Wählen Sie die Ausrichtung des Originals und die Bezugskante, um den korrekten Scanmodus festzulegen.	Seite 6-23
	Sendeformat	Wählen Sie das Format des zu sendenden Bildes.	Seite 6-74
	Dateiformat	Geben Sie ein Format für die Bilddatei an. Die Stufe der Bildqualität kann ebenfalls eingestellt werden.	Seite 6-75
	Dateitrennung	Die eingescannten Daten können anhand der angegebenen Seitenzahl getrennt, in verschiedenen Dateien abgespeichert und einzeln versendet werden.	Seite 6-80
	Langes Original	Diese Funktion ermöglicht das Einlesen langer Dokumente über den Vorlageneinzug.	Seite 6-83

<div style="border: 1px solid black; padding: 5px; margin-bottom: 10px;">Farbe/Bild-qualität</div> <p>Wählen Sie die Einstellungen für Helligkeit, Kopienqualität und Farbbalance.</p>	Helligkeit	Helligkeit einstellen.	Seite 6-31
	Originalvorlage	Originaltyp für optimale Ergebnisse bestimmen.	Seite 6-32
	Scanauflösung	Gibt die Standardauflösung für das Scannen an.	Seite 6-80
	Auflösung Faxsendung	Die Detailschärfe für das Versenden von Faxen kann gewählt werden.	Siehe FAX Bedienungsanleitung .
	Farbauswahl	Wählen Sie die Einstellung für das Scannen von Farben.	Seite 6-34
	Schärfe	Die Schärfe von Kanten kann eingestellt werden.	Seite 6-35
	Hintergrundhelligkeit ändern	Entfernt dunklen Hintergrund aus Originalen wie z. B. Zeitungen.	Seite 6-36
	Durchscheinen vermeiden	Hintergrundfarben und das Durchscheinen des Bildes beim Scannen können unterdrückt werden.	Seite 6-36
	Kontrast	Diese Einstellung legt den Kontrast zwischen den hellen und dunklen Bereichen des Bilds fest.	Seite 6-35
	Farben löschen	Farben im Quelldokument löschen.	Seite 6-36

Karteikarte	Funktionstaste	Beschreibung	Siehe
<div style="border: 1px solid black; padding: 5px; width: fit-content; margin-bottom: 10px;">Erweiterte Einstellung</div> <p>Wählen Sie die Einstellungen für eine Übertragungskopie, verschlüsselte Übertragung und Bestätigung der Dateigröße.</p>	Zoom	Passt den Zoomfaktor an, um das Originalbild zu verkleinern oder zu vergrößern.	Seite 6-37
	Zentrieren	Richtet das Original mittig auf dem Papier aus, falls sich das Original- und das Papierformat unterscheiden.	Seite 6-42
	Rand löschen/ Vollständiger Scan	Löscht schwarze Kanten von den Rändern der Kopie.	Seite 6-43
	FAX spätere Übertragung	Stellt die Sendezeit ein.	Siehe FAX Bedienungsanleitung .
	Mehrfach-Scan	Viele Originale in verschiedenen Stapeln können trotz mehrerer Scanvorgänge zu einem Auftrag zusammengefasst werden.	Seite 6-68
	Auftragsende Nachricht	Sendet eine E-Mail nach erfolgreichem Abschluss des Auftrags. Sie können auch festlegen, dass eine E-Mail gesendet wird, falls ein Auftrag unterbrochen wird.	Seite 6-69
	Schattierte Bereiche löschen	Falls mit offenem Vorlageneinzug kopiert wird, können die dunklen Randbereiche gelöscht werden.	Seite 6-54
	Dateinameneingabe	Einen Dateinamen angeben.	Seite 6-70
	Betreff/Text i-FAX	Geben Sie an, welcher E-Mail-Betreff und welcher Text beim Versand per i-FAX hinzugefügt werden sollen.	Siehe FAX Bedienungsanleitung .
	FAX Direktübertragung	Ein Fax kann versendet werden, ohne dass es vorher in den Speicher eingelesen wurde.	Siehe FAX Bedienungsanleitung .
	FAX-Abrufempfang	Ein in der Gegenstelle abgespeichertes Dokument kann von diesem Gerät abgerufen werden.	Siehe FAX Bedienungsanleitung .
	Senden und Drucken	Bei Bedarf kann eine Kopie des versendeten Dokuments ausgedruckt werden.	Seite 6-81
	Senden und Speichern	Beim Versand von Originalen können Sie mit dieser Funktion eine Kopie des gesendeten Originals in einer Anwender-Box speichern.	Seite 6-81
	Verschlüsselte Sendung FTP	Wählen Sie diese Funktion, wenn das Dokument für die FTP-Sendung verschlüsselt werden soll.	Seite 6-82
	Textstempel	Es kann ein Textstempel auf den Dokumenten eingeblendet werden.	Seite 6-62
	Eingangsstempel (Bates)	Es kann ein Eingangsstempel (Bates) auf den Dokumenten eingeblendet werden.	Seite 6-65
	Bestätigung Dateigröße	Die Dateigröße kann überprüft werden, bevor ein Dokument versendet oder gespeichert wird.	Seite 6-82
	FAX-Sendebericht	Legt fest, ob nach einer Übertragung ein Sendeergebnis-Bericht gedruckt wird.	Siehe FAX Bedienungsanleitung .
	Leere Seiten auslassen	Enthält ein gescanntes Dokument leere Seiten, werden sie übersprungen und es werden nur Seiten mit Inhalt gesendet.	Seite 6-72
E-Mail Betreff/ Nachricht	Geben Sie an, welcher E-Mail-Betreff und welcher Text hinzugefügt werden soll.	Seite 6-81	

Anwender-Box (Speichern, Drucken, Senden)

Um die jeweilige Funktion einzustellen, öffnen Sie die entsprechende Registerkarte und wählen Sie die gewünschte Funktionstaste.



Die Details der jeweiligen Funktion werden in der folgenden Tabelle erläutert.

Datei speichern

Karteikarte	Funktionstaste	Beschreibung	Siehe
<div style="border: 1px solid black; padding: 5px; width: fit-content; margin: 0 auto;">Funktionen</div> <p>Wählen Sie die Einstellungen zum Speichern von Dokumenten in die Anwender-Box.</p>	Originalformat	Geben Sie das Originalformat zum Scannen an.	Seite 6-18
	Ungleich große Originale	Es ist möglich, über den Vorlageneinzug unterschiedlich große Originale in einem Arbeitsgang zu scannen.	Seite 6-20
	2-seitig/Buchoriginal, Buchoriginal	Wählen Sie Art und Ausrichtung der Bindung je nach verwendetem Original.	Seite 6-73
	Originalausrichtung	Wählen Sie die Ausrichtung des Originals und die Bezugskante, um den korrekten Scanmodus festzulegen.	Seite 6-23
	Speicherformat	Wählen Sie die Größe der zu speichernden Datei aus.	Seite 6-83
	Durchscheinen vermeiden	Hintergrundfarben und das Durchscheinen des Bildes beim Scannen können unterdrückt werden.	Seite 6-36
	Helligkeit	Helligkeit einstellen.	Seite 6-31
	Originalvorlage	Originaltyp für optimale Ergebnisse bestimmen.	Seite 6-32
	Scanauflösung	Gibt die Standardauflösung für das Scannen an.	Seite 6-80
	Farbauswahl	Wählen Sie die Einstellung für das Scannen von Farben.	Seite 6-34
	Schärfe	Die Schärfe von Kanten kann eingestellt werden.	Seite 6-35
	Hintergrundhelligkeit ändern	Entfernt dunklen Hintergrund aus Originalen wie z. B. Zeitungen.	Seite 6-36
	Zoom	Passt den Zoomfaktor an, um das Originalbild zu verkleinern oder zu vergrößern.	Seite 6-37
	Zentrieren	Richtet das Original mittig auf dem Papier aus, falls sich das Original- und das Papierformat unterscheiden.	Seite 6-42

Karteikarte

Funktionen

Wählen Sie die Einstellungen zum Speichern von Dokumenten in die Anwender-Box.



Funktionstaste	Beschreibung	Siehe
Rand löschen/ Vollständiger Scan	Löscht schwarze Kanten von den Rändern der Kopie.	Seite 6-43
Mehrfach-Scan	Viele Originale in verschiedenen Stapeln können trotz mehrerer Scanvorgänge zu einem Auftrag zusammengefasst werden.	Seite 6-68
Auftragsende Nachricht	Sendet eine E-Mail nach erfolgreichem Abschluss des Auftrags. Sie können auch festlegen, dass eine E-Mail gesendet wird, falls ein Auftrag unterbrochen wird.	Seite 6-69
Dateinameneingabe	Einen Dateinamen angeben.	Seite 6-70
Schattierte Bereiche löschen	Falls mit offenem Vorlageneinzug kopiert wird, können die dunklen Randbereiche gelöscht werden.	Seite 6-54
Leere Seiten auslassen	Enthält ein gescanntes Dokument leere Seiten, werden sie übersprungen und es werden nur Seiten mit Inhalt gespeichert.	Seite 6-72
Kontrast	Diese Einstellung legt den Kontrast zwischen den hellen und dunklen Bereichen des Bilds fest.	Seite 6-35
Farben löschen	Farben im Quelldokument löschen.	Seite 6-36

Drucken

Karteikarte	Funktionstaste	Beschreibung	Siehe
<div style="border: 1px solid black; padding: 5px; width: fit-content; margin: 0 auto;">Funktionen</div> <p>Wählen Sie die Einstellungen zur Papierauswahl und Duplexdruck, wenn aus der Anwender-Box gedruckt werden soll.</p>	Papierauswahl	Wählen Sie eine Kassette oder die Universalzufuhr, die das gewünschte Papierformat enthält.	Seite 6-19
	Gruppieren/Versetzt	Dokumente können nach Seiten oder nach Sätzen sortiert ausgegeben werden.	Seite 6-25
	Heften/Lochen	Gedruckte Seiten können optional gelocht oder geheftet werden.	Seite 6-26
	Ablagefach	Wählen Sie das Ausgabefach.	Seite 6-30
	Kombinieren	Kombiniert 2 oder 4 Originale auf einer gedruckten Seite.	Seite 6-40
	Rand/Zentrieren	Rand: Diese Funktion fügt Seitenränder (unbedruckte Fläche) hinzu. Hierbei können die Randbreite und der Seitenrand für die Rückseite festgelegt werden. Zentrieren: Richtet das Original mittig auf dem Papier aus, falls sich das Original- und das Papierformat unterscheiden.	Seite 6-42
	Broschüre	Druckt ein Dokument aus, so dass es zu einer Broschüre mit einem Deckblatt gefaltet werden kann.	Seite 6-45
	Duplex	Druckt 1-seitige oder geöffnete Buchvorlagen auf 2-seitig oder 2-seitige oder geöffnete Buchvorlagen auf 1-seitig aus.	Seite 6-49
	Deckblatt	Den fertigen Kopien kann ein Deckblatt hinzugefügt werden.	Seite 6-52
	Formular-überlagerung	Diese Funktion erlaubt das Einblenden von Bildern, genannt Formulare, auf der Kopie.	Seite 6-53
	Seitenzahl	Blendet fortlaufende Seitenzahlen in die Kopie ein.	Seite 6-54
	Auftragsende Nachricht	Sendet eine E-Mail nach erfolgreichem Abschluss des Auftrags. Sie können auch festlegen, dass eine E-Mail gesendet wird, falls ein Auftrag unterbrochen wird.	Seite 6-69
	Dateinameneingabe	Einen Dateinamen angeben.	Seite 6-70
	Löschen nach Druck	Dokumente können nach erfolgreichem Druck automatisch aus der Box gelöscht werden.	Seite 6-82
	Auftragspriorität ändern	Unterbricht den Auftrag und gibt einem anderen Auftrag höchste Priorität.	Seite 6-70
	EcoPrint	EcoPrint spart Toner beim Drucken. Für Testkopien und andere Anwendungen ohne hohe Qualitätsanforderungen.	Seite 6-33
	Zoom	Passt den Zoomfaktor an, um das Originalbild zu verkleinern oder zu vergrößern.	Seite 6-37
	Falten	Die fertigen Dokumente können gefaltet werden.	Seite 6-24
Textstempel	Es kann ein Textstempel auf den Dokumenten eingeblendet werden.	Seite 6-62	
Eingangsstempel (Bates)	Es kann ein Eingangsstempel (Bates) auf den Dokumenten eingeblendet werden.	Seite 6-65	

Karteikarte

Bildqualität

Wählen Sie die Einstellungen für die Helligkeit und die Qualität der Kopien.



Funktionstaste	Beschreibung	Siehe
Helligkeit	Helligkeit einstellen.	Seite 6-31
Originalvorlage	Originaltyp für optimale Ergebnisse bestimmen.	Seite 6-32
Schärfe	Die Schärfe von Kanten kann eingestellt werden.	Seite 6-35
Hintergrundhelligkeit ändern	Entfernt dunklen Hintergrund aus Originalen wie z. B. Zeitungen.	Seite 6-36
Durchscheinen vermeiden	Hintergrundfarben und das Durchscheinen des Bildes beim Scannen können unterdrückt werden.	Seite 6-36
Kontrast	Diese Einstellung legt den Kontrast zwischen den hellen und dunklen Bereichen des Bilds fest.	Seite 6-35

Senden

Karteikarte
<div style="border: 1px solid black; padding: 5px; display: inline-block; margin-bottom: 10px;">Funktionen</div> <p>Wählen Sie die Einstellungen für Dateiformat und FAX-Übertragung, wenn aus der Anwender-Box gesendet werden soll.</p>

Funktionstaste	Beschreibung	Siehe
Sendeformat	Wählen Sie das Format des zu sendenden Bildes.	Seite 6-74
Dateiformat	Geben Sie ein Format für die Bilddatei an. Die Stufe der Bildqualität kann ebenfalls eingestellt werden.	Seite 6-75
Auflösung Faxsendung	Die Detailschärfe für das Versenden von Faxen kann gewählt werden.	Siehe FAX Bedienungsanleitung .
Zentrieren	Richtet das Original mittig auf dem Papier aus, falls sich das Original- und das Papierformat unterscheiden.	Seite 6-42
FAX spätere Übertragung	Stellt die Sendezeit ein.	Siehe FAX Bedienungsanleitung .
Auftragsende Nachricht	Sendet eine E-Mail nach erfolgreichem Abschluss des Auftrags. Sie können auch festlegen, dass eine E-Mail gesendet wird, falls ein Auftrag unterbrochen wird.	Seite 6-69
Dateinameneingabe	Einen Dateinamen angeben.	Seite 6-70
E-Mail Betreff/ Nachricht	Geben Sie an, welcher E-Mail-Betreff und welcher Text hinzugefügt werden soll.	Seite 6-81
Betreff/Text i-FAX	Geben Sie an, welcher E-Mail-Betreff und welcher Text beim Versand per i-FAX hinzugefügt werden sollen.	Siehe FAX Bedienungsanleitung .
Verschlüsselte Sendung FTP	Wählen Sie diese Funktion, wenn das Dokument für die FTP-Sendung verschlüsselt werden soll.	Seite 6-82
Löschen nach Sendung	Dokumente können nach erfolgreichem Versand automatisch aus der Box gelöscht werden.	Seite 6-82
Zoom	Passt den Zoomfaktor an, um das Originalbild zu verkleinern oder zu vergrößern.	Seite 6-37
Dateitrennung	Die eingescannten Daten können anhand der angegebenen Seitenzahl getrennt, in verschiedenen Dateien abgespeichert und einzeln versendet werden.	Seite 6-80
Textstempel	Es kann ein Textstempel auf den Dokumenten eingeblendet werden.	Seite 6-62
Eingangsstempel (Bates)	Es kann ein Eingangsstempel (Bates) auf den Dokumenten eingeblendet werden.	Seite 6-65
Bestätigung Dateigröße	Die Dateigröße kann überprüft werden, bevor ein Dokument versendet oder gespeichert wird.	Seite 6-82
FAX-Sendebericht	Legt fest, ob nach einer Übertragung ein Sendeergebnis-Bericht gedruckt wird.	Siehe FAX Bedienungsanleitung .

Karteikarte

Farbe/Bild-qualität

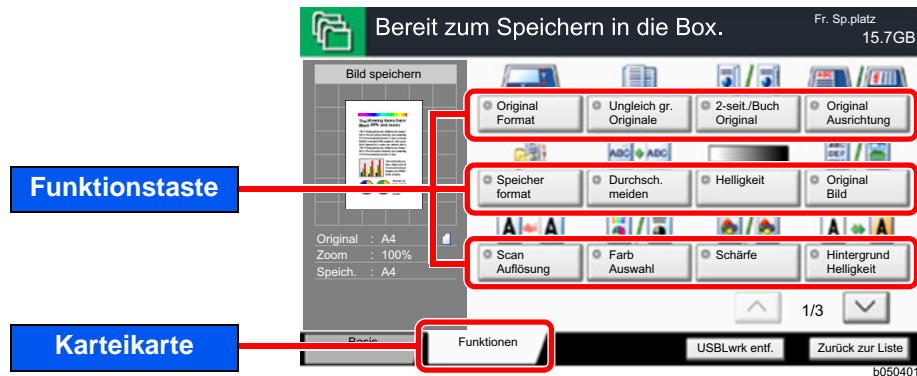
Wählen Sie die Einstellungen für Helligkeit, Kopienqualität und Farbbalance.



Funktionstaste	Beschreibung	Siehe
Helligkeit	Helligkeit einstellen.	Seite 6-31
Originalvorlage	Originaltyp für optimale Ergebnisse bestimmen.	Seite 6-32
Auflösung	Gibt die Standardauflösung für das Scannen an.	Seite 6-80
Farbauswahl	Wählen Sie die Einstellung für das Scannen von Farben.	Seite 6-34
Schärfe	Die Schärfe von Kanten kann eingestellt werden.	Seite 6-35
Hintergrundhelligkeit ändern	Entfernt dunklen Hintergrund aus Originalen wie z. B. Zeitungen.	Seite 6-36
Durchscheinen vermeiden	Hintergrundfarben und das Durchscheinen des Bildes beim Scannen können unterdrückt werden.	Seite 6-36
Kontrast	Diese Einstellung legt den Kontrast zwischen den hellen und dunklen Bereichen des Bilds fest.	Seite 6-35

USB-Laufwerk (Datei speichern, Dokumente drucken)

Um die jeweilige Funktion einzustellen, öffnen Sie entsprechende Karteikarte und wählen Sie die gewünschte Funktionstaste.



Die Details der jeweiligen Funktion werden in der folgenden Tabelle erläutert.

Datei speichern

Karteikarte	Funktionstaste	Beschreibung	Siehe
<div style="border: 1px solid black; padding: 5px; width: fit-content; margin: 0 auto;">Funktionen</div> <p>Wählen Sie die Einstellung für Farbauswahl und Dokumentennamen, wenn ein Dokument auf dem USB-Laufwerk abgespeichert werden soll.</p>	Originalformat	Geben Sie das Originalformat zum Scannen an.	Seite 6-18
	Ungleich große Originale	Es ist möglich, über den Vorlageneinzug unterschiedlich große Originale in einem Arbeitsgang zu scannen.	Seite 6-20
	2-seitig/Buchoriginal, Buchoriginal	Wählen Sie Art und Ausrichtung der Bindung je nach verwendetem Original.	Seite 6-73
	Originalausrichtung	Wählen Sie die Ausrichtung des Originals und die Bezugskante, um den korrekten Scanmodus festzulegen.	Seite 6-23
	Speicherformat	Wählen Sie die Größe der zu speichernden Datei aus.	Seite 6-83
	Durchscheinen vermeiden	Hintergrundfarben und das Durchscheinen des Bildes beim Scannen können unterdrückt werden.	Seite 6-36
	Helligkeit	Helligkeit einstellen.	Seite 6-31
	Originalvorlage	Originaltyp für optimale Ergebnisse bestimmen.	Seite 6-32
	Scanauflösung	Gibt die Standardauflösung für das Scannen an.	Seite 6-80
	Farbauswahl	Wählen Sie die Einstellung für das Scannen von Farben.	Seite 6-34
	Schärfe	Die Schärfe von Kanten kann eingestellt werden.	Seite 6-35
	Hintergrundhelligkeit ändern	Entfernt dunklen Hintergrund aus Originalen wie z. B. Zeitungen.	Seite 6-36
	Zoom	Passt den Zoomfaktor an, um das Originalbild zu verkleinern oder zu vergrößern.	Seite 6-37
	Zentrieren	Richtet das Original mittig auf dem Papier aus, falls sich das Original- und das Papierformat unterscheiden.	Seite 6-42
Rand löschen/ Vollständiger Scan	Löscht schwarze Kanten von den Rändern der Kopie.	Seite 6-43	
Mehrfach-Scan	Viele Originale in verschiedenen Stapeln können trotz mehrerer Scanvorgänge zu einem Auftrag zusammengefasst werden.	Seite 6-68	

Karteikarte

Funktionen

Wählen Sie die Einstellung für Farbauswahl und Dokumentennamen, wenn ein Dokument auf dem USB-Laufwerk abgespeichert werden soll.



Funktionstaste	Beschreibung	Siehe
Auftragsende Nachricht	Sendet eine E-Mail nach erfolgreichem Abschluss des Auftrags. Sie können auch festlegen, dass eine E-Mail gesendet wird, falls ein Auftrag unterbrochen wird.	Seite 6-69
Dateinameneingabe	Einen Dateinamen angeben.	Seite 6-70
Schattierte Bereiche löschen	Falls mit offenem Vorlageneinzug kopiert wird, können die dunklen Randbereiche gelöscht werden.	Seite 6-54
Leere Seiten auslassen	Enthält ein gescanntes Dokument leere Seiten, werden sie übersprungen und es werden nur Seiten mit Inhalt gespeichert.	Seite 6-72
Kontrast	Diese Einstellung legt den Kontrast zwischen den hellen und dunklen Bereichen des Bilds fest.	Seite 6-35
Textstempel	Es kann ein Textstempel auf den Dokumenten eingeblendet werden.	Seite 6-62
Eingangsstempel (Bates)	Es kann ein Eingangsstempel (Bates) auf den Dokumenten eingeblendet werden.	Seite 6-65
Dateiformat	Geben Sie ein Format für die Bilddatei an. Die Stufe der Bildqualität kann ebenfalls eingestellt werden.	Seite 6-75
Dateitrennung	Die eingescannten Daten können anhand der angegebenen Seitenzahl getrennt, in verschiedenen Dateien abgespeichert und einzeln versendet werden.	Seite 6-80
Langes Original	Diese Funktion ermöglicht das Einlesen langer Dokumente über den Vorlageneinzug.	Seite 6-83
Farben löschen	Farben im Quelldokument löschen.	Seite 6-36





Dokumente drucken

Karteikarte
<div style="border: 1px solid black; padding: 5px; width: fit-content; margin: 0 auto;">Funktionen</div> <p>Wählen Sie die Einstellungen zur Papierauswahl und Duplexdruck, wenn vom USB-Laufwerk gedruckt werden soll.</p>

Funktionstaste	Beschreibung	Siehe
Papierauswahl	Wählen Sie eine Kassette oder die Universalzufuhr, die das gewünschte Papierformat enthält.	Seite 6-19
Gruppieren/Versetzt	Dokumente können nach Seiten oder nach Sätzen sortiert ausgegeben werden.	Seite 6-25
Heften/Lochen	Gedruckte Seiten können optional gelocht oder geheftet werden.	Seite 6-26
Ablagefach	Wählen Sie das Ausgabefach.	Seite 6-30
Rand	Diese Funktion fügt Seitenränder (unbedruckte Fläche) hinzu. Hierbei können die Randbreite und der Seitenrand für die Rückseite festgelegt werden.	Seite 6-42
Duplex	Druckt das Dokument 1-seitig oder 2-seitig aus.	Seite 6-49
Auftragsende Nachricht	Sendet eine E-Mail nach erfolgreichem Abschluss des Auftrags. Sie können auch festlegen, dass eine E-Mail gesendet wird, falls ein Auftrag unterbrochen wird.	Seite 6-69
Auftragspriorität ändern	Unterbricht den Auftrag und gibt einem anderen Auftrag höchste Priorität.	Seite 6-70
EcoPrint	EcoPrint spart Toner beim Drucken. Für Testkopien und andere Anwendungen ohne hohe Qualitätsanforderungen.	Seite 6-33
Falten	Die fertigen Dokumente können gefaltet werden.	Seite 6-24
Textstempel	Es kann ein Textstempel auf den Dokumenten eingeblendet werden.	Seite 6-62
Eingangsstempel (Bates)	Es kann ein Eingangsstempel (Bates) auf den Dokumenten eingeblendet werden.	Seite 6-65
Verschlüsseltes PDF-Passwort	Zum Ausdruck einer PDF-Datei ist ein vorher eingegebenes Passwort nötig.	Seite 6-84
JPEG/TIFF-Druck	Wählen Sie Bildgröße (Auflösung), wenn Sie eine JPEG- oder TIFF-Datei drucken wollen.	Seite 6-84
XPS seitengenau	Verkleinert oder vergrößert die Bildgröße auf das ausgewählte Papierformat, sobald XPS-Dateien gedruckt werden.	Seite 6-84

Funktionen

Wird auf der Seite eine nützliche Funktion erklärt, zeigen die Symbole an, in welcher Betriebsart die Funktion genutzt werden kann.

Symbol	Beschreibung
	<p>Die Verwendungsmöglichkeit der Funktion wird durch das Symbol gekennzeichnet.</p> <p>Beispiel: Wählen Sie in der Sendeanzeige die Karteikarte [Original/Sendedatenformat], um die Funktion zu verwenden.</p>
	<p>Die Verwendungsmöglichkeit der Funktion wird durch das Symbol gekennzeichnet.</p> <p>Beispiel: Wählen Sie in der Sendeanzeige die Karteikarte [Original/Sendedatenformat], um die Funktion zu verwenden.</p>
	<p>Die Verwendungsmöglichkeit der Funktion wird durch das Symbol gekennzeichnet.</p> <p>Beispiel: Wählen Sie in der Anzeige Anwender-Box die Karteikarte [Funktionen], um die Funktion zu verwenden.</p>
	<p>Die Verwendungsmöglichkeit der Funktion wird durch das Symbol gekennzeichnet.</p> <p>Beispiel: Wählen Sie in der Anzeige USB-Laufwerk die Karteikarte [Funktionen], um die Funktion zu verwenden.</p>

Originalformat



Orig./Papier/
Endbearbeit.



Original/Sende-
datenformat



Funktionen



Funktionen

Geben Sie das Originalformat zum Scannen an.

Wählen Sie **[Standardformate 1]**, **[Standardformate 2]**, **[Andere]** oder **[Formateingabe]**, um das Originalformat auszuwählen.

Menüpunkt	Wert		Beschreibung
Standardformate 1	Europäische Modelle:	Auto, A3, A4-R, A4, A5-R, A5, A6-R, B4, B5, B5-R, B6-R, B6, Folio, 216 × 340 mm	Sie können das Format des Originals automatisch erkennen lassen oder unter den Standardformaten wählen.
Standardformate 2	Europäische Modelle:	Ledger, Letter-R, Letter, Legal, Statement-R, Statement, 11×15", Oficio II, 8K, 16K-R, 16K	Wählen Sie ein Standardformat außer dem Standardformat 1.
Andere	Hagaki (Karteikarte), Oufuku hagaki (Antwortkarte), Anwender 1 bis 4 ^{*1}		Wählen Sie Postkarte oder aus den anwenderdefinierten Originalformaten.
Formateingabe	Europäische Modelle	X: 50 bis 432 mm (in 1-mm-Schritten) Y: 50 bis 297 mm (in 1-mm-Schritten)	Geben Sie das Format ein, das in den Standardformaten 1 und 2 nicht enthalten ist. ^{*2} Wenn Sie [Formateingabe] gewählt haben, wählen Sie [+] oder [-] , um das Format für X (horizontal) und Y (vertikal) einzugeben. Wählen Sie [Ziffernta.] , um die Zifferntasten für die Eingabe zu verwenden.

*1 Für weitere Hinweise zum Festlegen von anwenderdefinierten Originalformaten (Anwender 1 bis 4) siehe auch [➔ Anwender-Originalformat \(Seite 8-11\)](#)

*2 Die Maßeinheit kann im Systemmenü eingestellt werden. Für weitere Informationen siehe auch [➔ Maßeinheit \(Seite 8-15\)](#)



HINWEIS

Bei benutzerdefinierten Originalen müssen Sie besonders auf die richtige Auswahl des Originalformats achten.

Papierauswahl



Orig./Papier/
Endbearbeit.



Funktionen



Funktionen

Wählen Sie eine Kassette oder die Universalzufuhr, die das gewünschte Papierformat enthält.

Wird [**Autom.**] ausgewählt, wird das passende Format des Originals automatisch ausgewählt.



HINWEIS

- Legen Sie vorher das Format und den Typ des Papiers fest, das in der Kassette eingelegt ist.
 ➔ [Kassette/Universalzufuhr Einstellungen \(Seite 8-8\)](#)
- Die Kassetten ab Kassette 5 werden nur angezeigt, wenn die optionale Papierzufuhr installiert ist.

Um [**Universalzufuhr**] auszuwählen, wählen Sie [**Papierformat**] und [**Medientyp**] und geben das Papierformat und den Medientyp an. Die verfügbaren Papierformate und Medientypen werden in der nachstehenden Tabelle gezeigt.

Funktion		Mögliche Werte		Beschreibung
Papierformate	Standardformate 1	Europäische Modelle:	A3 ^{*1,2} , A4-R ^{*1,2} , A4 ^{*1,2} , A5-R ^{*1,2} , A6-R ^{*1,2} , B4 ^{*1,2} , B5-R ^{*1,2} , B5 ^{*1,2} , B6-R ^{*1,2} , Folio ^{*1,2} , 216×340 mm	Wählen Sie unter den Standardformaten.
	Standardformate 2	Europäische Modelle:	Ledger ^{*1,2} , Letter-R ^{*1,2} , Letter ^{*1,2} , Legal ^{*1,2} , Statement-R ^{*1,2} , Executive, 12×18" ^{*1,2} , Oficio II, 8K, 16K-R, 16K	Wählen Sie ein Standardformat außer dem Standardformat 1.
	Andere 1		ISO B5, Umschlag #10, Umschlag #9, Umschlag #6, Umschlag Monarch, Umschlag DL, Umschlag C5, Umschlag C4, Hagaki (Karteikarte) ^{*2} , Oufuku Hagaki (Antwortkarte), Kakugata 2, Youkei 4, Youkei 2, Younaga 3, Nagagata 3	Wählen Sie unter den Standardformaten.
	Andere 2		Anwender 1-4 ^{*3}	Aus anwenderdefinierten Formaten auswählen.
	Formateingabe	Metrisch	X: 148 bis 457 mm (in 1-mm-Schritten) Y: 98 bis 304 mm (in 1-mm-Schritten)	Geben Sie das Format ein, das in den Standardformaten nicht enthalten ist. ^{*4} Wenn Sie [Formateingabe] gewählt haben, wählen Sie [+]/[-] oder die Zifferntasten, um das Format für "X" (horizontal) und "Y" (vertikal) einzugeben. Wählen Sie [Ziffernta.], um die Zifferntasten für die Eingabe zu verwenden.
Medientyp		Normalpapier (60 bis 105 g/m ²), Folien, Grobes, Pergament (52 bis 105 g/m ²), Etiketten, Recycling, Vordruckt ^{*5} , Fein, Karteikarte, Farbige, Gelochtes ^{*5} , Briefpapier ^{*5} , Dick (106 g/m ² und schwerer), Umschläge, Beschichtet, Hohe Qualität, Index Registerblätter, Anwender 1-8 ^{*5}		

*1 Das Papierformat wird automatisch in der Kassette erkannt.

*2 Das Papierformat wird automatisch in der Universalzufuhr erkannt.

*3 Für weitere Hinweise zum Festlegen von anwenderdefinierten Medientypen siehe auch

➔ [Anwender-Papierformat \(Seite 8-12\)](#)

*4 Die Maßeinheit kann im Systemmenü eingestellt werden. Für weitere Informationen siehe auch

➔ [Maßeinheit \(Seite 8-15\)](#)

- *5 Für weitere Hinweise zum Festlegen von anwenderdefinierten Medientypen 1 bis 8 siehe auch
 ➔ [Medientypeinstellung \(Seite 8-14\)](#)
 Für weitere Hinweise zum Bedrucken von vorgedrucktem, gelochtem oder Briefpapier siehe auch
 ➔ [Sondermaterial \(Seite 8-14\)](#)

 **WICHTIG**

Sobald das Papierformat und der Medientyp für die Universalzufuhr festgelegt worden sind, wird [Papierstell.] ausgewählt. Bitte beachten Sie, dass die Einstellungen gelöscht werden, wenn Sie nun [Universalzufuhr] wählen.

 **HINWEIS**

- Sie können das Format und den Typ eines Papiers, das häufig verwendet wird, vorher auswählen und als Standard festlegen.
 ➔ [Universalzufuhr Einstellungen \(Seite 8-9\)](#)
- Ist das gewählte Papierformat nicht in der Kassette oder Universalzufuhr vorhanden, erscheint eine Bestätigungsanzeige. Wurde **[Auto]** eingestellt und es ist nicht das gleiche Format vorhanden wie das Original, erscheint eine Anzeige zur Bestätigung der Papierauswahl. Legen Sie das erforderliche Papier in die Universalzufuhr ein und wählen Sie **[Weiter]**, um den Kopiervorgang zu beginnen.

Ungleich große Originale



Es ist möglich, über den Vorlageneinzug unterschiedlich große Originale in einem Arbeitsgang zu scannen.

Über das Vorlagenglas ist die Funktion nicht möglich. Bei den US-Modellen wird eine unterschiedliche Breite nicht angezeigt.

Kopieren

Europäische Modelle

Menüpunkt		Wert	Beschreibung
Aus			
Unterschiedlich große Kopien	Originalausrichtung	Gleiche Breite, Ungleiche Breite	Wählen Sie die entsprechende Breite der Originale aus.
	Oberkante der Seite	Langer Rand links, Kurzer Rand links	Wählen Sie die Ausrichtung der ersten Seite.
Gleich große Kopien	Originalausrichtung	Gleiche Breite, Ungleiche Breite	Wählen Sie die entsprechende Breite der Originale aus.

US-Modelle

Menüpunkt		Wert	Beschreibung
Aus			
Unterschiedlich große Kopien		—	Die unterschiedlichen Formate der Originale werden automatisch erkannt und auf Papier kopiert, das jeweils dasselbe Format hat wie sein Original.
Gleich große Kopien	Oberkante der Seite	Langer Rand links, Kurzer Rand links	Wählen Sie die Ausrichtung der ersten Seite.

Senden

Menüpunkt	Wert	Beschreibung
Ungleich große Originale	Aus	
	Gleiche Breite	Scannt und sendet mehrere Blätter gleicher Breite über den Vorlageneinzug.
	Ungleiche Breite	Scannt und sendet mehrere Blätter unterschiedlicher Breite über den Vorlageneinzug.

Speichern

Menüpunkt	Wert	Beschreibung
Aus		
Ungleich große Originale	Gleiche Breite	Scannt und speichert mehrere Blätter gleicher Breite über den Vorlageneinzug.
	Ungleiche Breite	Scannt und speichert mehrere Blätter unterschiedlicher Breite über den Vorlageneinzug.

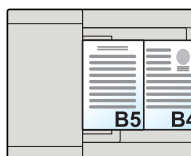
Mögliche Kombinationen von Originalen

Gleiche Breite

Wenn die Originale gleich breit sind, können folgende Kombinationen eingelesen werden.

- B4 und B5
- Ledger und Letter (A3 und A4)
- Legal und Letter-R (Folio und A4-R)

Beispiel: B4 und B5



HINWEIS

Wenn Sie die folgenden Originalformate kombinieren, müssen Sie die "Automatische Erkennung von Originalen" bei "Folio" auf [Ein] stellen.

Folio und A4

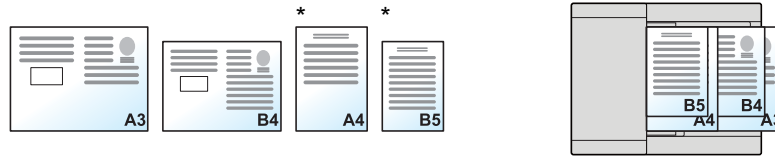
➔ [Autom. Originalerkennung \(Seite 8-13\)](#)

Ungleiche Breite

Folgende Kombinationen von Originalen sind zulässig.

- A3, B4, A4, B5
- B4, A4-R, B5
- A4-R, B5-R, Folio

Beispiel: A3, B4, A4, B5



* Legen Sie Original im Format A4 oder B5 mit vertikaler Ausrichtung an.

HINWEIS

- Es können bis zu 30 Blatt in den Vorlageneinzug eingelegt werden.
- Wenn Sie die folgenden Originalformate kombinieren, müssen Sie die "Automatische Erkennung von Originalen" bei "Folio" auf [Ein] stellen.

A4-R, B5-R und Folio

➔ [Autom. Originalerkennung \(Seite 8-13\)](#)

WICHTIG

Legen Sie Originale unterschiedlicher Breite so an, dass die linke und die obere Seite gleich ausgerichtet sind und achten Sie auf die korrekte Einstellung der Breitenführungen. Sind die Originale nicht korrekt angelegt, kommt es möglicherweise zum Schiefeinzug oder zum Papierstau.

Auswahl der Kopiermethode

Wählen Sie das Papierformat (Kopierformat) aus, falls Sie gescannte Dokumente drucken wollen. Wählen Sie, ob einzelne Kopien auf Papier unterschiedlichen Formats passend zum Format des Originals oder ob alle Kopien auf Papier einheitlichen Formats ausgegeben werden sollen.

HINWEIS

Diese Funktion steht sowohl bei Originalen gleicher Breite als auch verschiedener Breite zur Verfügung.

Ungleich große Kopien

Die unterschiedlichen Formate der Originale werden automatisch erkannt und auf Papier kopiert, das jeweils dasselbe Format hat wie sein Original.



Gleich große Kopien

Die Originale werden sämtlich auf Papier gleichen Formats kopiert.



Originalausrichtung



Orig./Papier/
Endbearbeit.



Original/Sende-
datenformat



Funktionen



Funktionen

Wählen Sie die Ausrichtung des Originals und die Bezugskante, um den korrekten Scanmodus festzulegen.

Bei Verwendung einer der folgenden Funktionen muss die Ausrichtung angegeben werden.

- Zoom (XY Zoom)
- Duplex
- Rand/Zentrieren
- Rand löschen
- Kombinieren
- Memoseite
- Seitenzahl
- Broschüre
- Heften/Lochen (optional)
- 2-seit./Buchoriginal
- Textstempel
- Eingangsstempel


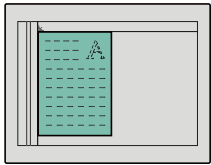
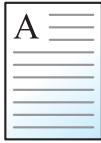
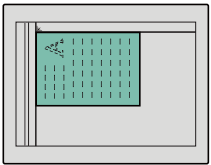


HINWEIS

Wenn im Systemmenü **[An]** in der Einstellung der Originalausrichtung ausgewählt ist, wird eine Bestätigungsmeldung angezeigt, sobald eine der oberen Funktionen ausgewählt ist.

➔ [Bestätigung der Ausrichtung \(Seite 8-19\)](#)

Wählen Sie die Originalausrichtung als **[Oberkante oben]**, **[Oberkante links]** oder **[Autom.]**.

Menüpunkt	Bild	
Oberkante oben	 Original	 Originalausrichtung
Oberkante links	 Original	 Originalausrichtung
Autom.		



HINWEIS

Die Standardausrichtung für die Originale kann geändert werden.

➔ [Orig. ausrichtung \(Kopie\) \(Seite 8-19\)](#)

Falten



Orig./Papier/
Endbearbeit.



Funktionen



Funktionen

Die gedruckten Seiten können optional gefaltet werden. Wählen Sie die Art der Faltung.

Folgende Faltsmethoden und Ausrichtungen sind möglich.

Originalausrichtung			Ausrichtung: Querformat	Ausrichtung: Hochformat
Menüpunkt				
Mittel-Falz				
			Sattelheftung	
Wickel-Falz	Innen	Von R nach L/Von U nach O		
		Von L nach R/Von O nach U		
	Außen	Von R nach L/Von U nach O		
		Von L nach R/Von O nach U		

HINWEIS

- Die Faltsfunktion steht nur mit dem optionalen 4.000-Blatt- oder 100-Blatt-Dokumentenfinisher und der Falteinheit zur Verfügung.
- Weitere Hinweise zu Papierformaten oder Blattanzahl, die gefaltet werden können, siehe auch
 - ➔ [Falteinheit \(für den 4.000-Blatt-Dokumentenfinisher\) \(Seite 11-27\)](#)
 - ➔ [Falteinheit \(für den 100-Blatt-Dokumentenfinisher\) \(Seite 11-28\)](#)

Gruppieren/Versetzt



Orig./Papier/
Endbearbeit.



Funktionen



Funktionen

Dokumente können nach Seiten oder nach Sätzen sortiert ausgegeben werden.

Menüpunkt	Bild	Beschreibung
Gruppieren		Diese Funktion scannt mehrere Originale und erstellt vollständige Kopiensätze entsprechend der Seitenanzahl.
Versetzt	Ohne Dokumentenfinisher (optional) 	Diese Funktion versetzt die Sätze oder Seiten ^{*1} , indem jede Ausgabe um 90° gedreht ausgegeben wird. HINWEIS Um die Versatzfunktion nutzen zu können, muss das gleiche Papierformat in zwei Papierzufuhren mit unterschiedlicher Ausrichtung eingelegt sein. Für die Option Versetzt werden die folgenden Papierformate unterstützt: A4, B5, Letter und 16K.
	Mit Dokumentenfinisher (optional) 	Gedruckte Kopien werden nach jedem Satz oder nach jeder Seite ^{*1} getrennt ausgegeben. HINWEIS • Dazu ist der optionale Dokumentenfinisher erforderlich. ➔ 4.000-Blatt-Dokumentenfinisher (Seite 11-25) ➔ 100-Blatt-Dokumentenfinisher (Seite 11-26) • Für die Option Versetzt werden die folgenden Papierformate unterstützt: A3, A4, B4, B5, 216 × 340 mm, Ledger, Letter, Legal, Oficio II, 8K und 16K.

*1 Wenn [Aus] für "Gruppieren" ausgewählt wurde, erscheint [Jede Seite]. Wenn [Aus] ausgewählt wurde, erscheint [Jeden Satz].

Heften/Lochen



Orig./Papier/
Endbearbeit.



Funktionen



Funktionen

Heften



HINWEIS

Die Funktion erfordert einen optionalen Dokumentenfinisher. Zum Erstellen von Broschüren benötigen Sie die optionale Falteinheit.










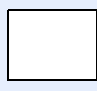




Weitere Hinweise zu Papierformaten oder Blattanzahl, die gefaltet werden können, siehe auch

- ➔ [4.000-Blatt-Dokumentenfinisher \(Seite 11-25\)](#)
- ➔ [100-Blatt-Dokumentenfinisher \(Seite 11-26\)](#)
- ➔ [Falteinheit \(für den 4.000-Blatt-Dokumentenfinisher\) \(Seite 11-27\)](#)
- ➔ [Falteinheit \(für den 100-Blatt-Dokumentenfinisher\) \(Seite 11-28\)](#)

Die gedruckten Seiten können optional geheftet werden. Die folgenden Einstellungen können ausgewählt werden.

Menüpunkt	Wert	Beschreibung
Heften	Aus	
	Oben links	Wählen Sie die Heftposition. Weitere Hinweise zur Originalausrichtung und Heftposition siehe auch ➔ Originalausrichtung und Lochposition (Seite 6-29)
	Oben rechts	
	2 Heftklammern links	
	2 Heftklammern oben	
	2 Heftklammern rechts	
	Sattelheftung	Wählen Sie, ob das Dokument mit zwei Klammern in der Mitte gefaltet werden soll. Beim Anlegen der Originale stellen Sie sicher, dass das Deckblatt unten liegt. Für weitere Hinweise zur Sattelheftung siehe auch ➔ Broschüre (Seite 6-45)
Originalausrichtung	Oberkante oben, Oberkante links, Auto	Wählen Sie die Ausrichtung des Originals und die Bezugskante, um den korrekten Scanmodus festzulegen. Wählen Sie [Originalausrichtung] , um die Ausrichtung der Originale als [Oberkante oben] oder [Oberkante links] auszuwählen. Bestätigen Sie mit [OK] .

Originalausrichtung und Heftposition

Originalausrichtung	Papierausrichtung		Oberkante links	
				
Papierausrichtung Kassette 				
Papierausrichtung Kassette 				

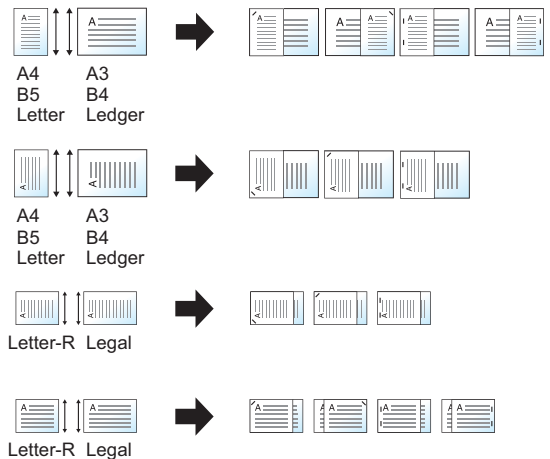
HINWEIS

Bei den folgenden Papierformaten ist eine geeignete Heftposition nicht möglich.
B5-R, 16K-R

Heften ungleich großer Papierformate

Es ist möglich, auch ungleich große Papierformate zu heften, wenn die Formate die gleiche Breite haben.

- A3 und A4
- B4 und B5
- Ledger und Letter
- Ledger und Letter-R
- 8K und 16K



HINWEIS

- Es können bis zu 30 Blatt geheftet werden.
- Für weitere Hinweise zum Heften ungleich großer Papierformate siehe auch

➔ [Ungleich große Originale \(Seite 6-20\)](#)

Lochen



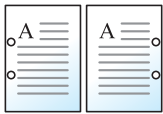
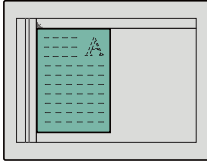
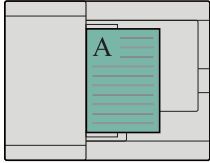
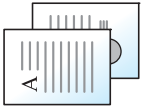

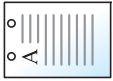
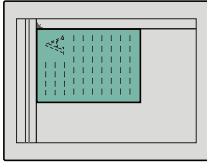
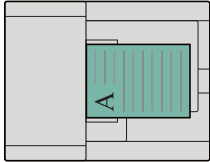



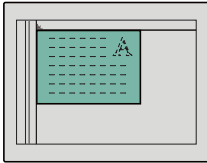
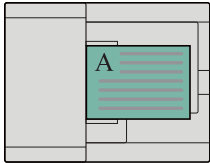
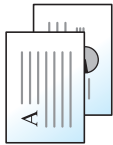


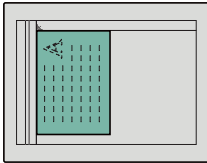
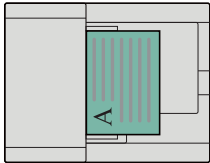
Gedruckte Dokumente können optional gelocht werden.

 **HINWEIS**

- Die Funktion erfordert einen optionalen Dokumentenfinisher und die Locheinheit.
- Für weitere Hinweise zu Papierformaten, die gelocht werden können, siehe auch
 ➔ [Locheinheit \(für den 4.000-Blatt-/100-Blatt-Dokumentenfinisher\) \(Seite 11-26\)](#)
- Das US-Modell unterstützt die Doppel- und Dreifachlochung. Die Europäischen Modelle ermöglichen 2-fach- und 4-fach-Lochung.

Menüpunkt	Wert	Beschreibung
Lochen	Aus	
	2 Löcher links	Wählen Sie eine Lochposition aus. Weitere Hinweise zur Originalausrichtung und Lochposition siehe auch ➔ Originalausrichtung und Lochposition (Seite 6-29)
	2 Löcher oben	
	2 Löcher rechts	
	3 Löcher links	
	3 Löcher oben	
	3 Löcher rechts	
	4 Löcher links	
	4 Löcher oben	
	4 Löcher rechts	
Originalausrichtung	Oberkante oben, Oberkante links, Auto	

Originalausrichtung und Lochposition

Bild		Originalausrichtung		
Original	Ausdruck	Vorlagenglas	Vorlageneinzug	
				
				
				
				

 **HINWEIS**

Das US-Modell unterstützt die Doppel- und Dreifachlochung. Die Europäischen Modelle ermöglichen 2-fach- und 4-fach-Lochung.

Ablagefach



Orig./Papier/
Endbearbeit.



Funktionen



Funktionen

Wählen Sie das Ausgabefach.

Funktion	Beschreibung
Untere linke Ablage	Das Papier wird im unteren linken Fach des Geräts ausgeworfen.
Obere linke Ablage	Das Papier wird im oberen linken Fach des Geräts ausgeworfen.
Rechtes Fach	Das Papier wird im rechten Fach des Geräts ausgeworfen.

Mit optionalem 4.000-Blatt-Finisher/100-Blatt-Dokumentenfinisher

Funktion	Beschreibung
Rechtes Fach	Das Papier wird im rechten Fach des Geräts ausgeworfen.
Fach A	Das Papier wird im Fach A des optionalen Dokumentenfinishers ausgeworfen.
Fach B	Das Papier wird im Fach B des optionalen Dokumentenfinishers ausgeworfen.
Fach C	Das Papier wird im Fach C des optionalen Dokumentenfinishers ausgeworfen.

Mit der optionalen Mailbox

Funktion	Beschreibung
Rechtes Fach	Das Papier wird im rechten Fach des Geräts ausgeworfen.
Fach A	Das Papier wird im Fach A des optionalen Dokumentenfinishers ausgeworfen.
Fach B	Das Papier wird im Fach B des optionalen Dokumentenfinishers ausgeworfen.
Fach C	Das Papier wird im Fach C des optionalen Dokumentenfinishers ausgeworfen.
Fach 1 bis 7	Ausgabe in die Fächer 1 bis 7 (Fach 1 befindet sich oben) des optionalen Mailbox-Sorters. Wurde [Schwer 3] (164 g/m ² oder mehr) als Papiergewicht bestimmt und der optionale Mailbox-Sorter als Ablagefach gewählt, wird ein mögliches Ablagefach automatisch ausgewählt.



HINWEIS

Die Standardeinstellung für die Papierablage kann geändert werden.

➔ [Ablagefach \(Seite 8-18\)](#)

Kopie ID Card



Wird zum Kopieren von Führerscheinen oder Versicherungskarten verwendet. Nachdem die Vorder- und Rückseite eingescannt worden sind, werden beide Kopien auf einer Seite kombiniert

(Mögliche Werte: [Aus] / [Ein])



Helligkeit



Helligkeit einstellen.

(Mögliche Werte: [-4] (Heller) bis [+4] (Dunkler))



Originalvorlage



Originaltyp für optimale Ergebnisse bestimmen.

Kopieren

Eigenschaft		Wert	Beschreibung
Text+Foto *1	Originaltyp	Druckerausgabe	Für gemischten Text und Fotos, die auf diesem Gerät gedruckt wurden.
		Buch/Zeitschrift	Für gemischten Text und Fotos in einer Zeitschrift oder ähnlichem.
	Aktivierung Textmarker	Aus, Ein (Normal), Ein (Hell)	Wählen Sie [Ein (Normal)], um die Farben im Text und die Markierungen mit dem Textmarker zu reproduzieren. Wenn die Farben nicht hell genug sind, wählen Sie [Ein (Hell)].
Foto	Originaltyp	Druckerausgabe	Für Fotos, die mit diesem Gerät gedruckt wurden.
		Buch/Zeitschrift	Für gedruckte Fotos aus Zeitschriften oder ähnliches.
		Fotopapier	Gute Einstellung für Fotos einer Kamera.
Text	Heller Text/Feine Linien	Aus	Für Dokumente, die hauptsächlich Text enthalten und auf diesem Gerät gedruckt wurden.
		Ein	Hiermit werden geschriebene Texte und feine Linien scharf wiedergegeben.
	Aktivierung Textmarker	Aus, Ein (Normal), Ein (Hell)	Wählen Sie [Ein (Normal)], um die Farben im Text und die Markierungen mit dem Textmarker zu reproduzieren. Wenn die Farben nicht hell genug sind, wählen Sie [Ein (Hell)].
Grafik/Karte	Originaltyp	Druckerausgabe	Für Karten und Diagramme, die auf diesem Gerät gedruckt wurden.
		Buch/Zeitschrift	Für Karten und Diagramme aus einer Zeitschrift.
	Aktivierung Textmarker	Aus, Ein (Normal), Ein (Hell)	Wählen Sie [Ein (Normal)], um die Farben im Text und die Markierungen mit dem Textmarker zu reproduzieren. Wenn die Farben nicht hell genug sind, wählen Sie [Ein (Hell)].

*1 Wird grauer Text nicht zufriedenstellend mit der Einstellung [**Text+Foto**] wiedergegeben, kann durch die Auswahl von [**Text**] eventuell eine Verbesserung erzielt werden.

Senden/Drucken/Speichern

Eigenschaft	Wert	Beschreibung
Text+Foto		Gute Einstellung für gemischten Text und Fotos.
Aktivierung Textmarker	Aus, Ein (Normal), Ein (Hell)	Wählen Sie [Ein (Normal)], um die Farben im Text und die Markierungen mit dem Textmarker zu reproduzieren. Wenn die Farben nicht hell genug sind, wählen Sie [Ein (Hell)].
Foto		Gute Einstellung für Fotos einer Kamera.
Text^{*1}		Hiermit werden geschriebene Texte und feine Linien scharf wiedergegeben. Wählen Sie [Text], [Text (Feine Linien)] oder [Text (für OCR)].
Aktivierung Textmarker	Aus, Ein (Normal), Ein (Hell)	Wählen Sie [Ein (Normal)], um die Farben im Text und die Markierungen mit dem Textmarker zu reproduzieren. Wenn die Farben nicht hell genug sind, wählen Sie [Ein (Hell)].

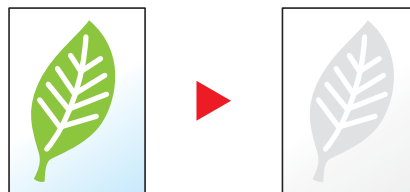
*1 Die Einstellung "Für OCR" kann angepasst werden. Wurde [**Text (für OCR)**] gewählt, wird der Scanvorgang für OCR optimiert. Diese Funktion steht nur zur Verfügung, wenn als Farbauswahl schwarz/weiß gewählt wird.

➔ [Farbauswahl \(Seite 6-34\)](#)

EcoPrint



EcoPrint spart Toner beim Drucken. Für Testkopien und andere Anwendungen ohne hohe Qualitätsanforderungen.



Menüpunkt	Wert	Beschreibung
Aus		
Ein	[1] (Niedrig) bis [5] (Hoch)	Wählen Sie aus, wie viel Toner gespart werden soll.

Farbauswahl



Farbe/Bild-
qualität



Funktionen

Farbe/Bild-
qualität



Funktionen

Wählen Sie die Einstellung für das Scannen von Farben.



HINWEIS

Der Standard Farbmodus zum Scannen von Dokumenten ist **[Auto. Farbe(Farbe/Grau)]**.

Menüpunkt	Beschreibung
Auto. Farbe (Farbe/Grau)	Unterscheidet automatisch zwischen farbigen und schwarz/weiß Vorlagen. Farbige Dokumente werden farbig gescannt, schwarz/weiße Dokumente werden in Graustufen gescannt.
Auto.Farbe(Farbe & S/W)	Unterscheidet automatisch zwischen farbigen und schwarz/weiß Vorlagen. Farbige Dokumente werden farbig gescannt, schwarz/weiße Dokumente werden schwarz/weiß gescannt.
Mehrfarbig	Scannt alle Vorlagen in Vollfarbe.
Graustufen	Scannt ein Dokument in Graustufen. Es wird ein gleichmäßiges detailliertes Bild erzeugt.
Schwarz/weiß	Das Dokument wird in schwarz/weiß eingescannt.

Schärfe



Die Schärfe von Kanten kann eingestellt werden.

Wenn mit Bleistift geschriebene Originale oder Originale mit unterbrochenen Linien aufgelegt werden, kann die Qualität verbessert werden, wenn "Schärfe" verwendet wird. Wenn Vorlagen mit gepunktetem Muster, wie zum Beispiel Fotos aus Magazinen, kopiert werden, in denen Moiré^{*1}-Effekte vorkommen, können Kanten weicher gezeichnet und der Effekt verringert werden, wenn "Unschärf" gewählt wird.

Bei Auswahl von **[Alle]** wählen Sie **[-3]** bis **[3]** (Unschärf - Schärfen), um die Schärfe einzustellen.

Bei Auswahl von **[Text/Feine Linien]** wählen Sie **[0]** bis **[3]** (Normal - Schärfen), um die Schärfe einzustellen.

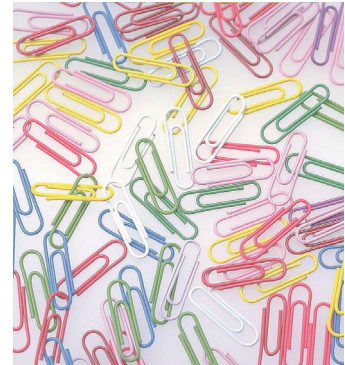
Weniger scharf



Original



Schärfer



Menüpunkt	Wert	Beschreibung
Alle	[+1] bis [+3] (Schärfer)	Der Bildumriss wird stärker betont.
	[-1] bis [-3] (Unschärf)	Der Bildumriss wird verwischt. Dies verringert den Moiré ^{*1} -Effekt.
Text/Feine Linien	[0] bis [3] (Normal - Schärfen)	Buchstaben und Linien erscheinen schärfer. Nur Text und feine Linien werden verstärkt.

*1 Muster, die durch ungleiche Verteilung von Punkten entstehen.

Kontrast



Diese Einstellung legt den Kontrast zwischen den hellen und dunklen Bereichen des Bilds fest.

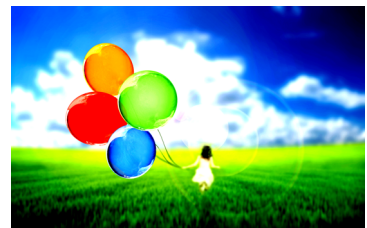
Geringer



Original



Mehr



Menüpunkt	Beschreibung
[+1] bis [+4] (Höher)	Erhöht die Schärfe der Farben.
[-1] bis [-4] (Geringer)	Erzeugt weichere Farben.

Hintergrundhelligkeit ändern



Entfernt dunklen Hintergrund aus Originalen wie z. B. Zeitungen.

Ist der Hintergrund zu auffällig, wählen Sie **[Automatisch]**. Führt die Einstellung **[Automatisch]** nicht zur Beseitigung des Hintergrunds, wählen Sie **[Manuell]**, um die Hintergrundhelligkeit einzustellen.

Menüpunkt	Beschreibung
Aus	Die Hintergrundhelligkeit wird nicht verändert.
Automatisch	Passt die Hintergrundhelligkeit automatisch der Vorlage an.
Manuell	Wählen Sie [1] bis [5] (Heller - Dunkler), um die Hintergrundhelligkeit manuell einzustellen.

Durchscheinen vermeiden



Hintergrundfarben und das Durchscheinen des Bildes beim Scannen können unterdrückt werden.

(**Mögliche Werte:** **[Aus]** / **[Ein]**)



Farben löschen



Farben im Quelldokument löschen.

Eigenschaft	Wert	Beschreibung
Aus		
Ein	Gelb, Rot, Cyan, Magenta, Grün, Blau, Schwarz	Wählen Sie die zu löschenden Farben aus. Bis zu 6 Farben können ausgewählt werden.
Farbbereich	1 (Eingeschränkter) bis 5 (Breiter)	Wählen Sie den zu löschenden Farbbereich aus. Wenn Sie [5] auswählen (Breiter) und Gelb angeben, werden Grüntöne, die nah an Gelb sind, und sogar Rottöne gelöscht.

HINWEIS

Wenn Sie nur **[Schwarz]** auswählen, können Sie den Farbbereich nicht einstellen.

Zoom



Passt den Zoomfaktor an, um das Originalbild zu verkleinern oder zu vergrößern.

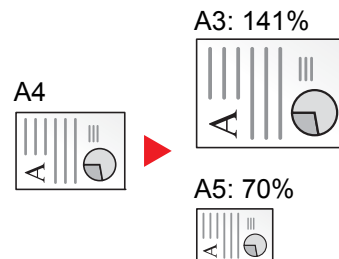
Kopieren

Folgende Zoomoptionen stehen zur Auswahl.

Standardzoom

Automatisch

Das Originalbild wird dem Papierformat angepasst.

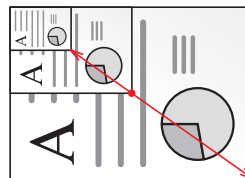


Standardzoom

Das Bild wird mit voreingestellten Vergrößerungsfaktoren verkleinert oder vergrößert.

Zoom-Wert eingeben

Damit wird das Originalbild in 1 %-Schritten zwischen 25 % und 400 % manuell verkleinert oder vergrößert. Geben Sie den gewünschten Zoomfaktor über die Zifferntasten oder [+] oder [-] ein.

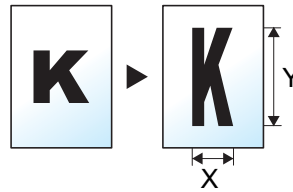


Menüpunkt	Wert	Beschreibung
Standardzoom		
Europäische Modelle	Autom., 400 % Max., 200 % A5>>A3, 141 % A4 >> A3 B5 >> B4, 127 % Folio >> A3, 106 % 11x15" >>A3, 100 % 90 % Folio>>A4, 75 % 11x15" >>A4, 70 % A3>>A4 A4>>A5, 50 %, 25 % Min. 25 bis 400 % (in 1 %-Schritten)	Wählen Sie einen voreingestellten Wert aus. Wählen Sie [Autom.], um den automatischen Zoom zu verwenden. Wählen Sie [+] oder [-], um die angezeigte Größenänderung vorzunehmen.
Metrisch (Asien-Pazifik)	Autom., 400 % Max., 200 % A5>>A3, 141% A4 >> A3 B5 >> B4, 122% A4>>B4 A5>>B5, 115% B4>>A3 B5>>A4, 100 % 86 % A3>>B4 A4>>B5, 81 % B4>>A4 B5>>A5, 70 % A3>>A4 B4>>B5, 50 %, 25 % Min. 25 bis 400 % (in 1 %-Schritten)	Wählen Sie [Ziffernta.], um die Zifferntasten für die Eingabe zu verwenden.
Zoll	Autom., 400 % Max., 200 % STMT>>Ledger, 154 % STMT>>Legal, 129 % Letter>>Ledger, 121 % Legal>>Ledger, 100 % 78 % Legal>>Letter, 77 % Ledger>>Legal, 64 % Ledger>>Letter, 50 % Ledger>>STMT, 25 % Min. 25 bis 400 % (in 1 %-Schritten)	

XY-Zoom

XY-Zoom

Sie können die vertikale und horizontale Größe individuell auswählen. Der Abbildungsmaßstab kann in 1% Schritten zwischen 25 % und 400 % eingestellt werden.



Menüpunkt	Wert	Beschreibung
XY-Zoom	X: 25 bis 400 % (in 1%-Schritten) Y: 25 bis 400 % (in 1%-Schritten)	Sie können die vertikale und horizontale Größe individuell auswählen. Wählen Sie [+] oder [-], um die angezeigten Vergrößerungen für "X" (horizontal) und "Y" (vertikal) zu ändern. Wählen Sie [Ziffernta.], um die Zifferntasten für die Eingabe zu verwenden.
Originalausrichtung	Oberkante oben, Oberkante links, Auto	Wählen Sie die Ausrichtung des Originals und die Bezugskante, um den korrekten Scanmodus festzulegen. Wählen Sie [Originalausrichtung], um die Ausrichtung der Originale als [Oberkante oben] oder [Oberkante links] auszuwählen. Bestätigen Sie mit [OK].

Drucken/Senden/Speichern

Menüpunkt	Beschreibung
100 %	Das Originalbild wird in aktueller Größe erstellt.
Autom.	Vergrößert oder verkleinert das Original auf die zu sendende oder zu speichernde Größe.

HINWEIS

- Um das Bild zu vergrößern oder zu verkleinern, wählen Sie Papierformat, Sendeformat oder Speicherformat aus.
 - ➔ [Papierauswahl \(Seite 6-19\)](#)
 - ➔ [Sendeformat \(Seite 6-74\)](#)
 - ➔ [Speicherformat \(Seite 6-83\)](#)
- Einige Kombinationen von Originalformat, Papierformat oder Sendeformat können dazu führen, dass das Bild an einer Ecke des Papiers abgebildet wird. Das Bild kann mit der Zentrierfunktion auch horizontal und vertikal auf der Seite zentriert werden.
 - ➔ [Rand/Zentrieren \(Seite 6-42\)](#)

Kombinieren



Layout/
Bearbeiten



Funktionen

Kombiniert 2 oder 4 Originale auf einer gedruckten Seite.

Sie können das Seitenlayout oder die Art der Seitenbegrenzungslinien auswählen.

Die folgenden Arten von Seitenbegrenzungslinien sind verfügbar.



Keine

Durchgezogene Linie

Gestrichelte Linie

Anlage Markierung

Menüpunkt		Wert	Beschreibung
Aus			
2 auf 1	Layout	Von L nach R/Von O nach U, Von R nach L/Von U nach O	Wählen Sie das Layout der gescannten Seiten.
	Trennlinie	Keine, Durchgez. Linie, Gestrich. Linie, Anlage Markierung	Legen Sie den Linientyp fest. Wählen Sie [Trennlinie] , um die Seitenbegrenzungslinie auszuwählen. Bestätigen Sie mit [OK] .
	Originalausrichtung	Oberkante oben, Oberkante links, Auto	Wählen Sie die Ausrichtung des Originals und die Bezugskante, um den korrekten Scanmodus festzulegen. Wählen Sie [Originalausrichtung] , um die Ausrichtung der Originale als [Oberkante oben] oder [Oberkante links] auszuwählen. Bestätigen Sie mit [OK] .
4 auf 1	Layout	Rechts dann Unten, Links dann Unten, Unten dann Rechts, Unten dann Links	Wählen Sie das Layout der gescannten Seiten.
	Trennlinie	Keine, Durchgez. Linie, Gestrich. Linie, Anlage Markierung	Legen Sie den Linientyp fest. Wählen Sie [Trennlinie] , um die Seitenbegrenzungslinie auszuwählen. Bestätigen Sie mit [OK] .
	Originalausrichtung	Oberkante oben, Oberkante links, Auto	Wählen Sie die Ausrichtung des Originals und die Bezugskante, um den korrekten Scanmodus festzulegen. Wählen Sie [Originalausrichtung] , um die Ausrichtung der Originale als [Oberkante oben] oder [Oberkante links] auszuwählen. Bestätigen Sie mit [OK] .

Anordnung der Bilder

Menüpunkt		Bild
2 auf 1	Von L nach R/Von O nach U	
	Von R nach L/Von U nach O	
4 auf 1	Rechts dann Unten	
	Links dann Unten	
	Unten dann Rechts	
	Unten dann Links	



HINWEIS

- Für die Option Kombinieren werden die folgenden Papierformate unterstützt: A3, A4-R, A4, A5-R, B4, B5-R, B5, Folio, 216 × 340 mm, Ledger, Letter-R, Letter, Legal, Statement-R, Oficio II, 8K, 16K-R und 16K.
- Wenn Sie das Original auf das Vorlagenglas legen, achten Sie darauf, die Originale in der Reihenfolge der Originalseiten zu kopieren.

Rand/Zentrieren



Layout/
Bearbeiten



Erweiterte
Einstellung



Funktionen



Funktionen

Kopieren/Drucken

Diese Funktion fügt Seitenränder (unbedruckte Fläche) hinzu. Hierbei können die Randbreite und der Seitenrand für die Rückseite festgelegt werden.

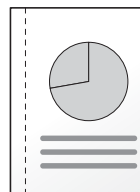
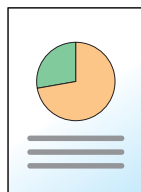
Zentrieren: Richtet das Original mittig auf dem Papier aus, falls das Original- und das Papierformat sich unterscheiden.



HINWEIS

Die Standardeinstellung für die Randbreite kann geändert werden.

➔ [Standardmäßiger Rand \(Seite 8-20\)](#)



Menüpunkt		Wert	Beschreibung
Aus			
Rand	Links/Rechts	Europäische Modelle: -18 mm bis +18 mm (in 1-mm-Schritten) US-Modelle: -0,75 bis +0,75 (in 0.01" increments)	Geben Sie die Randbreite ein.* ¹ Mit [+] oder [-] geben Sie den Rand für "Links/Rechts" und "Oben/Unten" ein. Wählen Sie [Ziffernta.] , um die Zifferntasten für die Eingabe zu verwenden.
	Oben/Unten		
	Rückseite	Auto, Manuell	Wollen Sie duplex kopieren, wählen Sie [Rückseite] und dann [Automatisch] oder [Manuell] . Falls [Automatisch] gewählt wird, wird auf der Rückseite automatisch ein entsprechender Rand gewählt, der sich nach dem Rand der Vorderseite und der Bindeausrichtung richtet. Falls [Manuell] gewählt wird, kann für die Rückseite ein anderer Rand gewählt werden als für die Vorderseite. Wählen Sie den Rand in der Anzeige aus. Die Auswahlmöglichkeiten sind die gleichen wie für die Vorderseite.
	Originalausrichtung	Oberkante oben, Oberkante links, Auto	Wählen Sie die Ausrichtung des Originals und die Bezugskante, um den korrekten Scanmodus festzulegen. Wählen Sie [Originalausrichtung] , um die Ausrichtung der Originale als [Oberkante oben] oder [Oberkante links] auszuwählen. Bestätigen Sie mit [OK] .
Zentrieren ^{*2}	Originalausrichtung	Oberkante oben, Oberkante links, Auto	Wählen Sie die Ausrichtung des Originals und die Bezugskante, um den korrekten Scanmodus festzulegen. Wählen Sie [Originalausrichtung] , um die Ausrichtung der Originale als [Oberkante oben] oder [Oberkante links] auszuwählen. Bestätigen Sie mit [OK] .

*1 Die Maßeinheit kann im Systemmenü eingestellt werden.

➔ [Maßeinheit \(Seite 8-15\)](#)

*2 Die Anzeige erfolgt nicht, wenn vom USB-Laufwerk gedruckt wird.

Senden/Speichern

Wenn Sie das Original gesendet/gespeichert haben, nachdem Sie Originalformat und Sende- bzw. Speicherformat festgelegt haben, wird je nach Format der Rand unten links bzw. rechts auf dem Papier erstellt. Die Zentrierung platziert das Bild so auf der Seite, dass die Entfernung zu den Kanten gleich ist.

(**Mögliche Werte:** [Aus] / [Ein])

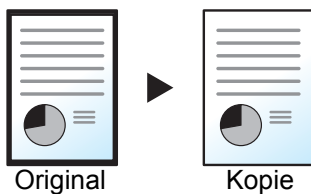
Rand löschen, Rand löschen/Vollständiger Scan



Löscht schwarze Kanten von den Rändern der Kopie.

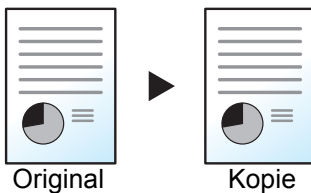
Folgende Kombinationen sind möglich:

Standard



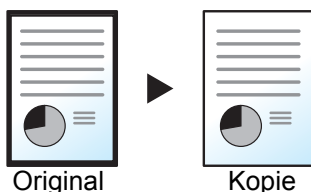
Schwarzen Rand löschen, der im Original entsteht. Löschbreite ist festgelegt.

Vollständiger Scan



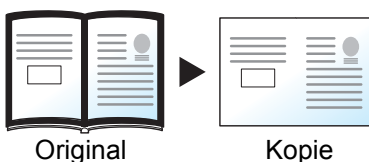
Scannt Originale ohne weiße Ränder. Keine Randlöschung

Rand löschen Blatt



Schwarzen Rand löschen, der im Original entsteht. Löschbreite kann angepasst werden.

Rand löschen Buch



Schwarze Ränder werden an den Kanten und in der Mitte des Originals gelöscht z. B. bei einem dicken Buch. Sie können die Breiten einzeln eingeben, um die Ränder an den Kanten und in der Mitte des Buchs zu löschen.

Rand löschen einzeln



Sie können das Randlöschen individuell für alle Kanten eingeben.

 **HINWEIS**

- [Vollständiger Scan] wird beim Kopieren nicht angezeigt.
- Die Standardeinstellung für die Randlöschung kann geändert werden.
➔ [Standard Randlöschung \(Seite 8-20\)](#)
- Die Standardbreite für die Rückseite kann geändert werden.
➔ [Randlöschung Rückseite \(Seite 8-20\)](#)

Menüpunkt		Wert	Beschreibung
Standard		Scannt Originale im Standardmodus. (Rand löschen Breite: 2 mm)	
Vollständiger Scan ^{*1}		Scannt Originale ohne weiße Ränder.	
Rand löschen Blatt	Rand	Metrisch (Europa): 0 mm bis 50 mm (in 1-mm-Schritten)	Geben Sie die Breite der Randlöschung an. ^{*2} Wählen Sie den Wert über die Tasten [+] oder [-]. Wählen Sie [Ziffernta.] , um die Zifferntasten für die Eingabe zu verwenden.
	Rückseite	Wie Vorderseite, Nicht löschen	Für 2-seitige Originale wählen Sie [Rückseite] und wählen dann zwischen [Wie Vorderseite] oder [Nicht löschen] .
Rand löschen Buch	Rand	Metrisch (Europa): 0 mm bis 50 mm (in 1-mm-Schritten)	Geben Sie die Breite der Randlöschung an. ^{*2} Wählen Sie den Wert über die Tasten [+] und [-]. Wählen Sie [Ziffernta.] , um die Zifferntasten für die Eingabe zu verwenden.
	Bundsteg		
	Rückseite	Wie Vorderseite, Nicht löschen	Für 2-seitige Originale wählen Sie [Rückseite] und wählen dann zwischen [Wie Vorderseite] oder [Nicht löschen] .
Rand löschen einzeln	Oben	Metrisch (Europa): 0 mm bis 50 mm (in 1-mm-Schritten)	Geben Sie die Breite der Randlöschung an. ^{*2} Wählen Sie den Wert über die Tasten [+] und [-]. Wählen Sie [Ziffernta.] , um die Zifferntasten für die Eingabe zu verwenden.
	Unten		
	Links		
	Rechts		
	Originalausrichtung	Oberkante oben, Oberkante links, Auto	Wählen Sie die Ausrichtung des Originals und die Bezugskante, um den korrekten Scanmodus festzulegen. Wählen Sie [Originalausrichtung] , um die Ausrichtung der Originale als [Oberkante oben] oder [Oberkante links] auszuwählen. Bestätigen Sie mit [OK] .
Rückseite	Wie Vorderseite, Nicht löschen	Für 2-seitige Originale wählen Sie [Rückseite] und wählen dann zwischen [Wie Vorderseite] oder [Nicht löschen] .	

*1 Wird beim Kopieren nicht angezeigt.

*2 Die Maßeinheit kann im Systemmenü eingestellt werden.

➔ [Maßeinheit \(Seite 8-15\)](#)

Broschüre



Layout/
Bearbeiten



Funktionen

Die Broschürenfunktion ermöglicht es, einzelne Blättern zu kopieren und kleine Broschüren oder Prospekte zu erstellen. Broschüren, wie beispielsweise Zeitschriften, werden mit Mittelfalz produziert.

Sie können das Deckblatt auf farbigen Papier oder dickem Papier drucken. Das Papier für das Deckblatt wird aus der Universalzufuhr eingezogen. Für weitere Hinweise zum Einzug des Deckblatts aus der Kassette siehe auch

➔ [Papierquelle für Deckblatt \(Seite 8-13\)](#)



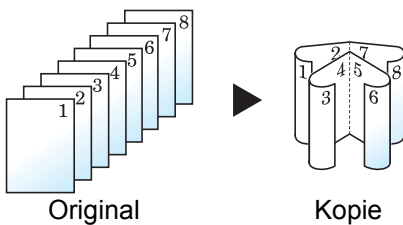
HINWEIS

Die Verwendung des optionalen 4.000-Blatt-Dokumentenfinishers und der Falteinheit ermöglicht eine Sattelheftung, so dass die Kopie als gefaltetes und mittig geheftetes Buch ausgegeben wird. Es werden die Formate A3, A4-R, B4, Ledger, Letter-R, Legal, Oficio II und 8K unterstützt.

Originaltyp	Originalformat	Papierformat
Einseitiges Original, zweiseitiges Original	Alle *1	A3, A4-R, A4, B4, B5-R, B5, Ledger, Letter-R, Letter, Legal, Oficio II und 8K
Buchoriginal	A3, A4-R, A5-R, B4, B5-R, Ledger, Letter-R und 8K	

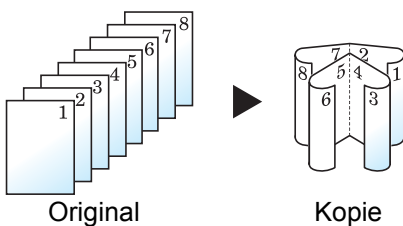
*1 Außer Originale mit benutzerdefinierten Formaten.

Mit linksseitiger Bindung



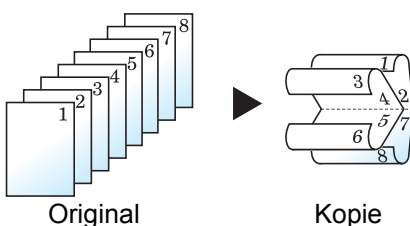
Die gefalteten Kopien können von links nach rechts gelesen werden. In Europa die übliche Einstellung.

Mit rechtsseitiger Bindung



Die gefalteten Kopien können von rechts nach links gelesen werden.

Bindung oben



Die gefalteten Kopien können von oben nach unten gelesen werden.

Kopieren

Menüpunkt		Wert	Beschreibung	
Aus				
1-seitig >> Broschüre	Endbearbeitung		Bindung Links, Bindung Rechts, Bindung Oben	Wählen Sie die Binderichtung der erstellten Kopien.
	Deckblatt	Aus		
		Deckblatt: Druck- einstellung vorderes Deckblatt	Nicht drucken, Nur vorne, Nur hinten, Duplex	Legen Sie fest, ob ein Deckblatt zugefügt werden soll. Wählen Sie, auf welche Art das Deckblatt eingefügt werden soll. Wählen Sie [Deckblatt] . Dann erneut [Deckblatt] und geben Sie die Druckeinstellungen zum Einfügen des Deckblatts an. Wählen Sie aus [Nicht drucken] , [Nur hinten] , [Nur vorne] und [Duplex] . Bestätigen Sie mit [OK] .
		Deckblatt: Druck- einstellung hinteres Deckblatt	Nicht drucken, Nur vorne, Nur hinten, Duplex	
	Heften/Falten		Aus, Nur falten, Sattelheftung	Um die Kopien in der Mitte zu falten, wählen Sie [Heften/Falten] und dann [Nur falten] . Für die Sattelheftung wählen Sie [Heften/Falten] und dann [Sattelheftung] .
Originalausrichtung		Oberkante oben, Oberkante links, Auto	Wählen Sie die Ausrichtung des Originals und die Bezugskante, um den korrekten Scanmodus festzulegen. Wählen Sie [Originalausrichtung] , um die Ausrichtung der Originale als [Oberkante oben] oder [Oberkante links] auszuwählen. Bestätigen Sie mit [OK] .	

Menüpunkt		Wert	Beschreibung	
2-seitig >> Broschüre	Original	Bindung: Links/ Rechts, Bindung: Oben	Wählen Sie die Binderichtung der Originale.	
	Endbearbeitung	Bindung Links, Bindung Rechts, Bindung Oben	Wählen Sie die Binderichtung der erstellten Kopien.	
	Deckblatt	Aus		
		Deckblatt: Druck- einstellung vorderes Deckblatt	Nicht drucken, Nur vorne, Nur hinten, Duplex	Legen Sie fest, ob ein Deckblatt zugefügt werden soll. Wählen Sie, auf welche Art das Deckblatt eingefügt werden soll. Wählen Sie [Deckblatt]. Dann erneut [Deckblatt] und geben Sie die Druckeinstellungen zum Einfügen des Deckblatts an. Wählen Sie aus [Nicht drucken], [Nur hinten], [Nur vorne] und [Duplex]. Bestätigen Sie mit [OK].
		Deckblatt: Druck- einstellung hinteres Deckblatt	Nicht drucken, Nur vorne, Nur hinten, Duplex	
		Heften/Falten	Aus, Nur falten, Sattelheftung	Um die Kopien in der Mitte zu falten, wählen Sie [Heften/Falten] und dann [Nur falten]. Für die Sattelheftung wählen Sie [Heften/Falten] und dann [Sattelheftung].
	Originalausrichtung	Oberkante oben, Oberkante links, Auto	Wählen Sie die Ausrichtung des Originals und die Bezugskante, um den korrekten Scanmodus festzulegen. Wählen Sie [Originalausrichtung], um die Ausrichtung der Originale als [Oberkante oben] oder [Oberkante links] auszuwählen. Bestätigen Sie mit [OK].	
Buch >> Broschüre^{*1}	Original	Bindung links, Bindung rechts	Wählen Sie die Binderichtung der Originale.	
	Endbearbeitung	Bindung links, Bindung rechts	Wählen Sie die Binderichtung der erstellten Kopien.	
	Deckblatt	Aus, Deckblatt	Legen Sie fest, ob ein Deckblatt zugefügt werden soll. Wählen Sie [Deckblatt], um [Deckblatt] zu wählen und bestätigen Sie mit [OK].	
	Heften/Falten	Aus, Nur falten, Sattelheftung	Um die Kopien in der Mitte zu falten, wählen Sie [Heften/Falten] und dann [Nur falten]. Für die Sattelheftung wählen Sie [Heften/Falten] und dann [Sattelheftung].	

*1 "Originalausrichtung" steht auf [**Oberkante oben**].

Drucken

Menüpunkt		Wert	Beschreibung
Aus			
Broschüre	Bindung	Links, Rechts, Oben	Wählen Sie die Binderichtung der erstellten Kopien.
	Deckblatt	Aus	
		Deckblatt: Druck-einstellung vorderes Deckblatt	Nicht drucken, Nur vorne, Nur hinten, Duplex
	Deckblatt: Druck-einstellung hinteres Deckblatt	Nicht drucken, Nur vorne, Nur hinten, Duplex	
Heften/Falten	Aus, Nur falten, Sattelheftung	Um die Kopien in der Mitte zu falten, wählen Sie [Heften/Falten] und dann [Nur falten] . Für die Sattelheftung wählen Sie [Heften/Falten] und dann [Sattelheftung] .	



HINWEIS

- Die Anzahl der Blätter, die gefaltet oder mittig geheftet werden können, hängt vom Papiergewicht ab. Für weitere Informationen siehe auch
 - ➔ [Falteinheit \(für den 4.000-Blatt-Dokumentenfinisher\) \(Seite 11-27\)](#)
 - ➔ [Falteinheit \(für den 100-Blatt-Dokumentenfinisher\) \(Seite 11-28\)](#)
- Wenn Sie das Original auf das Vorlagenglas legen, achten Sie darauf, die Originale in der Reihenfolge der Originalseiten zu kopieren.

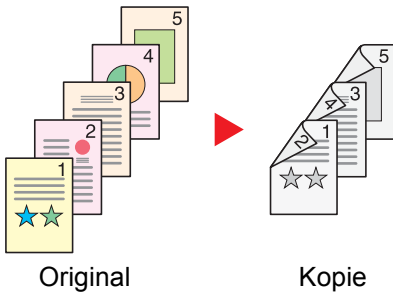
Duplex



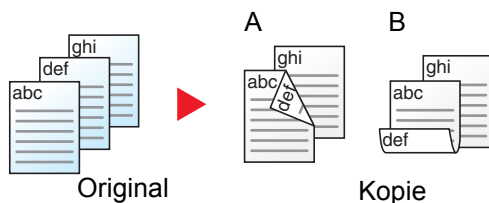
Erstellen Sie beidseitige Kopien, um Papier zu sparen. Es können ebenfalls einseitige Kopien von zweiseitigen Originalen erstellt werden.

Folgende Kombinationen sind möglich:

Einseitig auf zweiseitig



Erstellt zweiseitige Kopien aus einseitigen Originalen. Bei einer ungeraden Anzahl von Originalen bleibt die Rückseite der letzten Kopie leer.



Folgende Bindeoptionen stehen zur Verfügung:

- A Bindung: Links/Rechts: Bilder auf den zweiten Seiten werden nicht gedreht.
- B Bindung: Oben: Bilder auf den zweiten Seiten werden um 180° gedreht. Die Kopien können an der Oberkante gebunden werden, wobei die Seiten beim Umblättern stellungsrichtig liegen.

Zweiseitig auf einseitig

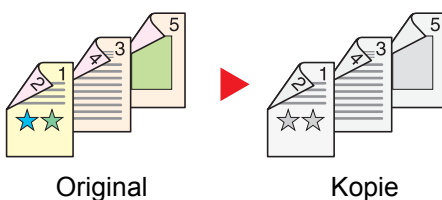


Kopiert jede Seite eines zweiseitigen Originals auf zwei einzelne Blätter. Legen Sie Vorlagen in den Vorlageneinzug ein.

Folgende Bindeoptionen stehen zur Verfügung:

- Bindung: Links/Rechts: Bilder auf den zweiten Seiten werden nicht gedreht.
- Bindung: Oben: Bilder auf den zweiten Seiten werden um 180° gedreht.

Zweiseitig auf zweiseitig

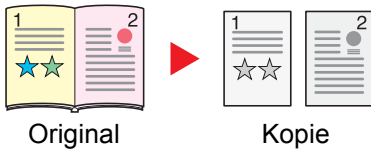


Erstellt zweiseitige Kopien aus zweiseitigen Originalen. Legen Sie Vorlagen in den Vorlageneinzug ein.

HINWEIS

Für die Option Duplex werden die folgenden Papierformate unterstützt: A3, A4-R, A4, A5-R, B4, B5-R, B5, 216×340 mm, Ledger, Letter-R, Letter, Legal, Statement-R, Executive, Oficio II, Folio, 8K, 16K-R und 16K.

Buch auf einseitig



Erstellt eine einseitige Kopie eines zweiseitigen Originals oder eines offenen Buchs.

Folgende Bindeoptionen stehen zur Verfügung:

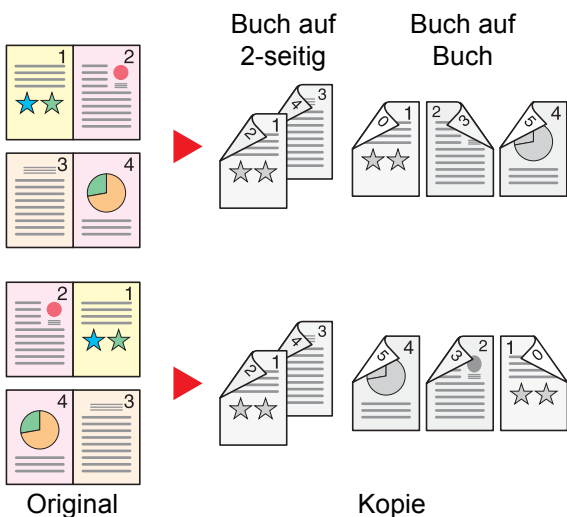
Bindung links: Originale mit einander gegenüberliegenden Seiten werden von links nach rechts kopiert.

Bindung rechts: Originale mit einander gegenüberliegenden Seiten werden von rechts nach links kopiert.

HINWEIS

- Für die Option Buch auf einseitig werden die folgenden Originalformate unterstützt: A3, A4-R, A5-R, B4, B5-R, Ledger, Letter-R und 8K
- Für die Option Buch auf einseitig werden die folgenden Papierformate unterstützt: A4-R, A4, B5-R, B5, Letter-R, Letter, 16K-R und 16K

Buch auf zweiseitig



Erstellt zweiseitige Kopien aus einem offenen Buch mit gegenüberliegenden Seiten.

HINWEIS

- Für die Option Buch auf zweiseitig werden die folgenden Originalformate unterstützt: A3, A4-R, A5-R, B4, B5-R, Ledger, Letter-R und 8K
- Für die Option Buch auf zweiseitig werden die folgenden Papierformate unterstützt: A4-R, A4, A5, B5-R, B5, Letter-R, Letter, 16K-R und 16K

Kopieren

Erstellt eine 2-seitige Kopie von einem 1-seitigen oder geöffneten Buch oder eine 1-seitige Kopie von einem 2-seitigen oder geöffneten Buch. Wählen Sie die Binderichtung für das Original und die gedruckten Seiten.

Menüpunkt		Wert	Beschreibung
1-seitig >> 1-seitig		—	Schaltet die Funktion ab.
1-seitig >> 2-seitig	Endbearbeitung	Bindung: Links/Rechts, Bindung: Oben	Wählen Sie die Binderichtung der erstellten Kopien.
	Originalausrichtung	Oberkante oben, Oberkante links, Auto	Wählen Sie die Ausrichtung des Originals und die Bezugskante, um den korrekten Scanmodus festzulegen. Wählen Sie [Originalausrichtung] , um die Ausrichtung der Originale als [Oberkante oben] oder [Oberkante links] auszuwählen. Bestätigen Sie mit [OK] .
2-seitig >> 1-seitig	Original	Bindung: Links/Rechts, Bindung: Oben	Wählen Sie die Binderichtung der Originale.
	Originalausrichtung	Oberkante oben, Oberkante links, Auto	Wählen Sie die Ausrichtung des Originals und die Bezugskante, um den korrekten Scanmodus festzulegen. Wählen Sie [Originalausrichtung] , um die Ausrichtung der Originale als [Oberkante oben] oder [Oberkante links] auszuwählen. Bestätigen Sie mit [OK] .
2-seitig >> 2-seitig	Original	Bindung: Links/Rechts, Bindung: Oben	Wählen Sie die Binderichtung der Originale.
	Endbearbeitung	Bindung: Links/Rechts, Bindung: Oben	Wählen Sie die Binderichtung der erstellten Kopien.
	Originalausrichtung	Oberkante oben, Oberkante links, Auto	Wählen Sie die Ausrichtung des Originals und die Bezugskante, um den korrekten Scanmodus festzulegen. Wählen Sie [Originalausrichtung] , um die Ausrichtung der Originale als [Oberkante oben] oder [Oberkante links] auszuwählen. Bestätigen Sie mit [OK] .
Buch >> 1-seitig^{*1}	Original	Bindung links, Bindung rechts	Wählen Sie die Binderichtung der Originale.
Buch >> 2-seitig^{*1}	Original	Bindung links, Bindung rechts	Wählen Sie die Binderichtung der Originale.
	Endbearbeitung	Buch>>2-seitig, Buch>>Buch	Wählen Sie den gewünschten Duplex-Modus aus.

*1 "Originalausrichtung" steht auf **[Oberkante oben]**.

Wenn die Originale über das Vorlagenglas eingescannt werden, legen Sie nacheinander neue Originale auf und wählen Sie die Taste **[Start]**.

Nachdem alle Originale eingelesen wurden, wählen Sie **[Scan beenden]**, um die Kopien auszugeben.

Drucken

Druckt das Dokument 1-seitig oder 2-seitig aus.

Menüpunkt	Wert	Beschreibung
1-seitig	—	Schaltet die Funktion ab.
2-seitig	Links/Rechts	Druckt ein 2-seitiges Dokument so, dass die Seiten für die Bindung links/rechts ausgerichtet sind.
	Oben	Druckt ein 2-seitiges Dokument so, dass die Seiten für die Bindung oben ausgerichtet sind.

Deckblatt



Layout/
Bearbeiten



Funktionen

Den fertigen Kopien kann ein Deckblatt hinzugefügt werden.

Sie können die erste Seite bzw. die letzte Seite auf farbigem Papier oder dickem Papier aus einer anderen Papierquelle drucken. Folgende Optionen stehen zur Verfügung: Das Papier für das Deckblatt wird aus der Universalzufuhr eingelesen. Für weitere Hinweise zum Einzug des Deckblatts aus der Kassette siehe auch

➔ [Papierquelle für Deckblatt \(Seite 8-13\)](#)

Der Druckmodus für das Deckblatt kann eingestellt werden. Geben Sie eine Druckeinstellung für jedes Deckblatt an.

Menüpunkt		Wert	Beschreibung
Aus			
Deckbl. vorne		Nicht drucken, Nur vorne, Nur hinten ^{*1} , Duplex ^{*1}	Für die erste Seite des Dokuments muss ein anderes Papier eingelegt werden. Für das eingelegte Papier wählen Sie als Druckeinstellung zwischen [Druck stoppen] , [Nur vorne] , [Nur hinten] oder [Duplex] .
Deckblatt vorne & hinten	Druckeinstellung vorderes Deckblatt	Nicht drucken, Nur vorne, Nur hinten ^{*1} , Duplex ^{*1}	Für die erste und letzte Seite des Dokuments muss ein anderes Papier eingelegt werden.
	Druckeinstellung hinteres Deckblatt	Nicht drucken, Nur vorne, Nur hinten ^{*1} , Duplex ^{*1}	Für das eingelegte Papier wählen Sie als Druckeinstellung zwischen [Druck stoppen] , [Nur vorne] , [Nur hinten] oder [Duplex] .

*1 Wird angezeigt, wenn die Endbearbeitung bei "Duplex" auf 2-seitig eingestellt ist.

➔ [Duplex \(Seite 6-49\)](#)

Formularüberlagerung



Layout/
Bearbeiten

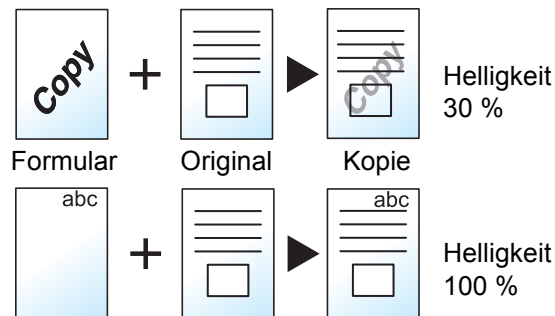


Funktionen

Diese Funktion erlaubt das Einblenden von Bildern, genannt Formulare, auf der Kopie.

Nachdem Sie das Formular eingescannt und gespeichert haben, wird das Formular über das Original kopiert. Sie können auch ein Formular verwenden, das bereits in der Dokumentenbox des Geräts gespeichert ist.

Legen Sie das Original für das Formular über die anderen Originale. Wenn Sie den Vorlageneinzug verwenden, muss die erste Seite der Originale oben liegen.



Menüpunkt	Wert	Beschreibung	
Aus			
Auswählen Gesp. Formular	Helligkeit	10 bis 100 % Geben Sie die Helligkeit des Formulars an. Wählen Sie [+] oder [-] in "Helligkeit".	
	Bild endbearbeiten	Transparent	Das Formular wird vom Dokument überdeckt.
		Formular auf Originalbild	Das Formular wird über das Dokument gelegt.
		Originalbild auf Formular	Das Formular wird unter das Dokument gelegt.
Formular auswählen^{*1}	—	Wählen Sie ein Formular aus der Dokumentenbox aus. Wählen Sie [Formular auswählen] , um die Dokumentenboxen zu zeigen, die Dokumente enthalten, die für ein Formular verwendet werden können. Wählen Sie das gewünschte Formular aus der Liste und bestätigen Sie mit [OK] .	
Scan Neues Form.^{*2}	Helligkeit	10 bis 100 % Geben Sie die Helligkeit des Formulars an. Wählen Sie [+] oder [-] in "Helligkeit".	
	Bild endbearbeiten	Transparent	Das Formular wird vom Dokument überdeckt.
		Formular auf Originalbild	Das Formular wird über das Dokument gelegt.
		Originalbild auf Formular	Das Formular wird unter das Dokument gelegt.

*1 Das Formular muss bereits in der Auftrags-Box gespeichert sein.

➔ [Formular für Formularüberlagerung \(Seite 5-75\)](#)

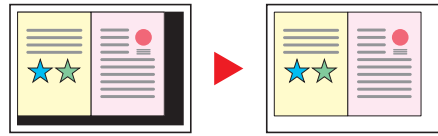
*2 Die Anzeige erfolgt nicht, wenn aus der Anwender-Box gedruckt wird.

Schattierte Bereiche löschen



Falls mit offenem Vorlageneinzug kopiert wird, können die dunklen Randbereiche gelöscht werden.

(Mögliche Werte: [Aus] / [Ein])



HINWEIS

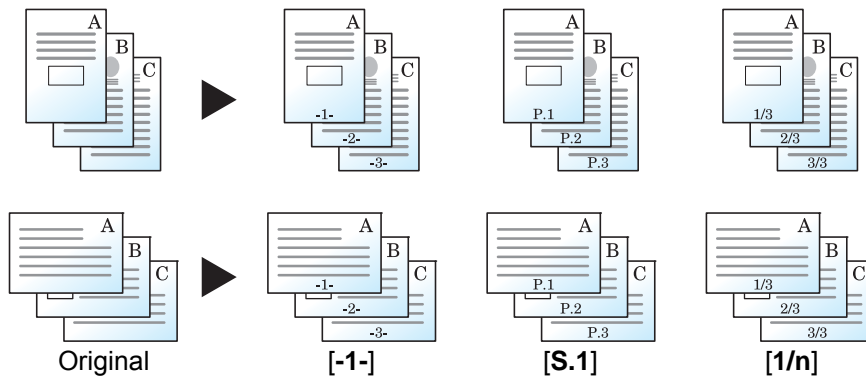
Falls der Vorlageneinzug nicht komplett geöffnet sind, kann das Löschen der schattierten Bereiche fehlschlagen.

Seitenzahl



Blendet fortlaufende Seitenzahlen in die Kopie ein.

Als Formate für die Nummerierung stehen [-1-], [S.1] oder [1/n] zur Verfügung. Das Format [1/n] erzeugt die Gesamtzahl der Seiten anstelle von "n".



Als Format für die Nummerierung wählen Sie [-1-], [S.1] oder [1/n].

Menüpunkt		Wert	Beschreibung
Aus			
-1-, S.1, 1/n	Position	Oben links, Oben Mitte, Oben rechts, Unten links, Unten Mitte, Unten rechts, Detail	Wählen Sie die Druckposition der Seitenzahl aus. Wählen Sie [Detail] , um die Seitenzahl als Zahl zu drucken. Bestimmen Sie über die Auswahl [Wie Vorderseite] oder [Vorderseite spiegeln] die Position der Seitenzahl, wenn diese im Duplexdruck auf der Rückseite erscheint.
	1. Seite	1 bis 10	Um die Seitennummerierung von einer anderen Seite aus zu starten, wählen Sie [+] oder [-] in "1. Seite" und bestimmen die Startseite. Wählen Sie [Ziffernta.] , um die Zifferntasten für die Eingabe zu verwenden.
	Erste Zahl	1 bis 999	Um die Nummerierung mit einer anderen Zahl als 1 zu beginnen, wählen Sie [+] oder [-] in "Erste Zahl" und geben die erste Zahl ein. Wählen Sie [Ziffernta.] , um die Zifferntasten für die Eingabe zu verwenden.

Menüpunkt		Wert	Beschreibung	
-1-, S.1, 1/n	Leere Seiten zählen ^{*1}	—	Markieren Sie das Kontrollkästchen, wenn ein gescanntes Dokument leere Seiten enthält und diese nummeriert werden sollen. Wenn Sie die Markierung aus dem Kontrollkästchen entfernen, werden die leeren Seiten ausgelassen.	
	Letzte Seite	Auto, Manuell (-10 bis 0)	Wenn nicht bis zur letzten Seite nummeriert werden soll, wählen Sie [Letzte Seite] . Wählen Sie [Manuell] und geben Sie über [+] oder [-] die letzte Seitenzahl an, die nummeriert werden soll (eine negative Zahl zählt von der letzten Seite aus zurück). Bestätigen Sie mit [OK] . Geben Sie eine Zahl bis zu -10 ein. Wählen Sie [Ziffernta.] , um die Zifferntasten für die Eingabe zu verwenden.	
	Schriftart	Größe	Die Schriftgrößen, die in "Text (Textstempel)" gespeichert wurden, werden angezeigt. ➔ Text (Textstempel) (Seite 8-23)	Legt die Schriftgröße der eingedruckten Seitenzahl fest.
		Stil	Kein, Fett, Kursiv, Fett/Kursiv	Legt den Schriftstil der eingedruckten Seitenzahl fest. Markieren Sie das Kontrollkästchen, um einen Schriftstil auszuwählen.
		Schriftart	Courier, Letter Gothic	Legt die Schriftart der eingedruckten Seitenzahl fest.
		Farbe	Schwarz, Weiß	Legt die Farbe der eingedruckten Seitenzahl fest.
		Helligkeit	10 bis 100 % (in 10 %-Schritten)	Legt die Helligkeit der Farbe für die eingedruckte Seitenzahl fest. Wählen Sie den Wert über die Tasten [+] und [-] .
		Muster anzeigen	Transparent, Ausschnitt, Überschreiben	Legt die Art des Eindrucks der Seitenzahl fest.
Gesamtseitenzahl ^{*2}	Auto, Manuell (1 bis 999)	Die Gesamtanzahl der Seiten "n" im Format [1/n] kann manuell geändert werden. Wählen Sie [Gesamtseitenzahl] und [Manuell] . Wählen Sie [+] oder [-] , um die Gesamtanzahl von Seiten einzugeben und bestätigen Sie mit [OK] . Wählen Sie [Ziffernta.] , um die Zifferntasten für die Eingabe zu verwenden.		
Originalausrichtung	Oberkante oben Oberkante links, Auto	Wählen Sie die Ausrichtung des Originals und die Bezugskante, um den korrekten Scanmodus festzulegen. Wählen Sie [Originalausrichtung] , um die Ausrichtung der Originale als [Oberkante oben] oder [Oberkante links] auszuwählen. Bestätigen Sie mit [OK] .		

*1 Die Anzeige erfolgt nicht, wenn aus der Anwender-Box gedruckt wird.

*2 Dieser Punkt erscheint, wenn **[1/n]** ausgewählt wird.

Blätter/Kapitel einfügen



Layout/
Bearbeiten

Fügt beim Duplex-Druck ein Trennblatt ein oder macht die erste Seite eines Kapitels zur Titelseite.

Die angelegten Seiten werden in der Liste angezeigt.

Menüpunkt				Wert	Beschreibung
Aus					
Ein	Hinzu- fügen	Trennblatt	Trennblatt	1 bis 998	Geben Sie die Seitenzahlen an, bei denen Trennblätter eingefügt werden sollen. Geben Sie die Seitenzahl über [+] oder [-] ein. Wählen Sie [Ziffernta.] , um die Zifferntasten für die Eingabe zu verwenden.
			Papierquelle	Kassette 1 bis 7, Universalzufuhr	Wählen Sie die Zufuhr für das Trennblatt.
		Kapitel	Kapitelseite	2 bis 998	Geben Sie die Seitenzahlen des Dokuments an, bei denen Sie Kapitel einfügen möchten. Geben Sie die Seitenzahl über [+] oder [-] ein. Wählen Sie [Ziffernta.] , um die Zifferntasten für die Eingabe zu verwenden.
	Bearbeiten		—		Ändern Sie die Einstellungen der Kapitelseite und des Trennblatts. Gehen Sie dabei vor, als ob Sie eine neue Seite oder ein neues Trennblatt einfügen.
	Löschen		—		Löscht die gewählte Seite aus der Liste.
Blatteinstell.		Nicht drucken, Nur vorne, Nur hinten ^{*1} , Duplex ^{*1}		Für das eingelegte Papier wählen Sie als Druckeinstellung zwischen [Druck stoppen] , [Nur vorne] , [Nur hinten] oder [Duplex] .	

*1 Wird angezeigt, wenn die Endbearbeitung bei "Duplex" auf 2-seitig eingestellt ist.

➔ [Duplex \(Seite 6-49\)](#)

Memoseite



Reserviert bei der Kopienausgabe Raum für Notizentexte.

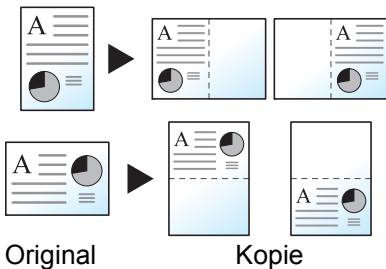
Sie können auch zwei Originale auf dasselbe Blatt mit einem Zwischenraum drucken oder Linien hinzufügen, um Seitenwechsel anzuzeigen.

Wählen Sie **[Layout A]** oder **[Layout B]** als Seitenlayout in "Layout".

HINWEIS

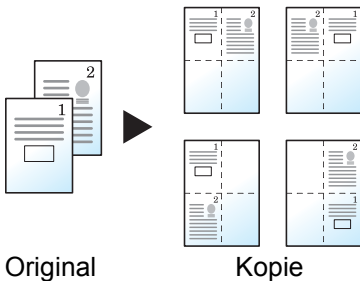
Für die Option Memoseite werden die folgenden Papierformate unterstützt: A3, A4-R, A4, A5-R, B4, B5-R, B5, 216 × 340 mm, Ledger, Letter-R, Letter, Legal, Statement-R, Oficio II, Folio, 8K, 16K-R und 16K

Layout A



Reduziert Bilder jeder Originalseite für den Ausdruck auf einer Halbseite und lässt den Rest leer für Notizen.

Layout B



Reduziert Bilder zweier Originalseiten für den Ausdruck auf einer Halbseite und lässt den Rest leer für Notizen.

Menüpunkt		Wert	Beschreibung
Aus			
Layout A	Layout	Links/Oben, Rechts/Unten	Wählen Sie, wie die Seiten des gescannten Originals angeordnet werden sollen.
	Trennlinie	Keine, Durchgez. Linie, Gestrich. Linie, Anlage Markierung	Legen Sie den Linientyp fest. Wählen Sie [Trennlinie] , um die Seitenbegrenzungslinie auszuwählen. Bestätigen Sie mit [OK] .
	Originalausrichtung	Oberkante oben, Oberkante links, Auto	Wählen Sie die Ausrichtung des Originals und die Bezugskante, um den korrekten Scanmodus festzulegen. Wählen Sie [Originalausrichtung] , um die Ausrichtung der Originale als [Oberkante oben] oder [Oberkante links] auszuwählen. Bestätigen Sie mit [OK] .

Menüpunkt		Wert	Beschreibung
Layout B	Layout	Oben von L nach R, Oben von R nach L Links von O nach U, Rechts von O nach U	Wählen Sie, wie die Seiten des gescannten Originals angeordnet werden sollen.
	Trennlinie	Keine, Durchgez. Linie, Gestrich. Linie, Anlage Markierung	Legen Sie den Linientyp fest. Wählen Sie [Trennlinie] , um die Seitentrennlinie auszuwählen. Bestätigen Sie mit [OK] .
	Originalausrichtung	Oberkante oben, Oberkante links, Auto	Wählen Sie die Ausrichtung des Originals und die Bezugskante, um den korrekten Scanmodus festzulegen. Wählen Sie [Originalausrichtung] , um die Ausrichtung der Originale als [Oberkante oben] oder [Oberkante links] auszuwählen. Bestätigen Sie mit [OK] .

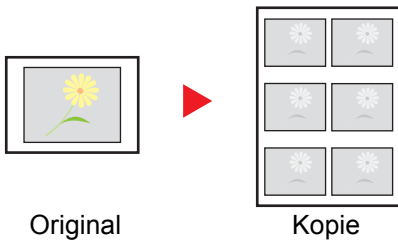
Bildwiederholung



Layout/
Bearbeiten

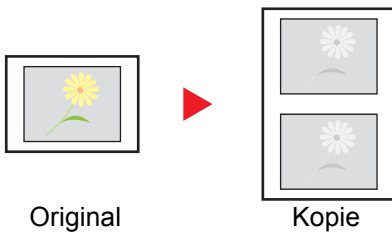
Diese Funktion wiederholt das Original mehrmals auf einem Blatt, bekannt als kacheln. Es kann auch der Bereich für die Bildwiederholung angegeben werden.

Zoompriorität



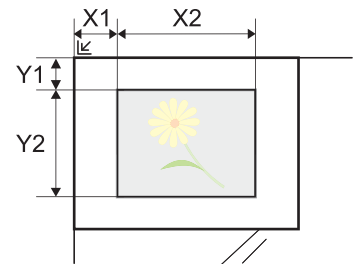
Wiederholt ein Bild mit dem angegebenen Zoomfaktor.

Doppelkopie



Kopiert zwei Bilder.

Menüpunkt	Wert	Beschreibung
Aus		
Zoompriorität	25 bis 400 % (in 1 %-Schritten)	Stellen Sie die Standardanzeige ein. Wählen Sie [+] oder [-] , um die angezeigte Größenänderung vorzunehmen. Wählen Sie [Ziffernta.] , um die Zifferntasten für die Eingabe zu verwenden.
Zoompriorität	Wiederholungsbereich angeben	Aus
		Ein: Übersicht
		Ein: Bereich
	Europäische Modelle* ¹ X1: 0 bis 431 mm Y1: 0 bis 296 mm	Um den Bereich des zu wiederholenden Originals einzugeben, wählen Sie [Ein] in "Wiederholungsbereich angeben". Wählen Sie [+] oder [-] , um den Bereich für die Wiederholung anzugeben. Wählen Sie [Ziffernta.] , um die Zifferntasten für die Eingabe zu verwenden.
	Europäische Modelle X2: 1 bis 432 mm Y2: 1 bis 297 mm	Y1: Länge von der oberen linken Ecke des Vorlagenglases bis zur oberen Kante des Wiederholungsbereiches. X1: Länge von der oberen linken Ecke des Vorlagenglases bis zur linken Ecke des Wiederholungsbereiches. Y2: Höhe des Wiederholungsbereiches X2: Breite des Wiederholungsbereiches
Doppelkopie	—	Erstellt zwei Kopien des gleichen Originals auf einem Blatt. So können zum Beispiel von einem A5-Original zwei Kopien auf einem A4-Blatt erstellt werden. Durch Schneiden der Kopie erhalten Sie dann zwei identische Kopien.



*1 Die Maßeinheit kann im Systemmenü eingestellt werden.

➔ [Maßeinheit \(Seite 8-15\)](#)

Textstempel



Layout/
Bearbeiten



Erweiterte
Einstellung



Funktionen



Funktionen

Es kann ein Textstempel auf den Dokumenten eingeblendet werden.

Kopieren/Drucken



HINWEIS

Diese Einstellung ist nicht möglich, wenn der Textstempel in den Systemeinstellungen geschützt ist.

➔ [Druckaufträge \(Seite 8-24\)](#)

Menüpunkt		Wert	Beschreibung
Aus			
Ein	Stempel	Tastatur, Vorlage 1 bis 8	Wählen Sie [Tastatur] und geben Sie den einzudruckenden Text ein oder wählen Sie einen vorgefertigten Textstempel aus. HINWEIS Die vorab gespeicherten Texte erscheinen. Für weitere Hinweise zur Nutzung der Vorlagen siehe auch ➔ Text (Textstempel) (Seite 8-23)
	Stempelart	Jede Druckseite Jede Originalseite	Wählen Sie eine Stempelart aus. Wählen Sie [Stempelart] und wählen Sie die Stempelmethode.
	Position	Oben links, Oben Mitte, Oben rechts, Mitte links, Mittig, Mitte rechts, Unten links, Unten Mitte, Unten rechts, Detail	Wählen Sie eine Stempelposition für den Druck aus. Wählen Sie [Position] und wählen Sie die Position für den Textstempel aus. Wählen Sie [Detail] , um die Stempelposition und den Winkel über Zahlenwerte einzugeben. Bestimmen Sie die Position des Stempels, wenn dieser im Duplexdruck auf der Rückseite erscheint.


Menüpunkt		Wert	Beschreibung	
Ein	Schriftart	Größe	Die vorhandenen Schriftgrößen werden angezeigt. Für weitere Hinweise zur Nutzung der Schriftgrößen siehe auch ➔ Schriftart (Textstempel) (Seite 8-23)	Legt die Schriftgröße des eingedruckten Textstempels fest.
		Zeichenrand	Aus, Kreis, Rechteck, Unterstrichen	Geben Sie die Umrandung des Zeichens und den Unterstrich an.
		Stil	Kein, Fett, Kursiv, Fett/Kursiv	Legt den Schriftstil des eingedruckten Textstempels fest. Markieren Sie das Kontrollkästchen, um einen Schriftstil auszuwählen.
		Schriftart	Courier, Letter Gothic	Legt die Schriftart des eingedruckten Textstempels fest.
		Farbe	Schwarz, Weiß	Legt die Farbe des eingedruckten Textstempels fest.
		Helligkeit	10 bis 100 % (in 10 %-Schritten)	Legt die Helligkeit der eingedruckten Textstempelfarbe fest. Wählen Sie den Wert über die Tasten [+] oder [-].
	Muster anzeigen	Transparent, Ausschnitt, Überschreiben	Legt die Art des Eindrucks des Textstempels fest.	
	Originalausrichtung	Oberkante oben, Oberkante links, Auto	Wählen Sie die Ausrichtung des Originals und die Bezugskante, um den korrekten Scanmodus festzulegen. Wählen Sie [Originalausrichtung], um die Ausrichtung der Originale als [Oberkante oben] oder [Oberkante links] auszuwählen. Bestätigen Sie mit [OK].	

Senden/Speichern

 **HINWEIS**

Diese Einstellung ist nicht möglich, wenn der Textstempel in den Systemeinstellungen geschützt ist.

- ➔ [Sendeaufträge \(Seite 8-26\)](#)
- ➔ [Speicheraufträge \(Seite 8-28\)](#)

Menüpunkt		Wert	Beschreibung	
Aus				
Ein	Stempel	Tastatur, Vorlage 1 bis 8	Wählen Sie [Tastatur] und geben Sie den einzudruckenden Text ein oder wählen Sie einen vorgefertigten Textstempel aus.  HINWEIS Die vorab gespeicherten Texte erscheinen. Für weitere Hinweise zur Nutzung der Vorlagen siehe auch ➔ Text (Textstempel) (Seite 8-23)	
	Position	Oben links, Oben Mitte, Oben rechts, Mitte links, Mittig, Mitte rechts, Unten links, Unten Mitte, Unten rechts, Detail	Wählen Sie eine Stempelposition für den Druck aus. Wählen Sie [Position] und wählen Sie die Position für den Textstempel aus. Wählen Sie [Detail], um die Stempelposition über Zahlenwerte einzugeben und den Winkel festzulegen.	
	Schriftart	Größe	Die vorhandenen Schriftgrößen werden angezeigt. Für weitere Hinweise zur Nutzung der Schriftgrößen siehe auch ➔ Schriftart (Textstempel) (Seite 8-23)	Legt die Schriftgröße des eingedruckten Textstempels fest.
		Zeichenrand	Aus, Kreis, Rechteck, Unterstrichen	Geben Sie die Umrandung des Zeichens und den Unterstrich an.
		Stil	Kein, Fett, Kursiv, Fett/Kursiv	Legt den Schriftstil des eingedruckten Textstempels fest. Markieren Sie das Kontrollkästchen, um einen Schriftstil auszuwählen.
		Schriftart	Courier, Letter Gothic	Legt die Schriftart des eingedruckten Textstempels fest.
		Farbe	Schwarz, Rot, Grün, Blau, Cyan, Magenta, Yellow, Weiß	Legt die Farbe des eingedruckten Textstempels fest.
		Helligkeit	10 bis 100 % (in 10 %-Schritten)	Legt die Helligkeit der eingedruckten Textstempelfarbe fest. Wählen Sie den Wert über die Tasten [+] oder [-].
		Muster anzeigen	Transparent, Ausschnitt, Überschreiben	Legt die Art des Eindrucks des Textstempels fest.
Originalausrichtung	Oberkante oben, Oberkante links, Auto	Wählen Sie die Ausrichtung des Originals und die Bezugskante, um den korrekten Scanmodus festzulegen. Wählen Sie [Originalausrichtung], um die Ausrichtung der Originale als [Oberkante oben] oder [Oberkante links] auszuwählen. Bestätigen Sie mit [OK].		

Eingangsstempel (Bates)



Layout/
Bearbeiten



Erweiterte
Einstellung



Funktionen



Funktionen

Es kann ein Eingangsstempel (Bates) auf den Dokumenten eingeblendet werden.

Kopieren/Drucken



HINWEIS

Diese Einstellung ist nicht möglich, wenn der Eingangsstempel in den Systemeinstellungen geschützt ist.

➔ [Druckaufträge \(Seite 8-24\)](#)

Menüpunkt		Wert	Beschreibung
Aus			
Ein	Stempel	Datum, Benutzername, Seriennummer, Nummerierung, Text 1, Text 2	<p>Wählen Sie einen Stempel für den Druck aus. Falls [Text 1] oder [Text 2] ausgewählt wird, wählen Sie weiter unten [Ändern] und geben die Textfolge ein.</p> <p>Falls Sie [Datum] ausgewählt haben, wählen Sie [Datumsformat] und geben [MM/TT/JJJJ], [TT/MM/JJJJ] oder [YYYY] ein, um das Format festzulegen.</p> <p>Bei Auswahl von [Nummerierung] wählen Sie [Standard Nummerierung] und geben die Startzahl für die Nummer (1 bis 9.999.999) ein. Bei Auswahl von [Feste Stellenzahl] > [Ein] können Sie die Anzahl der Ziffern der Seriennummer (1 bis 7 Ziffern) festlegen.</p>
	Position	Oben links, Oben Mitte, Oben rechts, Mitte links, Mittig, Mitte rechts, Unten links, Unten Mitte, Unten rechts, Detail	<p>Wählen Sie eine Stempelposition für den Druck aus.</p> <p>Wählen Sie [Position] und wählen Sie die Position für den Eingangsstempel aus.</p> <p>Wählen Sie [Detail], um die Stempelposition über Zahlenwerte einzugeben. Bestimmen Sie die Position des Stempels, wenn dieser im Duplexdruck auf der Rückseite erscheint.</p>

Menüpunkt		Wert	Beschreibung	
Ein	Schriftart	Größe	Die vorhandenen Schriftgrößen werden angezeigt. Für weitere Hinweise zur Nutzung der Schriftgrößen siehe auch ➔ Schriftart (Eingangsstempel) (Seite 8-23)	Legt die Schriftgröße des eingedruckten Eingangsstempels fest.
		Stil	Kein, Fett, Kursiv, Fett/Kursiv	Legt die Schriftart des eingedruckten Eingangsstempels fest. Markieren Sie das Kontrollkästchen, um einen Schriftstil auszuwählen.
		Schriftart	Courier, Letter Gothic	Legt die Schriftgröße des eingedruckten Eingangsstempels fest.
		Farbe	Schwarz, Weiß	Legt die Farbe des eingedruckten Eingangsstempels fest.
		Helligkeit	10 bis 100 % (in 10 %-Schritten)	Legt die Helligkeit des eingedruckten Eingangsstempelfarbe fest. Wählen Sie den Wert über die Tasten [+] oder [-].
		Muster anzeigen	Transparent, Ausschnitt, Überschreiben	Legt die Art des Eindrucks des Eingangsstempels fest.
	Originalausrichtung	Oberkante oben, Oberkante links, Auto	Wählen Sie die Ausrichtung des Originals und die Bezugskante, um den korrekten Scanmodus festzulegen. Wählen Sie [Originalausrichtung], um die Ausrichtung der Originale als [Oberkante oben] oder [Oberkante links] auszuwählen. Bestätigen Sie mit [OK].	

Senden/Speichern



HINWEIS

Diese Einstellung ist nicht möglich, wenn der Eingangsstempel in den Systemeinstellungen geschützt ist.

➔ [Sendeaufträge \(Seite 8-27\)](#)

➔ [Speicheraufträge \(Seite 8-28\)](#)

Menüpunkt		Wert	Beschreibung	
Aus				
Ein	Stempel	Datum, Benutzername, Seriennummer, Nummerierung, Text 1, Text 2	Wählen Sie einen Stempel für den Druck aus. Falls [Text 1] oder [Text 2] ausgewählt wird, wählen Sie weiter unten [Ändern] und geben die Textfolge ein. Falls Sie [Datum] gewählt haben, wählen Sie [Datumsformat] und geben [MM/TT/JJJJ] , [TT/MM/JJJJ] oder [JJJJ/MM/TT] ein, um das Format festzulegen. Bei Auswahl von [Nummerierung] wählen Sie [Standard Nummerierung] und geben die Startzahl für die Nummer (1 bis 9.999.999) ein. Bei Auswahl von [Feste Stellenzahl] > [Ein] können Sie die Anzahl der Ziffern der Seriennummer (1 bis 7 Ziffern) festlegen.	
	Position	Oben links, Oben Mitte, Oben rechts, Mitte links, Mittig, Mitte rechts, Unten links, Unten Mitte, Unten rechts, Detail	Wählen Sie eine Stempelposition für den Druck aus. Wählen Sie [Position] und wählen Sie die Position für den Eingangsstempel aus. Wählen Sie [Detail] , um die Stempelposition über Zahlenwerte einzugeben.	
	Schriftart	Größe	Die vorhandenen Schriftgrößen werden angezeigt. Für weitere Hinweise zur Nutzung der Schriftgrößen siehe auch ➔ Schriftart (Eingangsstempel) (Seite 8-23)	Legt die Schriftgröße des eingedruckten Eingangsstempels fest.
		Stil	Kein, Fett, Kursiv, Fett/Kursiv	Legt die Schriftart des eingedruckten Eingangsstempels fest. Markieren Sie das Kontrollkästchen, um einen Schriftstil auszuwählen.
		Schriftart	Courier, Letter Gothic	Legt die Schriftgröße des eingedruckten Eingangsstempels fest.
		Farbe	Schwarz, Rot, Grün, Blau, Cyan, Magenta, Yellow, Weiß	Legt die Farbe des eingedruckten Eingangsstempels fest.
		Helligkeit	10 bis 100 % (in 10 %-Schritten)	Legt die Helligkeit des eingedruckten Eingangsstempelfarbe fest. Wählen Sie den Wert über die Tasten [+] oder [-] .
		Muster anzeigen	Transparent, Ausschnitt, Überschreiben	Legt die Art des Eindrucks des Eingangsstempels fest.
Originalausrichtung	Oberkante oben, Oberkante links, Auto	Wählen Sie die Ausrichtung des Originals und die Bezugskante, um den korrekten Scanmodus festzulegen. Wählen Sie [Originalausrichtung] , um die Ausrichtung der Originale als [Oberkante oben] oder [Oberkante links] auszuwählen. Bestätigen Sie mit [OK] .		

Mehrfach-Scan

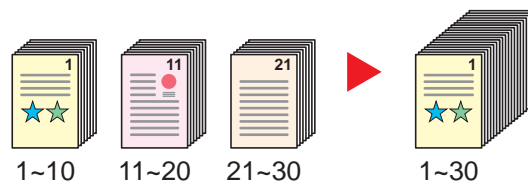


Viele Originale in verschiedenen Stapeln können trotz mehrerer Scanvorgänge zu einem Auftrag zusammengefasst werden.

Die Originale werden solange gescannt, bis **[Scannen beenden]** gewählt wird.

Aktivieren Sie den Mehrfach-Scan mit **[Ein]**. Um einen Auftrag zu erstellen, wählen Sie **[Auftrag erst.]** aus. Erscheinen während des Scannens weitere Anzeigen, können Einstellungen vorgenommen werden.

(**Mögliche Werte:** **[Aus]** / **[Ein]** / **[Auftrag erst.]**)



Auftrag erstellen

Wird die Funktion **[Auftrag erst.]** während des Scan- oder Kopiervorgangs gewählt, kann die Binderichtung des ausgegebenen Dokuments zwischen **[Linksbindung]**, **[Rechtsbindung]** und **[Bindung oben]** ausgewählt werden.

Die folgenden Funktionen können während des Scanvorgangs gewählt werden.

Menüpunkt	Beschreibung
Nächste Kopie: Auf Rückseite	Bei einer Duplexkopie wird auf der Rückseite gedruckt, falls die nächste Seite eigentlich auf die Vorderseite gedruckt werden sollte. Wählen Sie [Nächste Kopie: Auf Rückseite] , wenn Sie diese Funktion nutzen wollen.
Nächste Kopie: Vorne	Bei einer Duplexkopie wird auf die Vorderseite gedruckt, falls die nächste Seite eigentlich auf der Rückseite gedruckt werden sollte. Wählen Sie [Nächste Kopie: Vorne] , wenn Sie diese Funktion nutzen wollen.
Blatt einfügen	Fügt als nächstes eine leere Seite ein. Wählen Sie [Blatt einfügen] , wenn Sie diese Funktion nutzen wollen.

Automatische Bilddrehung



Das Bild wird automatisch um 90 Grad gedreht, wenn das Format des Originals mit dem des Papiers übereinstimmt, aber eine andere Ausrichtung hat.

(**Mögliche Werte:** **[Aus]** / **[Ein]**)

HINWEIS

- Wählen Sie, ob die Bilddrehung als Standard durchgeführt werden soll.
➔ [Autom. Bilddrehung \(Kopie\) \(Seite 8-20\)](#)
- Falls Sie diese Funktion aktivieren, können Sie auswählen, wie die Bilder gedreht werden sollen.
➔ [Betriebsart Auto Bilddrehung \(Seite 8-34\)](#)

Negativbild



Mit dieser Funktion werden die schwarzen und weißen Teile des Bilds für den Druck umgekehrt.

(Mögliche Werte: [Aus] / [Ein])

HINWEIS

Diese Funktion setzt die Einstellung schwarz/weiß voraus.

Spiegelbild



Mit dieser Funktion werden die Bilder des Originals spiegelbildlich kopiert.

(Mögliche Werte: [Aus] / [Ein])

Auftragsende Nachricht



Sendet eine E-Mail nach erfolgreichem Abschluss des Auftrags. Sie können auch festlegen, dass eine E-Mail gesendet wird, falls ein Auftrag unterbrochen wird.

Der Benutzer kann verständigt werden, dass ein Auftrag abgeschlossen ist, während er entfernt vom Kopierer an seinem Schreibtisch arbeitet.

HINWEIS

- Der PC muss vorher konfiguriert werden, damit E-Mails gesendet werden können.
➔ [Embedded Web Server RX \(Seite 2-68\)](#)
- Eine E-Mail kann nur an ein einzelnes Ziel versendet werden.
- Es ist möglich, die gescannten Daten über die in der Auftragsende Nachricht hinterlegte URL in den PC herunterzuladen. Dies gilt für die Nachricht "An Ordner senden (SMB/FTP)" oder "Dokumente in einer Anwenderbox speichern". Dies ist eine nützliche Funktion, falls es nicht möglich ist, eine große Menge gescannter Daten aufgrund der Dateigrößengrenze für E-Mail-Anhänge zu senden oder zu empfangen.

Menüpunkt	Beschreibung
Aus	
Adressbuch	Das Ziel wird aus dem Adressbuch gewählt.
Detail	Die Information über das gewählte Ziel kann angezeigt werden.
Adressbuch	Wählen Sie das Ziel für die Benachrichtigung aus der Anzeige des Adressbuchs und bestätigen mit [OK].
Unterbrechung melden	Markieren Sie das Kontrollkästchen, falls Sie per E-Mail über eine Unterbrechung benachrichtigt werden möchten.

Menüpunkt	Beschreibung
Adresseingabe	Geben Sie die E-Mail-Adresse direkt ein. Wählen Sie [E-Mail-Adresse] , geben Sie die Adresse ein (max. 256 Zeichen) und bestätigen mit [OK] .
Unterbrechung melden	Markieren Sie das Kontrollkästchen, falls Sie per E-Mail über eine Unterbrechung benachrichtigt werden möchten.

Dateinameneingabe



Einen Dateinamen angeben.

Zusätzliche Informationen wie Datum und Uhrzeit oder Auftragsnummer können ebenfalls festgelegt werden. Den Auftragsverlauf oder den Auftragsstatus können Sie über Dateiname, Datum und Zeit oder Auftragsnummer abrufen.

Wählen Sie **[Dateiname]**, geben Sie den Namen (max. 32 Zeichen) ein und bestätigen Sie mit **[OK]**.

Um Datum und Zeit hinzuzufügen, wählen Sie **[Datum/Zeit]**. Um eine Auftragsnummer hinzuzufügen, wählen Sie **[Job-Nr.]**. Die zusätzlichen Informationen werden in der Rubrik "Weitere Infos" angezeigt.

Auftragspriorität ändern



Unterbricht den Auftrag und gibt einem anderen Auftrag höchste Priorität.

Der unterbrochene Auftrag wird fortgesetzt, sobald der andere Auftrag beendet ist.

(**Mögliche Werte:** **[Aus]** / **[Ein]**)

HINWEIS

- Die Priorität kann nur einmal geändert werden.
- Auftragspriorität ändern ist je nach Status des aktuellen Druckauftrags und Verwendung des USB-Laufwerks nicht möglich. In diesem Fall versuchen Sie die Unterbrechungskopie.

➔ [Kopiervorgang unterbrechen \(Seite 5-24\)](#)

Wiederholungskopie



Nach dem Abschluss eines Kopierauftrags können Sie das Kopieren weiterer Exemplare in der gewünschten Auflage aktivieren.

Bei vertraulichen Dokumenten können Sie einen Zugangscod für die Wiederholungskopiefunktion einrichten. In diesem Fall muss zuerst das korrekte Passwort eingegeben werden.

Um ein Kennwort zu speichern, wählen Sie **[Ziffernta.]** und geben ein vierstelliges Passwort ein.

✓ WICHTIG

- **Wenn das Gerät am Netzschalter ausgeschaltet wird, werden Wiederholungskopien gelöscht.**
- **Falls Sie das Passwort vergessen, kann die Wiederholungskopie für diesen Auftrag nicht durchgeführt werden. Notieren Sie sich das Kennwort.**

(Mögliche Werte: [Aus] / [Ein])

Die Wiederholungskopie steht bei aktivierter Datensicherungsfunktion nicht zur Verfügung.

Die Wiederholungskopie kann nicht benutzt werden, wenn die maximale Anzahl von Wederholungskopieaufträgen in der Dokumentenbox auf Null (0) gesetzt ist.

➔ [Aufbew. v. Wh.-Auftr. \(Seite 8-41\)](#)

Sie können die Wiederholungskopie als Standardeinstellung festlegen.

➔ [Wiederholungskopie \(Seite 8-22\)](#)

Wenn Sie einem Kopierauftrag einen Dateinamen geben, können Sie die Daten beim Kopieren leichter identifizieren.

➔ [Dateinameneingabe \(Seite 6-70\)](#)

Wiederholungskopie

Die Wiederholungskopieaufträge werden in der Auftrags-Box gespeichert. Für weitere Hinweise zum Drucken von Wiederholungskopieaufträgen siehe auch

➔ [Ausgabe von Wiederholungskopieaufträgen \(Seite 5-74\)](#)

Arbeitsweise Vorlageneinzug



Bei Verwendung des Vorlageneinzugs kann die Arbeitsweise beim Einscannen festgelegt werden.

Menüpunkt	Beschreibung
Priorität Geschwindigkeit	Die Scangeschwindigkeit bekommt Priorität.
Priorität Qualität	Die Bildqualität ist wichtiger, so dass die Einzugschwindigkeit etwas sinkt.

Leere Seiten auslassen



Enthält ein gescanntes Dokument leere Seiten, werden sie übersprungen und es werden nur Seiten mit Inhalt ausgedruckt.

Sie können festlegen, dass auch Seiten mit Linien und wenigen Zeichen wie leere Seiten behandelt werden.

Die Erkennung leerer Seiten durch das Gerät bietet den Vorteil, dass die Dokumente nicht vorab auf leere Seiten geprüft werden müssen.

Wählen Sie [**Leere Seiten + durchgez. Linie**], [**Nur leere Seiten**] oder [**Leere Seiten + etwas Text**] und setzen Sie die ausgewählte Option auf [**Ein**].

HINWEIS

Gelochte oder auf farbigen Papier gedruckte Originale werden eventuell nicht als leere Seiten erkannt.

2-seitig/Buchoriginal, Buchoriginal



Original/Sende-
datenformat



Funktionen



Funktionen

Wählen Sie Art und Ausrichtung der Bindung je nach verwendetem Original.

Menüpunkt		Wert	Beschreibung
1-seitig		—	Die Einstellung "2-seitig/Buchoriginal" kommt nicht zur Anwendung.
2-seitig	Bindung	Bindung: Links/ Rechts, Bindung: Oben	Wählen Sie die Binderichtung der Originale.
	Original- ausrichtung	Oberkante oben, Oberkante links, Auto	Wählen Sie die Ausrichtung des Originals und die Bezugskante, um den korrekten Scanmodus festzulegen. Wählen Sie [Originalausrichtung], um die Ausrichtung der Originale als [Oberkante oben] oder [Oberkante links] auszuwählen. Bestätigen Sie mit [OK].
Buch ^{*1}	Bindung	Linksbindung, Rechtsbindung	Wählen Sie die Binderichtung der Originale.

*1 "Originalausrichtung" steht auf [**Oberkante oben**].

Vergleichsbild

Mögliche Werte		Bild
2-seitig	Bindung: Links/ Rechts	
	Bindung: Oben	
Buch	Linksbindung	
	Rechtsbindung	

Sendeformat



Original/Sende-
datenformat



Funktionen

Wählen Sie das Format des zu sendenden Bildes.

Wählen Sie [**Standardformate 1**], [**Standardformate 2**] oder [**Andere**], um die Speichergröße auszuwählen.

Menüpunkt	Wert	Beschreibung
Standardformate 1	Europäische Modelle: Wie Originalformat, A3, A4, A5, A6, B4, B5, B6, Folio, 216 × 340 mm	Wählen Sie "Wie Originalformat" oder ein Standardformat.
Standardformate 2	Europäische Modelle: Ledger, Letter, Legal, Statement, 11 × 15", Oficio II, 8K, 16K.	Wählen Sie ein Standardformat außer dem Standardformat 1.
Andere	Hagaki (Karteikarte), Oufuku hagaki (Antwortkarte)	Wählen Sie Hagaki (Karteikarte).

Verhältnis zwischen Originalformat, Sendeformat und Zoom

[Originalformat \(Seite 6-18\)](#), Sendeformat und [Zoom \(Seite 6-37\)](#) stehen in einem Verhältnis zueinander. Die Details der jeweiligen Funktion werden in der folgenden Tabelle erläutert.

Originalformat und Sendeformat sind	Gleich	Unterschiedlich
Originalformat (Seite 6-18)	Erforderlichenfalls angeben.	Erforderlichenfalls angeben.
Sendeformat	Wählen Sie [Wie Originalformat].	Wählen Sie das gewünschte Format aus.
Zoom (Seite 6-37)	Wählen Sie [100%] (oder [Automatisch]).	Wählen Sie [Automatisch].



HINWEIS

Wenn Sie ein Sendeformat wählen, das nicht dem Originalformat entspricht, und dann Zoom [**100%**] auswählen, können Sie das Originalformat in seiner tatsächlichen Größe (Kein Zoom) versenden.

Dateiformat



Original/Sende-
datenformat



Funktionen



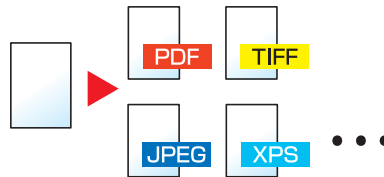
Funktionen

Geben Sie ein Format für die Bilddatei an. Die Stufe der Bildqualität kann ebenfalls eingestellt werden.

Wählen Sie das Dateiformat aus: **[PDF]**, **[TIFF]**, **[JPEG]**, **[XPS]**, **[OpenXPS]**, **[Hoch kompr. PDF]**, **[Word]**, **[Excel]** und **[PowerPoint]**.

Wenn der Farbmodus beim Scannen für Graustufen oder Vollfarbe gewählt wurde, legen Sie die Bildqualität fest.

Wenn Sie **[PDF]** oder **[Hoch kompr. PDF]** gewählt haben, können Verschlüsselung oder PDF/A-Einstellungen vorgenommen werden.



Eigenschaft	Wert	Farbmodus
PDF *1*2*3	1 Niedr. Qual. (h. Komp.) bis 5 Hohe Qual. (n. Komp.)	Auto Farbe (Farbe/Grau), Auto Farbe (Farbe&S/W), Mehrfarbig, Graustufen, Schwarz/weiß
TIFF		
JPEG		Auto Farbe (Farbe/Grau), Mehrfarbig, Graustufen
XPS		Auto Farbe (Farbe/Grau), Auto Farbe (Farbe&S/W), Mehrfarbig, Graustufen, Schwarz/weiß
OpenXPS		
Hoch komprimiertes PDF *1*2	Priorität Komprimierung, Standard, Priorität Qualität	Auto Farbe (Farbe/Grau), Auto Farbe (Farbe&S/W), Mehrfarbig, Graustufen
Word *4	1 Niedr. Qual. (h. Komp.) bis 5 Hohe Qual. (n. Komp.)	Auto Farbe (Farbe/Grau), Mehrfarbig, Graustufen
Excel *4		
PowerPoint *4		

- *1 Durchsuchbare PDF-Dateien können durch eine OCR-Erkennung des gescannten Dokuments erzeugt werden.
➔ [OCR-Texterkennung \(Seite 6-76\)](#)
- *2 Wählen Sie PDF/A. (**Mögliche Werte:** **[Aus]** / **[PDF/A-1a]** / **[PDF/A-1b]** / **[PDF/A-2a]** / **[PDF/A-2b]** / **[PDF/A-2u]**).
- *3 Richten Sie die PDF-Verschlüsselung ein.
➔ [PDF-Verschlüsselungsfunktionen \(Seite 6-77\)](#)
- *4 Word, Excel und PowerPoint Dateien werden als Microsoft Office 2007 oder spätere Dateien gespeichert.
➔ [Ins Office-Paket scannen \(Seite 6-79\)](#)

HINWEIS

- Wurde **[Hoch kompr. PDF]** gewählt, kann die Bildqualität nicht eingestellt werden.
- Es kann auch die PDF-Verschlüsselung gewählt werden.
➔ [PDF-Verschlüsselungsfunktionen \(Seite 6-77\)](#)
- Ist die Verschlüsselung aktiviert, können keine PDF/A-Einstellungen vorgenommen werden.

OCR-Texterkennung

Falls [PDF] oder [Hoch kompr. PDF], [Word], [Excel] oder [PowerPoint] als Dateiformat gewählt wurde, können durchsuchbare PDF-Dateien durch eine OCR-Erkennung des gescannten Dokuments erzeugt werden. Wählen Sie [OCR Texterkennung], dann [Ein] und die gewünschte Sprache. Bestätigen Sie mit [OK].

Eigenschaft	Beschreibung
Aus	Es werden keine durchsuchbaren PDF-Dateien erzeugt.
Ein	Es werden durchsuchbare PDF-Dateien erzeugt. Wählen Sie eine Sprache zur Erkennung aus der Berührungsanzeige aus.



HINWEIS

- Diese Funktion kann nicht eingerichtet werden, wenn aus der Anwender-Box gesendet wird.
- Falls keine passende Sprache ausgewählt wird, kann die PDF-Erstellung Zeit in Anspruch nehmen oder scheitern. Die Standardsprache kann im Systemmenü geändert werden.
 - ➔ [Vorrangige OCR-Sprache \(Seite 8-21\)](#)
- Falls das Original nicht in der korrekten Ausrichtung angelegt wird, kann unter Umständen der Text nicht als Buchstaben erkannt werden. Außerdem kann die Datei-Erstellung länger dauern. Prüfen Sie Folgendes:
 - Prüfen Sie die korrekte Ausrichtung des Originals.
 - Wurden Dokumente mit unterschiedlicher Ausrichtung eingelegt, muss die Einstellung für **[Automatische Bilddrehung]** auf **[Ein]** stehen. Falls Sie häufig Originale mit unterschiedlicher Ausrichtung benutzen, kann die Standardeinstellung für die **[Automatische Bilddrehung]** im Systemmenü geändert werden.
 - ➔ [OCR-Texterkennung \(Seite 8-21\)](#)
- Die Genauigkeit der Texterkennung hängt wesentlich vom Zustand des Originals ab. Die folgenden Punkte können eine verminderte Genauigkeit der Texterkennung beeinflussen.
 - Generationskopien (die Kopie der Kopie)
 - Empfangene Faxe (wegen der geringen Auflösung)
 - Originale, deren Zeichenabstand zu groß oder klein ist
 - Originale mit Linien im Text
 - Originale mit speziellen Schriftarten
 - Der Einband eines Buchs
 - Handgeschriebene Texte

PDF-Verschlüsselungsfunktionen

Wenn Sie PDF oder Hoch kompr. PDF als Dateiformat gewählt haben, können Sie den Zugriff für die Anzeige, den Druck und das Bearbeiten der PDF-Datei mit Sicherheitseinstellungen über ein Passwort einschränken.

Wählen Sie **[PDF]** oder **[Hoch komp. PDF]** unter **[Dateiformat]** und wählen Sie **[Verschlüsselung]**.

Die möglichen Einstellungen hängen von der Auswahl des Punkts **[Kompatibilität]** ab.

Falls **[Acrobat 3.0 oder höher, Verschlüsselungsebene: Middle(40-bit)]** ausgewählt wurde

Menüpunkt	Wert	Beschreibung
Passwort zum Öffnen von Dokument	Aus, Ein	Zum Öffnen der PDF-Datei ist ein Passwort erforderlich. Wählen Sie [Ein] , geben Sie das Passwort (bis 256 Zeichen) ein und wählen Sie [Weiter] . Geben Sie das Passwort zur Bestätigung nochmals ein. Bestätigen Sie mit [OK] .
Passwort zum Bearb./ Drucken v. Dokument	Aus, Ein	Zum Bearbeiten der PDF-Datei ist ein Passwort erforderlich. Wählen Sie [Ein] , geben Sie das Passwort (bis 256 Zeichen) ein und wählen Sie [Weiter] . Geben Sie das Passwort zur Bestätigung nochmals ein. Bestätigen Sie mit [OK] . Wenn Sie das Passwort zum Bearbeiten oder Drucken des Dokuments eingegeben und [Detail] ausgewählt haben, können Sie den Betrieb gezielt einschränken.
Drucken zulässig	Nicht zulässig, Zulässig	Diese Einstellung schränkt das Drucken der PDF-Datei ein.
Änderungen zulässig	Nicht zulässig	Das Bearbeiten der PDF-Datei ist nicht möglich.
	Kommentieren	Es können nur Kommentare hinzugefügt werden.
	Seitenlayout ohne Seitenextraktion	Das Seitenlayout kann geändert werden, aber eine Entnahme von Seiten aus der PDF-Datei ist nicht möglich.
	Alles ohne Seitenextraktion	Alle Vorgänge mit Ausnahme der Entnahme von Seiten aus der PDF-Datei können ausgeführt werden.
Text/Bilder/Andere kopieren	Deaktivieren, Einschalten	Das Kopieren von Text und Objekten in der PDF-Datei ist nicht zulässig.

Falls [Acrobat 5.0 oder höher, Verschlüsselungsebene: High(128-bit)] ausgewählt wurde

Menüpunkt	Wert	Beschreibung
Passwort zum Öffnen von Dokument	Aus, Ein	Zum Öffnen der PDF-Datei ist ein Passwort erforderlich. Wählen Sie [Ein] , geben Sie das Passwort (bis 256 Zeichen) ein und wählen Sie [Weiter] . Geben Sie das Passwort zur Bestätigung nochmals ein. Bestätigen Sie mit [OK] .
Passwort zum Bearb./ Drucken v. Dokument	Aus, Ein	Zum Bearbeiten der PDF-Datei ist ein Passwort erforderlich. Wählen Sie [Ein] , geben Sie das Passwort (bis 256 Zeichen) ein und wählen Sie [Weiter] . Geben Sie das Passwort zur Bestätigung nochmals ein. Bestätigen Sie mit [OK] . Wenn Sie das Passwort zum Bearbeiten oder Drucken des Dokuments eingegeben und [Detail] ausgewählt haben, können Sie den Betrieb gezielt einschränken.
Drucken zulässig	Nicht zulässig	Der Ausdruck der PDF-Datei ist nicht möglich.
	Zulässig (nur niedrige Auflösung)	Die PDF-Datei kann nur in geringer Auflösung gedruckt werden.
	Zulässig	Die PDF-Datei kann nur in Originalauflösung gedruckt werden.
Änderungen zulässig	Nicht zulässig	Das Bearbeiten der PDF-Datei ist nicht möglich.
	Seiten einfügen/löschen/rotieren	Seiten in der PDF-Datei können nur eingefügt, gelöscht oder gedreht werden.
	Kommentieren	Es können nur Kommentare hinzugefügt werden.
	Alles ohne Seitenextraktion	Alle Vorgänge mit Ausnahme der Entnahme von Seiten aus der PDF-Datei können ausgeführt werden.
Text/Bilder/Andere kopieren	Deaktivieren, Einschalten	Das Kopieren von Text und Objekten in der PDF-Datei ist nicht zulässig.

Ins Office-Paket scannen

Dieses Gerät verfügt über eine Funktion, um gescannte Dokumente einschließlich Text, Zahlen und Bildern in durchsuchbare und editierbare Formate für Microsoft Office 2007 oder höher (Word, Excel und PowerPoint) durch OCR-Verarbeitung zu konvertieren.



HINWEIS

Das Scanergebnis wird möglicherweise aufgrund der Formatierung des Dokuments nicht optimal umgesetzt.

1 Anzeige aufrufen.

- 1 Taste **[Startseite]** (↶) > **[Senden]** > **[Original/Sendedatenformat]** > **[Dateiformat]**

2 Einstellungen konfigurieren.

- 1 Wählen Sie **[Word]**, **[Excel]** oder **[PowerPoint]** als Dateiformat.
- 2 Wählen Sie **[OCR-Texterkennung]** > **[Ein]**.



HINWEIS

Wenn Sie **[Aus]** wählen, werden die Dokumente in Microsoft Office-Daten konvertiert (gescanntes Bild).

- 3 Wählen Sie die Sprache des Dokuments, das Sie scannen möchten > **[OK]**.
- 4 Wählen Sie **[OCR-Ausgabeformat]** und wählen Sie eine OCR-Ausgabeart aus der unten stehenden Tabelle > **[OK]**.

Eigenschaft	Beschreibung
Text + Grafiken	Konvertiert gescannte Dokumente in ein editierbares und durchsuchbares Microsoft Office Datenformat.
Txt+Grafiken m. Scanbild	Konvertiert gescannte Dokumente in zwei Datenformate: in ein editierbares und durchsuchbares Microsoft Office Datenformat und zusätzlich in ein Microsoft Office Datenformat mit gescanntem Bild. Sie können Text und Layout der editierbaren Daten in Bezug auf das gescannte Bild bearbeiten.
Bild Scan. m. suchbar. Txt	Konvertiert gescannte Dokumente in ein durchsuchbares Microsoft Office Datenformat (gescanntes Bild).

3 Drücken Sie die Taste [Start].

Dateitrennung



Die eingescannten Daten können anhand der angegebenen Seitenzahl getrennt, in verschiedenen Dateien abgespeichert und einzeln versendet werden.



HINWEIS

Eine dreistellige laufende Nummer wie "abc_001.pdf, abc_002.pdf..." wird an den Dateinamen angehängt.

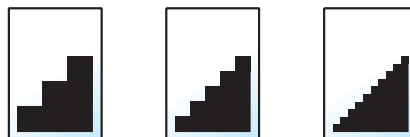
Menüpunkt	Wert	Beschreibung
Aus		
Ein		
		Dateitrennung einstellen. Geben Sie mit [+] oder [-] die Anzahl der Seiten ein. Wählen Sie [Ziffernta.], um die Zifferntasten für die Eingabe zu verwenden.
Datei an Mail anhängen	Alle Dateien in eine E-Mail, Eine Datei pro E-Mail	Legen Sie fest, wie die Dateien an eine E-Mail angehängt werden sollen. Wenn Sie [Alle Dateien in eine E-Mail] wählen, werden alle Dateien an eine E-Mail angehängt und als eine einzige E-Mail versendet. Wenn Sie [Eine Datei pro E-Mail] wählen, wird pro E-Mail eine Datei angehängt und versendet.

Scanauflösung



Gibt die Standardauflösung für das Scannen an.

(**Mögliche Werte:** [600 × 600 dpi] / [400 × 400 dpi Ultrafein] / [300 × 300 dpi] / [200 × 400 dpi Superfein] / [200 × 200 dpi Fein] / [200 × 100 dpi Normal])



HINWEIS

Je höher der Wert, desto besser ist die Auflösung. Bei einer höheren Auflösung verlängert sich aber auch die Sendedauer.

E-Mail Betreff/Nachricht



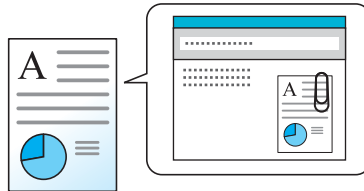
Erweiterte
Einstellung



Funktionen

Geben Sie an, welcher E-Mail-Betreff und welcher Text hinzugefügt werden soll.

Wählen Sie **[Betreff]** / **[Nachricht]**, um die Daten einzugeben.



HINWEIS

- Der Betreff kann aus max. 256 Zeichen und der Text aus max. 500 Zeichen bestehen.
- Wählen Sie **[Nachricht 1]**, **[Nachricht 2]** oder **[Nachricht 3]**, um einen vorab gespeicherten Text zu aktivieren. Für weitere Hinweise zur Nutzung der Vorlagen siehe auch

➔ [E-Mail Betreff/Nachricht \(Seite 8-21\)](#)

Senden und Drucken



Erweiterte
Einstellung

Bei Bedarf kann eine Kopie des versendeten Dokuments ausgedruckt werden.

(**Mögliche Werte:** **[Aus]** / **[Ein]**)

Senden und Speichern



Erweiterte
Einstellung

Beim Versand von Originalen können Sie mit dieser Funktion eine Kopie des gesendeten Originals in einer Anwender-Box speichern.

(**Mögliche Werte:** **[Aus]** / **[Ein]**)



HINWEIS

- Bei Auswahl von **[Ein]** wählen Sie die Anwender-Box, in der die Kopie gespeichert werden soll. Wenn zur Eingabe eines Passworts für die Anwender-Box aufgefordert wird, geben Sie das Passwort ein.
- Sie können die Informationen über die Anwender-Box anzeigen, indem Sie **[Detail]** wählen.



Verschlüsselte Sendung FTP



Erweiterte
Einstellung



Funktionen

Wählen Sie diese Funktion, wenn das Dokument für die FTP-Sendung verschlüsselt werden soll.

Dies erhöht die Sicherheit.

(**Mögliche Werte:** [Aus] / [Ein])



HINWEIS

Klicken Sie im Embedded Web Server RX auf [**Sicherheits-Einstellungen**] und dann auf [**Netzwerksicherheit**]. Stellen Sie sicher, dass "SSL" in Sicherheitsprotokolle auf "Ein" steht und eine oder mehrere Verschlüsselungsmethoden in den clientenseitigen Einstellungen ausgewählt sind.

➔ **Embedded Web Server RX User Guide**

Bestätigung Dateigröße



Erweiterte
Einstellung



Funktionen

Die Dateigröße kann überprüft werden, bevor ein Dokument versendet oder gespeichert wird. Um die Dateigröße zu ändern, müssen Sie die Einstellungen jeder Funktion ändern. Wenn Sie [**Neu berechnen**] wählen, wird die Dateigröße neu berechnet.

(**Mögliche Werte:** [Aus] / [Ein])

Löschen nach Druck



Funktionen

Dokumente können nach erfolgreichem Druck automatisch aus der Box gelöscht werden.

(**Mögliche Werte:** [Aus] / [Ein])

Löschen nach Sendung



Funktionen

Dokumente können nach erfolgreichem Versand automatisch aus der Box gelöscht werden.

(**Mögliche Werte:** [Aus] / [Ein])

Speicherformat



Funktionen



Funktionen

Wählen Sie die Größe der zu speichernden Datei aus.

Wählen Sie **[Standardformate 1]**, **[Standardformate 2]** oder **[Andere]**, um die Speichergröße auszuwählen.

Menüpunkt	Wert	Beschreibung
Standardformate 1	Europäische Modelle: Wie Originalformat, A3, A4, A5, A6, B4, B5, B6, Folio, 216 × 340 mm	Wählen Sie "Wie Originalformat" oder ein Standardformat.
Standardformate 2	Europäische Modelle: Ledger, Letter, Legal, Statement, 11 × 15", Oficio II, 8K, 16K.	Wählen Sie ein Standardformat außer dem Standardformat 1.
Andere	Hagaki (Karteikarte), Oufuku hagaki (Antwortkarte)	Wählen Sie Hagaki (Karteikarte).

Verhältnis zwischen Originalformat, Speicherformat und Zoom

Originalformat, Speicherformat und Zoom stehen in einem bestimmten Verhältnis zueinander. Die Details der jeweiligen Funktion werden in der folgenden Tabelle erläutert.

Originalformat und gewünschtes Speicherformat sind	Gleich	Unterschiedlich
Originalformat (Seite 6-18)	Erforderlichenfalls angeben.	Erforderlichenfalls angeben.
Speicherformat	Wählen Sie [Wie Original] .	Wählen Sie das gewünschte Format aus.
Zoom (Seite 6-37)	Wählen Sie [100%] (oder [Automatisch]).	Wählen Sie [Automatisch] .



HINWEIS

Wenn Sie ein Speicherformat wählen, das nicht dem Originalformat entspricht, und dann Zoom [100%] auswählen, können Sie das Originalformat in seiner tatsächlichen Größe (Kein Zoom) speichern.

Langes Original



Erweiterte Einstellung



Funktionen

Diese Funktion ermöglicht das Einlesen langer Dokumente über den Vorlageneinzug.

(Mögliche Werte: [Aus] / [Ein])



HINWEIS

- Lange Originale werden in Schwarz/weiß versendet.
- Es kann nur eine Seite eines langen Originals gescannt werden.
- Originale von bis zu 2.200 mm^{*1} Länge können eingelesen werden.
- Diese Funktion steht nicht zur Verfügung, wenn der Eingangsstempel eingestellt ist.

*1 Falls die FAX-Funktion verwendet wird, können nur Originale bis 1.600 mm eingelesen werden.

Verschlüsseltes PDF-Passwort



Funktionen

Zum Ausdruck einer PDF-Datei ist ein vorher eingegebenes Passwort nötig. Geben Sie das Passwort ein und bestätigen Sie mit **[OK]**.



HINWEIS

Für weitere Hinweise zur Eingabe des Passworts siehe auch

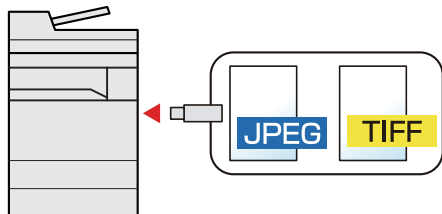
➔ [Zeicheneingabe \(Seite 11-9\)](#)

JPEG/TIFF-Druck



Funktionen

Wählen Sie Bildgröße (Auflösung), wenn Sie eine JPEG- oder TIFF-Datei drucken wollen.



Menüpunkt	Beschreibung
Papierformat	Passt die Bildgröße dem gewählten Papierformat an.
Bildauflösung	Druckt mit der aktuellen Bildauflösung aus.
Druckauflösung	Passt die Bildgröße der Druckauflösung an.

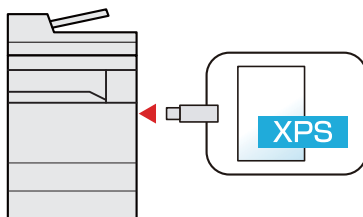
XPS seitengenau



Funktionen

Verkleinert oder vergrößert die Bildgröße auf das ausgewählte Papierformat, sobald XPS-Dateien gedruckt werden.

(**Mögliche Werte:** **[Aus]** / **[Ein]**)



7 Status/Druck abbrechen

In diesem Kapitel werden folgende Themen behandelt:

Auftragsstatus prüfen	7-2
Inhalt der Statusanzeige	7-3
Detailinformationen der Aufträge prüfen	7-8
Auftragsprotokoll anzeigen	7-9
Detailinformationen der Protokolle prüfen	7-10
Auftragshistorie versenden	7-10
Aufträge verwalten	7-11
Anhalten und Fortsetzen von Aufträgen	7-11
Aufträge abbrechen	7-11
Priorität der wartenden Aufträge ändern	7-11
Reihenfolge der Druckaufträge ändern	7-12
Gerät/Kommunikation	7-13
Verbleibenden Toner- und Papiervorrat prüfen	7-14

Auftragsstatus prüfen

Sie können den Status von Aufträgen während der Verarbeitung oder im Wartestatus prüfen.

Verfügbare Statusanzeigen

Der Verarbeitungs- oder Wartestatus eines Auftrags wird auf der Berührungsanzeige in vier verschiedenen Karten angezeigt: Druckaufträge, Sendeaufträge, Speicheraufträge und geplante Aufträge.

Folgende Statusanzeigen sind verfügbar:

Statusanzeige	Angezeigter Auftragsstatus
Druckaufträge	<ul style="list-style-type: none"> • Kopie • Druck • FAX-Empfang • E-Mail-Empfang • Druck aus der Dokumentenbox • Daten vom USB-Laufwerk ausdrucken • Anwendungen • Auftragsbericht/Liste
Sendeaufträge	<ul style="list-style-type: none"> • FAX-Übertragung • i-FAX Sendung • E-Mail • Ordnerübertragung • Anwendungen • Rundsendungen • Sendeauftrag - Faxserver
Speicheraufträge	<ul style="list-style-type: none"> • Scannen • FAX • i-FAX • Druck • Box-Dokument verbinden • Box-Dokument kopieren
Geplanter Auftrag	<ul style="list-style-type: none"> • Zeitversetzte FAX-Übertragung

Statusanzeigen aufrufen

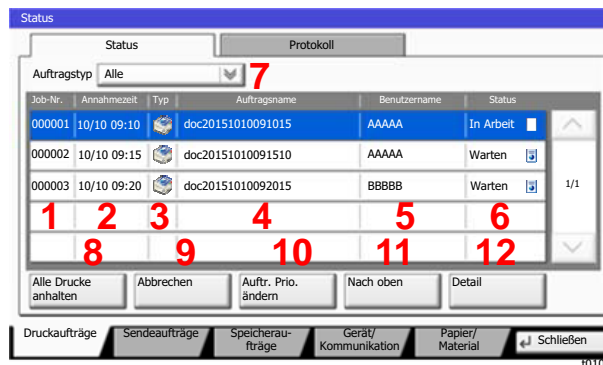
- 1 Anzeige aufrufen.
Wählen Sie die Taste [**Status/Druckabbr.**].
- 2 Den zu prüfenden Auftrag wählen.
Wählen Sie entweder [**Status Druckaufträge**], [**Status Sendeaufträge**], [**Status Speicheraufträge**] oder [**Geplanter Auftrag**], um deren Status zu prüfen.
 - ➔ [Statusanzeige für Druckaufträge \(Seite 7-3\)](#)
 - ➔ [Statusanzeige für Sendeaufträge \(Seite 7-5\)](#)
 - ➔ [Statusanzeige für Speicheraufträge \(Seite 7-6\)](#)
 - ➔ [Statusanzeige für geplante Aufträge \(Seite 7-7\)](#)










Inhalt der Statusanzeige

HINWEIS

- Sie können den Status von Aufträgen aller Anwender oder nur von Ihren eigenen Aufträgen anzeigen.
 - ➔ [Status/Protokoll anzeigen \(Seite 8-30\)](#)
- Diese Einstellung kann auch über den Embedded Web Server RX geändert werden.
 - ➔ [Embedded Web Server RX User Guide](#)

Statusanzeige für Druckaufträge



Nr.	Menüpunkt	Beschreibung
1	Job-Nr.	Laufende Auftragsnummer
2	Annahmezeit	Zeit der Auftragsannahme
3	Typ	Symbole, die den Auftragstyp anzeigen  Kopierauftrag  Druckauftrag  Auftrag aus der Dokumentenbox  FAX-Empfang  i-FAX-Empfang  E-Mail-Empfang  Daten vom USB-Laufwerk  Anwendungen  Bericht/Liste
4	Auftragsname	Auftragsname oder Dateiname
5	Benutzername	Benutzername des Auftraggebers
6	Status	Status des Auftrags In Arbeit: Der Status kurz bevor der Druck startet. Drucken: Druck läuft Warten: Druck in Wartestatus Pause: Druckauftrag angehalten oder Fehler Wird abgebrochen: Der Auftrag wird abgebrochen

Nr.	Menüpunkt	Beschreibung
7	[☑] in "Auftragstyp"	Nur ausgewählte Auftragsstypen werden angezeigt.
8	[Alle Drucke anhalten]	Anhalten aller Druckaufträge. Wenn Sie diese Taste nochmals wählen, werden die Druckaufträge wieder aufgenommen.
9	[Abbrechen]	Wählen Sie den abzubrechenden Auftrag aus der Liste und dann diese Taste.
10	[Auftr. Prio. ändern]	Wählen Sie den zu ändernden Auftrag und dann diese Taste. ➔ Priorität der wartenden Aufträge ändern (Seite 7-11)
11	[Nach oben]	Wählen Sie in der Liste den Auftrag, den Sie in der Warteschlange nach oben versetzen möchten, und dann diese Taste. ➔ Reihenfolge der Druckaufträge ändern (Seite 7-12)
12	[Detail]	Wählen Sie den Auftrag, für den Sie Details anzeigen möchten, und dann diese Taste. ➔ Detailinformationen der Aufträge prüfen (Seite 7-8) Um die Anzahl der zu druckenden Kopien zu ändern, wählen Sie im Fenster der Detailinformationen [Ändern] unter "Kopien".

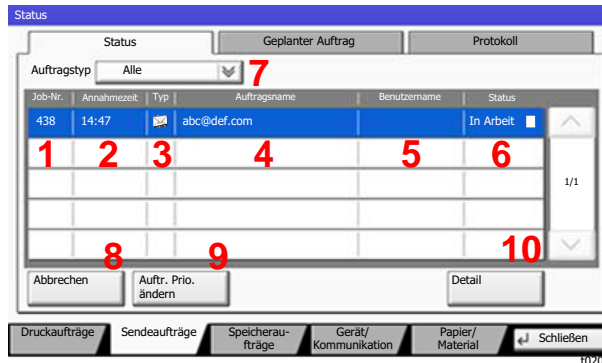








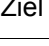

HINWEIS

Sofern erforderlich, können Auftrags- und Benutzername geändert werden.

➔ [Statusanzeige anpassen \(Seite 8-31\)](#)

Statusanzeige für Sendeaufträge



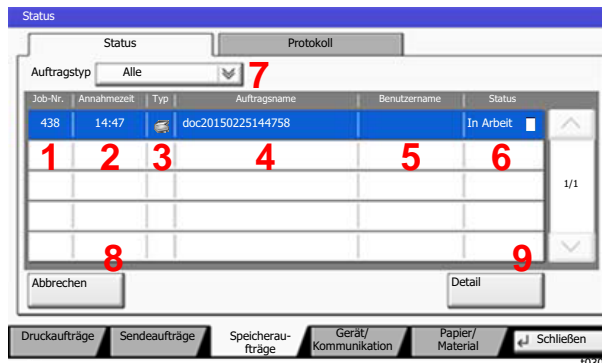
Nr.	Menüpunkt	Beschreibung
1	Job-Nr.	Laufende Auftragsnummer
2	Annahmezeit	Zeit der Auftragsannahme
3	Typ	<p>Symbole, die den Auftragstyp anzeigen</p> <ul style="list-style-type: none">  Sendeauftrag FAX  Sendeauftrag i-FAX  Sendeauftrag E-Mail  Sendeauftrag Verzeichnis  Sendeauftrag Anwendung  Sendeauftrag Rundsenden  Sendeauftrag Faxserver
4	Ziel	Ziel (Zielname, Faxnummer, E-Mail-Adresse oder Servername)
5	Benutzername	Benutzername des Auftraggebers
6	Status	<p>Status des Auftrags</p> <p>In Arbeit: Der Status vor dem Senden, z. B. während des Scannens</p> <p>Senden: Sendevorgang läuft</p> <p>Warten: Sendevorgang wartet</p> <p>Wird abgebrochen: Der Auftrag wird abgebrochen</p> <p>Pause: Auftrag angehalten</p>
7	[] in "Auftragstyp"	Nur ausgewählte Auftragstypen werden angezeigt.
8	[Abbrechen]	Wählen Sie den abzubrechenden Auftrag aus der Liste und dann diese Taste.
9	[Auftr. Prio. ändern]	Wählen Sie den zu ändernden Auftrag und dann diese Taste. Dies wird angezeigt, wenn das optionale FAX-Kit installiert ist.
10	[Detail]	<p>Wählen Sie den Auftrag, für den Sie Details anzeigen möchten, und dann diese Taste.</p> <p>➔ Detailinformationen der Aufträge prüfen (Seite 7-8)</p>

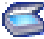






 **HINWEIS**

Sofern erforderlich, können Auftrags- und Benutzername geändert werden.

➔ [Statusanzeige anpassen \(Seite 8-31\)](#)

Statusanzeige für Speicheraufträge



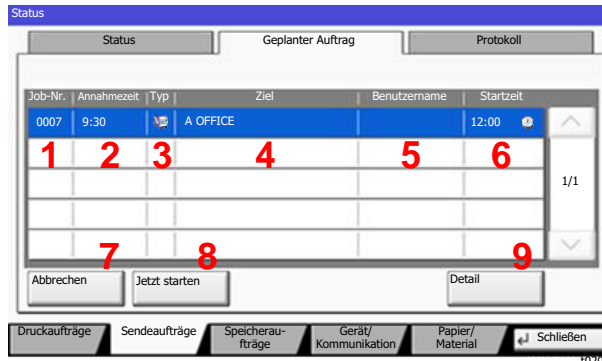
Nr.	Menüpunkt	Beschreibung
1	Job-Nr.	Laufende Auftragsnummer
2	Annahmezeit	Zeit der Auftragsannahme
3	Typ	Symbole, die den Auftragstyp anzeigen  Speicherauftrag Scan  Speicherauftrag Drucken  Speicherauftrag FAX  Speicherauftrag i-FAX  Box-Dokument verbinden  Box-Dokument kopieren
4	Auftragsname	Auftragsname oder Dateiname wird angezeigt.
5	Benutzername	Benutzername des Auftraggebers
6	Status	Status des Auftrags In Arbeit: Der Status vor dem Speichern, z. B. während des Scannens Speichern: Daten werden gespeichert Wird abgebrochen: Der Auftrag wird abgebrochen Pause: Auftrag angehalten
7	[] in "Auftragstyp"	Nur ausgewählte Auftragstypen werden angezeigt.
8	[Abbrechen]	Wählen Sie den abzurechnenden Auftrag aus der Liste und dann diese Taste.
9	[Detail]	Wählen Sie den Auftrag, für den Sie Details anzeigen möchten, und dann diese Taste. ➔ Detailinformationen der Aufträge prüfen (Seite 7-8)


 **HINWEIS**

Sofern erforderlich, können Auftrags- und Benutzername geändert werden.

➔ [Statusanzeige anpassen \(Seite 8-31\)](#)

Statusanzeige für geplante Aufträge



Nr.	Menüpunkt	Beschreibung
1	Job-Nr.	Laufende Auftragsnummer
2	Annahmezeit	Zeit der Auftragsannahme
3	Typ	Symbole, die den Auftragstyp anzeigen  Geplanter FAX-Auftrag
4	Ziel	Ziel (Zielname, Faxnummer oder Rundsendenummern)
5	Benutzername	Benutzername des Auftraggebers
6	Startzeit	Ausführungszeit für einen zeitversetzten Auftrag
7	[Abbrechen]	Wählen Sie den abzubrechenden Auftrag aus der Liste und dann diese Taste.
8	[Jetzt starten]	Wählen Sie den sofort zu startenden Auftrag aus der Liste und dann diese Taste.
9	[Detail]	Wählen Sie den Auftrag, für den Sie Details anzeigen möchten, und dann diese Taste. ➔ Detailinformationen der Aufträge prüfen (Seite 7-8)

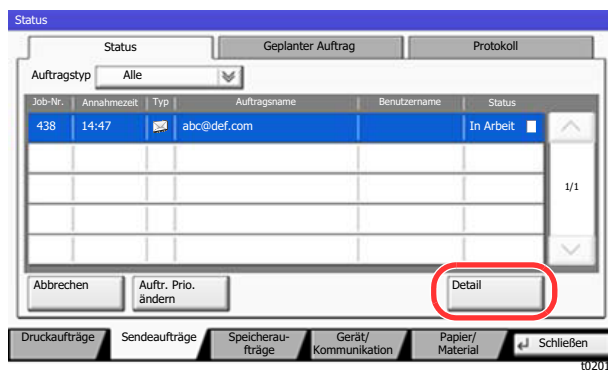
Detailinformationen der Aufträge prüfen

1 Anzeige aufrufen.

➔ [Inhalt der Statusanzeige \(Seite 7-3\)](#)

2 Information überprüfen.

- 1 Wählen Sie aus der Liste den Auftrag, für den Sie Details anzeigen möchten, und dann **[Detail]**.



Die Detailinformationen über den ausgewählten Auftrag werden angezeigt.

Wählen Sie [∨] oder [∧], um die vorherige oder nächste Seite anzuzeigen.

Unter den Sendeaufträgen können Sie das Ziel anzeigen, indem Sie **[Detail]** unter "Ziel" oder "Status/Ziel" wählen.

"Status/Ziel" wird angezeigt, wenn Adressen ausgewählt wurden. Wählen Sie **[Detail]**, um die Liste anzuzeigen. Wählen Sie [∨] oder [∧]. Wählen Sie ein Ziel aus und dann **[Detail]**. Die Detailinformationen über den ausgewählten Auftrag werden angezeigt.

- 2 Wenn Sie die Detailinformationen wieder ausblenden möchten, wählen Sie **[Schließen]**.

Auftragsprotokoll anzeigen

HINWEIS

- Das Protokoll ist auch über den Embedded Web Server RX oder den NETWORK PRINT MONITOR vom PC aus aufrufbar.
 - ➔ **Embedded Web Server RX User Guide**
 - ➔ **NETWORK PRINT MONITOR User Guide**
- Sie können das Auftragsprotokoll aller Anwender oder nur Ihr eigenes Auftragsprotokoll anzeigen.
 - ➔ [Status/Protokoll anzeigen \(Seite 8-30\)](#)
- Diese Einstellung kann auch über den Embedded Web Server RX geändert werden.
 - ➔ **Embedded Web Server RX User Guide**

Verfügbare Auftragsprotokolle

Die Auftragsprotokolle werden getrennt in vier Karten - Druckaufträge, Sendeaufträge, Speicheraufträge und FAX-Aufträge - angezeigt. Folgende Auftragsprotokolle sind verfügbar:

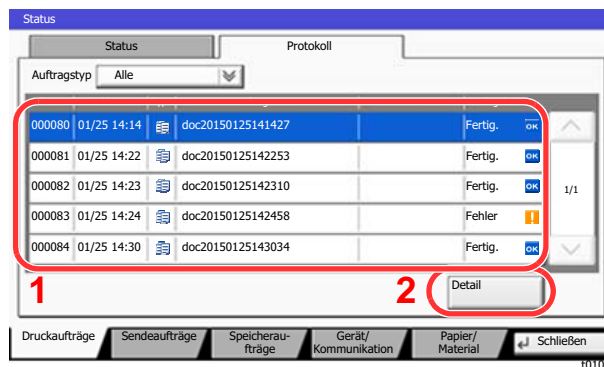
Anzeige	Angezeigtes Auftragsprotokoll
Auftragsprotokoll Druck	<ul style="list-style-type: none"> • Kopie • Druck • FAX-Empfang • i-FAX-Empfang • E-Mail-Empfang • Druck aus der Dokumentenbox • Auftragsbericht/Liste • Daten vom USB-Laufwerk ausdrucken • Anwendungen
Auftragsprotokoll Sendung	<ul style="list-style-type: none"> • FAX • i-FAX • E-Mail • Ordner • Anwendungen • Rundsendungen
Auftragsprotokoll Speicher	<ul style="list-style-type: none"> • Scannen • FAX • i-FAX • Druck • Box-Dokument verbinden • Box-Dokument kopieren
FAX Auftragprot.	➔ FAX Bedienungsanleitung

Anzeige der Auftragsprotokolle

- 1 Anzeige aufrufen.
Wählen Sie die Taste **[Status/Druckabbr.]**.
- 2 Den zu prüfenden Auftrag auswählen.
Wählen Sie **[Protokoll]** und dann den Auftrag, dessen Details Sie prüfen möchten.

Detailinformationen der Protokolle prüfen

- 1 Anzeige aufrufen.
➔ [Anzeige der Auftragsprotokolle \(Seite 7-10\)](#)
- 2 Information überprüfen.
 - 1 Wählen Sie den Auftrag, für den Sie Details anzeigen möchten, und dann **[Detail]**.



Die Detailinformationen über den ausgewählten Auftrag werden angezeigt.



HINWEIS

Um die Informationen auf der nächsten/vorherigen Seite anzuzeigen, wählen Sie [V] oder [^].

- 2 Wenn Sie die Detailinformationen wieder ausblenden möchten, wählen Sie **[Schließen]**.

Auftragshistorie versenden

Protokolle können per E-Mail versendet werden. Diese können entweder manuell oder nach einer bestimmten Auftragszahl automatisch versendet werden.

➔ [Sende Auftragshistorie \(Seite 8-48\)](#)

Aufträge verwalten

Anhalten und Fortsetzen von Aufträgen

Sie können alle Druckaufträge im Druck- bzw. Wartestatus anhalten bzw. fortsetzen.

- 1 Anzeige aufrufen.
Wählen Sie die Taste [**Status/Druckabbr.**].
- 2 Im Druckauftragsstatus [Alle Drucke anhalten] wählen.
Der Druck wird angehalten.
Wenn Sie das Drucken eines angehaltenen Auftrags wieder aufnehmen möchten, wählen Sie [**Druckauftr. starten**].

Aufträge abbrechen

Ein Druckauftrag im Druck- bzw. Wartestatus kann abgebrochen werden.

- 1 Anzeige aufrufen.
Wählen Sie die Taste [**Status/Druckabbr.**].
- 2 Auftrag aus Liste wählen und [Abbrechen] wählen.
- 3 Anzeige mit [Ja] bestätigen.

Priorität der wartenden Aufträge ändern

Die Funktion Auftragspriorität ändern hält den laufenden Auftrag an und druckt den wartenden Auftrag zuerst.

- 1 Anzeige aufrufen.
Wählen Sie die Taste [**Status/Druckabbr.**].
- 2 [Druckaufträge] wählen.
- 3 Bevorzugten Auftrag wählen und [Auftr. Prio. ändern] wählen.
- 4 Anzeige mit [Ja] bestätigen.
Der laufende Druckauftrag wird angehalten und der bevorzugte Auftrag beginnt.

Reihenfolge der Druckaufträge ändern

Mit dieser Funktion können Sie einen wartenden Druckauftrag auswählen und seine Priorität ändern.

- 1** Anzeige aufrufen.
Wählen Sie die Taste [**Status/Druckabbr.**].
- 2** [Druckaufträge] wählen.
- 3** Auftrag für höhere Priorität auswählen und [Nach oben] wählen.
Die Priorität des ausgewählten Auftrags wird um eine Stufe in der Liste nach oben geschoben.
Um ihn weiter in der Liste nach oben zu schieben, wählen Sie nochmals [**Nach oben**]. Bei jeder Auswahl von [**Nach oben**] wird die Priorität um 1 erhöht.

Gerät/Kommunikation

Sie können den Status des Geräts oder der Verbindungen prüfen bzw. konfigurieren.

1 Anzeige aufrufen.

1 Wählen Sie die Taste [**Status/Druckabbr.**].

2 Wählen Sie [**Gerät/Kommunikation**].

Die Anzeige für den Status oder die Konfiguration der Geräte wird aufgerufen.

2 Status prüfen.

Folgende Punkte können geprüft werden.

"Scanner"

Der Status eines Scanvorgangs oder Fehlerinformationen (Papierstau, Abdeckung geöffnet etc.) werden angezeigt.

"Drucker"

Die Fehlerinformationen wie Papierstau oder Tonerangel sowie der Warte- und Druckstatus werden angezeigt.

"FAX Port 1", "FAX Port 2", "i-FAX", "FAX-Speicher Empfangsbox"

- Informationen über Sende- und Empfangsvorgänge sowie das Anwählen von Verbindungen werden angezeigt.

➔ **FAX Bedienungsanleitung**

"USB-Laufwerk"

- Die Nutzung und die Kapazität des an diesem Gerät angeschlossenen USB-Laufwerks werden angezeigt.
- Wählen Sie [**Formatieren**], um das USB-Laufwerk zu formatieren.



WICHTIG

Mit der Funktion [Formatieren] werden alle Daten auf dem USB-Laufwerk gelöscht.

- Wählen Sie [**Entfernen**], um das USB-Laufwerk sicher zu entfernen.

"Festplatte"

Der Status der Festplatte wird angezeigt.

"Verbindung"

Der Status der Netzwerkverbindung und der Status der optionalen Tastatur werden angezeigt.

Verbleibenden Toner- und Papiervorrat prüfen

Sie können den vorhandenen Toner- und Papiervorrat in der Berührungsanzeige prüfen.

1 Anzeige aufrufen.

1 Wählen Sie die Taste [**Status/Druckabbr.**].

2 Wählen Sie [**Papier/Material**].

2 Status prüfen.

Folgende Punkte können geprüft werden.

"**Tonerinformationen**"

Es wird die Menge des verbliebenen Toners angezeigt. Sie können den Status des Resttonerbehälters prüfen.

"**Papierstatus**"

Sie können das Format, die Ausrichtung, den Typ und den verbliebenen Papiervorrat in den einzelnen Papierquellen prüfen. Es wird die Menge des verbliebenen Papiers angezeigt.

"**Andere**"

Sie können den Status der Heftklammern und des Locherabfallbehälters prüfen.

8 Einstellungen im Systemmenü

In diesem Kapitel werden folgende Themen behandelt:

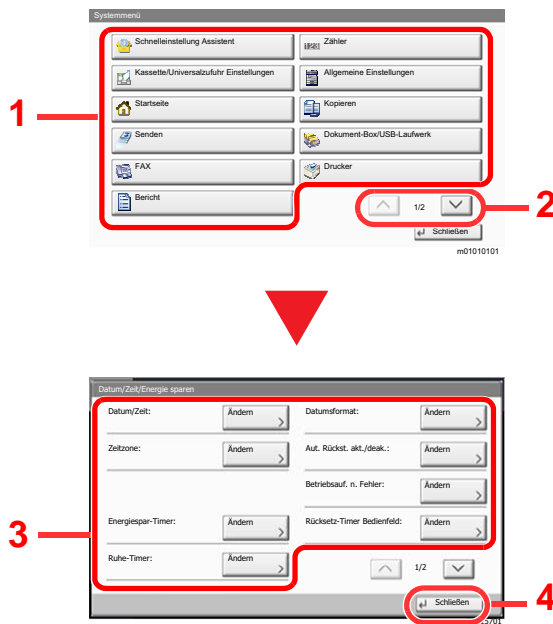
Systemmenü	8-2
Bedienung	8-2
Einstellungen im Systemmenü	8-4
Zähler	8-8
Kassette/Universalzufuhr Einstellungen	8-8
Allgemeine Einstellungen	8-10
Startseite	8-34
Kopieren	8-34
Senden	8-36
Dokumentenbox/USB-Laufwerk	8-41
FAX	8-42
Drucker	8-42
Bericht	8-46
System/Netzwerk	8-51
Ziel bearbeiten	8-75
Benutzer-Login/Kostenstellen	8-76
Benutzereigenschaften	8-76
Datum/Zeit/Energie sparen	8-76
Einstellungen / Wartung	8-81
Internet	8-84
Anwendungen	8-84

Systemmenü

Das Systemmenü verändert grundsätzliche Einstellungen des Geräts.

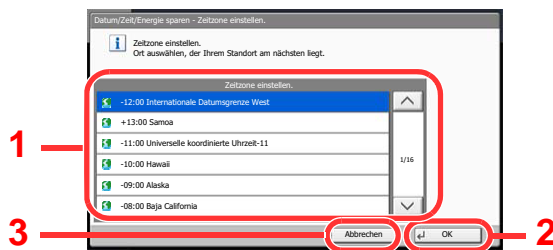
Bedienung

- 1 Anzeige aufrufen.
Wählen Sie die Taste **[Systemmenü/Zähler]**.
- 2 Funktion wählen.



- 1 Anzeige der Menüpunkte im Systemmenü.
- 2 Rollt die Anzeige aufwärts oder abwärts, wenn zusätzliche Menüpunkte auf einer weiteren Anzeige zur Verfügung stehen.
- 3 Zeigt die Menüpunkte für Einstellungen an.
Wählen Sie die gewünschte Taste, um das Eingabefenster der jeweiligen Einstellung zu öffnen.
- 4 Kehrt zur vorherigen Anzeige zurück.

3 Einstellungen vornehmen.



- 1 Wählt eine Einstellung, um diese zu ändern.
- 2 Bestätigt die Einstellungen und verlässt die Anzeige.
- 3 Kehrt zur vorherigen Anzeige des Menüs zurück, ohne Änderungen vorzunehmen.

 **HINWEIS**

- Wenn Sie Einstellungen vornehmen, für die Berechtigungen erforderlich sind, müssen Sie sich mit Administratorrechten oder als Benutzer anmelden, der die Berechtigung zur Konfiguration der jeweiligen Einstellung besitzt.

Die Werkseinstellungen für Benutzernamen und Passwort lauten:

Modell	Login-Benutzername	Login-Passwort
7057i	7000	7000
8057i	8000	8000

- Falls die Standardeinstellungen einer Funktion geändert wurden, ist es möglich, in der jeweiligen Funktionsanzeige die Taste [**Zurücks.**] zu wählen, um die Änderungen sofort wirksam werden zu lassen.

Siehe unter Einstellungen im Systemmenü auf den folgenden Seiten zur Änderung der Einstellungen.

Einstellungen im Systemmenü

Dieser Abschnitt beschreibt die Einstellungen, die im Systemmenü vorgenommen werden können. Um Einstellungen zu ändern, wählen Sie den entsprechenden Menüpunkt, indem Sie ihn in der Anzeige auswählen. Die Details der jeweiligen Funktion werden in den folgenden Tabellen erläutert.

Menüpunkt	Beschreibung	Siehe
Schnelleinstellung Assistent	Der Schnelleinstellung Assistent konfiguriert die Einstellungen für FAX, Netzwerk und Energiesparen.	Seite 2-49
Zähler	Überprüfen Sie die Anzahl der gedruckten und gescannten Seiten.	Seite 2-65
Kassette/Universalzufuhr Einstellungen	Dieses Menü legt Papierformat und Medientyp für die Kassetten und die Universalzufuhr fest.	Seite 8-8
Kassette 1 (bis 7)	Legt den Medientyp für die Kassetten 1 (bis 7) fest.	Seite 8-8
Universalzufuhr Einstellungen	Legt den Medientyp der Universalzufuhr fest.	Seite 8-9
Allgemeine Einstellungen	Einstellungen für allgemeingültige Funktionen des Geräts.	Seite 8-10
Sprache	Wählen Sie die Sprache, die in der Berührungsanzeige angezeigt werden soll.	Seite 8-10
Standardanzeige	Hier wählen Sie die Betriebsart, die nach dem Einschalten erscheinen soll (Standardanzeige).	Seite 8-10
Ton	Legt die Signaltöne während des Gerätebetriebs fest.	Seite 8-10
Tastaturbelegung	Ändert die Tastatur der Berührungsanzeige für die Eingabe von Zeichen.	Seite 8-11
Original/ Papiereinstellungen	Ändert die Einstellungen für Originale und Papier.	Seite 8-11
Maßeinheit	Sie können für die Papierformate zwischen metrischem System (in Europa) und Zollsystem (für US-Markt) umschalten.	Seite 8-15
Fehlerbehandlung	Legt fest, ob der Auftrag abgebrochen oder fortgesetzt werden soll, wenn ein Fehler auftritt.	Seite 8-16
Ablagefach	Wählen Sie das Ablagefach für Kopieraufträge und Druckaufträge aus Dokumentenboxen oder von Computern sowie beim FAX-Empfang.	Seite 8-18
Bestätigung der Ausrichtung	Prüft die Ausrichtung des Originals.	Seite 8-19
Funktionsstandardwerte	Die Grundeinstellungen werden automatisch wieder eingestellt, wenn das Gerät aufgeheizt hat oder die Taste [Zurücks.] gewählt wird. Legt die Grundeinstellungen für Einstellungen zum Kopieren und Senden fest. Wenn Sie häufig benutzte Funktionen als Grundeinstellungen festlegen, wird die Abwicklung von Aufträgen vereinfacht.	Seite 8-19
Optionalen Tastatur-Typ	Sie können eine optionale Tastatur auswählen.	Seite 8-23
Systemstempel	Einstellung für Kopfzeile, Fußzeile und Stempelart.	Seite 8-23
Manuelles Heften	Legt fest, ob manuelles Heften benutzt werden kann.	Seite 8-29

Menüpunkt	Beschreibung	Siehe
Dok. pro Auftrag versetzen	Legt fest, ob jeder Druckauftrag versetzt abgelegt werden soll.	Seite 8-30
Wenig Toner Alarmmenge	Legt den Schwellwert für den verbliebenen Toner fest. Wird dieser Wert erreicht, wird der Administrator informiert, damit neuer Toner bestellt werden kann.	Seite 8-30
Einseitige Dokum. versetzen	Legt fest, ob einseitige Dokumente sortiert abgelegt werden sollen.	Seite 8-30
Status/Protokoll anzeigen	Legt die Art der Anzeige von Status und Protokollen fest.	Seite 8-30
Mitteilung bei Bannerdruck	Falls Sie mehrere Seiten Bannerdruck ausführen, müssen Sie festlegen, ob vor dem Ausdruck jedes Blatts eine Bestätigungsanzeige erscheinen soll.	Seite 8-31
Statusanzeige anpassen	Legt fest, welche Menüpunkte in der Statusanzeige für Druckaufträge erscheinen.	Seite 8-31
Einstell. Mitteilungsfenster	Verändert die Einstellungen für das Mitteilungsfenster.	Seite 8-32
Remote-Druck	Verändert die Einstellungen für den Remote-Druck.	Seite 8-33
Einstellung Zifferntasten	Wählen Sie, ob die Zifferntastatur angezeigt werden soll.	Seite 8-33
Lichtreflexion verhindern	Verhindert Lichtreflexionen, wenn die Option Schattierte Bereiche löschen verwendet wird.	Seite 8-33
Zuweisung Funktionstaste	Weist jeder Funktionstaste eine Funktion zu.	Seite 8-33
Anzeige Ausschalten	Legt fest, ob die Bestätigungsanzeige angezeigt werden soll, wenn der Netzschalter gedrückt wird.	Seite 8-34
Einst. nach Jobstart löschen	Legt fest, ob die Funktionseinstellungen nach Auftragsstart auf ihren Standard zurückgesetzt werden.	Seite 8-34
Direktdruck aus dem Web	Legt fest, ob Direktdruck aus dem Embedded Web Server RX zulässig ist.	Seite 8-34
Startseite	Verändert die Einstellungen für die Startseite.	Seite 8-34
Kopieren	Legt die Einstellungen für die Kopierfunktionen fest.	Seite 8-34
Senden	Legt Einstellungen für den Sendebetrieb fest.	Seite 8-36
Dokumentenbox/USB-Laufwerk	Legt Einstellungen für Anwender-Box, Auftrags-Box, Eigene Faxbox und Abrufbox fest. Für Informationen zur FAX-Box und Abrufbox siehe auch ➔ FAX Bedienungsanleitung	Seite 8-41
FAX	Einstellungen für den FAX-Betrieb. ➔ FAX Bedienungsanleitung	—
Drucker	Beim Drucken aus PCs werden die Einstellungen im Allgemeinen in der Anwendung vorgenommen, aus der der Druck erfolgt. Die folgenden Einstellungen sind jedoch verfügbar, um die Standardeinstellungen des Geräts zu verändern.	Seite 8-42
Bericht	Sie können Berichte ausdrucken, um Einstellungen, Protokolle und den Status des Geräts zu überprüfen. Die Standardeinstellungen für den Druck der Ergebnisberichte können konfiguriert werden.	Seite 8-46

Menüpunkt	Beschreibung	Siehe
Bericht drucken	Legt die Einstellungen für den Druck von Berichten und Protokollen fest.	Seite 8-46
Adminbericht-Einstellungen		Siehe FAX Bedienungsanleitung .
Ergebnisbericht-Einstell.		Seite 8-47
Sende Auftragshistorie		Seite 8-48
Einstellung Login-Historie		Seite 8-48
Einst. Geräte-Login-Historie		Seite 8-49
Fehlerprotokoll sich. Komm.		Seite 8-50
System/Netzwerk	Legt die System-Einstellungen des Geräts fest.	Seite 8-51
Netzwerk	Legt die Netzwerk-Einstellungen fest.	Seite 8-51
Optionales Netzwerk	Diese Funktion ermöglicht die Konfiguration der optionalen Netzwerkkarte.	Seite 8-65
Primär-Netzwerk (Client)	Bestimmt, welche Netzwerkkarte für die Sende-Funktion (wenn dieses Gerät als Client fungiert), die Netzwerkauthentifizierung und die Verbindung zum externen Adressbuch verwendet werden soll.	Seite 8-68
Sicherheitsstufe	Die Einstellung der Sicherheitsstufe ist in erster Linie eine Einstellung für Wartungspersonal. Der Anwender braucht dieses Menü nicht zu öffnen.	—
Einstellung Schnittstellensperre	Diese Funktion ermöglicht das Abschalten einer Schnittstelle wie die USB-Schnittstelle oder von optionalen Schnittstellen.	Seite 8-69
Datensicherheit	Legt Einstellungen für die auf der SSD, der Geräte-Festplatte und dem Speicher des Geräts gespeicherten Daten fest.	Seite 8-70
Faxserver-Einstellungen	Legt Faxserver-Einstellungen fest.	Seite 8-72
Optionale Funktionen	Sie können die auf diesem Gerät installierten optionalen Anwendungen verwenden.	Seite 8-73
Bluetooth-Einstellungen	Legt die Einstellungen für die Bluetooth-Tastatur fest.	Seite 8-73
System komplett neustarten	Startet die CPU neu, ohne das Gerät am Netzschalter auszuschalten. Dies ist eine Maßnahme, die bei einem instabilen Systembetrieb getroffen wird. (Wie bei einem Computer-Neustart.)	Seite 8-73
Einstellungen Remotebetrieb	Legt die Einstellungen für den Remotebetrieb fest.	Seite 8-73
NFC	Legt die Einstellungen für NFC (Near Field Communication) fest.	Seite 8-73
Remotebetrieb	Remotebedienung des Bedienfeld per Software (Embedded Web Server RX oder VNC kompatibler Software).	Seite 8-74
Ziel bearbeiten	Legt Einstellungen für Adressbuch und Zielwahltasten fest. Adressbuch: ➔ Ziel hinzufügen (Adressbuch) (Seite 3-34) Zielwahltaste: ➔ Ziel auf Zielwahltaste speichern (Seite 3-41)	Seite 8-75

Menüpunkt	Beschreibung	Siehe
Benutzer-Login/Kostenstellen	Legt Einstellungen für Benutzer-/Kostenstellenverwaltung fest. Benutzer-Login: ➔ Überblick über die Benutzer-/Login-Verwaltung (Seite 9-2) Kostenstellen: ➔ Kostenstellen-Übersicht (Seite 9-35)	—
Benutzereigenschaften	Zeigt Informationen über die angemeldeten Benutzer und erlaubt das Bearbeiten einiger Informationen.	Seite 8-76
Datum/Zeit/Energie sparen	Legt Einstellungen für Datum/Uhrzeit fest.	Seite 8-76
Einstellungen / Wartung	Sie können die Druckqualität einstellen und Wartungsarbeiten am Gerät durchführen.	Seite 8-81
Internet	Legt Einstellungen für das Internet fest.	Seite 8-84
Anwendungen	Legt Einstellungen für Anwendungen fest.	Seite 8-84

Zähler

Taste [Systemmenü/Zähler] > [Zähler]

Überprüfen Sie die Anzahl der gedruckten und gescannten Seiten.

Kassette/Universalzufuhr Einstellungen

Dieses Menü legt Papierformat und Medientyp für die Kassetten und die Universalzufuhr fest.

Kassette 1 (bis 7)

Taste [Systemmenü/Zähler] > [Kassette/Universalzufuhr Einstellungen] > [Kassette 1 (bis 7)]

Auswahl von Papierformat und Medientyp für Kassette 1 bis 7.

Menüpunkt		Mögliche Papierformate und Medientypen
Papierformat ^{*1}	Automatisch	Das Papierformat wird automatisch erkannt und ausgewählt. Mögliche Werte: Metrisch, Zoll
	Standardformate 1 ^{*2}	Folgende Optionen werden angeboten: Mögliche Werte: Europäische Modelle: A3 ^{*3} , A4-R ^{*3} , A4 ^{*3} , A5-R ^{*3} , B4 ^{*3} , B5-R ^{*3} , B5 ^{*3} , Folio ^{*3} , 216x340 mm
	Standardformate 2 ^{*2}	Wählen Sie ein Standardformat außer dem Standardformat 1. Mögliche Werte: Europäische Modelle: Ledger ^{*3} , Letter-R ^{*3} , Letter ^{*3} , Legal ^{*3} , Statement-R ^{*3} , 12x18" ^{*3} , Oficio II, 8K, 16K-R, 16K
	Formateingabe ^{*4}	Geben Sie das Format ein, das in den Standardformaten nicht enthalten ist. Mögliche Werte: Metrisch X: 182 bis 457 mm (in 1-mm-Schritten) Y: 140 bis 304 mm (in 1mm-Stufen)
Medientyp ^{*5}		Wählen Sie einen Medientyp aus. Mögliche Werte: Normalpapier (60 bis 105 g/m ²), Grobes, Pergament (60 bis 105 g/m ²), Recycling, Vordruckt ^{*6} , Fein, Farbiges, Gelochtes ^{*6} , Briefpapier ^{*6} , Beschichtet ^{*7} , Dick (106 bis 163 g/m ²), Hohe Quali., Anwender 1 - 8

*1 Wird das seitliche Großraummagazin (3.000 Blatt) verwendet, wird das Papierformat nicht angezeigt.

*2 Bei Verwendung der Kassetten 3 und 4 und der optionalen Kassetten 6 und 7 (PF-740) können nur die Formate A4, B5 und Letter eingestellt werden.

*3 Das Papierformat wird automatisch in der Kassette erkannt.

*4 Kann bei Auswahl von Kassette 1 oder 2 gewählt werden.

*5 Um einen anderen Medientyp als "Normal" einzustellen.

➔ [Medientypeinstellung \(Seite 8-14\)](#)

Wenn ein Papiergewicht, das nicht in eine Kassette eingelegt werden kann, für einen Medientyp angegeben wird, erscheint dieser Medientyp nicht.

*6 Zum Bedrucken von vorgedrucktem, gelochtem oder Briefpapier

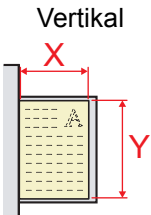
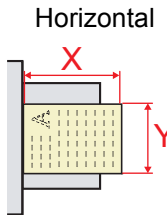
➔ [Sondermaterial \(Seite 8-14\)](#)

*7 Kann bei Auswahl der Kassette 5 (PF-7130) gewählt werden.

Universalzufuhr Einstellungen

Taste [Systemmenü/Zähler] > [Kassette/Universalzufuhr Einstellungen] > [Universalzufuhr Einst.]

Papierformat und Medientyp für die Universalzufuhr wählen

Menüpunkt		Beschreibung
Papierformat	Automatisch	Das Papierformat wird automatisch erkannt und ausgewählt. Mögliche Werte: Metrisch, Zoll
	Standardformate 1	Folgende Optionen werden angeboten: Mögliche Werte: Europäische Modelle: A3 ^{*1} , A4-R ^{*1} , A4 ^{*1} , A5-R ^{*1} , A6-R ^{*1} , B4 ^{*1} , B5-R ^{*1} , B5 ^{*1} , B6-R ^{*1} , Folio, 216 x 340 mm
Papierformat	Standardformate 2	Wählen Sie ein Standardformat außer dem Standardformat 1. Mögliche Werte: Europäische Modelle: Ledger ^{*1} , Letter-R ^{*1} , Letter ^{*1} , Legal ^{*1} , Statement-R ^{*1} , Executive, 12x18" ^{*1} , Oficio II, 8K, 16K-R, 16K
	Andere	Wählen Sie unter den Spezial-Standardformaten und Spezialformaten. Mögliche Werte: ISO B5, Umschlag #10, Umschlag #9, Umschlag #6, Umschlag Monarch, Umschlag DL, Umschlag C5, Umschlag C4, Hagaki (Karteikarte) ^{*1} , Oufuku Hagaki (Antwortkarte), Kakugata 2, Youkei 4, Youkei 2, Younaga 3, Nagagata 3
	Formateingabe	Geben Sie das Format ein, das in den Standardformaten nicht enthalten ist. Mögliche Werte: Metrisch X: 148 bis 457 mm (in 1-mm-Schritten) Y: 98 bis 304 mm (in 1-mm-Schritten) X=Länge, Y=Breite <div style="display: flex; justify-content: space-around; align-items: center;"> <div style="text-align: center;"> <p>Vertikal</p>  </div> <div style="text-align: center;"> <p>Horizontal</p>  </div> </div>
Medientyp ^{*2}	Wählen Sie einen Medientyp aus. Mögliche Werte: Normal (60 bis 105 g/m ²), Folien, Grobes, Pergament (60 bis 105 g/m ²), Etiketten, Recycling, Vordruckt ^{*3} , Fein, Karteikarte, Farbiges, Gelochtes ^{*3} , Briefpapier ^{*3} , Umschläge, Dick (106 bis 300 g/m ²), Beschichtet, Hohe Quali., Index Registerblätter, Anwender 1-8	

*1 Das Papierformat wird automatisch in der Universalzufuhr erkannt.

*2 Um einen anderen Medientyp als "Normal" einzustellen.

➔ [Medientypeinstellung \(Seite 8-14\)](#)

*3 Zum Bedrucken von vorgedrucktem, gelochtem oder Briefpapier.

➔ [Sondermaterial \(Seite 8-14\)](#)



HINWEIS

Ist das optionale FAX-Kit installiert, können folgende Medientypen zum Ausdruck empfangener Faxes verwendet werden. Normalpapier, Grobes, Pergament, Etiketten, Recycling, Fein, Karteikarten, Farbiges, Umschläge, Dick, Beschichtet, Hohe Quali. und Anwender 1 bis 8

Allgemeine Einstellungen

Einstellungen für allgemeine Funktionen des Geräts.

Sprache

Taste [Systemmenü/Zähler] > [Allgemeine Einstellungen] > [Sprache]

Menüpunkt	Beschreibung
Sprache	Wählen Sie die Sprache, die in der Berührungsanzeige angezeigt werden soll.

Standardanzeige

Taste [Systemmenü/Zähler] > [Allgemeine Einstellungen] > [Standardanzeige]

Menüpunkt	Beschreibung
Standardanzeige	<p>Hier wählen Sie die Betriebsart, die nach dem Einschalten erscheinen soll (Standardanzeige).</p> <p>Mögliche Werte: Startseite, Kopieren, Senden, FAX^{*1}, Status, Anwender-Box, Auftrags-Box, USB-Laufwerk, FAX-Box^{*1}, FAX-Speicher Empfangsbox, Programm, Startschirm (Vergrößeru.), Anzeige vergrößern Kopie, Anzeige größer Senden, Zugriffsanzeige FAX^{*1}, Internetbrowser^{*2}, Anwendungsname^{*3}</p>

*1 Wird nur angezeigt, wenn das optionale FAX-Kit installiert ist.

*2 Für die Einstellungen des Internetbrowsers siehe auch

➔ [Internet \(Seite 8-84\)](#)

*3 Es wird die laufende Anwendung angezeigt.

➔ [Anwendungen \(Seite 5-15\)](#)

Ton

Taste [Systemmenü/Zähler] > [Allgemeine Einstellungen] > [Ton]

Menüpunkt	Beschreibung
Warnton	Mit dieser Funktion können Sie Signaltöne während des Gerätebetriebs festlegen.
Lautstärke	Lautstärke des Signaltons einstellen. Mögliche Werte: 0 (Stumm), 1 (Minimal), 2, 3 (Mittel), 4, 5 (Maximal)
Tastendruck	Wenn Tasten auf dem Bedienfeld und auf der Berührungsanzeige betätigt werden, ist ein Piepton zu hören. Mögliche Werte: Aus, Ein
Auftragsende	Erfolgreiche Aufträge werden mit einem Ton bestätigt. Mögliche Werte: Aus, Ein, Nur Faxempfang ^{*1}
Bereit	Das Ende der Aufwärmphase wird mit einem Ton bestätigt. Mögliche Werte: Aus, Ein
Warnung	Bei Auftreten eines Fehlers wird ein Warnton ausgegeben. Mögliche Werte: Aus, Ein
Optionale Tastatur	Beim Druck einer Taste wird ein Ton ausgegeben. Mögliche Werte: Aus, Ein
FAX-Lautsprecherlautst. ^{*1}	➔ FAX Bedienungsanleitung
FAX-Mithörlautstärke ^{*1}	➔ FAX Bedienungsanleitung

*1 Wird nur angezeigt, wenn das optionale FAX-Kit installiert ist.

Tastaturbelegung

Taste [Systemmenü/Zähler] > [Allgemeine Einstellungen] > [Tastaturbelegung]

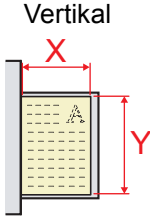
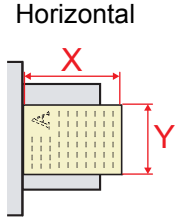

Menüpunkt	Beschreibung
Tastaturbelegung	Ändert die Tastatur der Berührungsanzeige für die Eingabe von Zeichen. Mögliche Werte: QWERTY, QWERTZ, AZERTY



Original/Papiereinstellungen


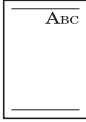









Taste [Systemmenü/Zähler] > [Allgemeine Einstellungen] > [Original/Papiereinstellungen]

Ändert die Einstellungen für Originale und Papier.

Menüpunkt	Beschreibung
Anwender-Originalformat	<p>Stellt häufig gebrauchte Originalformate ein.</p> <p>Die Optionen für die Anwenderformate werden auf der Berührungsanzeige angezeigt, damit Sie das entsprechende Originalformat auswählen können.</p> <p>Um ein anwenderdefiniertes Originalformat zu speichern, wählen Sie [Ein] und geben das gewünschte Format ein. Bis zu vier anwenderdefinierte Originalformate können hinzugefügt werden.</p> <p>Mögliche Werte:</p> <p>Europäische Modelle</p> <p>X: 50 bis 432 mm (in 1-mm-Schritten)</p> <p>Y: 50 bis 297 mm (in 1-mm-Schritten)</p> <p>X=Länge, Y=Breite</p> <div style="display: flex; justify-content: space-around; align-items: center;"> <div style="text-align: center;"> <p>Vertikal</p> </div> <div style="text-align: center;"> <p>Horizontal</p> </div> </div>

Menüpunkt	Beschreibung
<p>Anwender-Papierformat</p>	<p>Stellt häufig gebrauchte Anwender-Papierformate ein.</p> <p>Die Optionen für die Anwenderformate werden auf der Berührungsanzeige angezeigt, damit Sie das entsprechende Papierformat für die Universalzufuhr auswählen können.</p> <p>Um ein anwenderdefiniertes Papierformat zu speichern, wählen Sie [Ein] und geben das gewünschte Format ein. Bis zu vier anwenderdefinierte Papierformate können hinzugefügt werden.</p> <p>Mögliche Werte: Europäische Modelle X: 148 bis 457 mm (in 1-mm-Schritten) Y: 98 bis 304 mm (in 1-mm-Schritten) X=Länge, Y=Breite</p> <div style="display: flex; justify-content: space-around; align-items: center;"> <div style="text-align: center;"> <p>Vertikal</p>  </div> <div style="text-align: center;"> <p>Horizontal</p>  </div> </div> <ul style="list-style-type: none"> • Medientyp: Normalpapier, Folien, Grobes, Pergament, Etiketten, Recycling, Vordruckt, Fein, Karteikarte, Farbiges, Gelochtes, Briefpapier, Dick, Beschichtet, Hohe Quali., Index Registerblätter, Anwender 1-8
<p>Medientypeinstellung</p>	<p>Bestimmt das Gewicht für jeden Medientyp.</p> <p>Für Anwender 1-8 können die Einstellungen für Duplexdruck und Medientyp geändert werden.</p> <p>➔ Medientypeinstellung (Seite 8-14)</p>
<p>Standardpapierquelle</p>	<p>Wählen Sie die Standardpapierquelle von Kassette 1-7 und der Universalzufuhr.</p> <p>Mögliche Werte: Kassette 1 (bis 7), Universalzufuhr</p> <p> HINWEIS</p> <p>[Kassette 5] bis [Kassette 7] werden angezeigt, wenn diese Optionen installiert sind.</p> <p>[Kassette 5]: Wenn das seitliche Großraummagazin (3.000 Blatt), die seitliche Papierzufuhr (3 × 500 Blatt) oder das seitliche Großraummagazin (500, 2 × 1.500 Blatt) installiert ist.</p> <p>[Kassette 6]: Wenn die seitliche Papierzufuhr (3 × 500 Blatt) oder das seitliche Großraummagazin (500, 2 × 1.500 Blatt) installiert ist.</p> <p>[Kassette 7]: Wenn die seitliche Papierzufuhr (3 × 500 Blatt) oder das seitliche Großraummagazin (500, 2 × 1.500 Blatt) installiert ist.</p>
<p>Auto. Umschalten</p>	<p>Falls Kassette 3, 4 oder das optionale seitliche Großraummagazin gewählt wird, kann der Papiereinzug, in Abhängigkeit der Benutzung, auf eine andere Großraumkassette umschalten.</p> <p>Mögliche Werte: Aus, Ein</p>

Menüpunkt		Beschreibung
Autom. Originalerkennung		<p>Die automatische Originalerkennung von Spezialformaten oder Nicht-Standardformaten ist möglich.</p> <p>Wählen Sie [Metrisch], wenn die Originale automatisch in Zentimetern erkannt werden sollen. Wählen Sie [Zoll], wenn die Originale automatisch in Zoll erkannt werden sollen.</p>
Metrisch	A6/Hagaki	<p>Da A6 und Hagaki (Karteikarte) ähnliches Format haben, wählen Sie eines dieser beiden Formate für die automatische Erkennung.</p> <p>Mögliche Werte: A6, Hagaki</p> <p> HINWEIS</p> <p>Falls [Hagaki] gewählt wird, werden nur die Originale erkannt, die auf dem Vorlagenglas angelegt werden.</p>
	Folio	<p>Legt fest, ob das Format Folio automatisch erkannt werden soll.</p> <p>Mögliche Werte: Aus, Ein</p>
	11 x 15"	<p>Legt fest, ob das Format 11 x 15" automatisch erkannt werden soll.</p> <p>Mögliche Werte: Aus, Ein</p>
Zoll	Legal/ Oficio II/ 216 x 340 mm	<p>Legt fest, ob die Originalformate automatisch erkannt werden sollen.</p> <p>Mögliche Werte: Legal, Oficio II, 216 x 340 mm</p>
Medium für Auto (S/W)		<p>Bestimmt den Standard-Medientyp für die automatische Auswahl, wenn die Papierauswahl auf [Automatisch] gesetzt ist. Falls Sie [Normalpapier] gewählt haben, wird die Papierzufuhr mit Normalpapier in der angegebenen Größe ausgewählt. Wählen Sie [Alle Medien] für eine Papierquelle, die Papier im angegebenen Format enthält.</p> <p>Mögliche Werte: Alle Medien, Normalpapier, Folien, Grobes, Pergament, Etiketten, Recycling, Vordruckt, Fein, Karteikarte, Farbiges, Gelochtes, Briefpapier, Umschläge, Dick, Beschichtet, Hohe Quali., Index Registerblätter, Anwender 1 bis 8</p>
Papierquelle für Deckblatt		<p>Legt die Papierquelle fest, in der sich das Deckblatt für die Deckblatt-Funktion befindet.</p> <p>Mögliche Werte: Kassette 1 (bis 7), Universalzufuhr</p> <p> HINWEIS</p> <p>[Kassette 5] bis [Kassette 7] werden angezeigt, wenn diese Optionen installiert sind.</p> <p>[Kassette 5]: Wenn das seitliche Großraummagazin (3.000 Blatt), die seitliche Papierzufuhr (3 x 500 Blatt) oder das seitliche Großraummagazin (500, 2 x 1.500 Blatt) installiert ist.</p> <p>[Kassette 6]: Wenn die seitliche Papierzufuhr (3 x 500 Blatt) oder das seitliche Großraummagazin (500, 2 x 1.500 Blatt) installiert ist.</p> <p>[Kassette 7]: Wenn die seitliche Papierzufuhr (3 x 500 Blatt) oder das seitliche Großraummagazin (500, 2 x 1.500 Blatt) installiert ist.</p>

Menüpunkt	Beschreibung
Sondermaterial	<p>Wenn Sie auf vorgelochtem Papier, Vordrucken oder Briefpapier drucken, sind die Stanzlöcher eventuell nicht richtig ausgerichtet oder die Druckrichtung ist umgekehrt, je nachdem wie die Originale eingelegt sind und welche Kopierfunktionen verwendet werden. In diesem Fall wählen Sie [Druckausrichtung anpassen], um die Druckrichtung entsprechend einzustellen. Wenn die Ausrichtung des Papiers nicht wichtig ist, wählen Sie [Priorität Geschwindigkeit].</p> <p>Wenn Sie [Druckausrichtung anpassen] wählen, legen Sie das Papier wie nachstehend beschrieben ein.</p> <p>Beispiel: Kopieren auf Briefpapier</p> <div style="display: flex; justify-content: space-around; align-items: center; text-align: center;"> <div> Original</div> <div> Papier</div> <div> Endbearbeitung</div> <div> Kassette</div> <div> Universalzufuhr</div> </div> <div style="display: flex; justify-content: space-around; align-items: center; text-align: center; margin-top: 10px;"> <div> Original</div> <div> Papier</div> <div> Endbearbeitung</div> <div> Kassette</div> <div> Universalzufuhr</div> </div> <p>Mögliche Werte: Druckausrichtung anpassen, Priorität Geschwindigkeit</p>
Anzeige Papier-Einstell.	<p>Legen Sie fest, ob eine Bestätigungsanzeige erscheinen soll, wenn für jede Kassette neues Papier eingerichtet wird.</p> <p>Mögliche Werte: Aus, Ein</p> <p> HINWEIS</p> <p>[Kassette 5] bis [Kassette 7] werden angezeigt, wenn diese Optionen installiert sind.</p> <p>[Kassette 5]: Wenn das seitliche Großraummagazin (3.000 Blatt), die seitliche Papierzufuhr (3 × 500 Blatt) oder das seitliche Großraummagazin (500, 2 × 1.500 Blatt) installiert ist.</p> <p>[Kassette 6]: Wenn die seitliche Papierzufuhr (3 × 500 Blatt) oder das seitliche Großraummagazin (500, 2 × 1.500 Blatt) installiert ist.</p> <p>[Kassette 7]: Wenn die seitliche Papierzufuhr (3 × 500 Blatt) oder das seitliche Großraummagazin (500, 2 × 1.500 Blatt) installiert ist.</p>
Kassette 1 bis 7	
Universalzufuhr	

Medientypeinstellung

Die folgenden Kombinationen aus Medientyp und Papiergewicht sind möglich.

Papiergewicht	Gewicht (g/m ²)	Papiergewicht	Gewicht (g/m ²)
Leicht	52 g/m ² bis 59 g/m ²	Schwer 2^{*1}	136 g/m ² bis 163 g/m ²
Normal 1	60 g/m ² bis 74 g/m ²	Schwer 3^{*1}	164 g/m ² bis 220 g/m ²
Normal 2	75 g/m ² bis 90 g/m ²	Schwer 4^{*1}	221 g/m ² bis 256 g/m ²
Normal 3	91 g/m ² bis 105 g/m ²	Schwer 5^{*1}	257 g/m ² bis 300 g/m ²
Schwer 1^{*1}	106 g/m ² bis 135 g/m ²	Sehr schwer^{*1}	Folien

*1 Die Verarbeitungsgeschwindigkeit ist niedriger als im normalen Modus.

Für jeden Medientyp wird das Standardgewicht angezeigt.

Medientyp	Standard	Medientyp	Standard
Normalpapier	Normal 2	Gelochtes	Normal 2
Grobes	Normal 3	Briefpapier	Normal 2
Pergament	Schwer 1	Umschläge	Schwer 3
Etiketten	Schwer 2	Dick	Schwer 3
Recycling	Normal 2	Hohe Qualität	Normal 2
Vorgedruckt	Normal 2	Beschichtet	Schwer 1
Fein	Normal 3	Index Registerblätter	Schwer 4
Karteikarte	Schwer 4	Anwender 1 - 8	Normal 2
Farbiges	Normal 3		

Für Anwender 1-8 können die Einstellungen für Duplexdruck und Medientyp geändert werden.

Menüpunkt		Beschreibung
Duplexdruck	Nicht zulassen	Duplexdruck gestattet.
	Zulassen	Duplexdruck nicht gestattet.
Name		<p>Ändert die Bezeichnung für Anwender 1-8. Es sind maximal 16 Zeichen möglich. Wenn der Medientyp für die Universalzufuhr ausgewählt wird, erscheint der Name nach der Änderung.</p> <p>➔ Zeicheneingabe (Seite 11-9)</p>

Maßeinheit

Taste [Systemmenü/Zähler] > [Allgemeine Einstellungen] > [Maßeinheit]


Menüpunkt	Beschreibung
Maßeinheit	<p>Sie können für die Papierformate zwischen metrischem System (in Europa) und Zollsystem (für US-Markt) umschalten.</p> <p>Mögliche Werte: mm, Zoll</p>

Fehlerbehandlung

Taste [Systemmenü/Zähler] > [Allgemeine Einstellungen] > [Fehlerbehandlung]


Legt fest, ob der Auftrag abgebrochen oder fortgesetzt werden soll, wenn ein Fehler auftritt.

Menüpunkt	Beschreibung
Fehler bei Duplexdruck	<p>Legt fest, was zu tun ist, wenn für das gewünschte Papierformat und den eingestellten Medientyp kein Duplexdruck möglich ist.</p> <p>Mögliche Werte: 1-seitig: Einseitig drucken</p> <p>Fehler anzeigen: Eine Fehlermeldung für den Druckabbruch wird im Display angezeigt.</p>
Endbearbeitungsfehler	<p>Ist für das Papierformat oder den Medientyp keine Endbearbeitung wie Heften, Lochen, versetzt Sortieren möglich, legen Sie hier die alternative Vorgehensweise des Geräts fest.</p> <p>Mögliche Werte: Ignorieren: Die Einstellung wird ignoriert und der Druckauftrag wird ausgeführt. Fehler anzeigen: Eine Fehlermeldung für den Druckabbruch wird im Display angezeigt.</p>
Fehler Heftklammern leer	<p>Legt fest, was zu tun ist, wenn während des Drucks die Heftklammern zur Neige gehen.</p> <p>Mögliche Werte: Ignorieren: Der Druck wird ohne Heften fortgesetzt. Fehler anzeigen: Eine Fehlermeldung für den Druckabbruch wird im Display angezeigt.</p> <p> HINWEIS Der optionale Dokumentenfinisher wird benötigt.</p>
Zu viele verarbeitete Seiten	<p>Legt fest, was zu tun ist, wenn während des Drucks die Heftstärke oder die Versatzmenge überschritten wird.</p> <p>Mögliche Werte: Ignorieren: Der Druck wird ohne Endbearbeitung fortgesetzt. Fehler anzeigen: Eine Fehlermeldung für den Druckabbruch wird im Display angezeigt.</p> <p> HINWEIS Der optionale Dokumentenfinisher wird benötigt.</p>
Locherbehälter voll	<p>Legt fest, was zu tun ist, wenn der Locherbehälter beim Drucken voll wird.</p> <p>Mögliche Werte: Ignorieren: Der Druck wird ohne Lochen fortgesetzt. Displayfehler: Eine Fehlermeldung für den Druckabbruch wird im Display angezeigt.</p> <p> HINWEIS Sie benötigen den optionalen Dokumentenfinisher und die optionale Locheinheit.</p>

Menüpunkt	Beschreibung
Papiergrößenfehler	<p>Legt fest, was zu tun ist, wenn das Papierformat oder der Medientyp beim Druck vom Computer nicht mit der gewählten Kassette oder Universalzufuhr übereinstimmt.</p> <p>Mögliche Werte:</p> <p>Ignorieren: Die Einstellung wird ignoriert und der Druckauftrag wird ausgeführt.</p> <p>Fehler anzeigen: Eine Fehlermeldung für den Druckabbruch wird im Display angezeigt.</p>
Falsches Papier eingelegt	<p>Diese Einstellung legt fest, was passiert, wenn das eingestellte Papierformat der Universalzufuhr nicht mit dem Format des eingezogenen Papiers übereinstimmt.</p> <p>Mögliche Werte:</p> <p>Ignorieren: Die Einstellung wird ignoriert und der Druckauftrag wird ausgeführt.</p> <p>Fehler anzeigen: Eine Fehlermeldung für den Druckabbruch wird im Display angezeigt.</p>
Papierstau vor Heften	<p>Die Seite, von der aus der Auftrag wieder nach der Fehlerbehebung gestartet wird, kann ausgewählt werden.</p> <p>Mögliche Werte:</p> <p>Fortsetzung obere Seite: Der Druck wird von der ersten Seite wieder aufgenommen.</p> <p>Fortsetz. gestaute Seite: Der Druck wird von der gestauten Seite an wieder aufgenommen.</p> <p> HINWEIS Der optionale Dokumentenfinisher wird benötigt.</p>
Schräg oder mehrfach eingezogene Originale	<p>Legt fest, was geschehen soll, wenn erkannt wurde, dass schräg oder mehrfach eingezogene Originale gesendet wurden.</p> <p>Mögliche Werte:</p> <p>Ignorieren: Die Einstellung wird ignoriert und der Druckauftrag wird ausgeführt.</p> <p>Fehler anzeigen: Eine Fehlermeldung für den Druckabbruch wird im Display angezeigt.</p>
Fortfahren oder Fehler Auftrag abbrechen	<p>Legt fest, welche Benutzer die Ausführung von Aufträgen, die aufgrund eines Fehlers angehalten wurden, abbrechen oder fortführen können.</p> <p>Mögliche Werte: Alle Anwender, Nur Jobbesitzer</p> <p> HINWEIS Der Administrator kann alle Aufträge unabhängig von dieser Einstellung ändern.</p>
Fehler Heftabfallbehälter voll	<p>Legt fest, was zu tun ist, wenn der Heftabfallbehälter beim Drucken voll wird.</p> <p>Mögliche Werte:</p> <p>Ignorieren: Die Einstellung wird ignoriert und der Druckauftrag wird ausgeführt.</p> <p>Fehler anzeigen: Eine Fehlermeldung für den Druckabbruch wird im Display angezeigt.</p> <p> HINWEIS Der optionale 100-Blatt-Dokumentenfinisher wird benötigt.</p>

Ablagefach

Taste [Systemmenü/Zähler] > [Allgemeine Einstellungen] > [Ablagefach]

Funktion	Beschreibung
Ablagefach	<p>Wählen Sie das Ablagefach für Kopieraufträge und Druckaufträge aus Dokumentenboxen oder von Computern sowie beim FAX-Empfang.</p> <p>Mögliche Werte</p> <ul style="list-style-type: none"> • Unteres linkes Fach: Das Papier wird im unteren linken Fach des Geräts ausgeworfen. • Oberes linkes Fach: Das Papier wird im oberen linken Fach des Geräts ausgeworfen. • Rechtes Fach: Das Papier wird im rechten Fach des Geräts ausgeworfen. <p>Mit optionalem 4.000-Blatt-Finisher/100-Blatt-Dokumentenfinisher</p> <ul style="list-style-type: none"> • Rechtes Fach: Das Papier wird im rechten Fach des Geräts ausgeworfen. • Fach A: Das Papier wird im Fach A des optionalen Dokumentenfinishers ausgeworfen. • Fach B: Das Papier wird im Fach B des optionalen Dokumentenfinishers ausgeworfen. • Fach C: Das Papier wird im Fach B des optionalen Dokumentenfinishers ausgeworfen. <p>Mit der optionalen Mailbox</p> <ul style="list-style-type: none"> • Rechtes Fach: Das Papier wird im rechten Fach des Geräts ausgeworfen. • Fach A: Das Papier wird im Fach A des optionalen Dokumentenfinishers ausgeworfen. • Fach B: Das Papier wird im Fach B des optionalen Dokumentenfinishers ausgeworfen. • Fach C: Das Papier wird im Fach B des optionalen Dokumentenfinishers ausgeworfen. • Fach 1 bis 7: Ausgabe in die Fächer 1 bis 7 (Fach 1 befindet sich oben) des optionalen Mailbox-Sorters. <p> HINWEIS Der Druck von empfangenen Faxen kann festgelegt werden, wenn das FAX-Kit installiert ist.</p>

Bestätigung der Ausrichtung


Taste [Systemmenü/Zähler] > [Allgemeine Einstellungen] > [Bestätigung der Ausrichtung]

Menüpunkt	Beschreibung
Bestätigung der Ausrichtung	<p>Legt fest, ob bei folgenden Funktionen eine Bestätigungsanzeige zur Ausrichtung des angelegten Originals angezeigt werden soll.</p> <p>➔ Originalausrichtung (Seite 6-23)</p> <ul style="list-style-type: none"> • Zoom (XY Zoom) • Duplex • Rand/Zentrieren • Randlöschung • Kombinieren • Memoseite • Seitenzahl • Broschüre • Heften/Lochen (optional) • 2-seitig/Buchoriginal • Textstempel • Eingangsstempel <p>Mögliche Werte: Aus, Ein</p>




Funktionsstandardwerte

Taste [Systemmenü/Zähler] > [Allgemeine Einstellungen] > [Funktionsstandardwerte]

Menüpunkt	Beschreibung
Orig. ausrichtung (Kopie)	Legt die Grundeinstellung für die Originalausrichtung fest.
Orig. ausrich(Send./Speic)	Mögliche Werte: Oberkante oben, Oberkante links, Auto
Originalvorlage (Kopieren)	Legt die Standard-Originalvorlage für die Kopie fest. Mögliche Werte: Text+Foto (Drucker), Text+Foto (Broschüre), Foto (Drucker), Foto (Broschüre), Foto (Fotopapier), Text, Text (Feine Linien), Grafik/Karte (Drucker), Grafik/Karte (Zeitschrift)
Orig.vorlage (Send/Speich)	Legt die Standard-Originalvorlage für Senden/Speichern fest. Mögliche Werte: Text+Foto, Foto, Text, Text (Feine Linien), Text (für OCR)
Auflösung Faxsendung*1	➔ FAX Bedienungsanleitung
Scanauflösung	Wählen Sie die Standardauflösung für das Scannen. Mögliche Werte: 600×600dpi, 400×400dpi Ultrafein, 300×300dpi, 200×400dpi Superfein, 200×200dpi Fein, 200×100dpi Normal
Farbauswahl	Legt die Standardeinstellung für das Scannen von farbigen Dokumenten fest. Mögliche Werte: Auto. Farbe(Farbe/Grau), Auto. Farbe(Farbe&S/W), Mehrfarbig, Graustufen oder Schwarz/weiß
Dateiformat	Legt das Standard-Dateiformat von eingescannten Originalen fest. Mögliche Werte: PDF, TIFF, JPEG, XPS, OpenXPS, Hoch komp. PDF, Word, Excel, PowerPoint
Hintergrhelligk.(Kopieren)	Legt einen Standardwert für die Hintergrundhelligkeit der Kopie fest. Mögliche Werte: Aus, Automatisch, Manuell (Dunkler 5)
Hintergr. (Senden/Speich.)	Legt die Standardeinstellung für die Hintergrundhelligkeit beim Senden und Speichern fest. Mögliche Werte: Aus, Automatisch, Manuell (Dunkler 5)
Durchsch. meiden (Kopie)	Legt die Standardeinstellung für Durchscheinen vermeiden in der Kopie fest. Mögliche Werte: Aus, Ein

Menüpunkt	Beschreibung
Durchsch. meid(Send/Spei)	Legt die Standardeinstellung für Durchscheinen vermeiden beim Senden und Speichern fest. Mögliche Werte: Aus, Ein
Zoom	Wählt den Zoomfaktor, um das Papierformat oder das Sendeformat nach Auflegen des Originals zu ändern. Mögliche Werte: 100%, Automatisch
Standard Randlöschung	Gibt die standardmäßig zu löschende Randbreite ein. Mögliche Werte: Europäische Modelle: 0 bis 50 mm (in 1-mm-Stufen)  HINWEIS Um die standardmäßig zu löschende Randbreite festzulegen, muss der Wert unter "Rand" eingegeben werden. Um dunkle Schatten in der Mitte des Original zu löschen, geben Sie den Wert unter "Bundsteg" an.
Randlöschung Rückseite	Legt die Randlöschmethode für die Rückseite fest. Mögliche Werte: Wie Vorderseite, Nicht löschen
Standardmäßiger Rand	Legt den standardmäßigen Rand fest. Mögliche Werte: Europäische Modelle Links/Rechts: -18 bis 18 mm (in 1-mm-Stufen) Oben/Unten: -18 bis 18 mm (in 1-mm-Stufen)
Autom. Bilddrehung (Kopie)	Legt die Einstellungen für die automatische Bilddrehung fest. Mögliche Werte: Aus, Ein
EcoPrint	Legt die EcoPrint-Standardeinstellung fest. Mögliche Werte: Aus, Ein
Tonersparstufe (EcoPrint)	Legt die Tonersparstufe für EcoPrint fest. Mögliche Werte: 1 (Niedrig) bis 5 (Hoch)  HINWEIS Das Anheben des Werts reduziert den Tonerverbrauch, aber die Qualität verschlechtert sich.
Hoch kompr. PDF-Bild	Legt den Standard für die Komprimierung einer PDF-Datei fest. Mögliche Werte: Kompression Priorität, Standard, Qualität Priorität
Farb-TIFF-Komprimierung	Legt die Komprimierungsstufe zum Versand von farbigen Dokumenten im TIFF-Format fest. Mögliche Werte: TIFF V6, TTN2
Bildqualität (Dateiformat)	Legt die Standard-PDF-/TIFF-/JPEG-/XPS-/OpenXPS-/Word-/Excel-/PowerPoint-Dateiqualität fest. Mögliche Werte: 1 Geringe Qualität bis 5 Hohe Qualität
Gruppieren/Versetzte Ausgabe	Legt die Standardeinstellungen für die gruppierte/versetzte Ausgabe fest. Mögliche Werte: Gruppieren: Aus, Ein Versetzt: Aus, Jeden Satz (Wenn für Gruppieren [Aus] eingestellt wurde, wird [Jede Seite] versetzt ausgegeben.)

Menüpunkt	Beschreibung
JPEG/TIFF-Druck	<p>Legt die Bildgröße (Auflösung) fest, wenn Sie eine JPEG- oder TIFF-Datei drucken wollen.</p> <p>Mögliche Werte: An Papierformat anpassen, Bildauflösung oder An Druckauflösung anpass.</p>
XPS Seitengenau	<p>Legt den Standardwert für die XPS-Seitengenauigkeit fest.</p> <p>Mögliche Werte: Aus, Ein</p>
PDF/A	<p>Legt die Standardeinstellung für das Speichern von Dokumenten im PDF/A-Standard fest.</p> <p>Mögliche Werte: Aus, PDF/A-1a, PDF/A-1b, PDF/A-2a, PDF/A-2b, PDF/A-2u</p>
Dateinameneingabe	<p>Legt einen Dateinamen als Standard für Aufträge fest. Zusätzliche Informationen wie Datum und Uhrzeit oder Auftragsnummer (Job-Nr.) können ebenfalls festgelegt werden.</p> <p>Mögliche Werte:</p> <p>Dateiname: Bis zu 32 Zeichen können eingegeben werden.</p> <p>Zusatzinfo: Keine, Datum/Zeit, Job-Nr., Job-Nr. & Datum/Zeit, Datum/Zeit & Job-Nr.</p>
E-Mail Betreff/Nachricht	<p>Legt den Betreff und die Nachricht fest, die automatisch eingefügt werden (Standardbetreff und Standardnachricht), wenn eingescannte Originale per E-Mail versendet werden. Es können drei Nachrichten gespeichert werden. Diese Vorlagen können beim Senden ausgewählt werden.</p> <p>Mögliche Werte:</p> <p>Betreff: Bis zu 256 Zeichen können eingegeben werden.</p> <p>Nachricht 1 bis 3: Bis zu 500 Zeichen können eingegeben werden.</p>
Betreff/Text i-FAX	<p>Legt den Betreff und die Nachricht fest, die automatisch eingefügt werden (Standardbetreff und Standardnachricht), wenn eingescannte Originale per i-FAX versendet werden.</p> <p>Mögliche Werte:</p> <p>Betreff: Bis zu 256 Zeichen können eingegeben werden.</p> <p>Nachricht: Bis zu 500 Zeichen können eingegeben werden.</p> <p> HINWEIS Diese Anzeige erscheint nur, wenn das optionale FAX-Kit installiert ist.</p> <p>➔ Internet FAX Kit (A) "Internet FAX-Kit" (Seite 11-6)</p>
Arbeitsweise Vorlag.einzug	<p>Legt die Arbeitsweise des Vorlageneinzugs fest, wenn Vorlagen eingezogen werden.</p> <p>Mögliche Werte: Geschwindigkeit Priorität, Priorität Qualität</p>
OCR-Texterkennung	<p>Legt fest, ob eine OCR-Texterkennung erfolgen soll.</p> <p>Mögliche Werte: Aus, Ein</p>
Vorrangige OCR-Sprache	<p>Legt die Standardsprache für die Texterkennung fest. ([Englisch] ist die Standardeinstellung.) Wählen Sie eine Sprache zur Erkennung aus der Berührungsanzeige aus.</p>
OCR-Ausgabeformat	<p>Legt die OCR-Ausgabearart für Texte, Grafiken und Fotos fest.</p> <p>Mögliche Werte: Text + Grafiken, Text+Grafiken m. Scanbild, Scan. m. suchbar. Txt</p>

Menüpunkt	Beschreibung
Wiederholungskopie	<p>Legt den Standardwert für die Kopienwiederholung fest. Mögliche Werte: Aus, Ein</p> <p> HINWEIS</p> <ul style="list-style-type: none"> • Diese Funktion wird nicht angezeigt, wenn die optionale Datensicherheitsfunktion aktiviert ist. • Diese Funktion wird nicht angezeigt, wenn die Aufbewahrung von Wiederholungsaufträgen auf null gesetzt ist.
Leere Seiten auslassen (Kopie)	<p>Legt die Einstellungen für das Löschen leerer Seiten fest. Mögliche Werte: Aus, Ein</p>
Leere Seiten auslassen (Senden/Speichern)	
Dateitrennung	<p>Legt die Standardeinstellung für die Dateitrennung von Seiten fest. Mögliche Werte: Aus, Ein</p> <p> HINWEIS</p> <p>Wenn die Einstellung [Ein] gewählt wird, muss die Anzahl der zu trennenden Seiten festgelegt werden. Möglich sind Werte von 1 bis 500 Seiten.</p>
Datei an E-Mail anhängen	<p>Legt fest, wie Dateien an E-Mail angehängt werden. Mögliche Werte:</p> <p>Alle Dateien in eine E-Mail: Alle Dateien werden an eine E-Mail angehängt und versendet.</p> <p>Eine Datei pro E-Mail: Pro Datei wird eine E-Mail angehängt und versendet.</p>
Mehrfach-Scan (Kopie)	<p>Wählen Sie die Standardeinstellung für die Option Mehrfach-Scan (Kopie). Mögliche Werte: Aus, Ein</p>
Mehrfach-Scan (FAX)*¹	<p>➔ FAX Bedienungsanleitung</p>
Mehrf. Scan (Send/Speich)	<p>Wählen Sie die Standardeinstellung für die Option Mehrfach-Scan (Senden/Speichern). Mögliche Werte: Aus, Ein</p>
Papierquelle Trennblatt	<p>Wählen Sie die Standardpapierquelle für Trennblätter. Mögliche Werte: Kassette 1 (bis 7), Universalzufuhr</p> <p> HINWEIS</p> <p>[Kassette 5] bis [Kassette 7] werden angezeigt, wenn diese Optionen installiert sind.</p> <p>[Kassette 5]: Wenn das seitliche Großraummagazin (3.000 Blatt), die seitliche Papierzufuhr (3 × 500 Blatt) oder das seitliche Großraummagazin (500, 2 × 1.500 Blatt) installiert ist.</p> <p>[Kassette 6]: Wenn die seitliche Papierzufuhr (3 × 500 Blatt) oder das seitliche Großraummagazin (500, 2 × 1.500 Blatt) installiert ist.</p> <p>[Kassette 7]: Wenn die seitliche Papierzufuhr (3 × 500 Blatt) oder das seitliche Großraummagazin (500, 2 × 1.500 Blatt) installiert ist.</p>
Schattierte Bereiche löschen (Kopie)	<p>Wählen Sie die Standardeinstellung für die Option Schattierte Bereiche löschen (Kopie) aus. Mögliche Werte: Aus, Ein</p>

Menüpunkt	Beschreibung
Schattierte Bereiche löschen (Senden)	Wählen Sie die Standardeinstellung für die Option Schattierte Bereiche löschen (Senden) aus. Mögliche Werte: Aus, Ein
Schattierte Bereiche löschen (Speichern)	Wählen Sie die Standardeinstellung für die Option Schattierte Bereiche löschen (Speichern) aus. Mögliche Werte: Aus, Ein

*1 Wird nur angezeigt, wenn das optionale FAX-Kit installiert ist.

Optionaler Tastatur-Typ




Taste [Systemmenü/Zähler] > [Allgemeine Einstellungen] > [Optionaler Tastatur-Typ]



Menüpunkt	Beschreibung
Optionaler Tastatur-Typ	Sie können eine optionale Tastatur auswählen. Mögliche Werte: US-Englisch, US-Englisch mit Euro, Französisch, Deutsch, UK-Englisch

Systemstempel



Taste [Systemmenü/Zähler] > [Allgemeine Einstellungen] > [Systemstempel]


Menüpunkt	Beschreibung
Allgemein	Legt die Einstellungen für Stempel fest.
Text (Textstempel)	Wählen Sie [Hinzufüg/Bearbeit], um einen Text als Vorlage einzugeben. Bis zu 8 Vorlagen können gespeichert werden. Wählen Sie [Löschen], um eine Vorlage zu löschen.
Schriftart (Seitenzahl)	Legt die Schriftgröße der Seitenzahl im Ausdruck fest. Mögliche Werte: Größe 1 bis 3 6,0 bis 64,0 Punkt
Schriftart (Eingangsstempel)	Wird der Eingangsstempel (Bates) benutzt, kann die Schriftgröße gewählt werden. Mögliche Werte: Größe 1 bis 3 6,0 bis 64,0 Punkt
Schriftart (Textstempel)	Legt die Schriftgröße des Stempels im Ausdruck fest. Mögliche Werte: Größe 1 bis 3 6,0 bis 64,0 Punkt



Menüpunkt	Beschreibung
Druckaufträge	<p>Der folgende Abschnitt beschreibt die Einstellungen für Stempel, wenn ein Dokument gedruckt wird.</p> <p>Nachdem Sie alle Einstellungen vorgenommen haben, wechseln Sie zur Anzeige Kopieren oder Anwender-Box im Systemmenü und wählen Sie die Taste [Zurücks.].</p>
Textstempel	<p>Legt fest, ob ein Textstempel in alle Druckaufträge eingedruckt werden soll.</p> <p>Mögliche Werte: Aus, Ein</p> <p> HINWEIS</p> <p>Wurde die Einstellung [Ein] gewählt, können die Textstempel-Einstellungen für den Ausdruck nicht geändert werden.</p>
Textstempel bearbeiten	<p>Bestimmen Sie den Standard-Textstempel.</p>
Stempel	<p>Wählen Sie einen Text, der aus den Vorlagen eingedruckt werden soll, oder wählen Sie [Stempel], um einen Text mit maximal 32 Zeichen einzugeben.</p> <p> HINWEIS</p> <p>Die vorab gespeicherten Vorlagen erscheinen. Für weitere Hinweise zur Nutzung der Vorlagen siehe auch</p> <p>➔ Text (Textstempel) (Seite 8-23)</p>
Stempelart	<p>Legt die Art des Textstempels fest.</p> <p>Mögliche Werte: Jede Druckseite, Jede Originalseite</p>
Position	<p>Legt die Position des Stempels fest.</p> <p>Mögliche Werte: Oben links, Oben Mitte, Oben rechts, Mitte links, Mittig, Mitte rechts, Unten links, Unten Mitte, Unten rechts, Detail</p> <p> HINWEIS</p> <p>Wählen Sie [Detail], um die Stempelposition und den Winkel über Zahlenwerte einzugeben. Bestimmen Sie die Position des Stempels, wenn dieser im Duplexdruck auf der Rückseite erscheint.</p>
Schriftart	<p>Legt die Schriftart des eingedruckt Textstempels fest.</p> <p>Mögliche Werte:</p> <p>Größe: Die Schriftgrößen, die in Schriftart (Textstempel) gespeichert wurden, werden angezeigt.</p> <p>➔ Schriftart (Textstempel) (Seite 8-23)</p> <p>Zeichenrand: Aus, Kreis, Rechteck, Unterstrichen</p> <p>Stil: Kein, Fett, Kursiv, Fett/Kursiv</p> <p>Schriftart: Courier, Letter Gothic</p> <p>Farbe: Schwarz, Weiß</p> <p>Helligkeit: 10 bis 100 % (in 10 %-Schritten)</p> <p>Muster anzeigen: Transparent, Ausschnitt, Überschreiben</p>

Menüpunkt	Beschreibung
Druckaufträge	
Eingangsstempel	<p>Legt fest, ob ein Eingangsstempel (Bates) in alle Druckaufträge eingedruckt werden soll.</p> <p>Mögliche Werte: Aus, Ein</p> <p> HINWEIS</p> <p>Wurde die Einstellung [Ein] gewählt, können die Eingangsstempel-Einstellungen für den Ausdruck nicht geändert werden.</p>
Eingangsstempel bearbeiten	<p>Bestimmen Sie den Standard-Eingangsstempel.</p> <p>Mögliche Werte: Datum, Benutzername, Seriennummer, Nummerierung, Text 1, Text 2, Datumsformat, Standard Nummerierung, Position, Schriftart</p> <p> HINWEIS</p> <p>Bei Auswahl von [Text 1] oder [Text 2] wählen Sie [Ändern] darunter und geben den Text für den Eindruck mit maximal 32 Zeichen ein.</p> <p>Um das [Datum] einzustellen, wählen Sie [Datumsformat] und stellen Sie die Anzeige des Datums ein.</p> <p>Bei Auswahl von [Nummerierung] wählen Sie [Standard Nummerierung] und geben die Startzahl für die Nummer (1 bis 9.999.999) ein. Bei Auswahl von [Feste Stellenzahl] > [Ein] können Sie die Anzahl der Ziffern der Seriennummer (1 bis 7 Ziffern) festlegen.</p> <p>Wählen Sie [Detail] unter "Position", um die genaue Stempelposition über Zahlenwerte einzugeben. Bestimmen Sie die Position des Stempels, wenn dieser im Duplexdruck auf der Rückseite erscheint.</p>

Menüpunkt	Beschreibung						
Sendeaufträge	<p>Sie können Einstellungen für den Textstempel für die Versendung festlegen. Nachdem Sie alle Einstellungen vorgenommen haben, wechseln Sie für die Versendung zur Anzeige Senden oder Anwender-Box im Systemmenü und wählen die Taste [Zurücks.].</p>						
Textstempel	<p>Legt fest, ob ein Textstempel in alle Sendeaufträge eingedruckt werden soll. Mögliche Werte: Aus, Ein</p> <p> HINWEIS Wurde die Einstellung [Ein] gewählt, können die Textstempel-Einstellungen für den Versand nicht geändert werden.</p>						
Textstempel bearbeiten	<p>Bestimmen Sie den Standard-Textstempel.</p> <tr> <td data-bbox="240 669 470 927">Stempel</td> <td data-bbox="470 669 1501 927"> <p>Wählen Sie einen Text, der aus den Vorlagen eingedruckt werden soll, oder wählen Sie [Stempel], um einen Text mit maximal 32 Zeichen einzugeben.</p> <p> HINWEIS Die vorab gespeicherten Vorlagen erscheinen. Für weitere Hinweise zur Nutzung der Vorlagen siehe auch ➔ Text (Textstempel) (Seite 8-23)</p> </td> </tr> <tr> <td data-bbox="240 927 470 1184">Position</td> <td data-bbox="470 927 1501 1184"> <p>Legt die Position des Stempels fest. Mögliche Werte: Oben links, Oben Mitte, Oben rechts, Mitte links, Mittig, Mitte rechts, Unten links, Unten Mitte, Unten rechts, Detail</p> <p> HINWEIS Wählen Sie [Detail], um die genaue Stempelposition über Zahlenwerte einzugeben und den Winkel festzulegen.</p> </td> </tr> <tr> <td data-bbox="240 1184 470 1626">Schriftart</td> <td data-bbox="470 1184 1501 1626"> <p>Legt die Schriftart des eingedruckten Textstempels fest. Mögliche Werte: Größe: Die Schriftgrößen, die in Schriftart (Textstempel) gespeichert wurden, werden angezeigt. ➔ Schriftart (Textstempel) (Seite 8-23) Zeichenrand: Aus, Kreis, Rechteck, Unterstrichen Stil: Kein, Fett, Kursiv, Fett/Kursiv Schriftart: Courier, Letter Gothic Farbe: Schwarz, Rot, Grün, Blau, Cyan, Magenta, Yellow, Weiß Helligkeit: 10 bis 100 % (in 10 %-Schritten) Muster anzeigen: Transparent, Ausschnitt, Überschreiben</p> </td> </tr>	Stempel	<p>Wählen Sie einen Text, der aus den Vorlagen eingedruckt werden soll, oder wählen Sie [Stempel], um einen Text mit maximal 32 Zeichen einzugeben.</p> <p> HINWEIS Die vorab gespeicherten Vorlagen erscheinen. Für weitere Hinweise zur Nutzung der Vorlagen siehe auch ➔ Text (Textstempel) (Seite 8-23)</p>	Position	<p>Legt die Position des Stempels fest. Mögliche Werte: Oben links, Oben Mitte, Oben rechts, Mitte links, Mittig, Mitte rechts, Unten links, Unten Mitte, Unten rechts, Detail</p> <p> HINWEIS Wählen Sie [Detail], um die genaue Stempelposition über Zahlenwerte einzugeben und den Winkel festzulegen.</p>	Schriftart	<p>Legt die Schriftart des eingedruckten Textstempels fest. Mögliche Werte: Größe: Die Schriftgrößen, die in Schriftart (Textstempel) gespeichert wurden, werden angezeigt. ➔ Schriftart (Textstempel) (Seite 8-23) Zeichenrand: Aus, Kreis, Rechteck, Unterstrichen Stil: Kein, Fett, Kursiv, Fett/Kursiv Schriftart: Courier, Letter Gothic Farbe: Schwarz, Rot, Grün, Blau, Cyan, Magenta, Yellow, Weiß Helligkeit: 10 bis 100 % (in 10 %-Schritten) Muster anzeigen: Transparent, Ausschnitt, Überschreiben</p>
Stempel	<p>Wählen Sie einen Text, der aus den Vorlagen eingedruckt werden soll, oder wählen Sie [Stempel], um einen Text mit maximal 32 Zeichen einzugeben.</p> <p> HINWEIS Die vorab gespeicherten Vorlagen erscheinen. Für weitere Hinweise zur Nutzung der Vorlagen siehe auch ➔ Text (Textstempel) (Seite 8-23)</p>						
Position	<p>Legt die Position des Stempels fest. Mögliche Werte: Oben links, Oben Mitte, Oben rechts, Mitte links, Mittig, Mitte rechts, Unten links, Unten Mitte, Unten rechts, Detail</p> <p> HINWEIS Wählen Sie [Detail], um die genaue Stempelposition über Zahlenwerte einzugeben und den Winkel festzulegen.</p>						
Schriftart	<p>Legt die Schriftart des eingedruckten Textstempels fest. Mögliche Werte: Größe: Die Schriftgrößen, die in Schriftart (Textstempel) gespeichert wurden, werden angezeigt. ➔ Schriftart (Textstempel) (Seite 8-23) Zeichenrand: Aus, Kreis, Rechteck, Unterstrichen Stil: Kein, Fett, Kursiv, Fett/Kursiv Schriftart: Courier, Letter Gothic Farbe: Schwarz, Rot, Grün, Blau, Cyan, Magenta, Yellow, Weiß Helligkeit: 10 bis 100 % (in 10 %-Schritten) Muster anzeigen: Transparent, Ausschnitt, Überschreiben</p>						

Menüpunkt	Beschreibung
Sendeaufträge	
Eingangsstempel	<p>Legt fest, ob ein Eingangsstempel (Bates) in alle Sendeaufträge eingedruckt werden soll.</p> <p>Mögliche Werte: Aus, Ein</p> <p> HINWEIS Wurde die Einstellung [Ein] gewählt, können die Eingangsstempel-Einstellungen für den Versand nicht geändert werden.</p>
Eingangsstempel bearbeiten	<p>Bestimmen Sie den Standard-Eingangsstempel.</p> <p>Mögliche Werte: Datum, Benutzername, Seriennummer, Nummerierung, Text 1, Text 2, Datumsformat, Standard Nummerierung, Position, Schriftart</p> <p> HINWEIS Bei Auswahl von [Text 1] oder [Text 2] wählen Sie [Ändern] darunter und geben den Text für den Eindruck mit maximal 32 Zeichen ein.</p> <p>Um das [Datum] einzustellen, wählen Sie [Datumsformat] und stellen Sie die Anzeige des Datums ein.</p> <p>Bei Auswahl von [Nummerierung] wählen Sie [Standard Nummerierung] und geben die Startzahl für die Nummer (1 bis 9.999.999) ein. Bei Auswahl von [Feste Stellenzahl] > [Ein] können Sie die Anzahl der Ziffern der Seriennummer (1 bis 7 Ziffern) festlegen.</p> <p>Wählen Sie [Detail] unter "Position", um die genaue Stempelposition über Zahlenwerte einzugeben.</p>

Menüpunkt	Beschreibung
Speicheraufträge	<p>Sie können Speichereinstellungen für den Textstempel im USB-Laufwerk festlegen. Nachdem Sie alle Einstellungen vorgenommen haben, wechseln Sie vom Systemmenü zur Anzeige Anwender-Box (Speicheraufträge) und wählen die Taste [Zurücks.].</p>
Textstempel	<p>Legt fest, ob ein Textstempel in alle Speicheraufträge eingedruckt werden soll. Mögliche Werte: Aus, Ein</p> <p> HINWEIS Wurde die Einstellung [Ein] gewählt, können die Textstempel-Einstellungen für das Speichern nicht geändert werden.</p>
Textstempel bearbeiten	<p>Bestimmen Sie den Standard-Textstempel.</p>
Stempel	<p>Wählen Sie einen Text, der aus den Vorlagen eingedruckt werden soll, oder wählen Sie [Stempel], um einen Text mit maximal 32 Zeichen einzugeben.</p> <p> HINWEIS Die vorab gespeicherten Vorlagen erscheinen. Für weitere Hinweise zur Nutzung der Vorlagen siehe auch ➔ Text (Textstempel) (Seite 8-23)</p>
Position	<p>Legt die Position des Stempels fest. Mögliche Werte: Oben links, Oben Mitte, Oben rechts, Mitte links, Mittig, Mitte rechts, Unten links, Unten Mitte, Unten rechts, Detail</p> <p> HINWEIS Wählen Sie [Detail], um die genaue Stempelposition über Zahlenwerte einzugeben und den Winkel festzulegen.</p>
Schriftart	<p>Legt die Schriftart des eingedruckt Textstempels fest. Mögliche Werte: Größe: Die Schriftgrößen, die in Schriftart (Textstempel) gespeichert wurden, werden angezeigt. ➔ Schriftart (Textstempel) (Seite 8-23) Zeichenrand: Aus, Kreis, Rechteck, Unterstrichen Stil: Kein, Fett, Kursiv, Fett/Kursiv Schriftart: Courier, Letter Gothic Farbe: Schwarz, Rot, Grün, Blau, Cyan, Magenta, Yellow, Weiß Helligkeit: 10 bis 100 % (in 10 %-Schritten) Muster anzeigen: Transparent, Ausschnitt, Überschreiben</p>

Menüpunkt	Beschreibung
Speicheraufträge	
Eingangsstempel	<p>Legt fest, ob ein Eingangsstempel (Bates) in alle Speicheraufträge eingedruckt werden soll.</p> <p>Mögliche Werte: Aus, Ein</p> <p> HINWEIS Wurde die Einstellung [Ein] gewählt, können die Eingangsstempel-Einstellungen für das Speichern nicht geändert werden.</p>
Eingangsstempel bearbeiten	<p>Bestimmen Sie den Standard-Eingangsstempel.</p> <p>Mögliche Werte: Datum, Benutzername, Seriennummer, Nummerierung, Text 1, Text 2, Datumsformat, Standard Nummerierung, Position, Schriftart</p> <p> HINWEIS Bei Auswahl von [Text 1] oder [Text 2] wählen Sie [Ändern] darunter und geben den Text für den Eindruck mit maximal 32 Zeichen ein.</p> <p>Um das [Datum] einzustellen, wählen Sie [Datumsformat] und stellen die Anzeige des Datums ein.</p> <p>Bei Auswahl von [Nummerierung] wählen Sie [Standard Nummerierung] und geben die Startzahl für die Nummer (1 bis 9.999.999) ein. Bei Auswahl von [Feste Stellenzahl] > [Ein] können Sie die Anzahl der Ziffern der Seriennummer (1 bis 7 Ziffern) festlegen.</p> <p>Wählen Sie [Detail] unter "Position", um die genaue Stempelposition über Zahlenwerte einzugeben.</p>


Manuell Heften

Taste [Systemmenü/Zähler] > [Allgemeine Einstellungen] > [Manuell Heften]




HINWEIS

Die Anzeige erfolgt nur, wenn der optionale 4.000-Blatt- oder 100-Blatt-Dokumentenfinisher installiert ist.

Menüpunkt	Beschreibung
Manuell Heften	<p>Legt fest, ob manuelles Heften benutzt werden kann.</p> <p>Mögliche Werte: Aus, Ein</p> <p> HINWEIS Haben Sie [Ein] gewählt, kann die Zeitspanne bis zur Rückstellung der manuellen Heftung gewählt werden. Einstellungen zwischen 5 und 60 Sekunden (in 5-Sekunden-Schritten) sind möglich.</p>
Heftposition	<p>Legt die Standard-Heftposition fest.</p> <p>Mögliche Werte: A4, Letter</p>


Dok. pro Auftrag versetzen

Taste [Systemmenü/Zähler] > [Allgemeine Einstellungen] > [Dok. pro Auftrag versetzen]

Menüpunkt	Beschreibung
Dok. pro Auftrag versetzen	<p>Legt fest, ob jeder Druckauftrag versetzt abgelegt werden soll.</p> <p>Mögliche Werte: Aus, Ein</p> <p> HINWEIS</p> <p>Die Anzeige erfolgt nur, wenn der optionale Dokumentenfinisher installiert ist.</p>


Wenig Toner Alarmmenge

Taste [Systemmenü/Zähler] > [Allgemeine Einstellungen] > [Wenig Toner Alarmmenge]

Menüpunkt	Beschreibung
Wenig Toner Alarmmenge	<p>Legt den Schwellwert für den verbliebenen Toner fest. Wird dieser Wert erreicht, wird der Administrator informiert, damit neuer Toner bestellt werden kann.</p> <p>Diese Benachrichtigung wird für Event Reports, Status Monitor, SNMP Trap verwendet.</p> <p>Mögliche Werte: Aus, Ein</p> <p> HINWEIS</p> <p>Die Einstellung [Ein] ermöglicht die Einstellung eines Schwellwerts für den Toner alarm. Die Einstellung kann zwischen 5 und 100 % (in 1 %-Schritten) erfolgen.</p>

Einseitige Dokum. versetzen

Taste [Systemmenü/Zähler] > [Allgemeine Einstellungen] > [Einseitige Dokum. versetzen]

Menüpunkt	Beschreibung
Einseitige Dokum. versetzen	<p>Legt fest, ob einseitige Dokumente sortiert abgelegt werden sollen.</p> <p>Mögliche Werte: Aus, Ein</p> <p> HINWEIS</p> <p>Die Anzeige erfolgt nur, wenn der optionale Dokumentenfinisher installiert ist.</p>

Status/Protokoll anzeigen

Taste [Systemmenü/Zähler] > [Allgemeine Einstellungen] > [Status/Protokoll anzeigen]

Legt die Art der Anzeige von Status und Protokollen fest.

Menüpunkt	Beschreibung
Auftragsdetails Status	Mögliche Werte: Alle zeigen, Nur meine Aufträge, Alle ausblenden
Auftragsprotokoll anzeigen	Mögliche Werte: Alle zeigen, Nur meine Aufträge, Alle ausblenden
Anzeige FAX-Protokoll* ¹	Mögliche Werte: Alle zeigen, Alle ausblenden

*1 Wird nur angezeigt, wenn das optionale FAX-Kit installiert ist.

Mitteilung bei Bannerdruck

Taste [Systemmenü/Zähler] > [Allgemeine Einstellungen] > [Mitteilung bei Bannerdruck]

Menüpunkt	Beschreibung
Mitteilung bei Bannerdruck	Falls Sie mehrere Seiten Bannerdruck ausführen, müssen Sie festlegen, ob vor dem Ausdruck jedes Blatts eine Bestätigungsanzeige erscheinen soll. Mögliche Werte: Aus, Ein

Statusanzeige anpassen

Taste [Systemmenü/Zähler] > [Allgemeine Einstellungen] > [Statusanzeige anpassen]

Legt fest, welche Inhalte in der Statusanzeige für Druckaufträge, Sendeaufträge und Speicheraufträge erscheinen sollen.

Menüpunkt	Beschreibung
Druckaufträge Spalte 1	Mögliche Werte: Auftragsname, Benutzername, Druckseiten & Kopien, Gesamt Druckseiten
Druckaufträge Spalte 2	Mögliche Werte: Auftragsname, Benutzername, Druckseiten & Kopien, Gesamt Druckseiten
Sendeaufträge Spalte 1	Mögliche Werte: Auftragsname, Benutzername, Ziel, Originalseiten, Farbe & Schwarz/weiß
Sendeaufträge Spalte 2	Mögliche Werte: Auftragsname, Benutzername, Ziel, Originalseiten, Farbe & Schwarz/weiß
Speicheraufträge Spalte 1	Mögliche Werte: Auftragsname, Benutzername, Originalseiten, Farbe & Schwarz/weiß
Speicheraufträge Spalte 2	Mögliche Werte: Auftragsname, Benutzername, Originalseiten, Farbe & Schwarz/weiß


Einstell. Mitteilungsfenster

Taste [Systemmenü/Zähler] > [Allgemeine Einstellungen] > [Einstell. Mitteilungsfenster]

Menüpunkt	Beschreibung
Mitteilungsfenster	Legt fest, ob das Mitteilungsfenster aktiviert werden soll. Mögliche Werte: Aus, Ein
Mitteilungsliste	Legt die Einstellungen für das Mitteilungsfenster fest.
Hinzufügen	Es wird ein neues Mitteilungsfenster hinzugefügt.
Zu zeigendes Gerät	Legt fest, wo das Mitteilungsfenster angezeigt werden soll. Mögliche Werte: Verbergen: Es wird keine Mitteilung angezeigt. Bedienfeld: Die Mitteilung wird auf dem Bedienfeld angezeigt. Embedded Web Server: Die Mitteilung wird im Embedded Web Server RX angezeigt. Bedienfeld + Web Server: Die Mitteilung wird auf dem Bedienfeld und im Embedded Web Server RX angezeigt.
Mitteilungstyp	Legt die Art der Mitteilung fest. Mögliche Werte: Normal, Alarm, Verbot
Zu zeigender Ort	Legt fest, wo in der Berührungsanzeige die Mitteilung gezeigt werden soll. Mögliche Werte: Login-Anzeige: Anmelde-Anzeige der Benutzerverwaltung Home-Anzeige: In der Startseite der Berührungsanzeige Login- und Home-Anzeige: Anmelde-Anzeige der Benutzerverwaltung und Startseite der Berührungsanzeige
Priorität zeigen	Legt fest, ob die Mitteilung im Mitteilungsfenster angezeigt werden soll. Mögliche Werte: Aus, Ein
Titel	Für den Titel stehen zur Anzeige im Mitteilungsfenster maximal 30 Zeichen zur Verfügung.
Nachricht	Für die Nachricht stehen zur Anzeige im Mitteilungsfenster maximal 300 Zeichen zur Verfügung.
Löschen	Löscht das Mitteilungsfenster aus der Liste.
Priorität erhöhen	Setzt die Priorität des Mitteilungsfensters in der Liste hoch.
Geringe Priorität	Setzt die Priorität des Mitteilungsfensters in der Liste herunter.
Detail/Bearb.	Zeigt Detailinformationen des gewählten Mitteilungsfensters an.

Remote-Druck

Taste [Systemmenü/Zähler] > [Allgemeine Einstellungen] > [Remote-Druck]

Menüpunkt	Beschreibung
Remote-Druck	<p>Legt fest, ob ein Druck möglich ist, ohne das Gerät zu bedienen. Wenn [Nicht zulassen] ausgewählt wurde, kann ein Dokument, das vom Druckertreiber in der Dokumentenbox gespeichert wurde, auf dem Gerät ausgedruckt werden. Dies verhindert, dass andere Leute das Dokument sehen.</p> <p>Mögliche Werte: Nicht zulassen, Zulassen</p> <p> HINWEIS</p> <p>Wird die Einstellung [Nicht zulassen] gewählt, sind die Funktionen Schnellkopie und Prüfen und Halten deaktiviert. Der Ausdruck eines Faxes (optional) ist trotzdem möglich.</p>

Einstellung Zifferntasten

Taste [Systemmenü/Zähler] > [Allgemeine Einstellungen] > [Einstell. Zifferntasten]

Menüpunkt	Beschreibung				
<table border="1"> <tr> <td>Standard Anzeige</td> <td>Kopie/Druck aus der Box</td> </tr> <tr> <td></td> <td>HyPAS Anwendung</td> </tr> </table>	Standard Anzeige	Kopie/Druck aus der Box		HyPAS Anwendung	<p>Wählen Sie, ob die Zifferntastatur angezeigt werden soll.</p> <p>Mögliche Werte: Aus, Ein</p>
Standard Anzeige	Kopie/Druck aus der Box				
	HyPAS Anwendung				
Layout (HyPAS Anwendung)	<p>Wählen Sie das Layout der HyPAS-Zifferntastatur, das beim Start angezeigt werden soll.</p> <p>Mögliche Werte: Fließend, Horizontal, Rechts</p>				

Lichtreflexion verhindern


Taste [Systemmenü/Zähler] > [Allgemeine Einstellungen] > [Lichtreflexion verhindern]

Menüpunkt	Beschreibung
Lichtreflexion verhindern	<p>Verhindert Lichtreflexionen, wenn die Option Schattierte Bereiche löschen verwendet wird.</p> <p>Mögliche Werte: Aus, Ein</p>

Zuweisung Funktionstaste

Taste [Systemmenü/Zähler] > [Allgemeine Einstellungen] > [Zuweisung Funktionstaste]

Weist jeder Funktionstaste eine Funktion zu.

Menüpunkt	Beschreibung
Funktionstaste 1	<p>Mögliche Werte: Keine, Kopieren, Senden, FAX Server, FAX^{*1}, Anwender-Box, Auftrags-Box, USB-Laufwerk, FAX-Box^{*1}, FAX-Speicher Empfangsbox^{*1}, an mich senden (E-Mail), An mich aus Box senden (E-Mail), Internetbrowser, Kopie ID Card, Programm^{*2}, Anwendung^{*3}</p> <p> HINWEIS</p> <p>Sie können die anzuzeigenden Funktionen für die folgenden Optionen auswählen: [Alle], [Anwendung], [Programm] und [Andere].</p>
Funktionstaste 2	
Funktionstaste 3	

*1 Wird nur angezeigt, wenn das optionale FAX-Kit installiert ist.

*2 Es wird das gespeicherte Programm angezeigt.

*3 Es wird die laufende Anwendung angezeigt.

Anzeige Ausschalten

Taste [Systemmenü/Zähler] > [Allgemeine Einstellungen] > [Anzeige Ausschalten]

Menüpunkt	Beschreibung
Anzeige Ausschalten	Legt fest, ob eine Bestätigungsmeldung angezeigt werden soll, falls das Gerät ausgeschaltet wird. Mögliche Werte: Aus, Ein

Einst. nach Jobstart löschen

Taste [Systemmenü/Zähler] > [Allgemeine Einstellungen] > [Einst. nach Jobstart löschen]

Eigenschaft	Beschreibung
Einst. nach Jobstart löschen	Legt fest, ob die Funktionseinstellungen nach Auftragsstart auf ihren Standard zurückgesetzt werden. Mögliche Werte: Löschen, nicht löschen

Direktdruck aus dem Web

Taste [Systemmenü/Zähler] > [Allgemeine Einstellungen] > [Direktdruck aus dem Web]

Eigenschaft	Beschreibung
Direktdruck aus dem Web	Legt fest, ob Direktdruck aus dem Embedded Web Server RX zulässig ist. Mögliche Werte: Nicht zulässig, Zulässig ➔ Embedded Web Server RX User Guide

Startseite

Taste [Systemmenü/Zähler] > [Startseite]

Verändert die Einstellungen für die Startseite.

➔ [Startseite bearbeiten \(Seite 2-16\)](#)

Kopieren

Taste [Systemmenü/Zähler] > [Kopieren]

Legt die Einstellungen für die Kopierfunktionen fest.

Menüpunkt	Beschreibung
Papierauswahl	Legt die Standard-Papierauswahl fest. Mögliche Werte: Automatisch, Standardpapierquelle
Betriebsart Auto Bilddrehung	Legt fest, ob die Ausrichtung der Vorlage gedreht wird, wenn sie nicht zur Ausrichtung des Papiers passt. Mögliche Werte: Ungedrehte man. Kopie: Wird eine Papierquelle oder ein Zoomfaktor gewählt, wird das Bild nicht gedreht. Für alle übernehmen: Alle Bilder werden gedreht. Wie Bildformat: Das Bild wird gedreht, wenn es auf das gewählte Papier passt.

Menüpunkt	Beschreibung
Autom. Papierauswahl	<p>Wenn für die Papierauswahl [Automatisch] gewählt wurde, können Sie die Auswahl des Papierformats festlegen, wenn sich der Zoom ändert.</p> <p>Mögliche Werte:</p> <p>Bestes Format: Das Papier wird basierend auf dem aktuellen Zoom und dem Originalformat ausgewählt.</p> <p>Wie Originalformat: Das Papier wird unabhängig von einem eventuellen Zoom entsprechend dem Originalformat ausgewählt.</p>
Autom. % Priorität	<p>Wenn eine Papierquelle mit einem anderen Format als das Original ausgewählt wird, legen Sie fest, ob ein automatischer Zoom (Verkleinern/Vergrößern) durchgeführt werden soll.</p> <p>Mögliche Werte: Aus, Ein</p>
Format für kleine Originale	<p>Legt das Papierformat für den Fall fest, dass die Originale zu klein für eine automatische Erkennung sind.</p> <p>Mögliche Werte: Standardpapierquelle, A4-R, A4, A5-R, A6-R, B5-R, B5, B6-R, Letter-R, Letter, Statement-R</p>
Maximale Kopienanzahl	<p>Begrenzt die Anzahl von Kopien, die auf einmal durchgeführt werden können.</p> <p>Mögliche Werte: 1 bis 9.999 Blatt.</p>
Nächste Priorität reserv.	<p>Legt fest, ob die Standardanzeige eingeblendet wird, wenn der folgende Kopierauftrag reserviert wird, während ein Auftrag ausgedruckt wird. Um die Standardanzeige einzublenden, wählen Sie [Ein].</p> <p>Mögliche Werte: Aus, Ein</p>
Funktionen in Basiskarte	<p>Wählt die Funktionen, die als Basisfunktionen gespeichert werden sollen. Sechs Funktionen in der Basis Anzeige werden wahlweise angezeigt, jedoch können die wichtigsten Funktionen schnell geändert werden.</p> <p>Sechs Funktionen aus der nachstehenden Liste der Optionen können ausgewählt werden:</p> <p>Mögliche Werte: Papierauswahl, Zoom, Heften/Lochen^{*1}, Helligkeit, Duplex, Kombinieren, Gruppieren/Versetzte Ausgabe, Originalvorlage, Originalformat, Originalausrichtung, Mehrfach-Scan, Hintergrundhelligkeit ändern</p>
Orig.format von unerkanntem Original	<p>Aktion festlegen, wenn Originalformat nicht erkannt wird.</p> <p>Mögliche Werte: Standard Formatquelle, Bildschirm Größenwahl anzeigen</p>



*1 Die Anzeige erfolgt nur, wenn der optionale Dokumentenfinisher installiert ist. Ist keine Locheinheit installiert, erfolgt nur die Anzeige "Heften".


Senden

Taste **[Systemmenü/Zähler]** > **[Senden]**

Legt Einstellungen für den Sendebetrieb fest.

Menüpunkt	Beschreibung
Funktionen in Basiskarte	<p>Wählt die Funktionen, die als Basisfunktionen gespeichert werden sollen. Sechs Funktionen in der Basis Anzeige werden wahlweise angezeigt, jedoch können die wichtigsten Funktionen schnell geändert werden.</p> <p>Sechs Funktionen aus der nachstehenden Liste der Optionen können ausgewählt werden:</p> <p>Mögliche Werte: Originalformat, 2-seitig/Buchoriginal, Sendeformat, Originalausrichtung, Dateiformat, Helligkeit, Originalvorlage, Scanauflösung, Auflösung Faxsendung^{*1}, Farbauswahl, Zoom, Mehrfach-Scan, Hintergrundhelligkeit ändern</p>
Ziel vor Senden prüfen	<p>Beim Ausführen von Sendeaufträgen kann eine Bestätigungsanzeige für das gewählte Ziel nach Auswahl der Taste [Start] eingeblendet werden.</p> <p>Mögliche Werte: Aus, Ein</p>
Farbtyp	<p>Wählt den Farbtyp zum Senden von farbigen Dokumenten aus.</p> <p>Mögliche Werte: RGB, sRGB</p>
Eingabe prüfen neues Ziel	<p>Beim Hinzufügen von neuen Zielen kann eine Bestätigungsanzeige zur Überprüfung des neuen Ziels eingeblendet werden.</p> <p>Mögliche Werte: Aus, Ein</p>
Standardanzeige	<p>Wählen Sie eine Standardanzeige nach Auswahl der Taste [Senden] aus.</p> <p>Mögliche Werte: Ziel, Adressbuch</p>

Menüpunkt	Beschreibung
Senden und Weiterleiten	Bestimmt, ob ein Original beim Versand an ein anderes Ziel weitergeleitet werden soll.
Weiterleiten	<p>Legt fest, ob das Original weitergeleitet werden soll.</p> <p>Mögliche Werte: Aus, Ein</p> <p> HINWEIS Bei Auswahl der Einstellung [Ein] legen Sie die Regeln für die Weiterleitung von [E-Mail], [Ordner(SMB)], [Ordner(FTP)], [FAX]^{*1}, [i-FAX(Via Server-Ein)]^{*2} und [i-FAX(Via Server-Aus)]^{*2} fest.</p>
Ziel	<p>Geben Sie das Ziel an, an das das Original versendet werden soll. Nur ein Weiterleitungsziel kann gespeichert werden. Gehen Sie wie folgt vor, um die Ziele zu speichern.</p> <ul style="list-style-type: none"> • Adressbuch • E-Mail-Adresseingabe • Ordnerpfadeingabe <p>➔ Ziel angeben (Seite 5-49)</p>
Farbeinstellung	<p>Legt die Farbe für das weitergeleitete Original fest.</p> <p>Mögliche Werte: Auto. Farbe(Farbe/Grau), Auto. Farbe(Farbe&S/W), Mehrfarbig, Graustufen oder Schwarz/weiß</p>
Scanauflösung	<p>Legt die Auflösung für das gespeicherte Dokument fest.</p> <p>Mögliche Werte: 600x600dpi, 400x400dpi Ultrafein, 300x300dpi, 200x400dpi Superfein, 200x200dpi Fein, 200x100dpi Normal</p>
Dateiformat	<p>Legt das Dateiformat der weitergeleiteten Dateien fest.</p> <p>➔ Dateiformat für Senden und Weiterleiten (Seite 8-38)</p>
Dateitrennung	<p>Legt fest, ob die weitergeleitete Kopie in Einzelseiten aufgeteilt werden soll.</p> <p>Mögliche Werte: Aus, Jede Seite</p>
E-Mail Betreff	<p>Geben Sie maximal 256 Zeichen als Betreff für die weitergeleitete E-Mail ein.</p> <p>➔ Zeicheneingabe (Seite 11-9)</p>
Verschlüsselte Sendung FTP	<p>Legt fest, ob die Dateien vor der Weiterleitung verschlüsselt werden sollen.</p> <p>Mögliche Werte: Aus, Ein</p> <p> HINWEIS Diese Funktion wird angezeigt, wenn SSL in den Sicherheitseinstellungen auf [Ein] steht.</p> <p>➔ Sicherheits-Einstellungen (Seite 8-63)</p>
Eingabe neues Ziel	<p>Legt fest, ob ein Ziel über die Tastatur eingegeben werden kann.</p> <p>Mögliche Werte: Nicht zulassen, Zulassen</p>
Neuaufruf Ziel	<p>Legt fest, ob über die Sendeanzeige die Funktion [Neuaufruf Ziel] aktiviert werden soll.</p> <p>Mögliche Werte: Nicht zulassen, Zulassen</p>
Rundsenden	<p>Legt fest, ob Rundsenden aktiviert werden soll.</p> <p>Mögliche Werte: Nicht zulassen, Zulassen</p>
Modus hoch-kompr. PDF	<p>Legt die Komprimierungsmethode für den Versand hoch komprimierter PDF-Dateien fest.</p> <p>Mögliche Werte: Priorität Text, Priorität Dateigröße</p>

Menüpunkt	Beschreibung
Art der OCR Texterkennung	Legt die Einstellung für die OCR-Texterkennung fest. Mögliche Werte: Geschwindigkeit Priorität , Priorität Qualität
E-Mail-Einstellungen	SMTP-Servername und Absenderadresse einstellen, um Senden per Mail zu aktivieren.
SMTP-Einstellung/ Absenderadresse	SMTP-Einstellung und Absenderadresse einstellen. SMTP-Servername: Geben Sie den Hostnamen oder die IP-Adresse des SMTP-Servers ein. Legt die Portnummer fest, die für SMTP benutzt werden soll. Die Standardanschlussnummer ist 25. Absenderadresse: Geben Sie hier die Absenderadresse der für das System verantwortlichen Person, wie z. B. den Administrator ein, damit Antworten oder Hinweise auf Übermittlungsfehler dorthin gesendet werden können. Die Absenderadresse muss für die SMTP-Authentifizierung korrekt eingegeben werden. Die Absenderadresse darf max. 256 Zeichen lang sein.
SMTP-Auth. u. Senderadr.	Wenn die Benutzeranmeldung auf EIN steht, werden Login-Benutzername, Passwort und E-Mailadresse für die SMTP-Authentifizierung und die E-Mail-Absenderadresse verwendet. Mögliche Werte: Systemeinstellungen verwenden: Informationen, die über [SMTP-Einst./Senderadr.] festgelegt sind, werden für die SMTP-Authentifizierung und die E-Mail-Absenderadresseninformationen verwendet. Login-Benutzerinformationen verwenden: Login-Benutzerinformationen werden für die SMTP-Authentifizierung und die E-Mail-Absenderadresseninformationen verwendet.  HINWEIS Wenn keine E-Mail-Adresse für den angemeldeten Benutzer angegeben ist, wird die über [SMTP-Einst./Senderadr.] festgelegte Absenderadresse für E-Mailabsenderadresseninformationen verwendet.
Verwendung voriger Ziele	Verwendung voriger Ziele zulassen. Mögliche Werte: Nicht zulassen , Zulassen
Vorherige Ziele löschen	Vorherige Ziele löschen

*1 Wird nur angezeigt, wenn das optionale FAX-Kit installiert ist.

*2 Diese Anzeige erscheint nur, wenn das optionale Internet FAX-Kit installiert ist.

Dateiformat für Senden und Weiterleiten

Taste [Systemmenü/Zähler] > [Senden] > [Senden und Weiterleiten] > [Dateiformat]

Legt das Dateiformat der weitergeleiteten Dateien fest.

In der nachstehenden Tabelle werden die Dateiformate und ihre Details aufgelistet.

Dateiformat	Einstellbarer Bereich der Bildqualität	Farbeeinstellung
PDF*	1 Niedr. Qual. (h. Komp.) bis 5 Hohe Qual. (n. Komp.)	Auto Farbe (Farbe/Grau), Auto Farbe(Farbe&S/W), Mehrfarbig, Graustufen, Schwarz/weiß
TIFF	1 Niedr. Qual. (h. Komp.) bis 5 Hohe Qual. (n. Komp.)	Auto Farbe (Farbe/Grau), Auto Farbe(Farbe&S/W), Mehrfarbig, Graustufen, Schwarz/weiß

Dateiformat	Einstellbarer Bereich der Bildqualität	Farbeinstellung
JPEG	1 Niedr. Qual. (h. Komp.) bis 5 Hohe Qual. (n. Komp.)	Auto Farbe (Farbe/Grau), Mehrfarbig, Graustufen
XPS	1 Niedr. Qual. (h. Komp.) bis 5 Hohe Qual. (n. Komp.)	Auto Farbe (Farbe/Grau), Auto Farbe(Farbe&S/W), Mehrfarbig, Graustufen, Schwarz/weiß
OpenXPS	1 Niedr. Qual. (h. Komp.) bis 5 Hohe Qual. (n. Komp.)	Auto Farbe (Farbe/Grau), Auto Farbe(Farbe&S/W), Mehrfarbig, Graustufen, Schwarz/weiß
Hoch kompr. PDF ^{*1}	Priorität Komprimierung, Standard, Priorität Qualität	Auto Farbe (Farbe/Grau), Auto Farbe(Farbe&S/W), Mehrfarbig, Graustufen

*1 Das Dateiformat kann ausgewählt werden. (**Mögliche Werte:** [Aus] / [PDF/A-1a] / [PDF/A-1b] / [PDF/A-2a] / [PDF/A-2b] / [PDF/A-2u]).

PDF-Verschlüsselungsfunktionen

Wenn Sie PDF oder hoch kompr. PDF als Dateiformat gewählt haben, können Sie den Zugriff für die Anzeige, den Druck und das Bearbeiten der PDF-Datei mit Sicherheitseinstellungen über Passwort einschränken. Die möglichen Einstellungen hängen von der Auswahl unter dem Punkt "Kompatibilität" ab.

Falls [Acrobat 3.0 oder höher, Verschlüsselungsebene: Middle(40-bit)] ausgewählt wurde

Taste [Systemmenü/Zähler] > [Senden] > [Senden und Weiterleiten] > [Dateiformat] > [PDF/Hoch kompr. PDF] > [Verschlüss.]

Menüpunkt	Wert	Beschreibung	
Passwort zum Öffnen des Dokuments	Aus, Ein	Zum Öffnen der PDF-Datei ist ein Passwort erforderlich. Wählen Sie [Passwort], geben Sie das Passwort (bis 256 Zeichen) ein und bestätigen Sie mit [OK]. Wählen Sie [Bestätigung] und geben das Passwort zur Bestätigung nochmals ein. Bestätigen Sie mit [OK].	
Passwort zum Bearbeiten/ Drucken des Dokuments	Aus, Ein	Zum Bearbeiten der PDF-Datei ist ein Passwort erforderlich. Wählen Sie [Passwort], geben Sie das Passwort (bis 256 Zeichen) ein und bestätigen Sie mit [OK]. Wählen Sie [Bestätigung] und geben das Passwort zur Bestätigung nochmals ein. Bestätigen Sie mit [OK]. Wenn Sie das Passwort zum Bearbeiten oder Drucken des Dokuments eingegeben haben, können Sie den Betrieb gezielt einschränken.	
Detail	Drucken zulässig	Nicht zulässig, Zulässig	Diese Einstellung schränkt das Drucken der PDF-Datei ein.
	Änderungen zulässig	Nicht zulässig	Das Bearbeiten der PDF-Datei ist nicht möglich.
		Kommentieren	Es können nur Kommentare hinzugefügt werden.
		Seitenlayout ohne Seitenextraktion	Das Seitenlayout kann geändert werden, aber eine Entnahme von Seiten aus der PDF-Datei ist nicht möglich.
		Alles ohne Seitenextraktion	Alle Vorgänge mit Ausnahme der Entnahme von Seiten aus der PDF-Datei können ausgeführt werden.
Text/Bilder/ Andere kopieren	Deaktivieren, Einschalten	Das Kopieren von Text und Objekten in der PDF-Datei ist nicht zulässig.	

Falls [Acrobat 5.0 oder höher, Verschlüsselungsebene: High(128-bit)] ausgewählt wurde




Taste [Systemmenü/Zähler] > [Senden] > [Senden und Weiterleiten] > [Dateiformat] > [PDF/Hoch komp. PDF] > [Verschlüss.]

Menüpunkt		Wert	Beschreibung
Passwort zum Öffnen des Dokuments		Aus, Ein	Zum Öffnen der PDF-Datei ist ein Passwort erforderlich. Wählen Sie [Passwort], geben Sie das Passwort (bis 256 Zeichen) ein und bestätigen Sie mit [OK]. Wählen Sie [Bestätigung] und geben das Passwort zur Bestätigung nochmals ein. Bestätigen Sie mit [OK].
Passwort zum Bearbeiten/ Drucken des Dokuments		Aus, Ein	Zum Bearbeiten der PDF-Datei ist ein Passwort erforderlich. Wählen Sie [Passwort], geben Sie das Passwort (bis 256 Zeichen) ein und bestätigen Sie mit [OK]. Wählen Sie [Bestätigung] und geben das Passwort zur Bestätigung nochmals ein. Bestätigen Sie mit [OK]. Wenn Sie das Passwort zum Bearbeiten oder Drucken des Dokuments eingegeben haben, können Sie den Betrieb gezielt einschränken.
Detail	Drucken zulässig	Nicht zulässig	Der Ausdruck der PDF-Datei ist nicht möglich.
		Zulässig (nur niedrige Auflösung)	Die PDF-Datei kann nur in geringer Auflösung gedruckt werden.
		Zulässig	Die PDF-Datei kann nur in Originalauflösung gedruckt werden.
	Änderungen zulässig	Nicht zulässig	Das Bearbeiten der PDF-Datei ist nicht möglich.
		Seiten einfügen/ löschen/rotieren	Seiten in der PDF-Datei können nur eingefügt, gelöscht oder gedreht werden.
		Komentieren	Es können nur Kommentare hinzugefügt werden.
		Alles ohne Seitenextraktion	Alle Vorgänge mit Ausnahme der Entnahme von Seiten aus der PDF-Datei können ausgeführt werden.
	Text/Bilder/ Andere kopieren	Deaktivieren, Einschalten	Das Kopieren von Text und Objekten in der PDF-Datei ist nicht zulässig.

Dokumentenbox/USB-Laufwerk

Taste [Systemmenü/Zähler] > [Dokumentenbox/USB-Laufwerk]

Legt Einstellungen für Anwender-Box, Auftrags-Box, Eigene Faxbox und Abrufbox fest.

Menüpunkt	Beschreibung
Anwender-Box	Legt Einstellungen für die Anwender-Box fest.
Box speich./bearb.	➔ Neue Anwender-Box anlegen (Seite 5-63)
StandardEinstell.	<p>Datei autom. löschen nach</p> <p>Legt die Zeitspanne fest, wann ein Dokument automatisch gelöscht wird.</p>
FAX-Box^{*1}	➔ FAX Bedienungsanleitung
Auftrags-Box	Legt Einstellungen für die Auftrags-Box fest.
Aufbew. v. Schnellk.-Auf.	<p>Um den Speicherplatz auf der Festplatte frei zu halten, kann eine maximale Anzahl der gespeicherten Aufträge festgelegt werden.</p> <p>Mögliche Werte: Ein Wert zwischen 0 und 300.</p> <p> HINWEIS</p> <p>Wird Null ausgewählt, kann die Schnellkopie nicht verwendet werden.</p>
Aufbew. v. Wh.-Auftr.	<p>Um den Speicherplatz auf der Festplatte frei zu halten, können Sie eine maximale Anzahl der gespeicherten Aufträge festlegen.</p> <p>Mögliche Werte: Ein Wert zwischen 0 und 50.</p> <p> HINWEIS</p> <p>Diese Funktion wird nicht angezeigt, wenn die optionale Datensicherheitsfunktion aktiviert ist.</p> <p>Wird Null ausgewählt, kann die Wiederholungskopie nicht verwendet werden.</p>
Löschen Auftragsspeicher	<p>Mit dieser Einstellung werden Dokumente wie Privater Druckauftrag, Schnellkopie oder Prüfen und Halten automatisch nach einer bestimmten Zeit aus der Box gelöscht.</p> <p>Mögliche Werte: Aus, 1 Stunde, 4 Stunden, 1 Tag, 1 Woche</p> <p> HINWEIS</p> <p>Die Einstellung ist nur für Dokumente wirksam, die danach gespeichert werden. Unabhängig von dieser Einstellung werden die temporären Dokumente beim Ausschalten des Geräts gelöscht.</p>
Abrufbox^{*1}	➔ FAX Bedienungsanleitung
FAX-Speicher Empfangsbox^{*1}	➔ FAX Bedienungsanleitung

Menüpunkt	Beschreibung
Funktionen in Basiskarte	Wählt die Funktionen, die als Basisfunktionen gespeichert werden sollen. Sechs Funktionen in der Basis Anzeige werden wahlweise angezeigt, jedoch können die wichtigsten Funktionen schnell geändert werden.
Datei speichern	Wählt die Funktionen, die als Basisfunktionen in Datei speichern hinterlegt werden sollen. Farbauswahl, Speicherformat, Helligkeit, 2-seitig/Buchoriginal, Scanauflösung, Zoom, Originalausrichtung, Originalformat, Originalvorlage, Mehrfach-Scan, Hintergrundhelligkeit ändern Mögliche Werte: Aus, Taste 1 bis 6
Drucken	Wählt die Funktionen, die als Basisfunktionen im Druck gespeichert werden sollen. Papierauswahl, Gruppieren/Versetzte Ausgabe, Heften/Lochen, Duplex^{*2}, Kombinieren, Löschen nach Druck Mögliche Werte: Aus, Taste 1 bis 6
Senden	Wählt die Funktionen, die als Basisfunktionen im Senden gespeichert werden sollen. Sendeformat, Auflösung Faxsendung, Dateiformat, Löschen nach Sendung, Farbauswahl Mögliche Werte: Aus, Taste 1 bis 6

*1 Wird nur angezeigt, wenn das optionale FAX-Kit installiert ist.

*2 Wird nur angezeigt, wenn der optionale Dokumentenfinisher installiert ist. Ist keine Locheinheit installiert, erfolgt nur die Anzeige "Heften".

FAX

Taste [Systemmenü/Zähler] > [FAX]


Legt die FAX-Einstellungen fest.

➔ **FAX Bedienungsanleitung**



Drucker

Taste [Systemmenü/Zähler] > [Drucker]

Beim Drucken aus PCs werden die Einstellungen im Allgemeinen in der Anwendung vorgenommen, aus der der Druck erfolgt. Die folgenden Einstellungen sind jedoch verfügbar, um die Standardeinstellungen des Geräts zu verändern.

Menüpunkt	Beschreibung
Emulation	Bestimmt die Emulation für den Betrieb dieses Geräts über Befehle, die für andere Drucker benutzt werden. Mögliche Werte: PCL6, KPDL, KPDL(automatisch)  HINWEIS Wenn Sie [KPDL (automatisch)] ausgewählt haben, wählen Sie auch "Alt. Emulation" aus. Wenn Sie [KPDL] oder [KPDL (automatisch)] ausgewählt haben, aktivieren Sie auch den "KPDL-Fehlerbericht".
Alt. Emulation	Wenn Sie [KPDL (automatisch)] als Emulationsmodus gewählt haben, können Sie je nach auszudruckenden Daten zwischen KPDL und einem anderen Emulationsmodus (alternative Emulation) automatisch umschalten. Mögliche Werte: PCL6

Menüpunkt	Beschreibung
KPDL-Fehlerbericht	Wenn beim Drucken im KPDL-Emulationsmodus ein Fehler eintritt, kann bestimmt werden, ob ein Fehlerbericht ausgegeben werden soll oder nicht. Mögliche Werte: Aus, Ein
EcoPrint	EcoPrint spart Toner beim Drucken. Diese Einstellung wird nur für Testkopien empfohlen, weil blasser Druck dabei kein Problem darstellt. Mögliche Werte: Aus, Ein
Tonersparstufe (EcoPrint)	Legt die Tonersparstufe für EcoPrint fest. Mögliche Werte: 1 (Niedrig) bis 5 (Hoch)  HINWEIS Das Anheben des Werts reduziert den Tonerverbrauch, aber die Qualität verschlechtert sich.
A4/Letter ignorieren	Legt fest, ob A4 und Letter, die ein ähnliches Format haben, beim Drucken als identisch angesehen werden sollen. Mögliche Werte: Aus: A4 und Letter werden nicht als identisches Format behandelt. Ein: A4 und Letter werden als identisches Format behandelt. Das System wählt das Papierformat der Kassette beliebig.
Duplex	Legt die Ausrichtung für die Wendung beim Duplexdruck fest. Mögliche Werte: 1-seitig, 2-seitig (lange S. bind.) oder 2-seitig (kurze S. bind.)
Kopien	Legt die Standardanzahl von Kopien zwischen 1 und 9.999 fest. Mögliche Werte: 1 bis 9999 Blatt.
Ausrichtung	Legt die Standardausrichtung fest: [Hochformat] oder [Querformat]. Mögliche Werte: Hochformat, Querformat
Formfeed-Timeout	Beim Empfang von Daten vom Computer muss das Gerät manchmal abwarten, ob die letzte Seite noch weitere Daten zum Ausdrucken hat. Wenn der voreingestellte Timeout abläuft, druckt das Gerät automatisch aus. Sie können eine Zeitspanne zwischen 5 und 495 Sekunden einstellen. Mögliche Werte: 5 bis 495 Sekunden (in 5-Sekunden-Schritten)
LF-Einstellung	Definiert die Zeilenvorschub-Aktion, die durchgeführt werden soll, wenn das Gerät den Line-Feed-Code (Zeilenvorschub, 0AH) empfängt. Mögliche Werte: Nur LF, LF und CR, LF ignor.
CR-Einstellung	Definiert was geschieht, wenn das Gerät das CR-Zeichen (Wagenrücklauf, 0DH) empfängt. Mögliche Werte: Nur CR, LF und CR, CR ignor.
Auftragsname	Legt fest, ob der Auftragsname, der im Druckertreiber vergeben wurde, angezeigt werden soll. Mögliche Werte: Aus, Ein  HINWEIS Wird die Einstellung [Ein] gewählt, kann die Anzeige des Auftragsnamens zwischen [Auftragsname], [Job-Nr. + Auftragsname], [Auftragsname + Job-Nr.] gewählt werden.
Benutzername	Legt fest, ob der Benutzername, der im Druckertreiber vergeben wurde, angezeigt werden soll. Mögliche Werte: Aus, Ein

Menüpunkt	Beschreibung
Papierzufuhr Methode	<p>Beim Druck vom Computer kann die Art der Zufuhr gewählt werden, wenn eine Papierquelle oder ein Medientyp angewählt wird.</p> <p>Mögliche Werte:</p> <p>Automatisch: Wählt die Papierquelle, die dem gewählten Papierformat und dem Medientyp entspricht.</p> <p>Fest: Benutzt die angewählte Papierquelle.</p>
Univ.-Zuf. Prio.	<p>Befindet sich Papier in der Universalzufuhr, kann der Universalzufuhr Priorität bei der Papierzufuhr gegeben werden.</p> <p>Mögliche Werte:</p> <p>Aus: Es wird den Einstellungen im Druckertreiber gefolgt.</p> <p>Autom. einziehen: Wurde Autom. im Druckertreiber ausgewählt und befindet sich Papier in der Universalzufuhr, erfolgt der Papiereinzug aus der Universalzufuhr.</p> <p>Immer: Befindet sich Papier in der Universalzufuhr, erfolgt der Papiereinzug aus der Universalzufuhr, unabhängig von den Einstellungen im Druckertreiber.</p>
Auto Kass.wechs.	<p>Legen Sie die Aktion fest, falls das Papier in der angegebenen Papierquelle zu Ende geht.</p> <p>Mögliche Werte: Aus, Ein</p> <p> HINWEIS</p> <ul style="list-style-type: none"> • Wurde [Aus] gewählt, wird die Meldung "Folgendes Papier in Kassette # einlegen." (# ist die Nummer der entsprechenden Kassette) oder "Folgendes Papier in die Universalzufuhr einlegen." angezeigt. Der Druck wird angehalten. • Legen Sie das entsprechende Papier ein und setzen Sie den Druck fort. • Um aus einer anderen Kassette zu drucken, wählen Sie [Papierauswahl]. Wählen Sie die gewünschte Papierquelle aus. • Wurde [Ein] ausgewählt, setzt das Gerät automatisch den Druck fort, wenn eine andere Kassette den gleichen Medientyp enthält wie die aktuell verwendete Kassette.
A4 Breit	<p>Die Anzahl der maximalen Zeichen pro A4-Zeile kann auf 78 Zeichen bei 10-Punkt-Schrift und pro Letter-Zeile auf 80 Zeichen bei 10-Punkt-Schrift erhöht werden. Die Einstellung wirkt nur bei PCL6-Emulation.</p> <p>Mögliche Werte: Aus, Ein</p>
Auflösung	<p>Legt die Auflösung für den Druck fest.</p> <p>Mögliche Werte: 600 dpi, 1.200 dpi</p> <p> HINWEIS</p> <p>Die Einstellungen im Druckertreiber haben Vorrang vor den Einstellungen am Bedienfeld.</p>


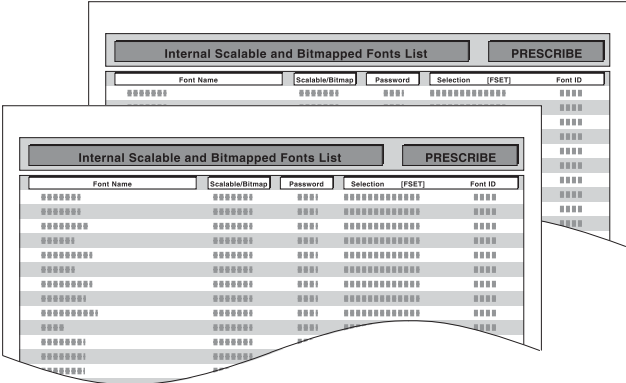
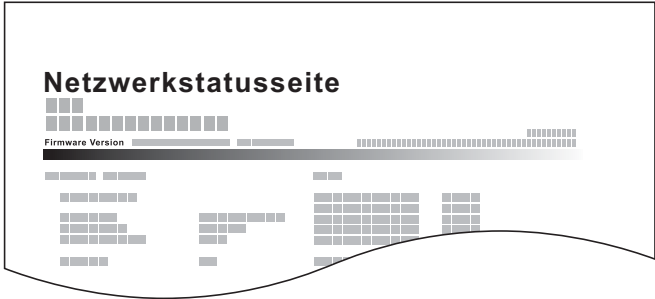
Menüpunkt	Beschreibung
KIR	<p>Legt die Standardeinstellung für KIR (Glätten) fest.</p> <p>Mögliche Werte: Aus, Ein</p>
Endezeichen Druckauftrag	<p>Sie können festlegen, welche Bedingung als Ende des Druckauftrags erachtet werden soll, wenn der Druckauftrag netzwerkbedingt oder aus irgendeinem anderen Grund nicht bis zum Ende verarbeitet werden konnte.</p> <p>Mögliche Werte:</p> <p>EOJ (End of Job): Wird dieser Befehl erkannt, gilt er als Ende der Druckdaten. Alle Daten bis zu diesem Befehl gelten als ein Auftrag.</p> <p>End of Network Session: Die Daten in einer Netzwerksitzung einer Netzwerkverbindung werden als ein Auftrag erachtet.</p> <p>UEL (Universal Exit Language): Wird UEL erkannt, gilt diese Zeichenfolge als Ende der Druckdaten. Alle Daten bis zur Erkennung von UEL gelten als ein Auftrag.</p>


Bericht

Sie können Berichte ausdrucken, um Einstellungen, Protokolle und den Status des Geräts zu überprüfen. Die Standardeinstellungen für den Druck der Ergebnisberichte können konfiguriert werden.

Bericht drucken

Taste [Systemmenü/Zähler] > [Bericht] > [Bericht drucken]

Menüpunkt	Beschreibung
<p>Statusseite</p>	<p>Hier finden Sie alle Informationen wie z. B. die aktuellen Einstellungen, verfügbarer Speicher sowie installierte Optionen.</p> 
<p>Schriftartliste</p>	<p>Druckt zur Überprüfung ein Muster der Schriften aus, die auf dem Gerät installiert sind.</p> 
<p>Netzwerkstatus</p>	<p>Überprüfung der Informationen wie Netzwerkschnittstelle, Firmwareversion, Netzwerkadresse und Protokoll.</p> 
<p>Servicestatus</p>	<p>Druckt eine Servicestatus-Seite aus. Hier werden mehr Detailinformationen ausgegeben als auf der Statusseite. Mitarbeiter des Kundendienstes drucken in der Regel die Servicestatus-Seite aus, wenn Wartungsarbeiten vorgenommen werden.</p>

Menüpunkt	Beschreibung
Optionaler Netzwerk Status	Druckt die optionale Netzwerkstatusseite mit Informationen wie Netzwerkschnittstelle, Firmwareversion, Netzwerkadresse und Protokoll aus.  HINWEIS Diese Anzeige erscheint nur, wenn das optionale Netzwerkkarten-Kit oder WLAN-Schnittstellen-Kit installiert ist.
Konfigurationsliste	Druckt die Einstellungen aus dem Systemmenü als Liste.
Datenbereinigungs-Bericht	Druckt einen Datenbereinigungs-Bericht.

Adminbericht-Einstellungen

Taste [Systemmenü/Zähler] > [Bericht] > [Adminbericht-Einstellungen]

Legt die Einstellungen für abgehende und eingehende FAX-Berichte fest.

➔ FAX Bedienungsanleitung

Ergebnisbericht-Einstell.

Taste [Systemmenü/Zähler] > [Bericht] > [Ergebnisbericht-Einstell.]

Menüpunkt	Beschreibung
Sendeergebnis-Bericht	Nach Abschluss der Sendung kann automatisch ein Sendebericht ausgedruckt werden.
E-Mail/Ordner	Nach Abschluss der Sendung von E-Mails oder einer SMB-/FTP-Übertragung kann automatisch ein Sendebericht ausgedruckt werden. Mögliche Werte: Aus, Ein, Nur bei Fehler
FAX^{*1}	➔ FAX Bedienungsanleitung
Bild anhängen NW-FAX^{*1}	➔ FAX Bedienungsanleitung
Vor Sendung abgebrochen^{*2}	Ein Sendergebnis-Bericht kann auch dann gedruckt werden, wenn der Auftrag vor dem Senden gelöscht wurde. Mögliche Werte: Aus, Ein
Empfangsformat^{*2}	Die im Sendebericht ausgedruckten Daten des Empfängers können ausgewählt werden. Mögliche Werte: Name oder Ziel, Name und Ziel
FAX-Empf.-Erg.-Bericht^{*1}	➔ FAX Bedienungsanleitung
Einst. Meld. Auftragsende^{*1}	➔ FAX Bedienungsanleitung
Typ Empf.ergebnisbericht^{*1*3}	➔ FAX Bedienungsanleitung


*1 Wird nur angezeigt, wenn das optionale FAX-Kit installiert ist.

*2 Die Anzeige erfolgt nicht, wenn "E-Mail/Ordner" und "FAX" auf [Aus] gesetzt sind.

*3 Die Anzeige erfolgt nicht, wenn die Einstellung Ergebnisbericht Faxempfang auf [Aus] steht.




Sende Auftragshistorie


Taste [Systemmenü/Zähler] > [Bericht] > [Sende Auftragshistorie]

Menüpunkt	Beschreibung
Automatisches Senden	Nach einer bestimmten Auftragszahl kann das Protokoll automatisch versendet werden. Mögliche Werte: Aus, Ein  HINWEIS Bei Auswahl [Ein] muss die Anzahl der Vorgänge festgelegt werden. Möglich sind Werte von 1 bis 1.500
Sende Auftragshistorie	Das Protokoll kann auch versendet werden, wenn ein Ziel manuell angegeben wird.
Ziel	Geben Sie das Ziel an, an das das Protokoll versendet werden soll. Es kann nur ein E-Mail versendet werden.
Auftrags-Betreff	Legt einen Betreff des E-Mails für den Versand der Auftragshistorie fest. Mögliche Werte: Bis zu 256 Zeichen
SSFC Log Betreff	Geben Sie den Betreff der gedruckten Auftragshistorie mit IC-Kartenauthentifizierung ein. Mögliche Werte: Bis zu 256 Zeichen
Persönliche Information	Legt fest, ob persönliche Informationen mit der Auftragshistorie versendet werden sollen. Mögliche Werte: Enthält, Ausschließen

Einstellung Login-Historie

Taste [Systemmenü/Zähler] > [Bericht] > [Einstellung Login-Historie]

Menüpunkt	Beschreibung
Login-Historie	Legt fest, ob die Login-Historie aufgezeichnet werden soll. Mögliche Werte: Aus, Ein  HINWEIS Wenn die Einstellung [Ein] gewählt wird, muss die Anzahl der aufzuzeichnenden Einträge festgelegt werden. Möglich sind Werte von 1 bis 1.000.
Automatisches Senden	Legt fest, ob die "Login-Historie" automatisch nach der Anzahl der festgelegten Einträge an eine hinterlegte Adresse versendet werden soll. Mögliche Werte: Aus, Ein  HINWEIS Diese Funktion wird nur aktiviert, wenn "Login-Historie" auf [Ein] steht.
Ziel	Geben Sie das Ziel an, an das die Login-Historie versendet werden soll. Es kann nur eine E-Mail versendet werden.  HINWEIS Diese Funktion wird nur aktiviert, wenn "Login-Historie" auf [Ein] steht.

Menüpunkt	Beschreibung
Betreff	<p>Legt einen Betreff des E-Mails für den Versand der Login-Historie fest. Mögliche Werte: Bis zu 256 Zeichen</p> <p> HINWEIS Diese Funktion wird nur aktiviert, wenn "Login-Historie" auf [Ein] steht.</p>
Protokoll zurücksetzen	<p>Setzt die Einträge in der Login-Historie zurück.</p>




 **HINWEIS**

Falls die Anzeige zur Anmeldung erscheint, geben Sie Ihren Login-Benutzernamen und Ihr Passwort ein und wählen Sie [Login]. Hierzu müssen Sie sich mit Administratorrechten anmelden oder als Benutzer, der die Rechte zum Ausführen dieser Einstellung besitzt. Die Werkseinstellungen für Benutzernamen und Passwort lauten:

Modell	Login-Benutzername	Login-Passwort
7057i	7000	7000
8057i	8000	8000

Einst. Geräte-Login-Historie

Taste [Systemmenü/Zähler] > [Bericht] > [Einst. Geräte-Login-Historie]

Menüpunkt	Beschreibung
Geräte-Login-Historie	<p>Legt fest, ob die Geräte-Login-Historie aufgezeichnet werden soll. Mögliche Werte: Aus, Ein</p> <p> HINWEIS Wenn die Einstellung [Ein] gewählt wird, muss die Anzahl der aufzuzeichnenden Einträge festgelegt werden. Möglich sind Werte von 1 bis 1.000.</p>
Automatisches Senden	<p>Legt fest, ob die "Geräte-Login-Historie" automatisch nach der Anzahl der festgelegten Einträge an eine hinterlegte Adresse versendet werden soll. Mögliche Werte: Aus, Ein</p> <p> HINWEIS Diese Funktion wird nur aktiviert, wenn "Geräte-Login-Historie" auf [Ein] steht.</p>
Ziel	<p>Geben Sie das Ziel an, an das das Protokoll versendet werden soll. Es kann nur eine E-Mail versendet werden.</p> <p> HINWEIS Diese Funktion wird nur aktiviert, wenn "Geräte-Login-Historie" auf [Ein] steht.</p>
Betreff	<p>Legt einen Betreff des E-Mails für den Versand der Geräte-Login-Historie fest. Mögliche Werte: Bis zu 256 Zeichen</p> <p> HINWEIS Diese Funktion wird nur aktiviert, wenn "Geräte-Login-Historie" auf [Ein] steht.</p>





 **HINWEIS**

Falls die Anzeige zur Anmeldung erscheint, geben Sie Ihren Login-Benutzernamen und Ihr Passwort ein und wählen Sie [**Login**]. Hierzu müssen Sie sich mit Administratorrechten anmelden oder als Benutzer, der die Rechte zum Ausführen dieser Einstellung besitzt. Die Werkseinstellungen für Benutzernamen und Passwort lauten:

Modell	Login-Benutzername	Login-Passwort
7057i	7000	7000
8057i	8000	8000

Fehlerprotokoll sich. Komm.

Taste [**Systemmenü/Zähler**] > [**Bericht**] > [**Fehlerprotokoll sich. Komm.**]

Menüpunkt	Beschreibung
Fehlerprotokoll sich. Komm.	<p>Legt fest, ob das "Fehlerprotokoll sichere Kommunikation" aufgezeichnet werden soll. Mögliche Werte: Aus, Ein</p> <p> HINWEIS Wenn die Einstellung [Ein] gewählt wird, muss die Anzahl der aufzuzeichnenden Einträge festgelegt werden. Möglich sind Werte von 1 bis 1.000.</p>
Automatisches Senden	<p>Legt fest, ob das "Fehlerprotokoll sichere Kommunikation" automatisch nach der Anzahl der festgelegten Einträge an eine hinterlegte Adresse versendet werden soll. Mögliche Werte: Aus, Ein</p> <p> HINWEIS Diese Funktion wird nur aktiviert, wenn "Fehlerprotokoll sichere Kommunikation" auf [Ein] steht.</p>
Ziel	<p>Geben Sie das Ziel an, an das das Fehlerprotokoll versendet werden soll. Es kann nur eine E-Mail versendet werden.</p> <p> HINWEIS Diese Funktion wird nur aktiviert, wenn "Fehlerprotokoll sichere Kommunikation" auf [Ein] steht.</p>
Betreff	<p>Legt einen Betreff des E-Mails für den Versand des "Fehlerprotokolls sichere Kommunikation" fest. Mögliche Werte: Bis zu 256 Zeichen</p> <p> HINWEIS Diese Funktion wird nur aktiviert, wenn "Fehlerprotokoll sichere Kommunikation" auf [Ein] steht.</p>

 **HINWEIS**

Falls die Anzeige zur Anmeldung erscheint, geben Sie Ihren Login-Benutzernamen und Ihr Passwort ein und wählen Sie **[Login]**. Hierzu müssen Sie sich mit Administratorrechten anmelden oder als Benutzer, der die Rechte zum Ausführen dieser Einstellung besitzt. Die Werkseinstellungen für Benutzernamen und Passwort lauten:

Modell	Login-Benutzername	Login-Passwort
7057i	7000	7000
8057i	8000	8000

System/Netzwerk

Legt die System-Einstellungen des Geräts fest.

Netzwerk

Legt die Netzwerk-Einstellungen fest.

Hostname

Taste **[Systemmenü/Zähler]** > **[System/Netzwerk]** > **[Netzwerk]** > **[Hostname]**

Menüpunkt	Beschreibung
Hostname	Zeigt den Hostnamen des Systems an. Der Hostname kann im Embedded Web Server RX geändert werden. ➔ Geräteinformation ändern (Seite 2-71)

Wi-Fi Direct Einstellungen

Taste **[Systemmenü/Zähler]** > **[System/Netzwerk]** > **[Netzwerk]** > **[Wi-Fi Direct Einstell.]**


Richten Sie Wi-Fi Direct ein.





 **HINWEIS**

Diese Anzeige erscheint nur, wenn das WLAN-Schnittstellen-Kit (IB-35) installiert ist.

Das WLAN-Schnittstellen-Kit steht bei einigen Modellen optional zur Verfügung. Für weitere Informationen sprechen Sie bitte Ihren Händler oder unsere Vertriebsmitarbeiter an.

➔ [IB-35 "WLAN-Schnittstellen-Kit" \(Seite 11-6\)](#)

Menüpunkt	Beschreibung
Wi-Fi Direct	Legt fest, ob Wi-Fi Direct benutzt werden soll. Mögliche Werte: Aus, Ein
Gerätename	Legt den Gerätenamen fest.  HINWEIS <ul style="list-style-type: none"> • Bis zu 32 Zeichen können eingegeben werden. • Diese Funktion wird nur angezeigt, wenn [Wi-Fi Direct] auf [Ein] steht.

Menüpunkt	Beschreibung
IP-Adresse	<p>Zeigt die IP-Adresse des Geräts an.</p> <p>➔ TCP/IP-Einstellung (Seite 8-56)</p> <p> HINWEIS Diese Funktion wird nur angezeigt, wenn [Wi-Fi Direct] auf [Ein] steht.</p>
Automatisch trennen	<p>Trennt automatisch Geräte, die über Wi-Fi Direct verbunden sind.</p> <p>Mögliche Werte: Aus, Ein</p> <p> HINWEIS</p> <ul style="list-style-type: none"> Falls Sie [Ein] auswählen, müssen Sie die Wartezeit bis zur automatischen Trennung eingeben. Diese Funktion wird nur angezeigt, wenn [Wi-Fi Direct] auf [Ein] steht.
Dauerhafte Gruppe	<p>Wählen Sie, ob Wi-Fi Direct-Verbindung als dauerhafte Gruppe eingestellt ist (Informationen für die Verbindung bleiben bestehen, auch wenn der Strom ausgeschaltet ist).</p> <p>Mögliche Werte: Aus, Ein</p> <p> HINWEIS Diese Funktion wird nur angezeigt, wenn [Wi-Fi Direct] auf [Ein] steht.</p>
Passwort	<p>Wählen Sie, ob das Wi-Fi Direct-Passwort automatisch oder manuell erstellt werden soll.</p> <p>Mögliche Werte: Automatische Erstellung, Manuelle Erstellung</p> <p> HINWEIS</p> <ul style="list-style-type: none"> Wenn [Manuelle Erstellung] ausgewählt ist, wird die Einstellung für Dauerhafte Gruppe auf [Ein] gesetzt. Die Einstellung wird nach dem Neustart des Geräts oder Netzwerks geändert.

Wi-Fi-Einstellungen

Taste **[Systemmenü/Zähler]** > **[System/Netzwerk]** > **[Netzwerk]** > **[Wi-Fi-Einstellungen]**

Richten Sie Wi-Fi ein.

HINWEIS

Diese Anzeige erscheint nur, wenn das WLAN-Schnittstellen-Kit (IB-35) installiert ist.

Das WLAN-Schnittstellen-Kit steht bei einigen Modellen optional zur Verfügung. Für weitere Informationen sprechen Sie bitte Ihren Händler oder unsere Vertriebsmitarbeiter an.

➔ [IB-35 "WLAN-Schnittstellen-Kit" \(Seite 11-6\)](#)




Wi-Fi

Menüpunkt	Beschreibung
Wi-Fi	<p>Legt fest, ob Wi-Fi benutzt werden soll.</p> <p>Mögliche Werte: Aus, Ein</p>

Einstellung


Menüpunkt	Beschreibung																				
Verbindungsstatus	Prüft den Status des WLAN.																				
Basis	Falls sich das Gerät mit einem Zugangspunkt verbindet, der eine automatische Netzwerkeinstellung unterstützt, können die Verbindungseinstellungen über den Schnelleinstellung Assistent vorgenommen werden.																				
<table border="1" style="width: 100%; border-collapse: collapse;"> <tr> <td style="width: 20%;">Verfügbare Netzwerke</td> <td>Zeigt die verfügbaren Zugangspunkte an, mit denen sich das Gerät verbinden kann.</td> </tr> <tr> <td> <table border="1" style="width: 100%; border-collapse: collapse;"> <tr> <td style="width: 20%;">WEP Key Index</td> <td>Wählen Sie den Key Index des Zugangspunkts. Mögliche Werte: 0 bis 3</td> </tr> </table> </td> <td></td> </tr> </table>	Verfügbare Netzwerke	Zeigt die verfügbaren Zugangspunkte an, mit denen sich das Gerät verbinden kann.	<table border="1" style="width: 100%; border-collapse: collapse;"> <tr> <td style="width: 20%;">WEP Key Index</td> <td>Wählen Sie den Key Index des Zugangspunkts. Mögliche Werte: 0 bis 3</td> </tr> </table>	WEP Key Index	Wählen Sie den Key Index des Zugangspunkts. Mögliche Werte: 0 bis 3																
Verfügbare Netzwerke	Zeigt die verfügbaren Zugangspunkte an, mit denen sich das Gerät verbinden kann.																				
<table border="1" style="width: 100%; border-collapse: collapse;"> <tr> <td style="width: 20%;">WEP Key Index</td> <td>Wählen Sie den Key Index des Zugangspunkts. Mögliche Werte: 0 bis 3</td> </tr> </table>	WEP Key Index	Wählen Sie den Key Index des Zugangspunkts. Mögliche Werte: 0 bis 3																			
WEP Key Index	Wählen Sie den Key Index des Zugangspunkts. Mögliche Werte: 0 bis 3																				
Knopfdruck	Falls der Zugangspunkt die Verbindungsherstellung über Knopfdruck unterstützt, können die Verbindungseinstellungen über die Knopfdruck-Konfiguration vorgenommen werden. Die Einstellung aktiviert die Knopfdruck-Konfiguration, sobald eine Verbindung durch Knopfdruck am Zugangspunkt ausgelöst wird. HINWEIS Diese Methode unterstützt nur WPS.																				
PIN-Eingabeart (Am Gerät)	Startet die Verbindung über den PIN-Code des Geräts. Geben Sie den PIN-Code am Zugangspunkt ein. Der PIN-Code des Geräts wird automatisch generiert.																				
Nutzereinstell.	Die einzelnen Einstellungen des WLAN können geändert werden.																				
Netzwerkname (SSID)	Legt den SSID (Service Set Identifier) des WLAN, mit dem sich das Gerät verbindet, fest HINWEIS Bis zu 32 Zeichen können eingegeben werden.																				
Netzwerkauthentifizierung	Legt die Art der Netzwerkauthentifizierung fest. Mögliche Werte: Offen, WPA2/WPA-PSK, WPA2-PSK, WPA2/WPA-EAP, WPA2-EAP																				
Verschlüsselung	Legt die Verschlüsselungsart fest. Die einzugebenden Werte hängen von der Einstellung der Netzwerkauthentifizierung ab. <table border="1" style="width: 100%; border-collapse: collapse; margin-top: 10px;"> <thead> <tr> <th style="background-color: #0070C0; color: white;">Netzwerk-authentifizierung</th> <th colspan="2" style="background-color: #0070C0; color: white;">Verschlüsselung</th> </tr> </thead> <tbody> <tr> <td rowspan="2">Offen</td> <td>Deaktivieren</td> <td>—</td> </tr> <tr> <td>WEP</td> <td>WEP Schlüssel: Bis zu 26 Zeichen WEP Key Index: 0 bis 3</td> </tr> <tr> <td>WPA2/WPA-PSK</td> <td colspan="2">Verschlüsselung: AES, Auto VereinbSchlüssel Bis zu 64 Zeichen</td> </tr> <tr> <td>WPA2-PSK</td> <td colspan="2">Verschlüsselung: AES VereinbSchlüssel Bis zu 64 Zeichen</td> </tr> <tr> <td>WPA2/WPA-EAP</td> <td colspan="2">Verschlüsselung: AES, Auto</td> </tr> <tr> <td>WPA2-EAP</td> <td colspan="2">Verschlüsselung: AES</td> </tr> </tbody> </table>	Netzwerk-authentifizierung	Verschlüsselung		Offen	Deaktivieren	—	WEP	WEP Schlüssel: Bis zu 26 Zeichen WEP Key Index: 0 bis 3	WPA2/WPA-PSK	Verschlüsselung: AES, Auto VereinbSchlüssel Bis zu 64 Zeichen		WPA2-PSK	Verschlüsselung: AES VereinbSchlüssel Bis zu 64 Zeichen		WPA2/WPA-EAP	Verschlüsselung: AES, Auto		WPA2-EAP	Verschlüsselung: AES	
Netzwerk-authentifizierung	Verschlüsselung																				
Offen	Deaktivieren	—																			
	WEP	WEP Schlüssel: Bis zu 26 Zeichen WEP Key Index: 0 bis 3																			
WPA2/WPA-PSK	Verschlüsselung: AES, Auto VereinbSchlüssel Bis zu 64 Zeichen																				
WPA2-PSK	Verschlüsselung: AES VereinbSchlüssel Bis zu 64 Zeichen																				
WPA2/WPA-EAP	Verschlüsselung: AES, Auto																				
WPA2-EAP	Verschlüsselung: AES																				




TCP/IP-Einstellung


Menüpunkt	Beschreibung
TCP/IP	Legt fest, ob das TCP/IP-Protokoll verwendet werden soll. Mögliche Werte: Aus, Ein
IPv4	Richtet das TCP/IP (IPv4)-Protokoll ein, um eine Verbindung mit dem Netzwerk herzustellen. Diese Funktion wird nur aktiviert, wenn [TCP/IP] auf [Ein] steht.
IP-Adresse	Legt die IP-Adresse fest. Mögliche Werte: ###.###.###.###  HINWEIS Steht die Einstellung DHCP auf [Ein], ist diese Einstellung inaktiv und es können keine Daten eingegeben werden.
Subnetzmaske	Legt die Subnetzmaske fest. Mögliche Werte: ###.###.###.###  HINWEIS Steht die Einstellung DHCP auf [Ein], ist diese Einstellung inaktiv und es können keine Daten eingegeben werden.
Standard Gateway	Legt die Adresse des Gateways fest. Mögliche Werte: ###.###.###.###  HINWEIS Steht die Einstellung DHCP auf [Ein], ist diese Einstellung inaktiv und es können keine Daten eingegeben werden.
DHCP	Legt fest, ob ein DHCP (IPv4)-Server benutzt wird oder nicht. Mögliche Werte: Aus, Ein
Auto-IP	Legt fest, ob Auto-IP benutzt werden soll. Mögliche Werte: Aus, Ein
DNS-Server	DNS-Server (IPv4) einstellen. Mögliche Werte: Auto (DHCP), Manuell Wenn [Manuell] ausgewählt ist, können Sie statische DNS-Serverinformationen in die vorgegebenen Primären und Sekundären Felder eingeben.

 **WICHTIG**

- Wenn Auto-IP eingerichtet wird, muss unter [IP-Adresse] "0.0.0.0" eingegeben werden.
- Nachdem Sie alle Eingaben vorgenommen haben, starten Sie den Netzwerkteil des Geräts neu oder schalten Sie das Gerät einmal AUS und wieder AN.

Menüpunkt	Beschreibung
IPv6	Richtet das TCP/IP (IPv6)-Protokoll ein, um eine Verbindung mit dem Windows-Netzwerk herzustellen. Diese Funktion wird nur aktiviert, wenn [TCP/IP] auf [Ein] steht.
IPv6	Legt fest, ob IPv6 benutzt werden soll. Mögliche Werte: Aus, Ein  HINWEIS Bei Auswahl von [Ein] wird die IP-Adresse in [IP-Adresse (Link Local)] angezeigt, nachdem das Netzwerk neu gestartet wurde.

Menüpunkt	Beschreibung
RA(Stateless)	<p>Legt fest, ob RA (Stateless) benutzt werden soll. Mögliche Werte: Aus, Ein</p> <p> HINWEIS Diese Funktion wird nur aktiviert, wenn [IPv6] auf [Ein] steht. Bei Auswahl von [Ein] wird die IP-Adresse in [IP-Adresse (Stateless)] angezeigt, nachdem das Netzwerk neu gestartet wurde.</p>
Manuelle Einstellungen	<p>Die IP-Adresse, Präfix-Länge und Gateway-Adresse in TCP/IP (IPv6) können manuell eingestellt werden. Mögliche Werte: IP-Adresse (Manuell): Die 128-Bit-Adresse wird in Form von acht Gruppen, die aus vierstelligen hexadezimalen Zahlen bestehen, ausgedrückt. Die Gruppen werden durch einen Doppelpunkt (:) getrennt. Präfix-Länge: 0 bis 128 Standard Gateway: Die 128-Bit-Adresse wird in Form von acht Gruppen, die aus vierstelligen hexadezimalen Zahlen bestehen, ausgedrückt. Die Gruppen werden durch einen Doppelpunkt (:) getrennt.</p> <p> HINWEIS Diese Funktion wird nur aktiviert, wenn [IPv6] auf [Ein] steht. Um das "Standard Gateway" einzugeben, muss [RA (Stateless)] auf [Aus] stehen.</p>
DHCP	<p>Legt fest, ob ein DHCP (IPv6)-Server benutzt werden soll. Mögliche Werte: Aus, Ein</p> <p> HINWEIS Diese Funktion wird nur aktiviert, wenn [IPv6] auf [Ein] steht. Bei Auswahl von [Ein] wird die IP-Adresse in [IP-Adresse (Stateful)] angezeigt, nachdem das Netzwerk neu gestartet wurde.</p>
DNS-Server	<p>DNS-Server (IPv6) einstellen. Mögliche Werte: Auto (DHCP), Manuell Wenn [Manuell] ausgewählt ist, können Sie statische DNS-Serverinformationen in die vorgegebenen Primären und Sekundären Felder eingeben.</p>

 **WICHTIG**
 Nachdem Sie alle Eingaben vorgenommen haben, starten Sie das System neu oder schalten Sie es einmal AUS und wieder AN.

Netzwerk neu starten




Menüpunkt	Beschreibung
Netzwerk neu starten	Startet die Netzwerkkarte des Geräts neu.

Kabelnetzwerk-Einstellungen

Taste [Systemmenü/Zähler] > [System/Netzwerk] > [Netzwerk] > [Kabelnetzwerk-Einstell.]





Konfigurieren Sie die Kabelnetzwerk-Einstellungen.

TCP/IP-Einstellung

Menüpunkt	Beschreibung
TCP/IP	Legt fest, ob das TCP/IP-Protokoll verwendet werden soll. Mögliche Werte: Aus, Ein
IPv4	Richtet das TCP/IP (IPv4)-Protokoll ein, um eine Verbindung mit dem Netzwerk herzustellen. Diese Funktion wird nur aktiviert, wenn [TCP/IP] auf [Ein] steht.
IP-Adresse	Legt die IP-Adresse fest. Mögliche Werte: ###.###.###.###  HINWEIS Steht die Einstellung DHCP auf [Ein], ist diese Einstellung inaktiv und es können keine Daten eingegeben werden.
Subnetzmaske	Legt die Subnetzmaske fest. Mögliche Werte: ###.###.###.###  HINWEIS Steht die Einstellung DHCP auf [Ein], ist diese Einstellung inaktiv und es können keine Daten eingegeben werden.
Standard Gateway	Legt die Adresse des Gateways fest. Mögliche Werte: ###.###.###.###  HINWEIS Steht die Einstellung DHCP auf [Ein], ist diese Einstellung inaktiv und es können keine Daten eingegeben werden.
DHCP	Legt fest, ob ein DHCP (IPv4) Server benutzt wird oder nicht. Mögliche Werte: Aus, Ein
Auto-IP	Legt fest, ob Auto-IP benutzt werden soll. Mögliche Werte: Aus, Ein
DNS-Server	DNS-Server (IPv4) einstellen. Mögliche Werte: Auto (DHCP), Manuell Wenn [Manuell] ausgewählt ist, können Sie statische DNS-Serverinformationen in die vorgegebenen Primären und Sekundären Felder eingeben.

WICHTIG

- Wenn Auto-IP eingerichtet wird, muss unter [IP-Adresse] "0.0.0.0" eingegeben werden.
- Nachdem Sie alle Eingaben vorgenommen haben, starten Sie den Netzwerkteil des Geräts neu oder schalten Sie das Gerät einmal AUS und wieder AN.

Menüpunkt	Beschreibung
IPv6	Richtet das TCP/IP (IPv6)-Protokoll ein, um eine Verbindung mit dem Windows-Netzwerk herzustellen. Diese Funktion wird nur aktiviert, wenn [TCP/IP] auf [Ein] steht.
IPv6	<p>Legt, ob IPv6 benutzt werden soll. Mögliche Werte: Aus, Ein</p> <p> HINWEIS Bei Auswahl von [Ein] wird die IP-Adresse in [IP-Adresse (Link Local)] angezeigt, nachdem das Netzwerk neu gestartet wurde.</p>
RA(Stateless)	<p>Legt fest, ob RA (Stateless) benutzt werden soll. Mögliche Werte: Aus, Ein</p> <p> HINWEIS Diese Funktion wird nur aktiviert, wenn [IPv6] auf [Ein] steht. Bei Auswahl von [Ein] wird die IP-Adresse in [IP-Adresse (Stateless)] angezeigt, nachdem das Netzwerk neu gestartet wurde.</p>
Manuelle Einstellungen	<p>Die IP-Adresse, Präfix-Länge und Gateway-Adresse in TCP/IP (IPv6) können manuell eingestellt werden. Mögliche Werte: IP-Adresse (Manuell): Die 128-Bit-Adresse wird in Form von acht Gruppen, die aus vierstelligen hexadezimalen Zahlen bestehen, ausgedrückt. Die Gruppen werden durch einen Doppelpunkt (:) getrennt. Präfix-Länge: 0 bis 128 Standard-Gateway: Die 128-Bit-Adresse wird in Form von acht Gruppen, die aus vierstelligen hexadezimalen Zahlen bestehen, ausgedrückt. Die Gruppen werden durch einen Doppelpunkt (:) getrennt.</p> <p> HINWEIS Diese Funktion wird nur aktiviert, wenn [IPv6] auf [Ein] steht. Um das "Standard-Gateway" einzugeben, muss [RA (Stateless)] auf [Aus] stehen.</p>
DHCP	<p>Legt fest, ob ein DHCP (IPv6) Server benutzt wird oder nicht. Mögliche Werte: Aus, Ein</p> <p> HINWEIS Diese Funktion wird nur aktiviert, wenn [IPv6] auf [Ein] steht. Bei Auswahl von [Ein] wird die IP-Adresse in [IP-Adresse (Stateful)] angezeigt, nachdem das Netzwerk neu gestartet wurde.</p>
DNS-Server	<p>DNS-Server (IPv6) einstellen. Mögliche Werte: Auto (DHCP), Manuell Wenn [Manuell] ausgewählt ist, können Sie statische DNS-Serverinformationen in die vorgegebenen Primären und Sekundären Felder eingeben.</p>

 **WICHTIG**

Nachdem Sie alle Eingaben vorgenommen haben, starten Sie das System neu oder schalten Sie es einmal AUS und wieder AN.

LAN-Schnittstelle

Menüpunkt	Beschreibung
LAN-Schnittstelle	Legt die Netzwerkeinstellungen fest. Mögliche Werte: Auto, 10BASE-T Half, 10BASE-T Full, 100BASE-TX Half, 100BASE-TX Full, 1000BASE-T

 **WICHTIG**

Nachdem Sie alle Eingaben vorgenommen haben, starten Sie das System neu oder schalten Sie es einmal AUS und wieder AN.

Bonjour

Taste [Systemmenü/Zähler] > [System/Netzwerk] > [Netzwerk] > [Bonjour]

Menüpunkt	Beschreibung
Bonjour	Legt fest, ob Bonjour benutzt werden soll. Mögliche Werte: Aus, Ein
Wi-Fi Direct	Legt fest, ob diese Funktion für jedes Netzwerk aktiviert werden soll. Mögliche Werte: Deaktivieren, Einschalten
Wi-Fi	
Kabelnetzwerk	

IPSec

Taste [Systemmenü/Zähler] > [System/Netzwerk] > [Netzwerk] > [IPSec]



Menüpunkt	Beschreibung
IPSec	Legt fest, ob IPSec benutzt werden soll. Mögliche Werte: Aus, Ein



Protokoll-Einstellungen

Taste [Systemmenü/Zähler] > [System/Netzwerk] > [Netzwerk] > [Protokoll-Einstellungen]



Legen Sie die Protokoll-Einstellungen fest.


Menüpunkt	Beschreibung
SMTP (E-Mail-Übertr.)	Legt fest, ob zur Sendung von E-Mails SMTP genutzt werden soll. Mögliche Werte: Aus, Ein
POP3 (E-Mail-Empfang)	Legt fest, ob zum Empfang von E-Mails POP3 genutzt werden soll. Mögliche Werte: Aus, Ein
FTP Client (Übertragung)	Legt fest, ob Dokumente über FTP gesendet werden sollen. Um einen FTP-Client zu verwenden, muss das Protokoll auf [Ein] gesetzt sein. Die Standardanschlussnummer ist 21. Mögliche Werte: Aus, Ein

Menüpunkt	Beschreibung
FTP Server (Empfang)	Legt fest, ob Dokumente über FTP empfangen werden sollen.* ¹ Mögliche Werte: Aus, Ein
Wi-Fi Direct	Legt fest, ob diese Funktion für jedes Netzwerk aktiviert werden soll. Mögliche Werte: Deaktivieren, Einschalten
Wi-Fi	
Kabelnetzwerk	
SMB Client (Übertragung)	Legt fest, ob Dokumente über SMB gesendet werden sollen. Um einen SMB-Client zu verwenden, muss das Protokoll auf [Ein] gesetzt sein. Die Standardanschlussnummer ist 445. Mögliche Werte: Aus, Ein
NetBEUI	Legt fest, ob Dokumente über NetBEUI empfangen werden sollen.* ¹ Mögliche Werte: Aus, Ein
Wi-Fi Direct	Legt fest, ob diese Funktion für jedes Netzwerk aktiviert werden soll. Mögliche Werte: Deaktivieren, Einschalten
Wi-Fi	
Kabelnetzwerk	
WSD-Scan	Legt fest, ob WSD-Scan benutzt werden soll oder nicht.* ¹ Mögliche Werte: Aus, Ein
Wi-Fi Direct	Legt fest, ob diese Funktion für jedes Netzwerk aktiviert werden soll. Mögliche Werte: Deaktivieren, Einschalten
Wi-Fi	
Kabelnetzwerk	
WSD-Druck	Legt fest, ob der firmeneigene Webservice benutzt werden soll. Die WIA-, TWAIN- und Netzwerkfax-Treiber benutzen den Webdienst Enhanced WSD.* ¹ Mögliche Werte: Aus, Ein
Wi-Fi Direct	Legt fest, ob diese Funktion für jedes Netzwerk aktiviert werden soll. Mögliche Werte: Deaktivieren, Einschalten
Wi-Fi	
Kabelnetzwerk	
i-FAX	Legt fest, ob i-FAX benutzt werden soll. Mögliche Werte: Aus, Ein  HINWEIS Diese Anzeige erscheint nur, wenn das optionale FAX-Kit installiert ist.
DSM-Scan	Legt fest, ob DSM-Scan benutzt werden soll.* ¹ Mögliche Werte: Aus, Ein
ThinPrint	Legt fest, ob ThinPrint benutzt werden soll. Um das ThinPrint-Protokoll zu verwenden, muss das Protokoll auf [Ein] gesetzt sein. Die Standardanschlussnummer ist 4000.* ^{1, 2} Mögliche Werte: Aus, Ein  HINWEIS Diese Anzeige erscheint nur, wenn die Option ThinPrint aktiviert ist.
Wi-Fi Direct	Legt fest, ob diese Funktion für jedes Netzwerk aktiviert werden soll. Mögliche Werte: Deaktivieren, Einschalten
Wi-Fi	
Kabelnetzwerk	

Menüpunkt	Beschreibung
Thin Print over SSL	<p>Um Thin Print over SSL nutzen zu können, setzen Sie [Thin Print over SSL] und [SSL] auf [Ein].</p> <p>Mögliche Werte: Aus, Ein</p> <p> HINWEIS</p> <p>Wenn Sie [Ein] wählen, muss ein Zertifikat für SSL installiert sein. Das Standardzertifikat ist das selbst erstellte Zertifikat des Geräts.</p> <p>➔ Embedded Web Server RX User Guide</p>
LPD	<p>Legt fest, ob Dokumente über LPD empfangen werden sollen.*¹</p> <p>Mögliche Werte: Aus, Ein</p>
Wi-Fi Direct	Legt fest, ob diese Funktion für jedes Netzwerk aktiviert werden soll.
Wi-Fi	Mögliche Werte: Deaktivieren, Einschalten
Kabelnetzwerk	
Raw	<p>Legt fest, ob Dokumente über Raw Port empfangen werden sollen.*¹</p> <p>Mögliche Werte: Aus, Ein</p>
Wi-Fi Direct	Legt fest, ob diese Funktion für jedes Netzwerk aktiviert werden soll.
Wi-Fi	Mögliche Werte: Deaktivieren, Einschalten
Kabelnetzwerk	
IPP	<p>Legt fest, ob Dokumente über IPP empfangen werden sollen. Um das IPP-Protokoll nutzen zu können, setzen Sie [IPP] auf [Ein] und [SSL] auf [Aus]. Wählen Sie außerdem für die IPP-Sicherheit [IPP oder IPP over SSL] in den Sicherheitseinstellungen des Embedded Web Server RX. Die Standardanschlussnummer ist 631.*¹</p> <p>Mögliche Werte: Aus, Ein</p>
Wi-Fi Direct	Legt fest, ob diese Funktion für jedes Netzwerk aktiviert werden soll.
Wi-Fi	Mögliche Werte: Deaktivieren, Einschalten
Kabelnetzwerk	
IPP over SSL	<p>Um das IPP-Protokoll zu verwenden, setzen Sie [IPP] und [SSL] auf [Ein]. Die Standardanschlussnummer ist 443.*¹, *²</p> <p>Mögliche Werte: Aus, Ein</p> <p> HINWEIS</p> <p>Wenn Sie [Ein] wählen, muss ein Zertifikat für SSL installiert sein. Das Standardzertifikat ist das selbst erstellte Zertifikat des Geräts.</p> <p>➔ Embedded Web Server RX User Guide</p>
Wi-Fi Direct	Legt fest, ob diese Funktion für jedes Netzwerk aktiviert werden soll.
Wi-Fi	Mögliche Werte: Deaktivieren, Einschalten
Kabelnetzwerk	
HTTP	<p>Legt fest, ob über HTTP kommuniziert werden soll oder nicht.*¹</p> <p>Mögliche Werte: Aus, Ein</p>
Wi-Fi Direct	Legt fest, ob diese Funktion für jedes Netzwerk aktiviert werden soll.
Wi-Fi	Mögliche Werte: Deaktivieren, Einschalten
Kabelnetzwerk	

Menüpunkt	Beschreibung
HTTPS	Legt fest, ob über HTTPS. ^{*1, *2} kommuniziert werden soll oder nicht. Mögliche Werte: Aus, Ein
Wi-Fi Direct	Legt fest, ob diese Funktion für jedes Netzwerk aktiviert werden soll. Mögliche Werte: Deaktivieren, Einschalten
Wi-Fi	
Kabelnetzwerk	
LDAP	Legt fest, ob LDAP benutzt werden soll oder nicht. Mögliche Werte: Aus, Ein
SNMPv1/v2c	Legt fest, ob über SNMP kommuniziert werden soll oder nicht. ^{*1} Mögliche Werte: Aus, Ein
Wi-Fi Direct	Legt fest, ob diese Funktion für jedes Netzwerk aktiviert werden soll. Mögliche Werte: Deaktivieren, Einschalten
Wi-Fi	
Kabelnetzwerk	
SNMPv3	Legt fest, ob über SNMPv3 kommuniziert werden soll oder nicht. ^{*1} Mögliche Werte: Aus, Ein
Wi-Fi Direct	Legt fest, ob diese Funktion für jedes Netzwerk aktiviert werden soll. Mögliche Werte: Deaktivieren, Einschalten
Wi-Fi	
Kabelnetzwerk	
Enhanced WSD	Legt fest, ob der firmeneigene Webservice benutzt werden soll. ^{*1} Mögliche Werte: Aus, Ein  HINWEIS Die Auswahl [Aus] deaktiviert die TWAIN-, WIA- und Netzwerkfax-Treiber.
Wi-Fi Direct	Legt fest, ob diese Funktion für jedes Netzwerk aktiviert werden soll. Mögliche Werte: Deaktivieren, Einschalten
Wi-Fi	
Kabelnetzwerk	
Enhanced WSD over SSL	Legt fest, ob der firmeneigene Webservice über SSL benutzt werden soll. ^{*1, *2} Mögliche Werte: Aus, Ein  HINWEIS Die Auswahl [Aus] deaktiviert die TWAIN-, WIA- und Netzwerkfax-Treiber.
Wi-Fi Direct	Legt fest, ob diese Funktion für jedes Netzwerk aktiviert werden soll. Mögliche Werte: Deaktivieren, Einschalten
Wi-Fi	
Kabelnetzwerk	
eSCL	Legt fest, ob Dokumente über eSCL empfangen werden sollen. ^{*1}
Wi-Fi Direct	Legt fest, ob diese Funktion für jedes Netzwerk aktiviert werden soll. Mögliche Werte: Deaktivieren, Einschalten
Wi-Fi	
Kabelnetzwerk	

Menüpunkt	Beschreibung
eSCL over SSL	Legt fest, ob Dokumente über eSCL over SSL empfangen werden sollen. ^{*1, *2}
Wi-Fi Direct	Legt fest, ob diese Funktion für jedes Netzwerk aktiviert werden soll. Mögliche Werte: Deaktivieren, Einschalten
Wi-Fi	
Kabelnetzwerk	
VNC (RFB)	Diese Einstellung erfolgt, wenn ein VNC Viewer (E.g. RealVNC) gestartet wird oder eine Remotebedienung erfolgt. ^{*1} Die Standardanschlussnummer ist 9062. Mögliche Werte: Aus, Ein
Wi-Fi Direct	Legt fest, ob diese Funktion für jedes Netzwerk aktiviert werden soll. Mögliche Werte: Deaktivieren, Einschalten
Wi-Fi	
Kabelnetzwerk	
VNC (RFB) over SSL	Diese Einstellung erfolgt, wenn ein VNC Viewer (E.g. RealVNC) gestartet wird, um eine durch SSL geschützte Remotebedienung zu verwenden. ^{*1, *2} Die Standardanschlussnummer ist 9063. Mögliche Werte: Aus, Ein  HINWEIS Wenn Sie [Ein] wählen, muss ein Zertifikat für SSL installiert sein. Das Standardzertifikat ist das selbst erstellte Zertifikat des Geräts.
Wi-Fi Direct	Legt fest, ob diese Funktion für jedes Netzwerk aktiviert werden soll. Mögliche Werte: Deaktivieren, Einschalten
Wi-Fi	
Kabelnetzwerk	
Enhanced VNC over SSL	Diese Einstellung erfolgt, wenn der Embedded Web Server RX verwendet wird, um eine durch SSL geschützte Remotebedienung zu verwenden. ^{*1, *2} Die Standardanschlussnummer ist 9061. Mögliche Werte: Aus, Ein  HINWEIS <ul style="list-style-type: none"> • Die Grundeinstellung lautet [Ein]. • Wenn Sie [Ein] wählen, muss ein Zertifikat für SSL installiert sein. Das Standardzertifikat ist das selbst erstellte Zertifikat des Geräts.
Wi-Fi Direct	Legt fest, ob diese Funktion für jedes Netzwerk aktiviert werden soll. Mögliche Werte: Deaktivieren, Einschalten
Wi-Fi	
Kabelnetzwerk	
REST	Legt fest, ob über REST kommuniziert werden soll. ^{*1} Mögliche Werte: Aus, Ein
Wi-Fi Direct	Legt fest, ob diese Funktion für jedes Netzwerk aktiviert werden soll. Mögliche Werte: Deaktivieren, Einschalten
Wi-Fi	
Kabelnetzwerk	

Menüpunkt	Beschreibung
REST over SSL	Legt fest, ob über REST over SSL kommuniziert werden soll. ^{*1, *2} Mögliche Werte: Aus, Ein
	 HINWEIS Wenn Sie [Ein] wählen, muss ein Zertifikat für SSL installiert sein. Das Standardzertifikat ist das selbst erstellte Zertifikat des Geräts.
Wi-Fi Direct	Legt fest, ob diese Funktion für jedes Netzwerk aktiviert werden soll. Mögliche Werte: Deaktivieren, Einschalten
Wi-Fi	
Kabelnetzwerk	

*1 Die Einstellung wird nach dem Neustart des Geräts oder der Netzwerkkarte geändert.

*2 Setzen Sie "SSL" in den Sicherheitseinstellungen auf [Ein].

➔ [Sicherheits-Einstellungen \(Seite 8-63\)](#)

 **WICHTIG**

Abhängig vom Protokoll gibt es Modelle, bei denen Sie den Netzwerkteil des Geräts neu starten oder das Gerät einmal AUS und wieder AN schalten müssen, nachdem Sie alle Eingaben vorgenommen haben.

Sicherheits-Einstellungen

Taste [Systemmenü/Zähler] > [System/Netzwerk] > [Netzwerk] > [Sicherheits-Einstellungen]

Menüpunkt	Beschreibung
SSL	Legt fest, ob die SSL-Kommunikation aktiviert werden soll. Mögliche Werte: Aus, Ein


Proxy

Taste [Systemmenü/Zähler] > [System/Netzwerk] > [Netzwerk] > [Proxy]

Menüpunkt	Beschreibung
Proxy	Stellt den Proxy für den Zugang der Anwendung zum Internet ein. Mögliche Werte: Aus, Ein
Für alle Protokolle gleichen Proxy-Server nutzen	Legt fest, ob der gleiche Proxy-Server für alle Protokolle benutzt werden soll. Um den gleichen Proxy-Server für alle Protokolle zu verwenden, aktivieren Sie das Kontrollkästchen [Für alle Protokolle gleichen Proxy-Server nutzen].
Proxy-Server (HTTP)	Legt die Proxy Server (HTTP)-Einstellungen fest. Mögliche Werte: (Eingabe von Proxy-Adresse und Portnummer)
Proxy-Server (HTTPS)	Legt die Proxy-Server (HTTPS)-Einstellungen fest. Diese Einstellung ist möglich, wenn "Für alle Protokolle gleichen Proxy-Server nutzen" auf [Aus] steht. Mögliche Werte: (Eingabe von Proxy-Adresse und Portnummer)
Proxy für folgende Domänen nicht verwenden	Legt Domänen fest, bei denen kein Proxy verwendet wird. Mögliche Werte: (Domänen Namen eingeben.)

Ping

Taste [Systemmenü/Zähler] > [System/Netzwerk] > [Netzwerk] > [Ping]

Menüpunkt	Beschreibung
Ping	<p>Prüft die Kommunikation mit dem Ziel durch Eingabe des Hostnamens oder der IP-Adresse des Ziels.</p> <p> HINWEIS Falls [Primär-Netzwerk (Client)] auf [Andere] gesetzt ist, erfolgt diese Anzeige nicht.</p>

Netzwerk neu starten

Taste [Systemmenü/Zähler] > [System/Netzwerk] > [Netzwerk] > [Netzwerk neu starten]

Menüpunkt	Beschreibung
Netzwerk neu starten	Startet die Netzwerkkarte des Geräts neu.

IP-Filter (IPv4)

Taste [Systemmenü/Zähler] > [System/Netzwerk] > [Netzwerk] > [IP-Filter (IPv4)]

Eigenschaft	Beschreibung
IP-Filter (IPv4)	<p>IP-Filter konfigurieren. Die IP Filter beschränken den Zugang zum Gerät basierend auf den IP-Adressen und Protokolle.</p> <p>Legt die IP-Adressen oder Netzwerkadressen der Hosts fest, deren Zugang über Embedded Web Server RX garantiert ist. Wird auf dieser Seite nichts eingegeben, ist der Zugang für alle Hosts erlaubt.</p> <p>Mögliche Werte: Aus, Ein</p> <p>➔ Embedded Web Server RX User Guide</p>

IP-Filter (IPv6)

Taste [Systemmenü/Zähler] > [System/Netzwerk] > [Netzwerk] > [IP-Filter (IPv6)]

Eigenschaft	Beschreibung
IP-Filter (IPv6)	<p>IP-Filter konfigurieren. Die IP Filter beschränken den Zugang zum Gerät basierend auf den IP-Adressen und der Protokolle.</p> <p>Legt die IP-Adressen oder Netzwerkadressen der Hosts fest, deren Zugang über Embedded Web Server RX garantiert ist. Wird auf dieser Seite nichts eingegeben, ist der Zugang für alle Hosts erlaubt.</p> <p>Mögliche Werte: Aus, Ein</p> <p>➔ Embedded Web Server RX User Guide</p>

Optionales Netzwerk

Taste [Systemmenü/Zähler] > [System/Netzwerk] > [Optionales Netzwerk]

Allgemein

Diese Funktion ermöglicht die Konfiguration der optionalen Netzwerkkarte.



HINWEIS

Dieses Menü erscheint nur, wenn das optionale Netzwerkkarten-Kit oder WLAN-Schnittstellen-Kit installiert ist.

Menüpunkt	Beschreibung
Hostname	Zeigt den Hostnamen des Systems an. Der Hostname kann im Embedded Web Server RX geändert werden. ➔ Geräteinformation ändern (Seite 2-71)
TCP/IP-Einstellung	Für weitere Hinweise zu den Einstellungen der genannten Punkte siehe auch ➔ TCP/IP-Einstellung (Seite 8-56) ➔ Bonjour (Seite 8-58) ➔ IPSec (Seite 8-58)
NetWare	Legt fest, ob NetWare zum Empfang von Dokumenten verwendet werden soll. Siehe auch in der Bedienungsanleitung der optionalen Netzwerk Schnittstellenkarte. Mögliche Werte: Aus, Ein
AppleTalk	Legt fest, ob Dokumente über AppleTalk empfangen werden sollen.*1 Mögliche Werte: Aus, Ein
LAN-Schnittstelle	Legt die Art der LAN-Schnittstelle*1 fest. Mögliche Werte: Autom., 10Base-Halb, 10Base-Voll, 100Base-Halb, 100Base-Voll, 1000Base-T HINWEIS Diese Anzeige erscheint nur, wenn das optionale Netzwerkkarten-Kit installiert ist.
MAC Adress-Filter	Legt fest, ob der MAC Adress-Filter verwendet wird. ➔ Bedienungsanleitung für das optionale Netzwerkkarten-Kit Mögliche Werte: Aus, Ein
Netzwerk neu starten	Startet die Netzwerkkarte des Geräts neu.


*1 Die Einstellung wird nach dem Neustart des Geräts oder der Netzwerkkarte geändert.




DrahtlosNetzwerk

Legt die Einstellungen für das optionale WLAN-Schnittstellen-Kit fest.

 **HINWEIS**

Diese Anzeige erscheint nur, wenn das WLAN-Schnittstellen-Kit (IB-51) installiert ist.

Menüpunkt	Beschreibung
Verbindungsstatus	Sie können den Status des WLAN prüfen.
Basis	Falls sich das Gerät mit einem Zugangspunkt verbindet, der eine automatische Netzwerkeinstellung unterstützt, können die Verbindungseinstellungen über den Schnelleinstellung Assistent vorgenommen werden.
Verfügbare Netzwerke	Wählen Sie die Zugangspunkte, mit denen sich das Gerät verbinden kann. Geben Sie den vereinbarten Schlüssel ein und starten Sie die Verbindung.
Knopfdruck	Falls der Zugangspunkt die Verbindungsherstellung über Knopfdruck unterstützt, können die Verbindungseinstellungen über die Knopfdruck-Konfiguration vorgenommen werden. Die Einstellung aktiviert die Knopfdruck-Konfiguration, sobald eine Verbindung durch Knopfdruck am Zugangspunkt ausgelöst wird.  HINWEIS Diese Methode unterstützt nur WPS.
PIN-Eingabeart (Am Gerät)	Startet die Verbindung über den PIN-Code des Geräts. Geben Sie den PIN-Code am Zugangspunkt ein. Der PIN-Code des Geräts wird automatisch generiert.
PIN-Eingabeart (Terminal)	Startet die Verbindung über den PIN-Code des Zugangspunkts. Geben Sie den PIN-Code des Zugangspunkts ein.

Menüpunkt	Beschreibung
Nutzereinstell.	Die einzelnen Einstellungen des WLAN können geändert werden.
Netzwerkname (SSID)	<p>Legt den SSID (Service Set Identifier) des WLAN, mit dem sich das Gerät verbindet, fest</p> <p> HINWEIS Bis zu 32 Zeichen können eingegeben werden.</p>
Verbindungsart	<p>Legt die Verbindungsart zum WLAN fest. Mögliche Werte: Ad Hoc, Infrastruktur</p> <p> HINWEIS Ad Hoc: Das Gerät kommuniziert direkt ohne den Zugangspunkt. Diese Verbindungsart kann nicht zur Verbindung zu zwei oder mehr Geräten verwendet werden. Infrastruktur: Die Verbindung wird über den Zugangspunkt hergestellt.</p>
Kanal	<p>Legt den Kanal fest. Wählen Sie [+]/[-] oder die Zifferntasten, um die gewünschte Zahl einzugeben. Mögliche Werte: 1 bis 11</p>
Netzwerkauthentifizierung	<p>Legt die Art der Netzwerkauthentifizierung fest. Um weitere Optionen auszuwählen, öffnen Sie die Startseite des Geräts am Computer. Mögliche Werte: Offen, Freigegeben, WPA-PSK*¹, WPA2-PSK*¹</p>
Verschlüsselung	<p>Legt die Verschlüsselungsart fest. Falls eine andere Option als [Deaktivieren] gewählt wurde, geben Sie den WEP-Schlüssel oder den vereinbarten Schlüssel ein. Die einzugebenden Werte hängen von der gewählten Authentifizierungsart ab. Wählen Sie [Verschlüsselung].</p> <p>Falls Netzwerkauthentifizierung auf [Offen] oder [Freigegeben] steht: Mögliche Werte: Deaktivieren, WEP</p> <p>Falls Netzwerkauthentifizierung auf [WPA-PSK] oder [WPA2-PSK] steht: Mögliche Werte: TKIP*², AES, Auto*², VereinbSchlüssel</p> <p> HINWEIS</p> <ul style="list-style-type: none"> Falls [WEP] ausgewählt wurde, geben Sie den WEP-Schlüssel ein. Bis zu 26 Zeichen können eingegeben werden. Falls [TKIP], [AES] oder [Autom.] ausgewählt wurde, geben Sie den vereinbarten Schlüssel ein. Geben Sie einen Wert zwischen 8 und 64 Zeichen ein.

*1 Dies wird nicht angezeigt, wenn [Ad Hoc] in "Verbindungsart" gewählt wurde.

*2 Dies wird nicht angezeigt, wenn [WPA2-PSK] in "Netzwerkauthentifizierung" gewählt wurde.

Primär-Netzwerk (Client)


Taste [Systemmenü/Zähler] > [System/Netzwerk] > [Primär-Netzwerk (Client)]

HINWEIS

Diese Anzeige erscheint nur, wenn das optionale Netzwerkkarten-Kit (IB-50) oder WLAN-Schnittstellen-Kit (IB-51 oder IB-35) installiert ist.


Das WLAN-Schnittstellen-Kit (IB-35) steht bei einigen Modellen optional zur Verfügung. Für weitere Informationen sprechen Sie bitte Ihren Händler oder unsere Vertriebsmitarbeiter an.

➔ [IB-35 "WLAN-Schnittstellen-Kit" \(Seite 11-6\)](#)

Menüpunkt	Beschreibung
Primär-Netzwerk (Client)	<p>Bestimmt, welche Netzwerkkarte für die Sende-Funktion (wenn dieses Gerät als Client fungiert), die Netzwerkkartauthentifizierung und die Verbindung zum externen Adressbuch verwendet werden soll.</p> <p>Mögliche Werte: Wi-Fi, Kabelnetzwerk, Optionales Netzwerk</p> <p> HINWEIS</p> <ul style="list-style-type: none"> • [Wi-Fi] wird nur angezeigt, wenn das WLAN-Schnittstellen-Kit (IB-35) installiert ist. • [Optionales Netzwerk] wird nur angezeigt, wenn das optionale Netzwerkkarten-Kit (IB-50) oder WLAN-Schnittstellen-Kit (IB-51) installiert ist. • Sie können "[Kabelnetzwerk] oder [Wi-Fi]" und "[Optionales Netzwerk] (IB-50 oder IB-51)" individuell für die E-Mail-Sende-Verbindung einstellen und verwenden.

Sicherheitsstufe

Taste [Systemmenü/Zähler] > [System/Netzwerk] > [Sicherheitsstufe]

Menüpunkt	Beschreibung
Sicherheitsstufe	<p>Legt die Sicherheitsstufe fest.</p> <p>Mögliche Werte:</p> <p>Niedrig: Wird während der Wartungsarbeiten eingestellt. Nicht für den normalen Betrieb verwenden.</p> <p>Hoch: Diese Sicherheitseinstellung wird empfohlen. Dies sollte die Standardeinstellung sein.</p> <p>Sehr hoch: Zusätzlich zur Einstellung [Hoch] deaktiviert diese Einstellung die Änderung von Einstellungen über externe Befehle.</p> <p> HINWEIS</p> <p>Diese Funktion steht nur zur Verfügung, wenn Sie sich mit Administratorrechten angemeldet haben.</p> <p>➔ Benutzer aus lokaler Liste hinzufügen (Seite 9-8)</p>

Einstellung Schnittstellensperre

Taste [Systemmenü/Zähler] > [System/Netzwerk] > [Einstellung Schnittstellensperre]

Diese Funktion ermöglicht das Abschalten einer Schnittstelle wie die USB-Schnittstelle oder von optionalen Schnittstellen.

Menüpunkt	Beschreibung
USB-Host	Der USB-Host-Steckplatz (USB-Port) lässt sich abschließen und sichern. Mögliche Werte: Entsperren, Sperren
USB-Gerät	Die USB-Schnittstelle (USB-Gerät) lässt sich abschließen und sichern. Mögliche Werte: Entsperren, Sperren
USB-Laufwerk	Der USB-Steckplatz lässt sich abschließen und sichern. Mögliche Werte: Entsperren, Sperren  HINWEIS Diese Funktion steht zur Verfügung, falls der USB-Host auf [Entsperren] eingestellt wird.
Optionale Schnittstelle 1	Diese Funktion deaktiviert die optionalen Schnittstelleneinschübe. Mögliche Werte: Entsperren, Sperren
Optionale Schnittstelle 2	  HINWEIS Diese Funktion kann für jeden Steckplatz eingestellt werden.






WICHTIG


Nachdem Sie alle Eingaben vorgenommen haben, starten Sie den Netzwerkteil des Geräts neu oder schalten Sie das Gerät einmal AUS und wieder AN.

Datensicherheit

Taste [Systemmenü/Zähler] > [System/Netzwerk] > [Datensicherheit]

Legt Einstellungen für die auf der SSD, der Geräte-Festplatte und dem Speicher des Geräts gespeicherten Daten fest.

Menüpunkt	Beschreibung
Initial. Festpl./SSD	<p>Änderung der Sicherheitsfunktionen.</p> <p> HINWEIS</p> <ul style="list-style-type: none"> • Diese Funktion wird angezeigt, wenn die Datensicherheitsfunktion aktiviert ist. • Geben Sie das Sicherheitspasswort ein, um die Sicherheitsfunktionen ändern zu können.
Daten- überschrei- bungs- methode	<p>Sie können die Methode zum Überschreiben von Daten ändern. Für weitere Hinweise siehe auch</p> <p>➔ Data Encryption/Overwrite Operation Guide</p> <p>Mögliche Werte</p> <p>1-mal-Überschreiben-Methode: Die 1-mal-Überschreiben-Methode überschreibt nicht mehr benötigte Datenbereiche (beim Überschreiben) oder alle Datenbereiche (bei einer Systeminitialisierung) mit bestimmten Zahlen, so dass die Daten nicht wiederhergestellt werden können.</p> <p>3-mal-Überschreiben-Methode (A): Die 3-mal-Überschreiben-Methode entspricht den Standards des amerikanischen Verteidigungsministeriums (DoD 5220.22-M). Nicht mehr benötigte Datenbereiche (beim Überschreiben) oder alle Datenbereiche (bei einer Systeminitialisierung) werden mit speziellen Zahlen überschrieben, dann mit deren Komplemente und dann mit zufälligen Zahlen, so dass die Daten nicht wiederhergestellt werden können. Das Wiederherstellen der Daten ist auch mit einer leistungsfähigen Wiederherstellungstechnik nicht mehr möglich.</p> <p> HINWEIS</p> <p>Die 3-mal-Überschreiben-Methode (A) kann länger als die 1-mal-Überschreiben-Methode dauern.</p>
Sicherheits- passwort	<p>Richten Sie ein Sicherheitspasswort ein, so dass nur der Administrator Verschlüsseln/Überschreiben kann.</p> <p>Geben Sie ein neues Sicherheitspasswort mit 6 bis 16 alphanumerischen Zeichen und Symbolen ein.</p> <p>Geben Sie das Passwort zur Bestätigung nochmals ein.</p> <p> WICHTIG</p> <p>Verwenden Sie für das Sicherheitspasswort keine leicht zu erratenden Nummern (z. B. 11111111 oder 12345678).</p>
Systemini- tialisierung	<p>Löschen Sie alle Daten auf der Festplatte/der SSD vor der Geräterückgabe komplett.</p> <p> WICHTIG</p> <p>Falls Sie aus Versehen das Gerät während der Initialisierung am Netzschalter ausschalten, kann es zu einem Festplatten- oder SSD-Absturz kommen oder die Initialisierung kann fehlschlagen.</p> <p> HINWEIS</p> <p>Falls Sie das Gerät aus Versehen während der Initialisierung am Netzschalter ausgeschaltet haben, schalten Sie das Gerät am Netzschalter wieder ein. Die Initialisierung startet automatisch wieder.</p>

Menüpunkt	Beschreibung
Datenbereinigung	<p>Die folgenden gespeicherten Informationen können auf die Werkseinstellung zurückgesetzt werden.</p> <ul style="list-style-type: none"> • Adressbuch • Favoriten • Systemeinstellungen • FAX-Übertragung und -Empfang / Weiterleitungsdaten • Journale • Lokaler FAX-Name • Lokale FAX-Kennung • In einer Anwender-Box gespeicherte Daten • Optionale Anwendungen <p> HINWEIS</p> <ul style="list-style-type: none"> • Drucken Sie den Datenbereinigungs-Bericht aus und stellen Sie sicher, dass die Sicherheitsdaten gelöscht wurden. <ul style="list-style-type: none"> ➔ Datenbereinigungs-Bericht (Seite 8-47) • Ist der Prozess einmal gestartet, kann er nicht unterbrochen werden. • Bevor Sie den Vorgang starten, lösen Sie alle modularen Kabelverbindungen wie Netzwerk- oder andere Kabel. • Bevor Sie den Vorgang starten, stellen Sie alle Einstellungen für die Schnittstellensperre auf [Entsperren]. <ul style="list-style-type: none"> ➔ Einstellung Schnittstellensperre (Seite 8-69) • Schalten Sie das Gerät während der Datenbereinigung nicht aus. Wird das Gerät ausgeschaltet, wird die Datenbereinigung automatisch nach dem Einschalten fortgesetzt, aber eine lückenlose Datenbereinigung kann nicht gewährleistet werden.
Sofort ausführen	Die Datenbereinigung wird durchgeführt.
Bereinigungszeit reservieren	<p>Die gesamten Adress- und Bilddaten werden zu einem festgelegten Zeitpunkt bereinigt.</p> <p>Mögliche Werte: Aus, Ein</p> <p>Falls Sie [Ein] gewählt haben, legen Sie Datum und Uhrzeit der Datenbereinigung fest. Sie können die Werte Jahr (2000 bis 2035), Monat (1 bis 12), Tag (1 bis 31) und Stunde (0 bis 23) eintragen.</p>
Geräteben. n. Datenberein.	<p>Legt fest, ob das Gerät nach der Bereinigung genutzt werden kann.</p> <p>Das Gerät kann nicht benutzt werden wenn [Nicht zulassen] ausgewählt wird.</p> <p>Mögliche Werte: Zulassen, Nicht zulassen</p>
Software Verifizierung	<p>Verifiziert die auf dem Gerät installierte Software.</p> <p>Wählen Sie [Start], um die Verifizierung zu beginnen.</p> <p>Falls während des Vorgangs ein Fehler auftritt, verständigen Sie Ihren Händler oder Kundendienst.</p>




Folgende Daten werden gelöscht.

Kategorie	Gelöschter Datenbereich
Gerät/Aufträge	<ul style="list-style-type: none"> • Auftragseinstellungen der Anwender • Netzwerk-Einstellungen • Bilddaten in Dokumentenboxen oder ähnliches • Belegung der Zielwahltasten • Auftragshistorie • Anwenderinformationen (Benutzerlisten, Adressbücher, Dokumentenboxen oder ähnliches) • Kostenstelleninformationen • Netzwerkzertifikate • Vom Techniker gespeicherte Startbildschirme
FAX^{*1}	<ul style="list-style-type: none"> • FAX-Einstellungen der Anwender • Sendebeschränkungen • Verschlüsselungsinformationen • Journale • Geplante Aufträge • Vertraulicher Empfang/Weiterleitungs-Einstellungen
Anwendungen/Programme	<ul style="list-style-type: none"> • Vom Techniker oder Anwender gespeicherte Anwendungen/Programme • Programme in der Testphase

*1 Nur wenn das optionale FAX-Kit installiert ist.

Faxserver-Einstellungen

Taste [Systemmenü/Zähler] > [System/Netzwerk] > [Faxserver-Einstellungen]

Eigenschaft	Beschreibung
Faxserver	<p>Legt fest, ob ein Faxserver Funktion verwendet wird.</p> <p>Mögliche Werte: Aus, Ein</p>
Adresseinstellungen	<p>Gibt Präfix, Suffix und Domännennamen an, die an die Adresse angehängt werden können.</p> <p> HINWEIS</p> <ul style="list-style-type: none"> • Diese Funktion wird nur aktiviert, wenn [Faxserver] auf [Ein] steht. • Für weitere Informationen zum Faxserver wenden Sie sich bitte an Ihren Faxserver-Administrator
Dateiformat	<p>Legt das Standard-Dateiformat von eingescannten Originalen fest.</p> <p>Mögliche Werte: PDF, TIFF, XPS</p> <p> HINWEIS</p> <p>Diese Funktion wird nur aktiviert, wenn [Faxserver] auf [Ein] steht.</p>
Adressbuch Grundstellung	<p>Gibt das externe Adressbuch an, das verwendet werden soll.</p> <p> HINWEIS</p> <ul style="list-style-type: none"> • Diese Funktion wird nur aktiviert, wenn [Faxserver] auf [Ein] steht. • Wird nicht angezeigt, wenn die Einstellungen für das externe Adressbuch nicht konfiguriert sind. <p>➔ Embedded Web Server RX User Guide</p>

Optionale Funktionen

Taste [Systemmenü/Zähler] > [System/Netzwerk] > [Optionale Funktion]

Menüpunkt	Beschreibung
Optionale Funktion	Sie können die auf diesem Gerät installierten optionalen Anwendungen verwenden. ➔ Anwendungen (Seite 11-7)

Bluetooth-Einstellungen

Taste [Systemmenü/Zähler] > [System/Netzwerk] > [Bluetooth-Einstellungen]

Menüpunkt	Beschreibung
Bluetooth	Sie können eine Bluetooth-Tastatur verwenden. Mögliche Werte: Aus, Ein
Gerät suchen	Wählen Sie eine Tastatur.

System komplett neustarten

Taste [Systemmenü/Zähler] > [System/Netzwerk] > [System komplett neustarten]

Menüpunkt	Beschreibung
System komplett neustarten	Startet das Gerät neu, ohne das Gerät am Netzschalter auszuschalten. Dies ist eine Maßnahme, die bei einem instabilen Systembetrieb getroffen wird. (Wie bei einem Computer-Neustart.)

Einstellungen Remotebetrieb

Taste [Systemmenü/Zähler] > [System/Netzwerk] > [Einstellungen Remotebetrieb]

Wenn Probleme mit dem Gerät auftauchen, ist es möglich, den Betriebsvorgang und die Methode zur Störungsbeseitigung über das Internet unseres Vertriebsbüros zu erklären. Dazu kann auf den Bedienfeldbildschirm des Geräts während des Betriebs zugegriffen werden.

HINWEIS

Wenn die Einstellungen für den Remotebetrieb verwendet werden, muss dazu ein Vertrag mit unserer Firma abgeschlossen werden.

Für weitere Details nehmen Sie bitte Kontakt zu unserem Vertriebsbüro oder einem autorisierten Händler (Einkaufsquelle) auf.


NFC

Taste [Systemmenü/Zähler] > [System/Netzwerk] > [NFC]

Menüpunkt	Beschreibung
NFC	Legt die Einstellungen für NFC (Near Field Communication) fest. Mögliche Werte: Aus, Ein

Remotebetrieb

Taste [Systemmenü/Zähler] > [System/Netzwerk] > [Remotebetrieb]

Eigenschaft	Beschreibung
Remotebetrieb	<p>Verändert die Einstellungen für den Remotebetrieb.</p> <p>Mögliche Werte: Aus, Ein</p> <p>Wenn [Ein] ausgewählt ist, können die Nutzungsbeschränkungen eingestellt werden.</p> <p>[Aus]: Benutzer ohne Administratorrechte können den Remotebetrieb auch ausführen.</p> <p>[Passwort verwenden]: Geben Sie das Passwort ein und geben Sie es zur Bestätigung erneut ein.</p> <p>[Nur für Administrator]: Nur der Administrator kann den Remotebetrieb ausführen.</p> <p> HINWEIS</p> <p>Wenn [Nur für Administrator] ausgewählt ist, steht der Remotebetrieb über VNC-Software nicht zur Verfügung.</p>

Ziel bearbeiten

Adressbuch

Taste [Systemmenü/Zähler] > [Ziel bearbeiten] > [Adressbuch]

Legt Einstellungen für das Adressbuch fest.

➔ [Ziel hinzufügen \(Adressbuch\) \(Seite 3-34\)](#)

Zielwahltaste

Taste [Systemmenü/Zähler] > [Ziel bearbeiten] > [Zielwahltaste]

Legt Einstellungen für Zielwahltasten fest.

➔ [Ziel auf Zielwahltaste speichern \(Seite 3-41\)](#)

Listendruck

Taste [Systemmenü/Zähler] > [Ziel bearbeiten] > [Listendruck]

Eigenschaft	Beschreibung
Liste FAX (Index)	➔ FAX Bedienungsanleitung
Liste FAX (Nr.)	➔ FAX Bedienungsanleitung
Liste Zielwahltaste (Alle)	Druckt eine Liste der Zielwahltasten, um die registrierten Ziele, die für die Zielwahltasten eingegeben wurden, zu überprüfen.
Liste Zielwahltaste (FAX)	➔ FAX Bedienungsanleitung

Adressbuch Grundstellung

Taste [Systemmenü/Zähler] > [Ziel bearbeiten] > [Adressbuch Grundstellung]

Menüpunkt	Beschreibung
Sortieren	Die Sortierreihenfolge des Adressbuchs kann festgelegt werden. Mögliche Werte: Nr., Name
Begrenzung	Die Anzeige der Adressen kann nach der Adressart vorgefiltert werden, um das Ziel schneller zu finden. Mögliche Werte: Aus, E-Mail, Ordner, FAX* ¹ , i-FAX* ² , Gruppe
Adressbuchtyp* ³	Legt fest, ob das Adressbuch des Geräts oder das externe Adressbuch bei Anzeige des Adressbuchs erscheinen soll. Mögliche Werte: Lokales Adressbuch, Ext. Adressbuch

*1 Wird nur angezeigt, wenn das optionale FAX-Kit installiert ist.

*2 Diese Anzeige erscheint nur, wenn das optionale Internet FAX-Kit installiert ist.

*3 Diese Anzeige erscheint nur, wenn das externe Adressbuch verfügbar ist.

Beschränkung bearbeiten

Taste [Systemmenü/Zähler] > [Ziel bearbeiten] > [Beschränkung bearbeiten]

Menüpunkt	Beschreibung
Adressbuch	Die Bearbeitung des Adressbuchs kann eingeschränkt werden. Wenn Sie [Nur für Administrator] ausgewählt haben, können Sie das Adressbuch nur ändern, nachdem Sie sich als Administrator angemeldet haben. Mögliche Werte: Aus, Nur für Administrator
Zielwahltasten	Die Bearbeitung der Zielwahltasten kann eingeschränkt werden. Wenn Sie [Nur für Administrator] ausgewählt haben, können Sie die Zielwahltasten nur ändern, nachdem Sie sich als Administrator angemeldet haben. Mögliche Werte: Aus, Nur für Administrator

Benutzer-Login/Kostenstellen

Taste [Systemmenü/Zähler] > [Benutzer-Login/Kostenstellen]

Legt Einstellungen für die Geräteverwaltung fest.

- ➔ [Überblick über die Benutzer-/Login-Verwaltung \(Seite 9-2\)](#)
- ➔ [Kostenstellen-Übersicht \(Seite 9-35\)](#)
- ➔ [Unbekannte Job ID \(Seite 9-57\)](#)

Benutzereigenschaften

Taste [Systemmenü/Zähler] > [Benutzereigenschaften]


Zeigt Informationen über die angemeldeten Benutzer und erlaubt das Bearbeiten einiger Informationen.

- ➔ [Benutzer-Loginverwaltung aktivieren \(Seite 9-3\)](#)





Datum/Zeit/Energie sparen



Taste [Systemmenü/Zähler] > [Datum/Zeit/Energie sparen]

Legt Einstellungen für Datum/Uhrzeit fest.

Menüpunkt	Beschreibung
Datum/Zeit	Legt das Datum und die Uhrzeit des Standorts des Geräts fest. Werden E-Mails versendet, enthält der Kopf das Datum und die Uhrzeit, die Sie hier einstellen. Mögliche Werte: Jahr (2000 bis 2035), Monat (1 bis 12), Tag (1 bis 31), Stunde (00 bis 23), Minuten (00 bis 59), Sekunden (00 bis 59)  HINWEIS Falls Sie während der Testphase einer Anwendung Datum/Uhrzeit verändern, können Sie die Anwendung nicht länger benutzen.
Datumsformat	Legt fest, in welchem Format die Datumsangaben angezeigt werden sollen. Das Jahr wird in westlicher Schreibweise angezeigt. Mögliche Werte: MM/TT/JJJJ, TT/MM/JJJJ, JJJJ/MM/TT
Zeitzone	Legt die Differenz zu GMT fest. Wählen Sie die geringste Distanz aus der Liste zum eigenen Standort. Falls die gewählte Region über eine Sommerzeit verfügt, legen Sie die Einstellungen fest. ➔ Datum und Uhrzeit einstellen (Seite 2-35)

Menüpunkt	Beschreibung
Aut. Rückst. akt./deak.	<p>Wenn über eine gewisse Zeitspanne kein Auftrag ausgeführt wird, werden die Einstellungen automatisch auf die Standardeinstellungen zurückgesetzt. Legen Sie fest, ob die automatische Rückstellung erfolgen soll oder nicht.</p> <p>Mögliche Werte: Aus, Ein</p> <p> HINWEIS</p> <p>Für weitere Informationen zur Zeiteinstellung für die automatische Rückstellung des Bedienfelds siehe auch</p> <p>➔ Rücksetz-Timer Bedienfeld (Seite 8-77)</p>
Betriebsauf. n. Fehler	<p>Wenn beim Drucken ein Fehler eintritt, wird der Druckvorgang angehalten und das Gerät wartet den Eingriff des Benutzers ab. Im Modus Betriebsaufnahme nach Fehler wird der Fehler nach einer bestimmten Zeitspanne automatisch gelöscht.</p> <p>Mögliche Werte: Aus, Ein</p> <p> HINWEIS</p> <p>Für weitere Informationen zur Zeiteinstellung für die automatische Betriebsaufnahme nach Fehler siehe auch</p> <p>➔ Timer für Fehlerlöschung (Seite 8-78)</p>
Energiespar-Timer	<p>Legt die Zeitspanne bis zum Energiesparmodus fest.</p> <p>Mögliche Werte:</p> <p>1 bis 120 Minuten (in 1-Minuten-Schritten)</p> <p>➔ Energiesparmodus (Seite 2-46)</p>
Rücksetz-Timer Bedienfeld	<p>Wurde die automatische Rückstellung auf [Ein] gesetzt, kann die Zeitspanne festgelegt werden, die bis zur automatischen Rückstellung verstreichen muss.</p> <p>Mögliche Werte: 5 bis 495 Sekunden (in 5-Sekunden-Schritten)</p> <p> HINWEIS</p> <p>Diese Funktion wird nur aktiviert, wenn [Auto Bedienrück.] auf [Ein] steht.</p>
Ruhe-Timer	<p>Legt die Zeitspanne bis zum Ruhemodus fest.</p> <p>Mögliche Werte:</p> <p>1 bis 120 Minuten (in 1-Minuten-Schritten)</p>
Unterbrechungsmodus automatisch zurücksetzen	<p>Legt eine Zeitspanne fest, nach der sich das System bei Drücken der Unterbrechungstaste zurücksetzt.</p> <p>Mögliche Werte: 5 bis 495 Sekunden (in 5-Sekunden-Schritten)</p>
Fehlerhaften Job auslassen	<p>Legt fest, ob Druckaufträge mit den Fehlern "Papier in Kassette X einlegen." oder "Papier in Universalzufuhr einlegen." automatisch nach einer bestimmten Zeitspanne übersprungen werden sollen.</p> <p>Mögliche Werte: Aus, Ein</p> <p> HINWEIS</p> <ul style="list-style-type: none"> • Wird ein Auftrag übersprungen, wird er am Ende der Auftragswarteschlange eingereiht. • Wird die Einstellung [Ein] gewählt, legen Sie fest, welche Zeitspanne verstreichen soll. Einstellungen zwischen 5 und 90 Sekunden (in 5-Sekunden-Schritten) sind möglich.

Menüpunkt	Beschreibung
Timer für Fehlerlöschung	<p>Falls Sie in der Einstellung Betriebsaufnahme nach Fehler [Ein] gewählt haben, geben Sie die Wartezeit an.</p> <p>Mögliche Werte: 5 bis 495 Sekunden (in 5-Sekunden-Schritten)</p> <p> HINWEIS</p> <p>Diese Funktion wird nur aktiviert, wenn [Betriebsauf. n. Fehler] auf [Ein] steht.</p>
Unzulässige Zeit^{*1}	<p>Legt eine Zeitspanne fest, in der keine Faxe ausgedruckt werden.</p> <p>➔ FAX Bedienungsanleitung.</p>
Ruhemodus-Regel (Europäische Modelle)	<p>Legt fest, ob der Ruhemodus für die folgenden Funktionen verwendet werden soll:</p> <ul style="list-style-type: none"> • ID-Karten-Leser^{*2} • Anwendung <p>Mögliche Werte: Aus, Ein</p> <p> HINWEIS</p> <ul style="list-style-type: none"> • Wenn der Ruhemodus nicht deaktiviert wird, reagiert das Gerät nicht auf Druckdaten vom PC, die über das USB-Kabel empfangen werden. Ebenso arbeitet der Kartenleser nicht. • Diese Anzeige erscheint nicht, wenn das optionale Netzwerkkarten-Kit oder der Fiery Controller installiert ist.
Ruhemodusstufe (Nicht europäische Modelle)	<p>Legt die Ruhemodusstufe fest.</p> <p>Die Energiesparstufe kann über den Ruhemodus hinaus erhöht werden.</p> <p>Mögliche Werte: Schnell bereit, Energie sparen</p> <p> HINWEIS</p> <p>Diese Anzeige erscheint nicht, wenn das optionale Netzwerkkarten-Kit oder der Fiery Controller installiert ist.</p>
Ruhemodus Regeln	<p>Legt fest, ob der Energiesparmodus für die folgenden Funktionen verwendet werden soll:</p> <ul style="list-style-type: none"> • ID-Karten-Leser^{*2} • Anwendung <p>Mögliche Werte: Aus, Ein</p> <p> HINWEIS</p> <p>Wenn sich das Gerät bei aktiviertem Energie sparen im Ruhemodus befindet, reagiert es nicht auf Druckdaten vom PC, die über das USB-Kabel empfangen werden. Ebenso arbeitet der Kartenleser nicht.</p>

Menüpunkt	Beschreibung
Energ.spar Bereitschaftstufe	<p>Legt fest, auf welche Art das Gerät aus dem Energiesparmodus starten soll.</p> <p>Mögliche Werte:</p> <p>Volle Bereitschaft: Diese Betriebsart ermöglicht die sofortige Nutzung aller Gerätefunktionen. Allerdings spart diese Betriebsart am wenigsten Energie.</p> <p>Normale Bereitschaft: In dieser Betriebsart kann zwischen zwei Funktionen gewählt werden: Die sofortige Nutzung aller Gerätefunktionen oder die Benutzung nur der gewünschten Funktion. Wollen Sie alle Gerätefunktionen sofort nutzen, wählen Sie die Taste [Energiesparen], damit das Gerät startet.</p> <p>Energiespar-Bereitschaft: Nur die gewünschte Funktion kann genutzt werden. Diese Betriebsart benötigt am wenigsten Energie.</p>
Wochentimer Einstellungen	Legt die Ruhemodus-Einstellungen für jeden Wochentag fest und bestimmt das Aktivieren des Ruhemodus.
Wochentimer	<p>Legt fest, ob der Wochentimer benutzt werden soll.</p> <p>Mögliche Werte: Aus, Ein</p>
Zeit planen	Legt für jeden Wochentag fest, wann das Gerät in den Ruhemodus fallen und wieder starten soll.
Wiederholversuche	<p>Legt die Anzahl der Versuche fest, in denen das Gerät versucht in den Ruhemodus zu schalten.</p> <p>Mögliche Werte: Begrenzte Wiederholungen, Unbegrenzte Wiederholungen</p> <p> HINWEIS</p> <p>Falls [Begrenzte Wiederholungen] gewählt wurde, legen Sie die Anzahl der Wiederholungen fest. Möglich sind Werte von 0 bis 10. Bei Einstellung "0" werden keine Wiederholungen ausgeführt.</p> <p>Die Einstellung [Unbegrenzte Wiederholungen] führt solange Wiederholungen aus, bis der Ruhemodus erreicht ist.</p>
Ausschalt-Regel (Europäische Modelle)	<p>Legt fest, ob das Gerät bei den folgenden Funktionen in den Ausschaltmodus gehen soll. Bei [Ein] wird der Ausschaltmodus aktiviert.</p> <ul style="list-style-type: none"> • Netzwerk • FAX*¹ • USB-Kabel • USB-Host • NIC*³ • Ferndiagnose • Anwendungen <p>Mögliche Werte: Aus, Ein</p> <p> HINWEIS</p> <p>Auch wenn eine der anderen Funktionen auf [Ein] gesetzt ist, wird der Ausschaltmodus nicht aktiviert, wenn entweder [FAX] oder [NIC] auf [Aus] gesetzt ist.</p> <p>Falls das Gerät nicht mit den anderen Geräten kommuniziert, wird der Ausschaltmodus aktiviert, auch wenn [Netzwerk] oder [USB Kabel] auf [Aus] gesetzt ist.</p>

Menüpunkt	Beschreibung
Ausschalt-Timer (Europäische Modelle)	Legt fest, ob das Gerät nach einer bestimmten Zeitspanne, in der das Gerät nicht aktiv war, abgeschaltet wird. Mögliche Werte: 1 Stunde, 2 Stunden, 3 Stunden, 4 Stunden, 5 Stunden, 6 Stunden, 9 Stunden, 12 Stunden, 1 Tag, 2 Tage, 3 Tage, 4 Tage, 5 Tage, 6 Tage, 1 Woche
Ping Timeout	Legt unter "System/Netzwerk" die Zeit bis zum Timeout fest, wenn [Ping] ausgeführt wird. Mögliche Werte: 1 bis 30 Sekunden (in 1-Sekunden-Schritten)

*1 Wird angezeigt, wenn das optionale Card Authentication Kit installiert ist.

*2 Wird nur angezeigt, wenn das optionale FAX-Kit installiert ist.



*3 Wird angezeigt, wenn das optionale Netzwerkkarten-Kit oder die WLAN-Schnittstellen-Kit installiert ist.

Einstellungen / Wartung

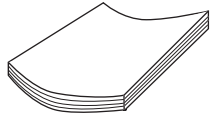

Taste [Systemmenü/Zähler] > [Einstellungen/Wartung]

Sie können die Druckqualität einstellen und Wartungsarbeiten am Gerät durchführen.

Menüpunkt		Beschreibung
Belichtungsanpassung		Belichtung anpassen
Kopie		Regelt die Helligkeit der Kopien. Die Einstellung kann in 7 Stufen erfolgen. Mögliche Werte: -3 (Heller), -2, -1, 0 (Normal), +1, +2, +3 (Dunkler)
Senden/Box		Legt die Scanhelligkeit fest, wenn Daten zum Versenden oder Speichern in einer Dokumentenbox eingelesen werden. Die Einstellung kann in 7 Stufen erfolgen. Mögliche Werte: -3 (Heller), -2, -1, 0 (Normal), +1, +2, +3 (Dunkler)
FAX*¹		➔ FAX Bedienungsanleitung
Hintergrundhelligkeit ändern		Erhellte oder verdunkelt den Hintergrund von Originalen.
Kopieren (Automatisch)		Erhellte oder verdunkelt den Hintergrund von Originalen in der Kopie. Die Einstellung kann in 7 Stufen erfolgen. Mögliche Werte: -3 (Heller), -2, -1, 0 (Normal), +1, +2, +3 (Dunkler)
Senden/Box (Autom.)		Erhellte oder verdunkelt den Hintergrund von Originalen, wenn Daten zum Versenden oder Speichern in einer Dokumentenbox eingelesen werden. Die Einstellung kann in 7 Stufen erfolgen. Mögliche Werte: -3 (Heller), -2, -1, 0 (Normal), +1, +2, +3 (Dunkler)
Schärfe anpassen		Passt die Schärfe des Bildumrisses an.
Kopieren	Alle	Macht die Bildumrisse während des Kopierens schärfer oder unschärfer. Die Einstellung kann in 7 Stufen erfolgen. Mögliche Werte: -3 (Unschärf), -2, -1, 0, +1, +2, +3 (Schärfer)
	Text/Feine Linien	Macht Text/feine Linien während des Kopierens schärfer. Die Einstellung kann in 4 Stufen erfolgen. Mögliche Werte: 0 (Normal), 1, 2, 3 (Schärfer)
Senden/Box	Alle	Macht Bildumrisse schärfer oder unschärfer, wenn Daten zum Versenden oder Speichern in einer Dokumentenbox eingelesen werden. Die Einstellung kann in 7 Stufen erfolgen. Mögliche Werte: -3 (Unschärf), -2, -1, 0, +1, +2, +3 (Schärfer)
	Text/Feine Linien	Passt die Schärfe von Text/feinen Linien an, wenn Daten zum Versenden oder Speichern in einer Dokumentenbox eingelesen werden. Die Einstellung kann in 4 Stufen erfolgen. Mögliche Werte: 0 (Normal), 1, 2, 3 (Schärfer)

Menüpunkt	Beschreibung
Schwarzlinienkorrektur	<p>Diese Funktion entfernt feine schwarze Linien, die auf Verschmutzung zurückzuführen sind. Die Linien können auf den Kopien erscheinen, wenn der Vorlageneinzug verwendet wird.</p> <p>Mögliche Werte</p> <p>Aus: Es wird keine Korrektur durchgeführt.</p> <p>Ein (Niedr.): Korrektur wird durchgeführt. Die Reproduktion feiner Linien auf dem Original kann heller erfolgen, als wenn die Einstellung [Aus] verwendet wird.</p> <p>Ein (Hoch): Wählen Sie diese Option, wenn die schwarze Linie auch nach Aktivierung von [Ein (Niedrig)] noch zu sehen ist. Die Reproduktion feiner Linien auf dem Original kann heller erfolgen, als wenn die Einstellung [Ein(Niedr.)] verwendet wird.</p>
Systeminitialisierung	<p>Diese Funktion initialisiert die Festplatte des Geräts und setzt die Einstellungen auf die Werkseinstellungen zurück.</p> <p> HINWEIS</p> <p>Diese Funktion wird nicht angezeigt, wenn die Datensicherheitsfunktion aktiviert ist.</p>
Displayhelligkeit	<p>Stellt die Helligkeit der Berührungsanzeige ein.</p> <p>Mögliche Werte: 1 (Dunker), 2, 3, 4, 5 (Heller)</p>
Flüsterbetrieb	<p>Stellt den Flüsterbetrieb ein. Wählen Sie diesen Modus, wenn das Betriebsgeräusch störend ist.</p> <p>Mögliche Werte: Aus, Ein</p> <p> HINWEIS</p> <p>Wenn [Ein] gewählt wird, kann der nächste Druckauftrag verzögert starten.</p>
Autom. Farbkorrektur	<p>Stellt die Erkennungsgenauigkeit des Geräts für die Erkennung von Farbe oder schwarz/weiß im automatischen Farb-Modus ein. Wenn Sie einen niedrigeren Wert wählen, werden mehr Originale als Farbdokumente erkannt, bei einem höheren Wert werden mehr Originale als schwarz/weiß erkannt.</p> <p>Mögliche Werte: 1 (Farbe), 2, 3, 4, 5 (S/W)</p>
Einstellung Tonwertkurve	<p>Nach längerer Benutzung oder bei Änderung von Temperatur oder Luftfeuchtigkeit kann sich der Farbton des Ausdrucks verändern. Führen Sie diese Funktion aus, um den Farbton des Ausdrucks zu korrigieren.</p> <p>➔ Einstellung Tonwertkurve (Seite 10-48)</p>
Trommelauffrischung 1	<p>Entfernt vertikale Streifen vom Ausdruck. Der Vorgang dauert ungefähr 1 Minute. Die Zeitspanne kann je nach Umgebungsbedingungen variieren.</p> <p>➔ Trommelauffrischung 1 (Seite 10-50)</p> <p> HINWEIS</p> <p>Die Trommelauffrischung 1 kann nicht während eines Druckvorgangs vorgenommen werden. Führen Sie die Trommelauffrischung 1 aus, nachdem der Druck abgeschlossen ist.</p>

Menüpunkt	Beschreibung
Trommelauffrischung 2	<p>Entfernt senkrechte weiße Linien von Ausdrucken. Der Vorgang dauert ungefähr 45 Sekunden. Zur Benutzung der [Trommelauffrischung 2] legen Sie A3- oder Ledger-Papier in die Universalzufuhr.</p> <p>Bei Ausführung der [Trommelauffrischung 2] macht das Gerät für 45 Sekunden ein vibrationsähnliches Geräusch, bis die Auffrischung beendet ist. Die Tonerreste auf dem ausgeworfenen Papier sind normal und sind kein Indiz für einen Fehler.</p> <p>➔ Trommelauffrischung 2 (Seite 10-50)</p> <p> HINWEIS</p> <p>Die Trommelauffrischung 2 kann nicht während eines Druckvorgangs vorgenommen werden. Führen Sie die Trommelauffrischung 2 aus, nachdem der Druck abgeschlossen ist.</p>
Entwicklerauffrischung	<p>Erscheint der Ausdruck heller als sonst oder sind Flächen aufgerissen, obwohl Toner vorhanden ist, führen Sie diese Funktion durch.</p> <p>➔ Entwicklerauffrischung (Seite 10-51)</p> <p> HINWEIS</p> <p>Dieser Vorgang kann ein wenig Zeit in Anspruch nehmen, wenn Toner während dieses Vorgangs nachgefüllt werden muss.</p>
Kalibrierungsintervall	<p>Legt das Kalibrierungsintervall für Farbe fest.</p> <p>Mögliche Werte:</p> <p>Kurz: Die Bildqualität erhält Priorität.</p> <p>Standard: Kompromiss zwischen Bildqualität und Kalibrierungsdauer.</p> <p>Lang: Die Druckgeschwindigkeit bekommt Priorität.</p> <p> HINWEIS</p> <p>Erscheint [Anwender] in der Anzeige, können die Einstellungen nicht geändert werden.</p>
Kalibrierung	<p>Die Kalibrierung des Systems gewährleistet die Beständigkeit der originalen Farben.</p> <p>➔ Kalibrierung (Seite 10-51)</p> <p> HINWEIS</p> <p>Einstellung Tonwertkurve durchführen, wenn der Farbton nicht dem Originalton entspricht.</p>
Memory Diagnostics	<p>Diese Funktion überprüft den Speicher des Geräts.</p>
Kontrast	<p>Der gesamte Kontrast kann vergrößert oder verkleinert werden.</p>
Kopieren	<p>Vergrößert oder verkleinert den gesamten Kontrast von Kopien.</p> <p>Mögliche Werte: -3 (Geringer), -2, -1, 0 (Normal), +1, +2, +3 (Höher)</p>
Senden/Box	<p>Vergrößert oder verkleinert den gesamten Kontrast für Dokumente, die in eine Box gesendet oder dort gespeichert werden.</p> <p>Mögliche Werte: -3 (Geringer), -2, -1, 0 (Normal), +1, +2, +3 (Höher)</p>


Menüpunkt	Beschreibung
Rollneigung Papier korrig.	<p>Je nach verwendetem Medientyp und Art der Papierlagerung kann es zur Rollneigung des Papiers kommen. Diese Einstellung soll der Rollneigung, soweit es technisch möglich ist, entgegenwirken.</p> <p>Mögliche Werte: Auto, Rollen n. unten verringern, Rollen n. oben verringern</p> <div style="display: flex; justify-content: space-around; align-items: center;"> <div style="text-align: center;">  <p>Rollen nach oben</p> </div> <div style="text-align: center;">  <p>Rollen nach unten</p> </div> </div>
Auto. Trommelauffrischung	<p>Legt die Dauer der Trommelauffrischung fest.</p> <p>Mögliche Werte</p> <p>Aus: Auto. Trommelauffrischung wird nicht ausgeführt.</p> <p>Kurz: Durchführung einer kurzen Auffrischung.</p> <p>Standard: Durchführung einer Standard-Auffrischung.</p> <p>Lang: Durchführung einer langen Auffrischung.</p>

*1 Wird nur angezeigt, wenn das optionale FAX-Kit installiert ist.

Internet

Taste **[Systemmenü/Zähler]** > **[Internet]**

Legt Einstellungen für das Internet fest.

Menüpunkt	Beschreibung
Internetbrowser	<p>Legt fest, ob der Internetbrowser aktiviert werden soll.</p> <p>Mögliche Werte: Aus, Ein</p>
Browser-Umgebung	<p>Legt die Voreinstellungen des Internetbrowsers wie z. B. die Startseite und Anzeigart fest.</p> <p>Mögliche Werte:</p> <p>Homepage (Geben Sie die Adresse der Homepage ein.)</p> <p>Textgröße: Groß, Mittel, Klein</p> <p>Anzeigemodus: Normal, Genau einpassen, Intelligent einpassen</p> <p>Cookie: Alle annehmen, Alle ablehnen, Vor Annahme nachfragen</p> <p> HINWEIS</p> <p>Diese Funktion wird nicht angezeigt, wenn [Internetbrowser] auf [Aus] steht.</p>

HINWEIS

Um für den Internetbrowser einen Proxy zu verwenden, siehe auch

➔ [Proxy \(Seite 8-63\)](#)

Anwendungen

Taste **[Systemmenü/Zähler]** > **[Anwendung]**

Legt Einstellungen für Anwendungen fest.

➔ [Anwendungen \(Seite 5-15\)](#)

9 Benutzer-/ Kostenstellenverwaltung (Benutzeranmeldung, Kostenstellen)

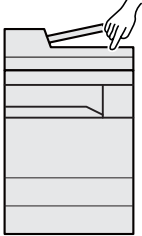
In diesem Kapitel werden folgende Themen behandelt:

Überblick über die Benutzer-/Login-Verwaltung	9-2	Verwalten der Kostenstellen bei FAX- Aufträgen, die vom PC aus übertragen werden	9-35
Kostenstellen vom PC verwalten	9-2	Kostenstellen aktivieren	9-36
Benutzer verwalten, die über TWAIN scannen	9-2	Zugang zu Kostenstellen	9-37
Benutzer verwalten, die über WIA scannen	9-2	Kostenstellen (Lokal)	9-38
Benutzer verwalten, die Faxe vom PC senden	9-2	Konto hinzufügen	9-38
Benutzer-Loginverwaltung aktivieren	9-3	Gerätenutzung beschränken	9-40
Benutzer-Loginverwaltung einstellen	9-5	Konto bearbeiten	9-41
Authentifizierungssicherheit	9-5	Konto löschen	9-42
Benutzer aus lokaler Liste hinzufügen	9-8	Kostenstellen bei Druckaufträgen	9-43
Benutzereigenschaften ändern	9-12	Kostenstellen bei Scanaufträgen mit TWAIN	9-44
Benutzer verwalten, die vom PC ausdrucken	9-15	Kostenstellen bei Scanaufträgen mit WIA	9-45
Benutzer verwalten, die über TWAIN scannen	9-16	Kostenstellen bei Faxen, die von einem PC aus übertragen werden	9-47
Benutzer verwalten, die über WIA scannen	9-17	Kostenstellen konfigurieren	9-48
Benutzer verwalten, die Faxe vom PC senden	9-18	Standardeinstellungen	9-48
Lokale Autorisierung	9-20	Zählung der gedruckten Seiten	9-50
Einstellungen für		Druck des Kostenstellenberichts	9-53
Gruppenautorisierung	9-21	Kostenstellen verwenden	9-54
Einstellung Gäste-Autorisierung	9-24	Anmelden/Abmelden	9-54
Netzwerk-Benutzereigenschaften erhalten	9-27	Limit übernehmen	9-55
Einstellungen für den Einfachen Login	9-29	Kopierer-/Druckerzähler	9-56
ID-Karten-Einstellungen	9-32	Unbekannte Job ID	9-57
PIN-Autorisierung	9-33	Unbekannte Job ID	9-57
Benutzer-Loginverwaltung verwenden	9-34	Speichern von Informationen eines Benutzers mit unbekannter ID	9-58
Anmelden/Abmelden	9-34		
Kostenstellen-Übersicht	9-35		
Verwaltung der gedruckten Seiten bei Druckaufträgen vom PC	9-35		
Verwalten der Kostenstellen bei Scanaufträgen mit TWAIN	9-35		
Verwalten der Kostenstellen bei Scanaufträgen mit WIA	9-35		

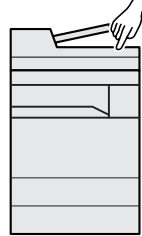
Überblick über die Benutzer-/Login-Verwaltung

Mit der Benutzer-Loginverwaltung wird festgelegt, wie der Benutzer Zugang zu dem Gerät hat. Geben Sie einen gültigen Login-Benutzernamen und ein gültiges Kennwort ein, um sich als berechtigt auszuweisen.

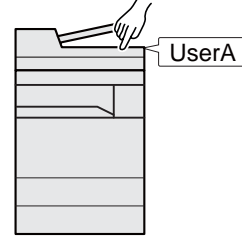
1 Benutzer-Loginverwaltung aktivieren ([Seite 9-3](#))



2 Benutzer speichern ([Seite 9-8](#))



3 Login-Benutzernamen und ein Passwort für den Benutzer eingeben und Auftrag ausführen ([Seite 9-34](#))



Es gibt drei unterschiedliche Zugangsstufen - "Benutzer", "Administrator" und "Gerät-Administrator". Die Zugangsstufen können nur vom "Gerät-Administrator" geändert werden.

Kostenstellen vom PC verwalten

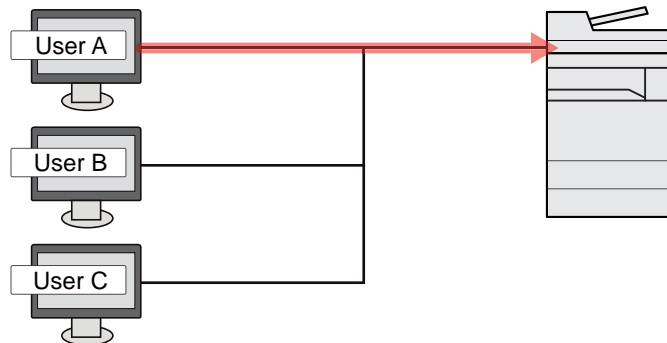
Zusätzlich zu den oben beschriebenen Einstellungen müssen auch die folgenden Einstellungen vorgenommen werden, um die Kostenstellen vom PC aus verwalten zu können.

Benutzer verwalten, die vom PC ausdrucken

Um Benutzer verwalten zu können, die vom PC ausdrucken, sind Einstellungen im Druckertreiber notwendig.

1 Benutzer-Loginverwaltung im Druckertreiber einstellen ([Seite 9-15](#))

2 Druck



Benutzer verwalten, die über TWAIN scannen

Um Benutzer verwalten zu können, die über TWAIN scannen, sind Einstellungen des TWAIN-Treibers auf dem PC notwendig.

➔ [Benutzer verwalten, die über TWAIN scannen \(Seite 9-16\)](#)

Benutzer verwalten, die über WIA scannen

Um Benutzer verwalten zu können, die über WIA scannen, sind Einstellungen des WIA-Treibers auf dem PC notwendig.

➔ [Benutzer verwalten, die über WIA scannen \(Seite 9-17\)](#)

Benutzer verwalten, die Faxe vom PC senden

Um Benutzer verwalten zu können, die Faxe von einem PC senden, sind Einstellungen des FAX-Treibers auf dem PC notwendig.

➔ [Benutzer verwalten, die Faxe vom PC senden \(Seite 9-18\)](#)

Das optionale FAX-Kit wird für FAX-Funktionen benötigt.

Benutzer-Loginverwaltung aktivieren

Hier aktivieren Sie die Benutzer-Verwaltung. Wählen Sie eine der folgenden Authentifizierungsmethoden:

Menüpunkt	Beschreibung
Lokale Authentifizierung	Die Benutzerauthentifizierung basiert auf den Benutzereigenschaften der lokalen Benutzerliste, die auf dem Gerät gespeichert ist.
Netzwerkauthentifizierung	Die Benutzerauthentifizierung basiert auf dem Authentifizierungsserver. Hierbei werden Benutzerdaten verwendet, die auf einem Authentifizierungsserver gespeichert sind, um die Login-Seite für die Netzwerkauthentifizierung aufzurufen.

1 Anzeige aufrufen.

- 1 Taste **[Systemmenü/Zähler]** > **[Benutzer-Login/Kostenstellen]**



HINWEIS

Falls die Anzeige zur Anmeldung erscheint, geben Sie den Login-Benutzernamen und das Passwort ein und wählen Sie **[Login]**. Hierzu müssen Sie sich mit Administratorrechten anmelden oder als Benutzer, der die Rechte zum Ausführen dieser Einstellung besitzt.

Die Werkseinstellungen für Benutzernamen und Passwort lauten:

Modell	Login-Benutzername	Login-Passwort
7057i	7000	7000
8057i	8000	8000

- 2 "Benutzer-Login-Einstellung" **[Weiter]** > "Benutzer-Login" **[Ändern]**

2 Einstellungen konfigurieren.

- 1 Wählen Sie **[Lokale Authentifizierung]** oder **[Netzwerkauthentifizierung]**.

Wählen Sie **[Aus]**, um die Benutzer-Loginverwaltung zu deaktivieren.

Wenn **[Netzwerkauthentifizierung]** ausgewählt ist, wählen Sie **[NTLM]**, **[Kerberos]** or **[Ext.]** als Servertyp. Geben Sie zusätzlich den Domännennamen (max. 256) und den Standard Hostnamen (max. 256 Zeichen) für den Authentifizierungsserver ein.

Wählen Sie **[Hinzufüg/Bearbeit.]** aus, um den Domännennamen einzugeben. Die Liste für die Domänenregistrierung erscheint. Wählen Sie **[Hinzufüg/Bearbeit.]** aus, um den Domännennamen einzugeben. Bis zu 10 Domänen können gespeichert werden.

Wenn Sie z. B. **[Ext.]** als Servertyp gewählt haben, geben Sie die Portnummer ein.



HINWEIS

- Wenn zwei oder mehr Domänen registriert werden, wählen Sie **[Standarddomäne]** und wählen die Standarddomäne aus.
- Sobald diese Einstellung erledigt ist, erfolgt zunächst die Netzwerkauthentifizierung für den primären Server und dann für den sekundären Server, der in der angegebenen Domäne bei der Anmeldung registriert ist.
- Die Netzwerkauthentifizierung erfolgt am Server, der als **[Standard Hostname]** eingestellt ist, bevor der primäre Server für jede Domäne eingestellt wird.

2 Bestätigen Sie mit **[OK]**.

"Wollen Sie eine neue Funktion zum Startbildschirm hinzufügen?" erscheint, sobald Sie mit **[OK]** bestätigt haben.

Zum Hinzufügen einer neuen Funktion wählen Sie **[Ja]**. Eine Auswahlliste für die im Startbildschirm gezeigten Funktionen erscheint.

➔ [Mögliche Funktionen zur Anzeige auf der Arbeitsfläche \(Seite 2-17\)](#)



HINWEIS

Wenn der Login-Benutzername und das Passwort nicht akzeptiert werden, prüfen Sie die folgenden Einstellungen.

- Einstellung für die Netzwerkauthentifizierung des Geräts
- Benutzerprofil auf dem Authentifizierungsserver
- Systemuhreinstellung des Geräts und des Authentifizierungsservers

Wenn Sie sich aufgrund der Einstellungen auf dem Gerät nicht anmelden können, melden Sie sich unter einem lokal gespeicherten Administratornamen an und korrigieren Sie die Einstellungen.

Benutzer-Loginverwaltung einstellen

Sie können Benutzer speichern, ändern und löschen sowie die Einstellungen für die Benutzer-Loginverwaltung vornehmen.

Authentifizierungssicherheit

Wenn die Benutzer-Anmeldung aktiviert ist, können Sie die Authentifizierungseinstellungen konfigurieren.

Einstellung Benutzer-Kontosperre

Sie können ein Benutzerkonto sperren, falls wiederholt ein falsches Passwort für die Anmeldung unter diesem Konto eingegeben wurde.

1 Anzeige aufrufen.

- 1 Taste [**Systemmenü/Zähler**] > [**Benutzer-Login/Kostenstellen**]



HINWEIS

Falls die Anzeige zur Anmeldung erscheint, geben Sie den Login-Benutzernamen und das Passwort ein und wählen Sie [**Login**]. Hierzu müssen Sie sich mit Administratorrechten anmelden oder als Benutzer, der die Rechte zum Ausführen dieser Einstellung besitzt.


Die Werkseinstellungen für Benutzernamen und Passwort lauten:

Modell	Login-Benutzername	Login-Passwort
7057i	7000	7000
8057i	8000	8000

- 2 "Benutzer-Login-Einstellung" [**Weiter**] > "Authentifizierungssicherheit" [**Weiter**] > "Einst. Benutzer-Kontosperre" [**Weiter**]

2 Einstellungen konfigurieren.

Die folgenden Einstellungen können ausgewählt werden.

Menüpunkt	Beschreibung
Sperre	Wählen Sie, ob die Sperrregel angewendet werden soll. Mögliche Werte: Aus, Ein
Sperrregeln	Definieren Sie die Bedingungen und den Umfang für die Anwendung der Kontosperrung. Mögliche Werte: Anzahl Versuche bis zu Sperre: Definiert die Anzahl der Login-Versuche, die bis zur Sperrung des Benutzerkontos erlaubt sind. (1 bis 10) Dauer der Sperre: Definiert die Zeitdauer, die das Benutzerkonto gesperrt bleibt. (1 bis 60 Minuten) Ziel der Sperre: Definiert den Umfang der Kontosperrung. Sie können zwischen [Alle] und [Nur Remote Login] wählen. Nur Remote Login sperrt alle Vorgänge, die nicht über das Bedienfeld durchgeführt werden.
Liste gesperrter Benutzer	Zeigt eine Liste mit allen gesperrten Benutzern. Zur Aufhebung der Sperre wählen Sie den Benutzer in der Liste aus und wählen [Entsperren].  HINWEIS Diese Anzeige erscheint nur, wenn die Regeln für die Benutzer-Kontosperrung aktiviert sind.

Einstellung Passwortregeln

Sie können Regeln definieren, die für die Einstellung und Verwendung von Passwörtern erfüllt werden müssen. Das Einstellen von Passwortregeln erschwert es, das Kennwort herauszufinden.

1 Anzeige aufrufen.

- 1 Taste [**Systemmenü/Zähler**] > [**Benutzer-Login/Kostenstellen**]



HINWEIS

Falls die Anzeige zur Anmeldung erscheint, geben Sie den Login-Benutzernamen und das Passwort ein und wählen Sie [**Login**]. Hierzu müssen Sie sich mit Administratorrechten anmelden oder als Benutzer, der die Rechte zum Ausführen dieser Einstellung besitzt.

Die Werkseinstellungen für Benutzernamen und Passwort lauten:

Modell	Login-Benutzername	Login-Passwort
7057i	7000	7000
8057i	8000	8000

- 2 "Benutzer-Login-Einstellung" [**Weiter**] > "Authentifizierungssicherheit" [**Weiter**] > "Einstellung Passwortregeln" [**Weiter**]

2 Einstellungen konfigurieren.

Die folgenden Einstellungen können ausgewählt werden.

Menüpunkt	Beschreibung
Passwortregeln	Wählen Sie, ob die Sperrregel angewendet werden soll. Mögliche Werte: Aus, Ein
Minimale Passwortlänge	Definiert die Mindestanzahl von Zeichen, die das Passwort enthalten muss. Mögliche Werte: Aus, Ein (1 bis 64 Zeichen)
Passwortkomplexität	Definiert den Aufbau des Passworts. Mögliche Werte: Max. zwei gleiche Zeichen hintereinander: Aus, Ein Mindestens ein Großbuchstabe (A-Z): Aus, Ein Mindestens ein Kleinbuchstabe (a-z): Aus, Ein Mindestens eine Ziffer (0-9): Aus, Ein Mindestens ein Symbol: Aus, Ein
Max. Laufzeit des Passworts	Definiert die Gültigkeitsdauer des Passworts. Mögliche Werte: Aus, Ein (1 bis 180 Tage)
Liste Benutzerverstöße	Liste der Benutzer, die die Passwortregeln nicht erfüllen.

Benutzer aus lokaler Liste hinzufügen

Bis zu 1.000 Benutzer (einschließlich Standard-Login-Benutzername) können eingetragen werden.

HINWEIS

Standardmäßig ist ein Standardbenutzer mit Administratorrechten bereits gespeichert. Die Daten dieses Standardbenutzers sind:

Gerät-Administrator

Benutzername: DeviceAdmin
Login-Benutzername: 7057i: 7000, 8057i: 8000
Login-Passwort: 7057i: 7000, 8057i: 8000
 Zugangsstufe: Gerät-Administrator

Administrator

Benutzername: Admin
 Login-Benutzername: Admin
 Login-Passwort: Admin
 Zugangsstufe: Administrator

* Achten Sie bei der Eingabe darauf, dass zwischen Groß- und Kleinschreibung unterschieden wird.

Es wird empfohlen, den Benutzernamen, Login-Benutzernamen und das Login-Passwort aus Sicherheitsgründen regelmäßig zu ändern.

1 Anzeige aufrufen.

- 1 Taste [**Systemmenü/Zähler**] > [**Benutzer-Login/Kostenstellen**]

HINWEIS

Falls die Anzeige zur Anmeldung erscheint, geben Sie den Login-Benutzernamen und das Passwort ein und wählen Sie [**Login**]. Hierzu müssen Sie sich mit Administratorrechten anmelden oder als Benutzer, der die Rechte zum Ausführen dieser Einstellung besitzt.

Die Werkseinstellungen für Benutzernamen und Passwort lauten:



Modell	Login-Benutzername	Login-Passwort
7057i	7000	7000
8057i	8000	8000

- 2 "Benutzer-Login-Einstellung" [**Weiter**] > "Lokale Benutzerliste" [**Hinzufüg/Bearbeit**]

2 Benutzerinformationen eingeben.

- [**Hinzufügen**] > Benutzerinformationen eingeben > [**OK**]

Menüpunkt	Beschreibung
Benutzername * ¹	Geben Sie den Namen ein, der in der Benutzerliste angezeigt wird (bis zu 32 Zeichen).
Login-Benutzername * ¹	Geben Sie den Login-Benutzernamen für die Systemanmeldung ein (bis zu 64 Zeichen). Derselbe Login-Benutzername kann nicht zweimal gespeichert werden.

Menüpunkt	Beschreibung
Login-Passwort	Geben Sie das Passwort für die Systemanmeldung ein (bis zu 64 Zeichen). Geben Sie das gleiche Passwort zur Bestätigung nochmals ein und bestätigen Sie mit [OK] .
Einstellungen Zugangsstufe ^{*1}	Zugangsberechtigungen für Benutzer einstellen.
Zugangsstufe	Wählen Sie [Administrator] oder [Benutzer] als Zugangsberechtigung aus.
Berechtigung System- administration	Wenn die unter [Zugangsstufe] eingestellten Benutzerrechte [Benutzer] lauten, Wählen Sie die einzustellenden Rechte wie folgt aus: <ul style="list-style-type: none"> • Original/Papiereinstellungen • Adressbuch • Benutzer-/Kontoinformationen • Grundlegende Netzwerk-Einstellungen • Grundlegende Geräte-Einstellungen • Erweiterte Geräte-/Netzwerkeinstellungen
Kontoname	Geben Sie den Namen eines Kontos ein, dem der Benutzer zuzurechnen ist. Benutzer mit gespeicherten Kontonamen können sich ohne Eingabe einer Konto-ID anmelden. → Kostenstellen-Übersicht (Seite 9-35)  HINWEIS <ul style="list-style-type: none"> • Wählen Sie [Name] oder [ID] in "Sortieren", um die Kontoliste entsprechend zu sortieren. • Wählen Sie [Suchen (Name)] oder [Suchen (ID)], um nach Kontonamen oder Konto-ID zu suchen.
E-Mail-Adresse	Der Benutzer kann seine E-Mail-Adresse eingeben. Die gespeicherte Adresse wird bei nachfolgenden Vorgängen, für die eine E-Mail-Funktion erforderlich ist, automatisch ausgewählt werden.
ID-Karten-Information	ID-Karten-Info speichern. Legen Sie die ID-Karte auf den Kartenleser und wählen Sie [Lesen] .  HINWEIS Diese Funktion wird angezeigt, wenn das optionale ID Card Authentication Kit aktiviert ist. → Anwendungen (Seite 11-7)

Menüpunkt	Beschreibung
Lokale Autorisierung *2	Legen Sie eine Autorisierung für jeden Benutzer fest.
Druck-Limit	Legt fest, ob die Druckfunktion des Geräts eingeschränkt werden soll. Folgende Druckfunktionen stehen zur Verfügung: <ul style="list-style-type: none"> • Druck aus der Box • Druck vom USB-Laufwerk • Bericht drucken • Druck vom PC
Kopie-Limit	Legt fest, ob die Kopierfunktion des Geräts eingeschränkt sein soll.
Duplex Beschränkung	Legt fest, ob nur der Duplexdruck zulässig sein soll.
Kombinieren Beschränkung	Legt fest, ob nur Kombinieren erlaubt sein soll.
EcoPrint Beschränkung	Legt fest, ob nur EcoPrint erlaubt sein soll.
Sende-begrenzung	Legt fest, ob die Sendefunktion des Geräts eingeschränkt sein soll.
FAX-Sende-beschränkung *3	Legt fest, ob die FAX-Sendefunktion des Geräts eingeschränkt sein soll.
Speicherbe-grenzung Box	Legt fest, ob die Boxspeicherfunktion des Geräts eingeschränkt sein soll.
Speicherbe-grenzung USB-Laufwerk	Legt fest, ob die Speicherfunktion des USB-Laufwerks eingeschränkt sein soll.
Meine Konsole	Sie können für jeden Benutzer eine Sprachauswahl, einen Startbildschirm und Schnellwahlen speichern. Die hinterlegten Einstellungen können einfach nach dem Login zugewiesen werden.

*1 Für die Benutzeranmeldung zwingend notwendig.

*2 Wird angezeigt, wenn die lokale Autorisierung aktiviert wurde.

➔ [Lokale Autorisierung \(Seite 9-20\)](#)

*3 Wird nur angezeigt, wenn das optionale FAX-Kit installiert ist.



HINWEIS

Für weitere Hinweise zur Zeicheneingabe siehe auch

➔ [Zeicheneingabe \(Seite 11-9\)](#)

Falls Sie [**Senden**] unter "Meine Konsole" ausgewählt haben, können Sie den Bildschirm auswählen, der aus [**Ziel**], [**Lokales Adressbuch**] angezeigt werden soll, oder aber ein gespeichertes externes Adressbuch.

3 [Speichern] wählen.

Ein neuer Benutzer wird der lokalen Benutzerliste hinzugefügt.



HINWEIS

Ist der einfache Login aktiviert, erscheint eine Bestätigungsanzeige sobald ein neuer Benutzer angelegt ist, um die Einstellungen für den einfachen Login festzulegen. Um die Einstellungen vorzunehmen, wählen Sie **[Ja]**. Haben Sie **[Nein]** gewählt, kehren Sie zur Anzeige der Benutzer zurück.

Für weitere Informationen zum einfachen Login siehe auch

➔ [Einstellungen für den Einfachen Login \(Seite 9-29\)](#)

Benutzereigenschaften ändern

Welche Punkte der Benutzereigenschaften geändert werden können, hängt von der Zugangsberechtigung des Benutzers ab.

HINWEIS

Um die Benutzerinformationen des Gerät-Administrators zu ändern, müssen Sie sich mit Administratorrechten anmelden. Sind Sie als normaler Benutzer angemeldet, können nur die Benutzerinformationen angezeigt werden. Die Werkseinstellungen für Benutzernamen und Passwort lauten:

Modell	Login-Benutzername	Login-Passwort
7057i	7000	7000
8057i	8000	8000

Wenn ein Benutzer mit Administratorrechten angemeldet ist

Die Benutzereigenschaften können geändert und Benutzer können gelöscht werden. Alle Eingaben, die hinzugefügt werden können, sind auch änderbar.

1 Anzeige aufrufen.

- 1 Taste [**Systemmenü/Zähler**] > [**Benutzer-Login/Kostenstellen**]

HINWEIS

Falls die Anzeige zur Anmeldung erscheint, geben Sie den Login-Benutzernamen und das Passwort ein und wählen Sie [**Login**]. Hierzu müssen Sie sich mit Administratorrechten anmelden oder als Benutzer, der die Rechte zum Ausführen dieser Einstellung besitzt.

Die Werkseinstellungen für Benutzernamen und Passwort lauten:

Modell	Login-Benutzername	Login-Passwort
7057i	7000	7000
8057i	8000	8000

- 2 "Benutzer-Login-Einstellung" [**Weiter**] > "Lokale Benutzerliste" [**Hinzufüg/Bearbeit**]

2 Benutzereigenschaften ändern.

Benutzereigenschaften ändern

- 1 Wählen Sie den Benutzer, dessen Profil Sie ändern möchten > [**Detail**]

HINWEIS

Wählen Sie [**Name**] oder [**ID**] in "Sortieren", um die Benutzerliste entsprechend zu sortieren.

Wählen Sie [**Suchen (Name)**] oder [**Suchen (ID)**], um nach Namen oder Benutzer-Login zu suchen.

- 2 Informationen zum Ändern einer Benutzereigenschaft finden Sie unter Schritt 3 "Benutzer aus lokaler Liste hinzufügen".

➔ [Benutzer aus lokaler Liste hinzufügen \(Seite 9-8\)](#)

- 3 [Speichern] > [Ja]

Die Benutzereigenschaften haben sich geändert.

Löschen eines Benutzers

- 1 Wählen Sie den zu löschenden Benutzer.

- 2 [Löschen] > [Ja]

Die ausgewählten Benutzer werden gelöscht.



HINWEIS

Der Standardbenutzer mit Gerät-Administratorrechten kann nicht gelöscht werden.

Benutzerdaten eines angemeldeten Benutzers ändern (Benutzereigenschaften)

Diese Benutzer können ihre eigenen Benutzerdaten einschließlich Benutzername, Login-Passwort, E-Mail-Adresse und Einfacher Login und Meine Konsole ändern.

Der "Login-Benutzername", die "Zugangsstufe" oder der "Kontoname" können nicht geändert werden, die Benutzer können aber ihren Status anzeigen.

- 1 Anzeige aufrufen.





Taste [Systemmenü/Zähler] > [Benutzereigenschaften]

- 2 Benutzereigenschaften ändern.

- 1 Informationen zum Ändern einer Benutzereigenschaft finden Sie unter Schritt 3 "Benutzer aus lokaler Liste hinzufügen".

➔ [Benutzer aus lokaler Liste hinzufügen \(Seite 9-8\)](#)

Menüpunkt	Beschreibung
Benutzername	Ändert den Namen, der in der Benutzerliste angezeigt wird. Bis zu 32 Zeichen können eingegeben werden.
Login-Benutzername	Zeigt den Login-Benutzernamen für die Systemanmeldung an.
Login-Passwort	Ändert das Passwort, das zum Anmelden verwendet wird. Bis zu 64 Zeichen können eingegeben werden.
Zugangsstufe	Zeigt die Zugangsstufe des Benutzers an.
Max. Laufzeit des Passworts	Zeigt die Gültigkeitsdauer des Passworts. HINWEIS Dies wird nicht angezeigt, wenn die Passwortregeln auf [Aus] oder wenn die Einstellung für die Passwortgültigkeit auf [Aus] gesetzt ist.

Menüpunkt	Beschreibung
E-Mail-Adresse	<p>Ändert die E-Mail-Adresse des Benutzers. Bis zu 256 Zeichen können eingegeben werden.</p> <p> HINWEIS Dies wird angezeigt, wenn die Lokale Autorisierung auf [Ein], die Gruppenautorisierung auf [Ein] oder die Gäste Autorisierung auf [Ein] gesetzt sind.</p>
Autorisierungsregeln	<p>Zeigt die für den angemeldeten Benutzer eingestellte Nutzungsbeschränkung.</p> <p> HINWEIS Dies wird angezeigt, wenn die Lokale Autorisierung auf [Ein], die Gruppenautorisierung auf [Ein] oder die Gäste Autorisierung auf [Ein] gesetzt sind.</p> <p>[Regeln Kostenstellenverwaltung] zeigt den Kontonamen des angemeldeten Benutzers und die für das Konto eingestellte Nutzungsbeschränkung.</p> <p>Dies wird angezeigt, wenn Kostenstellen auf [Ein] steht. Für weitere Informationen zu den Kostenstellen siehe auch ➔ Zugang zu Kostenstellen (Seite 9-37)</p>
Einfacher Login	<p>Ist der einfache Login aktiviert, können die jeweiligen Einstellungen verändert werden.</p> <p> HINWEIS Dies wird nicht angezeigt, wenn Einfacher Login auf [Aus] steht oder wenn der Benutzer nicht für den einfachen Login registriert ist.</p>
ID-Karten-Information	<p>Zeigt die ID-Karten-Information des angemeldeten Benutzers.</p> <p> HINWEIS Diese Funktion wird angezeigt, wenn das optionale ID Card Authentication Kit aktiviert ist.</p> <p>➔ Anwendungen (Seite 11-7)</p> <p>Dies wird nicht angezeigt, wenn in Netzwerkauthentifizierung der Servertyp auf [Ext.] steht oder das im Server zertifizierte Benutzerkonto als Servertyp [Ext.] definiert ist.</p>
Meine Konsole	<p>Für jeden Benutzer kann eine Sprache und ein Standardbildschirm gespeichert werden. Nach der Speicherung wird die Einstellung durch ein einfaches Login aktiviert. Netzwerkbenutzer werden nicht angezeigt.</p>

2 Wählen Sie **[Speichern]**.

Die Benutzereigenschaften haben sich geändert.

Benutzer verwalten, die vom PC ausdrucken

Sie können Benutzer, die von einem PC aus auf diesem Gerät drucken, verwalten.

Druckertreiber einrichten

Um Benutzer verwalten zu können, die vom PC ausdrucken, sind Einstellungen im Druckertreiber notwendig. Als Beispiel dient die Vorgehensweise unter Windows 10.

1 Anzeige aufrufen.

- 1 Klicken Sie in Windows auf die Schaltfläche **[Start]** und wählen dann **[Windows System]**, **[Systemsteuerung]** und **[Geräte und Drucker anzeigen]**.

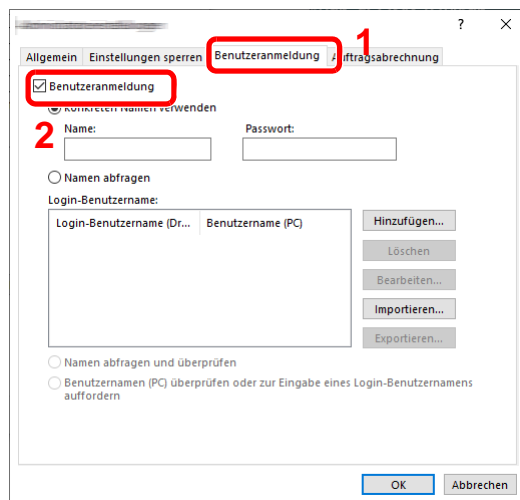
HINWEIS

- Unter Windows 8.1 wählen Sie **[Einstellungen]** in der Charms-Leiste des Desktops, dann **[Systemsteuerung]**. Danach wählen Sie **[Geräte und Drucker]**.
- Unter Windows 7 klicken Sie **[Start]** auf der Windows-Oberfläche und wählen dann **[Geräte und Drucker]**.

- 2 Rechtsklicken Sie auf das Druckersymbol des Geräts. Klicken Sie dann auf das Menü **[Druckereigenschaften]** des Druckertreibers.
- 3 Klicken Sie auf **[Administrator]** in der Karteikarte **[Geräteeinstellungen]**.

2 Einstellungen konfigurieren.

- 1 Wählen Sie **[Benutzeranmeldung]** in der Karteikarte **[Benutzeranmeldung]**.



The screenshot shows the 'Benutzeranmeldung' (User Login) settings dialog box. The 'Benutzeranmeldung' tab is selected and highlighted with a red box and the number '1'. The 'Benutzeranmeldung' checkbox is checked and highlighted with a red box and the number '2'. Below it are fields for 'Name' and 'Passwort'. There are also radio buttons for 'Namen abfragen' and 'Namen abfragen und überprüfen', and a section for 'Login-Benutzername' with a table and buttons for 'Hinzufügen...', 'Löschen', 'Bearbeiten...', 'Importieren...', and 'Exportieren...'. At the bottom are 'OK' and 'Abbrechen' buttons.

2 Richten Sie die Benutzer-Loginverwaltung ein.

[Konkreten Namen verwenden]: Dient zur Angabe eines Benutzernamens und Passworts, damit dasselbe Benutzer-Login für jeden Druckauftrag verwendet werden kann. Damit muss der Benutzer nicht mehr für jeden Druckauftrag den Benutzernamen und das Passwort eingeben.

[Namen abfragen]: Vor dem Druck wird ein Fenster zur Eingabe von Benutzernamen und Passwort eingeblendet. Der Benutzername und das Passwort müssen vor jedem Druck eingegeben werden.

[Namen abfragen und überprüfen]: Vor dem Druck wird ein Fenster zur Eingabe von Benutzernamen und Passwort eingeblendet. Hier müssen der Benutzername und das Passwort eingegeben werden, die in der Liste mit den Login-Benutzernamen gespeichert sind. Der Benutzername und das Passwort müssen vor jedem Druck eingegeben werden.

[Benutzernamen (PC) überprüfen oder zur Eingabe eines Login-Benutzernamens auffordern]: Bei einem Druckvorgang wird der Benutzername von Windows unter "Login-Benutzernamen" gesucht. Drucken ist möglich, wenn der Name gespeichert ist. Falls der Name nicht gespeichert ist, wird der Druck für diejenigen Benutzer abgebrochen, die nur als Benutzer angemeldet sind. Falls der Benutzer aber Administratorrechte hat, erscheint die Anzeige zur Eingabe des Benutzernamens und des Passworts.

3 Klicken Sie auf **[OK]**.



HINWEIS

Für weitere Einstellungen der Kostenstellen siehe auch

➔ **Printing System Driver User Guide**

Benutzer verwalten, die über TWAIN scannen

Sie können Benutzer, die TWAIN zum Scannen benutzen, verwalten.

TWAIN-Treiber einrichten

Um Benutzer verwalten zu können, die über TWAIN scannen, sind die folgenden Einstellungen im TWAIN-Treiber notwendig. Als Beispiel dient die Vorgehensweise unter Windows 10.

1 Anzeige aufrufen.

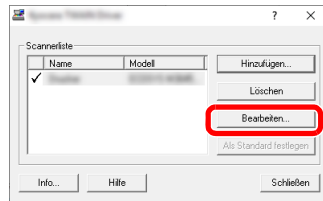
- 1 Klicken Sie auf das Suchfeld in der Taskleiste und geben Sie dort „TWAIN Driver Setting“ ein. Wählen Sie **[TWAIN Driver Setting]** aus der Ergebnisliste aus. Die Anzeige des TWAIN-Treibers erscheint.



HINWEIS

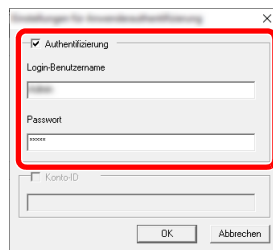
- Unter Windows 8.1 wählen Sie in der Charms-Leiste **[Suchen]**. Geben Sie "TWAIN Driver Setting" in das Suchfeld ein. Klicken Sie in der Ergebnisliste auf **[TWAIN Driver Setting]**. Die Anzeige TWAIN Driver Setting erscheint.
- Unter Windows 7 klicken Sie auf **[Start]** auf der Windows-Oberfläche, **[Alle Programme]**, **[(Markenname)]** und danach **[TWAIN Driver Setting]**.

- 2 Wählen Sie das Gerät und dann **[Bearbeiten]**.



2 Einstellungen konfigurieren.

- 1 Klicken Sie auf **[Einstellungen für Anwenderauthentifizierung]**.
- 2 Aktivieren Sie das Kontrollkästchen neben **[Authentifizierung]** und geben Sie den Login-Benutzernamen und das Passwort ein.



- 3 Klicken Sie auf **[OK]**.

Benutzer verwalten, die über WIA scannen

Sie können Benutzer, die WIA zum Scannen benutzen, verwalten.

WIA-Treiber einrichten

Um Benutzer verwalten zu können, die über WIA scannen, sind die folgenden Einstellungen im WIA-Treiber notwendig. Als Beispiel dient die Vorgehensweise unter Windows 10.

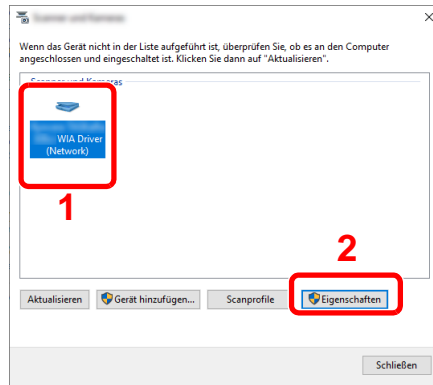
1 Anzeige aufrufen.

- 1 Klicken Sie den **[Start]** Knopf von Windows und wählen Sie dann **[Windows System]**, **[Systemsteuerung]**. Klicken Sie in das Suchfeld in der Systemsteuerung und geben Sie dort „Scanner“ ein. Klicken Sie auf **[Scanner und Kameras anzeigen]** in der Suchliste. Das Fenster Scanner und Kameras erscheint.

HINWEIS

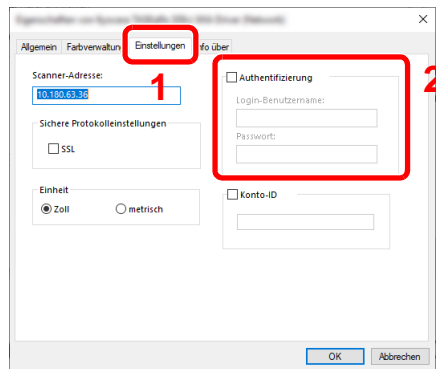
- Unter Windows 8.1 klicken in der Charms-Leiste auf **[Suchen]** und geben dan „Scanner“ ins Suchfeld ein. Klicken Sie in der Ergebnisliste auf **[Scanner und Kameras anzeigen]**. Die Anzeige Scanner und Kameras erscheint.
- Unter Windows 7 klicken Sie auf **[Start]** auf der Windows-Oberfläche und geben Sie **[Scanner]** im Feld **[Programme/Dateien durchsuchen]** ein. Klicken Sie in der Ergebnisliste auf **[Scanner und Kameras anzeigen]**. Die Anzeige Scanner und Kameras erscheint.

- 2 Markieren Sie den Gerätenamen des WIA-Treibers und klicken Sie auf **[Eigenschaften]**.



2 Einstellungen konfigurieren.

- 1 Aktivieren Sie das Kontrollkästchen neben **[Authentifizierung]** in der Karteikarte **[Einstellungen]** und geben Sie den Login-Benutzernamen und das Passwort ein.



- 2 Klicken Sie auf **[OK]**.

Benutzer verwalten, die Faxe vom PC senden

Sie können Benutzer, die von einem PC aus Faxe senden, verwalten.

FAX-Treiber einrichten

Um Benutzer verwalten zu können, die vom PC Faxe senden, sind die folgenden Einstellungen im FAX-Treiber notwendig. Als Beispiel dient die Vorgehensweise unter Windows 10.

- 1 Anzeige aufrufen.
 - 1 Klicken Sie in Windows auf die Schaltfläche **[Start]** und wählen dann **[Windows System]**, **[Systemsteuerung]** und **[Geräte und Drucker anzeigen]**.

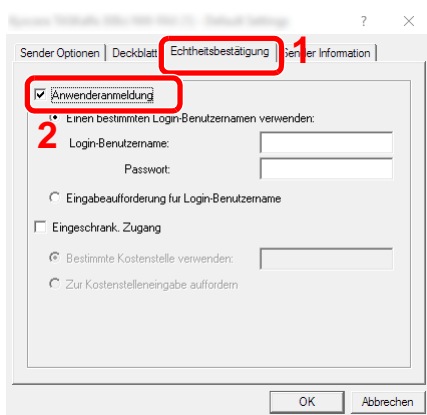
HINWEIS

- Unter Windows 8.1 wählen Sie **[Einstellungen]** in der Charms-Leiste des Desktops, dann **[Systemsteuerung]**. Danach wählen Sie **[Geräte und Drucker]**.
- Unter Windows 7 klicken Sie **[Start]** auf der Windows-Oberfläche und wählen dann **[Geräte und Drucker]**.

- 2 Rechtsklicken Sie auf das Druckersymbol des Geräts. Klicken Sie dann auf das Menü **[Druckereigenschaften]** des Druckertreibers.
- 3 Im Fenster der **[Druckereinstellungen]** klicken Sie auf **[FAX Sendeeinstellung]**.

2 Einstellungen konfigurieren.

- 1 Wählen Sie **[Anwenderanmeldung]** in der Karteikarte **[Echtheitsbestätigung]**.



- 2 Richten Sie die Benutzer-Loginverwaltung ein.

[Einen bestimmten Login-Benutzernamen verwenden]: Dient zur Angabe eines Benutzernamens und Passworts, damit dasselbe Benutzer-Login für jeden FAX-Auftrag verwendet werden kann. Damit muss der Benutzer nicht mehr für jeden FAX-Auftrag den Benutzernamen und das Passwort eingeben.

[Eingabeaufforderung für Login-Benutzername]: Vor der Übertragung wird ein Fenster zur Eingabe von Benutzernamen und Passwort eingeblendet. Der Benutzername und das Passwort müssen vor jeder Übertragung eingegeben werden.

- 3 Klicken Sie auf **[OK]**.

Lokale Autorisierung

Legen Sie fest, ob die lokale Autorisierung aktiviert werden soll oder nicht.

HINWEIS

Um die lokale Autorisierung zu verwenden, muss der Authentifizierungstyp auf **[Lokale Authentifizierung]** eingestellt sein.

➔ [Benutzer-Loginverwaltung aktivieren \(Seite 9-3\)](#)

1 Anzeige aufrufen.

- 1 Taste **[Systemmenü/Zähler]** > **[Benutzer-Login/Kostenstellen]**

HINWEIS

Falls die Anzeige zur Anmeldung erscheint, geben Sie den Login-Benutzernamen und das Passwort ein und wählen Sie **[Login]**. Hierzu müssen Sie sich mit Administratorrechten anmelden oder als Benutzer, der die Rechte zum Ausführen dieser Einstellung besitzt.

Die Werkseinstellungen für Benutzernamen und Passwort lauten:

Modell	Login-Benutzername	Login-Passwort
7057i	7000	7000
8057i	8000	8000

- 2 "Benutzer-Login-Einstellung" **[Weiter]** > "Lokale Autorisier." **[Ändern]**

2 [Aus] oder [Ein] > [OK]

Einstellungen für Gruppenautorisierung

Es ist möglich, die Benutzung des Systems mit individueller Gruppenautorisierung auf dem Authentifizierungsserver einzuschränken.

HINWEIS

Zur Nutzung dieser Funktion muss **[Netzwerkauthentifizierung]** als Anmeldemethode in "Benutzer-Loginverwaltung aktivieren" ausgewählt sein. Wählen Sie "Ein" für "LDAP" in "Protokolldetail".

- ➔ [Benutzer-Loginverwaltung aktivieren \(Seite 9-3\)](#)
- [Protokoll-Einstellungen \(Seite 8-58\)](#)

Gruppenautorisierung

1 Anzeige aufrufen.

- 1 Taste **[Systemmenü/Zähler]** > **[Benutzer-Login/Kostenstellen]**

HINWEIS

Falls die Anzeige zur Anmeldung erscheint, geben Sie den Login-Benutzernamen und das Passwort ein und wählen Sie **[Login]**. Hierzu müssen Sie sich mit Administratorrechten anmelden oder als Benutzer, der die Rechte zum Ausführen dieser Einstellung besitzt.

Die Werkseinstellungen für Benutzernamen und Passwort lauten:

Modell	Login-Benutzername	Login-Passwort
7057i	7000	7000
8057i	8000	8000

- 2 "Benutzer-Login-Einstellung" **[Weiter]** > "Einstellung Gruppenautor." **[Weiter]** > "Gruppenautorisierung" **[Ändern]**

2 [Ein] > [OK]

Gruppenliste (bis zu 20)

Geben Sie die Gruppen ein, deren Benutzung eingeschränkt werden soll. Andere Benutzer oder Gruppen werden unter "Andere" geführt.

1 Anzeige aufrufen.

- 1 Taste **[Systemmenü/Zähler]** > **[Benutzer-Login/Kostenstellen]**



HINWEIS

Falls die Anzeige zur Anmeldung erscheint, geben Sie den Login-Benutzernamen und das Passwort ein und wählen Sie **[Login]**. Hierzu müssen Sie sich mit Administratorrechten anmelden oder als Benutzer, der die Rechte zum Ausführen dieser Einstellung besitzt.

Die Werkseinstellungen für Benutzernamen und Passwort lauten:

Modell	Login-Benutzername	Login-Passwort
7057i	7000	7000
8057i	8000	8000

- 2 "Benutzer-Login-Einstellung" **[Weiter]** > "Einstellung Gruppenautor." **[Weiter]** > "Gruppenliste" **[Ändern]**

2 Einstellungen konfigurieren.

[Hinzufügen] > Geben Sie die Informationen bei jedem Punkt ein > **[OK]**

Menüpunkt	Beschreibung
Gruppen ID^{*1}	Geben Sie die angezeigte ID der Gruppenliste an (zwischen 1 und 4294967295).
Gruppenname	Geben Sie den Namen ein, der in der Gruppenliste angezeigt wird (bis zu 32 Zeichen).
Zugangsstufe	Wählen Sie [Administrator] oder [Benutzer] als Zugangsberechtigung.
Druck-Limit	Wählen Sie, ob die Druckfunktionen benutzt werden dürfen. Folgende Druckfunktionen stehen zur Verfügung: <ul style="list-style-type: none"> • Druck aus der Box • Druck vom USB-Laufwerk • Bericht drucken • Drucken vom PC
Kopie-Limit	Wählen Sie, ob die Kopierfunktionen benutzt werden dürfen.
Duplex Beschränkung	Legt fest, ob nur der Duplexdruck zulässig sein soll.
Kombinieren Beschränkung	Legt fest, ob nur Kombinieren erlaubt sein soll.
EcoPrint Beschränkung	Legt fest, ob nur EcoPrint erlaubt sein soll.
Sendebegrenzung	Wählen Sie, ob die Sendefunktionen benutzt werden dürfen.

Menüpunkt	Beschreibung
FAX-Übertragung ^{*2}	Wählen Sie, ob die FAX-Sendefunktionen benutzt werden dürfen.
Speicherbegrenzung Box	Wählen Sie, ob die Speicherfunktionen in Dokumentenboxen benutzt werden dürfen.
Speicherbegrenzung USB-Laufwerk	Wählen Sie, ob die Speicherfunktionen auf dem USB-Laufwerk benutzt werden dürfen.

*1 Geben Sie für "Gruppen ID" hier die primäre Gruppen-ID an, welche in Windows unter Active Directory zugewiesen wurde. Bei Benutzung von Windows Server 2008 prüfen Sie das Attribute Register der Benutzer-Einstellungen. Bei Benutzung von Windows Server 2000/2003 prüfen Sie ADSIEdit. ADSIEdit ist ein Unterstützungswerkzeug auf der Windows Server DVD unter SUPPORT\TOOLS.

*2 Wird nur angezeigt, wenn das optionale FAX-Kit installiert ist.



HINWEIS

Für weitere Hinweise zur Zeicheneingabe siehe auch

➔ [Zeicheneingabe \(Seite 11-9\)](#)

3 Gruppe speichern.

Wählen Sie [**Speichern**].

Eine neue Gruppe wird der Gruppenliste hinzugefügt.

Einstellung Gäste-Autorisierung

Wenn die Benutzer-Loginverwaltung aktiviert ist, können Gäste, die sich nicht am Gerät anmelden können, Funktionen verwenden.

HINWEIS

Um die Funktion Gäste Autorisierung Einstell. verwenden zu können, muss die Benutzerverwaltung in "Benutzer-Loginverwaltung aktivieren" aktiviert sein.

➔ [Benutzer-Loginverwaltung aktivieren \(Seite 9-3\)](#)

Gäste Autorisierung aktivieren

1 Anzeige aufrufen.

- 1 Taste [**Systemmenü/Zähler**] > [**Benutzer-Login/Kostenstellen**]

HINWEIS

Falls die Anzeige zur Anmeldung erscheint, geben Sie den Login-Benutzernamen und das Passwort ein und wählen Sie [**Login**]. Hierzu müssen Sie sich mit Administratorrechten anmelden oder als Benutzer, der die Rechte zum Ausführen dieser Einstellung besitzt.

Die Werkseinstellungen für Benutzernamen und Passwort lauten:

Modell	Login-Benutzername	Login-Passwort
7057i	7000	7000
8057i	8000	8000

- 2 "Benutzer-Login-Einstellung" [**Weiter**] > "Gäste Autorisierung Einstell." [**Weiter**] > "Gäste Autorisierung" [**Ändern**]

2 [Ein] > [OK]

HINWEIS

Falls die Gäste Autorisierung aktiviert ist, muss die Taste [**Authentifizierung/Abmelden**] zur Anmeldung gedrückt werden.

Die werksseitig hinterlegten Gästerechte lassen nur schwarz/weiß Kopien zu. Wollen Sie eine andere Funktion benutzen, melden Sie sich als Benutzer an, der mehr Rechte besitzt oder ändern Sie die Gästerechte.

Gäste Eigenschaften

Sie können die Rechte der Gäste festlegen.

1 Anzeige aufrufen.

- 1 Taste **[Systemmenü/Zähler]** > **[Benutzer-Login/Kostenstellen]**



HINWEIS

Falls die Anzeige zur Anmeldung erscheint, geben Sie den Login-Benutzernamen und das Passwort ein und wählen Sie **[Login]**. Hierzu müssen Sie sich mit Administratorrechten anmelden oder als Benutzer, der die Rechte zum Ausführen dieser Einstellung besitzt.

Die Werkseinstellungen für Benutzernamen und Passwort lauten:

Modell	Login-Benutzername	Login-Passwort
7057i	7000	7000
8057i	8000	8000

- 2 "Benutzer-Login-Einstellung" **[Weiter]** > "Gäste Autorisierung Einstell." **[Weiter]** > "Gäste Eigenschaften" **[Weiter]**

2 Einstellungen konfigurieren.

Überprüfen Sie die Einstellungen und ändern Sie die Informationen oder fügen Sie Informationen wie gewünscht hinzu.

Menüpunkt	Beschreibung
Benutzername	Geben Sie den Namen ein, der in der Benutzerliste angezeigt wird (bis zu 32 Zeichen). Die Grundeinstellung ist "Gastbenutzer".
Zugangsstufe	Die Berechtigung des Benutzers wird angezeigt. Diese kann nicht geändert werden.
Kontoname	Geben Sie den Namen eines Kontos ein, dem der Benutzer zuzurechnen ist. Wählen Sie [Andere] , wenn dem Benutzer noch kein Konto zugewiesen ist.

Menüpunkt	Beschreibung
Autorisierungsregeln	<p>Legen Sie eine Autorisierung für jeden Benutzer fest. Die Zugriffsberechtigung kann für folgende Elemente begrenzt werden.</p> <p>Druck-Limit: Legt fest, ob die Druckfunktion des Geräts eingeschränkt werden soll. Folgende Druckfunktionen stehen zur Verfügung:</p> <ul style="list-style-type: none"> • Druck aus der Box • Druck vom USB-Laufwerk <p>Kopie-Limit: Legt fest, ob die Kopierfunktion des Geräts eingeschränkt sein soll.</p> <p>Duplex Beschränkung: Legt fest, ob nur der Duplexdruck zulässig sein soll.</p> <p>Kombinieren Beschränkung Legt fest, ob nur Kombinieren erlaubt sein soll.</p> <p>EcoPrint Beschränkung: Legt fest, ob nur EcoPrint zulässig sein soll.</p> <p>Sendebegrenzung: Legt fest, ob die Sendefunktion des Geräts eingeschränkt sein soll.</p> <p>FAX-Sendebeschränkung*1: Legt fest, ob die FAX-Sendefunktion des Geräts eingeschränkt sein soll.</p> <p>Speicherbegrenzung Box: Legt fest, ob die Boxspeicherfunktion des Geräts eingeschränkt sein soll.</p> <p>Speicherbegrenzung USB-Laufwerk: Legt fest, ob die Speicherfunktion des USB-Laufwerks eingeschränkt sein soll.</p>

*1 Wird nur angezeigt, wenn das optionale FAX-Kit installiert ist.

3 Gruppe speichern.

Wählen Sie **[Speichern]**.

Netzwerk-Benutzereigenschaften erhalten

Geben Sie die nötigen Informationen ein, um die Netzwerk-Benutzereigenschaften vom LDAP-Server zu beziehen. Benutzername und E-Mail-Adresse aus dieser Einstellung werden in den Benutzerinformationen, der Anzeige des Benutzerstatus und im Kopf von E-Mails angezeigt.

HINWEIS

Um die Netzwerk-Benutzereigenschaften vom LDAP-Server zu beziehen, muss **[Netzwerkauthentifizierung]** als Anmeldemethode in "Benutzer-Loginverwaltung aktivieren" gewählt sein. Wählen Sie "Ein" für "LDAP" in "Protokolldetail".

- ➔ [Benutzer-Loginverwaltung aktivieren \(Seite 9-3\)](#)
[Protokoll-Einstellungen \(Seite 8-58\)](#)

1 Anzeige aufrufen.

- 1 Taste **[Systemmenü/Zähler]** > **[Benutzer-Login/Kostenstellen]**

HINWEIS

Falls die Anzeige zur Anmeldung erscheint, geben Sie den Login-Benutzernamen und das Passwort ein und wählen Sie **[Login]**. Hierzu müssen Sie sich mit Administratorrechten anmelden oder als Benutzer, der die Rechte zum Ausführen dieser Einstellung besitzt.

Die Werkseinstellungen für Benutzernamen und Passwort lauten:

Modell	Login-Benutzername	Login-Passwort
7057i	7000	7000
8057i	8000	8000

- 2 **[Benutzer-Login-Einstellung]** > **[NW Benutzereigen. erhalten]** > **[Ein]**

2 Einstellungen konfigurieren.

- [Ein]** > Geben Sie die Informationen bei jedem Punkt ein > **[OK]**

Menüpunkt	Beschreibung
Servername ^{*1}	Geben Sie den Namen des LDAP-Servers oder die IP-Adresse (max. 256 Zeichen) ein. Wurde kein Servernamen eingegeben, wird die Benutzerinformation vom Server für die Netzwerkanmeldung übernommen.
Anschluss	Geben Sie die LDAP Portnr. ein. Die Standardanschlussnummer ist 389.
Name 1 ^{*2}	Geben Sie die LDAP-Attribute ein, um den Benutzernamen, der angezeigt wird, vom LDAP-Server zu beziehen (max. 32 Zeichen).
Name 2 ^{*3}	Geben Sie das LDAP-Attribute ein, um den Benutzernamen, der angezeigt wird, vom LDAP-Server zu beziehen (max. 32 Zeichen).
E-Mail-Adresse ^{*4}	Geben Sie das LDAP-Attribute ein, um die E-Mail-Adresse vom LDAP-Server zu beziehen (max. 256 Zeichen).

Menüpunkt	Beschreibung
Authentifizierungsart ^{*5}	Wählen Sie die Anmeldemethode aus. Wählen Sie zwischen [Einfach] oder [SASL] . Nachdem Sie alle Eingaben vorgenommen haben, starten Sie das System neu oder schalten Sie es einmal AUS und wieder AN.
Suchen Timeout	Geben Sie die Wartezeit bis zum Timeout in Sekunden an (von 5 bis 255 Sekunden).
LDAP Sicherheit	Wählen Sie die Art der Verschlüsselung abhängig vom Sicherheitstyp, der vom LDAP-Server benutzt wird. Die möglichen Werte sind [Aus] , [SSL/TLS] oder [STARTTLS] .

- *1 Bei Benutzung von Windows Active Directory kann der Servername der gleiche wie bei der Netzwerkanmeldung sein.
- *2 Bei Benutzung von Windows Active Directory kann das displayName Attribut als "Name 1" verwendet werden.
- *3 "Name 2" kann ausgelassen werden. Wenn Sie zum Beispiel displayName in "Name 1" und department in "Name 2" verwenden und wenn der Wert von displayName "Mike Smith" und der Wert von department "Verkauf" lautet, wird in Active Directory von Windows der Benutzername als Mike Smith Verkauf angezeigt.
- *4 Bei Benutzung von Windows Active Directory kann das mail Attribut als E-Mail-Adresse verwendet werden.
- *5 Erscheint, wenn als Server "Kerberos" in "Netzwerkauthentifizierung" gewählt wurde.

Einstellungen für den Einfachen Login

Der einfache Login ermöglicht die einfache Anmeldung durch Auswahl eines Benutzernamens. Hierfür muss der Benutzer vorab gespeichert worden sein.

HINWEIS

- Für weitere Hinweise zu den Einstellungen siehe auch
 - ➔ [Benutzer aus lokaler Liste hinzufügen \(Seite 9-8\)](#)
- Um die Funktion Einfacher Login verwenden zu können, muss die Benutzerverwaltung in "Benutzer-Loginverwaltung aktivieren" aktiviert sein.
 - ➔ [Benutzer-Loginverwaltung aktivieren \(Seite 9-3\)](#)
- Wenn die Funktion Gäste Autorisierung aktiviert ist, erscheint die Anzeige für den Einfachen Login nicht.

Einfacher Login aktivieren

1 Anzeige aufrufen.

- 1 Taste **[Systemmenü/Zähler]** > **[Benutzer-Login/Kostenstellen]**

HINWEIS

Falls die Anzeige zur Anmeldung erscheint, geben Sie den Login-Benutzernamen und das Passwort ein und wählen Sie **[Login]**. Hierzu müssen Sie sich mit Administratorrechten anmelden oder als Benutzer, der die Rechte zum Ausführen dieser Einstellung besitzt.

Die Werkseinstellungen für Benutzernamen und Passwort lauten:

Modell	Login-Benutzername	Login-Passwort
7057i	7000	7000
8057i	8000	8000

- 2 "Benutzer-Login-Einstellung" **[Weiter]** > "Einstellung Einfacher Login" **[Weiter]** > "Einfacher Login" **[Ändern]**

2 [Ein] oder [Aus] > [OK]

Taste Einfacher Login

Fügt einen Benutzer dem einfachen Login hinzu. Bis zu 20 Benutzer können hinzugefügt werden.

1 Anzeige aufrufen.

- 1 Taste **[Systemmenü/Zähler]** > **[Benutzer-Login/Kostenstellen]**

HINWEIS

Falls die Anzeige zur Anmeldung erscheint, geben Sie den Login-Benutzernamen und das Passwort ein und wählen Sie **[Login]**. Hierzu müssen Sie sich mit Administratorrechten anmelden oder als Benutzer, der die Rechte zum Ausführen dieser Einstellung besitzt.

Die Werkseinstellungen für Benutzernamen und Passwort lauten:

Modell	Login-Benutzername	Login-Passwort
7057i	7000	7000
8057i	8000	8000

- 2 "Benutzer-Login-Einstellung" **[Weiter]** > "Einstellung Einfacher Login" **[Weiter]** > "Taste Einfacher Login" **[Weiter]**

2 Benutzerinformationen eingeben.

- 1 Wählen Sie eine Taste, unter der Sie einen Benutzer speichern wollen.
- 2 Wählen Sie **[Hinzufüg/Bearbeit]**.
- 3 "Anzeigename" **[Ändern]** > Geben Sie den Namen ein, der angezeigt werden soll > **[OK]**

HINWEIS

Für weitere Hinweise zur Zeicheneingabe siehe auch

➔ [Zeicheneingabe \(Seite 11-9\)](#)

- 4 Wählen Sie "Benutzer" **[Ändern]**.
- 5 Um den Benutzer aus der Liste der lokalen Benutzer auszuwählen, wählen Sie **[Lokaler Benutzer]**. Um den Benutzer aus der Liste der Netzwerkbenutzer auszuwählen, wählen Sie **[Netzwerkbenutzer]**.

Die Vorgehensweise ist je nach gewählter Übertragungsmethode unterschiedlich.

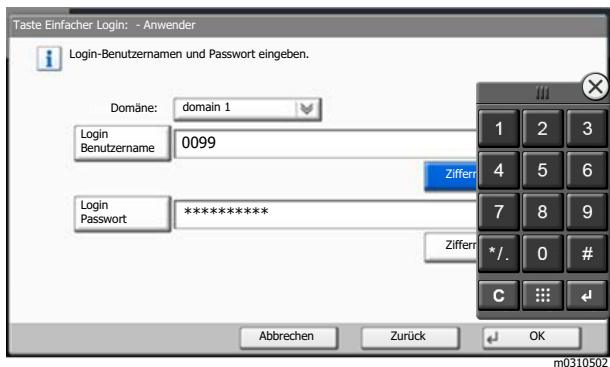
Auswahl aus den lokalen Benutzern

Wählen Sie den Benutzer für den einfachen Login.

HINWEIS

- Wählen Sie **[Name]** oder **[ID]** in "Sortieren", um die Kontoliste entsprechend zu sortieren.
- Wählen Sie **[Suchen (Name)]** oder **[Suchen (ID)]**, um nach Kontonamen oder Konto-ID zu suchen.

Auswahl aus den Netzwerkbenutzern



Wählen Sie **[Login Benutzername]** und **[Login Passwort]**, um die Informationen des Benutzers einzugeben und bestätigen Sie mit **[OK]**.

Falls Sie die Benutzer aus der Domäne auswählen, die in Netzwerkanmeldung angegeben wurde, wählen Sie die "Domäne" und dann die Domäne, in der der Benutzer angelegt ist.



HINWEIS

Für weitere Hinweise zur Zeicheneingabe siehe auch

➔ [Zeicheneingabe \(Seite 11-9\)](#)

- 6 "Passwort" **[Ändern]** > **[Ein]** oder **[Aus]** > **[OK]** > "Symbol" **[Ändern]**
- 7 Ordnen Sie dem Benutzer ein Symbol zu und bestätigen Sie mit **[OK]**.

3 Benutzer speichern.

Wählen Sie **[Speichern]**.

ID-Karten-Einstellungen

Wählen Sie einen Authentifizierungstyp, wenn die ID-Karten-Authentifizierung aktiviert ist.

HINWEIS

Diese Funktion wird angezeigt, wenn das Card Authentication Kit aktiviert ist.

➔ [Anwendungen \(Seite 11-7\)](#)

Diese Funktion wird nicht angezeigt, wenn sich der Benutzer per Netzwerkauthentifizierung anmeldet.

1 Anzeige aufrufen.

- 1 Taste **[Systemmenü/Zähler]** > **[Benutzer-Login/Kostenstellen]**

HINWEIS

Falls die Anzeige zur Anmeldung erscheint, geben Sie den Login-Benutzernamen und das Passwort ein und wählen Sie **[Login]**. Hierzu müssen Sie sich mit Administratorrechten anmelden oder als Benutzer, der die Rechte zum Ausführen dieser Einstellung besitzt.

Die Werkseinstellungen für Benutzernamen und Passwort lauten:

Modell	Login-Benutzername	Login-Passwort
7057i	7000	7000
8057i	8000	8000

- 2 "Benutzer-Login-Einstellung" **[Weiter]** > "ID-Karten-Einstellungen" **[Weiter]**

2 Einstellungen konfigurieren.

Die folgenden Einstellungen können ausgewählt werden.

Menüpunkt	Beschreibung
Tastaturanmeldung	Wenn die ID-Karten-Authentifizierung aktiviert ist, können Sie wählen, ob eine Anmeldung über die Tastatur zulässig ist. Mögliche Werte: Zulassen, Nicht zulassen
Zusätzliche Authentifizierung ^{*1}	Wählen Sie, ob nach der ID-Karten-Authentifizierung noch eine zusätzliche Passworteingabe erforderlich sein soll. Mögliche Werte: Aus, Passwort verwenden, PIN verwenden

*1 Diese Funktion erscheint nicht, wenn als Server **[NTLM]** oder **[Kerberos]** in "Netzwerkauthentifizierung" gewählt wurde.

PIN-Autorisierung

HINWEIS

Um die PIN-Autorisierung zu verwenden, muss die Netzwerkauthentifizierung aktiviert und **[Ext.]** als Servertyp eingestellt sein.

➔ [Benutzer-Loginverwaltung aktivieren \(Seite 9-3\)](#)

1 Anzeige aufrufen.

- 1 Taste **[Systemmenü/Zähler]** > **[Benutzer-Login/Kostenstellen]**

HINWEIS

Falls die Anzeige zur Anmeldung erscheint, geben Sie den Login-Benutzernamen und das Passwort ein und wählen Sie **[Login]**. Hierzu müssen Sie sich mit Administratorrechten anmelden oder als Benutzer, der die Rechte zum Ausführen dieser Einstellung besitzt.

Die Werkseinstellungen für Benutzernamen und Passwort lauten:

Modell	Login-Benutzername	Login-Passwort
7057i	7000	7000
8057i	8000	8000

- 2 "Benutzer-Login-Einstellung" **[Weiter]** > "PIN-Autorisierung" **[Ändern]**

2 [Aus] oder [Ein] > [OK]

Benutzer-Loginverwaltung verwenden

Dieser Abschnitt erklärt die Vorgehensweise für die Einstellung der Kostenstellen.

Anmelden/Abmelden

Falls die Benutzer-Loginverwaltung aktiviert wurde, erscheint ein Dialog für die Eingabe des Login-Benutzernamens und des Passworts, wenn Sie das Gerät benutzen.

Anmelden

Falls das Fenster für die Eingabe des Login-Benutzernamens erscheint, melden Sie sich an wie im Folgenden beschrieben.

➔ [Login/Anmelden \(Seite 2-33\)](#)

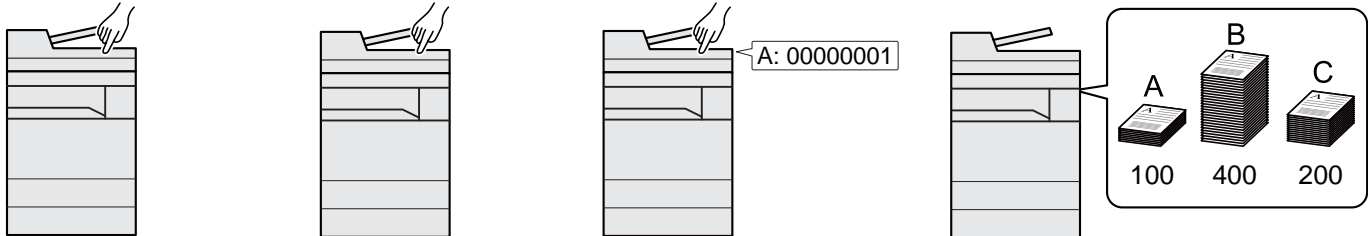
Abmelden

Wenn die Vorgänge abgeschlossen sind, wählen Sie die Taste [**Authentifizierung/Abmelden**], um zum Fenster für die Eingabe des Login-Namens und des Passworts zurückzukehren.

Kostenstellen-Übersicht

Bei der Kostenstellenverwaltung werden die Kopien, Drucke, Scans und Faxe der einzelnen Konten verwaltet, indem jedem Konto eine ID zugewiesen wird.

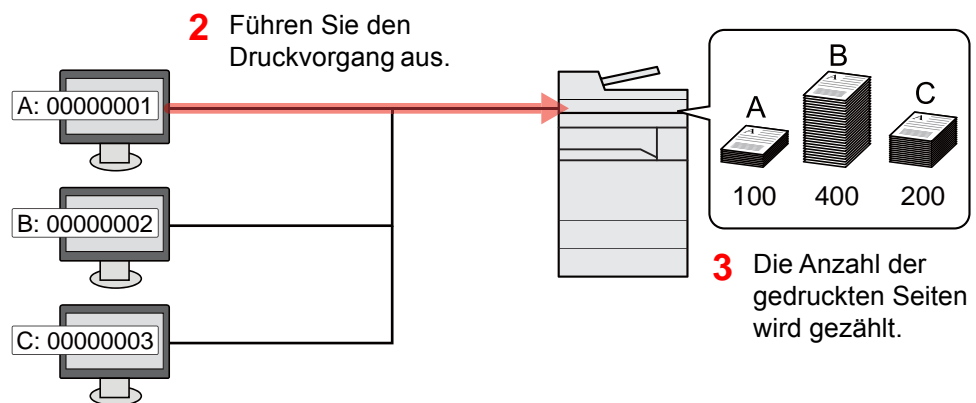
- 1** Kostenstellenabrechnung aktivieren. ([Seite 9-36](#))
- 2** Konto einrichten. ([Seite 9-38](#))
- 3** Geben Sie die zugewiesene Konto-ID ein, wenn Sie einen Druckauftrag ausführen. ([Seite 9-34](#))
- 4** Zählen Sie die kopierten, gedruckten, gescannten und gefaxten Seiten.



Verwaltung der gedruckten Seiten bei Druckaufträgen vom PC

Um die Druckaufträge, die von einem PC eines Netzwerks gedruckt werden sollen, zu verwalten, müssen Sie die Einstellungen mit Hilfe des Druckertreibers am PC vornehmen.

- 1** Richten Sie die Kostenstellen für den PC im Netzwerk mittels des Druckertreibers ein. ([Seite 9-43](#))



Verwalten der Kostenstellen bei Scanaufträgen mit TWAIN

Um die Kostenstellen bei Scanaufträgen mittels TWAIN verwalten zu können, müssen Sie die Einstellungen für den TWAIN-Treiber auf dem PC, der mit dem Gerät verbunden ist (Host-PC), konfigurieren.

➔ [Kostenstellen bei Scanaufträgen mit TWAIN \(Seite 9-44\)](#)

Verwalten der Kostenstellen bei Scanaufträgen mit WIA

Um die Kostenstellen bei Scanaufträgen mittels WIA verwalten zu können, müssen Sie die Einstellungen für den WIA-Treiber auf dem PC, der mit dem Gerät verbunden ist (Host-PC), konfigurieren.

➔ [Kostenstellen bei Scanaufträgen mit WIA \(Seite 9-45\)](#)

Verwalten der Kostenstellen bei FAX-Aufträgen, die vom PC aus übertragen werden

Um die FAX-Aufträge, die vom PC aus übertragen werden sollen, zu verwalten, müssen Sie die Einstellungen mittels des FAX-Treibers auf dem PC vornehmen.

➔ [Kostenstellen bei Faxen, die von einem PC aus übertragen werden \(Seite 9-47\)](#)

Das optionale FAX-Kit wird für FAX-Funktionen benötigt.

Kostenstellen aktivieren

1 Anzeige aufrufen.

- 1 Taste [**Systemmenü/Zähler**] > [**Benutzer-Login/Kostenstellen**]

HINWEIS

Falls die Anzeige zur Anmeldung erscheint, geben Sie den Login-Benutzernamen und das Passwort ein und wählen Sie [**Login**]. Hierzu müssen Sie sich mit Administratorrechten anmelden oder als Benutzer, der die Rechte zum Ausführen dieser Einstellung besitzt.

Die Werkseinstellungen für Benutzernamen und Passwort lauten:

Modell	Login-Benutzername	Login-Passwort
7057i	7000	7000
8057i	8000	8000

- 2 "Kostenstellen-Einst." [**Weiter**] > "Kostenstellen" [**Ändern**]

2 Einstellungen konfigurieren.

- [**Ein**] > [**OK**]

HINWEIS

- Um die Kostenstellenverwaltung zu deaktivieren, wählen Sie [**Aus**].
- Wenn wieder das Standard-Systemmenü eingeblendet ist, wird der Benutzer automatisch abgemeldet und die Anzeige zur Eingabe der Konto-ID erscheint. Geben Sie die Konto-ID ein, um weiterzuarbeiten.

Zugang zu Kostenstellen

1 Anzeige aufrufen.

- 1 Taste **[Systemmenü/Zähler]** > **[Benutzer-Login/Kostenstellen]**



HINWEIS

Falls die Anzeige zur Anmeldung erscheint, geben Sie den Login-Benutzernamen und das Passwort ein und wählen Sie **[Login]**. Hierzu müssen Sie sich mit Administratorrechten anmelden oder als Benutzer, der die Rechte zum Ausführen dieser Einstellung besitzt.

Die Werkseinstellungen für Benutzernamen und Passwort lauten:

Modell	Login-Benutzername	Login-Passwort
7057i	7000	7000
8057i	8000	8000

- 2 **[Kostenstellen-Einst.]** > **[Ort Kostenstellenverwalt.]**

2 Einstellungen konfigurieren.

- [Lokal]** oder **[Netzwerk]** > **[OK]**



HINWEIS

Zur Auswahl von **[Netzwerk]** muss die Netzwerkauthentifizierung aktiviert und **[Ext.]** als Servertyp eingestellt sein.

➔ [Benutzer-Loginverwaltung aktivieren \(Seite 9-3\)](#)

Kostenstellen (Lokal)

Sie können ein Konto hinzufügen, ändern und löschen und jedem Konto eine Beschränkung zuweisen.

Konto hinzufügen

Bis zu 1.000 Konten können eingerichtet werden. Folgende Einträge sind erforderlich:

Menüpunkt	Beschreibung
Kontoname	Geben Sie den Kontonamen ein (bis 32 Zeichen).
Konto-ID	Geben Sie die Konto-ID mit bis zu acht Stellen ein (0 bis 99.999.999).
Beschränkung	Hiermit können Sie beim Drucken oder Scannen die Anzahl der Seiten beschränken. ➔ Gerätenutzung beschränken (Seite 9-40)

1 Anzeige aufrufen.

- 1 Taste [**Systemmenü/Zähler**] > [**Benutzer-Login/Kostenstellen**]



HINWEIS

Falls die Anzeige zur Anmeldung erscheint, geben Sie den Login-Benutzernamen und das Passwort ein und wählen Sie [**Login**]. Hierzu müssen Sie sich mit Administratorrechten anmelden oder als Benutzer, der die Rechte zum Ausführen dieser Einstellung besitzt.

Die Werkseinstellungen für Benutzernamen und Passwort lauten:

Modell	Login-Benutzername	Login-Passwort
7057i	7000	7000
8057i	8000	8000

- 2 "Kostenstellen-Einst." [**Weiter**] > "Kostenstellen (Lokal)" [**Weiter**] > "Kostenstellenliste" [**Hinzufüg/Bearbeit**] > [**Hinzufügen**]

2 Kontoinformationen eingeben.

- 1 "Kontoname" [**Ändern**] > Geben Sie den Kontonamen ein > **[OK]**



HINWEIS

Für weitere Hinweise zur Zeicheneingabe siehe auch

➔ [Zeicheneingabe \(Seite 11-9\)](#)

- 2 "Konto-ID" [**Ändern**] > Geben Sie die Konto-ID ein > **[OK]**



HINWEIS

Eine "Konto-ID", die bereits gespeichert wurde, kann nicht ein weiteres Mal verwendet werden. Geben Sie eine andere Konto-ID ein.

- 3 Aktivieren oder deaktivieren Sie Limits und Beschränkungen.

➔ [Gerätenutzung beschränken \(Seite 9-40\)](#)

- 4 Wählen Sie [**Speichern**].

Ein neues Konto wird der Kostenstellenliste hinzugefügt.

Gerätenutzung beschränken

In diesem Abschnitt wird erläutert, wie Sie die Gerätenutzung nach Konten oder zulässiger maximaler Seitenzahl beschränken können.

Die Funktionen, die eingeschränkt werden können, unterscheiden sich, je nachdem ob "Individuell" oder "Gesamt" in "Kopierer-/Druckerzähler" gewählt wurde.

➔ [Kopierer-/Druckerzähler \(Seite 9-56\)](#)

Beschränkungen

"Individuell" für Kopierer-/Druckerzähler ausgewählt, "Split" für Kopierer-/Druckerzähler ausgewählt

Menüpunkt	Beschreibung
Kopie-Limit (Gesamt)	Schränkt die Gesamtzahl der Seiten für Kopien ein.
Druck-Limit (Gesamt)	Schränkt die Gesamtzahl der Seiten für Druck ein. Folgende Druckfunktionen stehen zur Verfügung: <ul style="list-style-type: none"> • Druck aus der Box • Druck vom USB-Laufwerk • Bericht drucken • Drucken vom PC
Scan-Limit (Andere)	Schränkt die Gesamtzahl der Seiten beim Scannen ein (ohne Kopie).
FAX-Sendebeschränkung	Schränkt die Gesamtzahl der Seiten beim Faxen ein. Wird angezeigt, wenn das optionale FAX-Kit installiert ist.
Einschränk. FAX-Anschluss	Beschränkt die Anzahl der Leitungen zum Faxen. Dies wird angezeigt, wenn zwei optionale FAX-Kits installiert sind.

"Gesamt" wurde für Kopierer-/Druckerzähler gewählt

Menüpunkt	Beschreibung
Druck-Limit (Gesamt)	Schränkt die Gesamtzahl der Seiten für Druck und Kopie ein.
Scan-Limit (Andere)	Schränkt die Gesamtzahl der Seiten beim Scannen ein (ohne Kopie).
FAX-Sendebeschränkung	Schränkt die Gesamtzahl der Seiten beim Faxen ein. Wird nur bei Geräten mit installierter FAX-Funktion angezeigt.
Einschränk. FAX-Anschluss	Beschränkt die Anzahl der Leitungen zum Faxen. Dies wird angezeigt, wenn zwei optionale FAX-Kits installiert sind.

WICHTIG

Wählen Sie [Aus], [Nur Leitung 1 nutzen] oder [Nur Leitung 2 nutzen] für die Einstellung "Einschränk. FAX-Anschluss".

Beschränkungen aktivieren

Die Einschränkung kann auf folgende Weise aktiviert werden:

Menüpunkt	Beschreibung
Aus	Es wird keine Beschränkung angewendet.
Zählerlimit	Beschränkung der Druckzähler pro Seite bis zu 9.999.999 Kopien.
Nutzung abweisen	Die Beschränkung wird angewendet.

Konto bearbeiten

1 Anzeige aufrufen.

- 1 Taste **[Systemmenü/Zähler]** > **[Benutzer-Login/Kostenstellen]**



HINWEIS

Falls die Anzeige zur Anmeldung erscheint, geben Sie den Login-Benutzernamen und das Passwort ein und wählen Sie **[Login]**. Hierzu müssen Sie sich mit Administratorrechten anmelden oder als Benutzer, der die Rechte zum Ausführen dieser Einstellung besitzt.

Die Werkseinstellungen für Benutzernamen und Passwort lauten:

Modell	Login-Benutzername	Login-Passwort
7057i	7000	7000
8057i	8000	8000

- 2 "Kostenstellen-Einst." **[Weiter]** > "Kostenstellen (Lokal)" **[Weiter]** > "Kostenstellenliste" **[Hinzufüg/Bearbeit]**

2 Konto bearbeiten.

- 1 Wählen Sie **[Detail]**, um den Kontonamen zur Bearbeitung zu wählen.



HINWEIS

- Wählen Sie **[Name]** oder **[ID]** in "Sortieren", um die Kontoliste entsprechend zu sortieren.
- Wählen Sie **[Suchen (Name)]** oder **[Suchen (ID)]**, um nach Kontonamen oder Konto-ID zu suchen.

- 2 Wählen Sie die Kontoinformation, die Sie ändern möchten, und führen Sie die Änderungen aus.
- 3 **[Speichern]** > **[Ja]**

Die Kontoinformation ist geändert.

Konto löschen

1 Anzeige aufrufen.

- 1 Taste **[Systemmenü/Zähler]** > **[Benutzer-Login/Kostenstellen]**



HINWEIS

Falls die Anzeige zur Anmeldung erscheint, geben Sie den Login-Benutzernamen und das Passwort ein und wählen Sie **[Login]**. Hierzu müssen Sie sich mit Administratorrechten anmelden oder als Benutzer, der die Rechte zum Ausführen dieser Einstellung besitzt.

Die Werkseinstellungen für Benutzernamen und Passwort lauten:

Modell	Login-Benutzername	Login-Passwort
7057i	7000	7000
8057i	8000	8000

- 2 "Kostenstellen-Einst." **[Weiter]** > "Kostenstellen (Lokal)" **[Weiter]** > "Kostenstellenliste" **[Hinzufüg/Bearbeit]**

2 Konto löschen.

- 1 Wählen Sie den Kontonamen, den Sie löschen möchten.
- 2 **[Löschen]** > **[Ja]**

Das Konto wird gelöscht.

Kostenstellen bei Druckaufträgen

Die Anzahl der Druckaufträge vom PC kann mit Hilfe der Kostenstellen verwaltet werden.

Druckertreiber einrichten

Um die Druckaufträge, die vom PC im Netzwerk aus gedruckt werden sollen, zu verwalten, müssen Sie die folgenden Einstellungen mittels des Druckertreibers des PCs vornehmen. Als Beispiel dient die Vorgehensweise unter Windows 10.

1 Anzeige aufrufen.

- 1 Klicken Sie in Windows auf die Schaltfläche **[Start]** und wählen dann **[Windows System]**, **[Systemsteuerung]** und **[Geräte und Drucker anzeigen]**.

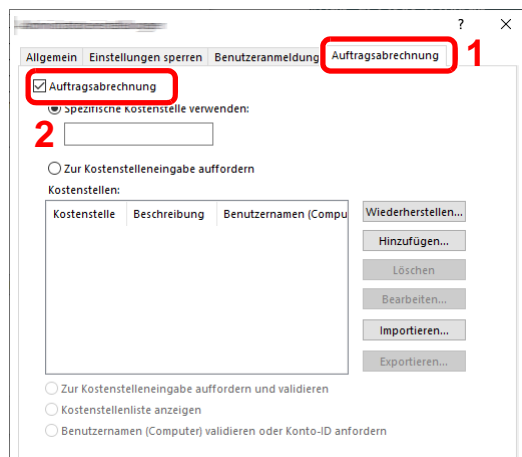
HINWEIS

- Unter Windows 8.1 wählen Sie **[Einstellungen]** in der Charms-Leiste des Desktops, dann **[Systemsteuerung]**. Danach wählen Sie **[Geräte und Drucker]**.
- Unter Windows 7 klicken Sie **[Start]** auf der Windows-Oberfläche und wählen dann **[Geräte und Drucker]**.

- 2 Rechtsklicken Sie auf das Druckersymbol des Geräts. Klicken Sie dann auf das Menü **[Druckereigenschaften]** des Druckertreibers.
- 3 Klicken Sie auf **[Administrator]** in der Karteikarte **[Geräteeinstellungen]**.

2 Einstellungen konfigurieren.

- 1 In der Karteikarte **[Auftragsabrechnung]** wählen Sie **[Auftragsabrechnung]**.



2 Geben Sie die Konto-ID ein.

[Spezifische Kostenstelle verwenden]: Geben Sie die Konto-ID ein. Ein Ausdruck wird mit der eingegebenen Konto-ID durchgeführt. Damit muss der Benutzer nicht mehr für jeden Druckauftrag die Konto-ID eingeben.

[Zur Kostenstelleneingabe auffordern]: Vor einem Druckvorgang wird ein Fenster zur Eingabe der Konto-ID eingeblendet. Die Konto-ID muss vor jedem Druckvorgang eingegeben werden.

[Zur Kostenstelleneingabe auffordern und validieren]: Vor einem Druckvorgang wird ein Fenster zur Eingabe der Konto-ID eingeblendet. Es muss die Konto-ID eingegeben werden, die in der Liste der Konto-IDs gespeichert ist. Die Konto-ID muss vor jedem Druckvorgang eingegeben werden.

[Kostenstellenliste anzeigen]: Die Liste der Konto-IDs wird beim Drucken angezeigt. Die benötigte Konto-ID muss aus der Liste ausgewählt werden.

[Benutzernamen (PC) überprüfen oder zur Eingabe einer Konto-ID auffordern]: Bei einem Druckvorgang wird der Benutzername von Windows unter "Konto-IDs" gesucht. Drucken ist möglich, wenn der Name gespeichert ist. Falls die Konto-ID nicht gespeichert ist, wird die Anzeige zur Eingabe der Konto-ID geöffnet.

3 Bestätigen Sie mit [OK].



HINWEIS

Für weitere Einstellungen der Kostenstellen siehe auch

➔ **Printing System Driver User Guide**

Kostenstellen bei Scanaufträgen mit TWAIN

Die Anzahl der Scan-Aufträge mittels TWAIN kann über Kostenstellen verwaltet werden.

TWAIN-Treiber einrichten

Um die Anzahl der Scan-Aufträge, die mittels TWAIN erfolgen, verwalten zu können, müssen Sie die folgenden Einstellungen mit Hilfe des TWAIN-Treibers auf dem PC vornehmen. Als Beispiel dient die Vorgehensweise unter Windows 10.

1 Anzeige aufrufen.

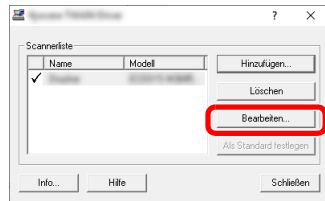
- 1 Klicken Sie auf das Suchfeld in der Taskleiste und geben Sie dort „TWAIN Driver Setting“ ein. Wählen Sie **[TWAIN Driver Setting]** aus der Ergebnisliste aus. Die Anzeige des TWAIN-Treibers erscheint.



HINWEIS

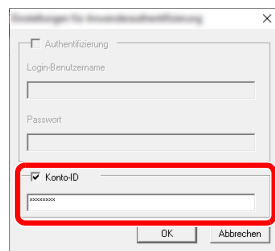
- Unter Windows 8.1 wählen Sie in der Charms-Leiste **[Suchen]**. Geben Sie "TWAIN Driver Setting" in das Suchfeld ein. Klicken Sie in der Ergebnisliste auf **[TWAIN Driver Setting]**. Die Anzeige TWAIN Driver Setting erscheint.
- Unter Windows 7 klicken Sie auf **[Start]** auf der Windows-Oberfläche, **[Alle Programme]**, **[(Markenname)]** und danach **[TWAIN Driver Setting]**.

- 2 Wählen Sie das Gerät und dann **[Bearbeiten]**.



- 2 Einstellungen konfigurieren.

- 1 Klicken Sie auf **[Einstellungen für Anwenderauthentifizierung]**.
- 2 Aktivieren Sie das Kontrollkästchen neben **[Konto]**. Geben Sie die Konto-ID ein.



- 3 Bestätigen Sie mit **[OK]**.

Kostenstellen bei Scanaufträgen mit WIA

Die Anzahl der Scan-Aufträge mittels WIA kann über Kostenstellen verwaltet werden.

WIA-Treiber einrichten

Um die Anzahl der Scan-Aufträge, die mittels WIA erfolgen, verwalten zu können, müssen Sie die folgenden Einstellungen mit Hilfe des WIA-Treibers auf dem PC vornehmen. Als Beispiel dient die Vorgehensweise unter Windows 10.

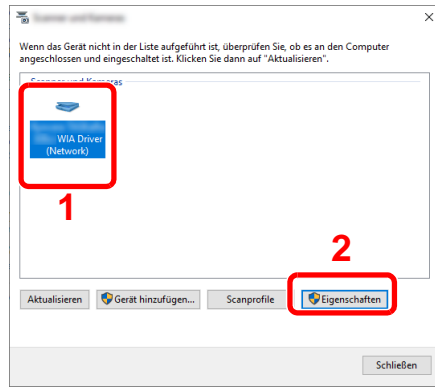
- 1 Anzeige aufrufen.

- 1 Klicken Sie den **[Start]** Knopf von Windows und wählen Sie dann **[Windows System]**, **[Systemsteuerung]**. Klicken Sie in das Suchfeld in der Taskleiste und geben Sie dort „Scanner“ ein. Klicken Sie auf **[Scanner und Kameras anzeigen]** in der Suchliste. Das Fenster Scanner und Kameras erscheint.

HINWEIS

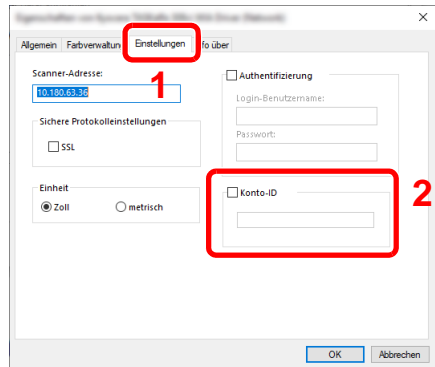
- Unter Windows 8.1 klicken Sie auf **[Suchen]** in der Charms-Leiste und geben „Scanner“ in das Suchfeld ein. Klicken Sie in der Ergebnisliste auf **[Scanner und Kameras anzeigen]**. Die Anzeige Scanner und Kameras erscheint.
- Unter Windows 7 klicken Sie auf **[Start]** auf der Windows-Oberfläche und geben Sie **[Scanner]** im Feld **[Programme/Dateien durchsuchen]** ein. Klicken Sie in der Ergebnisliste auf **[Scanner und Kameras anzeigen]**. Die Anzeige Scanner und Kameras erscheint.

- 2 Markieren Sie den Gerätenamen des WIA-Treibers und klicken Sie auf **[Eigenschaften]**.



- 2 WIA-Treiber konfigurieren.

- 1 Markieren Sie das Kontrollkästchen neben **[Konto-ID]** in der Karteikarte **[Einstellungen]** und geben Sie die Konto-ID ein.



- 2 Klicken Sie auf **[OK]**.

Kostenstellen bei Faxen, die von einem PC aus übertragen werden

Die Anzahl der FAX-Aufträge, die vom PC übertragen werden, kann über Kostenstellen verwaltet werden.

HINWEIS

FAX-Funktionen stehen nur bei Modellen mit installierter FAX-Funktion zur Verfügung.

FAX-Treiber einrichten

Um die FAX-Aufträge, die vom PC aus gedruckt werden sollen, zu verwalten, müssen Sie die folgenden Einstellungen mittels des FAX-Treibers auf dem PC vornehmen. Als Beispiel dient die Vorgehensweise unter Windows 10.

1 Anzeige aufrufen.

- 1 Klicken Sie in Windows auf die Schaltfläche **[Start]** und wählen dann **[Windows System]**, **[Systemsteuerung]** und **[Geräte und Drucker anzeigen]**.

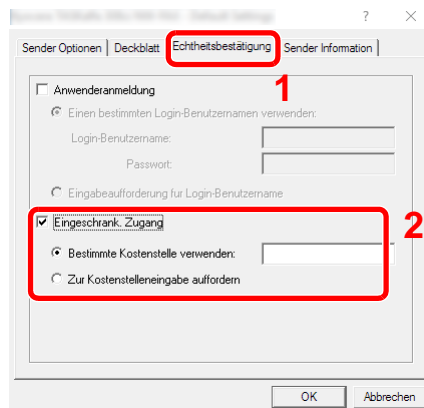
HINWEIS

- Unter Windows 8.1 wählen Sie **[Einstellungen]** in der Charms-Leiste des Desktops, dann **[Systemsteuerung]**. Danach wählen Sie **[Geräte und Drucker]**.
- Unter Windows 7 klicken Sie **[Start]** auf der Windows-Oberfläche und wählen dann **[Geräte und Drucker]**.

- 2 Rechtsklicken Sie auf das Gerät, das als FAX-Treiber verwendet werden soll, und wählen Sie **[Druckeinstellungen]** aus der Pull-down-Liste.
- 3 Im Fenster der **[Druckeinstellungen]** klicken Sie auf **[FAX Sendeeinstellung]**.

2 Einstellungen konfigurieren.

- 1 Wählen Sie **[Eingeschränk. Zugang]** in der Karteikarte **[Echtheitsbestätigung]**.



- 2 Richten Sie die Kostenstellenverwaltung ein.

[Bestimmte Kostenstelle verwenden]: Dient zur Angabe einer Konto-ID, damit dieselbe Konto-ID für jeden FAX-Auftrag verwendet werden kann. Damit muss der Benutzer nicht mehr für jeden FAX-Auftrag die Konto-ID eingeben.

[Zur Kostenstelleneingabe auffordern]: Vor der Übertragung wird ein Fenster zur Eingabe der Konto-ID eingeblendet. Die Konto-ID muss vor jeder Übertragung eingegeben werden.

- 3 Bestätigen Sie mit **[OK]**.

Kostenstellen konfigurieren

Standardeinstellungen

Wählen Sie den Standardwert für das Limit und ob pro Papiergröße gezählt werden soll.

1 Anzeige aufrufen.

- 1 Taste **[Systemmenü/Zähler]** > **[Benutzer-Login/Kostenstellen]**



HINWEIS

Falls die Anzeige zur Anmeldung erscheint, geben Sie den Login-Benutzernamen und das Passwort ein und wählen Sie **[Login]**. Hierzu müssen Sie sich mit Administratorrechten anmelden oder als Benutzer, der die Rechte zum Ausführen dieser Einstellung besitzt.

Die Werkseinstellungen für Benutzernamen und Passwort lauten:

Modell	Login-Benutzername	Login-Passwort
7057i	7000	7000
8057i	8000	8000

- 2 "Kostenstellen-Einst." **[Weiter]** > "Kostenstellen (Lokal)" **[Weiter]** > "Standardeinstell." **[Weiter]** > "Standardzählerlimit" **[Weiter]**

2 Einstellungen konfigurieren.

- 1 Wählen Sie mit **[Ändern]** die zu ändernde Einstellung und dann **[+]**, **[-]** oder benutzen Sie die Zifferntasten, um die Art der Beschränkung und die Seitenzahl anzugeben.

Menüpunkt	Beschreibung
Zählerlimit	Beim Anlegen eines neuen Kontos können die Standardbeschränkungen der Seitenzahl geändert werden. Sie können eine Zahl von 1 bis 9.999.999 einstellen. Die Funktionen, die eingeschränkt werden können, unterscheiden sich, je nachdem ob [Individuell] oder [Gesamt] in [Anzahl Kopierer/Drucker] gewählt wurde. ➔ Kopierer-/Druckerzähler (Seite 9-56)
[Individuell] wurde für Kopierer-/Druckerzähler gewählt	
Kopie-Limit (Gesamt)	Legt die Standardbeschränkung für Kopien fest.
Druck-Limit (Gesamt)	Legt die Standardbeschränkung für Ausdrücke fest. Folgende Druckfunktionen stehen zur Verfügung: <ul style="list-style-type: none"> • Druck aus der Box • Druck vom USB-Laufwerk • Bericht drucken • Drucken vom PC
Scan-Limit (Andere)	Legt die Standardbeschränkung für Scannen (ohne Kopie) fest.

Menüpunkt	Beschreibung
FAX-Sendebeschränkung *1	Legt die Standardbeschränkung für FAX-Sendungen fest.
[Gesamt] wurde für Kopierer-/Druckerzähler gewählt	
Druck-Limit (Gesamt)	Legt die Standardbeschränkung für die Gesamtzahl von Kopie und Druck fest.
Scan-Limit (Andere)	Legt die Standardbeschränkung für Scannen (ohne Kopie) fest.
FAX-Sendebeschränkung *1	Legt die Standardbeschränkung für FAX-Sendungen fest.

*1 Wird nur angezeigt, wenn das optionale FAX-Kit installiert ist.

- Bestätigen Sie mit **[OK]**.

Anzahl nach Papierformat

Zählt die Anzahl der Seiten nach Papierformat (z. B. Letter).

HINWEIS

Für Papierformate stehen die Kategorien 1 bis 5 zur Verfügung. Diese sind in den Kostenstellenberichten definiert.

➔ [Druck des Kostenstellenberichts \(Seite 9-53\)](#)

Außer dem Papierformat kann auch der Medientyp ausgegeben werden (z. B. Zählung von Letter-Papier in Farbe). Wenn Sie den Medientyp nicht definieren, wird die Anzahl der Seiten, unabhängig vom Medientyp, pro Papierformat gezählt.

1 Anzeige aufrufen.

- Taste **[Systemmenü/Zähler]** > **[Benutzer-Login/Kostenstellen]** > "Kostenstellen-Einst." **[Weiter]**

HINWEIS

Falls die Anzeige zur Anmeldung erscheint, geben Sie den Login-Benutzernamen und das Passwort ein und wählen Sie **[Login]**. Hierzu müssen Sie sich mit Administratorrechten anmelden oder als Benutzer, der die Rechte zum Ausführen dieser Einstellung besitzt.

Die Werkseinstellungen für Benutzernamen und Passwort lauten:

Modell	Login-Benutzername	Login-Passwort
7057i	7000	7000
8057i	8000	8000

- "Kostenstellen (Lokal)" **[Weiter]** > "Standardeinstell." **[Weiter]** > "Anzahl nach Papierformat" **[Weiter]** > "Papierformat 1 (bis 5)" **[Ändern]**

2 Einstellungen konfigurieren.

- 1 Wählen Sie **[Ein]**.
- 2 Wählen Sie das Papierformat aus.
- 3 Wählen Sie **[Medientyp]**, um den Medientyp einzugeben.
- 4 Wählen Sie den Medientyp und bestätigen Sie mit **[OK]**.
- 5 Bestätigen Sie mit **[OK]**.

Zählung der gedruckten Seiten

Zählt die gedruckten Seiten. Die Summen werden in Kostenstellen gesamt und Abrechnung von Einzelaufträgen eingeordnet. Eine neue Summenzählung kann gestartet werden, nachdem die Summen zurückgesetzt wurden, die über eine bestimmte Zeitspanne aufgelaufen sind.

1 Anzeige aufrufen.

- 1 Taste **[Systemmenü/Zähler]** > **[Benutzer-Login/Kostenstellen]** > "Kostenstellen-Einst." **[Weiter]**

HINWEIS

Falls die Anzeige zur Anmeldung erscheint, geben Sie den Login-Benutzernamen und das Passwort ein und wählen Sie **[Login]**. Hierzu müssen Sie sich mit Administratorrechten anmelden oder als Benutzer, der die Rechte zum Ausführen dieser Einstellung besitzt.

Die Werkseinstellungen für Benutzernamen und Passwort lauten:

Modell	Login-Benutzername	Login-Passwort
7057i	7000	7000
8057i	8000	8000

- 2 "Kostenstellen (Lokal)." **[Weiter]** > "Kostenstellen gesamt" **[Weiter]** oder "Abrechnung von Einzelaufträgen" **[Prüfen]**

2 Einstellungen konfigurieren.

Die Tabelle zeigt die möglichen Einstellungen, die Sie sehen können.

Eigenschaft	Beschreibung
Druckseiten	Zeigt die Anzahl der gedruckten und kopierten Seiten als auch die Gesamtseitenzahl an. Sie können auch [FAX]^{*1} , [Anzahl nach Papierformat] und [Zählung nach Duplex/Kombinieren] verwenden, um die Anzahl der verwendeten Seiten zu prüfen.
Kopie (S & W)	Zeigt die Gesamtzahl der Seiten für die Kopie in schwarz/weiß an.

Eigenschaft	Beschreibung
Drucker (S/W)	Zeigt die Gesamtzahl der Seiten für den Druck in schwarz/weiß an. Folgende Druckfunktionen stehen zur Verfügung: <ul style="list-style-type: none"> • Druck aus der Box • Druck vom USB-Laufwerk • Bericht drucken • Drucken vom PC
Kopie/Druck (S/W)	Zeigt die Gesamtzahl der Seiten für Druck und Kopie in schwarz/weiß an.
FAX^{*1}	Zeigt die Anzahl der empfangenen Seiten an.
Gesamt	Zeigt die Gesamtzahl der Seiten an.
Anzahl nach Papierformat	Zeigt die Anzahl der gedruckten Seiten im ausgewählten Papierformat als auch die in einem anderen Papierformat gedruckten Seiten an.
Zählung nach Duplex/ Kombinieren	Zeigt die Seitenzahl an, die in Duplex (1-seitig), Duplex (2-seitig) oder beidem erstellt wurde. Die Seitenzahl unter Kombinieren (Keine), Kombinieren (2 auf 1), Kombinieren (4 auf 1) oder für alle drei Funktionen zusammen kann ebenfalls geprüft werden.
Scan-Seiten	Zeigt die Anzahl der Seiten, die für Kopie, FAX und andere Funktionen gescannt wurden, sowie die Gesamtzahl der gescannten Seiten an.
FAX-Sendeseiten^{*1}	Zeigt die Anzahl der gefaxten Seiten an.
FAX-Sendezeit^{*1}	Zeigt die Gesamtdauer aller FAX-Übertragungen an.
Zähler zurücksetzen	Setzt den Zähler zurück. Anzeige mit [Ja] bestätigen.

*1 Wird nur angezeigt, wenn das optionale FAX-Kit installiert ist.

Kostenstellen gesamt

Hier wird die Anzahl aller Seiten für alle Konten gezählt. Die Zählungen für diese Konten werden gemeinsam zurückgesetzt.

- 1 Anzahl der Seiten zeigen.
 - 1 Wählen Sie **[Prüfen]** bei der jeweiligen Funktion, um die Summe zu prüfen.
Die Ergebnisse werden angezeigt.
 - 2 Bestätigen Sie die Zählung und wählen Sie **[Schließen]**.

Abrechnung von Einzelaufträgen

Damit wird die Anzahl der Seiten für jedes Konto gezählt, die Zähler werden pro Konto zurückgesetzt. Wenn Abrechnung von Einzelaufträgen aktiviert ist, wählen Sie das Konto aus, für das Sie den Zähler prüfen möchten.

- 1 Anzahl der Seiten zeigen.
 - 1 Wählen Sie das Konto, um die Summe zu prüfen.
 - 2 Wählen Sie **[Detail]**.



HINWEIS

- Wählen Sie **[Name]** oder **[ID]** in "Sortieren", um die Namen entsprechend zu sortieren.
- Wählen Sie **[Suchen (Name)]** oder **[Suchen (ID)]**, um nach Kontonamen oder Konto-ID zu suchen. Um ein anderes Konto als das eigene anzuzeigen, wählen Sie **[Anderes Konto]**.

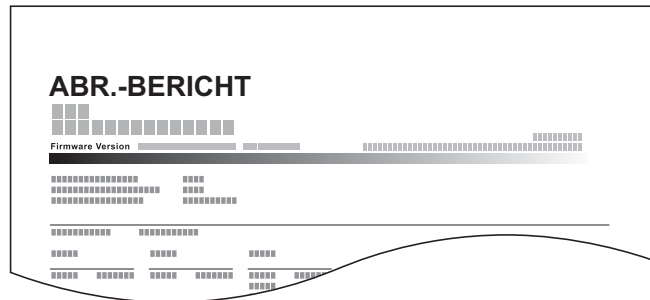
- 3 Wählen Sie **[Prüfen]** bei der jeweiligen Funktion, um die Summe zu prüfen.
Die Ergebnisse werden angezeigt.
- 4 Bestätigen Sie die Zählung und wählen Sie **[Schließen]**.

Druck des Kostenstellenberichts

Die Seitensummen aller Konten können als Kostenstellenbericht ausgedruckt werden.

Die Listen haben je nach Papier- und Druckerzählung unterschiedliche Formate.

Wenn "Individuell" für die Kopie-/Druckzähler ausgewählt wurde.



Gehen Sie wie nachstehend beschrieben vor, um einen Kostenstellenbericht auszudrucken.

- 1 Papier vorbereiten.
Prüfen Sie, ob Letter oder A4 in der Kassette eingelegt ist.
- 2 Anzeige aufrufen.
1 Taste [**Systemmenü/Zähler**] > [**Benutzer-Login/Kostenstellen**]



HINWEIS

Falls die Anzeige zur Anmeldung erscheint, geben Sie den Login-Benutzernamen und das Passwort ein und wählen Sie [**Login**]. Hierzu müssen Sie sich mit Administratorrechten anmelden oder als Benutzer, der die Rechte zum Ausführen dieser Einstellung besitzt.

Die Werkseinstellungen für Benutzernamen und Passwort lauten:

Modell	Login-Benutzername	Login-Passwort
7057i	7000	7000
8057i	8000	8000

- 2 "Kostenstellen-Einst." [**Weiter**] > "Kostenstellen (Lokal)" [**Weiter**]
- 3 Bericht ausdrucken.
"Druck Kostenstellenliste" [**Weiter**] > [**Ja**]
Der Kostenstellenbericht wird gedruckt.

Kostenstellen verwenden

Dieser Abschnitt erklärt die Vorgehensweise für die Einstellung der Kostenstellen.

Anmelden/Abmelden

Wenn die Kostenstellenverwaltung aktiviert ist, erscheint ein Dialogfenster zur Eingabe der Konto-ID bei jeder Benutzung des Geräts.

Anmeldung

- 1 In der nachstehenden Anzeige geben Sie die Konto-ID über die Zifferntasten ein und wählen [Login].



HINWEIS

- Wenn Sie ein falsches Zeichen eingegeben haben, wählen Sie die Taste [**Löschen**] und geben die Konto-ID nochmals ein.
- Wenn die eingegebene Konto-ID nicht zu einer registrierten ID passt, ertönt ein Warnton und der Login schlägt fehl. Geben Sie die Konto-ID richtig ein.
- Wählen Sie [**Zähler prüfen**], um die Anzahl der gedruckten und gescannten Seiten anzuzeigen.

Wenn die Anzeige zur Login- und Passwort-Eingabe erscheint

Wenn die Benutzer-Loginverwaltung aktiviert ist, erscheint die Anzeige zur Eingabe von Login-Benutzername und Passwort. Geben Sie einen Login-Benutzernamen und ein Passwort für den Benutzer ein. Wenn der Benutzer bereits die Kontodaten gespeichert hat, wird die Konto-ID-Eingabe übersprungen.

➔ [Benutzer aus lokaler Liste hinzufügen \(Seite 9-8\)](#)

- 2 Führen Sie die restlichen Schritte aus.

Abmelden

Wenn die Vorgänge abgeschlossen sind, wählen Sie die Taste [**Authentifizierung/Abmelden**], um zum Fenster für die Eingabe der Konto-ID zurückzukehren.

Limit übernehmen

Legt fest, wie sich das Gerät verhält, wenn der Zähler das Limit erreicht hat. Die nachstehende Tabelle zeigt die getroffene Maßnahme.

Menüpunkt	Beschreibung
Sofort ^{*1}	Der Auftrag stoppt, wenn der Zähler das Limit erreicht.
Später	Der Druck-/Scanauftrag wird fortgesetzt, der nächste Auftrag wird aber abgewiesen.
Nur Hinweis	Der Auftrag wird fortgesetzt, eine Nachricht wird angezeigt.

*1 Der Auftrag stoppt, wenn der Zähler das Limit erreicht.

1 Anzeige aufrufen.

- 1 Taste **[Systemmenü/Zähler]** > **[Benutzer-Login/Kostenstellen]**



HINWEIS

Falls die Anzeige zur Anmeldung erscheint, geben Sie den Login-Benutzernamen und das Passwort ein und wählen Sie **[Login]**. Hierzu müssen Sie sich mit Administratorrechten anmelden oder als Benutzer, der die Rechte zum Ausführen dieser Einstellung besitzt.

Die Werkseinstellungen für Benutzernamen und Passwort lauten:

Modell	Login-Benutzername	Login-Passwort
7057i	7000	7000
8057i	8000	8000

- 2 "Kostenstellen-Einst." **[Weiter]** > "Limit übernehmen" **[Ändern]**

2 Einstellungen konfigurieren.

Wählen Sie **[Sofort]**, **[Später]** oder **[Nur Hinweis]** > **[OK]**.

Kopierer-/Druckerzähler

Sie können auswählen, wie die Kopien- und Druckzähler angezeigt werden - als Gesamtsumme oder als Einzelsummen. Die Auswahl kann die Beschränkung der zulässigen Anzahl und die Zählmethode beeinflussen. Für weitere Informationen siehe auch

- ➔ [Gerätenutzung beschränken \(Seite 9-40\)](#)
- ➔ [Zählung der gedruckten Seiten \(Seite 9-50\)](#)
- ➔ [Druck des Kostenstellenberichts \(Seite 9-53\)](#)

1 Anzeige aufrufen.

- 1 Taste **[Systemmenü/Zähler]** > **[Benutzer-Login/Kostenstellen]**



HINWEIS

Falls die Anzeige zur Anmeldung erscheint, geben Sie den Login-Benutzernamen und das Passwort ein und wählen Sie **[Login]**. Hierzu müssen Sie sich mit Administratorrechten anmelden oder als Benutzer, der die Rechte zum Ausführen dieser Einstellung besitzt.

Die Werkseinstellungen für Benutzernamen und Passwort lauten:

Modell	Login-Benutzername	Login-Passwort
7057i	7000	7000
8057i	8000	8000

- 2 "Kostenstellen-Einst." **[Weiter]** > "Kopierer-/Druckerzähler" **[Ändern]**

2 Einstellungen konfigurieren.

Wählen Sie **[Gesamt]** oder **[Individuell]** > **[OK]**.

Einstellungen unbekannter Benutzer

Unbekannte Job ID

Legt das Verhalten fest, wenn Aufträge mit unbekanntem Login-Benutzernamen oder Benutzer-IDs gesendet werden. Wenn der Benutzer-Login auf "ungültig" gesetzt ist und die Kostenstellenabrechnung aktiviert wurde, wird der Ablauf wie bei unbekannter Konto-ID eingehalten.

Folgende Einstellungen sind möglich.

Menüpunkt	Beschreibung
Zulassen	Der Auftrag darf ausgedruckt werden.
Nicht zulassen	Der Auftrag wird abgewiesen (nicht gedruckt).

1 Anzeige aufrufen.

- 1 Taste **[Systemmenü/Zähler]** > **[Benutzer-Login/Kostenstellen]**



HINWEIS

Falls die Anzeige zur Anmeldung erscheint, geben Sie den Login-Benutzernamen und das Passwort ein und wählen Sie **[Login]**. Hierzu müssen Sie sich mit Administratorrechten anmelden oder als Benutzer, der die Rechte zum Ausführen dieser Einstellung besitzt.

Die Werkseinstellungen für Benutzernamen und Passwort lauten:

Modell	Login-Benutzername	Login-Passwort
7057i	7000	7000
8057i	8000	8000

- 2 "Einstellung unbekannter Benutzer" **[Weiter]** > **[Unbekann. ID Job]**.

2 Einstellungen konfigurieren.

Wählen Sie **[Zulassen]** oder **[Nicht zulassen]**.

Speichern von Informationen eines Benutzers mit unbekannter ID

Falls Sie Informationen über einen Benutzer speichern, dessen ID unbekannt ist, können Sie Informationen in den Anzeigen Auftragsstatus bzw. Auftragsverlauf prüfen. Außerdem können Sie die Nutzung verfügbarer Funktionen einschränken.

HINWEIS

Diese Funktion wird nur angezeigt, wenn [**Unbekann. ID Job**] auf [**Zulassen**] steht.

1 Anzeige aufrufen.

- 1 Taste [**Systemmenü/Zähler**] > [**Benutzer-Login/Kostenstellen**]

HINWEIS

Falls die Anzeige zur Anmeldung erscheint, geben Sie den Login-Benutzernamen und das Passwort ein und wählen Sie [**Login**]. Hierzu müssen Sie sich mit Administratorrechten anmelden oder als Benutzer, der die Rechte zum Ausführen dieser Einstellung besitzt.



Die Werkseinstellungen für Benutzernamen und Passwort lauten:

Modell	Login-Benutzername	Login-Passwort
7057i	7000	7000
8057i	8000	8000

- 2 "Einstellung unbekannter Benutzer" [**Weiter**] > [**Benutzereigenschaften**].

2 Benutzerinformationen eingeben.

Benutzerinformationen eingeben > [**OK**]

Menüpunkt	Beschreibung
Benutzername	Geben Sie den Namen ein, der in der Benutzerliste angezeigt wird (bis zu 32 Zeichen).
Kontoname	Legen Sie ein Konto für einen Benutzer an, dessen ID unbekannt ist.  Kostenstellen-Übersicht (Seite 9-35)  HINWEIS <ul style="list-style-type: none"> • Wählen Sie [Name] oder [ID] in "Sortieren", um die Kontoliste entsprechend zu sortieren. • Wählen Sie [Suchen (Name)] oder [Suchen (ID)], um nach Kontonamen oder Konto-ID zu suchen.
Autorisierungsregeln	Legen Sie die Berechtigungen fest. Folgende Beschränkungen stehen zur Verfügung: Druck-Limit: Legt fest, ob die Druckfunktion des Geräts eingeschränkt werden soll. Folgende Druckfunktionen stehen zur Verfügung: <ul style="list-style-type: none"> • Druck vom PC

10 Störungsbeseitigung

In diesem Kapitel werden folgende Themen behandelt:

Regelmäßige Pflege	10-3	Papierstau in Kassette 5 beseitigen (Seitliche Papierzufuhr (3×500 Blatt) / Seitliches Großraummagazin (500, 2×1.500 Blatt))	10-63
Reinigung	10-3	Papierstau in Kassette 6, 7 beseitigen (seitliche Papierzufuhr (3×500 Blatt))	10-66
Reinigung des Vorlagenglases	10-3	Papierstau in Kassette 6 beseitigen (seitliches Großraummagazin (500, 2×1.500 Blatt))	10-69
Das Innere des Vorlageneinzugs reinigen	10-3	Papierstau in Kassette 7 beseitigen (seitliches Großraummagazin (500, 2×1.500 Blatt))	10-71
Reinigung des Belichtungsglases	10-4	Papierstau in der Universalzufuhr beseitigen	10-75
Tonerbehälter austauschen	10-5	Papierstau in der rechten Abdeckung 1 beseitigen	10-76
Resttonerbehälter wechseln	10-8	Papierstau in der rechten Abdeckung 3 beseitigen	10-80
Papier einlegen	10-10	Papierstau in der rechten Abdeckung 4 beseitigen	10-81
Heftklammern ersetzen (4.000- Blatt-Dokumentenfinisher)	10-11	Papierstau im oberen linken Fach/ 4.000-Blatt-Dokumentenfinisher (Fach C) beseitigen	10-83
Heftklammern ersetzen (100-Blatt- Dokumentenfinisher)	10-13	Papierstau im unteren linken Fach beseitigen	10-84
Heftklammern ersetzen (4.000- Blatt-Dokumentenfinisher)	10-11	Papierstau im rechten Fach beseitigen	10-85
Heftklammern ersetzen (100-Blatt- Dokumentenfinisher)	10-13	Papierstau in der oberen Abdeckung, der rechten Abdeckung 1 beseitigen (Seitliche Papierzufuhr (3×500 Blatt) / Seitliches Großraummagazin (500, 2×1.500 Blatt))	10-86
Heftklammern ersetzen (Falteinheit)	10-14	Papierstau in der rechten Abdeckung 2 beseitigen (Seitliche Papierzufuhr (3×500 Blatt) / Seitliches Großraummagazin (500, 2×1.500 Blatt))	10-88
Leeren des Heftabfallbehälters	10-16	Papierstau in der Mailbox beseitigen	10-90
Leeren des Locherbehälters	10-18	Papierstau im Vorlageneinzug beseitigen	10-91
Störungsbeseitigung	10-20	Papierstau im 4.000-Blatt-/100- Blatt-Dokumentenfinisher (Innere Ablage) beseitigen	10-92
Fehler beseitigen	10-20		
Störungen im Gerät	10-20		
Probleme bei den Ausdrucken	10-25		
Remotebetrieb	10-28		
Maßnahmen bei Fehlermeldungen .	10-30		
Einstellungen/Wartung	10-48		
Überblick	10-48		
Einstellung Tonwertkurve	10-48		
Trommelauffrischung 1	10-50		
Trommelauffrischung 2	10-50		
Kalibrierung	10-51		
Entwicklerauffrischung	10-51		
Papierstaus beseitigen	10-52		
Stauanzeigen	10-52		
Papierstau in Kassette 1 beseitigen	10-54		
Papierstau in Kassette 2 beseitigen	10-55		
Papierstau in Kassette 3 beseitigen	10-57		
Papierstau in Kassette 4 beseitigen	10-59		
Papierstau in Kassette 5 beseitigen (Seitliches Großraummagazin (3.000 Blatt))	10-62		

Papierstau im 4.000-Blatt-/100- Blatt-Dokumentenfinisher (Fach A) beseitigen	10-94
Papierstau im 4.000-Blatt-/100- Blatt-Dokumentenfinisher (Fach B) beseitigen	10-97
Papierstau in Falteinheit beseitigen (4.000-Blatt-Dokumentenfinisher) .	10-100
Papierstau in Falteinheit beseitigen (4.000-Blatt-Dokumentenfinisher) .	10-105
Papierstau in Falteinheit beseitigen (100-Blatt-Dokumentenfinisher)	10-109
Papierstau im Faltfach beseitigen (100-Blatt-Dokumentenfinisher)	10-115
Heftklammerstau beheben	10-119
Heftklammerstau im 4.000-Blatt- Dokumentenfinisher beheben	10-119
Heftklammerstau im 100-Blatt- Dokumentenfinisher beheben	10-121
Heftklammerstau im 4.000-Blatt- Dokumentenfinisher beheben	10-124
Heftklammerstau in der Falteinheit beheben (100-Blatt- Dokumentenfinisher)	10-128

Regelmäßige Pflege

Reinigung

Eine regelmäßige Reinigung des Geräts gewährleistet eine optimale Druckqualität.



VORSICHT

Aus Sicherheitsgründen müssen Sie das Gerät vor der Durchführung von Reinigungsmaßnahmen stets vom Netz trennen.

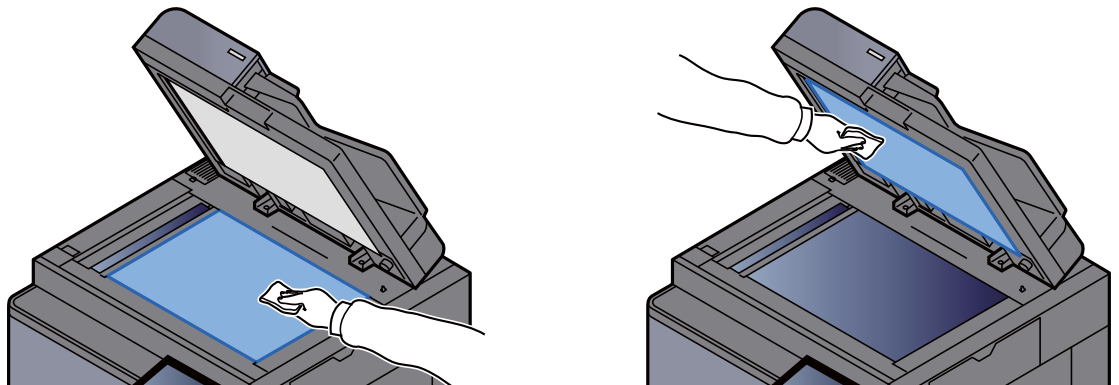
Reinigung des Vorlagenglases

Reinigen Sie die Rückseite der Abdeckung der Vorlagenglasplatte, die Innenseite des Vorlageneinzugs und die Glasfläche mit einem weichen, mit Alkohol oder einem milden Reinigungsmittel befeuchteten Tuch.



WICHTIG

Verwenden Sie weder Verdüner noch organische Lösungsmittel.



Das Innere des Vorlageneinzugs reinigen

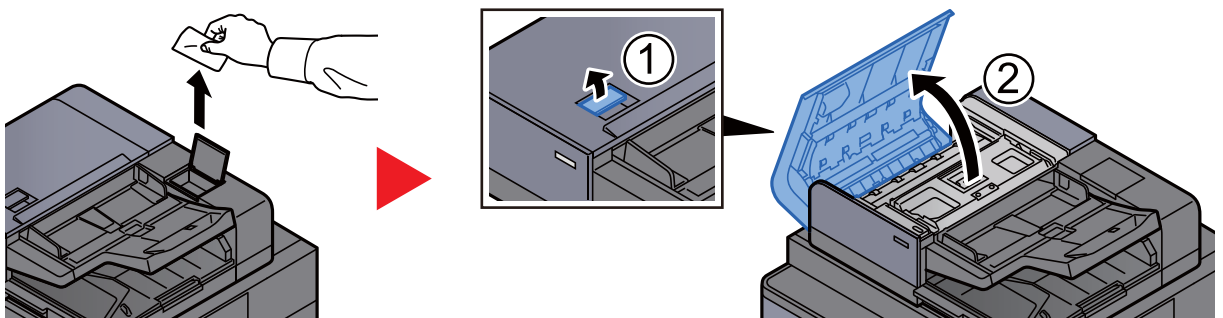
Bei Verwendung eines Vorlageneinzugs mit Dual-Scan (doppelseitiges Scannen), reinigen Sie den Dual-Scan-Bereich ebenfalls.



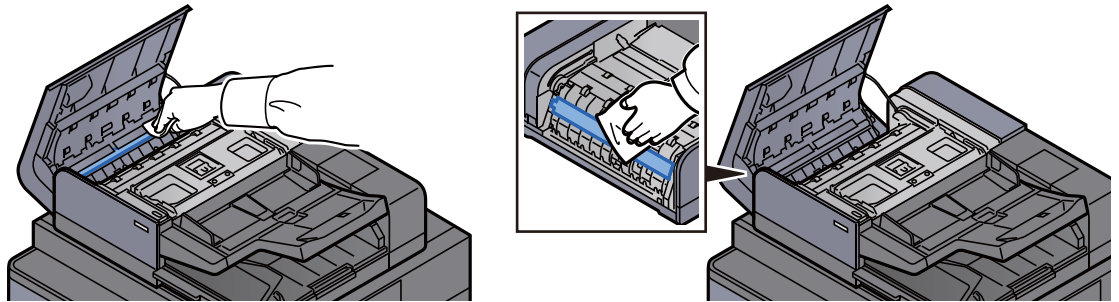
WICHTIG

Verwenden Sie weder Verdüner noch organische Lösungsmittel.

- 1 Das Tuch aus dem Ablagefach nehmen und die Abdeckung des Vorlageneinzugs öffnen.



2 Das Innere des Vorlageneinzugs reinigen.



Reinigung des Belichtungslasses

Reinigen Sie das Belichtungslass und die Leseführung mit dem im Lieferumfang enthaltenen Reinigungstuch.

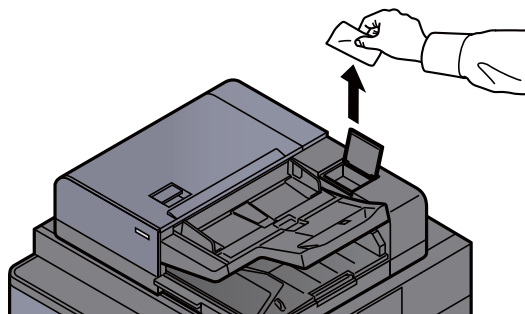
✓ WICHTIG

Reinigen Sie die Oberfläche des Belichtungslasses mit dem mitgelieferten Reinigungstuch.

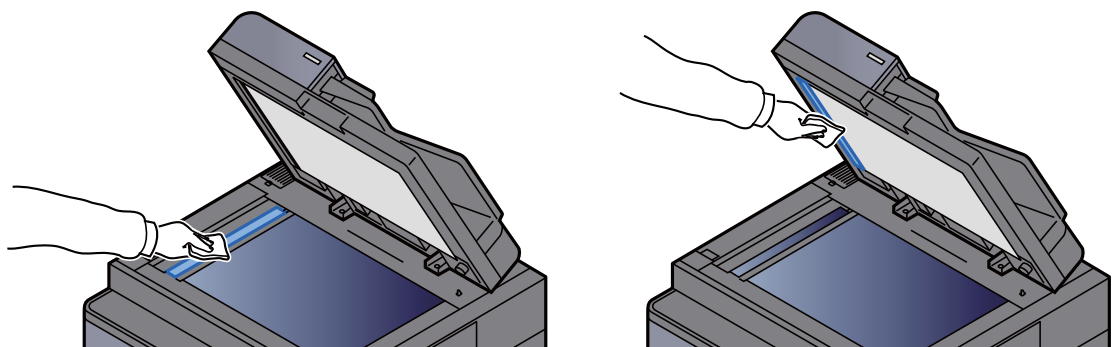
💡 HINWEIS

Schmutz auf dem Belichtungslass oder der Leseführung verursacht schwarze Streifen in der Ausgabe.

1 Das Tuch aus dem Ablagefach nehmen.



2 Das Belichtungslass und die Leseführung reinigen.



Tonerbehälter austauschen

Wenn der Toner leer ist, erscheint die folgende Meldung.

"Toner leer."

Wenn der Toner zu Ende geht, erscheint die folgende Meldung. Stellen Sie sicher, dass ein neuer Tonerbehälter zur Verfügung steht.

"Tonerstand niedrig. (Wechseln Sie, wenn leer.)"

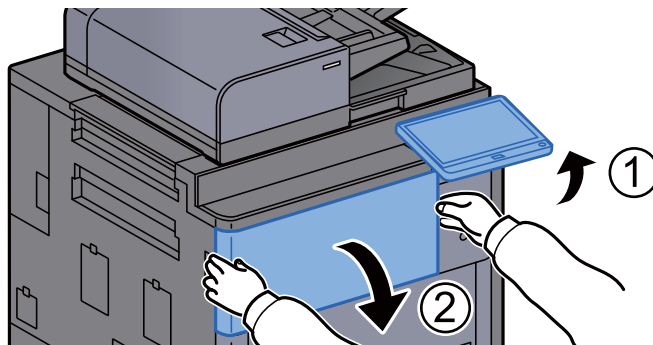
HINWEIS

- Benutzen Sie nur Originaltonerbehälter vom Hersteller des Geräts. Tonerbehälter aus anderen Quellen kann die Druckqualität verschlechtern oder zu Störungen führen.
- Im Tonerbehälter befindet sich ein Speicherchip, der Informationen speichert, die die Kundenzufriedenheit verbessern sollen. Der Chip erleichtert das Sortieren leerer Tonerbehälter und enthält Informationen zur verbesserten Produktplanung und Entwicklung. Die Daten werden anonym gespeichert, können keinen Personen oder Firmen zugeordnet werden und werden nur für den oben beschriebenen Zweck genutzt.

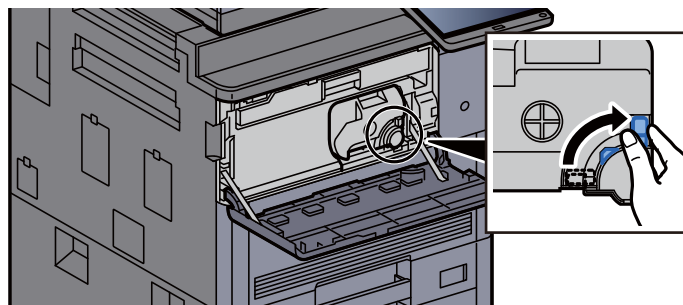
VORSICHT

Versuchen Sie nicht Teile zu verbrennen, die Toner enthalten. Durch Funkenflug können Verbrennungen entstehen.

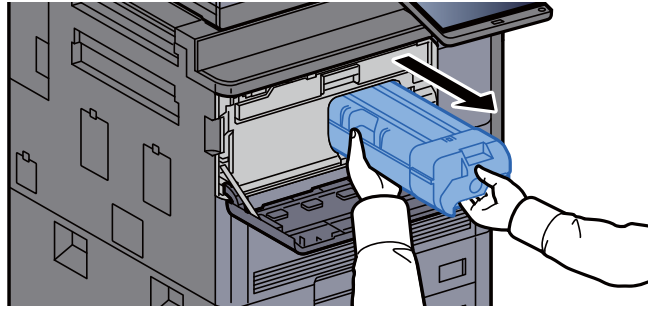
- 1 Das Bedienfeld nach oben klappen und die vordere Abdeckung öffnen.



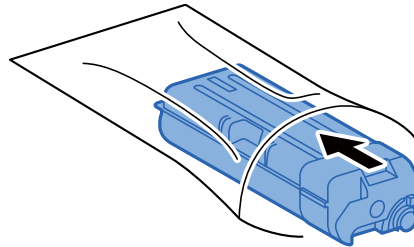
- 2 Den Toner-Entriegelungshebel in die senkrechte Position drehen.



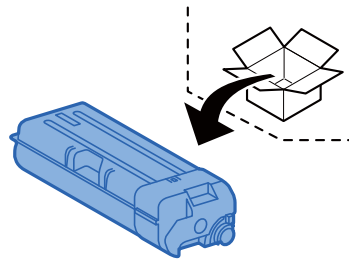
- 3 Alten Tonerbehälter entfernen.



- 4 Leeren Tonerbehälter in die Plastiktüte stecken.

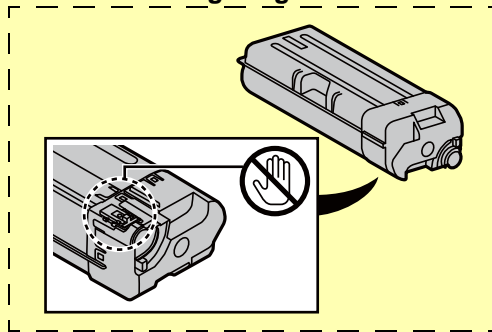


- 5 Neuen Tonerbehälter aus der Verpackung nehmen.

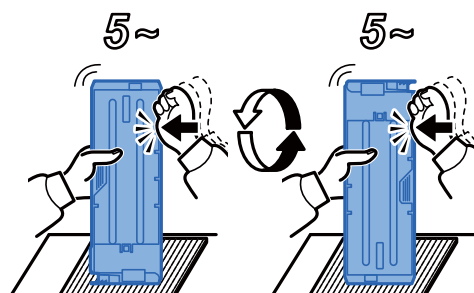


✓ **WICHTIG**

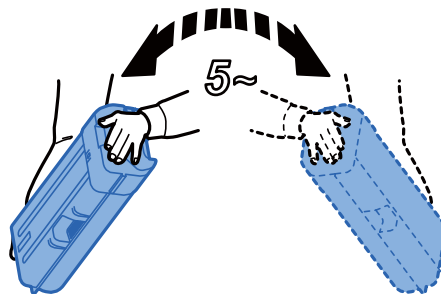
Berühren Sie auf keinen Fall die unten gezeigten Punkte.



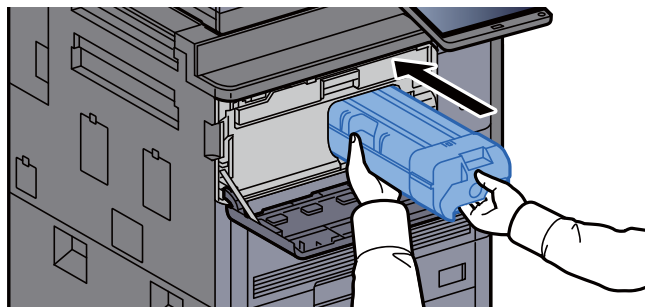
- 6 Auf den Tonerbehälter klopfen.



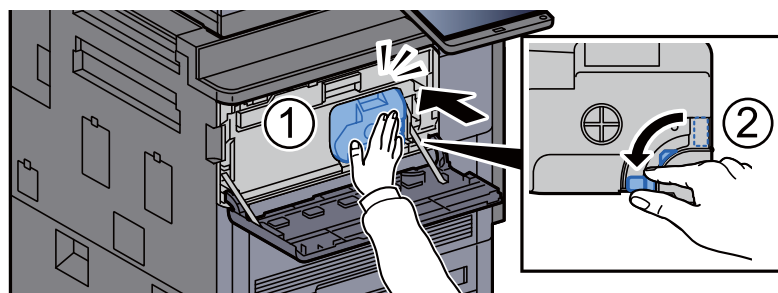
7 Tonerbehälter schütteln.



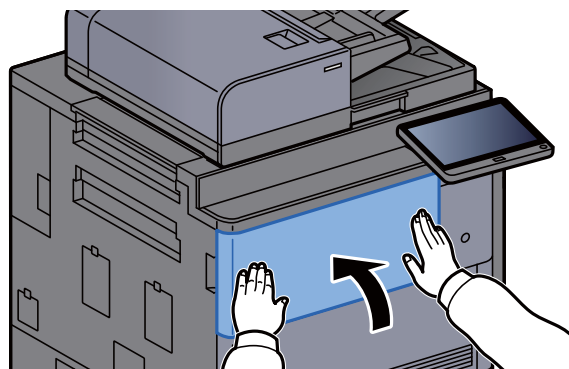
8 Tonerbehälter einsetzen.



9 Drehen Sie den Toner-Entriegelungshebel gegen den Uhrzeigersinn in die horizontale Position.



10 Vordere Abdeckung schließen.



 **HINWEIS**

- Sollte sich die vordere Abdeckung nicht schließen lassen, prüfen Sie, ob der neue Tonerbehälter korrekt eingesetzt wurde.
- Den leeren Tonerbehälter können Sie bei Ihrem Händler oder Kundendiensttechniker abgeben. Die leeren Tonerbehälter können recycelt bzw. gemäß den geltenden Vorschriften entsorgt werden.

Resttonerbehälter wechseln

Wenn der Resttonerbehälter voll ist, erscheint die folgende Meldung. Tauschen Sie sofort den Resttonerbehälter aus.

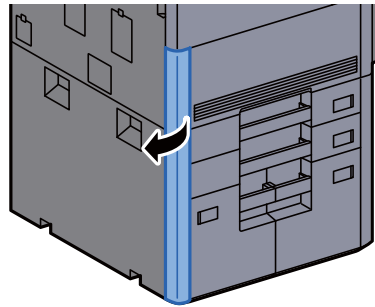
"Resttonerbehälter voll."



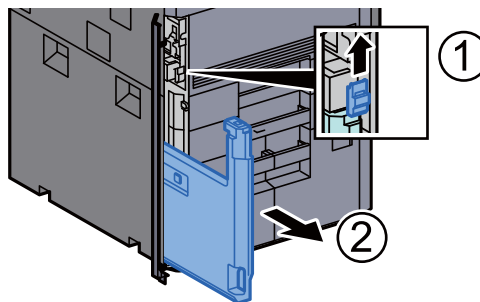
VORSICHT

Versuchen Sie nicht Teile zu verbrennen, die Toner enthalten. Durch Funkenflug können Verbrennungen entstehen.

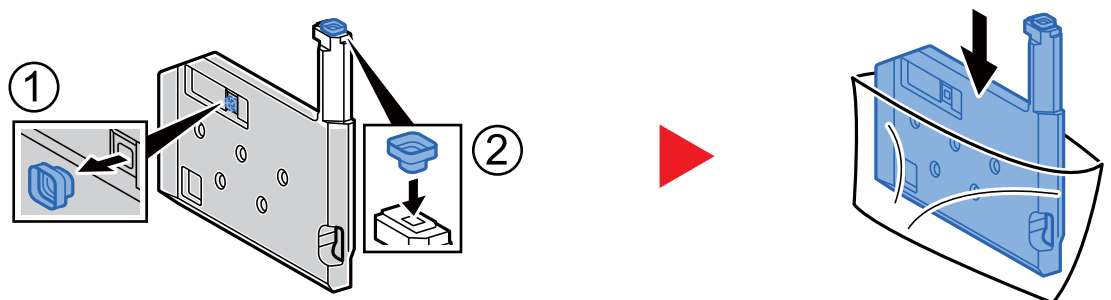
- 1 Abdeckung des Resttonerbehälters öffnen.



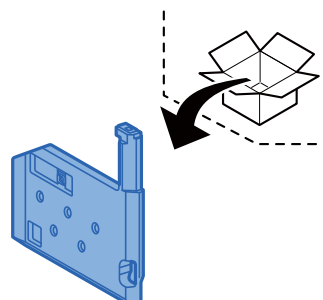
- 2 Resttonerbehälter entnehmen.



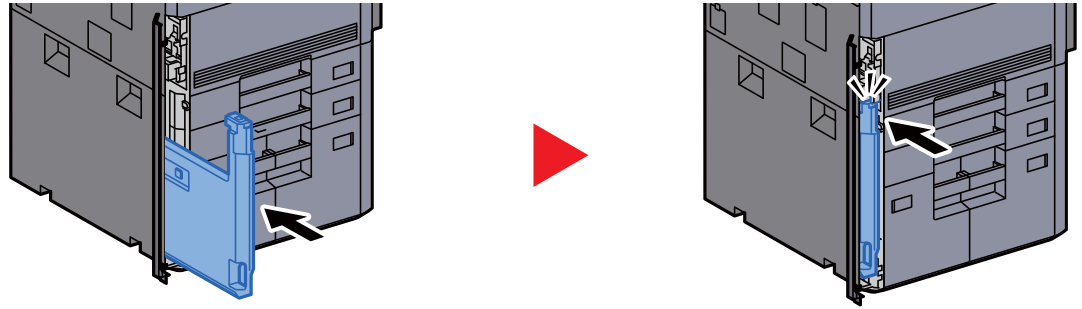
- 3 Gebrauchten Resttonerbehälter in die Plastiktüte einlegen.



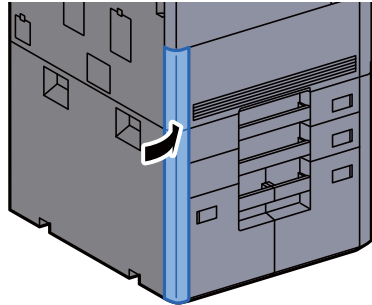
- 4 Neuen Resttonerbehälter aus der Verpackung nehmen.



5 Neuen Resttonerbehälter einsetzen.



6 Abdeckung des Resttonerbehälters schließen.



 **HINWEIS**

Den alten Resttonerbehälter können Sie bei Ihrem Händler oder Kundendiensttechniker abgeben. Die leeren Resttonerbehälter können recycelt bzw. gemäß den geltenden Vorschriften entsorgt werden.

Papier einlegen

Wenn das Papier in einer Kassette zu Ende geht, erscheinen die folgenden Anzeigen.

"Papier in Kassette Nr. X einlegen."

"Papier in Universalzufuhr einlegen."

- ➔ [Papier in die Kassetten einlegen \(Seite 3-4\)](#)
- ➔ [Papier in das Großraummagazin einlegen \(Seite 3-9\)](#)
- ➔ [Papier in die seitliche Papierzufuhr einlegen \(3.000 Blatt\) \(Seite 3-13\)](#)
- ➔ [Papier in die Universalzufuhr einlegen \(Seite 5-8\)](#)



HINWEIS

Falls [**Anzeige Papier-Einstell**] auf [**Ein**] gesetzt ist, wird die Bestätigungsanzeige für die Papiereinstellungen angezeigt, sobald neues Papier eingestellt wird. Falls die Papiereinstellungen geändert werden, wählen Sie [**Ändern**] und ändern Sie dann die Einstellungen.

- ➔ [Kassette 1 \(bis 7\) \(Seite 8-8\)](#)
- ➔ [Universalzufuhr Einstellungen \(Seite 8-9\)](#)

Heftklammern ersetzen (4.000-Blatt-Dokumentenfinisher)

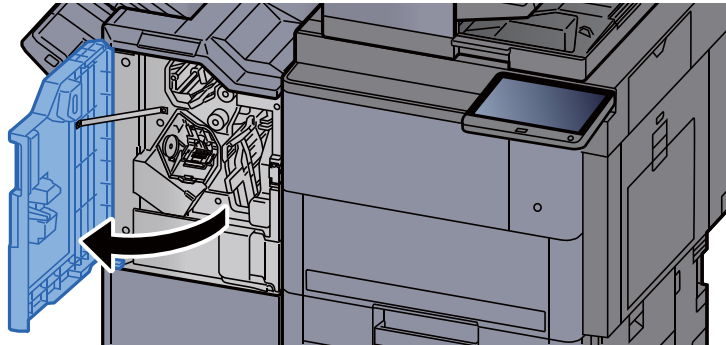
Wenn die Heftklammern zu Ende gehen, erscheinen die folgenden Meldungen. Der Heftklammerhalter muss mit neuen Heftklammern gefüllt werden.

"Heftklammern sind leer."

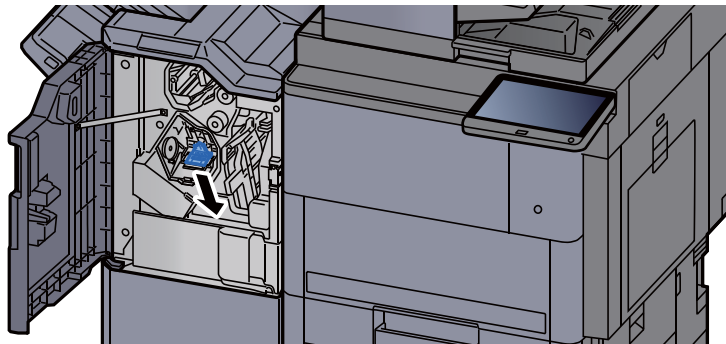
HINWEIS

Fragen Sie Ihren Händler oder Kundendienst nach einem neuen Heftklammermagazin.

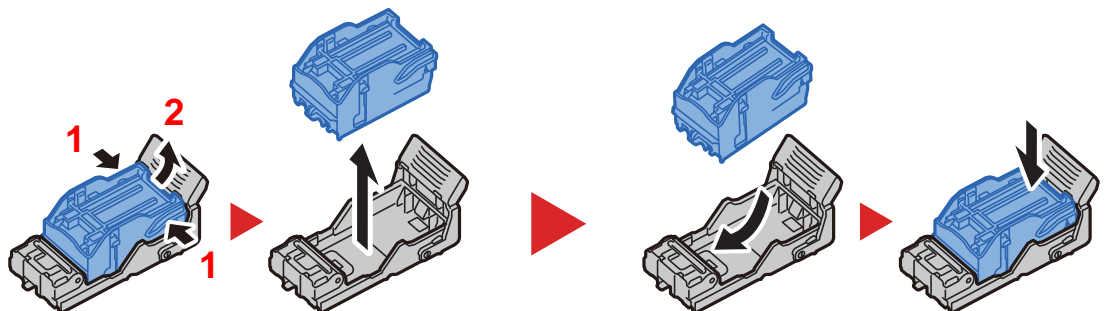
- 1 Vordere Abdeckung 1 des Dokumentenfinishers öffnen.



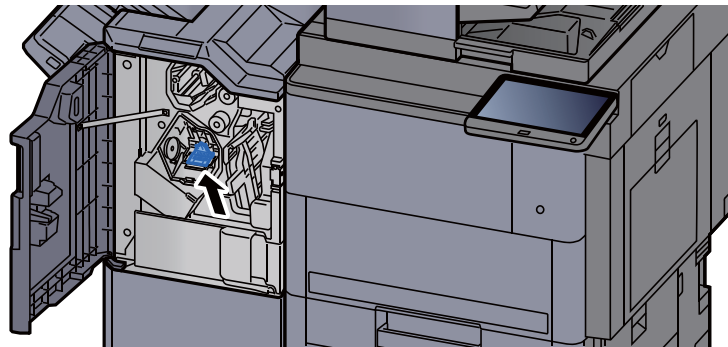
- 2 Heftklammerhalter (A) entnehmen.



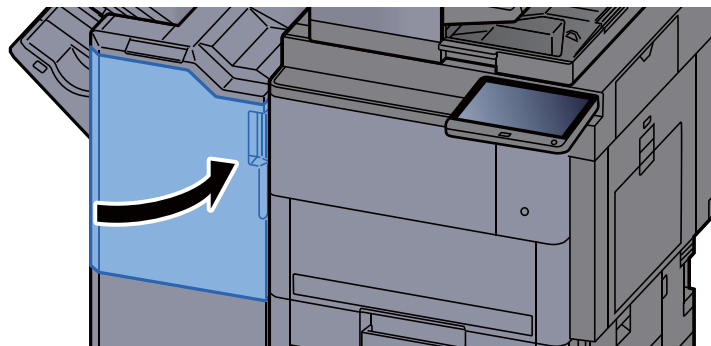
- 3 Heftklammern ersetzen.



- 4 Heftklammerhalter (A) einsetzen.



- 5 Abdeckung schließen.



Heftklammern ersetzen (100-Blatt-Dokumentenfinisher)

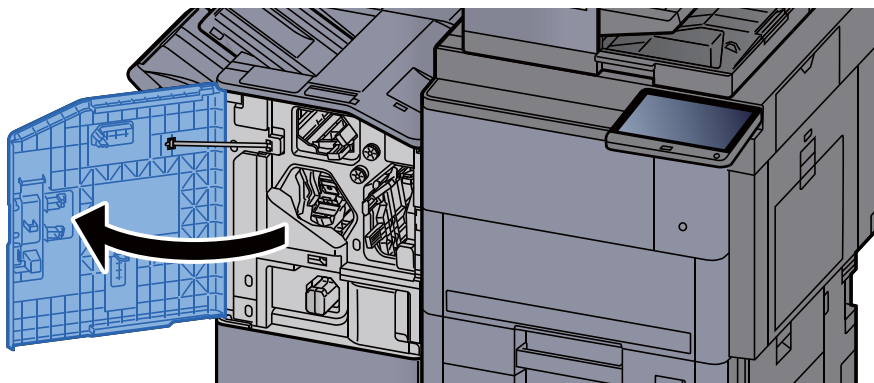
Wenn die Heftklammern zu Ende gehen, erscheinen die folgenden Meldungen. Der Heftklammerhalter muss mit neuen Heftklammern gefüllt werden.

"Heftklammern sind leer."

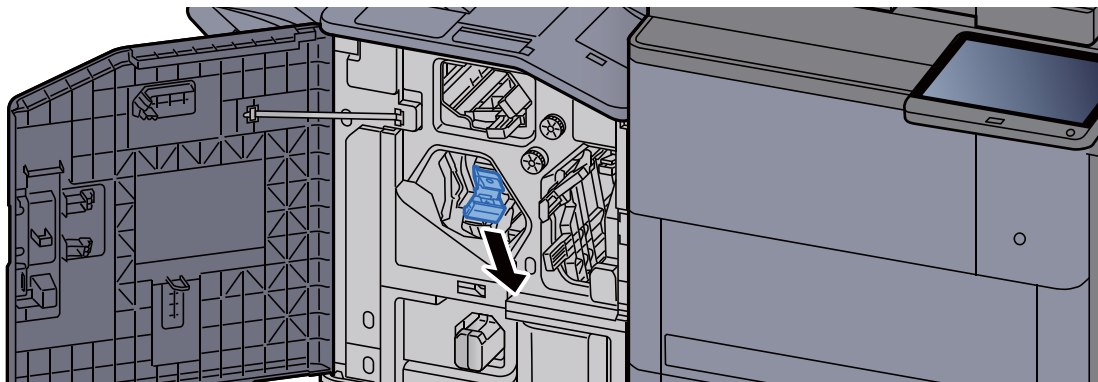
HINWEIS

Fragen Sie Ihren Händler oder Kundendienst nach einem neuen Heftklammermagazin.

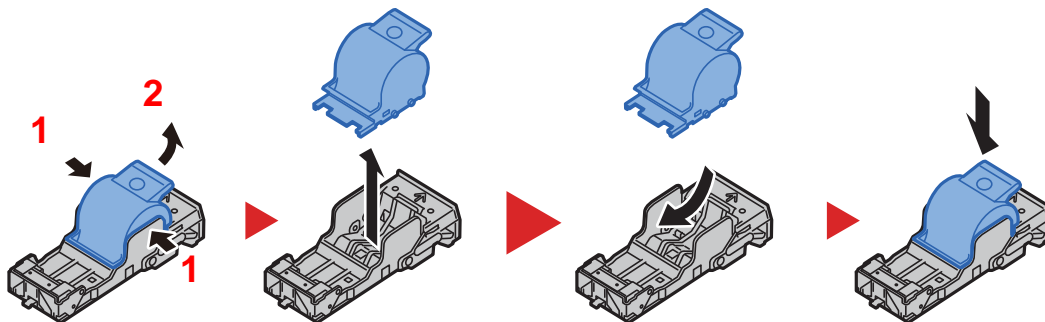
- 1 Vordere Abdeckung 1 des Dokumentenfinishers öffnen.



- 2 Heftklammerhalter (A) entnehmen.



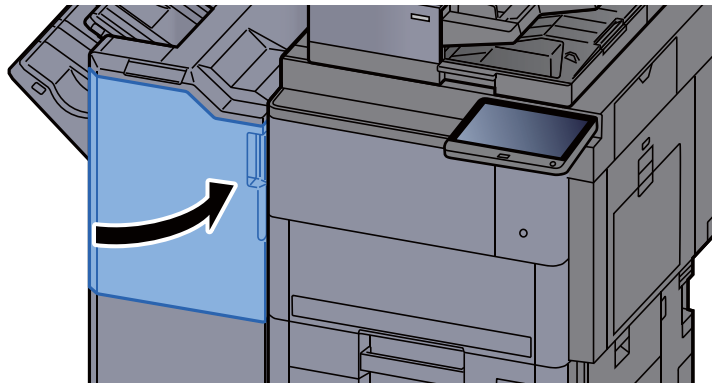
- 3 Heftklammern ersetzen.



- 4 Heftklammerhalter (A) einsetzen.



- 5 Abdeckung schließen.



Heftklammern ersetzen (Falteinheit)

Wenn die Heftklammern zu Ende gehen, erscheinen die folgenden Meldungen. Der Heftklammerhalter muss mit neuen Heftklammern gefüllt werden.

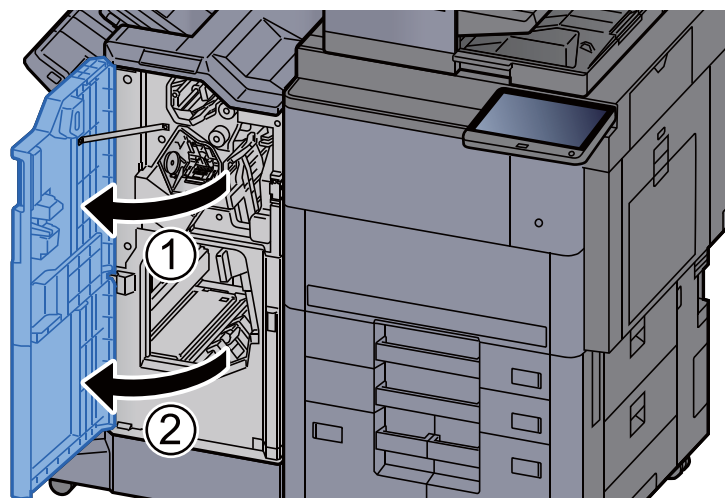
"Heftklammern sind leer."



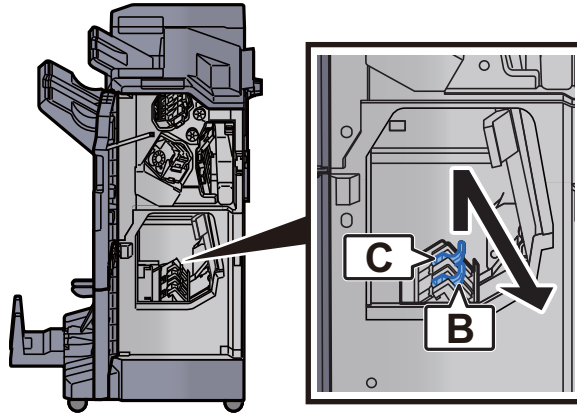
HINWEIS

Fragen Sie Ihren Händler oder Kundendienst nach einem neuen Heftklammermagazin.

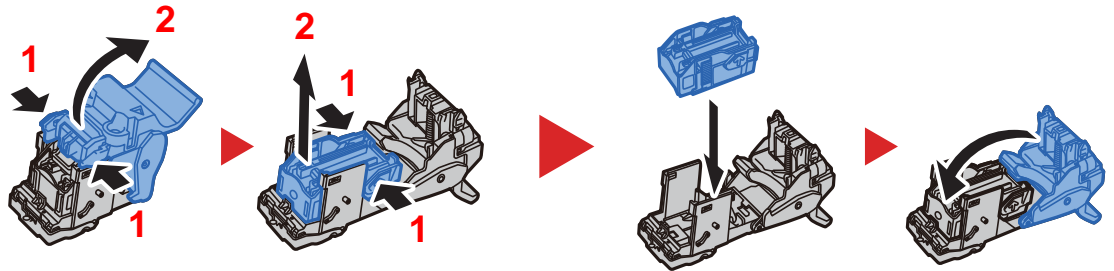
- 1 Vordere Abdeckung 1 und 2 des Finishers öffnen.



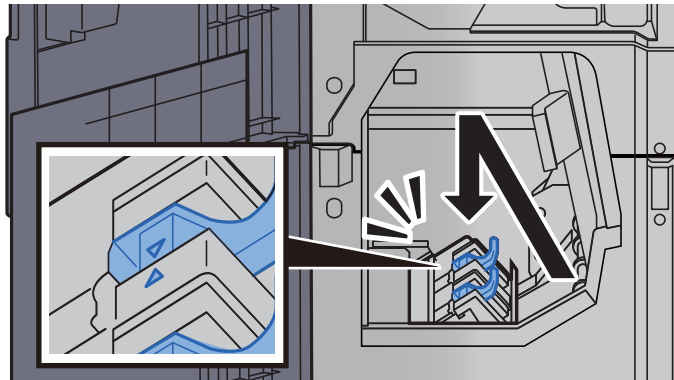
- 2 Heftklammerhalter (B) oder (C) entnehmen.



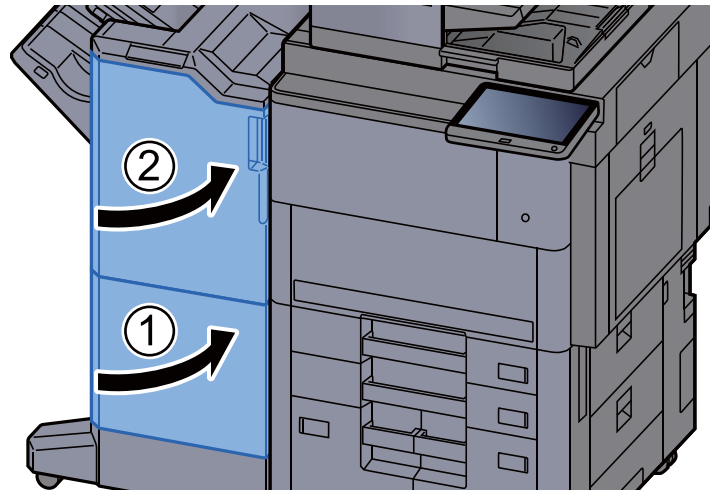
- 3 Heftklammern ersetzen.



- 4 Heftklammerhalter (B) oder (C) einsetzen.



- 5 Abdeckungen schließen.



Leeren des Heftabfallbehälters

Wenn der Heftabfallbehälter voll ist, erscheint die folgende Meldung. Leeren Sie den Heftabfallbehälter.

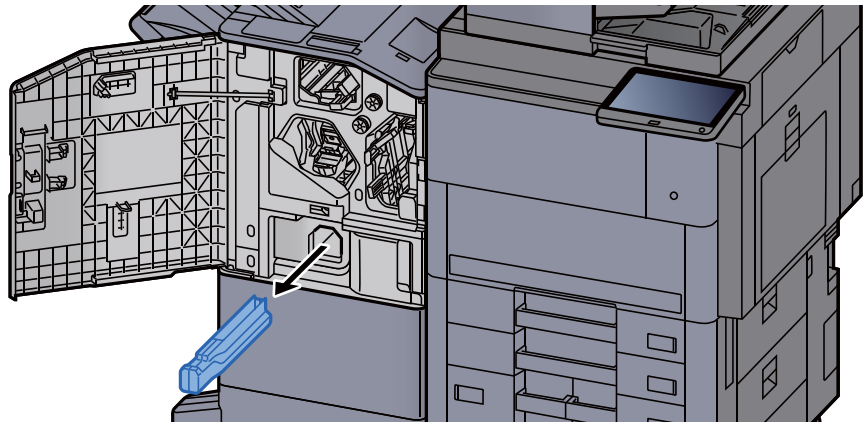
"Heftabfallbehälter prüfen."

Lassen Sie das Gerät dabei eingeschaltet.

- 1 Vordere Abdeckung 1 des Dokumentenfinishers öffnen.



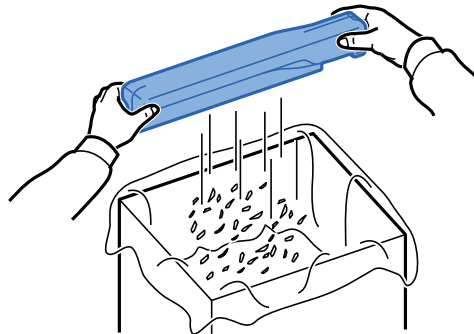
- 2 Heftabfallbehälter entnehmen.



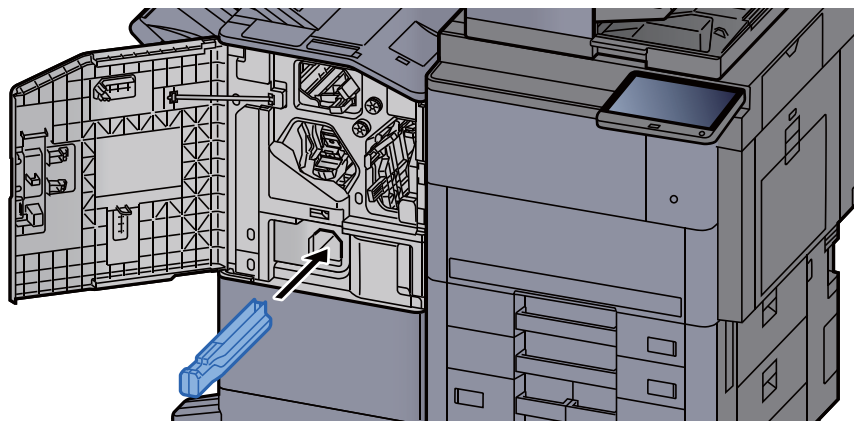
HINWEIS

Halten Sie den Behälter gerade, damit kein Heftabfall herausfällt.

- 3 Leeren Sie den Heftabfallbehälter.



4 Heftabfallbehälter einsetzen.



5 Abdeckung schließen.



Leeren des Locherbehälters

Wenn der Locherabfallbehälter voll ist, erscheint die folgende Meldung. Leeren Sie den Locherbehälter.

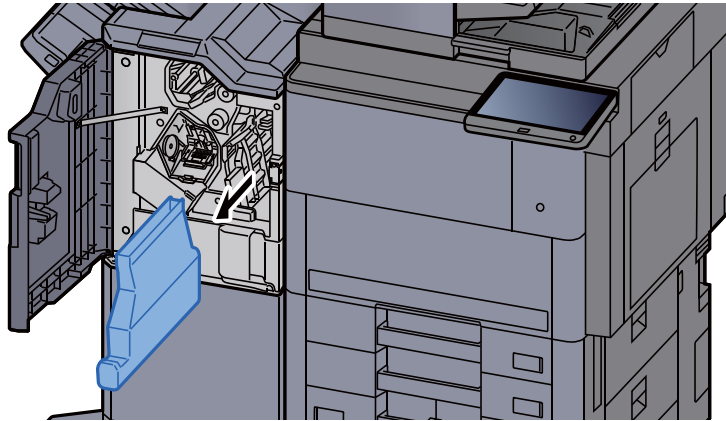
"Locherbehälter leeren."

Lassen Sie das Gerät dabei eingeschaltet.

- 1 Vordere Abdeckung 1 des Dokumentenfinishers öffnen.



- 2 Locherbehälter entnehmen.



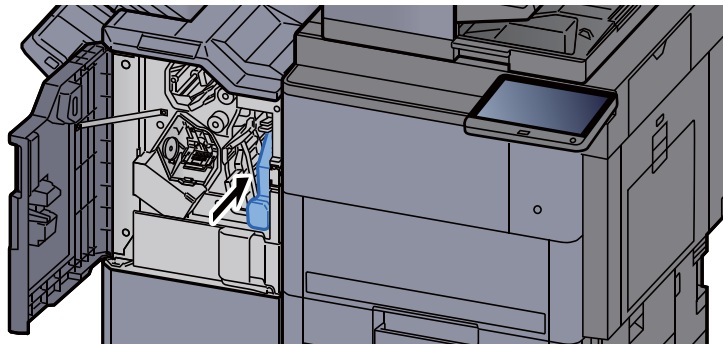
HINWEIS

Halten Sie den Behälter gerade, damit keine Papierstücke herausfallen.

- 3 Locherbehälter leeren.



4 Locherbehälter einsetzen.



5 Abdeckung schließen.



Störungsbeseitigung

Fehler beseitigen

Die nachfolgende Tabelle enthält Richtlinien für die Störungsbeseitigung.

Die in diesem Kapitel beschriebenen Verfahren sind bei Auftreten einer Störung am Gerät auszuführen. Wenn die Störung weiterhin besteht, benachrichtigen Sie den Kundendienst.




HINWEIS

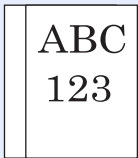
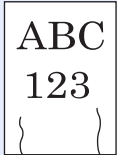

Zur besseren Fehlerbehebung wird die Seriennummer benötigt.
Um die Seriennummer zu prüfen, siehe

➔ [Geräteinformationen anzeigen \(Seite 2-22\)](#)

Störungen im Gerät

Wenn die folgenden Störungen im Gerät auftreten, führen Sie die entsprechenden Maßnahmen aus.

Symptom	Analyse	Korrekturmaßnahmen	Siehe
Eine Anwendung startet nicht.	Ist die Rückstellzeit für die automatische Rückstellung des Bedienfelds zu kurz?	Setzen Sie die Rückstellzeit auf 30 Sekunden oder länger.	Seite 8-77
Die Berührungsanzeige reagiert nicht, wenn das Gerät am Netzschalter eingeschaltet wird.	Ist das Gerät an eine Netzsteckdose angeschlossen?	Stecken Sie den Netzstecker in die Steckdose.	—
	Ist das Gerät eingeschaltet?	Schalten Sie den Hauptschalter ein.	Seite 2-3
Nach Auswahl der Taste [Start] werden keine Kopien erstellt.	Wird auf der Anzeige eine Meldung angezeigt?	Ermitteln Sie die geeignete Reaktion auf die Meldung und führen Sie die entsprechende Maßnahme durch.	Seite 10-30
	Befindet sich das Gerät in Ruhemodus?	Wählen Sie eine beliebige Taste am Bedienfeld, um das System in den Bereitschaftszustand zu versetzen.	Seite 2-47
Leere Seiten werden ausgeworfen. 	Wurden die Originale richtig eingelegt?	Vorlagenglas: Legen Sie Originale mit dem Schriftbild nach unten auf und richten Sie sie an den Originalformat-Markierungen aus.	Seite 5-3
		Vorlageneinzug: Legen Sie die Originale mit der beschriebenen Seite nach oben ein.	Seite 5-5
	—	Prüfen Sie die Einstellungen der Anwendungssoftware.	—

Symptom	Analyse	Korrekturmaßnahmen	Siehe
Es kommt häufig zu Papierstau.	Wurde das Papier richtig eingelegt?	Legen Sie das Papier richtig ein.	Seite 3-4
	—	Drehen Sie das Papier um 180 Grad.	Seite 3-4
	Wird der Medientyp unterstützt? Befindet sich das Papier in einwandfreiem Zustand?	Papier entnehmen, umdrehen und erneut einlegen.	Seite 3-4
	Ist das Papier gewellt, gefaltet oder verknittert?	Ersetzen Sie das Kopierpapier durch neues Papier.	Seite 3-4
	Befinden sich lose Papierstücke oder gestautes Papier im Gerät?	Entfernen Sie das gestaute Papier.	Seite 10-52
Es kommt zum Doppeleinzug. Es werden 2 oder mehr Blätter leicht überlappend ausgegeben. 	—	Legen Sie das Papier richtig ein.	Seite 3-2
Kopien sind verknittert. 	Wurde das Papier richtig eingelegt?	Legen Sie das Papier richtig ein.	Seite 3-4
	—	Drehen Sie das Papier um 180 Grad.	Seite 3-4
	Ist das Kopierpapier feucht?	Ersetzen Sie das Kopierpapier durch neues Papier.	Seite 3-4
Ausdrucke sind leicht gerollt. 	—	Drehen Sie das Papier um 180 Grad.	Seite 3-4
	Ist das Kopierpapier feucht?	Ersetzen Sie das Kopierpapier durch neues Papier.	Seite 3-4
Der Druckertreiber kann nicht installiert werden.	Wurde der Treiber mit dem Hostnamen installiert, während Wi-Fi oder Wi-Fi Direct verfügbar war?	Geben Sie die IP-Adresse anstelle des Hostnamens an.	Seite 2-54

Symptom	Analyse	Korrekturmaßnahmen	Siehe
Es kann nicht gedruckt werden.	Ist das Gerät an eine Netzsteckdose angeschlossen?	Stecken Sie den Netzstecker in die Steckdose.	—
	Ist das Gerät eingeschaltet?	Schalten Sie das Gerät am Hauptschalter ein.	Seite 2-3
	Sind das USB- und das Netzkabel korrekt verbunden?	Schließen Sie das korrekte USB-Kabel und das Netzkabel an und achten Sie auf festen Sitz.	Seite 2-8
	Wurde ein Druckauftrag unterbrochen?	Setzen Sie den Druck fort.	Seite 7-11
	Hat das andere Netzwerk, das nicht zugreifen kann, eine IP-Adresse (private Adresse), wenn das Kabelnetzwerk oder das Wi-Fi-Netzwerk mittels der Namensauflösung eingerichtet wird?	Die Nummer des Hostnamens und des Domännennamens, der mit dem Gerät verwendet werden kann, ist jeweils eins. Richten Sie das Netzwerk mit dieser Einschränkung ein.	—
		Ändern Sie die Einstellungen der Namensauflösung wie z. B. NetBEUI und DNS bzw. die Einstellungen der Netzwerkumgebung.	Embedded Web Server RX User Guide
		Wählen Sie unter Primär-Netzwerk (Client) die Option Wi-Fi, Kabelnetzwerk oder Optionales Netzwerk als Netzwerk für unbeschränkte Nutzung.	Seite 8-68
	Setzen Sie entweder [Kabelnetzwerk] oder [Wi-Fi] auf [Ein] und dann die jeweils andere Einstellung auf [Aus] .	Seite 8-58	
Druck mit USB-Laufwerk ist nicht möglich. USB-Laufwerk wird nicht erkannt.	Ist die USB-Schnittstelle gesperrt?	Wählen Sie [Entsperren] in den USB-Schnittstellen-Einstellungen.	Seite 8-69
	—	Prüfen Sie, ob das USB-Laufwerk korrekt ins System eingesteckt ist.	—
Wenn "Auto-IP" bereits auf [Ein] gestellt ist, wird die IP-Adresse nicht automatisch zugewiesen.	Wurde ein anderer Wert als "0.0.0.0" für die Link-Local-Adresse von TCP/IP(v4) eingegeben?	Geben Sie "0.0.0.0" als IP-Adresse von TCP/IP(v4) ein.	Seite 2-36

Symptom	Analyse	Korrekturmaßnahmen	Siehe
Probleme beim Senden zu SMB.	Ist das Netzkabel verbunden?	Schließen Sie das Netzkabel an und achten Sie auf festen Sitz.	Seite 2-8
	Sind die Netzwerkeinstellungen des Geräts korrekt eingestellt?	Konfigurieren Sie die TCP/IP-Einstellungen korrekt.	Seite 8-56
	Sind die Einstellungen für die Verzeichnisfreigabe korrekt?	Prüfen Sie die Freigabe-Einstellungen und die Zugangsrechte in den Verzeichniseigenschaften.	Seite 3-20
	Wurde die ausgewählte Schnittstelle als Primär-Netzwerk ausgewählt?	Geben Sie den Hostnamen oder die IP-Adresse der ausgewählten Schnittstelle als Primär-Netzwerk an oder stellen Sie die Schnittstelle so ein, dass sie wieder verwendet werden kann.	Seite 8-68
	Wurde das SMB-Protokoll auf [Ein] gesetzt?	Setzen Sie das SMB-Protokoll auf [Ein] .	Seite 8-58
	Ist der [Hostname] korrekt eingegeben? *1	Prüfen Sie den Namen des Computers, der die Daten erhalten soll.	Seite 5-28
	Ist der [Pfad] korrekt eingegeben?	Prüfen Sie den Freigabennamen des freigegebenen Verzeichnisses.	Seite 5-28
	Ist der [Login-Benutzername] korrekt eingegeben? *1 *2	Prüfen Sie den Domännennamen und den Login-Benutzernamen.	Seite 5-28
	Wurde der gleiche Domänenname für [Hostname] und [Login-Benutzername] verwendet?	Löschen Sie den Domännennamen und Backslash ("\") aus dem [Login-Benutzernamen] .	Seite 5-28
	Ist das [Login-Passwort] korrekt eingegeben?	Prüfen Sie das Login Passwort.	Seite 5-28
	Wurden die Ausnahmen für die Windows-Firewall korrekt konfiguriert?	Nehmen Sie die korrekten Einstellungen für die Windows-Firewall vor.	Seite 3-24
	Sind die Zeiteinstellungen im Gerät, dem Domänen-Server und dem Ziel-Computer unterschiedlich?	Setzen Sie die Zeiteinstellungen im Gerät, dem Domänen-Server und dem Ziel-Computer auf gleiche Werte.	—
	Zeigt die Anzeige einen Sendefehler an?	Siehe Fehlermeldungen bei Sendefehlern .	Seite 10-44
Probleme beim Senden zu E-Mail.	Ist eine E-Mail-Größengrenze in den Einstellungen des SMTP-Servers im Gerät eingetragen?	Prüfen Sie den Wert der "E-Mail Größengrenze" in der Einstellung [E-Mail] im Embedded Web Server RX und ändern Sie diesen bei Bedarf.	Seite 2-72

Symptom	Analyse	Korrekturmaßnahmen	Siehe
Aus dem Drucker steigt im Bereich der oberen Ablage Dampf aus.	Prüfen Sie die Raumtemperatur. Eventuell wurde auch zu feuchtes Papier verwendet.	Je nach Umgebung und verwendetem Papier kann der Dampf von zu feuchtem Papier stammen, der dann wie Rauch aussieht. Dies ist dann kein Problem und der Druck kann fortgesetzt werden. Jedoch ist es besser, stattdessen die Raumtemperatur zu erhöhen und neues, trockenes Papier zu verwenden.	—
Es werden keine durchsuchbaren PDF Dateien erzeugt.	Ist die korrekte Sprache ausgewählt?	Überprüfen Sie die vorgegebene Sprache.	Seite 6-76
	Wird der Text des Dokuments nicht erkannt oder beansprucht die PDF-Erstellung viel Zeit?	Prüfen Sie Folgendes: <ul style="list-style-type: none"> Die Ausrichtung des Dokuments ist korrekt. Wurden Dokumente mit unterschiedlicher Ausrichtung eingelegt, muss die Einstellung für [Automatische Bilddrehung] auf [Ein] stehen. 	Seite 6-76
Es können keine Texte in der PDF Datei gefunden werden.	Wurde in der Einstellung [Dateiformat] [OCR-Texterkennung] gewählt?	Stellen Sie [OCR Texterkennung] im Menü [Dateiformat] ein.	Seite 6-76
	Sind die Texte auf dem gescannten Dokument undeutlich oder zu hell?	Stellen Sie [Helligkeit] auf einen dunkleren Wert.	Seite 6-31
	Ist der Hintergrund des gescannten Dokuments zu dunkel und der Text schlecht erkennbar?	Wählen Sie [Ein] oder [Manuell] für [Hintergrundhelligkeit ändern] und erhöhen die Helligkeit. Im anderen Fall stellen Sie [Helligkeit] auf einen geringeren Wert.	Seite 6-31 Seite 6-36
	Texte und Bilder der Rückseite des Dokuments scheinen auf die Vorderseite durch?	Setzen Sie die Funktion [Durchscheinen vermeiden] auf [Ein] .	Seite 6-36
Gerät mit WSD wird nicht gefunden.	Suchten Sie das Gerät über IP-Adresse oder Hostname?	Aus Sicherheitsgründen steht das [HTTP] Protokoll auf [Aus] . Daher kann nicht per IP-Adresse oder Hostname gesucht werden.	—

*1 Es kann auch der volle PC-Name als Hostname eingegeben werden, beispielsweise "pc001.abcdnet.com"

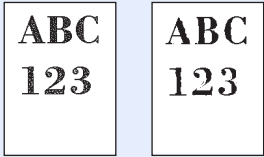
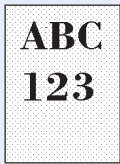
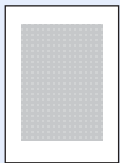
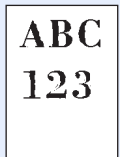
*2 Die Login-Benutzernamen können in den folgenden Formaten eingegeben werden:

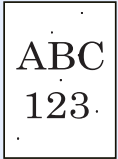


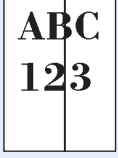
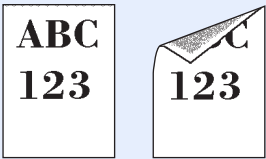
Domänenname/Benutzername (z. B. abcdnet/james.smith)

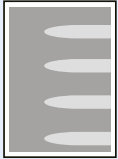

Benutzername@Domänenname (z. B. james.smith@abcdnet)

Probleme bei den Ausdrucken

Wenn die folgenden Störungen bei den Ausdrucken auftreten, führen Sie die entsprechenden Maßnahmen aus.

Symptom	Analyse	Korrekturmaßnahmen	Siehe
Die gedruckten Bilder sind insgesamt zu hell. 	Ist das Kopierpapier feucht?	Ersetzen Sie das Kopierpapier durch neues Papier.	Seite 3-2
	Haben Sie die Helligkeit geändert?	Wählen Sie die korrekte Helligkeitsstufe.	Seite 6-31 Seite 8-81
	Ist der EcoPrint-Modus aktiviert?	Schalten Sie den [EcoPrint] -Modus ab.	Seite 8-20
	—	Führen Sie die [Entwicklerauffrischung] aus.	Seite 10-51
	—	Stellen Sie sicher, dass der korrekte Medientyp für das verwendete Papier eingestellt ist.	Seite 8-14
Der weiße Hintergrund eines Bilds scheint eine leichte, einheitliche Färbung aufzuweisen. 	Haben Sie die Helligkeit geändert?	Wählen Sie die korrekte Helligkeitsstufe.	Seite 6-31 Seite 8-81
	—	Führen Sie die [Kalibrierung] aus.	Seite 10-51
Die Kopien zeigen ein Moiré-Muster (Punkte sind gehäuft statt gleichmäßig verteilt). 	Handelt es sich bei dem Original um ein Foto?	Stellen Sie die Bildqualität auf [Druckerausgabe] oder [Buch/Zeitschrift] in [Foto] .	Seite 6-32
Texte reißen an den Rändern auf. 	Wurde für das Original die automatische Bildqualität gewählt?	Wählen Sie eine geeignete Bildqualität aus.	Seite 6-32

Symptom	Analyse	Korrekturmaßnahmen	Siehe
<p>Es erscheinen schwarze Punkte im Hintergrund, wenn weiße Originale gescannt werden.</p> 	Ist die weiße Fläche der Vorlagenabdeckung oder die Glasplatte verschmutzt?	Reinigen Sie die weiße Fläche der Vorlagenabdeckung oder die Glasplatte.	Seite 10-3
	—	Führen Sie die [Entwicklerauffrischung] aus.	Seite 10-51
<p>Gedruckte Bilder sind verschwommen. Gedruckte Bilder sind abgeschnitten.</p> 	Wird das Gerät in einer feuchten Umgebung verwendet oder ändern sich Luftfeuchtigkeit und Temperatur schlagartig?	Betreiben Sie das Gerät in einer Umgebung mit akzeptabler Luftfeuchtigkeit.	—
	—	Führen Sie die [Trommelauffrischung 1] aus.	Seite 10-50
<p>Gedruckte Bilder sind verzerrt.</p> 	Wurden die Originale richtig eingelegt?	Wenn Sie Originale auf die Glasplatte legen, richten Sie sie an den Originalformat-Markierungen aus.	Seite 5-3
		Wenn Sie Originale in den Vorlageneinzug legen, achten Sie darauf, dass Sie die Papierführungen an den Seiten an den Papierstapel heranführen.	Seite 5-5
	Wurde das Papier richtig eingelegt?	Prüfen Sie die Position der Papierbreitenführungen.	Seite 3-4
<p>Gedruckte Bilder weisen vertikale Linien auf.</p> 	Ist das Belichtungsglas verschmutzt?	Reinigen Sie das Belichtungsglas.	Seite 10-4
<p>Schmutz an der oberen Papierkante oder der Rückseite.</p> 	Ist das Geräteinnere verschmutzt?	Öffnen Sie die rechte Abdeckung. Befindet sich Toner auf der Papierführung oder dem Papiertransport, reinigen Sie diese Teile mit einem trockenen, weichen und fusselfreien Tuch.	Seite 10-3

Symptom	Analyse	Korrekturmaßnahmen	Siehe
<p>Teile des Ausdrucks sind stellenweise blass und haben weiße Linien.</p> 	—	Öffnen und schließen Sie die rechte Abdeckung.	—
	—	Führen Sie die [Trommelauffrischung 1] aus.	Seite 10-50
	—	Führen Sie die [Entwicklerauffrischung] aus.	Seite 10-51
<p>Der Ausdruck der Rückseite scheint auf die Vorderseite durch.</p> 	—	Setzen Sie die Funktion [Durchscheinen vermeiden] auf [Ein] .	Seite 6-36 Seite 8-19

Remotebetrieb

Diese Funktion ermöglicht es dem Administrator, dem Benutzer die Gerätebedienung und die Fehlerbeseitigung zu erklären. Dazu kann er auf das Bedienfeld Remote über einen Browser und VNC-Software zugreifen.

Remotebetrieb über Browser starten

Folgende Browser werden unterstützt: Wir empfehlen, die aktuellste Version des Browsers für den Remotebetrieb zu verwenden.

- Google Chrome (Version 21.0 oder neuer)
- Internet Explorer (Version 9.0 oder neuer)
- Microsoft Edge
- Mozilla Firefox (Version 14.0 oder neuer)
- Safari (Version 5.0 oder neuer)

Der folgende Ablauf beschreibt wie der Remotebetrieb über den Embedded Web Server RX mit Google Chrome durchgeführt wird.

HINWEIS

Informationen zur Durchführung des Remotebetriebs mit anderen Browsern, siehe:

➔ [Embedded Web Server RX User Guide](#)

1 Anzeige aufrufen.
Taste [**Systemmenü/Zähler**] > [**System/Netzwerk**] > [**Netzwerk**] > [**Protokoll-Einstellungen**]

2 Stellen Sie „VNC over SSL“ auf [Ein].
➔ [Protokoll-Einstellungen \(Seite 8-58\)](#)

HINWEIS

Die Protokoll-Einstellungen können über den Embedded Web Server RX konfiguriert werden.

➔ [Embedded Web Server RX User Guide](#)

3 Einstellungen für den Remotebetrieb vornehmen.

1 Taste [**Systemmenü/Zähler**] > [**System/Netzwerk**] > [**Remotebetrieb**] > [**Ändern**] > [**Ein**]

2 Wählen Sie [**Aus**], [**Passwort verwenden**] oder [**Nur für Administrator**].

Falls Sie [**Passwort verwenden**] gewählt haben, geben Sie das Passwort im Feld "Passwort" ein, wählen „Passwort bestätigen“ und bestätigen Sie mit [**OK**].

➔ [Remotebetrieb \(Seite 8-74\)](#)

HINWEIS

Sie können die Einstellungen für den Remotebetrieb über den Embedded Web Server RX vornehmen.

➔ [Embedded Web Server RX User Guide](#)

4 Gerät neu starten.

➔ [System komplett neustarten \(Seite 8-73\)](#)

5 Browser starten.

Geben Sie „https://“, gefolgt vom Gerätenamen ein, um den Embedded Web Server RX zu starten.

➔ [Embedded Web Server RX öffnen \(Seite 2-69\)](#)

6 Wählen Sie [Geräteinformation/Remotebetrieb] > [Remotebetrieb].

7 Klicken Sie auf die Schaltfläche [Start].



HINWEIS

- Falls ein Benutzer am Geräte angemeldet ist, erscheint eine Bestätigungsanzeige auf dem Bedienfeld. Bestätigen Sie mit [**Ja**].
- Falls ein Popup vom Browser während des Remotebetriebs geblockt wird, wählen Sie „Immer erlauben wenn Popups von der Webseite https:// [Hostname] erscheinen“ und klicken Sie auf „Fertig“. Führen Sie den Remotebetrieb erst aus, wenn Sie eine Minute oder mehr gewartet haben.

Sobald der Remotebetrieb gestartet ist, wird die Bedienfeldanzeige auf dem PC-Bildschirm des Administrators angezeigt.

Remotebetrieb über VNC-Software starten

1 Anzeige aufrufen.

Taste [**Systemmenü/Zähler**] > [**System/Netzwerk**] > [**Netzwerk**] > [**Protokoll-Einstellungen**]

2 Stellen Sie „Enhanced VNC (RFB)“ auf [Ein].

➔ [Protokoll-Einstellungen \(Seite 8-58\)](#)



HINWEIS

- Falls Sie die Einstellung „VNC (RFB) over SSL“ auf [**Ein**] setzen, wird die Kommunikation verschlüsselt.
- Die Protokoll-Einstellungen können über den Embedded Web Server RX konfiguriert werden.

➔ **Embedded Web Server RX User Guide**

3 Remotebetrieb starten.

1 Starten Sie die VNC-Software.

2 Geben Sie folgendes Format durch Doppelpunkt getrennt ein, um den Remotebetrieb zu starten.

"IP-Adresse: Portnummer"



HINWEIS

Falls Sie die Einstellung "VNC (RFB)" in Schritt 2 auf [**Ein**] gesetzt haben, verwenden Sie die Standardportnummer 9062. Falls Sie die Einstellung „VNC (RFB) over SSL“ auf [**Ein**] setzen, verwenden Sie die Standardportnummer 9063.

➔ [Protokoll-Einstellungen \(Seite 8-58\)](#)

Maßnahmen bei Fehlermeldungen

Wenn in der Berührungsanzeige eine der folgenden Meldungen angezeigt wird, führen Sie die entsprechenden Schritte aus.

HINWEIS

Zur besseren Fehlerbehebung wird die Seriennummer benötigt. Um die Seriennummer zu prüfen, siehe auch

➔ [Geräteinformationen anzeigen \(Seite 2-22\)](#)

Fehlermeldung	Analyse	Korrekturmaßnahmen	Siehe
---------------	---------	--------------------	-------

A

Aktivierungsfehler.	—	Eine Anwendung konnte nicht aktiviert werden. Verständigen Sie den Administrator.	—
	—	Die Authentifizierungserweiterung ist nicht möglich. Schalten Sie das Gerät aus und wieder ein. Wenn der Fehler fortbesteht, wenden Sie sich an den Administrator.	—
Alle Originale aus Vorlageneinzug entfernen.	Befinden sich noch Originale im Vorlageneinzug?	Entfernen Sie die Originale aus dem Vorlageneinzug.	—
Alle Originale ersetzen und [Weiter] dr.	—	Entfernen Sie die Originale aus dem Vorlageneinzug, sortieren Sie sie in der richtigen Reihenfolge und legen Sie sie wieder ein. Wählen Sie [Weiter] , um zu drucken. Wählen Sie [Abbrechen] , um den Auftrag abubrechen.	—
Andere Kassette auswählen.	Haben Sie die richtige Kassette ausgewählt?	Die angegebene Kassette ist ausschließlich für FAX vorgesehen. Andere zulässige Kassette auswählen. Wählen Sie [Weiter] , um zu drucken.	—
Anzahl für Falten überschritten.	Ist die erlaubte Anzahl an Blättern überschritten?	Wählen Sie [Weiter] , um mit der erlaubten Anzahl von Blättern zu falten. Wählen Sie [Abbrechen] , um den Auftrag abubrechen.	—
Auf diesem Papier kein Duplexdruck möglich.*¹	Wurde ein Papierformat/ Medientyp ausgewählt, das für den Duplexdruck nicht geeignet ist?	Wird das gewählte Papier nicht geändert und [Weiter] gewählt, wird ohne Duplex gedruckt. Wählen Sie aus dem verfügbaren Papier. Wählen Sie [Weiter] , um zu drucken.	Seite 6-49
Aufbewahrungsdaten wurden nicht gespeichert.	—	Der Auftrag wird abgebrochen. [Ende] wählen.	—

Fehlermeldung	Analyse	Korrekturmaßnahmen	Siehe
Auftrag kann nicht ausgeführt werden.*1	—	Beschränkt durch die Berechtigungen. Der Auftrag wird abgebrochen. [Ende] wählen.	—
	—	Eingeschränkt durch Kostenstellen. Der Auftrag wird abgebrochen. [Ende] wählen.	Seite 9-36
Automatischen Vorlageneinzug prüfen.	Ist die Abdeckung des Vorlageneinzugs offen?	Schließen Sie die Abdeckung des Vorlageneinzugs.	—
	Ist der Vorlageneinzug offen?	Schließen Sie den Vorlageneinzug.	—

B

Box nicht gefunden.	—	Die angegebene Box konnte nicht gefunden werden. Der Auftrag wird abgebrochen. [Ende] wählen.	—
Box-Limit überschritten.*1	Wird [Ende] in der Berührungsanzeige angezeigt?	Die Dokumentenbox ist voll, daher kann nichts mehr gespeichert werden. Auftrag wird abgebrochen. [Ende] wählen. Versuchen Sie den Auftrag erneut auszuführen, wenn Sie Daten aus der Box gelöscht oder gedruckt haben.	—
	—	Die Wiederholungskopie-Box ist voll, daher kann der Kopiervorgang nicht wiederholt werden. Zum Drucken der gescannten Seiten [Weiter] wählen. Wählen Sie [Abbrechen] , um den Auftrag abubrechen.	—
Broadcast Fehler	—	Bei einer Übertragung ist ein Fehler aufgetreten. Der Auftrag wird abgebrochen. [Ende] wählen.	—

D

Das Belichtungsglas muss gereinigt werden.	—	Reinigen Sie das Belichtungsglas mit dem mitgelieferten Reinigungstuch.	Seite 10-4
Das Finisher-Fach ist voll.	Wurde die zulässige Ablagemenge überschritten?	Papier entfernen. Der Druckvorgang wird fortgesetzt.	—
Das USB-Laufwerk ist nicht formatiert.	Wurde das USB-Laufwerk von diesem Gerät formatiert?	Wählen Sie [Formatieren] auf der Anzeige.	—
Daten auf dieser ID-Karte nicht lesbar.	—	Beim Einlesen wurden die ID-Karten Informationen nicht korrekt gelesen. Halten Sie die ID-Karte eventuell erneut über der Kartenleser. Wenn die gleiche Meldung weiterhin erscheint, Ist möglicherweise die ID-Karte mit diesem Gerät nicht kompatibel. Versuchen Sie eine andere ID-Karte.	—

Fehlermeldung	Analyse	Korrekturmaßnahmen	Siehe
Den Locherbehälter einsetzen.	—	Befolgen Sie die Anweisungen in der Berührungsanzeige, um den Locherbehälter einzusetzen.	Seite 10-18
Den Resttonerbehälter einsetzen.	—	Der Resttonerbehälter ist nicht korrekt eingesetzt. Setzen Sie ihn richtig ein.	Seite 10-8
Der Resttonerbehälter ist fast voll.	—	Der Resttonerbehälter ist bald voll. Halten Sie einen neuen Resttonerbehälter bereit.	—
Der Tonerbehälter ist nicht richtig installiert.	—	Der Tonerbehälter ist gar nicht oder nicht korrekt installiert. Öffnen Sie die vordere Abdeckung und setzen Sie den Tonerbehälter korrekt ein..	—
Die Abdeckung ist geöffnet.	Ist eine Abdeckung oder eine Klappe offen?	Schließen Sie die Abdeckung oder Klappe, die auf der Anzeige angezeigt wird.	—
Die Falteinheit ist offen.	—	Schließen Sie die Falteinheit.	—
Diese Box kann nicht verwendet werden.	—	Die angegebene Box kann nicht verwendet werden. Der Auftrag wird abgebrochen. [Ende] wählen.	—
Diese ID-Karte ist bereits für einen anderen Benutzer registriert.	—	Diese ID-Karte wird bereits verwendet. Versuchen Sie eine andere ID-Karte.	—
Dieser Papiertyp kann nicht versetzt werden. *1	Wurde ein Papierformat/ Medientyp ausgewählt, der nicht versetzt werden kann?	Wird das gewählte Papier nicht geändert und [Weiter] gewählt, wird die versetzte Ablage freigegeben. Wählen Sie aus dem verfügbaren Papier. Wählen Sie [Weiter] , um zu drucken.	Seite 6-25
Dieses Benutzerkonto ist gesperrt.	—	Verständigen Sie den Administrator. Der Auftrag wird abgebrochen. [Ende] wählen.	—
Dieses Papier kann nicht geheftet werden. *1	Wurde ein Papierformat/ Medientyp ausgewählt, der nicht geheftet werden kann?	Wird das gewählte Papier nicht geändert und [Weiter] gewählt, wird die Heftung freigegeben. Wählen Sie aus dem verfügbaren Papier. Wählen Sie [Weiter] , um zu drucken.	Seite 6-26
Dieses Papier kann nicht gelocht werden.	Wurde ein Papierformat/ Medientyp ausgewählt, das nicht gelocht werden kann?	Wird das gewählte Papier nicht geändert und [Weiter] gewählt, wird das Loch freigegeben. Wählen Sie aus dem verfügbaren Papier. Wählen Sie [Weiter] , um zu drucken.	Seite 6-28

Fehlermeldung	Analyse	Korrekturmaßnahmen	Siehe
---------------	---------	--------------------	-------

E

Es wurde kein Zugangspunkt gefunden.	—	Prüfen Sie, ob der Zugangspunkt korrekt eingerichtet wurde.	—
---	---	---	---

F

Fach XX ist voll.	Wurde die zulässige Ablagemenge überschritten?	Papier entfernen. Der Druckvorgang wird fortgesetzt.	—
Falsche Konto-ID.*¹	—	Die Kostenstellen-ID konnte bei der Ausführung der Auftrags nicht zugewiesen werden. Der Auftrag wird abgebrochen. [Ende] wählen.	—
Falsches Box Passwort.	—	Das Box-Passwort konnte bei der Ausführung der Auftrags nicht zugewiesen werden. Der Auftrag wird abgebrochen. [Ende] wählen.	—
Faltfach ist voll.	Wurde die zulässige Ablagemenge überschritten?	Papier entfernen. Der Druckvorgang wird fortgesetzt.	—
FAX-Box-Limit überschritten.	—	Folgen Sie den Anweisungen der Anzeige und löschen Sie Dokumente aus der FAX-Box, um Platz für den Fax-Empfang zu schaffen. Um den abgebrochenen Auftrag zu prüfen, wählen Sie die Taste [Status/Druckabbr.] und dann [Druckaufträge] . Prüfen Sie das Empfangsergebnis.	FAX Bedienungsanleitung
Fehler Kassette X	—	Öffnen Sie die Kassette. Prüfen Sie das Geräteinnere und entfernen Sie das Papier.	—
Fehler Verschlüsseltes PDF-Passwort.	Haben Sie das richtige Passwort eingegeben?	Passwort wurde nicht eingegeben oder ist nicht korrekt.	—

Fehlermeldung	Analyse	Korrekturmaßnahmen	Siehe
Festplattenfehler.	—	<p>Auf der Festplatte ist ein Fehler aufgetreten. Auftrag wird abgebrochen. [Ende] wählen.</p> <p>Die eventuell angezeigten Fehlercodes haben folgende Bedeutung:</p> <p>01: Die Datenmenge, die in einem Auftrag gespeichert werden kann, wurde überschritten. Starten Sie das Gerät neu oder schalten Sie es AUS und wieder EIN. Tritt der Fehler wieder auf, teilen Sie den Auftrag in kleinere Dateien.</p> <p>Tritt der Fehler auf, obwohl der Auftrag aufgeteilt wurde, ist die Festplatte beschädigt. Führen Sie die [Systeminitialisierung] aus.</p> <p>04: Zu wenig Speicher auf der Festplatte zum Abschluss dieses Vorgangs. Entfernen Sie überflüssige Daten von der Festplatte.</p>	—
Festplattenfehler. Service rufen.	—	Service rufen.	—

G

Gerätefehler.	—	Ein interner Fehler ist aufgetreten. Notieren Sie sich den angezeigten Fehlercode. Service rufen.	—
----------------------	---	---	---

H

Heftabfallbehälter prüfen.	Ist der Heftabfallbehälter voll?	Befolgen Sie die Anweisungen auf der Anzeige, um den Heftabfallbehälter zu leeren.	Seite 10-16
	—	Der Heftabfallbehälter ist nicht korrekt eingesetzt. Setzen Sie ihn richtig ein.	Seite 10-16
Heften an angegeb. Position nicht möglich.	Haben Sie eine Heftposition gewählt, die nicht erlaubt ist?	<p>Wird das gewählte Papier nicht geändert und [Weiter] gewählt, wird die Heftung freigegeben.</p> <p>Wählen Sie aus dem verfügbaren Papier. Wählen Sie [Weiter], um zu drucken.</p>	Seite 6-26
Heftklammern sind leer. (Manuell Heften)	Ist der Heftklammerhalter A leer?	Legen Sie neue Klammern in den Heftklammerhalter A ein.	Seite 10-11

Fehlermeldung	Analyse	Korrekturmaßnahmen	Siehe
Heftklammern sind leer. *1	Ist der Heftklammerhalter leer?	Bei einem Heftklammermangel wird die Position des Heftklammermangels auf der Berührungsanzeige angezeigt. Das Gerät stoppt den aktuellen Vorgang. Lassen Sie das Gerät eingeschaltet und befolgen Sie die Anweisungen zum Nachfüllen der Heftklammern. Wählen Sie [Weiter] , um ohne Heften zu drucken. Wählen Sie [Abbrechen] , um den Auftrag abzuberechnen.	Seite 10-11 Seite 10-13 Seite 10-11 Seite 10-14

I

Im Systemmenü Einstellung der Tonwertkurve ausführen.	Nach längeren Druckperioden kann die steigende Temperatur oder Luftfeuchtigkeit zu einer leichten Veränderung des Ausdrucks führen.	Führen Sie die [Einstellung Tonwertkurve] aus.	Seite 10-48
---	---	---	-----------------------------

K

Kalibriere...	—	Das Gerät führt eine Justage aus, um die Qualität sicherzustellen. Bitte warten.	—
Kann an gewünschter Stelle nicht lochen.	Haben Sie eine Lochposition gewählt, die nicht erlaubt ist?	Wird das gewählte Papier nicht geändert und [Weiter] gewählt, wird das Loch freigegeben. Wählen Sie aus dem verfügbaren Papier. Wählen Sie [Weiter] , um zu drucken.	Seite 6-28
Kann Anzahl angegebener Kopien nicht drucken. *1	—	Nur eine Kopie ist möglich. Wählen Sie [Weiter] , um zu drucken. Wählen Sie [Abbrechen] , um den Auftrag abzuberechnen.	—
Kann Bannerdruck nicht ausführen.	—	Der Systemstempel ist aktiviert. Bannerdruck kann nicht ausgeführt werden. Auftrag wird abgebrochen. [Ende] wählen.	—
Kann dieses Papier nicht in das Fach ausgeben.	Haben Sie die richtige Kassette ausgewählt?	Wählen Sie aus dem verfügbaren Papier. Wählen Sie [Weiter] , um zu drucken.	—
Kann nicht mit dem Server verbinden.	—	Prüfen Sie den Verbindungsstatus zum Server.	—
Kann Remote-Druck nicht ausführen.	—	Die Auslösung eines Druckauftrags aus der Ferne ist nicht erlaubt. Der Auftrag wird abgebrochen. [Ende] wählen.	Seite 8-33

Fehlermeldung	Analyse	Korrekturmaßnahmen	Siehe
Kein Original Toner installiert.	Handelt es sich beim eingesetzten Toner um Originalmaterial?	Bei Beschädigungen durch die Verwendung von Verbrauchsmaterial anderer Anbieter übernehmen wir keine Haftung.	—
Kostenstellen wurde nicht definiert.*¹	—	Die Kostenstelle für den Auftrag konnte nicht korrekt zugewiesen werden. Der Auftrag wird abgebrochen. [Ende] wählen.	—
Kostenstellenlimit überschritten.*¹	Wurde die im Kostenstellenlimit festgelegte zulässige Anzahl von Drucken überschritten?	Die im Kostenstellenlimit festgelegte zulässige Anzahl von Drucken wurde überschritten. Es kann nicht weiter gedruckt werden. Der Auftrag wird abgebrochen. [Ende] wählen.	—
KPDL-Fehler.*¹	—	Ein PostScript-Fehler ist aufgetreten. Der Auftrag wird abgebrochen. [Ende] wählen.	—

L

Linkes unteres Fach des Geräts ist voller Papier.	Wurde die zulässige Ablagemenge überschritten?	Entfernen Sie das Papier und wählen Sie [Weiter] . Der Druckvorgang wird fortgesetzt.	—
Linkes oberes Fach des Geräts ist voller Papier.	Wurde die zulässige Ablagemenge überschritten?	Entfernen Sie das Papier und wählen Sie [Weiter] . Der Druckvorgang wird fortgesetzt.	—
Locherbehälter leeren.	Ist der Locherbehälter voll?	Befolgen Sie die Anweisungen auf der Berührungsanzeige, um den Locherbehälter zu leeren.	Seite 10-18
Login-Benutzername oder Passwort falsch.*¹	—	Der Login-Benutzername oder das Passwort konnte bei der Ausführung der Auftrags nicht zugewiesen werden. Der Auftrag wird abgebrochen. [Ende] wählen.	—



M

Mailboxfach ist voll.	Wurde die zulässige Ablagemenge überschritten?	Papier entfernen. Der Druckvorgang wird fortgesetzt.	—
Maximale Anzahl gescannter Seiten.	Wurde die zulässige Scan-Anzahl überschritten?	Es können keine weiteren Seiten gescannt werden. Folgen Sie den Anweisungen auf der Berührungsanzeige.	—

N

Nicht erkannt.	—	Stellen Sie sicher, dass die ID-Karte erfasst wurde.	—
-----------------------	---	--	---

Fehlermeldung	Analyse	Korrekturmaßnahmen	Siehe
P			
Papier entfernen.	—	Papier aus Finisher entfernen.	—
	—	Papier aus dem Faltfach des Finishers entfernen.	—
	—	Entfernen Sie das Papier aus dem Dokumentenfinisher.	—
Papier in Kassette Nr. X einlegen.	Ist die angezeigte Kassette leer?	Legen Sie Papier ein. Wählen Sie aus dem verfügbaren Papier. Wählen Sie [Weiter] , um zu drucken.	Seite 3-2
	Befinden sich fünf oder weniger Umschläge in der Kassette?	Ziehen Sie die Kassette heraus und lösen Sie die Papierlängen- und Papierbreitenführungen etwas.	—
Papier in Universalzufuhr einlegen.	Ist Papier des ausgewählten Formats in der Universalzufuhr eingelegt?	Legen Sie Papier ein. Wählen Sie aus dem verfügbaren Papier. Wählen Sie [Weiter] , um zu drucken.	Seite 5-8
Papier kann nicht gefaltet werden.	Wurde ein Papierformat/ Medientyp ausgewählt, der nicht gefaltet werden kann?	Wird das gewählte Papier nicht geändert und [Weiter] gewählt, wird Falten freigegeben. Wählen Sie aus dem verfügbaren Papier. Wählen Sie [Weiter] , um zu drucken.	Seite 6-24
Papierstau.	—	Bei einem Papierstau wird die Position des Staus in der Anzeige angezeigt. Das Gerät stoppt den aktuellen Vorgang. Lassen Sie das Gerät eingeschaltet und befolgen Sie die Anweisungen zur Beseitigung des Papierstaus.	Seite 10-52
Passwort erfüllt die Regeln für Passwörter nicht.	Ist das Passwort abgelaufen?	Ändern Sie das Login-Passwort. Der Auftrag wird abgebrochen. [Ende] wählen.	Seite 9-7 Seite 9-8
	Haben sich die Regeln für Passwörter, wie beispielsweise Länge oder benötigte Zeichen, geändert?	Überprüfen Sie die Regeln für Passwörter und ändern Sie das Login-Passwort. Der Auftrag wird abgebrochen. [Ende] wählen.	Seite 9-7 Seite 9-8
Prüfen Sie das Papier in der Universalzufuhr.	—	Das Papierformat ist unterschiedlich. Wählen Sie das korrekte Papierformat und wählen Sie [Weiter] .	Seite 5-8

Fehlermeldung	Analyse	Korrekturmaßnahmen	Siehe
Prüfen Sie den Resttonerbehälter. ####	Ist der Resttonerbehälter voll?	Ersetzen Sie den Tonerbehälter. Verwenden Sie den schwarzen Tonerbehälter (K) erneut als Resttonerbehälter. Verfahren Sie mit den farbigen Tonerbehältern wie in den mitgelieferten Anleitungen beschrieben. Wählen Sie [Weiter] . Die Anweisungen werden angezeigt.  HINWEIS Falls Sie [Tonerbehälterabdeckung öffnen] wählen, können Sie die Tonerbehälterabdeckung öffnen, falls diese versehentlich geschlossen wurde.	—
Prüfen Sie den Tonerbehälter.	—	Öffnen Sie die vordere Abdeckung des Geräts und entfernen Sie den Tonerbehälter. Schütteln Sie den Tonerbehälter vorsichtig und setzen Sie ihn wieder ein.  HINWEIS Falls Sie [Tonerbehälterabdeckung öffnen] wählen, können Sie die Tonerbehälterabdeckung öffnen, falls diese versehentlich geschlossen wurde.	—


R

Resttonerbehälter voll.	Ist der Resttonerbehälter voll?	Tauschen Sie den Resttonerbehälter aus.	Seite 10-8
--------------------------------	---------------------------------	---	----------------------------

S

Scanner wird eingestellt.	—	Das Gerät führt eine Justage aus, um die Qualität sicherzustellen. Bitte warten.	—
Scannerspeicher voll.*1	—	Das Scannen kann nicht durchgeführt werden, weil der Scannerspeicher nicht ausreicht. Folgen Sie den Anweisungen in der Berührungsanzeige.	—
Schräg oder mehrfach eingezogene Originale.	—	Lesen Sie den Sicherheitsaufkleber auf dem Vorlageneinzug und Sie überprüfen die Originale. Falls es zu einem Originalstau kam, folgen Sie den Anweisungen in der Anzeige und entfernen die Originale.	—
Seitlichen Einzug prüfen.	—	Der seitliche Einzug ist nicht korrekt mit dem Gerät verbunden. Verbinden Sie den seitlichen Einzug korrekt mit dem Gerät.	—

Fehlermeldung	Analyse	Korrekturmaßnahmen	Siehe
Sendeaufträge überschritten.	—	Die Anzahl der Aufträge ist größer als der Grenzwert für die spätere Übertragung. [Ende] wählen. Der Auftrag wird abgebrochen. Warten Sie, bis die spätere Übertragung durchgeführt ist, oder brechen Sie die spätere Sendung ab und führen Sie den Auftrag nochmals durch.	—
Sendefehler.*¹	—	Fehler bei einem Sendeauftrag. Der Auftrag wird abgebrochen. [Ende] wählen. Siehe auch Fehlermeldungen bei Sendefehlern, um den Fehlercode und die geeignete Maßnahme nachzulesen.	Seite 10-44
Sicherheitsfunktion wird ausgeführt...	—	Sicherheitsfunktion wird ausgeführt. Bitte warten.	—
Speicher voll.*¹	—	Der Speicher ist voll und der Auftrag kann nicht fortgesetzt werden. Zum Drucken der gescannten Seiten [Weiter] wählen. Der Druckauftrag kann nicht vollständig ausgeführt werden. Wählen Sie [Abbrechen] , um den Auftrag abzubrechen. Falls das Problem mit der Speicherkapazität häufiger auftreten sollte, sprechen Sie mit Ihrem Händler oder dem Kundendienst.	—
	—	Es kann nichts mehr eingelesen werden, da zu wenig Speicherkapazität vorhanden ist. Falls nur [Ende] angezeigt wird, wählen Sie [Ende] . Der Auftrag wird abgebrochen.	—

Fehlermeldung	Analyse	Korrekturmaßnahmen	Siehe
SSD Fehler.	—	<p>Auf dem SSD-Laufwerk ist ein Fehler aufgetreten. Der Auftrag wird abgebrochen. [Ende] wählen.</p> <p>Die Fehlercodes sind wie folgt:</p> <p>01: Die Datenmenge, die in einem Auftrag gespeichert werden kann, wurde überschritten. Starten Sie das Gerät neu oder schalten Sie es AUS und wieder EIN. Tritt der Fehler wieder auf, teilen Sie den Auftrag in kleinere Dateien. Tritt der Fehler auf, obwohl der Auftrag aufgeteilt wurde, ist das SSD-Laufwerk beschädigt. Führen Sie die [Systeminitialisierung] aus.</p> <p>04: Zu wenig Speicher auf dem SSD-Laufwerk zum Abschluss dieses Vorgangs. Entfernen Sie überflüssige Daten.</p> <p> HINWEIS</p> <p>Beachten Sie, dass bei einer Systeminitialisierung die auf dem SSD-Laufwerk gespeicherten Daten verloren gehen.</p>	—
Stau im Hefter.	—	Bei einem Stau im Hefter wird die Position des Staus auf der Berührungsanzeige angezeigt. Das Gerät stoppt den aktuellen Vorgang. Lassen Sie das Gerät eingeschaltet und befolgen Sie die Anweisungen zur Beseitigung des Hefterstaus.	Seite 10-119
Systemfehler.	—	Ein interner Systemfehler ist aufgetreten. Folgen Sie den Anweisungen in der Berührungsanzeige.	—

T

Telefonhörer nicht aufgelegt.	—	Legen Sie den Telefonhörer auf.	—
Temperatur wird reguliert...	—	Das Gerät führt eine Justage aus, um die Qualität sicherzustellen. Bitte warten.	—
Toner leer.	—	Wechseln Sie den Tonerbehälter mit einem vom Hersteller empfohlenen Tonerbehälter aus.	Seite 10-5
Tonerstand niedrig. (Wechseln Sie, wenn leer.)"	—	Ein Tonerwechsel steht bald an. Halten Sie einen neuen Tonerbehälter bereit.	—
Trommelauffrischung erfolgt...	—	Das Gerät führt eine Justage aus, um die Qualität sicherzustellen. Bitte warten.	—

Fehlermeldung	Analyse	Korrekturmaßnahmen	Siehe
---------------	---------	--------------------	-------

U

Unbekannter Toner installiert. PC	Handelt es sich um einen Tonerbehälter, der für diese Region freigegeben ist?	Setzen Sie einen freigegebenen Tonerbehälter ein.	—
USB-Laufwerksfehler.*1	Ist das USB-Laufwerk schreibgeschützt?	Im USB-Laufwerk ist ein Fehler aufgetreten. Der Auftrag wurde angehalten. [Ende] wählen. Die Fehlercodes sind wie folgt: 01: Setzen Sie ein USB-Laufwerk ein, das beschrieben werden kann.	—
	—	Im USB-Laufwerk ist ein Fehler aufgetreten. Der Auftrag wurde angehalten. [Ende] wählen. Die Fehlercodes sind wie folgt: 01: Die Datenmenge, die in einem Auftrag gespeichert werden kann, wurde überschritten. Starten Sie das Gerät neu oder schalten Sie es AUS und wieder EIN. Tritt der Fehler erneut auf, ist das USB-Laufwerk nicht mit dem Gerät kompatibel. Benutzen Sie ein USB-Laufwerk, das für dieses Gerät formatiert wurde. Kann das USB-Laufwerk nicht formatiert werden, ist es möglicherweise beschädigt. Schließen Sie ein kompatibles USB-Laufwerk an.	Seite 5-76
USB-Laufwerk ist voll.*1	—	Der Auftrag wird abgebrochen. [Ende] wählen. Zu wenig Platz auf dem USB-Laufwerk. Löschen Sie überflüssige Dateien.	—


V

Verb. zum Authent.-Server nicht möglich.*1	—	Prüfen Sie die Zeiteinstellung der Maschine und gleichen Sie diese mit dem Server ab.	Seite 2-35
	—	Prüfen Sie den Domännennamen.	Seite 9-2
	—	Prüfen Sie den Hostnamen.	Seite 9-2
	—	Prüfen Sie den Verbindungsstatus zum Server.	—
Verbindung mit Gerät nicht möglich, da die Verbindungsanzahl überschritten ist.	Sind drei Geräte gleichzeitig verbunden?	Trennen Sie eine ungenutzte Verbindung zu einem Mobilgerät oder aktivieren Sie im Gerät die Zeit bis zum automatischen Trennen, um Verbindungen zu Mobilgeräten zu trennen.	Seite 8-51

Fehlermeldung	Analyse	Korrekturmaßnahmen	Siehe
Verbindung nicht möglich	—	Diese Meldung wird angezeigt, wenn keine Wi-Fi- oder Wi-Fi-Direct-Verbindung hergestellt werden konnte. Prüfen Sie die Einstellungen und die Signalbedingungen.	—
Vertrauliches Dokument wurde erkannt.	—	Das Gerät hat ein Dokument aus der Dokumentenüberwachung erkannt. Auftrag wird abgebrochen. [Ende] wählen.	—
Vorbereitung für Druck.	—	Das Gerät führt eine Justage aus, um die Qualität sicherzustellen. Bitte warten.	—

W

Warnung Speicher knapp.	—	Der Auftrag kann nicht gestartet werden. Versuchen Sie es später.	—
Warnung vor hoher Temperatur. Regeln Sie die Raumtemperatur.	—	Eventuell verschlechtert sich die Druckqualität. Verändern Sie die Temperatur und die Luftfeuchtigkeit im Raum.	—
Warnung vor niedriger Temperatur. Regeln Sie die Raumtemperatur.	—	Eventuell verschlechtert sich die Druckqualität. Verändern Sie die Temperatur und die Luftfeuchtigkeit im Raum.	—
Wartung bald erforderlich. #####	—	Service rufen.	—



Fehlermeldung	Analyse	Korrekturmaßnahmen	Siehe
Zielcomputer wurde nicht gefunden. Computer überprüfen.	Befinden sich das Gerät und der Ziel-PC, zu dem das Dokument gescannt wird, im Netzwerk?	Prüfen Sie die Netzwerk- und SMB-Einstellungen. <ul style="list-style-type: none"> • Ist das Netzkabel angeschlossen? • Arbeitet der Hub richtig? • Arbeitet der Server richtig? • Hostnamen und IP-Adresse. • Portnummer 	Seite 2-7
	Sind die Kontoinformationen des Ziel-PCs wie Benutzername und Kennwort korrekt, um auf das freigegebene Verzeichnis zu scannen?	Überprüfen Sie die folgenden Einstellungen auf dem PC, zu dem die Daten gesendet werden sollen. <ul style="list-style-type: none"> • Hostname • Pfad • Login-Benutzername  HINWEIS Wenn der Sender ein Domänenbenutzer ist, geben Sie den Domännennamen an. [Benutzername]@[Domänenname] Zum Beispiel: sa720XXXX@km <ul style="list-style-type: none"> • Login-Passwort • Freigaberechte für Ordnerzugriff des Empfängers 	—
Zulässige Heftklammeranzahl überschritten.*1	Ist die erlaubte Anzahl an Blättern überschritten?	Wählen Sie [Weiter] , um ohne Heften zu drucken. Wählen Sie [Abbrechen] , um den Auftrag abubrechen.	—




Symbol

XX aufgrund eines Ausfalls nicht verwendbar.	—	Service rufen.	—
---	---	----------------	---

*1 Steht die Betriebsaufnahme nach Fehler auf **[Ein]**, wird der Auftrag nach einer bestimmten Zeitspanne fortgesetzt. Für weitere Hinweise zu Betriebsauf. n. Fehler siehe auch [Betriebsauf. n. Fehler \(Seite 8-77\)](#)

Fehlermeldungen bei Sendefehlern

Fehler-code	Fehlermeldung	Korrekturmaßnahmen	Siehe
1101	E-Mail Versand fehlgeschlagen. i-FAX Versand fehlgeschlagen.	Prüfen Sie den Hostnamen des SMTP-Servers im Embedded Web Server RX.	Seite 2-72
	Versand per FTP fehlgeschlagen.	Prüfen Sie den Hostnamen oder die IP-Adresse des FTPs.	Seite 5-31
	Versand per SMB fehlgeschlagen.	Prüfen Sie den Hostnamen oder die IP-Adresse des SMBs.	Seite 5-28
1102	Versand per SMB fehlgeschlagen.	Prüfen Sie die SMB-Einstellungen. <ul style="list-style-type: none"> • Login-Benutzername und Login-Passwort  HINWEIS Wenn der Sender ein Domänenbenutzer ist, geben Sie den Domänennamen an. <ul style="list-style-type: none"> • Hostname • Pfad 	Seite 5-28
	E-Mail Versand fehlgeschlagen.	Prüfen Sie folgendes im Embedded Web Server RX. <ul style="list-style-type: none"> • SMTP Login-Benutzername und Login-Passwort • POP3 Login-Benutzername und Login-Passwort • E-Mail-Größenlimit 	Seite 2-72
	i-FAX Versand fehlgeschlagen.	Prüfen Sie Folgendes im Embedded Web Server RX. <ul style="list-style-type: none"> • SMTP Login-Benutzername und Login-Passwort • POP3 Login-Benutzername und Login-Passwort 	Siehe FAX Bedienungsanleitung
	Versand per FTP fehlgeschlagen.	Prüfen Sie die FTP-Einstellungen. <ul style="list-style-type: none"> • Login-Benutzername und Login-Passwort  HINWEIS Wenn der Sender ein Domänenbenutzer ist, geben Sie den Domänennamen an. <ul style="list-style-type: none"> • Pfad • Freigaberechte für Ordnerzugriff des Empfängers 	Seite 5-31

Fehler-code	Fehlermeldung	Korrekturmaßnahmen	Siehe
1103	Versand per SMB fehlgeschlagen.	Prüfen Sie die SMB-Einstellungen. <ul style="list-style-type: none"> • Login-Benutzername und Login-Passwort  HINWEIS Wenn der Sender ein Domänenbenutzer ist, geben Sie den Domännennamen an. <ul style="list-style-type: none"> • Pfad • Freigaberechte für Ordnerzugriff des Empfängers 	Seite 5-28
	Versand per FTP fehlgeschlagen.	Prüfen Sie die FTP-Einstellungen. <ul style="list-style-type: none"> • Pfad • Freigaberechte für Ordnerzugriff des Empfängers 	Seite 5-31
1104	E-Mail Versand fehlgeschlagen.	Prüfen Sie die E-Mail-Adresse.  HINWEIS Wenn die Adresse von der Domäne abgelehnt wird, kann die E-Mail nicht gesendet werden.	Seite 5-26
	i-FAX Versand fehlgeschlagen.	Prüfen Sie die i-FAX-Adresse.  HINWEIS Wenn die Adresse von der Domäne abgelehnt wird, kann die E-Mail nicht gesendet werden.	Siehe FAX Bedienungsanleitung
1105	Versand per SMB fehlgeschlagen.	Prüfen Sie die folgenden Einstellungen. Taste [Systemmenü/Zähler] > [System/Netzwerk] > [Netzwerk] > [TCP/IP-Einstellung] > [Protokolldetail] > [SMB Client (Übertragung)]	Seite 8-56
	E-Mail Versand fehlgeschlagen.	Wählen Sie [Ein] in den SMTP-Einstellungen des Embedded Web Server RX.	Seite 2-72
	Versand per FTP fehlgeschlagen.	Prüfen Sie die folgenden Einstellungen. Taste [Systemmenü/Zähler] > [System/Netzwerk] > [Netzwerk] > [TCP/IP-Einstellung] > [Protokolldetail] > [FTP Client (Übertragung)]	Seite 8-56
	i-FAX Versand fehlgeschlagen.	Wählen Sie [Ein] in den i-FAX-Einstellungen des Embedded Web Server RX.	Seite 2-72
1106	E-Mail Versand fehlgeschlagen. i-FAX Versand fehlgeschlagen.	Prüfen Sie die Sender Adresse des SMTP im Embedded Web Server RX.	Seite 2-72
1131	Versand per FTP fehlgeschlagen.	Aktivieren Sie SSL. Taste [Systemmenü/Zähler] > [System/Netzwerk] > [Netzwerk] > [Sicherheitsprot.] > [SSL]	Seite 8-63

Fehlercode	Fehlermeldung	Korrekturmaßnahmen	Siehe
1132	E-Mail Versand fehlgeschlagen.	Prüfen Sie Nachfolgendes auf dem SMTP-Server. <ul style="list-style-type: none"> • Ist SMTP over SSL verfügbar? • Ist die Verschlüsselung verfügbar? 	Siehe Embedded Web Server RX User Guide.
	Versand per FTP fehlgeschlagen.	Prüfen Sie Nachfolgendes auf dem FTP-Server. <ul style="list-style-type: none"> • Ist FTPS verfügbar? • Ist die Verschlüsselung verfügbar? 	—
2101	Versand per SMB fehlgeschlagen.	Prüfen Sie die Netzwerk- und SMB-Einstellungen. <ul style="list-style-type: none"> • Ist das Netzwirkabel angeschlossen? • Arbeitet der Hub richtig? • Arbeitet der Server richtig? • Hostnamen und IP-Adresse. • Portnummer 	—
	Versand per FTP fehlgeschlagen.	Prüfen Sie die Netzwerk- und FTP-Einstellungen. <ul style="list-style-type: none"> • Ist das Netzwirkabel angeschlossen? • Arbeitet der Hub richtig? • Arbeitet der Server richtig? • Hostnamen und IP-Adresse. • Portnummer 	—
	E-Mail Versand fehlgeschlagen. i-FAX Versand fehlgeschlagen.	Prüfen Sie das Netzwerk und den Embedded Web Server RX. <ul style="list-style-type: none"> • Ist das Netzwirkabel angeschlossen? • Arbeitet der Hub richtig? • Arbeitet der Server richtig? • POP3 Servername des POP3 Benutzers • SMTP-Servername 	Seite 2-72
2102 2103	Versand per FTP fehlgeschlagen.	Prüfen Sie das Netzwerk. <ul style="list-style-type: none"> • Ist das Netzwirkabel angeschlossen? • Arbeitet der Hub richtig? • Arbeitet der Server richtig? 	—
		Prüfen Sie Nachfolgendes auf dem FTP-Server. <ul style="list-style-type: none"> • Ist FTP verfügbar? • Arbeitet der Server richtig? 	—
	E-Mail Versand fehlgeschlagen. i-FAX Versand fehlgeschlagen.	Prüfen Sie das Netzwerk. <ul style="list-style-type: none"> • Ist das Netzwirkabel angeschlossen? • Arbeitet der Hub richtig? • Arbeitet der Server richtig? 	—

Fehler-code	Fehlermeldung	Korrekturmaßnahmen	Siehe
2201 2202 2203 2231	E-Mail Versand fehlgeschlagen. Versand per FTP fehlgeschlagen. Versand per SMB fehlgeschlagen. i-FAX Versand fehlgeschlagen.	Prüfen Sie das Netzwerk. <ul style="list-style-type: none"> • Ist das Netzwirkabel angeschlossen? • Arbeitet der Hub richtig? • Arbeitet der Server richtig? 	—
2204	E-Mail Versand fehlgeschlagen. i-FAX Versand fehlgeschlagen.	Prüfen Sie die E-Mail Größengrenze der SMTP-Einstellungen im Embedded Web Server RX.	Seite 2-72
3101	E-Mail Versand fehlgeschlagen.	Prüfen Sie die Authentifizierungsmethode sowohl des Senders als auch des Empfängers.	—
	Versand per FTP fehlgeschlagen.	Prüfen Sie das Netzwerk. <ul style="list-style-type: none"> • Ist das Netzwirkabel angeschlossen? • Arbeitet der Hub richtig? • Arbeitet der Server richtig? 	—
3201	E-Mail Versand fehlgeschlagen. i-FAX Versand fehlgeschlagen.	Prüfen Sie die SMTP-Authentifizierungsmethode des Empfängers.	—
0007 4201 4701 5101 5102 5103 5104 7101 7102 7103 720f	—	Schalten Sie das Gerät am Netzschalter aus und wieder ein. Wenn dieser Fehler mehrfach auftritt, notieren Sie sich den angezeigten Fehlercode und verständigen Sie den Kundendienst.	Seite 2-12
9181	—	Das gescannte Original überschreitet die erlaubte Anzahl von Seiten (999). Senden Sie die restlichen Seiten getrennt.	—

Einstellungen/Wartung

Überblick

Falls Probleme mit den Ausdrucken auftreten oder das Wartungsmenü angezeigt wird, müssen Sie im Systemmenü die Funktion Einstellungen/Wartung ausführen.

Die Tabelle zeigt die möglichen Einstellungen, die Sie vornehmen können.

Funktion	Beschreibung	Siehe
Einstellung Tonwertkurve	Wenn der Farbton des Ausdrucks vom Original abweicht, führen Sie diese Funktion aus, um die Übereinstimmung mit dem Originalfarbton sicherzustellen.	Seite 10-48
Trommelauffrischung 1	Entfernt verschwommene Bereiche vom Ausdruck.	Seite 10-50
Trommelauffrischung 2	Entfernt weiße Punkte von den Ausdrucken.	Seite 10-50
Kalibrierung	Führen Sie die Kalibrierung des Geräts aus, um die Übereinstimmung mit dem Originalfarbton sicherzustellen.	Seite 10-51
Entwicklerauffrischung	Erscheint der Ausdruck heller als sonst oder sind Flächen aufgerissen, obwohl Toner vorhanden ist, führen Sie diese Funktion durch.	Seite 10-51

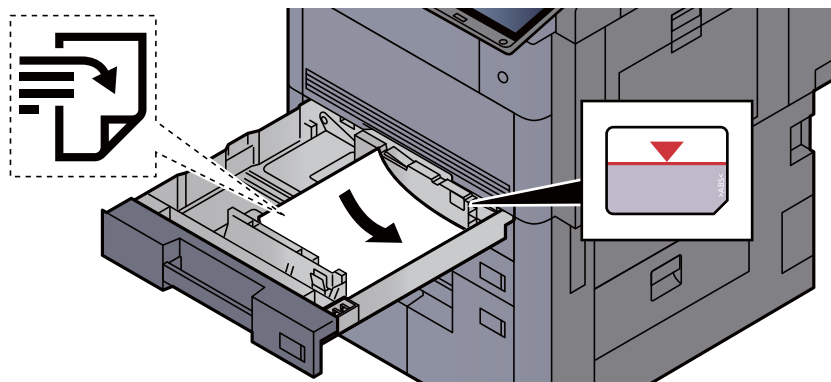
Einstellung Tonwertkurve

Nach längerer Benutzung oder bei Änderung von Temperatur oder Luftfeuchtigkeit kann sich der Farbton des Ausdrucks verändern. Führen Sie diese Funktion aus, um den Farbton des Ausdrucks zu korrigieren. Führen Sie die Kalibrierung aus, bevor Sie mit der Einstellung der Tonwertkurve beginnen. Die Einstellung der Tonwertkurve sollte durchgeführt werden, wenn sich die Farbe nach der Kalibrierung nicht verbessert.

➔ [Kalibrierung \(Seite 10-51\)](#)

Insgesamt werden zwei Testmusterseiten (Nr. 1 und 2) während der Einstellung ausgedruckt. Die gedruckten Muster werden Schritt für Schritt während der Einstellung gelesen.

1 Papier einlegen.



✓ **WICHTIG**

- Legen Sie das Papier mit der zu bedruckenden Seite nach oben ein.
- Nachdem Sie das Papier aus der Verpackung entnommen haben, fächern Sie das Papier sorgfältig auf, bevor Sie es in die Kassette einlegen.
➔ [Papier in die Kassetten einlegen \(Seite 3-4\)](#)
- Vor dem Einlegen des Papiers muss sichergestellt werden, dass das Papier nicht gewellt oder gefaltet ist. Gefaltetes oder gewelltes Papier kann zu Papierstaus führen.
- Das eingelegte Papier darf die Grenzmarkierung nicht überschreiten (siehe oben stehende Abbildung).
- Falls die Papierlängeneinstellung und die Papierbreiteneinstellungen nicht korrekt eingestellt sind, kann das Papier schief gezogen werden oder es kann zum Papierstau kommen.

2 Anzeige aufrufen.

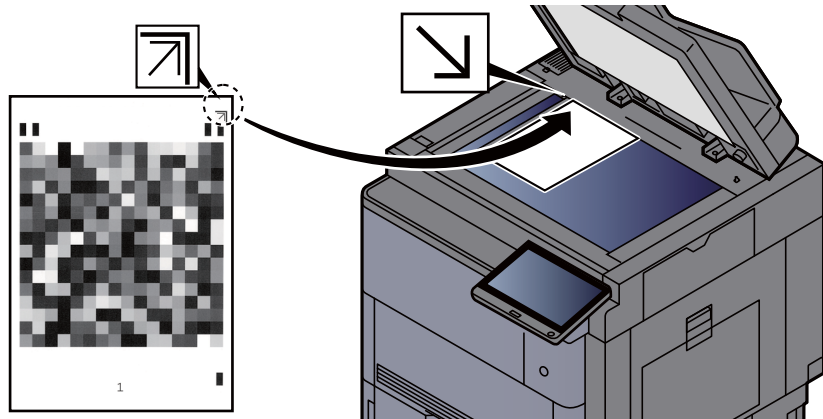
Taste [**Systemmenü/Zähler**] > [**Einstellungen/Wartung**] > "Einstellung Tonwertkurve"
[Weiter]

3 Tonwertkurve einstellen.

- 1 Wählen Sie [**Start**]. Ein Muster wird gedruckt.

Stellen Sie sicher, dass die Zahl "1" auf der Unterkante des Musters steht.

- 2 Wie in der Abbildung gezeigt, legen Sie das Muster mit der bedruckten Seite auf das Vorlagenglas. Die Ecke mit den Pfeilen muss nach hinten zeigen.



- 3 Wählen Sie [**Start**]. Das Muster wird gelesen und die Einstellung beginnt.

Das zweite Muster wird ausgedruckt.

- 4 Stellen Sie sicher, dass die Zahl "2" auf der Unterkante des Musters steht, und wiederholen Sie die Schritte 2 und 3, um das Muster 2 einzulesen.

- 5 Wählen Sie [**OK**] in der Bestätigungsaufforderung.

Trommelauffrischung 1

Entfernt verschwommene Bereiche vom Ausdruck.

HINWEIS

Die Trommelauffrischung 1 kann nicht während eines Druckvorgangs vorgenommen werden. Führen Sie die Trommelauffrischung 1 aus, nachdem der Druck abgeschlossen ist.

- 1 Anzeige aufrufen.
Taste [**Systemmenü/Zähler**] > [**Einstellungen/Wartung**] > "Trommelauffrischung 1" [**Weiter**]
- 2 Trommelauffrischung ausführen.
Wählen Sie [**Start**]. Die "Trommelauffrischung 1" beginnt.

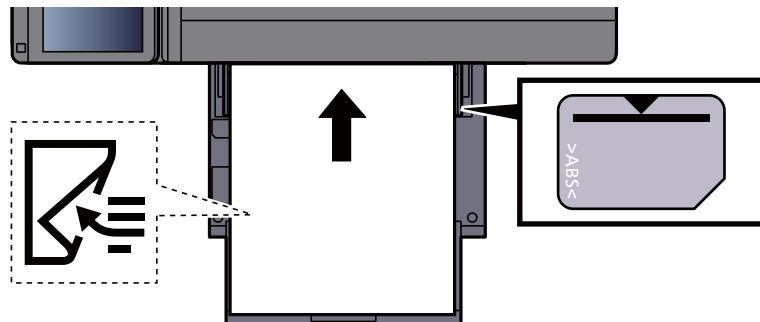
Trommelauffrischung 2

Entfernt weiße Punkte von den Ausdrucken.

HINWEIS

Die Trommelauffrischung 2 kann nicht während eines Druckvorgangs vorgenommen werden. Führen Sie die Trommelauffrischung 2 aus, nachdem der Druck abgeschlossen ist.

- 1 Papier einlegen.
Legen Sie Ledger oder A3 Papier in die Universalzufuhr.



- 2 Anzeige aufrufen.
Taste [**Systemmenü/Zähler**] > [**Einstellungen/Wartung**] > "Trommelauffrischung 2" [**Weiter**]
- 3 Trommelauffrischung ausführen.
Wählen Sie [**Start**]. Die "Trommelauffrischung 2" beginnt.

HINWEIS

Bei Ausführung der [**Trommelauffrischung 2**] macht das Gerät für 45 Sekunden ein vibrationsähnliches Geräusch, bis die Auffrischung beendet ist. Die Tonerreste auf dem ausgeworfenen Papier sind normal und sind kein Indiz für einen Fehler.

Kalibrierung

Führen Sie die Kalibrierung des Geräts aus, um die Übereinstimmung mit dem Originalfarbton sicherzustellen.

- 1 Anzeige aufrufen.
Taste [**Systemmenü/Zähler**] > [**Einstellungen/Wartung**] > "Kalibrierung" [**Weiter**]
- 2 Kalibrierung ausführen.
Wählen Sie [**Start**]. Die "Kalibrierung" beginnt.



HINWEIS

Wird eine Übereinstimmung mit dem Originalton selbst nach der Kalibrierung nicht erzielt, finden Sie weitere Informationen unter:

➔ [Einstellung Tonwertkurve \(Seite 10-48\)](#)

Entwicklerauffrischung

Erscheint der Ausdruck heller als sonst oder sind Flächen aufgerissen, obwohl Toner vorhanden ist, führen Sie diese Funktion durch.

- 1 Anzeige aufrufen.
Taste [**Systemmenü/Zähler**] > [**Einstellungen/Wartung**] > "Entwicklerauffrischung" [**Weiter**]
- 2 Entwicklerauffrischung ausführen.
Wählen Sie [**Start**]. Die "Entwicklerauffrischung" beginnt.



HINWEIS

Dieser Vorgang kann ein wenig Zeit in Anspruch nehmen, wenn Toner während dieses Vorgangs nachgefüllt werden muss.

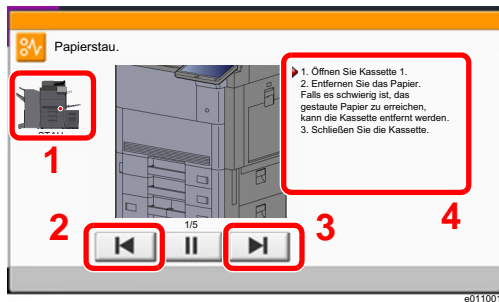
Papierstaus beseitigen

Falls ein Papierstau auftritt, hält das Gerät an. Die Position des Papierstaus wird zusammen mit der folgenden Meldung in der Berührungsanzeige angezeigt.

"Papierstau."

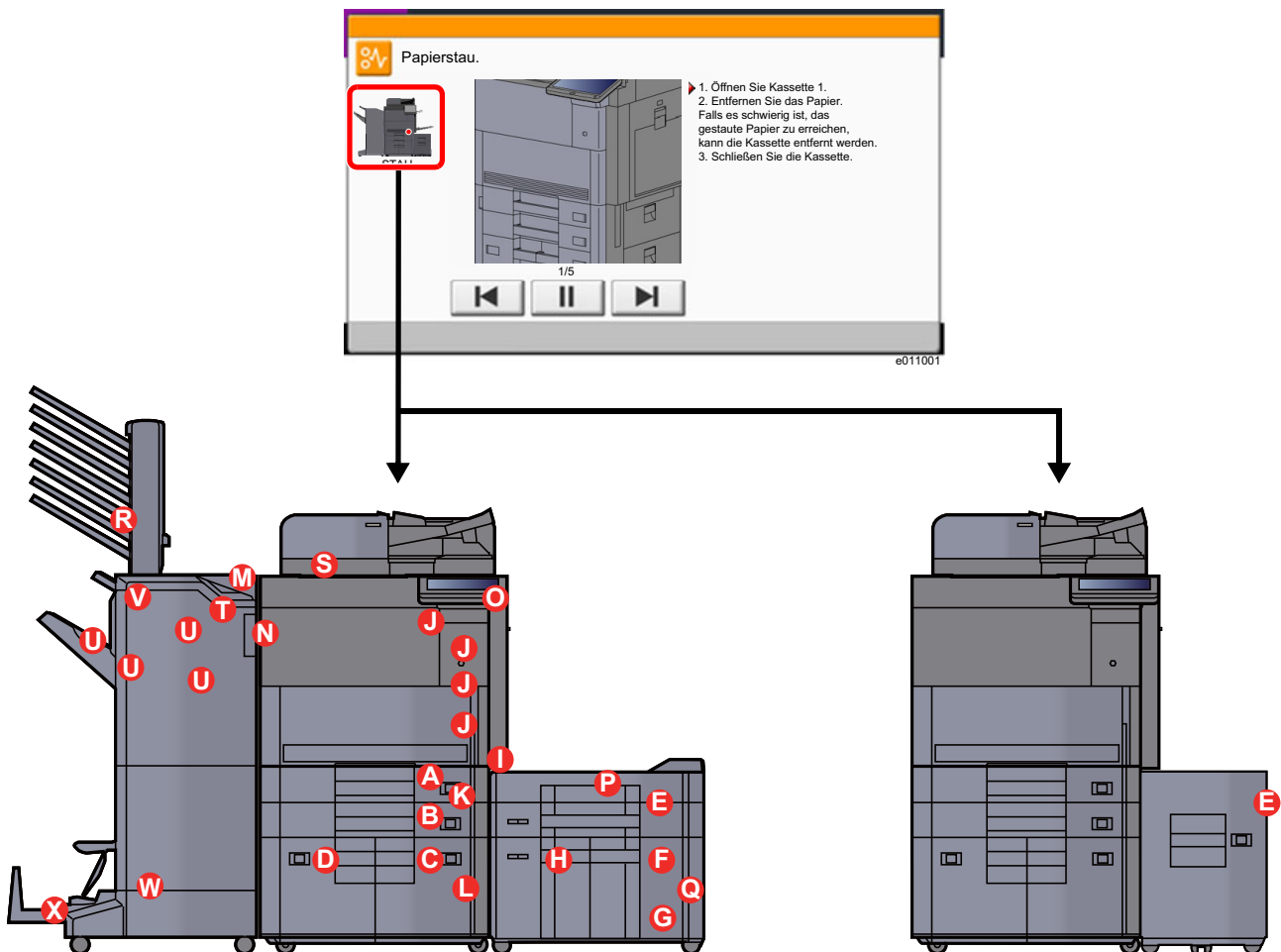
Befolgen Sie die nachstehenden Anweisungen, um den Papierstau zu beseitigen.

Stauanzeigen



- 1 Zeigt die Position des Papierstaus an.
- 2 Ruft den vorherigen Schritt auf.
- 3 Ruft den nächsten Schritt auf.
- 4 Beschreibt die Vorgehensweise zur Papierstaubeseitigung.

Wenn ein Papierstau auftritt, wird die Position des Staus wie nachstehend abgebildet durch Buchstaben angezeigt, die der jeweiligen Position im Gerät entsprechen. Außerdem werden Anweisungen zur Staubeseitigung eingeblendet.



Stauanzeige	Position des Papierstaus	Siehe
A	Kassette 1	Seite 10-54
B	Kassette 2	Seite 10-55
C	Kassette 3	Seite 10-57
D	Kassette 4	Seite 10-59
E	Kassette 5 (Seitliches Großraummagazin (3.000 Blatt))	Seite 10-62
	Kassette 5 (Seitliche Papierzufuhr (3×500 Blatt)/Seitliches Großraummagazin (500, 2×1.500 Blatt))	Seite 10-63
F	Kassette 6 (Seitliche Papierzufuhr (3×500 Blatt))	Seite 10-66
	Kassette 6 (Seitliches Großraummagazin (500, 2×1.500 Blatt))	Seite 10-69
G	Kassette 7 (Seitliche Papierzufuhr (3×500 Blatt))	Seite 10-66
H	Kassette 7 (Seitliches Großraummagazin (500, 2×1.500 Blatt))	Seite 10-71
I	Universalzufuhr	Seite 10-75
J	Rechte Abdeckung 1	Seite 10-76
K	Rechte Abdeckung 3	Seite 10-80
L	Rechte Abdeckung 4	Seite 10-81
M	Oberes linkes Fach/4.000-Blatt-/100-Blatt-Dokumentenfinisher (Fach C)	Seite 10-83
N	Untere linke Ablage	Seite 10-84
O	Rechtes Fach	Seite 10-85
P	Obere Abdeckung, Rechte Abdeckung 1 (seitliche Papierzufuhr (3×500 Blatt)/ Seitliches Großraummagazin (500, 2×1.500 Blatt))	Seite 10-86
Q	Rechte Abdeckung 2 (seitliche Papierzufuhr (3×500 Blatt)/Seitliches Großraummagazin (500, 2×1.500 Blatt))	Seite 10-88
R	Mailbox Sorter	Seite 10-90
S	Vorlageneinzug	Seite 10-91
T	4.000-Blatt-/100-Blatt-Dokumentenfinisher (Innere Ablage)	Seite 10-92
U	4.000-Blatt-/100-Blatt-Dokumentenfinisher (Fach A)	Seite 10-94
V	4.000-Blatt-/100-Blatt-Dokumentenfinisher (Fach B)	Seite 10-97
W	Falteinheit	Seite 10-100
X	Falrfach	Seite 10-105

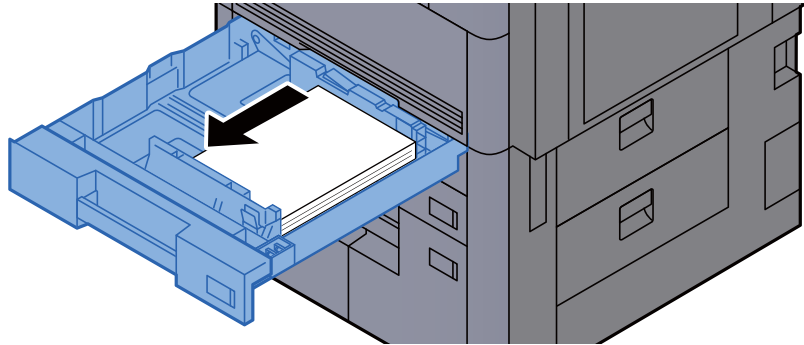
Nachdem der Stau beseitigt wurde, heizt das Gerät erneut auf und die Fehlermeldung wird gelöscht. Das Gerät fährt mit der Seite fort, die gerade gedruckt wurde, als der Papierstau auftrat.

Papierstau in Kassette 1 beseitigen

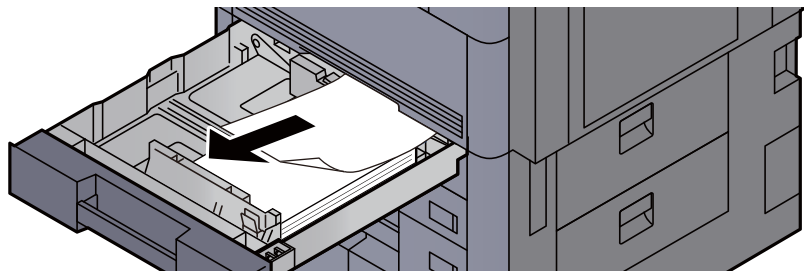
VORSICHT

- Einmal gestautes Papier darf nicht wieder eingelegt werden.
- Wenn das Papier während der Staubeseitigung gerissen ist, müssen Sie sicherstellen, dass alle losen Papierteile aus dem Geräteinneren entfernt wurden. Im Gerät gebliebene Papierteile können weitere Staus verursachen.

- 1 Kassette 1 bis zum Anschlag herausziehen.

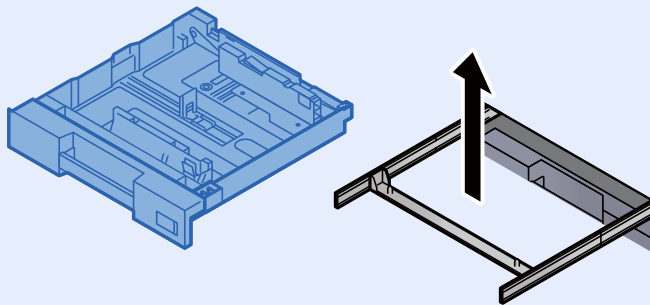


- 2 Das gestaute Papier entfernen.

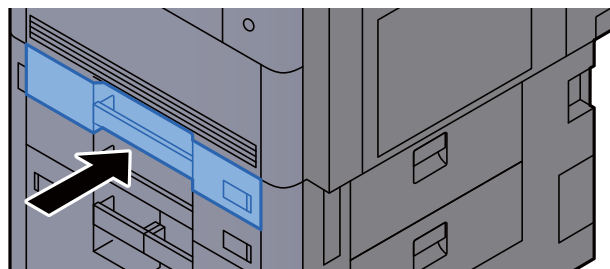


HINWEIS

Die Kassette kann zur leichteren Papierstaubeseitigung entnommen werden.



- 3 Kassette 1 wieder zurückschieben.

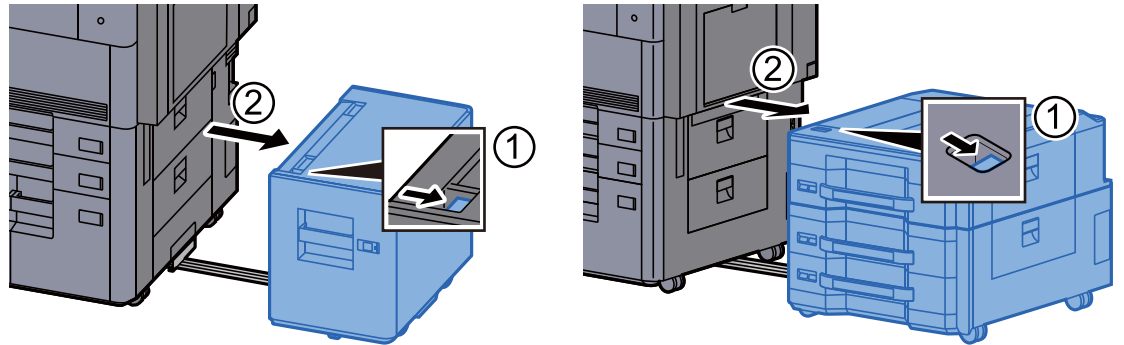


Papierstau in Kasette 2 beseitigen

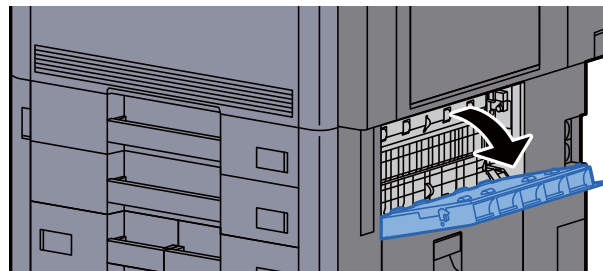
VORSICHT

- Einmal gestautes Papier darf nicht wieder eingelegt werden.
- Wenn das Papier während der Staubeseitigung gerissen ist, müssen Sie sicherstellen, dass alle losen Papierteile aus dem Geräteinneren entfernt wurden. Im Gerät gebliebene Papierteile können weitere Staus verursachen.

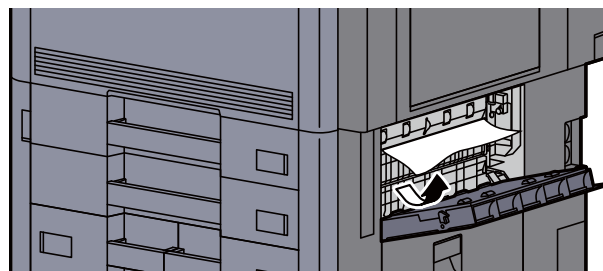
- 1 Falls die seitliche Papierzufuhr installiert ist, müssen Sie diese beiseite schieben.



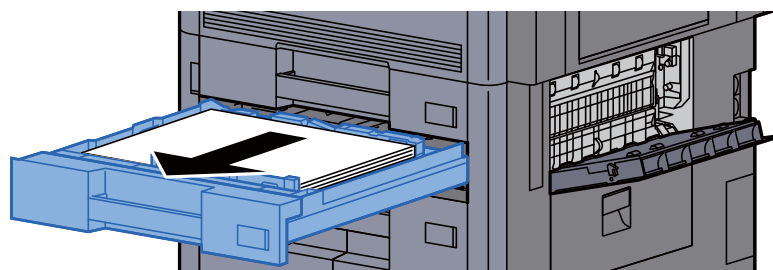
- 2 Rechte Abdeckung 3 öffnen.



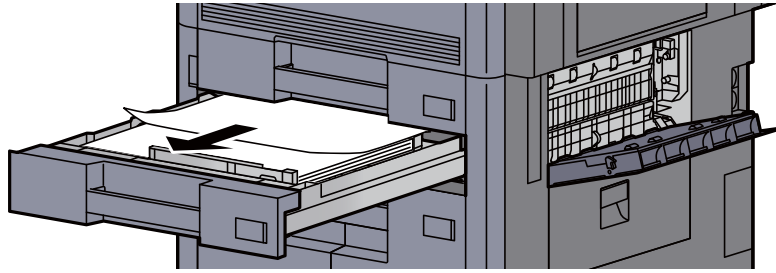
- 3 Das gestaute Papier entfernen.



- 4 Kasette 2 bis zum Anschlag herausziehen.

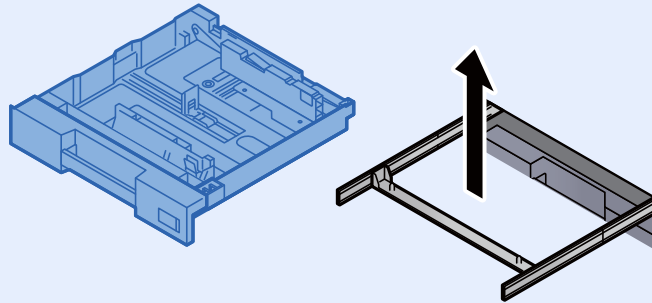


5 Das gestaute Papier entfernen.

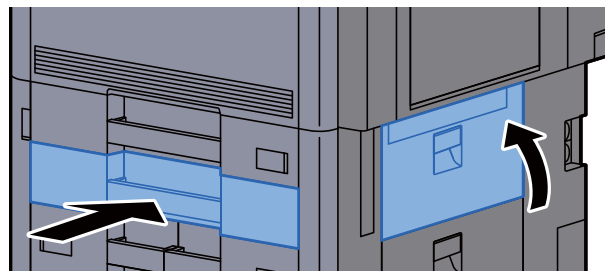


HINWEIS

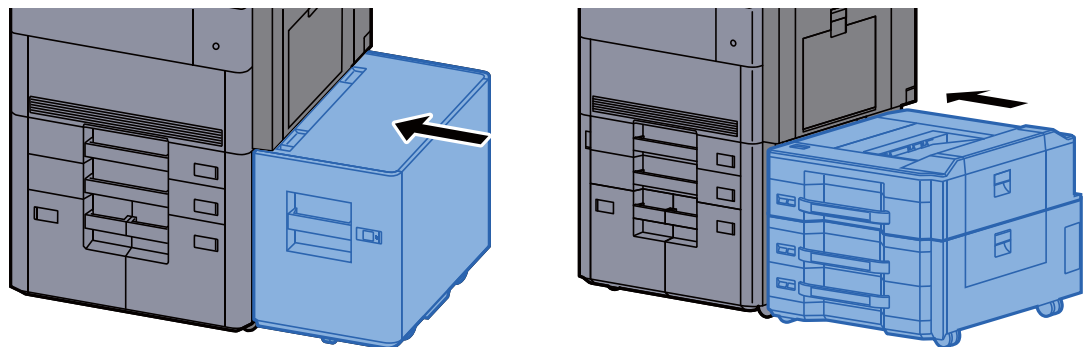
Die Kassette kann zur leichteren Papierstaubeseitigung entnommen werden.



6 Kassette 2 wieder zurückschieben und rechte Abdeckung 3 schließen.



7 Falls die optionale seitliche Papierzufuhr installiert ist, müssen Sie diese wieder an die ursprüngliche Position schieben.

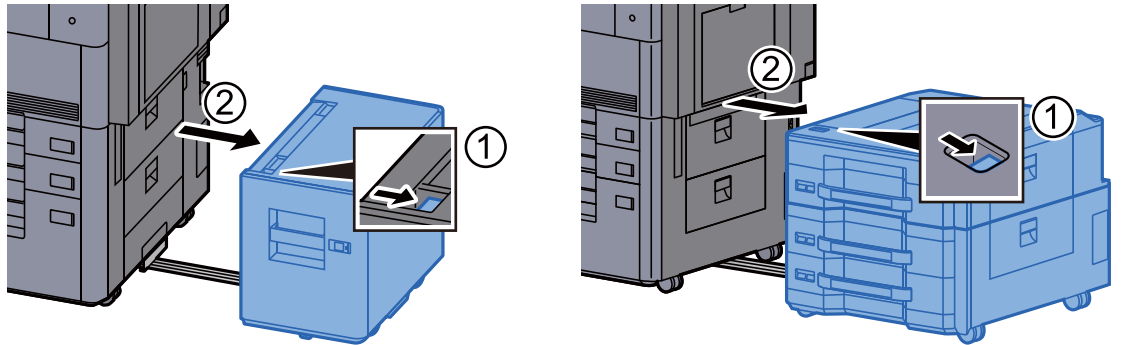


Papierstau in Kassette 3 beseitigen

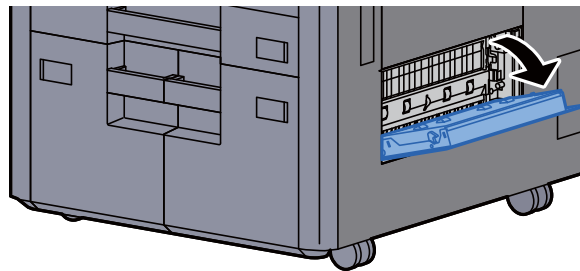
VORSICHT

- Einmal gestautes Papier darf nicht wieder eingelegt werden.
- Wenn das Papier während der Staubeseitigung gerissen ist, müssen Sie sicherstellen, dass alle losen Papierteile aus dem Geräteinneren entfernt wurden. Im Gerät gebliebene Papierteile können weitere Staus verursachen.

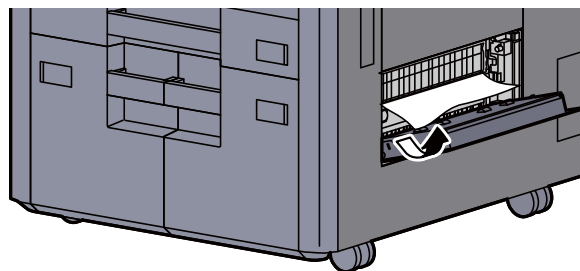
- 1 Falls die seitliche Papierzufuhr installiert ist, müssen Sie diese beiseite schieben.



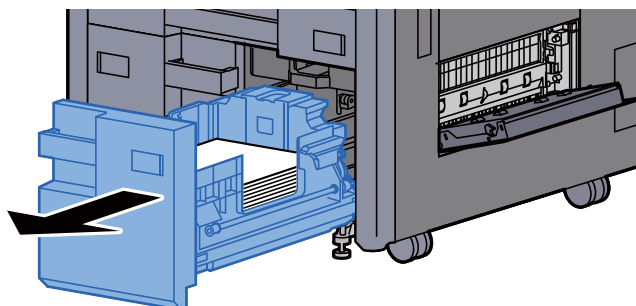
- 2 Rechte Abdeckung 4 öffnen.



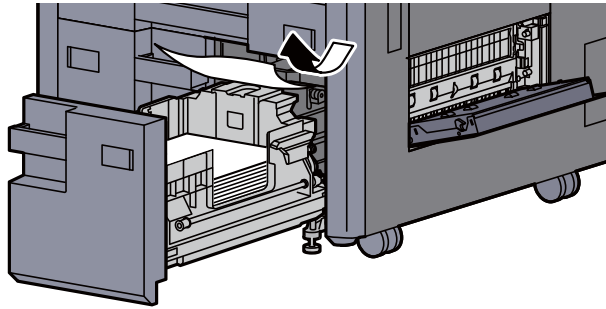
- 3 Das gestaute Papier entfernen.



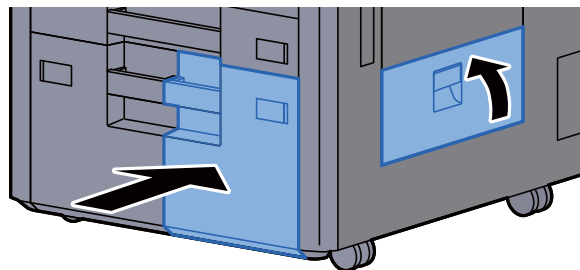
- 4 Kassette 3 bis zum Anschlag herausziehen.



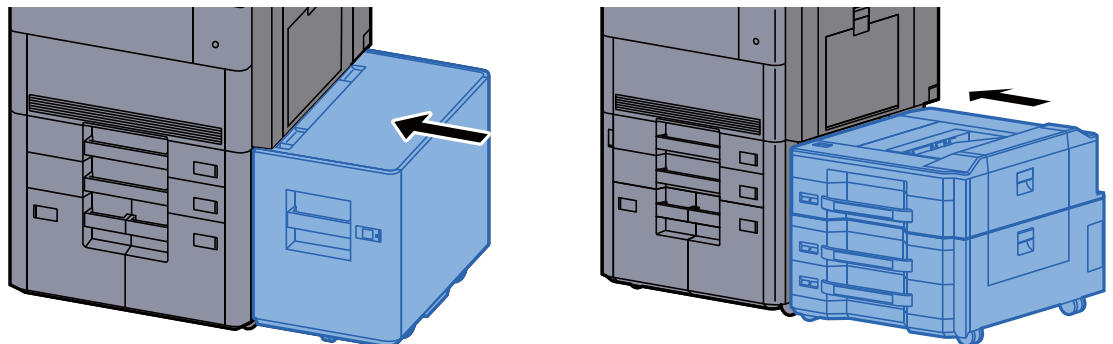
- 5 Das gestaute Papier entfernen.



- 6 Kassette 3 wieder zurückschieben und rechte Abdeckung 4 schließen.



- 7 Falls die optionale seitliche Papierzufuhr installiert ist, müssen Sie diese wieder an die ursprüngliche Position schieben.

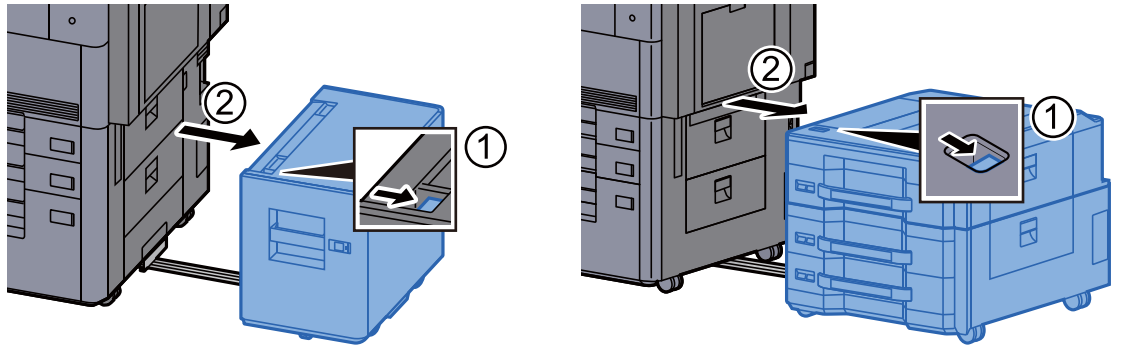


Papierstau in Kasette 4 beseitigen

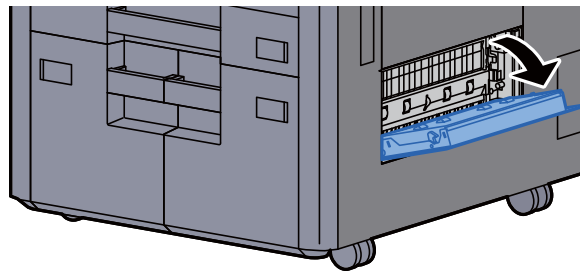
VORSICHT

- Einmal gestautes Papier darf nicht wieder eingelegt werden.
- Wenn das Papier während der Staubeseitigung gerissen ist, müssen Sie sicherstellen, dass alle losen Papierteile aus dem Geräteinneren entfernt wurden. Im Gerät gebliebene Papierteile können weitere Staus verursachen.

- 1 Falls die seitliche Papierzufuhr installiert ist, müssen Sie diese beiseite schieben.



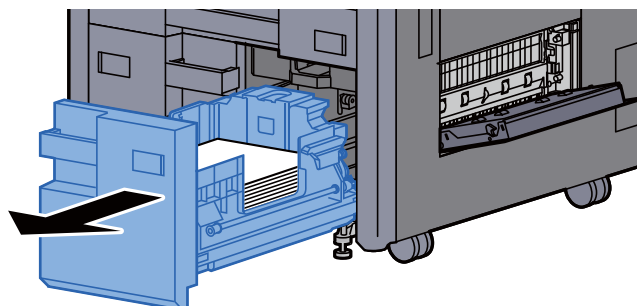
- 2 Rechte Abdeckung 4 öffnen.



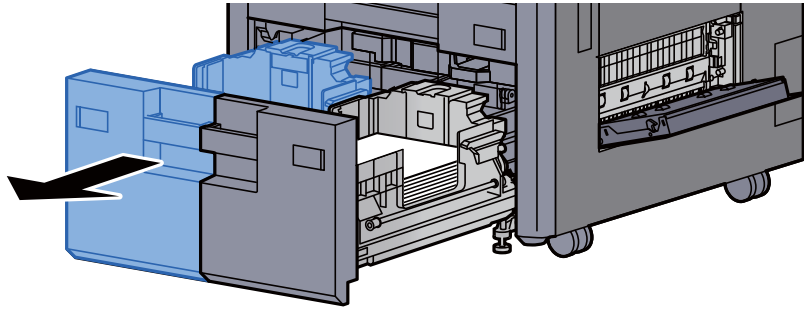
- 3 Das gestaute Papier entfernen.



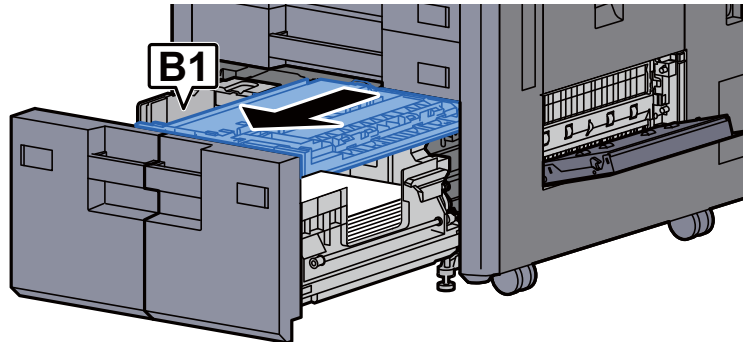
- 4 Kasette 3 bis zum Anschlag herausziehen.



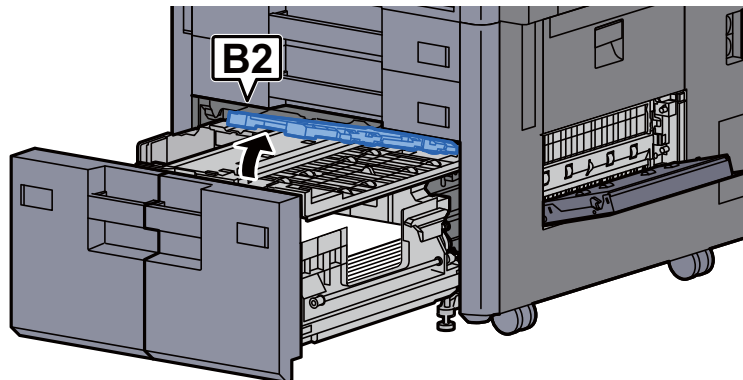
- 5 Kassette 4 bis zum Anschlag herausziehen.



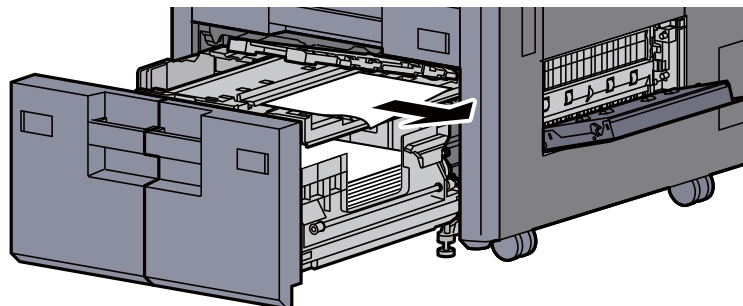
- 6 Papierzufuhreinheit (B1) herausziehen.



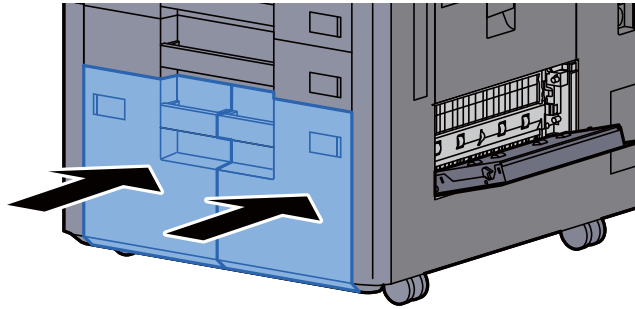
- 7 Abdeckung (B2) öffnen.



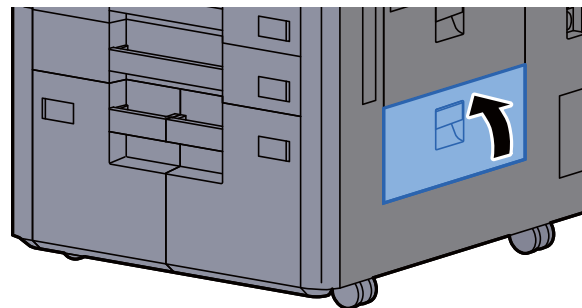
- 8 Das gestaute Papier entfernen.



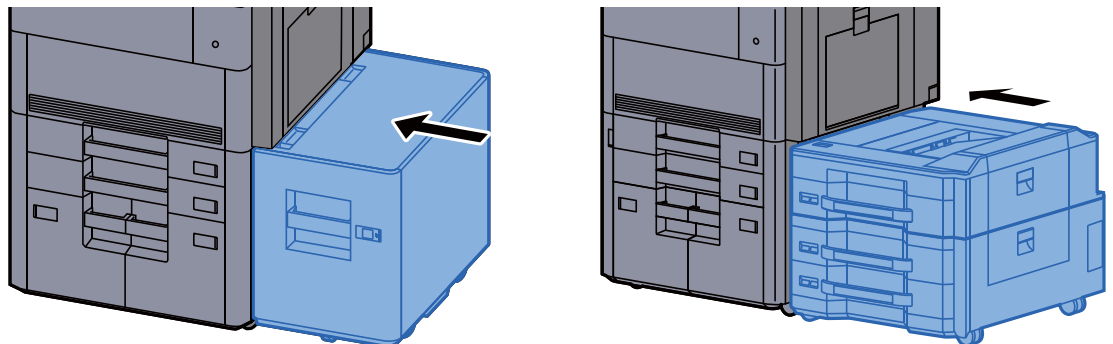
- 9 Papierzufuhreinheit, Kassette 3 und Kassette 4 wieder zurückschieben.



- 10 Abdeckung schließen.



- 11 Falls die optionale seitliche Papierzufuhr installiert ist, müssen Sie diese wieder an die ursprüngliche Position schieben.

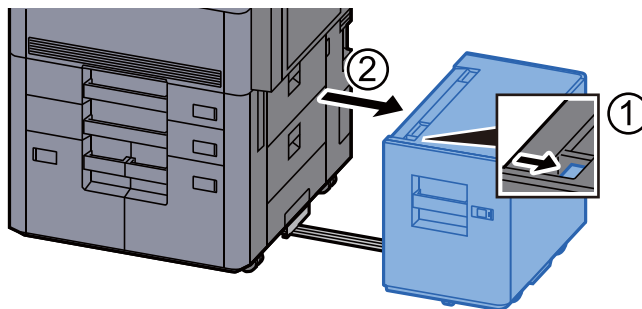


Papierstau in Kasette 5 beseitigen (Seitliches Großraummagazin (3.000 Blatt))

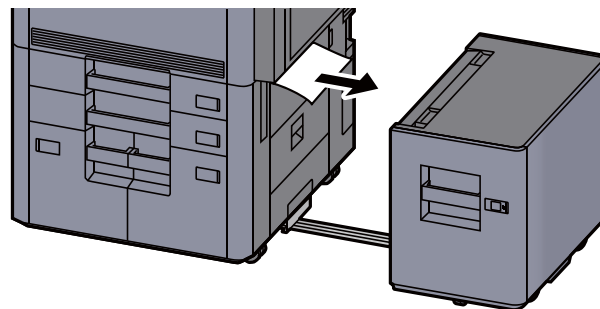
VORSICHT

- Einmal gestautes Papier darf nicht wieder eingelegt werden.
- Wenn das Papier während der Staubeseitigung gerissen ist, müssen Sie sicherstellen, dass alle losen Papierteile aus dem Geräteinneren entfernt wurden. Im Gerät gebliebene Papierteile können weitere Staus verursachen.

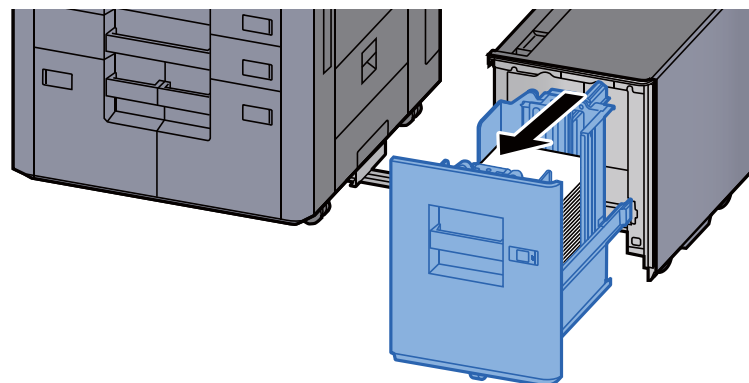
- 1 Seitliche Papierzufuhr beiseite schieben.



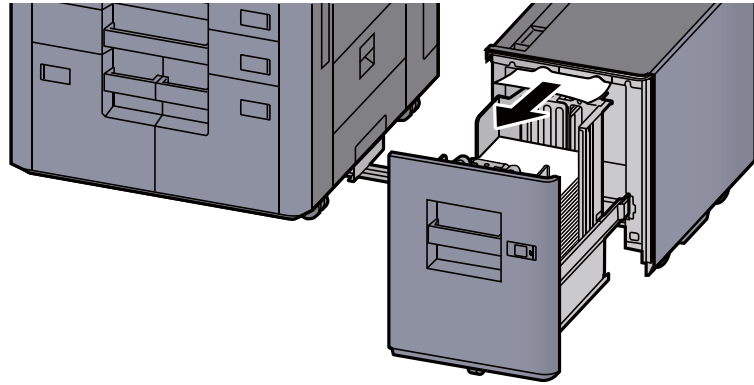
- 2 Das gestaute Papier entfernen.



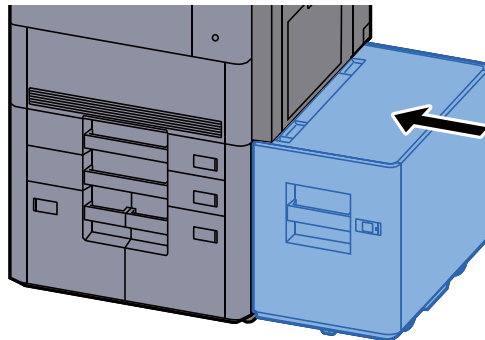
- 3 Kasette 5 bis zum Anschlag herausziehen.



- 4 Das gestaute Papier entfernen.



- 5 Kassette 5 zurückschieben und die seitliche Papierzufuhr wieder an die ursprüngliche Position schieben.

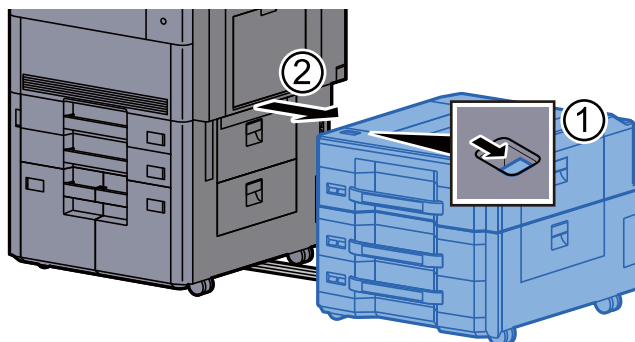


Papierstau in Kassette 5 beseitigen (Seitliche Papierzufuhr (3×500 Blatt) / Seitliches Großraummagazin (500, 2×1.500 Blatt))

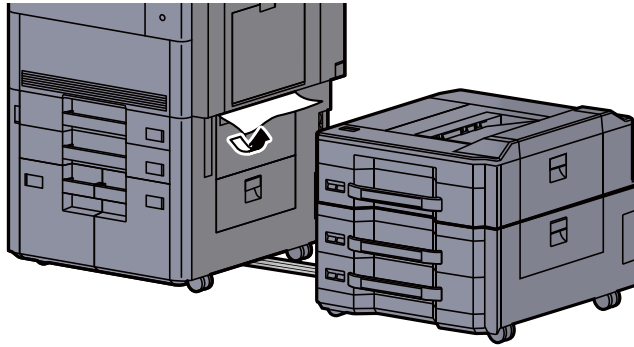
VORSICHT

- Einmal gestautes Papier darf nicht wieder eingelegt werden.
- Wenn das Papier während der Staubeseitigung gerissen ist, müssen Sie sicherstellen, dass alle losen Papierteile aus dem Geräteinneren entfernt wurden. Im Gerät gebliebene Papierteile können weitere Staus verursachen.

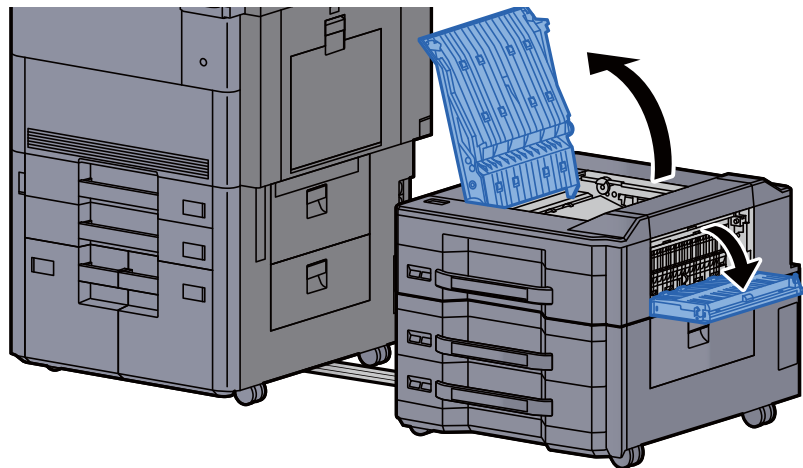
- 1 Seitliche Papierzufuhr beiseite schieben.



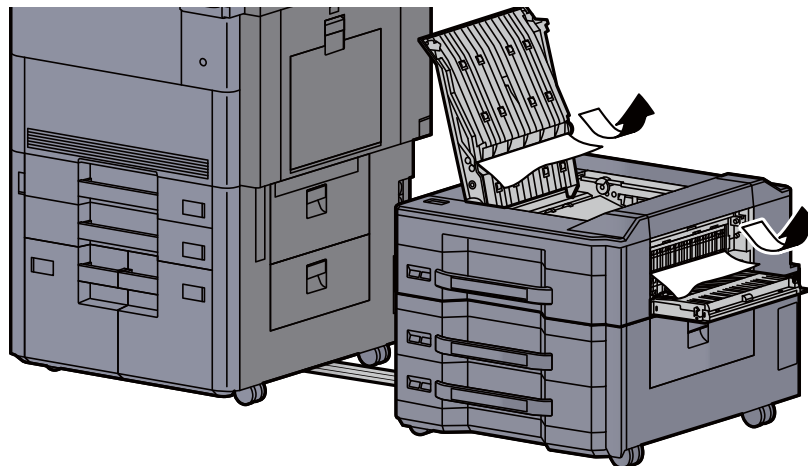
- 2 Das gestaute Papier entfernen.



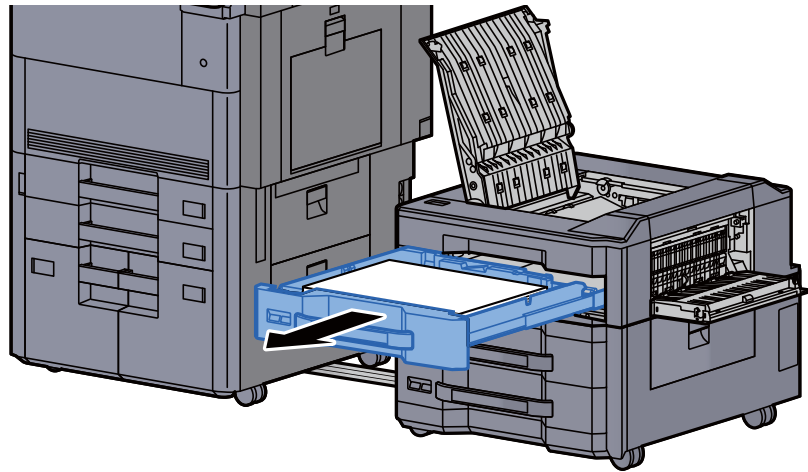
- 3 Obere Abdeckung und rechte Abdeckung 1 der seitlichen Papierzufuhr öffnen.



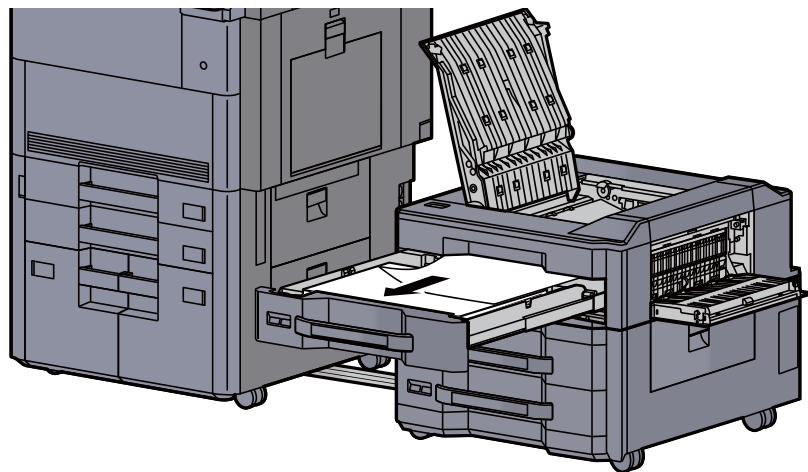
- 4 Das gestaute Papier entfernen.



- 5 Kassette 5 bis zum Anschlag herausziehen.

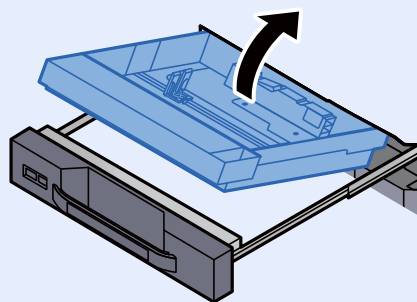


- 6 Das gestaute Papier entfernen.

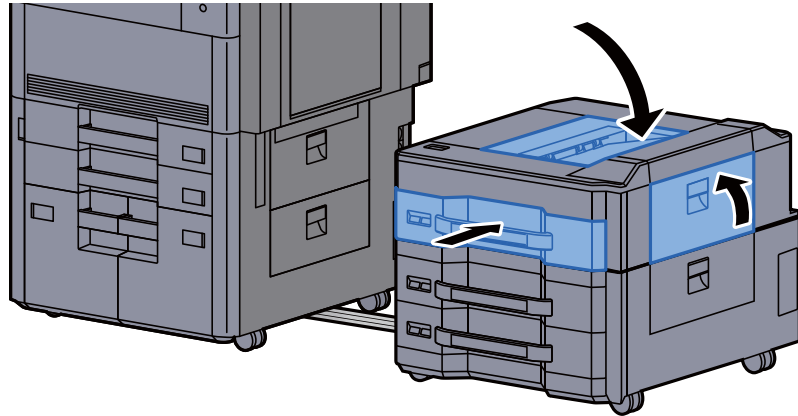


HINWEIS

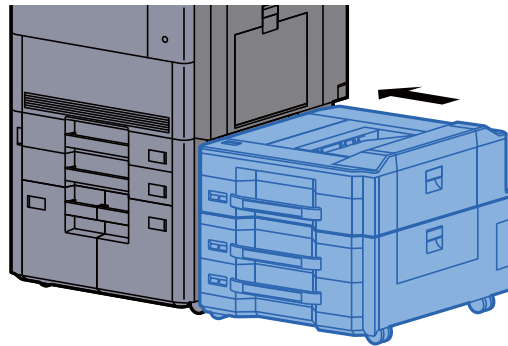
Die Kassette kann zur leichteren Papierstaubeseitigung entnommen werden.



- 7 Kassette 5 zurückschieben und die Abdeckungen wieder schließen.



- 8 Seitliche Papierzufuhr in die ursprüngliche Position zurückbringen.



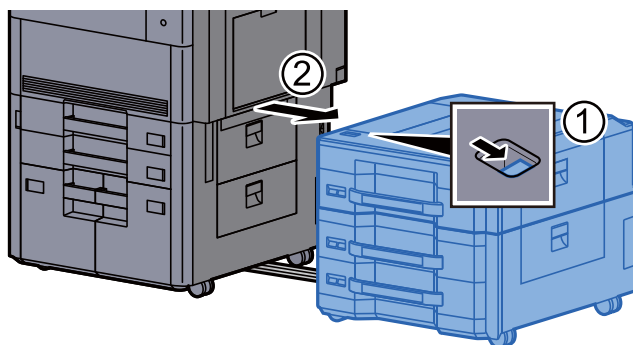
Papierstau in Kassette 6, 7 beseitigen (seitliche Papierzufuhr (3×500 Blatt))

Zur Beseitigung von Papierstaus in Kassette 6 gehen Sie wie folgt vor.

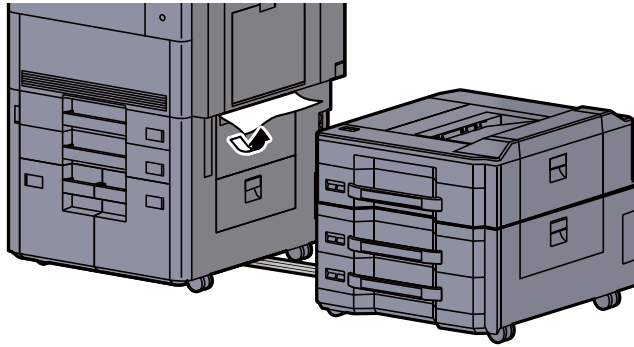
VORSICHT

- Einmal gestautes Papier darf nicht wieder eingelegt werden.
- Wenn das Papier während der Staubeseitigung gerissen ist, müssen Sie sicherstellen, dass alle losen Papierteile aus dem Geräteinneren entfernt wurden. Im Gerät gebliebene Papierteile können weitere Staus verursachen.

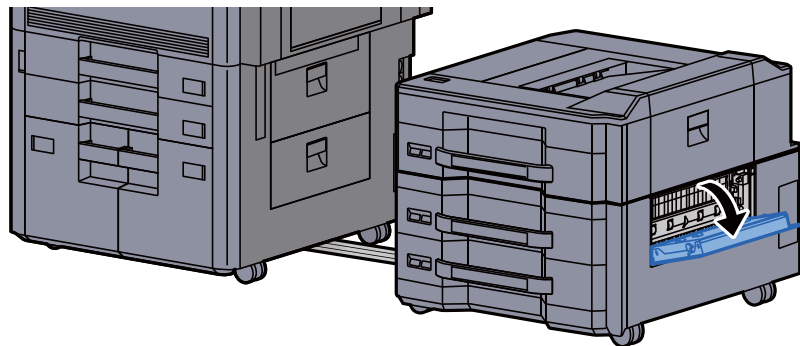
- 1 Seitliche Papierzufuhr beiseite schieben.



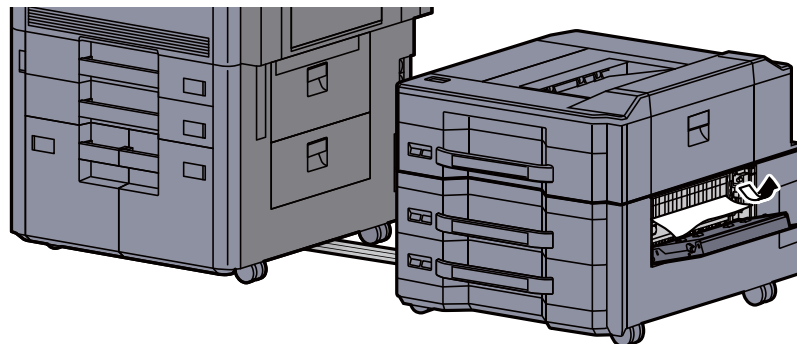
- 2 Das gestaute Papier entfernen.



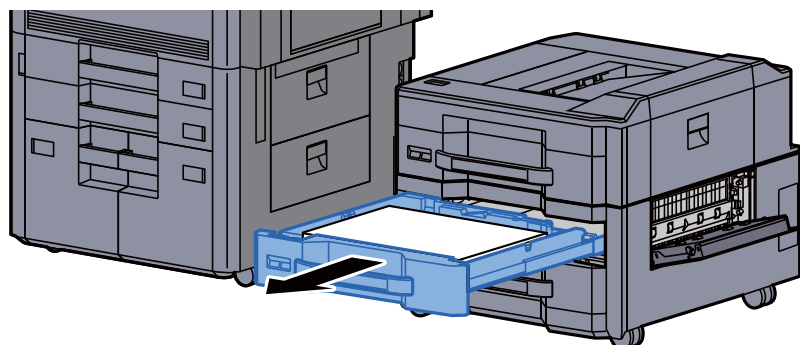
- 3 Rechte Abdeckung 2 der seitlichen Papierzufuhr öffnen.



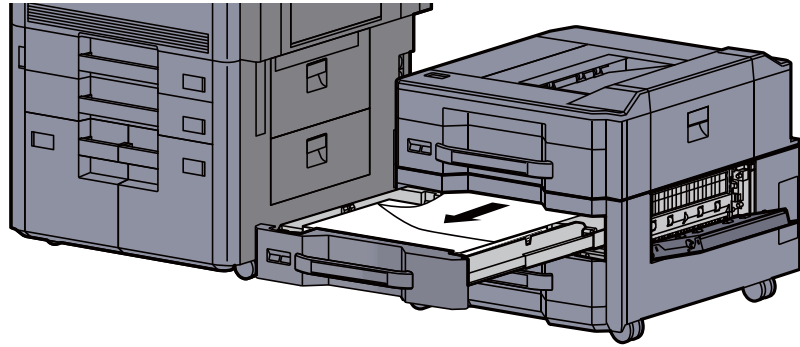
- 4 Das gestaute Papier entfernen.



- 5 Kassette 6 bis zum Anschlag herausziehen.

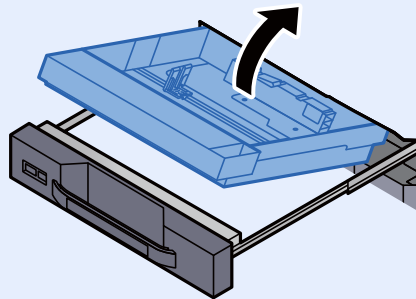


6 Das gestaute Papier entfernen.

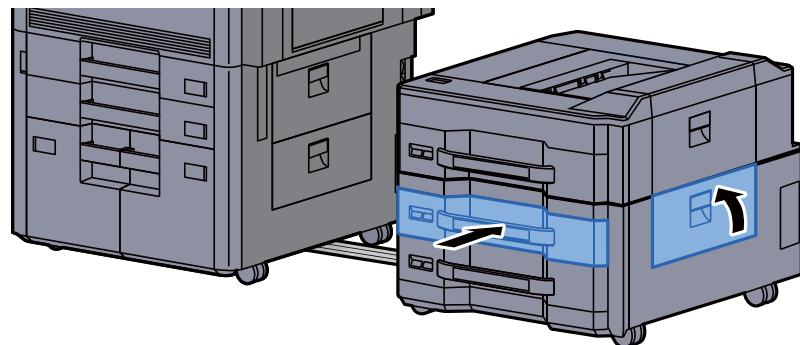


HINWEIS

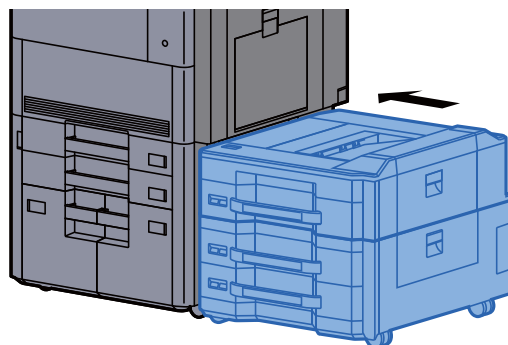
Die Kassette kann zur leichteren Papierstaubeseitigung entnommen werden.



7 Kassette 6 zurückschieben und die Abdeckung wieder schließen.



8 Seitliche Papierzufuhr in die ursprüngliche Position zurückbringen.

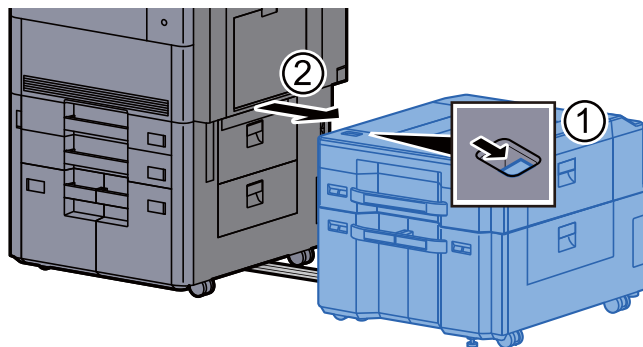


Papierstau in Kasette 6 beseitigen (seitliches Großraummagazin (500, 2×1.500 Blatt))

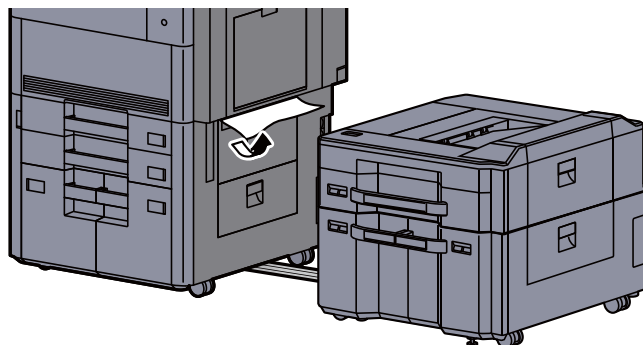
VORSICHT

- Einmal gestautes Papier darf nicht wieder eingelegt werden.
- Wenn das Papier während der Staubeseitigung gerissen ist, müssen Sie sicherstellen, dass alle losen Papierteile aus dem Geräteinneren entfernt wurden. Im Gerät gebliebene Papierteile können weitere Staus verursachen.

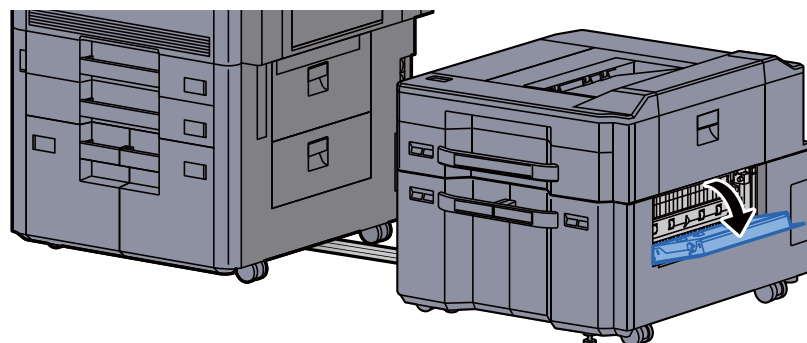
- 1 Seitliche Papierzufuhr beiseite schieben.



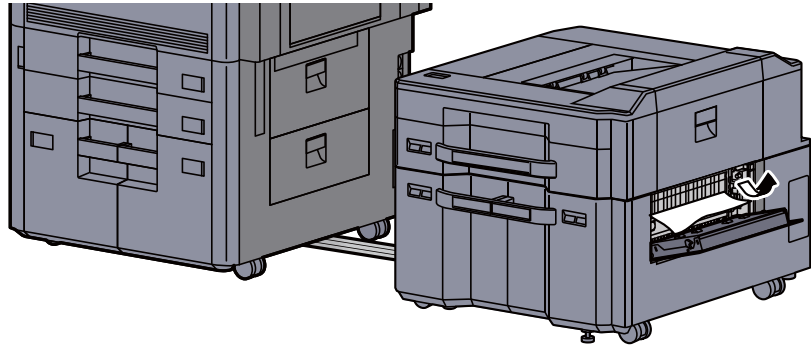
- 2 Das gestaute Papier entfernen.



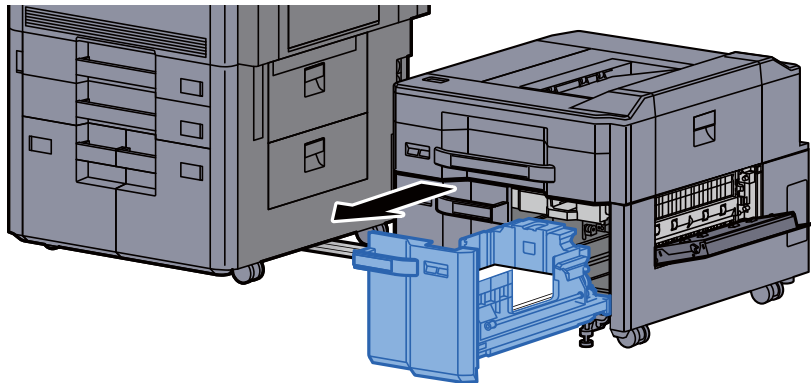
- 3 Rechte Abdeckung 2 der seitlichen Papierzufuhr öffnen.



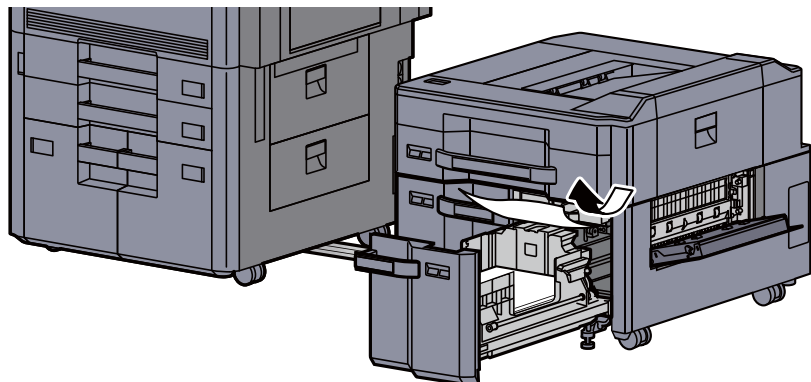
- 4 Das gestaute Papier entfernen.



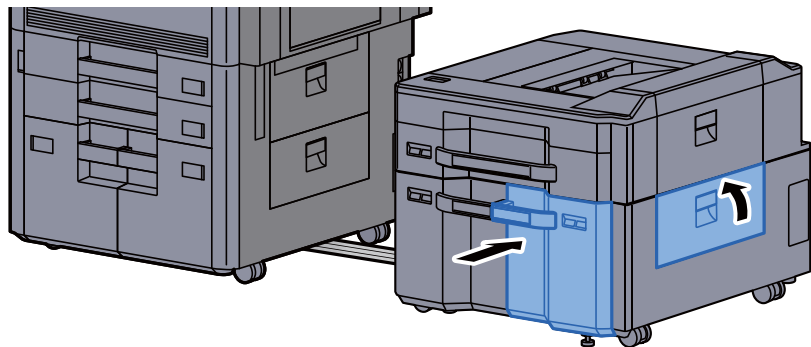
- 5 Kassette 6 bis zum Anschlag herausziehen.



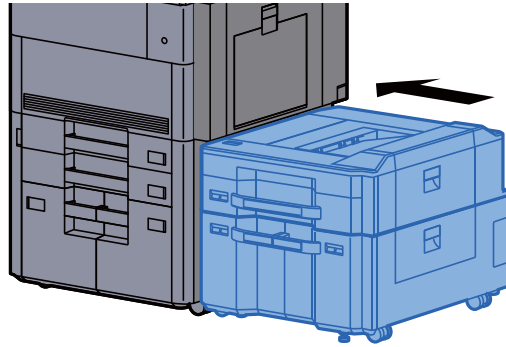
- 6 Das gestaute Papier entfernen.



- 7 Kassette 6 zurückschieben und die Abdeckung wieder schließen.



- 8 Seitliche Papierzufuhr in die ursprüngliche Position zurückbringen.



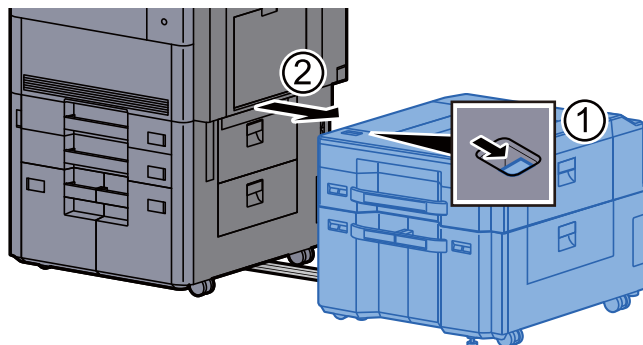
Papierstau in Kassette 7 beseitigen (seitliches Großraummagazin (500, 2×1.500 Blatt))



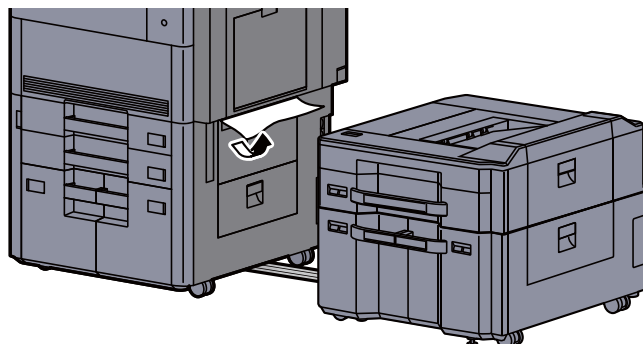
VORSICHT

- Einmal gestautes Papier darf nicht wieder eingelegt werden.
- Wenn das Papier während der Staubeseitigung gerissen ist, müssen Sie sicherstellen, dass alle losen Papierteile aus dem Geräteinneren entfernt wurden. Im Gerät gebliebene Papierteile können weitere Staus verursachen.

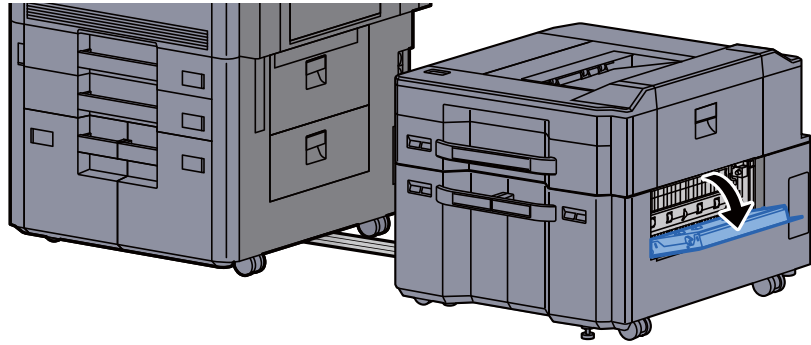
- 1 Seitliche Papierzufuhr beiseite schieben.



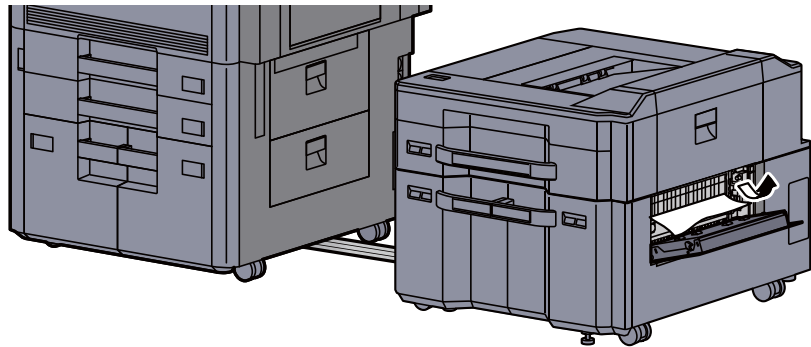
- 2 Das gestaute Papier entfernen.



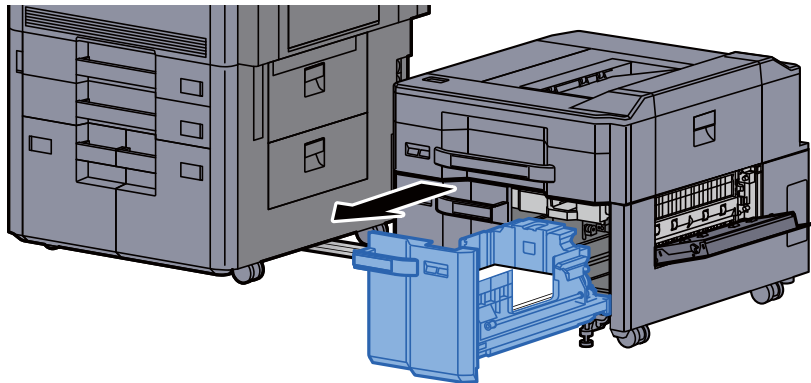
- 3 Rechte Abdeckung 2 der seitlichen Papierzufuhr öffnen.



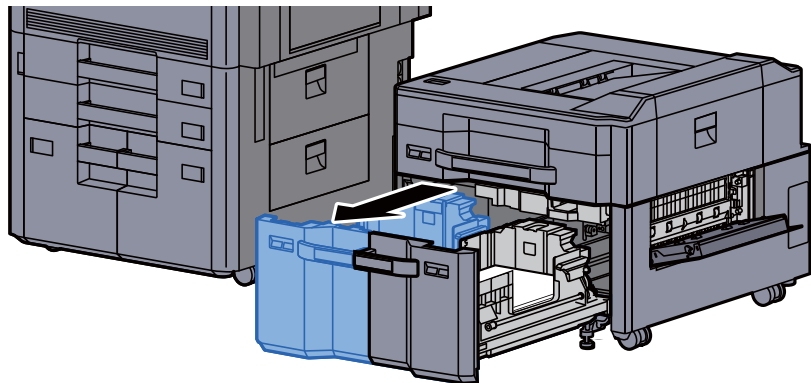
- 4 Das gestaute Papier entfernen.



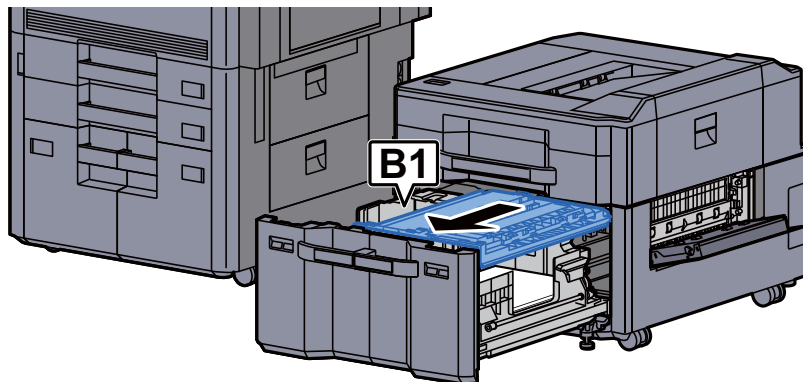
- 5 Kassette 6 bis zum Anschlag herausziehen.



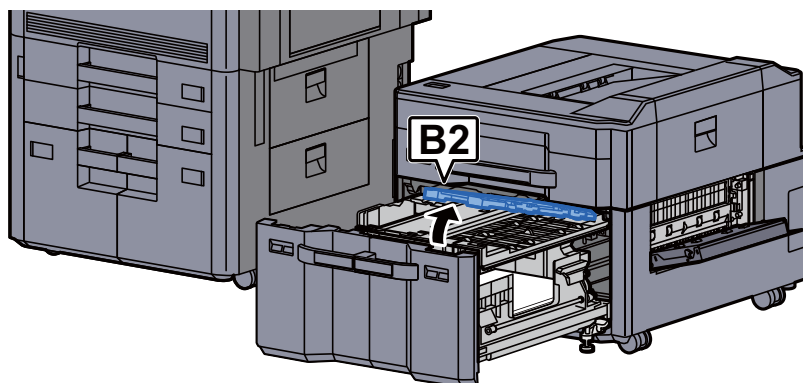
- 6 Kassette 7 bis zum Anschlag herausziehen.



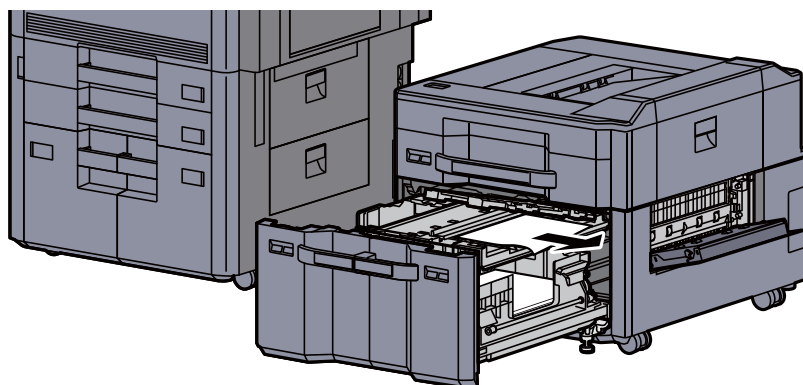
- 7 Papiereinzug des seitlichen Großraummagazins (B1) herausziehen.



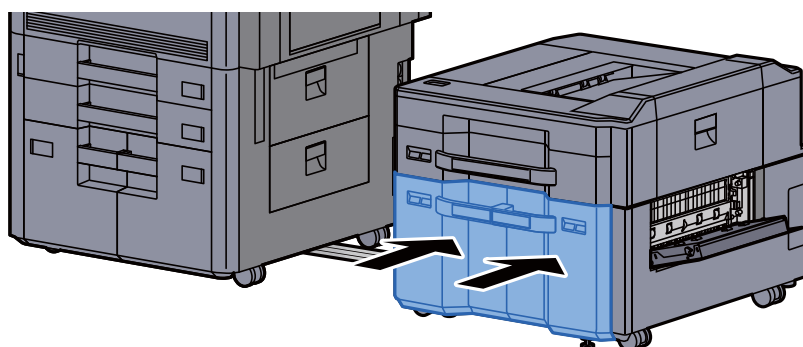
- 8 Abdeckung (B2) öffnen.



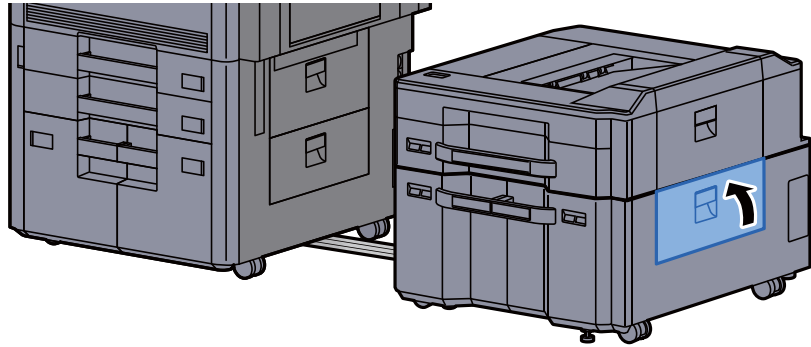
- 9 Das gestaute Papier entfernen.



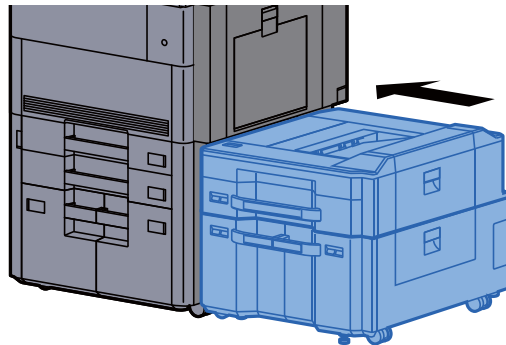
- 10 Papierzufuhreinheit, Kassette 6 und Kassette 7 wieder zurückschieben.



11 Abdeckung schließen.



12 Seitliche Papierzufuhr in die ursprüngliche Position zurückbringen.

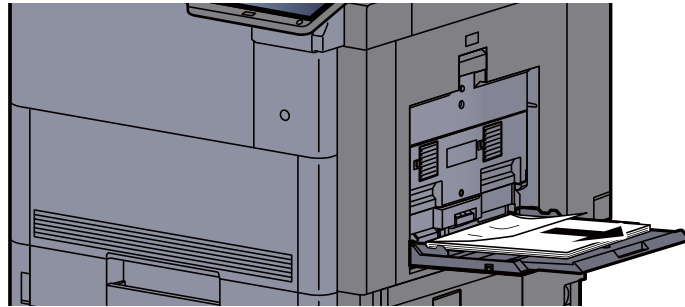


Papierstau in der Universalzufuhr beseitigen

VORSICHT

- Einmal gestautes Papier darf nicht wieder eingelegt werden.
- Wenn das Papier während der Staubeseitigung gerissen ist, müssen Sie sicherstellen, dass alle losen Papierteile aus dem Geräteinneren entfernt wurden. Im Gerät gebliebene Papierteile können weitere Staus verursachen.

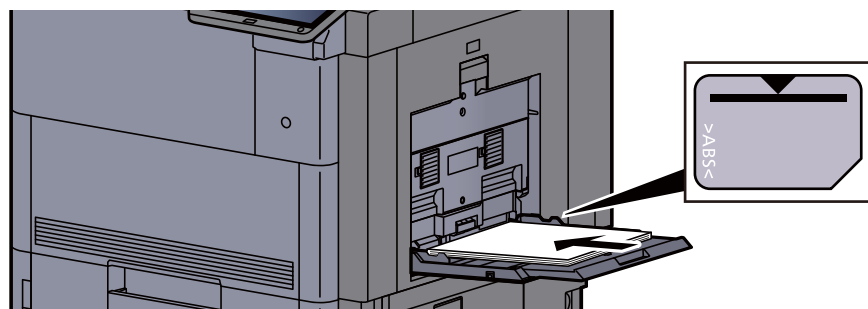
- 1 Das gestaute Papier entfernen.



- 2 Das gesamte Papier entfernen.



- 3 Papier wieder einlegen.

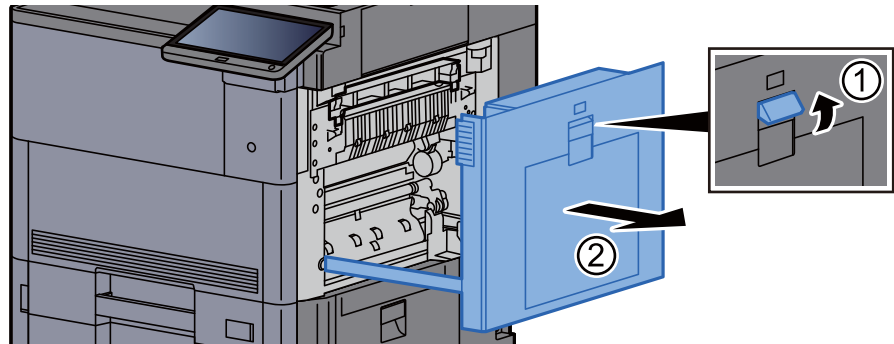


Papierstau in der rechten Abdeckung 1 beseitigen

VORSICHT

Die Heizung ist sehr heiß. Diese Teile äußerst vorsichtig handhaben, um Verbrennungen zu vermeiden.

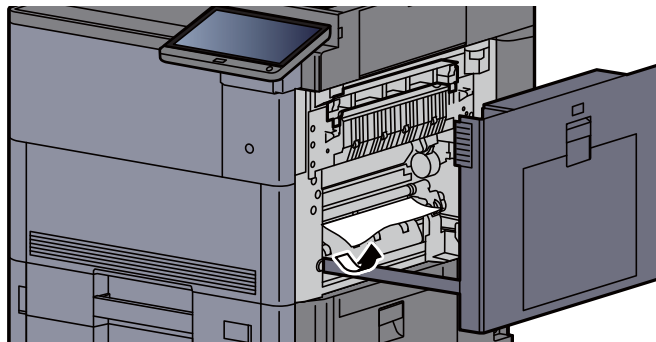
- 1 Rechte Abdeckung 1 öffnen.



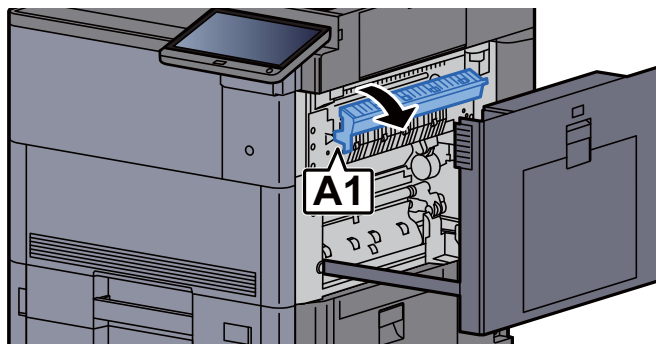
HINWEIS

Papier aus der Universalzufuhr entfernen.

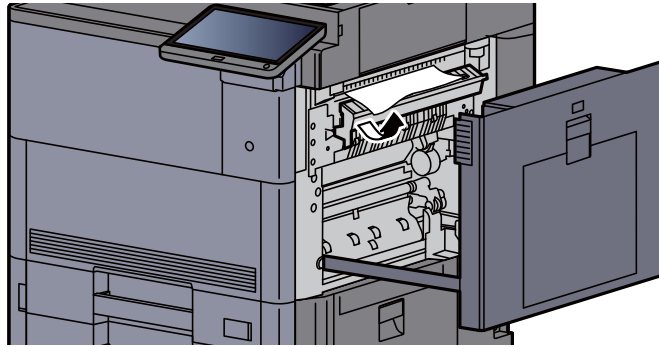
- 2 Das gestaute Papier entfernen.



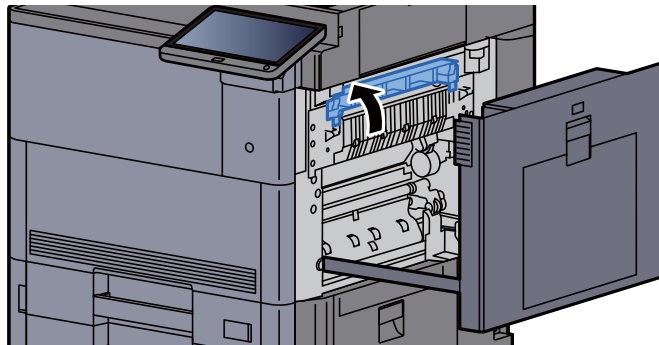
- 3 Öffnen Sie die Heizungsabdeckung (A1).



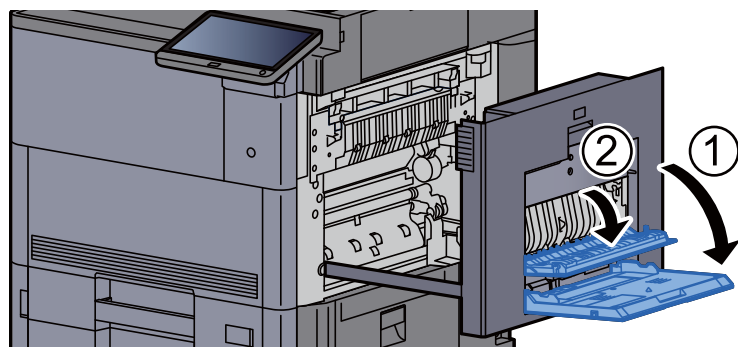
- 4 Das gestaute Papier entfernen.



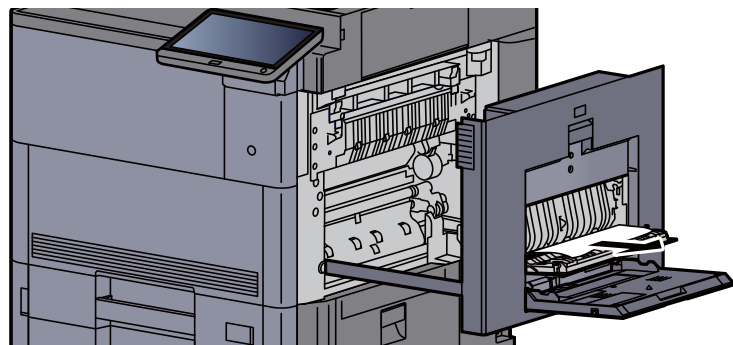
- 5 Die Heizungsabdeckung in die ursprüngliche Position zurückbringen.



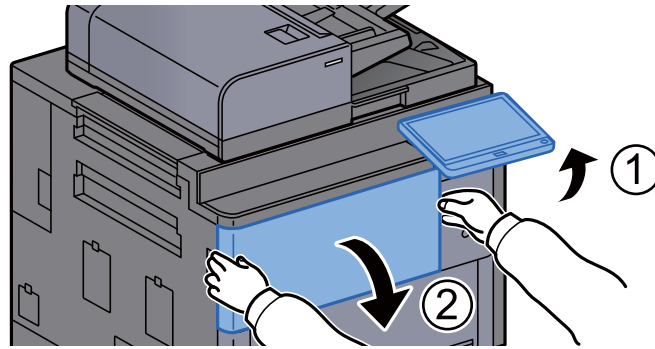
- 6 Universalzufuhr und die rechte Abdeckung 2 öffnen.



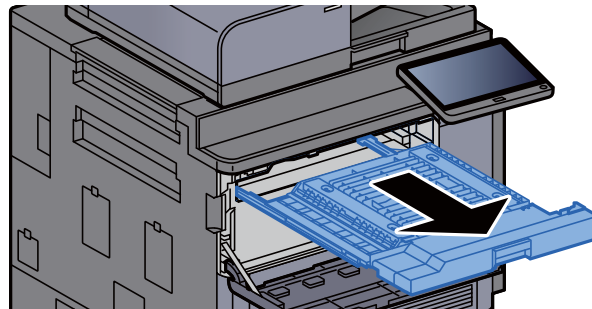
- 7 Das gestaute Papier entfernen.



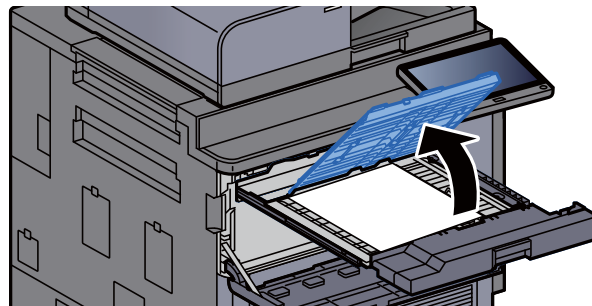
- 8 Das Bedienfeld nach oben klappen und die vordere Abdeckung öffnen.



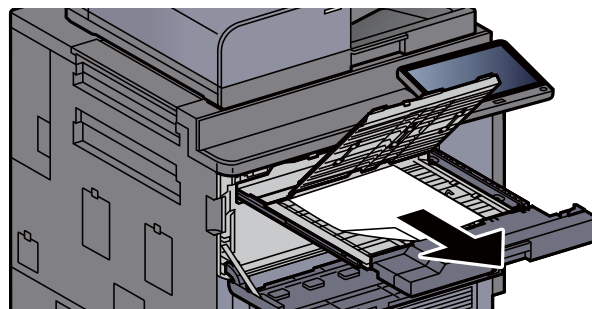
- 9 Übergabeeinheit herausziehen.



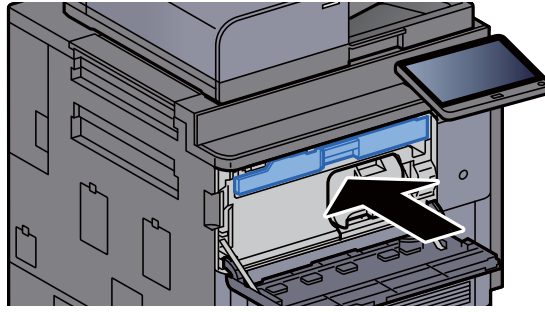
- 10 Abdeckung der Übergabeeinheit öffnen.



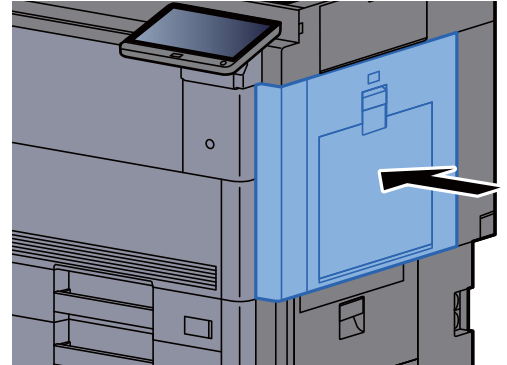
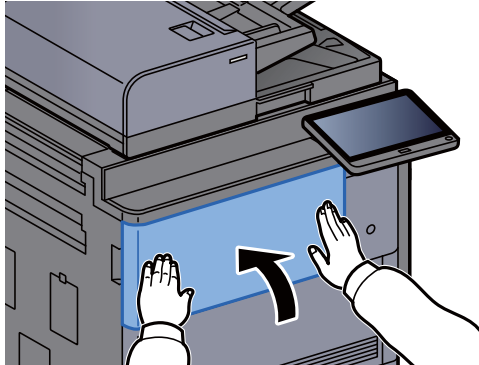
- 11 Das gestaute Papier entfernen.



12 Übergabeeinheit in die ursprüngliche Position zurückbringen.



13 Abdeckungen schließen.

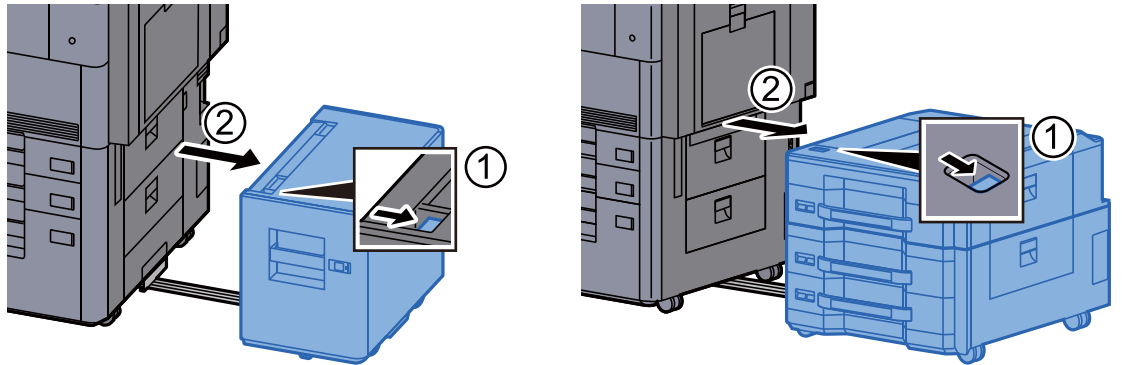


Papierstau in der rechten Abdeckung 3 beseitigen

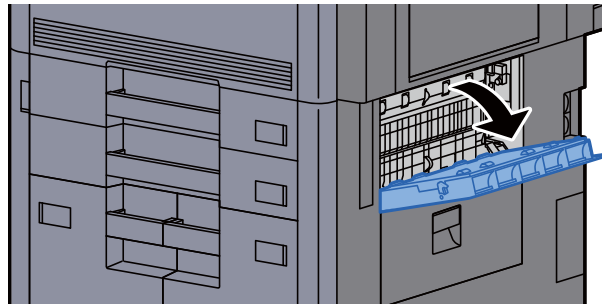
VORSICHT

- Einmal gestautes Papier darf nicht wieder eingelegt werden.
- Wenn das Papier während der Staubeseitigung gerissen ist, müssen Sie sicherstellen, dass alle losen Papierteile aus dem Geräteinneren entfernt wurden. Im Gerät gebliebene Papierteile können weitere Staus verursachen.

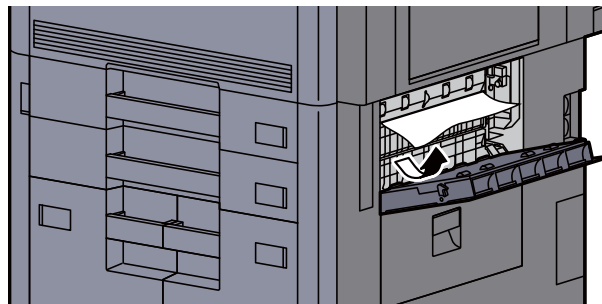
- 1 Falls die seitliche Papierzufuhr installiert ist, müssen Sie diese beiseite schieben.



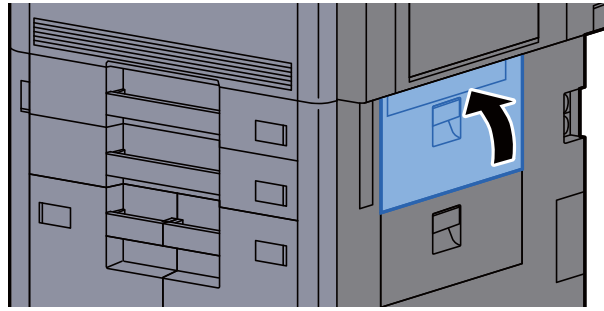
- 2 Rechte Abdeckung 3 öffnen.



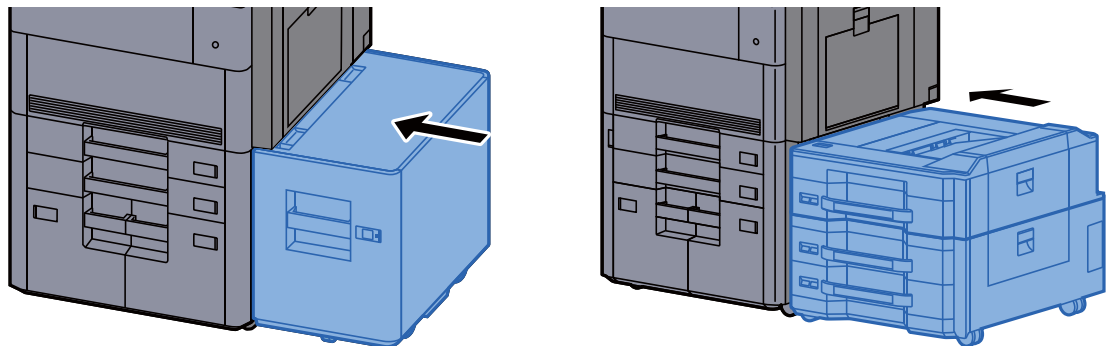
- 3 Das gestaute Papier entfernen.



4 Abdeckung schließen.



5 Falls die optionale seitliche Papierzufuhr installiert ist, müssen Sie diese wieder an die ursprüngliche Position schieben.



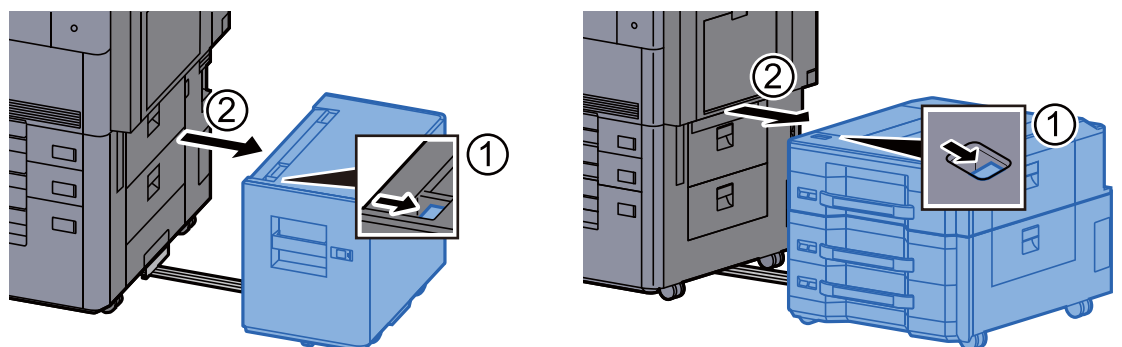
Papierstau in der rechten Abdeckung 4 beseitigen



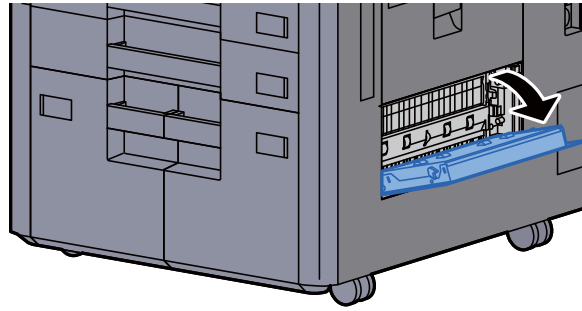
VORSICHT

- Einmal gestautes Papier darf nicht wieder eingelegt werden.
- Wenn das Papier während der Staubeseitigung gerissen ist, müssen Sie sicherstellen, dass alle losen Papierteile aus dem Geräteinneren entfernt wurden. Im Gerät gebliebene Papierteile können weitere Staus verursachen.

1 Falls die seitliche Papierzufuhr installiert ist, müssen Sie diese beiseite schieben.



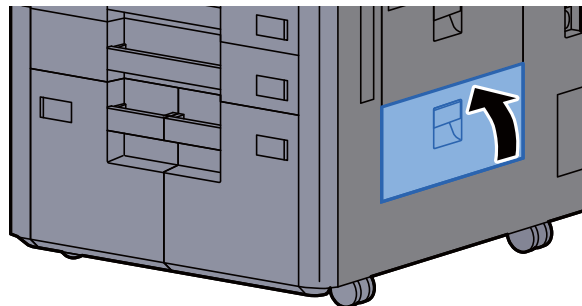
- 2 Rechte Abdeckung 4 öffnen.



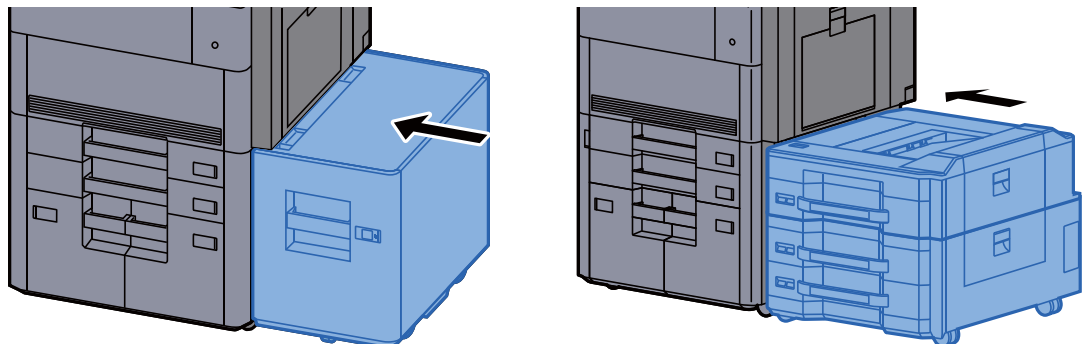
- 3 Das gestaute Papier entfernen.



- 4 Abdeckung schließen.



- 5 Falls die optionale seitliche Papierzufuhr installiert ist, müssen Sie diese wieder an die ursprüngliche Position schieben.

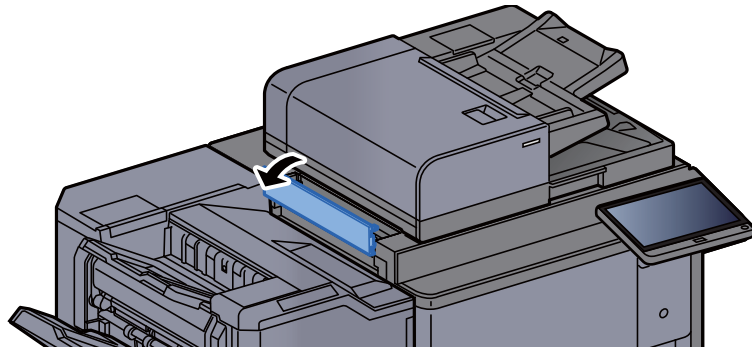


Papierstau im oberen linken Fach/4.000-Blatt-Dokumentenfinisher (Fach C) beseitigen

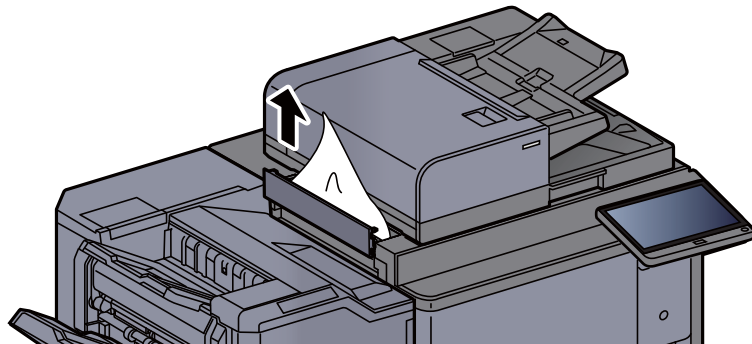
VORSICHT

- Einmal gestautes Papier darf nicht wieder eingelegt werden.
- Wenn das Papier während der Staubeseitigung gerissen ist, müssen Sie sicherstellen, dass alle losen Papierteile aus dem Geräteinneren entfernt wurden. Im Gerät gebliebene Papierteile können weitere Staus verursachen.

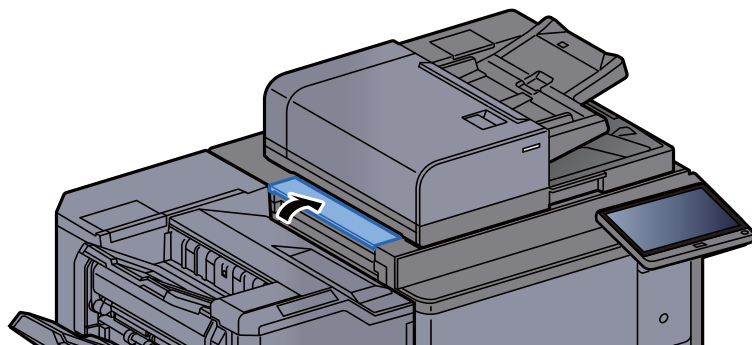
- 1 Die obere linke Abdeckung öffnen.



- 2 Das gestaute Papier entfernen.



- 3 Abdeckung schließen.

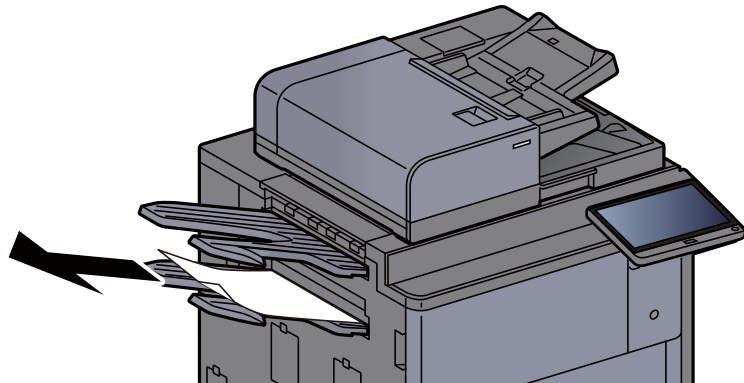


Papierstau im unteren linken Fach beseitigen

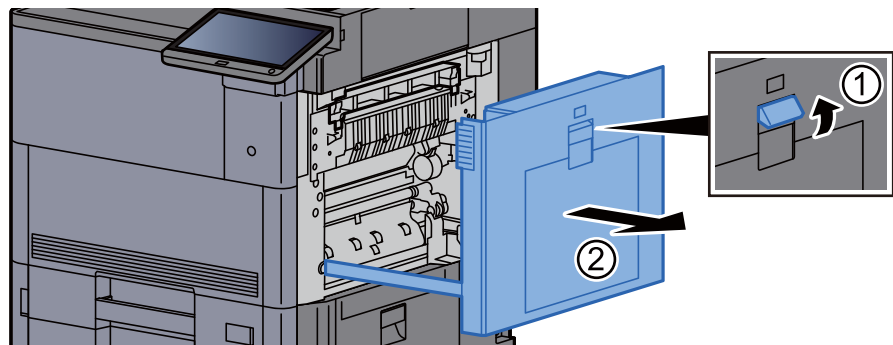
VORSICHT

- Einmal gestautes Papier darf nicht wieder eingelegt werden.
- Wenn das Papier während der Staubeseitigung gerissen ist, müssen Sie sicherstellen, dass alle losen Papierteile aus dem Geräteinneren entfernt wurden. Im Gerät gebliebene Papierteile können weitere Staus verursachen.

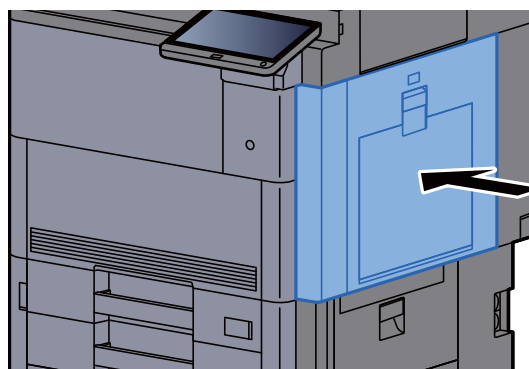
- 1 Das gestaute Papier entfernen.



- 2 Rechte Abdeckung 1 öffnen.



- 3 Abdeckung schließen.

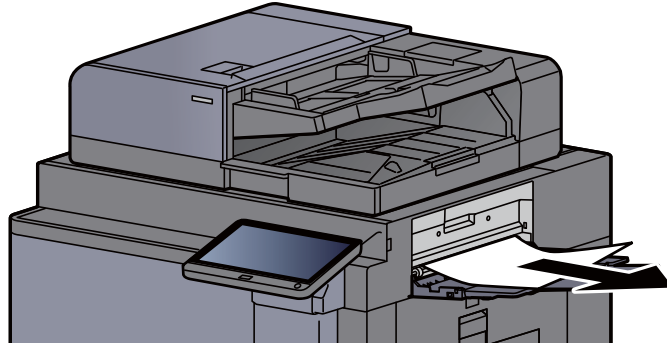


Papierstau im rechten Fach beseitigen

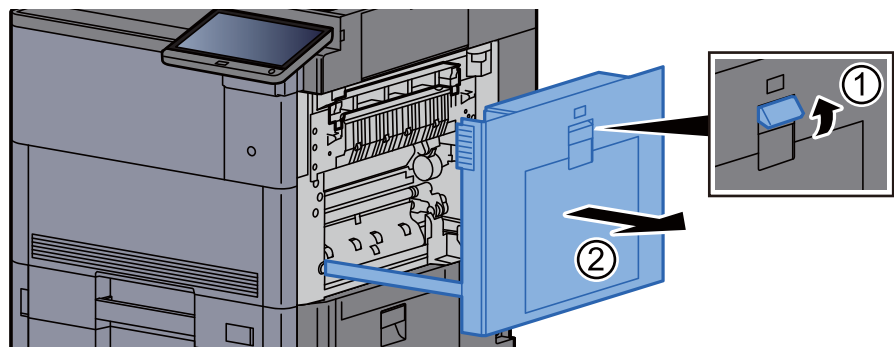
VORSICHT

- Einmal gestautes Papier darf nicht wieder eingelegt werden.
- Wenn das Papier während der Staubeseitigung gerissen ist, müssen Sie sicherstellen, dass alle losen Papierteile aus dem Geräteinneren entfernt wurden. Im Gerät gebliebene Papierteile können weitere Staus verursachen.

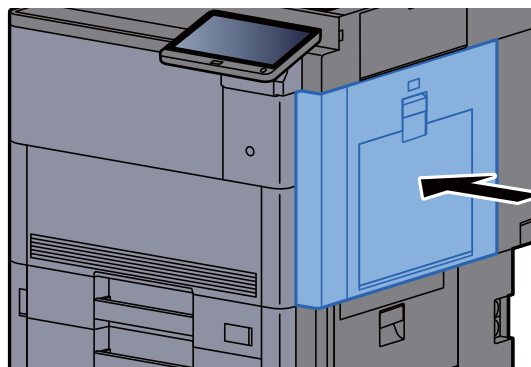
- 1 Das gestaute Papier entfernen.



- 2 Rechte Abdeckung 1 öffnen.



- 3 Abdeckung schließen.



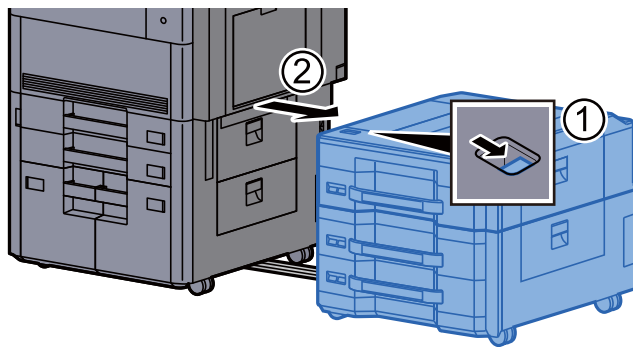
Papierstau in der oberen Abdeckung, der rechten Abdeckung 1 beseitigen (Seitliche Papierzufuhr (3×500 Blatt) / Seitliches Großraummagazin (500, 2×1.500 Blatt))

Siehe auch die Erklärung für die seitliche Papierzufuhr (3×500 Blatt).

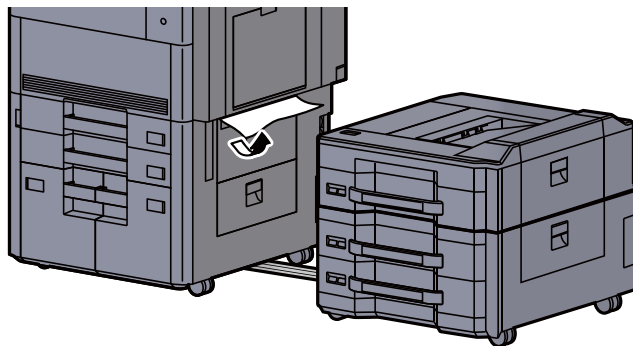
VORSICHT

- Einmal gestautes Papier darf nicht wieder eingelegt werden.
- Wenn das Papier während der Staubeseitigung gerissen ist, müssen Sie sicherstellen, dass alle losen Papierteile aus dem Geräteinneren entfernt wurden. Im Gerät gebliebene Papierteile können weitere Staus verursachen.

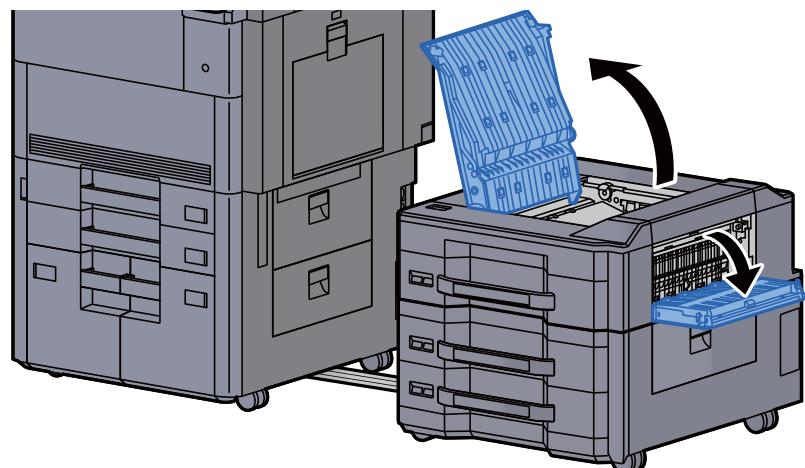
- 1 Seitliche Papierzufuhr beiseite schieben.



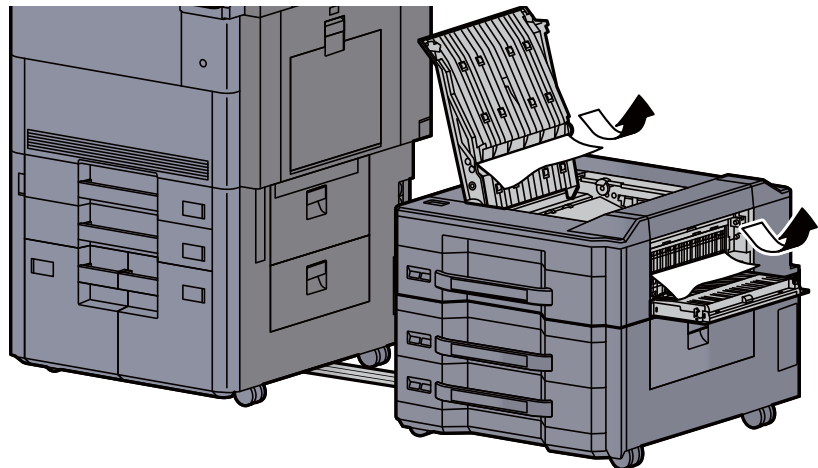
- 2 Das gestaute Papier entfernen.



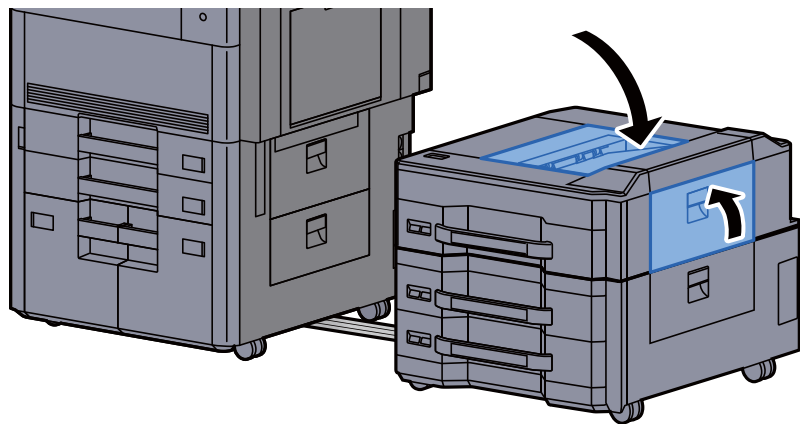
- 3 Obere Abdeckung und rechte Abdeckung 1 der seitlichen Papierzufuhr öffnen.



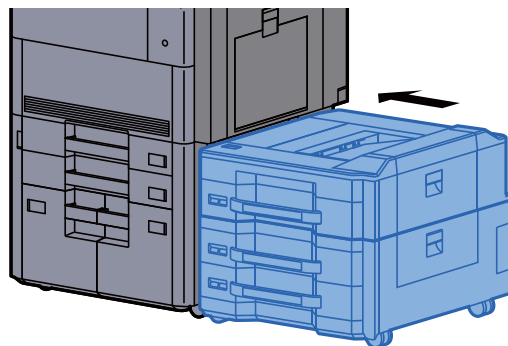
- 4 Das gestaute Papier entfernen.



- 5 Abdeckungen schließen.



- 6 Seitliche Papierzufuhr in die ursprüngliche Position zurückbringen.



Papierstau in der rechten Abdeckung 2 beseitigen (Seitliche Papierzufuhr (3×500 Blatt) / Seitliches Großraummagazin (500, 2×1.500 Blatt))

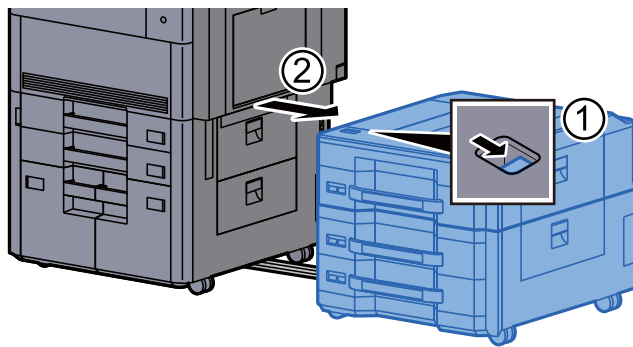
Siehe auch die Erklärung für die seitliche Papierzufuhr (3×500 Blatt).



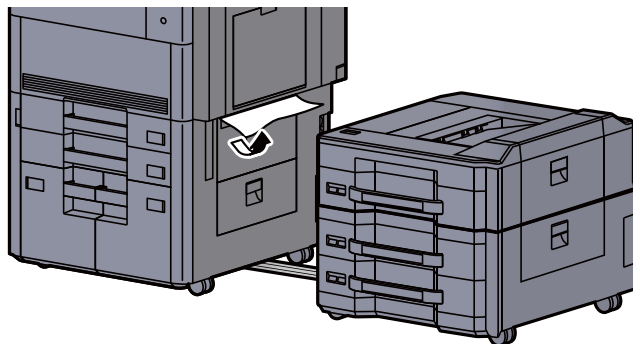
VORSICHT

- Einmal gestautes Papier darf nicht wieder eingelegt werden.
- Wenn das Papier während der Staubeseitigung gerissen ist, müssen Sie sicherstellen, dass alle losen Papierteile aus dem Geräteinneren entfernt wurden. Im Gerät gebliebene Papierteile können weitere Staus verursachen.

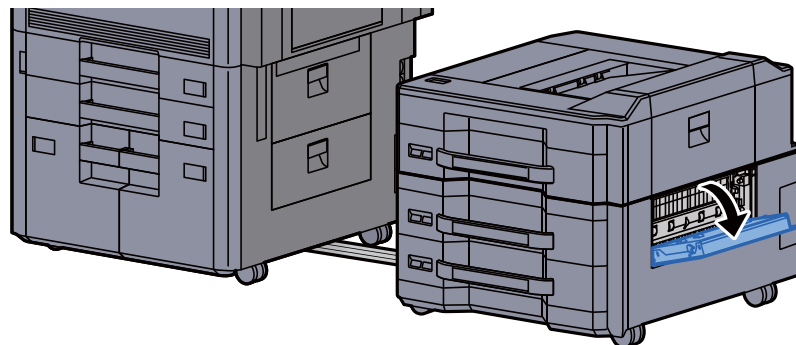
- 1 Seitliche Papierzufuhr beiseite schieben.



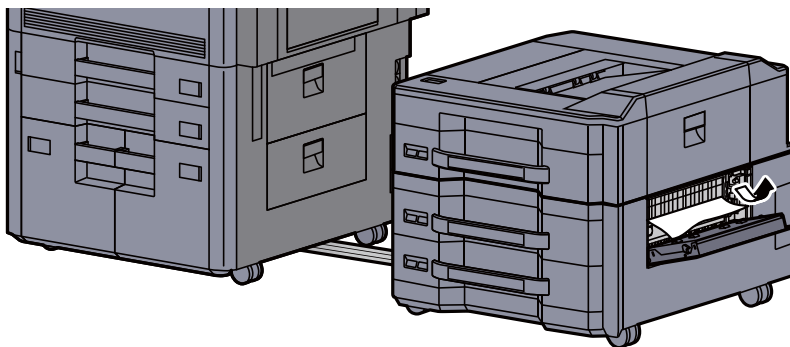
- 2 Das gestaute Papier entfernen.



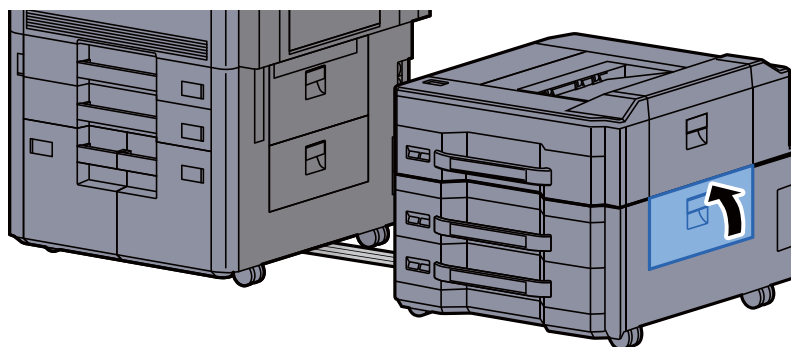
- 3 Rechte Abdeckung 2 der seitlichen Papierzufuhr öffnen.



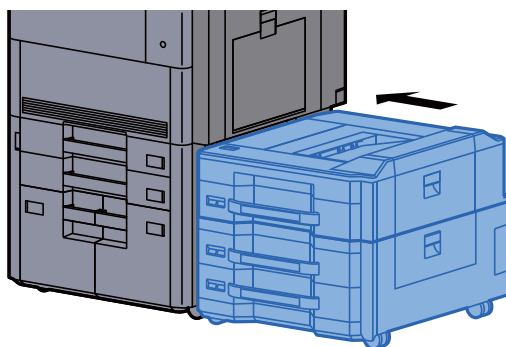
- 4 Das gestaute Papier entfernen.



- 5 Abdeckung schließen.



- 6 Seitliche Papierzufuhr in die ursprüngliche Position zurückbringen.



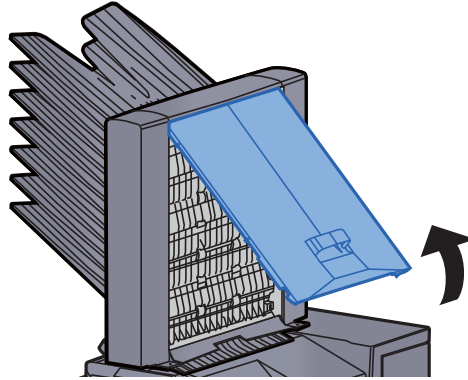
Papierstau in der Mailbox beseitigen



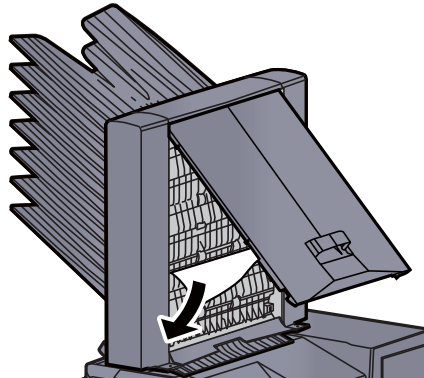
VORSICHT

- Einmal gestautes Papier darf nicht wieder eingelegt werden.
- Wenn das Papier während der Staubeseitigung gerissen ist, müssen Sie sicherstellen, dass alle losen Papierteile aus dem Geräteinneren entfernt wurden. Im Gerät gebliebene Papierteile können weitere Staus verursachen.

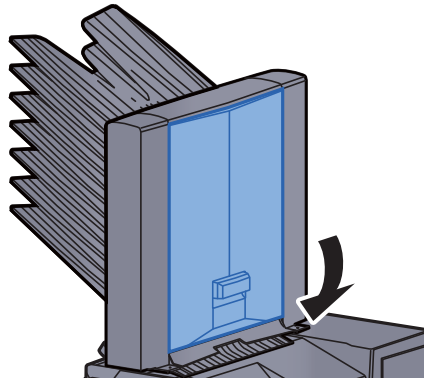
- 1 Abdeckung der Mailbox öffnen.



- 2 Das gestaute Papier entfernen.



- 3 Abdeckung schließen.

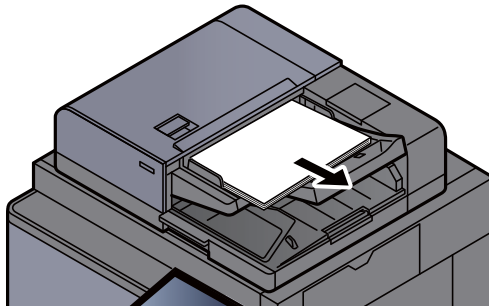


Papierstau im Vorlageneinzug beseitigen

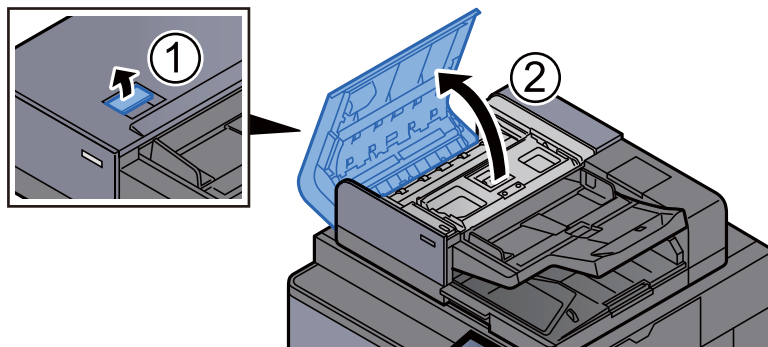
VORSICHT

Wenn das Papier während der Staubeseitigung gerissen ist, müssen Sie sicherstellen, dass alle losen Papierteile aus dem Geräteinneren entfernt wurden. Im Gerät gebliebene Papierteile können weitere Staus verursachen.

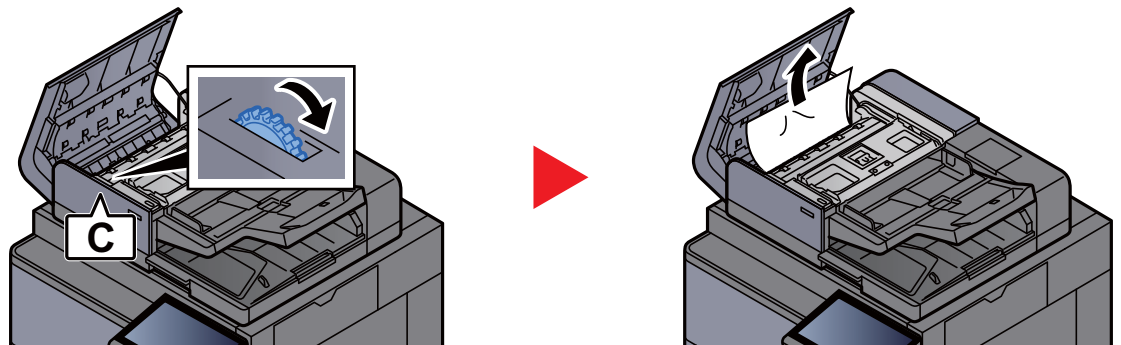
- 1 Original aus dem Vorlageneinzug entfernen.



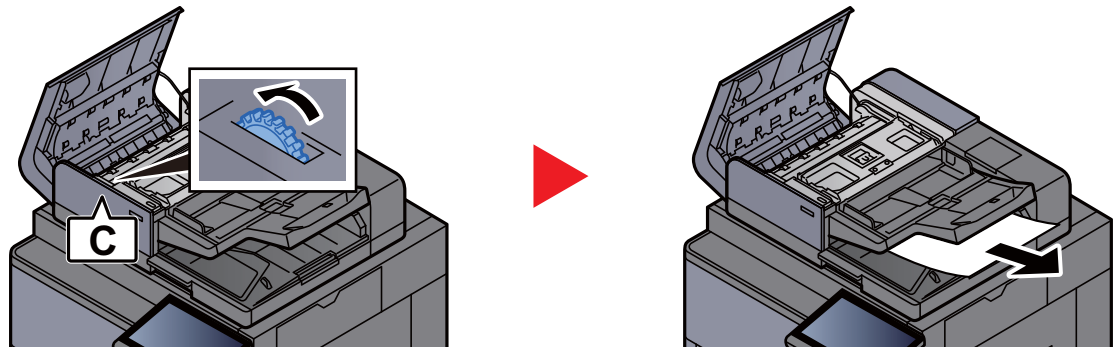
- 2 Abdeckung des Vorlageneinzugs öffnen.



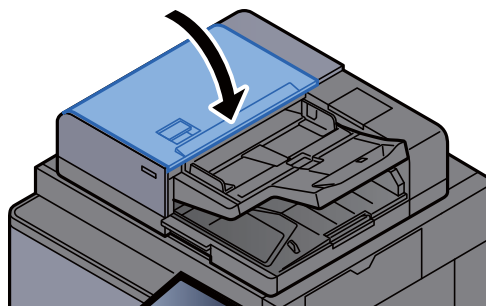
- 3 Drehrad (C) drehen und das gestaute Papier entfernen.



- 4 Drehrad (C) drehen und das gestaute Papier entfernen.



- 5 Abdeckung schließen.



Papierstau im 4.000-Blatt-/100-Blatt-Dokumentenfinisher (Innere Ablage) beseitigen

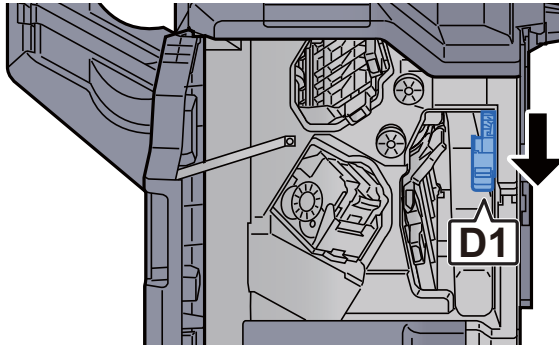
VORSICHT

- Einmal gestautes Papier darf nicht wieder eingelegt werden.
- Wenn das Papier während der Staubeseitigung gerissen ist, müssen Sie sicherstellen, dass alle losen Papierteile aus dem Geräteinneren entfernt wurden. Im Gerät gebliebene Papierteile können weitere Staus verursachen.

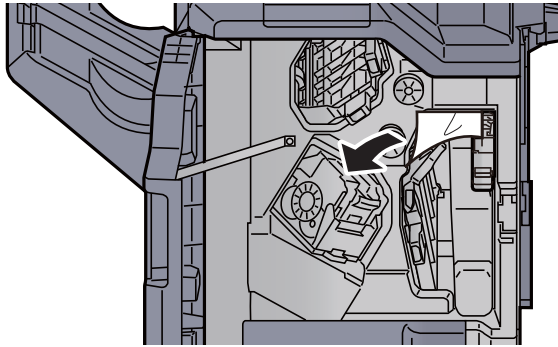
- 1 Vordere Abdeckung 1 des Dokumentenfinishers öffnen.



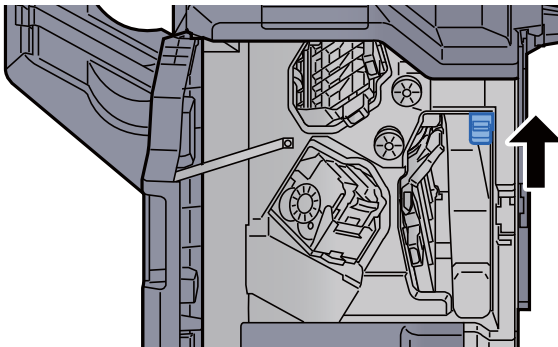
- 2 Papierführung (D1) öffnen.



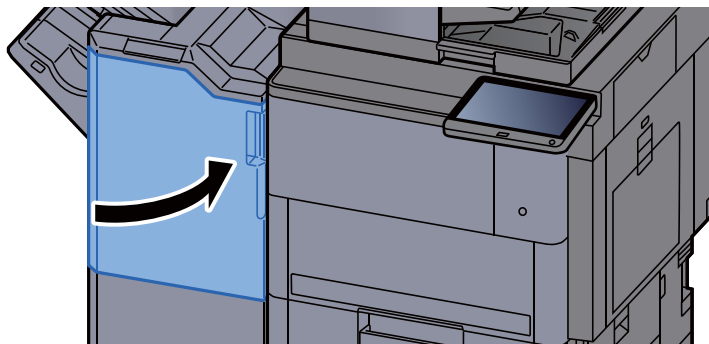
- 3 Das gestaute Papier entfernen.



- 4 Papierführung (D1) in die ursprüngliche Position zurückbringen.



- 5 Abdeckung schließen.

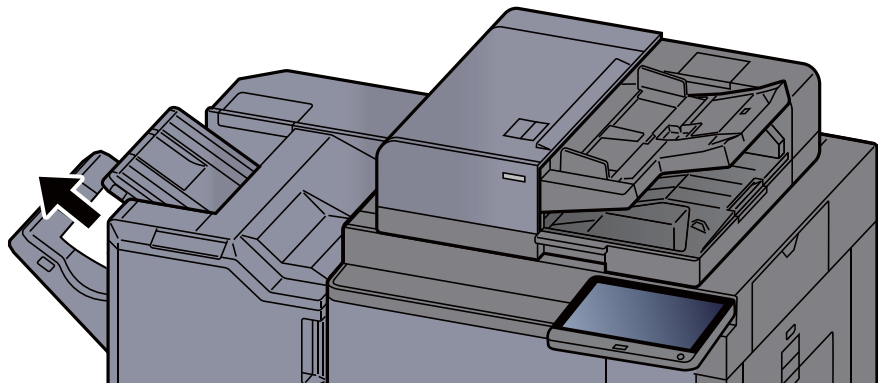


Papierstau im 4.000-Blatt-/100-Blatt-Dokumentenfinisher (Fach A) beseitigen

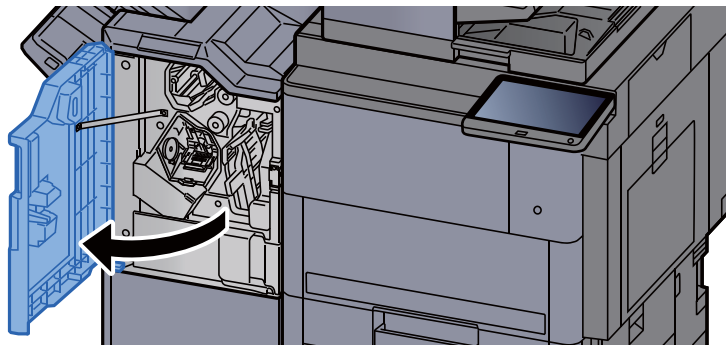
VORSICHT

- Einmal gestautes Papier darf nicht wieder eingelegt werden.
- Wenn das Papier während der Staubeseitigung gerissen ist, müssen Sie sicherstellen, dass alle losen Papierteile aus dem Geräteinneren entfernt wurden. Im Gerät gebliebene Papierteile können weitere Staus verursachen.

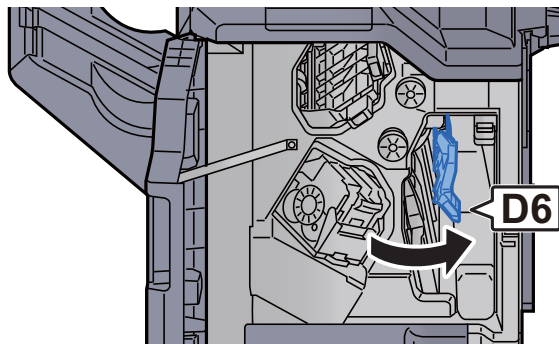
- 1 Das gestaute Papier entfernen.



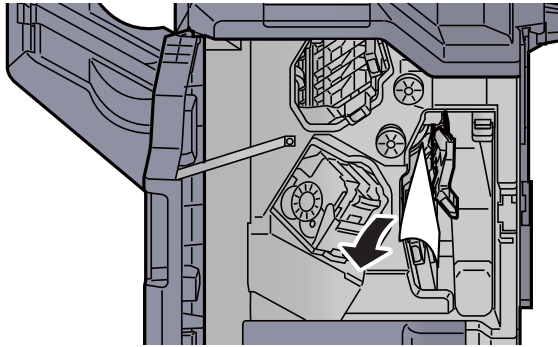
- 2 Vordere Abdeckung 1 des Dokumentenfinishers öffnen.



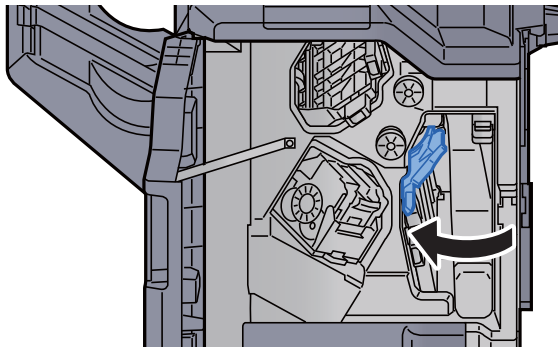
- 3 Papierführung (D6) öffnen.



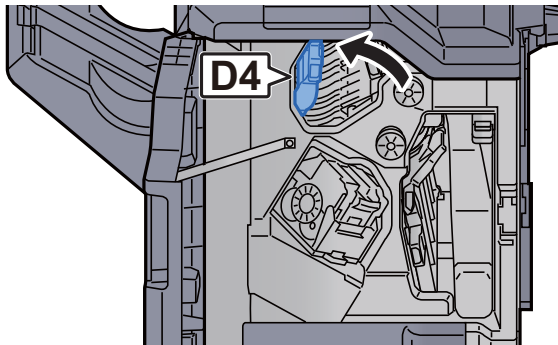
- 4 Das gestaute Papier entfernen.



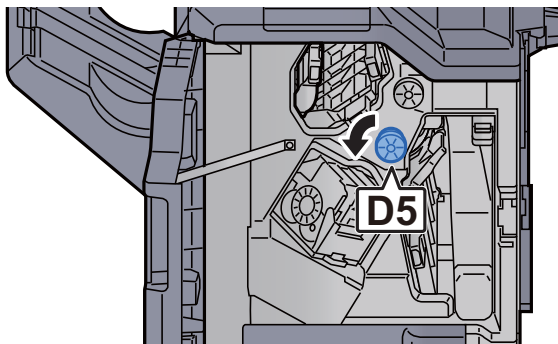
- 5 Papierführung (D6) in die ursprüngliche Position zurückbringen.



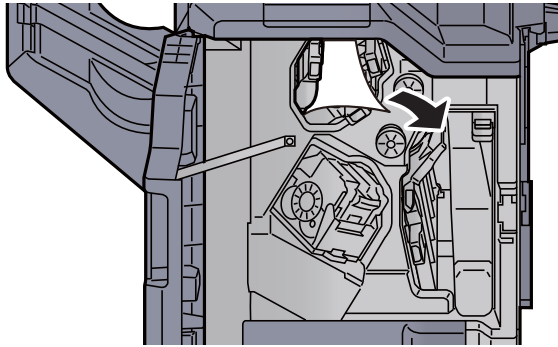
- 6 Papierführung (D4) öffnen.



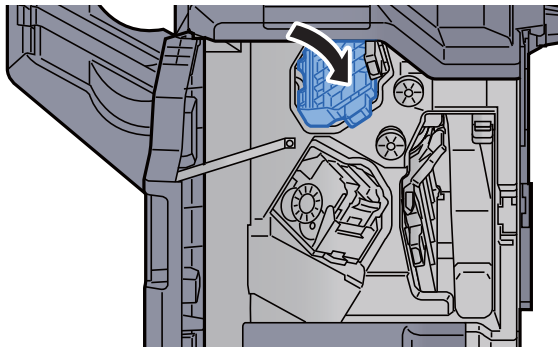
- 7 Drehknopf (D5) drehen.



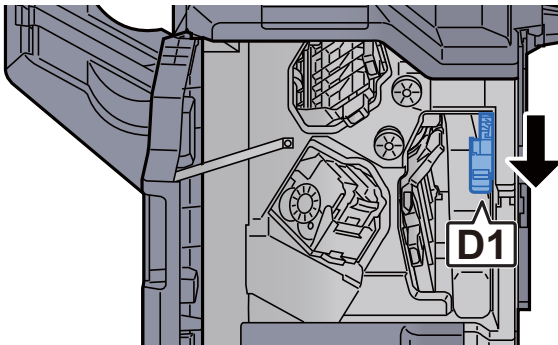
8 Das gestaute Papier entfernen.



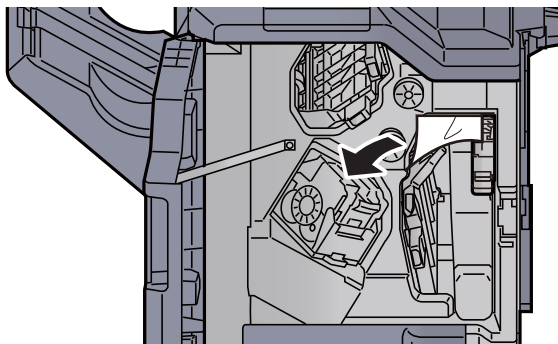
9 Papierführung (D4) in die ursprüngliche Position zurückbringen.



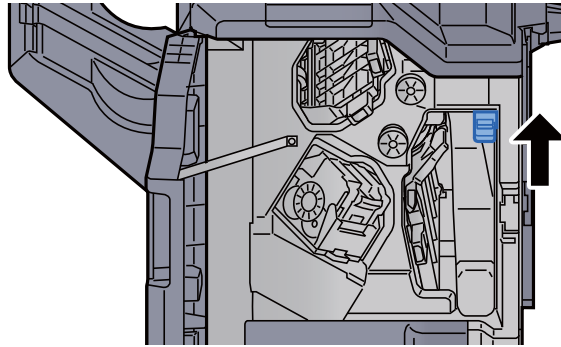
10 Papierführung (D1) öffnen.



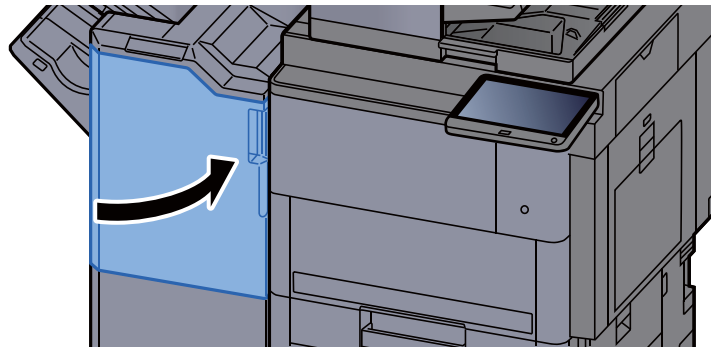
11 Das gestaute Papier entfernen.



12 Papierführung (D1) in die ursprüngliche Position zurückbringen.



13 Abdeckung schließen.

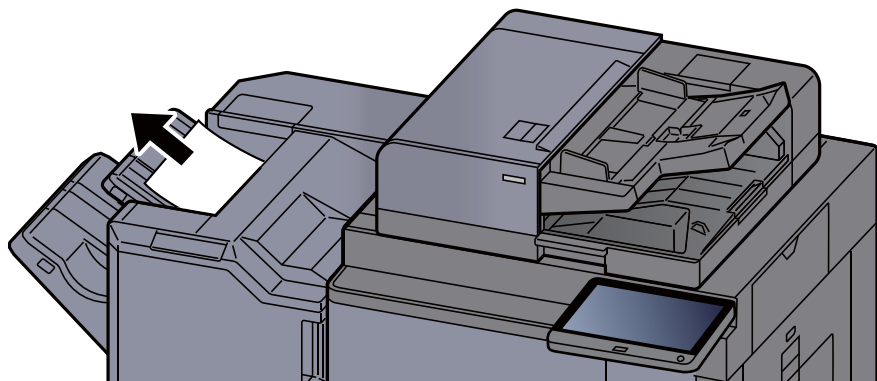


Papierstau im 4.000-Blatt-/100-Blatt-Dokumentenfinisher (Fach B) beseitigen

VORSICHT

- Einmal gestautes Papier darf nicht wieder eingelegt werden.
- Wenn das Papier während der Staubeseitigung gerissen ist, müssen Sie sicherstellen, dass alle losen Papierteile aus dem Geräteinneren entfernt wurden. Im Gerät gebliebene Papierteile können weitere Staus verursachen.

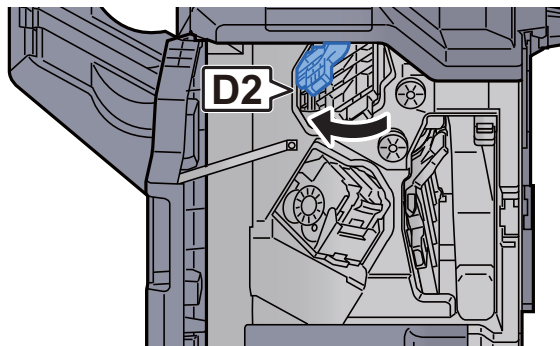
1 Das gestaute Papier entfernen.



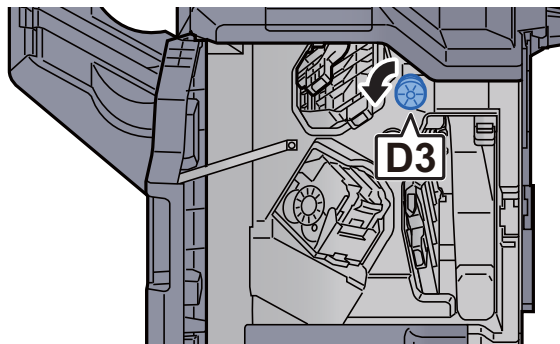
- 2 Vordere Abdeckung 1 des Dokumentenfinishers öffnen.



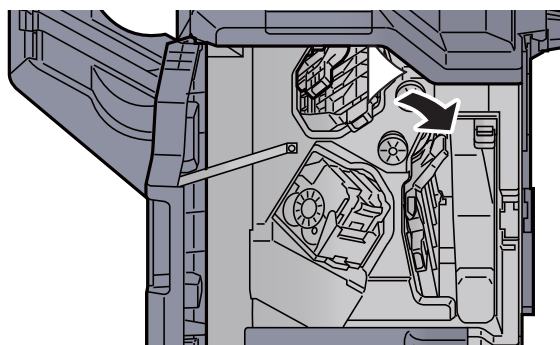
- 3 Papierführung (D2) öffnen.



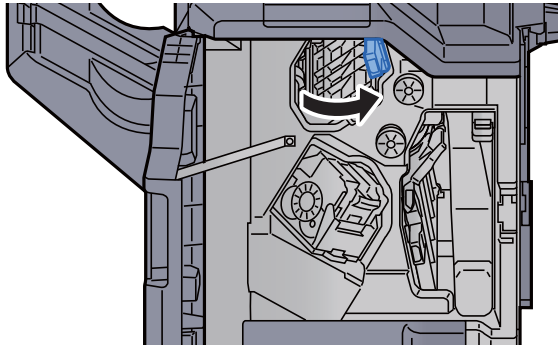
- 4 Drehknopf (D3) drehen.



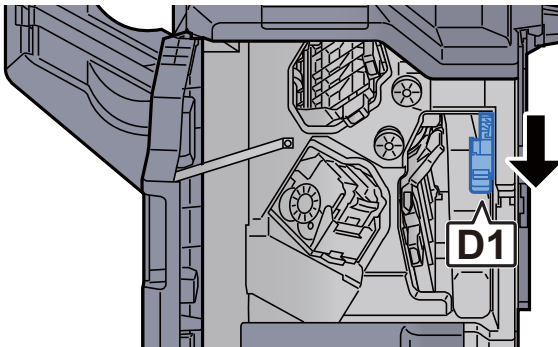
- 5 Das gestaute Papier entfernen.



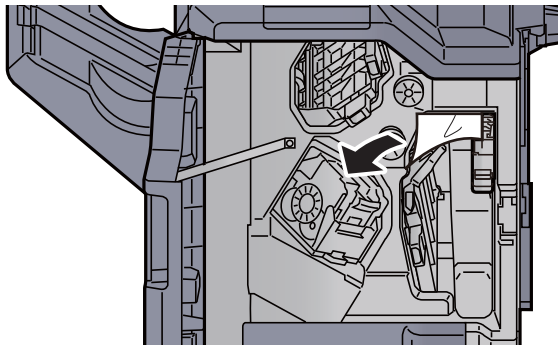
- 6 Papierführung (D2) in die ursprüngliche Position zurückbringen.



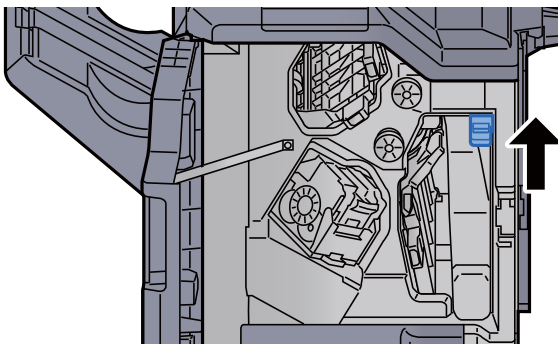
- 7 Papierführung (D1) öffnen.



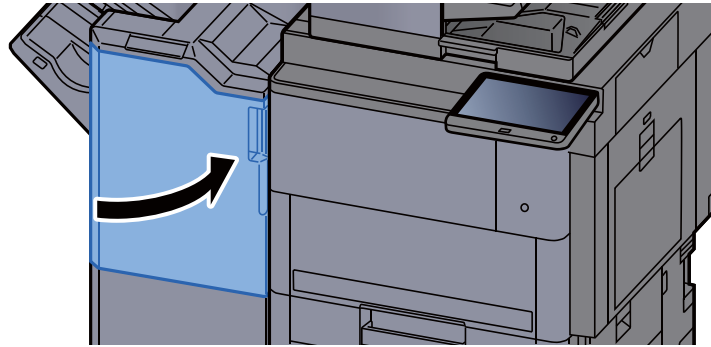
- 8 Das gestaute Papier entfernen.



- 9 Papierführung (D1) in die ursprüngliche Position zurückbringen.



10 Abdeckung schließen.

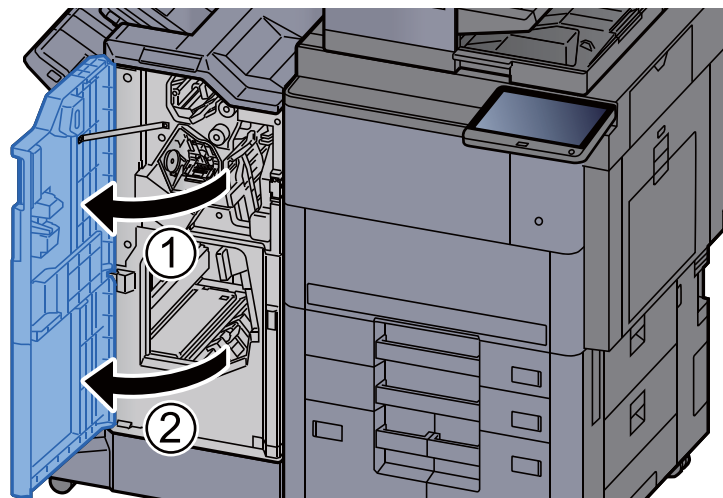


Papierstau in Falteinheit beseitigen (4.000-Blatt-Dokumentenfinisher)

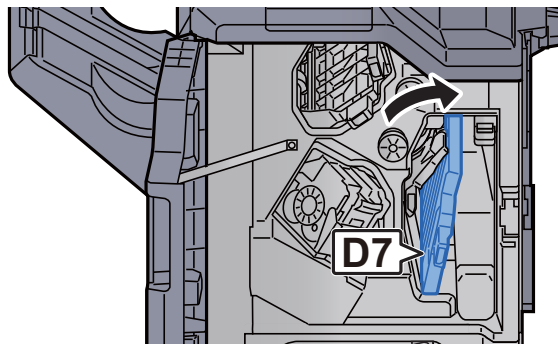
VORSICHT

- Einmal gestautes Papier darf nicht wieder eingelegt werden.
- Wenn das Papier während der Staubeseitigung gerissen ist, müssen Sie sicherstellen, dass alle losen Papierteile aus dem Geräteinneren entfernt wurden. Im Gerät gebliebene Papierteile können weitere Staus verursachen.

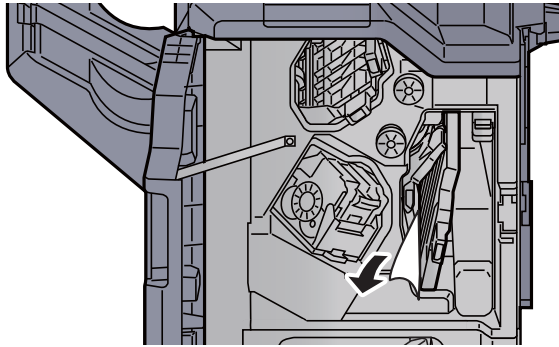
1 Vordere Abdeckung 1 und 2 des Finishers öffnen.



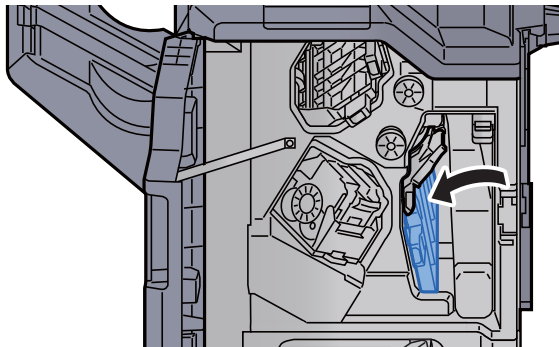
2 Papierführung (D7) öffnen.



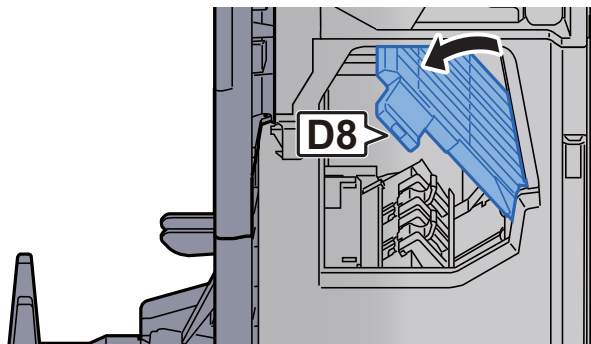
- 3 Das gestaute Papier entfernen.



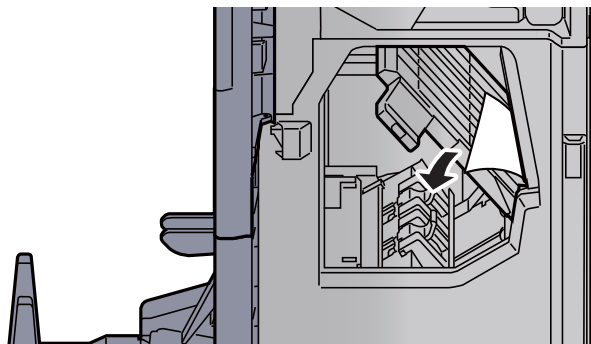
- 4 Papierführung (D7) in die ursprüngliche Position zurückbringen.



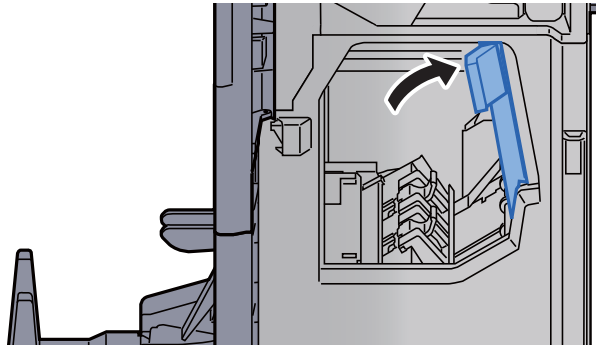
- 5 Papierführung (D8) öffnen.



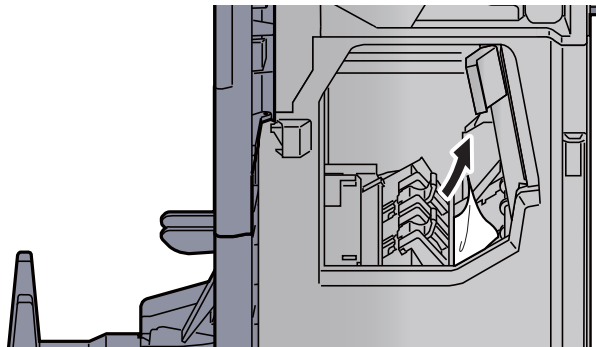
- 6 Das gestaute Papier entfernen.



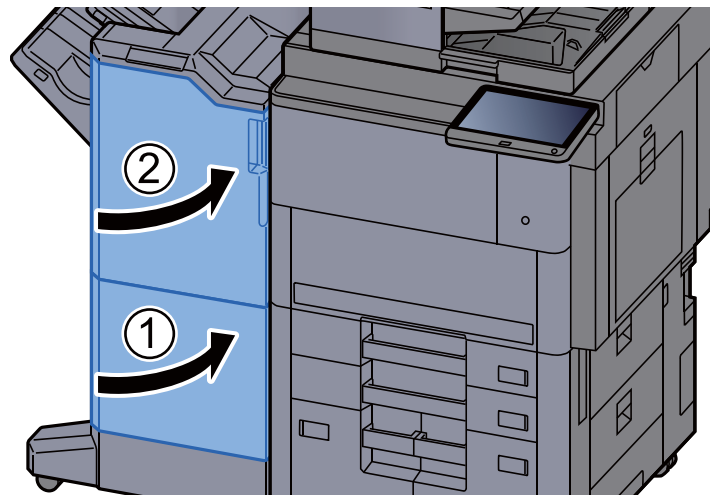
- 7 Papierführung (D8) in die ursprüngliche Position zurückbringen.



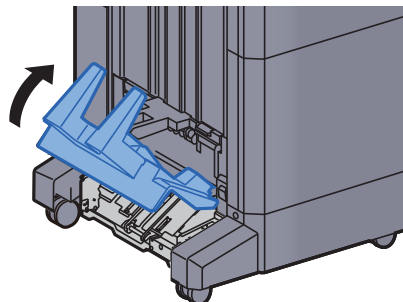
- 8 Papier aus dem Inneren des Dokumentenfinishers entfernen.



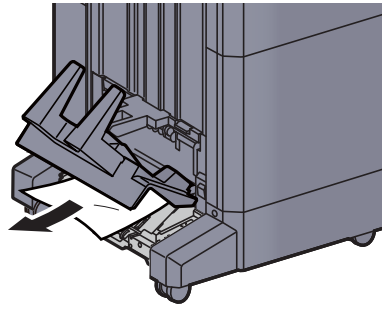
- 9 Abdeckungen schließen.



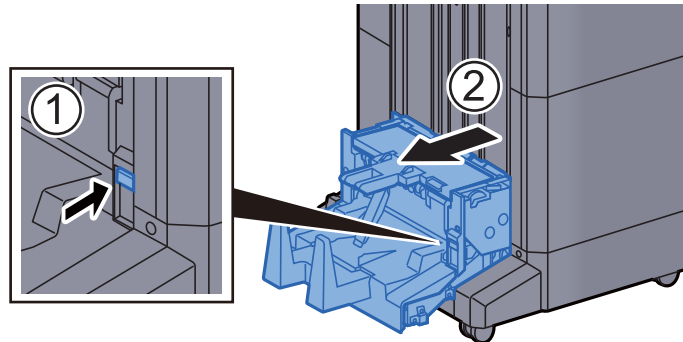
- 10 Faltfach anheben.



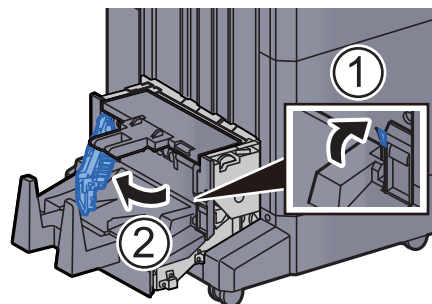
11 Das gestaute Papier entfernen.



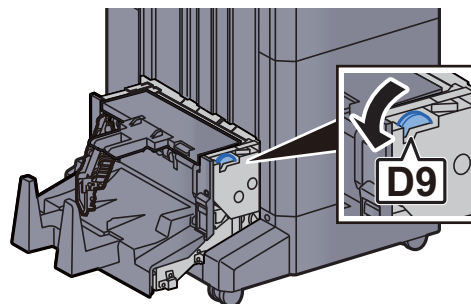
12 Freigabehebel drücken und die Falteinheit herausziehen.



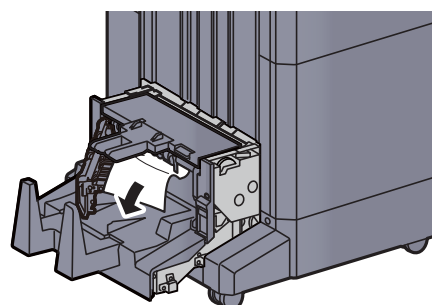
13 Linke Abdeckung der Falteinheit öffnen.



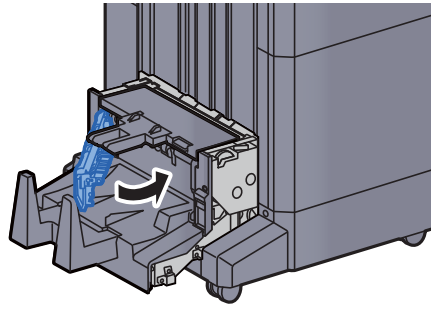
14 Drehrad (D9) drehen.



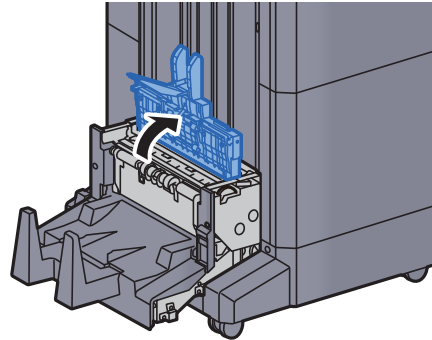
15 Das gestaute Papier entfernen.



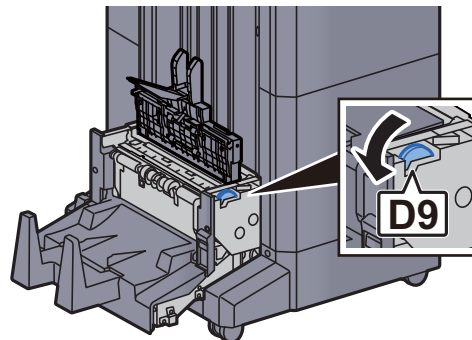
16 Linke Abdeckung der Falteinheit schließen.



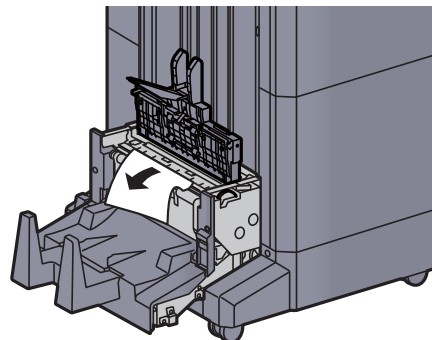
17 Obere Abdeckung der Falteinheit öffnen.



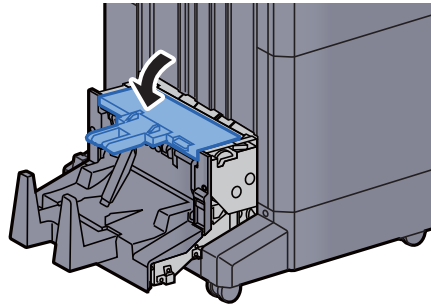
18 Drehrad (D9) drehen.



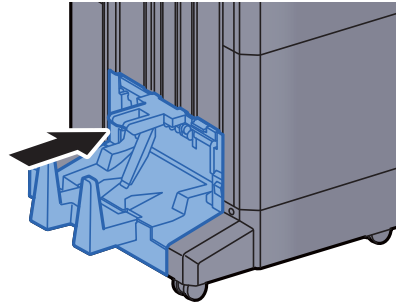
19 Das gestaute Papier entfernen.



20 Obere Abdeckung der Falteinheit schließen.



21 Falteinheit in die ursprüngliche Position zurückbringen.

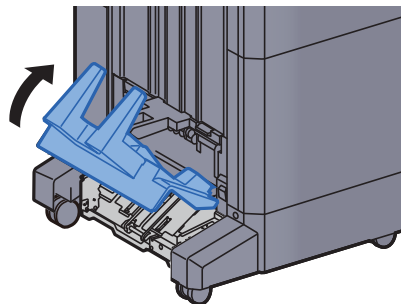


Papierstau in Falteinheit beseitigen (4.000-Blatt-Dokumentenfinisher)

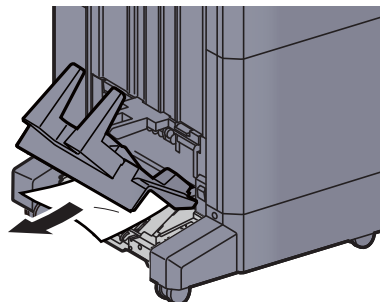
VORSICHT

- Einmal gestautes Papier darf nicht wieder eingelegt werden.
- Wenn das Papier während der Staubeseitigung gerissen ist, müssen Sie sicherstellen, dass alle losen Papierteile aus dem Geräteinneren entfernt wurden. Im Gerät gebliebene Papierteile können weitere Staus verursachen.

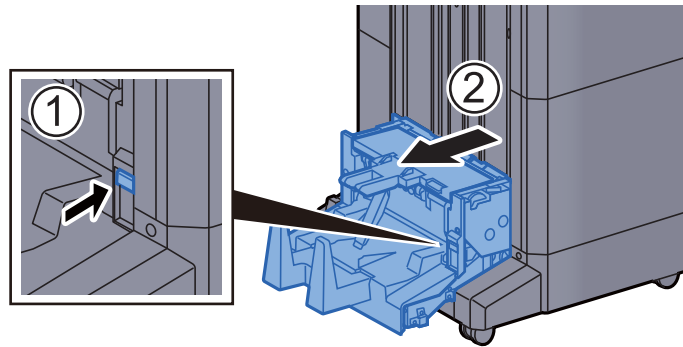
1 Faltfach anheben.



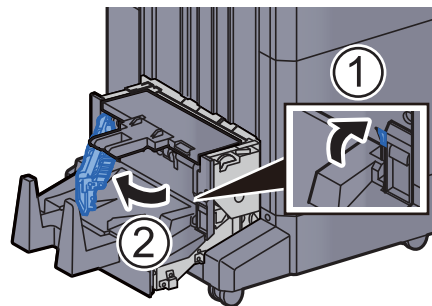
2 Das gestaute Papier entfernen.



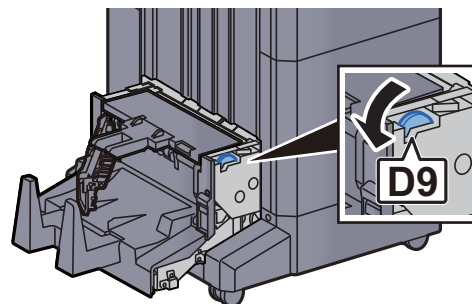
- 3 Freigabehebel drücken und die Falteinheit herausziehen.



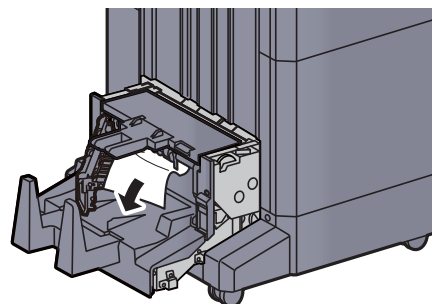
- 4 Linke Abdeckung der Falteinheit öffnen.



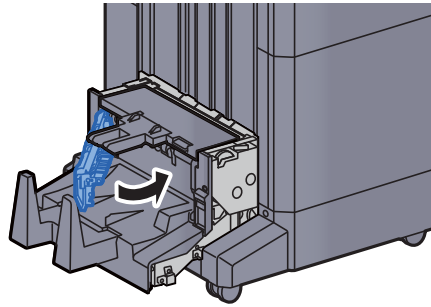
- 5 Drehrad (D9) drehen.



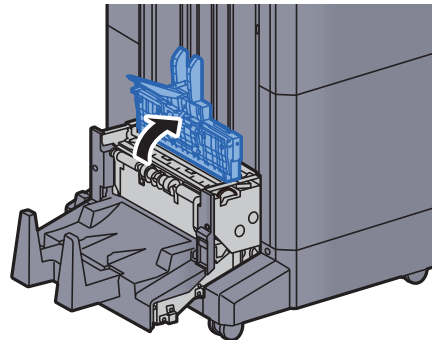
- 6 Das gestaute Papier entfernen.



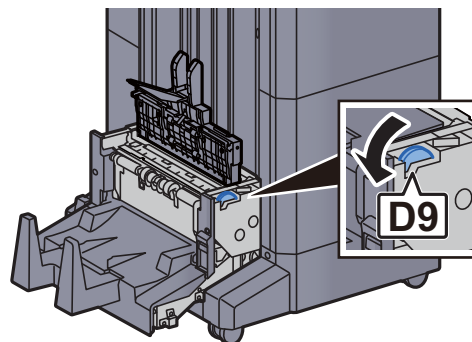
- 7 Linke Abdeckung der Falteinheit schließen.



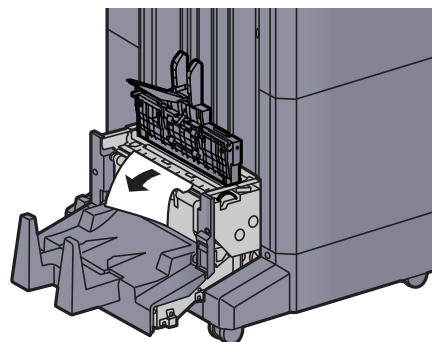
- 8 Obere Abdeckung der Falteinheit öffnen.



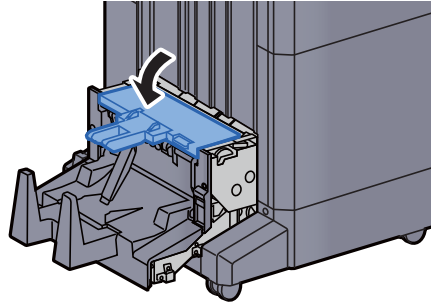
- 9 Drehrad (D9) drehen.



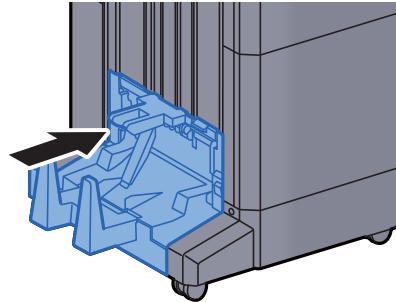
- 10 Das gestaute Papier entfernen.



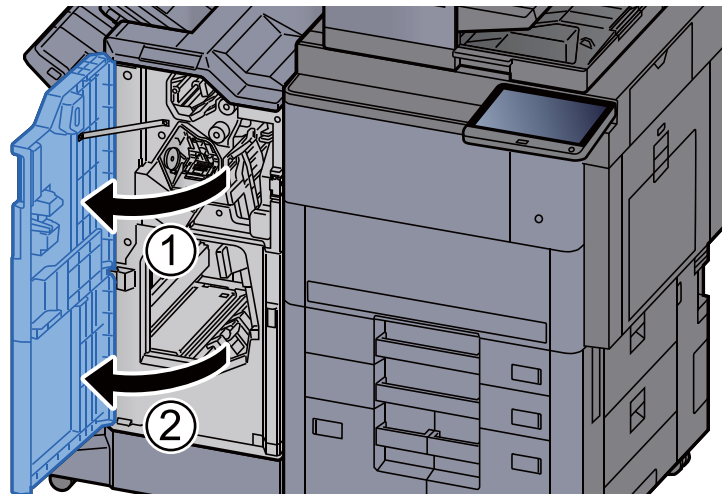
11 Obere Abdeckung der Falteinheit schließen.



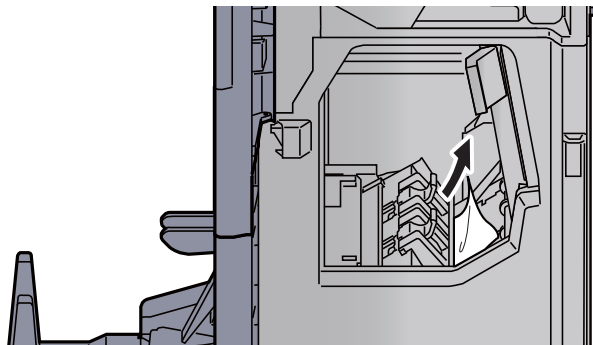
12 Falteinheit in die ursprüngliche Position zurückbringen.



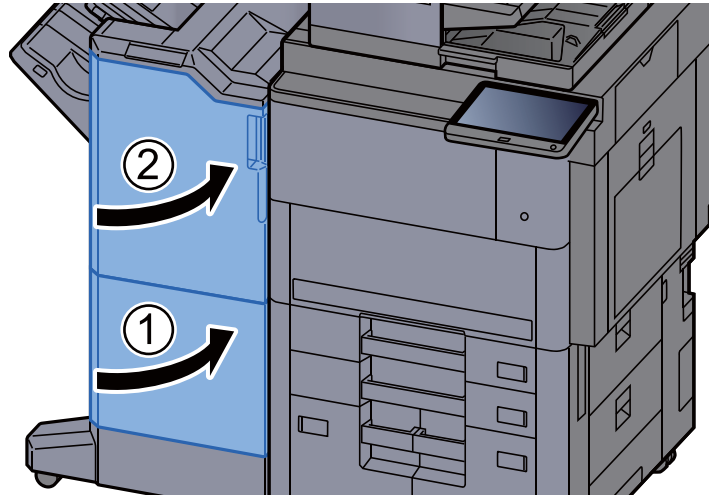
13 Vordere Abdeckung 1 und 2 des Finishers öffnen.



14 Papier aus dem Inneren des Dokumentenfinishers entfernen.



15 Abdeckungen schließen.



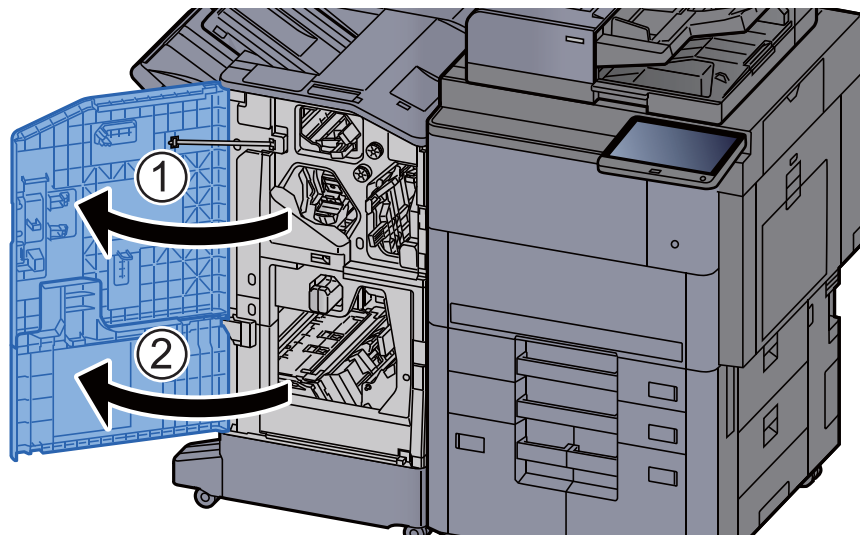
Papierstau in Falteinheit beseitigen (100-Blatt-Dokumentenfinisher)



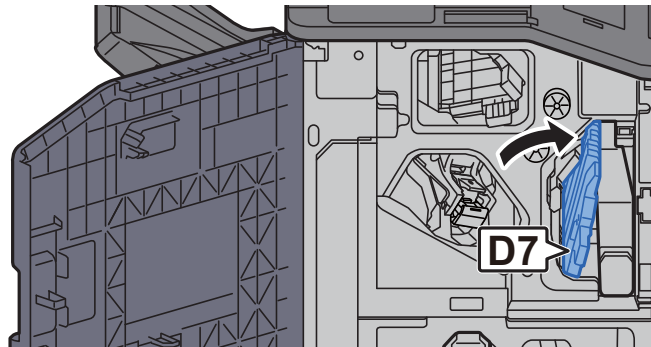
VORSICHT

- Einmal gestautes Papier darf nicht wieder eingelegt werden.
- Wenn das Papier während der Staubeseitigung gerissen ist, müssen Sie sicherstellen, dass alle losen Papierteile aus dem Geräteinneren entfernt wurden. Im Gerät gebliebene Papierteile können weitere Staus verursachen.

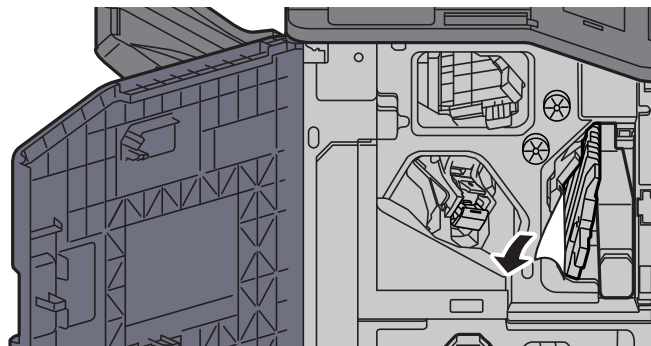
1 Vordere Abdeckung 1 und 2 des Finishers öffnen.



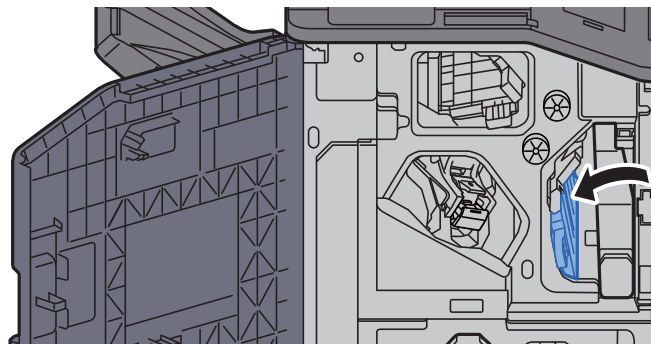
- 2 Papierführung (D7) öffnen.



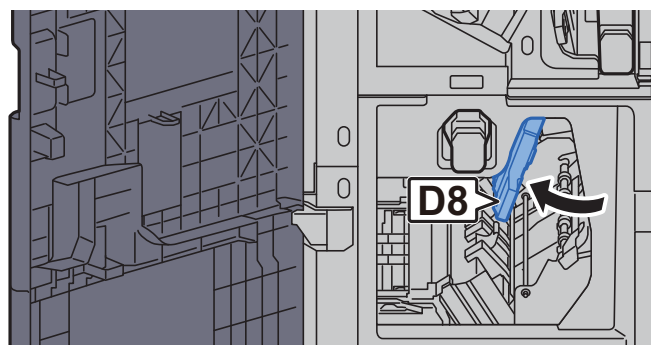
- 3 Das gestaute Papier entfernen.



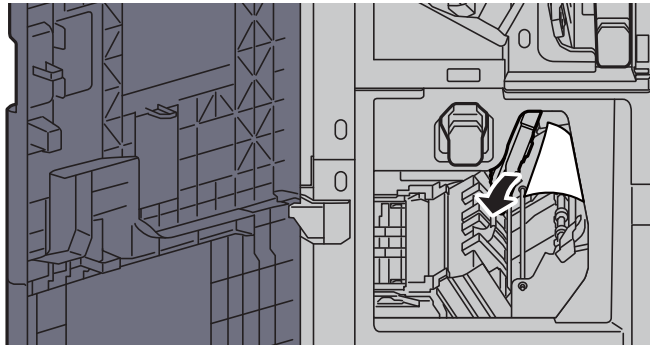
- 4 Papierführung (D7) in die ursprüngliche Position zurückbringen.



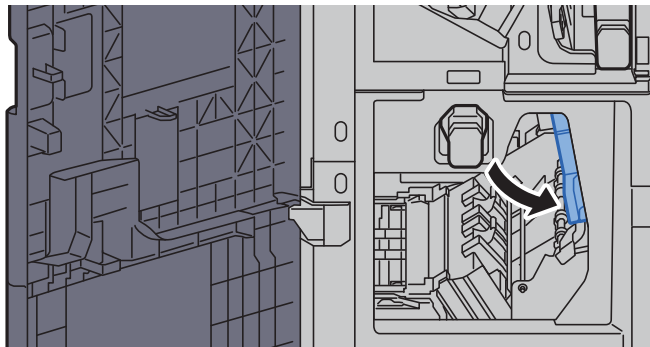
- 5 Papierführung (D8) öffnen.



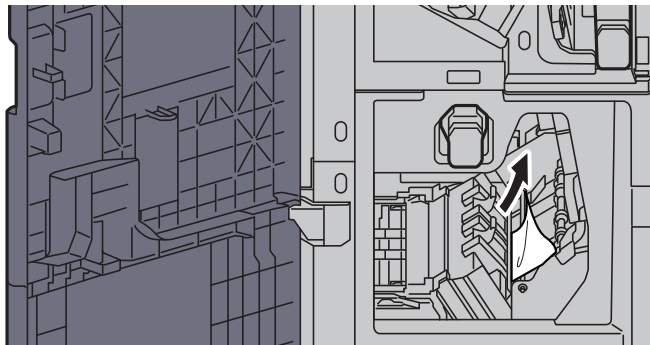
- 6 Das gestaute Papier entfernen.



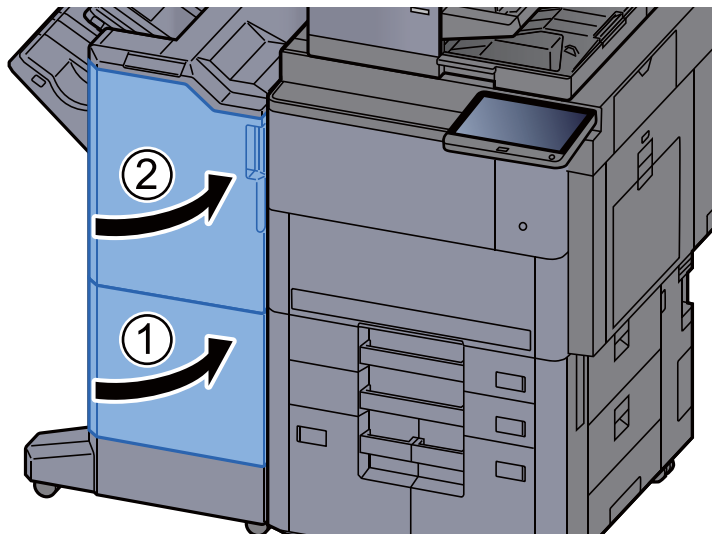
- 7 Papierführung (D8) in die ursprüngliche Position zurückbringen.



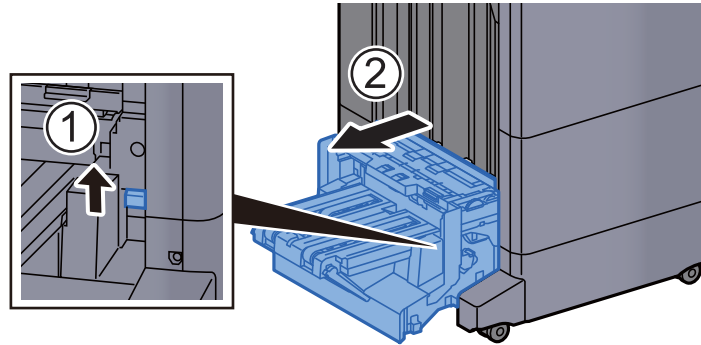
- 8 Papier aus dem Inneren des Dokumentenfinishers entfernen.



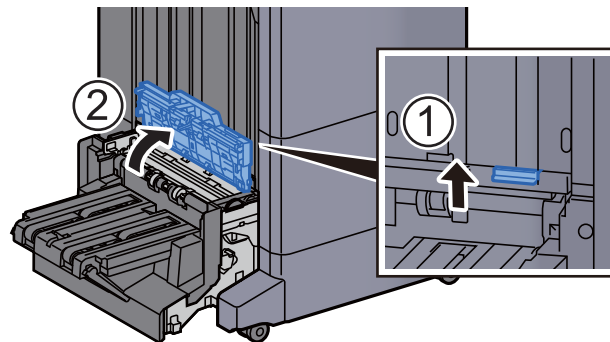
- 9 Abdeckungen schließen.



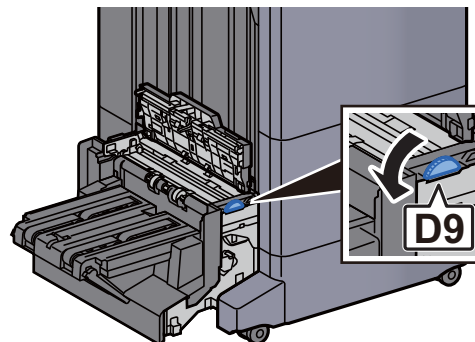
10 Freigabehebel drücken und die Falteinheit herausziehen.



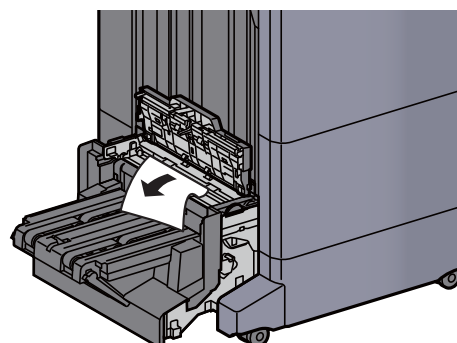
11 Obere Abdeckung der Falteinheit öffnen.



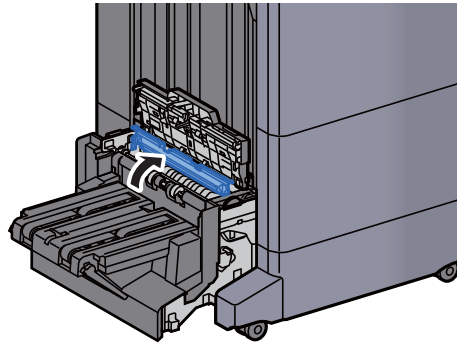
12 Drehrad (D9) drehen.



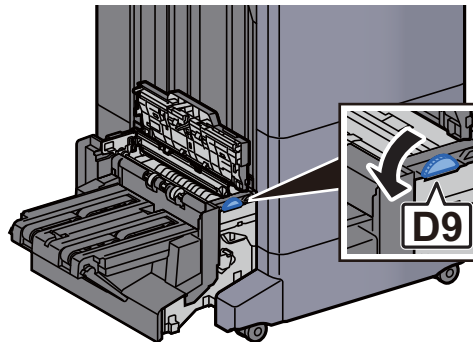
13 Das gestaute Papier entfernen.



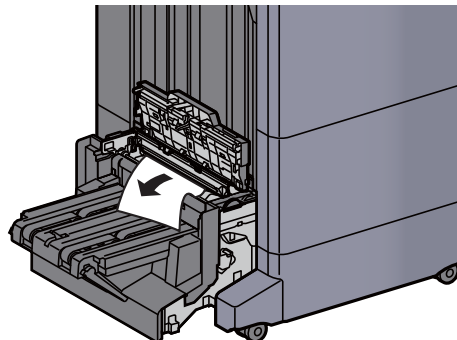
14 Obere Abdeckung der Falteinheit öffnen.



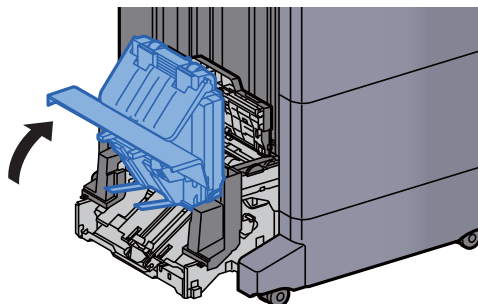
15 Drehrad (D9) drehen.



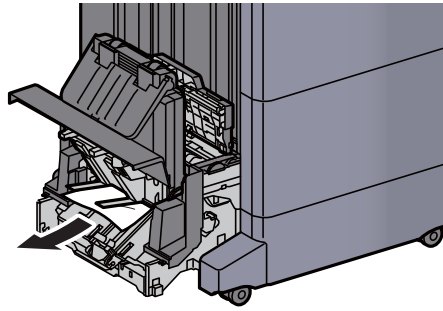
16 Das gestaute Papier entfernen.



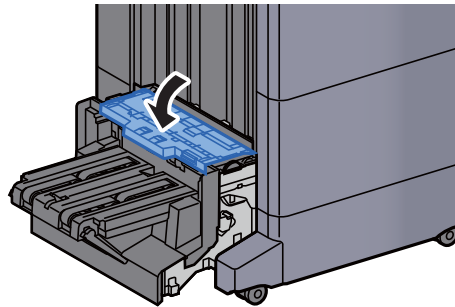
17 Faltfach anheben.



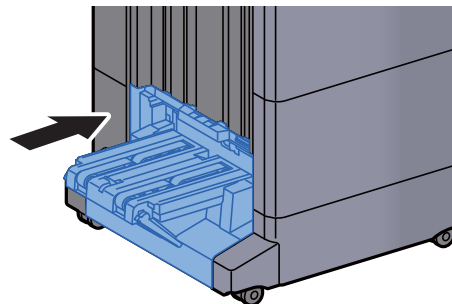
18 Das gestaute Papier entfernen.



19 Abdeckungen schließen.



20 Falteinheit in die ursprüngliche Position zurückbringen.

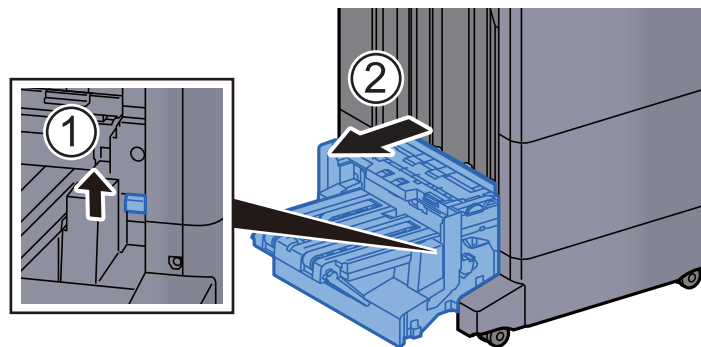


Papierstau im Faltfach beseitigen (100-Blatt-Dokumentenfinisher)

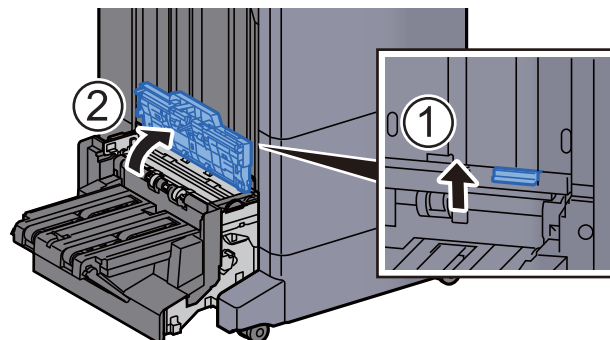
VORSICHT

- Einmal gestautes Papier darf nicht wieder eingelegt werden.
- Wenn das Papier während der Staubeseitigung gerissen ist, müssen Sie sicherstellen, dass alle losen Papierteile aus dem Geräteinneren entfernt wurden. Im Gerät gebliebene Papierteile können weitere Staus verursachen.

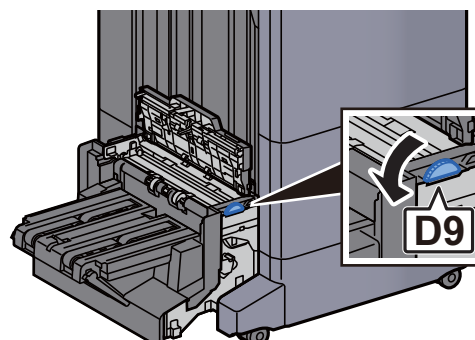
- 1 Freigabehebel drücken und die Falteinheit herausziehen.



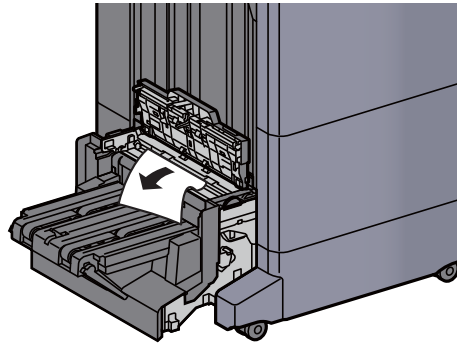
- 2 Obere Abdeckung der Falteinheit öffnen.



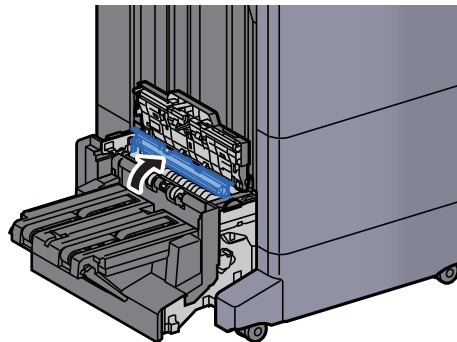
- 3 Drehrad (D9) drehen.



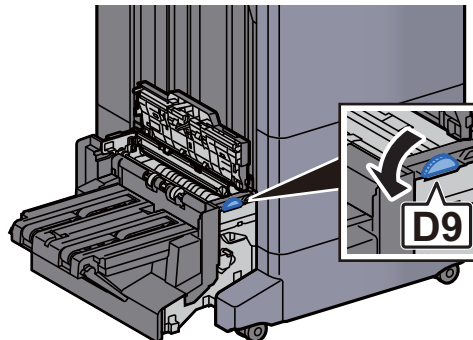
- 4 Das gestaute Papier entfernen.



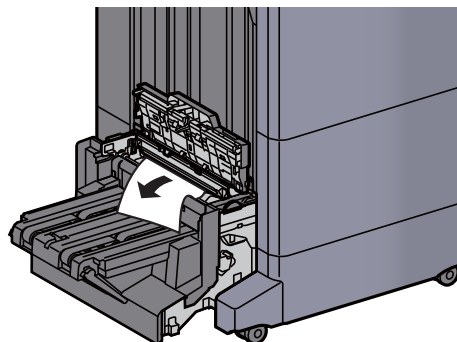
- 5 Obere Abdeckung der Falteinheit öffnen.



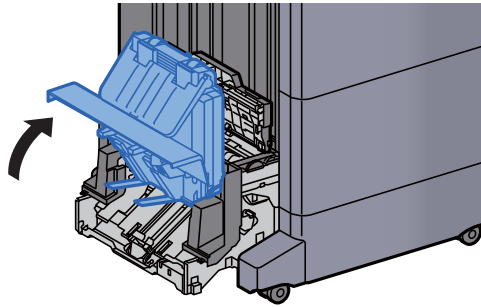
- 6 Drehrad (D9) drehen.



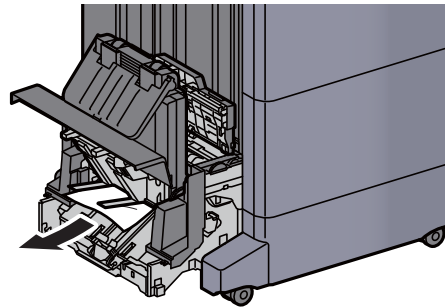
- 7 Das gestaute Papier entfernen.



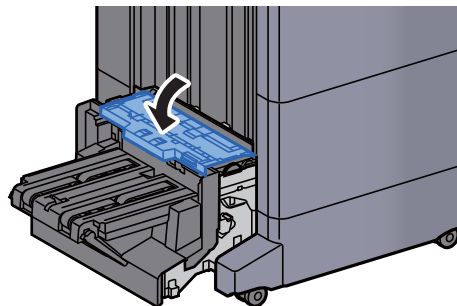
8 Faltfach anheben.



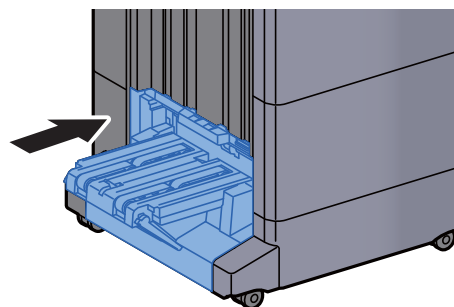
9 Das gestaute Papier entfernen.



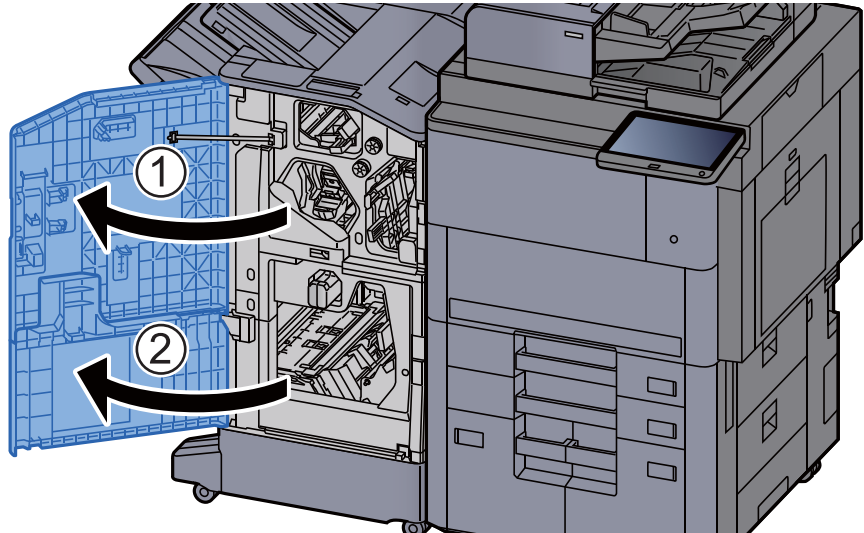
10 Abdeckungen schließen.



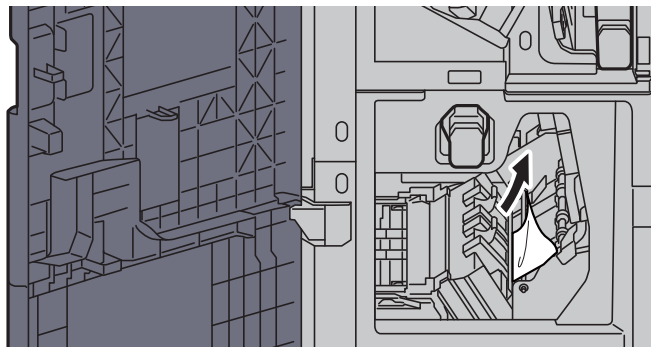
11 Falteinheit in die ursprüngliche Position zurückbringen.



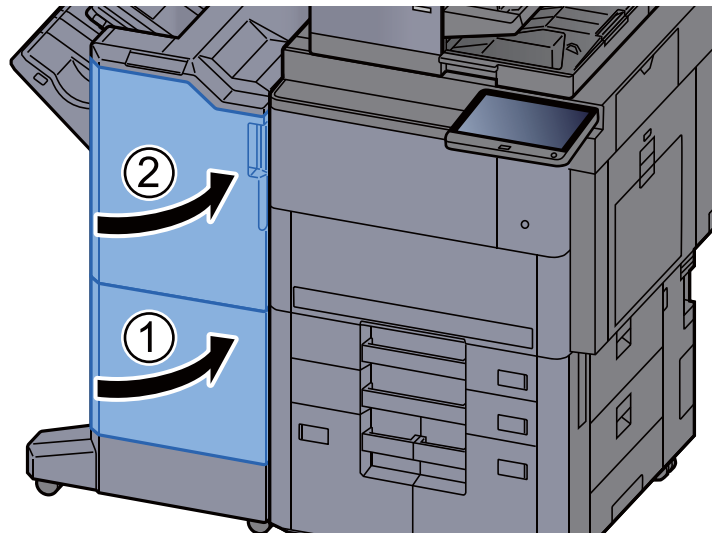
12 Vordere Abdeckung 1 und 2 des Finishers öffnen.



13 Papier aus dem Inneren des Dokumentenfinishers entfernen.



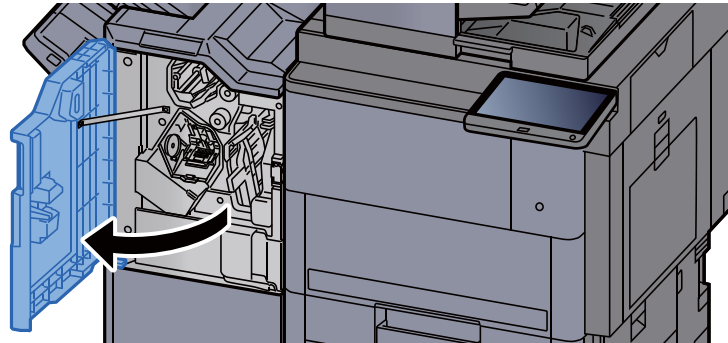
14 Abdeckungen schließen.



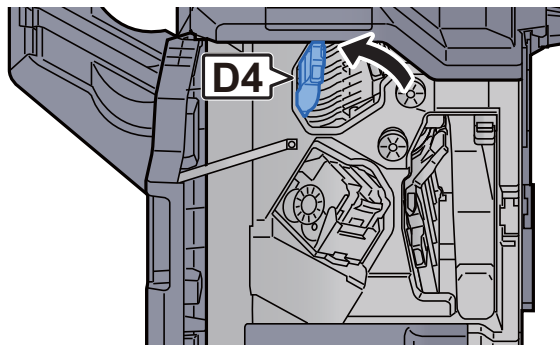
Heftklammerstau beheben

Heftklammerstau im 4.000-Blatt-Dokumentenfinisher beheben

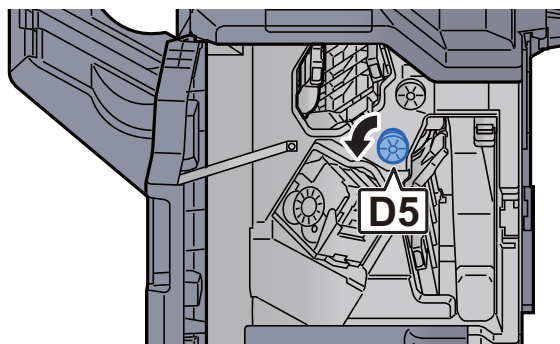
- 1 Vordere Abdeckung 1 des Dokumentenfinishers öffnen.



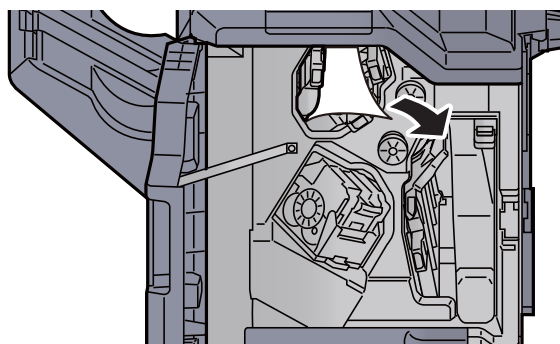
- 2 Papierführung (D4) öffnen.



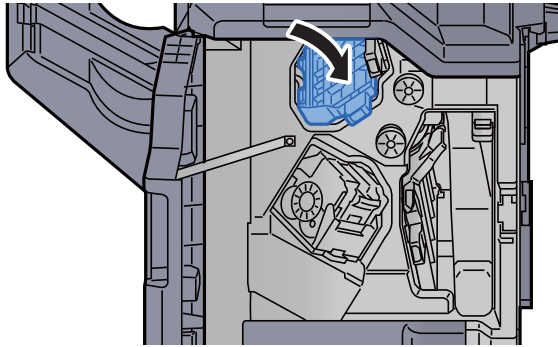
- 3 Drehknopf (D5) drehen.



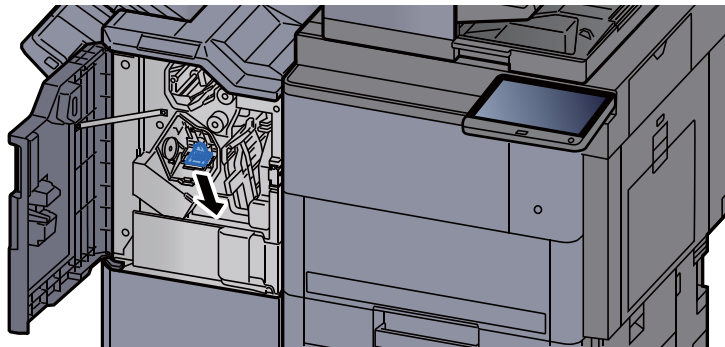
- 4 Das gestaute Papier entfernen.



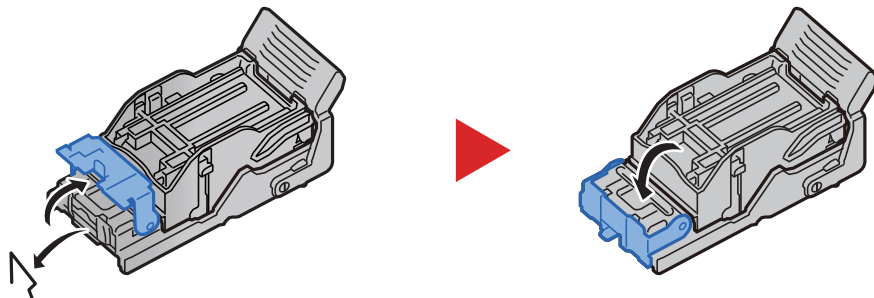
- 5 Papierführung (D4) in die ursprüngliche Position zurückbringen.



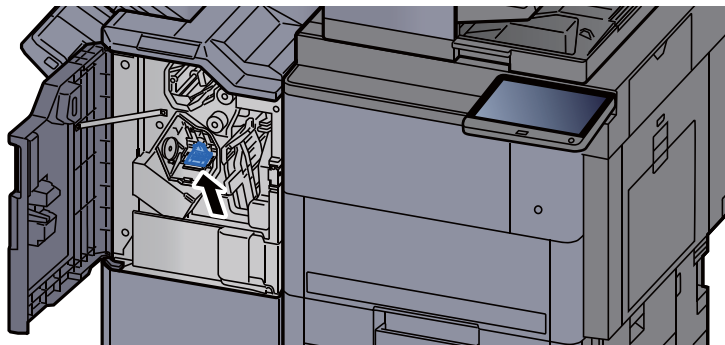
- 6 Heftklammerhalter (A) entnehmen.



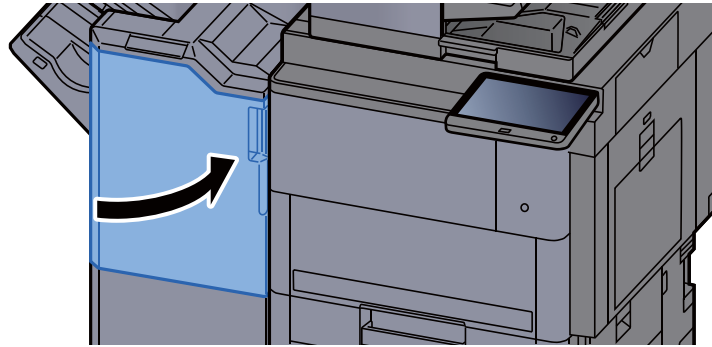
- 7 Die eingeklemmte Heftklammer entfernen.



- 8 Heftklammerhalter (A) einsetzen.

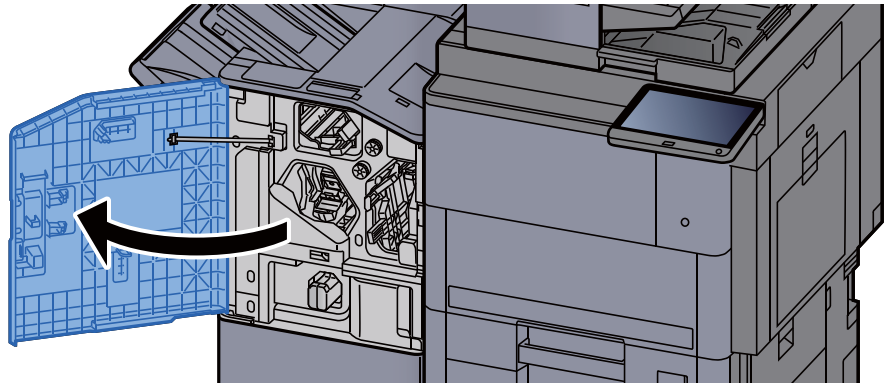


- 9 Abdeckung schließen.

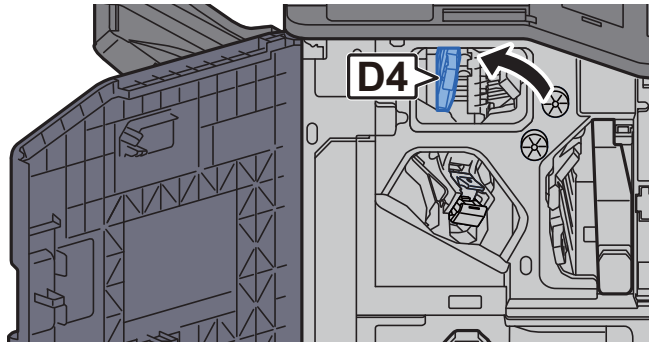


Heftklammerstau im 100-Blatt-Dokumentenfinisher beheben

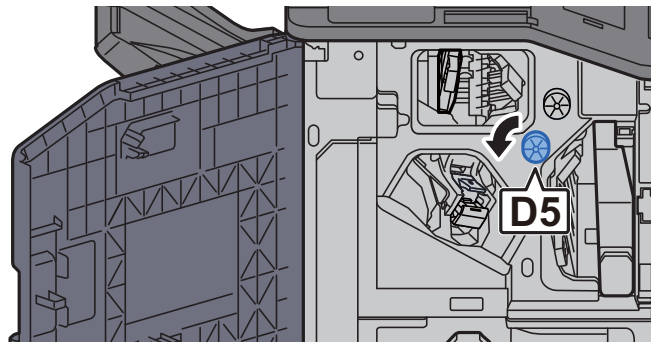
- 1 Vordere Abdeckung 1 des Dokumentenfinishers öffnen.



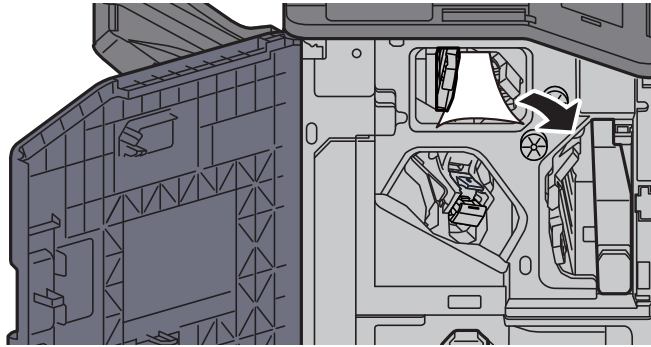
- 2 Papierführung (D4) öffnen.



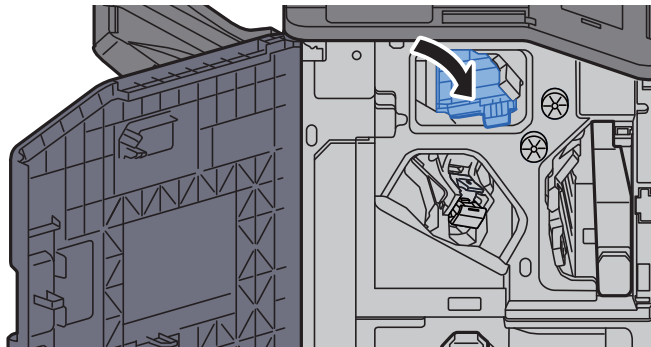
- 3 Drehknopf (D5) drehen.



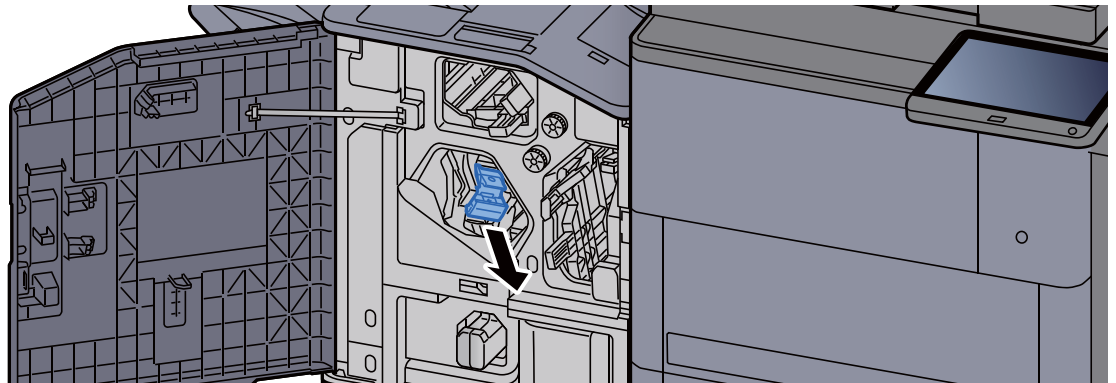
- 4 Das gestaute Papier entfernen.



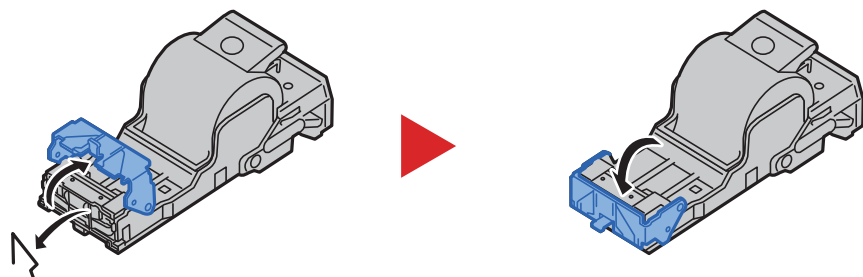
- 5 Papierführung (D4) in die ursprüngliche Position zurückbringen.



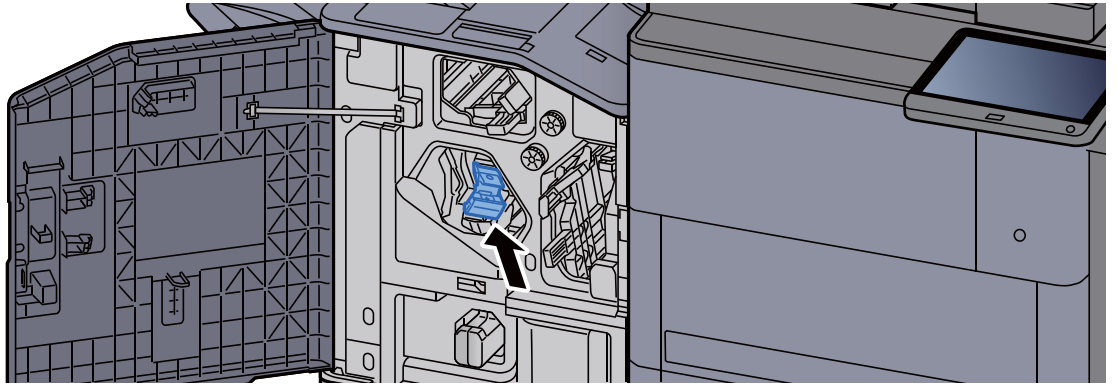
- 6 Heftklammerhalter (A) entnehmen.



- 7 Die eingeklemmte Heftklammer entfernen.



- 8 Heftklammerhalter (A) einsetzen.

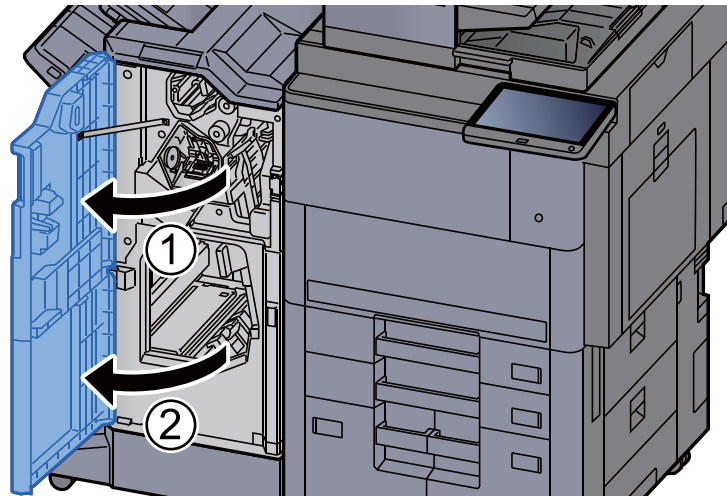


- 9 Abdeckung schließen.

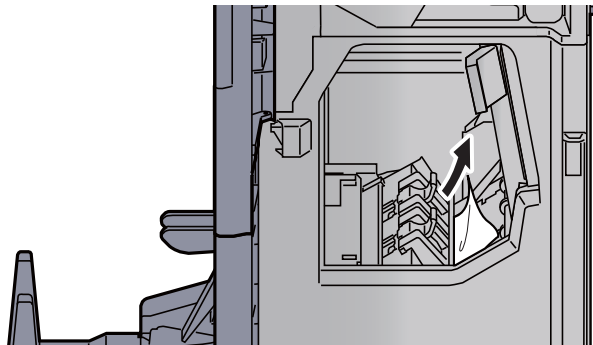


Heftklammerstau im 4.000-Blatt-Dokumentenfinisher beheben

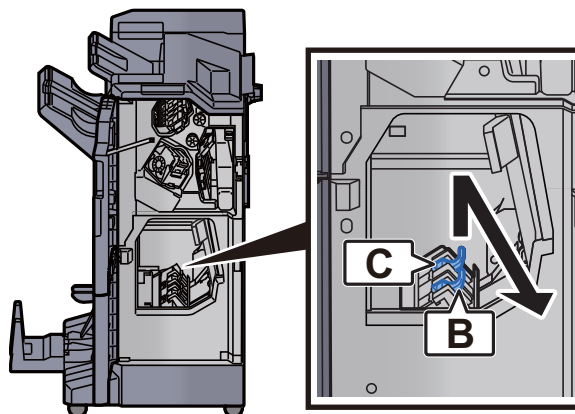
- 1 Vordere Abdeckung 1 und 2 des Finishers öffnen.



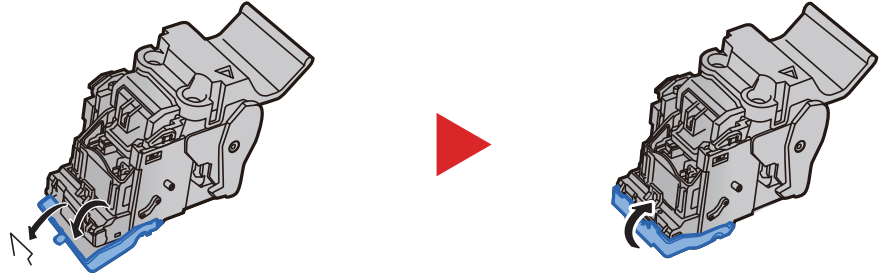
- 2 Papier aus dem Inneren des Dokumentenfinishers entfernen.



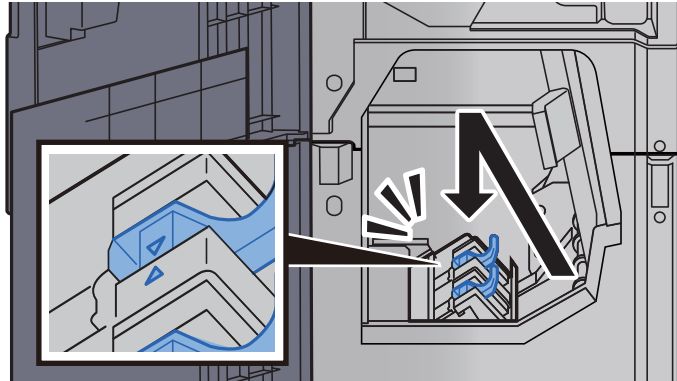
- 3 Heftklammerhalter (B) oder (C) entnehmen.



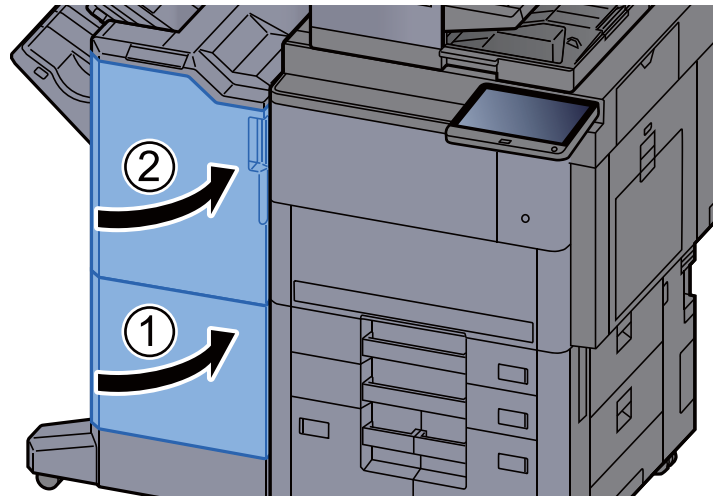
- 4 Die eingeklemmte Heftklammer entfernen.



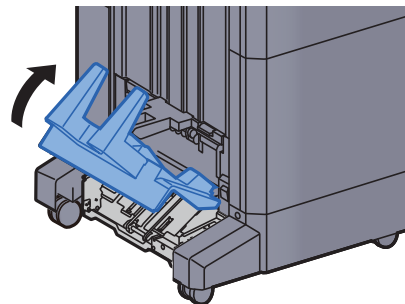
- 5 Heftklammerhalter (B) oder (C) einsetzen.



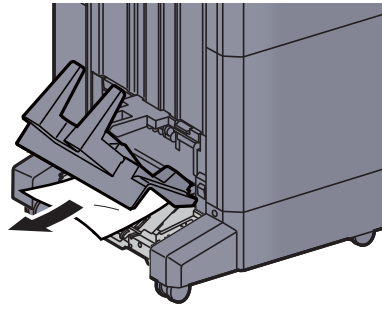
- 6 Abdeckungen schließen.



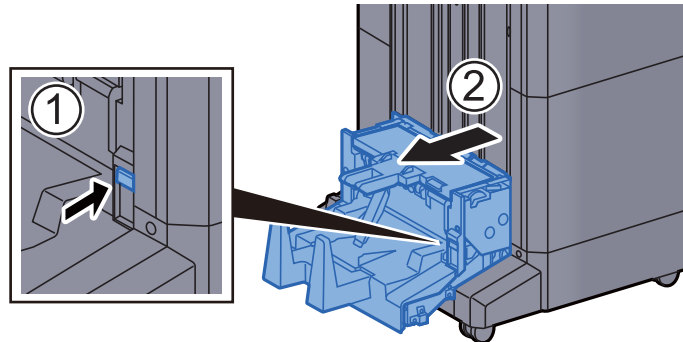
- 7 Faltfach anheben.



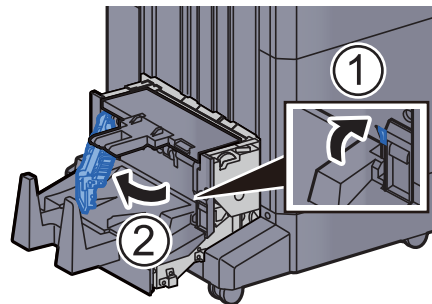
8 Das gestaute Papier entfernen.



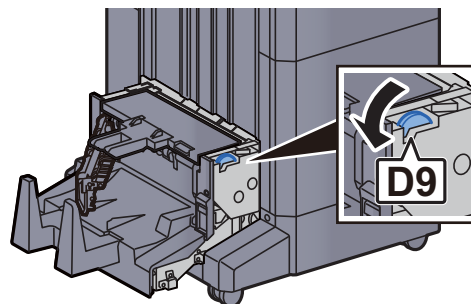
9 Freigabehebel drücken und die Falteinheit herausziehen.



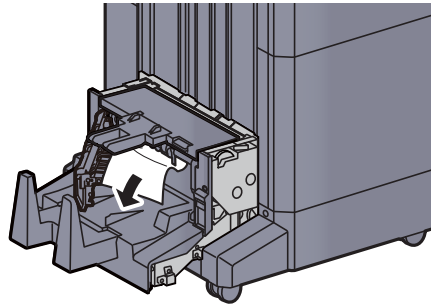
10 Linke Abdeckung der Falteinheit öffnen.



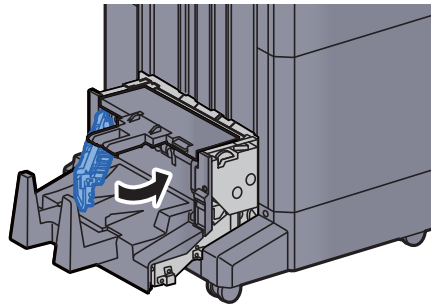
11 Drehrad (D9) drehen.



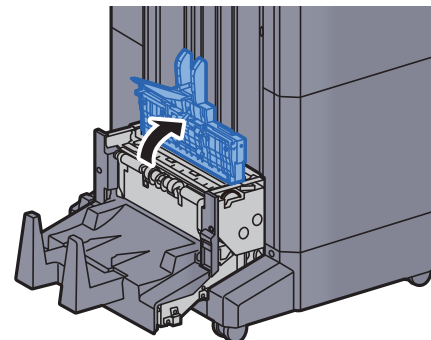
12 Das gestaute Papier entfernen.



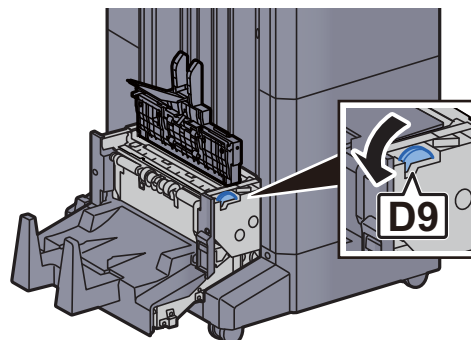
13 Linke Abdeckung der Falteinheit schließen.



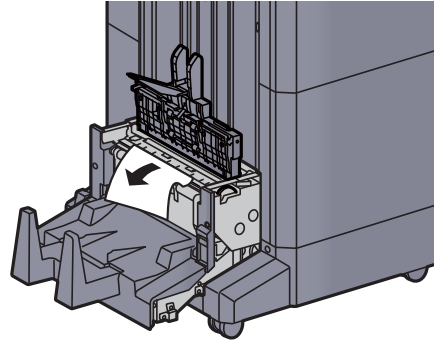
14 Obere Abdeckung der Falteinheit öffnen.



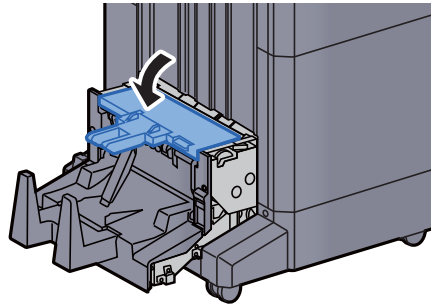
15 Drehrad (D9) drehen.



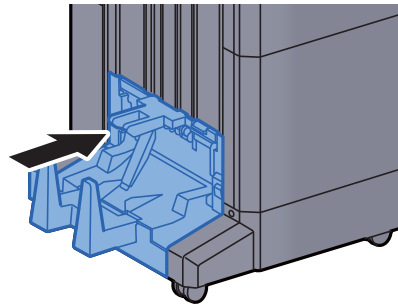
16 Das gestaute Papier entfernen.



17 Obere Abdeckung der Falteinheit schließen.

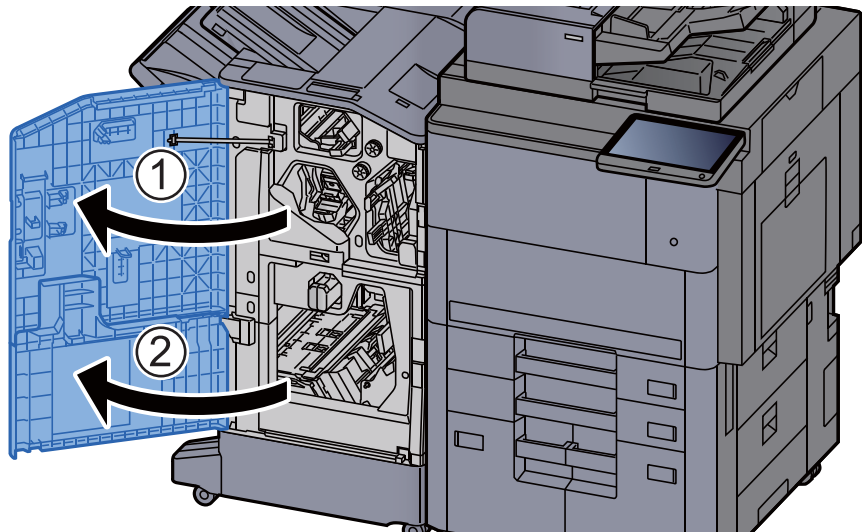


18 Falteinheit in die ursprüngliche Position zurückbringen.

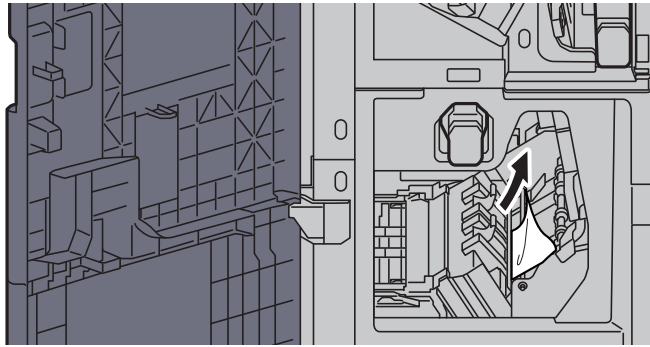


Heftklammerstau in der Falteinheit beheben (100-Blatt-Dokumentenfinisher)

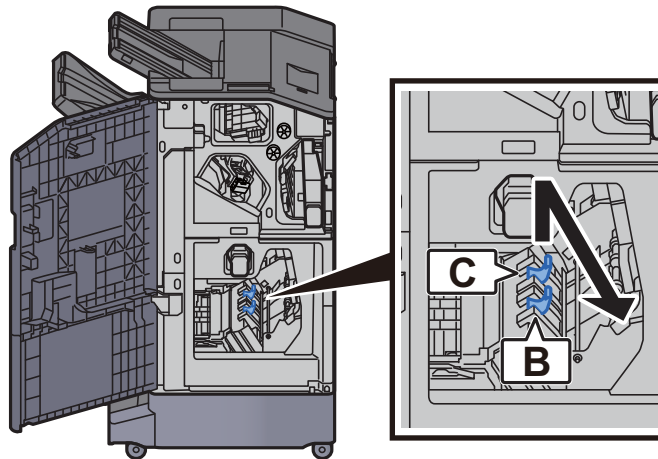
1 Vordere Abdeckung 1 und 2 des Finishers öffnen.



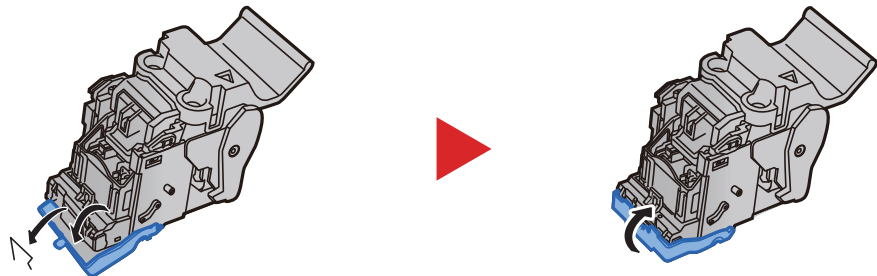
- 2 Papier aus dem Inneren des Dokumentenfinishers entfernen.



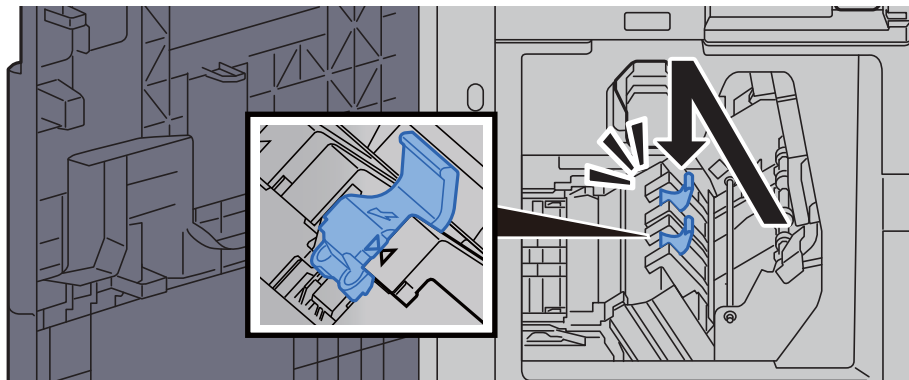
- 3 Heftklammerhalter (B) oder (C) entnehmen.



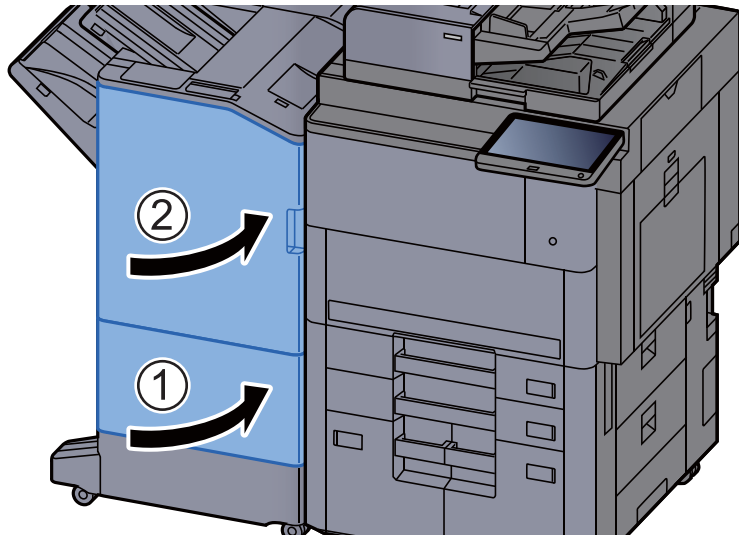
- 4 Die eingeklemmte Heftklammer entfernen.



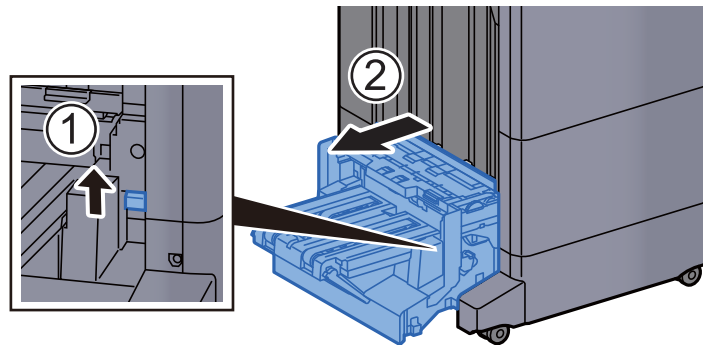
- 5 Heftklammerhalter (B) oder (C) einsetzen.



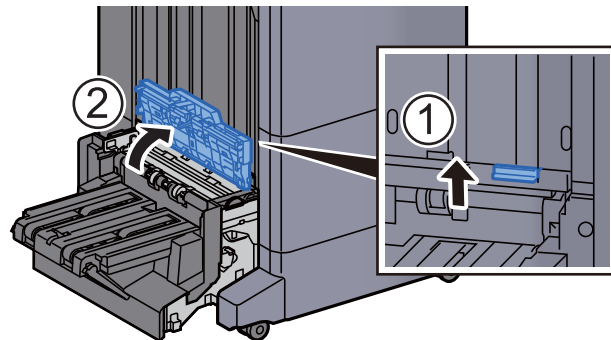
- 6 Abdeckungen schließen.



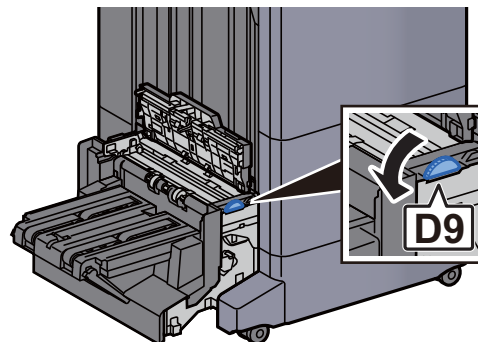
- 7 Freigabehebel drücken und die Falteinheit herausziehen.



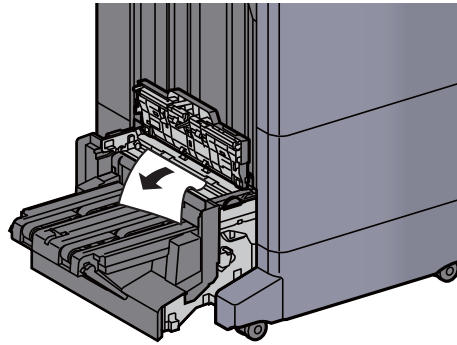
- 8 Obere Abdeckung der Falteinheit öffnen.



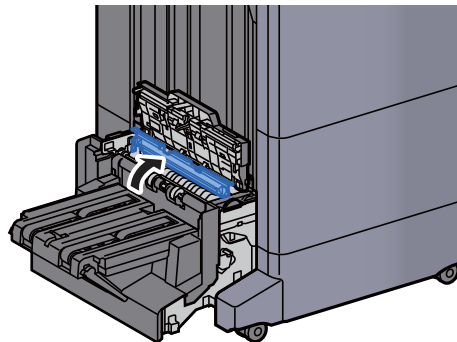
- 9 Drehrad (D9) drehen.



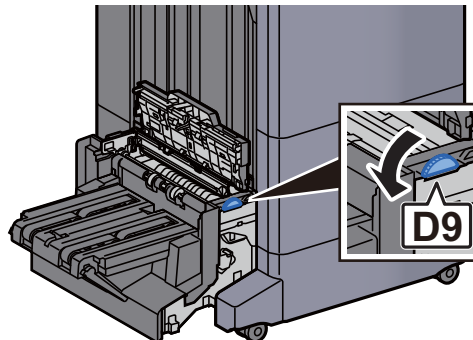
10 Das gestaute Papier entfernen.



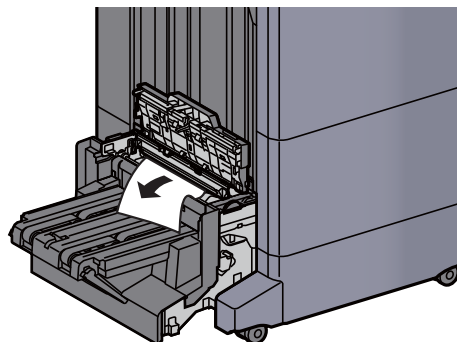
11 Obere Abdeckung der Falteinheit öffnen.



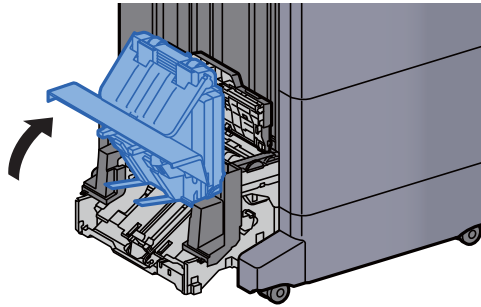
12 Drehrad (D9) drehen.



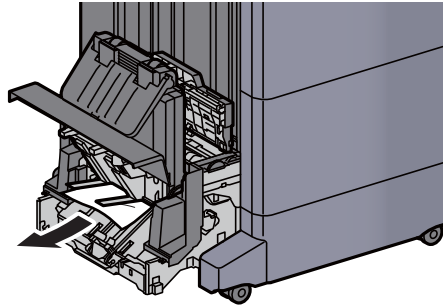
13 Das gestaute Papier entfernen.



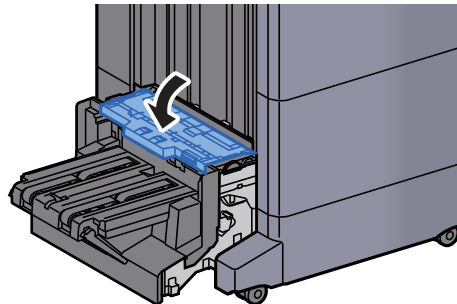
14 Faltfach anheben.



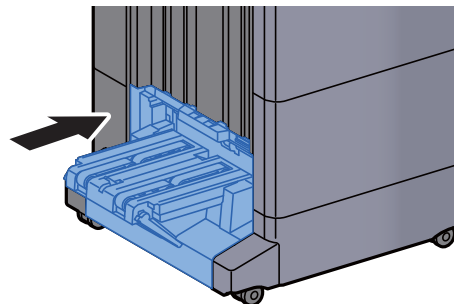
15 Das gestaute Papier entfernen.



16 Abdeckungen schließen.



17 Falteinheit in die ursprüngliche Position zurückbringen.



11 Anhang

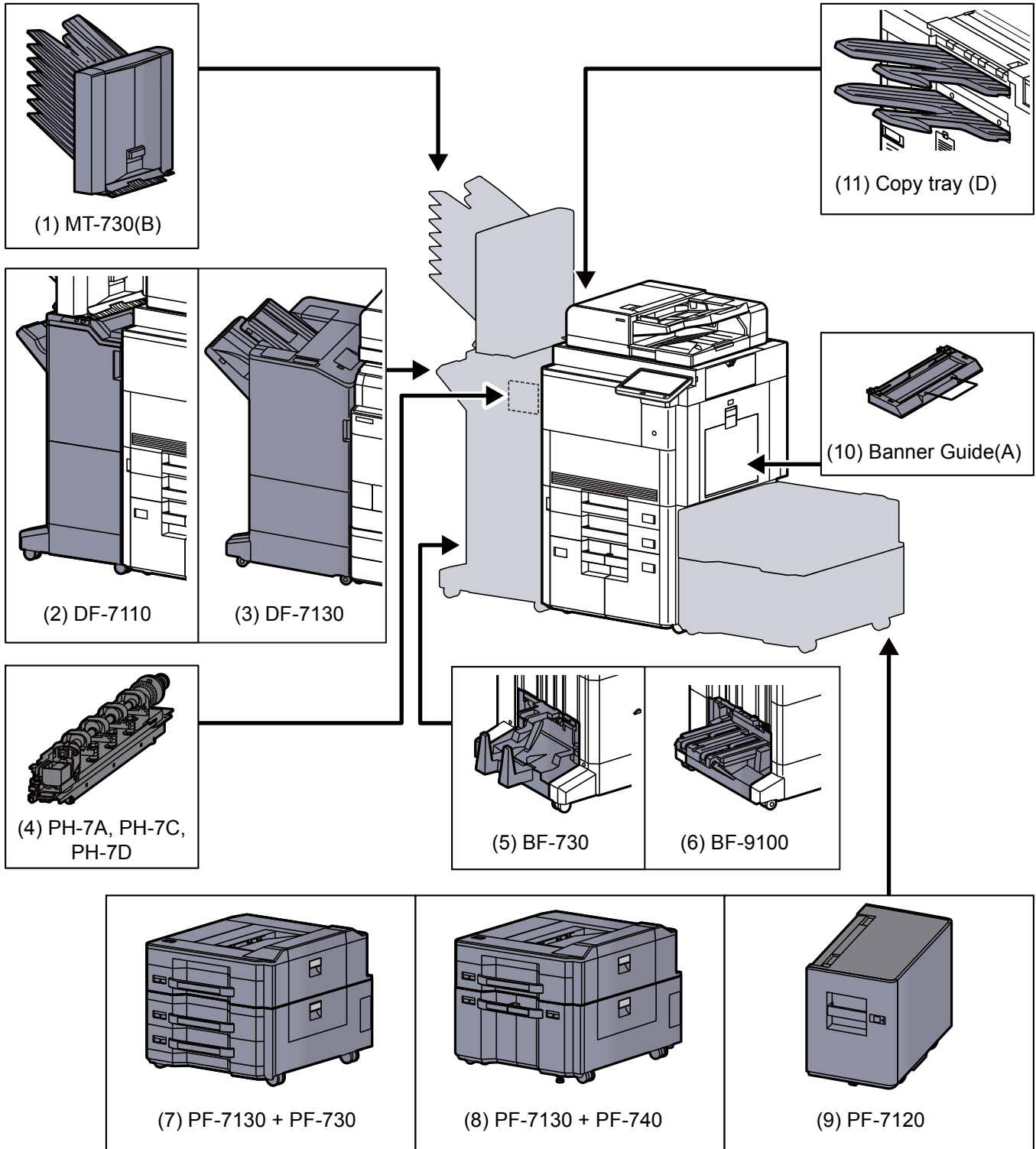
In diesem Kapitel werden folgende Themen behandelt:

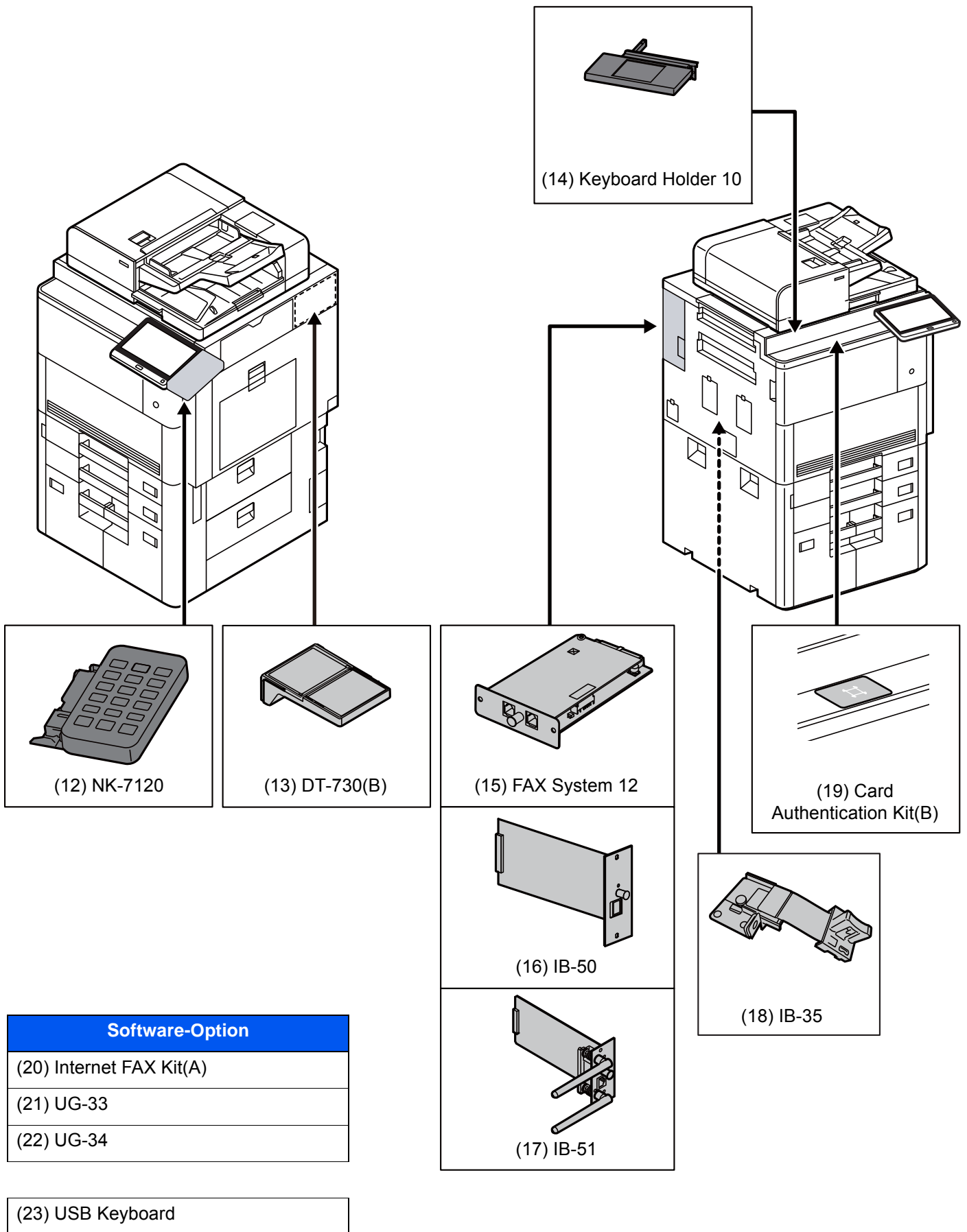
Zubehör	11-2
Zubehör – Übersicht	11-2
Anwendungen	11-7
Anwendungen starten	11-7
Anwendungsdetails prüfen	11-8
Zeicheneingabe	11-9
Anzeige für die Zeicheneingabe	11-9
Zeicheneingabe	11-11
Papier	11-12
Allgemeine Papierspezifikationen	11-12
Wahl des geeigneten Papiers	11-13
Spezialpapier	11-15
Technische Daten	11-19
Gerät	11-19
Kopierfunktionen	11-21
Druckfunktionen	11-22
Scanfunktionen	11-23
Vorlageneinzug	11-23
Seitliche Papierzufuhr (3×500 Blatt)	11-24
Seitliches Großraummagazin (500, 2×1.500 Blatt)	11-24
Seitliche Papierzufuhr (3.000 Blatt)	11-24
4.000-Blatt-Dokumentenfinisher	11-25
100-Blatt-Dokumentenfinisher	11-26
Locheinheit (für den 4.000-Blatt-/100-Blatt-Dokumentenfinisher)	11-26
Mailbox (für den 4.000-Blatt-Dokumentenfinisher)	11-27
Falteinheit (für den 4.000-Blatt-Dokumentenfinisher)	11-27
Falteinheit (für den 100-Blatt-Dokumentenfinisher)	11-28
Bannerzufuhr	11-29
Glossar	11-30

Zubehör

Zubehör – Übersicht

Folgendes Zubehör steht zur Verfügung. Folgendes Zubehör steht zur Verfügung.





(1) MT-730(B) "Mailbox"

Der Mailbox-Sorter ermöglicht die Ablage der Seiten in verschiedene Ablagefächer. Es stehen 7 Fächer zur Verfügung. Wird das Gerät von mehreren Anwendern benutzt, kann jedem Anwender ein Fach zugewiesen werden. Diese Option kann mit dem 4.000-Blatt-Dokumentenfinisher installiert werden.



HINWEIS

Zur Ausgabe der Seiten im Mailbox-Sorter ändern Sie das Ausgabeziel in der Berührungsanzeige oder im Druckertreiber. Alternativ ändern Sie die Grundeinstellung.

➔ [Ablagefach \(Seite 6-30\)](#)

(2) DF-7110 "4.000-Blatt-Dokumentenfinisher"

Der 4.000-Blatt-Dokumentenfinisher ermöglicht die Verarbeitung größerer Aufträge. Er erlaubt das Sortieren und die versetzte Ablage von Sätzen. Das Heften oder Lochen der sortieren Sätze ist möglich.

(3) DF-7130 "100-Blatt-Dokumentenfinisher"

Der 4.000-Blatt-Dokumentenfinisher ermöglicht die Verarbeitung größerer Aufträge. Er erlaubt das Sortieren und die versetzte Ablage von Sätzen. Das Heften oder Lochen der sortieren Sätze ist möglich.

(4) PH-7A, PH-7C, PH-7D "Locheinheit"

Wird am Dokumentenfinisher zur Herstellung von Lochungen angebracht.

(5) BF-730 "Falteinheit"

Die Falteinheit ermöglicht die Mittelfalz oder die Wickelfalz zur Erstellung einfacher Broschüren. Diese Option kann mit dem 4.000-Blatt-Dokumentenfinisher installiert werden.

(6) BF-9100 "Falteinheit"

Die Falteinheit ermöglicht die Mittelfalz oder die Wickelfalz zur Erstellung einfacher Broschüren. Diese Option kann mit dem 100-Blatt-Dokumentenfinisher installiert werden.

(7) PF-7130 + PF-730 "Seitliche Papierzufuhr (3x500 Blatt)"

PF-7130 "Seitliche Papierzufuhr (500 Blatt)"

Der gleiche Kassettentyp wie Kassette 1 am Gerät und ist mit der Papierzufuhr (2x500 Blatt) oder dem seitlichen Großraummagazin (2x1.500 Blatt) verbunden.

PF-730 "Papierzufuhr (2x500 Blatt)"

Zwei zusätzliche Papierzufuhren, die mit der Kassette des Geräts identisch sind, können installiert werden. Die Papierkapazität und das Einlegen ist mit den Standardkassetten identisch.

➔ [Papier in die Kassetten einlegen \(Seite 3-4\)](#)

(8) PF-7130 + PF-740 "Seitliches Großraummagazin (500, 2x1.500 Blatt)"

PF-7130 "Seitliche Papierzufuhr (500 Blatt)"

Der gleiche Kassettentyp wie Kassette 1 am Gerät und ist mit der Papierzufuhr (2x500 Blatt) oder dem seitlichen Großraummagazin (2x1.500 Blatt) verbunden.

PF-740 "Großraummagazin (2x1.500 Blatt)"

Zusätzlich zu den vorhandenen Papierkassetten kann ein Großraummagazin (2x1.500 Blatt) mit einer Kapazität von 3.000 Blatt der Formate A4, B5 oder Letter installiert werden.

➔ [Papier in das Großraummagazin einlegen \(Seite 3-9\)](#)

(9) PF-7120 "Seitliche Papierzufuhr (3.000 Blatt)"

Zusätzlich zu den vorhandenen Papierkassetten kann eine optionale seitliche Papierzufuhr mit einer Kapazität von 3.000-Blatt der Formate A4, B5 oder Letter installiert werden.

➔ [Papier in die seitliche Papierzufuhr einlegen \(3.000 Blatt\) \(Seite 3-13\)](#)

(10) Banner Guide(A) "Bannerzufuhr"

Diese Zufuhr ermöglicht das Einziehen von Bannerpapier vom Stapel. Bis zu 10 Blätter können im Stapel angelegt werden. Zur Installation und zum Betrieb siehe auch

➔ [Verwenden der Bannerzufuhr \(optional\) \(Seite 4-12\)](#)

(11) Copy tray(D) "Kopienablage"

Diese werden an der linken Geräteseite angebracht, falls kein optionaler 4.000-Blatt-Dokumentenfinisher benutzt wird. Es stehen zwei Ablagen zur Verfügung: Die obere linke Ablage und die untere linke Ablage.

(12) NK-7120 "Optionale Zifferntastatur"

Die Zifferntastatur kann am Bedienfeld angebracht werden. Falls die optionale Zifferntastatur installiert ist, werden die Zifferntasten nicht auf der Berührungsanzeige angezeigt.

(13) DT-730 (B) "Kopierablage"

Legen Sie das Original oder andere Dokumente auf diese Ablage.

(14) Keyboard Holder 10 "Tastaturbefestigung"

Wird an das Gerät eine USB-Tastatur angeschlossen, kann diese mit dieser Option aufgelegt werden.

(15) FAX System 12 "FAX Kit"

Wenn das FAX-Kit installiert ist, ist das Senden/Empfangen von Faxen aktiviert. Dieses Kit kann auch als Netzwerkfax verwendet werden, wenn es mit einem Computer verbunden wird. Wenn zwei FAX-Kits installiert sind, können sie an verschiedenen Telefonleitungen angeschlossen werden, so dass bei der Versendung von Nachrichten an mehrere Empfänger Zeit gespart werden kann. Wenn eine Telefonleitung für den Empfang reserviert ist, kann verhindert werden, dass die Leitung zu oft durch Sendungen besetzt ist.

➔ **FAX Bedienungsanleitung**

(16) IB-50 "Netzwerkkarten-Kit"

Die Gigabit-Netzwerkkarte ermöglicht Übertragungsgeschwindigkeiten im Gigabit/Sekunden Bereich. Dieses Kit unterstützt herkömmliche Protokolle wie z. B. Apple Talk, Netware usw.

Es unterstützt auch einige Funktionen der Standarddienstprogramme.

➔ **IB-50 Bedienungsanleitung**

(17) IB-51 "WLAN-Schnittstellen-Kit"

Die WLAN-Schnittstellenkarte unterstützt die Standards IEEE802.11n (Max. 300 Mbps) und 11 g/b. Dieses Kit unterstützt herkömmliche Protokolle wie z. B. Apple Talk, Netware usw.

Es unterstützt auch einige Funktionen der Standarddienstprogramme.

Die IB-51 kann mit den Betriebssystemen Windows OS und Mac OS X installiert werden.

➔ **IB-51 Bedienungsanleitung**

(18) IB-35 "WLAN-Schnittstellen-Kit"

Die WLAN-Schnittstellenkarte unterstützt die Standards IEEE802.11n (Max. 65 Mbps) und IEEE802.11 g/b. Außerdem ist Drucken im Netzwerk ohne einen WLAN-Router möglich, da Wi-Fi Direct unterstützt wird.

(19) Card Authentication Kit(B) "Card Authentication Kit"

Die Anmeldung eines Benutzers kann über ein Kartensystem erfolgen. Dafür ist es notwendig, die Karteninformation der zuvor angelegten Liste der lokalen Benutzer zu speichern. Für weitere Informationen zum Speichern dieser Informationen, siehe auch

➔ **Card Authentication Kit(B) Operation Guide**

(20) Internet FAX Kit (A) "Internet FAX-Kit"

Das Internet FAX-Kit (A) ermöglicht den Versand oder den Empfang von Faxen über das Internet ohne Telefonleitung. Dies ist nur möglich, wenn auch das FAX-Kit installiert ist.

(21) UG-33 "ThinPrint Option"

Diese Anwendung erlaubt das Drucken von Druckdaten ohne Druckertreiber.

(22) UG-34 "Emulation Upgrade Kit"

Es ist möglich, zusätzliche Druckeremulationen auf dem Gerät zu installieren. Sobald die Option installiert ist, stehen die Emulationen IBM Proprinter, Line Printer und EPSON LQ-850 zur Verfügung.

(23) USB Keyboard "USB-Tastatur"

Eine USB-Tastatur kann verwendet werden, um Informationen in die Textfelder auf dem Bedienfeld einzugeben. Es steht eine spezielle Befestigung zur Verfügung, um die Tastatur am Gerät zu installieren. Bevor Sie eine Tastatur erwerben, fragen Sie bitte Ihren Händler oder Servicerepräsentanten, um Informationen über Tastaturen zu erhalten, die mit Ihrem Gerät kompatibel sind.

Anwendungen

Überblick der Anwendungen

Folgende Anwendungen sind auf dem System installiert.

Anwendung
Verschlüsselung/Überschreiben
Internet FAX-Kit
Card Authentication Kit
ThinPrint Option* ¹
Emulation Upgrade Kit

*¹ Die Anwendung kann für einen bestimmten Zeitraum als Testversion betrieben werden.



HINWEIS

- Je nach Anwendung kann die Anzahl der Benutzung oder die Zeitspanne, die die Anwendung für Testzwecke verwendet werden kann, limitiert sein.
- Falls Sie während der Benutzung der Anwendung Datum/Uhrzeit verändern, können Sie die Anwendung nicht länger benutzen.

Anwendungen starten

1 Anzeige aufrufen.

Taste [**Systemmenü/Zähler**] > [**System/Netzwerk**] > "Optionale Funktion" [**Weiter**]



HINWEIS

Falls die Anzeige zur Anmeldung erscheint, geben Sie Ihren Login-Benutzernamen und Ihr Passwort ein und wählen Sie [**Login**]. Hierzu müssen Sie sich mit Administratorrechten anmelden oder als Benutzer, der die Rechte zum Ausführen dieser Einstellung besitzt. Die Werkseinstellungen für Benutzernamen und Passwort lauten:

Modell	Login-Benutzername	Login-Passwort
7057i	7000	7000
8057i	8000	8000

2 Anwendung auswählen > [Aktivieren].

Sie können Informationen über die Anwendung anzeigen, indem Sie [**Detail**] wählen.

3 Im Eingabefenster des Lizenzschlüssels wählen Sie [Offiziell].

Einige Anwendungen benötigen keinen Lizenzschlüssel. Wenn die Anzeige für den Lizenzschlüssel nicht erscheint, gehen Sie weiter zu Schritt 5.

Wenn Sie die Anwendung testen, wählen Sie [**Test**] ohne einen Lizenzschlüssel einzugeben.

4 Anzeige mit [Ja] bestätigen.

HINWEIS

- Falls Sie die Option Verschlüsseln/Überschreiben oder ThinPrint gestartet und einen Lizenzschlüssel eingegeben haben, schalten Sie das Gerät einmal AUS und wieder EIN.
- Die Symbole der aktivierten Anwendungen sind im Startbildschirm sichtbar.

Anwendungsdetails prüfen

1 Anzeige aufrufen.

Taste [**Systemmenü/Zähler**] > [**System/Netzwerk**] > "Optionale Funktion" [**Weiter**]

HINWEIS

Falls die Anzeige zur Anmeldung erscheint, geben Sie Ihren Login-Benutzernamen und Ihr Passwort ein und wählen Sie [**Login**]. Hierzu müssen Sie sich mit Administratorrechten anmelden oder als Benutzer, der die Rechte zum Ausführen dieser Einstellung besitzt. Die Werkseinstellungen für Benutzernamen und Passwort lauten:

Modell	Login-Benutzername	Login-Passwort
7057i	7000	7000
8057i	8000	8000

2 Wählen Sie eine Anwendung aus und wählen Sie [Detail].

Detaillierte Informationen der gewählten Anwendung werden angezeigt.

Die Tabelle zeigt die möglichen Einstellungen, die Sie sehen können.

Eigenschaft
Anwendungsname
Lizenz
Verbleibende Anzahl
Ablaufdatum
Status

Testzeitraum verlängern.

[**Verlängern**] > [**Ja**]

Der Testzeitraum wurde verlängert.

Zeicheneingabe

Wenn Sie Zeichen für einen Namen oder ähnliches eingeben möchten, verwenden Sie die Tastatur der Berührungsanzeige wie nachstehend beschrieben.

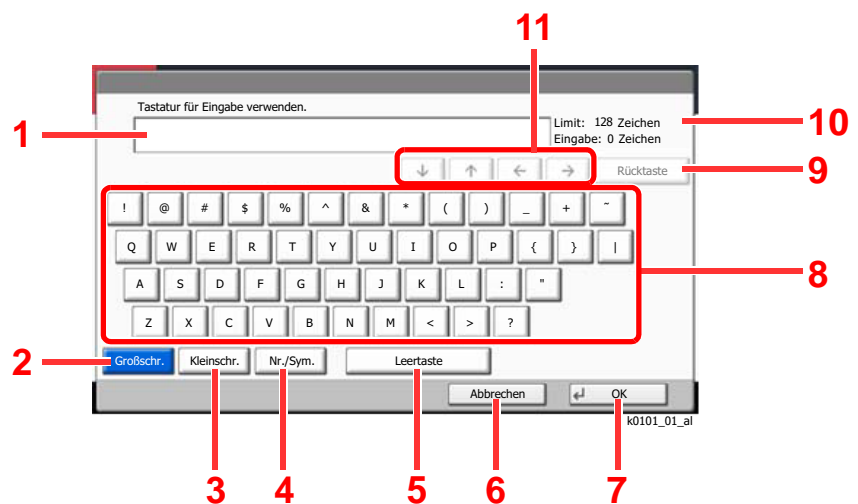
HINWEIS

Tastaturbelegung

Als Tastaturbelegung stehen "QWERTY", "QWERTZ" und "AZERTY" sowie eine PC-Tastatur zur Verfügung. Wählen Sie die Taste **[Systemmenü/Zähler]**, **[Allgemeine Einstellungen]** gefolgt von **[Tastaturbelegung]**, und wählen Sie die gewünschte Tastaturbelegung aus. Die "QWERTY"-Tastatur wird nachstehend als Beispiel herangezogen. Sie können mit anderen Tastaturbelegungen arbeiten und befolgen dabei ähnliche Vorgehensweisen.

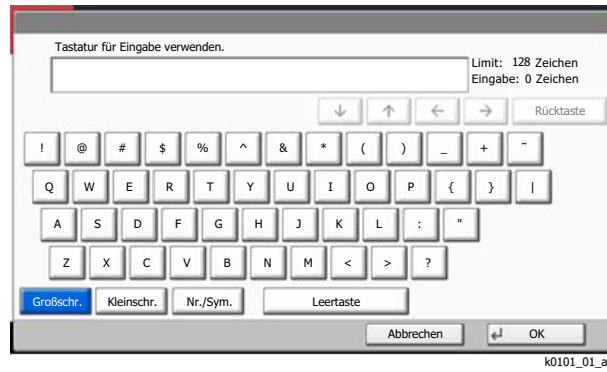
Anzeige für die Zeicheneingabe

Anzeige für die Eingabe von Kleinbuchstaben

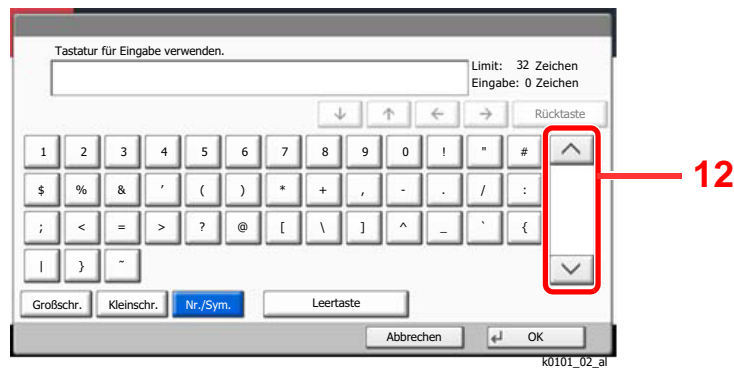


Nr.	Anzeige/Taste	Beschreibung
1	Anzeige	Zeigt die eingegebenen Zeichen an.
2	[Großschr.]	Wählen Sie diese Option, um mit Großbuchstaben zu schreiben.
3	[Kleinschr.]	Wählen Sie diese Option, um mit Kleinbuchstaben zu schreiben.
4	[Nr./Sym.]	Wählen Sie diese Option, um Ziffern und Symbole einzugeben.
5	[Leertaste]	Gibt einen Leerschritt ein.
6	[Abbrechen]	Wählen Sie diese Option, um die Zeicheneingabe abbrechen und zur Anzeige vor der Eingabe zurückzukehren.
7	[OK]	Wählen Sie diese Option, um die Eingabe abzuschließen und zur Anzeige vor der Eingabe zurückzukehren.
8	Tastatur	Wählen Sie ein Zeichen, das Sie eingeben möchten.
9	[Rücktaste]	Löscht ein Zeichen links vom Cursor.
10	Limit Anzeige	Zeigt die maximale Anzahl von Zeichen an.
11	Cursortasten	Bewegt den Cursor in der Anzeige.

Anzeige für die Eingabe von Großbuchstaben



Anzeige für die Eingabe von Ziffern und Symbolen

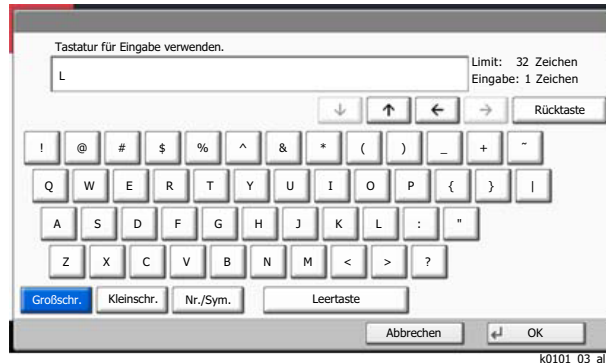


Nr.	Anzeige/Taste	Beschreibung
12	[^]/[v]	Um eine Ziffer oder ein Symbol einzugeben, die auf der Tastatur nicht angezeigt werden, wählen Sie die Cursortaste und rollen die Anzeige ab, um andere Ziffern oder Symbole in den Anzeigebereich zu holen.

Zeicheneingabe

Gehen Sie wie nachstehend beschrieben vor, um beispielsweise 'List A-1' einzugeben.

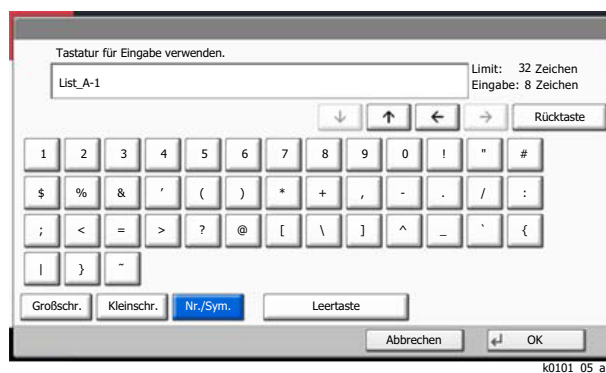
- 1 Wählen Sie **[Großschr.]**
- 2 Wählen Sie **[L]**. Der Buchstabe "L" wird im Display angezeigt.



- 3 Wählen Sie **[Kleinschr.]**
- 4 Wählen Sie **[i], [s], [t]** und **[Leertaste]**.



- 5 Wählen Sie **[Großschr.]**
- 6 Wählen Sie **[A]**.
- 7 Wählen Sie **[Nr./Sym.]**.
- 8 Wählen Sie wiederholt **[^]** oder **[v]**, um den Tastenbereich mit **[-]** und **[1]** anzuzeigen
- 9 Wählen Sie **[-]** und **[1]**.



- 10 Prüfen Sie, ob die Eingabe richtig ist. Bestätigen Sie mit **[OK]**.

Papier

Dieser Abschnitt beschreibt die Papierformate und Medientypen, die verwendet werden können.

Für Details zu den möglichen Papierformaten, Medientypen und der Blattanzahl, die in jede Papierzufuhr gelegt werden können, siehe auch

➔ [Technische Daten \(Seite 11-19\)](#)

Allgemeine Papierspezifikationen

Dieses Gerät ist für den Druck auf Standardpapier, wie es in normalen Kopiergeräten und Seitendruckern (Laserdruckern) verwendet wird, geeignet. Es unterstützt darüber hinaus eine Reihe anderer Papierformate und Medientypen, die den in diesem Anhang enthaltenen Spezifikationen entsprechen.

Bei der Wahl des Papiers sollten Sie mit Umsicht vorgehen. Papier, das für das Gerät nicht geeignet ist, kann Papierstau oder zerknitterte Kopien verursachen.

Geeignete Medientypen

Benutzen Sie Standard-Kopierpapier für normale Kopierer und Lasergeräte. Die Druckqualität wird durch die Papierqualität beeinflusst. Papier schlechter Qualität kann mindere Druckqualität bewirken.

Allgemeine Papierspezifikationen für dieses Gerät

In der folgenden Tabelle werden die Spezifikationen für Papier verzeichnet, das bei diesem Gerät eingesetzt werden kann. Weitere Hinweise finden Sie in den darauf folgenden Abschnitten.

Kriterium	Technische Daten
Gewicht	Kassetten: 60 bis 256 g/m ²
	Universalzufuhr: 60 bis 300 g/m ²
Formatpräzision	±0,7 mm
Rechtwinkeligkeit der Ecken	90° ±0,2°
Feuchtigkeitsgehalt	4 bis 6 %
Zellstoffgehalt	80 % oder mehr



HINWEIS

Manche Recyclingpapiere entsprechen den Papieranforderungen für dieses Gerät gemäß den nachstehenden Papierspezifikationen (z. B. Feuchtigkeitsgehalt oder Zellstoffgehalt) nicht. Wir empfehlen daher, erst einmal eine geringe Menge Recyclingpapier zu kaufen und vor dem generellen Einsatz zu testen. Wählen Sie Recyclingpapier, das die besten Druckergebnisse liefert und geringe Mengen an Papierstaub enthält.

Wir haften nicht für Probleme, die durch den Einsatz von Papier entstehen, das nicht unseren Spezifikationen entspricht.

Wahl des geeigneten Papiers

In diesem Abschnitt werden Richtlinien für die Wahl des Papiers beschrieben.

Zustand

Vermeiden Sie den Einsatz von Papier mit gebogenen Ecken, sowie gewelltes, schmutziges oder zerrissenes Papier. Verwenden Sie kein Papier mit rauer Oberfläche, stark faserndes Papier oder besonders empfindliches Papier. Wenn Sie solches Papier verwenden, werden nicht nur die Kopien von schlechter Qualität sein, es kann auch zu Papierstaus kommen und die Lebensdauer des Geräts wird verkürzt. Wählen Sie Papier mit einer glatten und ebenen Oberfläche, vermeiden Sie aber beschichtetes Papier oder Papier mit einer vorbehandelten Oberfläche, da damit die Trommel und die Fixiereinheit beschädigt werden können.

Inhaltsstoffe

Verwenden Sie weder beschichtetes oder oberflächenbehandeltes Papier, noch Papier, das Kunststoff oder Kohlenstoff enthält. Solches Papier kann beim Drucken schädliche Gase entwickeln und die Trommel beschädigen.

Achten Sie darauf, Standardpapier mit mindestens 80 % Zellstoff zu verwenden, d. h. maximal 20 % des Papiers dürfen aus Baumwoll- oder anderen Fasern bestehen.

Glattheit

Die Papieroberfläche muss glatt und unbeschichtet sein. Wenn Papier zu glatt und rutschig ist, können mehrere Blätter gleichzeitig eingezogen werden und einen Papierstau verursachen.

Basisgewicht

In Ländern mit dem metrischen System wird das Basisgewicht in Gramm für ein 1 Quadratmeter großes Blatt Papier angegeben. In den USA ist das Basisgewicht das Gewicht in Pfund für einen Stapel (500 Blatt) Papier, auf Standardformat (oder Handelsgröße) für eine bestimmte Papierart geschnitten. Zu leichtes oder zu schweres Papier kann Probleme beim Papiertransport verursachen und zu Papierstau führen, der das Gerät vorzeitig abnutzt. Gemischte Papiergewichte (z. B. unterschiedliche Dicken) können den Einzug mehrerer Blatt Papier verursachen und Verzerrungen oder andere Druckprobleme bewirken, wenn der Toner nicht ordentlich fixiert werden kann.

Feuchtigkeitsgehalt

Der Feuchtigkeitsgehalt des Papiers ist das Verhältnis von Feuchtigkeit zu Trockenheit als Prozentwert. Die Feuchtigkeit beeinflusst, wie das Papier transportiert wird, die elektrostatische Aufladbarkeit des Papiers und die Haftung des Toners.

Der Papierfeuchtigkeitsgehalt variiert je nach der relativen Feuchtigkeit im Raum. Hohe relative Feuchtigkeit lässt das Papier aufquellen und führt dazu, dass es sich an den Kanten wellt. Geringe relative Feuchtigkeit bewirkt Feuchtigkeitsverlust des Papiers, sodass sich die Kanten zusammenziehen und der Druckkontrast schwächer wird.

Gewellte oder zusammengezogene Kanten können ein Rutschen des Papiers im Papiertransport bewirken. Versuchen Sie, den Feuchtigkeitsgehalt zwischen 4 und 6 % zu halten.

Um den richtigen Feuchtigkeitswert zu erhalten, sollten folgende Ratschläge befolgt werden:

- Lagern Sie Papier in einem kühlen, gut belüfteten Raum.
- Lagern Sie Papier flach und ungeöffnet in seiner Verpackung. Wenn die Packung geöffnet wurde, schließen Sie sie wieder, wenn das Papier längere Zeit nicht benötigt wird.
- Lagern Sie Papier in seiner Originalverpackung und in seinem Originalkarton. Schieben Sie eine Palette unter den Karton, damit keine unmittelbare Bodenberührung erfolgt. Vor allem während der regnerischen Jahreszeit halten Sie das Papier in ausreichendem Abstand von Holz- oder Betonfußböden.
- Bevor Sie gelagertes Papier öffnen, lagern Sie es 48 Stunden in einem Raum mit dem richtigen Feuchtigkeitsgehalt.
- Lagern Sie Papier nicht an Orten, die besonders heiß, sonnenbestrahlt oder feucht sind.

Andere Papierspezifikationen

Porosität: Die Dichte der Papierfasern

Steifheit: Das Papier muss steif sein, da es sich sonst in der Maschine verdreht und Papierstau bewirkt.

Rollneigung: Papier hat eine Rollneigung, wenn die Verpackung geöffnet wird. Wenn Papier durch die Fixiereinheit läuft, wellt es sich leicht nach oben. Um flache Kopien zu erzeugen, legen Sie das Papier so ein, dass die Wellung zum Boden der Papierkassette zeigt.

Statische Elektrizität: Beim Drucken wird das Papier statisch aufgeladen, damit der Toner daran haftet. Wählen Sie Papier, das sich rasch entlädt, damit die Kopien nicht aneinander kleben.

Weiß: Die Weißtöne beeinflussen den Druckkontrast. Benutzen Sie weißes Papier, um schärfere, hellere Kopien zu erhalten.

Qualität: Probleme mit dem Gerät können auftreten, wenn die Blattgrößen nicht einheitlich, Ecken nicht rechtwinkelig, Kanten rau, Blätter schlecht geschnitten bzw. Ecken und Kanten zerdrückt sind. Um diese Probleme zu vermeiden, gehen Sie besonders sorgfältig vor, wenn Sie das Papier selbst schneiden.

Verpackung: Wählen Sie Papier, das sauber verpackt und in Kartons gelagert wird. Die Verpackung sollte vorbehandelt sein, damit kein Feuchtigkeitsaustausch möglich ist.

Spezialbehandeltes Papier: Es wird nicht empfohlen, auf folgenden Papierarten zu drucken, auch wenn das Papier sonst die Basisspezifikationen erfüllt. Wenn Sie diese Papierarten verwenden, sollten Sie erst eine geringe Menge kaufen, um sein Verhalten zu testen.

- Glanzpapier
- Papier mit Wasserzeichen
- Papier mit unebener Oberfläche
- Gelochtes Papier

Unterstützte Papierformate für dieses Gerät

Das Gerät unterstützt die nachstehend angegebenen Papierformate:

Die Messwerte in der Tabelle haben eine Präzision von $\pm 0,7$ mm bei den Längen- und Breitenangaben. Die Ecken müssen mit $90^\circ \pm 0,2^\circ$ rechtwinkelig sein.

- A3 (297 × 420 mm)
- A4 (297 × 210 mm)
- A5 (210 × 148 mm)
- A6 (148 × 105 mm)
- B4 (257 × 364 mm)
- B5 (257 × 182 mm)
- B6 (182 × 128 mm)
- 216×340 mm
- Ledger
- Letter
- Legal
- Statement
- Executive (7-1/4 × 10-1/2")
- 12×18" (304,8 × 457 mm)
- Oficio II
- Folio (210 × 330 mm)
- 8K (273 × 394 mm)
- 16K (273 × 197 mm)
- ISO B5 (176 × 250 mm)
- Umschlag #10 (4-1/8 × 9-1/2")
- Umschlag #9 (3-7/8 × 8-7/8")
- Umschlag #6 3/4 (3-5/8 × 6-1/2")
- Umschlag Monarch (3-7/8 × 7-1/2")
- Umschlag DL (110 × 220 mm)
- Umschlag C5 (162 × 229 mm)
- Umschlag C4 (229 × 324 mm)
- Hagaki (Karteikarte) (100 × 148 mm)
- Oufuku hagaki (Rückantwortkarte) (148 × 200 mm)
- Youkei 4 (105 × 235 mm)
- Youkei 2 (114 × 162 mm)
- Kakugata 2 (240 × 332 mm)
- Younaga 3 (120 × 235 mm)
- Nagagata 3 (120 × 235 mm)
- Anwender
Kassette 1, 2: 140 × 182 bis 304 × 457 mm
Universalzufuhr: 98 × 148 bis 304 × 457 mm

Spezialpapier

In diesem Abschnitt wird das Drucken auf Spezialpapier und speziellen Druckmedien beschrieben.

Spezialpapiere für dieses Gerät

- Folien
- Vorbedrucktes Papier
- Feines Papier
- Recyclingpapier
- Dünnes Papier
- Briefpapier
- Farbpapier
- Vorgelochtes Papier
- Briefumschläge
- Hagaki (Karteikarte)
- Dickes Papier
- Etiketten
- Beschichtetes Papier
- Hochwertiges Papier
- Index Registerblätter (136 bis 256 g/m²)

Wenn Sie diese Papier- und Medientypen verwenden, wählen Sie Angebote, die speziell für Kopierer und Seitendrucker (z. B. Laserdrucker) angeboten werden. Benutzen Sie die Universalzufuhr für Folien, Etiketten, beschichtetes Papier und Index Registerblätter.

Wahl von Spezialpapieren

Obwohl Spezialpapiere, die die nachstehenden Anforderungen erfüllen, mit dem Gerät benutzt werden können, variiert die Druckqualität stark je nach Aufbau und Qualitäten des Spezialpapiers. Es kann davon ausgegangen werden, dass bei Spezialpapier häufiger Druckprobleme auftreten als bei Normalpapier. Bevor Sie größere Mengen von Spezialpapier kaufen, sollten Sie mit einer kleinen Menge testen, ob die Druckqualität Ihren Anforderungen entspricht. Allgemeine Vorsichtsmaßnahmen für den Druck auf Spezialpapier werden nachstehend zusammengefasst. Beachten Sie: Wir haften nicht für Beeinträchtigungen, die beim Benutzer auftreten, oder für Schäden am Gerät, die durch Feuchtigkeit oder Eigenschaften des Spezialpapiers eintreten.

Wählen Sie eine Kassette oder die Universalzufuhr für Spezialpapiere.

Folien

Folien müssen gegen die beim Drucken entstehende Hitze resistent sein. Sie müssen folgende Bedingungen erfüllen:

Hitzebeständigkeit	Beständig bis mindestens 190° C
Dicke	0,100 bis 0,110 mm
Material	Polyester
Formatpräzision	±0,7 mm
Rechtwinkeligkeit der Ecken	90° ±0,2°

Um Probleme zu vermeiden, benutzen Sie die Universalzufuhr für Folien und laden Folien mit der Längskante zum Gerät.

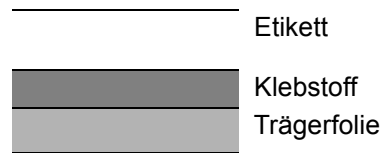
Wenn sich Folien bei der Ausgabe häufig stauen, ziehen Sie leicht an der Vorderkante, wenn die Folien ausgeworfen werden.

Etiketten

Etiketten müssen in die Universalzufuhr eingelegt werden.

Bei der Benutzung von Etiketten ist äußerste Vorsicht geboten, damit kein Klebstoff in direkten Kontakt mit irgendeinem Geräteteil kommt. Achten Sie darauf, dass sich keine Etiketten von der Trägerfolie lösen. Klebstoff, der an die Trommel oder Rollen gelangt, verursacht Störungen und meistens auch Kosten.

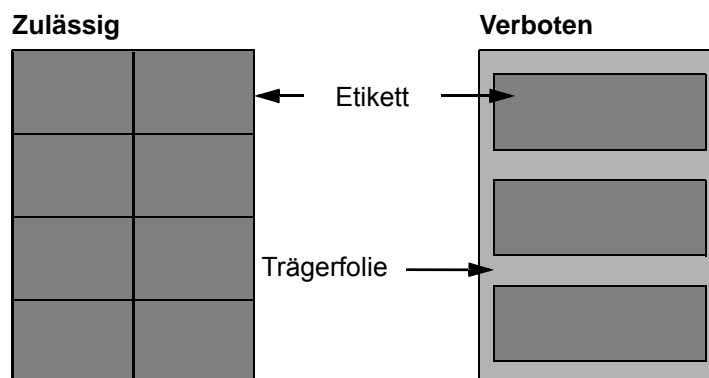
Beim Drucken von Etiketten erhöht sich immer das Risiko von Störungen oder einer Verschlechterung der Druckqualität.



Etiketten bestehen, wie in der Abbildung zu sehen, aus drei verschiedenen Lagen. Der Klebstoff stellt für das Gerät das größte Risiko dar, denn er wird Druck und Wärme ausgesetzt. Die Trägerfolie trägt das Etikett beim Transport durch das Gerät. Die Kombination der verschiedenen Materialien kann Probleme verursachen.

Die Etiketten müssen die Trägerfolie komplett bedecken. Lassen Sie Etiketten nicht mehrmals durch das Gerät laufen. Bedrucken Sie Etiketten komplett in einem Durchlauf. Bedrucken Sie niemals einzelne Etiketten. Lücken zwischen den Etiketten oder blanke Trägerfolie verursachen erhebliche Gerätestörungen.

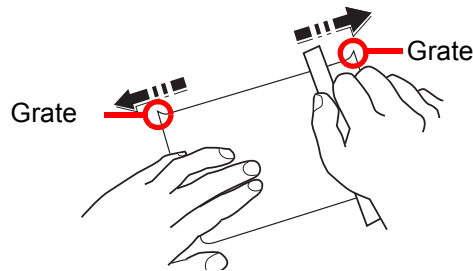
Benutzen Sie daher ausschließlich Etiketten, die hitzebeständig sind und die komplette Fläche des Trägermaterials bedecken. Manche Etikettentypen haben einen Rahmen um die eigentlichen Etiketten. Ziehen Sie diesen Rahmen niemals ab, bevor die Etiketten durch das Gerät laufen.



Benutzen Sie Etiketten, die den folgenden Spezifikationen entsprechen.

Etikettengewicht	44 bis 74 g/m ²
Flächengewicht (Gesamtgewicht)	104 bis 151 g/m ²
Etikettendicke	0,086 bis 0,107 mm
Dicke über alles	0,115 bis 0,145 mm
Feuchtigkeitsgehalt	4 bis 6 % (Des Verbundmaterials)

Hagaki (Karteikarte)



Bevor Sie Hagaki (Karteikarte) in die Universalzufuhr legen, fächern Sie die Blätter auf und richten Sie die Kanten aus. Gewelltes Hagaki (Karteikarten)-Papier muss vor dem Einlegen geglättet werden. Beim Drucken auf gewelltem Hagaki (Karteikarte) kann es zu einem Papierstau kommen.

Benutzen Sie ungefaltetes Oufuku Hagaki (Rückantwortkarte) (in Postämtern erhältlich). Hagaki (Karteikarten)-Papier kann raue Kanten haben, die durch ein Schnittgerät auf der Rückseite entstehen. Entfernen Sie diese Grates, indem Sie das Hagaki (Karteikarte) auf eine flache Ebene legen und die Kanten einige Male mit einem Lineal glattstreichen.

Umschläge

Benutzen Sie die Universalzufuhr für Briefumschläge.

Aufgrund der Struktur von Briefumschlägen ist in manchen Fällen ein gleichmäßiger Druck über die gesamte Oberfläche nicht möglich. Insbesondere dünne Briefumschläge können beim Transport durch das Gerät verknittert werden. Bevor Sie größere Mengen von Briefumschlägen kaufen, sollten Sie mit einer kleinen Menge testen, ob die Druckqualität Ihren Anforderungen entspricht.

Wenn Briefumschläge längere Zeit gelagert werden, können sie Falten aufweisen. Achten Sie daher darauf, die Verpackung geschlossen zu halten, bis Sie die Briefumschläge benötigen.

Beachten Sie folgende Punkte.

- Verwenden Sie keine Briefumschläge mit offenen Klebstellen. Verwenden Sie keine Briefumschläge, bei denen der Klebstreifen nach Abzug eines Schutzstreifens freiliegt. Es kann schwere Betriebsstörungen verursachen, wenn der Schutzstreifen während des Transports durch das Gerät abgezogen wird.
- Verwenden Sie keine Briefumschläge mit Spezialfunktionen. Beispiel: Verwenden Sie keine Briefumschläge mit einer Schlinge zum Schließen der Klappe oder Briefumschläge mit einem offenen oder folienbeschichteten Fenster.
- Wenn Papierstau auftritt, legen Sie weniger Briefumschläge ein.

Dickes Papier

Bevor Sie dickes Papier einlegen, fächern Sie die Blätter auf und richten Sie die Kanten aus. Dickes Papier kann raue Kanten haben, die durch ein Schnittgerät auf der Rückseite entstehen. Entfernen Sie diese Grates wie bei Hagaki (Karteikarte), indem Sie das Papier auf eine flache Ebene legen und die Kanten einige Male mit einem Lineal glattstreichen. Drucken auf Papier mit rauhen Kanten kann zu Papierstau führen.

HINWEIS

Wenn das Papier auch nach dem Glätten nicht ordentlich transportiert wird, laden Sie es mit der Führungskante leicht aufgebogen.

Farbpapier

Farbiges Papier muss den Spezifikationen entsprechen.

➔ [Allgemeine Papierspezifikationen \(Seite 11-12\)](#)

Außerdem müssen die Farbstoffe im Papier die Drucktemperatur (bis 200° C) aushalten.

Vorbedrucktes Papier

Vorbedrucktes Papier muss den Spezifikationen entsprechen.

➔ [Allgemeine Papierspezifikationen \(Seite 11-12\)](#)

Die Farbtinte muss gegen die beim Drucken entstehende Hitze resistent sein. Außerdem muss sie gegen Silikonöl resistent sein. Verwenden Sie kein Papier mit einer vorbehandelten Oberfläche wie z. B. Glanzpapier für Kalender.

Recyclingpapier

Recyclingpapier muss den Spezifikationen entsprechen, sein Weißwert kann aber von diesen Vorschriften abweichen.

➔ [Allgemeine Papierspezifikationen \(Seite 11-12\)](#)



HINWEIS

Bevor Sie größere Mengen von Recyclingpapier kaufen, sollten Sie mit einer kleinen Menge testen, ob die Druckqualität Ihren Anforderungen entspricht.

Beschichtetes Papier

Beschichtetes Papier wird hergestellt, indem die Oberfläche des Papiers mit einer Schicht versehen wird, die eine höhere Druckqualität verursacht als normales Papier. Beschichtetes Papier wird nur für hochwertigen Druck eingesetzt.

Die Oberflächen von hochwertigem oder mittelmäßigem Papier sind mit speziellen Zusatzstoffen versehen, die das Auftragen von Farbpartikeln durch eine glattere Oberfläche verbessern sollen. Diese Zusatzstoffe werden entweder auf beiden Seiten des Papiers aufgetragen oder auch nur auf einer Seite. Die beschichtete Seite fühlt sich etwas glatter an.



WICHTIG

Falls Sie beschichtetes Papier in sehr feuchten Umgebungen benutzen, stellen Sie sicher, z. B. durch die Verpackung, dass das Paper trocken gelagert ist. Ansonsten gelangt mit dem Papier Feuchtigkeit ins Gerät.

Technische Daten

 **WICHTIG**

Änderungen der technischen Daten vorbehalten.

 **HINWEIS**

Für weitere Hinweise zur Verwendung des FAX-Gerätes siehe auch

➔ **FAX Bedienungsanleitung**

Gerät

Eigenschaft		Beschreibung
Typ		Konsole
Druckmethode		Indirektes elektrostatisches System
Papiergewicht	Kassette	60 bis 256 g/m ²
	Universalzufuhr	60 bis 300 g/m ²
Medientyp	Kassette	Normalpapier, Grobes, Pergament, Recycling, Vorgedruckt, Fein, Farbiges, Gelochtes, Briefpapier, Dick, Hohe Quali., Anwender 1 bis 8 (Duplex: Wie einseitig)
	Universalzufuhr	Normalpapier, Folien, Grobes, Pergament, Etiketten, Recycling, Vorgedruckt, Fein, Karteikarte, Farbiges, Gelochtes, Briefpapier, Umschläge, Dick, Hohe Quali., Beschichtet, Index Registerblätter, Anwender 1 bis 8
Papierformat	Kassette 1, 2	A3, A4, A5, B4, B5, 216×340 mm, Ledger, Letter, Legal, Statement, 12×18", Oficio II, Folio, 8K, 16K, Anwender (140 × 182 mm bis 304 × 457 mm)
	Kassette 3, 4	A4, B5, Letter
	Universalzufuhr	A3, A4, A5, A6, B4, B5, B6, 216×340 mm, Ledger, Letter, Legal, Statement, Executive, 12×18", Oficio II, Folio, 8K, 16K, ISO B5, Umschlag #10, Umschlag #9, Umschlag #6, Umschlag Monarch, Umschlag DL, Umschlag C5, Umschlag C4, Hagaki (Karteikarte), Oufuku Hagaki (Rückantwortkarte), Kakugata 2, Youkei 4, Youkei 2, Younaga 3, Nagagata 3, Anwender (98 × 148 mm bis 304 × 457 mm) Banner-Blatt (210 × 488,1 bis 304,8 × 1.220 mm)
Bedruckbarer Bereich		Der Druckrand oben, unten und auf beiden Seiten beträgt 4,2 mm.
Aufwärmzeit (23°C, 60 %)	Nach Einschalten	7057i: Innerhalb 45,0 Sekunden 8057i: Innerhalb 30,0 Sekunden
	Aus Energiesparmodus	10 Sekunden oder weniger
	Ruhemodus	7057i: Innerhalb 45,0 Sekunden 8057i: Innerhalb 30,0 Sekunden

Eigenschaft		Beschreibung
Papiervorrat	Kassette 1, 2	500 Blatt (80 g/m ²)* ¹
	Kassette 3, 4	1.500 Blatt (80 g/m ²)* ¹
	Universalzufuhr	150 Blatt (A4/Letter oder kleiner) (80 g/m ²), 50 Blatt (größer als A4/Letter) (80 g/m ²) 1 Blatt (Banner-Blatt (210 × 488,1 bis 304,8 × 1.220 mm)) (136 bis 163 g/m ²)
Kapazität des Ausgabefachs	Untere linke Ablage	250 Blatt (80 g/m ²)
	Obere linke Ablage	100 Blatt (80 g/m ²)
	Rechtes Fach	70 Blatt (80 g/m ²)
Trommelbelichtung		Halbleiter-Laser und Elektrofotografisch
Speicher		4,5 GB
Großraummagazin		SSD 8 GB/Festplatte 320 GB
Schnittstelle	Standard	USB-Anschluss: 1 (Hi-Speed USB) Netzwerkschnittstelle: 1 (10 BASE-T/100 BASE-TX/1000 BASE-T (IPv6, IPv4, IPsec), 802.3az unterstützt) USB-Anschluss: 4 (Hi-Speed USB)
	Option	eKUIO: 2* ² FAX: 2* ³ WLAN: 1
Betriebsumgebung	Temperatur	10 bis 32,5°C
	Luftfeuchtigkeit	10 bis 80 %
	Höhe	Max. 3.500 m
	Helligkeit	Max. 1.500 Lux
Abmessungen (B × T × H)		750 × 822 × 1.234 mm
Gewicht		Ca. 150 kg (ohne Tonerbehälter)
Stellfläche (B × T) (bei geöffneter Universalzufuhr)		1.015 × 822 mm
Stromaufnahme		230 V Modell: 220 bis 240 V ~ 50/60 Hz 10 A
Die Stromaufnahme des Produkts im Netzwerk im Standby-Betrieb (falls alle Netzwerkports angeschlossen sind).		Sie finden die Informationen auf folgender Webseite. http://www.triumph-adler.com/C125713A00471CCE/direct/environment http://www.triumph-adler.de/C125713A00471CCE/direct/umwelt http://www.utax.de/C12571260052E282/direct/umwelt-energieverbrauch-sicherheit http://www.utax.de/C12571260052E282/direct/environment
Optionen		➔ Zubehör (Seite 11-2)

*1 Bis zur oberen Füllgrenze in der Kassette.

*2 Wenn zwei optionale Schnittstellen installiert sind, kann keine FAX-Leitung mehr installiert werden.

*3 Ist eine IB-50 oder IB-51 installiert, kann nur eine FAX-Leitung installiert werden.

Kopierfunktionen

Menüpunkt		Beschreibung	
Kopiergeschwindigkeit	7057i	A4/Letter	70 Seiten/Minute
		A4-R/Letter-R	49 Seiten/Minute
		A3/Ledger	35 Seiten/Minute
		B4	42 Seiten/Minute
		Legal	42 Seiten/Minute
		B5	70 Seiten/Minute
		B5-R	49 Seiten/Minute
		A5-R	35 Seiten/Minute
	8057i	A4/Letter	80 Seiten/Minute
		A4-R/Letter-R	56 Seiten/Minute
		A3/Ledger	40 Seiten/Minute
		B4	48 Seiten/Minute
		Legal	48 Seiten/Minute
		B5	80 Seiten/Minute
		B5-R	56 Seiten/Minute
		A5-R	40 Seiten/Minute
Zeit für erste Kopie (A4, auf dem Vorlagenglas, aus Kassette)	Schwarz/weiß	7057i 4,2 Sekunden oder weniger 8057i 3,7 Sekunden oder weniger	
Zoom-Stufen	Manuell: 25 bis 400 %, in 1 %-Schritten Automatisch: Voreingestellte Stufen		
Max. Kopienzahl	1 bis 9.999 Blatt		
Auflösung	1200 × 1200 dpi (Multi-Bit)		
Unterstützte Originaltypen	Blätter, Bücher, dreidimensionale Objekte (Maximalgröße des Originals: A3/Ledger)		
Originalabtastung	Fest		

Druckfunktionen

Menüpunkt		Beschreibung	
Druckgeschwindigkeit	7057i	12 x 18"	35 Seiten/Minute
	8057i	12 x 18"	40 Seiten/Minute
		Mit Ausnahme der oben genannten Angaben gelten die gleichen technischen Daten wie für die Kopiergeschwindigkeit.	
Zeit für ersten Druck (A4, Kassetten-einzug)	Schwarz/weiß	7057i 4,8 Sekunden oder weniger 8057i 4,1 Sekunden oder weniger	
Auflösung		1200 × 1200 dpi (Multi-Bit)	
Betriebssystem		Windows 7, Windows 8.1, Windows 10, Windows Server 2008/R2, Windows Server 2012/R2, Windows Server 2016, Windows Server 2019, Mac OS 10.9 oder später	
Schnittstelle		USB-Anschluss: 1 (Hi-Speed USB) Netzwerkschnittstelle: 1 (10 BASE-T/100 BASE-TX/1000 BASE-T (IPv6, IPv4, IPsec), 802.3az unterstützt) Optionale Schnittstelle (optional): 2 (Mit eingebautem IB-50/IB-51) WLAN (optional): 1 (Mit eingebautem IB-35) ^{*1}	
Seitenbeschreibungssprache		PRESCRIBE	
Emulationen		PCL6 (PCL-XL, PCL-5e), KPDL3 (PostScript3-kompatibel), PDF, XPS, OpenXPS, PPML	

*1 Gehört in Süd- und Nordamerika zum Standard.

Scanfunktionen

Funktion	Beschreibung
Auflösung	600 dpi, 400 dpi, 300 dpi, 200×400 dpi, 200 dpi, 200×100 dpi
Dateiformat	TIFF, JPEG, XPS, Open XPS, PDF (MMR/JPEG-Komprimierung), Hoch komprimiertes PDF, OCR-Texterkennung
Scangeschwindigkeit*¹	(A4 Querformat, 300 dpi, Bildqualität: Text/Foto-Original)
7057i	1-seitig S/W 120 Bilder/Min. Farbe 120 Bilder/Min.
8057i	2-seitig S/W 220 Bilder/Min. Farbe 220 Bilder/Min.
Schnittstelle	Ethernet (1000 BASE-T/100 BASE-TX/10 BASE-T)
Übertragungssystem	SMB, SMTP, FTP, FTP over SSL, USB, TWAIN* ² , WIA* ² , WSD

*1 Bei Benutzung des Vorlageneinzugs (Doppelseitiger Scan mit Erkennung Schräg- oder Mehrfacheinzug) (außer TWAIN- und WIA-Scan)

*2 Verfügbares Betriebssystem: Windows Server 2008/Windows Server 2008 R2/Windows 7/Windows 8.1/Windows 10/Windows Server 2012/Windows Server 2012 R2/Windows Server 2016/Windows Server 2019

Vorlageneinzug

Funktion	Beschreibung
Originalzufuhr-Methode	Automatisch
Unterstützte Originaltypen	Einzelblätter
Papierformat	Maximum: A3/Ledger 297 × 432 mm (lang 297 × 2.200 mm)
	Minimum: A6-R/Statement-R 105 × 148 mm
Papiergewicht	1-seitig: 35 bis 220 g/m ² 2-seitig: 50 bis 220 g/m ² Formate kleiner als B6-R nur zwischen 50 bis 105 g/m ² (1-seitig/Duplex)
Aufnahmekapazität	270 Blatt (max. 50 bis 80 g/m ²)* ¹
Abmessungen (B × T × H)	600 × 513 × 170 mm
Gewicht	Ca. 14,5 kg

*1 Bis zur oberen Füllgrenze im Vorlageneinzug.

Seitliche Papierzufuhr (3×500 Blatt)

Funktion	Beschreibung
Papierzufuhr-Methode	Gegenläufiger Rolleneinzug (Anzahl Blatt: 500, 80 g/m ² , 3 Kassetten/Anzahl Blatt: 550, 64 g/m ² , 3 Kassetten)
Papierformate	A3, A4-R, A4, A5-R, B4, B5-R, B5, 216×340 mm, Ledger, Letter-R, Letter, Legal, Statement-R, 12×18", Oficio II, Folio, 8K, 16K-R, 16K
Geeignete Medientypen	Papiergewicht: 60 bis 256 g/m ² Medientypen: Normalpapier, Recycling, Dick, Beschichtet* ¹
Abmessungen (B × T × H)	598 × 720 × 536 mm
Gewicht	Ca. 52 kg

*1 Nur Kassette 5 kann verwendet werden.

Seitliches Großraummagazin (500, 2×1.500 Blatt)

Funktion	Beschreibung	
Papierzufuhr-Methode	Gegenläufiger Rolleneinzug (Anzahl Blatt: 500 Blatt (80 g/m ²) × 1 Kassette, 1.500 Blatt (80 g/m ²) × 2 Kassetten/Anzahl Blatt: 550 (64 g/m ²), 1 Kassette, 1.750 Blatt (64 g/m ²) × 2 Kassetten)	
Papierformate	Kassette 5	A3, A4-R, A4, A5-R, B4, B5-R, B5, 216×340 mm, Ledger, Letter-R, Letter, Legal, Statement-R, 12×18", Oficio II, Folio, 8K, 16K-R, 16K
	Kassette 6, 7	A4, B5, Letter
Geeignete Medientypen	Papiergewicht: 60 bis 250 g/m ² Medientypen: Normalpapier, Recycling, Dick, Beschichtet* ¹	
Abmessungen (B × T × H)	598 × 720 × 536 mm	
Gewicht	Ca. 51 kg	

*1 Nur Kassette 5 kann verwendet werden.

Seitliche Papierzufuhr (3.000 Blatt)

Funktion	Beschreibung
Papierzufuhr-Methode	Gegenläufiger Rolleneinzug (Anzahl Blatt: 3.000, 80 g/m ² /Anzahl Blatt: 3.500, 64 g/m ²)
Papierformate	A4, B5, Letter
Geeignete Medientypen	Papiergewicht: 52 bis 300 g/m ² Medientypen: Normalpapier, Recycling, Spezialpapier
Abmessungen (B × T × H)	351 × 585 × 469 mm
Gewicht	Ca. 26,5 kg

4.000-Blatt-Dokumentenfinisher

Funktion		Beschreibung	
Anzahl Fächer		3 Fächer	
Papierformat (80 g/m²)	Fach A (ohne Heftung)	A3, B4, B5-R, 216×340 mm, Ledger, Legal, Executive, 12×18", Oficio II, Folio, 8K, 16K-R: 1.500 Blatt A4-R, A4, B5, Letter-R, Letter, 16K-R, 16K: 4.000 Blatt A5-R, B6-R, Statement-R: 500 Blatt	
	Fach B	A3, A4-R, A4, A5-R, A6-R, B4, B5-R, B5, B6-R, 216×340 mm, Ledger, Letter-R, Letter, Legal, Statement-R, Executive, 12×18", Oficio II, Folio, 8K, 16K-R, 16K, ISO B5, Umschlag C4, Karteikarte, Oufuku hagaki (Rückantwortkarte): 200 Blatt	
Unterstütztes Papiergewicht		Heftung: 90 g/m ² oder weniger	
Heftung	Maximale Anzahl	A3, B4, 216×340 mm, Ledger, Legal, 12×18", Oficio II, 8K	30 Blatt (52 bis 105 g/m ²) Nur 2 Deckblätter (106 bis 300 g/m ²)
		A4-R, A4, B5-R, B5, Letter-R, Letter, 16K-R, 16K	65 Blatt (52 bis 90 g/m ²) 55 Blatt (91 bis 105 g/m ²) Nur 2 Deckblätter (106 bis 300 g/m ²)
	Medientypen	Normalpapier, Vordruckt, Fein, Recycling, Briefpapier, Farbiges, Gelochtes, Dick, Beschichtet, Hohe Quali., Anwender 1 bis 8	
Abmessungen (B × T × H)		607,2 × 668,5 × 1.061,3 mm	
Gewicht		Ca. 40 kg oder weniger	
Stellfläche (B × T) (Bei herausgezogenem Fach)		725 × 668,5 mm	

100-Blatt-Dokumentenfinisher

Eigenschaft		Beschreibung	
Anzahl Fächer		2 Fächer	
Papierformat (80 g/m²)	Fach A (ohne Heftung)	A3, B4, B5-R, 216×340 mm, Ledger, Legal, Executive, 12×18", Oficio II, Folio, 8K: Höhe 227 mm (Entspricht 1.500 Blatt) A4-R, A4, B5, Letter-R, Letter, 16K-R, 16K: Höhe 512 mm (Entspricht 4.000 Blatt) A5-R, B6-R, Statement-R: Höhe 91 mm (Entspricht 500 Blatt)	
	Fach B	A3, A4-R, A4, A5-R, A6-R, B4, B5-R, B5, B6-R, 216×340 mm, Ledger, Letter-R, Letter, Legal, Statement-R, Executive, 12×18", Oficio II, Folio, 8K, 16K-R, 16K, ISO B5, Umschlag #10, Umschlag #9, Umschlag #6, Umschlag Monarch, Umschlag DL, Umschlag C5, Umschlag C4, Hagaki (Karteikarte), Oufuku Hagaki (Rückantwortkarte), Kakugata 2, Youkei 4, Youkei 2, Younaga 3, Nagagata 3: Höhe 45 mm (Entspricht 200 Blatt)	
Unterstütztes Papiergewicht		Heftung: 90 g/m ² oder weniger	
Heftung	Maximale Anzahl	A3, B4, 216×340 mm, Ledger, Legal, 12×18", Oficio II, 8K	50 Blatt (52 bis 90 g/m ²) 35 Blatt (91 bis 105 g/m ²) Nur 2 Deckblätter (106 bis 300 g/m ²)
		A4-R, A4, B5-R, B5, Letter-R, Letter, 16K-R, 16K	100 Blatt (52 bis 90 g/m ²) 70 Blatt (91 bis 105 g/m ²) Nur 2 Deckblätter (106 bis 300 g/m ²)
	Medientypen	Normalpapier, Vordruckt, Fein, Recycling, Briefpapier, Farbiges, Gelochtes, Dick, Beschichtet, Hohe Quali., Anwender 1 bis 8	
Abmessungen (B × T × H) (Bei herausgezogenem Fach)		750,5 × 665 × 1.109,5 mm	
Gewicht		Ca. 56,5 kg oder weniger	
Stellfläche (B x T) (Bei herausgezogenem Fach)		867,6 × 687 mm	

Locheinheit (für den 4.000-Blatt-/100-Blatt-Dokumentenfinisher)

Funktion			Beschreibung
Papierformate	US-Modelle	2 Löcher	A3, A4-R, A4, A5-R, B4, B5-R, B5, Ledger, Letter-R, Letter, Legal, Statement-R, 12×18", Folio, 8K, 16K, 16K-R
		3 Löcher	A3, A4, Letter, Ledger, 12×18", 8K, 16K
	Euro-päische Modelle	2 Löcher	A3, A4-R, A4, A5-R, B4, B5-R, B5, Ledger, Letter-R, Letter, Legal, Statement-R, 12×18", Folio, 8K, 16K, 16K-R
		4 Löcher	A3, A4, Letter, Ledger, 12×18", 8K, 16K
Papiergewicht			45 bis 300 g/m ²
Medientypen			Normalpapier, Grobes, Vordruckt, Fein, Recycling, Briefpapier, Farbiges, Dick, Beschichtet, Hohe Quali., Anwender 1 bis 8

Mailbox (für den 4.000-Blatt-Dokumentenfinisher)

Funktion	Beschreibung
Anzahl Fächer	7 Fächer
Papierformat (80 g/m ²)	A3, B4, Ledger, Legal, 8K: 50 Blatt A4-R, A4, A5-R, B5-R, B5, 216×340 mm, Letter-R, Letter, Statement-R, Executive, Oficio II, Folio, 16K-R, 16K: 100 Blatt
Abmessungen (B × T × H)	510 × 400 × 470 mm
Gewicht	Ca. 10 kg

Falteinheit (für den 4.000-Blatt-Dokumentenfinisher)

Funktion	Beschreibung	
Formate	Mittelfalz	A3, B4, A4-R, Ledger, Legal, Letter-R, Oficio II, 8K
	Broschürenheftung	A3, B4, A4-R, Ledger, Letter-R, Legal, Oficio II, 8K
	Wickelfalz	A4-R, Letter-R
Blattanzahl	Mittelfalz	5 Blatt (60 bis 90 g/m ²) 3 Blatt (91 bis 120 g/m ²) 1 Blatt (121 bis 256 g/m ²)
	Broschürenheftung	20 Blatt (60 bis 90 g/m ²) 13 Blatt (91 bis 105 g/m ²) Nur 1 Deckblatt (106 g/m ² oder schwerer)
	Wickelfalz	5 Blatt (60 bis 90 g/m ²) 3 Blatt (91 bis 120 g/m ²)
Maximale Ablagemenge (80 g/m ²)	Mittelfalz	5 Blatt oder weniger pro Satz: 30 Sätze 6 bis 10 Blatt pro Satz: 20 Sätze 11 bis 20 Blatt pro Satz: 10 Sätze
	Broschürenheftung	5 Blatt oder weniger pro Satz: 30 Sätze 6 bis 10 Blatt pro Satz: 20 Sätze 11 bis 20 Blatt pro Satz: 10 Sätze
	Wickelfalz	1 Blatt pro Satz: 30 Sätze 2 bis 5 Blatt pro Satz: 5 Sätze
Medientypen	Mittelfalz	Normalpapier, Recycling, Vordruckt, Fein, Farbiges, Gelochtes, Briefpapier, Dick, Beschichtet, Hohe Quali., Anwender 1 bis 8
	Broschürenheftung	Normalpapier, Recycling, Vordruckt, Fein, Farbiges, Gelochtes, Briefpapier, Dick, Beschichtet, Hohe Quali., Anwender 1 bis 8
	Wickelfalz	Normalpapier, Recycling, Vordruckt, Fein, Farbiges, Gelochtes, Briefpapier, Beschichtet, Hohe Quali., Anwender 1 bis 8

Falteinheit (für den 100-Blatt-Dokumentenfinisher)

Eigenschaft	Beschreibung	
Formate	Mittelfalz	A3, B4, A4-R, Ledger, Legal, Letter-R, Oficio II, 8K, 12×18"
	Broschürenheftung	A3, B4, A4-R, Ledger, Letter-R, Legal, Oficio II, 8K, 12×18"
	Wickelfalz	A4-R, Letter-R
Blattanzahl	Mittelfalz	5 Blatt (52 bis 90 g/m ²) 3 Blatt (91 bis 105 g/m ²) 1 Blatt (106 bis 256 g/m ²)
	Broschürenheftung	20 Blatt (52 bis 90 g/m ²) 13 Blatt (91 bis 105 g/m ²) Nur 1 Deckblatt (106 g/m ² oder schwerer)
	Wickelfalz	5 Blatt (52 bis 90 g/m ²) 3 Blatt (91 bis 105 g/m ²)
Maximale Ablagemenge (80 g/m²)	Mittelfalz	5 Blatt oder weniger pro Satz: 20 Sätze 6 bis 10 Blatt pro Satz: 10 Sätze 11 bis 20 Blatt pro Satz: 10 Sätze
	Broschürenheftung	5 Blatt oder weniger pro Satz: 25 Sätze 6 bis 10 Blatt pro Satz: 10 Sätze 11 bis 20 Blatt pro Satz: 10 Sätze
	Wickelfalz	1 Blatt pro Satz: 50 Sätze 2 bis 5 Blatt pro Satz: 25 Sätze
Medientypen	Mittelfalz	Normalpapier, Recycling, Vordruckt, Fein, Farbige, Gelochtes, Briefpapier, Dick, Beschichtet, Hohe Quali., Anwender 1 bis 8
	Broschürenheftung	Normalpapier, Recycling, Vordruckt, Fein, Farbige, Gelochtes, Briefpapier, Dick, Beschichtet, Hohe Quali., Anwender 1 bis 8
	Wickelfalz	Normalpapier, Recycling, Vordruckt, Fein, Farbige, Gelochtes, Briefpapier, Beschichtet, Hohe Quali., Anwender 1 bis 8

Bannerzufuhr

Funktion	Beschreibung
Maximale Blattanzahl	10 Blatt (Universalzufuhr)
Papierlänge	210 bis 304,8 mm
Papierbreite	Max. 1.220,0 mm
Medientyp	Papiergewicht: 136 bis 163 g/m ² Medientyp: Schwer 2
Abmessungen (B x T x H)	400,6 x 397,8 x 193,6 mm
Gewicht	Ca. 0,5 kg



HINWEIS

Informationen zu den empfohlenen Medientypen sind bei Ihrem Händler oder beim Kundendienst erhältlich.

Glossar

Eigenschaft	Beschreibung
Anwender-Box	In der Anwender-Box können Druckdaten für jeden Anwender gespeichert werden. Diese können dann später über das Bedienfeld in beliebiger Auflage ausgedruckt werden.
Apple Talk	AppleTalk bietet die Freigabe von Dateien und Druckern und ermöglicht die Nutzung von Anwendungen, die auf einem anderen Computer im gleichen AppleTalk-Netzwerk laufen.
Auftragsbox	In der Auftragsbox können Druckdaten für jeden Anwender gespeichert werden. Diese können dann später über das Bedienfeld in beliebiger Auflage ausgedruckt werden.
Auto-IP	Auto-IP ermöglicht die Zuweisung dynamischer IPv4 Adressen beim Starten des Systems. Jedoch wird für DHCP ein DHCP-Server benötigt. Auto-IP ermöglicht die Zuweisung einer IP-Adresse ohne Server. IP-Adressen zwischen 169.254.0.0 bis 169.254.255.255 sind für Auto-IP reserviert und werden automatisch zugewiesen.
Automatische Papierauswahl	Wählt automatisch das Papier aus, dessen Format dem des Originals entspricht.
Automatischer Ruhemodus	Ein Modus für Stromsparfunktionen, der aktiviert wird, wenn das Gerät nicht benutzt wird oder über eine bestimmte Periode keine Datenübertragung erfolgt. Im Ruhemodus wird der Stromverbrauch so gering wie möglich gehalten.
Bonjour	Bonjour, auch als Null-Konfigurations-Netzwerk bekannt, ist ein Dienst, der automatisch Computer, Geräte und Dienste in einem Netzwerk erkennt. Da es sich bei Bonjour um ein Standard-Industrieprotokoll handelt, können sich alle Geräte ohne die Eingabe einer IP-Adresse oder eines DNS Servers erkennen. Bonjour sendet und empfängt Netzwerkpakete über den UDP Port 5353. Ist eine Firewall aktiv, muss sicher sein, dass der UDP Port 5353 geöffnet bleibt, so dass Bonjour korrekt arbeiten kann. Einige Firewalls weisen Bonjour-Pakete ab. Falls Bonjour nicht zuverlässig arbeitet, prüfen Sie die Firewall-Einstellungen und stellen Sie sicher, dass als Ausnahme Bonjour-Pakete akzeptiert werden. Wird Bonjour unter Windows XP Service Pack 2 oder später installiert, ist die Windows-Firewall für Bonjour korrekt eingestellt.
DHCP (Dynamic Host Configuration Protocol)	Dynamic Host Configuration Protocol (DHCP) ist ein Protokoll, das IP-Adressen, Subnetzmasken und Gateway-Adressen auf einem TCP/IP-Netzwerk automatisch auflöst. DHCP minimiert den Aufwand für die Netzwerkadministration, weil die einzelnen Computer und Drucker nicht mit einer speziellen IP-Adresse versehen werden müssen.
DHCP (IPv6)	DHCP (IPv6) ist die nächste Generation des Internetprotokolls (Dynamic Host Configuration Protocol) und unterstützt IPv6. Es vergrößert das BOOTP-Startup-Protokoll, das definiert, welche Protokolle für das Übertragen der Konfigurationsinformationen zwischen PC und Netzwerk verwendet werden. DHCP (IPv6) erlaubt dem DHCP-Server erweiterte Funktionen zu nutzen und die Konfigurationsparameter zu einem IPv6-Knoten zu senden. Weil die benutzbaren IP-Adressen automatisch zugewiesen werden, reduziert das IPv6-Knotenmanagement die Arbeit für den Administrator in Systemen, wo eine genaue Kontrolle der IP-Adresszuweisung nötig ist.
dpi (dots per inch, Punkt pro Zoll)	Eine Einheit der Auflösung, die die Anzahl der pro Zoll (25,4 mm) gedruckten Punkte angibt.
Druckertreiber	Die Software, mit der Sie Daten unabhängig von der für die Erstellung verwendeten Software drucken können. Der Druckertreiber für das Gerät wird mit der DVD mitgeliefert. Installieren Sie den Druckertreiber auf dem Computer, an dem das Gerät angeschlossen ist.
E-Mail senden	Mit dieser Funktion werden Bilddaten, die auf dem Gerät gespeichert sind, als E-Mail-Anhang verschickt. E-Mail-Adressen können aus der Liste ausgewählt oder einzeln eingegeben werden.
EcoPrint Mode	Ein Druckmodus, mit dem Sie Toner sparen. Die in diesem Modus ausgegebenen Kopien sind heller als normal.
Eingabehilfe	Das Gerät ist so ausgestattet, dass es auch für ältere Menschen und Menschen mit Körper- bzw. Sehbehinderung gut zu bedienen ist. Der Winkel der Berührungsanzeige kann eingestellt werden.
Emulation	Die Funktion zur Interpretation und Ausführung von anderen Seitenbeschreibungssprachen auf Druckern. Das System emuliert PCL6, KPDL3 (PostScript 3 kompatibel).

Eigenschaft	Beschreibung
Enhanced WSD	Unsere eigenen Webservices.
FTP (File Transfer Protocol)	Ein Protokoll für die Übertragung von Dateien über ein TCP/IP-Netzwerk im Internet oder Intranet. Ebenso wie HTTP und SMTP/POP ist FTP zu einem häufig im Internet benutzten Protokoll geworden.
Graustufen	Darstellung von Farben auf einem Computer. Die in diesem Modus angezeigten Farben bestehen aus verschiedenen Graunancen von Schwarz bei geringster Farbintensität bis zu Weiß bei höchster Farbintensität, ohne dass dabei Farben dargestellt werden. Die Graustufen werden als Zahlenwerte angegeben: Schwarz/weiß wird mit je 1 Bit dargestellt. 256 Graustufen (einschließlich Schwarz und Weiß) bei 8 Bit, 65.536 Graustufen bei 16 Bit.
Hilfe	Eine ? (Hilfe)-Taste befindet sich auf dem Bedienfeld. Wenn Sie sich nicht sicher sind, wie das Gerät bedient werden soll und Sie weitere Informationen benötigen, um eventuelle Probleme zu lösen, wählen Sie die Taste ? (Hilfe), so dass weitere Informationen und Erklärungen auf der Berührungsanzeige eingeblendet werden.
IP-Adresse	Eine Internet-Protokolladresse ist eine eindeutige Zahl, die einen bestimmten Computer oder ein verbundenes Gerät im Netzwerk kennzeichnet. Das Format einer IP-Adresse besteht aus vier Zifferngruppen, die durch Punkte getrennt sind, z. B. 192.168.110.171. Jede Zahl muss zwischen 0 und 255 liegen.
IPP	IPP (Internet Printing Protocol) ist ein Standard, der TCP/IP-Netzwerke wie das Internet benutzt, um Druckaufträge zwischen PCs und Druckern zu verschicken. IPP ist eine Erweiterung des HTTP-Protokolls. Dieses wird zur Darstellung von Webseiten benutzt und erlaubt den Druck durch Router auf entfernte Drucker. Es unterstützt die HTTP-Authentifizierung zusammen mit der SSL-Server- und Client-Authentifizierung und bietet auch Verschlüsselung.
KPDL (Kyocera Page Description Language)	Die von Kyocera verwendete PostScript-Seitenbeschreibungssprache, die mit Adobe PostScript Level 3 kompatibel ist.
NetBEUI (NetBIOS Extended User Interface)	Eine von IBM im Jahr 1985 als Weiterführung von NetBIOS entwickelte Schnittstelle. Sie bietet erweiterte Funktionen für kleinere Netzwerke als andere Protokolle wie z. B. TCP/IP. Für größere Netzwerke ist das Protokoll nicht geeignet, weil es keine Routingfähigkeiten für die Wahl geeigneter Routen enthält. NetBEUI wurde von IBM für OS/2 und von Microsoft für Windows als Standardprotokoll für die gemeinsame Dateinutzung und Druckdienste verwendet.
PDF/A	Ein Dokument, das der Norm "ISO 19005-1. Document management - Electronic document file format for long-term preservation - Part 1: Use of PDF (PDF/A)" entspricht. Dieses basiert auf den Grundlagen von PDF 1.4. Dieses wurde nach ISO 19005-1 als Standard geschaffen. Diese Spezifikation erlaubt das Drucken und die Langzeit-Speicherung. Ein neuer Teil, die ISO 19005-2 (PDF/A-2), wird gerade vorbereitet.
POP3 (Post Office Protocol 3)	Ein Standardprotokoll zum Empfang von E-Mail-Nachrichten vom Internet- oder Intranet-Server, auf dem die Nachrichten gespeichert sind.
PostScript	Eine von Adobe Systems entwickelte Seitenbeschreibungssprache. Sie ermöglicht flexible Schriftartfunktionen und hochfunktionelle Grafiken für ein besseres Druckbild. Die erste Version namens Level 1 wurde 1985 herausgebracht und 1990 durch Level 2 ergänzt, um Farbdrucke und Doppelbytesprachen (z. B. Japanisch) zu unterstützen. 1996 wurde Level 3 als Aktualisierung für den Internet-Zugang und das PDF-Format sowie mit diversen Verbesserung der Implementierungstechnologie herausgebracht.
PPM (Prints Per Minute - Seiten pro Minute)	Damit wird angegeben, wie viele A4-Seiten pro Minute ausgedruckt werden.
RA(Stateless)	Ein IPv6-Router überträgt Informationen wie z. B. ein globales Adress-Präfix über ICMPv6. Diese Information nennt man Router Advertisement (RA). ICMPv6 steht für Internet Control Message Protocol und ist als ein IPv6-Standard im RFC 2463 "Internet Control Message Protocol (ICMPv6) des Internet Protocol Version 6 (IPv6)" definiert.
RAM-Disk	Indem Sie einen Teil des DruckerSpeichers als virtuelle Platte verwenden, können Sie einen Teil des DruckerSpeichers als RAM-Disk einrichten, um Funktionen wie z. B. elektronische Sortierung (verkürzt die Druckzeit) verwenden zu können.
SMTP(Simple Mail Transfer Protocol)	Ein Protokoll für den Versand von E-Mail-Nachrichten über Internet oder Intranet. Es wird für die Übertragung von Nachrichten zwischen Servern und für den Versand von Nachrichten vom Client zum Server verwendet.

Eigenschaft	Beschreibung
Standard-Gateway	Hiermit wird das Gerät, z. B. ein Computer oder ein Router angezeigt, der als Eingangs-/Ausgangsgerät (Gateway) für den Zugriff auf den Computer außerhalb des Netzwerks verwendet wird. Wird kein spezielles Gateway als Ziel-IP-Adresse angegeben, werden die Daten standardmäßig zum Host gesendet.
Statusseite	Die Seite zeigt den Zustand des Geräts, wie verfügbare Speicherkapazität, Gesamtzahl von Drucken und Scans, sowie Einstellungen für die Papierquelle.
Subnetzmaske	Die Subnetzmaske ermöglicht die Erweiterung des Netzwerkadressessteils der IP-Adresse. Die Subnetzmaske repräsentiert alle Netzwerkadressessteile als 1 und alle Hostadressessteile als 0. Die Anzahl der Bits im Präfix stellt die Länge der Netzwerk-Adresse dar. Die Bezeichnung "Präfix" bedeutet, dass etwas am Anfang hinzugefügt wird, bezeichnet also den ersten Teil der IP-Adresse. Wird eine IP-Adresse geschrieben, kann die Länge der Netzwerkadresse durch die Präfix-Länge nach dem Schrägstrich (/) angezeigt werden. Zum Beispiel, "24" in der Adresse "133.210.2.0/24". Daher bezeichnet "133.210.2.0/24" die IP-Adresse "133.210.2.0" mit einem 24-Bit Präfix des Netzwerkteils. Dieser neue Netzwerk-Adressessteil (ursprünglich Teil der Hostadresse) macht es möglich, dass durch die Subnetzmaske auf eine Subnetzadresse verwiesen wird. Falls Sie eine Subnetzmaske eingeben, stellen Sie sicher, dass DHCP auf "Aus" steht.
TCP/IP (IPv6)	TCP/IP (IPv6) basiert auf dem Internetprotokoll TCP/IP (IPv4). IPv6 ist die nächste Generation des Internetprotokolls und vergrößert den verfügbaren Adressraum, so dass das Problem des Engpasses von Netzwerkadressen gelöst wird. Zusätzlich wurden neue Sicherheitsstandards und bevorzugte Datenübertragung implementiert.
TCP/IP (Transmission Control Protocol/ Internet Protocol)	TCP/IP ist eine Gruppe von Protokollen, die festlegen, wie Computer und andere Geräte miteinander über ein Netzwerk kommunizieren.
Timeout für automatischen Formularvorschub	Während der Datenübertragung muss das Gerät manchmal warten, bis die nächsten Daten ankommen. Dies ist der Timeout für den automatischen Formularvorschub. Wenn der voreingestellte Timeout abläuft, druckt das Gerät automatisch aus. Es wird allerdings keine Seite ausgegeben, wenn auf der letzten Seite keine druckbaren Daten vorhanden sind.
TWAIN (Technology Without Any Interesting Name)	Eine technische Spezifikation für den Anschluss von Scannern, Digitalkameras und anderen Videogeräten an Computer. Die TWAIN-kompatiblen Geräte ermöglichen die Verarbeitung von Bilddaten mit jeder dafür geeigneten Anwendungssoftware. TWAIN wird von vielen Grafik- (z.B. Adobe Photoshop) und OCR-Programmen unterstützt.
Umrisschrift	Bei Umrisschriften werden Umrisse der Zeichen durch numerische Ausdrücke dargestellt, wobei die Schriften durch Ändern der numerischen Werte dieser Ausdrücke vergrößert oder verkleinert werden können. Der Ausdruck bleibt gestochen scharf, selbst wenn Schriften vergrößert werden, da die einzelnen Zeichen durch ihren Umriss definiert sind. Die Schriftgröße lässt sich in 0,25-Punkt-Schritten auf bis zu 999,75 Punkte skalieren.
Universalzufuhr	Die Universalzufuhr befindet sich vorne am Gerät. Benutzen Sie die Universalzufuhr anstelle der Kassetten, wenn Sie auf Umschlägen, Hagaki (Karteikarte), Overheadfolien oder Etiketten drucken.
USB (Universal Serial Bus) 2.0	Eine Norm für die USB-Schnittstelle für Hi-Speed USB 2.0. Die maximale Übertragungsrate ist 480 Mbps. Dieses Gerät ist mit USB 2.0 für schnellen Datentransfer ausgestattet.
WIA (Windows Imaging Acquisition)	Eine Funktion, die den Import von Bildern ab Windows Me/XP aus Digitalkameras und anderen Peripheriegeräten erlaubt. Sie ersetzt den früheren Standard TWAIN; die Funktion wird als Teil von Windows mitgeliefert und soll das Importieren von Bildern direkt über "Mein Computer" ermöglichen, ohne dass andere Anwendungen gebraucht werden.
WPS (Wi-Fi-geschützte Einrichtung)	Bei WPS handelt es sich um einen Netzwerk-Sicherheitsstandard, der von der Wi-Fi Alliance festgelegt wurde. Er ermöglicht die einfache Verbindung mit den Mobilgeräten sowie die einfache Einrichtung des Wi-Fi-geschützten Zugangs. Dienste, die WPS unterstützen, können sich entweder über Knopfdruck oder durch Eingabe einer Passphrase mit den WLAN-Zugangspunkten verbinden.

Index

Nummerisch

- 100-Blatt-Dokumentenfinisher 11-4
- 2-seitig/Buchoriginal 6-73
- 4.000-Blatt-Dokumentenfinisher 11-4

A

- A4 Breit 8-44
- Abdeckung des Resttonerbehälters 2-5
- Ablagefach 6-30, 8-18
- Ablageverlängerung der Universalzufuhr 2-4
- Abmelden 2-34
- Adressbuch 3-34
 - Bearbeiten 3-39
 - Gruppe 3-38
 - Hinzufügen 3-34
 - Kontakt 3-34
 - Löschen 3-40
- AirPrint 4-17
- Allgemeine Einstellung
 - Systemstempel 8-23
- Allgemeine Einstellungen 8-10
 - Ablagefach festlegen 8-18
 - Anzeige Ausschalten 8-34
 - Bestätigung der Ausrichtung 8-19
 - Direktdruck aus dem Web 8-34
 - Dokument pro Auftrag versetzen 8-30
 - Einseitige Dokumente versetzen 8-30
 - Einst. nach Jobstart löschen 8-34
 - Einstellung Mitteilungsfenster 8-32
 - Einstellung Zifferntasten 8-33
 - Fehlerbehandlung 8-16
 - Lichtreflexion verhindern 8-33
 - Manuell Heften 8-29
 - Maßeinheit 8-15
 - Mitteilung bei Bannerdruck 8-31
 - Original/Papiereinstellungen 8-11
 - Remote-Druck 8-33
 - Signaltöne 8-10
 - Sprache 8-10
 - Standard Grundeinstellungen 8-19
 - Standardanzeige 8-10
 - Status/Protokoll anzeigen 8-30
 - Statusanzeige anpassen 8-31
 - Tastaturbelegung 8-11
 - USB-Tastatur-Typ 8-23
 - Wenig Toner Alarmmenge 8-30
 - Zuweisung Funktionstaste 8-33
- Als E-Mail senden 5-26
- An mich senden (E-Mail) 5-45
- An Ordner scannen (FTP) 5-31
- An Ordner scannen (SMB) 5-28
- ändern 8-81
- Anmelden 2-33
- Anschließen
 - Netzwerkkabel 2-8
 - Stromkabel 2-11
- Anschlussart 2-7
- Anwender-Box 5-58, 11-30
 - An mich aus Box senden (E-Mail) 5-69
 - Bearbeiten 5-64
 - Dokumente drucken 5-66
 - Dokumente kopieren 5-70, 5-71
 - Dokumente löschen 5-73
 - Dokumente senden 5-68
 - Dokumente speichern 5-65
 - Dokumente verschieben 5-70
 - Dokumente zusammenführen 5-71
 - Gescannte Dokumente speichern 5-67
 - Löschen 5-65
 - Neu anlegen 5-63
- Anwendung 8-84
- Anwendungen 5-15, 11-7
- Anzeige Ausschalten 8-34
- Anzeige für korrekt eingelegte Dokumente 2-3
- Apache License (Version 2.0) 1-11
- Apple Talk 11-30
- Arbeitsweise Vorlageneinzug 6-72, 8-21
- Auf externem USB-Laufwerk gespeicherte Dokumente drucken 5-76
- Auflösung 6-80, 8-44, 11-21, 11-22
- Auftrag
 - Abbrechen 7-11
 - Anhalten und Fortsetzen 7-11
 - Anzeige der Auftragsprotokolle 7-10
 - Auftragshistorie versenden 7-10, 8-48
 - Auftragspriorität ändern 7-11
 - Auftragsprotokoll 7-9
 - Detaillinformationen 7-8
 - Detaillinformationen zu den Protokollen 7-10
 - Druckaufträge neu ordnen 7-12
 - Inhalt der Statusanzeige 7-3
 - Status prüfen 7-2
 - Statusanzeigen 7-2
 - Statusanzeigen aufrufen 7-2
- Aufträge abbrechen 5-24, 5-48
- Auftrags-Box 4-19
 - Angabe der Auftrags-Box am Computer und Speichern des Druckauftrags. 4-19
 - Aufbew. v. Schnellk.-Auf. 8-41
 - Aufbewahren von Wiederholungskopie 8-41
 - Formular für Formularüberlagerung 5-75
 - Gespeicherter Druckauftrag 4-21
 - Löschen Auftragspeicher 8-41
 - Privater Druckauftrag 4-20
 - Prüfen und Halten 4-23
 - Schnellkopie 4-22
- Auftragsbox 5-74, 11-30
- Auftragsende Nachricht 6-69
- Auftragspriorität ändern 6-70, 7-11
- Ausschalten 2-12
- Auswurfablage für Originale 2-3
- Auto Bedienrück. 8-77
- Auto-IP 11-30
 - Einstellungen 8-54, 8-56
- Autom. Bilddrehung
 - Standard 8-20
- Automatische Bilddrehung 6-68

Automatische Duplex-Funktion 1-14
Automatische Papierauswahl 11-30
Automatischer Ruhemodus 2-47, 11-30

B

Bannerdruck 4-9
Bannerzufuhr 11-5
 Verwendung 4-12
Bedienelemente des Finishers 2-6
Bedienfeld 2-3
Behälter für Reinigungstuch 2-3
Belichtung anpassen 8-81
Belichtungsglas 2-3
Benutzer/ Kostenstellenverwaltung 9-1
Benutzereigenschaften 8-76
Benutzer-Login/Kostenstellen 8-76
 Benutzer-Logins 9-2
 Einstellungen unbekannter Benutzer 9-57
 Kostenstellen 9-35
Benutzer-Logins verwalten 9-2
 Abmelden 2-34
 Anmelden 2-33
Benutzer-Loginverwaltung
 Benutzer hinzufügen 9-8
 Benutzereigenschaften ändern 9-12
 Benutzer-Logins verwalten 9-2
 Benutzer-Loginverwaltung aktivieren 9-3
 Drucken 9-15
 Einstellung Benutzer-Kontosperre 9-5
 Einstellung Einfacher Login 9-29
 Einstellung Gäste Autorisierung 9-24
 Einstellungen für Gruppenautorisierung 9-21
 Einstellungen für Passwortregeln 9-7
 FAX-Treiber 9-18
 ID-Karten-Einstellungen 9-32
 Lokale Autorisierung 9-20
 Netzwerk Benutzereigenschaften erhalten 9-27
 PIN-Autorisierung 9-33
 TWAIN 9-16
 WIA 9-17
Bericht 8-46
 Adminbericht-Einstellungen 8-47
 Bericht drucken 8-46
 Einstellung Geräte-Login-Historie 8-49
 Einstellung Login-Historie 8-48
 Ergebnisbericht-Einstellungen 8-47
 Fehlerprotokoll sichere Kommunikation 8-50
 Sende Auftragshistorie 8-48
Bericht drucken
 Datenbereinigungs-Bericht 8-47
 Konfigurationsliste 8-47
 Netzwerkstatusseite 8-46
 Optionaler Netzwerk Status 8-47
 Schriftartliste 8-46
 Servicestatus-Seite 8-46
 Statusseite 8-46
Berührungsanzeige 2-14
Beschichtetes Papier 11-18
Bestätigung Dateigröße 6-82
Bestätigung der Ausrichtung 8-19

Bestätigungsanzeige für Ziele 5-55
Betriebsauf. n. Fehler 8-77
Betriebssicherheit 1-4
Bevor das Papier eingelegt wird 3-2
Bezeichnungen der Bauteile 2-3
Bildwiederholung 6-60
Blätter/Kapitel einfügen 6-57
Bluetooth-Einstellungen 8-73
Bonjour 11-30
 Einstellungen 8-58
Breitenführungen für Originale 2-3
Briefumschläge 11-17
Broschüre 6-45

C

Card Authentication Kit 11-6

D

Datei
 Format 6-75
 PDF 6-77
 Trennung 6-80
Dateiformat 6-75
 Standard 8-19
Dateinameneingabe 6-70
 Standard 8-21
Dateitrennung 6-80
 Standard 8-22
Datenbereinigung 8-71
Datensicherheit 8-70
Datum und Uhrzeit einstellen 2-35
Datum/Uhrzeit/Energie sparen
 Auto Bedienfeldrückstellung 8-77
 Betriebsaufnahme nach Fehler 8-77
 Datumsformat 8-76
 Energ.spar Bereitschaftsstufe 8-79
 Fehlerhafte Aufträge überspringen 8-77
 Lösch-Timer Unterbr.modus 8-77
 Rücksetz-Timer für Bedienfeld 8-77
 Ruhemodusstufe 8-78
 Ruhe-Timer 8-77
 Timer für Fehlerlöschung 8-78
 Unzulässige Zeit 8-78
 Wochentimer Einstellungen 8-79
 Zeitzone 8-76
Datum/Zeit 8-76
Datum/Zeit/Energie sparen 8-76
 Datum/Zeit 8-76
 Energiespar-Timer 8-77
 Ping Timeout 8-80
 Ruhemodus-Regel 8-78
Datumsformat 8-76
Deckblatt 6-52
Der Einstellungsbildschirm 2-23
DHCP 11-30
 Einstellungen 8-54, 8-56
DHCP (IPv6) 11-30
 Einstellungen 8-55, 8-57
Dickes Papier 11-17
DNS-Server (IPv4)

- Einstellungen [8-54](#), [8-55](#), [8-56](#), [8-57](#)
- Dok. pro Auftrag versetzen [8-30](#)
- Dokumentenbox
 - Anwender-Box [5-58](#)
 - Auftrags-Box [4-19](#), [5-58](#)
 - Bedienung [5-59](#)
 - USB-Laufwerk [5-58](#)
- Dokumentenbox/USB-Laufwerk
 - Abrufbox [8-41](#)
 - Anwender-Box [8-41](#)
 - Auftrags-Box [8-41](#)
 - FAX-Box [8-41](#)
 - FAX-Speicher Empfangsbox [8-41](#)
 - Funktionen in Basiskarte [8-42](#)
- dpi [11-30](#)
- DrahtlosNetzwerk
 - Einstellungen [8-66](#)
- Druckauftrag abbrechen [4-16](#)
- Druckeinstellungen [4-2](#)
- Drucken vom PC [4-4](#)
 - Bannerdruck [4-9](#)
 - Drucken auf hinterlegten Papierformaten [4-4](#)
 - Drucken auf nicht hinterlegten Papierformaten [4-6](#)
- Drucker [8-42](#)
 - A4 Breit [8-44](#)
 - A4/Letter ignorieren [8-43](#)
 - Auflösung [8-44](#)
 - Auftragsname [8-43](#)
 - Ausrichtung [8-43](#)
 - Auto Kassette wechseln [8-44](#)
 - Benutzername [8-43](#)
 - CR-Einstellung [8-43](#)
 - Druckeinstellungen [4-2](#)
 - Duplex [8-43](#)
 - EcoPrint [8-43](#)
 - Emulation [8-42](#)
 - Endezeichen Druckauftrag [8-45](#)
 - Formfeed-Timeout [8-43](#)
 - KIR [8-45](#)
 - Kopien [8-43](#)
 - LF-Einstellung [8-43](#)
 - Papierzufuhr Methode [8-44](#)
 - Tonersparstufe (EcoPrint) [8-43](#)
 - Univ.-Zuf. Prio. [8-44](#)
- Druckertreiber [11-30](#)
 - Ändern der Standard Druckeinstellungen [4-3](#)
 - Druckeinstellungen [4-2](#)
 - Hilfe [4-3](#)
- Druckgeschwindigkeit [11-22](#)
- DSM-Scan [5-41](#)
 - Protokoll-Einstellungen [8-59](#)
- Duplex [6-49](#)
- Durchscheinen vermeiden [6-36](#)
 - Standard [8-19](#), [8-20](#)

E

- EcoPrint [6-33](#), [11-30](#)
 - Drucker [8-43](#)
 - Standard [8-20](#)
- Ein Dokument in freigegebenes Verzeichnis scannen

- [5-28](#)
- Einfacher Login [2-34](#)
- Eingabe
 - Betreff [6-81](#)
 - Dateinamen [6-70](#)
- Eingangsstempel (Bates) [6-65](#)
- Eingeschränkte Verwendung dieses Produkts [1-7](#)
- Einschalten [2-12](#)
- Einseitige Dokumente versetzen [8-30](#)
- Einst. Meld. Auftragsende [8-47](#)
- Einst. nach Jobstart löschen [8-34](#)
- Einstell. Mitteilungsfenster [8-32](#)
- Einstellung Einfacher Login
 - Einfacher Login [9-29](#)
 - Einfacher Login Einstellung [9-30](#)
- Einstellung Gruppenautorisierung
 - Gruppenautorisierung [9-21](#)
 - Gruppenliste [9-22](#)
- Einstellung Schnittstellensperre [8-69](#)
- Einstellung Tonwertkurve [8-82](#), [10-48](#)
- Einstellung Zifferntasten [8-33](#)
- Einstellungen
 - Remotebetrieb [8-74](#)
- Einstellungen für das Kopieren [8-34](#)
- Einstellungen für Gruppenautorisierung [9-21](#)
- Einstellungen/Wartung [8-81](#), [10-48](#)
 - Auto. Trommelauffrischung [8-84](#)
 - Autom. Farbkorrektur [8-82](#)
 - Belichtungsanpassung [8-81](#)
 - Displayhelligkeit [8-82](#)
 - Einstellung Tonwertkurve [8-82](#), [10-48](#)
 - Entwicklerauffrischung [8-83](#), [10-51](#)
 - Flüsterbetrieb [8-82](#)
 - Hintergrundhelligkeit [8-81](#)
 - Kalibrierung [8-83](#), [10-51](#)
 - Kalibrierungsintervall [8-83](#)
 - Kontrast [8-83](#)
 - Memory Diagnostics [8-83](#)
 - Rollneigung des Papiers korrig. [8-84](#)
 - Schärfe anpassen [8-81](#)
 - Schwarzlinienkorrektur [8-82](#)
 - System initialisieren [8-82](#)
 - Trommelauffrischung 1 [8-82](#), [10-50](#)
 - Trommelauffrischung 2 [8-83](#), [10-50](#)
- E-Mail Betreff/Nachricht [6-81](#)
 - Standard [8-21](#)
- E-Mail-Einstellungen [2-72](#)
- Embedded Web Server RX [2-68](#)
- Emulation [11-30](#)
 - Auswahl [8-42](#)
- Emulation Upgrade Kit [11-6](#)
- Energiemanagement [1-14](#)
- Energiespar Bereitschaftsstufe [2-48](#), [8-79](#)
- Energiesparfunktion [1-14](#)
- Energiesparmodus [2-46](#)
- Energiespar-Timer [8-77](#)
- Energy Star (ENERGY STAR®) Programm [1-14](#)
- Enhanced VNC over SSL
 - Protokoll-Einstellungen [8-62](#)
- Enhanced WSD [11-31](#)

- Protokoll-Einstellungen 8-61
- Enhanced WSD over SSL
 - Protokoll-Einstellungen 8-61
- Entwicklerauffrischung 8-83, 10-51
- eSCL
 - Protokoll-Einstellungen 8-61
- eSCL over SSL
 - Protokoll-Einstellungen 8-62
- Etiketten 11-16

- F**
- Fach 1 bis 7 2-6
- Fach A 2-6
- Fach B 2-6
- Fach C 2-6
- Falteinheit 11-4
- Falten 6-24
- Faltfach 2-6
- Farbauswahl 6-34
 - Standard 8-19
- Farbe
 - Kalibrierung 10-51
- Farben löschen 6-36
- Farbpapier 11-18
- FAX 8-42
- Fax-Empfangsergebnisbericht 8-47
- FAX-Kit 11-5
- Faxserver-Einstellungen 8-72
- Fehler beseitigen 10-20
- Fehlerbehandlung 8-16
 - Duplexfehler 8-16
 - Endbearbeitungsfehler 8-16
 - Falsches Papier eingelegt 8-17
 - Fehler Heftabfallbehälter voll 8-17
 - Fortfahren oder Fehler Auftrag abrechnen 8-17
 - Heftklammern leer 8-16
 - Locherbehälter voll 8-16
 - Papiergrößenfehler 8-17
 - Papierstau vor Heften 8-17
 - Schräg oder mehrfach eingezogene Originale 8-17
 - Zu viele verarbeitete Seiten 8-16
- File Management Utility 5-43
- Flüsterbetrieb 8-82
- FMU Connection 5-43
- Folien 11-15
- Formularüberlagerung 6-53
 - Formular speichern 5-75
- FTP 11-31
- FTP Client (Übertragung)
 - Protokoll-Einstellungen 8-58
- FTP Server (Empfang)
 - Protokoll-Einstellungen 8-59
- Funktionen in Basiskarte 8-35, 8-36, 8-42
- Funktionstaste 2-23

- G**
- Gäste Autorisierung Einstellung 9-24
 - Gäste Autorisierung 9-24
 - Gäste Eigenschaften 9-25
- Geeignete Umgebung 1-3

- Gerät 7-13
- Gerät reinigen 10-3
- Geräteinformation 2-22
- Glossar 11-30
- Google Cloud Print 4-17
- GPL/LGPL 1-9
- Graustufen 11-31
- Griffe 2-3
- Großraummagazin
 - Papier einlegen 3-9
- Grupp./Versetzte Ausgabe
 - Standard 8-20
- Gruppieren/Versetzt 6-25

- H**
- Hauptschalter 2-3
- Hebel der rechten Abdeckung 1 2-3
- Hebel der rechten Abdeckung 2 2-4
- Hebel der rechten Abdeckung 3 2-4
- Hebel der rechten Abdeckung 4 2-4
- Heften ungleich großer Papierformate 6-27
- Heften/Lochen 6-26
- Heftklammern ersetzen
 - 100-Blatt-Dokumentenfinisher 10-13
 - 4.000-Blatt-Dokumentenfinisher 10-11
 - Falteinheit 10-14
- Heftklammerstau
 - 100-Blatt-Dokumentenfinisher 10-121
 - 4.000-Blatt-Dokumentenfinisher 10-119
- Helligkeit 6-31
- Hilfe 11-31
- Hilfe-Anzeige 2-31
- Hintergrundhelligkeit ändern 6-36
 - Standard 8-19
- Hinweis 1-2
- Hostname 8-51
- HTTP
 - Protokoll-Einstellungen 8-60
- HTTPS
 - Protokoll-Einstellungen 8-61

- I**
- i-FAX
 - Protokoll-Einstellungen 8-59
- Im Lieferumfang enthaltene Dokumentation xx
- Initial. Festpl./SSD 8-70
- Installation
 - Deinstallation 2-59
 - Macintosh 2-60
 - Software 2-52
 - Windows 2-53
- Internet 8-84
 - Proxy 8-63
- Internet FAX-Kit 11-6
- Internetbrowser 5-80
- IP-Adresse 11-31
 - Einstellungen 8-54, 8-56
- IP-Filter (IPv4) 8-64
- IP-Filter (IPv6) 8-64
- IPP 11-31

Protokoll-Einstellungen 8-60
IPP over SSL
Protokoll-Einstellungen 8-60
IPSec 8-58

J

JPEG/TIFF-Druck 6-84
Standard 8-21

K

Kabel 2-7
Kalibrierung 8-83, 10-51
Karteikarte 11-17
Kassette
Format und Medientyp 8-8
Papier einlegen 3-4
Kassette 1 2-3
Kassette 2 2-3
Kassette 3 2-3
Kassette 4 2-3
Kassette 5 2-6
Kassette 6 2-6
Kassette 7 2-6
Kassette/Universalzufuhr Einstellungen 8-8
Knopflerfish License 1-11
Kombinieren 6-40
Kontrast 6-35, 8-83
Konventionen in dieser Bedienungsanleitung xxiii
Kopie 5-21
Kopie Einstellungen
Automatische % Priorität 8-35
Automatische Papierauswahl 8-35
Betriebsart Auto Bildrotation 8-34
Format für kleine Originale 8-35
Funktionen in Basiskarte 8-35
Maximale Kopienanzahl 8-35
Nächsten Auftrag reservieren 8-35
Papierauswahl 8-34
Kopie ID Card 6-31
Kopienablage 11-5
Kopierablage 11-5
Kopiereinstellungen
Orig.format von unerkanntem Original 8-35
Kopiergeschwindigkeit 11-21
Kopiervorgang unterbrechen 5-24
Kostenstellen
Abmelden 9-54
Anmelden 9-54
Drucken 9-43
FAX-Treiber 9-47
Gerätenutzung beschränken 9-40
Konto bearbeiten 9-41
Konto hinzufügen 9-38
Konto löschen 9-42
Kopierer-/Druckerzähler 9-56
Kostenstellen aktivieren 9-36
Kostenstellenbericht drucken 9-53
TWAIN 9-44
Übersicht 9-35
WIA 9-45

Zählung der gedruckten Seiten 9-50
Zugang zu Kostenstellen 9-37
Kostenstellenverwaltung 9-35
Limit übernehmen 9-55
Standardeinstellungen 9-48
KPDFL 11-31

L

Längeneinstellung 2-4
Langes Original 6-83
LDAP
Protokoll-Einstellungen 8-61
Leere Seiten auslassen 6-72
Standard 8-22
Leeren des Heftabfallbehälters 10-16
Leeren des Locherbehälters
4.000-Blatt-Dokumentenfinisher 10-18
Lichtreflexion verhindern 8-33
Locheinheit 11-4
Lochen 6-28
Lokale Autorisierung 9-20
Löschen nach Druck 6-82
Löschen nach Sendung 6-82
LPD
Protokoll-Einstellungen 8-60

M

Mailbox 11-4
Manuell Heften 8-29
Manuelle Einstellung (IPv6) 8-55, 8-57
Manuelles Heften 5-82
Maßeinheit 8-15
Maßnahmen bei Fehlermeldungen 10-30
Medientypeinstellung 8-14
Mehrfach-Scan 6-68
Standard 8-22
Mehrfachsendung 5-44
Memory Diagnostics 8-83
Memoseite 6-58
Mit USB-Kabel
Verbinden 2-10
Mitteilung bei Bannerdruck 8-31
Monotype Imaging License Agreement 1-10
Mopria 4-17

N

Negativbild 6-69
Neigungswinkel des Bedienfelds einstellen 2-13
NetBEUI 11-31
Protokoll-Einstellungen 8-59
NetWare
Einstellungen 8-65
Netzschalter 2-3
Netzwerk neu starten 8-55, 8-64
Netzwerkkabel 2-7
Anschließen 2-8
Netzwerkkarten-Kit 11-5
Netzwerkschnittstelle 2-5, 2-7, 8-58
NFC

Drucken [4-18](#)
Einstellungen [2-45](#), [8-73](#)

O

Obere linke Abdeckung [2-3](#)
Obere linke Ablage [2-3](#)
Oberstes Fach der seitlichen Papierzufuhr [2-6](#), [3-15](#)
OpenSSL License [1-9](#)
Option
 100-Blatt-Dokumentenfinisher [11-4](#)
Optionale Funktionen [8-73](#)
Optionale Schnittstelle [2-5](#)
Optionale Zifferntastatur [11-5](#)
Optionales Netzwerk
 Allgemein [8-65](#)
 DrahtlosNetzwerk [8-66](#)
Optionen
 4.000-Blatt-Dokumentenfinisher [11-4](#)
 Bannerzufuhr [11-5](#)
 Card Authentication Kit [11-6](#)
 Emulation Upgrade Kit [11-6](#)
 Falteinheit [11-4](#)
 FAX-Kit [11-5](#)
 Internet FAX-Kit [11-6](#)
 Kopienablage [11-5](#)
 Kopierablage [11-5](#)
 Locheinheit [11-4](#)
 Mailbox [11-4](#)
 Netzwerkkarten-Kit [11-5](#)
 Optionale Zifferntastatur [11-5](#)
 Seitliche Papierzufuhr (3.000 Blatt) [11-5](#)
 Seitliche Papierzufuhr (3×500 Blatt) [11-4](#)
 Seitliches Großraummagazin (500 Blatt, 2×1.500-Blatt) [11-4](#)
 Tastaturbefestigung [11-5](#)
 ThinPrint Option [11-6](#)
 Übersicht [11-2](#)
 WLAN-Schnittstellen-Kit [11-5](#), [11-6](#)
Original
 Anwender-Originalformat [8-11](#)
 Automatische Originalerkennung [8-13](#)
 Einstellungen [8-11](#)
 Format [6-18](#)
Original SSLeay License [1-9](#)
Original Stopper [2-3](#), [5-7](#)
Original/Papiereinstellungen [8-11](#)
Originalablage [2-3](#)
Originalausrichtung [6-23](#)
 Standard [8-19](#)
Originale
 Originale einlegen [5-3](#)
Originale einlegen [5-3](#)
 Originale auf das Vorlagenglas legen [5-3](#)
 Originale in den Vorlageneinzug einlegen [5-5](#)
Originalformat [xxv](#), [6-18](#)
Originalformat-Markierungen [2-3](#)
Originalvorlage [6-32](#)
 Standard [8-19](#)
Original-Vorschau [2-25](#)

P

Papier
 Papiervorrat prüfen [7-14](#)
 Anwender-Papierformat [8-12](#)
 Anzeige Papier-Einstell. [8-14](#)
 Bevor das Papier eingelegt wird [3-2](#)
 Briefumschläge einlegen [5-10](#)
 Einstellungen [8-11](#)
 Format und Medientyp [8-8](#), [11-12](#)
 Geeignetes Papier [11-13](#)
 Gewicht [8-14](#)
 In Kassetten einlegen [3-4](#)
 Index Registerblätter einlegen [5-10](#)
 Karteikarten einlegen [5-10](#)
 Medientypeinstellung [8-12](#)
 Medium für Auto [8-13](#)
 Papier einlegen [3-2](#), [5-8](#)
 Papier in das Großraummagazin einlegen [3-9](#)
 Papier in die seitliche Papierzufuhr einlegen [3-13](#)
 Papierquelle für Deckblatt [8-13](#)
 Papierquelle Trennblatt [8-22](#)
 Papierzufuhr auswählen [3-3](#)
 Sondermaterial [8-14](#)
 Spezialpapier [11-15](#)
 Spezifikationen [11-12](#)
 Standardpapierquelle [8-12](#)
 Universalzufuhr befüllen [5-8](#)
Papier einlegen [10-10](#)
Papierauswahl [6-19](#)
Papierbreitenführung [2-4](#), [3-5](#)
Papierbreitenführungen [3-5](#)
Papierlängenführung [3-4](#)
Papierstau [10-52](#)
 4.000-Blatt-Dokumentenfinisher (Fach A) [10-94](#)
 4.000-Blatt-Dokumentenfinisher (Fach B) [10-97](#)
 4.000-Blatt-Dokumentenfinisher (Fach C) [10-83](#)
 4.000-Blatt-Dokumentenfinisher (Innere Ablage) [10-92](#)
 Falteinheit [10-100](#)
 Falteinheit (100-Blatt-Dokumentenfinisher) [10-109](#), [10-128](#)
 Falteinheit (4.000-Blatt-Dokumentenfinisher) [10-124](#)
 Faltfach [10-105](#)
 Faltfach (100-Blatt-Dokumentenfinisher) [10-115](#)
 Kassette 1 [10-54](#)
 Kassette 2 [10-55](#)
 Kassette 3 [10-57](#)
 Kassette 4 [10-59](#)
 Kassette 5 (3.000 Blatt) [10-62](#)
 Kassette 5 (seitliche Papierzufuhr (3×500 Blatt)) [10-63](#)
 Kassette 5 (Seitliches Großraummagazin (500, 2×1.500 Blatt)) [10-63](#)
 Kassette 6 (seitliche Papierzufuhr (3×500 Blatt)) [10-66](#)
 Kassette 6 (Seitliches Großraummagazin (500, 2×1.500 Blatt)) [10-69](#)
 Kassette 7 (seitliche Papierzufuhr (3×500 Blatt)) [10-66](#)
 Kassette 7 (Seitliches Großraummagazin (500,

- 2×1.500 Blatt)) [10-71](#)
 - Mailbox Sorter [10-90](#)
 - Obere Abdeckung, rechte Abdeckung 1 (seitliche Papierzufuhr (3×500 Blatt)) [10-86](#)
 - Obere Abdeckung, rechte Abdeckung 1 (seitliches Großraummagazin (500, 2×1.500 Blatt)) [10-86](#)
 - Oberes linkes Fach [10-83](#)
 - Rechte Abdeckung 1 [10-76](#)
 - Rechte Abdeckung 2 (seitliche Papierzufuhr (3×500 Blatt)) [10-88](#)
 - Rechte Abdeckung 2 (seitliches Großraummagazin (500, 2×1.500 Blatt)) [10-88](#)
 - Rechte Abdeckung 3 [10-80](#)
 - Rechte Abdeckung 4 [10-81](#)
 - Rechtes Fach [10-85](#)
 - Stauanzeige [10-52](#)
 - Universalzufuhr [10-75](#)
 - Unteres linkes Fach [10-84](#)
 - Vorlageneinzug [10-91](#)
 - Papierzufuhr Methode [8-44](#)
 - PDF/A [11-31](#)
 - PIN-Autorisierung [9-33](#)
 - Ping [8-64](#)
 - POP3 [11-31](#)
 - POP3 (E-Mail-Empfang)
 - Protokoll-Einstellungen [8-58](#)
 - PostScript [11-31](#)
 - PPM [11-31](#)
 - Primär-Netzwerk (Client) [8-68](#)
 - Product Library [xxi](#)
 - Programm [5-12](#)
 - Aufrufen [5-13](#)
 - Bearbeiten [5-14](#)
 - Löschen [5-14](#)
 - Speichern [5-13](#)
 - Prüfkopie [5-23](#)
- R**
- RA (Stateless)
 - Einstellungen [8-55, 8-57](#)
 - RA(Stateless) [11-31](#)
 - RAM-Disk [11-31](#)
 - Rand [6-42](#)
 - Standard [8-20](#)
 - Rand löschen, Rand löschen/Vollständiger Scan [6-43](#)
 - Rand/Zentrieren [6-42](#)
 - Raw
 - Protokoll-Einstellungen [8-60](#)
 - Rechte Abdeckung 1 [2-3](#)
 - Rechte Abdeckung 2 [2-4](#)
 - Rechte Abdeckung 3 [2-4](#)
 - Rechte Abdeckung 4 [2-4](#)
 - Rechtes Fach [2-4, 3-15](#)
 - Rechtliche Einschränkung von Kopie [1-6](#)
 - Rechtliche Einschränkung von Scan [1-6](#)
 - Rechtliche Informationen [1-8](#)
 - Recyclingpapier [11-18](#)
 - Regelmäßige Pflege [10-3](#)
 - Reinigung
 - Belichtungsglas [10-4](#)
 - Vorlageneinzug [10-3](#)
 - Vorlagenglas [10-3](#)
 - Remote-Druck [8-33](#)
 - Ressourcenschonender Umgang mit Papier [1-14](#)
 - REST
 - Protokoll-Einstellungen [8-62](#)
 - REST SSL
 - Protokoll-Einstellungen [8-63](#)
 - Resttonerbehälter [2-5](#)
 - Resttonerbehälter wechseln [10-8](#)
 - Rücksetz-Timer Bedienfeld [8-77](#)
 - Ruhemodus [2-47](#)
 - Ruhemodus-Regel [2-47, 8-78](#)
 - Ruhemodusstufe [2-48, 8-78](#)
 - Energie sparen [8-78](#)
 - Schnell bereit [8-78](#)
 - Ruhe-Timer [8-77](#)
- S**
- Scanauflösung [6-80](#)
 - Standard [8-19](#)
 - Scan-in-Ordner Setuptools für SMB [3-29](#)
 - Schärfe [6-35](#)
 - Schattierte Bereiche löschen [6-54](#)
 - Standard [8-22](#)
 - Schnelleinstellung Assistent [2-49](#)
 - Schnellwahlen [5-19](#)
 - Bearbeiten [5-20](#)
 - Hinzufügen [5-19](#)
 - Löschen [5-20](#)
 - Seitenzahl [6-54](#)
 - Seitliche Papierzufuhr (3.000 Blatt) [11-5](#)
 - Papier einlegen [3-13](#)
 - Seitliche Papierzufuhr (3×500 Blatt) [11-4](#)
 - Seitliches Großraummagazin (500 Blatt, 2×1.500-Blatt) [11-4](#)
 - Sendeeinstellungen [8-36](#)
 - Art der OCR Texterkennung [8-38](#)
 - Eingabe neues Ziel [8-37](#)
 - Eingabe prüfen neues Ziel [8-36](#)
 - E-Mail-Einstellungen [8-38](#)
 - Farbtyp [8-36](#)
 - Funktionen in Basiskarte [8-36](#)
 - Modus hoch-kompr. PDF [8-37](#)
 - Neuaufruf Ziel [8-37](#)
 - Rundsenden [8-37](#)
 - Senden und Weiterleiten [8-37](#)
 - Standardanzeige [8-36](#)
 - Verwendung voriger Ziele [8-38](#)
 - Vorherige Ziele löschen [8-38](#)
 - Ziel vor Senden prüfen [8-36](#)
 - Sendeergebnis-Bericht [8-47](#)
 - Sendeformat [6-74](#)
 - Senden [5-25](#)
 - Vorbereitung, um ein Dokument an einen PC zu senden [3-18](#)
 - Senden und Drucken [6-81](#)
 - Senden und Speichern [6-81](#)
 - Senden und Weiterleiten
 - Dateiformat [8-38](#)

- PDF-Verschlüsselungsfunktionen 8-39
- Sicherheits-Konventionen in dieser Bedienungsanleitung 1-2
- Sicherheitsstufe 8-68
- SMB Client (Übertragung)
 - Protokoll-Einstellungen 8-59
- SMTP 11-31
- SMTP (E-Mail-Übertragung)
 - Protokoll-Einstellungen 8-58
- SNMPv1/v2c
 - Protokoll-Einstellungen 8-61
- SNMPv3
 - Protokoll-Einstellungen 8-61
- Software Verifizierung 8-71
- Speicherformat 6-83
- Speichern von Dokumenten auf dem USB-Laufwerk 5-78
- Spezifikationen
 - 4.000-Blatt Finisher 11-25
 - Druckfunktionen 11-22
 - Kopierfunktionen 11-21
 - Vorlageneinzug 11-23
- Spiegelbild 6-69
- Sprache 8-10
- SSL
 - Sicherheits-Einstellungen 8-63
- Standard
 - Arbeitsweise Vorlageneinzug 8-21
 - Auflösung Faxesendung 8-19
 - Autom. Bilddrehung (Kopie) 8-20
 - Betreff/Text i-FAX 8-21
 - Bildqualität (Dateiformat) 8-20
 - Dateiformat 8-19
 - Dateinameneingabe 8-21
 - Dateitrennung 8-22
 - Durchscheinen vermeiden (Kopie) 8-19
 - Durchscheinen vermeiden (Senden/Speichern) 8-20
 - EcoPrint 8-20
 - E-Mail Betreff/Nachricht 8-21
 - Farbauswahl 8-19
 - Farb-TIFF-Komprimierung 8-20
 - Gruppieren/Versetzte Ausgabe 8-20
 - Hintergrundhelligkeit (Kopieren) 8-19
 - Hintergrundhelligkeit (Senden/Speichern) 8-19
 - Hoch komprimiertes PDF-Bild 8-20
 - JPEG/TIFF-Druck 8-21
 - Leere Seiten auslassen (Kopie) 8-22
 - Leere Seiten auslassen (Senden/Speichern) 8-22
 - Mehrfach-Scan (FAX) 8-22
 - Mehrfach-Scan (Kopie) 8-22
 - Mehrfach-Scan (Send/Speich) 8-22
 - OCR-Ausgabeformat 8-21
 - OCR-Texterkennung 8-21
 - Orig. ausrich(Send./Speic) 8-19
 - Orig. ausrichtung (Kopie) 8-19
 - Originalvorlage (Kopieren) 8-19
 - Originalvorlage (Send/Speich) 8-19
 - Papierquelle Trennblatt 8-22
 - PDF/A 8-21
 - Rand 8-20
 - Randlöschung Rückseite 8-20
 - Scanauflösung 8-19
 - Schattierte Bereiche löschen (Kopie) 8-22
 - Schattierte Bereiche löschen (Senden) 8-23
 - Schattierte Bereiche löschen (Speichern) 8-23
 - Standard Randlöschung 8-20
 - Tonersparstufe (EcoPrint) 8-20
 - Vorrangige OCR-Sprache 8-21
 - Wiederholungskopie 8-22
 - XPS Seitengenau 8-21
 - Zoom 8-20
- Standard Gateway
 - Einstellungen 8-54, 8-56
- Standardanzeige 8-10
- Standard-Gateway 11-32
- Startseite 2-15, 8-34
 - Angepasste Arbeitsfläche 2-17
 - Angepasste Taskleiste 2-17
 - Hintergrundbild 2-17
- Status Monitor 4-24
 - Aufrufen 4-24
 - Benachrichtigungseinstellungen 4-27
 - Schließen 4-24
- Status/Druck abrechnen 7-1
- Status/Protokoll anzeigen 8-30
- Statusanzeige anpassen 8-31
- Statusseite 11-32
- Störungsbeseitigung 10-20
 - Fehler beseitigen 10-20
 - Probleme bei den Ausdrucken 10-25
 - Störungen im Gerät 10-20
- Stromkabel
 - Anschließen 2-11
- Subnetzmaske 11-32
 - Einstellungen 8-54, 8-56
- Symbole 1-2
- System komplett neustarten 8-73
- System/Netzwerk 8-51
 - Bluetooth-Einstellungen 8-73
 - Datensicherheit 8-70
 - Einstellung Schnittstellensperre 8-69
 - Netzwerk 8-51
 - NFC 8-73
 - Optionale Funktionen 8-73
 - Optionales Netzwerk 8-65
 - Primär-Netzwerk (Client) 8-68
 - Sicherheitsstufe 8-68
 - System komplett neustarten 8-73
- System/Netzwrk
 - Remotebetrieb 8-74
- Systeminitialisierung 8-82
- Systemmenü 8-2
 - Allgemeine Einstellungen 8-10
 - Anwendungen 8-84
 - Bedienung 8-2
 - Benutzereigenschaften 8-76, 9-13
 - Benutzer-Login/Kostenstellen 8-76
 - Bericht 8-46
 - Datum/Zeit/Energie sparen 8-76
 - Dokumentenbox/USB-Laufwerk 8-41
 - Drucker 8-42

- Einstellungen/Wartung [8-81](#)
- FAX [8-42](#)
- Internet [8-84](#)
- Kassette/Universalzufuhr Einstellungen [8-8](#)
- Kopieren [8-34](#)
- Schnelleinstellung Assistent [2-49](#)
- Senden [8-36](#)
- Startseite [2-15](#)
- System/Netzwerk [8-51](#)
- Zähler [2-65](#)
- Ziel bearbeiten [8-75](#)
- Systemstempel [8-23](#)

T

- Tastaturbefestigung [11-5](#)
- Tastaturbelegung [8-11](#)
- Taste Eingabe [2-30](#)
- Taste Kurzwahlsuche [2-30](#)
- TCP/IP [11-32](#)
 - Einstellungen [8-54](#), [8-56](#)
- TCP/IP (IPv4)
 - Einstellungen [2-36](#), [8-54](#), [8-56](#), [8-57](#)
- TCP/IP (IPv6) [11-30](#)
 - Einstellungen [8-54](#)
- Technische Daten [11-19](#)
 - 100-Blatt-Dokumentenfinisher [11-26](#)
 - Bannerzufuhr [11-29](#)
 - Falteinheit (für den 100-Blatt-Dokumentenfinisher) [11-28](#)
 - Falteinheit (für den 4.000-Blatt-Dokumentenfinisher) [11-27](#)
 - Gerät [11-19](#)
 - Locheinheit (für den 1.000-Blatt-/4.000-Blatt-/100-Blatt-Dokumentenfinisher) [11-26](#)
 - Mailbox (4.000-Blatt-Dokumentenfinisher) [11-27](#)
 - Scanfunktionen [11-23](#)
 - Seitliche Papierzufuhr (3.000 Blatt) [11-24](#)
 - Seitliche Papierzufuhr (3×500 Blatt) [11-24](#)
 - Seitliches Großraummagazin (500 Blatt, 2×1.500-Blatt) [11-24](#)
- Textmarker [6-32](#)
- Textstempel [6-62](#)
- Thin Print over SSL
 - Protokoll-Einstellungen [8-60](#)
- ThinPrint
 - Protokoll-Einstellungen [8-59](#)
- ThinPrint Option [11-6](#)
- Timeout für automatischen Formularvorschub [11-32](#)
- Timer für Fehlerlöschung [8-78](#)
- Ton [8-10](#)
- Tonerbehälter (Black) [2-5](#)
- Tonerbehälter austauschen [10-5](#)
- Trommelauffrischung 1 [8-82](#), [10-50](#)
- Trommelauffrischung 2 [8-83](#), [10-50](#)
- TWAIN [11-32](#)
 - Scannen [5-34](#)
 - TWAIN-Treiber einrichten [2-62](#)
- Typ Empf.ergebnisbericht [8-47](#)

U

- Umrisschrift [11-32](#)
- Unbedruckte Fläche [6-58](#)
- Ungleich große Originale [6-20](#)
 - Kombinationen [6-21](#)
 - Kopierformat [6-22](#)
- Universalzufuhr [2-3](#), [2-4](#), [11-32](#)
 - Briefumschläge oder Karteikarte in die Universalzufuhr einlegen [5-10](#)
 - Index Registerblätter einlegen [5-10](#)
 - Papier einlegen [5-8](#)
 - Papierformat und Medientyp [8-9](#)
- Untere linke Ablage [2-3](#)
- USB [11-32](#)
- USB-Anschluss [2-5](#)
- USB-Kabel [2-7](#)
- USB-Laufwerk
 - Drucken [5-76](#)
 - Entfernen [5-79](#)
 - Informationen prüfen [5-79](#)
 - Speichern [5-78](#)
- USB-Schnittstelle [2-7](#)
- USB-Schnittstellenanschluss [2-5](#)
- USB-Speichersteckplatz [2-3](#)
- USB-Tastatur-Typ [8-23](#)

V

- Verbinden
 - mit USB-Kabel [2-10](#)
- Verbleibende Tonerbefüllung prüfen [7-14](#)
- Verbrauchsmaterial
 - Vorrat prüfen [7-14](#)
- Vergrößerung der Anzeige [2-32](#)
- Verriegelung für Papierbreitenführungen [2-4](#)
- Verschlüsselte Sendung FTP [6-82](#)
- Verschlüsseltes PDF-Passwort [6-84](#)
- VNC (RFB)
 - Protokoll-Einstellungen [8-62](#)
- VNC (RFB) over SSL
 - Protokoll-Einstellungen [8-62](#)
- Vorbedrucktes Papier [11-18](#)
- Vordere Abdeckung [2-3](#)
- Vorlageneinzug [2-3](#)
 - Geeignete Originale für den Vorlageneinzug [5-5](#)
 - Originale einlegen [5-5](#)
 - Teilebezeichnung [2-3](#)
- Vorlagenglas [2-3](#)
- Vorsichtsmaßnahmen bei der Verwendung von WLAN [1-6](#)

W

- Wenig Toner Alarmmenge [8-30](#)
- WIA [11-32](#)
 - Scannen [5-34](#)
 - WIA-Treiber einrichten [2-64](#)
- Wiederholungskopie [6-71](#)
 - Aufbewahren von Wiederholungskopie [8-41](#)
 - Drucken [5-74](#)
 - Standard [8-22](#)
- Wi-Fi

- Einstellungen [2-38](#), [8-52](#)
- Wi-Fi Direct
 - Drucken [4-17](#)
 - Einstell. [2-43](#)
 - Einstellungen [8-51](#)
- WLAN-Einstellungen
 - Einstellungen [2-38](#)
- WLAN-Schnittstellen-Kit [11-5](#), [11-6](#)
- Wochentimer Einstellungen [8-79](#)
- Wochentimer-Einstellungen [2-48](#)
- WPS (Wi-Fi-geschützte Einrichtung) [11-32](#)
- WSD-Druck
 - Protokoll-Einstellungen [8-59](#)
- WSD-Scan [5-38](#)
 - Protokoll-Einstellungen [8-59](#)

- Über Zielwahltaste wählen [5-52](#)
- Ziel vor Senden prüfen [5-55](#)
- Ziele prüfen und bearbeiten [5-54](#)
- Zielwahltasten
 - bearbeiten [3-42](#)
 - Hinzufügen [3-41](#)
 - Löschen [3-42](#)
- Zoom [6-37](#)
 - Standard [8-20](#)
- Zu den Markennamen [1-8](#)
- Zugriffsmöglichkeit [11-30](#)
- Zuweisung Funktionstaste [2-20](#), [8-33](#)

X

- XPS Seitengenau
 - Standard [8-21](#)
- XPS seitengenau [6-84](#)

Z

- Zahlen eingeben [2-28](#)
- Zähler prüfen [2-65](#)
- Zählung der gedruckten Seiten
 - Abrechnung von Einzelaufträgen [9-52](#)
 - Anzahl nach Papierformat [9-49](#)
 - Auftrag m. unbek. Ben.-ID [9-57](#)
 - Druck Kostenstellenbericht [9-53](#)
 - Kostenstellen gesamt [9-51](#)
 - Zähler [2-65](#)
- Zeicheneingabe [11-9](#)
- Zeit für erste Kopie [11-21](#)
- Zeit für ersten Druck [11-22](#)
- Zeitzone einstellen [8-76](#)
- Zentrieren [6-42](#)
- Ziel
 - Adressbuch [3-34](#)
 - Adressbuchtyp [8-75](#)
 - Aus Verwendung voriger Ziele auswählen [5-53](#)
 - Sortieren [8-75](#)
 - Suche eingrenzen [8-75](#)
 - Ziel hinzufügen [3-34](#)
 - Ziel vor Senden prüfen [8-36](#)
 - Zielwahltaste [3-41](#)
- Ziel bearbeiten
 - Adressbuch [3-34](#)
 - Adressbuch Grundstellung [8-75](#)
 - Gruppe [3-38](#)
 - Kontakt [3-34](#)
 - Zielwahltaste [3-41](#)
- Ziele
 - Aus Adressbuch wählen [5-50](#)
 - Aus Kurzwahlen wählen [5-52](#)
 - Bestätigungsanzeige für Ziele [5-55](#)
 - Eingabe prüfen neues Ziel [8-36](#)
 - Mehrfachsendung [5-44](#)
 - Neuaufruf [5-56](#)
 - Prüfen und bearbeiten [5-54](#)
 - Suchen [5-50](#)

**QUALITY
CERTIFICATE**

This machine has passed
all quality controls and
final inspection

