

P-4020DN
P-4020DW

NÁVOD K OBSLUZE

Před prvním použitím zařízení si přečtěte tento Návod k obsluze a uložte ho v blízkosti zařízení, abyste mohli snadno vyhledávat potřebné informace.

Úvod

Děkujeme, že jste si zakoupili toto zařízení.

Tento Návod k obsluze vám má pomoci při správném používání zařízení, pravidelné údržbě a odstraňování jednoduchých problémů tak, aby bylo zařízení vždy v dobrém stavu.

Před používáním zařízení si prosím přečtete tento Návod k obsluze.

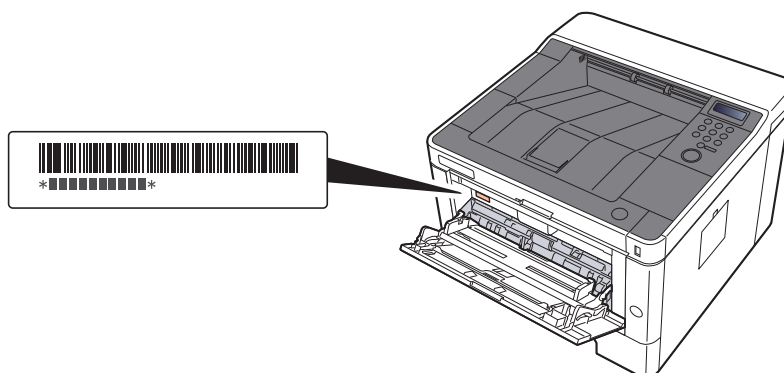
Pro zachování nejlepší kvality doporučujeme používat naše originální zásobníky s tonerem, které prošly několika testy kvality.

Použití neoriginálních zásobníků s tonerem by mohlo vést k selhání zařízení.

Neneseme zodpovědnost za žádné škody způsobené použitím spotřebního materiálu jiných výrobců.

Kontrola sériového čísla zařízení

Sériové číslo zařízení je vytištěno na místě znázorněném na obrázku.



Sériové číslo zařízení budete potřebovat při kontaktování svého servisního zástupce. Před kontaktováním servisního zástupce si prosím toto číslo zjistěte.

Obsah

Úvod	i
Obsah	ii
Funkce zařízení	v
Návody dodávané spolu se zařízením	vii
Více o Návodu k obsluze (této příručce)	viii
Struktura návodu	viii
Konvence používané v této příručce	ix
Mapa nabídky	xi
1 Právní a bezpečnostní informace	1-1
Poznámka	1-2
Informace o bezpečnosti zařízení v této příručce	1-2
Okolní prostředí	1-3
Bezpečnostní opatření týkající se použití	1-4
Bezpečnost laseru (Evropa)	1-5
EN ISO 7779	1-5
EK1-ITB 2000	1-5
Bezpečnostní opatření při používání bezdrátového připojení LAN (je-li ve výbavě)	1-5
Limitované použití tohoto produktu (je-li ve výbavě)	1-6
Právní ustanovení	1-7
Funkce řízení úspory energie	1-11
Funkce automatického 2stranného tisku	1-11
Úspora zdrojů - papír	1-11
Environmentální přínosy "Řízení spotřeby"	1-11
Program Energy Star (ENERGY STAR®)	1-11
2 Instalace a nastavení zařízení	2-1
Názvy částí (zařízení zvenku)	2-2
Názvy částí (přípojky / vnitřní části zařízení)	2-3
Názvy částí (s volitelným vybavením)	2-5
Propojení s dalšími zařízeními	2-6
Připojení kabelů	2-7
Připojení kabelu LAN	2-7
Připojení kabelu USB	2-8
Připojení napájecího kabelu	2-8
Zapnutí a vypnutí zařízení	2-9
Zapnutí	2-9
Vypnutí	2-9
Používání ovládacího panelu	2-10
Tlačítka ovládacího panelu	2-10
Způsob ovládání	2-11
Výběr nabídky	2-12
Nastavení nabídky	2-12
Zrušení výběru nabídky	2-12
Obrazovka nápovědy	2-12
Přihlášení/odhlášení	2-13
Přihlášení	2-13
Odhlášení	2-14
Výchozí nastavení zařízení	2-15
Nastavení data a času	2-15
Nastavení sítě	2-17
Konfigurace kabelové sítě	2-17
Funkce úspory energie	2-19
Automatický spánkový režim	2-19
Nastavení úrovně spánku	2-20
Nastavení automatického vypnutí (modely pro Evropu)	2-21
Tichý režim	2-22
Instalace softwaru	2-23
Software na DVD (Windows)	2-23
Instalace softwaru v operačním systému Windows	2-24

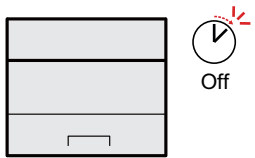

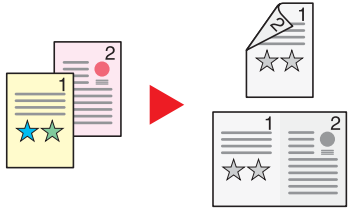

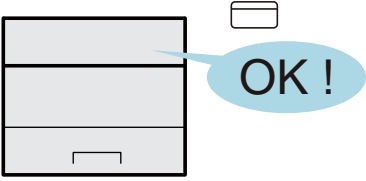
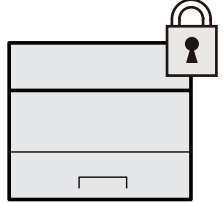
	Oinstalace softwaru	2-30
	Instalace softwaru na počítači Mac	2-31
	Kontrola počítačidla	2-33
	Embedded Web Server RX	2-34
	Přístup do Embedded Web Server RX	2-35
	Úpravy nastavení zabezpečení	2-36
	Změna informací o zařízení	2-38
3	Příprava před použitím	3-1
	Vkládání papíru	3-2
	Opatření při vkládání papíru	3-2
	Výběr jednotek podavače papíru	3-3
	Vkládání do zásobníků	3-4
	Opatření na výstupu papíru	3-7
	Zarážka papíru	3-7
4	Tisk z počítače	4-1
	Obrazovka vlastností ovladače tiskárny	4-2
	Zobrazení nápovědy pro ovladače tiskárny	4-3
	Změna výchozích nastavení ovladače tiskárny (Windows 8.1)	4-3
	Tisk z počítače	4-4
	Tisk na papír standardních formátů	4-4
	Tisk na papír nezvyklých formátů	4-6
	Zrušení tisku z počítače	4-9
	Tisk z přenosného zařízení	4-10
	Tisk pomocí AirPrint	4-10
	Tisk pomocí Google Cloud Print	4-10
	Tisk pomocí funkce Mopria	4-10
	Tisk pomocí Wi-Fi Direct	4-10
	Sledování stavu tiskárny (Status Monitor)	4-11
	Spuštění monitoru Status Monitor	4-11
	Ukončení monitoru Status Monitor	4-11
	Rychlé zobrazení	4-11
	Karta Průběh tisku	4-12
	Karta Stav zásobníku papíru	4-12
	Karta Stav toneru	4-12
	Karta Upozornění	4-13
	Kontextová nabídka Status Monitor	4-13
	Nastavení upozornění monitoru Status Monitor	4-14
	Configuration Tool	4-15
	Přístup ke Configuration Tool	4-15
	Ukončení Configuration Tool	4-16
	Obrazovka pro nastavení Configuration Tool	4-17
5	Zacházení se zařízením	5-1
	Vkládání papíru do univerzálního zásobníku	5-2
	Zrušení úloh	5-5
6	Odstraňování problémů	6-1
	Pravidelná údržba	6-2
	Čištění	6-2
	Čištění vnitřních částí zařízení	6-2
	Výměna zásobníku s tonerem	6-6
	Vkládání papíru	6-9
	Používání Maintenance Menu	6-10
	Řešení potíží	6-11
	Řešení potíží	6-11
	Potíže při provozu zařízení	6-11
	Potíže s výtisky	6-13
	Jak reagovat na hlášení	6-16

Odstraňování vzpříčeného papíru	6-22
Indikátory místa vzpříčení	6-22
Odstranění vzpříčeného papíru ze zásobníku 1	6-23
Odstranění vzpříčeného papíru ze zásobníku 2	6-25
Odstranění vzpříčeného papíru ze zásobníku 3	6-27
Odstranění vzpříčeného papíru z univerzálního zásobníku	6-29
Odstranění vzpříčeného papíru z předního krytu	6-30
Odstranění vzpříčeného papíru ze zadního krytu	6-35
Odstranění vzpříčeného papíru z duplexní jednotky	6-38
7 Dodatek	7-1
 Doplňkové vybavení	7-2
Přehled doplňkového vybavení	7-2
 Technické údaje	7-3
Zařízení	7-3
Funkce tiskárny	7-5
Podavač papíru	7-6
 Rejstřík	Rejstřík-1

Funkce zařízení

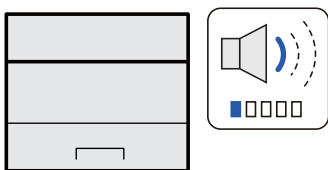
Zařízení je vybaveno mnoha užitečnými funkcemi.

Níže uvádíme některé příklady.

Ušetřete energii a náklady		
<p>Šetřete energii dle potřeby (Funkce úspory energie)</p>  <p>Zařízení je vybaveno funkcí úspory energie, která automaticky přepíná do režimu spánku.</p> <p>➔ Funkce úspory energie (strana 2-19)</p>	<p>Spotřebujte při tisku méně toneru (EcoPrint)</p>  <p>Díky této funkci můžete snížit spotřebu toneru.</p> <p>Jestliže potřebujete pouze zkontrolovat tištěný obsah, například při zkušebním tisku nebo u dokumentů pro interní použití, můžete použitím této funkce snížit spotřebu toneru.</p> <p>Tuto funkci využívejte tehdy, není-li třeba tisk vysoké kvality.</p> <p>➔ Viz <i>Anglický návod k obsluze</i>.</p>	<p>Snižte spotřebu papíru (Tisk s nižší spotřebou papíru)</p>  <p>Můžete tisknout na obě strany papíru. Lze také natisknout více originálů na jeden list.</p>
Zvýšené zabezpečení		
<p>Zabraňte ztrátě hotových dokumentů (Soukromý tisk)</p>  <p>Můžete dočasně uložit dokument tiskárny do zařízení. Vytisknutím dokumentu pak zabráníte tomu, aby jej někdo vzal.</p> <p>➔ Viz <i>Anglický návod k obsluze</i>.</p>	<p>Přihlášení pomocí ID karty (autentizace pomocí karty)</p>  <p>Můžete se jednoduše přihlásit přiložením ID karty. Nemusíte zadávat své uživatelské jméno a heslo.</p> <p>➔ Viz <i>Anglický návod k obsluze</i>.</p>	<p>Zvýšené zabezpečení (Nastavení pro správce)</p>  <p>Správce má k dispozici různé funkce pro zvýšení zabezpečení.</p> <p>➔ Viz <i>Anglický návod k obsluze</i>.</p>

Využívejte funkce lépe

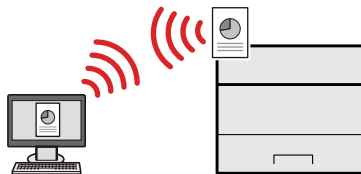
Ztište chod zařízení (Tichý režim)



Snížením provozní hlasitosti můžete zařízení ztišit. Je možné zapínání/vypínání jedním dotykem.

➔ [Tichý režim \(strana 2-22\)](#)

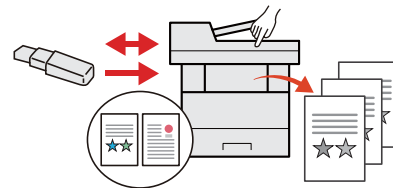
Nainstalujte zařízení bez potřeby síťového kabelu (Bezdrátová síť)



V rozsahu bezdrátové sítě LAN je možné jednotku nainstalovat bez potřeby využití síťových kabelů. Mimo to jsou podporované Wi-Fi Direct atd.

➔ Viz *Anglický návod k obsluze*.

Používejte paměť USB (Paměť USB)



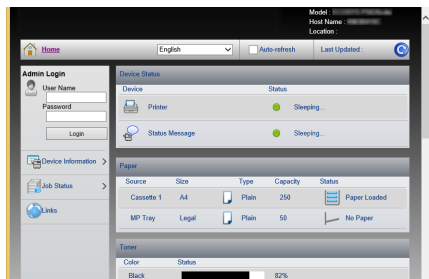
Je užitečná, pokud chcete své dokumenty tisknout mimo kancelář nebo nemůžete tisknout z vašeho počítače.

Můžete vytisknout dokumenty uložené na USB přímo jeho zapojením do zařízení.

➔ Viz *Anglický návod k obsluze*.

Využívejte funkce lépe

Provádějte operace dálkově (Embedded Web Server RX)



Můžete dálkově obsluhovat zařízení a tisknout, odesílat nebo stahovat data.

Administrátor může nastavit, jak se bude zařízení chovat, a upravovat nastavení.

➔ [Embedded Web Server RX \(strana 2-34\)](#)

Návodů dodávané spolu se zařízením

Se zařízením jsou dodávány následující příručky. Do návodů nahlížejte dle potřeby.

Obsah těchto návodů může být změněn pro účely zdokonalení výkonosti zařízení.

Tištěné návody

Potřebuji rychle začít zařízením používat



Quick Guide

Vysvětluje, jak používat základní funkce zařízení, jak využít vhodné doplňující prvky, jak provádět průběžnou údržbu a co dělat v případě problémů.

Bezpečné používání zařízení



Safety Guide

Obsahuje informace o bezpečnosti a upozornění týkající se prostředí instalace a používání zařízení. Před použitím tohoto zařízení si tuto příručku určitě přečtěte.

Safety Guide (P-4020DN/P-4020DW)

Vymezuje prostor potřebný pro instalaci zařízení a popisuje informační bezpečnostní štítky a podobné. Před použitím tohoto zařízení si tuto příručku určitě přečtěte.

Návody (v PDF) na DVD (Product Library)

Promyšlené používání zařízení



Návod k obsluze (tato příručka)

Vysvětluje, jak vkládat papír a provádět základní operace, a uvádí základní nastavení a další informace.

Použití ID karty



Card Authentication Kit (B) Operation Guide

Vysvětluje, jak se přihlásit pomocí ID karty.

Jak jednoduše zaregistrovat zařízení a provést nastavení



Embedded Web Server RX User Guide

Popisuje přístup k zařízení z počítače přes webový prohlížeč za účelem kontroly nebo změny nastavení.

Při tisku z počítače



Printing System Driver User Guide

Popisuje instalaci ovladače tiskárny a používání funkcí tiskárny.

Přímý tisk PDF souboru



Network Tool for Direct Printing Operation Guide

Popisuje, jak tisknout soubory PDF bez spuštění programů Adobe Acrobat nebo Adobe Reader.

Sledování zařízení a tiskáren v síti



NETWORK PRINT MONITOR User Guide

Vysvětluje, jak sledovat síť tiskového systému (zařízení) pomocí NETWORK PRINT MONITOR.

Upravení pozice tisku



Maintenance Menu User Guide

Nabídka údržby poskytuje vysvětlení, jak provést konfiguraci nastavení tisku.

Abyste mohli zobrazit návody na DVD, nainstalujte si jednu z následujících verzí programu Adobe Reader. Verze 8.0 nebo vyšší.

Více o Návodu k obsluze (této příručce)

Struktura návodu

Tento návod k obsluze obsahuje následující kapitoly.

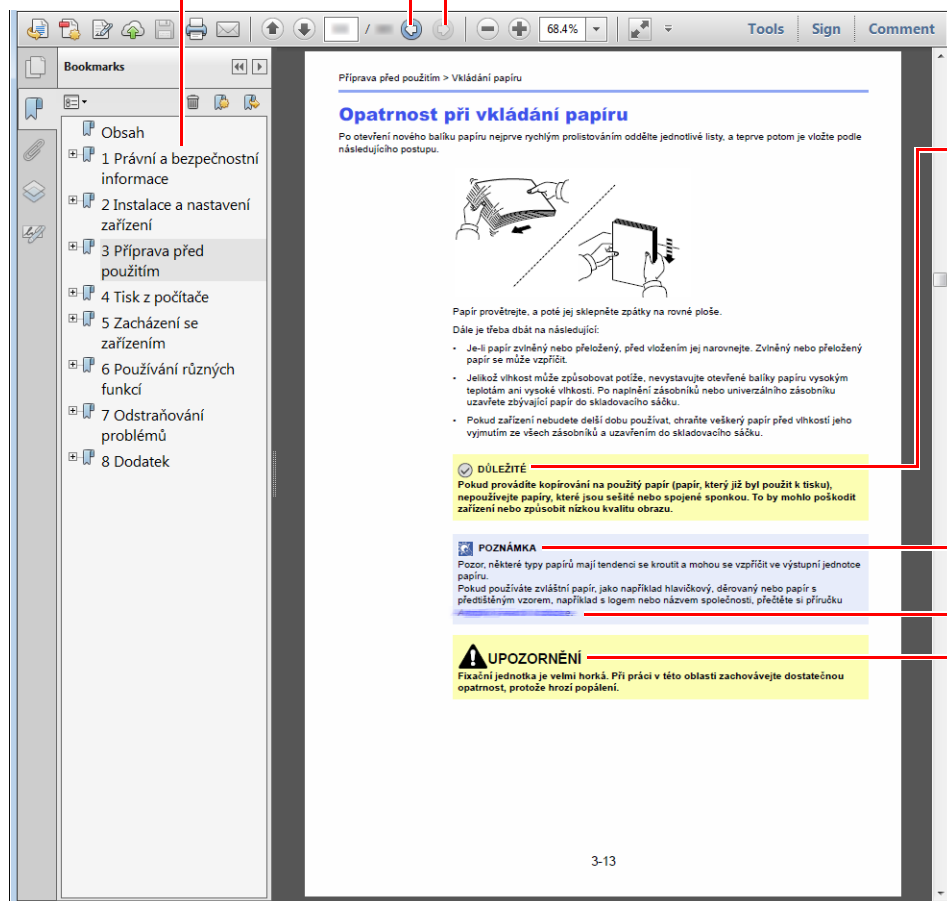
Kapitola		Obsah
1	Právní a bezpečnostní informace	Poskytuje bezpečnostní pokyny k používání zařízení a informace o obchodní značce.
2	Instalace a nastavení zařízení	Vysvětluje názvy součástí, kabelová připojení, instalaci softwaru, přihlášení a odhlášení, a jiné podobné záležitosti související s obsluhou zařízení.
3	Příprava před použitím	Vysvětluje přípravy a nastavení, které je nutné provést, aby bylo možné zařízení používat, jako například vkládání papíru.
4	Tisk z počítače	Vysvětluje základní postup při tisku.
5	Zacházení se zařízením	Vysvětluje základní postupy pro používání schránky dokumentů.
6	Odstraňování problémů	Vysvětluje, co dělat, když dojde toner, zobrazí se chybové hlášení, nebo dojde k uvíznutí papíru či jinému problému.
7	Dodatek	Popisuje užitečné volby, které jsou k dispozici. Podává informace o typech médií a formátech papíru, dále obsahuje slovníček pojmů. Uvádí technické údaje o zařízení.

Konvence používané v této příručce

Jako příklad u níže uvedených vysvětlení je používán Adobe Reader XI.

V Obsahu klikněte na řádek a tím přeskočíte na příslušnou stránku.

Kliknutím se přesunete ze současné stránky na předešle zobrazenou stránku. Tato možnost se hodí, když se potřebujete vrátit na stránku, ze které jste sem přeskočili.



DŮLEŽITÉ

Upozorňuje na opatření a omezení, která jsou nutná ke správnému chodu zařízení a k předejití jeho poškození nebo poškození jiných předmětů.

POZNÁMKA

Podává dodatečné informace a reference k úkonům.

Viz

Kliknutím na podtržený text přeskočíte na příslušnou stranu.

UPOZORNĚNÍ

Tento symbol znamená, že nerespektování upozornění nebo nesprávné provedení pokynů může mít za následek úraz uživatele či poškození zařízení.

POZNÁMKA

Položky, které se zobrazují v Adobe Readeru, se mohou měnit v závislosti na použití. Pokud se Obsah nebo jiné části nezobrazují, nahlédněte do Nápovědy Adobe Readeru.

Určité položky jsou v tomto návodu použity podle níže uvedených konvencí.

Konvence	Popis
[Tučné písmo]	Označuje klávesy a tlačítka.
"Normální písmo"	Označuje zprávy nebo nastavení.

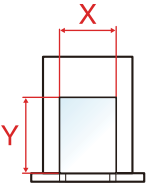
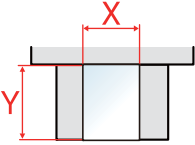
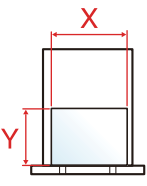
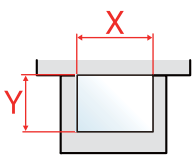
Konvence používané v postupech pro obsluhu zařízení

V této příručce je operace o více krocích popsána následovně:

Skutečný postup	Postup označený v tomto návodu
Zvolte tlačítko [Menu]. ▼ Zvolte tlačítko [▲] nebo [▼], a pomocí nich potom [Běžné zařízení]. ▼ Zvolte tlačítko [▶] .	Tlačítko [Menu] > tlačítko [▲] [▼] > tlačítko [Běžné zařízení] > [▶]

Formát a orientace papíru

Formáty papírů, jako jsou A5 mohou být použity v orientaci jak na šířku, tak i na výšku. Pro rozlišení orientace, když jsou používány tyto formáty, je k formátům s orientací na výšku přidáno „R“.

Orientace		Nastavení umístění (X=Délka, Y=Šířka)	Formáty uvedené v této příručce *1
Orientace na výšku (-R)	Zásobník		A5-R
	Univerzální zásobník		A5-R
Orientace na šířku	Zásobník		A5
	Univerzální zásobník		A5

*1 Formát papíru, který lze použít, závisí na funkci a vstupní přihrádce. Pro podrobné informace viz

➔ [Technické údaje \(strana 7-3\)](#)

Mapa nabídky

Toto je seznam nabídek, které se zobrazují na obrazovce hlášení. Při některých nastaveních se některé nabídky nemusí zobrazovat. Některé názvy nabídek se mohou lišit od uvedených titulků.



Tisk zprávy	Tisk mapy menu (Viz <i>Anglický návod k obsluze</i>)	
	Tisk stavové stránky (Viz <i>Anglický návod k obsluze</i>)	
	Tisk seznamu písem (Viz <i>Anglický návod k obsluze</i>)	
	Tisk seznamu souborů na disku RAM (Viz <i>Anglický návod k obsluze</i>)	
	Tisk SD karty Seznam souborů (Viz <i>Anglický návod k obsluze</i>)	
Paměť USB	Tisknout soubor (Viz <i>Anglický návod k obsluze</i>)	
	Kopie (Viz <i>Anglický návod k obsluze</i>)	
	Výběr podavače (Viz <i>Anglický návod k obsluze</i>)	
	Odebrat zařízení (Viz <i>Anglický návod k obsluze</i>)	
	Tisk seznam souborů (Viz <i>Anglický návod k obsluze</i>)	
Schránka úlohy	Rychlé kopie (Viz <i>Anglický návod k obsluze</i>)	
	Soukromý/uložený (Viz <i>Anglický návod k obsluze</i>)	
	Schránka úlohy	Rychlé kopie (Viz <i>Anglický návod k obsluze</i>)
		Odstr. (Viz <i>Anglický návod k obsluze</i>)
Počítadlo (strana 2-33)		
Nastavení papíru	Formát univ. zásob. (Viz <i>Anglický návod k obsluze</i>)	
	Typ univ. zásob. (Viz <i>Anglický návod k obsluze</i>)	
	Formát zásobníku 1 (Viz <i>Anglický návod k obsluze</i>)	
	Formát zásobníku 2 (Viz <i>Anglický návod k obsluze</i>)	
	Formát zásobníku 3 (Viz <i>Anglický návod k obsluze</i>)	
	Typ zásobníku 1 (Viz <i>Anglický návod k obsluze</i>)	
	Typ zásobníku 2 (Viz <i>Anglický návod k obsluze</i>)	
	Typ zásobníku 3 (Viz <i>Anglický návod k obsluze</i>)	
	Úprava typu	Váha papíru (Viz <i>Anglický návod k obsluze</i>)
		Duplexní cesta (Viz <i>Anglický návod k obsluze</i>)
	Resetovat úpravy typu (Viz <i>Anglický návod k obsluze</i>)	
	Zpráva nast.pap. (Viz <i>Anglický návod k obsluze</i>)	

Nastavení tisku	Výběr podavače (Viz <i>Anglický návod k obsluze</i>)	
	Auto. vým. zás. (Viz <i>Anglický návod k obsluze</i>)	
	Priorita un. zás (Viz <i>Anglický návod k obsluze</i>)	
	Rež. podáv. pap. (Viz <i>Anglický návod k obsluze</i>)	
	Oboustranný tisk (Viz <i>Anglický návod k obsluze</i>)	
	Záměna A4/LT (Viz <i>Anglický návod k obsluze</i>)	
	Emulace	
		Chybová zpráva (Viz <i>Anglický návod k obsluze</i>)
	Kvalita tisku	Režim KIR (Viz <i>Anglický návod k obsluze</i>)
		Režim EcoPrint (Viz <i>Anglický návod k obsluze</i>)
		Rozlišení (Viz <i>Anglický návod k obsluze</i>)
		Sytost tisku (Viz <i>Anglický návod k obsluze</i>)
	Sada stránek	Kopie (Viz <i>Anglický návod k obsluze</i>)
		Orientace (Viz <i>Anglický návod k obsluze</i>)
		Široký formát A4 (Viz <i>Anglický návod k obsluze</i>)
XPS přizpůsobit str. (Viz <i>Anglický návod k obsluze</i>)		
Formát TIFF/JPEG (Viz <i>Anglický návod k obsluze</i>)		
Uživatel. jméno (Viz <i>Anglický návod k obsluze</i>)		
Název úlohy (Viz <i>Anglický návod k obsluze</i>)		
Nast. Wi-Fi Direct	Wi-Fi Direct (Viz <i>Anglický návod k obsluze</i>)	
	Autom. odpojení	
	Časovač(D:H:M) (Viz <i>Anglický návod k obsluze</i>)	
Nastavení Wi-Fi	Wi-Fi (Viz <i>Anglický návod k obsluze</i>)	
	Rychlé nastavení (Viz <i>Anglický návod k obsluze</i>)	
	TCP/IP	
		DHCP (Viz <i>Anglický návod k obsluze</i>)
		Auto-IP (Viz <i>Anglický návod k obsluze</i>)
		Adresa IP (Viz <i>Anglický návod k obsluze</i>)
		Maska podsítě (Viz <i>Anglický návod k obsluze</i>)
		Maska podsítě (Viz <i>Anglický návod k obsluze</i>)
	TCP/IP (IPv6)	
		RA(Stateless) (Viz <i>Anglický návod k obsluze</i>)
	DHCPv6 (Viz <i>Anglický návod k obsluze</i>)	
Restartovat síť (Viz <i>Anglický návod k obsluze</i>)		

Kabelová síť	TCP/IP	
		DHCP (Viz <i>Anglický návod k obsluze</i>)
		Auto-IP (Viz <i>Anglický návod k obsluze</i>)
		Adresa IP (Viz <i>Anglický návod k obsluze</i>)
		Maska podsítě (Viz <i>Anglický návod k obsluze</i>)
		Maska podsítě (Viz <i>Anglický návod k obsluze</i>)
	TCP/IP (IPv6)	
		RA(Stateless) (Viz <i>Anglický návod k obsluze</i>)
		DHCPv6 (Viz <i>Anglický návod k obsluze</i>)
		Rozhraní LAN (Viz <i>Anglický návod k obsluze</i>)
	Restartovat síť (Viz <i>Anglický návod k obsluze</i>)	
Nastavení sítě	Komunikace (Viz <i>Anglický návod k obsluze</i>)	
	Server SSL (Viz <i>Anglický návod k obsluze</i>)	
	IPSec (Viz <i>Anglický návod k obsluze</i>)	
	Bonjour (Viz <i>Anglický návod k obsluze</i>)	
	NetBEUI (Viz <i>Anglický návod k obsluze</i>)	
	SNMPv3 (Viz <i>Anglický návod k obsluze</i>)	
	FTP(Server) (Viz <i>Anglický návod k obsluze</i>)	
	SNMP (Viz <i>Anglický návod k obsluze</i>)	
	SMTP (Viz <i>Anglický návod k obsluze</i>)	
	POP3 (Viz <i>Anglický návod k obsluze</i>)	
	Základní port: (Viz <i>Anglický návod k obsluze</i>)	
	LPD (Viz <i>Anglický návod k obsluze</i>)	
	IPP (Viz <i>Anglický návod k obsluze</i>)	
	IPP pomocí SSL (Viz <i>Anglický návod k obsluze</i>)	
	HTTP (Viz <i>Anglický návod k obsluze</i>)	
	HTTPS (Viz <i>Anglický návod k obsluze</i>)	
	ThinPrint (Viz <i>Anglický návod k obsluze</i>)	
	ThinPrint over SSL (Viz <i>Anglický návod k obsluze</i>)	
	Tisk WSD: (Viz <i>Anglický návod k obsluze</i>)	
	Enhanced_WSD (Viz <i>Anglický návod k obsluze</i>)	
EnhancedWSD(SSL) (Viz <i>Anglický návod k obsluze</i>)		

Běžné zařízení	Jazyk zpráv (Viz <i>Anglický návod k obsluze</i>)	
	Nastavení data	Datum(RRRR/MM/DD) (Viz <i>Anglický návod k obsluze</i>)
		čas(Hodina:min:s) (Viz <i>Anglický návod k obsluze</i>)
		Formát data (Viz <i>Anglický návod k obsluze</i>)
		Časové pásmo (Viz <i>Anglický návod k obsluze</i>)
		Letní čas (Viz <i>Anglický návod k obsluze</i>)
	Bzučák	Potvrzení klíče (Viz <i>Anglický návod k obsluze</i>)
		Konec úlohy (Viz <i>Anglický návod k obsluze</i>)
		Připraven (Viz <i>Anglický návod k obsluze</i>)
		Chyba (Viz <i>Anglický návod k obsluze</i>)
	Režim RAM disk	Velikost RAM disku (Viz <i>Anglický návod k obsluze</i>)
	SD karta	Formát (Viz <i>Anglický návod k obsluze</i>)
	Zpracování chyb	Oboustranný tisk (Viz <i>Anglický návod k obsluze</i>)
		Nevhodný papír (Viz <i>Anglický návod k obsluze</i>)
		Prázdný. zás. (Viz <i>Anglický návod k obsluze</i>)
	Časovač	Aut.reset panelu (Viz <i>Anglický návod k obsluze</i>)
		Časovač resetu panelu (Viz <i>Anglický návod k obsluze</i>)
		Časovač spánku (Viz <i>Anglický návod k obsluze</i>)
		Autom. vymazání chyby (Viz <i>Anglický návod k obsluze</i>)
		Časovač vymazání chyby (Viz <i>Anglický návod k obsluze</i>)
		Časovač odstránkování (Viz <i>Anglický návod k obsluze</i>)
	Nast. úrov. spánku	Úroveň spánku (modely mimo Evropu) (Viz <i>Anglický návod k obsluze</i>)
		Síť (Viz <i>Anglický návod k obsluze</i>)
		Čtečka karet (Viz <i>Anglický návod k obsluze</i>)
	Nast. aut. vypn.	Síť (Viz <i>Anglický návod k obsluze</i>)
		USB kabel (Viz <i>Anglický návod k obsluze</i>)
		Hostitel USB (Viz <i>Anglický návod k obsluze</i>)
		Disk RAM (Viz <i>Anglický návod k obsluze</i>)
	Časovač vypnutí (Viz <i>Anglický návod k obsluze</i>)	

Běžné zařízení	Zobr. Stav/Záznam	DetailStavuÚlohy (Viz <i>Anglický návod k obsluze</i>)
		Protokol úloh (Viz <i>Anglický návod k obsluze</i>)
	Upozornění – dochází toner (Viz <i>Anglický návod k obsluze</i>)	
Zabezpečení	Blokovat rozhraní	Hostitel USB (Viz <i>Anglický návod k obsluze</i>)
		Zařízení USB (Viz <i>Anglický návod k obsluze</i>)
		Úložiště USB (Viz <i>Anglický návod k obsluze</i>)
	Úroveň zabezp. (Viz <i>Anglický návod k obsluze</i>)	
Uživ./Účt. úloh	Nastav. přihlaš.	Typ přihlášení (Viz <i>Anglický návod k obsluze</i>)
		Přihlašovací klíč (Viz <i>Anglický návod k obsluze</i>)
	Účtování úloh (Viz <i>Anglický návod k obsluze</i>)	
	Přístup pro účt. (Viz <i>Anglický návod k obsluze</i>)	
	Zvolte účet	Počítadlo (Viz <i>Anglický návod k obsluze</i>)
		Zákaz (Viz <i>Anglický návod k obsluze</i>)
		Maximální výstup (Viz <i>Anglický návod k obsluze</i>)
		Vynulovat počítadlo (Viz <i>Anglický návod k obsluze</i>)
	Přidat účet (Viz <i>Anglický návod k obsluze</i>)	
	Smazat účet (Viz <i>Anglický návod k obsluze</i>)	
	Tisk seznamu účtování úloh (Viz <i>Anglický návod k obsluze</i>)	
	Použít_limit (Viz <i>Anglický návod k obsluze</i>)	
	Neznámé_ID_úlohy (Viz <i>Anglický návod k obsluze</i>)	
Správce	Změnit ID (Viz <i>Anglický návod k obsluze</i>)	
	Změnit heslo (Viz <i>Anglický návod k obsluze</i>)	
Nastavit/Údržba	Restart tiskárny (Viz <i>Anglický návod k obsluze</i>)	
	Servis (Viz <i>Anglický návod k obsluze</i>)	
Volitelná funk. (Viz <i>Anglický návod k obsluze</i>)		
Stav kabel. příp. (Viz <i>Anglický návod k obsluze</i>)		
Stav Wi-Fi	Název sítě(SSID) (Viz <i>Anglický návod k obsluze</i>)	
Wi-Fi Direct	Nast. Stiskn. tlač. (Viz <i>Anglický návod k obsluze</i>)	
	Název zařízení (Viz <i>Anglický návod k obsluze</i>)	
	Název sítě(SSID) (Viz <i>Anglický návod k obsluze</i>)	
	Heslo (Viz <i>Anglický návod k obsluze</i>)	
	Adresa IP (Viz <i>Anglický návod k obsluze</i>)	
	Síťové ověření (Viz <i>Anglický návod k obsluze</i>)	
	Šifrování dat (Viz <i>Anglický návod k obsluze</i>)	
	Odpojit vše (Viz <i>Anglický návod k obsluze</i>)	

1 Právní a bezpečnostní informace

Před použitím zařízení si prosím přečtěte tyto informace. Tato kapitola obsahuje následující témata:

Poznámka	1-2
Informace o bezpečnosti zařízení v této příručce	1-2
Okolní prostředí	1-3
Bezpečnostní opatření týkající se použití	1-4
Bezpečnost laseru (Evropa)	1-5
EN ISO 7779	1-5
EK1-ITB 2000	1-5
Bezpečnostní opatření při používání bezdrátového připojení LAN (je-li ve výbavě)	1-5
Limitované použití tohoto produktu (je-li ve výbavě)	1-6
Právní ustanovení	1-7
Funkce řízení úspory energie	1-11
Funkce automatického 2stranného tisku	1-11
Úspora zdrojů - papír	1-11
Environmentální přínosy "Řízení spotřeby"	1-11
Program Energy Star (ENERGY STAR®)	1-11

Poznámka

Informace o bezpečnosti zařízení v této příručce

Oddíly této příručky a součásti zařízení jsou označeny symboly, které slouží jako bezpečnostní upozornění s cílem chránit uživatele, další osoby a okolní prostředí. Popis symbolů a jejich význam je uveden níže.




VAROVÁNÍ: Tento symbol znamená, že pokud nebude příslušnému upozornění věnována dostatečná pozornost nebo nebudou dodržovány pokyny uvedené v těchto bodech, může dojít k závažnému zranění nebo smrti.



UPOZORNĚNÍ: Tento symbol znamená, že nerespektování upozornění nebo nesprávné provedení pokynů může mít za následek úraz uživatele či poškození zařízení.

Symboly

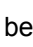
Symbol  znamená, že příslušná část obsahuje bezpečnostní upozornění. Uvnitř symbolu jsou vyznačeny typy upozornění.



... [Obecné varování]



... [Upozornění na vysokou teplotu]

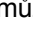
Symbol  označuje, že příslušná část obsahuje informace o zakázaných akcích. Uvnitř symbolu je uveden konkrétní typ zakázaného postupu.



... [Upozornění na zakázaný postup]



... [Zákaz demontáže]

Symbol  znamená, že příslušná část obsahuje informace o činnostech, které je třeba provést. Uvnitř symbolu je vyznačen konkrétní typ vyžadované činnosti.



... [Upozornění na vyžadovanou činnost]



... [Odpojení napájecího kabelu od elektrické sítě]



... [Zařízení vždy zapojujte do zásuvky s uzemněním]

V případě, že jsou bezpečnostní upozornění v tomto návodu k obsluze nečitelná nebo návod chybí, obraťte se na zástupce servisní společnosti s žádostí o náhradu (tato služba je zpoplatněna).

Okolní prostředí

Provozní podmínky jsou následující:

Teplota	10 až 32,5°C
Vlhkost vzduchu	10 až 80 %

Při výběru umístění pro zařízení vynechte následující místa.

- Neumísťujte zařízení v blízkosti oken nebo do míst, která jsou vystavena přímému slunečnímu světlu.
- Neumísťujte zařízení na místa, která jsou vystavena vibracím.
- Neumísťujte zařízení na místa s velkými výkyvy teploty.
- Neumísťujte zařízení na místa, která jsou vystavena přímému proudění horkého či studeného vzduchu.
- Neumísťujte zařízení na špatně větraná místa.

Pokud je povrch podlahy choulostivý, mohlo by při přesunu zařízení po jeho instalaci dojít k poškození podlahy pojezdovými kolečky.

V průběhu tisku se uvolňuje malé množství ozónu, které nemá negativní vliv na lidské zdraví. Jestliže je však zařízení dlouhodobě používáno ve špatně větrané místnosti nebo při vytváření extrémně velkého počtu výtisků, může vznikat nepříjemný zápach. K zachování odpovídající pracovního prostředí pro tiskové práce je vhodné místnost řádně větrat.

Bezpečnostní opatření týkající se použití

Upozornění týkající se manipulace se spotřebním materiálem

UPOZORNĚNÍ

Nepokoušejte se zapálit části, které obsahují toner. Hořící jiskry mohou způsobit popálení.

Části, které obsahují toner, uchovávejte mimo dosah dětí.

Pokud toner náhodou unikne z částí, které jsou pro něho určené, vyvarujte se jeho vdechnutí, požití nebo kontaktu s povrchem očí a kůže.

- Při vdechnutí toneru přejděte na čerstvý vzduch a řádně si vyklekajte větším množstvím vody. Dostaví-li se kašel, vyhledejte lékaře.
- Při náhodném požití toneru vypláchněte ústa vodou a vypijte jednu nebo dvě sklenice, abyste zředili obsah žaludku. V případě potřeby vyhledejte lékaře.
- Pokud se toner dostane do očí, propláchněte je řádně vodou. Pokud podráždění přetrvává, vyhledejte lékaře.
- Při zasažení pokožky omyjte postižené místo mýdlem a vodou.

Části, které obsahují toner, neotevírejte násilím ani neničte.

Další bezpečnostní opatření

Vraťte opotřebovaný zásobník toneru svému prodejci nebo zástupci servisu. Shromážděné zásobníky toneru budou recyklovány nebo zlikvidovány podle příslušných předpisů.

Zařízení neskladujte na přímém slunečním světle.

Zařízení skladujte na místě s teplotou do 40 °C a zamezte prudkým výkyvům teploty a vlhkosti.

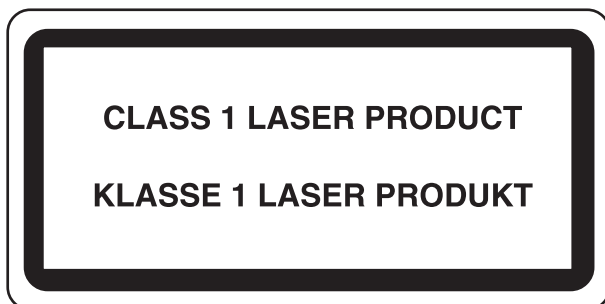
Pokud není zařízení delší dobu používáno, vyjměte papír ze zásobníku a univerzálního zásobníku a uskladněte je v původním pečlivě zalepeném obalu.

Bezpečnost laseru (Evropa)

Laserový paprsek může poškodit lidské zdraví. Z tohoto důvodu jsou laserové paprsky hermeticky uzavřeny uvnitř zařízení pomocí ochranného pláště a externího krytu. Při běžném provozu zařízení nemůže laserový paprsek ze zařízení uniknout.

Toto zařízení je klasifikováno jako laserový výrobek třídy 1 (Class 1) podle normy IEC/EN 60825-1:2014.

Informace k laserovým produktům CLASS 1 naleznete na štítku.



EN ISO 7779

Maschinenlärminformations-Verordnung 3. GPSGV, 06.01.2004: Der höchste Schalldruckpegel beträgt 70 dB (A) oder weniger gemäß EN ISO 7779.

EK1-ITB 2000

Das Gerät ist nicht für die Benutzung im unmittelbaren Gesichtsfeld am Bildschirmarbeitsplatz vorgesehen. Um störende Reflexionen am Bildschirmarbeitsplatz zu vermeiden, darf dieses Produkt nicht im unmittelbaren Gesichtsfeld platziert werden.

Bezpečnostní opatření při používání bezdrátového připojení LAN (je-li ve výbavě)

Bezdrátové připojení LAN umožňuje výměnu informací mezi přístupovými body namísto síťového kabelu a má tu výhodu, že může být ustaveno kdekoli v oblasti, kde jsou vysílány rádiové vlny.

Na druhou stranu, pokud nejsou nakonfigurována bezpečnostní opatření, mohou nastat následující problémy, protože rádiové vlny mohou procházet přes překážky (včetně zdí) a mohou se dostat kdekoli v rámci určité oblasti.

Tajné zobrazení obsahu komunikace

Třetí osoba se zlovolnými cíli může záměrně sledovat rádiové vlny a získat neautorizovaný přístup k následujícímu obsahu komunikace.

- Osobní informace včetně ID, hesel a čísel kreditních karet
- Obsahy e-mailových zpráv

Nezákonné vniknutí

Třetí strana se zlovolným úmyslem může získat neoprávněný přístup k osobním či firemním sítím a provádět následující nezákonné činnosti.

- Vytažení osobních a důvěrných informací (únik informací)
- Vstup do komunikace a vydávat se za určitou osobu a rozšiřovat neoprávněné informace (spoofing)
- Upravení a přeposílání zachycené komunikace (padělání)
- Rozesílání počítačových virů a zničení dat a systémů (zničení)

Karty pro bezdrátové připojení LAN a bezdrátové přístupové body obsahují zabudované bezpečnostní mechanismy, které tyto problémy řeší a snižují pravděpodobnost výskytu těchto problémů, a to nakonfigurováním nastavení zabezpečení produktů s bezdrátovým připojením LAN při jejich používání.

Doporučujeme, aby zákazníci při konfiguraci nastavení zabezpečení převzali odpovědnost a používali svůj vlastní úsudek a aby zajistili, že zcela pochopili problémy, které mohou nastat, když je produkt používán bez nakonfigurování nastavení zabezpečení.

Limitované použití tohoto produktu (je-li ve výbavě)

- Rádiové vlny vysílané tímto produktem mohou mít vliv na lékařské přístroje. Při používání tohoto produktu ve zdravotnickém zařízení nebo v blízkosti lékařských přístrojů jej používejte buď v souladu s pokyny a bezpečnostními opatřeními, které poskytl správce dané instituce, nebo s pokyny a opatřeními, které jsou uvedené na lékařských přístrojích.
- Rádiové vlny vysílané z tohoto produktu mohou mít vliv na automaticky ovládaná zařízení včetně automatických dveří nebo požárních hlásičů. Při používání tohoto výrobku v blízkosti automaticky ovládaného zařízení jej používejte v souladu s pokyny a bezpečnostními opatřeními uvedenými na automaticky ovládaném zařízení.
- Je-li tento produkt používán v zařízeních, která přímo souvisejí s dopravními službami, včetně letadel, vlaků, lodí a automobilů, nebo je-li tento produkt používán v aplikacích vyžadujících vysokou spolehlivost a bezpečnost fungování a v zařízeních vyžadujících přesnost včetně těch, která se používají při předcházení katastrofám a prevenci kriminality, a těch, která se používají pro různé bezpečnostní účely, používejte prosím tento produkt po zvážení bezpečnostního řešení celého systému, včetně přijetí pojistného řešení a redundantního řešení pro udržení spolehlivosti a bezpečnosti celého systému. Tento produkt není určen pro použití v aplikacích vyžadujících vysokou spolehlivost a bezpečnost, včetně leteckých nástrojů, zařízení kanálové komunikace, zařízení pro regulaci jaderného výkonu a lékařských přístrojů; tedy rozhodnutí o tom, zda použít tento produkt v těchto aplikacích, je třeba plně zvážit a stanovit.

Právní ustanovení

Kopírování či jiný druh reprodukce celé této příručky nebo její části jsou bez předchozího písemného souhlasu společnosti vlastníka autorských zakázány.

Obchodní názvy

- PRESCRIBE je registrovaná ochranná známka společnosti Kyocera Corporation.
- KPDL je ochranná známka společnosti Kyocera Corporation.
- Microsoft, Windows, Windows XP, Windows Server 2003, Windows Vista, Windows Server 2008, Windows 7, Windows Server 2012, Windows 8, Windows 8.1, Windows 10 a Internet Explorer jsou registrovanými ochrannými známkami nebo ochrannými známkami společnosti Microsoft Corporation v USA a/nebo jiných zemích.
- PCL je ochranná známka společnosti Hewlett-Packard Company.
- Adobe Acrobat, Adobe Reader a PostScript jsou ochranné známky společnosti Adobe Systems, Incorporated.
- Ethernet je registrovaná ochranná známka společnosti Xerox Corporation.
- Novell a NetWare jsou registrované ochranné známky společnosti Novell, Inc.
- IBM a IBM PC/AT jsou ochranné známky společnosti International Business Machines Corporation.
- AppleTalk, Bonjour, Macintosh a Mac OS jsou ochranné známky společnosti Apple Inc. registrované v USA a dalších zemích.
- Všechna písma evropských jazyků instalovaná v tomto zařízení jsou použita v rámci licenční dohody se společností Monotype Imaging Inc.
- Helvetica, Palatino a Times jsou registrované ochranné známky společnosti Linotype GmbH.
- ITC Avant Garde Gothic, ITC Bookman, ITC ZapfChancery a TC ZapfDingbats jsou registrované ochranné známky společnosti International Typeface Corporation.
- ThinPrint je ochranná známka společnosti Cortado AG v Německu a dalších zemích.
- V tomto zařízení jsou instalována písma UFST™ MicroType® společnosti Monotype Imaging Inc.
- Toto zařízení obsahuje software s moduly vyvinutými skupinou Independent JPEG Group.
- iPad, iPhone a iPod touch jsou ochranné známky společnosti Apple Inc. registrované v USA a dalších zemích.
- AirPrint a logo AirPrint jsou ochranné známky společnosti Apple Inc.
- iOS je ochranná známka nebo registrovaná ochranná známka společnosti Cisco v USA a dalších zemích a je používána pod licencí Apple Inc.
- Google a Google Cloud Print™ jsou registrované ochranné známky a/nebo značky společnosti Google Inc.
- Mopria™ je registrovaná ochranná známka společnosti Mopria™ Alliance.
- Wi-Fi a Wi-Fi Direct jsou ochranné známky a/nebo registrované ochranné známky společnosti Wi-Fi Alliance.

Všechny další názvy obchodních značek a produktů jsou registrovanými ochrannými známkami nebo ochrannými známkami vlastníků těchto známek. Značky ™ a ® nejsou v tomto Návodu k obsluze použity.

GPL/LGPL

Tento produkt obsahuje software GPL (<http://www.gnu.org/licenses/gpl.html>) a/nebo LGPL (<http://www.gnu.org/licenses/lgpl.html>) jako součást firmwaru. Zdrojový kód můžete získat a za podmínek licence GPL/LGPL jej můžete kopírovat, dále rozšiřovat a měnit.

OpenSSL License

Copyright (c) 1998-2006 The OpenSSL Project. All rights reserved.

Redistribution and use in source and binary forms, with or without modification, are permitted provided that the following conditions are met:

1. Redistributions of source code must retain the above copyright notice, this list of conditions and the following disclaimer.
2. Redistributions in binary form must reproduce the above copyright notice, this list of conditions and the following disclaimer in the documentation and/or other materials provided with the distribution.
3. All advertising materials mentioning features or use of this software must display the following acknowledgment: "This product includes software developed by the OpenSSL Project for use in the OpenSSL Toolkit. (<http://www.openssl.org/>)"
4. The names "OpenSSL Toolkit" and "OpenSSL Project" must not be used to endorse or promote products derived from this software without prior written permission. For written permission, please contact openssl-core@openssl.org.
5. Products derived from this software may not be called "OpenSSL" nor may "OpenSSL" appear in their names without prior written permission of the OpenSSL Project.
6. Redistributions of any form whatsoever must retain the following acknowledgment: "This product includes software developed by the OpenSSL Project for use in the OpenSSL Toolkit (<http://www.openssl.org/>)"

THIS SOFTWARE IS PROVIDED BY THE OpenSSL PROJECT "AS IS" AND ANY EXPRESSED OR IMPLIED WARRANTIES, INCLUDING, BUT NOT LIMITED TO, THE IMPLIED WARRANTIES OF MERCHANTABILITY AND FITNESS FOR A PARTICULAR PURPOSE ARE DISCLAIMED. IN NO EVENT SHALL THE OpenSSL PROJECT OR ITS CONTRIBUTORS BE LIABLE FOR ANY DIRECT, INDIRECT, INCIDENTAL, SPECIAL, EXEMPLARY, OR CONSEQUENTIAL DAMAGES (INCLUDING, BUT NOT LIMITED TO, PROCUREMENT OF SUBSTITUTE GOODS OR SERVICES; LOSS OF USE, DATA, OR PROFITS; OR BUSINESS INTERRUPTION) HOWEVER CAUSED AND ON ANY THEORY OF LIABILITY, WHETHER IN CONTRACT, STRICT LIABILITY, OR TORT (INCLUDING NEGLIGENCE OR OTHERWISE) ARISING IN ANY WAY OUT OF THE USE OF THIS SOFTWARE, EVEN IF ADVISED OF THE POSSIBILITY OF SUCH DAMAGE.

Original SSLeay License

Copyright (C) 1995-1998 Eric Young (ey@cryptsoft.com) All rights reserved.

This package is an SSL implementation written by Eric Young (ey@cryptsoft.com). The implementation was written so as to conform with Netscapes SSL.

This library is free for commercial and non-commercial use as long as the following conditions are adhered to. The following conditions apply to all code found in this distribution, be it the RC4, RSA, lhash, DES, etc., code; not just the SSL code. The SSL documentation included with this distribution is covered by the same copyright terms except that the holder is Tim Hudson (tjh@cryptsoft.com).

Copyright remains Eric Young's, and as such any Copyright notices in the code are not to be removed.

If this package is used in a product, Eric Young should be given attribution as the author of the parts of the library used.

This can be in the form of a textual message at program startup or in documentation (online or textual) provided with the package.

Redistribution and use in source and binary forms, with or without modification, are permitted provided that the following conditions are met:

1. Redistributions of source code must retain the copyright notice, this list of conditions and the following disclaimer.
2. Redistributions in binary form must reproduce the above copyright notice, this list of conditions and the following disclaimer in the documentation and/or other materials provided with the distribution.
3. All advertising materials mentioning features or use of this software must display the following acknowledgement:
"This product includes cryptographic software written by Eric Young (eay@cryptsoft.com)"
The word 'cryptographic' can be left out if the routines from the library being used are not cryptographic related :-).
4. If you include any Windows specific code (or a derivative thereof) from the apps directory (application code) you must include an acknowledgement: "This product includes software written by Tim Hudson (tjh@cryptsoft.com)"

THIS SOFTWARE IS PROVIDED BY ERIC YOUNG "AS IS" AND ANY EXPRESS OR IMPLIED WARRANTIES, INCLUDING, BUT NOT LIMITED TO, THE IMPLIED WARRANTIES OF MERCHANTABILITY AND FITNESS FOR A PARTICULAR PURPOSE ARE DISCLAIMED. IN NO EVENT SHALL THE AUTHOR OR CONTRIBUTORS BE LIABLE FOR ANY DIRECT, INDIRECT, INCIDENTAL, SPECIAL, EXEMPLARY, OR CONSEQUENTIAL DAMAGES (INCLUDING, BUT NOT LIMITED TO, PROCUREMENT OF SUBSTITUTE GOODS OR SERVICES; LOSS OF USE, DATA, OR PROFITS; OR BUSINESS INTERRUPTION) HOWEVER CAUSED AND ON ANY THEORY OF LIABILITY, WHETHER IN CONTRACT, STRICT LIABILITY, OR TORT (INCLUDING NEGLIGENCE OR OTHERWISE) ARISING IN ANY WAY OUT OF THE USE OF THIS SOFTWARE, EVEN IF ADVISED OF THE POSSIBILITY OF SUCH DAMAGE.

The licence and distribution terms for any publically available version or derivative of this code cannot be changed. i.e. this code cannot simply be copied and put under another distribution licence [including the GNU Public Licence.]

Monotype Imaging License Agreement

- 1 *Software* shall mean the digitally encoded, machine readable, scalable outline data as encoded in a special format as well as the UFST Software.
- 2 You agree to accept a non-exclusive license to use the Software to reproduce and display weights, styles and versions of letters, numerals, characters and symbols (*Typefaces*) solely for your own customary business or personal purposes at the address stated on the registration card you return to Monotype Imaging. Under the terms of this License Agreement, you have the right to use the Fonts on up to three printers. If you need to have access to the fonts on more than three printers, you need to acquire a multiuser license agreement which can be obtained from Monotype Imaging. Monotype Imaging retains all rights, title and interest to the Software and Typefaces and no rights are granted to you other than a License to use the Software on the terms expressly set forth in this Agreement.
- 3 To protect proprietary rights of Monotype Imaging, you agree to maintain the Software and other proprietary information concerning the Typefaces in strict confidence and to establish reasonable procedures regulating access to and use of the Software and Typefaces.
- 4 You agree not to duplicate or copy the Software or Typefaces, except that you may make one backup copy. You agree that any such copy shall contain the same proprietary notices as those appearing on the original.
- 5 This License shall continue until the last use of the Software and Typefaces, unless sooner terminated. This License may be terminated by Monotype Imaging if you fail to comply with the terms of this License and such failure is not remedied within thirty (30) days after notice from Monotype Imaging. When this License expires or is terminated, you shall either return to Monotype Imaging or destroy all copies of the Software and Typefaces and documentation as requested.
- 6 You agree that you will not modify, alter, disassemble, decrypt, reverse engineer or decompile the Software.
- 7 Monotype Imaging warrants that for ninety (90) days after delivery, the Software will perform in accordance with Monotype Imaging-published specifications, and the diskette will be free from defects in material and workmanship. Monotype Imaging does not warrant that the Software is free from all bugs, errors and omissions.

The parties agree that all other warranties, expressed or implied, including warranties of fitness for a particular purpose and merchantability, are excluded.
- 8 Your exclusive remedy and the sole liability of Monotype Imaging in connection with the Software and Typefaces is repair or replacement of defective parts, upon their return to Monotype Imaging.

In no event will Monotype Imaging be liable for lost profits, lost data, or any other incidental or consequential damages, or any damages caused by abuse or misapplication of the Software and Typefaces.
- 9 Massachusetts U.S.A. law governs this Agreement.

- 10 You shall not sublicense, sell, lease, or otherwise transfer the Software and/or Typefaces without the prior written consent of Monotype Imaging.
- 11 Use, duplication or disclosure by the Government is subject to restrictions as set forth in the Rights in Technical Data and Computer Software clause at FAR 252-227-7013, subdivision (b)(3)(ii) or subparagraph (c)(1)(ii), as appropriate. Further use, duplication or disclosure is subject to restrictions applicable to restricted rights software as set forth in FAR 52.227-19 (c)(2).
- 12 You acknowledge that you have read this Agreement, understand it, and agree to be bound by its terms and conditions. Neither party shall be bound by any statement or representation not contained in this Agreement. No change in this Agreement is effective unless written and signed by properly authorized representatives of each party. By opening this diskette package, you agree to accept the terms and conditions of this Agreement.

Funkce řízení úspory energie

Zařízení je vybaveno funkcí režimu Spánku, při kterém po uplynutí určité doby od posledního použití zařízení zůstávají tiskové funkce v pohotovostním režimu, ale spotřeba energie je omezena na minimum. Jestliže zařízení během režimu spánku není používáno, napájení se automaticky vypne.

➔ [Automatický spánkový režim \(strana 2-19\)](#)

Viz *Anglický návod k obsluze*.

Funkce automatického 2stranného tisku

Toto zařízení nabízí 2stranný tisk jako standardní funkci. Například vytištěním dvou 1stranných originálů na jeden list papíru ve formě oboustranného výtisku lze snížit množství použitého papíru.

Tisk v režimu oboustranného tisku snižuje spotřebu papíru a přispívá k ochraně lesního fondu. Oboustranný tisk také snižuje množství papíru, které je nutné zakoupit, a tak snižuje náklady. U zařízení, která umí tisknout oboustranně, se doporučuje nastavit oboustranný tisk jako výchozí.

Úspora zdrojů - papír

Pro zajištění ochrany životního prostředí a udržitelné využívání lesních fondů se doporučuje používat recyklovaný i čistý papír, která má certifikaci podle environmentálních předpisů nebo má uznávané ekologické označení, a splňuje požadavky EN 12281:2002* nebo jiného odpovídajícího standardu na podobné úrovni.

Toto zařízení podporuje také tisk na papír s gramáží 64 g/m². Používání takového papíru, který obsahuje méně přírodních materiálů, vede k dalším úsporám lesních zdrojů.

* : EN12281:2002 "Tisk a pracovní papír - Požadavky na kopírovací papír pro tisk se suchým tonerem"

Informace o doporučených typech papíru získáte od zástupce prodeje či servisu.

Environmentální přínosy "Řízení spotřeby"

Pro snižování spotřeby energie v době nečinnosti je zařízení vybaveno funkcí řízení spotřeby, která automaticky aktivuje režim úspory energie.

Ačkoli to chvíli trvá, než se zařízení přepne z režimu úspory energie zpět do režimu READY, kdy je připravené k provozu, lze ušetřit značné množství energie. Doporučuje se nastavit režim úspory energie jako výchozí.

Program Energy Star (ENERGY STAR®)



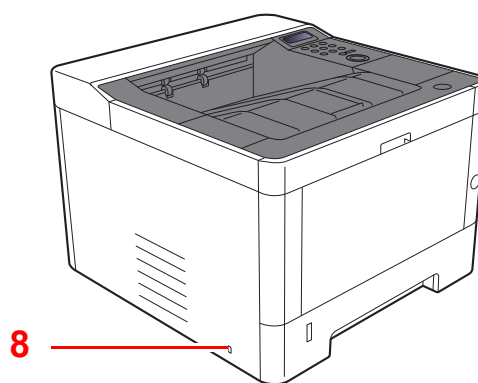
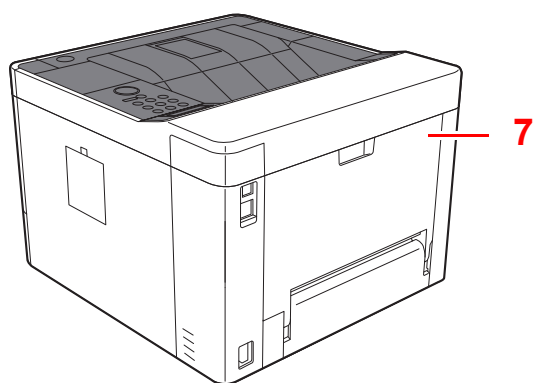
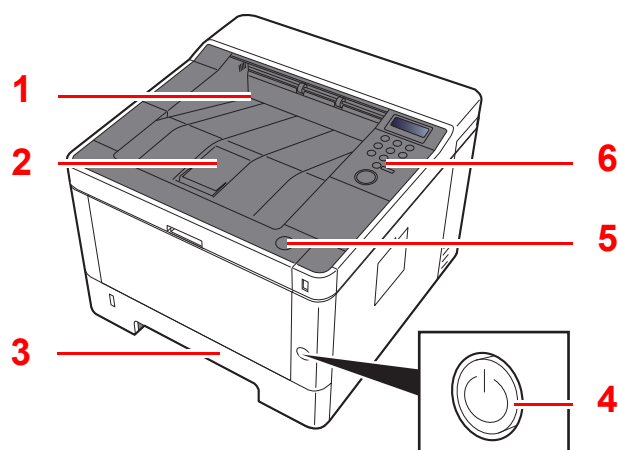
Jako partner mezinárodního programu Energy Star zaručujeme, že toto zařízení splňuje požadavky mezinárodního programu Energy Star. ENERGY STAR® je dobrovolný program pro zajištění efektivnosti s cílem vyvíjet a podporovat používání produktů s vysokou energetickou účinností jako prevenci proti globálnímu oteplování. Koupí kvalitních produktů ENERGY STAR® může zákazník pomoci snižovat emise skleníkových plynů, které vznikají při používání produktů a snižovat náklady související se spotřebou energií.

2 Instalace a nastavení zařízení

Tato kapitola nabízí informace pro správce zařízení, jako jsou názvy jeho částí, kabelové připojení a instalace softwaru.

Názvy částí (zařízení zvenku)	2-2
Názvy částí (přípojky / vnitřní části zařízení)	2-3
Názvy částí (s volitelným vybavením)	2-5
Připojení kabelů	2-7
Připojení kabelu LAN	2-7
Připojení kabelu USB	2-8
Připojení napájecího kabelu	2-8
Zapnutí a vypnutí zařízení	2-9
Zapnutí	2-9
Vypnutí	2-9
Používání ovládacího panelu	2-10
Tlačítka ovládacího panelu	2-10
Způsob ovládání	2-11
Výběr nabídky	2-12
Nastavení nabídky	2-12
Zrušení výběru nabídky	2-12
Obrazovka nápovědy	2-12
Přihlášení/odhlášení	2-13
Přihlášení	2-13
Odhlášení	2-14
Výchozí nastavení zařízení	2-15
Nastavení data a času	2-15
Nastavení sítě	2-17
Konfigurace kabelové sítě	2-17
Funkce úspory energie	2-19
Automatický spánkový režim	2-19
Nastavení úrovně spánku	2-20
Nastavení automatického vypnutí (modely pro Evropu)	2-21
Tichý režim	2-22
Instalace softwaru	2-23
Software na DVD (Windows)	2-23
Instalace softwaru v operačním systému Windows	2-24
Odinstalace softwaru	2-30
Instalace softwaru na počítači Mac	2-31
Kontrola počítačů	2-33
Embedded Web Server RX	2-34
Přístup do Embedded Web Server RX	2-35
Úpravy nastavení zabezpečení	2-36
Změna informací o zařízení	2-38

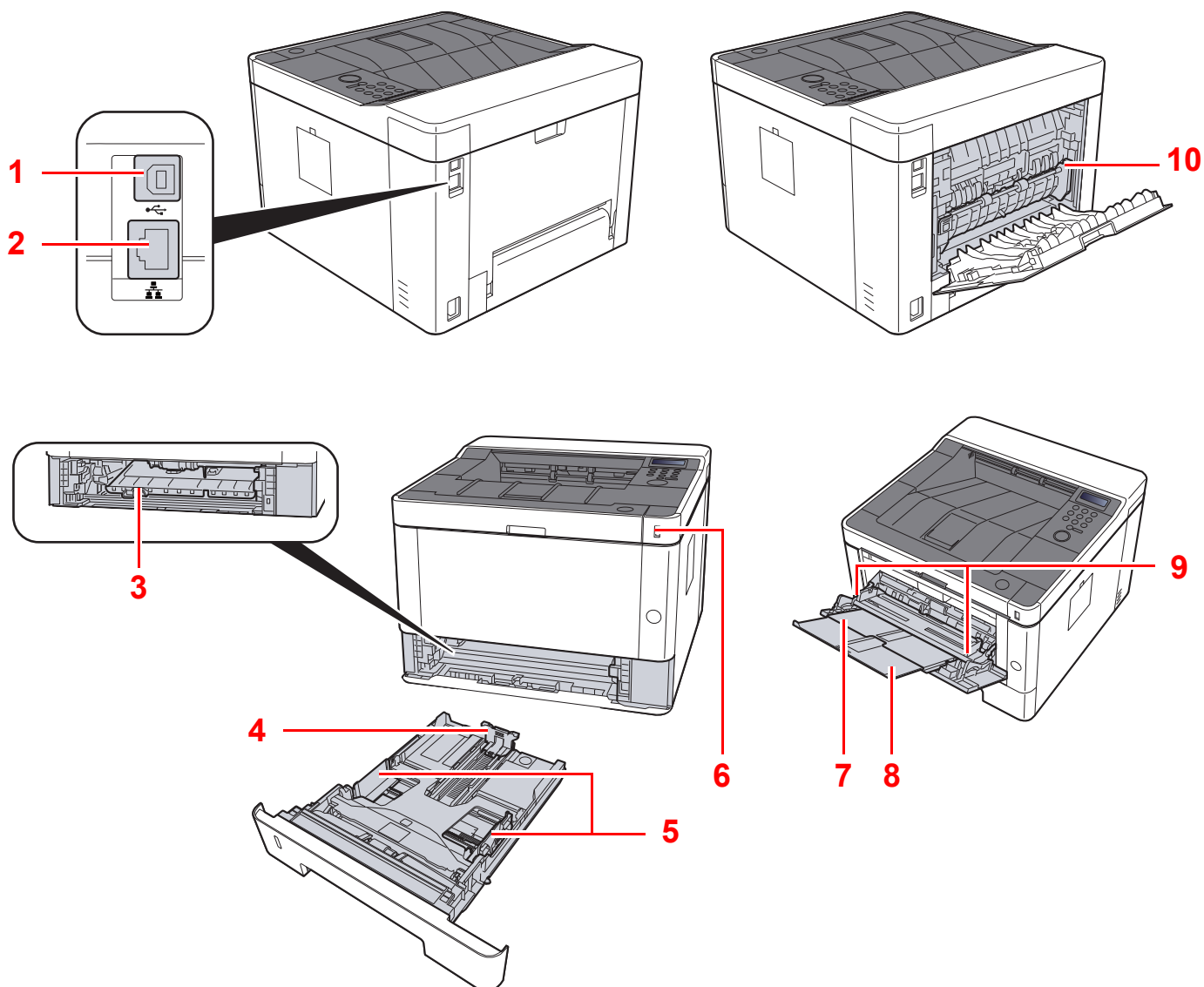
Názvy částí (zařízení zvenku)



- 1 Horní zásobník
- 2 Zarážka papíru
- 3 Zásobník 1
- 4 Vypínač

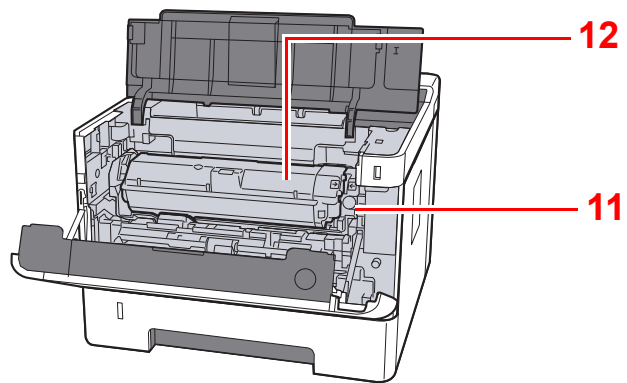
- 5 Tlačítko pro otevření předního krytu
- 6 Ovládací panel
- 7 Zadní kryt
- 8 Otvor pro zámek proti krádeži

Názvy částí (přípojky / vnitřní části zařízení)



- 1 Konektor rozhraní USB
- 2 Konektor síťového rozhraní
- 3 Kryt podavače
- 4 Vodítka délky papíru
- 5 Vodítka šířky papíru

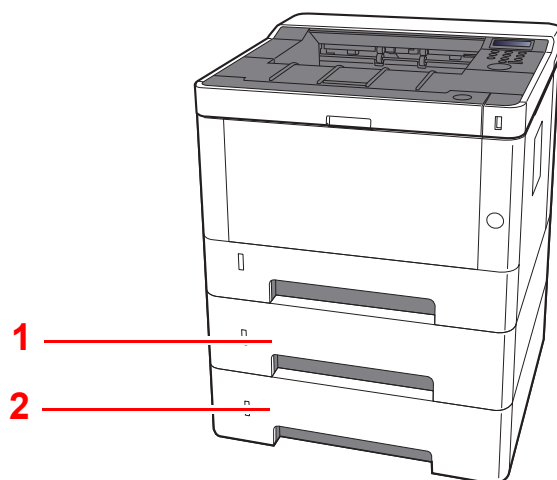
- 6 Zásuvka pro paměť USB
- 7 Univerzální zásobník
- 8 Rozšíření zásobníku
- 9 Vodítka šířky papíru
- 10 Kryt fixační jednotky



11 Tlačítko pro uvolnění zásobníku s tonerem

12 Zásobník s tonerem

Názvy částí (s volitelným vybavením)



1 Zásobník 2

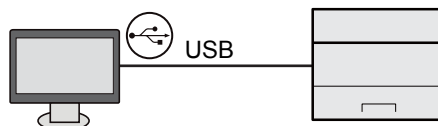
2 Zásobník 3

➔ [Doplňkové vybavení \(strana 7-2\)](#)

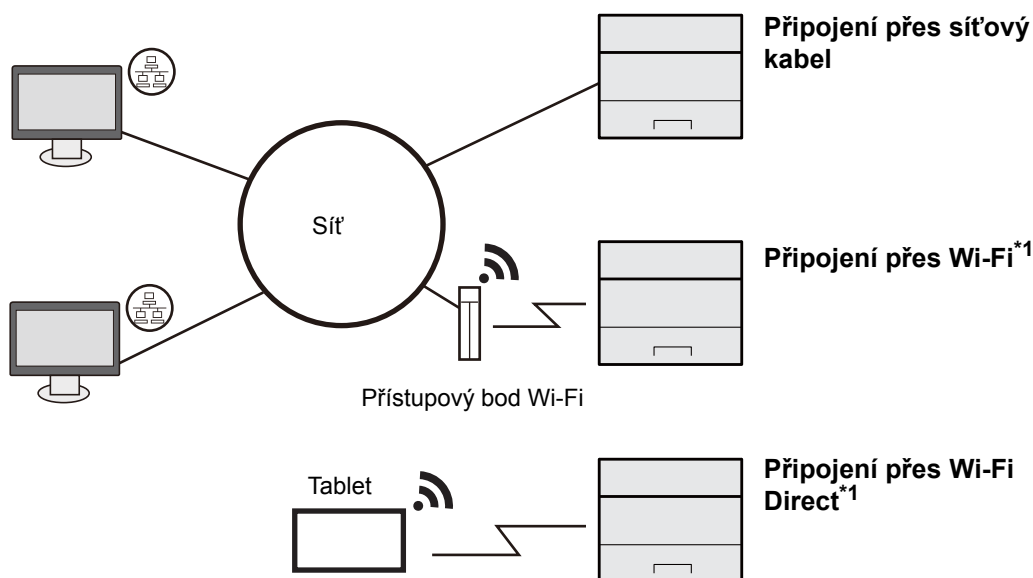
Propojení s dalšími zařízeními

Připravte si potřebné kabely, které jsou vhodné k použití v prostředí, kde zařízení používáte.

Při připojování zařízení k počítači pomocí kabelu USB.



Připojení zařízení k počítači nebo tabletu přes síťový kabel, Wi-Fi nebo Wi-Fi Direct



*1 Platí pouze pro modely s Wi-Fi.

POZNÁMKA

Pokud používáte bezdrátové připojení LAN, viz:

➔ [Anglický návod k obsluze](#)

Kabely vhodné k použití

Způsob připojení	Funkce	Potřebný kabel
Připojení zařízení kabelem LAN	Tiskárna	Kabel LAN (10BASE-T, 100BASE-TX, 1000BASE-T)
Připojení zařízení kabelem USB	Tiskárna	USB 2.0 kompatibilní kabel (kompatibilita s vysokorychlostním USB, Max. 5,0 m, stíněný)

DŮLEŽITÉ

Pokud použijete kabel, který není kompatibilní s kabelem USB 2.0, může dojít k selhání.

Připojení kabelů

Připojení kabelu LAN

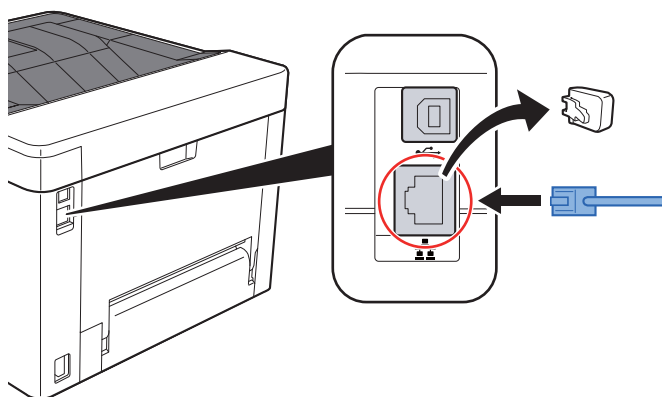
✓ **DŮLEŽITÉ**

Ujistěte se, že je napájení zařízení vypnuté.

➔ [Vypnutí \(strana 2-9\)](#)

1 Připojení kabelu USB k zařízení.

- 1 Připojte kabel LAN k přípojce síťového rozhraní.



- 2 Připojte druhý konec kabelu k síťovému rozbočovači nebo k počítači.

2 Zapněte zařízení a nakonfigurujte síť.

➔ [Nastavení sítě \(strana 2-17\)](#)

Připojení kabelu USB

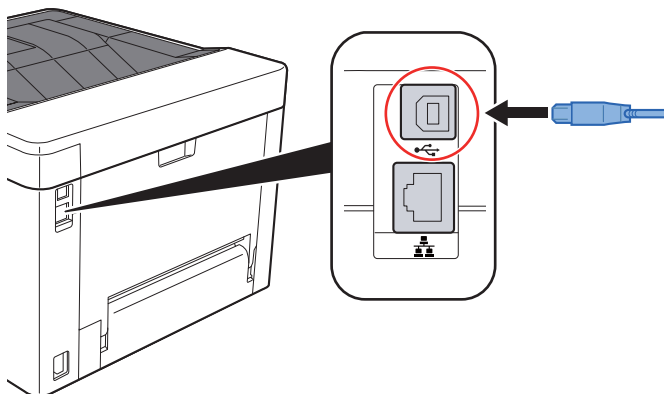
✓ **DŮLEŽITÉ**

Ujistěte se, že je napájení zařízení vypnuté.

➔ [Vypnutí \(strana 2-9\)](#)

1 Připojení kabelu USB k zařízení.

- 1 Připojte kabel USB k přípojce rozhraní USB.



- 2 Připojte druhý konec kabelu k počítači.

2 Zapněte zařízení.

Připojení napájecího kabelu

1 Připojení kabelu USB k zařízení.

Připojte jeden konec napájecího kabelu k zařízení a opačný konec k elektrické síti.

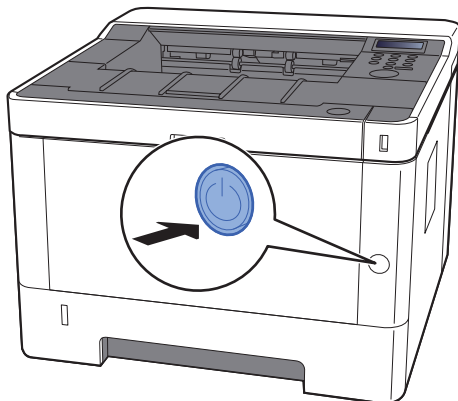
✓ **DŮLEŽITÉ**

Používejte výhradně napájecí kabel dodaný se zařízením.

Zapnutí a vypnutí zařízení

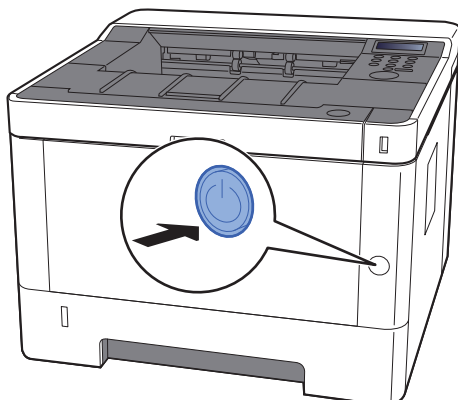
Zapnutí

- 1 **Zapněte vypínač.**



Vypnutí

- 1 **Vypněte vypínač.**



Zobrazí se potvrzovací hlášení pro odpojení od napájení.

Vypnutí zařízení trvá asi 3 minuty.



UPOZORNĚNÍ

Nebude-li zařízení delší dobu používáno (např. přes noc), vypněte jej hlavním vypínačem. Nebudete-li zařízení používat ještě delší dobu (například během dovolené), vytáhněte napájecí kabel ze zásuvky (bezpečnostní opatření).

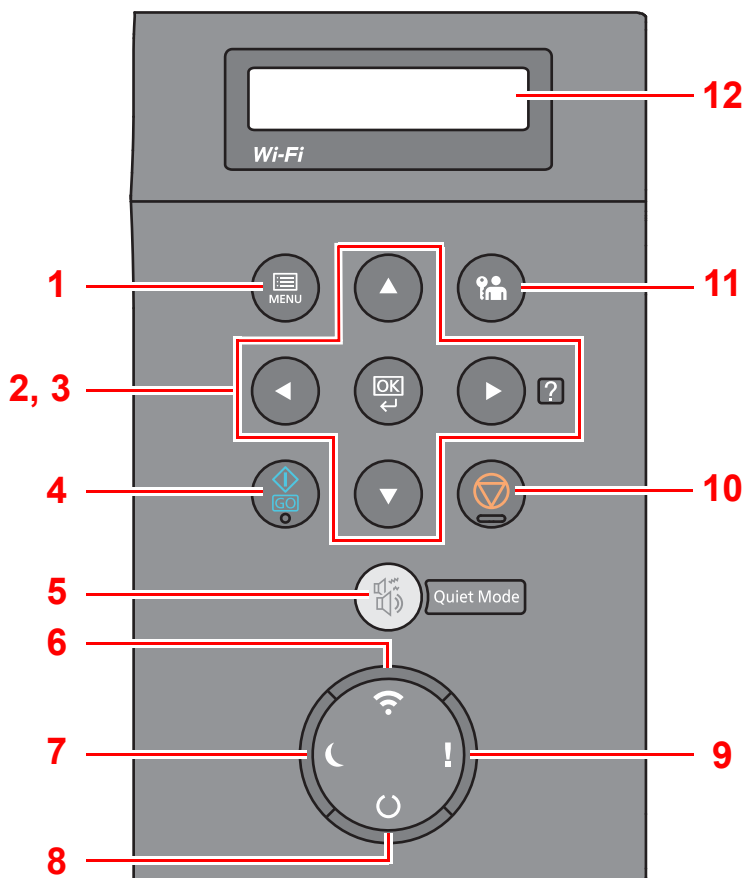


DŮLEŽITÉ

Vyjměte papír ze zásobníků a uzavřete jej ve skladovacím pytli, aby byl chráněn před vlhkostí.

Používání ovládacího panelu

Tlačítka ovládacího panelu



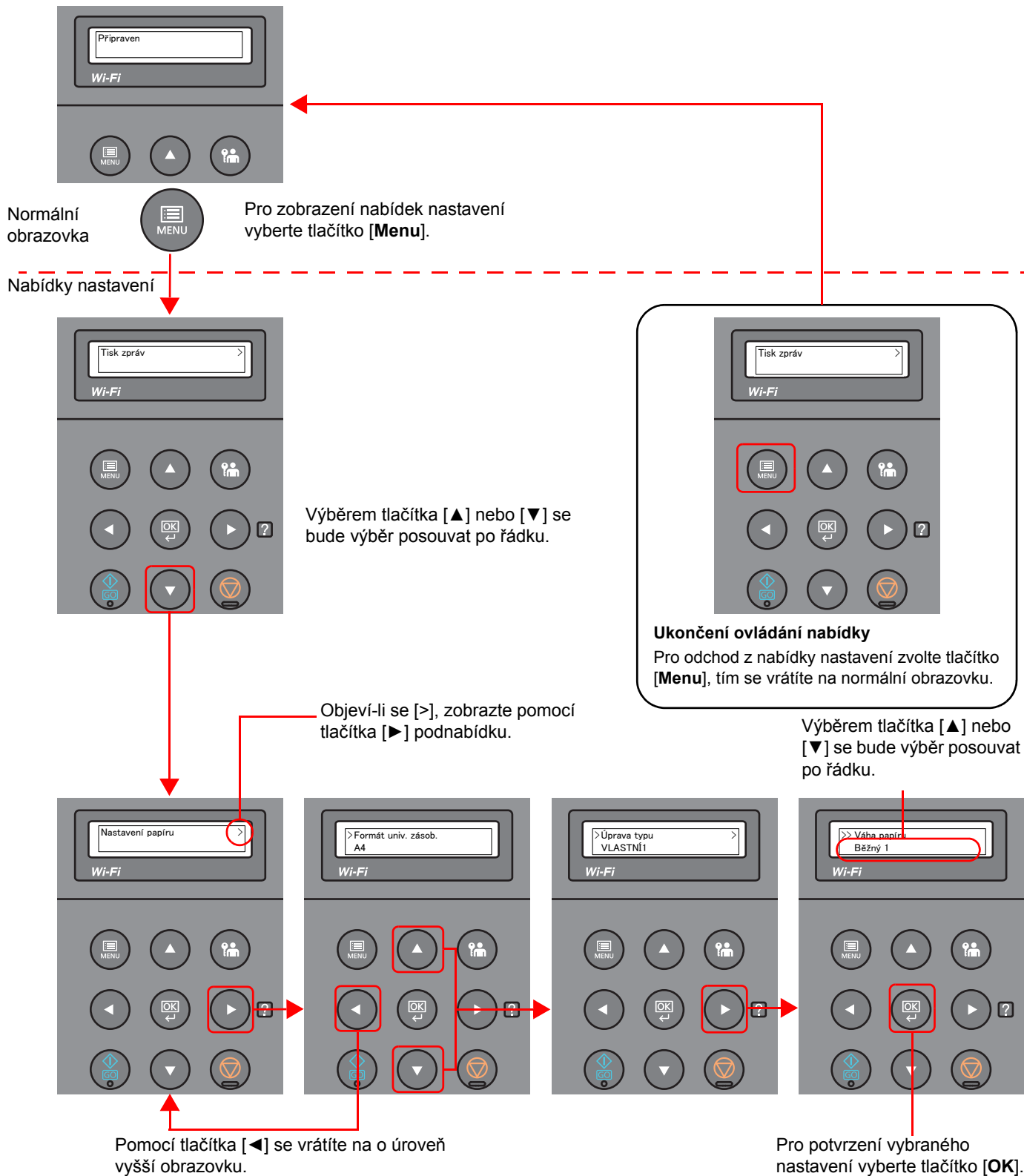
- 1 Tlačítko **[Menu]**: Zobrazuje obrazovku Menu.
- 2 Tlačítka se šipkami: Slouží ke zvýšení a snížení čísel, nebo vybírá z nabídky na obrazovce hlášení. Dojde-li k chybě, zobrazte pomocí tlačítka **[▶]** (**?**) obrazovku Nápořvedy.
- 3 Tlačítko **[OK]**: Dokončí funkci nebo nabídku, a potvrdí zadaná čísla.
- 4 Tlačítko **[GO]**: Odstraní konkrétní chybu a probudí zařízení z režimu spánku.
- 5 Tlačítko **[Quiet Mode]**: Sníží rychlost tisku pro tichý provoz.
- 6 Kontrolka **[Wi-Fi]**^{*1}: Bliká, když je zařízení připojeno k WiFi.
- 7 Kontrolka **[Energy Saver]**: Rozsvítí se, když se zařízení přepne do režimu úspory energie.
- 8 Kontrolka **[Ready]**: Rozsvítí se, jakmile je zařízení připraveno tisknout. Bliká, když probíhá tisk nebo kryž dojde k chybě.
- 9 Kontrolka **[Attention]**: Svítí nebo bliká, pokud dojde k chybě a úloha je zastavena.
- 10 Tlačítko **[Cancel]**: Zruší tiskovou úlohu.
- 11 Tlačítko **[Logout]**: Ukončí ovládání současným uživatelem (tj. odhlášení).
- 12 Obrazovka hlášení: Zobrazuje nabídku nastavení a chybová hlášení.

*1 Pouze pro modely s Wi-Fi.

Způsob ovládání

Zobrazení nabídek a konfigurace nastavení

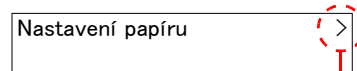
Pro zobrazení nabídek nastavení vyberte tlačítko **[Menu]**. Vyberte nabídku pomocí tlačítka **[▲]**, tlačítka **[▼]**, tlačítka **[◀]**, tlačítka **[▶]**, nebo tlačítka **[OK]**, a proveďte nastavení.



Výběr nabídky

Nabídka nastavení má hierarchii. Pro zobrazení požadované nabídky vyberte tlačítko [▲] nebo [▼].

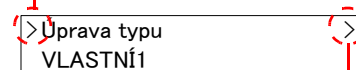
- Pokud má vybraná nabídka podnabídku, je vedle nabídky zobrazeno ">".



Označuje, že existuje podnabídka.

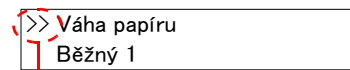
- Před podnabídkou je zobrazeno ">".
Pokud existuje další podnabídka, objeví se za názvem podnabídky ">".
Chcete-li jít o úroveň níž do této podnabídky, vyberte tlačítko [▶]. Pro návrat zpět na vyšší úroveň vyberte tlačítko [◀].

Označuje, že se jedná o podnabídku.



Označuje, že existuje další podnabídka.

Před druhou podnabídkou je zobrazeno ">>".



Označuje, že se jedná u druhou podnabídku.

Nastavení nabídky

Vyberte požadovanou nabídku, a poté zvolte tlačítko [OK]. V nabídce vyberte pomocí šipek [▲] nebo [▼] požadovanou položku a vyberte tlačítko [OK]. Vpravo od vybrané položky se rozsvítí "?". Pro dokončení vybraného nastavení zvolte tlačítko [OK].

Zrušení výběru nabídky

Máte-li vybranou nabídku a zvolíte tlačítko [Menu], navrátí se obrazovka hlášení do stavu "Připraven".



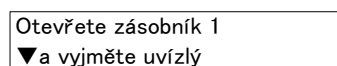
POZNÁMKA

Nastavení v aplikaci nebo v ovladači tiskárny mají přednost před nastaveními ovládacího panelu.

Obrazovka nápovědy

Pokud máte problémy s ovládním zařízení, můžete postup zkontrolovat na ovládacím panelu.

Pokud se zobrazí na obrazovce hlášení "Stiskněte tlačítko [?]", výběrem [▶] ([?]) zobrazíte Obrazovku nápovědy. Obrazovka nápovědy vysvětluje ovládání zařízení.



Tlačítkem [▼] zobrazíte další krok, tlačítkem [▲] krok předchozí.

Obrazovku nápovědy opustíte výběrem tlačítka [▶] ([?]).

Přihlášení/odhlášení

Pokud nastavujete funkci, která vyžaduje oprávnění správce, musíte zadat vaše administrátorské ID a heslo.



POZNÁMKA

Administrátorská jména a hesla nastavená z továrny jako výchozí jsou uvedena níže.

Administrátorské ID: 4000

Administrátorské heslo: 4000

Přihlášení

1 Zadejte administrátorské ID.

Pokud se během vaší práce se zařízením objeví obrazovka pro přihlášení správce, zadejte administrátorské ID a zvolte tlačítko [OK].



POZNÁMKA

Zadejte ID skládající se z 1 až 16 čísel.

Číslo zadejte pomocí tlačítek [▲] nebo [▼].

Pomocí tlačítek [◀] nebo [▶] pohybujte kurzorem doleva nebo doprava.

2 Zadejte administrátorské heslo.

Zadejte administrátorské heslo a vyberte tlačítko [OK].



POZNÁMKA

Zadejte heslo skládající se z 0 (žádné heslo) až 16 čísel.

Číslo zadejte pomocí tlačítek [▲] nebo [▼].

Pomocí tlačítek [◀] nebo [▶] pohybujte kurzorem doleva nebo doprava.

3 Zvolte tlačítko [OK] .

Odhlášení



Pro odchod z nabídky nastavení zvolte tlačítko **[Logout]** a odhlaste se. Tím se vrátíte zpět na normální obrazovku.

Uživatel je automaticky odhlášen v následujících případech:

- Přepne-li se zařízení do režimu spánku.
- Je-li aktivována funkce automatického resetu panelu.

Výchozí nastavení zařízení

Než začnete zařízení používat, proveďte nastavení data a času, konfiguraci sítě a dle potřeby nastavte funkce úspory energie.

POZNÁMKA

Výchozí nastavení zařízení lze změnit v systémové nabídce. Nastavení, která lze nakonfigurovat v systémové nabídce:

➔ *Anglický návod k obsluze*

Nastavení data a času

Nastavte datum a čas v místě instalace podle následujících pokynů.

Nastavte datum, čas a časový posun od času GMT (greenwichský čas) v oblasti, kde je zařízení používáno.

POZNÁMKA

• Administrátorská jména a hesla nastavená z továrny jako výchozí jsou uvedena níže.

Administrátorské ID: 4000

Administrátorské heslo: 4000

• Před nastavením data a času nezapomeňte nastavit časový posun.

• Správný čas je možné pravidelně nastavovat získáváním údajů o čase ze síťového časového serveru.

➔ **Embedded Web Server RX User Guide**

1 Zobrazte obrazovku.

1 Tlačítko [**Menu**] > tlačítko [**▲**] [**▼**] > tlačítko [**Běžné zařízení**] > tlačítko [**▶**] > tlačítko [**▲**] [**▼**] > [**Nastavení data**] > tlačítko [**▶**]

2 Zadejte administrátorské ID a vyberte tlačítko [**OK**].

POZNÁMKA

Zadejte ID skládající se z 1 až 16 čísel.

Čísla zadejte pomocí tlačítek [**▲**] nebo [**▼**].

Pomocí tlačítek [**◀**] nebo [**▶**] pohybujte kurzorem doleva nebo doprava.

3 Zadejte administrátorské heslo a vyberte tlačítko [**OK**].

POZNÁMKA

• Zadejte heslo skládající se z 0 (žádné heslo) až 16 čísel. Čísla zadejte pomocí tlačítek [**▲**] nebo [**▼**].

Pomocí tlačítek [**◀**] nebo [**▶**] pohybujte kurzorem doleva nebo doprava.

• Pokud zadáte nesprávné administrátorské ID nebo heslo, objeví se hlášení "Špatné ID" nebo "Nesprávné heslo" a znovu se objeví obrazovka pro zadání. Nyní zadejte správné ID nebo heslo.

2 Proved'te konfiguraci nastavení.

Tlačítko [▲] [▼] > [Časové pásmo] > Tlačítko [OK] > Vyberte časové pásmo > tlačítko [OK] > tlačítko [▲] [▼] > tlačítko [Datum(RRRR/MM/DD)] > tlačítko [OK] > Nastavte datum > tlačítko [OK] > tlačítko [▲] [▼] > [čas (Hodina:min:s)] > Nastavte čas > tlačítko [OK] > tlačítko [▲] [▼] > [Formát data] > tlačítko [OK] > Vyberte formát data > tlačítko [OK]

Položka	Popis
Časové pásmo	Nastavte od časový posun od času GMT (greenwichského času). Ze seznamu vyberte nejbližší uvedené místo. Pokud zvolíte oblast, kde se používá letní čas, proveďte konfiguraci nastavení letního času.
Datum(RRRR/MM/DD)	Nastavte datum místa, kde zařízení používáte. Hodnota: Rok (2000 až 2037), měsíc (1 až 12), den (1 až 31)
Čas (Hodina:min:s)	Nastavte čas místa, kde zařízení používáte. Hodnota: Hodina (00 až 23), minuta (00 až 59), sekunda (00 až 59)
Formát data	Zvolte formát zobrazení roku, měsíce a dne. Rok je zapsán dle západního úzu. Hodnota: Měsíc/Den/Rok, Den/Měsíc/Rok, Rok/Měsíc/Den

Nastavení sítě

Konfigurace kabelové sítě

Zařízení je vybaveno síťovým rozhraním, které je kompatibilní se síťovými protokoly jako TCP/IP (IPv4), TCP/IP (IPv6), NetBEUI a IPSec. Umožňuje síťový tisk v systémech Windows, Macintosh, UNIX a na dalších platformách.

Nastavení TCP/IP (IPv4) je nutné pro připojení k síti Windows.

Před konfigurací nastavení se ujistěte, že je připojen síťový kabel.

➔ [Připojení kabelu LAN \(strana 2-7\)](#)

Další informace o nastavení sítě naleznete v příručce:

➔ *Anglický návod k obsluze*

Nastavení IPv4

1 Zobrazte obrazovku.

Tlačítko [Menu] > tlačítko [▲] [▼] > [Kabelová síť] > tlačítko [▶] > tlačítko [▲] [▼] > [TCP/IP] > tlačítko [OK]

2 Proved'te konfiguraci nastavení.

- 1 Tlačítko [▲] [▼] > [Zapnuto] > tlačítko [OK]
- 2 Zvolte tlačítko [▶] při zobrazeném "TCP/IP Zapnuto".
- 3 Tlačítko [▲] [▼] > [DHCP] > tlačítko [OK] > tlačítko [▲] [▼] > [Vypnuto] > tlačítko [OK]
- 4 Tlačítko [▲] [▼] > [Adresa IP] > tlačítko [OK]
- 5 Nastavte adresu IP.



POZNÁMKA

Můžete zadat jakoukoli hodnotu mezi 000 a 255.
Čísla zadejte pomocí tlačítek [▲] nebo [▼].
Pomocí tlačítek [◀] nebo [▶] pohybujte kurzorem doleva nebo doprava.

- 6 Zvolte tlačítko [OK].
- 7 Tlačítko [▲] [▼] > [Maska podsítě] > tlačítko [OK]
- 8 Nastavte masku podsítě.



POZNÁMKA

Můžete zadat jakoukoli hodnotu mezi 000 a 255.
Čísla zadejte pomocí tlačítek [▲] nebo [▼].
Pomocí tlačítek [◀] nebo [▶] pohybujte kurzorem doleva nebo doprava.

- 9 Zvolte tlačítko [OK].
- 10 Tlačítko [▲] [▼] > [Výchozí brána] > tlačítko [OK]

11 Nastavte výchozí bránu.



POZNÁMKA

Můžete zadat jakoukoli hodnotu mezi 000 a 255.
Čísla zadejte pomocí tlačítek [▲] nebo [▼].
Pomocí tlačítek [◀] nebo [▶] pohybujte kurzorem doleva nebo doprava.

12 Zvolte tlačítko [OK].

13 Tlačítko [▲] [▼] > [Auto-IP] > tlačítko [OK]

14 [Vypnuto] > tlačítko [OK]



DŮLEŽITÉ

Po změně nastavení restartujte síť ze systémové nabídky nebo vypněte a zapněte zařízení.

➔ Viz *Anglický návod k obsluze*.



POZNÁMKA

Předem si od svého správce sítě zjistěte IP adresu a při konfiguraci těchto nastavení ji mějte při ruce.
V následujících případech nastavte IP adresu DNS serveru v Embedded Web Server RX.

- Používáte-li název hostitele, který má nastavení "DHCP" nastaveno na "Vypnuto"
- Používáte-li DNS server s IP adresou, která není automaticky přiřazována pomocí DHCP.

Informace o nastavení IP adresy a DNS serveru naleznete v části:

➔ **Embedded Web Server RX User Guide**

Funkce úspory energie

Pokud od posledního použití uplyne určitá doba, zařízení se automaticky přepne do režimu spánku, aby došlo k minimalizaci spotřeby energie. Jestliže zařízení během režimu spánku není používáno, napájení se automaticky vypne.

Automatický spánkový režim

Funkce automatického spánkového režimu automaticky přepne zařízení do spánkového režimu po uplynutí nastavené doby nečinnosti.

Množství času před vstupem do režimu spánku je následující.

- 1 minuta (výchozí nastavení)

Jsou-li v režimu spánku přijata tisková data, zařízení se automaticky probudí a začne tisknout.

Pro ukončení těchto režimů postupujte následovně.

- Zvolte tlačítko [GO].

Doba nutná pro obnovení z režimu spánku je následující.

- Do 10 sekund

Podmínky okolního prostředí, například větrání, mohou způsobit pomalejší reakci zařízení.

1 Zobrazte obrazovku.

- 1 Tlačítko [Menu] > tlačítko [▲] [▼] > [Běžné zařízení] > tlačítko [▶] > tlačítko [▲] [▼] > tlačítko [Časovač] > tlačítko [▶]
- 2 Zadejte administrátorské ID a vyberte tlačítko [OK].



POZNÁMKA

Zadejte ID skládající se z 1 až 16 čísel.

Čísla zadejte pomocí tlačítek [▲] nebo [▼].

Pomocí tlačítek [◀] nebo [▶] pohybujte kurzorem doleva nebo doprava.

Tovární nastavení pro administrátorské ID je 4000.

- 3 Zadejte administrátorské heslo a vyberte tlačítko [OK].



POZNÁMKA

Zadejte heslo skládající se z 0 (žádné heslo) až 16 čísel.

Čísla zadejte pomocí tlačítek [▲] nebo [▼].

Pomocí tlačítek [◀] nebo [▶] pohybujte kurzorem doleva nebo doprava.

Tovární nastavení pro administrátorské heslo je 4000.

- 4 Tlačítko [▲] [▼] > [Časovač spánku] > tlačítko [OK]

2 Nastavte časovač spánku.

- 1 Zadejte časovač spánku.

POZNÁMKA

Můžete zadat jakoukoli z níže uvedených hodnot.

- Pro Evropu: 1 až 60 minut
- Mimo Evropu: 1 až 240 minut

Čísla zadejte pomocí tlačítek [▲] nebo [▼].

Pomocí tlačítek [◀] nebo [▶] pohybujte kurzorem doleva nebo doprava.

- 2 Zvolte tlačítko [OK].

Nastavení úrovně spánku

Sít', Čtečka karet

Pro každou funkci zvlášť můžete nastavit, zda má být režim spánku aktivní. Jakmile se zařízení přepne do režimu spánku, nelze rozpoznat ID kartu.

Další informace o možnostech nastavení úrovně spánku naleznete v příručce:

➔ *Anglický návod k obsluze*

Úroveň spánku (modely mimo Evropu)

V rámci úrovně spánku můžete přepínat mezi těmito dvěma režimy: Režim úspory energie a režim rychlé obnovy. Výchozí nastavení je režim úspory energie.

Režim úspory energie snižuje spotřebu energie ještě více než režim rychlé obnovy a umožňuje nastavit spánek zvlášť pro každou funkci. Nelze rozpoznat ID kartu.

Pro návrat vyberte na ovládacím panelu tlačítko [GO]. Jsou-li v režimu spánku přijata tisková data, zařízení se automaticky probudí a začne tisknout.

1 Zobrazte obrazovku.

- 1 Tlačítko [Menu] > tlačítko [▲] [▼] > [Běžné zařízení] > tlačítko [▶] > tlačítko [▲] [▼] > [Nast úrov spánku] > tlačítko [▶]
- 2 Zadejte administrátorské ID a vyberte tlačítko [OK].

POZNÁMKA

Zadejte ID skládající se z 1 až 16 čísel.

Čísla zadejte pomocí tlačítek [▲] nebo [▼].

Pomocí tlačítek [◀] nebo [▶] pohybujte kurzorem doleva nebo doprava.

Tovární nastavení pro administrátorské ID je 4000.

- 3 Zadejte administrátorské heslo a vyberte tlačítko **[OK]**.



POZNÁMKA

Zadejte heslo skládající se z 0 (žádné heslo) až 16 čísel.
Čísla zadejte pomocí tlačítek **[▲]** nebo **[▼]**.
Pomocí tlačítek **[◀]** nebo **[▶]** pohybujte kurzorem doleva nebo doprava.
Tovární nastavení pro administrátorské heslo je 4000.

- 4 Tlačítko **[▲]** **[▼]** > **[Úroveň spánku]** > tlačítko **[OK]**

2 Zvolte úroveň spánku.

Tlačítko **[▲]** **[▼]** > **[Rychlá obnova]** nebo **[Spořič energie]** > tlačítko **[OK]**

Když je nastaven **[Spořič energie]**, pokračujte nastavením, zda má být režim úspory energie použitý pro jednotlivé funkce.

3 Nastavte pravidlo spánku.

- 1 Tlačítko **[▲]** **[▼]** > **[Síť]** nebo **[Čtečka karet]** > tlačítko **[OK]**
[Čtečka karet] se zobrazí, pokud je aktivovaná volitelná sada Card Authentication Kit.
- 2 Tlačítko **[▲]** **[▼]** > **[Vypnuto]** nebo **[Zapnuto]** > tlačítko **[OK]**

Nastavení automatického vypnutí (modely pro Evropu)

Nastavení automatického vypnutí se používá pro automatické zastavení napájení při vypnutí.

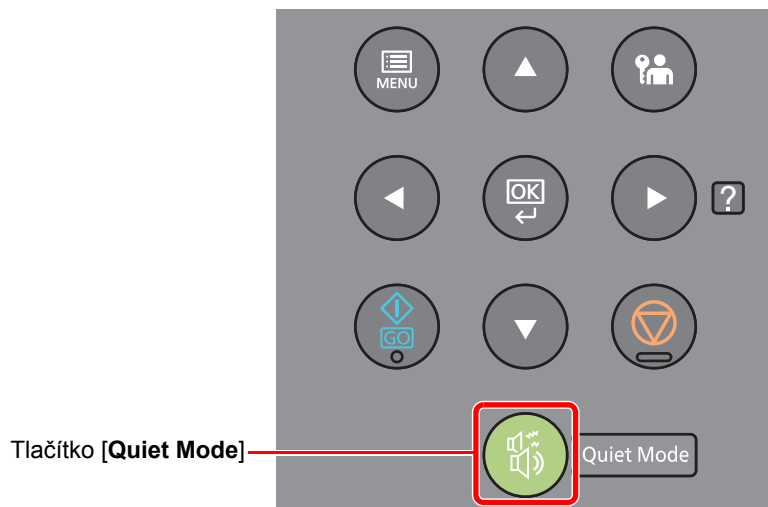
Výchozí nastavení času jsou 3 dny.

Další informace o možnostech nastavení automatického vypnutí naleznete v příručce:

➔ *Anglický návod k obsluze*

Tichý režim

Sníží rychlost tisku pro tichý provoz. Tento režim zvolte tehdy, když zvuk provozu zařízení způsobuje nepohodlí. Po zvolení tlačítka **[Quiet Mode]** zabliká tlačítko **[Quiet Mode]** a zařízení se přepne do tichého režimu.



POZNÁMKA

Během tichého režimu bude rychlost provozu zařízení pomalejší než obvykle.

Instalace softwaru

Pokud chcete používat tiskové funkce tohoto zařízení, instalujte vhodný software na váš počítač z příloženého DVD (Product Library).

Software na DVD (Windows)

Jako metodu instalace můžete použít buď funkci **[Rychlá instalace]** nebo **[Vlastní instalace]**. **[Rychlá instalace]** je standardní metodou instalace. Pokud chcete nainstalovat komponenty, které nejsou součástí **[Rychlé instalace]**, použijte **[Vlastní instalaci]**.

Více podrobností k Vlastní instalaci naleznete v části:

➔ [Vlastní instalace \(strana 2-26\)](#)

Software	Popis	Rychlá instalace
Printing System Driver	Tento ovladač umožňuje tisk souborů z počítače. Jazyky vícestránkového popisu (PCL XL, KPDL, atd.) jsou podporovány jediným ovladačem. Tento ovladač tiskárny vám umožní plné využití prvků zařízení. Tento ovladač použijte pro vytvoření souborů PDF.	○
Printing System (XPS) Driver	Tento ovladač tiskárny podporuje formáty XPS (XML Paper Specification) vyvinuté společností Microsoft Corporation.	-
KPDL mini-driver/PCL mini-driver	Jde o mini ovladač firmy Microsoft MiniDriver, který podporuje PCL a KPDL. U prvků a možností zařízení existují určitá omezení, která lze u tohoto ovladače použít.	-
NETWORK PRINT MONITOR	Tento obslužný program umožňuje monitorovat zařízení na síti.	-
Status Monitor	Tento obslužný program monitoruje stav tiskárny a poskytuje hlášení o stavu zařízení.	○
Network Tool for Direct Printing	Tento software umožňuje tisknout soubory PDF bez spouštění programu Adobe Acrobat/Reader.	-
FONTS	Jde o písmo zobrazení, které umožňuje, aby příslušné aplikace používaly typy písma zařízení.	○



POZNÁMKA

- Instalaci v systému Windows musí provést uživatel disponující oprávněním správce.
- Printing System (XPS) Driver nelze instalovat v systému Windows XP.

Instalace softwaru v operačním systému Windows

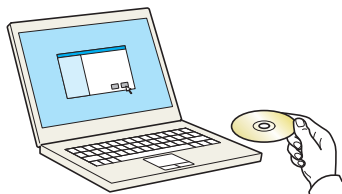
Rychlá instalace

Následující postup je příkladem instalace softwaru v systému Windows 8.1 pomocí funkce **[Rychlá instalace]**.

Více podrobností k Vlastní instalaci naleznete v části:

➔ [Vlastní instalace \(strana 2-26\)](#)

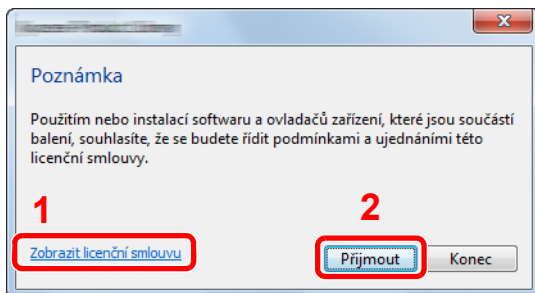
1 Vložte DVD.



POZNÁMKA

- Instalaci v systému Windows musí provést uživatel disponující oprávněním správce.
- Pokud se zobrazí dialogové okno **"Vítá vás Průvodce nově rozpoznaným hardwarem."**, stiskněte tlačítko **[Storno]**.
- Pokud se zobrazí dialogové okno Přehrát automaticky, klikněte na položku **[Spustit Setup.exe]**.
- Zobrazí-li se okno správy uživatelských účtů, klikněte na **[Ano]** (**[Povolit]**).

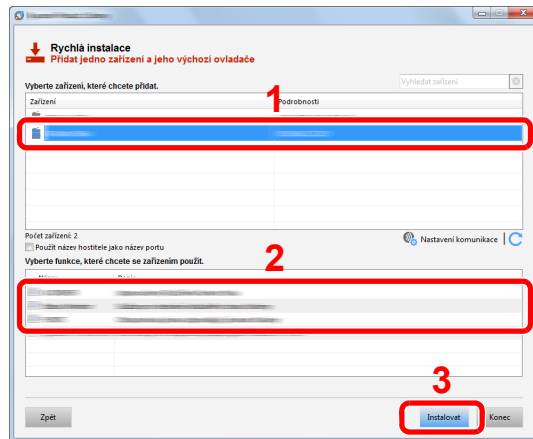
2 Zobrazte obrazovku.



- 1 Klikněte na položku **[Zobrazit licenční smlouvu]** a přečtěte si licenční smlouvu.
- 2 Klikněte na **[Přijmout]**.

3 Vyberte **[Rychlá instalace]**.

4 Nainstalujte software.



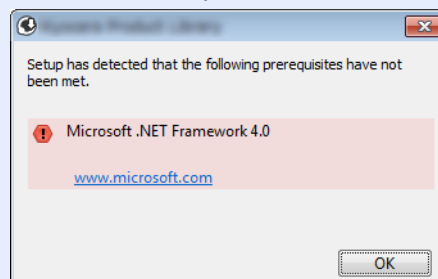
Můžete také vybrat [**Použití názvu hostitele jako názvu portu**] a nastavit použití názvu hostitele standardního portu TCP/IP. (Nelze použít připojení USB.)

✓ DŮLEŽITÉ

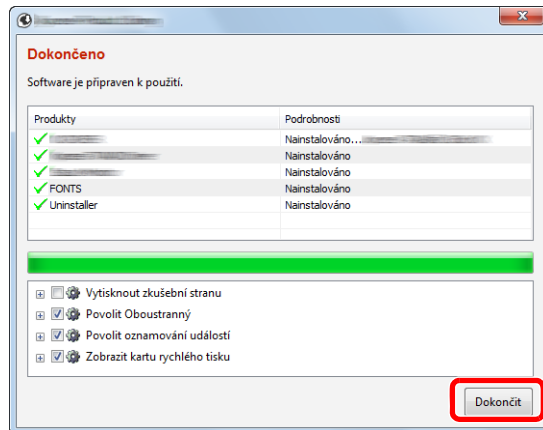
Pokud jsou povolené možnosti Wi-Fi nebo Wi-Fi Direct, ujistěte se, že je zadána adresa IP pro název portu. Instalace může selhat, pokud je zadán název hostitele.

💡 POZNÁMKA

- Zařízení není možné nalézt, pokud není zapnuté. Pokud se počítači nepodaří zařízení najít, ujistěte se, že je připojeno k počítači přes síťový kabel nebo přes USB a že je zapnuté. Poté klikněte na **C** (Znovu načíst).
- Jestliže se objeví okno zabezpečení systému Windows, klikněte na [**Přesto nainstalovat tento software**].
- Pokud chcete instalovat Status Monitor na verzi systému Windows, která předchází verzi Windows 8, musíte již mít nainstalovanou aplikaci Microsoft .NET Framework 4.0.



5 Dokončete instalaci.



Jakmile se objeví hlášení "**Software je připraven k použití.**", můžete začít software používat. Pro tisk zkušební stránky klikněte na políčko "**Vytisknout zkušební stránku**" a vyberte zařízení.

Klikněte na [**Dokončit**] a odejděte z průvodce.

POZNÁMKA

Pokud jste ve Windows XP vybrali [**Nastavení zařízení**], dialogové okno s nastaveními se zobrazí poté, co kliknete na [**Dokončit**]. Zvolte nastavení pro možnosti nainstalované v zařízení. Konfiguraci nastavení zařízení můžete provést, jakmile je instalace dokončena.

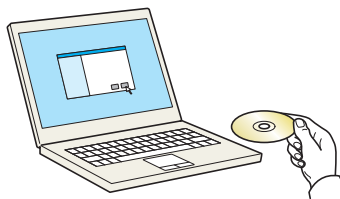
➔ [Printing System Driver User Guide](#)

Pokud se objeví výzva k restartu systému, restartujte počítač dle pokynů. Tím je proces instalace ovladačů tiskárny dokončen.

Vlastní instalace

Následující postup je příkladem instalace softwaru v systému Windows 8.1 pomocí funkce [**Vlastní instalace**].

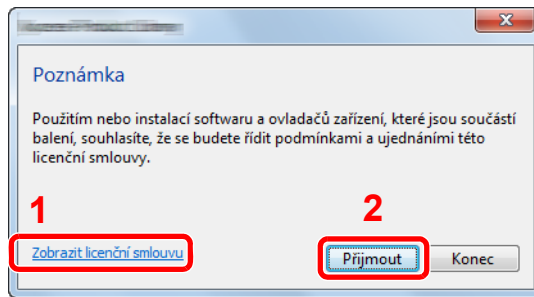
1 Vložte DVD.



POZNÁMKA

- Instalaci v systému Windows musí provést uživatel disponující oprávněním správce.
- Pokud se zobrazí dialogové okno "**Vítá vás Průvodce nově rozpoznaným hardwarem.**", stiskněte tlačítko [**Storno**].
- Pokud se zobrazí dialogové okno Přehrát automaticky, klikněte na položku [**Spustit Setup.exe**].
- Zobrazí-li se okno správy uživatelských účtů, klikněte na [**Ano**] ([**Povolit**]).

2 Zobrazte obrazovku.

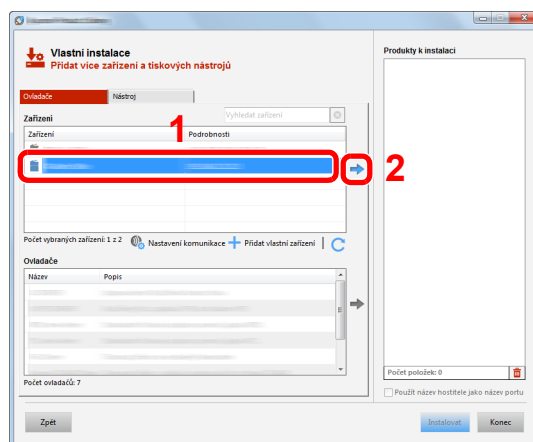


- 1 Klikněte na položku **[Zobrazit licenční smlouvu]** a přečtěte si licenční smlouvu.
- 2 Klikněte na **[Přijmout]**.

3 Vyberte **[Vlastní instalace]**.

4 Nainstalujte software.

- 1 Vyberte, které zařízení chcete nainstalovat.



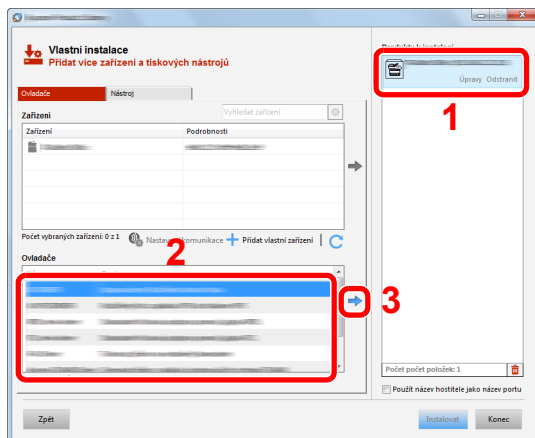
✓ DŮLEŽITÉ

Pokud jsou povolené možnosti Wi-Fi nebo Wi-Fi Direct, ujistěte se, že je zadána adresa IP pro název portu. Instalace může selhat, pokud je zadán název hostitele.

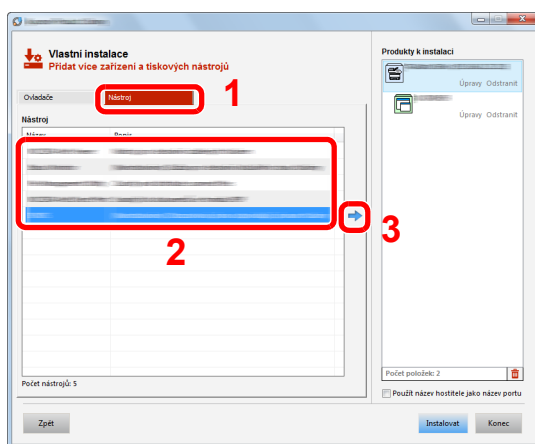
🔧 POZNÁMKA

- Zařízení není možné nalézt, pokud není zapnuté. Pokud se počítači nepodaří zařízení najít, ujistěte se, že je připojeno k počítači přes síťový kabel nebo přes USB a že je zapnuté. Poté klikněte na **C** (Znovu načíst).
- Pokud se požadované zařízení neobjeví, pomocí volby **[Přidat vlastní zařízení]** můžete zařízení vybrat přímo.

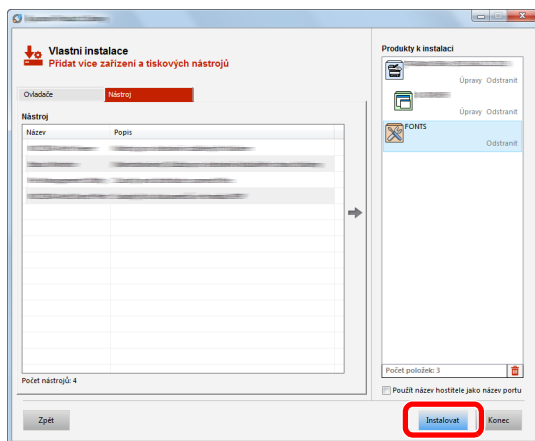
2 Vyberte, který ovladač chcete nainstalovat.



3 Klikněte na záložku [Nástroj] a vyberte funkci, kterou chcete instalovat.

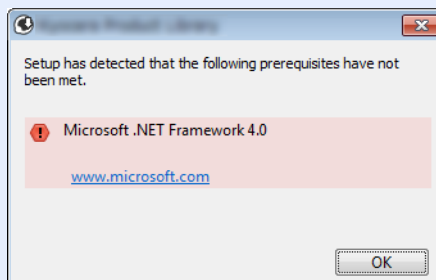


4 Klikněte na [Instalovat].

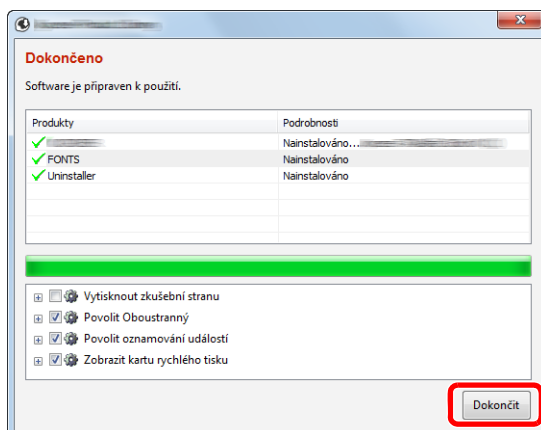


 **POZNÁMKA**

Pokud chcete instalovat Status Monitor na verzi systému Windows, která předchází verzi Windows 8, musíte již mít nainstalovanou aplikaci Microsoft .NET Framework 4.0.



5 Dokončete instalaci.



Jakmile se objeví hlášení "**Software je připraven k použití.**", můžete začít software používat. Pro tisk zkušební stránky klikněte na políčko "**Vytisknout zkušební stránku**" a vyberte zařízení.

Klikněte na [**Dokončit**] a odejděte z průvodce.

 **POZNÁMKA**

Pokud jste ve Windows XP vybrali [**Nastavení zařízení**], dialogové okno s nastaveními se zobrazí poté, co kliknete na [**Dokončit**]. Zvolte nastavení pro možnosti nainstalované v zařízení. Konfiguraci nastavení zařízení můžete provést, jakmile je instalace dokončena.

➔ **Printing System Driver User Guide**

Pokud se objeví výzva k restartu systému, restartujte počítač dle pokynů. Tím je proces instalace ovladačů tiskárny dokončen.

Odinstalace softwaru

Pokud chcete vymazat software z počítače, řiďte se následujícími pokyny.



POZNÁMKA

Odinstalaci v systému Windows musí provést uživatel disponující oprávněním správce.

1 Zobrazte obrazovku.

V ovládacích tlačítkách klikněte na **[Hledat]** a do vyhledávacího pole zadejte "Odinstalovat Product Library". V seznamu vyhledávání zvolte **[Odinstalovat Product Library]**

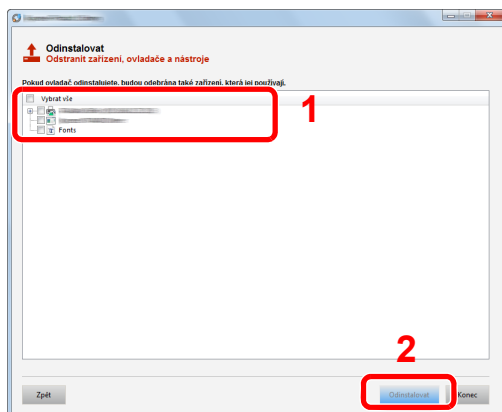


POZNÁMKA

Ve Windows 7 klikněte na tlačítko **[Start]**, a potom vyberte **[Všechny programy]**, **[(Název poskytovatele)]**, a zvolením **[Odinstalovat Product Library]** spustíte průvodce odinstalací.

2 Odinstalujte software.

Zaškrtněte políčko u softwaru, který si přejete vymazat.



3 Dokončete odinstalaci.

Pokud se objeví výzva k restartu systému, restartujte počítač dle pokynů. Tímto dokončíte odinstalaci softwaru.



POZNÁMKA

- Software lze také odinstalovat pomocí Product Library.
- Na obrazovce Product Library klikněte na **[Odinstalovat]** a řiďte se pokyny na obrazovce.

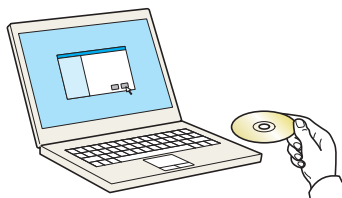
Instalace softwaru na počítači Mac

Funkci tiskárny lze používat na počítačích Mac.

POZNÁMKA

- Instalaci v operačním systému MAC OS musí provést uživatel disponující oprávněním správce.
- Tisknete-li z počítače Macintosh, nastavte emulaci zařízení na **[KPD_L]** nebo **[KPD_L(Auto)]**.
- ➔ Viz *Anglický návod k obsluze*.
- Jste-li připojeni přes Bonjour, povolte připojení Bonjour v síťových nastaveních počítače.
- ➔ Viz *Anglický návod k obsluze*.
- Na obrazovce Authenticate zadejte jméno a heslo používané pro přístup do operačního systému.
- Tisknete-li prostřednictvím aplikace AirPrint, nemusíte software instalovat.

1 Vložte DVD.



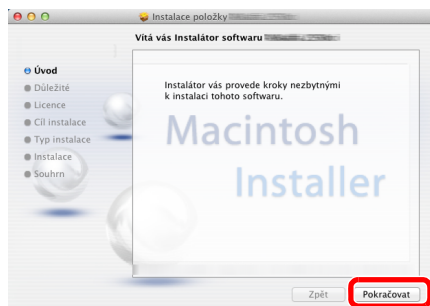
Poklepejte na ikonu **[GEN_LIB]**.

2 Zobrazte obrazovku.



Podle toho, jakou verzi systému Mac OS používáte, dvakrát klikněte na [(Název znacky) OS X x.x].

3 Nainstalujte ovladač tiskárny.



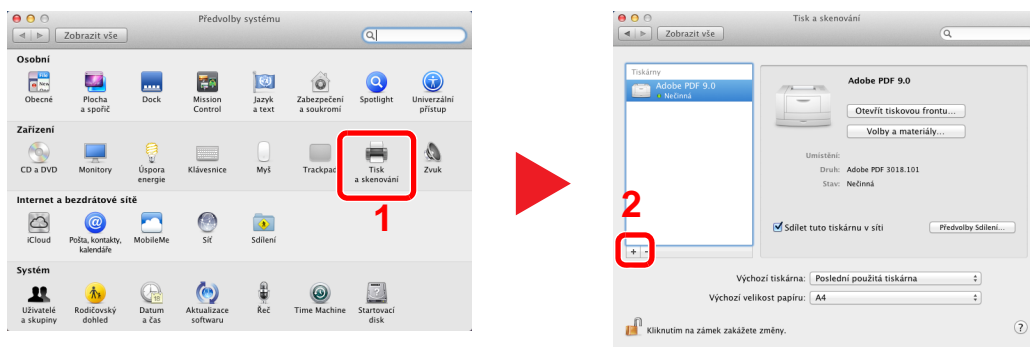
Nainstalujte ovladač tiskárny podle instrukcí v instalačním programu.

Tímto dokončíte instalaci ovladače tiskárny.

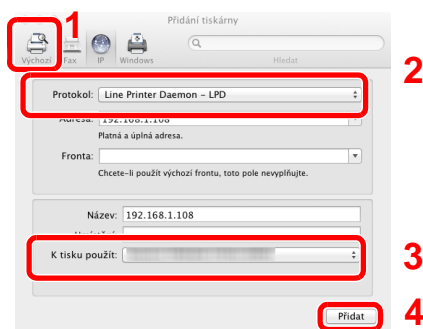
Pokud používáte připojení přes USB, zařízení bude automaticky rozpoznáno a připojeno. Pokud používáte připojení přes IP adresu, je třeba provést níže uvedená nastavení.

4 Proved'te konfiguraci tiskárny.

- 1 Otevřete okno Předvolby systému a přidejte tiskárnu.



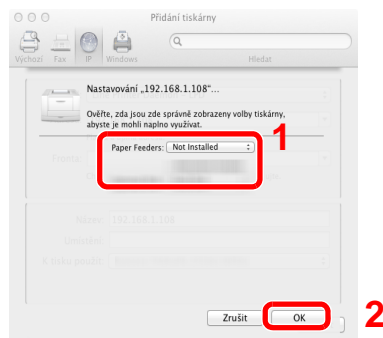
- 2 Zvolte [Výchozí] a klikněte na položku, která se objeví v poli "Protokol", poté vyberte ovladač v poli "K tisku použít".



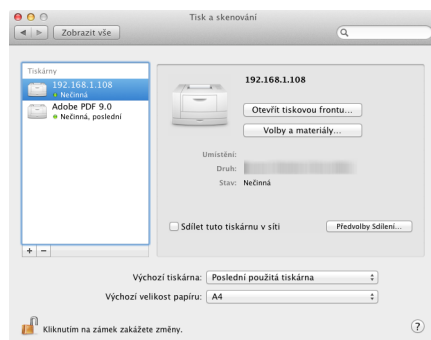
POZNÁMKA

Používáte-li připojení přes IP adresu, klikněte na ikonu IP pro připojení IP a zadejte název hostitele a IP adresu. Číslo zadané do pole adresa se automaticky objeví v kolonce "Název". Je-li potřeba, můžete je změnit.

- 3 Vyberte možnosti, které jsou k dispozici pro zařízení.



- 4 Zvolené zařízení bude přidáno.



Kontrola počítadla

Zkontrolujte počet vytištěných a naskenovaných listů.

1 Zobrazte obrazovku.

Tlačítko [Menu] > tlačítko [▲] [▼] > [Počítadlo] > tlačítko [▶]

2 Zkontrolujte počítadlo.


Vyberte položku, kterou chcete zaškrtnout.

Embedded Web Server RX

Pokud je zařízení připojeno do sítě, můžete provést různá nastavení pomocí Embedded Web Server RX.

Tato kapitola vysvětluje, jak spustit Embedded Web Server RX a jak měnit nastavení zabezpečení a název hostitele.

➔ Embedded Web Server RX User Guide

 **POZNÁMKA**
Pro úplný přístup k možnostem na stránkách Embedded Web Server RX zadejte Uživatelské jméno a heslo, a poté klikněte na **[Login]**. Díky předem definovanému administrátorskému heslu má uživatel přístup ke všem stránkám, včetně Schránky dokumentů. Výchozí tovární nastavení pro výchozího uživatele s oprávněními správce je uvedeno níže. (Jsou rozlišována velká a malá písmena (rozlišování velikosti písma).)

Login User Name: **Admin**

Login Password: **Admin**

Nastavení, která mohou administrátor a hlavní uživatelé upravit v Embedded Web Server RX, jsou následující.

Nastavení	Popis	Správce	Běžný uživatel
Device Information	Umožňuje zkontrolovat strukturu zařízení.	<input type="radio"/>	<input type="radio"/>
Job Status	Zobrazí všechny informace o zařízení, včetně historie tiskových úloh a seznamu úloh.	<input type="radio"/>	<input type="radio"/>
Document Box	Konfiguruje nastavení související se schránkou úloh.	<input type="radio"/>	-
Device Settings	Provedte nastavení zařízení.	<input type="radio"/>	-
Function Settings	Provedte pokročilá nastavení.	<input type="radio"/>	-
Network Settings	Provedte pokročilá nastavení sítě.	<input type="radio"/>	-
Security Settings	Provedte pokročilá nastavení zabezpečení.	<input type="radio"/>	-
Management Settings	Provedte pokročilá nastavení managementu.	<input type="radio"/>	-

Přístup do Embedded Web Server RX

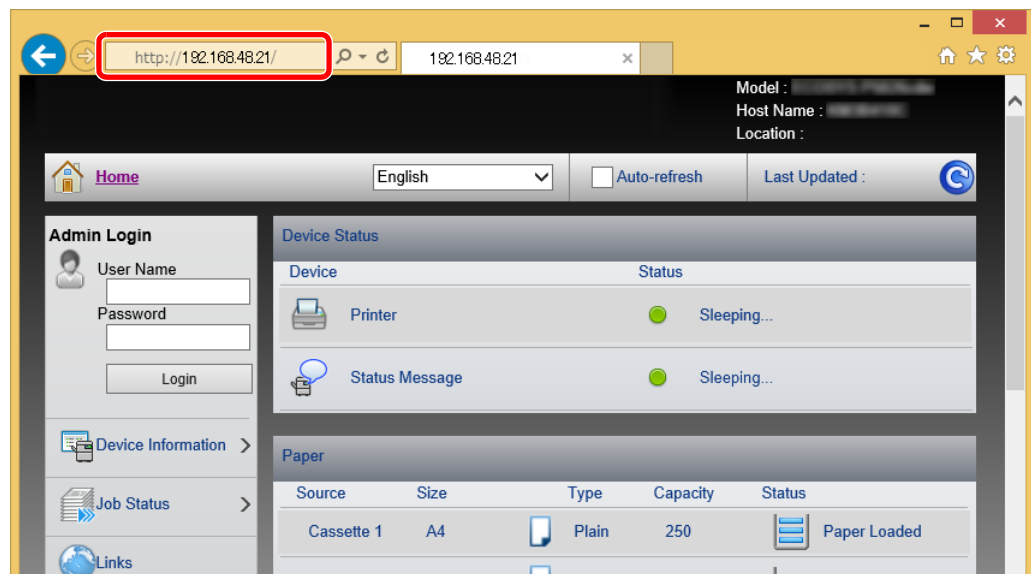
1 Zobrazte obrazovku.

- 1 Spustíte webový prohlížeč.
- 2 Zadejte IP adresu nebo název hostitele do lišty pro adresu nebo umístění.

Pro zjištění IP adresy zařízení nebo názvu hostitele vytiskněte stavovou stránku:

Tlačítko **[Menu]** > tlačítko **[▲]** **[▼]** > **[Tisk zpráv]** > tlačítko **[▶]** > tlačítko **[▲]** **[▼]** > **[Tisk stavové stránky]** > tlačítko **[OK]** > tlačítko **[OK]**

Příklady: `https://192.168.48.21/` (pro IP adresu)
`https://MFP001` (pokud je název hostitele "MFP001")



Webová stránka uvádí základní informace o zařízení a nástroji Embedded Web Server RX a jejich aktuální stav.

POZNÁMKA

Pokud se zobrazí hlášení "There is a problem with this website's security certificate." (Došlo k problému s certifikátem zabezpečení webové stránky.), nakonfigurujte certifikát.

➔ [Embedded Web Server RX User Guide](#)

V procesu lze pokračovat, i když certifikát není nakonfigurován.

2 Konfigurace funkce.

Vyberte kategorii v navigační oblasti na levé straně obrazovky.

POZNÁMKA

Pro úplný přístup k možnostem na stránkách Embedded Web Server RX zadejte Uživatelské jméno a heslo, a poté klikněte na **[Login]**. Díky předem definovanému administrátorskému heslu má uživatel přístup ke všem stránkám, včetně Schránky dokumentů. Výchozí tovární nastavení pro výchozího uživatele s oprávněními správce je uvedeno níže. (Jsou rozlišována velká a malá písmena (rozlišování velikosti písma).)

Login User Name: Admin
Login Password: Admin

Úpravy nastavení zabezpečení

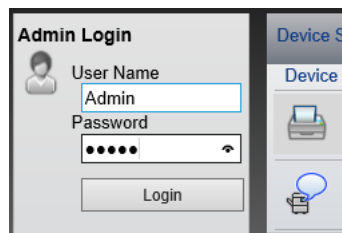
1 Zobrazte obrazovku.

- 1 Spustíte webový prohlížeč.
- 2 Zadejte IP adresu nebo název hostitele do lišty pro adresu nebo umístění.

Pro zjištění IP adresy zařízení nebo názvu hostitele vytiskněte stavovou stránku:

Tlačítko **[Menu]** > tlačítko **[▲]** **[▼]** > **[Tisk zpráv]** > tlačítko **[▶]** > tlačítko **[▲]** **[▼]** > **[Tisk stavové stránky]** > tlačítko **[OK]** > tlačítko **[OK]**

- 3 Přihlaste se s oprávněními správce.



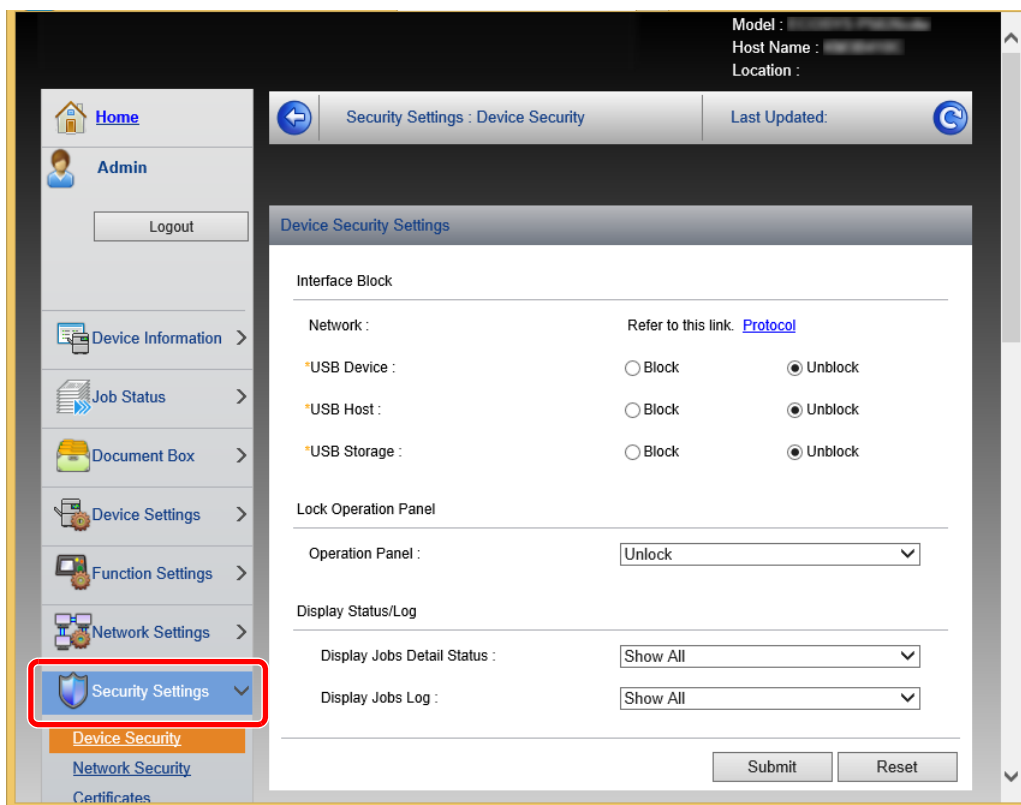
Výchozí tovární nastavení pro výchozího uživatele s oprávněními správce je uvedeno níže. (Jsou rozlišována velká a malá písmena (rozlišování velikosti písma).)

Login User Name: Admin
Login Password: Admin

- 4 Klikněte na **[Security Settings]**.

2 Proved'te nastavení zabezpečení.

V nabídce [Security Settings] vyberte nastavení, které chcete upravit.



POZNÁMKA

Pro více podrobností nastavení certifikátů viz:

➔ **Embedded Web Server RX User Guide**

Změna informací o zařízení

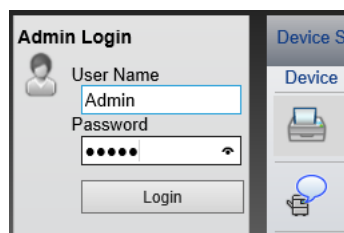
1 Zobrazte obrazovku.

- 1 Spustíte webový prohlížeč.
- 2 Zadejte IP adresu nebo název hostitele do lišty pro adresu nebo umístění.

Pro zjištění IP adresy zařízení nebo názvu hostitele vytiskněte stavovou stránku:

Tlačítko [Menu] > tlačítko [▲] [▼] > [Tisk zpráv] > tlačítko [▶] > tlačítko [▲] [▼] > [Tisk stavové stránky] > tlačítko [OK] > tlačítko [OK]

- 3 Přihlaste se s oprávněními správce.

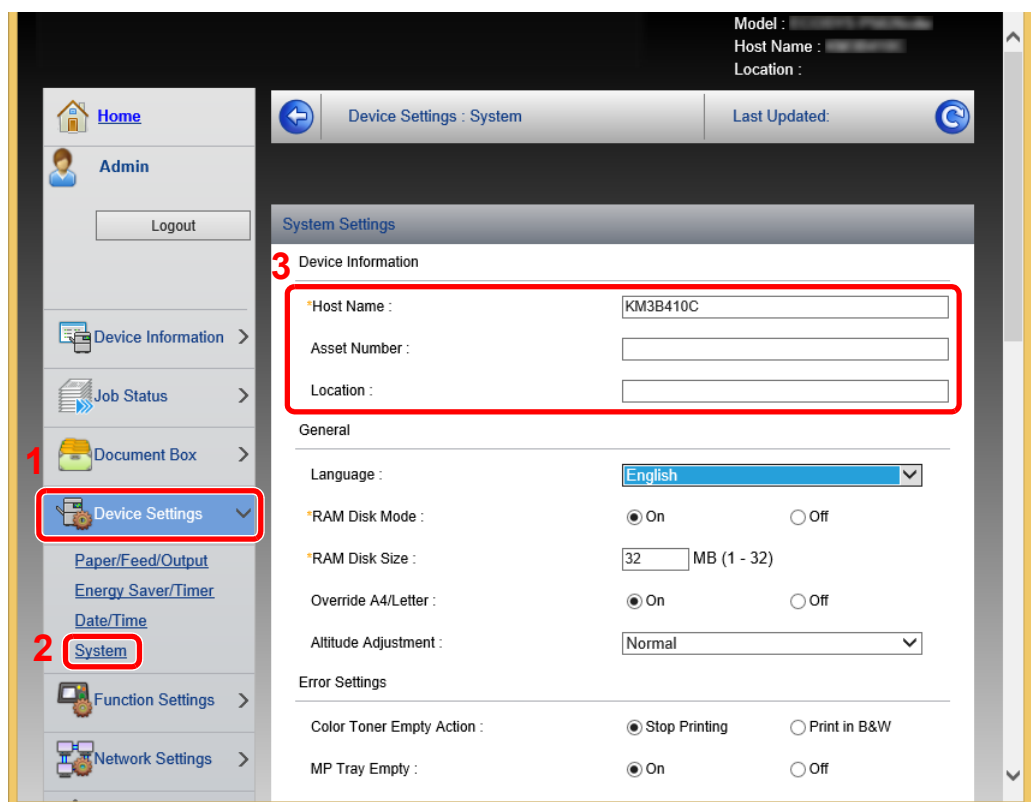


Výchozí tovární nastavení pro výchozího uživatele s oprávněními správce je uvedeno níže. (Jsou rozlišována velká a malá písmena (rozlišování velikosti písma).)

Login User Name: Admin

Login Password: Admin

- 4 V nabídce [Device Settings] vyberte [System].



2 Zadejte název hostitele.

Zadejte informace o zařízení a klikněte na [Submit].

DŮLEŽITÉ

Po změně nastavení restartujte síť nebo vypněte a zapněte zařízení.

Pro restart sítě klikněte na [Reset] v nabídce [Management Settings], a poté klikněte na [Restart Network] v nabídce "Restart".

3 Příprava před použitím

Tato kapitola popisuje následující činnosti.

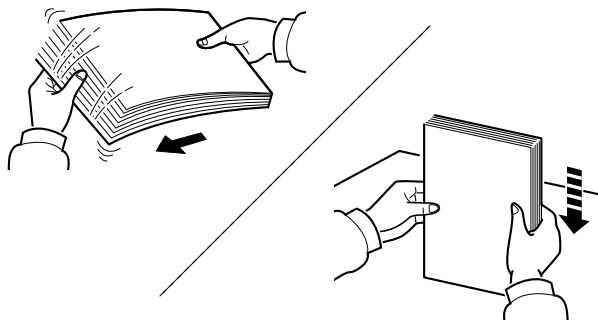
Vkládání papíru	3-2
Opatření při vkládání papíru	3-2
Výběr jednotek podavače papíru	3-3
Vkládání do zásobníků	3-4
Opatření na výstupu papíru	3-7
Zarážka papíru	3-7

Vkládání papíru

Vkládání papíru do zásobníků.

Opatření při vkládání papíru

Po otevření nového balíku papíru nejprve rychlým prolisováním oddělte jednotlivé listy a teprve potom je vložte podle následujícího postupu.



Papír provětrejte, a poté jej sklepněte zpátky na rovné ploše.

Dále je třeba dbát na následující:

- Je-li papír zvlněný nebo přeložený, před vložením jej narovnejte. Zvlněný nebo přeložený papír se může vzpříčit.
- Jelikož vlhkost může způsobovat potíže, nevystavujte otevřené balíky papíru vysoké vlhkosti. Po naplnění zásobníků nebo univerzálního zásobníku uzavřete zbývající papír do skladovacího sáčku.
- Pokud zařízení nebudete delší dobu používat, chraňte veškerý papír před vlhkostí jeho vyjmutím ze všech zásobníků a uzavřením do skladovacího sáčku.

DŮLEŽITÉ

Pokud tisknete na použitý papír (papír, který již byl použit k tisku), nepoužívejte papíry, které jsou sešité nebo spojené sponkou. To by mohlo poškodit zařízení nebo způsobit nízkou kvalitu obrazu.

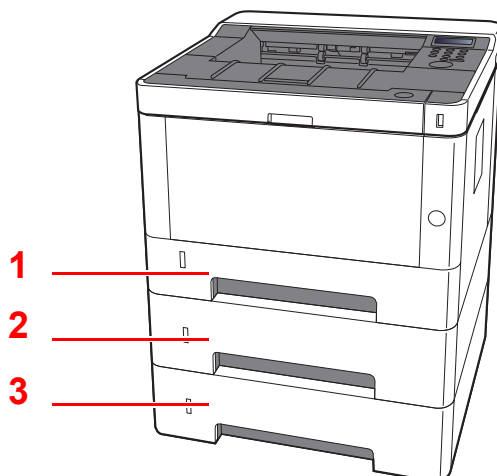
POZNÁMKA

Pokud používáte zvláštní papír, například hlavičkový, děrovaný nebo papír s předtištěným vzorem, například s logem nebo názvem společnosti, přečtěte si pokyny v části:

➔ *Anglický návod k obsluze*

Výběr jednotek podavače papíru

Zvolte jednotky podavače papíru podle formátu a typu papíru.



Č.	Název	Formát papíru	Druh papíru	Kapacita	Strana
1	Zásobník 1	A4, B5, A5-R, A5, A6, Legal,	Běžný, Předtisk, Lepený,	250 listů (80 g/m ²)	strana 3-4
2	Zásobník 2	Oficio II, Letter, Executive,	Recyklovaný, Pauzák, Hrubý,		
3	Zásobník 3	Statement, Folio, 16K, 216 × 340mm, ISO B5, Vlastní	Hlavičkový, Barva, S perforací, Silný, Vysoká kvalita, Vlastní 1 až 8		



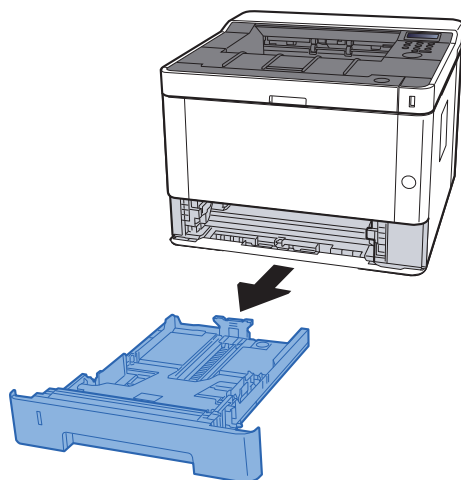
POZNÁMKA

- Počet listů, které lze vložit do zásobníku, se liší podle vašeho regionu a podle typu papíru.
- Nepoužívejte papír do inkoustových tiskáren ani papír se speciálním povrchem. (Takový papír se může v tiskárně vzpříčít nebo způsobit jiné problémy.)

Vkládání do zásobníků

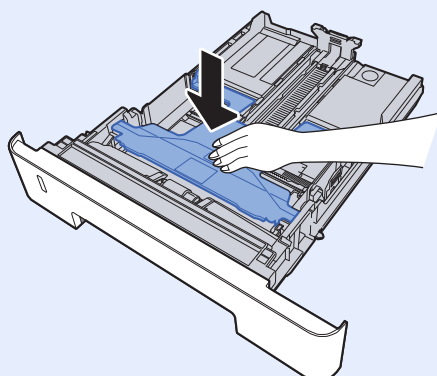
Vkládání papíru do zásobníků. Níže jsou popsány postupy pro zásobník 1.

1 Zcela zásobník vytáhněte ze zařízení.

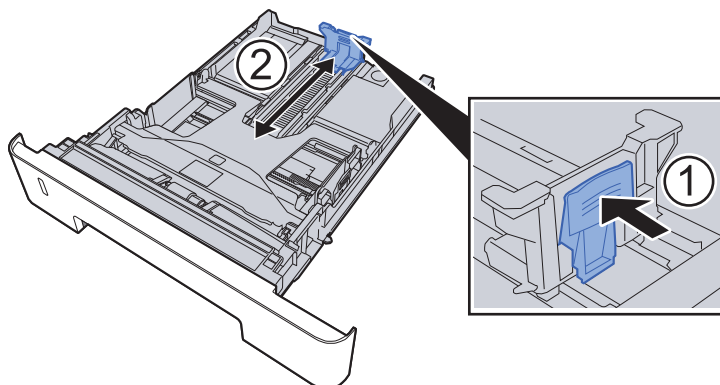


POZNÁMKA

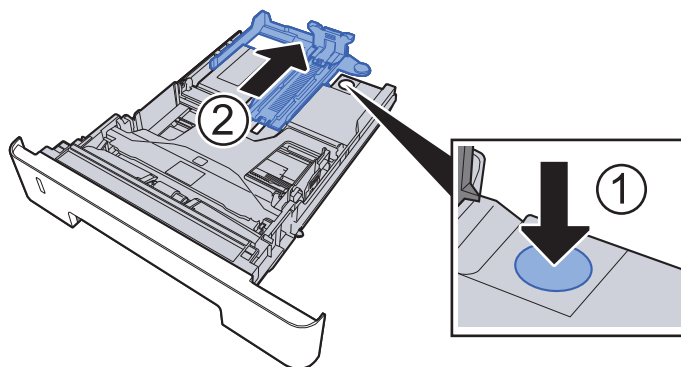
Pokud je spodní deska zdvižená, stlačte ji, dokud se neuzamkne.



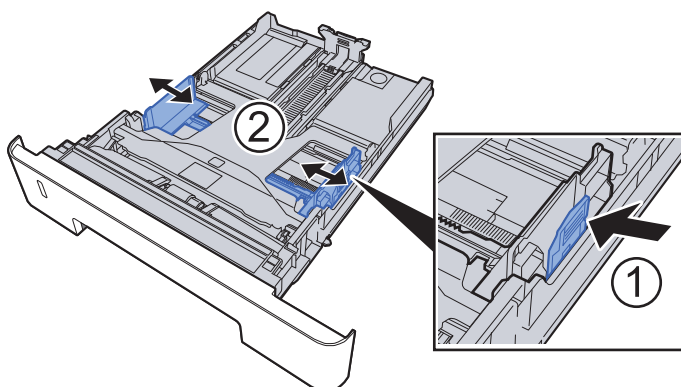
2 Posuňte vodítko délky papíru do správné pozice.



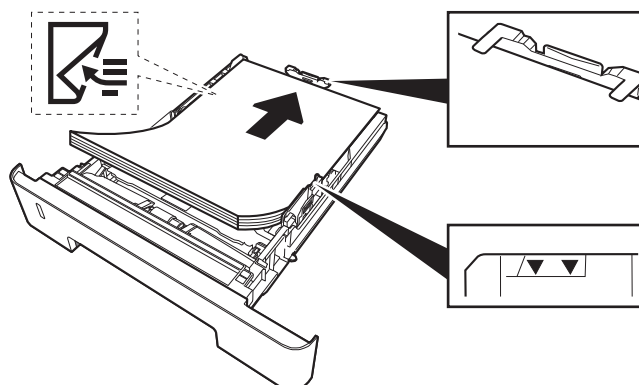
Při použití formátů Folio, Oficio II či Legal



3 Upravte pozici vodítek šířky papíru, umístěných na levé a pravé straně zásobníku.



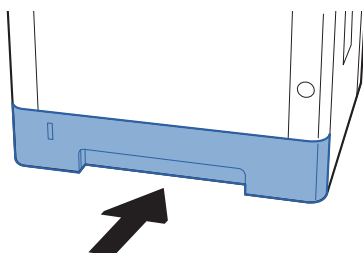
4 Vložte papír.



✓ **DŮLEŽITÉ**


- Papír vložte tiskovou stranou dolů.
- Nový balík papíru po vyjmutí z obalu nejprve prolistujte, a teprve pak jej vložte do univerzálního zásobníku.
- ➔ [Opatření při vkládání papíru \(strana 3-2\)](#)
- Před vložením papír zkontrolujte, zda není zvlněný nebo přeložený. Zvlněný nebo přeložený papír může způsobit vzpříčení papíru.
- Ujistěte se, že vložený papír nepřesahuje rysku maximální kapacity (viz obrázek výše).
- Pokud vložíte papír a neupravíte vodítka délky a šířky papíru, papír se může zkroutit a zaseknout.

5 Opatrně zasuňte zásobník zpět.

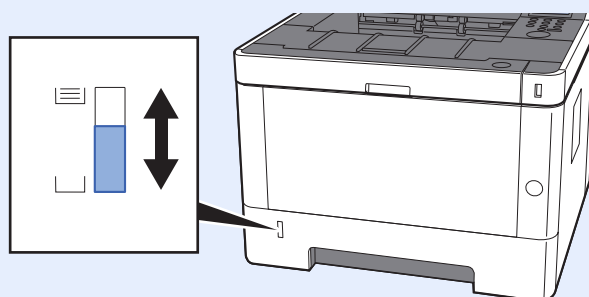


✓ **DŮLEŽITÉ**

Zcela zatlačte všechny zásobníky. Pokud tak neučiníte, může dojít ke vzpříčení papíru.

 **POZNÁMKA**

Na levé straně čela zásobníku je ukazatel, který udává zbývající množství papíru.



6 Zobrazte obrazovku.

Tlačítko [Menu] > tlačítko [▲] [▼] > [Nastavení papíru] > tlačítko [▶] > tlačítko [▲] [▼] > [Formát zásobníku 1 (až 3)] > tlačítko [▶]

7 Proved'te konfiguraci funkce.

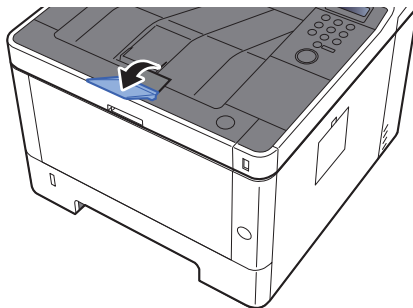
Vyberte formát a typ papíru.

➔ Viz *Anglický návod k obsluze*.

Opatření na výstupu papíru

Zarážka papíru

Používáte-li formát papíru A4/Letter nebo větší, otevřete zarážku papíru, jak je uvedeno na obrázku.



4 Tisk z počítače

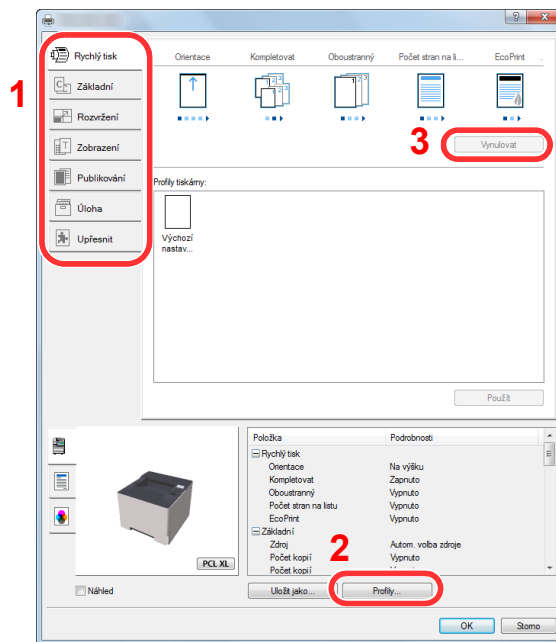
Tato kapitola vysvětluje následující témata:

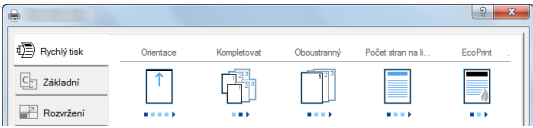
Obrazovka vlastností ovladače tiskárny	4-2
Zobrazení nápovědy pro ovladače tiskárny	4-3
Změna výchozích nastavení ovladače tiskárny (Windows 8.1)	4-3
Tisk z počítače	4-4
Tisk na papír standardních formátů	4-4
Tisk na papír nezvyklých formátů	4-6
Zrušení tisku z počítače	4-9
Tisk z přenosného zařízení	4-10
Tisk pomocí AirPrint	4-10
Tisk pomocí Google Cloud Print	4-10
Tisk pomocí funkce Mopria	4-10
Tisk pomocí Wi-Fi Direct	4-10
Sledování stavu tiskárny (Status Monitor)	4-11
Spuštění monitoru Status Monitor	4-11
Ukončení monitoru Status Monitor	4-11
Rychlé zobrazení	4-11
Karta Průběh tisku	4-12
Karta Stav zásobníku papíru	4-12
Karta Stav toneru	4-12
Karta Upozornění	4-13
Kontextová nabídka Status Monitor	4-13
Nastavení upozornění monitoru Status Monitor	4-14
Configuration Tool	4-15
Přístup ke Configuration Tool	4-15
Ukončení Configuration Tool	4-16
Obrazovka pro nastavení Configuration Tool	4-17

Obrazovka vlastností ovladače tiskárny

Obrazovka vlastností ovladače tiskárny umožňuje konfiguraci řady nastavení týkajících se tisku.

➔ Printing System Driver User Guide

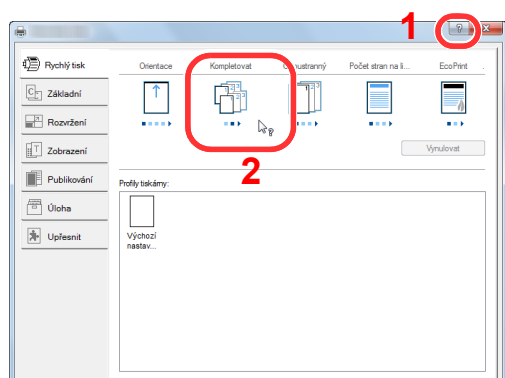


Č.	Popis
1	<p>Karta [Rychlý tisk]</p> <p>Obsahuje ikony, které lze použít ke snadné konfiguraci často používaných funkcí. Když kliknete na některou ikonu, změní se na obrázek podobný výslednému tisku a použije dané nastavení.</p>  <p>Karta [Základní]</p> <p>Tato karta seskupuje základní funkce, které jsou používány nejčastěji. Tuto funkci můžete použít k nakonfigurování velikosti stránky a oboustranného tisku.</p> <p>Karta [Rozvržení]</p> <p>Na této kartě můžete provádět konfiguraci nastavení pro tisk různých rozvržení, včetně tisku brožur, kombinovaného tisku, tisku plakátů a změn měřítko.</p> <p>Karta [Zobrazení]</p> <p>V této kartě můžete provést konfiguraci nastavení vztahujícího se ke kvalitě výtisků.</p> <p>Karta [Publikování]</p> <p>Na této kartě lze vytvářet obaly a mezistránky pro tiskové úlohy a vkládat mezistránky mezi fólie pro zpětné projektory.</p> <p>Karta [Úloha]</p> <p>Tato karta vám umožní nakonfigurovat nastavení pro ukládání dat tisku z počítače do zařízení. Často používané dokumenty a ostatní data lze uložit do zařízení a využít je k tisku později. Vzhledem k tomu, že uložené dokumenty lze vytisknout přímo ze zařízení, je tato funkce vhodná, pokud chcete tisknout dokument, který by neměli vidět jiní.</p> <p>Karta [Upřesnit]</p> <p>Tato karta vám umožní nakonfigurovat nastavení pro připojení textových stránek nebo vodoznaku k tisku.</p>

Č.	Popis
2	[Profily] Nastavení ovladače tiskárny lze uložit jako profil. Uložené profily lze kdykoli znovu použít, což je užitečná funkce pro uložení často používaných nastavení.
3	[Vynulovat] Vrátí nastavení na původní hodnoty.

Zobrazení nápovědy pro ovladače tiskárny

Ovladač tiskárny obsahuje nápovědu. Chcete-li vědět více o nastavení tisku, otevřete obrazovku nastavení tisku ovladače tiskárny a zobrazte nápovědu dle instrukcí níže.



- 1 V pravém horním rohu obrazovky klikněte na tlačítko [?].
- 2 Klikněte na položku, o které se chcete dozvědět víc.



POZNÁMKA

Nápověda se zobrazí také tehdy, pokud kliknete na položku, o níž se chcete dozvědět bližší informace, a stisknete klávesu [F1] na své klávesnici.

Změna výchozích nastavení ovladače tiskárny (Windows 8.1)

Výchozí nastavení ovladače tiskárny lze změnit. Jestliže vyberete často používaná nastavení, můžete při tisku některé kroky přeskočit. Informace o nastavení naleznete v části:

➔ [Printing System Driver User Guide](#)

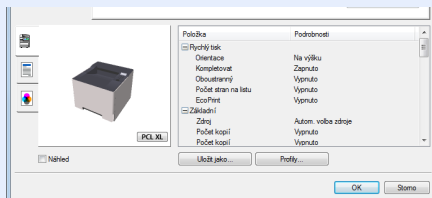
- 1 V ovládacích tlačítkách na Ploše klikněte na [Nastavení], [Ovládací panel] a poté na [Zařízení a tiskárny].**
- 2 Klikněte pravým tlačítkem na ikonu ovladače tiskárny, pak klikněte na nabídku ovladače tiskárny [Vlastnosti tiskárny].**
- 3 Klikněte na tlačítko [Základní] na kartě [Všeobecné].**
- 4 Zvolte výchozí nastavení a klikněte na tlačítko [OK].**

Tisk z počítače

Tato část popisuje metodu tisku pomocí ovladače Printing System Driver.

POZNÁMKA

- Chcete-li tisknout dokumenty z aplikací, nainstalujte do počítače ovladač tiskárny z dodaného disku DVD (Product Library).
- V některých prostředích se aktuální nastavení zobrazuje ve spodní části ovladače tiskárny.



- Chcete-li tisknout na tvrdý papír nebo obálku, tvrdý papír nebo obálku nejdříve vložte do univerzálního zásobníku, a teprve pak proveďte následující kroky.

➔ [Vkládání papíru do univerzálního zásobníku \(strana 5-2\)](#)

Tisk na papír standardních formátů

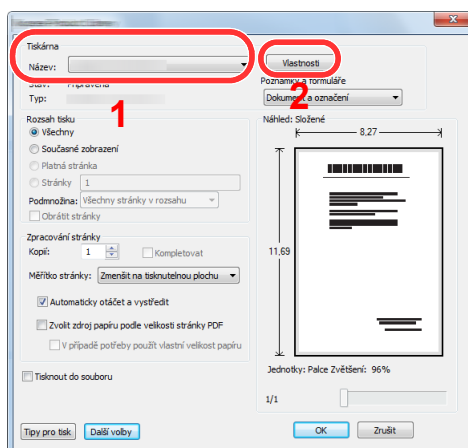
Jestliže jste vložili papír formátu, který není obsažen ve formátech papíru zařízení, zvolte formát papíru v kartě [Základní] na obrazovce nastavení tisku ovladače tiskárny.

1 Zobrazte obrazovku.

Klikněte na [Soubor] a v aplikaci zvolte [Tisk].

2 Proveďte konfiguraci nastavení.

- 1 V nabídce „Název“ zvolte zařízení a klikněte na tlačítko [Vlastnosti].



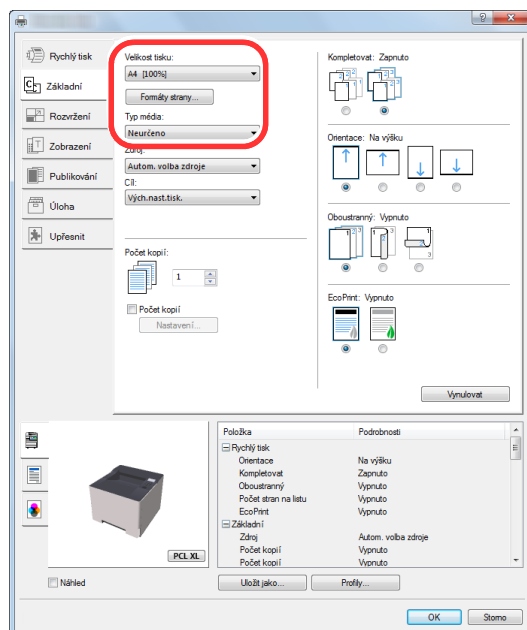
2 Zvolte kartu [Základní].

3 Klikněte na nabídku „Velikost tisku“ a zvolte formát tisku, na který chcete tisknout.

Chcete-li vložit papír formátu , který není obsažen ve formátech tisku zařízení, například tvrdé papíry nebo obálky, je třeba formát papíru zaregistrovat.

➔ [Tisk na papír nezvyklých formátů \(strana 4-6\)](#)

Chcete-li tisknout na speciální papíry, například tlusté papíry nebo fólie, klikněte na nabídku „Typ média“ a zvolte typ média.



4 Kliknutím na tlačítko [OK] se vrátíte do dialogového okna Tisknout.

3 **Zahajte tisk.**

Klikněte na tlačítko [OK].

Tisk na papír nezvyklých formátů

Jestliže jste vložili papír formátu, který není obsažen ve formátech papíru zařízení, zaregistrujte formát papíru v kartě **[Základní]** na obrazovce nastavení tisku ovladače tiskárny.

Registrovaný formát lze vybrat z nabídky „Velikost tisku“.

POZNÁMKA

Chcete-li pomocí zařízení tisknout, nastavte formát a typ papíru v:

➔ Viz *Anglický návod k obsluze*.

1 Zobrazte obrazovku.

- 1 V ovládacích tlačítkách na Ploše klikněte na **[Nastavení]**, **[Ovládací panel]** a poté na **[Zařízení a tiskárny]**.

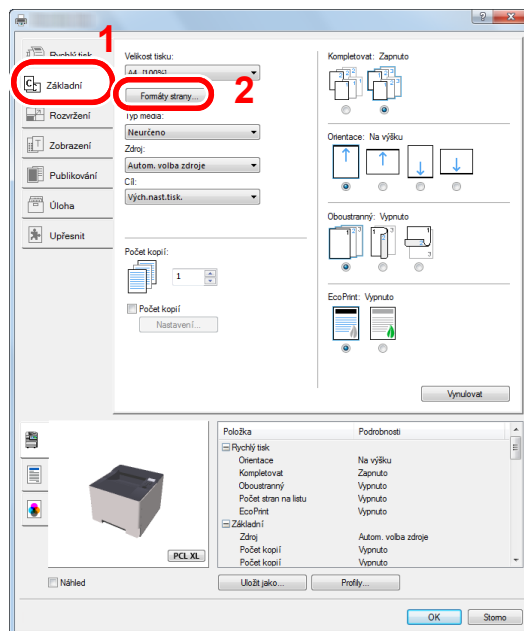
POZNÁMKA

V systému Windows 7 klikněte na tlačítko **[Start]** ve Windows, pak klikněte na **[Zařízení a tiskárny]**.

- 2 Klikněte pravým tlačítkem na ikonu ovladače tiskárny, pak klikněte na nabídku ovladače tiskárny **[Vlastnosti tiskárny]**.
- 3 Klikněte na tlačítko **[Základní]** na kartě **[Všeobecné]**.

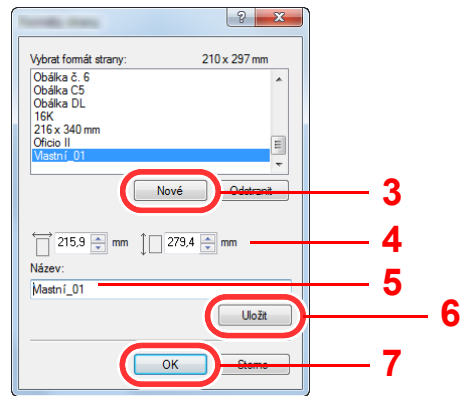
2 Zadejte rozměr papíru.

- 1 Klikněte na kartu **[Základní]**.



- 2 Klikněte na tlačítko **[Formáty strany...]**.

3 Klikněte na tlačítko [Nové].



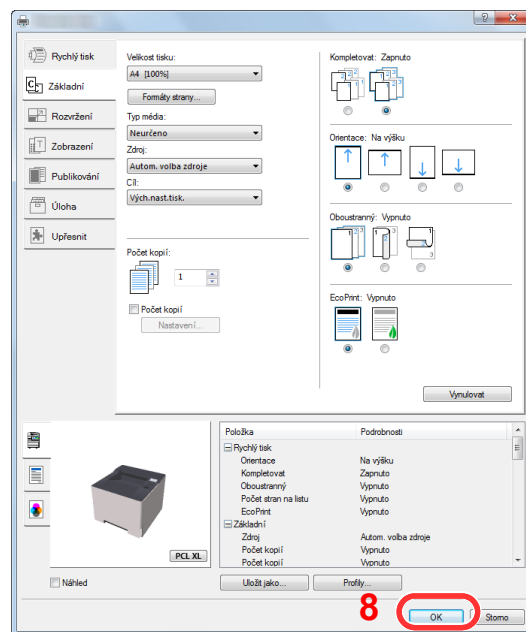
4 Zadejte rozměr papíru.

5 Zadejte název papíru.

6 Klikněte na tlačítko [Uložit].

7 Klikněte na tlačítko [OK].

8 Klikněte na tlačítko [OK].

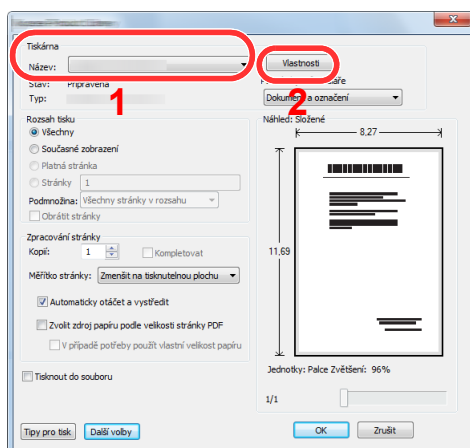


3 **Zobrazte obrazovku nastavení tisku.**

Klikněte na [Soubor] a v aplikaci zvolte [Tisk].

4 Vyberte formát papíru a typ papíru nezvyklého formátu.

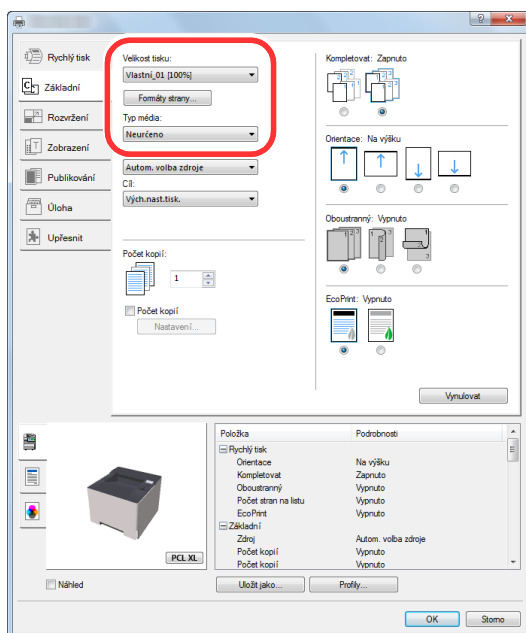
- 1 V nabídce „Název“ zvolte zařízení a klikněte na tlačítko [Vlastnosti].



- 2 Zvolte kartu [Základní].

- 3 Klikněte na nabídku „Velikost tisku“ a zvolte formát papíru, který jste zaregistrovali v kroku 2.

Chcete-li tisknout na speciální papíry, například tlusté papíry nebo fólie, klikněte na nabídku „Typ média“ a zvolte typ média.



POZNÁMKA

Jestliže vkládáte pohlednici nebo obálku, zvolte v nabídce „Typ média“ možnost [Tvrdý papír] nebo [Obálka].

- 4 V nabídce "Zdroj" vyberte zdroj papíru.
- 5 Kliknutím na tlačítko [OK] se vrátíte do dialogového okna Tisknout.

5 Zahajte tisk.

Klikněte na tlačítko [OK].

Zrušení tisku z počítače


Chcete-li tisk spuštěný pomocí ovladače tiskárny zrušit ještě před jeho zahájením, postupujte následovně:



POZNÁMKA

Pro zrušení tisku z tohoto zařízení viz:

➔ [Zrušení úloh \(strana 5-5\)](#)

- 1 Dvakrát klikněte na ikonu tiskárny (), která je zobrazena na liště v pravém dolním rohu plochy Windows, a zobrazte dialogové okno tiskárny.**
- 2 Klikněte na soubor, jehož tisk chcete zrušit, a vyberte možnost [Zrušit] z nabídky "Dokument".**

Tisk z přenosného zařízení

Toto zařízení podporuje služby AirPrint, Google Cloud Print, Mopria a Wi-Fi Direct.

Podle podporovaného OS a aplikace můžete úlohu tisknout z jakéhokoli příručního zařízení či počítače i bez nainstalování ovladače tiskárny.

Tisk pomocí AirPrint

AirPrint je tisková funkce standardně obsažená v produktech iOS 4.2 a novějších, a v produktech Mac OS X 10.7 a novějších.

Pokud chcete použít AirPrint, ujistěte se, že nastavení AirPrint je povoleno v Embedded Web Server RX.

➔ [Embedded Web Server RX User Guide](#)



Tisk pomocí Google Cloud Print

Google Cloud Print je tisková služba společnosti Google. Tato služba umožňuje uživateli s účtem Google tisknout ze zařízení připojeného k Internetu.

Konfiguraci zařízení lze provést v Embedded Web Server RX.

➔ [Embedded Web Server RX User Guide](#)



POZNÁMKA

K použití služby Google Cloud Print je nutné mít účet Google. Získejte účet Google, pokud ho ještě nemáte.

Kromě toho je třeba zařízení zaregistrovat na službu Google Cloud Print předem. Zařízení lze zaregistrovat prostřednictvím počítače připojeného ke stejné síti.

Tisk pomocí funkce Mopria

Mopria je standardní tisková funkce produktů s Androidem 4.4 nebo kteroukoli novější verzí. Je třeba mít na zařízení předem nainstalovánu a povolenu službu Mopria Print Service.

Podrobné informace o užívání aplikace naleznete na webových stránkách Mopria Alliance.

Tisk pomocí Wi-Fi Direct

Wi-Fi Direct je standardem bezdrátové sítě LAN, který ustanovila Wi-Fi Alliance. Jedná se o jednu z funkcí bezdrátové sítě LAN bez přístupového bodu bezdrátové sítě LAN či routeru bezdrátové sítě LAN mezi přístroji, které komunikují přímo na základě peer to peer.

Postup tisku pomocí Wi-Fi Direct je stejný jako z normálních příručních zařízení.

Když při nastavení portu vlastnosti tiskárny použijete název tiskárny nebo název Bonjour, můžete úlohu vytisknout zadáním názvu při připojení Wi-Fi Direct.

Pokud pro port použijete IP adresu, zadejte IP adresu tohoto zařízení.

Sledování stavu tiskárny (Status Monitor)

Status Monitor monitoruje a hlásí stav tiskárny.

POZNÁMKA

Jakmile aktivujete Status Monitor, zkontrolujte níže uvedený stav.

- Printing System Driver je nainstalován.
- Je povoleno buď [Enhanced_WSD] nebo [Enhanced WSD(SSL)].

➔ Viz *Anglický návod k obsluze*.

Spuštění monitoru Status Monitor

Status Monitor se spustí také při zahájení tisku.

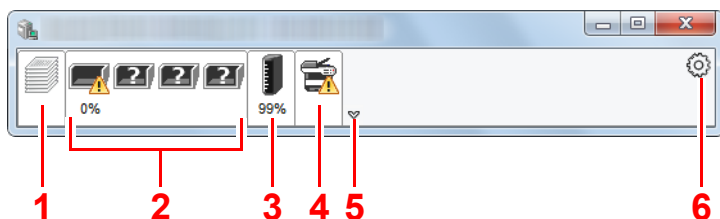
Ukončení monitoru Status Monitor

Status Monitor lze ukončit jedním z níže uvedených způsobů.

- Ruční ukončení:
Chcete-li Status Monitor ukončit, klikněte na ikonu nastavení a vyberte příkaz Ukončit.
- Automatické ukončení:
Status Monitor se automaticky ukončí, není-li 7 minut používán.

Rychlé zobrazení

Stav tiskárny se zobrazuje pomocí ikon. Podrobné informace se zobrazí po stisknutí tlačítka Další informace.

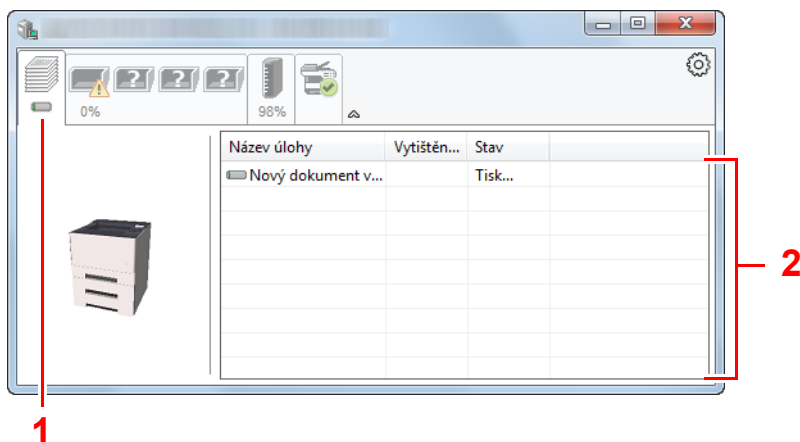


- 1 Karta Průběh tisku
- 2 Karta Stav zásobníku papíru
- 3 Karta Stav toneru
- 4 Karta Upozornění
- 5 Tlačítko Další informace
- 6 Ikona nastavení

Podrobné informace se zobrazí po poklepání na ikony jednotlivých karet.

Karta Průběh tisku

Zobrazí stav tiskové úlohy.

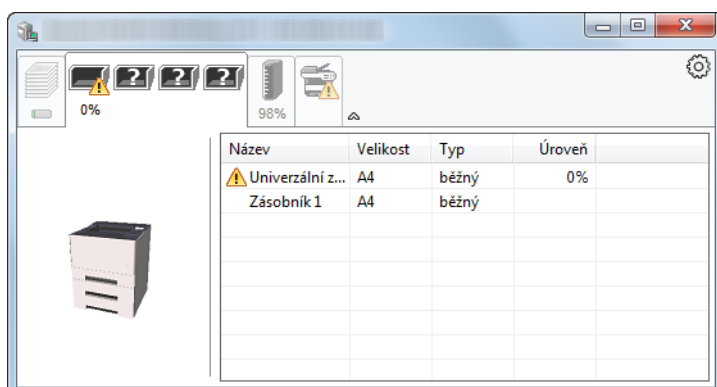


- 1 Ikona stavu
- 2 Seznam úloh

Ze seznamu úloh vyberte úlohu. Můžete ji zrušit pomocí nabídky, kterou otevřete klepnutím pravým tlačítkem myši.

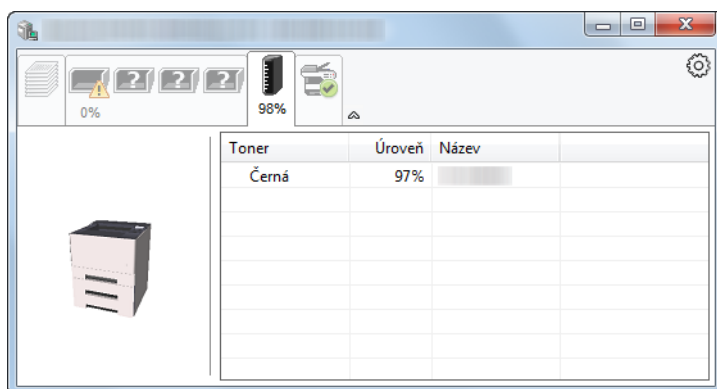
Karta Stav zásobníku papíru

Zobrazí se informace o papíru v tiskárně a o množství zbývajících papíru.



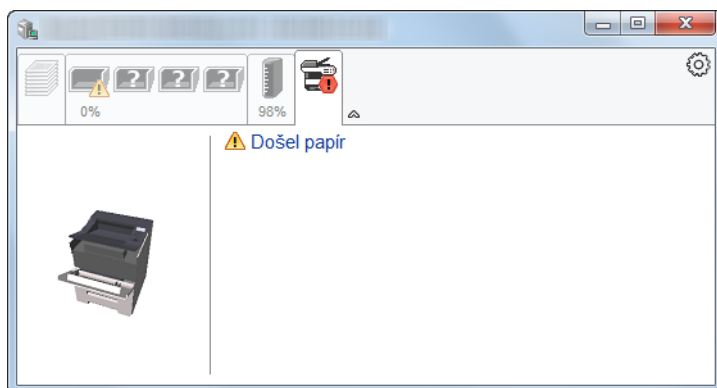
Karta Stav toneru

Zobrazí se informace o množství zbývajících toneru.



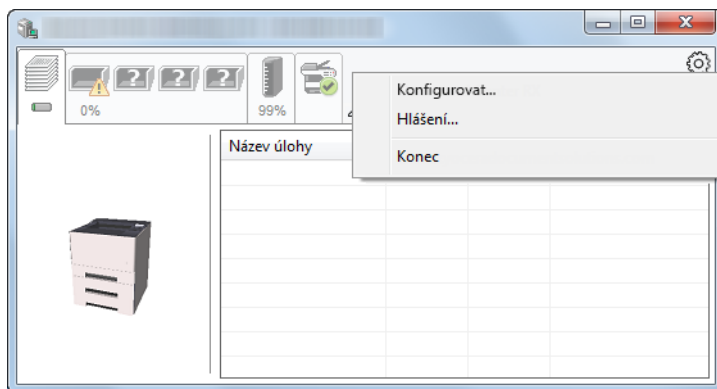
Karta Upozornění

Dojde-li k chybě, zobrazí se upozornění ve formě 3D obrázku a textu.



Kontextová nabídka Status Monitor

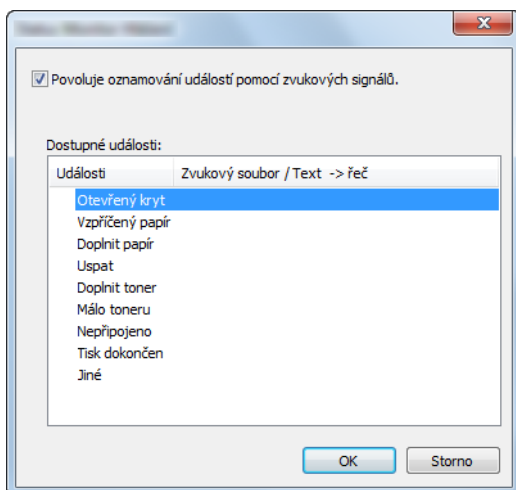
Po poklepání na ikonu nastavení se zobrazí následující nabídka.



- **Embedded Web Server RX**
Pokud je tiskárna připojena k síti TCP/IP a má vlastní adresu IP, zajistěte pomocí webového prohlížeče přístup k modulu Embedded Web Server RX, který umožňuje změnit nebo potvrdit nastavení sítě. Tato nabídka se nezobrazí, pokud používáte připojení přes USB.
➔ **Embedded Web Server RX User Guide**
- **Hlášení...**
Nastaví zobrazení monitoru Status Monitor.
➔ [Nastavení upozornění monitoru Status Monitor \(strana 4-14\)](#)
- **Konec**
Ukončí Status Monitor.

Nastavení upozornění monitoru Status Monitor

Kliknutím na ikonu nastavení zobrazíte platné úkony na obrazovce sledování stavu.



Zvolte, má-li se zobrazit upozornění, když dojde k chybě v seznamu událostí.

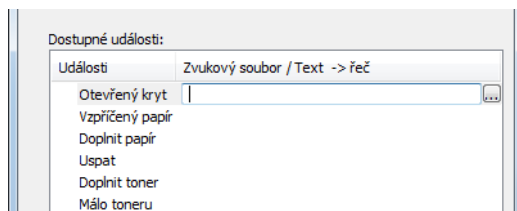
1 Zaškrtněte políčko **Povoluje oznamování událostí pomocí zvukových signálů.**

Jestliže je u tohoto nastavení nastavena hodnota Vypnuto, Status Monitor se nespustí ani při zahájení tisku.

2 **Událost, při které má být použita funkce převodu textu na řeč, vyberte v seznamu Dostupné události.**

3 **Klikněte na sloupec Zvukový soubor / Text -> řeč.**

Klepnutím na tlačítko Procházet (...) vyhledejte zvukový soubor pro oznámení události.



POZNÁMKA

Použijte soubor formátu WAV.

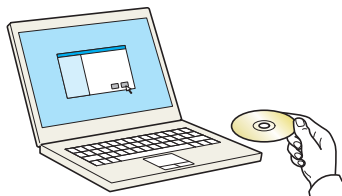
Zprávy, které se na obrazovce budou číst nahlas, upravíte zadáním textu do textového pole.

Configuration Tool

Configuration Tool můžete použít pro kontrolu zařízení a provádění změn.

Přístup ke Configuration Tool

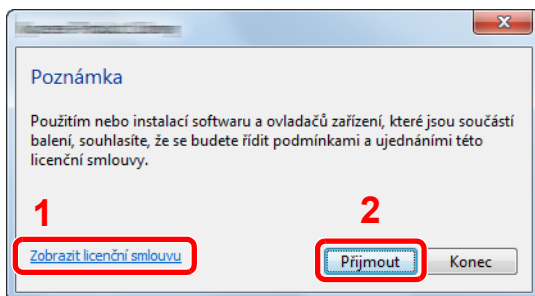
1 Vložte DVD.



POZNÁMKA

- Instalaci v systému Windows musí provést uživatel disponující oprávněním správce.
- Pokud se zobrazí dialogové okno "Vítá vás Průvodce nově rozpoznaným hardwarem", vyberte možnost **[Zrušit]**.
- Pokud se zobrazí obrazovka automatického spuštění, klikněte na **[Spustit setup.exe]**.
- Jestliže se objeví okno správy uživatelských účtů, klikněte na **[Ano]** (**[Povolit]**).

2 Zobrazte obrazovku.

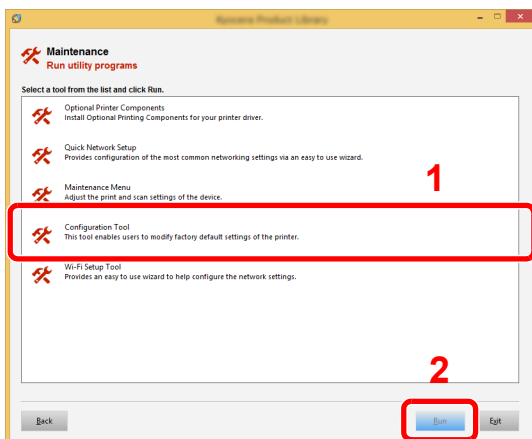


1 Klepněte na možnost **[Zobrazit licenční smlouvu]** a přečtěte si licenční smlouvu.

2 Klikněte na tlačítko **[Přijmout]**.

3 Vyberte položku **[Maintenance]**.

4 **[Configuration Tool]** > **[Run]**




5 Vyberte ovladač zařízení. > **[OK]**

Objeví se okno Configuration Tool.

Ukončení Configuration Tool

Configuration Tool lze ukončit jedním z níže uvedených způsobů.

- Ukončení pomocí tlačítka Zavřít:

V pravém horním rohu okna Configuration Tool klikněte na .

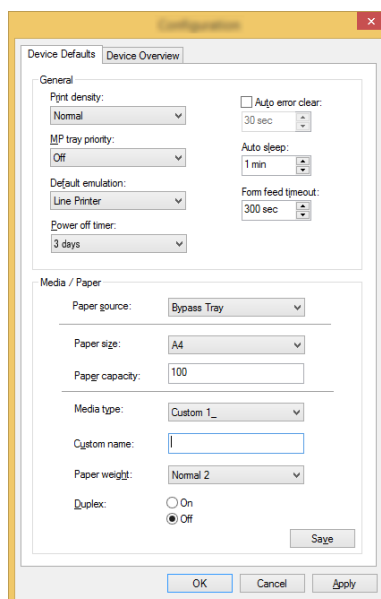
- Ukončení pomocí tlačítka OK nebo Zrušit:

Kliknutím na tlačítko OK Configuration Tool ukončíte po použití úprav nastavení tiskárny. Kliknutím na tlačítko Zrušit ukončíte Configuration Tool bez použití úprav nastavení tiskárny.



Obrazovka pro nastavení Configuration Tool

Výchozí nastavení zařízení

Nakonfigurujte u zařízení výchozí nastavení ovladače tiskárny a funkci úspory energie

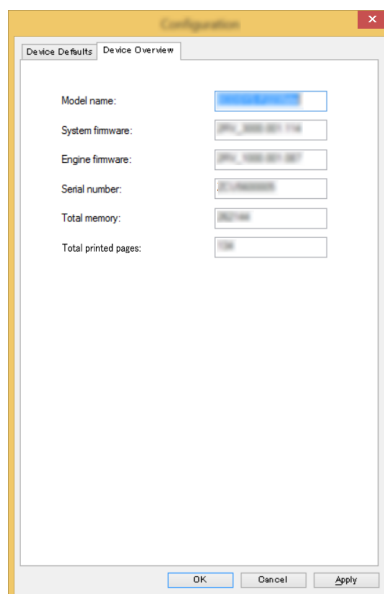


Položka	Popis
Print density	Upravte sytost tisku. Hodnota: Světlý, Středně světlý, Normální, Středně tmavý, Tmavý
MP tray priority	Je-li papír vložen do univerzálního zásobníku, je možné při podávání papíru nastavit prioritu na tento univerzální zásobník. Hodnoty Off: Postupuje se podle nastavení ovladače tiskárny. Auto Feed: Je-li u ovladače tiskárny zvolena možnost automatického podávání a v univerzálním zásobníku se nachází papír, potom se bude papír podávat z univerzálního zásobníku. Always: Pokud se v univerzálním zásobníku nachází papír, bude se papír podávat z univerzálního zásobníku bez ohledu na to, jak je ovladač tiskárny nastaven.
Default emulation	Vyberte emulaci pro ovládání tohoto zařízení pomocí příkazů orientovanými na jiné typy tiskáren. Hodnoty: Line Printer, IBM Proprinter, EPSON LQ-850, PCL 6, KPDL, KPDL(Auto)
Power off timer (modely pro Evropu)	Zvolte, jestli se má zařízení po uplynutí určité doby nečinnosti automaticky vypnout. Hodnota: 1 hodina, 2 hodiny, 3 hodiny, 4 hodiny, 5 hodin, 6 hodin, 9 hodin, 12 hodin, 1 den, 2 dny, 3 dny, 4 dny, 5 dní, 6 dní, 1 týden
Auto error clear	Pokud během zpracování dojde k chybě, zpracovávání se zastaví a počká na další krok, který má uživatel provést. V režimu Autom. vymazání chyby dojde po uplynutí nastavené doby k automatickému vymazání chyby. Hodnota: Vypnuto, zapnuto (5 až 495 sekund (v přírůstcích po 5 sekundách))
Auto sleep	Nastavte množství času před vstupem do režimu spánku. Hodnota Pro Evropu 1 až 60 minut (přírůstek po 1 minutě) Mimo Evropu 1 až 240 minut (přírůstek po 1 minutě)

Položka	Popis
Form feed timeout	<p>Při přijímání dat z počítače může zařízení někdy čekat, pokud zde žádné informace nejsou, a přitom signalizovat, že pro tisk poslední strany nejsou k dispozici žádné další údaje. Pokud předem nastavený časový limit uplyne, zařízení automaticky vytiskne papír. Možnosti jsou od 5 do 495 sekund.</p> <p>Hodnota: 5 až 495 sekund (v přírůstcích po 5 sekundách)</p>
Paper source	<p>Vyberte výchozí zdroj papíru.</p> <p>Hodnoty: Vedlejší zásobník, Zásobník 1 (až 3)</p> <p> POZNÁMKA</p> <p>[Zásobník 2] až [Zásobník 3] se zobrazí, pokud je nainstalován volitelný podavač papíru.</p>
Paper size	<p>Vyberte formát papíru, který se má použít.</p> <p>Hodnoty:</p> <p>Zásobník 1 (až 3): Letter, Legal, Statement, Executive, A4, A5, A5-R, A6, Folio, B5 (JIS), ISO B5, Oficio II, 216 × 340 mm, 16K, Vlastní</p> <p>Vedlejší zásobník: Letter, Legal, Statement, Executive, A4, A5, A5-R, A6, B6, Folio, B5 (JIS), ISO B5, Obálka #10, Obálka #9, Obálka #6, Obálka Monarch, Obálka C5, Obálka DL, Oficio II, 216 × 340 mm, 16K, Hagaki (Tvrdý papír), Oufuku Hagaki (Zpáteční pohlednice), Youkei 2, Youkei 4, Vlastní</p>
Paper capacity	<p>Zobrazuje maximální počet listů, které lze vložit do vybraného zdroje papíru.</p>
Media type	<p>Zvolte typ média papíru, který se má použít.</p> <p>Hodnoty: Běžný, Průh. fólie, Předtisk, Etikety, Lepený, Recyklovaný, Pauzák, Hrubý, Hlavičkový, Barva, S perforací, Obálka, Tvrdý papír, Silný, Vysoká kvalita, Vlastní 1 až 8</p> <p> POZNÁMKA</p> <p>Můžete vybrat možnosti [Vlastní 1] až [Vlastní 8] a změnit název typu papíru a nastavení oboustranného tisku.</p>
Custom name	<p>Když je v "Typu média" vybráno [Vlastní 1] až [Vlastní 8], můžete nastavenému typu papíru přiřadit název. Názvy by neměly obsahovat více než 16 znaků.</p>
Duplex	<p>Když je v "Typu média" vybráno [Vlastní 1] až [Vlastní 8], můžete navolit nastavení duplexního tisku.</p> <p>Hodnota: Vypnuto, Zapnuto</p>
Paper weight	<p>Nastavte gramáž papíru (tloušťku) pro typ papíru zvolený v rámci položky „Typ média“.</p> <p>Hodnota: Lehký, Normální 1 až 3, Těžký 1 až 3, Obzvlášť těžký</p>

Přehled přístroje

Zobrazte informace o zařízení.



Položka	Popis
Model name	Zobrazuje název modelu zařízení.
System firmware	Zobrazuje verzi firmwaru systému.
Engine firmware	Zobrazuje verzi firmwaru motoru zařízení.
Serial number	Zobrazuje sériové číslo zařízení.
Total memory	Zobrazuje velikost paměti zařízení v bajtech.
Total printed pages	Zobrazuje celkový počet stran vytištěných na zařízení.

5 Zacházení se zařizemím

Tato kapitola vysvětluje následující témata:

Vkládání papíru do univerzálního zásobníku	5-2
Zrušení úloh	5-5

Vkládání papíru do univerzálního zásobníku

Podrobné informace o podporovaných velikostech papíru:

➔ *Anglický návod k obsluze*

Informace o nastavení typu papíru:

➔ *Anglický návod k obsluze*

Pro tisk na jakýkoli speciální papír vždy použijte univerzální zásobník.

✓ DŮLEŽITÉ

- **Používáte-li papír o gramáži 106 g/m² a více, nastavte typ média na Silný a nastavte váhu papíru, který používáte.**
- **Každou průhlednou fólii po vytištění vyjměte z horního zásobníku. Ponechání průhledné fólie v horním zásobníku může vést ke vzpříčení papíru.**

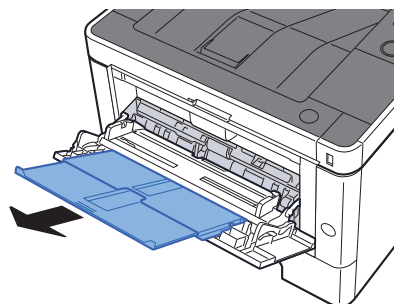
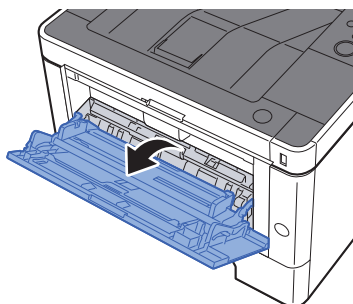
Kapacita univerzálního zásobníku je následující.

- Běžný papír (80 g/m²), recyklovaný nebo barevný papír: 100 listů
- Silný papír (209 g/m²): 5 listů
- Silný papír (157 g/m²): 5 listů
- Silný papír (104,7 g/m²): 70 listů
- Hagaki (Tvrký papír): 15 listů
- Obálka DL, Obálka C5, Obálka #10, Obálka #9, Obálka #6 3/4, Obálka Monarch, Youkei 4, Youkei 2: 5 listů
- Folie pro zpětný projektor: 1 list

💡 POZNÁMKA

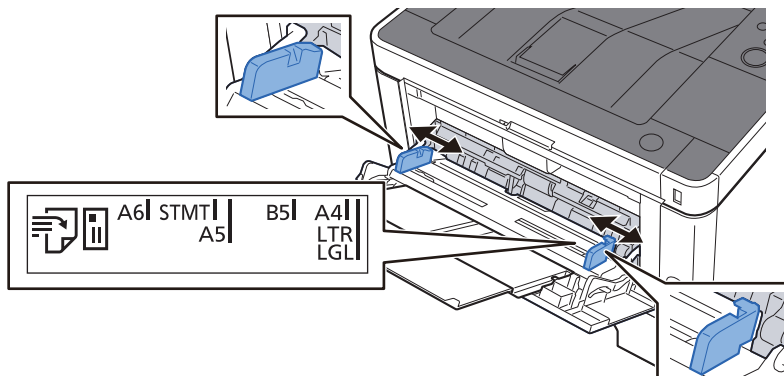
- Vkládáte-li vlastní formát papíru, zadejte formát papíru podle návodu v:
➔ *Anglický návod k obsluze*
- Chcete-li použít zvláštní papír, jako je silný papír nebo fólie, vyberte typ média podle návodu:
➔ *Anglický návod k obsluze*

1 Otevřete univerzální zásobník

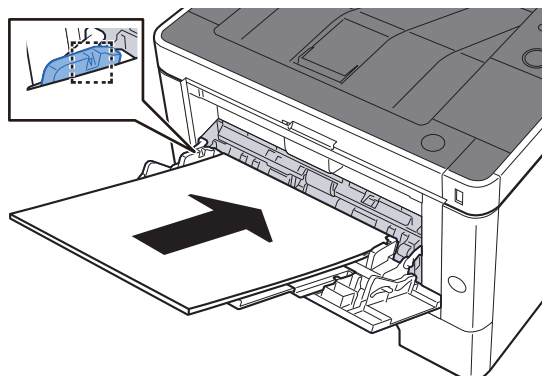


2 Nastavte velikost univerzálního zásobníku.

Na univerzálním zásobníku jsou vyznačeny formáty papíru.



3 Vložte papír.



Vložte papír do zásobníku podle vodítek šířky papíru až k zarážce.

Nový balík papíru po vyjmutí z obalu nejprve prolistujte, a teprve pak jej vložte do univerzálního zásobníku.

➔ [Opatření při vkládání papíru \(strana 3-2\)](#)

✓ DŮLEŽITÉ

- Papír vkládejte tak, aby tisková strana byla vždy nahoře.
- Zvlněný papír je třeba před vložením narovnat.
- Před vložením papíru do univerzálního zásobníku zkontrolujte, že v zásobníku nezůstává žádný papír z předchozího tisku. Zbývá-li v univerzálním zásobníku málo papíru a chcete přidat další, vyjměte nejprve zbývající papíry ze zásobníku, přidejte nový papír, a potom teprve vložte papír zpět do zásobníku.
- Je-li mezi papírem a vodítky šířky papíru mezera, upravte vodítka podle rozměru papíru; zabráníte tak podávání papíru našikmo a vzpříčení papíru.
- Ujistěte se, že vložený papír nepřesahuje rysku maximální zátěže.

4 Pomocí ovládacího panelu zadejte formát papíru vloženého do univerzálního zásobníku.

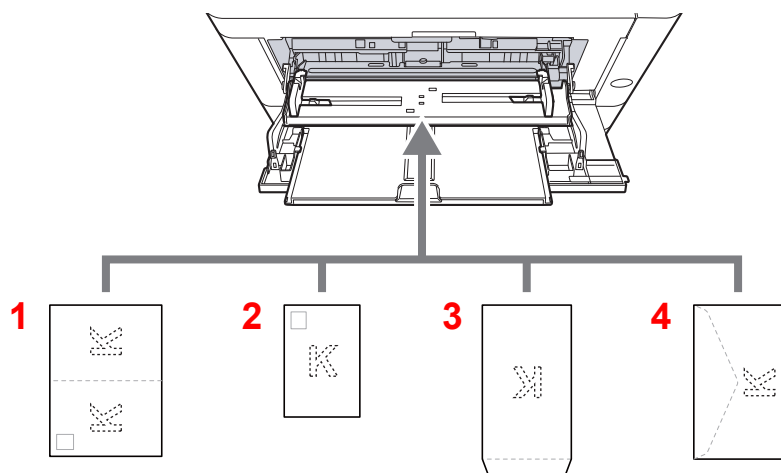
➔ Viz *Anglický návod k obsluze*.

Vkládáte-li do univerzálního zásobníku obálku nebo tvrdý papír

Papír vložte tiskovou stranou nahoru. Pro postup při tisku viz:

➔ **Printing System Driver User Guide**

Příklad: Tisknete-li adresu.



- 1 Oufukuhagaki (Zpáteční pohlednice)
- 2 Hagaki (Tvrký papír)
- 3 Obálky na výšku
- 4 Obálky na šířku

✓ DŮLEŽITÉ

- Použijte nepřeložený papír Oufukuhagaki (Zpáteční pohlednice).
- Vkládání obálek (orientace a poloha) se bude lišit podle typu obálky. Dávejte pozor, abyste ji vložili správně, jinak může tisk probíhat ve špatném směru nebo na špatnou stranu.

💡 POZNÁMKA

Vkládáte-li obálku do univerzálního zásobníku, vyberte typ obálky podle návodu:

➔ *Anglický návod k obsluze*

Zrušení úloh

1 Když na obrazovce tiskárny svítí "Zpracování", zvolte tlačítko [Cancel].

Na obrazovce hlášení se objeví "?" a jméno právě zpracovávané úlohy.

2 Zrušte úlohu.

Vyberte úlohu, kterou chcete zrušit, a poté zvolte tlačítko [OK].

Úloha byla zrušena.

6 Odstraňování problémů

Tato kapitola vysvětluje následující témata:

Pravidelná údržba	6-2
Čištění	6-2
Čištění vnitřních částí zařízení	6-2
Výměna zásobníku s tonerem	6-6
Vkládání papíru	6-9
Používání Maintenance Menu	6-10
Řešení potíží	6-11
Řešení potíží	6-11
Potíže při provozu zařízení	6-11
Potíže s výtisky	6-13
Jak reagovat na hlášení	6-16
Odstraňování vzpříčeného papíru	6-22
Indikátory místa vzpříčení	6-22
Odstranění vzpříčeného papíru ze zásobníku 1	6-23
Odstranění vzpříčeného papíru ze zásobníku 2	6-25
Odstranění vzpříčeného papíru ze zásobníku 3	6-27
Odstranění vzpříčeného papíru z univerzálního zásobníku	6-29
Odstranění vzpříčeného papíru z předního krytu	6-30
Odstranění vzpříčeného papíru ze zadního krytu	6-35
Odstranění vzpříčeného papíru z duplexní jednotky	6-38

Pravidelná údržba

Čištění

Pravidelným čištěním zařízení zajistíte optimální kvalitu tisku.



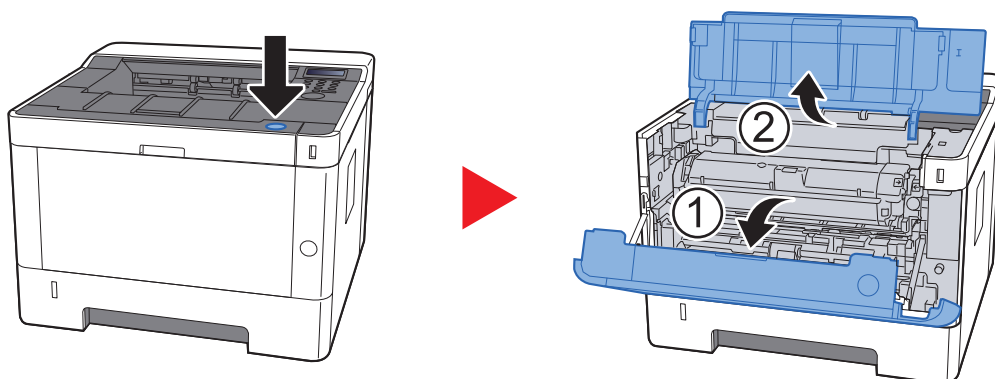
UPOZORNĚNÍ

Z bezpečnostních důvodů před čištěním zařízení vždy odpojte napájecí kabel.

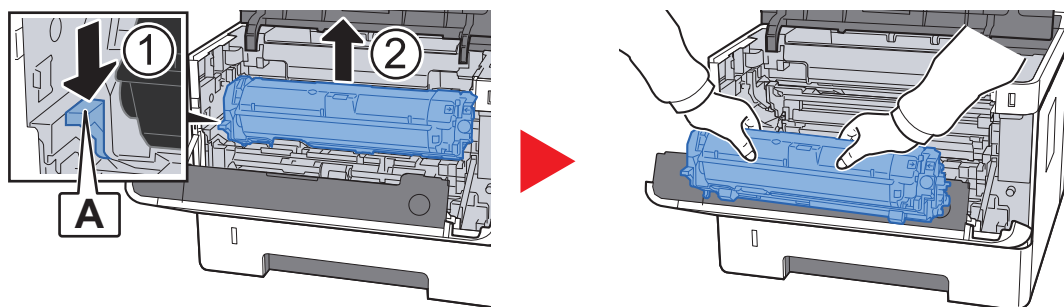
Čištění vnitřních částí zařízení

Pro zachování nejlepší kvality čistěte vnitřek zařízení vždy, když měníte toner, a kdykoliv se začnou objevovat vislé čáry na výtiscích.

1 Otevřete přední kryt.



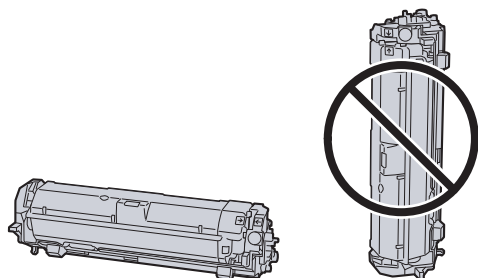
2 Vytáhněte jednotku vývojky společně se zásobníkem s tonerem ze zařízení.



DŮLEŽITÉ

Nedotýkejte se válečku jednotky vývojky a nevystavujte jej šoku. Pokud je válec vystaven přímému slunečnímu světlu nebo intenzivnímu světlu, dojde ke snížení kvality tisku.

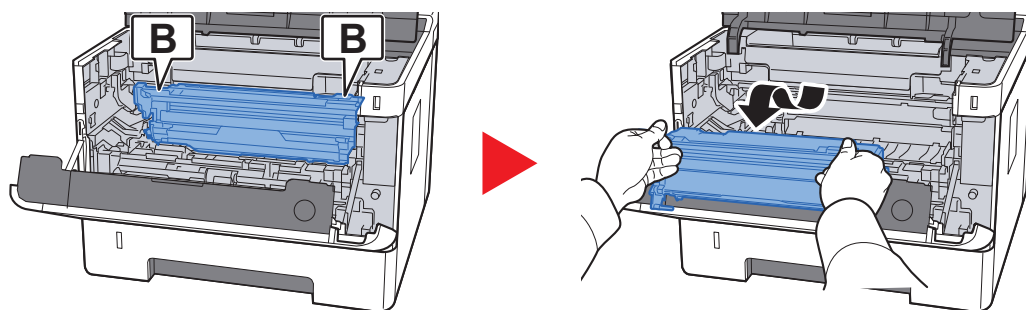
3 Položte jednotku vývojky se zásobníkem na toner naležato na čistou, rovnou plochu.



✓ **DŮLEŽITÉ**

Nepokládejte jednotku vývojky se zásobníkem na toner nastojato.

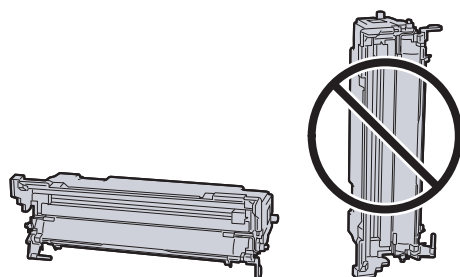
4 Vyjměte ze zařízení jednotku válce.



✓ **DŮLEŽITÉ**

Nedotýkejte se válce a nevystavujte jej šoku. Pokud je válec vystaven přímému slunečnímu světlu nebo intenzivnímu světlu, dojde ke snížení kvality tisku.

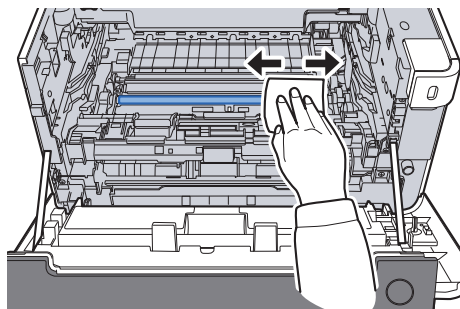
5 Položte jednotku válce naležato na čistou, rovnou plochu.



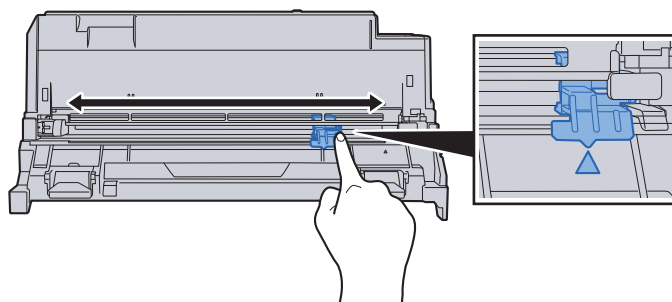
✓ **DŮLEŽITÉ**

Nepokládejte jednotku válce nastojato.

6 Čistým hadříkem neznechávajícím chloupky otřete z kovového registračního válce prach a nečistoty.



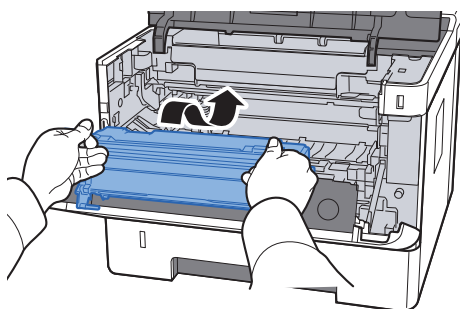
7 Na jednotce válce přejeďte čističem hlavní nabíjecí jednotky 2krát až 3krát tam a zpět, a tím očistíte kabel nabíjecí jednotky.



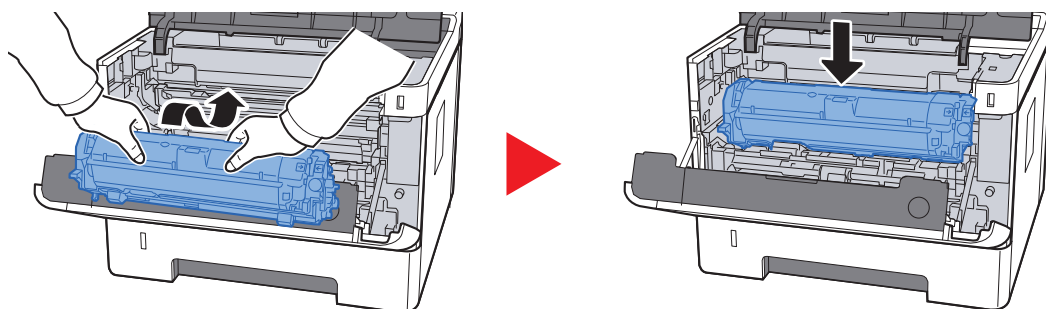
✓ DŮLEŽITÉ

- Než poprvé použijete čistič nabíjecí jednotky, odstraňte pásku, která jistí záložku čističe.
- Jakmile jste s čištěním hotovi, ujistěte se, že je čistič nabíjecí jednotky zpět ve své původní poloze (CLEANER HOME POSITION).

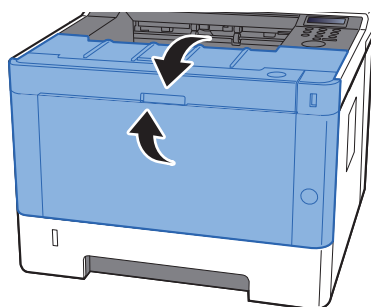
8 Jakmile jste s čištěním hotovi, ujistěte se, že je jednotka válce zpět ve své původní poloze.



- 9** Vraťte jednotku vývojky se zásobníkem s tonerem zpět na místo a srovnejte vodička na obou stranách s drážkami na zařízení.



- 10** Zavřete přední kryt.



Výměna zásobníku s tonerem

Když je toner prázdný, zobrazí se následující zpráva.

"Vyměňte toner."

Když toner začne docházet, zobrazí se následující zpráva. Zkontrolujte, zda máte k dispozici na výměnu nový zásobník s tonerem.

"Málo toneru"

Interval výměny zásobníku s tonerem

Životnost zásobníků s tonerem závisí na množství toneru, kterého je třeba k provádění tiskových úloh. Podle normy ISO/IEC 19752 lze, s vypnutou funkcí EcoPrint, vytisknout se zásobníky s tonerem následující počty stránek (formát A4/Letter):

Životnost zásobníku s tonerem (tisknutelné stránky)
7200 obrázků



POZNÁMKA

- Průměrný počet obrázků, které lze vytisknout se zásobníky toneru dodanými se zařízením, je 3600.
- Pro zachování nejlepší kvality doporučujeme používat naše originální zásobníky s tonerem, které prošly několika testy kvality.

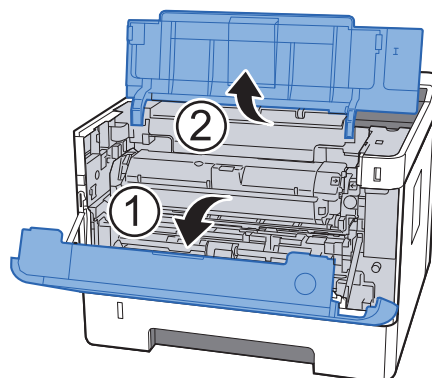
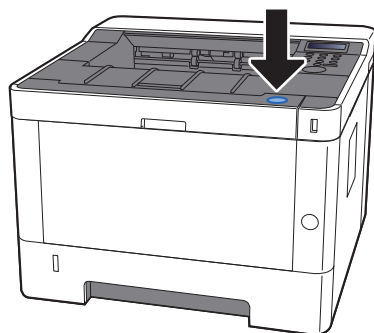


UPOZORNĚNÍ

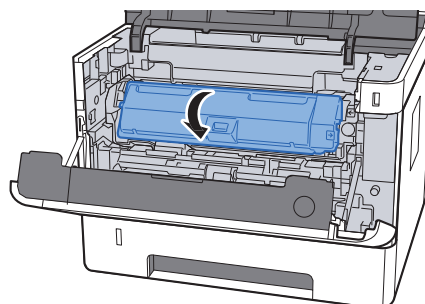
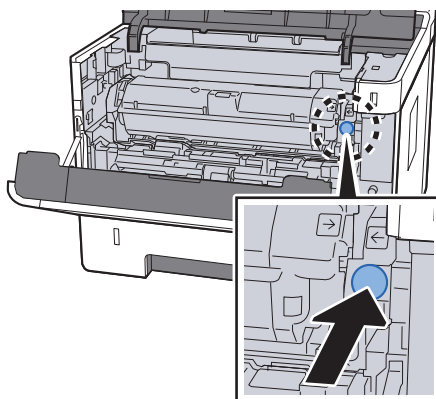
Nepokoušejte se zapálit části, které obsahují toner. Hořící jiskry mohou způsobit popálení.

Výměna zásobníku s tonerem

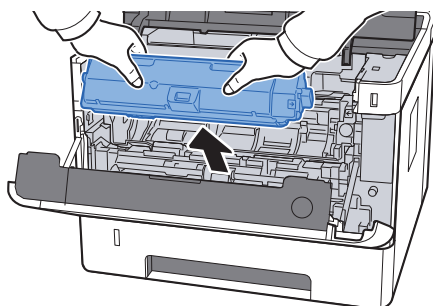
1 Otevřete přední kryt.



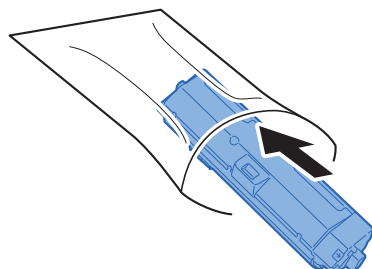
2 Odemkněte zásobník s tonerem.



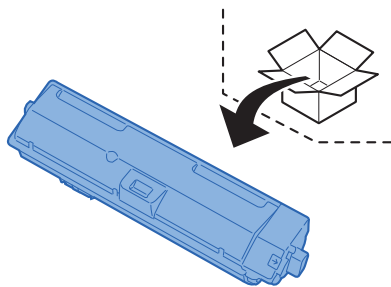
3 Vyjměte zásobník s tonerem.



4 Vložte použitý zásobník s tonerem do plastového sáčku na odpad.

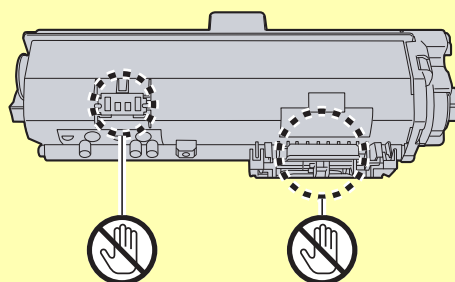


5 Vyjměte nový zásobník s tonerem z krabice.

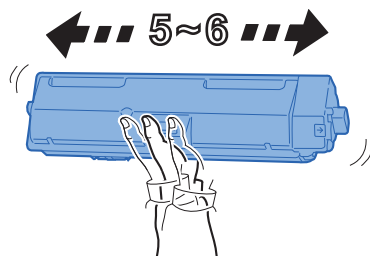


✓ DŮLEŽITÉ

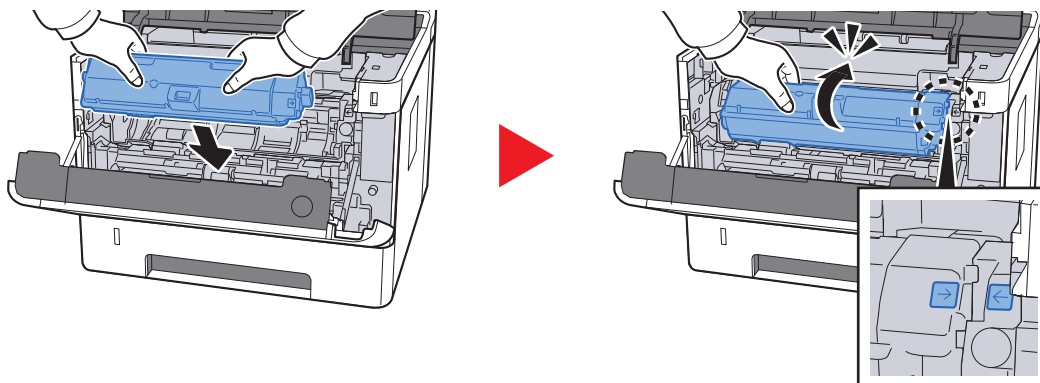
Nedotýkejte se níže označených bodů.



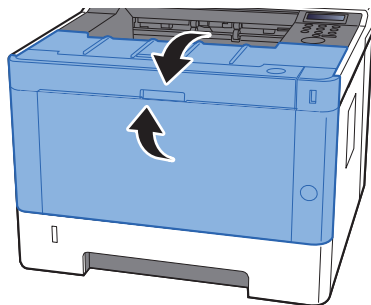
6 Protřepte zásobník s tonerem.



7 Zásobník s tonerem vložte do zařízení.



8 Zavřete přední kryt.



POZNÁMKA

- Pokud se přední kryt nedovře, zkontrolujte, zda je správně nainstalovaný zásobník s tonerem.
- Vraťte opotřebovaný zásobník toneru svému prodejci nebo zástupci servisu. Shromážděné zásobníky toneru budou recyklovány nebo zlikvidovány podle příslušných předpisů.

Vkládání papíru

Když v zásobníku # dojde papír, zobrazí se následující zprávy.

"Přidejte papír zásobník #" (# je číslo zásobníku)

"Přidejte papír univerzální zásobník"

➔ [Opatření při vkládání papíru \(strana 3-2\)](#)

[Vkládání papíru do univerzálního zásobníku \(strana 5-2\)](#)



POZNÁMKA

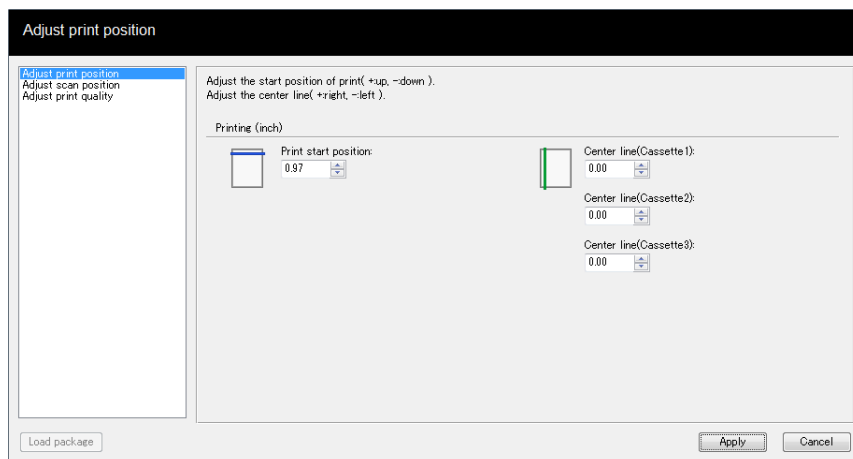
Pokud je [**Zpráva nast.pap.**] nastaveno na možnost [**zap**], zobrazí se při nastavování nového papíru obrazovka potvrzení pro nastavení papíru. Pokud dojde k výměně papíru, změňte v systémové nabídce nastavení papíru. Potvrzovací obrazovka se objeví asi na 5 sekund.

➔ Viz *Anglický návod k obsluze*.

Používání Maintenance Menu

Nastavení [Maintenance Menu] můžete použít pro úpravy pozice tisku a pro optimalizaci kvality tisku pro vaše konkrétní potřeby.

➔ Maintenance Menu User Guide



Položka		Popis
Nastavit pozici tisku	Pozice pro zahájení tisku	Zadejte nebo vyberte horní okraj, kde se má začít tisknout. Hodnota: 0 až 300 mm (v rozestupech po 5 mm)
	Osa	Zadejte nebo vyberte levý okraj, kde se má začít tisknout, pro každý dostupný zdroj papíru. Toto nastavení je k dispozici pro každý zásobník papíru, pokud jsou instalovány volitelné podavače papíru. Hodnota: -25 až 25 mm (v rozestupech po 5 mm)
Nastavit kvalitu tisku	Nastavení nabíjení bubnu	Když dojde ke zhoršení kvality tisku, je možné pro její opětovné zlepšení upravit výstup hlavního plniče. Hodnota: 1 až 7
	Nastavení nadmořské výšky	Pokud zařízení používáte v nadmořské výšce nad 1000 m.n.m a dojde ke zhoršení kvality tisku, je možné pro její opětovné zlepšení upravit nastavení nadmořské výšky. Hodnota: Normální, 1001 - 2000 m.n.m, 2001 - 3000 m.n.m., 3001 - 3500 m.n.m.
	Obnovení bubnu	Pokud se na výtiscích objeví pruhy s bílými čarami, proveďte obnovu válce.

Řešení potíží

Řešení potíží

Následující tabulka obsahuje všeobecné pokyny pro řešení problémů.

Dojde-li u zařízení k potížím, prostudujte kontrolní dotazy a proveďte postupy uvedené na následujících stránkách. Pokud problém přetrvává, obraťte se na zástupce servisu.




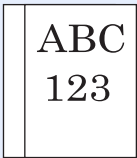
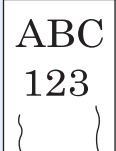
POZNÁMKA


Chcete-li nás chtít kontaktovat, budete potřebovat sériové číslo.
Pro zjištění sériového čísla viz:

➔ [Kontrola sériového čísla zařízení \(strana i\)](#)

Potíže při provozu zařízení

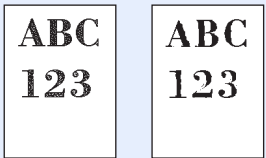

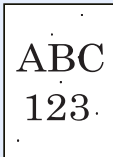
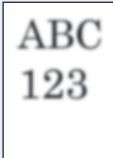
Když dojde při provozu zařízení k těmto potížím, řiďte se následujícími postupy.


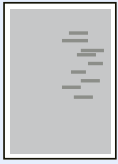
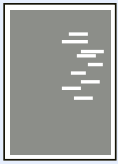

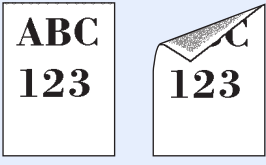
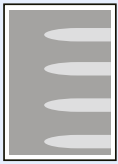
Příznak	Kontrolní dotazy	Nápravná opatření	Referenční stránka
Obrazovka po zapnutí vypínače nereaguje.	Zkontrolujte napájecí kabel.	Oba konce napájecího kabelu zapojte pevně.	strana 2-8
Na výstupu jsou prázdné listy. 	—	Zkontrolujte nastavení aplikace.	—
Papír se často vzpříčí.	Je papír vložen správně?	Vložte papír správně.	strana 3-2
	—	Změňte orientaci papíru o 180 stupňů.	strana 3-2
	Patří papír mezi podporované typy? Je v dobrém stavu?	Vyjměte papír, převraťte jej a znovu vložte.	strana 3-2
	Je papír zvlněný, přeložený nebo pomačkaný?	Vyměňte papír za nový.	strana 3-2
Nejsou v zařízení volné útržky nebo vzpříčený papír?	Odstraňte veškerý vzpříčený papír.	strana 6-22	
2 nebo více přesahujících listů na výstupu. (vícenásobný posun papíru) 	—	Vložte papír správně.	strana 3-2
Výtisky jsou pomačkané. 	Je papír vložen správně?	Vložte papír správně.	strana 3-2
	—	Změňte orientaci papíru o 180 stupňů.	strana 3-2
	Není papír vlhký?	Vyměňte papír za nový.	strana 3-2


Příznak	Kontrolní dotazy	Nápravná opatření	Referenční stránka
Výtisky jsou stočené. 	—	Otočte papír v zásobníku vzhůru nohama nebo jej otočte o 180 stupňů.	strana 3-2
	Není papír vlhký?	Vyměňte papír za nový.	strana 3-2
Nedaří se mi nainstalovat ovladač tiskárny.	Nepokoušíte se nainstalovat ovladač pomocí názvu hostitele, když máte zapnuté Wi-Fi nebo Wi-Fi direct?	Zadejte místo názvu hostitele IP adresu.	—
Nelze tisknout.	Je zařízení zapojeno do zásuvky?	Zapojte napájecí kabel do zásuvky elektrické sítě.	—
	Je zařízení zapnuté?	Zapněte vypínač.	strana 2-9
	Je USB kabel propojen se síťovým kabelem?	Pevně připojte správný USB kabel a síťový kabel.	strana 2-7
Nelze tisknout z paměti USB. Paměť USB není rozpoznána.	Není hostitel USB blokován?	V nastavení hostitele USB zvolte možnost [Odblokovat] .	—
	—	Zkontrolujte, že je paměť USB správně zasunuta do zařízení.	—
Pokud je "Auto-IP" nastaveno na [Zapnuto] , IP adresa nebude automaticky přiřazena.	Je u IP adresy TCP/IP(v4) uvedena jiná hodnota než "0.0.0.0"?	Nastavte u IP adresy TCP/IP(v4) hodnotu "0.0.0.0".	strana 2-17
Ze zařízení vychází o oblasti kolem výstupního otvoru pro papír pára.	Zkontrolujte, zda není příliš nízká okolní teplota nebo nebyl použit vlhký papír.	V závislosti na teplotě okolí a stavu papíru může v důsledku tepla při tisku docházet k vypařování vlhkosti obsažené v papíru, což se projevuje vystupující párou. Nejedná se o problém a lze pokračovat v tisku. Pokud vás pára znepokojuje, zvyšte okolní teplotu nebo použijte nový sušší papír.	—

Potíže s výtisky

Pokud se vyskytnou tyto potíže s výtisky, řiďte se následujícími postupy.

Příznak	Kontrolní dotazy	Nápravná opatření	Referenční stránka
Vytištěné obrázky jsou celkově příliš světlé. 	Není papír vlhký?	Vyměňte papír za nový.	strana 3-2
	Změnili jste sytost?	Zvolte odpovídající úroveň sytosti.	—
	Je toner uvnitř zásobníku rozložen rovnoměrně?	Zatřeste zásobníkem s tonerem několikrát ze strany na stranu.	strana 6-6
	Je aktivován režim EcoPrint?	Vypněte režim [EcoPrint] .	—
	Jsou jednotka vývojký a jednotka válce správně vloženy?	Vložte správně jednotku vývojký a jednotku válce.	strana 6-2
	—	Zkontrolujte, zda nastavení typu papíru odpovídá používanému papíru.	—
Výtisky jsou příliš tmavé, ačkoli je pozadí skenovaného originálu bílé. 	Změnili jste sytost?	Zvolte odpovídající úroveň sytosti.	—
	—	Vyberte tlačítko [Menu] > [Nastavit/Údržba] > [Servis] > [Válec] > [OK] > [OK] .	—
	—	Vyberte tlačítko [Menu] > [Nastavit/Údržba] > [Servis] > [MC] > [OK] > [OK] a zvyšte hodnotu přizpůsobení. Zvyšujte nastavenou hodnotu vždy o jednu úroveň oproti aktuální hodnotě. Nezlepší-li se tisk po zvýšení hodnoty o jednu úroveň, zvyšte ji o další úroveň. Nedojde-li ke zlepšení, snižte postupně původní hodnotu vždy o jednu úroveň. Nezlepší-li se tisk po snížení hodnoty o jednu úroveň, snižte ji o další úroveň. Nezasnamenáte-li zlepšení, vraťte nastavení na původní hodnotu.	—
Na bílých částech pozadí obrázku se objevují černé body. 	—	Vyberte tlačítko [Menu] > [Nastavit/Údržba] > [Servis] > [Válec] > [OK] > [OK] .	—
	—	Vyberte tlačítko [Menu] > [Nastavit/Údržba] > [Servis] > [MC] > [OK] > [OK] a zvyšte hodnotu přizpůsobení. Zvyšujte nastavenou hodnotu vždy o 1 úroveň oproti aktuální hodnotě. Nezlepší-li se tisk po zvýšení hodnoty o 1 úroveň, zvyšte ji o další úroveň. Nezasnamenáte-li zlepšení, vraťte nastavení na původní hodnotu.	—
Vytištěné obrázky jsou rozmazané. 	Není zařízení používáno při vysoké vlhkosti nebo při rychlých změnách vlhkosti a teploty?	Používejte zařízení v prostředí o vhodné vlhkosti.	—
	—	Vyberte tlačítko [Menu] > [Nastavit/Údržba] > [Servis] > [Válec] > [OK] > [OK] .	—

Příznak	Kontrolní dotazy	Nápravná opatření	Referenční stránka
<p>Vytištěné obrázky jsou nakřivo.</p> 	Je papír vložen správně?	Zkontrolujte umístění vodiček šířky papíru.	strana 3-2
<p>Na obrázku se objevují nepravidelné horizontální pruhy.</p> 	—	Vyberte tlačítko [Menu] > [Nastavit/ Údržba] > [Servis] > [MC] > [OK] > [OK] a zvýšte hodnotu přizpůsobení. Zvyšujte nastavenou hodnotu vždy o 1 úroveň oproti aktuální hodnotě. Nezlepší-li se tisk po zvýšení hodnoty o 1 úroveň, zvýšte ji o další úroveň. Nezaznamenáte-li zlepšení, vraťte nastavení na původní hodnotu.	—
<p>Nadmořská výška je 1000 m nebo vyšší a na obraze se objevují nepravidelné vodorovné čáry.</p> 	—	Vyberte tlačítko [Menu] > [Nastavit/ Údržba] > [Servis] > [Přízp. výšky] a nastavte je o jednu úroveň vyšší, než je současné nastavení.	—
<p>Nadmořská výška je 1000 m nebo vyšší a na obraze se objevují tečky.</p> 	—	Vyberte tlačítko [Menu] > [Nastavit/ Údržba] > [Servis] > [Přízp. výšky] a nastavte je o jednu úroveň vyšší, než je současné nastavení.	—
<p>Špína na horním okraji nebo na zadní straně papíru</p> 	Nejsou ve vnitřní části zařízení nečistoty?	Vyčistěte vnitřní část zařízení.	strana 6-2
<p>Část obrazu je v pravidelných intervalech slabá nebo se na ní objevují bílé čáry.</p> 	—	Otevřete a pak zavřete zadní kryt.	—
	—	Vyberte tlačítko [Menu] > [Nastavit/ Údržba] > [Servis] > [Válec] > [OK] > [OK] .	—
	—	Vyberte tlačítko [Menu] > [Nastavit/ Údržba] > [Servis] > [MC] > [OK] > [OK] a snižte hodnotu přizpůsobení. Snižujte nastavenou hodnotu vždy o 1 úroveň oproti aktuální hodnotě. Nezlepší-li se tisk po snížení hodnoty o 1 úroveň, snižte ji o další úroveň. Nezaznamenáte-li zlepšení, vraťte nastavení na původní hodnotu.	—

Příznak	Kontrolní dotazy	Nápravná opatření	Referenční stránka
<p>Předchozí obrázek přetrvává a je vytištěn slabě.</p> 	—	Zkontrolujte, zda nastavení typu papíru odpovídá používanému papíru.	—
	—	Vyberte tlačítko [Menu] > [Nastavit/ Údržba] > [Servis] > [MC] > [OK] > [OK] a zvyšte hodnotu přizpůsobení. Zvyšujte nastavenou hodnotu vždy o 1 úroveň oproti aktuální hodnotě. Nelepší-li se tisk po zvýšení hodnoty o 1 úroveň, zvyšte ji o další úroveň. Nezaznamenáte-li zlepšení, vraťte nastavení na původní hodnotu.	—

Jak reagovat na hlášení

Pokud se na obrazovce hlášení nebo v počítači zobrazí některé z těchto hlášení, postupujte podle odpovídajícího návodu.



POZNÁMKA

Chcete-li nás chtít kontaktovat, budete potřebovat sériové číslo.

Pro zjištění sériového čísla viz:

➔ [Kontrola sériového čísla zařízení \(strana i\)](#)

Hlášení	Kontrolní dotazy	Nápravná opatření	Referenční stránka
---------	------------------	-------------------	--------------------

C

Čekajte, prosím. (Chlazení)	—	Zařízení se přizpůsobuje pro udržení kvality. Čekajte prosím.	—
Chyba ID	—	Kód ID uživatele zadaný pro soukromou úlohu není správný. Zkontrolujte kód ID uživatele, který jste zadali v ovladači tiskárny.	— —
Chyba KPDL Stiskněte GO	—	Došlo k chybě jazyka PostScript. Úloha byla zrušena. Zvolte tlačítko [GO].	—
Chyba paměti USB Stiskněte GO	—	Na vyjímatelné paměti došlo k chybě. Došlo k zastavení úlohy. Zvolte tlačítko [GO]. Možné kódy chyb a jejich popis: 01: Bylo překročeno množství dat, které lze najednou uložit. Vypněte a zapněte vypínač. Jestliže nedošlo k odstranění chyby, vyjímatelná paměť není se zařízením kompatibilní. Použijte vyjímatelnou paměť zformátovanou tímto zařízením.	—
Chyba RAM disku Stiskněte GO	—	Na disku RAM došlo k chybě. Úloha byla zrušena. Zvolte tlačítko [GO]. Možné kódy chyb a jejich popis: 04: Nedostatek místa na disku RAM. Pokud je nainstalován volitelný RAM disk, jeho velikost můžete zvětšit pomocí změny velikosti RAM disku v nabídce.	—
Chyba SD karty Stiskněte GO	—	V SD karty došlo k chybě. Úloha byla zrušena. Zvolte tlačítko [GO]. 04: Pro dokončení operace není na SD karty dostatek volného místa. Přesuňte některá data nebo odstraňte nepotřebná data.	—
Chyba účtu Stiskněte GO	—	Při externím zpracování úlohy se nezdařilo určení účtování úloh. Úloha byla zrušena. Zvolte tlačítko [GO].	—
Chybí vývojnice nebo toner	Jsou jednotka vývojky a jednotka válce správně vloženy?	Vožte správně jednotku vývojky a jednotku válce.	strana 6-2

Hlášení	Kontrolní dotazy	Nápravná opatření	Referenční stránka
---------	------------------	-------------------	--------------------

D

Duplex vypnut Stiskněte GO	Nevybrali jste formát/typ papíru, který neumožňuje oboustranný tisk?	Zvolte tlačítko [Menu] a vyberte papír, který lze použít. Pro tisk bez použití funkce duplexního tisku zvolte tlačítko [GO] .	—
---	--	---	---

E

Error.Power off F###	—	Vypněte hlavní vypínač a potom jej znovu zapněte. Je-li hlášení stále zobrazeno, vypněte hlavní vypínač a obraťte se na zástupce servisu či na autorizované servisní středisko.	—
Error.Power off F000	—	Nedochází k výměně dat mezi ovladačem tiskárny a ovládacím panelem. Vypněte hlavní vypínač a potom jej znovu zapněte. Pokud se hlášení zobrazuje stále, vypněte tiskárnu a odpojte ji od elektrické sítě. Poté se obraťte na zástupce servisu nebo autorizované servisní středisko. Příslušná telefonní čísla jsou uvedena na zadní straně této příručky.	—

F

Formátovat SD kartu.	Je SD karta zformátovaná tímto zařízením?	Proveďte na zařízení [Formát] .	—
-----------------------------	---	--	---

L

Licenční kód není správný.	—	Zadaný licenční kód je již používán pro jinou funkci. Zadejte správný kód.	—
-----------------------------------	---	--	---

M

Málo toneru	—	Je téměř čas na výměnu zásobníku toneru. Opatřete nový zásobník toneru.	—
--------------------	---	---	---

N

Nebyl nalezen přístupový bod.	—	Zkontrolujte, zda byl přístupový bod správně nastaven.	—
Nelze přečíst data z této ID karty.	—	Během procesu registrace nebyly správně přečteny informace ID karty. Přiložte znovu ID kartu k čtečce. Pokud se hlášení zobrazuje dále, není ID karta pravděpodobně kompatibilní s tímto produktem. Vyměňte ji za jinou ID kartu.	—
Nelze rozpoznat.	—	Ujistěte se, že vaše ID karta byla zaregistrována.	—
Nelze se připojit k ověřovacímu serveru.	—	Nastavte zařízení na stejný čas jako server.	strana 2-15
	—	Zkontrolujte stav připojení k serveru.	—

Hlášení	Kontrolní dotazy	Nápravná opatření	Referenční stránka
Nelze připoj. k serv. Stiskněte GO	—	Úloha byla zrušena. Zvolte tlačítko [GO]. Zkontrolujte stav připojení k serveru.	—
Nelze se připojit.	—	Toto se objeví, když připojení Wi-Fi nebo Wi-Fi Direct není dokončeno. Zkontrolujte nastavení a stav signálu.	—
Nelze spustit úlohu Stiskněte GO	—	Vybranou schránku nemůžete použít. Úloha byla zrušena. Zvolte tlačítko [GO].	—
Ne multi-kopie. Stiskněte GO	—	Nedostatek paměti v tiskárně. Nelze vytisknout více kopií. Zvolte tlačítko [GO]. Je možné provést pouze jeden tisk. Chcete-li tisknout, v kartě "Nastavení zařízení" ve vlastnostech tiskárny odstraňte zaškrtnutí z [RAM Disk] a [SD karta], nebo vložte SD kartu a vypněte v zařízení režim RAM disku.	—
Neoriginální toner. Stiskněte [Nápověda].	Je instalovaný zásobník s tonerem naší vlastní značky?	Neneseme odpovědnost za jakékoli škody způsobené použitím výrobků třetích stran na tomto zařízení. Pokud chcete použít nainstalovaný zásobník s tonerem, současně po dobu 3 sekund nebo více podržte stisknutá tlačítka [OK] a [Zrušit].	—
Neplatný účet Stiskněte GO	—	ID účtu při externím zpracování úlohy nebylo správné. Úloha byla zrušena. Zvolte tlačítko [GO].	—
Nesprávné heslo	—	Heslo není totožné s nastaveným heslem. Zadejte správné heslo.	—
Nesprávný účet	—	Hlášení se zobrazí v případě, že dojde k pokusu registrovat účet v nabídce účtování úloh zadáním kódu účtu, který již existuje.	—
Nespráv.přihlaš.info. Stiskněte GO	—	Přihlašovací uživatelské jméno při externím zpracování úlohy nebylo správné. Zadejte správné přihlašovací uživatelské jméno nebo heslo. Úloha byla zrušena. Zvolte tlačítko [GO].	—
Neznámý toner PC	Odpovídají regionální údaje instalovaného zásobníku s tonerem nastavení zařízení?	Nainstalujte specifikovaný zásobník s tonerem.	—
Nízká teplota. Zvyšte teplotu okolí.	—	Upravte teplotu a vlhkost v místnosti.	—
Nízké zabezpečení	—	Tato zpráva se zobrazí, je-li úroveň zabezpečení nastavena na Nízké.	—

O

Obnovování válce. Počkejte prosím.	—	Zařízení se přizpůsobuje pro udržení kvality. Čekejte prosím.	—
Odp toneru téměř plný	—	Zásobník na odpadní toner je skoro plný. Obraťte se na zástupce servisu.	—

Hlášení	Kontrolní dotazy	Nápravná opatření	Referenční stránka
---------	------------------	-------------------	--------------------

P

Pouze administrátor.	—	Vybrané nastavení můžete měnit pouze tehdy, přihlásíte-li se jako uživatel s oprávněním správce.	—
Použit alternativu? #####	—	Toto hlášení umožňuje vybrat náhradní zásobník v případě, že specifikovaný zásobník neobsahuje papír, který by odpovídal tiskovým datům (pokud jde o velikost a typ papíru). Tlačítka [▲] [▼] můžete vybrat alternativní zdroj papíru a stisknutím tlačítka [OK] pokračovat v tisku.	—
Překročen limit na připojení.	—	Zrušete připojení k přenosnému zařízení, které se nepoužívá, nebo nastavte v zařízení časovač odpojení, aby došlo k přerušování spojení s přenosným zařízením.	—
Překročen max. výstup Stiskněte GO	—	Počet tisků překročil přijatelný počet omezený účtováním úloh. Již nelze tisknout. Tato úloha je zrušena. Zvolte tlačítka [GO].	—
Přetečení paměti Stiskněte GO	—	Nedostatek paměti v tiskárně. Chcete-li pokračovat v tisku, zvolte tlačítka [GO]. Chcete-li tisk zrušit, zvolte tlačítka [Cancel].	—
Přidejte papír zásobník #.	Nedošel v daném zásobníku papír?	Došel papír v zobrazeném zdroji papíru. Vložte papír v závislosti na zobrazeném zdroji papíru (zásobník papíru, univerzální zásobník nebo volitelné podavače papíru).	strana 3-2
Přidejte papír zásobník #. Přidejte papír univerzální zásobník	Je do univerzálního zásobníku vložen papír vybraného formátu?		strana 3-7
Přístup odepřen. Nelze se připojit.	—	Proces přihlášení se nezdařil ani na určený počet pokusů, takže přihlášení dále není možné. Kontaktujte správce systému.	—

R

Registrovat na Google Cloud Print?	—	Toto hlášení se objeví, pokud tiskárna zaznamenaná žádost o registraci na Google Cloud Print. Stisknutím tlačítka [OK] zaregistrujete tiskárnu jako zařízení Google Cloud Print. Tlačítkem [Cancel] registraci zrušíte.	—
Rušení dat	—	Hlášení, které se zobrazuje při stornování dat.	—

S

Špatné ID	—	Nesprávné administrátorské ID. Zadejte správné ID.	—
-----------	---	--	---

T

Tuto funkci nelze použít.	—	Toto hlášení se objeví, když chce uživatel použít nepovolenou funkci.	—
---------------------------	---	---	---

Hlášení	Kontrolní dotazy	Nápravná opatření	Referenční stránka
---------	------------------	-------------------	--------------------

U

Úloha neuložena Stiskněte GO	—	Tisk ze schránky úloh se nezdařil, protože na RAM disku nebyl dostatek volného místa. Po stisknutí tlačítka [GO] se vytiskne chybové hlášení a tiskárna přejde do stavu připraveného pro tisk.	—
Úloha omezena Stiskněte GO	—	Tato úloha je zrušena, protože je omezena účtováním úloh. Zvolte tlačítko [GO] .	—

V

Vložte zásobník #. (Formát papíru) ↑↓ Vložte zásobník # (Typ média)	Je do zásobníků nebo do univerzálního zásobníku vložen papír vybraného formátu nebo typu?	Chcete-li tisknout na papír ve vybraném zdroji papíru, vložte papír a zvolte tlačítko [GO] . Pro výběr jiného zdroje papíru zvolte [Menu] .	— —
Vložte univ. zásobník (Formát papíru) ↑↓ Vložte univ. zásobník (Typ média)			
Volejte servis ####:0123456	—	#### reprezentuje mechanickou závadu (#=0, 1, 2, ...). Zavolejte servis. Když dojde k zobrazení této zprávy, tiskárna nefunguje. Zároveň je uveden celkový počet vytištěných stran, např. 0123456.	—
Volejte servis F###	—	Došlo k chybě, a kvůli tomu přestala tiskárna pracovat. Poznamenejte si zobrazené "###" a vypněte tiskárnu, potom odpojte napájecí zástrčku ze zásuvky a obraťte se na zástupce servisu.	—
Vyměnit MK.	—	Vyměňte sadu pro údržbu (MK – maintenance kit), která je zobrazena na displeji pro hlášení. Výměna sady pro údržbu je nezbytná po každých 100 000 vytištěných obrazů a vyžaduje odborný servis. Obráťte se na zástupce servisu.	—
Vyměňte toner.	—	Vyměňte zásobník s tonerem.	strana 6-6
Vysoká teplota. Snižte teplotu okolí.	—	Upravte teplotu a vlhkost v místnosti.	—
Vzpříčený papír #####	—	Dojde-li ke vzpříčení papíru, zobrazí se místo vzpříčení na obrazovce a zařízení se zastaví. Nechte zařízení zapnuté a zvolte [Nápověda] . Vzpříčený papír vyjměte podle pokynů.	strana 6-22

Hlášení	Kontrolní dotazy	Nápravná opatření	Referenční stránka
---------	------------------	-------------------	--------------------

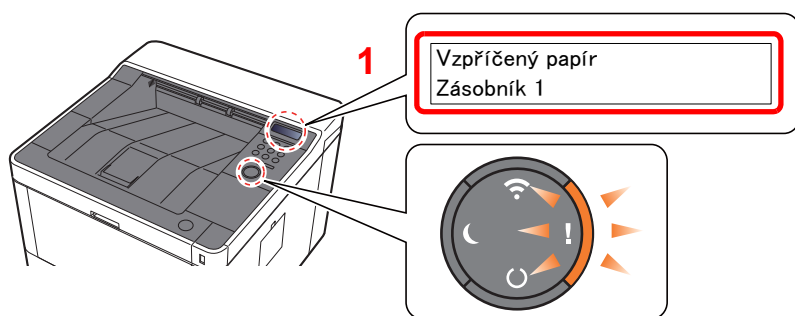
Z

Zadejte účet	—	Je třeba zadat kód účtu. Toto hlášení se zobrazí při pokusu o tisk z ovládacího panelu (např. tisk stavové stránky nebo použití funkce zachování úlohy) při povolené funkci účtování úloh.	—
Zařízení pracuje	—	Toto hlášení se zobrazí, je-li vybrána volba Odebrat zařízení, zatímco je používána paměť USB. Předchozí obrazovka se objeví opět po 1 nebo 2 sekundách.	—
Zavřete přední kryt.	Není otevřený některý kryt?	Zavřete kryt uvedený na obrazovce.	—
Ztráta tisku Stiskněte GO	—	Došlo k pozastavení úlohy, protože její zpracování trvá příliš dlouho. Pro spuštění tisku zvolte tlačítko [GO]. Pro zrušení úlohy zvolte [Zrušit].	—

Odstraňování vzpříčeného papíru

Pokud dojde ke vzpříčení papíru, na obrazovce hlášení se objeví hlášení "Uváznuł papír." a zařízení se zastaví. Odstraňte vzpříčený papír podle těchto postupů.

Indikátory místa vzpříčení



1 Označuje místo uváznutí papíru.

POZNÁMKA
Hlášení nápovědy on-line jsou dostupná na obrazovce hlášení tiskárny, aby poskytovala jednoduché pokyny pro odstranění vzpříčení. Když se zobrazí hlášení o vzpříčení papíru, stiskněte tlačítko [▶] (🔊). Více podrobností o obrazovce nápovědy naleznete v části:

➔ [Obrazovka nápovědy \(strana 2-12\)](#)

Pokud dojde k uváznutí papíru, zobrazí se na obrazovce hlášení místo uváznutí a také instrukce k odstranění.

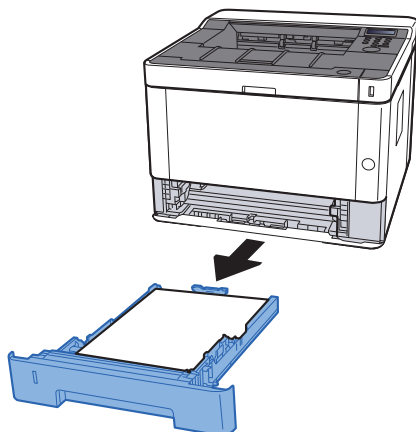
Indikátor místa vzpříčení papíru	Místo vzpříčení papíru	Referenční stránka
Vzpříčený papír Univerzální zásobník	Univerzální zásobník	strana 6-29
Vzpříčený papír Cassette 1 (~3)	Zásobníky 1 (až 3)	strana 6-23 strana 6-25 strana 6-27
Vzpříčený papír Přední kryt	Přední kryt	strana 6-30
Vzpříčený papír Zadní kryt	Zadní kryt	strana 6-35
Vzpříčený papír Duplexní jednotka.	Duplexní jednotka	strana 6-38

Odstranění vzpříčeného papíru ze zásobníku 1

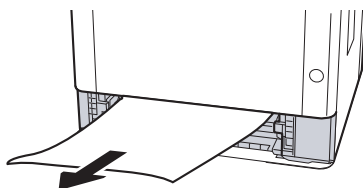
UPOZORNĚNÍ

- Papír, který se vzpříčil, již nepoužívejte.
- Roztrhne-li se papír během odstraňování, zajistěte odstranění všech volných útržků ze zařízení. Útržky papíru ponechané v zařízení mohou způsobit další vzpříčení.

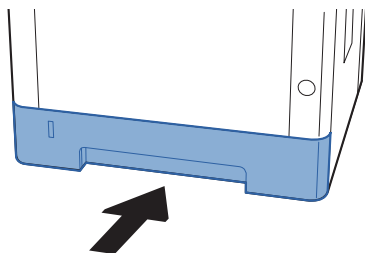
1 Vytahujte zásobník 1 směrem k sobě, dokud se nezastaví.



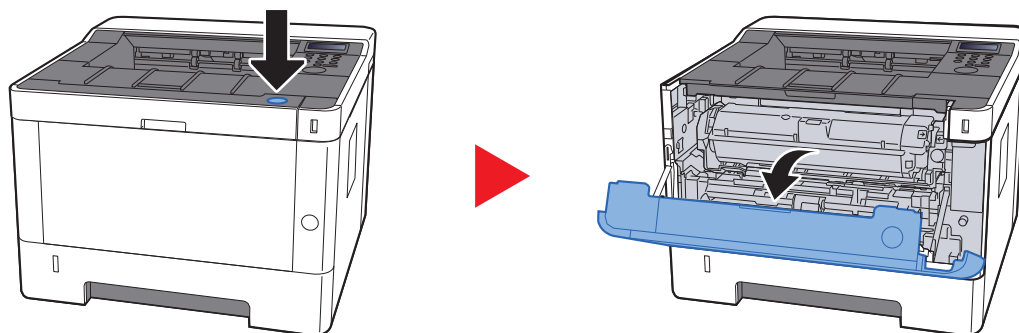
2 Odstraňte veškerý vzpříčený papír.



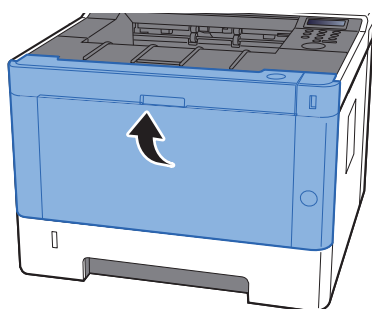
3 Zatlačte zásobník 1 zpět na místo.



4 Otevřete přední kryt.



5 Zavřete přední kryt.

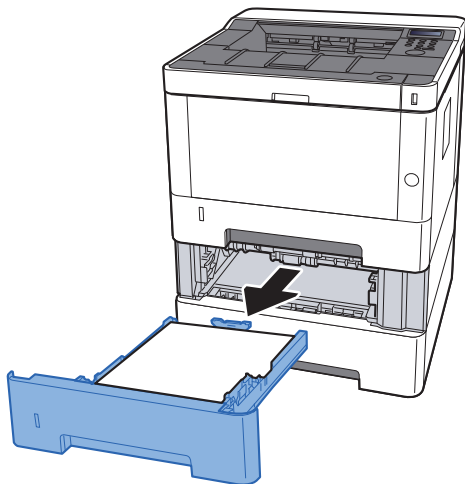


Odstranění vzpříčeného papíru ze zásobníku 2

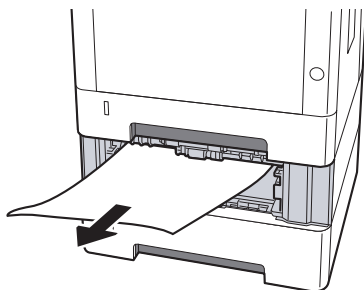
UPOZORNĚNÍ

- Papír, který se vzpříčil, již nepoužívejte.
- Roztrhne-li se papír během odstraňování, zajistěte odstranění všech volných útržků ze zařízení. Útržky papíru ponechané v zařízení mohou způsobit další vzpříčení.

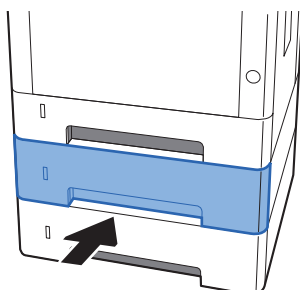
- 1 Vytahujte zásobník 2 směrem k sobě, dokud se nezastaví.**



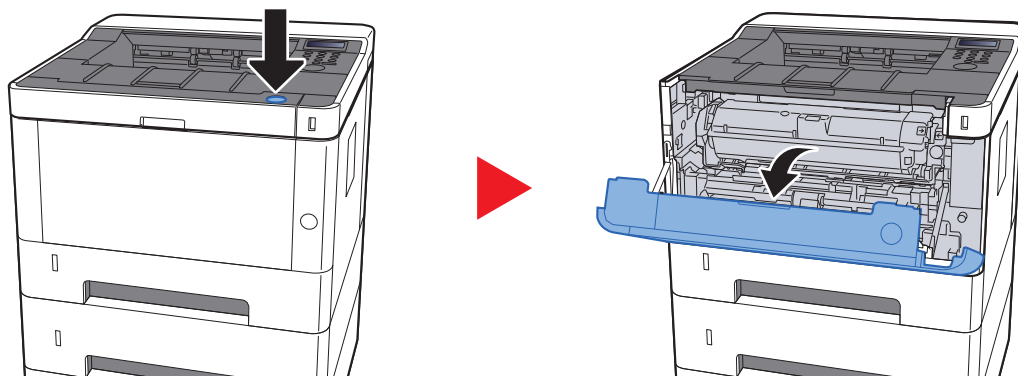
- 2 Odstraňte veškerý vzpříčený papír.**



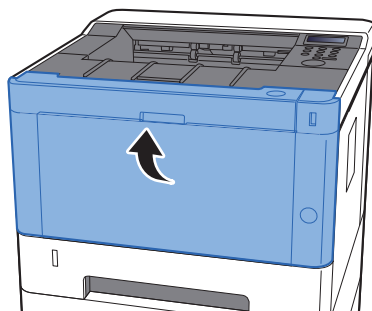
- 3 Zatlačte zásobník 2 zpět na místo.**



4 Otevřete přední kryt.



5 Zavřete přední kryt.

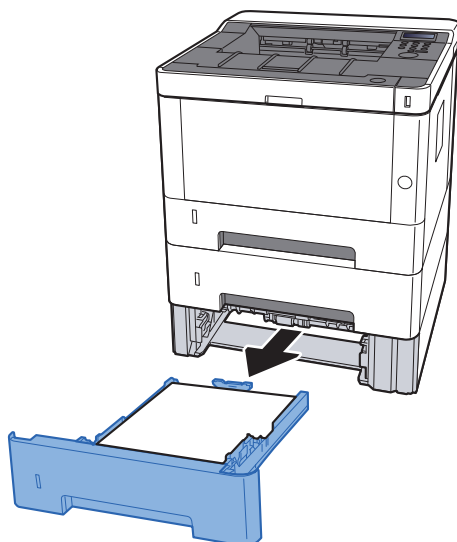


Odstranění vzpříčeného papíru ze zásobníku 3

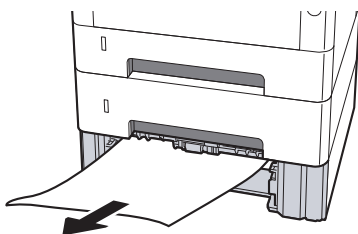
UPOZORNĚNÍ

- Papír, který se vzpříčil, již nepoužívejte.
- Roztrhne-li se papír během odstraňování, zajistěte odstranění všech volných útržků ze zařízení. Útržky papíru ponechané v zařízení mohou způsobit další vzpříčení.

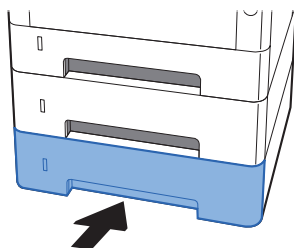
1 Vytahujte zásobník 3 směrem k sobě, dokud se nezastaví.



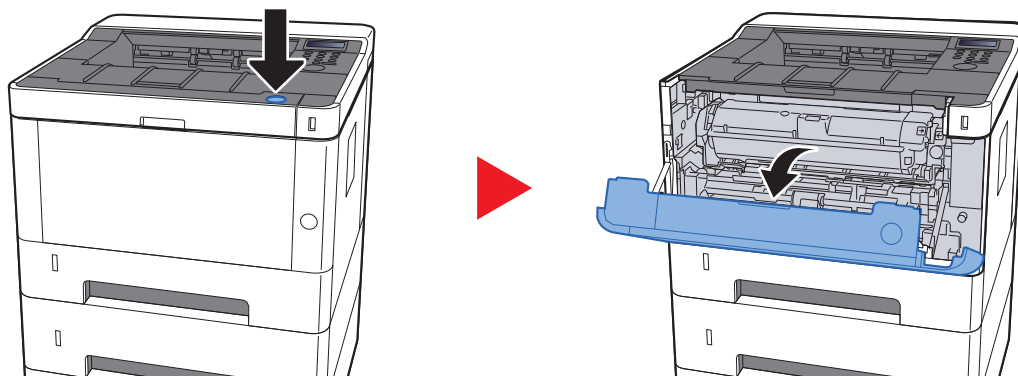
2 Odstraňte veškerý vzpříčený papír.



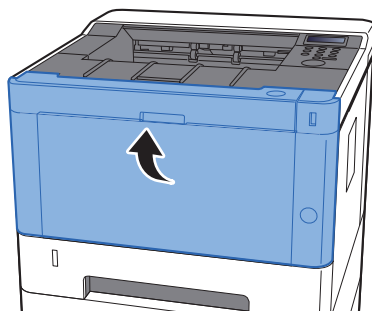
3 Zatlačte zásobník 3 zpět na místo.



4 Otevřete přední kryt.



5 Zavřete přední kryt.

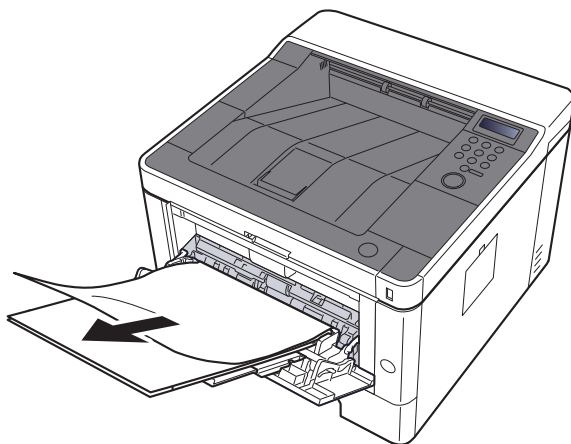


Odstranění vzpříčeného papíru z univerzálního zásobníku

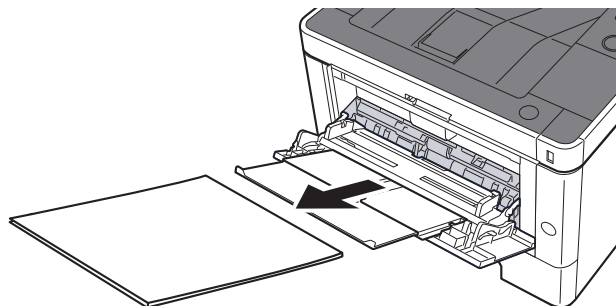
UPOZORNĚNÍ

- Papír, který se vzpříčil, již nepoužívejte.
- Roztrhne-li se papír během odstraňování, zajistěte odstranění všech volných útržků ze zařízení. Útržky papíru ponechané v zařízení mohou způsobit další vzpříčení.

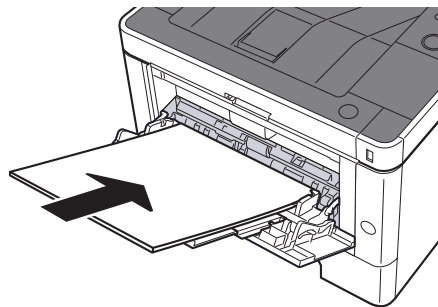
1 Odstraňte veškerý vzpříčený papír.



2 Vyjměte všechny papír.



3 Vložte papír zpět.

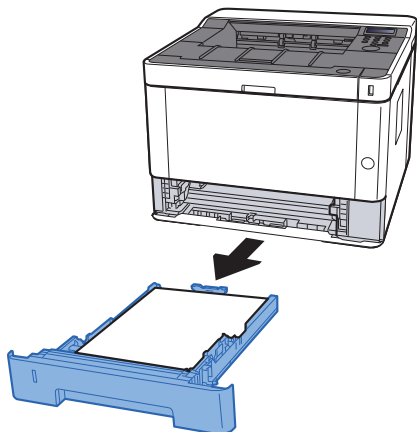


Odstranění vzpříčeného papíru z předního krytu

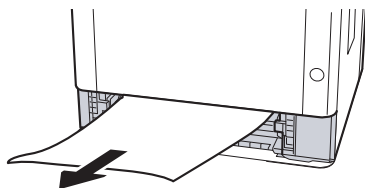
UPOZORNĚNÍ

- Papír, který se vzpříčil, již nepoužívejte.
- Roztrhne-li se papír během odstraňování, zajistěte odstranění všech volných útržků ze zařízení. Útržky papíru ponechané v zařízení mohou způsobit další vzpříčení.

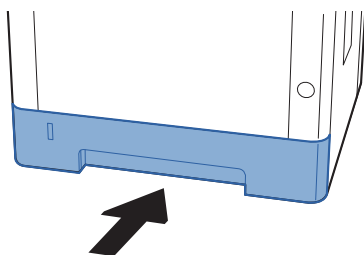
1 Vytahujte zásobník 1 směrem k sobě, dokud se nezastaví.



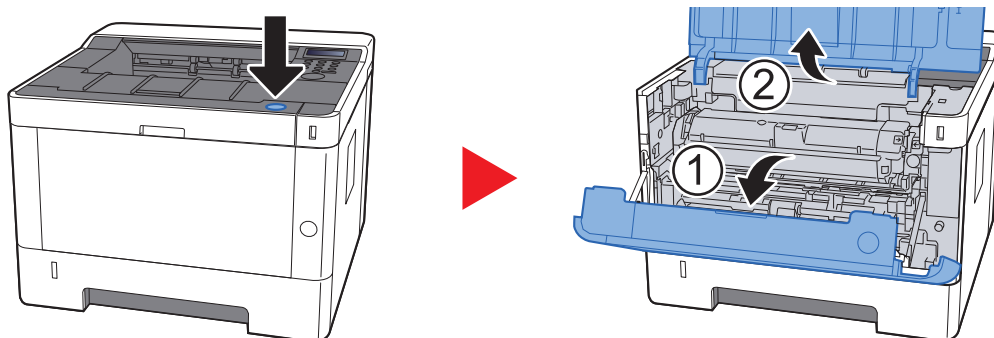
2 Odstraňte veškerý vzpříčený papír.



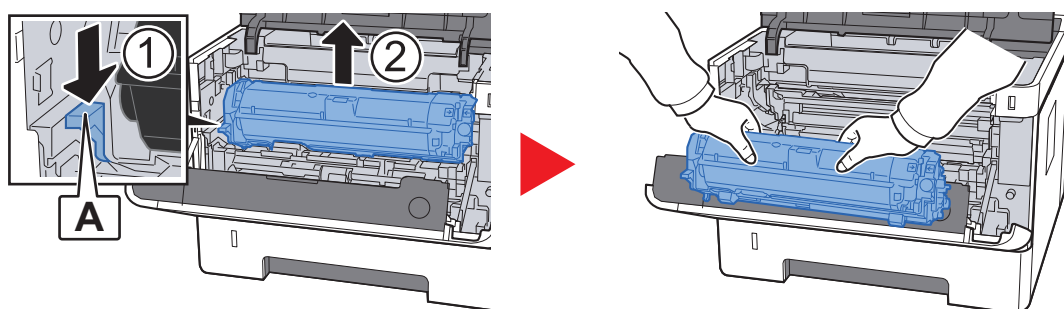
3 Zatlačte zásobník 1 zpět na místo.



4 Otevřete přední kryt.



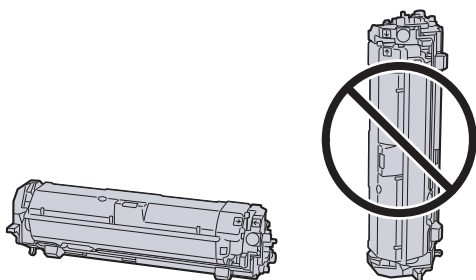
5 Vytáhněte jednotku vývojky společně se zásobníkem s tonerem ze zařízení.



✓ DŮLEŽITÉ

Nedotýkejte se válečku jednotky vývojky a nevystavujte jej šoku. Negativně by to ovlivnilo kvalitu tisku.

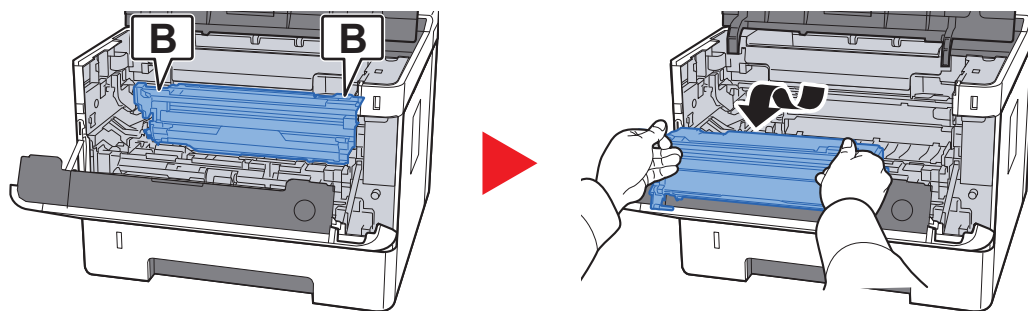
6 Položte jednotku vývojky se zásobníkem na toner naležato na čistou, rovnou plochu.



✓ DŮLEŽITÉ

Nepokládejte jednotku vývojky se zásobníkem na toner nastojato.

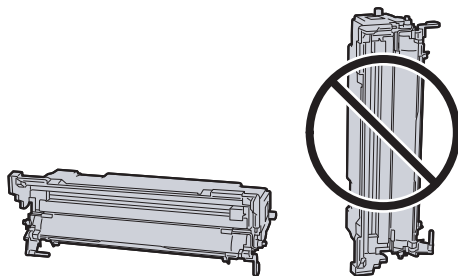
7 Vyjměte ze zařízení jednotku válce.



✓ DŮLEŽITÉ

- Fixační jednotka uvnitř zařízení je horká. Nedotýkejte se jí, mohlo by dojít k popálení.
- Nedotýkejte se válce a nevystavujte jej šoku. Pokud je válec vystaven přímému slunečnímu světlu nebo intenzivnímu světlu, dojde ke snížení kvality tisku.

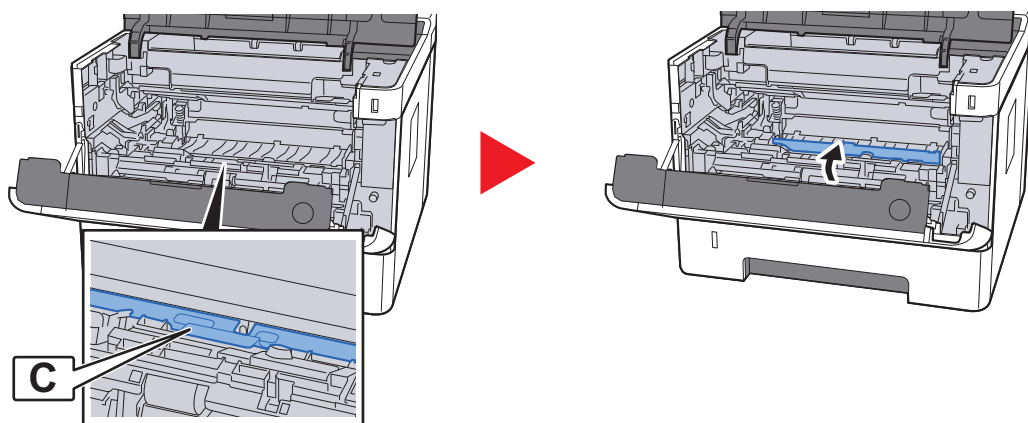
8 Položte jednotku válce naležato na čistou, rovnou plochu.



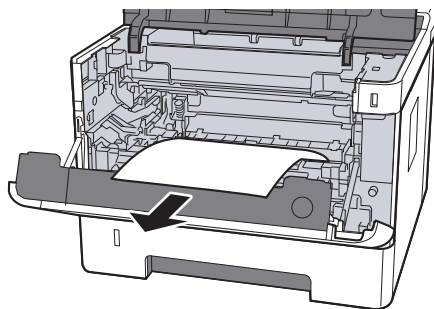
✓ DŮLEŽITÉ

Nepokládejte jednotku válce nastojato.

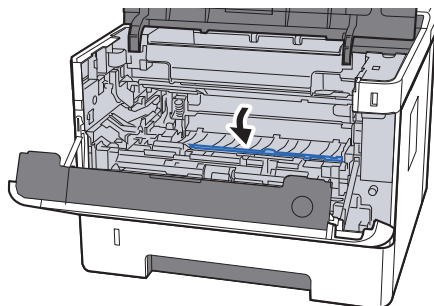
9 Otevřete přední kryt (C).



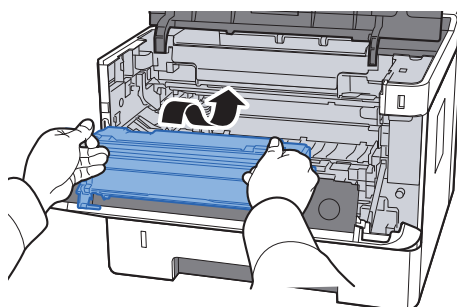
10 Odstraňte veškerý vzpříčený papír.



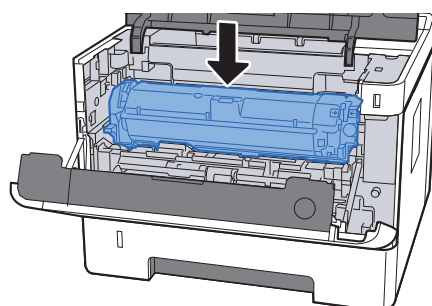
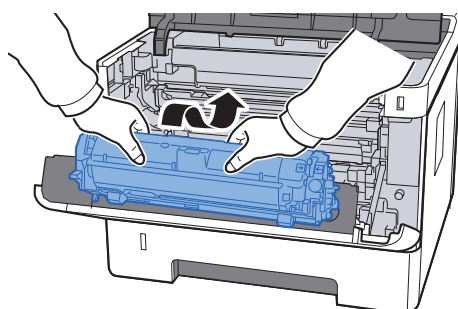
11 Zatlačte kryt podavače zpět na místo.



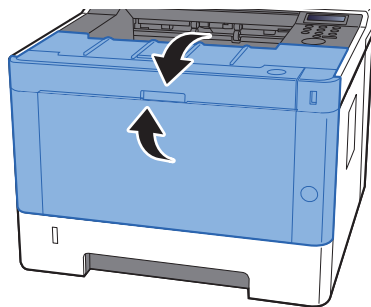
12 Vraťte jednotku válce do původní polohy.



13 Vraťte jednotku vývojky se zásobníkem s tonerem zpět na místo a srovnejte vodítka na obou stranách s drážkami na zařízení.



14 Zavřete přední kryt.

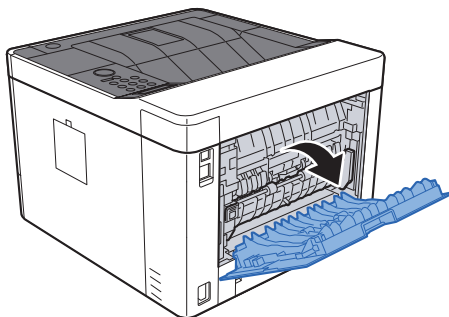


Odstranění vzpříčeného papíru ze zadního krytu

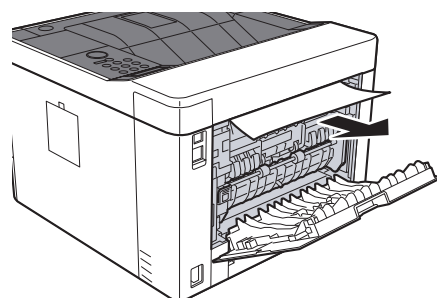
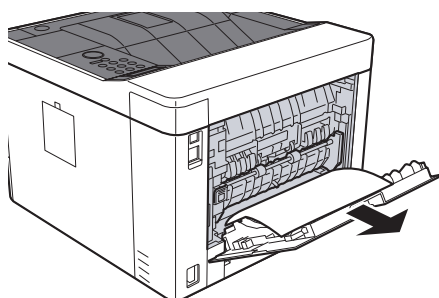
UPOZORNĚNÍ

Fixační jednotka je velmi horká. Při práci v této oblasti zachovávejte dostatečnou opatrnost, protože hrozí popálení.

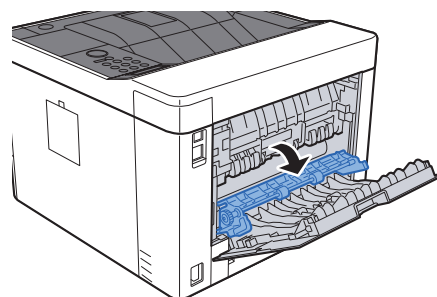
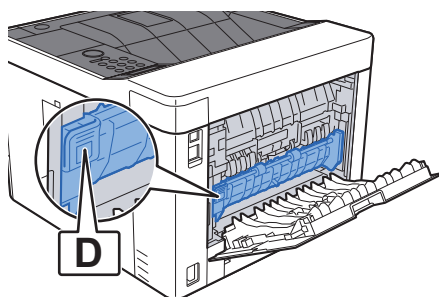
1 Otevřete zadní kryt.



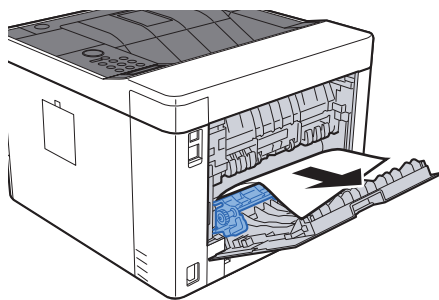
2 Odstraňte veškerý vzpříčený papír.



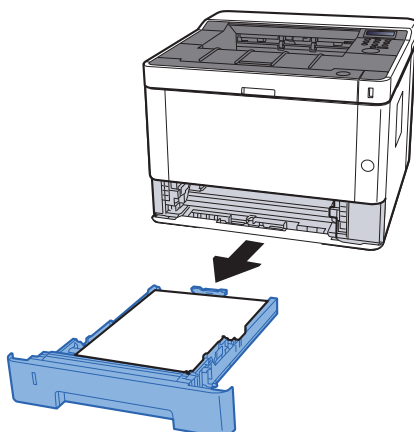
3 Otevřete kryt podavače (D).



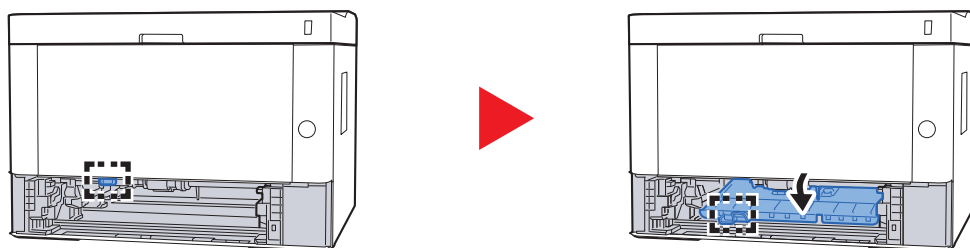
4 Odstraňte veškerý vzpříčený papír.



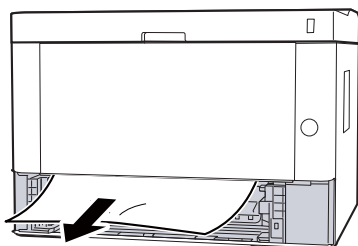
5 Vytahujte zásobník 1 směrem k sobě, dokud se nezastaví.



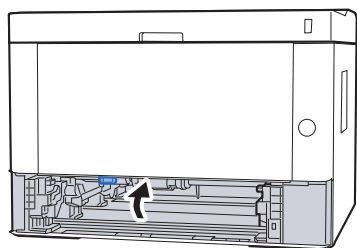
6 Otevřete kryt podavače.



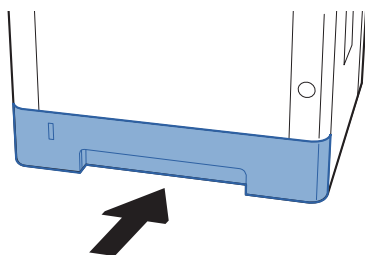
7 Odstraňte veškerý vzpříčený papír.



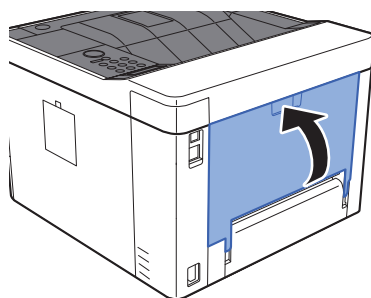
8 Zatlačte kryt podavače zpět na místo.



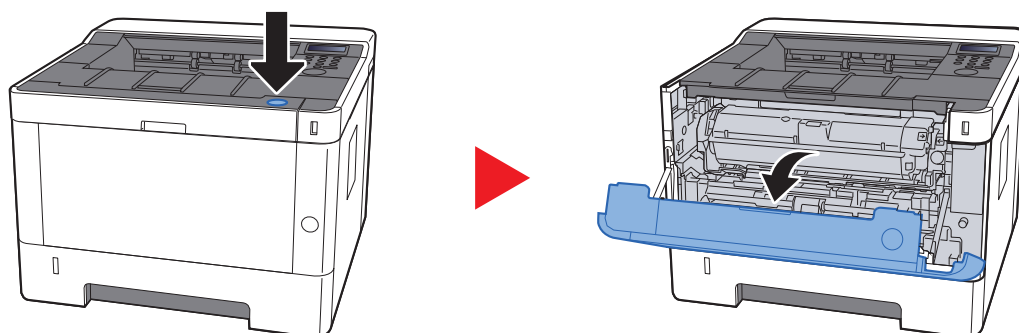
9 Zatlačte zásobník 1 zpět na místo.



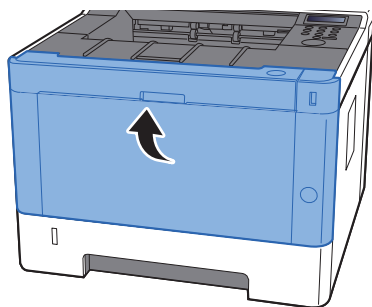
10 Zatlačte zadní kryt.



11 Otevřete přední kryt.



12 Zavřete přední kryt.

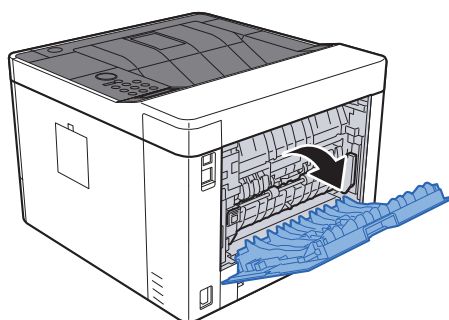


Odstranění vzpříčeného papíru z duplexní jednotky

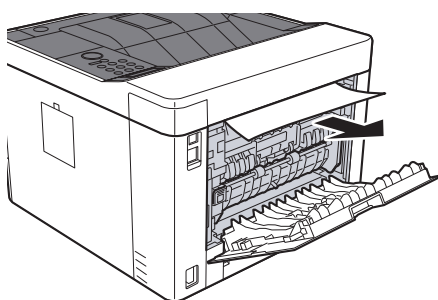
UPOZORNĚNÍ

Fixační jednotka je velmi horká. Při práci v této oblasti zachovávejte dostatečnou opatrnost, protože hrozí popálení.

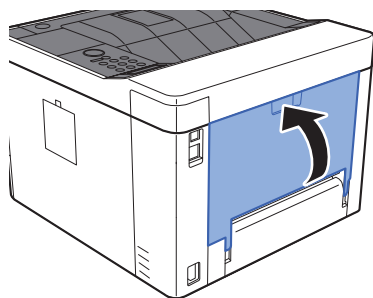
1 Otevřete zadní kryt.



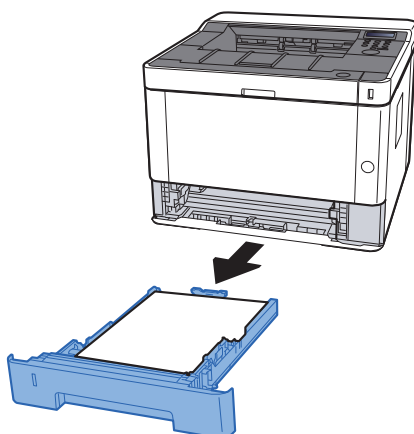
2 Odstraňte veškerý vzpříčený papír.



3 Zatlačte zadní kryt.



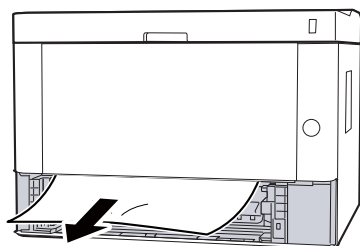
4 Vytahujte zásobník 1 směrem k sobě, dokud se nezastaví.



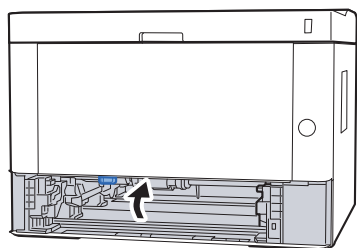
5 Otevřete kryt podavače.



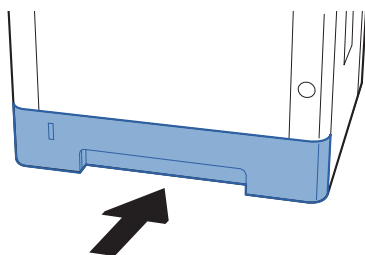
6 Odstraňte veškerý vzpříčený papír.



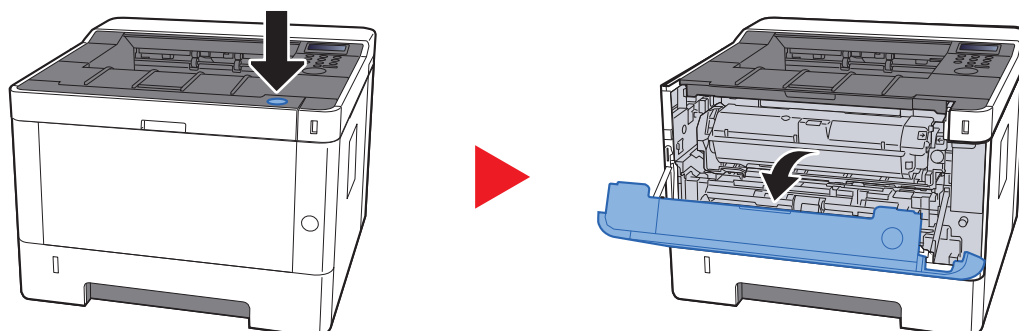
7 Zatlačte kryt podavače zpět na místo.



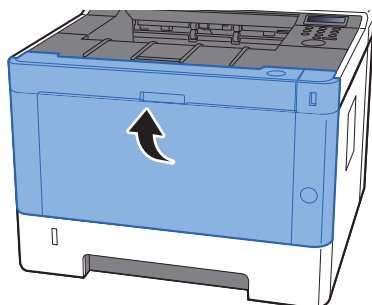
8 Zatlačte zásobník 1 zpět na místo.



9 Otevřete přední kryt.



10 Zavřete přední kryt.



7 Dodatek

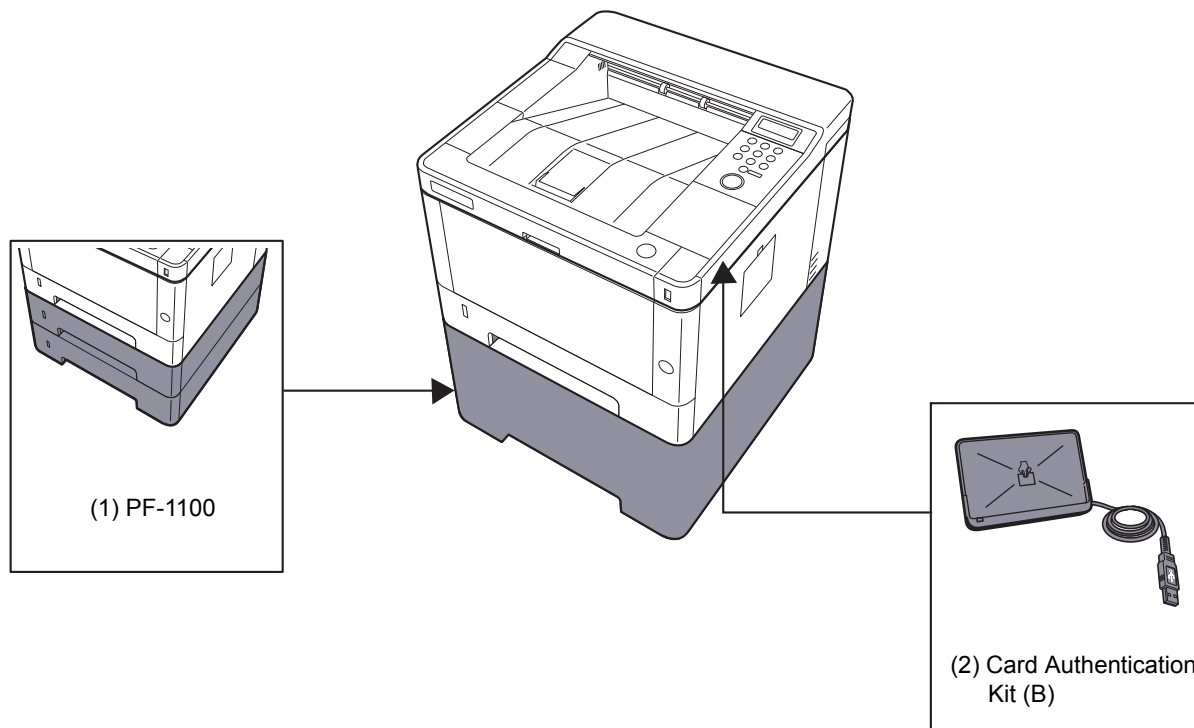
Tato kapitola vysvětluje následující témata:

Doplňkové vybavení	7-2
Přehled doplňkového vybavení	7-2
Technické údaje	7-3
Zařízení	7-3
Funkce tiskárny	7-5
Podavač papíru	7-6

Doplňkové vybavení

Přehled doplňkového vybavení

Pro zařízení je k dispozici následující doplňkové příslušenství.



Doplňkový software
(3) UG-33

(4) SD/SDHC Memory Card

Technické údaje

☑ DŮLEŽITÉ

Tyto technické údaje mohou být bez upozornění změněny.

Zařízení

Položka		Popis
Typ		Stolní
Způsob tisku		Elektrofotografický s polovodičovým laserem
Gramáž papíru	Zásobník	60 až 163 g/m ²
	Univerzální zásobník	60 až 220 g/m ² , 209 g/m ² (Tvrký papír)
Druh papíru	Zásobník	Běžný, Hrubý, Recyklovaný, Pauzák, Předtisk, Lepený, Barva, S perforací, Hlavičkový, Silný, Vysoká kvalita, Vlastní (Oboustranný tisk: stejné jako u jednostranného tisku)
	Univerzální zásobník	Běžný, Průh. fólie (OHP fólie), Hrubý, Pauzák, Etikety, Recyklovaný, Předtisk, Lepený, Tvrký papír, Barva, S perforací, Hlavičkový, Obálka, Silný, Vysoká kvalita, Vlastní 1 až 8
Formát papíru	Zásobník	A4, A5-R, A5, A6, B5, Letter, Legal, Statement, Executive, Oficio II, Folio, 216 × 340 mm, 16K, ISO B5, Vlastní (105 × 148 mm až 216 × 356 mm)
	Univerzální zásobník	A4, A5-R, A5, A6, B5, B6, Folio, 216 × 340 mm, Letter, Legal, Statement, Executive, Oficio II, 16K, ISO B5, Obálka #10, Obálka #9, Obálka #6 3/4, Obálka Monarch, Obálka DL, Obálka C5, Hagaki (Tvrký papír), Oufukuhagaki (Zpáteční pohlednice), Youkei 4, Youkei 2, Vlastní (70 × 148 mm až 216 × 356 mm)
Tisknutelná oblast		Nahoře, dole a na obou stranách papíru jsou okraje široké 4,2 mm.
Doba nutná k dosažení provozní teploty (23 °C, 60%)	Zapnutí	15 sekund nebo méně
	Režim spánku	10 sekund nebo méně
Kapacita zásobníků papíru	Zásobník	250 listů (80 g/m ²)*1
	Univerzální zásobník	100 listů (A4/Letter nebo menší) (80 g/m ²)
Kapacita výstupní přihrádky	Vnitřní zásobník	250 listů (80 g/m ²)
Systém vykreslení obrazu		Elektrofotografický s polovodičovým laserem
Paměť		256 MB
Rozhraní		Konektor rozhraní USB: 1 (vysokorychlostní USB) Síťové rozhraní: 1 (10 BASE-T/100 BASE-TX/1000 BASE-T) USB port: 1 (vysokorychlostní USB) Podpora bezdrátové sítě LAN*2

*1 Až po rysku maximální výšky v zásobníku.

*2 Pouze P-4020DW

Položka		Popis
Provozní prostředí	Teplota	10 až 32,5 °C
	Vlhkost vzduchu	10 až 80 %
	Nadmořská výška	do 3500 m
	Jas	do 1500 luxů
Rozměry (š × h × v)		375 × 393 × 272 mm
Hmotnost (bez nádoby na toner)		Přibližně 14 kg
Požadovaný prostor (š × h) (Použití univerzálního zásobníku)		375 × 723 mm
Elektrické napájení		Model o parametru 230 V: 220 až 240 V ~ 50 Hz 4,2 A
Spotřeba energie produktu zapojeného do sítě v pohotovostním režimu (Jsou-li všechny síťové porty připojeny.)		1,6 W
Příslušenství		➔ Doplňkové vybavení (strana 7-2)

Funkce tiskárny

Položka	Popis
Rychlost tisku	A4/A5 40 listů/min Letter 42 listů/min Legal 34 listů/min B5 27 listů/min A5-R 19 listů/min A6 19 listů/min 16K 22 listů/min
Doba vyhotovení prvního výtisku (A4, podávání ze zásobníku)	6,4 sekundy nebo méně
Rozlišení	300 dpi × 300 dpi, 600 dpi × 600 dpi, 1200 dpi ekvivalent × 1200 dpi ekvivalent, 1800 dpi ekvivalent × 600 dpi
Operační systém	Windows XP, Windows Server 2003, Windows Vista, Windows 7, Windows 8, Windows 8.1, Windows 10, Windows Server 2008/R2, Windows Server 2012/R2, Mac OS 10.5 nebo vyšší
Rozhraní	Konektor rozhraní USB: 1 (vysokorychlostní USB) Síťové rozhraní: 1 (10 BASE-T/100 BASE-TX/1000 BASE-T) Podpora bezdrátové sítě LAN*1
Jazyk popisu stránek	PRESCRIBE
Emulace	PCL6 (PCL-XL, PCL5c), KPDL3 (kompatibilní s PostScript3), PDF, XPS, OpenXPS

*1 Pouze P-4020DW

Podavač papíru

Položka	Popis
Metoda vstupu papíru	Třecí válečkový podavač (Počet listů: 250, 80 g/m ² , 1 zásobník)
Formát papíru	A4, B5, A5-R, A5, A6, Letter, Legal, Folio, 216 × 340 mm, Statement, Executive, Oficio II, 16K, ISO B5, Vlastní (105 × 148 mm až 216 × 356 mm)
Podporovaný papír	Gramáž papíru: 60 až 163 g/m ² Typy médií: Běžný, Recyklovaný, Speciální papír
Rozměry (š × h × v)	375 × 393 × 100 mm
Hmotnost	Přibližně 2,9 kg



POZNÁMKA

Informace o doporučených druzích papíru poskytne prodejce nebo zástupce servisu.

Rejstřík

A

- Administrace uživatelského přihlášení
 - Odhlášení [2-14](#)
 - Přihlášení [2-13](#)
- AirPrint [4-10](#)

B

- Bezpečnostní opatření při používání bezdrátového připojení LAN [1-5](#)
- Bezpečnostní opatření týkající se použití [1-4](#)

C

- Configuration Tool [4-15](#)
 - Nastavení [4-17](#)
 - Přístup [4-15](#)
 - Ukončení [4-16](#)

Č

- Čištění [6-2](#)
 - Čištění vnitřních částí zařízení [6-2](#)

D

- Doba vyhotovení prvního výtisku [7-5](#)
- Doplňkové vybavení
 - Přehled [7-2](#)

E

- Embedded Web Server RX [2-34](#)
- Energy Star (ENERGY STAR®) Program [1-11](#)

F

- Funkce automatického 2stranného tisku [1-11](#)
- Funkce řízení úspory energie [1-11](#)

G

- Google Cloud Print [4-10](#)
- GPL/LGPL [1-8](#)

H

- Horní zásobník [2-2](#)

I

- Informace o bezpečnosti zařízení v této příručce [1-2](#)
- Instalace
 - Macintosh [2-31](#)
 - Software [2-23](#)
 - Windows [2-24](#)
- Instalovat
 - Odinstalace [2-30](#)

J

- Jak reagovat na hlášení [6-16](#)

K

- Kabel LAN
 - Připojení kabelu LAN [2-7](#)
- Kabel USB
 - Připojení [2-8](#)
- Kabely [2-6](#)
- Konektor rozhraní USB [2-3](#)
- Konektor síťového rozhraní [2-3](#)
- Kontrola počítačů [2-33](#)
- Kryt fixační jednotky [2-3](#)
- Kryt podavače [2-3](#)

L

- Limitované použití tohoto produktu [1-6](#)

M

- Maintenance Menu [6-10](#)
- Monotype Imaging License Agreement [1-9](#)
- Mopria [4-10](#)

N

- Napájecí kabel
 - Připojení [2-8](#)
- Nastavení data a času [2-15](#)
- Nastavení tisku [4-2](#), [4-9](#)
- Názvy částí [2-2](#)

O

- Obchodní názvy [1-7](#)
- Obrazovka nápovědy [2-12](#)
- Odhlášení [2-14](#)
- Okolní prostředí [1-3](#)
- OpenSSL License [1-8](#)
- Original SSL License [1-8](#)
- Otvor pro zámek proti krádeži [2-2](#)
- Ovladač tiskárny
 - Nápověda [4-3](#)
 - Vlastnosti [4-2](#)
- Ovládací panel [2-2](#)

P

- Papír
 - Vkládání obálek [5-4](#)
 - Vkládání papíru [3-2](#)
 - Vkládání tvrdého papíru [5-4](#)
- Počítání vytištěných stránek
 - Počítadlo [2-33](#)
- Podavač dokumentů
 - Názvy částí [2-2](#)
- Poznámka [1-2](#)
- Pravidelná údržba [6-2](#)
- Právní ustanovení [1-7](#)
- Přihlášení [2-13](#)
- Připojení
 - Kabel LAN [2-7](#)
 - Kabel USB [2-8](#)
 - Napájecí kabel [2-8](#)

-
- R**
Rozhraní USB [2-6](#)
Rozlišení [7-5](#)
Rozšíření zásobníku [2-3](#)
Rychlost tisku [7-5](#)
- Ř**
Řešení potíží [6-11](#)
Řízení spotřeby [1-11](#)
- S**
Síť
 Příprava [2-17](#)
Síťové rozhraní [2-6](#)
Síťový kabel [2-6](#)
Specifikace
 Funkce tiskárny [7-5](#)
 Zařízení [7-3](#)
Symboly [1-2](#)
- T**
TCP/IP (IPv4)
 Nastavení [2-17](#)
Technické údaje [7-3](#)
 Podavač papíru (500 listů) [7-6](#)
Tisk z počítače [4-4](#)
Tiskárna
 Vlastnosti [4-2](#)
Tlačítko pro otevření předního krytu [2-2](#)
Tlačítko pro uvolnění zásobníku s tonerem [2-4](#)
- U**
Univerzální zásobník [2-3](#)
- Ú**
Úspora zdrojů - papíru [1-11](#)
- V**
Vodítka šířky papíru [2-3](#), [3-4](#)
Vodítka délky papíru [2-3](#), [3-4](#)
Vypínač [2-2](#)
Vypnutí [2-9](#)
Vzpříčení papíru
 Zásobník 3 [6-27](#)
Vzpříčený papír [6-22](#)
 Indikátor místa vzpříčení papíru [6-22](#)
 Přední kryt [6-30](#)
 Univerzální zásobník [6-29](#)
 Zadní kryt [6-35](#)
 Zásobník 1 [6-23](#)
 Zásobník 2 [6-23](#), [6-27](#)
- Z**
Zadní kryt [2-2](#)
Zapnutí [2-9](#)
Zarážka papíru [2-2](#)
Zásobník 1 [2-2](#)
Zásobník 2 [2-5](#)
Zásobník 3 [2-5](#)
Zásobník s tonerem [2-4](#)
Zásuvka pro paměť USB [2-3](#)
Způsob připojení [2-6](#)

**QUALITY
CERTIFICATE**

This machine has passed
all quality controls and
final inspection

