

**4063i**  
**3263i**

# **NÁVOD K OBSLUZE**

Před prvním použitím zařízení si přečtěte tento Návod k obsluze a uložte ho v blízkosti zařízení, abyste mohli snadno vyhledávat potřebné informace.

# Úvod

Děkujeme, že jste si zakoupili toto zařízení.

Tento Návod k obsluze vám má pomoci při správném používání zařízení, pravidelné údržbě a odstraňování jednoduchých problémů tak, aby bylo zařízení vždy v dobrém stavu.

Před používáním zařízení si prosím přečtete tento Návod k obsluze.

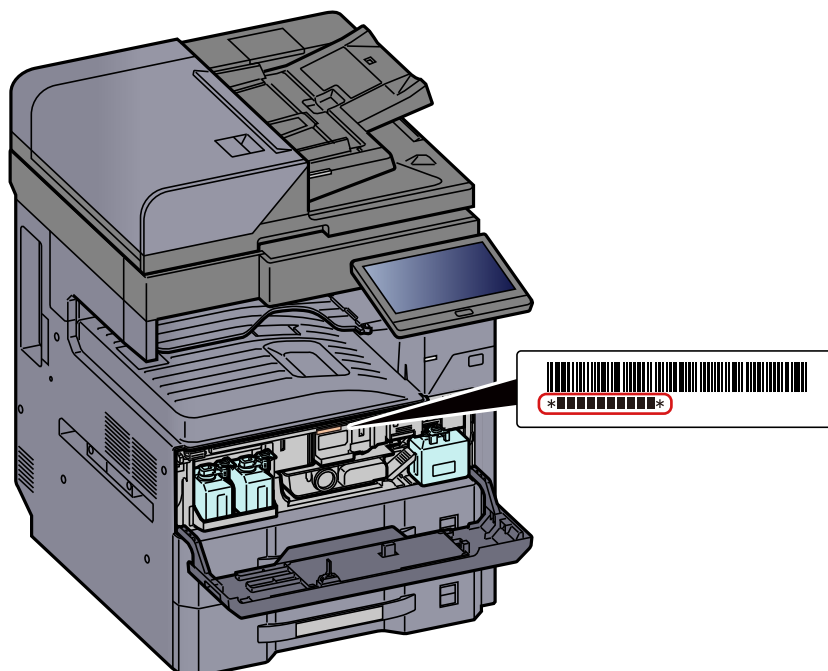
**Pro zachování kvality Vám doporučujeme používat naše originální zásobníky s tonerem, které byly řádně testovány.**

Použití neoriginálních zásobníků s tonerem by mohlo vést k selhání zařízení.

Neneseme zodpovědnost za žádné škody způsobené použitím spotřebního materiálu jiných výrobců.

## Kontrola sériového čísla zařízení

Sériové číslo zařízení je vytištěno na místě znázorněném na obrázku.



Sériové číslo zařízení budete potřebovat při kontaktování svého servisního zástupce. Před kontaktováním servisního zástupce si prosím toto číslo zjistěte.

# Obsah

Úvod .....	i
Obsah .....	ii
Přehled .....	vi
Funkce zařízení .....	vii
Funkce kvality obrazu a barev .....	xiv
Základní barevné režimy .....	xiv
Upravování kvality obrazu a barev .....	xv
Návody dodávané spolu se zařízením .....	xvi
Více o Návodu k obsluze (této příručce) .....	xviii
Struktura návodu .....	xviii
Konvence používané v této příručce .....	xix

<b>1 Právní a bezpečnostní informace .....</b>	<b>1-1</b>
<b>Poznámka .....</b>	<b>1-2</b>
Informace o bezpečnosti zařízení v této příručce .....	1-2
Okolní prostředí .....	1-3
Bezpečnostní opatření týkající se použití .....	1-4
Bezpečnost laseru (Evropa) .....	1-5
Prohlášení o shodě .....	1-6
Právní omezení při kopírování / skenování .....	1-6
Bezpečnostní opatření při používání bezdrátového připojení LAN (Je-li k dispozici) .....	1-7
Limitované použití tohoto produktu (je-li ve výbavě) .....	1-7
Právní ustanovení .....	1-8
Funkce řízení úspory energie .....	1-10
Funkce automatického 2stranného tisku .....	1-10
Úspora zdrojů - papír .....	1-10
Environmentální přínosy "Řízení spotřeby" .....	1-10
Program Energy Star (ENERGY STAR®) .....	1-10
<b>2 Instalace a nastavení zařízení .....</b>	<b>2-1</b>
<b>Názvy částí (Vnější části zařízení) .....</b>	<b>2-2</b>
<b>Názvy částí (přípojky / vnitřní části zařízení) .....</b>	<b>2-4</b>
<b>Názvy částí (s volitelným vybavením) .....</b>	<b>2-5</b>
<b>Propojení s dalšími zařízeními .....</b>	<b>2-6</b>
<b>Připojení kabelů .....</b>	<b>2-7</b>
Připojení kabelu LAN .....	2-7
Připojení kabelu USB .....	2-8
Připojení napájecího kabelu .....	2-8
<b>Zapnutí a vypnutí zařízení .....</b>	<b>2-9</b>
Zapnutí .....	2-9
Vypnutí .....	2-9
<b>Používání ovládacího panelu .....</b>	<b>2-10</b>
Tlačítka ovládacího panelu .....	2-10
Indikátor [Oddělovač úloh] .....	2-10
Nastavení úhlu ovládacího panelu .....	2-11
<b>Dotykový panel .....</b>	<b>2-12</b>
Používání dotykového panelu .....	2-12
Obrazovka Domů .....	2-14
Přiřazení funkcí k funkčním tlačítkům .....	2-19
Zobrazení Informací o zařízení .....	2-21
Zobrazení obrazovky nastavení .....	2-22
Zobrazování tlačítek, která nelze nastavit .....	2-23
Náhled originálu .....	2-23
Zadávání čísel .....	2-25
Obrazovka nápovědy .....	2-27
Funkce lepší dostupnosti (Zvětšení náhledu) .....	2-28
<b>Přihlášení/Odhlášení .....</b>	<b>2-29</b>
Přihlášení .....	2-29
Odhlášení .....	2-30

	<b>Výchozí nastavení zařízení</b> .....	<b>2-31</b>
	Nastavení data a času .....	2-31
	<b>Nastavení sítě</b> .....	<b>2-32</b>
	Konfigurace kabelové sítě .....	2-32
	<b>Funkce Spořič energie</b> .....	<b>2-34</b>
	Režim nízké spotřeby .....	2-34
	Režim spánku .....	2-34
	Automatický režim spánku .....	2-35
	Pravidla pro režim spánku (modely pro Evropu) .....	2-35
	Úroveň spánku (spořič energie) (modely mimo Evropu) .....	2-35
	Úroveň obnovy spořiče energie .....	2-35
	Nastavení týdenního časovače .....	2-36
	Časovač vypnutí (modely pro Evropu) .....	2-36
	<b>Průvodce rychlým nastavením</b> .....	<b>2-37</b>
	<b>Instalace softwaru</b> .....	<b>2-40</b>
	Publikovaný Software (Windows) .....	2-40
	<b>Kontrola počítačů</b> .....	<b>2-41</b>
	<b>Embedded Web Server RX</b> .....	<b>2-42</b>
	Přístup do Embedded Web Server RX .....	2-43
	Úpravy nastavení zabezpečení .....	2-44
	Změna informací o zařízení .....	2-45
	Nastavení e-mailu .....	2-46
<b>3</b>	<b>Příprava před použitím</b> .....	<b>3-1</b>
	<b>Vkládání papíru</b> .....	<b>3-2</b>
	Opatrnost při vkládání papíru .....	3-2
	Výběr jednotek podavače papíru .....	3-3
	Vkládání do zásobníku .....	3-4
	Vkládání vodítka podávání A5 (na šířku) do zásobníku .....	3-7
	Vkládání do velkokapacitního podavače .....	3-11
	<b>Opatrnost při vystupování papíru</b> .....	<b>3-15</b>
	Zarážka papíru .....	3-15
	Vodítka narovnání obálek .....	3-15
	Nastavovací prvek pro úroveň narovnání .....	3-16
<b>4</b>	<b>Tisk z počítače</b> .....	<b>4-1</b>
	<b>Obrazovka nastavení tisku přes ovladač tiskárny</b> .....	<b>4-2</b>
	Zobrazení nápovědy pro ovladače tiskárny .....	4-3
	Změna výchozích nastavení ovladače tiskárny (Windows 10) .....	4-3
	<b>Tisk z počítače</b> .....	<b>4-4</b>
	Tisk na papír standardních formátů .....	4-4
	Tisk na papír nezvyklých formátů .....	4-6
	Zrušení tisku z počítače .....	4-9
	<b>Tisk z příručního zařízení</b> .....	<b>4-10</b>
	Tisk pomocí funkce AirPrint .....	4-10
	Tisk přes Univerzální tisk .....	4-10
	Tisk pomocí funkce Mopria .....	4-10
	Tisk pomocí připojení Wi-Fi Direct .....	4-11
	Tisk s NFC .....	4-11
<b>5</b>	<b>Zacházení se zařízení</b> .....	<b>5-1</b>
	<b>Vkládání originálů</b> .....	<b>5-2</b>
	Pokládání originálů na kontaktní sklo .....	5-2
	Vkládání originálů do podavače originálů .....	5-3
	<b>Vkládání papíru do univerzálního zásobníku</b> .....	<b>5-6</b>
	<b>Oblíbené</b> .....	<b>5-9</b>
	Registrace oblíbených funkcí .....	5-10
	Vyvolání oblíbených funkcí .....	5-10
	Úpravy oblíbených funkcí .....	5-11
	Odstraňování oblíbených funkcí .....	5-11
	<b>Registrace zkratk</b>	
	<b>(Nastavení kopírování, odesílání a schránky dokumentů)</b> .....	<b>5-12</b>
	Přidání zkratky .....	5-12



Úpravy zkratk	5-13
Odstraňování zkratk	5-13
<b>Kopírování</b>	<b>5-14</b>
Základní obsluha	5-14
Kopírování s přerušením	5-16
Zrušení úloh	5-16
<b>Často používaná metoda odesílání</b>	<b>5-17</b>
<b>Odeslání dokumentu přes e-mail</b>	<b>5-18</b>
Konfigurace nastavení před odesláním	5-18
Odeslání naskenovaného dokumentu přes E-mail	5-18
<b>Odeslání dokumentu do zvolené sdílené složky v PC (Skenování do počítače)</b>	<b>5-20</b>
Konfigurace nastavení před odesláním	5-20
Odeslání dokumentu do zvolené sdílené složky v PC	5-20
<b>Odesílání na různé typy cílů (Odeslat na více cílů)</b>	<b>5-23</b>
<b>Zrušení odesílání úloh</b>	<b>5-24</b>
<b>Volba a potvrzení cíle</b>	<b>5-25</b>
Určení cíle	5-25
Výběr z adresáře	5-25
Volba pomocí tlačítek rychlé volby	5-27
Výběr pomocí možnosti Hledat (č.)	5-27

## 6 Používání různých funkcí ..... 6-1

<b>Dostupné funkce zařízení</b>	<b>6-2</b>
Dostupné funkce zařízení	6-2
Kopírovat	6-2
Odeslat	6-5
Vlastní schránka (Uložit soubor, Tisk, Odeslat)	6-9
Jednotka USB (Uložit soubor, Tisk dokumentů)	6-15
<b>Funkce</b>	<b>6-18</b>
Originál Velikost	6-19
Výběr papíru	6-20
Orientace originálu	6-22
Uspořádat/Odsadit	6-23
Sešítí/Perforace	6-24
Výstupní přihrádka	6-28
Kopie ID karty	6-29
Ruční podání orig. (PO)	6-29
Sytost	6-29
Původní obraz	6-30
EcoPrint	6-31
Výběr barev	6-32
Lupa	6-32
Oboustranný	6-34
Formát souboru	6-37
Rozdělení souboru	6-38
Rozlišení skenování	6-38

## 7 Odstraňování problémů ..... 7-1

<b>Pravidelná údržba</b>	<b>7-2</b>
Čištění	7-2
Čištění skleněného povrchu	7-2
Čištění vnitřních částí podavače originálů	7-2
Čištění skenovací štěrby	7-3
Výměna zásobníku s tonerem	7-4
Výměna odpadní nádoby na toner	7-7
Vkládání papíru	7-9
Výměna sešívacích sponek (Dokončovací jednotka na 1000 listů)	7-10
Výměna sešívacích sponek (Dokončovací jednotka na 3000 listů)	7-11
Odstraňování odpadu z děrování	7-13
<b>Odstraňování problémů</b>	<b>7-16</b>
Řešení potíží	7-16
Potíže při provozu zařízení	7-16
Potíže s výtisky	7-21
Ovládání na dálku	7-24
Jak reagovat na hlášení	7-26

<b>Úpravy / Údržba .....</b>	<b>7-43</b>
Úpravy/Údržba - Přehled .....	7-43
Úprava tónové křivky .....	7-43
Obnova válce 1 .....	7-45
Obnova válce 2 .....	7-45
<b>Odstraňování vzpříčeného papíru .....</b>	<b>7-46</b>
Indikátor místa vzpříčení papíru .....	7-46
Odstranění vzpříčeného papíru ze zásobníku 1 .....	7-48
Odstranění vzpříčeného papíru ze zásobníku 2 .....	7-50
Odstranění vzpříčeného papíru ze zásobníku 3 (500 listů x 2) .....	7-52
Odstranění vzpříčeného papíru ze Zásobníku 3 (1500 listů x 2) .....	7-54
Odstranění vzpříčeného papíru ze zásobníku 4 (500 listů x 2) .....	7-55
Odstranění vzpříčeného papíru ze Zásobníku 4 (1500 listů x 2) .....	7-57
Odstranění vzpříčeného papíru z univerzálního zásobníku .....	7-60
Odstranění vzpříčeného papíru z duplexní jednotky .....	7-61
Odstranění vzpříčeného papíru z vnitřního zásobníku / fixační jednotky .....	7-63
Odstranění vzpříčeného papíru z pravého krytu 2 .....	7-65
Odstranění vzpříčeného papíru z pravého krytu 3 (500 listů x 2 / 1500 listů x 2) ...	7-66
Odstranění vzpříčeného papíru z přemostovací jednotky .....	7-67
Odstranění vzpříčeného papíru z poštovní schránky .....	7-68
Odstranění vzpříčeného papíru z podavače originálů (automaticky reverzně) .....	7-69
Odstranění vzpříčeného papíru z podavače originálů (duální skenování) .....	7-71
Odstranění vzpříčeného papíru z dokončovací jednotky na 1000 listů .....	7-72
Odstranění vzpříčeného papíru z dokončovací jednotky na 3000 listů (vnitřní) .....	7-75
Odstranění vzpříčeného papíru z dokončovací jednotky na 3000 listů (Přihrádka A) .....	7-77
Odstranění vzpříčeného papíru z dokončovací jednotky na 3000 listů (Přihrádka B) .....	7-80
<b>Odstranění vzpříčených sponek .....</b>	<b>7-84</b>
Odstranění vzpříčených sponek z dokončovací jednotky na 1000 listů .....	7-84
Odstranění vzpříčených sponek z dokončovací jednotky na 3000 listů .....	7-87
<b>Zabránění uvolnění jednotky válce .....</b>	<b>7-90</b>

<b>8      Dodatek .....</b>	<b>8-1</b>
<b>Doplňkové vybavení .....</b>	<b>8-2</b>
Přehled doplňkového vybavení .....	8-2
<b>Technické údaje .....</b>	<b>8-4</b>
Zařízení .....	8-4
Funkce kopírování .....	8-6
Funkce tiskárny .....	8-7
Funkce skeneru .....	8-7
Podavač originálů .....	8-8
Podavač papíru (500 listů x 2) .....	8-8
Velkokapacitní podavač (1500 listů x 2) .....	8-9
Dokončovací jednotka na 1000 listů .....	8-9
Dokončovací jednotka na 3000 listů .....	8-10
Děrovací jednotka (pro dokončovací jednotku na 1000 listů / 3000 listů) .....	8-10
Poštovní schránka (pro dokončovací jednotku na 3000 listů) .....	8-11
<b>Zálohování dat .....</b>	<b>8-12</b>
Zálohování dat pomocí NETWORK PRINT MONITOR .....	8-12
Zálohování dat pomocí Embedded Web Server RX .....	8-12
Zálohování dat pomocí jednotky USB .....	8-12
<b>Seznam funkcí pro Rychlé nastavení zabezpečení .....</b>	<b>8-13</b>
<b>Rejstřík .....</b>	<b>Rejstřík-1</b>

# Přehled

## Vstupní data

Originál Elektronická data Jednotka USB Faxová data



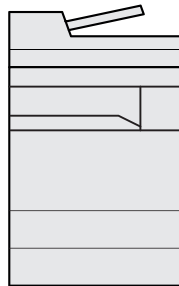
## Operace prováděné z PC



### Embedded Web Server RX

Skrze webový prohlížeč ve svém počítači můžete kontrolovat stav zařízení a upravovat jeho nastavení.

- ➔ [Embedded Web Server RX \(strana 2-42\)](#)  
Embedded Web Server RX User Guide



## Funkce schránky dokumentů



Tato funkce slouží k mnoha účelům, a to včetně ukládání dat do zařízení a na jednotky USB.

- ➔ [Viz Anglický návod k obsluze.](#)

## Výstupní data

### Funkce kopírký



- ➔ [Kopírování \(strana 5-14\)](#)  
[Tisk z počítače \(strana 4-1\)](#)

### Funkce tiskárny



### Funkce odesílání



- ➔ [Často používaná metoda odesílání \(strana 5-17\)](#)

### Jednotka USB



- ➔ [Viz Anglický návod k obsluze.](#)

### Funkce faxu



- ➔ [FAX Operation Guide](#)

## Zabezpečení



Různé úrovně zabezpečení zařízení můžete nastavit dle vašich konkrétních potřeb.

- ➔ [Zvýšené zabezpečení \(strana x\)](#)

## Přizpůsobení



Funkce zařízení lze rozšířit podle vašich potřeb.

- ➔ [Viz Anglický návod k obsluze.](#)

## POZNÁMKA

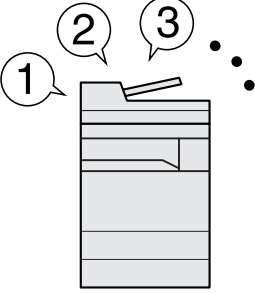
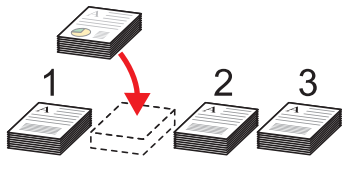
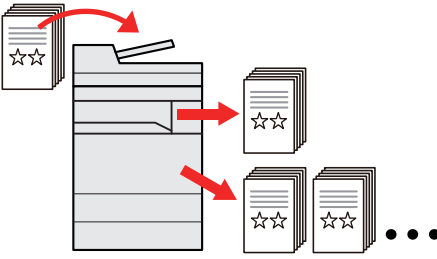
- Předtím, než začnete zařízení používat, si přečtěte:
  - ➔ [Právní a bezpečnostní informace \(strana 1-1\)](#)
- Pro přípravu zařízení k používání, včetně nastavení připojení kabelů a instalace software.
  - ➔ [Instalace a nastavení zařízení \(strana 2-1\)](#)
- Pro vkládání papíru, nastavení sdílení složek a přidávání adres do adresáře viz:
  - ➔ [Příprava před použitím \(strana 3-1\)](#)

# Funkce zařízení

Zařízení je vybaveno mnoha užitečnými funkcemi.

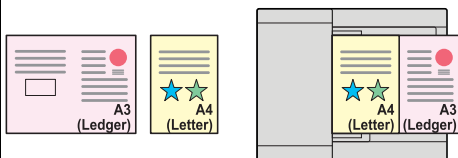
➔ [Používání různých funkcí \(strana 6-1\)](#)

Níže uvádíme některé příklady.

Optimalizujte pracovní procesy v kanceláři		
<p><b>Jediným dotykem se dostaňte k často používaným funkcím (Oblíbené)</b></p>  <p>Můžete přednastavit často používané funkce.</p> <p>Jakmile jednou uložíte často používaná nastavení do oblíbených, můžete je jednoduše opět vyvolat. Oblíbenou funkci lze vyvolat také, když zařízení používá jiná osoba.</p> <p>➔ <a href="#">Oblíbené (strana 5-9)</a></p>	<p><b>Přerušete další spuštěné úlohy a provedete svou úlohu kopírování okamžitě (přerušeni kopírování)</b></p>  <p>Můžete přerušit další spuštěné úlohy a svou úlohu kopírování provést okamžitě. Pokud další uživatel kopíruje velký počet listů, umožní vám tato funkce tyto úlohy přerušit a provést vaše kopie okamžitě.</p> <p>Po ukončení kopírování zařízení pokračuje v pozastavených tiskových úlohách.</p> <p>➔ <a href="#">Kopírování s přerušením (strana 5-16)</a></p>	<p><b>Zkontrolujte dokončování před kopírováním velkého počtu listů (zkušební kopie)</b></p>  <p>Před kopírováním velkého počtu listů je možné provést kopii jednoho listu. To vám umožňuje zkontrolovat obsah a dokončení, pokud jste s výsledkem spokojeni, nakopírovat požadovaný počet listů bez opětovného skenování originálu.. Pokud chcete udělat nějaké změny, můžete změnit nastavení a opět okopírovat pouze jeden list.</p> <p>➔ <b>Viz Anglický návod k obsluze.</b></p>

### Optimalizujte pracovní procesy v kanceláři

#### Skenujte originály různých velikostí najednou (Originály různých velikostí)

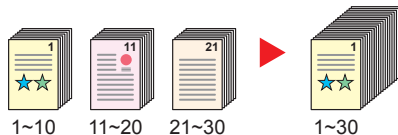


Funkce je užitečná při přípravě materiálů ke konferenci.

Můžete nastavit skenování originálů různých velikostí najednou, takže nebudete muset pokaždé znovu měnit nastavení velikosti skenovaného originálu.

➔ **Viz Anglický návod k obsluze.**

#### Naskenujte odděleně velký počet originálů a potom z nich vytvořit jednu úlohu (Průběžné skenování)

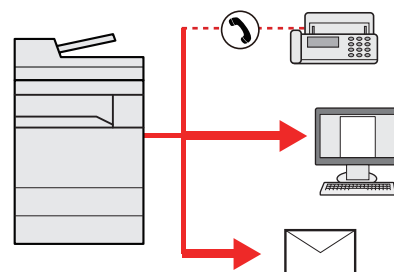


Funkce vhodná k přípravě mnohostránkových podkladů.

Pokud není možné vložit do podavače dokumentů velké množství originálů, lze originály rozdělit do více dávek a potom je okopírovat nebo odeslat jako jednu úlohu.

➔ **Viz Anglický návod k obsluze.**

#### Odešlete najednou dokument s různými nastaveními pro jednotlivé uživatele (Odesílání do více cílů)



Jeden dokument můžete odeslat do více cílů, i když používáte různé způsoby odesílání.

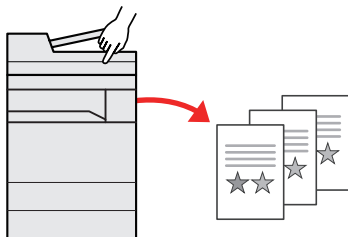
Lze nadefinovat různé druhy odesílání pro různé cíle, jako je E-mail, SMB nebo Fax.

Jednorázovým odesláním úlohy tak můžete ušetřit čas.

➔ [Odesílání na různé typy cílů \(Odeslat na více cílů\) \(strana 5-23\)](#)

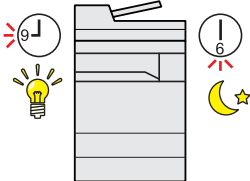
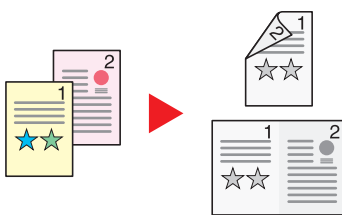

### Optimalizujte pracovní procesy v kanceláři

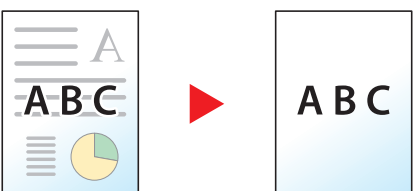
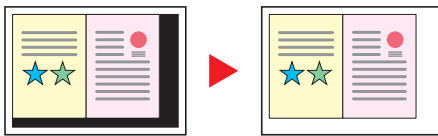
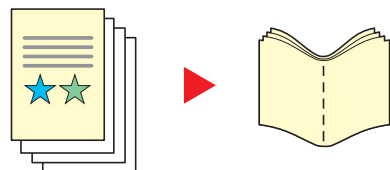
#### Uložte často používané dokumenty přímo do zařízení (Vlastní schránka)



Často používaný dokument můžete uložit a kdykoliv jej vytisknout.

➔ **Viz Anglický návod k obsluze.**

Ušetřete energii a náklady		
<p><b>Šetřete energii dle potřeby (Funkce úspory energie)</b></p>  <p>Zařízení je vybaveno Funkcí úspory energie, která automaticky přepíná do Režimu nízké spotřeby nebo Režimu spánku. Na základě využití můžete nastavit vhodnou Úroveň probuzení z úsporných režimů.</p> <p>Navíc je možná zařízení nastavit tak, aby se přepínalo do režimu spánku a zase se probouzelo v určený čas na každý den v týdnu zvlášť.</p> <p>➔ <a href="#">Funkce Spořič energie (strana 2-34)</a></p>	<p><b>Snižte spotřebu papíru (Tisk s nižší spotřebou papíru)</b></p>  <p>Můžete tisknout na obě strany papíru. Lze také natisknout více originálů na jeden list.</p> <p>➔ <a href="#">Oblíbené (strana 5-9)</a></p>	<p><b>Při tisku přeskočit prázdné stránky (Přeskočit prázdné strany)</b></p>  <p>Pokud se ve skenovaném dokumentu vyskytnou prázdné stránky, tato funkce je dokáže přeskočit a vytisknout pouze ty popsané.</p> <p>➔ <b>Viz Anglický návod k obsluze.</b></p>

Vytvářejte atraktivní dokumenty		
<p><b>Zabraňte prosvítání stránky (Zabránit prosvítání)</b></p>  <p>Při skenování originálů můžete zabránit prosvítání potisku na druhou stranu.</p> <p>➔ <b>Viz Anglický návod k obsluze.</b></p>	<p><b>Vymažte šedou oblast navíc (Vymazat šedé oblasti)</b></p>  <p>Při skenování s otevřeným podavačem dokumentů vymažte šedé oblasti navíc.</p> <p>➔ <b>Viz Anglický návod k obsluze.</b></p>	<p><b>Vytvořte brožuru (Brožura)</b></p>  <p>Funkce vhodná k přípravě podkladů/handoutů. Z jednotlivých originálů můžete vytvořit časopis, letáček nebo jiný typ brožury.</p> <p>Oboustranné kopie originálu mohou být složeny do středu lícovou stranou směrem vzhůru tak, aby vytvořily brožuru.</p> <p>Stránku obalu lze vytisknout na barevný nebo tvrdý papír.</p> <p>➔ <b>Viz Anglický návod k obsluze.</b></p>

### Vytvářejte atraktivní dokumenty

#### Vytiskněte na kopie razítko (Textové razítko / Razítko)



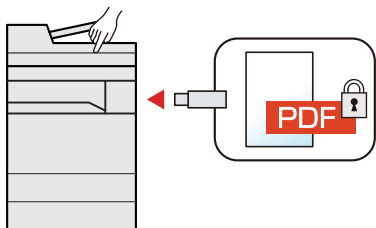
Užitečné, pokud chcete přidat text nebo datum, které není uvedeno na originálech.

Můžete přidat zvolený text a datum jako razítko.

➔ **Viz Anglický návod k obsluze.**

### Zvýšené zabezpečení

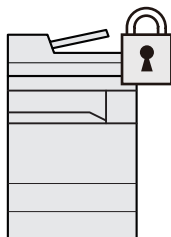
#### Zaheslujte PDF soubor (Funkce šifrování PDF)



Použijte volby zabezpečení formátu PDF a omezte tak možnosti prohlížení, tisku a úpravy dokumentu.

➔ **Viz Anglický návod k obsluze.**

#### Chraňte data na svém pevném disku / SSD (Šifrování/Přepis)



Můžete automaticky přepisovat nepotřebná data na svém pevném disku/SSD.

Zařízení je schopné všechna data zašifrovat, než je zapíše na pevný disk/SSD, aby nedošlo k jejich úniku.

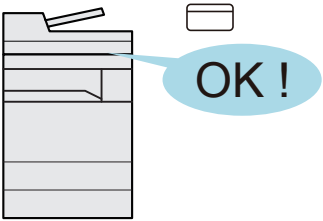
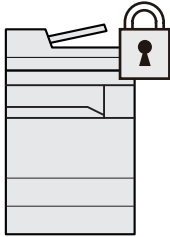
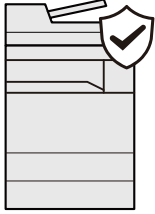
➔ **Viz Anglický návod k obsluze.**

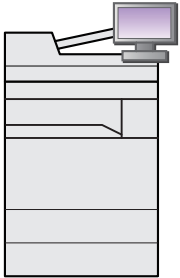
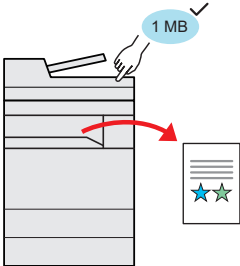

#### Zabraňte ztrátě hotových dokumentů (Soukromý tisk)



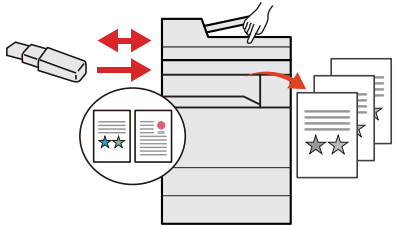
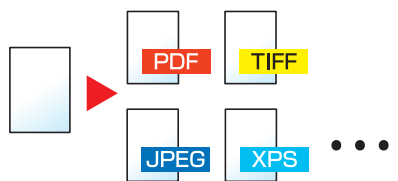
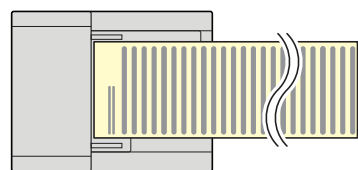
Dočasné uložení tiskových úloh v hlavní schránce dokumentů hlavní jednotky a jejich vytištění, až budete u zařízení, vám může pomoci zabránit tomu, aby dokumenty odnesl někdo jiný.

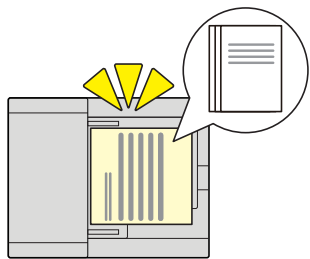
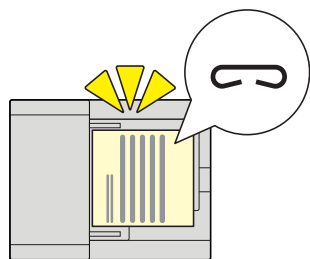
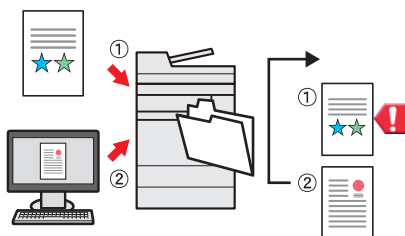
➔ **Viz Anglický návod k obsluze.**

Zvýšené zabezpečení		
<p><b>Přihlášení pomocí ID karty (Ověření karty)</b></p>  <p>Můžete se jednoduše přihlásit přiložením ID karty. Nemusíte zadávat své uživatelské jméno a heslo.</p> <p>➔ <b>Viz Anglický návod k obsluze.</b></p>	<p><b>Zvýšené zabezpečení (Nastavení pro správce)</b></p>  <p>Správce má k dispozici různé funkce pro zvýšení zabezpečení.</p> <p>➔ <b>Viz Anglický návod k obsluze.</b></p>	<p><b>Zabraňuje spuštění neautorizovaných programů (Allowlisting)</b></p>  <p>Je možné zabránit spuštění neautorizovaného softwaru nebo nedovolené manipulaci se softwarem a zachovat tak spolehlivost systému.</p> <p>➔ <b>Viz Anglický návod k obsluze.</b></p>

Využívejte funkce lépe		
<p><b>Rozšířte funkce dle potřeby (Přizpůsobení)</b></p>  <p>Funkce zařízení mohou být rozšířeny prostřednictvím instalace aplikací. Jsou k dispozici aplikace, které vám pomohou provádět vaši každodenní práci mnohem účinněji, jako například prvky skenování nebo ověřování.</p> <p>➔ <b>Viz Anglický návod k obsluze.</b></p>	<p><b>Zobrazení velikosti souboru před odesláním/uložením úlohy (Potvrzení velikosti souboru)</b></p>  <p>Před odesláním / uložením úlohy můžete zkontrolovat velikost souboru.</p> <p>Pokud má váš server limit pro velikost obsahu e-mailu, můžete předem zkontrolovat a změnit velikost souboru.</p> <p>➔ <b>Viz Anglický návod k obsluze.</b></p>	<p><b>Nainstalujte zařízení bez potřeby síťového kabelu (Bezdrátová síť)</b></p>  <p>V rozsahu bezdrátové sítě LAN je možné jednotku nainstalovat bez potřeby využití síťových kabelů. Mimo to jsou podporované Wi-Fi Direct atd.</p> <p>➔ <b>Viz Anglický návod k obsluze.</b></p>

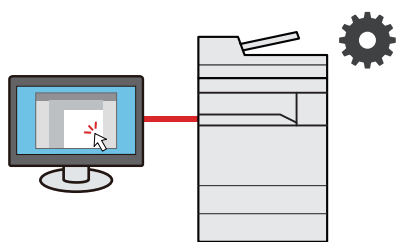


Využívejte funkce lépe		
<p><b>Používejte jednotku USB (Jednotka USB)</b></p>  <p>Je užitečná, pokud chcete své dokumenty tisknout mimo kancelář nebo nemůžete dokumenty vytisknout z vašeho počítače. Můžete vytisknout dokumenty uložené na jednotce USB přímo jejím zapojením do zařízení. Na jednotku USB lze také uložit originály, které jste právě naskenovali do zařízení.</p> <p>➔ <b>Viz Anglický návod k obsluze.</b></p>	<p><b>Určete formát souboru obrazu (Formát souboru)</b></p>  <p>Když odesíláte nebo ukládáte obrázky, můžete určit různé formáty souboru.</p> <p>➔ <b><a href="#">Formát souboru (strana 6-37)</a></b></p>	<p><b>Naskenujte dlouhé originály (Dlouhý originál)</b></p>  <p>Můžete skenovat dlouhé originály, například Smlouvu nebo Datový záznam.</p> <p>➔ <b>Viz Anglický návod k obsluze.</b></p>

Využívejte funkce lépe		
<p><b>Rozpozná vícečetné podání originálů (Rozpoznat vícečetné podání originálů)</b></p>  <p>Pokud zařízení během čtení dokumentu v podavači dokumentů rozpozná, že bylo podáno vícero originálů najednou, čtení se zastaví.</p> <p>➔ <b>Viz Anglický návod k obsluze.</b></p>	<p><b>Rozpozná originály sešité sponkami (Rozpoznat sešité originály)</b></p>  <p>Pokud zařízení během čtení dokumentu v podavači dokumentů rozpozná, že byl podán sešitý dokument, čtení se zastaví.</p> <p>➔ <b>Viz Anglický návod k obsluze.</b></p>	<p><b>Přeskočte chybové úlohy (Funkce přeskočení úlohy)</b></p>  <p>Pokud se při určování zvláštních formátů nebo typů papíru vyskytne chyba, že v zásobníku není papír, zařízení tuto chybovou úlohu přeskočí a provede další úlohu.</p> <p>➔ <b>Viz Anglický návod k obsluze.</b></p>

### Využívejte funkce lépe

#### Provádějte operace dálkově (Embedded Web Server RX)



Můžete dálkově obsluhovat zařízení a tisknout, odesílat nebo stahovat data.

Administrátor může nastavit, jak se bude zařízení chovat, a upravovat nastavení.






➔ [Embedded Web Server RX](#)  
(strana 2-42)

## Funkce kvality obrazu a barev

Zařízení je vybaveno několika funkcemi kvality obrazu a barev. Naskenované obrázky můžete upravit dle svých preferencí.

### Základní barevné režimy

Základní barevné režimy jsou následující.



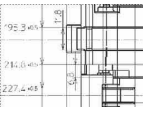
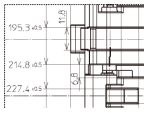


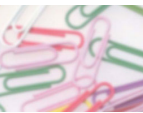









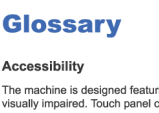
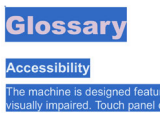
Barevný režim	Popis	Referenční obrázek		Referenční strana
		Před	Po	
<b>Barevně/Šedě</b> <b>Barevně / Černobíle</b>	Automaticky rozpozná, zda je skenovaný dokument barevný nebo černobílý.			<a href="#">strana 6-32</a>
<b>Plnobarevné</b>	Naskenuje dokument v plných barvách.			<a href="#">strana 6-32</a>
<b>Stupně šedé</b>	Naskenuje dokument ve stupních šedé.			<a href="#">strana 6-32</a>
<b>Černobíle</b>	Naskenuje dokument černobíle.			<a href="#">strana 6-32</a>

Pro podrobné informace viz:

➔ [Výběr barev \(strana 6-32\)](#)

## Upravování kvality obrazu a barev

K upravení kvality nebo barvy obrazu použijte následující funkce.

Chci...	Ukázkový obrázek		Funkce	Strana
	Před	Po		
<b>Snadno upravte kvalitu obrazu tak, aby odpovídal vaší představě.</b>				
Odstraňte tmavé pozadí nebo prosvítající druhou stránku z originálů, jako jsou noviny apod.			Oblíbené [Kopie noviny]	<a href="#">strana 5-9</a>
Věrně okopírujte tenké linky, lomené linky a jiné detaily z CADu nebo podobných nákresů.			Oblíbené [Kopie nákrusy]	<a href="#">strana 5-9</a>
<b>Přesně nastavit kvalitu obrazu</b>				
Upravte sytost.			Sytost	<a href="#">strana 6-29</a>
Zdůraznit nebo rozmazat obrysy obrazu. Příklad: Zdůraznění obrysu obrazu.			Ostrost	—
Upravit rozdíly mezi tmavými a světlými částmi obrazu.			Kontrast	—
Ztmavit nebo zesvětlit pozadí dokumentu (oblasti bez textu a bez obrázků). Příklad: Zesvětlení pozadí			Sytost pozadí	—
Zabránit prosvítání tisku u oboustranných originálů.			Zabránit prosvítání	—
<b>Upravit naskenovaný obraz</b>				
Snížit velikost souboru a zachovat jasnost znaků.			Formát souboru [Vys.kompr. PDF]	<a href="#">strana 6-37</a>
Zkonvertujte papírový dokument do PDF s textem, ve kterém se dá vyhledávat.			Formát souboru [PDF] nebo [Vys.kompr. PDF] s [OCR]	<a href="#">strana 6-37</a>

# Návodý dodávané spolu se zařízením

Se zařízením jsou dodávány následující návody. Do návodů nahlížejte dle potřeby.

Obsah těchto návodů může být změněn pro účely zdokonalení výkonnosti zařízení.

## Tištěné návody

### Potřebuji rychle začít zařízení používat



#### Quick Guide

Vysvětluje, jak používat základní funkce zařízení, jak využít vhodné doplňující prvky, jak provádět průběžnou údržbu a co dělat v případě problémů.

### Bezpečné používání zařízení



#### Safety Guide

Obsahuje informace o bezpečnosti a upozornění týkající se prostředí instalace a používání zařízení. Před použitím tohoto zařízení si tuto příručku určitě přečtěte.

#### Safety Guide (4063i/3263i)

Vymezuje prostor potřebný pro instalaci zařízení a popisuje informační bezpečnostní štítky a podobné. Před použitím tohoto zařízení si tuto příručku určitě přečtěte.

## Návodů (PDF) na našich stránkách

<b>Promyšlené používání zařízení</b>	<b>Návod k obsluze (tato příručka)</b> Vysvětluje, jak vkládat papír a provádět kopírovací, tiskové a skenovací operace, a uvádí základní nastavení a další informace.
<b>Použití funkcí faxu</b>	<b>FAX Operation Guide</b> Vysvětluje, jak používat funkce faxu.
<b>Použití ID karty</b>	<b>Card Authentication Kit (B) Operation Guide</b> Vysvětluje, jak se přihlásit pomocí ID karty.
<b>Zvýšené zabezpečení</b>	<b>Data Encryption/Overwrite Operation Guide</b> Vysvětluje, jak vložit a používat funkci Šifrování dat/Přepsat a jak přepisovat a šifrovat data.
<b>Jak jednoduše zaregistrovat zařízení a provést nastavení</b>	<b>Embedded Web Server RX User Guide</b> Popisuje přístup k zařízení z počítače přes webový prohlížeč za účelem kontroly nebo změny nastavení.
<b>Při tisku z počítače</b>	<b>Printing System Driver User Guide</b> Popisuje instalaci ovladače tiskárny a používání funkcí tiskárny.
<b>Přímý tisk PDF souboru</b>	<b>Network Tool for Direct Printing Operation Guide</b> Popisuje, jak tisknout soubory PDF bez spuštění programů Adobe Acrobat nebo Adobe Reader.
<b>Sledování zařízení a tiskáren v síti</b>	<b>NETWORK PRINT MONITOR User Guide</b> Vysvětluje, jak sledovat síť tiskového systému (zařízení) pomocí NETWORK PRINT MONITOR.
<b>Skenování obrázků a jejich ukládání i s informacemi</b>	<b>File Management Utility User Guide</b> Vysvětluje, jak používat File Management Utility a jak nastavit různé parametry pro odesílání a ukládání dokumentů.
<b>Tisk bez použití ovladače tiskárny</b>	<b>PRESCRIBE Commands Command Reference</b> Popisuje interní jazyk tiskárny (příkazy PRESCRIBE). <b>PRESCRIBE Commands Technical Reference</b> Popisuje funkce příkazů PRESCRIBE a ovládání emulací všech typů.
<b>Úprava pozice pro tisk nebo skenování</b>	<b>Maintenance Menu User Guide</b> Nabídka údržby poskytuje informace o tom, jak konfigurovat tisk, skenování a další nastavení.

Abyste mohli zobrazit návody, nainstalujte si jednu z následujících verzí programu Adobe Reader..  
Verze 8.0 nebo vyšší.

# Více o Návodu k obsluze (této příručce)

## Struktura návodu

Tento návod k obsluze obsahuje následující kapitoly.

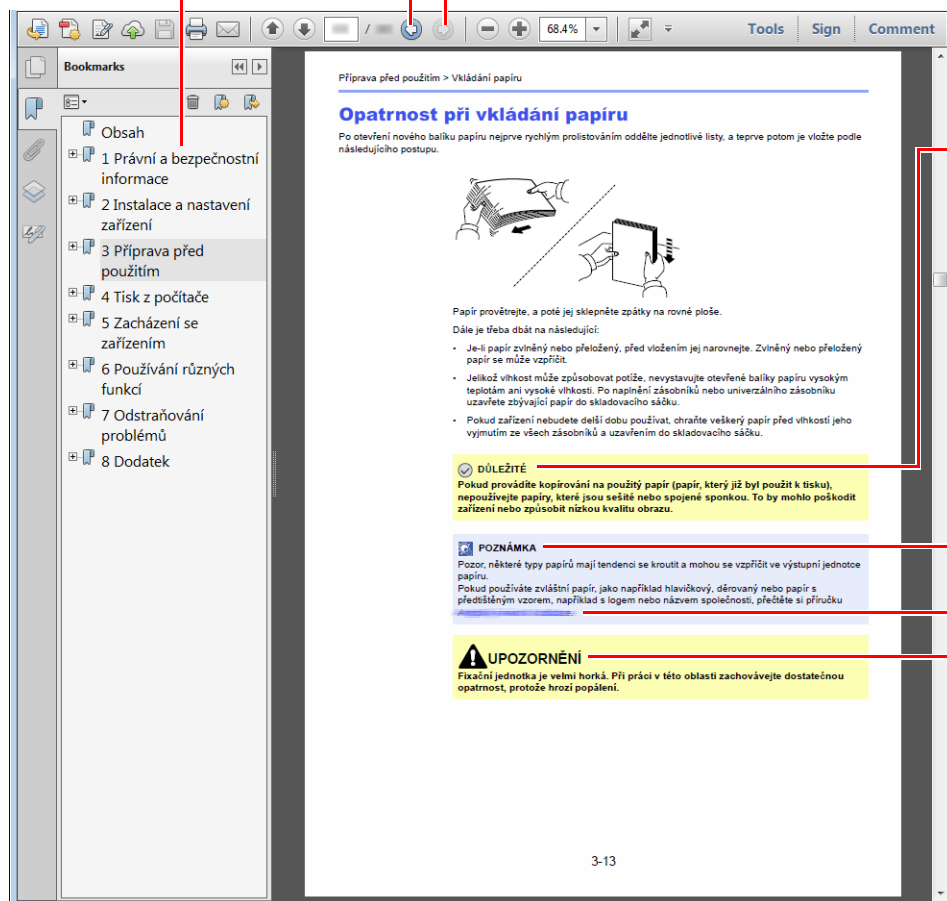
Kapitola		Obsah
1	<b>Právní a bezpečnostní informace</b>	Poskytuje bezpečnostní pokyny k používání zařízení a informace o obchodní značce.
2	<b>Instalace a nastavení zařízení</b>	Vysvětluje názvy součástí, kabelová připojení, instalaci softwaru, přihlášení a odhlášení a jiné podobné záležitosti související s obsluhou zařízení.
3	<b>Příprava před použitím</b>	Vysvětluje přípravy a nastavení, které je nutné provést, aby bylo možné zařízení používat, jako například vkládání papíru nebo vytvoření adresáře.
4	<b>Tisk z počítače</b>	Vysvětluje funkce, které jsou k dispozici, když je zařízení využíváno jako tiskárna.
5	<b>Zacházení se zařízením</b>	Vysvětluje základní postupy používání tohoto zařízení, jako je vkládání originálů, kopírování, odesílání dokumentů a použití schránek dokumentů.
6	<b>Používání různých funkcí</b>	Popisuje užitečné funkce, které jsou k dispozici.
7	<b>Odstraňování problémů</b>	Vysvětluje, co dělat, když dojde toner, zobrazí se chybové hlášení nebo dojde k uvíznutí papíru či jinému problému.
8	<b>Dodatek</b>	Popisuje užitečné volby, které jsou k dispozici. Uvádí seznam technických informací o zařízení.

## Konvence používané v této příručce

Jako příklad u níže uvedených vysvětlení je používán Adobe Reader XI.

V Obsahu klikněte na řádek, a tím přeskočíte na příslušnou stránku.

Kliknutím se přesunete ze současné stránky na předešle zobrazenou stránku. Tato možnost se hodí, když se potřebujete vrátit na stránku, ze které jste sem přeskočili.



### DŮLEŽITÉ

Upozorňuje na opatření a omezení, která jsou nutná ke správnému chodu zařízení a k předejití jeho poškození nebo poškození jiných předmětů.

### POZNÁMKA

Podává dodatečné informace a reference k úkonům.

### Viz

Kliknutím na podtržený text přeskočíte na příslušnou stranu.

### UPOZORNĚNÍ

Tento symbol znamená, že nerespektování upozornění nebo nesprávné provedení pokynů může mít za následek úraz uživatele či poškození zařízení.

### POZNÁMKA

Položky, které se zobrazují v Adobe Readeru, se mohou měnit v závislosti na použití. Pokud se Obsah nebo jiné části nezobrazují, nahlédněte do Nápovědy Adobe Readeru.

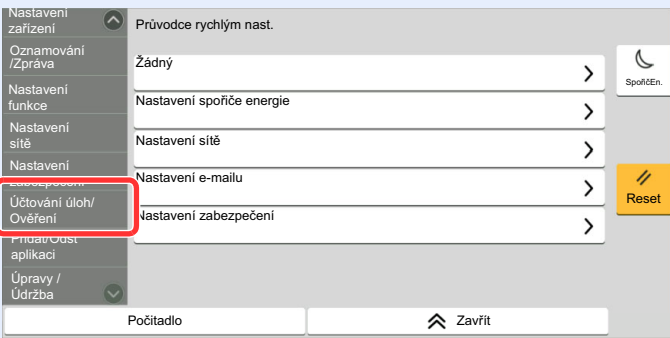
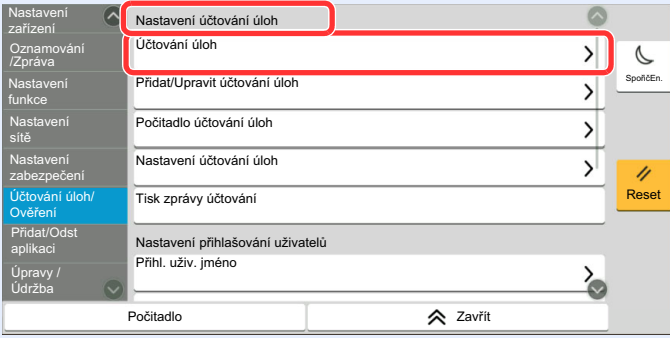
Určité položky jsou v tomto návodu použity podle níže uvedených konvencí.

Konvence	Popis
[Tučné písmo]	Označuje klávesy a tlačítka.
"Normální písmo"	Označuje zprávy nebo nastavení.



## Konvence používané v postupech pro obsluhu zařízení

Postupy, při nichž je třeba stisknout po sobě několik tlačítek, jsou v tomto návodu k obsluze zapsány následujícím způsobem:

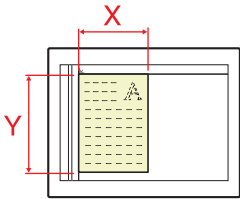

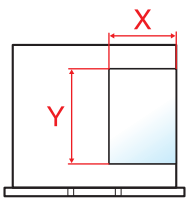

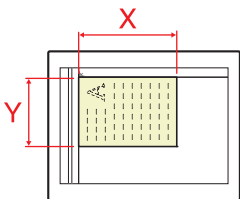

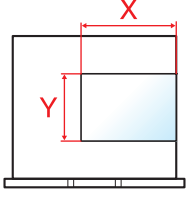

Skutečný postup	Postup označený v tomto návodu
<p>Stiskněte tlačítko <b>[Domů]</b>.</p> <p>▼</p> <p>Vyberte <b>[...]</b>.</p> <p>▼</p> <p>Vyberte <b>[System Menu/Counter]</b>.</p> <p>▼</p> <p>Vyberte <b>[Nastavení zařízení]</b>.</p> <p>▼</p> <p>Posuňte obrazovku dolů.</p> <p>▼</p> <p>Zvolte <b>[Zvuk]</b>.</p>	<p>Tlačítko <b>[Domů]</b> &gt; <b>[...]</b> &gt; <b>[System Menu/Counter]</b> &gt; <b>[Nastavení zařízení]</b> &gt; <b>[Zvuk]</b></p>
<p>Zvolte <b>[Účtování úloh/ Ověření]</b>.</p>  <p>▼</p> <p>U „Nastavení účtování úloh“ zvolte <b>[Účtování úloh]</b>.</p> 	<p><b>[Účtování úloh/ Ověření]</b> &gt; „Nastavení účtování úloh“ <b>[Účtování úloh]</b></p>

Podrobné informace o ovládání dotykového panelu najdete v části:

➔ [Používání dotykového panelu \(strana 2-12\)](#)

## Formát a orientace originálů a papíru

Formáty originálů, jako jsou A4, B5 a Letter, mohou být použity v orientaci jak na šířku tak i na výšku. Pro rozlišení orientace, když jsou používány tyto formáty, je k formátům s orientací na šířku přidáno "R". Navíc nastavený směr papíru nebo originálu je na dotykovém panelu označen následujícími ikonami.

Orientace		Nastavení umístění (X=Délka, Y=Šířka)	Ikony na dotykovém panelu	Formáty uvedené v této příručce*
Orientace na výšku	Původní	 Původní	 Původní	A4, B5, Letter atd.
	Papír	 Papír	 Papír	
Orientace na šířku (-R)	Původní	 Původní	 Původní	A4-R, B5-R, Letter-R atd.
	Papír	 Papír	 Papír	

\* Formát originálu/papíru, který lze použít, závisí na funkci a vstupní přihrádce. Pro podrobné informace viz.

➔ [Technické údaje \(strana 8-4\)](#)

# 1 Právní a bezpečnostní informace


Před použitím zařízení si prosím přečtěte tyto informace. Tato kapitola obsahuje následující témata:


Poznámka .....	1-2
Informace o bezpečnosti zařízení v této příručce .....	1-2
Okolní prostředí .....	1-3
Bezpečnostní opatření týkající se použití .....	1-4
Bezpečnost laseru (Evropa) .....	1-5
Prohlášení o shodě .....	1-6
Právní omezení při kopírování / skenování .....	1-6
Bezpečnostní opatření při používání bezdrátového připojení LAN (Je-li k dispozici) .....	1-7
Limitované použití tohoto produktu (je-li ve výbavě) .....	1-7
Právní ustanovení .....	1-8
Funkce řízení úspory energie .....	1-10
Funkce automatického 2stranného tisku .....	1-10
Úspora zdrojů - papír .....	1-10
Environmentální přínosy "Řízení spotřeby" .....	1-10
Program Energy Star (ENERGY STAR®) .....	1-10

# Poznámka


## Informace o bezpečnosti zařízení v této příručce


Oddíly této příručky a součásti zařízení jsou označeny symboly, které slouží jako bezpečnostní upozornění s cílem chránit uživatele, další osoby a okolní prostředí. Popis symbolů a jejich význam je uveden níže.


 **VAROVÁNÍ:** Tento symbol znamená, že pokud nebude příslušnému upozornění věnována dostatečná pozornost nebo nebudou dodržovány pokyny uvedené v těchto bodech, může dojít k závažnému zranění nebo smrti.


 **UPOZORNĚNÍ:** Tento symbol znamená, že nerespektování upozornění nebo nesprávné provedení pokynů může mít za následek úraz uživatele či poškození zařízení.


### Symboly


Symbol  znamená, že příslušná část obsahuje bezpečnostní upozornění. Uvnitř symbolu jsou vyznačeny typy upozornění.

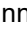
 ... [Obecné varování]


 ... [Upozornění na vysokou teplotu]

Symbol  označuje, že příslušná část obsahuje informace o zakázaných akcích. Uvnitř symbolu je uveden konkrétní typ zakázaného postupu.

 ... [Upozornění na zakázaný postup]

 ... [Zákaz demontáže]


Symbol  znamená, že příslušná část obsahuje informace o činnostech, které je třeba provést. Uvnitř symbolu je vyznačen konkrétní typ vyžadované činnosti.

 ... [Upozornění na vyžadovanou činnost]

 ... [Odpojení napájecího kabelu od elektrické sítě]

 ... [Zařízení vždy zapojujte do zásuvky s uzemněním]

V případě, že jsou bezpečnostní upozornění v tomto návodu k obsluze nečitelná nebo návod chybí, obraťte se na zástupce servisní společnosti s žádostí o náhradu (tato služba je zpoplatněna).

 **POZNÁMKA**  
Originál věrně připomínající bankovku se ve vzácných případech nemusí okopírovat správně, protože toto zařízení je vybaveno funkcí proti padělání.

## Okolní prostředí

Provozní podmínky jsou následující:

<b>Teplota</b>	10 až 32,5 °C (Ale vlhkost by měla být nejvýše 70 % při teplotě 32,5 °C.)
<b>Vlhkost vzduchu</b>	10 až 80 % (Ale teplota by měla být nejvýše 30 °C při 80% vlhkosti.)

Při výběru umístění pro zařízení vynechte následující místa.

- Neumísťujte zařízení v blízkosti oken nebo do míst, která jsou vystavena přímému slunečnímu světlu.
- Neumísťujte zařízení na místa, která jsou vystavena vibracím.
- Neumísťujte zařízení na místa s velkými výkyvy teploty.
- Neumísťujte zařízení na místa, která jsou vystavena přímému proudění horkého či studeného vzduchu.
- Neumísťujte zařízení na špatně větraná místa.

Pokud je povrch podlahy choulostivý, mohlo by při přesunu zařízení po jeho instalaci dojít k poškození podlahy pojezdovými kolečky.

Během kopírování dochází k uvolňování malého množství ozónu, ale toto množství nijak neohrožuje lidské zdraví. Jestliže je však zařízení dlouhodobě používáno ve špatně větrané místnosti nebo při vytváření extrémně velkého počtu kopií, může vznikat nepříjemný zápach. Pro zachování odpovídajícího pracovního prostředí je vhodné místnost řádně větrat.

## Bezpečnostní opatření týkající se použití

### Upozornění týkající se manipulace se spotřebním materiálem

#### UPOZORNĚNÍ

Nepokoušejte se zapálit části, které obsahují toner. Hořící jiskry mohou způsobit popálení.

Části, které obsahují toner, uchovávejte mimo dosah dětí.

Pokud toner náhodou unikne z částí, které jsou pro něho určené, vyvarujte se jeho vdechnutí, požití nebo kontaktu s povrchem očí a kůže.

- Při vdechnutí toneru přejděte na čerstvý vzduch a řádně si vyklekajte větším množstvím vody. Dostaví-li se kašel, vyhledejte lékaře.
- Při náhodném požití toneru vypláchněte ústa vodou a vypijte jednu nebo dvě sklenice, abyste zředili obsah žaludku. V případě potřeby vyhledejte lékaře.
- Pokud se toner dostane do očí, propláchněte je řádně vodou. Pokud podráždění přetrvává, vyhledejte lékaře.
- Při zasažení pokožky omyjte postižené místo mýdlem a vodou.

Části, které obsahují toner, neotevírejte násilím ani neničte.

### Další bezpečnostní opatření

Vraťte vypotřebovaný zásobník toneru a odpadní nádobku prodejci nebo zástupci servisu. Shromážděné zásobníky toneru a odpadní nádoby budou recyklovány nebo zlikvidovány podle příslušných předpisů.

Zařízení neskladujte na přímém slunečním světle.

Zařízení skladujte při teplotě do 40 °C a zamezte prudkým výkyvům teploty a vlhkosti.

Pokud není zařízení delší dobu používáno, vyjměte papír ze zásobníku a univerzálního zásobníku a uskladněte je v původním pečlivě zalepeném obalu.

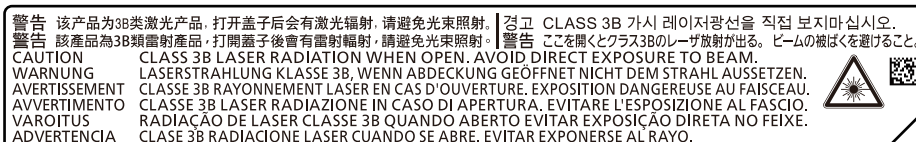
## Bezpečnost laseru (Evropa)

Laserový paprsek může poškodit lidské zdraví. Z tohoto důvodu jsou laserové paprsky hermeticky uzavřeny uvnitř zařízení pomocí ochranného pláště a externího krytu. Při běžném provozu zařízení nemůže laserový paprsek ze zařízení uniknout.

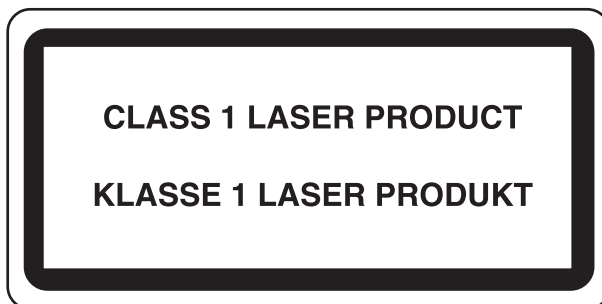
Toto zařízení je klasifikováno jako laserový výrobek Class 1 podle normy IEC/EN 60825-1:2014.

**Upozornění:** Provádění postupů, které nejsou uvedeny v této příručce, může způsobit vystavení osob nebezpečnému záření.

Tyto štítky jsou umístěny na laserové jednotce skeneru uvnitř zařízení a nenacházejí se v části přístupné uživateli.



Informace k laserovým produktům CLASS 1 naleznete na štítku.



## Prohlášení o shodě

Společnost TA Triumph-Adler GmbH tímto prohlašuje, že rádiová zařízení typu 4063i a 3263i jsou v souladu se směrnicí 2014/53/EU.

Celé znění prohlášení o shodě podle EU je k dispozici na následující internetové stránce:

<https://www.triumph-adler.com/downloads>

<https://www.triumph-adler.de/ta-de-de/kundendienst/download-center>

<https://www.utax.com/downloads>

<https://www.utax.de/de-de/hardware/download-center>

Název modulu, volitelné příslušenství	Verze softwaru	Frekvenční pásmo, ve kterém zařízení vysílá:	Maximální hodnota rádiové frekvence v pásmu, ve kterém zařízení vysílá:
IB-51 (volitelné příslušenství)	2.2.6	2,4GHz	100mW
IB-37 (volitelné příslušenství)	1.0	2,4GHz	100mW
		5 GHz	50 mW - 1 W
IB-38 (volitelné příslušenství)	1.0	2,4GHz	100mW
Vysílací modul (SRD)	2005.11	13,56 MHz	0,2 nW

## Právní omezení při kopírování / skenování

Kopírování a skenování materiálů, které jsou chráněny autorskými právy, může být bez souhlasu majitele autorských práv zakázáno.

Kopírování/skenování následujících položek je zakázáno a může být právně postižitelné. Nemusí jít pouze o tyto položky. Vědomě nekopírujte/neskenujte položky, které se kopírovat/skenovat nemají.

- Papírové peníze
- Bankovky
- Cenné papíry
- Známky
- Pasy
- Certifikáty

Místními zákony a předpisy může být zakázáno nebo omezeno kopírování a skenování dalších předloh, které zde nejsou uvedeny.



## Bezpečnostní opatření při používání bezdrátového připojení LAN (Je-li k dispozici)

Bezdrátové připojení LAN umožňuje výměnu informací mezi přístupovými body namísto síťového kabelu a má tu výhodu, že připojení WLAN může být ustaveno kdekoli v oblasti, kde jsou vysílány rádiové vlny.

Na druhou stranu, pokud nejsou nakonfigurována bezpečnostní opatření, mohou nastat následující problémy, protože rádiové vlny mohou procházet přes překážky (včetně zdí) a mohou se dostat kdekoli v rámci určité oblasti.

### Tajné zobrazení obsahu komunikace

Třetí osoba se zlovolnými cíli může záměrně sledovat rádiové vlny a získat neautorizovaný přístup k následujícímu obsahu komunikace.

- Osobní informace včetně ID, hesel a čísel kreditních karet
- Obsahy e-mailových zpráv

### Nezákonné vniknutí

Třetí strana se zlovolným úmyslem může získat neoprávněný přístup k osobním či firemním sítím a provádět následující nezákonné činnosti.

- Vytažení osobních a důvěrných informací (únik informací)
- Vstup do komunikace a vydávat se za určitou osobu a rozšiřovat neoprávněné informace (spoofing)
- Upravení a přeposílání zachycené komunikace (padělání)
- Rozesílání počítačových virů a zničení dat a systémů (zničení)

Karty pro bezdrátové připojení LAN a bezdrátové přístupové body obsahují zabudované bezpečnostní mechanismy, které tyto problémy řeší a snižují pravděpodobnost výskytu těchto problémů, a to nakonfigurováním nastavení zabezpečení produktů s bezdrátovým připojením LAN při jejich používání.

Doporučujeme, aby zákazníci při konfiguraci nastavení zabezpečení převzali odpovědnost a používali svůj vlastní úsudek a aby zajistili, že zcela pochopili problémy, které mohou nastat, když je produkt používán bez nakonfigurování nastavení zabezpečení.

## Limitované použití tohoto produktu (je-li ve výbavě)

- Rádiové vlny vysílané tímto produktem mohou mít vliv na lékařské přístroje. Při používání tohoto produktu ve zdravotnickém zařízení nebo v blízkosti lékařských přístrojů jej používejte buď v souladu s pokyny a bezpečnostními opatřeními, které poskytl správce dané instituce, nebo s pokyny a opatřeními, které jsou uvedené na lékařských přístrojích.
- Rádiové vlny vysílané z tohoto produktu mohou mít vliv na automaticky ovládaná zařízení včetně automatických dveří nebo požárních hlásičů. Při používání tohoto výrobku v blízkosti automaticky ovládaného zařízení jej používejte v souladu s pokyny a bezpečnostními opatřeními uvedenými na automaticky ovládaném zařízení.
- Je-li tento produkt používán v zařízeních, která přímo souvisejí s dopravními službami, včetně letadel, vlaků, lodí a automobilů, nebo je-li tento produkt používán v aplikacích vyžadujících vysokou spolehlivost a bezpečnost fungování a v zařízeních vyžadujících přesnost včetně těch, která se používají při předcházení katastrofám a prevenci kriminality, a těch, která se používají pro různé bezpečnostní účely, používejte prosím tento produkt po zvážení bezpečnostního řešení celého systému, včetně přijetí pojistného řešení a redundantního řešení pro udržení spolehlivosti a bezpečnosti celého systému. Tento produkt není určen pro použití v aplikacích vyžadujících vysokou spolehlivost a bezpečnost, včetně leteckých nástrojů, zařízení kanálové komunikace, zařízení pro regulaci jaderného výkonu a lékařských přístrojů; tedy rozhodnutí o tom, zda použít tento produkt v těchto aplikacích, je třeba plně zvážit a stanovit.

## Právní ustanovení

Kopírování či jiný druh reprodukce celé této příručky nebo její části jsou bez předchozího písemného souhlasu vlastníka autorských práv zakázány.

### Obchodní názvy

- PRESCRIBE je registrovaná ochranná známka společnosti Kyocera Corporation.
- KPDL je ochranná známka společnosti Kyocera Corporation.
- Microsoft, Windows, WindowsServer, InternetExplorer, Excel a PowerPoint jsou registrované ochranné známky nebo ochranné známky společnosti MicrosoftCorporation v USA a/nebo jiných zemích.
- PCL je ochranná známka společnosti Hewlett-Packard Company.
- Adobe Acrobat, Adobe Reader a PostScript jsou ochranné známky společnosti Adobe Systems, Incorporated.
- Ethernet je registrovaná ochranná známka společnosti Xerox Corporation.
- IBM a IBM PC/AT jsou ochranné známky společnosti International Business Machines Corporation.
- AppleTalk, Bonjour, Macintosh a Mac OS jsou ochranné známky společnosti Apple Inc. registrované v USA a dalších zemích.
- Všechna písma evropských jazyků instalovaná v tomto zařízení jsou použita v rámci licenční dohody se společností Monotype Imaging Inc.
- Helvetica, Palatino a Times jsou registrované ochranné známky společnosti Linotype GmbH.
- ITC Avant Garde Gothic, ITC Bookman, ITC ZapfChancery a TC ZapfDingbats jsou registrované ochranné známky společnosti International Typeface Corporation.
- ThinPrint je ochranná známka společnosti Cortado AG v Německu a dalších zemích.
- V tomto zařízení jsou instalována písma UFST™ MicroType® společnosti Monotype Imaging Inc.
- iPad, iPhone a iPod touch jsou ochranné známky společnosti Apple Inc. registrované v USA a dalších zemích.
- AirPrint a logo AirPrint jsou ochranné známky společnosti Apple Inc.
- iOS je ochranná známka nebo registrovaná ochranná známka společnosti Cisco v USA a dalších zemích a je používána pod licencí Apple Inc.
- Google je ochranná známka a/nebo registrovaná ochranná známka společnosti Google LLC.
- Mopria™ je registrovaná ochranná známka společnosti Mopria™ Alliance.
- Wi-Fi, Wi-Fi Direct a Wi-Fi Protected Setup jsou ochranné známky a/nebo registrované ochranné známky společnosti Wi-Fi Alliance.
- Technologie ABBYY FineReader.  
ABBYY a FineReader jsou ochranné známky společnosti ABBYY Software Ltd.
- RealVNC, VNC a RFB jsou registrované ochranné známky společnosti RealVNC Ltd. v USA a v jiných zemích.

Všechny další názvy obchodních značek a produktů jsou registrovanými ochrannými známkami nebo ochrannými známkami vlastníků těchto známek. Značky ™ a ® nejsou v tomto Návodu k obsluze použity.

## Monotype Imaging License Agreement

- 1 *Software* shall mean the digitally encoded, machine readable, scalable outline data as encoded in a special format as well as the UFST Software.
- 2 You agree to accept a non-exclusive license to use the Software to reproduce and display weights, styles and versions of letters, numerals, characters and symbols (*Typefaces*) solely for your own customary business or personal purposes at the address stated on the registration card you return to Monotype Imaging. Under the terms of this License Agreement, you have the right to use the Fonts on up to three printers. If you need to have access to the fonts on more than three printers, you need to acquire a multiuser license agreement which can be obtained from Monotype Imaging. Monotype Imaging retains all rights, title and interest to the Software and Typefaces and no rights are granted to you other than a License to use the Software on the terms expressly set forth in this Agreement.
- 3 To protect proprietary rights of Monotype Imaging, you agree to maintain the Software and other proprietary information concerning the Typefaces in strict confidence and to establish reasonable procedures regulating access to and use of the Software and Typefaces.
- 4 You agree not to duplicate or copy the Software or Typefaces, except that you may make one backup copy. You agree that any such copy shall contain the same proprietary notices as those appearing on the original.
- 5 This License shall continue until the last use of the Software and Typefaces, unless sooner terminated. This License may be terminated by Monotype Imaging if you fail to comply with the terms of this License and such failure is not remedied within thirty (30) days after notice from Monotype Imaging. When this License expires or is terminated, you shall either return to Monotype Imaging or destroy all copies of the Software and Typefaces and documentation as requested.
- 6 You agree that you will not modify, alter, disassemble, decrypt, reverse engineer or decompile the Software.
- 7 Monotype Imaging warrants that for ninety (90) days after delivery, the Software will perform in accordance with Monotype Imaging-published specifications, and the diskette will be free from defects in material and workmanship. Monotype Imaging does not warrant that the Software is free from all bugs, errors and omissions.  
  
The parties agree that all other warranties, expressed or implied, including warranties of fitness for a particular purpose and merchantability, are excluded.
- 8 Your exclusive remedy and the sole liability of Monotype Imaging in connection with the Software and Typefaces is repair or replacement of defective parts, upon their return to Monotype Imaging.  
  
In no event will Monotype Imaging be liable for lost profits, lost data, or any other incidental or consequential damages, or any damages caused by abuse or misapplication of the Software and Typefaces.
- 9 Massachusetts U.S.A. law governs this Agreement.
- 10 You shall not sublicense, sell, lease, or otherwise transfer the Software and/or Typefaces without the prior written consent of Monotype Imaging.
- 11 Use, duplication or disclosure by the Government is subject to restrictions as set forth in the Rights in Technical Data and Computer Software clause at FAR 252-227-7013, subdivision (b)(3)(ii) or subparagraph (c)(1)(ii), as appropriate. Further use, duplication or disclosure is subject to restrictions applicable to restricted rights software as set forth in FAR 52.227-19 (c)(2).
- 12 You acknowledge that you have read this Agreement, understand it, and agree to be bound by its terms and conditions. Neither party shall be bound by any statement or representation not contained in this Agreement. No change in this Agreement is effective unless written and signed by properly authorized representatives of each party. By opening this diskette package, you agree to accept the terms and conditions of this Agreement.

## Licenční podmínky pro Open Source Software

Pro „Licenční podmínky pro Open Source Software“ otevřete následující adresy URL.

<https://www.triumph-adler.com/support/downloads>

<https://www.utax.com/C12571260052E282/direct/download-centre>

## Funkce řízení úspory energie

Zařízení je vybaveno funkcí Režim nízké spotřeby, v jejímž rámci dojde po uplynutí určitého časového intervalu od posledního použití zařízení ke snížení spotřeby energie, a také je vybaveno funkcí Spánkový režim, při níž po uplynutí nastavené doby od posledního použití zařízení zůstávají tiskové a faxové funkce v pohotovostním režimu, ale spotřeba energie je omezena na minimum.

- ➔ [Režim nízké spotřeby \(strana 2-34\)](#)
- ➔ [Režim spánku \(strana 2-34\)](#)
- ➔ [Časovač vypnutí \(modely pro Evropu\) \(strana 2-36\)](#)

## Funkce automatického 2stranného tisku

Toto zařízení nabízí 2stranný tisk jako standardní funkci. Například vytištěním dvou 1stranných originálů na jeden list papíru ve formě oboustranného výtisku lze snížit množství použitého papíru.

- ➔ [Oboustranný \(strana 6-34\)](#)

Tisk v režimu oboustranného tisku snižuje spotřebu papíru a přispívá k ochraně lesního fondu. Oboustranný tisk také snižuje množství papíru, které je nutné zakoupit, a tak snižuje náklady. U zařízení, která umí tisknout oboustranně, se doporučuje nastavit oboustranný tisk jako výchozí.

## Úspora zdrojů - papír

Pro zajištění ochrany životního prostředí a udržitelné využívání lesních fondů se doporučuje používat recyklovaný i čistý papír, který má certifikaci podle environmentálních předpisů nebo má uznávané ekologické označení a splňuje požadavky normy EN 12281:2002\* nebo jiného odpovídajícího standardu na podobné úrovni.

Toto zařízení podporuje také tisk na papír s gramáží 64 g/m<sup>2</sup>. Používání takového papíru, který obsahuje méně přírodních materiálů, vede k dalším úsporám lesních zdrojů.

\* : EN12281:2002 "Tisk a pracovní papír - Požadavky na kopírovací papír pro tisk se suchým tonerem"

Informace o doporučených typech papíru získáte od zástupce prodejce či servisu.

## Environmentální přínosy "Řízení spotřeby"

Pro snižování spotřeby energie v době nečinnosti je zařízení vybaveno funkcí řízení spotřeby, která automaticky aktivuje režim úspory energie.

Ačkoli to chvíli trvá, než se zařízení přepne z režimu úspory energie zpět do režimu READY, kdy je připravené k provozu, lze ušetřit značné množství energie. Doporučuje se nastavit režim úspory energie jako výchozí.

## Program Energy Star (ENERGY STAR®)

Jsme součástí programu ENERGY STAR®.

Uvádíme na trh produkty, které jsou v souladu s ENERGY STAR®.

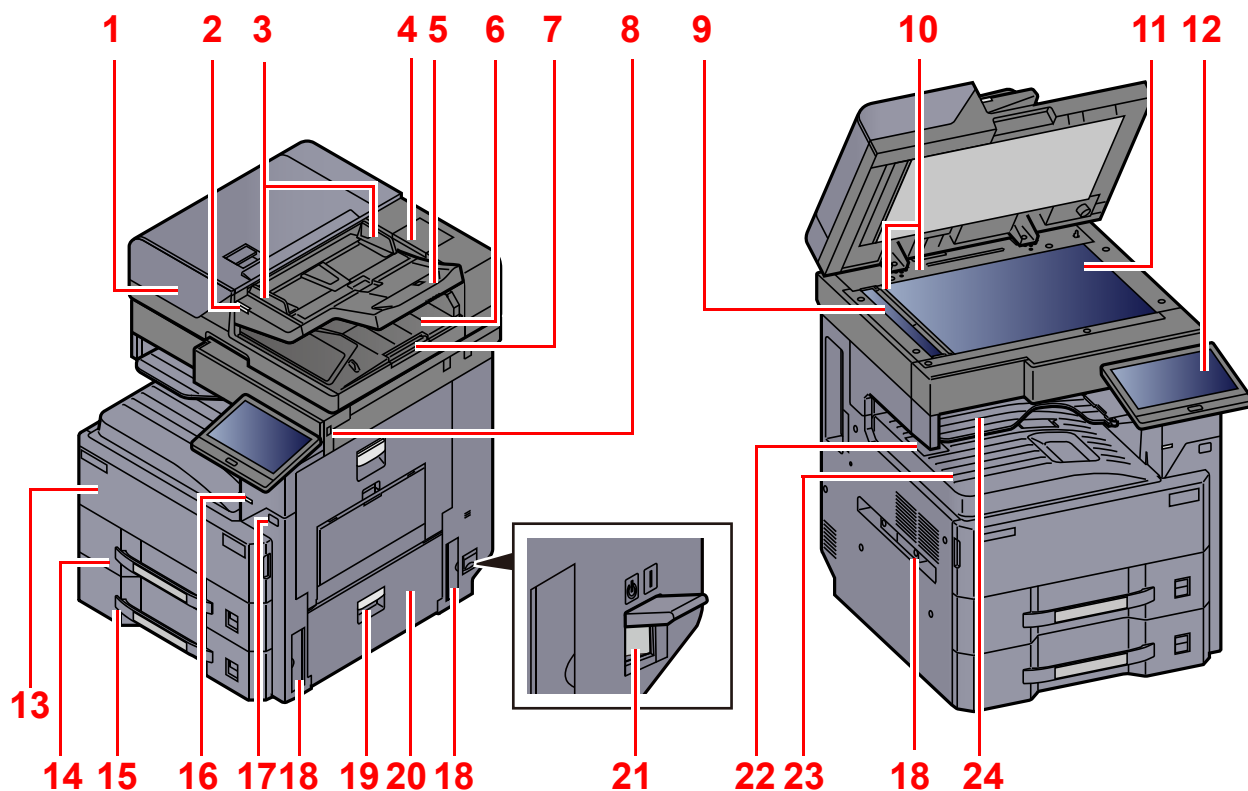
ENERGY STAR® je program pro zajištění efektivnosti s cílem vyvíjet a podporovat používání produktů s vysokou energetickou účinností jako prevenci proti globálnímu oteplování. Koupí produktů splňujících kritéria ENERGY STAR® může zákazník pomoci snižovat emise skleníkových plynů, které vznikají při používání produktů a snižovat náklady související se spotřebou energií.

# 2 Instalace a nastavení zařízení

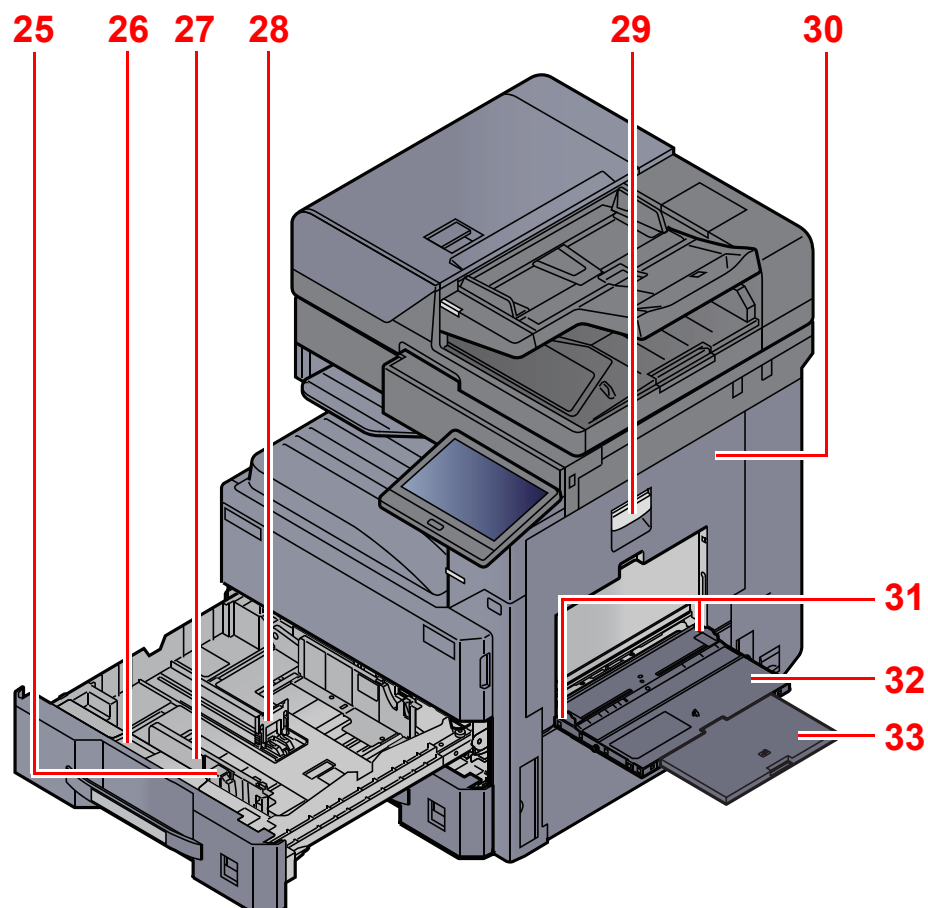
Tato kapitola nabízí informace pro správce zařízení, jako jsou názvy jeho částí, kabelové připojení a instalace softwaru.

Názvy částí (Vnější části zařízení) .....	2-2	Průvodce rychlým nastavením .....	2-37
Názvy částí (přípojky / vnitřní části zařízení) .....	2-4	Instalace softwaru .....	2-40
Názvy částí (s volitelným vybavením) .....	2-5	Publikovaný Software (Windows) .....	2-40
Propojení s dalšími zařízeními .....	2-6	Kontrola počítače .....	2-41
Připojení kabelů .....	2-7	Embedded Web Server RX .....	2-42
Připojení kabelu LAN .....	2-7	Přístup do Embedded Web	
Připojení kabelu USB .....	2-8	Server RX .....	2-43
Připojení napájecího kabelu .....	2-8	Úpravy nastavení zabezpečení .....	2-44
Zapnutí a vypnutí zařízení .....	2-9	Změna informací o zařízení .....	2-45
Zapnutí .....	2-9	Nastavení e-mailu .....	2-46
Vypnutí .....	2-9		
Používání ovládacího panelu .....	2-10		
Tlačítka ovládacího panelu .....	2-10		
Indikátor [Oddělovač úloh] .....	2-10		
Nastavení úhlu ovládacího panelu .....	2-11		
Dotykový panel .....	2-12		
Používání dotykového panelu .....	2-12		
Obrazovka Domů .....	2-14		
Přiřazení funkcí k funkčním			
tlačítkům .....	2-19		
Zobrazení Informací o zařízení .....	2-21		
Zobrazení obrazovky nastavení .....	2-22		
Zobrazování tlačítek, která nelze			
nastavit .....	2-23		
Náhled originálu .....	2-23		
Zadávání čísel .....	2-25		
Obrazovka nápovědy .....	2-27		
Funkce lepší dostupnosti (Zvětšení			
náhledu) .....	2-28		
Přihlášení/Odhlášení .....	2-29		
Přihlášení .....	2-29		
Odhlášení .....	2-30		
Výchozí nastavení zařízení .....	2-31		
Nastavení data a času .....	2-31		
Nastavení sítě .....	2-32		
Konfigurace kabelové sítě .....	2-32		
Funkce Spořič energie .....	2-34		
Režim nízké spotřeby .....	2-34		
Režim spánku .....	2-34		
Automatický režim spánku .....	2-35		
Pravidla pro režim spánku (modely			
pro Evropu) .....	2-35		
Úroveň spánku (spořič energie)			
(modely mimo Evropu) .....	2-35		
Úroveň obnovy spořiče energie .....	2-35		
Nastavení týdenního časovače .....	2-36		
Časovač vypnutí (modely pro			
Evropu) .....	2-36		

## Názvy částí (Vnější části zařízení)



- |   |                              |
|---|------------------------------|
| 1 Podavač originálů                       | 13 Přední kryt               |
| 2 Kontrola podaného originálu             | 14 Zásobník 1                |
| 3 Vodítka šířky originálu                 | 15 Zásobník 2                |
| 4 Příhrádka pro čisticí hadřík            | 16 Kontrolka oddělovače úloh |
| 5 Stolek pro originály                    | 17 Vypínač                   |
| 6 Stolek pro výstup originálů             | 18 Rukojeti                  |
| 7 Zarážka originálu                       | 19 Páčka pravého krytu       |
| 8 Paměťová zásuvka USB                    | 20 Pravý kryt 2              |
| 9 Skenovací štěrba                        | 21 Hlavní vypínač            |
| 10 Destičky označující velikost originálu | 22 Zarážka papíru            |
| 11 Kontaktní sklo                         | 23 Vnitřní zásobník          |
| 12 Ovládací panel                         | 24 Příhrádka oddělovače úloh |



25 Zarážka pro šířku papíru

26 Vodítko podávání A5

27 Vodítko šířky papíru

28 Vodítko délky papíru

29 Páčka pravého krytu 1

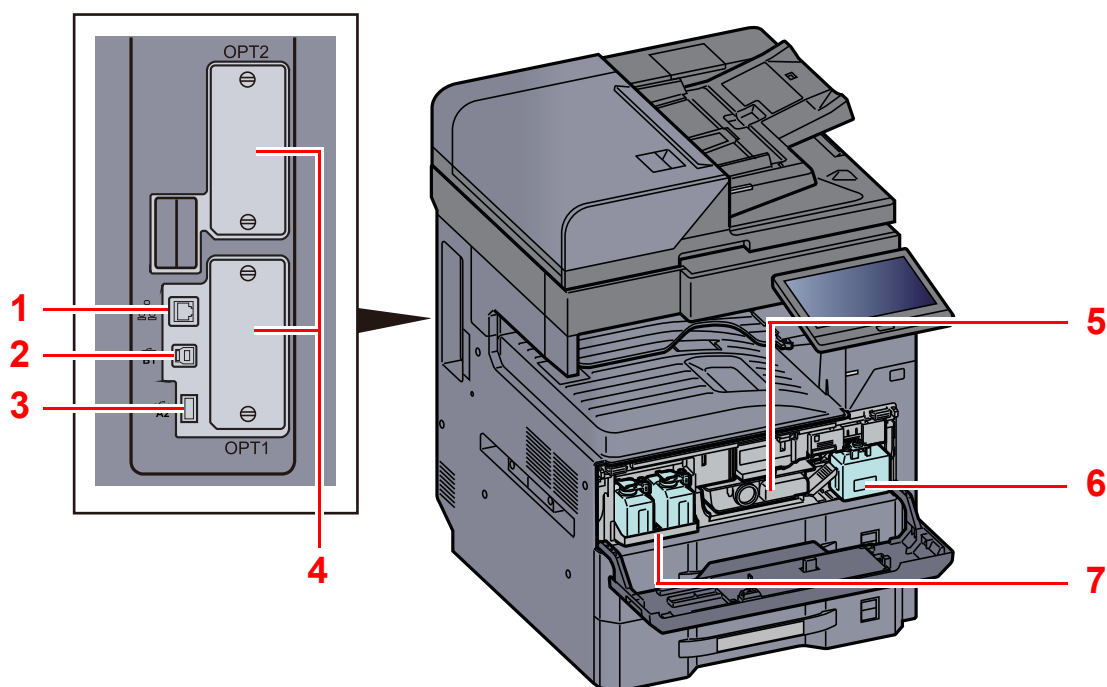
30 Pravý kryt 1

31 Vodítko šířky papíru

32 Univerzální zásobník

33 Podpěrná část univerzálního zásobníku

## Názvy částí (přípojky / vnitřní části zařízení)



1 Konektor síťového rozhraní

2 Konektor rozhraní USB

3 USB port

4 Zásuvka přidavného rozhraní

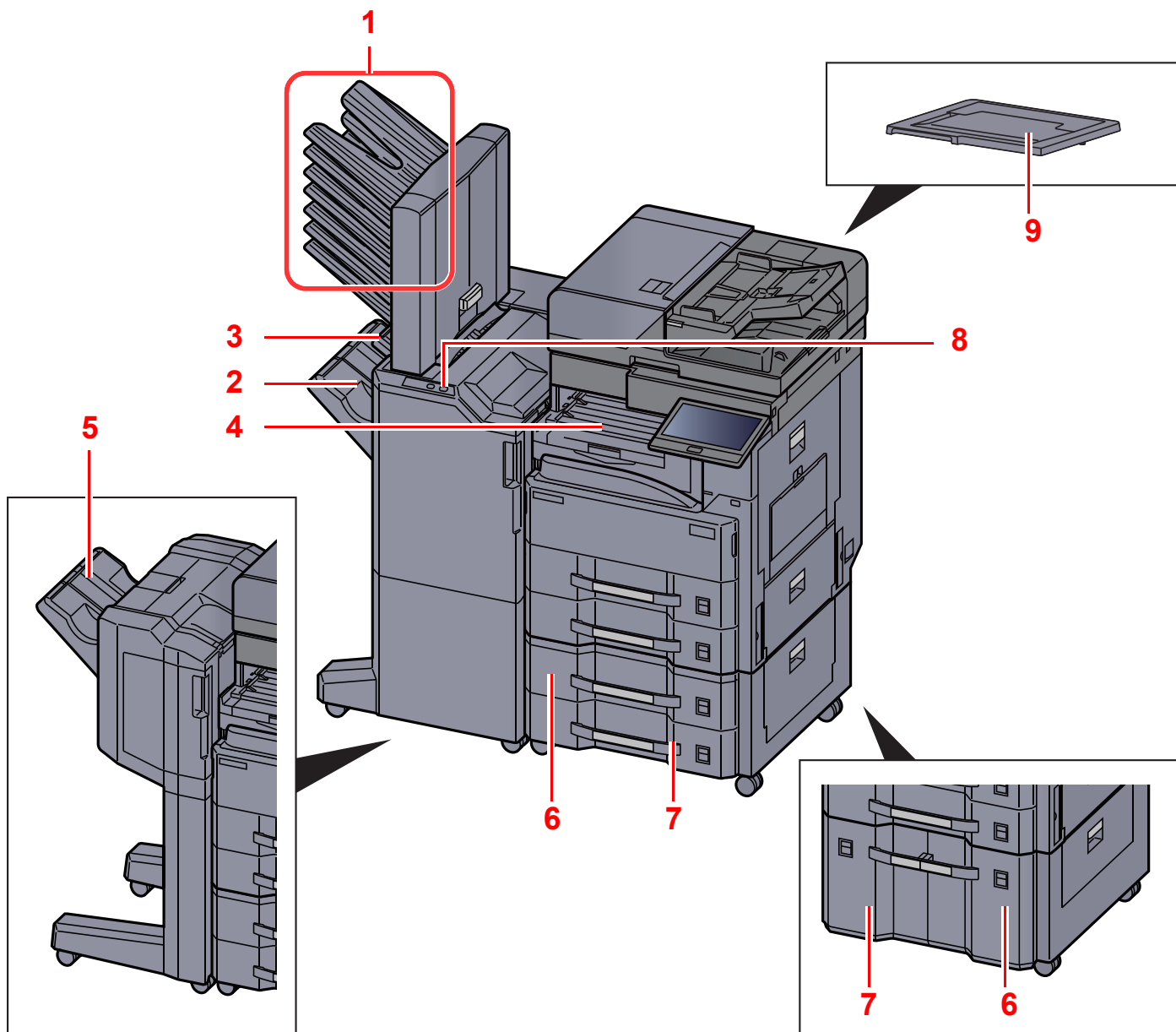
5 Zásobník s tonerem

6 Odpadní nádoba na toner

7 Náhradní přihrádka na odpadní nádobu na toner (W1)



## Názvy částí (s volitelným vybavením)



1 Přihrádka 1 až 7 (přihrádka 1 je nahoře)

2 Přihrádka A

3 Přihrádka B

4 Přihrádka oddělovače úloh

5 Dokončovací zásobník

➔ [Doplňkové vybavení \(strana 8-2\)](#)

6 Zásobník 3

7 Zásobník 4

8 Kontrolní část dokončovací jednotky

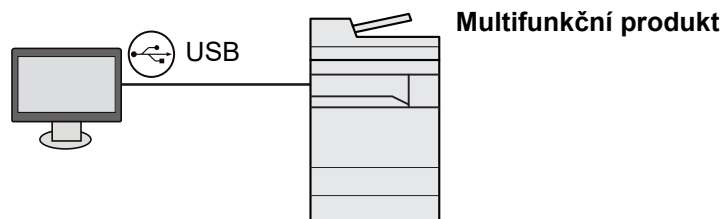
➔ *Viz Anglický návod k obsluze.*

9 Kryt kontaktního skla

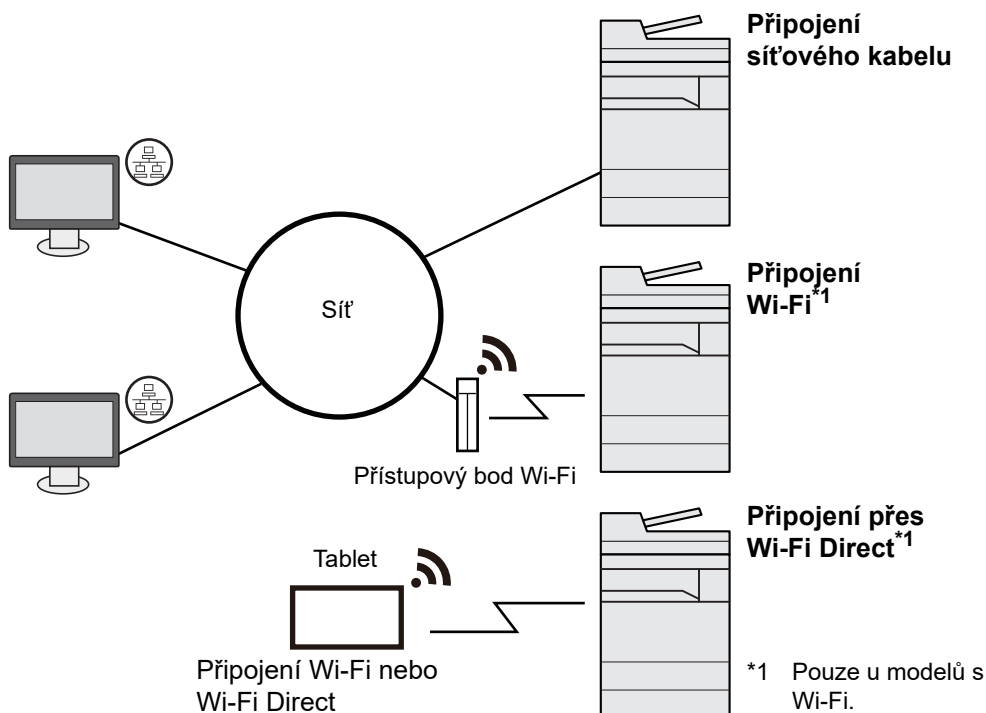
## Propojení s dalšími zařízeními

Připravte si potřebné kabely, které jsou vhodné k použití v prostředí, kde zařízení používáte.

**Při připojování zařízení k počítači pomocí kabelu USB.**



**Při připojování zařízení k počítači nebo tabletu pomocí síťového kabelu, Wi-Fi nebo Wi-Fi Direct**



### POZNÁMKA

Pokud používáte bezdrátovou síť LAN, viz:

➔ *Anglický návod k obsluze*

### Kabely vhodné k použití

Způsob připojení	Funkce	Potřebný kabel
Připojení zařízení kabelem LAN	Tiskárna/Skener/Síťový fax*1	LAN kabel (10BASE-T, 100BASE-TX, 1000BASE-T)
Připojení zařízení kabelem USB	Tiskárna	Kabel kompatibilní s rozhraním USB 3.0 (vyhovující standardu USB Hi-Speed, max. 5,0 m, stíněný)

\*1 Funkce dostupná prostřednictvím doplňkové sady faxu. Informace o používání faxu naleznete v příručce **FAX Operation Guide**.

### DŮLEŽITÉ

Použití jiného kabelu, než je kabel kompatibilní s rozhraním USB 3.0, může způsobit poruchu.

# Připojení kabelů

## Připojení kabelu LAN

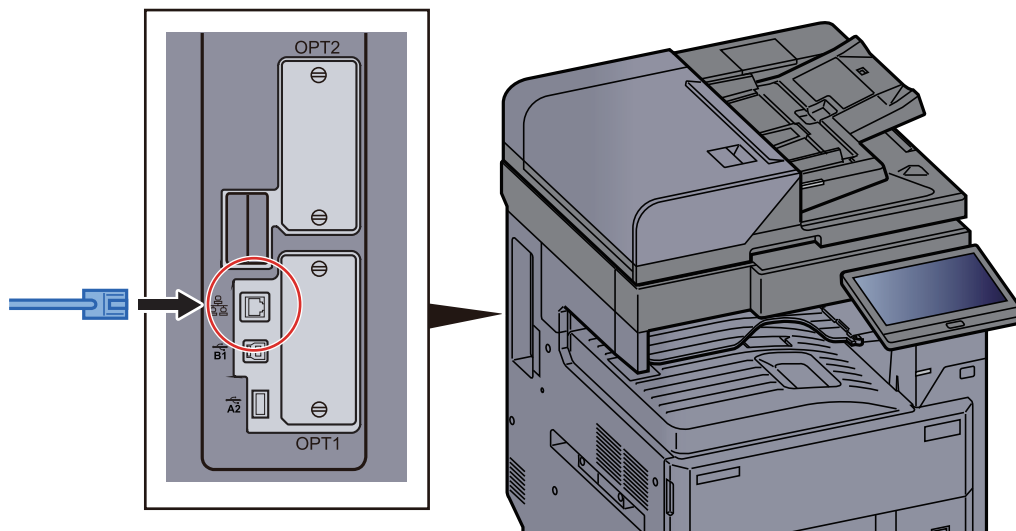
✓ **DŮLEŽITÉ**

Ujistěte se, že je zařízení odpojeno od zdroje napájení.

➔ [Vypnutí \(strana 2-9\)](#)

### 1 Připojení kabelu k zařízení.

- 1 Připojte kabel LAN k přípojce síťového rozhraní.



- 2 Připojte druhý konec kabelu k síťovému rozbočovači nebo k počítači.

### 2 Zapněte zařízení a nakonfigurujte síť.

➔ [Nastavení sítě \(strana 2-32\)](#)

## Připojení kabelu USB

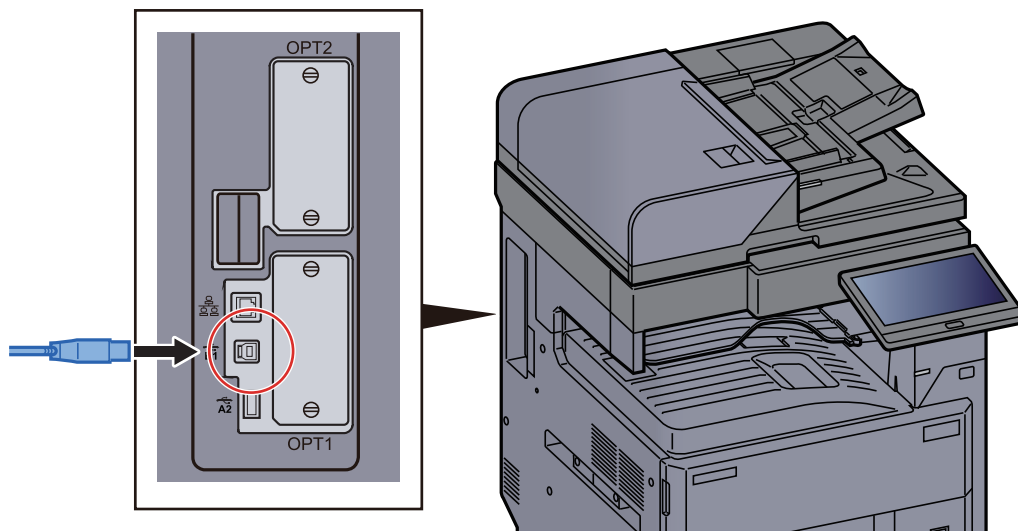
### ✓ DŮLEŽITÉ

Ujistěte se, že je zařízení odpojeno od zdroje napájení.

➔ [Vypnutí \(strana 2-9\)](#)

### 1 Připojení kabelu k zařízení.

- 1 Připojte kabel USB ke konektoru rozhraní USB umístěnému na levé straně zařízení.



- 2 Připojte druhý konec kabelu k počítači.

### 2 Zapněte zařízení.

## Připojení napájecího kabelu

### 1 Připojení kabelu k zařízení.

Připojte jeden konec napájecího kabelu k zařízení a opačný konec k elektrické síti.

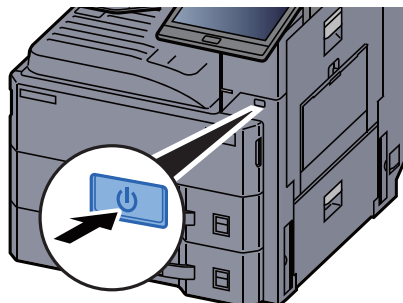
### ✓ DŮLEŽITÉ

Používejte výhradně napájecí kabel dodaný se zařízením.

# Zapnutí a vypnutí zařízení

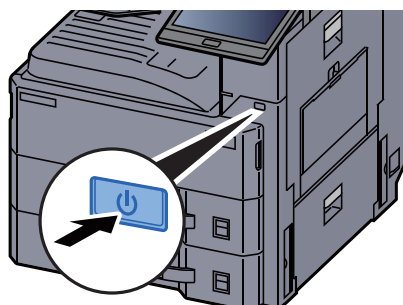
## Zapnutí

### 1 Zapněte vypínač.



## Vypnutí

### 1 Vypněte vypínač.



Zobrazí se potvrzovací hlášení pro odpojení od napájení.

➔ Viz *Anglický návod k obsluze*.

Vypnutí zařízení trvá několik minut.

## UPOZORNĚNÍ

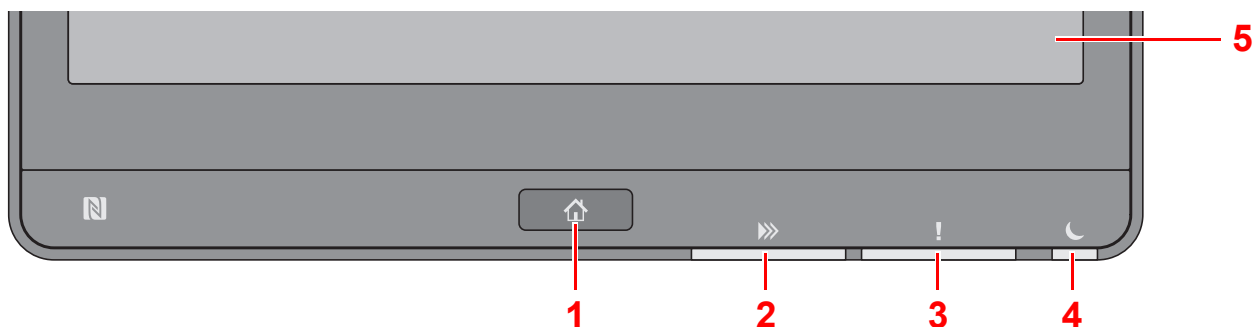
Nebude-li zařízení delší dobu používáno (např. přes noc), vypněte jej hlavním vypínačem. Nebudete-li zařízení používat ještě delší dobu (například během dovolené), vytáhněte napájecí kabel ze zásuvky (bezpečnostní opatření).

## DŮLEŽITÉ

- Nezdržte vypínač stlačený na dobu delší než 5 sekund. Násilné vypnutí může vést k poškození HDD nebo paměti a k selhání zařízení.
- Pokud používáte produkty vybavené funkcí pro fax, vypnutí zařízení hlavním vypínačem vyřadí posílání i příjem faxů.
- Vyjměte papír ze zásobníků a uzavřete jej ve skladovacím pytli, aby byl chráněn před vlhkostí.

# Používání ovládacího panelu

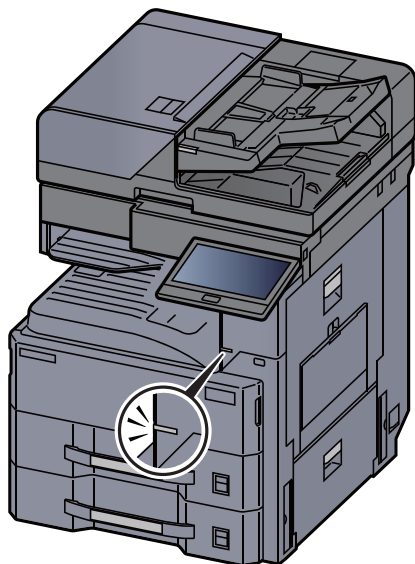
## Tlačítka ovládacího panelu



- 1 Tlačítko [**Domů**] : Zobrazuje obrazovku Domů.
- 2 Indikátor [**Data**]: Bliká, pokud zařízení tiskne nebo odesílá/přijímá, nebo pokud právě komunikuje s pevným diskem/SSD. Také se rozsvítí, pokud probíhá odesílání úlohy přes fax pomocí opožděného přenosu.
- 3 Indikátor [**Pozor**]: Svítí nebo bliká, pokud dojde k chybě a úloha je zastavena.
- 4 Indikátor [**SpořičEn.**]: Bliká, když je zařízení v režimu spánku.
- 5 Dotykový panel: Zobrazí se ikony pro konfiguraci nastavení zařízení.

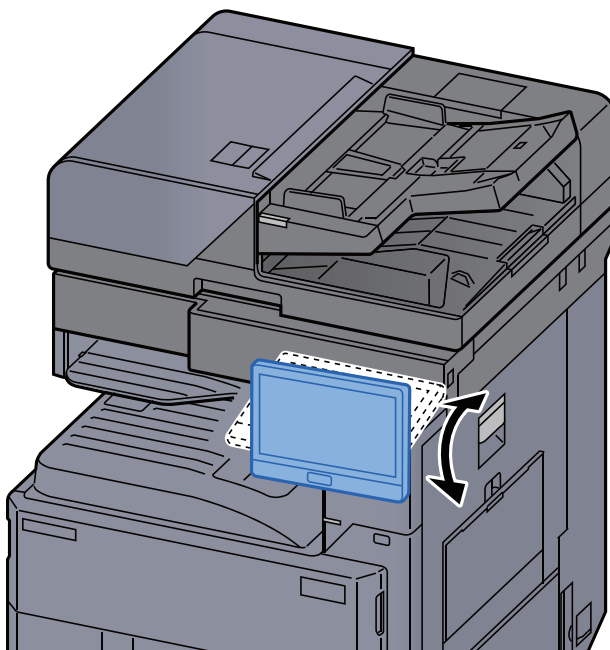
## Indikátor [Oddělovač úloh]

Svítí, je-li v zásobníku oddělovače úloh papír.



## Nastavení úhlu ovládacího panelu

Úhel postavení ovládacího panelu lze upravit.



# Dotykový panel

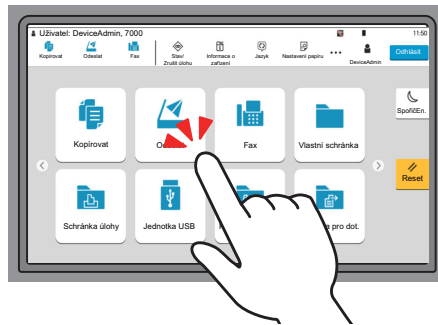
## Používání dotykového panelu

Tato část popisuje základní ovládání dotykového panelu.

### Poklepání

Slouží k výběru ikony nebo tlačítka.

V tomto dokumentu je poklepání vyjádřeno jako „zvolte“.



### Vyvolání místního okna

Poklepáním ikon nebo tlačítek můžete zobrazit podrobné informace o ikonách a nabídkách. Místní okno zobrazí informace a nabídky bez přepínání mezi obrazovkami.



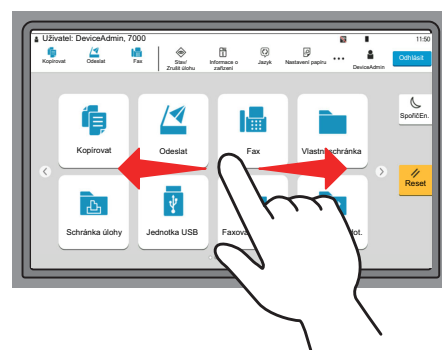
### Přejíždění prstem

Tento způsob ovládání se používá k přepínání mezi obrazovkami a k zobrazení položek, které nejsou na seznamu.

Přejíždějte jedním směrem, jako byste posouvali obrazovku.

#### Příklad: Obrazovka Domů

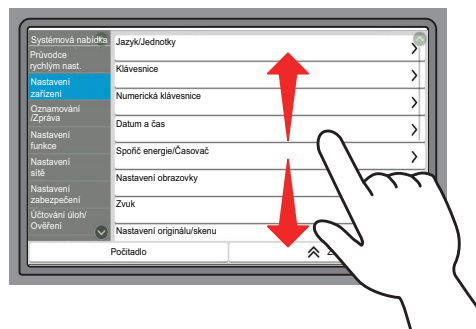
Posouvejte obrazovku doleva a doprava.



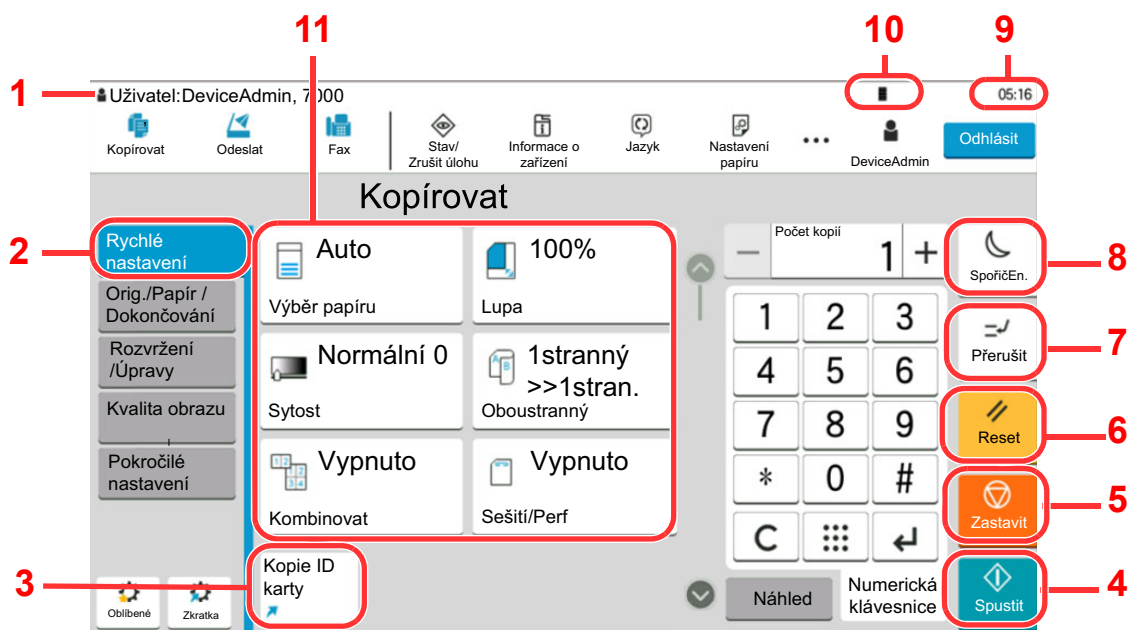


### Příklad: Obrazovka systémové nabídky

Posouvajte obrazovku nahoru a dolů.



### Ovládání dotykového panelu



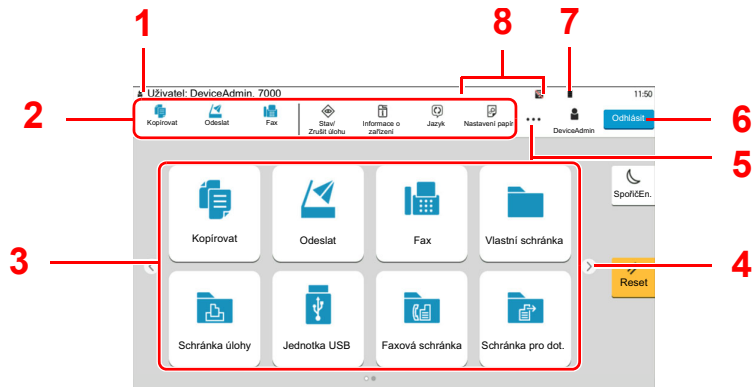
- 1 Zobrazuje stav zařízení a základní hlášení týkající se ovládání.
- 2 Zobrazuje obrazovku Rychlé nastavení.
- 3 Zobrazuje zaregistrované zkratky.
- 4 Tlačítko [**Spustit**]: Spouští kopírování, skenování a nastavování operací.
- 5 Tlačítko [**Zastavit**]: Zruší nebo pozastaví probíhající tiskovou úlohu.
- 6 Tlačítko [**Reset**]: Navrací nastavení na výchozí hodnoty.
- 7 Tlačítko [**Přerušit**]: Zobrazuje obrazovku Přerušit kopírování.
- 8 Tlačítko [**SpořičEn.**]: Uvádí zařízení do spánkového režimu.
- 9 Zobrazuje čas.
- 10 Zbývající množství toneru.
- 11 Nastavení funkcí kopírování.

## Obrazovka Domů

Tato obrazovka se zobrazí po výběru tlačítka **[Domů]** na ovládacím panelu. Vybranou obrazovku zobrazíte stisknutím příslušné ikony.









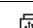
Můžete změnit ikony, které se zobrazují na obrazovce Domů, nebo její pozadí.

➔ [Úprava obrazovky Domů \(strana 2-16\)](#)



\* Vzhled obrazovky se může od vašeho odlišovat v závislosti na vaší konfiguraci a nastaveních.

Č.	Položka	Popis
1	Stav	Zobrazuje zprávy a ikony stavu pro aktuální stav. Zobrazuje uživatelské jméno přihlášeného uživatele, pokud je zapnutá správa uživatelského přihlašování.
2	Lišta úloh	Zobrazuje ikony úloh. Pokud dojde k chybě, v ikoně <b>[Stav/Zrušit úlohu]</b> se zobrazí "!". Jakmile je chyba odstraněna, ikona se opět zobrazí normálně.
3	Plocha	Zobrazuje ikony aplikací. Ikony, které nejsou na první stránce, naleznete na dalších stránkách.
4	Tlačítka k přepnutí na další obrazovky	Těmito tlačítky můžete přepínat mezi jednotlivými stranami plochy. <b>POZNÁMKA</b> Zároveň je možné mezi zobrazeními přepínat pomocí přejíždění prstem. ➔ <a href="#">Používání dotykového panelu (strana 2-12)</a>
5	[...]	V místním okně zobrazuje všechny ikony úloh, včetně ikon zobrazených na liště úloh.
6	<b>[Přihlášení]</b> / <b>[Odhlášení]</b>	Provede přihlášení nebo odhlášení, pokud je zapnutá správa uživatelského přihlašování.
7	Zbývající množství toneru	Zobrazuje zbývající množství toneru. Zvolením této ikony zobrazíte v místním okně podrobnosti o množství zbývajícího toneru.

Č.	Položka	Popis
8	Dílčí ikony stavu	Zobrazuje ikony, které vyjadřují stav zařízení. Lze zobrazit 5 ikon. Poklepáním na toto místo zobrazíte ikony s informacemi v místním okně.
	Ikona stavu (Wi-Fi)	Tato ikona „  “ se zobrazuje, pokud je připojeno Wi-Fi. Pokud připojení k Wi-Fi není, zobrazí se „  “.
	Ikona stavu (Úroveň zabezpečení: Nízké)	„  “ se zobrazí, pokud je úroveň zabezpečení nastavena na [Nízké].
	Ikona stavu (Dálková operace)	„  “ se zobrazí, pokud právě probíhá dálková operace.
	Ikona stavu (Informace o zabezpečení)	Jakmile aktivujete funkci Šifrování dat/Přepsat, zobrazí se ikona informací o zabezpečení. „  “ se zobrazí během přepisování dat. „  “ se zobrazí, pokud jsou zbylá data na pevném disku. „  “ se zobrazí, pokud zbylá data nejsou na pevném disku.
	Ikona stavu (Kapacita schránky příjmu paměti faxu)	„  “ se objeví, pokud je kapacita schránky příjmu paměti faxu 10 % nebo méně.
	Ikona stavu (Jednotka USB)	„  “ se objeví, pokud je k zařízení připojena jednotka USB. Poklepáním na ikonu jednotky USB a výběrem <b>[Vyjměte USB]</b> můžete jednotku USB bezpečně odebrat.

## Úprava obrazovky Domů

Můžete změnit jak pozadí obrazovky Domů, tak i ikony, které na ní jsou.

### 1 Zobrazte obrazovku.

Tlačítko [Domů] > [...] > [Systémová nabídka] > [Nastavení funkce] > [Domů]



#### POZNÁMKA

Je-li povolena správa přihlašovacích uživatelských jmen, můžete nastavení měnit pouze tehdy, přihlásíte-li se s oprávněním správce nebo jako uživatel s oprávněním provádět toto nastavení. Uživatelská přihlašovací jména a hesla nastavená z továrny jako výchozí jsou uvedena níže.

Přihl. uživ. Jméno: 4063i: 4000, 3263i: 3200

Heslo pro přihlášení: 4063i: 4000, 3263i: 3200




### 2 Proved'te konfiguraci nastavení.

Možná nastavení jsou uvedena níže.

Položka	Popis
<b>Přizpůsobit plochu</b>	<p>Určete ikony funkcí, které mají být zobrazovány na ploše.*1 Stisknutím tlačítka <b>[Přidat]</b> vyberte obrazovku pro výběr funkce, kterou chcete zobrazit. Výběrem možnosti <b>[Typ funkce]</b> můžete vyfiltrovat funkce podle používání nebo oblíbenosti. Zvolte požadovanou funkci a stiskněte tlačítko <b>[OK]</b>.</p> <p>Vyberte jednu ikonu a stiskněte tlačítko <b>[Předchozí]</b> nebo <b>[Další]</b>, abyste změnil umístění vybrané funkce na ploše.</p> <p>Pokud chcete ikonu z plochy vymazat, vyberte ji a stiskněte tlačítko <b>[Odstranit]</b>.</p>
<b>Upravit lištu úloh</b>	<p>Určete ikony funkcí, které mají být zobrazovány na liště úloh. Zvolte <b>[Tlačítko na hlavním panelu 1 (až 4)]</b>. Zvolte požadovanou funkci a zvolte <b>[OK]</b>. Lze zobrazit 4 ikony úloh.</p> <p> <b>POZNÁMKA</b></p> <p>Skryté funkce lze zobrazit pomocí volby [...] (ikona místního okna) na pravém konci lišty úloh.</p> <p>Tlačítka lišty úloh, u kterých je nastaveno <b>[Žádná]</b>, se nezobrazí. Další tlačítka lišty úloh se zobrazí podle pořadí zleva.</p>
<b>Pozadí plochy</b>	<p>Nastavte pozadí obrazovky Domů.</p> <p><b>Hodnota:</b> Obrázky 1 až 8</p>

\*1 Zobrazuje maximálně 60 ikon funkcí včetně nainstalovaných aplikací a funkcí, které lze používat, když jsou dané volby nainstalované.

**Funkce, které lze zobrazit na ploše**

Funkce	Ikona	Popis	Referenční stránka
Kopie <sup>*1</sup>		Zobrazuje obrazovku Kopírování.	<a href="#">strana 5-14</a>
Odeslat <sup>*1</sup>		Zobrazuje obrazovku Odesílání.	<a href="#">strana 5-17</a>
Faxový server		Zobrazuje obrazovku faxového serveru.	—
Fax <sup>*2</sup>		Zobrazuje obrazovku FAX.	Viz <b>FAX Operation Guide</b> .
Vlastní schránka <sup>*1</sup>		Zobrazuje obrazovku Vlastní schránka.	—
Schránka úlohy <sup>*1</sup>		Zobrazuje obrazovku Schránka úloh.	—
Jednotka USB <sup>*1</sup>		Zobrazuje obrazovku jednotky USB.	—
Faxová schránka <sup>*2</sup>		Zobrazuje obrazovku Faxová schránka.	Viz <b>FAX Operation Guide</b> .
Schránka pro dotaz <sup>*2</sup>		Zobrazuje obrazovku Schránka pro dotazování.	Viz <b>FAX Operation Guide</b> .
Schrán. příjmu paměti faxu <sup>*2</sup>		Zobrazuje obrazovku Schránka příjmu paměti faxu.	Viz <b>FAX Operation Guide</b> .
Internetový prohlížeč		Zobrazuje obrazovku Internetový prohlížeč.	—
Pošlete mi (E-mail) <sup>*3</sup>		Zobrazuje obrazovku Odesílání. Jako cíl je nastavena e-mailová adresa přihlášeného uživatele.	—
Poslat ze schránky (E-mail) <sup>*3</sup>		Zobrazuje obrazovku Vlastní schránka. Jako cíl je nastavena e-mailová adresa přihlášeného uživatele.	—
Oblíbené		Vyvolá zaregistrovanou oblíbenou položku. Ikona se změní v závislosti na funkci oblíbené položky.	<a href="#">strana 5-9</a>
Název aplikace <sup>*4</sup>	—	Zobrazí vybrané aplikace.	—

















\*1 Vybráno v době odeslání z továrny.

\*2 Zobrazuje se pouze u zařízení s nainstalovanou funkcí faxu.

\*3 Zobrazuje se, je-li povolena správa uživatelských přístupů.

\*4 Zobrazí se ikona aplikace.

Funkce, které lze zobrazit na liště

Funkce	Ikona	Popis	Referenční stránka
Stav/Zrušit úlohu* <sup>1</sup>		Zobrazuje obrazovku Stav/Zrušit úlohy.	—
Informace o zařízení* <sup>1</sup>		Zobrazuje obrazovku Informace o zařízení. Zkontrolujte informace o systému a síti, nebo informace o používaných volbách. Umožňuje tisknout různé protokoly a seznamy.	<a href="#">strana 2-21</a>
Jazyk* <sup>1</sup>		Zobrazuje nastavení Jazyk v systémové nabídce.	—
Nastavení papíru* <sup>1</sup>		Zobrazuje obrazovku Nastavení papíru v systémové nabídce.	—
Wi-Fi Direct* <sup>2</sup>		Wi-Fi Direct je nastaveno a objeví se seznam informací týkajících se zařízení, které používají síť.	—
Nápověda		Zobrazuje obrazovku Nápověda.	<a href="#">strana 2-27</a>
Vlastnost uživatele		Zobrazuje obrazovku Vlastnost uživatele.	—
Protokol přích. faxů* <sup>3</sup>		Zobrazuje obrazovku Protokol přichodících faxů.	Viz <b>FAX Operation Guide</b> .
Protokol odes. faxů* <sup>3</sup>		Zobrazuje obrazovku Protokol odeslaných faxů.	Viz <b>FAX Operation Guide</b> .
Systémová nabídka		Zobrazuje obrazovku Systémová nabídka.	—
Počítadlo		Zobrazuje obrazovku Počítadlo.	<a href="#">strana 2-41</a>
Dostupnost/ Standardní		Zvětší text a ikony na obrazovce. Stisknutím [ <b>Dostupnost/ Standardní</b> ] se vrátíte do předchozího zobrazení.	<a href="#">strana 2-28</a>
Panel zpráv		Zobrazuje obrazovku Panel zpráv.  <b>POZNÁMKA</b> Chcete-li tuto funkci použít, nastavte v systémové nabídce „Panel zpráv“ na [ZAPNUTO].	—
Numerická klávesnice		Zobrazuje číselná tlačítka na dotykovém panelu.	—
Oblíbené		Zobrazuje obrazovku s oblíbenými položkami.	<a href="#">strana 5-9</a>

\*1 Vybráno v době odeslání z továrny.

\*2 Zobrazí se jen tehdy, je-li nainstalována volitelná sada Sada bezdrátového síťového rozhraní.

\*3 Zobrazuje se pouze u zařízení s nainstalovanou funkcí faxu.

## Přiřazení funkcí k funkčním tlačítkům

Tlačítka funkcí (funkční klávesy) jsou tlačítka, ke kterým je možné přiřadit různé funkce a aplikace, včetně kopírování a skenování. Je možné přiřadit často používané funkce a aplikace, a obrazovku je pak možné snadno zobrazit.

U tohoto zařízení jsou předem přiřazené následující funkce, je však možné registrovat alternativní funkce, a to jejich novým přiřazením.

- **[F1]** (Funkční klávesa 1): Kopie
- **[F2]** (Funkční klávesa 2): Odeslat
- **[F3]** (Funkční klávesa 3): FAX (Doplňkový)

### 1 Zobrazte obrazovku.

Tlačítko **[Domů]** > [...] > **[Systémová nabídka]** > **[Nastavení zařízení]** > **[Přiřazení funkčních kláves]**



#### POZNÁMKA

Je-li povolena správa přihlašovacích uživatelských jmen, můžete nastavení měnit pouze tehdy, přihlásíte-li se s oprávněním správce nebo jako uživatel s oprávněním provádět toto nastavení. Uživatelská přihlašovací jména a hesla nastavená z továrny jako výchozí jsou uvedena níže.

Přihl. uživ. Jméno: 4063i: 4000, 3263i: 3200

Heslo pro přihlášení: 4063i: 4000, 3263i: 3200

### 2 Proveďte konfiguraci nastavení.

- 1 Vyberte funkční klávesu, kterou chcete nastavit.
- 2 Vyberte, kterou funkci chcete přiřadit.

Funkce	Popis	Referenční stránka
Žádná	Nebude přiřazena žádná funkce.	—
Kopie	Zobrazuje obrazovku Kopírování.	<a href="#">strana 5-14</a>
Odeslat	Zobrazuje obrazovku Odesílání.	<a href="#">strana 5-17</a>
Faxový server	Zobrazuje obrazovku faxového serveru.	—
Fax <sup>*1</sup>	Zobrazuje obrazovku faxu.	Viz <b>FAX Operation Guide</b> .
Vlastní schránka	Zobrazuje obrazovku Vlastní schránka.	—
Schránka úlohy	Zobrazuje obrazovku Schránka úloh.	—
Jednotka USB	Zobrazuje obrazovku jednotky USB.	—
Faxová schránka <sup>*1</sup>	Zobrazuje obrazovku Faxová schránka.	Viz <b>FAX Operation Guide</b> .
Schránka pro dotaz <sup>*1</sup>	Zobrazuje obrazovku Schránka pro dotazování.	
Schrán. příjmu paměti faxu <sup>*1</sup>	Zobrazuje obrazovku Schránka příjmu paměti faxu.	
Pošlete mi (E-mail) <sup>*2</sup>	Zobrazuje obrazovku Odesílání. Jako cíl je nastavena e-mailová adresa přihlášeného uživatele.	—

Funkce	Popis	Referenční stránka
<b>Poslat ze schránky (E-mail)</b> <sup>*2</sup>	Zobrazuje obrazovku Vlastní schránka. Jako cíl je nastavena e-mailová adresa přihlášeného uživatele.	—
<b>Internetový prohlížeč</b>	Zobrazuje obrazovku Internetový prohlížeč.	—
<b>Kopie ID karty</b>	Zobrazuje obrazovku Kopie ID karty.	<a href="#">strana 6-29</a>
<b>Název oblíbené položky</b>	Vyvolá zaregistrovanou oblíbenou položku.	<a href="#">strana 5-9</a>
<b>Název aplikace</b>	Zobrazí vybrané aplikace.	—

\*1 Zobrazuje se pouze u zařízení s nainstalovanou funkcí faxu.

\*2 Zobrazuje se, je-li povolena správa uživatelských přístupů.



## Zobrazení Informací o zařízení

Zobrazuje informace o zařízení. Můžete zde zkontrolovat stav systému a sítě, stav spotřebního materiálu jako toner a papír a přehled o používaném volitelném příslušenství. Umožňuje také tisknout různé protokoly a seznamy.

- 1 Tlačítko [Domů] > [Informace o zařízení]
- 2 Zkontrolujte informace o zařízení.

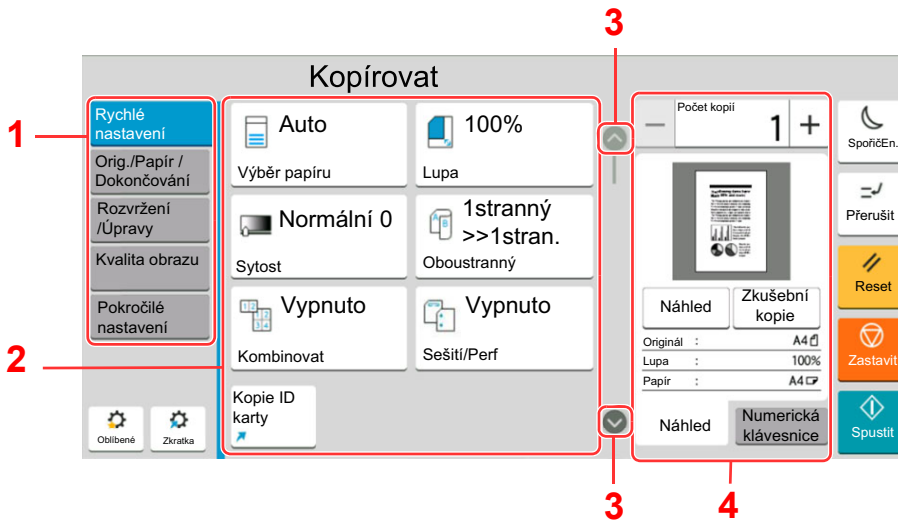
Záložka	Popis
<b>Identifikace / Kabelová síť</b>	Můžete zkontrolovat identifikační informace, jako jsou název modelu, sériové číslo, název a umístění hostitele a IP adresa kabelové sítě.
<b>Wi-Fi<sup>*1</sup></b>	Můžete zkontrolovat stav připojení Wi-Fi, jako jsou název zařízení, název sítě a adresa IP.
<b>Materiál/Papír</b>	Můžete zkontrolovat zbývající množství toneru a papíru.
<b>Fax<sup>*2</sup></b>	Můžete zde zkontrolovat název a ID místního faxu, stejně jako další informace o faxu.
<b>USB/NFC/Bluetooth</b>	Můžete zkontrolovat stav připojení jednotky USB, NFC (Near Field Communication) a klávesnice Bluetooth.
<b>Volitelné příslušenství/ Aplikace</b>	Můžete zkontrolovat informace o volitelném příslušenství a používaných aplikacích.
<b>Výkonnost a verze softwaru</b>	Můžete zkontrolovat verzi a výkonnost softwaru.
<b>Zabezpečení</b>	Můžete zkontrolovat informace o zabezpečení zařízení.
<b>Zpráva</b>	Můžete tisknout různé protokoly a seznamy.
<b>Stav dálkové operace</b>	Můžete zkontrolovat stav dálkové operace.

\*1 Zobrazí se, pokud je nainstalována volitelná sada rozhraní bezdrátové sítě.

\*2 Zobrazuje se pouze u zařízení s nainstalovanou funkcí faxu.

## Zobrazení obrazovky nastavení

Následující postup je příkladem obrazovky Kopírování.



- 1 Obecná navigační nabídka  
Zobrazuje kategorie funkcí.
- 2 Základní text  
Zobrazuje funkce a zkratky kopírování.
- 3 Směrové tlačítko  
Posouvá obrazovku nahoru nebo dolů.
- 4 Oblast pravého panelu  
Zobrazuje specifické funkce, jako je náhled nebo numerická klávesnice.

Vyberte obecnou navigační nabídku a nastavte jednotlivé funkce. Pomocí tlačítka se šipkou můžete zobrazit následující funkce.



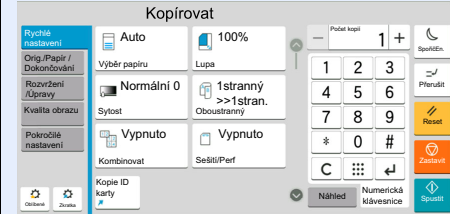
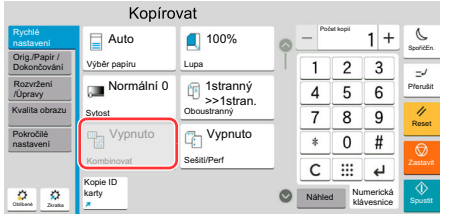
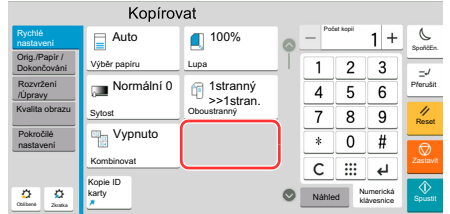
Pokud je u funkce k dispozici přepínač Zapnout/Vypnout, klepnutím na přepínač můžete měnit mezi možnostmi ZAPNUTO a VYPNUTO.



- : Zapnuto
- : Vypnuto

## Zobrazování tlačítek, která nelze nastavit

Tlačítka funkcí, která nelze použít z důvodu omezení kombinace funkcí nebo nenainstalovaných možností, nejsou dostupná.

Normální	Neaktivní	Skryté
	 <p>V následujících případech je tlačítko neaktivní a nelze jej zvolit.</p> <ul style="list-style-type: none"> <li>• Nelze použít v kombinaci s funkcí, která je již navolena.</li> <li>• Použití je zakázáno nastavením uživatelského účtu.</li> <li>• Pro funkce, které nelze měnit při použití zkušební kopie</li> </ul>	 <p>Nelze použít, protože tato možnost není nainstalována.</p>

### POZNÁMKA

- Pokud je tlačítko, které chcete použít neaktivní, může být stále aktivní nastavení předchozího uživatele. V tomto případě stlačte tlačítko **[Reset]** a zkuste to znovu.
- Pokud je tlačítko i poté, co jste stlačili tlačítko **[Reset]**, neaktivní, je možné, že je tato funkce zakázána ve správě vašeho uživatelského účtu. Obrat'te se na správce zařízení.

## Náhled originálu

Obrázek náhledu skenovaného dokumentu lze zobrazit na panelu.

### POZNÁMKA

Chcete-li zobrazit náhled obrázku uloženého ve vlastní schránce, viz následující.

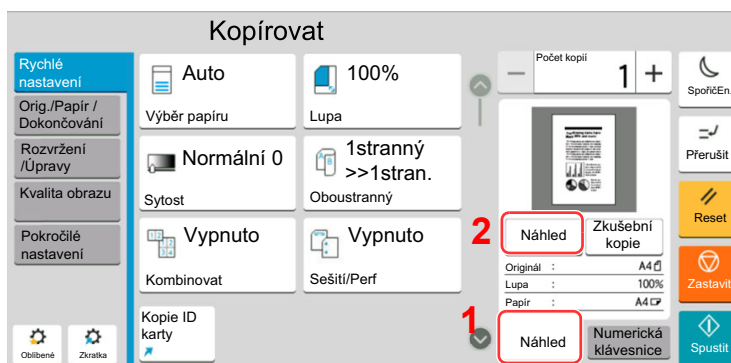
➔ *Anglický návod k obsluze*

Uvedený postup se týká kopírování jednostranného originálu.

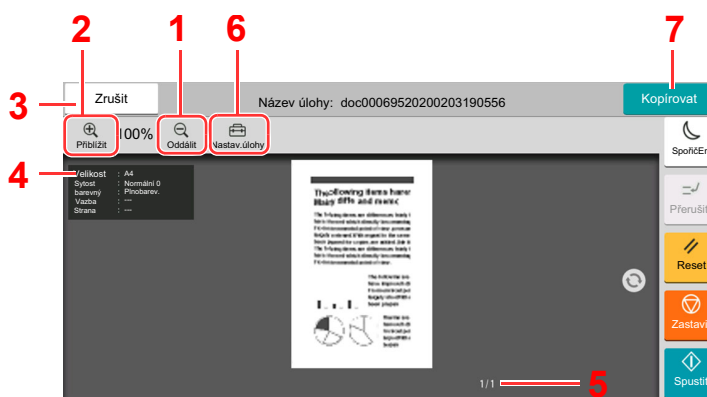
- 1 Zobrazte obrazovku.**  
Tlačítko **[Domů]** > **[Kopírovat]**
- 2 Vložte originály.**

### 3 Zobrazte náhled obrázku.

- 1 Zvolte kartu [Náhled] > [Náhled].



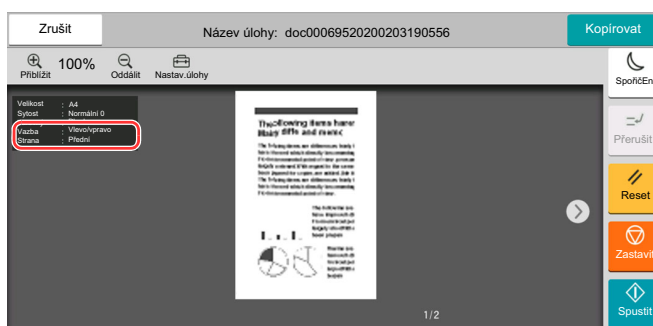
Zařízení začne skenovat originál. Po dokončení skenování se na panelu zobrazí náhled.



- 1 Zmenšení.
- 2 Zvětšení.
- 3 Zruší úlohu.
- 4 Zobrazuje užitečné informace.
- 5 Zobrazuje současný počet stránek a celkový počet stránek.
- 6 Umožňuje změnit nastavení úlohy.
- 7 Zahájí kopírování.

#### Oboustranný tisk

Objeví se nastavení pro oboustranný tisk.



#### POZNÁMKA

- Chcete-li změnit kvalitu nebo rozložení, zvolte [**Zrušit**]. Změňte nastavení a dalším stisknutím tlačítka [**Náhled**] zobrazte náhledový obrázek s novým nastavením.
- Podle toho, jakou funkci používáte, i když skenujete originál o více stránkách, lze provést náhled pouze první stránky.

- 2 Je-li náhledový obrázek v pořádku, zvolte [**Kopírovat**].

Zahájí se kopírování.

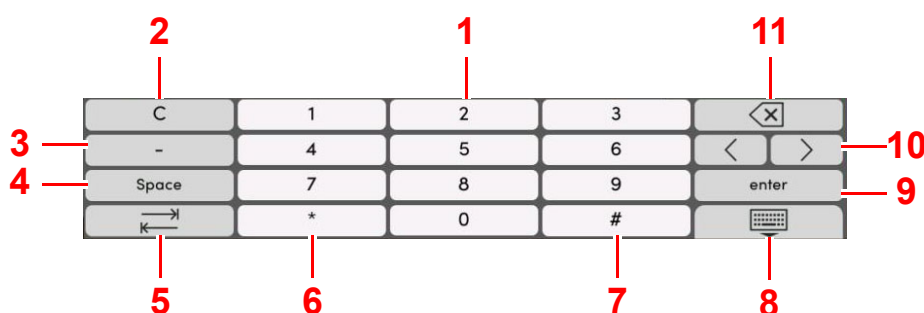
## Používání obrazovky Náhled

Pokud máte otevřenou obrazovku Náhled, můžete přejížděním prstu po dotykovém panelu provádět následující.

Funkce	Popis
<b>Posunout</b>	Pokud do podavače dokumentů umístíte dokument o více stránkách, zařízení načte celý dokument a zobrazí v náhledu první stránku. Posuňte náhled doleva a doprava a zobrazí se náhledy stránek, jak jdou za sebou.
<b>Přetáhnout</b>	Pohybuje prstem přitisknutým k panelu a tím měňte pozici zobrazovaného náhledu.
<b>Přiblížit Oddálit</b>	Pomocí dvou prstů přitisknutých k dotykovému panelu můžete jejich roztahováním a stahováním přibližovat a oddalovat náhled.

## Zadávání čísel

Jakmile při zadávání čísel zvolíte oblast, do které chcete čísla zadat, na dotykovém panelu se objeví klávesnice.



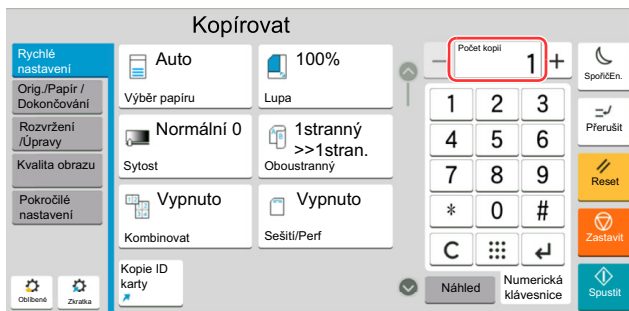
- 1 Slouží k zadávání čísel.
- 2 Vymaže zadaná čísla.
- 3 Zadává [-].
- 4 Vloží mezeru.
- 5 Přesune do dalšího vstupního pole.
- 6 Pokud je zobrazeno [.] : Vloží desetinnou čárku. Čísla, která zadáte po zvolení tohoto tlačítka, budou čísla za desetinnou čárkou.  
Pokud je zobrazeno [\*] : Vloží [\*].
- 7 Pokud je zobrazeno [+/-] : Přepíná mezi kladnými a zápornými čísly.  
Pokud je zobrazeno [#] : Vloží [#].
- 8 Zavřete numerickou klávesnici.
- 9 Zadání číselnými tlačítky je potvrzeno.
- 10 Pohybuje kurzorem.
- 11 Vymaže znak vlevo od kurzoru.



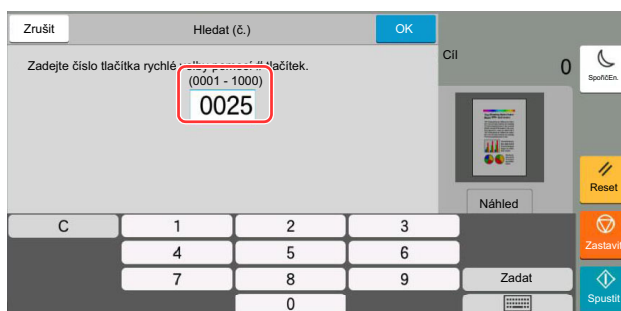
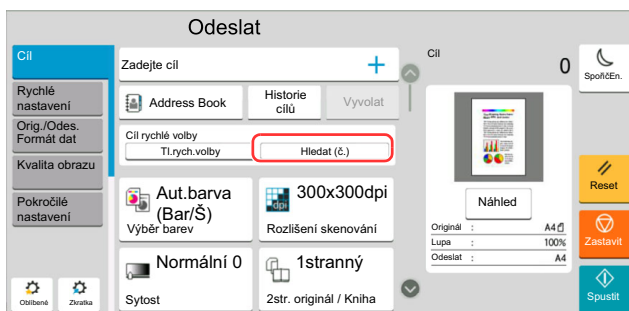
### POZNÁMKA

- U některých znaků se může stát, že nebude možné použít jiná než číselná tlačítka.
- Numerická klávesnice se na dotykovém panelu neobjeví, pokud je nainstalována volitelná numerická klávesnice.

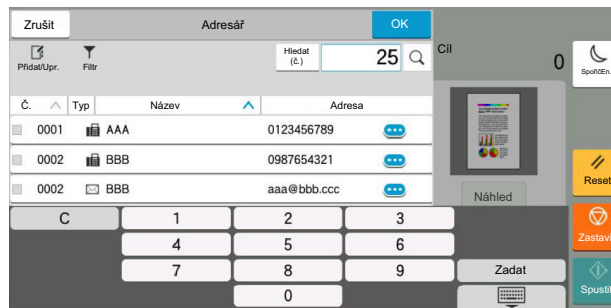
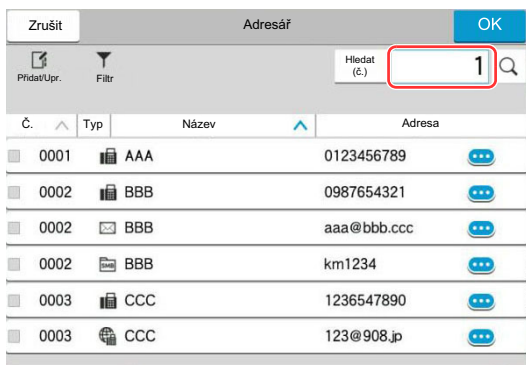
**Příklad: Při zadávání počtu kopií**



**Příklad: Při zadávání čísla tlačítka rychlé volby**



**Příklad: Při hledání číslo adresy**



**POZNÁMKA**

U obrazovek kopírování a skenování může numerická tlačítka nastavit, aby se zobrazovala v předstihu. Kromě toho si můžete zvolit rozvržení numerické klávesnice, které se bude v aplikaci používat.

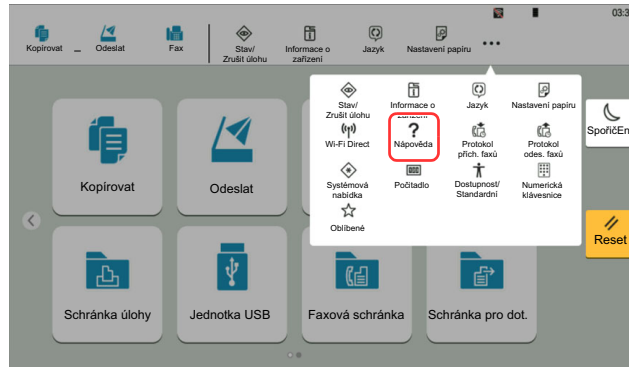
➔ Viz *Anglický návod k obsluze*.

## Obrazovka nápovědy

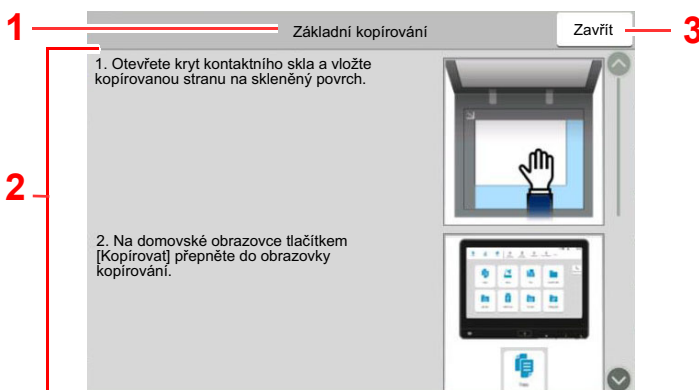
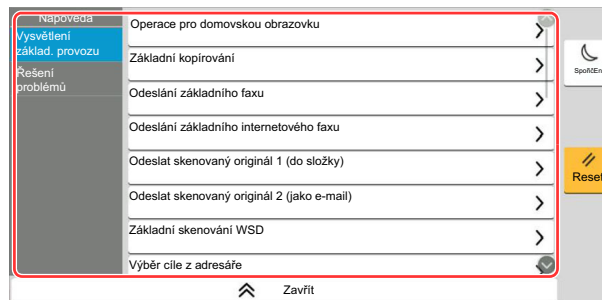
Pokud máte problémy s ovládáním zařízení, můžete postup zkontrolovat na dotykovém panelu.

Seznam nápovědy zobrazíte tím, že na obrazovce nápovědy zvolíte [Nápověda].

### 1 Tlačítko [Domů] > [...] > [Nápověda]



### 2 Vyberte položky ze seznamu, které chcete zkontrolovat.



1 Názvy kapitol nápovědy

2 Zobrazené informace o funkcích a obsluze zařízení.

3 Zavírá obrazovku nápovědy a navrací na původní obrazovku.5

## Funkce lepší dostupnosti (Zvětšení náhledu)

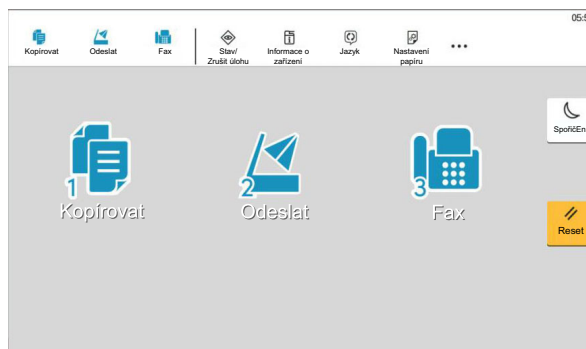
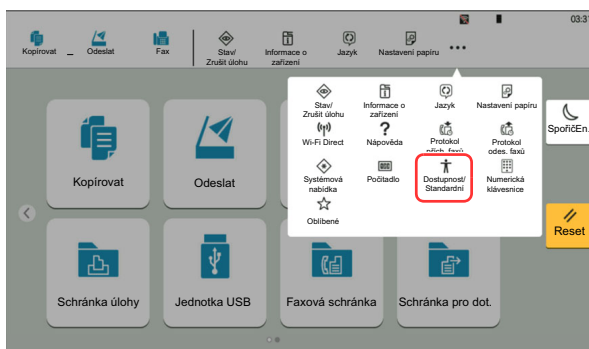
Můžete zvětšit text i klávesy zobrazené na dotykovém panelu. Také můžete vybírat položky a pomocí číselných kláves je přemísťovat na vedlejší obrazovku.

Zvolte tlačítko **[Domů]** > [...] > **[Dostupnost/Standardní]**

Na dotykovém panelu se objeví velké klávesy a text.

### POZNÁMKA

- Tuto funkci lze použít na domovské obrazovce a u funkcí, které byly zaregistrovány přes Rychlé nastavení Kopírovat/Odeslat/Fax.
- Pro nastavení funkcí, které nejsou zobrazeny na obrazovce lepší dostupnosti, se musíte vrátit do původního zobrazení. Znovu zvolte **[Dostupnost/Standardní]**.
- Dlouhým stisknutím tlačítka **[Domů]** přepněte mezi standardní obrazovkou a obrazovkou pro přístupnost.



Obrazovku můžete ovládat také pomocí číselné klávesy, která odpovídá číslu v kroužku. (Příklad: Pro zobrazení obrazovky odesílání zvolte tlačítko [2] na číselné klávesnici.)

Funkce ovládejte podle zobrazení na obrazovce.



# Přihlášení/Odhlášení

Pokud nastavujete funkci, která vyžaduje oprávnění správce, nebo pokud je povolena správa uživatelských přístupů, musíte zadat vaše přihlašovací uživatelské jméno a přihlašovací heslo.

## POZNÁMKA

Uživatelská přihlašovací jména a hesla nastavená z továrny jako výchozí jsou uvedena níže.

Přihl. uživ. Jméno: 4063i: 4000, 3263i: 3200

Heslo pro přihlášení: 4063i: 4000, 3263i: 3200

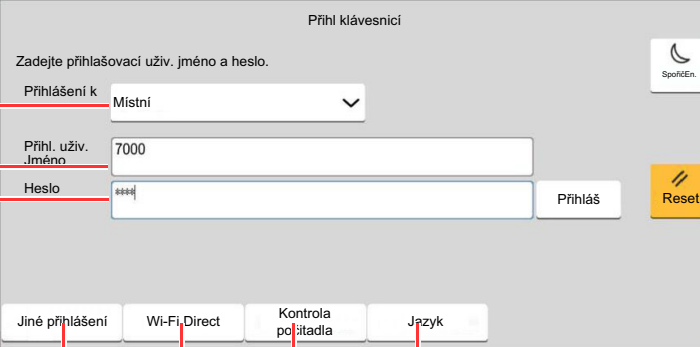
Zapomenete-li své přihlašovací jméno nebo heslo, nebudete se moci přihlásit. V takovém případě se přihlaste s oprávněním správce a své přihlašovací jméno nebo heslo změňte.

## Přihlášení

### Normální přihlášení

#### 1 Pro přihlášení zadejte přihlašovací jméno a heslo.

Pokud se během používání objeví tato obrazovka, zadejte přihlašovací uživatelské jméno a heslo.



The screenshot shows a login screen titled 'Přihl. klávesnici'. It contains the following elements:

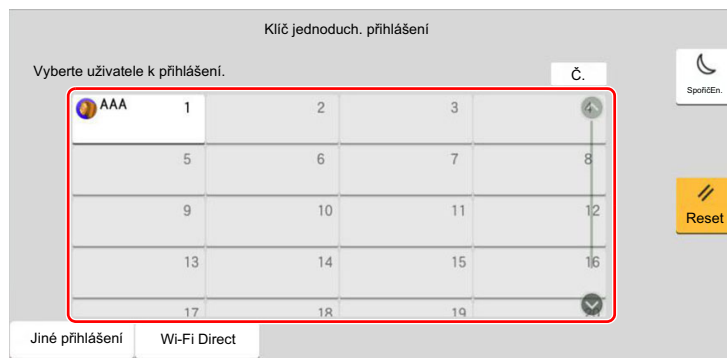
- 1: A dropdown menu labeled 'Přihlášení k' with 'Místní' selected.
- 2: A text input field labeled 'Přihl. uživ. Jméno' containing '7000'.
- 3: A password input field labeled 'Heslo' containing '\*\*\*\*'.
- 4: A button labeled 'Jiné přihlášení'.
- 5: A button labeled 'Wi-Fi Direct'.
- 6: A button labeled 'Kontrola počítače'.
- 7: A button labeled 'Jazyk'.

Additional elements include a 'Přihlás' button, a 'Reset' button, and a 'SpotEn' logo in the top right corner.

- 1 Je-li jako způsob ověřování uživatele zvoleno **[Síťové ověření]**, zobrazí se cíle ověřování a jako cíl ověřování lze zvolit buď **[Místní]**, nebo **[Síť]**.
- 2 Zadejte přihlašovací uživatelské jméno.
- 3 Zadejte přihlašovací heslo.
  - ➔ Viz *Anglický návod k obsluze*.
- 4 Zvolte metodu přihlášení z možností **[Jednoduché přihl.]**, **[Přihlášení s PIN]** a **[Přihl. kartou ID]**.
  - ➔ Viz *Anglický návod k obsluze*.
- 5 Zkontrolujte prostředí Wi-Fi Direct.
- 6 Zjistěte množství vytištěných a naskenovaných stránek. Zobrazuje se, pokud je zapnuto účtování úloh.
- 7 Nastavte jazyk obrazovky dotykového panelu.

## 2 Stiskněte tlačítko [Přihláš].

### Jednoduché přihlášení



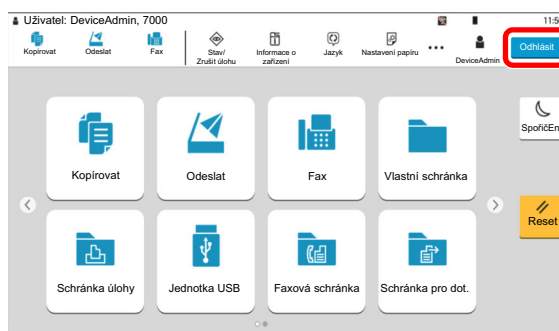
Zobrazí-li se během nějaké operace tato obrazovka, vyberte uživatele a přihlaste se.

#### POZNÁMKA

Je-li vyžadováno heslo, zobrazí se obrazovka pro jeho zadání.

➔ Viz *Anglický návod k obsluze*.

## Odhlášení



Chcete-li se ze zařízení odhlásit, stiskněte tlačítko **[Odhlásit]** a vraťte se na úvodní obrazovku pro zadání přihlašovacího uživatelského jména a hesla.

Uživatel je automaticky odhlášen v následujících případech:

- Přepne-li se zařízení do režimu spánku.
- Je-li aktivována funkce automatického resetu panelu.

# Výchozí nastavení zařízení

Výchozí nastavení zařízení lze změnit v systémové nabídce. Než začnete zařízení používat, proveďte nastavení data a času, konfiguraci sítě a dle potřeby nastavte funkce úspory energie.



## POZNÁMKA

Nastavení, která lze nakonfigurovat v systémové nabídce:

➔ [Anglický návod k obsluze](#)

## Nastavení data a času

Nastavte datum a čas v místě instalace podle následujících pokynů.

Odešlete-li e-mail s použitím funkce přenosu, nastavené datum a čas budou vytištěny v záhlaví zprávy. Nastavte datum, čas a časový posun od času GMT (greenwichský čas) v oblasti, kde je zařízení používáno.



## POZNÁMKA

- Pokud chcete po úvodní konfiguraci provést změny:
  - ➔ [Anglický návod k obsluze](#)
- Správný čas je možné pravidelně nastavovat získáváním údajů o čase ze síťového časového serveru.
  - ➔ [Embedded Web Server RX User Guide](#)

### 1 Zobrazte obrazovku.

Tlačítko [Domů] > [...] > [Systémová nabídka] > [Nastavení zařízení] > [Datum a čas]

### 2 Proveďte konfiguraci nastavení.

[Časové pásmo] > [Datum/Čas] > [Formát data]

Položka	Popis
Časové pásmo	Nastavte od časový posun od času GMT (greenwichského času). Ze seznamu vyberte nejbližší uvedené místo. Pokud zvolíte oblast, kde se používá letní čas, proveďte konfiguraci nastavení letního času.
Datum a čas	Nastavte datum a čas místa, kde zařízení používáte. Pokud budete odesílat e-mail, bude se v záhlaví zobrazovat datum a čas, které zde nastavíte. <b>Hodnota:</b> Rok (2000 až 2035), měsíc (1 až 12), den (1 až 31), Hodina (0 až 23), minuta (0 až 59), sekunda (0 až 59)
Formát data	Zvolte formát zobrazení roku, měsíce a dne. Rok je zapsán dle západního úzu. <b>Hodnota:</b> MM/DD/RRRR (Měsíc/Den/Rok), DD/MM/RRRR (Den/Měsíc/Rok), RRRR/MM/DD (Rok/Měsíc/Den)

# Nastavení sítě

## Konfigurace kabelové sítě

Zařízení je vybaveno síťovým rozhraním, které je kompatibilní se síťovými protokoly jako TCP/IP (IPv4), TCP/IP (IPv6), NetBEUI a IPSec. Umožňuje síťový tisk v systémech Windows, Macintosh, UNIX a na dalších platformách.

Nastavení TCP/IP (IPv4) je nutné pro připojení k síti Windows.

Před konfigurací nastavení se ujistěte, že je připojen síťový kabel.

➔ [Připojení kabelu LAN \(strana 2-7\)](#)

Metoda konfigurace	Popis	Referenční stránka
<b>Konfigurace připojení přes ovládací panel na tomto zařízení</b>	Ke konfiguraci sítě na obrazovce ve stylu průvodce nastavením použijte Průvodce rychlým nastavením, abyste nemuseli zvlášť provádět nastavení v systémové nabídce.	<a href="#">Průvodce rychlým nastavením (strana 2-37)</a>
	Pro podrobnou konfiguraci sítě ze systémové nabídky použijte možnosti Nastavení kabelové sítě nebo Volitelná síť.	Viz <i>Anglický návod k obsluze</i> .
<b>Konfigurace připojení přes webovou stránku</b>	Pro připojení k síťovému rozhraní, které je součástí zařízení, můžete použít Embedded Web Server RX. Pro volitelné rozhraní IB-50 lze připojení nastavit na příslušných webových stránkách.	<b>Embedded Web Server RX User Guide</b> <b>Návod k obsluze IB-50</b>
<b>Nastavení připojení pomocí programu pro nastavení IB-50</b>	Jedná se o nástroj pro nastavení, který naleznete na CD IB-50. Můžete je použít v operačním systému Windows.	<b>Návod k obsluze IB-50</b>



### POZNÁMKA

Pokud si přejete po instalaci volitelné Sady síťového rozhraní (IB-50) a Sady rozhraní bezdrátové sítě (IB-37, IB-38 nebo IB-51) přepnout na síťové rozhraní jiného typu než kabelové (výchozí), zvolte si vybrané nastavení v nabídce „Primární síť (Klient)“.

➔ Viz *Anglický návod k obsluze*.

Další informace o nastavení sítě naleznete v části:

➔ *Anglický návod k obsluze*



### POZNÁMKA

Je-li povolena správa přihlašovacích uživatelských jmen, můžete nastavení měnit pouze tehdy, přihlásíte-li se s oprávněním správce nebo jako uživatel s oprávněním provádět toto nastavení.

Je-li správa přihlašovacích uživatelských jmen zakázána, zobrazí se obrazovka pro ověření uživatele. Zadejte přihlašovací jméno uživatele a heslo a poté stiskněte tlačítko **[Přihlášení]**.

Uživatelská přihlašovací jména a hesla nastavená z továrny jako výchozí jsou uvedena níže.

Přihl. uživ. Jméno: 4063i: 4000, 3263i: 3200

Heslo pro přihlášení: 4063i: 4000, 3263i: 3200

## Nastavení IPv4

### 1 Zobrazte obrazovku.

Tlačítko [Domů] > [...] > [Systémová nabídka] > [Nastavení sítě] > „Nastavení sítě“  
[Nastavení kabelové sítě] > „Nastavení TCP/IP“ [Nastavení IPv4]

### 2 Proveďte konfiguraci nastavení.

**Pokud používáte DHCP server**

- [DHCP]: Nastavte na [Zapnuto].

**Pokud nastavujete statickou IP adresu**

- [DHCP]: Nastavte na [Vypnuto].
- [Auto-IP]: Nastavte na [Vypnuto].
- [Adresa IP]: Zadejte adresu.
- [Maska podsítě]: Zadejte masku podsítě v desítkovém vyjádření (0 až 255).
- [Výchozí brána]: Zadejte adresu.

**Pokud používáte Auto-IP**

Do [Adresa IP] zadejte „0.0.0.0.“.

**Pokud nastavujete DNS server**

V následujících případech nastavte IP adresu DNS (Domain Name System) serveru.

- Nastavte na „Vypnuto“, pokud používáte název hostitele s „DHCP“.
- Používáte-li DNS server s IP adresou, která není automaticky přiřazována pomocí DHCP.

Zvolte [Použít DNS server z DHCP] nebo [Použijte následující DNS server.]. Je-li zvoleno [Použijte následující DNS server.], můžete zadat statické informace o DNS serveru do příslušných primárních a sekundárních polí.



#### DŮLEŽITÉ

Po změně nastavení restartujte síť v systémové nabídce nebo vypněte a znovu zapněte zařízení.

- ➔ Viz *Anglický návod k obsluze*.



#### POZNÁMKA

Předem si od svého správce sítě zjistěte IP adresu a při konfiguraci těchto nastavení ji mějte při ruce.

## Funkce Spořič energie

Pokud od posledního použití zařízení uplyne určitá doba, zařízení se automaticky přepne do Režimu nízké spotřeby pro ušetření energie. Pokud takto uplyne ještě delší doba, zařízení se automaticky přepne do Režimu spánku, a spotřebu energie tak minimalizuje.

### Režim nízké spotřeby

Pokud zařízení není po určitou dobu provozováno, rozsvítí se indikátor úspory energie a obrazovka ztmavne, aby se snížila spotřeba energie. Tento stav se nazývá režim nízké spotřeby. Během úsporného režimu se dotykový panel vypne a rozsvítí se indikátor Úspory energie.

Množství času před vstupem do režimu nízké spotřeby je: 3 minuty (výchozí nastavení).

Jsou-li v režimu nízké spotřeby přijata tisková data, zařízení se automaticky probudí a začne tisknout. Podobně, jsou-li v režimu nízké spotřeby přijata faxová data, zařízení se automaticky probudí a začne tisknout.

Zařízení lze aktivovat provedením jedné z následujících akcí.

- Zvolte libovolné tlačítko na ovládacím panelu.
- Dotkněte se dotykového panelu.
- Umístěte originály do podavače originálů.
- Otevřete podavač originálů.

Doba nutná pro obnovení z režimu nízké spotřeby je následující.

- 10 sekund nebo méně

Podmínky okolního prostředí, například větrání, mohou způsobit pomalejší reakci zařízení.

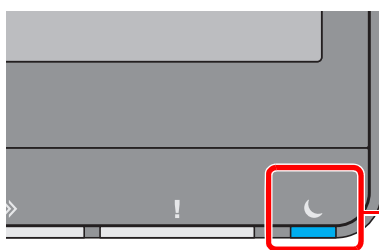


#### POZNÁMKA

Pokud se časovač nízké spotřeby rovná časovači spánku, spustí se režim spánku.

### Režim spánku

Chcete-li aktivovat spánkový režim, stiskněte tlačítko [**SpořičEn.**]. Dotykový panel, stejně jako všechny indikátory na ovládacím panelu zhasnou, až na indikátor úspory energie, aby došlo k co největšímu šetření energie. Indikátor úspory energie poté bliká. Tento stav se nazývá režim spánku.



Indikátor úspory energie

Jsou-li v režimu spánku přijata tisková data, zařízení se automaticky probudí a začne tisknout. Podobně, jsou-li v režimu spánku přijata faxová data, zařízení se automaticky probudí a začne tisknout.

Zařízení lze aktivovat provedením jedné z následujících akcí.

- Zvolte libovolné tlačítko na ovládacím panelu.
- Dotkněte se dotykového panelu.
- Umístěte originály do podavače originálů.
- Otevřete podavač originálů.

Doba nutná pro obnovení z režimu spánku je následující.

- 4063i: 15 sekund nebo méně
- 3263i: 12 sekund nebo méně

Podmínky okolního prostředí, například větrání, mohou způsobit pomalejší reakci zařízení.

## Automatický režim spánku

Funkce automatického spánkového režimu automaticky přepne zařízení do spánkového režimu po uplynutí nastavené doby nečinnosti.

Množství času před vstupem do režimu spánku je následující.

- 1 minuta (výchozí nastavení)

Pro změnu přednastaveného času časovače viz:

➔ [Anglický návod k obsluze](#)



### POZNÁMKA

Pokud se časovač nízké spotřeby rovná časovači spánku, spustí se režim spánku.

## Pravidla pro režim spánku (modely pro Evropu)

Režim spánku můžete nastavit pro každou funkci zvlášť. Jakmile se zařízení přepne do režimu spánku, nelze rozpoznat ID kartu.

Další informace o možnostech nastavení pravidel režimu spánku naleznete v příručce:

➔ [Anglický návod k obsluze](#)

## Úroveň spánku (spořič energie) (modely mimo Evropu)

V tomto režimu se sníží spotřeba energie ještě více než v běžném spánkovém režimu; spánkový režim je tak možno nastavit zvlášť pro každou funkci. Tisk z počítače připojeného kabelem USB není ve spánkovém režimu možný. Doba potřebná k probuzení zařízení z režimu úspory energie a k návratu do normálního provozu bude delší než u normálního spánkového režimu.



### POZNÁMKA

Pokud máte nainstalovány volitelnou sadu síťového rozhraní, nelze nastavit Spořič energie.

Další informace o možnostech nastavení úrovně spánku (Domů) naleznete v následující části:

➔ [Průvodce rychlým nastavením \(strana 2-37\)](#)

## Úroveň obnovy spořiče energie

Zařízení může při obnově z režimu nízké spotřeby snížit spotřebu energie.

Pro Úrov. obnovy spořiče energ. lze vybrat „Plná obnova“ nebo „Normální obnova“.

Výchozí nastavení je „Normální obnova“.

Další informace o možnostech nastavení režimu spořiče energie naleznete v následujících:

➔ [Průvodce rychlým nastavením \(strana 2-37\)](#)

➔ [Anglický návod k obsluze](#)

## Nastavení týdenního časovače

Nastavte časy automatického přechodu zařízení do režimu spánku pro každý den.

Informace o nastavení týdenního časovače naleznete v následujících:

- ➔ [Průvodce rychlým nastavením \(strana 2-37\)](#)
- ➔ *Anglický návod k obsluze*

## Časovač vypnutí (modely pro Evropu)

Jestliže zařízení během režimu spánku není používáno, napájení se automaticky vypne. Časovač vypnutí se používá slouží k nastavení doby, dokud se nevypne napájení.

Výrobní nastavení doby, dokud se nevypne napájení: 3 dny.

- ➔ *Viz Anglický návod k obsluze.*



## Průvodce rychlým nastavením

Z obrazovky typu průvodce lze provést konfiguraci následujících nastavení.

<b>Nastavení faxu</b>	Konfigurace základních nastavení faxu. Tato možnost se zobrazí jen tehdy, je-li nainstalována doplňková sada faxu. ➔ <b>FAX Operation Guide</b>	
	Režim vyt/příjmu	Režim vytáčení (Port 1, Port 2 <sup>*1</sup> )* <sup>2</sup> Režim příjmu Auto (DRD)* <sup>3</sup>
	Info o místním faxu	Název místního faxu (Port faxu 1, Port faxu 2 <sup>*1</sup> ) Číslo míst.faxu (Port faxu 1, Port faxu 2 <sup>*1</sup> ) ID místního faxu TTI
	Hlasitost	Hlasitost repr. faxu Hlasitost monitoru faxu Dokončení úlohy
	Vyzvánění	Vyzvánění (normální)* <sup>4</sup> Vyzvánění (TAD)* <sup>4</sup> Vyzv. (Fax/Tel)* <sup>4</sup>
	Zdroj/Výstup papíru	Nastavení zdroje papíru Port faxu 1 Port faxu 2 <sup>*1</sup>
	Opakov. vytáčení	Počet opakování
	<b>Zobrazit zprávu o vypnutí</b>	Zobrazit zprávu o vypnutí
<b>Nastavení spořiče energie</b>	Nastavení spánkového režimu a režimu nízké spotřeby.	
	Režim spánku	Pro Evropu Časovač spánku Pravidla spánku Mimo Evropu Časovač spánku Úroveň spánku
	Režim nízké spotřeby	Časovač nízké spotřeby
	Režim obnovy	Úroveň obnovy spořiče energie
	Týdenní časovač	Nastavení týdenního časovače Plán* <sup>5</sup> Zkusit znovu* <sup>5</sup> Počet opakování* <sup>5</sup> Interval opak.* <sup>5</sup>

<b>Nastavení sítě</b>	Slouží ke konfiguraci nastavení sítě.	
	Sít	Výběr sítě* <sup>6</sup> Wi-Fi* <sup>7</sup> DHCP* <sup>8</sup> Adresa IP* <sup>9</sup> Maska podsítě* <sup>9</sup> Výchozí brána* <sup>9</sup>
<b>Nastavení e-mailu</b>	Zadejte nuzev serveru SMTP a adresy odesilatele, aby bylo možné odesílat e-mailly.	
	E-mail	SMTP (odesílání e-mailů) Název SMTP serveru* <sup>10</sup> Číslo portu SMTP* <sup>10</sup> Adresa odesílatele* <sup>10</sup>
<b>Nastavení zabezpečení</b>	Zadejte úroveň zabezpečení.	
	Rychlé nastavení zabezpečení	

\*1 Toto se zobrazí, když je nainstalována možnost dvou sad faxu.

\*2 Pouze u palcových verzí.

\*3 Režim příjmu DRD je dostupný jen v některých zemích.

\*4 V některých regionech se toto nastavení nezobrazuje.

\*5 Tato funkce se zobrazí, pokud je u [Týdenní časovač] nastavena možnost [Zapnuto].

\*6 Tato funkce se zobrazí tehdy, je-li nainstalována Sada bezdrátového síťového rozhraní (IB-37 nebo IB-38).

\*7 Tato funkce se zobrazí, pokud je u [Výběr sítě] nastavena možnost [Wi-Fi].

\*8 Tato funkce se zobrazí, pokud je u [Výběr sítě] nastavena možnost [Kabelová síť].

\*9 Tato funkce se zobrazí, pokud je u [DHCP] nastavena možnost [Vypnuto].

\*10 Tato funkce se zobrazí, pokud je u [SMTP (odesílání e-mailů)] nastavena možnost [Zapnuto].



#### POZNÁMKA

Pokud se objeví ověřovací obrazovka, zadejte své přihlašovací uživatelské jméno a přihlašovací heslo a vyberte klávesu [Přihlášení].

Uživatelská přihlašovací jména a hesla nastavená z továrny jako výchozí jsou uvedena níže.

Přihl. uživ. Jméno: 4063i: 4000, 3263i: 3200

Heslo pro přihlášení: 4063i: 4000, 3263i: 3200

## 1 Zobrazte obrazovku.

Tlačítko [Domů] > [...] > [Systémová nabídka] > [Průvodce rychlým nast.]

## 2 Vyberte funkci.

## 3 Proved'te konfiguraci nastavení.

Spust'te průvodce. Podle pokynů na obrazovce proved'te konfiguraci nastavení.



#### POZNÁMKA

Máte-li s konfigurací nastavení potíže, nahlédněte do:

➔ [Obrazovka nápovědy \(strana 2-27\)](#)

Ovládání	Popis
<b>Konec</b>	Opuštění průvodce. Dosud provedená nastavení jsou použita.
<b>Předchozí</b>	Návrat na předchozí položku.
<b>Přeskočit</b>	Přechod na další položku bez nastavování aktuální položky.
<b>Další</b>	Postup na další obrazovku.
<b>Zpět</b>	Návrat na předchozí obrazovku.
<b>Dokončit</b>	Zaregistrujte nastavení a opusťte průvodce.

## Instalace softwaru

Pro používání funkcí tiskárny, připojení TWAIN/WIA nebo funkce síťového faxu si z našich stránek ("<https://www.triumph-adler.com/support/downloads>" nebo "<https://www.utax.com/C12571260052E282/direct/download-centre>") stáhněte a nainstalujte potřebný software.

### Publikovaný Software (Windows)

Software	Popis	Doporučený software
Printing System Driver	Tento ovladač umožňuje tisk souborů z počítače. Jazyky vícestránkového popisu (PCL XL, KPDL, atd.) jsou podporovány jediným ovladačem. Tento ovladač tiskárny vám umožní plné využití prvků zařízení. Tento ovladač použijte pro vytvoření souborů PDF.	○
KPDL mini-driver/PCL mini-driver	Jde o mini ovladač firmy Microsoft MiniDriver, který podporuje PCL a KPDL. U prvků a možností zařízení existují určitá omezení, která lze u tohoto ovladače použít.	-
FAX Driver	Umožňuje odesílání dokumentů vytvořených počítačovou aplikací jako fax prostřednictvím zařízení.	-
TWAIN Driver	Tento ovladač umožňuje skenovat pomocí aplikace vyhovující rozhraní TWAIN.	○
WIA Driver	WIA (Windows Imaging Acquisition) je funkce systému Windows, která umožňuje vzájemnou komunikaci mezi zařízeními pro zpracování obrázků, jako je například skener, a aplikací pro zpracování obrázků. Pomocí aplikace vyhovující rozhraní WIA lze pořizovat obrázky, což je praktické, pokud nemáte ve vašem počítači nainstalovanou aplikaci vyhovující rozhraní TWAIN.	-
NETWORK PRINT MONITOR	Tento obslužný program umožňuje monitorovat zařízení na síti.	-
Status Monitor	Tento obslužný program monitoruje stav tiskárny a poskytuje hlášení o stavu zařízení.	○
File Management Utility	Tyto obslužné programy (utility) umožňují odesílat a ukládat naskenované dokumenty do určených složek na síti.	-
Network Tool for Direct Printing	Tento software umožňuje tisknout soubory PDF bez spouštění programu Adobe Acrobat/Reader.	-
FONTS	Jde o písmo zobrazení, které umožňuje, aby příslušné aplikace používaly typy písma zařízení.	○
Wi-Fi Setup Tool	Jde o nástroj pro konfiguraci bezdrátové sítě (bezdrátová síť LAN) v tomto zařízení.	-
Scan to Folder Setup Tool for SMB	Jde o nástroj pro vytvoření a sdílené složky v osobních počítačích a nastavení sdílené složky jako cíle.	-



#### POZNÁMKA

- Instalaci v systému Windows musí provést uživatel disponující oprávněním správce.
- Abyste mohli používat fax, je nutné mít volitelnou sadu faxu.

# Kontrola počítadla

Kontrola počtu vytištěných a naskenovaných listů.

## **1 Zobrazte obrazovku.**

Tlačítko [Domů] > [...] > [Počítadlo]

## **2 Zkontrolujte počítadlo.**

# Embedded Web Server RX

Pokud je zařízení připojeno do sítě, můžete provést různá nastavení pomocí Embedded Web Server RX.

Tato kapitola vysvětluje, jak spustit Embedded Web Server RX a jak měnit nastavení zabezpečení a název hostitele.

## ➔ Embedded Web Server RX User Guide



### POZNÁMKA

Pro úplný přístup k možnostem na stránkách Embedded Web Server RX zadejte uživatelské jméno a heslo, a poté klikněte na **[Login]**. Díky předem definovanému administrátorskému heslu má uživatel přístup ke všem stránkám, včetně Document Box (Schránka dokumentů), Address Book (Adresář) a Settings (Nastavení) v navigačním menu. Výchozí tovární nastavení pro výchozího uživatele s oprávněními správce je uvedeno níže. (Jsou rozlišována velká a malá písmena (rozlišování velikosti písma).)

**Login User Name:** Admin

**Login Password:** xxxxxxxxxx (Sériové číslo)

➔ [Kontrola sériového čísla zařízení \(strana i\)](#)

Nastavení, která mohou administrátor a hlavní uživatelé upravit v Embedded Web Server RX, jsou následující.

Nastavení	Popis	Správce	Běžný uživatel
<b>Device Information/ Remote Operation</b>	Umožňuje zkontrolovat strukturu zařízení.	<input type="radio"/>	<input type="radio"/>
<b>Job Status</b>	Zobrazí všechny informace o zařízení, a to včetně tiskových a skenovacích úloh, uložených a plánovaných úloh, nebo seznam provedených úloh.	<input type="radio"/>	<input type="radio"/>
<b>Document Box</b>	Přidávejte a odebírejte schránky na dokumenty, nebo vymažte dokumenty ze schránky.	<input type="radio"/>	<input type="radio"/> *1
<b>Address Book</b>	Vytvořte, upravte či vymažte adresy a skupiny adres.	<input type="radio"/>	<input type="radio"/> *1
<b>Device Settings</b>	Proveďte nastavení zařízení.	<input type="radio"/>	—
<b>Function Settings</b>	Proveďte pokročilá nastavení.	<input type="radio"/>	—
<b>Network Settings</b>	Proveďte pokročilá nastavení sítě.	<input type="radio"/>	—
<b>Security Settings</b>	Proveďte pokročilá nastavení zabezpečení.	<input type="radio"/>	—
<b>Management Settings</b>	Proveďte pokročilá nastavení managementu.	<input type="radio"/>	—

\*1 To, zda přihlášený uživatel bude schopen konfigurovat některá z nastavení, záleží na jeho oprávněních.



### POZNÁMKA

Abyste mohli používat fax, je nutné mít volitelnou sadu faxu.

Odtud byly odstraněny informace o nastavení faxu.

➔ **FAX Operation Guide**

# Přístup do Embedded Web Server RX

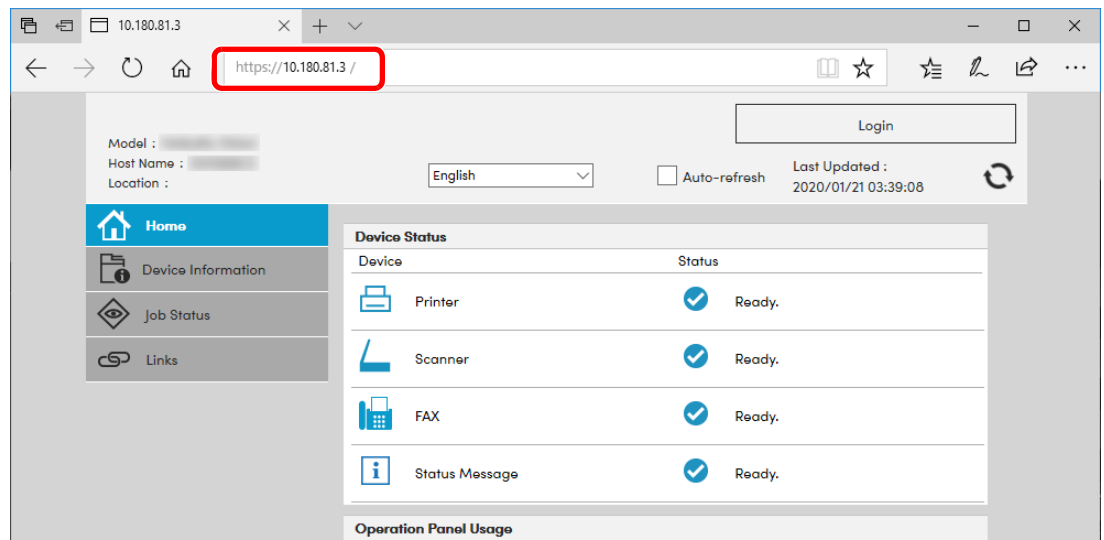
## 1 Zobrazte obrazovku.

- 1 Spustíte webový prohlížeč.
- 2 Zadejte IP adresu nebo název hostitele do lišty pro adresu nebo umístění.

Pro zjištění IP adresy zařízení nebo názvu hostitele postupujte následovně:

[Informace o zařízení] na domovské obrazovce > [Identifikace/Kabelová síť].

Příklady: `https://10.180.81.3/` (pro IP adresu)  
`https://MFP001` (pokud je název hostitele "MFP001")



Webová stránka uvádí základní informace o zařízení a nástroji Embedded Web Server RX a jejich aktuální stav.



### POZNÁMKA

Pokud se zobrazí hlášení "There is a problem with this website's security certificate." (Došlo k problému s certifikátem zabezpečení webové stránky.), nakonfigurujte certifikát.

➔ [Embedded Web Server RX User Guide](#)

V procesu lze pokračovat, i když certifikát není nakonfigurován.

## 2 Proved'te konfiguraci funkce.

Vyberte kategorii v navigační oblasti na levé straně obrazovky.



### POZNÁMKA

Pro úplný přístup k možnostem na stránkách Embedded Web Server RX zadejte uživatelské jméno a heslo, a poté klikněte na [Login]. Díky předem definovanému administrátorskému heslu má uživatel přístup ke všem stránkám, včetně Document Box (Schránka dokumentů), Address Book (Adresář) a Settings (Nastavení) v navigačním menu. Výchozí tovární nastavení pro výchozího uživatele s oprávněními správce je uvedeno níže. (Jsou rozlišována velká a malá písmena (rozlišování velikosti písma).)

**Login User Name:** Admin

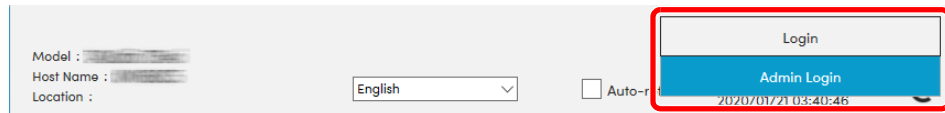
**Login Password:** xxxxxxxxxx (Sériové číslo)

➔ [Kontrola sériového čísla zařízení \(strana i\)](#)

# Úpravy nastavení zabezpečení

## 1 Zobrazte obrazovku.

- 1 Spustíte webový prohlížeč.
- 2 Zadejte IP adresu nebo název hostitele do lišty pro adresu nebo umístění.  
Pro zjištění IP adresy zařízení nebo názvu hostitele postupujte následovně:  
[Informace o zařízení] na domovské obrazovce > [Identifikace/Kabelová síť].
- 3 Přihlaste se s oprávněními správce.



Výchozí tovární nastavení pro výchozího uživatele s oprávněními správce je uvedeno níže. (Jsou rozlišována velká a malá písmena (rozlišování velikosti písma).)

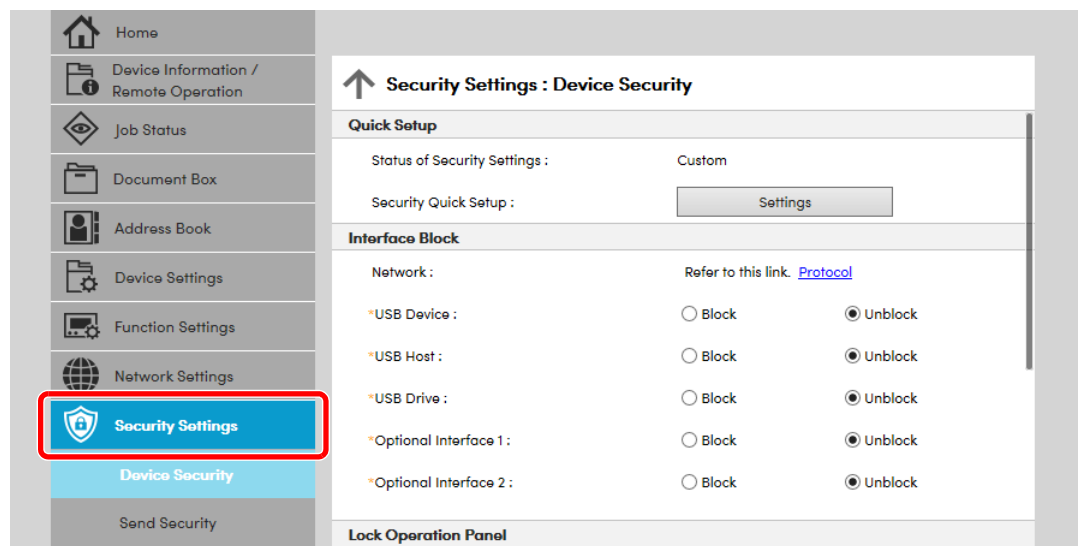
Login User Name: Admin  
Login Password: xxxxxxxxx (Sériové číslo)

➔ [Kontrola sériového čísla zařízení \(strana 1-i\)](#)

- 4 Klikněte na [Security Settings].

## 2 Proved'te nastavení zabezpečení.

V nabídce [Security Settings] vyberte nastavení, které chcete upravit.



### POZNÁMKA

Pro více podrobností nastavení certifikátů viz:

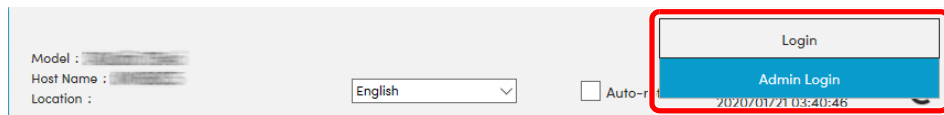
➔ [Embedded Web Server RX User Guide](#)



## Změna informací o zařízení

### 1 Zobrazte obrazovku.

- 1 Spustíte webový prohlížeč.
- 2 Zadejte IP adresu nebo název hostitele do lišty pro adresu nebo umístění.  
Pro zjištění IP adresy zařízení nebo názvu hostitele postupujte následovně:  
[Informace o zařízení] na domovské obrazovce > [Identifikace/Kabelová síť].
- 3 Přihlaste se s oprávněními správce.

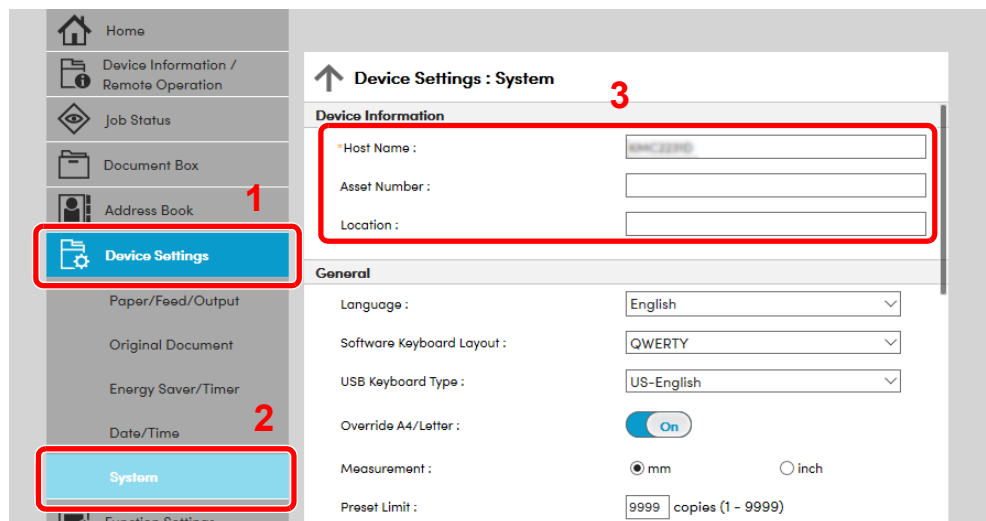


Výchozí tovární nastavení pro výchozího uživatele s oprávněními správce je uvedeno níže. (Jsou rozlišována velká a malá písmena (rozlišování velikosti písma).)

Login User Name: Admin  
Login Password: xxxxxxxxxx (Sériové číslo)

➔ [Kontrola sériového čísla zařízení \(strana 1-i\)](#)

- 4 V nabídce [Device Settings] klikněte na [System].



### 2 Zadejte název hostitele.

Zadejte informace o zařízení a klikněte na [Submit].

#### ✓ DŮLEŽITÉ

Po změně nastavení restartujte síť nebo vypněte a zapněte zařízení.  
Pro restart síťového rozhraní klikněte na [Reset] v nabídce [Management settings],  
poté pod „Restart“ klikněte na [Restart network].

## Nastavení e-mailu

Nakonfigurováním nastavení protokolu SMTP je možné odesílat obrázky naskenované zařízením jako e-mailové přílohy a odesílat e-mailová oznámení, když jsou úlohy dokončeny.

Aby bylo možné tuto funkci používat, musí být zařízení připojeno k poštovnímu serveru pomocí protokolu SMTP.

Dále nakonfigurujte následující.

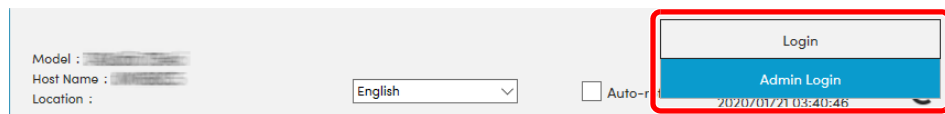
- Nastavení protokolu SMTP  
Položka: "SMTP Protocol" a "SMTP Server Name" v "SMTP"
- Adresa odesílatele, když zařízení odesílá e-maily  
Položka: "Sender Address" v "E-mail Send Settings"
- Nastavení limitu velikosti e-mailů  
Položka: "E-mail Size Limit" v "E-mail Send Settings"

Postup nastavení protokolu SMTP je vysvětlen dále.

### 1 Zobrazte obrazovku.

Zobrazení obrazovky Protokol SMTP

- 1 Spusťte webový prohlížeč.
- 2 Zadejte IP adresu nebo název hostitele do lišty pro adresu nebo umístění.  
Pro zjištění IP adresy zařízení nebo názvu hostitele postupujte následovně:  
[Informace o zařízení] na domovské obrazovce > [Identifikace/Kabelová síť].
- 3 Přihlaste se s oprávněními správce.

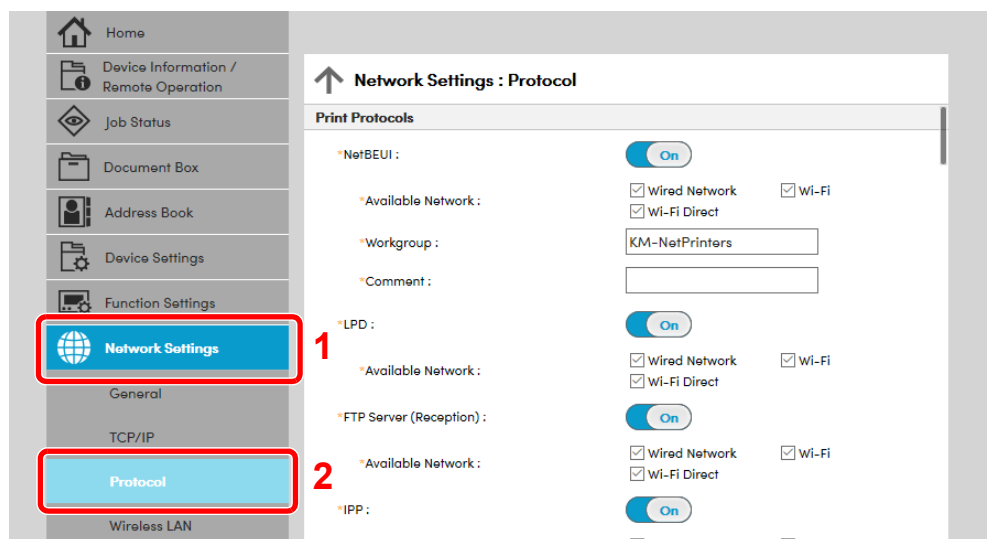


Výchozí tovární nastavení pro výchozího uživatele s oprávněními správce je uvedeno níže. (Jsou rozlišována velká a malá písmena (rozlišování velikosti písma).)

Login User Name: Admin  
Login Password: xxxxxxxxxx (Sériové číslo)

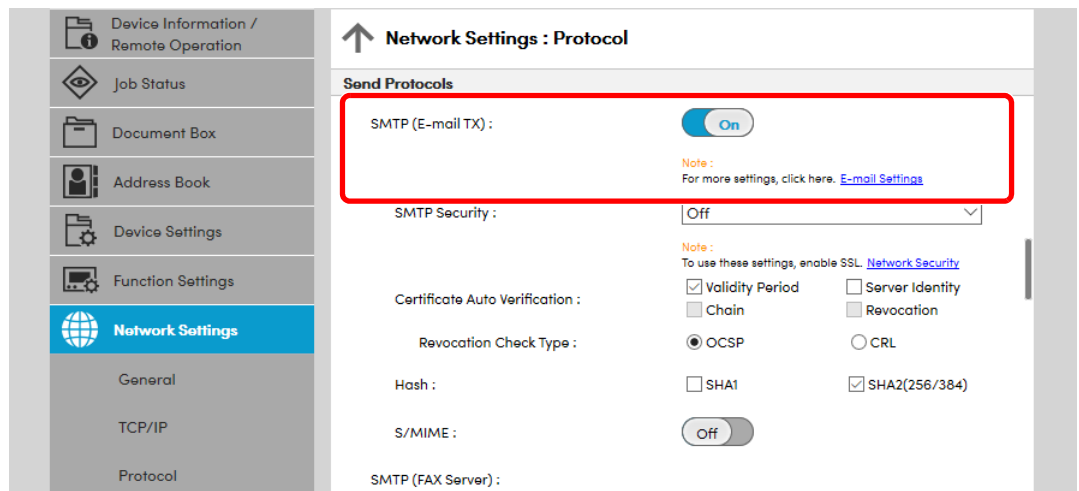
➔ [Kontrola sériového čísla zařízení \(strana 1-i\)](#)

- 4 V nabídce [Network Settings] klikněte na [Protocol].



## 2 Proved'te konfiguraci nastavení.

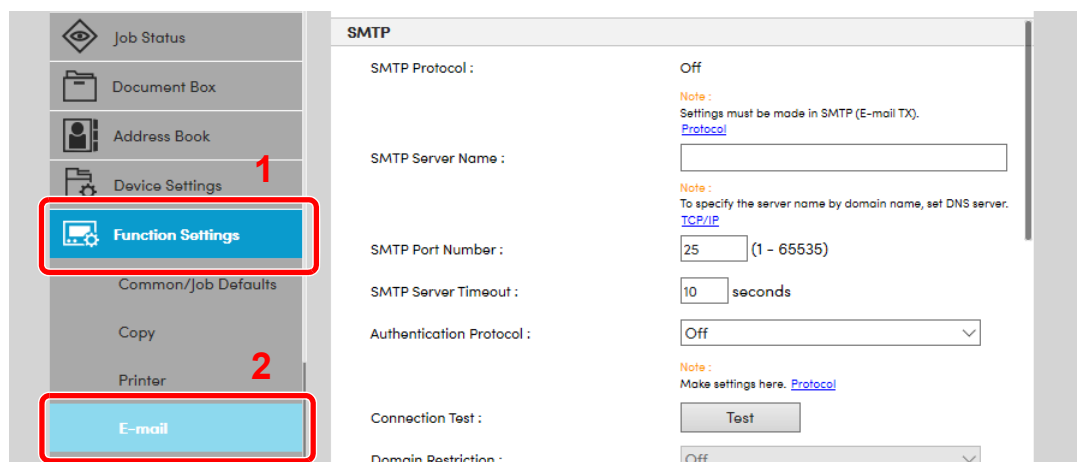
V nabídce „Send Protocols“ nastavte „SMTP (E-mail TX)“ na [On].



## 3 Zobrazte obrazovku.

Zobrazení obrazovky Nastavení e-mailu.

V nabídce [Function Settings] klikněte na [E-mail].



## 4 Proved'te konfiguraci nastavení.

Zadejte položky "SMTP" a "E-mail Send Settings".

Nastavení	Popis	
<b>SMTP</b>	Nastavte pro odesílání e-mailů ze zařízení.	
<b>Protokol SMTP</b>	Zobrazení obrazovky Nastavení protokolu SMTP. Zkontrolujte, že „SMTP Protocol“ je nastaveno na <b>[On]</b> . Je-li nastavena možnost <b>[Off]</b> , klikněte na <b>[Protocol]</b> a nastavte SMTP protokol na <b>[On]</b> .	
<b>SMTP Server Name</b> <sup>*1</sup>	Zadejte název hostitele nebo IP adresu serveru SMTP.	
<b>SMTP Port Number</b>	Zadejte číslo portu, které se má používat pro SMTP. Výchozí číslo portu je 25.	
<b>SMTP Server Timeout</b>	Nastavte dobu, po kterou bude zařízení čekat, v sekundách.	
<b>Authentication Protocol</b>	Pokud chcete používat ověřování, zadejte informace pro ověření.	
<b>SMTP Security</b>	Nastavte zabezpečení SMTP. Na stránce <b>[Protocol Settings]</b> zapněte „SMTP Security“ v „SMTP (E-mail TX)“.	
<b>Connection Test</b>	Testy, které potvrdí, že e-mail funguje podle nastavení, aniž by byla odeslán e-mailová zpráva.	
<b>Domain Restriction</b>	Pro omezení domén klikněte na <b>[Domain List]</b> a zadejte názvy a adresy domén, které chcete povolit nebo zakázat. Omezení lze také určit pomocí e-mailové adresy.	
<b>POP3</b>	<p>Pokud jen chcete povolit funkci odesílání e-mailů ze zařízení, nemusíte následující položky nastavovat. Následující položky nastavte, pokud chcete povolit funkci přijímání e-mailů na zařízení.</p> <p>➔ <b>Embedded Web Server RX User Guide</b></p>	
<b>POP3 Protocol</b>		
<b>Check Interval</b>		
<b>Run once now</b>		
<b>POP3 User Settings</b>		
<b>E-mail Send Settings</b>	<b>E-mail Size Limit</b>	Zadejte maximální velikost odesílaného e-mailu v kilobajtech. Pokud má e-mail větší velikost, než je tato hodnota, zobrazí se chybové hlášení a odesílání e-mailu se přeruší. Toto nastavení použijte, pokud jste nastavili limit velikosti e-mailu pro SMTP server. Pokud ne, zadejte hodnotu 0 (nula), a tím umožníte odesílání e-mailů libovolné velikosti.
	<b>Sender Address</b> <sup>*1</sup>	Zadejte adresu odesílatele pro případ, kdy zařízení odesílá e-maily, jako je například správce zařízení, aby odpověď nebo oznámení o nedoručení bylo zasláno této osobě, a nikoliv samotnému zařízení. Chcete-li používat ověřování protokolu SMTP, musí být adresa odesílatele správně zadána. Maximální délka adresy odesílatele je 256 znaků.
	<b>Signature</b>	Zadejte podpis. Podpis je volně formulovaný text, který se zobrazí na konci e-mailové zprávy. Často se používá k lepší identifikaci zařízení. Maximální délka podpisu je 512 znaků.
	<b>Function Defaults</b>	Výchozí nastavení funkcí můžete změnit na stránce <b>[Common/Job Default Settings]</b> .

\*1 Je nutné zadat položky.

## 5 Klikněte na **[Submit]**.

# 3 Příprava před použitím

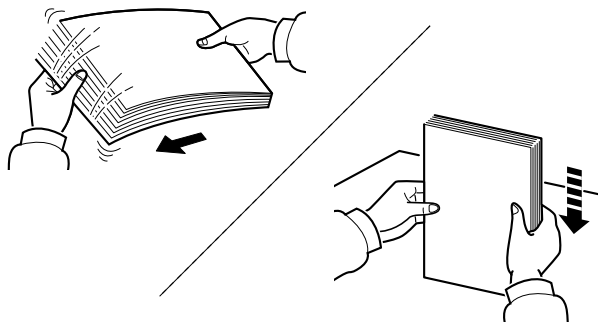
Tato kapitola popisuje následující činnosti.

Vkládání papíru .....	3-2
Opatrnost při vkládání papíru .....	3-2
Výběr jednotek podavače papíru .....	3-3
Vkládání do zásobníku .....	3-4
Vkládání vodítka podávání A5 (na šířku) do zásobníku .....	3-7
Vkládání do velkokapacitního podavače .....	3-11
Opatrnost při vystupování papíru .....	3-15
Zarážka papíru .....	3-15
Vodítko narovnání obálek .....	3-15
Nastavovací prvek pro úroveň narovnání .....	3-16

# Vkládání papíru

## Opatrnost při vkládání papíru

Po otevření nového balíku papíru nejprve rychlým prolisťováním oddělte jednotlivé listy, a teprve potom je vložte podle následujícího postupu.



Papír provětrejte a poté jej sklepněte zpátky na rovné ploše.

Dále je třeba dbát na následující:

- Je-li papír zvlhčený nebo přeložený, před vložením jej narovnejte. Zvlhčený nebo přeložený papír se může vzpříčit.
- Jelikož vlhkost může způsobovat potíže, nevystavujte otevřené balíky papíru vysoké vlhkosti. Po naplnění zásobníků nebo univerzálního zásobníku uzavřete zbývající papír do skladovacího sáčku.
- Při ponechání papíru v zásobníku po delší dobu může působením tepla z ohřívače zásobníku dojít k odbarvení papíru.
- Pokud zařízení nebudete delší dobu používat, chraňte veškerý papír před vlhkostí jeho vyjmutím ze všech zásobníků a uzavřením do skladovacího sáčku.

### ✓ DŮLEŽITÉ

**Pokud provádíte kopírování na použitý papír (papír, který již byl použit k tisku), nepoužívejte papíry, které jsou sešité nebo spojené sponkou. To by mohlo poškodit zařízení nebo způsobit nízkou kvalitu obrazu.**

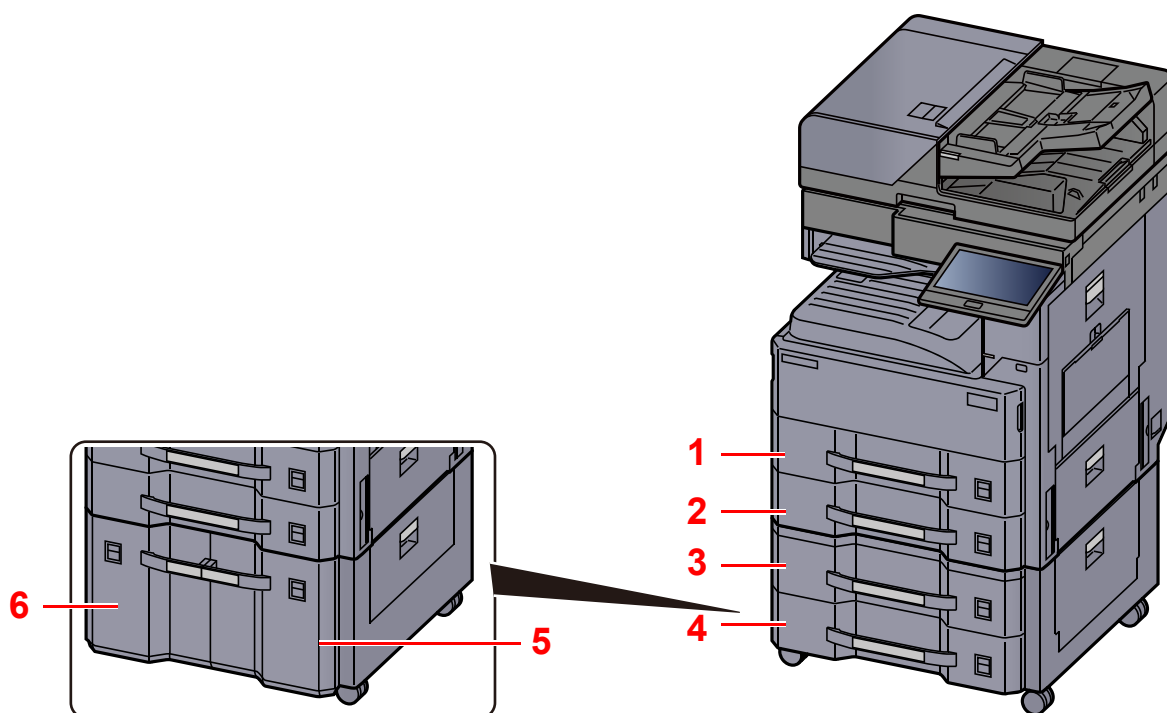
### 💡 POZNÁMKA

Pokud používáte zvláštní papír, například hlavičkový, děrovaný nebo papír s předtištěným vzorem, například s logem nebo názvem společnosti, viz pokyny v:

➔ *Anglický návod k obsluze*

## Výběr jednotek podavače papíru

Jednotky podavače papíru vybírejte podle formátu a typu papíru.



Č.	Název	Formát papíru	Druh papíru	Kapacita	Strana
1	Zásobník 1	A3, A4-R, A4, A5-R, A5, B4, B5-R, B5, 216×340 mm, Ledger, Letter-R, Letter, Legal,	Běžný, Hrubý, Pauzák, Recyklovaný, S předtiskem, Lepený, Barva, S perforací, Hlavičkový, Silný, Vys. Kvalita, Vlastní 1 až 8	500 listů (80 g/m <sup>2</sup> )	<a href="#">strana 3-4</a>
2	Zásobník 2	Statement-R, Oficio II, Folio, 8K, 16K-R, 16K			
3	Zásobník 3	A3, A4-R, A4, A5-R, B4, B5-R, B5, 216×340 mm, Ledger, Letter-R, Letter, Legal, Statement-R,			
4	Zásobník 4	Oficio II, Folio, 8K, 16K-R,			
5	Zásobník 3	A4, B5, Letter		1500 listů (80 g/m <sup>2</sup> )	<a href="#">strana 3-11</a>
6	Zásobník 4				



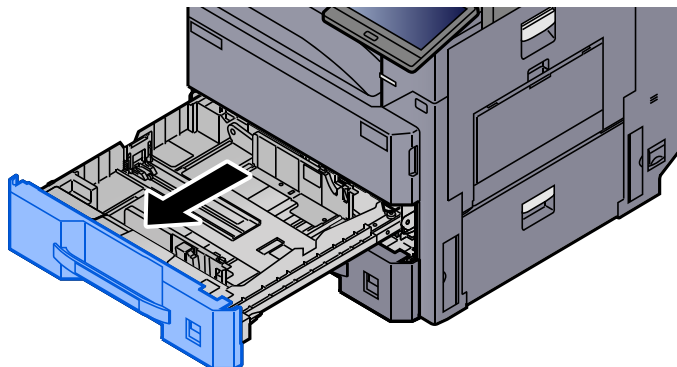
### POZNÁMKA

- Počet listů, které lze vložit do zásobníku, se liší podle vašeho regionu a podle typu papíru.
- Nepoužívejte papír do inkoustových tiskáren ani papír se speciálním povrchem. (Takový papír se může v tiskárně vzpříčit nebo způsobit jiné problémy.)
- Pro barevný tisk vyšší kvality použijte speciální papír.

## Vkládání do zásobníku

Vložte papír do zásobníku. Zde popsané postupy jsou uvedené pro zásobník 1.

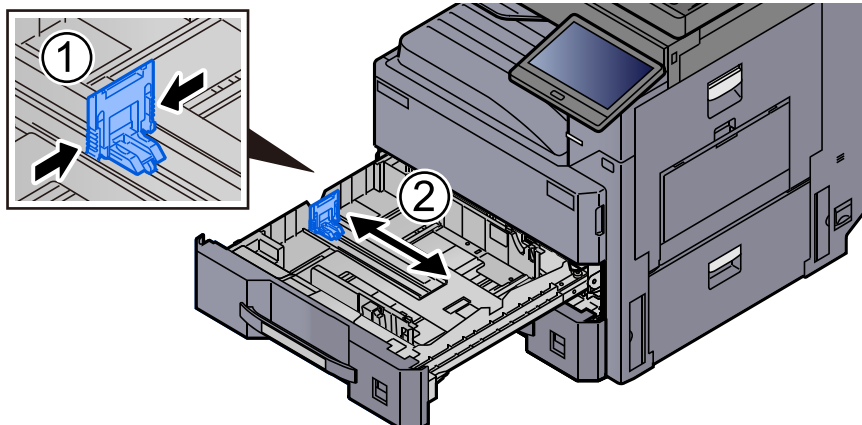
### 1 Zcela zásobník vytáhněte ze zařízení.



#### POZNÁMKA

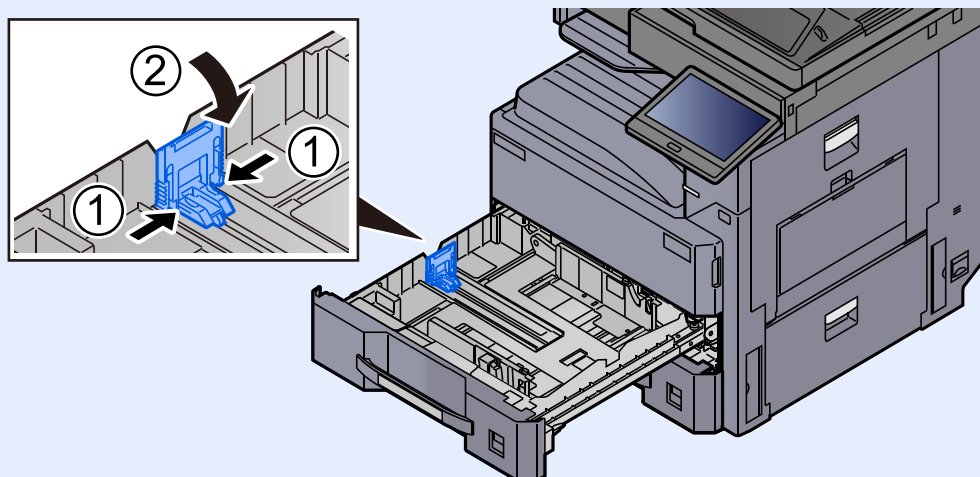
Nevytahujte současně více než jeden zásobník.

### 2 Posuňte vodítko délky papíru do správné pozice.



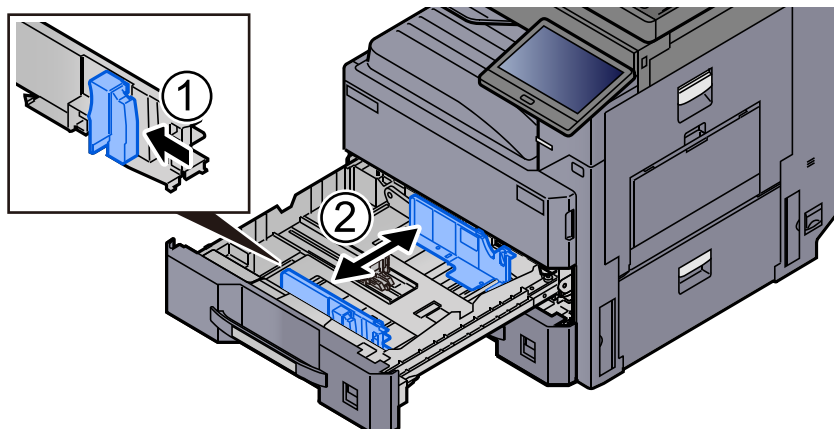
#### POZNÁMKA

Při použití formátu papíru Ledger posuňte vodítko délky papíru úplně doleva a položte jej dolů.

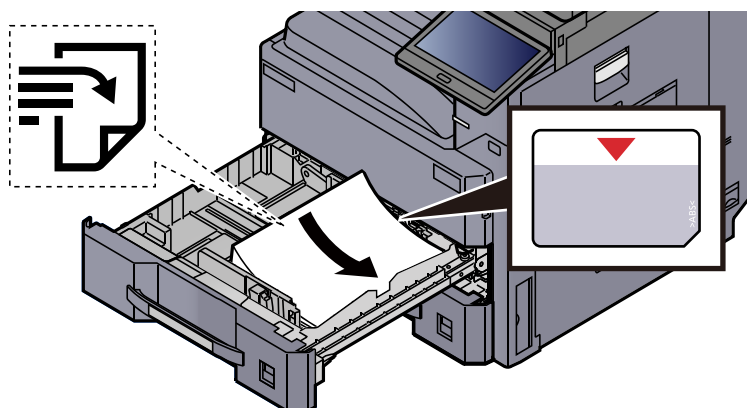




### 3 Posuňte vodítko šířky papíru do správné pozice pro daný formát papíru.



### 4 Zarovnejte papír těsně k pravé straně zásobníku.

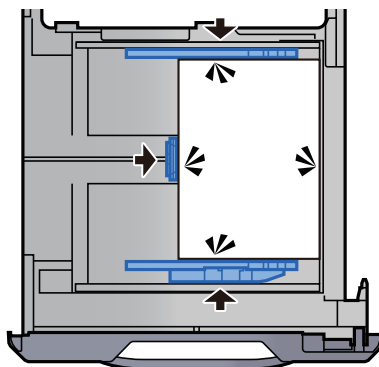


#### ✓ DŮLEŽITÉ

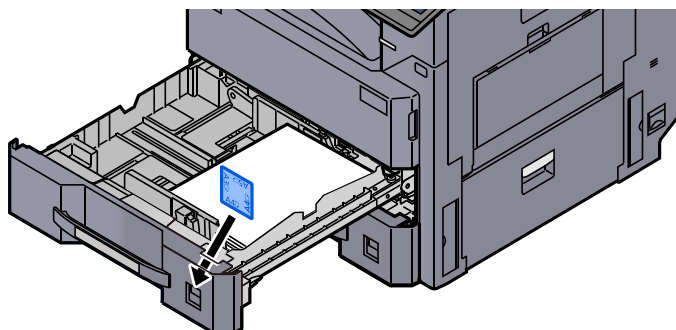
- Papír vložte tiskovou stranou nahoru.
- Nový balík papíru po vyjmutí z obalu nejprve profoukněte a teprve pak jej vložte do zásobníku.  
➔ [Opatrnost při vkládání papíru \(strana 3-2\)](#)
- Před vložením papír zkontrolujte, zda není zvlněný nebo přeložený. Zvlněný nebo přeložený papír může způsobit vzpříčení papíru.
- Ujistěte se, že vložený papír nepřesahuje rysku maximální kapacity (viz obrázek výše).
- Pokud vložíte papír a neupravíte vodítka délky a šířky papíru, papír se může zkroutit a zaseknout.

## 5 Ujistěte se, že se vodítka délky a šířky papíru plně dotýkají papíru.

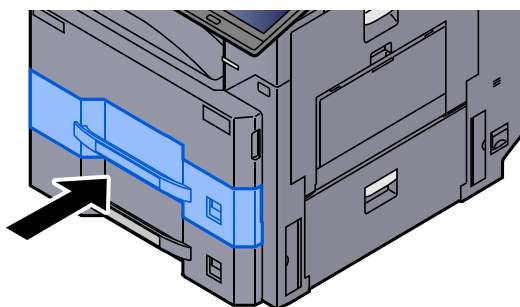
Pokud se vytvořila mezera, nastavte vodítko šířky nebo délky papíru znovu.



## 6 Vložte cedulku tak, aby odpovídala formátu a typu papíru, který se má do zařízení vkládat.



## 7 Opatrně zasuňte zásobník zpět.



## 8 Zobrazte obrazovku.

Tlačítko [Domů] > [...] > [Systémová nabídka] > [Nastavení zařízení] > [Podávání papíru] > [Zásobník 1]

## 9 Proveďte konfiguraci funkce.

Vyberte formát a typ papíru.

➔ Viz *Anglický návod k obsluze*.



### POZNÁMKA

Formát papíru lze rozpoznat a vybrat automaticky. Bližší informace naleznete v:

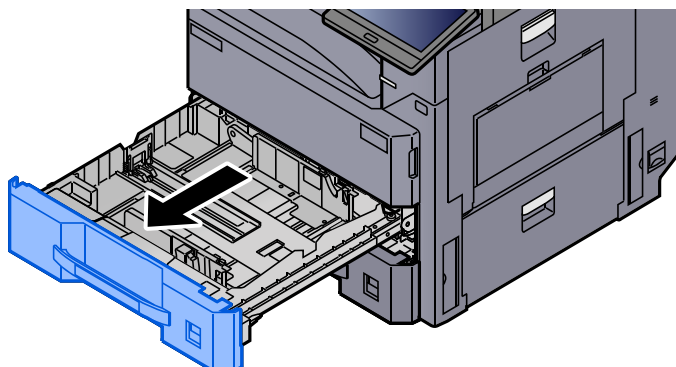
➔ [Výběr papíru \(strana 6-20\)](#)

➔ *Anglický návod k obsluze*

## Vkládání vodítka podávání A5 (na šířku) do zásobníku

Vložte papír formátu A5 do zásobníku. Zde popsané postupy jsou uvedené pro zásobník 1.

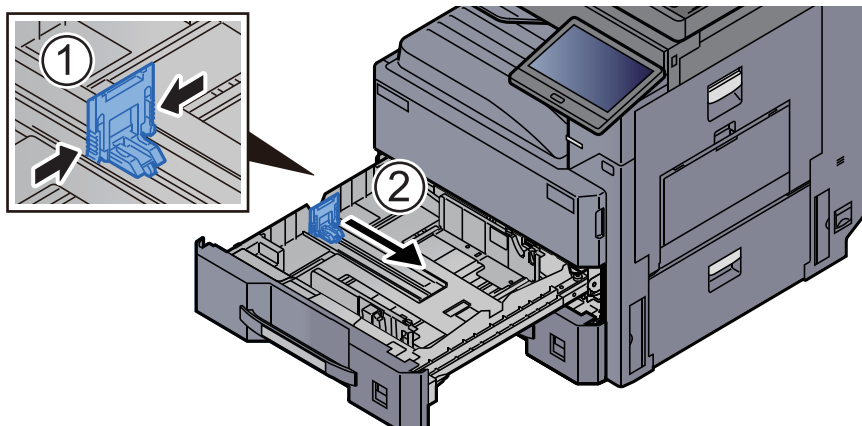
### 1 Zcela zásobník 1 vytáhněte ze zařízení.



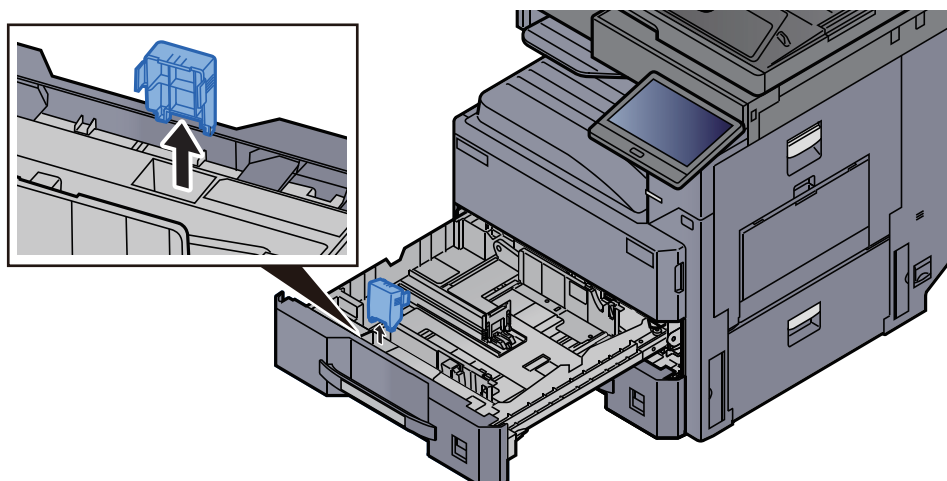
#### POZNÁMKA

Nevytahujte současně více než jeden zásobník.

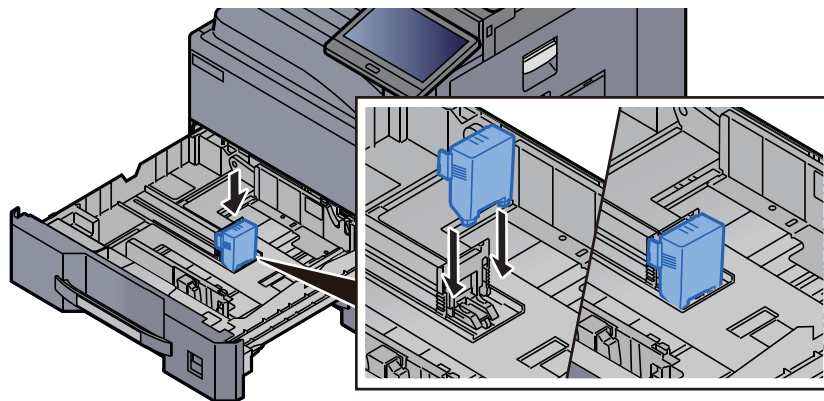
### 2 Posuňte vodítko délky papíru k pravému okraji.



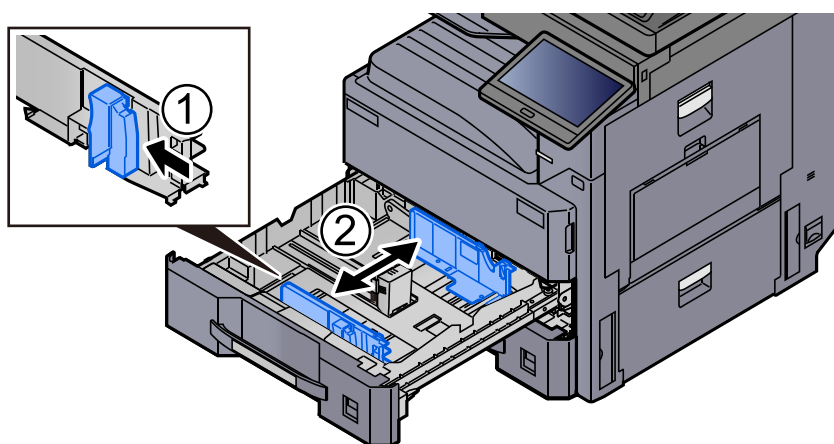
### 3 Odeberte vodítko podávání A5.



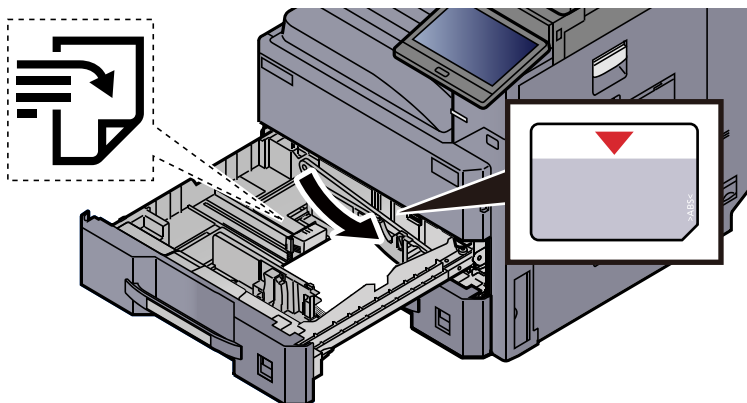
#### 4 Připevněte vodítko podávání A5 k vodítku délky papíru.



#### 5 Posuňte vodítko šířky papíru do správné pozice pro daný formát papíru.



## 6 Zarovnejte papír těsně k pravé straně zásobníku.

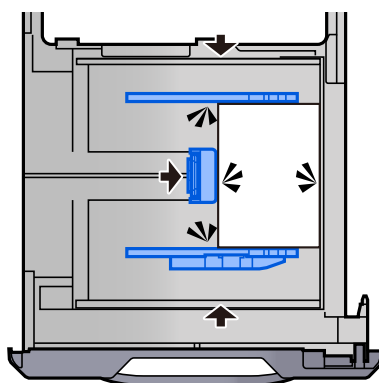


### ✓ DŮLEŽITÉ

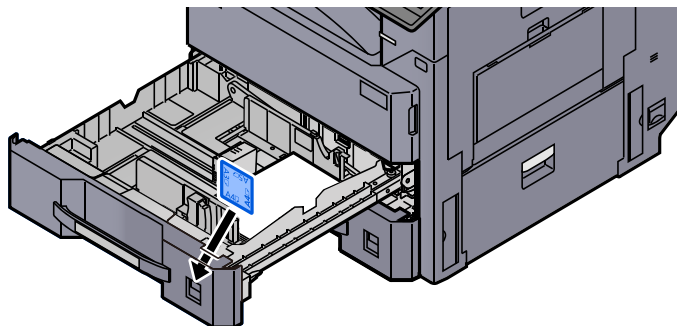
- Papír vložte tiskovou stranou nahoru.
- Nový balík papíru po vyjmutí z obalu nejprve profoukněte a teprve pak jej vložte do zásobníku.
  - ➔ [Opatrnost při vkládání papíru \(strana 3-2\)](#)
- Před vložením papír zkontrolujte, zda není zvlněný nebo přeložený. Zvlněný nebo přeložený papír může způsobit vzpříčení papíru.
- Ujistěte se, že vložený papír nepřesahuje rysku maximální kapacity (viz obrázek výše).
- Pokud vložíte papír a neupravíte vodítka délky a šířky papíru, papír se může zkroutit a zaseknout.

## 7 Ujistěte se, že se vodítka délky a šířky papíru plně dotýkají papíru.

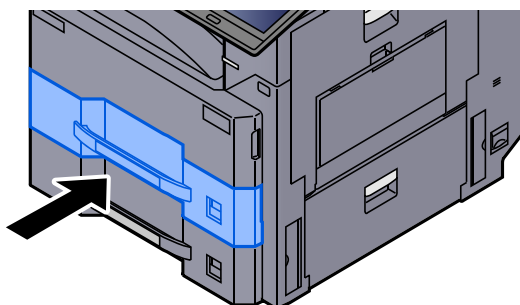
Pokud se vytvořila mezera, nastavte vodítko šířky nebo délky papíru znovu.



## 8 Vložte cedulku tak, aby odpovídala formátu a typu papíru, který se má do zařízení vkládat.



## 9 Opatrně zasuňte zásobník zpět.



## 10 Zobrazte obrazovku.

Tlačítko [Domů] > [...] > [Systémová nabídka] > [Nastavení zařízení] > [Podávání papíru] > [Zásobník 1]

## 11 Proveďte konfiguraci funkce.

Vyberte formát a typ papíru.

➔ Viz *Anglický návod k obsluze*.



### POZNÁMKA

Formát papíru lze rozpoznat a vybrat automaticky. Bližší informace naleznete v:

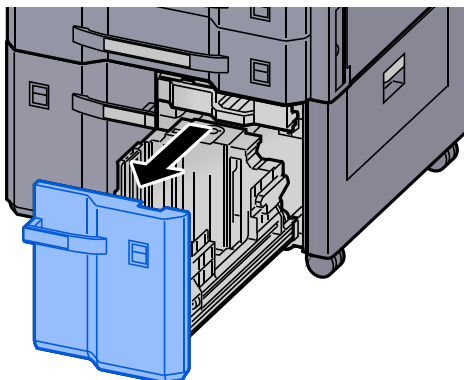
➔ [Výběr papíru \(strana 6-20\)](#)

➔ *Anglický návod k obsluze*

## Vkládání do velkokapacitního podavače

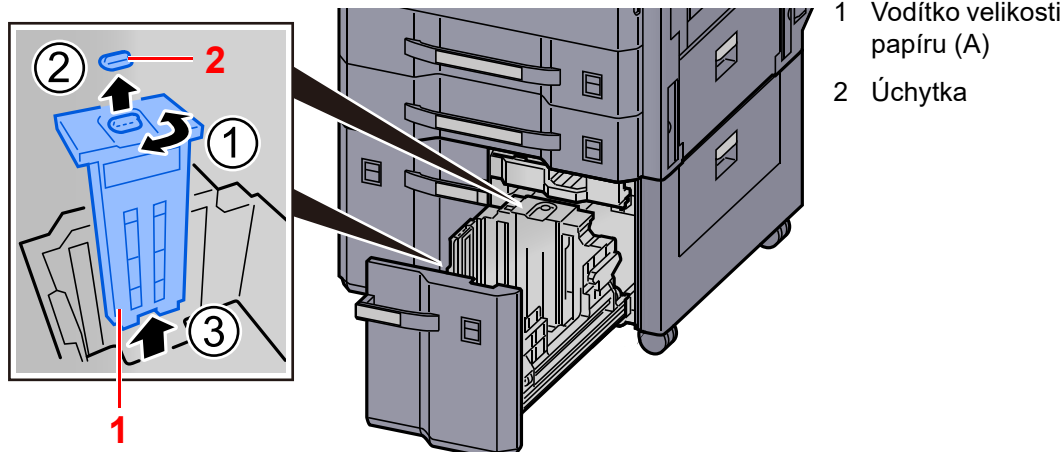
Zde popsané postupy jsou uvedené pro zásobník 3.

### 1 Zcela zásobník vytáhněte ze zařízení.

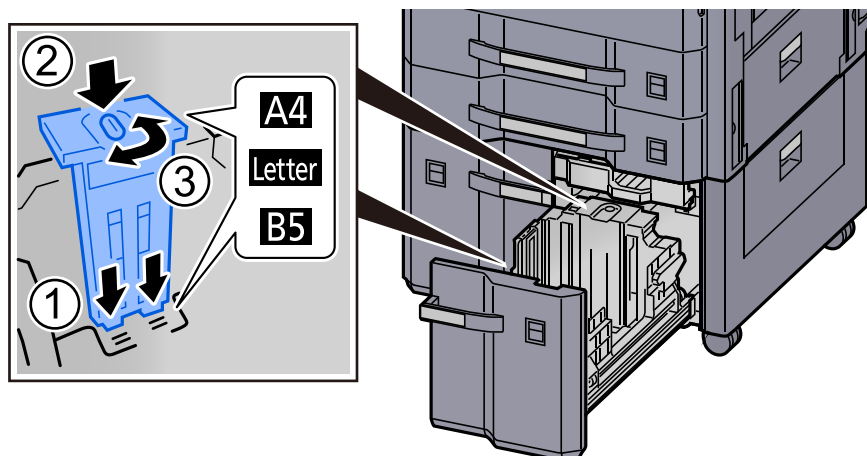


### 2 Nastavte velikost zásobníku.

- 1 Otočte úchytka vodítka formátu papíru (A) a vyjměte ji. Vytáhněte úchytka formátu papíru (A) nahoru a ven.



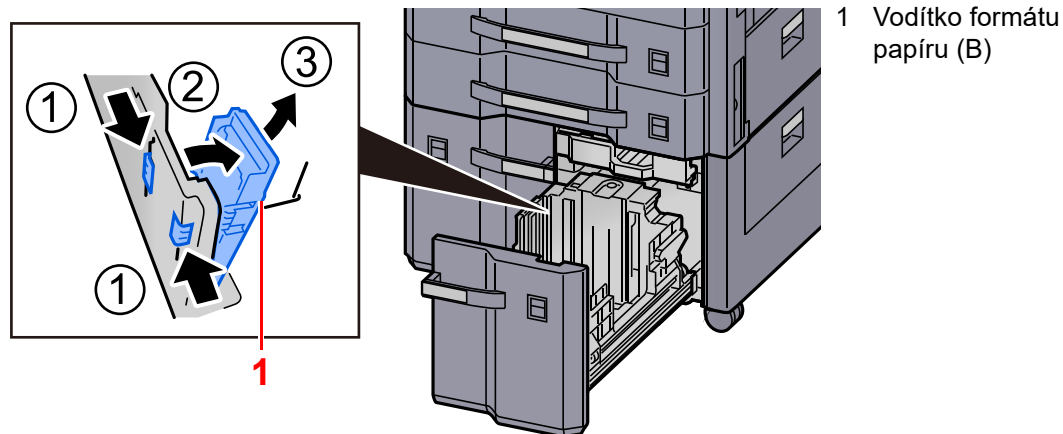
- 2 Zasuňte vodítko formátu papíru (A) do slotu (na spodku zásobníku) odpovídajícího formátu papíru, který se bude používat.



Zkontrolujte, zda vršek vodítka formátu papíru (A) odpovídá formátu papíru, který se bude používat, zasuňte úchytka a otočením ji zajistěte.

Zkuste jemně pohnout vodítkem formátu papíru (A), abyste zkontrolovali, že je upevněno.

- 3** Stlačte spodek zásobníku až dolů a držte jej; stisknutím uvolněte háček na boku vodítka formátu papíru (B) a vytáhněte vodítko formátu papíru (B) ven.

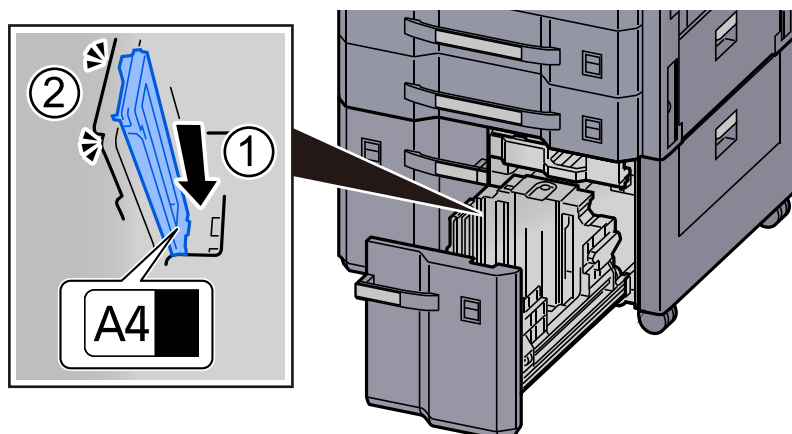


- 4** Seřídte polohu vodítka formátu papíru (B) podle formátu papíru.

#### A4

Zasuňte vodítko formátu papíru (B) do slotu označeného A4 (na spodku zásobníku) a zajistěte háček (tak, aby „zacvaknul“).

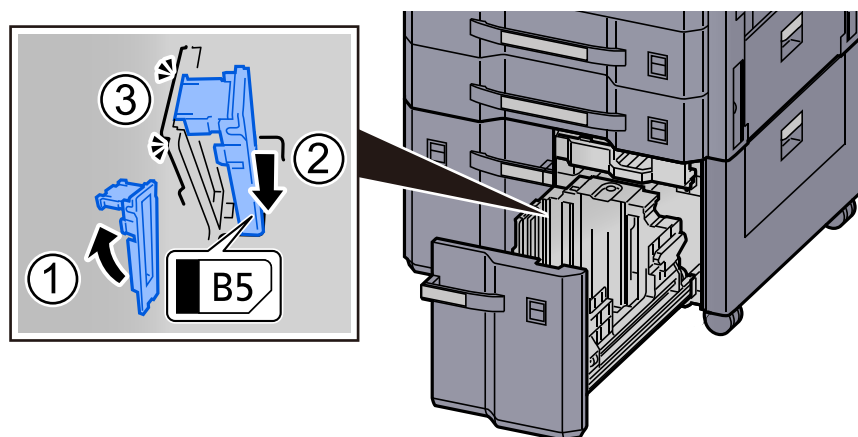
Zkuste jemně pohnout vodítkem formátu papíru (B), abyste zkontrolovali, že je upevněno.



#### B5

Podle obrázku otevřete vodítko formátu papíru (B), zasuňte jej do slotu označeného B5 (na spodku zásobníku) a zajistěte háček (tak, aby „zacvaknul“).

Zkuste jemně pohnout vodítkem formátu papíru (B), abyste zkontrolovali, že je upevněno.

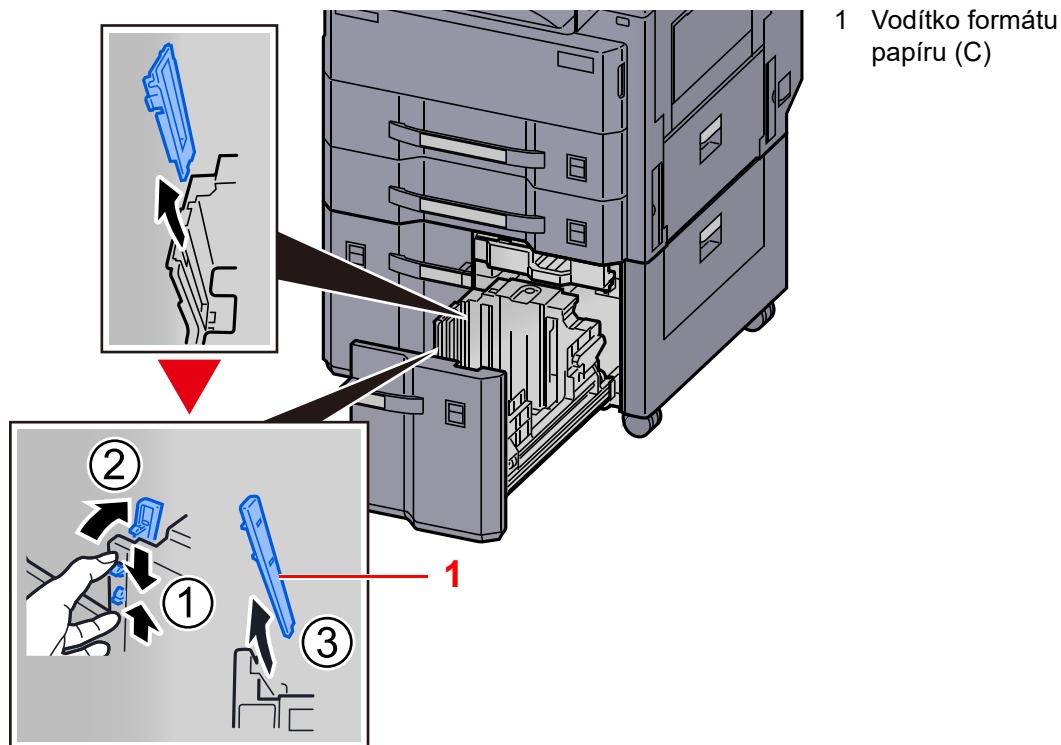




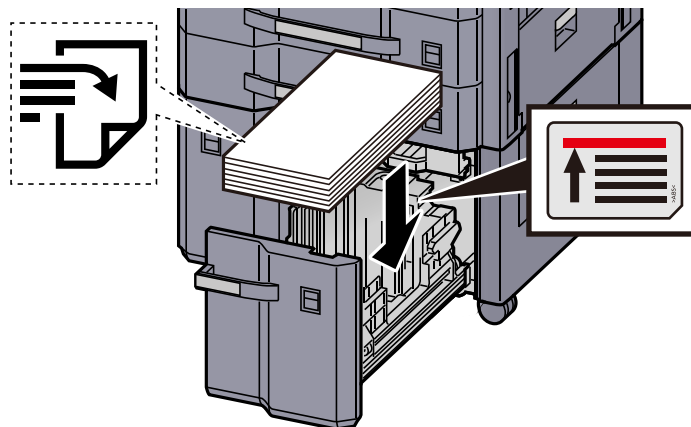
### Letter

Vodítko formátu papíru (B) není připevněno.

Stlačte spodek zásobníku až dolů a držte jej; stisknutím uvolněte háček na boku vodítka formátu papíru (C) a vytáhněte vodítko formátu papíru (C) ven.



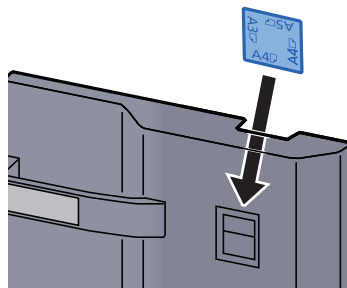
### 3 Vložte papír.



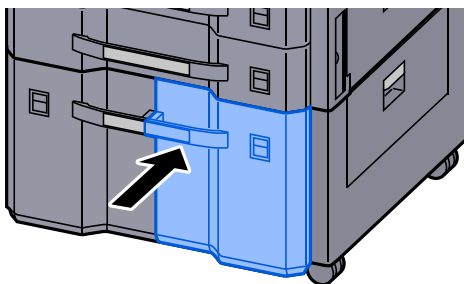
#### ✓ DŮLEŽITÉ

- Papír vložte tiskovou stranou nahoru.
- Nový balík papíru po vyjmutí z obalu nejprve profoukněte a teprve pak jej vložte do zásobníku.
- ➔ [Opatrnost při vkládání papíru \(strana 3-2\)](#)
- Před vložením papír zkontrolujte, zda není zvlněný nebo přeložený. Zvlněný nebo přeložený papír může způsobit vzpříčení papíru.
- Ujistěte se, že vložený papír nepřesahuje rysku.

- 4 Vložte cedulku tak, aby odpovídala formátu a typu papíru, který se má do zařízení vkládat.**



- 5 Opatrně zasuňte zásobník zpět.**



- 6 Zobrazte obrazovku.**

Tlačítko [Domů] > [...] > [Systémová nabídka] > [Nastavení zařízení] > [Podávání papíru] > [Zásobník 3]

- 7 Proveďte konfiguraci funkce.**

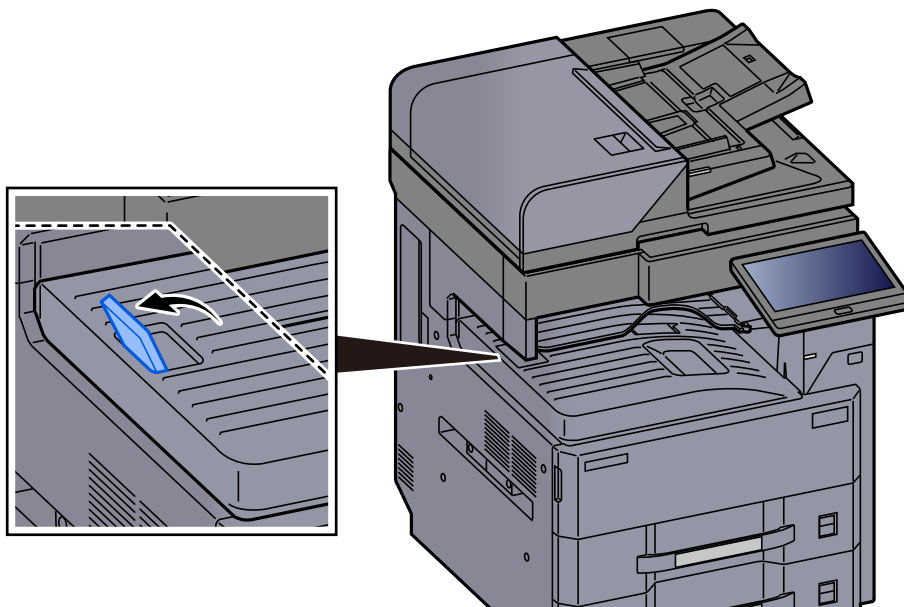
Vyberte typ papíru.

➔ Viz *Anglický návod k obsluze*.

## Opatrnost při vystupování papíru

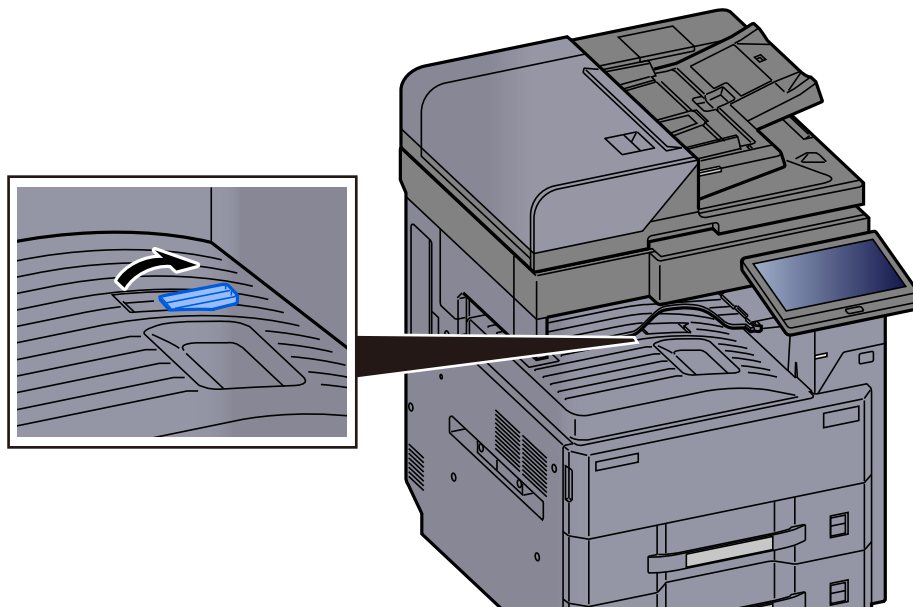
### Zarážka papíru

Používáte-li formát papíru A3/Ledger nebo větší, otevřete zarážku papíru, jak je uvedeno na obrázku.



### Vodítko narovnání obálek

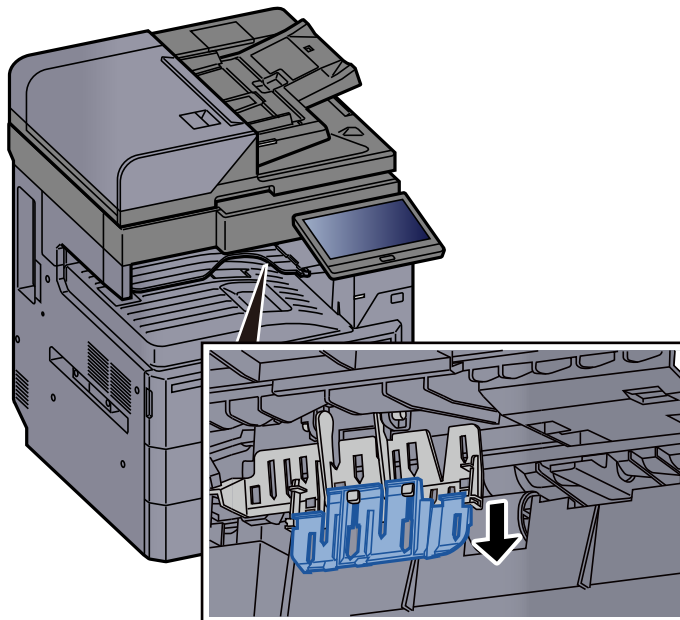
Chcete-li použít obálku, otevřete vodítko narovnání obálek tak, je znázorněno níže.



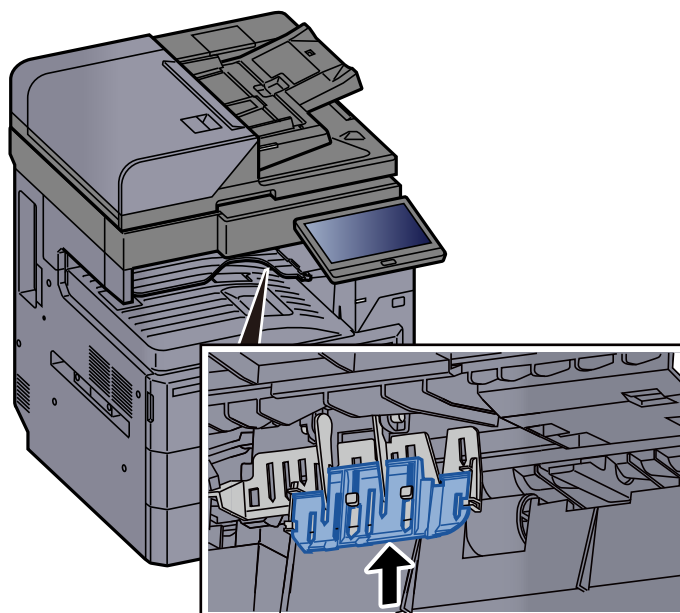
## Nastavovací prvek pro úroveň narovnění

Pokud je papír značně zvlněný, můžete vytáhnout nastavovací prvek pro úroveň narovnění tak, jak je ukázáno na obrázku.

### Vytažení nastavovacího prvku pro úroveň narovnění



### Obnovení původní polohy nastavovacího prvku pro úroveň narovnění



# 4 Tisk z počítače

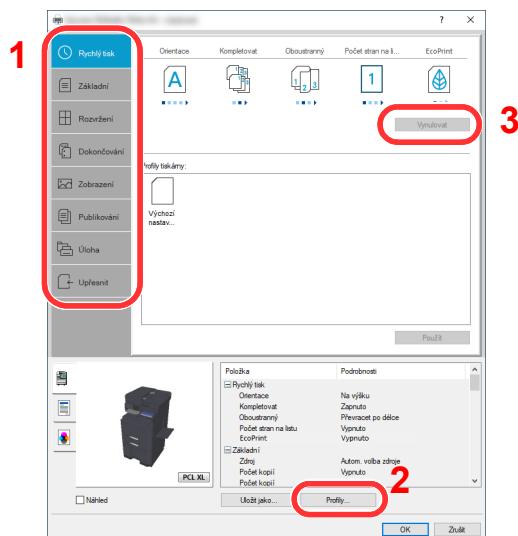
Tato kapitola vysvětluje následující témata:

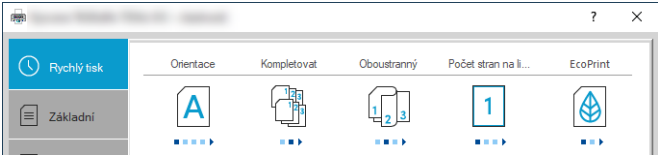
Obrazovka nastavení tisku přes ovladač tiskárny .....	4-2
Zobrazení nápovědy pro ovladače tiskárny .....	4-3
Změna výchozích nastavení ovladače tiskárny (Windows 10) .....	4-3
Tisk z počítače .....	4-4
Tisk na papír standardních formátů .....	4-4
Tisk na papír nezvyklých formátů .....	4-6
Zrušení tisku z počítače .....	4-9
Tisk z příručního zařízení .....	4-10
Tisk pomocí funkce AirPrint .....	4-10
Tisk přes Univerzální tisk .....	4-10
Tisk pomocí funkce Mopria .....	4-10
Tisk pomocí připojení Wi-Fi Direct .....	4-11
Tisk s NFC .....	4-11

# Obrazovka nastavení tisku přes ovladač tiskárny

Obrazovka nastavení tisku ovladačů tiskárny umožňuje konfiguraci řady nastavení týkajících se tisku.

## ➔ Printing System Driver User Guide

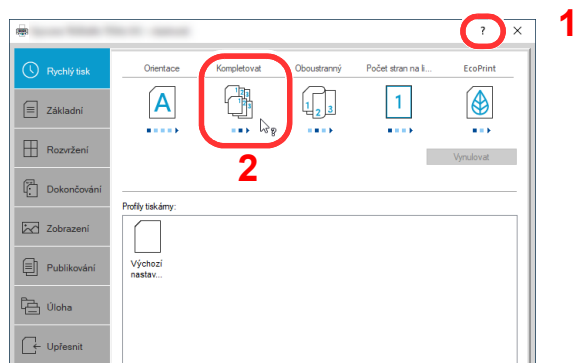


Č.	Popis
1	<p><b>Karta [Rychlý tisk]</b></p> <p>Obsahuje ikony, které lze použít ke snadné konfiguraci často používaných funkcí. Když kliknete na některou ikonu, změní se na obrázek podobný výslednému tisku a použije dané nastavení.</p>  <p><b>Karta [Základní]</b></p> <p>Tato karta seskupuje základní funkce, které jsou používány nejčastěji. Tuto funkci můžete použít k nakonfigurování velikosti stránky, cíle a oboustranného tisku.</p> <p><b>Karta [Rozvržení]</b></p> <p>Na této kartě můžete provádět konfiguraci nastavení pro tisk různých rozvržení, včetně tisku brožur, kombinovaného tisku, tisku plakátů a změn měřítka.</p> <p><b>Karta [Dokončování]</b></p> <p>Na této kartě můžete konfigurovat nastavení související s dokončováním tištěných médií, včetně vazby a sešití.</p> <p><b>Karta [Zobrazení]</b></p> <p>V této kartě můžete provést konfiguraci nastavení vztahujícího se ke kvalitě výtisků.</p> <p><b>Karta [Publikování]</b></p> <p>Na této kartě lze vytvářet obaly a mezistránky pro tiskové úlohy a vkládat mezistránky mezi fólie pro zpětné projektory.</p> <p><b>Karta [Úloha]</b></p> <p>Tato karta vám umožní nakonfigurovat nastavení pro ukládání dat tisku z počítače do zařízení. Často používané dokumenty a ostatní data lze uložit do zařízení a využít je k tisku později. Vzhledem k tomu, že uložené dokumenty lze vytisknout přímo ze zařízení, je tato funkce vhodná, pokud chcete tisknout dokument, který by neměli vidět jiní.</p> <p><b>Karta [Upřesnit]</b></p> <p>Tato karta vám umožní nakonfigurovat nastavení pro připojení textových stránek nebo vodoznaku k tisku.</p>

Č.	Popis
2	<b>[Profily]</b> Nastavení ovladače tiskárny lze uložit jako profil. Uložené profily lze kdykoli znovu použít, což je užitečná funkce pro uložení často používaných nastavení.
3	<b>[Vynulovat]</b> Vrátí nastavení na původní hodnoty.

## Zobrazení nápovědy pro ovladače tiskárny

Ovladač tiskárny obsahuje nápovědu. Chcete-li vědět více o nastavení tisku, otevřete obrazovku nastavení tisku ovladače tiskárny a zobrazte nápovědu dle instrukcí níže.



- 1 V pravém horním rohu obrazovky klikněte na tlačítko [?].
- 2 Klikněte na položku, o které se chcete dozvědět více.



### POZNÁMKA

Nápověda se zobrazí také tehdy, pokud kliknete na položku, o níž se chcete dozvědět bližší informace, a stisknete klávesu [F1] na své klávesnici.

## Změna výchozích nastavení ovladače tiskárny (Windows 10)

Výchozí nastavení ovladače tiskárny lze změnit. Jestliže vyberete často používaná nastavení, můžete při tisku některé kroky přeskočit. Informace o nastavení naleznete v části:

➔ [Printing System Driver User Guide](#)

- 1 **V operačním systému Windows klikněte na [Start] a zvolte [Systém Windows], [Ovládací panel] a [Zařízení a tiskárny].**
- 2 **Klikněte pravým tlačítkem na ikonu ovladače tiskárny, pak klikněte na nabídku ovladače tiskárny [Vlastnosti tiskárny].**
- 3 **Klikněte na tlačítko [Základní] na kartě [Všeobecné].**
- 4 **Zvolte výchozí nastavení a klikněte na tlačítko [OK].**

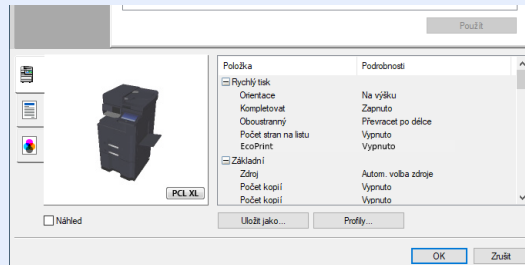
# Tisk z počítače

Tato část popisuje metodu tisku pomocí ovladače Printing System Driver.



## POZNÁMKA

- Chcete-li tisknout dokumenty z aplikací, nainstalujte ovladač tiskárny, který si můžete stáhnout z našich stránek do svého počítače.
- V některých prostředích se aktuální nastavení zobrazuje ve spodní části ovladače tiskárny.



- Chcete-li tisknout na tvrdý papír nebo obálku, tvrdý papír nebo obálku nejdříve vložte do univerzálního zásobníku, a teprve pak proveďte následující kroky.

➔ [Vkládání papíru do univerzálního zásobníku \(strana 5-6\)](#)

## Tisk na papír standardních formátů

Jestliže jste vložili papír formátu, který je obsažen ve formátech papíru zařízení, vyberte formát papíru v kartě **[Základní]** na obrazovce nastavení tisku ovladače tiskárny.



## POZNÁMKA

Na ovládacím panelu zadejte formát papíru a typ média pro tisk.

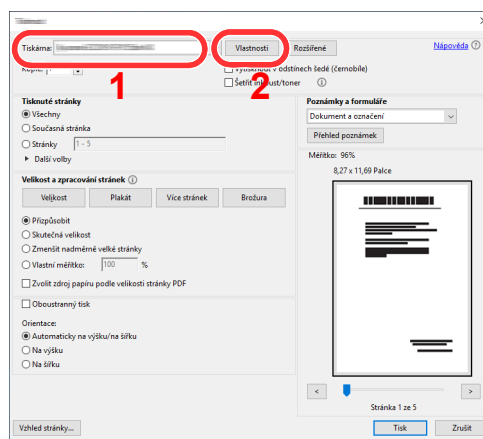
➔ Viz *Anglický návod k obsluze*.

### 1 Zobrazte obrazovku.

Klikněte na **[Soubor]** a v aplikaci zvolte **[Tisk]**.

### 2 Proveďte konfiguraci nastavení.

1 V nabídce „Tiskárna“ zvolte zařízení a klikněte na tlačítko **[Vlastnosti]**.



2 Zvolte kartu **[Základní]**.

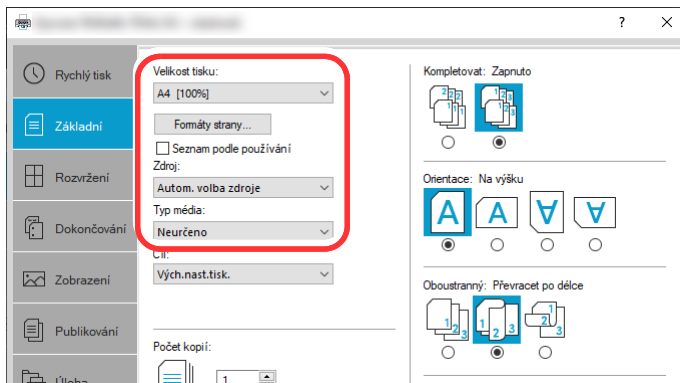


**3** Klikněte na nabídku „Velikost tisku“ a zvolte formát tisku, na který chcete tisknout.

Chcete-li vložit papír formátu, který není obsažen ve formátech tisku zařízení, například tvrdé papíry nebo obálky, je třeba formát papíru zaregistrovat.

➔ [Tisk na papír nezvyklých formátů \(strana 4-6\)](#)

Chcete-li tisknout na speciální papíry, například tlusté papíry nebo fólie, klikněte na nabídku „Typ média“ a zvolte typ média.



**4** Kliknutím na tlačítko [OK] se vrátíte do dialogového okna Tisknout.

**3 Zahajte tisk.**

Klikněte na tlačítko [OK].

# Tisk na papír nezvyklých formátů

Jestliže jste vložili papír formátu, který není obsažen ve formátech papíru zařízení, zaregistrujte formát papíru v kartě **[Základní]** na obrazovce nastavení tisku ovladače tiskárny.

Registrovaný formát lze vybrat z nabídky „Velikost tisku“.

## POZNÁMKA

Chcete-li pomocí zařízení tisknout, nastavte formát a typ papíru v:

➔ Viz *Anglický návod k obsluze*.

## 1 Zobrazte obrazovku.

- 1 V operačním systému Windows klikněte na **[Start]** a zvolte **[Systém Windows]**, **[Ovládací panel]** a **[Zobrazit zařízení a tiskárny]**.

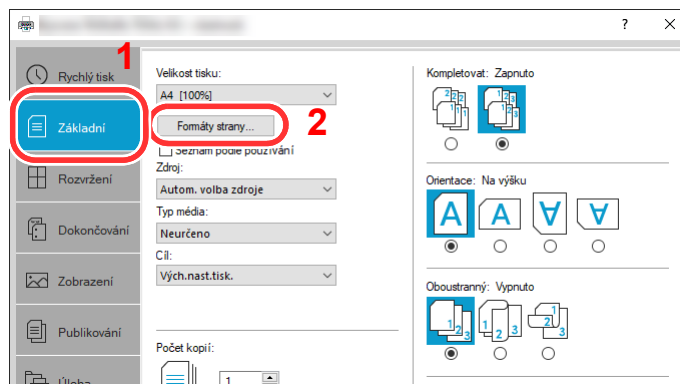
## POZNÁMKA

Ve Windows 8.1 v ovládacích tlačítkách na ploše klikněte na **[Nastavení]**, **[Ovládací panel]** a poté na **[Zařízení a tiskárny]**.

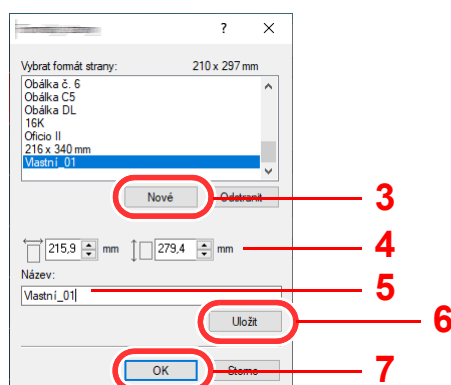
- 2 Klikněte pravým tlačítkem na ikonu ovladače tiskárny, pak klikněte na nabídku ovladače tiskárny **[Vlastnosti tiskárny]**.
- 3 Na kartě **[Základní]** klikněte na tlačítko **[Vlastnosti]**.

## 2 Zadejte rozměr papíru.

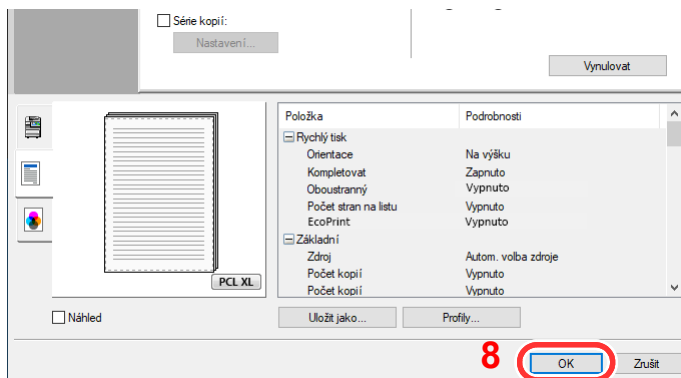
- 1 Klikněte na kartu **[Základní]**.



- 2 Klikněte na tlačítko **[Formát strany...]**.
- 3 Klikněte na tlačítko **[Nové]**.



- 4 Zadejte rozměr papíru.
- 5 Zadejte název papíru.
- 6 Klikněte na tlačítko [Uložit].
- 7 Klikněte na tlačítko [OK].
- 8 Klikněte na tlačítko [OK].

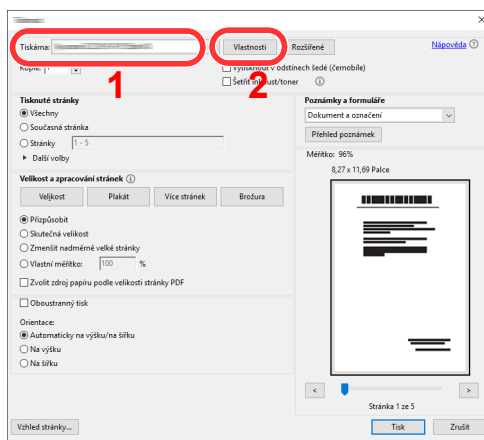


### 3 Zobrazte obrazovku nastavení tisku.

Klikněte na [Soubor] a v aplikaci zvolte [Tisk].

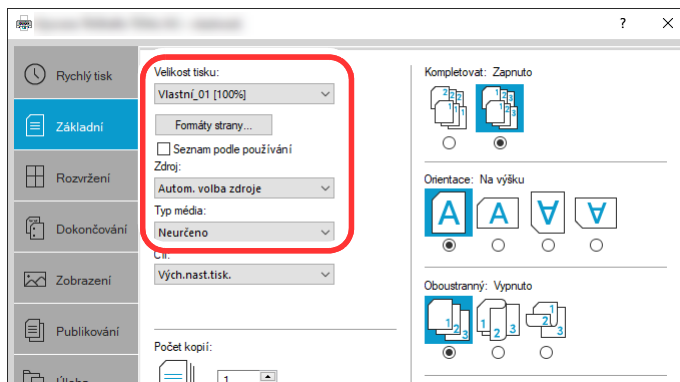
### 4 Vyberte formát papíru a typ papíru nezvyklého formátu.

- 1 V nabídce „Tiskárna“ zvolte zařízení a klikněte na tlačítko [Vlastnosti].



- 2 Zvolte kartu [Základní].

- 
- 
- 3 Klikněte na nabídku „Velikost tisku“ a zvolte formát papíru zaregistrovaný v kroku 2.



Chcete-li tisknout na speciální papír, například tlusté papíry nebo fólie, klikněte na nabídku „Typ média“ a zvolte typ média.



#### POZNÁMKA

Jestliže vkládáte pohlednici nebo obálku, zvolte v nabídce „Typ média“ možnost [Tvrký papír] nebo [Obálka].

- 
- 
- 
- 4 V nabídce „Zdroj“ zvolte zdroj papíru.
- 5 Kliknutím na tlačítko [OK] se vrátíte do dialogového okna Tisknout.

## 5 Zahajte tisk.

Klikněte na tlačítko [OK].

## Zrušení tisku z počítače


Chcete-li tisk spuštěný pomocí ovladače tiskárny zrušit ještě před jeho zahájením, postupujte následovně:



### POZNÁMKA

Pro zrušení tisku z tohoto zařízení viz:

➔ [Zrušení úloh \(strana 5-16\)](#)

- 1 Dvakrát klikněte na ikonu tiskárny (  ), která je zobrazena na liště v pravém dolním rohu plochy Windows, a zobrazte dialogové okno tiskárny.**
- 2 Klikněte na soubor, jehož tisk chcete zrušit, a z nabídky „Dokument“ vyberte možnost [Zrušit].**

## Tisk z příručního zařízení

Toto zařízení podporuje služby AirPrint a Mopria. Podle podporovaného OS a aplikace můžete úlohu tisknout z jakéhokoli příručního zařízení či počítače i bez nainstalování ovladače tiskárny.

### Tisk pomocí funkce AirPrint

AirPrint je tisková funkce standardně obsažená v produktech iOS 4.2 a novějších, a v produktech Mac OS X 10.7 a novějších.

Chcete-li použít funkci AirPrint, ujistěte se, že je v Embedded Web Server RX nastavení funkce AirPrint umožněno.

➔ [Embedded Web Server RX User Guide](#)



### Tisk přes Univerzální tisk

Univerzální tisk je tisková služba poskytovaná společností Microsoft. Tato služba umožňuje uživateli s Azure Active Directory tisknout ze zařízení připojeného k Internetu.

Konfiguraci zařízení lze provést v Embedded Web Server RX.

➔ [Embedded Web Server RX User Guide](#)



#### POZNÁMKA

- Pokud chcete používat Univerzální tisk, musíte mít licenci Windows 10 nebo Microsoft365, nebo účet Azure Active Directory. Pokud je nemáte, bude třeba tuto licenci a účet zakoupit.
- Kromě toho je třeba zařízení předem zaregistrovat na portále Azure. Zařízení lze zaregistrovat prostřednictvím počítače připojeného ke stejné síti.

### Tisk pomocí funkce Mopria

Mopria je standardní tisková funkce obsažená v produktech se systémem Android 4.4 a vyšším.

Tiskovou službu Mopria je nutné předem nainstalovat a povolit.

Podrobnosti o způsobu jejího použití naleznete na webové stránce společnosti Mopria Alliance.



## Tisk pomocí připojení Wi-Fi Direct

Wi-Fi Direct je standard bezdrátové LAN stanovený obchodním sdružením Wi-Fi Alliance. Jedná se o jednu z funkcí bezdrátové sítě LAN (bez přístupového bodu k bezdrátové síti LAN či bez routeru bezdrátové sítě LAN) mezi zařízeními, která dokáží komunikovat přímo na základě P2P (peer to peer).

Postup tisku pomocí připojení Wi-Fi Direct je stejný jako u tisku pomocí běžných příručních zařízení.

Použijete-li u nastavení portu ve vlastnostech tiskárny název tiskárny nebo název Bonjour, můžete úlohu při připojení Wi-Fi Direct vytisknout zadáním názvu.

Použijete-li pro port adresu IP, zadejte adresu IP zařízení.

## Tisk s NFC

Pokud byly předem nakonfigurované Wi-Fi a Wi-Fi Direct, bude síť mezi tímto zařízením a příručním zařízením nakonfigurována pouhým klepnutím na štítek NFC.

➔ Viz *Anglický návod k obsluze*.

# 5 Zacházení se zařízením

Tato kapitola vysvětluje následující témata:

Vkládání originálů .....	5-2
Pokládání originálů na kontaktní sklo .....	5-2
Vkládání originálů do podavače originálů .....	5-3
Vkládání papíru do univerzálního zásobníku .....	5-6
Oblíbené .....	5-9
Registrace oblíbených funkcí .....	5-10
Vyvolání oblíbených funkcí .....	5-10
Úpravy oblíbených funkcí .....	5-11
Odstraňování oblíbených funkcí .....	5-11
Registrace zkratk (Nastavení kopírování, odesílání a schránky dokumentů) .....	5-12
Přidání zkratky .....	5-12
Úpravy zkratk .....	5-13
Odstraňování zkratk .....	5-13
Kopírování .....	5-14
Základní obsluha .....	5-14
Kopírování s přerušením .....	5-16
Zrušení úloh .....	5-16
Často používaná metoda odesílání .....	5-17
Odeslání dokumentu přes e-mail .....	5-18
Konfigurace nastavení před odesláním .....	5-18
Odeslání naskenovaného dokumentu přes E-mail .....	5-18
Odeslání dokumentu do zvolené sdílené složky v PC (Skenování do počítače) .....	5-20
Konfigurace nastavení před odesláním .....	5-20
Odeslání dokumentu do zvolené sdílené složky v PC .....	5-20
Odesílání na různé typy cílů (Odeslat na více cílů) .....	5-23
Zrušení odesílání úloh .....	5-24
Volba a potvrzení cíle .....	5-25
Určení cíle .....	5-25
Výběr z adresáře .....	5-25
Volba pomocí tlačítek rychlé volby .....	5-27
Výběr pomocí možností Hledat (č.) .....	5-27



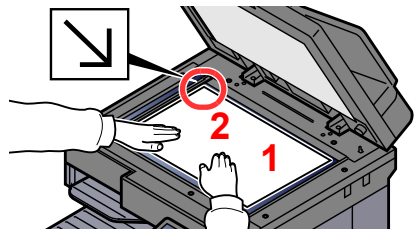
## Vkládání originálů

Vložte originály na kontaktní sklo nebo do podavače originálů. Výběr závisí na formátu, typu, objemu a funkci originálů.

- Kontaktní sklo: Vkládejte listy, knihu, pohlednice a obálky.
- Podavač originálů: Vkládejte větší počet originálů. Můžete vkládat také oboustranné originály.

## Pokládání originálů na kontaktní sklo

Na kontaktní sklo můžete kromě obvyklých originálů ve formě listů papíru pokládat také knihy a časopisy.

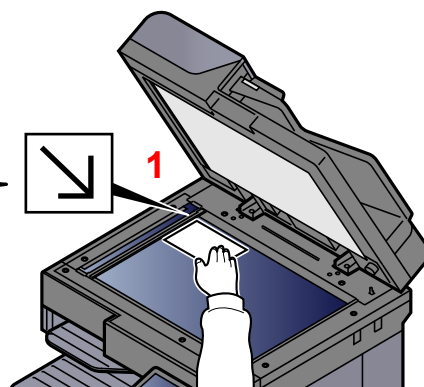
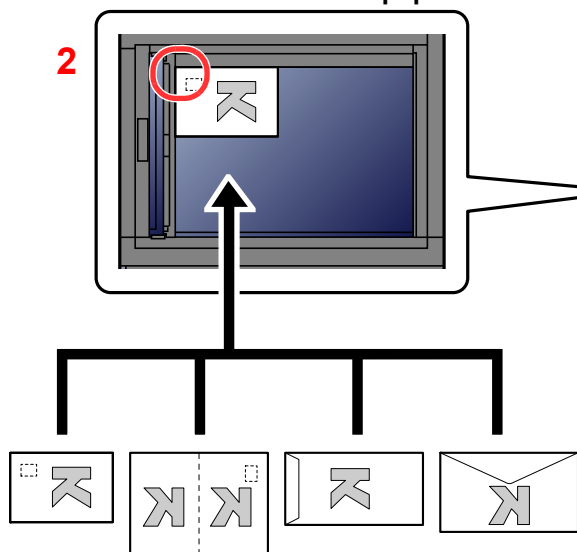


- 1 Vložte originál skenovanou stranou dolů.
- 2 Zarovnejte originál k destičkám označujícím velikost originálu; jako referenční bod použijte levý zadní roh.

### POZNÁMKA

- Formát A5 je detekován jako A4-R. Pomocí funkční klávesy na dotykovém panelu nastavte formát papíru.  
➔ [Originál Velikost \(strana 6-19\)](#)
- Více podrobností k Orientaci originálu naleznete v části:  
➔ [Orientace originálu \(strana 6-22\)](#)

### Umisťování obálek a tvrdého papíru na kontaktní sklo



- 1 Vložte originál skenovanou stranou dolů.
- 2 Zarovnejte originál k destičkám označujícím velikost originálu; jako referenční bod použijte levý zadní roh.

### POZNÁMKA

Pro postup při vkládání obálek a tvrdého papíru viz:

- ➔ [Vkládáte-li do univerzálního zásobníku obálku nebo tvrdý papír \(strana 5-8\)](#)

## UPOZORNĚNÍ

Podavač originálů nenechávejte otevřený, mohlo by dojít k úrazu.

### DŮLEŽITÉ

- Při zavírání příliš netlačte na podavač originálů. Nadměrný tlak může způsobit prasknutí skla.
- Vkládáte-li do zařízení knihu nebo časopis, provádějte to s podavačem originálů v otevřené poloze.

## Vkládání originálů do podavače originálů

Podavač originálů slouží k automatickému skenování vícestránkových originálů po jednotlivých stránkách. Umožňuje skenovat obě strany oboustranných originálů.

Podavač originálů podporuje následující typy originálů.

Podrobnosti	Podavač originálů (Automatický oboustranný)		Podavač originálů (Podavač originálů pro oboustranné skenování)
<b>Typ</b>	DP-7140	DP-7150	DP-7160 DP-7170 (Detekce podání šikmých, vícenásobných a sešitých originálů)
<b>Hmotnost</b>	45 až 160 g/m <sup>2</sup> (oboustranný tisk: 50 až 120 g/m <sup>2</sup> )	35 až 160 g/m <sup>2</sup> (oboustranný tisk: 50 až 120 g/m <sup>2</sup> )	35 až 220 g/m <sup>2</sup> (oboustranný tisk: 50 až 220 g/m <sup>2</sup> )
<b>Formáty</b>	Maximálně A3/Ledger (297 × 432 mm) (dlouhá strana 297 × 1900 mm) až minimálně A5-R/Statement-R (140 × 210 mm)	Maximálně A3/Ledger (297 × 432 mm) (dlouhé dokumenty 297 × 1900 mm) až minimálně A6-R/Statement-R (105 × 148 mm)	
<b>Počet listů</b>	Běžný papír (80 g/m <sup>2</sup> ), Recyklovaný papír, Pauzák: 50 listů Silný papír (120 g/m <sup>2</sup> ): 33 listů Umělecký papír: 1 list	Běžný papír (80 g/m <sup>2</sup> ), Recyklovaný papír, Pauzák: 140 listů (originály různých velikostí: 30 listů) Silný papír (120 g/m <sup>2</sup> ): 93 listů Umělecký papír: 1 list	Běžný papír (80 g/m <sup>2</sup> ), Recyklovaný papír, Pauzák: 320 listů (A4 nebo méně), 200 listů (A3, B4) (Originály různých velikostí: 30 listů) Silný papír (120 g/m <sup>2</sup> ): 180 listů Umělecký papír: 1 list

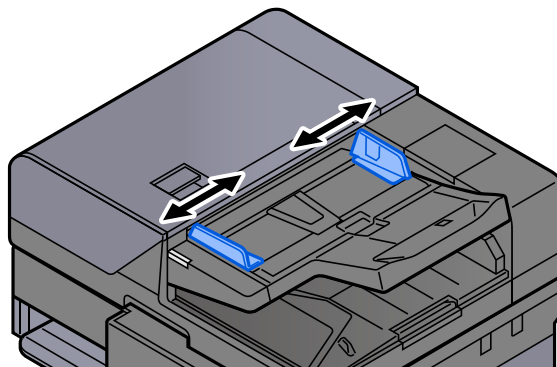
V podavači originálů nepoužívejte následující typy originálů. V opačném případě může dojít k uvíznutí originálů nebo znečištění podavače originálů.

- Originály spojené sponkami či sešité (před vložením odstraňte sponky či svorky a vyrovnejte zvlnění, zmačkání a ohyby, jinak může dojít ke vzpříčení originálů).
- Originály s lepicí páskou nebo lepidlem
- Originály s vystřiženými částmi
- Pokrčený originál
- Originály s ohyby (před vložením všechny ohyby vyrovnejte, jinak může dojít ke vzpříčení originálů).
- Uhlový papír
- Zmačkaný papír

### DŮLEŽITÉ

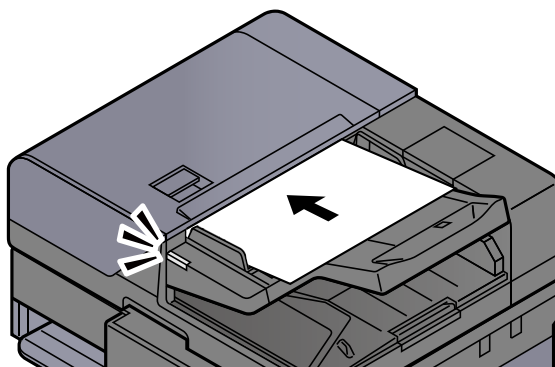
- Před vložením originálů ověřte, že na stolku pro výstup originálů nezůstaly žádné dokumenty. Originály ponechané na stolku pro výstup originálů mohou způsobit vzpříčení nových originálů.
- Nezasahujte do horního krytu podavače originálů, například neprovádějte zarovnávání originálů na horním krytu. Můžete tak způsobit chybu při zpracování dokumentu.

## 1 Upravte vodítka šířky originálu.



## 2 Vložte originály.

- 1 Umístěte skenovanou stranu (nebo přední stranu u oboustranných originálů) lícem nahoru. Zasuňte přední hranu do podavače originálu tak daleko, jak to bude možné. Pokud je originál vložen správně, rozsvítí se kontrolka „originál vložen“.



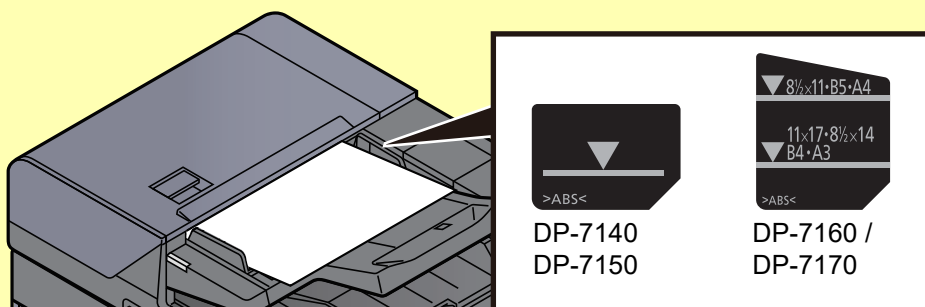
### POZNÁMKA

Více podrobností k Orientaci originálu naleznete v části:

➔ [Orientace originálu \(strana 6-22\)](#)

### DŮLEŽITÉ

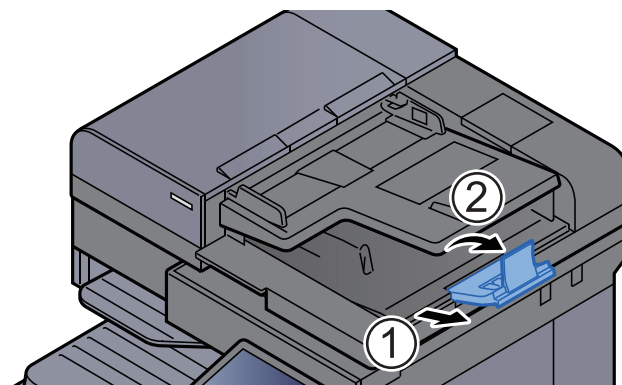
- Ověřte, zda jsou vodítka šířky originálu přesně nastavena podle dokumentu. Je-li mezi papírem a vodítky mezera, nastavte vodítka šířky originálu znovu. Mezera může způsobit vzpříčení originálu.



- Ujistěte se, že vložené originály nepřesahují uvedenou maximální úroveň. Při překročení maximální úrovně může dojít ke vzpříčení originálů.
- Originály s děrováním nebo perforovanými linkami by měly být umístěny tak, aby byly dírky či perforace skenovány jako poslední (nikoli jako první).

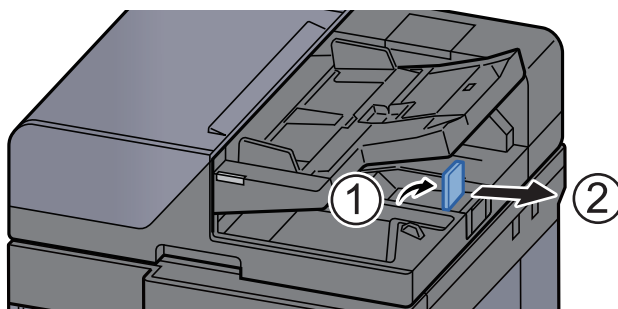
**2** Otevřete zarážku originálů, aby odpovídala velikosti používaných originálů

**Podavač originálů (Automaticky reverzně)/Podavač originálů (Duální skenování)**

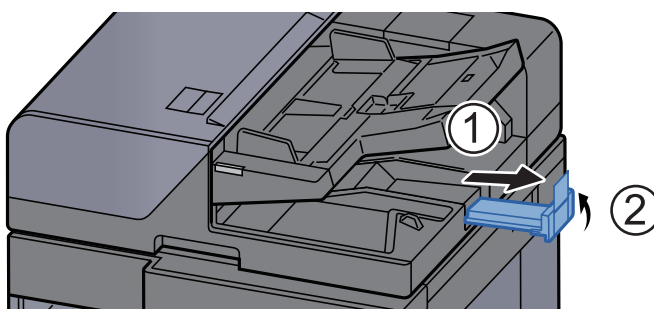


**Podavač originálů (Duální skenování s rozpoznáním šikmého a vícečetného podání a podání sešitých dokumentů)**

(Formát originálu: A4/Letter nebo menší)



(Formát originálu: B4/Legal a více)



## Vkládání papíru do univerzálního zásobníku

Do univerzálního zásobníku se vejde až 150 listů obyčejného papíru (80 g/m<sup>2</sup>).

Podrobné informace o podporovaných velikostech papíru:

➔ *Anglický návod k obsluze*

Informace o nastavení typu papíru:

➔ *Anglický návod k obsluze*

Pro tisk na jakýkoli speciální papír vždy použijte univerzální zásobník.

### ✓ DŮLEŽITÉ

- **Používáte-li papír o gramáži 106 g/m<sup>2</sup> a více, nastavte typ média na Silný a nastavte váhu papíru, který používáte.**
- **Každou průhlednou fólii po vytištění vyjměte z vnitřního zásobníku. Ponechání průhledné fólie ve vnitřním zásobníku může vést ke vzpříčení papíru.**

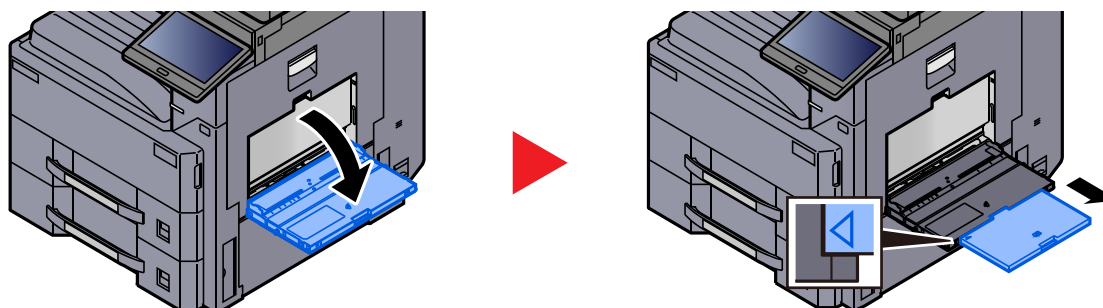
Kapacita univerzálního zásobníku je následující:

- Obyčejný papír A4 nebo menší (80 g/m<sup>2</sup>), recyklovaný nebo barevný papír: 100 listů
- Běžný papír B4 nebo větší (80 g/m<sup>2</sup>), recyklovaný nebo barevný papír: 25 listů
- Silný papír (209 g/m<sup>2</sup>): 10 listů
- Silný papír (157 g/m<sup>2</sup>): 10 listů
- Silný papír (104,7 g/m<sup>2</sup>): 25 listů
- Hagaki (Tvrdý papír): 20 listů
- Obálka DL, Obálka C5, Obálka C4, Obálka #10, Obálka #9, Obálka #6 3/4, Obálka Monarch, Kakugata 2, Youkei 4, Youkei 2, Younagakei 3, Nagagata 3, Nagagata 4: 5 listů
- Folie pro zpětný projektor: 10 listů

### 💡 POZNÁMKA

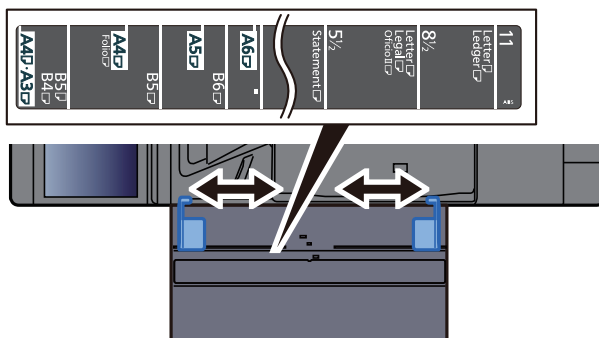
- Vkládáte-li vlastní formát papíru, zadejte formát papíru podle návodu v části:  
➔ *Anglický návod k obsluze*
- Chcete-li použít zvláštní papír, jako je silný papír nebo fólie, vyberte typ média podle návodu v části:  
➔ *Anglický návod k obsluze*
- Formát papíru lze rozpoznat a vybrat automaticky. Bližší informace naleznete v části:  
➔ [Výběr papíru \(strana 6-20\)](#)  
➔ *Anglický návod k obsluze*

## 1 Otevřete univerzální zásobník.

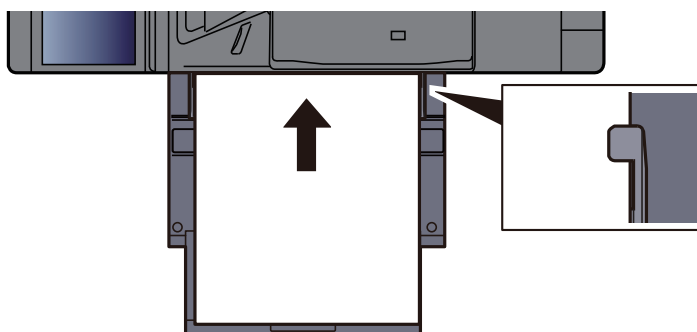


## 2 Nastavte velikost univerzálního zásobníku.

Na univerzálním zásobníku jsou vyznačeny formáty papíru.



## 3 Vložte papír.



Vložte papír do zásobníku podle vodítek šířky papíru až k zarážce.

Nový balík papíru po vyjmutí z obalu nejprve prolistujte, a teprve pak jej vložte do univerzálního zásobníku.

➔ [Opatrnost při vkládání papíru \(strana 3-2\)](#)

### ✓ DŮLEŽITÉ

- Papír vkládejte tak, aby tisková strana byla vždy dole.
- Zvlněný papír je třeba před vložením narovnat.
- Před vložením papíru do univerzálního zásobníku zkontrolujte, že v zásobníku nezůstává žádný papír z předchozího tisku. Zbývá-li v univerzálním zásobníku málo papíru a chcete přidat další, vyjměte nejprve zbývající papíry ze zásobníku, přidejte nový papír, a potom teprve vložte papír zpět do zásobníku.
- Je-li mezi papírem a vodítky šířky papíru mezera, upravte vodítka podle rozměru papíru; zabráníte tak podávání papíru našikmo a vzpříčení papíru.
- Ujistěte se, že vložený papír nepřesahuje rysku maximální zátěže.

## 4 Pomocí ovládacího panelu zadejte formát papíru vloženého do univerzálního zásobníku.

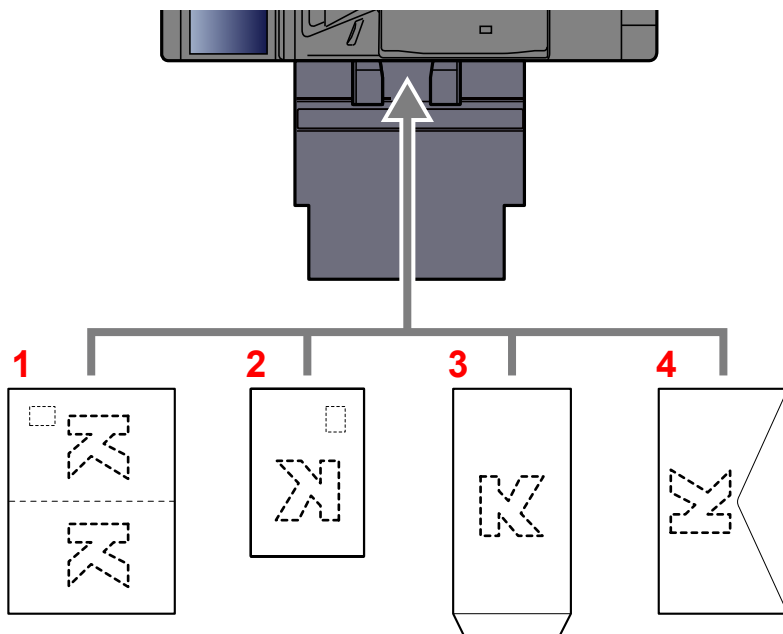
➔ Viz *Anglický návod k obsluze*.

## Vkládáte-li do univerzálního zásobníku obálku nebo tvrdý papír

Papír vložte tiskovou stranou dolů. Pro postup při tisku viz:

➔ **Printing System Driver User Guide**

Příklad: Tisknete-li adresu.



- 1 Oufuku hagaki (Zpáteční pohlednice)
- 2 Hagaki (Tvrdý papír)
- 3 Obálky na výšku (otevřete klopu)
- 4 Obálky na šířku (zavřete klopu)

### ✓ DŮLEŽITÉ

- Použijte nepřeložený papír Oufuku hagaki (Zpáteční pohlednice).
- Vkládání obálek (orientace a poloha) se bude lišit podle typu obálky. Dávejte pozor, abyste ji vložili správně, jinak může tisk probíhat ve špatném směru nebo na špatnou stranu.

### 💡 POZNÁMKA

- Vkládáte-li obálku do univerzálního zásobníku, vyberte typ obálky podle návodu v části:  
➔ *Anglický návod k obsluze*

## Oblíbené

Často používané funkce lze zaregistrovat jako oblíbené, aby bylo možno je snadno vyvolávat. Oblíbené funkce také můžete pojmenovat, abyste je při vyvolávání lépe rozpoznali.

Níže uvedené oblíbené funkce jsou v zařízení přednastaveny. Registrované programy lze přeregistrovat pro snadnější používání ve vašem prostředí.

Název oblíbené položky	Popis	Výchozí registrace
ID Card Copy	Použijte, pokud chcete kopírovat řidičský průkaz nebo kartičku zdravotní pojišťovny. Pokud naskenujete přední i zadní stranu karty, budou obě strany spojeny a okopírovány na jednu stranu.	<ul style="list-style-type: none"> <li>Kopírovací funkce</li> <li>Formát originálu: <b>[A5]/[Statement]</b></li> <li>Výběr papíru: <b>[Zásobník 1]</b></li> <li>Lupa: <b>[100 %]</b></li> <li>Vymazat šedé oblasti <b>[Zapnuto]</b></li> </ul>
Eco Copy	Použijte, pokud chcete při tisku šetřit toner. Barva tisku se změní na černobílou s menší ostrostití, aby došlo ke zmenšení spotřeby toneru.	<ul style="list-style-type: none"> <li>Kopírovací funkce</li> <li>EcoPrint: <b>[Zapnuto]</b> (Úroveň <b>[5]</b>)</li> </ul>
Newspaper Copy	Použijte, pokud chcete okopírovat novinový článek nebo jiný typ originálu na novinovém papíře. Přizpůsobí kvalitu obrazu tak, aby barva novinového papíru ani text z druhé strany nebyly vidět na kopii.	<ul style="list-style-type: none"> <li>Kopírovací funkce</li> <li>Zabránit prosvítání: <b>[Zapnuto]</b></li> <li>Upravit sytost pozadí: <b>[Auto]</b></li> </ul>
Technical Drawing Copy	Použijte, pokud chcete okopírovat nákras, který obsahuje tvary nakreslené pomocí linek, nebo obrázky. Použijte také, pokud chcete okopírovat barevné linky černobíle.	<ul style="list-style-type: none"> <li>Kopírovací funkce</li> <li>Původní obraz: <b>[Text]</b></li> <li>Ostrost (Vše): <b>[+3]</b></li> <li>Upravit sytost pozadí: <b>[Auto]</b></li> </ul>
Confidential Stamp	Použijte, pokud chcete, aby se uprostřed dokumentu zobrazil průhledný nápis "Důvěrné".	<ul style="list-style-type: none"> <li>Kopírovací funkce</li> <li>Zabránit prosvítání: <b>[Zapnuto]</b></li> <li>Razítko: <b>[Důvěrné]</b></li> <li>Velikost písma: <b>[střední]</b></li> <li>Barva písma: <b>[Černé]</b></li> <li>Pozice razítka: <b>[Střed]</b></li> <li>Vzor zobrazení: <b>[Průhledné]</b></li> </ul>
Vylepšení rukopisu	Tuto funkci použijte, pokud chcete zvýraznit ručně psané texty a linky tím, že změníte jejich barvu.	<ul style="list-style-type: none"> <li>Funkce odeslání</li> <li>Výběr barev: <b>[PInobarev.]</b></li> <li>Formát souboru: <b>[PDF]</b></li> <li>Rozlišení odeslání faxu: <b>[200×100dpi Normální]</b></li> <li>Vylepšení rukopisu: <b>[Červené]</b></li> </ul>



### POZNÁMKA

- Jako oblíbené lze zaregistrovat až 50 funkcí kombinujících kopírování a odeslání.
- Je-li povolena správa přihlašovacích uživatelských jmen, můžete funkce registrovat pouze tehdy, přihlásíte-li se s oprávněním správce.



## Registrace oblíbených funkcí

Následující postup je příkladem registrace funkce kopírování.

### 1 Zobrazte obrazovku.

- 1 Tlačítko [**Domů**] > [**Kopírovat**]
- 2 V režimu kopírování zvolte kartu [**Oblíbené**].

### 2 Zaregistrujte oblíbenou funkci.

- 1 [**Přidat/Upr.**] > Zvolte pro oblíbenou funkci číslo programu (01 až 50)



#### POZNÁMKA

Pokud zaregistrujete číslo oblíbené funkce, které již bylo registrováno, ještě před registrací původní funkci vymažte.

- 2 Zadejte nový název oblíbené funkce > [**Registrovat**]

Tím oblíbenou funkci zaregistrujete.

Pokud chcete zaregistrovanou oblíbenou funkci zobrazit na domovské obrazovce, stiskněte na potvrzovací obrazovce, která se objeví, tlačítko [**Přidat**].

- 3 Zvolte [**OK**].

## Vyvolání oblíbených funkcí

### 1 Vyvolejte oblíbenou funkci.

- 1 Tlačítko [**Domů**] > [...] > [**Oblíbené**] nebo vyberte ikonu oblíbené funkce.  
Pokud jste zvolili ikonu oblíbené funkce, bude tato funkce vyvolána. Pokud jste zvolili [**Oblíbené**], pokračujte krokem 1-2.
- 2 Stiskněte číslo oblíbené funkce, kterou chcete vyvolat.  
Stiskněte [**Hledat**] a zadejte přímo číslo oblíbené funkce (01 až 50), kterou chcete vyvolat.



#### POZNÁMKA

Nelze-li funkci vyvolat, je možné, že schránka dokumentů nebo doplněk pro podtisk zadaný v oblíbené funkci byly odstraněny. Zkontrolujte schránku dokumentů.

### 2 Spusťte oblíbenou funkci.

Umístěte originály > tlačítko [**Spustit**]



#### POZNÁMKA

Stisknutím [**Oblíbené**] v určité funkci vyvolá oblíbenou funkci zaregistrovanou pro danou funkci.

## Úpravy oblíbených funkcí

U oblíbených funkcí můžete měnit číslo a název.

### 1 Zobrazte obrazovku.

- 1 Tlačítko [Domů] > [...] > [Oblíbené]
- 2 Zvolte [Přidat/Upr.].

### 2 Upravte oblíbenou funkci.

- 1 Stisknutím zadejte číslo oblíbené funkce (01 až 50), kterou chcete upravit.
- 2 Stiskněte [Upravit], a poté změňte číslo a název oblíbené funkce.  
➔ [Registrace oblíbených funkcí \(strana 5-10\)](#)
- 3 [OK] > [OK]

## Odstraňování oblíbených funkcí

### 1 Zobrazte obrazovku.

- 1 Tlačítko [Domů] > [...] > [Oblíbené]
- 2 Zvolte [Přidat/Upr.].

### 2 Odstraňte oblíbenou funkci.

- 1 Stisknutím zadejte číslo oblíbené funkce (01 až 50), kterou chcete odstranit.
- 2 [Odstr.] > [Odstr.]

# Registrace zkratk (Nastavení kopírování, odesílání a schránky dokumentů)

Po zaregistrování zkratk budete moci jednoduše vyvolávat často používané funkce. Název funkce propojený s registrovanou zkratkou lze podle potřeby změnit.

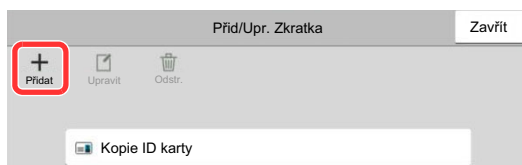
## Přidání zkratky

Registrace zkratk se provádí na základní obrazovce každé funkce.

### 1 Zobrazte základní obrazovku, kterou chcete zaregistrovat.

### 2 Zaregistrujte zkratky.

- 1 Vyberte [Zkratka].  
Zobrazte nabídku zkratk.
- 2 Zvolte [Přidat].



- 3 Vyberte nastavení, které chcete přidat > [Další >].
- 4 Zadejte název zkratky > [Další >].



#### POZNÁMKA

Pokud ne zadáte tlačítko pro zkratku, bude se zobrazovat název funkce.

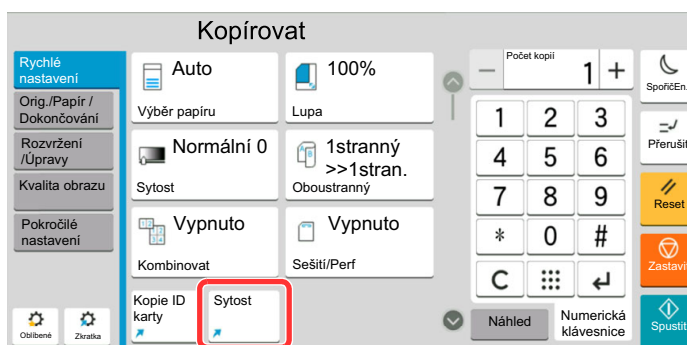
- 5 Potvrďte zadání.  
Chcete-li změnit nastavení, zvolte [Název zkratky], [Funkce] nebo [Oprávnění].



#### POZNÁMKA

[Oprávnění] se zobrazuje, je-li povolena správa uživatelských přístupů.

- 6 Zvolte [Konec].



Tím zkratku zaregistrujete.

## Úpravy zkratk

### 1 Zobrazte obrazovku.

- 1 Vyberte [Zkratka].  
Zobrazte nabídku zkratk.
- 2 Zvolte [☐] (ikona pro úpravy).

### 2 Upravte zkratku.

- 1 Stiskněte tlačítko zkratky, kterou chcete upravit.
- 2 Zvolte [Upravit].
- 3 Zvolte [Název zkratky] nebo [Funkce] > Změňte nastavení > [OK].
- 4 [Konec] > [Aktualiz.]

## Odstraňování zkratk

### 1 Zobrazte obrazovku.

- 1 Vyberte [Zkratka].  
Zobrazte nabídku zkratk.
- 2 Zvolte [☐] (ikona pro úpravy).

### 2 Odstraňte zkratku.

- Stiskněte tlačítko zkratky, kterou chcete odstranit > [Odstr.] > [Odstr.]

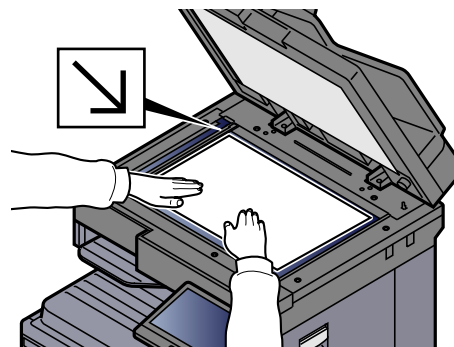
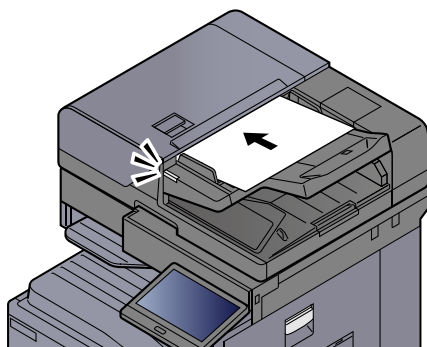
# Kopírování

Zde uvedené postupy popisují základní funkci kopírování, a jak zrušit kopírování.

## Základní obsluha

### 1 Tlačítko [Domů] > [Kopírovat]

### 2 Vložte originály.



➔ [Vkládání originálů \(strana 5-2\)](#)

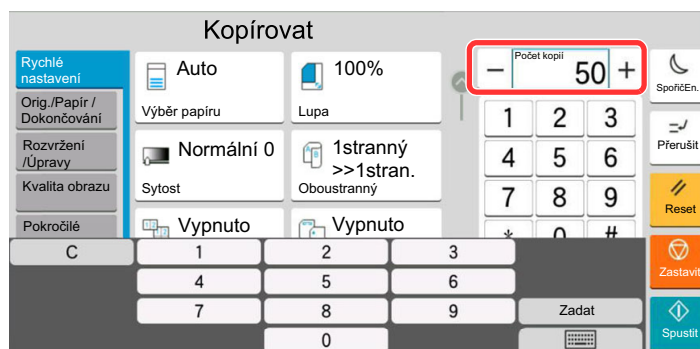
### 3 Vyberte funkce.

Pokud chcete provést nastavení funkcí, zvolte obecnou navigační nabídku.

➔ [Dostupné funkce zařízení \(strana 6-2\)](#)

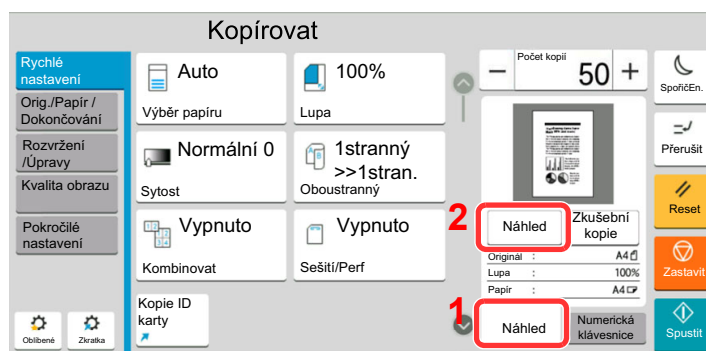
### 4 K zadání počtu kopií použijte číselná tlačítka.

Zvolte oblast pro zadávání počtu listů a zobrazte numerickou klávesnici. Nebo stiskem tlačítek [+ ] a [-] zadejte počet stran. Zadejte požadovaný počet až do 9999.



## 5 Zkontrolujte obrázek náhledu.

Pro zobrazení obrázku náhledu vyberte kartu **[Náhled]** > **[Náhled]**



➔ [Náhled originálu \(strana 2-23\)](#)

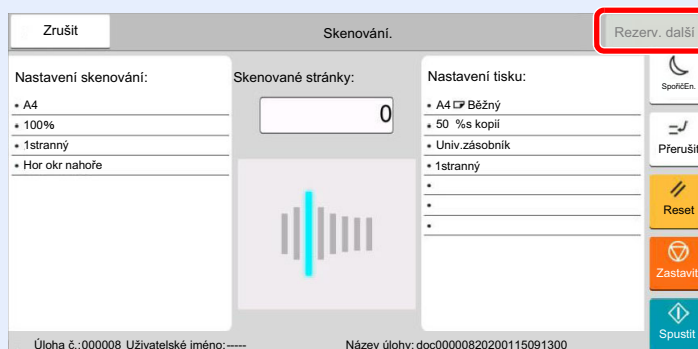
## 6 Stiskněte tlačítko **[Spustit]**.

Zahájí se kopírování.

### POZNÁMKA

Tato funkce vám umožní vyhradit si během tisku další úlohu. Při použití této funkce bude originál naskenován, zatímco zařízení bude tisknout. Po ukončení tisku je vytištěna rezervovaná kopie. Je-li u funkce "Reserve Next Priority" nastaveno **[Vypnuto]**, zobrazí se tlačítko **[Rezerv. další]**. Stiskněte tlačítko **[Rezerv. další]** a proveďte konfiguraci nastavení potřebného pro kopírovací úlohu.

➔ Viz *Anglický návod k obsluze*.



## Kopírování s přerušením

Tato funkce vám umožňuje pozastavit běžící úlohy, potřebujete-li ihned kopírovat.

Po ukončení kopírování zařízení pokračuje v pozastavených tiskových úlohách.



### POZNÁMKA

- Pokud je zařízení ponecháno po dobu 60 vteřin v režimu kopírování s přerušením, je kopírování automaticky zrušeno a obnoví se tisk.  
Dobu, po které je kopírování s přerušením zrušeno, můžete změnit. Změňte dobu podle potřeby.  
➔ Viz *Anglický návod k obsluze*.
- Funkce přerušení kopírování může být nedostupná kvůli stavu používání dokončovací jednotky. V takovém případě se pokuste změnit prioritu.  
➔ Viz *Anglický návod k obsluze*.

### 1 Proved'te konfiguraci nastavení.

- 1 Stiskněte tlačítko **[Přerušit]**.

Aktuální tisková úloha je dočasně přerušena.

- 2 Umístěte do zařízení originály pro kopírování s přerušením a nakonfigurujte nastavení kopírování.

### 2 Stiskněte tlačítko **[Spustit]**.

Zahájí se přerušování kopírování.

### 3 Po dokončení kopírování s přerušením stiskněte tlačítko **[Přerušit]**.

Zařízení obnoví přerušené tiskové úlohy.

## Zrušení úloh

### 1 Stiskněte tlačítko **[Zastavit]** při zobrazení obrazovky pro kopírování.

### 2 Zrušte úlohu.

#### Probíhá-li úloha skenování

Kopírování se zruší.

#### Probíhá-li tisková úloha nebo je-li tisková úloha v pohotovostním režimu

Zobrazí se obrazovka Zrušit úlohu. Aktuální tisková úloha je dočasně přerušena.

Vyberte úlohu, kterou chcete zrušit > **[Zrušit]** > **[Ano]**



### POZNÁMKA

Pokud je volba "Reserve Next Priority" nastavena na **[Vypnuto]**, zobrazí se na dotykovém panelu obrazovka Kopírování. V takovém případě stisknutím tlačítka **[Zastavit]** nebo **[Zrušit]** zrušíte právě probíhající tiskovou úlohu.

➔ Viz *Anglický návod k obsluze*.

## Často používaná metoda odesílání

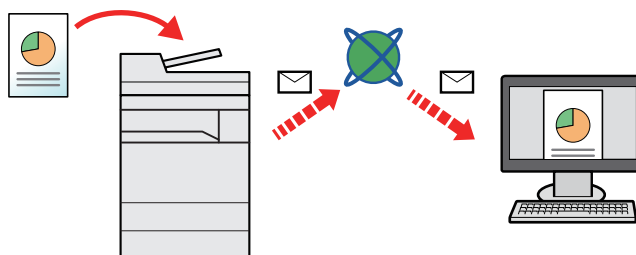
Zařízení může odeslat naskenovaný obrázek jako přílohu e-mailu nebo na počítač, který je připojený k síti. K tomu je nezbytně nutné zaregistrovat v síti adresu odesílatele a cíle (příjemce).

Musí také existovat síťové prostředí, které umožní, aby se zařízení mohlo připojit k poštovnímu serveru a odeslat e-mail. Doporučuje se použít síť LAN, která je vhodná z důvodu bezpečnosti a rychlosti.

Základní postupy odesílání viz níže uvedené pokyny. K dispozici jsou následující čtyři možnosti.

- Odeslat jako e-mail (zadání e-mailové adresy): Odešle naskenovaný obraz originálu jako přílohu e-mailu.

➔ [Odeslání dokumentu přes e-mail \(strana 5-18\)](#)

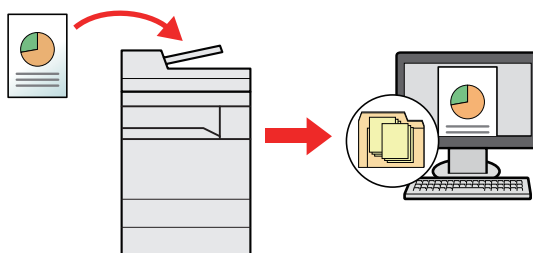


- Odeslat do složky (SMB): Uloží naskenovaný obraz originálu do sdílené složky jakéhokoli počítače.

➔ [Odeslání dokumentu do zvolené sdílené složky v PC \(Skenování do počítače\) \(strana 5-20\)](#)

- Odeslat do složky (FTP): Uloží naskenovaný obraz originálu do složky na serveru FTP.

➔ Viz *Anglický návod k obsluze*.



- Skenování obrazových dat pomocí rozhraní TWAIN / WIA: Skenování dokumentu pomocí kompatibilní aplikace TWAIN nebo WIA.

➔ Viz *Anglický návod k obsluze*.

### POZNÁMKA

- Možnosti odesílání mohou být kombinovány.  
➔ [Odesílání na různé typy cílů \(Odeslat na více cílů\) \(strana 5-23\)](#)
- Funkci fax lze používat u produktů s faxovými možnostmi.  
➔ **FAX Operation Guide**



## Odeslání dokumentu přes e-mail

Při přenosu pomocí bezdrátové sítě LAN vyberte předem rozhraní vyhrazené pro funkci odeslání.

➔ Viz *Anglický návod k obsluze*.

### Konfigurace nastavení před odesláním

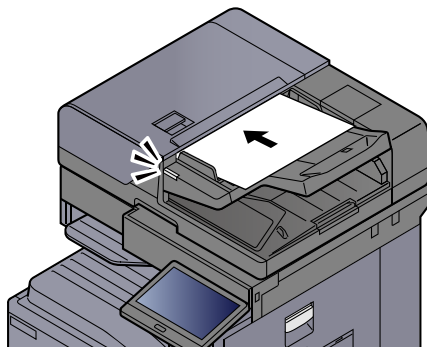
Před odesláním E-mailu proveďte konfiguraci SMTP a E-mailu pomocí Embedded Web Server RX.

➔ [Nastavení e-mailu \(strana 2-46\)](#)

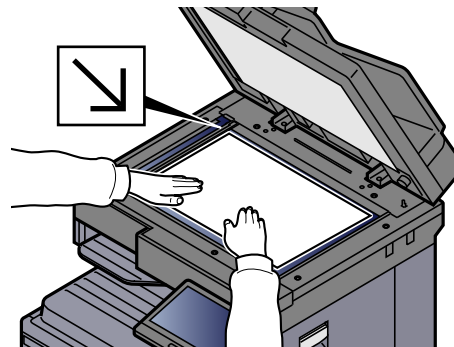
### Odeslání naskenovaného dokumentu přes E-mail

**1 Tlačítko [Domů] > [Odeslat]**

**2 Vložte originály.**



➔ [Vkládání originálů \(strana 5-2\)](#)



**3 Na základní obrazovce pro odesílání zvolte [+] > [E-mail].**

**4 Zadejte cílovou e-mailovou adresu > [OK]**

Lze zadat až 256 znaků.

➔ Viz *Anglický návod k obsluze*.

Pro zadání více cílů stiskněte tlačítko **[Další cíl]** a zadejte další cíl. Můžete zadat až 100 e-mailových adres.

Zadanou e-mailovou adresu můžete zaregistrovat do Adresáře stisknutím tlačítka **[Přidat do adresáře]**. Můžete také změnit informace již zaregistrovaného cíle.

Cíle lze později zrušit.

➔ Viz *Anglický návod k obsluze*.



#### POZNÁMKA

Pokud je možnost **[Zakázat]** nastavena na „Vysílání“, nebude možné zadat několik cílů.

➔ Viz *Anglický návod k obsluze*.

## 5 Vyberte funkce.

Zvolením obecné navigační nabídky zobrazíte další funkce.

➔ [Odeslat \(strana 6-5\)](#)

### DŮLEŽITÉ

- Při nastavování S/MIME v Embedded Web Server RX se objeví [Šifrovaný přenos e-mailu] a [Digitální podpis e-mailu].
  - ➔ Embedded Web Server RX User Guide
- Pokud používáte [Šifrovaný přenos e-mailu] a [Digitální podpis e-mailu], vyberte z adresáře e-mailové adresy, které mají šifrovaný certifikát. V těchto funkcích nelze konfigurovat přímo zadanou adresy. Pokud zadáváte e-mailové adresy z ovládacího panelu, tyto funkce nemůžete používat.

## 6 Stiskněte tlačítko [Spustit].

Odesílání se zahájí.

# Odeslání dokumentu do zvolené sdílené složky v PC (Skenování do počítače)

Naskenovaný dokument můžete uložit do zvolené sdílené složky v počítači.

## Konfigurace nastavení před odesláním

Před odesláním dokumentu proveďte následující konfiguraci nastavení.

- Zjistěte název počítače a úplný název počítače  
➔ Viz *Anglický návod k obsluze*.
- Zjistěte uživatelské jméno a název domény  
➔ Viz *Anglický návod k obsluze*.
- Vytvořte sdílenou složku a poznamenejte si její umístění  
➔ Viz *Anglický návod k obsluze*.
- Proveďte konfiguraci Windows Firewall  
➔ Viz *Anglický návod k obsluze*.

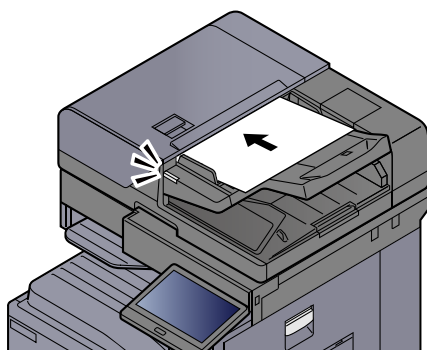
## Odeslání dokumentu do zvolené sdílené složky v PC

Při přenosu pomocí bezdrátové sítě LAN vyberte předem rozhraní vyhrazené pro funkci odesílání.

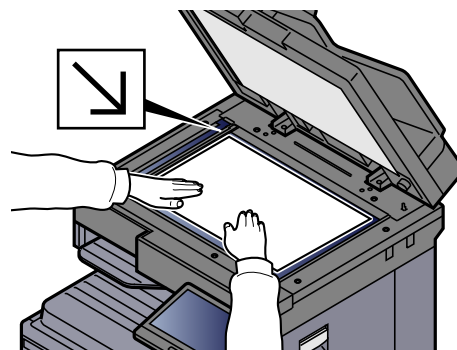
➔ Viz *Anglický návod k obsluze*.

### 1 Tlačítko [Domů] > [Odeslat]

### 2 Vložte originály.



➔ [Vkládání originálů \(strana 5-2\)](#)



### 3 Na základní obrazovce pro odesílání zvolte [+] > [SMB].

### 4 Zadejte informace o cíli.

- Pokud chcete hledat složku v počítači v síti, stiskněte u nabídky [Vyhledat složku ze sítě] nebo [Vyhledat složku přes hostitelské jméno].

Jestliže jste zvolili [Vyhledat složku ze sítě], můžete hledat cíl ve všech počítačích v síti.

Jestliže jste zvolili [Vyhledat složku přes hostitelské jméno], můžete zadat „Doménu / Pracovní skupinu“ a „Název hostitele“ a v počítačích v síti hledat cíl.

Zobrazit lze až 500 adres. V okně, které se otevře, vyberte název hostitele (název počítače), který chcete zadat, a stiskněte tlačítko [OK]. Otevře se obrazovka pro zadání přihlašovacího uživatelského jména a hesla.

Poté, co zadáte přihlašovací uživatelské jméno a heslo cílového počítače, otevřou se sdílené složky. Vyberte složku, kterou chcete zadat, a stiskněte tlačítko **[OK]**. Nastaví se adresa vybrané sdílené složky.

Vyberte tuto složku ze seznamu výsledků hledání.

- Pro přímé zadání složky SMB zvolte **[Zadání cesty složky]** a zadejte všechny položky.

➔ Viz *Anglický návod k obsluze*.

Následující tabulka uvádí položky pro nastavení.

Položka	Popis	Max. počet znaků
<b>Název hostitele<sup>*1</sup></b>	Název počítače	Až 256 znaků
<b>Port</b>	Číslo portu Jestliže není specifikováno číslo portu, je výchozí číslo portu 445.	—
<b>Cesta ke složce</b>	Název sdílení Například: scannerdata Pokud ukládáte do složky ve sdílené složce: sdílené jméno\jméno složky ve sdílené složce	Až 260 znaků
<b>Příhl. uživ. jméno<sup>*2</sup></b>	<ul style="list-style-type: none"> <li>• Pokud jsou názvy počítače i domény stejné: Uživatelské jméno Například: james.smith</li> <li>• Pokud jsou názvy počítače a domény odlišné: Název domény/Uživatelské jméno Např.: abcdnet\james.smith</li> </ul>	Až 64 znaků
<b>Přihlášení heslo</b>	Heslo pro přihlašování do systému Windows <b>(Rozlišování malých a velkých písmen.)</b>	Až 128 znaků

\*1 Zadejte název hostitele nebo adresu IP.  
Při zadávání adresy IPv6 uzavřete adresu do závorek [ ].  
(Příklad: [2001:db8:a0b:12f0::10])

\*2 Název domény/Uživatelské jméno  
Např.: abcdnet\james.smith  
Pokud používáte odeslání dokumentu přes volitelné síťové rozhraní (IB-50 nebo IB-51), nelze použít znak "\". Pokud se název počítače liší od názvu domény, přihlašovací uživatelské jméno musí být zadáno s použitím "@".  
(Např.: james.smith@abcdnet)

## 5 Zkontrolujte stav.

- 1 Zkontrolujte informace.

Změňte dobu podle potřeby.

**2** Pro kontrolu připojení stiskněte **[Test připojení]**.

Pokud je spojení správně navázáno, objeví se hlášení "Připojeno". Pokud se objeví hlášení "Nelze připojit", zkontrolujte zadané údaje.

Pro zadání více cílů stiskněte tlačítko **[Další cíl]** a zadejte další cíl.

Zadanou e-mailovou adresu můžete zaregistrovat v Adresáři stisknutím tlačítka **[Přidat do adresáře]**.



**POZNÁMKA**

Pokud je možnost **[Zakázat]** nastavena na „Vysílání“, nebude možné zadat několik cílů.

➔ Viz *Anglický návod k obsluze*.

**6** **Zvolte [OK].**

Cíle lze později zrušit.

➔ Viz *Anglický návod k obsluze*.

**7** **Vyberte funkce.**

Zvolením obecné navigační nabídky zobrazíte další funkce.

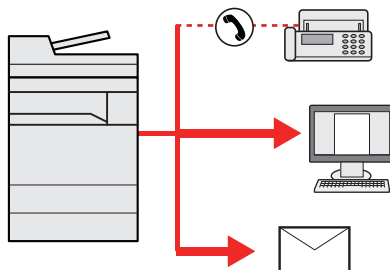
➔ [Odeslat \(strana 6-5\)](#)

**8** **Stiskněte tlačítko [Spustit].**

Odesílání se zahájí.

## Odesílání na různé typy cílů (Odeslat na více cílů)

Při zadávání cílů můžete kombinovat e-mailové adresy, složky (SMB nebo FTP), faxová čísla a i-FAX. Tato funkce má název Odeslat na více cílů. Je užitečná pro odeslání dokumentu do cílů různých typů (e-mailové adresy, složky atd.) provedením jediné akce.



Počet položek pro odesílání: Až 500

Počet položek je však omezen pro následující volby odesílání.

- E-mail: Až 100
- Složky (SMB, FTP): Celkem 10 SMB a FTP složek
- i-FAX: Až 100

V závislosti na nastaveních lze také odesílat a tisknout současně.

Postupy jsou stejné jako u příslušných funkcí jednotlivých typů. Pokračujte zadáním e-mailové adresy nebo cesty ke složce tak, aby se zobrazily v seznamu cílů. Stisknutím tlačítka **[Spustit]** zahájíte přenos na všechny cíle současně.



### POZNÁMKA

- Jestliže je mezi cíli faxové číslo, budou obrazy odeslány do všech cílů černobíle.
- Pokud je možnost **[Zakázat]** nastavena na „Vysílání“, nebude možné specifikovat několik cílů.  
➔ Viz *Anglický návod k obsluze*.

## Zrušení odesílání úloh

**1 Stiskněte tlačítko [Zastavit] při zobrazené obrazovce pro odesílání.**

**2 Zrušte úlohu.**

### Probíhá-li úloha skenování

Zobrazí se okno Zrušit úlohu.

### Pokud se právě odesílá úloha nebo pokud je zařízení v pohotovostním režimu

Zobrazí se obrazovka Zrušit úlohu.

Vyberte úlohu, kterou chcete zrušit > **[Zrušit]** > **[Ano]**



### POZNÁMKA

Při stisknutí tlačítka **[Zastavit]** se nezastaví úloha, kterou jste již začali odesílat.

# Volba a potvrzení cíle

Tato kapitola vysvětluje, jak zvolit a potvrdit cíl.

## Určení cíle

Vyberte cíl některou z následujících metod kromě přímého zadání e-mailové adresy.

- Výběr z adresáře
  - ➔ [Výběr z adresáře \(strana 5-25\)](#)
- Výběr z externího adresáře  
Podrobnější informace o externím adresáři naleznete v:
  - ➔ **Embedded Web Server RX User Guide**
- Výběr pomocí tlačítek rychlé volby
  - ➔ [Volba pomocí tlačítek rychlé volby \(strana 5-27\)](#)
- Výběr pomocí možnosti Hledat (č.)
  - ➔ [Výběr pomocí možnosti Hledat \(č.\) \(strana 5-27\)](#)
- Výběr z faxu
  - ➔ **FAX Operation Guide**



### POZNÁMKA

- Zařízení lze nastavit tak, aby se po stisknutí tlačítka **[Odeslat]** otevřela obrazovka adresáře.
  - ➔ Viz *Anglický návod k obsluze*.
- Pokud používáte produkty s funkcí faxu, můžete určit cíl faxu. Pomocí numerické klávesnice zadejte číslo druhé strany.

## Výběr z adresáře

Více informací o zadávání cílů do adresáře naleznete v části:

- ➔ *Anglický návod k obsluze*

### 1 V obrazovce cílů pro odesílání stiskněte tlačítko (ikona Adresáře).



#### POZNÁMKA

Podrobnější informace o externím adresáři naleznete v:

- ➔ **Embedded Web Server RX User Guide**

### 2 Zvolte cíle.

V seznamu zaškrtněte políčko požadovaného cíle. Vybrané cíle jsou označeny zaškrtnutím v příslušném políčku. Chcete-li použít adresář na serveru LDAP, zvolte **[Výběr] > [Adresář] > [Externí adresář]**.

Pomocí tlačítka **[Jméno]** nebo **[Č.]** můžete změnit pořadí zobrazení cílů.

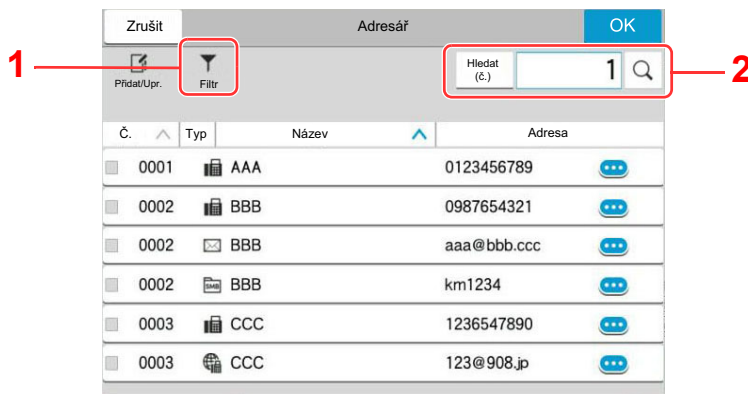


**POZNÁMKA**

- Dokument odznačíte opětovným stiskem zaškrtačacího políčka, kterým se odstraní zatržítka.
  - Pokud je možnost **[Zakázat]** nastavena na „Vysílání“, nebude možné vybrat několik cílů. To také platí u skupiny, ve které je registrováno několik cílů.
- ➔ Viz *Anglický návod k obsluze*.

**Vyhledání cíle**

Cíle registrované v adresáři lze v adresáři vyhledávat. K dispozici je také rozšířené vyhledávání pomocí typu nebo počátečních písmen.




Použitá tlačítka	Typ vyhledávání	Vyhledávaná položka
1	Filtr	Rozšířené vyhledávání podle typu registrovaného cíle (E-mail, složka, fax, i-fax nebo skupina). (Fax: Pouze pokud je nainstalována doplňková sada faxu. i-Fax: Pouze pokud je aktivována doplňková sada internetového faxu.) Tuto funkci můžete nastavit tak, že při zobrazení adresáře budou vybrány cíle podle typu. Pro podrobné informace viz: ➔ <i>Anglický návod k obsluze</i>
2	Hledat (Č.) Hledat (Název)	Vyhledávejte podle registrovaného čísla adresy nebo názvu. Zvolte buď <b>[Hledat (Č.)]</b> nebo <b>[Hledat(Název)]</b> a přepínejte mezi možnostmi <b>[Hledat (Č.)]</b> a <b>[Hledat (Název)]</b> .

**3 Přijmout cíl > [OK]**

Cíle lze později zrušit.

➔ Viz *Anglický návod k obsluze*.

**POZNÁMKA**

- Pro vymazání cíle zvolte [ √ ] > [  ] (ikona vymazání) pro cíl, který chcete vymazat, > **[Vymazat]**.
  - Můžete provést výchozí nastavení pro třídění adres v adresáři.
- ➔ Viz *Anglický návod k obsluze*.

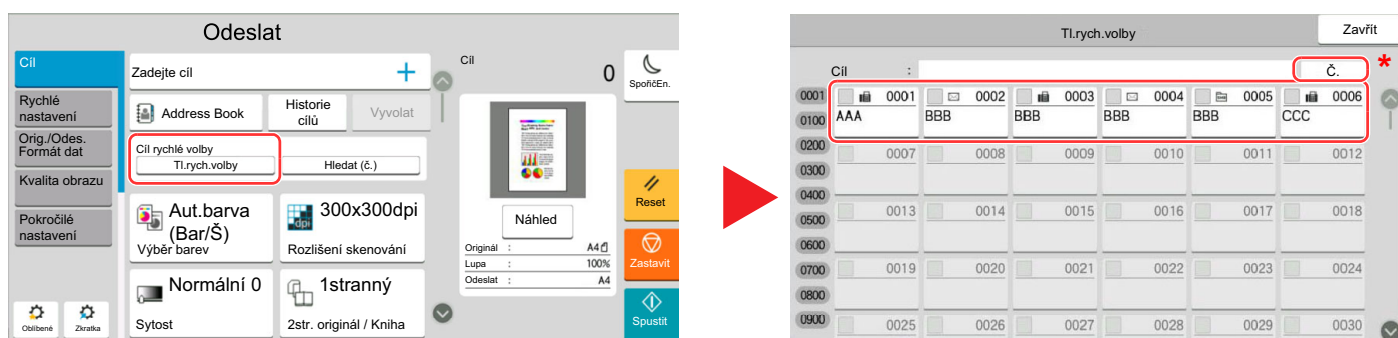
## Volba pomocí tlačítek rychlé volby

V cílové obrazovce odesílání stiskněte tlačítko rychlé volby, ke kterému je cíl registrován.

### POZNÁMKA

Je-li tlačítko rychlé volby požadovaného cíle na dotykovém panelu skryto, stisknutím tlačítka [] nebo [] zobrazíte všechna tlačítka rychlé volby. V následujícím postupu se předpokládá, že tlačítka rychlé volby jsou již registrována. Podrobnější informace o přidávání tlačítek rychlé volby, naleznete v příručce:

➔ [Anglický návod k obsluze](#)



\* Tlačítko [**Č.**] má stejnou funkci jako [**Hledat (č.)**] na ovládacím panelu. Používá se k přímému zadávání čísel pomocí numerických kláves, například zadávání adresu pro přenos pomocí tlačítka rychlé volby nebo vyvolání uloženého programu pomocí čísla programu. Podrobné informace o ovládání tlačítek rychlé volby najdete v části:

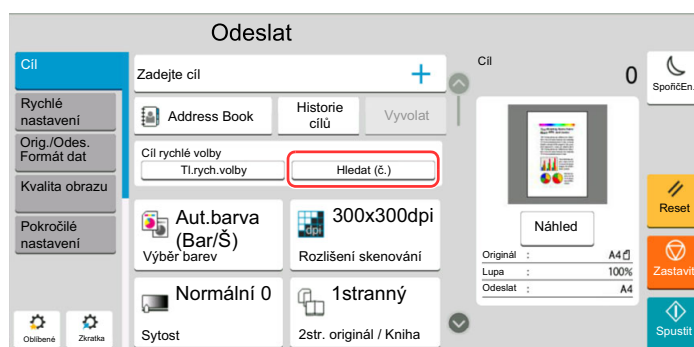
## Výběr pomocí možnosti Hledat (č.)

Cíl lze otevřít zadáním čtyřmístného čísla (0001 až 1000) tlačítka rychlé volby.

Na cílové obrazovce odesílání stisknutím [**Hledat (č.)**] zobrazíte obrazovku pro zadávání čísel. Vyberte pole pro zadávání a pomocí číselných tlačítek zadejte číslo tlačítka rychlé volby.

### POZNÁMKA

Pokud jste zadali tlačítko rychlé volby o 1-3 číslicích, vyberte [**OK**].



# 6 Používání různých funkcí

Tato kapitola vysvětluje následující témata:

Dostupné funkce zařízení .....	6-2
Dostupné funkce zařízení .....	6-2
Kopírovat .....	6-2
Odeslat .....	6-5
Vlastní schránka (Uložit soubor, Tisk, Odeslat) .....	6-9
Jednotka USB (Uložit soubor, Tisk dokumentů) .....	6-15
Funkce .....	6-18
Originál Velikost .....	6-19
Výběr papíru .....	6-20
Orientace originálu .....	6-22
Uspořádat/Odsadit .....	6-23
Sešití/Perforace .....	6-24
Výstupní přihrádka .....	6-28
Kopie ID karty .....	6-29
Ruční podání orig. (PO) .....	6-29
Sytost .....	6-29
Původní obraz .....	6-30
EcoPrint .....	6-31
Výběr barev .....	6-32
Lupa .....	6-32
Oboustranný .....	6-34
Formát souboru .....	6-37
Rozdělení souboru .....	6-38
Rozlišení skenování .....	6-38

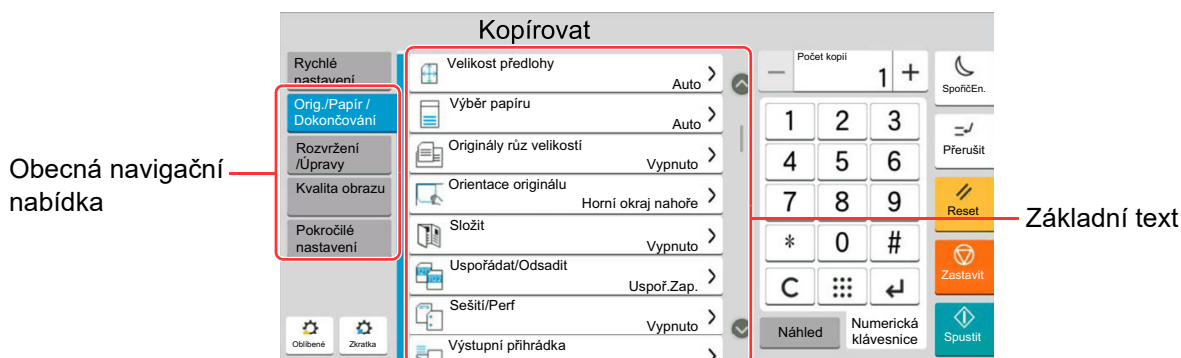
# Dostupné funkce zařízení

## Dostupné funkce zařízení

Toto zařízení nabízí řadu dostupných funkcí.


### Kopírovat

Pokud zvolíte obecnou navigační nabídku, všechny funkce jsou zobrazeny v základním textu.



Podrobnosti ke všem funkcím naleznete v tabulce níže.

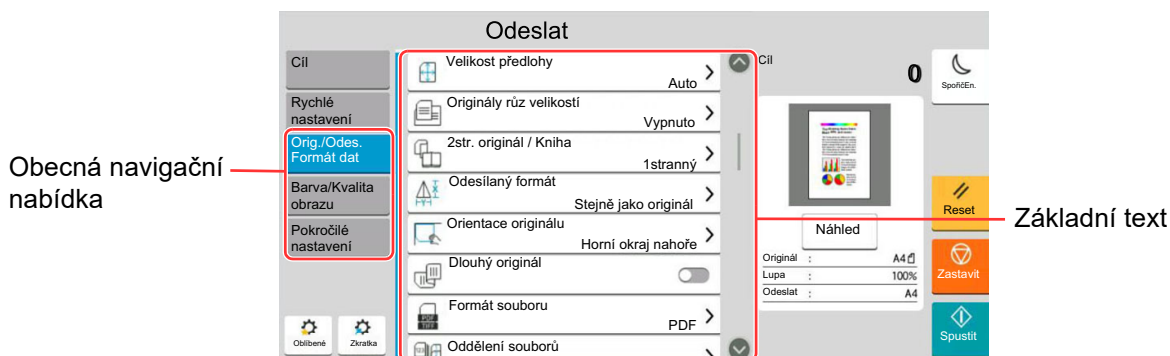
Obecná navigační nabídka	Funkce	Popis	Referenční stránka
<b>Orig./Papír/ Dokončování</b> Provedte nastavení pro originály, papír a dokončování jako např. uspořádání nebo sešití.	<b>Originál Velikost</b>	Určete formát skenovaného originálu.	<a href="#">strana 6-19</a>
	<b>Výběr papíru</b>	Vyberte zásobník nebo univerzální zásobník, který obsahuje papír požadovaného formátu.	<a href="#">strana 6-20</a>
	<b>Originály různých velikostí</b>	Naskenujte najednou dokumenty různých velikostí, vložené do podavače originálů.	—
	<b>Orientace originálu</b>	Vyberte orientaci horního okraje originálního dokumentu, abyste skenovali správným směrem.	<a href="#">strana 6-22</a>
	<b>Uspořádat/Odsadit</b>	Odsadí výstup podle stránek nebo sad.	<a href="#">strana 6-23</a>
	<b>Sešití/Perforace</b>	Sešije nebo proděruje vytisknuté dokumenty.	<a href="#">strana 6-24</a>
	<b>Výstupní přihrádka</b>	Vyberte výstupní přihrádku.	<a href="#">strana 6-28</a>
	<b>Kopie ID karty</b>	Použijte, pokud chcete kopírovat řidičský průkaz nebo kartičku zdravotní pojišťovny. Pokud naskenujete přední i zadní stranu karty, budou obě strany spojeny a okopírovány na jednu stranu.	<a href="#">strana 6-29</a>
<b>Ruční podání orig. (PO)</b>	Dokumenty o více listech jako třeba lístky, umí podavač originálů přečíst, aniž by je bylo nutno oddělovat. Když vkládáte dokument do podavače originálů, vkládejte vždy jen jednu kopii.	<a href="#">strana 6-29</a>	

Obecná navigační nabídka	Funkce	Popis	Referenční stránka
<p><b>Rozvržení/Úpravy</b> Upravte nastavení pro oboustranný tisk a razítko.</p> 	<b>Lupa</b>	Nastavením lupy zmenšíte nebo zvětšíte obraz originálu.	<a href="#">strana 6-32</a>
	<b>Kombinovat</b>	Zkombinuje 2 nebo 4 listy originálu na 1 stranu výtisku.	—
	<b>Okraj/Na střed</b>	<p>Okraj: Přidání okrajů (bílá plocha). Dále můžete nastavit šířku okraje a okraj zadní stránky.</p> <p>Na střed: Vycentruje originální obrázek na papír, pokud kopírujete na jiný formát papíru, než je originál-</p>	—
	<b>Vymaz okraje</b>	Vymaže okraj, který se vytvořil okolo obrázku.	—
	<b>Vymazat šedé oblasti</b>	Při skenování s otevřeným podavačem dokumentů vymaže šedé oblasti navíc.	—
	<b>Brožura</b>	Skenujte více stránek originálu najednou a vytiskněte kopie tak, aby mohly být složeny do jedné brožury s přebalem.	—
	<b>Oboustranný</b>	Vytváří 2stranné kopie. Můžete také vytvářet jednostranné kopie z oboustranného originálu.	<a href="#">strana 6-34</a>
	<b>Přebal</b>	Přidá na dokončený dokument přebal.	—
	<b>Podtisk doplňkem</b>	Vytiskne originál dokumentu překrytý formulářem nebo obrázkem.	—
	<b>Strana #</b>	Přidá na dokončený dokument čísla stran.	—
	<b>Stránka na poznámky</b>	Vytvoří kopie s prostorem na přidání poznámek.	—
	<b>Vložte listy/ kapitoly</b>	Při duplexním tisku vložte oddělovací list nebo udělejte první stránku kapitoly titulní stránkou.	—
	<b>Opakov. obraz</b>	Natiskne obrázek vícekrát na jeden list papíru.	—
	<b>Textové razítko</b>	Na dokumenty lze přidat textové razítko.	—
	<b>Razítko</b>	Na dokumenty lze přidat razítko.	—

Obecná navigační nabídka	Funkce	Popis	Referenční stránka
<b>Kvalita obrazu</b> Provedte nastavení sytosti, kvality kopií a barevného vyvážení.	<b>Sytost</b>	Upravte sytost.	<a href="#">strana 6-29</a>
	<b>Původní obraz</b>	Výběr typu originálního obrázku pro zajištění nejlepšího výsledku.	<a href="#">strana 6-30</a>
	<b>EcoPrint</b>	EcoPrint šetří toner při tisku.	<a href="#">strana 6-31</a>
	<b>Ostrost</b>	Upravte ostrost vnějších linek obrázku.	—
	<b>PozadíNast. sytosti</b>	Odstraňte tmavé pozadí z originálů, například novin.	—
	<b>Zabránit prosvítání</b>	Skrýjte barvy pozadí a prosvítání obrazu při skenování tenkého originálu.	—
	<b>Kontrast</b>	Můžete upravit kontrast mezi světlými a tmavými oblastmi obrazu.	—
	<b>Vymazat barvy</b>	Vymaže barvy ve zdrojovém dokumentu.	—
<b>Pokročilé nastavení</b> Provedte nastavení průběžného skenování, zrcadlových kopií a funkce Přeskočit prázdné strany.	<b>Průběžné skenování</b>	Naskenuje odděleně velký počet originálů a potom z nich vytvoří jednu úlohu.	—
	<b>Automatické otočení obrazu</b>	Automaticky otočí obraz o 90 stupňů, pokud souhlasí formát originálu a vložený papír a liší se pouze orientace.	—
	<b>Negativní obraz</b>	Zamění světlé části obrazu za tmavé a naopak.	—
	<b>Zrcadlový obraz</b>	Okopíruje originál zrcadlově.	—
	<b>Zpráva o dokončení úlohy</b>	Odešle e-mail s informací o dokončení úlohy.	—
	<b>Zadání názvu souboru</b>	Přidá název souboru.	—
	<b>Záměna priority</b>	Pozastaví aktuální úlohu a dá nejvyšší prioritu nové úloze.	—
	<b>Opakované kopírování</b>	Umožňuje vytvořit libovolný počet dodatečných kopií potom, co byla úloha dokončena.	—
	<b>Akce čtení DP</b>	Pokud používáte podavač dokumentů, vyberte operaci skenování pro podavač dokumentů.	—
	<b>Rozpoznat vícečetné podání originálů</b>	Pokud zařízení během čtení dokumentu v podavači dokumentů rozpozná, že bylo podáno vícero originálů najednou, čtení se zastaví.	—
	<b>Rozpoznat sešité originály</b>	Pokud zařízení během čtení dokumentu v podavači dokumentů rozpozná, že byl podán sešitý dokument, čtení se zastaví.	—
	<b>Přeskočit prázdné strany</b>	Pokud se ve skenovaném dokumentu vyskytnou prázdné stránky, tato funkce je dokáže přeskočit a vytisknout pouze ty popsané.	—

## Odeslat

Pokud zvolíte obecnou navigační nabídku, všechny funkce jsou zobrazeny v základním textu.



Podrobnosti ke všem funkcím naleznete v tabulce níže.

Obecná navigační nabídka	Funkce	Popis	Referenční stránka
<b>Orig./Odes. Formát dat</b> Proved'te nastavení pro typ originálu a formát souboru.	<b>Originál Velikost</b>	Určete formát skenovaného originálu.	<a href="#">strana 6-19</a>
	<b>Originály různých velikostí</b>	Naskenujte najednou dokumenty různých velikostí, vložené do podavače originálů.	—
	<b>2str. /Kniha Originál</b>	Vyberte typ a orientaci vazby podle originálu.	—
	<b>Odes. formát</b>	Vyberte formát obrázku, který odesíláte.	—
	<b>Orientace originálu</b>	Vyberte orientaci horního okraje originálního dokumentu, abyste skenovali správným směrem.	<a href="#">strana 6-22</a>
	<b>Dlouhý Originál</b>	Přečte dlouhé dokumenty pomocí podavače dokumentů.	—
	<b>Formát souboru</b>	Uved'te formát souboru obrazu. Lze také upřesnit úroveň kvality obrazu.	<a href="#">strana 6-37</a>
	<b>Rozdělení souboru</b>	Rozdělí data naskenovaného originálu stranu po straně podle zadaného počtu stran a vytvoří několik souborů, které pak odešle.	<a href="#">strana 6-38</a>
	<b>Ruční podání orig. (PO)</b>	Dokumenty o více listech jako třeba lístky, umí podavač originálů přečíst, aniž by je bylo nutno oddělovat. Když vkládáte dokument do podavače originálů, vkládejte vždy jen jednu kopii.	<a href="#">strana 6-29</a>

Obecná navigační nabídka	Funkce	Popis	Referenční stránka
<p><b>Barva/Kvalita obrazu</b> Provedte nastavení sytosti, kvality kopií a barevného vyvážení.</p>	<b>Sytost</b>	Upravte sytost.	<a href="#">strana 6-29</a>
	<b>Původní obraz</b>	Výběr typu originálního obrázku pro zajištění nejlepšího výsledku.	<a href="#">strana 6-30</a>
	<b>Rozlišení skenování</b>	Vyberte kvalitu rozlišení při skenování.	<a href="#">strana 6-38</a>
	<b>Rozlišení odeslání faxu</b>	Volba kvality rozlišení obrázků při odesílání faxu.	Viz <b>FAX Operation Guide</b> .
	<b>Výběr barev</b>	Vyberte nastavení barev.	<a href="#">strana 6-32</a>
	<b>Ostrost</b>	Upravte ostrost vnějších linek obrázku.	—
	<b>PozadíNast. sytosti</b>	Odstraňte tmavé pozadí z originálů, například novin.	—
	<b>Zabránit prosvítání</b>	Skrýjte barvy pozadí a prosvítání obrazu při skenování tenkého originálu.	—
	<b>Kontrast</b>	Můžete upravit kontrast mezi světlými a tmavými oblastmi obrazu.	—
	<b>Vymazat barvy</b>	Vymaže barvy ve zdrojovém dokumentu.	—

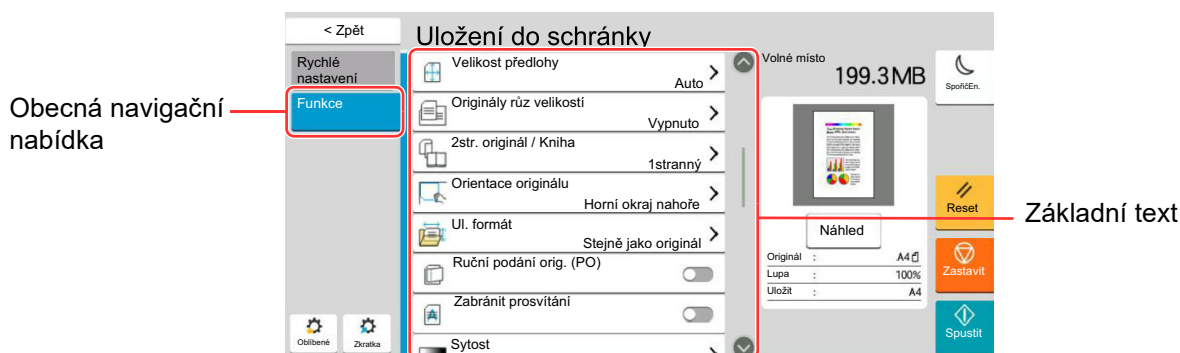


Obecná navigační nabídka	Funkce	Popis	Referenční stránka
<p><b>Pokročilé nastavení</b>                      Proveďte nastavení pro kopii přenosu, kódované přenosy a potvrzení velikosti souboru.</p>	<b>Výmaz okraje/Plné skenování</b>	Vymaže okraj, který se vytvořil okolo obrázku.	—
	<b>Vymazat šedé oblasti</b>	Při skenování s otevřeným podavačem dokumentů vymažte šedé oblasti navíc.	—
	<b>Lupa</b>	Nastavením lupy zmenšíte nebo zvětšíte obraz originálu.	<a href="#">strana 6-32</a>
	<b>Zpráva o dokončení úlohy</b>	Odešle e-mail s informací o dokončení úlohy.	—
	<b>Opožděné odeslání faxu</b>	Nastavte čas odeslání.	Viz <b>FAX Operation Guide</b> .
	<b>Zadání názvu souboru</b>	Přidá název souboru.	—
	<b>Průběžné skenování</b>	Naskenuje odděleně velký počet originálů a potom z nich vytvoří jednu úlohu.	—
	<b>Předmět a text e-mailu</b>	Při odesílání dokumentu přidá předmět a text.	—
	<b>i-FAX – Předmět a text</b>	Při odesílání dokumentu přes i-FAX přidá předmět a text.	Viz <b>FAX Operation Guide</b> .
	<b>Přímé odeslání faxu</b>	Přímo odešle fax bez toho, že by nejdříve načetlo do paměti data originálu.	Viz <b>FAX Operation Guide</b> .
	<b>Na střed</b>	Vycentruje originální obrázek na papír, pokud odesíláte na jiný formát papíru, než je originál.	—
	<b>Vyžádaný příjem faxu</b>	Vytočte cílové číslo a přijměte dokumenty pro vyžádaný přenos uložené ve schránce pro dotazování.	Viz <b>FAX Operation Guide</b> .
	<b>Odeslat a vytisknout</b>	Vytiskne kopii dokumentu, který je právě odeslán.	—
	<b>Odeslat a uložit</b>	Uloží kopii dokumentu, který je právě odeslán, do Vlastní schránky.	—
	<b>Šifrovaný přenos FTP</b>	Při odesílání přes FTP zašifruje dokumenty.	—
	<b>Šifrovaný přenos e-mailu</b>	Odešle šifrovaný e-mail pomocí elektronického certifikátu.	—
	<b>Digitální podpis e-mailu</b>	Přidá do e-mailu digitální podpis pomocí elektronického certifikátu.	—
	<b>Textové razítko</b>	Na dokumenty lze přidat textové razítko.	—
	<b>Razítko</b>	Na dokumenty lze přidat razítko.	—
<b>Vylepšení rukopisu</b>	Zvýrazněte ručně psané texty a linky tím, že změníte jejich barvu.	—	

Obecná navigační nabídka	Funkce	Popis	Referenční stránka
<p><b>Pokročilé nastavení</b> Provedte nastavení pro kopii přenosu, kódované přenosy a potvrzení velikosti souboru.</p>	<p><b>Potvrzení velikosti souboru</b></p>	<p>Před odesláním / uložením úlohy zkontroluje velikost souboru.</p>	<p>—</p>
	<p><b>Zpráva FAX TX</b></p>	<p>Vytisknout zprávu o výsledcích faxového přenosu.</p>	<p>Viz <b>FAX Operation Guide</b>.</p>
	<p><b>Rozpoznat vícečetné podání originálů</b></p>	<p>Pokud zařízení během čtení dokumentu v podavači dokumentů rozpozná, že bylo podáno vícero originálů najednou, čtení se zastaví.</p>	<p>—</p>
	<p><b>Rozpoznat sešité originály</b></p>	<p>Pokud zařízení během čtení dokumentu v podavači dokumentů rozpozná, že byl podán sešitý dokument, čtení se zastaví.</p>	<p>—</p>
	<p><b>Přeskočit prázdné strany</b></p>	<p>Pokud se ve skenovaném dokumentu vyskytnou prázdné stránky, tato funkce je dokáže přeskočit a odeslat pouze ty popsané.</p>	<p>—</p>

## Vlastní schránka (Uložit soubor, Tisk, Odeslat)


Pokud zvolíte obecnou navigační nabídku, všechny funkce jsou zobrazeny v základním textu.



Podrobnosti ke všem funkcím naleznete v tabulce níže.

### Uložit soubor

Obecná navigační nabídka	Funkce	Popis	Referenční stránka
<b>Funkce</b> Při ukládání dokumentu do Vlastní schránky proveďte nastavení.	<b>Originál Velikost</b>	Určete formát skenovaného originálu.	<a href="#">strana 6-19</a>
	<b>Originály různých velikostí</b>	Naskenujte najednou dokumenty různých velikostí, vložené do podavače originálů.	—
	<b>2str. /Kniha Originál</b>	Vyberte typ a orientaci vazby podle originálu.	—
	<b>Orientace originálu</b>	Vyberte orientaci horního okraje originálního dokumentu, abyste skenovali správným směrem.	<a href="#">strana 6-22</a>
	<b>Ulož. formát</b>	Vyberte formát obrázku, který ukládáte.	—
	<b>Ruční podání orig. (PO)</b>	Dokumenty o více listech jako třeba lístky, umí podavač originálů přečíst, aniž by je bylo nutno oddělovat. Když vkládáte dokument do podavače originálů, vkládejte vždy jen jednu kopii.	<a href="#">strana 6-29</a>
	<b>Zabránit prosvítání</b>	Skrýjte barvy pozadí a prosvítání obrazu při skenování tenkého originálu.	—
	<b>Sytost</b>	Upravte sytost.	<a href="#">strana 6-29</a>
	<b>Původní obraz</b>	Výběr typu originálního obrázku pro zajištění nejlepšího výsledku.	<a href="#">strana 6-30</a>
	<b>Rozlišení skenování</b>	Vyberte kvalitu rozlišení při skenování.	<a href="#">strana 6-38</a>
	<b>Výběr barev</b>	Vyberte nastavení barev.	<a href="#">strana 6-32</a>
	<b>Vymazat barvy</b>	Vymaže barvy ve zdrojovém dokumentu.	—
	<b>Ostrost</b>	Upravte ostrost vnějších linek obrázku.	—
	<b>PozadíNast. sytosti</b>	Odstraňte tmavé pozadí z originálů, například novin.	—
<b>Lupa</b>	Nastavením lupy zmenšíte nebo zvětšíte obraz originálu.	<a href="#">strana 6-32</a>	

Obecná navigační nabídka	Funkce	Popis	Referenční stránka
<p><b>Funkce</b> Při ukládání dokumentu do Vlastní schránky proveďte nastavení.</p> 	<b>Na střed</b>	Vycentruje originální obrázek na papír, pokud ukládáte na jiný formát papíru, než je originál.	—
	<b>Vymaz okraje/Plné skenování</b>	Vymaže okraj, který se vytvořil okolo obrázku.	—
	<b>Vymazat šedé oblasti</b>	Při skenování s otevřeným podavačem dokumentů vymažte šedé oblasti navíc.	—
	<b>Průběžné skenování</b>	Naskenuje odděleně velký počet originálů a potom z nich vytvoří jednu úlohu.	—
	<b>Zpráva o dokončení úlohy</b>	Odešle e-mail s informací o dokončení úlohy.	—
	<b>Zadání názvu souboru</b>	Přidá název souboru.	—
	<b>Rozpoznat vícečetné podání originálů</b>	Pokud zařízení během čtení dokumentu v podavači dokumentů rozpozná, že bylo podáno vícero originálů najednou, čtení se zastaví.	—
	<b>Rozpoznat sešité originály</b>	Pokud zařízení během čtení dokumentu v podavači dokumentů rozpozná, že byl podán sešitý dokument, čtení se zastaví.	—
	<b>Přeskočit prázdné strany</b>	Pokud se ve skenovaném dokumentu vyskytují prázdné stránky, tato funkce je dokáže přeskočit a uložit pouze ty popsané.	—
	<b>Kontrast</b>	Můžete upravit kontrast mezi světlými a tmavými oblastmi obrazu.	—

## Tisk

Obecná navigační nabídka	Funkce	Popis	Referenční stránka
<b>Funkce</b> Proveďte nastavení pro výběr papíru a oboustranný tisk při tisku z Vlastní schránky.	<b>Výběr papíru</b>	Vyberte zásobník nebo univerzální zásobník, který obsahuje papír požadovaného formátu.	<a href="#">strana 6-20</a>
	<b>Uspořádat/Odsadit</b>	Odsadí výstup podle stránek nebo sad.	<a href="#">strana 6-23</a>
	<b>Výstupní přihrádka</b>	Vyberte výstupní přihrádku.	<a href="#">strana 6-28</a>
	<b>Sešítí/Perforace</b>	Sešije nebo proděruje vytisknuté dokumenty.	<a href="#">strana 6-24</a>
	<b>Kombinovat</b>	Zkombinuje 2 nebo 4 listy originálu na 1 stranu výtisku.	—
	<b>Oboustranný</b>	Vytiskne jednostranný originál ve formě otevřené knihy na 2strannou kopii nebo vytiskne oboustranný originál či originál ve formě otevřené knihy na 1strannou kopii.	<a href="#">strana 6-34</a>
	<b>Okraj/Na střed</b>	Okraj: Přidání okrajů (bílá plocha). Dále můžete nastavit šířku okraje a okraj zadní stránky.  Na střed: Vycentruje originální obrázek na papír, pokud kopírujete na jiný formát papíru, než je originál-	—
	<b>Strana #</b>	Přidá na dokončený dokument čísla stran.	—
	<b>Brožura</b>	Vytiskněte dokumenty tak, aby mohly být složeny do jedné brožury s přebalem.	—
	<b>Podtisk doplňkem</b>	Vytiskne originál dokumentu překrytý formulářem nebo obrázkem.	—
	<b>Přebal</b>	Přidá na dokončený dokument přebal.	—
	<b>Zadání názvu souboru</b>	Přidá název souboru.	—
	<b>Zpráva o dokončení úlohy</b>	Odešle e-mail s informací o dokončení úlohy.	—
	<b>EcoPrint</b>	EcoPrint šetří toner při tisku.	<a href="#">strana 6-31</a>
	<b>Záměna priority</b>	Pozastaví aktuální úlohu a dá nejvyšší prioritu nové úloze.	—
	<b>Odstranit po vytištění</b>	Automaticky dokument po jeho dokončení vymaže ze schránky.	—
<b>Lupa</b>	Nastavením lupy zmenšíte nebo zvětšíte obraz originálu.	<a href="#">strana 6-32</a>	
<b>Textové razítko</b>	Na dokumenty lze přidat textové razítko.	—	
<b>Razítko</b>	Na dokumenty lze přidat razítko.	—	

Obecná navigační nabídka	Funkce	Popis	Referenční stránka
<p><b>Kvalita obrazu</b> Provedte nastavení sytosti, kvality kopií a barevného vyvážení.</p>	<b>Sytost</b>	Upravte sytost.	<a href="#">strana 6-29</a>
	<b>Původní obraz</b>	Výběr typu originálního obrázku pro zajištění nejlepšího výsledku.	<a href="#">strana 6-30</a>
	<b>Ostrost</b>	Upravte ostrost vnějších linek obrázku.	—
	<b>PozadíNast. sytosti</b>	Odstraňte tmavé pozadí z originálů, například novin.	—
	<b>Zabránit prosvítání</b>	Skrýjte barvy pozadí a prosvítání obrazu při skenování tenkého originálu.	—
	<b>Kontrast</b>	Můžete upravit kontrast mezi světlými a tmavými oblastmi obrazu.	—

## Odeslat

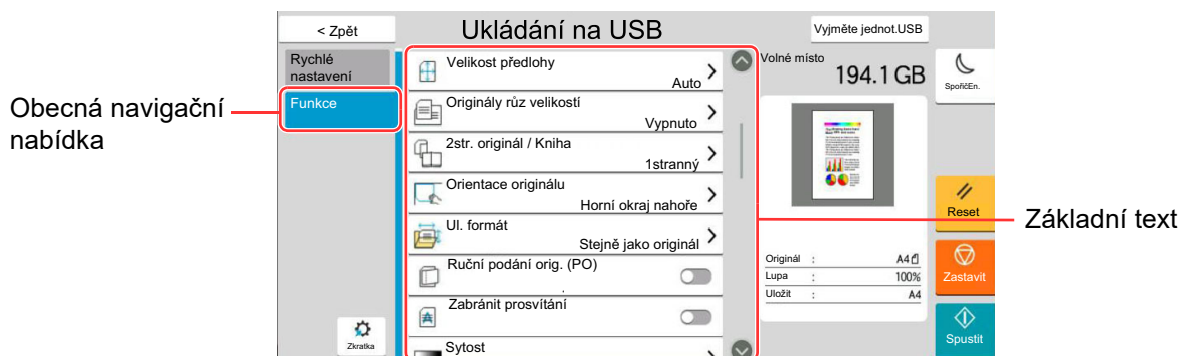
Obecná navigační nabídka	Funkce	Popis	Referenční stránka
<b>Funkce</b> Proveďte nastavení pro formát souboru a faxové přenosy při odesílání z Vlastní schránky.	<b>Formát souboru</b>	Uvedte formát souboru obrazu. Lze také upřesnit úroveň kvality obrazu.	<a href="#">strana 6-37</a>
	<b>Odes. formát</b>	Vyberte formát obrázku, který odesíláte.	—
	<b>Na střed</b>	Vycentruje originální obrázek na papír, pokud odesíláte na jiný formát papíru, než je originál.	—
	<b>Rozlišení odeslání faxu</b>	Volba kvality rozlišení obrázků při odesílání faxu.	Viz <b>FAX Operation Guide</b> .
	<b>Zpráva o dokončení úlohy</b>	Odešle e-mail s informací o dokončení úlohy.	—
	<b>Opožděné odeslání faxu</b>	Nastavte čas odeslání.	Viz <b>FAX Operation Guide</b> .
	<b>Zadání názvu souboru</b>	Přidá název souboru.	—
	<b>Předmět a text e-mailu</b>	Při odesílání dokumentu přidá předmět a text.	—
	<b>i-FAX – Předmět a text</b>	Při odesílání dokumentu přes i-FAX přidá předmět a text.	Viz <b>FAX Operation Guide</b> .
	<b>Odstranit po přenesení</b>	Automaticky dokument po jeho přenesení vymaže ze schránky.	—
	<b>Šifrovaný přenos FTP</b>	Při odesílání přes FTP zašifruje dokumenty.	—
	<b>Šifrovaný přenos e-mailu</b>	Odešle šifrovaný e-mail pomocí elektronického certifikátu.	—
	<b>Digitální podpis e-mailu</b>	Přidá do e-mailu digitální podpis pomocí elektronického certifikátu.	—
	<b>Lupa</b>	Nastavením lupy zmenšíte nebo zvětšíte obraz originálu.	<a href="#">strana 6-32</a>
	<b>Rozdělení souboru</b>	Rozdělí data naskenovaného originálu stranu po straně podle zadaného počtu stran a vytvoří několik souborů, které pak odešle.	<a href="#">strana 6-38</a>
	<b>Textové razítko</b>	Na dokumenty lze přidat textové razítko.	—
	<b>Razítko</b>	Na dokumenty lze přidat razítko.	—
	<b>Potvrzení velikosti souboru</b>	Před odesláním / uložením úlohy zkontroluje velikost souboru.	—
<b>Zpráva FAX TX</b>	Vytisknout zprávu o výsledcích faxového přenosu.	Viz <b>FAX Operation Guide</b> .	

Obecná navigační nabídka	Funkce	Popis	Referenční stránka
<p><b>Barva/Kvalita obrazu</b></p> <p>Proveďte nastavení sytosti, kvality kopií a barevného vyvážení.</p>	<b>Sytost</b>	Upravte sytost.	<a href="#">strana 6-29</a>
	<b>Původní obraz</b>	Výběr typu originálního obrázku pro zajištění nejlepšího výsledku.	<a href="#">strana 6-30</a>
	<b>Rozlišení</b>	Vyberte kvalitu rozlišení při skenování.	<a href="#">strana 6-38</a>
	<b>Výběr barev</b>	Vyberte nastavení barev.	<a href="#">strana 6-32</a>
	<b>Ostrost</b>	Upravte ostrost vnějších linek obrázku.	—
	<b>PozadíNast. sytosti</b>	Odstraňte tmavé pozadí z originálů, například novin.	—
	<b>Zabránit prosvítání</b>	Skrýjte barvy pozadí a prosvítání obrazu při skenování tenkého originálu.	—
	<b>Kontrast</b>	Můžete upravit kontrast mezi světlými a tmavými oblastmi obrazu.	—



## Jednotka USB (Uložit soubor, Tisk dokumentů)

Pokud zvolíte obecnou navigační nabídku, všechny funkce jsou zobrazeny v základním textu.



Podrobnosti ke všem funkcím naleznete v tabulce níže.

### Uložit soubor

Obecná navigační nabídka	Funkce	Popis	Referenční stránka
<b>Funkce</b> Provedte nastavení pro výběr barev a názvy dokumentů při ukládání dokumentů na jednotku USB.	<b>Originál Velikost</b>	Určete formát skenovaného originálu.	<a href="#">strana 6-19</a>
	<b>Originály různých velikostí</b>	Naskenujte najednou dokumenty různých velikostí, vložené do podavače originálů.	—
	<b>2str. /Kniha Originál</b>	Vyberte typ a orientaci vazby podle originálu.	—
	<b>Orientace originálu</b>	Vyberte orientaci horního okraje originálního dokumentu, abyste skenovali správným směrem.	<a href="#">strana 6-22</a>
	<b>Ulož. formát</b>	Vyberte formát obrázku, který ukládáte.	—
	<b>Ruční podání orig. (PO)</b>	Dokumenty o více listech jako třeba lístky, umí podavač originálů přečíst, aniž by je bylo nutno oddělovat. Když vkládáte dokument do podavače originálů, vkládejte vždy jen jednu kopii.	<a href="#">strana 6-29</a>
	<b>Zabránit prosvítání</b>	Skryjte barvy pozadí a prosvítání obrazu při skenování tenkého originálu.	—
	<b>Sytost</b>	Upravte sytost.	<a href="#">strana 6-29</a>
	<b>Původní obraz</b>	Výběr typu originálního obrázku pro zajištění nejlepšího výsledku.	<a href="#">strana 6-30</a>
	<b>Rozlišení skenování</b>	Vyberte kvalitu rozlišení při skenování.	<a href="#">strana 6-38</a>
	<b>Výběr barev</b>	Vyberte nastavení barev.	<a href="#">strana 6-32</a>
	<b>Vymazat barvy</b>	Vymaže barvy ve zdrojovém dokumentu.	—
	<b>Ostrost</b>	Upravte ostrost vnějších linek obrázku.	—
	<b>PozadíNast. sytosti</b>	Odstraňte tmavé pozadí z originálů, například novin.	—
<b>Lupa</b>	Nastavením lupy zmenšíte nebo zvětšíte obraz originálu.	<a href="#">strana 6-32</a>	





Obecná navigační nabídka	Funkce	Popis	Referenční stránka
<b>Funkce</b> Proved'te nastavení pro výběr barev a názvy dokumentů při ukládání dokumentů na jednotku USB.	<b>Na střed</b>	Vycentruje originální obrázek na papír, pokud ukládáte na jiný formát papíru, než je originál.	—
	<b>Vymaz okraje/Plné skenování</b>	Vymaže okraj, který se vytvořil okolo obrázku.	—
	<b>Vymazat šedé oblasti</b>	Při skenování s otevřeným podavačem dokumentů vymažte šedé oblasti navíc.	—
	<b>Průběžné skenování</b>	Naskenuje odděleně velký počet originálů a potom z nich vytvoří jednu úlohu.	—
	<b>Zadání názvu souboru</b>	Přidá název souboru.	—
	<b>Formát souboru</b>	Uved'te formát souboru obrazu. Lze také upřesnit úroveň kvality obrazu.	<a href="#">strana 6-37</a>
	<b>Zpráva o dokončení úlohy</b>	Odešle e-mail s informací o dokončení úlohy.	—
	<b>Rozdělení souboru</b>	Rozdělí data naskenovaného originálu stranu po straně podle zadaného počtu stran a vytvoří několik souborů, které pak odešle.	<a href="#">strana 6-38</a>
	<b>Textové razítko</b>	Na dokumenty lze přidat textové razítko.	—
	<b>Razítko</b>	Na dokumenty lze přidat razítko.	—
	<b>Vylepšení rukopisu</b>	Zvýrazněte ručně psané texty a linky tím, že změníte jejich barvu.	—
	<b>Rozpoznat vícečetné podání originálů</b>	Pokud zařízení během čtení dokumentu v podavači dokumentů rozpozná, že bylo podáno vícero originálů najednou, čtení se zastaví.	—
	<b>Rozpoznat sešité originály</b>	Pokud zařízení během čtení dokumentu v podavači dokumentů rozpozná, že byl podán sešitý dokument, čtení se zastaví.	—
	<b>Přeskočit prázdné strany</b>	Pokud se ve skenovaném dokumentu vyskytují prázdné stránky, tato funkce je dokáže přeskočit a uložit pouze ty popsání.	—
	<b>Kontrast</b>	Můžete upravit kontrast mezi světlými a tmavými oblastmi obrazu.	—
<b>Dlouhý Originál</b>	Přečte dlouhé dokumenty pomocí podavače dokumentů.	—	

## Tisk

Obecná navigační nabídka	Tlačítko funkcí	Popis	Referenční stránka
<b>Funkce</b> Proveďte nastavení pro výběr papíru a oboustranný tisk při tisku z jednotky USB.	<b>Výběr papíru</b>	Vyberte zásobník nebo univerzální zásobník, který obsahuje papír požadovaného formátu.	<a href="#">strana 6-20</a>
	<b>Uspořádat/Odsadit</b>	Odsadí výstup podle stránek nebo sad.	<a href="#">strana 6-23</a>
	<b>Výstupní přihrádka</b>	Vyberte výstupní přihrádku.	<a href="#">strana 6-28</a>
	<b>Sešítí/Perforace</b>	Sešije nebo proděruje vytisknuté dokumenty.	<a href="#">strana 6-24</a>
	<b>Oboustranný</b>	Vytiskněte dokument na jednostranné nebo oboustranné listy.	<a href="#">strana 6-34</a>
	<b>Okraj</b>	Přidání okrajů (bílá plocha). Dále můžete nastavit šířku okraje a okraj zadní stránky.	—
	<b>Zpráva o dokončení úlohy</b>	Odešle e-mail s informací o dokončení úlohy.	—
	<b>EcoPrint</b>	EcoPrint šetří toner při tisku.	<a href="#">strana 6-31</a>
	<b>Záměna priority</b>	Pozastaví aktuální úlohu a dá nejvyšší prioritu nové úloze.	—
	<b>Textové razítko</b>	Na dokumenty lze přidat textové razítko.	—
	<b>Razítko</b>	Na dokumenty lze přidat razítko.	—
	<b>Heslo pro šifrované soubory PDF</b>	Pro vytisknutí dat PDF zadejte předem zvolené heslo.	—
	<b>Tisk JPEG/TIFF</b>	Při tisku souborů formátu JPEG nebo TIFF vyberte velikost obrázku.	—
<b>Přizpůsobit XPS stránce</b>	Při tisku souboru XPS zvětší nebo zmenší velikost obrázku tak, aby se vešel na vybraný formát papíru.	—	

# Funkce

Na stránkách, které vysvětlují vhodnou funkci, jsou režimy, ve kterých se tato funkce používá, označeny ikonou.

Ikona	Popis
 Orig./Papír/ Dokončování	Přístup k funkci je označen šipkami. Příklad: Pro použití funkce zvolte [ <b>Orig./Papír/Dokončování</b> ] na obrazovce Kopírování.
 Orig./Odes. Formát dat	Přístup k funkci je označen šipkami. Příklad: Pro použití funkce zvolte [ <b>Orig./Odes. Formát dat</b> ] na obrazovce Odesílání.
 Funkce	Přístup k funkci je označen šipkami. Příklad: Pro použití funkce zvolte [ <b>Funkce</b> ] na obrazovce Vlastní schránka.
 Funkce	Přístup k funkci je označen šipkami. Příklad: Pro použití funkce zvolte [ <b>Funkce</b> ] na obrazovce jednotky USB.

## Originál Velikost



Orig./Papír/  
Dokončování



Orig./Odes.  
Formát dat



Funkce



Funkce

Určete formát skenovaného originálu.

Zvolte **[Auto (Podavač originálů)]**, **[Metricky]**, **[Palce]**, **[Jiné]** nebo **[Zad. formátu]** a vyberte velikost originálu.

Položka	Hodnota	Popis
<b>Auto (Podavač originálů)</b>	—	Velikost originálu bude rozpoznána automaticky.
<b>Metricky</b>	A3, A4-R, A4, A5-R, A5, A6, B4, B5-R, B5, B6-R, B6, Folio, 216 x 340 mm	Můžete vybírat ze standardních formátů v metrických jednotkách.
<b>Palce</b>	Ledger, Letter-R, Letter, Legal, Statement-R, Statement, 11" x 15", Oficio II	Můžete vybírat ze standardních formátů v palcových jednotkách.
<b>Jiné</b>	8K, 16K-R, 16K, Hagaki (Tvrký papír), Oufukuhagaki (Zpáteční pohlednice), Vlastní 1-4 <sup>*1</sup>	Můžete vybírat ze speciálních standardních formátů a vlastních formátů.
<b>Zad. formátu</b>	Metricky X: 50 až 432 mm (v krocích po 1 mm) Y: 50 až 297 mm (v krocích po 1 mm) Palce X: 2,00 až 17,00" (v krocích po 0,01") Y: 2,00 až 11,69" (v krocích po 0,01")	Zadejte formát neuvedený mezi standardními formáty. <sup>*2</sup> Pokud jste stiskli tlačítko <b>[Zad. formátu]</b> , zvolte pomocí tlačítek <b>[+]</b> a <b>[-]</b> rozměr "X" (vodorovný) a "Y" (svislý). Pro vkládání pomocí numerických kláves zvolte pole pro zadávání.

\*1 Pokyny pro zadání vlastního formátu originálu:

➔ *Anglický návod k obsluze*

\*2 Vstupní jednotky lze změnit v systémové nabídce. Pro podrobné informace viz:

➔ *Anglický návod k obsluze*



### POZNÁMKA

Pokud používáte originál vlastní velikosti, vždy nastavte velikost předlohy.

## Výběr papíru

Orig./Papír/  
Dokončování

Funkce



Funkce

Vyberte zásobník nebo univerzální zásobník, který obsahuje papír požadovaného formátu.

Výběrem z [1] (Zásobník 1) až [5] (Zásobník 5) použijete papír, který je v příslušném zásobníku.

Je-li vybráno [**Auto**], bude automaticky vybrán papír, jehož formát odpovídá originálu.



### POZNÁMKA

- Zadejte předem formát a typ papíru vloženého v zásobníku.  
→ Viz *Anglický návod k obsluze*.
- Zásobníky po zásobníku 2 se zobrazí, pokud je nainstalován volitelný podavač papíru.

Pokud měníte formát papíru a typ média v univerzálním zásobníku, zvolte [**Změňte nastavení univerzálního zás.**] a změňte formát papíru a typ média. Možné formáty papíru a typy médií jsou zobrazeny v následující tabulce.

Položka		Hodnota	Popis
Formát papíru	Metricky	A3 <sup>*1*2</sup> , A4-R <sup>*1*2</sup> , A4 <sup>*1*2</sup> , A5-R <sup>*1*2</sup> , A5, A6-R <sup>*2</sup> , B4 <sup>*1*2</sup> , B5-R <sup>*1*2</sup> , B5 <sup>*1*2</sup> , B6-R <sup>*2</sup> , Folio <sup>*1*2</sup> , 216 × 340 mm	Vyberte ze standardních metrických formátů.
	Palce	Ledger <sup>*1*2</sup> , Letter-R <sup>*1*2</sup> , Letter <sup>*1*2</sup> , Legal <sup>*1*2</sup> , Statement <sup>*1*2</sup> , Executive, Oficio II	Vyberte ze standardních palcových formátů.
	Jiné	8K, 16K-R, 16K, ISO B5, Obálka#10, Obálka#9, Obálka#6, Obálka Monarch, Obálka DL, Obálka C5, Obálka C4, Hagaki (Tvrký papír), <sup>*2</sup> , Oufukuhagaki (Zpáteční pohlednice), Kakugata 2, Youkei 4, Youkei 2, Younaga 3, Nagagata 3, Nagagata 4, Vlastní 1-4 <sup>*3</sup>	Můžete vybírat ze speciálních standardních formátů a vlastních formátů.
	Zad. formátu	Metricky X: 148 až 432 mm (v krocích po 1 mm) Y: 98 až 297 mm (v krocích po 1 mm)  Palce X: 5,83 až 17" (v rozestupech po 0,01") Y: 3,86 až 11,69" (v krocích po 0,01")	Zadejte formát neuvedený mezi standardními formáty. <sup>*4</sup> Pokud jste stiskli tlačítko [ <b>Zad. formátu</b> ], zadejte pomocí tlačítek [ <b>+</b> ] a [ <b>-</b> ] nebo numerických kláves rozměr "X" (vodorovný) a "Y" (svislý). Pro vkládání pomocí numerických kláves zvolte pole pro zadávání.
Typ média		Běžný, Fólie, Hrubý, Pauzák, Etikety, Recyklovaný, S předtiskem <sup>*5</sup> , Lepený, Tvrký papír, Barva, S perforací <sup>*5</sup> , Hlavičkový <sup>*5</sup> , Silný, Obálka, Vysoká kvalita, Vlastní 1 až 8 <sup>*6</sup>	

\*1 Formát papíru je automaticky rozpoznán v zásobníku.

\*2 Formát papíru je automaticky rozpoznán v univerzálním zásobníku.

\*3 Pokyny pro zadání vlastního formátu papíru viz:

→ *Anglický návod k obsluze*

- \*4 Vstupní jednotky lze změnit v systémové nabídce. Pro podrobné informace viz:
  - ➔ *Anglický návod k obsluze*
- \*5 Chcete-li tisknout na papír s předtiskem nebo s perforací, nahlédněte do příručky:
  - ➔ *Anglický návod k obsluze*
- \*6 Pokyny, jak zadat vlastní typy originálu 1 až 8, naleznete v části:
  - ➔ *Anglický návod k obsluze*



#### **POZNÁMKA**

- Dle potřeby můžete vybrat formát a typ papíru, který se chystáte často používat, a nastavit je jako výchozí.
  - ➔ Viz *Anglický návod k obsluze*.
- Pokud do zdrojového zásobníku nebo do univerzálního zásobníku není vložen určený typ papíru, objeví se potvrzovací obrazovka. Vložte požadovaný papír do univerzálního zásobníku a zvolte **[Pokračovat]** pro zahájení kopírování.

## Orientace originálu



Orig./Papír/  
Dokončování



Orig./Odes.  
Formát dat



Funkce



Funkce

Vyberte orientaci horního okraje originálního dokumentu, abyste skenovali správným směrem.

Aby bylo možno použít následující funkce, musí být nastavena původní orientace dokumentu.

- Lupa
- Oboustranný
- Okraj/Na střed
- Výmaz okraje, Výmaz okraje/Plné skenování
- Kombinovat
- Stránka s poznámkami
- Strana #
- Brožura
- Sešití/Perforace (doplňkové příslušenství)
- 2str. /Kniha Originál
- Textové razítko
- Razítko



### POZNÁMKA

Je-li v systémové nabídce nastavena u orientace originálu možnost **[Zapnuto]**, obrazovka výběru orientace originálu se zobrazí, když zvolíte kteroukoli z výše uvedených funkcí.

➔ Viz *Anglický návod k obsluze*.

Zvolte orientaci originálu **[Horní okraj nahoře]**, **[Horní okraj vlevo]** nebo **[Auto]**.

Položka	Obraz
<b>Horní okraj nahoře</b>	<p>Původní</p> <p>Orientace originálu</p>
<b>Horní okraj vlevo</b>	<p>Původní</p> <p>Orientace originálu</p>
<b>Auto</b> <sup>*1</sup>	

\*1 Tuto funkci lze využít pouze tehdy, je-li nainstalována doplňková sada OCR Scan Activation Kit.



### POZNÁMKA

Výchozí nastavení orientace originálu lze změnit.

➔ Viz *Anglický návod k obsluze*.



## Uspořádat/Odsadit



Orig./Papír/  
Dokončování



Funkce



Funkce

Odsadí výstup podle stránek nebo sad.

Položka	Obraz	Popis
<b>Vypnuto</b>		
<b>Uspořádat Zapnuto</b>		Skenuje více originálů a zajistí výstup kompletních sad kopií seříděných podle čísla strany.
<b>Odsadit všechny stránky</b>		Výtisky jsou uspořádány a odsazeny jako jednotlivé stránky. <b>POZNÁMKA</b> Tato funkce vyžaduje doplňkovou dokončovací jednotku dokumentů: ➔ <a href="#">Dokončovací jednotka na 1000 listů (strana 8-9)</a> ➔ <a href="#">Dokončovací jednotka na 3000 listů (strana 8-10)</a>
<b>Odsadit všechny sady</b>		Výtisky jsou uspořádány a odsazeny jako jednotlivé sady. <b>POZNÁMKA</b> Tato funkce vyžaduje doplňkovou dokončovací jednotku dokumentů: ➔ <a href="#">Dokončovací jednotka na 1000 listů (strana 8-9)</a> ➔ <a href="#">Dokončovací jednotka na 3000 listů (strana 8-10)</a>



### POZNÁMKA

Formáty papíru podporované pro funkci Odsadit jsou Legal, Ledger, Oficio II, Letter, A3, A4, B4, B5, 216 × 340 mm a 8K, 16K.

## Sešití/Perforace



Orig./Papír/  
Dokončování



Funkce



Funkce

### Sešití

Sešije hotové dokumenty. Lze vybrat umístění sešití.



#### POZNÁMKA















Tato funkce vyžaduje doplňkovou dokončovací jednotku dokumentů:

- ➔ [Dokončovací jednotka na 1000 listů \(strana 8-9\)](#)
- ➔ [Dokončovací jednotka na 3000 listů \(strana 8-10\)](#)

Položka	Hodnota	Popis
<b>Sešití</b>	Vypnuto	
	Nahoře vlevo	Vyberte pozici pro sešití a zvolte <b>[Další &gt;]</b> . Podrobnosti o orientaci originálu a umístění sešití naleznete v části: ➔ <a href="#">Orientace originálu a místo perforace (strana 6-27)</a>
	Nahoře vpravo	
	2 sponky vlevo	
	2 sponky nahoře	
	2 sponky vpravo	
<b>Originál Orientace</b>	Horní okraj nahoře, Horní okraj vlevo, Auto <sup>*1</sup>	Vyberte orientaci horního okraje originálního dokumentu, abyste skenovali správným směrem. Stisknutím tlačítka <b>[Orientace originálu]</b> vyberte orientaci originálu s možnostmi <b>[Horní okraj nahoře]</b> nebo <b>[Horní okraj vlevo]</b> .

\*1 Tuto funkci lze využít pouze tehdy, je-li nainstalována doplňková sada OCR Scan Activation Kit.

### Orientace originálu a místo sešít

Orientace originálu	Orientace papíru		Horní okraj vlevo	
				
<b>Orientace papíru</b>				
<b>Směr vkládání papíru do zásobníku</b> 				
<b>Směr vkládání papíru do zásobníku</b> 				

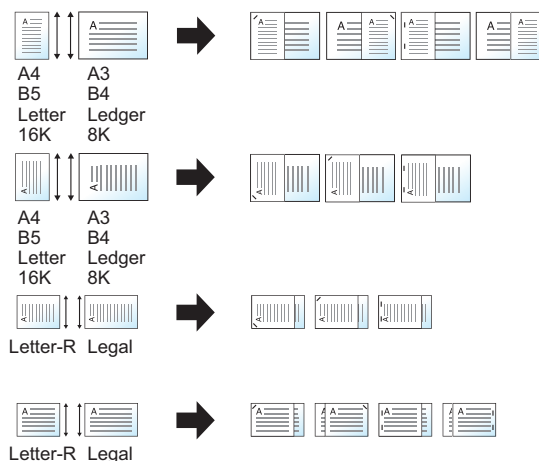
#### POZNÁMKA

Sešítí v jedné poloze není u následujících formátů papíru zešíkmené.  
B5-R, 16K-R

### Sešítí smíšených originálů

Výstup z tiskárny lze sešít i v případě smíšených formátů papíru, pokud mají papíry stejnou šířku, jak ukazují kombinace na obrázku níže.

- A3 a A4
- B4 a B5
- Ledger a Letter
- Ledger a Letter-R
- 8K a 16K



#### POZNÁMKA

- Počet listů, které lze sešít: až 30 listů.
- Bližší informace o sešívání originálů různých velikostí naleznete v části:
  - ➔ *Anglický návod k obsluze*

## Perforace

Proděravějte sady hotových dokumentů.




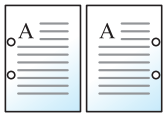
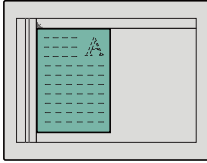
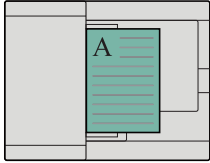
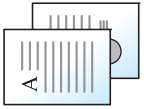
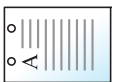
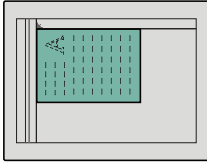
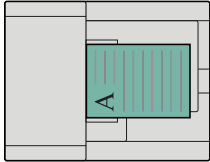


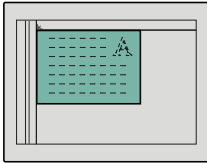
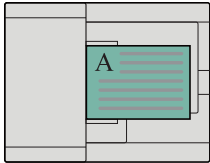
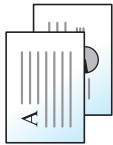
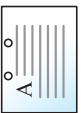
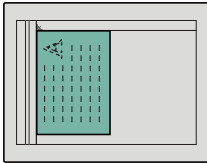
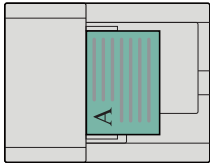
### POZNÁMKA

- Tato funkce vyžaduje doplňkovou dokončovací jednotku dokumentů a děrovací jednotku.
- Podrobnější informace o formátech papíru, které lze proděrovat, naleznete v části:
  - ➔ [Děrovací jednotka \(pro dokončovací jednotku na 1000 listů / 3000 listů\) \(strana 8-10\)](#)
- Palcový model umožňuje dvouděrovou a trojděrovou perforaci. Metrický model umožňuje dvouděrovou a čtyřděrovou perforaci.

Položka	Hodnota	Popis
<b>Perforace</b>	Vypnuto	
	2 díry vlevo	Vyberte umístění děr. Podrobnosti o orientaci originálu a místě perforace naleznete v části: ➔ <a href="#">Orientace originálu a místo perforace (strana 6-27)</a>
	2 díry nahoře	
	2 díry vpravo	
	3 díry vlevo	
	3 díry nahoře	
	3 díry vpravo	
	4 díry vlevo	
	4 díry nahoře	
	4 díry vpravo	
<b>Originál Orientace</b>	Horní okraj nahoře, Horní okraj vlevo, Auto <sup>*1</sup>	

\*1 Tuto funkci lze využít pouze tehdy, je-li nainstalována doplňková sada OCR Scan Activation Kit.

### Orientace originálu a místo perforace

Obraz		Orientace originálu	
Původní	Výsledek tisku	Skleněný povrch	Podavač originálů
			
			
			
			



#### POZNÁMKA

Palcový model umožňuje dvouděrovou a trojděrovou perforaci. Metrický model umožňuje dvouděrovou a čtyřděrovou perforaci.

## Výstupní přihrádka



Orig./Papír/  
Dokončování



Funkce



Funkce

Vyberte výstupní přihrádku.

Položka	Popis
Vnitřní zásobník	Výstupy do vnitřního zásobníku zařízení.
Přihrádka oddělovače úloh	Umístění do vnitřního oddělovače úloh.

### s doplňkovou dokončovací jednotkou na 1000 listů

Položka	Popis
Přihrádka oddělovače úloh *1	Umístění do vnitřního oddělovače úloh.
Dokončovací zásobník	Umístění do dokončovacího zásobníku doplňkové dokončovací jednotky.

\*1 Tyto formáty papíru nemohou být výstupem pro zásobník oddělovače úloh: A3, Ledger.

### s doplňkovou dokončovací jednotkou na 3000 listů

Položka	Popis
Přihrádka oddělovače úloh *1	Umístění do vnitřního oddělovače úloh.
Přihrádka A	Umístění do přihrádky A doplňkové dokončovací jednotky dokumentů.
Přihrádka B	Umístění do přihrádky B doplňkové dokončovací jednotky dokumentů.

\*1 Tyto formáty papíru nemohou být výstupem pro zásobník oddělovače úloh: A3, Ledger.

### s doplňkovou poštovní schránkou

Položka	Popis
Přihrádka oddělovače úloh *1	Umístění do vnitřního oddělovače úloh.
Přihrádka A	Umístění do přihrádky A doplňkové dokončovací jednotky dokumentů.
Přihrádka B	Umístění do přihrádky B doplňkové dokončovací jednotky dokumentů.
Přihrádka 1 až 7	Umístění do přihrádky 1 až 7 (přihrádka 1 je nejvýše) doplňkové poštovní schránky. Je-li u hmotnosti papíru nastavena hodnota [Těžký 3] (164 g/m <sup>2</sup> -) a jako cíl výstupu je nastavena Schránka na dokumenty, změní se cíl výstupu automaticky na přihrádku B.

\*1 Tyto formáty papíru nemohou být výstupem pro zásobník oddělovače úloh: A3, Ledger.



#### POZNÁMKA

Výchozí nastavení výstupu papíru lze změnit.

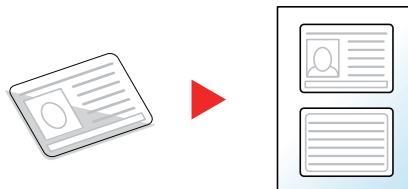
➔ Viz *Anglický návod k obsluze*.

## Kopie ID karty

**Kopírovat** Orig./Papír/  
Dokončování

Použijte, pokud chcete kopírovat řidičský průkaz nebo kartičku zdravotní pojišťovny. Pokud naskenujete přední i zadní stranu karty, budou obě strany spojeny a okopírovány na jednu stranu.

(**Hodnota:** [Vypnuto] / [Zapnuto])



## Ruční podání orig. (PO)

**Kopírovat** Orig./Papír/  
Dokončování

**Odeslat** Orig./Odes.  
Formát dat

**Vlastní  
schránka** Funkce

**Jednotka  
USB** Funkce

Dokumenty o více listech jako třeba lístky, umí podavač originálů přečíst, aniž by je bylo nutno oddělovat. Když vkládáte dokument do podavače originálů, vkládejte vždy jen jednu kopii.

(**Hodnota:** [Vypnuto] / [Zapnuto])

### POZNÁMKA

- Vyžaduje doplňkový podavač originálů (Duální skenování s rozpoznáním šikmého a vícečetného podání)
- Dokumenty lze vložit, pokud celková tloušťka dokumentu o více listech nepřesahuje 220 g/m<sup>2</sup>.

## Sytost

**Kopírovat** Kvalita  
obrazu

**Odeslat** Barva/Kvalita  
obrazu

**Vlastní  
schránka** • Funkce  
• Barva/Kvalita  
obrazu

**Jednotka  
USB** Funkce

Upravte sytost.

Nastavte sytost stisknutím tlačítek [-4] (Světlejší) až [+4] (Tmavší).



## Původní obraz



Kvalita  
obrazu



Barva/Kvalita  
obrazu



• Funkce  
• Barva/Kvalita  
obrazu



Funkce

Výběr typu originálního obrázku pro zajištění nejlepšího výsledku.

### Kopírování

Položka		Hodnota	Popis
Text a foto <sup>*1</sup>	Typ originálu	Výstup tiskárny	Pro dokumenty obsahující text i fotografie vytištěné na tomto zařízení.
		Kniha/Časopis	Nejlépe se hodí pro text a fotografie otištěné v časopise apod.
	Vylepšení zvýrazňovače	Vypnuto, Zapnuto (normální), Zapnuto (světlý)	Pokud si přejete zkopírovat i zvýrazněný text a poznámky vytvořené pomocí zvýrazňovače, zvolte [ <b>Zapnuto (normální)</b> ]. Pokud barvy nejsou dostatečně výrazné, zvolte [ <b>Zapnuto (světlý)</b> ].
Foto	Typ originálu	Výstup tiskárny	Nejvhodnější pro fotografie vytištěné na tomto zařízení.
		Kniha/Časopis	Pro fotografie otištěné v časopise apod.
		Fotopapír	Nejvhodnější pro fotografie pořízené fotoaparátem.
Text	Lehký text/ Jemné čáry	Vypnuto	Nejvhodnější pro dokumenty obsahující převážně text vytištěné na tomto zařízení.
		Zapnuto	Ostře zvýrazní text psaný tužkou a jemné linky.
	Vylepšení zvýrazňovače	Vypnuto, Zapnuto (normální), Zapnuto (světlý)	Pokud si přejete zkopírovat i zvýrazněný text a poznámky vytvořené pomocí zvýrazňovače, zvolte [ <b>Zapnuto (normální)</b> ]. Pokud barvy nejsou dostatečně výrazné, zvolte [ <b>Zapnuto (světlý)</b> ].
Grafika/mapa	Typ originálu	Výstup tiskárny	Nejvhodnější pro mapy a schémata vytištěná na tomto zařízení.
		Kniha/Časopis	Nejvhodnější pro mapy a schémata otištěná v časopise.
	Vylepšení zvýrazňovače	Vypnuto, Zapnuto (normální), Zapnuto (světlý)	Pokud si přejete zkopírovat i zvýrazněný text a poznámky vytvořené pomocí zvýrazňovače, zvolte [ <b>Zapnuto (normální)</b> ]. Pokud barvy nejsou dostatečně výrazné, zvolte [ <b>Zapnuto (světlý)</b> ].

\*1 Není-li při použití nastavení [**Text a foto**] šedý text vytištěn úplně, může se výsledek zlepšit při použití nastavení [**Text**].



## Odesílání/tisk/ukládání

Položka		Hodnota	Popis
<b>Text a foto</b>			Nejvhodnější pro smíšené textové a foto dokumenty.
	<b>Vylepšení zvýrazňovače</b>	<b>Vypnuto, Zapnuto (normální), Zapnuto (světlý)</b>	Pokud si přejete zkopírovat i zvýrazněný text a poznámky vytvořené pomocí zvýrazňovače, zvolte [ <b>Zapnuto (normální)</b> ]. Pokud barvy nejsou dostatečně výrazné, zvolte [ <b>Zapnuto (světlý)</b> ].
<b>Foto</b>			Nejvhodnější pro fotografie pořízené fotoaparátem.
<b>Text</b>	<b>Lehký text/ Jemné čáry</b>	Vypnuto	Nejvhodnější pro dokumenty obsahující převážně text vytištěné na tomto zařízení.
		Zapnuto	Ostře zvýrazní text psaný tužkou a jemné linky.
	<b>Vylepšení zvýrazňovače</b>	<b>Vypnuto, Zapnuto (normální), Zapnuto (světlý)</b>	Pokud si přejete zkopírovat i zvýrazněný text a poznámky vytvořené pomocí zvýrazňovače, zvolte [ <b>Zapnuto (normální)</b> ]. Pokud barvy nejsou dostatečně výrazné, zvolte [ <b>Zapnuto (světlý)</b> ].
<b>Text (pro OCR)</b>			Obrázek se naskenuje tak, že je vhodný pro automatické rozpoznávání textu. Tato funkce je dostupná pouze, pokud je Výběr barev nastaven na Černobíle. ➔ <a href="#">Výběr barev (strana 6-32)</a>

## EcoPrint



Kvalita obrazu



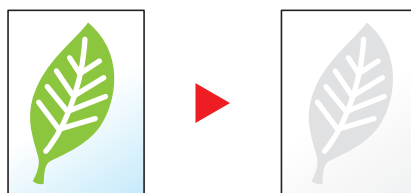
Funkce



Funkce

EcoPrint šetří toner při tisku.

Tuto funkci využijte pro testovací tisk nebo při jakékoli jiné příležitosti, kdy není třeba tisk vysoké kvality.



Položka		Hodnota	Popis
<b>Vypnuto</b>			
<b>Zapnuto</b>	<b>Úspora toneru</b>	[1] (Snížit) až [5] (Zvýšit)	Upravit Úroveň úspory toneru.

## Výběr barev

Vyberte nastavení barev.



Barva/Kvalita  
obrazu



- Funkce
- Barva/Kvalita  
obrazu



Funkce

Položka	Popis
<b>Auto (Barva/Stupně šedé)</b>	Automaticky rozpozná, zda je dokument barevný nebo černobílý a naskenuje barevné dokumenty v plných barvách a černobílé ve stupních šedé.
<b>Auto(Barva /ČB)</b>	Automaticky rozpozná, zda je dokument barevný nebo černobílý a naskenuje barevné dokumenty v plných barvách a černobílé v černé a bílé.
<b>Plnobarevné</b>	Naskenuje dokument v plných barvách.
<b>Stupně šedé</b>	Naskenuje dokument ve stupních šedé. Výsledkem je jemný, detailní obraz.
<b>Černobílé</b>	Naskenuje dokument v černé a bílé.

## Lupa



Rozvržení/  
Úpravy



Pokročilé  
nastavení



Funkce



Funkce

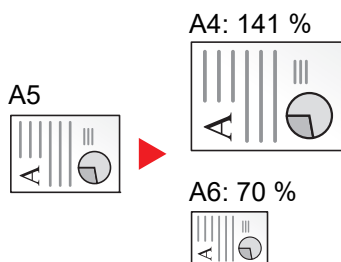
Nastavením lupy zmenšíte nebo zvětšíte obraz originálu.

### Kopírování

K dispozici jsou následující možnosti lupy.

#### Auto

Upravit velikost obrázku na velikost papíru.



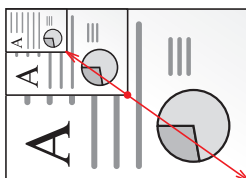
## Standardní Lupa

Zmenšuje nebo zvětšuje pomocí předvolených hodnot lupy.

Model	Úroveň lupy (kopie originálu)	Model	Úroveň lupy (kopie originálu)
Metrické modely	400% Max. 200% A5 >> A3 141% A4 >> A3 A5 >> A4 127% Folio>>A3 106% 11"x15">>A3 100 % 90% Folio>>A4 75% 11"x15">>A4 70 % A3 >> A4, A4 >> A5 50 % 25% Min.	Palcové modely	400% Max. 200% Statement >>Ledger 154% Statement>>Legal 129% Letter>>Ledger 121% Legal>>Ledger 100 % 78% Legal>>Letter 77% Ledger>>Letter 64% Ledger>>Letter 50% Ledger>>Statement 25% Min.

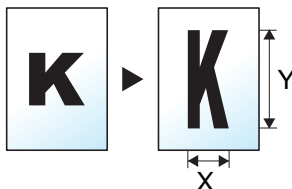
## Zadání lupy

Ručně nastavíte zmenšení nebo zvětšení obrazu originálu v rozmezí 25 až 400 % v krocích po 1 %. Pomocí numerických tlačítek nebo tlačítek [+] a [-] zadejte zvětšení nebo zmenšení.



## Lupa XY

Možnost nezávislého výběru svislé a vodorovné hodnoty zvětšení. Zvětšení lze nastavit v rozmezí 25 % až 400 % v krocích po 1 %.



Položka	Hodnota	Popis
<b>Lupa XY</b>	X: 25 až 400 % (v krocích po 1 %) Y: 25 až 400 % (v krocích po 1 %)	Možnost nezávislého výběru svislé a vodorovné hodnoty zvětšení. Vyberte [+] nebo [-] pro úpravu zvětšení "X" (vodorovně) a "Y" (svisle). Pro vkládání pomocí numerických kláves zvolte [# Keys].
<b>Originál Orientace</b>	Horní okraj nahoře, Horní okraj vlevo, Auto <sup>*1</sup>	Vyberte orientaci horního okraje originálního dokumentu, abyste skenovali správným směrem. Stisknutím tlačítka <b>[Orientace originálu]</b> vyberte orientaci originálů s možnostmi <b>[Horní okraj nahoře]</b> nebo <b>[Horní okraj vlevo]</b> . Poté stiskněte <b>[OK]</b> .

\*1 Tuto funkci lze využít pouze tehdy, je-li nainstalována doplňková sada OCR Scan Activation Kit.

## Tisk/Odesílání/Ukládání

Položka	Popis
100 %	Zachová formát originálu.
Auto	Zmenší nebo zvětší originál na velikost odesílání/ukládání.

### POZNÁMKA

- Pro zmenšení nebo zvětšení originálu vyberte velikost papíru, velikost odesílání a velikost ukládání.
  - ➔ [Výběr papíru \(strana 6-20\)](#)
  - ➔ Viz *Anglický návod k obsluze*.
- U některých kombinací velikosti originálu a velikosti papíru nebo velikosti odesílání se může stát, že obrázek bude umístěn na okraj papíru. Chcete-li originál umístit vertikálně nebo horizontálně na střed stránky, použijte funkci Na střed.
  - ➔ Viz *Anglický návod k obsluze*.

## Oboustranný



Rozvržení/  
Úpravy



Funkce

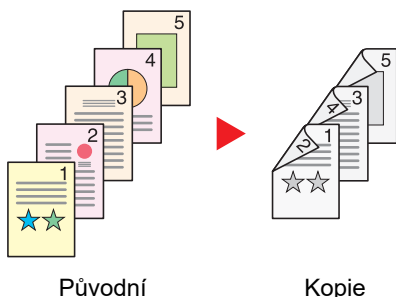


Funkce

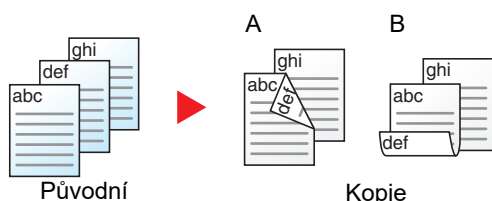
Vytváří 2stranné kopie. Můžete také vytvářet jednostranné kopie z oboustranného originálu.

K dispozici jsou následující režimy.

### 1stranný na 2stranný



Vytvoří oboustranné kopie z jednostranných originálů. Je-li počet originálů lichý, zůstane zadní strana poslední kopie prázdná.



K dispozici jsou následující volby vazby:

- A Vazba Levá/pravá: Obrázky na druhých stranách nejsou otočené.
- B Vazba nahoře: Obrázky na druhých stranách jsou otočené o 180 stupňů. Kopie lze svázat na horním okraji, přičemž text bude mít při otočení stránky tutéž orientaci.

### 2stranný na 1stranný

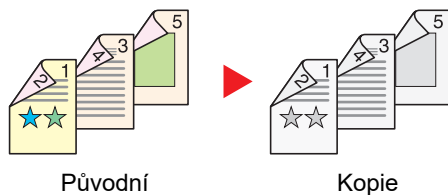


Zkopíruje každou stranu 2stranného originálu na dva jednotlivé listy. Umístěte originály do podavače originálů.

K dispozici jsou následující volby vazby:

- Vazba Levá/pravá: Obrázky na druhých stranách nejsou otočené.
- Vazba nahoře: Obrázky na druhých stranách jsou otočené o 180 stupňů.

## 2stranný na 2stranný

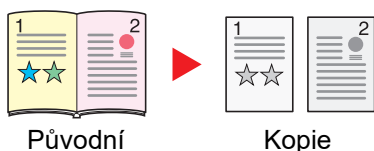


Vytvoří 2stranné kopie z 2stranných originálů. Umístěte originály do podavače originálů.

### POZNÁMKA

Formát papíru podporovaný v režimu oboustranného tisku: A3, A4-R, A4, A5-R, A6-R, B4, B5-R, B5, B6-R, 216×340 mm, SRA3, Ledger, Letter-R, Letter, Legal, Statement-R, Executive, 12×18", Oficio II, Folio, 8K, 16K-R, 16K, ISO B5, Hagaki (Tvrdý papír), Oufuku hagaki (zpáteční pohlednice) a Vlastní 1 až 4.

## Kniha na 1stranné kopie.



Vytvoří jednostrannou kopii z 2stranného originálu nebo otevřené knihy. K dispozici jsou následující volby vazby:

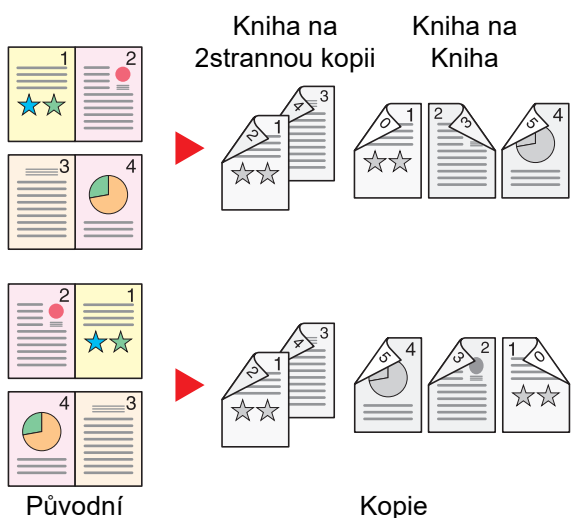
Vazba vlevo: Originály s protilehlými stranami jsou kopírovány zleva doprava.

Vazba vpravo: Originály s protilehlými stranami jsou kopírovány zprava doleva.

### POZNÁMKA

- Velikosti předlohy podporované v režimu kniha na jednostrannou kopii: A3, A4-R, A5-R, B4, B5-R, Ledger, Letter-R a 8K
- Formáty papíru podporované v režimu kniha na jednostrannou kopii: A4-R, A4, A5, B5-R, B5, Letter-R, Letter, 16K-R a 16K

## Kniha na 2strannou kopii



Vytvoří 2stranné kopie z otevřené knihy s dvoustranami.

### POZNÁMKA

- Velikosti předlohy podporované v režimu kniha na dvoustrannou kopii: A3, A4-R, A5-R, B4, B5-R, Ledger, Letter-R a 8K
- Formáty papíru podporované v režimu kniha na dvoustrannou kopii: A4-R, A4, A5, B5-R, B5, Letter-R, Letter, 16K-R a 16K

## Kopírování

Tisk 1stranného originálu nebo otevřené knihy na 2strannou kopii nebo 2stranného originálu nebo otevřené knihy na 1strannou kopii. Vyberte orientaci vazby pro originál a dokončené dokumenty.

Položka		Hodnota	Popis
1str.>>1str.		—	Zruší funkci.
1str.>>2str.	Dokončování	Vlevo/vpravo, Nahoře	Vyberte orientaci vazby dokončených kopií.
	Originál Orientace	Horní okraj nahoře, Horní okraj vlevo, Auto <sup>*1</sup>	Vyberte orientaci horního okraje originálního dokumentu, abyste skenovali správným směrem. Stisknutím tlačítka [ <b>Orientace originálu</b> ] vyberte orientaci originálu s možnostmi [ <b>Horní okraj nahoře</b> ] nebo [ <b>Horní okraj vlevo</b> ].
2str.>>1str.	Původní	Vlevo/vpravo, Nahoře	Vyberte orientaci vazby originálů.
	Originál Orientace	Horní okraj nahoře, Horní okraj vlevo, Auto <sup>*1</sup>	Vyberte orientaci horního okraje originálního dokumentu, abyste skenovali správným směrem. Stisknutím tlačítka [ <b>Orientace originálu</b> ] vyberte orientaci originálu s možnostmi [ <b>Horní okraj nahoře</b> ] nebo [ <b>Horní okraj vlevo</b> ].
2str.>>2str.	Původní	Vlevo/vpravo, Nahoře	Vyberte směr vazby originálů.
	Dokončování	Vlevo/vpravo, Nahoře	Vyberte orientaci vazby dokončených kopií.
	Originál Orientace	Horní okraj nahoře, Horní okraj vlevo, Auto <sup>*1</sup>	Vyberte orientaci horního okraje originálního dokumentu, abyste skenovali správným směrem. Stisknutím tlačítka [ <b>Orientace originálu</b> ] vyberte orientaci originálu s možnostmi [ <b>Horní okraj nahoře</b> ] nebo [ <b>Horní okraj vlevo</b> ].
Kniha >> 1-stranný <sup>*2</sup>	Původní	Vlevo, Vpravo	Vyberte směr vazby originálů.
Kniha >> 2-stranný <sup>*2</sup>	Původní	Vlevo, Vpravo	Vyberte směr vazby originálů.
	Dokončování	Kniha >>2stranný, Kniha >> Kniha	Vyberte požadovanou volbu oboustranného kopírování.

\*1 Tuto funkci lze využít pouze tehdy, je-li nainstalována doplňková sada OCR Scan Activation Kit.

\*2 Pro „Orientace originálu“ je nastavena možnost [**Horní okraj nahoře**].

Při pokládání originálů na kontaktní sklo postupně pokládejte všechny originály a mačkejte tlačítko [**Spustit**].

Po naskenování všech originálů spustíte kopírování stisknutím tlačítka [**Konec skenování**].

## Tisk

Vytiskněte dokument na jednostranné nebo oboustranné listy.

Položka		Hodnota	Popis
1stranný		—	Zruší funkci.
2strannou kopii	Dokončování	Vlevo/Vpravo	Vytiskne oboustranný dokument tak, že jsou listy seřazeny správně pro svázání na levé nebo pravé straně.
		Nahoře	Vytiskne oboustranný dokument tak, že jsou listy seřazeny správně pro svázání na horní straně.

## Formát souboru



Orig./Odes.  
Formát dat



Funkce



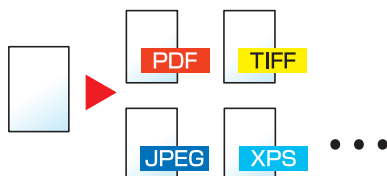
Funkce

Uveďte formát souboru obrazu. Lze také upřesnit úroveň kvality obrazu.

Vyberte formát souboru z možností **[PDF]**, **[TIFF]**, **[XPS]**, **[JPEG]**, **[OpenXPS]**, **[Vys.Kompr. PDF]**, **[Word]**, **[Excel]** a **[PowerPoint]**.

Pokud byl vybrán barevný režim Stupně šedé nebo Plnobarevně, nastavte kvalitu obrazu.

Pokud jste vybrali **[PDF]** nebo **[Vys. Kompr. PDF]**, můžete nastavit šifrování nebo nastavení PDF/A.



Položka	Hodnota	Barevný režim
<b>PDF</b> <sup>*1*2*3*4</sup>	1 Níz. kv. (Vys. kompr.) až 5 Vys. kv. (Níz. kompr.)	Automatická barva (Barva/Stupně šedé), Autom. barva (Č/B), Plnobarevné, Stupně šedé, Černobílé
<b>TIFF</b>		Automatická barva (Barva/Stupně šedé), Plnobarevné, Stupně šedé
<b>XPS</b>		
<b>JPEG</b>		
<b>OpenXPS</b>		Automatická barva (Barva/Stupně šedé), Autom. barva (Č/B), Plnobarevné, Stupně šedé, Černobílé
<b>Vys.kompr. PDF</b> <sup>*1*2*3*4</sup>	Priorita poměru kompr., Standardní, Priorita kvality	Automatická barva (Barva/Stupně šedé), Autom. barva (Č/B), Plnobarevné, Stupně šedé
<b>Word</b> <sup>*5</sup>	1 Níz. kv. (Vys. kompr.) až 5 Vys. kv. (Níz. kompr.)	Automatická barva (Barva/Stupně šedé), Plnobarevné, Stupně šedé
<b>Excel</b> <sup>*5</sup>		
<b>PowerPoint</b> <sup>*5</sup>		

\*1 Pomocí spuštění autom. rozpoznávání textu v naskenovaném dokumentu můžete vytvořit PDF s možností vyhledávání.

➔ Viz *Anglický návod k obsluze*.

\*2 Nastavení PDF/A. (Hodnota: **[Vypnuto]** / **[PDF/A-1a]** / **[PDF/A-1b]** / **[PDF/A-2a]** / **[PDF/A-2b]** / **[PDF/A-2u]**).

\*3 Nastavte šifrování PDF.

➔ Viz *Anglický návod k obsluze*.

\*4 Nastavte digitální podpis souboru.

➔ Viz *Anglický návod k obsluze*.

\*5 Word, Excel a PowerPoint budou uloženy jako formát Microsoft Office 2007 nebo novější.

➔ Viz *Anglický návod k obsluze*.

## Rozdělení souboru



Orig./Odes.  
Formát dat



Funkce



Funkce

Rozdělí data naskenovaného originálu stranu po straně podle zadaného počtu stran a vytvoří několik souborů, které pak odešle.



### POZNÁMKA

Ke konci názvu souboru je připojeno trojmístné sériové číslo jako např. "abc\_001.pdf, abc\_002.pdf...".

Položka	Hodnota	Popis
<b>Vypnuto</b>		
<b>Zapnuto</b>	1~2500	Nastavte oddělení souborů. Pomocí [+], [-] nebo číselných tlačítek zadejte počet stran a poté zvolte <b>[Další &gt;]</b> .
<b>Připojit soubor k e-mailu</b>	Všechny soubory v 1 E-mailu, 1 soubor na E-mail	Zvolte, jak se mají soubory připojit k e-mailu. Vyberte možnost <b>[Všechny soub. v 1 e-mailu]</b> a připojte a odešlete všechny soubory v jednom e-mailu. Vyberte možnost <b>[1 soubor na e-mail]</b> a připojte a odešlete 1 soubor na e-mail.

## Rozlišení skenování



Barva/Kvalita  
obrazu



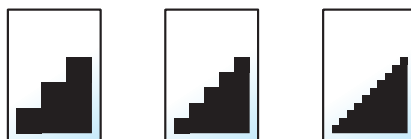
• Funkce  
• Barva/Kvalita  
obrazu



Funkce

Vyberte kvalitu rozlišení při skenování.

(**Hodnota:** [600 × 600dpi] / [400 × 400dpi Ultra fine] / [300 × 300dpi] / [200 × 400dpi Extra jemné] / [200 × 200dpi Jemné] / [200 × 100dpi Normální])



### POZNÁMKA

Čím větší číslo, tím lepší rozlišení obrazu. Vyšší rozlišení ale také znamená větší soubory a delší dobu odesílání.



# 7 Odstraňování problémů

Tato kapitola vysvětluje následující témata:

Pravidelná údržba .....	7-2	Odstranění vzpříčeného papíru z přemosťovací jednotky .....	7-67
Čištění .....	7-2	Odstranění vzpříčeného papíru z poštovní schránky .....	7-68
Čištění skleněného povrchu .....	7-2	Odstranění vzpříčeného papíru z podavače originálů (automaticky reverzně) .....	7-69
Čištění vnitřních částí podavače originálů .....	7-2	Odstranění vzpříčeného papíru z podavače originálů (duální skenování) .....	7-71
Čištění skenovací štěrbinu .....	7-3	Odstranění vzpříčeného papíru z dokončovací jednotky na 1000 listů ..	7-72
Výměna zásobníku s tonerem .....	7-4	Odstranění vzpříčeného papíru z dokončovací jednotky na 3000 listů (vnitřní) .....	7-75
Výměna odpadní nádoby na toner ....	7-7	Odstranění vzpříčeného papíru z dokončovací jednotky na 3000 listů (Příhrádka A) .....	7-77
Vkládání papíru .....	7-9	Odstranění vzpříčeného papíru z dokončovací jednotky na 3000 listů (Příhrádka B) .....	7-80
Výměna sešívacích sponek (Dokončovací jednotka na 1000 listů) .....	7-10	Odstranění vzpříčených sponek .....	7-84
Výměna sešívacích sponek (Dokončovací jednotka na 3000 listů) .....	7-11	Odstranění vzpříčených sponek z dokončovací jednotky na 1000 listů ..	7-84
Odstraňování odpadu z děrování ....	7-13	Odstranění vzpříčených sponek z dokončovací jednotky na 3000 listů ..	7-87
Odstraňování problémů .....	7-16	Zabránění uvolnění jednotky válce .....	7-90
Řešení potíží .....	7-16		
Potíže při provozu zařízení .....	7-16		
Potíže s výtisky .....	7-21		
Ovládání na dálku .....	7-24		
Jak reagovat na hlášení .....	7-26		
Úpravy / Údržba .....	7-43		
Úpravy/Údržba - Přehled .....	7-43		
Úprava tónové křivky .....	7-43		
Obnova válce 1 .....	7-45		
Obnova válce 2 .....	7-45		
Odstraňování vzpříčeného papíru .....	7-46		
Indikátor místa vzpříčení papíru .....	7-46		
Odstranění vzpříčeného papíru ze zásobníku 1 .....	7-48		
Odstranění vzpříčeného papíru ze zásobníku 2 .....	7-50		
Odstranění vzpříčeného papíru ze zásobníku 3 (500 listů x 2) .....	7-52		
Odstranění vzpříčeného papíru ze Zásobníku 3 (1500 listů x 2) .....	7-54		
Odstranění vzpříčeného papíru ze Zásobníku 4 (1500 listů x 2) .....	7-57		
Odstranění vzpříčeného papíru z univerzálního zásobníku .....	7-60		
Odstranění vzpříčeného papíru z pravého krytu 2 .....	7-65		
Odstranění vzpříčeného papíru z pravého krytu 3 (500 listů x 2 / 1500 listů x 2) .....	7-66		

# Pravidelná údržba

## Čištění

Pravidelným čištěním zařízení zajistíte optimální kvalitu tisku.

### UPOZORNĚNÍ

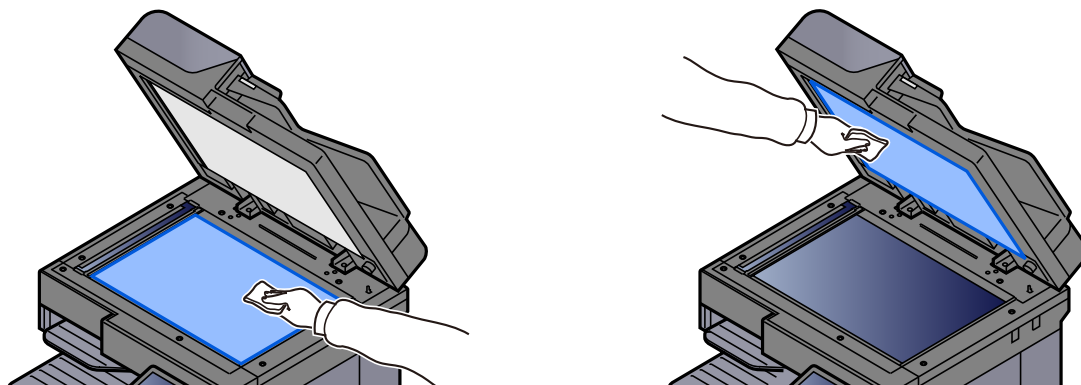
Z bezpečnostních důvodů před čištěním zařízení vždy odpojte napájecí kabel.

## Čištění skleněného povrchu

Otřete zadní stranu krytu kontaktního skla, vnitřek podavače originálů a skleněný povrch měkkým hadříkem navlhčeným v alkoholu nebo neagresivním čisticím prostředku.

### DŮLEŽITÉ

Nepoužívejte ředidlo ani jiná organická rozpouštědla.



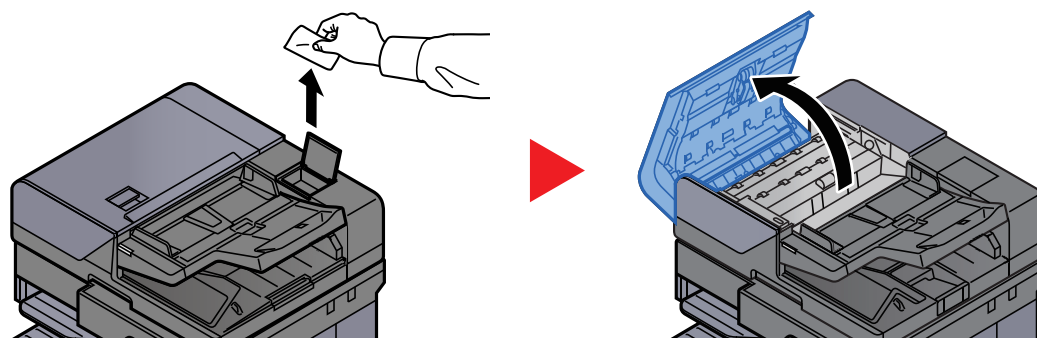
## Čištění vnitřních částí podavače originálů

Používáte-li podavač originálů s funkcí oboustranného skenování, vyčistěte i jednotku pro oboustranné skenování, a to pomocí dodávaného čisticího hadříku.

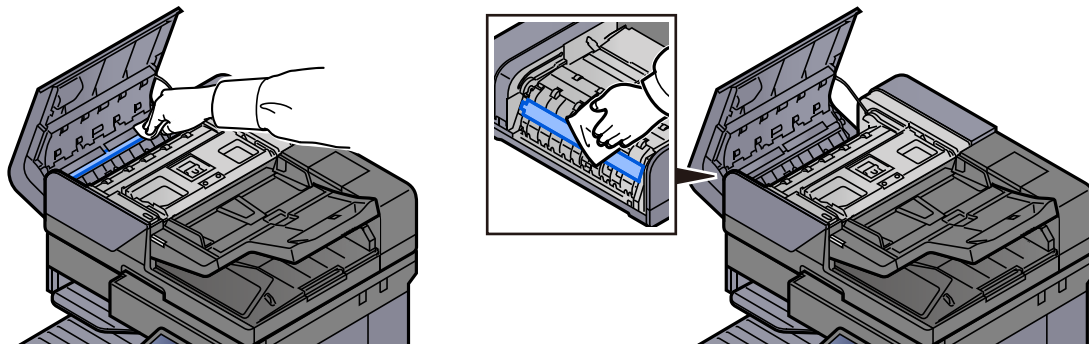
### DŮLEŽITÉ

Nepoužívejte ředidlo ani jiná organická rozpouštědla.

- 1 Vytáhněte hadřík z přihrádky pro čisticí hadřík a otevřete kryt podavače originálů.**



## 2 Vyčistěte vnitřní části podavače originálů.



## Čištění skenovací štěrbiny

Pokud používáte podavač dokumentů, vyčistěte povrch skenovací štěrbiny a vodítko čtení dodávaným čisticím hadříkem.

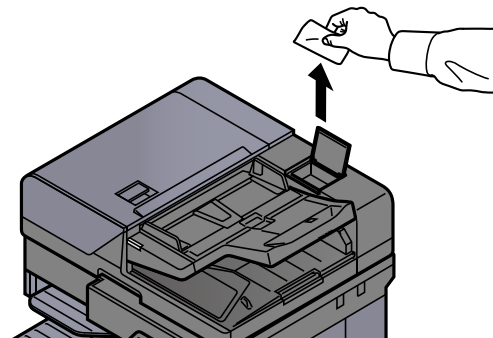
### ✓ DŮLEŽITÉ

Vyčistěte povrch skenovací štěrbiny dodávaným čisticím hadříkem.

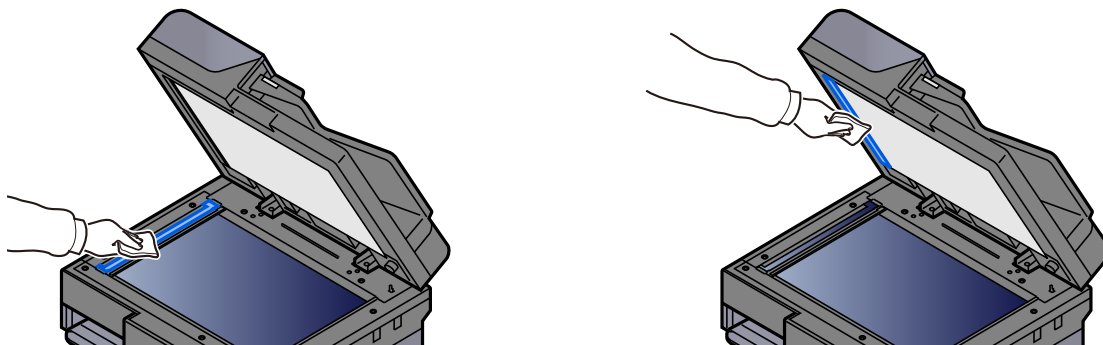
### 💡 POZNÁMKA

Špína na skle skenovací štěrbiny nebo na vodítku čtení by mohla způsobit černé pruhy na výtiscích.

## 1 Vyměňte hadřík z přihrádky pro čisticí hadřík.



## 2 Vyčistěte skenovací štěbinu a vodítko čtení.



## Výměna zásobníku s tonerem

Když je toner prázdný, zobrazí se následující zpráva. Vyměňte zásobník s tonerem.

"Došel toner."

Když toner začne docházet, zobrazí se následující zpráva. Zkontrolujte, zda máte k dispozici na výměnu nový zásobník s tonerem.

„Dochází toner. (Vyměňte, až bude úplně prázdný.)“

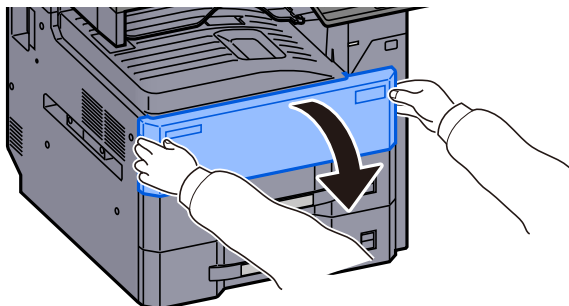
### POZNÁMKA

- Vždy musíte používat originální zásobník s tonerem. Pokud použijete zásobník s tonerem, který není originální, můžete tím způsobit nekvalitní obrázky a nefungování zařízení.
- Do paměťovém čipu v zásobníku s tonerem v tomto zařízení se ukládají informace potřebné ke zvýšení komfortu zákazníka, provozování systému recyklace použitých zásobníků s tonerem a navrhování a vývoji nových produktů. Uložené informace neobsahují žádné informace, které by umožňovaly identifikaci osob, a jsou využívány pouze anonymně k výše uvedeným účelům.

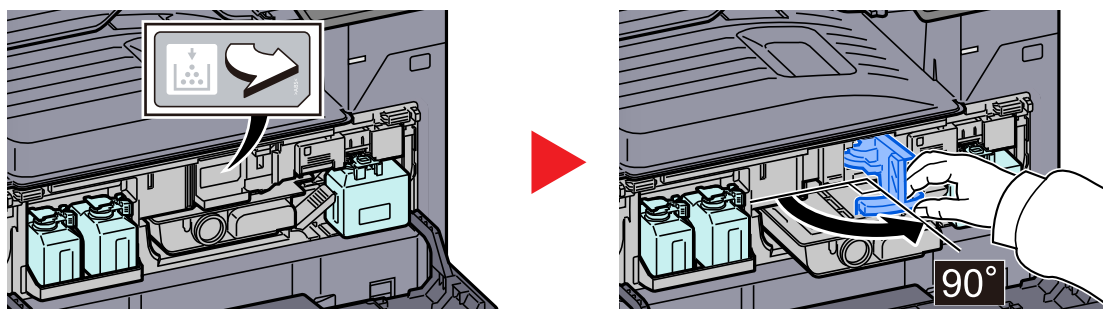
### UPOZORNĚNÍ

Nepokoušejte se zapálit části, které obsahují toner. Hořící jiskry mohou způsobit popálení.

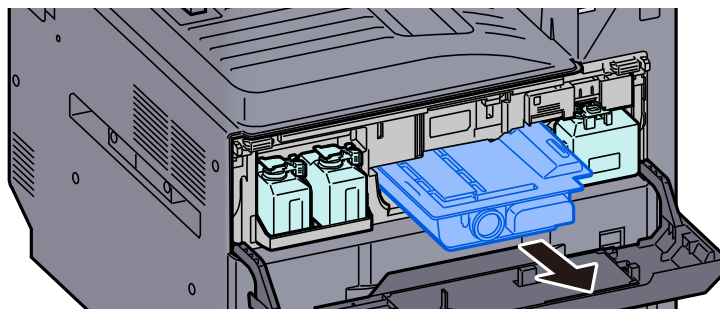
#### 1 Otevřete přední kryt.



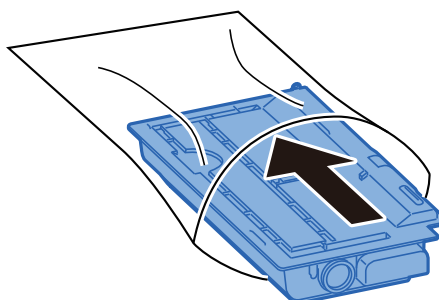
#### 2 Odjistěte páčku zásobníku s tonerem.



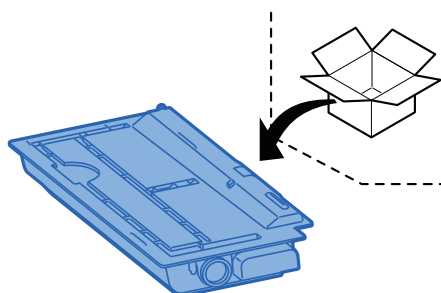
**3 Vyjměte zásobník s tonerem.**



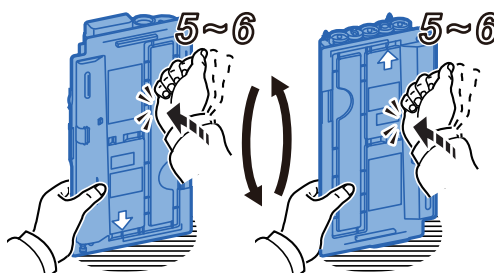
**4 Vložte použitý zásobník s tonerem do plastového sáčku na odpad.**



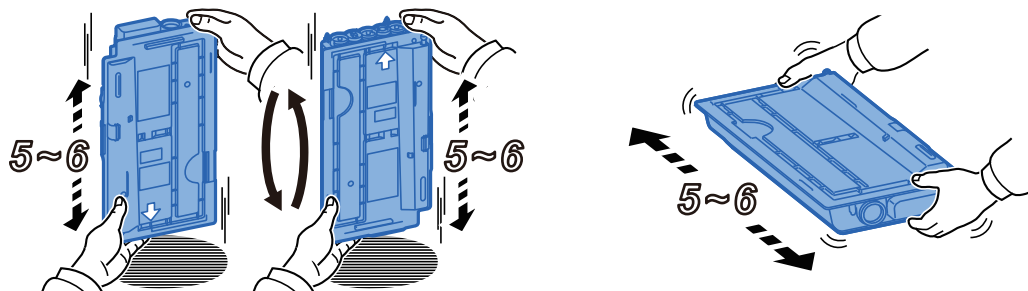
**5 Vyjměte nový zásobník s tonerem z krabice.**



**6 Na zásobník s tonerem poklepejte.**



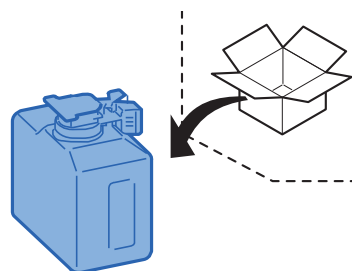
## 7 Protřepte zásobník s tonerem.



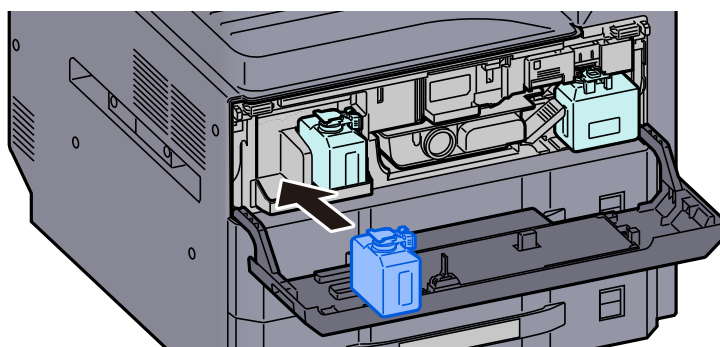
## 8 Zásobník s tonerem vložte do zařízení.



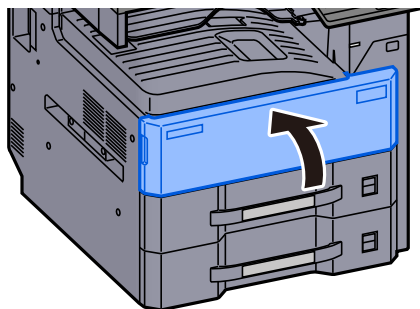
## 9 Vyjměte novou odpadní nádobku na toner z krabice.



## 10 Odpadní nádobku na toner vložte do volné přihrádky pro odpadní nádobku na toner (W1).



## 11 Zavřete přední kryt.



### POZNÁMKA

- Pokud se kryt zásobníku toneru nebo přední kryt nedovře, zkontrolujte, zda je správně nainstalovaný zásobník s tonerem.
- Vraťte opotřebovaný zásobník toneru svému prodejci nebo zástupci servisu. Shromážděné zásobníky toneru budou recyklovány nebo zlikvidovány podle příslušných předpisů.

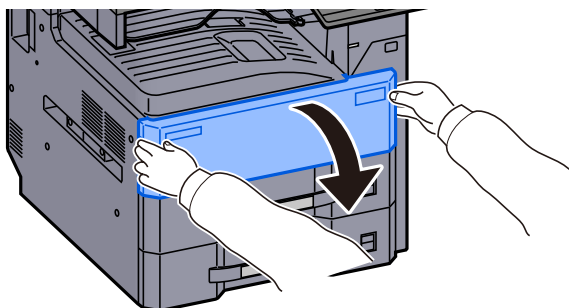
## Výměna odpadní nádoby na toner

Když je odpadní nádoba na toner plná, zobrazí se následující zpráva. Okamžitě vyměňte odpadní nádobku na toner.  
„Vyměňte odpadní nádobku na toner.“

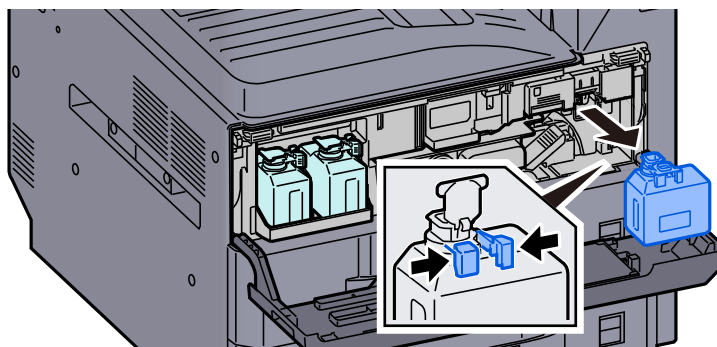
### UPOZORNĚNÍ

Nepokoušejte se zapálit části, které obsahují toner. Hořící jiskry mohou způsobit popálení.

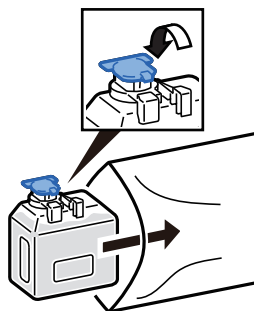
## 1 Otevřete přední kryt.



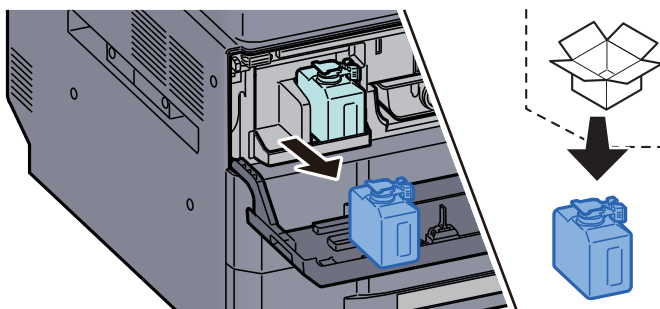
## 2 Odstraňte odpadní nádobku na toner.



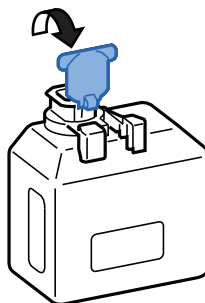
- 3 Použitou odpadní nádobku na toner vložte do plastového pytle na odpad.**



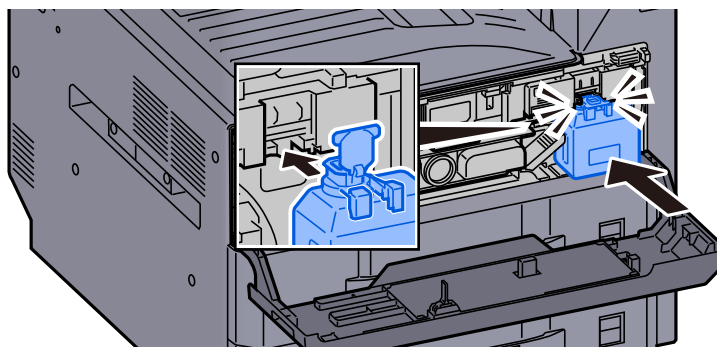
- 4 Vyjměte novou odpadní nádobku na toner z krabice.**



- 5 Otevřete uzávěr nové odpadní nádobky na toner.**

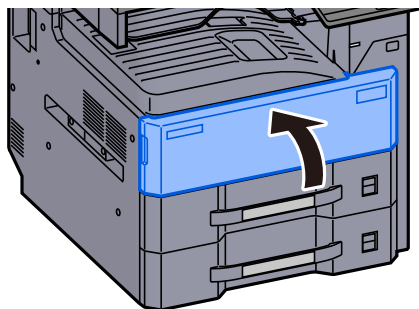


- 6 Vložte odpadní nádobku na toner dovnitř zařízení.**





## 7 Zavřete přední kryt.



### POZNÁMKA

Vraťte opotřebovanou odpadní nádobku na toner svému prodejci nebo zástupci servisu. Shromážděné odpadní nádoby na toner budou recyklovány nebo zlikvidovány podle příslušných předpisů.

## Vkládání papíru

Když v zásobníku # dojde papír, zobrazí se následující zprávy.

„Doplňte papír do zásobníku #.“

„Doplňte papír do univ. zásobníku.“

- ➔ [Vkládání do zásobníku \(strana 3-4\)](#)
- ➔ [Vkládání do velkokapacitního podavače \(strana 3-11\)](#)
- ➔ [Vkládání papíru do univerzálního zásobníku \(strana 5-6\)](#)

### POZNÁMKA

Pokud je [**Zobr. zpr. o nastav. pap.**] nastaveno na možnost [**Zapnuto**], zobrazí se při nastavování nového papíru obrazovka potvrzení pro nastavení papíru. Pokud je papír změněn, změňte nastavení papíru.

- ➔ Viz *Anglický návod k obsluze*.

## Výměna sešivacích sponek (Dokončovací jednotka na 1000 listů)

Když v sešivací jednotce dojdou sponky, zobrazí se následující zpráva. Držák kazety na sponky potřebuje doplnit sponky.

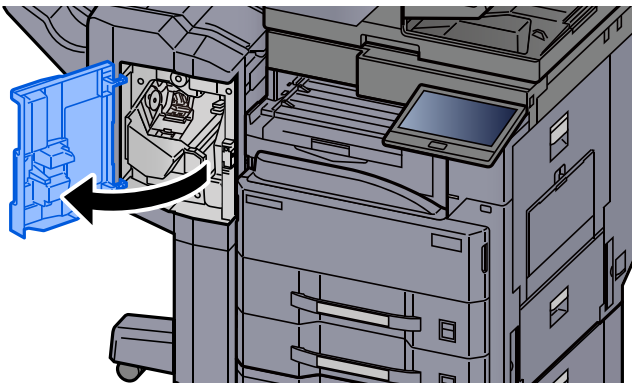
„Svorka je prázdná.“



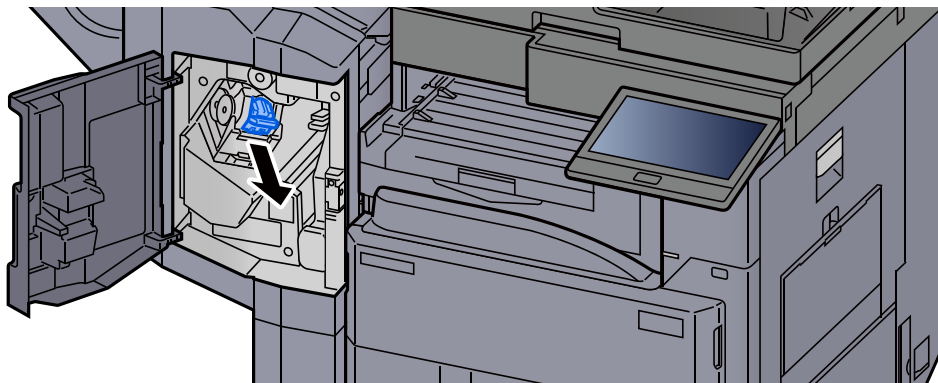
### POZNÁMKA

Jestliže v sešivací jednotce dojdou sponky, kontaktuje prodejce zařízení nebo svého servisního zástupce.

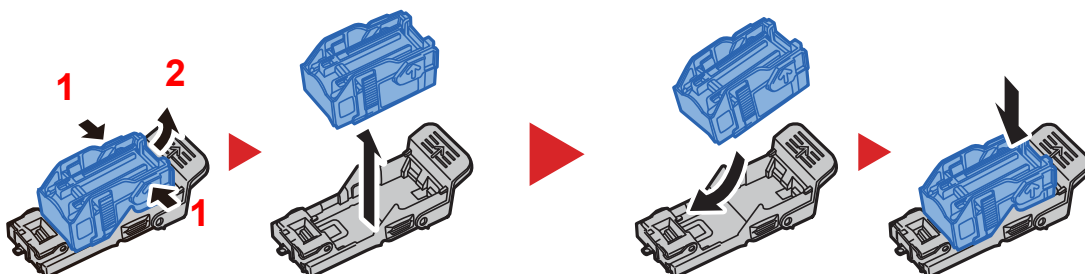
### 1 Otevřete přední kryt dokončovací jednotky.



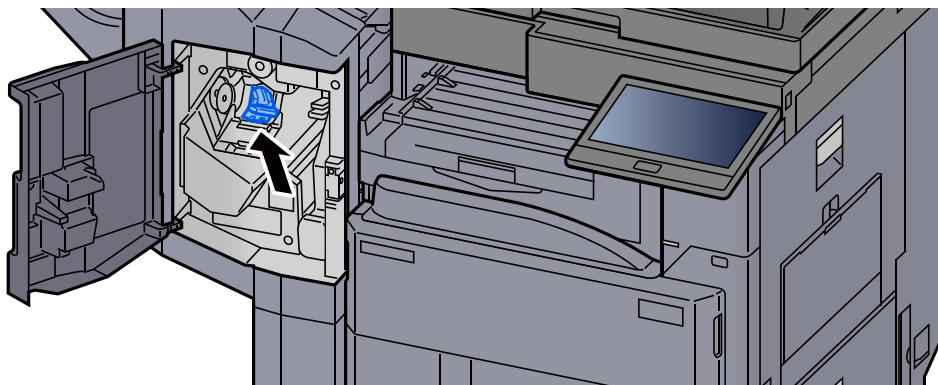
### 2 Vyjměte držák kazety na sponky.



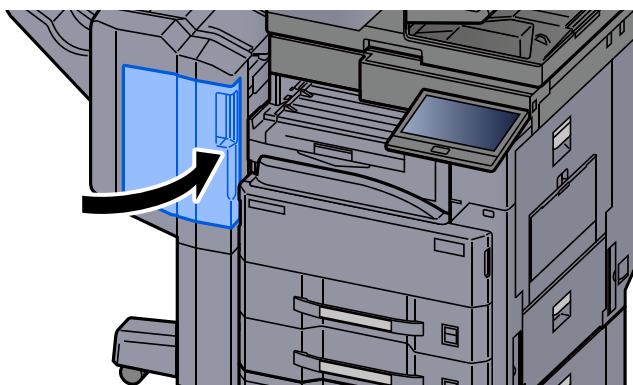
### 3 Doplněte sponky.



#### 4 Vložte držák kazety na sponky.



#### 5 Zavřete kryt.



## Výměna sešivacích sponek (Dokončovací jednotka na 3000 listů)

Když v sešivací jednotce dojdou sponky, zobrazí se následující zprávy. Držák kazety na sponky potřebuje doplnit sponky.

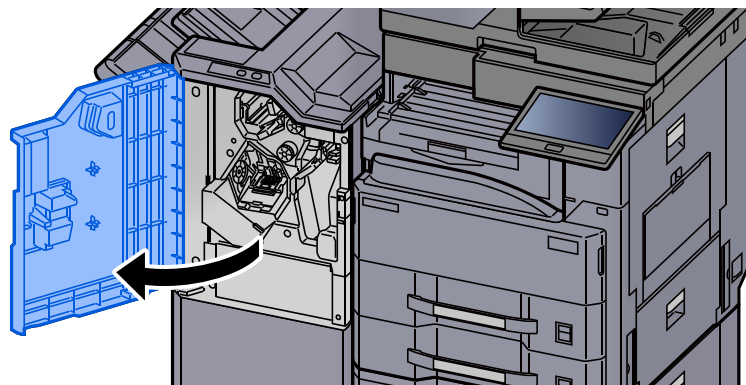
„Svorka je prázdná.“



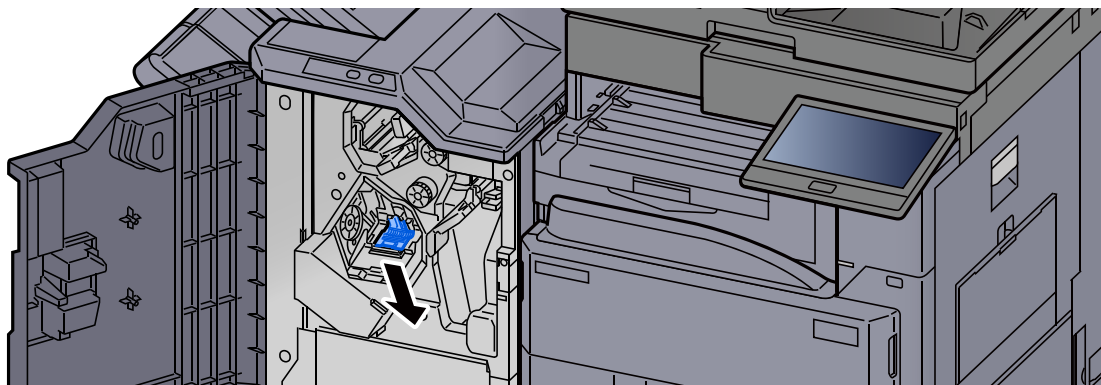
### POZNÁMKA

Jestliže v sešivací jednotce dojdou sponky, kontaktuje prodejce zařízení nebo svého servisního zástupce.

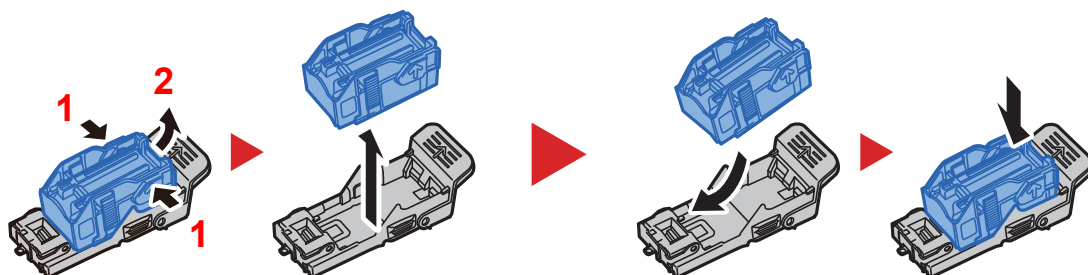
#### 1 Otevřete přední kryt 1 dokončovací jednotky.



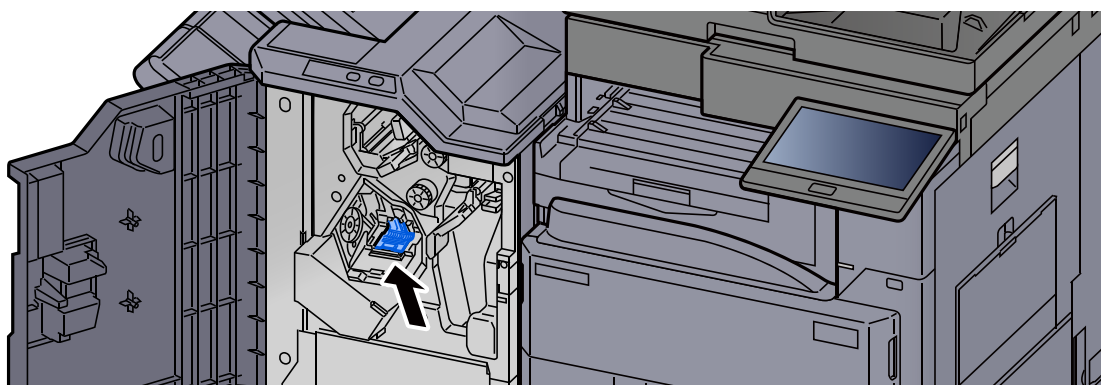
## 2 Vyjměte držák kazety na sponky (A).



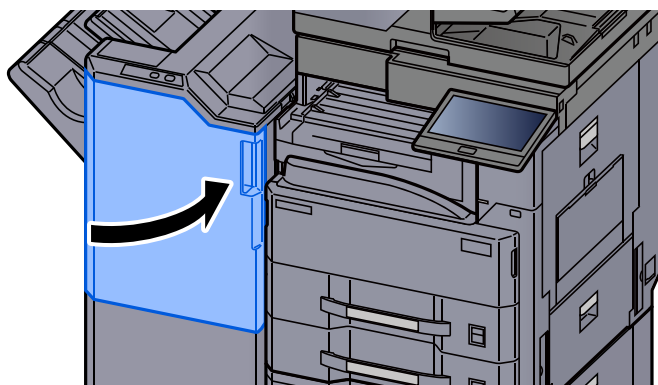
## 3 Doplněte sponky.



## 4 Vložte držák kazety na sponky (A).



## 5 Zavřete kryt.



## Odstraňování odpadu z děrování

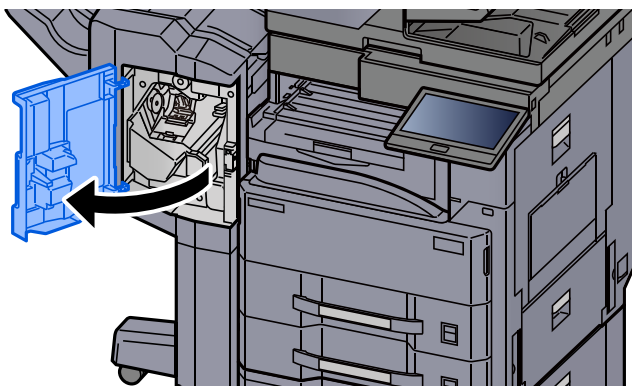
Když je odpadní zásobník děrování plný, zobrazí se následující zpráva. Vyprázdněte odpadní zásobník děrování.

"Vyprázdněte odpadní zásobník děrování."

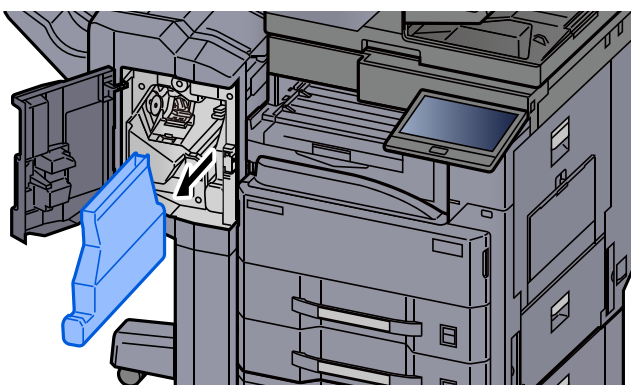
Při této operaci ponechte hlavní vypínač zařízení zapnutý.

### Dokončovací jednotka na 1000 listů

#### 1 Otevřete přední kryt dokončovací jednotky.



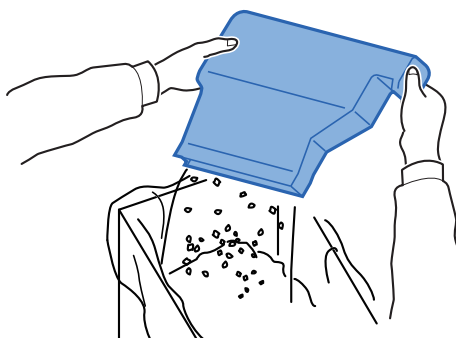
#### 2 Vyjměte odpadní nádobku na děrování.



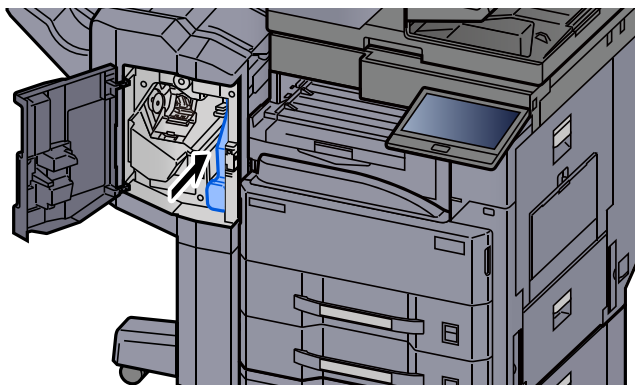
#### POZNÁMKA

Dávejte pozor, abyste odřezky z děrování při vyjímání nádobky nerozsypali.

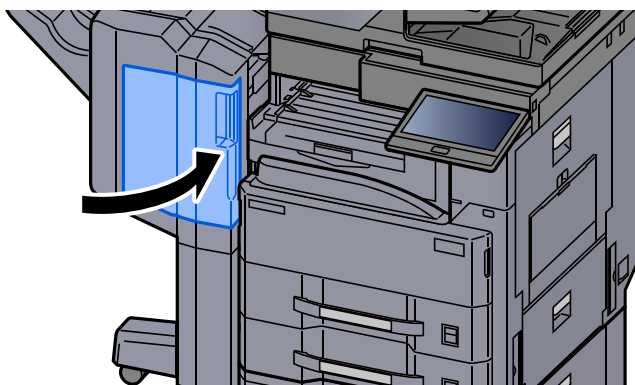
#### 3 Vyprázdněte odpadní nádobku děrování.



#### **4 Instalujte odpadní nádobku děrování.**

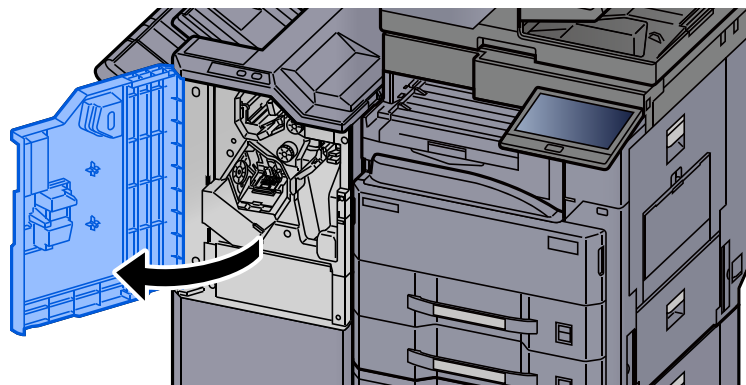


#### **5 Zavřete kryt.**

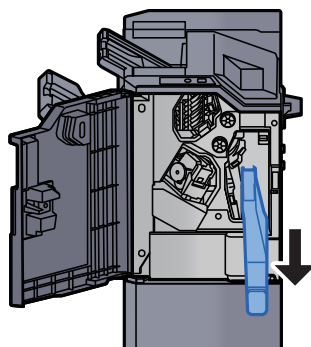


### Dokončovací jednotka na 3000 listů

#### **1 Otevřete přední kryt 1 dokončovací jednotky.**



## 2 Vyjměte odpadní nádobku na děrování.



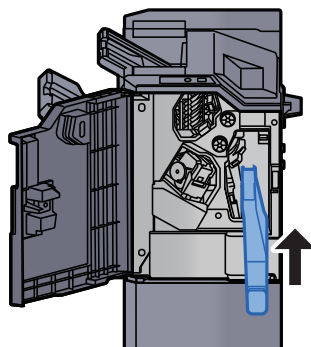
### POZNÁMKA

Dávejte pozor, abyste odřezky z děrování při vyjímání nádoby nerozsypali.

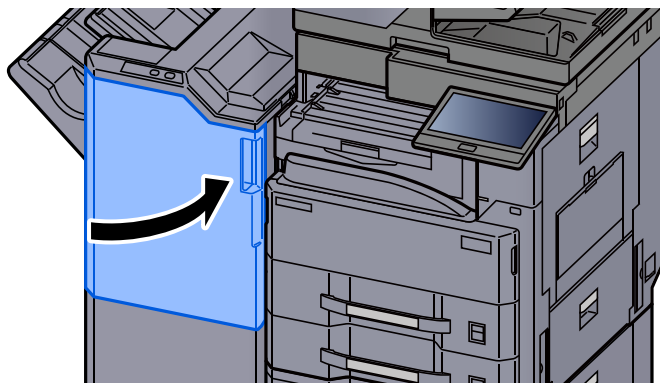
## 3 Vyprázdněte odpadní nádobku děrování.



## 4 Instalujte odpadní nádobku děrování.



## 5 Zavřete kryt.



# Odstraňování problémů

## Řešení potíží

Následující tabulka obsahuje všeobecné pokyny pro řešení problémů.

Dojde-li u zařízení k potížím, prostudujte kontrolní dotazy a proveďte postupy uvedené na následujících stránkách. Pokud problém přetrvává, obraťte se na zástupce servisu.




### POZNÁMKA

Chcete-li nás chtít kontaktovat, budete potřebovat sériové číslo. Pro zjištění sériového čísla viz:

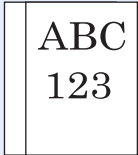

➔ [Zobrazení Informací o zařízení \(strana 2-21\)](#)

## Potíže při provozu zařízení

Když dojde při provozu zařízení k těmto potížím, řiďte se následujícími postupy.

Příznak	Kontrolní dotazy	Nápravná opatření	Referenční stránka
Aplikace se nespustí.	Není doba automatického resetu panelu příliš krátká?	Nastavte dobu automatického resetu panelu na 30 vteřin nebo více.	—
Obrazovka po zapnutí vypínače nereaguje.	Je zařízení zapojeno do zásuvky?	Zapojte napájecí kabel do zásuvky elektrické sítě.	—
Dotykový panel nereaguje nebo špatně funguje.	Nesaháte na panel mokřýma rukama?	Dotýkejte se panelu pouze suchýma rukama.	—
	Máte při ovládání dotykového panelu nasazené rukavice?	Pro ovládání dotykového panelu používejte dotykové pero nebo holé ruce.	—
	Není zařízení umístěno poblíž přístroje, který generuje elektronický šum (generátor, klimatizační jednotka apod.)?	Umístěte zařízení mimo dosah přístroje generujících elektronický šum.	—
Po stisknutí tlačítka <b>[Spustit]</b> nedojde ke spuštění tvorby kopií.	Není na obrazovce zobrazena nějaká zpráva?	Zjistěte vhodnou reakci na zprávu a postupujte odpovídajícím způsobem.	<a href="#">strana 7-26</a>
	Je zařízení v režimu spánku?	Stiskněte kterékoli tlačítko na ovládacím panelu a probudte tak zařízení z režimu spánku.	<a href="#">strana 2-34</a>
Na výstupu jsou prázdné listy. 	Jsou originály správně vloženy?	Při vložení originálů na sklo je položte lícovou stranou dolů a zarovnejte je podle pruhů indikátoru formátu originálu.	<a href="#">strana 5-2</a>
	—	Vkládáte-li originály do podavače originálů, vložte je lícovou stranou nahoru.	<a href="#">strana 5-3</a>
	—	Zkontrolujte nastavení aplikace.	—



Příznak	Kontrolní dotazy	Nápravná opatření	Referenční stránka
Papír se často vzpříčí.	Je papír vložen správně?	Vložte papír správně.	<a href="#">strana 3-4</a>
	—	Změňte orientaci papíru o 180 stupňů.	<a href="#">strana 3-4</a>
	Patří papír mezi podporované typy? Je v dobrém stavu?	Vyjměte papír, převraťte jej a znovu vložte.	<a href="#">strana 3-4</a>
	Je papír zvlněný, přeložený nebo pomačkaný?	Vyměňte papír za nový.	<a href="#">strana 3-4</a>
	Nejsou v zařízení volné útržky nebo vzpříčený papír?	Odstraňte veškerý vzpříčený papír.	<a href="#">strana 7-46</a>
2 nebo více přesahujících listů na výstupu. (vícenásobný posun papíru)	—	Vložte papír správně.	<a href="#">strana 3-2</a>
	Je papír vložen správně?	Vložte papír správně.	<a href="#">strana 3-4</a>
	—	Změňte orientaci papíru o 180 stupňů.	<a href="#">strana 3-4</a>
	Není papír vlhký?	Vyměňte papír za nový.	<a href="#">strana 3-4</a>
	—	Změňte orientaci papíru o 180 stupňů.	<a href="#">strana 3-4</a>
	Není papír vlhký?	Vyměňte papír za nový.	<a href="#">strana 3-4</a>
Ovladač tiskárny nelze nainstalovat.	Je nainstalován ovladač s názvem hostitele, zatímco je k dispozici funkce Wi-Fi nebo Wi-Fi Direct?	Místo názvu hostitele zadejte IP adresu.	—

Příznak	Kontrolní dotazy	Nápravná opatření	Referenční stránka
Nelze tisknout.	Je zařízení zapojeno do zásuvky?	Zapojte napájecí kabel do zásuvky elektrické sítě.	—
	Je zařízení zapnuté?	Zapněte vypínač.	<a href="#">strana 2-9</a>
	Je USB kabel propojen se síťovým kabelem?	Pevně připojte správný USB kabel a síťový kabel.	<a href="#">strana 2-7</a>
	Není tisková úloha pozastavena?	Obnovte tisk.	—
	Je-li kabelová nebo Wi-Fi síť nakonfigurována pomocí rozlišení názvu, koexistuje adresa IP (soukromá adresa) další sítě, ke které nelze získat přístup?	Počet názvů hostitele a názvů domén, které lze se zařízením použít, je jeden. Nakonfigurujte síť v rámci tohoto omezení.	—
		Změňte nastavení rozlišení názvu, jako je NetBEUI a DNS nebo nastavení prostředí sítě.	<b>Embedded Web Server RX User Guide</b>
Vyberte Wi-Fi, kabelovou síť nebo volitelnou síť jako síť s neomezeným využíváním na primární síť (klient):		—	
	Nastavte jednu z možností <b>[Kabelová síť]</b> nebo <b>[Wi-Fi]</b> na <b>[Zapnuto]</b> a druhou na <b>[Vypnuto]</b> .	—	
Nelze tisknout z jednotky USB. Jednotka USB nebyla rozpoznána.	Není hostitel USB blokován?	V nastavení hostitele USB zvolte možnost <b>[Odblokovat]</b> .	—
	—	Zkontrolujte, že je jednotka USB správně zasunuta do zařízení.	—
U „Auto-IP“ je již nastavena možnost <b>[Zapnuto]</b> , avšak IP adresa není přidělována automaticky.	Je u adresy LinkLocal TCP/IP(v4) uvedena jiná hodnota než „0.0.0.0“?	Nastavte u IP adresy TCP/IP(v4) hodnotu "0.0.0.0".	<a href="#">strana 2-32</a>

Příznak	Kontrolní dotazy	Nápravná opatření	Referenční stránka
Nelze odeslat přes SMB.	Je připojen síťový kabel?	Připojte pevně správný síťový kabel.	<a href="#">strana 2-7</a>
	Jsou síťová nastavení pro zařízení správně nakonfigurována?	Nakonfigurujte správně nastavení TCP/IP.	—
	Byla nastavení sdílení složek správně nakonfigurována?	Zkontrolujte ve vlastnostech složky nastavení sdílení a přístupová práva.	—
	Je vybrané rozhraní zvoleno jako primární síť?	Zadejte název hostitele nebo adresu IP rozhraní zvoleného jako primární síť nebo nastavte rozhraní, které má být zvoleno znovu.	—
	Je funkce SMB Protocol nastavena na <b>[Zapnuto]</b> ?	Nastavte funkci SMB Protocol na <b>[Zapnuto]</b> .	—
	Je správně zadána položka <b>[Název hostitele]</b> ? * <sup>1</sup>	Zkontrolujte název počítače, na který odesíláte data.	<a href="#">strana 5-20</a>
	Je správně zadána položka <b>[Cesta]</b> ?	Zkontrolujte sdílený název sdílené složky.	<a href="#">strana 5-20</a>
	Je správně zadána položka <b>[Přihl. uživ. jméno]</b> ? * <sup>1</sup> * <sup>2</sup>	Zkontrolujte název domény a přihlašovací uživatelské jméno.	<a href="#">strana 5-20</a>
	Je pro <b>[Název hostitele]</b> a <b>[Přihl. uživ. jméno]</b> použit stejný název domény?	Vymažte název domény a zpětné lomítko ("") z <b>[Přihl. uživ. Jméno]</b> .	<a href="#">strana 5-20</a>
	Je správně zadána položka <b>[Přihl. heslo]</b> ?	Zkontrolujte přihlašovací heslo.	<a href="#">strana 5-20</a>
	Jsou správně nakonfigurovány výjimky pro bránu firewall systému Windows?	Proveďte správnou konfiguraci výjimek pro bránu firewall systému Windows.	—
	Je čas nastavený na zařízení, na doménovém serveru a na cílovém počítači stejný?	Nastavte zařízení, doménový server a cílový počítač přenosu dat na stejný čas.	—
	Zobrazilo se na obrazovce hlášení Chyba odeslání?	Viz <a href="#">Co dělat při chybě odesílání</a> .	<a href="#">strana 7-38</a>
Nelze odeslat přes e-mail.	Je v zařízení zaregistrovaná limitní velikost odeslaného e-mailu, která je nastavena pro SMTP server?	Zkontrolujte, zda je limitní velikost zadaná do "Limit velikosti e-mailu" v nastavení <b>[E-mail]</b> v Embedded Web Server RX a změňte ji dle potřeby.	<a href="#">strana 2-46</a>
Ze zařízení vychází o oblasti kolem výstupního otvoru pro papír pára.	Zkontrolujte, zda není příliš nízká okolní teplota nebo nebyl použit vlhký papír.	V závislosti na teplotě okolí a stavu papíru může v důsledku tepla při tisku docházet k vypařování vlhkosti obsažené v papíru, což se projevuje vystupující párou. Nejedná se o problém a lze pokračovat v tisku. Pokud vás pára znepokojuje, zvýšte okolní teplotu nebo použijte nový sušší papír.	—

Příznak	Kontrolní dotazy	Nápravná opatření	Referenční stránka
Nelze vytvořit prohledávatelné PDF.	Je vybrán správný jazyk?	Zkontrolujte, který jazyk má být extrahován.	—
	Je možné, že text na originálu nelze rozpoznat jako text? Nevypřel čas pro vytvoření PDF souboru?	Zkontrolujte následující: <ul style="list-style-type: none"> <li>Orientace originálu je v pořádku.</li> <li>Když vkládáte najednou originály různých velikostí, je pro <b>[Automatické otočení obrazu]</b> vybráno <b>[Zapnuto]</b>.</li> </ul>	—
Nelze najít text, který chcete vyhledat v PDF souboru.	Zadali jste do <b>[Formát souboru]</b> <b>[OCR optické rozp. znaků]</b> ?	Nastavte <b>[OCR optické rozp. znaků]</b> ve <b>[Formát souboru]</b> .	—
	Je text na naskenovaném originálu příliš mdlý nebo světlý?	Nastavte <b>[Sytost]</b> na tmavší úroveň.	<a href="#">strana 6-29</a>
	Je pozadí naskenovaného originálu příliš tmavé nebo je těžké na něm rozpoznat text?	Nastavte <b>[Upravit sytost pozadí]</b> na <b>[Auto]</b> nebo <b>[Ruční]</b> a ručně upravte sytost na světlejší. V opačném případě nastavte <b>[Sytost]</b> na tmavší úroveň.	<a href="#">strana 6-29</a> —
	Je na přední straně vidět obrázek, který se nachází na druhé straně dokumentu?	Nastavte funkci <b>[Zabránit prosvítání]</b> na <b>[Zapnuto]</b> .	—
Nelze najít zařízení s WSD.	Specifikovali jste při hledání IP adresu zařízení nebo název hostitele?	<b>[HTTP]</b> protokol je z bezpečnostních důvodů nastaven na <b>[Vypnuto]</b> , a proto nelze vyhledávat podle IP adresy nebo názvu hostitele.	—
Před zahájením tisku nebo po ukončení tisku zařízení vydává cvakavé zvuky.	—	Zařízení se samo nastavuje. Nejde o vadu zařízení.	—

\*1 Jako název hostitele můžete zadat též úplný název počítače (příklad: pc001.abcdnet.com).

\*2 Přihlašovací uživatelské jméno můžete zadat v následujících formátech:



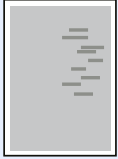

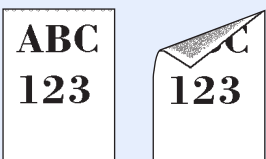
Název domény/uživatelské jméno (například abcdnet/james.smith)

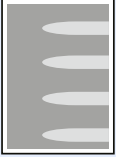
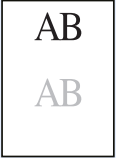

Uživatelské jméno@název domény (například james.smith@abcdnet)

## Potíže s výtisky

Pokud se vyskytnou tyto potíže s výtisky, řiďte se následujícími postupy.

Příznak	Kontrolní dotazy	Nápravná opatření	Referenční stránka
Výtisky jsou příliš světlé. 	Není papír vlhký?	Vyměňte papír za nový.	<a href="#">strana 3-2</a>
	Změnili jste sytost?	Zvolte odpovídající úroveň sytosti.	<a href="#">strana 6-29</a> —
	Je toner uvnitř zásobníku rozložen rovnoměrně?	Zatřeste zásobníkem s tonerem několikrát ze strany na stranu.	<a href="#">strana 7-4</a>
	Je aktivován režim EcoPrint?	Vypněte režim <b>[EcoPrint]</b> .	—
	—	Spusťte funkci <b>[Obnovit bublen]</b> .	<a href="#">strana 7-45</a>
	—	Zkontrolujte, zda nastavení typu papíru odpovídá používanému papíru.	—
Bílé pozadí obrázku se zdá být po celé ploše zbarveno. 	Změnili jste sytost?	Zvolte odpovídající úroveň sytosti.	<a href="#">strana 6-29</a> —
	—	Spusťte funkci <b>[Obnovit bublen]</b> .	<a href="#">strana 7-45</a>
Na kopiích je pravidelný vzor (tečky seskupené do vzorců, ale pravidelně nezarovnané). 	Je originálem vtištěná fotografie?	<b>Při pořizování kopií</b> Nastavte obraz originálu na možnost <b>[Výstup tiskárny]</b> nebo <b>[Kniha/Časopis]</b> pod položkou <b>[Foto]</b> .	<a href="#">strana 6-30</a>
Text není vtištěn dostatečně zřetelně. 	Zvolili jste odpovídající kvalitu obrazu originálu?	Vyberte odpovídající kvalitu obrazu.	<a href="#">strana 6-30</a>
Na bílém pozadí se objevují černé nebo barevné tečky. 	Není špinavý držák originálů nebo skleněný povrch?	Držák originálů nebo skleněný povrch vyčistěte.	<a href="#">strana 7-2</a>
	—	Spusťte funkci <b>[Obnovit bublen]</b> .	<a href="#">strana 7-45</a>

Příznak	Kontrolní dotazy	Nápravná opatření	Referenční stránka
Vytisknuté obrázky nejsou ostré. Vytisknuté obrázky jsou oříznuté. 	Není zařízení používáno při vysoké vlhkosti nebo při rychlých změnách vlhkosti a teploty?	Používejte zařízení v prostředí o vhodné vlhkosti.	—
	—	Spusťte funkci [ <b>Obnovit buben</b> ].	<a href="#">strana 7-45</a>
Vytisknuté obrázky jsou zešikmené. 	Jsou originály správně umístěny?	Při vkládání originálů na kontaktní sklo je zarovnejte podle pruhů indikátoru formátu originálu.	<a href="#">strana 5-2</a>
	—	Při použití podavače originálů před vložením originálů nejprve správně zarovnejte vodítka šířky originálu.	<a href="#">strana 5-3</a>
	Je papír vložen správně?	Zkontrolujte umístění vodítek šířky papíru.	<a href="#">strana 3-4</a>
	—	Proved'te seřízení středové linky. Pro více informací o postupu kontaktujte zástupce servisu.	—
Na obrázku se objevují nepravidelné horizontální pruhy. 	—	Kontaktujte vašeho zástupce servisu.	—
Vytisknuté obrázky mají na sobě svislé čáry. 	Není skenovací štěrbinu špinavá?	Vyčistěte skenovací štěrbinu.	<a href="#">strana 7-3</a>
Špína na horním okraji nebo na zadní straně papíru 	Nejsou ve vnitřní části zařízení nečistoty?	Otevřete pravý kryt. Pokud je vnitřek zařízení znečištěný tonerem, vyčistěte jej pomocí jemného suchého bežešvého hadříku.	<a href="#">strana 7-2</a>

Příznak	Kontrolní dotazy	Nápravná opatření	Referenční stránka
<p>Část obrazu je v pravidelných intervalech slabá nebo se na ní objevují bílé čáry.</p> 	<p>Jsou jednotky vývojky a válce správně nainstalovány?</p> <p>—</p> <p>—</p>	<p>Vyjměte a znovu správně nainstalujte jednotky vývojky a válce.</p> <p>Otevřete a pak zavřete pravý kryt.</p> <p>Spustte funkci [<b>Obnovit buben</b>].</p>	<p>—</p> <p>—</p> <p><a href="#">strana 7-45</a></p>
<p>Předchozí obrázek přetrvává a je vytištěn slabě.</p> 	<p>—</p>	<p>Zkontrolujte, zda nastavení typu papíru odpovídá používanému papíru.</p>	<p>—</p>
<p>Tisk na zadní straně listu je viditelný na přední straně.</p> 	<p>—</p>	<p>Nastavte funkci [<b>Zabránit prosvítání</b>] na [<b>Zapnuto</b>].</p>	<p>—</p>

## Ovládání na dálku

Správce systému může díky této funkci uživateli vysvětlit, jak ovládat panel a jak řešit problémy. Učiní tak zpřístupněním ovládacího panelu zařízení na dálku pomocí prohlížeče a VNC softwaru.

### Provedení dálkové operace z prohlížeče

Podporované prohlížeče: Pro ovládání na dálku doporučujeme použít nejnovější verzi prohlížeče.

- Google Chrome (verze 21.0 nebo novější)
- Internet Explorer (verze 9.0 nebo novější)
- Microsoft Edge
- Mozilla Firefox (verze 14.0 nebo novější)
- Safari (verze 5.0 nebo novější)

Tento postup vysvětluje, jak ovládat na dálku z Embedded Web Server RX pomocí Google Chrome.



#### POZNÁMKA

Pokud chcete provádět ovládání na dálku z jiných prohlížečů, viz:

➔ [Embedded Web Server RX User Guide](#)

### 1 Zobrazte obrazovku.

Tlačítko [Domů] > [...] > [Systémová nabídka] > [Nastavení sítě] > „Nastavení sítě“ [Nastavení protokolu]

### 2 Nastavte „Enhanced VNC over SSL“ na [Zapnuto].

➔ Viz *Anglický návod k obsluze*.



#### POZNÁMKA

Konfiguraci nastavení protokolu můžete provést přes Embedded Web Server RX.

➔ [Embedded Web Server RX User Guide](#)

### 3 Proved'te konfiguraci nastavení pro ovládání na dálku.

1 Tlačítko [Domů] > [...] > [Systémová nabídka] > [Nastavení sítě] > „Konektivita“ [Dálková operace] > [Zapnuto]

2 Zvolte [Vypnuto], [Použijte heslo] nebo [Pouze správce].

Jestliže zvolíte možnost [Použijte heslo], zadejte heslo do kolonky „Heslo“ a „Potvrzení hesla“, poté zvolte [OK].

➔ Viz *Anglický návod k obsluze*.



#### POZNÁMKA

Konfiguraci nastavení ovládání na dálku můžete provést přes Embedded Web Server RX.

➔ [Embedded Web Server RX User Guide](#)

### 4 Restartujte zařízení.

➔ Viz *Anglický návod k obsluze*.



## 5 Spust'te prohlížeč.

Zadejte „https://“ a název hostitele zařízení a zapněte Embedded Web Server RX.

➔ [Přístup do Embedded Web Server RX \(strana 2-43\)](#).

## 6 Zvolte [Informace o zařízení/Dálková operace] > [Dálková operace].

## 7 Stiskněte tlačítko [Spustit].



### POZNÁMKA

- Pokud je v zařízení přihlášen uživatel, zobrazí se na ovládacím panelu obrazovka pro potvrzení. Zvolte [Ano].
- Dojde-li během připojování k ovládní na dálku k blokování vyskakovacích oken, musíte zakázat blokování vyskakovacích oken, zvolte možnost Vždy povolit automaticky otevíraná okna z https:// [název hostitele] a klikněte na Hotovo. Vyčkejte 1 minutu nebo více a proveďte ovládní na dálku.

Jakmile se Ovládní na dálku spustí, objeví se na počítači správce systému nebo uživatele obrazovka ovládacího panelu.

## Provedení dálkové operace z VNS softwaru

### 1 Zobrazte obrazovku.

Tlačítko [Domů] > [...] > [Systémová nabídka] > [Nastavení sítě] > „Nastavení sítě“ [Nastavení protokolu]

### 2 Nastavte „Enhanced VNC (RFB)“ na [Zapnuto].

➔ Viz *Anglický návod k obsluze*.



### POZNÁMKA

- Pokud nastavíte „VNC (RFB) over SSL“ na [Zapnuto], komunikace je šifrovaná.
- Konfiguraci nastavení protokolu můžete provést přes Embedded Web Server RX.

➔ [Embedded Web Server RX User Guide](#)

### 3 Zahajte ovládní na dálku.

1 Spust'te VNC software.

2 Pro zahájení ovládní na dálku zadejte následující formát oddělený dvojtečkou.

„IP adresa: číslo portu“



### POZNÁMKA

Pokud v kroku 2 nastavujete „VNC (RFB)“ na [Zapnuto], výchozí číslo portu je 9062. Pokud nastavujete „VNC (RFB) over SSL“ na [Zapnuto], výchozí číslo portu je 9063.

➔ Viz *Anglický návod k obsluze*.

## Jak reagovat na hlášení

Pokud se na dotykovém panelu nebo v počítači zobrazí některé z těchto hlášení, postupujte podle odpovídajícího návodu.



### POZNÁMKA

Chcete-li nás chtít kontaktovat, budete potřebovat sériové číslo. Pro zjištění sériového čísla viz:

➔ [Zobrazení Informací o zařízení \(strana 2-21\)](#)

Hlášení	Kontrolní dotazy	Nápravná opatření	Referenční stránka
---------	------------------	-------------------	--------------------

### A

Aktivace nebyla úspěšná.	—	Nezdařilo se aktivovat aplikaci. Kontaktujte správce sítě.	—
	—	Ověření rozšíření je zakázáno. Vypněte a zapněte hlavní vypínač. Pokud problém přetrvává, kontaktujte správce.	—


### B

Blíží se čas údržby. #####	—	Kontaktujte zástupce servisu.	—
Byl překročen maximální počet sponek.*1	Byl překročen přípustný počet listů?	Pro tisk bez použití sešivačky stiskněte tlačítko <b>[Pokračovat]</b> . Chcete-li úlohu zrušit, stiskněte tlačítko <b>[Zrušit]</b> .	—
Byl zjištěn škodlivý program.	—	Možná se objevil neautorizovaný program. Spuštění bylo pozastaveno. Kontaktujte prosím správce.	—
Byly zjištěny abnormality.	—	Byla zjištěna chyba. Spuštění programu bylo pozastaveno. Kontaktujte prosím zástupce servisu.	—

### C

Chyba hesla pro šifrované PDF.	Je heslo, které jste zadali, správné?	Heslo nebylo zadáno nebo je chybné.	—
--------------------------------	---------------------------------------	-------------------------------------	---

Hlášení	Kontrolní dotazy	Nápravná opatření	Referenční stránka
<b>Chyba jazyka KPDL. *1</b>	—	Došlo k chybě jazyka PostScript. Úloha byla zrušena. Stiskněte tlačítko [ <b>Konec</b> ].	—
<b>Chyba jednotky USB. *1</b>	Není zakázán zápis na jednotku USB?	Na jednotce USB došlo k chybě. Došlo k zastavení úlohy. Stiskněte tlačítko [ <b>Konec</b> ]. Chybové vlákno je následující. 01: Připojte jednotku USB, na kterou lze zapisovat.	—
	—	Na jednotce USB došlo k chybě. Došlo k zastavení úlohy. Stiskněte tlačítko [ <b>Konec</b> ]. Chybové vlákno je následující. 01: Bylo překročeno množství dat, které lze najednou uložit. Restartujte systém nebo zařízení vypněte a zapněte. Pokud stále dochází k chybě, není jednotka USB kompatibilní se zařízením. Použijte jednotku USB zformátovanou tímto zařízením. Pokud nelze jednotku USB formátovat, je poškozená. Připojte kompatibilní jednotku USB.	—
<b>Chyba odeslání. *1</b>	—	Během přenosu došlo k chybě. Úloha byla zrušena. Stiskněte tlačítko [ <b>Konec</b> ]. Kód chyby a nápravná opatření najdete v části „Co dělat při chybě odesílání“.	<a href="#">strana 7-38</a>
<b>Chyba pevného disku.</b>	—	Na pevném disku došlo k chybě. Úloha byla zrušena. Stiskněte tlačítko [ <b>Konec</b> ].  Chybová vlákna jsou následující. 01: Bylo překročeno množství dat, které lze najednou uložit. Restartujte systém nebo zařízení vypněte a zapněte. Pokud stále dochází k chybě, rozdělte soubor na menší soubory. Pokud problém přetrvává i po rozdělení souboru, je pevný disk poškozen. Spusťte funkci [ <b>Inicializace systému</b> ]. 04: Pro dokončení operace není na pevném disku dostatek volného místa. Přesuňte některá data nebo odstraňte nepotřebná data.	—

Hlášení	Kontrolní dotazy	Nápravná opatření	Referenční stránka
<b>Chyba SSD.</b>	—	<p>Na disku SSD došlo k chybě. Úloha byla zrušena. Stiskněte tlačítko <b>[Konec]</b>.</p> <p>Chybová vlákna jsou následující.</p> <p>01: Bylo překročeno množství dat, které lze najednou uložit. Restartujte systém nebo zařízení vypněte a zapněte. Pokud stále dochází k chybě, rozdělte soubor na menší soubory. Pokud problém přetrvává i po rozdělení souboru, je disk SSD poškozen. Spusťte funkci <b>[Inicializace systému]</b>.</p> <p>04: Pro dokončení operace není na disku SSD dostatek volného místa. Přesuňte některá data nebo odstraňte nepotřebná data.</p> <p> <b>POZNÁMKA</b></p> <p>Upozorňujeme, že pokud provedete inivializaci systému, data uložená na disku SSD budou vymazána.</p>	—
<b>Chyba systému.</b>	—	Došlo k systémové chybě. Postupujte podle pokynů na obrazovce.	—
<b>Chyba typu toneru.</b>	Odpovídá typ toneru, který používáte, modelu?	Nainstalujte správný toner.	—
<b>Chyba vysílání.</b>	—	Během vysílání došlo k chybě. Úloha byla zrušena. Stiskněte tlačítko <b>[Konec]</b> .	—
<b>Chyba zařízení.</b>	—	Došlo k interní chybě. Poznamenejte si kód chyby zobrazený na obrazovce. Kontaktujte zástupce servisu.	—

**D**

<b>Data této karty ID nelze přečíst.</b>	—	<p>Během procesu registrace nebyly správně přečteny informace ID karty. Přiložte znovu ID kartu k čtečce.</p> <p>Pokud se hlášení objevuje opakovaně, karta ID asi není kompatibilní s produktem. Vyměňte ji za jinou ID kartu.</p>	—
<b>Dochází toner. (Vyměňte, až bude úplně prázdný.)</b>	—	Je téměř čas na výměnu zásobníku toneru. Opatřete nový zásobník toneru.	—
<b>Doplňte papír do univ. zásobníku.</b>	Je do univerzálního zásobníku vložen papír vybraného formátu?	Vložte papír. Vyberte papír, který je k dispozici. Chcete-li obnovit tisk, stiskněte tlačítko <b>[Pokračovat]</b> .	<a href="#">strana 5-6</a>

Hlášení	Kontrolní dotazy	Nápravná opatření	Referenční stránka
Doplňte papír do zásobníku #.	Nedošel v daném zásobníku papír?	Vložte papír. Vyberte papír, který je k dispozici. Chcete-li obnovit tisk, stiskněte tlačítko <b>[Pokračovat]</b> .	<a href="#">strana 3-2</a>
	Je do zásobníku vloženo pět nebo méně obálek?	Vytáhněte zásobník a trošku uvolněte vodička délky a šířky papíru.	—
Došel toner.	—	Vyměňte zásobník toneru za námi specifikovaný zásobník toneru.	<a href="#">strana 7-4</a>

## F

Funkci nelze použít z důvodu poruchy pevného disku.	—	Kontaktujte zástupce servisu.	—
---	---	-------------------------------	---

## H

Heslo nevyhovuje požadavkům na bezpečnost.	Nevypršel limit hesla?	Změňte přihlašovací heslo. Úloha byla zrušena. Stiskněte tlačítko <b>[Konec]</b> .	—
	Nezměnily se požadavky na heslo (jako délka hesla nebo povolené znaky)?	Potvrďte požadavky na heslo a změňte heslo. Úloha byla zrušena. Stiskněte tlačítko <b>[Konec]</b> .	—

## I

ID účtu není správné.*1	—	ID účtu při externím zpracování úlohy nebylo správné. Úloha byla zrušena. Stiskněte tlačítko <b>[Konec]</b> .	—
Instalujte odpadní nádobku na toner.	—	Odpadní nádobka na toner není správně nainstalována. Nastavte ji správně.	<a href="#">strana 7-7</a>
Instalujte odpadní zásobník děrování.	—	Podle pokynů na obrazovce namontujte odpadní zásobník děrování.	<a href="#">strana 7-13</a>

## J

Je zjištěn důvěrný dokument.	—	Zařízení rozpoznalo ochranný znak dokumentu. Úloha byla zrušena. Stiskněte tlačítko <b>[Konec]</b> .	—
Jednotka USB je plná.*1	—	Úloha byla zrušena. Stiskněte tlačítko <b>[Konec]</b> . Nedostatek místa na jednotce USB. Odstraňte nepotřebné soubory.	—
Jednotka USB není naformátována.	Byla jednotka USB zformátována tímto zařízením?	Spusťte na zařízení funkci <b>[Formátovat]</b>	—

Hlášení	Kontrolní dotazy	Nápravná opatření	Referenční stránka
---------	------------------	-------------------	--------------------

**K**

<b>Kapacita úloh plán. odeslání je překročena.</b>	—	Počet úloh překročil limit nastavený pro odložené odeslání. Stiskněte tlačítko <b>[Konec]</b> . Úloha byla zrušena. Počkejte, dokud odložené odeslání není provedeno nebo odložené odeslání zrušte a poté úlohu proveďte znovu.	—
<b>Kryt je otevřen.</b>	Není otevřený některý kryt?	Zavřete kryt uvedený na obrazovce.	—
<b>Kvůli chybě skeneru nelze použít tyto funkce.</b> >> Kopírovat, Odeslat, Fax, Uložení do schránky	—	Došlo k selhání skeneru zařízení. Kontaktujte vašeho zástupce servisu. Nadále můžete používat funkci tisku.	—

**L**

<b>Limit faxové schránky byl překročen.</b>	—	Postupujte podle pokynů na obrazovce a odstraňte dokumenty ze schránky na faxy a uvolněte prostor pro příjem faxů. Chcete-li zkontrolovat zrušenou úlohu, zvolte tlačítko <b>[Stav/Zrušit úlohu]</b> a poté <b>[Tiskové úlohy]</b> a zkontrolujte výsledky příjmu.	<b>FAX Operation Guide</b>
<b>Limit schránky byl překročen.*1</b>	Je na obrazovce zobrazena zpráva <b>[Konec]</b> ?	Určená schránka je plná a další ukládání není možné. Úloha byla zrušena. Stiskněte tlačítko <b>[Konec]</b> . Zkuste úlohu spustit znovu po vytištění nebo vymazání dat ze schránky.	—
	—	Schránka pro opakované kopírování je plná a další opakování kopírování není možné. Stiskněte tlačítko <b>[Pokračovat]</b> a vytiskněte naskenované stránky. Chcete-li úlohu zrušit, stiskněte tlačítko <b>[Zrušit]</b> .	—

**M**

<b>Maximální počet skenovaných stran.</b>	Nebyl překročen maximální přijatelný počet operací skenování?	Dále již nelze skenovat. Postupujte podle pokynů na obrazovce.	—
---	---	--	---


**N**

<b>Nebyl nalezen přístupový bod.</b>	—	Zkontrolujte, zda byl správně nastaven přístupový bod.	—
<b>Nelze provést dálkový tisk.</b>	—	Dálkový tisk byl zakázán. Úloha byla zrušena. Stiskněte tlačítko <b>[Konec]</b> .	—

Hlášení	Kontrolní dotazy	Nápravná opatření	Referenční stránka
Nelze provést sešití v určeném místě.	Nastavili jste pozici, na které lze dokument sepnout?	Pokud se zvolený papír nezměnil a stisknete tlačítko <b>[Pokračovat]</b> , tisk proběhne bez sešívání. Vyberte papír, který je k dispozici. Chcete-li obnovit tisk, stiskněte tlačítko <b>[Pokračovat]</b> .	<a href="#">strana 6-24</a>
Nelze rozpoznat.	—	Ujistěte se, že Vaše ID karta byla zaregistrována.	—
Nelze se připojit k ověřovacímu serveru. *1	—	Nastavte čas na zařízení podle času serveru.	<a href="#">strana 2-31</a>
	—	Zkontrolujte název domény.	—
	—	Zkontrolujte název hostitele.	—
	—	Zkontrolujte stav připojení k serveru.	—
Nelze se připojit k serveru.	—	Zkontrolujte stav připojení k serveru.	—
Nelze se připojit.	—	Toto hlášení se zobrazí, pokud neproběhlo úspěšně připojení k Wi-Fi nebo Wi-Fi Direct. Zkontrolujte nastavení a sílu signálu.	—
Nelze vytisknout zadaný počet kopií. *1	—	Je dostupná pouze jedna kopie. Chcete-li pokračovat v tisku, stiskněte tlačítko <b>[Pokračovat]</b> . Chcete-li úlohu zrušit, stiskněte tlačítko <b>[Zrušit]</b> .	—
Není nainstalována jednotka válce.	—	Jednotka válce je nesprávně nainstalována nebo není nainstalována. Otevřete přední kryt a nastavte správně jednotku válce.	<a href="#">strana 7-90</a>
Nesprávné heslo schránky.	—	Heslo schránky při externím zpracování úlohy nebylo správné. Úloha byla zrušena. Stiskněte tlačítko <b>[Konec]</b> .	—

## O

Oddělovač úloh je plný.	Nebyla překročena maximální kapacita zásobníku?	Odstraňte papír a stiskněte <b>[Pokračovat]</b> . Poté se tisk znovu spustí.	—
-------------------------	---	--	---

Hlášení	Kontrolní dotazy	Nápravná opatření	Referenční stránka
<b>Odeslání přes SMB se nezdařilo.</b>	Jsou zařízení a počítač, do kterého je skenovaný obrázek odesílán, připojeny k síti?	Zkontrolujte nastavení sítě a SMB. <ul style="list-style-type: none"> <li>Síťový kabel je připojen.</li> <li>Rozbočovač nepracuje správně.</li> <li>Server nepracuje správně.</li> <li>Název hostitele a adresa IP</li> <li>Číslo portu</li> </ul>	<a href="#">strana 2-6</a>
	Jsou informace o účtu (ID uživatele, heslo) používané k přístupu do sdílené složky, do které je skenovaný obrázek odesílán, nesprávné?	Zkontrolujte následující nastavení počítače, do kterého je naskenovaný obrázek odesílán. <ul style="list-style-type: none"> <li>Název host</li> <li>Cesta</li> <li>Přihlašovací uživatelské jméno</li> </ul>  <b>POZNÁMKA</b> Je-li odesílatelem uživatel domény, zadejte název domény. [Přihlašovací uživatelské ID]@[název domény] Příklad: sa720XXXX@km <ul style="list-style-type: none"> <li>Přihlašovací heslo</li> <li>Povolení pro sdílení složky u příjemce</li> </ul>	—
<b>Odpadní nádoba na toner je plná.</b>	Není odpadní nádoba toneru plná?	Vyměňte odpadní nádobu na toner.	<a href="#">strana 7-7</a>
<b>Omezení účtování úloh bylo překročeno.*1</b>	Nebyl překročen přijatelný počet operací tisku omezený účtováním úloh?	Počet tisků překročil přijatelný počet omezený účtováním úloh. Již nelze tisknout. Úloha byla zrušena. Stiskněte tlačítko [ <b>Konec</b> ].	—

**P**

<b>Paměť je plná.*1</b>	—	Paměť je plná a v úloze nelze pokračovat. Stiskněte tlačítko [ <b>Pokračovat</b> ] a vytiskněte naskenované stránky. Tiskovou úlohu nelze dokončit. Chcete-li úlohu zrušit, stiskněte tlačítko [ <b>Zrušit</b> ].	—
	—	Proces nelze provést kvůli nedostatku paměti. Je-li k dispozici pouze tlačítko [ <b>Konec</b> ], pak stiskněte [ <b>Konec</b> ]. Úloha bude zrušena.  Pokud se nedostatečná paměť objevuje často, obraťte se na prodejce nebo obchodního zástupce.	—
<b>Paměť skeneru je plná.*1</b>	—	Skenování nelze provést kvůli nedostatku paměti ve skeneru. Postupujte podle pokynů na obrazovce.	—



Hlášení	Kontrolní dotazy	Nápravná opatření	Referenční stránka
Papír nelze odeslat do přihrádky.	Vybrali jste správný zásobník?	Vyberte papír, který je k dispozici. Chcete-li obnovit tisk, stiskněte tlačítko <b>[Pokračovat]</b> .	—
Podány šikmé originály nebo více orig. najednou.	—	Prohlédněte si štítek s upozorněním na podavači dokumentů a zkontrolujte originály. Pokud jsou originály zaseknuté, vyjměte je podle pokynů uvedených na obrazovce.	—
Poštovní schránka # je plná.	Nebyla překročena maximální kapacita zásobníku?	Vyjměte papír. Poté se tisk znovu spustí.	—
Použijte možnost Úprava tónové křivky v System Menu.	Po delším používání mohou vlivy teploty a vlhkosti prostředí způsobit malé změny odstínu výstupních barev.	Spusťte funkci <b>[Úprava tónové křivky]</b> .	<a href="#">strana 7-43</a>
Příprava k tisku.	—	Zařízení se přizpůsobuje pro udržení kvality. Čekejte prosím.	—
Přizpůsobení skeneru.	—	Zařízení se přizpůsobuje pro udržení kvality. Čekejte prosím.	—
Probíhá obnovení bubnu...	—	Zařízení se přizpůsobuje pro udržení kvality. Čekejte prosím.	—

**R**

Regulování teploty...	—	Zařízení se přizpůsobuje pro udržení kvality. Čekejte prosím.	—
-----------------------	---	---	---

**S**

Schránka nebyla nalezena.	—	Zadanou schránku nelze nalézt. Úloha byla zrušena. Stiskněte tlačítko <b>[Konec]</b> .	—
Snímací sklo je třeba vyčistit.	—	Očistěte skenovací štěrbinu za použití hadříku dodaného s podavačem dokumentů.	<a href="#">strana 7-3</a>
Spouštění funkce zabezpečení...	—	Spouštění funkce zabezpečení. Čekejte prosím.	—
Svorka je prázdná. (Ruční sešití)	Je držák kazety na sponky A prázdný?	Doplňte sponky do kazety na sponky A.	<a href="#">strana 7-11</a>
Svorka je prázdná. *1	Je držák kazety na sponky prázdný?	Pokud sponky došly, zařízení se zastaví a na obrazovce bude uvedeno místo, kde sponky došly. Nechte zařízení zapnuté a podle pokynů vyměňte zásobník sponek. Chcete-li tisknout bez sešívání, stiskněte tlačítko <b>[Pokračovat]</b> . Chcete-li úlohu zrušit, stiskněte tlačítko <b>[Zrušit]</b> .	<a href="#">strana 7-10</a> <a href="#">strana 7-11</a>

Hlášení	Kontrolní dotazy	Nápravná opatření	Referenční stránka
---------	------------------	-------------------	--------------------

## T

Telefon je vyvěšený.	—	Položte sluchátko.	—
Tento papír nelze děrovat.	Nevybrali jste formát či druh papíru, který nelze děrovat?	Pokud se zvolený papír nezměnil a stisknete tlačítko <b>[Pokračovat]</b> , tisk proběhne bez děrování. Vyberte papír, který je k dispozici. Chcete-li obnovit tisk, stiskněte tlačítko <b>[Pokračovat]</b> .	<a href="#">strana 6-26</a>
Tento formát papíru nelze perforovat.			
Tento typ papíru nelze děrovat.			
Tento papír nelze odsadit.* <sup>1</sup>	Nevybrali jste formát či druh papíru, který nelze odsadit?	Pokud se zvolený papír nezměnil a stisknete tlačítko <b>[Pokračovat]</b> , tisk proběhne bez odsazení. Vyberte papír, který je k dispozici. Chcete-li obnovit tisk, stiskněte tlačítko <b>[Pokračovat]</b> .	<a href="#">strana 6-23</a>
Tento formát papíru nelze odsadit.* <sup>1</sup>			
Tento typ papíru nelze odsadit.* <sup>1</sup>			
Tento papír nelze sešít.* <sup>1</sup>	Nevybrali jste formát či druh papíru, který nelze sešít?	Pokud se zvolený papír nezměnil a stisknete tlačítko <b>[Pokračovat]</b> , tisk proběhne bez sešívání. Vyberte papír, který je k dispozici. Chcete-li obnovit tisk, stiskněte tlačítko <b>[Pokračovat]</b> .	<a href="#">strana 6-24</a>
Tento formát papíru nelze sešít.* <sup>1</sup>			
Tento typ papíru nelze sešít.* <sup>1</sup>			
Tento papír neumožňuje oboustranný tisk.* <sup>1</sup>	Nevybrali jste formát/typ papíru, který neumožňuje oboustranný tisk?	Pokud se zvolený papír nezměnil a stisknete tlačítko <b>[Pokračovat]</b> , nebude se tisknout oboustranně. Vyberte papír, který je k dispozici. Chcete-li obnovit tisk, stiskněte tlačítko <b>[Pokračovat]</b> .	<a href="#">strana 6-34</a>
Tento formát neumožňuje oboustranný tisk.* <sup>1</sup>			
Tento typ papíru neumožňuje oboustranný tisk.* <sup>1</sup>			
Tento uživatelský účet byl zablokován.	—	Kontaktujte správce sítě. Úloha byla zrušena. Stiskněte tlačítko <b>[Konec]</b> .	—
Tuto kartu ID již používá jiný uživatel a nelze ji zaregistrovat.	—	Vaše ID karta už byla zaregistrována. Vyměňte ji za jinou ID kartu.	—
Tuto schránku nemůžete použít.	—	Vybranou schránku nemůžete použít. Úloha byla zrušena. Stiskněte tlačítko <b>[Konec]</b> .	—

## U

U zásobníku # došlo k chybě.	—	Otevřete zásobník. Zkontrolujte vnitřek zařízení a vyjměte papír.	—
------------------------------	---	---	---

Hlášení	Kontrolní dotazy	Nápravná opatření	Referenční stránka
Úlohu nelze zpracovat.* <sup>1</sup>	—	Zakázáno nastavením autorizace. Úloha byla zrušena. Stiskněte tlačítko [ <b>Konec</b> ].	—
	—	Omezeno zpracováním úlohy. Úloha byla zrušena. Stiskněte tlačítko [ <b>Konec</b> ].	—
Uložení dat zachování úlohy se nezdařilo.	—	Úloha byla zrušena. Stiskněte tlačítko [ <b>Konec</b> ].	—
Určení účtování úloh se nezdařilo.* <sup>1</sup>	—	Při externím zpracování úlohy se nezdařilo určení účtování úloh. Úloha byla zrušena. Stiskněte tlačítko [ <b>Konec</b> ].	—
Uváznu papír.	—	Dojde-li ke vzpříčení papíru, zobrazí se místo vzpříčení na obrazovce a zařízení se zastaví. Nechte zařízení zapnuté a podle pokynů odstraňte vzpříčený papír.	<a href="#">strana 7-46</a>
Uživatelské jméno nebo heslo není správné.* <sup>1</sup>	—	Přihlašovací uživatelské jméno při externím zpracování úlohy nebylo správné. Úloha byla zrušena. Stiskněte tlačítko [ <b>Konec</b> ].	—


## V

V zadaném místě nelze děrovat.	Nastavili jste pozici, na které lze dokument děrovat?	Pokud se zvolený papír nezměnil a stisknete tlačítko [ <b>Pokračovat</b> ], tisk proběhne bez děrování. Vyberte papír, který je k dispozici. Chcete-li obnovit tisk, stiskněte tlačítko [ <b>Pokračovat</b> ].	<a href="#">strana 6-26</a>
Varování – nedostatek paměti.	—	Nelze spustit úlohu. Zkuste to později.	—
Vnitřní zásobník hlavní jednotky je plný.	Nebyla překročena maximální kapacita zásobníku?	Vyjměte papír. Poté se tisk znovu spustí.	—
Vyberte jiný zásobník.	Vybrali jste správný zásobník?	Vybraný zásobník je určen speciálně pro fax. Vyberte jiný odpovídající zásobník. Chcete-li obnovit tisk, stiskněte tlačítko [ <b>Pokračovat</b> ].	—
Vyjměte originály z podavače originálů.	Nezůstaly v podavači originálů nějaké originály?	Odeberte originály z podavače originálů.	—
Vyměňte originály a stiskněte [ <b>Pokračovat</b> ].	—	Vyjměte originály z podavače originálů, vložte je zpět v původním pořadí a správně je umístěte. Chcete-li pokračovat v tisku, stiskněte tlačítko [ <b>Pokračovat</b> ]. Chcete-li úlohu zrušit, stiskněte tlačítko [ <b>Zrušit</b> ].	—

Hlášení	Kontrolní dotazy	Nápravná opatření	Referenční stránka
<b>Vyprázdněte odpadní zásobník děrování.</b>	Není odpadní zásobník děrování plný?	Podle pokynů na obrazovce vyprázdněte odpadní zásobník děrování.	<a href="#">strana 7-13</a>
<b>Výstraha před nízkou teplotou. Upravte teplotu v místnosti.</b>	—	Kvalita tisku může být zhoršená. Upravte teplotu a vlhkost v místnosti.	—
<b>Výstraha před vysokou teplotou. Upravte teplotu v místnosti.</b>	—	Kvalita tisku může být zhoršená. Upravte teplotu a vlhkost v místnosti.	—
<b>Vzhledem k chybě nelze použít volbu #####.</b>	—	Kontaktujte zástupce servisu.	—
<b>Vzpříčení sponek</b>	—	Dojde-li ke vzpříčení sponky, zobrazí se místo vzpříčení na obrazovce a zařízení se zastaví. Nechte zařízení zapnuté a podle pokynů odstraňte vzpříčenou sponku.	<a href="#">strana 7-84</a>

## Z



<b>Zařízení nelze připojit, protože by byla překročena povolená připojení.</b>	Je připojeno současně deset příručních zařízení?	Zrušte připojení k přenosnému zařízení, které právě není používáno, nebo nastavte v zařízení časovač automatického odpojení, aby došlo k přerušení připojení k přenosným zařízením.	—
<b>Zásobník # je plný.</b>	Nebyla překročena maximální kapacita zásobníku?	Vyjměte papír. Poté se tisk znovu spustí.	—
<b>Zásobník dokončovací jednotky je plný.</b>	Nebyla překročena maximální kapacita zásobníku?	Vyjměte papír. Poté se tisk znovu spustí.	—
<b>Zásobník toneru je nesprávně nainstalován.</b>	—	Zásobník toneru je nesprávně nainstalován nebo není nainstalován. Otevřete přední kryt a nastavte zásobník toneru správně.	—
<b>Zbývající papír.</b>	—	Vyjměte papír z dokončovací jednotky.	—
	—	Vyjměte papír z dokončovací jednotky dokumentů.	—
<b>Zkontrolujte papír v univerzálním zásobníku.</b>	—	Formát papíru je jiný. Vložte papír zvoleného formátu a stiskněte tlačítko <b>[Pokračovat]</b> .	<a href="#">strana 5-6</a>




Hlášení	Kontrolní dotazy	Nápravná opatření	Referenční stránka
<b>Zkontrolujte podavač originálů.</b>	Není horní kryt podavače originálů otevřený?	Zavřete kryt podavače originálů.	—
	Není podavač originálů otevřený?	Zavřete podavač originálů.	—
<b>Zkontrolujte zásobník toneru.</b>	—	<p>Otevřete horní kryt zařízení a nádobku na toner vyjměte. Opatrně ji protřepejte a vraťte na místo.</p> <p> <b>POZNÁMKA</b> Pokud zvolíte [<b>Otevřete kryt zásobníku toneru</b>], můžete otevřít kryt zásobníku toneru, který jste omylem zavřeli.</p>	—

\*1 Je-li funkce automatického vymazání chyby nastavena na [**Zapnuto**], obnoví se zpracovávání automaticky po uplynutí nastavené doby. Podrobné informace o automatickém vymazání chyb najdete v části:

➔ *Anglický návod k obsluze*

## Co dělat při chybě odesílání

Kód chyby	Hlášení	Nápravná opatření	Referenční stránka
1101	Odeslání e-mailu se nezdařilo. I-FAX se nepodařilo odeslat.	Zkontrolujte název hostitele SMTP serveru v nástroji Embedded Web Server RX.	<a href="#">strana 2-46</a>
	Odeslání přes FTP se nezdařilo.	Zkontrolujte název hostitele FTP.	—
	Odeslání přes SMB se nezdařilo.	Zkontrolujte název hostitele SMB.	<a href="#">strana 5-20</a>
1102	Odeslání přes SMB se nezdařilo.	Zkontrolujte nastavení SMB <ul style="list-style-type: none"> <li>• Přihlašovací uživatelské jméno a heslo</li> </ul>  <b>POZNÁMKA</b> Je-li odesílatelem uživatel domény, zadejte název domény. <ul style="list-style-type: none"> <li>• Název host</li> <li>• Cesta</li> </ul>	<a href="#">strana 5-20</a>
	Odeslání e-mailu se nezdařilo.	Zkontrolujte následující položky v nástroji Embedded Web Server RX: <ul style="list-style-type: none"> <li>• Přihlašovací uživatelské jméno a heslo SMTP.</li> <li>• Přihlašovací uživatelské jméno a heslo POP3.</li> <li>• Omezení velikosti e-mailu</li> </ul>	<a href="#">strana 2-46</a>
	I-FAX se nepodařilo odeslat.	Zkontrolujte následující položky v nástroji Embedded Web Server RX: <ul style="list-style-type: none"> <li>• Přihlašovací uživatelské jméno a heslo SMTP.</li> <li>• Přihlašovací uživatelské jméno a heslo POP3.</li> </ul>	Viz <b>FAX Operation Guide</b> .
	Odeslání přes FTP se nezdařilo.	Zkontrolujte nastavení FTP. <ul style="list-style-type: none"> <li>• Přihlašovací uživatelské jméno a heslo</li> </ul>  <b>POZNÁMKA</b> Je-li odesílatelem uživatel domény, zadejte název domény. <ul style="list-style-type: none"> <li>• Cesta</li> <li>• Povolení pro sdílení složky u příjemce</li> </ul>	—

Kód chyby	Hlášení	Nápravná opatření	Referenční stránka
1103	Odeslání přes SMB se nezdařilo.	Zkontrolujte nastavení SMB <ul style="list-style-type: none"> <li>Přihlašovací uživatelské jméno a heslo</li> </ul>  <b>POZNÁMKA</b> Je-li odesílatelem uživatel domény, zadejte název domény. <ul style="list-style-type: none"> <li>Cesta</li> <li>Povolení pro sdílení složky u příjemce</li> </ul>	<a href="#">strana 5-20</a>
	Odeslání přes FTP se nezdařilo.	Zkontrolujte nastavení FTP. <ul style="list-style-type: none"> <li>Cesta</li> <li>Povolení pro sdílení složky u příjemce</li> </ul>	—
1104	Odeslání e-mailu se nezdařilo.	Zkontrolujte e-mailovou adresu.  <b>POZNÁMKA</b> Odmítne-li doména adresu, nelze e-mail odeslat.	<a href="#">strana 5-18</a>
	I-FAX se nepodařilo odeslat.	Zkontrolujte adresu pro i-FAX.  <b>POZNÁMKA</b> Odmítne-li doména adresu, nelze e-mail odeslat.	Viz <b>FAX Operation Guide</b> .
1105	Odeslání přes SMB se nezdařilo.	Zkontrolujte následující nastavení. Tlačítko <b>[Domů]</b> > [...] > <b>[Systémová nabídka]</b> > <b>[Nastavení sítě]</b> > „Nastavení sítě“ <b>[Detail protokolu]</b> <b>[SMB Klient (přenos)]</b>	—
	Odeslání e-mailu se nezdařilo.	Zvolte možnost <b>[Zapnuto]</b> v nastavení SMTP v nástroji Embedded Web Server RX.	<a href="#">strana 2-46</a>
	Odeslání přes FTP se nezdařilo.	Zkontrolujte následující nastavení. Tlačítko <b>[Domů]</b> > [...] > <b>[Systémová nabídka]</b> > <b>[Nastavení sítě]</b> > „Nastavení sítě“ <b>[Detail protokolu]</b> <b>[FTP Klient (přenos)]</b>	—
	I-FAX se nepodařilo odeslat.	V nastavení i-FAX v nástroji Embedded Web Server RX vyberte položku <b>[Zapnuto]</b> .	Viz <b>FAX Operation Guide</b> .
1106	Odeslání e-mailu se nezdařilo. I-FAX se nepodařilo odeslat.	Zkontrolujte adresu odesílatele SMTP v nástroji Embedded Web Server RX.	<a href="#">strana 2-46</a>
1131	Odeslání přes FTP se nezdařilo.	Povolte SSL. Tlačítko <b>[Domů]</b> > [...] > <b>[Systémová nabídka]</b> > <b>[Nastavení zabezpečení]</b> > „Sít“ <b>[SSL]</b>	—

Kód chyby	Hlášení	Nápravná opatření	Referenční stránka
1132	Odeslání e-mailu se nezdařilo.	Zkontrolujte následující nastavení serveru SMTP. <ul style="list-style-type: none"> <li>• Je k dispozici SMTP přes SSL?</li> <li>• Je k dispozici dané šifrování?</li> </ul>	Viz <b>Embedded Web Server RX User Guide</b> .
	Odeslání přes FTP se nezdařilo.	U serveru FTP zkontrolujte následující položky: <ul style="list-style-type: none"> <li>• Je server FTPS dostupný?</li> <li>• Je k dispozici dané šifrování?</li> </ul>	—
1133	Úloha byla zrušena. Stiskněte <b>[Konec]</b> .	Certifikát serveru vypršel. Zkontrolujte nastavení sítě a FTP: <ul style="list-style-type: none"> <li>• Zkontrolujte nastavení data a času v zařízení.</li> <li>• Ujistěte se, že server používá platný certifikát.</li> </ul>	—
1134	Úloha byla zrušena. Stiskněte <b>[Konec]</b> .	Zkontrolujte síť a nástroj Embedded Web Server RX. <ul style="list-style-type: none"> <li>• Nastavení sítě: Protokol, FTP Klient (přenos):Hash</li> </ul>	—
2101	Odeslání přes SMB se nezdařilo.	Zkontrolujte nastavení sítě a SMB. <ul style="list-style-type: none"> <li>• Síťový kabel je připojen.</li> <li>• Rozbočovač nepracuje správně.</li> <li>• Server nepracuje správně.</li> <li>• Název hostitele a adresa IP</li> <li>• Číslo portu</li> </ul>	—
	Odeslání přes FTP se nezdařilo.	Zkontrolujte nastavení sítě a FTP: <ul style="list-style-type: none"> <li>• Síťový kabel je připojen.</li> <li>• Rozbočovač nepracuje správně.</li> <li>• Server nepracuje správně.</li> <li>• Název hostitele a adresa IP</li> <li>• Číslo portu</li> </ul>	—
	Odeslání e-mailu se nezdařilo. I-FAX se nepodařilo odeslat.	Zkontrolujte síť a nástroj Embedded Web Server RX. <ul style="list-style-type: none"> <li>• Síťový kabel je připojen.</li> <li>• Rozbočovač nepracuje správně.</li> <li>• Server nepracuje správně.</li> <li>• Název serveru POP3 uživatele POP3</li> <li>• Název serveru SMTP</li> </ul>	<a href="#">strana 2-46</a>



Kód chyby	Hlášení	Nápravná opatření	Referenční stránka
2102 2103	Odeslání přes FTP se nezdařilo.	Zkontrolujte síť. <ul style="list-style-type: none"> <li>Síťový kabel je připojen.</li> <li>Rozbočovač nepracuje správně.</li> <li>Server nepracuje správně.</li> </ul>	—
		U serveru FTP zkontrolujte následující položky: <ul style="list-style-type: none"> <li>Je server FTP dostupný?</li> <li>Server nepracuje správně.</li> </ul>	—
	Odeslání e-mailu se nezdařilo. I-FAX se nepodařilo odeslat.	Zkontrolujte síť. <ul style="list-style-type: none"> <li>Síťový kabel je připojen.</li> <li>Rozbočovač nepracuje správně.</li> <li>Server nepracuje správně.</li> </ul>	—
2201 2202 2203 2231	Odeslání e-mailu se nezdařilo. Odeslání přes FTP se nezdařilo. Odeslání přes SMB se nezdařilo. I-FAX se nepodařilo odeslat.	Zkontrolujte síť. <ul style="list-style-type: none"> <li>Síťový kabel je připojen.</li> <li>Rozbočovač nepracuje správně.</li> <li>Server nepracuje správně.</li> </ul>	—
2204	Odeslání e-mailu se nezdařilo. I-FAX se nepodařilo odeslat.	Zkontrolujte omezení velikosti e-mailu v nastavení SMTP v nástroji Embedded Web Server RX.	<a href="#">strana 2-46</a>
3101	Odeslání e-mailu se nezdařilo. I-FAX se nepodařilo odeslat.	Zkontrolujte metodu ověřování u odesílatele i příjemce.	—
	Odeslání přes FTP se nezdařilo.	Zkontrolujte síť. <ul style="list-style-type: none"> <li>Síťový kabel je připojen.</li> <li>Rozbočovač nepracuje správně.</li> <li>Server nepracuje správně.</li> </ul>	—
3201	Odeslání e-mailu se nezdařilo. I-FAX se nepodařilo odeslat.	Zkontrolujte metodu ověřování uživatele SMTP u příjemce.	—
4801	Úloha byla zrušena. Stiskněte <b>[Konec]</b> .	Vypněte a zapněte vypínač. Opakuje-li se tato chyba vícekrát, poznamenejte si zobrazený kód chyby a kontaktujte svého servisního zástupce.	—
4802	Odeslání e-mailu se nezdařilo. Zkontrolujte certifikát šifrování každého z cílů pomocí Embedded Web Server RX. Úloha byla zrušena. Stiskněte <b>[Konec]</b> .	Vypněte a zapněte vypínač. Opakuje-li se tato chyba vícekrát, poznamenejte si zobrazený kód chyby a kontaktujte svého servisního zástupce.	—
4803	Úloha byla zrušena. Stiskněte <b>[Konec]</b> .	Certifikát serveru vypršel. Zkontrolujte nastavení sítě a SMTP: <ul style="list-style-type: none"> <li>Zkontrolujte nastavení data a času v zařízení.</li> <li>Ujistěte se, že server používá platný certifikát.</li> </ul>	—

Kód chyby	Hlášení	Nápravná opatření	Referenční stránka
4804	Úloha byla zrušena. Stiskněte [Konec].	Zkontrolujte síť a nástroj Embedded Web Server RX. <ul style="list-style-type: none"><li>Nastavení sítě: Protokol, SMTP(E-mail TX):Hash</li></ul>	—
0007 4201 4701 5101 5102 5103 5104 7101 7102 7103 720f	—	Vypněte a zapněte vypínač. Opakuje-li se tato chyba vícekrát, poznamenejte si zobrazený kód chyby a kontaktujte svého servisního zástupce.	<a href="#">strana 2-9</a>
9181	—	Skenovaný originál přesahuje přijatelný počet stran, tj. 999. Přebytečné stránky odešlete odděleně.	—

# Úpravy / Údržba

## Úpravy/Údržba - Přehled

Jestliže se výtisky netisknou správně a na obrazovce se objeví nabídka spuštění úprav/údržby, spusťte v systémové nabídce úpravy/údržbu.

Následující tabulka uvádí položky, které můžete nastavit.

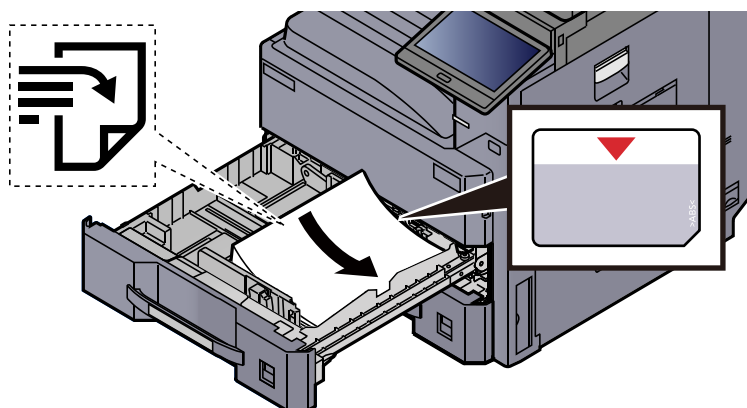
Položka	Popis	Referenční stránka
<b>Úprava tónové křivky</b>	Tóny barev na výtiscích se mohou lišit od tónů barev originálu. Spusťte tuto funkci, abyste zajistili, že tón zůstane věrný originálu.	<a href="#">strana 7-43</a>
<b>Obnova válce 1</b>	Odstraňte z výtisku rozmazání.	<a href="#">strana 7-45</a>
<b>Obnova válce 2</b>	Odstraňte z výtisku bílé tečky.	<a href="#">strana 7-45</a>

## Úprava tónové křivky

Po delší době používání může kvůli vlivu okolního teploty nebo vlhkosti dojít ke změně tónu na výtiscích a budou se lišit od tónu originálu. Spusťte tuto funkci, abyste zajistili, že tón zůstane věrný originálu.

Během úpravy se vytisknou 2 strany se vzory (č. 1 a 2). Vytisknuté vzory jsou postupně přečteny v průběhu úpravy.

### 1 Vložte papír.



#### ✓ DŮLEŽITÉ

- Papír vložte tiskovou stranou nahoru.
- Nový balík papíru po vyjmutí z obalu nejprve profoukněte a teprve pak jej vložte do zásobníků.
- ➔ [Vkládání do zásobníku \(strana 3-4\)](#)
- Před vložením papír zkontrolujte, zda není zvlněný nebo přeložený. Zvlněný nebo přeložený papír může způsobit vzpříčení papíru.
- Ujistěte se, že vložený papír nepřesahuje rysku maximální kapacity (viz obrázek výše).
- Pokud vložíte papír a neupravíte vodítka délky a šířky papíru, papír se může zkroutit a zaseknout.

## 2 Zobrazte obrazovku.

- 1 Tlačítko [**Domů**] > [...] > [**Systémová nabídka**] > [**Úpravy / Údržba**] > „Nastavení obrazu“ [**Úprava tónové křivky**]
- 2 Zvolte [**Kopírovat/Tisk (600dpi)**] nebo [**Tisk (1200dpi)**].

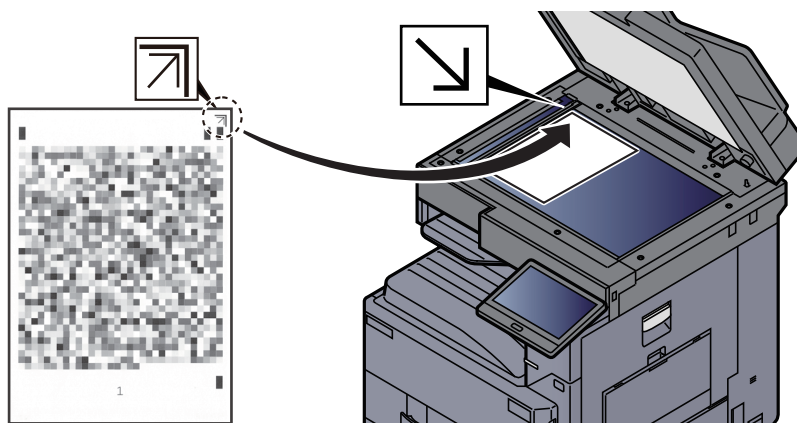


### POZNÁMKA

Pokud chcete upravit tóny barev na výtiscích při rozlišení tiskárny 1200 dpi, zvolte [**Tisk (1200dpi)**].

## 3 Upravte tónovou křivku.

- 1 Stiskněte tlačítko [**Start**]. Vytiskne se vzor.  
Ujistěte se, že na spodní straně vzoru je vytištěno číslo "1".
- 2 Podle návodu na obrázku vložte papír potištěnou stranou dolů na kontaktní sklo, koncem označeným šipkami směrem dozadu.



- 3 Stiskněte tlačítko [**Start**]. Vzor je přečten a zahájí se úprava.  
Výstupem je druhý vzor.
- 4 Ujistěte se, že je na spodní straně vzoru vytištěno číslo „2“, a dvakrát zopakujte kroky 2 až 3 pro přečtení vzorů 2.
- 5 V potvrzovacím okně stiskněte [**OK**].

## Obnova válce 1

Odstraňte z výtisku rozmazání.



### POZNÁMKA

Obnovu válce 1 nelze provést během tisku. Provedte obnovu válce potom, co je tisk dokončen.

### 1 Zobrazte obrazovku.

Tlačítko [Domů] > [...] > [Systémová nabídka] > [Úpravy / Údržba] > [Nastavení obrazu]

### 2 Proved'te obnovu válce.

„Obnova válce 1“ [Provést] > [Spustit]

Zahájí se „Obnova válce 1“.

## Obnova válce 2

Odstraňte z výtisku bílé tečky.

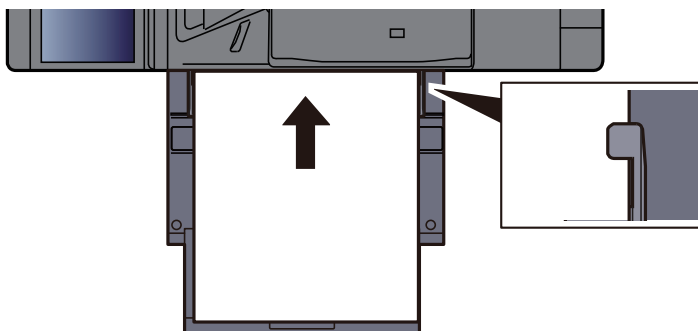


### POZNÁMKA

Obnovu válce 2 nelze provést během tisku. Provedte obnovu válce potom, co je tisk dokončen.

### 1 Vložte papír.

Do univerzálního zásobníku vložte papír formátu Ledger nebo A3.



### 2 Zobrazte obrazovku.

Tlačítko [Domů] > [...] > [Systémová nabídka] > [Úpravy / Údržba] > [Nastavení obrazu]

### 3 Proved'te obnovu válce.

„Obnova válce 2“ [Provést] > [Spustit]

Zahájí se „Obnova válce 2“.



### POZNÁMKA

Když spustíte [Obnova válce 2], zařízení někdy vydává vibrační zvuk po dobu asi 80 sekund, dokud není dokončena obnova válce. Je běžné, že papír je na výstupu znečištěný od toneru, neznamená to chybu.

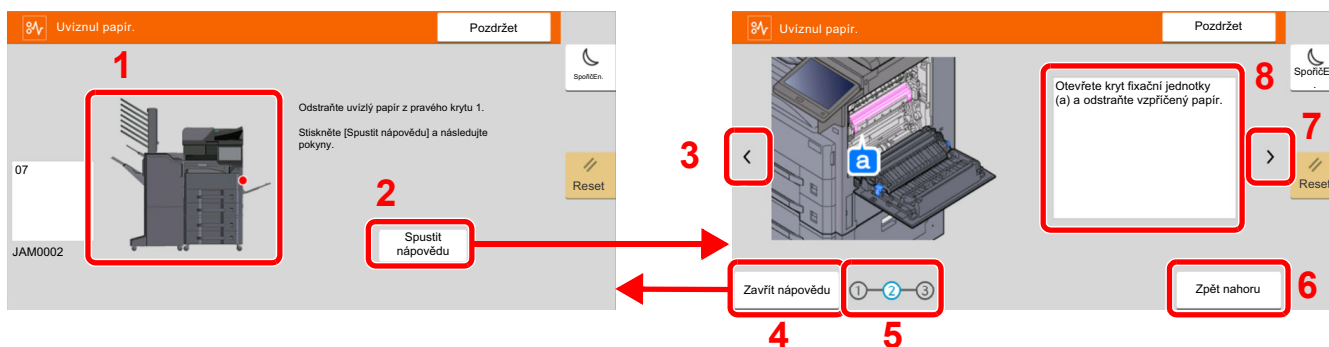
## Odstraňování vzpříčeného papíru

Dojde-li k uvíznutí papíru, tisk se zastaví a umístění, na kterém k uvíznutí papíru došlo, a na dotykovém panelu se zobrazí následující zpráva.

„Uvíznul papír.“

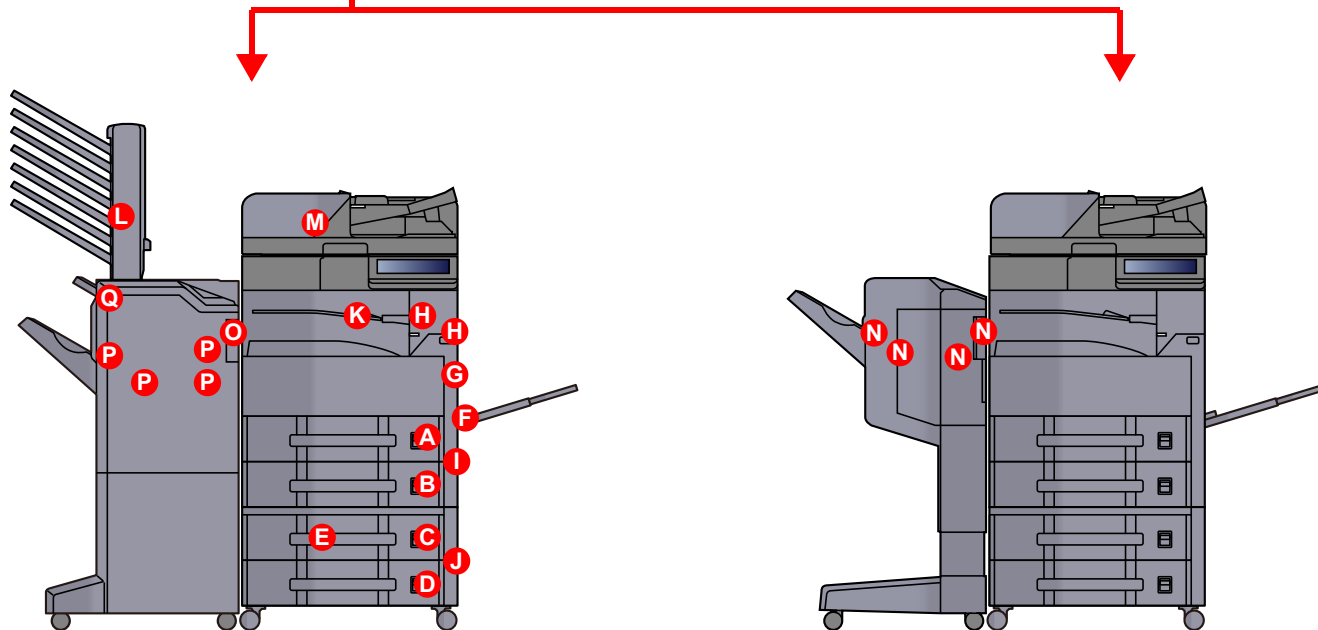
Odstraňte vzpříčený papír podle těchto postupů.

### Indikátor místa vzpříčení papíru



- 1 Označuje místo uvíznutí papíru.
- 2 Zobrazuje obrazovku Nápověda. Obrazovka nápovědy ukazuje postup, jak odstranit vzpříčený papír.
- 3 Návrat k předchozímu kroku.
- 4 Zavírá obrazovku nápovědy a navrací na původní obrazovku.
- 5 Zobrazí vybraný krok.
- 6 Vrátí se zpět ke kroku 1.
- 7 Postup na další obrazovku.
- 8 Označuje způsob odstranění.

Pokud dojde k uvíznutí papíru, zobrazí se na dotykovém panelu místo uvíznutí a také instrukce k odstranění.



Indikátor místa vzpříčení papíru	Místo vzpříčení papíru	Referenční stránka
A	Zásobník 1	<a href="#">strana 7-48</a>
B	Zásobník 2	<a href="#">strana 7-50</a>
C	Zásobník 3 (500 listů x 2)	<a href="#">strana 7-52</a>
	Zásobník 3 (1500 listů x 1)	<a href="#">strana 7-54</a>
D	Zásobník 4 (500 listů x 2)	<a href="#">strana 7-52</a>
E	Zásobník 4 (1500 listů x 2)	<a href="#">strana 7-57</a>
F	Univerzální zásobník	<a href="#">strana 7-60</a>
G	Duplexní jednotka	<a href="#">strana 7-65</a>
H	Vnitřní zásobník / Fixační jednotka	<a href="#">strana 7-63</a>
I	Pravý kryt 2	<a href="#">strana 7-65</a>
J	Pravý kryt 3	<a href="#">strana 7-66</a>
K	Přemostňovací jednotka	<a href="#">strana 7-67</a>
L	Poštovní schránka	<a href="#">strana 7-68</a>

Indikátor místa vzpříčení papíru	Místo vzpříčení papíru	Referenční stránka
<b>M</b>	Podavač originálů	<a href="#">strana 7-69</a> <a href="#">strana 7-71</a>
<b>N</b>	Dokončovací jednotka na 1000 listů	<a href="#">strana 7-72</a>
<b>O</b>	Dokončovací jednotka na 3000 listů (vnitřní)	<a href="#">strana 7-75</a>
<b>P</b>	Dokončovací jednotka na 3000 listů (Příhrádka A)	<a href="#">strana 7-77</a>
<b>Q</b>	Dokončovací jednotka na 3000 listů (Příhrádka B)	<a href="#">strana 7-80</a>

Po odstranění vzpříčeného papíru se zařízení znovu zahřeje a chybové hlášení se přestane zobrazovat. Zařízení bude pokračovat v tisku od stránky, která se tiskla, když došlo ke vzpříčení papíru.

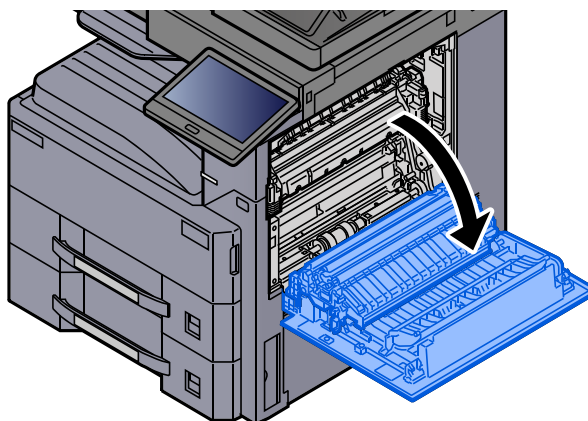
## Odstranění vzpříčeného papíru ze zásobníku 1

Jako příklad zde popíšeme postup v případě Zásobníku 1.

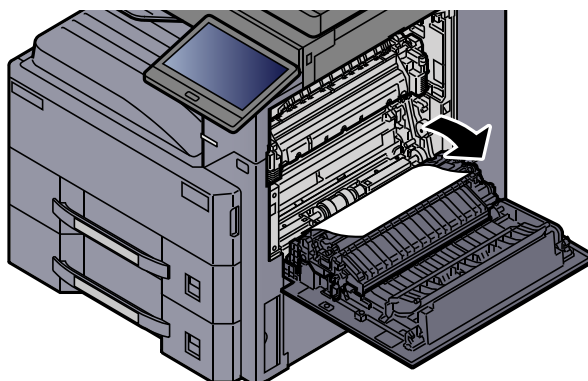
### UPOZORNĚNÍ

- Papír, který se vzpříčil, již nepoužívejte.
- Pokud se papír během odstraňování roztáhne, musíte ze zařízení odstranit všechny volné útržky. Útržky papíru ponechané v zařízení mohou způsobit další vzpříčení.

#### 1 Otevřete pravý kryt 1.

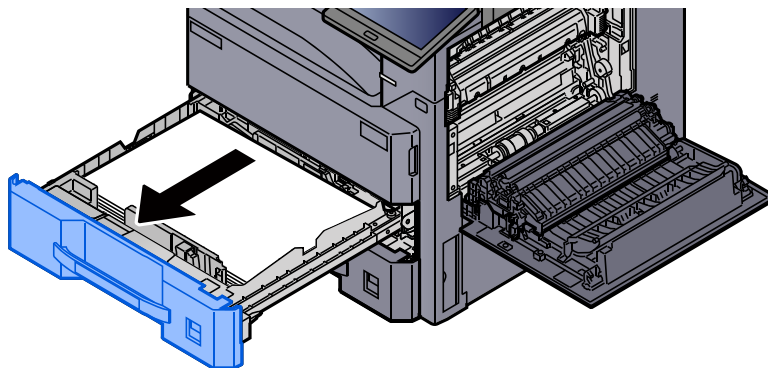


#### 2 Odstraňte veškerý vzpříčený papír.

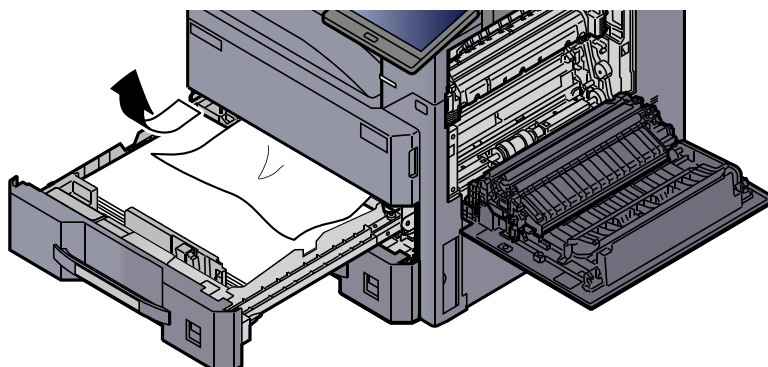




**3 Vytahujte zásobník 1 směrem k sobě, dokud se nezastaví.**

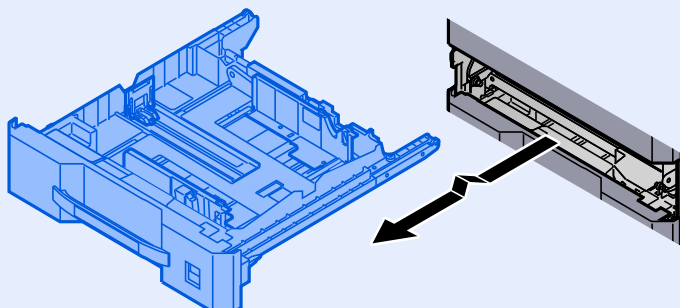


**4 Odstraňte veškerý vzpříčený papír.**

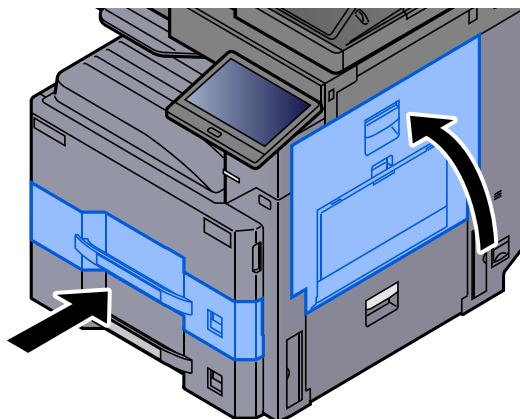


**POZNÁMKA**

Zásobník lze vyjmout.



**5 Zasuňte pravý kryt 1 a zásobník 1 zpět na místo.**

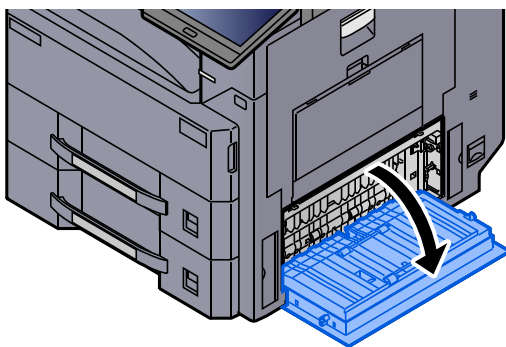


## Odstranění vzpříčeného papíru ze zásobníku 2

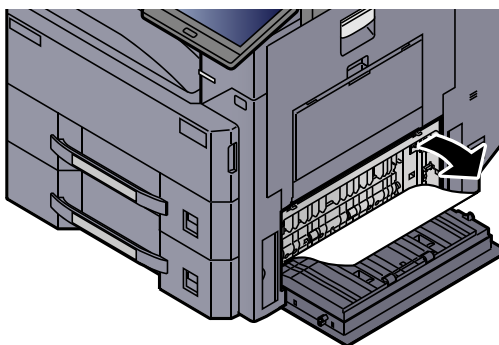
### UPOZORNĚNÍ

- Papír, který se vzpříčil, již nepoužívejte.
- Pokud se papír během odstraňování roztrhne, musíte ze zařízení odstranit všechny volné útržky. Útržky papíru ponechané v zařízení mohou způsobit další vzpříčení.

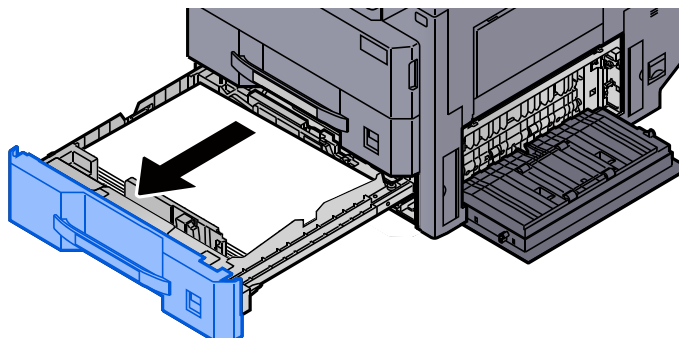
#### **1** Otevřete pravý kryt 2.



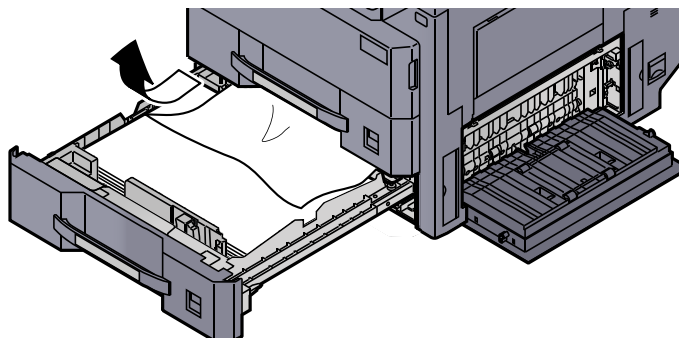
#### **2** Odstraňte veškerý vzpříčený papír.



#### **3** Vytahujte zásobník 2 směrem k sobě, dokud se nezastaví.

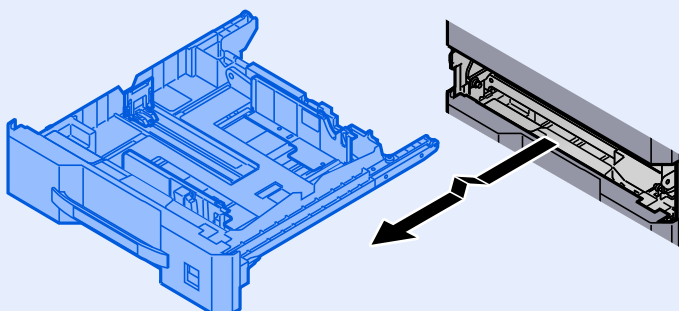


#### 4 Odstraňte veškerý vzpříčený papír.

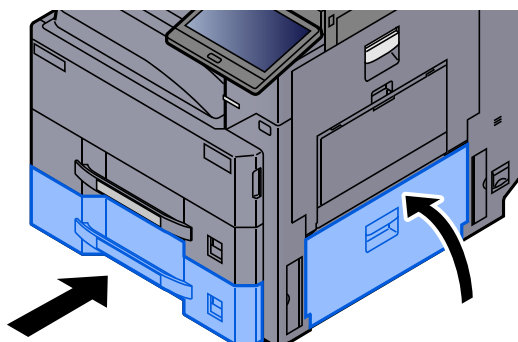


#### POZNÁMKA

Zásobník lze vyjmout.



#### 5 Zasuňte pravý kryt 2 a zásobník 2 zpět na místo.



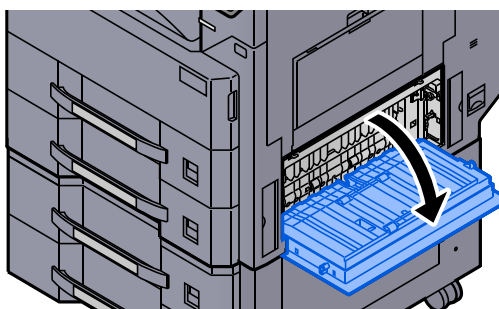
## Odstranění vzpříčeného papíru ze zásobníku 3 (500 listů x 2)

Níže je popsán postup odstranění papíru ze Zásobníku 3

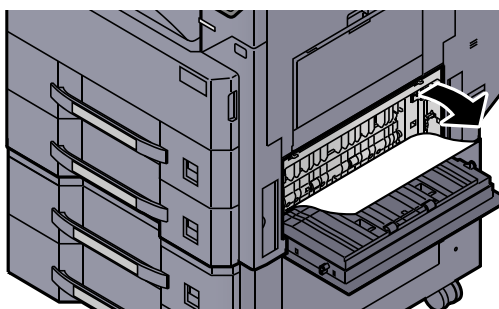
### UPOZORNĚNÍ

- Papír, který se vzpříčil, již nepoužívejte.
- Pokud se papír během odstraňování roztrhne, musíte ze zařízení odstranit všechny volné útržky. Útržky papíru ponechané v zařízení mohou způsobit další vzpříčení.

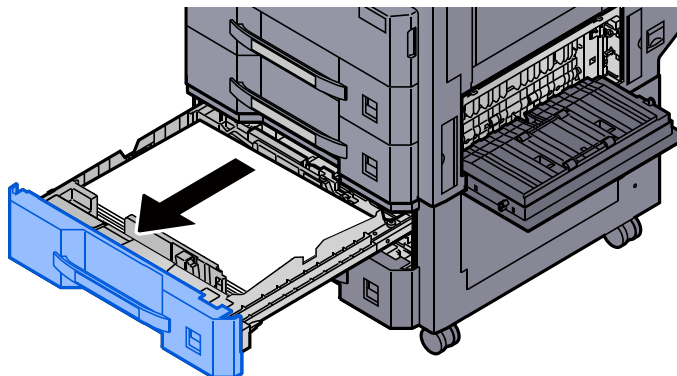
#### **1** Otevřete pravý kryt 2.



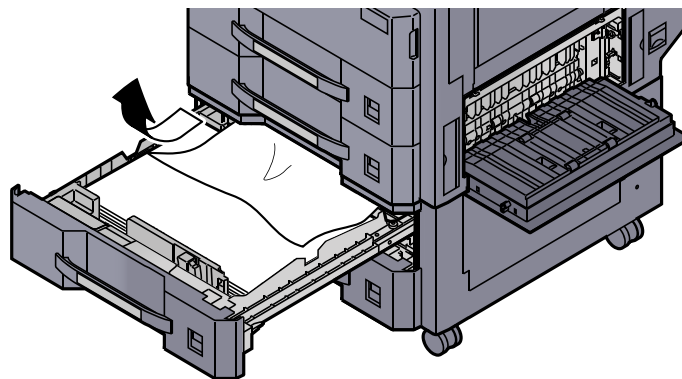
#### **2** Odstraňte veškerý vzpříčený papír.



#### **3** Vytahujte zásobník 3 směrem k sobě, dokud se nezastaví.

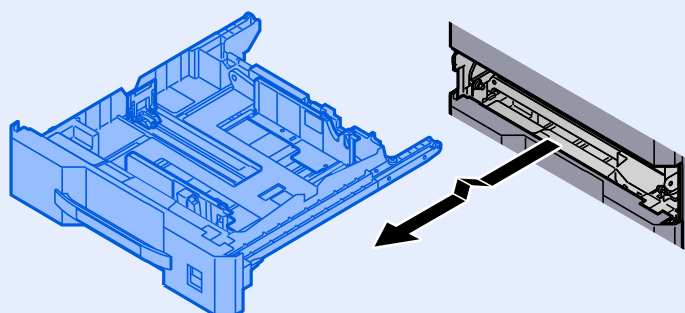


#### 4 Odstraňte veškerý vzpříčený papír.

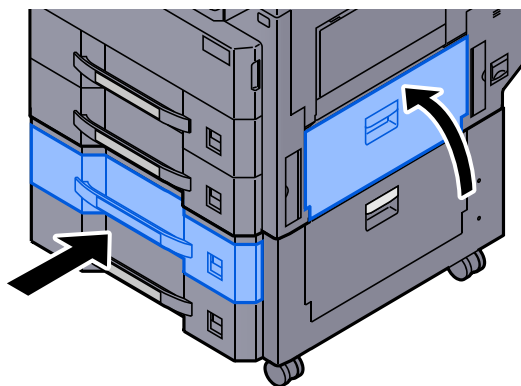


#### POZNÁMKA

Zásobník lze vyjmout.



#### 5 Zasuňte pravý kryt 2 a zásobník 3 zpět na místo.

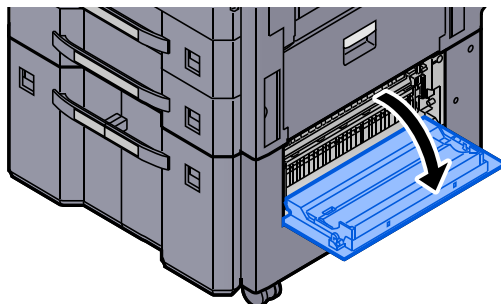


## Odstranění vzpříčeného papíru ze Zásobníku 3 (1500 listů x 2)

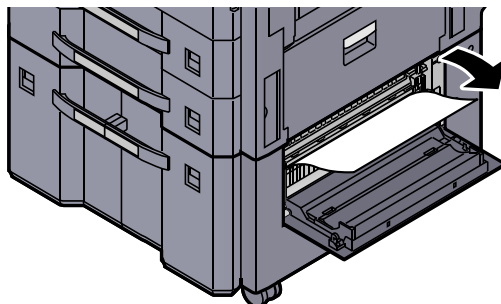
### UPOZORNĚNÍ

- Papír, který se vzpříčil, již nepoužívejte.
- Pokud se papír během odstraňování roztrhne, musíte ze zařízení odstranit všechny volné útržky. Útržky papíru ponechané v zařízení mohou způsobit další vzpříčení.

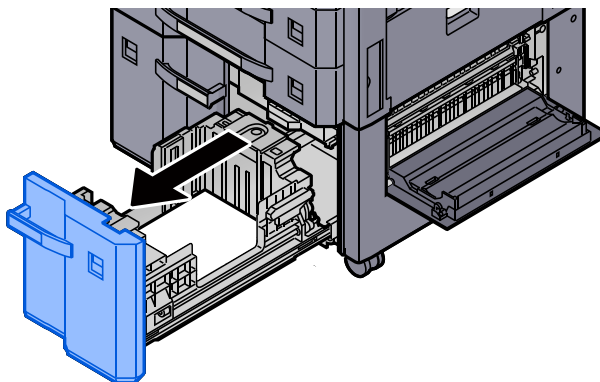
#### **1** Otevřete pravý kryt 3.



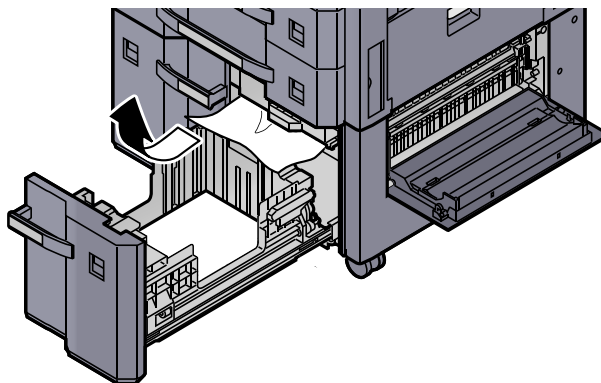
#### **2** Odstraňte veškerý vzpříčený papír.



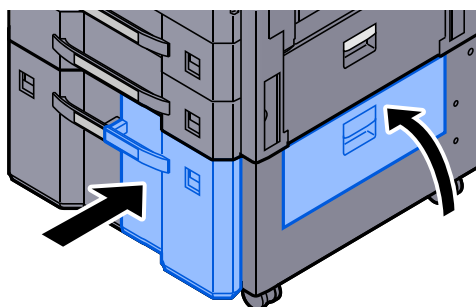
#### **3** Vytahujte zásobník 3 směrem k sobě, dokud se nezastaví.



#### 4 Odstraňte veškerý vzpříčený papír.



#### 5 Zasuňte pravý kryt 3 a zásobník 3 zpět na místo.



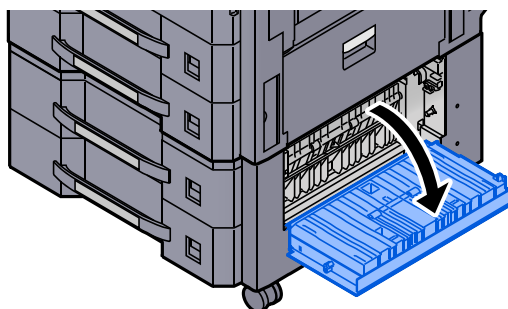
## Odstranění vzpříčeného papíru ze zásobníku 4 (500 listů x 2)

Níže je popsán postup odstranění papíru ze Zásobníku 3

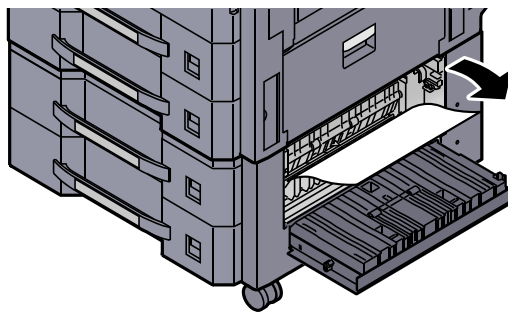
### UPOZORNĚNÍ

- Papír, který se vzpříčil, již nepoužívejte.
- Pokud se papír během odstraňování roztáhne, musíte ze zařízení odstranit všechny volné útržky. Útržky papíru ponechané v zařízení mohou způsobit další vzpříčení.

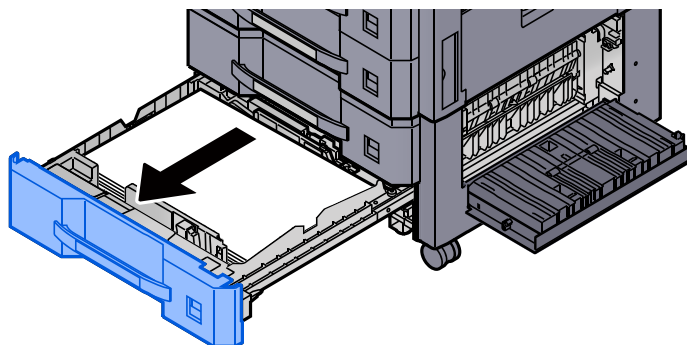
#### 1 Otevřete pravý kryt 3.



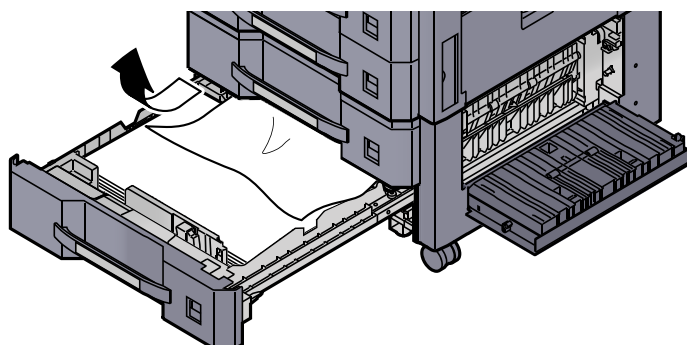
## 2 Odstraňte veškerý vzpříčený papír.



## 3 Vytahujte zásobník 4 směrem k sobě, dokud se nezastaví.

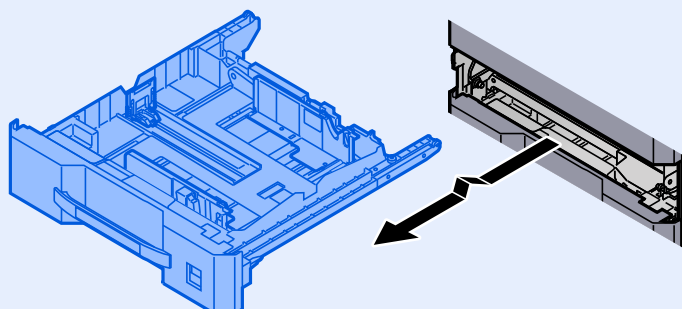


## 4 Odstraňte veškerý vzpříčený papír.



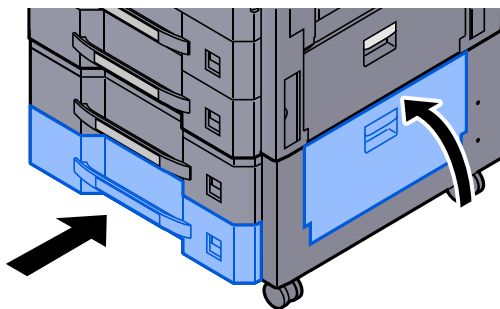
### POZNÁMKA

Zásobník lze vyjmout.





## 5 Zasuňte pravý kryt 3 a zásobník 4 zpět na místo.

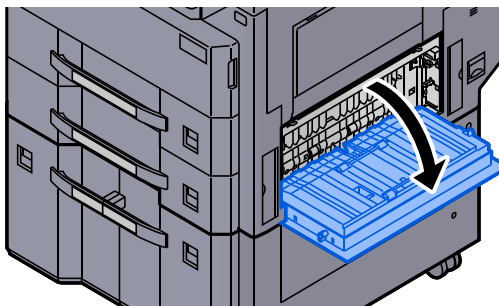


## Odstranění vzpříčeného papíru ze Zásobníku 4 (1500 listů x 2)

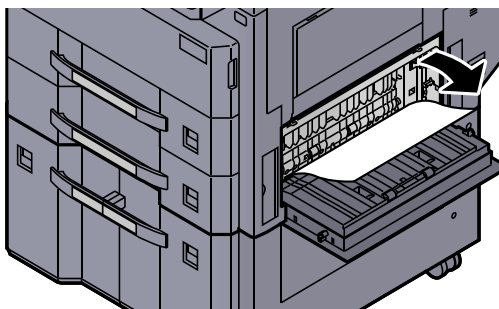
### UPOZORNĚNÍ

- Papír, který se vzpříčil, již nepoužívejte.
- Pokud se papír během odstraňování roztrhne, musíte ze zařízení odstranit všechny volné útržky. Útržky papíru ponechané v zařízení mohou způsobit další vzpříčení.

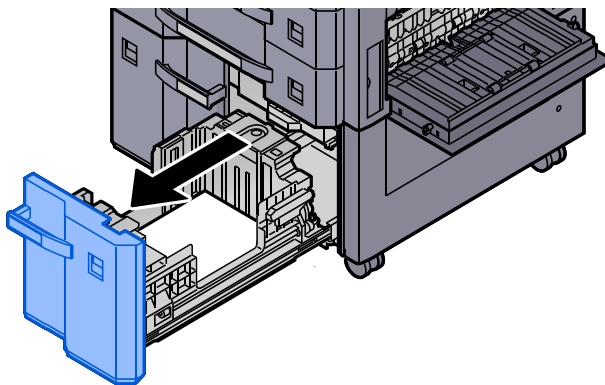
## 1 Otevřete pravý kryt 2.



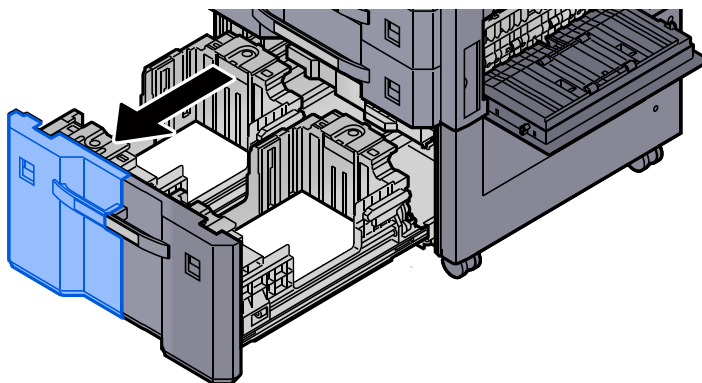
## 2 Odstraňte veškerý vzpříčený papír.



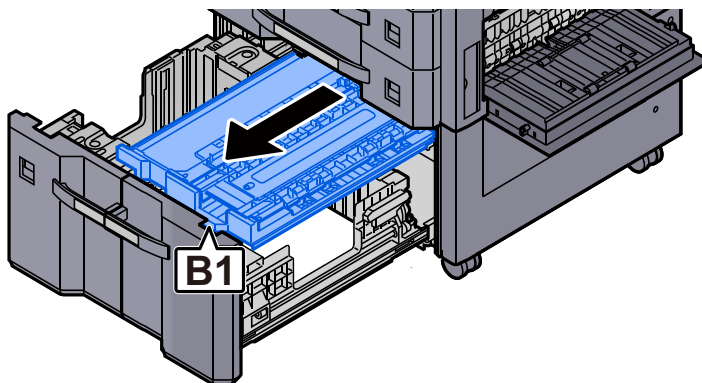
- 3 Vytahujte zásobník 3 směrem k sobě, dokud se nezastaví.**



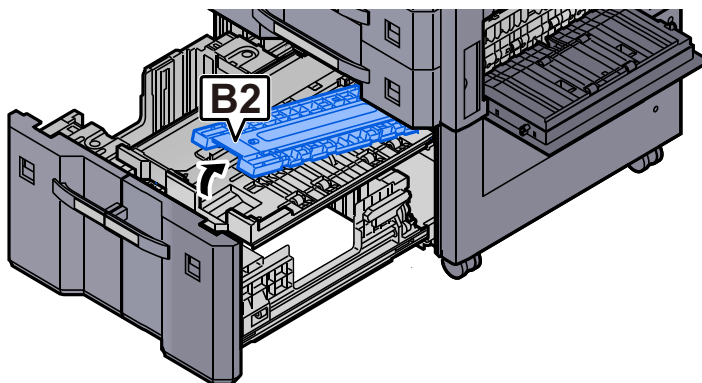
- 4 Vytahujte zásobník 4 směrem k sobě, dokud se nezastaví.**



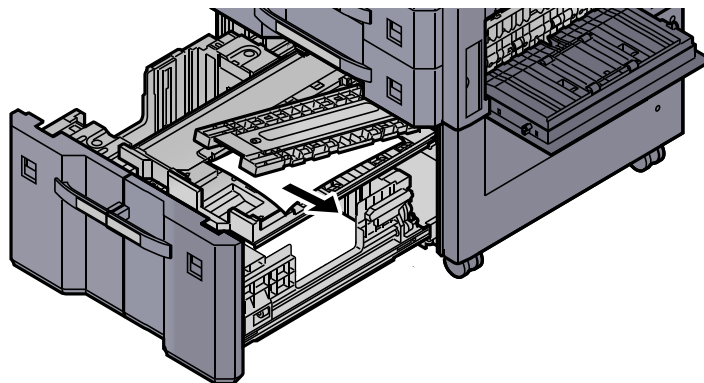
- 5 Vytáhněte jednotku pro posun papíru (B1).**



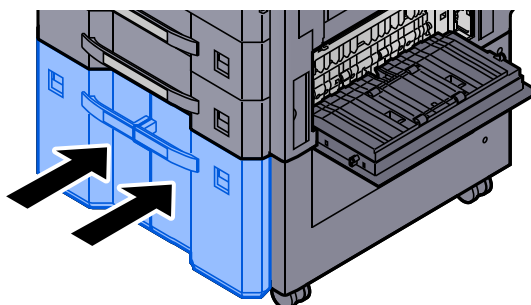
- 6 Otevřete kryt (B2).**



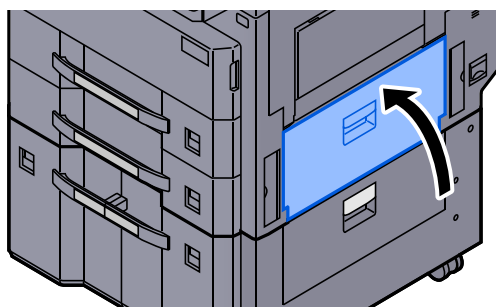
**7 Odstraňte veškerý vzpříčený papír.**



**8 Zasuňte jednotku podavače papíru, zásobník 3 a zásobník 4 zpět na místo.**



**9 Vraťte kryt do původní polohy.**

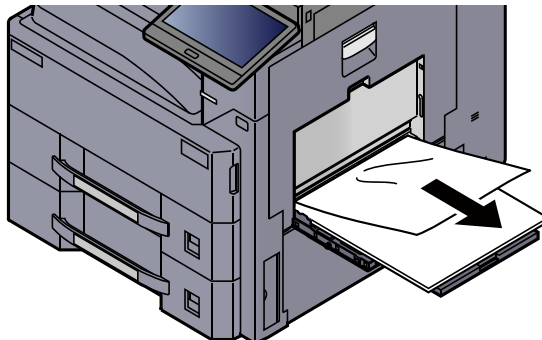


## Odstranění vzpříčeného papíru z univerzálního zásobníku

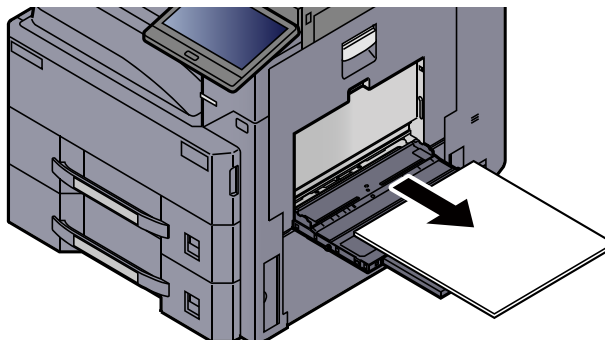
### UPOZORNĚNÍ

- Papír, který se vzpříčil, již nepoužívejte.
- Pokud se papír během odstraňování roztrhne, musíte ze zařízení odstranit všechny volné útržky. Útržky papíru ponechané v zařízení mohou způsobit další vzpříčení.

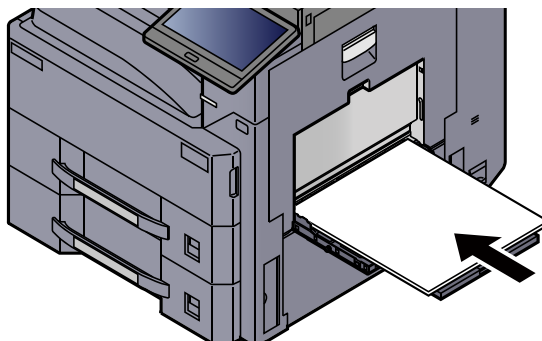
#### 1 Odstraňte veškerý vzpříčený papír.



#### 2 Vyjměte všechny papír.



#### 3 Vložte papír zpět.

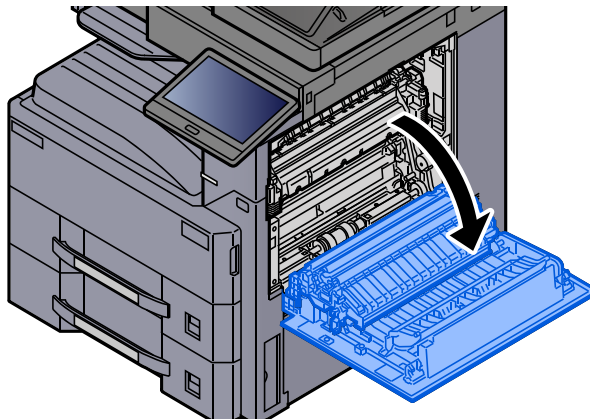


## Odstranění vzpříčeného papíru z duplexní jednotky

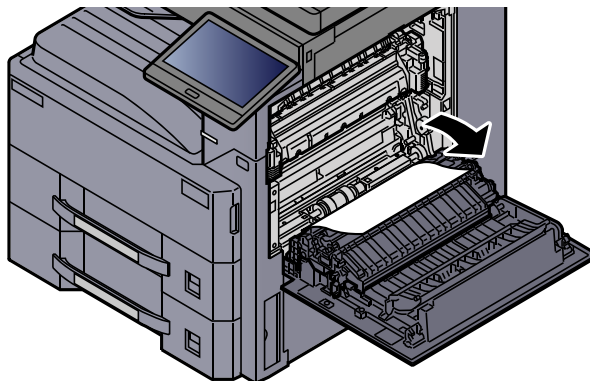
### UPOZORNĚNÍ

Fixační jednotka je velmi horká. Při práci v této oblasti zachovávejte dostatečnou opatrnost, protože hrozí popálení.

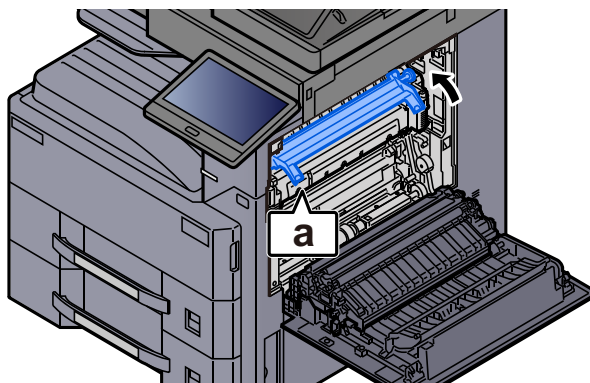
#### 1 Otevřete pravý kryt 1.



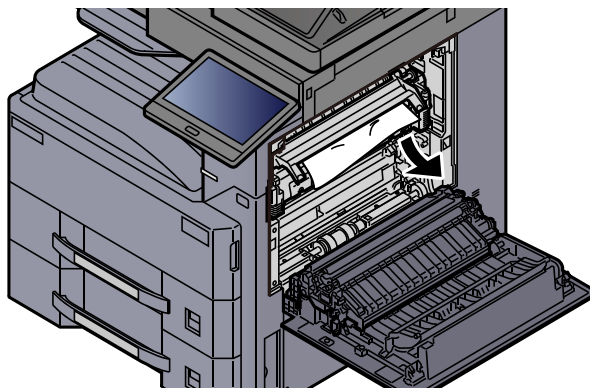
#### 2 Odstraňte veškerý vzpříčený papír.



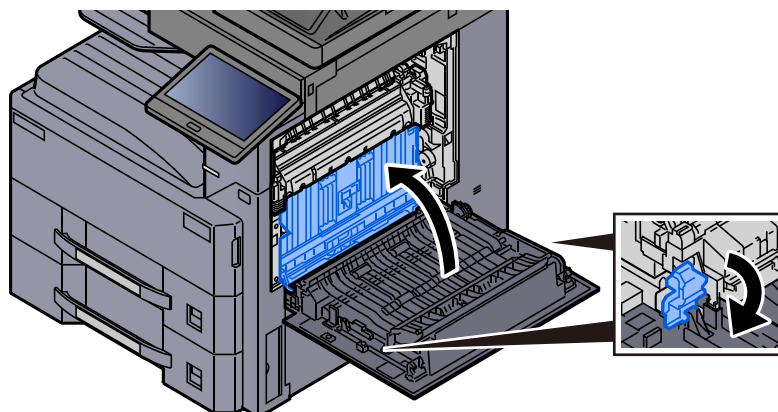
#### 3 Otevřete kryt fixační jednotky (a).



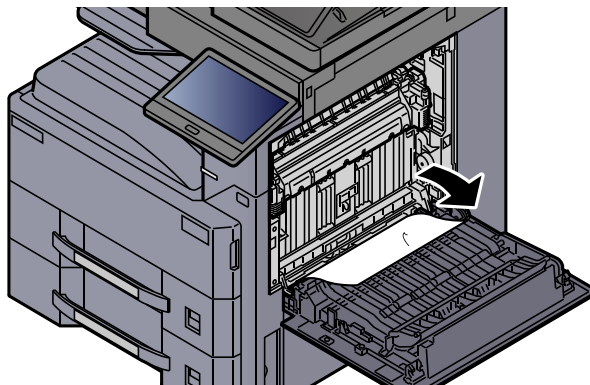
**4 Odstraňte veškerý vzpříčený papír.**



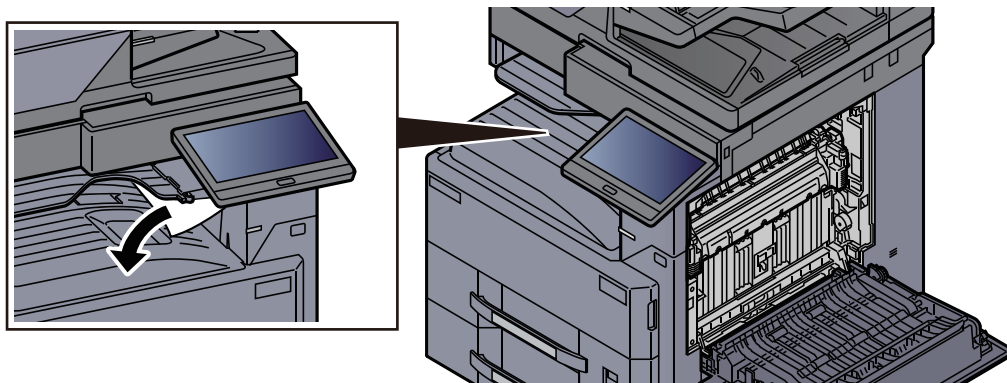
**5 Zvedněte jednotku pro oboustranný tisk.**



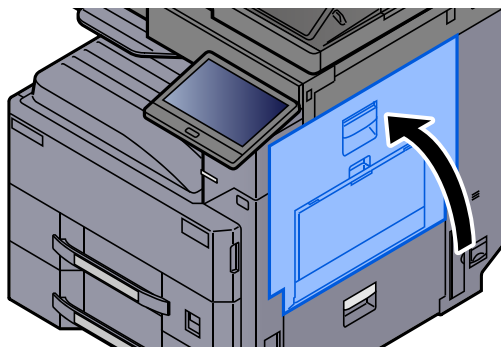
**6 Odstraňte veškerý vzpříčený papír.**



**7 Vyjměte všechny papír z výstupu papíru.**



## 8 Vraťte kryt do původní polohy.

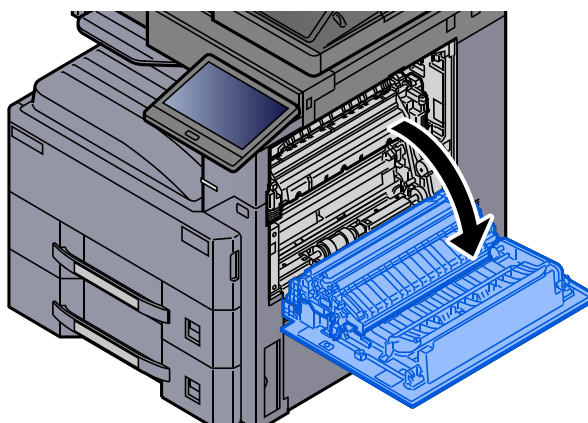


## Odstranění vzpříčeného papíru z vnitřního zásobníku / fixační jednotky

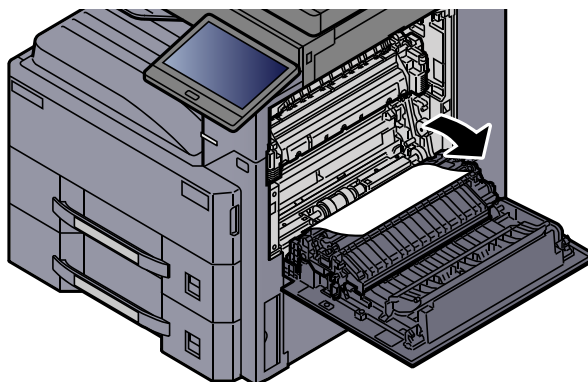
### UPOZORNĚNÍ

Fixační jednotka je velmi horká. Při práci v této oblasti zachovávejte dostatečnou opatrnost, protože hrozí popálení.

### 1 Otevřete pravý kryt 1.

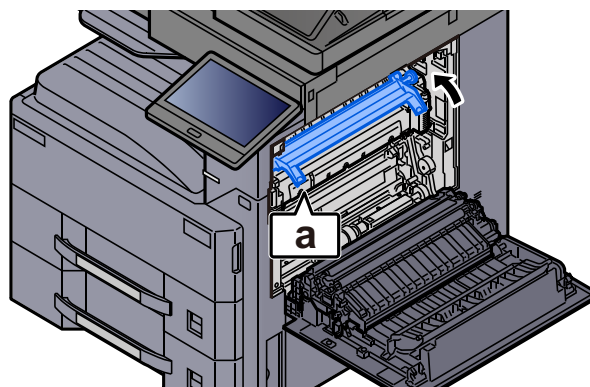


### 2 Odstraňte veškerý vzpříčený papír.

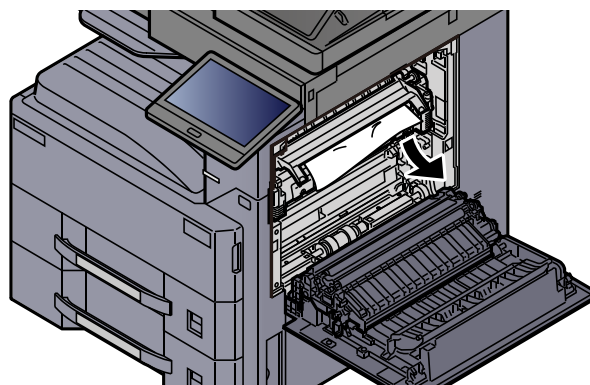




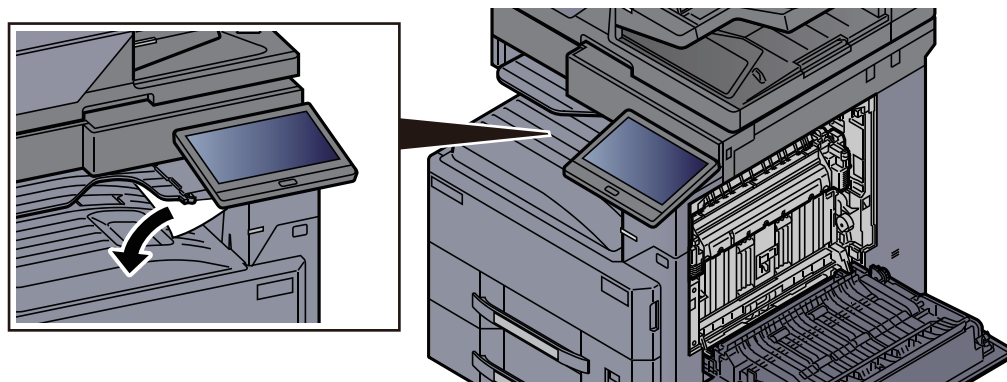
**3 Otevřete kryt fixační jednotky (a).**



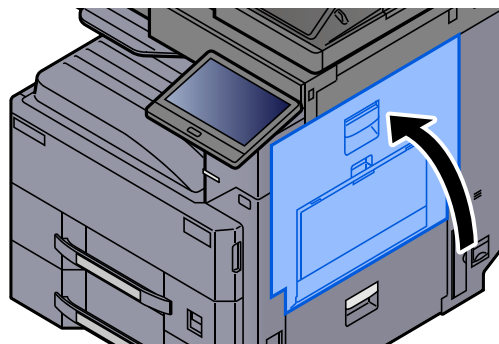
**4 Odstraňte veškerý vzpříčený papír.**



**5 Vyjměte všechny papír z výstupu papíru.**



**6 Vraťte kryt do původní polohy.**



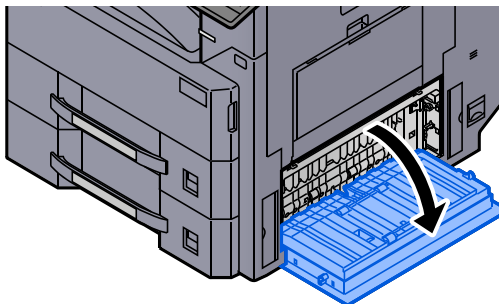


## Odstranění vzpříčeného papíru z pravého krytu 2

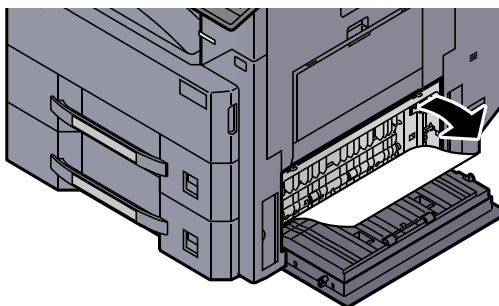
### UPOZORNĚNÍ

Fixační jednotka je velmi horká. Při práci v této oblasti zachovávejte dostatečnou opatrnost, protože hrozí popálení.

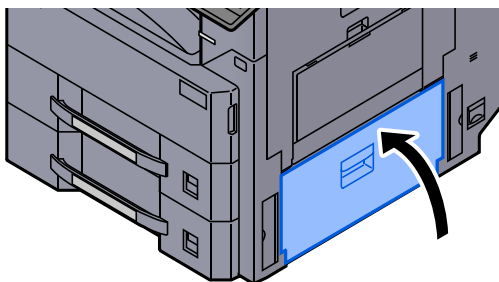
- 1 Otevřete pravý kryt 2.**



- 2 Odstraňte veškerý vzpříčený papír.**



- 3 Vraťte kryt do původní polohy.**

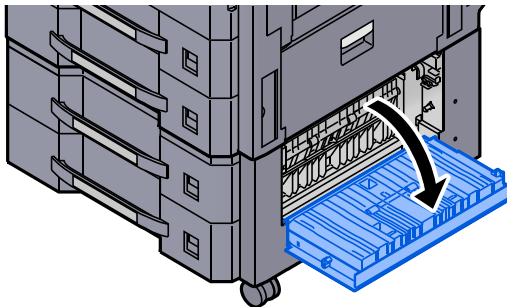


## Odstranění vzpříčeného papíru z pravého krytu 3 (500 listů x 2 / 1500 listů x 2)

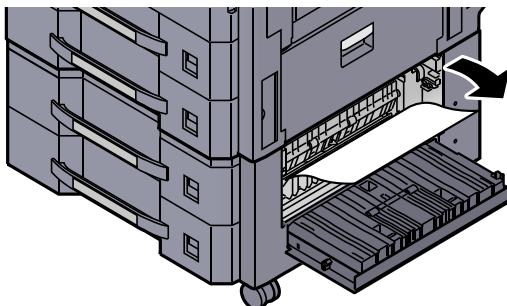
### UPOZORNĚNÍ

- Papír, který se vzpříčil, již nepoužívejte.
- Pokud se papír během odstraňování roztrhne, musíte ze zařízení odstranit všechny volné útržky. Útržky papíru ponechané v zařízení mohou způsobit další vzpříčení.

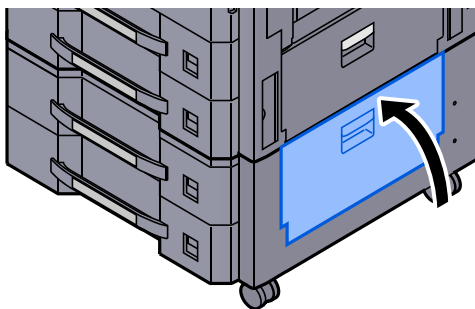
#### 1 Otevřete pravý kryt 3.



#### 2 Odstraňte veškerý vzpříčený papír.



#### 3 Vraťte kryt do původní polohy.

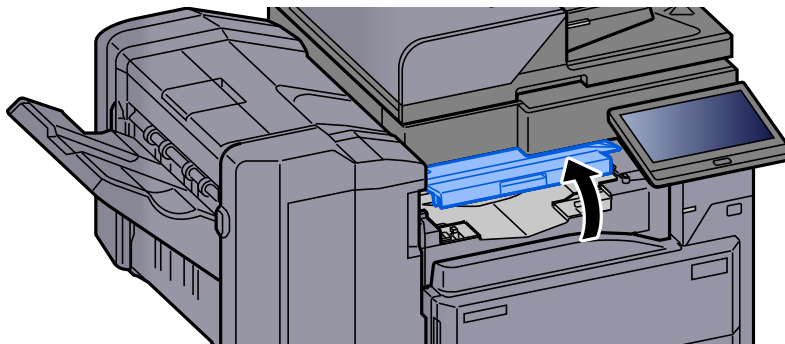


## Odstranění vzpříčeného papíru z přemostovací jednotky

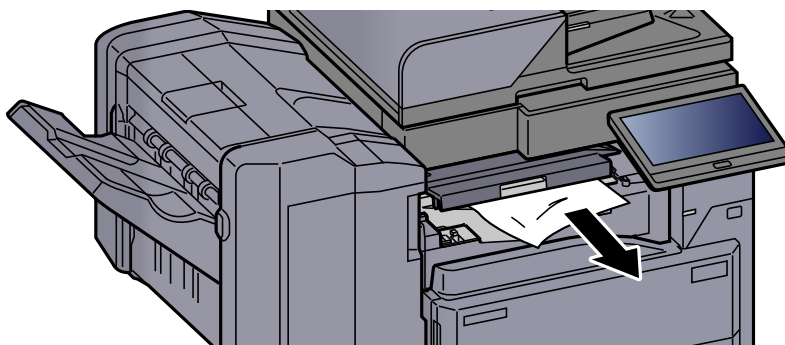
### UPOZORNĚNÍ

- Papír, který se vzpříčil, již nepoužívejte.
- Pokud se papír během odstraňování roztrhne, musíte ze zařízení odstranit všechny volné útržky. Útržky papíru ponechané v zařízení mohou způsobit další vzpříčení.

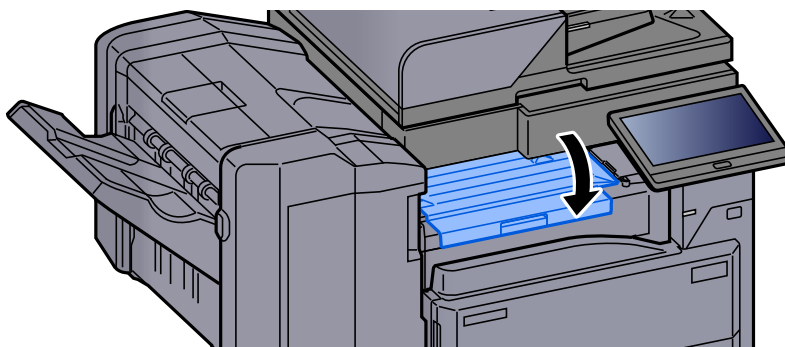
#### 1 Otevřete kryt přemostovací jednotky.



#### 2 Odstraňte veškerý vzpříčený papír.



#### 3 Zavřete kryt.

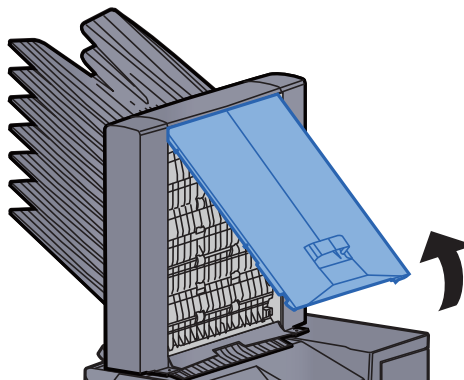


## Odstranění vzpříčeného papíru z poštovní schránky

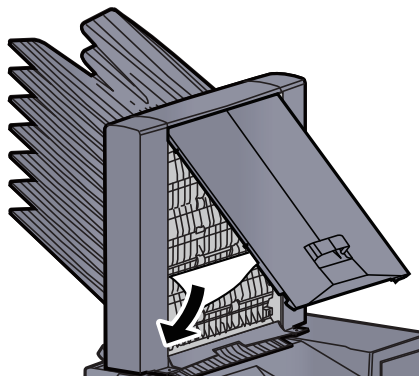
### UPOZORNĚNÍ

- Papír, který se vzpříčil, již nepoužívejte.
- Pokud se papír během odstraňování roztáhne, musíte ze zařízení odstranit všechny volné útržky. Útržky papíru ponechané v zařízení mohou způsobit další vzpříčení.

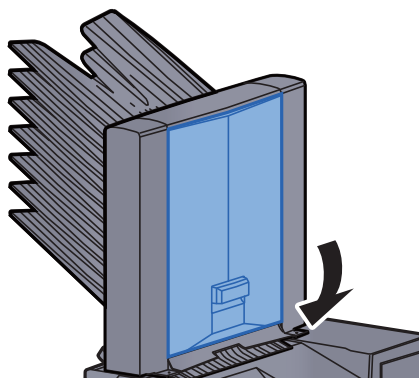
#### **1** Otevřete kryt poštovní schránky.



#### **2** Odstraňte veškerý vzpříčený papír.



#### **3** Zavřete kryt.

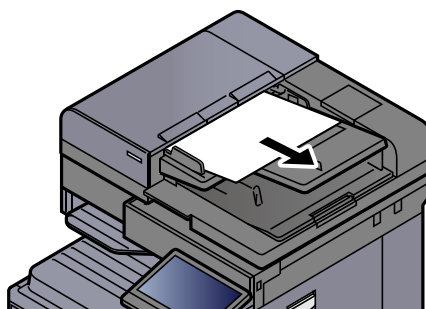


## Odstranění vzpříčeného papíru z podavače originálů (automaticky reverzně)

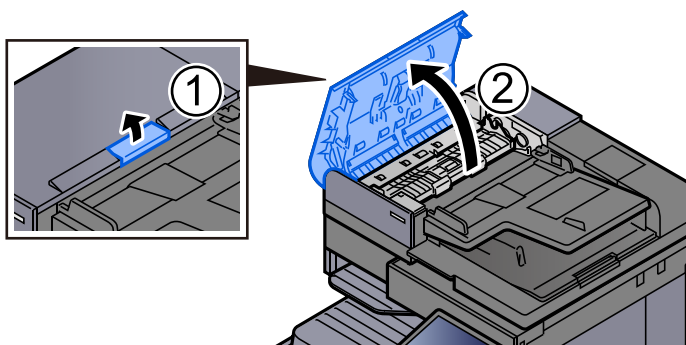
### UPOZORNĚNÍ

Pokud se papír během odstraňování roztrhne, musíte ze zařízení odstranit všechny volné útržky. Útržky papíru ponechané v zařízení mohou způsobit další vzpříčení.

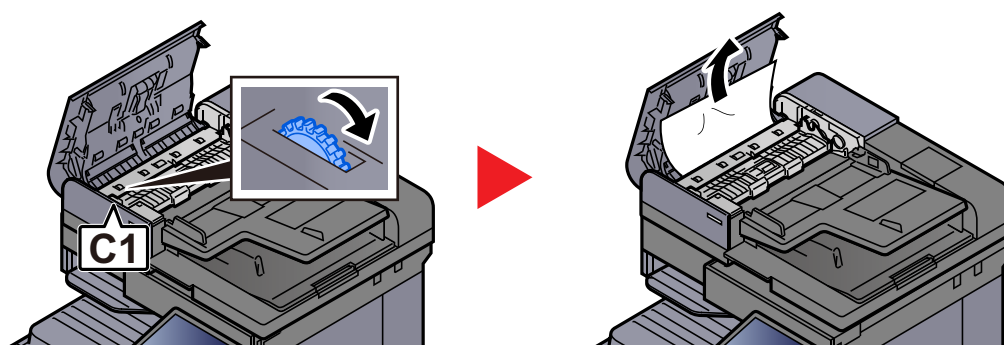
- 1 Odstraňte originál ze stolku pro originály.**



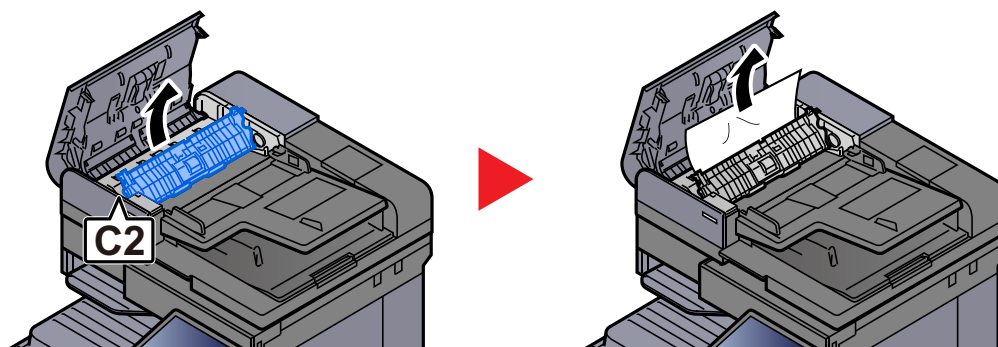
- 2 Otevřete kryt podavače originálů.**



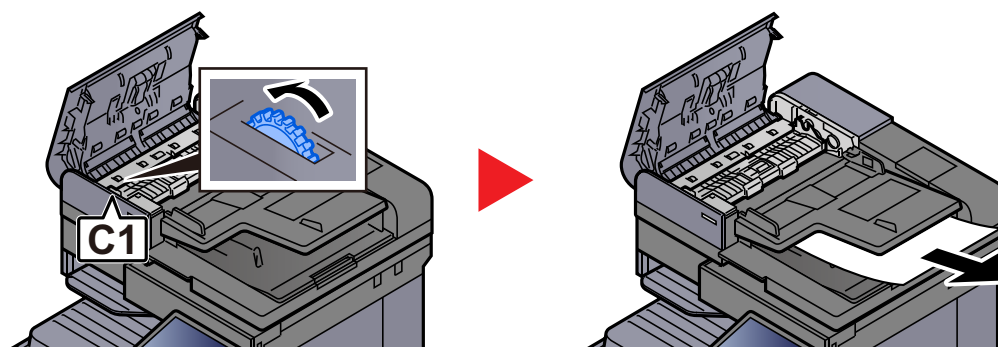
- 3 Otočte ovladačem (C1) a vyjměte vzpříčené papíry.**



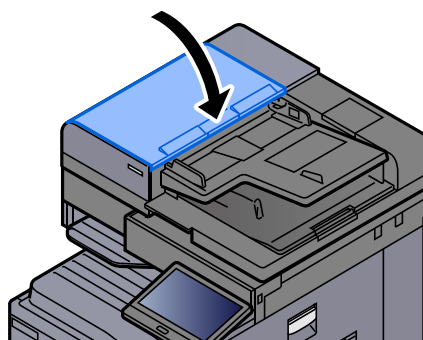
**4 Otevřete reverzní jednotku (C2) a vyjměte vzpříčený papír.**



**5 Otočte ovladačem (C1) a vyjměte vzpříčené papíry.**



**6 Vraťte kryt do původní polohy.**

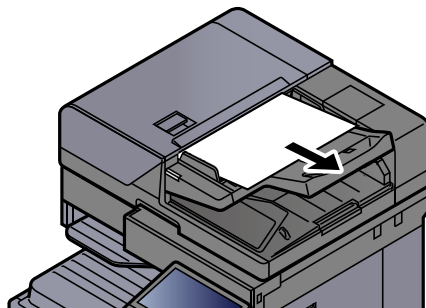


## Odstranění vzpříčeného papíru z podavače originálů (duální skenování)

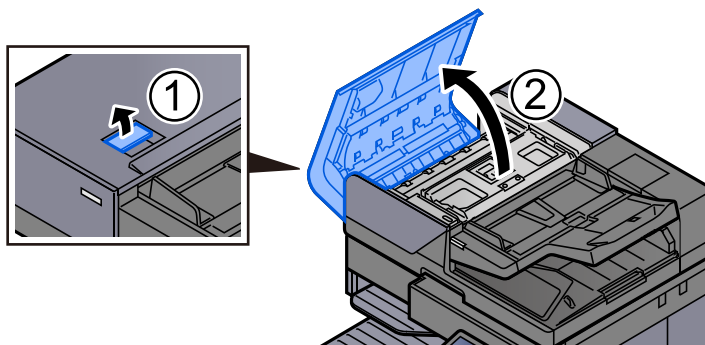
### UPOZORNĚNÍ

Pokud se papír během odstraňování roztrhne, musíte ze zařízení odstranit všechny volné útržky. Útržky papíru ponechané v zařízení mohou způsobit další vzpříčení.

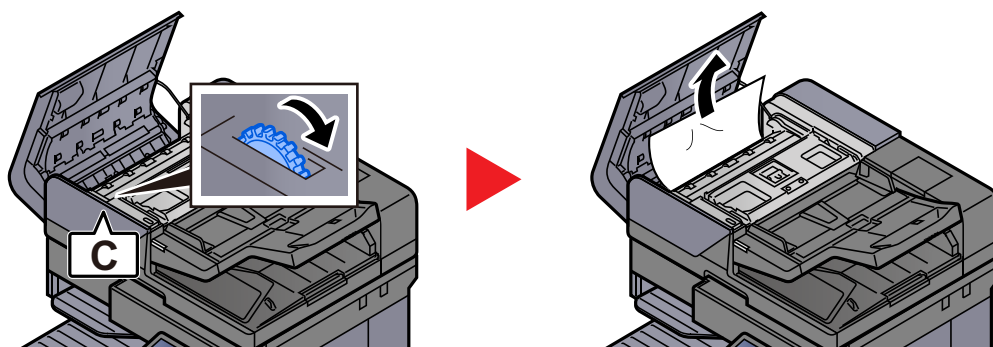
#### 1 Odstraňte originál ze stolku pro originály.



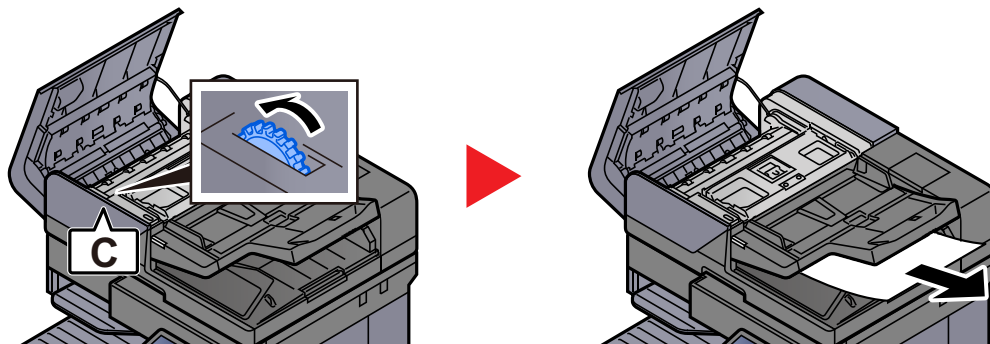
#### 2 Otevřete kryt podavače originálů.



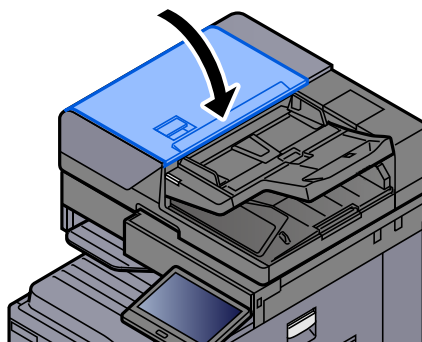
#### 3 Otočte ovladačem (C) a vyjměte vzpříčené papíry.



#### 4 Otočte ovladačem (C) a vyjměte vzpříčené papíry.



#### 5 Vraťte kryt do původní polohy.

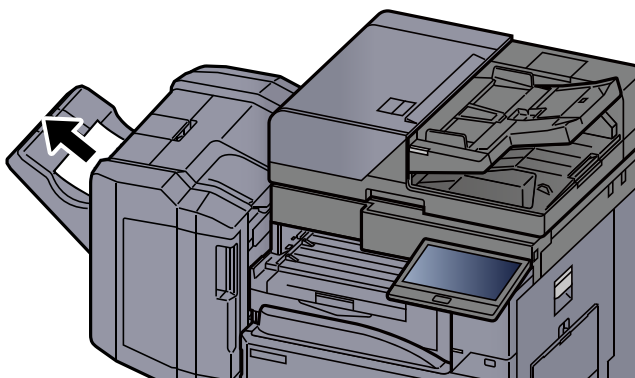


## Odstranění vzpříčeného papíru z dokončovací jednotky na 1000 listů

### UPOZORNĚNÍ

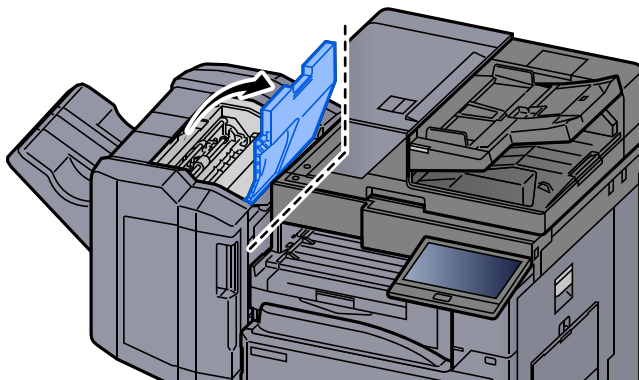
- Papír, který se vzpřičil, již nepoužívejte.
- Pokud se papír během odstraňování roztrhne, musíte ze zařízení odstranit všechny volné útržky. Útržky papíru ponechané v zařízení mohou způsobit další vzpříčení.

#### 1 Odstraňte veškerý vzpříčený papír.

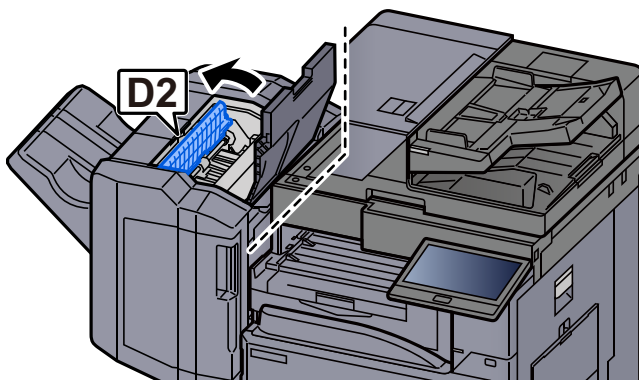




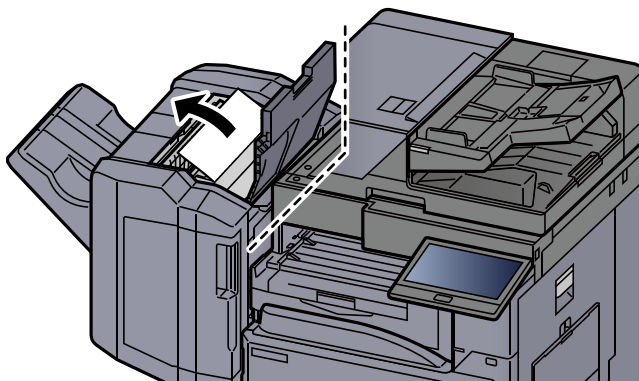
**2 Otevřete horní kryt dokončovací jednotky.**



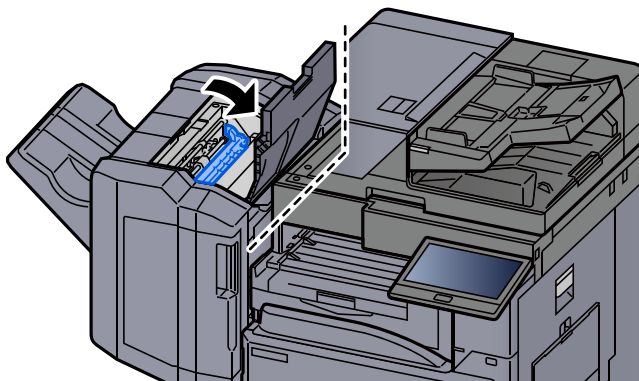
**3 Otevřete vodítko pásu (D2).**



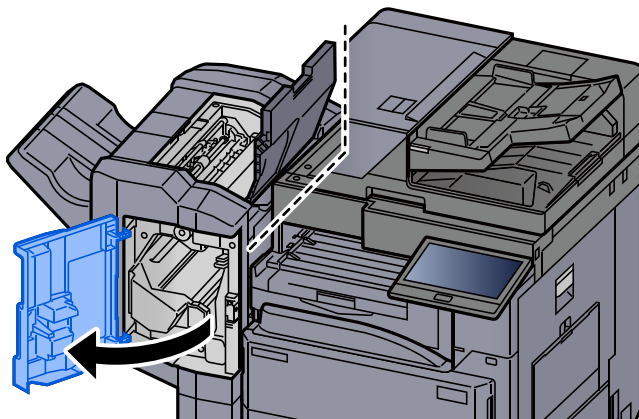
**4 Odstraňte veškerý vzpříčený papír.**



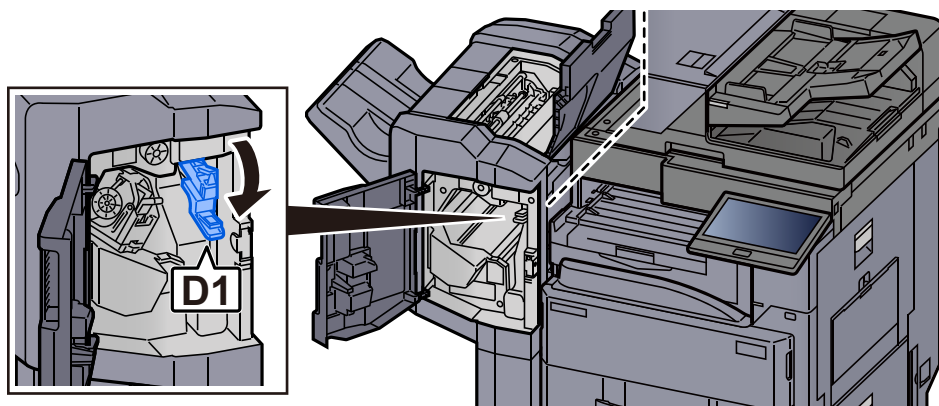
**5 Vraťte vodítko dopravníku (D2) do původní polohy.**



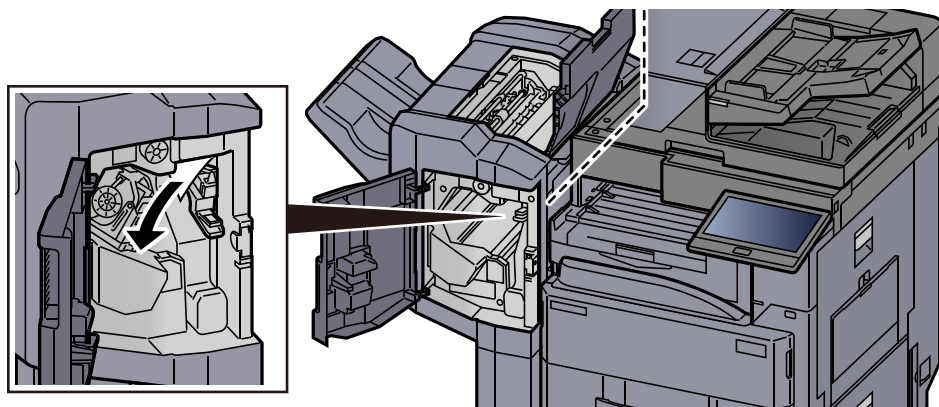
**6 Otevřete přední kryt dokončovací jednotky.**



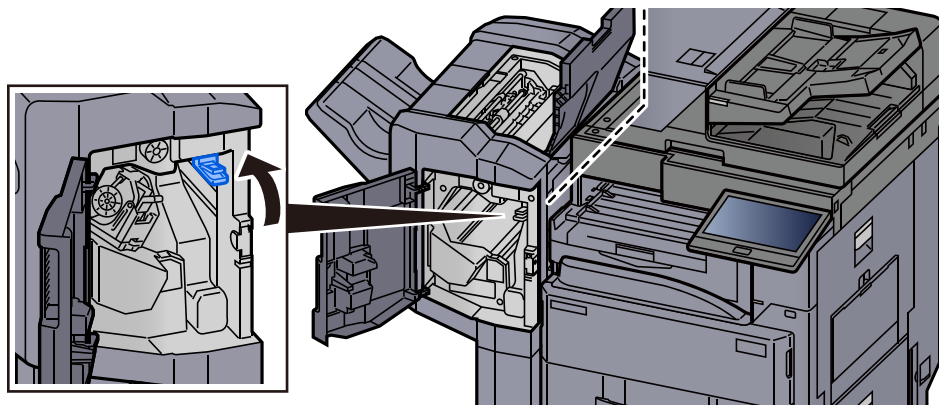
**7 Otevřete vodítko dopravníku (D1).**



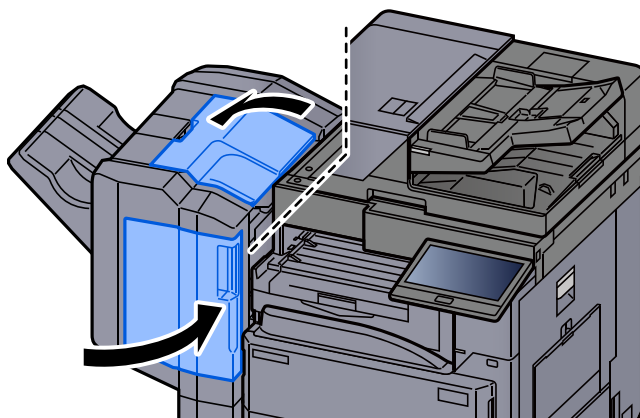
**8 Odstraňte veškerý vzpříčený papír.**



**9 Vraťte vodítko dopravníku (D1) do původní polohy.**



## 10 Vraťte kryty do původní polohy.

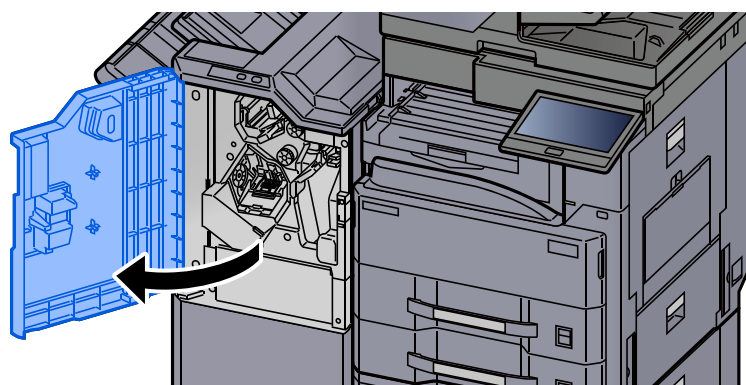


## Odstranění vzpříčeného papíru z dokončovací jednotky na 3000 listů (vnitřní)

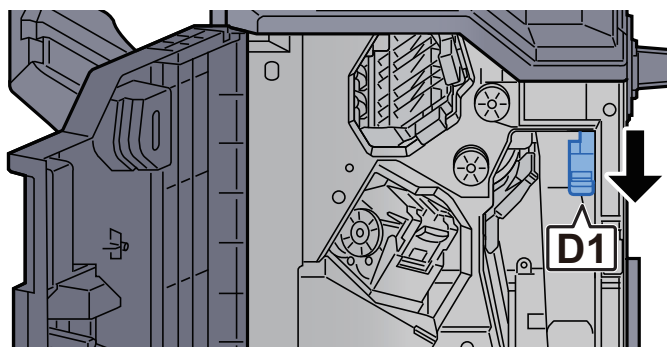
### UPOZORNĚNÍ

- Papír, který se vzpříčil, již nepoužívejte.
- Pokud se papír během odstraňování roztrhne, musíte ze zařízení odstranit všechny volné útržky. Útržky papíru ponechané v zařízení mohou způsobit další vzpříčení.

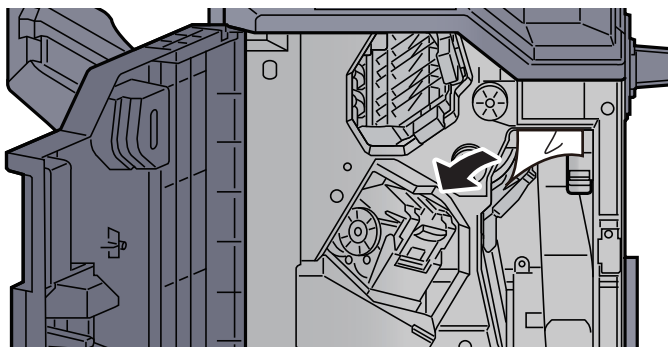
### 1 Otevřete přední kryt dokončovací jednotky.



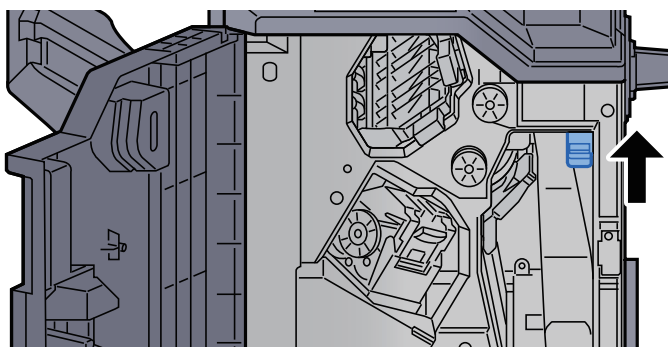
### 2 Otevřete vodítko dopravníku (D1).



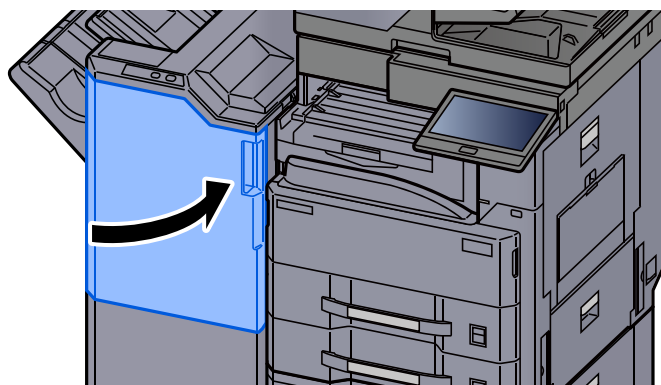
**3 Odstraňte veškerý vzpříčený papír.**



**4 Vraťte vodítko dopravníku (D1) do původní polohy.**



**5 Vraťte kryt do původní polohy.**

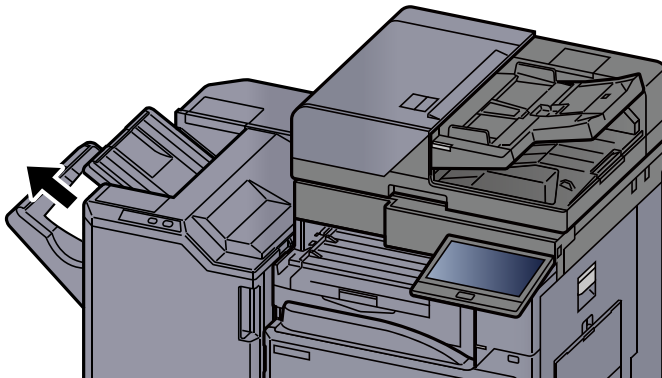


## Odstranění vzpříčeného papíru z dokončovací jednotky na 3000 listů (Příhrádka A)

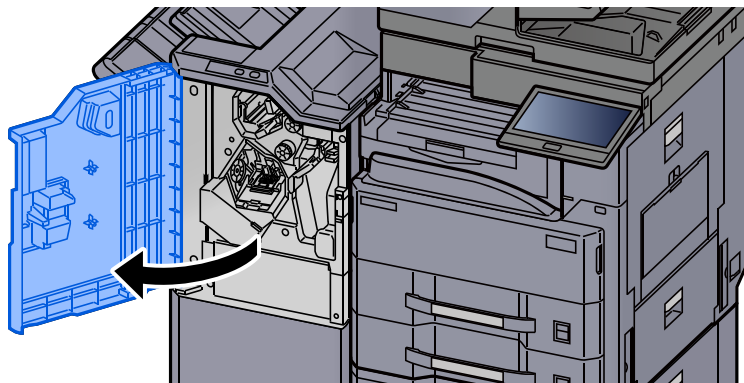
### UPOZORNĚNÍ

- Papír, který se vzpříčil, již nepoužívejte.
- Pokud se papír během odstraňování roztrhne, musíte ze zařízení odstranit všechny volné útržky. Útržky papíru ponechané v zařízení mohou způsobit další vzpříčení.

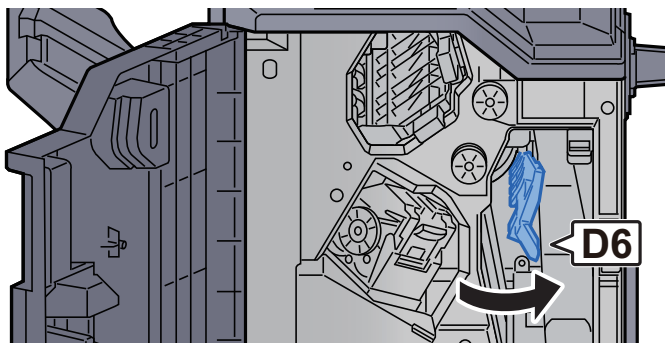
#### 1 Odstraňte veškerý vzpříčený papír.



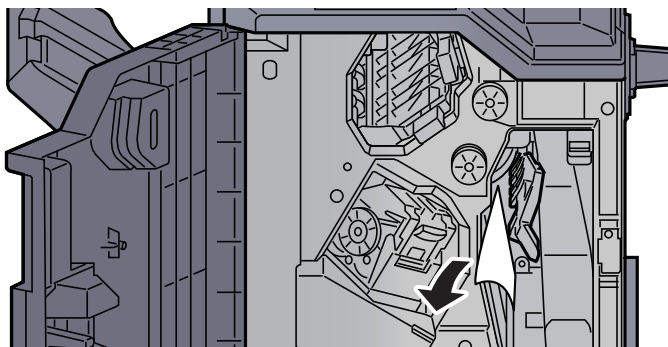
#### 2 Otevřete přední kryt 1 dokončovací jednotky.



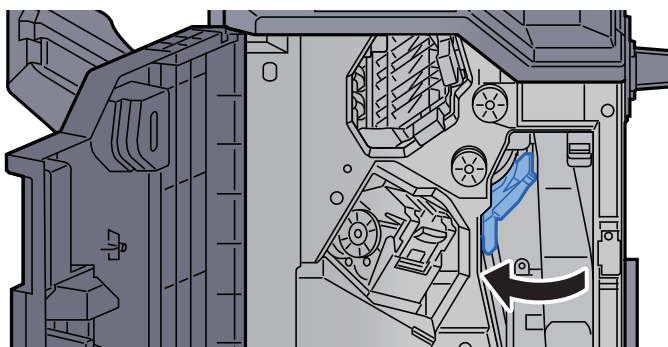
#### 3 Otevřete vodítko pásu (D6).



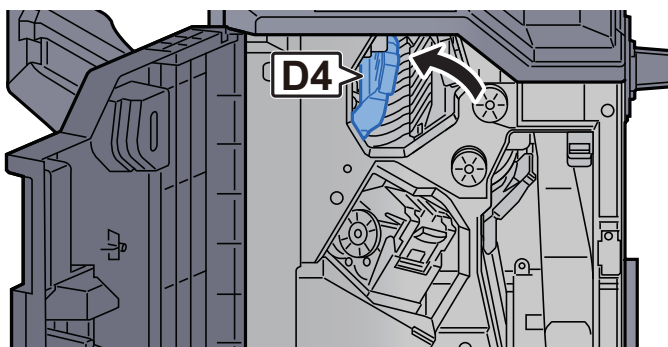
**4 Odstraňte veškerý vzpříčený papír.**



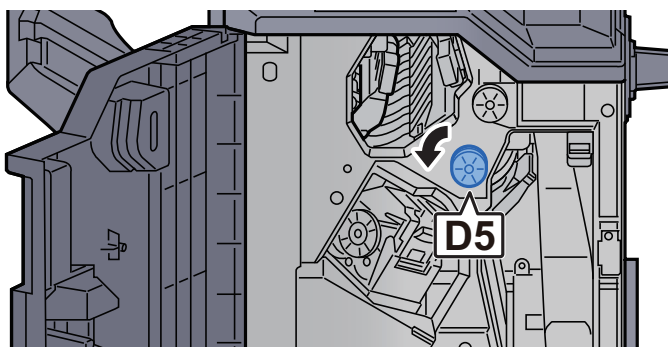
**5 Vraťte vodítko dopravníku (D6) do původní polohy.**



**6 Otevřete vodítko dopravníku (D4).**

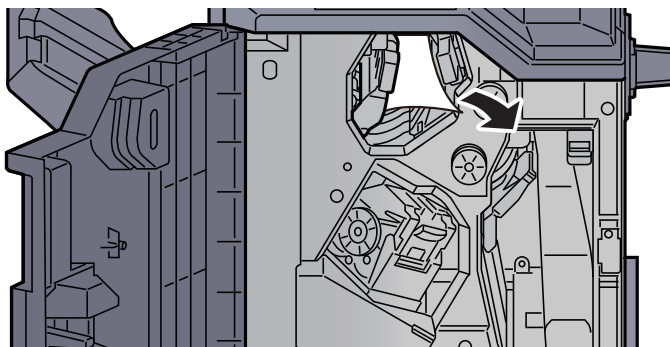


**7 Otočte knoflík (D5).**

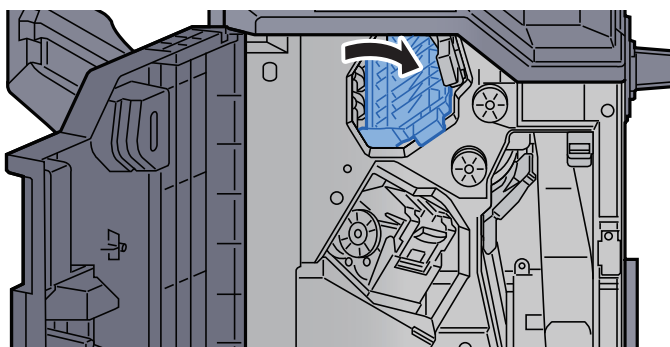




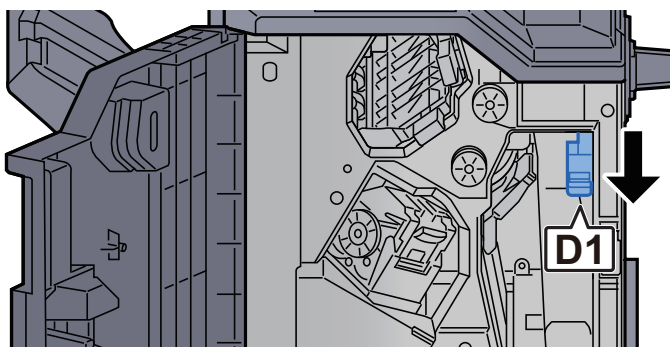
**8 Odstraňte veškerý vzpříčený papír.**



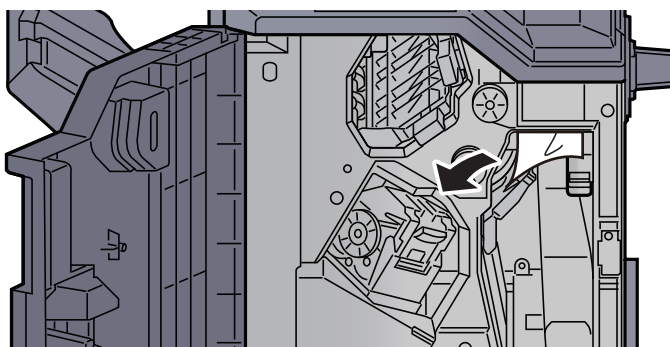
**9 Vraťte vodítko dopravníku (D4) do původní polohy.**



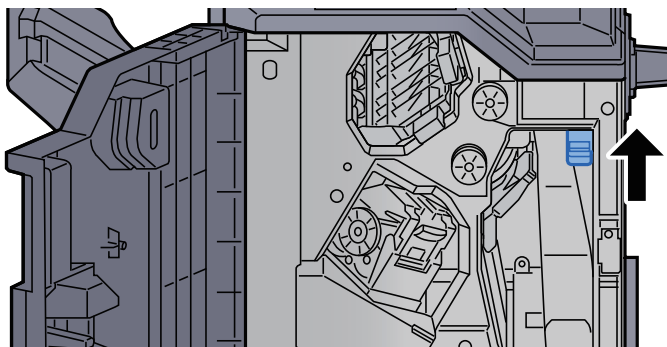
**10 Otevřete vodítko dopravníku (D1).**



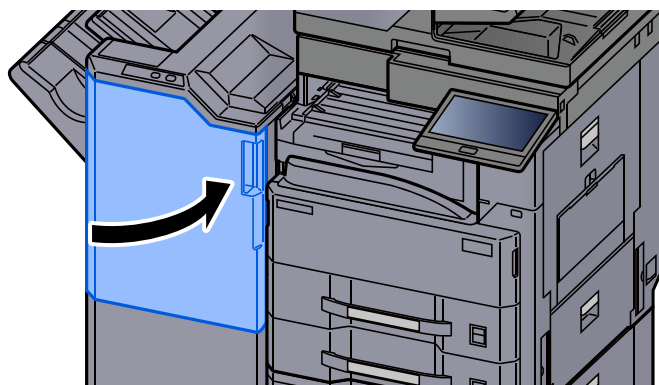
**11 Odstraňte veškerý vzpříčený papír.**



## 12 Vraťte vodítko dopravníku (D1) do původní polohy.



## 13 Vraťte kryt do původní polohy.

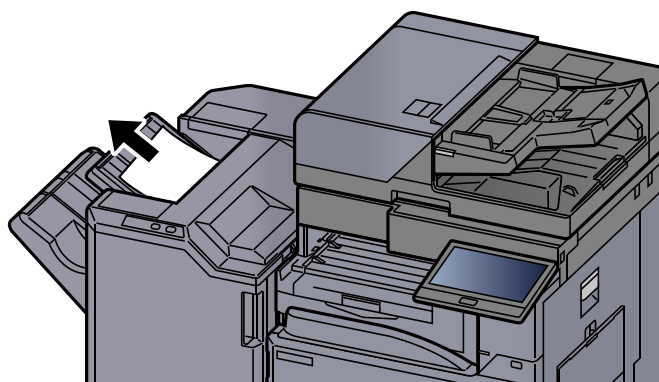


# Odstranění vzpříčeného papíru z dokončovací jednotky na 3000 listů (Příhrádka B)

### UPOZORNĚNÍ

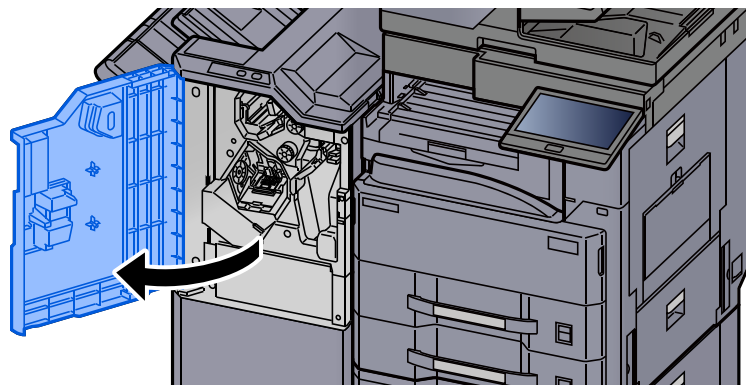
- Papír, který se vzpříčil, již nepoužívejte.
- Pokud se papír během odstraňování roztrhne, musíte ze zařízení odstranit všechny volné útržky. Útržky papíru ponechané v zařízení mohou způsobit další vzpříčení.

## 1 Odstraňte veškerý vzpříčený papír.

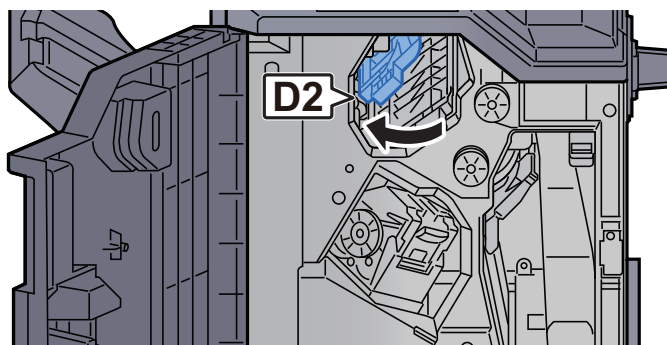




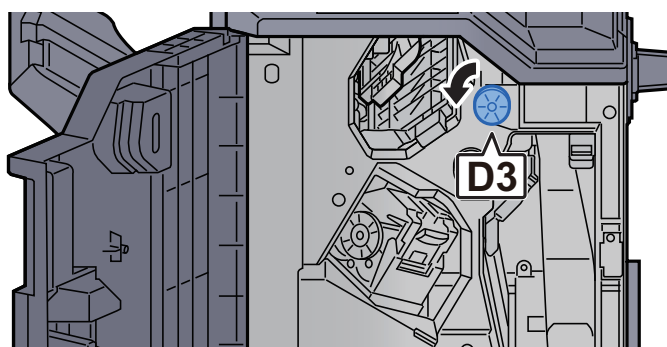
**2 Otevřete přední kryt 1 dokončovací jednotky.**



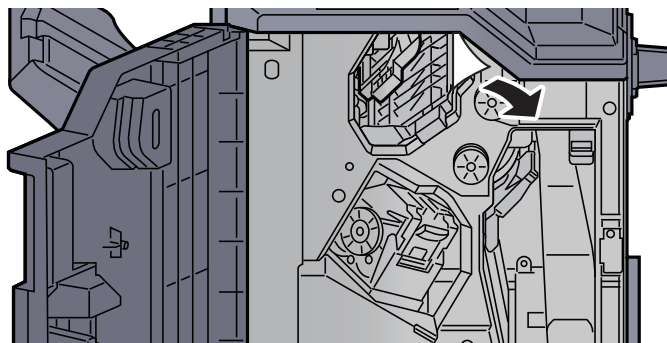
**3 Otevřete vodítko pásu (D2).**



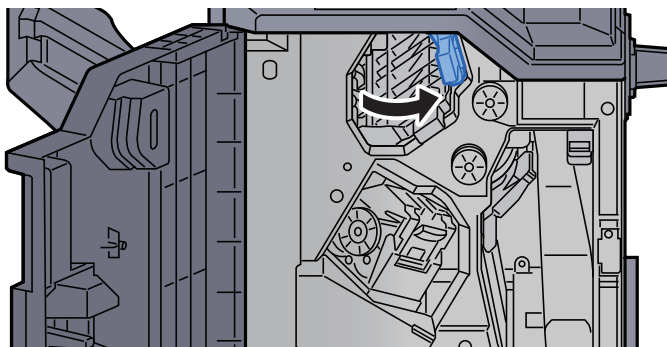
**4 Otočte knoflík (D3).**



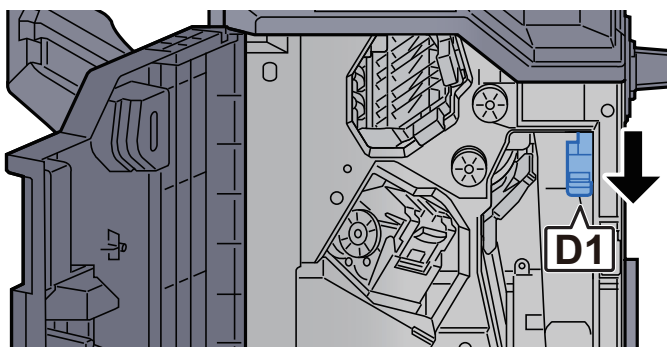
**5 Odstraňte veškerý vzpříčený papír.**



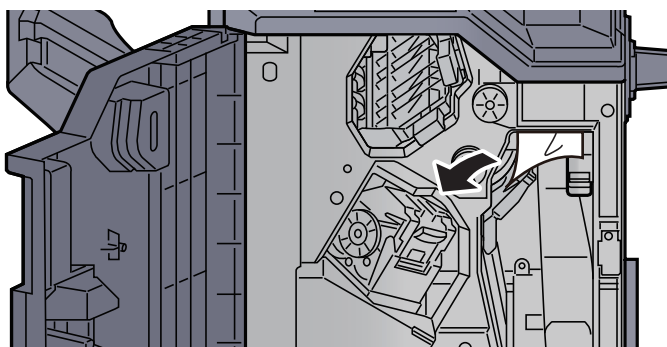
**6 Vraťte vodítko dopravníku (D2) do původní polohy.**



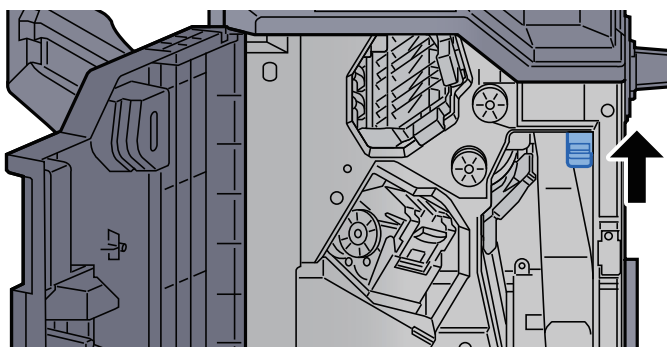
**7 Otevřete vodítko dopravníku (D1).**



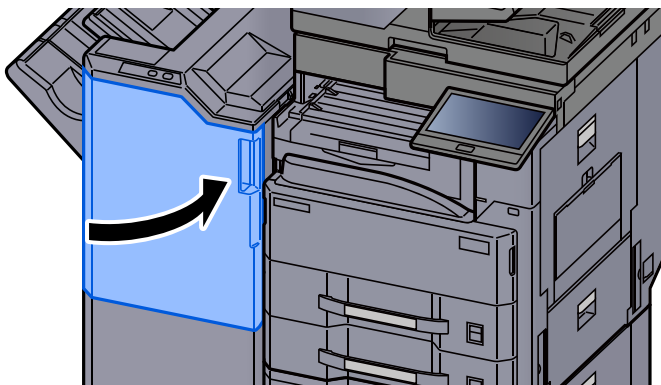
**8 Odstraňte veškerý vzpříčený papír.**



**9 Vraťte vodítko dopravníku (D1) do původní polohy.**



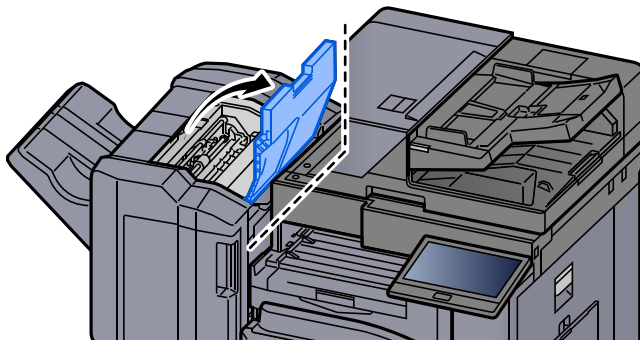
## 10 Vraťte kryt do původní polohy.



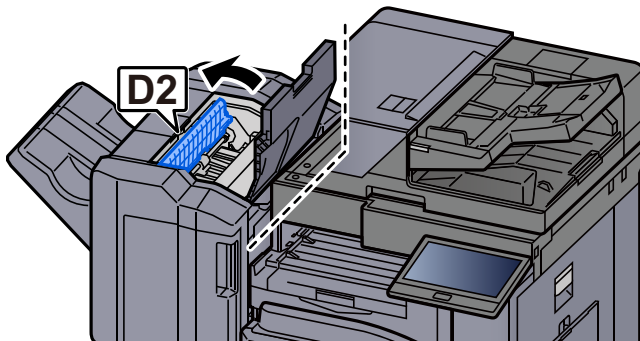
# Odstranění vzpříčených sponek

## Odstranění vzpříčených sponek z dokončovací jednotky na 1000 listů

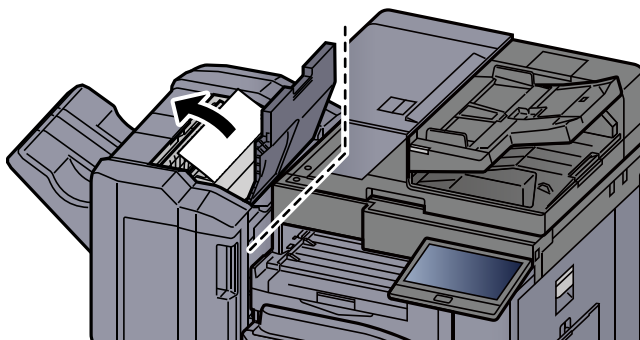
- 1 Otevřete horní kryt dokončovací jednotky.**



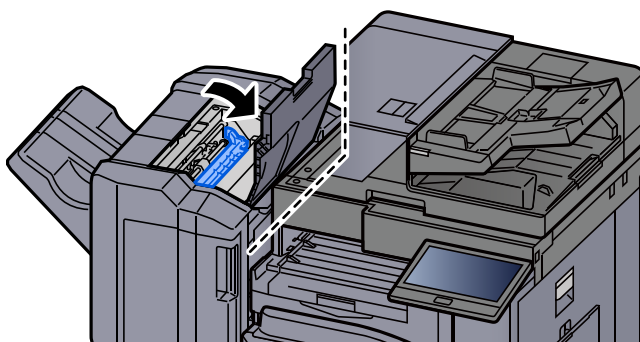
- 2 Otevřete vodítko pásu (D2).**



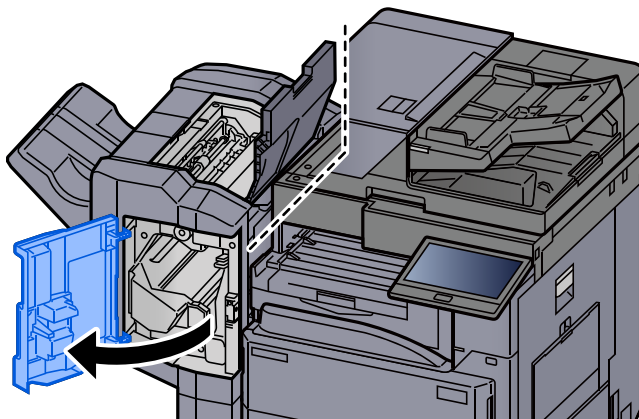
- 3 Odstraňte veškerý vzpříčený papír.**



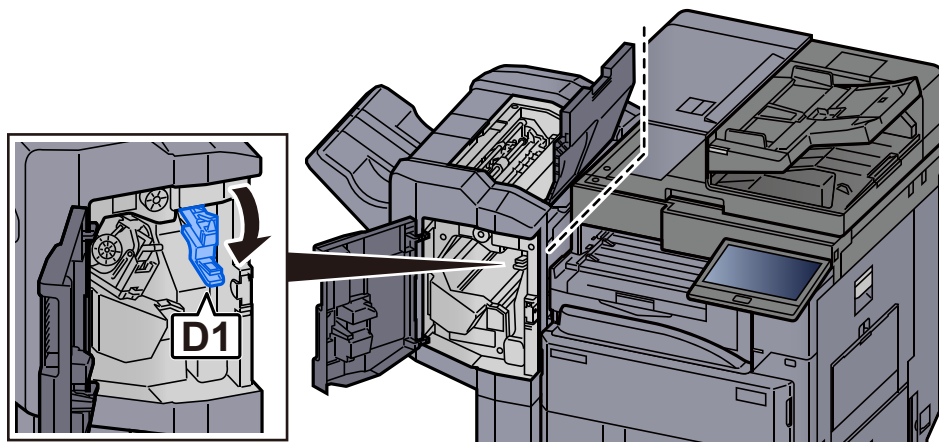
- 4 Vraťte vodítko dopravníku (D2) do původní polohy.**



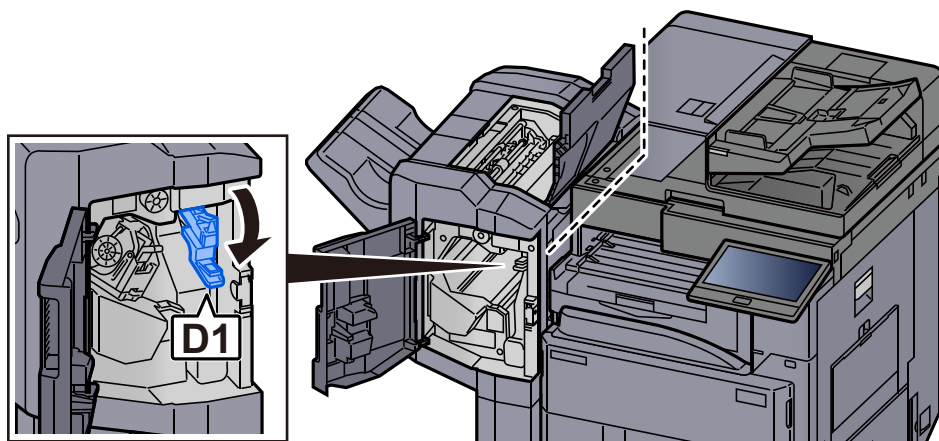
**5 Otevřete přední kryt dokončovací jednotky.**



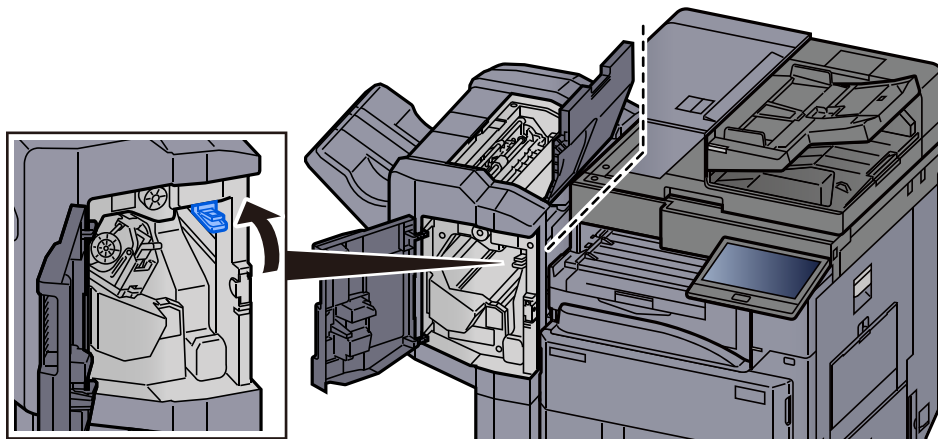
**6 Otevřete vodítko dopravníku (D1).**



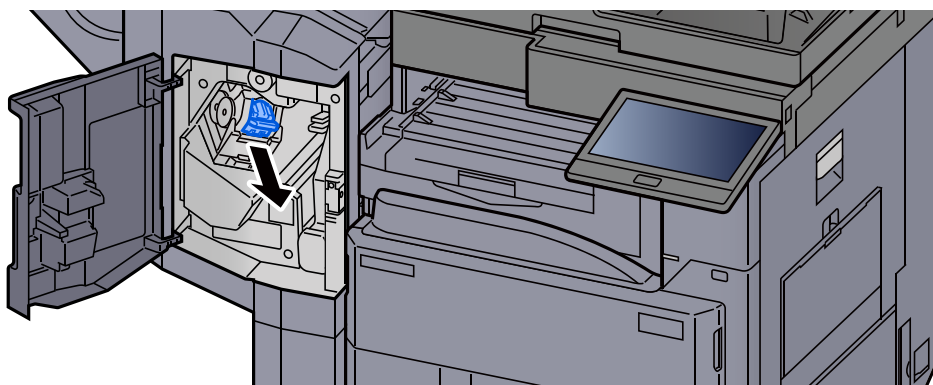
**7 Odstraňte veškerý vzpříčený papír.**



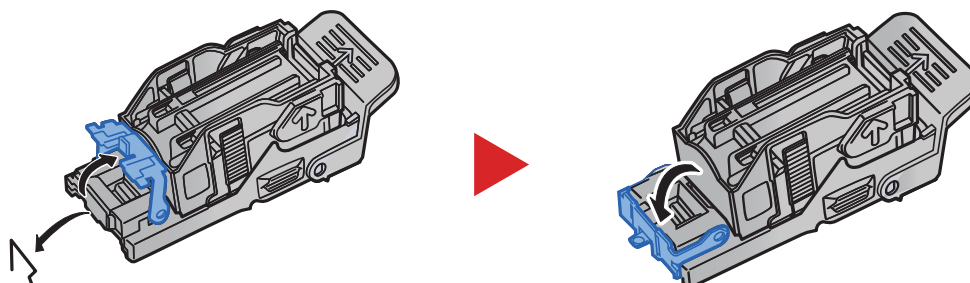
## 8 Vraťte vodítko dopravníku (D1) do původní polohy.



## 9 Vyjměte držák kazety na sponky.



## 10 Vyjměte vzpříčenou sponku.

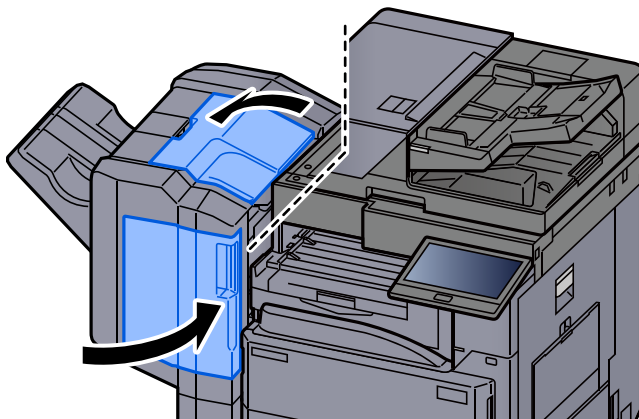


## 11 Vložte držák kazety na sponky.



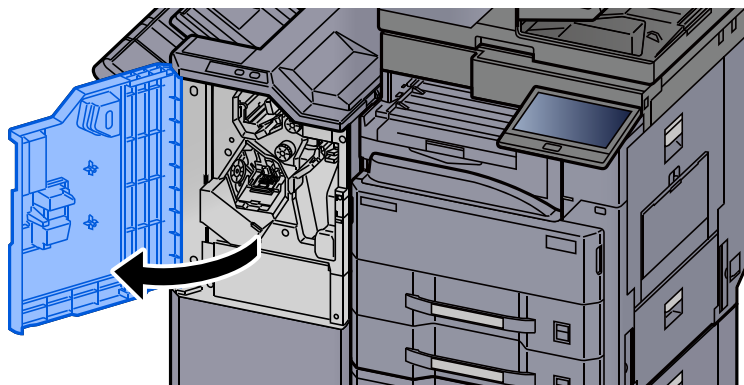


## 12 Vraťte kryty do původní polohy.

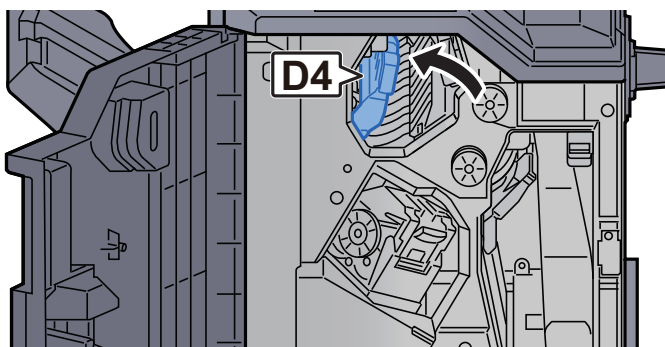


## Odstranění vzpříčených sponek z dokončovací jednotky na 3000 listů

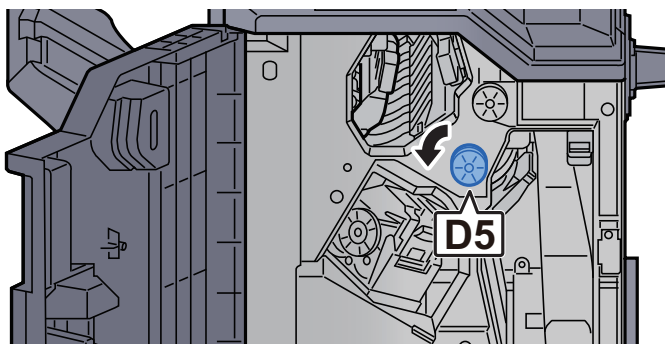
### 1 Otevřete přední kryt dokončovací jednotky.



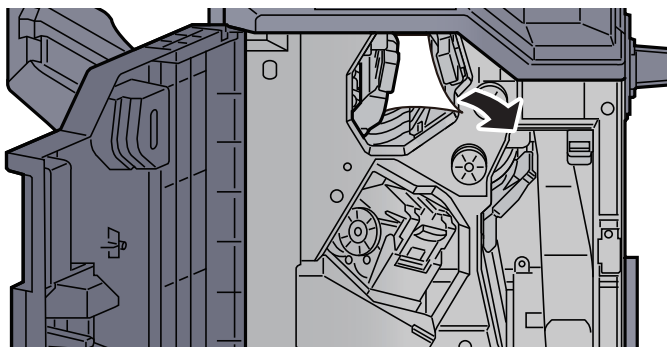
### 2 Otevřete vodítko dopravníku (D4).



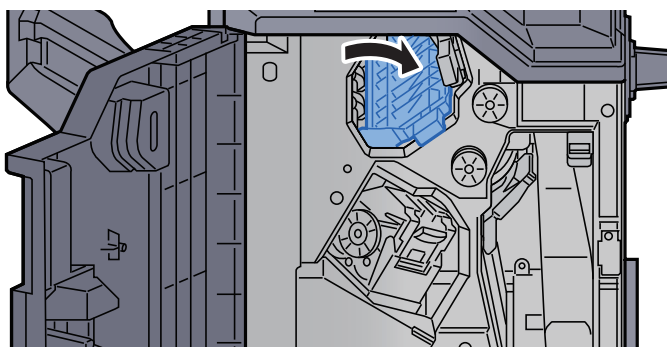
### 3 Otočte knoflík (D5).



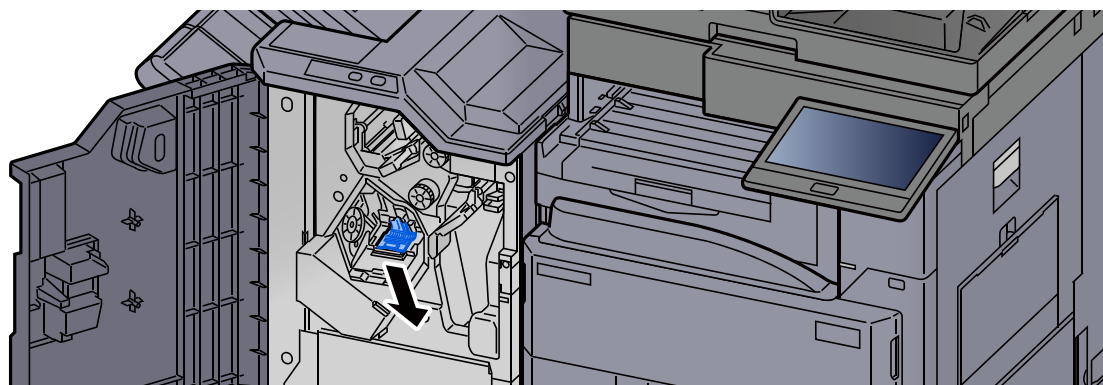
**4 Odstraňte veškerý vzpříčený papír.**



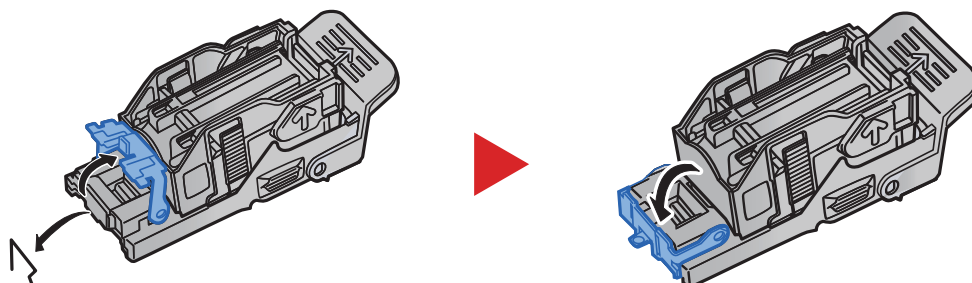
**5 Vraťte vodítko dopravníku (D4) do původní polohy.**



**6 Vyjměte držák kazety na sponky (A).**

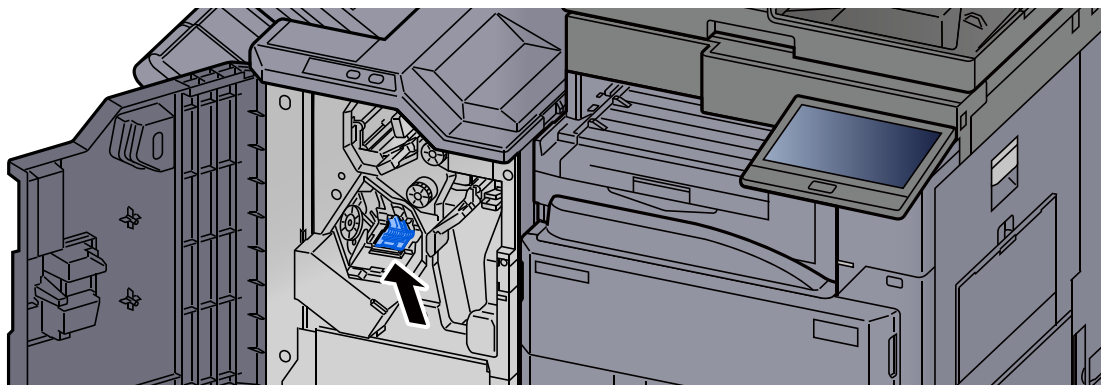


**7 Vyjměte vzpříčenou sponku.**

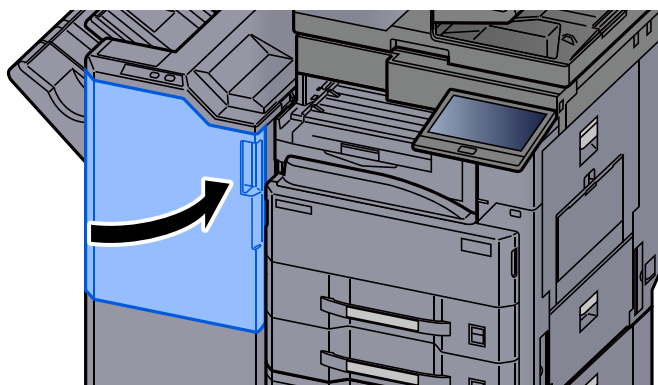




**8 Vložte držák kazety na sponky (A).**



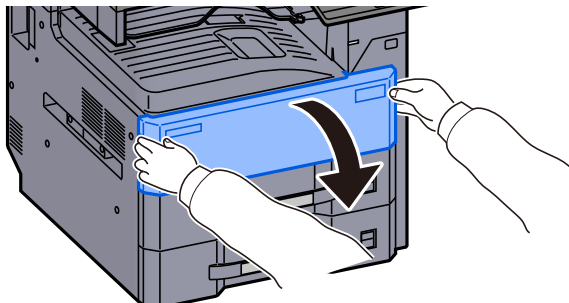
**9 Vraťte kryt do původní polohy.**



## Zabránění uvolnění jednotky válce

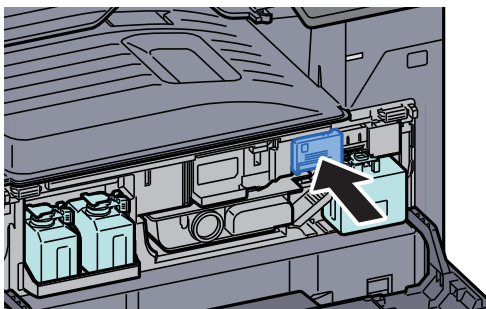
Když není nainstalována jednotka válce, zobrazí se následující zpráva. Nastavte správně jednotku válce.  
„Není nainstalována jednotka válce.“

### 1 Otevřete přední kryt.

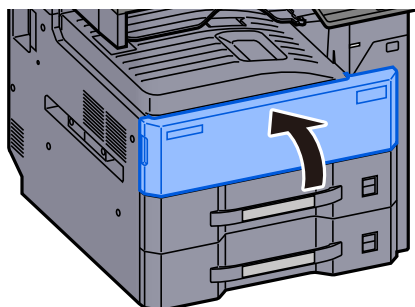


### 2 Vložte jednotku válce.

Stiskněte nálepku „F“ na přední straně jednotky válce.



### 3 Zavřete přední kryt.



# 8 Dodatek

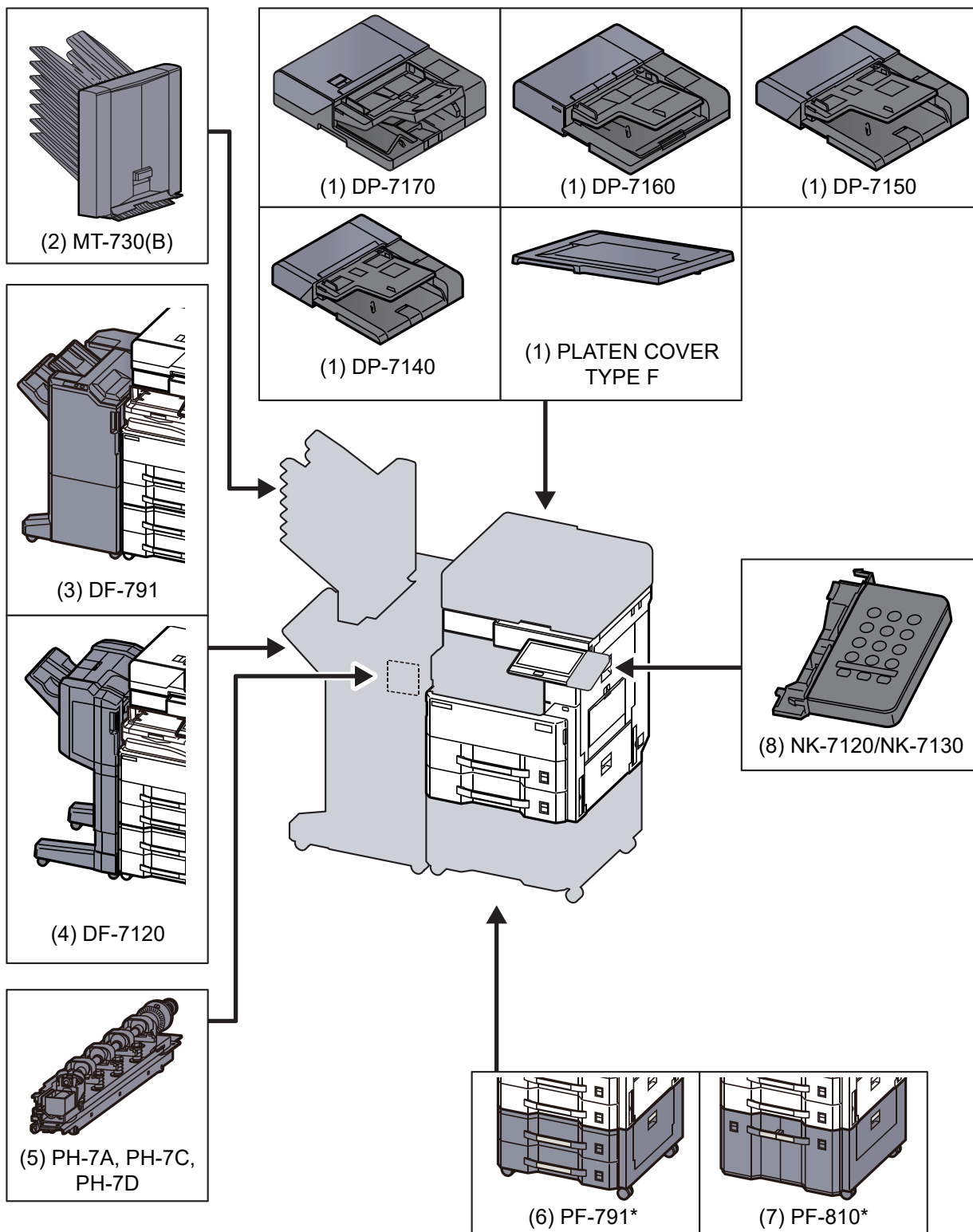
Tato kapitola vysvětluje následující témata:

Doplňkové vybavení .....	8-2
Přehled doplňkového vybavení .....	8-2
Technické údaje .....	8-4
Zařízení .....	8-4
Funkce kopírování .....	8-6
Funkce tiskárny .....	8-7
Funkce skeneru .....	8-7
Podavač originálů .....	8-8
Podavač papíru (500 listů × 2) .....	8-8
Velkokapacitní podavač (1500 listů × 2) .....	8-9
Dokončovací jednotka na 1000 listů .....	8-9
Dokončovací jednotka na 3000 listů .....	8-10
Děrovací jednotka (pro dokončovací jednotku na 1000 listů / 3000 listů) .....	8-10
Poštovní schránka (pro dokončovací jednotku na 3000 listů) .....	8-11
Zálohování dat .....	8-12
Zálohování dat pomocí NETWORK PRINT MONITOR .....	8-12
Zálohování dat pomocí Embedded Web Server RX .....	8-12
Zálohování dat pomocí jednotky USB .....	8-12
Seznam funkcí pro Rychlé nastavení zabezpečení .....	8-13

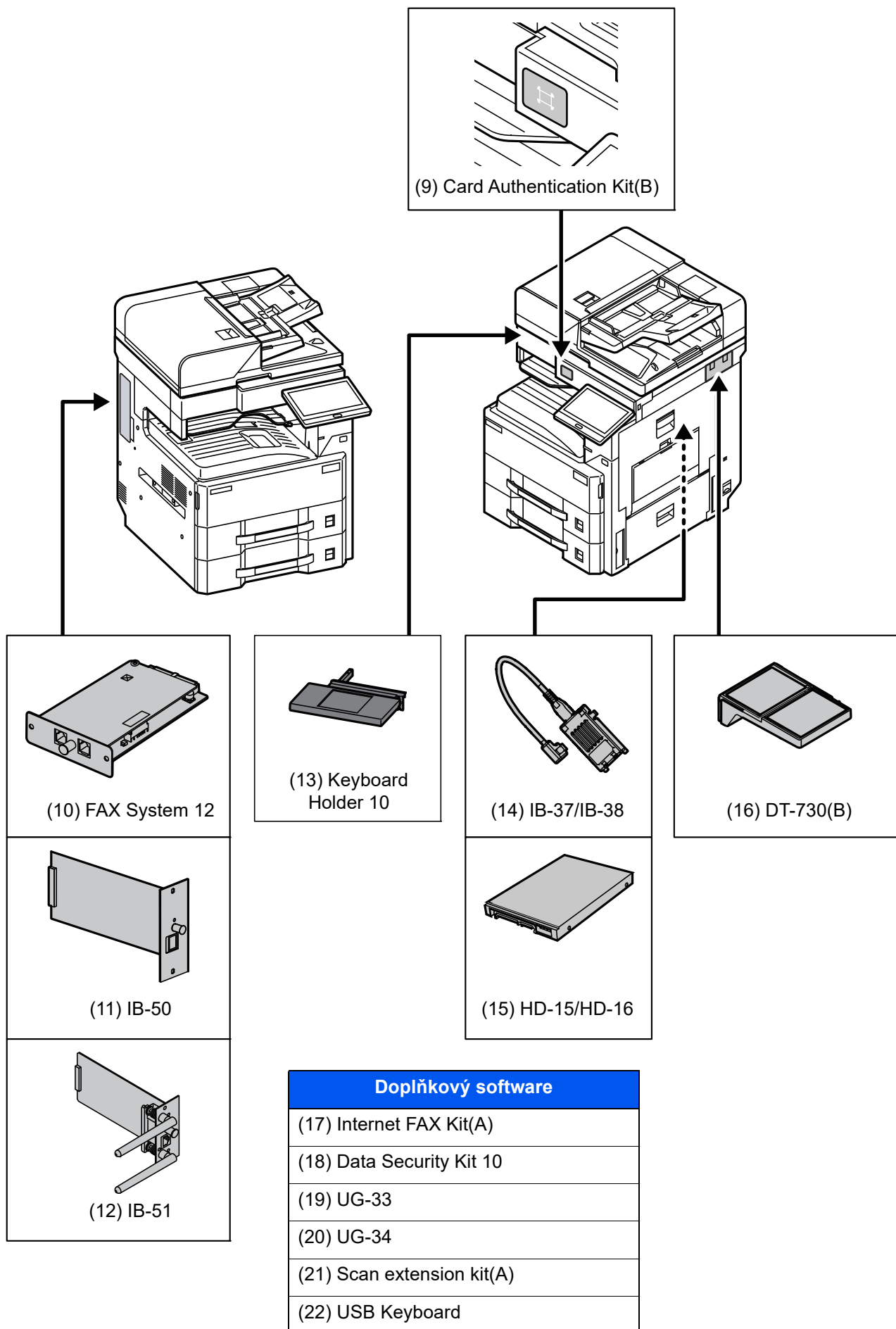
# Doplňkové vybavení

## Přehled doplňkového vybavení

Pro zařízení je k dispozici následující doplňkové příslušenství.



\* Jsou-li nainstalovány následující volby, musí být nainstalována sada pro ochranu před spadnutím: PF-791, PF-810



# Technické údaje

## ✓ DŮLEŽITÉ

Tyto technické údaje mohou být bez upozornění změněny.

## POZNÁMKA

Informace o používání faxu naleznete v příručce:

➔ [FAX Operation Guide](#)

## Zařízení

Položka		Popis
Typ		Plocha
Způsob tisku		Elektrofotografický s polovodičovým laserem
Gramáž papíru	Zásobník	52 až 163 g/m <sup>2</sup>
	Univerzální zásobník	45 až 256 g/m <sup>2</sup> (A4/Letter nebo menší), 52 až 163 g/m <sup>2</sup> (větší než A4/Letter), 209,5 g/m <sup>2</sup> (Tvrdý papír)
Druh papíru	Zásobník	Běžný, Hrubý, Pauzák, Recyklovaný, S předtiskem, Lepený, Barva, S perforací, Hlavičkový, Silný, Vys. Kvalita, Vlastní 1 až 8 (Oboustranný tisk: stejné jako u jednostranného tisku)
	Univerzální zásobník	Běžný, Průh. fólie (OHP fólie), Hrubý, Pauzák, Etikety, Recyklovaný, S předtiskem, Lepený, Tvrdý papír, Barva, S perforací, Hlavičkový, Obálka, Silný, Vys. kvalita, Vlastní 1 až 8
Formát papíru	Zásobník	A3, A4-R, A4, A5-R, A5, B4, B5-R, B5, 216×340 mm, Ledger, Letter-R, Letter, Legal, Statement-R, Oficio II, Folio, 8K, 16K-R, 16K
	Univerzální zásobník	A3, A4-R, A4, A5-R, A6-R, B4, B5-R, B5, B6, 216×340 mm, Ledger, Letter-R, Letter, Legal, Statement-R, Executive, Oficio II, Folio, 8K, 16K-R, 16K, B5(ISO), Obálka #10, Obálka #9, Obálka #6, Obálka Monarch, Obálka DL, Obálka C5, Obálka C4, Hagaki (Tvrdý papír), Oufuku Hagaki (Zpáteční pohlednice), Youkei 4, Youkei 2, Kakugata 2, Younaga 3, Nagagata 3, Nagagata 4, Vlastní (98 × 148 mm až 297 × 432 mm)
Tisknutelná oblast		Okraj tisku pro horní stranu: 3 ± 2,5 mm Okraj tisku pro dolní stranu: 3 ± 2,5 mm Okraj tisku pro obě strany: 4 mm nebo méně
Doba nutná k dosažení provozní teploty (23 °C, 60 %)	Zapnutí	18 sekund nebo méně
	Režim nízké spotřeby	10 sekund nebo méně
	Režim spánku	4063i 15 sekund nebo méně 3263i 12 sekund nebo méně
Kapacita zásobníků papíru	Zásobník	500 listů (80 g/m <sup>2</sup> )* <sup>1</sup>
	Univerzální zásobník	100 listů (A4/Letter nebo menší) (80 g/m <sup>2</sup> ) 25 listů (větší než A4/Letter) (80 g/m <sup>2</sup> )

Položka		Popis
Kapacita výstupní přihrádky	Vnitřní zásobník	250 listů (80 g/m <sup>2</sup> )
	Přihrádka oddělovače úloh	50 listů (80 g/m <sup>2</sup> )
Systém vykreslení obrazu		Elektrofotografický s polovodičovým laserem
Paměť		4,0 GB
Velkokapacitní sklad		SSD 32 GB
Rozhraní	Standardní	Konektor rozhraní USB: 1 (vysokorychlostní USB) Síťové rozhraní: 1 (10 BASE-T/100 BASE-TX/1000 BASE-T (IPv6, IPv4, IPSec), 802.3a podporováno) USB port: 4 (vysokorychlostní USB)
	Volba	eKUIO: 2 <sup>*2</sup> Fax: 2 <sup>*3</sup> Bezdrátové připojení LAN: 1
Pracovní Okolní prostředí	Teplota	10 až 32,5 °C
	Vlhkost vzduchu	10 až 80 %
	Nadmořská výška	do 3500 m
	Jas	do 1500 luxů
Rozměry (š × h × v)		594 × 696 × 683 mm
Hmotnost (bez zásobníku toneru)		4063i: Přibližně 59,25 kg 3263i: Přibližně 59 kg
Požadovaný prostor (š × h) (s použitím víceúčelového zásobníku)		873 × 696 mm
Elektrické napájení		Model o parametru 230 V: 220 až 240 V ~ 50/60 Hz 6,3 A
Spotřeba energie produktu zapojeného do sítě v pohotovostním režimu (Jsou-li všechny síťové porty připojeny.)		Informace získáte na níže uvedené webové stránce. <a href="https://www.triumph-adler.com/company/environment">https://www.triumph-adler.com/company/environment</a> <a href="https://www.triumph-adler.de/ta-de-de/umwelt">https://www.triumph-adler.de/ta-de-de/umwelt</a> <a href="https://www.utax.de/de-de/partner-service/umwelt">https://www.utax.de/de-de/partner-service/umwelt</a>
Příslušenství		➔ <a href="#">Doplňkové vybavení (strana 8-2)</a>

\*1 Až po rysku maximální výšky v zásobníku.

\*2 Jsou-li nainstalovány dvě volitelná rozhraní, nelze nainstalovat faxovou linku.

\*3 Je-li instalováno IB-50 nebo IB-51, lze instalovat pouze jednu faxovou linku.

## Funkce kopírování

Položka		Popis	
Rychlost kopírování	4063i	A4/Letter	40 listů/min
		A4-R/Letter-R	29 listů/min
		A3/Ledger	21 listů/min
		B4/Legal	21 listů/min
		B5	40 listů/min
		B5-R	23 listů/min
		A5	40 listů/min
		A5-R	18 listů/min
	3263i	A4/Letter	32 listů/min
		A4-R/Letter-R	23 listů/min
		A3/Ledger	17 listů/min
		B4/Legal	17 listů/min
		B5	32 listů/min
		B5-R	20 listů/min
Doba vyhotovení první kopie (A4, umístění na kontaktním skle, podáváno ze zásobníku)	4063i 3,6 sekund nebo méně		
	3263i 4,3 sekund nebo méně		
Úroveň lupy	Ruční režim: 25 až 400 %, krok 1 % Automatický režim: Předvolená lupa		
Plynulé kopírování	1 až 9999 listů		
Rozlišení	600 × 600 dpi, 9600 dpi ekvivalentní × 600 dpi		
Podporované druhy originálů	Listy, knihy, trojrozměrné předměty (maximální formát originálu: A3/Ledger)		
Systém podávání originálů	Pevný		



## Funkce tiskárny

Položka		Popis
Rychlost tisku	4063i	Specifikace jsou stejné jako u rychlosti kopírování.
	3263i	Specifikace jsou stejné jako u rychlosti kopírování.
Doba vyhotovení prvního výtisku (A4, podávání ze zásobníku)		4063i 4,2 sekund nebo méně 3263i 4,9 sekund nebo méně
Rozlišení		600 dpi, 1200 dpi*1
Operační systém		Windows 8.1, Windows 10, Windows Server 2012/R2, Windows Server 2016, Windows Server 2019, Mac OS 10.9 nebo vyšší
Rozhraní		Konektor rozhraní USB: 1 (vysokorychlostní USB) Síťové rozhraní: 1 (10 BASE-T/100 BASE-TX/1000 BASE-T (IPv6, IPv4, IPSec), 802.3a podporováno) Volitelné rozhraní (volitelné): 2 (pro připevnění IB-50/IB-51) Bezdrátová síť LAN (volitelné): 1 (pro připevnění IB-37/38)
Jazyk popisu stránek		PRESCRIBE
Emulace		PCL6 (PCL-XL, PCL-5e), KPDL3 (kompatibilní s PostScript3), PDF, XPS, OpenXPS

\*1 Rychlost provozu zařízení bude pomalejší než obvykle.

## Funkce skeneru

Položka	Popis
Rozlišení	600 dpi, 400 dpi, 300 dpi, 200×400 dpi, 200 dpi, 200×100 dpi
Formát souboru	TIFF, JPEG, XPS, Open XPS, PDF (komprese MMR/JPEG), vysoká komprese PDF, OCR optické rozpoznávání znaků (volitelné)
Rychlost skenování*1 (A4 na šířku, 300 dpi, kvalita obrazu: text/originál fotografie)	1stranně Č/B 100 obrázků/min      Barevně 100 obrázků/min 2stranně Č/B 200 obrázků/min      Barevně 200 obrázků/min
Rozhraní	Ethernet (1000 BASE-T/100 BASE-TX/10 BASE-T)
Přenosový systém	SMB, SMTP, FTP, FTP přes SSL, USB, TWAIN*2, WIA*2

\*1 Při použití podavače originálů (Duální skenování s rozpoznáním šikmého a vícečetného podání) (kromě skenování TWAIN a WIA)

\*2 Dostupný operační systém: Windows 8.1/Windows 10/Windows Server 2012/Windows Server 2012 R2/Windows Server 2016/Windows Server 2019

## Podavač originálů

Položka	Popis		
	Podavač originálů (Automatický oboustranný)		Podavač originálů (Podavač originálů pro oboustranné skenování)
Typ	DP-7140	DP-7150	DP-7160 DP-7170 (Detekce podání šikmých, vícenásobných a sešitých originálů)
Metoda podávání originálů	Automatické podávání		
Podporované druhy originálů	Volné listy		
Formát papíru	Maximum: A3/Ledger 297 × 432 mm (dlouhé dokumenty 297 × 1900 mm)		
	Minimum: A5-R/ Statement-R 140 × 210 mm	Minimum: A6-R/ Statement-R 105 × 148 mm	Minimum: A6-R/ Statement-R 105 × 148 mm
Gramáž papíru	1stranný: 45 až 160 g/m <sup>2</sup> 2stranný: 50 až 120 g/m <sup>2</sup>	1stranný: 35 až 160 g/m <sup>2</sup> 2stranný: 50 až 120 g/m <sup>2</sup>	1stranný: 35 až 220 g/m <sup>2</sup> 2stranný: 50 až 220 g/m <sup>2</sup>
Kapacita vkládání papíru	50 listů (50 až 80 g/m <sup>2</sup> )* <sup>1</sup> maximálně	140 listů (50 až 80 g/m <sup>2</sup> )* <sup>1</sup> maximálně	270 listů (50 až 80 g/m <sup>2</sup> )* <sup>1</sup> maximálně
Rozměry (š × h × v)	588 × 502 × 133 mm	593 × 532 × 146 mm	600 × 539 × 185 mm
Hmotnost	Přibližně 6,9 kg	Přibližně 8,4 kg	Přibližně 13,3 kg

\*1 Až po rysku maximální výšky v podavači originálů.

## Podavač papíru (500 listů × 2)

Položka	Popis
Metoda vstupu papíru	Třecí podavač s válcem (počet listů: 550, 64 g/m <sup>2</sup> , 2 zásobníky/ počet listů: 500, 80 g/m <sup>2</sup> , 2 zásobníky)
Formát papíru	A3, A4-R, A4, A5-R, B4, B5-R, B5, 216×340 mm, Ledger, Letter-R, Letter, Legal, Statement-R, Oficio II, Folio, 8K, 16K-R, 16K
Podporovaný papír	Gramáž papíru: 60 až 256 g/m <sup>2</sup> Typy médií: Běžný, Recyklovaný, Silný
Rozměry (š × h × v)	590 × 589 × 332 mm
Hmotnost	Přibližně 20 kg

## Velkokapacitní podavač (1500 listů × 2)

Položka	Popis
Metoda vstupu papíru	Podávací a zpětný válec (počet listů: 3500, 64 g/m <sup>2</sup> /počet listů: 1575, 80 g/m <sup>2</sup> )
Formát papíru	A4, B5, Letter
Podporovaný papír	Gramáž papíru: 60 až 256 g/m <sup>2</sup> Typy médií: Běžný, Recyklovaný, Silný
Rozměry (š × h × v)	590 × 626,9 × 332 mm
Hmotnost	Přibližně 29 kg

## Dokončovací jednotka na 1000 listů

Položka	Popis
Počet přihrádek	1 přihrádka
Formát papíru (80 g/m <sup>2</sup> )	Dokončovací zásobník (bez sešití) A3, A5-R, B4, B5-R, B6-R, 216×340 mm, SRA3, Ledger, Legal, Statement-R, Executive, 12×18", Oficio II, Folio, 8K, 16K-R: 500 listů A4-R, A4, B5, Letter-R, Letter, 16K: 1000 listů
Podporovaná gramáž papíru	Sešití: 90 g/m <sup>2</sup> nebo méně
Sešití	Počet listů A3, B4, B5-R, 216×340 mm, Ledger, Legal, 12×18", Oficio II, 16K-R, 8K 30 listů (52 až 105 g/m <sup>2</sup> ) pouze 2 listy obálky (106 až 300 g/m <sup>2</sup> ) A4-R, A4, B5, Letter-R, Letter, 16K 50 listů (52 až 90 g/m <sup>2</sup> ) 40 listů (91 až 105 g/m <sup>2</sup> ) pouze 2 listy obálky (106 až 300 g/m <sup>2</sup> )
	Typy médií Běžný, Recyklovaný, S perforací, S předtiskem, Lepený, Hlavičkový, Barva, Silný, Vysoká kvalita, Vlastní 1 až 8
Rozměry (š × h × v)	548 × 618,5 × 1050 mm
Hmotnost	Přibližně 30 kg nebo méně
Požadovaný prostor (š × h) (Při vytahování přihrádky)	666 × 618,5 mm

## Dokončovací jednotka na 3000 listů

Položka		Popis	
<b>Počet přihrádek</b>		2 přihrádky	
<b>Formát papíru (80 g/m<sup>2</sup>)</b>	<b>Přihrádka A (bez sešívání)</b>	A3, B4, B5-R, 216×340 mm, Ledger, Legal, Executive, Oficio II, Folio, 8K, 16K-R: 1500 listů A4-R, A4, B5, Letter-R, Letter, 16K: 3000 listů A5-R, B6-R, Statement-R: 500 listů	
	<b>Přihrádka B</b>	A3, A4-R, A4, A5-R, A6, B4, B5-R, B5, B6-R, 216×340 mm, Ledger, Letter-R, Letter, Legal, Statement-R, Executive, Oficio II, Folio, 8K, 16K-R, 16K, ISO B5, Hagaki (Tvrdý papír), Oufuku Hagaki (Zpáteční pohlednice), Vlastní (98 × 148 mm až 297 × 432 mm): 200 listů	
<b>Podporovaná gramáž papíru</b>		Sešití: 90 g/m <sup>2</sup> nebo méně	
<b>Sešití</b>	<b>Max. počet</b>	A3, B4, B5-R, 216×340 mm, Ledger, Legal, Oficio II, 8K, 16K-R	30 listů (52 až 105 g/m <sup>2</sup> ) pouze 2 listy obálky (106 až 256 g/m <sup>2</sup> )
		A4-R, A4, B5, Letter-R, Letter, 16K	65 listů (52 až 90 g/m <sup>2</sup> ) 55 listů (91 až 105 g/m <sup>2</sup> ) pouze 2 listy obálky (106 až 256 g/m <sup>2</sup> )
	<b>Typy médií</b>	Běžný, Recyklovaný, S předtiskem, Lepený, Barva, S perforací, Hlavičkový, Silný, Vys. Kvalita, Vlastní 1 až 8	
<b>Rozměry (š × h × v)</b>		607,2 × 668,5 × 951,3 mm	
<b>Hmotnost</b>		Přibližně 40 kg nebo méně	
<b>Požadovaný prostor (š × h) (Při vytahování přihrádky)</b>		725 × 668,5 mm	

## Děrovací jednotka (pro dokončovací jednotku na 1000 listů / 3000 listů)

Položka			Popis
<b>Formát papíru</b>	<b>Palce</b>	<b>2 otvory</b>	A3, A4-R, A4, A5-R, B4, B5-R, B5, Ledger, Letter-R, Letter, Legal, Statement-R, Folio, 8K, 16K, 16K-R
		<b>3 otvory</b>	A3, A4, Letter, Ledger, 8K, 16K
	<b>cm</b>	<b>2 otvory</b>	A3, A4-R, A4, A5-R, B4, B5-R, B5, Ledger, Letter-R, Letter, Legal, Statement-R, Folio, 8K, 16K, 16K-R
		<b>4 otvory</b>	A3, A4, Letter, Ledger, 8K, 16K
<b>Gramáž papíru</b>			45 až 300 g/m <sup>2</sup>
<b>Typy médií</b>			Běžný, Hrubý, Recyklovaný, S předtiskem, Lepený, Barva, Hlavičkový, Silný, Vys. kvalita, Vlastní 1 až 8

## Poštovní schránka (pro dokončovací jednotku na 3000 listů)

Položka	Popis
Počet přihrádek	7 přihrádek
Formát papíru (80 g/m <sup>2</sup> )	A3, B4, Ledger, Legal, 8K: 50 listů A4-R, A4, A5-R, B5-R, B5, 216×340 mm, Letter-R, Letter, Statement-R, Executive, Oficio II, Folio, 16K-R, 16K: 100 listů
Rozměry (š × h × v)	510 × 400 × 470 mm
Hmotnost	Přibližně 10 kg



### POZNÁMKA

Informace o doporučených druzích papíru poskytne prodejce nebo zástupce servisu.

## Zálohování dat

Pokud by došlo k selhání disku SSD, HDD nebo paměti zařízení, byly by nenávratně ztraceny veškeré soubory ve Vlastní schránce, data z přijatých faxů a různá nastavení. Abyste ztrátě dat zabránili, provádějte pravidelně jejich zálohu podle následujících pokynů.

### Zálohování dat pomocí NETWORK PRINT MONITOR

Pomocí aplikace NETWORK PRINT MONITOR si můžete do svého počítače pravidelně ukládat následující data z tohoto zařízení.

- Systémová nastavení
- Síťová nastavení
- Seznam uživatelů
- Adresář
- Nastavení Vlastní schránky (kromě souboru ve Vlastní schránce)

➔ Viz *Anglický návod k obsluze*.

### Zálohování dat pomocí Embedded Web Server RX

Pomocí Embedded Web Server RX můžete do svého počítače pravidelně ukládat data z Vlastní schránky a Faxové schránky. Tento oddíl popisuje postup, jak zálohovat data ve Vlastní schránce. Faxovou schránku lze zálohovat stejným způsobem.

#### 1 Zobrazte obrazovku.

- 1 Spustíte webový prohlížeč.
- 2 Zadejte IP adresu nebo název hostitele do lišty pro adresu nebo umístění.  
Pro zjištění IP adresy zařízení nebo názvu hostitele postupujte následovně:  
[Informace o zařízení] na domovské obrazovce > [Identifikace/Kabelová síť].
- 3 Klikněte na číslo nebo název Vlastní schránky, do které jsou ukládány dokumenty.

#### 2 Stáhněte dokumenty.

- 1 Vyberte data dokumentu, která si chcete stáhnout do svého počítače.  
Najednou lze stáhnout data z pouze jednoho dokumentu.
- 2 Klikněte na ikonu [Stáhnout]. Vybrané soubory jsou zobrazeny v seznamu „Vybrané soubory“.
- 3 Dle potřeby vyberte [Výběr barev] a [Formát souboru].
- 4 Klikněte na [Stáhnout].

### Zálohování dat pomocí jednotky USB

Data uložená ve Vlastní schránce a Faxové schránce můžete kopírovat na jednotku USB. Najednou můžete ukládat data z více dokumentů.

➔ Viz *Anglický návod k obsluze*.

# Seznam funkcí pro Rychlé nastavení zabezpečení

Funkce konfigurované pro každou u úrovní Rychlého nastavení zabezpečení jsou uvedeny níže. Jakmile zvolíte úroveň zabezpečení, proveďte konfiguraci funkce zabezpečení podle toho, v jakém prostředí pracujete.

Položka		Rychlé nastavení zabezpečení		
		Úroveň 1	Úroveň 2	Úroveň 3
<b>TLS</b>		Zapnuto	Zapnuto	Zapnuto
<b>Nastavení na straně serveru</b> <sup>*1</sup>	<b>Verze TLS</b>	TLS1.1, TLS1.2, TLS1.3	TLS1.2, TLS1.3	TLS1.2, TLS1.3
	<b>Efektivní šifrování</b>	3DES, AES, AES-GCM, CHACHA20/POLY1305	AES-GCM, AES, CHACHA20/POLY1305	AES-GCM, AES, CHACHA20/POLY1305
	<b>Hash</b>	SHA1, SHA2(256/384)	SHA2(256/384)	SHA2(256/384)
	<b>Bezpečnost IPP</b>	Pouze zabezpečené (IPPS)	Pouze zabezpečené (IPPS)	Pouze zabezpečené (IPPS)
	<b>HTTP Security</b>	Pouze zabezpečené (HTTPS)	Pouze zabezpečené (HTTPS)	Pouze zabezpečené (HTTPS)
	<b>Rozšířená bezpečnost WSD</b>	Pouze zabezpečené (Enhanced WSD over TLS)	Pouze zabezpečené (Enhanced WSD over TLS)	Pouze zabezpečené (Enhanced WSD over TLS)
	<b>Bezpečnost eSCL</b>	Nezabezpečené (eSCL over TLS & eSCL)	Pouze zabezpečené (eSCL over TLS)	Pouze zabezpečené (eSCL over TLS)
<b>Nastavení na straně klienta</b> <sup>*1</sup>	<b>Verze TLS</b>	TLS1.1, TLS1.2, TLS1.3	TLS1.2, TLS1.3	TLS1.2, TLS1.3
	<b>Efektivní šifrování</b>	3DES, AES, AES-GCM, CHACHA20/POLY1305	AES-GCM, AES, CHACHA20/POLY1305	AES-GCM, AES, CHACHA20/POLY1305
	<b>Hash</b>	SHA1, SHA2(256/384)	SHA2(256/384)	SHA2(256/384)
<b>Nastavení IPv4 (kabelová síť)</b> <sup>*1</sup>	<b>DNS over TLS</b>	Vypnuto	Auto	Zapnuto
	<b>Automatické ověření certifikátu</b>	Doba platnosti	Doba platnosti	Doba platnosti
	<b>Hash</b>	SHA2(256/384)	SHA2(256/384)	SHA2(256/384)
<b>Nastavení IPv4 (bezdrátová síť)</b> <sup>*1</sup>	<b>DNS over TLS</b>	Vypnuto	Auto	Zapnuto
	<b>Automatické ověření certifikátu</b>	Doba platnosti	Doba platnosti	Doba platnosti
	<b>Hash</b>	SHA2(256/384)	SHA2(256/384)	SHA2(256/384)

Položka		Rychlé nastavení zabezpečení		
		Úroveň 1	Úroveň 2	Úroveň 3
Nastavení IPv6 (kabelová síť)* <sup>1</sup>	DNS over TLS	Vypnuto	Auto	Zapnuto
	Automatické ověření certifikátu	Doba platnosti	Doba platnosti	Doba platnosti
	Hash	SHA2(256/384)	SHA2(256/384)	SHA2(256/384)
Nastavení IPv6 (bezdrátová síť)* <sup>1</sup>	DNS over TLS	Vypnuto	Auto	Zapnuto
	Automatické ověření certifikátu	Doba platnosti	Doba platnosti	Doba platnosti
	Hash	SHA2(256/384)	SHA2(256/384)	SHA2(256/384)
Protokoly odesílání: FTP Klient (přenos)* <sup>1</sup>	Automatické ověření certifikátu	Doba platnosti	Doba platnosti	Doba platnosti
	Hash	SHA2(256/384)	SHA2(256/384)	SHA2(256/384)
Jiné protokoly: HTTP (klient)* <sup>1</sup>	Automatické ověření certifikátu	Doba platnosti	Doba platnosti	Doba platnosti
	Hash	SHA2(256/384)	SHA2(256/384)	SHA2(256/384)
Jiné protokoly: SOAP* <sup>1</sup>	Automatické ověření certifikátu	Doba platnosti	Doba platnosti	Doba platnosti
	Hash	SHA2(256/384)	SHA2(256/384)	SHA2(256/384)
Jiné protokoly: LDAP* <sup>1</sup>	Automatické ověření certifikátu	Doba platnosti	Doba platnosti	Doba platnosti
	Hash	SHA2(256/384)	SHA2(256/384)	SHA2(256/384)
Protokoly odesílání: SMTP (odesílání e-mailů)* <sup>1</sup>	Automatické ověření certifikátu	Doba platnosti	Doba platnosti	Doba platnosti
	Hash	SHA2(256/384)	SHA2(256/384)	SHA2(256/384)
E-mail: Nastavení POP3 Uživatel* <sup>1</sup>	Automatické ověření certifikátu	Doba platnosti	Doba platnosti	Doba platnosti
	Hash	SHA2(256/384)	SHA2(256/384)	SHA2(256/384)
Protokoly tisku	NetBEUI	Zapnuto	Vypnuto	Vypnuto
	LPD	Zapnuto	Zapnuto	Vypnuto
	FTP Server (příjem)	Zapnuto	Vypnuto	Vypnuto
	IPP	Zapnuto	Vypnuto	Vypnuto
	IPP over TLS	Zapnuto	Zapnuto	Zapnuto
	Raw	Zapnuto	Zapnuto	Vypnuto
	ThinPrint	Zapnuto	Vypnuto	Vypnuto
	ThinPrint over TLS	Zapnuto	Vypnuto	Vypnuto
	Tisk WSD	Zapnuto	Vypnuto	Vypnuto
	POP3 (příjem e-mailů)	Vypnuto	Vypnuto	Vypnuto



Položka		Rychlé nastavení zabezpečení		
		Úroveň 1	Úroveň 2	Úroveň 3
Protokoly odesílání	FTP Klient (přenos)	Zapnuto	Vypnuto	Vypnuto
	SMB	Zapnuto	Zapnuto	Vypnuto
	Skenování WSD	Zapnuto	Vypnuto	Vypnuto
	Skenování DSM	Vypnuto	Vypnuto	Vypnuto
	eSCL	Zapnuto	Vypnuto	Vypnuto
	eSCL over TLS	Zapnuto	Zapnuto	Vypnuto
Jiné protokoly	SNMPv1/v2c	Zapnuto	Zapnuto	Vypnuto
	SNMPv3	Vypnuto	Vypnuto	Vypnuto
	HTTP	Zapnuto	Vypnuto	Vypnuto
	HTTPS	Zapnuto	Zapnuto	Zapnuto
	Enhanced WSD	Zapnuto	Vypnuto	Vypnuto
	Enhanced WSD (TLS)	Zapnuto	Zapnuto	Zapnuto
	LDAP	Vypnuto	Vypnuto	Vypnuto
	LLTD*1	Vypnuto	Vypnuto	Vypnuto
	REST	Zapnuto	Vypnuto	Vypnuto
	REST over TLS	Zapnuto	Zapnuto	Zapnuto
	VNC (RFB)	Vypnuto	Vypnuto	Vypnuto
	VNC (RFB) over TLS	Vypnuto	Vypnuto	Vypnuto
	Enhanced VNC (RFB) over TLS	Zapnuto	Vypnuto	Vypnuto
TCP/IP: Nastavení Bonjour	Bonjour	Zapnuto	Zapnuto	Vypnuto
Síťová nastavení	Nastavení Wi-Fi Direct	Vypnuto	Vypnuto	Vypnuto
Propojitelnost	Nastavení Bluetooth	Vypnuto	Vypnuto	Vypnuto
	NFC	Vypnuto	Vypnuto	Vypnuto
Blokování rozhraní	Hostitel USB	Odblokovat	Odblokovat	Blokovat
	Zařízení USB	Odblokovat	Odblokovat	Blokovat
	Volitelné rozhraní 1	Odblokovat	Odblokovat	Blokovat
	Volitelné rozhraní 2	Odblokovat	Odblokovat	Blokovat
Spořič energie/ Časovač	Automatický reset panelu	Zapnuto	Zapnuto	Zapnuto
Nastavení blokování uživatelských účtů	Blokování	Vypnuto	Vypnuto	Zapnuto

Položka		Rychlé nastavení zabezpečení		
		Úroveň 1	Úroveň 2	Úroveň 3
Stav úlohy/ Nastavení protokolů úloh	Zobrazit Detail stavu úlohy	Ukázat vše	Ukázat vše	Skrýt vše (Zobrazí se jen pro správce)
	Zobrazit protokol úloh	Ukázat vše	Ukázat vše	Skrýt vše (Zobrazí se jen pro správce)
	Zobrazit záznam faxů	Ukázat vše	Ukázat vše	Skrýt vše (Zobrazí se jen pro správce)
Upravit omezení	Adresář	Vypnuto	Vypnuto	Pouze správce
	TI.rych.volby	Vypnuto	Vypnuto	Pouze správce
Nastavení zabránění nesprávnému odesílání	Kontrola cíle před odesláním	Vypnuto	Vypnuto	Zapnuto
	Ověření vst. pro nový cíl	Vypnuto	Vypnuto	Zapnuto
	Zadání nového cíle	Povolit	Povolit	Zakázat
	Zadání nového cíle (Fax)	Povolit	Povolit	Zakázat
	Znovu vyvolat poslední cíl	Povolit	Povolit	Zakázat
	Vysílání	Povolit	Povolit	Zakázat
	Použití historie cílů	Povolit	Povolit	Zakázat
Nastavení historie	Historie přihlášení	Vypnuto	Zapnuto	Zapnuto
	Historie záznamů zařízení	Vypnuto	Zapnuto	Zapnuto
	Hist. chyb zabezp. komun.	Vypnuto	Zapnuto	Zapnuto
Nastavení protokolu: Nastavení RESTful API	API for Enhanced Services	Vypnuto	Vypnuto	Vypnuto

\*1 Položka v nastavení, kterou lze nastavit nebo konfigurovat z Embedded Web Server RX.

# Rejstřík

Instalace  
Software 2-40

## A

Administrace uživatelského přihlášení  
Odhlášení 2-30  
Přihlášení 2-29  
AirPrint 4-10  
Automatický spánkový režim 2-35

## B

Bezpečnostní opatření při používání bezdrátového připojení LAN 1-7  
Bezpečnostní opatření týkající se použití 1-4

## C

Cíl  
Adresář 5-25  
Odesílání na více čísel 5-23  
Vyhledání 5-26

## Č

Časovač vypnutí 2-36  
Čištění  
Podavač originálů 7-2  
Skenovací štěrbinu 7-3  
Sklenný povrch 7-2  
čištění 7-2

## D

Destičky označující velikost originálu 2-2  
Doba vyhotovení první kopie 8-6  
Doba vyhotovení prvního výtisku 8-7  
Dokončovací jednotka na 1000 listů 7-84  
Dokončovací zásobník 2-5  
Domů  
Pozadí plochy 2-16  
Přizpůsobit plochu 2-16  
Upravit lištu úloh 2-16  
Doplňkové vybavení  
Přehled 8-2  
Dotykový panel 2-12

## E

EcoPrint 6-31  
Embedded Web Server RX 2-42

## F

Formát souboru 6-37  
Funkce automatického 2stranného tisku 1-10  
Funkce lepší dostupnosti 2-28  
Funkce řízení úspory energie 1-10

## H

Hlavní vypínač 2-2

## I

Informace o bezpečnosti zařízení v této příručce 1-2

## J

Jak reagovat na hlášení 7-26  
Jednoduché přihlášení 2-30

## K

Kabel LAN  
Připojení kabelu LAN 2-7  
Kabel USB 2-6  
Připojení 2-8  
Kabely 2-6  
Konektor rozhraní USB 2-4  
Konektor síťového rozhraní 2-4  
Kontaktní sklo 2-2  
Kontrola počítačů 2-41  
Kontrolka podaného originálu 2-2  
Kontrolní část dokončovací jednotky 2-5  
Konvence používané v této příručce xix  
Kopie 5-14  
Kopie ID karty 6-29

## L

Limitované použití tohoto produktu 1-7  
Lupa 6-32

## M

Monotype Imaging License Agreement 1-9  
Mopria 4-10

## N

Napájecí kabel  
Připojení 2-8  
Nastavení data a času 2-31  
Nastavení e-mailu 2-46  
Nastavení obrazu  
Obnova válce 1 7-45  
Obnova válce 2 7-45  
Úprava tónové křivky 7-43  
Nastavení tisku 4-2, 4-9  
Nastavení týdenního časovače 2-36  
Nastavovací prvek pro úroveň narovnání 3-16  
Náhradní přihrádka na odpadní nádobu na toner (W1) 2-4  
Návody dodávané spolu se zařízením xvi  
Názvy částí 2-2  
NFC  
Tisk 4-11

## O

Obchodní názvy 1-8  
Oblíbené 5-9  
Registrace 5-10  
Oblíbené funkce  
Odstraňování 5-11  
Úpravy 5-11  
Vyvolání 5-10  
Oboustranný 6-34

Obrazovka Domů [2-14](#)  
Obrazovka nápovědy [2-27](#)  
Odesílání [5-17](#)  
Odesílání na více čísel [5-23](#)  
Odeslat do složky (FTP) [5-17](#)  
Odeslat do složky (SMB) [5-17](#)  
Odeslat jako e-mail [5-17](#)  
Odhlášení [2-30](#)  
Odpadní nádobka na toner [2-4](#)  
Odstraňování odpadu z děrování [7-13](#)  
    Dokončovací jednotka na 1000 listů [7-13](#)  
    Dokončovací jednotka na 3000 listů [7-14](#)  
Okolní prostředí [1-3](#)  
Originál  
    Formát *xxi*  
Originál Obraz [6-30](#)  
Originál Orientace [6-22](#)  
Originál Velikost [6-19](#)  
Ovladač tiskárny  
    Nápověda [4-3](#)  
    Změna výchozího nastavení ovladače tiskárny [4-3](#)  
Ovládací panel [2-2](#)  
Ovládání na dálku [7-24](#)

## P

Paměťová zásuvka USB [2-2](#)  
Papír  
    Vkládání obálek [5-8](#)  
    Vkládání papíru [3-2](#)  
    Vkládání papíru do zásobníku 1 [3-4](#), [3-7](#)  
    Vkládání tvrdého papíru [5-8](#)  
    Zavádění do velkokapacitního podavače [3-11](#)  
Papír Výběr [6-20](#)  
Páčka pravého krytu 1 [2-3](#)  
Páčka pravého krytu 2 [2-2](#)  
Perforace [6-26](#)  
Počítání vytištěných stránek  
    Počítadlo [2-41](#)  
Podavač originálů [2-2](#)  
    Názvy částí [2-2](#)  
    Originály nepodporované podavačem originálů [5-3](#)  
    Originály podporované podavačem originálů [5-3](#)  
    Vkládání originálů [5-3](#)  
Podpěrná část univerzálního zásobníku [2-3](#)  
Poznámka [1-2](#)  
Pravidelná údržba [7-2](#)  
    Čištění [7-2](#)  
    Odstraňování odpadu z děrování [7-13](#)  
    Vkládání papíru [7-9](#)  
    Výměna odpadní nádobky na toner [7-7](#)  
    Výměna zásobníku s tonerem [7-4](#)  
    Zabránění uvolnění jednotky válce [7-90](#)  
Pravidla spánku (modely pro Evropu) [2-35](#)  
Pravý kryt 1 [2-3](#)  
Pravý kryt 2 [2-2](#)  
Právní ustanovení [1-8](#)  
Product Library *xvii*  
Program Energy Star (ENERGY STAR®) [1-10](#)  
Průvodce rychlým nastavením [2-37](#)  
Přední kryt [2-2](#)  
Přihlášení [2-29](#)

Příhrádka 1 až 7 [2-5](#)  
Příhrádka A [2-5](#)  
Příhrádka B [2-5](#)  
Příhrádka oddělovače úloh [2-2](#), [2-5](#)  
Příhrádka pro čisticí hadřík [2-2](#)  
Připojení  
    Kabel LAN [2-7](#)  
    Kabel USB [2-8](#)  
    Napájecí kabel [2-8](#)  
Přiřazení funkčních kláves [2-19](#)

## R

Režim spánku [2-34](#)  
Rozhraní USB [2-6](#)  
Rozlišení [6-38](#), [8-6](#), [8-7](#)  
Rozlišení skenování [6-38](#)  
Rukojeti [2-2](#)  
Rychlost kopírování [8-6](#)  
Rychlost tisku [8-7](#)

## Ř

Řešení potíží [7-16](#)  
Řízení spotřeby [1-10](#)

## S

Sešití [6-24](#)  
Sešití smíšených originálů [6-25](#)  
Sešití/Perf [6-24](#)  
Seznam funkcí pro Rychlé nastavení zabezpečení [8-13](#)  
Síťové rozhraní [2-6](#)  
Síťový kabel [2-6](#)  
Skenovací štěrbina [2-2](#)  
Soubor  
    Formát [6-37](#)  
    Oddělení [6-38](#)  
Soubor Oddělení [6-38](#)  
Specifikace  
    Funkce kopírování [8-6](#)  
    Funkce tiskárny [8-7](#)  
    Zařízení [8-4](#)  
Stolek pro originály [2-2](#)  
Stolek pro výstup originálů [2-2](#)  
Symboly [1-2](#)  
Systémová nabídka  
    Průvodce rychlým nastavením [2-37](#)  
Sytost [6-29](#)

## T

TCP/IP (IPv4)  
    Nastavení [2-32](#)  
Technické údaje [8-4](#)  
    Děrovací jednotka (pro dokončovací jednotku na 1000 listů / 3000 listů) [8-10](#)  
    Dokončovací jednotka na 1000 listů [8-9](#)  
    Dokončovací jednotka na 3000 listů [8-10](#)  
    Funkce skeneru [8-7](#)  
    Podavač originálů [8-8](#)  
    Podavač papíru (500 listů × 2) [8-8](#)  
    Poštovní schránka (pro dokončovací jednotku na

3000 listů) [8-11](#)  
Velkokapacitní podavač (1500 listů × 2) [8-9](#)  
Tisk z PC  
Tisk na papír nezvyklých formátů [4-6](#)  
Tisk na papír standardních formátů [4-4](#)  
Tisk z počítače [4-4](#)  
Tiskárna  
Nastavení tisku [4-2](#)

## U

Univerzální tisk [4-10](#)  
Univerzální zásobník [2-3](#)  
USB port [2-4](#)  
Uspořádat /Odsadit [6-23](#)

## Ú

Úprava tónové křivky [7-43](#)  
Úroveň obnovy spořiče energie [2-35](#)  
Úspora zdrojů - papíru [1-10](#)

## V

Velkokapacitní podavač (1500 listů×2)  
Zavádění papíru [3-11](#)  
Vkládání originálů [5-2](#)  
Pokládání originálů na kontaktní sklo [5-2](#)  
Vkládání originálů do podavače [5-3](#)  
Vkládání papíru [7-9](#)  
Vnitřní zásobník [2-2](#)  
Vodítka šířky originálu [2-2](#)  
Vodítko délky papíru [2-3](#), [3-4](#), [3-7](#)  
Vodítko šířky papíru [2-3](#), [3-5](#), [3-8](#)  
Vodítko zarovnání obálek [3-15](#)  
Vypínač [2-2](#)  
Vypnutí [2-9](#)  
Výběr barev [6-32](#)  
Výměna odpadní nádoby na toner [7-7](#)  
Výměna sešívacích sponek  
Dokončovací jednotka na 1 000 listů [7-10](#)  
Dokončovací jednotka na 3000 listů [7-11](#)  
Výměna zásobníku s tonerem [7-4](#)  
Vzpříčená sponka  
Dokončovací jednotka na 3000 listů [7-87](#)  
Vzpříčení papíru  
Vnitřní zásobník / Fixační jednotka [7-63](#)  
Vzpříčení sponek [7-84](#)  
Vzpříčený papír [7-46](#)  
Dokončovací jednotka na 1 000 listů [7-72](#)  
Dokončovací jednotka na 3000 listů (Přihrádka A)  
[7-77](#)  
Dokončovací jednotka na 3000 listů (Přihrádka B)  
[7-80](#)  
Dokončovací jednotka na 3000 listů (vnitřní) [7-75](#)  
Duplexní jednotka [7-61](#)  
Indikátor místa vzpříčení papíru [7-46](#)  
Podavač originálů [7-69](#), [7-71](#)  
Poštovní schránka [7-68](#)  
Pravý kryt 1 [7-65](#)  
Pravý kryt 3 (500 listů x 2 / 1500 listů x 2) [7-66](#)  
Přemostovací jednotka [7-67](#)  
Univerzální zásobník [7-60](#)

Zásobník 1 [7-48](#)  
Zásobník 2 [7-50](#)  
Zásobník 3 (1 500 listů x 2) [7-54](#)  
Zásobník 3 (500 listů x 2) [7-52](#)  
Zásobník 4 (1 500 listů x 2) [7-57](#)  
Zásobník 4 (500 listů x 2) [7-55](#)

## W

Wi-Fi Direct  
Tisk [4-11](#)

## Z

Zabránění uvolnění jednotky válce [7-90](#)  
Zadávaní čísel [2-25](#)  
Zapnutí [2-9](#)  
Zarážka originálu [2-2](#)  
Zarážka papíru [2-2](#), [3-15](#)  
Zarážka pro šířku papíru [2-3](#)  
Zálohování dat [8-12](#)  
Zásobník  
Vkládání papíru [3-4](#), [3-7](#)  
Zásobník 1 [2-2](#)  
Zásobník 2 [2-2](#)  
Zásobník 3 [2-5](#)  
Zásobník 4 [2-5](#)  
Zásobník s tonerem [2-4](#)  
Zásuvka přídavného rozhraní [2-4](#)  
Zkratky  
Přidání [5-12](#)  
Úpravy a odstraňování zkratk [5-13](#)  
Způsob připojení [2-6](#)  
Zvětšené zobrazení [2-28](#)

**QUALITY  
CERTIFICATE**

This machine has passed  
all quality controls and  
final inspection

