

458ci
358ci

GUIA DE USO

Leia este Guia de Uso antes de começar a utilizar a máquina e mantenha-o perto desta para uma consulta mais fácil.

Conteúdos

1	Ler primeiro	1
	Prefácio	2
	Características da máquina	3
	Optimize o seu fluxo de trabalho no escritório	3
	Poupe energia e custos	5
	Crie documentos atraentes	6
	Aumente a segurança	7
	Utilize as funções com maior eficácia	9
	Funções de qualidade de cor e de imagem	12
	Modos de Cor Básicos	12
	Ajuste de Cor de Qualidade de Imagem	14
	Guias fornecidos com a máquina	16
	Sobre o Guia de Uso (este Guia)	18
	Estrutura do guia	18
	Convenções utilizadas neste guia	19
	Aviso	24
	Convenções de segurança neste guia	24
	Ambiente	25
	Precauções de utilização	26
	Conformidade e Adequação	26
	Restrições legais sobre cópias/digitalização	28
	Precauções de Segurança aquando da Utilização de LAN Sem Fios (Se equipada)	29
	Utilização Limitada deste Produto (Se equipado)	30
	Informações de natureza jurídica e segurança	31
	Função de controlo de poupança de energia	34
	Função de Impressão Automática dos 2 Lados	34
	Economia de recursos – Papel	34
	Benefícios ambientais de "Gestão de Energia"	34
	Programa ENERGY STAR	35
2	Instalar e configurar a máquina	36
	Nomes dos componentes (Exterior da máquina)	37
	Nomes dos componentes (Conectores/Interior)	39
	Nomes dos componentes (Com Equipamentos opcionais instalados)	41
	Ligar a máquina e outros dispositivos	42
	Ligação dos cabos	44
	Ligação do cabo LAN	44
	Ligação do cabo USB	45
	Ligação do cabo de alimentação	45
	Ligar/desligar	46
	Ligar	46
	Desligar	46
	Utilizar o painel de operação	47
	Teclas do painel de operação	47
	Atribuir Funções a Teclas de Função	49
	Ajuste o Ângulo do Painel de Operação	51
	Painel Tátil	52
	Utilizar o Painel Tátil	52
	Ecrã Inicial	55
	Visor para Informações do Dispositivo	61
	Exiba o Ecrã Definições	62
	Exibição de Teclas Que Não Podem Ser Definidas	64
	Pré-visualização original	66
	Introduzir Números	68

Ecrã Ajuda	70
Funções de Acessibilidade (Ampliar a Vista)	71
Iniciar Sessão/Terminar Sessão	72
Iniciar sessão	72
Início de Sessão Simples	73
Terminar sessão	73
Predefinições da máquina	74
Definir a data e a hora	74
Configuração de Rede	75
Função de poupança de energia	77
Assistente de Configuração Rápida	79
Configurar o Assistente de Configuração Rápida de Definições	81
Instalar software	82
Software Publicado (Windows)	82
Verificar o Contador	84
Preparações Adicionais para o Administrador	85
Visão Geral de Privilégios de Administrador	85
Inicie Sessão como Administrador de Máquina ou Administrador	85
Embedded Web Server RX	86
Aceder a Embedded Web Server RX	87
Alterar definições de segurança	88
Mudar Informação do Dispositivo	89
Definições SMTP e E-mail	90

3 Preparativos antes da utilização 94

Colocar papel	95
Colocar papel	95
Precaução para colocar papel	97
Especificações de papel disponíveis nas Cassetes	98
Colocar nas cassetes	99
Especificações de papel disponíveis na Bandeja Multifunções	103
Colocar papel na Bandeja Multifunções	104
Especificar o tamanho do papel e o tipo de material	106
Batente de papel	109

4 Imprimir a partir do PC 110

Ecrã Definições de impressão do controlador da impressora	111
Exibir Ajuda do Controlador da Impressora	113
Alterar as predefinições do controlador da impressora (Windows 10)	114
Imprimir a partir do PC	115
Imprimir em papel de tamanho padronizado	116
Imprimir em papel de tamanho não-padronizado	118
Cancelar impressão a partir de um computador	121
Impressão a partir de Dispositivo Móvel	122
Imprimir por AirPrint	122
Imprimir por Mopria	122
Impressão com Wi-Fi Direct	122

5 Utilização da máquina 123

Colocar originais	124
Colocar originais no vidro de exposição	124
Especificações Originais disponíveis no Processador de Documentos	126
Revocar Funções Utilizadas Frequentemente (Favoritos)	129
Registar Favoritos (Modo de Assistente)	132
Registar Favoritos (Modo Programa)	132
Recuperar Favoritos (Modo de Programa)	134
Revocar Favoritos (Modo de Assistente)	134
Editar Favoritos	135

Eliminar Favoritos	136
Registrar Atalhos (Copiar, Enviar e Definições de Caixa de Documentos)	137
Criar novos atalhos	137
Editar Atalhos	138
Eliminar Atalhos	139
Copiar	140
Uso Básico	140
Cancelar trabalhos	141
Digitalização Básica (Envio)	142
Enviar um documento via e-mail	143
Enviar Documento para a Pasta Partilhada Desejada num Computador (Digitalizar para Computador)	145
Enviar para tipos diferentes de destino (Multi-envio)	149
Cancelar o envio de trabalhos	150
Destino de Tratamento	151
Especificar destino	151
Escolher a partir do livro de endereços	152
Escolher a partir da Tecla Um Toque	153
Escolher da Pesquisa (Núm.)	154

6 Usar várias funções 155

Sobre as Funções disponíveis na máquina	156
Cópia	156
Enviar	160
Caixa Personalizada (Armazenar Ficheiro, Imprimir, Enviar)	164
Unidade USB (Armazenar Ficheiro, Imprimir Documentos)	170
Funções	174
Tamanho Original	175
Selecionar Papel	177
Orientação Original	179
Agrupar	181
Cópia de Cartão ID	182
Densidade	183
Imagem Original	184
EcoPrint	187
Seleccção Cores	188
Zoom	189
Combinar	191
Frt Verso	194
Modo silencioso	199
Formato do ficheiro	200
Separação Ficheiros	203
Resolução da Digitalização, Resolução	204

7 Resolução de problemas 205

Manutenção Regular	206
Limpeza	206
Limpeza de Vidro de Exposição	206
Limpeza de Fenda do vidro	207
Limpar a Unidade de Transferência de Papel	208
Substituir o cartucho do toner	209
Substituir a Caixa de Resíduos de Toner.	213
Resolução de problemas	215
Resolver avarias	215
Problemas na Operação da Máquina	215
Problemas com Imagem Impressa	261
Problemas com impressão a cores	275
Operação Remota	281
Responder a mensagens	284

Ajuste/Manutenção	308
Visão Geral de Ajuste/Manutenção	308
Procedimento de Registo de Cor	309
Realize o ajuste de imagem.	313
Desencravar o papel encravado	314
Indicadores de local do papel encravado	314
Remova qualquer papel encravado na Bandeja Multifunções	316
Remova o papel encravado da Cassete 1 para a Cassete 5	319
Remova o papel encravado na Tampa Traseira 1 (Alimentação)	321
Remova o papel encravado na Tampa Traseira 2	323
Remova o papel encravado na tampa traseira 3	324
Remova o papel encravado na Tampa Traseira 1	325
Remova qualquer papel encravado na Unidade Duplex	327
Retire o papel encravado no Processador de Documentos (Inversão Automática)	329

8 Anexo 331

Equipamento Opcional	332
Descrição do Equipamento Opcional	332
Especificações	335
Máquina	335
Funções de cópia	337
Função da impressora	339
Funções de scanner	341
Processador de documentos	342
Alimentador de Papel (550-folhas)	343
Fazer backup dos seus dados	344
Fazer backup dos seus dados utilizando NETWORK PRINT MONITOR	344
Fazer backup dos seus dados utilizando Embedded Web Server RX	344
Fazer backup dos seus dados utilizando a Unidade USB	345
Lista de Funções de Configuração Rápida de Segurança	346
TLS	346
Definições do Servidor	346
Definições do Cliente	348
Definições Ipv4 (Rede com Fios)	349
Definições Ipv4 (Rede sem Fios)	350
Definições Ipv6 (Rede com Fios)	351
Definições Ipv6 (Rede sem Fios)	352
Enviar Protocolos: FTP Cliente (Transmissão)	353
Outros Protocolos: HTTP (Cliente)	354
Outros Protocolos: SOAP	355
Outros Protocolos: LDAP	356
Enviar Protocolos: SMTP (E-mail TX)	357
E-mail: Definições de Utilizador POP3	358
Imprimir protocolos	359
Enviar Protocolo	361
Outros Protocolos	362
TCP/IP: Definições Bonjour	364
Network Settings	364
Conetividade	364
Configuração do Bloco da Interface	365
Indicador de poupança de energia/Temporizador	366
Configuração de Bloqueio de Conta de Utilizador	366
Definições de Registos de Trabalho/Estado de Trabalho	366
Editar Restrição	367
Evitar Definições de Envio Errado	368

1 Ler primeiro

Prefácio

Obrigado por adquirir esta máquina.

Este Guia de Uso destina-se a ajudá-lo a utilizar a máquina correctamente, a efectuar a manutenção de rotina e a tomar medidas simples de resolução de problemas, como necessário, de modo a poder sempre utilizar a máquina nas melhores condições.

Leia este Guia de Uso antes de utilizar a máquina.

As ilustrações, ecrãs, definições, etc. do produto neste guia poderão diferir dependendo da máquina que estiver a utilizar.

De modo a manter a qualidade recomendamos a utilização dos nossos recipientes de toner genuínos, os quais foram submetidos a rigorosos testes de controlo de qualidade.

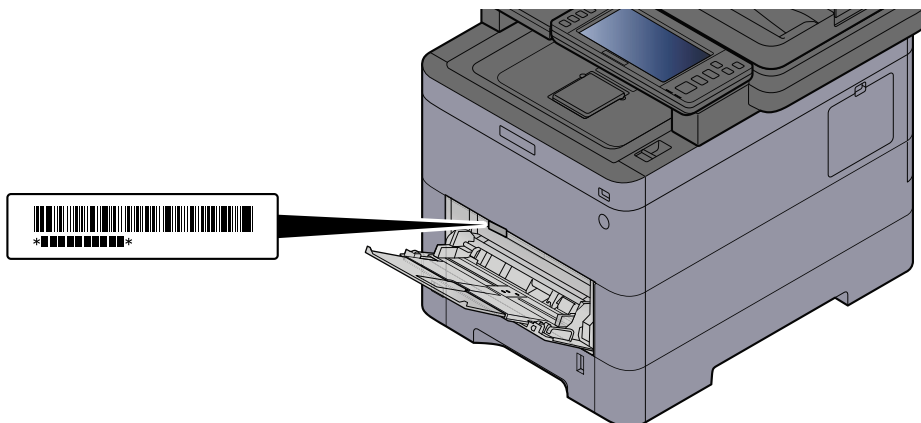
A utilização de recipientes de toner não genuínos pode causar anomalias.

Não seremos responsabilizados por quaisquer danos causados pela utilização de produtos de terceiros nesta máquina.

Os nossos produtos genuínos dispõem de uma etiqueta colocada, como ilustrado abaixo.

Verificar o número de série do equipamento

O número de série do equipamento encontra-se impresso no local indicado na figura.



Necessitará do número de série do equipamento quando contactar o técnico de assistência. Verifique o número antes de contactar o técnico de assistência.

Características da máquina

A máquina encontra-se equipada com várias funções úteis.

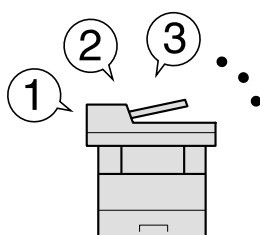
➔ [Usar várias funções \(página 155\)](#)

Aqui estão alguns exemplos.

Optimize o seu fluxo de trabalho no escritório

Aceda a funções de utilização frequente com apenas um toque (Favoritos)

Pode predefinir funções de utilização frequente. Assim que registar as definições utilizadas frequentemente como favorito, pode recuperar as definições facilmente. A utilização deste favorito produz os mesmos resultados, mesmo se utilizado por outra pessoa.

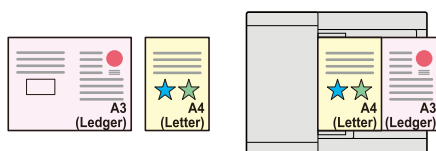


➔ [Revocar Funções Utilizadas Frequentemente \(Favoritos\) \(página 129\)](#)

Digitalize originais de tamanhos diferentes de uma vez (Originais de Tamanho Misto)

É útil aquando da preparação de materiais da conferência.

Pode definir originais de tamanho diferente de uma vez para que não necessite de repor os originais independentemente do tamanho.

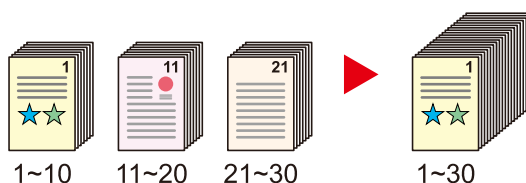


➔ [Consulte o manual do utilizador em inglês.](#)

Digitalize um elevado número de originais em séries separadas e produza um só trabalho (Digitalização contínua)

É útil quando prepara panfletos de várias páginas.

Quando não é possível colocar um elevado número de originais no processador de documentos, em simultâneo, os originais podem ser digitalizados em séries separadas e, em seguida, copiados ou enviados como um só trabalho.



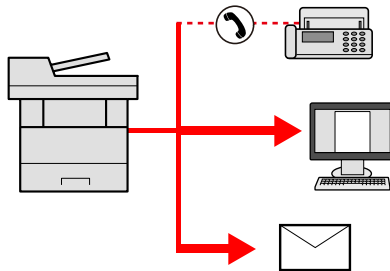
➔ [Consulte o manual do utilizador em inglês.](#)

Envie uma só vez com opções de envio múltiplo (envio múltiplo)

Pode enviar o mesmo documento para vários destinos usando um método diferente.

Pode especificar vários destinos de diferentes métodos de envio, como E-mail, SMB e Fax.

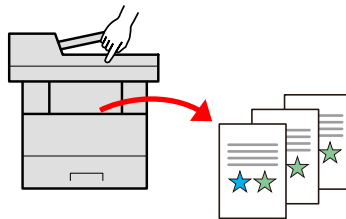
Pode enviar o seu fluxo de trabalho ao enviar um trabalho de uma só vez.



➔ [Enviar para tipos diferentes de destino \(Multi-envio\) \(página 149\)](#)

Guarde documentos de utilização frequente na máquina (caixa personalizada)

Pode guardar o documento de utilização frequente na máquina e imprimir este quando necessário.



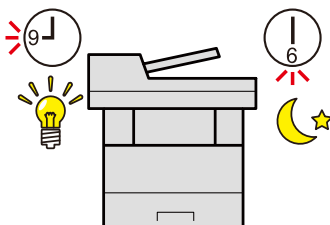
➔ **Consulte o manual do utilizador em inglês.**

Poupe energia e custos

Poupe energia conforme necessário (Função de Poupança de Energia)

A máquina está equipada com a função de poupança de energia que muda, automaticamente, para Modo de Espera.

Pode definir um Nível de Recuperação de Poupança de Energia adequado dependendo da operação. Além disso, a máquina pode ser automaticamente mudada para Espera e recuperada numa hora especificada para cada dia da semana.



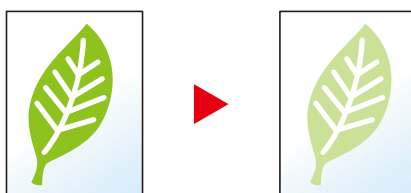
➔ [Função de poupança de energia \(página 77\)](#)

Imprimir com consumo de toner reduzido (EcoPrint)

Pode poupar o consumo do toner com esta função.

Quando só precisa de verificar o conteúdo impresso, como um ensaio de impressão ou documentos para confirmação interna, utilize esta função para poupar toner.

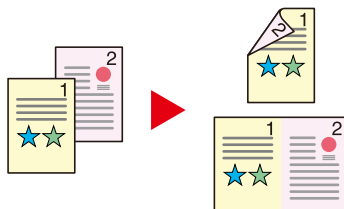
Utilize esta função quando não é necessária uma impressão de alta qualidade.



➔ [EcoPrint \(página 187\)](#)

Reduzir a utilização de papel (Impressão em Papel de Poupança)

Pode imprimir em ambos os lados do papel. Também pode imprimir vários originais numa só página.

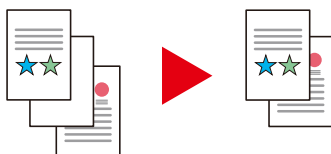


➔ [Combinar \(página 191\)](#)

➔ [Frt Verso \(página 194\)](#)

Ignorar páginas em branco aquando da impressão (Ignorar Página em Branco)

Quando existirem páginas em branco num documento digitalizado, esta função ignora as páginas em branco e imprime apenas as páginas que não estão em branco.



➔ Consulte o manual do utilizador em inglês.

Crie documentos atraentes

Evite a infiltração da imagem (Evitar Infiltração da Imagem)

Pode evitar a infiltração da imagem proveniente do verso quando digitalizar originais finos.

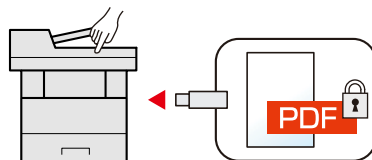


➔ Consulte o manual do utilizador em inglês.

Aumente a segurança

Proteger um ficheiro PDF com palavra-passe (Funções de Encriptação de PDF)

Utilize as opções de segurança de palavra-passe do formato PDF para limitar a visualização, impressão e edição de documentos.

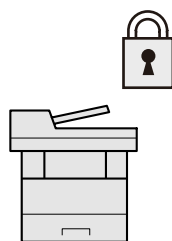


➔ Consulte o manual do utilizador em inglês.

Proteja dados no SSD (Encriptação/Gravação)

Pode substituir, automaticamente, os dados desnecessários que permanecem no SSD.

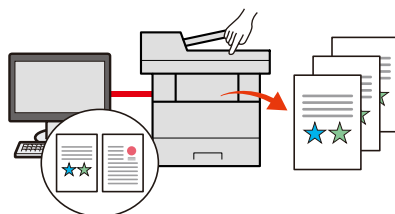
Para evitar uma fuga externa, a máquina tem capacidade para encriptar os dados antes de os passar para o SSD.



➔ Consulte o manual do utilizador em inglês.

Evite a perda de documentos finalizados (Impressão Privada)

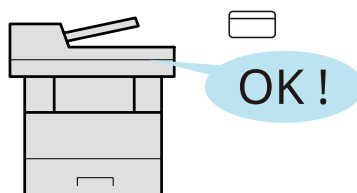
Guardar temporariamente trabalhos de impressão na caixa de documentos da unidade principal e emití-los quando na frente do dispositivo pode evitar que documentos sejam retirados por outras pessoas.



➔ Consulte o manual do utilizador em inglês.

Inicie sessão através do cartão ID (Autenticação com Cartão)

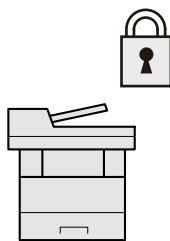
É possível iniciar sessão ao, simplesmente, usar um cartão ID. Não é necessário introduzir o seu nome de utilizador e palavra-passe.



➔ Consulte o manual do utilizador em inglês.

Segurança reforçada (Definições para o Administrador)

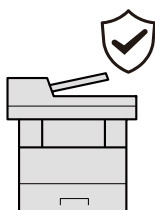
Estão disponíveis várias funções para os administradores reforçarem a segurança.



➔ Consulte o manual do utilizador em inglês.

Evitar a execução de malware (Lista de permissões)

Evitar que malware seja executado e evitar a alteração de software e manter a fiabilidade do sistema.

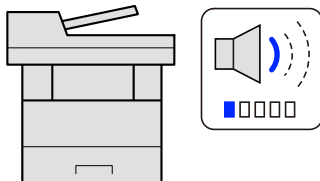


➔ Consulte o manual do utilizador em inglês.

Utilize as funções com maior eficácia

Tornar a máquina silenciosa (Modo Silencioso)

Pode tornar a máquina silenciosa reduzindo o ruído de funcionamento. Pode configurar este modo por trabalho.

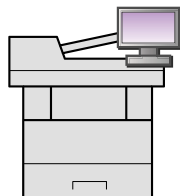


➔ [Modo silencioso \(página 199\)](#)

Expanda as funções como necessário (Aplicação)

A funcionalidade da máquina pode ser expandida ao instalar aplicações.

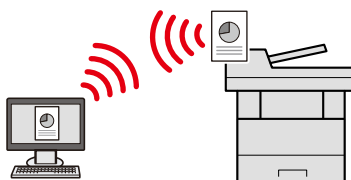
Estão disponíveis aplicações que o ajudam a desempenhar as suas tarefas diárias de modo mais eficiente, como uma função de digitalização e uma função de autenticação.



➔ Consulte o manual do utilizador em inglês.

Instale a máquina sem ter problemas com cabos de rede (rede sem fios)

Se existir um ambiente LAN sem fios, é possível instalar a unidade sem se preocupar com a cablagem de rede. Além disso, Wi-Fi Direct, etc são suportados.



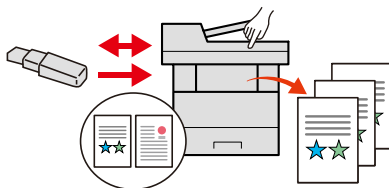
➔ Consulte o manual do utilizador em inglês.

Utilize a Unidade USB (Unidade USB)

É útil quando necessita de imprimir documentos fora do seu escritório ou caso não seja possível imprimir documentos a partir do seu PC.

É possível imprimir documentos a partir da unidade USB ao ligar esta memória diretamente à máquina.

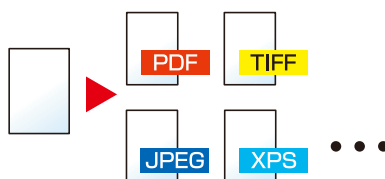
Os originais digitalizados na máquina também podem ser guardados na unidade USB.



➔ Consulte o manual do utilizador em inglês.

Especifique o formato do ficheiro da imagem (Formato de Ficheiro)

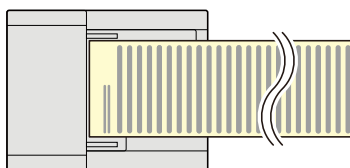
É possível seleccionar os vários formatos de ficheiro quando enviar/armazenar imagens.



➔ [Formato do ficheiro \(página 200\)](#)

Digitalizar originais longos (Original Longo)

Pode digitalizar os originais longos como, por exemplo, um Contrato ou Registo de Dados.

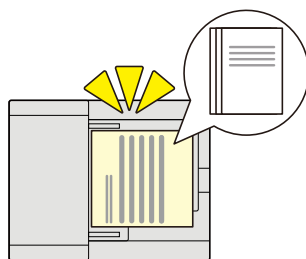


➔ Consulte o manual do utilizador em inglês.

Detete as variadas alimentações de originais (Detetar Originais Multi-alimentados)

Aquando da digitalização de um documento a partir do processador de documentos, a digitalização é parada automaticamente quando várias páginas são alimentadas em conjunto.

Esta função só está disponível para 458ci.



➔ Consulte o manual do utilizador em inglês.

Detetar originais com cantos dobrados (Deteção de originais com cantos dobrados)

Aquando da digitalização de um documento a partir do processador de documentos, a digitalização é parada automaticamente quando um documento com um canto dobrado for detetado.

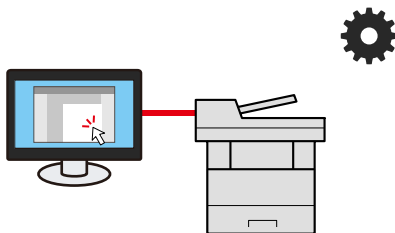


➔ Consulte o manual do utilizador em inglês.

Efetue a operação remota (Embedded Web Server RX)

Pode aceder à máquina, remotamente, para imprimir, enviar ou transferir dados.

Os administradores podem configurar o comportamento da máquina ou as definições de gestão.



➔ [Embedded Web Server RX \(página 86\)](#)

Funções de qualidade de cor e de imagem

A máquina está equipada com várias funções de qualidade de cor e de imagem. Pode ajustar a imagem digitalizada conforme desejado.

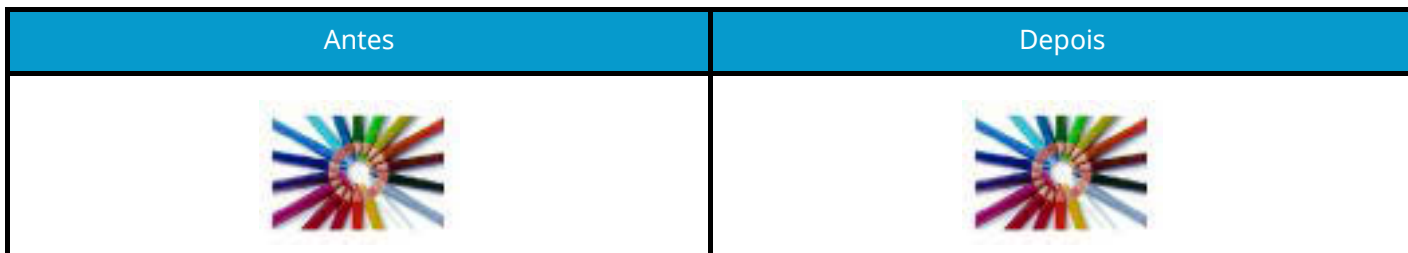
Modos de Cor Básicos

Os modos de cor básicos são os seguintes.

Cor Auto

Reconhece, automaticamente, se um documento a ser digitalizado for a cores ou a preto e branco.

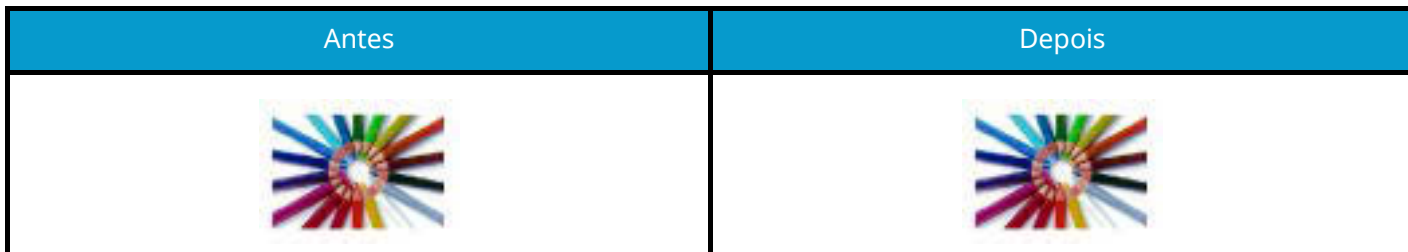
Imagem de Referência



Cores

Digitaliza o documento a cores.

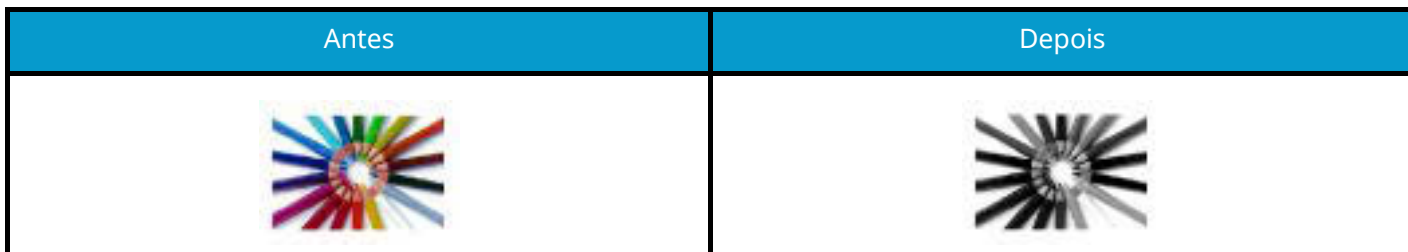
Imagem de Referência



Escala de Cinzentos

Digitalize um documento na escala de cinzentos.

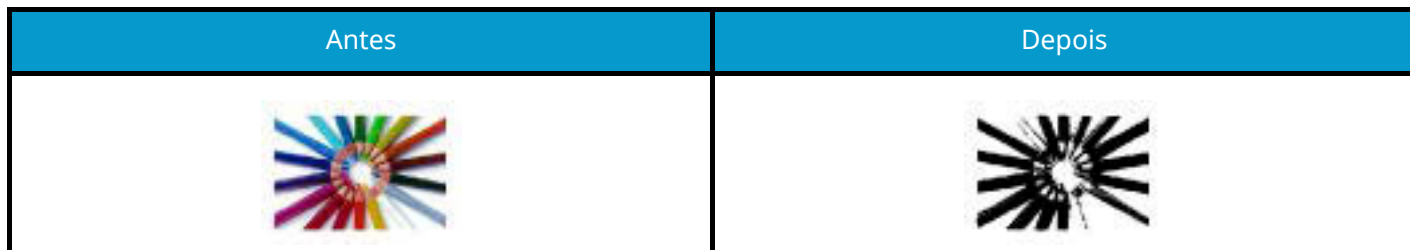
Imagem de Referência



Preto e Branco

Digitaliza o documento a preto e branco

Imagem de Referência











Para detalhes, consulte o seguinte.

➔ [Seleccção Cores \(página 188\)](#)

Ajuste de Cor de Qualidade de Imagem

Para ajustar a qualidade de imagem ou cor de uma imagem, utilize as funções seguintes.



Ajuste a cor de forma precisa

Eu quero...	Imagem de amostra (antes)	Imagem de amostra (depois)	Função
Ajuste a densidade.			Densidade
Ajuste a cor reforçando os tons azul e vermelho. Exemplo: Vermelho reforçado			Equilíbrio de cor
Altere a imagem ajustando, individualmente, cada uma das seis cores: vermelho, azul, verde, cian, magenta e amarelo. Exemplo: Altere os tons vermelhos próximos de amarelo para amarelo e os tons cian próximos de azul para azul			Ajuste de tonalidade
Ajuste a saturação.			Saturação

Para detalhes, consulte o seguinte.

➔ [Consulte o manual do utilizador em inglês.](#)

Ajuste a qualidade de imagem de forma precisa




Eu quero...	Imagem de amostra (antes)	Imagem de amostra (depois)	Função
Enfatize ou desfoque o contorno da imagem. Exemplo: Enfatize os contornos da imagem.			Nitidez

Eu quero...	Imagem de amostra (antes)	Imagem de amostra (depois)	Função
Ajuste a diferença entre partes claras e escuras da imagem.			Contraste
Escureça ou clareie o fundo (a área sem texto ou imagens) de um documento. Exemplo: Clarear o fundo			Densidade de Fundo
Evitar a infiltração em originais frente e verso.			Evitar a infiltração

Para detalhes, consulte o seguinte.

➔ [Consulte o manual do utilizador em inglês.](#)

Ajuste a imagem digitalizada

Eu quero...	Imagem de amostra (antes)	Imagem de amostra (depois)	Função
Diminui o tamanho do ficheiro e produz caracteres de forma clara.			Formato do ficheiro [PDF Alta Comp.]
Converte um documento em papel para PDF com texto pesquisável.			Formato do ficheiro [Reconhecimento de Texto OCR] de [PDF] ou [PDF Alta Comp.]

Para detalhes, consulte o seguinte.

➔ [Formato do ficheiro \(página 200\)](#)

Guias fornecidos com a máquina

Juntamente com a máquina são fornecidos os seguintes guias. Consulte cada guia como necessário. Os guias podem ser descarregados a partir do Centro de Download. Para visualizar os guias num computador, o Adobe Reader Versão 8.0 ou superior necessita de ser instalado.

Os conteúdos dos guias estão sujeitos a alteração sem aviso com o propósito de melhoria do desempenho da máquina.

Triumph-Adler

<https://www.triumph-adler.com/ta-en-de/customer-service/download-centre>

<https://www.triumph-adler.com/ta-de-de/kundendienst/download-center>

UTAX

<https://www.utax.com/en-de/hardware/office-printer-and-mfp/download-centre>

<https://www.utax.com/de-de/hardware/buerodrucker-und-mfp/download-center>

Comece a utilizar a máquina rapidamente	<p>Quick Guide</p> <p>Descreve operações de utilização frequente e o que fazer quando ocorrem problemas.</p> <p>Este guia imprimido é fornecido juntamente com a máquina.</p>
Para utilização da máquina em segurança	<p>Guia de Segurança</p> <p>Faculta informações relativas à segurança e preventivas para ambiente de instalação e utilização da máquina. Certifique-se de ler este guia antes de usar a máquina.</p> <p>Este guia imprimido é fornecido juntamente com a máquina.</p> <p>Guia de Segurança (458ci/358ci)</p> <p>Indica o espaço necessário para a instalação da máquina e descreve as etiquetas preventivas e outras informações de segurança. Certifique-se de ler este guia antes de usar a máquina.</p> <p>Este guia imprimido é fornecido juntamente com a máquina.</p>
Utilize a máquina ao máximo.	<p>Guia de Uso (este guia)</p> <p>Explica como colocar papel e executar operações de cópia, impressão e digitalização, e indica predefinições e outras informações.</p>
Utilize as funções de fax	<p>Guia de Uso de FAX</p> <p>Explica como utilizar a função de fax.</p>
Utilize o cartão ID	<p>Card Authentication Kit (B) (Option) Operation Guide</p> <p>Explica como executar a autenticação usando o cartão ID.</p>
Aumente a segurança	<p>Data Encryption/Overwrite Operation Guide</p> <p>Explica como introduzir e utilizar a Função de Substituição/Encriptação de Dados e como substituir e encriptar dados.</p>
Registe, facilmente, informações relativas à máquina e configure as definições	<p>Embedded Web Server RX User Guide</p> <p>Explica como aceder à máquina a partir de um navegador de Internet, no seu computador, para verificar e alterar definições.</p>

Imprima dados a partir de um computador	Printing System Driver User Guide Explica como instalar o controlador da impressora e utilizar a função de impressão.
Monitorize a máquina e impressoras na rede	NETWORK PRINT MONITOR User Guide Explica como monitorizar o seu sistema de impressão de rede (a máquina) com NETWORK PRINT MONITOR.
Digitalize imagens e guarde com informações.	File Management Utility User Guide Explique como utilizar File Management Utility para definir os vários parâmetros e enviar e guardar documentos digitalizados.
Imprima sem utilizar o controlador da impressora	PRESCRIBE Command Reference Descreve a linguagem da impressora nativa (comandos PRESCRIBE). PRESCRIBE Technical Reference Descreve as funções de comando e controlo PRESCRIBE para cada tipo de emulação.
Imprima um ficheiro PDF directamente	Network Tool for Direct Printing Operation Guide Explica como imprimir ficheiros PDF sem executar o Adobe Acrobat ou Reader.
Ajuste a impressão ou a posição de digitalização	Maintenance Menu User Guide O Menu de Manutenção fornece a explicação sobre como configurar a impressão, digitalização e outras definições

Sobre o Guia de Uso (este Guia)

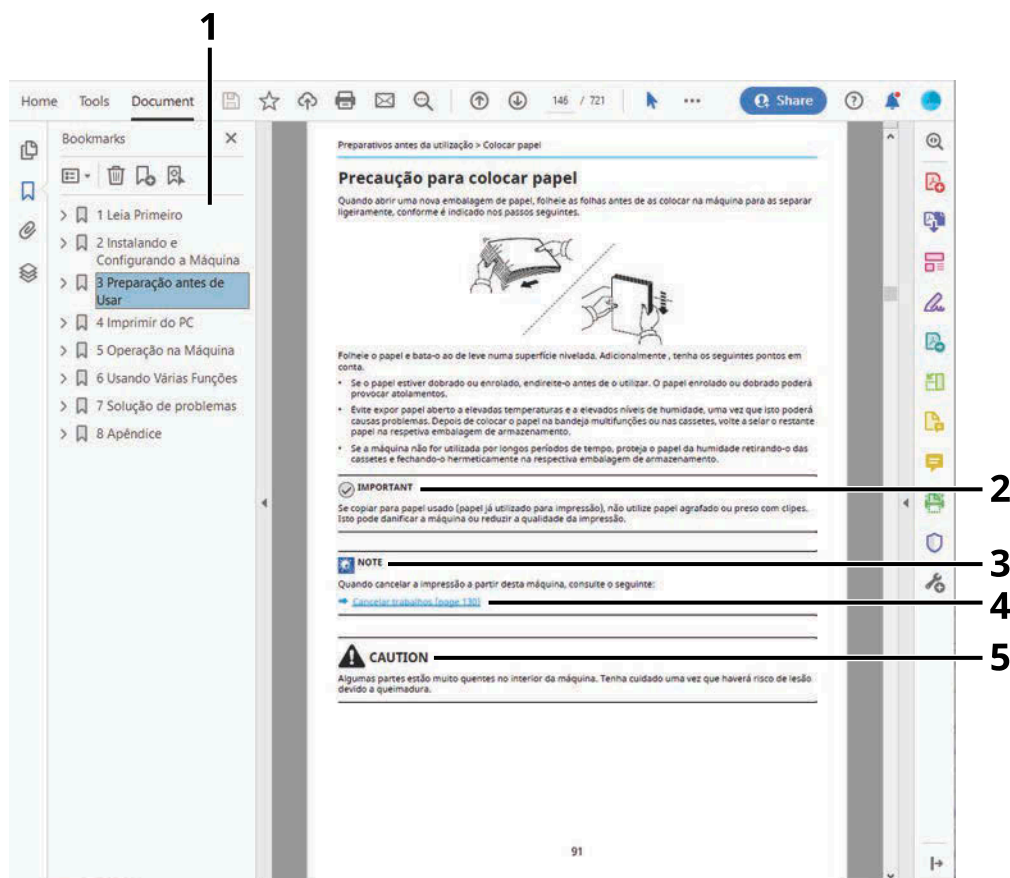
Estrutura do guia

O Guia de Uso contém os seguintes capítulos.

Capítulo	Índice
Ler primeiro	Faculta informações preventivas sobre a utilização da máquina e informações sobre marcas comerciais.
Instalar e configurar a máquina	Explica nomes de peças, ligações de cabo, instalação de software, iniciar sessão, terminar sessão e outros assuntos relacionados com a administração da máquina.
Preparativos antes da utilização	Explica os preparativos e definições necessários de modo a utilizar a máquina, tais como informações sobre como colocar papel e criar um livro de endereços.
Imprimir a partir do PC	Explica o método de impressão básico.
Utilização da máquina	Explica os procedimentos básicos para utilizar a máquina, tais como colocar originais, fazer cópias, enviar documentos e utilizar caixas de documentos.
Usar várias funções	Explica funções convenientes que se encontram disponíveis na máquina.
Resolução de problemas	Explica o que fazer quando acaba o toner, quando é exibido um erro ou na ocorrência de um encravamento de papel ou outro problema.
Apêndice	Descreve opções convenientes que se encontram disponíveis na máquina. Faculta informações sobre tipos de material e tamanhos de papel e fornece um glossário de termos. Explica como introduzir caracteres e lista as especificações da máquina.

Convenções utilizadas neste guia

O Adobe Reader é utilizado como exemplo nas explicações abaixo.



- 1 Clique num item do Índice para saltar para a página correspondente.
- 2 Indica os requisitos e restrições operacionais para utilizar, correctamente, a máquina e evitar danificar a máquina ou o património.
- 3 Indica explicações complementares e informações de referência para operações.
- 4 Clique no texto sublinhado para saltar para a página correspondente.
- 5 Indica que é possível a ocorrência de ferimentos pessoais, ou de danos mecânicos, no caso de não se prestar a devida atenção ou de não se cumprir o que está especificado nos pontos em questão.

NOTA

Os itens exibidos no Adobe Reader variam consoante a utilização. Se o Índice ou as ferramentas não forem exibidos, consulte a ajuda do Adobe Reader.

Determinados itens são indicados neste guia pelas convenções descritas abaixo.

Convenção	Descrição
[]	Indica teclas e botões.
" "	Indica uma mensagem.

Convenções utilizadas nos procedimentos para utilizar a máquina

Neste Guia de Operação, a operação continuada das teclas no painel tátil é a seguinte:

Procedimento atual

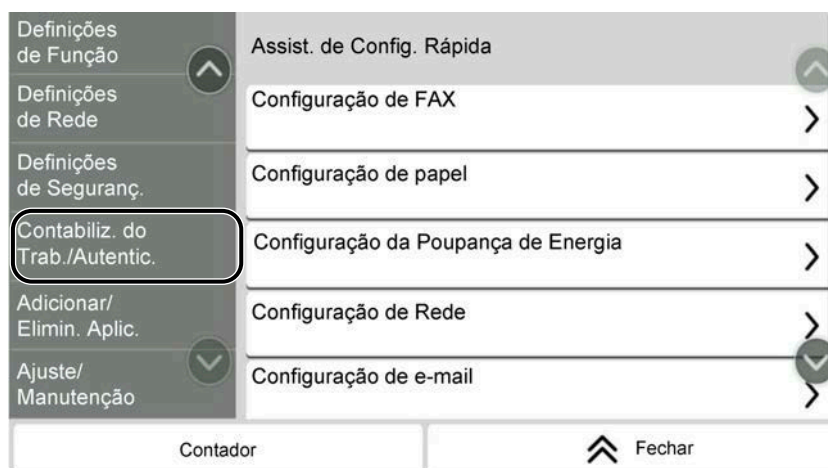
- 1 Prima a tecla [System Menu/Counter] .
- 2 Selecione [Definições do Disposit.].
- 3 Mova o ecrã para baixo (ou seja, deslize)
- 4 Selecione [Som].

Procedimento indicado neste guia

[System Menu/Counter] tecla > [Definições do Disposit.] > [Som]

Procedimento atual

- 1 Selecione [Contabiliz. do Trab./Autentic.].



- 2 Selecione [Contabil. Trab.] a partir de "Def. Contab. Trabalho".



Procedimento indicado neste guia

[Contabiliz. do Trab./Autentic.] > "Def. Contab. Trabalho" [Contabil. Trab.]

Para detalhes sobre a operação do painel tátil, consulte o seguinte:

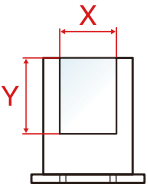

➔ [Utilizar o Painel Tátil \(página 52\)](#)

Tamanho do Papel

Tamanhos de papel como, por exemplo, A5 e Statement podem ser utilizados nas orientações horizontal e vertical. Para distinguir as orientações quando são utilizados estes tamanhos, "R" é adicionado aos tamanhos utilizados na orientação horizontal.

Coloque o papel na orientação vertical

Aquando do carregamento numa cassete

Posição de Configuração (X=Largura, Y=Comprimento)	Ícone no painel tátil	Tamanho indicado neste Guia
		A5-R, Statement-R

Aquando do carregamento na bandeja multifunções

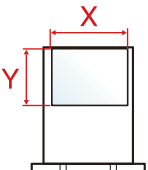

Posição de Configuração (X=Largura, Y=Comprimento)	Ícone no painel tátil	Tamanho indicado neste Guia
		A5-R, Statement-R

Os tamanhos do papel que podem ser utilizados variam dependendo da função e a unidade do alimentador de papel. Para detalhes, consulte o seguinte.

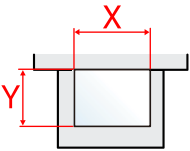

➔ [Especificações \(página 335\)](#)

Coloque o papel na orientação horizontal

Aquando do carregamento numa cassete

Posição de Configuração (X=Largura, Y=Comprimento)	Ícone no painel tátil	Tamanho indicado neste Guia
		A5, Statement

Aquando do carregamento na bandeja multifunções

Posição de Configuração (X=Largura, Y=Comprimento)	Ícone no painel tátil	Tamanho indicado neste Guia
		A5, Statement

Os tamanhos do papel que podem ser utilizados variam dependendo da função e a unidade do alimentador de papel. Para detalhes, consulte o seguinte.

→ [Especificações \(página 335\)](#)

Aviso

Convenções de segurança neste guia

As secções deste guia e as partes da máquina marcadas com símbolos são avisos de segurança que visam proteger o utilizador, outros indivíduos e os objectos que se encontram nas imediações, e assegurar a utilização correcta e segura da máquina. Os símbolos e os seus respectivos significados são indicados de seguida.



AVISO:


Indica que é possível a ocorrência de ferimentos graves, ou mesmo de morte, no caso de não se prestar a devida atenção ou de não se cumprir o que está especificado nos pontos em questão.



CUIDADO:

Indica que é possível a ocorrência de ferimentos pessoais, ou de danos mecânicos, no caso de não se prestar a devida atenção ou de não se cumprir o que está especificado nos pontos em questão.

Símbolos


O  símbolo indica que a respectiva secção contém avisos de segurança. No símbolo estão indicados pontos específicos de atenção.



[Aviso Geral]



[Aviso de temperatura alta]


O símbolo  indica que a respectiva secção contém informações sobre acções proibidas. Dentro do símbolo são indicados os pontos específicos da acção proibida.



[Aviso de acção proibida]



[Proibido desmontar]

O símbolo  indica que a respectiva secção contém informações sobre acções que devem ser executadas. Dentro do símbolo são indicados os pontos específicos da acção requerida.



[Alerta de acção necessária]



[Retire a ficha da tomada]



[Ligue sempre a máquina a uma tomada com fio de terra]

NOTA

Um original semelhante a uma nota bancária poderá não ser copiado de forma adequada em alguns casos raros, uma vez que esta máquina se encontra equipada com uma função de prevenção de falsificação.

Ambiente

As condições ambientais do serviço são as seguintes:

Temperatura	10 a 32,5 °C/50 a 90,5 °F (Mas a humidade deve ser de 70% ou menos quando a temperatura for de 32,5 °C.)
Humidade	10 a 80% (Mas a temperatura deve ser de 30 °C ou menos quando a humidade for de 80%.)

Evite as seguintes localizações sempre que seleccionar uma localização para a máquina.

- Evite locais perto de janelas ou expostos directamente à luz do sol.
- Evite locais com vibrações.
- Evite locais com flutuações drásticas de temperatura.
- Evite locais expostos directamente ao ar quente ou frio.
- Evite áreas com pouca ventilação.

Durante o processo de cópia, é libertado algum ozono, mas a quantidade não tem qualquer repercussão na saúde dos utilizadores.

No entanto, se a máquina for utilizada durante longos períodos de tempo em lugares com pouca ventilação, ou quando se efectua um grande volume de cópias, o cheiro pode-se tornar desagradável.

Para manter um ambiente propício para trabalhos de cópias, sugerimos que o local seja bem ventilado.

Precauções de utilização

Cuidados a ter ao manusear consumíveis



CUIDADO

Não tente incinerar partes que contenham toner. Faíscas perigosas podem causar queimaduras.

Mantenha as partes que contenham toner fora do alcance das crianças.

Se cair toner de peças que contenham toner, evite inalar e ingerir e evite o contacto com os seus olhos e pele.

- No caso de inalação de toner, vá para um lugar com bastante ar fresco e gargareje com grandes quantidades de água. Se tiver tosse, consulte o médico.
- No caso de ingestão de toner, lave a boca com água e beba 1 ou 2 copos de água para diluir o conteúdo do estômago. Se for necessário, consulte o médico.
- Se o toner entrar em contacto com os olhos, lave bem com água. Se ainda sentir os efeitos, consulte o médico.
- Se o toner entrar em contacto com a pele, lave com água e sabão.

Não tente forçar a abertura ou destruir peças que contenham toner.

Outras precauções

Devolva o recipiente de toner vazio e a caixa de resíduos de toner ao seu revendedor ou técnico de assistência. O recipiente de toner e a caixa de resíduos de toner recolhidos serão reciclados ou eliminados em conformidade com os regulamentos aplicáveis.

Armazene a máquina, evitando exposição à luz directa do sol.

Armazene a máquina num lugar onde a temperatura permaneça abaixo dos 40 °C, evitando, simultaneamente, mudanças bruscas de temperatura e humidade.

Se a máquina não for utilizada por longos períodos de tempo, retire o papel da cassete e da Bandeja Multifunções (MF), coloque-o na embalagem original e feche-o bem.

Conformidade e Adequação

A KYOCERA Document Solutions Inc. declara por este meio que o equipamento de rádio tipo 358ci/458ci está em conformidade com a Diretiva 2014/53/UE.

O texto completo da Declaração de conformidade UE está disponível no seguinte endereço de internet:

Triumph-Adler

<https://www.triumph-adler.com/ta-en-de/customer-service/download-centre>

<https://www.triumph-adler.com/ta-de-de/kundendienst/download-center>

UTAX

<https://www.utax.com/en-de/hardware/office-printer-and-mfp/download-centre>

<https://www.utax.com/de-de/hardware/buerodrucker-und-mfp/download-center>

Nome do módulo, Opção	Ver. de Software	Banda de frequência na qual o equipamento rápido opera:	Potência de frequência rádio máxima na banda de frequência na qual o equipamento rápido opera:
IB-51 (opcional)	2.2.6	2.4 GHz	100 mW
IB-37 (opcional)	1.0	2.4 GHz	100 mW
		5 GHz	50 mW - 1 W
IB-38 (opcional)	1.0	2.4 GHz	100 mW

Restrições legais sobre cópias/digitalização

Pode ser proibido copiar/digitalizar material sujeito a direitos de autor sem a permissão do proprietário.

É proibido copiar/digitalizar os seguintes itens, podendo ocorrer uma penalização legal. Pode não estar limitada a estes itens. Não copie/digitalize, conscientemente, os itens que não são para ser copiados/digitalizados.

- Papel moeda
- Notas de bancos
- Títulos
- Selos
- Passaportes
- Certificados

A legislação e regulamentos locais podem proibir ou restringir a cópia/digitalização de outros itens, para além dos previamente mencionados.

Precauções de Segurança aquando da Utilização de LAN Sem Fios (Se equipada)

A LAN sem fios permite a troca de informações entre pontos de acesso sem fios em vez de utilizar um cabo de rede, o que oferece a vantagem de uma ligação WLAN poder ser estabelecida livremente numa área em que as ondas de rádio possam ser transmitidas.

Por outro lado, podem ocorrer os seguintes problemas se as definições de segurança não estiverem configuradas, porque as ondas de rádio podem passar através de obstáculos (incluindo paredes) e chegar a todo o lado dentro de uma determinada área.

Conteúdos de Comunicação de Visualização Secreta

Uma terceira pessoa com intenções maliciosas pode monitorizar intencionalmente as ondas de rádio e obter acesso não autorizado aos seguintes conteúdos de comunicação.

- Informações pessoais incluindo ID, palavras-passe e números de cartão de crédito
- Conteúdos de mensagens de e-mail

Intrusão Ilegal

Um terceiro com intenções maliciosas pode obter acesso não autorizado a redes pessoais ou da empresa e realizar as seguintes ações ilegais.

- Extrair informações confidenciais e pessoais (fuga de informação)
- Entrar numa comunicação fazendo-se passar por uma pessoa específica e distribuir informações não autorizadas (spoofing)
- Modificar e retransmitir comunicações interceptadas (falsificação)
- Transmissão de vírus informáticos e destruição de dados e sistemas (destruição)

Os cartões LAN sem fios e os pontos de acesso sem fios contêm mecanismos de segurança incorporados para resolver estes problemas e para reduzir a possibilidade de ocorrência dos mesmos, configurando as definições de segurança dos produtos LAN sem fios quando o produto é utilizado.

Recomendamos que os clientes assumam a responsabilidade e usem o seu discernimento ao configurar as definições de segurança e que se certifiquem de que compreendem totalmente os problemas que podem ocorrer quando o produto é utilizado sem configurar as definições de segurança.

Utilização Limitada deste Produto (Se equipado)

- As ondas de rádio transmitidas por este produto podem afetar equipamento médico. Quando utilizar este produto numa instituição médica ou na proximidade de instrumentos médicos, utilize este produto de acordo com as instruções e precauções fornecidas pelo administrador da instituição ou com as instruções fornecidas nos instrumentos médicos.
- As ondas de rádio transmitidas por este produto podem afetar o equipamento de controlo automático, incluindo portas automáticas e alarmes de incêndio. Quando utilizar este produto nas proximidades do equipamento de controlo automático, utilize-o de acordo com as instruções e precauções fornecidas no equipamento de controlo automático.
- Se este produto for utilizado em dispositivos diretamente relacionados com o serviço, incluindo aviões, comboios, navios e automóveis, ou se este produto for utilizado em aplicações que exijam uma elevada fiabilidade e segurança de funcionamento e em dispositivos que exijam precisão, incluindo os utilizados na prevenção de catástrofes e de crimes e os utilizados para vários fins de segurança, utilize este produto depois de considerar a conceção de segurança de todo o sistema, incluindo a adoção de uma conceção à prova de falhas e de redundância para a manutenção da fiabilidade e da segurança de todo o sistema. Este produto não se destina a ser utilizado em aplicações que exijam elevada fiabilidade e segurança, incluindo instrumentos aeroespaciais, equipamento de comunicação de troncos, equipamento de controlo de energia nuclear e equipamento médico; por conseguinte, a decisão de utilizar ou não este produto nestas aplicações tem de ser totalmente considerada e determinada.

Informações de natureza jurídica e segurança

A reprodução não autorizada (cópia) da totalidade ou parte deste documento é proibida, com exceção das exceções à lei de direitos de autor.

Sobre denominações comerciais

- PRESCRIBE é uma marca comercial registada da Kyocera Corporation.
- KPDL é uma marca comercial da Kyocera Corporation.
- Active Directory, Azure, Excel, Microsoft, Microsoft 365, Microsoft Edge, PowerPoint, Windows e Windows Server são marcas comerciais registadas ou marcas comerciais da Microsoft Corporation nos EUA e/ou em outros países.
- PCL é uma marca comercial da Hewlett-Packard Company.
- Adobe, Acrobat, PostScript and Reader são marcas comerciais registadas ou marcas comerciais da Adobe Inc. nos EUA e/ou em outros países.
- Ethernet é uma marca comercial registada da Fuji Xerox Co., Ltd.
- IBM e IBM PC/AT são marcas comerciais da International Business Machines Corporation.
- AppleTalk, Bonjour, Mac, and Mac são marcas comerciais da Apple Inc., registadas nos EUA e/ou em outros países.
- Todas as fontes de idiomas europeus instaladas nesta máquina são utilizadas ao abrigo de um contrato de licenciamento com a Monotype Imaging Inc.
- Helvetica, Palatino e Times são marcas comerciais registadas da Linotype GmbH.
- ITC Avant Garde Gothic, ITC Bookman, ITC ZapfChancery e ITC ZapfDingbats são marcas comerciais registadas da International Typeface Corporation.
- ThinPrint é uma marca comercial da Cortado AG na Alemanha e em outros países.
- Os tipos de letra UFST™ MicroType® da Monotype Imaging Inc. estão instalados nesta máquina.
- iPad, iPhone e iPod touch são marcas comerciais da Apple Inc., registadas nos EUA e em outros países.
- AirPrint e o logótipo da AirPrint são marcas comerciais da Apple Inc.
- iOS é uma marca comercial ou uma marca comercial registada da Cisco nos EUA e em outros países e é utilizada, ao abrigo de uma licença, pela Apple Inc.
- Google é uma marca comercial e/ou marca registada da Google LLC.
- Mopria™ é uma marca registada da Mopria™ Alliance.
- Wi-Fi, Wi-Fi Direct e Wi-Fi Protected Setup são marcas comerciais e/ou marcas registadas da Wi-Fi Alliance.
- RealVNC, VNC and RFB são marcas comerciais da RealVNC Ltd. nos EUA e em outros países.

Todas as outras marcas e nomes de produtos são marcas comerciais registadas ou marcas registadas das suas respetivas empresas. Nem™ nem® será especificado no texto principal.

Monotype Imaging License Agreement

- 1 Software shall mean the digitally encoded, machine readable, scalable outline data as encoded in a special format as well as the UFST Software.
- 2 You agree to accept a non-exclusive license to use the Software to reproduce and display weights, styles and versions of letters, numerals, characters and symbols (Typefaces) solely for your own customary business or personal purposes at the address stated on the registration card you return to Monotype Imaging. Under the terms of this License Agreement, you have the right to use the Fonts on up to three printers. If you need to have access to the fonts on more than three printers, you need to acquire a multi-user license agreement which can be obtained from Monotype Imaging. Monotype Imaging retains all rights, title and interest to the Software and Typefaces and no rights are granted to you other than a License to use the Software on the terms expressly set forth in this Agreement.
- 3 To protect proprietary rights of Monotype Imaging, you agree to maintain the Software and other proprietary information concerning the Typefaces in strict confidence and to establish reasonable procedures regulating access to and use of the Software and Typefaces.
- 4 You agree not to duplicate or copy the Software or Typefaces, except that you may make one backup copy. You agree that any such copy shall contain the same proprietary notices as those appearing on the original.
- 5 This License shall continue until the last use of the Software and Typefaces, unless sooner terminated. This License may be terminated by Monotype Imaging if you fail to comply with the terms of this License and such failure is not remedied within thirty (30) days after notice from Monotype Imaging. When this License expires or is terminated, you shall either return to Monotype Imaging or destroy all copies of the Software and Typefaces and documentation as requested.
- 6 You agree that you will not modify, alter, disassemble, decrypt, reverse engineer or decompile the Software.
- 7 Monotype Imaging warrants that for ninety (90) days after delivery, the Software will perform in accordance with Monotype Imaging-published specifications, and the diskette will be free from defects in material and workmanship. Monotype Imaging does not warrant that the Software is free from all bugs, errors and omissions.

The parties agree that all other warranties, expressed or implied, including warranties of fitness for a particular purpose and merchantability, are excluded.
- 8 Your exclusive remedy and the sole liability of Monotype Imaging in connection with the Software and Typefaces is repair or replacement of defective parts, upon their return to Monotype Imaging.

In no event will Monotype Imaging be liable for lost profits, lost data, or any other incidental or consequential damages, or any damages caused by abuse or misapplication of the Software and Typefaces.
- 9 Massachusetts U.S.A. law governs this Agreement.
- 10 You shall not sublicense, sell, lease, or otherwise transfer the Software and/or Typefaces without the prior written consent of Monotype Imaging.
- 11 Use, duplication or disclosure by the Government is subject to restrictions as set forth in the Rights in Technical Data and Computer Software clause at FAR 252-227-7013, subdivision (b)(3)(ii) or subparagraph (c)(1)(ii), as appropriate. Further use, duplication or disclosure is subject to restrictions applicable to restricted rights software as set forth in FAR 52.227-19 (c)(2).
- 12 You acknowledge that you have read this Agreement, understand it, and agree to be bound by its terms and conditions. Neither party shall be bound by any statement or representation not contained in this Agreement. No change in this Agreement is effective unless written and signed by properly authorized representatives of each party. By opening this diskette package, you agree to accept the terms and conditions of this Agreement.

OpenSSL License

Para a licença de Software de Fonte Aberta, dirija-se à seguinte URLd.

Triumph-Adler

<https://www.triumph-adler.com/ta-en-de/customer-service/download-centre>

<https://www.triumph-adler.com/ta-de-de/kundendienst/download-center>

UTAX

<https://www.utax.com/en-de/hardware/office-printer-and-mfp/download-centre>

<https://www.utax.com/de-de/hardware/buerodrucker-und-mfp/download-center>

Função de controlo de poupança de energia

Para reduzir o consumo de energia, o dispositivo vem equipado com uma função de gestão de energia que muda, automaticamente, para "Espera" para minimizar o consumo de energia após um determinado período de tempo ter passado desde que o dispositivo foi utilizado pela última vez.

➔ [Modo de Espera \(página 77\)](#)

➔ [Temporizador para desligar \(modelos para a Europa\) \(página 78\)](#)

Função de Impressão Automática dos 2 Lados

Este dispositivo inclui a função de impressão de 2 faces como função padrão. Por exemplo, ao imprimir dois originais de 1 lado numa só folha de papel como uma impressão de 2 faces, é possível reduzir a quantidade utilizada de papel.

➔ [Frt Verso \(página 194\)](#)

Imprimir em modo frente e verso reduz o consumo de papel e contribui para a preservação de recursos florestais. O modo frente e verso também reduz a quantidade de papel que deve ser adquirida e, conseqüentemente, reduz os custos. Recomenda-se que as máquinas capazes de imprimir em frente e verso sejam configuradas para utilizar o modo frente e verso como predefinição.

Economia de recursos – Papel

Para a preservação e utilização sustentável de recursos florestais, recomenda-se que seja usado papel reciclado e papel branco certificado ao abrigo de iniciativas da administração ambiental ou com rótulos ecológicos reconhecidos, que respeitem a EN 12281:2002* ou uma norma de qualidade equivalente.

Esta máquina também suporta impressão em papel de 64 g/m². Usar papel de tal tipo, com menor conteúdo de matérias-primas, pode resultar numa maior economia de recursos florestais.

*: EN12281:2002 "Printing and business paper - Requirements for copy paper for dry toner imaging processes"

Relativamente aos tipos de papel recomendados, contacte o seu revendedor ou técnico de assistência.

Benefícios ambientais de "Gestão de Energia"

Para reduzir o consumo de energia enquanto inactiva, esta máquina vem equipada com uma função de gestão de energia que activa, automaticamente, o modo de poupança de energia quando a máquina está inactiva durante um certo período de tempo.

Embora demore um ligeiro período de tempo até que a máquina volte ao modo PRONTA quando se encontra no modo de poupança de energia, é possível uma redução significativa no consumo de energia. Recomenda-se que a máquina seja usada com a hora de activação para o modo de poupança de energia configurada para a predefinição.

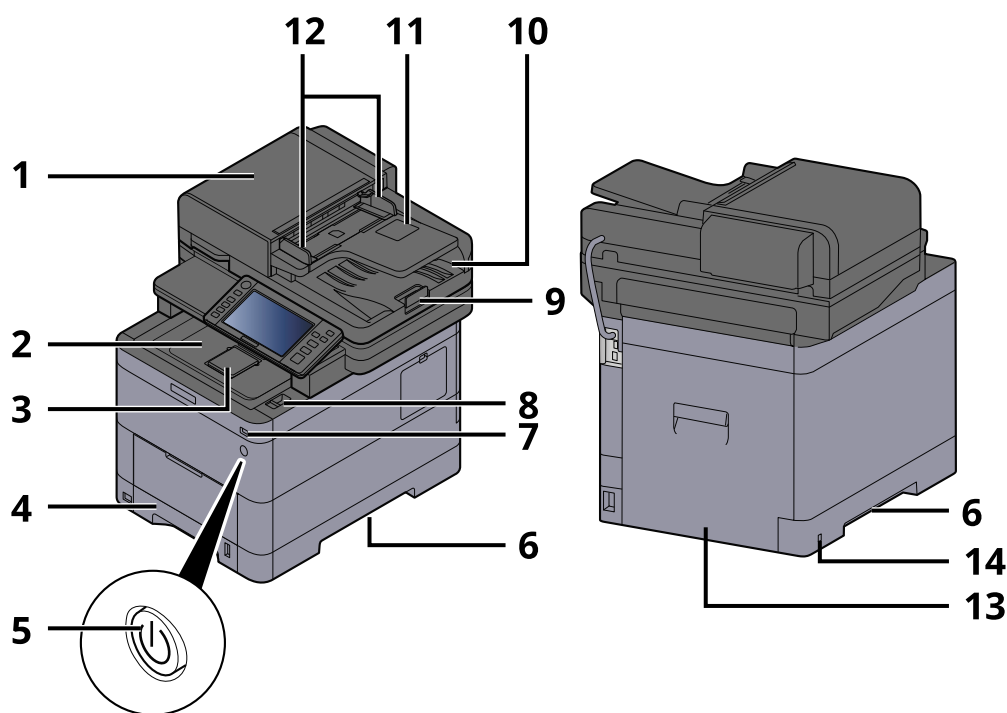
Programa ENERGY STAR

Participamos no Programa ENERGY STAR® . Fornecemos os produtos que cumprem com as normas ENERGY STAR do mercado.

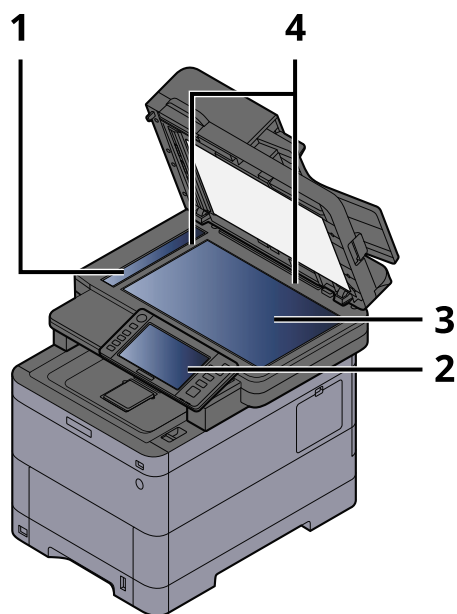
O ENERGY STAR é um programa voluntário de eficiência energética com o objectivo de desenvolver e promover a utilização de produtos com elevada eficiência energética de modo a ajudar na prevenção do aquecimento global. Ao adquirir produtos que cumpram com a ENERGY STAR, os clientes podem ajudar a reduzir as emissões de gases com efeito de estufa durante a utilização e a reduzir os custos relacionados com a energia.

2 Instalar e configurar a máquina

Nomes dos componentes (Exterior da máquina)

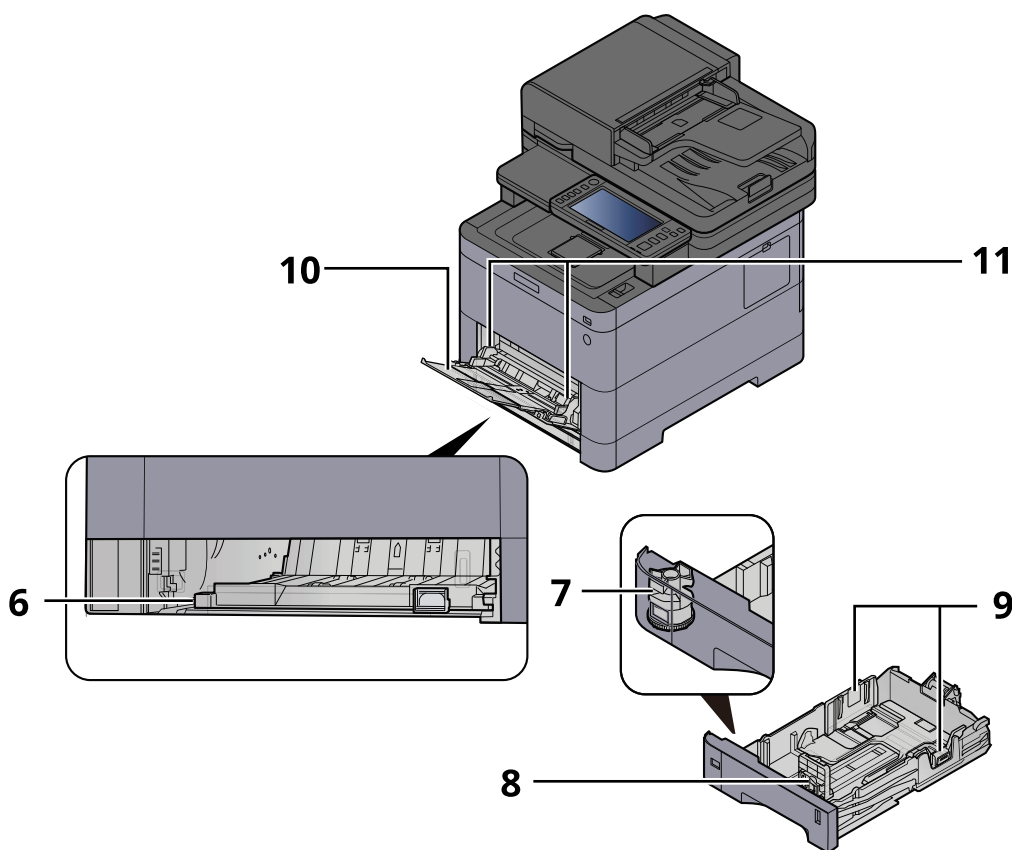
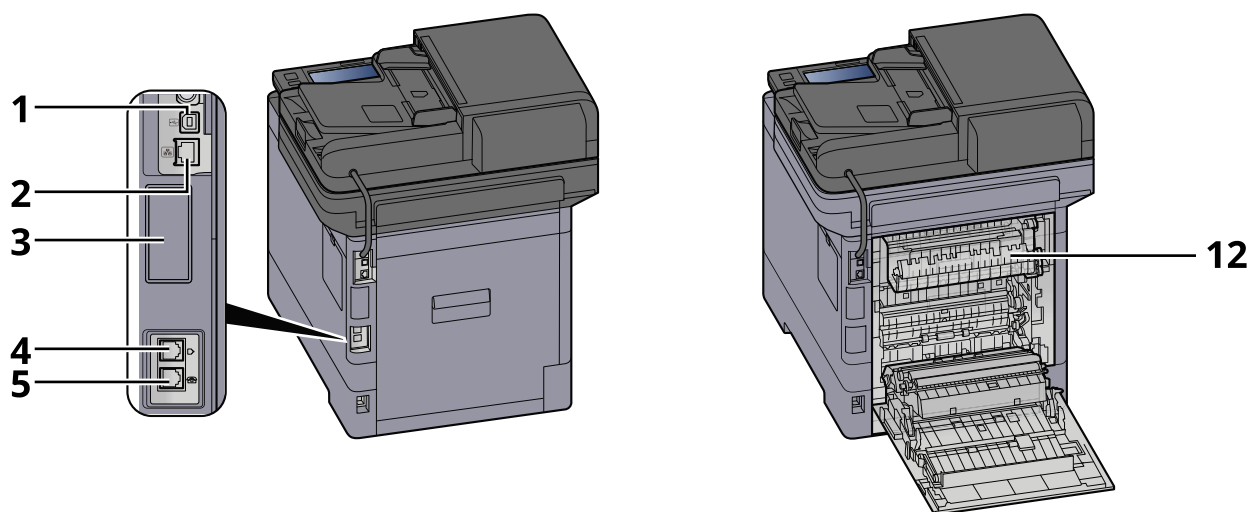


- 1 Processador de documentos
- 2 Bandeja interior
- 3 Eject stopper
- 4 Cassete 1
- 5 Interruptor de alimentação
- 6 Conveying handle
- 7 Ranhura de Memória USB
- 8 Alavanca de abertura da unidade de scanner
- 9 Batente de originais
- 10 Mesa de saída de originais
- 11 Original tray
- 12 Guias de largura do original
- 13 Tapa Traseira 1
- 14 Anti-theft slot



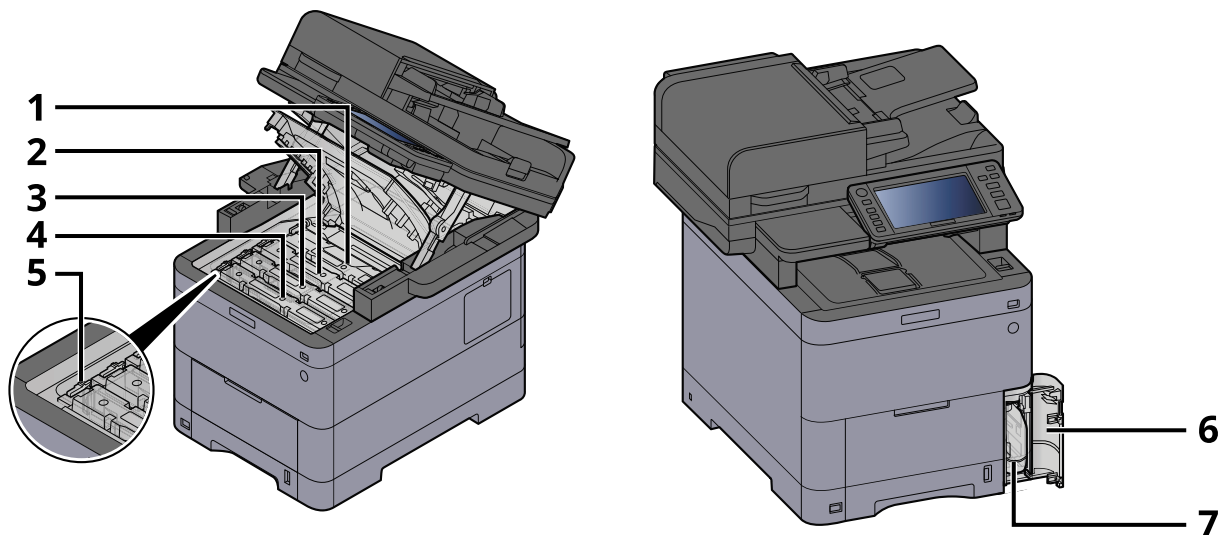
- 1 Fenda do vidro
- 2 Painel de Comandos
- 3 Vidro de exposição
- 4 Placas de indicação de tamanho do original

Nomes dos componentes (Conectores/Interior)



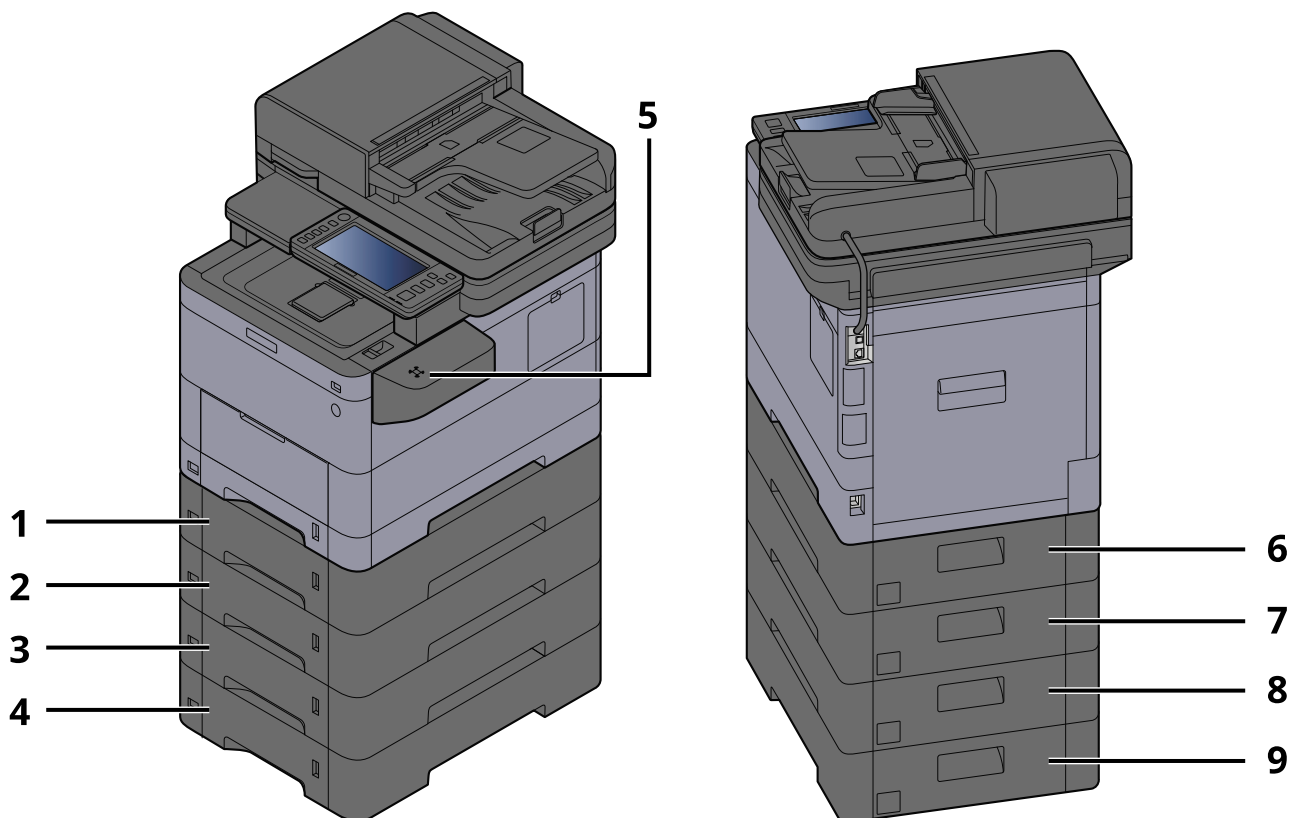
- 1 Conector de interface USB
- 2 Conector de interface de rede
- 3 Optional interface slot
- 4 Conector LINHA
- 5 Conector TEL

- 6 Conveying cover
- 7 Botão de tamanho
- 8 Guia de comprimento do papel
- 9 Guia de largura do papel
- 10 Paper guide
- 11 Bandeja Multifunções
- 12 Tapa do fusor



- 1 Recipiente de toner (Preto)
- 2 Recipiente de toner (Cyan)
- 3 Recipiente de toner (Magenta)
- 4 Recipiente de toner (Amarelo)
- 5 Alavanca para prender o recipiente de toner
- 6 Tapa de resíduos de toner
- 7 Caixa de resíduos de toner

Nomes dos componentes (Com Equipamentos opcionais instalados)



- 1 Cassete 2
- 2 Cassete 3
- 3 Cassete 4
- 4 Cassete 5
- 5 Leitor de cartões
- 6 Tampa Traseira 2
- 7 Tampa Traseira 3
- 8 Tampa Traseira 4
- 9 Tampa Traseira 5

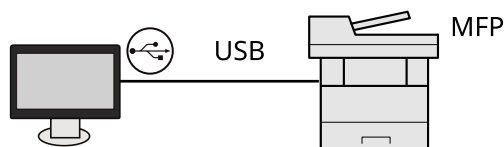
Para detalhes de opções, consulte o seguinte:

➔ [Descrição do Equipamento Opcional \(página 332\)](#)

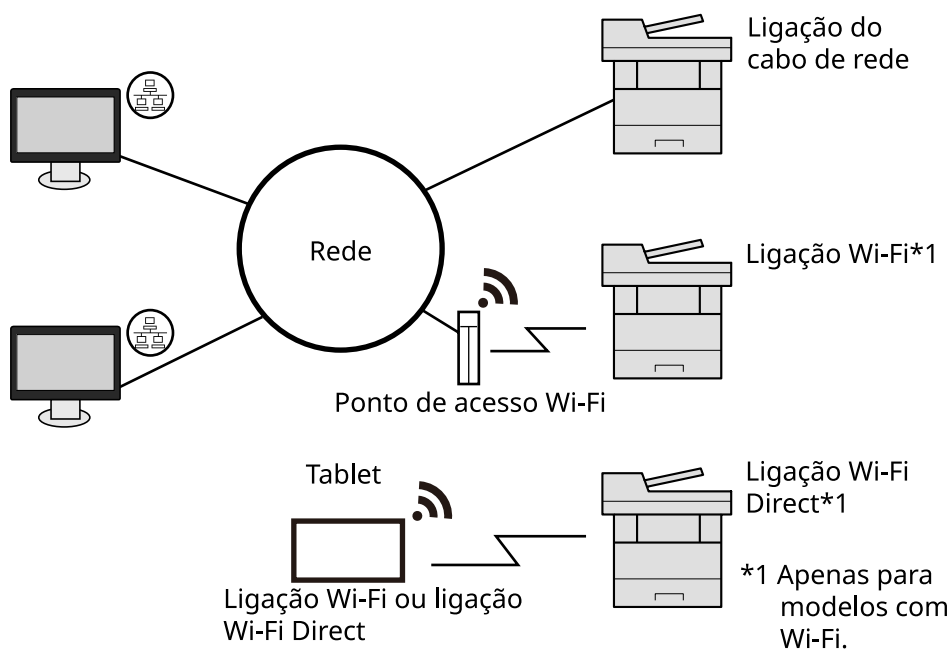
Ligar a máquina e outros dispositivos

Prepare os cabos necessários para se adequarem ao ambiente e à finalidade do uso da máquina.

Quando ligar a máquina ao PC via USB



Aquando da conexão da máquina ao PC ou ao Tablet através do cabo de rede, Wi-Fi ou Wi-Fi Direct



NOTA

Se estiver a utilizar LAN sem fios, consulte o seguinte.

➔ [Consulte o manual do utilizador em inglês.](#)

Cabos que podem ser utilizados

Quando é utilizado um cabo de rede para conectar a máquina

Função	Cabo necessário
Impressora/scanner/FAX de rede*2	Cabo LAN (10BASE-T, 100BASE-TX, 1000BASE-T)

Quando é utilizado um cabo USB para conectar a máquina

Função	Cabo necessário
Impressora/scanner (TWAIN/WIA)	Cabo compatível com USB 2.0 (compatível com USB de alta velocidade, máx. 5,0 m, blindado)

*2 A função de fax pode ser utilizada em produtos equipados com a capacidade de fax. Para obter mais informações sobre a Rede FAX, consulte o seguinte:

➔ **Guia de Uso de FAX**

IMPORTANTE

Utilizar um cabo que não um cabo compatível USB 2.0 poderá causar uma avaria.

Ligação dos cabos

Ligação do cabo LAN

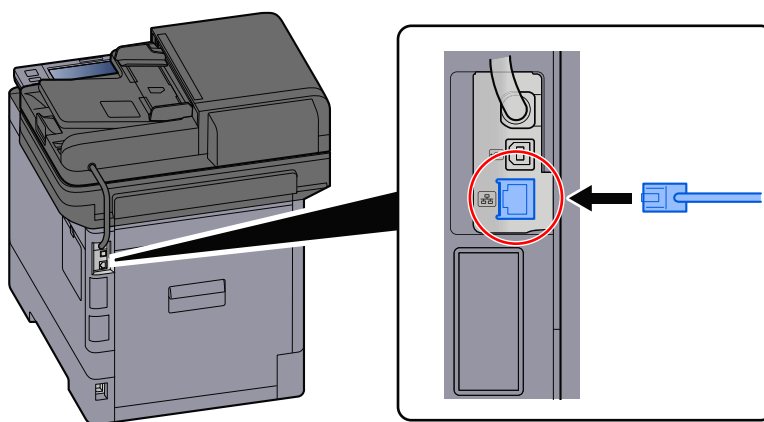
✓ **IMPORTANTE**

Se a alimentação estiver ligada, desligue o interruptor de alimentação.

➔ [Desligar \(página 46\)](#)

1 Ligue o cabo à máquina.

- 1 Ligue o cabo de rede local ao conector da interface de rede.



- 2 Ligue a outra extremidade do cabo ao hub.

2 Ligue a máquina e configure a rede.

➔ [Configuração de Rede \(página 75\)](#)

Ligação do cabo USB

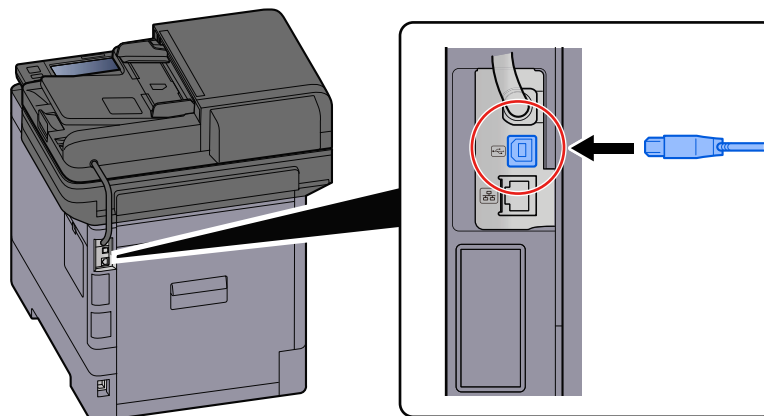
✓ IMPORTANTE

Se a alimentação estiver ligada, desligue o interruptor de alimentação.

→ [Desligar \(página 46\)](#)

1 Ligue o cabo à máquina.

- 1 Conecte o cabo USB ao conector da interface USB.



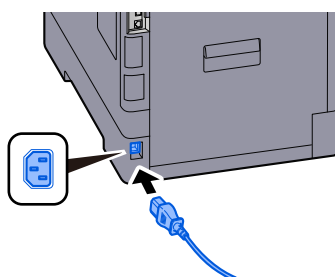
- 2 Ligue a outra extremidade do cabo ao PC.

2 Ligue a máquina.

Ligação do cabo de alimentação

1 Ligue o cabo à máquina.

Ligue uma extremidade do cabo de alimentação fornecido à máquina e a outra extremidade à tomada de alimentação.



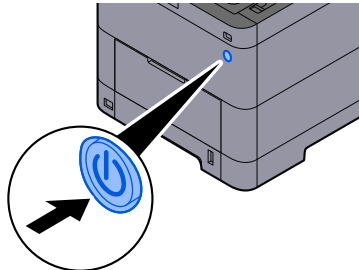
✓ IMPORTANTE

Utilize apenas o cabo de alimentação fornecido com a máquina.

Ligar/desligar

Ligar

- 1 Ligue o interruptor de alimentação.

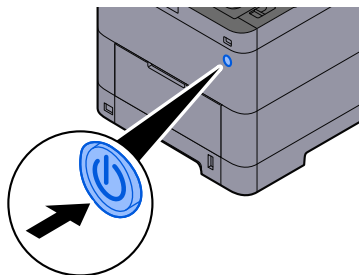


 **IMPORTANTE**

Sempre que desligar o interruptor de alimentação, não o volte a ligar imediatamente. Aguarde mais de 5 segundos e ligue o interruptor de alimentação.

Desligar

- 1 Desligue o interruptor de alimentação.



A mensagem de confirmação para alimentação elétrica desligada é exibida.

Demora aproximadamente 3 minutos a desligar.

 **CUIDADO**

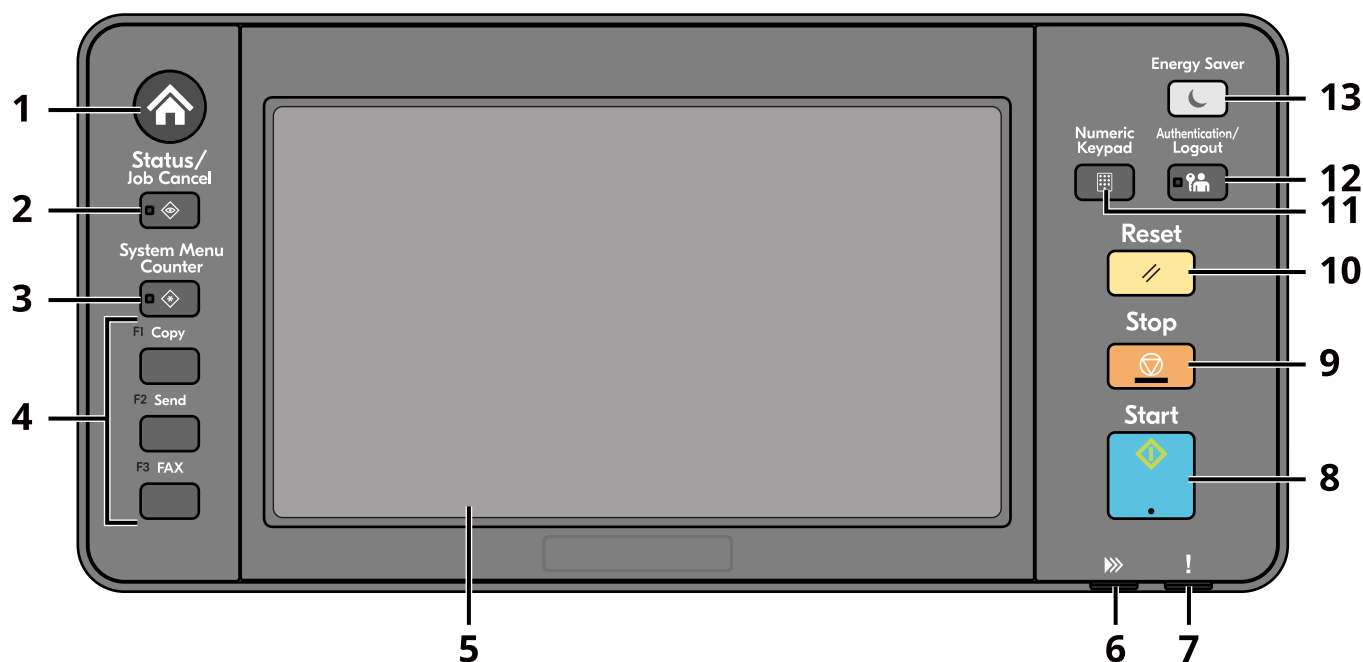
Se esta máquina não for utilizada durante um período prolongado (por exemplo, de um dia para o outro), desligue-a no interruptor de alimentação. Se a máquina não for usada durante um período mais prolongado (por exemplo, férias) retire o cabo da tomada como medida de precaução.

 **IMPORTANTE**

- Se usar produtos equipados com a função de fax, desligar a máquina no interruptor de alimentação impede a transmissão e recepção de faxes.
 - Retire o papel das cassetes e feche-o nos sacos de armazenamento para o proteger da humidade.
-

Utilizar o painel de operação

Teclas do painel de operação



- 1 Tecla [Home]
Exibe o ecrã Inicial.
- 2 Tecla [Status/Job Cancel]
Exibe o ecrã de Estado/Cancelar Trabalho.
- 3 Tecla [System Menu/Counter]
Exibe o ecrã Menu do Sistema/Contador.
- 4 Teclas de Função
Teclas às quais várias funções e aplicações, incluindo copiar e digitalizar, podem ser atribuídas.
➔ **Consulte o manual do utilizador em inglês.**
- 5 Painel Táctil
O painel tátil. Toque nas teclas aqui para configurar várias definições.
- 6 Indicador [Processing]
Pisca durante a impressão ou transmissão. Além disso, acende quando existe um trabalho agendado utilizando transmissão atrasada.
- 7 Indicador [Attention]
Acende ou fica intermitente quando ocorre um erro e um trabalho é parado.
- 8 Tecla [Start]
Inicia as operações de cópia e digitalização e o processamento para as operações de definição.
- 9 Tecla [Stop]
Cancela ou interrompe o trabalho a decorrer.
- 10 Tecla [Reset]
Repõe as definições nos seus estados predefinidos.

11 Tecla [Numeric Keypad]

Chama o teclado numérico aquando da indicação de um número ou de um símbolo.

12 Tecla [Authentication/Logout]

Autentica a troca de utilizador e sai da operação (termina sessão) para cada utilizador.

13 Tecla [Energy Saver]

Coloca a máquina no Modo de Espera. Recupera da Espera quando no Modo de Espera.

Atribuir Funções a Teclas de Função

As teclas de função são teclas às quais várias funções e aplicações, incluindo copiar e digitalizar, podem ser atribuídas. As funções e aplicações de utilização frequente podem ser atribuídas e o ecrã pode ser facilmente exibido.

Para esta máquina, as funções seguintes são pré-atribuídas, no entanto, as funções alternativas podem ser registadas pela reatribuição destas funções. As etiquetas incluídas nesta máquina podem ser utilizadas para alterar o registo do painel de operação.

- [Tecla de função 1]: Cópia
- [Tecla de função 2]: Enviar
- [Tecla de função 3]: Cópia do Cartão ID (Se utilizar uma máquina que seja compatível com fax, a função fax será atribuída)

1 Exiba o ecrã.

[System Menu/Counter] tecla > [Definições do Disposit.] > [Atribuição tecla de função]



NOTA

Se aparecer o ecrã de autenticação de utilizador, inicie sessão com um utilizador que tenha privilégios para configurar esta definição. Se não souber o seu nome de utilizador ou palavra-passe, contacte o seu administrador.

2 Configure as definições.

- 1 Selecione a tecla de função a ser definida.
- 2 Selecione a função a ser atribuída.

[Nenhuma]

Nenhuma função foi atribuída.

[Copiar]

Exibe o ecrã Cópia.

➔ [Uso Básico \(página 140\)](#)

[Enviar]

Exibe o ecrã Enviar.

➔ [Digitalização Básica \(Envio\) \(página 142\)](#)

[Servidor de Fax]*¹

Exibe o ecrã de Servidor Fax.

➔ **Consulte o manual do utilizador em inglês.**

[Fax]*²

Exibe o ecrã Fax. Para detalhes, consulte o seguinte.

➔ **Guia de Uso de FAX**

[Caixa Personaliz.]*³

Exibe o ecrã Caixa Personalizada.

➔ **Consulte o manual do utilizador em inglês.**

[Caixa de Trabs.]

Exibe o ecrã Caixa de Trabalho.

➔ **Consulte o manual do utilizador em inglês.**

[Pen USB]

Exibe o ecrã Unidade USB.

➔ **Consulte o manual do utilizador em inglês.**

[Caixa de Subendereço]*2

Exibe o ecrã Caixa de Subendereço. Para detalhes, consulte o seguinte.

➔ **Guia de Uso de FAX**

[Caixa polling]*2

Exibe o ecrã Caixa Polling. Para detalhes, consulte o seguinte.

➔ **Guia de Uso de FAX**

[Cx RX de Mem. fax]*2

Exibe o ecrã Caixa RX de Memória Fax.. Para detalhes, consulte o seguinte.

➔ **Guia de Uso de FAX**

[Enviar para Mim (E-mail)]*4

Exibe o ecrã Enviar. O endereço de e-mail do utilizador com sessão iniciada é definido como destino.

➔ **Consulte o manual do utilizador em inglês.**

[Send from Box (E-mail)]*3*4

Exibe o ecrã Caixa de Documentos. O endereço de e-mail do utilizador com sessão iniciada é definido como destino.

➔ **Consulte o manual do utilizador em inglês.**

Nome Favorito*5

Chama o favorito registado.

➔ [Revocar Funções Utilizadas Frequentemente \(Favoritos\) \(página 129\)](#)

Nome da Aplicação*6

Exibe as aplicações seleccionadas.

➔ **Consulte o manual do utilizador em inglês.**

*1 Isto é exibido quando o servidor externo (Servidor Fax) é definido.

*2 Este item é exibido para máquinas compatíveis com fax.

*3 Exibido quando o SSD opcional é instalado.

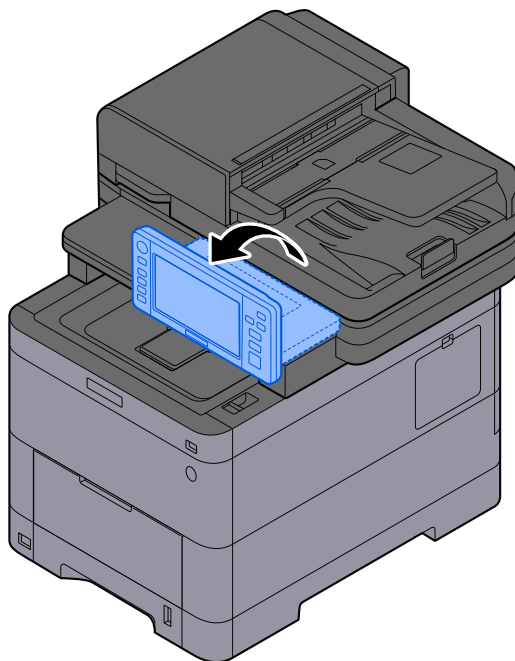
*4 Exibido quando a administração de início de sessão de utilizador é ativada.

*5 O favorito registado será exibido.

*6 A aplicação em execução será exibida.

Ajuste o Ângulo do Painel de Operação

O ângulo do painel de operação pode ser ajustado.



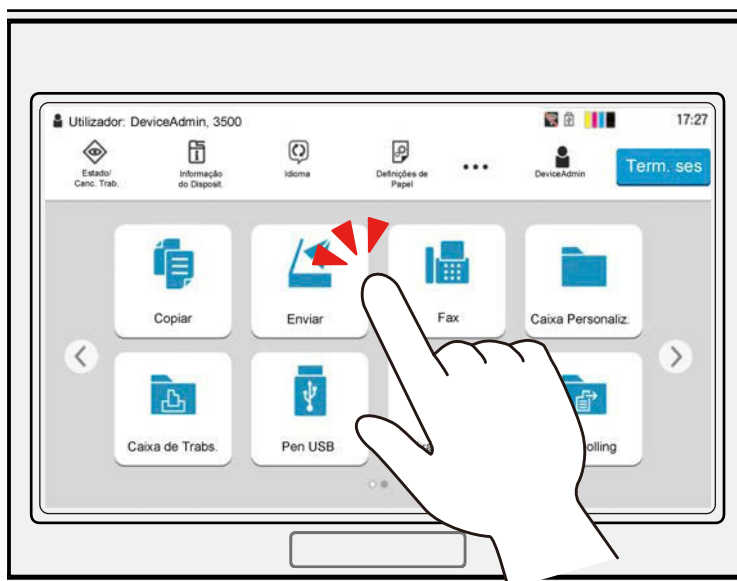
Painel Tátil

Utilizar o Painel Tátil

Esta secção explica a operação básica do painel tátil.

Tocar

Esta é a operação utilizada para selecionar um ícone ou tecla. Neste guia, a operação de toque é expressada como “selecionar”. Neste documento, a operação de toque é expressada como “selecionar”.



Janela

Toque nos ícones e teclas para exibir informações detalhadas nos ícones e menus. Uma janela exibe informações e menus sem alternar entre ecrãs.



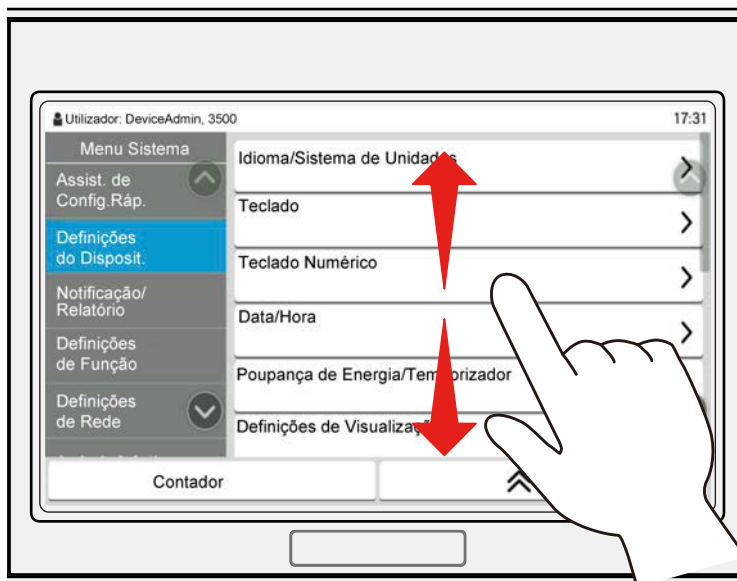
Deslize

Esta é a operação utilizada para alternar entre ecrãs e para exibir itens que não são exibidos na lista. Mova numa direção como se localizasse no ecrã.

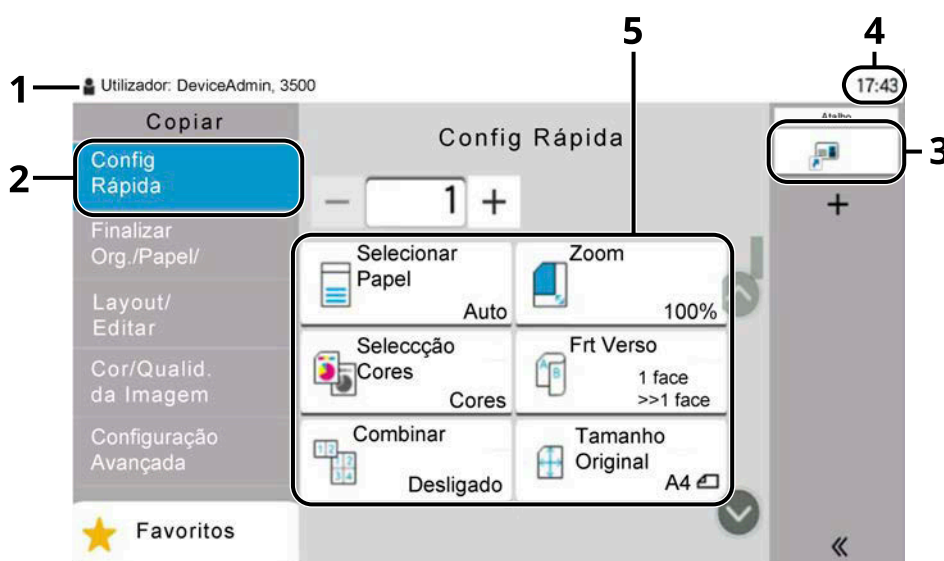
A imagem indicada abaixo é um exemplo de deslize do Ecrã Inicial. Mova o ecrã para a esquerda e para a direita.



A imagem indicada abaixo é um exemplo de deslize do Ecrã do Menu do Sistema. Mova o ecrã para cima e para baixo.



Operar o painel tátil

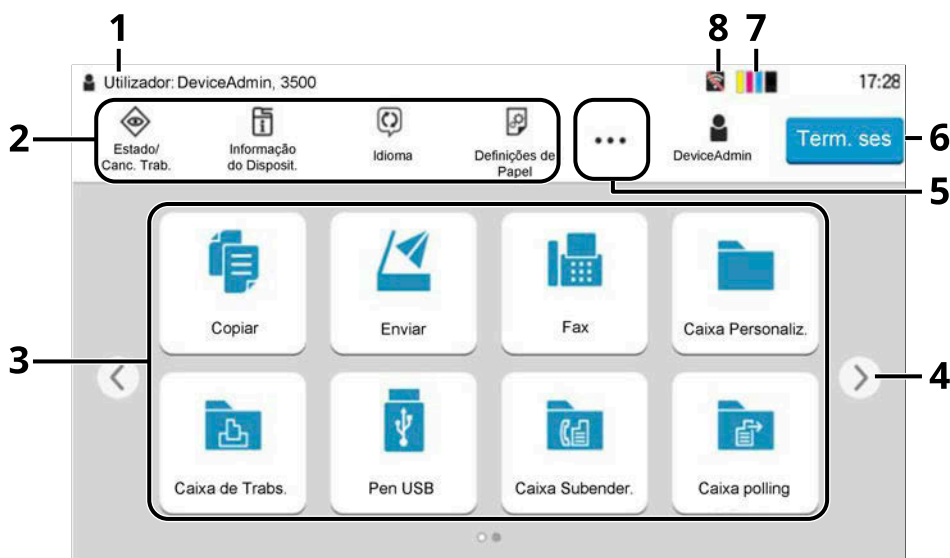


- 1 Exibe o estado do equipamento e ainda as mensagens de operação necessárias.
- 2 Exibe o ecrã de Configuração Rápida.
- 3 Exibe atalhos registados.
- 4 Exibe a hora.
- 5 Defina as funções de cópia.

Ecrã Inicial

Este ecrã é exibido selecionando a tecla [Home] no painel de operação. Tocando num ícone irá exibir o ecrã correspondente. Pode alterar os ícones a exibir no ecrã Inicial e ainda o seu fundo.

→ [Editar o Ecrã Inicial \(página 57\)](#)



A aparência poderá diferir do seu ecrã atual, dependendo das suas definições de opção e configuração.

N.º	Item	Descrição
1	Área de Estado	Exibe as mensagens e ícones de estado para o estado atual. Exibe o nome de utilizador com sessão iniciada quando a administração de início de sessão de utilizador é ativada.
2	Barra de tarefas	Exibe ícones de tarefa. Se ocorrer um erro, o ícone [Estado/Canc. Trab.] "!" será exibido. Assim que o erro for eliminado, o visor irá voltar ao normal.
3	Secretária	Exibe os ícones da aplicação. Exibe ainda as funcionalidades de favoritos registadas. Os ícones que não são exibidos na primeira página aparecerão alterando a página.
4	Teclas de alternância de ecrã	Utilize estes botões para alternar entre páginas do ambiente de trabalho. NOTA É ainda possível utilizar o varrimento para alternar entre ecrãs. → Utilizar o Painel Tátil (página 52)
5	[...]	Exibe todos os ícones de tarefa incluindo os ícones exibidos numa área da barra de tarefas numa janela.
6	[Inic. Sessão]/[Term. ses]	Inícios de sessão ou registos quando a administração de início de sessão de utilizador é ativada.

N.º	Item	Descrição
7	Quantidade restante do toner	Exibe a quantidade restante do toner. Selecione este ícone para exibir os detalhes da quantidade restante do toner numa janela.
8	Ícones de sub-estado	Exibe os ícones que indicam o estado da máquina. Podem ser exibidos cinco ícones. Selecione esta área para exibir as informações do ícone numa janela.
	Ícone de estado (Wi-Fi)	O ícone "📶" é exibido quando Wi-Fi é conectado. Quando Wi-Fi não está conectado, "🚫" é exibido.
	Ícone de estado (Nível de segurança: Baixo)	"🔒" é exibido quando o nível de segurança é definido para [Baixo].
	Ícone de estado (Operação remota)	"🖨️" é exibido aquando da utilização da operação remota.
	Ícone de estado (Informações de segurança)	Quando ativa a Função Substituição/Encriptação de Dados, será exibido o ícone de informações de Segurança. "🔒" é exibido enquanto os dados estiverem a ser substituídos. "📁" é exibido se houver dados no SSD. "🗑️" é exibido se não existirem dados no SSD.
	Ícone de estado (Caixa RX de Memória Fax)	"📧" é exibido quando a capacidade da Caixa RX de Memória Fax é 10% ou menos).
Ícone de estado (Unidade USB)	"🗑️" é exibido quando uma unidade USB é conectada a esta máquina. Tocar no ícone da unidade USB e selecionar [Retirar USB] permite-lhe remover, de forma segura, a unidade USB.	

Editar o Ecrã Inicial

Pode alterar o fundo do ecrã Inicial e ainda que ícones são exibidos.

1 Exiba o ecrã.

[System Menu/Counter] tecla > [Definiçõesde Função] >[Início]



NOTA

Se aparecer o ecrã de autenticação de utilizador, inicie sessão com um utilizador que tenha privilégios para configurar esta definição. Se não souber o seu nome de utilizador ou palavra-passe, contacte o seu administrador.

2 Configure a função.

As seguintes definições podem ser configuradas.

Pers. Ambiente de Trabalho

Especifique os ícones função a exibir no ambiente de trabalho. Exibe ícones de função incluindo as aplicações instaladas e as funções que podem ser utilizadas quando opções são instaladas.

Selecione [Adicionar] para exibir o ecrã para selecionar as funções a exibir. Selecione [Filtro] para estreitar as funções através da aplicação e favoritos. Selecione a função a exibir e [OK].

Selecione um ícone e [Anterior] ou [Próximo] para alterar a posição do visor do ícone selecionado no Ambiente de Trabalho.

Para eliminar um ícone do ambiente de trabalho, selecione o desejado e selecione [Elim.].

Pers. Barra de Tarefas

Especifique os ícones de tarefa a exibir na barra de tarefas. Selecione [Botão da barra de tarefas 1] to [Botão da barra de tarefas 4]. Selecione a função a exibir e [OK]. Podem ser exibidos quatro ícones de tarefa.



NOTA

Funções que são ocultadas podem ser exibidas selecionando [...] (ícone de janela) na extremidade direita da barra de tarefas.














Os botões da barra de tarefas para os quais [Nenhuma] foi selecionada não serão exibidos. Outros botões da barra de tarefas serão exibidos da esquerda para a direita.

Pano de Fundo

Configure o papel de parede do ecrã Inicial.

Valor: Imagens de 1 a 8

Funções Disponíveis para Exibir no Ambiente de Trabalho

Função	Ícone	Descrição
Cópia* ¹		Exibe o ecrã Cópia. ➔ Uso Básico (página 140)
Enviar* ¹		Exibe o ecrã Enviar. ➔ Digitalização Básica (Envio) (página 142)
Servidor de Fax* ²		Exibe o ecrã de Envio de Servidor Fax. ➔ Consulte o manual do utilizador em inglês.
Fax* ³		Exibe o ecrã Fax. ➔ Guia de Uso de FAX
Caixa personalizada* ⁵		Exibe o ecrã Caixa Personalizada. ➔ Consulte o manual do utilizador em inglês.
Caixa de Trabs.* ⁵		Exibe o ecrã Caixa de Trabalho. ➔ Consulte o manual do utilizador em inglês.
Controlador USB* ¹		Exibe o ecrã Unidade USB. ➔ Consulte o manual do utilizador em inglês.
Caixa de subendereço* ³		Exibe o ecrã Caixa de Subendereço. ➔ Guia de Uso de FAX
Caixa Polling* ³		Exibe o ecrã Caixa Polling. ➔ Guia de Uso de FAX
Caixa RX de Memória Fax.* ³		Exibe o ecrã Caixa RX de Memória Fax.. ➔ Guia de Uso de FAX
Enviar para Mim (E-mail)* ⁵		Exibe o ecrã Enviar. O endereço de e-mail do utilizador com sessão iniciada é definido como destino. ➔ Consulte o manual do utilizador em inglês.
Enviar para mim a partir da Caixa (E-mail)* ^{4*5}		Exibe o ecrã Caixa Personalizada. O endereço de e-mail do utilizador com sessão iniciada é definido como destino. ➔ Consulte o manual do utilizador em inglês.
Favoritos		Chama o favorito registado. O ícone irá mudar de acordo com a função do favorito. ➔ Revocar Funções Utilizadas Frequentemente (Favoritos) (página 129)
Nome da Aplicação* ⁶	—	Exibe as aplicações selecionadas. ➔ Consulte o manual do utilizador em inglês.

*1 Seleccione à altura do envio de fábrica.

*2 Isto é exibido quando o servidor externo (Servidor Fax) é definido.















*3 Este item é exibido para máquinas compatíveis com fax.

*4 Exibido quando o SSD opcional é instalado.

*5 Exibido quando a administração de início de sessão de utilizador é ativada.

*6 Aparece o ícone da aplicação.

Funções Disponíveis para Exibir na Barra de Tarefas

Função	Ícone	Descrição
Estado/Cancelar Trabalho* ¹		Exibe o ecrã de Estado/Cancelar Trabalho.
Device Information* ¹		Exibe o ecrã de Informação do Dispositivo. Verifique o sistema e as informações de rede e as informações sobre as opções que são utilizadas. É ainda possível imprimir vários relatórios e listas. ➔ Visor para Informações do Dispositivo (página 61)
Idioma* ¹		Exibe o ecrã de definição de Idioma no Menu Sistema. ➔ Consulte o manual do utilizador em inglês.
Definições de Papel* ¹		Exibe o ecrã de definição de Papel no Menu Sistema. ➔ Consulte o manual do utilizador em inglês.
Wi-Fi Direct* ²		Wi-Fi Direct é definido e aparece uma lista de informações relativa à máquina que pode utilizar a rede. ➔ Consulte o manual do utilizador em inglês.
Ajuda		Exibe o ecrã Ajuda. ➔ Ecrã Ajuda (página 70)
Propriedade Utilizador		Exibe o ecrã de Propriedade de Utilizador. ➔ Consulte o manual do utilizador em inglês.
Registo de Fax Recebido* ³		Exibe o ecrã de Registo de Fax Recebido. ➔ Guia de Uso de FAX
Exibe o Registo de Fax* ³		Exibe o ecrã de Registo de Fax Enviado. ➔ Guia de Uso de FAX
Menu do Sistema		Exibe o ecrã Menu do Sistema. ➔ Consulte o manual do utilizador em inglês.
Contador		Exibe o ecrã Contador. ➔ Verificar o Contador (página 84)
Acessibilidade/Padrão		Amplifica o texto e os ícones no ecrã. Selecione Acessibilidade/Padrão novamente para voltar à vista anterior. ➔ Funções de Acessibilidade (Ampliar a Vista) (página 71)
Teclado Numérico		Exibe as teclas numéricas no painel tátil.
Favoritos		Exibe o ecrã de lista de favoritos. ➔ Revocar Funções Utilizadas Frequentemente (Favoritos) (página 129)

*1 Seleccione à altura do envio de fábrica.

*2 Exibido quando o Kit da Interface da Rede opcional é instalado.

*3 Este item é exibido para máquinas compatíveis com fax.

Visor para Informações do Dispositivo

Exibe Informações do Dispositivo. É possível verificar o estado do sistema e da rede, o estado dos consumíveis como o toner e o papel e a situação das opções que estão a ser utilizadas. É ainda possível imprimir vários relatórios e listas.

1 Tecla [Home] > [Informaçãodo Disposit.]

2 Verifique as informações do dispositivo.

[Identificação/Rede com fios]

Pode verificar as informações de ID, como o nome do modelo, o número de série, o nome e a localização do anfitrião e o endereço IP da rede com fios.

[Wi-Fi]

Pode verificar o estado da ligação Wi-Fi, como o nome do dispositivo, o nome da rede e o endereço IP. Exibido quando o Kit da Interface da Rede opcional é instalado.

[Fornecimen/Est. Unidade]

Pode verificar a presença de toner e papel, bem como o estado da unidade.

[Fax]

É possível verificar o número de fax local, o nome do fax local, a ID do fax local e outras informações do fax.

Este item é exibido apenas para máquinas compatíveis com fax.

[USB/Bluetooth]

É possível verificar o estado da ligação da unidade USB e do teclado Bluetooth.

[Opção/Aplicação]

É possível verificar informações sobre as opções e aplicações utilizadas.

[Capacidade/Versão]

É possível verificar o desempenho e a versão de software.

[Segurança]

É possível verificar as informações de segurança na máquina.

[Relatório]

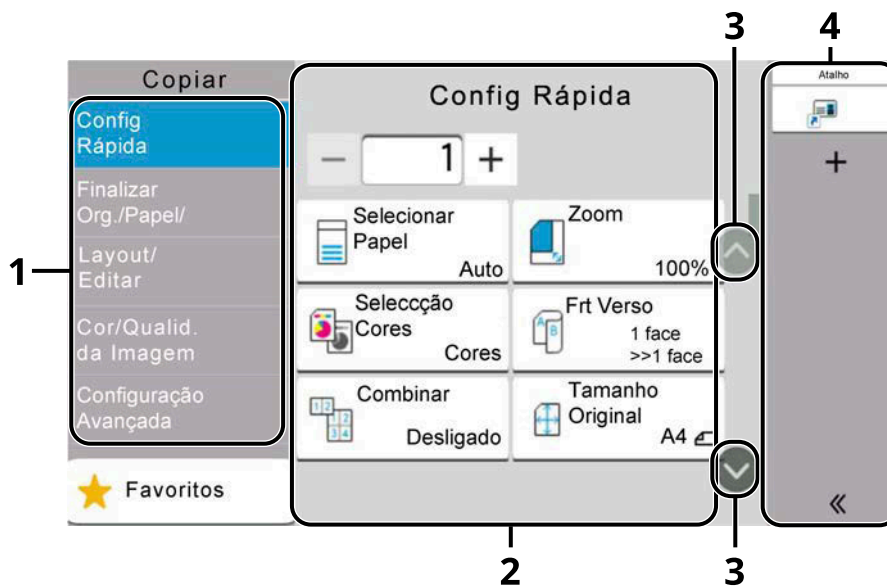
É possível imprimir vários relatórios e listas.

[Estado daOper.Remota]

É possível verificar o estado de operação remota.

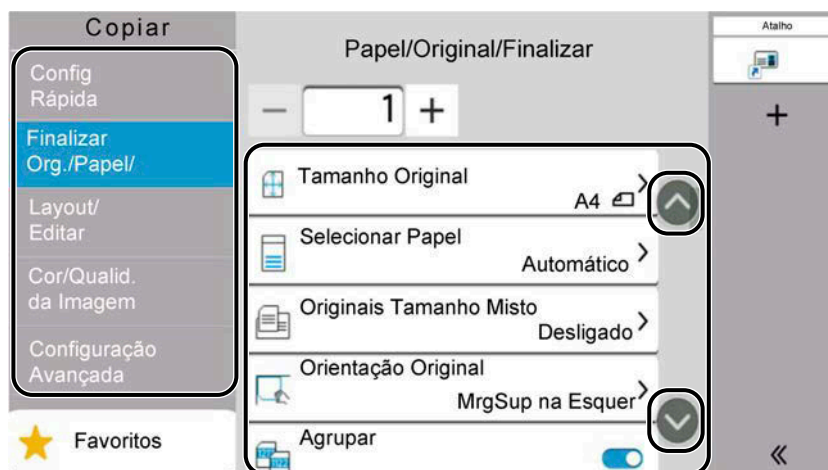
Exiba o Ecrã Definições

O procedimento seguinte é um exemplo do ecrã Cópia.

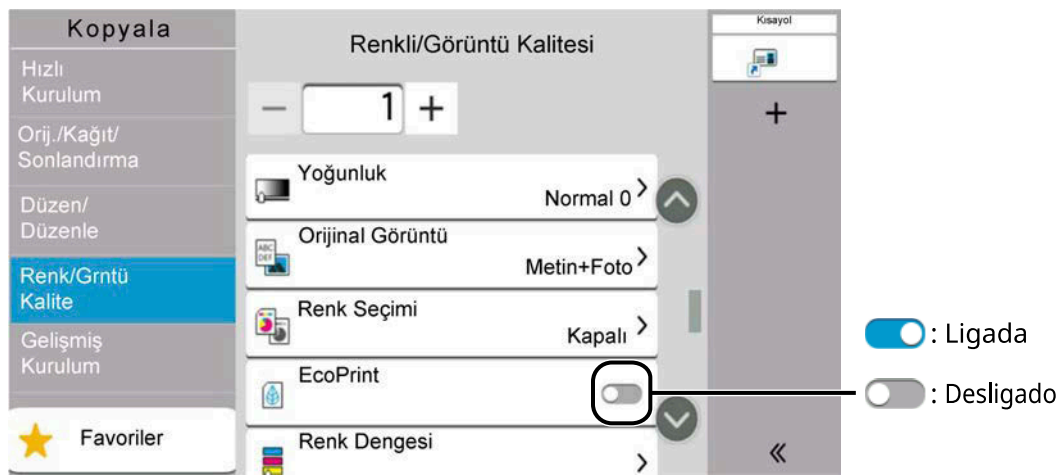


- 1 Navegação Global
Exibe categorias de função.
- 2 Corpo
Exibe várias funções de cópia.
- 3 Botão Seta
Mova o ecrã para cima e para baixo.
- 4 Área do Vidro Direito
Exibe atalhos.

Para configurar as definições para funções, selecione a Navegação Global. Selecione Botão Seta para exibir as seguintes funções.



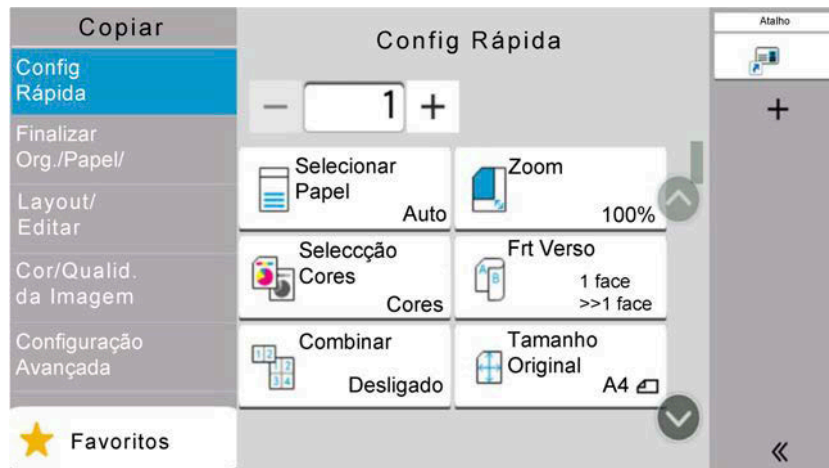
Quando um Flipswitch On/Off é exibido para uma função, selecione o interruptor para alternar entre ON e OFF.



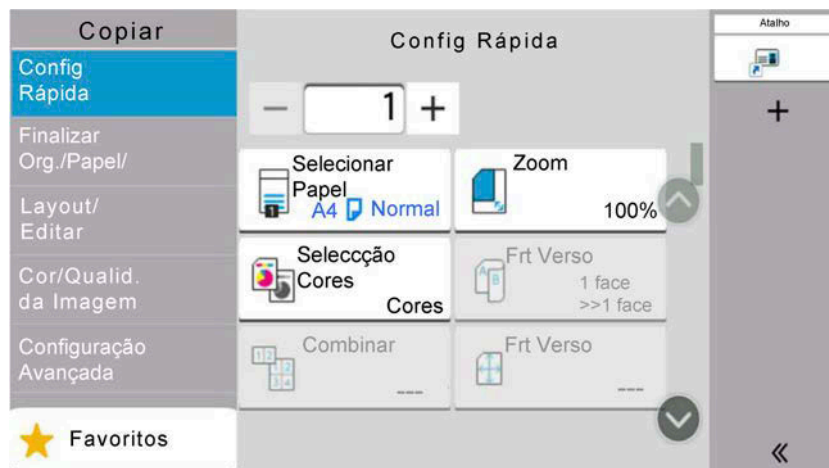
Exibição de Teclas Que Não Podem Ser Definidas

As teclas de características que não podem ser utilizadas devido a restrições de combinação de características ou à não instalação de opções estão num estado não seleccionável.

Normal



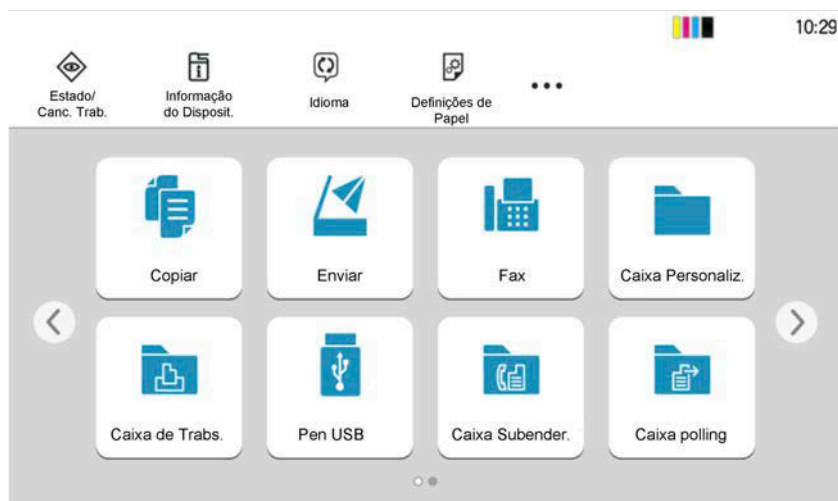
A cinzento



Nos casos seguintes, a tecla fica a cinzento e não pode ser seleccionada.

- Não pode ser utilizada em combinação com uma característica que já esteja seleccionada.
- Utilização proibida através do controlo do utilizador.
- Para funções que não podem ser alteradas quando se utiliza a cópia de comprovativo.

Normal



Oculto



Não pode ser utilizado porque não há uma opção instalada.

Exemplo) A [Caixa Personaliz.] não é exibida quando um SSD não está instalado.

NOTA

- Se uma tecla que pretende utilizar estiver a cinzento, as definições do utilizador anterior podem ainda estar em vigor. Neste caso, seleccione a tecla [Repor] e tente novamente.
- Se a tecla ainda estiver a cinzento após a tecla [Repor] ser seleccionada, é possível que não possa utilizar a função devido a administração de início de sessão de utilizador. Verifique com o administrador da máquina.

Pré-visualização original

Pode exibir uma imagem de pré-visualização do documento digitalizado no painel.

NOTA

Para visualizar uma pré-visualização de uma imagem armazenada numa Caixa Personalizada, consulte o seguinte:

➔ **Consulte o manual do utilizador em inglês.**

O procedimento aqui descrito é para envio de um original de uma face.

1 Exiba o ecrã.

Tecla [Home] > [Enviar]

2 Coloque os originais e introduza o destino.

3 Exiba uma imagem de pré-visualização.

1 Selecione [Pré-visua.].



A máquina inicia a digitalização dos originais. Quando a digitalização está concluída, a imagem de pré-visualização aparece no painel.

- 1 Aumentar o zoom.
- 2 Diminuir o zoom.
- 3 Cancelar o trabalho.
- 4 Exibe informações de dados.
- 5 Exibe o número atual de páginas e número geral de páginas.
- 6 Iniciar o envio.

 **NOTA**

- Para alterar a qualidade ou o layout, selecione [Cancel.].
Altere as definições e selecione [Pré-visua.] novamente para ver uma imagem de pré-visualização com novas definições.
 - Dependendo da função que estiver a utilizar, mesmo se digitalizar um documento original com várias páginas, apenas a primeira página pode ser pré-visualizada.
-

- 2 Se não existir problema com a imagem de pré-visualização, selecione [Enviar].
O envio é iniciado.

Utilização do Ecrã de Previsualização

Quando o ecrã Pré-visualização é apresentado, pode fazer o seguinte movendo o dedo que está a tocar no painel tátil.

Deslize

Se um documento com várias páginas for colocado no Processador de documentos, todo o documento é lido e, em seguida, é apresentada a pré-visualização da primeira página. Deslize a pré-visualização para a esquerda e para a direita para visualizar uma pré-visualização das páginas pela ordem de leitura.

Arrastar

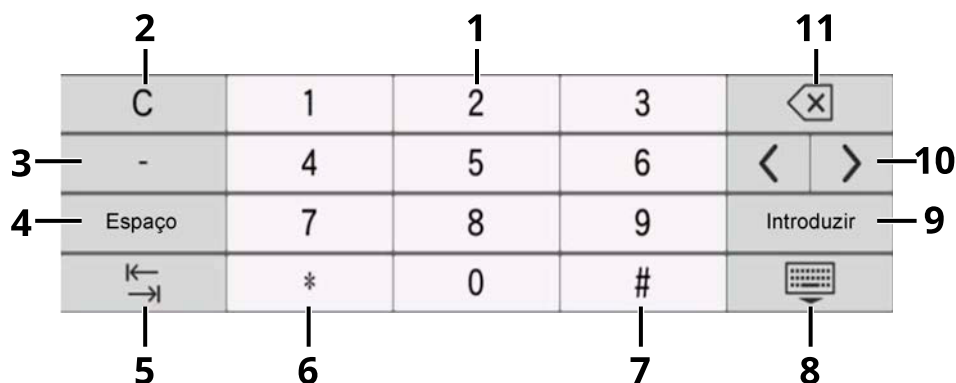
Com o dedo a tocar no painel tátil, deslize o dedo para mover a posição da pré-visualização apresentada.

Fecho/Abertura

Com dois dedos a tocar no painel tátil, alargue ou estreite o espaço entre os dois dedos para aumentar ou diminuir o zoom da vista.

Introduzir Números

Aquando da introdução de números, as teclas numéricas aparecem no painel tátil se selecionar a área na qual o número é introduzido.

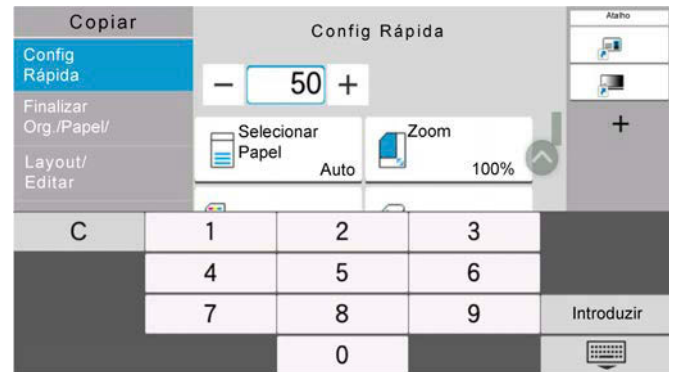
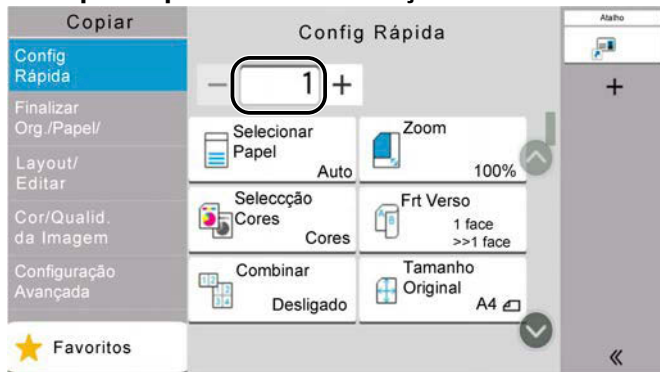


- 1 Introduza números.
- 2 Elimine os números introduzidos.
- 3 Introduz [-].
- 4 Insira um espaço.
- 5 Mova para a caixa de entrada seguinte.
- 6 Quando [.] é exibido: Introduza a casa decimal. Introduz a casa decimal. Os números introduzidos após a seleção desta tecla serão os números após a casa decimal.
Quando [*] é exibido: Introduz [*].
- 7 Quando [+/-] é exibido: Alterna entre números positivos e negativos.
Quando [#] é exibido: Introduz [#].
- 8 Feche o teclado numérico.
- 9 Entrada através de teclas numéricas é confirmada.
- 10 Mova o cursor.
- 11 Elimine um caractere à esquerda do cursor.

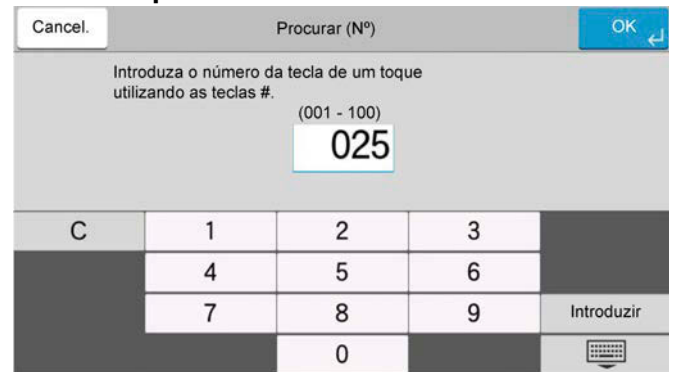
NOTA

- Dependendo do item a ser introduzido, algumas das teclas além das teclas numéricas poderão não ser utilizáveis.
- As teclas numéricas não aparecem no painel tátil se for instalado um teclado numérico opcional.

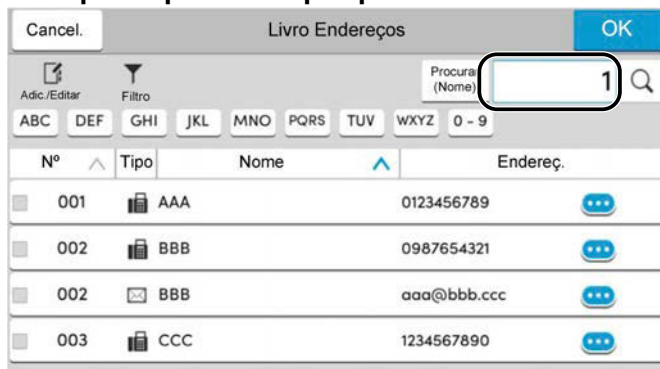
Exemplo: Aquando da introdução do número de cópias



Exemplo: Aquando da introdução de um número de tecla de um toque



Exemplo: Aquando da pesquisa de um número de endereço



NOTA

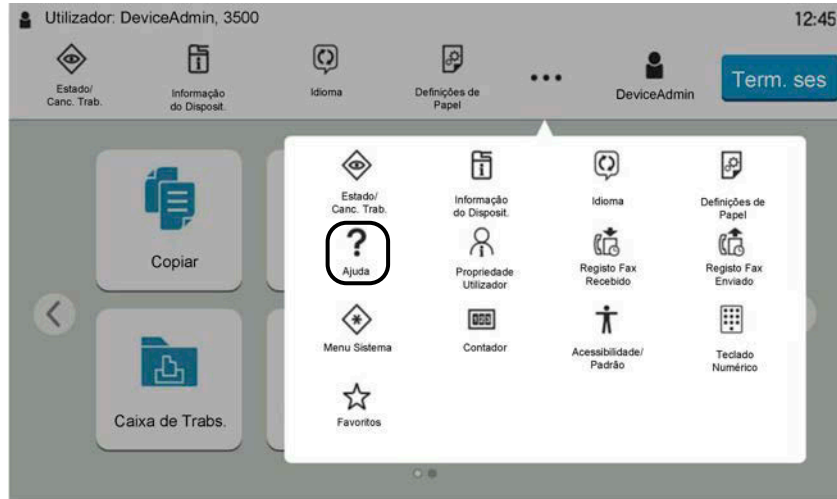
Para os ecrãs copiar e imprimir, pode definir teclas numéricas a ser exibidas antecipadamente. Além disso, pode seleccionar o layout para teclas numéricas que seja utilizado na aplicação.

➔ **Consulte o manual do utilizador em inglês.**

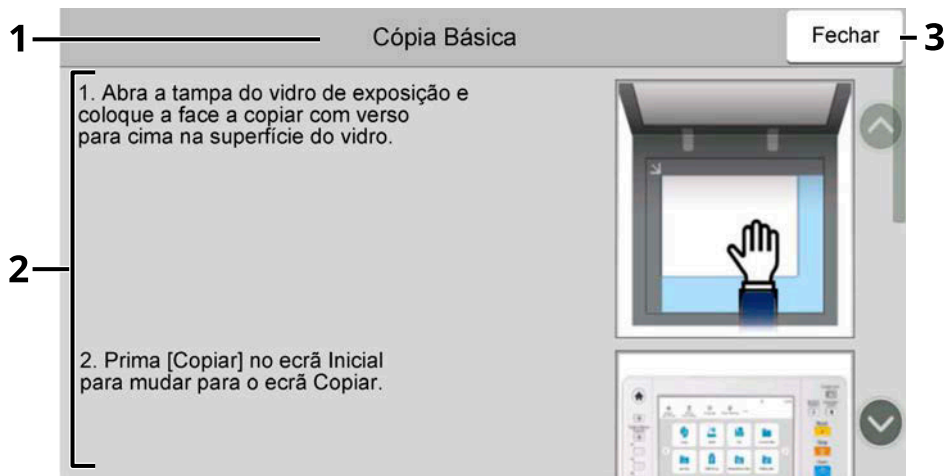
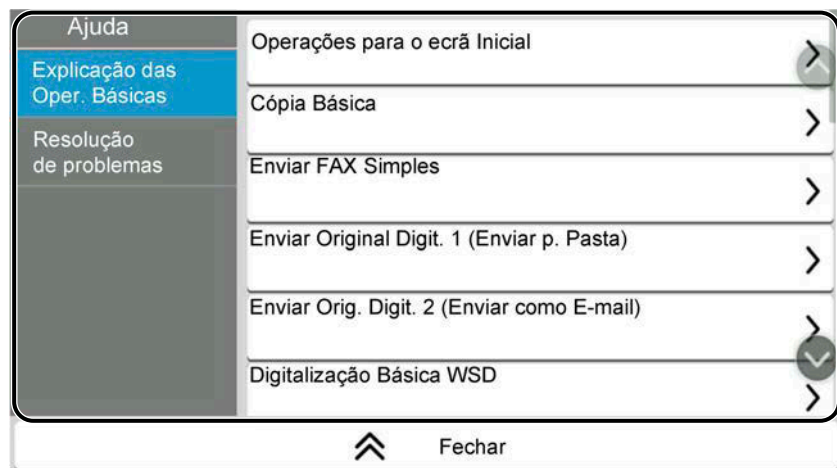
Ecrã Ajuda

Se tiver dificuldade em operar a máquina, pode verificar como operá-la utilizando o painel tátil. Selecione [Ajuda] no ecrã Inicial para exibir a lista Ajuda.

1 [Home] tecla > [...] > [Ajuda]



2 Selecione os itens a verificar da lista.



- 1 Títulos de ajuda
- 2 Exibe informações sobre funções e o funcionamento da máquina.
- 3 Fecha o ecrã Ajuda e volta ao ecrã original.

Funções de Acessibilidade (Ampliar a Vista)

É possível ampliar o texto e as teclas apresentadas no painel tátil. Também é possível seleccionar itens e passar para o ecrã seguinte utilizando as teclas numéricas.

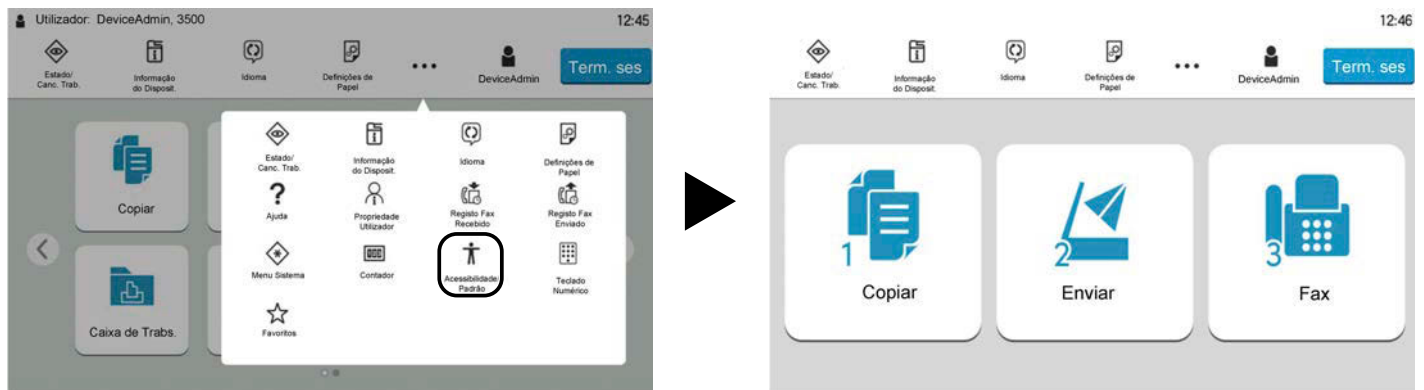
1 Selecione a tecla [Home] > [...] > [Acessibilidade/Padrão].

As teclas grandes e o texto aparecem no painel tátil.



NOTA

- Esta função pode ser utilizada no ecrã inicial e nas funções que foram registadas através da Configuração Rápida de Cópia/Envio/Fax.
- Para configurar quaisquer funções que não sejam apresentadas no ecrã Acessibilidade, é necessário regressar à vista original. Selecione [Acessibilidade/Padrão] novamente.
- Prima longamente a tecla [Home] para alternar entre o ecrã Padrão e o ecrã Acessibilidade.



Também é possível controlar o ecrã utilizando a tecla numérica correspondente ao número. (Exemplo: Selecione a tecla [2] no teclado numérico para exibir o ecrã Enviar.)

Controle as funções de acordo com o visor no ecrã.

Iniciar Sessão/Terminar Sessão

Iniciar sessão

1 Introduza o nome de utilizador de início de sessão e a palavra-passe de início de sessão para iniciar sessão.

Se este ecrã for exibido durante as operações, introduza o nome de utilizador de início de sessão e a palavra-passe de início de sessão.

The screenshot shows a login screen titled "Inic. Ses. c/Tec." with a "Cancel." button at the top left. Below the title is the instruction "Int nome util. e p-passe para inic de sessão".

- 1** Points to a dropdown menu labeled "Inic. Ses. p/" with "Local" selected.
- 2** Points to a text input field labeled "Nome Utiliz. de Inic Sess" containing "3500".
- 3** Points to a password input field labeled "Pal.-passe" containing "****".
- 4** Points to a button labeled "Outro Início de Sessão".
- 5** Points to a button labeled "Wi-Fi Direct".
- 6** Points to a button labeled "Verificação contador".

There is also an "Inic Sess" button with a right arrow on the right side of the password field.

1 Se o método de autenticação do utilizador for definido para [Autenticação Rede], o destino de autenticação é exibido. Selecione [Local] ou [Rede] para o destino de autenticação.

2 Introduza o nome de utilizador de início de sessão.



NOTA

Se não souber o seu Nome de Utilizador ou palavra-passe, contacte o seu Administrador.

3 Introduza a palavra-passe de início de sessão.

➔ **Consulte o manual do utilizador em inglês.**



NOTA

Se não souber a sua Palavra-Passe de início de sessão, contacte o seu Administrador.

4 Selecione [Login Simples], [Ini.Sessão PIN], ou [Iní.Ses.Cart.ID] como método de início de sessão.

➔ **Consulte o manual do utilizador em inglês.**

5 Verifique o ambiente Wi-Fi Direct.

6 Consulte o número de páginas impressas e ao número de páginas digitalizadas. Exibido quando a contabilização de trabalho está ativada.

2 Selecione [Inic Sess].

Início de Sessão Simples

- 1 Se o ecrã seguinte for exibido durante as operações, selecione um utilizador e inicie sessão.



NOTA

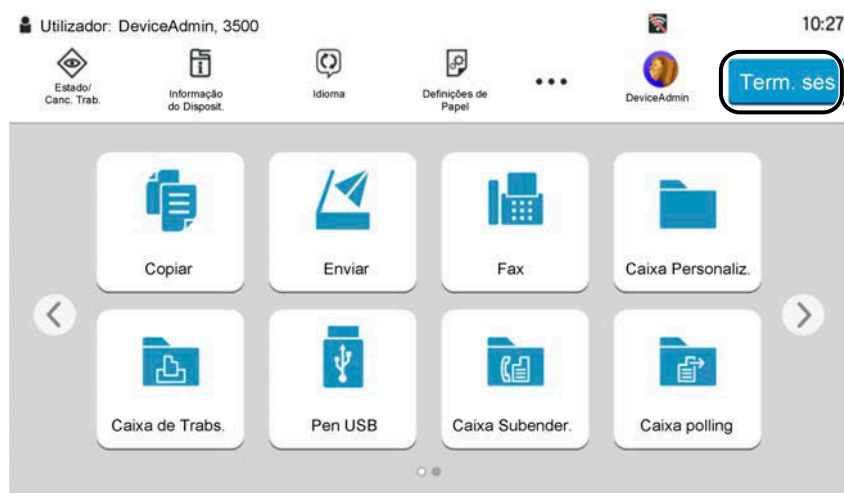
Se for necessária uma palavra-passe de utilizador, será exibido um ecrã de entrada.

➔ Consulte o manual do utilizador em inglês.

Terminar sessão

- 1 Selecionar [Term. ses].

Volte ao ecrã inicial de início de sessão com nome de utilizador/palavra-passe



NOTA

Os utilizadores têm a respectiva sessão automaticamente terminada nas seguintes circunstâncias:

- Quando a máquina entra no estado de espera.
- Quando a função de repor painel automático está activada.

Predefinições da máquina

As predefinições da máquina podem ser alteradas no menu de sistema. Antes de utilizar esta máquina, configure definições como data e hora, configuração de rede e funções de poupança de energia, como necessário.

NOTA

Para definições configuráveis no Menu Sistema, consulte o seguinte:

➔ **Consulte o manual do utilizador em inglês.**

Definir a data e a hora

Execute os passos seguintes para definir a data e a hora locais no local de instalação. Quando envia um E-mail utilizando a função de transmissão, a data e a hora, conforme foram aqui definidas, serão impressas no cabeçalho da mensagem de correio electrónico. Defina a data, a hora e a diferença horária face ao meridiano de Greenwich da região onde a máquina é utilizada.

NOTA

- Para realizar alterações após esta configuração inicial, consulte o seguinte:

- ➔ **Consulte o manual do utilizador em inglês.**

- A hora correta pode ser definida periodicamente obtendo a hora do servidor de hora de rede.

- ➔ **Embedded Web Server RX User Guide**

1 Exiba o ecrã.

[System Menu/Counter] tecla > [Definições do Disposit.] > [Data/Hora]

2 Configure as definições.

Selecione e defina [Fuso Horário] > [Data e Hora] > [Formato Data] neste pedido.

[Fuso Horário]

Define a diferença horária a partir de GMT. Escolha o local listado mais próximo a partir da lista. Se seleccionar uma região que utiliza a hora de verão, configure as definições para a hora de verão.

[Data e Hora]

Defina a data e a hora do local onde utiliza a máquina. Se realizar Enviar como E-mail, a data e a hora definidas na máquina serão exibidas no cabeçalho.

Valor: Ano (2000 e 2035), Mês (1 a 12), Dia (1 a 31), Hora (0 a 23), Minuto (0 a 59), Segundo (0 a 59)

[Formato Data]

Selecione o formato de exibição de ano, mês e data. O ano é exibido o registo Ocidental.

Valor: [MM/DD/AAAA], [DD/MM/AAAA], [AAAA/MM/DD]

Configuração de Rede

Configurar a Rede Com Fios

A máquina está equipada com interface de rede, que é compatível com os protocolos de rede tais como o TCP/IP (IPv4), TCP/IP (IPv6), NetBEUI e IPSec. Permite a impressão em rede no Windows, Mac, UNIX e outras plataformas. Os métodos de configuração são os seguintes:

Método de Configuração	Descrição
Configurar a Conexão a partir do Painel de Operação nesta Máquina	<p>Utilize o Assistente de Configuração Rápida aquando da configuração de rede num ecrã estilo assistente, sem configuração individual no menu Sistema.</p> <p>➔ Configurar o Assistente de Configuração Rápida de Definições (página 81)</p> <p>Utilize as Definições de Rede Com Fios ou Rede Opcional para configurar a rede em detalhes a partir do menu Sistema.</p> <p>➔ Consulte o manual do utilizador em inglês.</p>
Configurar Conexões na Página Web	<p>Para a interface da rede equipada, a conexão pode ser definida utilizando Embedded Web Server RX. Para IB-50, a conexão pode ser definida na página web dedicada.</p> <p>➔ Embedded Web Server RX User Guide</p> <p>➔ IB-50 Guia de Uso</p>
Definir a Conexão utilizando o Utilitário de Configuração de IB-50	<p>Esta é a ferramenta de configuração incluída no CD para IB-50. Pode utilizá-la no Windows.</p> <p>➔ IB-50 Guia de Uso</p>

NOTA

Quando quiser mudar para uma interface de rede que não com Fios (padrão) após instalar um Kit da Interface de Rede opcional (IB-50) e um Kit da Interface de Rede Sem Fios (IB-37/IB-38/IB-51), selecione a configuração desejada em [Rede Primária (Cliente)].

➔ **Consulte o manual do utilizador em inglês.**

Para definições de rede, consulte o seguinte:

➔ **Consulte o manual do utilizador em inglês.**

Definição TCP/IP (IPv4)

NOTA

Se aparecer o ecrã de autenticação de utilizador, inicie sessão com um utilizador que tenha privilégios para configurar esta definição. Se não souber o seu nome de utilizador ou palavra-passe, contacte o seu administrador.

1 Exiba o ecrã.

Tecla [System Menu/Counter] > [Definições de Rede] [Def. da rede com fios] > "Definição TCP/IP" [Definições IPv4]

2 Configure as definições.

- Aquando da utilização do servidor DHCP
 - [DHCP]: Ligar
- Quando definir o endereço IP estático
 - [DHCP]: Desligada
 - [Auto-IP]: Desligada
 - [Endereço IP]: Introduzir o endereço.
 - [Máscr. Subrede]: Introduzir a máscara de sub-rede em representação decimal (0 a 255).
 - [Gateway Predef.]: Introduzir o endereço.
- Aquando da utilização de Auto-IP
Introduza "0.0.0.0" em Endereço IP.
- Aquando da configuração do servidor DNS
Nos casos que se seguem, defina o endereço IP do servidor DNS (Sistema do Nome de Domínio).
 - Quando utilizar o nome do anfitrião com a definição de [DHCP] como Desligado.
 - Quando utilizar o servidor DNS com endereço IP não atribuído, automaticamente, por DHCP.

Selecione [Use o Servidor DNS de DHCP] ou [Use o seguinte Servidor DNS]. Se selecionou [Use o seguinte Servidor DNS], introduza [Servidor DNS (Primário)] e [Servidor DNS (Secundário)].

IMPORTANTE

Após alterar a definição, reinicie a rede do menu de sistema ou desligue e volte a ligar a máquina.

➔ **Consulte o manual do utilizador em inglês.**

NOTA

Pergunte, de antemão, ao administrador de rede, o endereço IP, e tenha este preparado quando configurar esta definição.

Função de poupança de energia

Se passar um determinado período de tempo desde que a máquina é utilizada pela última vez, esta passa, automaticamente, para o modo Espera para minimizar o consumo de energia.

Modo de Espera

Para entrar em espera, selecione a tecla [PoupEner], o painel tátil e todos os indicadores no painel de operações ir-se-ão desligar, para poupar o máximo de energia possível, exceto o Indicador de poupança de energia. Este estado designa-se por modo de espera.



Se forem recebidos dados para impressão durante o modo de espera, a máquina ligar-se-á e começará a imprimir.

Para modelos compatíveis com fax, quando forem recebidos dados para o fax enquanto a máquina estiver no Modo de Espera, a máquina ligar-se-á, automaticamente, e começará a imprimir.

Além disso, a máquina ativa-se quando as seguintes operações são realizadas:

- Selecione qualquer tecla no painel de operação.
- Toque no painel tátil.
- Coloque os originais no processador de documentos.
- Abra o processador de documentos.

O tempo de recuperação do Modo de Espera como se indica.

6,0 segundos ou menos

As condições ambientais, como a ventilação, podem fazer com que a máquina reaja mais lentamente.

Modo de espera automático

No modo de espera automático, a máquina muda, automaticamente, para o modo de espera se ficar inactiva durante um período de tempo predefinido.

A quantidade de tempo antes de entrar em Espera conforme se indica.

- 1 minutos (configuração padrão)

Para alterar o tempo predefinido de espera, consulte o seguinte:

➔ [Configurar o Assistente de Configuração Rápida de Definições \(página 81\)](#)

Regras de Espera (modelos para a Europa)

Pode definir se o modo de espera funciona em cada função. Quando a máquina entra no modo de espera, o cartão ID não é reconhecido.

Para obter mais informações sobre Regras de Espera, consulte o seguinte:

➔ **Consulte o manual do utilizador em inglês.**

Nível de Recuperação de Poupança de Energia

Esta máquina pode reduzir o consumo de energia aquando da recuperação do Modo de Poupança de Energia. Para o nível de Recuperação de Poupança de Energia, [Recuperação Total], [Recuperação Normal] ou [Recup. de Poup. de Energia] pode ser selecionado. O padrão de fábrica é [Recuperação Normal].

Para obter mais informações sobre definições do Modo de Poupança de Energia, consulte o seguinte:

➔ [Configurar o Assistente de Configuração Rápida de Definições \(página 81\)](#)

➔ **Consulte o manual do utilizador em inglês.**

Definições de Temporizador Semanal

Configure a máquina para entrar em espera e ativar automaticamente em horas específicas para cada dia.

Para obter mais informações sobre Definições de Temporizador Semanal, consulte o seguinte:

➔ [Configurar o Assistente de Configuração Rápida de Definições \(página 81\)](#)

➔ **Consulte o manual do utilizador em inglês.**

Temporizador para desligar (modelos para a Europa)

Se a máquina não for utilizada enquanto no modo de espera, a alimentação desliga-se automaticamente. O Temporizador para Desligar é utilizado para definir a hora até que a alimentação desligue.

As definições de fábrica para a hora até que a alimentação desligue. 3 dias

➔ **Consulte o manual do utilizador em inglês.**

Assistente de Configuração Rápida

As seguintes definições podem ser configuradas num ecrã estilo assistente.

Configuração de Fax

Configura definições de fax básicas. Este item é exibido apenas para máquinas compatíveis com fax.

➔ **Guia de Uso de FAX**

Itens	Índice
Modo RX/Marcação	Tipo de Marcação Modo de Receção
Informações de Fax local	Nome da Estação de Fax Local Número da Estação de Fax local ID de Fax Local TTI
Volume	Volume de Altifalante de Fax Volume de Monitor de Fax Terminar trabalho
Anéis	Anéis (Normal) Anéis (TAD) Anéis (Fax/Telefone)
Saída/Fonte de Papel	Definições de Fonte de Papel
Remarcação	Tempos para nova tentativa
Mostrar Mensagem Desligar	Mostrar Mensagem Desligar

Configuração de papel

Configurar o papel utilizado para impressão.

Itens	Índice
Cassete	Tamanho de papel (Cassete 1 a Cassete 5) Tipo de papel (Cassete 1 a Cassete 5)
Bandeja Multifunções	Tamanho do papel Tipo de papel

Configuração da Poupança de Energia

Configura o modo de espera e o modo de baixo consumo.

Itens	Índice
Modo de Espera	Temporizador de Espera Regras de Espera
Modo de Recuperação	Nível de Recuperação de Poupança de Energia

Itens	Índice
Temporizador Semanal	Definições de Temporizador Semanal Agenda*1 Voltar a tentar*1 Tempos para nova tentativa*1 Intervalo de nova tentativa*1

*1 Este item aparece quando [Def. do Temp. Semanal] é definido para [Ligado].

Configuração de Rede

Configure as definições de rede.

Itens	Índice
Rede	Seleção de Rede*1 Wi-fi*2 DHCP*3 Endereço IP*4 Máscara de Sub-rede*4 Gateway Predefinida*4

*1 Esta função é exibida quando o Kit de Interface de Rede Sem fios opcional(IB-37/IB-38) é instalado.

*2 Esta função é exibida quando a Seleção de Rede é definida para [Wi-Fi].

*3 Esta função é exibida quando a Seleção de Rede é definida para [Rede com fios].

*4 Esta função não é exibida quando DHCP é definido para [Ligado].

Configuração de E-mail

Define o nome do servidor SMTP e o endereço do remetente para evitar o envio de e-mail.

Itens	Índice
E-mail	SMTP (E-mail TX) SMTP Server Name*1 SMTP Port Number*1 Sender Address*1

*1 Esta função é exibida quando SMTP (E-mail TX) é definido para [Ligado].

Configuração de Segurança

Especifique o nível de segurança através da Configuração Rápida de Segurança.

Configuração de Notificação

Defina se o painel notifica que o tempo de substituição dos consumíveis está a aproximar-se.

Configurar o Assistente de Configuração Rápida de Definições

NOTA

Se aparecer o ecrã de autenticação de utilizador, inicie sessão com um utilizador que tenha privilégios para configurar esta definição. Se não souber o seu nome de utilizador ou palavra-passe, contacte o seu administrador.

1 Exiba o ecrã.

Tecla [System Menu/Counter] > [Assist. de Config.Ráp.]

2 Selecione uma função.

3 Configure as definições.

Inicie o Assistente. Siga as instruções no ecrã para configurar as definições.

NOTA

Se experienciar dificuldades aquando da configuração das definições, consulte o seguinte:

→ [Ecrã Ajuda \(página 70\)](#)

[Terminar]

Saia do assistente. As definições configurados até agora são aplicadas.

[<< Anterior]

Regressa ao item anterior.

[Saltar >>]

Avança para o item seguinte sem configurar o item atual.

[Próx. >]

Avança para o ecrã seguinte.

[< Retr.]

Regressa ao ecrã anterior.

[Termin.]

Registe as definições e saia do assistente.

Instalar software

Para utilizar a função de impressora, a ligação TWAIN/WIA ou a função de fax de rede, descarregue e instale o software necessário a partir do Centro de Download.

Triumph-Adler

<https://www.triumph-adler.com/ta-en-de/customer-service/download-centre>

<https://www.triumph-adler.com/ta-de-de/kundendienst/download-center>

UTAX

<https://www.utax.com/en-de/hardware/office-printer-and-mfp/download-centre>

<https://www.utax.com/de-de/hardware/buerodrucker-und-mfp/download-center>

Software Publicado (Windows)

Software	Descrição	Software recomendado
Printing System Driver	Este controlador permite que os ficheiros num computador sejam impressos pela máquina. São suportados idiomas de descrição de várias páginas (PCL XL, KPDL, etc.) por um único controlador. Este controlador de impressora permite-lhe tirar total partido das características da máquina. Utilize este controlador para criar ficheiros PDF.	○
KPDL mini-driver/PCL minidriver	Este é um Microsoft MiniDriver que suporta PCL e KPDL. Existem algumas restrições relativamente às características e funções opcionais que podem ser usadas com este controlador.	—
FAX Driver	Isto possibilita o envio de um documento criado numa aplicação de software informático, enquanto fax, através da máquina.	—
TWAIN Driver	Este controlador permite a digitalização na máquina usando uma aplicação de software compatível com TWAIN.	○
WIA Driver	WIA (Windows Imaging Acquisition) é uma função do Windows que permite a comunicação recíproca entre um dispositivo de imagens, como um scanner, e uma aplicação de software de processamento de imagens. Uma imagem pode ser obtida através de uma aplicação de software compatível com WIA, o que é conveniente quando uma aplicação de software compatível com TWAIN não está instalada no computador.	—
NETWORK PRINT MONITOR	Este é um utilitário que permite a monitorização da máquina na rede.	—
Status Monitor 5	Este é um utilitário que monitoriza o estado da impressora e proporciona uma função contínua de relatório.	○
File Management Utility	Isto faz com que seja possível enviar ou guardar um documento digitalizado a uma pasta de rede específica.	—

Software	Descrição	Software recomendado
Network Tool for Direct Printing	Possibilita imprimir um ficheiro PDF sem iniciar o Adobe Acrobat/Reader.	—
FONTS	Tipos de letra de apresentação que permitem que os tipos de letra incorporados na máquina sejam usados numa aplicação de software.	○
Quick Network Setup Tool	Uma ferramenta para configurar as definições de rede (LAN com fios) da máquina.	—
Wi-Fi Setup Tool	Uma ferramenta para configurar as definições de rede sem fios (LAN sem fios) da máquina.	—
Scan to Folder Setup Tool for SMB	Uma ferramenta para criar pastas partilhadas no seu PC, a definição de pastas partilhadas como pastas de destino nesta máquina, e outras.	—

 **NOTA**

- A instalação no Windows tem de ser feita por um utilizador com sessão iniciada com privilégios de administrador.
- A função de fax pode ser utilizada em produtos equipados com a capacidade de fax.

Verificar o Contador

Prima o número de folhas impressas e digitalizadas.

1 Exiba o ecrã.

[Home] tecla > [...] > [Contador]

2 Verifique o contador

Preparações Adicionais para o Administrador

Visão Geral de Privilégios de Administrador

Esta máquina é enviada com dois utilizadores predefinidos registados um com privilégios de Administrador de Máquina e outro com privilégios de Administrador. O utilizador com privilégios de Administrador de Máquina e o utilizador com privilégios de Administrador podem configurar importantes definições para a máquina. As diferenças nos privilégios são as seguintes:

Utilizador com privilégios de Administrador de Máquina

Este utilizador pode configurar as definições de rede do produto, as definições de segurança como, por exemplo, o registo de utilizador e o nível de segurança da máquina.

➔ **Consulte o manual do utilizador em inglês.**

Utilizador com privilégios de Administrador

Este utilizador pode configurar as definições de rede do produto e as definições de segurança como, por exemplo, o registo de utilizador. Este utilizador não pode definir o nível de segurança da máquina.

Inicie Sessão como Administrador de Máquina ou Administrador

O utilizador com Administrador da Máquina privilegia ou o utilizador com privilégios de Administrador deverá iniciar sessão para configurar definições importantes para o produto como, por exemplo, definições de rede e definições de segurança. O nome de utilizador e palavra-passe de início de sessão predefinidos de fábrica são configurados como indicado de seguida.

Administrador de Máquina

Nome de utilizador	Admin de Dispositivo
Nome de Utilizador de Início de Sessão	458ci:4500, 358ci:3500
Palavra-passe de Início de Sessão	458ci:4500, 358ci:3500

Administrador

Nome de utilizador	Admin
Nome de Utilizador de Início de Sessão	Admin
Palavra-passe de Início de Sessão	xxxxxxxxxx (Número de Série) ➔ Verificar o número de série do equipamento (página 2)

IMPORTANTE

Para assegurar a segurança, certifique-se de que altera o nome do utilizador predefinido de fábrica, nome de utilizador de início de sessão e palavra-passe de início de sessão. Além disso, altere a sua palavra-passe com regularidade.

➔ **Consulte o manual do utilizador em inglês.**

Embedded Web Server RX

Se a máquina estiver ligada à rede, pode configurar diversas definições utilizando Embedded Web Server RX. Esta secção explica como aceder ao Embedded Web Server RX e como alterar as definições de segurança e o nome do anfitrião.

➔ **Embedded Web Server RX User Guide**

NOTA

Para aceder na totalidade às funcionalidades das páginas Embedded Web Server RX, deve introduzir o nome de utilizador e palavra-passe e iniciar sessão. Introduzir a palavra-passe de administrador predefinido permite ao utilizador aceder a todas as páginas, incluindo Caixa de Documentos, Livro de Endereços e Definições no menu de navegação.

As definições que o administrador e os utilizadores gerais podem configurar no Embedded Web Server RX são as seguintes.

Definição	Descrição	Administrador	Utilizador Geral
Informações do Dispositivo/Operação Remota	A estrutura da máquina pode ser verificada.	Sim	Sim
Job Status	Exibe a informação do dispositivo, incluindo trabalhos de impressão e digitalização, trabalhos agendados e histórico do registo de trabalhos.	Sim	Sim
Caixa de Documentos	Adicione ou elimine caixas de documentos ou elimine documentos de uma caixa de documentos. O utilizador com sessão iniciada poderá não conseguir configurar algumas definições, em função dos privilégios do utilizador.	Sim	Sim
Livro de Endereços	Crie, edite ou elimine endereços e grupos de endereços. O utilizador com sessão iniciada poderá não conseguir configurar algumas definições, em função dos privilégios do utilizador.	Sim	Sim
Device Settings	Configure as definições avançadas da máquina.	Sim	Não
Function Settings	Configure as definições avançadas da função.	Sim	Não
Definições de Rede	Configure as definições avançadas de rede.	Sim	Não
Security Settings	Configure as definições avançadas de segurança.	Sim	Não
Management Settings	Configure as definições avançadas de gestão.	Sim	Não

NOTA

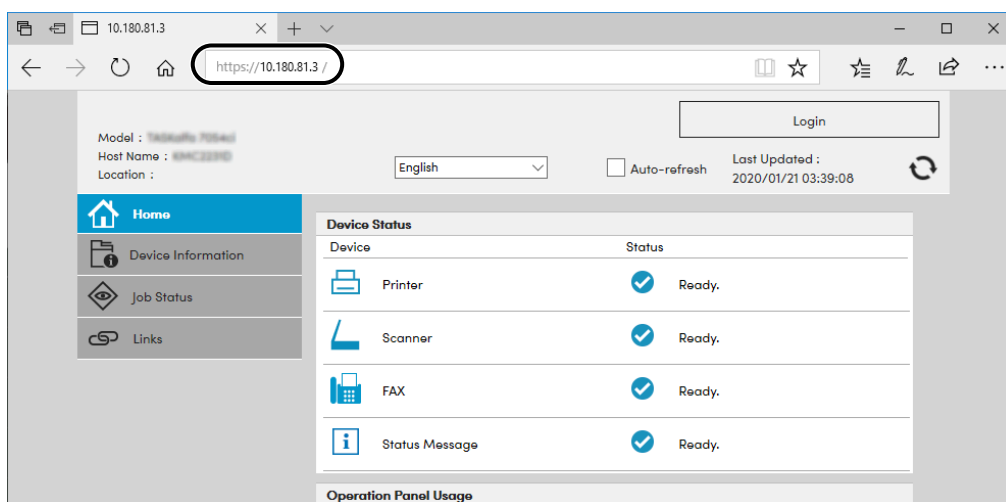
A função de fax pode ser utilizada em produtos equipados com a capacidade de fax. Aqui, foram omitidas informações sobre as definições do FAX.

➔ **Guia de Uso de FAX**

Aceder a Embedded Web Server RX

1 Exiba o ecrã.

- 1 Inicie o browser para a Web.
- 2 Na barra de endereço ou de localização, introduza o endereço IP da máquina ou o nome do anfitrião. Clique no pedido seguinte para verificar o endereço IP da máquina ou o nome do anfitrião.
[Informaçãodo Disposit.] no ecrã inicial > [Identificação/Rede com fios]
Exemplo: `https://10.180.81.1` (no caso de endereço IP)
`https://MFP001` (se o nome do anfitrião for MFP001)



A página da Web exibe informações básicas acerca da máquina e do Embedded Web Server RX bem como sobre o estado atual.

NOTA

Se o ecrã "There is a problem with this website's security certificate." for apresentado, configure o certificado.

Embedded Web Server RX User Guide

É, também, possível continuar a operação sem configurar o certificado.

2 Configure as definições.

Selecione uma categoria a partir da barra de navegação na parte esquerda do ecrã.

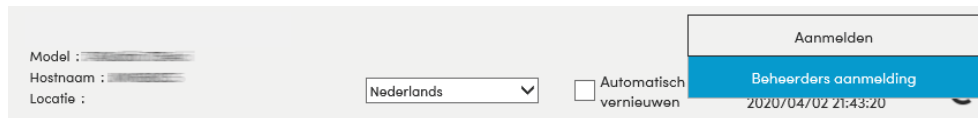
NOTA

Para aceder na totalidade às funcionalidades das páginas Embedded Web Server RX, deve introduzir o nome de utilizador e palavra-passe e iniciar sessão. Introduzir a palavra-passe de administrador predefinido permite ao utilizador aceder a todas as páginas, incluindo Caixa de Documentos, Livro de Endereços e Definições no menu de navegação.

Alterar definições de segurança

1 Exiba o ecrã.

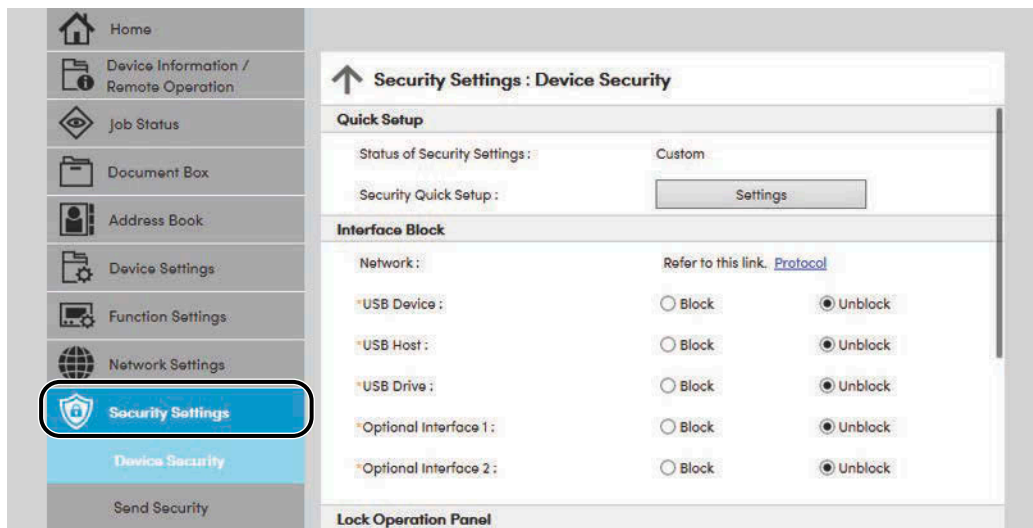
- 1 Inicie o browser para a Web.
- 2 Na barra de endereço ou de localização, introduza o endereço IP da máquina ou o nome do anfitrião. Clique no pedido seguinte para verificar o endereço IP da máquina ou o nome do anfitrião. [Informaçãodo Disposit.] no ecrã inicial > [Identificação/Rede com fios]
- 3 Inicie a sessão com privilégios de administrador.



- 4 Clique em [Security Settings].

2 Configure as definições.

A partir do menu [Security Settings] , seleccione a definição que deseja configurar.



NOTA

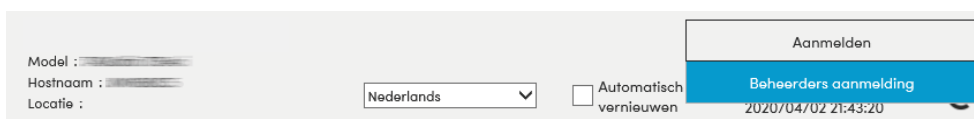
Para obter mais informações sobre definições relacionadas com certificados, consulte o seguinte:

➔ **Embedded Web Server RX User Guide**

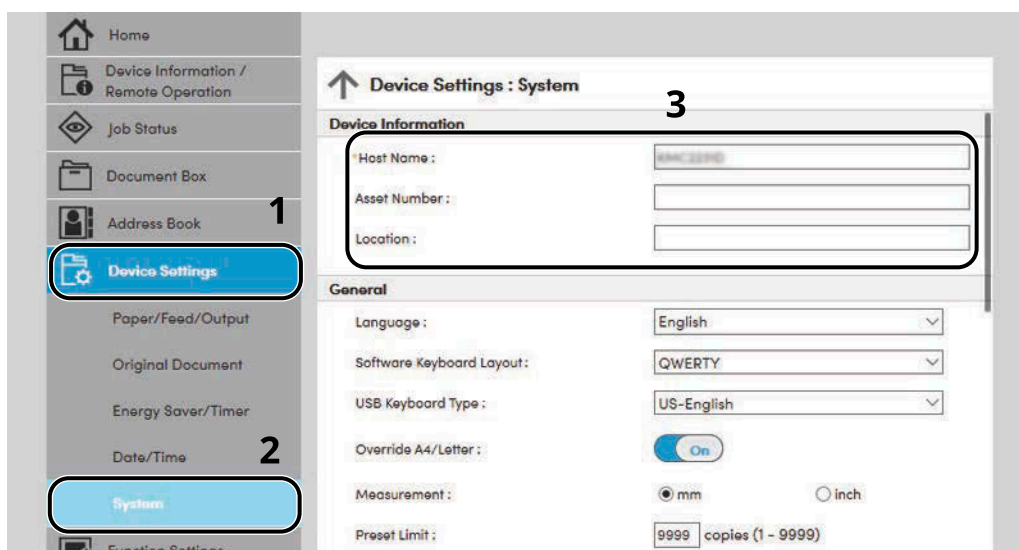
Mudar Informação do Dispositivo

1 Exiba o ecrã.

- 1 Inicie o browser para a Web.
- 2 Na barra de endereço ou de localização, introduza o endereço IP da máquina ou o nome do anfitrião. Clique no pedido seguinte para verificar o endereço IP da máquina ou o nome do anfitrião. [Informaçãodo Disposit.] no ecrã inicial > [Identificação/Rede com fios]
- 3 Inicie a sessão com privilégios de administrador.



- 4 Clique em [System] a partir do menu [Device Settings] .



2 Especifique o nome do anfitrião.

Introduza as informações do dispositivo e depois clique em [Submit].

✓ IMPORTANTE

Após alterar a definição, reinicie a rede ou desligue e volte a ligar a máquina. Para reiniciar o cartão de interface de rede, clique em [Reset], no menu [Management Settings], e, em seguida, clique em [Restart Network] em "Restart".

Definições SMTP e E-mail

Ao configurar as definições de SMTP, é possível enviar as imagens digitalizadas pela máquina como anexos de E-mail e enviar avisos de E-mail depois de os trabalhos serem concluídos. Para utilizar esta função, a máquina tem de estar ligada a um servidor de correio utilizando o protocolo SMTP.

Além disso, configure o seguinte.

Definições de SMTP

"SMTP Protocol" e "SMTP Server Name" em "SMTP"

O endereço do remetente quando a máquina envia e-mails

"Sender Address" em "E-mail Send Settings"

A definição para limitar o tamanho dos E-mails

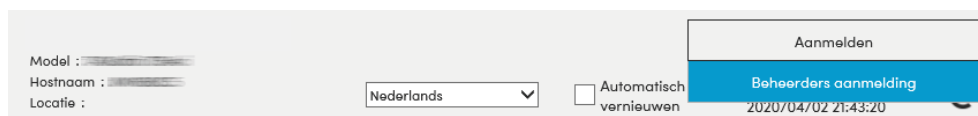
"E-mail Size Limit" em "E-mail Send Settings"

O procedimento para especificar as definições de SMTP é explicado de seguida.

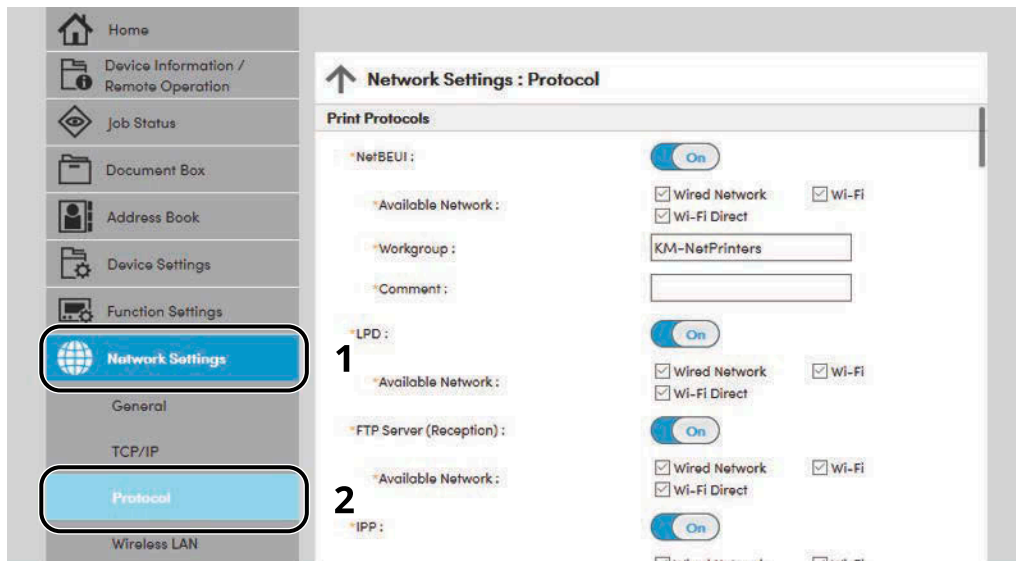
1 Exiba o ecrã.

Exiba o ecrã do protocolo SMTP.

- 1 Inicie o browser para a Web.
- 2 Na barra de endereço ou de localização, introduza o endereço IP da máquina ou o nome do anfitrião. Clique no pedido seguinte para verificar o endereço IP da máquina ou o nome do anfitrião.
[Informaçãodo Disposit.] no ecrã inicial > [Identificação/Rede com fios]
- 3 Inicie a sessão com privilégios de administrador.

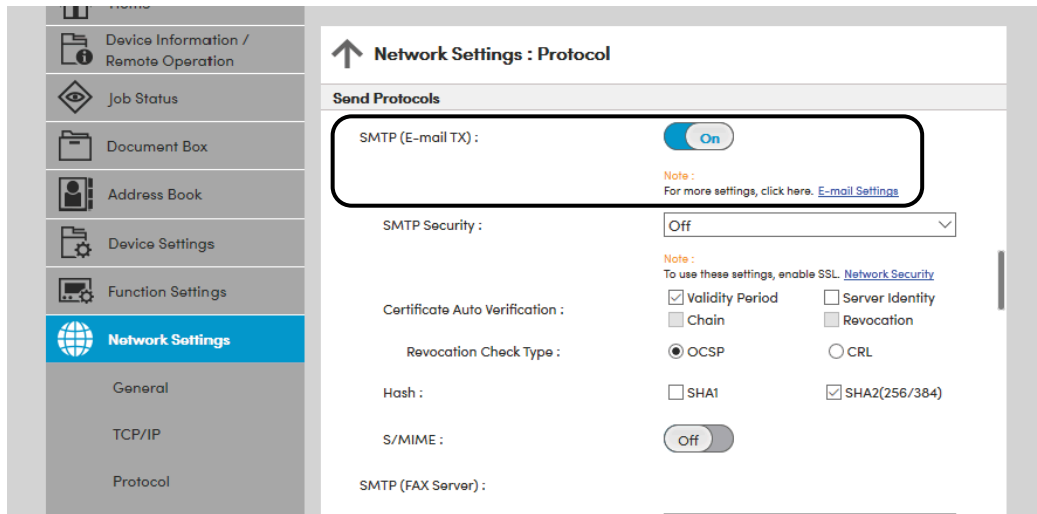


- 4 Clique em [Protocol] a partir do menu [Network Settings] .



2 Configure as definições.

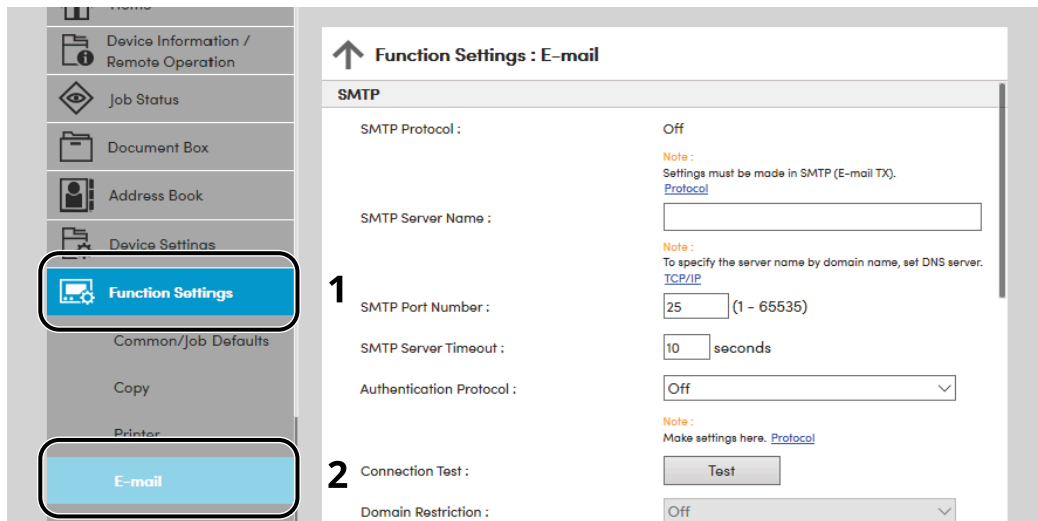
Defina "SMTP (E-mail TX)" para [On] em "Send Protocols".



3 Exiba o ecrã.

Exibe o ecrã de definições do E-mail.

Clique em [E-mail] a partir do menu [Function Settings] .



4 Configure as definições.

Introduza os itens "SMTP" e "E-mail Send Settings" .

SMTP

Defina para enviar mensagens de correio electrónico a partir da máquina.

[SMTP Protocol]

Exiba as definições do protocolo SMTP. Verifique que [SMTP Protocol] é definido para [On]. Se [Off] for definido, clique em [Protocols] e defina o protocolo SMTP para [On].

[SMTP Server Name]

Introduza o nome do anfitrião ou o endereço IP do servidor de SMTP. Certifique-se de que introduz os itens.

[SMTP Port Number]

Especifique o número da porta a ser utilizada para SMTP. O número de porta predefinido é 25.

[SMTP Server Timeout]

Defina o tempo de espera, em segundos, antes do tempo esgotar.

[Authentication Protocol]

Para utilizar a autenticação SMTP, introduza a informação do utilizador para autenticação.

[SMTP Security]

Defina a segurança de SMTP. Defina [SMTP Security] de "SMTP (E-mail TX)" na página "Protocols" .

[Connection Test]

Testa para confirmar a operação adequada de acordo com as definições sem enviar um e-mail.

[Domain Restrictions]

Para restringir os domínios, clique em [Domain List] e introduza os nomes de domínios de endereços a serem autorizados ou rejeitados. A restrição também pode ser especificada por endereço de correio electrónico.

POP3

Não necessita de definir os itens quando só utiliza a função de envio de e-mail a partir da máquina. Defina os itens se desejar ativar a função de receber e-mail na máquina.

➔ **Embedded Web Server RX User Guide**

Definições de Envio de E-mail

[E-mail Size Limit]

Introduza o tamanho máximo do E-mail que pode ser enviado em kilobytes. Quando o tamanho da mensagem de correio eletrónico é superior a este valor, é exibida uma mensagem de erro e o envio da mensagem é cancelado. Utilize esta definição se tiver definido um Limite de Tamanho de E-mail para o servidor de SMTP. Caso contrário, introduza um valor de 0 (zero) para permitir o envio de mensagens de correio electrónico independentemente do limite de tamanho.

[Sender Address]

Especifique o endereço do remetente para quando a máquina envia e-mails, tal como o administrador da máquina, de modo a que uma resposta ou um relatório de entrega sem êxito seja enviado para uma pessoa em vez de para a máquina. O endereço do remetente tem de ser correctamente introduzido para a autenticação de SMTP. O comprimento máximo do endereço do remetente é de 256 caracteres. Certifique-se de que introduz os itens.

[Signature]

Introduza a assinatura. A assinatura é texto em formato livre que será apresentado no fim do corpo do E-mail. É frequentemente utilizada para identificação adicional da máquina. O comprimento máximo da assinatura é de 512 caracteres.

[Function Default]

Altere as definições predefinidas da função na página [Customize Status Display] .

5 Clique em [Submit].

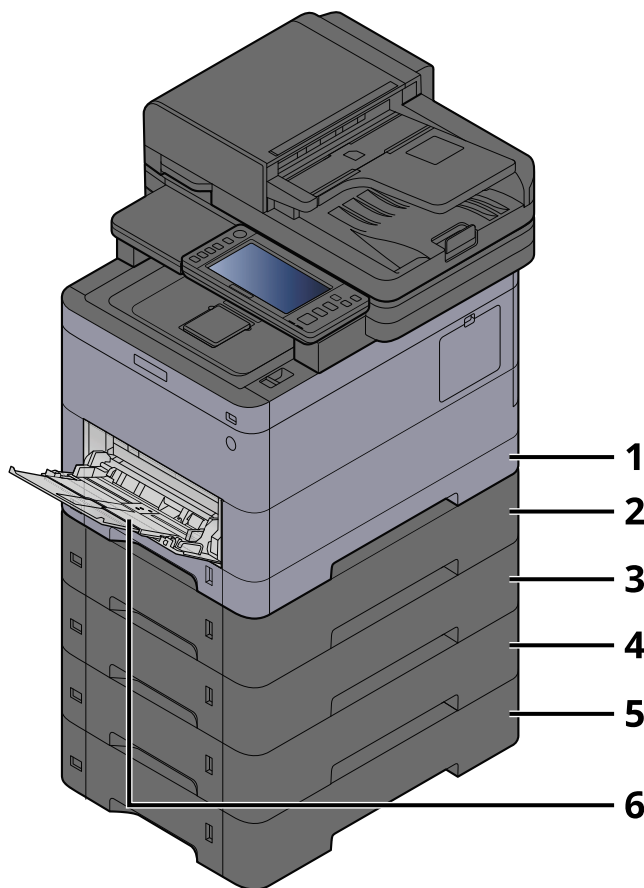
3 Preparativos antes da utilização

Colocar papel

Colocar papel

Coloque papel nas cassetes e na bandeja multifunções.

Para métodos de colocação de papel para cada cassete, consulte a página abaixo.



1 Cassete 1

➔ [Colocar nas cassetes \(página 99\)](#)

2 Cassete 2

➔ [Colocar nas cassetes \(página 99\)](#)

3 Cassete 3

➔ [Colocar nas cassetes \(página 99\)](#)

4 Cassete 4

➔ [Colocar nas cassetes \(página 99\)](#)

5 Cassete 5

➔ [Colocar nas cassetes \(página 99\)](#)

6 Bandeja Multifunções

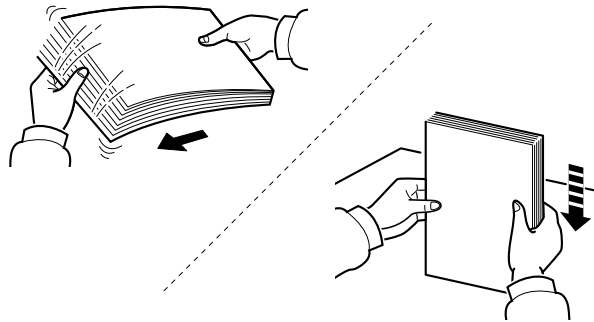
➔ [Colocar papel na Bandeja Multifunções \(página 104\)](#)

 **NOTA**

- O número de folhas que podem ser colocadas varia consoante o seu ambiente e tipo de papel (espessura).
 - Não utilize papel para impressora de jato de tinta ou papel com revestimentos especiais. (Ao fazê-lo isto poderá levar a avarias como, por exemplo, encravamentos de papel.)
 - Utilize papel adequado para impressão a cores se desejar impressões a cores de alta qualidade.
-

Precaução para colocar papel

Quando abrir uma nova embalagem de papel, folheie as folhas antes de as colocar na máquina para as separar ligeiramente, conforme é indicado nos passos seguintes.



Folheie o papel e bata-o ao de leve numa superfície nivelada. Adicionalmente , tenha os seguintes pontos em conta.

- Se o papel estiver dobrado ou enrolado, endireite-o antes de o utilizar. O papel enrolado ou dobrado poderá provocar atolamentos.
- Evite expor papel aberto a elevadas temperaturas e a elevados níveis de humidade, uma vez que isto poderá causar problemas. Depois de colocar o papel na bandeja multifunções ou nas cassetes, volte a selar o restante papel na respetiva embalagem de armazenamento.
- Se a máquina não for utilizada por longos períodos de tempo, proteja o papel da humidade retirando-o das cassetes e fechando-o hermeticamente na respetiva embalagem de armazenamento.

IMPORTANTE

Se copiar para papel usado (papel já utilizado para impressão), não utilize papel agrafado ou preso com cliques. Isto pode danificar a máquina ou reduzir a qualidade da impressão.

NOTA

Se utilizar papel especial, tal como papel timbrado, papel com orifícios ou papel previamente impresso com o logótipo ou nome da empresa, consulte o seguinte:

➔ **Consulte o manual do utilizador em inglês.**

Especificações de papel disponíveis nas Cassetes

As cassetes padrão podem comportar papel normal, papel reciclado ou papel colorido. O número de folhas que pode ser carregado em cada cassete é indicado abaixo.

Cassete	Capacidade
Cassete 1	458ci: 550 folhas (Papel normal: 75 g/m ²) 358ci: 250 folhas (Papel normal: 75 g/m ²)
Cassete 2 a 5	550 folhas (Papel normal: 75 g/m ²)

Para mais informações sobre os tamanhos de papel suportados, consulte o seguinte:

➔ **Consulte o manual do utilizador em inglês.**



NOTA

Papel A5 e A6 não pode ser carregado nas cassetes 2 a 5. (Tamanho A5-R pode ser definido)

Para a definição do tipo de papel, consulte o seguinte:

➔ **Consulte o manual do utilizador em inglês.**

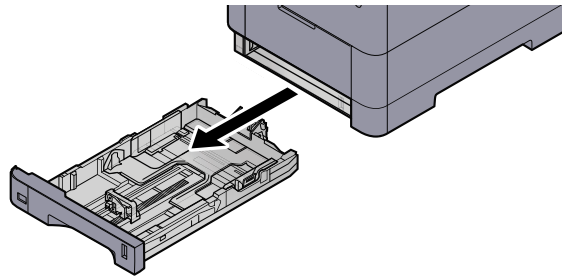


IMPORTANTE

- Cassetes 1 a 5 podem suportar 60 a 220 g/m² de papel.
- Se estiver a utilizar um peso de papel de 106 g/m² ou mais, defina o tipo de material para Espesso e defina o peso do papel que está a utilizar.

Colocar nas cassetes

1 Retire totalmente a cassette da máquina.



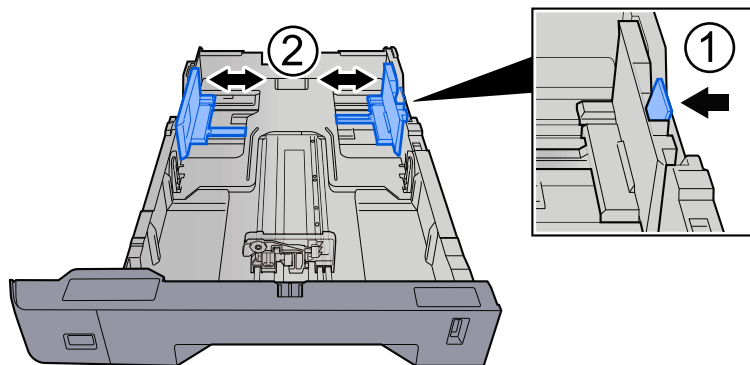
NOTA

Quando retirar a cassette da máquina, certifique-se que esta se encontra apoiada e não cai.

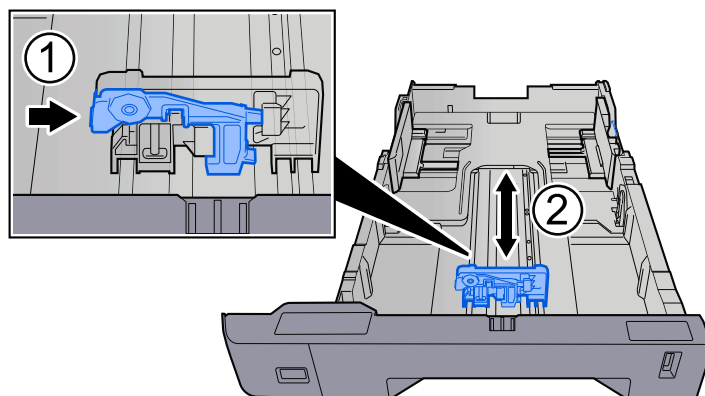
2 Ajuste o tamanho da cassette.

- 1 Ajuste a posição das guias de largura do papel situadas dos lados esquerdo e direito da cassette. Pressione as guias de ajuste de largura do papel e faça deslizar as guias para o tamanho do papel necessário.

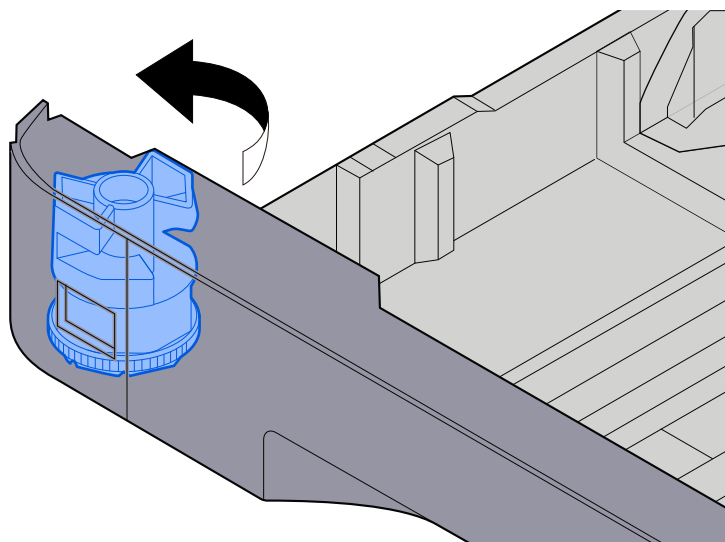
Os tamanhos do papel estão marcados na cassette.



- 2 Ajuste a guia de comprimento do papel para o tamanho do papel necessário. Pressione as guias de ajuste de comprimento do papel e faça deslizar as guias para o tamanho do papel necessário.



- 3 Gire o botão do tamanho até que o tamanho do papel que vai usar apareça no respectivo visor.



NOTA

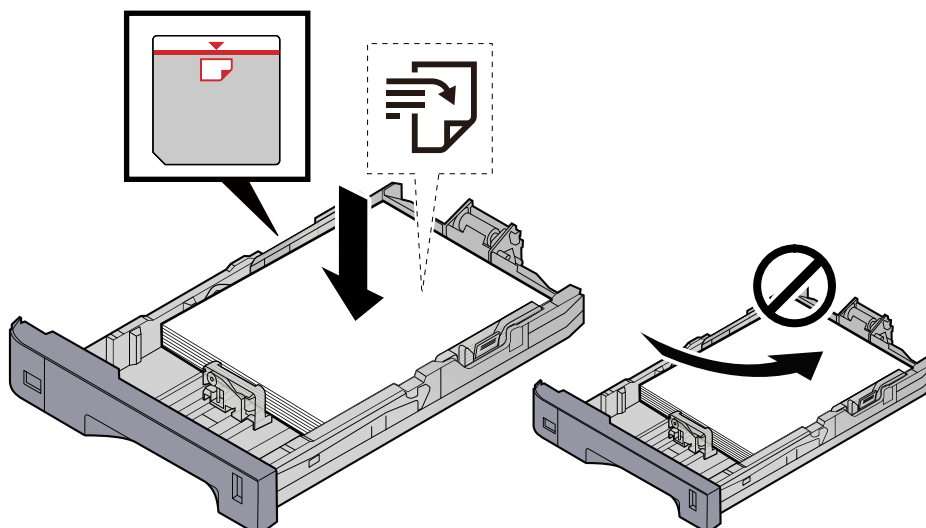
Defina a marcação de papel para Outra se desejar utilizar papel que seja outro que não Tamanho Padrão. Neste caso, é necessário definir o tamanho de papel a partir do painel de operações.

➔ [Especificar o tamanho do papel e o tipo de material \(página 106\)](#)

3 Coloque papel.

- 1 Abra o papel, de seguida sacuda-o numa superfície plana para evitar que o papel fique preso ou encravado.

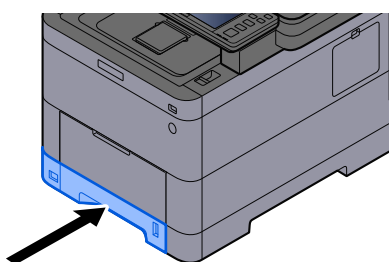
2 Coloque o papel na cassette.



✓ **IMPORTANTE**

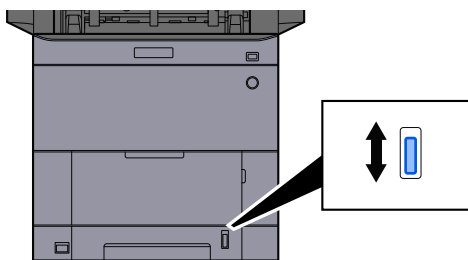
- Coloque o papel com o lado a ser impresso virado para cima.
- Após retirar o papel novo da embalagem, folheie o papel antes de o colocar nas cassetes.
➔ [Precaução para colocar papel \(página 97\)](#)
- Antes de colocar o papel, certifique-se de que este não está dobrado nem enrolado. O papel enrolado ou dobrado poderá provocar atolamentos.
- Certifique-se de que o papel colocado não excede o indicador de nível (consulte a ilustração acima).
- Se o papel for colocado sem ajustar a guia de comprimento do papel e guia de largura do papel, o papel pode ficar torto ou preso.

4 Empurre, com cuidado, a cassette novamente para dentro.



 **NOTA**

Existe um medidor de papel do lado direito da parte frontal da cassete. O visor muda para cima e para baixo para coincidir com a quantidade de papel restante.



5 Especifique o tipo de papel colocado na cassete utilizando o painel de operação.

➔ [Especificar o tamanho do papel e o tipo de material \(página 106\)](#)

Especificações de papel disponíveis na Bandeja Multifunções

Até 100 folhas de papel normal (64 g/m²) podem ser adicionadas à bandeja multifunções.

Para mais informações sobre os tamanhos de papel suportados, consulte o seguinte:

➔ **Consulte o manual do utilizador em inglês.**

Para a definição do tipo de papel, consulte o seguinte:

➔ **Consulte o manual do utilizador em inglês.**

Certifique-se que usa a bandeja multifunções quando imprime em qualquer tipo de papel especial.

IMPORTANTE

- Se estiver a utilizar um peso de papel de 106 g/m² ou mais, defina o tipo de material para Espesso e defina o peso do papel que está a utilizar.
-

A capacidade da bandeja multifunções é a seguinte.

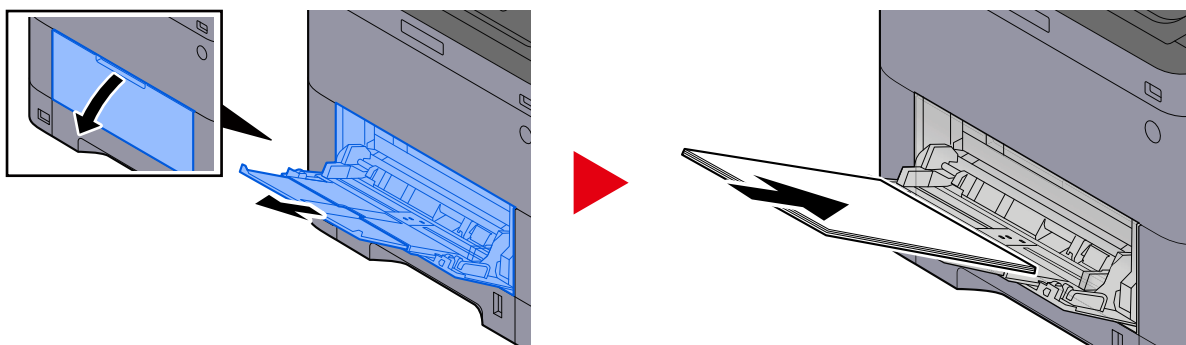
- Papel normal (64 g/m²), papel reciclado e papel colorido: 100 folhas
 - Papel espesso (209 g/m²): 15 folhas
 - Papel espesso (157 g/m²): 30 folhas
 - Papel espesso (104.7 g/m²): 50 folhas
 - Hagaki (Cartão): 30 folhas
 - Envelope DL, Envelope C5, Envelope #10, Envelope #9, Envelope #6 3/4, Envelope Monarch, Youkei 4, Youkei 2: 5 folhas
 - Revestido: 30 folhas
-

NOTA

- Quando colocar papel de tamanho personalizado, introduza o tamanho de papel consultando o seguinte:
➔ **Consulte o manual do utilizador em inglês.**
-

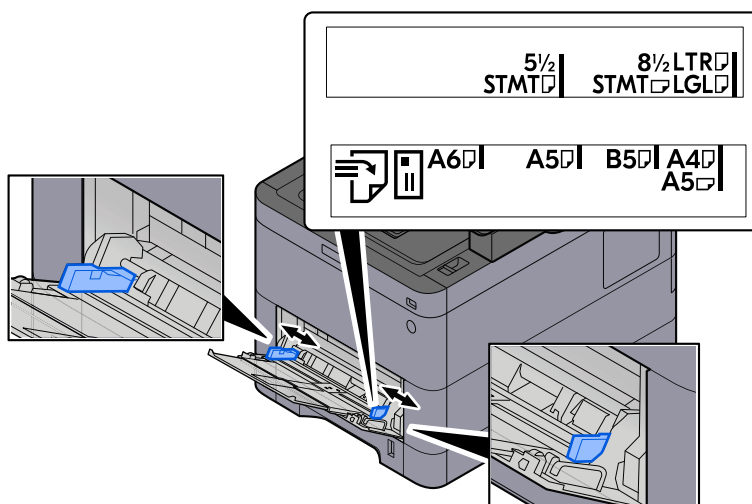
Colocar papel na Bandeja Multifunções

1 Abra a bandeja multifunções.

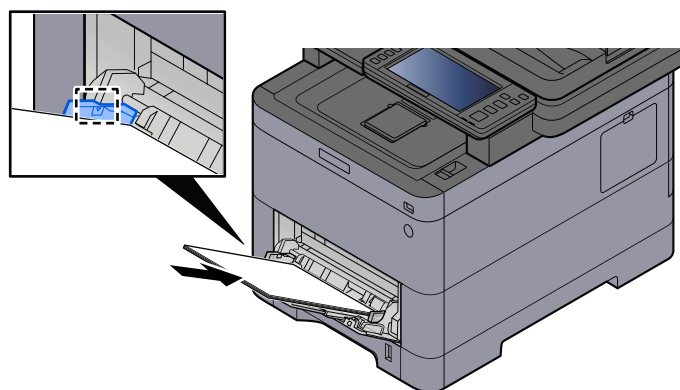


2 Ajuste tamanho da bandeja multifunções.

Os tamanhos do papel encontram-se assinalados na bandeja multifunções.



3 Coloque papel.



Insira o papel nas guias de largura de papel na bandeja, até parar.

Após retirar o papel novo da embalagem, folheie o papel antes de o colocar na bandeja multifunções.

➔ [Precaução para colocar papel \(página 97\)](#)

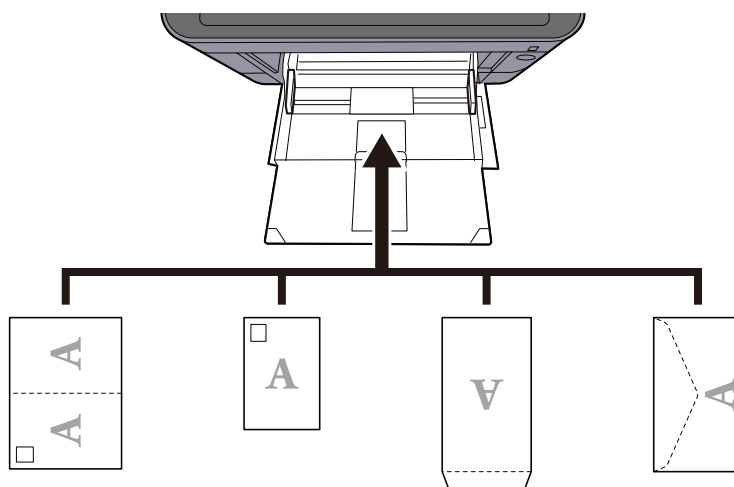
✔ **IMPORTANTE**

- Quando colocar o papel, mantenha o lado a ser impresso virado para cima.
 - O papel enrolado deve ser desenrolado antes de ser utilizado.
 - Quando carregar a bandeja multifunções com papel, verifique se não sobra papel na bandeja de um trabalho anterior ao colocar o papel. Se tiver sobrado uma pequena quantidade de papel na bandeja multifunções e quiser adicionar mais, retire primeiro o papel que sobrou da bandeja e junte-o ao papel novo antes de colocar o papel na bandeja.
 - Se existir uma falha entre o papel e as guias de largura de papel, volte a ajustar as guias ao tamanho do papel, de modo a evitar uma alimentação torta e atolamentos de papel.
 - Certifique-se de que o papel colocado não excede os limites de carga.
-

Quando carrega envelopes ou cartão na bandeja multifunções, coloque o papel com o lado a ser impresso virado para cima. Para o procedimento de impressão, consulte o Printer Driver User Guide.

➔ **Printing System Driver User Guide**

Exemplo: Quando imprimir o endereço.



✔ **IMPORTANTE**

- Utilize um Oufuku hagaki desdobrado (Cartão de retorno).
 - A forma de alimentação dos envelopes (orientação e direcção da face) varia consoante o tipo de envelope. Certifique-se de que os coloca correctamente, de outro modo a impressão poderá ser efectuada na direcção incorrecta ou na face errada.
-



NOTA

Quando colocar envelopes na bandeja multifunções, selecione o tipo de envelope tendo como referência o seguinte:

➔ **Consulte o manual do utilizador em inglês.**

4 Especifique o tipo de papel colocado na bandeja multifunções utilizando o painel de operação.

➔ [Especificar o tamanho do papel e o tipo de material \(página 106\)](#)

Especificar o tamanho do papel e o tipo de material

As dimensões predefinidas do tamanho do papel para cassete 1, para a bandeja multifunções e para o alimentador de papel opcional (cassetes 2 a 5) é "A4" e a definição de tipo de material predefinido é "Normal". Para alterar o tipo de papel a ser usado nas cassetes, especifique o tamanho do papel e o tipo de material.

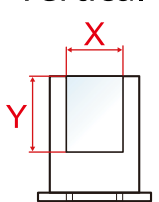
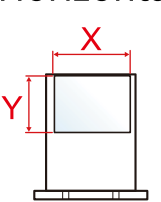
1 Exiba o ecrã.

Tecla [System Menu/Counter] > [Definições do Disposit.] > [Alimentação de Papel] > Selecionar cassete

2 Selecione o tamanho e o tipo de papel.

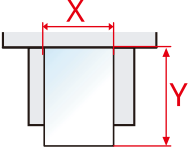
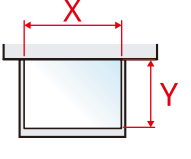
Cassete Tamanho de papel e Tipo de Material

Configure o tamanho de papel e o tipo Media nas cassetes.

Item	Descrição
[Tamanho Papel]	<p>Selecione o tamanho do papel. Defina apenas quando a marcação de tamanho da cassete está alinhada com "Outros".</p> <p>Valor (Cassete 1) [A4], [A5-R], [A5], [A6], [B5], [B6], [Folio], [216 x 340 mm], [Carta], [Legal], [Statement-R], [Memorando], [Executivo], [OficioII], [16K], [ISO B5], [Person]</p> <p>Valor (Cassetes 2 a 5) [A4], [A5-R], [B5], [B6], [Folio], [216 x 340 mm], [Carta], [Legal], [Statement-R], [Executivo], [OficioII], [16K], [ISO B5], [Envelope N°10], [Envelope N°9], [Envelope N°6], [Envelope Monarch], [Envelope DL], [Envelope C5], [Youkei 2], [Youkei 4], [Nagagata 3], [Nagagata 4], [Younaga 3], [Person]</p> <p>Para tamanho de papel personalizado, defina o tamanho para cada cassete.</p> <p>➔ Consulte o manual do utilizador em inglês.</p> <div style="display: flex; justify-content: space-around; align-items: center; margin-top: 20px;"> <div style="text-align: center;"> <p>Vertical</p>  </div> <div style="text-align: center;"> <p>Horizontal</p>  </div> </div>
[Tipo Media]	<p>Valor (Cassete 1) [Normal], [Transparência], [Rugoso],[Velino], [Reciclado], [Pré-impresso], [Bond], [Cor], [Prefurado], [Timbrado], [Espesso], [Alta Qualidade], [Personalizado 1] to [Personalizado 8]</p> <p>Valor (Cassetes 2 a 5) [Normal], [Rugoso],[Velino], [Etiquetas], [Reciclado], [Pré-impresso], [Bond], [Cor], [Prefurado], [Timbrado], [Envelope], [Espesso], [Revestido], [Alta Qualidade], [Personalizado 1] to [Personalizado 8]</p> <ul style="list-style-type: none"> • Para mudar para um tipo de papel que não o "Normal", consulte o seguinte. ➔ Consulte o manual do utilizador em inglês. • Quando um peso de papel que não pode ser colocado na cassete é definido para um tipo de papel, esse tipo de papel não aparece. • Para imprimir em papel pré-impresso ou perfurado ou em papel timbrado, consulte o seguinte: ➔ Consulte o manual do utilizador em inglês.

Bandeja Multifunções Tamanho de papel e Tipo de Material

Configure o tamanho de papel e o tipo media utilizado na bandeja multifunções.

Item	Descrição
[Tamanho Papel]	<p>Selecione o tamanho do papel.</p> <p>Valor: [A4], [A5], [A5-R], [A6], [B5], [B6], [Folio], [216 x 340 mm], [Carta], [Legal], [Memorando], [Statement-R], [Executivo], [OfícioII], [16K], [ISO B5], [Envelope N°10], [Envelope N°9], [Envelope N°6], [Envelope Monarch], [Envelope DL], [Envelope C5], [Hagaki], [Oufukuhagaki], [Youkei 4], [Youkei 2], [Younaga 3], [Nagagata 3], [Nagagata 4], [Person]</p> <p>Para tamanho de papel personalizado, defina o tamanho para cada cassete.</p> <p>➔ Consulte o manual do utilizador em inglês.</p> <div style="display: flex; justify-content: space-around; align-items: center;"> <div style="text-align: center;"> <p>Vertical</p>  </div> <div style="text-align: center;"> <p>Horizontal</p>  </div> </div>
[Tipo Media]	<p>Especificar o tipo de papel</p> <p>Valor: [Normal], [Rugoso],[Velino], [Etiquetas], [Reciclado], [Pré-impresso], [Bond], [Hagaki], [Cor], [Prefurado], [Timbrado], [Envelope], [Espesso], [Revestido], [Alta Qualidade], [Personalizado 1] to [Personalizado 8]</p> <p>Para mudar para um tipo de papel que não o "Normal", consulte o seguinte.</p> <p>➔ Consulte o manual do utilizador em inglês.</p> <p>Para imprimir em papel pré-impresso ou perfurado ou em papel timbrado, consulte o seguinte:</p> <p>➔ Consulte o manual do utilizador em inglês.</p>

 **NOTA**

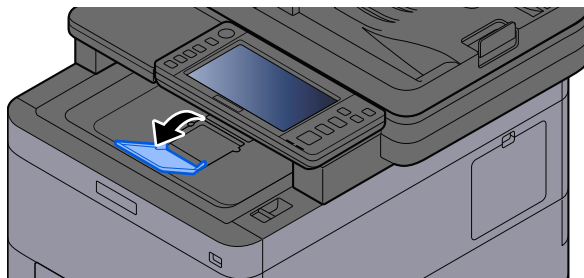
Os tipos de materiais disponíveis para imprimir faxes recebidos são os indicados a seguir.

[Normal], [Etiquetas], [Bond], [Reciclado], [Velino], [Cor], [Envelope], [Hagaki], [Revestido], [Espesso], [Alta Qualidade], [Personalizado 1] to [Personalizado 8]

A função de fax pode ser utilizada em produtos equipados com a capacidade de fax.

Batente de papel

Quando utilizar papel A4/Letter ou superior, abra o batente de papel mostrado na figura.



4 Imprimir a partir do PC

Ecrã Definições de impressão do controlador da impressora

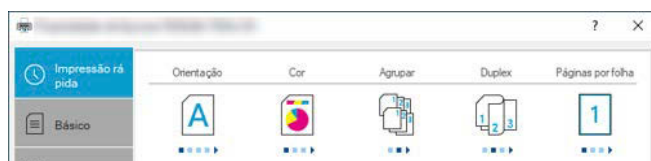
O ecrã de definições de impressão do controlador da impressora permite-lhe configurar uma diversidade de definições relacionadas com a impressão.

➔ **Printing System Driver User Guide**



1 Aba [Impressão Rápida]

Fornecer ícones que podem ser utilizados para uma configuração fácil das funções frequentemente utilizadas. Sempre que clica num ícone, este muda para uma imagem que se assemelha aos resultados de impressão e aplica as definições.



2 Aba [Básico]

Esta aba agrupa funções básicas que são usadas com frequência. Pode utilizá-la para configurar o tamanho de papel, destino e impressão frente e verso.

3 Aba [Layout]

Este separador permite-lhe configurar definições para imprimir diversos esquemas, incluindo impressão de brochuras, modo de combinação, impressão de cartazes e escalonamento.

4 Aba [Imagem]

Este separador permite-lhe configurar definições relacionadas com a qualidade dos resultados da impressão.

5 Aba [Publicação]

Este separador permite-lhe criar capas e separadores para trabalhos de impressão e colocar separadores entre folhas de película OHP.

6 Aba [Trabalho]

Este separador permite configurar definições para guardar dados de impressão do computador para a máquina. Os documentos usados com regularidade e outros dados podem ser armazenados na máquina, para uma impressão posterior mais fácil. Visto que os documentos guardados podem ser impressos directamente da máquina, esta função também é conveniente quando deseja imprimir um documento que não queira que outros vejam.

7 Aba [Avançadas]

Este separador permite configurar as definições para adicionar páginas de texto ou marcas de água aos dados de impressão.

8 [Perfis]

As definições do controlador da impressora podem ser guardadas como um perfil. Os perfis guardados podem ser chamados em qualquer altura. Logo, mostra-se adequado guardar as definições frequentemente utilizadas.

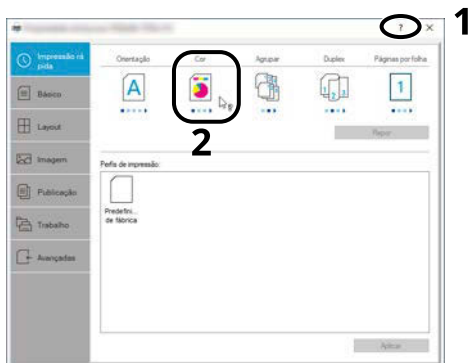
9 [Repor]

Clique para reverter as definições para os valores iniciais.

Exibir Ajuda do Controlador da Impressora

O controlador da impressora inclui Ajuda. Para conhecer as definições de impressão, abra o ecrã de definições de impressão do controlador da impressora e exiba a Ajuda conforme explicado abaixo.

1 Clique no botão [?] no canto superior direito do ecrã.



2 Clique no item sobre o qual deseja saber mais.



NOTA

A Ajuda aparece, mesmo quando clica no item sobre o qual quer saber mais e prime a tecla [F1] no seu teclado.

Alterar as predefinições do controlador da impressora (Windows 10)

As predefinições do controlador da impressora podem ser alteradas. Ao seleccionar as definições frequentemente utilizadas, pode omitir passos no procedimento de impressão. Para definições, consulte o seguinte:

→ **Printing System Driver User Guide**

- 1** Clique no botão **[Iniciar]** no Windows e depois seleccione → **[Windows System Tools]**, → **[Painel de Controlo]**, e → **[Dispositivos e Impressoras]**.
- 2** Clique com o botão direito do rato no ícone do controlador da impressora da máquina e clique no menu **[Propriedades de impressora]** do controlador da impressora.
- 3** Clique no botão **[Básico]** na aba **[Geral]** .
- 4** Seleccione as predefinições e clique no botão **[OK]** .

Imprimir a partir do PC

Esta secção apresenta o método de impressão utilizando o Printing System Driver.

NOTA

- Para imprimir o documento a partir de aplicações, instale o driver da impressora descarregado a partir do Centro de Download no seu computador.

- **Triumph-Adler**

<https://www.triumph-adler.com/ta-en-de/customer-service/download-centre>

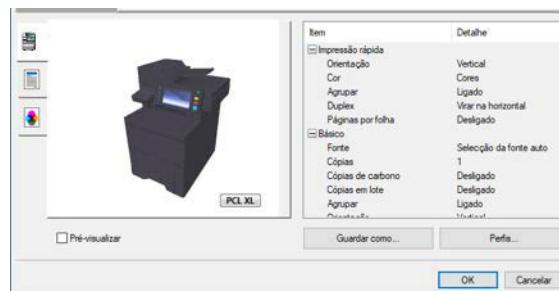
<https://www.triumph-adler.com/ta-de-de/kundendienst/download-center>

UTAX

<https://www.utax.com/en-de/hardware/office-printer-and-mfp/download-centre>

<https://www.utax.com/de-de/hardware/buerodrucker-und-mfp/download-center>

- Em alguns ambientes, as definições actuais são exibidas na parte de baixo do controlador da impressora.



- Quando imprimir cartões ou envelopes, coloque o cartão ou envelopes na bandeja multifunções antes de realizar o seguinte procedimento.

➔ [Colocar papel na Bandeja Multifunções \(página 104\)](#)

Imprimir em papel de tamanho padronizado

Se colocou um tamanho de papel incluído nos tamanhos de impressão da máquina, selecione o tamanho do papel na aba [Básico] do ecrã de definições de impressão do controlador da impressora.

NOTA

Especifique o tamanho do papel e o tipo de material a imprimir a partir do painel de operações.

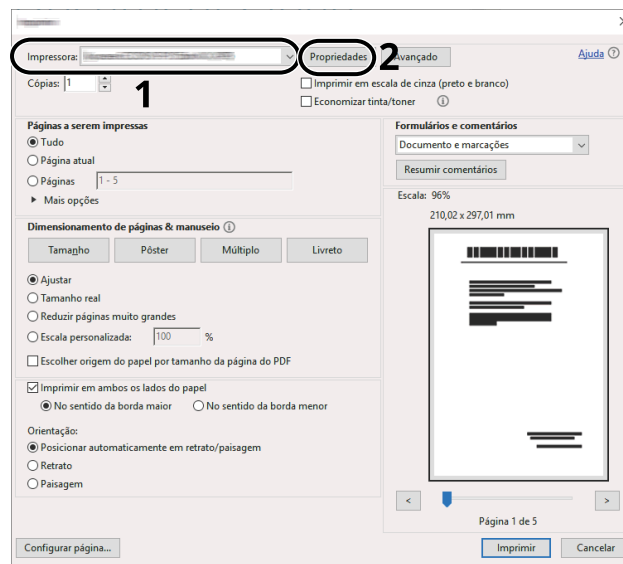
➔ **Consulte o manual do utilizador em inglês.**

1 Exiba o ecrã.

Clique em [Ficheiro] e selecione [Imprimir] na aplicação.

2 Configure as definições.

1 Selecione a máquina no menu "Impressora" e clique no botão [Properties].



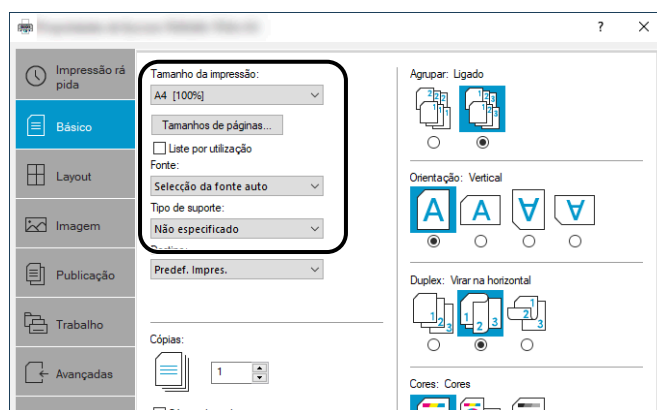
2 Selecione a aba [Básico].

3 Clique no menu "Tamanho de impressão" e selecione o tamanho do papel a utilizar para imprimir.

Para colocar um papel com um tamanho não incluído nos tamanhos de impressão da máquina, como cartão ou envelopes, é necessário registar o tamanho do papel.

➔ [Imprimir em papel de tamanho não-padronizado \(página 118\)](#)

Para imprimir num papel especial, como papel grosso ou transparência, clique no menu "Tipo de Material" e selecione o tipo de material.



4 Clique no botão [OK] para regressar à caixa de diálogo Imprimir.

3 Inicie a impressão.

Clique no botão [OK] .

Imprimir em papel de tamanho não-padronizado

Se colocou um tamanho de papel não incluído nos tamanhos de impressão da máquina, registre o tamanho do papel na aba [Básico] do ecrã de definições de impressão do controlador da impressora.

O tamanho registado pode ser selecionado no menu "Tamanho de Impressão".

NOTA

Especifique o tamanho do papel e o tipo de material a imprimir a partir do painel de operações.

➔ **Consulte o manual do utilizador em inglês.**

1 Exiba o ecrã.

- 1 Seleccione o botão do Windows [Iniciar] → [Windows System Tool] → [Painel de Controlo] → [Dispositivos e Impressoras].

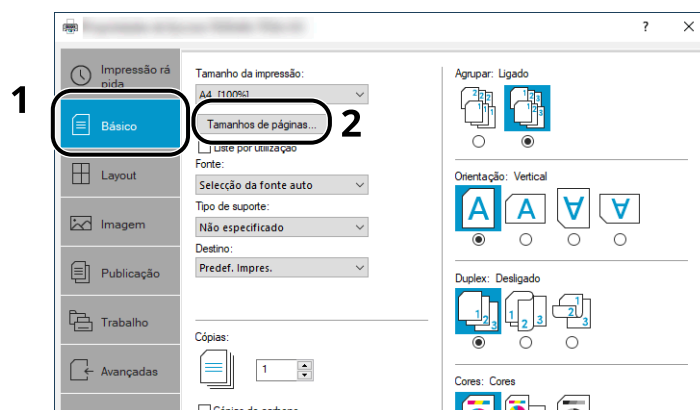
NOTA

- Para o Windows 11, seleccione o botão [Iniciar] → [All apps] → [Windows Tools] → [Painel de Controlo] → [Dispositivos e Impressoras].
- Para o Windows 8.1, seleccione [Settings] na Barra Charms no Ambiente de Trabalho → [Painel de Controlo] → [Dispositivos e Impressoras].

- 2 Clique com o botão direito do rato no ícone do controlador da impressora da máquina e clique no menu [Propriedades de impressora] do controlador da impressora.
- 3 Clique no botão [Preferências] na aba [Geral] .

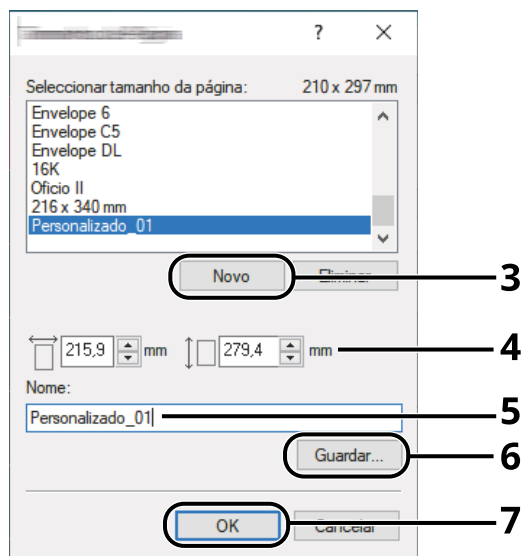
2 Registe o grupo.

- 1 Clique na aba [Básico] .

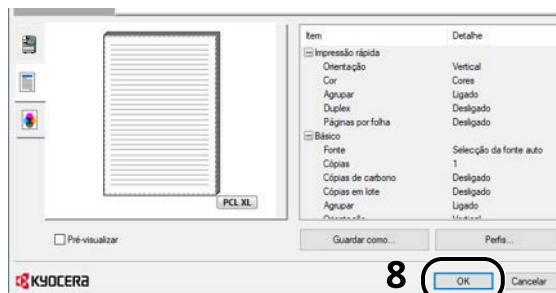


- 2 Clique no botão [Tamanho de página...].

- 3 Clique no botão [Novo] .



- 4 Introduza o tamanho do papel.
- 5 Introduza o nome do papel.
- 6 Clique no botão [Guardar] .
- 7 Clique no botão [OK] .
- 8 Clique no botão [OK] .

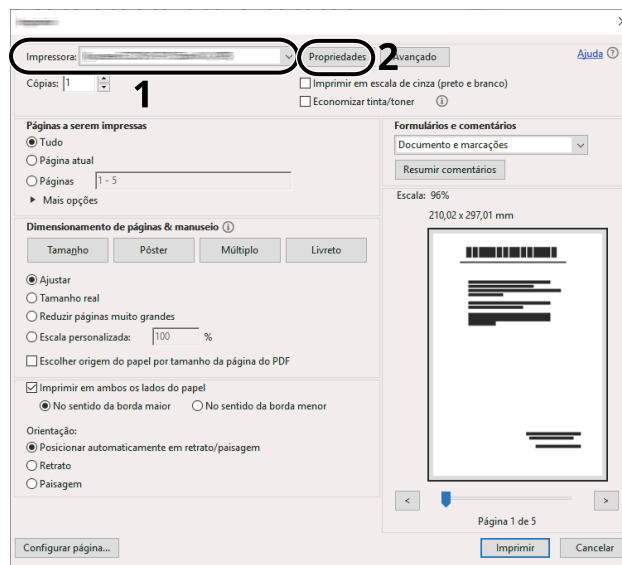


3 Exibe o ecrã de definições da impressão.

Clique em [Ficheiro] e selecione [Imprimir] na aplicação.

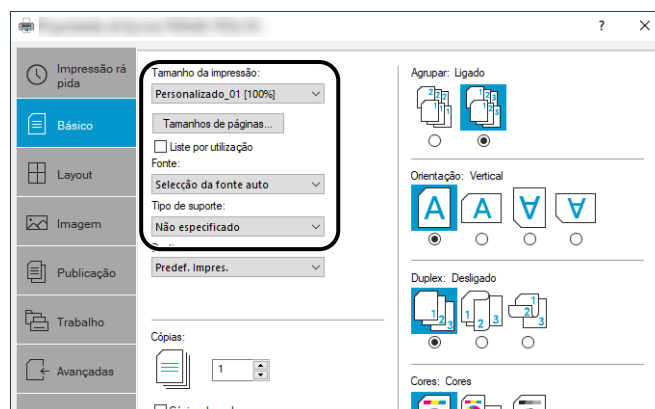
4 Selecione o tamanho do papel e o tipo de papel de tamanho não-padronizado.

- 1 Selecione a máquina no menu "Impressora" e clique no botão [Properties].



- 2 Selecione a aba [Básico].

- 3 Clique no menu "Tamanho de impressão" e selecione o tamanho do papel registado no passo 2.



Para imprimir num papel especial, como papel grosso ou transparência, clique no menu [Tipo de suporte] e selecione o tipo de material.

NOTA

Se colocou um postal ou um envelope, selecione [Cartão] ou [Envelope] no menu "Tipo de Material"

- 4 Selecione a fonte de papel no menu "Fonte".
- 5 Clique no botão [OK] para regressar à caixa de diálogo Imprimir.

5 Inicie a impressão.

Clique no botão [OK].


Cancelar impressão a partir de um computador

Para cancelar um trabalho de impressão a ser executado, usando o controlador da impressora antes da impressora iniciar a impressão, realize o seguinte:

NOTA

Quando cancelar a impressão a partir desta máquina, consulte o seguinte:

→ [Cancelar trabalhos \(página 141\)](#)

- 1** Clique duas vezes no ícone da impressora () exibido na barra de tarefas no ângulo inferior direito da área de trabalho do Windows para exibir uma caixa de diálogo para a impressora.
- 2** Clique no ficheiro cuja impressão pretende cancelar e selecione [Cancelar] a partir do menu "Documento" .

Impressão a partir de Dispositivo Móvel

Esta máquina suporta AirPrint e Mopria. De acordo com a aplicação e o SO suportado, pode imprimir o trabalho a partir de qualquer dispositivo móvel ou computador sem instalar um controlador de impressora.

Imprimir por AirPrint

AirPrint é uma função de impressão que está incluída como standard no iOS 4.2 e produtos posteriores, e Mac OS X 10.7 e produtos posteriores. Para utilizar a AirPrint, certifique-se de que a definição AirPrint está ativada no Embedded Web Server RX.

➔ [Embedded Web Server RX User Guide](#)



Imprimir por Mopria

O Mopria é um padrão na função de impressão incluído no Android 4.4 ou produtos superiores. O Serviço de Impressão Mopria necessita de ser instalado e ativado antecipadamente. Para detalhes sobre a utilização, consulte uma página Web da Mopria Alliance.



Impressão com Wi-Fi Direct

O Wi-Fi Direct é um padrão LAN sem fios que a Wi-Fi Alliance tem estabelecido. Esta é uma das funções da LAN sem fios, sem um ponto de acesso LAN sem fios ou um router LAN sem fios, entre dispositivos pode comunicar diretamente numa base de par a par.

O procedimento de impressão por parte do Wi-Fi Direct é igual ao dos dispositivos móveis normais.

Quando utiliza um nome de impressora ou nome Bonjour nas definições da porta da propriedade da impressora, pode imprimir o trabalho especificando o nome na ligação Wi-Fi Direct. Quando utiliza um endereço IP para a porta, especifique o endereço IP desta máquina.

5 Utilização da máquina

Colocar originais

Carregue os originais no vidro de exposição ou no processador de documentos, dependendo do tamanho original, tipo, volume e função.

Vidro de exposição

Coloque a folha, livro, cartões e envelopes.

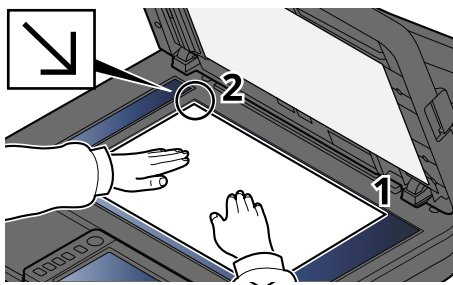
Processador de documentos

Coloque os vários originais. Pode ainda colocar originais frente e verso.

Colocar originais no vidro de exposição

Pode colocar livros ou revistas no vidro de exposição além das folhas originais normais.

1 Coloque a face a ser digitalizada virada para baixo.



2 Alinhe-os contra as placas indicadoras de tamanho dos originais, com o ângulo esquerdo inferior como o ponto de referência.

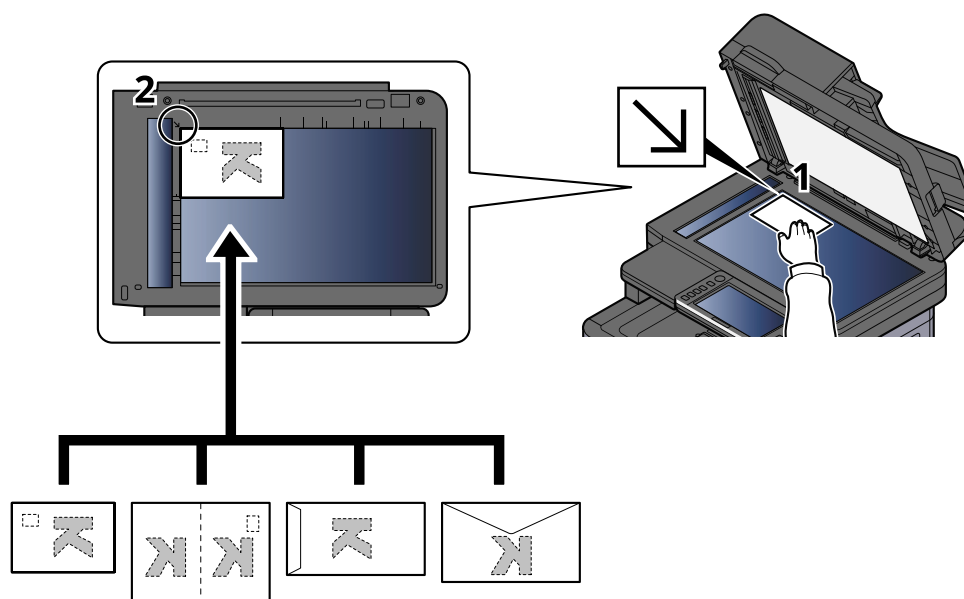
NOTA

Para detalhes sobre a Orientação Original, consulte o seguinte:

➔ [Tamanho Original \(página 175\)](#)

Colocar envelopes ou cartão no vidro de exposição

- 1 Coloque a face a ser digitalizada virada para baixo.



- 2 Alinhe-os contra as placas indicadoras de tamanho dos originais, com o ângulo esquerdo inferior como o ponto de referência.



NOTA

Para mais informações sobre o procedimento de colocação de envelopes ou cartão, consulte o seguinte:

→ [Colocar papel na Bandeja Multifunções \(página 104\)](#)



CUIDADO

Não deixe o Processador de Documentos aberto. Ao fazê-lo poderá causar lesões.



IMPORTANTE

- Não force o processador de documentos ao fechá-lo. A pressão excessiva pode partir o vidro.
- Quando colocar livros ou revistas na máquina, faça-o com o processador de documentos aberto.

Especificações Originais disponíveis no Processador de Documentos

O processador de documentos digitaliza automaticamente cada folha de originais múltiplos. Ambos os lados dos originais de dois versos são digitalizados.

Originais suportados pelo processador de documentos

O processador de documentos suporta os seguintes tipos de originais.

Definição	Descrição
Espessura	50 a 120 g/m ² (frente e verso: 50 a 120 g/m ²)
Tamanho	Fólio Máximo (Legal) a Mínimo A6-R (Statement-R)
N.º de folhas	100 folhas (50 to 80 g/m ²) máximo

Originais não suportados pelo processador de documentos

Não utilize o processador de documentos com os seguintes tipos de originais. Caso contrário, os originais poderão ficar encravados ou o processador de documentos pode ficar sujo.

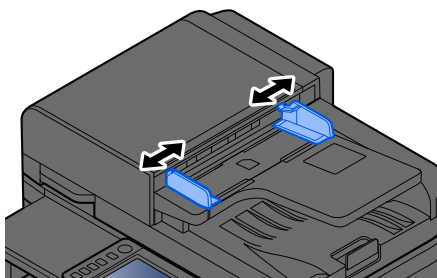
- Originais presos com cliques ou agrafos (Retire os cliques ou os agrafos e alise dobras, rugas ou vincos antes de colocar os originais. Se tal não for efectuado, os originais poderão encravar).
- Originais com fita adesiva ou cola
- Originais com secções cortadas
- Original ondulado
- Originais com dobras (Alise as dobras antes de colocar os originais. Se tal não for efectuado, os originais poderão encravar).
- Papel químico
- Papel enrugado

Colocar originais no processador de documentos

✓ IMPORTANTE

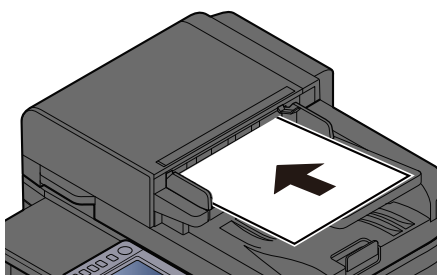
- Antes de colocar os originais, certifique-se que não restam originais na respectiva mesa de saída. Os originais deixados na mesa de saída de originais podem encravar os novos originais.
 - Não cause impacto sobre a tampa superior do processador de documentos, como, por exemplo, alinhar os originais na tampa superior. Pode causar um erro no processador de documentos.
-

1 Ajuste o original com as guias.



2 Coloque o original.

- 1 Coloque a face a ser digitalizada (ou a primeira face de originais com duas faces) virada para cima. Introduza a margem de alimentação no processador de documentos o máximo possível.



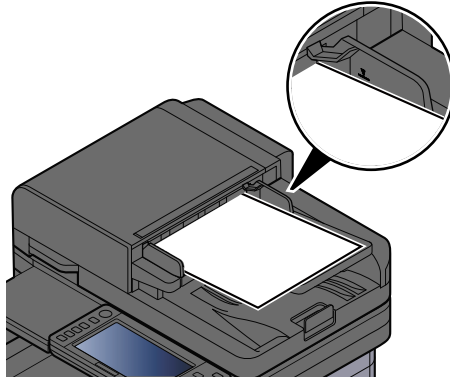
NOTA

Para detalhes sobre a Orientação Original, consulte o seguinte:

➔ [Orientação Original \(página 179\)](#)

 **IMPORTANTE**

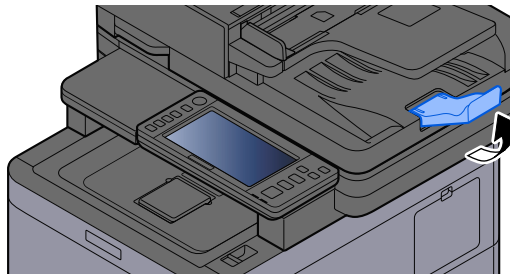
Certifique-se de que as guias de largura dos originais se encontram ajustadas de acordo com os originais. Se houver uma falha, volte a ajustar as guias de largura do original. O espaço pode causar o atolamento dos originais.



Certifique-se de que os originais colocados não excedem o indicador de nível. Se exceder o nível máximo, os originais poderão encravar.

Os originais com orifícios ou linhas perfuradas deverão ser colocados com os orifícios ou linhas perfuradas do lado direito (portanto, serão digitalizados por último).

- 2 Abra a aba de suporte de originais para se ajustar ao tamanho do conjunto original.



Revocar Funções Utilizadas Frequentemente (Favoritos)

Após ter adicionado funções utilizadas com frequência aos Favoritos, pode ir recuperá-las de forma rápida e fácil.

Os favoritos são registados selecionando a partir de dois tipos de métodos de revocação.

- Modo Assistente (Diálogo de Seleção): Revoque as definições registadas de modo a configurar enquanto as configura ou modifica.
- Modo Programa: Quando seleciona uma tecla registada como favorito, a definição é revocada imediatamente.

Os favoritos abaixo foram pré-registados. Os conteúdos registados podem ser novamente registados para uma utilização mais fácil no seu ambiente.



NOTA

- Até 20 funções que combinam copiar e enviar podem ser registadas nos favoritos.
 - Se a administração do início de sessão de utilizador estiver activa, apenas pode registar funções ao iniciar a sessão com privilégios de administrador.
-

Cópia do Cartão ID

Utilize isto quando quiser uma cópia de uma carta de condução ou um cartão de seguro. Quando digitaliza a parte da frente e de trás do cartão, ambos os lados serão combinados e copiados numa só folha.

Registo Predefinido

- Funções de cópia
- Cópia de Cartão ID
- Seleccção Cores: [Monocrom.]
- Selecionar Papel: [Cassete 1]
- Zoom: [100%]

Cópia de Poupança de Papel

Utilize quando quiser poupar papel. Siga as instruções no ecrã para configurar a agregação de página ou cópia em frente e verso.

Registo Predefinido

- Copy Functions
- Seleccção Cores: [Monocrom.]
- Combinar: [2 em 1]
- Frt Verso: [1 face>>2 faces]
- Selecionar Papel: Cassete 1
- Number of copies printed: 1

Pasta de Trabalho de Envio Simples (Entrada de Destino)

Utilize quando quer enviar imagens para uma pasta partilhada em qualquer computador ou para uma pasta no servidor FTP. Siga as instruções no ecrã para configurar as definições como, por exemplo, o destino ou a seleção de cores.

Registo Predefinido

- Função de Envio
- Destination: Nova pasta
- Selecccção Cores: [Cor Auto.(Cor/Cinzento)]
- Entrada Nome Ficheiro: Valor padrão
- Formato do Ficheiro: [PDF]
- Digitalização Contínuo: Ligar
- Resolução da Digitalização: [300x300dpi]

Pasta de Trabalho de Envio Simples (Livro de Endereços)

Utilize quando quer enviar imagens para uma pasta partilhada num computador registado no livro de endereços ou para uma pasta no servidor FTP. Siga as instruções no ecrã para configurar as definições como, por exemplo, o destino ou a seleção de cores.

Registo Predefinido

- Função de Envio
- Destination: Livro de Endereços
- Selecccção Cores: [Cor Auto.(Cor/Cinzento)]
- Entrada Nome Ficheiro: Valor padrão
- Formato do Ficheiro: [PDF]
- Digitalização Contínuo: Ligar
- Resolução da Digitalização: [300x300dpi]

E-mail de Envio Simples (Entrada de Destino)

Utilize quando quiser enviar imagens para qualquer endereço de e-mail. Siga as instruções no ecrã para configurar as definições como, por exemplo, o destino ou a seleção de cores.

Registo Predefinido

- Função de Envio
- Destination: Novo endereço de e-mail
- Selecccção Cores: [Cor Auto.(Cor/Cinzento)]
- Entrada Nome Ficheiro: Valor padrão
- Formato do Ficheiro: [PDF]
- Digitalização Contínuo: Ligar
- Resolução da Digitalização: [300x300dpi]
- Email Subject: Valor padrão
- Email Body: Valor padrão

E-mail de Envio Simples (Livro de Endereços)

Utilize quando quiser enviar imagens para um endereço de e-mail registado no livro de endereços. Siga as instruções no ecrã para configurar as definições como, por exemplo, o destino ou a seleção de cores.

Registo Predefinido

- Função de Envio
- Destination: Livro de Endereços
- Seleccção Cores: [Cor Auto.(Cor/Cinzento)]
- Entrada Nome Ficheiro: Valor padrão
- Formato do Ficheiro: [PDF]
- Digitalização Contínuo: Ligar
- Resolução da Digitalização: [300x300dpi]
- Email Subject: Valor padrão
- Email Body: Valor padrão

Registar Favoritos (Modo de Assistente)

O procedimento seguinte é um exemplo do registo da função de cópia.

1 Exiba o ecrã.

- 1 Tecla [Home] > [Copiar]
- 2 Selecione [Favoritos].

2 Registar Favoritos.

- 1 [Adicionar] > Selecione um número (01 a 20) para o número favorito.



NOTA

Se se registar num número favorito já registado, elimine o favorito atualmente registado antes de registar.

- 2 Selecione [Assistente].
- 3 Selecione a função a invocar > [Próx. >]
- 4 Introduza o novo nome favorito > [Registar]
O favorito é registado.
Para exibir um favorito registado no ecrã Inicial, selecione [Adicionar] no ecrã de confirmação que aparece.
- 5 Selecione [OK].

Registar Favoritos (Modo Programa)

Aquando da seleção de um formato de programa, primeiro defina a função de cópia, envie função, função de fax e destino a ser registados nos Favoritos.”

1 Exiba o ecrã

- 1 Selecione [Copiar] no ecrã Inicial.
- 2 Selecione [Favoritos] enquanto acede ao modo de cópia.

2 Registar Favoritos.

- 1 [Adicionar] > Selecione um número (01 a 20) para o número favorito.



NOTA

Se se registar num número favorito já registado, elimine o favorito atualmente registado antes de registar.

- 2 Selecione [Programa].
- 3 Introduza o novo nome favorito > [Registar]
O favorito é registado.

Para exibir um favorito registado no ecrã Inicial, seleccione [Adicionar] no ecrã de confirmação que aparece.

- 4 Seleccione [OK].

Recuperar Favoritos (Modo de Programa)

1 Recuperar favorito.

- 1 Selecione [Favoritos] da barra de tarefas do ecrã inicial ou [Favoritos] do ecrã funções [Copiar] , o ecrã funções [Enviar] , ou outro, ou selecione o ícone de favoritos registados.
Se selecionou o ícone de um favorito, esse favorito será recuperado. Se selecionou [Favoritos], prossiga para o passo seguinte.
- 2 Selecione o número do favorito que deseja marcar.
Selecione [Procurar], introduza o número do favorito (01 a 20) e selecione [OK] para chamar esse favorito.



NOTA

Se o favorito não puder ser recuperado, a Caixa de Documentos ou a sobreposição de formulário especificada no favorito poderá ter sido eliminada. Verifique a Caixa de Documentos.

2 Execute o favorito.

Coloque os originais > tecla [Iniciar]

Revocar Favoritos (Modo de Assistente)

1 Recuperar favorito.

- 1 Selecione [Favoritos] da barra de tarefas do ecrã inicial ou [Favoritos] do ecrã funções [Copiar] , o ecrã funções [Enviar] , ou outro, ou selecione o ícone de favoritos registados.
Se selecionou o ícone de um favorito, esse favorito será recuperado. Se selecionou [Favoritos], prossiga para o passo seguinte.
- 2 Selecione o número favorito que deseja recuperar.
Selecione [Procurar], introduza o número favorito (01 a 20), e selecione [OK] para recuperar esse favorito.



NOTA

Se o favorito não puder ser recuperado, a Caixa de Documentos ou a sobreposição de formulário especificada no favorito poderá ter sido eliminada. Verifique a Caixa de Documentos.

2 Execute o favorito.

- 1 Os ecrãs serão exibidos por ordem, portanto, indique as definições e depois selecione [>].
Após as definições estarem concluídas, um ecrã de confirmação será exibido.



NOTA

Se necessitar de alterar as definições, selecione [<] e altere as definições.

- 2 Coloque os originais > tecla [Start]

Editar Favoritos

Pode alterar o número favorito e o nome favorito.

1 Exiba o ecrã.

- 1 [Home] tecla > [...] > [Favoritos]
- 2 Selecionar [Editar].

2 Editar o favorito.

- 1 Selecionar o correspondente ao número favorito (01 a 20) para alterar.
- 2 Selecionar [Editar] para alterar o número favorito e o nome favorito.
→ [Registar Favoritos \(Modo de Assistente\) \(página 132\)](#)
- 3 [OK] > [OK]

Eliminar Favoritos

1 Exiba o ecrã.

- 1 [Home] tecla > [...] > [Favoritos]
- 2 Selecionar [Editar].

2 Eliminar Favoritos.

- 1 Selecionar o correspondente ao número favorito (01 a 20) para eliminar.
- 2 [Elim.] > [Eliminar]

Registrar Atalhos (Copiar, Enviar e Definições de Caixa de Documentos)

Pode registar atalhos para acesso fácil a funções de utilização frequente. Um nome de função ligado a um atalho de registo pode ser alterado se necessário.

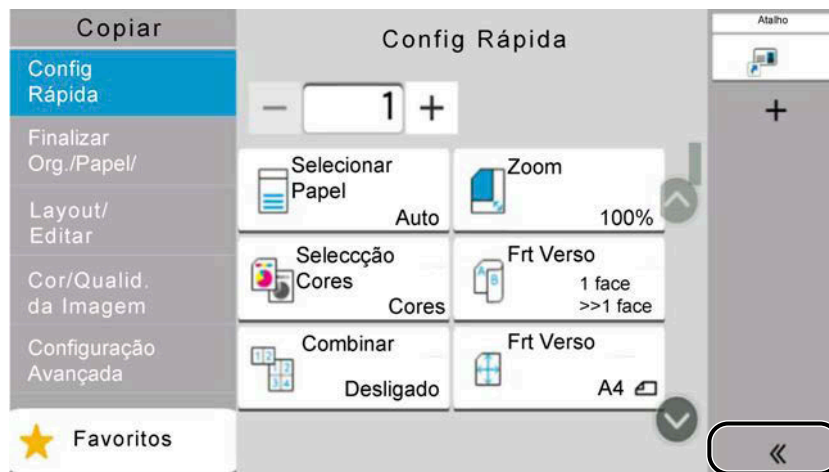
Criar novos atalhos

Os novos atalhos podem ser acondicionados no ecrã básico de cada função.

1 Exiba o ecrã básico que deseja registar.

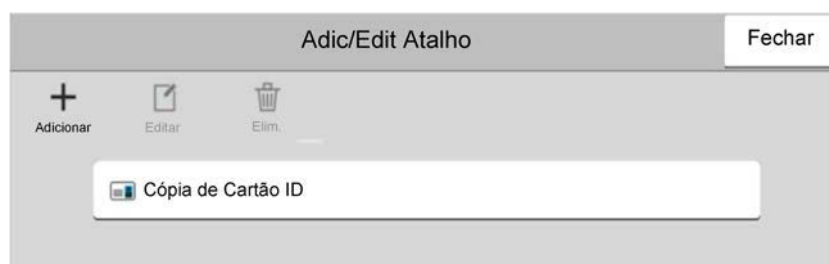
2 Registre os atalhos.

1 Seleccione [⏪] a partir de "Atalho".



2 Seleccione (editar ícone).

O ecrã Adic/Edit Atalho é exibido.



3 Seleccione [Adicionar].

4 Seleccione a função que deseja registar > [Próx. >]

5 Introduza o nome do atalho > [Próx. >]

NOTA

O nome da função será exibido se não introduzir nome do atalho.

6 Confirme a entrada.

Seleccione [Nome de Atalho], [Função], ou [Autorização] para alterar as definições.

 **NOTA**

[Autorização] é exibido quando a administração de início de sessão do utilizador é ativada.

- 7 Selecione [Termin.].
O atalho é registado.

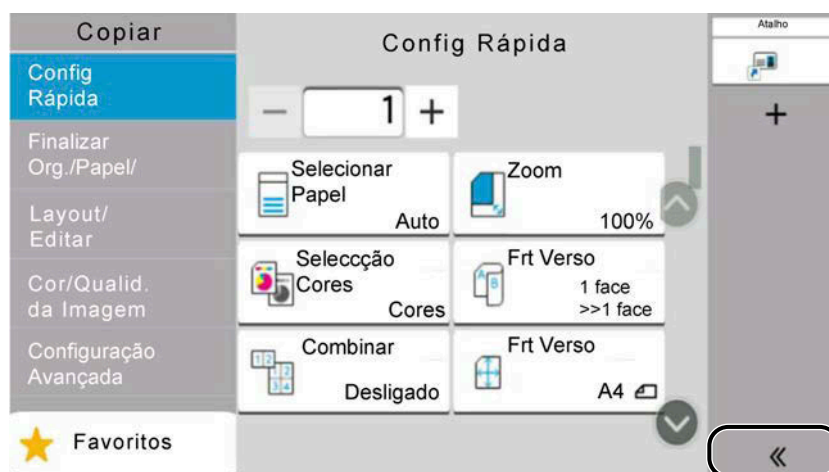
Editar Atalhos


A edição de atalhos é realizada no ecrã básico de cada função.

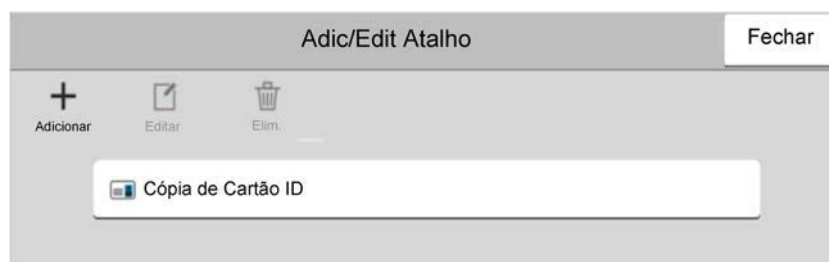
1 Exiba o ecrã básico que deseja registar.

2 Editar os atalhos.

- 1 Selecione [«] a partir de "Atalho".



- 2 Selecione  (editar ícone).
O ecrã Adic/Edit Atalho é exibido.



- 3 Selecionar [Editar].
- 4 [Nome de Atalho] ou [Função] > Alterar as Definições > [OK]
- 5 [Termin.] > [Atualizar]

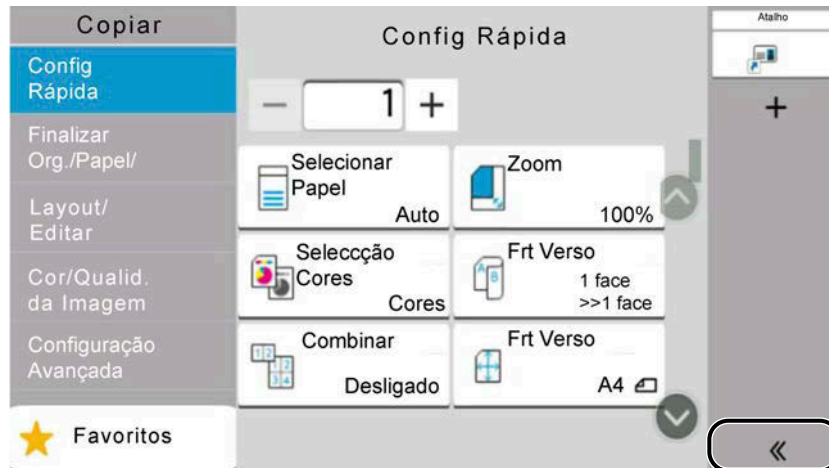
Eliminar Atalhos

A eliminação de atalhos é realizada no ecrã básico de cada função.

1 Exiba o ecrã básico que deseja registar.

2 Eliminar os atalhos.

- 1 Selecione [⏪] a partir de "Atalho".



- 2 Selecione (editar ícone).

O ecrã Adic/Edit Atalho é exibido.



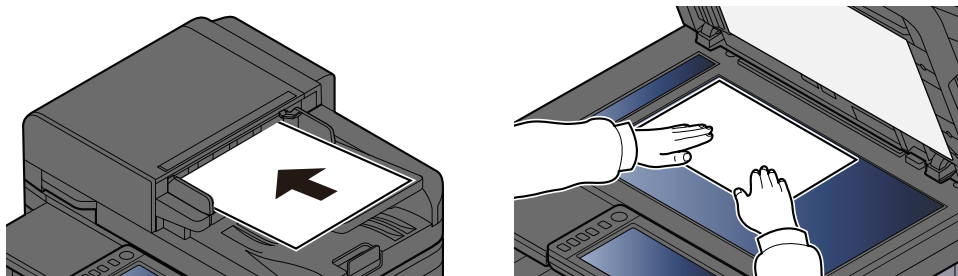
- 3 Selecione o atalho que deseja eliminar > [Elim.] > [Eliminar]

Copiar

Os procedimentos aqui representam uma operação de cópia básica e como cancelar a cópia.

Uso Básico

- 1 Tecla [Home] > [Copiar]
- 2 Coloque o original.



→ [Colocar originais \(página 124\)](#)

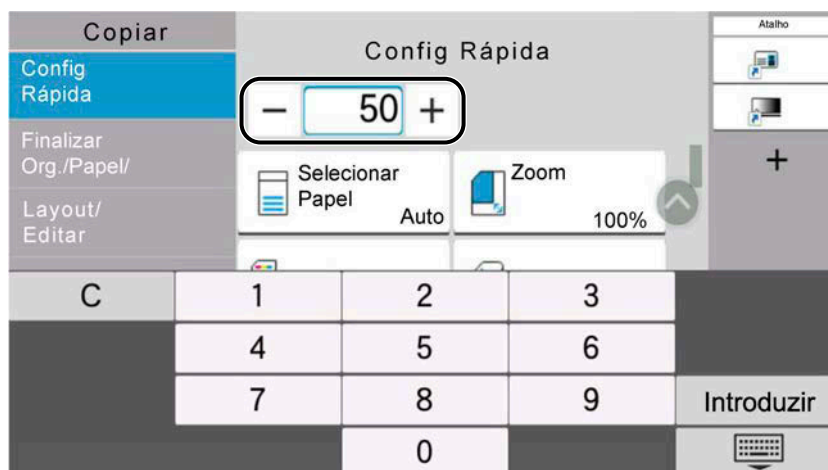
- 3 Configure as funções.

Para configurar as definições para funções, selecione a Navegação Global.

→ [Sobre as Funções disponíveis na máquina \(página 156\)](#)

- 4 Utilize as teclas numéricas para inserir a quantidade de cópias.

Selecione a área para introduzir o número de folhas para exibir o teclado numérico. Ou, utilize [+] ou [-] para introduzir o número de folhas. Especifique o número pretendido até 9999.



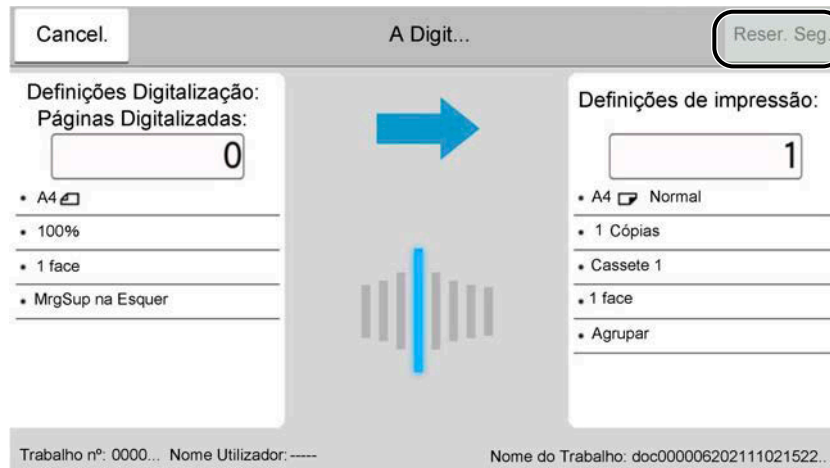
- 5 Prima a tecla [Iniciar] .

A cópia começa.

NOTA

Esta função permite-lhe reserva o próximo trabalho durante a impressão. Quando o trabalho de impressão atual terminar, o trabalho de cópia reserva é imprimido. Se "Prioridade Reservar Seg." for definido para Off, [Reser. Seg.] irá aparecer. Selecione [Reser. Seg.] e configure as definições necessárias para o trabalho de cópia.

➔ **Consulte o manual do utilizador em inglês.**



Cancelar trabalhos

1 Selecione a tecla [Parar] com o ecrã de cópia em exibição.

2 Cancelar um trabalho.

Quando existir um trabalho a ser lido, o trabalho de cópia é cancelado.

Quando existe um trabalho em impressão ou em standby, o ecrã cancelar trabalhos aparece. O actual trabalho de impressão é temporariamente interrompido.

Selecione o trabalho que deseja cancelar > [Cancelar] > [Sim]

NOTA

Se "Prioridade Reservar Seg." for definido para Off, o ecrã Copiar surge no painel tátil. Nesse caso, ao selecionar a tecla [Parar] ou [Cancel.] irá cancelar o trabalho de impressão em progresso.

➔ **Consulte o manual do utilizador em inglês.**

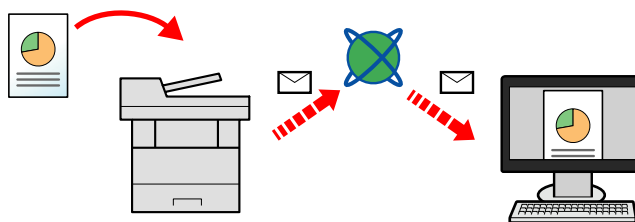
Digitalização Básica (Envio)

Esta máquina pode enviar uma imagem digitalizada como anexo de uma mensagem de E-mail ou para um PC ligado à rede. Para o poder fazer, é necessário registar o remetente e o endereço de destino (destinatário) na rede.

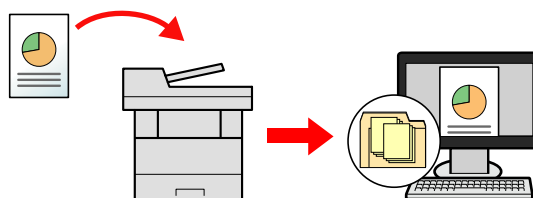
É necessário um ambiente de rede que permita que a máquina se ligue a um servidor de correio de modo a enviar uma mensagem de correio electrónico. É recomendada a utilização de uma rede local (LAN, Local Area Network) como auxílio para os problemas de segurança e velocidade de transmissão.

Execute os passos seguintes para efectuar o envio básico. Estão disponíveis as seguintes quatro opções:

- Enviar como E-mail (Entrada End. E-mail) Envia uma imagem digitalizada do original como um anexo de E-mail.
➔ [Enviar um documento via e-mail \(página 143\)](#)



- Enviar para pasta (SMB): Armazena uma imagem original digitalizada numa pasta partilhada de qualquer PC.
➔ [Enviar Documento para a Pasta Partilhada Desejada num Computador \(Digitalizar para Computador\) \(página 145\)](#)
- Enviar para pasta (FTP): Armazena uma imagem digitalizada do original numa pasta de um servidor de FTP.
➔ **Consulte o manual do utilizador em inglês.**



- Digitalização de dados de imagem com TWAIN / WIA: Digitalize o documento usando um programa de aplicação compatível com TWAIN ou WIA.
➔ **Consulte o manual do utilizador em inglês.**

NOTA

- Pode especificar diferentes opções de envio em conjunto.
➔ [Enviar para tipos diferentes de destino \(Multi-envio\) \(página 149\)](#)
- A função de fax pode ser utilizada para enviar.
A função de fax pode ser utilizada em produtos equipados com a capacidade de fax.
➔ **Guia de Uso de FAX**

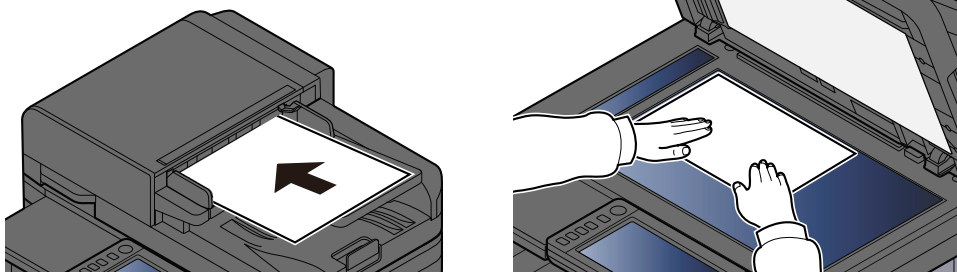
Enviar um documento via e-mail

NOTA

- Aquando da transmissão utilizando LAN sem fios, seleccione a interface dedicada à função de envio antecipadamente.
 - ➔ **Consulte o manual do utilizador em inglês.**
- Antes de enviar o documento digitalizado com um E-mail, configure as definições SMTP e E-mail utilizando Embedded Web Server RX.
 - ➔ [Definições SMTP e E-mail \(página 90\)](#)

1 Tecla [Home] > [Enviar]

2 Coloque o original.



➔ [Colocar originais \(página 124\)](#)

3 No ecrã de destino para envio, seleccione [Introduza Destino] > [E-mail]

4 Introduza o endereço de e-mail de destino > [OK]

Podem ser introduzidos até 256 caracteres.

➔ **Consulte o manual do utilizador em inglês.**

Quando seleccionar Ligado para "Int. Verif. p/ Novo Dest.", o ecrã de reintrodução para as informações do destino será exibido.

➔ **Consulte o manual do utilizador em inglês.**

Para introduzir vários destinos, seleccione [PróximoDestino] e introduza o próximo destino. Podem ser especificados até 100 endereços de e-mail.

Pode registar o endereço de e-mail registado no Livro de Endereços seleccionando [Adicionar ao Livro de Endereços]. Pode ainda substituir informações de um destino previamente registado.

Os destinos podem ser alterados posteriormente.

➔ **Consulte o manual do utilizador em inglês.**

NOTA

- Se "Difusão" for definido para [Proibir], vários destinos não podem ser introduzidos.
 - ➔ **Consulte o manual do utilizador em inglês.**

5 Configure as definições.

Selecione Navegação Global para exibir outras funções.

➔ [Enviar \(página 160\)](#)

IMPORTANTE

- [TX Encriptado E-mail] ou [Assinatura Digital para E-mail] é exibido quando S/MIME é configurado a partir de Embedded Web Server RX.
 - ➔ **Embedded Web Server RX User Guide**
 - Aquando da utilização de [TX Encriptado E-mail] e de [Assinatura Digital para E-mail], especifique os endereços de e-mail que dispõem de certificado de encriptação a partir do livro de endereços. Não pode ser definido a partir do endereço introduzido diretamente.
-

6 Prima a tecla [Iniciar] .

NOTA

Quando selecionar Ligado para "Confirmação de destino antes de Enviar", o ecrã de confirmação será exibido.

➔ **Consulte o manual do utilizador em inglês.**

7 Prima a tecla [Iniciar] .

NOTA

Um pedido de confirmação será exibido no ecrã se mais de um destino for especificado. Confirme e selecione [Sim]. O envio é iniciado.

Enviar Documento para a Pasta Partilhada Desejada num Computador (Digitalizar para Computador)

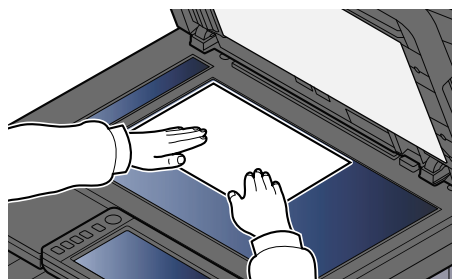
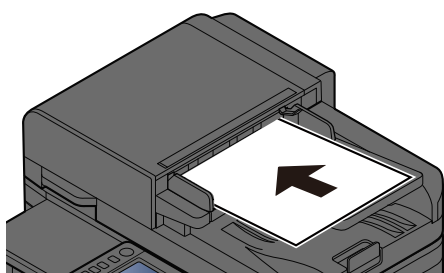
Pode armazenar o documento digitalizado na pasta partilhada desejada num computador.

NOTA

- Quando da transmissão utilizando LAN sem fios, selecione a interface dedicada à função de envio antecipadamente.
 - ➔ **Consulte o manual do utilizador em inglês.**
- Antes de enviar o documento digitalizado para a pasta partilhada no seu computador, deve configurar as definições seguintes:
 - Registe o nome do computador e o nome do computador completo
 - ➔ **Consulte o manual do utilizador em inglês.**
 - Registe o nome de utilizador e o nome do domínio
 - ➔ **Consulte o manual do utilizador em inglês.**
 - Crie uma pasta partilhada e registe o nome da pasta partilhada
 - ➔ **Consulte o manual do utilizador em inglês.**
 - Configure o Firewall do Windows
 - ➔ **Consulte o manual do utilizador em inglês.**

1 Tecla [Home] > [Enviar]

2 Coloque o original



➔ [Colocar originais \(página 124\)](#)

3 No ecrã de destino para envio, selecione [Introduza Destino] > [SMB]

4 Introduza as informações do destino

Para especificar diretamente a pasta SMB, selecione [Entrada Caminho para Pasta] e introduza cada item.

**NOTA**

Quando seleccionar Ligado para "Int. Verif. p/ Novo Dest.", o ecrã de reintrodução para as informações do destino será exibido.

➔ **Consulte o manual do utilizador em inglês.**

A tabela abaixo explica os itens a serem introduzidos.

Definição	Detalhe
Nome Anfitrião	Computer name. Introduza "Nome Anfitrião" ou "Endereço IP". Para inserir o endereço de IPv6, inclua o endereço dentro de parêntesis rectos []. Contagem limitada de caracteres: 256 caracteres ou menos Exemplo: [2001:db8:a0b:12f0::10] (Exemplo: [2001:db8:a0b:12f0::10])
Porta	Port number Se o número de porta não for especificado, o número de porta predefinido é 445.
Caminho da Pasta	Partilhar nome Contagem limitada de caracteres: 260 caracteres ou menos Por exemplo: scannerdata Se guardar numa pasta na pasta partilhada: nome de partilha\nome da pasta em pasta partilhada
Nome Utiliz. Início Sess.	<ul style="list-style-type: none"> Se o nome do computador e o nome do domínio forem iguais Nome de utilizador Por exemplo: james.smith. Se o nome do computador e o nome do domínio forem diferentes Nome de domínio/Nome de utilizador Por exemplo: abcdnet\james.smith Contagem limitada de caracteres: 64 caracteres ou menos Aquando da transmissão utilizando a interface de rede opcional (IB-37, IB-38 ou IB-51), apenas caracteres alfanuméricos são seguidos. Além disso, se o nome do computador e o nome de domínio forem diferentes “\” e não está disponível, utilize @ para introduzir o nome do utilizador no formato seguinte: Nome de utilizador name@Domain (Exemplo: james.smith@abcdnet)
Palavra-passe Início Sessão	Palavra-passe de início de sessão. Contagem limitada de caracteres: 128 caracteres ou menos Existe distinção entre letras maiúsculas e minúsculas (sensível às maiúsculas e minúsculas).

Pode pesquisar uma pasta num PC na rede. Selecione [Procurar Pasta a partir da Rede] ou [Procurar Pasta por Nome do Anfitrião]. Selecione a pasta a partir da lista Resultados de Pesquisa.

 **NOTA**

- Se selecionou [Procurar Pasta a partir da Rede], pode pesquisar todos os PC na rede para um destino.
 - Se selecionou [Procurar Pasta por Nome do Anfitrião], pode pesquisar um destino no seio dos PC que estão conectados à rede introduzindo "Nome de domínio/grupo de trabalho"/"Nome Anfitrião".
 - Pode ser exibido um máximo de 500 endereços. Selecione o nome do anfitrião (nome do PC) que deseja especificar no ecrã que aparece e selecione [OK]. Aparece o ecrã inicial de palavra-passe de início de sessão e nome de utilizador de início de sessão.
 - Após introduzir o nome de utilizador de início de sessão e a palavra-passe de início de sessão do PC de destino, aparece as pastas partilhadas. Selecione a pasta que deseja especificar e selecione [OK]. O endereço da pasta partilhada selecionada é definido.
-

5 Verifique a informação.

1 Verifique a informação.

Altere as definições conforme necessário.

2 Selecione [TesteLigação] para verificar a ligação.

Aparece "Ligado." quando a ligação ao destino for corretamente estabelecida. Se aparecer a mensagem "Não consegue ligar." reveja a entrada.

Para introduzir vários destinos, selecione [Próximo destino] e introduza o próximo destino.

Pode registar as informações introduzidas no Livro de Endereços selecionando [Adicionar ao Livro de Endereços].

 **NOTA**

- Se "Difusão" for definido para [Proibir], vários destinos não podem ser introduzidos.
-

6 Selecione [OK].

Os destinos podem ser alterados posteriormente.

7 Configure as funções.

Selecione Navegação Global para exibir outras funções.

8 Prima a tecla [Iniciar] .

 **NOTA**

Quando selecionar Ligado para "Confirmação de destino antes de Enviar", o ecrã de confirmação será exibido.

➔ **Consulte o manual do utilizador em inglês.**

9 Prima a tecla [Iniciar] .

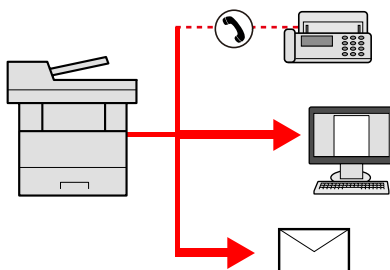


NOTA

Um pedido de confirmação será exibido no ecrã se mais de um destino for especificado. Confirme e seleccione [Sim]. O envio é iniciado.

Enviar para tipos diferentes de destino (Multi-envio)

Pode especificar destinos combinando endereços de correio eletrónico, pastas (SMB ou FTP) e números de fax. Esta operação é designada por Envio Multi. É útil para enviar para diferentes tipos de destinos (endereços de correio eletrónico, pastas, etc.) numa única operação.



N.º de itens transmitidos: Até 50

No entanto, o número de itens é restrito às seguintes opções de envio.

- E-mail e fax: Até 100 no total
- Pastas (SMB, FTP): Total de 5 SMB e FTP

Além disso, dependendo das definições, pode enviar e imprimir ao mesmo tempo.

Os procedimentos são os mesmos que os utilizados para especificar os destinos dos respectivos tipos. Continue e introduza o endereço de E-mail ou caminho de pasta de modo a serem apresentados na lista de destino. Prima a tecla [Iniciar] para iniciar a transmissão para todos os destinos em simultâneo.

NOTA

- Se os destinos incluírem um fax, as imagens enviadas para todos os destinos serão a preto e branco.
- Se [Difusão] for definido para [Proibir], vários destinos não podem ser introduzidos.

➔ **Consulte o manual do utilizador em inglês.**

Cancelar o envio de trabalhos

1 Seleione a tecla [Stop] com o ecrã enviar exibido.

2 Cancelar um trabalho.

Quando existir um trabalho a ser lido, surge Cancelar Trabalho.

Quando existe um trabalho em envio ou em standby, o ecrã Cancelar Trabalhos aparece. Seleccione o trabalho que deseja cancelar > [Cancelar] > [Sim]



NOTA

Selecionando a tecla [Stop] não irá parar temporariamente um trabalho que já tinha tido o envio iniciado.

Destino de Tratamento

Esta secção explica como seleccionar e confirmar o destino.

Especificar destino

Selecione o destino usando um dos seguintes métodos, exceto introduzindo o endereço diretamente:

- Escolher a partir do livro de endereços
 - ➔ [Escolher a partir do livro de endereços \(página 152\)](#)
- Escolher a partir do livro de endereços externo
Para mais informações sobre o livro de endereços externo, consulte o seguinte:
 - ➔ **Embedded Web Server RX User Guide**
- Escolher a partir da tecla Um Toque
 - ➔ [Escolher a partir da Tecla Um Toque \(página 153\)](#)
- Escolher da Pesquisa (Núm.)
 - ➔ [Escolher da Pesquisa \(Núm.\) \(página 154\)](#)
- Escolher a partir do FAX
A função de fax pode ser utilizada em produtos equipados com a capacidade de fax.
 - ➔ **Guia de Uso de FAX**

NOTA

- Pode configurar a máquina de modo a que o ecrã do livro de endereços seja exibido quando seleciona a tecla [Enviar] .
 - ➔ **Consulte o manual do utilizador em inglês.**
 - Se estiver a utilizar os produtos equipados com a função de fax, pode especificar o destino do fax. Insira o número da outra parte usando o teclado numérico.
-

Escolher a partir do livro de endereços

Para mais informações sobre como registar destinos no Livro de endereços, consulte o seguinte:

➔ [Consulte o manual do utilizador em inglês.](#)

1 No ecrã Destino para envio, selecione [Livro Endereç.] >

NOTA

Para mais informações sobre o livro de endereços externo, consulte o seguinte:

➔ [Embedded Web Server RX User Guide](#)

2 Selecione os destinos.

Selecione a caixa de seleção para seleccionar o destino desejado a partir da lista. Podem ser seleccionados vários destinos. Os destinos seleccionados são indicados por um certo na caixa de seleção. Para utilizar um livro de endereços no servidor LDAP, selecione [Selecionar] > [Livro Endereços] > [Livro de Endereços Externo].

Selecione [Nome] ou [Nº] para organizar a lista de destino.

NOTA

- Para desseleccionar, selecione a caixa de seleção novamente e remova o certo.
- Se "Difusão" for definido para [Proibir], vários destinos não podem ser seleccionados. Isto aplica-se também a um grupo no qual vários destinos são registados.

➔ [Consulte o manual do utilizador em inglês.](#)

Destinos registados no Livro de Endereços podem ser pesquisados.



1 [Filtro]

A pesquisa avançada por tipo de destino registado (E-mail, Pasta, Fax ou Grupo). (Fax: Apenas quando o Kit FAX opcional é instalado.) Pode configurar esta função para que os tipos de destinos sejam seleccionados quando o livro de endereços é exibido.

➔ [Consulte o manual do utilizador em inglês.](#)

2 [Procurar(Nº)] ou [Procurar(Nome)]

Pesquise por nome ou número de endereço registado. Selecione [Procurar(Nº)] ou [Procurar(Nome)] para alternar entre [Procurar(Nº)] e [Procurar(Nome)].

3 Aceite o destino > [OK]

Os destinos podem ser alterados posteriormente.

➔ **Consulte o manual do utilizador em inglês.**



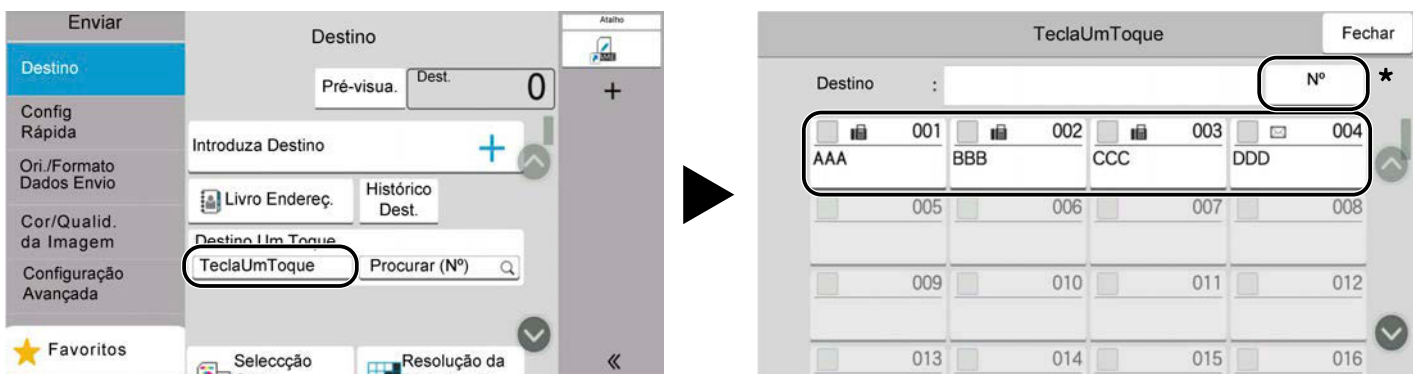
NOTA

Pode definir a configuração de organização padrão do endereço para o livro de endereços.

➔ **Consulte o manual do utilizador em inglês.**

Escolher a partir da Tecla Um Toque

1 No ecrã de destino para envio, selecione as teclas Um Toque onde o destino está registado.



NOTA

- Se a Tecla Um Toque para o destino desejado estiver oculta no painel tátil, selecione ou . Exibe Teclas Um Toque que são ocultas. Este procedimento assume que as Teclas Um Toque já foram registadas. Para mais informações sobre a adição das Teclas Um Toque, consulte o seguinte:
 - ➔ **Consulte o manual do utilizador em inglês.**
- A tecla número tem a mesma função que [Procurar (Nº)] exibida no painel tátil. Utilize para introduzir diretamente um número com as teclas numéricas, tal como especificar um endereço de transmissão utilizando um número de tecla de um toque, ou chamar um programa guardado utilizando o número de programa. Para obter informações sobre os números das teclas de um toque, consulte o seguinte:

➔ [Escolher da Pesquisa \(Núm.\) \(página 154\)](#)

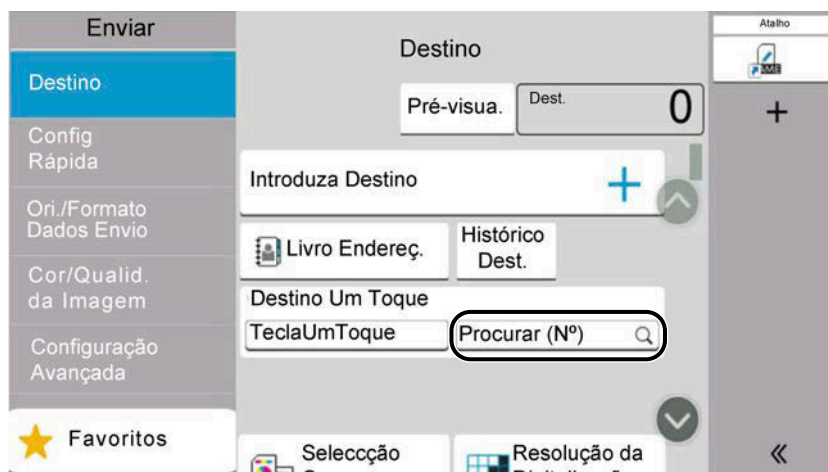
Escolher da Pesquisa (Núm.)

Aceda ao destino especificando os 4 dígitos (0001 a 1000) do Número de Tecla Um Toque.

- 1** No ecrã de destino para envio, seleccione [Procurar (Nº)] para exibir o ecrã de entrada numérica. Seleccione o campo de entrada de número e introduza o número de Tecla Um Toque com o teclado numérico.

NOTA

Se introduziu a Tecla Um Toque em 1 a 3 dígitos, seleccione [OK].



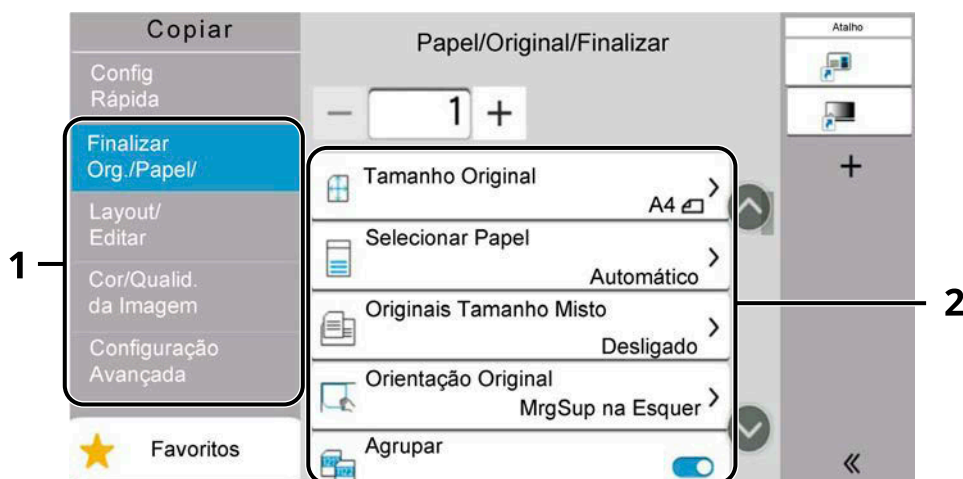
6 Usar várias funções

Sobre as Funções disponíveis na máquina

Esta máquina indica as várias funções disponíveis.

Cópia

Cada função é exibida no Corpo quando Navegação Global é seleccionada.



1 Navegação Global

2 Corpo

Para obter informações sobre cada função, consulte a tabela abaixo.

[FinalizarOrg./Papel/]

Configure as definições para originais, papel e acabamento como, por exemplo, agrupado.

Função	Descrição
[Tamanho Original]	Especifique o tamanho do original a ser digitalizado. ➔ Tamanho Original (página 175)
[Selecionar Papel]	Selecione a cassete ou bandeja multifunções que contém o tamanho de papel necessário. ➔ Selecionar Papel (página 177)
[Originais Tamanho Misto]	Digitalize os documentos de diferentes tamanhos que estejam colocados no processador de documentos todos de uma vez. ➔ Consulte o manual do utilizador em inglês.
[Orientação Original]	Selecione a orientação da margem superior do documento original para o digitalizar na direcção correcta. ➔ Orientação Original (página 179)
[Agrupar]	Imprime a produção por página ou conjunto. ➔ Agrupar (página 181)

Função	Descrição
[Cópia de Cartão ID]	<p>Utilize isto quando quiser uma cópia de uma carta de condução ou um cartão de seguro. Quando digitaliza a parte da frente e de trás do cartão, ambos os lados serão combinados e copiados numa só folha.</p> <p>➔ Cópia de Cartão ID (página 182)</p>

[Layout/Editar]

Configure as definições para impressão frente e verso.

Função	Descrição
[Zoom]	<p>Ajuste o zoom para reduzir ou ampliar a imagem.</p> <p>➔ Copiar (página 189)</p>
[Combinar]	<p>Combina 2 ou 4 folhas de originais em 1 página impressa.</p> <p>➔ Consulte o manual do utilizador em inglês.</p>
[Eliminar Margem]	<p>Elimina a extremidade preta que se forma em volta da imagem.</p> <p>➔ Consulte o manual do utilizador em inglês.</p>
[Frt Verso]	<p>Produz cópias de duas faces. Pode ainda criar cópias só de um lado a partir de originais frente e verso.</p> <p>➔ Copiar (página 196)</p>

[Cor/Qualid.da Imagem]

Configure as definições quanto a densidade, qualidade de cópias e equilíbrio de cores.

Função	Descrição
[Densidade]	<p>Ajuste a densidade.</p> <p>➔ Densidade (página 183)</p>
[Imagem Original]	<p>Selecione o tipo de imagem do original para obter os melhores resultados.</p> <p>➔ Imagem Original (página 184)</p>
[Seleccção Cores]	<p>Selecione a definição de cor.</p> <p>➔ Seleccção Cores (página 188)</p>
[EcoPrint]	<p>EcoPrint poupa toner durante a impressão.</p> <p>➔ EcoPrint (página 187)</p>
[Equilíbrio de Cores]	<p>Ajuste o ponto forte de cyan, magenta, amarelo e preto.</p> <p>➔ Consulte o manual do utilizador em inglês.</p>
[Ajuste côr]	<p>Ajuste a cor (tonalidade) das imagens.</p> <p>➔ Consulte o manual do utilizador em inglês.</p>
[Nitidez]	<p>Ajusta a nitidez dos contornos da imagem.</p> <p>➔ Consulte o manual do utilizador em inglês.</p>

Função	Descrição
[Ajuste Densidade de Fundo]	Retira o fundo escuro dos originais, como no caso de jornais. ➔ Consulte o manual do utilizador em inglês.
[Saturação]	Ajuste a saturação de cor da imagem. ➔ Consulte o manual do utilizador em inglês.
[Impedir Infiltração]	Ocultas as cores do fundo e a infiltração da imagem quando digitaliza um original fino. ➔ Consulte o manual do utilizador em inglês.
[Contraste]	Pode ajustar o contraste entre as áreas claras e escuras da imagem. ➔ Consulte o manual do utilizador em inglês.
[Apagar cores]	Elimina cores no documento fonte. ➔ Consulte o manual do utilizador em inglês.

[Configuração Avançada]

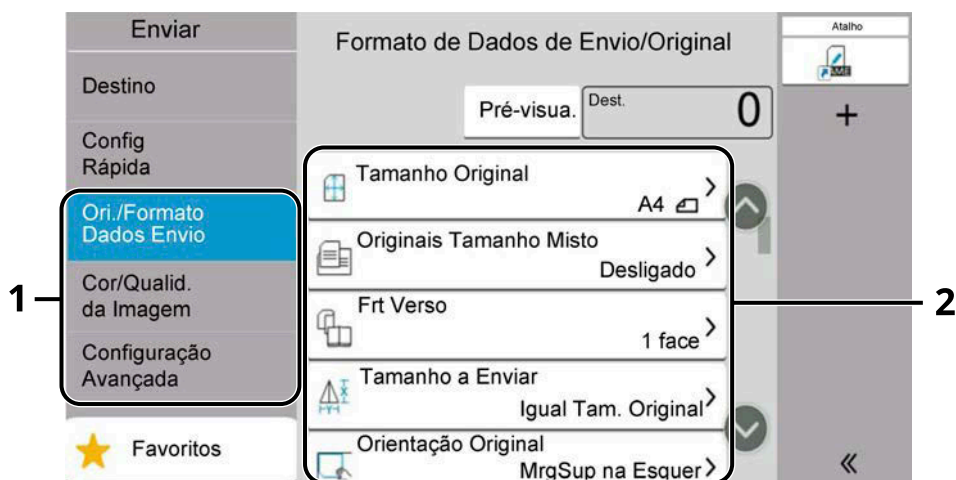
Permite-lhe configurar definições como, por exemplo, como leitura contínua.

Função	Descrição
[Digitalização Contínuo]	Digitaliza um elevado número de originais em séries separadas e, em seguida, produz um só trabalho. ➔ Consulte o manual do utilizador em inglês.
[Aviso Conclusão Trabalho]	Envia aviso, por mensagem de correio electrónico, sobre a conclusão de um trabalho. ➔ Consulte o manual do utilizador em inglês.
[Entrada Nome Ficheiro]	Adiciona um nome de ficheiro. ➔ Consulte o manual do utilizador em inglês.
[Substituir Prioridade]	Suspende o trabalho actual e atribui prioridade a um trabalho novo. ➔ Consulte o manual do utilizador em inglês.
[Detetar Multi-alim Orig.]	Aquando da leitura de um documento a partir do processador de documentos, se os vários documentos de alimentação forem detetados, então a leitura para automaticamente. Esta função só está disponível para 458ci. ➔ Consulte o manual do utilizador em inglês.
[Detetar Orig. Canto Dobrado.]	Aquando da digitalização de um documento a partir do processador de documentos, a digitalização é parada automaticamente quando um documento com um canto dobrado for detetado. ➔ Consulte o manual do utilizador em inglês.
[Saltar Página em Branco]	Quando existirem páginas em branco num documento digitalizado, esta função ignora as páginas em branco e imprime apenas as páginas que não estão em branco. ➔ Consulte o manual do utilizador em inglês.

Função	Descrição
[Modo silencioso]	O som operativo da máquina pode ser suprimido. → Modo silencioso (página 199)

Enviar

Cada função é exibida no Corpo quando Navegação Global é selecionada.



1 Navegação Global

2 Corpo

Para obter informações sobre cada função, consulte a tabela abaixo.

[Ori./FormatoDados Envio]

Configure as definições para formato de ficheiro e tipo original.

Função	Descrição
[Tamanho Original]	Especifique o tamanho do original a ser digitalizado. ➔ Tamanho Original (página 175)
[Originais Tamanho Misto]	Digitalize os documentos de diferentes tamanhos que estejam colocados no processador de documentos todos de uma vez. ➔ Consulte o manual do utilizador em inglês.
[Frt Verso]	Selecione o tipo e orientação da encadernação com base no original. ➔ Consulte o manual do utilizador em inglês.
[Tamanho a Enviar]	Selecione o tamanho da imagem a enviar. ➔ Consulte o manual do utilizador em inglês.
[Orientação Original]	Selecione a orientação da margem superior do documento original para o digitalizar na direcção correcta. ➔ Orientação Original (página 179)
[Original Longo]	Lê documentos originais longos utilizando um processador de documentos. ➔ Consulte o manual do utilizador em inglês.
[Formato do Ficheiro]	Especifique o formato do ficheiro da imagem. O nível de qualidade da imagem também pode ser ajustado. ➔ Formato do ficheiro (página 200)

Função	Descrição
[Separação Ficheiros]	Cria um ficheiro para cada página de dados original digitalizada e envia os ficheiros. ➔ Separação Ficheiros (página 203)

[Cor/Qualid.da Imagem]

Configure as definições quanto a densidade, qualidade de cópias e equilíbrio de cores.

Função	Descrição
[Densidade]	Ajuste a densidade. ➔ Densidade (página 183)
[Imagem Original]	Selecione o tipo de imagem do original para obter os melhores resultados. ➔ Imagem Original (página 184)
[Resolução da Digitalização]	Selecione o nível da resolução da digitalização. ➔ Resolução da Digitalização, Resolução (página 204)
[Resolução TX Fax]	Selecione a qualidade das imagens quando enviar um FAX. Este item é exibido para máquinas compatíveis com fax. ➔ Guia de Uso de FAX
[Seleccção Cores]	Selecione a definição de cor. ➔ Seleccção Cores (página 188)
[Nitidez]	Ajusta a nitidez dos contornos da imagem. ➔ Consulte o manual do utilizador em inglês.
[Clarificar Texto (Remoção de Ruído)]	Aquando da digitalização e envio de um documento a preto e branco, elimina o ruído de fundo e melhora a legibilidade do texto. ➔ Consulte o manual do utilizador em inglês.
[Ajuste Densidade de Fundo]	Retira o fundo escuro dos originais, como no caso de jornais. ➔ Consulte o manual do utilizador em inglês.
[Impedir Infiltração]	Oculta as cores do fundo e a infiltração da imagem quando digitaliza um original fino. ➔ Consulte o manual do utilizador em inglês.
[Contraste]	Pode ajustar o contraste entre as áreas claras e escuras da imagem. ➔ Consulte o manual do utilizador em inglês.
[Apagar cores]	Elimina cores no documento fonte. ➔ Consulte o manual do utilizador em inglês.

[ConfiguraçãoAvançada]

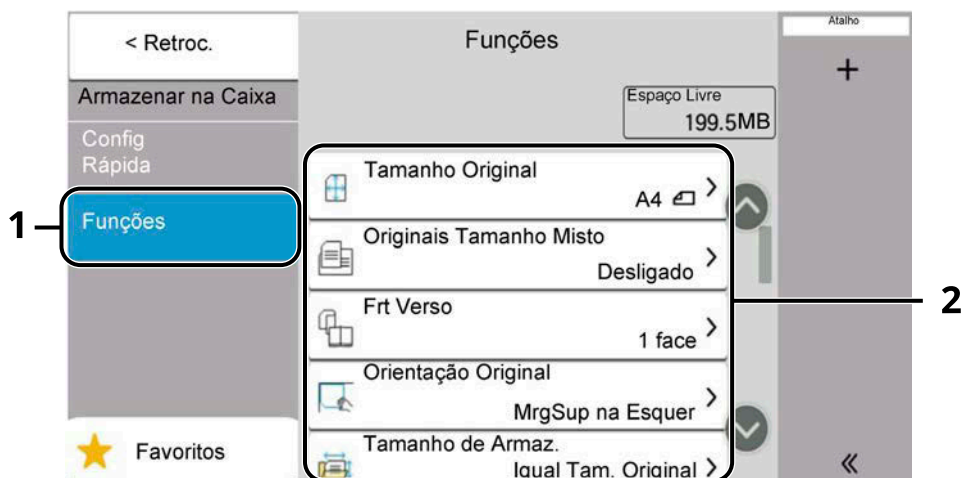
Permite-lhe abster-se de enviar, enviar mensagens encriptadas e verificar o tamanho do ficheiro, etc.

Função	Descrição
[Apagar Margem/Digitalização completa]	Elimina a extremidade preta que se forma em volta da imagem. ➔ Consulte o manual do utilizador em inglês.
[Zoom]	Ajuste o zoom para reduzir ou ampliar a imagem. ➔ Imprimir/Enviar/Armazenar (página 190)
[Aviso Conclusão Trabalho]	Envia aviso, por mensagem de correio electrónico, sobre a conclusão de um trabalho. ➔ Consulte o manual do utilizador em inglês.
[Transmissão Atrasada FAX]	Defina uma hora de envio. Este item é exibido para máquinas compatíveis com fax. ➔ Guia de Uso de FAX
[Entrada Nome Ficheiro]	Adiciona um nome de ficheiro. ➔ Consulte o manual do utilizador em inglês.
[Digitalização Contínuo]	Digitaliza um elevado número de originais em séries separadas e, em seguida, produz um só trabalho. ➔ Consulte o manual do utilizador em inglês.
[Assunto/Corpo E-mail]	Adiciona assunto e corpo ao enviar um documento. ➔ Consulte o manual do utilizador em inglês.
[Transmissão Directa FAX]	Envia o FAX directamente sem transferir os dados do original para a memória. Este item é exibido para máquinas compatíveis com fax. ➔ Guia de Uso de FAX
[Recepção polling Fax]	Marque destino e receba documentos para Transmissão Polling armazenados na caixa de polling. Este item é exibido para máquinas compatíveis com fax. ➔ Guia de Uso de FAX
[TX Cifrado FTP]	Encripta as imagens quando a enviar através de FTP. ➔ Consulte o manual do utilizador em inglês.
[TX Encriptado E-mail]	Enviar e-mail encriptado utilizando um certificado electrónico. ➔ Consulte o manual do utilizador em inglês.
[Assinatura Digital para E-mail]	Adicione uma assinatura digital ao e-mail utilizando o certificado electrónico. ➔ Consulte o manual do utilizador em inglês.
[Relatório de TX de FAX]	Imprime um relatório de resultados de transmissão de fax. Este item é exibido para máquinas compatíveis com fax. ➔ Guia de Uso de FAX
[Detetar Multi-alim Orig.]	Aquando da leitura de um documento a partir do processador de documentos, se os vários documentos de alimentação forem detetados, então a leitura para automaticamente. Esta função só está disponível para 458ci. ➔ Consulte o manual do utilizador em inglês.

Função	Descrição
[Detetar Orig. Canto Dobrado.]	<p>Aquando da digitalização de um documento a partir do processador de documentos, a digitalização é parada automaticamente quando um documento com um canto dobrado for detetado.</p> <p>➔ Consulte o manual do utilizador em inglês.</p>
[Saltar Página em Branco]	<p>Quando existirem páginas em branco num documento digitalizado, esta função ignora as páginas em branco e envia apenas as páginas que não estão em branco.</p> <p>➔ Consulte o manual do utilizador em inglês.</p>
[Modo silencioso]	<p>O som operativo da máquina pode ser suprimido.</p> <p>➔ Modo silencioso (página 199)</p>

Caixa Personalizada (Armazenar Ficheiro, Imprimir, Enviar)

Cada função é exibida no Corpo 2 quando Navegação Global 1 é selecionada.



1 Navegação Global

2 Corpo

Para detalhes de cada função, consulte abaixo:

➔ [Caixa Personalizada \(Armazenar Ficheiro\) \(página 165\)](#)

➔ [Caixa Personalizada \(Impressão\) \(página 167\)](#)

➔ [Caixa Personalizada \(Enviar\) \(página 168\)](#)

Caixa Personalizada (Armazenar Ficheiro)

Para obter informações sobre cada função, consulte a tabela abaixo.

[Funções]

Configure as definições aquando do armazenamento do documento na Caixa Personalizada.

Função	Descrição
[Tamanho Original]	Especifique o tamanho do original a ser digitalizado. ➔ Tamanho Original (página 175)
[Originais Tamanho Misto]	Digitalize os documentos de diferentes tamanhos que estejam colocados no processador de documentos todos de uma vez. ➔ Consulte o manual do utilizador em inglês.
[Duplex]	Selecione o tipo e orientação da encadernação com base no original. ➔ Consulte o manual do utilizador em inglês.
[Orientação Original]	Selecione a orientação da margem superior do documento original para o digitalizar na direcção correcta. ➔ Orientação Original (página 179)
[Tamanho de Armaz.]	Selecione o tamanho da imagem a ser armazenada. ➔ Consulte o manual do utilizador em inglês.
[Impedir Infiltração]	Oculta as cores do fundo e a infiltração da imagem quando digitaliza um original fino. ➔ Consulte o manual do utilizador em inglês.
[Densidade]	Ajuste a densidade. ➔ Densidade (página 183)
[Imagem Original]	Selecione o tipo de imagem do original para obter os melhores resultados. ➔ Imagem Original (página 184)
[Resolução da Digitalização]	Selecione o nível da resolução da digitalização. ➔ Resolução da Digitalização, Resolução (página 204)
[Seleccção Cores]	Selecione a definição de cor. ➔ Seleccção Cores (página 188)
[Apagar cores]	Elimina cores no documento fonte. ➔ Consulte o manual do utilizador em inglês.
[Nitidez]	Ajusta a nitidez dos contornos da imagem. ➔ Consulte o manual do utilizador em inglês.
[Ajuste Densidade de Fundo]	Retira o fundo escuro dos originais, como no caso de jornais. ➔ Consulte o manual do utilizador em inglês.
[Zoom]	Ajuste o zoom para reduzir ou ampliar a imagem. ➔ Imprimir/Enviar/Armazenar (página 190)

Função	Descrição
[Digitalização Contínuo]	Digitaliza um elevado número de originais em séries separadas e, em seguida, produz um só trabalho. ➔ Consulte o manual do utilizador em inglês.
[Aviso Conclusão Trabalho]	Envia aviso, por mensagem de correio electrónico, sobre a conclusão de um trabalho. ➔ Consulte o manual do utilizador em inglês.
[Entrada Nome Ficheiro]	Adiciona um nome de ficheiro. ➔ Consulte o manual do utilizador em inglês.
[Detetar Multi-alim Orig.]	Aquando da leitura de um documento a partir do processador de documentos, se os vários documentos de alimentação forem detetados, então a leitura para automaticamente. Esta função só está disponível para 458ci. ➔ Consulte o manual do utilizador em inglês.
[Detetar Orig. Canto Dobrado.]	Aquando da digitalização de um documento a partir do processador de documentos, a digitalização é parada automaticamente quando um documento com um canto dobrado for detetado. ➔ Consulte o manual do utilizador em inglês.
[Saltar Página em Branco]	Quando existirem páginas em branco num documento digitalizado, esta função ignora as páginas em branco e armazena apenas as páginas que não estão em branco. ➔ Consulte o manual do utilizador em inglês.
[Modo silencioso]	O som operativo da máquina pode ser suprimido. ➔ Modo silencioso (página 199)
[Contraste]	Pode ajustar o contraste entre as áreas claras e escuras da imagem. ➔ Consulte o manual do utilizador em inglês.

Caixa Personalizada (Impressão)

Para obter informações sobre cada função, consulte a tabela abaixo.

[Funções]

Configure as definições para seleção de papel e impressão duplex aquando de impressão a partir da Caixa Personalizada.

Função	Descrição
[Selecionar Papel]	Selecione a cassette ou bandeja multifunções que contém o tamanho de papel necessário. ➔ Selecionar Papel (página 177)
[Agrupar]	Imprime a produção por página ou conjunto. ➔ Agrupar (página 181)
[Frt Verso]	Imprima um documento em folhas de 1 face ou 2 faces. ➔ Duplex (Durante a impressão) (página 198)
[Entrada Nome Ficheiro]	Adiciona um nome de ficheiro. ➔ Consulte o manual do utilizador em inglês.
[Aviso Conclusão Trabalho]	Envia aviso, por mensagem de correio eletrónico, sobre a conclusão de um trabalho. ➔ Consulte o manual do utilizador em inglês.
[EcoPrint]	EcoPrint poupa toner durante a impressão. ➔ EcoPrint (página 187)
[Substituir Prioridade]	Suspende o trabalho atual e atribui prioridade a um trabalho novo. ➔ Consulte o manual do utilizador em inglês.
[Eliminar após impressão]	Elimina, automaticamente, um documento da caixa assim que a impressão estiver concluída. ➔ Consulte o manual do utilizador em inglês.
[Ajuste côr]	Ajuste a cor (tonalidade) das imagens. ➔ Consulte o manual do utilizador em inglês.
[Equilíbrio de Cores]	Ajuste o ponto forte de cyan, magenta, amarelo e preto. ➔ Consulte o manual do utilizador em inglês.
[Saturação]	Ajuste a saturação de cor da imagem. ➔ Consulte o manual do utilizador em inglês.

Caixa Personalizada (Enviar)

Para obter informações sobre cada função, consulte a tabela abaixo.

[Funções]

Configure as definições para formato de ficheiro e transmissão de FAX aquando do envio da Caixa Personalizada.

Função	Descrição
[Formato do Ficheiro]	Especifique o formato do ficheiro da imagem. O nível de qualidade da imagem também pode ser ajustado. ➔ Formato do ficheiro (página 200)
[Resolução TX Fax]	Selecione a qualidade das imagens quando enviar um FAX. Este item é exibido para máquinas compatíveis com fax. ➔ Guia de Uso de FAX
[Aviso Conclusão Trabalho]	Envia aviso, por mensagem de correio electrónico, sobre a conclusão de um trabalho. ➔ Consulte o manual do utilizador em inglês.
[Transmissão Atrasada FAX]	Defina uma hora de envio. Este item é exibido para máquinas compatíveis com fax. ➔ Guia de Uso de FAX
[Entrada Nome Ficheiro]	Adiciona um nome de ficheiro. ➔ Consulte o manual do utilizador em inglês.
[Assunto/Corpo E-mail]	Adiciona assunto e corpo ao enviar um documento. ➔ Consulte o manual do utilizador em inglês.
[Eliminar depois de Transmitido]	Elimina, automaticamente, um documento da caixa assim que a transmissão estiver concluída. ➔ Consulte o manual do utilizador em inglês.
[TX Cifrado FTP]	Encripta as imagens quando a enviar através de FTP. ➔ Consulte o manual do utilizador em inglês.
[TX Encriptado E-mail]	Enviar e-mail encriptado utilizando um certificado electrónico. ➔ Consulte o manual do utilizador em inglês.
[Assinatura Digital para E-mail]	Adicione uma assinatura digital ao e-mail utilizando o certificado electrónico. ➔ Consulte o manual do utilizador em inglês.
[Separação Ficheiros]	Cria um ficheiro para cada página de dados original digitalizada e envia os ficheiros. ➔ Separação Ficheiros (página 203)
[Relatório de TX de FAX]	Imprime um relatório de resultados de transmissão de fax. Este item é exibido para máquinas compatíveis com fax. ➔ Guia de Uso de FAX

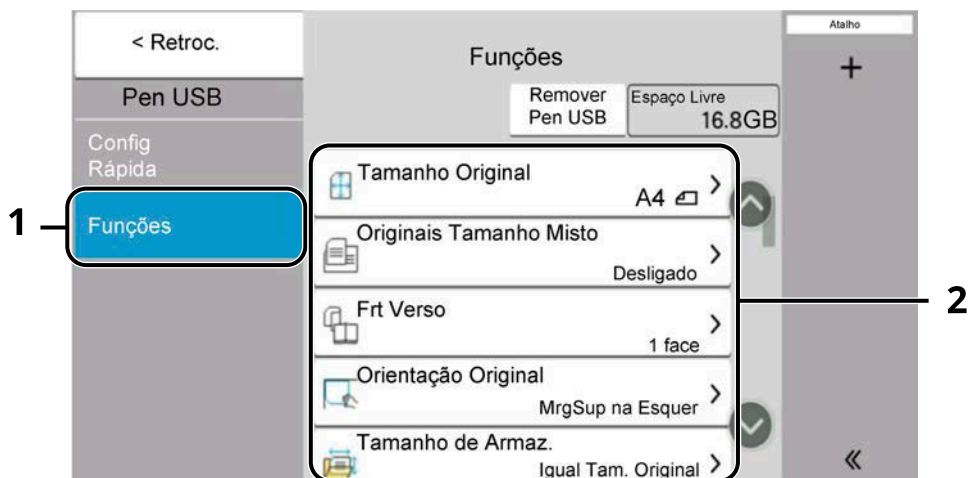
[Qualidade Imagem]

Permite-lhe configurar as definições de resolução.

Função	Descrição
[Resolução]	Selecione o nível da resolução da digitalização. ➔ Resolução da Digitalização, Resolução (página 204)

Unidade USB (Armazenar Ficheiro, Imprimir Documentos)

Cada função é exibida no Corpo quando Navegação Global é selecionada.



1 Navegação Global

2 Corpo

Para detalhes de cada função, consulte abaixo:

➔ [Unidade USB \(Armazenar Ficheiro\) \(página 171\)](#)

➔ [Unidade USB \(Imprimir Documentos\) \(página 173\)](#)

Unidade USB (Armazenar Ficheiro)

Para obter informações sobre cada função, consulte a tabela abaixo.

[Funções]

Configure as definições para seleção de cor e nome de documento aquando do armazenamento do documento na unidade USB.

Função	Descrição
[Tamanho Original]	Especifique o tamanho do original a ser digitalizado. ➔ Tamanho Original (página 175)
[Originais Tamanho Misto]	Digitalize os documentos de diferentes tamanhos que estejam colocados no processador de documentos todos de uma vez. ➔ Consulte o manual do utilizador em inglês.
[Frt Verso]	Selecione o tipo e orientação da encadernação com base no original. ➔ Consulte o manual do utilizador em inglês.
[Orientação Original]	Selecione a orientação da margem superior do documento original para o digitalizar na direcção correcta. ➔ Orientação Original (página 179)
[Tamanho de Armaz.]	Selecione o tamanho da imagem a ser armazenada. ➔ Consulte o manual do utilizador em inglês.
[Impedir Infiltração]	Oculta as cores do fundo e a infiltração da imagem quando digitaliza um original fino. ➔ Consulte o manual do utilizador em inglês.
[Densidade]	Ajuste a densidade. ➔ Densidade (página 183)
[Imagem Original]	Selecione o tipo de imagem do original para obter os melhores resultados. ➔ Imagem Original (página 184)
[Resolução da Digitalização]	Selecione o nível da resolução da digitalização. ➔ Resolução da Digitalização, Resolução (página 204)
[Seleccção Cores]	Selecione a definição de cor. ➔ Seleccção Cores (página 188)
[Apagar cores]	Elimina cores no documento fonte. ➔ Consulte o manual do utilizador em inglês.
[Nitidez]	Ajusta a nitidez dos contornos da imagem. ➔ Consulte o manual do utilizador em inglês.
[Clarificar Texto (Remoção de Ruído)]	Aquando da digitalização e envio de um documento a preto e branco, elimina o ruído de fundo e melhora a legibilidade do texto. ➔ Consulte o manual do utilizador em inglês.
[Ajuste Densidade de Fundo]	Retira o fundo escuro dos originais, como no caso de jornais. ➔ Consulte o manual do utilizador em inglês.

Função	Descrição
[Zoom]	Ajuste o zoom para reduzir ou ampliar a imagem. ➔ Imprimir/Enviar/Armazenar (página 190)
[Apagar Margem/Digitalização completa]	Elimina a extremidade preta que se forma em volta da imagem. ➔ Consulte o manual do utilizador em inglês.
[Digitalização Contínuo]	Digitaliza um elevado número de originais em séries separadas e, em seguida, produz um só trabalho. ➔ Consulte o manual do utilizador em inglês.
[Entrada Nome Ficheiro]	Adiciona um nome de ficheiro. ➔ Consulte o manual do utilizador em inglês.
[Formato do Ficheiro]	Especifique o formato do ficheiro da imagem. O nível de qualidade da imagem também pode ser ajustado. ➔ Formato do ficheiro (página 200)
[Aviso Conclusão Trabalho]	Envia aviso, por mensagem de correio electrónico, sobre a conclusão de um trabalho. ➔ Consulte o manual do utilizador em inglês.
[Separação Ficheiros]	Cria um ficheiro para cada página de dados original digitalizada e envia os ficheiros. ➔ Separação Ficheiros (página 203)
[Detetar Multi-alim Orig.]	Aquando da leitura de um documento a partir do processador de documentos, se os vários documentos de alimentação forem detetados, então a leitura para automaticamente. Esta função só está disponível para 458ci. ➔ Consulte o manual do utilizador em inglês.
[Detetar Orig. Canto Dobrado.]	Aquando da digitalização de um documento a partir do processador de documentos, a digitalização é parada automaticamente quando um documento com um canto dobrado for detetado.
[Saltar Página em Branco]	Quando existirem páginas em branco num documento digitalizado, esta função ignora as páginas em branco e armazena apenas as páginas que não estão em branco. ➔ Consulte o manual do utilizador em inglês.
[Contraste]	Pode ajustar o contraste entre as áreas claras e escuras da imagem. ➔ Consulte o manual do utilizador em inglês.
[Modo silencioso]	O som operativo da máquina pode ser suprimido. ➔ Modo silencioso (página 199)
[Original Longo]	Lê, envia ou guarda documentos originais longos utilizando um processador de documentos. ➔ Consulte o manual do utilizador em inglês.

Unidade USB (Imprimir Documentos)

[Funções]

Configure as definições para seleção de papel e impressão duplex aquando de impressão a partir da Caixa Personalizada.

Função	Descrição
[Selecionar Papel]	Selecione a cassete ou bandeja multifunções que contém o tamanho de papel necessário. ➔ Selecionar Papel (página 177)
[Agrupar]	Imprime a produção por página ou conjunto. ➔ Agrupar (página 181)
[Frt Verso]	Imprima um documento em folhas de 1 face ou 2 faces. ➔ Duplex (Durante a impressão) (página 198)
[Entrada Nome Ficheiro]	Adiciona um nome de ficheiro. ➔ Consulte o manual do utilizador em inglês.
[Aviso Conclusão Trabalho]	Envia aviso, por mensagem de correio electrónico, sobre a conclusão de um trabalho. ➔ Consulte o manual do utilizador em inglês.
[EcoPrint]	EcoPrint poupa toner durante a impressão. ➔ EcoPrint (página 187)
[Substituir Prioridade]	Suspende o trabalho actual e atribui prioridade a um trabalho novo. ➔ Consulte o manual do utilizador em inglês.
[Cifrado P-passe PDF]	Introduza uma palavra-passe pré-atribuída para imprimir os dados do PDF. ➔ Consulte o manual do utilizador em inglês.
[Impressão JPEG/TIFF]	Selecione o tamanho da imagem quando imprimir ficheiros JPEG ou TIFF. ➔ Consulte o manual do utilizador em inglês.
[Ajuste Imagem XPS]	Reduz ou aumenta o tamanho da imagem para se enquadrar no tamanho de papel seleccionado quando imprimir um ficheiro XPS. ➔ Consulte o manual do utilizador em inglês.

[Cor]

Configurar as definições do modo de cor.

Função	Descrição
[Seleccção Cores]	Selecione a definição de cor. ➔ Seleccção Cores (página 188)

Funções

Nas páginas que explicam uma função conveniente, os modos nos quais tal função pode ser utilizada são indicados por ícones.

Copiar

[FinalizarOrg./Papel/]

O acesso à função é indicado por ícones.

Exemplo: Selecione [FinalizarOrg./Papel/] no ecrã Cópia para utilizar a função.

Enviar

[Ori./FormatoDados Envio]

O acesso à função é indicado por ícones.

Exemplo: Selecione [Ori./FormatoDados Envio] no ecrã Enviar para utilizar a função.

Caixa Personalizada

[Funções]

O acesso à função é indicado por ícones.

Exemplo: Selecione [Funções] no ecrã Caixa Personalizada para utilizar a função.

Pen USB

[Funções]

O acesso à função é indicado por ícones.

Exemplo: Selecione [Funções] no ecrã Unidade USB para utilizar a função.

Tamanho Original



[FinalizarOrg./Papel/]



[Ori./FormatoDados Envio]



[Funções]



[Funções]

Especifique o tamanho do original a ser digitalizado. Selecione [Auto(Tam. padrão)], [Auto (TamanhoNão padrão)], [Métrica], [Polegada] ou [Outros] para selecionar o tamanho de envio.

[Auto(Tam. padrão)]

Valor	Descrição
—	O tamanho do original deve ser detetado automaticamente Exibido se "Auto (Tamanho Padrão)" for definido para [Ligado] no menu Sistema. ➔ Consulte o manual do utilizador em inglês.

[Auto (TamanhoNão padrão)]

Valor	Descrição
—	Digitaliza originais de tamanho não padrão e mede e define, automaticamente, o tamanho original.

[Métrica]

Valor	Descrição
A4, A5-R, A6, B5, B6, Folio, 216 × 340 mm	Selecione a partir de tamanho padrão da série métrica.

[Polegada]

Valor	Descrição
Letter, Legal, Statement, Oficio II, Exective	Selecione a partir de tamanho padrão da série de polegada.

[Outros]

Valor	Descrição
16K, Hagaki (Cardstock), Oufukuhagaki (Return postcard), Custom, Envelope Monarch, Envelope #10, Envelope #9, Envelope #6, Envelope DL, Envelope C5, ISO B5, Youkei 2, Youkei 4, Nagagata 3, Nagagata 4, Younaga 3	Selecione a partir de tamanhos padrão e de tamanhos personalizados especiais. Para instruções sobre como especificar o tamanho de papel original, consulte o seguinte: ➔ Consulte o manual do utilizador em inglês.

 **NOTA**

Para detalhes, consulte o seguinte. Certifique-se de especificar sempre o tamanho do original quando usa originais de tamanho personalizado.

Selecionar Papel



[FinalizarOrg./Papel/]



[Funções]



[Funções]

Selecione a cassette ou bandeja multifunções que contém o tamanho de papel necessário. Se [Automático] for selecionado, o papel com o mesmo tamanho do original é selecionado automaticamente.

NOTA

- Especifique, de antemão, o tamanho e tipo de papel colocado na cassette.
 - ➔ **Consulte o manual do utilizador em inglês.**
- As Cassetes após a Cassete 2 são exibidas quando o alimentador de papel opcional está instalado.

Para alterar o tipo de papel e o tipo de material a ser usado na bandeja multifunções, selecione [Mudar Definições Bandeja Multifunções] e altere o Tamanho do Papel e o Tipo de Material. Os tamanhos e tipos de papel disponíveis são exibidos na tabela em baixo.

Tamanho Papel

[Métrica]

Valor	Descrição
A4, A5-R, A5, A6, B5, B6, Folio, 216 × 340 mm	Selecione a partir de tamanho padrão da série métrica.

[Polegada]

Valor	Descrição
Letter, Legal, Statement, Statement-R, Executive, Ofício II	Selecione a partir de tamanho padrão da série de polegada.

[Outros]

Valor	Descrição
16K, ISO5, Envelope #10, Envelope #9, Envelope #6, Envelope Monarch, Envelope DL, Envelope C5, Hagaki (Cartão), Oufuku Hagaki (Cartão de retorno), Youkei 4, Youkei 2, Younaga 3, Nagagata 3, Nagagata 4, Custom*1	Selecione a partir de tamanhos padrão e de tamanhos personalizados especiais.

[Entrada Tamanho]

Valor	Descrição
Métrica X: 70 a 216mm (em aumentos de 1mm) Y: 140 a 356 mm (em aumentos de 1mm)	Introduza o tamanho não incluído no tamanho padrão.* ² Se [Entrada Tamanho] for selecionada, utilize [+], [-], ou as teclas numéricas para definir o tamanho de "X" (largura) e "Y" (comprimento).
Polegada X: 2,76 a 8,50" (em aumentos de 0,01") Y: 5,50 a 14,02" (em aumentos de 0,01")	

*1 Para instruções sobre como especificar o tamanho de papel personalizado, consulte o seguinte:

➔ **Consulte o manual do utilizador em inglês.**

*2 As unidades de entrada podem ser alteradas no Menu Sistema.

➔ **Consulte o manual do utilizador em inglês.**

Tipo Media**Valor**

Plain, Transparency, Thin, Labels, Recycled, Preprinted*¹, Bond, Cardstock, Color, Prepunched*¹, Letterhead*¹, Thick, Envelope, Coated, High Quality, Index Tab Dividers, Custom 1 to 8*¹

*1 Para imprimir em papel pré-impresso ou perfurado ou em papel timbrado, consulte o seguinte:

➔ **Consulte o manual do utilizador em inglês.**

Para instruções sobre como especificar os tipos de papel personalizados 1 a 8, consulte o seguinte:

➔ **Consulte o manual do utilizador em inglês.**

NOTA

- Pode seleccionar, de modo cómodo, de antemão, o tamanho e tipo de papel que serão frequentemente utilizados e definir estes como predefinição.
➔ **Consulte o manual do utilizador em inglês.**
- Se o papel do tamanho de papel especificado não for carregado na cassete de fonte de papel ou na bandeja multifunções, aparece o ecrã de confirmação. Quando a configuração é [Automático], se o tamanho de papel detetado não for carregado, aparece um ecrã de confirmação de papel. Carregue o papel necessário na bandeja multifunções e selecione [Continuar]. A cópia começa.

Orientação Original



[FinalizarOrg./Papel/]



[Ori./FormatoDados Envio]



[Funções]



[Funções]

Selecione a orientação da margem superior do documento original para o digitalizar na direcção correcta. Para utilizar qualquer uma das funções que se seguem, é necessário definir a orientação original do documento.

- Zoom
- Frente e Verso
- Eliminar Margem, Eliminar Margem/Digitalização Completa
- Combinar
- Frente e Verso

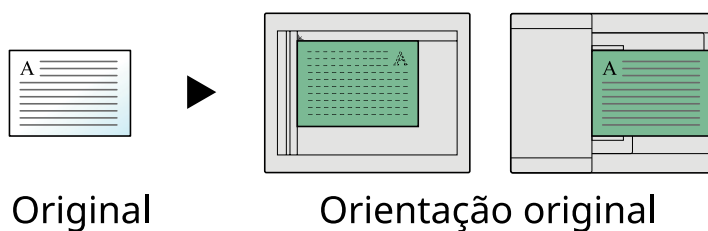
NOTA

Se On for seleccionado nas definições para Orientação Original no Menu Sistema, o ecrã selecção para orientação original aparece quando selecciona qualquer uma das funções acima.

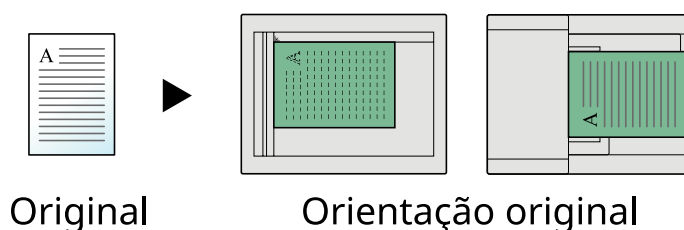
➔ **Consulte o manual do utilizador em inglês.**

Selecione a orientação do original de [Marg. Sup. em Cima], [Mrg Sup na Esquerda] ou [Automático].

[Marg. Sup. em Cima]



[Mrg Sup na Esquerda]



[Automático]

Esta função só pode ser utilizada quando o Kit de Ativação de Digitalização OCR opcional é instalado.

 **NOTA**

A predefinição para a Orientação Original pode ser alterada.

➔ **Consulte o manual do utilizador em inglês.**

Agrupar



Copiar

[FinalizarOrg./Papel/]



Caixa Personalizada

[Funções]



Pen USB

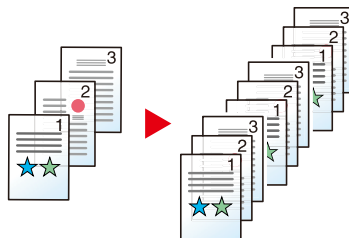
[Funções]

Imprime a produção por configuração.

Desligada

Ligada

Lê vários originais e fornece conjuntos completos de cópias conforme exigido de acordo com o número de página.



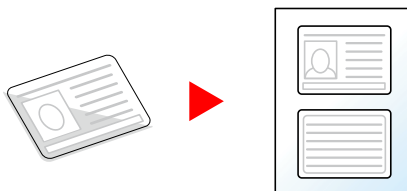
Cópia de Cartão ID



[FinalizarOrg./Papel/]

Utilize isto quando quiser uma cópia de uma carta de condução ou um cartão de seguro. Quando digitaliza a parte da frente e de trás do cartão, ambos os lados serão combinados e copiados numa só folha.

(Valor: Desligar / Ligar)



Densidade

Copiar [Cor/Qualid.da Imagem]

Enviar [Cor/Qualid.da Imagem]

Caixa Personalizada [Funções]

Pen USB [Funções]

Torne a impressão mais clara ou mais escura.

Selecione [-4] para [4] (mais claro para mais escuro) para definir obscuridade.



Imagem Original



[Cor/Qualid.da Imagem]



[Cor/Qualid.da Imagem]



[Funções]



[Funções]

Selecione o tipo de imagem do original para obter os melhores resultados.

Qualidade da Imagem Original (Copiar)

[Texto+Foto]

Realce do Marcador

Valor	Descrição
[Desligado], [Ligado (Normal)], [Ligado (Luminoso)]	Selecione [Ligado (Normal)] para reproduzir a cor do texto e as marcações realizadas com uma caneta fluorescente. Se as cores não for suficientemente brilhantes, selecione [Ligado (Luminoso)].

NOTA

Se o texto a cinzento não for totalmente impresso utilizando [Texto+Foto], ao selecionar [Texto] poderá melhorar o resultado.

[Foto]

Melhor para fotos tiradas com uma câmara.

[Texto]

Realce do Marcador

Valor	Descrição
[Desligado], [Ligado (Normal)], [Ligado (Luminoso)]	Selecione [Ligado (Normal)] para reproduzir a cor do texto e as marcações realizadas com uma caneta fluorescente. Se as cores não for suficientemente brilhantes, selecione [Ligado (Luminoso)].

[Saída da Impressora]

Realce do Marcador

Valor	Descrição
[Desligado], [Ligado (Normal)], [Ligado (Luminoso)]	Selecione [Ligado (Normal)] para reproduzir a cor do texto e as marcações realizadas com uma caneta fluorescente. Se as cores não for suficientemente brilhantes, selecione [Ligado (Luminoso)].

[Gráfico/Mapa]

Realce do Marcador

Valor	Descrição
[Desligado], [Ligado (Normal)], [Ligado (Luminoso)]	Selecione [Ligado (Normal)] para reproduzir a cor do texto e as marcações realizadas com uma caneta fluorescente. Se as cores não for suficientemente brilhantes, selecione [Ligado (Luminoso)].

Org. Qualidade da Imagem (Enviar/Imprimir/Armazenar)

[Texto+Foto]

Melhor para documentos mistos de texto e foto.

Realce do Marcador

Valor	Descrição
[Desligado], [Ligado (Normal)], [Ligado (Luminoso)]	Selecione [Ligado (Normal)] para reproduzir a cor do texto e as marcações realizadas com uma caneta fluorescente. Se as cores não for suficientemente brilhantes, selecione [Ligado (Luminoso)].

[Foto]

Melhor para fotos tiradas com uma câmara.

[Texto]

Texto Claro/Linha Fina

Valor	Descrição
Desligada	Ótimo para documentos que são principalmente textos e que foram originalmente impressos nesta máquina.
Ligada	Acentua o texto a lápis e as linhas finas.

Realce do Marcador


Valor	Descrição
[Desligado], [Ligado (Normal)], [Ligado (Luminoso)]	Selecione [Ligado (Normal)] para reproduzir a cor do texto e as marcações realizadas com uma caneta fluorescente. Se as cores não for suficientemente brilhantes, selecione [Ligado (Luminoso)].

[Texto(paraOCR)]

A digitalização produz uma imagem adequada para OCR. Esta função apenas está disponível quando Seleção de Cor está definida como Preto e Branco.

➔ [Seleccção Cores \(página 188\)](#)

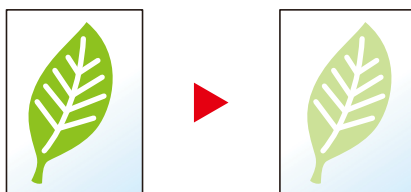
EcoPrint

 Copiar [Cor/Qualid.da Imagem]

 Caixa Personalizada [Funções]

 Pen USB [Funções]

EcoPrint poupa toner durante a impressão. Utilize esta função para impressões de teste ou para qualquer outra ocasião quando não é necessária uma impressão de alta qualidade.



Valor: Desligar, Ligar

Seleccção Cores



[Cor/Qualid.da Imagem]



[Cor/Qualid.da Imagem]



[Funções] [Cor/Qualid.da Imagem]



[Funções] [Cor]

Selecione a definição de cor.

Copiar

Item	Descrição
[Cor Auto]	Reconhece, automaticamente, se os documentos são a cores ou a preto e branco.
[Cores]	Imprime documentos a cor.
[Monocrom.]	Imprime documentos a preto e branco.

Enviar/Armazenar

Item	Descrição
[Cor Auto.(Cor/Cinzento)]	Reconhece automaticamente se o documento está a cores ou a preto e branco, e digitalize documentos a cores no modo Cores e os documentos a preto e branco na Escala de Cinzentos.
[Cor Auto.(Cor/Monocromático)]	Reconhece automaticamente se o documento está a cores ou a preto e branco, e digitalize documentos a cores no modo Cores e os documentos a preto e branco no modo Preto e Branco.
[Cores]	Digitaliza o documento a cores.
[Escala Cinz.]	Digitaliza o documento na escala de cinzentos. Produz uma imagem suave e detalhada.
[Monocrom.]	Digitaliza o documento a preto e branco

Zoom



[Layout/Editar]



[ConfiguraçãoAvançada]



[Funções]



[Funções]

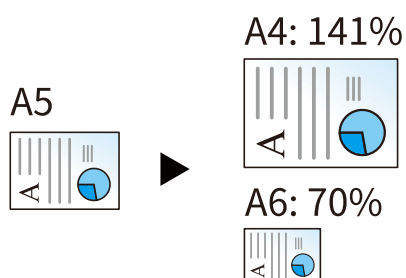
Ajuste o zoom para reduzir ou ampliar a imagem.

Copiar

Estão disponíveis as opções seguintes de zoom.

Automático

Ajusta a imagem para corresponder ao tamanho do papel.

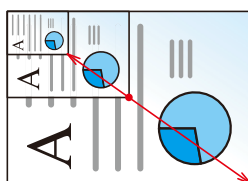


Zoom Padrão

[400%]	Máximo
[200%]	—
[141%]	A5→A4
[129%]	Statement→Letter
[115%]	B5→A4
[90%]	Folio→A4
[86%]	A4→B5
[78%]	Legal→Letter
[70%]	A4→A5-R
[64%]	Letter→Statement-R
[50%]	—
[25%]	Mínimo

Entrada de zoom

Reduz ou amplia manualmente a imagem do original em incrementos de 1% entre 25% e 400%. Utilize [+], [-] ou as teclas numéricas para definir o valor.



Imprimir/Enviar/Armazenar

Item	Descrição
[100%]	Reproduz o tamanho original.
[Automático]	Reduz ou aumenta o original para o tamanho de envio/armazenamento.

NOTA

- Para reduzir ou aumentar a imagem, selecione o tamanho do papel, tamanho de envio ou tamanho de armazenamento.

➔ **Consulte o manual do utilizador em inglês.**

Combinar



[Layout/Editar]

Combina 2 ou 4 folhas de originais em 1 página impressa.

Pode seleccionar o layout de página e o tipo de linhas limite em volta das páginas.

Os seguintes tipos de linhas limite estão disponíveis.



Nenhuma

Linha
Contínua

Tracejado

Marca
Posicionamento

[Desligado]

[2 em 1]

Layout

Valor	Descrição
[Esquerda para a Direita/Baixo para Cima], [Direita para a Esquerda/Cima para Baixo]	Selecione o layout de página dos originais digitalizados.

Linha Margem

Valor	Descrição
[Nenhuma], [Linha Contínua], [Tracejado], [MarcaPosicionamento]	Selecione o tipo de linha limite.

Orientação Original

Valor	Descrição
[Marg. Sup. em Cima], [Mrg Sup na Esquerda], [Automático]* ¹	<p>Selecione a orientação da margem superior do documento original para o digitalizar na direcção correcta.</p> <p>Selecione a orientação do original de [Marg. Sup. em Cima] ou [Mrg Sup na Esquerda].</p>

[4 em 1]

Layout

Valor	Descrição
[Direita depois Baixo], [Esquerda depois baixo], [Baixo depois direita], [Baixo depois esquerda]	Selecione o layout de página dos originais digitalizados.

Linha Margem

Valor	Descrição
[Nenhuma], [Linha Contínua], [Tracejado], [MarcaPosicionamento]	Selecione o tipo de linha limite.

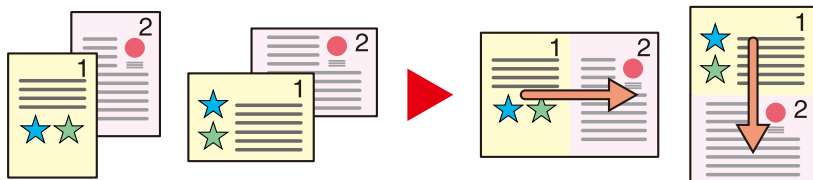
Orientação Original

Valor	Descrição
[Marg. Sup. em Cima], [Mrg Sup na Esquerda], [Automático]* ¹	Selecione a orientação da margem superior do documento original para o digitalizar na direcção correcta. Selecione a orientação do original de [Marg. Sup. em Cima] ou [Mrg Sup na Esquerda].

*1 Esta função só pode ser utilizada quando o Kit de Ativação de Digitalização OCR opcional é instalado.

Imagem layout (2 em 1)

[Esquerda para a Direita/Baixo para Cima]



[Direita para a Esquerda/Cima para Baixo]

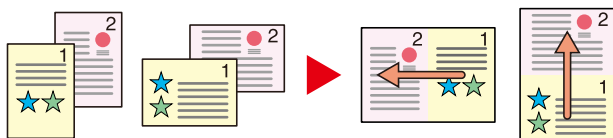
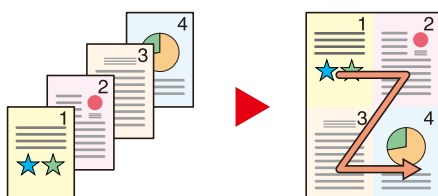
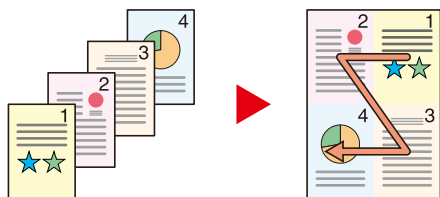


Imagem layout (4 em 1)

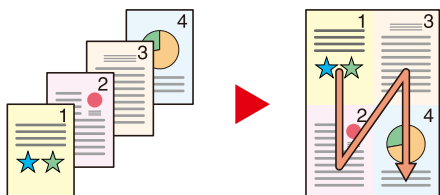
[Direita depois Baixo]



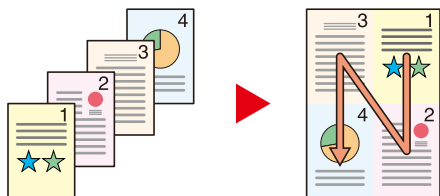
[Esquerda depois baixo]



[Baixo depois direita]



[Baixo depois esquerda]



 **NOTA**

- Os tamanhos de papel suportados em modo Combine são A4, A5-R, B5, Folio, 216 × 340 mm, Letter, Legal, Statement-R, Ofício II, and 16K.
- Aquando da colocação do original no vidro de exposição, certifique-se de que copia os originais pela ordem de página.

Frnt Verso



[Layout/Editar]



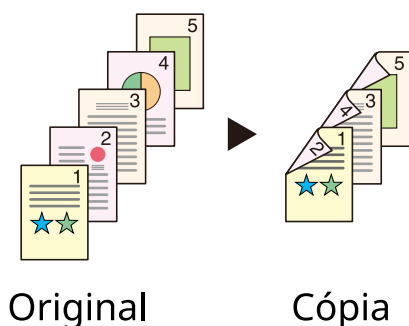
[Funções]

Produz cópias de duas faces. Pode ainda criar cópias só de um lado a partir de originais frente e verso.

Estão disponíveis os seguintes modos:

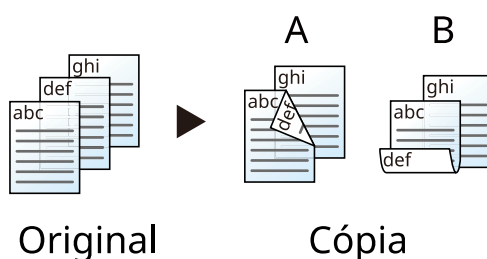
1 face>>2 faces

Produz cópias de duas faces a partir de originais de uma face. No caso de um número ímpar de originais, o verso da última cópia ficará em branco.



Estão disponíveis as seguintes opções de encadernação.

- 1 Encadernação Esquerda/Direita: As imagens nas segundas faces não são rodadas.
- 2 Encadernação Superior: As imagens nas segundas faces são rodadas 180 graus. As cópias podem ser encadernadas pela margem superior, ficando com a mesma orientação quando vira as páginas.

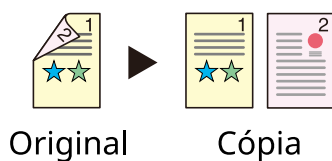


2 faces>>1 face

Copia cada um dos lados de um original de duas faces para duas folhas individuais. Coloque os originais no processador de documentos.

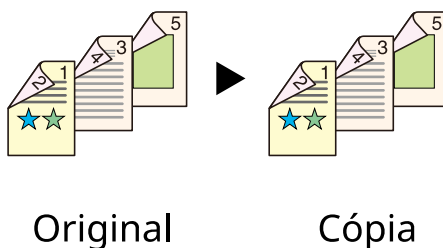
Estão disponíveis as seguintes opções de encadernação.

- Encadernação Esquerda/Direita: As imagens nas segundas faces não são rodadas.
- Encadernação Superior: As imagens nas segundas faces são rodadas 180 graus.



2 faces>>2-faces

Produz cópias de duas faces de originais de duas faces. Coloque os originais no processador de documentos.



NOTA

Os tamanhos do papel suportados em modo Frente e Verso: A4, A5-R, A5, A6, B5, B6-R, Letter, Legal, Statement-R, Statement, Executive, Ofício II, Folio, 16K, ISO B5

Copiar

Imprime os originais de 1 face em 2 faces ou os originais de 2 faces em 1 face. Seleccione a orientação de encadernação para originais e documentos finalizados.

[1 face>>1 face]

Desactiva a função.

[1 face>>2 faces]

Finalizar

Valor	Descrição
[EncadernarEsq./Dir.], [Encadernartopo]	Selecione orientação de encadernação.

Orientação Original

Valor	Descrição
[Marg. Sup. em Cima], [Mrg Sup na Esquerda], [Automático]* ¹	Selecione a orientação da margem superior do documento original para o digitalizar na direcção correcta. Selecione a orientação do original de [Marg. Sup. em Cima] ou [Mrg Sup na Esquerda].

[2 faces>>1 face]

Original

Valor	Descrição
[EncadernarEsq./Dir.], [Encadernartopo]	Selecione a direcção de encadernação dos originais.

Orientação Original

Valor	Descrição
[Marg. Sup. em Cima], [Mrg Sup na Esquerda], [Automático]* ¹	Selecione a orientação da margem superior do documento original para o digitalizar na direcção correcta. Selecione a orientação do original de [Marg. Sup. em Cima] ou [Mrg Sup na Esquerda].

[2 faces>>2-faces]

Original

Valor	Descrição
[EncadernarEsq./Dir.], [Encadernartopo]	Selecione a direcção de encadernação dos originais.

Finalizar

Valor	Descrição
[EncadernarEsq./Dir.], [Encadernartopo]	Selecione orientação de encadernação.

Orientação Original

Valor	Descrição
[Marg. Sup. em Cima], [Mrg Sup na Esquerda], [Automático] ^{*1}	Selecione a orientação da margem superior do documento original para o digitalizar na direcção correcta. Selecione [Orientação Original] para escolher a orientação dos originais, quer [Marg. Sup. em Cima] ou [Mrg Sup na Esquerda].

*1 Esta função só pode ser utilizada quando o Kit de Ativação de Digitalização OCR opcional é instalado.

Quando colocar o original no vidro de exposição, substitua, consecutivamente, cada original e prima a tecla [Start]

.

Depois de digitalizar todos os originais, prima [Final. Dig.] para iniciar a cópia. A cópia começa.

Duplex (Durante a impressão)

Imprime o documento de ambos os lados.

[1 face]

Desactiva a função.

[Frt Verso]

Encader.

Valor	Descrição
[Esquerda/Direita]	Imprime de ambos os lados para que a orientação correta seja atingida aquando da dobragem de papel à esquerda ou à direita.
[Cima]	Imprime de ambos os lados para que a orientação correta seja atingida aquando da dobragem de papel no topo.

Modo silencioso



Copiar

[ConfiguraçãoAvançada]



Caixa Personalizada

[Funções]



Pen USB

[Funções]

O som operativo da máquina pode ser suprimido. Defina Modo Silencioso se estiver preocupado(a) quanto ao som operativo.

Pode configurar cada função, incluindo Copiar, Enviar e etc, para utilizar o Modo Silencioso.

Valor: ON/Off



NOTA

Em Modo Silencioso, a velocidade de processamento será mais lenta do que o normal. Indisponível quando [Proibir] é seleccionado em "Especificar para Cada Trab.".

➔ **Consulte o manual do utilizador em inglês.**

Formato do ficheiro



[Ori./FormatoDados Envio]



[Funções]



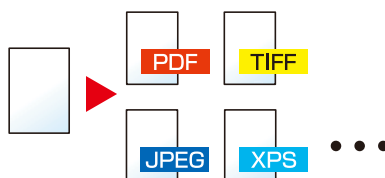
[Funções]

Especifique o formato do ficheiro da imagem. O nível de qualidade da imagem também pode ser ajustado.

Selecione o formato de ficheiro de [PDF], [TIFF], [XPS], [JPEG], [OpenXPS], [PDF Alta Comp.], [Word], [Excel] or [PowerPoint].

Quando o modo de cores na digitalização tiver sido seleccionado como Escala de Cinzentos ou Cores, defina a qualidade da imagem.

Se seleccionou [PDF] ou [PDF Alta Comp.], pode especificar encriptação ou definições PDF/A.



[PDF]

Valor	Descrição
1 Baixa Qual.(Alta Comp.) a 5 Alta Qual.(Baixa Comp.)	Modo de Cores: Auto Color (Cor/Escala Cinza), Auto Color (Cor/Preto e Branco), Full Color, Escala Cinza, Preto e Branco

NOTA

- Pode criar um ficheiro PDF pesquisável executando um OCR no documento digitalizado.
 - ➔ **Consulte o manual do utilizador em inglês.**
- Defina o PDF/A. (Valor: [Desligado] [PDF/A-1a] [PDF/A-1b] [PDF/A-2a] [PDF/A-2b] [PDF/A-2u])
- Definir encriptação PDF.
 - ➔ **Consulte o manual do utilizador em inglês.**
- Definir Assinatura Digital para Ficheiro.
 - ➔ **Consulte o manual do utilizador em inglês.**

[TIFF]

Valor	Descrição
1 Baixa Qual.(Alta Comp.) a 5 Alta Qual.(Baixa Comp.)	Modo de Cores: Auto Color (Cor/Escala Cinza), Full Color, Escala Cinza

[JPEG]

Valor	Descrição
1 Baixa Qual.(Alta Comp.) a 5 Alta Qual.(Baixa Comp.)	Modo de Cores: Auto Color (Cor/Escala Cinza), Full Color, Escala Cinza

[XPS]

Valor	Descrição
1 Baixa Qual.(Alta Comp.) a 5 Alta Qual.(Baixa Comp.)	Modo de Cores: Auto Color (Cor/Escala Cinza), Auto Color (Cor/Preto e Branco), Full Color, Escala Cinza, Preto e Branco

[OpenXPS]

Valor	Descrição
1 Baixa Qual.(Alta Comp.) a 5 Alta Qual.(Baixa Comp.)	Modo de Cores: Auto Color (Cor/Escala Cinza), Auto Color (Cor/Preto e Branco), Full Color, Escala Cinza, Preto e Branco

[PDF Alta Comp.]

Valor	Descrição
[Prioridade Nível Comp.], [Padrão], [Prioridade Qualidade]	Modo de Cores: Auto Color (Cor/Escala Cinza), Auto Color (Cor/Preto e Branco), Full Color, Escala Cinza

**NOTA**

- Pode criar um ficheiro PDF pesquisável executando um OCR no documento digitalizado.
 - ➔ **Consulte o manual do utilizador em inglês.**
- Defina o PDF/A. (Valor: [Desligado] [PDF/A-1a] [PDF/A-1b] [PDF/A-2a] [PDF/A-2b] [PDF/A-2u])
- Definir encriptação PDF.
 - ➔ **Consulte o manual do utilizador em inglês.**
- Definir Assinatura Digital para Ficheiro.
 - ➔ **Consulte o manual do utilizador em inglês.**

[Word]

Valor	Descrição
1 Baixa Qual.(Alta Comp.) a 5 Alta Qual.(Baixa Comp.)	Modo de Cores: Auto Color (Cor/Escala Cinza), Full Color, Escala Cinza

**NOTA**

- Esta função só pode ser utilizada quando o Kit de Ativação de Digitalização OCR opcional é instalado.
- É guardado como formato de ficheiro do Microsoft Office 2007 ou superior.
 - ➔ **Consulte o manual do utilizador em inglês.**

[Excel]

Valor	Descrição
1 Baixa Qual.(Alta Comp.) a 5 Alta Qual.(Baixa Comp.)	Modo de Cores: Auto Color (Cor/Escala Cinza), Full Color, Escala Cinza

NOTA

- Esta função só pode ser utilizada quando o Kit de Ativação de Digitalização OCR opcional é instalado.
- É guardado como formato de ficheiro do Microsoft Office 2007 ou superior.

➔ **Consulte o manual do utilizador em inglês.**

[PowerPoint]

Valor	Descrição
1 Baixa Qual.(Alta Comp.) a 5 Alta Qual.(Baixa Comp.)	Modo de Cores: Auto Color (Cor/Escala Cinza), Full Color, Escala Cinza

NOTA

- Esta função só pode ser utilizada quando o Kit de Ativação de Digitalização OCR opcional é instalado.
- É guardado como formato de ficheiro do Microsoft Office 2007 ou superior.

➔ **Consulte o manual do utilizador em inglês.**

Separação Ficheiros



[Ori./FormatoDados Envio]



[Funções]



[Funções]

Cria vários ficheiros para cada página de dados originais digitalizados.

(Valores [Desligado]/[Cada Página])

Quando seleciona [Cada Página], o tamanho de ficheiro é recalculado.



NOTA

É anexado um número de série de três dígitos, como "abc_001.pdf, abc_002.pdf...", ao final do nome do ficheiro.

Resolução da Digitalização, Resolução



[Cor/Qualid.da Imagem]



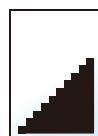
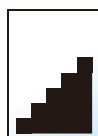
[Funções]



[Funções]

Selecione o nível da resolução da digitalização.

(Valores: [600x600dpi]/[400x400dpi Ultra Fine]/[300x300dpi]/[200x400dpi Super Fino]/[200x200dpi Fino]/[200x100dpi Normal])



NOTA

Quanto maior o número, melhor a resolução da imagem. Contudo, melhor resolução também significa ficheiros maiores e envios mais demorados.

7 Resolução de problemas

Manutenção Regular

Limpeza

Limpe a máquina regularmente para garantir uma qualidade de impressão ótima.

CUIDADO

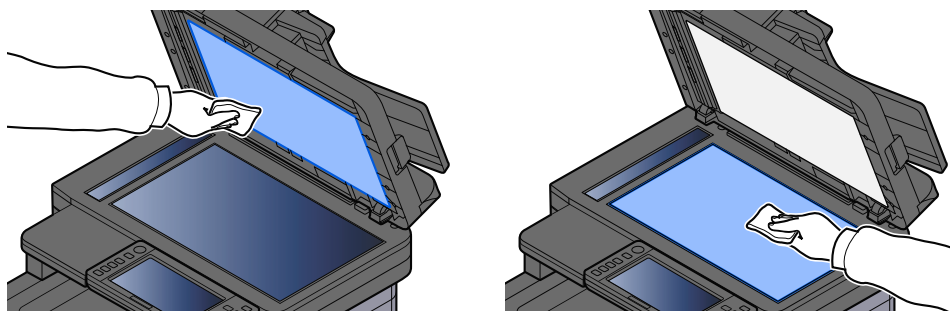
Por razões de segurança, antes de limpar a máquina, desligue sempre o cabo de alimentação.

Limpeza de Vidro de Exposição

Com um pano macio humedecido com álcool ou detergente suave, limpe o interior do processador de documentos e o vidro de exposição.

IMPORTANTE

Não use diluente ou outros solventes orgânicos.



Limpeza de Fenda do vidro

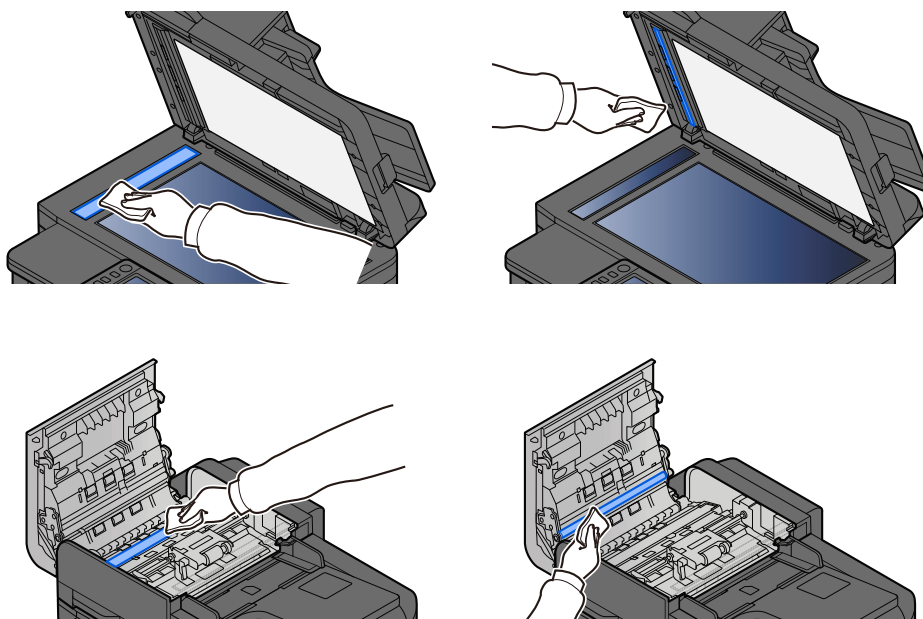
Quando utilizar o processador de documentos, limpe a superfície da fenda de vidro e a guia de leitura com o pano seco.

 **IMPORTANTE**

Não utilize água, sabão ou solventes para efectuar a limpeza.

 **NOTA**

A existência de sujidade na fenda de vidro ou na guia de leitura pode levar ao surgimento de riscas na saída.



Limpar a Unidade de Transferência de Papel

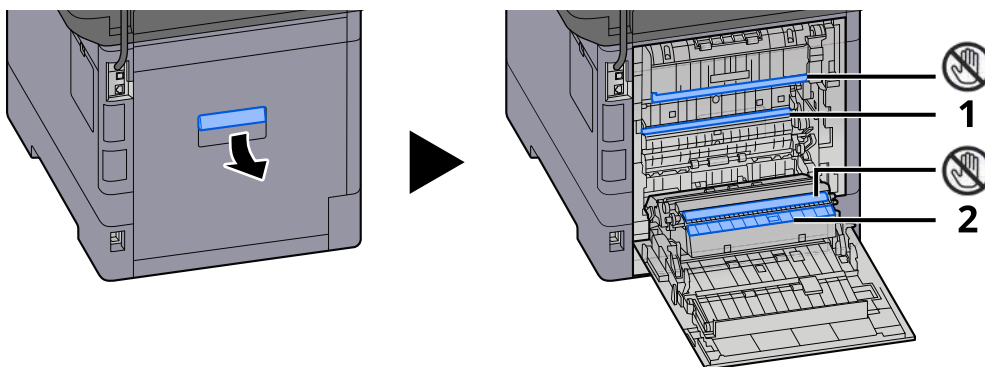
A unidade de transferência de papel deve ser limpa sempre que o recipiente de toner e a caixa de resíduos de toner forem substituídos. Para manter uma qualidade de impressão otimizada, recomenda-se também que o interior do aparelho seja limpo uma vez por mês, bem como quando o recipiente de toner for substituído.

Podem ocorrer problemas de impressão, tais como sujeira no verso das páginas impressas, se a unidade de transferência de papel ficar suja.



CUIDADO


Algumas partes estão muito quentes no interior da máquina. Tenha cuidado uma vez que haverá risco de lesão devido a queimadura.



Limpar o pó do papel 1 e a sujeira do papel 2 com um pano macio e seco.



IMPORTANTE

Tenha cuidado para não tocar na parte  durante a limpeza. Poderá deteriorar a qualidade de impressão.

Substituir o cartucho do toner

Quando o toner está vazio, a seguinte mensagem irá aparecer. Substitua o cartucho do toner.

"Toner[C][M][Y][K] vazio."

Quando o toner está com pouca tinta, a seguinte mensagem irá aparecer. Certifique-se de que tem um novo recipiente de toner para proceder à substituição.

"Toner [C][M][Y][K] c/nível baixo. (Subst. quando vazio)."

NOTA

- Para o recipiente de toner, utilize sempre um recipiente de toner genuíno. Utilizar um recipiente de toner não genuíno pode originar defeitos na imagem e falhas do produto.
- O chip de memória no recipiente de toner deste produto armazena a informação necessária para melhorar a comodidade do cliente, a utilização do sistema de reciclagem para recipientes de toner usados e o planeamento e desenvolvimento de novos produtos. A informação armazenada não inclui informações que possibilitem identificar indivíduos, e apenas é usada anonimamente para os fins mencionados.

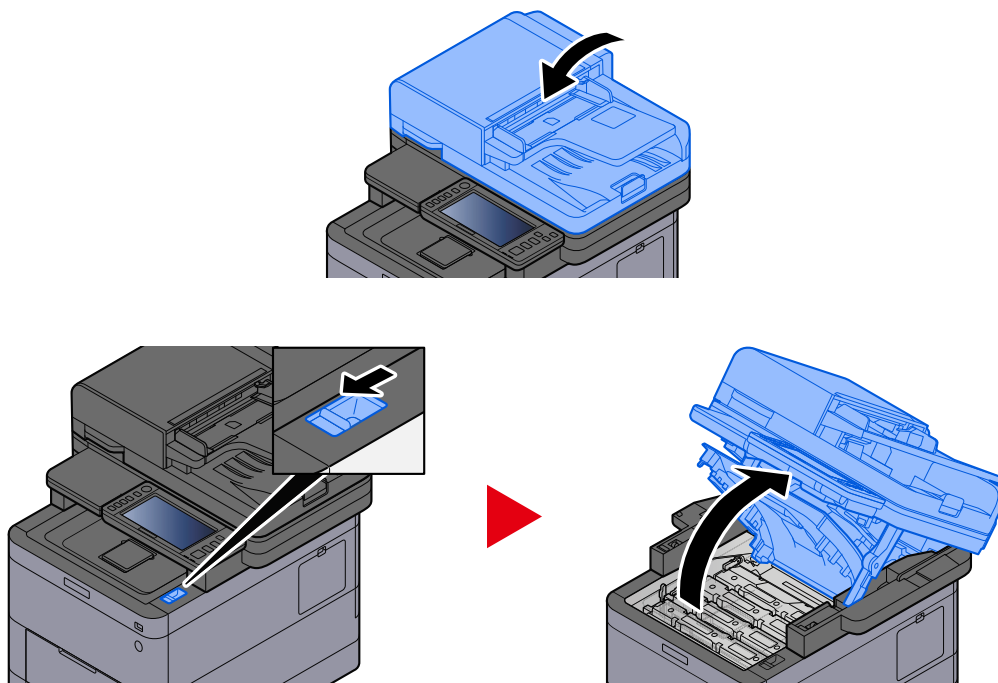


CUIDADO

Não tente incinerar partes que contenham toner. Faíscas perigosas podem causar queimaduras.

Os procedimentos de instalação do cartucho do toner é igual para todas as cores. Aqui explicaremos os procedimentos para o cartucho do toner amarelo como exemplo.

1 Abrir a Unidade do Scanner

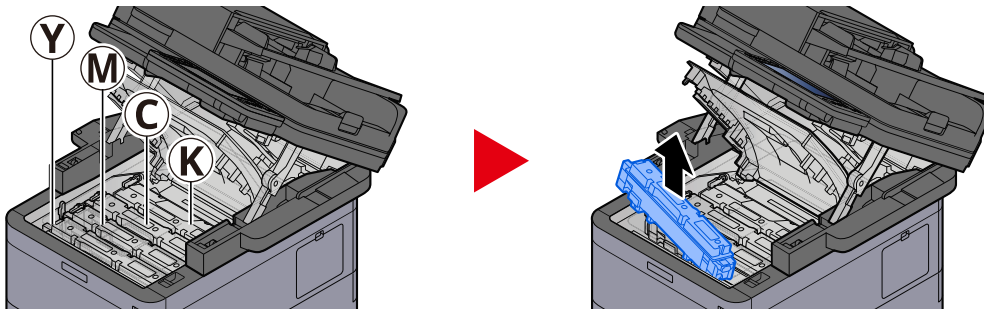


O Bloqueio do Cartucho do Toner do cartucho do toner vazio está desbloqueado.

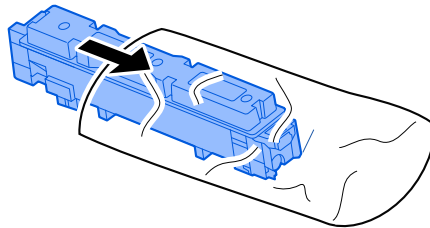
 **NOTA**

Se o cartucho do toner estiver bloqueado, selecione [Desbloqueie o recipiente de toner] e liberte o bloqueio do cartucho do toner.

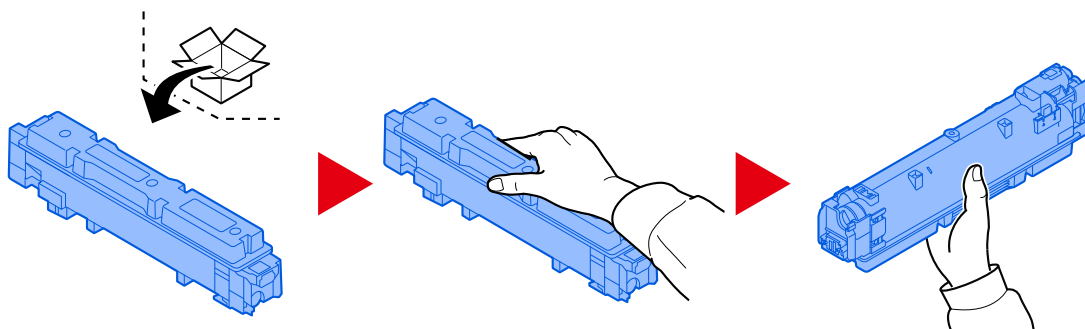
2 Remova o cartucho do toner.



3 Coloque o cartucho do toner usado no saco de resíduos de plástico.

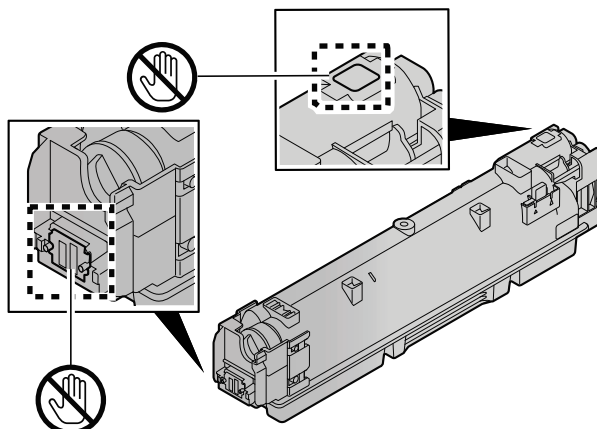


4 Remova o novo cartucho do toner da caixa.

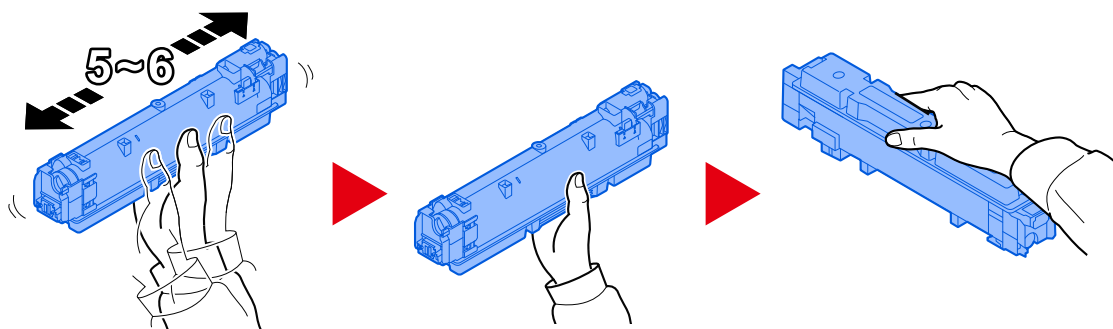


✔ **IMPORTANTE**

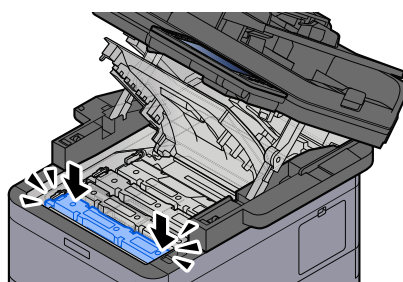
Não toque nos pontos mostrados abaixo.



5 Agite o cartucho do toner.



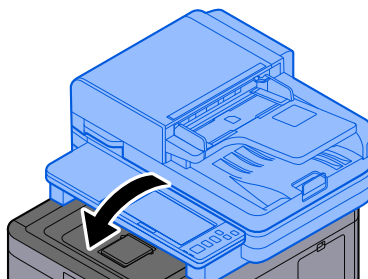
6 Instale o cartucho do toner.



✔ **IMPORTANTE**

Insira o cartucho do toner até ao fim.

7 Fechar a Unidade do Scanner



NOTA

- Se a Unidade do Scanner não fechar, verifique se o novo recipiente de toner está devidamente colocado.
 - Devolva o cartucho do toner utilizado ao seu revendedor ou técnico de assistência. O cartucho do toner recolhido será reciclado ou eliminado em conformidade com os regulamentos aplicáveis.
-

Substituir a Caixa de Resíduos de Toner.

Quando a caixa de resíduos de toner está cheia, a seguinte mensagem irá aparecer.

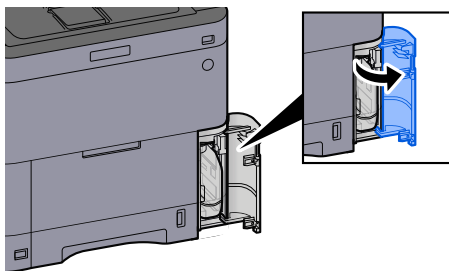
"Caixa de resíduos de toner está cheia."



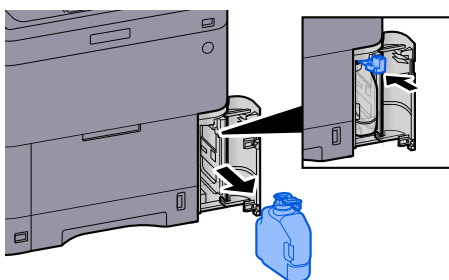
CUIDADO

Não tente incinerar partes que contenham toner. Faíscas perigosas podem causar queimaduras.

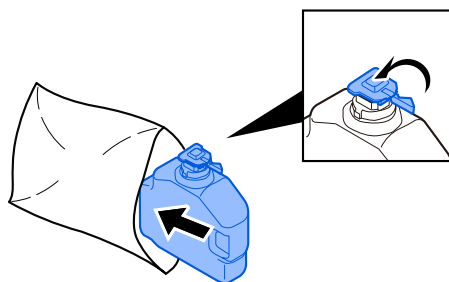
1 Abra a Tampa do Toner de Resíduos



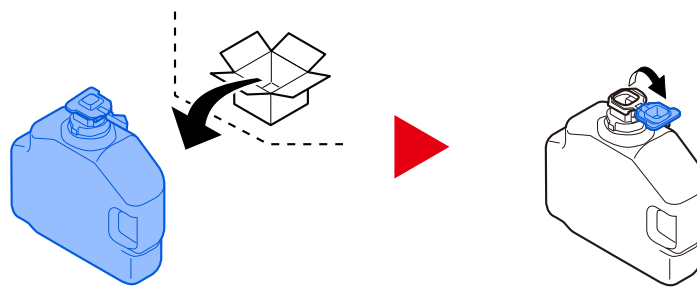
2 Remova a Caixa de Resíduos de Toner.



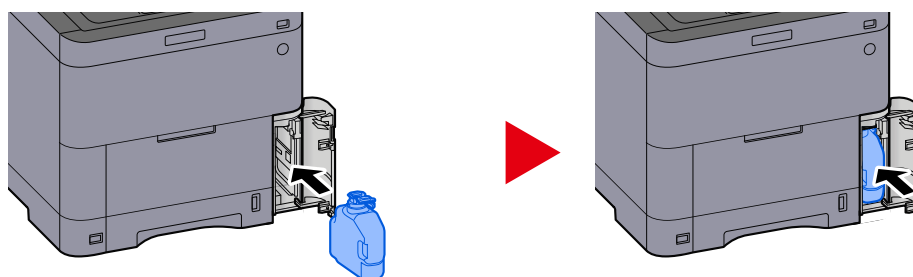
3 Coloque a Caixa de Resíduos de Toner no saco de resíduos de plástico.



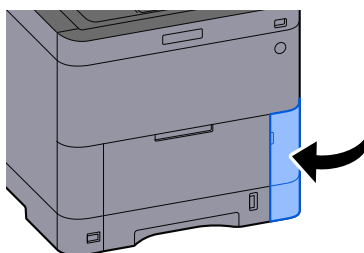
4 Remova a nova Caixa de Resíduos de Toner.



5 Instale a Caixa de Resíduos de Toner.



6 Feche a Tampa do Toner de Resíduos



 **NOTA**

Devolva a caixa de resíduos de toner utilizada ao seu revendedor ou técnico de assistência. A caixa de resíduos de toner recolhida será reciclada ou eliminada em conformidade com os regulamentos aplicáveis.

Resolução de problemas

Resolver avarias

Se a máquina tiver um problema, confira as verificações e efectue os procedimentos indicados nas páginas seguintes. O seguinte quadro fornece regras gerais para a resolução de problemas. Se o problema persistir, contacte o seu técnico de assistência.

NOTA

Quando entrar em contacto connosco, necessitará do número de série. Para verificar o número de série, consulte o seguinte:

→ [Verificar o número de série do equipamento \(página 2\)](#)

Problemas na Operação da Máquina

A aplicação não arranca

O tempo de definição de reposição de painel automático é demasiado curto?

Verifique o tempo definido para reposição de painel automático.

- 1 Tecla [System Menu/Counter] > [Definições do Disposit.] > [Poupança de Energia/Temporizador] > [Temporiz. Repos. Painel]**
- 2 Defina o tempo de reposição do painel para 30 segundos ou mais**
Pode ser definida num intervalo de 5 a 495 segundos (em aumentos de 5 segundos).

O ecrã não responde quando o interruptor de alimentação geral está ligado.

A máquina está ligada à corrente?

1 Ligue o cabo de alimentação que vem com a máquina a uma tomada.

Certifique-se de que a ficha elétrica está bem ligada.

A máquina não imprime adequadamente quando [Iniciar] é premido

É apresentada uma mensagem no ecrã?

Se for exibida uma mensagem no ecrã, poderá não o conseguir operar dependendo do que é exibido. Determine qual a resposta apropriada à mensagem e reaja em conformidade.

A máquina está no modo de espera?

A operação não pode ser realizada quando está em modo de espera.

1 Prima qualquer tecla no painel de controlo



NOTA

É possível sair do modo de espera através do método seguinte:

- Toque no painel tátil
 - Carregue originais no processador de documentos
 - Abra o processador de documentos
-

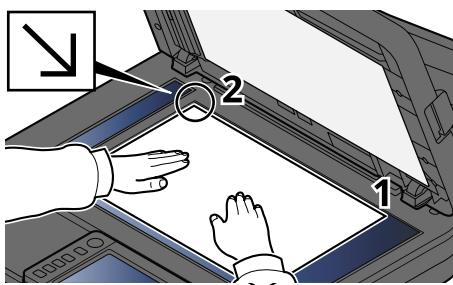
São ejetadas folhas em branco



Os originais estão colocados corretamente?

Colocar originais no vidro de exposição

1 Coloque a face a ser digitalizada virada para baixo.



2 Alinhe-os contra as placas indicadoras de tamanho dos originais, com o ângulo esquerdo inferior como o ponto de referência.



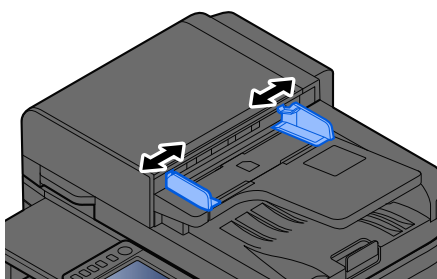
NOTA

Para detalhes sobre a Orientação Original, consulte o seguinte:

→ [Tamanho Original \(página 175\)](#)

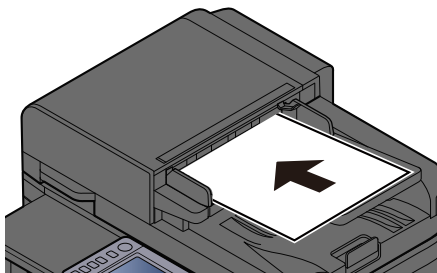
Colocar os originais no processador de documentos

1 Ajuste o original com as guias.



2 Coloque o original.

- 1 Coloque a face a ser digitalizada (ou a primeira face de originais com duas faces) virada para cima. Introduza a margem de alimentação no processador de documentos o máximo possível.



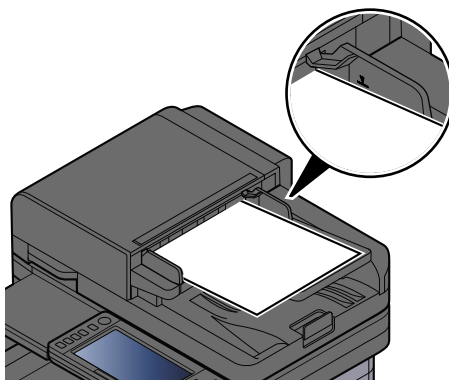
NOTA

Para detalhes sobre a Orientação Original, consulte o seguinte:

→ [Orientação Original \(página 179\)](#)

IMPORTANTE

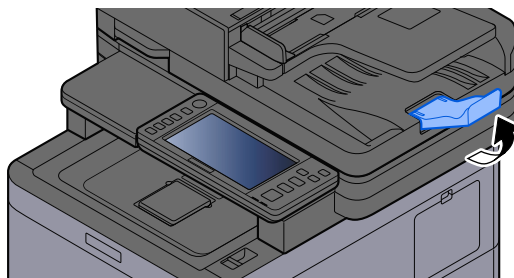
Certifique-se de que as guias de largura dos originais se encontram ajustadas de acordo com os originais. Se houver uma falha, volte a ajustar as guias de largura do original. O espaço pode causar o atolamento dos originais.



Certifique-se de que os originais colocados não excedem o indicador de nível. Se exceder o nível máximo, os originais poderão encravar.

Os originais com orifícios ou linhas perfuradas deverão ser colocados com os orifícios ou linhas perfuradas do lado direito (portanto, serão digitalizados por último).

- 2 Abra a aba de suporte de originais para se ajustar ao tamanho do conjunto original.



A software da aplicação está configurado corretamente?

Verifique as definições do software da aplicação.

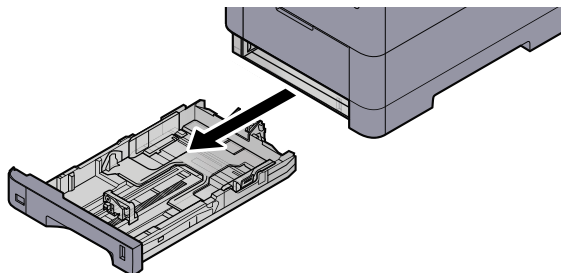
O papel encrava com frequência

O papel está carregado corretamente?

Coloque o papel correctamente.

Aquando do carregamento de papel numa cassette

1 Retire totalmente a cassette da máquina.



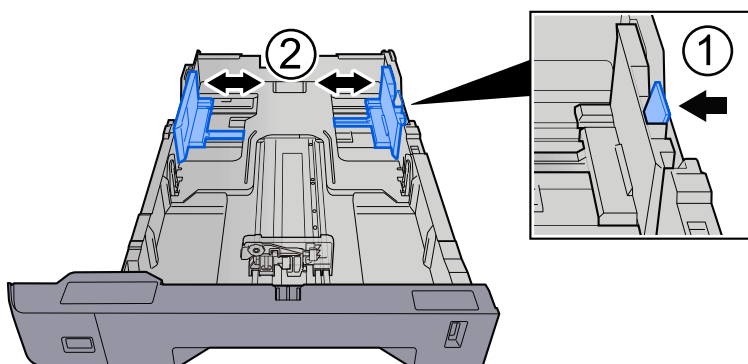
NOTA

Quando retirar a cassette da máquina, certifique-se que esta se encontra apoiada e não cai.

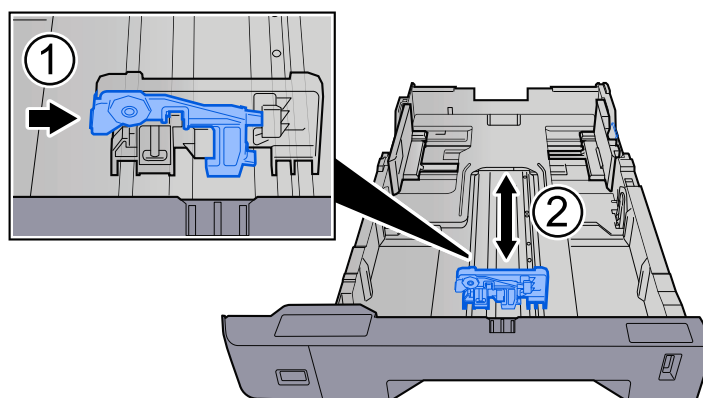
2 Ajuste o tamanho da cassette.

- 1 Ajuste a posição das guias de largura do papel situadas dos lados esquerdo e direito da cassette. Pressione a guia de ajuste de largura do papel e faça deslizar as guias para o tamanho do papel necessário.

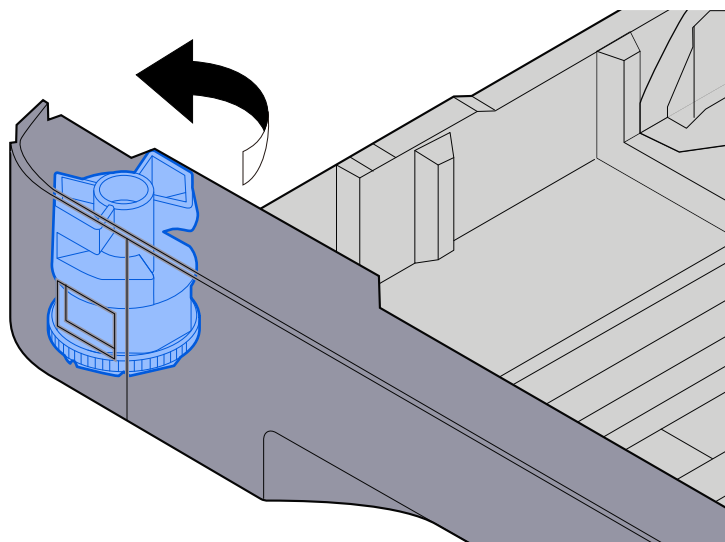
Os tamanhos do papel estão marcados na cassette.



- 2 Ajuste a guia de comprimento do papel para o tamanho do papel necessário. Pressione as guias de ajuste de comprimento do papel e faça deslizar as guias para o tamanho do papel necessário.



- 3 Gire o botão do tamanho até que o tamanho do papel que vai usar apareça no respectivo visor.



 **NOTA**

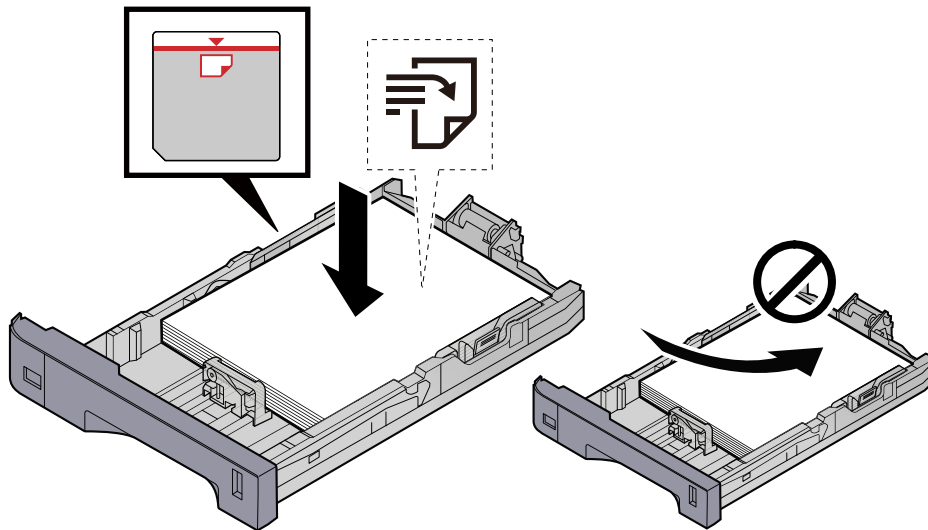
Defina a marcação de papel para Outra se desejar utilizar papel que seja outro que não Tamanho Padrão. Neste caso, é necessário definir o tamanho de papel a partir do painel de operações.

➔ [Especificar o tamanho do papel e o tipo de material \(página 106\)](#)

3 Coloque papel.

- 1 Abra o papel, de seguida sacuda-o numa superfície plana para evitar que o papel fique preso ou encravado.

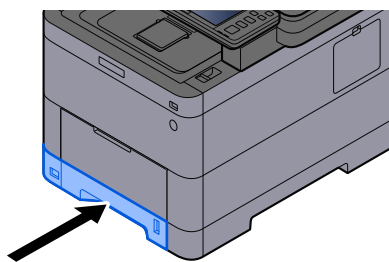
2 Coloque o papel na cassette.



✓ **IMPORTANTE**

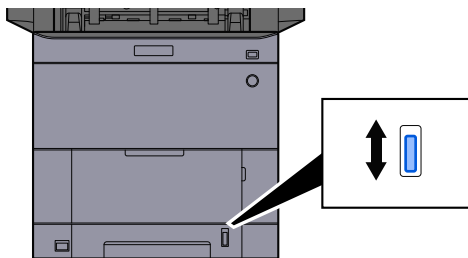
- Coloque o papel com o lado a ser impresso virado para cima.
- Após retirar o papel novo da embalagem, folheie o papel antes de o colocar nas cassetes.
➔ [Precaução para colocar papel \(página 97\)](#)
- Antes de colocar o papel, certifique-se de que este não está dobrado nem enrolado. O papel enrolado ou dobrado poderá provocar atolamentos.
- Certifique-se de que o papel colocado não excede o indicador de nível (consulte a ilustração acima).
- Se o papel for colocado sem ajustar a guia de comprimento do papel e guia de largura do papel, o papel pode ficar torto ou preso.

4 Empurre, com cuidado, a cassette novamente para dentro.



 **NOTA**

Existe um medidor de papel do lado direito da parte frontal da cassete. O visor muda para cima e para baixo para coincidir com a quantidade de papel restante.

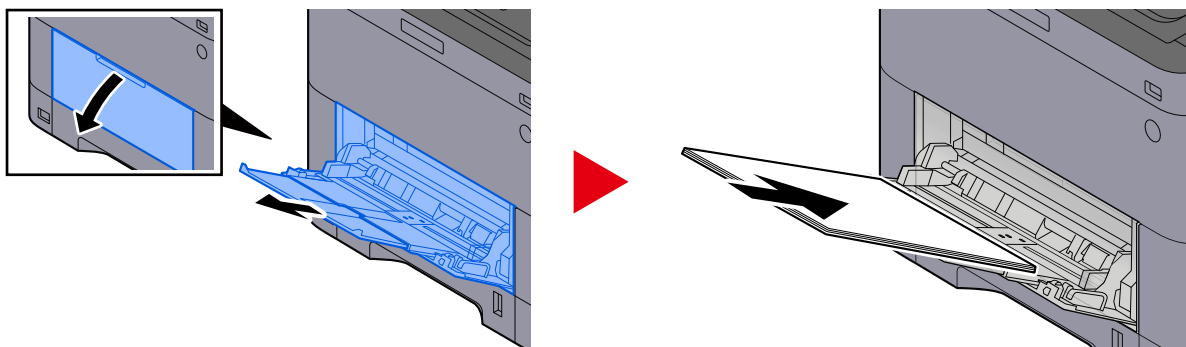


5 **Especifique o tipo de papel colocado na cassete utilizando o painel de operação.**

→ [Especificar o tamanho do papel e o tipo de material \(página 106\)](#)

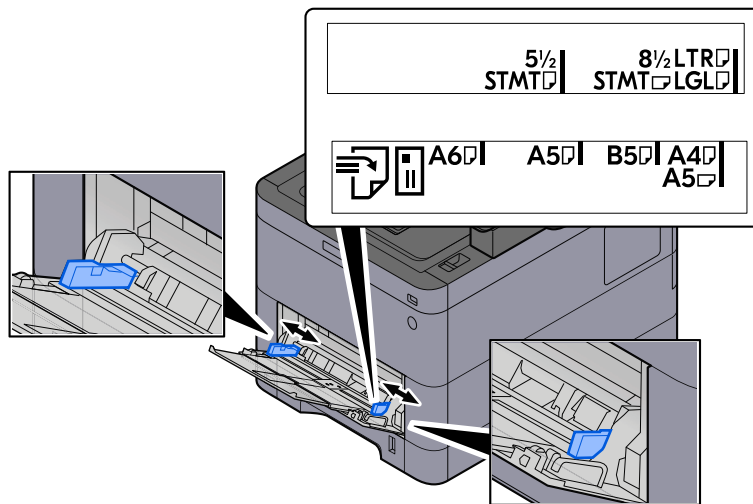
Aquando do carregamento na bandeja multifunções

1 **Abra a bandeja multifunções.**

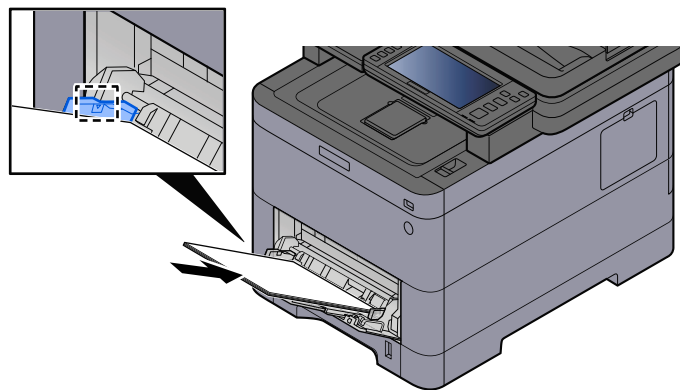


2 **Ajuste tamanho da bandeja multifunções.**

Os tamanhos do papel encontram-se assinalados na bandeja multifunções.



3 Coloque papel.



Insira o papel nas guias de largura de papel na bandeja, até parar.

Após retirar o papel novo da embalagem, folheie o papel antes de o colocar na bandeja multifunções.

➔ [Precaução para colocar papel \(página 97\)](#)

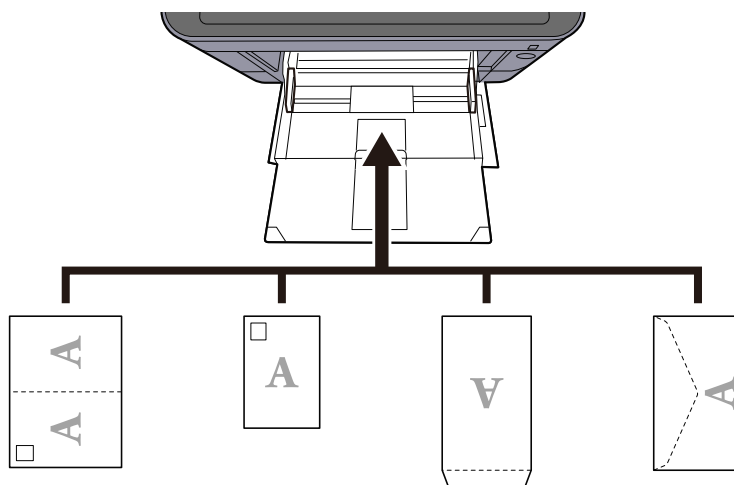
✓ **IMPORTANTE**

- Quando colocar o papel, mantenha o lado a ser impresso virado para cima.
- O papel enrolado deve ser desenrolado antes de ser utilizado.
- Quando carregar a bandeja multifunções com papel, verifique se não sobra papel na bandeja de um trabalho anterior ao colocar o papel. Se tiver sobrado uma pequena quantidade de papel na bandeja multifunções e quiser adicionar mais, retire primeiro o papel que sobrou da bandeja e junte-o ao papel novo antes de colocar o papel na bandeja.
- Se existir uma falha entre o papel e as guias de largura de papel, volte a ajustar as guias ao tamanho do papel, de modo a evitar uma alimentação torta e atolamentos de papel.
- Certifique-se de que o papel colocado não excede os limites de carga.

Quando carrega envelopes ou cartão na bandeja multifunções, coloque o papel com o lado a ser impresso virado para cima. Para o procedimento de impressão, consulte o Printer Driver User Guide.

➔ [Printing System Driver User Guide](#)

Exemplo: Quando imprimir o endereço.



✓ IMPORTANTE

- Utilize um Oufuku hagaki desdobrado (Cartão de retorno).
- A forma de alimentação dos envelopes (orientação e direcção da face) varia consoante o tipo de envelope. Certifique-se de que os coloca correctamente, de outro modo a impressão poderá ser efectuada na direcção incorrecta ou na face errada.

📌 NOTA

Quando colocar envelopes na bandeja multifunções, selecione o tipo de envelope tendo como referência o seguinte:

➔ [Consulte o manual do utilizador em inglês.](#)

4 Especifique o tipo de papel colocado na bandeja multifunções utilizando o painel de operação.

➔ [Especificar o tamanho do papel e o tipo de material \(página 106\)](#)

Remova o papel da bandeja multifunções uma vez e altere a direcção de carregamento rodando o papel em 180 graus.

➔ [Precaução para colocar papel \(página 97\)](#)

O papel corresponde ao tipo de papel suportado? Está em boas condições?

Retire o papel da cassete, vire-o e volte-o a colocar.

➔ [Precaução para colocar papel \(página 97\)](#)

O papel está enrolado, dobrado ou enrugado?

Substitua o papel por papel novo.

➔ [Precaução para colocar papel \(página 97\)](#)

Ficaram restos de papel soltos ou encravados na máquina?

Retire o papel encravado.

➔ [Desencravar o papel encravado \(página 314\)](#)

Duas ou mais folhas estão sobrepostas quando ejetadas (multialimentação)

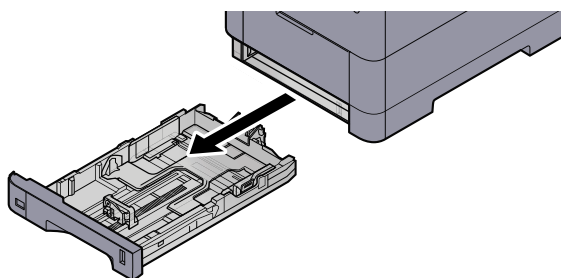
ABC
123

O papel está colocado correctamente?

Coloque o papel correctamente.

Aquando do carregamento de papel numa cassette

1 Retire totalmente a cassette da máquina.



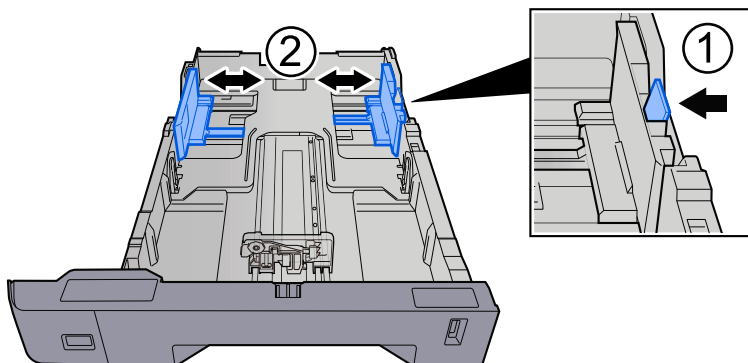
NOTA

Quando retirar a cassette da máquina, certifique-se que esta se encontra apoiada e não cai.

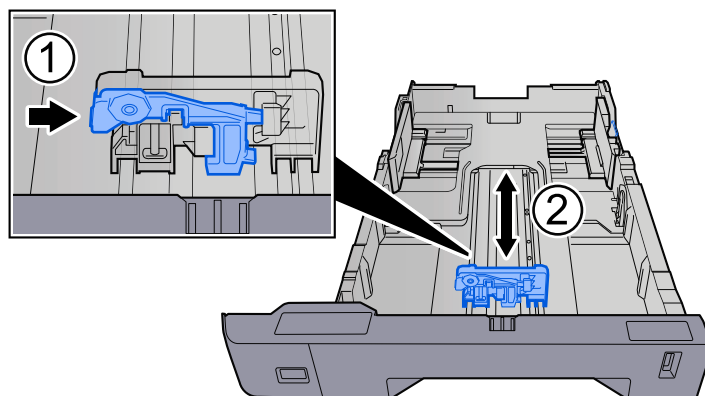
2 Ajuste o tamanho da cassette.

- 1 Ajuste a posição das guias de largura do papel situadas dos lados esquerdo e direito da cassette. Pressione as guias de ajuste de largura do papel e faça deslizar as guias para o tamanho do papel necessário.

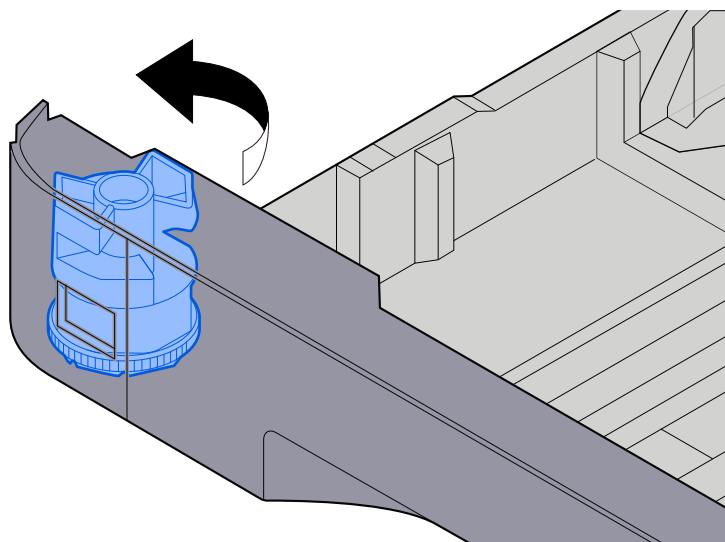
Os tamanhos do papel estão marcados na cassette.



- 2 Ajuste a guia de comprimento do papel para o tamanho do papel necessário. Pressione as guias de ajuste de comprimento do papel e faça deslizar as guias para o tamanho do papel necessário.



- 3 Gire o botão do tamanho até que o tamanho do papel que vai usar apareça no respectivo visor.



 **NOTA**

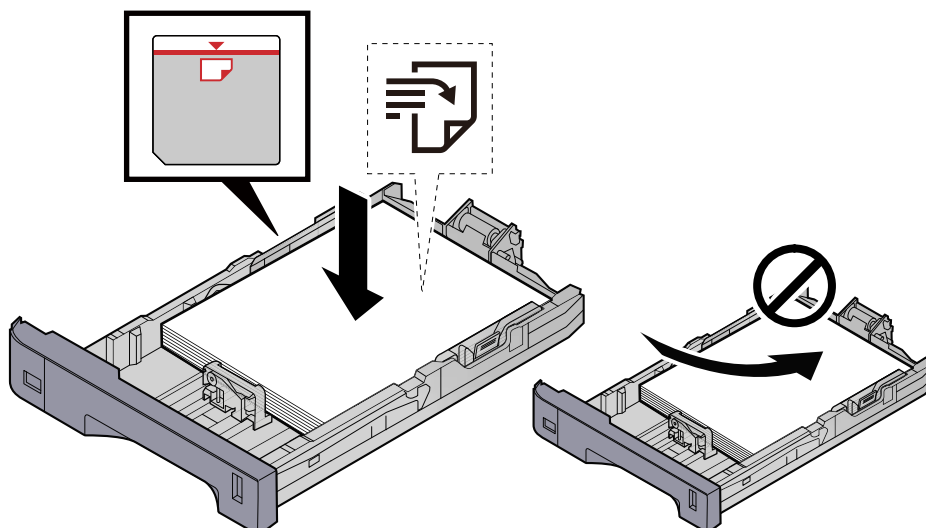
Defina a marcação de papel para Outra se desejar utilizar papel que seja outro que não Tamanho Padrão. Neste caso, é necessário definir o tamanho de papel a partir do painel de operações.

➔ [Especificar o tamanho do papel e o tipo de material \(página 106\)](#)

3 Coloque papel.

- 1 Abra o papel, de seguida sacuda-o numa superfície plana para evitar que o papel fique preso ou encravado.

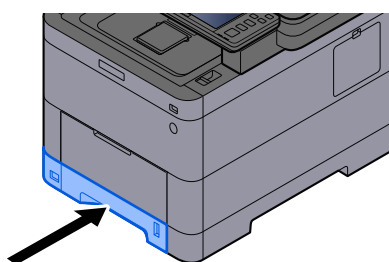
2 Coloque o papel na cassette.



✓ **IMPORTANTE**

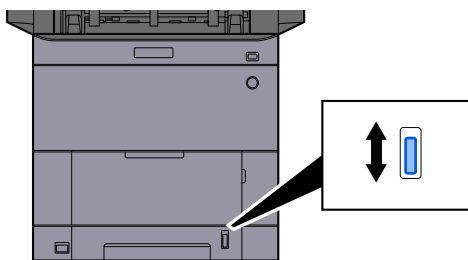
- Coloque o papel com o lado a ser impresso virado para cima.
- Após retirar o papel novo da embalagem, folheie o papel antes de o colocar nas cassetes.
➔ [Precaução para colocar papel \(página 97\)](#)
- Antes de colocar o papel, certifique-se de que este não está dobrado nem enrolado. O papel enrolado ou dobrado poderá provocar atolamentos.
- Certifique-se de que o papel colocado não excede o indicador de nível (consulte a ilustração acima).
- Se o papel for colocado sem ajustar a guia de comprimento do papel e guia de largura do papel, o papel pode ficar torto ou preso.

4 Empurre, com cuidado, a cassette novamente para dentro.



 **NOTA**

Existe um medidor de papel do lado direito da parte frontal da cassete. O visor muda para cima e para baixo para coincidir com a quantidade de papel restante.

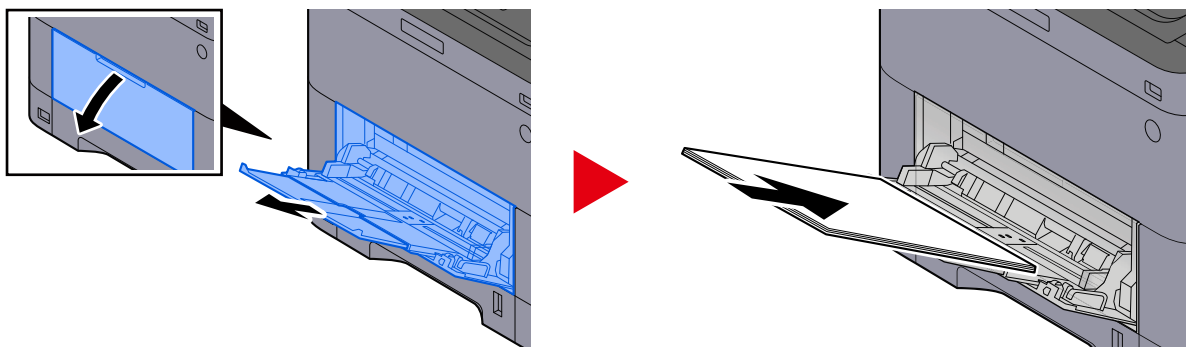


5 **Especifique o tipo de papel colocado na cassete utilizando o painel de operação.**

→ [Especificar o tamanho do papel e o tipo de material \(página 106\)](#)

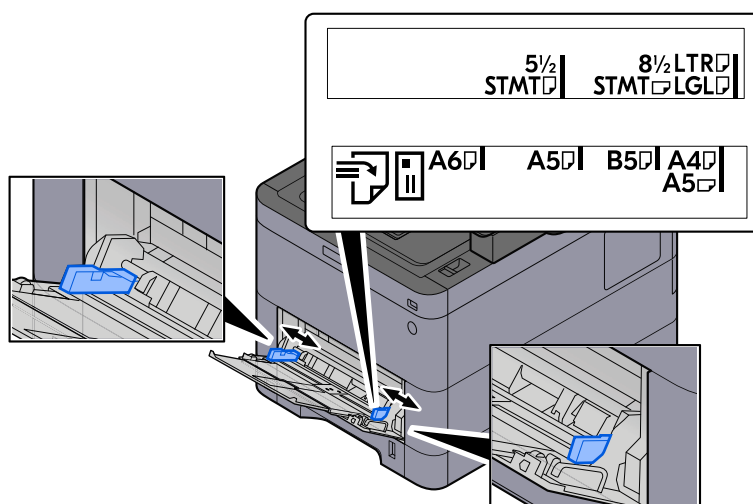
Aquando do carregamento na bandeja multifunções

1 **Abra a bandeja multifunções.**

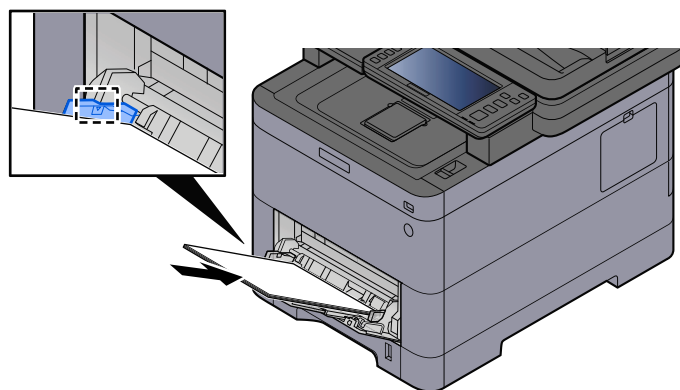


2 **Ajuste tamanho da bandeja multifunções.**

Os tamanhos do papel encontram-se assinalados na bandeja multifunções.



3 Coloque papel.



Insira o papel nas guias de largura de papel na bandeja, até parar.

Após retirar o papel novo da embalagem, folheie o papel antes de o colocar na bandeja multifunções.

➔ [Precaução para colocar papel \(página 97\)](#)

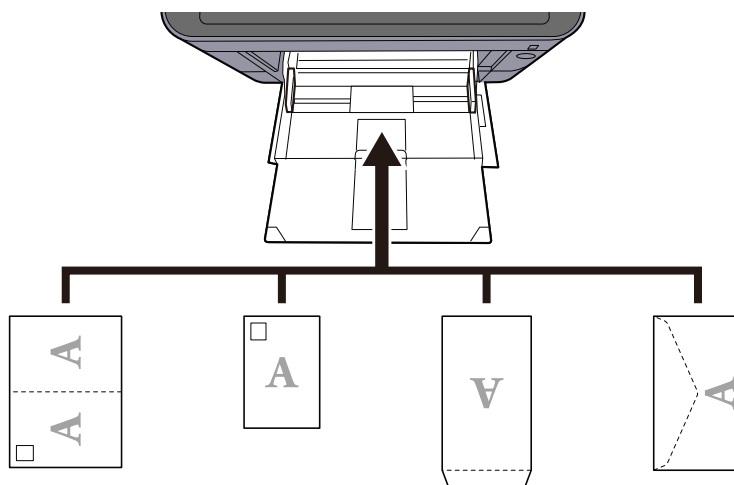
✓ IMPORTANTE

- Quando colocar o papel, mantenha o lado a ser impresso virado para cima.
- O papel enrolado deve ser desenrolado antes de ser utilizado.
- Quando carregar a bandeja multifunções com papel, verifique se não sobra papel na bandeja de um trabalho anterior ao colocar o papel. Se tiver sobrado uma pequena quantidade de papel na bandeja multifunções e quiser adicionar mais, retire primeiro o papel que sobrou da bandeja e junte-o ao papel novo antes de colocar o papel na bandeja.
- Se existir uma falha entre o papel e as guias de largura de papel, volte a ajustar as guias ao tamanho do papel, de modo a evitar uma alimentação torta e atolamentos de papel.
- Certifique-se de que o papel colocado não excede os limites de carga.

Quando carrega envelopes ou cartão na bandeja multifunções, coloque o papel com o lado a ser impresso virado para cima. Para o procedimento de impressão, consulte o Printer Driver User Guide.

➔ [Printing System Driver User Guide](#)

Exemplo: Quando imprimir o endereço.



✓ IMPORTANTE

- Utilize um Oufuku hagaki desdobrado (Cartão de retorno).
- A forma de alimentação dos envelopes (orientação e direcção da face) varia consoante o tipo de envelope. Certifique-se de que os coloca correctamente, de outro modo a impressão poderá ser efectuada na direcção incorrecta ou na face errada.

📌 NOTA

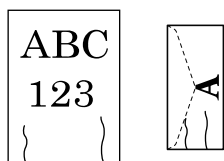
Quando colocar envelopes na bandeja multifunções, selecione o tipo de envelope tendo como referência o seguinte:

➔ **Consulte o manual do utilizador em inglês.**

4 Especifique o tipo de papel colocado na bandeja multifunções utilizando o painel de operação.

➔ [Especificar o tamanho do papel e o tipo de material \(página 106\)](#)

As impressões saem enrugadas

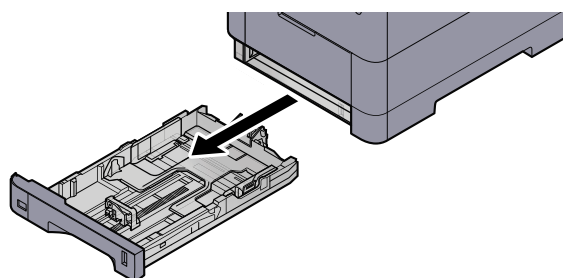


O papel está colocado correctamente?

Coloque o papel correctamente.

Aquando do carregamento de papel numa cassette

1 Retire totalmente a cassette da máquina.



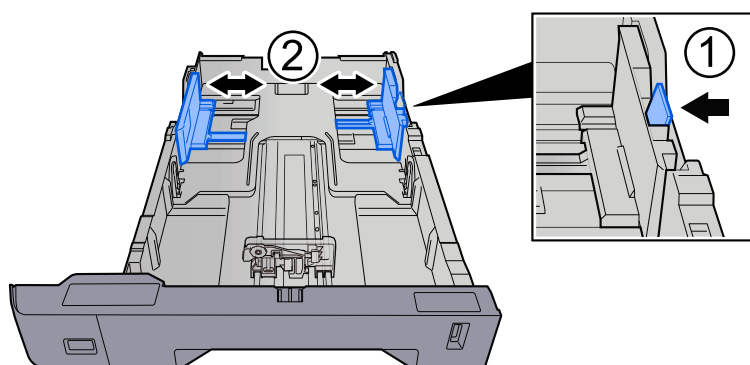
NOTA

Quando retirar a cassette da máquina, certifique-se que esta se encontra apoiada e não cai.

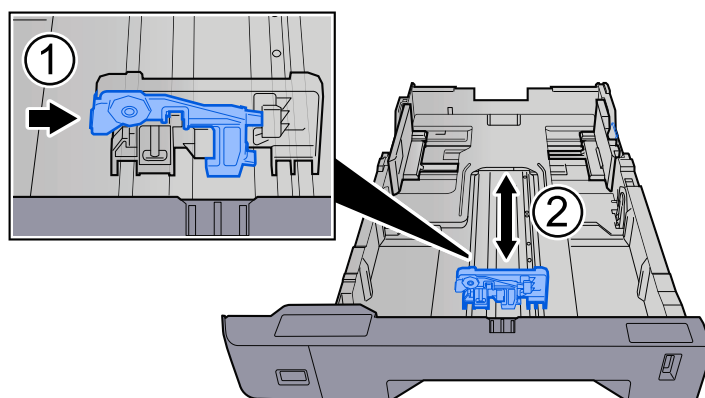
2 Ajuste o tamanho da cassette.

- 1 Ajuste a posição das guias de largura do papel situadas dos lados esquerdo e direito da cassette. Pressione as guias de ajuste de largura do papel e faça deslizar as guias para o tamanho do papel necessário.

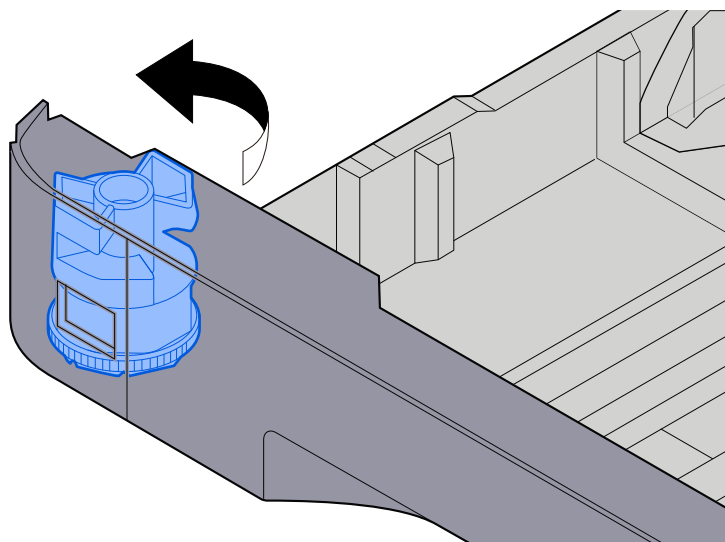
Os tamanhos do papel estão marcados na cassette.



- 2 Ajuste a guia de comprimento do papel para o tamanho do papel necessário. Pressione as guias de ajuste de comprimento do papel e faça deslizar as guias para o tamanho do papel necessário.



- 3 Gire o botão do tamanho até que o tamanho do papel que vai usar apareça no respectivo visor.



NOTA

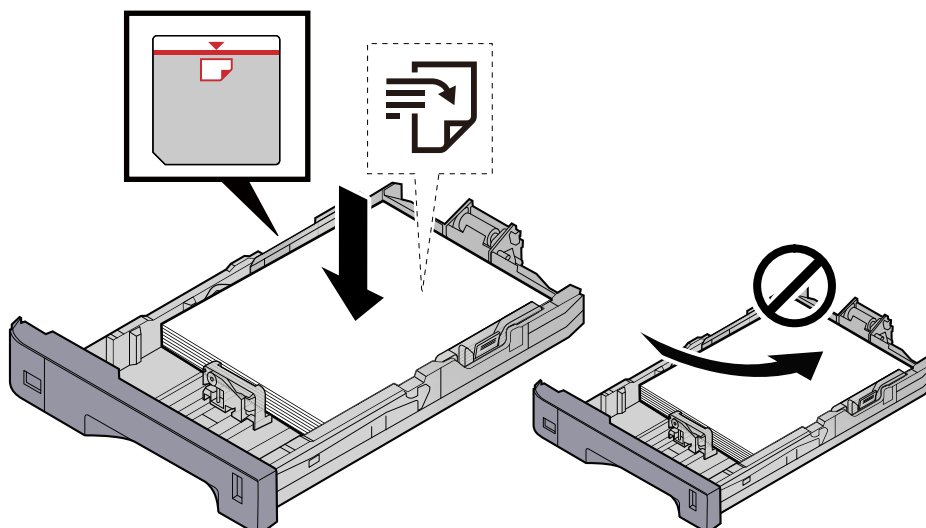
Defina a marcação de papel para Outra se desejar utilizar papel que seja outro que não Tamanho Padrão. Neste caso, é necessário definir o tamanho de papel a partir do painel de operações.

➔ [Especificar o tamanho do papel e o tipo de material \(página 106\)](#)

3 Coloque papel.

- 1 Abra o papel, de seguida sacuda-o numa superfície plana para evitar que o papel fique preso ou encravado.

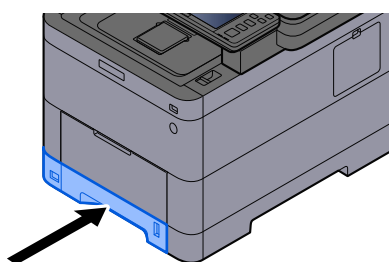
2 Coloque o papel na cassette.



✓ **IMPORTANTE**

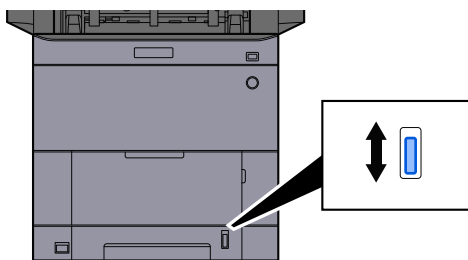
- Coloque o papel com o lado a ser impresso virado para cima.
- Após retirar o papel novo da embalagem, folheie o papel antes de o colocar nas cassetes.
➔ [Precaução para colocar papel \(página 97\)](#)
- Antes de colocar o papel, certifique-se de que este não está dobrado nem enrolado. O papel enrolado ou dobrado poderá provocar atolamentos.
- Certifique-se de que o papel colocado não excede o indicador de nível (consulte a ilustração acima).
- Se o papel for colocado sem ajustar a guia de comprimento do papel e guia de largura do papel, o papel pode ficar torto ou preso.

4 Empurre, com cuidado, a cassette novamente para dentro.



 **NOTA**

Existe um medidor de papel do lado direito da parte frontal da cassete. O visor muda para cima e para baixo para coincidir com a quantidade de papel restante.

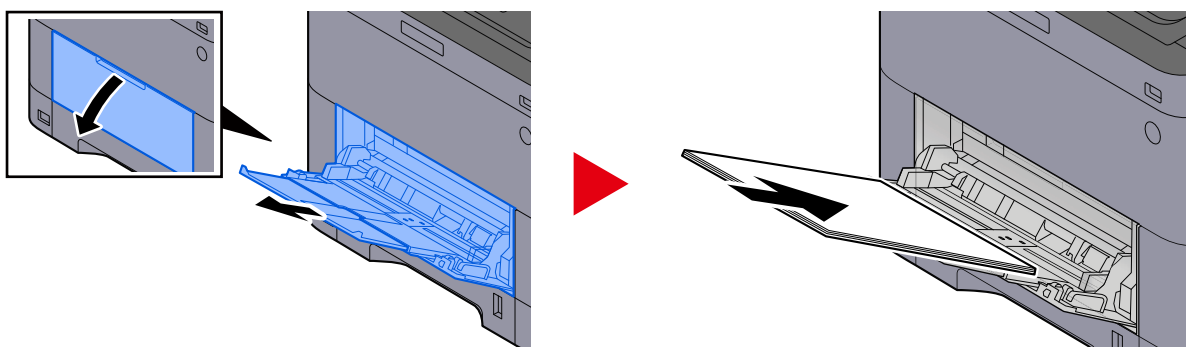


5 **Especifique o tipo de papel colocado na cassete utilizando o painel de operação.**

→ [Especificar o tamanho do papel e o tipo de material \(página 106\)](#)

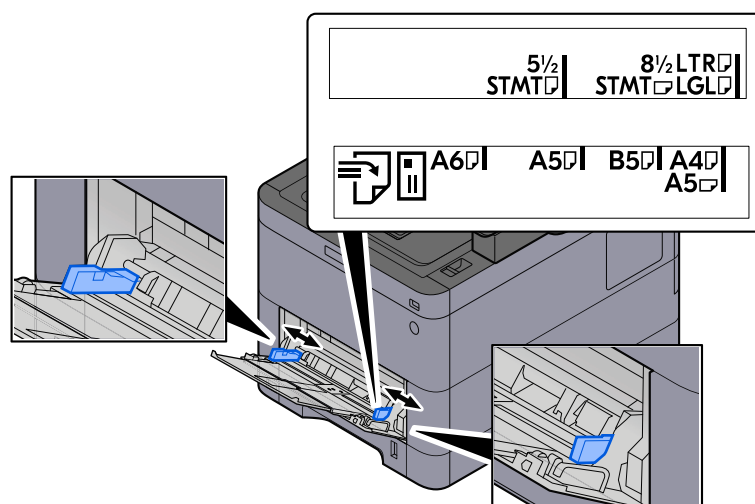
Aquando do carregamento na bandeja multifunções

1 **Abra a bandeja multifunções.**

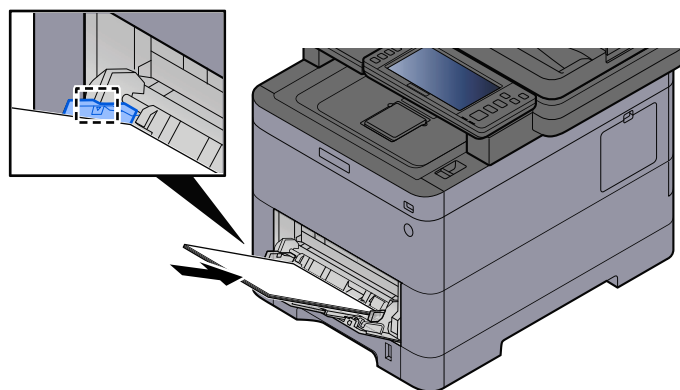


2 **Ajuste tamanho da bandeja multifunções.**

Os tamanhos do papel encontram-se assinalados na bandeja multifunções.



3 Coloque papel.



Insira o papel nas guias de largura de papel na bandeja, até parar.

Após retirar o papel novo da embalagem, folheie o papel antes de o colocar na bandeja multifunções.

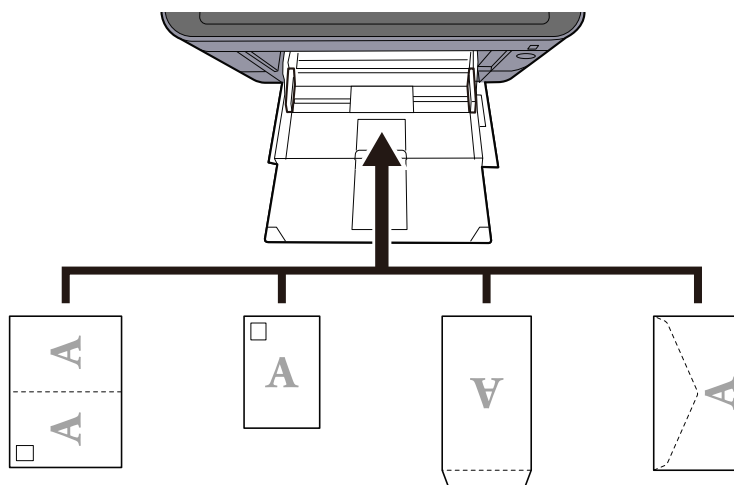
➔ [Precaução para colocar papel \(página 97\)](#)

✓ IMPORTANTE

- Quando colocar o papel, mantenha o lado a ser impresso virado para cima.
- O papel enrolado deve ser desenrolado antes de ser utilizado.
- Quando carregar a bandeja multifunções com papel, verifique se não sobra papel na bandeja de um trabalho anterior ao colocar o papel. Se tiver sobrado uma pequena quantidade de papel na bandeja multifunções e quiser adicionar mais, retire primeiro o papel que sobrou da bandeja e junte-o ao papel novo antes de colocar o papel na bandeja.
- Se existir uma falha entre o papel e as guias de largura de papel, volte a ajustar as guias ao tamanho do papel, de modo a evitar uma alimentação torta e atolamentos de papel.
- Certifique-se de que o papel colocado não excede os limites de carga.

Quando carrega envelopes ou cartão na bandeja multifunções, coloque o papel com o lado a ser impresso virado para cima. Para o procedimento de impressão, consulte o Printer Driver User Guide.

➔ [Printing System Driver User Guide](#)

Exemplo: Quando imprimir o endereço.**✓ IMPORTANTE**

- Utilize um Oufuku hagaki desdobrado (Cartão de retorno).
- A forma de alimentação dos envelopes (orientação e direcção da face) varia consoante o tipo de envelope. Certifique-se de que os coloca correctamente, de outro modo a impressão poderá ser efectuada na direcção incorrecta ou na face errada.

🔍 NOTA

Quando colocar envelopes na bandeja multifunções, selecione o tipo de envelope tendo como referência o seguinte:

➔ **Consulte o manual do utilizador em inglês.**

4 Especifique o tipo de papel colocado na bandeja multifunções utilizando o painel de operação.

➔ [Especificar o tamanho do papel e o tipo de material \(página 106\)](#)

Remova o papel da cassete uma vez e altere a direcção de carregamento rodando o papel em 180 graus.

➔ [Precaução para colocar papel \(página 97\)](#)

O papel está húmido?

Substitua o papel por papel novo.

➔ [Precaução para colocar papel \(página 97\)](#)

As impressões saem onduladas

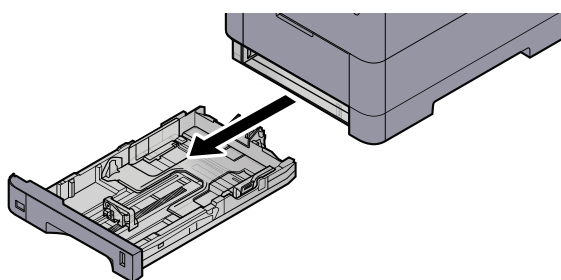


O papel está colocado correctamente?

Coloque o papel correctamente.

Aquando do carregamento de papel numa cassette

1 Retire totalmente a cassette da máquina.



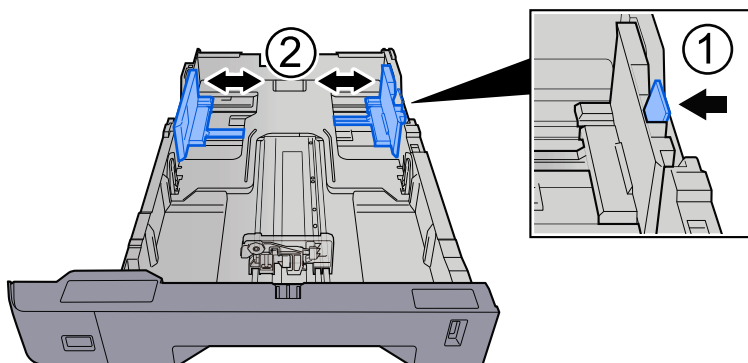
NOTA

Quando retirar a cassette da máquina, certifique-se que esta se encontra apoiada e não cai.

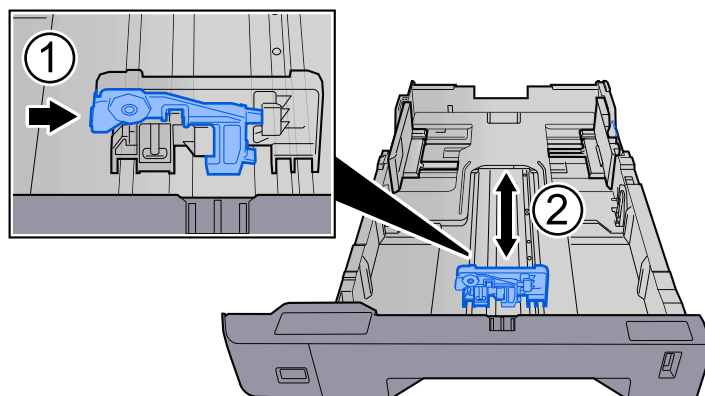
2 Ajuste o tamanho da cassette.

- 1 Ajuste a posição das guias de largura do papel situadas dos lados esquerdo e direito da cassette. Pressione as guia de ajuste de largura do papel e faça deslizar as guias para o tamanho do papel necessário.

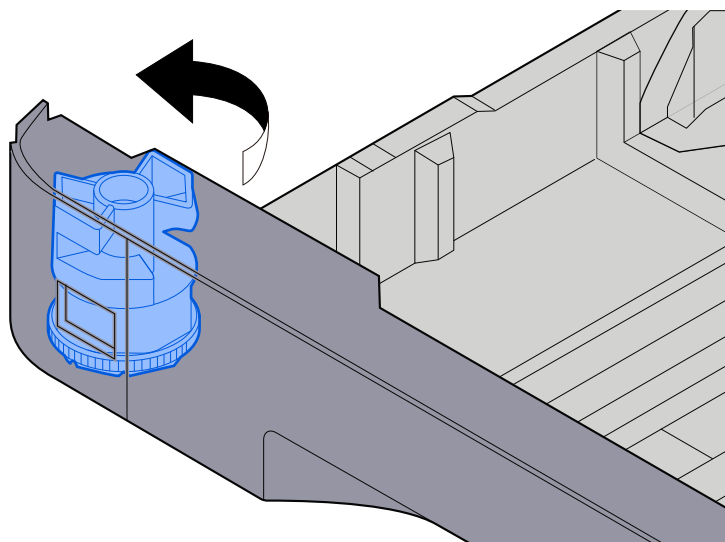
Os tamanhos do papel estão marcados na cassette.



- 2 Ajuste a guia de comprimento do papel para o tamanho do papel necessário. Pressione as guias de ajuste de comprimento do papel e faça deslizar as guias para o tamanho do papel necessário.



- 3 Gire o botão do tamanho até que o tamanho do papel que vai usar apareça no respectivo visor.



NOTA

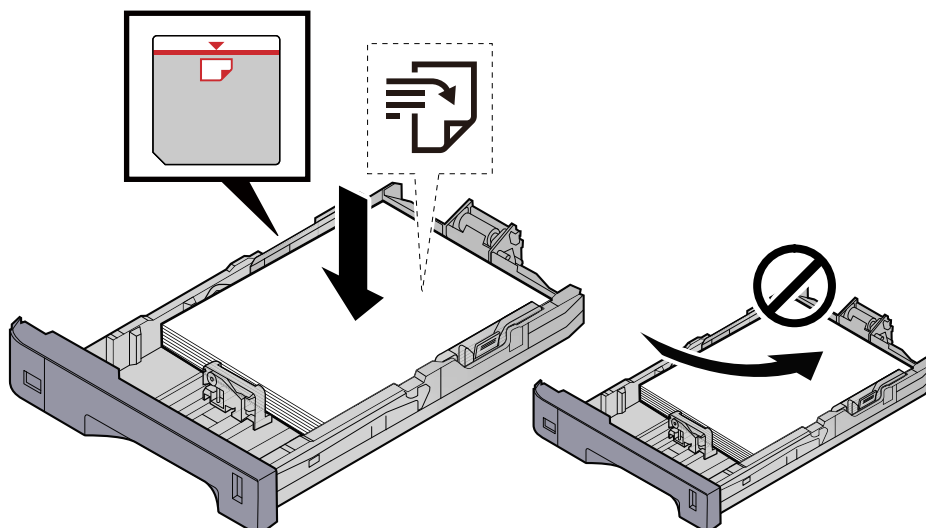
Defina a marcação de papel para Outra se desejar utilizar papel que seja outro que não Tamanho Padrão. Neste caso, é necessário definir o tamanho de papel a partir do painel de operações.

➔ [Especificar o tamanho do papel e o tipo de material \(página 106\)](#)

3 Coloque papel.

- 1 Abra o papel, de seguida sacuda-o numa superfície plana para evitar que o papel fique preso ou encravado.

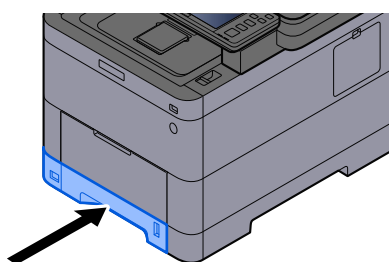
2 Coloque o papel na cassette.



✓ **IMPORTANTE**

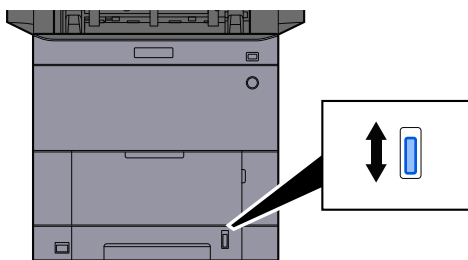
- Coloque o papel com o lado a ser impresso virado para cima.
- Após retirar o papel novo da embalagem, folheie o papel antes de o colocar nas cassetes.
➔ [Precaução para colocar papel \(página 97\)](#)
- Antes de colocar o papel, certifique-se de que este não está dobrado nem enrolado. O papel enrolado ou dobrado poderá provocar atolamentos.
- Certifique-se de que o papel colocado não excede o indicador de nível (consulte a ilustração acima).
- Se o papel for colocado sem ajustar a guia de comprimento do papel e guia de largura do papel, o papel pode ficar torto ou preso.

4 Empurre, com cuidado, a cassette novamente para dentro.



 **NOTA**

Existe um medidor de papel do lado direito da parte frontal da cassete. O visor muda para cima e para baixo para coincidir com a quantidade de papel restante.

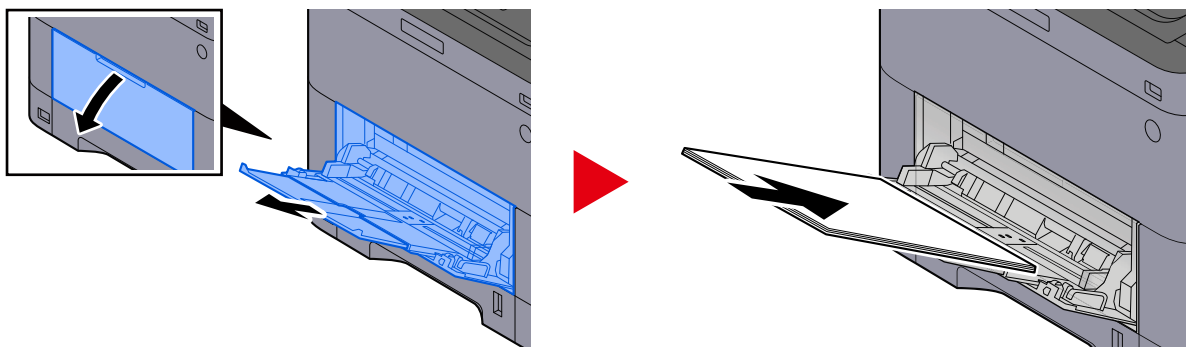


5 Especifique o tipo de papel colocado na cassete utilizando o painel de operação.

→ [Especificar o tamanho do papel e o tipo de material \(página 106\)](#)

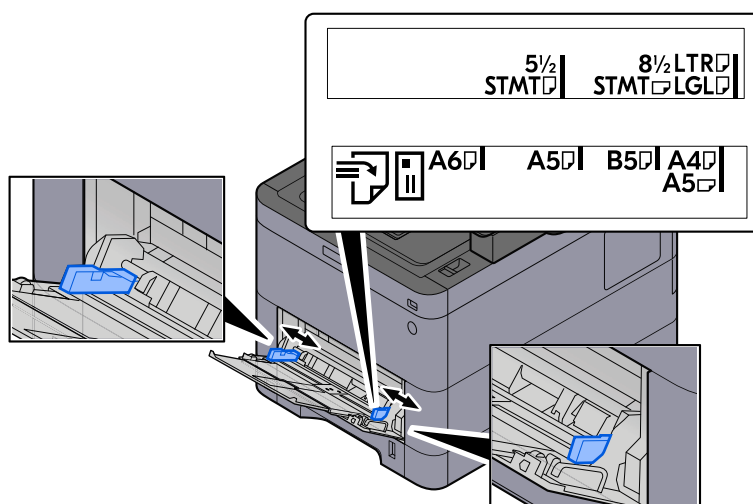
Aquando do carregamento na bandeja multifunções

1 Abra a bandeja multifunções.

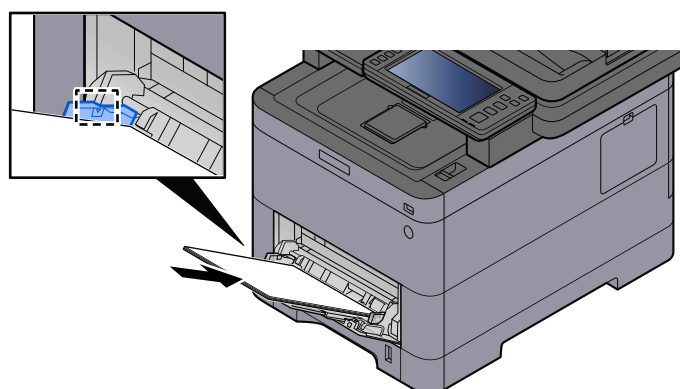


2 Ajuste tamanho da bandeja multifunções.

Os tamanhos do papel encontram-se assinalados na bandeja multifunções.



3 Coloque papel.



Insira o papel nas guias de largura de papel na bandeja, até parar.

Após retirar o papel novo da embalagem, folheie o papel antes de o colocar na bandeja multifunções.

➔ [Precaução para colocar papel \(página 97\)](#)

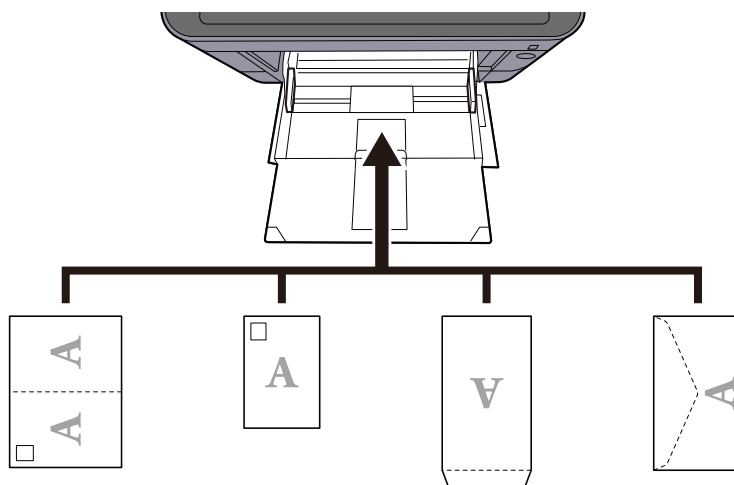
✓ IMPORTANTE

- Quando colocar o papel, mantenha o lado a ser impresso virado para cima.
- O papel enrolado deve ser desenrolado antes de ser utilizado.
- Quando carregar a bandeja multifunções com papel, verifique se não sobra papel na bandeja de um trabalho anterior ao colocar o papel. Se tiver sobrado uma pequena quantidade de papel na bandeja multifunções e quiser adicionar mais, retire primeiro o papel que sobrou da bandeja e junte-o ao papel novo antes de colocar o papel na bandeja.
- Se existir uma falha entre o papel e as guias de largura de papel, volte a ajustar as guias ao tamanho do papel, de modo a evitar uma alimentação torta e atolamentos de papel.
- Certifique-se de que o papel colocado não excede os limites de carga.

Quando carrega envelopes ou cartão na bandeja multifunções, coloque o papel com o lado a ser impresso virado para cima. Para o procedimento de impressão, consulte o Printer Driver User Guide.

➔ [Printing System Driver User Guide](#)

Exemplo: Quando imprimir o endereço.



✓ IMPORTANTE

- Utilize um Oufuku hagaki desdobrado (Cartão de retorno).
- A forma de alimentação dos envelopes (orientação e direcção da face) varia consoante o tipo de envelope. Certifique-se de que os coloca correctamente, de outro modo a impressão poderá ser efectuada na direcção incorrecta ou na face errada.

📌 NOTA

Quando colocar envelopes na bandeja multifunções, selecione o tipo de envelope tendo como referência o seguinte:

➔ **Consulte o manual do utilizador em inglês.**

4 Especifique o tipo de papel colocado na bandeja multifunções utilizando o painel de operação.

➔ [Especificar o tamanho do papel e o tipo de material \(página 106\)](#)

Remova o papel da cassete uma vez e carregue o papel ao contrário ou altere a direcção de carregamento rodando o papel em 180 graus.

➔ [Precaução para colocar papel \(página 97\)](#)

O papel está húmido?

Substitua o papel por papel novo.

O controlador da impressora não pode ser instalado

O controlador instalado com o nome do anfitrião enquanto Wi-Fi ou função Wi-Fi Direct está disponível?

Especifique o endereço IP ao invés do nome do anfitrião.

→ [Instalar software \(página 82\)](#)

O Nível 3 é selecionado na Configuração Rápida de Segurança?

- 1** Adquira um certificado raiz para comunicação SSL a partir de uma autoridade de certificação raiz confiável. Em Embedded Web Server RX, clique em [Security Settings] > [Certificates], e registre o certificado raiz em [Root Certificate 1] a [Root Certificate 5].
- 2** Após instalar o certificado, reinicie o PC.
- 3** Em Embedded Web Server RX, clique em [Network Settings] > [Protocols], e em [Other Protocols], defina "SNMPv3" para [On].
- 4** Em Embedded Web Server RX, clique [Management Settings] > [SNMP], e defina "SNMPv3".
- 5** Aceda a [Painel de Controlo], e depois selecione [Dispositivos e Impressoras], [Add a printer], e [The printer that I want isn't listed].
- 6** Consulte [Select a shared printer by name], e introduza o endereço da impressora.
Por exemplo: https://hostname:443/printers/lp1
- 7** Selecione a impressora desejada e especifique o controlador da impressora.

Não é possível iniciar a impressão

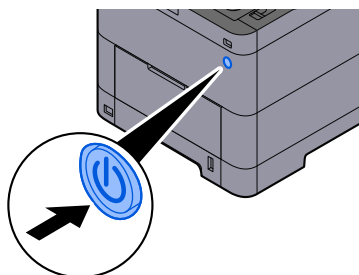
A máquina está ligada à corrente?

Ligue o cabo de alimentação a uma tomada de corrente alterna.

A alimentação está ligada?

Ligue o interruptor de alimentação.

1 Ligue o interruptor de alimentação.



✔ IMPORTANTE

Sempre que desligar o interruptor de alimentação, não o volte a ligar imediatamente. Aguarde mais de 5 segundos e ligue o interruptor de alimentação.

O cabo USB e o cabo de rede encontram-se ligados?

Certifique-se de que conecta o cabo USB e o cabo de rede adequadamente.

Conecte o cabo de rede

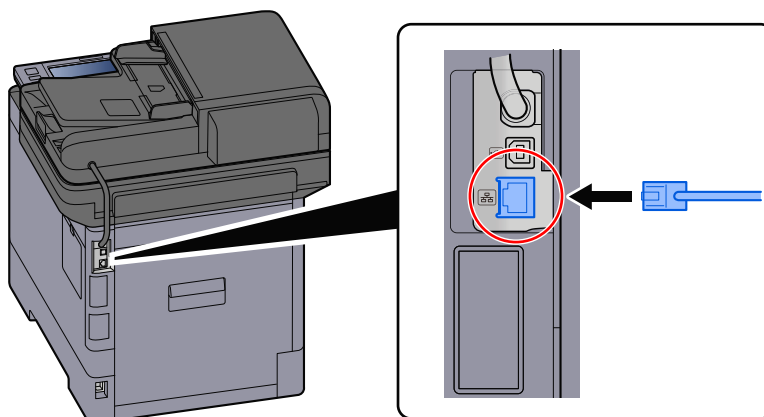
✔ IMPORTANTE

Se a alimentação estiver ligada, desligue o interruptor de alimentação.

➔ [Desligar \(página 46\)](#)

1 Ligue o cabo à máquina.

- 1 Ligue o cabo de rede local ao conector da interface de rede.



- 2 Ligue a outra extremidade do cabo ao hub.

2 Ligue a máquina e configure a rede.

- [Configuração de Rede \(página 75\)](#)

Ligue um cabo USB à máquina.

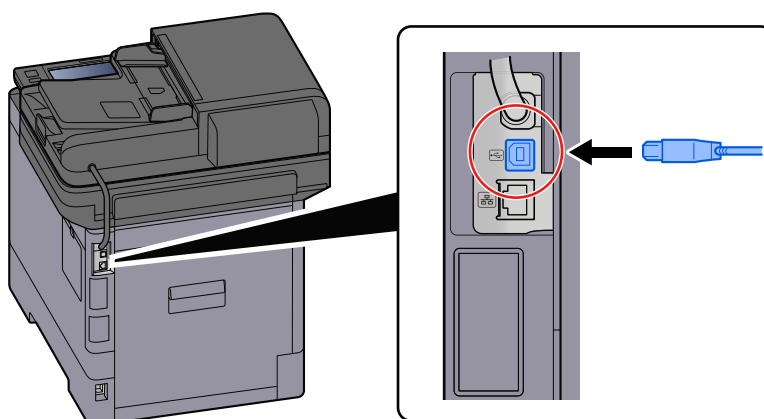
✓ **IMPORTANTE**

Se a alimentação estiver ligada, desligue o interruptor de alimentação.

- [Desligar \(página 46\)](#)

1 Ligue o cabo à máquina.

- 1 Conecte o cabo USB ao conector da interface USB.



- 2 Ligue a outra extremidade do cabo ao PC.

2 Ligue a máquina.

O trabalho de impressão está parado?

Continue a impressão.

1 Exiba o ecrã.

1 Selecione a tecla [Status/Job Cancel].

2 Selecione [Pausar TodosTrabs. Impr.] no ecrã de estado dos trabalhos de impressão.

A impressão está em pausa.

Quando continuar a impressão de trabalhos que foram pausados, selecione [Contin. Tds.Trabs. Impr.] .

Existe uma mistura de endereços inacessíveis?

Se tiver configurado redes com fios e Wi-Fi com resolução de nomes, poderá ter uma mistura de endereços IP (endereços privados) na outra rede inacessível.

IMPORTANTE

Apenas um nome de anfitrião e um nome de domínio podem ser utilizados nesta máquina. Considere esta limitação aquando da definição da operação de rede.

1 Tecla [System Menu/Counter] > [Definiçõesde Rede] > "Outros" > [Rede Primária (Cliente)]

Selecione Rede Wi-Fi, com Fios ou Opcional como a rede a utilizar sem restrições.

➔ Consulte o manual do utilizador em inglês.

2 [System Menu/Counter] tecla > [Definiçõesde Rede] > "Definições de Rede" [Definições de Protocolo]

[Activar] a [Rede com fios] ou [Wi-Fi] e [Desactivar] a outra.

➔ Consulte o manual do utilizador em inglês.

3 Em Embedded Web Server RX, alterar as definições para resolução de nome de NetBEUI, DNS, etc., ou alterar as definições do ambiente de rede.

➔ Embedded Web Server RX User Guide

Impossível imprimir com a unidade USB / Não reconhece unidade USB

A unidade USB está conectada à máquina adequadamente?

Conecte a unidade USB adequadamente à máquina.

As definições de anfitrião USB são definidos para [Bloquear]?

1 Altere as definições de anfitrião USB para [Desbloquear]

[System Menu/Counter] tecla > [Definiçõesde Seguranç.] > "Definição Bloco Interface"

➔ Consulte o manual do utilizador em inglês.

A unidade USB está danificada?

Utilize outra unidade USB.

Enquanto [Auto-IP] está configurado para [Ligado], o endereço IP não é atribuído automaticamente

É um valor que não "0.0.0.0" introduzido para o endereço local de ligação de TCP/IP(v4)?

1 Introduza "0.0.0.0" em Endereço IP de TCP/IP(v4).

- 1 Tecla [System Menu/Counter] > [Definições de Rede] > "Definições de Rede" [Def. da rede com fios] > "Definição TCP/IP" [Definições IPv4]
- 2 Introduza "0.0.0.0" em Endereço IP.
→ [Definição TCP/IP \(IPv4\) \(página 76\)](#)

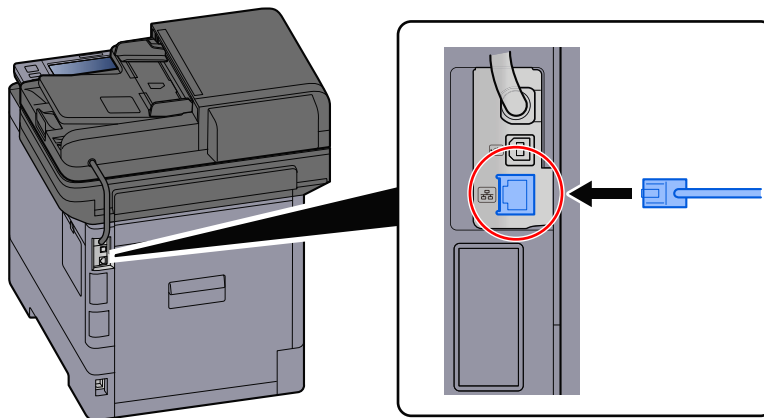
Não é possível enviar por SMB

O cabo de rede está ligado?

Conecte o cabo à Máquina e HUB adequadamente.

1 Ligue o cabo à máquina.

- 1 Ligue o cabo de rede local ao conector da interface de rede.



- 2 Ligue a outra extremidade do cabo ao hub.

2 Ligue a máquina e configure a rede.

- [Configuração de Rede \(página 75\)](#)

As definições de rede na máquina estão configuradas corretamente?

Verifique se TCP/IP está [Ligado] e IPv4 ou IPv6 está configurado de acordo com o ambiente de utilização.

- **Consulte o manual do utilizador em inglês.**

As definições SMB e o protocolo SMB para envio de pasta ativado?

1 Coloque a definição do protocolo SMB para ON.

Tecla [System Menu/Counter] > [Definições de Rede] > "Definições de Rede" [Definições de Protocolo] > [SMB Cliente (Transmissão)] > ON

2 Defina as definições SMB para o envio de pasta para [Ligado].

Tecla [System Menu/Counter] > [Definições de Função] > [Trab. Envio - Pasta] > [Definições SMB] > ON

O nome de anfitrião, o caminho de pasta, o nome de utilizador de início de sessão e a palavra-passe de início de sessão do computador de destino estão corretos?

1 Tecla [Home] > [Enviar]

2 No ecrã de destino para envio, selecione [Introduza Destino] > [SMB]

3 Introduza as informações do destino

Para especificar diretamente a pasta SMB, selecione [Entrada Caminho para Pasta] e introduza cada item.



NOTA

Quando selecionar Ligado para "Int. Verif. p/ Novo Dest.", o ecrã de reintrodução para as informações do destino será exibido.

➔ **Consulte o manual do utilizador em inglês.**

A tabela abaixo explica os itens a serem introduzidos.

Definição	Detalhe
Nome Anfitrião	Computer name. Introduza "Nome Anfitrião" ou "Endereço IP". Para inserir o endereço de IPv6, inclua o endereço dentro de parêntesis rectos []. Contagem limitada de caracteres: 256 caracteres ou menos Exemplo: [2001:db8:a0b:12f0::10] (Exemplo: [2001:db8:a0b:12f0::10])
Porta	Port number Se o número de porta não for especificado, o número de porta predefinido é 445.
Caminho da Pasta	Partilhar nome Contagem limitada de caracteres: 260 caracteres ou menos Por exemplo: scannerdata Se guardar numa pasta na pasta partilhada: nome de partilha\nome da pasta em pasta partilhada
Nome Utiliz. Início Sess.	<ul style="list-style-type: none"> Se o nome do computador e o nome do domínio forem iguais Nome de utilizador Por exemplo: james.smith. Se o nome do computador e o nome do domínio forem diferentes Nome de domínio/Nome de utilizador Por exemplo: abcdnet\james.smith Contagem limitada de caracteres: 64 caracteres ou menos Aquando da transmissão utilizando a interface de rede opcional (IB-37, IB-38 ou IB-51), apenas caracteres alfanuméricos são seguidos. Além disso, se o nome do computador e o nome de domínio forem diferentes "\" e não está disponível, utilize @ para introduzir o nome do utilizador no formato seguinte: Nome de utilizador name@Domain (Exemplo: james.smith@abcdnet)

Definição	Detalhe
Palavra-passe Início Sessão	Palavra-passe de início de sessão. Contagem limitada de caracteres: 128 caracteres ou menos Existe distinção entre letras maiúsculas e minúsculas (sensível às maiúsculas e minúsculas).

Pode pesquisar uma pasta num PC na rede. Selecione [Procurar Pasta a partir da Rede] ou [Procurar Pasta por Nome do Anfitrião]. Selecione a pasta a partir da lista Resultados de Pesquisa.

**NOTA**

- Se selecionou [Procurar Pasta a partir da Rede], pode pesquisar todos os PC na rede para um destino.
- Se selecionou [Procurar Pasta por Nome do Anfitrião], pode pesquisar um destino no seio dos PC que estão conectados à rede introduzindo "Nome de domínio/grupo de trabalho"/"Nome Anfitrião".
- Pode ser exibido um máximo de 500 endereços. Selecione o nome do anfitrião (nome do PC) que deseja especificar no ecrã que aparece e selecione [OK]. Aparece o ecrã inicial de palavra-passe de início de sessão e nome de utilizador de início de sessão.
- Após introduzir o nome de utilizador de início de sessão e a palavra-passe de início de sessão do PC de destino, aparece as pastas partilhadas. Selecione a pasta que deseja especificar e selecione [OK]. O endereço da pasta partilhada selecionada é definido.

As definições de partilha de pasta foram configuradas corretamente?

Verifique as definições de partilha e privilégios de acesso nas propriedades da pasta.

- 1** Clique com o botão direito do rato sobre a pasta partilhada e clique na aba [Properties] → [Security] .
- 2** Selecione um utilizador e certifique-se de que o utilizador que introduziu no campo do nome de utilizador ou nome de grupo é exibido.
- 3** Certifique-se de que [Allow] é assinalado para "Modificar" e "Ler e Executar"
- 4** Clique no botão [Close] .
→ Consulte o manual do utilizador em inglês.

A interface selecionada foi selecionada como Rede Principal?

Certifique-se de que a interface selecionada foi selecionada como Rede Principal?

- 1** [System Menu/Counter] tecla > [Definiçõesde Rede] > "Outros" [Rede Primária (Cliente)]

**NOTA**

[Rede Primária (Cliente)] é exibida quando o Kit da Interface de Rede opcional (IB-50) ou Kit de Interface de Rede Sem Fios (IB-37/IB-38/IB-51) está instalado.

2 Especifique o nome do anfitrião ou endereço IP da interface selecionada como Rede Primária, ou reconfigure-a para a interface que deseja utilizar.

Por exemplo, se selecionou a rede opcional [Rede opcional] como Rede Primária, especifique o nome do anfitrião ou endereço IP de IB-50 ou IB-51.

As definições de exceção para o Firewall Windows estão corretamente configuradas?

Certifique-se de que definições de exceção para o Firewall Windows estão corretamente configuradas.

➔ **Consulte o Guia de Uso Inglês.**

As definições de hora da máquina, servidor de domínio e PC de destino de dados estão sincronizadas?

Sincronize as definições de hora da máquina, servidor de domínio e o PC de destinos de dados.

A mensagem "Erro de envio." é exibida no ecrã?

Para detalhes, consulte o seguinte.

➔ ["Erro de envio." é exibido \(página 295\)](#)

Não é possível enviar por e-mail

O limite de tamanho de envio de e-mail no servidor de SMTP está registado nesta máquina?

Verifique o tamanho de envio de e-mail em Embedded Web Server RX.

- 1 Inicie o browser para a Web.**
- 2 Na barra de endereço ou de localização, introduza o endereço IP da máquina ou o nome do anfitrião.**
- 3 Inicie a sessão com privilégios de administrador.**
- 4 Clique em [E-mail] do Menu [Functions] .**
- 5 Verifique se um valor de restrição é introduzido em [E-mail Size Limit] de "E-mail Send Settings", e substitua conforme ser necessário.**
- 6 Clique em [Submit].**

➔ [Definições SMTP e E-mail \(página 90\)](#)

A máquina está a emitir vapor na área em volta da ranhura de ejeção de papel

A temperatura ambiente no local onde está a máquina funciona é baixa? Ou foi utilizado papel húmido?

Dependendo do ambiente de impressão da máquina e do estado do papel, a humidade existente na bandeja de papel evapora devido ao calor gerado durante a impressão e o vapor de água emitido poderá parecer fumo.

Não há problema, pode continuar a imprimir. Se o vapor o(a) preocupar, aumente a temperatura ambiente ou substitua o papel por um novo papel mais seco.

Mesmo após substituir o cartucho do toner, a mensagem para substituir o cartucho do toner não desaparece

Procedimentos de correção

Certifique-se de que a tampa de resíduos de toner, a tampa traseira e outras tampas estão fechadas.

Impossível criar PDF pesquisável

O original foi colocado corretamente?

Verifique se a orientação original está correta.

O idioma adequado a extrair foi selecionado?

Verifique as definições do idioma a extrair.

1 Tecla [System Menu/Counter] > Tecla [Definições de Função] > [Predefinições Função] > [Enviar/Armazenar] > [Idioma OCR primário]

2 **Verifique o idioma predefinido do texto a ser extraído**

Se o idioma a ser extraído for diferente, selecione o idioma a extrair das opções no painel tátil.

➔ **Consulte o manual do utilizador em inglês.**

Não é possível pesquisar um texto que deseja pesquisar num ficheiro PDF

Definiu [Reconhecimento de Texto OCR] para [Formato do Ficheiro]?

Defina [Formato do Ficheiro] com [Reconhecimento de Texto OCR].

- 1 **Selecione [Reconhecimento de Texto OCR] > Ligar.**

Os textos no documento digitalizado estão desfocados ou desvanecidos?

Defina [Densidade] para uma definição mais escura.

- 1 **Selecione [Densidade] a partir da aba [Cor/Qualid.da Imagem] , defina intensidade no intervalo [1] to [4]**

A cor de fundo do documento digitalizado é muito escura e torna os textos difíceis de ver?

Torne a definição de densidade mais clara.

- 1 **A partir da aba [Cor/Qualid.da Imagem] , selecione [Ajuste Densidade de Fundo], e defina-a para [Automático]**
- 2 **Selecione [Densidade] a partir da aba [Cor/Qualid.da Imagem] , defina intensidade no intervalo [-4] to [-1]**

Os textos ou as imagens no verso do original são visíveis na frente?

Defina [Impedir Infiltração] para Ligar.

- 1 **Selecione [Impedir Infiltração] a partir da aba [Cor/Qualid.da Imagem] e configure para On.**
 - ➔ **Consulte o manual do utilizador em inglês.**

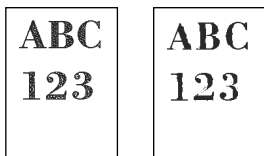
Não é possível encontrar a máquina com WSD

Está à procura desta máquina especificando o endereço IP ou o nome do anfitrião?

Por razões de segurança, [HTTP] o protocolo é desligado e, portanto, não pode procurar o endereço IP ou o nome do anfitrião.

Problemas com Imagem Impressa

As impressões saem demasiado claras



O papel está húmido?

Substitua o papel por papel novo.

O tipo de material está corretamente configurado?

Verifique se a configuração de tipo de material está correta.

- 1 Tecla [System Menu/Counter] > [Definições do Disposit.] > [Alimentação de Papel] > [Defenir Tipos Media]
- 2 Verifique o peso (espessura de papel) para o tipo de papel e substitua-o pelo valor correto.
 - ➔ Consulte o manual do utilizador em inglês.

Está a alterar a densidade?

Defina uma densidade adequada.

- 1 Defina a densidade no intervalo [-4] a [4]
 - ➔ [Densidade \(página 183\)](#)



NOTA

Pode configurar as definições de densidade utilizando a tecla [System Menu/Counter] > [Ajuste/Manutenção] > "Ajuste de imagem" > [Ajuste de Densidade].

➔ Consulte o manual do utilizador em inglês.

Tem EcoPrint definida?

Configure [EcoPrint] para [Desligado].

- 1 [System Menu/Counter] tecla > [Definições de Função] > [Impressora]
- 2 [EcoPrint] > Desligada

Deve ser realizada calibração.

1 Exiba o ecrã.

- 1 [System Menu/Counter] tecla > [Ajuste/Manutenção] > "Ajuste de imagem" [Ajuste de imagem]

2 Realize a calibração.

- 1 Realize a calibração.
A calibração começa.

As necessidades de atualização do programador devem ser realizadas.

1 Exiba o ecrã.

- 1 [System Menu/Counter] tecla > [Ajuste/Manutenção] > "Ajuste de imagem" [Ajuste de imagem]

2 Realize a Atualização do Programador

- 1 Realize a Atualização do Programador.
A Atualização do Programador começa.



NOTA

O tempo de espera pode ser superior quando o toner é abastecido durante a atualização do programador.

Limpeza Scanner Laser deve ser realizada.

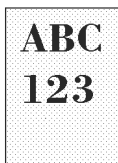
1 Exiba o ecrã.

- 1 [System Menu/Counter] tecla > [Ajuste/Manutenção] > "Ajuste de imagem" [Ajuste de imagem]

2 Realize a limpeza scanner laser

- 1 Realize a Limpeza Scanner Laser
A Limpeza Scanner Laser começa.

Partes de fundo branco da imagem parecem ter uma ligeira coloração geral



Alterou a densidade?

Selecione o nível adequado de densidade.

1 Defina a densidade no intervalo [-4] a [4]

→ [Densidade \(página 183\)](#)



NOTA

A densidade pode ainda ser configurada a partir de [System Menu/Counter] > tecla [Ajuste/Manutenção] > "Ajuste de imagem" > [Ajuste de imagem].

→ **Consulte o manual do utilizador em inglês.**

Deve ser realizada calibração.

1 Exiba o ecrã.

1 [System Menu/Counter] tecla > [Ajuste/Manutenção] > "Ajuste de imagem" [Ajuste de imagem]

2 Realize a calibração.

1 Realize a calibração.
A calibração começa.

As necessidades de atualização do programador devem ser realizadas.

1 Exiba o ecrã.

1 [System Menu/Counter] tecla > [Ajuste/Manutenção] > "Ajuste de imagem" [Ajuste de imagem]

2 Realize a Atualização do Programador

1 Realize a Atualização do Programador.
A Atualização do Programador começa.



NOTA

O tempo de espera pode ser superior quando o toner é abastecido durante a atualização do programador.

As necessidades de atualização do tambor devem ser realizadas.

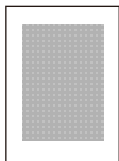
1 Exiba o ecrã.

- 1 Tecla [System Menu/Counter] > [Ajuste/Manutenção] > "Ajuste de imagem" > [Ajuste de imagem]

2 Realize a Vivif. do Tambor

- 1 Realize a Vivif. do Tambor
A Vivif. do Tambor começa.

As cópias têm um padrão moiré (pontos agrupados em padrões e não alinhados uniformemente).



É um original com uma foto impressa?

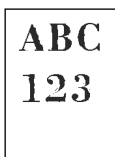
Verifique a estrutura de conteúdos do original e substitua-a por uma qualidade de imagem adequada.

1 Selecione uma [Imagem Original] para cada função

2 Selecione [Foto].

→ [Imagem Original \(página 184\)](#)

Os textos não são impressos com nitidez.

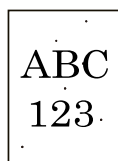


Selecioneu a qualidade de imagem apropriada para o original?

Verifique a estrutura de conteúdos do original e substitua-a por uma qualidade de imagem adequada.

- 1** Selecione uma [Imagem Original] para cada função
- 2** Selecione a qualidade de imagem que coincide com o tipo do original
 - [Imagem Original \(página 184\)](#)

Surgem pontos a preto ou a cores no fundo branco

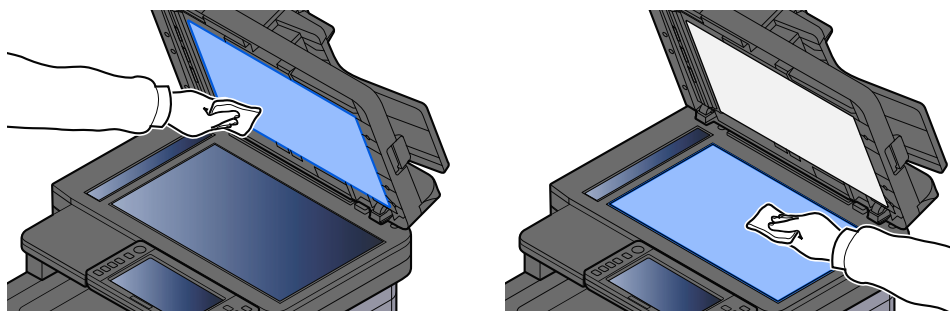


É o suporte original ou o vidro de exposição está sujo?

Com um pano macio humedecido com álcool ou detergente suave, limpe o interior do processador de documentos e o vidro de exposição.

✓ **IMPORTANTE**

Não use diluente ou outros solventes orgânicos.



As necessidades de atualização do programador devem ser realizadas.

1 Exiba o ecrã.

- 1 [System Menu/Counter] tecla > [Ajuste/Manutenção] > "Ajuste de imagem" [Ajuste de imagem]

2 Realize a Atualização do Programador

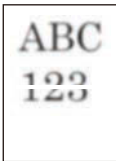
- 1 Realize a Atualização do Programador.
A Atualização do Programador começa.



NOTA

O tempo de espera pode ser superior quando o toner é abastecido durante a atualização do programador.

As imagens impressas são imprecisas ou estão cortadas



Está a utilizar a máquina num local com elevada humidade ou flutuações de humidade e temperatura drásticas?

Utilize a máquina num ambiente com humidade adequada.

As necessidades de atualização do tambor devem ser realizadas.

1 Exiba o ecrã.

1 Tecla [System Menu/Counter] > [Ajuste/Manutenção] > "Ajuste de imagem" > [Ajuste de imagem]

2 Realize a Vivif. do Tambor

1 Realize a Vivif. do Tambor
A Vivif. do Tambor começa.

Imagens impressas são mudadas



O original foi colocado corretamente?

- Quando colocar o original no vidro de exposição, certifique-se de que alinha o original com a placa de indicação de tamanho do original.
→ [Colocar originais no vidro de exposição \(página 124\)](#)
- Quando carregar o original no processador de documentos, certifique-se de que alinha os guias de largura do original antes de carregar o original.
→ [Colocar originais no processador de documentos \(página 127\)](#)

O papel está carregado corretamente?

Ajuste o guia de comprimento do papel e o guia de largura da cassete para se adequar ao tamanho do papel.

- [Colocar nas cassetes \(página 99\)](#)

A altitude é de 1000 m ou superior e aparecem linhas brancas horizontais irregulares na imagem.



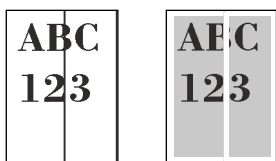
- 1 **Selecione a tecla [System Menu/Counter] > [Ajuste/Manutenção] > "Outros" [Ajuste da altitude] e defina para uma elevação um nível acima da definição actual.**

A altitude é de 1000 m ou superior e aparecem pontos na imagem.



- 1 **Selecione a tecla [System Menu/Counter] > [Ajuste/Manutenção] > "Outros" [Ajuste da altitude] e defina para uma elevação um nível acima da definição actual.**

As imagens impressas têm linhas verticais

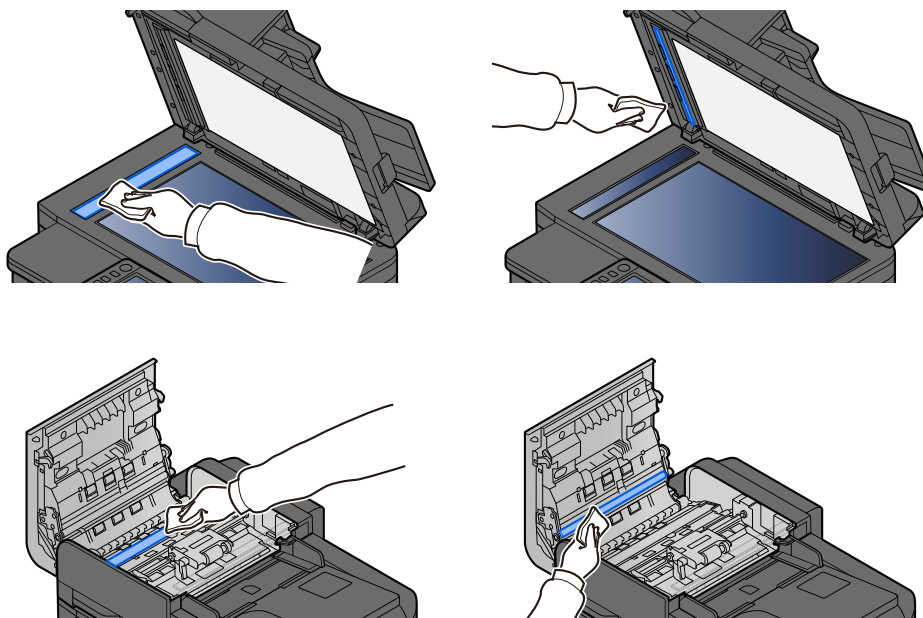


A fenda do vidro está suja?

Quando utilizar o processador de documentos, limpe a superfície da fenda de vidro e a guia de leitura com o pano seco.

✔ **IMPORTANTE**

Não utilize água, sabão ou solventes para efectuar a limpeza.



Limpeza Scanner Laser deve ser realizada.

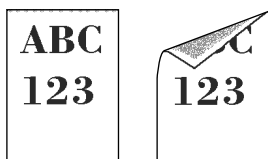
1 Exiba o ecrã.

- 1 [System Menu/Counter] tecla > [Ajuste/Manutenção] > "Ajuste de imagem" [Ajuste de imagem]

2 Realize a limpeza scanner laser

- 1 Realize a Limpeza Scanner Laser
A Limpeza Scanner Laser começa.

Sujidade na margem superior ou verso do papel.



O interior da máquina está sujo?

Abra a Tampa Traseira 1 e se o interior da máquina estiver sujo com o toner ou outros, limpe-o com um pano seco e suave.

Parte da imagem encontra-se, periodicamente, esbatida ou exhibe linhas brancas.



A Tampa Traseira 1 está bem fechada?

Abra a Tampa Traseira 1 e feche-a novamente.

As necessidades de atualização do tambor devem ser realizadas.

1 Exiba o ecrã.

- 1 Tecla [System Menu/Counter] > [Ajuste/Manutenção] > "Ajuste de imagem" > [Ajuste de imagem]

2 Realize a Vivif. do Tambor

- 1 Realize a Vivif. do Tambor
A Vivif. do Tambor começa.

As necessidades de atualização do programador devem ser realizadas.

1 Exiba o ecrã.

- 1 [System Menu/Counter] tecla > [Ajuste/Manutenção] > "Ajuste de imagem" [Ajuste de imagem]

2 Realize a Atualização do Programador

- 1 Realize a Atualização do Programador.
A Atualização do Programador começa.



NOTA

O tempo de espera pode ser superior quando o toner é abastecido durante a atualização do programador.

A impressão no verso tem infiltração da imagem



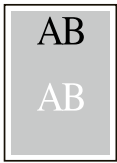
- 1** Selecione [Impedir Infiltração] a partir da aba [Cor/Qualid.da Imagem] e configure para On.



NOTA

Evitar a infiltração da imagem pode também ser configurado a partir da tecla [System Menu/Counter] > [Definiçõesde Função] > [Predefinições Função] > [Copiar/Imprimir] > [Impedir Infiltração(Cópia)].

Uma versão mais leve da imagem anterior mantém-se e é repetidamente impressa



As definições GS devem ser ajustadas.

1 Configure as definições para GS.

- 1 Selecione a tecla [System Menu/Counter] > [Ajuste/Manutenção] > "Outros" > [GS].
Aumente o valor em um nível a partir do valor atual.
- 2 Selecione a tecla [System Menu/Counter] > [Ajuste/Manutenção] > "Ajuste de imagem" [Ajuste de imagem].
Realize apenas a calibração.
- 3 Imprima um documento e confirme a qualidade da imagem.
Aumente o valor até que a imagem melhore.



NOTA

Caso se continue a não registrar qualquer melhoria, reponha o valor original da definição.

2 Se aparecerem pontos brancos na imagem melhorada, diminua o valor em um nível.

3 Se o fundo branco da imagem melhorada aparece colorida, prossiga para o passo seguinte. Se não existir uma coloração desnecessária, termine a edição.

4 Configure as definições para MC.

- 1 Selecione a tecla [System Menu/Counter] > [Ajuste/Manutenção] > "Outros" > [MC].
Aumente o valor em um nível a partir do valor atual.
- 2 Selecione a tecla [System Menu/Counter] > [Ajuste/Manutenção] > "Ajuste de imagem" [Ajuste de imagem].
Realize apenas a calibração.
- 3 Imprima um documento e confirme a qualidade da imagem.
Aumente o valor até que a imagem melhore.



NOTA

Caso se continue a não registrar qualquer melhoria, reponha o valor original da definição.

5 Se aparecerem pontos brancos ou coloridos na imagem melhorada, diminua o valor em um nível.

Problemas com impressão a cores

Ocorre desvio de cor



Deve ser realizada calibração.

1 Exiba o ecrã.

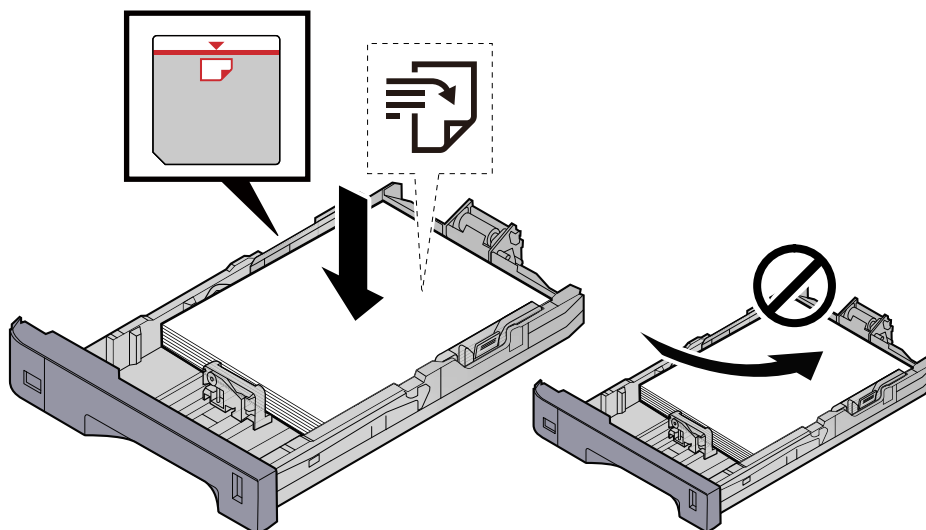
- 1 [System Menu/Counter] tecla > [Ajuste/Manutenção] > "Ajuste de imagem" [Ajuste de imagem]

2 Realize a calibração.

- 1 Realize a calibração.
A calibração começa.

O registo de cor (correção automática) deve ser realizado

1 Coloque papel.



✓ IMPORTANTE

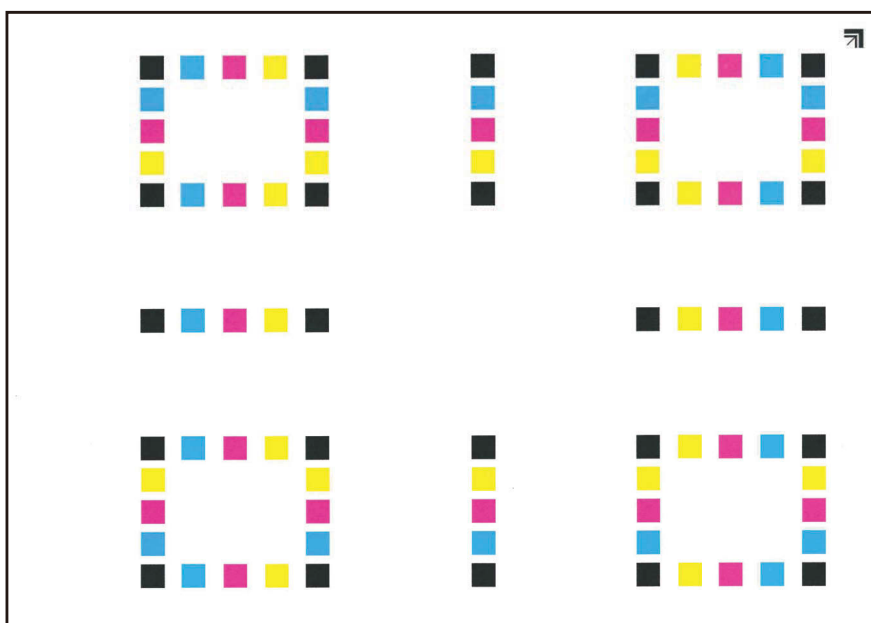
- Coloque o papel com o lado a ser impresso virado para cima.
- Após retirar o papel novo da embalagem, folheie o papel antes de o colocar nas cassetes.
→ [Precaução para colocar papel \(página 97\)](#)
- Antes de colocar o papel, certifique-se de que este não está dobrado nem enrolado. O papel enrolado ou dobrado poderá provocar atolamentos.
- Certifique-se de que o papel colocado não excede o indicador de nível (consulte a ilustração acima).
- Se o papel for colocado sem ajustar a guia de comprimento do papel e guia de largura do papel, o papel pode ficar torto ou preso.

2 Exiba o ecrã.

- 1 [System Menu/Counter] tecla > [Ajuste/Manutenção] > "Ajuste de imagem" [Registo de Cores - Auto]

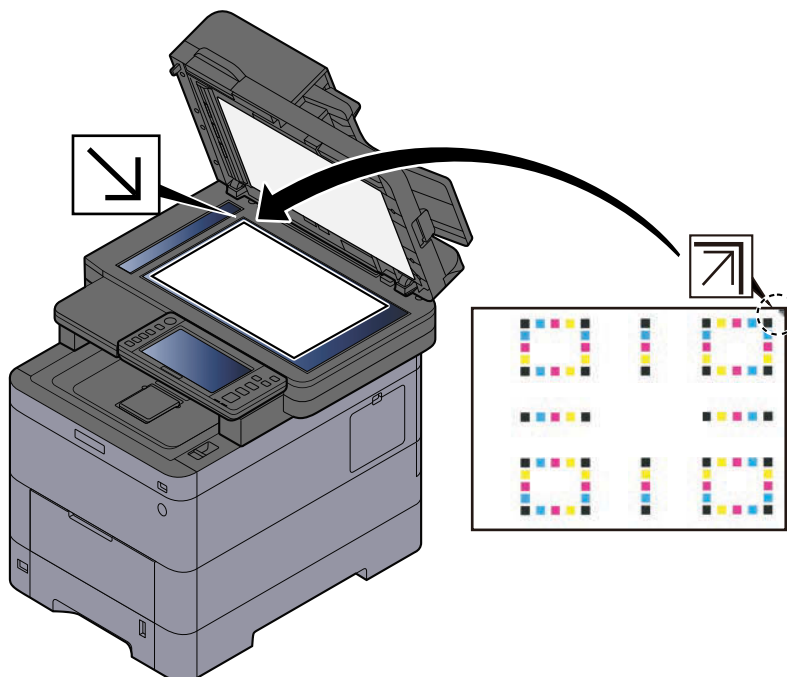
3 Imprima a tabela

- 1 Selecione [Iniciar].
Uma tabela é imprimida.

Exemplo de Tabela

4 Realize o registo de cor.

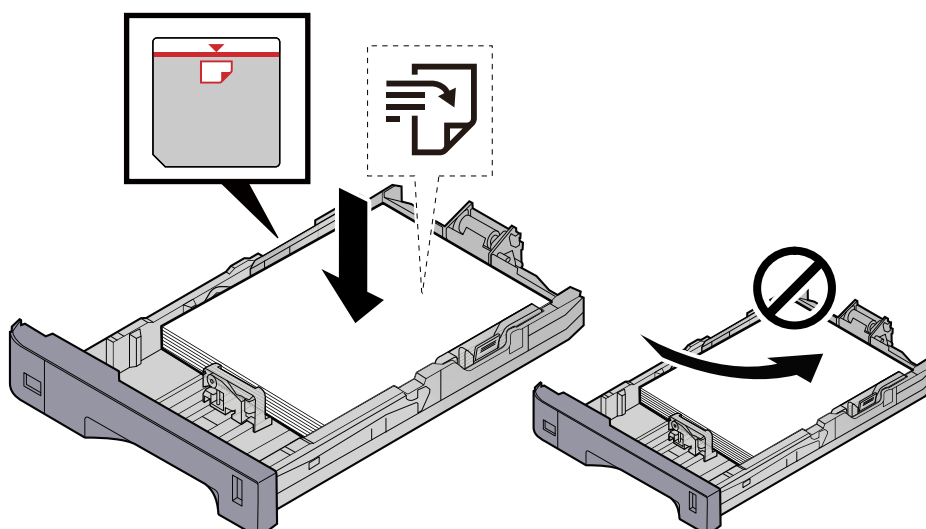
- 1 Conforme indicado na ilustração, coloque o lado imprimido virado para baixo no vidro de exposição com a extremidade com as setas no sentido para trás.



- 2 Selecione [Iniciar] para ler a tabela.
Quando a leitura é terminada, a correção da posição de impressão a cores é iniciada.
- 3 Selecione [OK] após o registo de cor estar concluído.

O registo de cor (correção manual) deve ser realizado

1 Coloque papel.



✓ IMPORTANTE

- Coloque o papel com o lado a ser impresso virado para cima.
- Após retirar o papel novo da embalagem, folheie o papel antes de o colocar nas cassetes.
 - ➔ [Precaução para colocar papel \(página 97\)](#)
- Antes de colocar o papel, certifique-se de que este não está dobrado nem enrolado. O papel enrolado ou dobrado poderá provocar atolamentos.
- Certifique-se de que o papel colocado não excede o indicador de nível (consulte a ilustração acima).
- Se o papel for colocado sem ajustar a guia de comprimento do papel e guia de largura do papel, o papel pode ficar torto ou preso.

2 Exiba o ecrã.

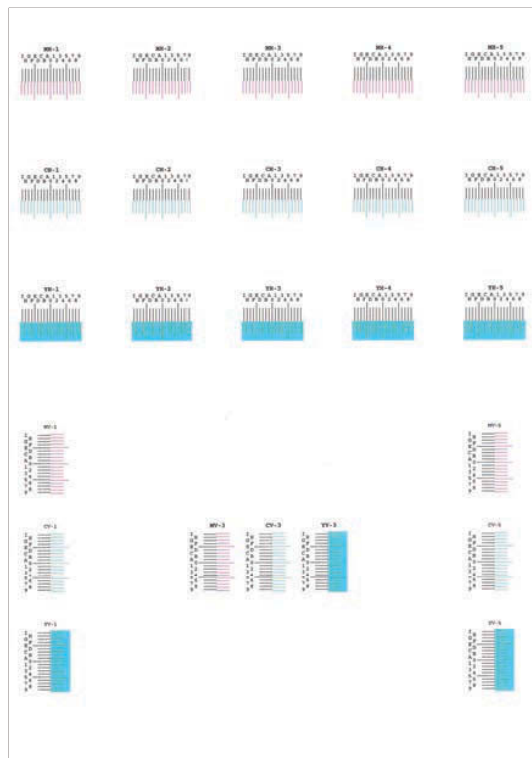
- 1 [System Menu/Counter] tecla > [Ajuste/Manutenção] > "Ajuste de imagem" [Registo de Cores - Manual]

3 Imprima a tabela.

- 1 Selecione [Gráfico de Imp.].

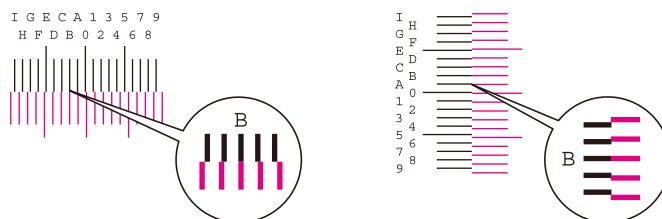
Uma tabela é imprimida. Na tabela, para cada M (magenta), C (cyan) e Y (amarelo), tabelas para H-1 a 5 e V-1 a 5 são impressos.

Exemplo de Tabela



4 Introduza o valor adequado.

- 1 Encontre a localização em cada tabela onde 2 linhas estão mais próximas. Se isto estiver na posição 0, o registo para essa cor não é obrigatório. Para a ilustração, B é o valor adequado.



De tabelas H-1 a H-5, leia os valores de H-1 a H-5.

De tabelas V-1 a V-5, leia apenas os valores de V-3 (centro).

- 2 Selecione [Registo].
- 3 Selecione a tabela a ser corrigida.
- 4 Selecione os valores lidos da tabela.
- 5 Repita os passos 3 e 4 para introduzir os valores de registo para cada tabela.
- 6 Selecione [Iniciar] após todos os valores terem sido introduzidos. Começa o registo de cor.
- 7 Selecione [OK] após o registo de cor estar concluído.

Cores parecem diferente daquilo que esperava

Selecionou a qualidade de imagem apropriada para o original?

Verifique a estrutura de conteúdos do original e substitua-a por uma qualidade de imagem adequada.

- 1** **Selecione uma [Imagem Original] para cada função**
- 2** **Selecione a qualidade de imagem que coincide com o tipo do original**
 - ➔ [Imagem Original \(página 184\)](#)

O papel para cópia a cores está configurado na fonte de papel?

Configure o papel de cópia a cores.

Deve ser realizada calibração.

- 1** **Exiba o ecrã.**
 - 1** [System Menu/Counter] tecla > [Ajuste/Manutenção] > "Ajuste de imagem" [Ajuste de imagem]
- 2** **Realize a calibração.**
 - 1** Realize a calibração.
A calibração começa.

O equilíbrio de cor é adequado (no caso de cópia)?

Ajuste o equilíbrio de cor.

- 1** **A partir da aba [Cor/Qualid.da Imagem] , selecione [Equilíbrio de Cores], e defina-a para [Ligado]**
- 2** **Mova o cursor da cor a ser ajustada ("cyan", "magenta", "amarelo", "preto") para ajustar cada cor.**

(Para impressão) O ajuste de cor é o adequado?

Ajuste a cor com o controlador da impressora.

- ➔ **Printing System Driver User Guide**

O toner de cores está vazio

Se desejar continuar a imprimir a preto e branco, siga estes passos:

A impressão a preto e branco é possível temporariamente.

- 1 **[System Menu/Counter] tecla > [Definições do Disposit.] > [Definições de Toner]**
 - 2 **[Esvaz. Toner a cores] > [Imprima em Monocro.]**
-



NOTA

Esta configuração não é válida quando o Controlador Fiery opcional é instalado.

Operação Remota

Esta função permite que o administrador do sistema explique como operar o painel e resolva problemas ao utilizador, acedendo ao painel de operação da máquina remotamente utilizando um navegador e software VNC.

Executar uma Operação Remota a partir do Navegador

O navegador suportado é o seguinte. Recomendamos a versão mais recente do navegador para utilizar a Operação Remota.

- Google Chrome (Versão 21.0 ou superior)
- Microsoft Edge
- Mozilla Firefox (Versão 14.0 ou superior)
- Safari (Versão 5.0 ou superior)

Esta secção descreve o procedimento para desempenhar operações remotas a partir de Embedded Web Server RX utilizando o Google Chrome.



NOTA

Para executar a Operação Remota utilizando outros navegadores, consultar o seguinte:

- ➔ **Embedded Web Server RX User Guide**
-

1 Exiba o ecrã

- 1 **[System Menu/Counter] tecla > [Definições de Rede] > "Definições de Rede" [Definições de Protocolo]**

2 Defina **[Enhanced VNC (RFB) over TLS]** para Ligar.

- ➔ **Consulte o manual do utilizador em inglês.**
-



NOTA

Pode configurar as definições de protocolo utilizando Embedded Web Server RX.

- ➔ **Embedded Web Server RX User Guide**
-

3 Configure as definições para operação remota.

- 1 Tecla [System Menu/Counter] > [Definições de Rede] > Tecla "Conectividade" [Operação Remota] > ON
- 2 Selecione a partir de [Desligado], [Utilizar Palavra-passe], [Apenas o Administrador]
Quando selecionar [Utilizar Palavra-passe], introduza a palavra-passe em "Pal.-passe" e "Confirmar Palavra-passe", depois selecione [OK].
➔ **Consulte o manual do utilizador em inglês.**



NOTA

Pode configurar definições para operação remota utilizando Embedded Web Server RX.

➔ **Embedded Web Server RX User Guide**

4 Reinicie a máquina.

- ➔ **Consulte o manual do utilizador em inglês.**

5 Abra o navegador.

Especifique <https://> [Nome de anfitrião desta máquina] e inicie Embedded Web Server RX.

➔ [Aceder a Embedded Web Server RX \(página 87\)](#)

6 [Informações do Dispositivo / Operação Remota] > [Remote Operation]

7 Clique em [Start].



NOTA

- Se o utilizador tiver sessão iniciada no dispositivo, o ecrã de confirmação de autorização será exibido no painel operativo. Selecione [Sim].
- Se surgir uma janela de pop-up a bloquear o navegador durante a ligação da Operação Remota, selecione Permitir sempre pop-ups de <https://> [nome de anfitrião] e clique em [Completed]. Realize [Start] após aguardar 1 minuto ou mais.

Quando a Operação Remota é iniciada, o ecrã do painel de operação será exibido no ecrã do PC do utilizador ou do administrador do sistema.

Executar uma Operação Remota a partir do Software VNC

1 Exiba o ecrã

- 1 [System Menu/Counter] tecla > [Definições de Rede] > "Definições de Rede" [Definições de Protocolo]

2 Defina "VNC Melhorado (RFB) para On.

- ➔ **Consulte o manual do utilizador em inglês.**



NOTA

- Se “VNC (RFB) sobre TLS” for definido para On, a comunicação é encriptada.
- Pode configurar as definições de protocolo utilizando Embedded Web Server RX.

➔ **Embedded Web Server RX User Guide**

3 Arranque da operação remota.

- 1 Arranque do software VNC.
- 2 Introduza o seguinte formato separado por dois pontos para arrancar a operação remota.
“Endereço IP: número de porta”



NOTA

Aquando da definição “VNC (RFB)” para ON no passo 2, o número de porta padrão é 9062. Quando “VNC (RFB) sobre TLS” for definido para On, o número de porta padrão é 9063.

➔ **Consulte o manual do utilizador em inglês.**

Responder a mensagens

Se o painel tátil ou o computador exibirem qualquer uma destas mensagens, siga o procedimento correspondente.

NOTA

Quando entrar em contacto connosco, necessitará do número de série. Para verificar o número de série, consulte o seguinte:

➔ [Verificar o número de série do equipamento \(página 2\)](#)

"Ponto de acesso não detectado." é exibido

Verifique se o ponto de acesso foi configurado corretamente.

"Adicionar papel à cassete #." é exibido

A cassete indicada não tem papel?

- Coloque papel.
 - ➔ [Colocar nas cassetes \(página 99\)](#)
- Selecione papel de outra fonte de papel.
- Selecione [Continuar] para alterar o papel e imprimir.

"Adicionar papel na bandeja multif." é exibido

O papel acabou na fonte de papel exibida?

- Coloque papel.
 - ➔ [Colocar nas cassetes \(página 99\)](#)
 - ➔ [Colocar papel na Bandeja Multifunções \(página 104\)](#)
- Selecione papel de outra fonte.
- Selecione [Continuar] para alterar o papel e imprimir.

"A ajustar Scanner." é exibido

A máquina está em modo de ajuste para manter a sua qualidade. Aguarde.

"Limite caixa FAX excedido." é exibido

A mensagem [Terminar] é exibida no ecrã?

Os trabalhos não podem ser guardados porque a caixa especificada está cheia. O trabalho será cancelado.

Selecionar [Terminar].

Imprima o elimine o original na caixa e depois tente novamente.



NOTA

Se a Limpeza Automática de Erros estiver definida para [Ligado], o processamento continua, automaticamente, após a passagem de um determinado período de tempo. Para detalhes, consulte o seguinte.

➔ [Consulte o manual do utilizador em inglês.](#)

"Erro de transmissão." é exibido

Ocorreu um erro durante a transmissão.

O trabalho foi cancelado. Selecionar [Terminar].

"A calibrar..." é exibido

A máquina está em modo de ajuste para manter a sua qualidade. Aguarde.

"Impossível ligar ao Servidor Autenticação." é exibido

A máquina corresponda à hora do servidor?

- Defina a hora da máquina para que corresponda à hora do servidor.

➔ [Definir a data e a hora \(página 74\)](#)

Está adequadamente registada no servidor de autenticação?

- Ative a Administração de Início de Sessão de Utilizador.

➔ [Consulte o manual do utilizador em inglês.](#)

- Defina o servidor de autenticação de rede.

- Verifique o estado da ligação com o servidor.

- Confirme que o nome do computador a palavra-passe para o servidor de autenticação estão corretos.

A máquina está conectada à rede corretamente?

➔ [Ligação do cabo LAN \(página 44\)](#)

➔ [Configuração de Rede \(página 75\)](#)

NOTA

Se a Limpeza Automática de Erros estiver definida para [Ligado], o processamento continua, automaticamente, após a passagem de um determinado período de tempo. Para detalhes, consulte o seguinte.

➔ **Consulte o manual do utilizador em inglês.**

"Não é possível ligar ao Servidor." é exibido

Verifique o estado da ligação com o servidor.

"Não consegue ligar." é exibido

Ligação Wi-Fi ou Wi-Fi Direta não pôde ser concluída.

Verifique as definições e as condições do sinal.

➔ **Consulte o manual do utilizador em inglês.**

"Não pode imp. frente e verso deste papel." é exibido

Selecionou um tamanho ou tipo de papel que não pode ser impresso em frente e verso?

- Selecione [Continuar] para cancelar impressão frente e verso e continue a imprimir.
- Selecione o papel de uma fonte de papel diferente e prima [Continuar] para substituir o papel para impressão.
- Para cancelar, selecione [Cancelar].

"Impossível imprimir remotamente." é exibido

A impressão remota é proibida.

O trabalho foi cancelado. Selecionar [Terminar].

"Não pode imp. nº de cópias especificado." é exibido

Apenas se encontra disponível uma cópia.

- Selecione [Continuar] para continuar a imprimir.
- Selecione [Cancelar] para cancelar o trabalho.

"Impossível processar este trabalho." é exibido

Restrito por configurações de autorização.

O trabalho foi cancelado. Selecionar [Terminar].

Restringido pela contabilização de trabalhos.

O trabalho foi cancelado. Selecionar [Terminar].



NOTA

Se a Limpeza Automática de Erros estiver definida para [Ligado], o processamento continua, automaticamente, após a passagem de um determinado período de tempo. Para detalhes, consulte o seguinte.

➔ **Consulte o manual do utilizador em inglês.**

"Impossível ler dados neste cartão ID." é exibido

No processo de registo, as informações do cartão ID não foram lidas corretamente.

Segure o cartão IC sobre o leitor de cartões IC novamente. Se a mesma mensagem for novamente exibida, o cartão IC poderá não ser compatível com este produto. Substitua-o por outro cartão IC.

"Não é possível reconhecer o leitor de cartões ID." é exibido

- Verifique se o conector USB do seu leitor de cartões IC está corretamente conectado à unidade principal.
- Se [HOSPEDEIRO USB] em [Definição Bloco Interface] for configurado para [Bloquear], altere-o para [Desbloquear].

"As seguintes peças ou funções falharam." é exibido

Siga as instruções apresentadas.

"Impossível usar funções seguintes por falha digit. >> Cópia, Envio, Fax, Armazenar na Caixa" é exibido

O scanner da máquina está avariado.

Contacte o seu técnico de assistência. Ainda pode utilizar a função de impressão.

"Não é possível utilizar ##### devido a uma avaria." é exibido

Contacte o técnico de assistência.

"Verificar alimentador de originais." é exibido

A tampa do processador de documentos está aberta?

Feche a tampa do processador de documentos.

O processador de documentos está aberto?

Feche o processador de documentos.

"Verifique o recipiente de toner." é exibido

Abra a unidade do scanner e retire o cartucho do toner. Agite o cartucho do toner bem e configure-o novamente.

"O toner de cores está vazio. Não pode imprimir este documento." é exibido

Substituir o recipiente de toner especificado por nós.

 **NOTA**

Se ainda existir toner preto mesmo após o toner de cor tiver acabado e "Esvaz. Toner a cores" for definido para [Imprima em Monocro.], a impressão a preto e branco é possível temporariamente.

"Documento confidencial detectado." é exibido

Foi detetado um documento confidencial.

O trabalho foi cancelado. Selecionar [Terminar].

"Falha ao ativar. Contactar admin." é exibido

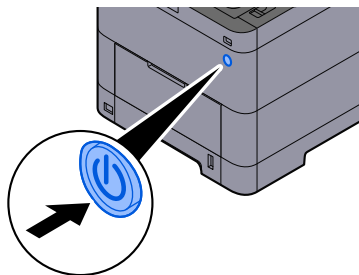
Falha ao ativar a aplicação.

Contacte o administrador.

A autenticação alargada está desativada.

Desligue e ligue a alimentação novamente. Se o erro persistir, contacte o administrador.

1 Desligue o interruptor de alimentação.



A mensagem de confirmação para alimentação elétrica desligada é exibida.

Demora aproximadamente 3 minutos a desligar.

 **CUIDADO**

Se esta máquina não for utilizada durante um período prolongado (por exemplo, de um dia para o outro), desligue-a no interruptor de alimentação. Se a máquina não for usada durante um período mais prolongado (por exemplo, férias) retire o cabo da tomada como medida de precaução.

 **IMPORTANTE**

- Se usar produtos equipados com a função de fax, desligar a máquina no interruptor de alimentação impede a transmissão e receção de faxes.
 - Retire o papel das cassetes e feche-o nos sacos de armazenamento para o proteger da humidade.
-

"Falha ao enviar por SMB." é exibido

Esta máquina e o PC de destino de imagem digitalizada estão ligados à rede?

Verifique a rede.

- Ligação do cabo LAN
- Comportamento do hub
- Estado do servidor
- Nome do anfitrião ou endereço IP
- Número de porta

➔ [Ligação do cabo LAN \(página 44\)](#)

➔ [Configuração de Rede \(página 75\)](#)

As informações da conta (ID de utilizador, palavra-passe) utilizadas para aceder à pasta partilhada para a qual a imagem digitalizada é enviada estão incorretas?

Verifique as definições do PC de destino de imagem digitalizada.

- Nome do anfitrião
- Caminho
- Nome de utilizador de início de sessão

 **NOTA**

Se o remetente for um utilizador de domínio, especifique o nome do domínio. [Nome de utilizador de início de sessão]@[Nome de domínio]

(Exemplo) sa720XXXX@km

- Palavra-passe de Início de Sessão
 - A pasta partilha as autorizações do destinatário
-

"Falha ao especificar contab. trab." é exibido

Falha ao especificar Contabilização de Trabalho quando processar o trabalho exteriormente.

O trabalho foi cancelado. Selecionar [Terminar].

NOTA

Se a Limpeza Automática de Erros estiver definida para [Ligado], o processamento continua, automaticamente, após a passagem de um determinado período de tempo. Para detalhes, consulte o seguinte.

➔ **Consulte o manual do utilizador em inglês.**

"Falha dados retenção trabalho armazenamento." é exibido

O trabalho foi cancelado. Selecionar [Terminar].

"Limite de caixa de subendereço excedido." é exibido

Siga as instruções apresentadas no ecrã para eliminar documentos na caixa de subendereço.

Para trabalhos cancelados, selecione a tecla [Status/Job Cancel] > [Trabalhos], e consulte o registo do trabalho de impressão.

➔ **Guia de Uso de FAX**

"ID de conta incorrecto." é exibido

O ID da conta estava incorrecto aquando do processamento externo do trabalho.

O trabalho foi cancelado. Selecionar [Terminar].

"Excedida limite Contabilização Trabs." é exibido

A contagem aceitável de impressões restringida pela Contabilização de Trabalhos foi excedida?

A contagem aceitável de impressões excedeu a restrição da Contabilização de Trabalhos. Já não é possível imprimir mais.

O trabalho foi cancelado. Selecionar [Terminar].

"Erro KPDL." é exibido

Ocorreu um erro de PostScript.

O trabalho foi cancelado. Selecionar [Terminar].

 **NOTA**

Se a Limpeza Automática de Erros estiver definida para [Ligado], o processamento continua, automaticamente, após a passagem de um determinado período de tempo. Para detalhes, consulte o seguinte.

➔ **Consulte o manual do utilizador em inglês.**

"Ocorreu um erro." é exibido

Ocorreu um erro interno.

Registe o código de erro exibido no ecrã e contacte o técnico de assistência.

"Número máximo de páginas digitalizadas." é exibido

A contagem aceitável de digitalizações foi excedida?

Não é possível continuar a digitalizar páginas. Siga as instruções no ecrã.

"Memória cheia." é exibido

A memória está cheia e o trabalho não pode continuar.

Selecione [Continuar] para processar uma página digitalizada. O trabalho de impressão não pode ser processado na totalidade. Selecione [Cancelar] para cancelar o trabalho.

Não é possível realizar o processo devido a memória insuficiente.

Se apenas [Terminar] for exibido, selecione [Terminar]. O trabalho foi cancelado.

Quando memória insuficiente ocorrer com frequência, contacte o seu revendedor ou técnico de assistência.

 **NOTA**

Se a Limpeza Automática de Erros estiver definida para [Ligado], o processamento continua, automaticamente, após a passagem de um determinado período de tempo. Para detalhes, consulte o seguinte.

➔ **Consulte o manual do utilizador em inglês.**

"Papel Preso" é exibido

Ocorreu um encravamento de papel.

Se o papel ficar encravado, a máquina irá parar e a localização do atolamento será indicada no ecrã. Deixe a máquina ligada e siga a instrução para retirar o papel encravado.

→ [Indicadores de local do papel encravado \(página 314\)](#)

"A Efectuar a Actualização do Tambor..." é exibido

A máquina está em modo de ajuste para manter a qualidade.

Aguarde.

"A regular a temperatura..." é exibido

A máquina está em modo de ajuste para manter a qualidade.

Aguarde.

"Retirar todos os originais no processador de documentos." é exibido

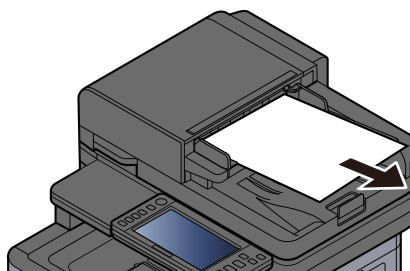
Ainda há originais no processador de documentos?

Retire os originais do processador de documentos.

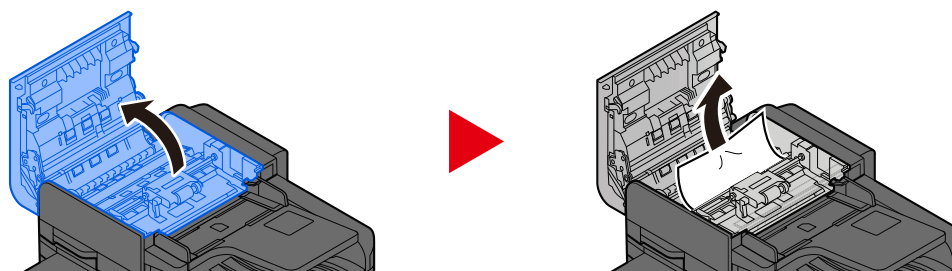
CUIDADO

Se o papel se tiver rasgado durante a remoção, certifique-se que remove quaisquer pedaços soltos no interior da máquina. Os restos de papel deixados na máquina poderão causar encravamentos posteriores.

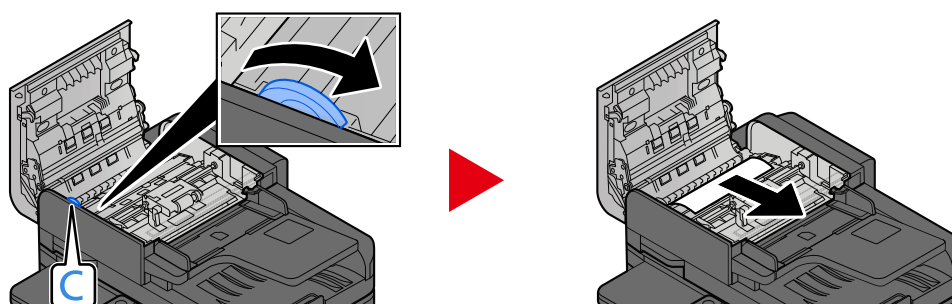
1 Retire os originais da Mesa de Originais.



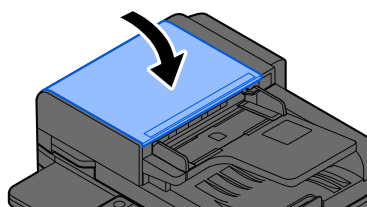
2 Abra a tampa do Processador de Documentos e remova o papel encravado.



3 Rode o marcador C para remover o papel encravado.



4 Recoloque a tampa na posição original.



"Função de segurança em curso..." é exibido

A função segurança está a ser executada.

Aguarde.

"Memória Scanner cheia." é exibido

Não é possível efetuar a digitalização devido à falta de memória do scanner.

Siga as instruções no ecrã.

"Excedido trabs. de envio programados." é exibido

O número de transmissões do temporizador que podem ser configuradas foi excedido.

Selecionar [Terminar]. O trabalho foi cancelado.

Aguarde até a transmissão atrasada ser executada, ou cancele a transmissão atrasada e execute novamente o trabalho.

"Seleccionar outra cassette." é exibido

A cassette selecionada está correta?

A cassette especificada é adequada à máquina de fax.

Selecione outra cassette válida e depois selecione [Continuar].

"Erro de envio." é exibido

Ocorreu um erro durante o envio.

O trabalho foi cancelado. Selecionar [Terminar]. Consulte a lista de códigos de erro de transmissão para o código de erro e seus detalhes.

➔ **Consulte o manual do utilizador em inglês.**



Se a Limpeza Automática de Erros estiver definida para [Ligado], o processamento continua, automaticamente, após a passagem de um determinado período de tempo. Para detalhes, consulte o seguinte.

➔ **Consulte o manual do utilizador em inglês.**

"Orig. tortos/vários origi. aliment. em simult." é exibido

Consulte o aviso anexo ao processador de documentos e verifique os originais. Se os originais estiverem encravados, siga as instruções no ecrã para os remover.

➔ [Retire o papel encravado no Processador de Documentos \(Inversão Automática\) \(página 329\)](#)

"Erro SSD." é exibido

Ocorreu um erro no disco SSD.

O trabalho foi cancelado. Selecione [Terminar].

É exibido o seguinte código de erro:

- 01: A quantidade de dados que podem ser guardados de uma só vez foi excedida. Reinicie o sistema ou ligue/desligue a alimentação. Se o erro persistir, divida o ficheiro em ficheiros mais pequenos. Se o erro ainda assim persistir, o SSD está danificado. Execute [Inicialização Sistema].
- 04: Espaço insuficiente no SSD. Transfira dados ou elimine dados desnecessários.



NOTA

Note que os dados armazenados no SSD serão eliminados quando a inicialização do sistema é realizada.

"Erro de sistema." é exibido

Ocorreu um erro de sistema.

Siga as instruções indicadas no ecrã.

"Não é possível ligar o dispositivo porque as ligações permitidas seriam excedidas." é exibido

Está a conectar mais do que o número máximo de ligações Diretas Wi-Fi?

Desconecte os dispositivos móveis que não está a utilizar ou defina a [automatic disconnection] desta unidade para desconectar os dispositivos móveis.

➔ [Consulte o manual do utilizador em inglês.](#)

"A pal. passe não cumpre a polit. para pal. passe." é exibido

A sua palavra-passe expirou?

Altere a palavra-passe de início de sessão. O trabalho foi cancelado. Selecione [Terminar].

➔ [Consulte o manual do utilizador em inglês.](#)

Os requisitos da política de palavra-passe mudaram (comprimento da palavra-passe, strings de caracteres a utilizar, etc.)?

Verifique os requisitos da política da sua palavra-passe e altere a palavra-passe de início de sessão.

O trabalho foi cancelado. Selecione [Terminar].

➔ **Consulte o manual do utilizador em inglês.**

"Um programa malicioso foi detectado." é exibido

A execução foi abortada devido a um possível programa de malware.

Os nomes das aplicações para as quais o malware foi detetado são exibidas.

Contacte o administrador.

"Erro no disco RAM." é exibido

Ocorreu um erro no disco RAM.

O trabalho foi cancelado. Selecione [Terminar].

É possível o seguinte código de erro:

04: Não existe espaço livre suficiente no disco RAM. Se o disco RAM opcional estiver instalado, aumente o tamanho do disco RAM utilizando [Def. Disco RAM] no Menu do Sistema.

➔ **Consulte o manual do utilizador em inglês.**



NOTA

O volume do tamanho do disco RAM pode ser aumentado seleccionando [Prioridade Impr.] nas definições [Memória Opcional] .

"Em breve, será necessária manutenção para as unidades de imagem." é exibido

Para 458ci

O kit de manutenção necessita de ser substituído a cada 300 000 páginas de impressão.

Para 358ci

O kit de manutenção necessita de ser substituído a cada 200 000 páginas de impressão.

"Em breve, será necessária manutenção para a cassete de papel." é exibido

Contacte o seu técnico de assistência.

Após substituir os componentes, siga os passos abaixo:

- 1 Tecla [System Menu/Counter] > [Ajuste/Manutenção] > "Outros" > [Definir Serviço] > [Manutenção (Cassete 1)] para [Manutenção (Cassete 5)]**

"Em breve, será necessária manutenção para o Processador de Documentos." é exibido

Contacte o seu técnico de assistência.

Após substituir os componentes, siga os passos abaixo:

- 1 Tecla [System Menu/Counter] > [Ajuste/Manutenção] > "Outros" > [Definir Serviço] > [Manutenção (Cassete 1)] para [Manutenção (Cassete 5)]**

"É necessária manutenção das unidades de imagem." é exibido

Para 458ci

O kit de manutenção necessita de ser substituído a cada 300 000 páginas de impressão.

Para 358ci

O kit de manutenção necessita de ser substituído a cada 200 000 páginas de impressão.

"É necessária manutenção da cassete de papel." é exibido

Contacte o seu técnico de assistência.

Após substituir os componentes, siga os passos abaixo:

- 1 Tecla [System Menu/Counter] > [Ajuste/Manutenção] > "Outros" > [Definir Serviço] > [Manutenção (Cassete 1)] para [Manutenção (Cassete 5)]

"É necessária a manutenção da Bandeja Multifunções.." é exibido

"É necessária manutenção do Processador de Documentos." é exibido

"É necessário limpar a fenda do vidro." é exibido

O vidro da fenda requer limpeza.

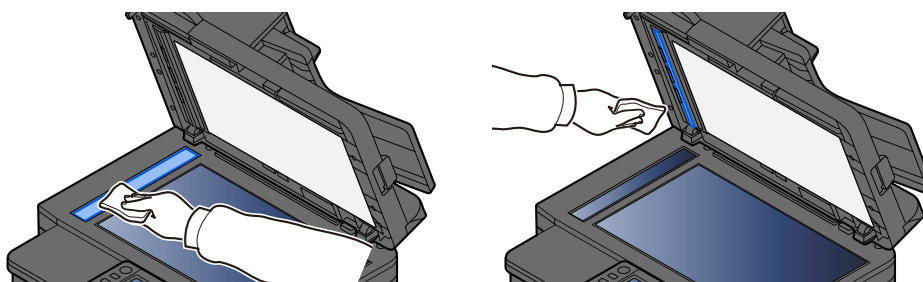
Quando utilizar o processador de documentos, limpe a superfície da fenda de vidro e a guia de leitura com o pano seco.

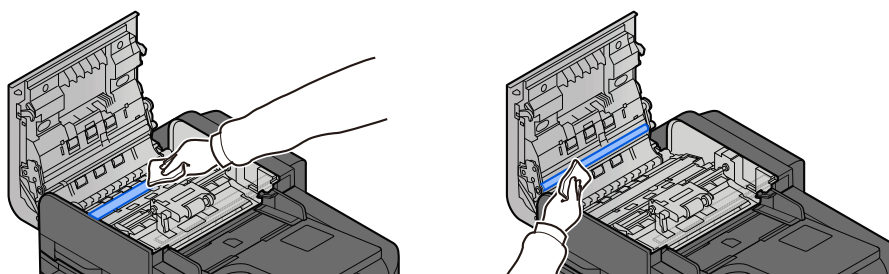
✔ IMPORTANTE

Não utilize água, sabão ou solventes para efectuar a limpeza.

🔧 NOTA

A existência de sujidade na fenda de vidro ou na guia de leitura pode levar ao surgimento de riscas na saída.





"Toner[C][M][Y][K] vazio." é exibido

Substitua o cartucho do toner pelo nosso cartucho de toner especificado.

NOTA

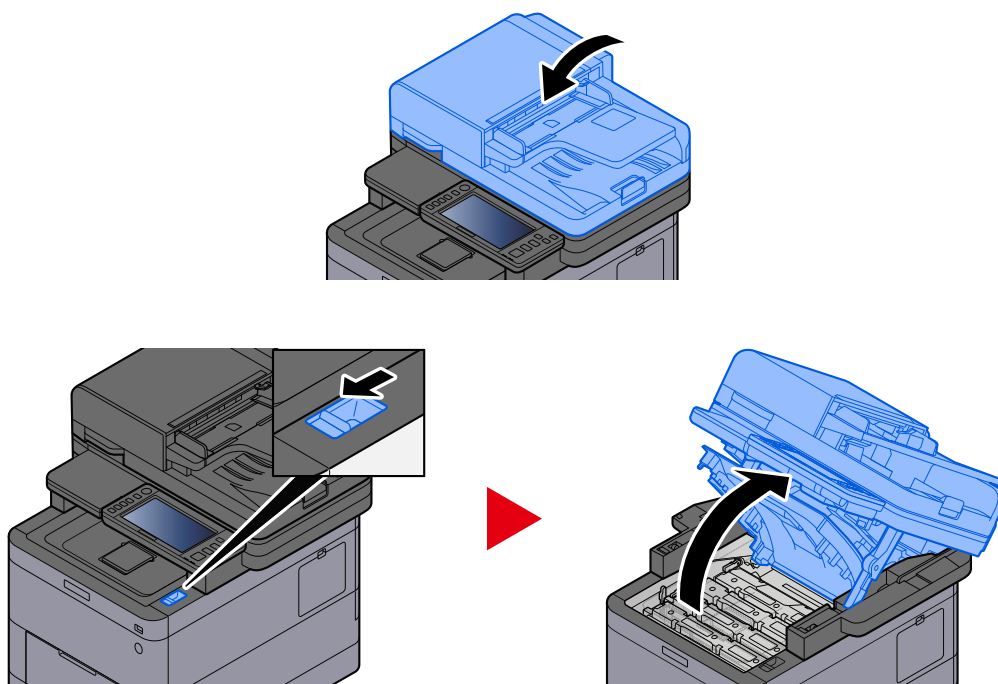
Se ainda existir toner preto mesmo após o toner de cor tiver acabado e "Esvaz. Toner a cores" for definido para [Imprima em Monocro.], a impressão a preto e branco é possível temporariamente.

CUIDADO

Não tente incinerar partes que contenham toner. Faíscas perigosas podem causar queimaduras.

Os procedimentos de instalação do cartucho do toner é igual para todas as cores. Aqui explicaremos os procedimentos para o cartucho do toner amarelo como exemplo.

1 Abrir a Unidade do Scanner

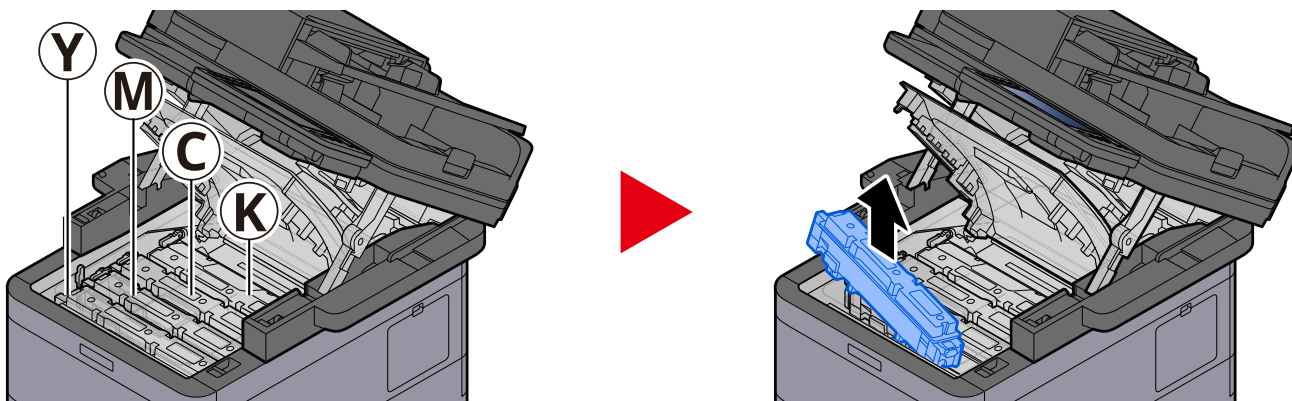


O Bloqueio do Cartucho do Toner do cartucho do toner vazio está desbloqueado.

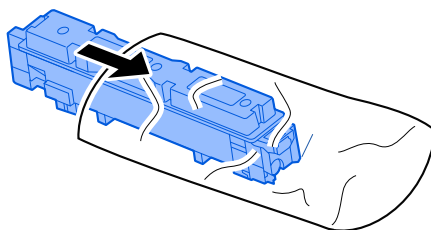
 **NOTA**

Se o cartucho do toner estiver bloqueado, selecione [Desbloqueie o recipiente de toner] e liberte o bloqueio do cartucho do toner.

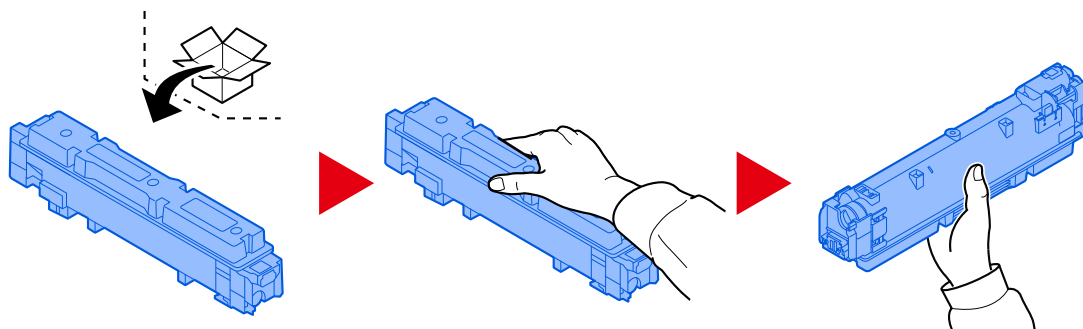
2 Remova o cartucho do toner.



3 Coloque o cartucho do toner usado no saco de resíduos de plástico.

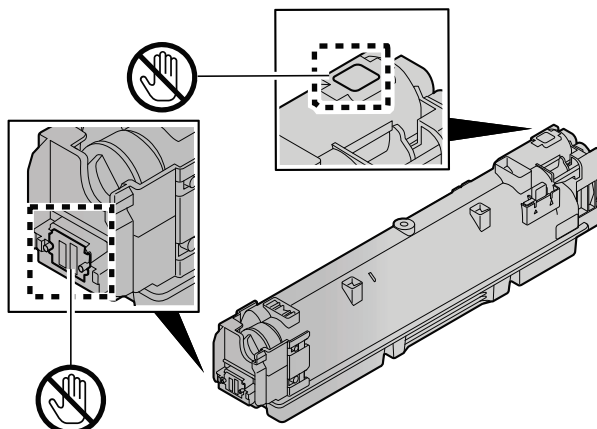


4 Remova o novo cartucho do toner da caixa.

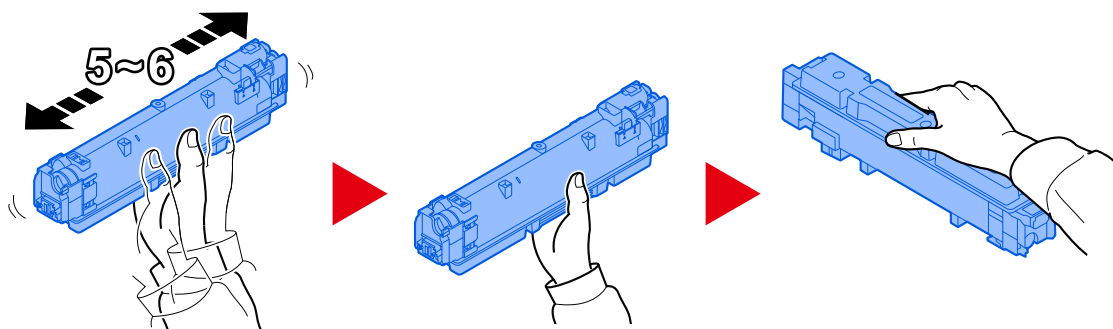


✔ **IMPORTANTE**

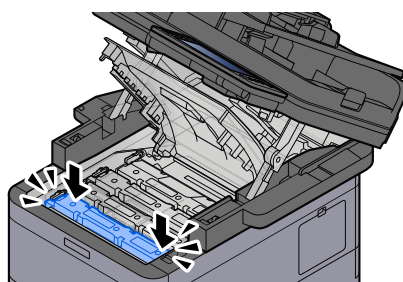
Não toque nos pontos mostrados abaixo.



5 Agite o cartucho do toner.



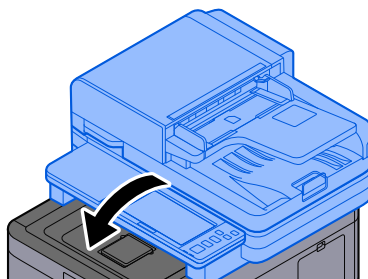
6 Instale o cartucho do toner.



✔ **IMPORTANTE**

Insira o cartucho do toner até ao fim.

7 Fechar a Unidade do Scanner



NOTA

- Se a Unidade do Scanner não fechar, verifique se o novo recipiente de toner está devidamente colocado.
 - Devolva o cartucho do toner utilizado ao seu revendedor ou técnico de assistência. O cartucho do toner recolhido será reciclado ou eliminado em conformidade com os regulamentos aplicáveis.
-

"Toner [C][M][Y][K] c/nível baixo. (Subst. quando vazio)." é exibido

É quase altura de substituir o recipiente de toner.

Obtenha um novo recipiente de toner.

"Não correspondência tipo toner. Instale toner correto." é exibido

O tipo de toner que tem coincide com o modelo?

Instale o toner correto.

"Erro na Unidade USB." é exibido

A unidade USB está protegida contra gravação.

Ocorreu um erro na unidade USB. O trabalho foi cancelado. Selecione [Terminar].

É exibido o seguinte código de erro:

01: Conecte uma unidade USB gravável.

Ocorreu um erro na unidade USB.

O trabalho foi cancelado. Selecione [Terminar].

É exibido o seguinte código de erro:

01: A quantidade de dados que podem ser guardados de uma só vez foi excedida. Reinicie o sistema ou ligue/desligue a alimentação.

Se o erro persistir, a unidade USB não é compatível com a máquina. Utilize a unidade USB formatada por esta máquina. Se não for possível formatar a unidade USB, está danificada. Conecte uma unidade USB compatível.

 **NOTA**

Se a Limpeza Automática de Erros estiver definida para [Ligado], o processamento continua, automaticamente, após a passagem de um determinado período de tempo. Para detalhes, consulte o seguinte.

➔ **Consulte o manual do utilizador em inglês.**

"Unidade USB está cheia." é exibido

Não existe espaço livre suficiente na unidade USB.

O trabalho foi cancelado. Selecionar [Terminar].

Elimine os ficheiros desnecessários na unidade USB.

 **NOTA**

Se a Limpeza Automática de Erros estiver definida para [Ligado], o processamento continua, automaticamente, após a passagem de um determinado período de tempo. Para detalhes, consulte o seguinte.

➔ **Consulte o manual do utilizador em inglês.**

"A Unidade USB não está formatada." é exibido

A memória USB é formatada por esta máquina?

Execute [Formato] da memória USB nesta máquina.

1 Exiba o ecrã.

1

2 Selecione [Formato] de "USB Drive"

 **IMPORTANTE**

Quando [Formato] estiver selecionado, todos os dados na memória USB são eliminados.

"Aviso de temp. elevada. Ajuste temp. do quarto." é exibido

A qualidade de impressão poderá deteriorar-se. Ajuste a temperatura e a humidade da sua sala.

"Aviso de baixa temp. Ajuste temp. do quarto." é exibido

A qualidade de impressão poderá deteriorar-se. Ajuste a temperatura e a humidade da sua sala.

"Warning low memory." é exibido

Imp.iniciar trabalho. Tente novamente mais tarde.

"Caixa de resíduos de toner está cheia." é exibido

A caixa de resíduos de toner está cheia?

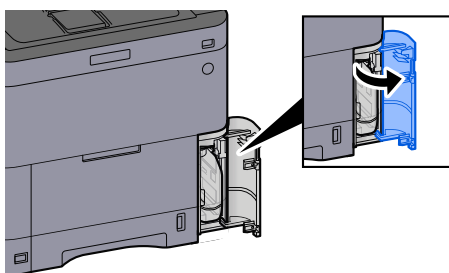
A caixa de resíduos de toner necessita de ser substituída.



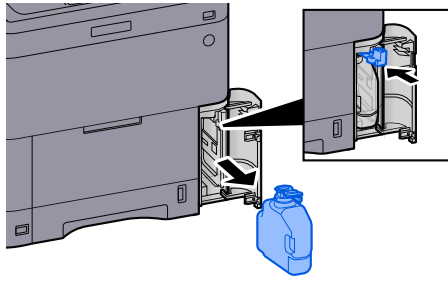
CUIDADO

Não tente incinerar partes que contenham toner. Faíscas perigosas podem causar queimaduras.

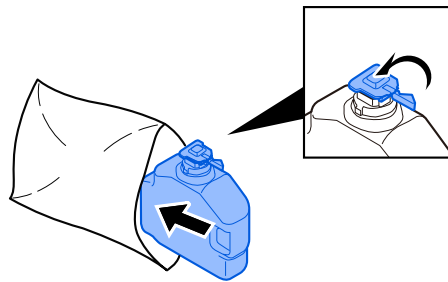
1 Abra a Tampa do Toner de Resíduos



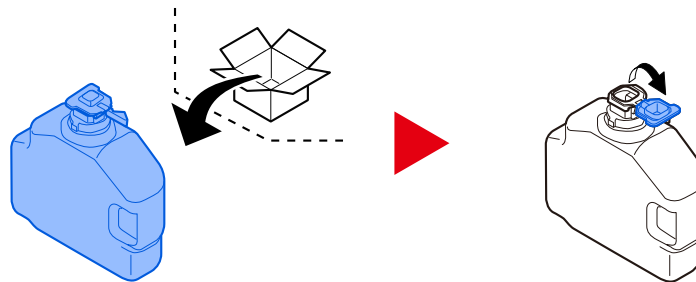
2 Remova a Caixa de Resíduos de Toner.



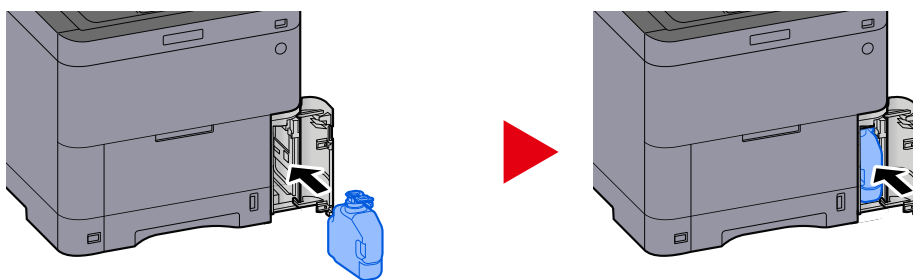
3 Coloque a Caixa de Resíduos de Toner no saco de resíduos de plástico.



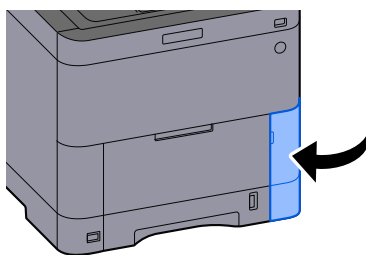
4 Remova a nova Caixa de Resíduos de Toner.



5 Instale a Caixa de Resíduos de Toner.



6 Feche a Tampa do Toner de Resíduos



 **NOTA**

Devolva a caixa de resíduos de toner utilizada ao seu revendedor ou técnico de assistência. A caixa de resíduos de toner recolhida será reciclada ou eliminada em conformidade com os regulamentos aplicáveis.

"Não é permitido usar esta caixa." é exibido

Não tem autorização para utilizar a caixa específica.


O trabalho foi cancelado. Selecionar [Terminar].

Ajuste/Manutenção

Visão Geral de Ajuste/Manutenção

Se existir um problema de imagem e a mensagem para executar o menu de ajuste ou manutenção aparecer, execute Ajuste/ Manutenção no menu do sistema.

A tabela abaixo lista o item que pode realizar.

Item	Descrição
[Registo de Cores - Auto] [Registo de Cores - Manual]	Corrija a posição da cor para resolver o desvio de cor. ➔ Procedimento de Registo de Cor (página 309)
[Ajuste de imagem]	<p>Vivif. do Tambor</p> <p>Remove o desfoco de imagem e os pontos brancos da impressão. Demora cerca de 1 minuto e 20 segundos. O tempo necessário poderá variar dependendo do ambiente de utilização.</p> <p>Actualização do revelador</p> <p>Ajuste a imagem impressa que é muito leve ou incompleta, mesmo que existe toner suficiente.</p> <p>Limpeza Scanner Laser</p> <p>Remova as linhas brancas verticais da impressão.</p> <p>Calibração</p> <p>Calibre o dispositivo para assegurar a sobreposição e consistência de toner corretas sobre o tom original.</p> <p>➔ Realize o ajuste de imagem. (página 313)</p> <hr/> <p> NOTA</p> <ul style="list-style-type: none"> • A Vivif. do Tambor não pode ser realizada durante a impressão. Execute a Vivif. do Tambor após a impressão estar realizada. • O tempo de espera pode ser superior quando o toner é abastecido durante a atualização do programador. • Quando a sobreposição do toner correta não for assegurada, mesmo após a realização da calibração, consulte o seguinte: ➔ Procedimento de Registo de Cor (página 309)

Procedimento de Registo de Cor

Aquando da primeira instalação da máquina, ou quando a mover para um novo local, poderá ocorrer um desvio de cor durante a impressão. Utilize esta função para corrigir a posição de cor de cada cyan, magenta e amarelo para resolver o desvio de cor.

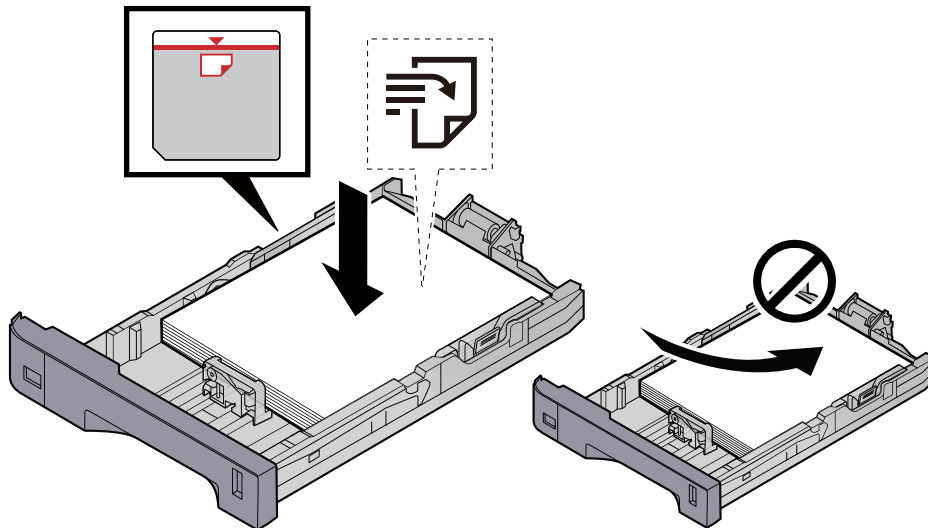
O registo automático e o registo manual estão disponíveis para Registo de Cor. O desvio de cor pode ser amplamente corrigido através do registo automático. No entanto, se não for resolvido ou para realizar definições mais detalhadas, utilize o registo manual.

✓ IMPORTANTE

Antes de realizar o registo de cor, certifique-se de que realiza a Calibração. Se o desvio de cor se mantiver, realize o registo de cor. Ao realizar o registo de cor sem realizar a Calibração, o desvio de cor será resolvido uma vez, no entanto, poderá causar um desvio de cor grave mais tarde.

Correção Automática

1 Coloque papel.



✓ IMPORTANTE

- Coloque o papel com o lado a ser impresso virado para cima.
- Após retirar o papel novo da embalagem, folheie o papel antes de o colocar nas cassetes.
→ [Precaução para colocar papel \(página 97\)](#)
- Antes de colocar o papel, certifique-se de que este não está dobrado nem enrolado. O papel enrolado ou dobrado poderá provocar atolamentos.
- Certifique-se de que o papel colocado não excede o indicador de nível (consulte a ilustração acima).
- Se o papel for colocado sem ajustar a guia de comprimento do papel e guia de largura do papel, o papel pode ficar torto ou preso.

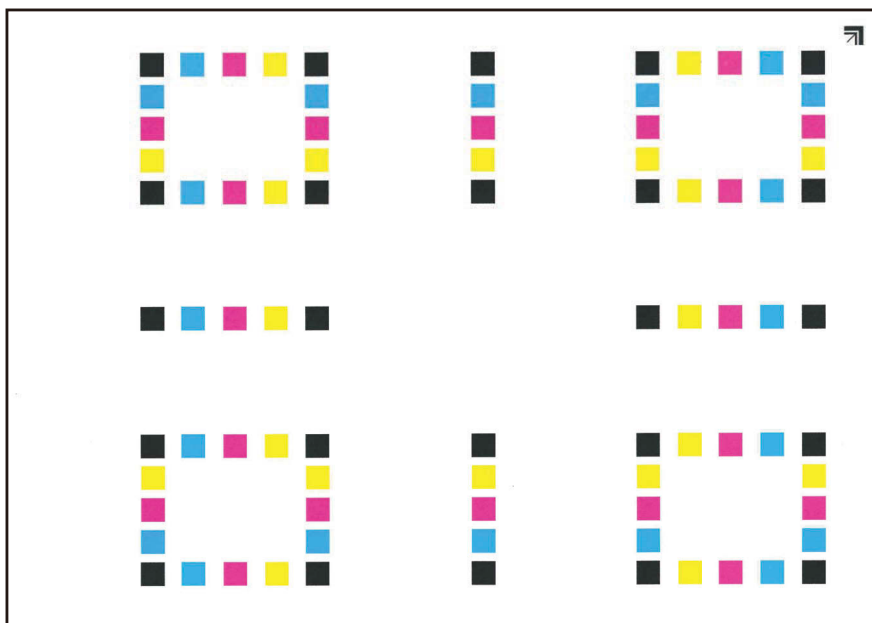
2 Exiba o ecrã.

- 1 [System Menu/Counter] tecla > [Ajuste/Manutenção] > "Ajuste de imagem" [Registo de Cores - Auto]

3 Imprima a tabela

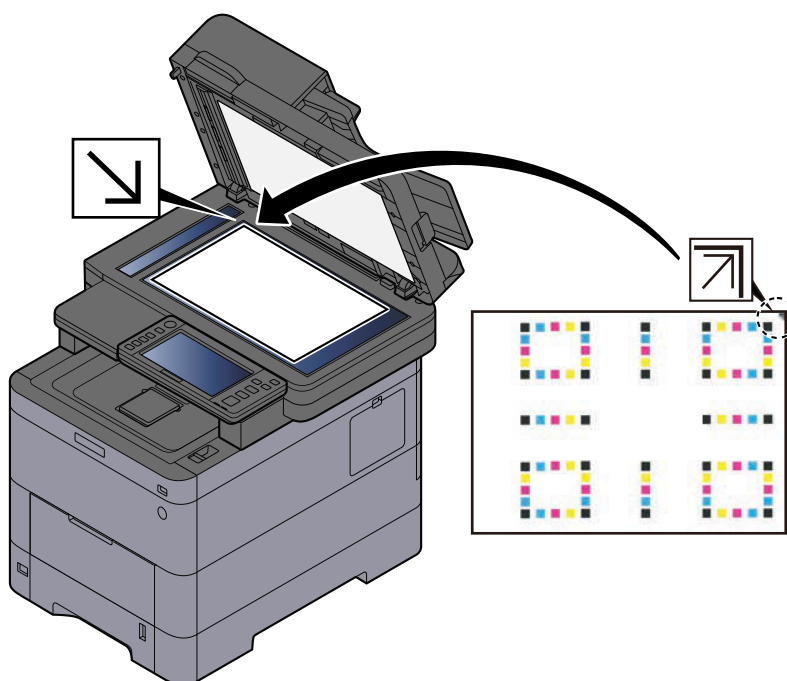
- 1 Selecione [Iniciar].
Uma tabela é imprimida.

Exemplo de Tabela



4 Realize o registo de cor.

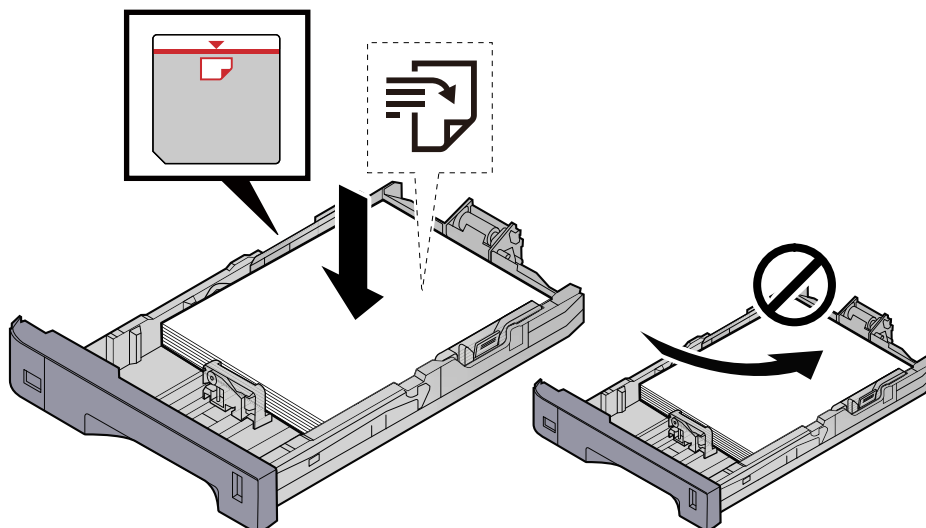
- 1 Conforme indicado na ilustração, coloque o lado imprimido virado para baixo no vidro de exposição com a extremidade com as setas no sentido para trás.



- 2 Selecione [Iniciar] para ler a tabela.
Quando a leitura é terminada, a correção da posição de impressão a cores é iniciada.
- 3 Selecione [OK] após o registo de cor estar concluído.

Correção Manual

1 Coloque papel.



✓ IMPORTANTE

- Coloque o papel com o lado a ser impresso virado para cima.
- Após retirar o papel novo da embalagem, folheie o papel antes de o colocar nas cassetes.
➔ [Precaução para colocar papel \(página 97\)](#)
- Antes de colocar o papel, certifique-se de que este não está dobrado nem enrolado. O papel enrolado ou dobrado poderá provocar atolamentos.
- Certifique-se de que o papel colocado não excede o indicador de nível (consulte a ilustração acima).
- Se o papel for colocado sem ajustar a guia de comprimento do papel e guia de largura do papel, o papel pode ficar torto ou preso.

2 Exiba o ecrã.

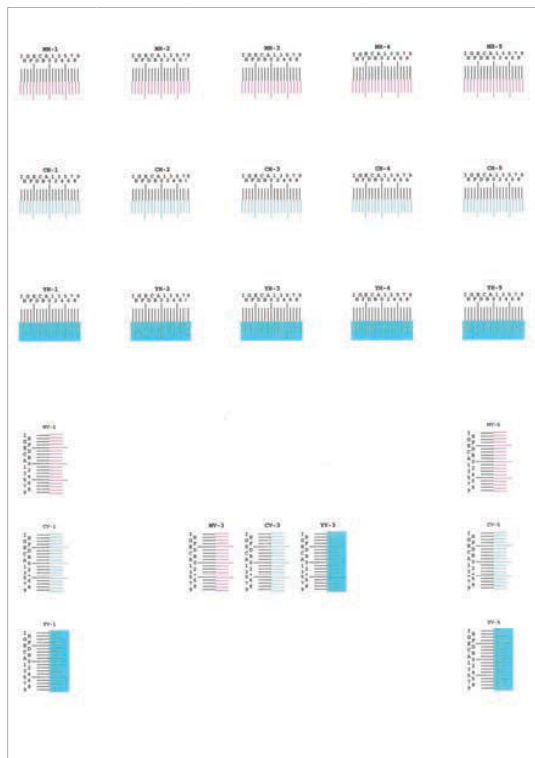
- 1 [System Menu/Counter] tecla > [Ajuste/Manutenção] > "Ajuste de imagem" [Registo de Cores - Manual]

3 Imprima a tabela.

- 1 Selecione [Gráfico de Imp.].

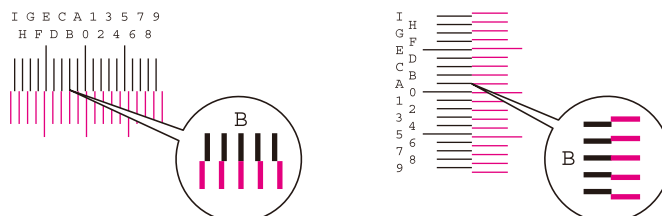
Uma tabela é imprimida. Na tabela, para cada M (magenta), C (cyan) e Y (amarelo), tabelas para H-1 a 5 e V-1 a 5 são impressos.

Exemplo de Tabela



4 Introduza o valor adequado.

- 1 Encontre a localização em cada tabela onde 2 linhas estão mais próximas. Se isto estiver na posição 0, o registo para essa cor não é obrigatório. Para a ilustração, B é o valor adequado.



De tabelas H-1 a H-5, leia os valores de H-1 a H-5.

De tabelas V-1 a V-5, leia apenas os valores de V-3 (centro).

- 2 Selecione [Registo].
- 3 Selecione a tabela a ser corrigida.
- 4 Selecione os valores lidos da tabela.
- 5 Repita os passos 3 e 4 para introduzir os valores de registo para cada tabela.
- 6 Selecione [Iniciar] após todos os valores terem sido introduzidos. Começa o registo de cor.
- 7 Selecione [OK] após o registo de cor estar concluído.

Realize o ajuste de imagem.

1 Exiba o ecrã

- 1 [System Menu/Counter] tecla > [Ajuste/Manutenção] > "Ajuste de imagem" [Ajuste de imagem]

2 Executar.

- 1 Selecione o item a executar.

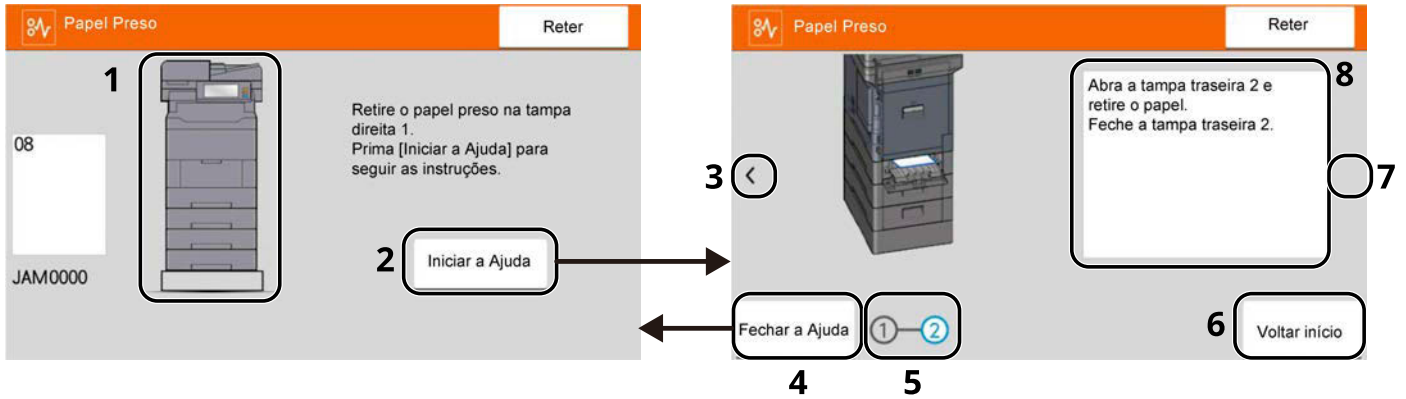
- 2 Execute-o.

Se seleccionar vários ites, estes iniciar-se-ão em sequência.

Desencravar o papel encravado

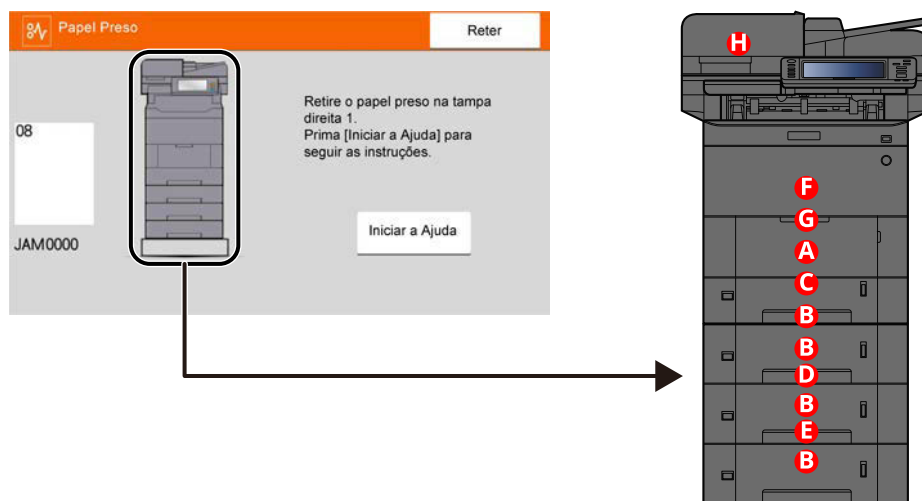
Se ocorrer um encravamento de papel, o painel tátil irá exibir "Papel Preso" e a máquina irá parar.

Indicadores de local do papel encravado



- 1 Exibe o local de um papel preso.
- 2 Exibe o ecrã Ajuda. O ecrã Ajuda mostra o procedimento para eliminar o papel encravado.
- 3 Regressa ao passo anterior.
- 4 Fecha o ecrã Ajuda e volta ao ecrã original.
- 5 Mostra o passo selecionado.
- 6 Volta ao passo 1.
- 7 Avança para o passo seguinte.
- 8 Mostra o procedimento de remoção.

Se ocorrer um encravamento de papel, o local do encravamento será exibido no painel tátil e ainda as instruções de eliminação.



Indicador de local do papel encravado	Local do papel encravado
A	Bandeja Multifunções ➔ Remova qualquer papel encravado na Bandeja Multifunções (página 316)
B	Cassete 1 a 5 ➔ Remova o papel encravado da Cassete 1 para a Cassete 5 (página 319)
C	Tampa Traseira 1 (Alimentação) ➔ Remova o papel encravado na Tampa Traseira 1 (Alimentação) (página 321)
D	Tampa Traseira 2 ➔ Remova o papel encravado na Tampa Traseira 2 (página 323)
E	Tampa Traseira 3 ➔ Remova o papel encravado na tampa traseira 3 (página 324)
F	Tampa Traseira 1 ➔ Remova o papel encravado na Tampa Traseira 1 (página 325)
G	Duplexador ➔ Remova qualquer papel encravado na Unidade Duplex (página 327)
H	Processador de documentos ➔ Retire o papel encravado no Processador de Documentos (Inversão Automática) (página 329)

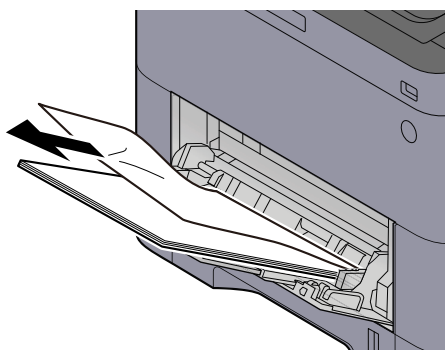
Depois de remover o papel encravado, a máquina irá aquecer novamente e a mensagem de erro desaparecerá. A máquina continua com a página que estava a imprimir aquando do encravamento.

Remova qualquer papel encravado na Bandeja Multifunções

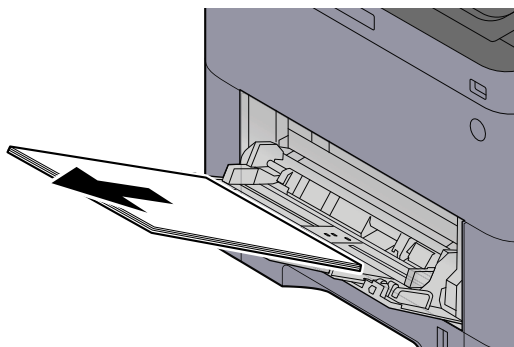
CUIDADO

- Não reutilize papel encravado.
- Se o papel se tiver rasgado durante a remoção, certifique-se que remove quaisquer pedaços soltos no interior da máquina. Os restos de papel deixados na máquina poderão causar encravesamentos posteriores.

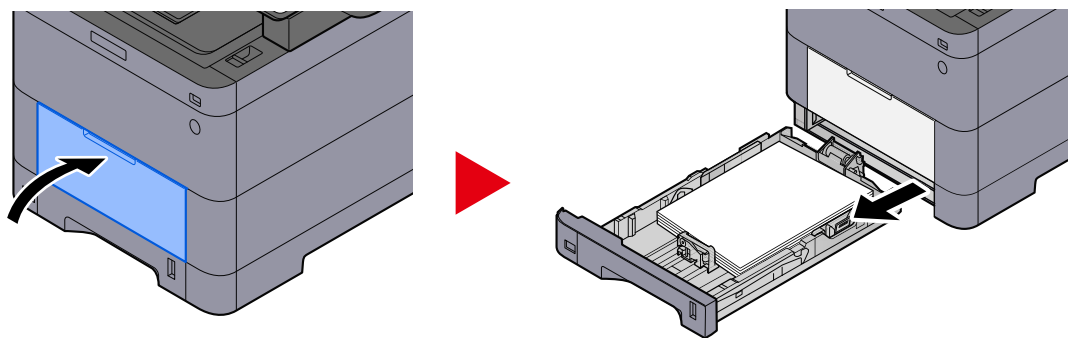
1 Retire o papel encravado.



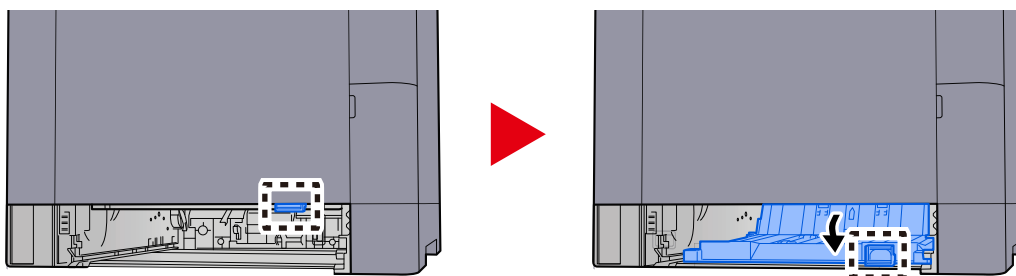
2 Remova todo o papel.



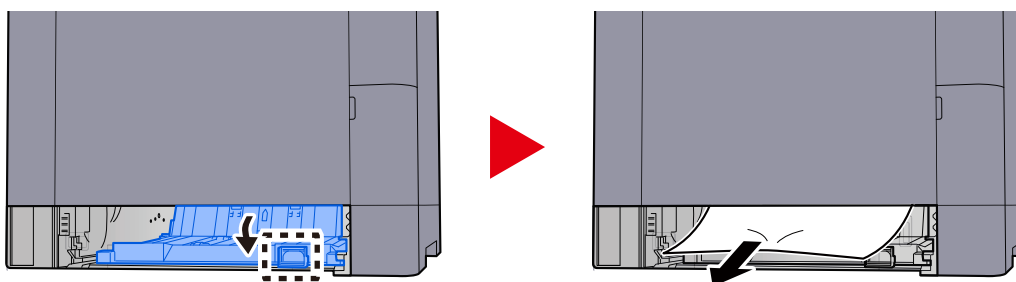
3 Feche a bandeja multifunções e retire a cassete 1.



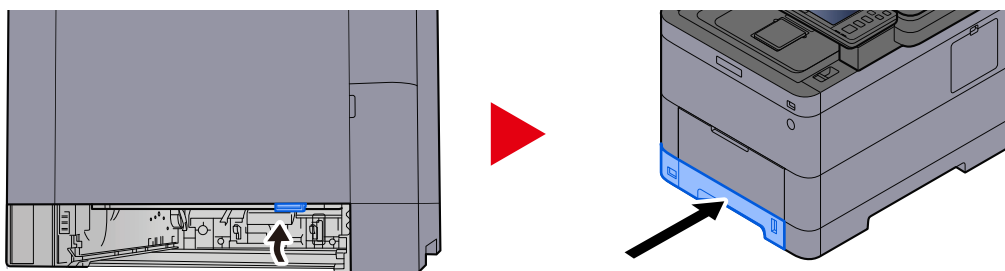
4 Abra a tampa de alimentação.



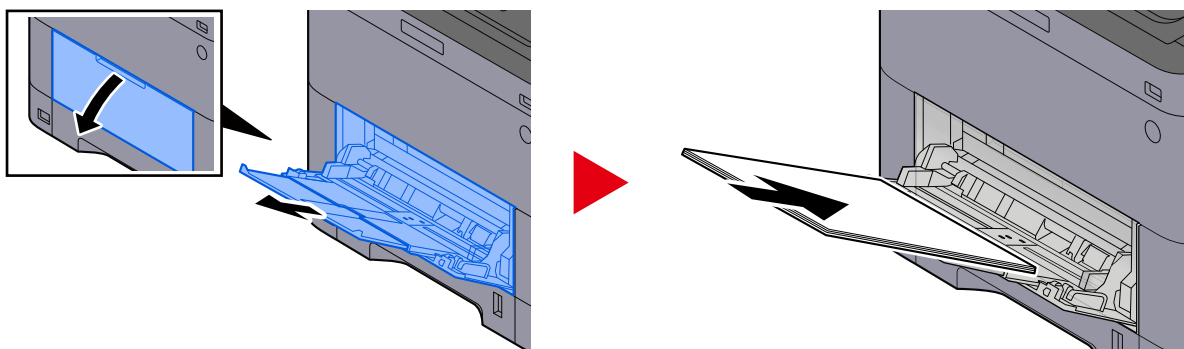
5 Retire o papel encravado.



- 6** Recoloque a tampa de alimentação na sua posição original e recoloque a cassete 1 na sua posição original.



- 7** Abra a bandeja multifunções e recoloque papel.



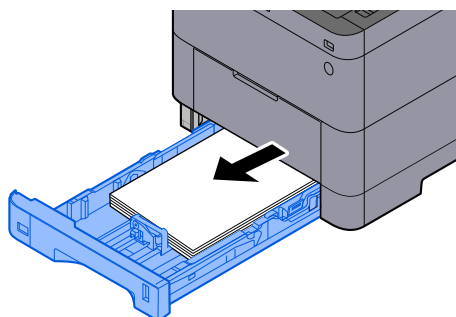
Remova o papel encravado da Cassete 1 para a Cassete 5

O procedimento para lidar com papel encravado na cassete 1 para a cassete 5 é igual. A Cassete 1 é utilizada aqui como exemplo.

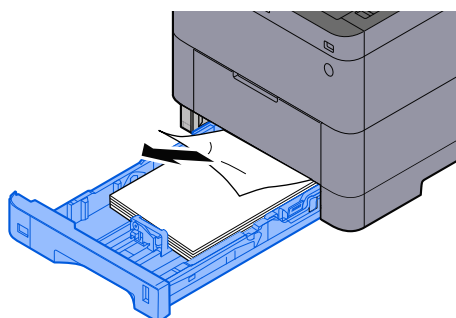
CUIDADO

- Não reutilize papel encravado.
- Se o papel se tiver rasgado durante a remoção, certifique-se que remove quaisquer pedaços soltos no interior da máquina. Os restos de papel deixados na máquina poderão causar encravesamentos posteriores.

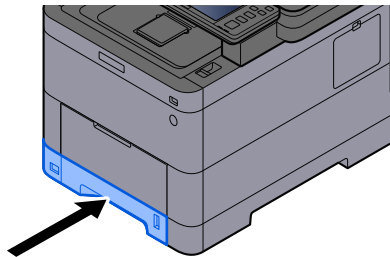
1 Retire a Cassete 1 no seu sentido até que pare.



2 Retire o papel encravado.

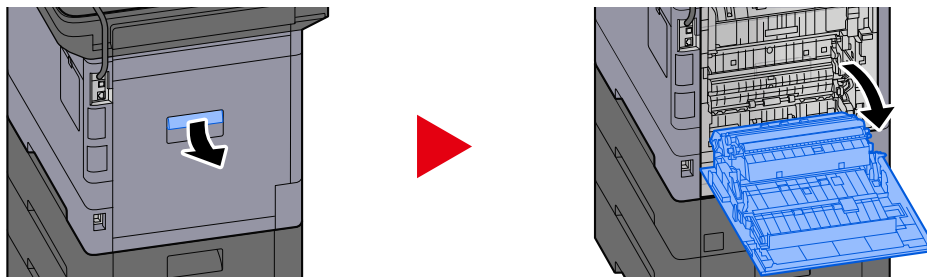


3 Empurre a Cassete 1 de volta.



Remova o papel encravado na Tampa Traseira 1 (Alimentação)

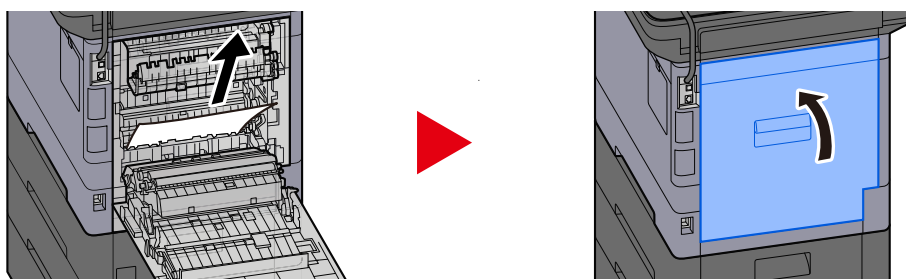
- 1 Abra a Tampa Traseira 1.



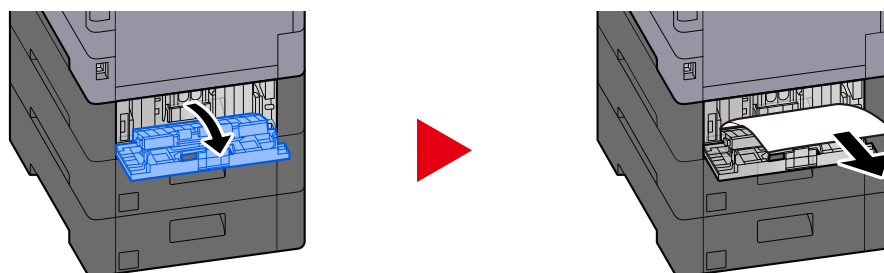
CUIDADO

Algumas partes estão muito quentes no interior da máquina. Tenha cuidado uma vez que haverá risco de lesão devido a queimadura.

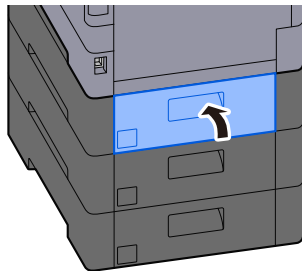
- 2 Remova o papel encravado e recoloca a Tampa Traseira 1 na posição original.



- 3 Abra a Tampa Traseira 2 e remova o papel encravado.

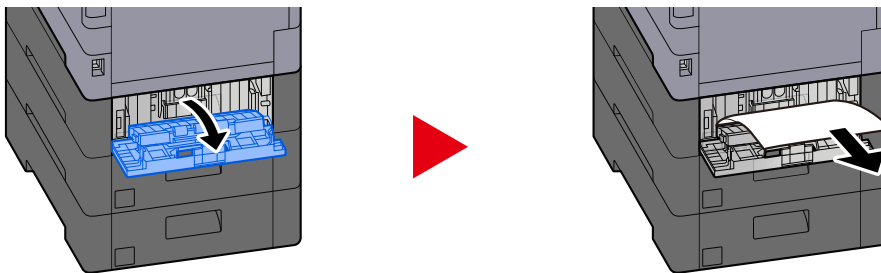


4 Recoloque a Tampa Traseira 2 na posição original.



Remova o papel encravado na Tampa Traseira 2

- 1 Abra a Tampa Traseira 2 e remova o papel encravado.

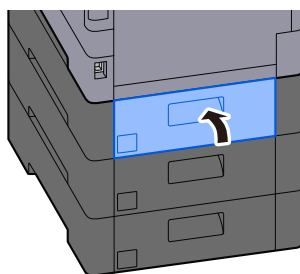


NOTA

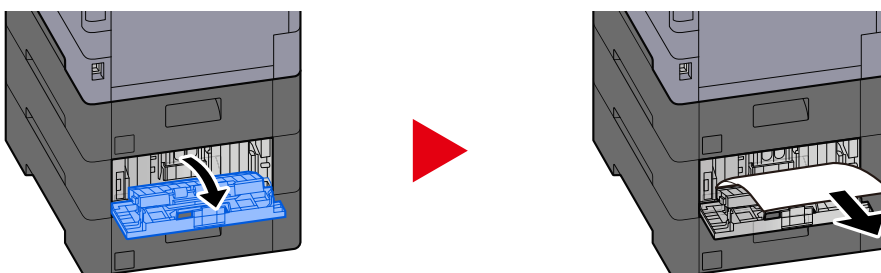
Se não conseguir remover o papel, não o force para sair.

➔ [Remova o papel encravado na Tampa Traseira 1 \(Alimentação\) \(página 321\)](#)

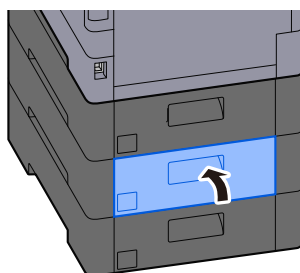
- 2 Recoloque a Tampa Traseira 2 na posição original.



- 3 Abra a Tampa Traseira 3 e remova o papel encravado.

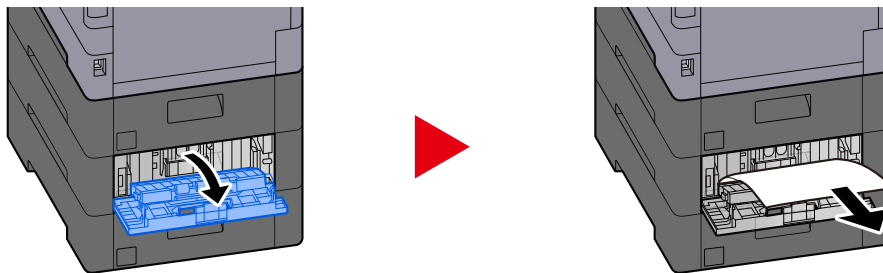


- 4 Recoloque a Tampa Traseira 3 na posição original.



Remova o papel encravado na tampa traseira 3

- 1 Abra a Tampa Traseira 3 e remova o papel encravado.

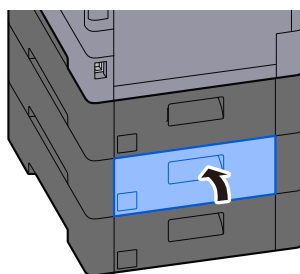


 **NOTA**

Se não conseguir remover o papel, não o force para sair.

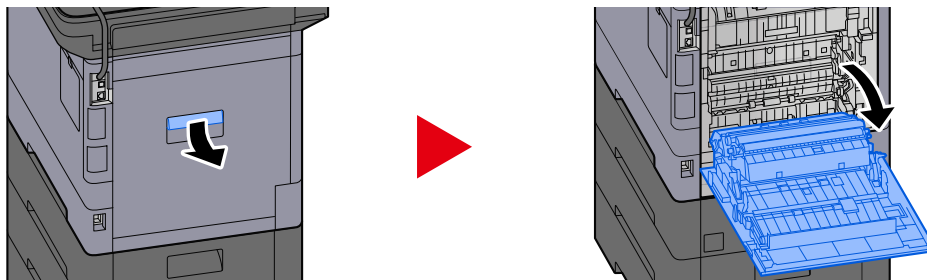
➔ [Remova o papel encravado na Tampa Traseira 1 \(Alimentação\) \(página 321\)](#)

- 2 Recoloque a Tampa Traseira 3 na posição original.



Remova o papel encravado na Tampa Traseira 1

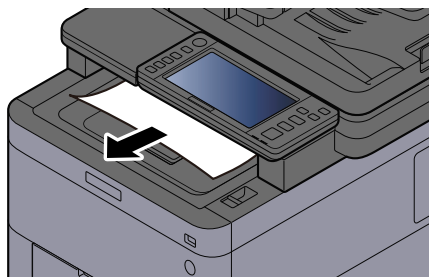
1 Abra a Tampa Traseira 1



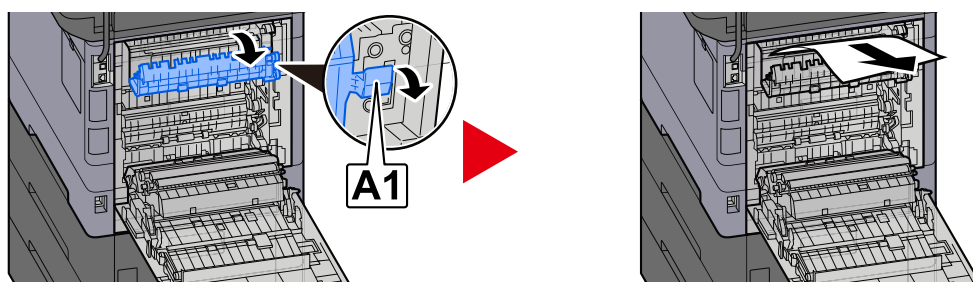
CUIDADO

Algumas partes estão muito quentes no interior da máquina. Tenha cuidado uma vez que haverá risco de lesão devido a queimadura.

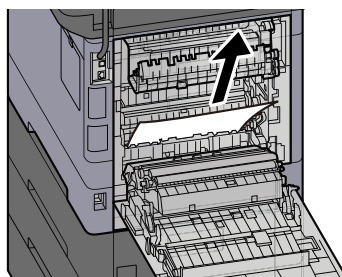
2 Retire o papel encravado.



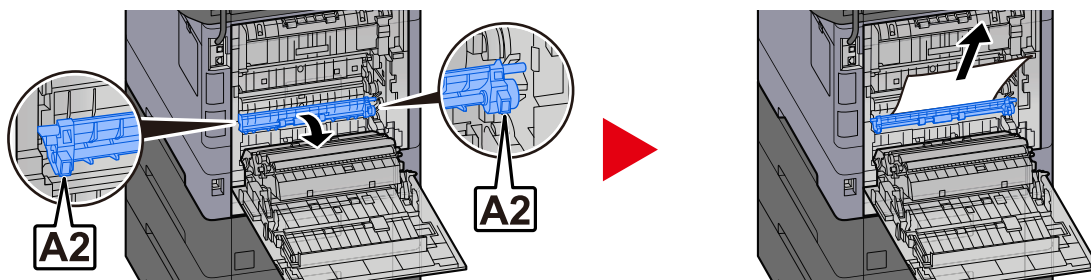
3 Abra a tampa A1 e remova o papel encravado.



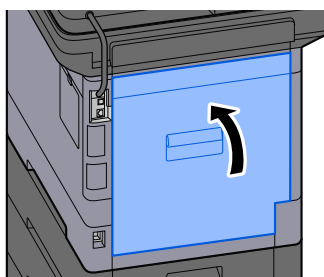
4 Retire o papel encravado.



5 Abra a tampa A2 e remova o papel encravado.

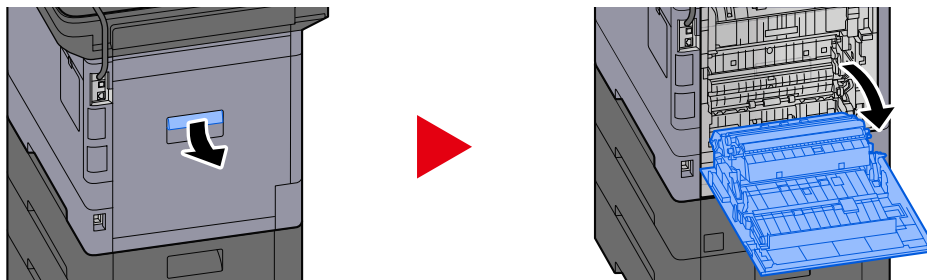


6 Recoloque a tampa traseira 1 na posição original.



Remova qualquer papel encravado na Unidade Duplex

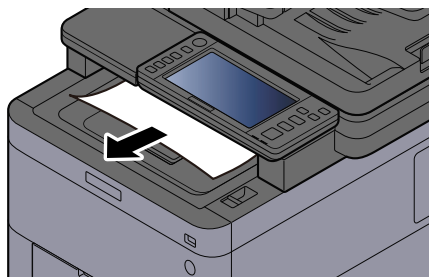
1 Abra a Tampa Traseira 1



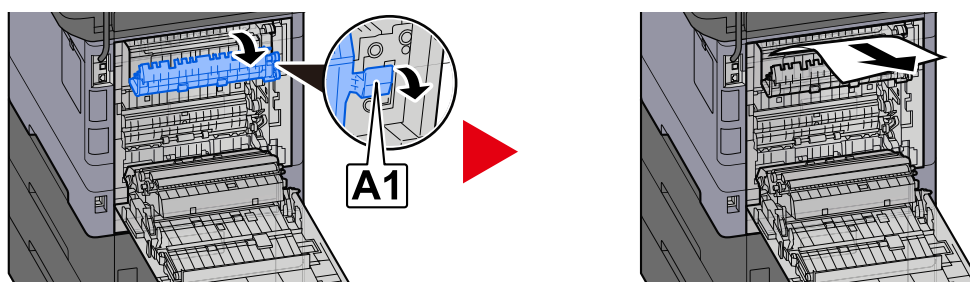
CUIDADO

Algumas partes estão muito quentes no interior da máquina. Tenha cuidado uma vez que haverá risco de lesão devido a queimadura.

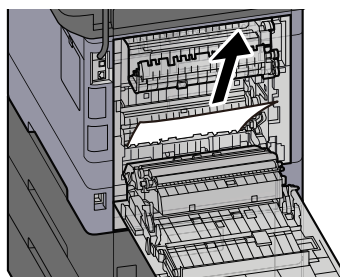
2 Retire o papel encravado.



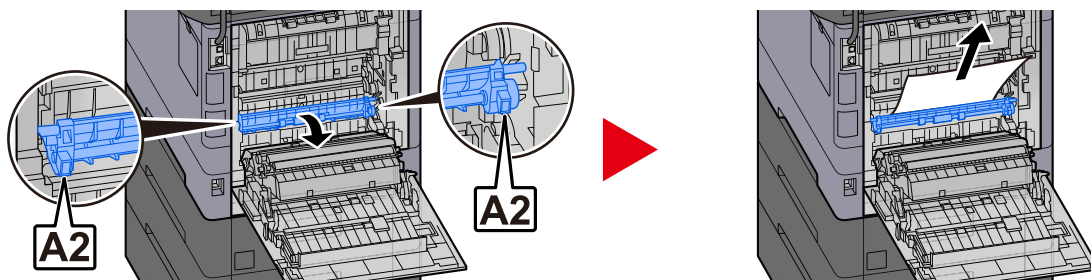
3 Abra a tampa A1 e remova o papel encravado.



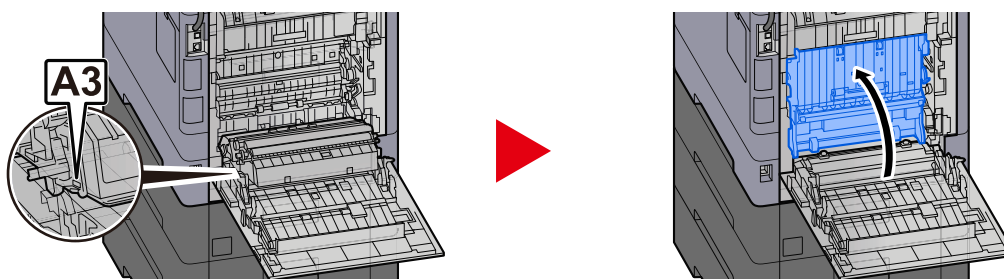
4 Retire o papel encravado.



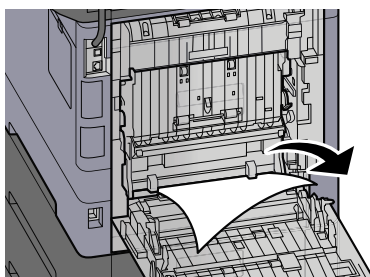
5 Abra a tampa A2 e remova o papel encravado.



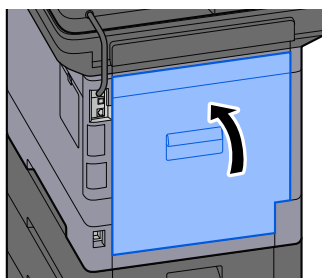
6 Recoloque a Unidade A3 na posição original.



7 Retire o papel encravado.



8 Recoloque a tampa traseira 1 na posição original.

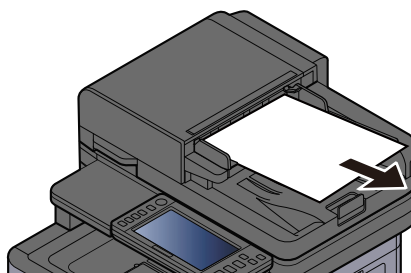


Retire o papel encravado no Processador de Documentos (Inversão Automática)

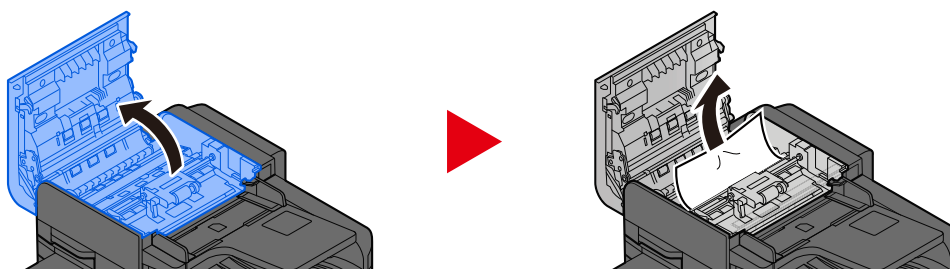
CUIDADO

Se o papel se tiver rasgado durante a remoção, certifique-se que remove quaisquer pedaços soltos no interior da máquina. Os restos de papel deixados na máquina poderão causar encravamentos posteriores.

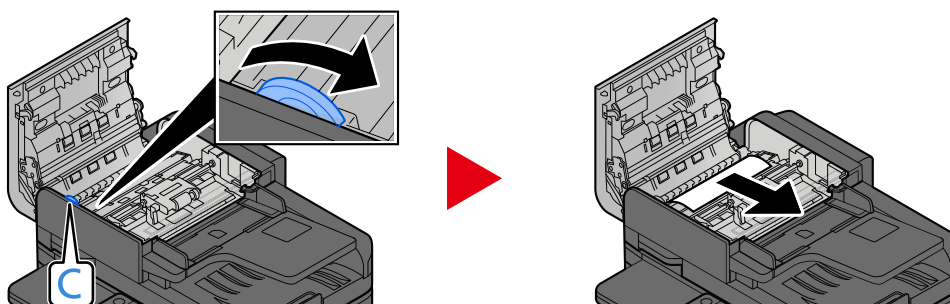
1 Retire os originais da Mesa de Originais.



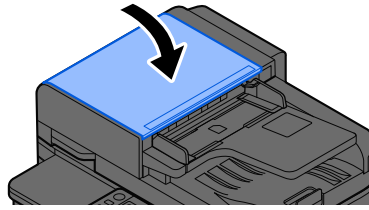
2 Abra a tampa do Processador de Documentos e remova o papel encravado.



3 Rode o marcador C para remover o papel encravado.



4 Recoloque a tampa na posição original.

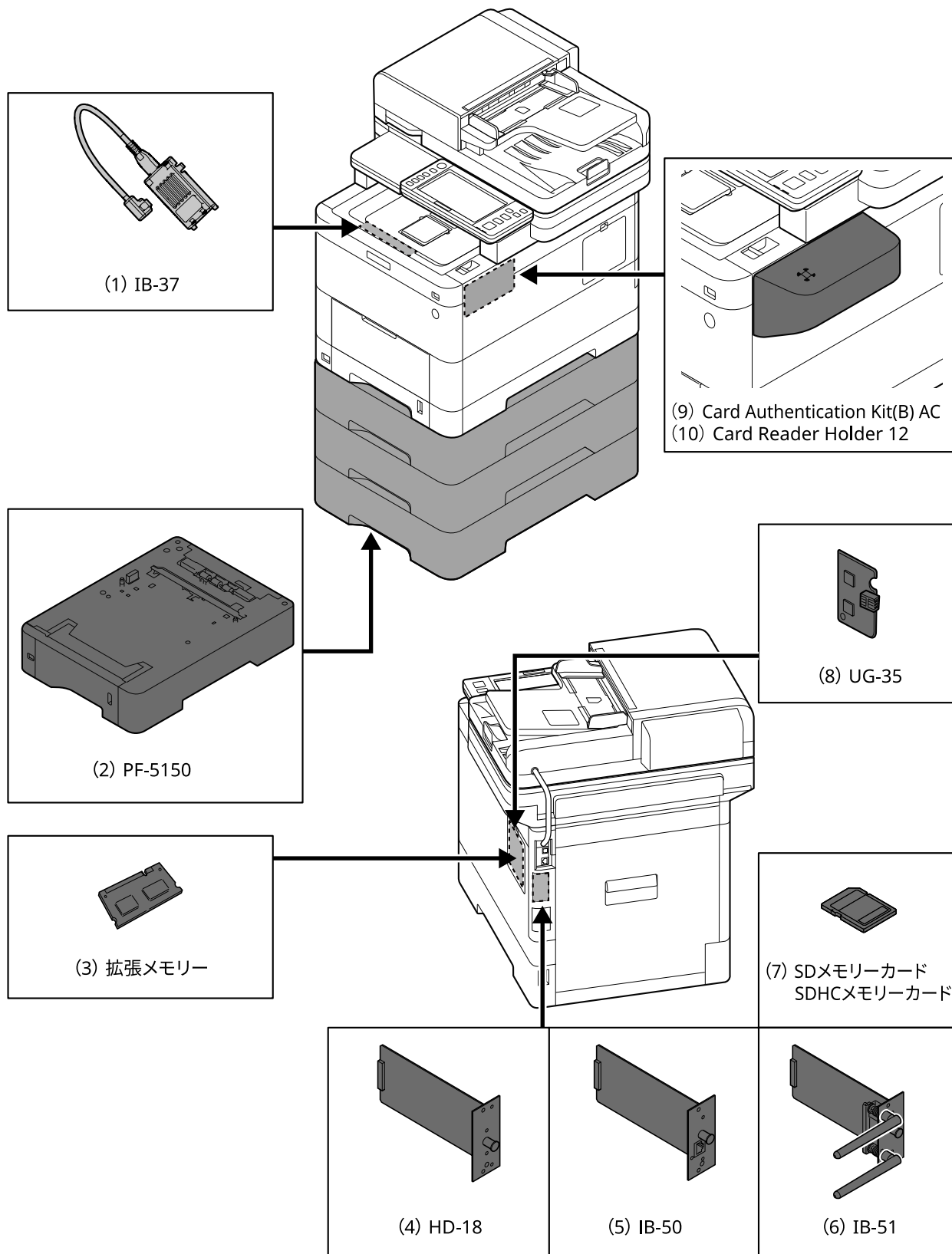


8 Anexo

Equipamento Opcional

Descrição do Equipamento Opcional

O seguinte equipamento opcional está disponível para esta máquina.



1 IB-37/IB-38 <Wireless network interface (USB: 5GHz/2.4GHz)>

Um cartão de uma interface de rede sem fios que suporta as especificações da rede sem fios (LAN Sem Fios) IEEE802.11n (máx. 65Mbps) e 11g/b. Além disso, a impressão de rede está disponível sem utilizar o router LAN sem fios uma vez que Wi-Fi Direct é suportado.

2 PF-5150 <Paper feeder>

(Para 458ci) É possível adicionar 4 gavetas que são iguais às da cassete da unidade principal.

(Para 358ci) É possível adicionar 3 gavetas que são iguais às da cassete da unidade principal.

A forma de carregar papel é igual à da cassete padrão.

3 Memória de expansão

Ao adicionar memória, será possível realizar mais trabalhos múltiplos ao mesmo tempo. Ao instalar a memória de expansão opcional, a memória pode ser expandida para 3,072MB, no máximo.

4 HD-17/HD-18/HD-19 <SSD>

O SSD está a armazenar dados de impressão. Aquando da impressão de várias impressões, existem vantagens como, por exemplo, a impressão de alta velocidade com a função de organização eletrónica. E, além disso, é possível utilizar a função de caixa de documentos.

5 IB-50 <Network interface>

O kit da interface de rede é a interface de alta velocidade suportada pela velocidade de comunicação de 1 giga bit/seg. Uma vez que os protocolos TCP/IP e NetBEUI são suportados, é possível realizar a impressão de rede sob vários ambientes como, por exemplo, Windows, Macintosh, UNIX, etc..

➔ **IB-50 Guia de Uso**

6 IB-51 <Wireless network interface (KUIO: 2.4GHz)>

Um cartão de uma interface de rede LAN sem fios que suporta as especificações LAN sem fios IEEE802.11n (máx. 300Mbps) e 11g/b. É possível configurar vários SO e protocolo de rede com utilitários agregados.

➔ **IB-51 Guia de Uso**

7 Cartão de Memória SD/SDHC

O cartão de memória SD/SDHC é um cartão microchip com o qual pode ser registada a opção tipo de letra, macro, formulário, e etc. Insira o cartão de memória SDHC (Máx. 32 GB) e o cartão de memória SD (Máx. 2 GB) na ranhura do cartão de memória.

8 UG-35 <Trusted Platform Module>

É possível proteger informações confidenciais em segurança com esta opção. A chave de encriptação utilizada para as informações confidenciais encriptadas é armazenada na área de armazenamento exclusiva do chip TPM. Uma vez que não é possível digitalizar nesta área de armazenamento a partir do exterior do TPM, as informações confidenciais podem ser protegidas em segurança.

9 Card Authentication Kit(B) AC <IC card authentication kit (Activate)>

É possível realizar a autenticação de utilizador com o cartão IC. De modo a realizar a autenticação de utilizador com cartão IC, as informações do cartão IC devem ser registadas na lista do utilizador local antecipadamente.

Consulte o seguinte para o método de registo.

➔ **Card Authentication Kit (B) (Option) Operation Guide**

10 Card Reader Holder 12 <Card reader attachment plate>

De modo a instalar Leitor de cartões, é possível utilizá-lo como espaço de instalação.

Opção de software

1 UG-33 AC <ThinPrint expansion kit (Activate)>

É possível imprimir os dados de impressão diretamente mesmo sem o controlador de impressão.

2 Scan Extension Kit(A) AC <Scan function expansion kit (Activate)>

Este kit é a opção de que a função OCR pode ser utilizada nas aplicações desta máquina.

De modo a utilizar esta função, é necessário instalar o SSD ou cartão de memória SD/SDHC.

➔ [HD-17/HD-18/HD-19 <SSD> \(página 333\)](#)

➔ [Cartão de Memória SD/SDHC \(página 333\)](#)

De modo a utilizar esta função, é necessário instalar a aplicação e o dicionário OCR.

➔ **Consulte o manual do utilizador em inglês.**

3 Teclado USB

Um teclado USB pode ser utilizado para introduzir informações nos campos de texto no painel de operação. Uma montagem especial está também disponível para instalar o teclado na máquina. Contacte o seu revendedor ou técnico de assistência para informações sobre teclados que sejam compatíveis com a sua máquina antes de comprar uma.

Especificações

✓ IMPORTANTE

As especificações podem ser alteradas sem aviso prévio.

NOTA

Para obter mais informações sobre a utilização do FAX, consulte o seguinte:

➔ [Guia de Uso de FAX](#)

Máquina

Item	Especificações
Tipo	Secretária
Método de Impressão	Electrofotografia por raio laser semiconductor
Peso do Papel (Cassete)	60 a 163 g/m ²
Peso do Papel (Bandeja Multifunções)	60 a 220 g/m ²
Tipo de Papel (Cassete)	Normal, Transparência (película OHP), Pré-impresso, Bond, Reciclado, Fino, Cartão, Timbrado, Cor, Pré-perfurado, Espesso, Alta Qualidade, Personalizado (Frente e Verso: O mesmo que Simplex exceto para películas OHP.)
Tipo de Papel (Bandeja Multifunções)	Normal, Pré-Impresso, Bond, Reciclado, Fino, Timbrado, Cor, Pré-perfurado, Espesso, Alta Qualidade, Etiqueta, Envelope, Hagaki (Cartão), Revestido, Personalizado
Tamanho de Papel (Cassete)	A4, A5, A5-R, A6, B5, B6, Letter, Legal, 216×340 mm, Executive, Ofício II, 16K, Statement, Statement-R, Folio, ISO B5, Custom (105×140 to 216×356 mm)
Tamanho de Papel (Bandeja Multifunções)	A4, A5, A5-R, A6, B5, B6, Letter, Legal, 216 × 340 mm, Executive, Ofício II, 16K, Statement, Statement-R, Folio, ISO B5, Envelope Monarch, Envelope #10, Envelope DL, Envelope C5, Envelope #9, Envelope #6 3/4, Hagaki (Cardstock), Oufukuhagaki (Return postcard), Yougata 2, Yougata 4, Nagagata 3, Nagagata 4, Yougata 3, Custom (70×140 to 216×356 mm)
Tempo de aquecimento (23°C/73.4°F, 60%)	26 segundos ou menos (desde que foi ligada)
Tempo de aquecimento (23°C/73.4°F, 60%)	6 segundos ou menos (desde que saiu de espera)
Capacidade de Papel (Cassete)	458ci: 550 folhas (75 g/m ²) 358ci: 250 folhas (75 g/m ²) Até à linha da altura de limite superior na cassete.

Item	Especificações
Capacidade de Papel (Bandeja Multifunções)	100 folhas (75 g/m ²)
Capacidade de Bandeja de Saída (Bandeja Interior)	250 folhas (80 g/m ²)
Sistema de edição de imagem	Laser semi condutor e electrofotografia
Memória de Imagem	Padrão: 2048 MB (A bordo) Máximo: 3072 MB (+ 1024 MB DIMM)
Interface (Padrão)	<ul style="list-style-type: none"> • Conector de interface USB: 1 (USB de alta velocidade) • Interface de rede: 1 (10 BASE-T, 100 BASE-TX (TCP/IP, Net BEUI)) • Porta USB: 1 (USB de alta velocidade) • Fax: 1
Interface (Opcional)	eKUIO:1
Ambiente Operativo (Temperatura)	10 a 32,5C°
Ambiente Operativo (Humidade)	10 a 80%
Ambiente Operativo (Altitude)	Máximo 3500 m/11,482 pés
Ambiente Operativo (Brilho)	1500 luz máxima
Dimensão (L x P x A)	458ci 480 x 577.5 x 602 mm / 18.90" x 22.74" x 23.70" 358ci 480 x 577.5 x 575 mm / 18.90" x 22.74" x 22.64"
Peso (sem cartucho do toner)	458ci 39 kg / 85.98 lb 358ci 38 kg / 83.76 lb
Espaço necessário (P x D) (aquando da utilização da bandeja multifunções)	480 x 770 mm / 18.90" x 30.32"
Fonte de energia	220-240 V CA, 50 Hz: 5.7 A
O consumo de eletricidade do produto em standby em rede (Se todas as portas de rede estiverem conectadas.)	As informações estão disponíveis na página web abaixo. Triumph-Adler https://www.triumph-adler.com/ta-en-de/environment https://www.triumph-adler.com/ta-de-de/umwelt UTAX https://www.utax.com/en-de/partners-service/environment https://www.utax.com/de-de/partner-service/umwelt
Opções	➔ Descrição do Equipamento Opcional (página 332)

Funções de cópia

Velocidade de cópia

458ci

Tamanho do papel	Preto e branco	Cor
A4	45 folhas/min	45 folhas/min
Letter/Statement-R/A5-R	47 folhas/min	47 folhas/min
B5	15 folhas/min	15 folhas/min
A5/Statement	60 folhas/min	60 folhas/min
A6	30 folhas/min	30 folhas/min
Legal	38 folhas/min	38 folhas/min

458ci (Quando "EcoPrint" está ativada. Modelos para a Europa).

Tamanho do papel	Preto e branco	Cor
A4	22.5 folhas/min	22.5 folhas/min
Letter/Statement-R/A5-R	23.5 folhas/min	23.5 folhas/min
B5	10 folhas/min	10 folhas/min
A5/Statement	30 folhas/min	30 folhas/min
A6	20 folhas/min	20 folhas/min
Legal	19 folhas/min	19 folhas/min

358ci

Tamanho do papel	Preto e branco	Cor
A4	35 folhas/min	35 folhas/min
Letter/Statement-R/A5-R	37 folhas/min	37 folhas/min
B5	11 folhas/min	11 folhas/min
A5/Statement	47 folhas/min	47 folhas/min
A6	26 folhas/min	26 folhas/min
Legal	30 folhas/min	30 folhas/min

Outros

Item	Descrição
Tempo da primeira cópia (A4, colocada no vidro de exposição, alimentação da cassete)	<p>458ci</p> <p>Preto e Branco 6.1 segundos ou menos</p> <p>Cor 6.7 segundos ou menos</p> <p>358ci</p> <p>Preto e Branco 6.1 segundos ou menos</p> <p>Cor 7.2 segundos ou menos</p>
Nível de zoom	<p>Modo manual: 25 a 400%, incrementos de 1%</p> <p>Níveis de zoom pré-definidos: 400%, 200%, 141%, 122%, 115%, 100%, 86%, 81%, 70%, 50%, 25%</p>
Cópia contínua	1 a 998 folhas
Resolução	600 × 600 dpi
Tipo de Original	Folha, livro e objectos tridimensionais (tamanho máximo do original: 216×356 mm)
Sistema de alimentação original	Fixo

Função da impressora

Velocidade de impressão

458ci

Tamanho do papel	Preto e Branco	Cor
A4	45 folhas/min	45 folhas/min
Letter/Statement-R/A5-R	47 folhas/min	47 folhas/min
B5	15 folhas/min	15 folhas/min
A5/Statement	60 folhas/min	60 folhas/min
A6	30 folhas/min	30 folhas/min
Legal	38 folhas/min	38 folhas/min

358ci

Tamanho do papel	Preto e Branco	Cor
A4	35 folhas/min	35 folhas/min
Letter/Statement-R/A5-R	37 folhas/min	37 folhas/min
B5	11 folhas/min	11 folhas/min
A5/Statement	47 folhas/min	47 folhas/min
A6	26 folhas/min	26 folhas/min
Legal	30 folhas/min	30 folhas/min

Outros

Item	Descrição
Tempo da primeira impressão (A4, alimentação da cassete)	<p>458ci</p> <p>Preto e Branco 5.1 segundos ou menos</p> <p>Cor 6.2 segundos ou menos</p> <p>358ci</p> <p>Preto e Branco 5.7 segundos ou menos</p> <p>Cor 7.0 segundos ou menos</p>
Resolução	<ul style="list-style-type: none"> • Equivalente a 9600 dpi × 600 dpi • Equivalente a 1200 dpi × Equivalente a 1200 dpi

Item	Descrição
Sistema operativo	<ul style="list-style-type: none">• Windows 8.1• Windows 10• Windows 11• Windows Server 2012/R2• Windows Server 2016• Mac OS X v10.9 ou superior
Interface	<ul style="list-style-type: none">• Conector de interface USB: 1 (USB de alta velocidade)• Interface de rede: 1 (10 BASE-T/100 BASE-TX/1000 BASE-T)• Interface opcional (opção): 1 (para instalação IB-50/IB-51)• LAN sem fios (Opcional): 1 (Para montar IB-37/IB-38)
Idioma de descrição de página	PRESCRIBE
Emulação	<ul style="list-style-type: none">• PCL6 (PCL5c/PCL-XL)• KPDL3 AES• PDF Direct Print• XPS

Funções de scanner

Velocidade de digitalização (A4 horizontal, 300 dpi, qualidade da imagem: Original de texto/foto)

Quando utilizar o processador de documentos (exceto digitalização por TWAIN)

458ci

Item	Preto e branco	Cor
1 lado	60 folhas/min	50 folhas/min
2 lados	120 folhas/min	100 folhas/min

358ci

Item	Preto e branco	Cor
1 lado	60 folhas/min	40 folhas/min
2 lados	100 folhas/min	80 folhas/min

Outros

Item	Descrição
Resolução	<ul style="list-style-type: none"> • 200 dpi x 200 dpi (Pré-definido) • 300 dpi x 300 dpi • 200 dpi x 100 dpi • 600dpi x 600dpi • 400dpi x 400dpi • 200dpi x 400dpi
Formato do ficheiro	TIFF (Compressão MMR/JPEG), JPEG, PDF (Compressão MMR/JPEG), XPS, PDF/A, PDF de compressão alta, PDF encriptado, OPEN XPS, MS Office ^{*1*2} , PDF pesquisável ^{*1}
Interface	Ethernet (10 BASE-T/100 BASE-TX/1000 BASE-T), USB
Sistema de transmissão	SMB, SMTP, FTP, FTP sobre SSL, USB, TWAIN ^{*3} , WIA ^{*3} , WSD

*1 Quando o Kit de Ativação de Digitalização OCR opcional é instalado.

*2 Microsoft Office 2007 ou superior

*3 Sistema operativo disponível: Windows Server 2008/Windows Server 2008 R2/Windows 7/Windows 8/ Windows 8.1/Windows 10/Windows Server 2012/Windows Server 2012 R2/Windows Server 2016

Processador de documentos

Item	Descrição
Tipo de Original	Originais em folhas
Tamanho Original	Máximo: Legal/Folio Mínimo: Statement-R/A6-R
Peso original	1 lado: 50 a 120 g/m ² 2 lados: 50 a 120 g/m ²
Capacidade de alimentação	100 folhas (50 to 80 g/m ²) máximo Até à linha da altura de limite superior no processador de documentos.

Alimentador de Papel (550-folhas)

Definição	Especificações
Método de alimentação de papel	Alimentador do rolo de fricção 458ci Capacidade 550 folhas (75 g/m ²) × até 4 cassetes 358ci Capacidade 550 folhas (75 g/m ²) × até 3 cassetes
Tamanho do papel	A4, A5-R, B5, Letter, Legal, B6, Folio, 216 × 340 mm, Statement-R, Executive, Ofício II, 16K, ISO B5, Envelope #10, Envelope #9, Envelope #6 3/4, Envelope Monarch, Envelope DL, Envelope C5, Youkei 4, Youkei 2, Custom (92 × 162 to 216 × 356 mm)
Papel suportado	Espessura de papel: 60 a 220 g/m ² Tipos de material: Normal, Pré-Impresso, Bond, Reciclado, Fino, Timbrado, Cor, Pré-perfurado, Espesso, Alta Qualidade, Personalizado, Etiqueta, Envelope, Revestido
Dimensões (L × P × A)	394 × 532 × 116 mm / 15,51" × 20,94" × 4,56"
Peso	4,4 kg / 9,70 lb

Fazer backup dos seus dados

Se o SSD ou a memória desta máquina instalados na máquina tiverem falhado por qualquer razão, os ficheiros na caixa, os dados recebidos por fax e várias definições guardadas serão eliminadas e não podem ser restauradas. Para evitar eliminar dados, faça backups regulares conforme se indica.

- Faça um backup utilizando NETWORK PRINT MONITOR.
 - ➔ [Fazer backup dos seus dados utilizando NETWORK PRINT MONITOR \(página 344\)](#)
- Faça um backup utilizando Embedded Web Server RX.
 - ➔ [Fazer backup dos seus dados utilizando Embedded Web Server RX \(página 344\)](#)
- Faça backup dos seus dados utilizando a Unidade USB.
 - ➔ [Fazer backup dos seus dados utilizando a Unidade USB \(página 345\)](#)

Fazer backup dos seus dados utilizando NETWORK PRINT MONITOR

Utilize NETWORK PRINT MONITOR para fazer backup com regularidade dos dados abaixo que estão guardados na máquina.

- Definições do Sistema
- Definições de Rede
- Lista de Utilizador
- Livro de endereços
- Definições de Caixa de Documento (Exceto para o ficheiro na Caixa Personalizada)
 - ➔ **Consulte o manual do utilizador em inglês.**

Fazer backup dos seus dados utilizando Embedded Web Server RX

Utilize Embedded Web Server RX para fazer, com regularidade, um backup de dados guardados na Caixa de Documentos e na Caixa de Subendereço no seu PC. Esta secção descreve o procedimento para fazer o backup dos dados na caixa de documentos. A caixa de subendereço pode ser sujeita a backup utilizando o mesmo procedimento.

1 Exiba o ecrã.

- 1 Inicie o browser para a Web.
- 2 Na barra de endereço ou de localização, introduza o endereço IP da máquina ou o nome do anfitrião. Clique no pedido seguinte para verificar o endereço IP da máquina ou o nome do anfitrião.
[Informaçãodo Disposit.] no ecrã inicial > [Identificação/Rede com fios]
Clique no número ou no nome da Caixa Personalizada na qual o documento é armazenado.

2 Descarregar Documento

- 1 Selecione os dados do documento que deseja descarregar para o seu PC. Apenas os dados de um documento podem ser descarregados de uma vez.
- 2 Clique no ícone [Download] . O documento selecionado é exibido em [Selected Files].

- 3 Especifique [Image Quality] e [File Format] conforme necessário.
- 4 Clique em [Download].

Fazer backup dos seus dados utilizando a Unidade USB

Pode copiar os dados guardados na Caixa Personalizada e a Caixa de Subendereço para uma Unidade USB. Pode guardar vários dados de documentos de uma vez.

➔ **Consulte o manual do utilizador em inglês.**

Lista de Funções de Configuração Rápida de Segurança

As funções configuradas em cada nível de Configuração Rápida de Segurança como se indica. Após selecionar o nível de segurança, configure a função de segurança de acordo com o seu ambiente operativo.

TLS

Nível 1	Nível 2	Nível 3
Ligar	Ligar	Ligar

Definições do Servidor

O item definição que pode ser definido ou configurado a partir de Embedded Web Server RX.

Versão TLS

Nível 1	Nível 2	Nível 3
TLS1.2, TLS1.3	TLS1.2, TLS1.3	TLS1.2, TLS1.3

Encriptação Eficaz

Nível 1	Nível 2	Nível 3
3DES, AES, AES-GCM, CHACHA20/POLY1305	AES-GCM, AES, CHACHA20/POLY1305	AES-GCM, AES, CHACHA20/POLY1305

Hash

Nível 1	Nível 2	Nível 3
SHA1, SHA-2(256/384)	SHA-2(256/384)	SHA-2(256/384)

IPP Security

Nível 1	Nível 2	Nível 3
Apenas Seguro (IPPS)	Apenas Seguro (IPPS)	Apenas Seguro (IPPS)

HTTPS Security

Nível 1	Nível 2	Nível 3
Apenas Seguro (HTTPS)	Apenas Seguro (HTTPS)	Apenas Seguro (HTTPS)

Enhanced WSD Security

Nível 1	Nível 2	Nível 3
Apenas Seguro (Enhanced WSD sobre TLS)	Apenas Seguro (Enhanced WSD sobre TLS)	Apenas Seguro (Enhanced WSD sobre TLS)

eSCL Security

Nível 1	Nível 2	Nível 3
Secure Only (eSCL sobre TLS)	Secure Only (eSCL sobre TLS)	Secure Only (eSCL sobre TLS)

Definições do Cliente

O item definição que pode ser definido ou configurado a partir de Embedded Web Server RX.

Versão TLS

Nível 1	Nível 2	Nível 3
TLS1.2, TLS1.3	TLS1.2, TLS1.3	TLS1.2, TLS1.3

Encriptação Eficaz

Nível 1	Nível 2	Nível 3
3DES, AES, AES-GCM, CHACHA20/POLY1305	AES-GCM, AES, CHACHA20/POLY1305	AES-GCM, AES, CHACHA20/POLY1305

Hash

Nível 1	Nível 2	Nível 3
SHA1, SHA-2(256/384)	SHA-2(256/384)	SHA-2(256/384)

Definições Ipv4 (Rede com Fios)

O item definição que pode ser definido ou configurado a partir de Embedded Web Server RX.

DNS sobre TLS

Nível 1	Nível 2	Nível 3
Desligada	Auto	Ligada

Certificado de Verificação Automática

Nível 1	Nível 2	Nível 3
Data de Validade	Data de Validade	Data de Validade

Hash

Nível 1	Nível 2	Nível 3
SHA-2(256/384)	SHA-2(256/384)	SHA-2(256/384)

Definições Ipv4 (Rede sem Fios)

O item definição que pode ser definido ou configurado a partir de Embedded Web Server RX.

DNS sobre TLS

Nível 1	Nível 2	Nível 3
Desligada	Auto	Ligada

Certificado de Verificação Automática

Nível 1	Nível 2	Nível 3
Data de Validade	Data de Validade	Data de Validade

Hash

Nível 1	Nível 2	Nível 3
SHA-2(256/384)	SHA-2(256/384)	SHA-2(256/384)

Definições Ipv6 (Rede com Fios)

O item definição que pode ser definido ou configurado a partir de Embedded Web Server RX.

DNS sobre TLS

Nível 1	Nível 2	Nível 3
Desligada	Auto	Ligada

Certificado de Verificação Automática

Nível 1	Nível 2	Nível 3
Data de Validade	Data de Validade	Data de Validade

Hash

Nível 1	Nível 2	Nível 3
SHA-2(256/384)	SHA-2(256/384)	SHA-2(256/384)

Definições Ipv6 (Rede sem Fios)

O item definição que pode ser definido ou configurado a partir de Embedded Web Server RX.

DNS sobre TLS

Nível 1	Nível 2	Nível 3
Desligada	Auto	Ligada

Certificado de Verificação Automática

Nível 1	Nível 2	Nível 3
Data de Validade	Data de Validade	Data de Validade

Hash

Nível 1	Nível 2	Nível 3
SHA-2(256/384)	SHA-2(256/384)	SHA-2(256/384)

Enviar Protocolos: FTP Cliente (Transmissão)

O item definição que pode ser definido ou configurado a partir de Embedded Web Server RX.

Certificado de Verificação Automática

Nível 1	Nível 2	Nível 3
Data de Validade	Data de Validade	Data de Validade

Hash

Nível 1	Nível 2	Nível 3
SHA-2(256/384)	SHA-2(256/384)	SHA-2(256/384)

Outros Protocolos: HTTP (Cliente)

O item definição que pode ser definido ou configurado a partir de Embedded Web Server RX.

Certificado de Verificação Automática

Nível 1	Nível 2	Nível 3
Data de Validade	Data de Validade	Data de Validade

Hash

Nível 1	Nível 2	Nível 3
SHA-2(256/384)	SHA-2(256/384)	SHA-2(256/384)

Outros Protocolos: SOAP

O item definição que pode ser definido ou configurado a partir de Embedded Web Server RX.

Utilize as Predfinições

Nível 1	Nível 2	Nível 3
Ligada	Ligada	Ligada

Outros Protocolos: LDAP

O item definição que pode ser definido ou configurado a partir de Embedded Web Server RX.

Certificado de Verificação Automática

Nível 1	Nível 2	Nível 3
Data de Validade	Data de Validade	Data de Validade

Hash

Nível 1	Nível 2	Nível 3
SHA-2(256/384)	SHA-2(256/384)	SHA-2(256/384)

Enviar Protocolos: SMTP (E-mail TX)

O item definição que pode ser definido ou configurado a partir de Embedded Web Server RX.

Certificado de Verificação Automática

Nível 1	Nível 2	Nível 3
Data de Validade	Data de Validade	Data de Validade

Hash

Nível 1	Nível 2	Nível 3
SHA-2(256/384)	SHA-2(256/384)	SHA-2(256/384)

E-mail: Definições de Utilizador POP3

O item definição que pode ser definido ou configurado a partir de Embedded Web Server RX.

Certificado de Verificação Automática

Nível 1	Nível 2	Nível 3
Data de Validade	Data de Validade	Data de Validade

Hash

Nível 1	Nível 2	Nível 3
SHA-2(256/384)	SHA-2(256/384)	SHA-2(256/384)

Imprimir protocolos

NetBEUI

Nível 1	Nível 2	Nível 3
Ligada	Desligada	Desligada

LPD

Nível 1	Nível 2	Nível 3
Ligada	Ligada	Desligada

FTP (A receber)

Nível 1	Nível 2	Nível 3
Ligada	Desligada	Desligada

IPP

Nível 1	Nível 2	Nível 3
Ligada	Desligada	Desligada

IPP sobre TLS

Nível 1	Nível 2	Nível 3
Ligada	Ligada	Ligada

Raw

Nível 1	Nível 2	Nível 3
Ligada	Ligada	Desligada

ThinPrint

Nível 1	Nível 2	Nível 3
Ligada	Desligada	Desligada

ThinPrint sobre TLS

Nível 1	Nível 2	Nível 3
Ligada	__*1	__*1

*1 Se selecionar [Nível 2] ou [Nível 3] em "Configuração Rápida de Segurança", esta configuração irá desaparecer.

WSD Print

Nível 1	Nível 2	Nível 3
Ligada	Desligada	Desligada

POP (E-mail RX)

Nível 1	Nível 2	Nível 3
Desligada	Desligada	Desligada

Enviar Protocolo

FTP Cliente (Transmissão)

Nível 1	Nível 2	Nível 3
Ligada	Desligada	Desligada

SMB

Nível 1	Nível 2	Nível 3
Ligada	Ligada	Desligada

Digitalização WSD

Nível 1	Nível 2	Nível 3
Ligada	Desligada	Desligada

eSCL

Nível 1	Nível 2	Nível 3
Ligada	Desligada	Desligada

eSCL sobre TLS

Nível 1	Nível 2	Nível 3
Ligada	Ligada	Desligada

Outros Protocolos

SNMPv1/v2c

Nível 1	Nível 2	Nível 3
Ligada	Ligada	Desligada

SNMPv3

Nível 1	Nível 2	Nível 3
Desligada	Desligada	Desligada

HTTP

Nível 1	Nível 2	Nível 3
Ligada	Desligada	Desligada

HTTPS

Nível 1	Nível 2	Nível 3
Ligada	Ligada	Ligada

WSD Melhorado

Nível 1	Nível 2	Nível 3
Ligada	Desligada	Desligada

WSD Melhorado (TLS)

Nível 1	Nível 2	Nível 3
Ligada	Ligada	Ligada

LDAP

Nível 1	Nível 2	Nível 3
Desligada	Desligada	Desligada

LLTD

Nível 1	Nível 2	Nível 3
Desligada	Desligada	Desligada

VNC (RFB)

Nível 1	Nível 2	Nível 3
Desligada	Desligada	Desligada

VNC (RFB) sobre TLS

Nível 1	Nível 2	Nível 3
Desligada	Desligada	Desligada

VNC Melhorado (RFB) sobre TLS

Nível 1	Nível 2	Nível 3
Ligada	Desligada	Desligada

TCP/IP: Definições Bonjour

Bonjour

Nível 1	Nível 2	Nível 3
Ligar	Ligar	Desligada

Network Settings

Definições Diretas Wi-Fi

Nível 1	Nível 2	Nível 3
Desligada	Desligada	Desligada

Conetividade

Configurações Bluetooth

Nível 1	Nível 2	Nível 3
Desligada	Desligada	Desligada

Configuração do Bloco da Interface

Anfitrião USB

Nível 1	Nível 2	Nível 3
Desbloquear	Desbloquear	Bloquear

Dispositivo USB (Dispositivo)

Nível 1	Nível 2	Nível 3
Desbloquear	Desbloquear	Bloquear

Interface Opcional

Nível 1	Nível 2	Nível 3
Desbloquear	Desbloquear	Bloquear

Indicador de poupança de energia/Temporizador

Repor Painel Automático

Nível 1	Nível 2	Nível 3
Ligar	Ligar	Ligar

Configuração de Bloqueio de Conta de Utilizador

Bloqueio

Nível 1	Nível 2	Nível 3
Desligada	Desligada	Ligada

Definições de Registos de Trabalho/Estado de Trabalho

Exibir Estado de Detalhe de Trabalhos

Nível 1	Nível 2	Nível 3
Mostrar tudo	Mostrar tudo	Ocultar tudo (Exibir apenas quando o Administrador)

Exibir Registo de Trabalhos

Nível 1	Nível 2	Nível 3
Mostrar tudo	Mostrar tudo	Ocultar tudo (Exibir apenas quando o Administrador)

Exibir Registo de Fax

Nível 1	Nível 2	Nível 3
Mostrar tudo	Mostrar tudo	Ocultar tudo (Exibir apenas quando o Administrador)

Editar Restrição

Livro de Endereços

Nível 1	Nível 2	Nível 3
Desligada	Desligada	Apenas Administrador

Tecla de um toque

Nível 1	Nível 2	Nível 3
Desligada	Desligada	Apenas Administrador

Evitar Definições de Envio Errado

Verificação de Destino antes de Enviar

Nível 1	Nível 2	Nível 3
Desligada	Desligada	Ligada

Entrada de Verificação para Novo Destino

Nível 1	Nível 2	Nível 3
Desligada	Desligada	Ligada

Nova Entrada de Destino

Nível 1	Nível 2	Nível 3
Autorizar	Autorizar	Proibir

Nova Entrada de Destino (FAX)

Nível 1	Nível 2	Nível 3
Autorizar	Autorizar	—*1

*1 Se selecionar [Nível 3] em "Configuração Rápida de Segurança", esta configuração irá desaparecer.

Marcar o último destino

Nível 1	Nível 2	Nível 3
Autorizar	Autorizar	Proibir

Difusão

Nível 1	Nível 2	Nível 3
Autorizar	Autorizar	Proibir

Utilização do Histórico de Destino

Nível 1	Nível 2	Nível 3
Autorizar	Autorizar	Proibir

