

352ci

402ci

502ci

NÁVOD K OBSLUZE

Před prvním použitím zařízení si přečtěte tento Návod k obsluze a uložte ho v blízkosti zařízení, abyste mohli snadno vyhledávat potřebné informace.

Úvod

Děkujeme, že jste si zakoupili toto zařízení.

Tento Návod k obsluze vám má pomoci při správném používání zařízení, pravidelné údržbě a odstraňování jednoduchých problémů tak, aby bylo zařízení vždy v dobrém stavu.

Před používáním zařízení si prosím přečtete tento Návod k obsluze.

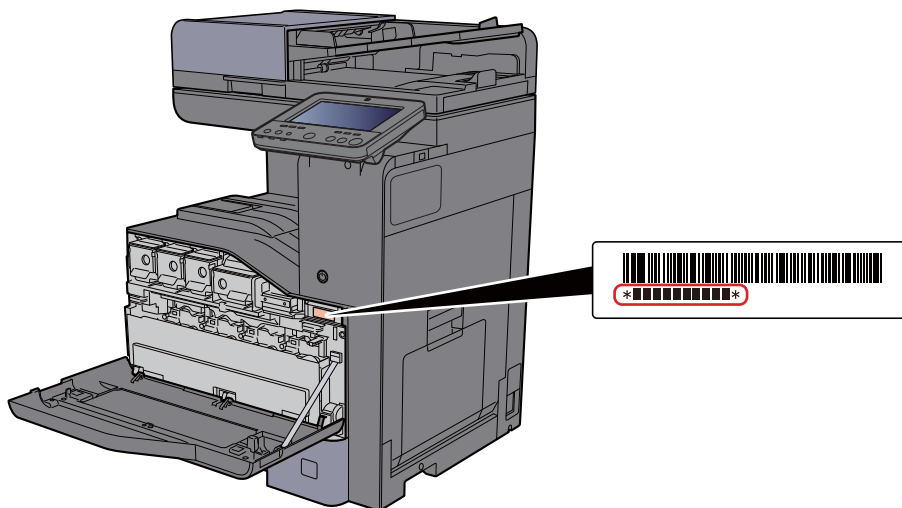
Pro zachování kvality Vám doporučujeme používat naše originální zásobníky s tonerem, které byly řádně testovány.

Použití neoriginálních zásobníků s tonerem by mohlo vést k selhání zařízení.

Neneseme zodpovědnost za žádné škody způsobené použitím spotřebního materiálu jiných výrobců.

Kontrola sériového čísla zařízení

Sériové číslo zařízení je vytištěno na místě znázorněném na obrázku.



Sériové číslo zařízení budete potřebovat při kontaktování svého servisního zástupce. Před kontaktováním servisního zástupce si prosím toto číslo zjistěte.

Obsah

Úvod	i
Obsah	ii
Přehled	vii
Funkce zařízení	viii
Funkce kvality obrazu a barev	xiii
Základní barevné režimy	xiii
Upravování kvality obrazu a barev	xiv
Návody dodávané spolu se zařízením	xvi
Více o Návodu k obsluze (této příručce)	xviii
Struktura návodu	xviii
Konvence používané v této příručce	xix
Mapa nabídky	xxi

1 Právní a bezpečnostní informace 1-1

Poznámka	1-2
Informace o bezpečnosti zařízení v této příručce	1-2
Okolní prostředí	1-3
Bezpečnostní opatření týkající se použití	1-4
Bezpečnost laseru (Evropa)	1-5
Prohlášení o shodě	1-6
Právní omezení při kopírování / skenování	1-6
EN ISO 7779	1-6
EK1-ITB 2000	1-6
Bezpečnostní opatření při používání bezdrátového připojení LAN (Je-li k dispozici)	1-7
Limitované použití tohoto produktu (je-li ve výbavě)	1-7
Právní ustanovení	1-8
Funkce řízení úspory energie	1-14
Funkce automatického 2stranného tisku	1-14
Úspora zdrojů - papír	1-14
Environmentální přínosy "Řízení spotřeby"	1-14
Program Energy Star (ENERGY STAR®)	1-14

2 Instalace a nastavení zařízení 2-1

Názvy částí (Vnější části zařízení)	2-2
Názvy částí (přípojky / vnitřní části zařízení)	2-4
Názvy částí (s volitelným vybavením)	2-5
Propojení s dalšími zařízeními	2-6
Připojení kabelů	2-7
Připojení kabelu LAN	2-7
Připojení kabelu USB	2-8
Připojení napájecího kabelu	2-8
Zapnutí a vypnutí zařízení	2-9
Zapnutí	2-9
Vypnutí	2-9
Používání ovládacího panelu	2-10
Tlačítka ovládacího panelu	2-10
Nastavení úhlu ovládacího panelu	2-11
Dotykový panel	2-12
Používání dotykového panelu	2-12
Obrazovka Domů	2-14
Přiřazení funkcí k funkčním tlačítkům	2-20
Zobrazení Informací o zařízení	2-22
Zobrazení obrazovky nastavení	2-23
Zobrazování tlačítek, která nelze nastavit	2-24
Náhled originálu	2-24
Zadávání čísel	2-26
Obrazovka nápovědy	2-28
Funkce lepší dostupnosti (Zvětšení náhledu)	2-29
Přihlášení/Odhlášení	2-30

Přihlášení	2-30
Odhlášení	2-31
Výchozí nastavení zařízení	2-32
Nastavení data a času	2-32
Nastavení sítě	2-33
Konfigurace kabelové sítě	2-33
Konfigurace kabelové sítě	2-35
Funkce Spořič energie	2-36
Režim nízké spotřeby	2-36
Režim spánku	2-36
Automatický režim spánku	2-37
Pravidla pro režim spánku (modely pro Evropu)	2-37
Úroveň spánku (spořič energie) (modely mimo Evropu)	2-37
Úroveň obnovy spořiče energie	2-37
Nastavení týdenního časovače	2-38
Časovač vypnutí (modely pro Evropu)	2-38
Průvodce rychlým nastavením	2-39
Instalace softwaru	2-42
Software na DVD (Windows)	2-42
Instalace softwaru v operačním systému Windows	2-43
Odinstalace softwaru	2-49
Instalace softwaru na počítači Mac	2-50
Nastavení ovladače TWAIN	2-52
Nastavení ovladače WIA	2-54
Kontrola počítačů	2-55
Embedded Web Server RX	2-56
Přístup do Embedded Web Server RX	2-57
Úpravy nastavení zabezpečení	2-58
Změna informací o zařízení	2-59
3 Příprava před použitím	3-1
Vkládání papíru	3-2
Opatrnost při vkládání papíru	3-2
Výběr jednotek podavače papíru	3-3
Vkládání do zásobníků	3-5
Vkládání do velkokapacitního podavače	3-9
Zarážka papíru	3-11
Vodítko stožku obálek	3-12
Nastavovací prvek pro úroveň narovnání	3-13
Příprava na odeslání dokumentu do sdílené složky v počítači	3-14
Zjištění názvu počítače a úplného názvu počítače	3-14
Zjištění uživatelského jména a názvu domény	3-15
Vytvoření sdílené složky, zjištění sdílené složky	3-16
Konfigurace Windows Firewall	3-19
Vypnout sdílení chráněné heslem (pouze pro Windows 10)	3-23
4 Tisk z počítače	4-1
Obrazovka nastavení tisku přes ovladač tiskárny	4-2
Zobrazení nápovědy pro ovladače tiskárny	4-3
Změna výchozích nastavení ovladače tiskárny (Windows 10)	4-3
Tisk z počítače	4-4
Tisk na papír standardních formátů	4-4
Tisk na papír nezvyklých formátů	4-6
Zrušení tisku z počítače	4-9
Tisk z příručního zařízení	4-10
Tisk pomocí funkce AirPrint	4-10
Tisk pomocí služby Google Cloud Print	4-10
Tisk pomocí funkce Mopria	4-10
Tisk pomocí připojení Wi-Fi Direct	4-10
Tisk s NFC	4-11
Sledování stavu tiskárny (Status Monitor)	4-12
Spuštění sledování Status Monitor	4-12
Ukončení sledování Status Monitor	4-12

Rychlé zobrazení	4-12
Karta Průběh tisku	4-13
Karta Stav zásobníku papíru	4-13
Karta Stav toneru	4-13
Karta Upozornění	4-14
Kontextová nabídka Status Monitor	4-14
Nastavení upozornění sledování Status Monitor	4-15

5	Zacházení se zařízením	5-1
	Vkládání originálů	5-2
	Pokládání originálů na kontaktní sklo	5-2
	Vkládání originálů do podavače originálů	5-3
	Vkládání papíru do univerzálního zásobníku	5-6
	Oblíbené	5-9
	Registrace oblíbených funkcí	5-10
	Vyvolání oblíbených funkcí	5-10
	Úpravy oblíbených funkcí	5-11
	Odstraňování oblíbených funkcí	5-11
	Registrace zkratk (Nastavení kopírování, odesílání a schránky dokumentů)	5-12
	Přidání zkratky	5-12
	Úpravy zkratk	5-13
	Odstraňování zkratk	5-13
	Kopírování	5-14
	Základní obsluha	5-14
	Kopírování s přerušením	5-16
	Zrušení úloh	5-16
	Často používaná metoda odesílání	5-17
	Odeslání dokumentu přes e-mail	5-18
	Konfigurace nastavení před odesláním	5-18
	Odeslání naskenovaného dokumentu přes E-mail	5-18
	Odeslání dokumentu do zvolené sdílené složky v PC (Skenování do počítače)	5-19
	Konfigurace nastavení před odesláním	5-19
	Odeslání dokumentu do zvolené sdílené složky v PC	5-19
	Skenování s využitím TWAIN nebo WIA	5-22
	Konfigurace nastavení před odesláním	5-22
	Skenování dokumentu pomocí aplikace	5-22
	Užitečná metoda odesílání	5-23
	Odesílání na různé typy cílů (Odeslat na více cílů)	5-24
	Pošlete mi (E-mail)	5-25
	Konfigurace nastavení před odesláním	5-25
	Odeslání dokumentu na hlavní e-mailovou adresu přihlášeného uživatele	5-25
	Zrušení odesílání úloh	5-26
	Volba a potvrzení cíle	5-27
	Určení cíle	5-27
	Výběr z adresáře	5-27
	Volba pomocí tlačítek rychlé volby	5-29
	Výběr pomocí rychlého vytáčení	5-29
	Kontrola a úprava cílů	5-30
	Obrazovka pro potvrzení cílů	5-31
	Vyvolání	5-31
	Jak používat funkce faxu	5-32
6	Používání různých funkcí	6-1
	Dostupné funkce zařízení	6-2
	Dostupné funkce zařízení	6-2
	Kopírova	6-2
	Odeslat	6-6
	Vlastní schránka (Uložit soubor, Tisk, Odeslat)	6-10
	Jednotka USB (Uložit soubor, Tisk dokumentů)	6-16
	Funkce	6-19
	Originál Velikost	6-20
	Výběr papíru	6-21
	Orientace originálu	6-22
	Uspořádat/Odsadit	6-23
	Sešití/Perforace	6-24

Výstupní přihrádka	6-28
Kopie ID karty	6-29
Sytost	6-29
Původní obraz	6-29
EcoPrint	6-31
Výběr barev	6-32
Lupa	6-33
Oboustranný	6-35
Průběžné skenování	6-37
Přeskočit prázdné strany	6-37
Tichý režim	6-38
2str./Kniha Originál	6-38
Formát souboru	6-40
Rozdělení souboru	6-41
Rozlišení skenování	6-41
Předmět a text e-mailu	6-42
Odstranit po vytištění	6-42

7 Odstraňování problémů 7-1

Pravidelná údržba	7-2
Čištění	7-2
Čištění skleněného povrchu	7-2
Čištění vnitřních částí podavače originálů	7-2
Čištění skenovací štěrbin	7-3
Výměna zásobníku s tonerem	7-4
Výměna odpadní nádoby na toner	7-7
Vkládání papíru	7-13
Výměna sešivacích sponek (Vnitřní dokončovací jednotka)	7-14
Výměna sešivacích sponek (Dokončovací jednotka na 1000 listů)	7-15
Výměna sešivacích sponek (Dokončovací jednotka na 3000 listů)	7-17
Odstraňování odpadu z děrování	7-19
Odstraňování problémů	7-23
Řešení potíží	7-23
Potíže při provozu zařízení	7-23
Potíže s výtisky	7-29
Potíže s barevným tiskem	7-33
Ovládání na dálku	7-34
Jak reagovat na hlášení	7-36
Úpravy / Údržba	7-49
Úpravy/Údržba - Přehled	7-49
Postup registrace barev	7-50
Úprava tónové křivky	7-54
Obnova válece	7-55
Kalibrace	7-55
Čištění laseru skeneru	7-56
Obnova vývoj. jednotky	7-56
Úprava výšky	7-56
Odstraňování vzpříčeného papíru	7-57
Indikátor místa vzpříčení papíru	7-57
Odstranění vzpříčeného papíru ze Zásobníku 1 a 2	7-59
Odstranění vzpříčeného papíru ze zásobníku 3 (500 listů × 2)	7-60
Odstranění vzpříčeného papíru ze zásobníku 3 (2000 listů × 1)	7-62
Odstranění vzpříčeného papíru ze zásobníku 4 (500 listů × 2)	7-64
Odstranění vzpříčeného papíru z univerzálního zásobníku	7-66
Odstranění vzpříčeného papíru z pravého krytu 1	7-67
Odstranění vzpříčeného papíru z pravého krytu 2	7-70
Odstranění vzpříčeného papíru z Pravého krytu 3 (500 listů × 2)	7-71
Odstranění vzpříčeného papíru z Pravého krytu 3 (2000 listů × 1)	7-72
Odstranění vzpříčeného papíru z přemostovací jednotky	7-73
Odstranění vzpříčeného papíru z poštovní schránky	7-74
Odstranění vzpříčeného papíru z vnitřní dokončovací jednotky	7-75
Odstranění vzpříčeného papíru z podavače originálů (automaticky reverzně)	7-76
Odstranění vzpříčeného papíru z podavače originálů (duální skenování)	7-78
Odstranění vzpříčeného papíru z dokončovací jednotky na 1000 listů	7-79
Odstranění vzpříčeného papíru z dokončovací jednotky na 3000 listů (Přihrádka A)	7-81

Odstranění vzpříčeného papíru z dokončovací jednotky na 3000 listů (Příhrádka B)	7-83
Odstranění vzpříčených sponek	7-85
Odstranění vzpříčených sponek z vnitřní dokončovací jednotky	7-85
Odstranění vzpříčených sponek z dokončovací jednotky na 1000 listů	7-87
Odstranění vzpříčených sponek z dokončovací jednotky na 3000 listů	7-89

8	Dodatek	8-1
	Doplňkové vybavení	8-2
	Přehled doplňkového vybavení	8-2
	Metoda vkládání znaků	8-4
	Obrazovky zadání	8-4
	Technické údaje	8-5
	Zařízení	8-5
	Funkce kopírování	8-7
	Funkce tiskárny	8-8
	Funkce skeneru	8-8
	Podavač originálů	8-9
	Podavač papíru (500 listů)	8-9
	Podavač papíru (500 listů × 2)	8-10
	Podavač papíru (2000 listů)	8-10
	Vnitřní dokončovací jednotka	8-11
	Poštovní schránka	8-12
	Oddělovač úloh	8-12
	Dokončovací jednotka na 1000 listů	8-13
	Děrovací jednotka (pro dokončovací jednotku na 1000 listů)	8-13
	Dokončovací jednotka na 3000 listů	8-14
	Rejstřík	Rejstřík-1

Přehled

Vstupní data

Originál Elektronická data Jednotka USB Faxová data



Operace prováděné z PC



Embedded Web Server RX

Skrze webový prohlížeč ve svém počítači můžete kontrolovat stav zařízení a upravovat jeho nastavení.

➔ [Embedded Web Server RX \(strana 2-56\)](#)

Embedded Web Server RX User Guide



Funkce schránky dokumentů

Tato funkce slouží k mnoha účelům, a to včetně ukládání dat do zařízení a na jednotky USB.

➔ **Viz Anglický návod k obsluze.**

Výstupní data

Funkce kopírky



➔ [Kopírování \(strana 5-14\)](#)
Viz **Anglický návod k obsluze.**

Funkce tiskárny



Funkce odesílání



➔ [Často používaná metoda odesílání \(strana 5-17\)](#)

Jednotka USB



➔ **Viz Anglický návod k obsluze.**

Funkce faxu



➔ **FAX Operation Guide**

Zabezpečení



Různé úrovně zabezpečení zařízení můžete nastavit dle vašich konkrétních potřeb.

➔ [Zvýšené zabezpečení \(strana x\)](#)

Přizpůsobení



Funkce zařízení lze rozšířit podle vašich potřeb.

➔ **Viz Anglický návod k obsluze.**

POZNÁMKA

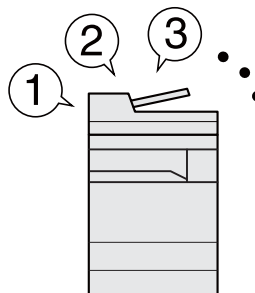
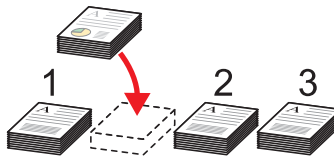
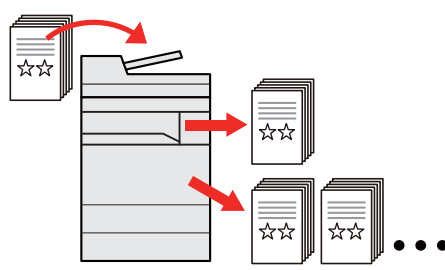
- Předtím, než začnete zařízení používat, si přečtěte:
 - ➔ [Právní a bezpečnostní informace \(strana 1-1\)](#)
- Pro přípravu zařízení k používání, včetně nastavení připojení kabelů a instalace software.
 - ➔ [Instalace a nastavení zařízení \(strana 2-1\)](#)
- Pro vkládání papíru, nastavení sdílení složek a přidávání adres do adresáře viz:
 - ➔ [Příprava před použitím \(strana 3-1\)](#)

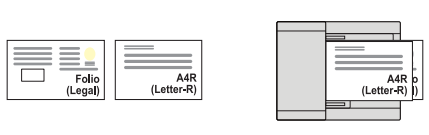
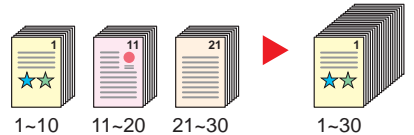
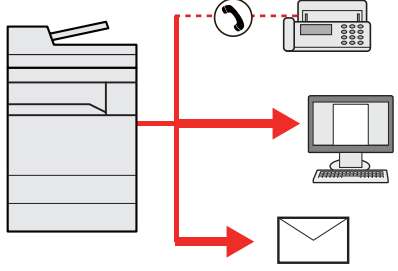
Funkce zařízení

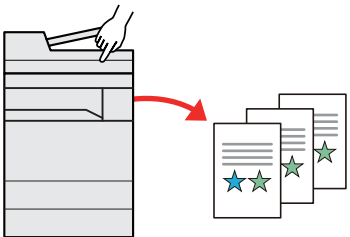
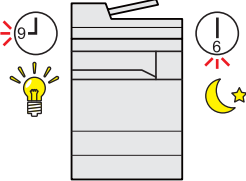
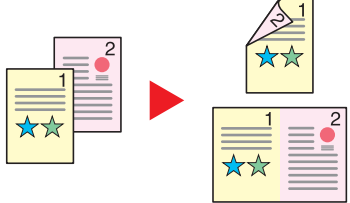
Zařízení je vybaveno mnoha užitečnými funkcemi.



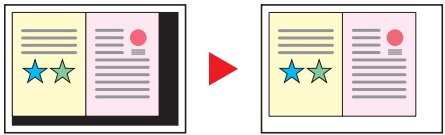
➔ [Používání různých funkcí \(strana 6-1\)](#)


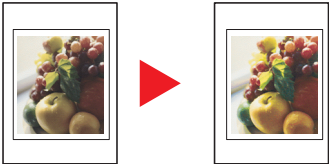
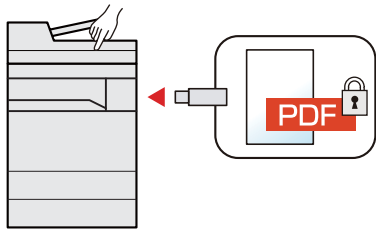
Níže uvádíme některé příklady.

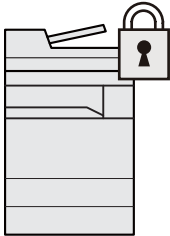
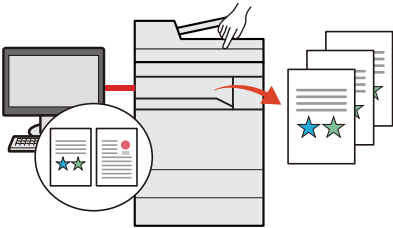
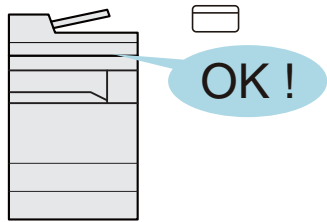
Optimalizujte pracovní procesy v kanceláři		
<p>Jediným dotykem se dostaňte k často používaným funkcím (Oblíbené)</p>  <p>Můžete přednastavit často používané funkce.</p> <p>Jakmile jednou uložíte často používaná nastavení do oblíbených, můžete je jednoduše opět vyvolat. Oblíbenou funkci lze vyvolat také, když zařízení používá jiná osoba.</p> <p>➔ Oblíbené (strana 5-9)</p>	<p>Přerušte další spuštěné úlohy a proveďte svou úlohu kopírování okamžitě (přerušeni kopírování)</p>  <p>Můžete přerušit další spuštěné úlohy a svou úlohu kopírování provést okamžitě. Pokud další uživatel kopíruje velký počet listů, umožní vám tato funkce tyto úlohy přerušit a provést vaše kopie okamžitě.</p> <p>Po ukončení kopírování zařízení pokračuje v pozastavených tiskových úlohách.</p> <p>➔ Kopírování s přerušením (strana 5-16)</p>	<p>Zkontrolujte dokončování před kopírováním velkého počtu listů (zkušební kopie)</p>  <p>Před kopírováním velkého počtu listů je možné provést kopii jednoho listu. To vám umožňuje zkontrolovat obsah a dokončení, pokud jste s výsledkem spokojeni, nakopírovat požadovaný počet listů bez opětovného skenování originálu. Pokud chcete udělat nějaké změny, můžete změnit nastavení a opět okopírovat pouze jeden list.</p> <p>➔ Viz Anglický návod k obsluze.</p>

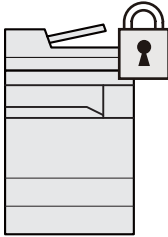
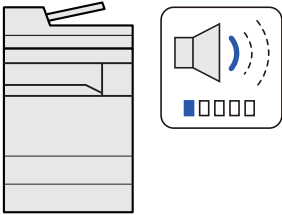
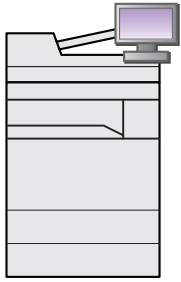
Optimalizujte pracovní procesy v kanceláři		
<p>Skenujte originály různých velikostí najednou (Originály různých velikostí)</p>  <p>Funkce je užitečná při přípravě materiálů ke konferenci.</p> <p>Můžete nastavit skenování originálů různých velikostí najednou, takže nebudete muset pokaždé znovu měnit nastavení velikosti skenovaného originálu.</p> <p>➔ Viz Anglický návod k obsluze.</p>	<p>Naskenujte odděleně velký počet originálů a potom z nich vytvořit jednu úlohu (Průběžné skenování)</p>  <p>Funkce vhodná k přípravě mnohostránkových podkladů.</p> <p>Pokud není možné vložit do podavače dokumentů velké množství originálů, lze originály rozdělit do více dávek a potom je okopírovat nebo odeslat jako jednu úlohu.</p> <p>➔ Průběžné skenování (strana 6-37)</p>	<p>Odešlete najednou dokument s různými nastaveními pro jednotlivé uživatele (Odesílání do více cílů)</p>  <p>Jeden dokument můžete odeslat do více cílů, i když používáte různé způsoby odesílání.</p> <p>Lze nadefinovat různé druhy odesílání pro různé cíle, jako je E-mail, SMB nebo Fax.</p> <p>Jednorázovým odesláním úlohy tak můžete ušetřit čas.</p> <p>➔ Odesílání na různé typy cílů (Odeslat na více cílů) (strana 5-24)</p>

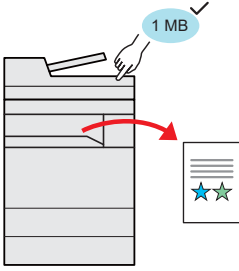

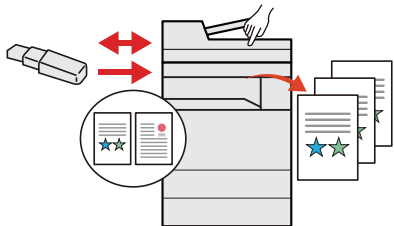
Optimalizujte pracovní procesy v kanceláři	Ušetřete energii a náklady	
<p>Uložte často používané dokumenty přímo do zařízení (Vlastní schránka)</p>  <p>Často používaný dokument můžete uložit a kdykoliv jej vytisknout.</p> <p>➔ Viz Anglický návod k obsluze.</p>	<p>Šetřete energii dle potřeby (Funkce úspory energie)</p>  <p>Zařízení je vybaveno Funkcí úspory energie, která automaticky přepíná do Režimu nízké spotřeby nebo Režimu spánku. Na základě využití můžete nastavit vhodnou Úroveň probuzení z úsporných režimů.</p> <p>Navíc je možní zařízení nastavit tak, aby se přepínalo do režimu spánku a zase se probouzelo v určený čas na každý den v týdnu zvlášť.</p> <p>➔ Funkce Spořič energie (strana 2-36)</p>	<p>Snižte spotřebu papíru (Tisk s nižší spotřebou papíru)</p>  <p>Můžete tisknout na obě strany papíru. Lze také natisknout více originálů na jeden list.</p> <p>➔ Oblíbené (strana 5-9)</p>

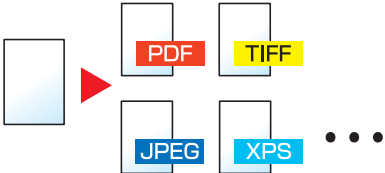
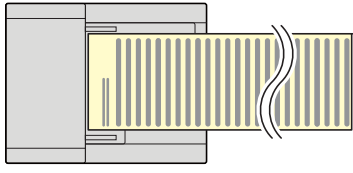
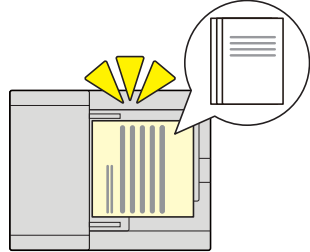
Ušetřete energii a náklady	Vytvářejte atraktivní dokumenty	
<p>Při tisku přeskočit prázdné stránky (Přeskočit prázdné strany)</p>  <p>Pokud se ve skenovaném dokumentu vyskytují prázdné stránky, tato funkce je dokáže přeskočit a vytisknout pouze ty popsané.</p> <p>➔ Přeskočit prázdné strany (strana 6-37)</p>	<p>Zabraňte prosvítání stránky (Zabránit prosvítání)</p>  <p>Při skenování originálů můžete zabránit prosvítání potisku na druhou stranu.</p> <p>➔ Viz Anglický návod k obsluze.</p>	<p>Vymažte šedou oblast navíc (Vymazat šedé oblasti)</p>  <p>Při skenování s otevřeným podavačem dokumentů vymažte šedé oblasti navíc.</p> <p>➔ Viz Anglický návod k obsluze.</p>

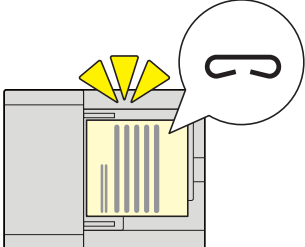
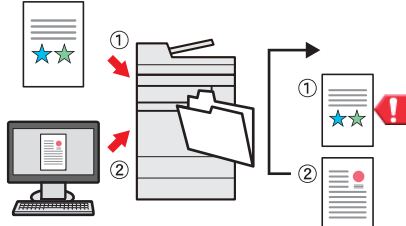
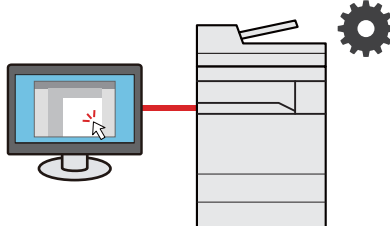
Vytvářejte atraktivní dokumenty		Zvýšené zabezpečení
<p>Vytiskněte na kopie razítko (Textové razítko / Razítko)</p>  <p>Užitečné, pokud chcete přidat text nebo datum, které není uvedeno na originálech. Můžete přidat zvolený text a datum jako razítko.</p> <p>➔ Viz Anglický návod k obsluze.</p>	<p>Snadno změňte vzhled obrázku (Rychlá úprava obrázku)</p>  <p>Upravte vzhled obrázku s použitím přednastavených voleb. Můžete změnit vzhled obrázku jednoduchými kroky bez nutnosti podrobných úprav.</p> <p>➔ Viz Anglický návod k obsluze.</p>	<p>Zaheslujte PDF soubor (Funkce šifrování PDF)</p>  <p>Použijte volby zabezpečení formátu PDF a omezte tak možnosti prohlížení, tisku a úpravy dokumentu.</p> <p>➔ Viz Anglický návod k obsluze.</p>

Zvýšené zabezpečení		
<p>Chraňte data na svém pevném disku / SSD (Šifrování/Přepis)</p>  <p>Můžete automaticky přepisovat nepotřebná data na svém pevném disku/SSD. Zařízení je schopné všechna data zašifrovat, než je zapíše na pevný disk/SSD, aby nedošlo k jejich úniku.</p> <p>➔ Viz Anglický návod k obsluze.</p>	<p>Zabraňte ztrátě hotových dokumentů (Soukromý tisk)</p>  <p>Dočasné uložení tiskových úloh v hlavní schránce dokumentů hlavní jednotky a jejich vytištění, až budete u zařízení, vám může pomoci zabránit tomu, aby dokumenty odnesl někdo jiný.</p> <p>➔ Viz Anglický návod k obsluze.</p>	<p>Přihlášení pomocí ID karty (Ověření karty)</p>  <p>Můžete se jednoduše přihlásit přiložením ID karty. Nemusíte zadávat své uživatelské jméno a heslo.</p> <p>➔ Viz Anglický návod k obsluze.</p>

Zvýšené zabezpečení	Využívejte funkce lépe	
<p>Zvýšené zabezpečení (Nastavení pro správce)</p>  <p>Správce má k dispozici různé funkce pro zvýšení zabezpečení.</p> <p>➔ Viz <i>Anglický návod k obsluze</i>.</p>	<p>Ztište chod zařízení (Tichý režim)</p>  <p>Snížením provozní hlasitosti můžete zařízení ztišit. Tento režim můžete nakonfigurovat pro každou úlohu.</p> <p>➔ Tichý režim (strana 6-38)</p>	<p>Rozšířte funkce dle potřeby (Přizpůsobení)</p>  <p>Funkce zařízení mohou být rozšířeny prostřednictvím instalace aplikací. Jsou k dispozici aplikace, které vám pomohou provádět vaši každodenní práci mnohem účinněji, jako například prvky skenování nebo ověřování.</p> <p>➔ Viz <i>Anglický návod k obsluze</i>.</p>

Využívejte funkce lépe		
<p>Zobrazení velikosti souboru před odesláním/uložením úlohy (Potvrzení velikosti souboru)</p>  <p>Před odesláním / uložením úlohy můžete zkontrolovat velikost souboru.</p> <p>Pokud má váš server limit pro velikost obsahu e-mailu, můžete předem zkontrolovat a změnit velikost souboru.</p> <p>➔ Viz <i>Anglický návod k obsluze</i>.</p>	<p>Nainstalujte zařízení bez potřeby síťového kabelu (Bezdrátová síť)</p>  <p>V rozsahu bezdrátové sítě LAN je možné jednotku nainstalovat bez potřeby využití síťových kabelů. Mimo to jsou podporované Wi-Fi Direct atd.</p> <p>➔ Konfigurace kabelové sítě (strana 2-35)</p> <p>➔ Viz <i>Anglický návod k obsluze</i>.</p>	<p>Použijte jednotku USB (Jednotka USB)</p>  <p>Je užitečná, pokud chcete své dokumenty tisknout mimo kancelář nebo nemůžete dokumenty vytisknout z vašeho počítače. Můžete vytisknout dokumenty uložené na jednotce USB přímo jejím zapojením do zařízení.</p> <p>Na jednotku USB lze také uložit originály, které jste právě naskenovali do zařízení.</p> <p>➔ Viz <i>Anglický návod k obsluze</i>.</p>

Využívejte funkce lépe		
<p>Určete formát souboru obrazu (Formát souboru)</p>  <p>Když odesíláte nebo ukládáte obrázky, můžete určit různé formáty souboru.</p> <p>➔ Formát souboru (strana 6-40)</p>	<p>Naskenujte dlouhé originály (Dlouhý originál)</p>  <p>Můžete skenovat dlouhé originály, například Smlouvu nebo Datový záznam.</p> <p>➔ Viz Anglický návod k obsluze.</p>	<p>Rozpozná vícečetné podání originálů (Rozpoznat vícečetné podání originálů)</p>  <p>Pokud zařízení během čtení dokumentu v podavači dokumentů rozpozná, že bylo podáno vícero originálů najednou, čtení se zastaví.</p> <p>➔ Viz Anglický návod k obsluze.</p>







Využívejte funkce lépe		
<p>Rozpozná originály sešité sponkami (Rozpoznat sešité originály)</p>  <p>Pokud zařízení během čtení dokumentu v podavači dokumentů rozpozná, že byl podán sešitý dokument, čtení se zastaví.</p> <p>➔ Viz Anglický návod k obsluze.</p>	<p>Přeskočte chybové úlohy (Funkce přeskočení úlohy)</p>  <p>Pokud se při určování zvláštních formátů nebo typů papíru vyskytne chyba, že v zásobníku není papír, zařízení tuto chybovou úlohu přeskočí a provede další úlohu.</p> <p>➔ Viz Anglický návod k obsluze.</p>	<p>Provádějte operace dálkově (Embedded Web Server RX)</p>  <p>Můžete dálkově obsluhovat zařízení a tisknout, odesílat nebo stahovat data.</p> <p>Administrátor může nastavit, jak se bude zařízení chovat, a upravovat nastavení.</p> <p>➔ Embedded Web Server RX (strana 2-56)</p>

Funkce kvality obrazu a barev

Zařízení je vybaveno několika funkcemi kvality obrazu a barev. Naskenované obrázky můžete upravit dle svých preferencí.

Základní barevné režimy

Základní barevné režimy jsou následující.











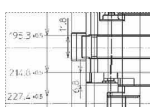
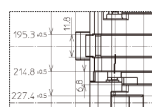
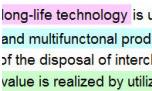
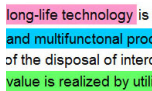
Barevný režim	Popis	Referenční obrázek		Referenční strana
		Před	Po	
Autom. barva	Automaticky rozpozná, zda je skenovaný dokument barevný nebo černobílý.			strana 6-32
Plnobarevné	Naskenuje dokument v plných barvách.			strana 6-32
Stupně šedé	Naskenuje dokument ve stupních šedé.			strana 6-32
Jednobarevně	Vytiskne dokument v určené barvě.			strana 6-32
Černobílé	Naskenuje dokument černobíle.			strana 6-32















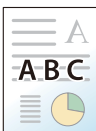



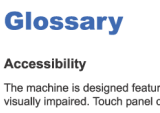
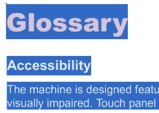
Pro podrobné informace viz:

➔ [Výběr barev \(strana 6-32\)](#)

Upravování kvality obrazu a barev

K upravení kvality nebo barvy obrazu použijte následující funkce.

Chci...	Ukázkový obrázek		Funkce	Strana
	Před	Po		
Snadno upravte kvalitu obrazu tak, aby odpovídal vaší představě.				
Upravte odstín kůže. Příklad: Vytvořte efekt opálení.			Rychlá úprava obrázku [Na výšku Foto]	—
Upravte modré pozadí krajiny. Příklad: Upravte modrou, aby byla živější.			Rychlá úprava obrázku [Na šířku Foto (modrá)]	—
Upravte zelené pozadí krajiny. Příklad: Změna na žlutozelenou			Rychlá úprava obrázku [Na šířku Foto (zelená)]	—
Dejte celému obrázku živější barvy.			Rychlá úprava obrázku [Živý]	—
Odstraňte tmavé pozadí nebo prosvítající druhou stránku z originálů, jako jsou noviny apod.			Oblíbené [Kopie v živých barvách]	strana 5-9
			Oblíbené [Kopie noviny]	strana 5-9
Věrně okopírujte tenké linky, lomené linky a jiné detaily z CADu nebo podobných nákresů.			Oblíbené [Kopie nákresy]	strana 5-9
Věrně okopírujte text nebo barvu zvýrazňovače.			Oblíbené [Kopie zvýrazňovač]	strana 5-9

Chci...	Ukázkový obrázek		Funkce	Strana
	Před	Po		
Přesně upravit barvy.				
Upravte sytost.			Sytost	strana 6-29
Upravit barvy zesílením modrých a červených tónů. Příklad: Posílení červené			Vyvážení barev	—
Změnit obraz individuálním nastavením každé ze šesti barev: červené, modré, zelené, azurové, purpurové a žluté. Příklad: Změna tónů červené, které jsou blízko žluté, na žlutou, a změna tónů azurové, které jsou blízko modré, na modrou.			Nastavení odstínu	—
Upravit sytost.			Sytost	—
Přesně nastavit kvalitu obrazu				
Zdůraznit nebo rozmazat obrysy obrazu. Příklad: Zdůraznění obrysu obrazu.			Ostrost	—
Upravit rozdíly mezi tmavými a světlými částmi obrazu.			Kontrast	—
Ztmavit nebo zesvětlit pozadí dokumentu (oblasti bez textu a bez obrázků). Příklad: Zesvětlení pozadí			Sytost pozadí	—
Zabránit prosvítání tisku u oboustranných originálů.			Zabránit prosvítání	—
Upravit naskenovaný obraz				
Snížit velikost souboru a zachovat jasnost znaků.			Formát souboru [Vys.kompr. PDF]	strana 6-40
Zkonvertujte papírový dokument do PDF s textem, ve kterém se dá vyhledávat.			Formát souboru [PDF] nebo [Vys.kompr. PDF] s [OCR]	strana 6-40

Návodů dodávané spolu se zařízením

Se zařízením jsou dodávány následující návody. Do návodů nahlížejte dle potřeby.

Obsah těchto návodů může být změněn pro účely zdokonalení výkonnosti zařízení.

Tištěné návody

Potřebuji rychle začít zařízení používat



Quick Guide

Vysvětluje, jak používat základní funkce zařízení, jak využít vhodné doplňující prvky, jak provádět průběžnou údržbu a co dělat v případě problémů.

Bezpečné používání zařízení



Safety Guide

Obsahuje informace o bezpečnosti a upozornění týkající se prostředí instalace a používání zařízení. Před použitím tohoto zařízení si tuto příručku určitě přečtěte.

Safety Guide (352ci/402ci/502ci)

Vymezuje prostor potřebný pro instalaci zařízení a popisuje informační bezpečnostní štítky a podobné. Před použitím tohoto zařízení si tuto příručku určitě přečtěte.

Návodů (v PDF) na DVD (Product Library)

Promyšlené používání zařízení	Návod k obsluze (tato příručka) Vysvětluje, jak vkládat papír a provádět kopírovací, tiskové a skenovací operace, a uvádí základní nastavení a další informace.
Použití funkcí faxu	FAX Operation Guide Vysvětluje, jak používat funkce faxu.
Použití ID karty	Card Authentication Kit (B) Operation Guide Vysvětluje, jak se přihlásit pomocí ID karty.
Zvýšené zabezpečení	Data Encryption/Overwrite Operation Guide Vysvětluje, jak vložit a používat funkci Šifrování dat/Přepsat a jak přepisovat a šifrovat data.
Jak jednoduše zaregistrovat zařízení a provést nastavení	Embedded Web Server RX User Guide Popisuje přístup k zařízení z počítače přes webový prohlížeč za účelem kontroly nebo změny nastavení.
Při tisku z počítače	Printing System Driver User Guide Popisuje instalaci ovladače tiskárny a používání funkcí tiskárny.
Přímý tisk PDF souboru	Network Tool for Direct Printing Operation Guide Popisuje, jak tisknout soubory PDF bez spuštění programů Adobe Acrobat nebo Adobe Reader.
Sledování zařízení a tiskáren v síti	NETWORK PRINT MONITOR User Guide Vysvětluje, jak sledovat síť tiskového systému (zařízení) pomocí NETWORK PRINT MONITOR.
Skenování obrázků a jejich ukládání i s informacemi	File Management Utility User Guide Vysvětluje, jak používat File Management Utility a jak nastavit různé parametry pro odesílání a ukládání dokumentů.
Tisk bez použití ovladače tiskárny	PRESCRIBE Commands Command Reference Popisuje interní jazyk tiskárny (příkazy PRESCRIBE). PRESCRIBE Commands Technical Reference Popisuje funkce příkazů PRESCRIBE a ovládání emulací všech typů.
Úprava pozice pro tisk nebo skenování	Maintenance Menu User Guide Nabídka údržby poskytuje informace o tom, jak konfigurovat tisk, skenování a další nastavení.

Abyste mohli zobrazit návody na DVD, nainstalujte si jednu z následujících verzí programu Adobe Reader. Verze 8.0 nebo vyšší.

Více o Návodu k obsluze (této příručce)

Struktura návodu

Tento návod k obsluze obsahuje následující kapitoly.

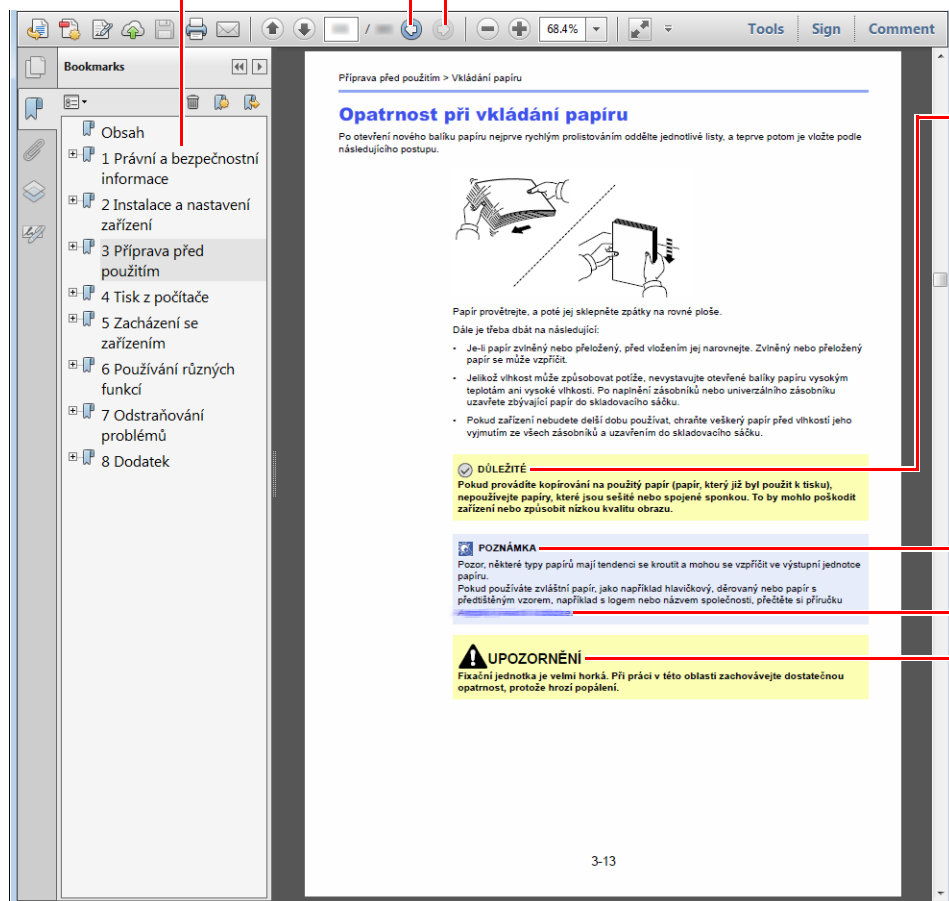
Kapitola		Obsah
1	Právní a bezpečnostní informace	Poskytuje bezpečnostní pokyny k používání zařízení a informace o obchodní značce.
2	Instalace a nastavení zařízení	Vysvětluje názvy součástí, kabelová připojení, instalaci softwaru, přihlášení a odhlášení a jiné podobné záležitosti související s obsluhou zařízení.
3	Příprava před použitím	Vysvětluje přípravy a nastavení, které je nutné provést, aby bylo možné zařízení používat, jako například vkládání papíru nebo vytvoření adresáře.
4	Tisk z počítače	Vysvětluje funkce, které jsou k dispozici, když je zařízení využíváno jako tiskárna.
5	Zacházení se zařízením	Vysvětluje základní postupy používání tohoto zařízení, jako je vkládání originálů, kopírování, odesílání dokumentů a použití schránek dokumentů.
6	Používání různých funkcí	Popisuje užitečné funkce, které jsou k dispozici.
7	Odstraňování problémů	Vysvětluje, co dělat, když dojde toner, zobrazí se chybové hlášení nebo dojde k uvíznutí papíru či jinému problému.
8	Dodatek	Popisuje užitečné volby, které jsou k dispozici. Podává informace o typech médií a formátech papíru, dále obsahuje slovníček pojmů. Vysvětluje, jak zadávat znaky, a obsahuje technické údaje o zařízení.

Konvence používané v této příručce

Jako příklad u níže uvedených vysvětlení je používán Adobe Reader XI.

V Obsahu klikněte na řádek, a tím přeskočíte na příslušnou stránku.

Kliknutím se přesunete ze současné stránky na předešle zobrazenou stránku. Tato možnost se hodí, když se potřebujete vrátit na stránku, ze které jste sem přeskočili.



DŮLEŽITÉ

Upozorňuje na opatření a omezení, která jsou nutná ke správnému chodu zařízení a k předejití jeho poškození nebo poškození jiných předmětů.

POZNÁMKA

Podává dodatečné informace a reference k úkonům.

Viz

Kliknutím na podtržený text přeskočíte na příslušnou stranu.

UPOZORNĚNÍ

Tento symbol znamená, že nerespektování upozornění nebo nesprávné provedení pokynů může mít za následek úraz uživatele či poškození zařízení.

POZNÁMKA

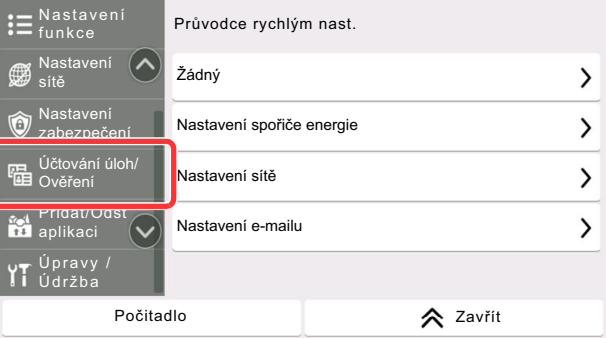
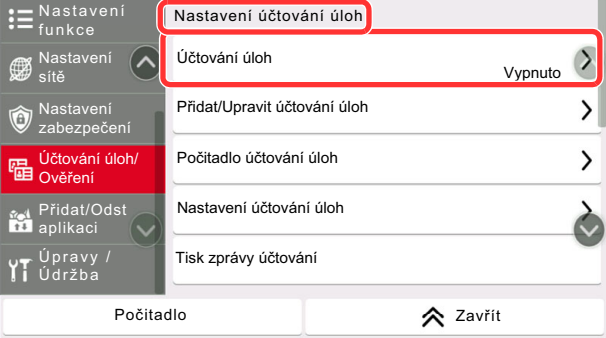
Položky, které se zobrazují v Adobe Readeru, se mohou měnit v závislosti na použití. Pokud se Obsah nebo jiné části nezobrazují, nahlédněte do Nápovědy Adobe Readeru.

Určité položky jsou v tomto návodu použity podle níže uvedených konvencí.

Konvence	Popis
[Tučné písmo]	Označuje klávesy a tlačítka.
"Normální písmo"	Označuje zprávy nebo nastavení.

Konvence používané v postupech pro obsluhu zařízení

Postupy, při nichž je třeba stisknout po sobě několik tlačítek, jsou v tomto návodu k obsluze zapsány následujícím způsobem:

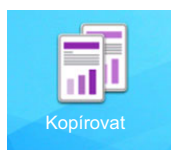
Skutečný postup	Postup označený v tomto návodu
<p>Stiskněte tlačítko [System Menu/Counter].</p> <p>▼</p> <p>Vyberte [Nastavení zařízení].</p> <p>▼</p> <p>Posuňte obrazovku dolů.</p> <p>▼</p> <p>Zvolte [Zvuk].</p>	<p>Tlačítko [System Menu/Counter] > [Nastavení zařízení] > [Zvuk]</p>
<p>Zvolte [Účtování úloh/ Ověření].</p>  <p>▼</p> <p>U „Nastavení účtování úloh“ zvolte [Účtování úloh].</p> 	<p>[Účtování úloh/ Ověření] > „Nastavení účtování úloh“ [Účtování úloh]</p>

Podrobné informace o ovládání dotykového panelu najdete v části:

➔ [Používání dotykového panelu \(strana 2-12\)](#)

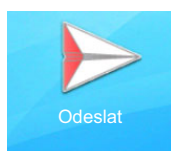
Mapa nabídky

Toto je seznam nabídek, které se zobrazují na dotykovém panelu. Při některých nastaveních se některé nabídky nemusí zobrazovat. Některé názvy nabídek se mohou lišit od uvedených titulků.



Orig./Papír/Dokončování	Velikost předlohy (strana 6-20)	
	Výběr papíru (strana 6-21)	
	Originály různých velikostí (Viz <i>Anglický návod k obsluze</i>)	
	Orientace originálu (strana 6-22)	
	Uspořádat /Odsadit (strana 6-23)	
	Sešití/Perf	Sešití (strana 6-24)
		Perforace (strana 6-26)
	Výst. přihr. (strana 6-28)	
	Kopie ID karty (strana 6-29)	
	Ruční podání orig. (PO) (Viz <i>Anglický návod k obsluze</i>)	
Rozvržení/Úpravy	Lupa (strana 6-33)	
	Kombinovat (Viz <i>Anglický návod k obsluze</i>)	
	Okraj / Na střed (Viz <i>Anglický návod k obsluze</i>)	
	Výmaz okraje (Viz <i>Anglický návod k obsluze</i>)	
	Vymazat šedé oblasti (Viz <i>Anglický návod k obsluze</i>)	
	Oboustranný tisk (strana 6-35)	
	Přebal (Viz <i>Anglický návod k obsluze</i>)	
	Podtisk doplňkem (Viz <i>Anglický návod k obsluze</i>)	
	Stránka č. (Viz <i>Anglický návod k obsluze</i>)	
	Str. s pozn. (Viz <i>Anglický návod k obsluze</i>)	
	Plakát (Viz <i>Anglický návod k obsluze</i>)	
	Vložit listy/kapitoly (Viz <i>Anglický návod k obsluze</i>)	
	Opakov. obraz (Viz <i>Anglický návod k obsluze</i>)	
	Textové (Viz <i>Anglický návod k obsluze</i>)	
	Razítko (Viz <i>Anglický návod k obsluze</i>)	

Barva/Kvalita obrazu	Sytost (strana 6-29)
	Původní obraz (strana 6-29)
	Výběr barev (strana 6-32)
	EcoPrint (strana 6-31)
	Vyvážení barev (Viz <i>Anglický návod k obsluze</i>)
	Nastavení odstínu (Viz <i>Anglický návod k obsluze</i>)
	Rychlý obraz (Viz <i>Anglický návod k obsluze</i>)
	Ostrost (Viz <i>Anglický návod k obsluze</i>)
	PozadíNast. sytosti (Viz <i>Anglický návod k obsluze</i>)
	Sytost (Viz <i>Anglický návod k obsluze</i>)
	Zabránit prosvítání (Viz <i>Anglický návod k obsluze</i>)
	Kontrast (Viz <i>Anglický návod k obsluze</i>)
	Přetisk (Viz <i>Anglický návod k obsluze</i>)
Pokročilé nastavení	Průběžné skenování (strana 6-37)
	Negativní obraz (Viz <i>Anglický návod k obsluze</i>)
	Zrcadlový obraz (Viz <i>Anglický návod k obsluze</i>)
	Zpráva o dokončení úlohy (Viz <i>Anglický návod k obsluze</i>)
	Zadání názvu souboru (Viz <i>Anglický návod k obsluze</i>)
	Záměna priority (Viz <i>Anglický návod k obsluze</i>)
	Opakované kopírování (Viz <i>Anglický návod k obsluze</i>)
	Podkladový list OHP (Viz <i>Anglický návod k obsluze</i>)
	Akce čtení DP (Viz <i>Anglický návod k obsluze</i>)
	Rozpoznat vícečetné podání originálů (Viz <i>Anglický návod k obsluze</i>)
	Rozpoznat sešité originály (Viz <i>Anglický návod k obsluze</i>)
	Přeskočit prázdné strany (strana 6-37)
Tichý režim (strana 6-38)	
Oblíbené (strana 5-9)	

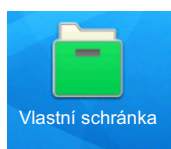


Odeslat



Cíl	E-mail (strana 5-18)
	SMB (strana 5-19)
	FTP (Viz <i>Anglický návod k obsluze</i>)
	Fax (Viz FAX Operation Guide)
	iFAX (Viz FAX Operation Guide)
	Faxový server (Viz <i>Anglický návod k obsluze</i>)
	Skenování WSD (Viz <i>Anglický návod k obsluze</i>)
	Skenování DSM (Viz <i>Anglický návod k obsluze</i>)
	Adresář (strana 5-27)
Orig./Odes. Formát dat	Velikost předlohy (strana 6-20)
	Originály různých velikostí (Viz <i>Anglický návod k obsluze</i>)
	2str. originál / Kniha (strana 6-38)
	Odeslaný formát (Viz <i>Anglický návod k obsluze</i>)
	Orientace originálu (strana 6-22)
	Dlouhý originál (Viz <i>Anglický návod k obsluze</i>)
	Formát souboru (strana 6-40)
	Oddělení souborů (strana 6-41)
	Ruční podání orig. (PO) (Viz <i>Anglický návod k obsluze</i>)
Barva/Kvalita obrazu	Sytost (strana 6-29)
	Původní obraz (strana 6-29)
	Rozlišení skenování (strana 6-41)
	Rozlišení odeslání faxu (Viz FAX Operation Guide)
	Výběr barev (strana 6-32)
	Ostrost (Viz <i>Anglický návod k obsluze</i>)
	PozadíNast. sytosti (Viz <i>Anglický návod k obsluze</i>)
	Zabránit prosvítání (Viz <i>Anglický návod k obsluze</i>)
	Kontrast (Viz <i>Anglický návod k obsluze</i>)


Pokročilé nastavení	Výmaz okraje/Plné skenování (Viz <i>Anglický návod k obsluze</i>)
	Vymazat šedé oblasti (Viz <i>Anglický návod k obsluze</i>)
	Lupa (strana 6-33)
	Zpráva o dokončení úlohy (Viz <i>Anglický návod k obsluze</i>)
	Opožděné odeslání faxu (Viz FAX Operation Guide)
	Zadání názvu souboru (Viz <i>Anglický návod k obsluze</i>)
	Průběžné skenování (strana 6-37)
	Předmět a text e-mailu (strana 6-42)
	i-FAX – Předmět a text (Viz FAX Operation Guide)
	Přímé odeslání faxu (Viz FAX Operation Guide)
	Na střed (Viz <i>Anglický návod k obsluze</i>)
	Vyžádaný příjem faxu (Viz FAX Operation Guide)
	Odeslat a vytisknout (Viz <i>Anglický návod k obsluze</i>)
	Odeslat a uložit (Viz <i>Anglický návod k obsluze</i>)
	Šifrovaný přenos FTP (Viz <i>Anglický návod k obsluze</i>)
	Textové (Viz <i>Anglický návod k obsluze</i>)
	Razítko (Viz <i>Anglický návod k obsluze</i>)
	Potvrzení velikosti souboru (Viz <i>Anglický návod k obsluze</i>)
	Zpráva FAX TX (Viz FAX Operation Guide)
	Rozpoznat vícečetné podání originálů (Viz <i>Anglický návod k obsluze</i>)
Rozpoznat sešité originály (Viz <i>Anglický návod k obsluze</i>)	
Přeskočit prázdné strany (strana 6-37)	
Tichý režim (strana 6-38)	
Oblíbené (strana 5-9)	

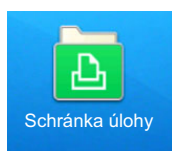


Vlastní schránka	Přidat/Upr. (Viz <i>Anglický návod k obsluze</i>)			
	Hledat (č.) (Viz <i>Anglický návod k obsluze</i>)			
	Hledat (Název) (Viz <i>Anglický návod k obsluze</i>)			
	(Otevřít jakoukoli schránku)	Uložit soubor	Funkce	Velikost předlohy (strana 6-20)
				Originály různých velikostí (Viz <i>Anglický návod k obsluze</i>)
				2str. originál / Kniha (strana 6-38)
				Orientace originálu (strana 6-22)
				Uložený formát (Viz <i>Anglický návod k obsluze</i>)
				Ruční podání orig. (PO) (Viz <i>Anglický návod k obsluze</i>)
				Zabránit prosvítání (Viz <i>Anglický návod k obsluze</i>)
				Sytost (strana 6-29)
				Původní obraz (strana 6-29)
				Rozlišení skenování (strana 6-41)
				Výběr barev (strana 6-32)
				Ostrost (Viz <i>Anglický návod k obsluze</i>)
PozadíNast. sytosti (Viz <i>Anglický návod k obsluze</i>)				
Lupa (strana 6-33)				
Na střed (Viz <i>Anglický návod k obsluze</i>)				
Výmaz okraje/Plné skenování (Viz <i>Anglický návod k obsluze</i>)				
Vymazat šedé oblasti (Viz <i>Anglický návod k obsluze</i>)				
Průběžné skenování (strana 6-37)				
Zpráva o dokončení úlohy (Viz <i>Anglický návod k obsluze</i>)				
Zadání názvu souboru (Viz <i>Anglický návod k obsluze</i>)				
Rozpoznat vícečetné podání originálů (Viz <i>Anglický návod k obsluze</i>)				
Rozpoznat sešité originály (Viz <i>Anglický návod k obsluze</i>)				

Vlastní schránka	(Otevřít jakoukoli schránku)	Uložit soubor	Funkce	Přeskočit prázdné strany (strana 6-37)	
				Tichý režim (strana 6-38)	
				Kontrast (Viz <i>Anglický návod k obsluze</i>)	
			Oblíbené (strana 5-9)		
		Tisk	Funkce	Výběr papíru (strana 6-21)	
				Uspořádat /Odsadit (strana 6-23)	
				Výst. přihr. (strana 6-28)	
				Sešití/Perf (strana 6-24)	Sešití (strana 6-24)
					Perforace (strana 6-26)
					Kombinovat (Viz <i>Anglický návod k obsluze</i>)
					Oboustranný tisk (strana 6-35)
					Okraj / Na střed (Viz <i>Anglický návod k obsluze</i>)
					Stránka č. (Viz <i>Anglický návod k obsluze</i>)
					Podtisk doplňkem (Viz <i>Anglický návod k obsluze</i>)
					Přebal (Viz <i>Anglický návod k obsluze</i>)
					Zadání názvu souboru (Viz <i>Anglický návod k obsluze</i>)
					Zpráva o dokončení úlohy (Viz <i>Anglický návod k obsluze</i>)
					EcoPrint (strana 6-31)
					Záměna priority (Viz <i>Anglický návod k obsluze</i>)
					Odstranit po vytištění (strana 6-42)
					Lupa (strana 6-33)
					Textové (Viz <i>Anglický návod k obsluze</i>)
					Razítko (Viz <i>Anglický návod k obsluze</i>)
					Nastavení odstínu (Viz <i>Anglický návod k obsluze</i>)
			Vyvážení barev (Viz <i>Anglický návod k obsluze</i>)		
			Rychlý obraz (Viz <i>Anglický návod k obsluze</i>)		
			Sytost (Viz <i>Anglický návod k obsluze</i>)		
			Přetisk (Viz <i>Anglický návod k obsluze</i>)		
			Tichý režim (strana 6-38)		

Vlastní schránka	(Otevřít jakoukoli schránku)	Tisk	Barva/ Kvalita obrazu	Sytost (strana 6-29)	
				Původní obraz (strana 6-29)	
				Výběr barev (strana 6-32)	
				Ostrost (Viz <i>Anglický návod k obsluze</i>)	
				PozadíNast. sytosti (Viz <i>Anglický návod k obsluze</i>)	
				Zabránit prosvítání (Viz <i>Anglický návod k obsluze</i>)	
				Kontrast (Viz <i>Anglický návod k obsluze</i>)	
		Oblíbené (strana 5-9)			
		Odeslat	Cíl (strana 5-27)		
			Funkce	Formát souboru (strana 6-40)	
				Odesílaný formát (Viz <i>Anglický návod k obsluze</i>)	
				Na střed (Viz <i>Anglický návod k obsluze</i>)	
				Rozlišení odeslání faxu (Viz FAX Operation Guide)	
				Zpráva o dokončení úlohy (Viz <i>Anglický návod k obsluze</i>)	
				Opožděné odeslání faxu (Viz FAX Operation Guide)	
				Zadání názvu souboru (Viz <i>Anglický návod k obsluze</i>)	
				Předmět a text e-mailu (strana 6-42)	
				i-FAX – Předmět a text (Viz FAX Operation Guide)	
				Odstranit po přenesení (Viz <i>Anglický návod k obsluze</i>)	
				Šifrovaný přenos FTP (Viz <i>Anglický návod k obsluze</i>)	
				Lupa (strana 6-33)	
Oddělení souborů (strana 6-41)					
Textové (Viz <i>Anglický návod k obsluze</i>)					
Razítko (Viz <i>Anglický návod k obsluze</i>)					
Potvrzení velikosti souboru (Viz <i>Anglický návod k obsluze</i>)					
Zpráva FAX TX (Viz FAX Operation Guide)					


Vlastní schránka	(Otevřít jakoukoli schránku)	Odeslat	Barva/ Kvalita obrazu	Sytost (strana 6-29)
				Původní obraz (strana 6-29)
				Rozlišení (strana 6-41)
				Výběr barev (strana 6-32)
				Ostrost (Viz <i>Anglický návod k obsluze</i>)
				PozadíNast. sytosti (Viz <i>Anglický návod k obsluze</i>)
				Zabránit prosvítání (Viz <i>Anglický návod k obsluze</i>)
				Kontrast (Viz <i>Anglický návod k obsluze</i>)
		Oblíbené (strana 5-9)		
		Jiné	Sloučit (Viz <i>Anglický návod k obsluze</i>)	
			Přesun./Kopír. (Viz <i>Anglický návod k obsluze</i>)	
			Náhled (Viz <i>Anglický návod k obsluze</i>)	
			Výběr stran (Viz <i>Anglický návod k obsluze</i>)	
			Odstranit (Viz <i>Anglický návod k obsluze</i>)	
		Hledat (jméno) (Viz <i>Anglický návod k obsluze</i>)		
		 (Viz <i>Anglický návod k obsluze</i>)		



Schránka úlohy	Soukromý tisk/Uložené úlohy (Viz <i>Anglický návod k obsluze</i>)
	Rychlé kopírování/Kontrola a pozdržení (Viz <i>Anglický návod k obsluze</i>)
	Opakované kopírování (Viz <i>Anglický návod k obsluze</i>)
	Formulář pro podtisk doplňkem (Viz <i>Anglický návod k obsluze</i>)



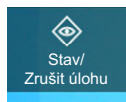
Jednotka USB	Tisk	Funkce	
			Výběr papíru (strana 6-21)
			Uspořádat /Odsadit (strana 6-23)
			Výst. přihr. (strana 6-28)
			Sešití/Perf (strana 6-24)
			Sešití (strana 6-24)
			Perforace (strana 6-26)
			Oboustranný tisk (strana 6-35)
			Okraj (Viz <i>Anglický návod k obsluze</i>)
			Zpráva o dokončení úlohy (Viz <i>Anglický návod k obsluze</i>)
			EcoPrint (strana 6-31)
			Záměna priority (Viz <i>Anglický návod k obsluze</i>)
			Textové (Viz <i>Anglický návod k obsluze</i>)
			Razítko (Viz <i>Anglický návod k obsluze</i>)
			Heslo pro šifrované soubory PDF (Viz <i>Anglický návod k obsluze</i>)
			Tisk JPEG/TIFF (Viz <i>Anglický návod k obsluze</i>)
			Přizpůsobit XPS stránce (Viz <i>Anglický návod k obsluze</i>)
			Tichý režim (strana 6-38)
		Barva	Výběr barev (strana 6-32)

Jednotka USB	Uložit soubor	Funkce	Velikost předlohy (strana 6-20)
			Originály různých velikostí (Viz <i>Anglický návod k obsluze</i>)
			2str. originál / Kniha (strana 6-38)
			Orientace originálu (strana 6-22)
			Uložený formát (Viz <i>Anglický návod k obsluze</i>)
			Ruční podání orig. (PO) (Viz <i>Anglický návod k obsluze</i>)
			Zabránit prosvítání (Viz <i>Anglický návod k obsluze</i>)
			Sytost (strana 6-29)
			Původní obraz (strana 6-29)
			Rozlišení skenování (strana 6-41)
			Výběr barev (strana 6-32)
			Ostrost (Viz <i>Anglický návod k obsluze</i>)
			PozadíNast. sytosti (Viz <i>Anglický návod k obsluze</i>)
			Lupa (strana 6-33)
			Na střed (Viz <i>Anglický návod k obsluze</i>)
			Výmaz okraje/Plné skenování (Viz <i>Anglický návod k obsluze</i>)
			Vymazat šedé oblasti (Viz <i>Anglický návod k obsluze</i>)
			Průběžné skenování (strana 6-37)
			Zadání názvu souboru (Viz <i>Anglický návod k obsluze</i>)
			Formát souboru (strana 6-40)
Zpráva o dokončení úlohy (Viz <i>Anglický návod k obsluze</i>)			
Jednotka USB	Uložit soubor	Funkce	Oddělení souborů (strana 6-41)
			Textové (Viz <i>Anglický návod k obsluze</i>)
			Razítko (Viz <i>Anglický návod k obsluze</i>)
			Rozpoznat vícečetné podání originálů (Viz <i>Anglický návod k obsluze</i>)
			Rozpoznat sešité originály (Viz <i>Anglický návod k obsluze</i>)
			Přeskočit prázdné strany (strana 6-37)
			Kontrast (Viz <i>Anglický návod k obsluze</i>)
			Tichý režim (strana 6-38)
			Dlouhý originál (Viz <i>Anglický návod k obsluze</i>)
			Vyjměte USB (Viz <i>Anglický návod k obsluze</i>)
			Úložiště USB (Viz <i>Anglický návod k obsluze</i>)
			Odstranit (Viz <i>Anglický návod k obsluze</i>)
			 (Viz <i>Anglický návod k obsluze</i>)

Status /
Job Cancel



nebo



Tiskové úlohy (Viz <i>Anglický návod k obsluze</i>)
Odesílané (Viz <i>Anglický návod k obsluze</i>)
Ukládané úlohy (Viz <i>Anglický návod k obsluze</i>)
Stav komunikace faxu (Viz <i>FAX Operation Guide</i>)
Protokol příchozích/odchozích faxů (Viz <i>FAX Operation Guide</i>)

System Menu /
Counter



Průvodce rychlým nastavením	Nastavení faxu (strana 2-39)	
	Nastavení spořiče energie (strana 2-39)	
	Nastavení sítě (strana 2-40)	
	Nastavení e-mailu (strana 2-40)	
Nastavení zařízení	Jazyk/Jednotky	Jazyk (Viz <i>Anglický návod k obsluze</i>)
		Měření (Viz <i>Anglický návod k obsluze</i>)
	Klávesnice	Rozvržení klávesnice (Viz <i>Anglický návod k obsluze</i>)
		Typ volitelné klávesnice (Viz <i>Anglický návod k obsluze</i>)
	Numerická klávesnice	Výchozí zobrazení (Viz <i>Anglický návod k obsluze</i>)
		Rozvržení (apl. HyPAS) (Viz <i>Anglický návod k obsluze</i>)
	Datum/Čas	Datum a čas (Viz <i>Anglický návod k obsluze</i>)
		Formát data (Viz <i>Anglický návod k obsluze</i>)
		Časové pásmo (Viz <i>Anglický návod k obsluze</i>)
	Spořič energie/Časovač	Automatický reset panelu (Viz <i>Anglický návod k obsluze</i>)
		Časovač resetu panelu (Viz <i>Anglický návod k obsluze</i>)
		Časovač nízké spotřeby (Viz <i>Anglický návod k obsluze</i>)
		Časovač spánku (Viz <i>Anglický návod k obsluze</i>)
		Pravidla pro režim spánku (modely pro Evropu) (Viz <i>Anglický návod k obsluze</i>)
		Úroveň spánku (modely pro Evropu)(Viz <i>Anglický návod k obsluze</i>)
		Nastav. týdenního časovače (Viz <i>Anglický návod k obsluze</i>)
		Časovač vypn. (modely pro Evropu) (Viz <i>Anglický návod k obsluze</i>)
		Nast. aut. vypn. (modely pro Evropu) (Viz <i>Anglický návod k obsluze</i>)
		Úrov. obnovy spořiče energ. (Viz <i>Anglický návod k obsluze</i>)
		Časovač zrušení přerušení (Viz <i>Anglický návod k obsluze</i>)
Časový limit Ping (Viz <i>Anglický návod k obsluze</i>)		

Nastavení zařízení	Nastavení obrazovky	Jas displeje (Viz <i>Anglický návod k obsluze</i>)		
		Výchozí obrazovka (Viz <i>Anglický návod k obsluze</i>)		
		Pozadí plochy (strana 2-16)		
		Zobrazit zprávu o vypnutí (Viz <i>Anglický návod k obsluze</i>)		
		Registrace rychlého nastavení (Kopírovat) (Viz <i>Anglický návod k obsluze</i>)		
		Registrace rychlého nastavení (Odeslat) (Viz <i>Anglický návod k obsluze</i>)		
		Registrace rychlého nastavení (Fax) (Viz FAX Operation Guide)		
		Registrace rychlého nast. (Uložení do schr.) (Viz <i>Anglický návod k obsluze</i>)		
		Registrace rychlého nast. (Tisk ze schránky) (Viz <i>Anglický návod k obsluze</i>)		
		Registrace rychlého nastav.(Odesílání ze schránky) (Viz <i>Anglický návod k obsluze</i>)		
	Zvuk	Bzučák (Viz <i>Anglický návod k obsluze</i>)		
		Hlasitost repr. faxu (Viz FAX Operation Guide)		
		Hlasitost monitoru faxu (Viz FAX Operation Guide)		
	Nastavení originálu/skenu	Automatická detekce orig. (Viz <i>Anglický návod k obsluze</i>)		
		Vlastní formát originálu (Viz <i>Anglický návod k obsluze</i>)		
		Vých.vel.orig (kont.sklo) (Viz <i>Anglický návod k obsluze</i>)		
		Zabránit odrazu světla (Viz <i>Anglický návod k obsluze</i>)		
	Podávání papíru	Nastavení zásobníku 1 (Viz <i>Anglický návod k obsluze</i>)		
		Nastavení zásobníku 2 (Viz <i>Anglický návod k obsluze</i>)		
		Nastavení zásobníku 3 (Viz <i>Anglický návod k obsluze</i>)		
		Nastavení zásobníku 4 (Viz <i>Anglický návod k obsluze</i>)		
		Nast. univerz. zásob. (Viz <i>Anglický návod k obsluze</i>)		
		Vlastní nastavení papíru (Viz <i>Anglický návod k obsluze</i>)		
		Nastavení typu média (Viz <i>Anglický návod k obsluze</i>)		
		Zobr. zpr. o nastav. pap. (Viz <i>Anglický návod k obsluze</i>)		
		Nastavení podávání papíru	Výchozí zdroj papíru (Viz <i>Anglický návod k obsluze</i>)	
			Výběr papíru (Viz <i>Anglický návod k obsluze</i>)	
			Automatický výběr papíru (Viz <i>Anglický návod k obsluze</i>)	
			Média pro Auto (Barva) (Viz <i>Anglický návod k obsluze</i>)	
			Média pro Auto (ČB) (Viz <i>Anglický návod k obsluze</i>)	
			Zdroj papíru pro přebal (Viz <i>Anglický návod k obsluze</i>)	
			Zdroj papíru pro oddělov. (Viz <i>Anglický návod k obsluze</i>)	
	Zvláštní akce papíru (Viz <i>Anglický návod k obsluze</i>)			

Nastavení zařízení	Výst. přihr.	Výst. přihr. (Viz <i>Anglický návod k obsluze</i>)	
		Režim výstupní přihrádky	
		Vyrovnat dok. podle úlohy (Viz <i>Anglický návod k obsluze</i>)	
			Odsadit 1str. dokumenty (Viz <i>Anglický návod k obsluze</i>)
		Přiřazení funkčních kláves (Viz <i>Anglický návod k obsluze</i>)	
	Pomoc při ovládání	Potvrzení orientace (Viz <i>Anglický návod k obsluze</i>)	
		Přednastavený limit (Viz <i>Anglický návod k obsluze</i>)	
	Zpracování chyb	Chyba oboustranného tisku (Viz <i>Anglický návod k obsluze</i>)	
		Chyba dokončovací funkce (Viz <i>Anglický návod k obsluze</i>)	
		Chyba vyčerpání sponek (Viz <i>Anglický návod k obsluze</i>)	
		Počet stránek překročen (Viz <i>Anglický návod k obsluze</i>)	
		Plný odp. zás. děr. (Viz <i>Anglický návod k obsluze</i>)	
		Chyba neshody papíru (Viz <i>Anglický návod k obsluze</i>)	
		Papír nesprávn. formátu (Viz <i>Anglický návod k obsluze</i>)	
		Uváz. papír před sešitím (Viz <i>Anglický návod k obsluze</i>)	
Přeskočení chybné úlohy (Viz <i>Anglický návod k obsluze</i>)			
Autom. vymazání chyby (Viz <i>Anglický návod k obsluze</i>)			
Pokrač.neboZruš.chyb.úlohu (Viz <i>Anglický návod k obsluze</i>)			
Nastavení toneru		Akce při prázd.bar.toneru (Viz <i>Anglický návod k obsluze</i>)	
	Upozornění - dochází toner (Viz <i>Anglický návod k obsluze</i>)		
Oznamování/ Zpráva	Zpráva o tisku/ Seznam	Stavová stránka (Viz <i>Anglický návod k obsluze</i>)	
		Stav služby (Viz <i>Anglický návod k obsluze</i>)	
		Stav sítě (Viz <i>Anglický návod k obsluze</i>)	
		Volitelný stav sítě (Viz <i>Anglický návod k obsluze</i>)	
		Tisk zprávy účtování (Viz <i>Anglický návod k obsluze</i>)	
		Seznam písem (Viz <i>Anglický návod k obsluze</i>)	
		Zpráva o odch.fax. (Viz FAX Operation Guide)	
		Zpráva o přích.fax. (Viz FAX Operation Guide)	
		FAX Seznam (index) (Viz FAX Operation Guide)	
		FAX Seznam (Č.) (Viz FAX Operation Guide)	
		Seznam tlačítek rychlé volby(vše) (Viz <i>Anglický návod k obsluze</i>)	
		Seznam tlačítek rychlé volby(fax) (Viz FAX Operation Guide)	
		Seznam faxové schránky (Viz FAX Operation Guide)	
		Stav aplikace (Viz <i>Anglický návod k obsluze</i>)	
		Seznam konfigurací (Viz <i>Anglický návod k obsluze</i>)	
Zpráva o vyčištění dat (Viz <i>Anglický návod k obsluze</i>)			

Oznamování/ Zpráva	Nast. zprávy o výsledcích	Zpráva o výsl. odesílání (Viz <i>Anglický návod k obsluze</i>)	
		Výsledek příjmu (Viz FAX Operation Guide)	
		Nast. zprávy o dok. úlohy (Viz FAX Operation Guide)	
	Hlášení o stavu zařízení	Upozornění - dochází toner (Viz <i>Anglický návod k obsluze</i>)	
	Nastavení Panelu zpráv (Viz <i>Anglický návod k obsluze</i>)		
	Protokol faxových přenosů (Viz FAX Operation Guide)		
	Nastavení historie	Odeslat hist. protokolu	Autom.odesílání (Viz <i>Anglický návod k obsluze</i>)
			Cíl (Viz <i>Anglický návod k obsluze</i>)
			Předmět (Viz <i>Anglický návod k obsluze</i>)
			Osobní informace (Viz <i>Anglický návod k obsluze</i>)
			SSFC Log Subject (Viz <i>Anglický návod k obsluze</i>)
			Odeslat hist. protokolu (Viz <i>Anglický návod k obsluze</i>)
		Nastavení historie přihlášení	Historie přihlášení (Viz <i>Anglický návod k obsluze</i>)
			Autom.odesílání (Viz <i>Anglický návod k obsluze</i>)
			Cíl (Viz <i>Anglický návod k obsluze</i>)
			Předmět (Viz <i>Anglický návod k obsluze</i>)
			Reset záznamů (Viz <i>Anglický návod k obsluze</i>)
		Nast. historie zázn. zařízení	Historie záznamů zařízení (Viz <i>Anglický návod k obsluze</i>)
			Autom.odesílání (Viz <i>Anglický návod k obsluze</i>)
			Cíl (Viz <i>Anglický návod k obsluze</i>)
Předmět (Viz <i>Anglický návod k obsluze</i>)			
Hist. chyb zabezp. komun.		Hist. chyb zabezp. komun. (Viz <i>Anglický návod k obsluze</i>)	
		Autom.odesílání (Viz <i>Anglický návod k obsluze</i>)	
		Cíl (Viz <i>Anglický návod k obsluze</i>)	
	Předmět (Viz <i>Anglický návod k obsluze</i>)		

Nastavení zařízení	Vých. nast. funkce	Běžné	Zadání názvu souboru (Viz <i>Anglický návod k obsluze</i>)
			Výchozí výmaz okraje (Viz <i>Anglický návod k obsluze</i>)
			Lupa (Viz <i>Anglický návod k obsluze</i>)
			Systémové razítko (Základní nastavení) (Viz <i>Anglický návod k obsluze</i>)
			Akce čtení DP (Viz <i>Anglický návod k obsluze</i>)
			Rozpoznat vícečetné podání originálů (Viz <i>Anglický návod k obsluze</i>)
			Rozpoznat sešité originály (Viz <i>Anglický návod k obsluze</i>)
			Tichý režim (Viz <i>Anglický návod k obsluze</i>)
		Kopírovat/Tisk	Orientace originálu (Kopie) (Viz <i>Anglický návod k obsluze</i>)
			Výběr barev (Kopírovat) (Viz <i>Anglický návod k obsluze</i>)
			Původní obraz (Kopírovat) (Viz <i>Anglický návod k obsluze</i>)
			Upravit sytost pozadí (Kopírovat) (Viz <i>Anglický návod k obsluze</i>)
			Průběžné skenování (kopie) (Viz <i>Anglický návod k obsluze</i>)
			Zabránit prosvítání(Kopírovat) (Viz <i>Anglický návod k obsluze</i>)
			Přesk.prázdné str.(Kop.) (Viz <i>Anglický návod k obsluze</i>)
			EcoPrint (Viz <i>Anglický návod k obsluze</i>)
			Úspora toneru (EcoPrint) (Viz <i>Anglický návod k obsluze</i>)
			Výchozí okraj (Viz <i>Anglický návod k obsluze</i>)
			Uspořádat/Odsadit (Viz <i>Anglický návod k obsluze</i>)
			Opakované kopírování (Viz <i>Anglický návod k obsluze</i>)
			Přetisk (Viz <i>Anglický návod k obsluze</i>)
			Tisk JPEG/TIFF (Viz <i>Anglický návod k obsluze</i>)
			Přizpůsobit XPS stránce (Viz <i>Anglický návod k obsluze</i>)
			Reserve Next Priority (Viz <i>Anglický návod k obsluze</i>)
			Auto % Priorita (Viz <i>Anglický návod k obsluze</i>)
			Vymazat šedé oblasti (Kopírovat) (Viz <i>Anglický návod k obsluze</i>)

Nastavení zařízení	Vých. nast. funkce	Odeslat/Uložit	
			Orientace originálu (Odeslat/Uložit) (Viz <i>Anglický návod k obsluze</i>)
			Výběr barev (Odeslat/Uložit) (Viz <i>Anglický návod k obsluze</i>)
			Barevný typ (Viz <i>Anglický návod k obsluze</i>)
			Rozlišení skenování (Viz <i>Anglický návod k obsluze</i>)
			Rozlišení odeslání faxu (Viz FAX Operation Guide)
			Pův. obraz (Odeslat/Uložit) (Viz <i>Anglický návod k obsluze</i>)
			Upravit sytost pozadí (Odeslat/Uložit) (Viz <i>Anglický návod k obsluze</i>)
			Průběžné skenování (Odeslat/Uložit) (Viz <i>Anglický návod k obsluze</i>)
			Průběžné skenování (fax) (Viz FAX Operation Guide)
			Zabránit prosvítání(Odesl./Uložit) (Viz <i>Anglický návod k obsluze</i>)
			Přes.pr.str(Odesl./Uložit) (Viz <i>Anglický návod k obsluze</i>)
			Formát souboru (Viz <i>Anglický návod k obsluze</i>)
			Kvalita obr. (formát soub.) (Viz <i>Anglický návod k obsluze</i>)
			Vys.kompr. obraz PDF (Viz <i>Anglický návod k obsluze</i>)
			Režim vys. komprimace PDF (Viz <i>Anglický návod k obsluze</i>)
			Barevná komprese TIFF (Viz <i>Anglický návod k obsluze</i>)
			PDF/A (Viz <i>Anglický návod k obsluze</i>)
			Akce OCR rozpoznání textu (Viz <i>Anglický návod k obsluze</i>)
			OCR optické rozp. znaků (Viz <i>Anglický návod k obsluze</i>)
			Primární jazyk OCR (Viz <i>Anglický návod k obsluze</i>)
			Výstupní formát OCR (Viz <i>Anglický návod k obsluze</i>)
			Oddělení souborů (Viz <i>Anglický návod k obsluze</i>)
			Předmět a text e-mailu (Viz <i>Anglický návod k obsluze</i>)
			i-FAX – Předmět a text (Viz <i>Anglický návod k obsluze</i>)
			Vymazat šedé oblasti (Odeslat) (Viz <i>Anglický návod k obsluze</i>)
			Vymazat šedé oblasti (Uložit) (Viz <i>Anglický návod k obsluze</i>)

Nastavení zařízení	Kopírovat/Tisk	Registrace rychlého nastavení (Kopírovat) (Viz <i>Anglický návod k obsluze</i>)		
	Odeslat/Uložit	Výchozí obrazovka (Viz <i>Anglický návod k obsluze</i>)		
	Nastavení zabránění nesprávnému odesílání		Kontrola cíle před odesláním (Viz <i>Anglický návod k obsluze</i>)	
			Ověření vst. pro nový cíl (Viz <i>Anglický návod k obsluze</i>)	
			Zadání nového cíle (Viz <i>Anglický návod k obsluze</i>)	
			Znovu vyvolat poslední cíl (Viz <i>Anglický návod k obsluze</i>)	
			Vysílání (Viz <i>Anglický návod k obsluze</i>)	
		Registrace rychlého nastavení (Odeslat) (Viz <i>Anglický návod k obsluze</i>)		
	E-mail	Nastavení Emailu	SMTP (odesílání e-mailů) (Viz <i>Anglický návod k obsluze</i>)	
			Název SMTP serveru (Viz <i>Anglický návod k obsluze</i>)	
			Číslo portu SMTP (Viz <i>Anglický návod k obsluze</i>)	
			Adresa odesílatele (Viz <i>Anglický návod k obsluze</i>)	
		POP3	POP3 (Viz <i>Anglický návod k obsluze</i>)	
			Dálkový tisk (Viz <i>Anglický návod k obsluze</i>)	
	Odesílaná úloha - Složka	Nastavení FTP (Viz <i>Anglický návod k obsluze</i>)		
		Nastavení SMB (Viz <i>Anglický návod k obsluze</i>)		
	Fax/i-fax (Viz FAX Operation Guide)			
	WSD	Skenování WSD (Viz <i>Anglický návod k obsluze</i>)		
		Tisk WSD (Viz <i>Anglický návod k obsluze</i>)		
	Skenování DSM (Viz <i>Anglický návod k obsluze</i>)			
	Adresář	Přidat/Upravit adresář zařízení (Viz <i>Anglický návod k obsluze</i>)		
		Adresář zařízení	Třídít (Viz <i>Anglický návod k obsluze</i>)	
			Úzký dolů (Viz <i>Anglický návod k obsluze</i>)	
Upravit omezení (Viz <i>Anglický návod k obsluze</i>)				
Externí adresář (Viz <i>Anglický návod k obsluze</i>)				
Typ adresáře (Viz <i>Anglický návod k obsluze</i>)				
Tl.rych.volby	Přidat/Upravit tlačítko rychlé volby (Viz <i>Anglický návod k obsluze</i>)			
	Upravit omezení (Viz <i>Anglický návod k obsluze</i>)			
Odeslat a předat dál (Viz <i>Anglický návod k obsluze</i>)				
Příjem/Pravidla příjmu/Schránka faxu (Viz FAX Operation Guide)				

Nastavení zařízení	Tiskárna	Emulace (Viz <i>Anglický návod k obsluze</i>)
		Nastavení barev (Viz <i>Anglický návod k obsluze</i>)
		Lesklý režim (Viz <i>Anglický návod k obsluze</i>)
		EcoPrint (Viz <i>Anglický návod k obsluze</i>)
		Úspora toneru (EcoPrint): (Viz <i>Anglický návod k obsluze</i>)
		Potlačit A4/Letter (Viz <i>Anglický návod k obsluze</i>)
		Oboustranný (Viz <i>Anglický návod k obsluze</i>)
		Počet kopií (Viz <i>Anglický návod k obsluze</i>)
		Orientace (Viz <i>Anglický návod k obsluze</i>)
		Čas. limit posunu strany (Viz <i>Anglický návod k obsluze</i>)
		Odřádkování (Viz <i>Anglický návod k obsluze</i>)
		Návrat vozíku (Viz <i>Anglický návod k obsluze</i>)
		Název úlohy (Viz <i>Anglický návod k obsluze</i>)
		Uživatelské jméno (Viz <i>Anglický návod k obsluze</i>)
		Režim podávání papíru (Viz <i>Anglický návod k obsluze</i>)
		Priorita un. zás (Viz <i>Anglický návod k obsluze</i>)
		Auto. vým. zás.(Viz <i>Anglický návod k obsluze</i>)
		Zpráva o tisku banneru (Viz <i>Anglický návod k obsluze</i>)
		Široký formát A4 (Viz <i>Anglický návod k obsluze</i>)
		Rozlišení (Viz <i>Anglický návod k obsluze</i>)
	KIR (Viz <i>Anglický návod k obsluze</i>)	
	Ukončovač tiskových úloh (Viz <i>Anglický návod k obsluze</i>)	
	Dálkový tisk (Viz <i>Anglický návod k obsluze</i>)	
	Schr. dokumentů	Vlastní schránka - Přidat/Uprav (Viz <i>Anglický návod k obsluze</i>)
		Čas aut. odstr. souboru (Viz <i>Anglický návod k obsluze</i>)
		Registrace rychlého nast. (Uložení do schr.) (Viz <i>Anglický návod k obsluze</i>)
		Registrace rychlého nast. (Tisk ze schránky) (Viz <i>Anglický návod k obsluze</i>)
		Registrace rychlého nastav.(Odesílání ze schránky) (Viz <i>Anglický návod k obsluze</i>)
	Schránka úlohy	Zachování úl. rych. kop. (Viz <i>Anglický návod k obsluze</i>)
		Zachování úl. opak. kop. (Viz <i>Anglický návod k obsluze</i>)
		Vymazání zachování úlohy (Viz <i>Anglický návod k obsluze</i>)
	Schrán. příjmu paměti faxu (Viz FAX Operation Guide)	

Nastavení zařízení	Domů	Přizpůsobit plochu (strana 2-16)	
		Přizpůsobit hlavní panel (strana 2-16)	
		Pozadí plochy (strana 2-16)	
	Stav	Nastavení obrazovky (Viz <i>Anglický návod k obsluze</i>)	
		Zobrazit stav/Záznam (Viz <i>Anglický návod k obsluze</i>)	
	Internetový prohlížeč	Internetový prohlížeč (Viz <i>Anglický návod k obsluze</i>)	
		Prostředí prohlížeče (Viz <i>Anglický návod k obsluze</i>)	
		Server proxy (Viz <i>Anglický návod k obsluze</i>)	
	Ruční sešití (Viz <i>Anglický návod k obsluze</i>)		
	TWAIN/WIA	Enhanced WSD (Viz <i>Anglický návod k obsluze</i>)	
Enhanced WSD over SSL (Viz <i>Anglický návod k obsluze</i>)			
Nastavení sítě	Nastavení sítě	Název hostitele (Viz <i>Anglický návod k obsluze</i>)	
		Proxy (Viz <i>Anglický návod k obsluze</i>)	
	Nastavení Wi-Fi Direct	Wi-Fi Direct (Viz <i>Anglický návod k obsluze</i>)	
		Název zařízení (Viz <i>Anglický návod k obsluze</i>)	
		Adresa IP (Viz <i>Anglický návod k obsluze</i>)	
		Automatické odpojení (Viz <i>Anglický návod k obsluze</i>)	
		Trvalá skupina (Viz <i>Anglický návod k obsluze</i>)	
	Nastavení Wi-Fi	Wi-Fi (Viz <i>Anglický návod k obsluze</i>)	
		Nastavení (Viz <i>Anglický návod k obsluze</i>)	
		Nastavení TCP/IP (Viz <i>Anglický návod k obsluze</i>)	
Nastavení kabelové sítě	Nastavení TCP/IP (Viz <i>Anglický návod k obsluze</i>)		
	Jiné (Viz <i>Anglický návod k obsluze</i>)		

Nastavení sítě	Nastavení sítě	Nastavení protokolu	
			SMTP (odesílání e-mailů) (Viz <i>Anglický návod k obsluze</i>)
			POP3 (příjem e-mailů) (Viz <i>Anglický návod k obsluze</i>)
			FTP Klient (přenos) (Viz <i>Anglický návod k obsluze</i>)
			FTP Server (příjem) (Viz <i>Anglický návod k obsluze</i>)
			SMB Klient (přenos) (Viz <i>Anglický návod k obsluze</i>)
			NetBEUI (Viz <i>Anglický návod k obsluze</i>)
			Skenování WSD (Viz <i>Anglický návod k obsluze</i>)
			Tisk WSD (Viz <i>Anglický návod k obsluze</i>)
			i-FAX (Viz <i>Anglický návod k obsluze</i>)
			Skenování DSM (Viz <i>Anglický návod k obsluze</i>)
			ThinPrint (Viz <i>Anglický návod k obsluze</i>)
			LPD (Viz <i>Anglický návod k obsluze</i>)
			Raw (Viz <i>Anglický návod k obsluze</i>)
			IPP (Viz <i>Anglický návod k obsluze</i>)
			IPP pomocí SSL (Viz <i>Anglický návod k obsluze</i>)
			HTTP (Viz <i>Anglický návod k obsluze</i>)
			HTTPS (Viz <i>Anglický návod k obsluze</i>)
			LDAP (Viz <i>Anglický návod k obsluze</i>)
			SNMPv1/v2c (Viz <i>Anglický návod k obsluze</i>)
			SNMPv3 (Viz <i>Anglický návod k obsluze</i>)
			Enhanced WSD (Viz <i>Anglický návod k obsluze</i>)
			Enhanced WSD over SSL (Viz <i>Anglický návod k obsluze</i>)
			Protokol eSCL (Viz <i>Anglický návod k obsluze</i>)
			Protokol eSCL pomocí SSL (Viz <i>Anglický návod k obsluze</i>)
			REST (Viz <i>Anglický návod k obsluze</i>)
			REST pomocí SSL (Viz <i>Anglický návod k obsluze</i>)
			VNC (RFB) (Viz <i>Anglický návod k obsluze</i>)
			VNC (RFB) over SSL (Viz <i>Anglický návod k obsluze</i>)
			Enhanced VNC over SSL (Viz <i>Anglický návod k obsluze</i>)

Nastavení sítě	Nastavení sítě	Ping (Viz <i>Anglický návod k obsluze</i>)	
		Bonjour (Viz <i>Anglický návod k obsluze</i>)	
		IP filtr (IPv4) (Viz <i>Anglický návod k obsluze</i>)	
		IP filtr (IPv6) (Viz <i>Anglický návod k obsluze</i>)	
		IPSec (Viz <i>Anglický návod k obsluze</i>)	
		Restartovat síť (Viz <i>Anglický návod k obsluze</i>)	
	Volitelná síť	Název hostitele (Viz <i>Anglický návod k obsluze</i>)	
		Bezdrátová síť	Stav připojení (Viz <i>Anglický návod k obsluze</i>)
			Nastavení (Viz <i>Anglický návod k obsluze</i>)
			Nastavení TCP/IP (Viz <i>Anglický návod k obsluze</i>)
			Jiné (Viz <i>Anglický návod k obsluze</i>)
		Nastavení kabelové sítě	Nastavení TCP/IP (Viz <i>Anglický návod k obsluze</i>)
			Jiné (Viz <i>Anglický návod k obsluze</i>)
	Restartovat síť (Viz <i>Anglický návod k obsluze</i>)		
	Propojitelnost	Nastavení Bluetooth (Viz <i>Anglický návod k obsluze</i>)	
		Faxový server (Viz <i>Anglický návod k obsluze</i>)	
		NFC (Viz <i>Anglický návod k obsluze</i>)	
Dálková operace (Viz <i>Anglický návod k obsluze</i>)			
Jiné	Primární síť (klient) (Viz <i>Anglický návod k obsluze</i>)		
	Restartovat celé zařízení (Viz <i>Anglický návod k obsluze</i>)		
Nastavení zabezpečení	Nastavení blokování rozhraní	Hostitel USB (Viz <i>Anglický návod k obsluze</i>)	
		Zařízení USB (Viz <i>Anglický návod k obsluze</i>)	
		Jednotka USB (Viz <i>Anglický návod k obsluze</i>)	
		Volitelné rozhraní 1 (Viz <i>Anglický návod k obsluze</i>)	
		Volitelné rozhraní 2 (Viz <i>Anglický návod k obsluze</i>)	
		Restartovat celé zařízení (Viz <i>Anglický návod k obsluze</i>)	
	Nastavení zabezpečení zařízení	Nevyužitý čas (Viz FAX Operation Guide)	
		Zobrazit stav/Záznam (Viz <i>Anglický návod k obsluze</i>)	
		Úroveň zabezpečení (Viz <i>Anglický návod k obsluze</i>)	
		Dálkový tisk (Viz <i>Anglický návod k obsluze</i>)	
		Softwarové ověření (Viz <i>Anglický návod k obsluze</i>)	
		Zabezpečení dat	Inicializace pevného disku (Viz <i>Anglický návod k obsluze</i>)
			Vyčištění dat (Viz <i>Anglický návod k obsluze</i>)

Nastavení zabezpečení	Systémové razítko	Tiskové úlohy	Textové (Viz <i>Anglický návod k obsluze</i>)
			Razítko (Viz <i>Anglický návod k obsluze</i>)
		Odesílané úlohy	Textové (Viz <i>Anglický návod k obsluze</i>)
			Razítko (Viz <i>Anglický návod k obsluze</i>)
	Ukládané úlohy	Textové (Viz <i>Anglický návod k obsluze</i>)	
		Razítko (Viz <i>Anglický návod k obsluze</i>)	
	Bezpečnost ověřování	Nastavení blokování uživatelského účtu (Viz <i>Anglický návod k obsluze</i>)	
		Nastavení bezpečnosti hesla (Viz <i>Anglický návod k obsluze</i>)	
	Neznámá uživatelská nastavení (Viz <i>Anglický návod k obsluze</i>)		
	Síť	SSL (Viz <i>Anglický návod k obsluze</i>)	
Přístup do sítě (Viz <i>Anglický návod k obsluze</i>)			
Účtování úloh/ Ověření	Nastavení účtování úloh	Účtování úloh (Viz <i>Anglický návod k obsluze</i>)	
		Přidat/Upravit účtování úloh (Viz <i>Anglický návod k obsluze</i>)	
		Počítadlo účtování úloh (Viz <i>Anglický návod k obsluze</i>)	
		Nastavení účtování úloh	Výchozí nastavení(Viz <i>Anglický návod k obsluze</i>)
	Výchozí limit počítadla (Viz <i>Anglický návod k obsluze</i>)		
	Počítat podle form. pap. (Viz <i>Anglický návod k obsluze</i>)		
	Tisk zprávy účtování (Viz <i>Anglický návod k obsluze</i>)		
	Nastavení přihl. jména	Přihl. uživ. jméno (Viz <i>Anglický návod k obsluze</i>)	
		Přidat/Upravit místního uživatele (Viz <i>Anglický návod k obsluze</i>)	
		Místní autorizace (Viz <i>Anglický návod k obsluze</i>)	
Získat vlast. síť. uživ.(Viz <i>Anglický návod k obsluze</i>)			
Autorizace skupiny (Viz <i>Anglický návod k obsluze</i>)			
Seznam skupin (Viz <i>Anglický návod k obsluze</i>)			
Nastavení autorizace hosta (Viz <i>Anglický návod k obsluze</i>)			
Vlastnosti hosta (Viz <i>Anglický návod k obsluze</i>)			
Jednoduché přihlášení (Viz <i>Anglický návod k obsluze</i>)			
Nastavení jednoduch. přihlášení (Viz <i>Anglický návod k obsluze</i>)			
Přihlášení s PIN (Viz <i>Anglický návod k obsluze</i>)			
Bezpečnost ověřování	Nastavení blokování uživatelského účtu (Viz <i>Anglický návod k obsluze</i>)		
	Nastavení bezpečnosti hesla (Viz <i>Anglický návod k obsluze</i>)		
Neznámá uživatelská nastavení (Viz <i>Anglický návod k obsluze</i>)			
Nastavení karty ID	Přihlášení klávesnicí (Viz <i>Anglický návod k obsluze</i>)		
	Dodatečné ověření (Viz <i>Anglický návod k obsluze</i>)		
Přidat/ Odstranit aplikaci	Aplikace (Viz <i>Anglický návod k obsluze</i>)		
	Volitelná funkce (Viz <i>Anglický návod k obsluze</i>)		

Úpravy/Údržba	Nastavení obrazu	Sytost	Kopírovat (Viz <i>Anglický návod k obsluze</i>)	
			Odeslat/schránka (Viz <i>Anglický návod k obsluze</i>)	
			Fax (Viz FAX Operation Guide)	
		PozadíNast. sytosti	Kopírovat (Auto) (Viz <i>Anglický návod k obsluze</i>)	
			Odeslat/schránka (Auto) (Viz <i>Anglický návod k obsluze</i>)	
		Přizpůsobení ostrosti	Kopírovat (Auto) (Viz <i>Anglický návod k obsluze</i>)	
			Odeslat/schránka (Auto) (Viz <i>Anglický návod k obsluze</i>)	
		Kontrast	Kopírovat (Viz <i>Anglický návod k obsluze</i>)	
			Odeslat/schránka (Viz <i>Anglický návod k obsluze</i>)	
		Aut. barevná korekce (Viz <i>Anglický návod k obsluze</i>)		
		Oprava černých linek (Viz <i>Anglický návod k obsluze</i>)		
		Registrace barev - Auto (Viz <i>Anglický návod k obsluze</i>)		
		Registrace barev - Ruční (Viz <i>Anglický návod k obsluze</i>)		
		Cyklus kalibrace (Viz <i>Anglický návod k obsluze</i>)		
		Kalibrace (Viz <i>Anglický návod k obsluze</i>)		
		Úprava tónové křivky (Viz <i>Anglický návod k obsluze</i>)		
		Obnova vývoj. jednotky (Viz <i>Anglický návod k obsluze</i>)		
		Automatická obnova válce (Viz <i>Anglický návod k obsluze</i>)		
	Obnovit buben (Viz <i>Anglický návod k obsluze</i>)			
	Čištění (Viz <i>Anglický návod k obsluze</i>)			
	Jiné	Pokr. přesnost perforace (Viz <i>Anglický návod k obsluze</i>)		
		Úprava výška (Viz <i>Anglický návod k obsluze</i>)		
		MC (Viz <i>Anglický návod k obsluze</i>)		
		Diagnostika	Diagnostika paměti (Viz <i>Anglický návod k obsluze</i>)	
			Softwarové ověření (Viz <i>Anglický návod k obsluze</i>)	
		Restartovat/ Inicializace	Restartovat síť (Viz <i>Anglický návod k obsluze</i>)	
			Restartovat síť (Volitelná síť) (Viz <i>Anglický návod k obsluze</i>)	
			Restartovat celé zařízení (Viz <i>Anglický návod k obsluze</i>)	
			Formátovat SSD (Viz <i>Anglický návod k obsluze</i>)	
			Formát. SD kartu (Viz <i>Anglický návod k obsluze</i>)	
	Inicializace systému (Viz <i>Anglický návod k obsluze</i>)			

1 Právní a bezpečnostní informace


Před použitím zařízení si prosím přečtěte tyto informace. Tato kapitola obsahuje následující témata:


Poznámka	1-2
Informace o bezpečnosti zařízení v této příručce	1-2
Okolní prostředí	1-3
Bezpečnostní opatření týkající se použití	1-4
Bezpečnost laseru (Evropa)	1-5
Prohlášení o shodě	1-6
Právní omezení při kopírování / skenování	1-6
EN ISO 7779	1-6
EK1-ITB 2000	1-6
Bezpečnostní opatření při používání bezdrátového připojení LAN (Je-li k dispozici)	1-7
Limitované použití tohoto produktu (je-li ve výbavě)	1-7
Právní ustanovení	1-8
Funkce řízení úspory energie	1-14
Funkce automatického 2stranného tisku	1-14
Úspora zdrojů - papír	1-14
Environmentální přínosy "Řízení spotřeby"	1-14
Program Energy Star (ENERGY STAR®)	1-14

Poznámka


Informace o bezpečnosti zařízení v této příručce


Oddíly této příručky a součásti zařízení jsou označeny symboly, které slouží jako bezpečnostní upozornění s cílem chránit uživatele, další osoby a okolní prostředí. Popis symbolů a jejich význam je uveden níže.


 **VAROVÁNÍ:** Tento symbol znamená, že pokud nebude příslušnému upozornění věnována dostatečná pozornost nebo nebudou dodržovány pokyny uvedené v těchto bodech, může dojít k závažnému zranění nebo smrti.


 **UPOZORNĚNÍ:** Tento symbol znamená, že nerespektování upozornění nebo nesprávné provedení pokynů může mít za následek úraz uživatele či poškození zařízení.


Symboly


Symbol  znamená, že příslušná část obsahuje bezpečnostní upozornění. Uvnitř symbolu jsou vyznačeny typy upozornění.


 ... [Obecné varování]


 ... [Upozornění na vysokou teplotu]

Symbol  označuje, že příslušná část obsahuje informace o zakázaných akcích. Uvnitř symbolu je uveden konkrétní typ zakázaného postupu.

 ... [Upozornění na zakázaný postup]

 ... [Zákaz demontáže]


Symbol  znamená, že příslušná část obsahuje informace o činnostech, které je třeba provést. Uvnitř symbolu je vyznačen konkrétní typ vyžadované činnosti.

 ... [Upozornění na vyžadovanou činnost]

 ... [Odpojení napájecího kabelu od elektrické sítě]

 ... [Zařízení vždy zapojte do zásuvky s uzemněním]

V případě, že jsou bezpečnostní upozornění v tomto návodu k obsluze nečitelná nebo návod chybí, obraťte se na zástupce servisní společnosti s žádostí o náhradu (tato služba je zpoplatněna).

 **POZNÁMKA**
Originál věrně připomínající bankovku se ve vzácných případech nemusí okopírovat správně, protože toto zařízení je vybaveno funkcí proti padělání.

Okolní prostředí

Provozní podmínky jsou následující:

Teplota	10 až 32,5 °C (Ale vlhkost by měla být nejvýše 70 % při teplotě 32,5 °C.)
Vlhkost vzduchu	10 až 80 % (Ale teplota by měla být nejvýše 30 °C při 80% vlhkosti.)

Při výběru umístění pro zařízení vynechte následující místa.

- Neumísťujte zařízení v blízkosti oken nebo do míst, která jsou vystavena přímému slunečnímu světlu.
- Neumísťujte zařízení na místa, která jsou vystavena vibracím.
- Neumísťujte zařízení na místa s velkými výkyvy teploty.
- Neumísťujte zařízení na místa, která jsou vystavena přímému proudění horkého či studeného vzduchu.
- Neumísťujte zařízení na špatně větraná místa.

Pokud je povrch podlahy choulostivý, mohlo by při přesunu zařízení po jeho instalaci dojít k poškození podlahy pojezdovými kolečky.

Během kopírování dochází k uvolňování malého množství ozónu, ale toto množství nijak neohrožuje lidské zdraví. Jestliže je však zařízení dlouhodobě používáno ve špatně větrané místnosti nebo při vytváření extrémně velkého počtu kopií, může vznikat nepříjemný zápach. Pro zachování odpovídajícího pracovního prostředí je vhodné místnost řádně větrat.

Bezpečnostní opatření týkající se použití

Upozornění týkající se manipulace se spotřebním materiálem

UPOZORNĚNÍ

Nepokoušejte se zapálit části, které obsahují toner. Hořící jiskry mohou způsobit popálení.

Části, které obsahují toner, uchovávejte mimo dosah dětí.

Pokud toner náhodou unikne z částí, které jsou pro něho určené, vyvarujte se jeho vdechnutí, požití nebo kontaktu s povrchem očí a kůže.

- Při vdechnutí toneru přejděte na čerstvý vzduch a řádně si vyklekajte větším množstvím vody. Dostaví-li se kašel, vyhledejte lékaře.
- Při náhodném požití toneru vypláchněte ústa vodou a vypijte jednu nebo dvě sklenice, abyste zředili obsah žaludku. V případě potřeby vyhledejte lékaře.
- Pokud se toner dostane do očí, propláchněte je řádně vodou. Pokud podráždění přetrvává, vyhledejte lékaře.
- Při zasažení pokožky omyjte postižené místo mýdlem a vodou.

Části, které obsahují toner, neotevírejte násilím ani neničte.

Další bezpečnostní opatření

Vraťte vypotřebovaný zásobník toneru a odpadní nádobku prodejci nebo zástupci servisu. Shromážděné zásobníky toneru a odpadní nádoby budou recyklovány nebo zlikvidovány podle příslušných předpisů.

Zařízení neskladujte na přímém slunečním světle.

Zařízení skladujte při teplotě do 40 °C a zamezte prudkým výkyvům teploty a vlhkosti.

Pokud není zařízení delší dobu používáno, vyjměte papír ze zásobníku a univerzálního zásobníku a uskladněte je v původním pečlivě zalepeném obalu.

Bezpečnost laseru (Evropa)

Laserový paprsek může poškodit lidské zdraví. Z tohoto důvodu jsou laserové paprsky hermeticky uzavřeny uvnitř zařízení pomocí ochranného pláště a externího krytu. Při běžném provozu zařízení nemůže laserový paprsek ze zařízení uniknout.

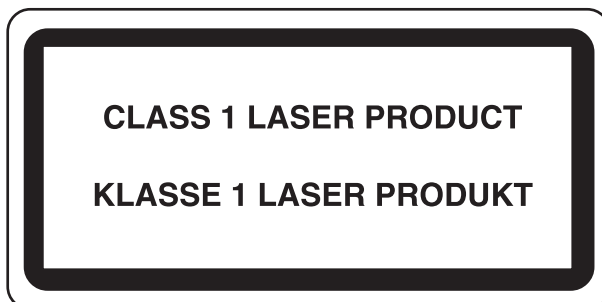
Toto zařízení je klasifikováno jako laserový výrobek Class 1 podle normy IEC/EN 60825-1:2014.

Upozornění: Provádění postupů, které nejsou uvedeny v této příručce, může způsobit vystavení osob nebezpečnému záření.

Tyto štítky jsou umístěny na laserové jednotce skeneru uvnitř zařízení a nenacházejí se v části přístupné uživateli.



Informace k laserovým produktům CLASS 1 naleznete na štítku.



Prohlášení o shodě

Společnost TA Triumph-Adler GmbH tímto prohlašuje, že rádiová zařízení typu 352ci, 402ci a 502ci jsou v souladu se směrnicí 2014/53/EU.

Celé znění prohlášení o shodě podle EU je k dispozici na následující internetové stránce:

<https://www.triumph-adler.com/downloads>

<https://www.triumph-adler.de/downloads>

<https://www.utax.com/downloads>

<https://www.utax.de/downloads>

Název modulu, volitelné příslušenství	Verze softwaru	Frekvenční pásmo, ve kterém zařízení vysílá:	Maximální hodnota rádiové frekvence v pásmu, ve kterém zařízení vysílá:
IB-51 (volitelné příslušenství)	2.2.6	2,4 GHz	100 mW
IB-35 (volitelné příslušenství)	2014.12	2,4 GHz	100 mW
Vysílací modul (SRD)	2005.11	13,56 MHz	0,2 nW

Právní omezení při kopírování / skenování

Kopírování a skenování materiálů, které jsou chráněny autorskými právy, může být bez souhlasu majitele autorských práv zakázáno.

Kopírování/skenování následujících položek je zakázáno a může být právně postižitelné. Nemusí jít pouze o tyto položky. Vědomě nekopírujte/neskenujte položky, které se kopírovat/skenovat nemají.

- Papírové peníze
- Bankovky
- Cenné papíry
- Známký
- Pasy
- Certifikáty

Místními zákony a předpisy může být zakázáno nebo omezeno kopírování a skenování dalších předloh, které zde nejsou uvedeny.

EN ISO 7779

Maschinenlärminformations-Verordnung 3. GPSGV, 06.01.2004: Der höchste Schalldruckpegel beträgt 70 dB (A) oder weniger gemäß EN ISO 7779.

EK1-ITB 2000

Das Gerät ist nicht für die Benutzung im unmittelbaren Gesichtsfeld am Bildschirmarbeitsplatz vorgesehen. Um störende Reflexionen am Bildschirmarbeitsplatz zu vermeiden, darf dieses Produkt nicht im unmittelbaren Gesichtsfeld platziert werden.

Bezpečnostní opatření při používání bezdrátového připojení LAN (Je-li k dispozici)

Bezdrátové připojení LAN umožňuje výměnu informací mezi přístupovými body namísto síťového kabelu a má tu výhodu, že připojení WLAN může být ustaveno kdekoli v oblasti, kde jsou vysílány rádiové vlny.

Na druhou stranu, pokud nejsou nakonfigurována bezpečnostní opatření, mohou nastat následující problémy, protože rádiové vlny mohou procházet přes překážky (včetně zdí) a mohou se dostat kdekoli v rámci určité oblasti.

Tajné zobrazení obsahu komunikace

Třetí osoba se zlovolnými cíli může záměrně sledovat rádiové vlny a získat neautorizovaný přístup k následujícímu obsahu komunikace.

- Osobní informace včetně ID, hesel a čísel kreditních karet
- Obsahy e-mailových zpráv

Nezákonné vniknutí

Třetí strana se zlovolným úmyslem může získat neoprávněný přístup k osobním či firemním sítím a provádět následující nezákonné činnosti.

- Vytažení osobních a důvěrných informací (únik informací)
- Vstup do komunikace a vydávat se za určitou osobu a rozšiřovat neoprávněné informace (spoofing)
- Upravení a přeposílání zachycené komunikace (padělání)
- Rozesílání počítačových virů a zničení dat a systémů (zničení)

Karty pro bezdrátové připojení LAN a bezdrátové přístupové body obsahují zabudované bezpečnostní mechanismy, které tyto problémy řeší a snižují pravděpodobnost výskytu těchto problémů, a to nakonfigurováním nastavení zabezpečení produktů s bezdrátovým připojením LAN při jejich používání.

Doporučujeme, aby zákazníci při konfiguraci nastavení zabezpečení převzali odpovědnost a používali svůj vlastní úsudek a aby zajistili, že zcela pochopili problémy, které mohou nastat, když je produkt používán bez nakonfigurování nastavení zabezpečení.

Limitované použití tohoto produktu (je-li ve výbavě)

- Rádiové vlny vysílané tímto produktem mohou mít vliv na lékařské přístroje. Při používání tohoto produktu ve zdravotnickém zařízení nebo v blízkosti lékařských přístrojů jej používejte buď v souladu s pokyny a bezpečnostními opatřeními, které poskytl správce dané instituce, nebo s pokyny a opatřeními, které jsou uvedené na lékařských přístrojích.
- Rádiové vlny vysílané z tohoto produktu mohou mít vliv na automaticky ovládaná zařízení včetně automatických dveří nebo požárních hlásičů. Při používání tohoto výrobku v blízkosti automaticky ovládaného zařízení jej používejte v souladu s pokyny a bezpečnostními opatřeními uvedenými na automaticky ovládaném zařízení.
- Je-li tento produkt používán v zařízeních, která přímo souvisejí s dopravními službami, včetně letadel, vlaků, lodí a automobilů, nebo je-li tento produkt používán v aplikacích vyžadujících vysokou spolehlivost a bezpečnost fungování a v zařízeních vyžadujících přesnost včetně těch, která se používají při předcházení katastrofám a prevenci kriminality, a těch, která se používají pro různé bezpečnostní účely, používejte prosím tento produkt po zvážení bezpečnostního řešení celého systému, včetně přijetí pojistného řešení a redundantního řešení pro udržení spolehlivosti a bezpečnosti celého systému. Tento produkt není určen pro použití v aplikacích vyžadujících vysokou spolehlivost a bezpečnost, včetně leteckých nástrojů, zařízení kanálové komunikace, zařízení pro regulaci jaderného výkonu a lékařských přístrojů; tedy rozhodnutí o tom, zda použít tento produkt v těchto aplikacích, je třeba plně zvážit a stanovit.

Právní ustanovení

Kopírování či jiný druh reprodukce celé této příručky nebo její části jsou bez předchozího písemného souhlasu společnosti vlastníka autorských zakázány.

Obchodní názvy

- PRESCRIBE je registrovaná ochranná známka společnosti Kyocera Corporation.
- KPDL je ochranná známka společnosti Kyocera Corporation.
- Microsoft, Windows, WindowsServer, InternetExplorer, Excel a PowerPoint jsou registrované ochranné známky nebo ochranné známky společnosti Microsoft Corporation v USA a/nebo jiných zemích.
- PCL je ochranná známka společnosti Hewlett-Packard Company.
- Adobe Acrobat, Adobe Reader a PostScript jsou ochranné známky společnosti Adobe Systems, Incorporated.
- Ethernet je registrovaná ochranná známka společnosti Xerox Corporation.
- IBM a IBM PC/AT jsou ochranné známky společnosti International Business Machines Corporation.
- AppleTalk, Bonjour, Macintosh a Mac OS jsou ochranné známky společnosti Apple Inc. registrované v USA a dalších zemích.
- Všechna písma evropských jazyků instalovaná v tomto zařízení jsou použita v rámci licenční dohody se společností Monotype Imaging Inc.
- Helvetica, Palatino a Times jsou registrované ochranné známky společnosti Linotype GmbH.
- ITC Avant Garde Gothic, ITC Bookman, ITC ZapfChancery a TC ZapfDingbats jsou registrované ochranné známky společnosti International Typeface Corporation.
- ThinPrint je ochranná známka společnosti Cortado AG v Německu a dalších zemích.
- V tomto zařízení jsou instalována písma UFST™ MicroType® společnosti Monotype Imaging Inc.
- Toto zařízení obsahuje software s moduly vyvinutými skupinou Independent JPEG Group.
- iPad, iPhone a iPod touch jsou ochranné známky společnosti Apple Inc. registrované v USA a dalších zemích.
- AirPrint a logo AirPrint jsou ochranné známky společnosti Apple Inc.
- iOS je ochranná známka nebo registrovaná ochranná známka společnosti Cisco v USA a dalších zemích a je používána pod licencí Apple Inc.
- Google a Google Cloud Print™ jsou registrované ochranné známky a/nebo značky společnosti Google Inc.
- Mopria™ je registrovaná ochranná známka společnosti Mopria™ Alliance.
- Wi-Fi a Wi-Fi Direct jsou ochranné známky a/nebo registrované ochranné známky společnosti Wi-Fi Alliance.
- Technologie ABBYY FineReader.
ABBYY a FineReader jsou ochranné známky společnosti ABBYY Software Ltd.
- RealVNC, VNC a RFB jsou registrované ochranné známky společnosti RealVNC Ltd. v USA a v jiných zemích.

Všechny další názvy obchodních značek a produktů jsou registrovanými ochrannými známkami nebo ochrannými známkami vlastníků těchto známek. Značky ™ a ® nejsou v tomto Návodu k obsluze použity.

GPL/LGPL

Tento produkt obsahuje software GPL (<http://www.gnu.org/licenses/gpl.html>) a/nebo LGPL (<http://www.gnu.org/licenses/lgpl.html>) jako součást firmwaru. Zdrojový kód můžete získat a za podmínek licence GPL/LGPL jej můžete kopírovat, dále rozšiřovat a měnit.

OpenSSL License

Copyright (c) 1998-2006 The OpenSSL Project. All rights reserved.

Redistribution and use in source and binary forms, with or without modification, are permitted provided that the following conditions are met:

1. Redistributions of source code must retain the above copyright notice, this list of conditions and the following disclaimer.
2. Redistributions in binary form must reproduce the above copyright notice, this list of conditions and the following disclaimer in the documentation and/or other materials provided with the distribution.
3. All advertising materials mentioning features or use of this software must display the following acknowledgment: "This product includes software developed by the OpenSSL Project for use in the OpenSSL Toolkit. (<http://www.openssl.org/>)"
4. The names "OpenSSL Toolkit" and "OpenSSL Project" must not be used to endorse or promote products derived from this software without prior written permission. For written permission, please contact openssl-core@openssl.org.
5. Products derived from this software may not be called "OpenSSL" nor may "OpenSSL" appear in their names without prior written permission of the OpenSSL Project.
6. Redistributions of any form whatsoever must retain the following acknowledgment: "This product includes software developed by the OpenSSL Project for use in the OpenSSL Toolkit (<http://www.openssl.org/>)"

THIS SOFTWARE IS PROVIDED BY THE OpenSSL PROJECT "AS IS" AND ANY EXPRESSED OR IMPLIED WARRANTIES, INCLUDING, BUT NOT LIMITED TO, THE IMPLIED WARRANTIES OF MERCHANTABILITY AND FITNESS FOR A PARTICULAR PURPOSE ARE DISCLAIMED. IN NO EVENT SHALL THE OpenSSL PROJECT OR ITS CONTRIBUTORS BE LIABLE FOR ANY DIRECT, INDIRECT, INCIDENTAL, SPECIAL, EXEMPLARY, OR CONSEQUENTIAL DAMAGES (INCLUDING, BUT NOT LIMITED TO, PROCUREMENT OF SUBSTITUTE GOODS OR SERVICES; LOSS OF USE, DATA, OR PROFITS; OR BUSINESS INTERRUPTION) HOWEVER CAUSED AND ON ANY THEORY OF LIABILITY, WHETHER IN CONTRACT, STRICT LIABILITY, OR TORT (INCLUDING NEGLIGENCE OR OTHERWISE) ARISING IN ANY WAY OUT OF THE USE OF THIS SOFTWARE, EVEN IF ADVISED OF THE POSSIBILITY OF SUCH DAMAGE.

Original SSLeay License

Copyright (C) 1995-1998 Eric Young (ey@cryptsoft.com) All rights reserved.

This package is an SSL implementation written by Eric Young (ey@cryptsoft.com). The implementation was written so as to conform with Netscapes SSL.

This library is free for commercial and non-commercial use as long as the following conditions are adhered to. The following conditions apply to all code found in this distribution, be it the RC4, RSA, lhash, DES, etc., code; not just the SSL code. The SSL documentation included with this distribution is covered by the same copyright terms except that the holder is Tim Hudson (tjh@cryptsoft.com).

Copyright remains Eric Young's, and as such any Copyright notices in the code are not to be removed.

If this package is used in a product, Eric Young should be given attribution as the author of the parts of the library used.

This can be in the form of a textual message at program startup or in documentation (online or textual) provided with the package.

Redistribution and use in source and binary forms, with or without modification, are permitted provided that the following conditions are met:

1. Redistributions of source code must retain the copyright notice, this list of conditions and the following disclaimer.
2. Redistributions in binary form must reproduce the above copyright notice, this list of conditions and the following disclaimer in the documentation and/or other materials provided with the distribution.
3. All advertising materials mentioning features or use of this software must display the following acknowledgement:
"This product includes cryptographic software written by Eric Young (eay@cryptsoft.com)"
The word 'cryptographic' can be left out if the routines from the library being used are not cryptographic related :-).
4. If you include any Windows specific code (or a derivative thereof) from the apps directory (application code) you must include an acknowledgement: "This product includes software written by Tim Hudson (tjh@cryptsoft.com)"

THIS SOFTWARE IS PROVIDED BY ERIC YOUNG "AS IS" AND ANY EXPRESS OR IMPLIED WARRANTIES, INCLUDING, BUT NOT LIMITED TO, THE IMPLIED WARRANTIES OF MERCHANTABILITY AND FITNESS FOR A PARTICULAR PURPOSE ARE DISCLAIMED. IN NO EVENT SHALL THE AUTHOR OR CONTRIBUTORS BE LIABLE FOR ANY DIRECT, INDIRECT, INCIDENTAL, SPECIAL, EXEMPLARY, OR CONSEQUENTIAL DAMAGES (INCLUDING, BUT NOT LIMITED TO, PROCUREMENT OF SUBSTITUTE GOODS OR SERVICES; LOSS OF USE, DATA, OR PROFITS; OR BUSINESS INTERRUPTION) HOWEVER CAUSED AND ON ANY THEORY OF LIABILITY, WHETHER IN CONTRACT, STRICT LIABILITY, OR TORT (INCLUDING NEGLIGENCE OR OTHERWISE) ARISING IN ANY WAY OUT OF THE USE OF THIS SOFTWARE, EVEN IF ADVISED OF THE POSSIBILITY OF SUCH DAMAGE.

The licence and distribution terms for any publically available version or derivative of this code cannot be changed. i.e. this code cannot simply be copied and put under another distribution licence [including the GNU Public Licence.]

Monotype Imaging License Agreement

- 1 *Software* shall mean the digitally encoded, machine readable, scalable outline data as encoded in a special format as well as the UFST Software.
- 2 You agree to accept a non-exclusive license to use the Software to reproduce and display weights, styles and versions of letters, numerals, characters and symbols (*Typefaces*) solely for your own customary business or personal purposes at the address stated on the registration card you return to Monotype Imaging. Under the terms of this License Agreement, you have the right to use the Fonts on up to three printers. If you need to have access to the fonts on more than three printers, you need to acquire a multiuser license agreement which can be obtained from Monotype Imaging. Monotype Imaging retains all rights, title and interest to the Software and Typefaces and no rights are granted to you other than a License to use the Software on the terms expressly set forth in this Agreement.
- 3 To protect proprietary rights of Monotype Imaging, you agree to maintain the Software and other proprietary information concerning the Typefaces in strict confidence and to establish reasonable procedures regulating access to and use of the Software and Typefaces.
- 4 You agree not to duplicate or copy the Software or Typefaces, except that you may make one backup copy. You agree that any such copy shall contain the same proprietary notices as those appearing on the original.
- 5 This License shall continue until the last use of the Software and Typefaces, unless sooner terminated. This License may be terminated by Monotype Imaging if you fail to comply with the terms of this License and such failure is not remedied within thirty (30) days after notice from Monotype Imaging. When this License expires or is terminated, you shall either return to Monotype Imaging or destroy all copies of the Software and Typefaces and documentation as requested.
- 6 You agree that you will not modify, alter, disassemble, decrypt, reverse engineer or decompile the Software.
- 7 Monotype Imaging warrants that for ninety (90) days after delivery, the Software will perform in accordance with Monotype Imaging-published specifications, and the diskette will be free from defects in material and workmanship. Monotype Imaging does not warrant that the Software is free from all bugs, errors and omissions.

The parties agree that all other warranties, expressed or implied, including warranties of fitness for a particular purpose and merchantability, are excluded.
- 8 Your exclusive remedy and the sole liability of Monotype Imaging in connection with the Software and Typefaces is repair or replacement of defective parts, upon their return to Monotype Imaging.

In no event will Monotype Imaging be liable for lost profits, lost data, or any other incidental or consequential damages, or any damages caused by abuse or misapplication of the Software and Typefaces.
- 9 Massachusetts U.S.A. law governs this Agreement.

- 10 You shall not sublicense, sell, lease, or otherwise transfer the Software and/or Typefaces without the prior written consent of Monotype Imaging.
- 11 Use, duplication or disclosure by the Government is subject to restrictions as set forth in the Rights in Technical Data and Computer Software clause at FAR 252-227-7013, subdivision (b)(3)(ii) or subparagraph (c)(1)(ii), as appropriate. Further use, duplication or disclosure is subject to restrictions applicable to restricted rights software as set forth in FAR 52.227-19 (c)(2).
- 12 You acknowledge that you have read this Agreement, understand it, and agree to be bound by its terms and conditions. Neither party shall be bound by any statement or representation not contained in this Agreement. No change in this Agreement is effective unless written and signed by properly authorized representatives of each party. By opening this diskette package, you agree to accept the terms and conditions of this Agreement.

Knopflerfish License

This product includes software developed by the Knopflerfish Project.

<http://www.knopflerfish.org>

Copyright 2003-2010 The Knopflerfish Project. All rights reserved.

Redistribution and use in source and binary forms, with or without modification, are permitted provided that the following conditions are met:

- Redistributions of source code must retain the above copyright notice, this list of conditions and the following disclaimer.
- Redistributions in binary form must reproduce the above copyright notice, this list of conditions and the following disclaimer in the documentation and/or other materials provided with the distribution.
- Neither the name of the KNOPFLERFISH project nor the names of its contributors may be used to endorse or promote products derived from this software without specific prior written permission.

THIS SOFTWARE IS PROVIDED BY THE COPYRIGHT HOLDERS AND CONTRIBUTORS "AS IS" AND ANY EXPRESS OR IMPLIED WARRANTIES, INCLUDING, BUT NOT LIMITED TO, THE IMPLIED WARRANTIES OF MERCHANTABILITY AND FITNESS FOR A PARTICULAR PURPOSE ARE DISCLAIMED. IN NO EVENT SHALL THE COPYRIGHT OWNER OR CONTRIBUTORS BE LIABLE FOR ANY DIRECT, INDIRECT, INCIDENTAL, SPECIAL, EXEMPLARY, OR CONSEQUENTIAL DAMAGES (INCLUDING, BUT NOT LIMITED TO, PROCUREMENT OF SUBSTITUTE GOODS OR SERVICES; LOSS OF USE, DATA, OR PROFITS; OR BUSINESS INTERRUPTION) HOWEVER CAUSED AND ON ANY THEORY OF LIABILITY, WHETHER IN CONTRACT, STRICT LIABILITY, OR TORT (INCLUDING NEGLIGENCE OR OTHERWISE) ARISING IN ANY WAY OUT OF THE USE OF THIS SOFTWARE, EVEN IF ADVISED OF THE POSSIBILITY OF SUCH DAMAGE.

Apache License (Version 2.0)

Apache License
Version 2.0, January 2004
<http://www.apache.org/licenses/>

TERMS AND CONDITIONS FOR USE, REPRODUCTION, AND DISTRIBUTION

1. Definitions.

"License" shall mean the terms and conditions for use, reproduction, and distribution as defined by Sections 1 through 9 of this document.

"Licensor" shall mean the copyright owner or entity authorized by the copyright owner that is granting the License.

"Legal Entity" shall mean the union of the acting entity and all other entities that control, are controlled by, or are under common control with that entity. For the purposes of this definition, "control" means (i) the power, direct or indirect, to cause the direction or management of such entity, whether by contract or otherwise, or (ii) ownership of fifty percent (50%) or more of the outstanding shares, or (iii) beneficial ownership of such entity.

"You" (or "Your") shall mean an individual or Legal Entity exercising permissions granted by this License.

"Source" form shall mean the preferred form for making modifications, including but not limited to software source code, documentation source, and configuration files.

"Object" form shall mean any form resulting from mechanical transformation or translation of a Source form, including but not limited to compiled object code, generated documentation, and conversions to other media types.

"Work" shall mean the work of authorship, whether in Source or Object form, made available under the License, as indicated by a copyright notice that is included in or attached to the work (an example is provided in the Appendix below).

"Derivative Works" shall mean any work, whether in Source or Object form, that is based on (or derived from) the Work and for which the editorial revisions, annotations, elaborations, or other modifications represent, as a whole, an original work of authorship. For the purposes of this License, Derivative Works shall not include works that remain separable from, or merely link (or bind by name) to the interfaces of, the Work and Derivative Works thereof.

"Contribution" shall mean any work of authorship, including the original version of the Work and any modifications or additions to that Work or Derivative Works thereof, that is intentionally submitted to Licensor for inclusion in the Work by the copyright owner or by an individual or Legal Entity authorized to submit on behalf of the copyright owner. For the purposes of this definition, "submitted" means any form of electronic, verbal, or written communication sent to the Licensor or its representatives, including but not limited to communication on electronic mailing lists, source code control systems, and issue tracking systems that are managed by, or on behalf of, the Licensor for the purpose of discussing and improving the Work, but excluding communication that is conspicuously marked or otherwise designated in writing by the copyright owner as "Not a Contribution."

"Contributor" shall mean Licensor and any individual or Legal Entity on behalf of whom a Contribution has been received by Licensor and subsequently incorporated within the Work.

2. Grant of Copyright License. Subject to the terms and conditions of this License, each Contributor hereby grants to You a perpetual, worldwide, non-exclusive, no-charge, royalty-free, irrevocable copyright license to reproduce, prepare Derivative Works of, publicly display, publicly perform, sublicense, and distribute the Work and such Derivative Works in Source or Object form.
3. Grant of Patent License. Subject to the terms and conditions of this License, each Contributor hereby grants to You a perpetual, worldwide, non-exclusive, no-charge, royalty-free, irrevocable (except as stated in this section) patent license to make, have made, use, offer to sell, sell, import, and otherwise transfer the Work, where such license applies only to those patent claims licensable by such Contributor that are necessarily infringed by their Contribution(s) alone or by combination of their Contribution(s) with the Work to which such Contribution(s) was submitted. If You institute patent litigation against any entity (including a cross-claim or counterclaim in a lawsuit) alleging that the Work or a Contribution incorporated within the Work constitutes direct or contributory patent infringement, then any patent licenses granted to You under this License for that Work shall terminate as of the date such litigation is filed.
4. Redistribution. You may reproduce and distribute copies of the Work or Derivative Works thereof in any medium, with or without modifications, and in Source or Object form, provided that You meet the following conditions:
 - (a) You must give any other recipients of the Work or Derivative Works a copy of this License; and
 - (b) You must cause any modified files to carry prominent notices stating that You changed the files; and
 - (c) You must retain, in the Source form of any Derivative Works that You distribute, all copyright, patent, trademark, and attribution notices from the Source form of the Work, excluding those notices that do not pertain to any part of the Derivative Works; and
 - (d) If the Work includes a "NOTICE" text file as part of its distribution, then any Derivative Works that You distribute must include a readable copy of the attribution notices contained within such NOTICE file, excluding those notices that do not pertain to any part of the Derivative Works, in at least one of the following places: within a NOTICE text file distributed as part of the Derivative Works; within the Source form or documentation, if provided along with the Derivative Works; or, within a display generated by the Derivative Works, if and wherever such third-party notices normally appear. The contents of the NOTICE file are for informational purposes only and do not modify the License. You may add Your own attribution notices within Derivative Works that You distribute, alongside or as an addendum to the NOTICE text from the Work, provided that such additional attribution notices cannot be construed as modifying the License.

You may add Your own copyright statement to Your modifications and may provide additional or different license terms and conditions for use, reproduction, or distribution of Your modifications, or for any such Derivative Works as a whole, provided Your use, reproduction, and distribution of the Work otherwise complies with the conditions stated in this License.

5. Submission of Contributions. Unless You explicitly state otherwise, any Contribution intentionally submitted for inclusion in the Work by You to the Licensor shall be under the terms and conditions of this License, without any additional terms or conditions. Notwithstanding the above, nothing herein shall supersede or modify the terms of any separate license agreement you may have executed with Licensor regarding such Contributions.
6. Trademarks. This License does not grant permission to use the trade names, trademarks, service marks, or product names of the Licensor, except as required for reasonable and customary use in describing the origin of the Work and reproducing the content of the NOTICE file.
7. Disclaimer of Warranty. Unless required by applicable law or agreed to in writing, Licensor provides the Work (and each Contributor provides its Contributions) on an "AS IS" BASIS, WITHOUT WARRANTIES OR CONDITIONS OF ANY KIND, either express or implied, including, without limitation, any warranties or conditions of TITLE, NON-INFRINGEMENT, MERCHANTABILITY, or FITNESS FOR A PARTICULAR PURPOSE. You are solely responsible for determining the appropriateness of using or redistributing the Work and assume any risks associated with Your exercise of permissions under this License.
8. Limitation of Liability. In no event and under no legal theory, whether in tort (including negligence), contract, or otherwise, unless required by applicable law (such as deliberate and grossly negligent acts) or agreed to in writing, shall any Contributor be liable to You for damages, including any direct, indirect, special, incidental, or consequential damages of any character arising as a result of this License or out of the use or inability to use the Work (including but not limited to damages for loss of goodwill, work stoppage, computer failure or malfunction, or any and all other commercial damages or losses), even if such Contributor has been advised of the possibility of such damages.
9. Accepting Warranty or Additional Liability. While redistributing the Work or Derivative Works thereof, You may choose to offer, and charge a fee for, acceptance of support, warranty, indemnity, or other liability obligations and/or rights consistent with this License. However, in accepting such obligations, You may act only on Your own behalf and on Your sole responsibility, not on behalf of any other Contributor, and only if You agree to indemnify, defend, and hold each Contributor harmless for any liability incurred by, or claims asserted against, such Contributor by reason of your accepting any such warranty or additional liability.

END OF TERMS AND CONDITIONS

APPENDIX: How to apply the Apache License to your work.

To apply the Apache License to your work, attach the following boilerplate notice, with the fields enclosed by brackets "[]" replaced with your own identifying information. (Don't include the brackets!) The text should be enclosed in the appropriate comment syntax for the file format. We also recommend that a file or class name and description of purpose be included on the same "printed page" as the copyright notice for easier identification within third-party archives.

Copyright [yyyy] [name of copyright owner]

Licensed under the Apache License, Version 2.0 (the "License"); you may not use this file except in compliance with the License. You may obtain a copy of the License at

<http://www.apache.org/licenses/LICENSE-2.0>

Unless required by applicable law or agreed to in writing, software distributed under the License is distributed on an "AS IS" BASIS, WITHOUT WARRANTIES OR CONDITIONS OF ANY KIND, either express or implied. See the License for the specific language governing permissions and limitations under the License.

Funkce řízení úspory energie

Zařízení je vybaveno funkcí Režim nízké spotřeby, v jejímž rámci dojde po uplynutí určitého časového intervalu od posledního použití zařízení ke snížení spotřeby energie, a také je vybaveno funkcí Spánkový režim, při níž po uplynutí nastavené doby od posledního použití zařízení zůstávají tiskové a faxové funkce v pohotovostním režimu, ale spotřeba energie je omezena na minimum.

- ➔ [Režim nízké spotřeby \(strana 2-36\)](#)
- ➔ [Režim spánku \(strana 2-36\)](#)
- ➔ [Časovač vypnutí \(modely pro Evropu\) \(strana 2-38\)](#)

Funkce automatického 2stranného tisku

Toto zařízení nabízí 2stranný tisk jako standardní funkci. Například vytištěním dvou 1stranných originálů na jeden list papíru ve formě oboustranného výtisku lze snížit množství použitého papíru.

- ➔ [Oboustranný \(strana 6-35\)](#)

Tisk v režimu oboustranného tisku snižuje spotřebu papíru a přispívá k ochraně lesního fondu. Oboustranný tisk také snižuje množství papíru, které je nutné zakoupit, a tak snižuje náklady. U zařízení, která umí tisknout oboustranně, se doporučuje nastavit oboustranný tisk jako výchozí.

Úspora zdrojů - papír

Pro zajištění ochrany životního prostředí a udržitelné využívání lesních fondů se doporučuje používat recyklovaný i čistý papír, který má certifikaci podle environmentálních předpisů nebo má uznávané ekologické označení a splňuje požadavky normy EN 12281:2002* nebo jiného odpovídajícího standardu na podobné úrovni.

Toto zařízení podporuje také tisk na papír s gramáží 64 g/m². Používání takového papíru, který obsahuje méně přírodních materiálů, vede k dalším úsporám lesních zdrojů.

* : EN12281:2002 "Tisk a pracovní papír - Požadavky na kopírovací papír pro tisk se suchým tonerem"

Informace o doporučených typech papíru získáte od zástupce prodejce či servisu.

Environmentální přínosy "Řízení spotřeby"

Pro snižování spotřeby energie v době nečinnosti je zařízení vybaveno funkcí řízení spotřeby, která automaticky aktivuje režim úspory energie.

Ačkoli to chvíli trvá, než se zařízení přepne z režimu úspory energie zpět do režimu READY, kdy je připravené k provozu, lze ušetřit značné množství energie. Doporučuje se nastavit režim úspory energie jako výchozí.

Program Energy Star (ENERGY STAR®)

Jsme součástí programu ENERGY STAR®.

Uvádíme na trh produkty, které jsou v souladu s ENERGY STAR®.

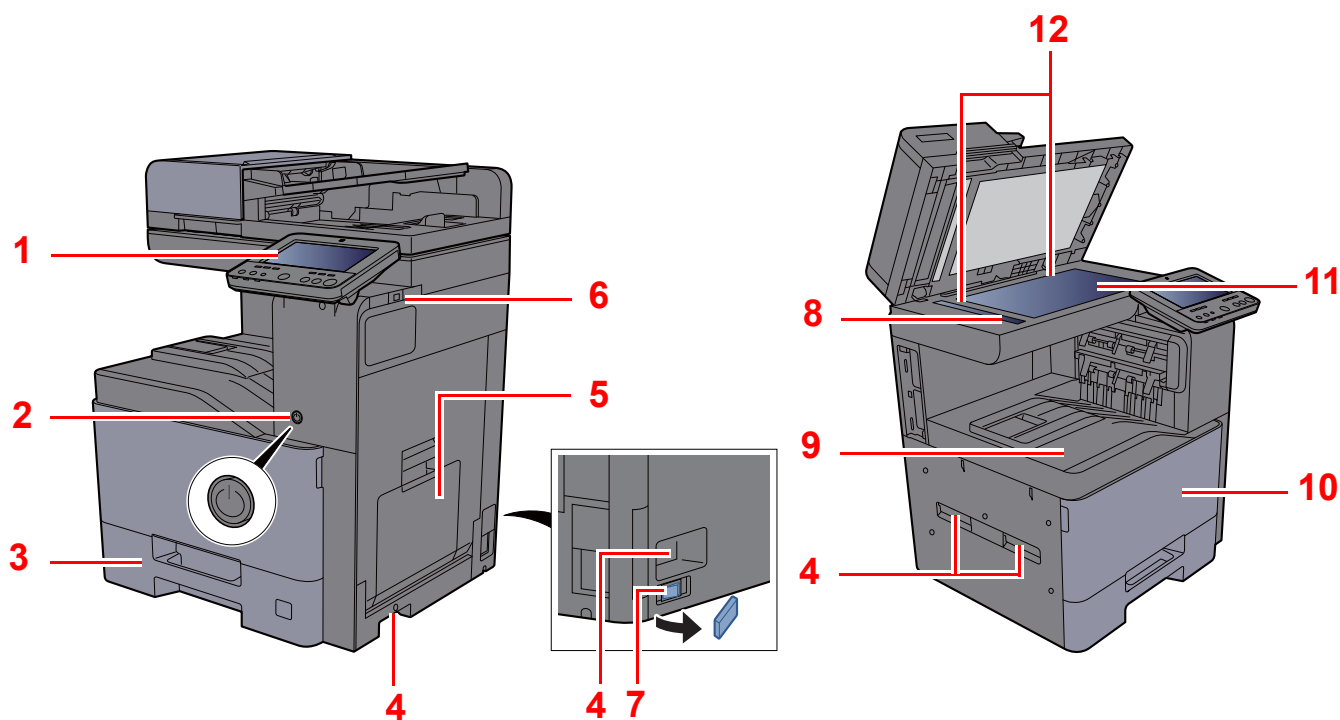
ENERGY STAR® je program pro zajištění efektivnosti s cílem vyvíjet a podporovat používání produktů s vysokou energetickou účinností jako prevenci proti globálnímu oteplování. Koupí produktů splňujících kritéria ENERGY STAR® může zákazník pomoci snižovat emise skleníkových plynů, které vznikají při používání produktů a snižovat náklady související se spotřebou energií.

2 Instalace a nastavení zařízení

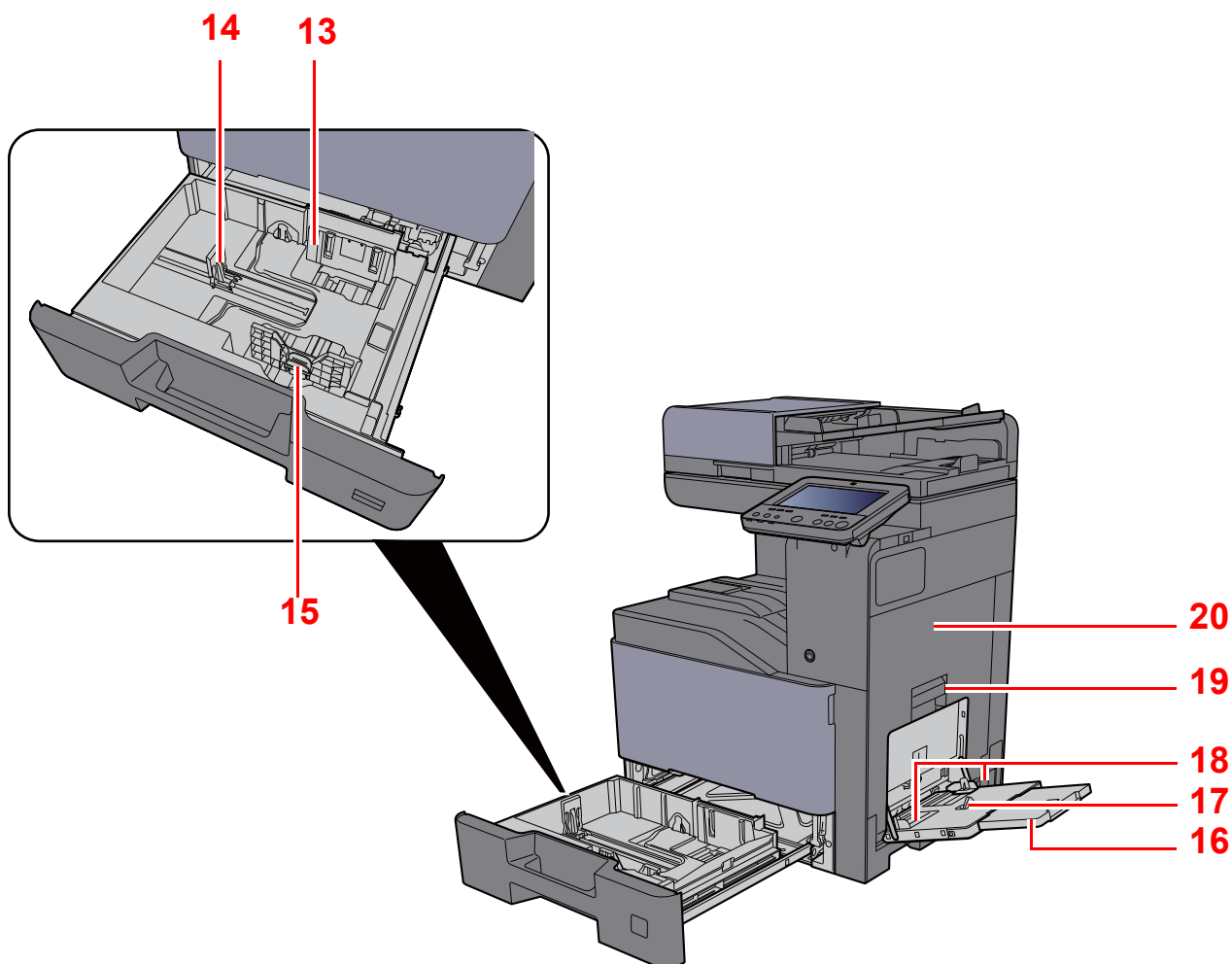
Tato kapitola nabízí informace pro správce zařízení, jako jsou názvy jeho částí, kabelové připojení a instalace softwaru.

Názvy částí (Vnější části zařízení)	2-2	Instalace softwaru	2-42
Názvy částí (přípojky / vnitřní části zařízení)	2-4	Software na DVD (Windows)	2-42
Názvy částí (s volitelným vybavením)	2-5	Instalace softwaru v operačním systému Windows	2-43
Propojení s dalšími zařízeními	2-6	Odinstalace softwaru	2-49
Připojení kabelů	2-7	Instalace softwaru na počítači Mac ...	2-50
Připojení kabelu LAN	2-7	Nastavení ovladače TWAIN	2-52
Připojení kabelu USB	2-8	Nastavení ovladače WIA	2-54
Připojení napájecího kabelu	2-8	Kontrola počítačidla	2-55
Zapnutí a vypnutí zařízení	2-9	Embedded Web Server RX	2-56
Zapnutí	2-9	Přístup do Embedded Web Server RX	2-57
Vypnutí	2-9	Úpravy nastavení zabezpečení	2-58
Používání ovládacího panelu	2-10	Změna informací o zařízení	2-59
Tlačítka ovládacího panelu	2-10		
Nastavení úhlu ovládacího panelu	2-11		
Dotykový panel	2-12		
Používání dotykového panelu	2-12		
Obrazovka Domů	2-14		
Přiřazení funkcí k funkčním tlačítkům	2-20		
Zobrazení Informací o zařízení	2-22		
Zobrazení obrazovky nastavení	2-23		
Zobrazování tlačítek, která nelze nastavit	2-24		
Náhled originálu	2-24		
Zadávání čísel	2-26		
Obrazovka nápovědy	2-28		
Funkce lepší dostupnosti (Zvětšení náhledu)	2-29		
Přihlášení/Odhlášení	2-30		
Přihlášení	2-30		
Odhlášení	2-31		
Výchozí nastavení zařízení	2-32		
Nastavení data a času	2-32		
Nastavení sítě	2-33		
Konfigurace kabelové sítě	2-33		
Konfigurace kabelové sítě	2-35		
Funkce Spořič energie	2-36		
Režim nízké spotřeby	2-36		
Režim spánku	2-36		
Automatický režim spánku	2-37		
Pravidla pro režim spánku (modely pro Evropu)	2-37		
Úroveň spánku (spořič energie) (modely mimo Evropu)	2-37		
Úroveň obnovy spořiče energie	2-37		
Nastavení týdenního časovače	2-38		
Časovač vypnutí (modely pro Evropu)	2-38		
Průvodce rychlým nastavením	2-39		

Názvy částí (Vnější části zařízení)



- | | |
|------------------------|--|
| 1 Ovládací panel | 7 Spínač zahříváče zásobníku (402ci/502ci) |
| 2 Vypínač | 8 Skenovací štěrba |
| 3 Zásobník 1 | 9 Vnitřní zásobník |
| 4 Rukojeti | 10 Přední kryt |
| 5 Univerzální zásobník | 11 Kontaktní sklo |
| 6 Paměťová zásuvka USB | 12 Destičky označující velikost originálu |



13 Vodítko šířky papíru

14 Vodítko délky papíru

15 Zarážka pro šířku papíru

16 Podpěrná část univerzálního zásobníku

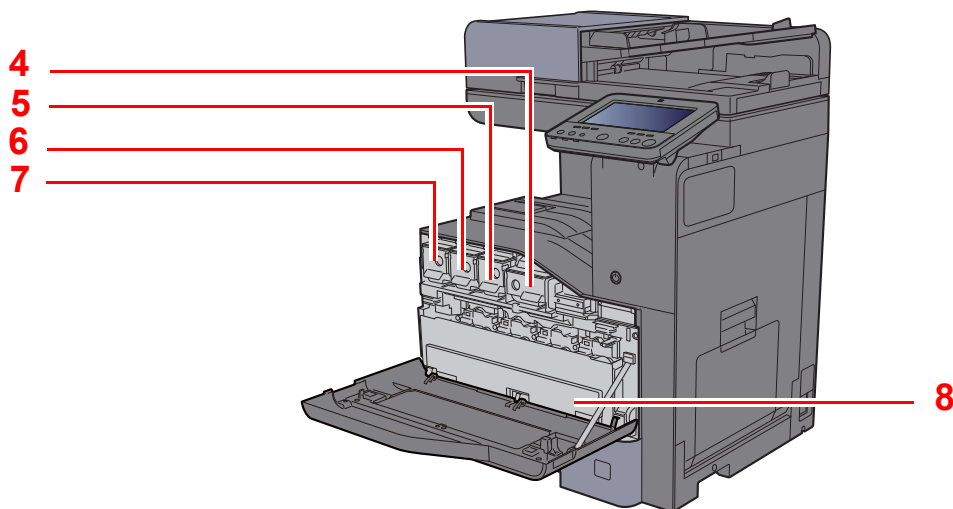
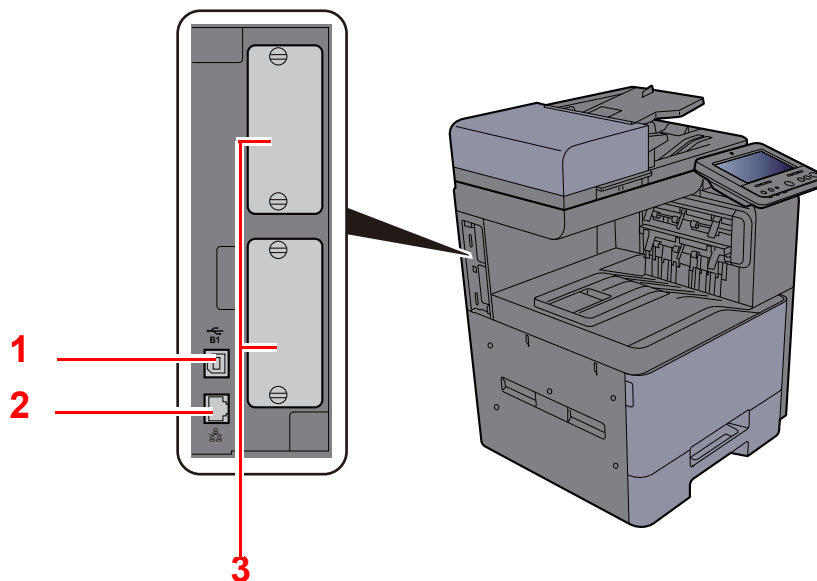
17 Univerzální zásobník

18 Vodítko šířky papíru

19 Rukojeť pravého krytu 1

20 Pravý kryt 1

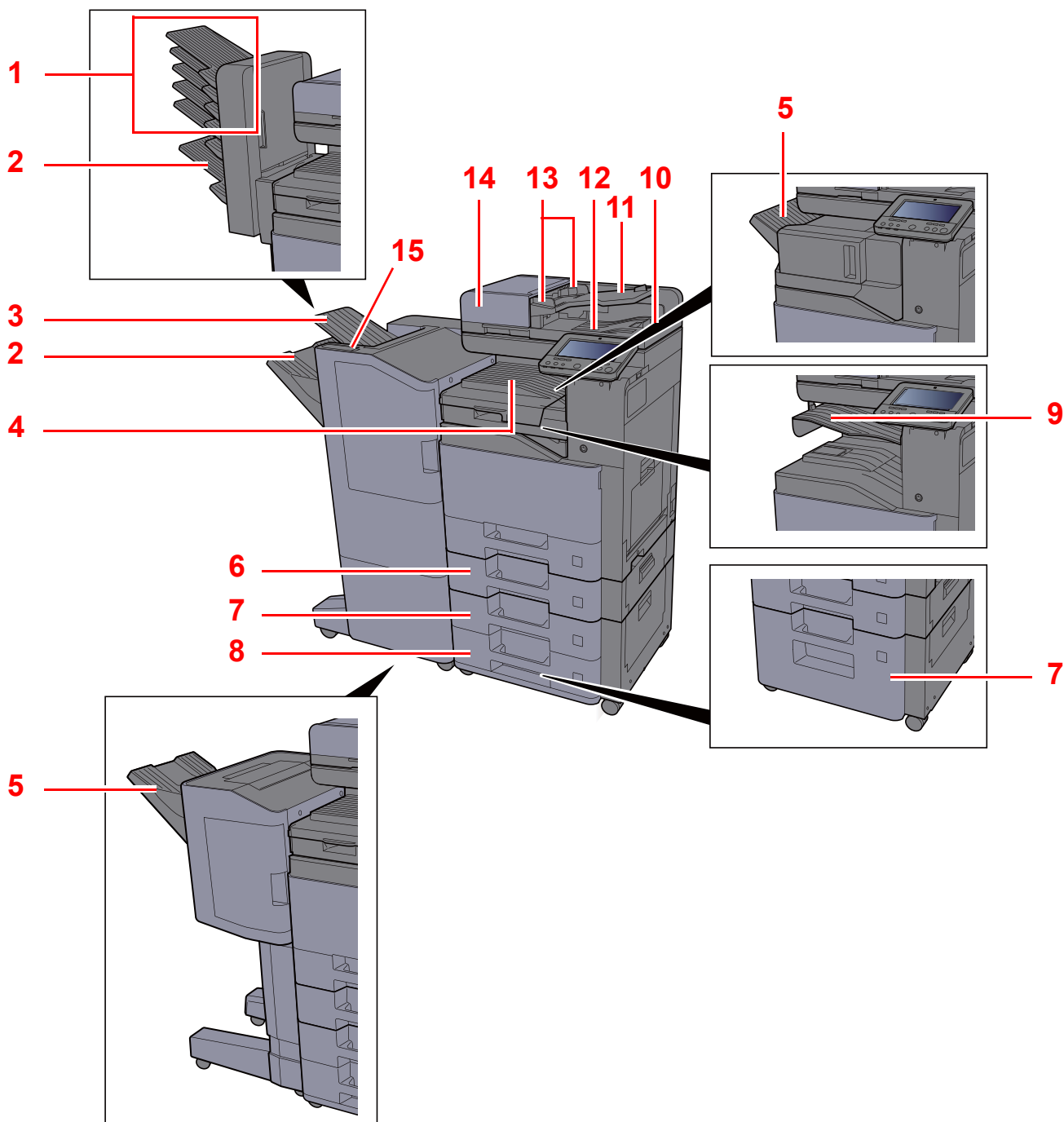
Názvy částí (přípojky / vnitřní části zařízení)



- 1 Konektor rozhraní USB (pro Evropu volitelné příslušenství)
- 2 Konektor síťového rozhraní
- 3 Zásuvka přidavného rozhraní
- 4 Zásobník s tonerem (Černý)

- 5 Zásobník s tonerem (Purpurový)
- 6 Zásobník s tonerem (Azurový)
- 7 Zásobník s tonerem (Žlutý)
- 8 Odpadní nádobka na toner

Názvy částí (s volitelným vybavením)



1 Přihrádka 1 až 5 (přihrádka 1 je nahoře)

2 Přihrádka A

3 Přihrádka B

4 Vnitřní zásobník

5 Dokončovací zásobník

6 Zásobník 2

7 Zásobník 3

8 Zásobník 4

9 Přihrádka oddělovače úloh

10 Zarážka originálu

11 Stolek pro originály

12 Stolek pro výstup originálů

13 Vodítka šířky originálu

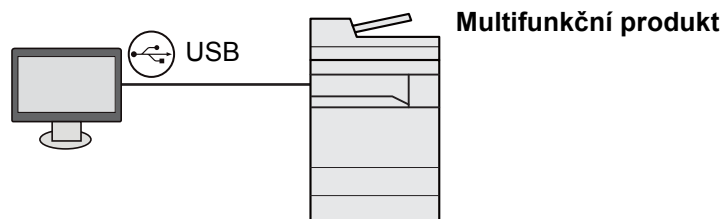
14 Podavač originálů

15 Kontrolní část dokončovací jednotky

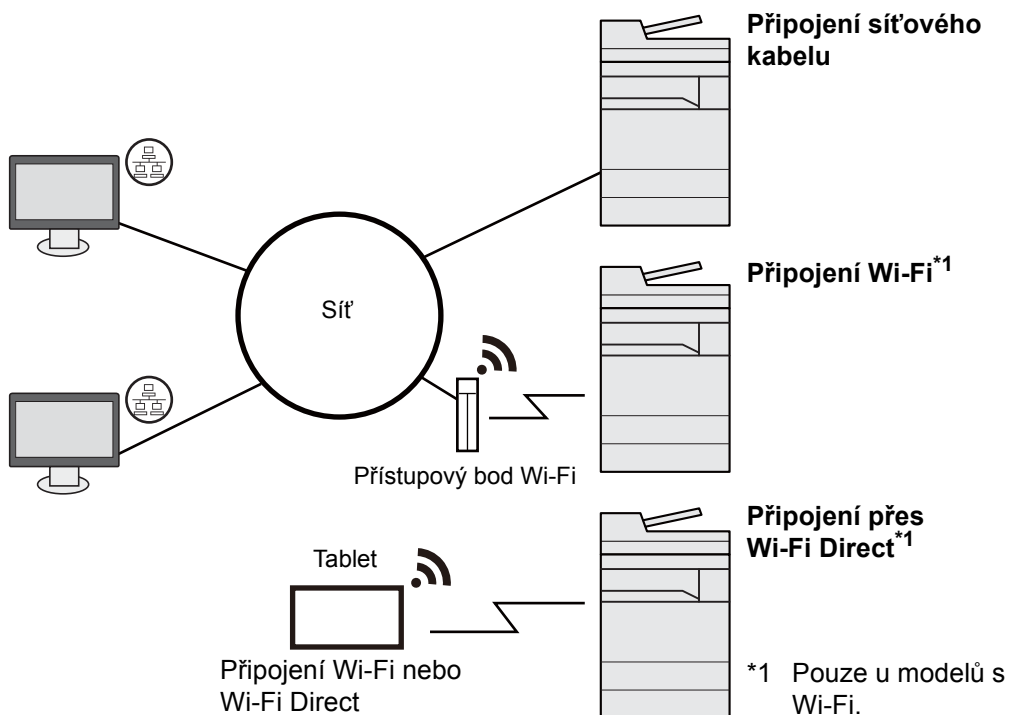
Propojení s dalšími zařízeními

Připravte si potřebné kabely, které jsou vhodné k použití v prostředí, kde zařízení používáte.

Při připojování zařízení k počítači pomocí kabelu USB.



Při připojování zařízení k počítači nebo tabletu pomocí síťového kabelu, Wi-Fi nebo Wi-Fi Direct



POZNÁMKA

Pokud používáte bezdrátovou síť LAN, viz:

➔ [Konfigurace kabelové sítě \(strana 2-35\)](#)

Kabely vhodné k použití

Způsob připojení	Funkce	Potřebný kabel
Připojení zařízení kabelem LAN	Tiskárna/Skener/Síťový fax*1	LAN kabel (10BASE-T, 100BASE-TX, 1000BASE-T)
Připojení zařízení kabelem USB	Tiskárna	Kabel kompatibilní s rozhraním USB 2.0 (vyhovující standardu USB Hi-Speed, max. 5,0 m, stíněný)

*1 Funkce dostupná prostřednictvím doplňkové sady faxu. Informace o používání faxu naleznete v příručce **FAX Operation Guide**.

DŮLEŽITÉ

Použití jiného kabelu, než je kabel kompatibilní s rozhraním USB 2.0, může způsobit poruchu.

Připojení kabelů

Připojení kabelu LAN

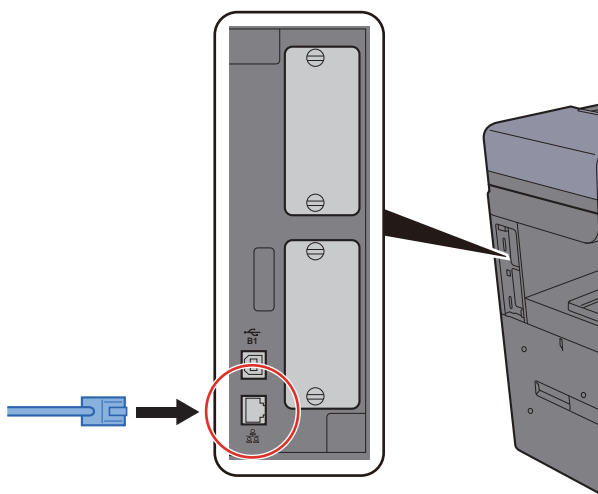
✓ **DŮLEŽITÉ**

Ujistěte se, že je zařízení odpojeno od zdroje napájení.

➔ [Vypnutí \(strana 2-9\)](#)

1 Připojení kabelu k zařízení.

- 1 Připojte kabel LAN k přípojce síťového rozhraní.



- 2 Připojte druhý konec kabelu k síťovému rozbočovači nebo k počítači.

2 Zapněte zařízení a nakonfigurujte síť.

➔ [Nastavení sítě \(strana 2-33\)](#)

Připojení kabelu USB

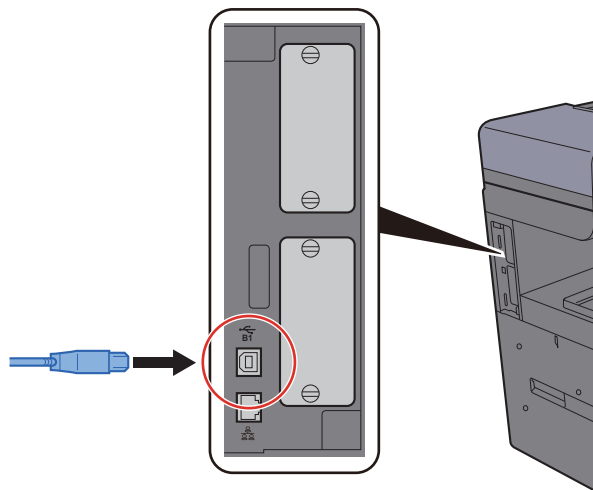
✓ DŮLEŽITÉ

Ujistěte se, že je zařízení odpojeno od zdroje napájení.

➔ [Vypnutí \(strana 2-9\)](#)

1 Připojení kabelu k zařízení.

- 1 Připojte kabel USB ke konektoru rozhraní USB umístěnému na levé straně zařízení.



- 2 Připojte druhý konec kabelu k počítači.

2 Zapněte zařízení.

Připojení napájecího kabelu

1 Připojení kabelu k zařízení.

Připojte jeden konec napájecího kabelu k zařízení a opačný konec k elektrické síti.

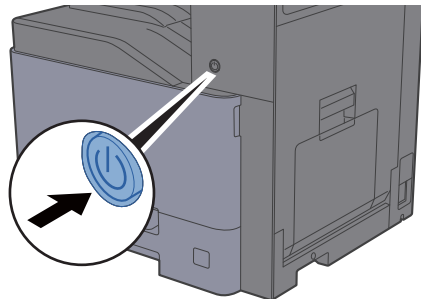
✓ DŮLEŽITÉ

Používejte výhradně napájecí kabel dodaný se zařízením.

Zapnutí a vypnutí zařízení

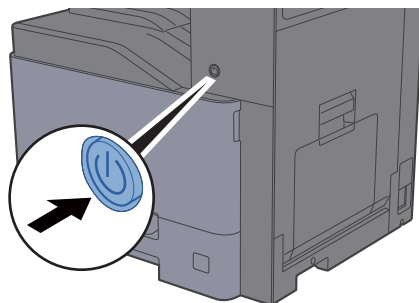
Zapnutí

1 Zapněte vypínač.



Vypnutí

1 Vypněte vypínač.



Zobrazí se potvrzovací hlášení pro odpojení od napájení.

➔ Viz *Anglický návod k obsluze*.

Vypnutí zařízení trvá několik minut.

UPOZORNĚNÍ

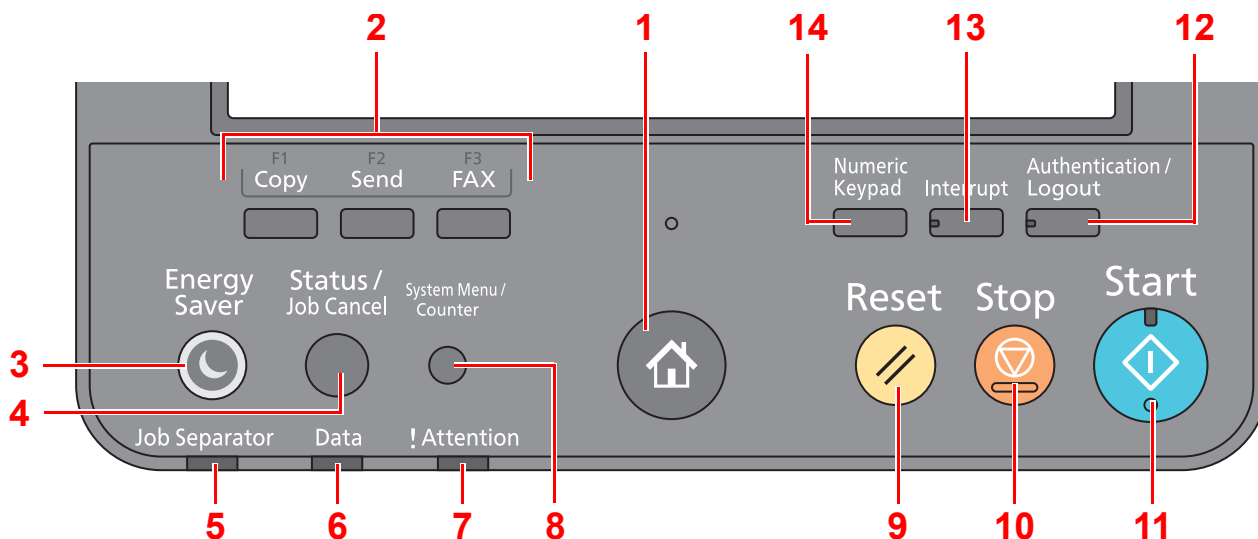
Nebude-li zařízení delší dobu používáno (např. přes noc), vypněte jej hlavním vypínačem. Nebudete-li zařízení používat ještě delší dobu (například během dovolené), vytáhněte napájecí kabel ze zásuvky (bezpečnostní opatření).

DŮLEŽITÉ

- Pokud používáte produkty vybavené funkcí pro fax, vypnutí zařízení hlavním vypínačem vyřadí posílání i příjem faxů.
- Vyjměte papír ze zásobníků a uzavřete jej ve skladovacím pytli, aby byl chráněn před vlhkostí.

Používání ovládacího panelu

Tlačítka ovládacího panelu



1 Tlačítko [Domů] (🏠): Zobrazuje obrazovku Domů.



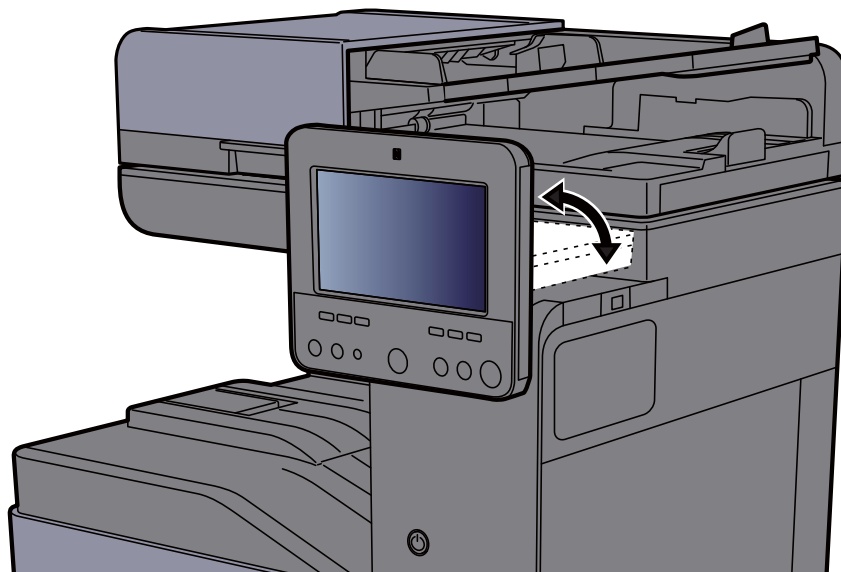
POZNÁMKA

Dlouhým stisknutím tlačítka [Domů] (🏠) přepnete mezi standardní obrazovkou a obrazovkou pro přístupnost.

- 2 Tlačítko funkce: Tato tlačítka povolují registraci různých funkcí a aplikací, včetně kopírování a skenování.
- 3 Tlačítko [Energy Saver]: Uvádí zařízení do spánkového režimu. Probudí zařízení ze spánku, je-li ve spánkovém režimu.
- 4 Tlačítko [Status/Job Cancel]: Zobrazuje obrazovku Stav / Zrušit úlohy.
- 5 Indikátor [Job Separator]: Bliká, je-li v zásobníku oddělovače úloh papír.
- 6 Indikátor [Data]: Bliká, pokud zařízení tiskne nebo odesílá/přijímá, nebo pokud právě komunikuje s pevným diskem/SSD.
- 7 Indikátor [Attention]: Svítí nebo bliká, pokud dojde k chybě a úloha je zastavena.
- 8 Tlačítko [System Menu/Counter]: Zobrazuje obrazovku Systémová nabídka.
- 9 Tlačítka [Reset]: Navrací nastavení na výchozí hodnoty.
- 10 Tlačítko [Stop]: Zruší nebo pozastaví probíhající tiskovou úlohu.
- 11 Tlačítko [Start]: Spouští kopírování, skenování a nastavování operací.
- 12 Tlačítko [Authentication/Logout]: Ověřuje přepínání mezi uživateli a ukončí ovládání současným uživatelem (tj. odhlášení).
- 13 Tlačítko [Interrupt]: Zobrazuje obrazovku Přerušit kopírování.
- 14 Tlačítko [Numeric Keypad]: Zobrazuje číselná tlačítka na dotykovém panelu.

Nastavení úhlu ovládacího panelu

Úhel postavení ovládacího panelu lze upravit.



Dotykový panel

Používání dotykového panelu

Tato část popisuje základní ovládání dotykového panelu.

Poklepání

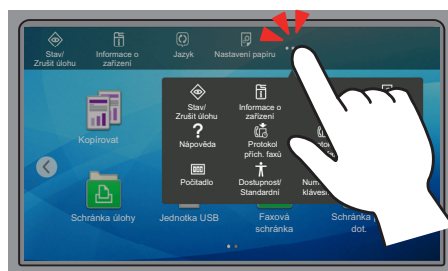
Slouží k výběru ikony nebo tlačítka.

V tomto dokumentu je poklepání vyjádřeno jako „zvolte“.



Vyvolání místního okna

Poklepáním ikon nebo tlačítek můžete zobrazit podrobné informace o ikonách a nabídkách. Místní okno zobrazí informace a nabídky bez přepínání mezi obrazovkami.



Přejíždění prstem

Tento způsob ovládání se používá k přepínání mezi obrazovkami a k zobrazení položek, které nejsou na seznamu.

Přejíždějte jedním směrem, jako byste posouvali obrazovku.

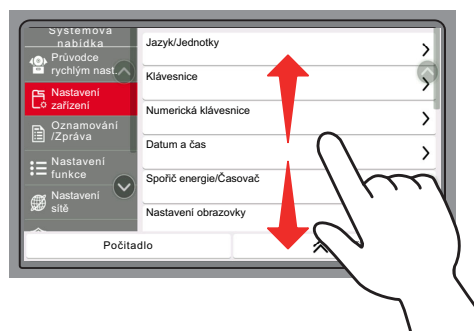
Příklad: Obrazovka Domů

Posouvejte obrazovku doleva a doprava.



Příklad: Obrazovka systémové nabídky

Posouvejte obrazovku nahoru a dolů.



Obrazovka Domů

Tato obrazovka se zobrazí po výběru tlačítka **[Domů]** (🏠) na ovládacím panelu. Vybranou obrazovku zobrazíte stisknutím příslušné ikony.











Můžete změnit ikony, které se zobrazují na obrazovce Domů, nebo její pozadí.

➔ [Úprava obrazovky Domů \(strana 2-16\)](#)



* Vzhled obrazovky se může od vašeho odlišovat v závislosti na vaší konfiguraci a nastaveních.

Č.	Položka	Popis
1	Stav	Zobrazuje zprávy a ikony stavu pro aktuální stav. Zobrazuje uživatelské jméno přihlášeného uživatele, pokud je zapnutá správa uživatelského přihlašování.
2	Lišta úloh	Zobrazuje ikony úloh. Pokud dojde k chybě, v ikoně [Status/Job Cancel] se zobrazí "!". Jakmile je chyba odstraněna, ikona se opět zobrazí normálně.
3	Plocha	Zobrazuje ikony aplikací. Ikony, které nejsou na první stránce, naleznete na dalších stránkách.
4	Tlačítka k přepnutí na další obrazovky	Těmito tlačítka můžete přepínat mezi jednotlivými stranami plochy. POZNÁMKA Zároveň je možné mezi zobrazeními přepínat pomocí přejíždění prstem. ➔ Používání dotykového panelu (strana 2-12)
5	[...]	V místním okně zobrazuje všechny ikony úloh, včetně ikon zobrazených na liště úloh.
6	[Přihlášení] / [Odhlášení]	Provede přihlášení nebo odhlášení, pokud je zapnutá správa uživatelského přihlašování.
7	Zbývající množství toneru	Zobrazuje zbývající množství toneru. Zvolením této ikony zobrazíte v místním okně podrobnosti o množství zbývajícího toneru.

Č.	Položka	Popis
8	Dílčí ikony stavu	Zobrazuje ikony, které vyjadřují stav zařízení. Lze zobrazit 5 ikon. Poklepáním na toto místo zobrazíte ikony s informacemi v místním okně.
	Ikona stavu (Wi-Fi)	Tato ikona „  “ se zobrazuje, pokud je připojeno Wi-Fi. Pokud připojení k Wi-Fi není, zobrazí se „  “.
	Ikona stavu (Úroveň zabezpečení: Nízké)	„  “ se zobrazí, pokud je úroveň zabezpečení nastavena na [Nízké].
	Ikona stavu (Dálková operace)	„  “ se zobrazí, pokud právě probíhá dálková operace.
	Ikona stavu (Informace o zabezpečení)	Jakmile aktivujete funkci Šifrování dat/Přepsat, zobrazí se ikona informací o zabezpečení. „  “ se zobrazí během přepisování dat. „  “ se zobrazí, pokud jsou zbylá data na pevném disku. „  “ se zobrazí, pokud zbylá data nejsou na pevném disku.
	Ikona stavu (Kapacita schránky příjmu paměti faxu)	„  “ se objeví, pokud je kapacita schránky příjmu paměti faxu 10 % nebo méně.
	Ikona stavu (Jednotka USB)	„  “ se objeví, pokud je k zařízení připojena jednotka USB. Poklepáním na ikonu jednotky USB a výběrem [Vyměňte USB] můžete jednotku USB bezpečně odebrat.
	Ikona stavu (Tichý režim)	„  “ se objeví, pokud je výchozí hodnota funkce Tichý režim nastavena na [ZAPNUTO].

Úprava obrazovky Domů

Můžete změnit jak pozadí obrazovky Domů, tak i ikony, které na ní jsou.

1 Zobrazte obrazovku.

Tlačítko [System Menu/Counter] > [Nastavení funkce] > [Domů]



POZNÁMKA

Je-li povolena správa přihlašovacích uživatelských jmen, můžete nastavení měnit pouze tehdy, přihlásíte-li se s oprávněním správce nebo jako uživatel s oprávněním provádět toto nastavení. Uživatelská přihlašovací jména a hesla nastavená z továrny jako výchozí jsou uvedena níže.

Název modelu	Přihl. uživ. jméno	Přihlášení heslo
352ci	3500	3500
402ci	4000	4000
502ci	5000	5000

2 Proved'te konfiguraci nastavení.



Možná nastavení jsou uvedena níže.

Položka	Popis
Přizpůsobit plochu	<p>Určete ikony funkcí, které mají být zobrazovány na ploše.*1 Stisknutím tlačítka [Přidat] vyberte obrazovku pro výběr funkce, kterou chcete zobrazit. Výběrem možnosti [Typ funkce] můžete vyfiltrovat funkce podle používání nebo oblíbenosti. Zvolte požadovanou funkci a stiskněte tlačítko [OK]. Vyberte jednu ikonu a stiskněte tlačítko [Předchozí] nebo [Další], abyste změnili umístění vybrané funkce na ploše. Pokud chcete ikonu z plochy vymazat, vyberte ji a stiskněte tlačítko [Odstranit].</p>
Upravit lištu úloh	<p>Určete ikony funkcí, které mají být zobrazovány na liště úloh. Zvolte [Tlačítko na hlavním panelu 1 (až 4)]. Zvolte požadovanou funkci a zvolte [OK]. Lze zobrazit 4 ikony úloh.</p> <p> POZNÁMKA Skruté funkce lze zobrazit pomocí volby [...] (ikona místního okna) na pravém konci lišty úloh. Tlačítka lišty úloh, u kterých je nastaveno [Žádná], se nezobrazí. Další tlačítka lišty úloh se zobrazí podle pořadí zleva.</p>
Pozadí plochy	<p>Nastavte pozadí obrazovky Domů. Hodnota: Obrázky 1 až 8</p>

*1 Zobrazuje maximálně 60 ikon funkcí včetně nainstalovaných aplikací a funkcí, které lze používat, když jsou dané volby nainstalované.

Funkce, které lze zobrazit na ploše

Funkce	Ikona	Popis	Referenční stránka
Kopie ^{*1}		Zobrazuje obrazovku Kopírování.	strana 5-14
Odeslat ^{*1}		Zobrazuje obrazovku Odesílání.	strana 5-17
Faxový server		Zobrazuje obrazovku faxového serveru.	—
Fax ^{*2}		Zobrazuje obrazovku FAX.	Viz FAX Operation Guide .
Vlastní schránka ^{*1*3}		Zobrazuje obrazovku Vlastní schránka.	—
Schránka úlohy ^{*1}		Zobrazuje obrazovku Schránka úloh.	—
Jednotka USB ^{*1}		Zobrazuje obrazovku jednotky USB.	—
Faxová schránka ^{*2}		Zobrazuje obrazovku Faxová schránka.	Viz FAX Operation Guide .
Schránka pro dotaz ^{*2}		Zobrazuje obrazovku Schránka pro dotazování.	Viz FAX Operation Guide .
Schrán. příjmu paměti faxu ^{*2}		Zobrazuje obrazovku Schránka příjmu paměti faxu.	Viz FAX Operation Guide .
Internetový prohlížeč		Zobrazuje obrazovku Internetový prohlížeč.	—
Pošlete mi (E-mail) ^{*4}		Zobrazuje obrazovku Odesílání. Jako cíl je nastavena e-mailová adresa přihlášeného uživatele.	strana 5-25
Poslat ze schránky (E-mail) ^{*4}		Zobrazuje obrazovku Vlastní schránka. Jako cíl je nastavena e-mailová adresa přihlášeného uživatele.	—

Funkce	Ikona	Popis	Referenční stránka
Oblíbené		Vyvolá zaregistrovanou oblíbenou položku. Ikona se změní v závislosti na funkci oblíbené položky.	strana 5-9
Název aplikace ^{*5}		Zobrazí vybrané aplikace.	—

*1 Vybráno v době odeslání z továrny.

*2 Zobrazuje se pouze u zařízení s nainstalovanou funkcí faxu.












*3 Chcete-li používat tuto funkci, musí mít zařízení nainstalováno pevný disk.






➔ Viz *Anglický návod k obsluze*.

*4 Zobrazuje se, je-li povolena správa uživatelských přístupů.

*5 Zobrazí se ikona aplikace.

Funkce, které lze zobrazit na liště

Funkce	Ikona	Popis	Referenční stránka
Stav/Zrušit úlohu ^{*1}		Zobrazuje obrazovku Stav / Zrušit úlohy.	—
Informace o zařízení ^{*1}		Zobrazuje obrazovku Informace o zařízení. Zkontrolujte informace o systému a síti, nebo informace o používaných volbách. Umožňuje tisknout různé protokoly a seznamy.	strana 2-22
Jazyk ^{*1}		Zobrazuje nastavení Jazyk v systémové nabídce.	—
Nastavení papíru ^{*1}		Zobrazuje obrazovku Nastavení papíru v systémové nabídce.	—
Wi-Fi Direct ^{*2}		Wi-Fi Direct je nastaveno a objeví se seznam informací týkajících se zařízení, které používají síť.	—
Nápověda		Zobrazuje obrazovku Nápověda.	strana 2-28
Vlastnost uživatele		Zobrazuje obrazovku Vlastnost uživatele.	—
Protokol přích. faxů ^{*3}		Zobrazuje obrazovku Protokol příchozích faxů.	Viz FAX Operation Guide .
Protokol odes. faxů ^{*3}		Zobrazuje obrazovku Protokol odeslaných faxů.	Viz FAX Operation Guide .
Systémová nabídka		Zobrazuje obrazovku Systémová nabídka.	—
Počítadlo		Zobrazuje obrazovku Počítadlo.	strana 2-55

Funkce	Ikona	Popis	Referenční stránka
Dostupnost/ Standardní		Zvětší text a ikony na obrazovce. Stisknutím [Dostupnost/ Standardní] se vrátíte do předchozího zobrazení.	strana 2-29
Panel zpráv		Zobrazuje obrazovku Panel zpráv.  POZNÁMKA Chcete-li tuto funkci použít, nastavte v systémové nabídce „Panel zpráv“ na [ZAPNUTO].	—
Numerická klávesnice		Zobrazuje číselná tlačítka na dotykovém panelu.	—
Oblíbené		Zobrazuje obrazovku s oblíbenými položkami.	strana 5-9

*1 Vybráno v době odeslání z továrny.

*2 Zobrazí se jen tehdy, je-li nainstalována volitelná sada Sada bezdrátového síťového rozhraní.

*3 Zobrazuje se pouze u zařízení s nainstalovanou funkcí faxu.

Přiřazení funkcí k funkčním tlačítkům

Tlačítka funkcí (funkční klávesy) jsou tlačítka, ke kterým je možné přiřadit různé funkce a aplikace, včetně kopírování a skenování. Je možné přiřadit často používané funkce a aplikace, a obrazovku je pak možné snadno zobrazit.

U tohoto zařízení jsou předem přiřazené následující funkce, je však možné registrovat alternativní funkce, a to jejich novým přiřazením.

- [F1] (Funkční klávesa 1): Kopie
- [F2] (Funkční klávesa 2): Odeslat
- [F3] (Funkční klávesa 3): FAX (Doplňkový)

1 Zobrazte obrazovku.

Tlačítko [System Menu/Counter] > [Nastavení zařízení] > [Přiřazení funkčních kláves]



POZNÁMKA

Je-li povolena správa přihlašovacích uživatelských jmen, můžete nastavení měnit pouze tehdy, přihlásíte-li se s oprávněním správce nebo jako uživatel s oprávněním provádět toto nastavení. Uživatelská přihlašovací jména a hesla nastavená z továrny jako výchozí jsou uvedena níže.

Název modelu	Přihl. uživ. jméno	Přihlášení heslo
352ci	3500	3500
402ci	4000	4000
502ci	5000	5000

2 Proved'te konfiguraci nastavení.

- 1 Vyberte funkční klávesu, kterou chcete nastavit.
- 2 Vyberte, kterou funkci chcete přiřadit.

Funkce	Popis	Referenční stránka
Žádná	Nebude přiřazena žádná funkce.	—
Kopie	Zobrazuje obrazovku Kopírování.	strana 5-14
Odeslat	Zobrazuje obrazovku Odesílání.	strana 5-17
Faxový server	Zobrazuje obrazovku faxového serveru.	—
Fax ^{*1}	Zobrazuje obrazovku faxu.	Viz FAX Operation Guide .
Vlastní schránka	Zobrazuje obrazovku Vlastní schránka.	—
Schránka úlohy	Zobrazuje obrazovku Schránka úloh.	—
Jednotka USB	Zobrazuje obrazovku jednotky USB.	—
Faxová schránka ^{*1}	Zobrazuje obrazovku Faxová schránka.	Viz FAX Operation Guide .
Schránka pro dotaz ^{*1}	Zobrazuje obrazovku Schránka pro dotazování.	
Schrán. příjmu paměti faxu ^{*1}	Zobrazuje obrazovku Schránka příjmu paměti faxu.	

Funkce	Popis	Referenční stránka
Pošlete mi (E-mail) *2	Zobrazuje obrazovku Odesílání. Jako cíl je nastavena e-mailová adresa přihlášeného uživatele.	strana 5-25
Poslat ze schránky (E-mail) *2	Zobrazuje obrazovku Vlastní schránka. Jako cíl je nastavena e-mailová adresa přihlášeného uživatele.	—
Internetový prohlížeč	Zobrazuje obrazovku Internetový prohlížeč.	—
Kopie ID karty	Zobrazuje obrazovku Kopie ID karty.	strana 6-29
Název oblíbené položky	Vyvolá zaregistrovanou oblíbenou položku.	strana 5-9
Název aplikace	Zobrazí vybrané aplikace.	—

*1 Zobrazuje se pouze u zařízení s nainstalovanou funkcí faxu.

*2 Zobrazuje se, je-li povolena správa uživatelských přístupů.

Zobrazení Informací o zařízení

Zobrazuje informace o zařízení. Můžete zde zkontrolovat stav systému a sítě, stav spotřebního materiálu jako toner a papír a přehled o používaném volitelném příslušenství. Umožňuje také tisknout různé protokoly a seznamy.

- 1 Tlačítko [Domů] (🏠) > [Informace o zařízení]
- 2 Zkontrolujte informace o zařízení.

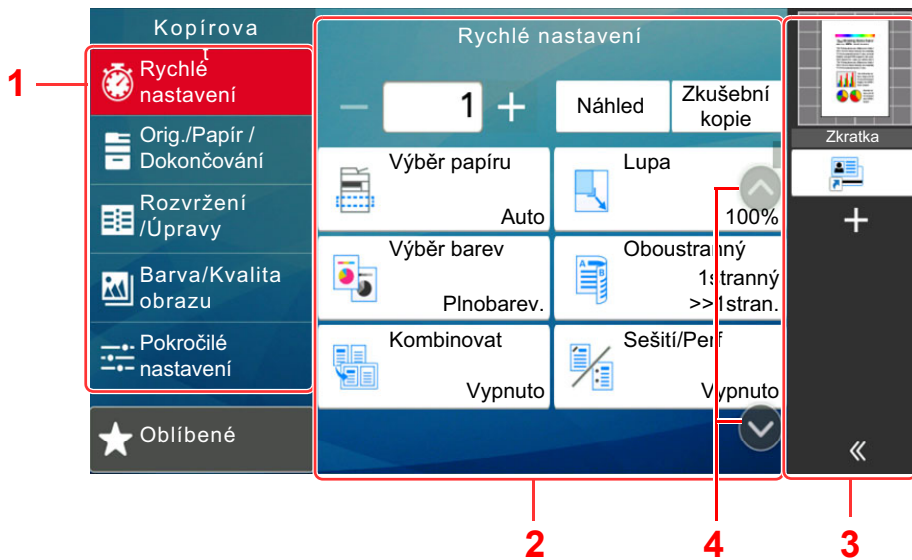
Záložka	Popis
Identifikace / Kabelová síť	Můžete zkontrolovat identifikační informace, jako jsou název modelu, sériové číslo, název a umístění hostitele a IP adresa kabelové sítě.
Wi-Fi^{*1}	Můžete zkontrolovat stav připojení Wi-Fi, jako jsou název zařízení, název sítě a adresa IP.
Materiál/Papír	Můžete zkontrolovat zbývající množství toneru a papíru.
Fax^{*2}	Můžete zde zkontrolovat název a ID místního faxu, stejně jako další informace o faxu.
USB/NFC/Bluetooth	Můžete zkontrolovat stav připojení jednotky USB, NFC (Near Field Communication) a klávesnice Bluetooth.
Volitelné příslušenství/ Aplikace	Můžete zkontrolovat informace o volitelném příslušenství a používaných aplikacích.
Výkonnost a verze softwaru	Můžete zkontrolovat verzi a výkonnost softwaru.
Zabezpečení	Můžete zkontrolovat informace o zabezpečení zařízení.
Zpráva	Můžete tisknout různé protokoly a seznamy.
Stav dálkové operace	Můžete zkontrolovat stav dálkové operace.

*1 Zobrazí se, pokud je nainstalována volitelná sada rozhraní bezdrátové sítě.

*2 Zobrazuje se pouze u zařízení s nainstalovanou funkcí faxu.

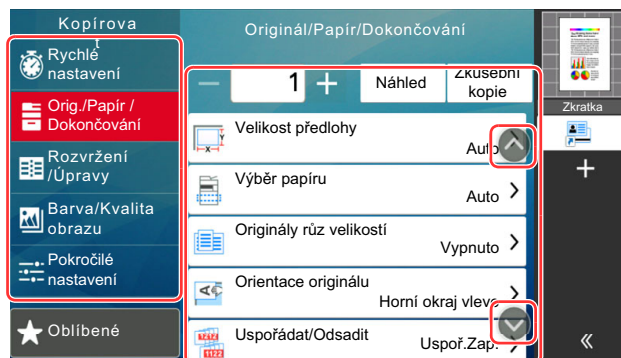
Zobrazení obrazovky nastavení

Následující postup je příkladem obrazovky Kopírova.

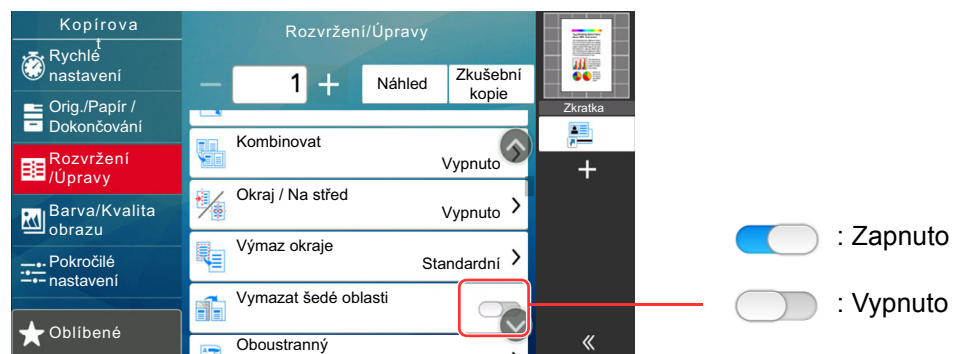


- 1 Obecná navigační nabídka
Zobrazuje kategorie funkcí.
- 2 Základní text
Zobrazuje všechny funkce kopírování.
- 3 Oblast pravého panelu
Zobrazuje zkratky a zvláštní funkce.
- 4 Směrové tlačítko
Posouvá obrazovku nahoru nebo dolů.

Vyberte obecnou navigační nabídku a nastavte jednotlivé funkce. Pomocí tlačítka se šipkou můžete zobrazit následující funkce.

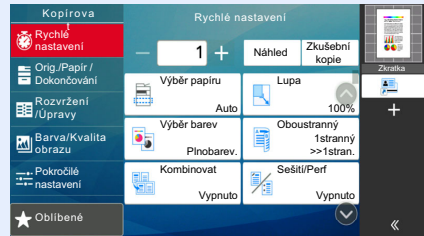
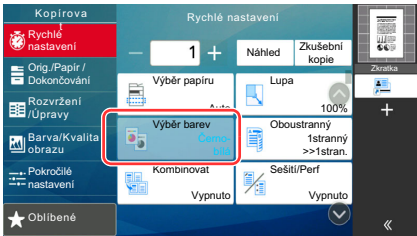
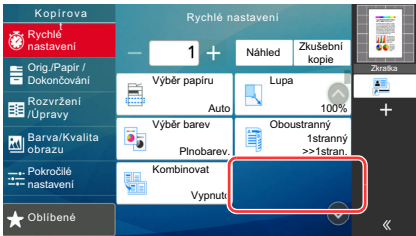


Pokud je u funkce k dispozici přepínač Zapnout/Vypnout, klepnutím na přepínač můžete měnit mezi možnostmi ZAPNUTO a VYPNUTO.



Zobrazování tlačítek, která nelze nastavit

Tlačítka funkcí, která nelze použít z důvodu omezení kombinace funkcí nebo nenainstalovaných možností, nejsou dostupná.

Normální	Neaktivní	Skryté
	 <p>V následujících případech je tlačítko neaktivní a nelze jej zvolit.</p> <ul style="list-style-type: none"> • Nelze použít v kombinaci s funkcí, která je již navolena. • Použití je zakázáno nastavením uživatelského účtu. • Pro funkce, které nelze měnit při použití zkušební kopie 	 <p>Nelze použít, protože tato možnost není nainstalována.</p>

POZNÁMKA

- Pokud je tlačítko, které chcete použít neaktivní, může být stále aktivní nastavení předchozího uživatele. V tomto případě stlačte tlačítko **[Reset]** a zkuste to znovu.
- Pokud je tlačítko i poté, co jste stlačili tlačítko **[Reset]**, neaktivní, je možné, že je tato funkce zakázána ve správě vašeho uživatelského účtu. Obrat'te se na správce zařízení.

Náhled originálu

Obrázek náhledu skenovaného dokumentu lze zobrazit na panelu.

POZNÁMKA

Chcete-li zobrazit náhled obrázku uloženého ve vlastní schránce, viz následující.

➔ *Anglický návod k obsluze*

Uvedený postup se týká kopírování jednostranného originálu.

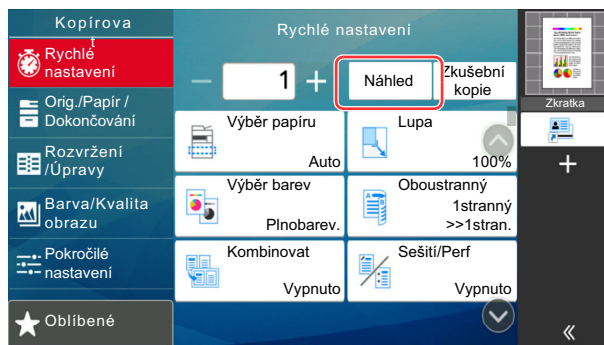
1 Zobrazte obrazovku.

Tlačítko **[Domů]** (🏠) > **[Kopírovat]**

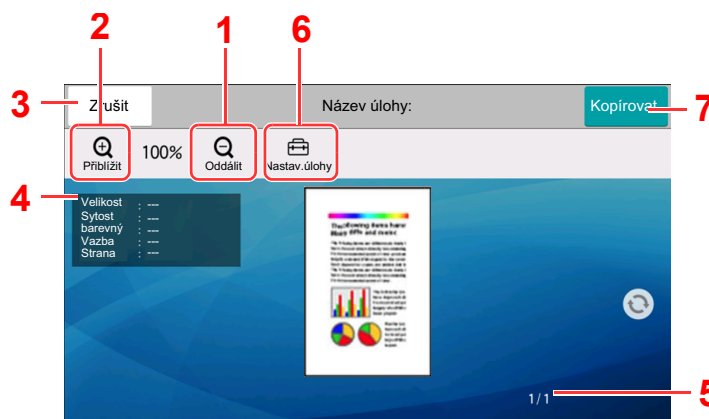
2 Vložte originály.

3 Zobrazte náhled obrázku.

- 1 Stiskněte tlačítko [Náhled].



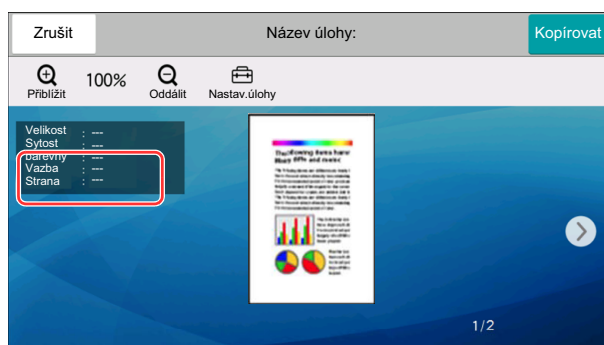
Zařízení začne skenovat originál. Po dokončení skenování se na panelu zobrazí náhled.



- 1 Zmenšení.
- 2 Zvětšení.
- 3 Zruší úlohu.
- 4 Zobrazuje užitečné informace.
- 5 Zobrazuje současný počet stránek a celkový počet stránek.
- 6 Umožňuje změnit nastavení úlohy.
- 7 Zahájí kopírování.

Oboustranný tisk

Objeví se nastavení pro oboustranný tisk.



POZNÁMKA

- Chcete-li změnit kvalitu nebo rozložení, zvolte [Zrušit]. Změňte nastavení a dalším stisknutím tlačítka [Náhled] zobrazte náhledový obrázek s novým nastavením.
- Podle toho, jakou funkci používáte, i když skenujete originál o více stránkách, lze provést náhled pouze první stránky.

- 2 Je-li náhledový obrázek v pořádku, zvolte [Kopírovat].

Zahájí se kopírování.

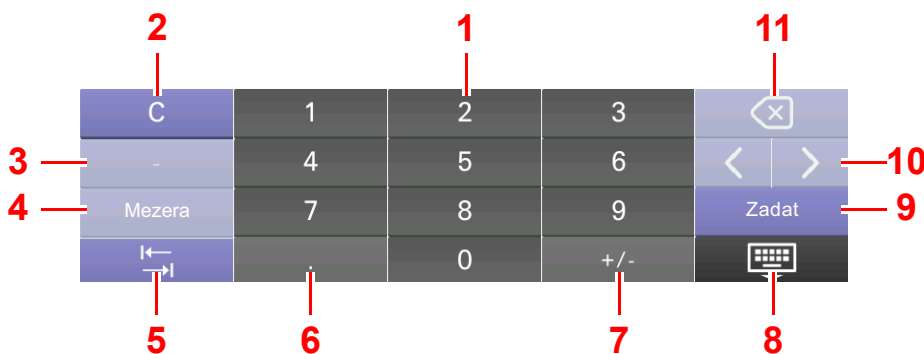
Používání obrazovky Náhled

Pokud máte otevřenou obrazovku Náhled, můžete přejížděním prstu po dotykovém panelu provádět následující.

Funkce	Popis
Posunout	Pokud do podavače dokumentů umístíte dokument o více stránkách, zařízení načte celý dokument a zobrazí v náhledu první stránku. Posuňte náhled doleva a doprava a zobrazí se náhledy stránek, jak jdou za sebou.
Přetáhnout	Pohybuje prstem přitisknutým k panelu a tím měňte pozici zobrazovaného náhledu.
Přiblížit Oddálit	Pomocí dvou prstů přitisknutých k dotykovému panelu můžete jejich roztahováním a stahováním přibližovat a oddalovat náhled.

Zadávání čísel

Jakmile při zadávání čísel zvolíte oblast, do které chcete čísla zadat, na dotykovém panelu se objeví klávesnice.



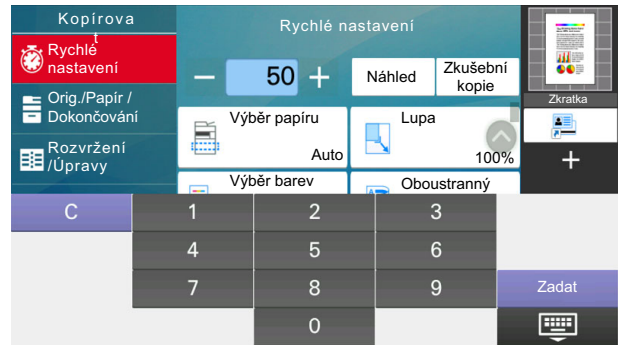
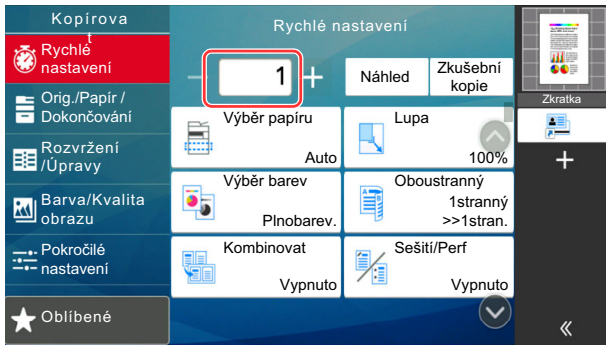
- 1 Slouží k zadávání čísel.
- 2 Vymaže zadaná čísla.
- 3 Zadává [-].
- 4 Vloží mezeru.
- 5 Přesune do dalšího vstupního pole.
- 6 Pokud je zobrazeno [.] Vloží desetinnou čárku. Čísla, která zadáte po zvolení tohoto tlačítka, budou čísla za desetinnou čárkou.
Pokud je zobrazeno [*]: Vloží [*].
- 7 Pokud je zobrazeno [+/-]: Přepíná mezi kladnými a zápornými čísly.
Pokud je zobrazeno [#]: Vloží [#].
- 8 Zavřete numerickou klávesnici.
- 9 Zadání číselnými tlačítky je potvrzeno.
- 10 Pohybuje kurzorem.
- 11 Vymaže znak vlevo od kurzoru.



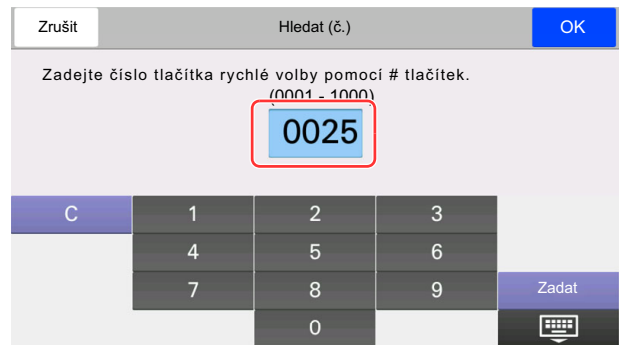
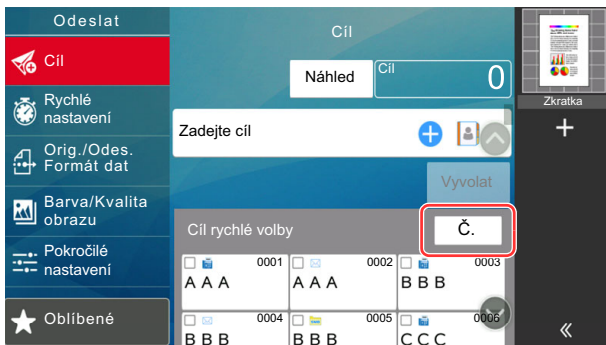
POZNÁMKA

- U některých znaků se může stát, že nebude možné použít jiná než číselná tlačítka.
- Numerická klávesnice se na dotykovém panelu neobjeví, pokud je nainstalována volitelná numerická klávesnice.

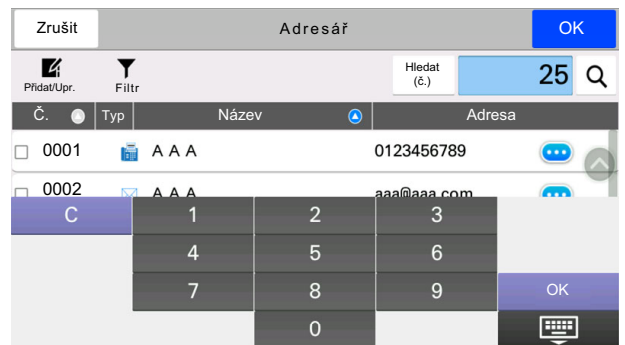
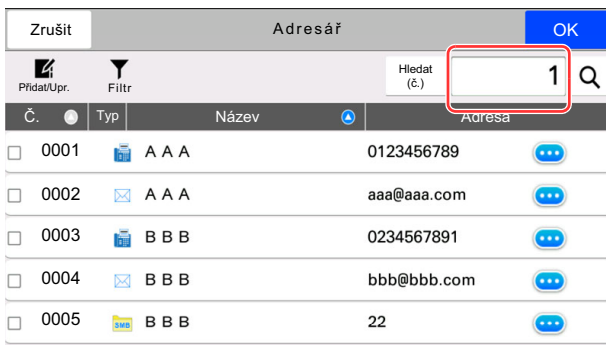
Příklad: Při zadávání počtu kopií



Příklad: Při zadávání čísla tlačítka rychlé volby



Příklad: Při hledání číslo adresy



POZNÁMKA

U obrazovek kopírování a skenování může numerická tlačítka nastavit, aby se zobrazovala v předstihu. Kromě toho si můžete zvolit rozvržení numerické klávesnice, které se bude v aplikaci používat.

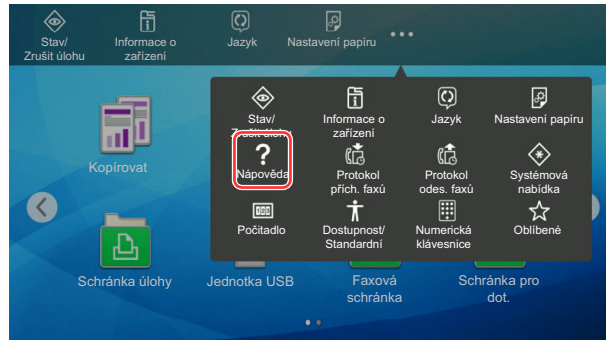
➔ Viz *Anglický návod k obsluze*

Obrazovka nápovědy

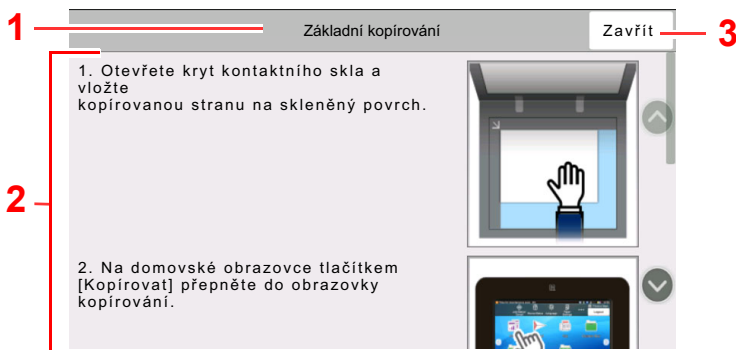
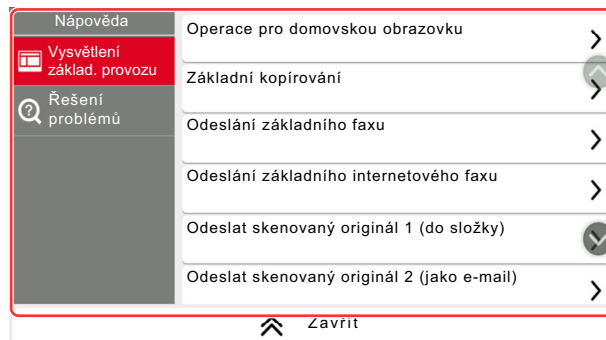
Pokud máte problémy s ovládáním zařízení, můžete postup zkontrolovat na dotykovém panelu.

Seznam nápovědy zobrazíte tím, že na obrazovce nápovědy zvolíte [Nápověda].

1 Tlačítko [Domů] (🏠) > [...] > [Nápověda]



2 Vyberte položky ze seznamu, které chcete zkontrolovat.



1 Názvy kapitol nápovědy

2 Zobrazené informace o funkcích a obsluze zařízení.

3 Zavírá obrazovku nápovědy a navrací na původní obrazovku.

Funkce lepší dostupnosti (Zvětšení náhledu)

Můžete zvětšit text i klávesy zobrazené na dotykovém panelu. Také můžete vybírat položky a pomocí číselných kláves je přemísťovat na vedlejší obrazovku.

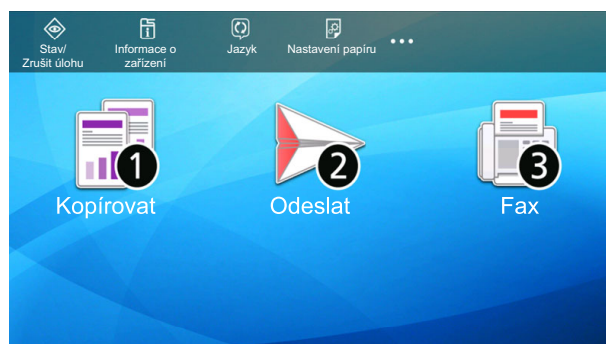
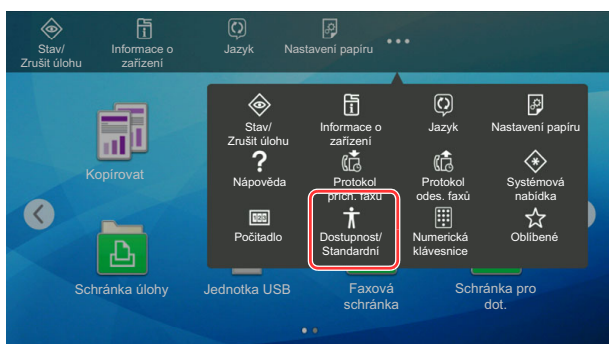
Zvolte tlačítko **[Domů]** (🏠) > [...] > **[Dostupnost/Standardní]**

Na dotykovém panelu se objeví velké klávesy a text.



POZNÁMKA

- Tuto funkci lze použít na domovské obrazovce a u funkcí, které byly zaregistrovány přes Rychlé nastavení Kopírovat/Odeslat/Fax.
- Pro nastavení funkcí, které nejsou zobrazeny na obrazovce lepší dostupnosti, se musíte vrátit do původního zobrazení. Znovu zvolte **[Dostupnost/Standardní]**.
- Dlouhým stisknutím tlačítka **[Domů]** (🏠) přepnete mezi standardní obrazovkou a obrazovkou pro přístupnost.



Obrazovku můžete ovládat také pomocí číselné klávesy, která odpovídá číslu v kroužku. (Příklad: Pro zobrazení obrazovky odesílání zvolte tlačítko [2] na číselné klávesnici.)

Funkce ovládejte podle zobrazení na obrazovce.

Přihlášení/Odhlášení

Pokud nastavujete funkci, která vyžaduje oprávnění správce, nebo pokud je povolena správa uživatelských přístupů, musíte zadat vaše přihlašovací uživatelské jméno a přihlašovací heslo.

POZNÁMKA

Uživatelská přihlašovací jména a hesla nastavená z továrny jako výchozí jsou uvedena níže.

Název modelu	Přihl. uživ. jméno	Přihlášení heslo
352ci	3500	3500
402ci	4000	4000
502ci	5000	5000

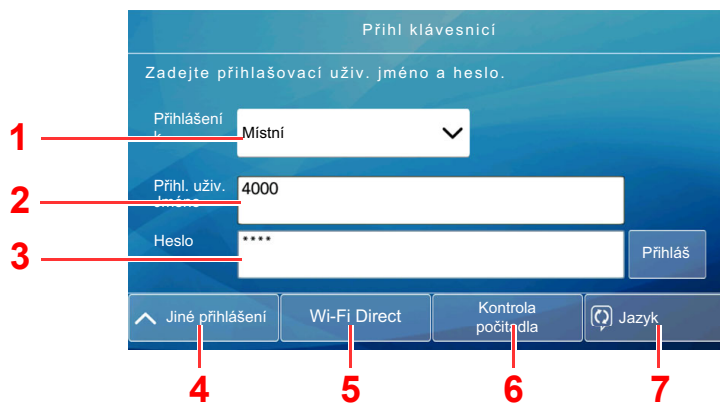
Zapomenete-li své přihlašovací jméno nebo heslo, nebudete se moci přihlásit. V takovém případě se přihlaste s oprávněním správce a své přihlašovací jméno nebo heslo změňte.

Přihlášení

Normální přihlášení

1 Pro přihlášení zadejte přihlašovací jméno a heslo.

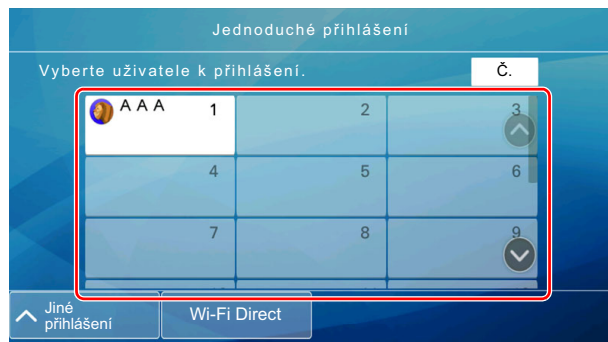
Pokud se během používání objeví tato obrazovka, zadejte přihlašovací uživatelské jméno a heslo.



- 1 Je-li jako způsob ověřování uživatele zvoleno [**Sítové ověření**], zobrazí se cíle ověřování a jako cíl ověřování lze zvolit buď [**Místní**], nebo [**Sít**].
- 2 Zadejte přihlašovací uživatelské jméno.
- 3 Zadejte přihlašovací heslo.
➔ [Metoda vkládání znaků \(strana 8-4\)](#)
- 4 Zvolte metodu přihlášení z možností [**Jednoduché přihl.**], [**Přihlášení s PIN**] a [**Přihl. kartou ID**].
➔ *Viz Anglický návod k obsluze.*
- 5 Zkontrolujte prostředí Wi-Fi Direct.
- 6 Zjistěte množství vytištěných a naskenovaných stránek. Zobrazuje se, pokud je zapnuto účtování úloh.
- 7 Nastavte jazyk obrazovky dotykového panelu.

2 Stiskněte tlačítko [Přihláš.].

Jednoduché přihlášení



Zobrazí-li se během nějaké operace tato obrazovka, vyberte uživatele a přihlaste se.

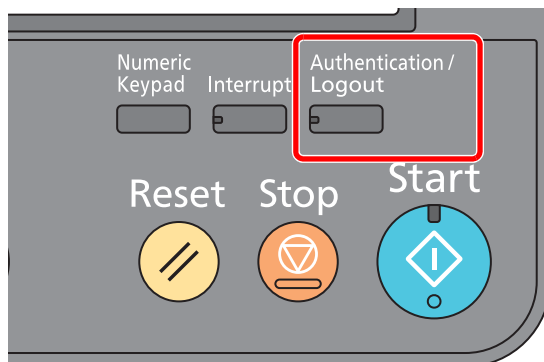


POZNÁMKA

Je-li vyžadováno heslo, zobrazí se obrazovka pro jeho zadání.

➔ Viz *Anglický návod k obsluze*.

Odhlášení



Chcete-li se ze zařízení odhlásit, stiskněte tlačítko **[Authentication/Logout]** a vraťte se na úvodní obrazovku pro zadání přihlašovacího uživatelského jména a hesla.

Uživatel je automaticky odhlášen v následujících případech:

- Přepne-li se zařízení do režimu spánku.
- Je-li aktivována funkce automatického resetu panelu.

Výchozí nastavení zařízení

Výchozí nastavení zařízení lze změnit v systémové nabídce. Než začnete zařízení používat, proveďte nastavení data a času, konfiguraci sítě a dle potřeby nastavte funkce úspory energie.



POZNÁMKA

Nastavení, která lze nakonfigurovat v systémové nabídce:

➔ [Anglický návod k obsluze](#)

Nastavení data a času

Nastavte datum a čas v místě instalace podle následujících pokynů.

Odešlete-li e-mail s použitím funkce přenosu, nastavené datum a čas budou vytištěny v záhlaví zprávy. Nastavte datum, čas a časový posun od času GMT (greenwichský čas) v oblasti, kde je zařízení používáno.



POZNÁMKA

- Pokud chcete po úvodní konfiguraci provést změny:
 - ➔ [Anglický návod k obsluze](#)
- Správný čas je možné pravidelně nastavovat získáváním údajů o čase ze síťového časového serveru.
 - ➔ [Embedded Web Server RX User Guide](#)

1 Zobrazte obrazovku.

Tlačítko [System Menu/Counter] > [Nastavení zařízení] > [Datum a čas]

2 Proveďte konfiguraci nastavení.

[Časové pásmo] > [Datum/Čas] > [Formát data]

Položka	Popis
Časové pásmo	Nastavte od časový posun od času GMT (greenwichského času). Ze seznamu vyberte nejbližší uvedené místo. Pokud zvolíte oblast, kde se používá letní čas, proveďte konfiguraci nastavení letního času.
Datum a čas	Nastavte datum a čas místa, kde zařízení používáte. Pokud budete odesílat e-mail, bude se v záhlaví zobrazovat datum a čas, které zde nastavíte. Hodnota: Rok (2000 až 2035), měsíc (1 až 12), den (1 až 31), Hodina (0 až 23), minuta (0 až 59), sekunda (0 až 59)
Formát data	Zvolte formát zobrazení roku, měsíce a dne. Rok je zapsán dle západního úzu. Hodnota: MM/DD/RRRR (Měsíc/Den/Rok), DD/MM/RRRR (Den/Měsíc/Rok), RRRR/MM/DD (Rok/Měsíc/Den)

Nastavení sítě

Konfigurace kabelové sítě

Zařízení je vybaveno síťovým rozhraním, které je kompatibilní se síťovými protokoly jako TCP/IP (IPv4), TCP/IP (IPv6), NetBEUI a IPSec. Umožňuje síťový tisk v systémech Windows, Macintosh, UNIX a na dalších platformách.

Nastavení TCP/IP (IPv4) je nutné pro připojení k síti Windows.

Před konfigurací nastavení se ujistěte, že je připojen síťový kabel.

➔ [Připojení kabelu LAN \(strana 2-7\)](#)

Metoda konfigurace	Popis	Referenční stránka
Konfigurace připojení přes ovládací panel na tomto zařízení	Ke konfiguraci sítě na obrazovce ve stylu průvodce nastavením použijte Průvodce rychlým nastavením, abyste nemuseli zvlášť provádět nastavení v systémové nabídce.	Průvodce rychlým nastavením (strana 2-39)
	Pro podrobnou konfiguraci sítě ze systémové nabídky použijte možnosti Nastavení kabelové sítě nebo Volitelná síť.	Viz <i>Anglický návod k obsluze</i> .
Konfigurace připojení přes webovou stránku	Pro připojení k síťovému rozhraní, které je součástí zařízení, můžete použít Embedded Web Server RX. Pro volitelné rozhraní IB-50 lze připojení nastavit na příslušných webových stránkách.	Embedded Web Server RX User Guide Návod k obsluze IB-50
Nastavení připojení pomocí programu pro nastavení IB-50	Jedná se o nástroj pro nastavení, který naleznete na CD IB-50. Můžete je použít v operačním systému Windows.	Návod k obsluze IB-50



POZNÁMKA

Pokud si přejete po instalaci volitelné Sady síťového rozhraní (IB-50) a Sady rozhraní bezdrátové sítě (IB-35 nebo IB-51) přepnout na síťové rozhraní jiného typu než kabelové (výchozí), zvolte si vybrané nastavení v nabídce „Primární síť (Klient)“.

➔ Viz *Anglický návod k obsluze*.

Další informace o nastavení sítě naleznete v části:

➔ *Anglický návod k obsluze*



POZNÁMKA

Je-li povolena správa přihlašovacích uživatelských jmen, můžete nastavení měnit pouze tehdy, přihlásíte-li se s oprávněním správce nebo jako uživatel s oprávněním provádět toto nastavení.

Je-li správa přihlašovacích uživatelských jmen zakázána, zobrazí se obrazovka pro ověření uživatele. Zadejte přihlašovací jméno uživatele a heslo a poté stiskněte tlačítko **[Přihlášení]**.

Uživatelská přihlašovací jména a hesla nastavená z továrny jako výchozí jsou uvedena níže.

Název modelu	Přihl. uživ. jméno	Přihlášení heslo
352ci	3500	3500
402ci	4000	4000
502ci	5000	5000

Nastavení IPv4

1 Zobrazte obrazovku.

Tlačítko [System Menu/Counter] > [Nastavení sítě] > „Nastavení sítě“ [Nastavení kabelové sítě] > „Nastavení TCP/IP“ [Nastavení IPv4]

2 Proved'te konfiguraci nastavení.

Pokud používáte DHCP server

- [DHCP]: Nastavte na [Zapnuto].

Pokud nastavujete statickou IP adresu

- [DHCP]: Nastavte na [Vypnuto].
- [Auto-IP]: Nastavte na [Vypnuto].
- [Adresa IP]: Zadejte adresu.
- [Maska podsítě]: Zadejte masku podsítě v desítkovém vyjádření (0 až 255).
- [Výchozí brána]: Zadejte adresu.

Pokud používáte Auto-IP

Do [Adresa IP] zadejte „0.0.0.0.“.

Pokud nastavujete DNS server

V následujících případech nastavte IP adresu DNS (Domain Name System) serveru.

- Nastavte na „Vypnuto“, pokud používáte název hostitele s „DHCP“.
- Používáte-li DNS server s IP adresou, která není automaticky přiřazována pomocí DHCP.

Zvolte [Použít DNS server z DHCP] nebo [Použijte následující DNS server.]. Je-li zvoleno [Použijte následující DNS server.], můžete zadat statické informace o DNS serveru do příslušných primárních a sekundárních polí.

DŮLEŽITÉ

Po změně nastavení restartujte síť v systémové nabídce nebo vypněte a znovu zapněte zařízení.

➔ Viz *Anglický návod k obsluze*.

POZNÁMKA

Předem si od svého správce sítě zjistěte IP adresu a při konfiguraci těchto nastavení ji mějte při ruce.

Konfigurace kabelové sítě

Pokud je v zařízení nainstalována sada Sada bezdrátového síťového rozhraní (IB-35 a IB-51) a jsou nakonfigurována nastavení připojení, je možné tisknout nebo odesílat v prostředí bezdrátové sítě (LAN). Metody konfigurace jsou následující.

Metoda konfigurace	Popis	Referenční stránka
Konfigurace připojení přes ovládací panel na tomto zařízení	Ke konfiguraci sítě na obrazovce ve stylu průvodce nastavením použijte Průvodce rychlým nastavením, abyste nemuseli zvlášť provádět nastavení v systémové nabídce.	Průvodce rychlým nastavením (strana 2-39)
	Pro podrobnou konfiguraci sítě ze systémové nabídky použijte možnosti Nastavení Wi-Fi nebo Bezdrátová síť.	Viz <i>Anglický návod k obsluze</i> .
Nastavení připojení pomocí nástroje nastavení Wi-Fi	Jedná se o nástroj, který naleznete v Product Library. Můžete provést konfiguraci připojení podle pokynů v průvodci.	Nastavení připojení pomocí nástroje nastavení Wi-Fi (strana 2-35)
Nastavení připojení pomocí programu pro nastavení IB-51	Jedná se o nástroj pro nastavení, který naleznete na CD IB-51. Můžete jej používat v systémech Windows i Mac OS.	Návod k obsluze IB-51
Konfigurace připojení přes webovou stránku	Pro rozhraní IB-35 lze připojení nastavit z Embedded Web Server RX.	Embedded Web Server RX User Guide
	Pro rozhraní IB-51 lze připojení nastavit na příslušných webových stránkách.	Návod k obsluze IB-51



POZNÁMKA

- Pro některé modely je Sada bezdrátového síťového rozhraní (IB-35) volitelné příslušenství a Sada rozhraní bezdrátové sítě (IB-51) je standardní příslušenství. Podrobnosti si vyžádejte u prodejce nebo u obchodního či servisního zástupce.
 - ➔ Viz *Anglický návod k obsluze*.
- Pokud si přejete po instalaci volitelné Sady síťového rozhraní (IB-50) a Sady rozhraní bezdrátové sítě (IB-35 nebo IB-51) přepnout na síťové rozhraní jiného typu než kabelové (výchozí), zvolte si vybrané nastavení v nabídce „Primární síť (Klient)“.
 - ➔ Viz *Anglický návod k obsluze*.

Nastavení připojení pomocí nástroje nastavení Wi-Fi

Pokud chcete nastavení Wi-Fi, které jste provedli v nástroji nastavení Wi-Fi, odeslat do zařízení, vytvořte místní připojení počítače nebo příručního zařízení. Metody připojení jsou kabelové připojení LAN nebo bezdrátové připojení LAN (Wi-Fi Direct).



POZNÁMKA

- Než začnete používat nástroj nastavení Wi-Fi, připojte svůj počítač k zařízení přes kabel LAN nebo přes Wi-Fi Direct.
- Pokud chcete používat Wi-Fi Direct, potvrďte, že je Wi-Fi Direct zapnutá (Wi-Fi Direct je nastavená na [ZAPNUTO]) než počítač k zařízení s Wi-Fi Direct připojíte svůj počítač, restartujte síť z ovládacího panelu.
- Pokud chcete používat přímé připojení přes kabel LAN, bude zařízení a počítači přiřazena adresa Auto-IP (Link-local). Toto zařízení používá Auto-IP jako výchozí nastavení.
- Pokud váš počítač podporuje WPS, proveďte konfiguraci nastavení na ovládacím panelu.
 - ➔ Viz *Anglický návod k obsluze*.

Funkce Spořič energie

Pokud od posledního použití zařízení uplyne určitá doba, zařízení se automaticky přepne do Režimu nízké spotřeby pro ušetření energie. Pokud takto uplyne ještě delší doba, zařízení se automaticky přepne do Režimu spánku, a spotřebu energie tak minimalizuje.

Režim nízké spotřeby

Pokud zařízení není po určitou dobu provozováno, rozsvítí se indikátor úspory energie a obrazovka ztmavne, aby se snížila spotřeba energie. Tento stav se nazývá režim nízké spotřeby. Na obrazovce se zobrazí „Nízkonapěť. režim.“

Množství času před vstupem do režimu nízké spotřeby je: 3 minuty (výchozí nastavení).

Jsou-li v režimu nízké spotřeby přijata tisková data, zařízení se automaticky probudí a začne tisknout. Podobně, jsou-li v režimu nízké spotřeby přijata faxová data, zařízení se automaticky probudí a začne tisknout.

Zařízení lze aktivovat provedením jedné z následujících akcí.

- Zvolte libovolné tlačítko na ovládacím panelu.
- Dotkněte se dotykového panelu.
- Umístěte originály do podavače originálů.
- Otevřete podavač originálů.

Doba nutná pro obnovení z režimu nízké spotřeby je následující.

- 10 sekund nebo méně

Podmínky okolního prostředí, například větrání, mohou způsobit pomalejší reakci zařízení.

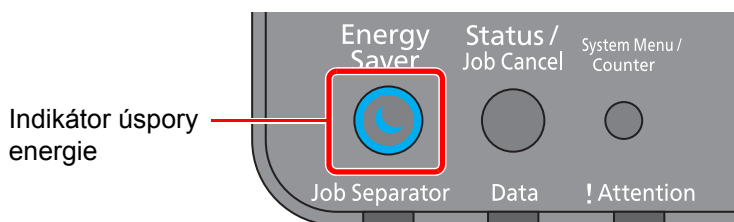


POZNÁMKA

Pokud se časovač nízké spotřeby rovná časovači spánku, spustí se režim spánku.

Režim spánku

Chcete-li aktivovat spánkový režim, stiskněte tlačítko [**Energy Saver**]. Dotykový panel, stejně jako všechny indikátory na ovládacím panelu zhasnou, aby došlo k co největšímu šetření energie, až na indikátor úspory energie. Tento stav se nazývá režim spánku.



Jsou-li v režimu spánku přijata tisková data, zařízení se automaticky probudí a začne tisknout. Podobně, jsou-li v režimu spánku přijata faxová data, zařízení se automaticky probudí a začne tisknout.

Pro ukončení těchto režimů postupujte následovně.

- Zvolte libovolné tlačítko na ovládacím panelu.
- Dotkněte se dotykového panelu.
- Umístěte originály do podavače originálů.
- Otevřete podavač originálů.

Doba nutná pro obnovení z režimu spánku je následující.

- 19,7 sekund (352ci)
- 21,8 sekund (402ci/502ci)

Podmínky okolního prostředí, například větrání, mohou způsobit pomalejší reakci zařízení.

Automatický režim spánku

Funkce automatického spánkového režimu automaticky přepne zařízení do spánkového režimu po uplynutí nastavené doby nečinnosti.

Množství času před vstupem do režimu spánku je následující.

- Pro Evropu: 20 minut (výchozí nastavení)
- Mimo Evropu: 45 minut (výchozí nastavení)

Pro změnu přednastaveného času časovače viz:

➔ [Průvodce rychlým nastavením \(strana 2-39\)](#)



POZNÁMKA

Pokud se časovač nízké spotřeby rovná časovači spánku, spustí se režim spánku.

Pravidla pro režim spánku (modely pro Evropu)

Režim spánku můžete nastavit pro každou funkci zvlášť. Jakmile se zařízení přepne do režimu spánku, nelze rozpoznat ID kartu.

Další informace o možnostech nastavení pravidel režimu spánku naleznete v příručce:

➔ *Anglický návod k obsluze*

Úroveň spánku (spořič energie) (modely mimo Evropu)

V tomto režimu se sníží spotřeba energie ještě více než v běžném spánkovém režimu; spánkový režim je tak možno nastavit zvlášť pro každou funkci. Tisk z počítače připojeného kabelem USB není ve spánkovém režimu možný. Doba potřebná k probuzení zařízení z režimu úspory energie a k návratu do normálního provozu bude delší než u normálního spánkového režimu.



POZNÁMKA

Pokud máte nainstalovány volitelnou sadu síťového rozhraní, nelze nastavit Spořič energie.

Další informace o možnostech nastavení úrovně spánku (spořič energie) naleznete v následující části:

➔ [Průvodce rychlým nastavením \(strana 2-39\)](#)

Úroveň obnovy spořiče energie

Zařízení může při obnově z režimu nízké spotřeby snížit spotřebu energie.

Pro Úrov. obnovy spořiče energ. lze vybrat „Plná obnova“, „Normální obnova“ nebo „Obnova šetřící energii“.

Výchozí nastavení je „Normální obnova“.

Další informace o možnostech nastavení režimu spořiče energie naleznete v následujících:

➔ [Průvodce rychlým nastavením \(strana 2-39\)](#)

➔ *Anglický návod k obsluze*

Nastavení týdenního časovače

Nastavte časy automatického přechodu zařízení do režimu spánku pro každý den.

Informace o nastavení týdenního časovače naleznete v následujících:

- ➔ [Průvodce rychlým nastavením \(strana 2-39\)](#)
- ➔ *Anglický návod k obsluze*

Časovač vypnutí (modely pro Evropu)

Jestliže zařízení během režimu spánku není používáno, napájení se automaticky vypne. Časovač vypnutí se používá slouží k nastavení doby, dokud se nevypne napájení.

Výrobní nastavení doby, dokud se nevypne napájení: 3 dny.

- ➔ *Viz Anglický návod k obsluze.*

Průvodce rychlým nastavením

Z obrazovky typu průvodce lze provést konfiguraci následujících nastavení.

Nastavení faxu	Konfigurace základních nastavení faxu. Tato možnost se zobrazí jen tehdy, je-li nainstalována doplňková sada faxu. ➔ FAX Operation Guide	
	Režim vyt/příjmu	Režim vytáčení (Port 1, Port 2 ^{*1})* ² Režim příjmu Auto (DRD)* ³
	Info o místním faxu	Název místního faxu (Port faxu 1, Port faxu 2 ^{*1}) Číslo míst.faxu (Port faxu 1, Port faxu 2 ^{*1}) ID místního faxu TTI
	Hlasitost	Hlasitost repr. faxu Hlasitost monitoru faxu Dokončení úlohy
	Vyzvánění	Vyzvánění (normální)* ⁴ Vyzvánění (TAD)* ⁴ Vyzv. (Fax/Tel)* ⁴
	Zdroj/Výstup papíru	Nastavení zdroje papíru Port faxu 1 Port faxu 2 ^{*1}
	Opakov. vytáčení	Počet opakování
	Zobrazit zprávu o vypnutí	Zobrazit zprávu o vypnutí
Nastavení spořiče energie	Nastavení spánkového režimu a režimu nízké spotřeby.	
	Režim spánku	Pro Evropu Časovač spánku Pravidla spánku Mimo Evropu Časovač spánku Úroveň spánku
	Režim nízké spotřeby	Časovač nízké spotřeby
	Režim obnovy	Úroveň obnovy spořiče energie
	Týdenní časovač	Nastavení týdenního časovače Plán* ⁵ Zkusit znovu* ⁵ Počet opakování* ⁵ Interval opak.* ⁵

Nastavení sítě	Slouží ke konfiguraci nastavení sítě.	
	Sít	Výběr sítě* ⁶ Wi-Fi* ⁷ DHCP* ⁸ Adresa IP* ⁹ Maska podsítě* ⁹ Výchozí brána* ⁹
Nastavení e-mailu	Zadejte nuzev serveru SMTP a adresy odesilatele, aby bylo možné odesílat e-mailu.	
	E-mail	SMTP (odesílání e-mailů) SMTP Server Name (Název serveru SMTP)* ¹⁰ Číslo portu SMTP* ¹⁰ Sender Address* ¹⁰

*1 Toto se zobrazí, když je nainstalována možnost dvou sad faxu.

*2 Pouze u palcových verzí.

*3 Režim příjmu DRD je dostupný jen v některých zemích.

*4 V některých regionech se toto nastavení nezobrazuje.

*5 Tato funkce se zobrazí, pokud je u [Týdenní časovač] nastavena možnost [Zapnuto].

*6 Tato funkce se zobrazí tehdy, je-li nainstalována Sada bezdrátového síťového rozhraní (Sada bezdrátového síťového rozhraní, IB-35).

*7 Tato funkce se zobrazí, pokud je u [Výběr sítě] nastavena možnost [Wi-Fi].

*8 Tato funkce se zobrazí, pokud je u [Výběr sítě] nastavena možnost [Kabelová síť].

*9 Tato funkce se zobrazí, pokud je u [DHCP] nastavena možnost [Vypnuto].

*10 Tato funkce se zobrazí, pokud je u [SMTP (odesílání e-mailů)] nastavena možnost [Zapnuto].



POZNÁMKA

Pokud se objeví ověřovací obrazovka, zadejte své přihlašovací uživatelské jméno a přihlašovací heslo a vyberte klávesu [Přihlášení].

Uživatelská přihlašovací jména a hesla nastavená z továrny jako výchozí jsou uvedena níže.

Název modelu	Přihl. uživ. jméno	Přihlášení heslo
352ci	3500	3500
402ci	4000	4000
502ci	5000	5000

1 Zobrazte obrazovku.

Tlačítko [System Menu/Counter] > [Průvodce rychlým nastavením]

2 Vyberte funkci.

3 Proveďte konfiguraci nastavení.

Spusťte průvodce. Podle pokynů na obrazovce proveďte konfiguraci nastavení.



POZNÁMKA

Máte-li s konfigurací nastavení potíže, nahlédněte do:

➔ [Obrazovka nápovědy \(strana 2-28\)](#)

Ovládání	Popis
Konec	Opuštění průvodce. Dosud provedená nastavení jsou použita.
Předchozí	Návrat na předchozí položku.
Přeskočit	Přechod na další položku bez nastavování aktuální položky.
Další	Postup na další obrazovku.
Zpět	Návrat na předchozí obrazovku.
Dokončit	Zaregistrujte nastavení a opusťte průvodce.

Instalace softwaru

Pokud chcete používat tiskové funkce tohoto zařízení nebo provádět přenosy pomocí rozhraní TWAIN /WIA nebo faxovat z vašeho počítače, instalujte vhodný software na váš počítač z příloženého DVD (Product Library).

Software na DVD (Windows)

Jako metodu instalace můžete použít buďto **[Rychlá instalace]** nebo **[Vlastní instalace]**. **[Rychlá instalace]** je standardní metodou instalace. Pokud chcete nainstalovat komponenty, které nejsou součástí **[Rychlá instalace]**, použijte **[Vlastní instalace]**.

Více podrobností k Vlastní instalaci naleznete v části:

➔ [Vlastní instalace \(strana 2-46\)](#)

Software	Popis	Rychlá instalace
Printing System Driver	Tento ovladač umožňuje tisk souborů z počítače. Jazyky vícestránkového popisu (PCL XL, KPDL, atd.) jsou podporovány jediným ovladačem. Tento ovladač tiskárny vám umožní plné využití prvků zařízení. Tento ovladač použijte pro vytvoření souborů PDF.	○
Printing System (XPS) Driver	Tento ovladač tiskárny podporuje formáty XPS (XML Paper Specification) vyvinuté společností Microsoft Corporation.	—
KPDL mini-driver/PCL mini-driver	Jde o mini ovladač firmy Microsoft MiniDriver, který podporuje PCL a KPDL. U prvků a možností zařízení existují určitá omezení, která lze u tohoto ovladače použít.	—
FAX Driver	Umožňuje odesílání dokumentů vytvořených počítačovou aplikací jako fax prostřednictvím zařízení.	—
TWAIN Driver	Tento ovladač umožňuje skenovat pomocí aplikace vyhovující rozhraní TWAIN.	○
WIA Driver	WIA (Windows Imaging Acquisition) je funkce systému Windows, která umožňuje vzájemnou komunikaci mezi zařízeními pro zpracování obrázků, jako je například skener, a aplikací pro zpracování obrázků. Pomocí aplikace vyhovující rozhraní WIA lze pořizovat obrázky, což je praktické, pokud nemáte ve vašem počítači nainstalovanou aplikaci vyhovující rozhraní TWAIN.	—
NETWORK PRINT MONITOR	Tento obslužný program umožňuje monitorovat zařízení na síti.	—
Status Monitor	Tento obslužný program monitoruje stav tiskárny a poskytuje hlášení o stavu zařízení.	○
File Management Utility	Tyto obslužné programy (utility) umožňují odesílat a ukládat naskenované dokumenty do určených složek na síti.	—
Network Tool for Direct Printing	Tento software umožňuje tisknout soubory PDF bez spouštění programu Adobe Acrobat/Reader.	—
FONTS	Jde o písmo zobrazení, které umožňuje, aby příslušné aplikace používaly typy písma zařízení.	○



POZNÁMKA

- Instalaci v systému Windows musí provést uživatel disponující oprávněním správce.
- Abyste mohli používat fax, je nutné mít volitelnou sadu faxu.

Instalace softwaru v operačním systému Windows

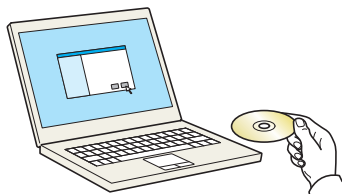
Rychlá instalace

Následující postup je příkladem instalace softwaru pomocí **[Rychlé instalace]** v operačním systému Windows 10.

Více podrobností k Vlastní instalaci naleznete v části:

➔ [Vlastní instalace \(strana 2-46\)](#)

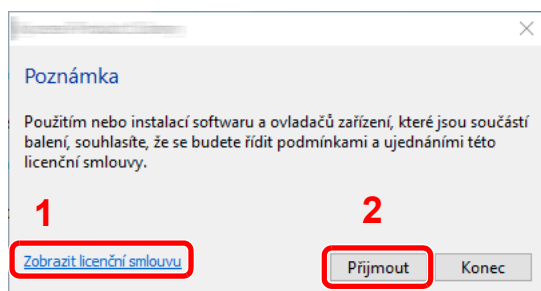
1 Vložte DVD.



POZNÁMKA

- Instalaci v systému Windows musí provést uživatel disponující oprávněním správce.
- Pokud se zobrazí dialogové okno **"Vítá vás Průvodce nově rozpoznaným hardwarem."** vyberte možnost **[Storno]**.
- Pokud se zobrazí obrazovka automatického spuštění, klikněte na **[Spustit setup.exe]**.
- Jestliže se objeví okno správy uživatelských účtů, klikněte na **[Ano]** (**[Povolit]**).

2 Zobrazte obrazovku.

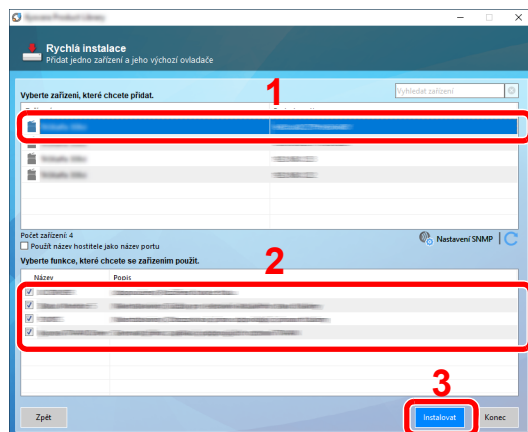


1 Klikněte na **[Zobrazit licenční smlouvu]** a licenční smlouvu si přečtěte.

2 Klikněte na **[Přijmout]**.

3 Zvolte **[Rychlá instalace]**.

4 Nainstalujte software.



Můžete také vybrat [**Použití názvu hostitele jako názvu portu**] a nastavit použití názvu hostitele standardního portu TCP/IP . (Nelze použít připojení USB.)

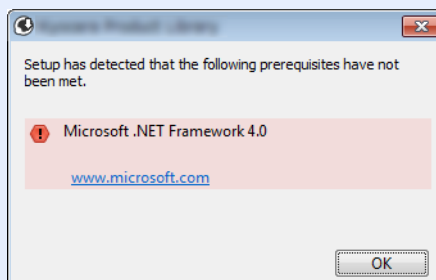
Jakmile kliknete na [**Instalovat**], objeví se obrazovka s dotazem na vaši spolupráci se shromažďováním údajů. Vyberte jednu z odpovědí a klikněte na [**OK**].

✓ DŮLEŽITÉ

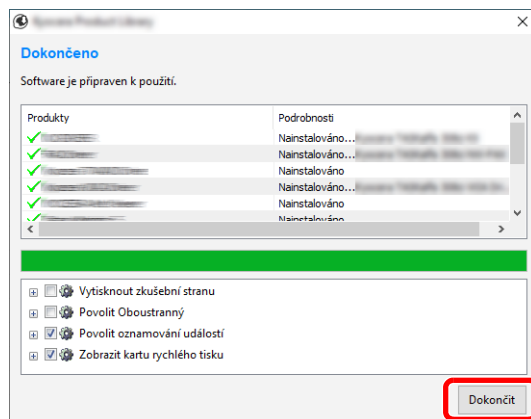
Pokud je zapnuta Wi-Fi nebo Wi-Fi Direct, nezapomeňte zadat adresu IP do názvu portu. Pokud zadáte název hostitele, může se stát, že instalace selže.

💡 POZNÁMKA

- Zařízení není možné nalézt, pokud není zapnuté. Pokud se počítači nepodaří zařízení najít, ujistěte se, že je připojeno k počítači přes síťový kabel nebo přes USB a že je zapnuté. Poté klikněte na **C** (Znovu načíst).
- Jestliže se objeví okno zabezpečení systému Windows, klikněte na [**Přesto nainstalovat tento software**].
- Pokud chcete instalovat Status Monitor ve Windows verze starší než 8.1, musíte již mít nainstalováno Microsoft .NET Framework 4.0.



5 Dokončete instalaci.



Jakmile se objeví hlášení „**Software je připraven k použití.**“, můžete začít software používat. Pro tisk zkušební stránky klikněte na políčko "Vytisknout zkušební stranu" a vyberte zařízení.

Pro ukončení průvodce klikněte na [**Dokončit**].

Pokud se objeví výzva k restartu systému, restartujte počítač dle pokynů. Tím je proces instalace ovladačů tiskárny dokončen.

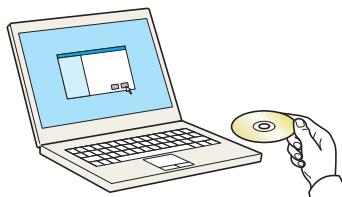
Pokud instalujete ovladač TWAIN, pokračujte následujícími nastavením:

➔ [Nastavení ovladače TWAIN \(strana 2-52\)](#)

Vlastní instalace

Následující postup je příkladem instalace softwaru pomocí **[Vlastní instalace]** v operačním systému Windows10.

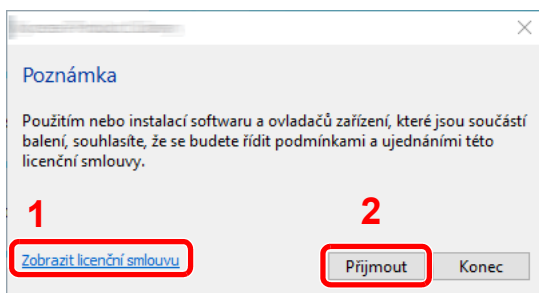
1 Vložte DVD.



POZNÁMKA

- Instalaci v systému Windows musí provést uživatel disponující oprávněním správce.
- Pokud se zobrazí dialogové okno "Vítá vás Průvodce nově rozpoznaným hardwarem." vyberte možnost **[Storno]**.
- Pokud se zobrazí obrazovka automatického spuštění, klikněte na **[Spustit setup.exe]**.
- Jestliže se objeví okno správy uživatelských účtů, klikněte na **[Ano]** (**[Povolit]**).

2 Zobrazte obrazovku.

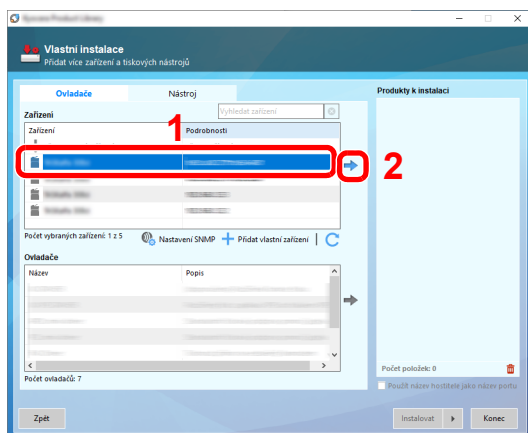


- 1 Klikněte na **[Zobrazit licenční smlouvu]** a licenční smlouvu si přečtěte.
- 2 Klikněte na **[Přijmout]**.

3 Zvolte **[Vlastní instalace]**.

4 Nainstalujte software.


- 1 Vyberte, které zařízení chcete nainstalovat.



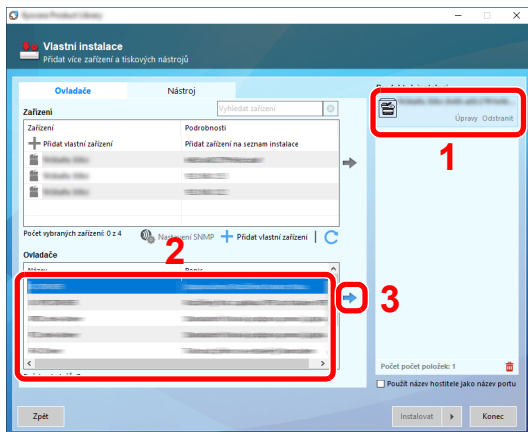
DŮLEŽITÉ

Pokud je zapnuta Wi-Fi nebo Wi-Fi Direct, nezapomeňte zadat adresu IP do názvu portu. Pokud zadáte název hostitele, může se stát, že instalace selže.

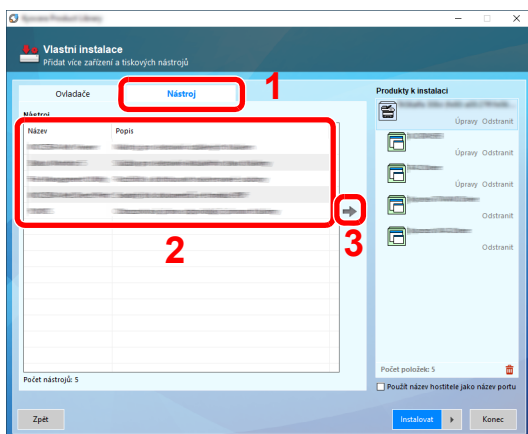
 **POZNÁMKA**

- Zařízení není možné nalézt, pokud není zapnuté. Pokud se počítači nepodaří zařízení najít, ujistěte se, že je připojeno k počítači přes síťový kabel nebo přes USB a že je zapnuté. Poté klikněte na  (Znovu načíst).
- Pokud se zařízení neobjeví, zvolte [**Přidat vlastní zařízení**] a vyberte zařízení přímo.

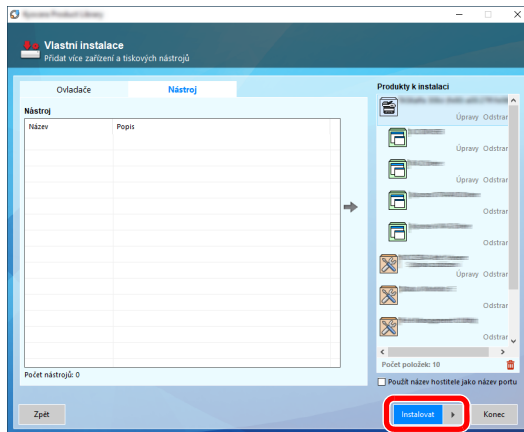
2 Vyberte, který ovladač chcete nainstalovat.



3 Klikněte na záložku [**Nástroje**] a zvolte nástroj, který chcete nainstalovat.



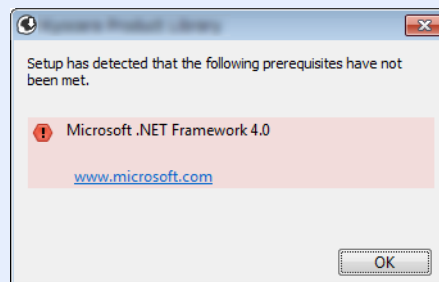
4 Klikněte na [Instalovat].



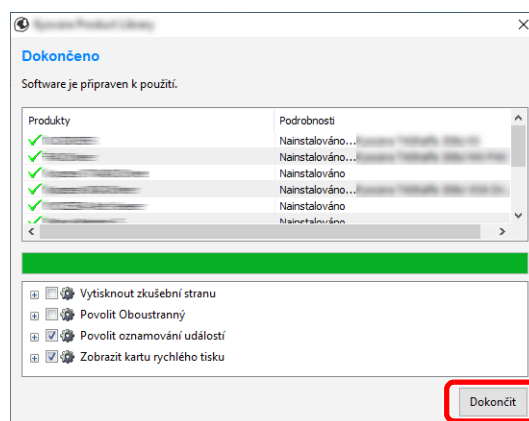
Jakmile kliknete na [Instalovat], objeví se obrazovka s dotazem na vaši spolupráci se shromažďováním údajů. Vyberte jednu z odpovědí a klikněte na [OK].

POZNÁMKA

Pokud chcete instalovat Status Monitor ve Windows verze starší než 8.1, musíte již mít nainstalováno Microsoft .NET Framework 4.0.



5 Dokončete instalaci.



Jakmile se objeví hlášení „**Software je připraven k použití.**“, můžete začít software používat. Pro tisk zkušební stránky klikněte na políčko "Vytisknout zkušební stranu" a vyberte zařízení.

Pro ukončení průvodce klikněte na [Dokončit].

Pokud se objeví výzva k restartu systému, restartujte počítač dle pokynů. Tím je proces instalace ovladačů tiskárny dokončen.

Pokud instalujete ovladač TWAIN, pokračujte následujícím nastavením:

➔ [Nastavení ovladače TWAIN \(strana 2-52\)](#)

Odinstalace softwaru

Pokud chcete vymazat software z počítače, řiďte se následujícími pokyny.

POZNÁMKA

Odinstalaci v systému Windows musí provést uživatel disponující oprávněním správce.

1 Zobrazte obrazovku.

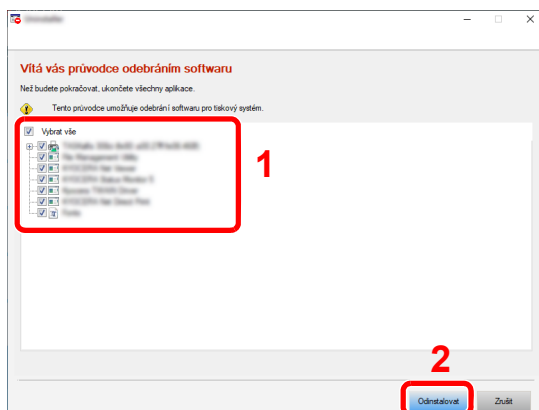
Klikněte na hlavním panelu do vyhledávacího pole a zadejte „Odinstalovat Product Library“. Ve výsledcích vyhledávání vyberte **[Odinstalovat Product Library]**.

POZNÁMKA

- Ve Windows 8.1 vyberte v ovládacích tlačítkách **[Hledat]**, a poté zadejte do vyhledávacího pole „Odinstalovat Product Library“. Ve výsledcích vyhledávání vyberte **[Odinstalovat Product Library]**.
- V operačním systému Windows 7 klikněte na tlačítko **[Start]** a potom vyberte **[Všechny programy]**, **[(Název poskytovatele)]**, a zvolením **[Odinstalovat Product Library]** spustíte průvodce odinstalací.

2 Odinstalujte software.

Zaškrtněte políčko u softwaru, který si přejete vymazat.



3 Dokončete odinstalaci.

Pokud se objeví výzva k restartu systému, restartujte počítač dle pokynů. Tímto dokončíte odinstalaci softwaru.

POZNÁMKA

Software lze také odinstalovat pomocí Product Library. Na obrazovce Product Library klikněte na **[Odinstalovat]** a řiďte se pokyny na obrazovce.

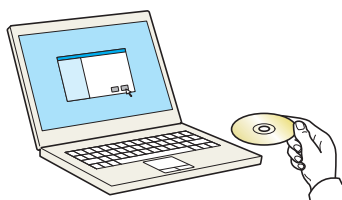
Instalace softwaru na počítači Mac

Funkci tiskárny lze používat na počítačích Mac.

POZNÁMKA

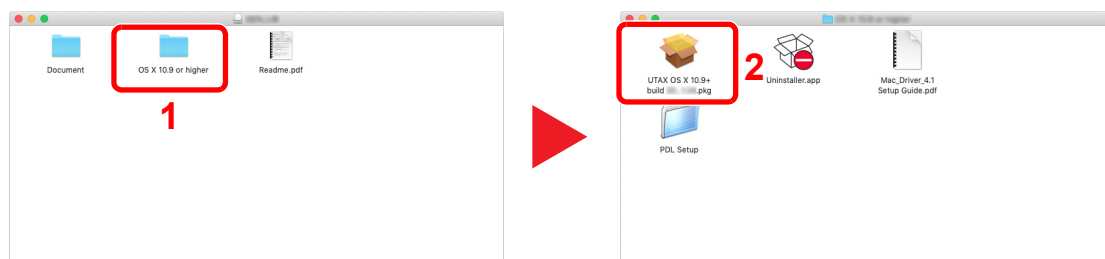
- Instalaci v operačním systému Mac OS musí provést uživatel disponující oprávněním správce.
- Tisknete-li z počítače Macintosh, nastavte emulaci zařízení na **[KPDŁ]** nebo **[KPDŁ(Auto)]**.
 - ➔ Viz *Anglický návod k obsluze*.
- Jste-li připojeni přes Bonjour, povolte připojení Bonjour v síťových nastaveních počítače.
 - ➔ Viz *Anglický návod k obsluze*.
- Na obrazovce Authenticate zadejte jméno a heslo používané pro přístup do operačního systému.
- Tisknete-li prostřednictvím aplikace AirPrint, nemusíte software instalovat.

1 Vložte DVD.



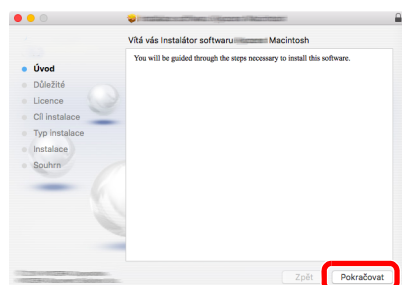
Dvakrát klikněte na ikonu **[GEN_LIB]**.

2 Zobrazte obrazovku.



Podle toho, jakou verzi systému Mac OS používáte, dvakrát klikněte na **[(Název znacky) OS X x.x]**.

3 Nainstalujte ovladač tiskárny.



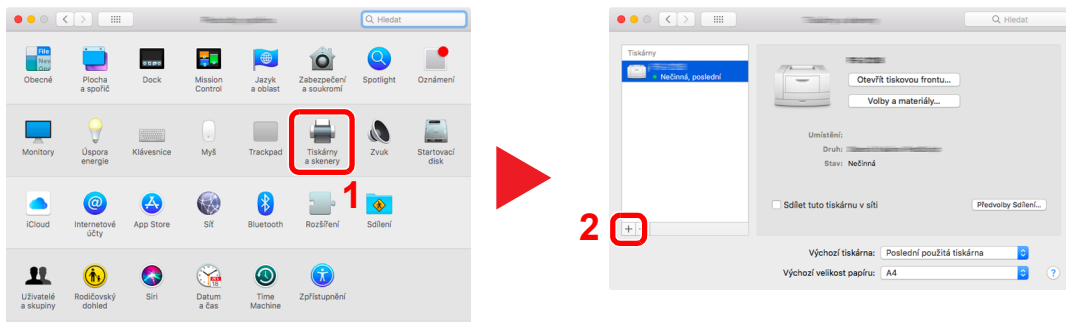
Nainstalujte ovladač tiskárny podle instrukcí v instalačním programu.

Tímto dokončíte instalaci ovladače tiskárny.

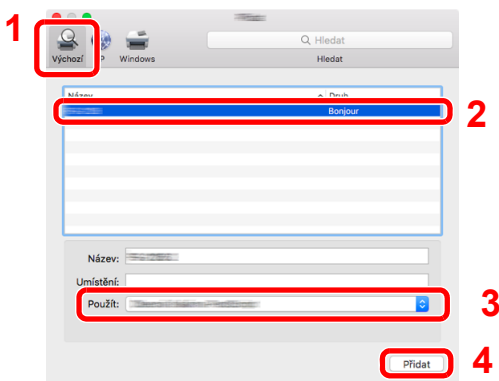
Pokud používáte připojení přes USB, zařízení bude automaticky rozpoznáno a připojeno. Pokud používáte připojení přes IP adresu, je třeba provést níže uvedená nastavení.

4 Proved'te konfiguraci tiskárny.

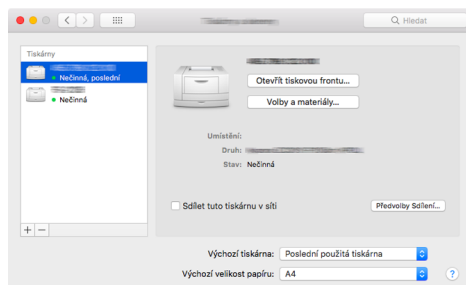
1 Otevřete okno Předvolby systému a přidejte tiskárnu.



2 Zvolte [Výchozí] a klikněte na položku, která se objeví v poli „Název“, poté vyberte ovladač v poli „Použít“.



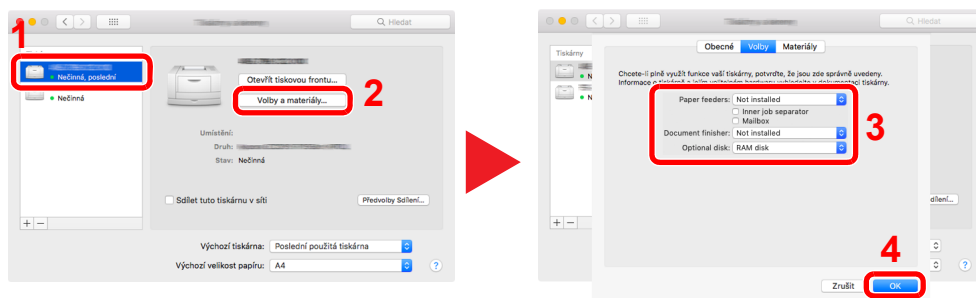
3 Zvolené zařízení bude přidáno.



POZNÁMKA

Používáte-li připojení přes IP adresu, klikněte na ikonu IP pro připojení IP a zadejte název hostitele a IP adresu. Číslo zadané do pole adresa se automaticky objeví v kolonce "Název". Je-li potřeba, můžete je změnit.

4 Vyberte nově přidanou tiskárnu a kliknutím na [Volby a materiály...] vyberte volitelné příslušenství, které je součástí zařízení.



Nastavení ovladače TWAIN

Registrujte zařízení k ovladači TWAIN. Pokyny vyplývají z prvků rozhraní, které se objevují v systému Windows 10.

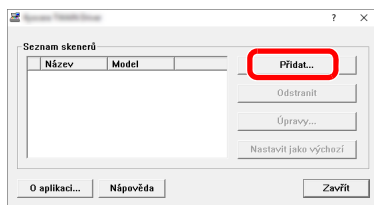
1 Zobrazte obrazovku.

- 1 Klikněte na hlavním panelu do vyhledávacího pole a zadejte „TWAIN Driver Setting“. Ve výsledcích vyhledávání vyberte [TWAIN Driver Setting].

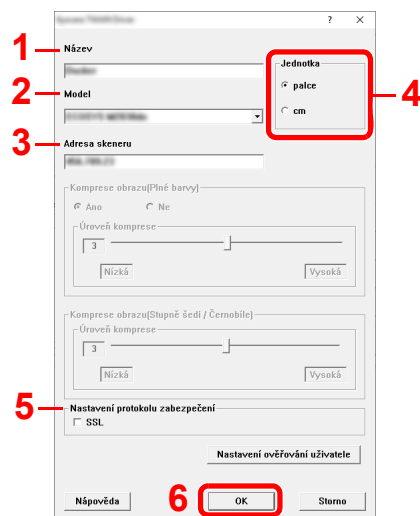
POZNÁMKA

- Ve Windows 8.1 vyberte v ovládacích tlačítkách [Hledat], a poté zadejte dovyhledávacího pole „TWAIN Driver Setting“. Ve výsledcích vyhledávání vyberte [TWAIN Driver Setting].
- V systému Windows 7 stiskněte tlačítko [Start], vyberte položku [Všechny programy], [(Název znacky)] a poté [TWAIN Driver Setting]. Zobrazí se obrazovka ovladače TWAIN.

- 2 Klikněte na [Přidat].



2 Proved'te konfiguraci ovladače TWAIN.

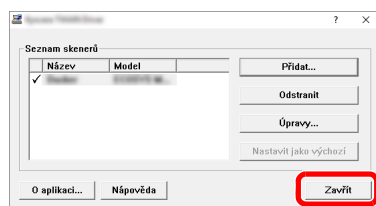


- 1 Zadejte název zařízení.
- 2 Zvolte zařízení ze seznamu.
- 3 Zadejte IP adresu zařízení a název hostitele.
- 4 Zvolte měrnou jednotku.
- 5 Používáte-li SSL, zaškrtněte políčko u SSL.
- 6 Klikněte na [OK].

POZNÁMKA

Pokud jsou IP adresa zařízení nebo název hostitele neznámé, kontaktujte správce.

3 Dokončete registraci.



POZNÁMKA

Pro odstranění přidaného zařízení klikněte na **[Odstranit]**. Pro změnu názvu klikněte na **[Úpravy]**.

Nastavení ovladače WIA

Registrujte zařízení k ovladači WIA. Pokyny vyplývají z prvků rozhraní, které se objevují v systému Windows 10.

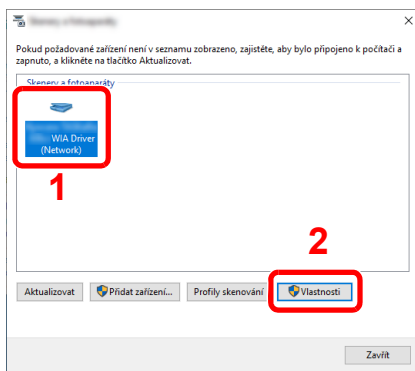
1 Zobrazte obrazovku.

- 1 Klikněte na hlavním panelu do vyhledávacího pole a zadejte „Zobrazit skenery a fotoaparáty“. Ve výsledcích vyhledávání vyberte **[Zobrazit skenery a fotoaparáty]**, a poté se zobrazí obrazovka Skenery a fotoaparáty.

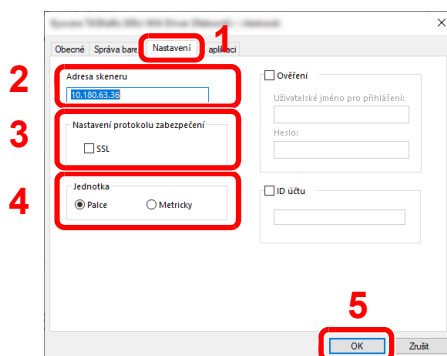
POZNÁMKA

- Ve Windows 8.1 vyberte v ovládacích tlačítkách **[Hledat]**, a poté zadejte do vyhledávacího pole „Zobrazit skenery a fotoaparáty“. Ve výsledcích vyhledávání vyberte **[Zobrazit skenery a fotoaparáty]**, a poté se zobrazí obrazovka Skenery a fotoaparáty.
- V operačním systému Windows 7 klikněte na tlačítko **[Start]** a zadejte **[Skener]** do **[Prohledat programy a soubory]**. Klikněte na **[Zobrazit skenery a fotoaparáty]** v seznamu vyhledávání, pak se zobrazí obrazovka skenerů a kamer.

- 2 Vyberte stejný název, jaký má toto zařízení v ovladačích WIA, a klikněte na **[Vlastnosti]**.



2 Proved'te konfiguraci ovladače WIA.



- 1 Klikněte na kartu **[Nastavení]**.
- 2 Zadejte IP adresy zařízení nebo název hostitele.
- 3 Používáte-li SSL, zaškrtněte políčko u SSL.
- 4 Zvolte měrnou jednotku.
- 5 Klikněte na **[OK]**.

Kontrola počítadla

Kontrola počtu vytištěných a naskenovaných listů.

1 Zobrazte obrazovku.

Tlačítko [System Menu/Counter] > [Počítadlo]

2 Zkontrolujte počítadlo.

Embedded Web Server RX

Pokud je zařízení připojeno do sítě, můžete provést různá nastavení pomocí Embedded Web Server RX.

Tato kapitola vysvětluje, jak spustit Embedded Web Server RX a jak měnit nastavení zabezpečení a název hostitele.

➔ Embedded Web Server RX User Guide



POZNÁMKA

Pro úplný přístup k možnostem na stránkách Embedded Web Server RX zadejte uživatelské jméno a heslo, a poté klikněte na **[Login]**. Díky předem definovanému administrátorskému heslu má uživatel přístup ke všem stránkám, včetně Document Box (Schránka dokumentů), Address Book (Adresář) a Settings (Nastavení) v navigačním menu. Výchozí tovární nastavení pro výchozího uživatele s oprávněními správce je uvedeno níže. (Jsou rozlišována velká a malá písmena (rozlišování velikosti písma).)

Login User Name: Admin

Login Password: Admin

Nastavení, která mohou administrátor a hlavní uživatelé upravit v Embedded Web Server RX, jsou následující.

Nastavení	Popis	Správce	Běžný uživatel
Device Information/ Remote Operation	Umožňuje zkontrolovat strukturu zařízení.	<input type="radio"/>	<input type="radio"/>
Job Status	Zobrazí všechny informace o zařízení, a to včetně tiskových a skenovacích úloh, uložených a plánovaných úloh, nebo seznam provedených úloh.	<input type="radio"/>	<input type="radio"/>
Document Box	Přidávejte a odebírejte schránky na dokumenty, nebo vymažte dokumenty ze schránky.	<input type="radio"/>	<input type="radio"/> *1
Address Book	Vytvořte, upravte či vymažte adresy a skupiny adres.	<input type="radio"/>	<input type="radio"/> *1
Device Settings	Proveďte nastavení zařízení.	<input type="radio"/>	—
Function Settings	Proveďte pokročilá nastavení.	<input type="radio"/>	—
Network Settings	Proveďte pokročilá nastavení sítě.	<input type="radio"/>	—
Security Settings	Proveďte pokročilá nastavení zabezpečení.	<input type="radio"/>	—
Management Settings	Proveďte pokročilá nastavení managementu.	<input type="radio"/>	—

*1 To, zda přihlášený uživatel bude schopen konfigurovat některá z nastavení, záleží na jeho oprávněních.



POZNÁMKA

Abyste mohli používat fax, je nutné mít volitelnou sadu faxu.

Odtud byly odstraněny informace o nastavení faxu.

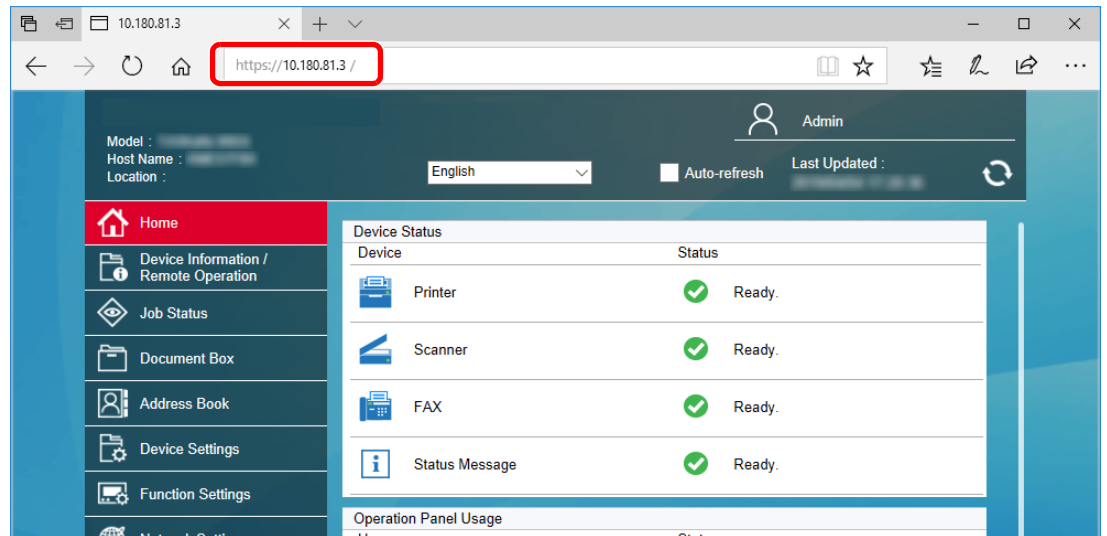
➔ FAX Operation Guide

Přístup do Embedded Web Server RX

1 Zobrazte obrazovku.

- 1 Spustíte webový prohlížeč.
- 2 Zadejte IP adresu nebo název hostitele do lišty pro adresu nebo umístění.
Pro zjištění IP adresy zařízení nebo názvu hostitele postupujte následovně:
[Informace o zařízení] na domovské obrazovce > [Identifikace/Kabelová síť].

Příklady: `https://10.180.81.3/` (pro IP adresu)
`https://MFP001` (pokud je název hostitele "MFP001")



Webová stránka uvádí základní informace o zařízení a nástroji Embedded Web Server RX a jejich aktuální stav.



POZNÁMKA

Pokud se zobrazí hlášení "There is a problem with this website's security certificate." (Došlo k problému s certifikátem zabezpečení webové stránky.), nakonfigurujte certifikát.

➔ [Embedded Web Server RX User Guide](#)

V procesu lze pokračovat, i když certifikát není nakonfigurován.

2 Proved'te konfiguraci funkce.

Vyberte kategorii v navigační oblasti na levé straně obrazovky.



POZNÁMKA

Pro úplný přístup k možnostem na stránkách Embedded Web Server RX zadejte uživatelské jméno a heslo, a poté klikněte na [Login]. Díky předem definovanému administrátorskému heslu má uživatel přístup ke všem stránkám, včetně Document Box (Schránka dokumentů), Address Book (Adresář) a Settings (Nastavení) v navigačním menu. Výchozí tovární nastavení pro výchozího uživatele s oprávněními správce je uvedeno níže. (Jsou rozlišována velká a malá písmena (rozišování velikosti písma).)

Login User Name: Admin

Login Password: Admin

Úpravy nastavení zabezpečení

1 Zobrazte obrazovku.

- 1 Spustíte webový prohlížeč.
- 2 Zadejte IP adresu nebo název hostitele do lišty pro adresu nebo umístění.
Pro zjištění IP adresy zařízení nebo názvu hostitele postupujte následovně:
[Informace o zařízení] na domovské obrazovce > [Identifikace/Kabelová síť].
- 3 Přihlaste se s oprávněními správce.



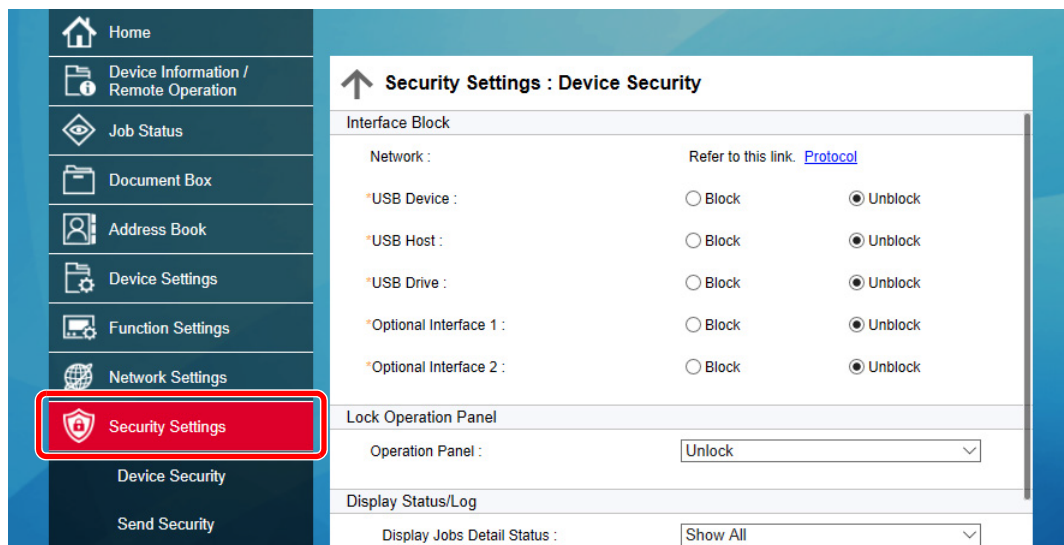
Výchozí tovární nastavení pro výchozího uživatele s oprávněními správce je uvedeno níže. (Jsou rozlišována velká a malá písmena (rozlišování velikosti písma).)

Login User Name: Admin
Login Password: Admin

- 4 Klikněte na [Security Settings].

2 Proved'te nastavení zabezpečení.

V nabídce [Security Settings] vyberte nastavení, které chcete upravit.



POZNÁMKA

Pro více podrobností nastavení certifikátů viz:

➔ **Embedded Web Server RX User Guide**

Změna informací o zařízení

1 Zobrazte obrazovku.

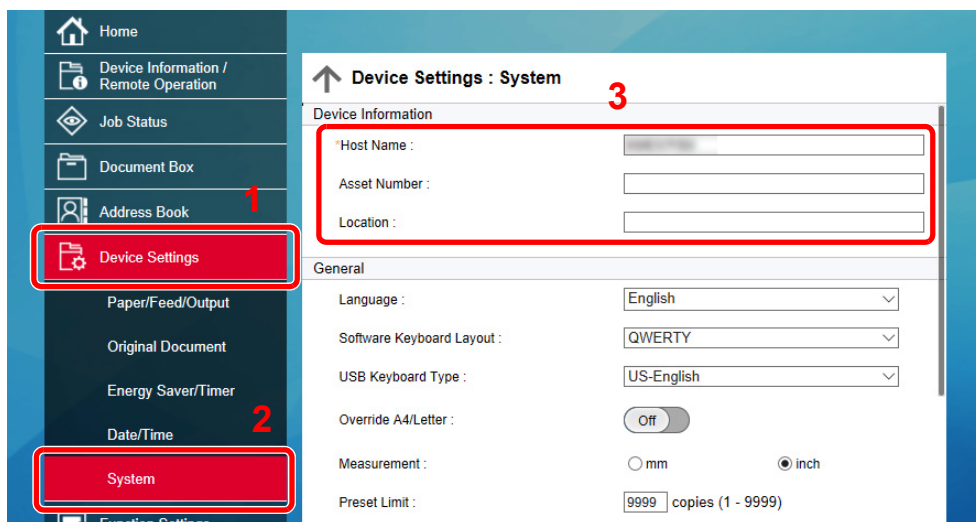
- 1 Spustíte webový prohlížeč.
- 2 Zadejte IP adresu nebo název hostitele do lišty pro adresu nebo umístění.
Pro zjištění IP adresy zařízení nebo názvu hostitele postupujte následovně:
[Informace o zařízení] na domovské obrazovce > [Identifikace/Kabelová síť].
- 3 Přihlaste se s oprávněními správce.



Výchozí tovární nastavení pro výchozího uživatele s oprávněními správce je uvedeno níže. (Jsou rozlišována velká a malá písmena (rozlišování velikosti písma).)

Login User Name: Admin
Login Password: Admin

- 4 V nabídce [Device Settings] klikněte na [System].



2 Zadejte název hostitele.

Zadejte informace o zařízení a klikněte na [Submit].

✓ DŮLEŽITÉ

Po změně nastavení restartujte síť nebo vypněte a zapněte zařízení.

Pro restart síťového rozhraní klikněte na [Reset] v nabídce [Management settings], poté pod „Restart“ klikněte na [Restart network].

3 Příprava před použitím

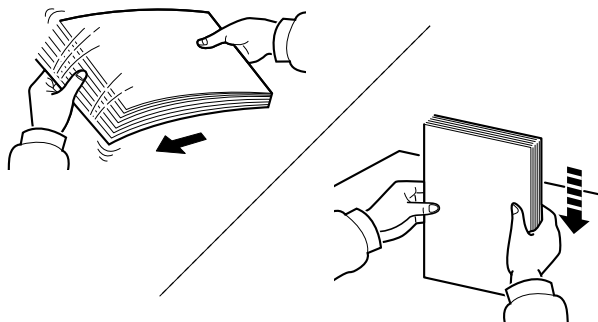
Tato kapitola popisuje následující činnosti.

Vkládání papíru	3-2
Opatrnost při vkládání papíru	3-2
Výběr jednotek podavače papíru	3-3
Vkládání do zásobníků	3-5
Vkládání do velkokapacitního podavače	3-9
Zarážka papíru	3-11
Vodítko stožku obálek	3-12
Nastavovací prvek pro úroveň narovnání	3-13
Příprava na odeslání dokumentu do sdílené složky v počítači	3-14
Zjištění názvu počítače a úplného názvu počítače	3-14
Zjištění uživatelského jména a názvu domény	3-15
Vytvoření sdílené složky, zjištění sdílené složky	3-16
Konfigurace Windows Firewall	3-19
Vypnout sdílení chráněné heslem (pouze pro Windows 10)	3-23

Vkládání papíru

Opatrnost při vkládání papíru

Po otevření nového balíku papíru nejprve rychlým prolisťováním oddělte jednotlivé listy, a teprve potom je vložte podle následujícího postupu.



Papír provětrejte a poté jej sklepněte zpátky na rovné ploše.

Dále je třeba dbát na následující:

- Je-li papír zvlhčený nebo přeložený, před vložením jej narovnejte. Zvlhčený nebo přeložený papír se může vzpříčit.
- Jelikož vlhkost může způsobovat potíže, nevystavujte otevřené balíky papíru vysoké vlhkosti. Po naplnění zásobníků nebo univerzálního zásobníku uzavřete zbývající papír do skladovacího sáčku.
- Při ponechání papíru v zásobníku po delší dobu může působením tepla z ohřívače zásobníku dojít k odbarvení papíru.
- Pokud zařízení nebudete delší dobu používat, chraňte veškerý papír před vlhkostí jeho vyjmutím ze všech zásobníků a uzavřením do skladovacího sáčku.

✓ DŮLEŽITÉ

Pokud provádíte kopírování na použitý papír (papír, který již byl použit k tisku), nepoužívejte papíry, které jsou sešité nebo spojené sponkou. To by mohlo poškodit zařízení nebo způsobit nízkou kvalitu obrazu.

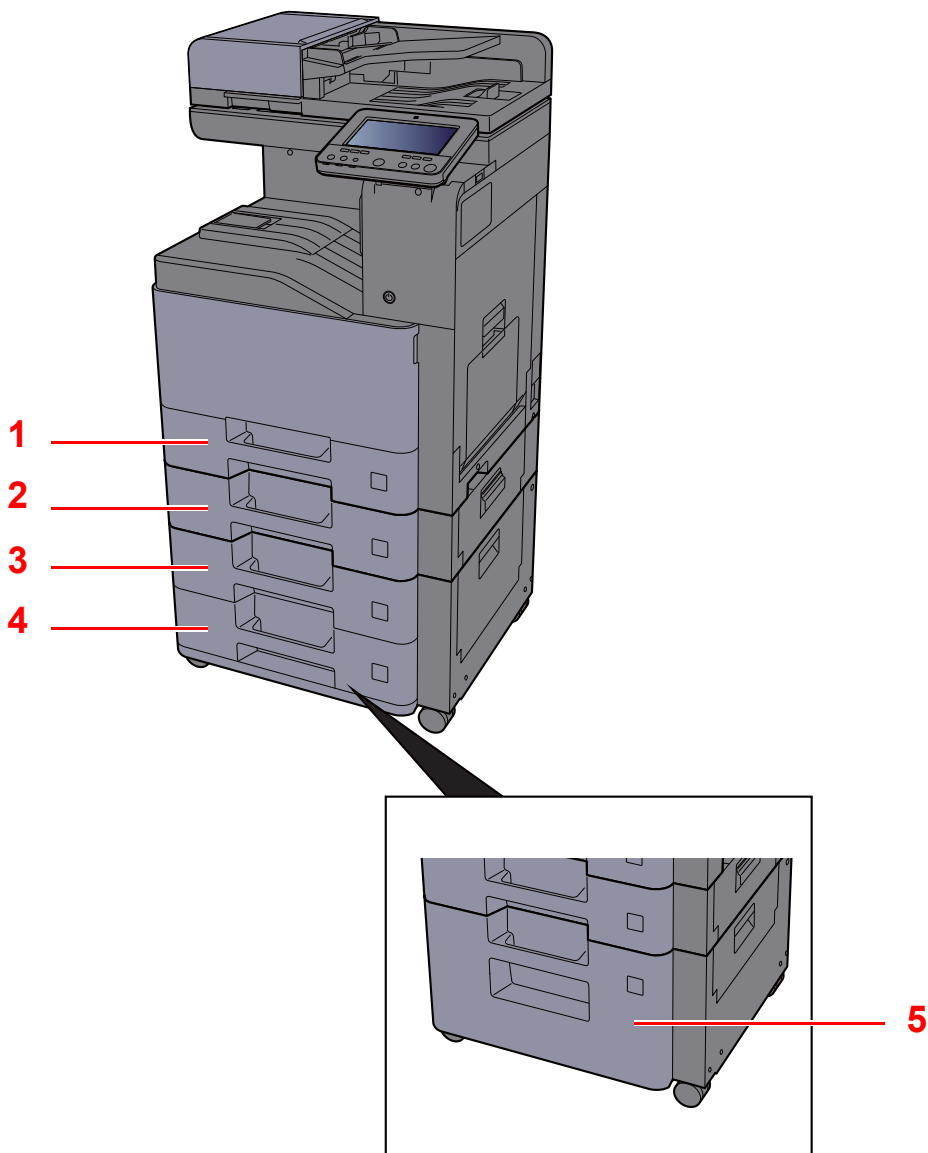
💡 POZNÁMKA

Pokud používáte zvláštní papír, například hlavičkový, děrovaný nebo papír s předtištěným vzorem, například s logem nebo názvem společnosti, viz pokyny v:

➔ *Anglický návod k obsluze*

Výběr jednotek podavače papíru

Jednotky podavače papíru vybírejte podle formátu a typu papíru.



Č.	Název	Formát papíru	Druh papíru	Kapacita	Strana
1	Zásobník 1	A4-R, A5-R, A6-R, B5-R, B6-R, 216×340 mm, Letter-R, Legal, Statement-R, Executive, Oficio II, Folio, 16K-R, ISO B5, Obálka #10, Obálka #9, Obálka #6, Obálka Monarch, Obálka DL, Obálka C5, Youkei 4, Youkei 2, Vlastní 1 až 4	Běžný, Hrubý, Pauzák, Recyklovaný, S předtiskem, Lepený, Barva, S perforací, Hlavičkový, Obálka, Silný, Vys. kvalita, Vlastní 1 až 8	500 listů (80 g/m ²)	strana 3-5
2	Zásobník 2				
3	Zásobník 3				
4	Zásobník 4				
5	Zásobník 3	A4, Letter (Pevný pro jeden z formátů.)	Běžný, Hrubý, Pauzák, Recyklovaný, S předtiskem, Lepený, Barva, S perforací, Hlavičkový, Silný, Vys. Kvalita, Vlastní 1 až 8	2000 listů (80 g/m ²)	strana 3-9



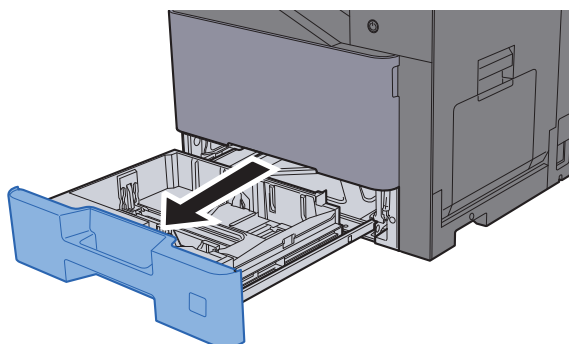
POZNÁMKA

- Počet listů, které lze vložit do zásobníku, se liší podle vašeho regionu a podle typu papíru.
- Nepoužívejte papír do inkoustových tiskáren ani papír se speciálním povrchem. (Takový papír se může v tiskárně vzpříčít nebo způsobit jiné problémy.)
- Pro barevný tisk vyšší kvality použijte speciální papír.

Vkládání do zásobníků

Vložte papír do zásobníku. Zde popsané postupy jsou uvedené pro zásobník 1.

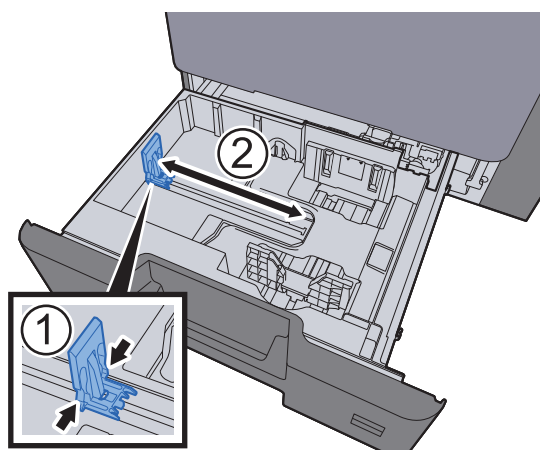
1 Zcela zásobník vytáhněte ze zařízení.



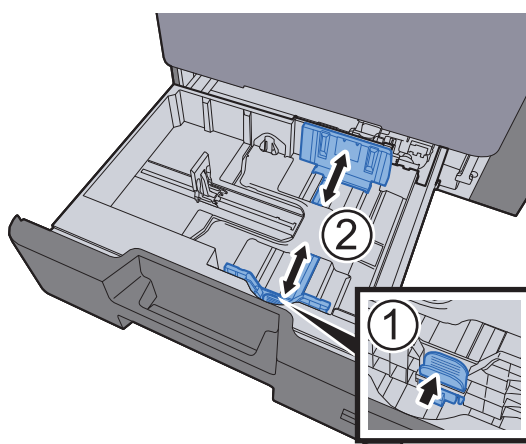
POZNÁMKA

Nevytahujte současně více než jeden zásobník.

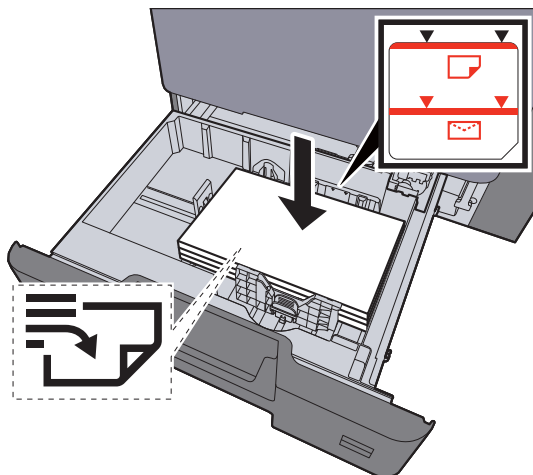
2 Posuňte vodítko délky papíru do správné pozice.



3 Upravte pozici vodítek šířky papíru, umístěných na levé a pravé straně zásobníku.



4 Vložte papír.

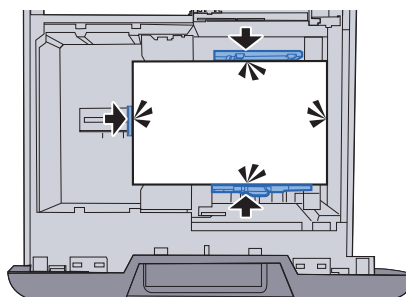


✓ DŮLEŽITÉ

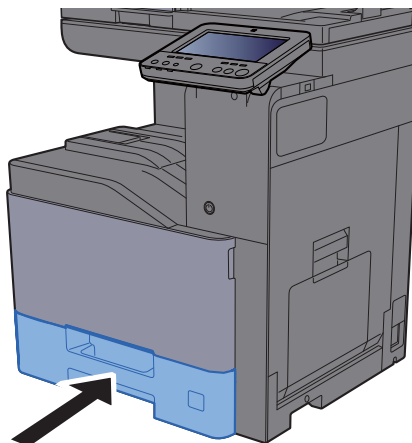
- Papír vložte tiskovou stranou nahoru.
- Nový balík papíru po vyjmutí z obalu nejprve profoukněte a teprve pak jej vložte do zásobníků.
- ➔ [Vkládání do zásobníků \(strana 3-5\)](#)
- Před vložením papír zkontrolujte, zda není zvlněný nebo přeložený. Zvlněný nebo přeložený papír může způsobit vzpříčení papíru.
- Ujistěte se, že vložený papír nepřesahuje rysku maximální kapacity (viz obrázek výše).
- Pokud vložíte papír a neupravíte vodítka délky a šířky papíru, papír se může zkroutit a zaseknout.

5 Ujistěte se, že se vodítka délky a šířky papíru plně dotýkají papíru.

Pokud se vytvořila mezera, nastavte vodítko šířky nebo délky papíru znovu.



6 Opatrně zasuňte zásobník zpět.



7 Zobrazte obrazovku.

Tlačítko [System Menu/Counter] > [Nastavení zařízení] > [Podávání papíru] > [Nastavení zásobníku 1]

8 Proveďte konfiguraci funkce.

Vyberte formát a typ papíru

➔ Viz *Anglický návod k obsluze*.



POZNÁMKA

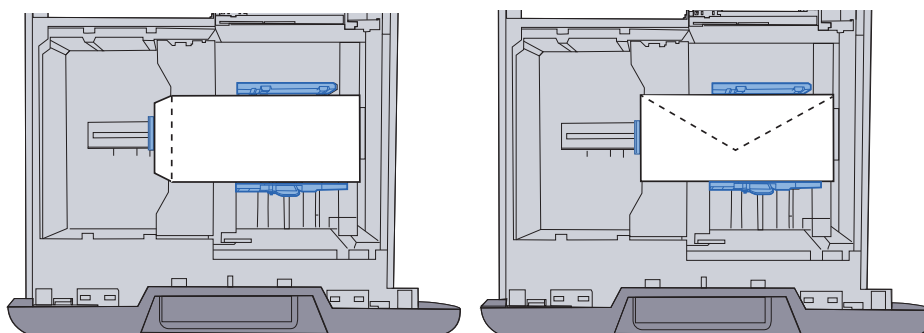
- Pokud potřebujete štítek s velikostí, obraťte se prosím na prodejce svého zařízení nebo našeho prodejního a servisního zástupce.
- Formát papíru lze rozpoznat a vybrat automaticky. Bližší informace naleznete v:
 - ➔ [Výběr papíru \(strana 6-21\)](#)
 - ➔ *Anglický návod k obsluze*

Vkládání obálek do zásobníků

Vložte obálku do zásobníku. Jako příklad zde popíšeme postup v případě Zásobníku 1.

1 Obálku vložte tiskovou stranou nahoru.

Příklad: Tisknete-li adresu.



 **DŮLEŽITÉ**

- Vkládání obálek (orientace a poloha) se bude lišit podle typu obálky. Dávejte pozor, abyste ji vložili správně, jinak může tisk probíhat ve špatném směru nebo na špatnou stranu.
- Ujistěte se, že vložená obálka nepřesahuje rysku.



POZNÁMKA

Lze vložit cca 50 obálek.

2 Zobrazte obrazovku.

Tlačítko [System Menu/Counter] > [Nastavení zařízení] > [Podávání papíru] > [Nastavení zásobníku 1]

3 Proved'te konfiguraci funkce.

Vyberte formát papíru a typ obálky.

➔ Viz *Anglický návod k obsluze*.

4 Nastavte pomocí ovladače tiskárny na PC.

Vyberte formát papíru a typ obálky pomocí ovladače tiskárny na PC.

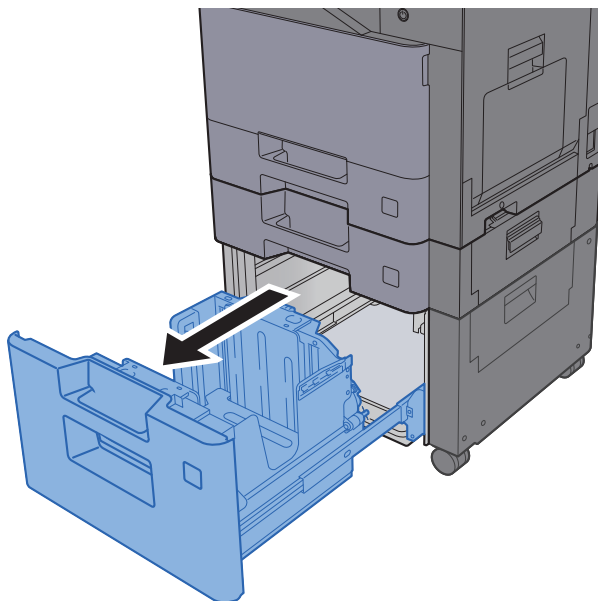
➔ [Tisk na papír standardních formátů \(strana 4-4\)](#)

➔ [Tisk na papír nezvyklých formátů \(strana 4-6\)](#)

Vkládání do velkokapacitního podavače

Vložte papír do velkokapacitního podavače.

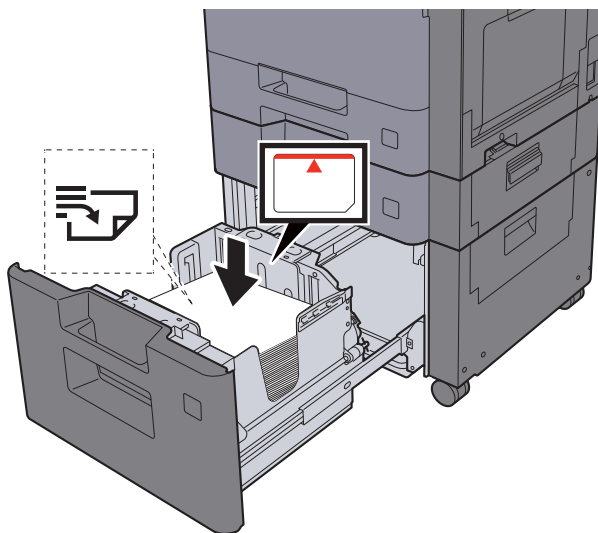
1 Zcela zásobník vytáhněte ze zařízení.



POZNÁMKA

Nevytahujte současně více než jeden zásobník.

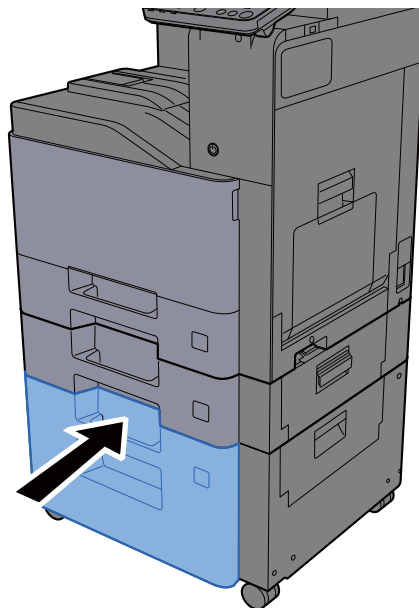
2 Vložte papír.



DŮLEŽITÉ

- Papír vložte tiskovou stranou nahoru.
- Nový balík papíru po vyjmutí z obalu nejprve profoukněte a teprve pak jej vložte do zásobníků.
➔ [Vkládání do zásobníků \(strana 3-5\)](#)
- Před vložením papír zkontrolujte, zda není zvlněný nebo přeložený. Zvlněný nebo přeložený papír může způsobit vzpříčení papíru.
- Ujistěte se, že vložený papír nepřesahuje rysku.

3 Opatrně zasuňte zásobník zpět.



4 Zobrazte obrazovku.

Tlačítko [System Menu/Counter] > [Nastavení zařízení] > [Podávání papíru] > [Nastavení zásobníku 3]

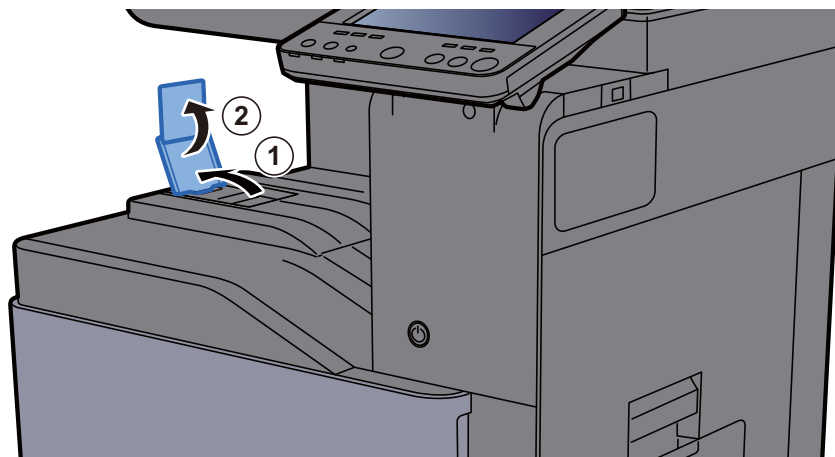
5 Proveďte konfiguraci funkce.

Vyberte typ papíru.

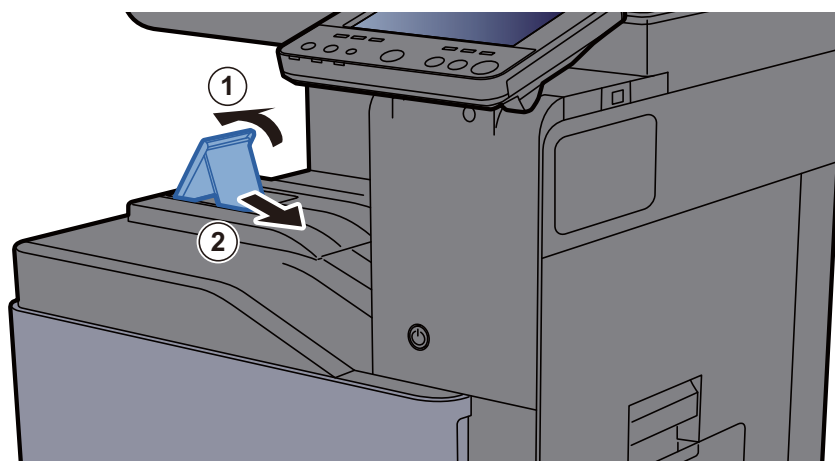
➔ Viz *Anglický návod k obsluze*.

Zarážka papíru

Požíváte-li formát papíru větší než A4/Letter, otevřete zarážku papíru, jak je uvedeno na obrázku.

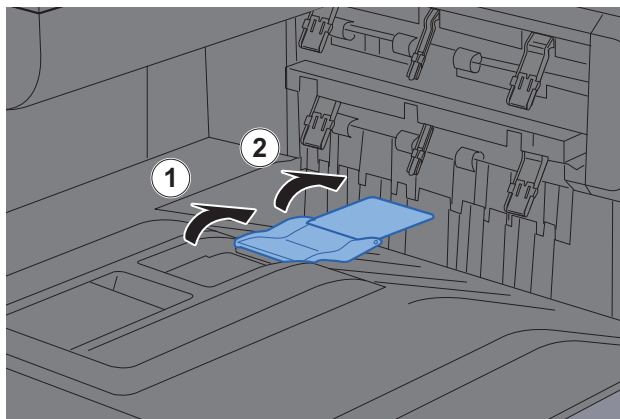


Používáte-li papír formátu A4/Letter, nastavte zarážku papíru, jak je uvedeno na obrázku. (402ci/502ci)

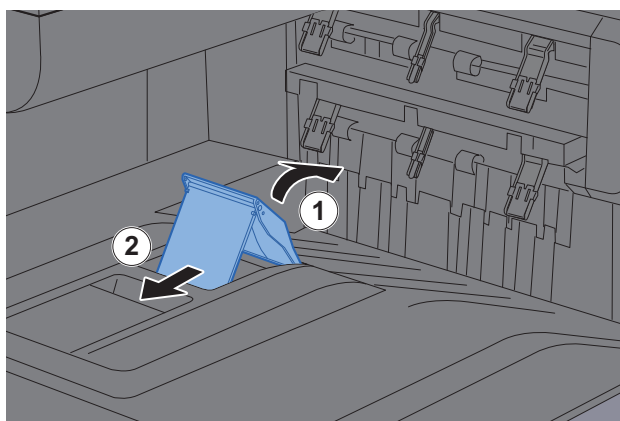


Vodítko stožku obálek

Chcete-li použít obálku, otevřete vodítko stožku obálek tak, je znázorněno níže.



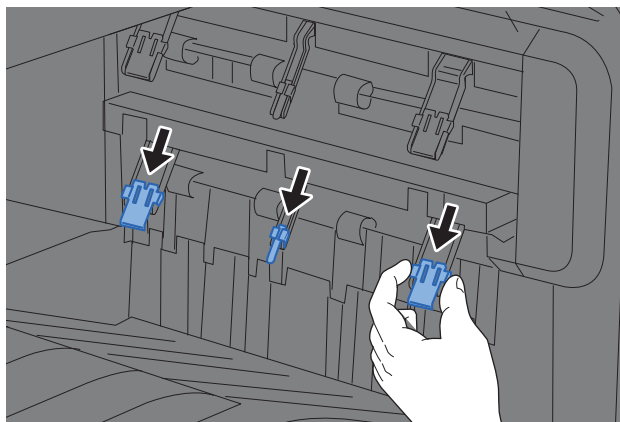
Používáte-li papír formátu A5/B5/Statement, nastavte zarážku papíru, jak je uvedeno na obrázku. (402ci/502ci)



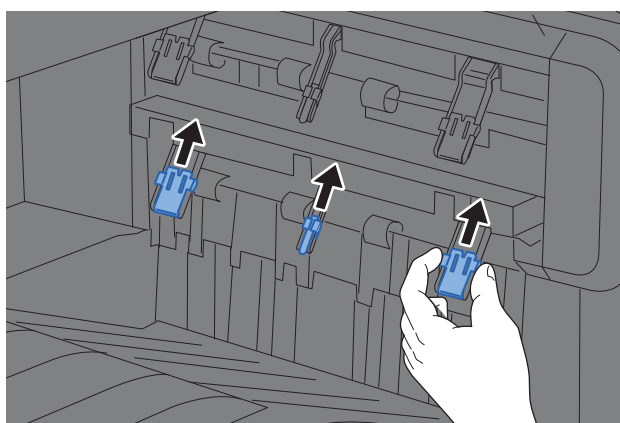
Nastavovací prvek pro úroveň narovnání

Pokud je výstupní papír výrazně zvlněný, posuňte zarážky výšky stožku dle obrázku.

Vytažení nastavovacího prvku pro úroveň narovnání



Obnovení původní polohy nastavovacího prvku pro úroveň narovnání



POZNÁMKA

Pokud pro výstupní papír používáte oddělovač úloh, můžete v případě potřeby vysunout zarážky až k oddělovači úloh.

Příprava na odeslání dokumentu do sdílené složky v počítači

Zjistěte informace, které je třeba nastavit na zařízení, a vytvořte v počítači složku pro příjem dokumentu. V následujícím popisu jsou použita okna systému Windows 10. Okna se budou v podrobnostech lišit podle verze systému Windows.



POZNÁMKA

Přihlaste se do systému Windows s oprávněním správce.

Zjištění názvu počítače a úplného názvu počítače

Zjistěte název počítače a úplný název počítače.

1 Zobrazte obrazovku.

V operačním systému Windows klikněte na **[Start]** a zvolte **[Systém Windows]**, **[Ovládací panel]**, **[Systém a zabezpečení]** a **[Systém]**.



POZNÁMKA

- V systému Windows 8.1 klepněte pravým tlačítkem myši na tlačítko **[PC]** na obrazovce Start a zvolte možnost **[Vlastnosti]**. Nebo klikněte pravým tlačítkem na ikonu okna a vyberte **[Systém]**.
- V operačním systému Windows 7 klikněte na tlačítko **[Start]**, zvolte **[Počítač]** a poté **[Vlastnosti systému]**.

2 Zkontrolujte název počítače.

Nastavení názvu počítače, domény a pracovní skupiny

Název počítače: PC001

Úplný název počítače: PC001.abcdnet.com

Popis počítače:


Změnit nastavení

Zjistěte název počítače a úplný název počítače.

Příklad okna:

Název počítače: PC001

Úplný název počítače: PC001.abcdnet.com

Jakmile si poznamenate název počítače, klikněte na tlačítko  **[Zavřít]**, kterým zavřete obrazovku „**Systém**“.

Zjištění uživatelského jména a názvu domény

Zjistěte název domény a uživatelské jméno pro přihlášení do Windows.

1 Zobrazte obrazovku.

Ve Windows klikněte na tlačítko **[Start]** a zvolte **[Systém Windows]** a **[Příkazový řádek]**.

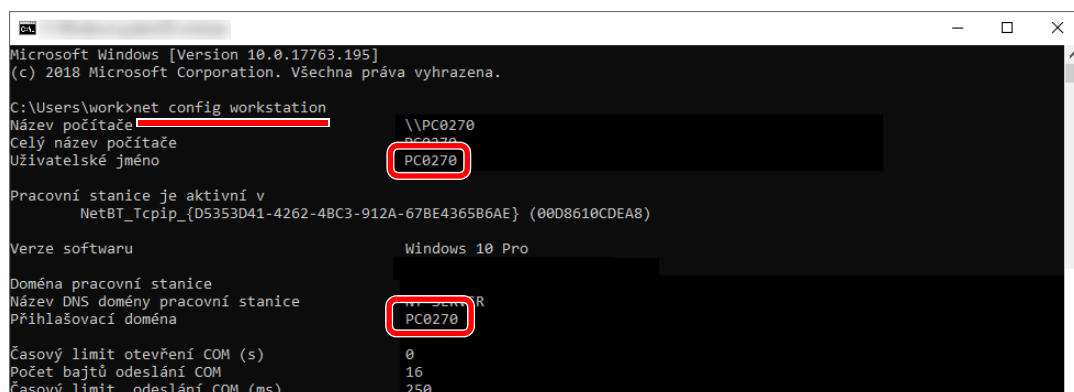
Ve Windows 8.1 vyberte v ovládacích tlačítkách **[Hledat]**, a poté zadejte do vyhledávacího pole „Příkazový řádek“. Ve výsledcích vyhledávání vyberte **[Příkazový řádek]**.

V operačním systému Windows 7 klikněte na tlačítko **[Start]**, zvolte **[Všechny programy]** (nebo **[Programy]**), **[Příslušenství]** a poté **[Příkazový řádek]**.

Otevře se okno příkazového řádku.

2 Zkontrolujte název domény a uživatelské jméno.

Do příkazového řádku zadejte „net config workstation“ a stiskněte **[Enter]**.



```
Microsoft Windows [Version 10.0.17763.195]
(c) 2018 Microsoft Corporation. Všechna práva vyhrazena.

C:\Users\work>net config workstation
Název počítače          \\PC0270
Celý název počítače    PC0270
Uživatelské jméno      PC0270

Pracovní stanice je aktivní v
NetBT_Tcpip_{D5353D41-4262-4BC3-912A-67BE4365B6AE} {00D8610CDEA8}

Verze softwaru        Windows 10 Pro

Doména pracovní stanice
Název DNS domény pracovní stanice
Přihlašovací doména  PC0270

Časový limit otevření COM (s)      0
Počet bajtů odeslání COM             16
Časový limit odeslání COM (ms)     250
```

Zkontrolujte název domény a uživatelské jméno.

Příklad okna:

Uživatelské jméno: PC0270
Název domény: PC0270

Vytvoření sdílené složky, zjištění sdílené složky

Vytvořte v cílovém počítači sdílenou složku pro příjem dokumentu.

POZNÁMKA

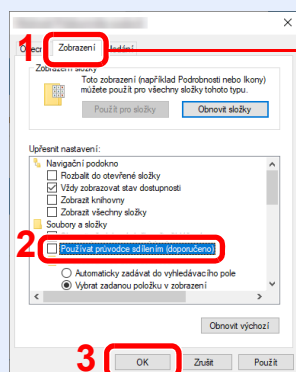
Existuje-li v okně Vlastnosti systému pracovní skupina, nakonfigurujte níže uvedená nastavení tak, aby byl přístup ke složce omezen na určitého uživatele nebo skupinu.

- 1 Otevřete okno v Průzkumníku souborů a vyberte možnost **[Zobrazit]**, **[Možnosti]** a poté **[Možnosti složky]**.

Ve Windows 8.1 na ploše v Ovládacích tlačítkách vyberte **[Nastavení]**, a poté vyberte **[Ovládací panely]**, **[Vzhled a přizpůsobení]**, a poté **[Možnosti složky]**.

V operačním systému Windows 7 v klikněte na tlačítko **[Start]**, vyberte **[Ovládací panely]**, **[Vzhled a přizpůsobení]**, a poté **[Možnosti složky]**.

2



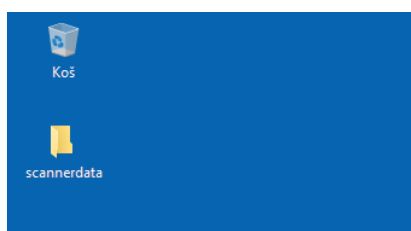
Ujistěte se, že se nacházíte v záložce **[Zobrazení]**.

Odstraňte zaškrtnutí z **[Používat průvodce sdílením (doporučeno)]** v části „Upřesnit nastavení“.

1 Vytvořte složku.

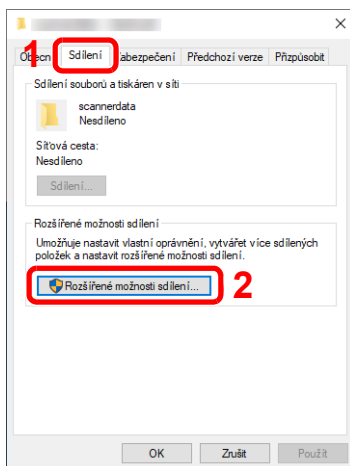
Vytvořte složku ve svém počítači.

Například složku pojmenovanou „**scannerdata**“ na ploše.

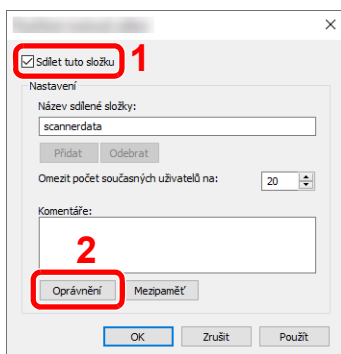


2 Proved'te konfiguraci nastavení oprávnění.

- 1 Klepněte pravým tlačítkem na složku „scannerdata“, vyberte položku **[Vlastnost]** a klikněte na **[Sdílení]** a **[Rozšířené možnosti sdílení]**.

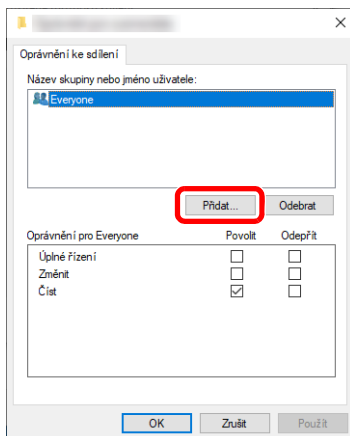


- 2 Zaškrtněte políčko **[Sdílet tuto složku]** a klepněte na tlačítko **[Oprávnění]**.

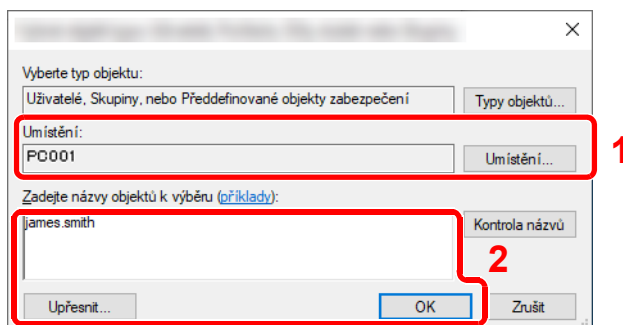


- 3 Poznamenejte si **[Název pro sdílení]**.

- 4 Klikněte na tlačítko **[Přidat]**.

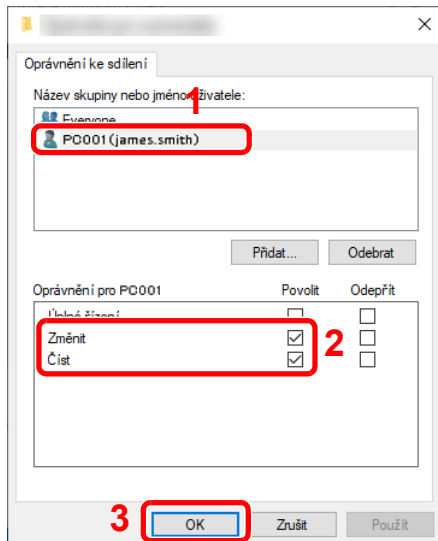


5 Zadejte umístění.



- 1 Pokud je název počítače, který jste si poznamenali na [strana 3-14](#), stejný jako název domény:
Pokud se v poli „V tomto umístění“ nezobrazuje název počítače, klikněte na [**Umístění**], vyberte název počítače, a klikněte na tlačítko [**OK**].
Příklad: PC001
Pokud název počítače, který jste si poznamenali na [strana 3-14](#), není stejný jako název domény:
Pokud se v poli „V tomto umístění“ nezobrazuje text za první tečkou (.) z úplného názvu počítače, klikněte na [**Umístění**], vyberte text za první tečkou (.), a klikněte na tlačítko [**OK**].
Příklad: abcdnet.com
→ [Zjištění uživatelského jména a názvu domény \(strana 3-15\)](#)
- 2 Do textového pole zadejte uživatelské jméno, které jste si poznamenali, a klikněte na tlačítko [**OK**].
Uživatelské jméno lze také vybrat kliknutím na tlačítko [**Upřesnit**].

6 Nastavte přístupová oprávnění pro vybraného uživatele.



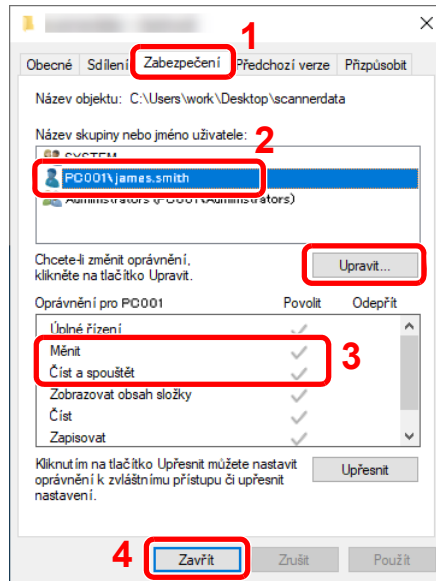
- 1 Vyberte uživatele, kterého jste zadali.
- 2 U oprávnění „Změnit“ a „Číst“ zaškrtněte políčko [**Povolit**].
- 3 Stiskněte tlačítko [**OK**].

POZNÁMKA

Nastavení „Everyone“ povolí sdílení se všemi uživateli v síti. Chcete-li zvýšit bezpečnost, doporučuje se vybrat možnost „Everyone“ a zrušit zaškrtnutí [**Povolit**] u možnosti „Číst“.

7 Klepnutím na tlačítko [**OK**] zavřete okno „Rozšířené možnosti sdílení“.

8 Zkontrolujte podrobnosti v kartě [Zabezpečení].



- 1 Zvolte kartu [Zabezpečení].
- 2 Vyberte uživatele, kterého jste zadali. Pokud se uživatel neobjeví v poli „Název skupiny nebo jméno uživatele“, pro jeho přidání klikněte na tlačítko [Upravit], podobně jako „konfigurace nastavení oprávnění“.
- 3 Ujistěte se, že oprávnění pro "Měnit" a "Čist a spouštět" jsou zaškrtnuta na [Povolit].
- 4 Klepněte na tlačítko [Zavřít].

Konfigurace Windows Firewall

Povolte sdílení souborů a tiskáren a nastavte port používaný pro přenos SMB.

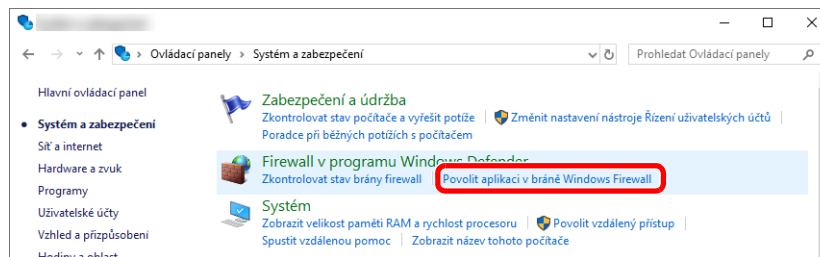


POZNÁMKA

Přihlaste se do systému Windows s oprávněním správce.

1 Zkontrolujte sdílení souborů a tiskárny.

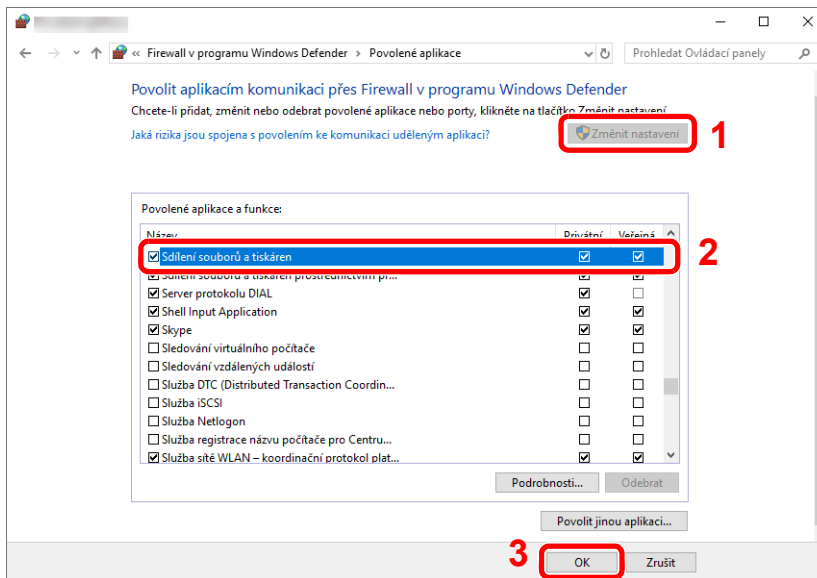
- 1 Ve Windows klikněte na nabídku [Start] a poté vyberte [Systém Windows], [Ovládací panely], [Systém a zabezpečení] a [Povolit aplikaci v bráně Windows Firewall].



POZNÁMKA

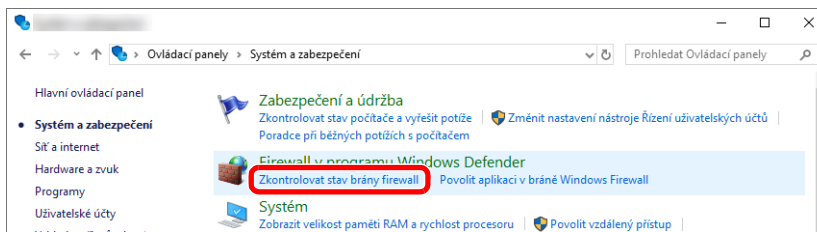
- Ve Windows 8.1 na ploše v ovládacích tlačítkách klikněte na [Nastavení], [Ovládací panel], [Systém a zabezpečení], a poté [Windows Firewall].
- Otevře-li se dialogové okno Řízení uživatelských účtů, klepněte na tlačítko [Pokračovat].

2 Zvolte zaškrtnuté políčko [Sdílení souborů a tiskáren].

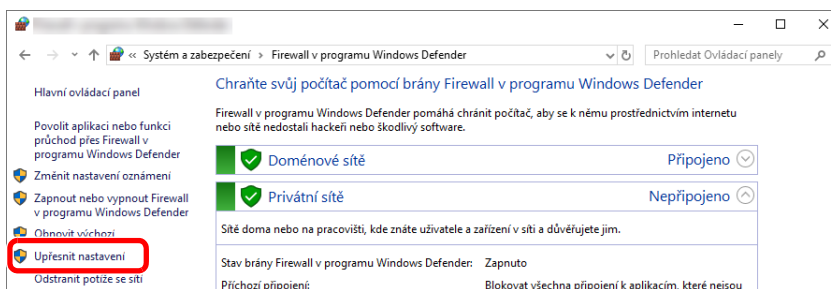


2 Přidejte port.

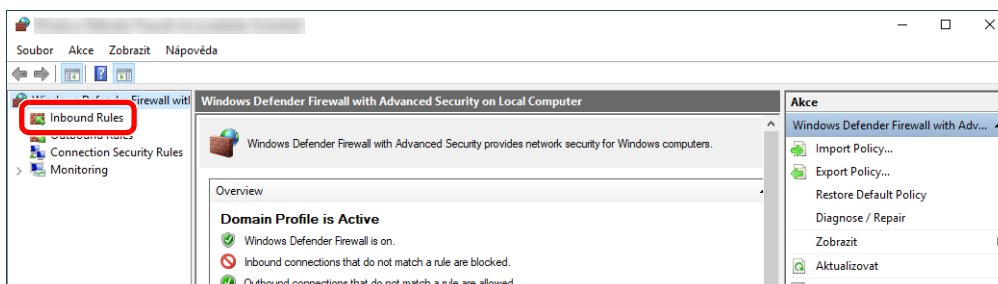
- 1 V operačním systému Windows klikněte na [Start] a zvolte [Systém Windows], [Ovládací panel], [Systém a zabezpečení] a [Zkontrolovat stav brány Firewall].



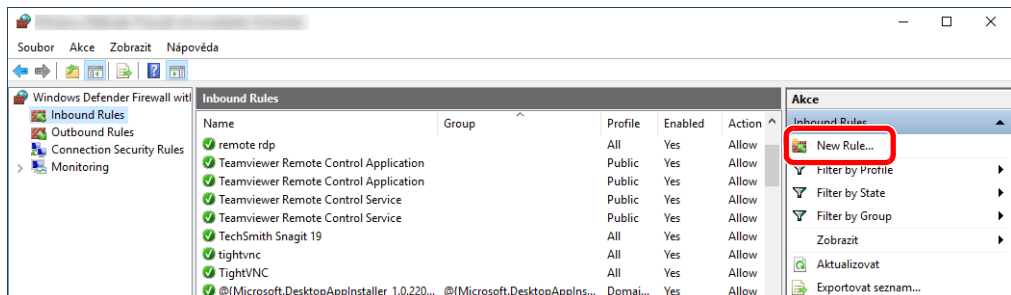
- 2 Vyberte [Upřesnit nastavení].



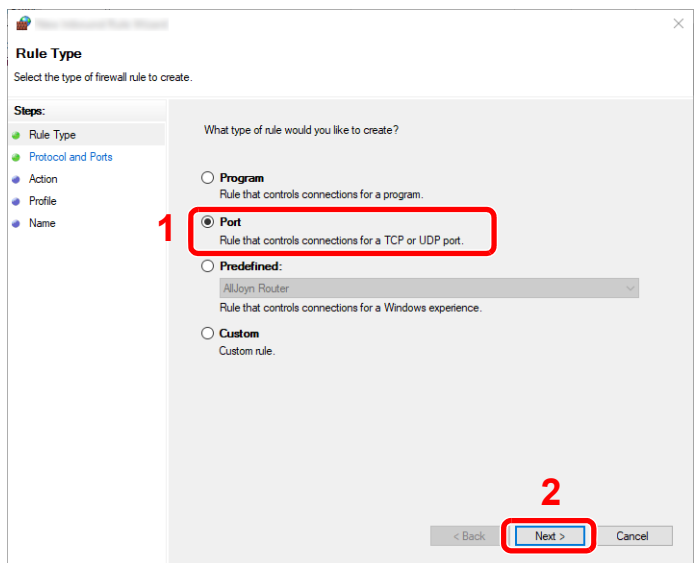
- 3 Vyberte [Inbound Rules] (Příchozí pravidla).



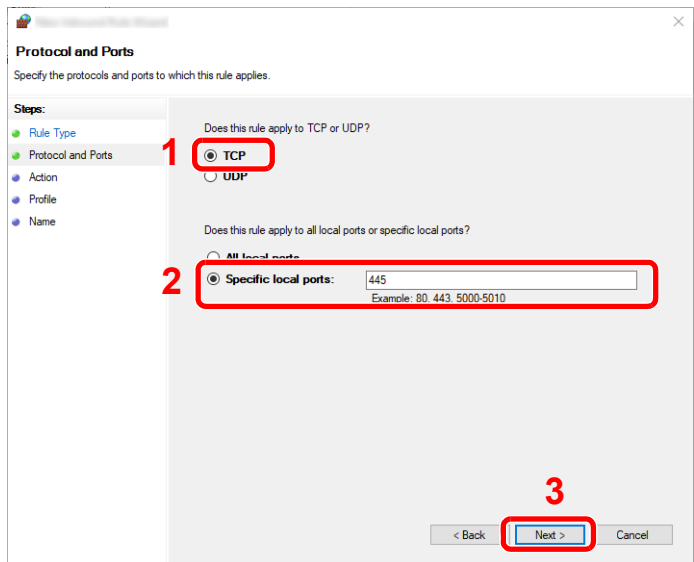
4 Vyberte [New Rule] (Nové pravidlo).



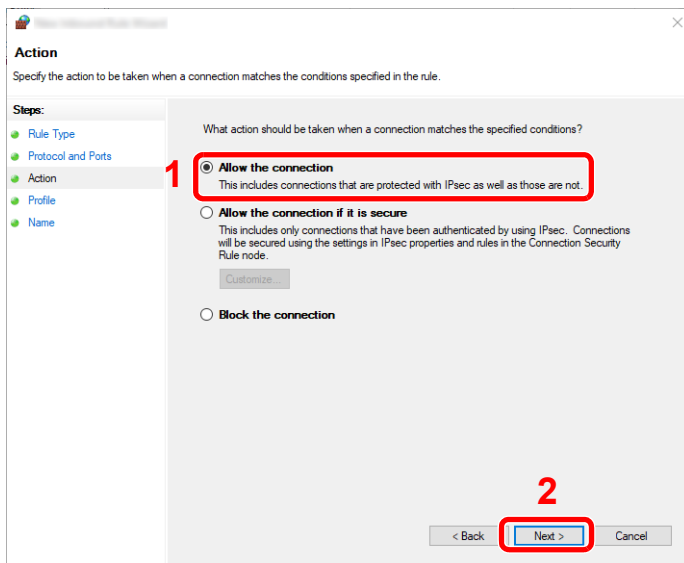
5 Vyberte [Port].



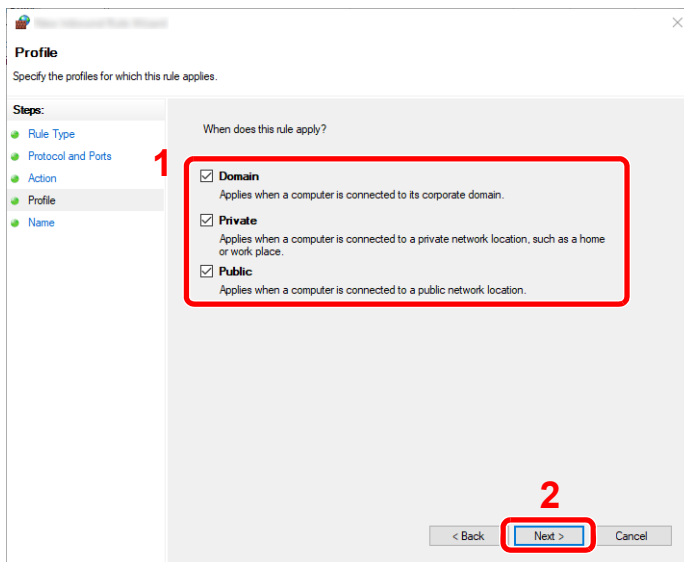
6 Platnost pravidla nastavte pro [TCP]. Poté vyberte [Specific local ports] (Konkrétní místní porty), zadejte „445“ a klikněte na [Next] (Další).



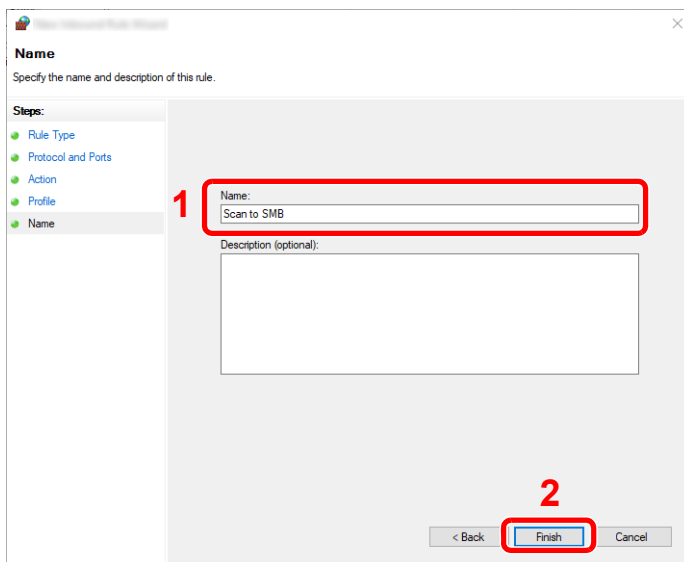
- 7 Vyberte možnost **[Allow the connection] (Povolit připojení)** a klepněte na tlačítko **[Next] (Další)**.



- 8 Zkontrolujte, zda jsou zaškrtnuta všechna políčka, a klepněte na tlačítko **[Next] (Další)**.



- 9 Do pole „Name“ (Název) zadejte „Scan to SMB“ a klepněte na tlačítko **[Finish] (Dokončit)**.



Ve Windows 8.1

- 1 Ve Windows 8.1 na ploše v ovládacích tlačítkách vyberte **[Nastavení]**, a poté vyberte **[Ovládací panely]**, **[Vzhled a přizpůsobení]**, a poté **[Možnosti složky]**.
Otevře-li se dialogové okno Řízení uživatelských účtů, klepněte na tlačítko **[Pokračovat]**.
- 2 Proveďte konfiguraci nastavení.
➔ [Konfigurace Windows Firewall \(strana 3-19\)](#)

Ve Windows 7

- 1 V operačním systému Windows 7 v klikněte na tlačítko **[Start]**, vyberte **[Ovládací panely]**, **[Systém a zabezpečení]**, a poté **[Povolit program v bráně Windows Firewall]**.
Otevře-li se dialogové okno Řízení uživatelských účtů, klepněte na tlačítko **[Pokračovat]**.
- 2 Proveďte konfiguraci nastavení.
➔ [Konfigurace Windows Firewall \(strana 3-19\)](#)

Vypnout sdílení chráněné heslem (pouze pro Windows 10)

Pokud se vám nedaří dostat ke sdílené složce, kterou jste zadali, lze změnit nastavení operačního systému.

Nastavení potvrdíte nebo změníte níže uvedeným postupem.

- 1 **Pravým tlačítkem myši klikněte na tlačítko [Start] a zvolte možnost [Systém].**
- 2 **Zvolte [Síť a internet].**
- 3 **Zvolte [Možnosti sdílení].**
- 4 **V nabídce [Zjištění sítě] zvolte možnost [Zapnout zjišťování sítě].**

Změnit možnosti sdílení pro různé síťové profily

Systém Windows vytvoří samostatný síťový profil pro každou používanou síť. Pro každý profil můžete zvolit specifické možnosti.

Privátní ⌵

Zjišťování sítě ⌵

Pokud je zapnuto zjišťování sítě, bude možné z tohoto počítače vidět jiné počítače a zařízení v síti a tento počítač také bude viditelný pro jiné počítače v síti.

Zapnout zjišťování sítě
 Zapněte automatickou instalaci zařízení připojených k síti.
 Vypnout zjišťování sítě

Sdílení souborů a tiskáren ⌵

Je-li zapnuto sdílení souborů a tiskáren, mohou mít uživatelé v síti přístup k souborům a tiskárnám sdíleným z tohoto počítače.

Zapnout sdílení souborů a tiskáren
 Vypnout sdílení souborů a tiskáren

Host nebo veřejný ⌵

Doména (aktuální profil) ⌵

Všechny sítě ⌵

5 V nabídce [Sdílení souborů a tiskáren] zvolte [Zapnout sdílení souborů a tiskáren].

Změnit možnosti sdílení pro různé síťové profily

System Windows vytvoří samostatný síťový profil pro každou používanou síť. Pro každý profil můžete zvolit specifické možnosti.

Privátní ⌵

Zjišťování sítě ⌵

Pokud je zapnuto zjišťování sítě, bude možné z tohoto počítače vidět jiné počítače a zařízení v síti a tento počítač také bude viditelný pro jiné počítače v síti.

Zapnout zjišťování sítě
 Zapněte automatickou instalaci zařízení připojených k síti.
 Vypnout zjišťování sítě

Sdílení souborů a tiskáren ⌵

Je-li zapnuto sdílení souborů a tiskáren, mohou mít uživatelé v síti přístup k souborům a tiskárnám sdíleným z tohoto počítače.

Zapnout sdílení souborů a tiskáren
 Vypnout sdílení souborů a tiskáren

Host nebo veřejný ⌵

Doména (aktuální profil) ⌵

Všechny sítě ⌵

6 U [Všechny sítě] klikněte na [⌵] a v nabídce [Sdílení chráněné heslem] zvolte [Vypnout sdílení chráněné heslem].



POZNÁMKA

Doporučujeme nastavit pro uživatelský účet heslo. (Ohledně zabezpečení se obraťte na svého správce sítě.)

4 Tisk z počítače

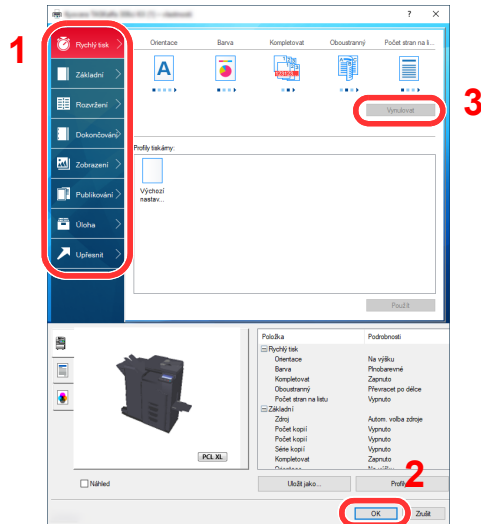
Tato kapitola vysvětluje následující témata:

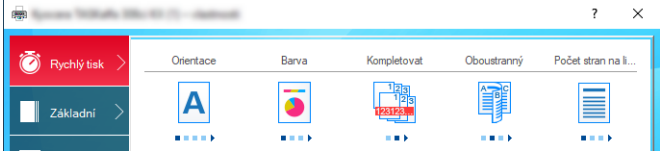
Obrazovka nastavení tisku přes ovladač tiskárny	4-2
Zobrazení nápovědy pro ovladače tiskárny	4-3
Změna výchozích nastavení ovladače tiskárny (Windows 10)	4-3
Tisk z počítače	4-4
Tisk na papír standardních formátů	4-4
Tisk na papír nezvyklých formátů	4-6
Zrušení tisku z počítače	4-9
Tisk z příručního zařízení	4-10
Tisk pomocí funkce AirPrint	4-10
Tisk pomocí služby Google Cloud Print	4-10
Tisk pomocí funkce Mopria	4-10
Tisk pomocí připojení Wi-Fi Direct	4-10
Tisk s NFC	4-11
Sledování stavu tiskárny (Status Monitor)	4-12
Spuštění sledování Status Monitor	4-12
Ukončení sledování Status Monitor	4-12
Rychlé zobrazení	4-12
Karta Průběh tisku	4-13
Karta Stav zásobníku papíru	4-13
Karta Stav toneru	4-13
Karta Upozornění	4-14
Kontextová nabídka Status Monitor	4-14
Nastavení upozornění sledování Status Monitor	4-15

Obrazovka nastavení tisku přes ovladač tiskárny

Obrazovka nastavení tisku ovladačů tiskárny umožňuje konfiguraci řady nastavení týkajících se tisku.

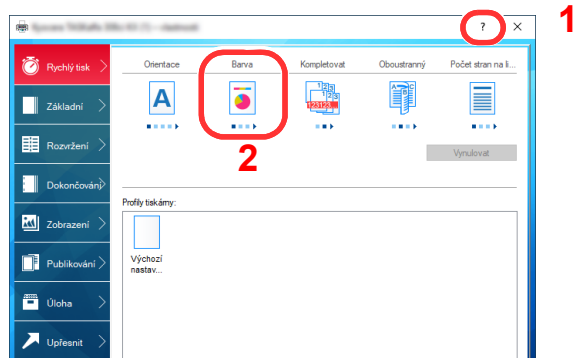
➔ Printing System Driver User Guide



Č.	Popis
1	<p>Karta [Rychlý tisk]</p> <p>Obsahuje ikony, které lze použít ke snadné konfiguraci často používaných funkcí. Když kliknete na některou ikonu, změní se na obrázek podobný výslednému tisku a použije dané nastavení.</p>  <p>Karta [Základní]</p> <p>Tato karta seskupuje základní funkce, které jsou používány nejčastěji. Tuto funkci můžete použít k nakonfigurování velikosti stránky, cíle a oboustranného tisku.</p> <p>Karta [Rozvržení]</p> <p>Na této kartě můžete provádět konfiguraci nastavení pro tisk různých rozvržení, včetně tisku brožur, kombinovaného tisku, tisku plakátů a změn měřítka.</p> <p>Karta [Dokončování]</p> <p>Na této kartě můžete konfigurovat nastavení související s dokončováním tištěných médií, včetně vazby a sešití.</p> <p>Karta [Zobrazení]</p> <p>V této kartě můžete provést konfiguraci nastavení vztahujícího se ke kvalitě výtisků.</p> <p>Karta [Publikování]</p> <p>Na této kartě lze vytvářet obaly a mezistránky pro tiskové úlohy a vkládat mezistránky mezi fólie pro zpětné projektory.</p> <p>Karta [Úloha]</p> <p>Tato karta vám umožní nakonfigurovat nastavení pro ukládání dat tisku z počítače do zařízení. Často používané dokumenty a ostatní data lze uložit do zařízení a využít je k tisku později. Vzhledem k tomu, že uložené dokumenty lze vytisknout přímo ze zařízení, je tato funkce vhodná, pokud chcete tisknout dokument, který by neměli vidět jiní.</p> <p>Karta [Upřesnit]</p> <p>Tato karta vám umožní nakonfigurovat nastavení pro připojení textových stránek nebo vodoznaku k tisku.</p>
2	<p>[Profily]</p> <p>Nastavení ovladače tiskárny lze uložit jako profil. Uložené profily lze kdykoli znovu použít, což je užitečná funkce pro uložení často používaných nastavení.</p>
3	<p>[Vynulovat]</p> <p>Vrátí nastavení na původní hodnoty.</p>

Zobrazení nápovědy pro ovladače tiskárny

Ovladač tiskárny obsahuje nápovědu. Chcete-li vědět více o nastavení tisku, otevřete obrazovku nastavení tisku ovladače tiskárny a zobrazte nápovědu dle instrukcí níže.



- 1 V pravém horním rohu obrazovky klikněte na tlačítko [?].
- 2 Klikněte na položku, o které se chcete dozvědět více.



POZNÁMKA

Nápověda se zobrazí také tehdy, pokud kliknete na položku, o níž se chcete dozvědět bližší informace, a stisknete klávesu [F1] na své klávesnici.

Změna výchozích nastavení ovladače tiskárny (Windows 10)

Výchozí nastavení ovladače tiskárny lze změnit. Jestliže vyberete často používaná nastavení, můžete při tisku některé kroky přeskočit. Informace o nastavení naleznete v části:

➔ Printing System Driver User Guide

- 1 V operačním systému Windows klikněte na [Start] a zvolte [Systém Windows], [Ovládací panel] a [Zařízení a tiskárny].**
- 2 Klikněte pravým tlačítkem na ikonu ovladače tiskárny, pak klikněte na nabídku ovladače tiskárny [Vlastnosti tiskárny].**
- 3 Klikněte na tlačítko [Základní] na kartě [Všeobecné].**
- 4 Zvolte výchozí nastavení a klikněte na tlačítko [OK].**

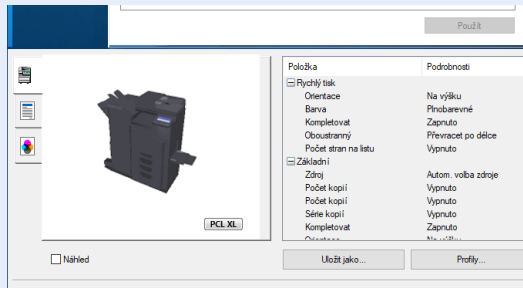
Tisk z počítače

Tato část popisuje metodu tisku pomocí ovladače Printing System Driver.



POZNÁMKA

- Chcete-li tisknout dokumenty z aplikací, nainstalujte do počítače ovladač tiskárny z dodaného disku DVD (Product Library).
- V některých prostředích se aktuální nastavení zobrazuje ve spodní části ovladače tiskárny.



- Chcete-li tisknout na tvrdý papír nebo obálku, tvrdý papír nebo obálku nejdříve vložte do univerzálního zásobníku, a teprve pak proveďte následující kroky.

➔ [Vkládání papíru do univerzálního zásobníku \(strana 5-6\)](#)

Tisk na papír standardních formátů

Jestliže jste vložili papír formátu, který je obsažen ve formátech papíru zařízení, vyberte formát papíru v kartě **[Základní]** na obrazovce nastavení tisku ovladače tiskárny.



POZNÁMKA

Na ovládacím panelu zadejte formát papíru a typ média pro tisk.

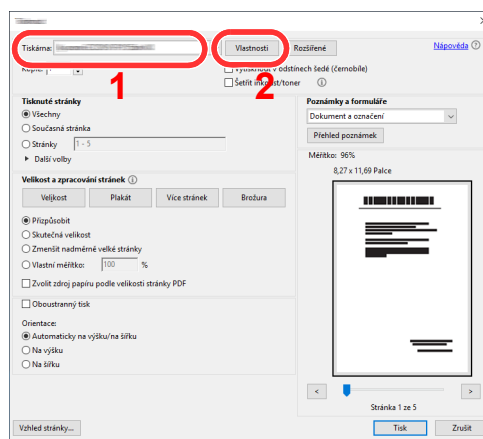
➔ Viz *Anglický návod k obsluze*.

1 Zobrazte obrazovku.

Klikněte na **[Soubor]** a v aplikaci zvolte **[Tisk]**.

2 Proveďte konfiguraci nastavení.

1 V nabídce „Tiskárna“ zvolte zařízení a klikněte na tlačítko **[Vlastnosti]**.



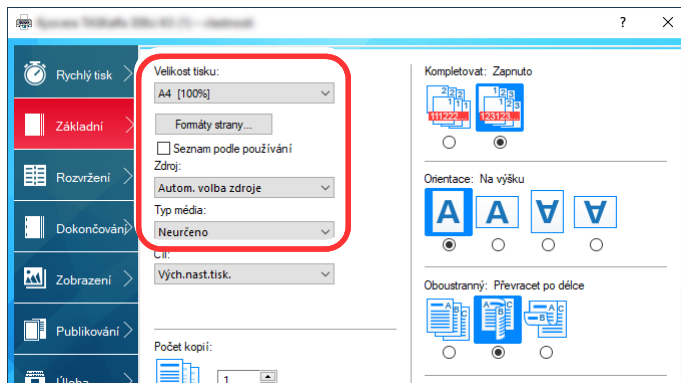
2 Zvolte kartu **[Základní]**.

3 Klikněte na nabídku „Velikost tisku“ a zvolte formát tisku, na který chcete tisknout.

Chcete-li vložit papír formátu, který není obsažen ve formátech tisku zařízení, například tvrdé papíry nebo obálky, je třeba formát papíru zaregistrovat.

➔ [Tisk na papír nezvyklých formátů \(strana 4-6\)](#)

Chcete-li tisknout na speciální papíry, například tlusté papíry nebo fólie, klikněte na nabídku „Typ média“ a zvolte typ média.



4 Kliknutím na tlačítko [OK] se vrátíte do dialogového okna Tisknout.

3 Zahajte tisk.

Klikněte na tlačítko [OK].

Tisk na papír nezvyklých formátů

Jestliže jste vložili papír formátu, který není obsažen ve formátech papíru zařízení, zaregistrujte formát papíru v kartě [Základní] na obrazovce nastavení tisku ovladače tiskárny.

Registrovaný formát lze vybrat z nabídky „Velikost tisku“.

POZNÁMKA

Chcete-li pomocí zařízení tisknout, nastavte formát a typ papíru v:

➔ Viz *Anglický návod k obsluze*.

1 Zobrazte obrazovku.

- 1 V operačním systému Windows klikněte na [Start] a zvolte [Systém Windows], [Ovládací panel] a [Zobrazit zařízení a tiskárny].

POZNÁMKA

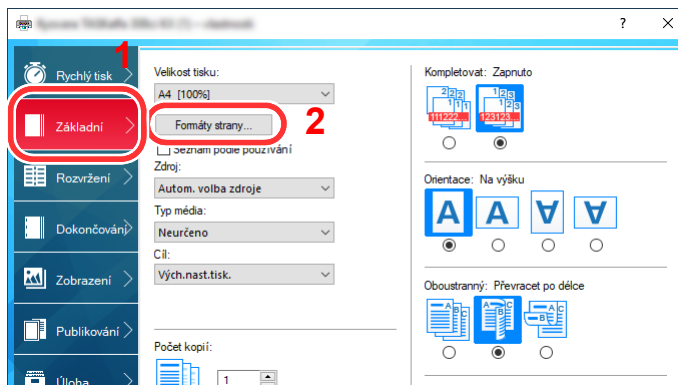
- Ve Windows 8.1 v ovládacích tlačítkách na ploše klikněte na [Nastavení], [Ovládací panel] a poté na [Zařízení a tiskárny].
- V systému Windows 7 klikněte na tlačítko [Start] pak klikněte na [Zařízení a tiskárny].

- 2 Klikněte pravým tlačítkem na ikonu ovladače tiskárny, pak klikněte na nabídku ovladače tiskárny [Vlastnosti tiskárny].

- 3 Na kartě [Základní] klikněte na tlačítko [Vlastnosti].

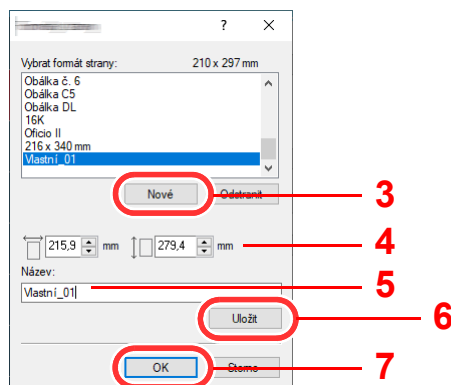
2 Zadejte rozměr papíru.

- 1 Klikněte na kartu [Základní].

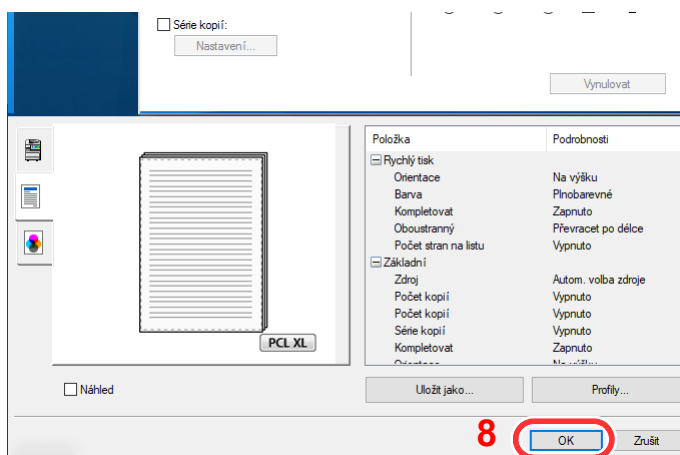


- 2 Klikněte na tlačítko [Formát strany...].

- 3 Klikněte na tlačítko [Nové].



- 4 Zadejte rozměr papíru.
- 5 Zadejte název papíru.
- 6 Klikněte na tlačítko [Uložit].
- 7 Klikněte na tlačítko [OK].
- 8 Klikněte na tlačítko [OK].

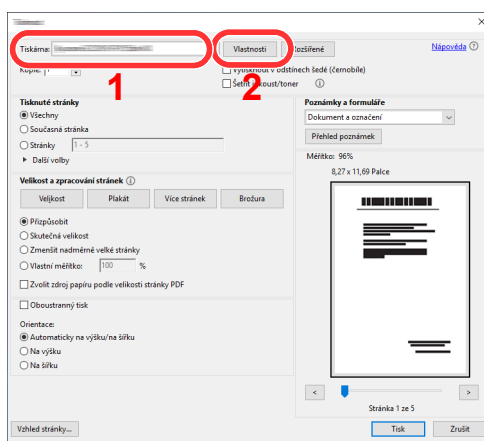


3 Zobrazte obrazovku nastavení tisku.

Klikněte na [Soubor] a v aplikaci zvolte [Tisk].

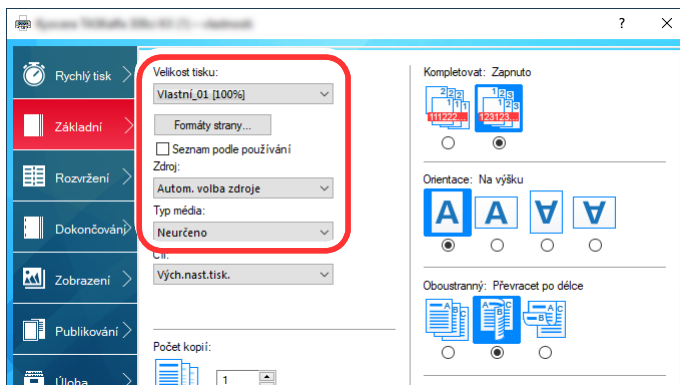
4 Vyberte formát papíru a typ papíru nezvyklého formátu.

- 1 V nabídce „Tiskárna“ zvolte zařízení a klikněte na tlačítko [Vlastnosti].



- 2 Zvolte kartu [Základní].

- 3 Klikněte na nabídku „Velikost tisku“ a zvolte formát papíru zaregistrovaný v kroku 2.



Chcete-li tisknout na speciální papír, například tlusté papíry nebo fólie, klikněte na nabídku „Typ média“ a zvolte typ média.

POZNÁMKA

Jestliže vkládáte pohlednici nebo obálku, zvolte v nabídce „Typ média“ možnost **[Tvrký papír]** nebo **[Obálka]**.

- 4 V nabídce „Zdroj“ zvolte zdroj papíru.
- 5 Kliknutím na tlačítko **[OK]** se vrátíte do dialogového okna Tisknout.

5 Zahajte tisk.

Klikněte na tlačítko **[OK]**.

Zrušení tisku z počítače


Chcete-li tisk spuštěný pomocí ovladače tiskárny zrušit ještě před jeho zahájením, postupujte následovně:



POZNÁMKA

Pro zrušení tisku z tohoto zařízení viz:

➔ [Zrušení úloh \(strana 5-16\)](#)

- 1 Dvakrát klikněte na ikonu tiskárny (), která je zobrazena na liště v pravém dolním rohu plochy Windows, a zobrazte dialogové okno tiskárny.**
- 2 Klikněte na soubor, jehož tisk chcete zrušit, a z nabídky „Dokument“ vyberte možnost [Zrušit].**

Tisk z příručního zařízení

Toto zařízení podporuje služby AirPrint, Google Cloud Print a Mopria. Podle podporovaného OS a aplikace můžete úlohu tisknout z jakéhokoli příručního zařízení či počítače i bez nainstalování ovladače tiskárny.

Tisk pomocí funkce AirPrint

AirPrint je tisková funkce standardně obsažená v produktech iOS 4.2 a novějších, a v produktech Mac OS X 10.7 a novějších.

Chcete-li použít funkci AirPrint, ujistěte se, že je v Embedded Web Server RX nastavení funkce AirPrint umožněno.

➔ [Embedded Web Server RX User Guide](#)



Tisk pomocí služby Google Cloud Print

Google Cloud Print je tisková služba poskytovaná společností Google. Tato služba umožňuje uživateli s účtem Google tisknout ze zařízení připojeného k Internetu.

Konfiguraci zařízení lze provést v Embedded Web Server RX.

➔ [Embedded Web Server RX User Guide](#)



POZNÁMKA

K použití služby Google Cloud Print je nutné mít účet Google. Získejte účet Google, pokud ho ještě nemáte. Kromě toho je třeba zařízení zaregistrovat na službu Google Cloud Print předem. Zařízení lze zaregistrovat prostřednictvím počítače připojeného ke stejné síti.

Tisk pomocí funkce Mopria

Mopria je standardní tisková funkce obsažená v produktech se systémem Android 4.4 a vyšším.

Tiskovou službu Mopria je nutné předem nainstalovat a povolit.

Podrobnosti o způsobu jejího použití naleznete na webové stránce společnosti Mopria Alliance.



Tisk pomocí připojení Wi-Fi Direct

Wi-Fi Direct je standard bezdrátové LAN stanovený obchodním sdružením Wi-Fi Alliance. Jedná se o jednu z funkcí bezdrátové sítě LAN (bez přístupového bodu k bezdrátové síti LAN či bez routeru bezdrátové sítě LAN) mezi zařízeními, která dokáží komunikovat přímo na základě P2P (peer to peer).

Postup tisku pomocí připojení Wi-Fi Direct je stejný jako u tisku pomocí běžných příručních zařízení.

Použijete-li u nastavení portu ve vlastnostech tiskárny název tiskárny nebo název Bonjour, můžete úlohu při připojení Wi-Fi Direct vytisknout zadáním názvu.

Použijete-li pro port adresu IP, zadejte adresu IP zařízení.

Tisk s NFC

Pokud byly předem nakonfigurované Wi-Fi a Wi-Fi Direct, bude síť mezi tímto zařízením a příručním zařízením nakonfigurována pouhým klepnutím na štítek NFC.

➔ [Konfigurace kabelové sítě \(strana 2-35\)](#)

➔ Viz *Anglický návod k obsluze*.

Sledování stavu tiskárny (Status Monitor)

Status Monitor monitoruje a hlásí stav tiskárny.

POZNÁMKA

Jakmile aktivujete Status Monitor, zkontrolujte níže uvedený stav.

- Je nainstalován Printing System Driver.
- Je povolena možnost [Enhanced WSD] nebo [EnhancedWSD(SSL)].
➔ Viz *Anglický návod k obsluze*.

Spuštění sledování Status Monitor

Status Monitor se spustí také při zahájení tisku.

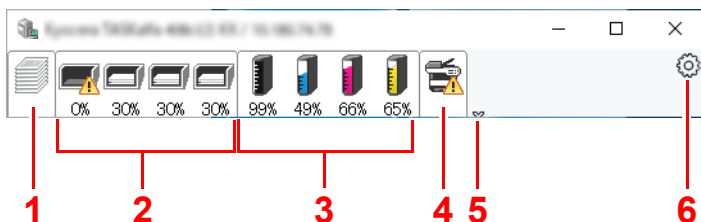
Ukončení sledování Status Monitor

Status Monitor lze ukončit jedním z níže uvedených způsobů.

- Ruční ukončení:
Chcete-li Status Monitor ukončit, klikněte na ikonu nastavení a vyberte příkaz Ukončit.
- Automatické ukončení:
Status Monitor se automaticky ukončí, není-li 7 minut používán.

Rychlé zobrazení

Stav tiskárny se zobrazuje pomocí ikon. Podrobné informace se zobrazí po stisknutí tlačítka Další informace.

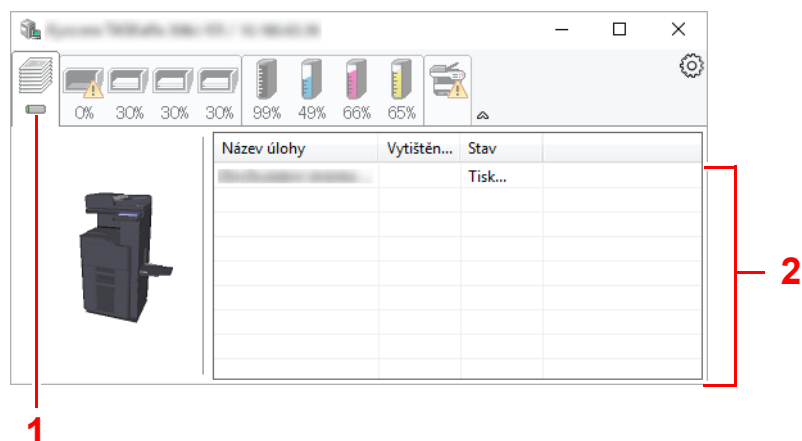


- 1 Karta Průběh tisku
- 2 Karta Stav zásobníku papíru
- 3 Karta Stav toneru
- 4 Karta Upozornění
- 5 Tlačítko Další informace
- 6 Ikona nastavení

Podrobné informace se zobrazí po poklepání na ikony jednotlivých karet.

Karta Průběh tisku

Zobrazí stav tiskové úlohy.

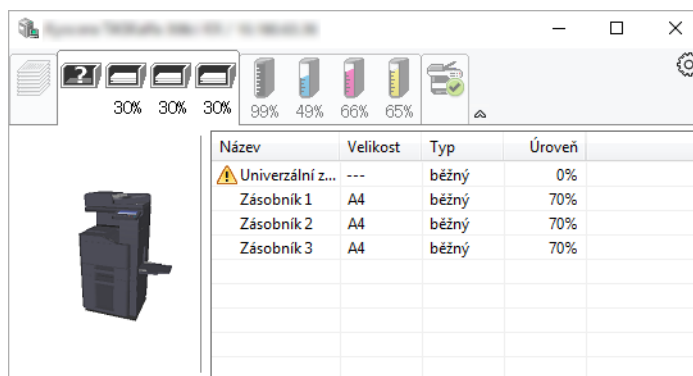


- 1 Ikona stavu
- 2 Seznam úloh

Ze seznamu úloh vyberte úlohu. Můžete ji zrušit pomocí nabídky, kterou otevřete klepnutím pravým tlačítkem myši.

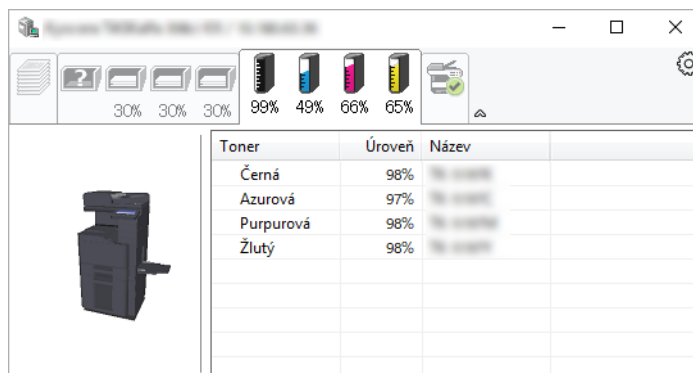
Karta Stav zásobníku papíru

Zobrazí se informace o papíru v tiskárně a o množství zbývajících papíru.



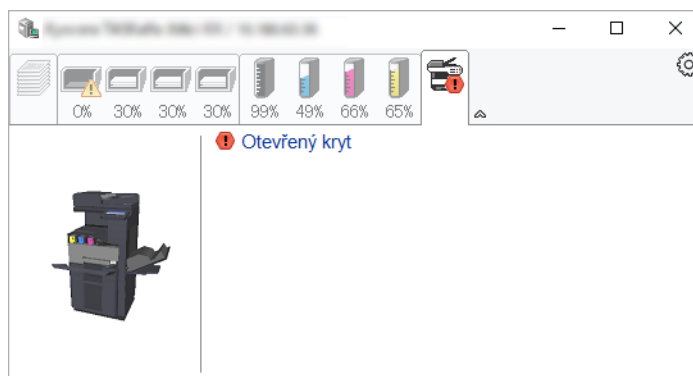
Karta Stav toneru

Zobrazí se informace o množství zbývajících toneru.



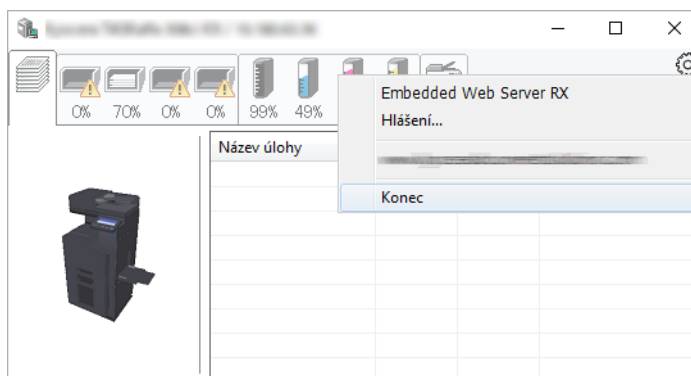
Karta Upozornění

Dojde-li k chybě, zobrazí se upozornění ve formě 3D obrázku a textu.



Kontextová nabídka Status Monitor

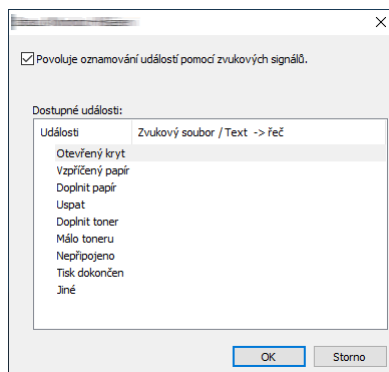
Po poklepnání na ikonu nastavení se zobrazí následující nabídka.



- **Embedded Web Server RX**
Pokud je tiskárna připojena k síti TCP/IP a má vlastní adresu IP, zajistěte pomocí webového prohlížeče přístup k modulu Embedded Web Server RX, který umožňuje změnit nebo potvrdit nastavení sítě. Při použití připojení prostřednictvím USB se tato nabídka nezobrazí.
➔ **Embedded Web Server RX User Guide**
- **Hlášení...**
Nastaví zobrazení monitoru Status Monitor.
➔ [Nastavení upozornění sledování Status Monitor \(strana 4-15\)](#)
- **Konec**
Ukončí Status Monitor.

Nastavení upozornění sledování Status Monitor

Zobrazí se nastavení Status Monitor a seznam událostí.



Zvolte, má-li se zobrazit upozornění, když dojde k chybě v seznamu událostí.

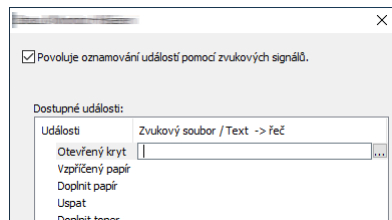
1 Zvolte Povoluje oznamování událostí pomocí zvukových signálů.

Jestliže je u tohoto nastavení nastavena hodnota Vypnuto, Status Monitor se nespustí ani při zahájení tisku.

2 Událost, při které má být použita funkce převodu textu na řeč, vyberte v seznamu Dostupné události.

3 Klikněte na sloupec Zvukový soubor / Text -> řeč.

Klepnutím na tlačítko Procházet (...) vyhledejte zvukový soubor pro oznámení události.



POZNÁMKA

Použijte soubor formátu WAV.

Zprávy, které se na obrazovce budou číst nahlas, upravíte zadáním textu do textového pole.

5 Zacházení se zařízením

Tato kapitola vysvětluje následující témata:

Vkládání originálů	5-2
Pokládání originálů na kontaktní sklo	5-2
Vkládání originálů do podavače originálů	5-3
Vkládání papíru do univerzálního zásobníku	5-6
Oblíbené	5-9
Registrace oblíbených funkcí	5-10
Vyvolání oblíbených funkcí	5-10
Úpravy oblíbených funkcí	5-11
Odstraňování oblíbených funkcí	5-11
Registrace zkratk (Nastavení kopírování, odesílání a schránky dokumentů)	5-12
Přidání zkratky	5-12
Úpravy zkratk	5-13
Odstraňování zkratk	5-13
Kopírování	5-14
Základní obsluha	5-14
Kopírování s přerušením	5-16
Zrušení úloh	5-16
Často používaná metoda odesílání	5-17
Odeslání dokumentu přes e-mail	5-18
Konfigurace nastavení před odesláním	5-18
Odeslání naskenovaného dokumentu přes E-mail	5-18
Odeslání dokumentu do zvolené sdílené složky v PC (Skenování do počítače)	5-19
Konfigurace nastavení před odesláním	5-19
Odeslání dokumentu do zvolené sdílené složky v PC	5-19
Skenování s využitím TWAIN nebo WIA	5-22
Konfigurace nastavení před odesláním	5-22
Skenování dokumentu pomocí aplikace	5-22
Užitečná metoda odesílání	5-23
Pošlete mi (E-mail)	5-25
Konfigurace nastavení před odesláním	5-25
Odeslání dokumentu na hlavní e-mailovou adresu přihlášeného uživatele	5-25
Zrušení odesílání úloh	5-26
Volba a potvrzení cíle	5-27
Určení cíle	5-27
Výběr z adresáře	5-27
Volba pomocí tlačítek rychlé volby	5-29
Výběr pomocí rychlého vytáčení	5-29
Kontrola a úprava cílů	5-30
Obrazovka pro potvrzení cílů	5-31
Vyvolání	5-31
Jak používat funkce faxu	5-32

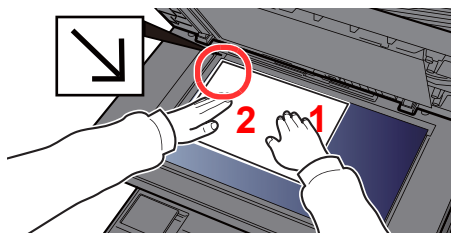
Vkládání originálů

Vložte originály na kontaktní sklo nebo do podavače originálů. Výběr závisí na formátu, typu, objemu a funkci originálů.

- Kontaktní sklo: Vkládejte listy, knihu, pohlednice a obálky.
- Podavač originálů: Vkládejte větší počet originálů. Můžete vkládat také oboustranné originály.

Pokládání originálů na kontaktní sklo

Na kontaktní sklo můžete kromě obvyklých originálů ve formě listů papíru pokládat také knihy a časopisy.



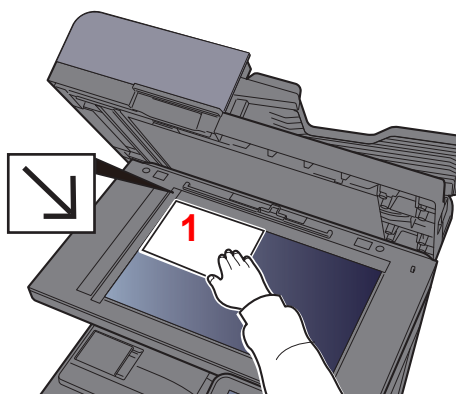
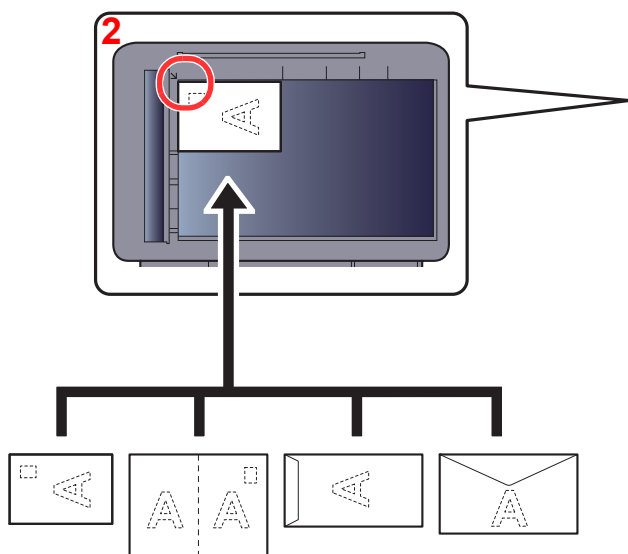
- 1 Vložte originál skenovanou stranou dolů.
- 2 Zarovnejte originál k destičkám označujícím velikost originálu; jako referenční bod použijte levý zadní roh.

POZNÁMKA

Více podrobností k Orientaci originálu naleznete v části:

➔ [Orientace originálu \(strana 6-22\)](#)

Umisťování obálek a tvrdého papíru na kontaktní sklo



- 1 Vložte originál skenovanou stranou dolů.
- 2 Zarovnejte originál k destičkám označujícím velikost originálu; jako referenční bod použijte levý zadní roh.

POZNÁMKA

Pro postup při vkládání obálek a tvrdého papíru viz:

➔ [Vkládáte-li do univerzálního zásobníku obálku nebo tvrdý papír \(strana 5-8\)](#)

UPOZORNĚNÍ

Podavač originálů nenechávejte otevřený, mohlo by dojít k úrazu.

DŮLEŽITÉ

- Při zavírání příliš netlačte na podavač originálů. Nadměrný tlak může způsobit prasknutí skla.
- Vkládáte-li do zařízení knihu nebo časopis, provádějte to s podavačem originálů v otevřené poloze.

Vkládání originálů do podavače originálů

Podavač originálů slouží k automatickému skenování vícestránkových originálů po jednotlivých stránkách. Umožňuje skenovat obě strany oboustranných originálů.

Podavač originálů podporuje následující typy originálů.

Podrobnosti	Podavač originálů (Automatický oboustranný)	Podavač originálů (Podavač originálů pro oboustranné skenování)	Podavač originálů (Duální skenování s rozpoznáním šikmého a vícečetného podání)
Typ	DP-5100	DP-5120	DP-5130
Hmotnost	50 až 120 g/m ² (oboustranný tisk: 50 až 120 g/m ²)		35 až 220 g/m ² (oboustranný tisk: 50 až 220 g/m ²)
Formáty	Maximálně 216 x 356 mm (dlouhé dokumenty 216 x 1900 mm) až minimálně 105 x 148 mm		
Počet listů	Běžný papír (80 g/m ²), Barevný papír, Pauzák: 75 listů (smíšené originály: 75 listů) Silný papír (120 g/m ²): 50 listů Umělecký papír: 1 list	Běžný papír (80 g/m ²), Barevný papír, Pauzák: 100 listů (smíšené originály: 100 listů) Silný papír (120 g/m ²): 50 listů Umělecký papír: 1 list	Běžný papír (80 g/m ²), Barevný papír, Pauzák: 270 listů (smíšené originály: 30 listů) Silný papír (120 g/m ²): 180 listů Umělecký papír: 1 list

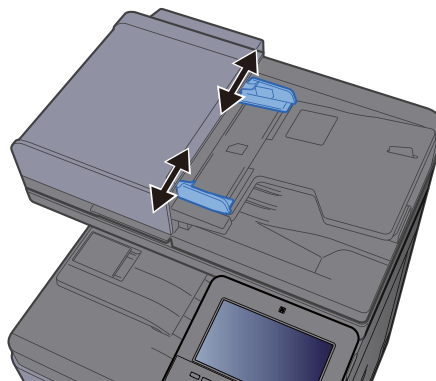
V podavači originálů nepoužívejte následující typy originálů. V opačném případě může dojít k uvíznutí originálů nebo znečištění podavače originálů.

- Originály spojené sponkami či sešité (před vložením odstraňte sponky či svorky a vyrovnejte zvlnění, zmačkání a ohyby, jinak může dojít ke vzpříčení originálů).
- Originály s lepicí páskou nebo lepidlem
- Originály s vystříženými částmi
- Pokrčený originál
- Originály s ohyby (před vložením všechny ohyby vyrovnejte, jinak může dojít ke vzpříčení originálů).
- Uhlový papír
- Zmačkaný papír

✓ DŮLEŽITÉ

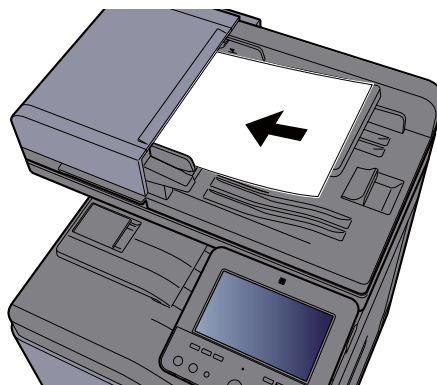
- Před vložením originálů ověřte, že na stolku pro výstup originálů nezůstaly žádné dokumenty. Originály ponechané na stolku pro výstup originálů mohou způsobit vzpříčení nových originálů.
- Nezasahujte do horního krytu podavače originálů, například neprovádějte zarovnávání originálů na horním krytu. Můžete tak způsobit chybu při zpracování dokumentu.

1 Upravte vodítka šířky originálu.



2 Vložte originály.

- 1 Umístěte skenovanou stranu (nebo přední stranu u oboustranných originálů) lícem nahoru. Zasuňte přední hranu do podavače originálu tak daleko, jak to bude možné.



POZNÁMKA

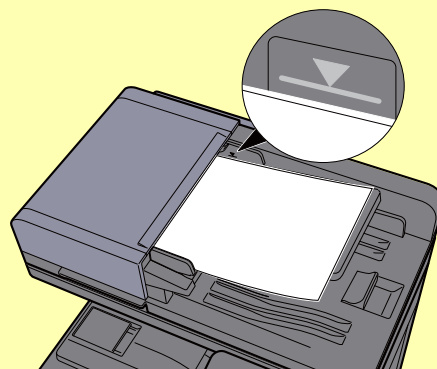
Více podrobností k Orientaci originálu naleznete v části:

➔ [Orientace originálu \(strana 6-22\)](#)



DŮLEŽITÉ

- Ověřte, zda jsou vodítka šířky originálu přesně nastavena podle dokumentu. Je-li mezi papírem a vodítky mezera, nastavte vodítka šířky originálu znovu. Mezera může způsobit vzpříčení originálu.

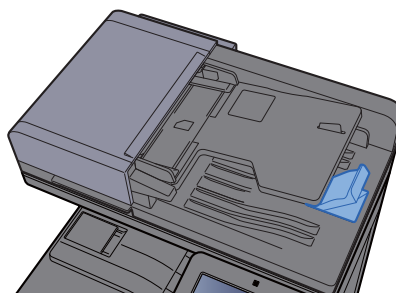


- Ujistěte se, že vložené originály nepřesahují uvedenou maximální úroveň. Při překročení maximální úrovně může dojít ke vzpříčení originálů.
- Originály s děrováním nebo perforovanými linkami by měly být umístěny tak, aby byly dírkové či perforace skenovány jako poslední (nikoli jako první).

- 2 Otevřete zarážku originálů, aby odpovídala velikosti používaných originálů

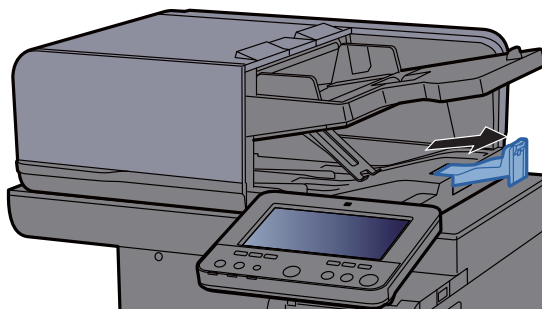
Podavač originálů (Automaticky reverzně)/Podavač originálů (Duální skenování)

(Formát originálu: B5, A4, Letter, Folio nebo Legal).

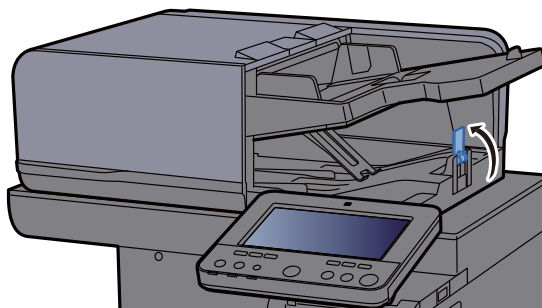


Podavač originálů (Duální skenování s rozpoznáním šikmého a vícečetného podání)

(Formát originálu: Folio nebo Legal)



(Pokud máte větší množství listů originálu)



Vkládání papíru do univerzálního zásobníku

Do univerzálního zásobníku se vejde až 100 listů obyčejného papíru (80 g/m²).

Podrobné informace o podporovaných velikostech papíru:

➔ *Anglický návod k obsluze*

Informace o nastavení typu papíru:

➔ *Anglický návod k obsluze*

Pro tisk na jakýkoli speciální papír vždy použijte univerzální zásobník.

✓ DŮLEŽITÉ

- Používáte-li papír o gramáži 106 g/m² a více, nastavte typ média na Silný a nastavte váhu papíru, který používáte.
- Každou průhlednou fólii po vytištění vyjměte z vnitřního zásobníku. Ponechání průhledné fólie ve vnitřním zásobníku může vést ke vzpříčení papíru.

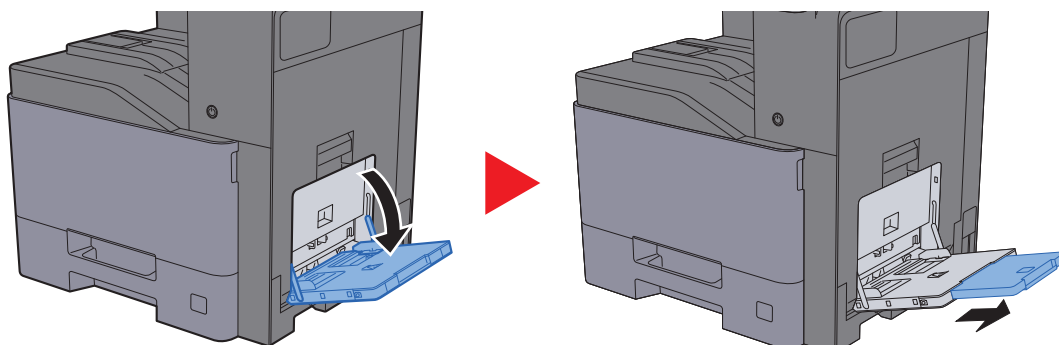
Kapacita univerzálního zásobníku je následující:

- Běžný papír (80 g/m²), recyklovaný nebo barevný papír: 100 listů
- Silný papír (209 g/m²): 10 listů
- Silný papír (157 g/m²): 10 listů
- Silný papír (104,7 g/m²): 25 listů
- Hagaki (Tvrký papír): 20 listů
- Obálka DL, Obálka C5, Obálka #10, Obálka #9, Obálka #6 3/4, Obálka Monarch, Youkei 4, Youkei 2: 5 listů
- Folie pro zpětný projektor: 1 list
- Křídový papír: 30 listů

💡 POZNÁMKA

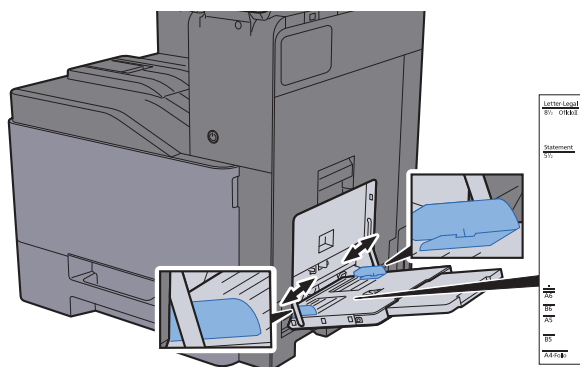
- Vkládáte-li vlastní formát papíru, zadejte formát papíru podle návodu v části:
➔ *Anglický návod k obsluze*
- Chcete-li použít zvláštní papír, jako je silný papír nebo fólie, vyberte typ média podle návodu v části:
➔ *Anglický návod k obsluze*
- Formát papíru lze rozpoznat a vybrat automaticky. Bližší informace naleznete v části:
➔ [Výběr papíru \(strana 6-21\)](#)
➔ *Anglický návod k obsluze*

1 Otevřete univerzální zásobník.

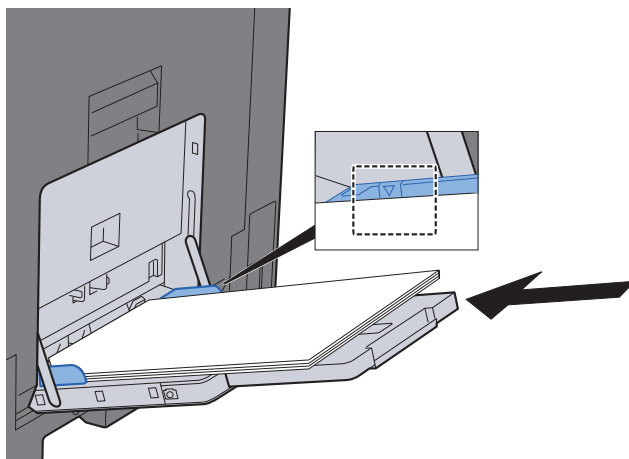


2 Nastavte velikost univerzálního zásobníku.

Na univerzálním zásobníku jsou vyznačeny formáty papíru.



3 Vložte papír.



Vložte papír do zásobníku podle vodítek šířky papíru až k zarážce.

Nový balík papíru po vyjmutí z obalu nejprve prolistujte, a teprve pak jej vložte do univerzálního zásobníku.

➔ [Opatrnost při vkládání papíru \(strana 3-2\)](#)

✓ DŮLEŽITÉ

- Papír vkládejte tak, aby tisková strana byla vždy dole.
- Zvlněný papír je třeba před vložením narovnat.
- Před vložením papíru do univerzálního zásobníku zkontrolujte, že v zásobníku nezůstává žádný papír z předchozího tisku. Zbývá-li v univerzálním zásobníku málo papíru a chcete přidat další, vyjměte nejprve zbývající papíry ze zásobníku, přidejte nový papír, a potom teprve vložte papír zpět do zásobníku.
- Je-li mezi papírem a vodítky šířky papíru mezera, upravte vodítka podle rozměru papíru; zabráníte tak podávání papíru našikmo a vzpříčení papíru.
- Ujistěte se, že vložený papír nepřesahuje rysku maximální zátěže.

4 Pomocí ovládacího panelu zadejte formát papíru vloženého do univerzálního zásobníku.

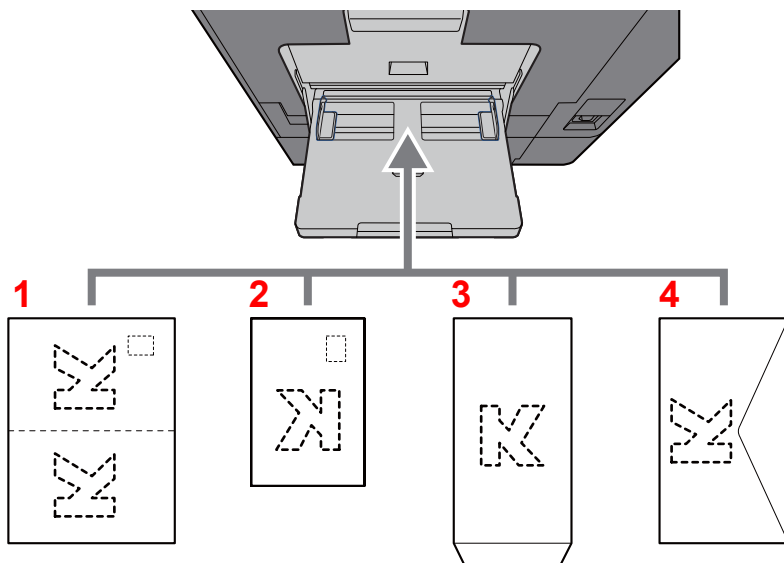
➔ Viz *Anglický návod k obsluze*.

Vkládáte-li do univerzálního zásobníku obálku nebo tvrdý papír

Papír vložte tiskovou stranou dolů. Pro postup při tisku viz:

➔ **Printing System Driver User Guide**

Příklad: Tisknete-li adresu.



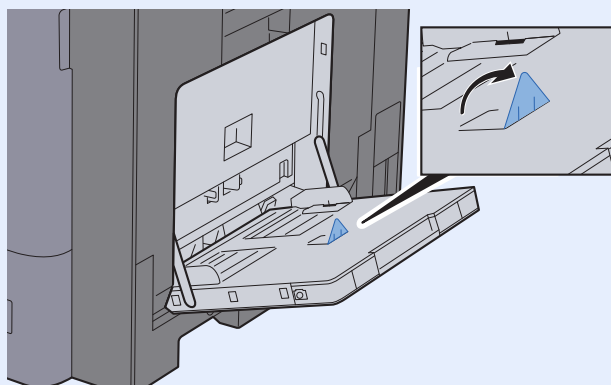
- 1 Oufukuhagaki (Zpáteční pohlednice)
- 2 Hagaki (Tvrdý papír)
- 3 Obálky na výšku (otevřete klopu)
- 4 Obálky na šířku (zavřete klopu)

✓ DŮLEŽITÉ

- Použijte nepřeložený papír Oufuku hagaki (Zpáteční pohlednice).
- Vkládání obálek (orientace a poloha) se bude lišit podle typu obálky. Dávejte pozor, abyste ji vložili správně, jinak může tisk probíhat ve špatném směru nebo na špatnou stranu.

👁 POZNÁMKA

- Vkládáte-li obálku do univerzálního zásobníku, vyberte typ obálky podle návodu v části:
 - ➔ *Anglický návod k obsluze*
- Při vkládání tvrdého papíru do univerzálního zásobníku otevřete zarážku dle obrázku níže.



Oblíbené

Často používané funkce lze zaregistrovat jako oblíbené, aby bylo možno je snadno vyvolávat. Oblíbené funkce také můžete pojmenovat, abyste je při vyvolávání lépe rozpoznali.

Níže uvedené oblíbené funkce jsou v zařízení přednastaveny. Registrované programy lze přeregistrovat pro snadnější používání ve vašem prostředí.

Název oblíbené položky	Popis	Výchozí registrace
ID Card Copy	Použijte, pokud chcete kopírovat řidičský průkaz nebo kartičku zdravotní pojišťovny. Pokud naskenujete přední i zadní stranu karty, budou obě strany spojeny a okopírovány na jednu stranu.	Kopírovací funkce Barva: [Černá a bílá] Formát originálu: [A5]/[Statement] Výběr papíru: Zásobník 1 Lupa: [100 %] Vymazat šedé oblasti [Zapnuto]
Eco Copy	Použijte, pokud chcete při tisku šetřit toner. Barva tisku se změní na černobílou s menší ostrostití, aby došlo ke zmenšení spotřeby toneru.	Kopírovací funkce Barva: [Černá a bílá] EcoPrint: [Zapnuto] (Úroveň [5])
Newspaper Copy	Použijte, pokud chcete okopírovat novinový článek nebo jiný typ originálu na novinovém papíře. Přizpůsobí kvalitu obrazu tak, aby barva novinového papíru ani text z druhé strany nebyly vidět na kopii.	Kopírovací funkce Barva: [Černá a bílá] Zabránit prosvítání: [Zapnuto] Upravit sytost pozadí: [Auto]
Technical Drawing Copy	Použijte, pokud chcete okopírovat nákres, který obsahuje tvary nakreslené pomocí linek, nebo obrázky. Použijte také, pokud chcete okopírovat barevné linky černobíle.	Kopírovací funkce Barva: [Černá a bílá] Původní obraz: [Text] Ostrost (Vše): [+3] Upravit sytost pozadí: [Auto]
Confidential Stamp	Použijte, pokud chcete, aby se uprostřed dokumentu zobrazil průhledný nápis "Důvěrné".	Kopírovací funkce Barva: [Černá a bílá] Zabránit prosvítání: [Zapnuto] Razítko: Důvěrné Velikost písma: střední Barva písma: [Černé] Pozice razítka: [Střed] Vzor zobrazení: [Průhledné]
Highlighter Copy	Použijte, pokud chcete jasně vytisknout barvu textu a linek napsaných/zvýrazněných zvýrazňovačem, které se jinak těžko kopírují.	Kopírovací funkce Barva: [Plnobarev.] Původní obraz: [Text a foto] [Kniha/Časopis] Vylepšení zvýrazňovače: [Zapnuto (světly)]
Vivid Copy	Použijte, pokud chcete kopírovat v živějších barvách.	Kopírovací funkce Barva: [Plnobarev.] Původní obraz: [Text a foto] [Kniha/Časopis] Rychlý obraz: [Živý]



POZNÁMKA

- Jako oblíbené lze zaregistrovat až 50 funkcí kombinujících kopírování a odesílání.
- Je-li povolena správa přihlašovacích uživatelských jmen, můžete funkce registrovat pouze tehdy, přihlásíte-li se s oprávněním správce.

Registrace oblíbených funkcí

Následující postup je příkladem registrace funkce kopírování.

1 Zobrazte obrazovku.

- 1 Tlačítko **[Domů]** (🏠) > **[Kopírovat]**
- 2 V režimu kopírování zvolte kartu **[Oblíbené]**.

2 Zaregistrujte oblíbenou funkci.

- 1 **[Přidat/Upr.]** > Zvolte pro oblíbenou funkci číslo programu (01 až 50)



POZNÁMKA

Pokud zaregistrujete číslo oblíbené funkce, které již bylo registrováno, ještě před registrací původní funkci vymažte.

- 2 Zadejte nový název oblíbené funkce > **[Registrovat]**
Tím oblíbenou funkci zaregistrujete.
Pokud chcete zaregistrovanou oblíbenou funkci zobrazit na domovské obrazovce, stiskněte na potvrzovací obrazovce, která se objeví, tlačítko **[Přidat]** a pokračujte ke kroku 2-3.
- 3 Určete místo, kde se má zobrazit ikona registrované oblíbené funkce.
- 4 Zvolte **[OK]**.

Vyvolání oblíbených funkcí

1 Vyvolejte oblíbenou funkci.

- 1 Tlačítko **[Domů]** (🏠) > [...] > **[Oblíbené]** nebo vyberte ikonu oblíbené funkce.
Pokud jste zvolili ikonu oblíbené funkce, bude tato funkce vyvolána. Pokud jste zvolili **[Oblíbené]**, pokračujte krokem 1-2.
- 2 Stiskněte číslo oblíbené funkce, kterou chcete vyvolat.
Stiskněte **[Hledat]** a zadejte přímo číslo oblíbené funkce (01 až 50), kterou chcete vyvolat.



POZNÁMKA

Nelze-li funkci vyvolat, je možné, že schránka dokumentů nebo doplněk pro podtisk zadaný v oblíbené funkci byly odstraněny. Zkontrolujte schránku dokumentů.

2 Spusťte oblíbenou funkci.

Umístěte originály > tlačítko **[Start]**



POZNÁMKA

Stisknutím **[Oblíbené]** v určité funkci vyvolá oblíbenou funkci zaregistrovanou pro danou funkci.

Úpravy oblíbených funkcí

U oblíbených funkcí můžete měnit číslo a název.

1 Zobrazte obrazovku.

- 1 Tlačítko [Domů] (🏠) > [...] > [Oblíbené]
- 2 Zvolte [Přidat/Upr.].

2 Upravte oblíbenou funkci.

- 1 Stisknutím zadejte číslo oblíbené funkce (01 až 50), kterou chcete upravit.
- 2 Stiskněte [Upravit], a poté změňte číslo a název oblíbené funkce.
➔ [Registrace oblíbených funkcí \(strana 5-10\)](#)
- 3 [OK] > [OK]

Odstraňování oblíbených funkcí

1 Zobrazte obrazovku.

- 1 Tlačítko [Domů] (🏠) > [...] > [Oblíbené]
- 2 Zvolte [Přidat/Upr.].

2 Odstraňte oblíbenou funkci.

- 1 Stisknutím zadejte číslo oblíbené funkce (01 až 50), kterou chcete odstranit.
- 2 [Odstr.] > [Odstr.]

Registrace zkratk (Nastavení kopírování, odesílání a schránky dokumentů)

Po zaregistrování zkratk budete moci jednoduše vyvolávat často používané funkce. Název funkce propojený s registrovanou zkratkou lze podle potřeby změnit.

Přidání zkratky

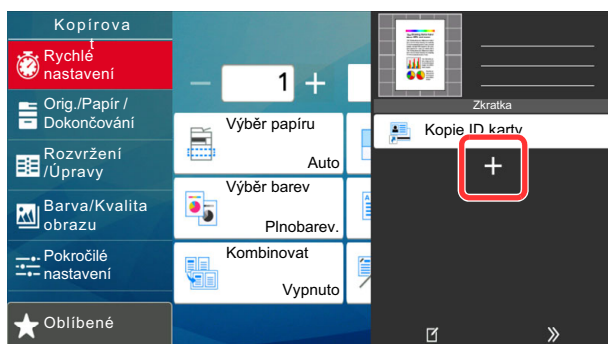
Registrace zkratk se provádí na základní obrazovce každé funkce.

1 Zobrazte základní obrazovku, kterou chcete zaregistrovat.

2 Zaregistrujte zkratky.

- 1 Zvolte [«] jako „Zkratka“.
Zobrazte nabídku zkratk.

- 2 Zvolte [+].



- 3 Vyberte nastavení, které chcete přidat > [Další >].

- 4 Zadejte název zkratky > [Další >].

POZNÁMKA

Pokud ne zadáte tlačítko pro zkratku, bude se zobrazovat název funkce.

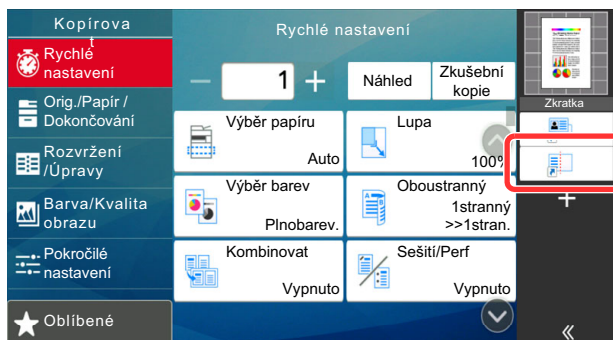
- 5 Potvrďte zadání.

Chcete-li změnit nastavení, zvolte [Název zkratky], [Funkce] nebo [Oprávnění].

POZNÁMKA

[Oprávnění] se zobrazuje, je-li povolena správa uživatelských přístupů.

- 6 Zvolte [Konec].



Tím zkratku zaregistrujete.

Úpravy zkratk

1 Zobrazte obrazovku.

- 1 Zvolte [⟪] jako „Zkratka“.
Zobrazte nabídku zkratk.
- 2 Zvolte [✎] (ikona pro úpravy).

2 Upravte zkratku.

- 1 Stiskněte tlačítko zkratky, kterou chcete upravit.
- 2 Zvolte [Upravit].
- 3 Zvolte [Název zkratky] nebo [Funkce] > Změňte nastavení > [OK].
- 4 [Konec] > [Aktualiz.]

Odstraňování zkratk

1 Zobrazte obrazovku.

- 1 Zvolte [⟪] jako „Zkratka“.
Zobrazte nabídku zkratk.
- 2 Zvolte [✎] (ikona pro úpravy).

2 Odstraňte zkratku.

- Stiskněte tlačítko zkratky, kterou chcete odstranit > [Odstr.] > [Odstr.]

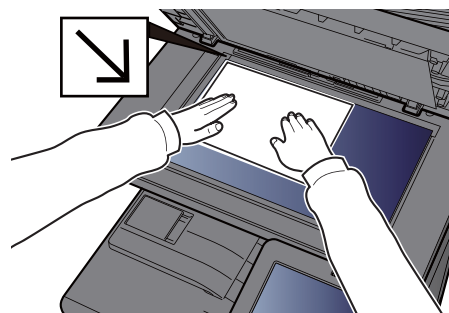
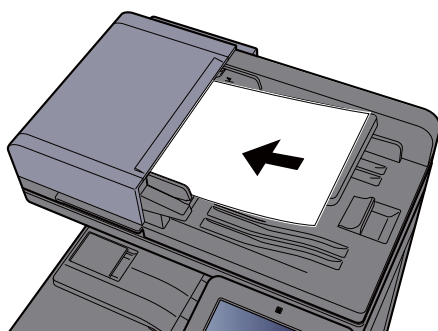
Kopírování

Zde uvedené postupy popisují základní funkci kopírování, a jak zrušit kopírování.

Základní obsluha

1 Tlačítko [Domů] (🏠) > [Kopírovat]

2 Vložte originály.



➔ [Vkládání originálů \(strana 5-2\)](#)

3 Vyberte funkce.

Pokud chcete provést nastavení funkcí, zvolte obecnou navigační nabídku.

➔ [Dostupné funkce zařízení \(strana 6-2\)](#)

4 K zadání počtu kopií použijte číselná tlačítka.

Zvolte oblast pro zadávání počtu listů a zobrazte numerickou klávesnici. Nebo stiskem tlačítek [+] a [-] zadejte počet stran. Zadejte požadovaný počet až do 9999.



5 Zkontrolujte obrázek náhledu.

Pro zobrazení obrázku náhledu stiskněte [Náhled]



➔ [Náhled originálu \(strana 2-24\)](#)

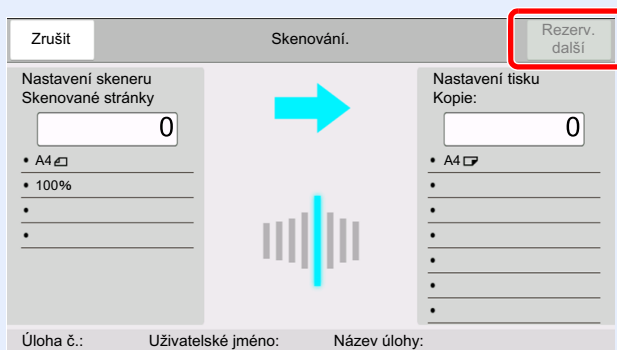
6 Stiskněte tlačítko [Start].

Zahájí se kopírování.

POZNÁMKA

Tato funkce vám umožní vyhradit si během tisku další úlohu. Při použití této funkce bude originál naskenován, zatímco zařízení bude tisknout. Po ukončení tisku je vytištěna rezervovaná kopie. Je-li u funkce "Reserve Next Priority" nastaveno [Vypnuto], zobrazí se tlačítko [Rezerv. další]. Stiskněte tlačítko [Rezerv. další] a proveďte konfiguraci nastavení potřebného pro kopírovací úlohu.

➔ Viz *Anglický návod k obsluze*



Kopírování s přerušením

Tato funkce vám umožňuje pozastavit běžící úlohy, potřebujete-li ihned kopírovat.

Po ukončení kopírování zařízení pokračuje v pozastavených tiskových úlohách.



POZNÁMKA

- Pokud je zařízení ponecháno po dobu 60 vteřin v režimu kopírování s přerušením, je kopírování automaticky zrušeno a obnoví se tisk.
Dobu, po které je kopírování s přerušením zrušeno, můžete změnit. Změňte dobu podle potřeby.
➔ Viz *Anglický návod k obsluze*.
- Funkce přerušení kopírování může být nedostupná kvůli stavu používání dokončovací jednotky. V takovém případě se pokuste změnit prioritu.
➔ Viz *Anglický návod k obsluze*.

1 Proved'te konfiguraci nastavení.

- 1 Stiskněte tlačítko **[Interrupt]**.
Aktuální tisková úloha je dočasně přerušena.
- 2 Umístěte do zařízení originály pro kopírování s přerušením a nakonfigurujte nastavení kopírování.

2 Stiskněte tlačítko **[Start]**.

Zahájí se přerušování kopírování.

3 Po dokončení kopírování s přerušením stiskněte tlačítko **[Interrupt]**.

Zařízení obnoví přerušené tiskové úlohy.

Zrušení úloh

1 Stiskněte tlačítko **[Stop]** při zobrazení obrazovce pro kopírování.

2 Zrušte úlohu.

Probíhá-li úloha skenování

Kopírování se zruší.

Probíhá-li tisková úloha nebo je-li tisková úloha v pohotovostním režimu

Zobrazí se obrazovka Zrušit úlohu. Aktuální tisková úloha je dočasně přerušena.

Vyberte úlohu, kterou chcete zrušit > **[Zrušit]** > **[Ano]**



POZNÁMKA

Pokud je volba "Reserve Next Priority" nastavena na **[Vypnuto]**, zobrazí se na dotykovém panelu obrazovka Kopírování. V takovém případě stisknutím tlačítka **[Stop]** nebo **[Zrušit]** zrušíte právě probíhající tiskovou úlohu.

➔ Viz *Anglický návod k obsluze*

Často používaná metoda odesílání

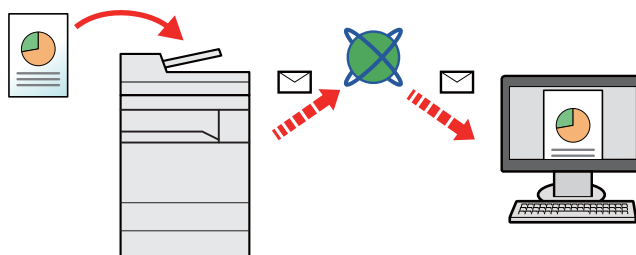
Zařízení může odeslat naskenovaný obrázek jako přílohu e-mailu nebo na počítač, který je připojený k síti. K tomu je nezbytně nutné zaregistrovat v síti adresu odesílatele a cíle (příjemce).

Musí také existovat síťové prostředí, které umožní, aby se zařízení mohlo připojit k poštovnímu serveru a odeslat e-mail. Doporučuje se použít síť LAN, která je vhodná z důvodu bezpečnosti a rychlosti.

Základní postupy odesílání viz níže uvedené pokyny. K dispozici jsou následující čtyři možnosti.

- Odeslat jako e-mail (zadání e-mailové adresy): Odešle naskenovaný obraz originálu jako přílohu e-mailu.

➔ [Odeslání dokumentu přes e-mail \(strana 5-18\)](#)

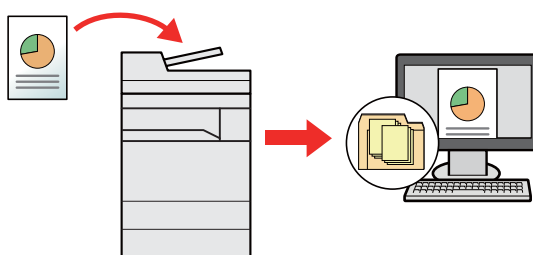


- Odeslat do složky (SMB): Uloží naskenovaný obraz originálu do sdílené složky jakéhokoli počítače.

➔ [Odeslání dokumentu do zvolené sdílené složky v PC \(Skenování do počítače\) \(strana 5-19\)](#)

- Odeslat do složky (FTP): Uloží naskenovaný obraz originálu do složky na serveru FTP.

➔ Viz *Anglický návod k obsluze*.



- Skenování obrazových dat pomocí rozhraní TWAIN / WIA: Skenování dokumentu pomocí kompatibilní aplikace TWAIN nebo WIA.

➔ [Skenování s využitím TWAIN nebo WIA \(strana 5-22\)](#)



POZNÁMKA

- Možnosti odesílání mohou být kombinovány.

➔ [Odesílání na různé typy cílů \(Odeslat na více cílů\) \(strana 5-24\)](#)

- Funkci fax lze používat u produktů s faxovými možnostmi.

➔ **FAX Operation Guide**

Odeslání dokumentu přes e-mail

Při přenosu pomocí bezdrátové sítě LAN vyberte předem rozhraní vyhrazené pro funkci odesílání.

➔ Viz *Anglický návod k obsluze*.

Konfigurace nastavení před odesláním

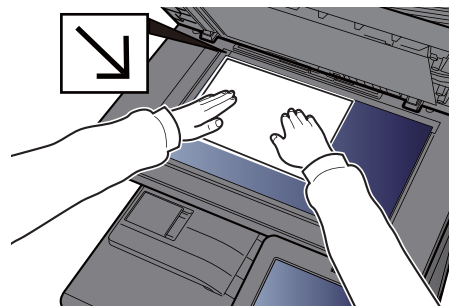
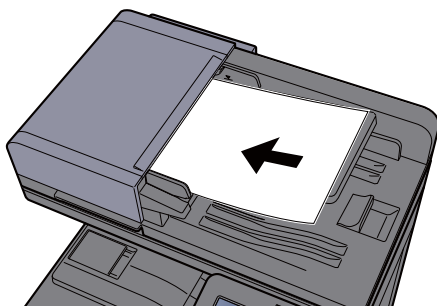
Před odesláním E-mailu proveďte konfiguraci SMTP a E-mailu pomocí Embedded Web Server RX.

➔ Viz *Anglický návod k obsluze*.

Odeslání naskenovaného dokumentu přes E-mail

1 Tlačítko [Domů] (🏠) > [Odeslat]

2 Vložte originály.



➔ [Vkládání originálů \(strana 5-2\)](#)

3 Na základní obrazovce pro odesílání zvolte [+] > [E-mail].

4 Zadejte cílovou e-mailovou adresu > [OK]

Lze zadat až 256 znaků.

➔ [Metoda vkládání znaků \(strana 8-4\)](#)

Pro zadání více cílů stiskněte tlačítko **[Další cíl]** a zadejte další cíl. Můžete zadat až 100 e-mailových adres.

Zadanou e-mailovou adresu můžete zaregistrovat do Adresáře stisknutím tlačítka **[Přidat do adresáře]**. Můžete také změnit informace již zaregistrovaného cíle.

Cíle lze později zrušit.

➔ [Obrazovka pro potvrzení cílů \(strana 5-31\)](#)



POZNÁMKA

Pokud je možnost **[Zakázat]** nastavena na „Vysílání“, nebude možné zadat několik cílů.

➔ Viz *Anglický návod k obsluze*.

5 Vyberte funkce.

Zvolením obecné navigační nabídky zobrazíte další funkce.

➔ [Odeslat \(strana 6-6\)](#)

6 Stiskněte tlačítko [Start].

Odesílání se zahájí.

Odeslání dokumentu do zvolené sdílené složky v PC (Skenování do počítače)

Naskenovaný dokument můžete uložit do zvolené sdílené složky v počítači.

Konfigurace nastavení před odesláním

Před odesláním dokumentu proveďte následující konfiguraci nastavení.

- Zjistěte název počítače a úplný název počítače
➔ [Zjištění názvu počítače a úplného názvu počítače \(strana 3-14\)](#)
- Zjistěte uživatelské jméno a název domény
➔ [Zjištění uživatelského jména a názvu domény \(strana 3-15\)](#)
- Vytvořte sdílenou složku a poznamenejte si její umístění
➔ [Vytvoření sdílené složky, zjištění sdílené složky \(strana 3-16\)](#)
- Proveďte konfiguraci Windows Firewall
➔ [Konfigurace Windows Firewall \(strana 3-19\)](#)

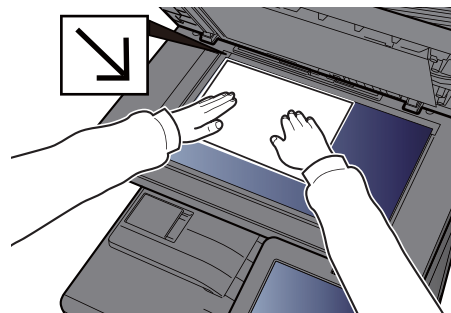
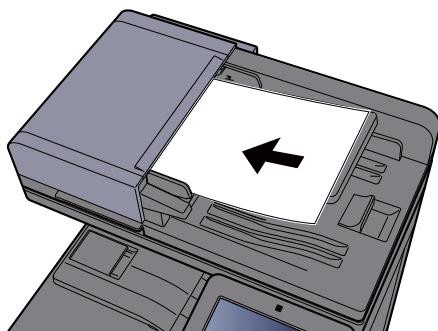
Odeslání dokumentu do zvolené sdílené složky v PC

Při přenosu pomocí bezdrátové sítě LAN vyberte předem rozhraní vyhrazené pro funkci odesílání.

➔ Viz *Anglický návod k obsluze*.

1 Tlačítko [Domů] (🏠) > [Odeslat]

2 Vložte originály.



➔ [Vkládání originálů \(strana 5-2\)](#)

3 Na základní obrazovce pro odesílání zvolte [+] > [SMB].

4 Zadejte informace o cíli.

- Pokud chcete hledat složku v počítači v síti, stiskněte u nabídky **[Vyhledat složku ze sítě]** nebo **[Vyhledat složku přes hostitelské jméno]**.

Jestliže jste zvolili **[Vyhledat složku ze sítě]**, můžete hledat cíl ve všech počítačích v síti.

Jestliže jste zvolili **[Vyhledat složku přes hostitelské jméno]**, můžete zadat „Doménu / Pracovní skupinu“ a „Název hostitele“ a v počítačích v síti hledat cíl.

Zobrazit lze až 500 adres. V okně, které se otevře, vyberte název hostitele (název počítače), který chcete zadat, a stiskněte tlačítko **[OK]**. Otevře se obrazovka pro zadání přihlašovacího uživatelského jména a hesla.

Poté, co zadáte přihlašovací uživatelské jméno a heslo cílového počítače, otevřou se sdílené složky. Vyberte složku, kterou chcete zadat, a stiskněte tlačítko **[OK]**. Nastaví se adresa vybrané sdílené složky.

Vyberte tuto složku ze seznamu výsledků hledání.

- Pro přímé zadání složky SMB zvolte **[Zadání cesty složky]** a zadejte všechny položky.

➔ [Metoda vkládání znaků \(strana 8-4\)](#)

Následující tabulka uvádí položky pro nastavení.

Položka	Popis	Max. počet znaků
Název hostitele^{*1}	Název počítače	Až 256 znaků
Port	Číslo portu Jestliže není specifikováno číslo portu, je výchozí číslo portu 445.	—
Cesta ke složce	Název sdílení Například: scannerdata Pokud ukládáte do složky ve sdílené složce: sdílené jméno\jméno složky ve sdílené složce	Až 260 znaků
Přihl. uživ. jméno^{*2}	<ul style="list-style-type: none"> • Pokud jsou názvy počítače i domény stejné: Uživatelské jméno Například: james.smith • Pokud jsou názvy počítače a domény odlišné: 	Až 64 znaků
Přihlášení heslo	Heslo pro přihlašování do systému Windows (Rozlišování malých a velkých písmen.)	Až 128 znaků

*1 Zadejte název hostitele nebo adresu IP.
Při zadávání adresy IPv6 uzavřete adresu do závorek [].
(Příklad: [2001:db8:a0b:12f0::10])

*2 Název domény/Uživatelské jméno
Např. abcdnet\james.smith
Pokud používáte odeslání dokumentu přes volitelné síťové rozhraní (IB-50 nebo IB-51), nelze použít znak "\". Pokud se název počítače liší od názvu domény, přihlašovací uživatelské jméno musí být zadáno s použitím "@".
(Např.: james.smith@abcdnet)

5 Zkontrolujte stav.

- 1 Zkontrolujte informace.

Změňte dobu podle potřeby.

- 2 Pro kontrolu připojení stiskněte **[Test připojení]**.

Pokud je spojení správně navázáno, objeví se hlášení "Připojeno". Pokud se objeví hlášení "Nelze připojit", zkontrolujte zadané údaje.

Pro zadání více cílů stiskněte tlačítko **[Další cíl]** a zadejte další cíl.

Zadanou e-mailovou adresu můžete zaregistrovat v Adresáři stisknutím tlačítka **[Přidat do adresáře]**.



POZNÁMKA

Pokud je možnost **[Zakázat]** nastavena na „Vysílání“, nebude možné zadat několik cílů.

➔ Viz *Anglický návod k obsluze*.

6 Zvolte [OK].

Cíle lze později zrušit.

➔ [Obrazovka pro potvrzení cílů \(strana 5-31\)](#)

7 Vyberte funkce.

Zvolením obecné navigační nabídky zobrazíte další funkce.

➔ [Odeslat \(strana 6-6\)](#)

8 Stiskněte tlačítko [Start].

Odesílání se zahájí.

Skenování s využitím TWAIN nebo WIA

Při přenosu pomocí bezdrátové sítě LAN vyberte předem rozhraní vyhrazené pro funkci odesílání.

➔ Viz *Anglický návod k obsluze*.

Konfigurace nastavení před odesláním

Před odesláním dokumentu si ověřte, že je na počítači nainstalován ovladač TWAIN/WIA a že byla provedena konfigurace nastavení.

➔ [Nastavení ovladače TWAIN \(strana 2-52\)](#)

➔ [Nastavení ovladače WIA \(strana 2-54\)](#)

Skenování dokumentu pomocí aplikace

Tato podkapitola vysvětluje, jak naskenovat originál přes TWAIN. Ovladač WIA se používá stejným způsobem.

1 Zobrazte obrazovku.

- 1 Aktivujte softwarovou aplikaci kompatibilní s TWAIN.
- 2 V aplikaci vyberte zařízení a zobrazte dialogové okno.



POZNÁMKA

Pro výběr zařízení viz *Návod k obsluze* nebo *Nápověda* pro jednotlivé aplikační softwary.

2 Proved'te konfiguraci nastavení skenování.

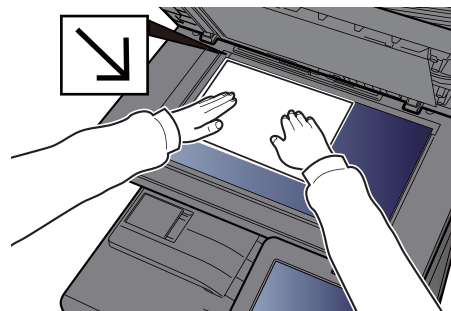
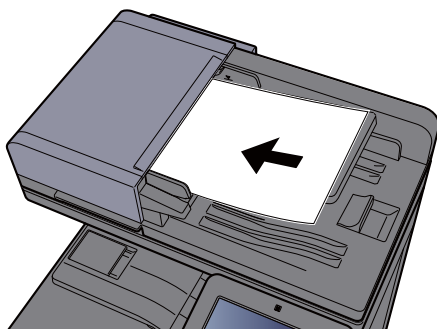
V dialogovém okně, které se otevře, zvolte nastavení skenování.



POZNÁMKA

Pro nastavení otevřete *Nápovědu* v dialogovém okně.

3 Vložte originály.



➔ [Vkládání originálů \(strana 5-2\)](#)

4 Naskenujte originály.

Klikněte na tlačítko [**Skenovat**]. Dokument je naskenován.

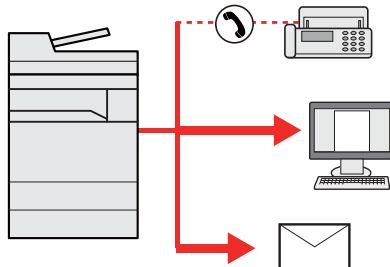
Užitečná metoda odesílání

Můžete používat následující užitečné metody skenování (odesílání).

- Skenování WSD: Uloží obrázky naskenovaného originálu v zařízení jako soubory na počítači podporujícím WSD.
➔ *Viz [Anglický návod k obsluze](#).*
- Skenování DSM: Naskenovaný dokument lze automaticky uložit v jakémkoli formátu nebo odeslat na jakýkoli cíl díky čtení procesu skenování ze služby Active Directory.
➔ *Viz [Anglický návod k obsluze](#).*
- Skenování pomocí programu pro správu souborů: Naskenuje dokument pomocí nastavení programu pro správu souborů a uloží jej do vybrané síťové složky nebo počítače.
➔ *Viz [Anglický návod k obsluze](#).*
- Skenování přes faxový server: Naskenovaný originál je odeslán přes faxový server.
➔ *Viz [Anglický návod k obsluze](#).*
- Odesílání na různé typy cílů (Odeslat na více cílů): Odešle dokument do cílů různých typů (e-mailové adresy, složky atd.) provedením jediné akce.
➔ [Odesílání na různé typy cílů \(Odeslat na více cílů\) \(strana 5-24\)](#)
- Pošlete mi (E-mail): Pokud je přihlášen uživatel, dokument se odešle na e-mailovou adresu přihlášeného uživatele.
➔ [Pošlete mi \(E-mail\) \(strana 5-25\)](#)

Odesílání na různé typy cílů (Odeslat na více cílů)

Při zadávání cílů můžete kombinovat e-mailové adresy, složky (SMB nebo FTP), faxová čísla a i-FAX. Tato funkce má název Odeslat na více cílů. Je užitečná pro odeslání dokumentu do cílů různých typů (e-mailové adresy, složky atd.) provedením jediné akce.



Počet položek pro odesílání: Až 500

Počet položek je však omezen pro následující volby odesílání.

- E-mail: Až 100
- Složky (SMB, FTP): Celkem 10 SMB a FTP složek
- i-FAX: Až 100

V závislosti na nastaveních lze také odesílat a tisknout současně.

Postupy jsou stejné jako u příslušných funkcí jednotlivých typů. Pokračujte zadáním e-mailové adresy nebo cesty ke složce tak, aby se zobrazily v seznamu cílů. Stisknutím tlačítka **[Start]** zahájíte přenos na všechny cíle současně.



POZNÁMKA

- Jestliže je mezi cíli faxové číslo, budou obrazy odeslány do všech cílů černobíle.
- Pokud je možnost **[Zakázat]** nastavena na „Vysílání“, nebude možné specifikovat několik cílů.
➔ Viz *Anglický návod k obsluze*.

Pošlete mi (E-mail)

Pokud je přihlášen uživatel, dokument se odešle na e-mailovou adresu přihlášeného uživatele.

Konfigurace nastavení před odesláním

Chcete-li používat tuto funkci, proveďte následující konfiguraci.

- Aby bylo možné tuto funkci používat, na domovské obrazovce musí svítit její ikona.
 - ➔ [Úprava obrazovky Domů \(strana 2-16\)](#)
- V možnostech přihlášení uživatele musí být zadána e-mailová adresa přihlášeného uživatele.
 - ➔ Viz *Anglický návod k obsluze*.

Odeslání dokumentu na hlavní e-mailovou adresu přihlášeného uživatele

- 1 Stiskněte tlačítko [Domů] (🏠) .**
- 2 Zvolte [Pošlete mi (E-mail)].**

Zrušení odesílání úloh

- 1 Stiskněte tlačítko [Stop] při zobrazené obrazovce pro odesílání.**
- 2 Zrušte úlohu.**

Probíhá-li úloha skenování

Zobrazí se okno Zrušit úlohu.

Pokud se právě odesílá úloha nebo pokud je zařízení v pohotovostním režimu

Zobrazí se obrazovka Zrušit úlohu.

Vyberte úlohu, kterou chcete zrušit > [Zrušit] > [Ano]



POZNÁMKA

Při stisknutí tlačítka [Stop] se nezastaví úloha, kterou jste již začali odesílat.

Volba a potvrzení cíle

Tato kapitola vysvětluje, jak zvolit a potvrdit cíl.

Určení cíle

Vyberte cíl některou z následujících metod kromě přímého zadání e-mailové adresy.

- Výběr z adresáře
 - ➔ [Výběr z adresáře \(strana 5-27\)](#)
- Výběr z externího adresáře
- Podrobnější informace o externím adresáři naleznete v:
 - ➔ **Embedded Web Server RX User Guide**
- Výběr pomocí tlačítek rychlé volby
 - ➔ [Volba pomocí tlačítek rychlé volby \(strana 5-29\)](#)
- Výběr pomocí rychlého vytáčení
 - ➔ [Výběr pomocí rychlého vytáčení \(strana 5-29\)](#)
- Výběr z faxu
 - ➔ **FAX Operation Guide**



POZNÁMKA

- Zařízení lze nastavit tak, aby se po stisknutí tlačítka **[Send]** otevřela obrazovka adresáře.
 - ➔ Viz *Anglický návod k obsluze*.
- Pokud používáte produkty s funkcí faxu, můžete určit cíl faxu. Pomocí numerické klávesnice zadejte číslo druhé strany.

Výběr z adresáře

Více informací o zadávání cílů do adresáře naleznete v části:

- ➔ *Anglický návod k obsluze*

1 V obrazovce cílů pro odesílání stiskněte tlačítko [] (ikona Adresáře).



POZNÁMKA

Podrobnější informace o externím adresáři naleznete v:

- ➔ **Embedded Web Server RX User Guide**

2 Zvolte cíle.

V seznamu zaškrtněte políčko požadovaného cíle. Vybrané cíle jsou označeny zaškrtnutím v příslušném políčku. Chcete-li použít adresář na serveru LDAP, zvolte **[Výběr] > [Adresář] > [Externí adresář]**.

Pomocí tlačítka **[Jméno]** nebo **[Č.]** můžete změnit pořadí zobrazení cílů.

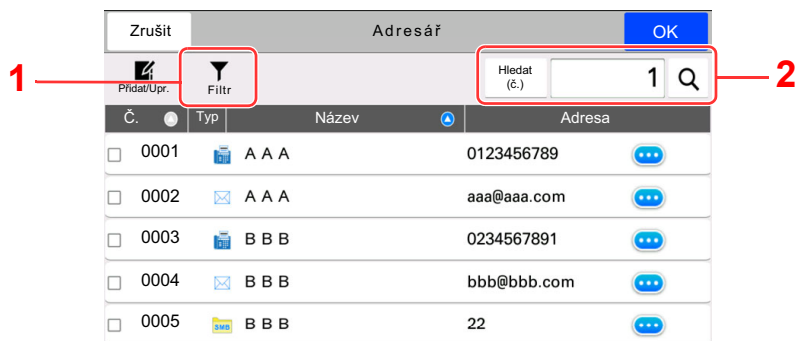


POZNÁMKA

- Dokument odznačíte opětovným stiskem zaškrťovacího políčka, kterým se odstraní zatržítka.
- Pokud je možnost **[Zakázat]** nastavena na „Vysílání“, nebude možné vybrat několik cílů. To také platí u skupiny, ve které je registrováno několik cílů.
 - ➔ Viz *Anglický návod k obsluze*.

Vyhledání cíle

Cíle registrované v adresáři lze v adresáři vyhledávat. K dispozici je také rozšířené vyhledávání pomocí typu nebo počátečních písmen.



Použitá tlačítka	Typ vyhledávání	Vyhledávaná položka
1	Filtr	Rozšířené vyhledávání podle typu registrovaného cíle (E-mail, složka, fax, i-fax nebo skupina). (Fax: Pouze pokud je nainstalována doplňková sada faxu. i-Fax: Pouze pokud je aktivována doplňková sada internetového faxu.) Tuto funkci můžete nastavit tak, že při zobrazení adresáře budou vybrány cíle podle typu. Pro podrobné informace viz: ➔ <i>Anglický návod k obsluze</i>
2	Hledat (Č.)	Vyhledávejte podle registrovaného čísla adresy nebo názvu. Zvolte buď [Hledat (č.)] nebo [Hledat(Název)] a přepínejte mezi možnostmi [Hledat (č.)] a [Hledat (Název)] .
	Hledat (Název)	

3 Přijmout cíl > [OK]

Cíle lze později zrušit.

➔ [Kontrola a úprava cílů \(strana 5-30\)](#)



POZNÁMKA

- Pro vymazání cíle zvolte [√] > [✕] (ikona vymazání) pro cíl, který chcete vymazat, > **[Vymazat]**.
- Můžete provést výchozí nastavení pro třídění adres v adresáři.
➔ Viz *Anglický návod k obsluze*.

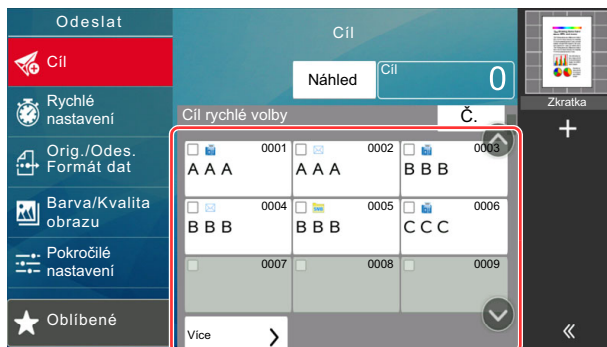
Volba pomocí tlačítek rychlé volby

V cílové obrazovce odesílání stiskněte tlačítko rychlé volby, ke kterému je cíl registrován.

POZNÁMKA

Je-li tlačítko rychlé volby požadovaného cíle na dotykovém panelu skryto, stisknutím tlačítka **[Více]** zobrazíte všechna tlačítka rychlé volby. V následujícím postupu se předpokládá, že tlačítka rychlé volby jsou již registrována. Podrobnější informace o přidávání tlačítek rychlé volby, naleznete v části:

➔ [Anglický návod k obsluze](#)



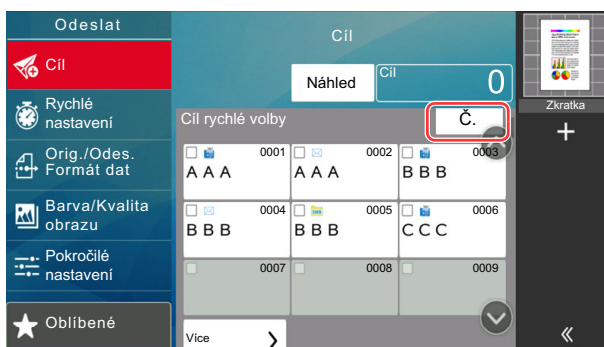
Výběr pomocí rychlého vytáčení

Cíl lze otevřít zadáním čtyřmístného čísla (0001 až 1000) tlačítka rychlé volby (rychlé vytáčení).

Na cílové obrazovce odesílání stisknutím **[Č.]** zobrazíte obrazovku pro zadávání čísel. Vyberte pole pro zadávání a pomocí číselných tlačítek zadejte číslo tlačítka rychlé volby.

POZNÁMKA

Pokud jste zadali číslo rychlé předvolby o 1-3 číslicích, stiskněte tlačítko **[OK]**.



Kontrola a úprava cílů

1 Zobrazte obrazovku.

Zadejte cíl.

➔ [Určení cíle \(strana 5-27\)](#)

2 Kontrola a úprava cíle.

Možností [√] zobrazíte seznam cílů.

- Možností [ⓘ] (ikona informací) zkontrolujte cíl.
- Možností [✕] (ikona vymazání) odstraníte cíl ze seznamu.



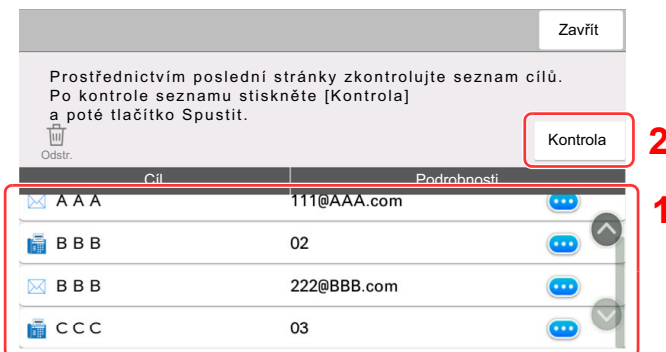
POZNÁMKA

- Vyberete-li u položky Ověření vstupu pro nový cíl možnost [**Zapnuto**], zobrazí se obrazovka pro potvrzení. Zadejte tentýž cíl a zvolte [**OK**].
➔ Viz *Anglický návod k obsluze*.
- Vyberete-li u položky Kontrola cíle před odesláním možnost [**Zapnuto**] zobrazí se po stisku tlačítka [**Start**]. obrazovka pro potvrzení.
➔ Viz *Anglický návod k obsluze*
➔ [Obrazovka pro potvrzení cílů \(strana 5-31\)](#)

Obrazovka pro potvrzení cílů

Vyberete-li u položky Kontrola cíle před odesláním možnost **[Zapnuto]** zobrazí se po stisku tlačítka **[Start]** obrazovka pro potvrzení cílů.

➔ Viz *Anglický návod k obsluze*



- 1 Posuňte obrazovku dolů a potvrďte všechny cíle.
Podrobné informace o vybraném cíli zobrazíte stisknutím [⋮] (ikona informací).
Pro vymazání cíle zvolte cíl, který chcete vymazat > **[Odstr.]** > **[Odstr.]**
Pro přidání cíle stiskněte **[Zavřít]** a pak se vraťte do obrazovky pro cíl.
- 2 Zvolte **[Kontrola]**.



POZNÁMKA

Každý cíl musíte potvrdit jeho zobrazením na dotykovém panelu. Tlačítko **[Kontrola]** nelze zvolit, dokud nejsou všechny cíle potvrzeny.

Vyvolání

Opakované vyvolání je funkce, která umožňuje znovu odeslat naposledy zadaný cíl. Pro odeslání obrázku do téhož cíle stiskněte **[Vyvolat]**, a ze seznamu cílů můžete vyvolat poslední cíl.

- 1 **Zvolte [Vyvolat].**
Poslední cíl se zobrazí v seznamu cílů.
- 2 **Stiskněte tlačítko [Start].**
Odesílání se zahájí.



POZNÁMKA

Pokud poslední odesílání obsahovalo odesílání na fax, do složek nebo na E-mail, zobrazí se tyto možnosti znovu. Je-li třeba, přidejte nebo odeberte cíl.



POZNÁMKA

- Pokud je "Kontrola cíle před odesláním" nastavena na **[Zapnuto]**, objeví se po stisknutí tlačítka **[Start]** obrazovka pro potvrzení cíle.
➔ [Obrazovka pro potvrzení cílů \(strana 5-31\)](#)
- Informace o naposledy volaném čísle budou ztraceny za následujících podmínek:
 - pokud vypnete zařízení,
 - pokud odešlete jiný obrázek (uloží se nové informace),
 - pokud se odhlásíte.

Jak používat funkce faxu

Produkty s funkcí faxu lze používat jako fax. Abyste mohli používat fax, je nutné mít volitelnou sadu faxu.

➔ **FAX Operation Guide**

6 Používání různých funkcí

Tato kapitola vysvětluje následující témata:

Dostupné funkce zařízení	6-2
Dostupné funkce zařízení	6-2
Kopírova	6-2
Odeslat	6-6
Vlastní schránka (Uložit soubor, Tisk, Odeslat)	6-10
Jednotka USB (Uložit soubor, Tisk dokumentů)	6-16
Funkce	6-19
Originál Velikost	6-20
Výběr papíru	6-21
Orientace originálu	6-22
Uspořádat/Odsadit	6-23
Sešití/Perforace	6-24
Výstupní přihrádka	6-28
Kopie ID karty	6-29
Sytost	6-29
Původní obraz	6-29
EcoPrint	6-31
Výběr barev	6-32
Lupa	6-33
Oboustranný	6-35
Průběžné skenování	6-37
Přeskočit prázdné strany	6-37
Tichý režim	6-38
2str./Kniha Originál	6-38
Formát souboru	6-40
Rozdělení souboru	6-41
Rozlišení skenování	6-41
Předmět a text e-mailu	6-42
Odstranit po vytištění	6-42

Dostupné funkce zařízení

Dostupné funkce zařízení

Toto zařízení nabízí řadu dostupných funkcí.

Kopírova

Pokud zvolíte obecnou navigační nabídku, všechny funkce jsou zobrazeny v základním textu.




Podrobnosti ke všem funkcím naleznete v tabulce níže.

Obecná navigační nabídka	Funkce	Popis	Referenční stránka
Orig./Papír/Dokončování Proved'te nastavení pro originály, papír a dokončování jako např. uspořádání nebo sešití.	Originál Velikost	Určete formát skenovaného originálu.	strana 6-20
	Výběr papíru	Vyberte zásobník nebo univerzální zásobník, který obsahuje papír požadovaného formátu.	strana 6-21
	Originály různých velikostí	Naskenujte najednou dokumenty různých velikostí, vložené do podavače originálů.	—
	Orientace originálu	Vyberte orientaci horního okraje originálního dokumentu, abyste skenovali správným směrem.	strana 6-22
	Uspořádat/Odsadit	Odsadí výstup podle stránek nebo sad.	strana 6-23
	Sešití/Perforace	Sešije nebo proděruje vytisknuté dokumenty.	strana 6-24
	Výstupní přihrádka	Vyberte výstupní přihrádku.	strana 6-28
	Kopie ID karty	Použijte, pokud chcete kopírovat řidičský průkaz nebo kartičku zdravotní pojišťovny. Pokud naskenujete přední i zadní stranu karty, budou obě strany spojeny a okopírovány na jednu stranu.	strana 6-29
	Ruční podání orig. (PO)	Dokumenty o více listech jako třeba lístky, umí podavač originálů přečíst, aniž by je bylo nutno oddělovat. Když vkládáte dokument do podavače originálů, vkládejte vždy jen jednu kopii.	—

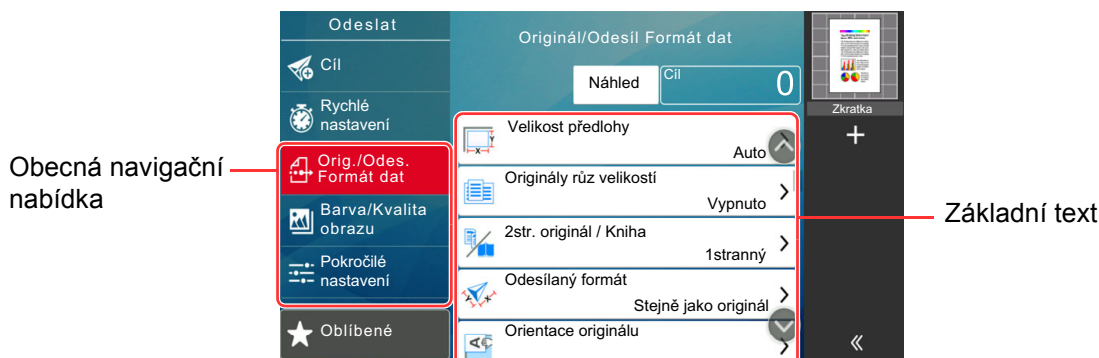
Obecná navigační nabídka	Funkce	Popis	Referenční stránka
<p>Rozvržení/Úpravy Upravte nastavení pro oboustranný tisk a razítko.</p>	Lupa	Nastavením lupy zmenšíte nebo zvětšíte obraz originálu.	strana 6-33
	Kombinovat	Zkombinuje 2 nebo 4 listy originálu na 1 stranu výtisku.	—
	Okraj/Na střed	<p>Okraj: Přidání okrajů (bílá plocha). Dále můžete nastavit šířku okraje a okraj zadní stránky.</p> <p>Na střed: Vycentruje originální obrázek na papír, pokud kopírujete na jiný formát papíru, než je originál-</p>	—
	Vymaz okraje	Vymaže okraj, který se vytvořil okolo obrázku.	—
	Vymazat šedé oblasti	Při skenování s otevřeným podavačem dokumentů vymaže šedé oblasti navíc.	—
	Oboustranný	Vytváří 2stranné kopie. Můžete také vytvářet jednostranné kopie z oboustranného originálu.	strana 6-35
	Přebal	Přidá na dokončený dokument přebal.	—
	Podtisk doplňkem	Vytiskne originál dokumentu překrytý formulářem nebo obrázkem.	—
	Strana #	Přidá na dokončený dokument čísla stran.	—
	Stránka na poznámky	Vytvoří kopie s prostorem na přidání poznámek.	—
	Plakát	Rozdělí a okopíruje zvětšený obrázek na více stran a vytvoří tím kopie, které jsou větší než maximální formát papíru.	—
	Vložte listy/ kapitoly	Při duplexním tisku vložte oddělovací list nebo udělejte první stránku kapitoly titulní stránkou.	—
	Opakov. obraz	Natiskne obrázek vícekrát na jeden list papíru.	—
	Textové razítko	Na dokumenty lze přidat textové razítko.	—
	Razítko	Na dokumenty lze přidat razítko.	—

Obecná navigační nabídka	Funkce	Popis	Referenční stránka
<p>Barva/Kvalita obrazu Provedte nastavení sytosti, kvality kopií a barevného vyvážení.</p>	Sytost	Upravte sytost.	strana 6-29
	Původní obraz	Výběr typu originálního obrázku pro zajištění nejlepšího výsledku.	strana 6-29
	Výběr barev	Vyberte nastavení barev.	strana 6-32
	EcoPrint	EcoPrint šetří toner při tisku.	strana 6-31
	Vyvážení barev	Upravte sílu azurové, purpurové, žluté a černé.	—
	Nastavení odstínu	Upravte barvu (odstín) obrazu.	—
	Rychlý obraz	Upravte obrázky dle svých preferencí, aby byly více [Živé] nebo spíše [Tlumené]	—
	Ostrost	Upravte ostrost vnějších linek obrázku.	—
	PozadíNast. sytosti	Odstraňte tmavé pozadí z originálů, například novin.	—
	Sytost	Upravte sytost barev obrazu.	—
	Zabránit prosvítání	Skrýjte barvy pozadí a prosvítání obrazu při skenování tenkého originálu.	—
	Kontrast	Můžete upravit kontrast mezi světlými a tmavými oblastmi obrazu.	—
	Přetisk	Odstraňte prázdná místa, jestliže znaky a černé obrysy obrázků mají prázdná místa kvůli posunu barev.	—

Obecná navigační nabídka	Funkce	Popis	Referenční stránka
<p>Pokročilé nastavení Provedte nastavení průběžného skenování, zrcadlových kopií a funkce Přeskočit prázdné strany.</p> 	Průběžné skenování	Naskenuje odděleně velký počet originálů a potom z nich vytvoří jednu úlohu.	strana 6-37
	Negativní obraz	Zamění světlé části obrazu za tmavé a naopak.	—
	Zrcadlový obraz	Okopíruje originál zrcadlově.	—
	Zpráva o dokončení úlohy	Odešle e-mail s informací o dokončení úlohy.	—
	Zadání názvu souboru	Přidá název souboru.	—
	Záměna priority	Pozastaví aktuální úlohu a dá nejvyšší prioritu nové úloze.	—
	Opakované kopírování	Umožňuje vytvořit libovolný počet dodatečných kopií potom, co byla úloha dokončena.	—
	Podkladový list OHP	Při tisku na průhledné papíry mezi ně automaticky vloží další papír.	—
	Akce čtení DP	Pokud používáte podavač dokumentů, vyberte operaci skenování pro podavač dokumentů.	—
	Rozpoznat vícečetné podání originálů	Pokud zařízení během čtení dokumentu v podavači dokumentů rozpozná, že bylo podáno vícero originálů najednou, čtení se zastaví.	—
	Rozpoznat sešité originály	Pokud zařízení během čtení dokumentu v podavači dokumentů rozpozná, že byl podán sešitý dokument, čtení se zastaví.	—
	Přeskočit prázdné strany	Pokud se ve skenovaném dokumentu vyskytnou prázdné stránky, tato funkce je dokáže přeskočit a vytisknout pouze ty popsané.	strana 6-37
	Tichý režim	Snížená rychlost tisku a skenování pro tichý provoz.	strana 6-38

Odeslat


Pokud zvolíte obecnou navigační nabídku, všechny funkce jsou zobrazeny v základním textu.




Podrobnosti ke všem funkcím naleznete v tabulce níže.

Obecná navigační nabídka	Funkce	Popis	Referenční stránka
Orig./Odes. Formát dat Provedte nastavení pro typ originálu a formát souboru.	Originál Velikost	Určete formát skenovaného originálu.	strana 6-20
	Originály různých velikostí	Naskenujte najednou dokumenty různých velikostí, vložené do podavače originálů.	—
	2str./Kniha Originál	Vyberte typ a orientaci vazby podle originálu.	strana 6-38
	Odes. formát	Vyberte formát obrázku, který odesíláte.	—
	Orientace originálu	Vyberte orientaci horního okraje originálního dokumentu, abyste skenovali správným směrem.	strana 6-22
	Dlouhý Originál	Přečte dlouhé dokumenty pomocí podavače dokumentů.	—
	Formát souboru	Uvedte formát souboru obrazu. Lze také upřesnit úroveň kvality obrazu.	strana 6-40
	Rozdělení souboru	Rozdělí data naskenovaného originálu stranu po straně podle zadaného počtu stran a vytvoří několik souborů, které pak odešle.	strana 6-41
	Ruční podání orig. (PO)	Dokumenty o více listech jako třeba lístky, umí podavač originálů přečíst, aniž by je bylo nutno oddělovat. Když vkládáte dokument do podavače originálů, vkládejte vždy jen jednu kopii.	—

Obecná navigační nabídka	Funkce	Popis	Referenční stránka
<p>Barva/Kvalita obrazu Proveďte nastavení sytosti, kvality kopií a barevného vyvážení.</p>	Sytost	Upravte sytost.	strana 6-29
	Původní obraz	Výběr typu originálního obrázku pro zajištění nejlepšího výsledku.	strana 6-29
	Rozlišení skenování	Vyberte kvalitu rozlišení při skenování.	strana 6-41
	Rozlišení odeslání faxu	Volba kvality rozlišení obrázků při odesílání faxu.	Viz FAX Operation Guide .
	Výběr barev	Vyberte nastavení barev.	strana 6-32
	Ostrost	Upravte ostrost vnějších linek obrázku.	—
	Pozadí Nast. sytosti	Odstraňte tmavé pozadí z originálů, například novin.	—
	Zabránit prosvítání	Skrýjte barvy pozadí a prosvítání obrazu při skenování tenkého originálu.	—
	Kontrast	Můžete upravit kontrast mezi světlými a tmavými oblastmi obrazu.	—

Obecná navigační nabídka	Funkce	Popis	Referenční stránka
<p>Pokročilé nastavení Provedte nastavení pro kopii přenosu, kódované přenosy a potvrzení velikosti souboru.</p> 	Výmaz okraje/Plné skenování	Vymaže okraj, který se vytvořil okolo obrázku.	—
	Vymazat šedé oblasti	Při skenování s otevřeným podavačem dokumentů vymažte šedé oblasti navíc.	—
	Lupa	Nastavením lupy zmenšíte nebo zvětšíte obraz originálu.	strana 6-33
	Zpráva o dokončení úlohy	Odešle e-mail s informací o dokončení úlohy.	—
	Opožděné odeslání faxu	Nastavte čas odeslání.	Viz FAX Operation Guide .
	Zadání názvu souboru	Přidá název souboru.	—
	Průběžné skenování	Naskenuje odděleně velký počet originálů a potom z nich vytvoří jednu úlohu.	strana 6-37
	Předmět a text e-mailu	Při odesílání dokumentu přidá předmět a text.	strana 6-42
	i-FAX – Předmět a text	Při odesílání dokumentu přes i-FAX přidá předmět a text.	Viz FAX Operation Guide .
	Přímé odeslání faxu	Přímo odešle fax bez toho, že by nejdříve načetlo do paměti data originálu.	Viz FAX Operation Guide .
	Na střed	Vycentruje originální obrázek na papír, pokud odesíláte na jiný formát papíru, než je originál.	—
	Vyžádaný příjem faxu	Vytočte cílové číslo a přijměte dokumenty pro vyžádaný přenos uložené ve schránce pro dotazování.	Viz FAX Operation Guide .

Obecná navigační nabídka	Funkce	Popis	Referenční stránka
<p>Pokročilé nastavení Provedte nastavení pro kopii přenosu, kódované přenosy a potvrzení velikosti souboru.</p> 	Odeslat a vytisknout	Vytiskne kopii dokumentu, který je právě odesílán.	—
	Odeslat a uložit	Uloží kopii dokumentu, který je právě odesílán, do Vlastní schránky.	—
	Šifrovaný přenos FTP	Při odesílání přes FTP zašifruje dokumenty.	—
	Textové razítko	Na dokumenty lze přidat textové razítko.	—
	Razítko	Na dokumenty lze přidat razítko.	—
	Potvrzení velikosti souboru	Před odesláním / uložením úlohy zkontroluje velikost souboru.	—
	Zpráva FAX TX	Vytisknout zprávu o výsledcích faxového přenosu.	Viz FAX Operation Guide .
	Rozpoznat vícečetné podání originálů	Pokud zařízení během čtení dokumentu v podavači dokumentů rozpozná, že bylo podáno vícero originálů najednou, čtení se zastaví.	—
	Rozpoznat sešité originály	Pokud zařízení během čtení dokumentu v podavači dokumentů rozpozná, že byl podán sešitý dokument, čtení se zastaví.	—
	Přeskočit prázdné strany	Pokud se ve skenovaném dokumentu vyskytnou prázdné stránky, tato funkce je dokáže přeskočit a odeslat pouze ty popsané.	strana 6-37
	Tichý režim	Snížená rychlost tisku a skenování pro tichý provoz.	strana 6-38

Vlastní schránka (Uložit soubor, Tisk, Odeslat)

Pokud zvolíte obecnou navigační nabídku, všechny funkce jsou zobrazeny v základním textu.



Podrobnosti ke všem funkcím naleznete v tabulce níže.

Uložit soubor

Obecná navigační nabídka	Funkce	Popis	Referenční stránka
Funkce Při ukládání dokumentu do Vlastní schránky proveďte nastavení.	Originál Velikost	Určete formát skenovaného originálu.	strana 6-20
	Originály různých velikostí	Naskenujte najednou dokumenty různých velikostí, vložené do podavače originálů.	—
	2str./Kniha Originál	Vyberte typ a orientaci vazby podle originálu.	strana 6-38
	Orientace originálu	Vyberte orientaci horního okraje originálního dokumentu, abyste skenovali správným směrem.	strana 6-22
	Ulož. formát	Vyberte formát obrázku, který ukládáte.	—
	Ruční podání orig. (PO)	Dokumenty o více listech jako třeba lístky, umí podavač originálů přečíst, aniž by je bylo nutno oddělovat. Když vkládáte dokument do podavače originálů, vkládejte vždy jen jednu kopii.	—
	Zabránit prosvítání	Skrýjte barvy pozadí a prosvítání obrazu při skenování tenkého originálu.	—
	Sytost	Upravte sytost.	strana 6-29
	Původní obraz	Výběr typu originálního obrázku pro zajištění nejlepšího výsledku.	strana 6-29
	Rozlišení skenování	Vyberte kvalitu rozlišení při skenování.	strana 6-41
Výběr barev	Vyberte nastavení barev.	strana 6-32	

Obecná navigační nabídka	Funkce	Popis	Referenční stránka
<p>Funkce Při ukládání dokumentu do Vlastní schránky proveďte nastavení.</p>	Ostrost	Upravte ostrost vnějších linek obrázku.	—
	PozadíNast. sytosti	Odstraňte tmavé pozadí z originálů, například novin.	—
	Lupa	Nastavením lupy zmenšíte nebo zvětšíte obraz originálu.	strana 6-33
	Na střed	Vycentruje originální obrázek na papír, pokud odesíláte na jiný formát papíru, než je originál.	—
	Výmaz okraje/Plné skenování	Vymaže okraj, který se vytvořil okolo obrázku.	—
	Vymazat šedé oblasti	Při skenování s otevřeným podavačem dokumentů vymaže šedé oblasti navíc.	—
	Průběžné skenování	Naskenuje odděleně velký počet originálů a potom z nich vytvoří jednu úlohu.	strana 6-37
	Zpráva o dokončení úlohy	Odešle e-mail s informací o dokončení úlohy.	—
	Zadání názvu souboru	Přidá název souboru.	—
	Rozpoznat vícečetné podání originálů	Pokud zařízení během čtení dokumentu v podavači dokumentů rozpozná, že bylo podáno vícero originálů najednou, čtení se zastaví.	—
	Rozpoznat sešité originály	Pokud zařízení během čtení dokumentu v podavači dokumentů rozpozná, že byl podán sešitý dokument, čtení se zastaví.	—
	Přeskočit prázdné strany	Pokud se ve skenovaném dokumentu vyskytují prázdné stránky, tato funkce je dokáže přeskočit a uložit pouze ty popsané.	strana 6-37
	Tichý režim	Snížená rychlost tisku a skenování pro tichý provoz.	strana 6-38
	Kontrast	Můžete upravit kontrast mezi světlými a tmavými oblastmi obrazu.	—

Tisk

Obecná navigační nabídka	Funkce	Popis	Referenční stránka
Funkce Proveďte nastavení pro výběr papíru a oboustranný tisk při tisku z Vlastní schránky.	Výběr papíru	Vyberte zásobník nebo univerzální zásobník, který obsahuje papír požadovaného formátu.	strana 6-21
	Uspořádat/Odsadit	Odsadí výstup podle stránek nebo sad.	strana 6-23
	Výstupní přihrádka	Vyberte výstupní přihrádku.	strana 6-28
	Sešítí/Perforace	Sešije nebo proděruje vytisknuté dokumenty.	strana 6-24
	Kombinovat	Zkombinuje 2 nebo 4 listy originálu na 1 stranu výtisku.	—
	Oboustranný	Vytiskne jednostranný originál ve formě otevřené knihy na 2strannou kopii nebo vytiskne oboustranný originál či originál ve formě otevřené knihy na 1strannou kopii.	strana 6-35
	Okraj/Na střed	Okraj: Přidání okrajů (bílá plocha). Dále můžete nastavit šířku okraje a okraj zadní stránky. Na střed: Vycentruje originální obrázek na papír, pokud kopírujete na jiný formát papíru, než je originál-	—
	Strana #	Přidá na dokončený dokument čísla stran.	—
	Podtisk doplňkem	Vytiskne originál dokumentu překrytý formulářem nebo obrázkem.	—
	Přebal	Přidá na dokončený dokument přebal.	—
	Zadání názvu souboru	Přidá název souboru.	—
	Zpráva o dokončení úlohy	Odešle e-mail s informací o dokončení úlohy.	—
	EcoPrint	EcoPrint šetří toner při tisku.	strana 6-31
	Záměna priority	Pozastaví aktuální úlohu a dá nejvyšší prioritu nové úloze.	—
	Odstranit po vytištění	Automaticky dokument po jeho dokončení vymaže ze schránky.	strana 6-42
Lupa	Nastavením lupy zmenšíte nebo zvětšíte obraz originálu.	strana 6-33	

Obecná navigační nabídka	Funkce	Popis	Referenční stránka
<p>Funkce Provedte nastavení pro výběr papíru a oboustranný tisk při tisku z Vlastní schránky.</p>	Textové razítko	Na dokumenty lze přidat textové razítko.	—
	Razítko	Na dokumenty lze přidat razítko.	—
	Nastavení odstínu	Upravte barvu (odstín) obrazu.	—
	Vyvážení barev	Upravte sílu azurové, purpurové, žluté a černé.	—
	Rychlý obraz	Upravte obrázky dle svých preferencí, aby byly více [Živé] nebo spíše [Tlumené]	—
	Sytost	Upravte sytost barev obrazu.	—
	Přetisk	Odstraňte prázdná místa, jestliže znaky a černé obrysy obrázků mají prázdná místa kvůli posunu barev.	—
	Tichý režim	Snížená rychlost tisku a skenování pro tichý provoz.	strana 6-38

<p>Barva/Kvalita obrazu Provedte nastavení sytosti, kvality kopií a barevného vyvážení.</p>	Sytost	Upravte sytost.	strana 6-29
	Původní obraz	Výběr typu originálního obrázku pro zajištění nejlepšího výsledku.	strana 6-29
	Výběr barev	Vyberte nastavení barev.	strana 6-32
	Ostrost	Upravte ostrost vnějších linek obrázku.	—
	PozadíNast. sytosti	Odstraňte tmavé pozadí z originálů, například novin.	—
	Zabránit prosvítání	Skryjte barvy pozadí a prosvítání obrazu při skenování tenkého originálu.	—
	Kontrast	Můžete upravit kontrast mezi světlými a tmavými oblastmi obrazu.	—

Odeslat

Obecná navigační nabídka	Funkce	Popis	Referenční stránka
<p>Funkce Provedte nastavení pro formát souboru a faxové přenosy při odesílání z Vlastní schránky.</p>	Formát souboru	Uvedte formát souboru obrazu. Lze také upřesnit úroveň kvality obrazu.	strana 6-40
	Odes. formát	Vyberte formát obrázku, který odesíláte.	—
	Na střed	Vycentruje originální obrázek na papír, pokud odesíláte na jiný formát papíru, než je originál.	—
	Rozlišení odeslání faxu	Volba kvality rozlišení obrázků při odesílání faxu.	Viz FAX Operation Guide .
	Zpráva o dokončení úlohy	Odešle e-mail s informací o dokončení úlohy.	—
	Opožděné odeslání faxu	Nastavte čas odeslání.	Viz FAX Operation Guide .
	Zadání názvu souboru	Přidá název souboru.	—
	Předmět a text e-mailu	Při odesílání dokumentu přidá předmět a text.	strana 6-42
	i-FAX – Předmět a text	Při odesílání dokumentu přes i-FAX přidá předmět a text.	Viz FAX Operation Guide .
	Odstranit po přenesení	Automaticky dokument po jeho přenesení vymaže ze schránky.	—
Šifrovaný přenos FTP	Při odesílání přes FTP zašifruje dokumenty.	—	

Obecná navigační nabídka	Funkce	Popis	Referenční stránka
<p>Funkce Provedte nastavení pro formát souboru a faxové přenosy při odesílání z Vlastní schránky.</p>	Lupa	Nastavením lupy zmenšíte nebo zvětšíte obraz originálu.	strana 6-33
	Rozdělení souboru	Rozdělí data naskenovaného originálu stranu po straně podle zadaného počtu stran a vytvoří několik souborů, které pak odešle.	strana 6-41
	Textové razítko	Na dokumenty lze přidat textové razítko.	—
	Razítko	Na dokumenty lze přidat razítko.	—
	Potvrzení velikosti souboru	Před odesláním / uložením úlohy zkontroluje velikost souboru.	—
	Zpráva FAX TX	Vytisknout zprávu o výsledcích faxového přenosu.	Viz FAX Operation Guide .
<p>Barva/Kvalita obrazu Provedte nastavení sytosti, kvality kopií a barevného vyvážení.</p>	Sytost	Upravte sytost.	strana 6-29
	Původní obraz	Výběr typu originálního obrázku pro zajištění nejlepšího výsledku.	strana 6-29
	Rozlišení	Vyberte kvalitu rozlišení při skenování.	—
	Výběr barev	Vyberte nastavení barev.	strana 6-32
	Ostrost	Upravte ostrost vnějších linek obrázku.	—
	PozadíNast. sytosti	Odstraňte tmavé pozadí z originálů, například novin.	—
	Zabránit prosvítání	Skrýjte barvy pozadí a prosvítání obrazu při skenování tenkého originálu.	—
	Kontrast	Můžete upravit kontrast mezi světlými a tmavými oblastmi obrazu.	—

Jednotka USB (Uložit soubor, Tisk dokumentů)

Pokud zvolíte obecnou navigační nabídku, všechny funkce jsou zobrazeny v základním textu.



Podrobnosti ke všem funkcím naleznete v tabulce níže.

Uložit soubor

Obecná navigační nabídka	Funkce	Popis	Referenční stránka
Funkce Provedte nastavení pro výběr barev a názvy dokumentů při ukládání dokumentů na jednotku USB.	Originál Velikost	Určete formát skenovaného originálu.	strana 6-20
	Originály různých velikostí	Naskenujte najednou dokumenty různých velikostí, vložené do podavače originálů.	—
	2str./Kniha Originál	Vyberte typ a orientaci vazby podle originálu.	strana 6-38
	Orientace originálu	Vyberte orientaci horního okraje originálního dokumentu, abyste skenovali správným směrem.	strana 6-22
	Ulož. formát	Vyberte formát obrázku, který ukládáte.	—
	Ruční podání orig. (PO)	Dokumenty o více listech jako třeba lístky, umí podavač originálů přečíst, aniž by je bylo nutno oddělovat. Když vkládáte dokument do podavače originálů, vkládejte vždy jen jednu kopii.	—
	Zabránit prosvítání	Skryjte barvy pozadí a prosvítání obrazu při skenování tenkého originálu.	—
	Sytost	Upravte sytost.	strana 6-29
	Původní obraz	Výběr typu originálního obrázku pro zajištění nejlepšího výsledku.	strana 6-29
	Rozlišení skenování	Vyberte kvalitu rozlišení při skenování.	strana 6-41
	Výběr barev	Vyberte nastavení barev.	strana 6-32





Obecná navigační nabídka	Funkce	Popis	Referenční stránka
Funkce Proveďte nastavení pro výběr barev a názvy dokumentů při ukládání dokumentů na jednotku USB.	Ostrost	Upravte ostrost vnějších linek obrázku.	—
	PozadíNast. sytosti	Odstraňte tmavé pozadí z originálů, například novin.	—
	Lupa	Nastavením lupy zmenšíte nebo zvětšíte obraz originálu.	strana 6-33
	Na střed	Vycentruje originální obrázek na papír, pokud odesíláte na jiný formát papíru, než je originál.	—
	Výmaz okraje/Plné skenování	Vymaže okraj, který se vytvořil okolo obrázku.	—
	Vymazat šedé oblasti	Při skenování s otevřeným podavačem dokumentů vymaže šedé oblasti navíc.	—
	Průběžné skenování	Naskenuje odděleně velký počet originálů a potom z nich vytvoří jednu úlohu.	strana 6-37
	Zadání názvu souboru	Přidá název souboru.	—
	Formát souboru	Uvedte formát souboru obrazu. Lze také upřesnit úroveň kvality obrazu.	strana 6-40
	Zpráva o dokončení úlohy	Odešle e-mail s informací o dokončení úlohy.	—
	Rozdělení souboru	Rozdělí data naskenovaného originálu stranu po straně podle zadaného počtu stran a vytvoří několik souborů, které pak odešle.	strana 6-41
	Textové razítko	Na dokumenty lze přidat textové razítko.	—
	Razítko	Na dokumenty lze přidat razítko.	—
	Rozpoznat vícečetné podání originálů	Pokud zařízení během čtení dokumentu v podavači dokumentů rozpozná, že bylo podáno vícero originálů najednou, čtení se zastaví.	—
	Rozpoznat sešité originály	Pokud zařízení během čtení dokumentu v podavači dokumentů rozpozná, že byl podán sešitý dokument, čtení se zastaví.	—
	Přeskočit prázdné strany	Pokud se ve skenovaném dokumentu vyskytují prázdné stránky, tato funkce je dokáže přeskočit a uložit pouze ty popsané.	strana 6-37
	Kontrast	Můžete upravit kontrast mezi světlými a tmavými oblastmi obrazu.	—
	Tichý režim	Snížená rychlost tisku a skenování pro tichý provoz.	strana 6-38
Dlouhý Originál	Přečte dlouhé dokumenty pomocí podavače dokumentů.	—	

Tisk

Obecná navigační nabídka	Tlačítko funkcí	Popis	Referenční stránka
Funkce Proveďte nastavení pro výběr papíru a oboustranný tisk při tisku z jednotky USB.	Výběr papíru	Vyberte zásobník nebo univerzální zásobník, který obsahuje papír požadovaného formátu.	strana 6-21
	Uspořádat/Odsadit	Odsadí výstup podle stránek nebo sad.	strana 6-23
	Výstupní přihrádka	Vyberte výstupní přihrádku.	strana 6-28
	Sešítí/Perforace	Sešije nebo proděruje vytisknuté dokumenty.	strana 6-24
	Oboustranný	Vytiskněte dokument na jednostranné nebo oboustranné listy.	strana 6-35
	Okraj	Přidání okrajů (bílá plocha). Dále můžete nastavit šířku okraje a okraj zadní stránky.	—
	Zpráva o dokončení úlohy	Odešle e-mail s informací o dokončení úlohy.	—
	EcoPrint	EcoPrint šetří toner při tisku.	strana 6-31
	Záměna priority	Pozastaví aktuální úlohu a dá nejvyšší prioritu nové úloze.	—
	Textové razítko	Na dokumenty lze přidat textové razítko.	—
	Razítko	Na dokumenty lze přidat razítko.	—
	Heslo pro šifrované soubory PDF	Pro vytisknutí dat PDF zadejte předem zvolené heslo.	—
	Tisk JPEG/TIFF	Při tisku souborů formátu JPEG nebo TIFF vyberte velikost obrázku.	—
Přizpůsobit XPS stránce	Při tisku souboru XPS zvětší nebo zmenší velikost obrázku tak, aby se vešel na vybraný formát papíru.	—	
Tichý režim	Snížená rychlost tisku a skenování pro tichý provoz.	strana 6-38	
Barva Proveďte nastavení barevného režimu.	Výběr barev	Vyberte nastavení barev.	strana 6-32

Funkce

Na stránkách, které vysvětlují vhodnou funkci, jsou režimy, ve kterých se tato funkce používá, označeny ikonou.

Ikona	Popis
 Orig./Papír /Dokončování	Přístup k funkci je označen šipkami. Příklad: Pro použití funkce zvolte [Orig./Papír/Dokončování] na obrazovce Kopírování.
 Orig./Odes. Formát dat	Přístup k funkci je označen šipkami. Příklad: Pro použití funkce zvolte [Orig./Odes. Formát dat] na obrazovce Odesílání.
 Funkce	Přístup k funkci je označen šipkami. Příklad: Pro použití funkce zvolte [Funkce] na obrazovce Vlastní schránka.
 Funkce	Přístup k funkci je označen šipkami. Příklad: Pro použití funkce zvolte [Funkce] na obrazovce jednotky USB.

Originál Velikost



Orig./Papír
/Dokončování



Orig./Odes.
Formát dat



Funkce



Funkce

Určete formát skenovaného originálu.

Zvolte [**Auto (Podavač originálů)**], [**Metricky**], [**Palce**], [**Jiné**] nebo [**Zad. formátu**] a vyberte velikost originálu.

Položka	Hodnota	Popis
Auto (Podavač originálů)	—	Velikost originálu bude rozpoznána automaticky.
Metricky	A4, A5, A6, B5, B6, Folio, 216 x 340 mm	Můžete vybírat ze standardních formátů v metrických jednotkách.
Palce	Letter, Legal, Statement, Executive, Oficio II	Můžete vybírat ze standardních formátů v palcových jednotkách.
Jiné	16K, ISO B5, Obálka #10, Obálka #9, Obálka #6, Obálka Monarch, Obálka DL, Obálka C5, Hagaki (Tvrdý papír), Oufukuhagaki (Zpáteční pohlednice), Youkei 4, Youkei 2, Vlastní 1-4 ^{*1}	Můžete vybírat ze speciálních standardních formátů a vlastních formátů.
Zad. formátu	Metricky X: 50 až 356 mm (v krocích po 1 mm) Y: 50 až 216 mm (v krocích po 1 mm) Palce X: 1,97 až 14,02" (v rozestupech po 0,01") Y: 1,97 až 8,50" (v rozestupech po 0,01")	Zadejte formát neuvedený mezi standardními formáty. ^{*2} Pokud jste stiskli tlačítko [Zad. formátu], zvolte pomocí tlačítek [+] a [-] rozměr "X" (vodorovný) a "Y" (svislý). Pro vkládání pomocí numerických kláves zvolte pole pro zadávání.

*1 Pokyny pro zadání vlastního formátu originálu:

➔ *Anglický návod k obsluze*

*2 Vstupní jednotky lze změnit v systémové nabídce. Pro podrobné informace viz:

➔ *Anglický návod k obsluze*



POZNÁMKA

Pokud používáte originál vlastní velikosti, vždy nastavte velikost předlohy.

Výběr papíru



Orig./Papír
/Dokončování



Funkce



Funkce

Vyberte zásobník nebo univerzální zásobník, který obsahuje papír požadovaného formátu.

Výběrem z [1] (Zásobník 1) až [4] (Zásobník 4) použijete papír, který je v příslušném zásobníku.

Je-li vybráno [**Auto**], bude automaticky vybrán papír, jehož formát odpovídá originálu.



POZNÁMKA

- Zadejte předem formát a typ papíru vloženého v zásobníku.
➔ Viz *Anglický návod k obsluze*.
- Zásobníky po zásobníku 2 se zobrazí, pokud je nainstalován volitelný podavač papíru.

Pokud měníte formát papíru a typ média v univerzálním zásobníku, zvolte [**Změňte nastavení univerzálního zás.**] a změňte formát papíru a typ média. Možné formáty papíru a typy médií jsou zobrazeny v následující tabulce.

Položka		Hodnota	Popis
Formát papíru	Metricky	A4 ^{*1,2} , A5 ^{*1,2} , A6 ^{*1,2} , B5 ^{*1,2} , B6 ^{*1,2} , Folio ^{*1,2} , 216 x 340mm	Vyberte ze standardních metrických formátů.
	Palce	Letter ^{*1,2} , Legal ^{*1,2} , Statement ^{*1,2} , Executive, Oficio II	Vyberte ze standardních palcových formátů.
	Jiné	16K, ISO B5, Obálka #10, Obálka #9, Obálka #6, Obálka Monarch, Obálka DL, Obálka C5, Hagaki (Tvrdý papír) ^{*2} , Oufukuhagaki (Zpáteční pohlednice), Youkei 4, Youkei 2, Vlastní 1-4 ^{*3}	Můžete vybírat ze speciálních standardních formátů a vlastních formátů.
	Zad. formátu	Metricky X: 148 až 470 mm (v rozestupech po 1 mm) Y: 70 až 216 mm (v rozestupech po 1 mm) Palce X: 5,83 až 18,50" (v rozestupech po 0,01") Y: 2,76 až 8,50" (v rozestupech po 0,01")	Zadejte formát neuvedený mezi standardními formáty. ^{*4} Pokud jste stiskli tlačítko [Zad. formátu], zadejte pomocí tlačítek [+] a [-] nebo numerických kláves rozměr "X" (vodorovný) a "Y" (svislý). Pro vkládání pomocí numerických kláves zvolte pole pro zadávání.
Typ média		Běžný, Fólie, Hrubý, Pauzák, Etikety, Recyklovaný, S předtiskem ^{*5} , Lepený, Tvrdý papír, Barva, S perforací ^{*5} , Hlavičkový ^{*5} , Silný, Obálka, Vrstvený papír, Vysoká kvalita, Vlastní 1 až 8 ^{*6}	

*1 Formát papíru je automaticky rozpoznán v zásobníku.

*2 Formát papíru je automaticky rozpoznán v univerzálním zásobníku.

*3 Pokyny pro zadání vlastního formátu papíru viz:

➔ *Anglický návod k obsluze*

*4 Vstupní jednotky lze změnit v systémové nabídce. Pro podrobné informace viz:

➔ *Anglický návod k obsluze*

*5 Chcete-li tisknout na papír s předtiskem nebo s perforací, nahlédněte do příručky:

➔ *Anglický návod k obsluze*

*6 Pokyny, jak zadat vlastní typy originálu 1 až 8, naleznete v části:

➔ *Anglický návod k obsluze*

 **POZNÁMKA**

- Dle potřeby můžete vybrat formát a typ papíru, který se chystáte často používat, a nastavit je jako výchozí.
➔ Viz *Anglický návod k obsluze*.
- Pokud do zdrojového zásobníku nebo do univerzálního zásobníku není vložen určený typ papíru, objeví se potvrzovací obrazovka. Vložte požadovaný papír do univerzálního zásobníku a zvolte [**Pokračovat**] pro zahájení kopírování.

Orientace originálu



Orig./Papír
/Dokončování



Orig./Odes.
Formát dat



Funkce



Funkce

Vyberte orientaci horního okraje originálního dokumentu, abyste skenovali správným směrem.

Aby bylo možno použít následující funkce, musí být nastavena původní orientace dokumentu.

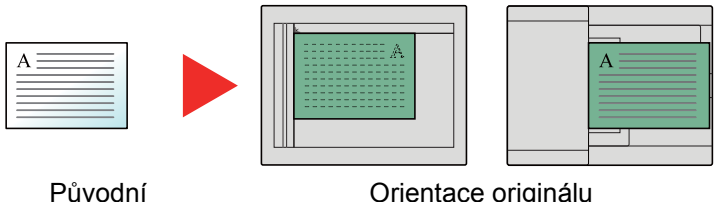
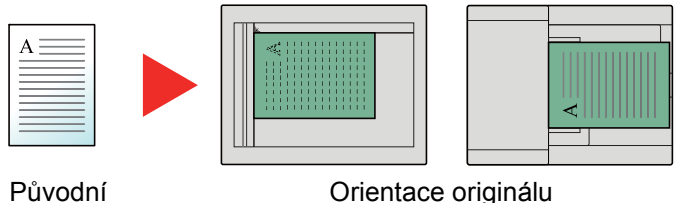
- Lupa
- Oboustranný
- Okraj/Na střed
- Výmaz okraje, Výmaz okraje/Plné skenování
- Kombinovat
- Stránka s poznámkami
- Strana #
- Sešití/Perforace (doplňkové příslušenství)
- 2str. /Kniha Originál
- Textové razítko
- Razítko

 **POZNÁMKA**

Je-li v systémové nabídce nastavena u orientace originálu možnost [**Zapnuto**], obrazovka výběru orientace originálu se zobrazí, když zvolíte kteroukoli z výše uvedených funkcí.

➔ Viz *Anglický návod k obsluze*.

Zvolte orientaci originálu [**Horní okraj nahoře**], [**Horní okraj vlevo**] nebo [**Auto**].

Položka	Obraz
Horní okraj nahoře	 <p>Původní</p> <p>Orientace originálu</p>
Horní okraj vlevo	 <p>Původní</p> <p>Orientace originálu</p>
Auto^{*1}	

*1 Tuto funkci lze využít pouze tehdy, je-li nainstalována doplňková sada OCR Scan Activation Kit.

 **POZNÁMKA**

Výchozí nastavení orientace originálu lze změnit.

➔ Viz *Anglický návod k obsluze*.

Uspořádat/Odsadit



Orig./Papír
/Dokončování



Funkce



Funkce

Odsadí výstup podle stránek nebo sad.

Položka	Obraz	Popis
Vypnuto		
Uspořádat Zapnuto		Skenuje více originálů a zajistí výstup kompletních sad kopií setříděných podle čísla strany.
Odsadit všechny stránky		Výtisky jsou uspořádány a odsazeny jako jednotlivé stránky. POZNÁMKA Tato funkce vyžaduje doplňkovou dokončovací jednotku dokumentů: <ul style="list-style-type: none"> ➔ Vnitřní dokončovací jednotka (strana 8-11) ➔ Dokončovací jednotka na 1000 listů (strana 8-13) ➔ Dokončovací jednotka na 3000 listů (strana 8-14)
Odsadit všechny sady		Výtisky jsou uspořádány a odsazeny jako jednotlivé sady. POZNÁMKA Tato funkce vyžaduje doplňkovou dokončovací jednotku dokumentů: <ul style="list-style-type: none"> ➔ Vnitřní dokončovací jednotka (strana 8-11) ➔ Dokončovací jednotka na 1000 listů (strana 8-13) ➔ Dokončovací jednotka na 3000 listů (strana 8-14)



POZNÁMKA

Formáty papíru podporované pro funkci Odsadit jsou Legal, Oficio II, Letter, A4, 216 × 340 mm a 16K.

Sešití/Perforace



Orig./Papír
/Dokončování



Funkce



Funkce

Sešití

Sešije hotové dokumenty. Lze vybrat umístění sešití.



POZNÁMKA

Tato funkce vyžaduje doplňkovou dokončovací jednotku dokumentů:



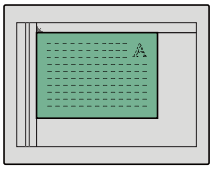
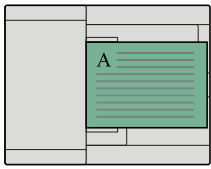


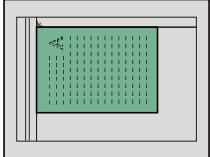
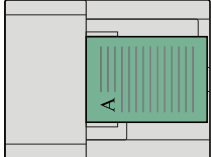
- ➔ [Vnitřní dokončovací jednotka \(strana 8-11\)](#)
- ➔ [Dokončovací jednotka na 1000 listů \(strana 8-13\)](#)
- ➔ [Dokončovací jednotka na 3000 listů \(strana 8-14\)](#)

Položka	Hodnota	Popis
Sešití	Vypnuto	
	Nahoře vlevo	Vyberte pozici pro sešití a zvolte [Další >] . Podrobnosti o orientaci originálu a umístění sešití naleznete v části: ➔ Orientace originálu a místo perforace (strana 6-27)
	Nahoře vpravo	
	2 sponky vlevo	
	2 sponky nahoře	
	2 sponky vpravo	
Originál Orientace	Horní okraj nahoře, Horní okraj vlevo, Auto ^{*1}	Vyberte orientaci horního okraje originálního dokumentu, abyste skenovali správným směrem. Stisknutím tlačítka [Orientace originálu] vyberte orientaci originálu s možnostmi [Horní okraj nahoře] nebo [Horní okraj vlevo] .



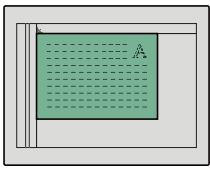
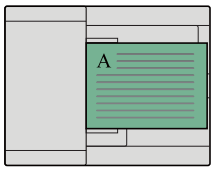


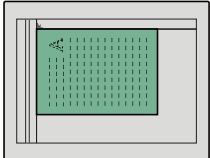
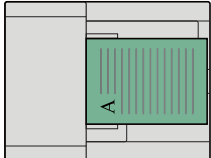
*1 Tuto funkci lze využít pouze tehdy, je-li nainstalována doplňková sada OCR Scan Activation Kit.

Orientace originálu a místo sešití

Dokončovací jednotka na 1000 listů, Dokončovací jednotka na 3000 listů

Obraz		Originál Orientace	
Původní	Výsledek tisku		
		Horní okraj nahoře	 
		Horní okraj vlevo	 

Vnitřní dokončovací jednotka

Obraz		Originál Orientace	
Původní	Výsledek tisku		
		Horní okraj nahoře	 
		Horní okraj vlevo	 



POZNÁMKA

- Možnost umístění dvou spinek není u papíru s orientací na dlouhé hraně.
- Možnost umístění dvou spinek není u papíru B5 dostupná.

Sešití smíšených originálů

Výstup z tiskárny lze sešít i v případě smíšených formátů papíru, pokud mají papíry stejnou šířku, jak ukazují kombinace na obrázku níže. Formáty listů, které lze sešítvat k sobě, jsou Letter a Legal. Lze sešít až 30 listů.



POZNÁMKA

Bližší informace o sešívání originálů různých velikostí naleznete v části:

➔ *Anglický návod k obsluze*

Perforace

Proděravějte sady hotových dokumentů.





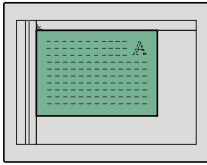
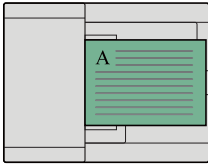


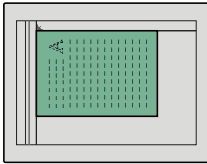
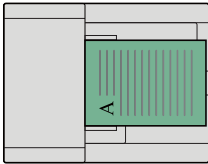


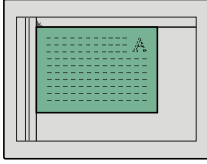
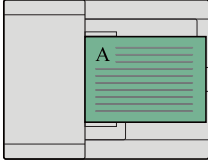

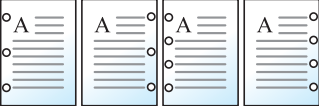
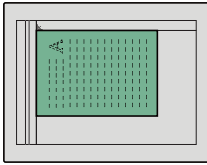
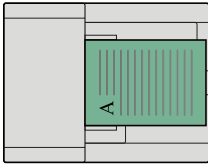
POZNÁMKA

- Pro provedení je nezbytná doplňková dokončovací jednotka na 1000 listů a děrovací jednotka nebo doplňková dokončovací jednotka na 3000 listů.
- Podrobnější informace o formátech papíru, které lze proděrovat, naleznete v části:
 - ➔ [Dokončovací jednotka na 1000 listů \(strana 8-13\)](#)
 - ➔ [Dokončovací jednotka na 3000 listů \(strana 8-14\)](#)
 - ➔ [Děrovací jednotka \(pro dokončovací jednotku na 1000 listů\) \(strana 8-13\)](#)
- Palcový model umožňuje dvouděrovou a trojděrovou perforaci. Metrický model umožňuje dvouděrovou a čtyřděrovou perforaci.

Položka	Hodnota	Popis
Perforace	Vypnuto	
	2 díry vlevo	Vyberte pozici pro děrování a zvolte [Další >] . Podrobnosti o orientaci originálu a místě perforace naleznete v části: ➔ Orientace originálu a místo perforace (strana 6-27)
	2 díry nahoře	
	2 díry vpravo	
	3 díry vlevo	
	3 díry nahoře	
	3 díry vpravo	
	4 díry vlevo	
	4 díry nahoře	
4 díry vpravo		
Originál Orientace	Horní okraj nahoře, Horní okraj vlevo, Auto ^{*1}	Vyberte orientaci horního okraje originálního dokumentu, abyste skenovali správným směrem. Stisknutím tlačítka [Orientace originálu] vyberte orientaci originálu s možnostmi [Horní okraj nahoře] nebo [Horní okraj vlevo] .

*1 Tuto funkci lze využít pouze tehdy, je-li nainstalována doplňková sada OCR Scan Activation Kit.

Orientace originálu a místo perforace

Obraz		Orientace originálu	
Původní	Výsledek tisku	Skleněný povrch	Podavač originálů
			
			
			
			



POZNÁMKA

Palcový model umožňuje dvouděrovou a trojděrovou perforaci. Metrický model umožňuje dvouděrovou a čtyřděrovou perforaci.

Výstupní přihrádka



Orig./Papír
/Dokončování



Funkce



Funkce

Vyberte výstupní přihrádku.

s doplňkovým oddělovačem úloh

Položka	Popis
Vnitřní zásobník	Výstupy do vnitřního zásobníku zařízení.
Přihrádka oddělovače úloh	Umístění do vnitřního oddělovače úloh.

s doplňkovou dokončovací jednotkou na 1000 listů

Položka	Popis
Vnitřní zásobník	Výstupy do vnitřního zásobníku zařízení.
Dokončovací zásobník	Umístění do dokončovacího zásobníku doplňkové dokončovací jednotky.

s doplňkovou dokončovací jednotkou na 3000 listů

Položka	Popis
Vnitřní zásobník	Výstupy do vnitřního zásobníku zařízení.
Přihrádka A	Umístění do přihrádky A doplňkové dokončovací jednotky dokumentů.
Přihrádka B	Umístění do přihrádky B doplňkové dokončovací jednotky dokumentů. Je-li u hmotnosti papíru nastavena hodnota [Těžký 1] až [Těžký 3] (106 g/m ² -220 g/m ²) a jako cíl výstupu je nastavena přihrádka B, změní se cíl výstupu automaticky na přihrádku A.

s doplňkovou poštovní schránkou

Položka	Popis
Vnitřní zásobník	Výstupy do vnitřního zásobníku zařízení.
Přihrádka A, Přihrádka 1 až 5	Umístění do přihrádky A, přihrádky 1 až 5 (přihrádka 1 je nejvýše) doplňkové poštovní schránky. Je-li u hmotnosti papíru nastavena hodnota [Těžký 3] (164 g/m ² -) nebo vyšší a jako cíl výstupu je nastavena Poštovní schránka (doplňkové zařízení), změní se cíl výstupu automaticky na přihrádku A.



POZNÁMKA

Výchozí nastavení výstupu papíru lze změnit.

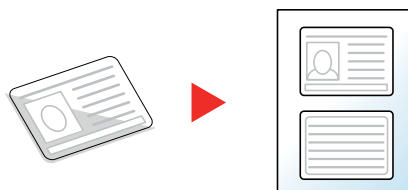
➔ Viz *Anglický návod k obsluze*.

Kopie ID karty

Kopírovat Orig./Papír
/Dokončování

Použijte, pokud chcete kopírovat řidičský průkaz nebo kartičku zdravotní pojišťovny. Pokud naskenujete přední i zadní stranu karty, budou obě strany spojeny a okopírovány na jednu stranu.

(**Hodnota:** [Vypnuto] / [Zapnuto])



Sytost

Kopírovat Barva/Kvalita
obrazu

Odeslat Barva/Kvalita
obrazu

**Vlastní
schránka** • Funkce
• Barva/Kvalita obrazu

**Jednotka
USB** • Funkce
• Barva

Upravte sytost.

Nastavte sytost stisknutím tlačítek [-4] (Světlejší) až [+4] (Tmavší).



Původní obraz

Kopírovat Barva/Kvalita
obrazu

Odeslat Barva/Kvalita
obrazu

**Vlastní
schránka** • Funkce
• Barva/Kvalita obrazu

**Jednotka
USB** • Funkce
• Barva

Výběr typu originálního obrázku pro zajištění nejlepšího výsledku.

Kopírování

Položka		Hodnota	Popis
Text a foto*1	Typ originálu	Výstup tiskárny	Pro dokumenty obsahující text i fotografie vytištěné na tomto zařízení.
		Kniha/Časopis	Nejlépe se hodí pro text a fotografie otištěné v časopise apod.
	Vylepšení zvýrazňovače	Vypnuto, Zapnuto (normální), Zapnuto (světlý)	Pokud si přejete zkopírovat i zvýrazněný text a poznámky vytvořené pomocí zvýrazňovače, zvolte [Zapnuto (normální)]. Pokud barvy nejsou dostatečně výrazné, zvolte [Zapnuto (světlý)].
Foto	Typ originálu	Výstup tiskárny	Nejvhodnější pro fotografie vytištěné na tomto zařízení.
		Kniha/Časopis	Pro fotografie otištěné v časopise apod.
		Fotopapír	Nejvhodnější pro fotografie pořízené fotoaparátem.

Položka		Hodnota	Popis
Text	Lehký text/ Jemné čáry	Vypnuto	Nejvhodnější pro dokumenty obsahující převážně text vytištěné na tomto zařízení.
		Zapnuto	Ostře zvýrazní text psaný tužkou a jemné linky.
	Vylepšení zvýrazňovače	Vypnuto, Zapnuto (normální), Zapnuto (světlý)	Pokud si přejete zkopírovat i zvýrazněný text a poznámky vytvořené pomocí zvýrazňovače, zvolte [Zapnuto (normální)]. Pokud barvy nejsou dostatečně výrazné, zvolte [Zapnuto (světlý)].
Grafika/mapa	Typ originálu	Výstup tiskárny	Nejvhodnější pro mapy a schémata vytištěná na tomto zařízení.
		Knihy/Časopis	Nejvhodnější pro mapy a schémata otištěná v časopise.
	Vylepšení zvýrazňovače	Vypnuto, Zapnuto (normální), Zapnuto (světlý)	Pokud si přejete zkopírovat i zvýrazněný text a poznámky vytvořené pomocí zvýrazňovače, zvolte [Zapnuto (normální)]. Pokud barvy nejsou dostatečně výrazné, zvolte [Zapnuto (světlý)].

*1 Není-li při použití nastavení [**Text a foto**] šedý text vytištěn úplně, může se výsledek zlepšit při použití nastavení [**Text**].

Odesílání/tisk/ukládání

Položka		Hodnota	Popis
Text a foto			Nejvhodnější pro smíšené textové a foto dokumenty.
	Vylepšení zvýrazňovače	Vypnuto, Zapnuto (normální), Zapnuto (světlý)	Pokud si přejete zkopírovat i zvýrazněný text a poznámky vytvořené pomocí zvýrazňovače, zvolte [Zapnuto (normální)]. Pokud barvy nejsou dostatečně výrazné, zvolte [Zapnuto (světlý)].
Foto			Nejvhodnější pro fotografie pořízené fotoaparátem.
Text	Lehký text/ Jemné čáry	Vypnuto	Nejvhodnější pro dokumenty obsahující převážně text vytištěné na tomto zařízení.
		Zapnuto	Ostře zvýrazní text psaný tužkou a jemné linky.
	Vylepšení zvýrazňovače	Vypnuto, Zapnuto (normální), Zapnuto (světlý)	Pokud si přejete zkopírovat i zvýrazněný text a poznámky vytvořené pomocí zvýrazňovače, zvolte [Zapnuto (normální)]. Pokud barvy nejsou dostatečně výrazné, zvolte [Zapnuto (světlý)].
Text (pro OCR)			Obrázek se naskenuje tak, že je vhodný pro automatické rozpoznávání textu. Tato funkce je dostupná pouze, pokud je Výběr barev nastaven na Černobíle. ➔ Výběr barev (strana 6-32)

EcoPrint



Barva/Kvalita
obrazu



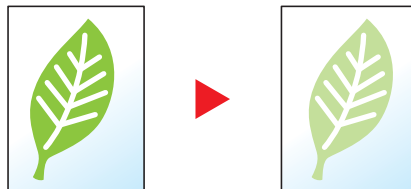
Funkce



Funkce

EcoPrint šetří toner při tisku.

Tuto funkci využijte pro testovací tisk nebo při jakékoli jiné příležitosti, kdy není třeba tisk vysoké kvality.



Položka		Hodnota	Popis
Vypnuto			
Zapnuto	Úspora toneru	[1] (Nízká) až [5] (Vysoká)	Upravit Úroveň úspory toneru.

Výběr barev



Barva/Kvalita
obrazu



Barva/Kvalita
obrazu



• Funkce
• Barva/Kvalita obrazu



• Funkce
• Barva

Vyberte nastavení barev.

Kopírování

Položka		Popis
Autom. barva		Automaticky rozpozná, zda je dokument barevný nebo černobílý.
Plnobarevné		Tiskne dokumenty v plných barvách.
Černobílé		Dokumenty se tisknou černobíle.
Jednobarevně	Azurová	Zvolte jednu z barev a vytvořte výtisky v této barvě bez ohledu na typ originálu.
	Purpurová	
	Žlutá	
	Červená	
	Zelená	
	Modrá	

Tisk

Položka	Popis
Automatická barva (Barva/ Stupně šedé)* ¹	Barva uloženého dokumentu se rozpozná automaticky. Barevný dokument se vytiskne plnobarevně a černobílý dokument se vytiskne ve stupních šedé.
Autom. barva (Barva/ Černobílé)* ¹	Barva uloženého dokumentu se rozpozná automaticky. Barevný dokument se vytiskne plnobarevně a černobílý dokument se vytiskne černobíle.
Plnobarevné	Tiskne dokumenty v plných barvách.
Stupně šedé* ¹	Tiskne dokumenty ve stupních šedé.
Černobílé	Dokumenty se tisknou černobíle.

*1 Nezobrazuje se při tisku z jednotky USB.

Odesílání/ukládání

Položka	Popis
Auto (Barva/Stupně šedé)	Automaticky rozpozná, zda je dokument barevný nebo černobílý a naskenuje barevné dokumenty v plných barvách a černobílé ve stupních šedé.
Auto(Barva /ČB)	Automaticky rozpozná, zda je dokument barevný nebo černobílý a naskenuje barevné dokumenty v plných barvách a černobílé v černé a bílé.
Plnobarevné	Naskenuje dokument v plných barvách.
Stupně šedé	Naskenuje dokument ve stupních šedé. Výsledkem je jemný, detailní obraz.
Černobílé	Naskenuje dokument v černé a bílé.

Lupa



Rozvržení/
Úpravy



Pokročilé
nastavení



Funkce



Funkce

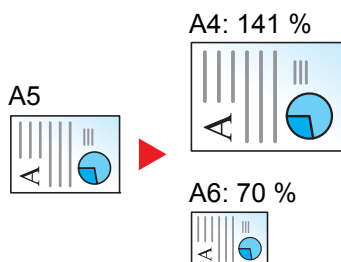
Nastavením lupy zmenšíte nebo zvětšíte obraz originálu.

Kopírování

K dispozici jsou následující možnosti lupy.

Auto

Upravit velikost obrázku na velikost papíru.



Standardní Lupa

Zmenšuje nebo zvětšuje pomocí předvolených hodnot lupy.

Model	Úroveň lupy (kopie originálu)		Model	Úroveň lupy (kopie originálu)	
Metrické modely	400% Max.	90% Folio>>A4	Palcové modely	400% Max.	78% Legal>>Letter
	200%	75%		200%	77%
	141% A5 >> A4	70% A4>>A5		154%	64% Letter>>STMT
	127%	50%		STMT>>Legal	50%
	106%	25% Min.		129%	25% Min.
	100%			STMT>>Letter	
			121%		
			100%		

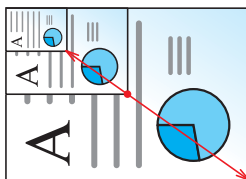
Jiné

Zmenšuje a zvětšuje podle jiných hodnot, než nabízí standardní lupa.

Model	Úroveň lupy (kopie originálu)	Model	Úroveň lupy (kopie originálu)
Metrické modely	115 % B5>>A4	Palcové modely	141 % A5>>A4
	86 % A4>>B5		115 % B5>>A4
	129 % Statement>>Letter		90% Folio>>A4
	78% Legal>>Letter		86 % A4>>B5
	64 % Letter>>Statement		70% A4>>A5

Zadání lupy

Ručně nastavíte zmenšení nebo zvětšení obrazu originálu v rozmezí 25 až 400 % v krocích po 1 %. Pomocí numerických tlačítek nebo tlačítek [+] a [-] zadejte zvětšení nebo zmenšení.

**Tisk/Odesílání/Ukládání**

Položka	Popis
100 %	Zachová formát originálu.
Auto	Zmenší nebo zvětší originál na velikost odesílání/ukládání.

**POZNÁMKA**

- Pro zmenšení nebo zvětšení originálu vyberte velikost papíru, velikost odesílání a velikost ukládání.
 - ➔ [Výběr papíru \(strana 6-21\)](#)
 - ➔ Viz *Anglický návod k obsluze*.
- U některých kombinací velikosti originálu a velikosti papíru nebo velikosti odesílání se může stát, že obrázek bude umístěn na okraj papíru. Chcete-li originál umístit vertikálně nebo horizontálně na střed stránky, použijte funkci Na střed.
 - ➔ Viz *Anglický návod k obsluze*.

Oboustranný



Rozvržení/
Úpravy



Funkce

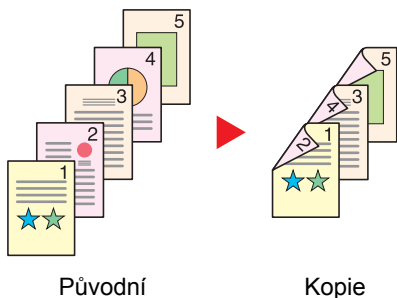


Funkce

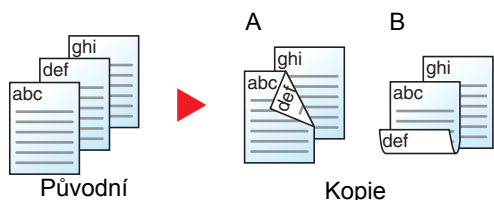
Vytváří 2stranné kopie. Můžete také vytvářet jednostranné kopie z oboustranného originálu.

K dispozici jsou následující režimy.

1stranný na 2stranný



Vytvoří oboustranné kopie z jednostranných originálů. Je-li počet originálů lichý, zůstane zadní strana poslední kopie prázdná.



K dispozici jsou následující volby vazby:

- A Vazba Levá/pravá: Obrazy na druhých stranách nejsou otočené.
- B Vazba nahoře: Obrazy na druhých stranách jsou otočené o 180 stupňů. Kopie lze svázat na horním okraji, přičemž text bude mít při otočení stránky tutéž orientaci.

2stranný na 1stranný

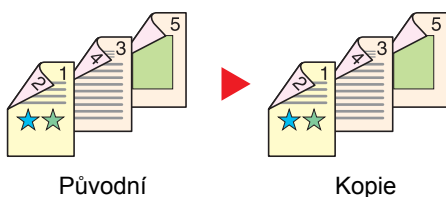


Zkopíruje každou stranu 2stranného originálu na dva jednotlivé listy. Umístěte originály do podavače originálů.

K dispozici jsou následující volby vazby:

- Vazba Levá/pravá: Obrazy na druhých stranách nejsou otočené.
- Vazba nahoře: Obrazy na druhých stranách jsou otočené o 180 stupňů.

2stranný na 2stranný



Vytvoří 2stranné kopie z 2stranných originálů. Umístěte originály do podavače originálů.



POZNÁMKA

Formáty papíru, podporované pro duplexní režim, jsou A4, B5, A5, Folio, Legal, Letter, Statement, Oficio II, Executive, 216 × 340 mm a 16K.

Kopírování

Tisk 1stranného originálu nebo otevřené knihy na 2strannou kopii nebo 2stranného originálu nebo otevřené knihy na 1strannou kopii. Vyberte orientaci vazby pro originál a dokončené dokumenty.

Položka		Hodnota	Popis
1str.>>1str.		—	Zruší funkci.
1str.>>2str.	Dokončování	Vlevo/vpravo, Nahoře	Vyberte orientaci vazby dokončených kopií.
	Originál Orientace	Horní okraj nahoře, Horní okraj vlevo, Auto ^{*1}	Vyberte orientaci horního okraje originálního dokumentu, abyste skenovali správným směrem. Stisknutím tlačítka [Orientace originálu] vyberte orientaci originálu s možnostmi [Horní okraj nahoře] nebo [Horní okraj vlevo].
2str.>>1str.	Původní	Vlevo/vpravo, Nahoře	Vyberte orientaci vazby originálů.
	Originál Orientace	Horní okraj nahoře, Horní okraj vlevo, Auto ^{*1}	Vyberte orientaci horního okraje originálního dokumentu, abyste skenovali správným směrem. Stisknutím tlačítka [Orientace originálu] vyberte orientaci originálu s možnostmi [Horní okraj nahoře] nebo [Horní okraj vlevo].
2str.>>2str.	Původní	Vlevo/vpravo, Nahoře	Vyberte směr vazby originálů.
	Dokončování	Vlevo/vpravo, Nahoře	Vyberte orientaci vazby dokončených kopií.
	Originál Orientace	Horní okraj nahoře, Horní okraj vlevo, Auto ^{*1}	Vyberte orientaci horního okraje originálního dokumentu, abyste skenovali správným směrem. Stisknutím tlačítka [Orientace originálu] vyberte orientaci originálu s možnostmi [Horní okraj nahoře] nebo [Horní okraj vlevo].

*1 Tuto funkci lze využít pouze tehdy, je-li nainstalována doplňková sada OCR Scan Activation Kit.

Při pokládání originálů na kontaktní sklo postupně pokládejte všechny originály a mačkejte tlačítko [**Start**].

Po naskenování všech originálů spustíte kopírování stisknutím tlačítka [**Konec skenování**].

Tisk

Vytiskněte dokument na jednostranné nebo oboustranné listy.

Položka		Hodnota	Popis
1stranný		—	Zruší funkci.
2strannou kopii	Dokončování	Vlevo/Vpravo	Vytiskne oboustranný dokument tak, že jsou listy seřazeny správně pro svázání na levé nebo pravé straně.
		Nahoře	Vytiskne oboustranný dokument tak, že jsou listy seřazeny správně pro svázání na horní straně.

Průběžné skenování



Pokročilé nastavení



Pokročilé nastavení



Funkce



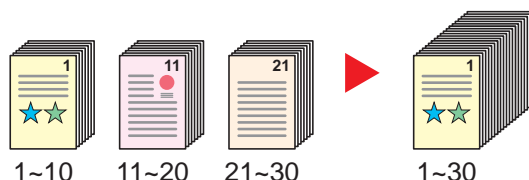
Funkce

Naskenuje odděleně velký počet originálů a potom z nich vytvoří jednu úlohu.

Originály budou průběžně skenovány, dokud nezvolíte **[Doskenovat]**.

Pro průběžné skenování zvolte **[Zapnuto]**. Pro možnost Vytvoření úlohy zvolte **[Vytv. úlohy]**. Můžete nastavit funkce, které se během skenování objeví na obrazovce.

(**Hodnota:** [Vypnuto] / [Zapnuto] / [Vytv. úlohy])



Vytvoření úlohy

Pokud při kopírování nebo tisknutí zvolíte **[Vytv. úlohy]**, bude možné vybrat orientaci vazby z možností **[Vazba Vlevo]**, **[Vazba Vpravo]** nebo **[Vazba Nahoře]**.

Během skenování lze zvolit následující funkce.

Položka	Popis
Další kopie: Vzadu	Při oboustranném kopírování tiskne na zadní stranu, pokud má další stránka být potištěna na straně přední. Pro použití této funkce zvolte [Vzadu] .
Další kopie: Vpředu	Při oboustranném kopírování tiskne na přední stranu, pokud má další stránka být potištěna na straně zadní. Pro použití této funkce zvolte [Vpředu] .
Vložení listu	Vloží na další stranu volný list papíru. Pro použití této funkce zvolte [Vložení listu] .

Přeskočit prázdné strany



Pokročilé nastavení



Pokročilé nastavení



Funkce



Funkce

Pokud se ve skenovaném dokumentu vyskytují prázdné stránky, tato funkce je dokáže přeskočit a vytisknout pouze ty popsané.

Prázdné strany mohou být nastaveny jako strany s vodicími linkami a malým počtem znaků.

Zařízení rozpozná prázdné strany a ušetří tak nepotřebný tisk, aniž byste museli hledat prázdné strany v dokumentu.

Zvolte **[Zapnuto]** > **[Odst. pol. pro přes.]** a dále zvolte **[Prázd. str. + vodicí linky]**, **[Prázdné strany Pouze]** nebo **[Prázd. str. + nějaký text]**.



POZNÁMKA

Originály, které mají děrování nebo jsou barevně potištěny, nemusí být rozpoznány jako prázdné strany.

Tichý režim



Pokročilé nastavení



Pokročilé nastavení



Funkce



Funkce

Snížená rychlost tisku a skenování pro tichý provoz.

Tento režim zvolte tehdy, když zvuk provozu zařízení způsobuje nepohodlí.

Tichý režim lze nastavit pro každou funkci, jako je kopírování nebo odesílání.

(**Hodnota:** [Vypnuto] / [Zapnuto])



POZNÁMKA

- Během tichého režimu bude rychlost provozu zařízení pomalejší než obvykle.
- Nelze použít, je-li u "Nastavte pro každou úlohu" zvolena možnost [Zakázat].
➔ Viz *Anglický návod k obsluze*.

2str./Kniha Originál



Orig./Odes.
Formát dat



Funkce



Funkce


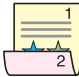


Vyberte typ a orientaci vazby podle originálu.

Položka		Hodnota	Popis
1stranný		—	2str. originál / Kniha není nastaveno.
2strannou kopii	Vazba	Vazba Vlevo/ Vpravo, Vazba Nahoře	Vyberte orientaci vazby originálů.
	Originál Orientace	Horní okraj nahoře, Horní okraj vlevo, Auto ^{*1}	Vyberte orientaci horního okraje originálního dokumentu, abyste skenovali správným směrem. Stisknutím tlačítka [Orientace originálu] vyberte orientaci originálu s možnostmi [Horní okraj nahoře] nebo [Horní okraj vlevo].
Kniha ^{*2}	Vazba	Vazba Vlevo, Vazba Vpravo	Vyberte orientaci vazby originálů.
	Originál Orientace	Horní okraj nahoře, Horní okraj vlevo, Auto ^{*1}	Vyberte orientaci horního okraje originálního dokumentu, abyste skenovali správným směrem. Stisknutím tlačítka [Orientace originálu] vyberte orientaci originálu s možnostmi [Horní okraj nahoře] nebo [Horní okraj vlevo].

*1 Tuto funkci lze využít pouze tehdy, je-li nainstalována doplňková sada OCR Scan Activation Kit.

*2 Pro „Orientace originálu“ je nastavena možnost [Horní okraj nahoře].

Ukázkový obrázek

Hodnota		Obraz
2strannou kopii	Vazba Levá/pravá:	
	Vazba Nahoře	
Kniha	Vazba Vlevo	
	Vazba Vpravo	

Formát souboru



Orig./Odes.
Formát dat



Funkce



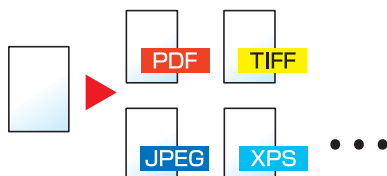
Funkce

Uveďte formát souboru obrazu. Lze také upřesnit úroveň kvality obrazu.

Vyberte formát souboru z možností **[PDF]**, **[TIFF]**, **[XPS]**, **[JPEG]**, **[OpenXPS]**, **[Vys.Kompr. PDF]**, **[Word]**, **[Excel]** a **[PowerPoint]**.

Pokud byl vybrán barevný režim Stupně šedé nebo Plnobarevně, nastavte kvalitu obrazu.

Pokud jste vybrali **[PDF]** nebo **[Vys. Kompr. PDF]**, můžete nastavit šifrování nebo nastavení PDF/A.



Položka	Hodnota	Barevný režim
PDF ^{*1*2*3}	1 Níz. kv. (Vys. kompr.) až 5 Vys. kv. (Níz. kompr.)	Automatická barva (Barva/Stupně šedé), Autom. barva (Č/B), Plnobarevné, Stupně šedé, Černobílé
TIFF		
JPEG		Automatická barva (Barva/Stupně šedé), Plnobarevné, Stupně šedé
XPS		
OpenXPS		Automatická barva (Barva/Stupně šedé), Autom. barva (Č/B), Plnobarevné, Stupně šedé, Černobílé
Vys.kompr. PDF ^{*1*2*3}	Priorita poměru kompr., Standardní, Priorita kvality	Automatická barva (Barva/Stupně šedé), Autom. barva (Č/B), Plnobarevné, Stupně šedé
Word ^{*4}	1 Níz. kv. (Vys. kompr.) až 5 Vys. kv. (Níz. kompr.)	Automatická barva (Barva/Stupně šedé), Plnobarevné, Stupně šedé
Excel ^{*4}		
PowerPoint ^{*4}		

*1 Pomocí spuštění autom. rozpoznávání textu v naskenovaném dokumentu můžete vytvořit PDF s možností vyhledávání.

➔ Viz *Anglický návod k obsluze*.

*2 Nastavení PDF/A. (Hodnota: **[Vypnuto]** / **[PDF/A-1a]** / **[PDF/A-1b]** / **[PDF/A-2a]** / **[PDF/A-2b]** / **[PDF/A-2u]**).

*3 Nastavte šifrování PDF.

➔ Viz *Anglický návod k obsluze*.

*4 Word, Excel a PowerPoint budou uloženy jako formát Microsoft Office 2007 nebo novější.

➔ Viz *Anglický návod k obsluze*.

Rozdělení souboru



Orig./Odes.
Formát dat



Funkce



Funkce

Rozdělí data naskenovaného originálu stranu po straně podle zadaného počtu stran a vytvoří několik souborů, které pak odešle.



POZNÁMKA

Ke konci názvu souboru je připojeno trojmístné sériové číslo jako např. "abc_001.pdf, abc_002.pdf...".

Položka	Hodnota	Popis
Vypnuto		
Zapnuto		
		Nastavte oddělení souborů. Pomocí [+], [-] nebo číselných tlačítek zadejte počet stran a poté zvolte [Další >] .
Připojit soubor k e-mailu	Všechny soubory v 1 E-mailu, 1 soubor na E-mail	Zvolte, jak se mají soubory připojit k e-mailu. Vyberte možnost [Všechny soub. v 1 e-mailu] a připojte a odešlete všechny soubory v jednom e-mailu. Vyberte možnost [1 soubor na e-mail] a připojte a odešlete 1 soubor na e-mail.

Rozlišení skenování



Barva/Kvalita
obrazu



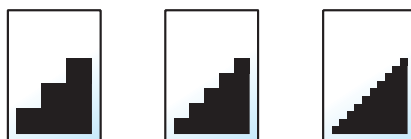
• Funkce
• Barva/Kvalita obrazu



Funkce

Vyberte kvalitu rozlišení při skenování.

(**Hodnota:** [600 × 600dpi] / [400 × 400dpi Ultra fine] / [300 × 300dpi] / [200 × 400dpi Extra jemné] / [200 × 200dpi Jemné] / [200 × 100dpi Normální])



POZNÁMKA

Čím větší číslo, tím lepší rozlišení obrazu. Vyšší rozlišení ale také znamená větší soubory a delší dobu odesílání.

Předmět a text e-mailu



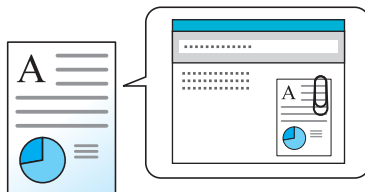
Pokročilé
nastavení



Funkce

Při odesílání dokumentu přidá předmět a text.

Stiskněte [**Předmět**] / [**Text**] a zadejte předmět a text e-mailu.



POZNÁMKA

- Předmět může obsahovat až 256 znaků a text může zahrnovat až 500 znaků.
- Stiskněte [**Základní text 1**], [**Základní text 2**], nebo [**Základní text 3**] a vložte uložený text do textu e-mailu. Více podrobností o registraci šablon naleznete v části:
➔ *Anglický návod k obsluze*

Odstranit po vytištění



Funkce

Automaticky dokument po jeho dokončení vymaže ze schránky.

(**Hodnota**: [**Vypnuto**] / [**Zapnuto**])

7 Odstraňování problémů

Tato kapitola vysvětluje následující témata:

Pravidelná údržba	7-2	Odstranění vzpříčeného papíru z pravého krytu 2	7-70
Čištění	7-2	Odstranění vzpříčeného papíru z Pravého krytu 3 (500 listů × 2)	7-71
Čištění skleněného povrchu	7-2	Odstranění vzpříčeného papíru z Pravého krytu 3 (2000 listů × 1)	7-72
Čištění vnitřních částí podavače originálů	7-2	Odstranění vzpříčeného papíru z přemostovací jednotky	7-73
Čištění skenovací štěrby	7-3	Odstranění vzpříčeného papíru z poštovní schránky	7-74
Výměna zásobníku s tonerem	7-4	Odstranění vzpříčeného papíru z vnitřní dokončovací jednotky	7-75
Výměna odpadní nádoby na toner	7-7	Odstranění vzpříčeného papíru z podavače originálů (automaticky reverzně)	7-76
Vkládání papíru	7-13	Odstranění vzpříčeného papíru z podavače originálů (duální skenování)	7-78
Výměna sešívacích sponek (Vnitřní dokončovací jednotka)	7-14	Odstranění vzpříčeného papíru z dokončovací jednotky na 1000 listů ..	7-79
Výměna sešívacích sponek (Dokončovací jednotka na 1000 listů)	7-15	Odstranění vzpříčeného papíru z dokončovací jednotky na 3000 listů (Přihrádka A)	7-81
Výměna sešívacích sponek (Dokončovací jednotka na 3000 listů)	7-17	Odstranění vzpříčeného papíru z dokončovací jednotky na 3000 listů (Přihrádka B)	7-83
Odstraňování odpadu z děrování	7-19	Odstranění vzpříčených sponek	7-85
Odstraňování problémů	7-23	Odstranění vzpříčených sponek z vnitřní dokončovací jednotky	7-85
Řešení potíží	7-23	Odstranění vzpříčených sponek z dokončovací jednotky na 1000 listů ..	7-87
Potíže při provozu zařízení	7-23	Odstranění vzpříčených sponek z dokončovací jednotky na 3000 listů ..	7-89
Potíže s výtisky	7-29		
Potíže s barevným tiskem	7-33		
Ovládání na dálku	7-34		
Jak reagovat na hlášení	7-36		
Úpravy / Údržba	7-49		
Úpravy/Údržba - Přehled	7-49		
Postup registrace barev	7-50		
Úprava tónové křivky	7-54		
Obnova válce	7-55		
Kalibrace	7-55		
Čištění laseru skeneru	7-56		
Obnova vývoj. jednotky	7-56		
Úprava výšky	7-56		
Odstraňování vzpříčeného papíru	7-57		
Indikátor místa vzpříčení papíru	7-57		
Odstranění vzpříčeného papíru ze Zásobníku 1 a 2	7-59		
Odstranění vzpříčeného papíru ze zásobníku 3 (500 listů × 2)	7-60		
Odstranění vzpříčeného papíru ze zásobníku 3 (2000 listů × 1)	7-62		
Odstranění vzpříčeného papíru ze zásobníku 4 (500 listů × 2)	7-64		
Odstranění vzpříčeného papíru z univerzálního zásobníku	7-66		
Odstranění vzpříčeného papíru z pravého krytu 1	7-67		

Pravidelná údržba

Čištění

Pravidelným čištěním zařízení zajistíte optimální kvalitu tisku.

UPOZORNĚNÍ

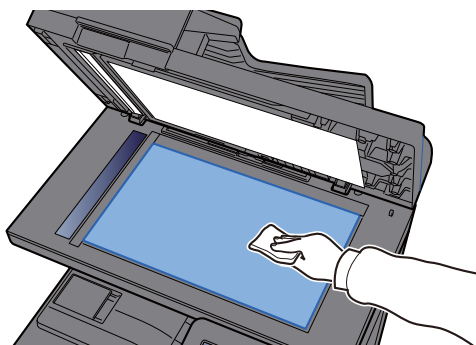
Z bezpečnostních důvodů před čištěním zařízení vždy odpojte napájecí kabel.

Čištění skleněného povrchu

Otřete skleněný povrch měkkým hadříkem navlhčeným v alkoholu nebo v neagresivním čisticím prostředku.

DŮLEŽITÉ

Nepoužívejte ředidlo ani jiná organická rozpouštědla.

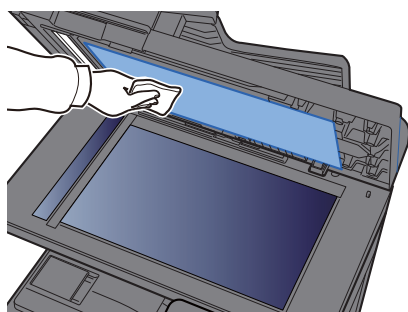


Čištění vnitřních částí podavače originálů

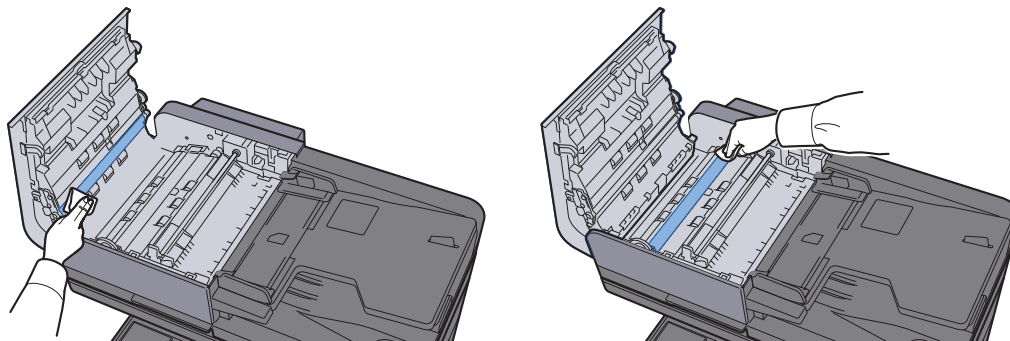
Otřete vnitřek podavače originálů měkkým hadříkem navlhčeným v alkoholu nebo v neagresivním čisticím prostředku.

DŮLEŽITÉ

Nepoužívejte ředidlo ani jiná organická rozpouštědla.



Prostor pro duální skenování



Čištění skenovací štěrbiny

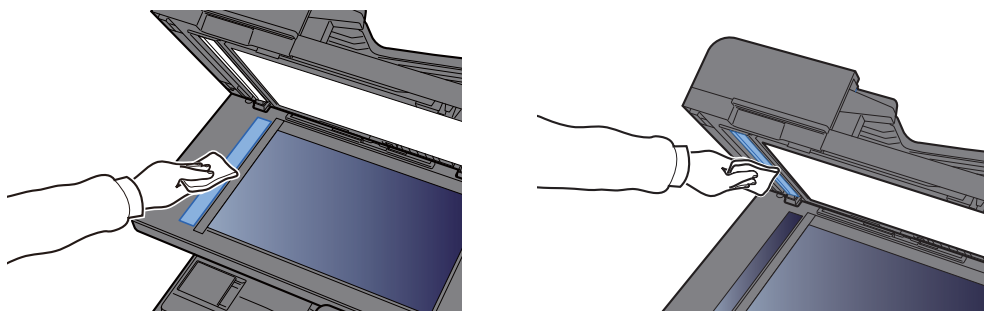
Pokud používáte podavač dokumentů, vyčistěte povrch skenovací štěrbiny a vodítko čtení suchým hadříkem.

✓ DŮLEŽITÉ

K čištění nepoužívejte vodu, mýdlo ani rozpouštědla.

🔧 POZNÁMKA

Špína na skle skenovací štěrbiny nebo na vodítku čtení by mohla způsobit černé pruhy na výtiscích.



Výměna zásobníku s tonerem

Když je toner prázdný, zobrazí se následující zpráva. Vyměňte zásobník s tonerem.

„Došel toner [C][M][Y][K].“

Když toner začne docházet, zobrazí se následující zpráva. Zkontrolujte, zda máte k dispozici na výměnu nový zásobník s tonerem.

„Dochází toner [C][M][Y][K]. (Vyměňte, až bude prázdný.)“



POZNÁMKA

- Vždy musíte používat originální zásobník s tonerem. Pokud použijete zásobník s tonerem, který není originální, můžete tím způsobit nekvalitní obrázky a nefungování zařízení.
- Do paměťovém čipu v zásobníku s tonerem v tomto zařízení se ukládají informace potřebné ke zvýšení komfortu zákazníka, provozování systému recyklace použitých zásobníků s tonerem a navrhování a vývoji nových produktů. Uložené informace neobsahují žádné informace, které by umožňovaly identifikaci osob, a jsou využívány pouze anonymně k výše uvedeným účelům.

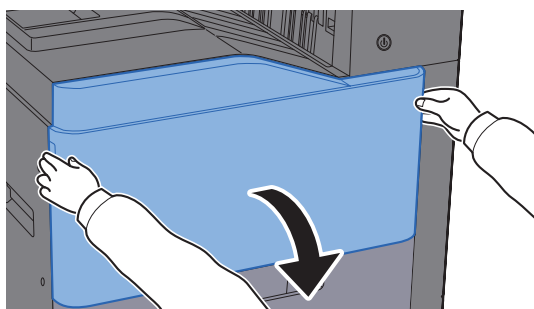


UPOZORNĚNÍ

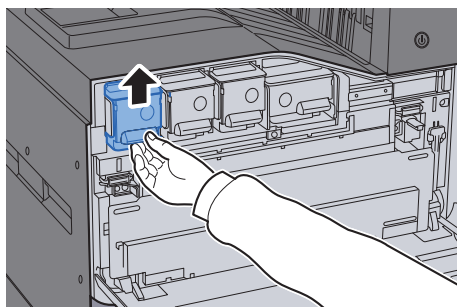
Nepokoušejte se zapálit části, které obsahují toner. Hořící jiskry mohou způsobit popálení.

Postup instalace zásobníku s tonerem je pro každou barvu stejný. Jako příklad zde popíšeme výměnu zásobníku se žlutým tonerem.

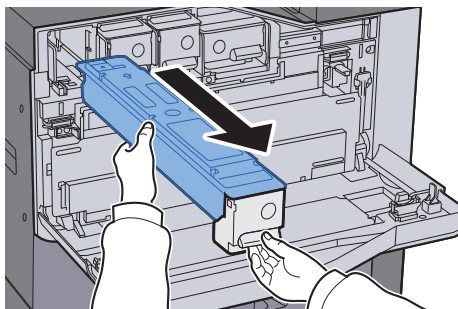
1 Otevřete přední kryt.



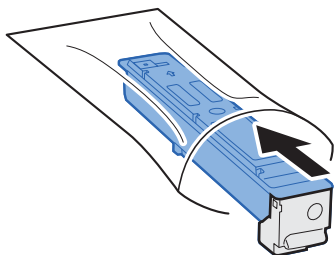
2 Odemkněte zásobník s tonerem.



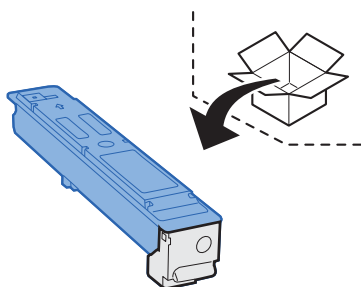
3 Vyjměte zásobník s tonerem.



4 Vložte použitý zásobník s tonerem do plastového sáčku na odpad.

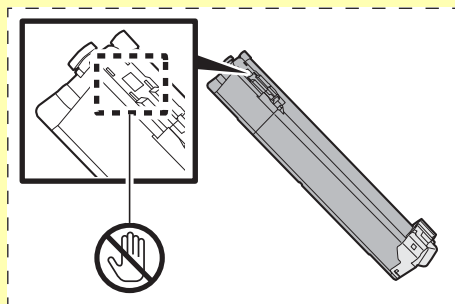


5 Vyjměte nový zásobník s tonerem z krabice.

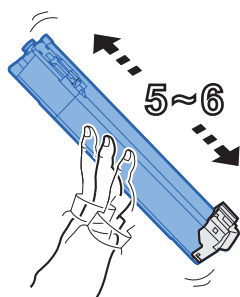


☑ DŮLEŽITÉ

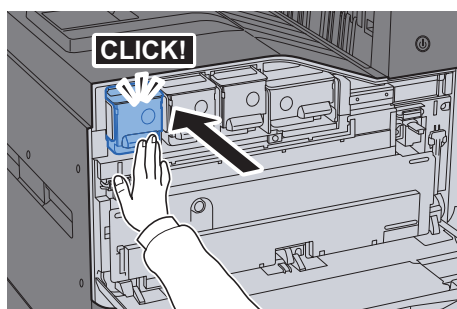
Nedotýkejte se níže označených bodů.



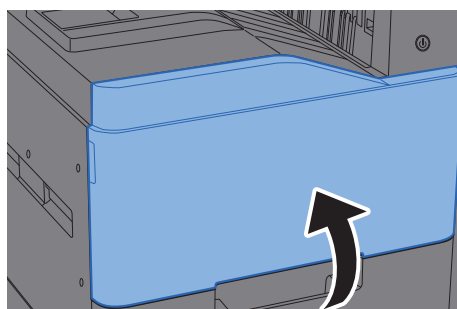
6 Protřepte zásobník s tonerem.



7 Zásobník s tonerem vložte do zařízení.



8 Zavřete přední kryt.



POZNÁMKA

- Pokud se přední kryt nedovře, zkontrolujte, zda je správně nainstalovaný zásobník s tonerem.
- Vraťte opotřebovaný zásobník toneru svému prodejci nebo zástupci servisu. Shromážděné zásobníky toneru budou recyklovány nebo zlikvidovány podle příslušných předpisů.

Výměna odpadní nádoby na toner

Když je odpadní nádoba na toner plná, zobrazí se následující zpráva. Okamžitě vyměňte odpadní nádobku na toner.
„Odp. nád. na toner je plná“.

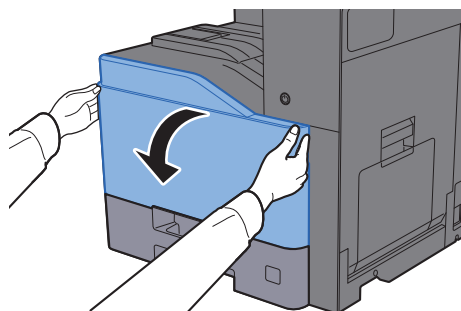


UPOZORNĚNÍ

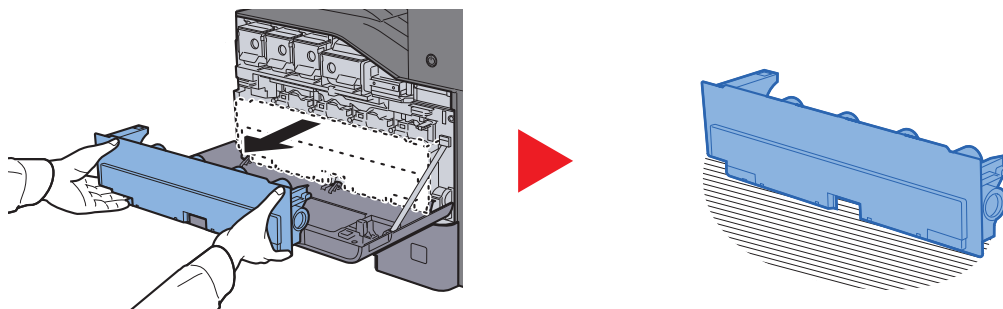
Nepokoušejte se zapálit části, které obsahují toner. Hořící jiskry mohou způsobit popálení.

352ci

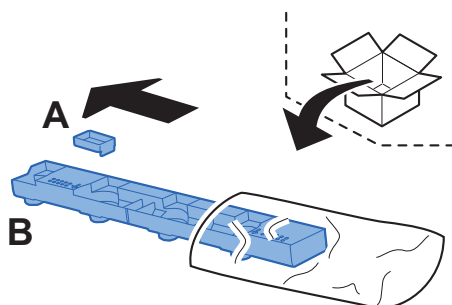
1 Otevřete přední kryt.



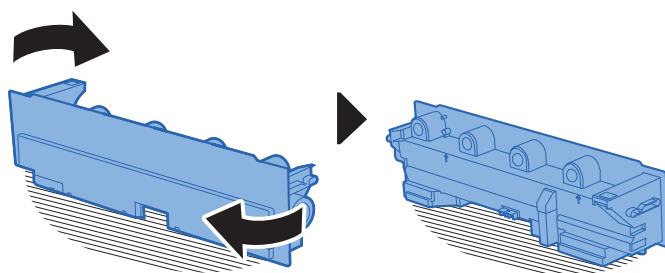
2 Vyměňte odpadní nádobku na toner a položte ji na rovný povrch.



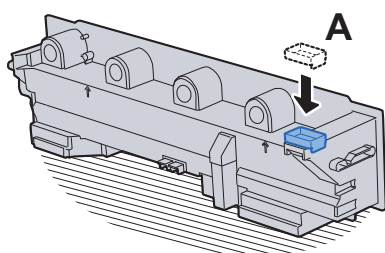
3 Vybalte víčka z papírové krabice.



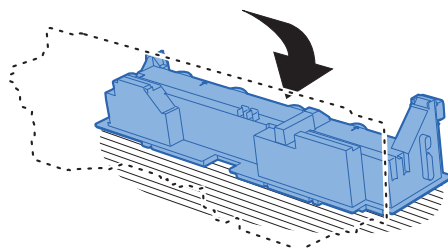
4 Otočte použitou odpadní nádobku na toner dle náčrtku níže.



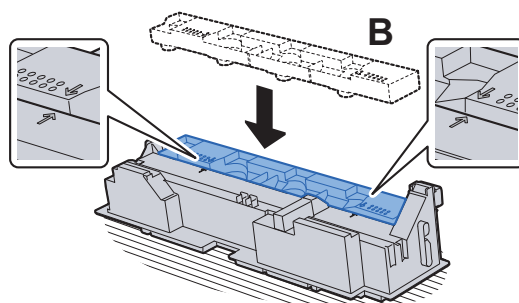
5 Umístěte víčko A.



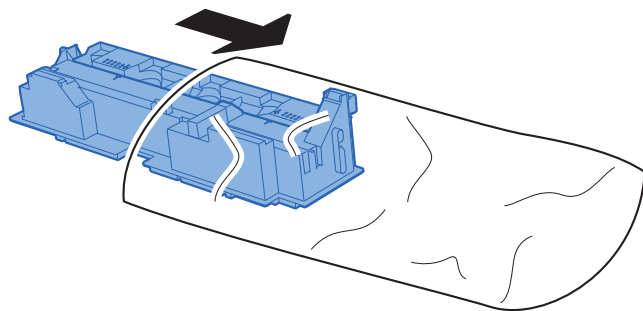
6 Otočte použitou odpadní nádobku na toner dle náčrtku níže.



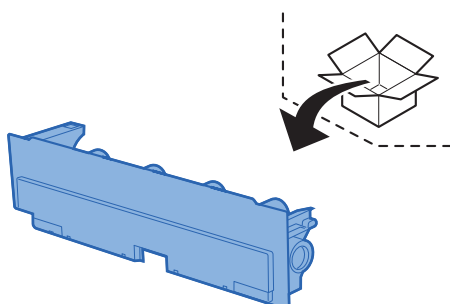
7 Umístěte víčko B.



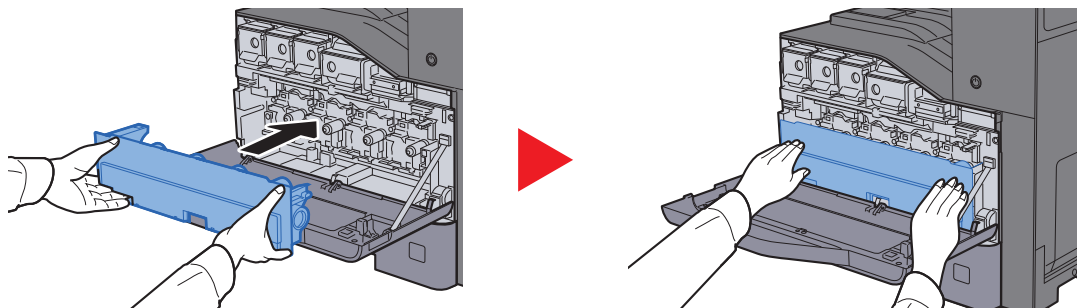
8 Použitou odpadní nádobku na toner vložte do plastového pytle na odpad.



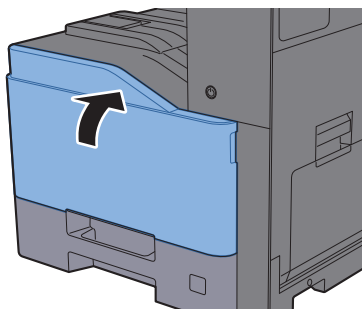
9 Vybalte novou odpadní nádobku na toner z krabice.



10 Vložte novou odpadní nádobku na toner.



11 Zavřete přední kryt.

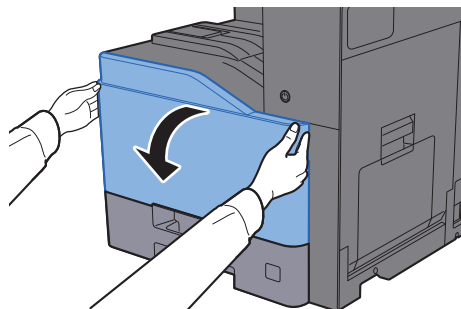


POZNÁMKA

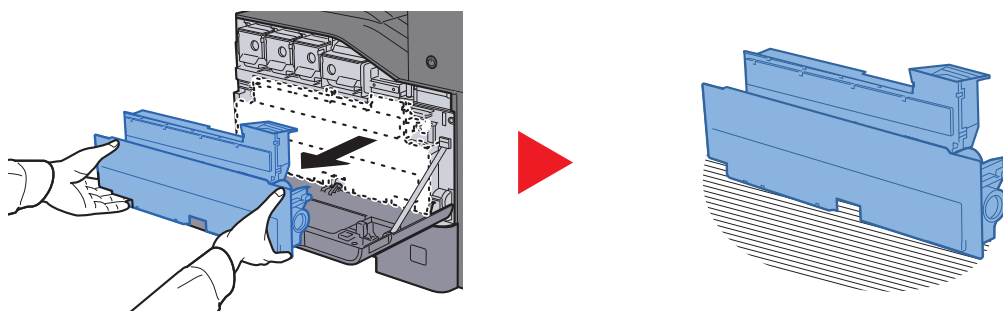
Vraťte opotřebovanou odpadní nádobku na toner svému prodejci nebo zástupci servisu. Shromážděné odpadní nádoby na toner budou recyklovány nebo zlikvidovány podle příslušných předpisů.

402ci/502ci

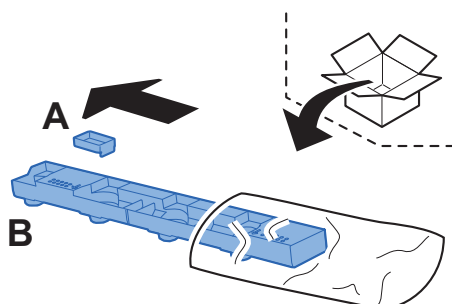
1 Otevřete přední kryt.



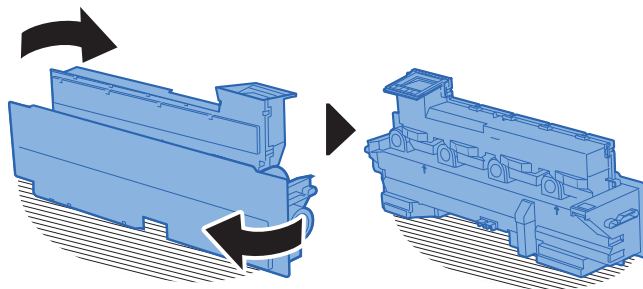
2 Vyjměte odpadní nádobku na toner a položte ji na rovný povrch.



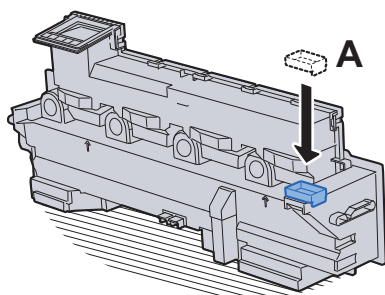
3 Vyjměte víčka uvnitř.



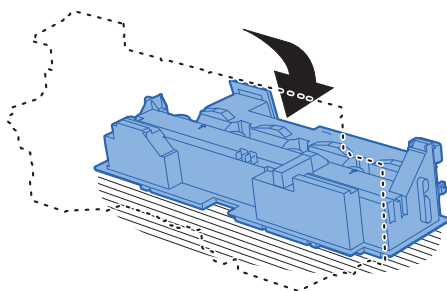
4 Otočte použitou odpadní nádobku na toner dle náčrtku níže.



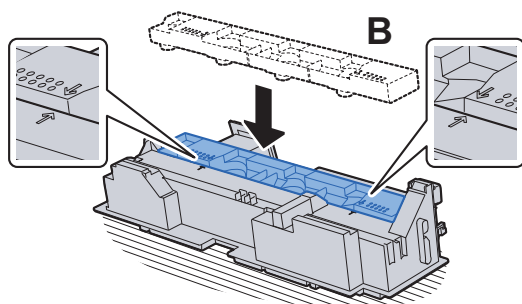
5 Umístěte víčko A.



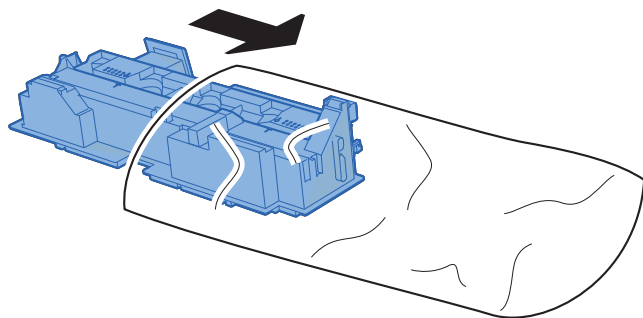
6 Otočte použitou odpadní nádobku na toner dle náčrtku níže.



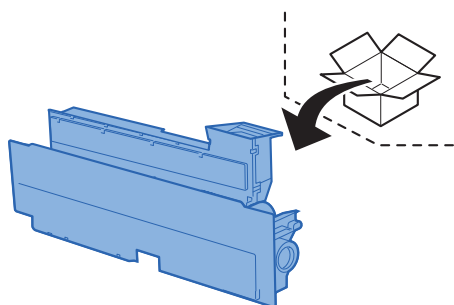
7 Umístěte víčko B.



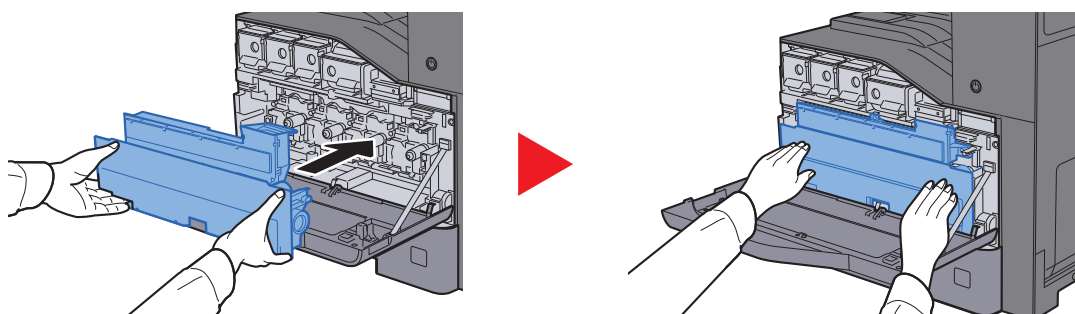
8 Použitou odpadní nádobku na toner vložte do plastového pytle na odpad.



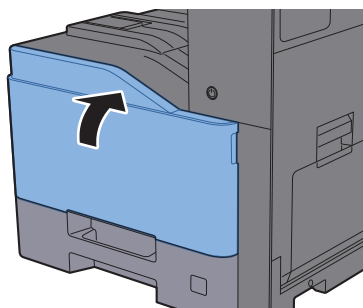
9 Vybalte novou odpadní nádobku na toner z krabice.



10 Vložte novou odpadní nádobku na toner.



11 Zavřete přední kryt.



POZNÁMKA

Vraťte opotřebovanou odpadní nádobku na toner svému prodejci nebo zástupci servisu. Shromážděné odpadní nádoby na toner budou recyklovány nebo zlikvidovány podle příslušných předpisů.

Vkládání papíru

Když v zásobníku # dojde papír, zobrazí se následující zprávy.

"Doplňte papír do zásobníku #."

"Doplňte papír do univ. zásobníku."

- ➔ [Vkládání do zásobníků \(strana 3-5\)](#)
- ➔ [Vkládání do velkokapacitního podavače \(strana 3-9\)](#)
- ➔ [Vkládání papíru do univerzálního zásobníku \(strana 5-6\)](#)



POZNÁMKA

Pokud je [**Zobr. zpr. o nastav. pap.**] nastaveno na možnost [**Zapnuto**], zobrazí se při nastavování nového papíru obrazovka potvrzení pro nastavení papíru. Pokud je papír změněn, změňte nastavení papíru.

➔ Viz *Anglický návod k obsluze*.

Výměna sešivacích sponek (Vnitřní dokončovací jednotka)

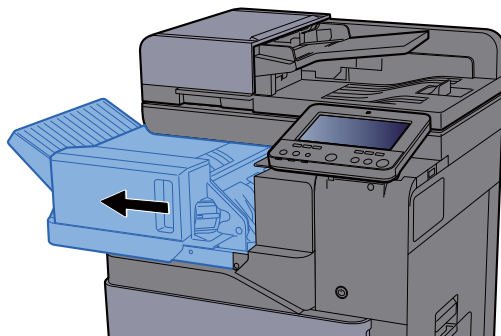
Když v sešivací jednotce dojdou sponky, zobrazí se následující zprávy. Držák kazety na sponky potřebuje doplnit sponky. „Svorka je prázdná.“



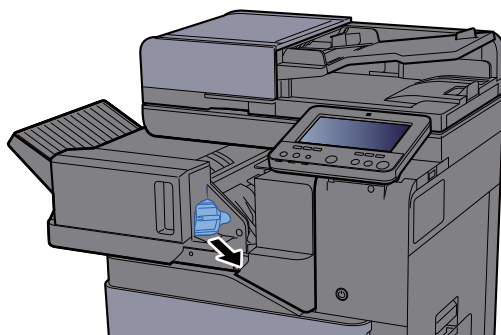
POZNÁMKA

Jestliže v sešivací jednotce dojdou sponky, kontaktuje prodejce zařízení nebo svého servisního zástupce.

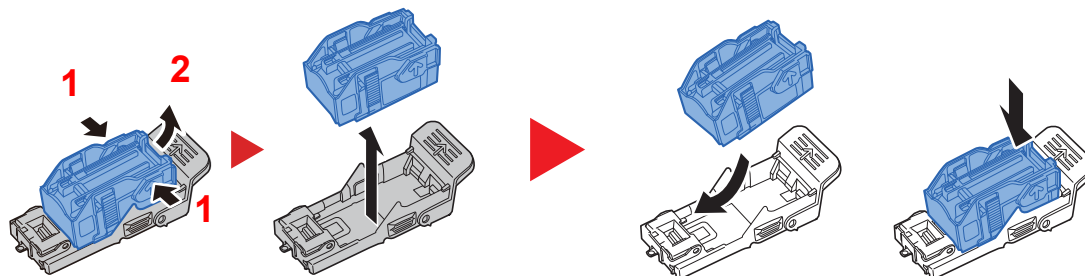
1 Otevřete vnitřní dokončovací jednotku.



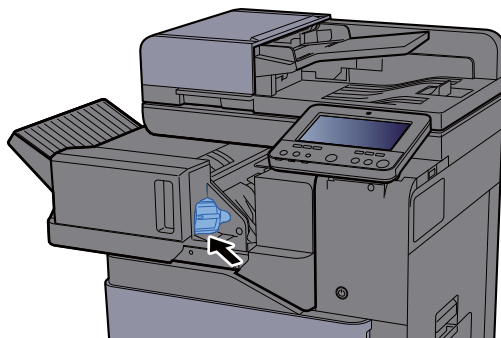
2 Vyjměte držák kazety na sponky.



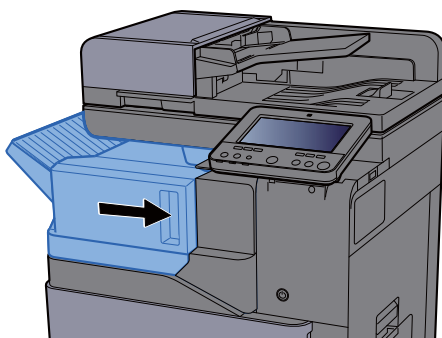
3 Doplněte sponky.



4 Vložte držák kazety na sponky



5 Vraťte jednotku do původní polohy



Výměna sešivacích sponek (Dokončovací jednotka na 1000 listů)

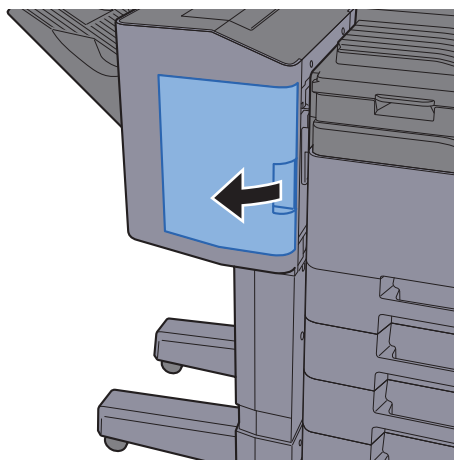
Když v sešivací jednotce dojdou sponky, zobrazí se následující zprávy. Držák kazety na sponky potřebuje doplnit sponky. „Svorka je prázdná.“



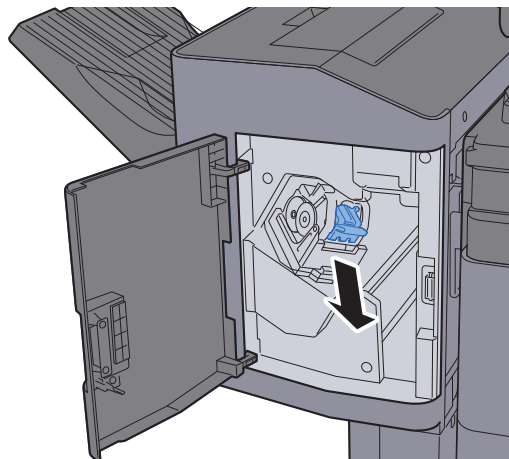
POZNÁMKA

Jestliže v sešivací jednotce dojdou sponky, kontaktuje prodejce zařízení nebo svého servisního zástupce.

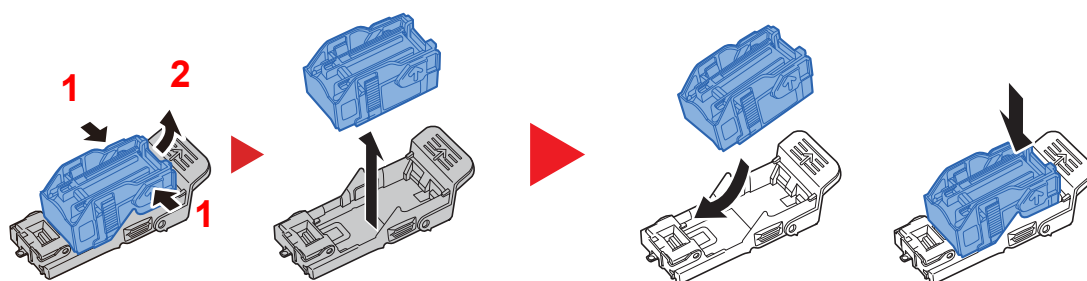
1 Otevřete dokončovací jednotku na 1000 listů.



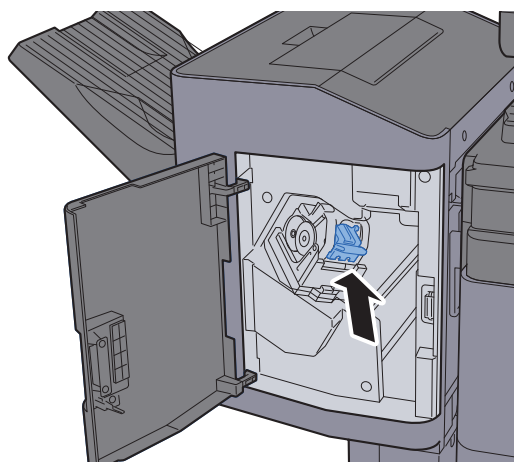
2 Vyjměte držák kazety na sponky.



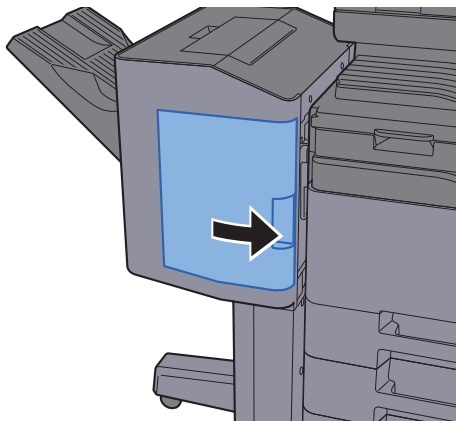
3 Doplněte sponky.



4 Vložte držák kazety na sponky.



5 Zavřete kryt.



Výměna sešivacích sponek (Dokončovací jednotka na 3000 listů)

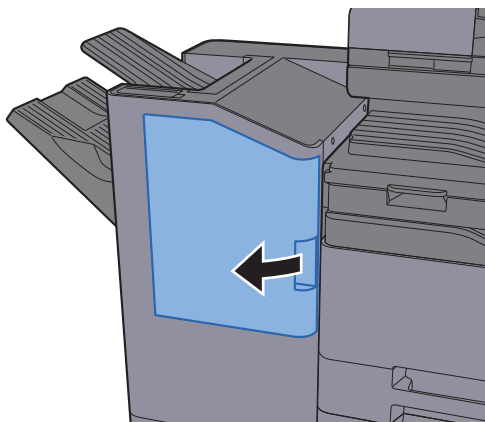
Když v sešivací jednotce dojdou sponky, zobrazí se následující zprávy. Držák kazety na sponky potřebuje doplnit sponky. „Svorka je prázdná.“



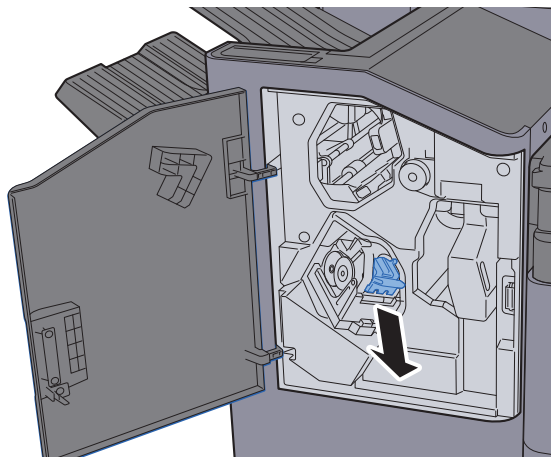
POZNÁMKA

Jestliže v sešivací jednotce dojdou sponky, kontaktuje prodejce zařízení nebo svého servisního zástupce.

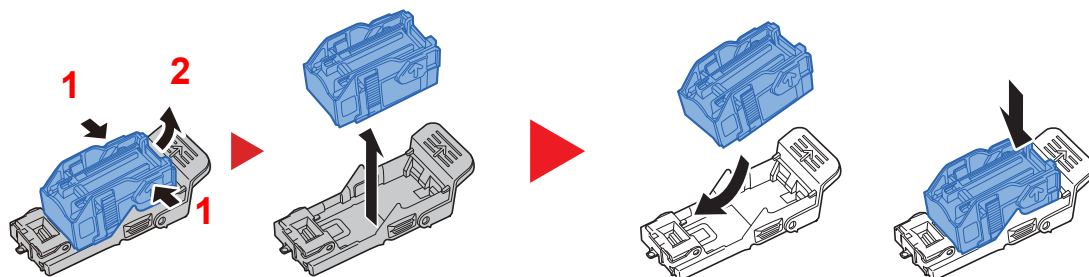
1 Otevřete dokončovací jednotku na 3000 listů.



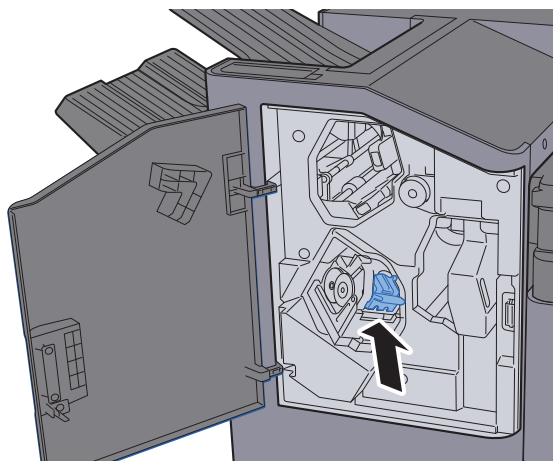
2 Vyjměte držák kazety na sponky.



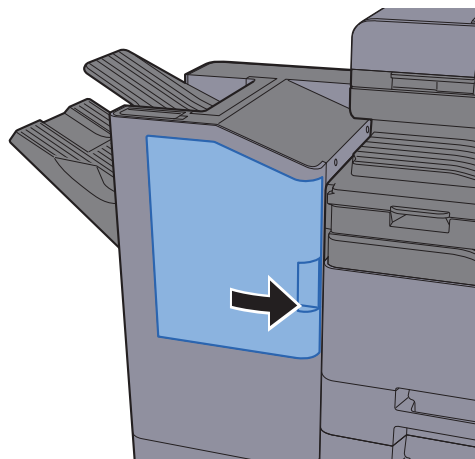
3 Doplňte sponky.



4 Vložte držák kazety na sponky.



5 Zavřete kryt.



Odstraňování odpadu z děrování

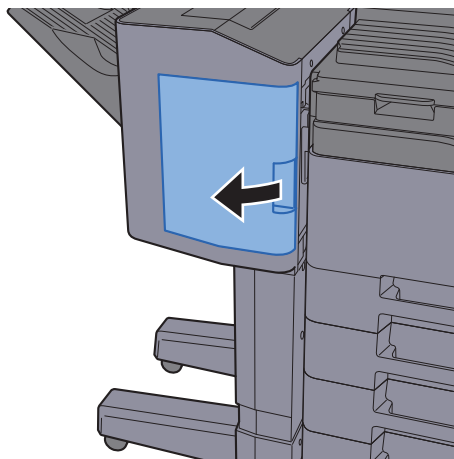
Když je odpadní zásobník děrování plný, zobrazí se následující zpráva. Vyprázdněte odpadní zásobník děrování.

"Vyprázdněte odpadní zásobník děrování."

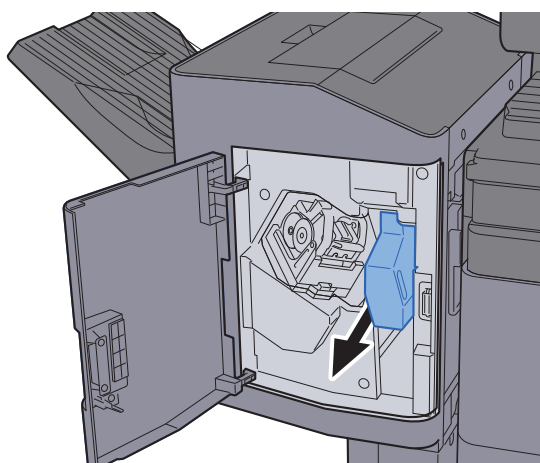
Při této operaci ponechte hlavní vypínač zařízení zapnutý.

Dokončovací jednotka na 1000 listů

- 1 Otevřete dokončovací jednotku na 1000 listů.**



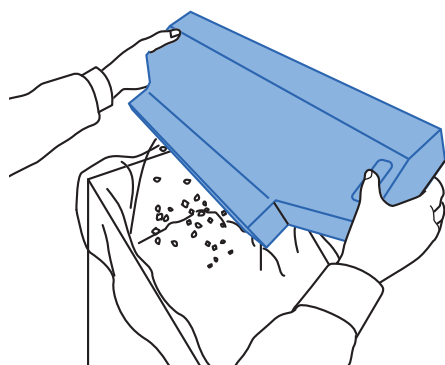
- 2 Vyjměte odpadní nádobku z děrování.**



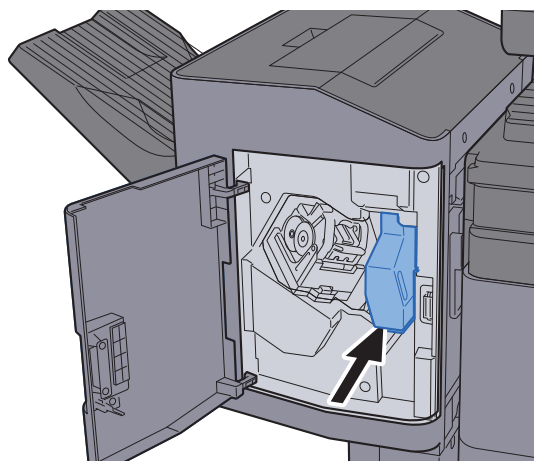
POZNÁMKA

Dávejte pozor, abyste odřezky z děrování při vyjímání nádobky nerozsypali.

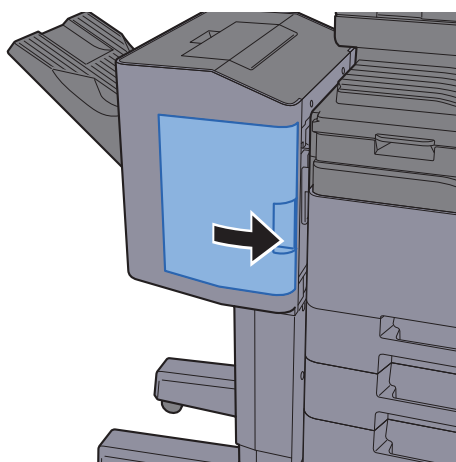
3 Vyprázdněte odpadní zásobník děrování.



4 Instalujte odpadní nádobku děrování.

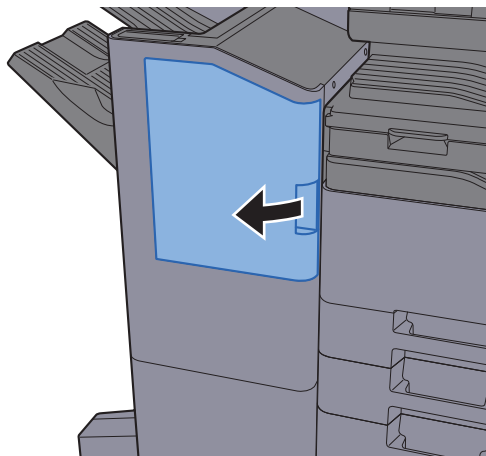


5 Zavřete kryt.

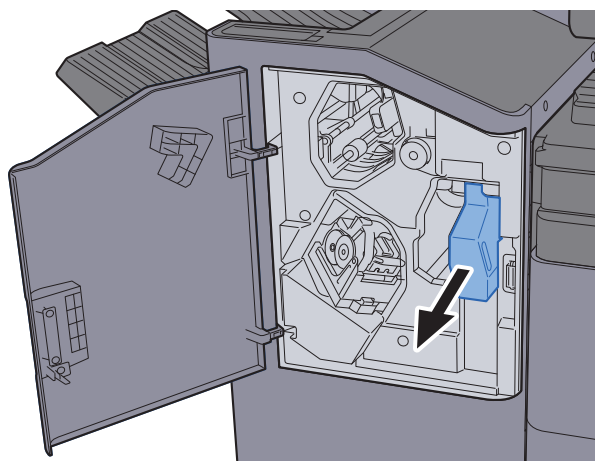


Dokončovací jednotka na 3000 listů

1 Otevřete dokončovací jednotku na 3000 listů.



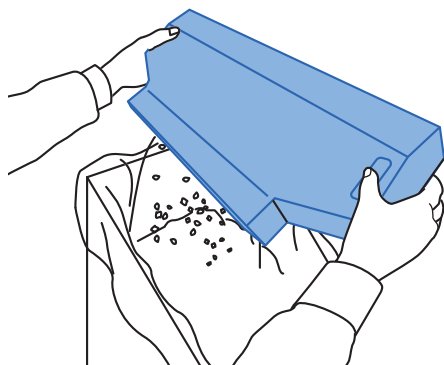
2 Vyjměte odpadní nádobku na děrování.



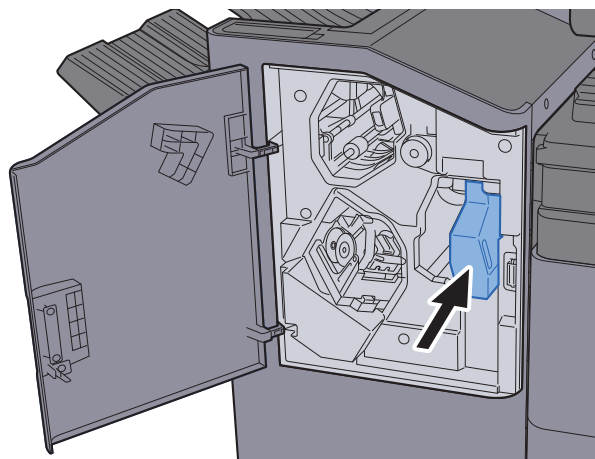
POZNÁMKA

Dávejte pozor, abyste odřezky z děrování při vyjímání nádoby nerozsypali.

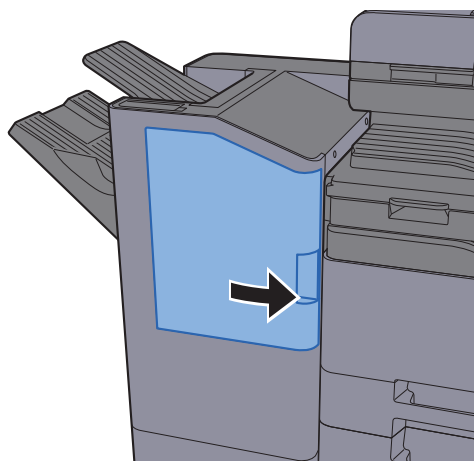
3 Vyprázdněte odpadní zásobník děrování.



4 Instalujte odpadní nádobku děrování.



5 Zavřete kryt.



Odstraňování problémů

Řešení potíží

Následující tabulka obsahuje všeobecné pokyny pro řešení problémů.

Dojde-li u zařízení k potížím, prostudujte kontrolní dotazy a proveďte postupy uvedené na následujících stránkách. Pokud problém přetrvává, obraťte se na zástupce servisu.



POZNÁMKA

Chcete-li nás chtít kontaktovat, budete potřebovat sériové číslo. Pro zjištění sériového čísla viz:




➔ [Zobrazení Informací o zařízení \(strana 2-22\)](#)

Potíže při provozu zařízení

Když dojde při provozu zařízení k těmto potížím, řiďte se následujícími postupy.

Příznak	Kontrolní dotazy	Nápravná opatření	Referenční stránka
Aplikace se nespustí.	Není doba automatického resetu panelu příliš krátká?	Nastavte dobu automatického resetu panelu na 30 vteřin nebo více.	—
Obrazovka po zapnutí vypínače nereaguje.	Je zařízení zapojeno do zásuvky?	Zapojte napájecí kabel do zásuvky elektrické sítě.	—
	Je zařízení zapnuté?	Zapněte vypínač.	strana 2-2
Po stisknutí tlačítka [Start] nedojde ke spuštění tvorby kopií.	Není na obrazovce zobrazena nějaká zpráva?	Zjistěte vhodnou reakci na zprávu a postupujte odpovídajícím způsobem.	strana 7-36
	Je zařízení v režimu spánku?	Stiskněte kterékoli tlačítko na ovládacím panelu a probudte tak zařízení z režimu spánku.	strana 2-36
Na výstupu jsou prázdné listy. 	Jsou originály správně vloženy?	Při vložení originálů na sklo je položte lícovou stranou dolů a zarovnejte je podle pruhů indikátoru formátu originálu.	strana 5-2
	—	Vkládáte-li originály do podavače originálů, vložte je lícovou stranou nahoru.	strana 5-3
	—	Zkontrolujte nastavení aplikace.	—

Příznak	Kontrolní dotazy	Nápravná opatření	Referenční stránka
Papír se často vzpříčí.	Je papír vložen správně?	Vložte papír správně.	strana 3-5
	—	Změňte orientaci papíru o 180 stupňů.	strana 3-5
	Patří papír mezi podporované typy? Je v dobrém stavu?	Vyjměte papír, převraťte jej a znovu vložte.	strana 3-5
	Je papír zvlněný, přeložený nebo pomačkaný?	Vyměňte papír za nový.	strana 3-5
	Nejsou v zařízení volné útržky nebo vzpříčený papír?	Odstraňte veškerý vzpříčený papír.	strana 7-57
	Není papír vlhký?	Vyměňte papír za nový. 402ci/502ci: Pokud se problém opakuje, zapněte přepínač zahříváče zásobníku.	strana 3-5 strana 2-2
2 nebo více přesahujících listů na výstupu. (vícenásobný posun papíru)	—	Vložte papír správně.	strana 3-2
Výtisky jsou pomačkané.	Je papír vložen správně?	Vložte papír správně.	strana 3-5
	—	Změňte orientaci papíru o 180 stupňů.	strana 3-5
	Není papír vlhký?	Vyměňte papír za nový. 402ci/502ci: Pokud se problém opakuje, zapněte přepínač zahříváče zásobníku.	strana 3-5 strana 2-2
Výtisky jsou zvlněné.	Není papír vlhký?	Vyměňte papír za nový. 402ci/502ci: Pokud se problém opakuje, zapněte přepínač zahříváče zásobníku.	strana 3-5 strana 2-2

Příznak	Kontrolní dotazy	Nápravná opatření	Referenční stránka
<p>Tvrdý papír s výtisky je zkroucený.</p> 	—	<p>402ci/502ci:</p> <p>Zvolte tlačítko [System Menu/ Counter] > [Nastavení zařízení] > [Podávání papíru] > [Nastavení typu média] > [Vlastní 6].</p> <p>Podle používaného papíru nastavte [Gramáž papíru] na [Těžký 2] nebo [Těžký 3].</p> <p>Nastavte typ papíru pro příslušný zásobník nebo univerzální zásobník na [Vlastní 6].</p> <p> POZNÁMKA</p> <p>Pokud se situace nezlepší, proveďte následující nastavení [Vlastní 7].</p> <hr/> <p>Zvolte tlačítko [System Menu/ Counter] > [Nastavení zařízení] > [Podávání papíru] > [Nastavení typu média] > [Vlastní 7] a nastavte [Gramáž papíru] na [Těžký 3].</p> <p>U tohoto nastavení vložte papír do zásobníků tiskovou stranou dolů, nebo papír vložte do univerzálního zásobníku tiskovou stranou nahoru.</p> <p> POZNÁMKA</p> <p>Rychlost kopírování nebo tisku se sníží.</p>	—
Ovladač tiskárny nelze nainstalovat.	Je nainstalován ovladač s názvem hostitele, zatímco je k dispozici funkce Wi-Fi nebo Wi-Fi Direct?	Místo názvu hostitele zadejte IP adresu.	strana 2-44

Příznak	Kontrolní dotazy	Nápravná opatření	Referenční stránka
Nelze tisknout.	Je zařízení zapojeno do zásuvky?	Zapojte napájecí kabel do zásuvky elektrické sítě.	—
	Je zařízení zapnuté?	Zapněte vypínač.	strana 2-9
	Je USB kabel propojen se síťovým kabelem?	Pevně připojte správný USB kabel a síťový kabel.	strana 2-7
	Není tisková úloha pozastavena?	Obnovte tisk.	—
	Je-li kabelová nebo Wi-Fi síť nakonfigurována pomocí rozlišení názvu, koexistuje adresa IP (soukromá adresa) další sítě, ke které nelze získat přístup?	Počet názvů hostitele a názvů domén, které lze se zařízením použít, je jeden. Nakonfigurujte síť v rámci tohoto omezení.	—
		Změňte nastavení rozlišení názvu, jako je NetBEUI a DNS nebo nastavení prostředí sítě.	Embedded Web Server RX User Guide
Vyberte Wi-Fi, kabelovou síť nebo volitelnou síť jako síť s neomezeným využíváním na primární síť (klient):		—	
	Nastavte jednu z možností [Kabelová síť] nebo [Wi-Fi] na [Zapnuto] a druhou na [Vypnuto] .	—	
Nelze tisknout z jednotky USB. Jednotka USB nebyla rozpoznána.	Není hostitel USB blokován?	V nastavení hostitele USB zvolte možnost [Odblokovat] .	—
	—	Zkontrolujte, že je jednotka USB správně zasunuta do zařízení.	—
U „Auto-IP“ je již nastavena možnost [Zapnuto] , avšak IP adresa není přidělována automaticky.	Je u adresy LinkLocal TCP/IP(v4) uvedena jiná hodnota než „0.0.0.0“?	Nastavte u IP adresy TCP/IP(v4) hodnotu "0.0.0.0".	strana 2-33

Příznak	Kontrolní dotazy	Nápravná opatření	Referenční stránka
Nelze odeslat přes SMB.	Je připojen síťový kabel?	Připojte pevně správný síťový kabel.	strana 2-7
	Jsou síťová nastavení pro zařízení správně nakonfigurována?	Nakonfigurujte správně nastavení TCP/IP.	—
	Byla nastavení sdílení složek správně nakonfigurována?	Zkontrolujte ve vlastnostech složky nastavení sdílení a přístupová práva.	strana 3-16
	Je vybrané rozhraní zvoleno jako primární síť?	Zadejte název hostitele nebo adresu IP rozhraní zvoleného jako primární síť nebo nastavte rozhraní, které má být zvoleno znovu.	—
	Je funkce SMB Protocol nastavena na [Zapnuto]?	Nastavte funkci SMB Protocol na [Zapnuto].	—
	Je správně zadána položka [Název hostitele]? * ¹	Zkontrolujte název počítače, na který odesíláte data.	strana 5-19
	Je správně zadána položka [Cesta]?	Zkontrolujte sdílený název sdílené složky.	strana 5-19
	Je správně zadána položka [Přihl. uživ. jméno]? * ¹ * ²	Zkontrolujte název domény a přihlašovací uživatelské jméno.	strana 5-19
	Je pro [Název hostitele] a [Přihl. uživ. jméno] použit stejný název domény?	Vymažte název domény a zpětné lomítko ("") z [Přihl. uživ. Jméno].	strana 5-19
	Je správně zadána položka [Přihl. heslo]?	Zkontrolujte přihlašovací heslo.	strana 5-19
	Jsou správně nakonfigurovány výjimky pro bránu firewall systému Windows?	Proveďte správnou konfiguraci výjimek pro bránu firewall systému Windows.	strana 3-19
	Je čas nastavený na zařízení, na doménovém serveru a na cílovém počítači stejný?	Nastavte zařízení, doménový server a cílový počítač přenosu dat na stejný čas.	—
	Zobrazilo se na obrazovce hlášení Chyba odeslání?	Viz Co dělat při chybě odesílání .	strana 7-45
Nelze odeslat přes e-mail.	Je v zařízení zaregistrovaná limitní velikost odeslaného e-mailu, která je nastavena pro SMTP server?	Zkontrolujte, zda je limitní velikost zadaná do "Limit velikosti e-mailu" v nastavení [E-mail] v Embedded Web Server RX a změňte ji dle potřeby.	—
Ze zařízení vychází o oblasti kolem výstupního otvoru pro papír pára.	Zkontrolujte, zda není příliš nízká okolní teplota nebo nebyl použit vlhký papír.	V závislosti na teplotě okolí a stavu papíru může v důsledku tepla při tisku docházet k vypařování vlhkosti obsažené v papíru, což se projevuje vystupující párou. Nejedná se o problém a lze pokračovat v tisku. Pokud vás pára znepokojuje, zvýšte okolní teplotu nebo použijte nový sušší papír.	—

Příznak	Kontrolní dotazy	Nápravná opatření	Referenční stránka
Nelze vytvořit prohlédávatelné PDF.	Je vybrán správný jazyk?	Zkontrolujte, který jazyk má být extrahován.	—
	Je možné, že text na originálu nelze rozpoznat jako text? Nevypřel čas pro vytvoření PDF souboru?	Zkontrolujte následující: <ul style="list-style-type: none"> Orientace originálu je v pořádku. 	—
Nelze najít text, který chcete vyhledat v PDF souboru.	Zadali jste do [Formát souboru] [OCR optické rozp. znaků] ?	Nastavte [OCR optické rozp. znaků] ve [Formát souboru] .	—
	Je text na naskenovaném originálu příliš mdlý nebo světlý?	Nastavte [Sylost] na tmavší úroveň.	strana 6-29
	Je pozadí naskenovaného originálu příliš tmavé nebo je těžké na něm rozpoznat text?	Nastavte [Upravit sylost pozadí] na [Auto] nebo [Ruční] a ručně upravte sylost na světlejší. V opačném případě nastavte [Sylost] na tmavší úroveň.	strana 6-29 —
	Je na přední straně vidět obrázek, který se nachází na druhé straně dokumentu?	Nastavte funkci [Zabránit prosvítání] na [Zapnuto] .	—
Nelze najít zařízení s WSD.	Specifikovali jste při hledání IP adresu zařízení nebo název hostitele?	[HTTP] protokol je z bezpečnostních důvodů nastaven na [Vypnuto] , a proto nelze vyhledávat podle IP adresy nebo názvu hostitele.	—

*1 Jako název hostitele můžete zadat též úplný název počítače (příklad: pc001.abcdnet.com).

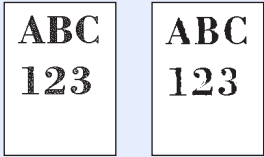
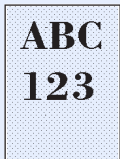
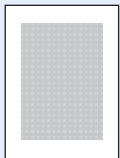
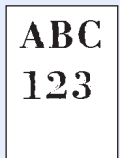
*2 Přihlašovací uživatelské jméno můžete zadat v následujících formátech:

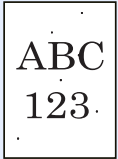


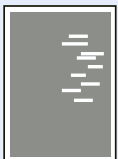
Název domény/uživatelské jméno (například abcdnet/james.smith)


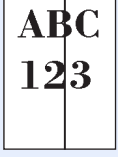
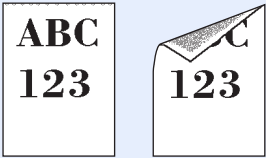
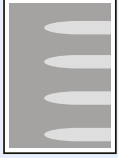
Uživatelské jméno@název domény (například james.smith@abcdnet)


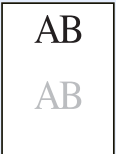
Potíže s výtisky

Pokud se vyskytnou tyto potíže s výtisky, řiďte se následujícími postupy.

Příznak	Kontrolní dotazy	Nápravná opatření	Referenční stránka
Výtisky jsou příliš světlé. 	Není papír vlhký?	Vyměňte papír za nový. 402ci/502ci: Pokud se problém opakuje, zapněte přepínač zahříváče zásobníku.	strana 3-2 strana 2-2
	Změnili jste sytost?	Zvolte odpovídající úroveň sytosti. Chcete-li nastavit celkovou sytost, použijte v systémové nabídce funkci [Úpravy/Údržba] a nastavte požadovanou sytost.	strana 6-29 —
	Je toner uvnitř zásobníku rozložen rovnoměrně?	Zatřeste zásobníkem s tonerem několikrát ze strany na stranu.	strana 7-4
	Objevila se na obrazovce zpráva ohledně doplnění toneru?	Vyměňte zásobník s tonerem.	strana 7-4
	Je aktivován režim EcoPrint?	Vypněte režim [EcoPrint] .	—
	—	Spusťte funkci [Obnova vývoj. jednotky] .	strana 7-56
	—	Spusťte funkci [Čištění] .	strana 7-56
	—	Zkontrolujte, zda nastavení typu papíru odpovídá používanému papíru.	—
Bílé pozadí obrázku se zdá být po celé ploše zabarveno. 	Změnili jste sytost?	Zvolte odpovídající úroveň sytosti.	strana 6-29 —
	—	Spusťte funkci [Kalibrace] .	strana 7-55
Na kopiích je pravidelný vzor (tečky seskupené do vzorců, ale pravidelně nezarovnané). 	Je originálem vytištěná fotografie?	Při pořizování kopií Nastavte obraz originálu na možnost [Výstup tiskárny] nebo [Kniha/Časopis] pod položkou [Foto] .	strana 6-29
	—	Při pořizování kopií Vyberte [-1] až [-3] v nastavení [Ostrost] .	—
Text není vytištěn dostatečně zřetelně. 	Zvolili jste odpovídající kvalitu obrazu originálu?	Vyberte odpovídající kvalitu obrazu.	strana 6-29
	—	Při pořizování kopií Vyberte [-1] až [-3] v nastavení [Ostrost] .	—


Příznak	Kontrolní dotazy	Nápravná opatření	Referenční stránka
Na bílém pozadí se objevují černé nebo barevné tečky. 	Není špinavý držák originálů nebo skleněný povrch?	Držák originálů nebo skleněný povrch vyčistěte.	strana 7-2
	—	Spusťte funkci [Obnova válce].	strana 7-55
	—	Spusťte funkci [Obnova vývoj. jednotky].	strana 7-56
Vytisknuté obrázky nejsou ostré. Vytisknuté obrázky jsou oříznuté. 	Není zařízení používáno při vysoké vlhkosti nebo při rychlých změnách vlhkosti a teploty?	Používejte zařízení v prostředí o vhodné vlhkosti. 402ci/502ci: Pokud se problém opakuje, zapněte přepínač zahříváče zásobníku.	— strana 2-2
	—	Spusťte funkci [Obnova válce].	strana 7-55
	Jsou originály správně umístěny?	Při vkládání originálů na kontaktní sklo je zarovnejte podle pruhů indikátoru formátu originálu. Při použití podavače originálů před vložením originálů nejprve správně zarovnejte vodítka šířky originálu.	strana 5-2 strana 5-3
Vytisknuté obrázky jsou zešikmené. 	Je papír vložen správně?	Zkontrolujte umístění vodítek šířky papíru.	strana 3-5
	—	352ci: Zvolte tlačítko [System Menu/ Counter] > [Úpravy / Údržba] > „Jiné“ [MC] a zvyšte nastavenou hodnotu. Zvyšujte nastavenou hodnotu vždy o jednu úroveň oproti aktuální hodnotě. Nezlepší-li se tisk po zvýšení hodnoty o jednu úroveň, zvyšte ji o další úroveň. Nezaznamenáte-li zlepšení, vraťte nastavení na původní hodnotu. 402ci: Kontaktujte vašeho zástupce servisu.	—
Nadmořská výška je 1000 m nebo vyšší a na obraze se objevují nepravidelné vodorovné čáry. 	—	352ci: Zvolte tlačítko [System Menu/ Counter] > [Úpravy/údržba] > „Jiné“ [Úprava výšky], a nastavte hodnotu nadmořské výšky o jednu úroveň vyšší než je aktuální hodnota.	—

Příznak	Kontrolní dotazy	Nápravná opatření	Referenční stránka
<p>Nadmořská výška je 1000 m nebo vyšší a na obraze se objevují tečky.</p> 	—	<p>352ci: Zvolte tlačítko [System Menu/Counter] > [Úpravy/údržba] > „Jiné“ [Úprava výšky], a nastavte hodnotu nadmořské výšky o jednu úroveň vyšší než je aktuální hodnota.</p>	—
<p>Vytisknuté obrázky mají na sobě svislé čáry.</p> 	Není skenovací štěrbiná špinavá?	Vyčistěte skenovací štěrbinu.	strana 7-3
	—	Spusťte funkci [Čištění].	strana 7-56
<p>Špína na horním okraji nebo na zadní straně papíru</p> 	Nejsou ve vnitřní části zařízení nečistoty?	Otevřete pravý kryt. Pokud je vnitřek zařízení znečištěný tonerem, vyčistěte jej pomocí jemného suchého bežešvého hadříku.	strana 7-2
<p>Část obrazu je v pravidelných intervalech slabá nebo se na ní objevují bílé čáry.</p> 	—	Otevřete a pak zavřete pravý kryt.	—
	—	<p>352ci: Zvolte tlačítko [System Menu/Counter] > [Úpravy / Údržba] > „Jiné“ [MC] a zvyšte nastavenou hodnotu. Zvyšujte nastavenou hodnotu vždy o jednu úroveň oproti aktuální hodnotě. Nezlepší-li se tisk po zvýšení hodnoty o jednu úroveň, zvyšte ji o další úroveň. Nezaznamenáte-li zlepšení, vraťte nastavení na původní hodnotu.</p>	—
	—	Spusťte funkci [Obnova válců].	strana 7-55
	—	Spusťte funkci [Obnova vývoj. jednotky].	strana 7-56
	—	<p>402ci/502ci: Pokud se problém opakuje, zapněte přepínač zahříváče zásobníku.</p>	strana 2-2

Příznak	Kontrolní dotazy	Nápravná opatření	Referenční stránka
<p>Tisk na zadní straně listu je viditelný na přední straně.</p> 	—	Nastavte funkci [Zabránit prosvítání] na [Zapnuto] .	—
<p>Předchozí obrázek přetrvává a je vytištěn slabě.</p> 	—	<p>352ci: Zvolte tlačítko [System Menu/ Counter] > [Úpravy / Údržba] > „Jiné“ [MC] a zvyšte nastavenou hodnotu. Zvyšujte nastavenou hodnotu vždy o jednu úroveň oproti aktuální hodnotě. Nezlepší-li se tisk po zvýšení hodnoty o jednu úroveň, zvyšte ji o další úroveň. Nezaznamenáte-li zlepšení, vraťte nastavení na původní hodnotu.</p> <p>402ci: Kontaktujte vašeho zástupce servisu.</p>	—

Potíže s barevným tiskem

Pokud se vyskytnou tyto potíže s barevným tiskem, řiďte se následujícími postupy.

Příznak	Kontrolní dotazy	Nápravná opatření	Referenční stránka
Barvy na výtisku se nepřekrývají. 	—	Spustte funkci [Kalibrace].	strana 7-55
	—	Spustte funkci [Registrace barev].	strana 7-50
Barvy vypadají jinak, než jste očekávali.	Zvolili jste odpovídající kvalitu obrazu originálu?	Vyberte odpovídající kvalitu obrazu.	strana 6-29
	Vložili jste do zásobníku barevný kopírovací papír?	Vložte do zásobníku barevný kopírovací papír.	—
	—	Spustte funkci [Kalibrace].	strana 7-55
	—	Spustte funkci [Úprava tónové křivky].	strana 7-54
	—	Při pořizování kopií Upravte vyvážení barev.	—
	—	Při tisku z počítače Upravte barvu za použití ovladače počítače.	—
Zobrazí se zpráva Použijte možnost Úprava tónové křivky v Systémové nabídce.	Po delším používání mohou vlivy teploty a vlhkosti prostředí způsobit malé změny odstínu výstupních barev.	Spustte funkci [Úprava tónové křivky]	strana 7-54
Barevný toner je prázdný.	Chcete pokračovat v černobílém tisku?	Pokud je černý toner stále k dispozici, bude zařízení pokračovat v černobílém tisku, pokud zvolíte funkci [Černobílý tisk] u [Akce při prázd.bar.toneru].	—

Ovládání na dálku

Správce systému může díky této funkci uživateli vysvětlit, jak ovládat panel a jak řešit problémy. Učiní tak zpřístupněním ovládacího panelu zařízení na dálku pomocí prohlížeče a VNC softwaru.

Provedení dálkové operace z prohlížeče

Podporované prohlížeče: Pro ovládání na dálku doporučujeme použít nejnovější verzi prohlížeče.

- Google Chrome (verze 21.0 nebo novější)
- Internet Explorer (verze 9.0 nebo novější)
- Microsoft Edge
- Mozilla Firefox (verze 14.0 nebo novější)
- Safari (verze 5.0 nebo novější)

Tento postup vysvětluje, jak ovládat na dálku z Embedded Web Server RX pomocí Google Chrome.



POZNÁMKA

Pokud chcete provádět ovládání na dálku z jiných prohlížečů, viz:

➔ [Embedded Web Server RX User Guide](#)

1 Zobrazte obrazovku.

Tlačítko [System Menu/Counter] > [Nastavení sítě] > „Nastavení sítě“ [Nastavení protokolu]

2 Nastavte „Enhanced VNC over SSL“ na [Zapnuto].

➔ Viz *Anglický návod k obsluze*.



POZNÁMKA

Konfiguraci nastavení protokolu můžete provést přes Embedded Web Server RX.

➔ [Embedded Web Server RX User Guide](#)

3 Proveďte konfiguraci nastavení pro ovládání na dálku.

1 Tlačítko [System Menu/Counter] > [Nastavení sítě] > „Konektivita“ [Dálková operace] > [Zapnuto]

2 Zvolte [Vypnuto], [Použijte heslo] nebo [Pouze správce].

Jestliže zvolíte možnost [Použijte heslo], zadejte heslo do kolony „Heslo“ a „Potvrzení hesla“, poté zvolte [OK].

➔ Viz *Anglický návod k obsluze*.



POZNÁMKA

Konfiguraci nastavení ovládání na dálku můžete provést přes Embedded Web Server RX.

➔ [Embedded Web Server RX User Guide](#)

4 Restartujte zařízení.

➔ Viz *Anglický návod k obsluze*.

5 Spusťte prohlížeč.

Zadejte „https://“ a název hostitele zařízení a zapněte Embedded Web Server RX.

➔ [Přístup do Embedded Web Server RX \(strana 2-57\)](#).

6 Zvolte [Informace o zařízení/Dálková operace] > [Dálková operace].

7 Stiskněte tlačítko [Start].

POZNÁMKA

- Pokud je v zařízení přihlášen uživatel, zobrazí se na ovládacím panelu obrazovka pro potvrzení. Zvolte [Ano].
- Dojde-li během připojování k ovládání na dálku k blokování vyskakovacích oken, musíte zakázat blokování vyskakovacích oken, zvolte možnost Vždy povolit automaticky otevíraná okna z <https://> [název hostitele] a klikněte na Hotovo. Vyčkejte 1 minutu nebo více a proveďte ovládání na dálku.

Jakmile se Ovládání na dálku spustí, objeví se na počítači správce systému nebo uživatele obrazovka ovládacího panelu.

Provedení dálkové operace z VNS softwaru

1 Zobrazte obrazovku.

Tlačítko [System Menu/Counter] > [Nastavení sítě] > „Nastavení sítě“ [Nastavení protokolu]

2 Nastavte „Enhanced VNC (RFB)“ na [Zapnuto].

➔ Viz *Anglický návod k obsluze*.

POZNÁMKA

- Pokud nastavíte „VNC (RFB) over SSL“ na [Zapnuto], komunikace je šifrovaná.
- Konfiguraci nastavení protokolu můžete provést přes Embedded Web Server RX.
➔ [Embedded Web Server RX User Guide](#)

3 Zahajte ovládání na dálku.

- 1 Spustíte VNC software.
- 2 Pro zahájení ovládání na dálku zadejte následující formát oddělený dvojtečkou.
„IP adresa: číslo portu“

POZNÁMKA

Pokud v kroku 2 nastavujete „VNC (RFB)“ na [Zapnuto], výchozí číslo portu je 9062. Pokud nastavujete „VNC (RFB) over SSL“ na [Zapnuto], výchozí číslo portu je 9063.

➔ Viz *Anglický návod k obsluze*.

Jak reagovat na hlášení

Pokud se na dotykovém panelu nebo v počítači zobrazí některé z těchto hlášení, postupujte podle odpovídajícího návodu.



POZNÁMKA

Chcete-li nás chtít kontaktovat, budete potřebovat sériové číslo. Pro zjištění sériového čísla viz:

➔ [Zobrazení Informací o zařízení \(strana 2-22\)](#)


Hlášení	Kontrolní dotazy	Nápravná opatření	Referenční stránka
---------	------------------	-------------------	--------------------


B

Byl překročen maximální počet sponek.*1	Byl překročen přípustný počet listů?	Pro tisk bez použití sešivačky stiskněte tlačítko [Pokračovat]. Chcete-li úlohu zrušit, stiskněte tlačítko [Zrušit].	—
Bylo podáno více originálů najednou.	—	Prohlédněte si štítek s upozorněním na podavači dokumentů a zkontrolujte originály. Pokud jsou originály zaseknuté, vyjměte je podle pokynů uvedených na obrazovce.	strana 7-76 strana 7-78

C

Chyba aktivace.	—	Nezdařilo se aktivovat aplikaci. Kontaktujte správce sítě.	—
	—	Ověření rozšíření je zakázáno. Vypněte a zapněte hlavní vypínač. Pokud problém přetrvává, kontaktujte správce.	—
Chyba jazyka KPDL.*1	—	Došlo k chybě jazyka PostScript. Úloha byla zrušena. Stiskněte tlačítko [Konec].	—
Chyba jednotky USB.*1	Není zakázán zápis do vyjímatelné paměti?	Na vyjímatelné paměti došlo k chybě. Došlo k zastavení úlohy. Stiskněte tlačítko [Konec]. Možné kódy chyb a jejich popis: 01: Připojte vyjímatelnou paměť, na kterou lze zapisovat.	—
	—	Na vyjímatelné paměti došlo k chybě. Došlo k zastavení úlohy. Stiskněte tlačítko [Konec]. Možné kódy chyb a jejich popis: 01: Bylo překročeno množství dat, které lze najednou uložit. Restartujte systém nebo zařízení vypněte a zapněte. Pokud stále dochází k chybě, rozdělte soubor na menší soubory. Pokud stále dochází k chybě, není vyjímatelná paměť kompatibilní se zařízením. Použijte vyjímatelnou paměť zformátovanou tímto zařízením. Pokud nelze vyjímatelnou paměť formátovat, je poškozená. Připojte kompatibilní vyjímatelnou paměť.	—

Hlášení	Kontrolní dotazy	Nápravná opatření	Referenční stránka
Chyba odeslání.*1	—	Během přenosu došlo k chybě. Úloha byla zrušena. Stiskněte tlačítko [Konec]. Kód chyby a nápravná opatření najdete v části „Co dělat při chybě odesílání“.	strana 7-45
Chyba pevného disku.	—	Na pevném disku došlo k chybě. Úloha byla zrušena. Stiskněte tlačítko [Konec]. Možné kódy chyb a jejich popis: 01: Bylo překročeno množství dat, které lze najednou uložit. Restartujte systém nebo zařízení vypněte a zapněte. Pokud stále dochází k chybě, rozdělte soubor na menší soubory. Pokud problém přetrvává i po rozdělení souboru, je pevný disk poškozen. Spusťte funkci [Inicializace systému]. 04: Pro dokončení operace není na pevném disku dostatek volného místa. Přesuňte některá data nebo odstraňte nepotřebná data.	—
Chyba SSD.	—	Na disku SSD došlo k chybě. Úloha byla zrušena. Stiskněte tlačítko [Konec]. Chybová vlákna jsou následující. 01: Bylo překročeno množství dat, které lze najednou uložit. Restartujte systém nebo zařízení vypněte a zapněte. Pokud stále dochází k chybě, rozdělte soubor na menší soubory. Pokud problém přetrvává i po rozdělení souboru, je disk SSD poškozen. Spusťte funkci [Inicializace systému]. 04: Pro dokončení operace není na disku SSD dostatek volného místa. Přesuňte některá data nebo odstraňte nepotřebná data.  POZNÁMKA Upozorňujeme, že pokud provedete inivializaci systému, data uložená na disku SSD budou vymazána.	—
Chyba systému.	—	Došlo k systémové chybě. Postupujte podle pokynů na obrazovce.	—
Chyba zařízení.	—	Došlo k interní chybě. Poznamenejte si kód chyby zobrazený na obrazovce. Kontaktujte servis.	—

Hlášení	Kontrolní dotazy	Nápravná opatření	Referenční stránka
Cílový počítač nebyl nalezen. Zkontrolujte tento počítač.	Jsou zařízení a počítač, do kterého je skenovaný obrázek odesílán, připojeny k síti?	Zkontrolujte nastavení sítě a SMB. <ul style="list-style-type: none"> Síťový kabel je připojen. Rozbočovač nepracuje správně. Server nepracuje správně. Název hostitele a adresa IP Číslo portu 	strana 2-6
	Jsou informace o účtu (ID uživatele, heslo) používané k přístupu do sdílené složky, do které je skenovaný obrázek odesílán, nesprávné?	Zkontrolujte následující nastavení počítače, do kterého je naskenovaný obrázek odesílán. <ul style="list-style-type: none"> Název host Cesta Přihlašovací uživatelské jméno  POZNÁMKA Je-li odesílatelem uživatel domény, zadejte název domény. [Přihlašovací uživatelské ID]@[název domény] Příklad: sa720XXXX@km <ul style="list-style-type: none"> Přihlašovací heslo Povolení pro sdílení složky u příjemce 	—

D

Data této karty ID nelze přečíst.	—	Během procesu registrace nebyly správně přečteny informace ID karty. Přiložte znovu ID kartu k čtečce. Pokud se hlášení objevuje opakovaně, karta ID asi není kompatibilní s produktem. Vyměňte ji za jinou ID kartu.	—
Dochází tonery [C][M][Y][K]. (Vyměňte, až bude úplně prázdný.)	—	Je téměř čas na výměnu zásobníku toneru. Opatřete nový zásobník toneru.	—
Doplňte papír do univ. zásobníku.	Je do univerzálního zásobníku vložen papír vybraného formátu?	Vložte papír. Vyberte papír, který je k dispozici. Chcete-li obnovit tisk, stiskněte tlačítko [Pokračovat] .	strana 5-6
Doplňte papír do zásobníku #.	Nedošel v daném zásobníku papír?	Vložte papír. Vyberte papír, který je k dispozici. Chcete-li obnovit tisk, stiskněte tlačítko [Pokračovat] .	strana 3-2

H

Heslo nevyhovuje požadavkům na bezpečnost.	Nevypršel limit hesla?	Změňte přihlašovací heslo. Úloha byla zrušena. Stiskněte tlačítko [Konec] .	—
	Nezměnily se požadavky na heslo (jako délka hesla nebo povolené znaky)?	Potvrďte požadavky na heslo a změňte heslo. Úloha byla zrušena. Stiskněte tlačítko [Konec] .	—

Hlášení	Kontrolní dotazy	Nápravná opatření	Referenční stránka
---------	------------------	-------------------	--------------------

I

ID účtu není správné.* ¹	—	ID účtu při externím zpracování úlohy nebylo správné. Úloha byla zrušena. Stiskněte tlačítko [Konec].	—
Instalujte odpadní nádobku na toner.	—	Odpadní nádobka na toner není správně nainstalována. Nastavte ji správně.	strana 7-7
Instalujte odpadní zásobník děrování.	—	Podle pokynů na obrazovce namontujte odpadní zásobník děrování.	strana 7-19

J

Jednotka USB je plná.* ¹	—	Úloha byla zrušena. Stiskněte tlačítko [Konec]. Nedostatek místa na jednotce USB. Odstraňte nepotřebné soubory.	—
Jednotka USB není naformátována.	Byla jednotka USB zformátována tímto zařízením?	Spusťte na zařízení funkci [Formátovat]	—

K

Kalibrace...	—	Zařízení se přizpůsobuje pro udržení kvality. Čekejte prosím.	—
Kontrola nádoby na odpadní toner.	Není odpadní nádobka toneru plná?	Vyměňte odpadní nádobu na toner.	strana 7-7
Kryt je otevřen.	Není otevřený některý kryt?	Zavřete kryt uvedený na obrazovce.	—

L

Limit schránky byl překročen.* ¹	Je na obrazovce zobrazena zpráva [Konec]?	Určená schránka je plná a další ukládání není možné. Úloha byla zrušena. Stiskněte tlačítko [Konec]. Zkuste úlohu spustit znovu po vytištění nebo vymazání dat ze schránky.	—
	—	Schránka pro opakované kopírování je plná a další opakování kopírování není možné. Stiskněte tlačítko [Pokračovat] a vytiskněte naskenované stránky. Chcete-li úlohu zrušit, stiskněte tlačítko [Zrušit].	—

M

Maximální počet skenovaných stran.	Nebyl překročen maximální přijatelný počet operací skenování?	Dále již nelze skenovat. Postupujte podle pokynů na obrazovce.	—
------------------------------------	---	--	---

N

Nainstalován neoriginální toner.	Je instalovaný zásobník s tonerem naší vlastní značky?	Neneseme zodpovědnost za žádné škody způsobené použitím spotřebního materiálu jiných výrobců.	—
----------------------------------	--	---	---

Hlášení	Kontrolní dotazy	Nápravná opatření	Referenční stránka
Nainstalován neznámý toner. PC [C][M][Y][K]	Odpovídají regionální údaje instalovaného zásobníku s tonerem nastavení zařízení?	Instalujte uvedený zásobník.	—
Nebyl nalezen přístupový bod.	—	Zkontrolujte, zda byl správně nastaven přístupový bod.	—
Nelze provést dálkový tisk.	—	Dálkový tisk byl zakázán. Úloha byla zrušena. Stiskněte tlačítko [Konec] .	—
Nelze provést sešití v určeném místě.	Nastavili jste pozici, na které lze dokument sepnout?	Pokud se zvolený papír nezměnil a stisknete tlačítko [Pokračovat] , tisk proběhne bez sešívání. Vyberte papír, který je k dispozici. Chcete-li obnovit tisk, stiskněte tlačítko [Pokračovat] .	strana 6-24
Nelze provést tisk banneru.	—	Systémové razítko je povoleno. Tisk banneru nelze provést. Úloha byla zrušena. Stiskněte tlačítko [Konec] .	—
Nelze se připojit k ověřovacímu serveru. *1	—	Nastavte čas na zařízení podle času serveru.	strana 2-32
	—	Zkontrolujte název domény.	—
	—	Zkontrolujte název hostitele.	—
	—	Zkontrolujte stav připojení k serveru.	—
Nelze se připojit k serveru.	—	Zkontrolujte stav připojení k serveru.	—
Nelze se připojit.	—	Toto hlášení se zobrazí, pokud neproběhlo úspěšně připojení k Wi-Fi nebo Wi-Fi Direct. Zkontrolujte nastavení a sílu signálu.	—
Nelze vytisknout zadaný počet kopií. *1	—	Je dostupná pouze jedna kopie. Chcete-li pokračovat v tisku, stiskněte tlačítko [Pokračovat] . Chcete-li úlohu zrušit, stiskněte tlačítko [Zrušit] .	—
Nesprávné heslo schránky.	—	Heslo schránky při externím zpracování úlohy nebylo správné. Úloha byla zrušena. Stiskněte tlačítko [Konec] .	—

O

Oddělovač úloh je plný.	Nebyla překročena maximální kapacita zásobníku?	Vyjměte papír. Poté se tisk znovu spustí.	—
Omezení účtování úloh bylo překročeno. *1	Nebyl překročen přijatelný počet operací tisku omezený účtováním úloh?	Počet tisků překročil přijatelný počet omezený účtováním úloh. Již nelze tisknout. Úloha byla zrušena. Stiskněte tlačítko [Konec] .	—

Hlášení	Kontrolní dotazy	Nápravná opatření	Referenční stránka
---------	------------------	-------------------	--------------------

P

Paměť je plná.* ¹	—	Paměť je plná a v úloze nelze pokračovat. Stiskněte tlačítko [Pokračovat] a vytiskněte načtené stránky. Tiskovou úlohu nelze dokončit. Chcete-li úlohu zrušit, stiskněte tlačítko [Zrušit].	—
	—	Proces nelze provést kvůli nedostatku paměti. Je-li k dispozici pouze tlačítko [Konec], pak stiskněte [Konec]. Úloha bude zrušena. Pokud se nedostatečná paměť objevuje často, obraťte se na prodejce nebo obchodního zástupce.	—
Paměť skeneru je plná.* ¹	—	Skenování nelze provést kvůli nedostatku paměti ve skeneru. Postupujte podle pokynů na obrazovce.	—
Poštovní schránka je plná.	Nebyla překročena maximální kapacita zásobníku?	Vyjměte papír. Poté se tisk znovu spustí.	—
Použijte možnost Úprava tónové křivky v System Menu.	Po delším používání mohou vlivy teploty a vlhkosti prostředí způsobit malé změny odstínu výstupních barev.	Spusťte funkci [Úprava tónové křivky].	strana 7-54
Příprava k tisku.	—	Zařízení se přizpůsobuje pro udržení kvality. Čekejte prosím.	—
Přizpůsobení skeneru.	—	Zařízení se přizpůsobuje pro udržení kvality. Čekejte prosím.	—
Probíhá obnovení bubnu...	—	Zařízení se přizpůsobuje pro udržení kvality. Čekejte prosím.	—
Protřepete zásobník s tonerem.	—	Otevřete horní kryt zařízení a nádobku na toner vyjměte. Opatrně ji protřepete a vraťte na místo.	strana 7-4

R


Regulování teploty...	—	Zařízení se přizpůsobuje pro udržení kvality. Čekejte prosím.	—
-----------------------	---	---	---

S

Schránka nebyla nalezena.	—	Zadanou schránku nelze nalézt. Úloha byla zrušena. Stiskněte tlačítko [Konec].	—
Sešité originály nebo šikmé originály.	—	Prohlédněte si štítek s upozorněním na podavači dokumentů a zkontrolujte originály. Pokud jsou originály zaseknuté, vyjměte je podle pokynů uvedených na obrazovce.	strana 7-76 strana 7-78
Snímací sklo je třeba vyčistit.	—	Vyčistěte skenovací štěrbinu.	strana 7-3

Hlášení	Kontrolní dotazy	Nápravná opatření	Referenční stránka
Spouštění funkce zabezpečení...	—	Spouštění funkce zabezpečení. Čekejte prosím.	—
Svorka je prázdná. *1	Je držák kazety na sponky prázdný?	Pokud sponky došly, zařízení se zastaví a na obrazovce bude uvedeno místo, kde sponky došly. Nechte zařízení zapnuté a podle pokynů vyměňte zásobník sponek. Chcete-li tisknout bez sešívání, stiskněte tlačítko [Pokračovat] . Chcete-li úlohu zrušit, stiskněte tlačítko [Zrušit] .	strana 7-14 strana 7-15 strana 7-17

T

Tento papír nelze děrovat.	Nevybrali jste formát či druh papíru, který nelze děrovat?	Pokud se zvolený papír nezměnil a stisknete tlačítko [Pokračovat] , tisk proběhne bez děrování. Vyberte papír, který je k dispozici. Chcete-li obnovit tisk, stiskněte tlačítko [Pokračovat] .	strana 6-26
Tento papír nelze odsadit. *1	Nevybrali jste formát či druh papíru, který nelze odsadit?	Pokud se zvolený papír nezměnil a stisknete tlačítko [Pokračovat] , tisk proběhne bez odsazení. Vyberte papír, který je k dispozici. Chcete-li obnovit tisk, stiskněte tlačítko [Pokračovat] .	strana 6-23
Tento papír nelze sešít. *1	Nevybrali jste formát či druh papíru, který nelze sešít?	Pokud se zvolený papír nezměnil a stisknete tlačítko [Pokračovat] , tisk proběhne bez sešívání. Vyberte papír, který je k dispozici. Chcete-li obnovit tisk, stiskněte tlačítko [Pokračovat] .	strana 6-24
Tento papír neumožňuje oboustranný tisk. *1	Nevybrali jste formát/typ papíru, který neumožňuje oboustranný tisk?	Pokud se zvolený papír nezměnil a stisknete tlačítko [Pokračovat] , nebude se tisknout oboustranně. Vyberte papír, který je k dispozici. Chcete-li obnovit tisk, stiskněte tlačítko [Pokračovat] .	strana 6-35
Tento uživatelský účet byl zablokován.	—	Kontaktujte správce sítě. Úloha byla zrušena. Stiskněte tlačítko [Konec] .	—
Tonery [C][M][Y][K] došly.	—	Vyměňte zásobník toneru za námi specifikovaný zásobník toneru.  POZNÁMKA Pokud je barevný toner prázdný, ale černý toner je stále k dispozici, bude zařízení pokračovat v černobílém tisku, pokud zvolíte funkci [Černobílý tisk] u Akce při prázd.bar.toneru.	strana 7-4
Tuto schránku nemůžete použít.	—	Vybranou schránku nemůžete použít. Úloha byla zrušena. Stiskněte tlačítko [Konec] .	—

Hlášení	Kontrolní dotazy	Nápravná opatření	Referenční stránka
---------	------------------	-------------------	--------------------

U

U zásobníku # došlo k chybě.	—	Otevřete zásobník. Zkontrolujte vnitřek zařízení a vyjměte papír.	—
Úlohu nelze zpracovat.* ¹	—	Zakázáno nastavením autorizace. Úloha byla zrušena. Stiskněte tlačítko [Konec] .	—
	—	Omezeno zpracováním úlohy. Úloha byla zrušena. Stiskněte tlačítko [Konec] .	—
Uložení dat zachování úlohy se nezdařilo.	—	Úloha byla zrušena. Stiskněte tlačítko [Konec] .	—
Určení účtování úloh se nezdařilo.* ¹	—	Při externím zpracování úlohy se nezdařilo určení účtování úloh. Úloha byla zrušena. Stiskněte tlačítko [Konec] .	—
Uváznu papír.	—	Dojde-li ke vzpříčení papíru, zobrazí se místo vzpříčení na obrazovce a zařízení se zastaví. Nechte zařízení zapnuté a podle pokynů odstraňte vzpříčený papír.	strana 7-57
Uživatelské jméno nebo heslo není správné.* ¹	—	Přihlašovací uživatelské jméno při externím zpracování úlohy nebylo správné. Úloha byla zrušena. Stiskněte tlačítko [Konec] .	—

V

V zadaném místě nelze děrovat.	Nastavili jste pozici, na které lze dokument děrovat?	Pokud se zvolený papír nezměnil a stisknete tlačítko [Pokračovat] , tisk proběhne bez děrování. Vyberte papír, který je k dispozici. Chcete-li obnovit tisk, stiskněte tlačítko [Pokračovat] .	strana 6-26
Varování – nedostatek paměti.	—	Nelze spustit úlohu. Zkuste to později.	—
Vnitřní zásobník hlavní jednotky je plný.	Nebyla překročena maximální kapacita zásobníku?	Vyjměte papír. Poté se tisk znovu spustí.	—
Vyjměte originály z podavače originálů.	Nezůstaly v podavači originálů nějaké originály?	Odeberte originály z podavače originálů.	—
Vyměňte originály a stiskněte [Pokračovat] .	—	Vyjměte originály z podavače originálů, vložte je zpět v původním pořadí a správně je umístěte. Chcete-li pokračovat v tisku, stiskněte tlačítko [Pokračovat] . Chcete-li úlohu zrušit, stiskněte tlačítko [Zrušit] .	—
Výstraha před nízkou teplotou. Upravte teplotu v místnosti.	—	Kvalita tisku může být zhoršená. Upravte teplotu a vlhkost v místnosti.	—
Výstraha před vysokou teplotou. Upravte teplotu v místnosti.	—	Kvalita tisku může být zhoršená. Upravte teplotu a vlhkost v místnosti.	—

Hlášení	Kontrolní dotazy	Nápravná opatření	Referenční stránka
Vzhledem k chybě nelze použít volbu #####.	—	Kontaktujte servis.	—
Vzpříčení sponek	—	Dojde-li ke vzpříčení sponky, zobrazí se místo vzpříčení na obrazovce a zařízení se zastaví. Nechte zařízení zapnuté a podle pokynů odstraňte vzpříčenou sponku.	strana 7-85



Z




Zařízení nelze připojit, protože by byla překročena povolená připojení.	Jsou připojena současně tři příruční zařízení?	Zrušte připojení k přenosnému zařízení, které právě není používáno, nebo nastavte v zařízení časovač automatického odpojení, aby došlo k přerušení připojení k přenosným zařízením.	—
Zásobník # je plný.	Nebyla překročena maximální kapacita zásobníku?	Vyjměte papír. Poté se tisk znovu spustí.	—
Zásobník dokončovací jednotky je plný.	Nebyla překročena maximální kapacita zásobníku?	Vyjměte papír. Poté se tisk znovu spustí.	—
Zbývající papír.	—	Vyjměte papír z dokončovací jednotky dokumentů.	—
Zkontrolujte papír v univerzálním zásobníku.	—	Formát papíru je jiný. Vložte papír zvoleného formátu a stiskněte tlačítko [Pokračovat] .	strana 5-6
Zkontrolujte podavač originálů.	Není horní kryt podavače originálů otevřený?	Zavřete kryt podavače originálů.	—
	Není podavač originálů otevřený?	Zavřete podavač originálů.	—

*1 Je-li funkce automatického vymazání chyby nastavena na **[Zapnuto]**, obnoví se zpracovávání automaticky po uplynutí nastavené doby. Podrobné informace o automatickém vymazání chyb najdete v části:

➔ *Anglický návod k obsluze*

Co dělat při chybě odesílání

Kód chyby	Hlášení	Nápravná opatření	Referenční stránka
1101	Odeslání e-mailu se nezdařilo. I-FAX se nepodařilo odeslat.	Zkontrolujte název hostitele SMTP serveru v nástroji Embedded Web Server RX.	—
	Odeslání přes FTP se nezdařilo.	Zkontrolujte název hostitele FTP.	—
	Odeslání přes SMB se nezdařilo.	Zkontrolujte název hostitele SMB.	strana 5-19
1102	Odeslání přes SMB se nezdařilo.	Zkontrolujte nastavení SMB <ul style="list-style-type: none"> • Přihlašovací uživatelské jméno a heslo  POZNÁMKA Je-li odesílatelem uživatel domény, zadejte název domény. <ul style="list-style-type: none"> • Název host • Cesta 	strana 5-19
	Odeslání e-mailu se nezdařilo.	Zkontrolujte následující položky v nástroji Embedded Web Server RX: <ul style="list-style-type: none"> • Přihlašovací uživatelské jméno a heslo SMTP. • Přihlašovací uživatelské jméno a heslo POP3. • Omezení velikosti e-mailu 	—
	I-FAX se nepodařilo odeslat.	Zkontrolujte následující položky v nástroji Embedded Web Server RX: <ul style="list-style-type: none"> • Přihlašovací uživatelské jméno a heslo SMTP. • Přihlašovací uživatelské jméno a heslo POP3. 	Viz FAX Operation Guide.
	Odeslání přes FTP se nezdařilo.	Zkontrolujte nastavení FTP. <ul style="list-style-type: none"> • Přihlašovací uživatelské jméno a heslo  POZNÁMKA Je-li odesílatelem uživatel domény, zadejte název domény. <ul style="list-style-type: none"> • Cesta • Povolení pro sdílení složky u příjemce 	—

Kód chyby	Hlášení	Nápravná opatření	Referenční stránka
1103	Odeslání přes SMB se nezdařilo.	Zkontrolujte nastavení SMB <ul style="list-style-type: none"> Přihlašovací uživatelské jméno a heslo  POZNÁMKA Je-li odesílatelem uživatel domény, zadejte název domény. <ul style="list-style-type: none"> Cesta Povolení pro sdílení složky u příjemce 	strana 5-19
	Odeslání přes FTP se nezdařilo.	Zkontrolujte nastavení FTP. <ul style="list-style-type: none"> Cesta Povolení pro sdílení složky u příjemce 	—
1104	Odeslání e-mailu se nezdařilo.	Zkontrolujte e-mailovou adresu.  POZNÁMKA Odmítne-li doména adresu, nelze e-mail odeslat.	strana 5-18
	I-FAX se nepodařilo odeslat.	Zkontrolujte adresu pro i-FAX.  POZNÁMKA Odmítne-li doména adresu, nelze e-mail odeslat.	Viz FAX Operation Guide .
1105	Odeslání přes SMB se nezdařilo.	Zkontrolujte následující nastavení. Tlačítko [System Menu/Counter] > [Nastavení sítě] > „Nastavení sítě“ [Podrobnosti protokolu] > [SMB Klient (přenos)]	—
	Odeslání e-mailu se nezdařilo.	Zvolte možnost [Zapnuto] v nastavení SMTP v nástroji Embedded Web Server RX.	—
	Odeslání přes FTP se nezdařilo.	Zkontrolujte následující nastavení. Tlačítko [System Menu/Counter] > [Nastavení sítě] > „Nastavení sítě“ [Podrobnosti protokolu] > [FTP Klient (přenos)]	—
	I-FAX se nepodařilo odeslat.	V nastavení i-FAX v nástroji Embedded Web Server RX vyberte položku [Zapnuto].	Viz FAX Operation Guide .
1106	Odeslání e-mailu se nezdařilo. I-FAX se nepodařilo odeslat.	Zkontrolujte adresu odesílatele SMTP v nástroji Embedded Web Server RX.	—
1131	Odeslání přes FTP se nezdařilo.	Povolte SSL. Tlačítko [System Menu/Counter] > [Nastavení zabezpečení] > „Sít“ [SSL]	—

Kód chyby	Hlášení	Nápravná opatření	Referenční stránka
1132	Odeslání e-mailu se nezdařilo.	Zkontrolujte následující nastavení serveru SMTP. <ul style="list-style-type: none"> • Je k dispozici SMTP přes SSL? • Je k dispozici dané šifrování? 	Viz Embedded Web Server RX User Guide .
	Odeslání přes FTP se nezdařilo.	U serveru FTP zkontrolujte následující položky: <ul style="list-style-type: none"> • Je server FTPS dostupný? • Je k dispozici dané šifrování? 	—
2101	Odeslání přes SMB se nezdařilo.	Zkontrolujte nastavení sítě a SMB. <ul style="list-style-type: none"> • Síťový kabel je připojen. • Rozbočovač nepracuje správně. • Server nepracuje správně. • Název hostitele a adresa IP • Číslo portu 	—
	Odeslání přes FTP se nezdařilo.	Zkontrolujte nastavení sítě a FTP: <ul style="list-style-type: none"> • Síťový kabel je připojen. • Rozbočovač nepracuje správně. • Server nepracuje správně. • Název hostitele a adresa IP • Číslo portu 	—
	Odeslání e-mailu se nezdařilo. I-FAX se nepodařilo odeslat.	Zkontrolujte síť a nástroj Embedded Web Server RX. <ul style="list-style-type: none"> • Síťový kabel je připojen. • Rozbočovač nepracuje správně. • Server nepracuje správně. • Název serveru POP3 uživatele POP3 • Název serveru SMTP 	—
2102 2103	Odeslání přes FTP se nezdařilo.	Zkontrolujte síť. <ul style="list-style-type: none"> • Síťový kabel je připojen. • Rozbočovač nepracuje správně. • Server nepracuje správně. 	—
		U serveru FTP zkontrolujte následující položky: <ul style="list-style-type: none"> • Je server FTP dostupný? • Server nepracuje správně. 	—
	Odeslání e-mailu se nezdařilo. I-FAX se nepodařilo odeslat.	Zkontrolujte síť. <ul style="list-style-type: none"> • Síťový kabel je připojen. • Rozbočovač nepracuje správně. • Server nepracuje správně. 	—
2201 2202 2203 2231	Odeslání e-mailu se nezdařilo. Odeslání přes FTP se nezdařilo. Odeslání přes SMB se nezdařilo. I-FAX se nepodařilo odeslat.	Zkontrolujte síť. <ul style="list-style-type: none"> • Síťový kabel je připojen. • Rozbočovač nepracuje správně. • Server nepracuje správně. 	—

Kód chyby	Hlášení	Nápravná opatření	Referenční stránka
2204	Odeslání e-mailu se nezdařilo. I-FAX se nepodařilo odeslat.	Zkontrolujte omezení velikosti e-mailu v nastavení SMTP v nástroji Embedded Web Server RX.	—
3101	Odeslání e-mailu se nezdařilo. I-FAX se nepodařilo odeslat.	Zkontrolujte metodu ověřování u odesílatele i příjemce.	—
	Odeslání přes FTP se nezdařilo.	Zkontrolujte síť. <ul style="list-style-type: none"> • Síťový kabel je připojen. • Rozbočovač nepracuje správně. • Server nepracuje správně. 	—
3201	Odeslání e-mailu se nezdařilo. I-FAX se nepodařilo odeslat.	Zkontrolujte metodu ověřování uživatele SMTP u příjemce.	—
0007 4201 4701 5101 5102 5103 5104 7101 7102 7103 720f	—	Vypněte a zapněte vypínač. Opakuje-li se tato chyba vícekrát, poznamenejte si zobrazený kód chyby a kontaktujte svého servisního zástupce.	strana 2-9
9181	—	Skenovaný originál přesahuje přijatelný počet stran, tj. 999. Přebytečné stránky odešlete odděleně.	—

Úpravy / Údržba

Úpravy/Údržba - Přehled

Jestliže se výtisky netisknou správně a na obrazovce se objeví nabídka spuštění úprav/údržby, spusťte v systémové nabídce úpravy/údržbu.

Následující tabulka uvádí položky, které můžete nastavit.

Položka	Popis	Referenční stránka
Postup registrace barev	Upraví umístění barvy, čímž se vyřeší posun barev.	strana 7-50
Úprava tónové křivky	Tóny barev na výtiscích se mohou lišit od tónů barev originálu. Spusťte tuto funkci, abyste zajistili, že tón zůstane věrný originálu.	strana 7-54
Obnova válců	Odstraňte z výtisku rozmazání a bílé tečky.	strana 7-55
Kalibrace	Zkalibrujte zařízení, abyste zajistili správné překrytí tonerů a to, že barevné tóny zůstanou věrné originálu.	strana 7-55
Čištění laseru skeneru	Odstraní z výtisku bílé svislé čáry.	strana 7-56
Obnova vývoj. jednotky	Upravte vytisknutý obrázek, který je příliš světlý nebo nedokončený, i když není k dispozici dostatek toneru.	strana 7-56
Úprava výšky	Upraví nadmořskou výšku. (352ci)	strana 7-56

Postup registrace barev

Když zařízení poprvé instalujete nebo je přemísťujete na nové místo, může dojít během tisku k posunu barev. Pomocí této funkce můžete upravit umístění modrozelené, purpurové a žluté, čímž vyřešíte posun.

U Registrace barev jsou k dispozici Automatická registrace a Ruční registrace. Zásadní posun barev lze pomocí automatické registrace vyřešit. Pokud se tak ale nestane nebo potřebujete provést podrobnější nastavení, použijte ruční registraci.

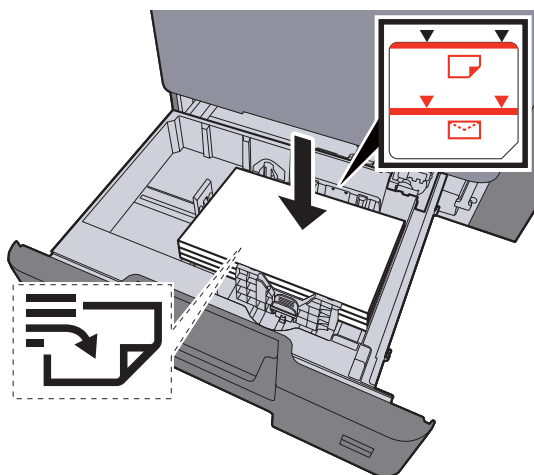
✓ DŮLEŽITÉ

Než provedete registraci barev, je třeba provést kalibraci. Pokud posun barev přetrvává, proveďte registraci barev. Pokud před registrací barev neprovedete kalibraci, dojde sice krátkodobě k upravení posunu barev, ten se ale může v budoucnu opět objevit.

➔ [Kalibrace na straně 7-55](#)

Automatická barevná korekce

1 Vložte papír.



✓ DŮLEŽITÉ

- Papír vložte tiskovou stranou nahoru.
- Nový balík papíru po vyjmutí z obalu nejprve profoukněte a teprve pak jej vložte do zásobníků.
- ➔ [Vkládání do zásobníků \(strana 3-5\)](#)
- Před vložením papír zkontrolujte, zda není zvlněný nebo přeložený. Zvlněný nebo přeložený papír může způsobit vzpříčení papíru.
- Ujistěte se, že vložený papír nepřesahuje rysku maximální kapacity (viz obrázek výše).
- Pokud vložíte papír a neupravíte vodítka délky a šířky papíru, papír se může zkroutit a zaseknout.

2 Zobrazte obrazovku.

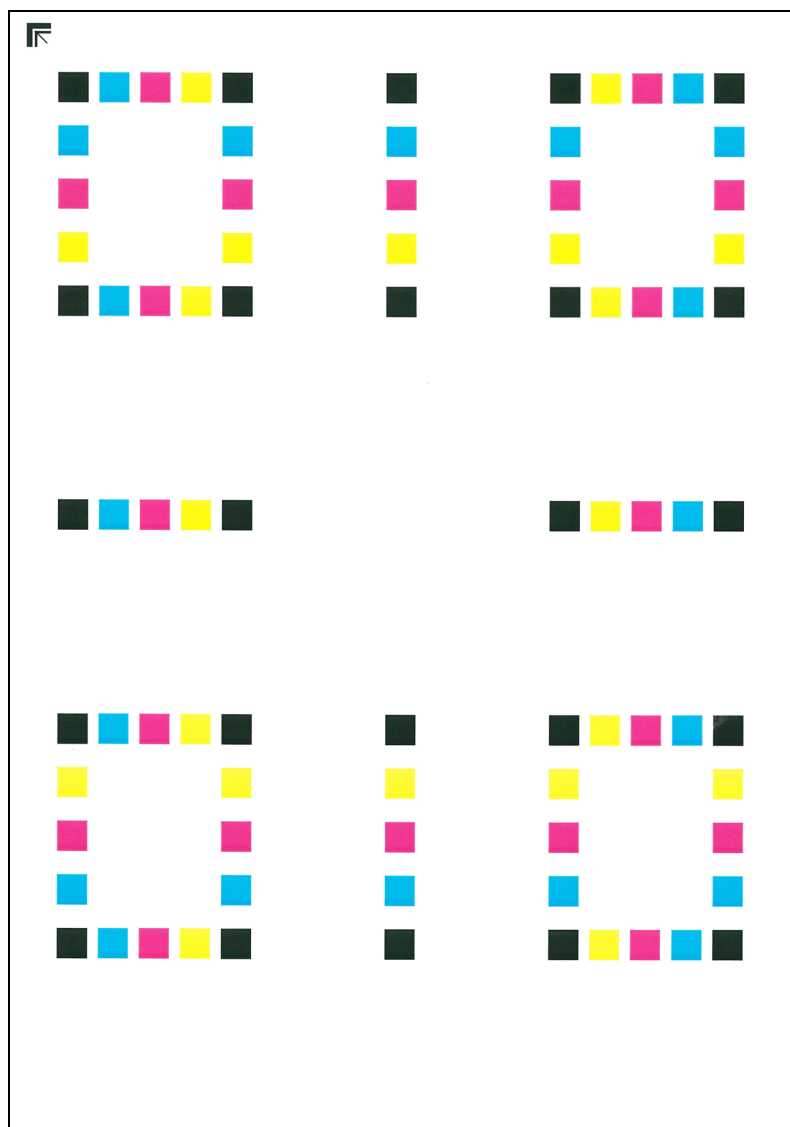
Tlačítko [System Menu/Counter] > [Úpravy / Údržba] > „Nastavení obrazu“ [Registrace barev - Auto]

3 Vytiskněte vzor.

Stiskněte tlačítko [Spustit].

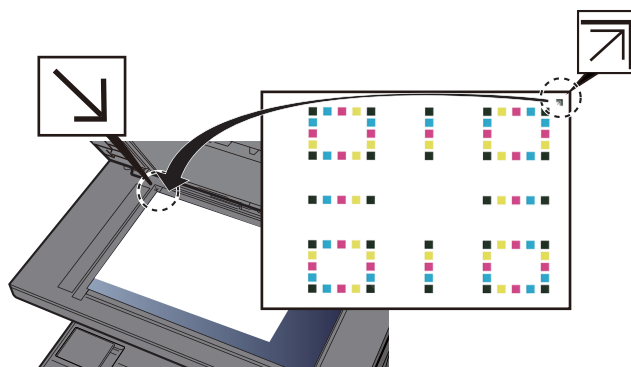
Vzor se vytiskne.

Příklad vzoru



4 Proveďte registraci barev.

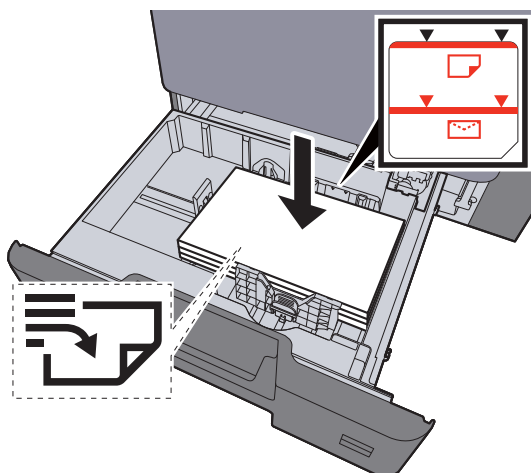
- 1 Podle návodu na obrázku vložte papír potištěnou stranou dolů na kontaktní sklo, koncem označeným šipkami směrem dozadu.



- 2 Schéma naskenujete stisknutím tlačítka **[Spustit]**.
Jakmile je skenování dokončeno, zahájí se úprava umístění barevného tisku.
- 3 Jakmile úprava umístění barevného tisku skončí, stiskněte **[OK]**.

Ruční korekce

1 Vložte papír.



✓ DŮLEŽITÉ

- Papír vložte tiskovou stranou nahoru.
- Nový balík papíru po vyjmutí z obalu nejprve profoukněte a teprve pak jej vložte do zásobníků.
- ➔ [Vkládání do zásobníků \(strana 3-5\)](#)
- Před vložením papír zkontrolujte, zda není zvlněný nebo přeložený. Zvlněný nebo přeložený papír může způsobit vzpříčení papíru.
- Ujistěte se, že vložený papír nepřesahuje rysku maximální kapacity (viz obrázek výše).
- Pokud vložíte papír a neupravíte vodítka délky a šířky papíru, papír se může zkroutit a zaseknout.

2 Zobrazte obrazovku.

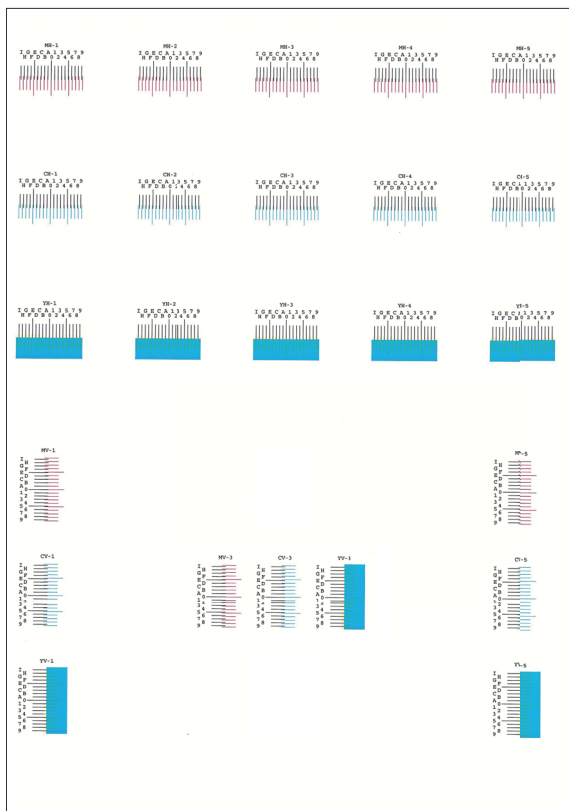
Tlačítko [System Menu/Counter] > [Úpravy / Údržba] > „Nastavení obrazu“ [Registrace barev - Ruční]

3 Vytiskněte vzor.

Zvolte [Vytisknout vzory].

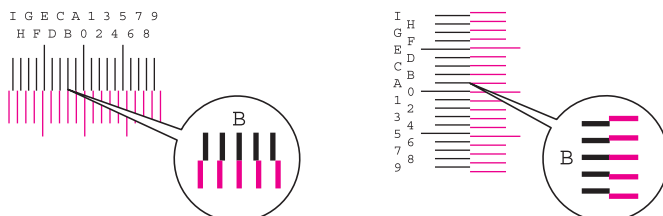
Vzor se vytiskne. Ve vzoru jsou pro každou z barev M (magenta), C (cyan) a Y (yellow) vytištěny vzory pro H-1 až 5 a V-1 až 5.

Příklad vzoru



4 Zadejte příslušnou hodnotu.

- 1 Na každém z grafů najděte místo, kde se k sobě dvě čáry přiblíží nejvíce. Pokud je to v místě 0, není třeba tuto barvu registrovat. V případě tohoto obrázku je správná hodnota B.



Ze vzorů H-1 až H-5 přečtěte hodnoty H-1 až H-5.

Ze vzoru V-1 až V-5 přečtěte pouze hodnoty z V-3 (uprostřed).

- 2 Zvolte [**Registrce**].
- 3 Vyberte, který vzor chcete upravit.
- 4 Zadejte hodnoty, které jste vyčetli ze vzoru.
- 5 Pro zadání hodnot registrace pro každé schéma, opakujte kroky 3 a 4.
- 6 Jakmile jsou všechny hodnoty zadány, stiskněte tlačítko [**Spustit**]. Registrace barev se zahájí.
- 7 Jakmile je dokončena, stiskněte [**OK**].

Úprava tónové křivky

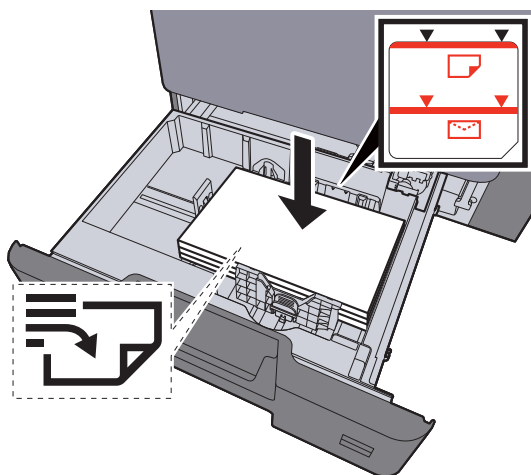
Po delší době používání může kvůli vlivu okolního teploty nebo vlhkosti dojít ke změně tónu na výtiscích a budou se lišit od tónu originálu. Spustíte tuto funkci, abyste zajistili, že tón zůstane věrný originálu. Předtím, než provedete úpravu tónové křivky, proveďte kalibraci zařízení.

Pokud kalibrace sama tóny nevylepší, proveďte úpravu tónové křivky.

➔ [Kalibrace \(strana 7-55\)](#)

Během úpravy se vytisknou 3 strany se vzory (Č. 1 až 3). Vytisknuté vzory jsou postupně přečteny v průběhu úpravy.

1 Vložte papír.



✓ DŮLEŽITÉ

- Papír vložte tiskovou stranou nahoru.
- Nový balík papíru po vyjmutí z obalu nejprve profoukněte a teprve pak jej vložte do zásobníků.
➔ [Vkládání do zásobníků \(strana 3-5\)](#)
- Před vložením papír zkontrolujte, zda není zvlněný nebo přeložený. Zvlněný nebo přeložený papír může způsobit vzpříčení papíru.
- Ujistěte se, že vložený papír nepřesahuje rysku maximální kapacity (viz obrázek výše).
- Pokud vložíte papír a neupravíte vodítka délky a šířky papíru, papír se může zkroutit a zaseknout.

2 Zobrazte obrazovku.

- 1 Tlačítko [System Menu/Counter] > [Úpravy / Údržba] > „Nastavení obrazu“ [Úprava tónové křivky]
- 2 Zvolte [Kopírovat/Tisk (600dpi)] nebo [Tisk (1200dpi)].



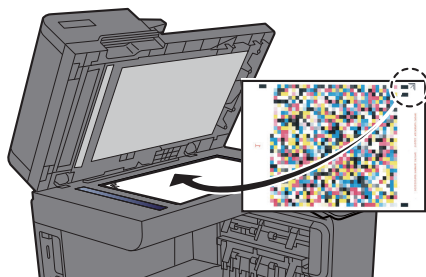
POZNÁMKA

Pokud chcete upravit tóny barev na výtiscích při rozlišení tiskárny 1200 dpi, zvolte [Tisk (1200dpi)].

3 Upravte tónovou křivku.

- 1 Stiskněte tlačítko [Spustit]. Vytiskne se vzor.
Ujistěte se, že na spodní straně vzoru je vytištěno číslo "1".

- Podle návodu na obrázku vložte papír potištěnou stranou dolů na kontaktní sklo, koncem označeným šipkami směrem dozadu.



- Stiskněte tlačítko **[Spustit]**. Vzor je přečten a zahájí se úprava.
Výstupem je druhý vzor.
- Ujistěte se, že je na spodní straně vzoru vytištěno číslo "2", a dvakrát zopakujte kroky 2 až 3 pro postupné přečtení vzorů 2 a 3.
- V potvrzovacím okně stiskněte **[OK]**.

Obnova válce

Odstraňte z výtisku rozmazání a bílé tečky.



POZNÁMKA

Obnovu válce nelze provést během tisku. Provedte obnovu válce potom, co je tisk dokončen.

1 Zobrazte obrazovku.

Tlačítko **[System Menu/Counter]** > **[Úpravy / Údržba]** > „Nastavení obrazu“ **[Obnovit buben]**

2 Proved'te obnovu válce.

Stiskněte tlačítko **[Spustit]**. Zahájí se "Obnova válce".

Kalibrace

Zkalibrujte zařízení, abyste zajistili správné překrytí tonerů a to, že barevné tóny zůstanou věrny originálu.

1 Zobrazte obrazovku.

Tlačítko **[System Menu/Counter]** > **[Úpravy / Údržba]** > „Nastavení obrazu“ **[Kalibrace]**

2 Proved'te kalibraci.

Stiskněte tlačítko **[Spustit]**. Zahájí se "Kalibrace".



POZNÁMKA

Pokud správné překrytí tonerů není ani po kalibraci zajištěno, řiďte se následujícími pokyny:

➔ [Postup registrace barev \(strana 7-50\)](#)

Pokud konzistence tónu originálu není ani po kalibraci zajištěna, řiďte se následujícími pokyny:

➔ [Úprava tónové křivky \(strana 7-54\)](#)

Čištění laseru skeneru

Odstraní z výtisku bílé svislé čáry.

1 Zobrazte obrazovku.

Tlačítko [System Menu/Counter] > [Úpravy / Údržba] > „Nastavení obrazu“ [Čištění]

2 Proved'te čištění laserového skeneru.

Stiskněte tlačítko [Spustit]. Zahájí se „Čištění“.

Obnova vývoj. jednotky

Upravte vytisknutý obrázek, který je příliš světlý nebo nedokončený, i když není k dispozici dostatek toneru.

1 Zobrazte obrazovku.

Tlačítko [System Menu/Counter] > [Úpravy / Údržba] > „Nastavení obrazu“ [Obnova vývoj. jednotky]

2 Proved'te obnovu vývojové jednotky.

Stiskněte tlačítko [Spustit]. Zahájí se "Obnova vývojové jednotky".



POZNÁMKA

Pokud je během obnovy vývojové jednotky doplněn toner, může proces trvat déle.

Úprava výšky

Upraví nadmořskou výšku. (352ci)

1 Zobrazte obrazovku.

Tlačítko [System Menu/Counter] > [Úpravy / Údržba] > „Jiné“ [Úprava výška]

2 Upravte nadmořskou výšku.

Zvolte nadmořskou výšku.

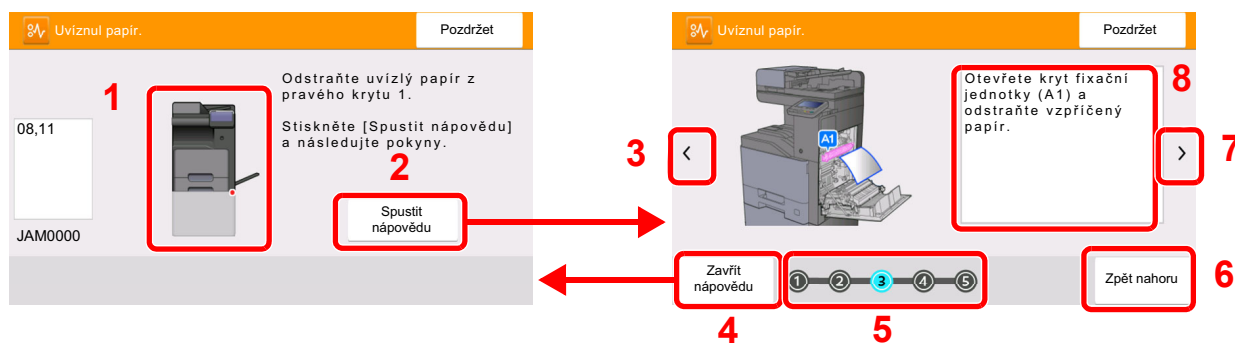
Odstraňování vzpříčeného papíru

Dojde-li k uvíznutí papíru, tisk se zastaví a umístění, na kterém k uvíznutí papíru došlo, a na dotykovém panelu se zobrazí následující zpráva.

„Uvíznul papír.“

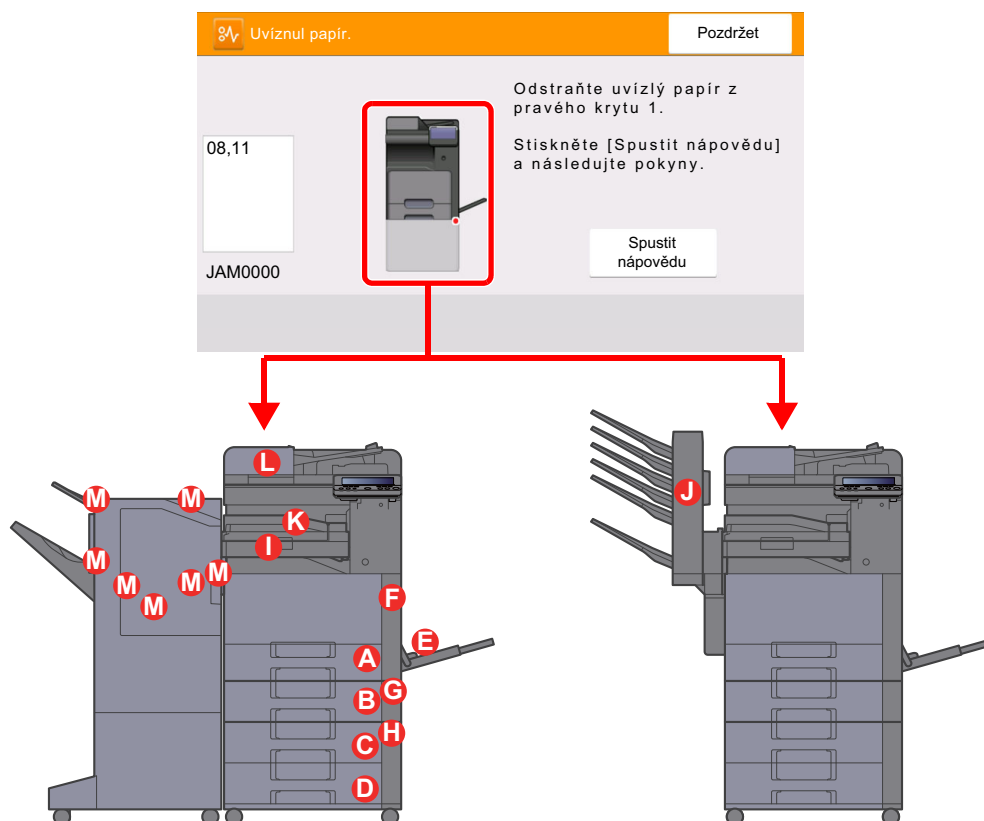
Odstraňte vzpříčený papír podle těchto postupů.

Indikátor místa vzpříčení papíru



- 1 Označuje místo uvíznutí papíru.
- 2 Zobrazuje obrazovku Nápověda. Obrazovka nápovědy ukazuje postup, jak odstranit vzpříčený papír.
- 3 Návrat k předchozímu kroku.
- 4 Zavírá obrazovku nápovědy a navrací na původní obrazovku.
- 5 Zobrazí vybraný krok.
- 6 Vráť se zpět ke kroku 1.
- 7 Postup na další obrazovku.
- 8 Označuje způsob odstranění.

Pokud dojde k uvíznutí papíru, zobrazí se na dotykovém panelu místo uvíznutí a také instrukce k odstranění.



Indikátor místa vzpříčení papíru	Místo vzpříčení papíru	Referenční stránka
A	Zásobník 1	strana 7-59
B	Zásobník 2	strana 7-59
C	Zásobník 3 (500 listů x 2)	strana 7-60
	Zásobník 3 (2000 listů x 1)	strana 7-62
D	Zásobník 4 (500 listů x 2)	strana 7-64
E	Univerzální zásobník	strana 7-66
F	Pravý kryt 1	strana 7-67
G	Pravý kryt 2	strana 7-70
H	Pravý kryt 3	strana 7-71
		strana 7-72
I	Přemostňovací jednotka	strana 7-73
J	Poštovní schránka	strana 7-74
K	Vnitřní dokončovací jednotka	strana 7-75
L	Podavač originálů	strana 7-76
M	Dokončovací jednotka na 1000 listů	strana 7-79
	Dokončovací jednotka na 3000 listů (Příhrádka A)	strana 7-81
	Dokončovací jednotka na 3000 listů (Příhrádka B)	strana 7-83

Po odstranění vzpříčeného papíru se zařízení znovu zahřeje a chybové hlášení se přestane zobrazovat. Zařízení bude pokračovat v tisku od stránky, která se tiskla, když došlo ke vzpříčení papíru.

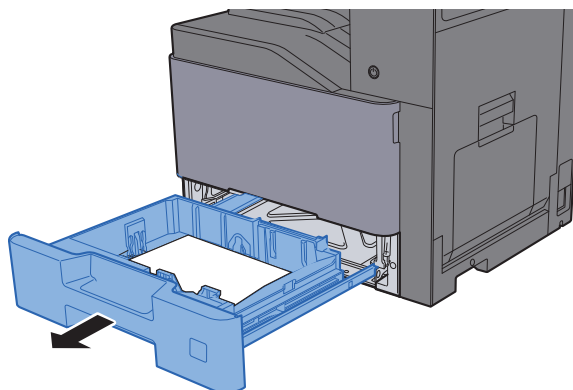
Odstranění vzpříčeného papíru ze Zásobníku 1 a 2

Jako příklad zde popíšeme postup v případě Zásobníku 1.

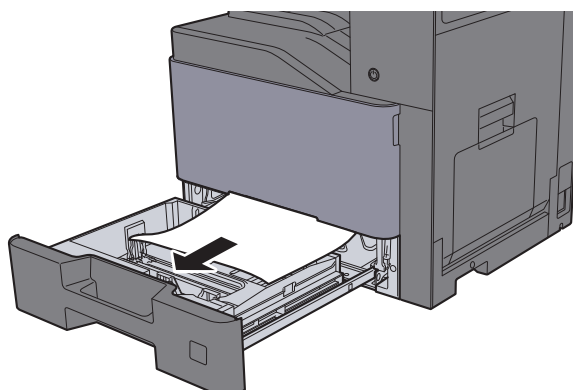
UPOZORNĚNÍ

- Papír, který se vzpříčil, již nepoužívejte.
- Pokud se papír během odstraňování roztrhne, musíte ze zařízení odstranit všechny volné útržky. Útržky papíru ponechané v zařízení mohou způsobit další vzpříčení.

1 Vytahujte zásobník 1 směrem k sobě, dokud se nezastaví.

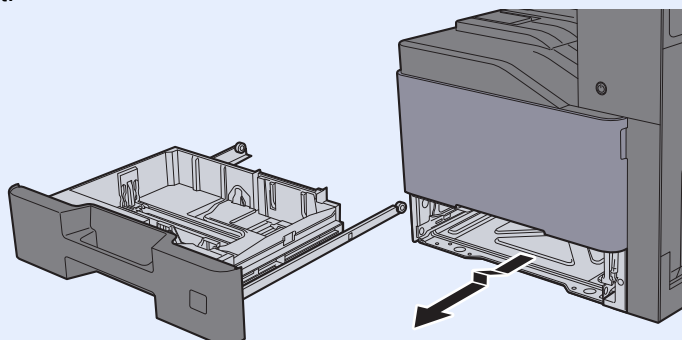


2 Odstraňte veškerý vzpříčený papír.

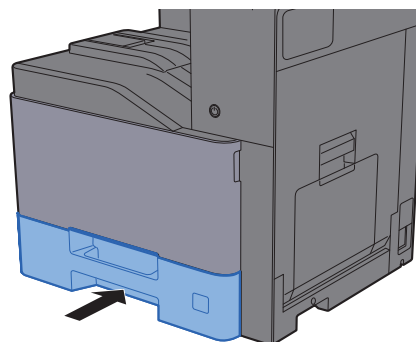


POZNÁMKA

Pokud potřebujete odstranit papír, který se vzpříčil na těžko přístupném místě, můžete zásobník vyjmout.



3 Zatlačte zásobník 1 zpět na místo.

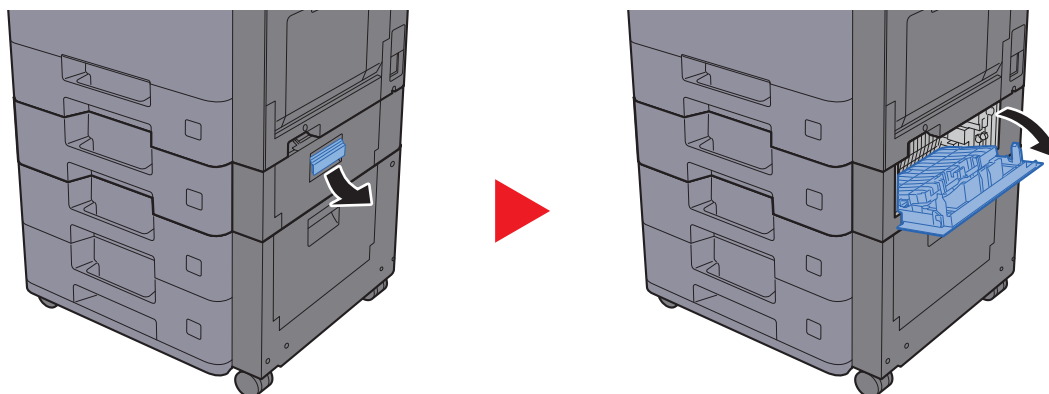


Odstranění vzpříčeného papíru ze zásobníku 3 (500 listů × 2)

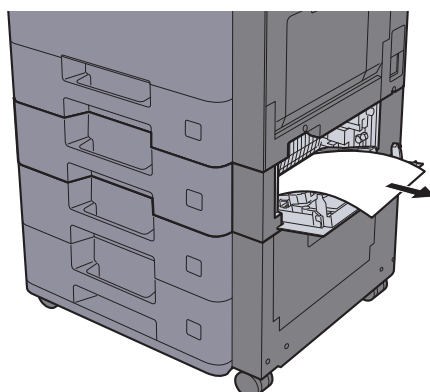
UPOZORNĚNÍ

- Papír, který se vzpříčil, již nepoužívejte.
- Pokud se papír během odstraňování roztáhne, musíte ze zařízení odstranit všechny volné útržky. Útržky papíru ponechané v zařízení mohou způsobit další vzpříčení.

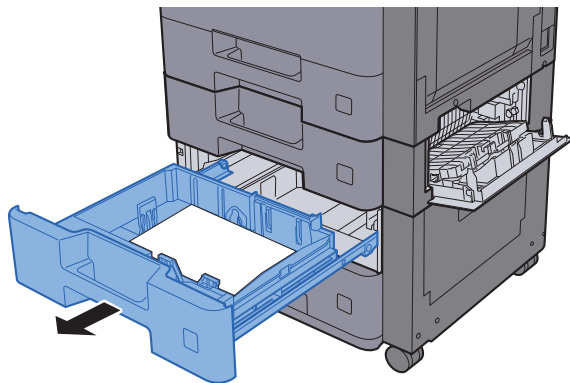
1 Otevřete pravý kryt 2.



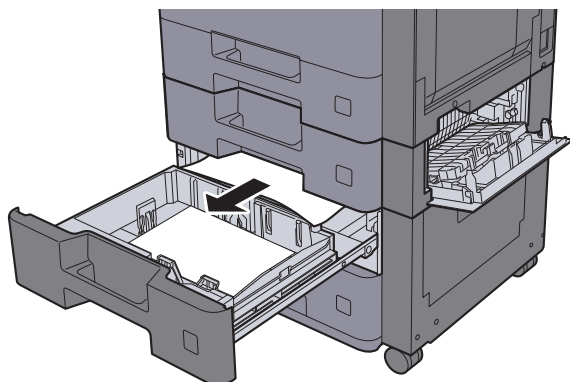
2 Odstraňte veškerý vzpříčený papír.



3 Vytahujte zásobník 3 směrem k sobě, dokud se nezastaví.

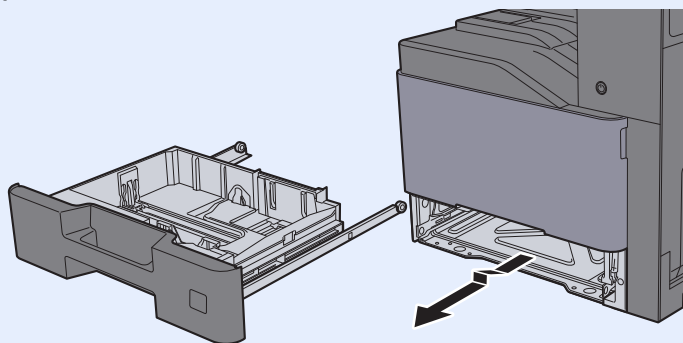


4 Odstraňte veškerý vzpříčený papír.

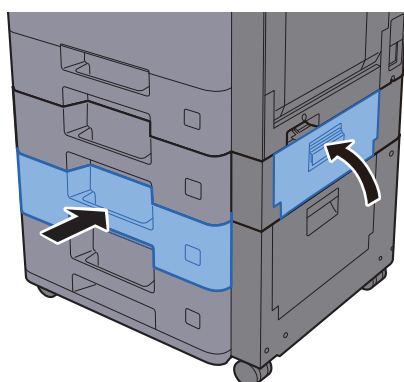


POZNÁMKA

Pokud potřebujete odstranit papír, který se vzpříčil na těžko přístupném místě, můžete zásobník vyjmout.



5 Zasuňte Pravý kryt 2 a Zásobník 3 zpět na místo.

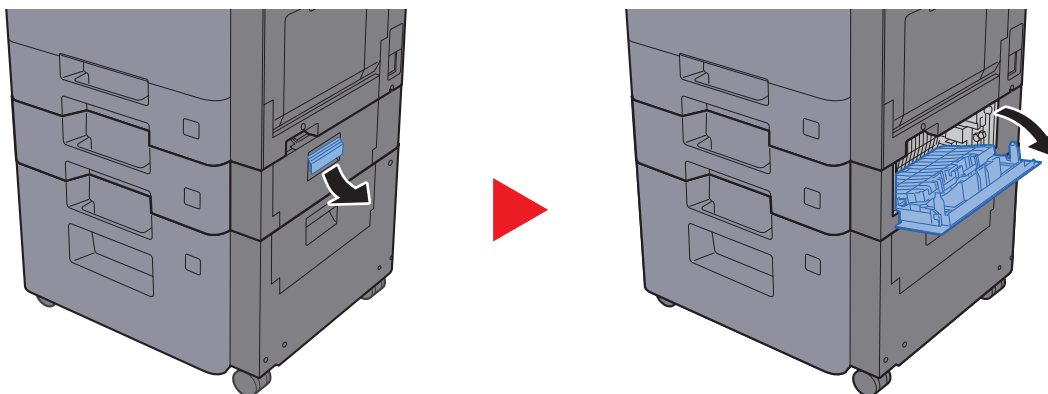


Odstranění vzpříčeného papíru ze zásobníku 3 (2000 listů × 1)

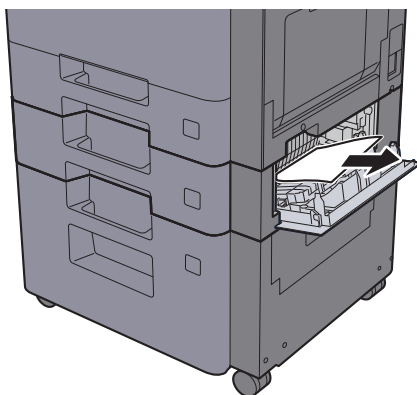
UPOZORNĚNÍ

- Papír, který se vzpříčil, již nepoužívejte.
- Pokud se papír během odstraňování roztáhne, musíte ze zařízení odstranit všechny volné útržky. Útržky papíru ponechané v zařízení mohou způsobit další vzpříčení.

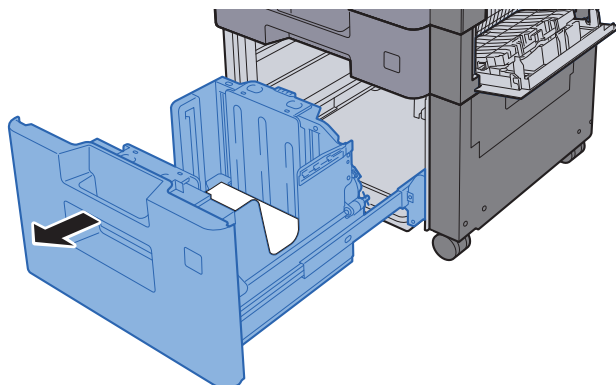
1 Otevřete pravý kryt 2.



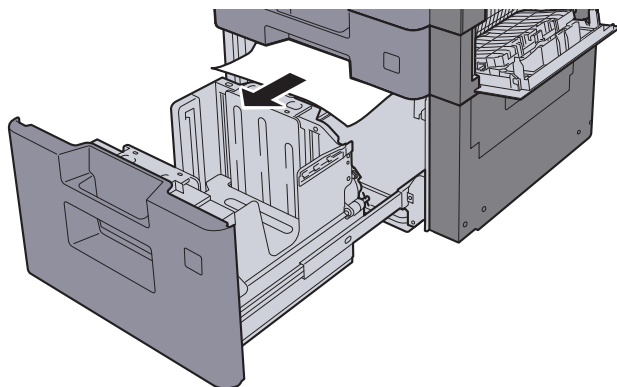
2 Odstraňte veškerý vzpříčený papír.



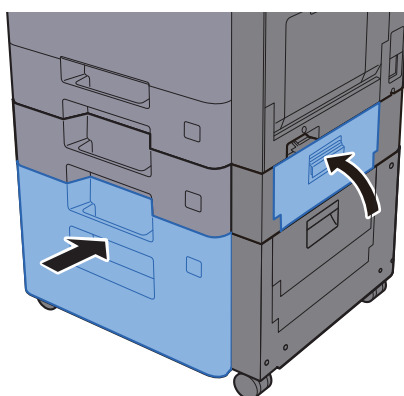
3 Vytahujte zásobník 3 směrem k sobě, dokud se nezastaví.



4 Odstraňte veškerý vzpříčený papír.



5 Zasuňte Pravý kryt 2 a Zásobník 3 zpět na místo.

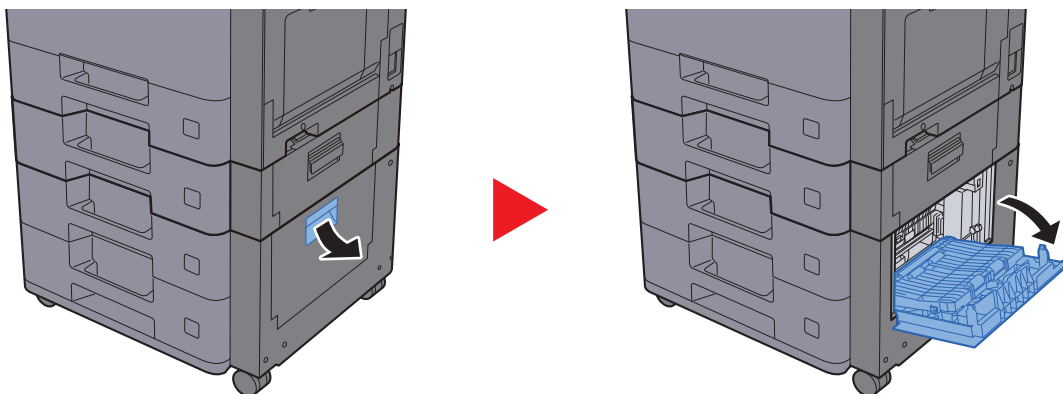


Odstranění vzpříčeného papíru ze zásobníku 4 (500 listů × 2)

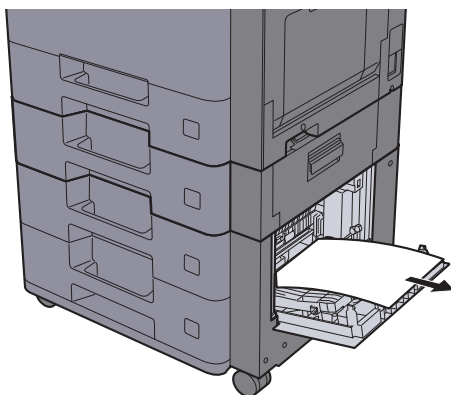
UPOZORNĚNÍ

- Papír, který se vzpříčil, již nepoužívejte.
- Pokud se papír během odstraňování roztrhne, musíte ze zařízení odstranit všechny volné útržky. Útržky papíru ponechané v zařízení mohou způsobit další vzpříčení.

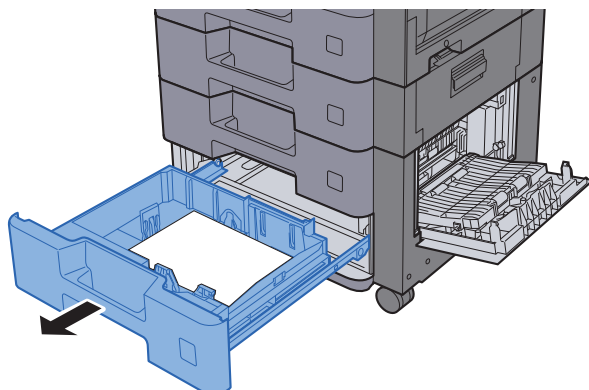
1 Otevřete pravý kryt 3.



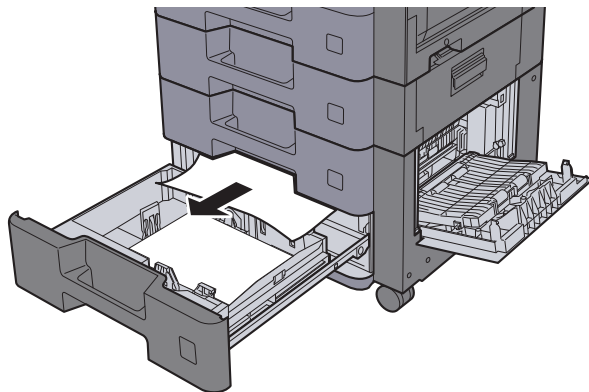
2 Odstraňte veškerý vzpříčený papír.



3 Vytahujte zásobník 4 směrem k sobě, dokud se nezastaví.

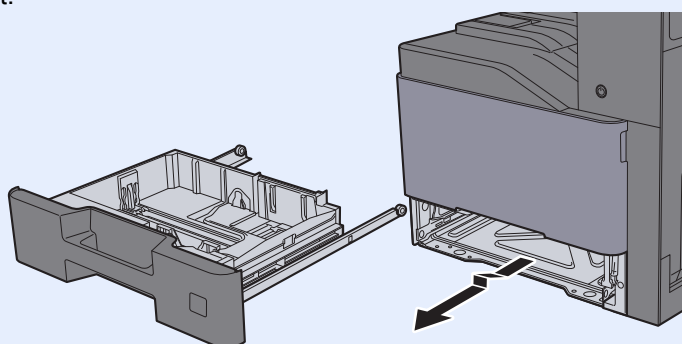


4 Odstraňte veškerý vzpříčený papír.

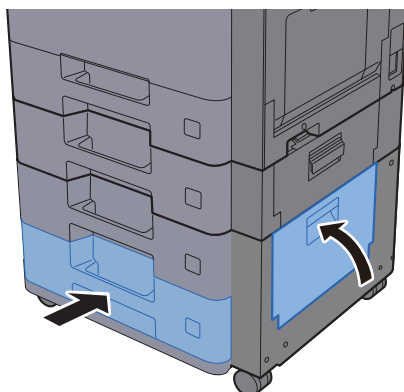


POZNÁMKA

Pokud potřebujete odstranit papír, který se vzpříčil na těžko přístupném místě, můžete zásobník vyjmout.



5 Zasuňte pravý kryt 3 a zásobník 4 zpět na místo.

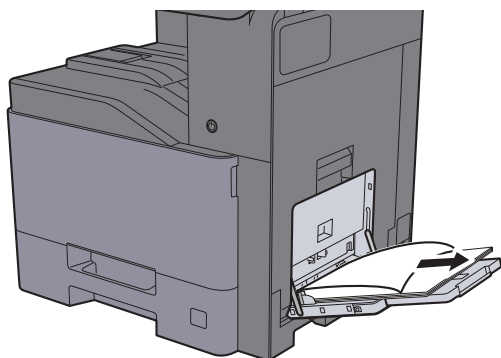


Odstranění vzpříčeného papíru z univerzálního zásobníku

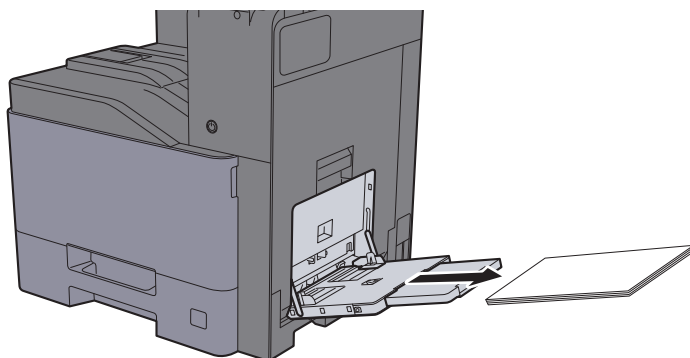
UPOZORNĚNÍ

- Papír, který se vzpříčil, již nepoužívejte.
- Pokud se papír během odstraňování roztrhne, musíte ze zařízení odstranit všechny volné útržky. Útržky papíru ponechané v zařízení mohou způsobit další vzpříčení.

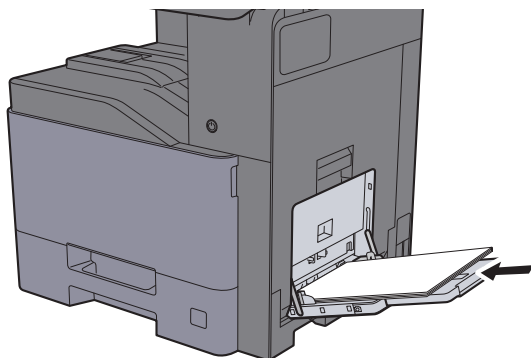
1 Odstraňte veškerý vzpříčený papír.



2 Vyměňte všechny papír.



3 Vložte papír zpět.

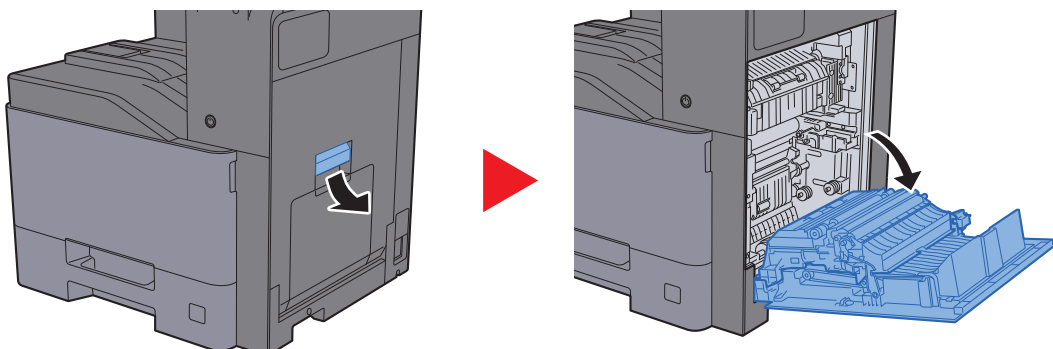


Odstranění vzpříčeného papíru z pravého krytu 1

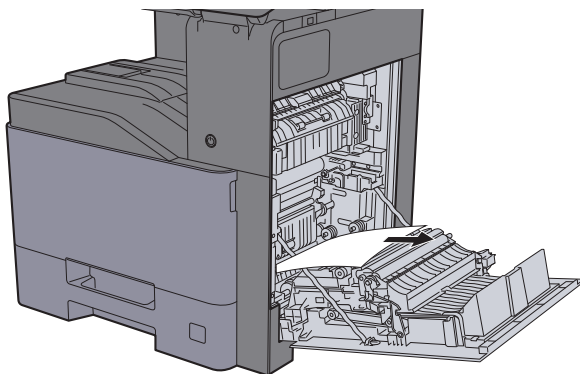
UPOZORNĚNÍ

Fixační jednotka je velmi horká. Při práci v této oblasti zachovávejte dostatečnou opatrnost, protože hrozí popálení.

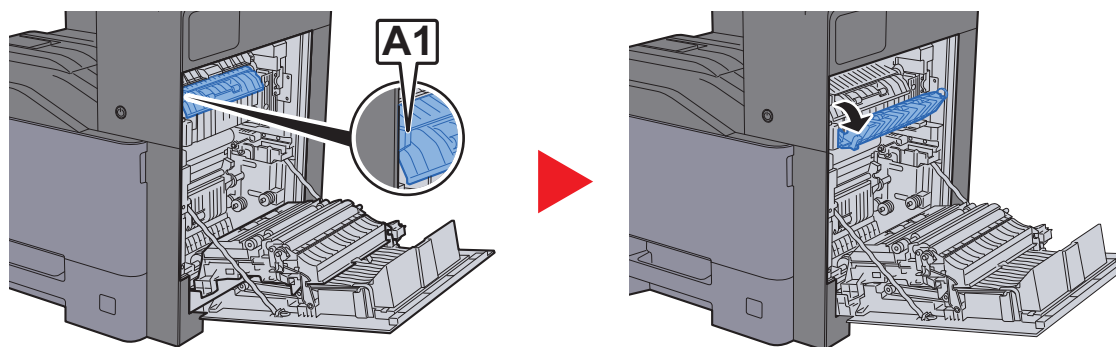
1 Otevřete pravý kryt 1.



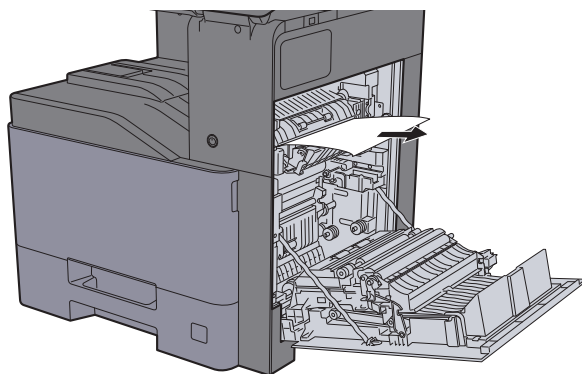
2 Odstraňte veškerý vzpříčený papír.



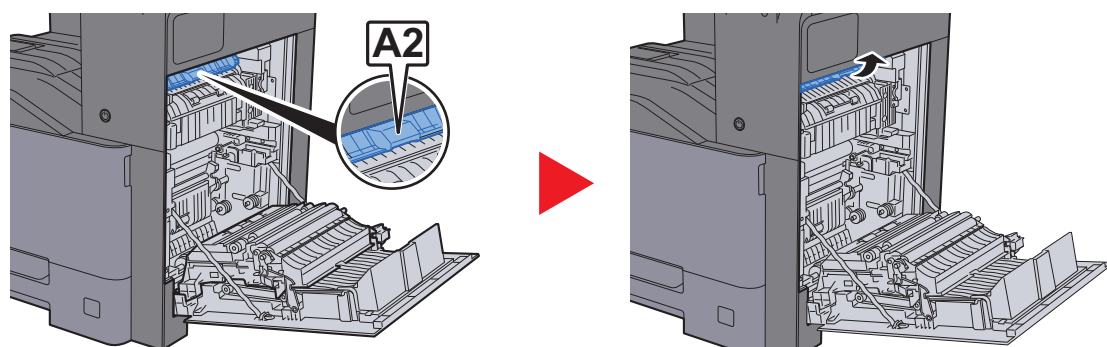
3 Otevřete kryt (A1).



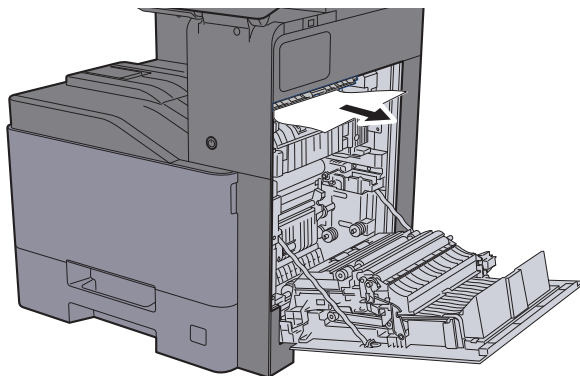
4 Odstraňte veškerý vzpříčený papír.



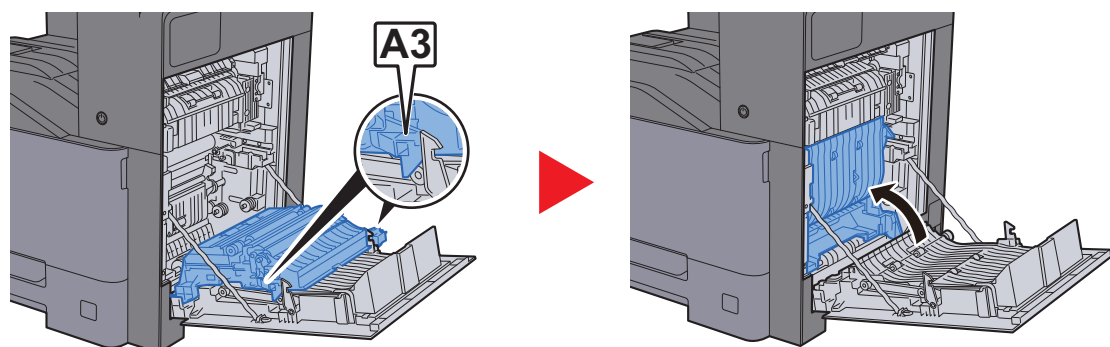
5 Otevřete kryt (A2).



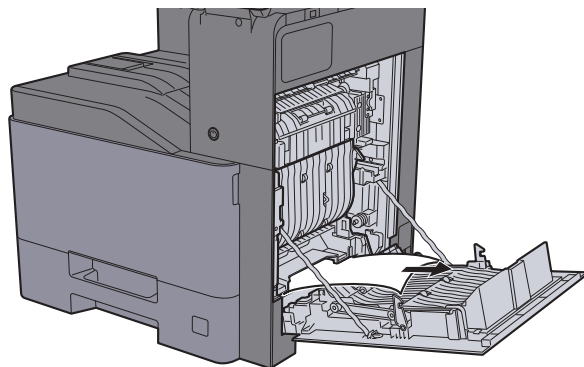
6 Odstraňte veškerý vzpříčený papír.



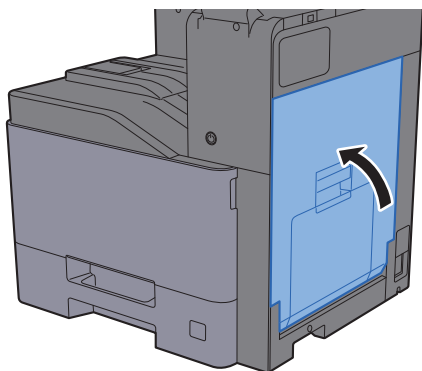
7 Otevřete duplexní jednotku (A3).



8 Odstraňte veškerý vzpříčený papír.



9 Zatlačte pravý kryt 1.

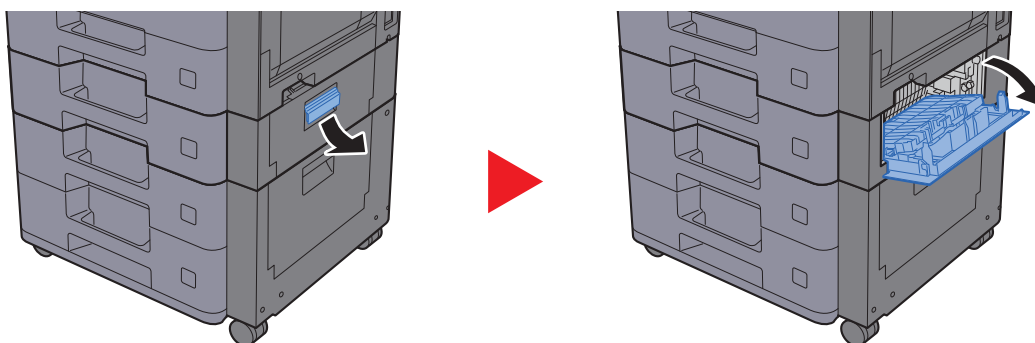


Odstranění vzpříčeného papíru z pravého krytu 2

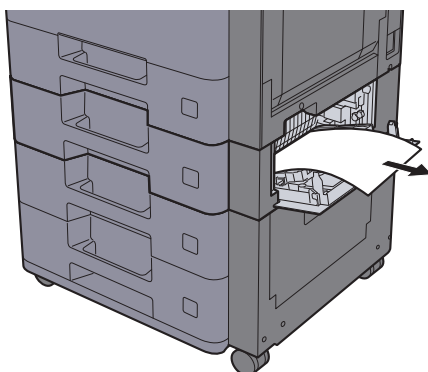
UPOZORNĚNÍ

- Papír, který se vzpříčil, již nepoužívejte.
- Pokud se papír během odstraňování roztrhne, musíte ze zařízení odstranit všechny volné útržky. Útržky papíru ponechané v zařízení mohou způsobit další vzpříčení.

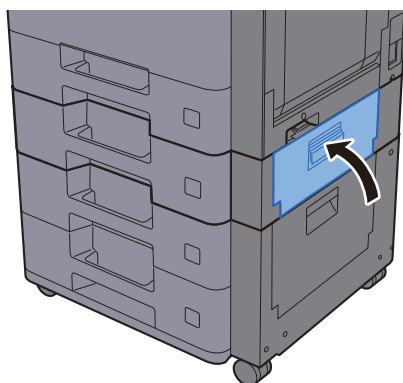
1 Otevřete pravý kryt 2.



2 Odstraňte veškerý vzpříčený papír.



3 Zatlačte pravý kryt 2.

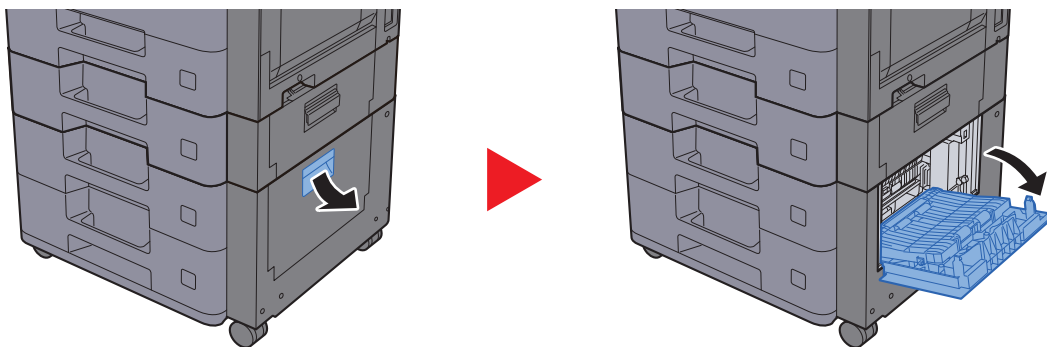


Odstranění vzpříčeného papíru z Pravého krytu 3 (500 listů × 2)

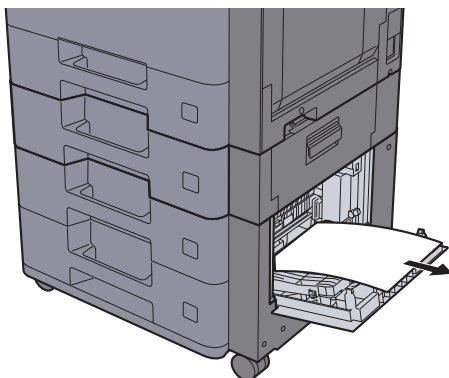
UPOZORNĚNÍ

- Papír, který se vzpříčil, již nepoužívejte.
- Pokud se papír během odstraňování roztrhne, musíte ze zařízení odstranit všechny volné útržky. Útržky papíru ponechané v zařízení mohou způsobit další vzpříčení.

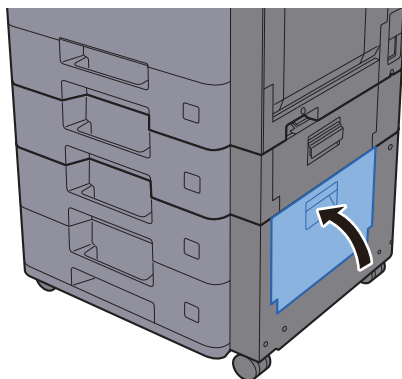
1 Otevřete pravý kryt 3.



2 Odstraňte veškerý vzpříčený papír.



3 Zatlačte pravý kryt 3.

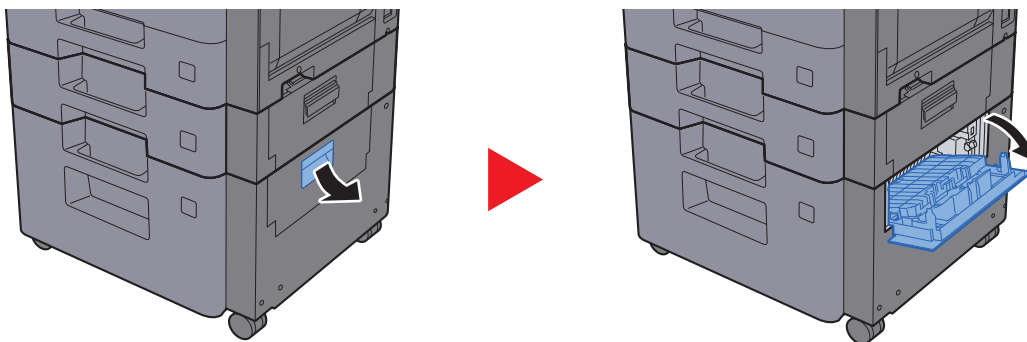


Odstranění vzpříčeného papíru z Pravého krytu 3 (2000 listů × 1)

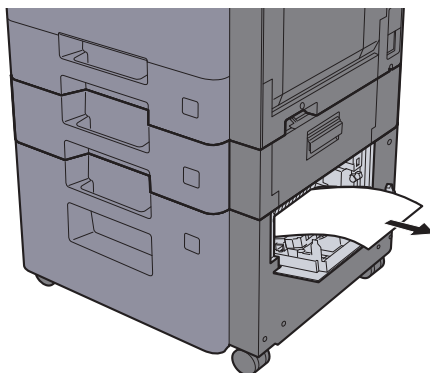
UPOZORNĚNÍ

- Papír, který se vzpříčil, již nepoužívejte.
- Pokud se papír během odstraňování roztrhne, musíte ze zařízení odstranit všechny volné útržky. Útržky papíru ponechané v zařízení mohou způsobit další vzpříčení.

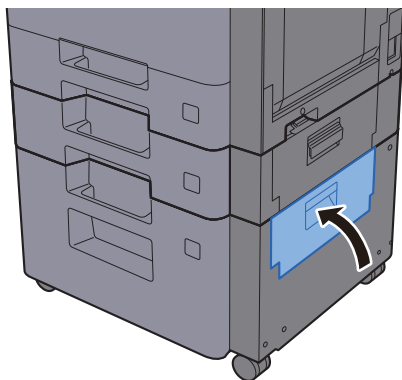
1 Otevřete pravý kryt 3.



2 Odstraňte veškerý vzpříčený papír.



3 Zatlačte pravý kryt 3.

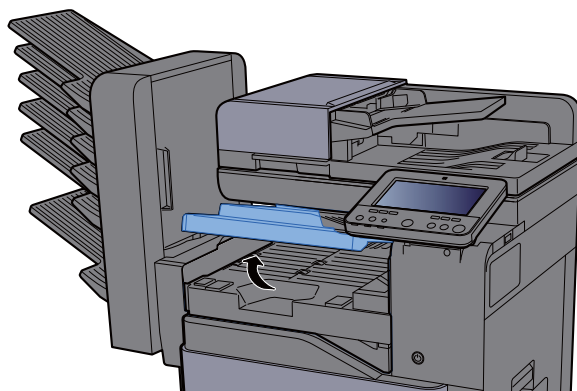


Odstranění vzpříčeného papíru z přemostovací jednotky

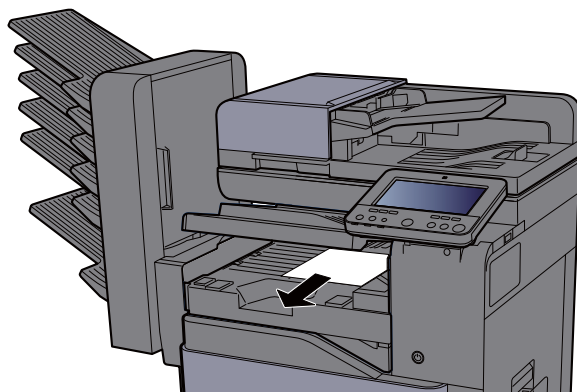
UPOZORNĚNÍ

- Papír, který se vzpříčil, již nepoužívejte.
- Pokud se papír během odstraňování roztrhne, musíte ze zařízení odstranit všechny volné útržky. Útržky papíru ponechané v zařízení mohou způsobit další vzpříčení.

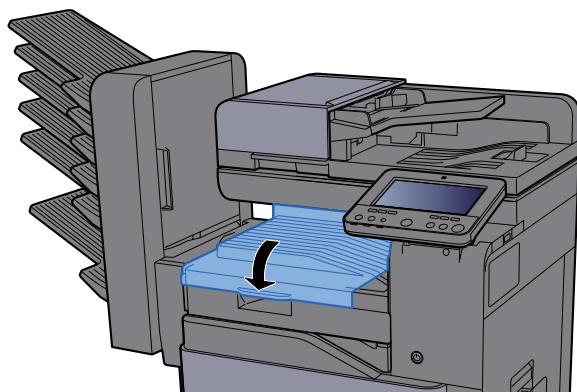
1 Otevřete kryt.



2 Odstraňte veškerý vzpříčený papír.



3 Zavřete kryt.

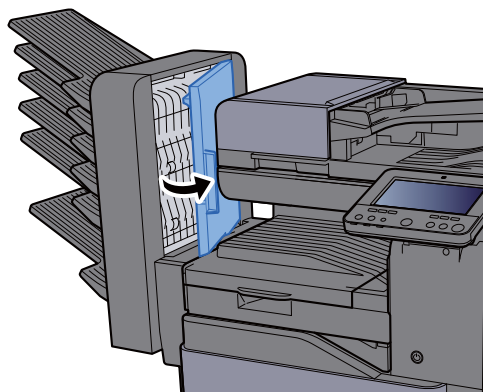


Odstranění vzpříčeného papíru z poštovní schránky

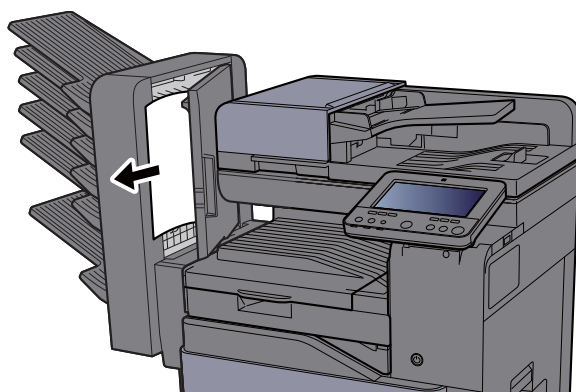
UPOZORNĚNÍ

- Papír, který se vzpříčil, již nepoužívejte.
- Pokud se papír během odstraňování roztáhne, musíte ze zařízení odstranit všechny volné útržky. Útržky papíru ponechané v zařízení mohou způsobit další vzpříčení.

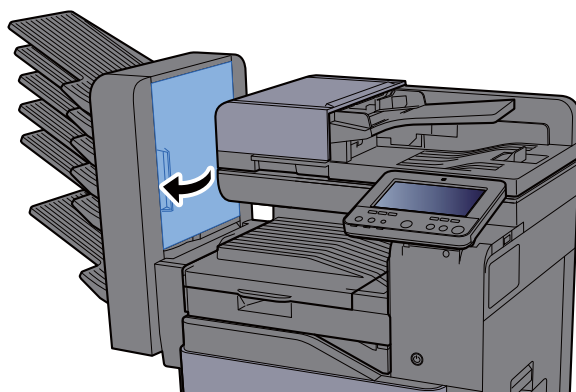
1 Otevřete kryt.



2 Odstraňte veškerý vzpříčený papír.



3 Zavřete kryt.

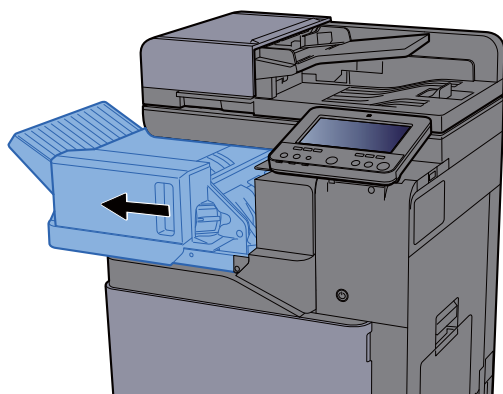


Odstranění vzpříčeného papíru z vnitřní dokončovací jednotky

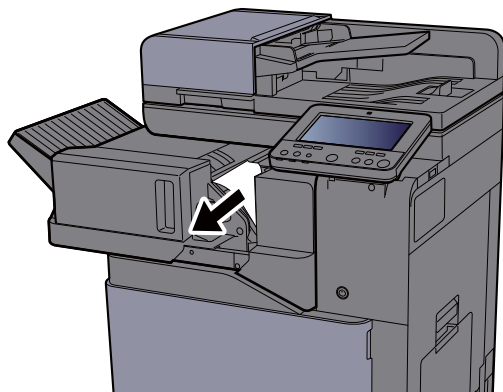
UPOZORNĚNÍ

- Papír, který se vzpřičil, již nepoužívejte.
- Pokud se papír během odstraňování roztrhne, musíte ze zařízení odstranit všechny volné útržky. Útržky papíru ponechané v zařízení mohou způsobit další vzpříčení.

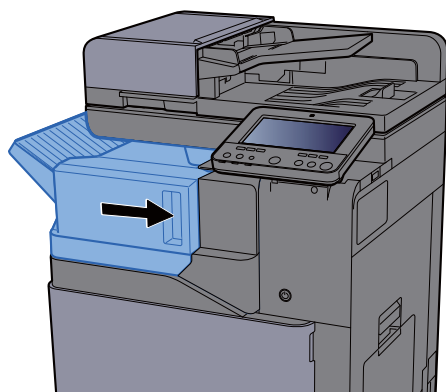
1 Otevřete vnitřní dokončovací jednotku.



2 Odstraňte veškerý vzpříčený papír.



3 Vraťte jednotku do původní polohy.

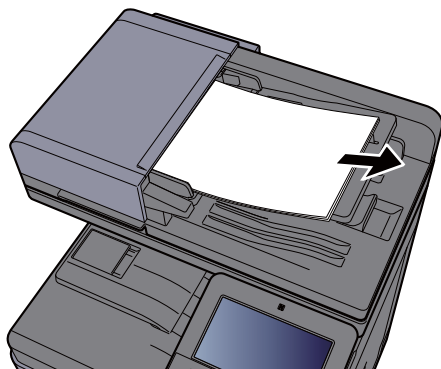


Odstranění vzpříčeného papíru z podavače originálů (automaticky reverzně)

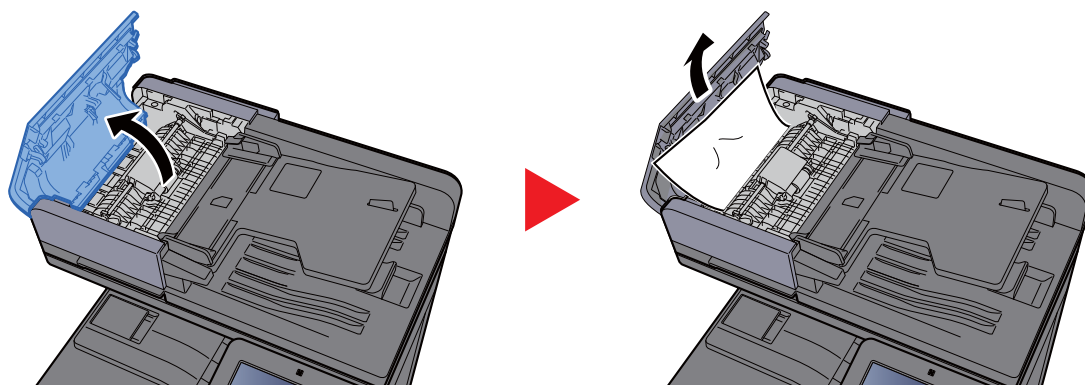
UPOZORNĚNÍ

Pokud se papír během odstraňování roztrhne, musíte ze zařízení odstranit všechny volné útržky. Útržky papíru ponechané v zařízení mohou způsobit další vzpříčení.

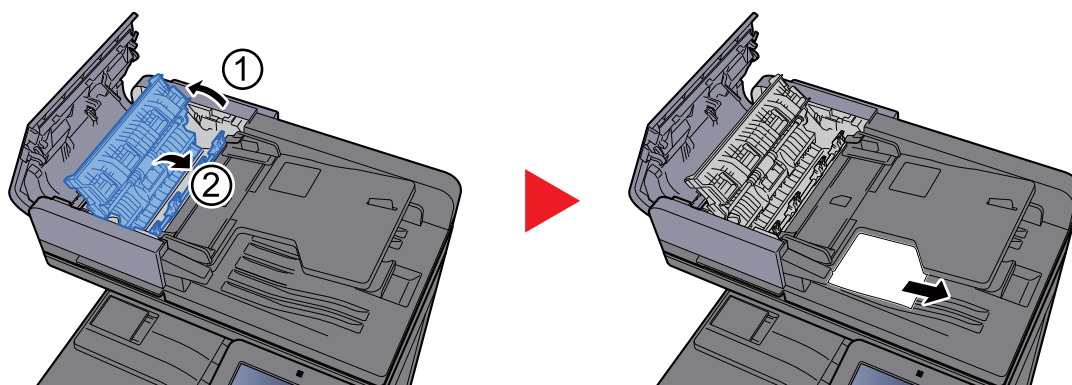
1 Odstraňte originál ze stolku pro originály.



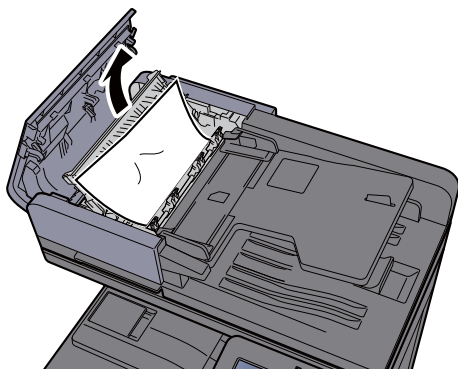
2 Otevřete přední kryt a vyjměte vzpříčený papír.



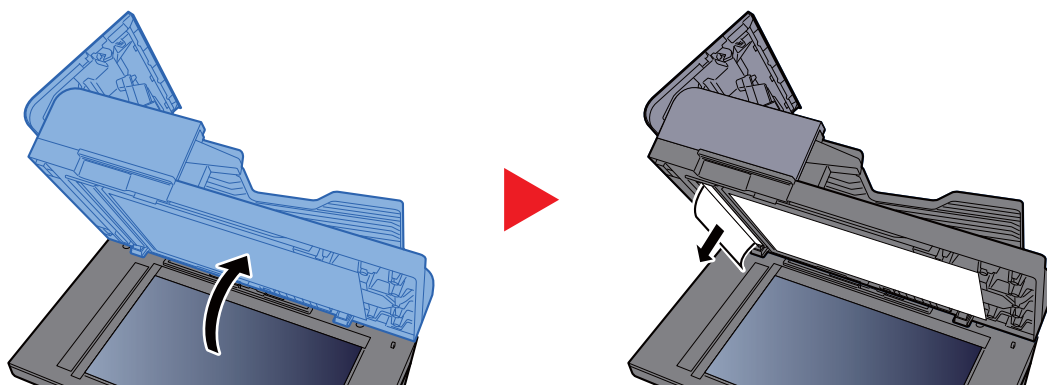
3 Otevřete reverzní jednotku (F) a ze stolku pro výstup originálů vyjměte vzpříčený papír.



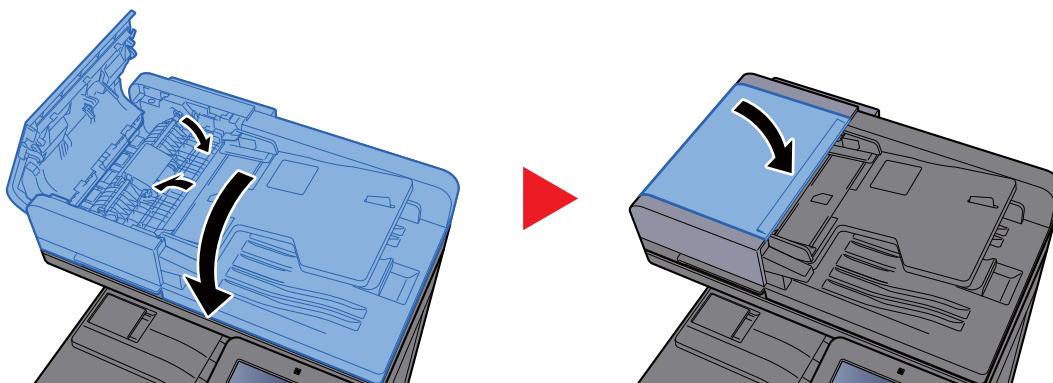
4 Odstraňte originály z reverzní jednotky.



5 Odeberte originály zevnitř podavače originálů.



6 Zatlačte kryt.

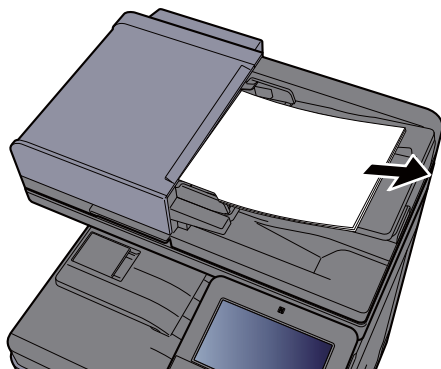


Odstranění vzpříčeného papíru z podavače originálů (duální skenování)

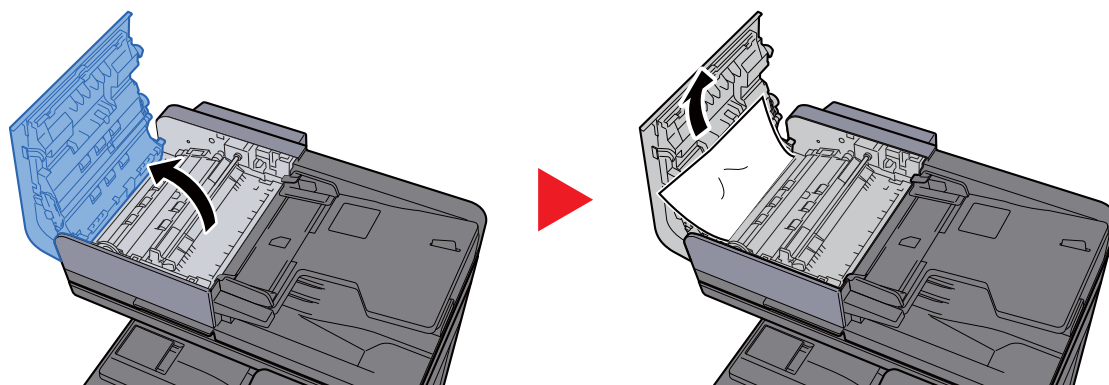
UPOZORNĚNÍ

Pokud se papír během odstraňování roztrhne, musíte ze zařízení odstranit všechny volné útržky. Útržky papíru ponechané v zařízení mohou způsobit další vzpříčení.

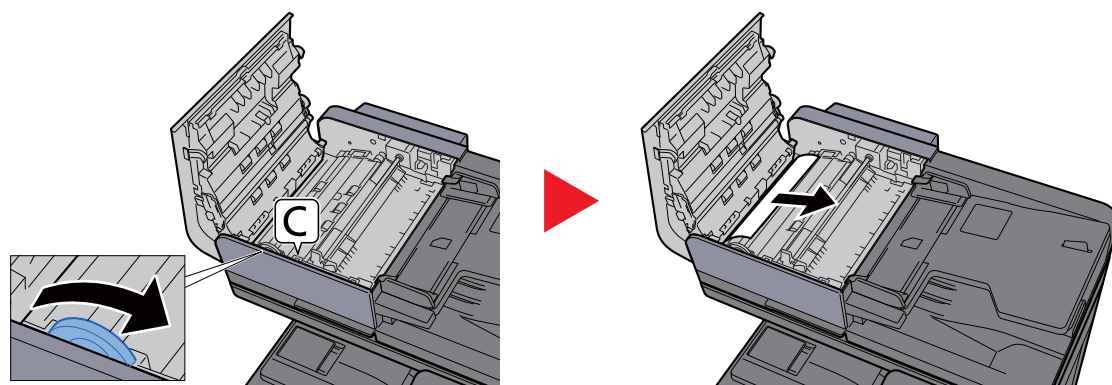
1 Odstraňte originál ze stolku pro originály.



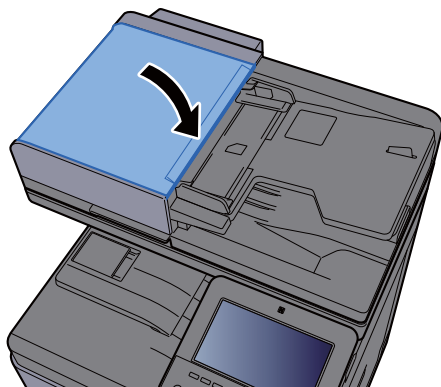
2 Otevřete přední kryt a vyjměte vzpříčený papír.



3 Otočte ovladačem (C) ve směru hodinových ručiček a vyjměte vzpříčené originály.



4 Zatlačte kryt.

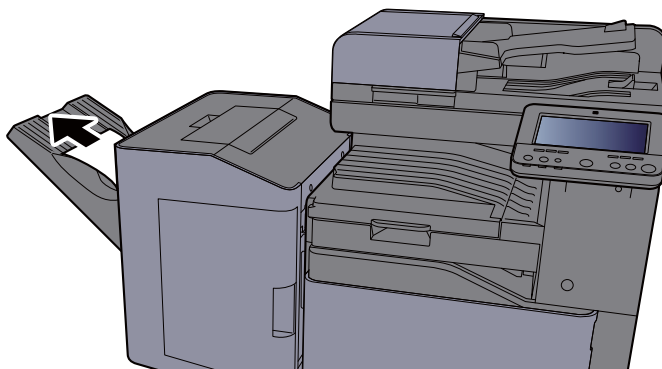


Odstranění vzpříčeného papíru z dokončovací jednotky na 1000 listů

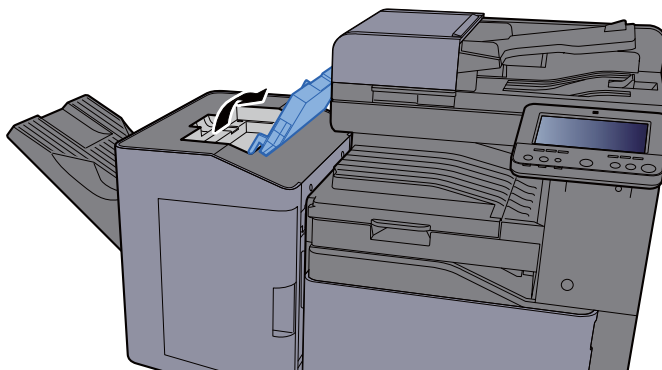
UPOZORNĚNÍ

- Papír, který se vzpříčil, již nepoužívejte.
- Pokud se papír během odstraňování roztáhne, musíte ze zařízení odstranit všechny volné útržky. Útržky papíru ponechané v zařízení mohou způsobit další vzpříčení.

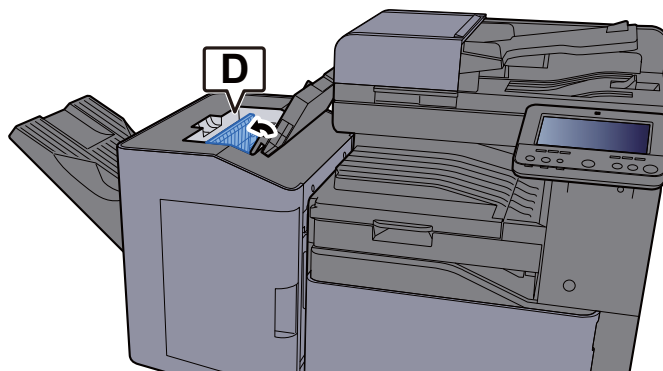
1 Odstraňte veškerý vzpříčený papír.



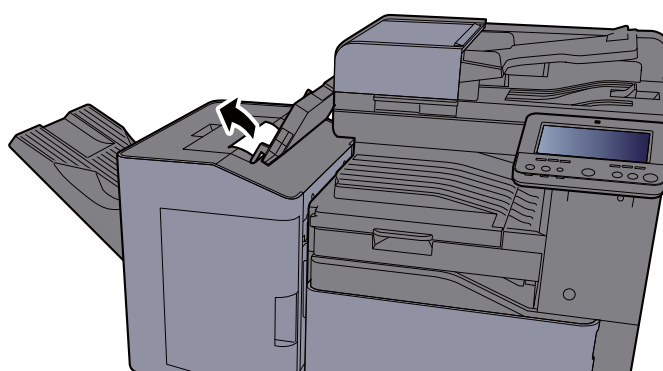
2 Otevřete horní kryt.



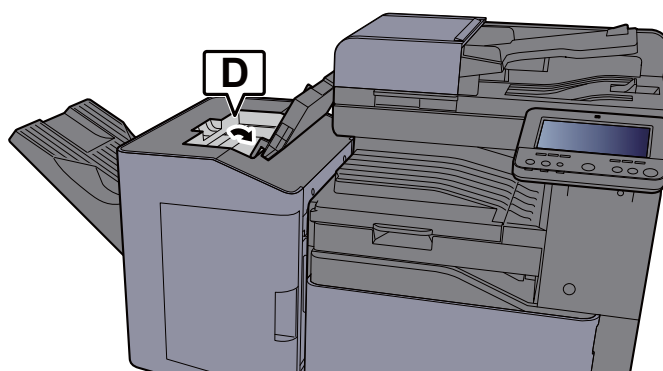
3 Otevřete vodítko dopravníku (D)



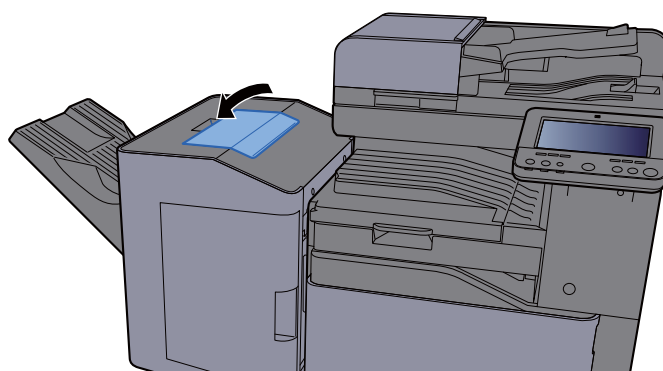
4 Odstraňte veškerý vzpříčený papír.



5 Vraťte vodítko dopravníku (D) do původní polohy.



6 Zatlačte horní kryt.

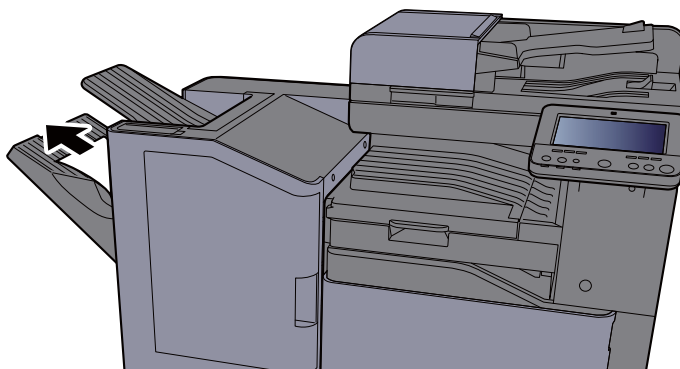


Odstranění vzpříčeného papíru z dokončovací jednotky na 3000 listů (Příhrádka A)

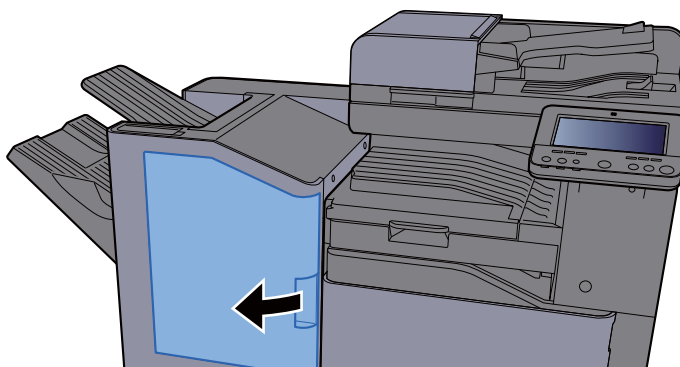
UPOZORNĚNÍ

- Papír, který se vzpříčil, již nepoužívejte.
- Pokud se papír během odstraňování roztrhne, musíte ze zařízení odstranit všechny volné útržky. Útržky papíru ponechané v zařízení mohou způsobit další vzpříčení.

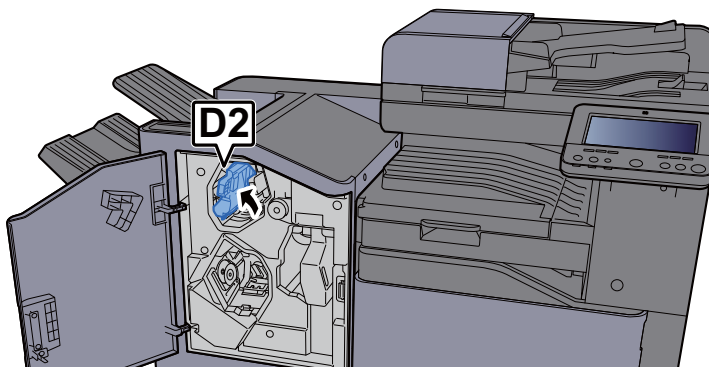
1 Odstraňte veškerý vzpříčený papír.



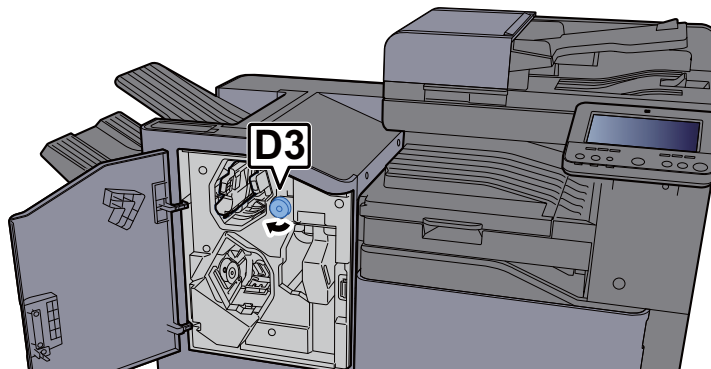
2 Otevřete přední kryt.



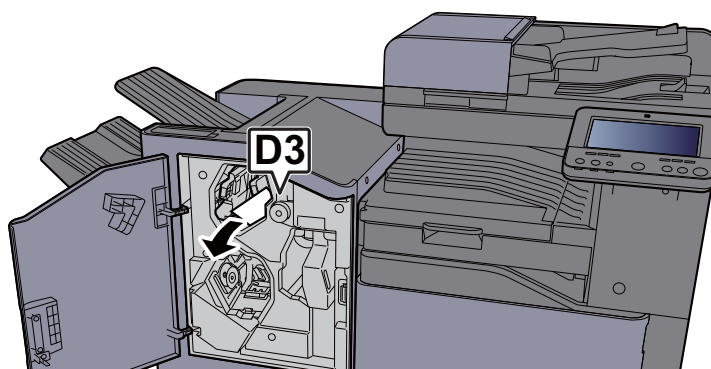
3 Otevřete vodítko dopravníku (D2)



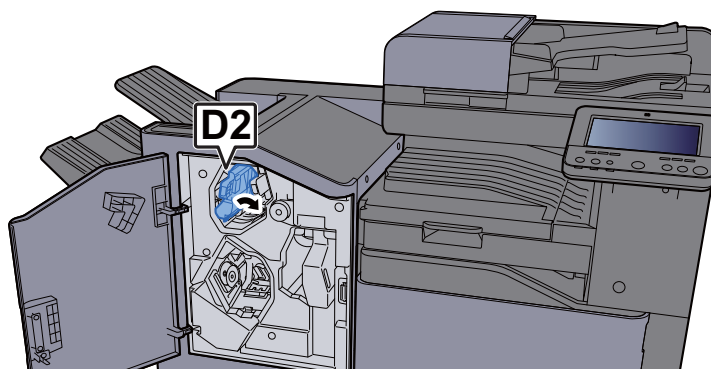
4 Otočte knoflíkem dopravníku (D3) po směru hod. ručiček.



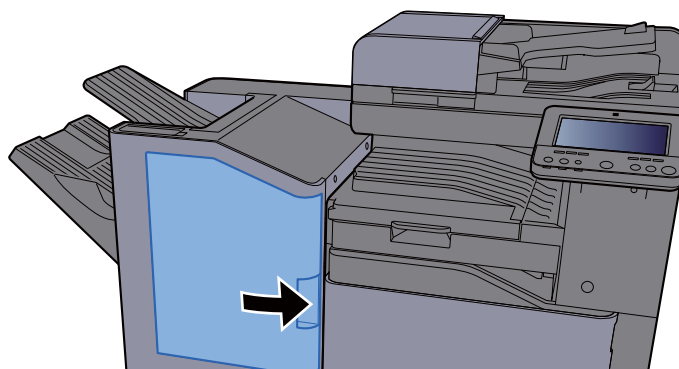
5 Odstraňte veškerý vzpříčený papír.



6 Vraťte vodítko dopravníku (D2) do původní polohy.



7 Zavřete přední kryt.

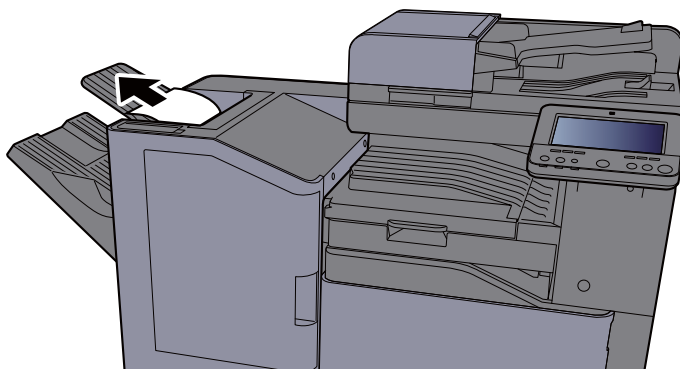


Odstranění vzpříčeného papíru z dokončovací jednotky na 3000 listů (Příhrádka B)

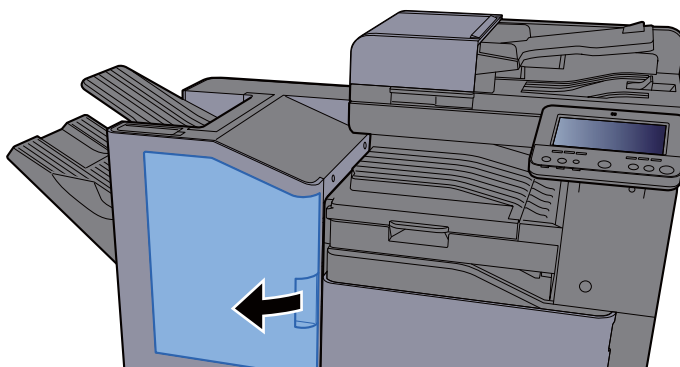
UPOZORNĚNÍ

- Papír, který se vzpříčil, již nepoužívejte.
- Pokud se papír během odstraňování roztrhne, musíte ze zařízení odstranit všechny volné útržky. Útržky papíru ponechané v zařízení mohou způsobit další vzpříčení.

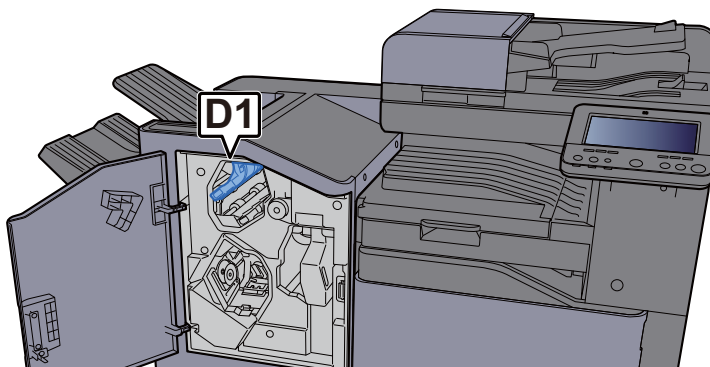
1 Odstraňte veškerý vzpříčený papír.



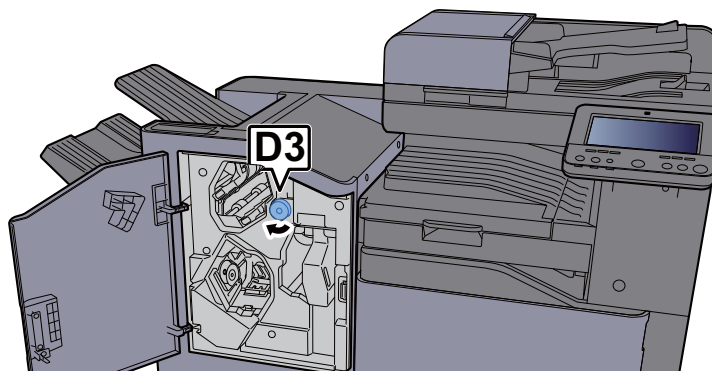
2 Otevřete přední kryt.



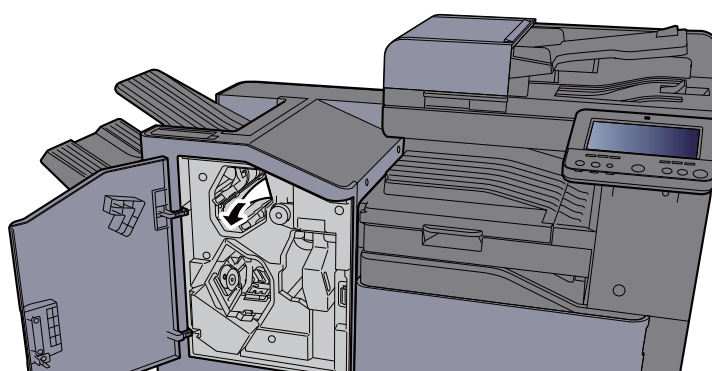
3 Otevřete vodítko dopravníku (D1)



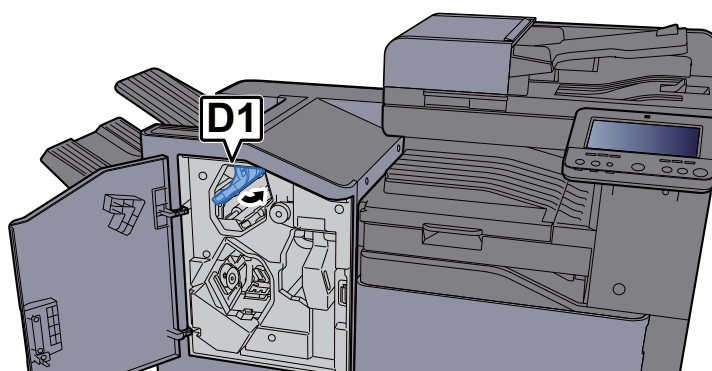
4 Otočte knoflíkem dopravníku (D3) po směru hod. ručiček.



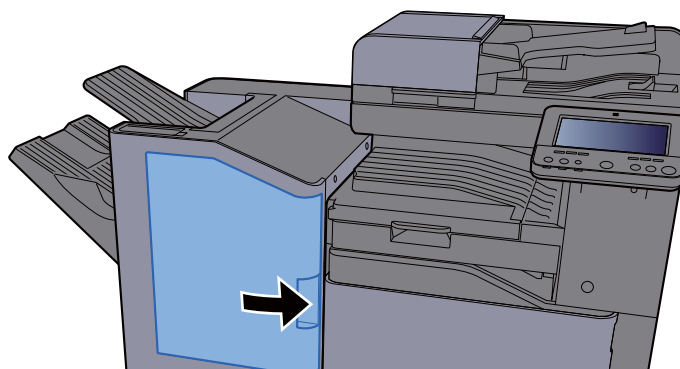
5 Odstraňte veškerý vzpříčený papír.



6 Vraťte vodítko dopravníku (D1) do původní polohy.



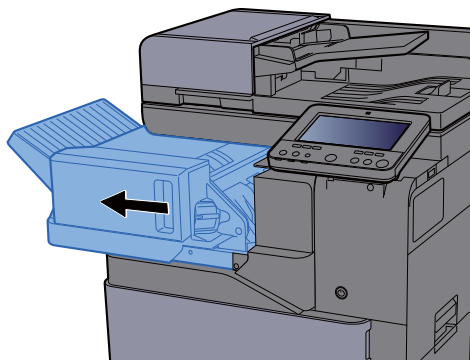
7 Zavřete přední kryt.



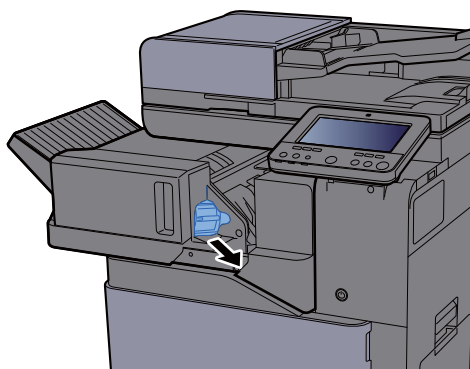
Odstranění vzpříčených sponek

Odstranění vzpříčených sponek z vnitřní dokončovací jednotky

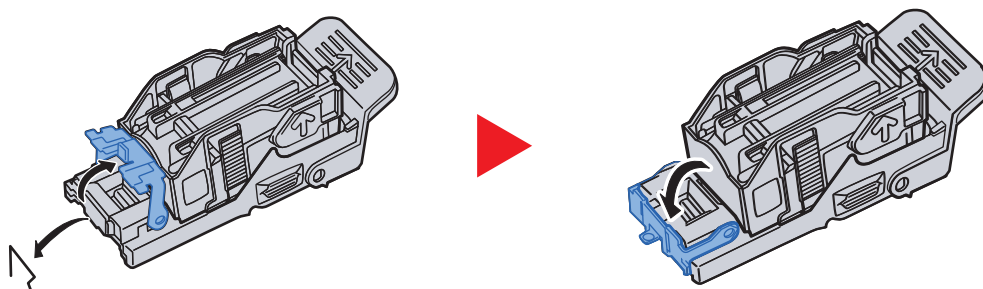
- 1 Otevřete vnitřní dokončovací jednotku.**



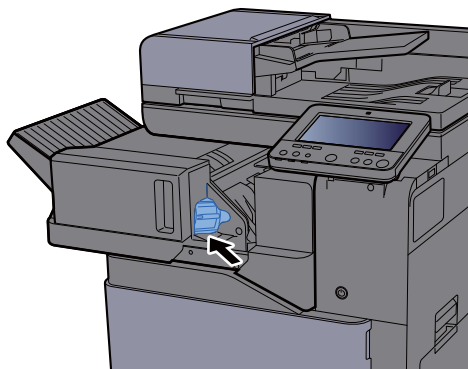
- 2 Vyjměte držák kazety na sponky.**



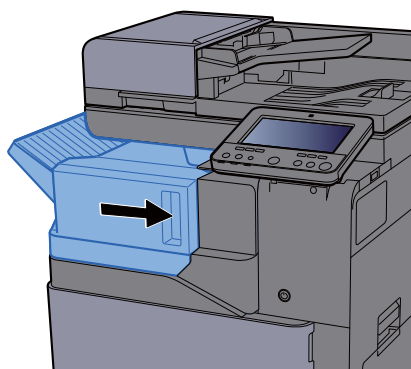
- 3 Vyjměte vzpříčenou sponku.**



4 Vložte držák kazety na sponky.

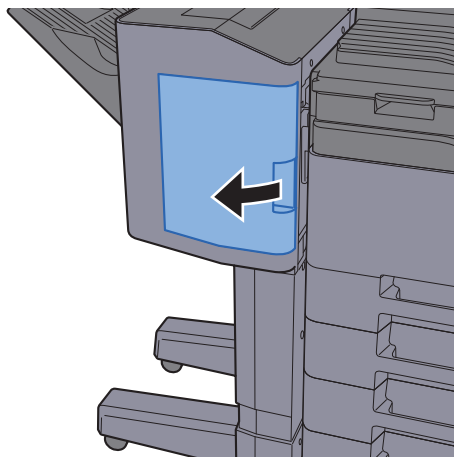


5 Vraťte jednotku do původní polohy.

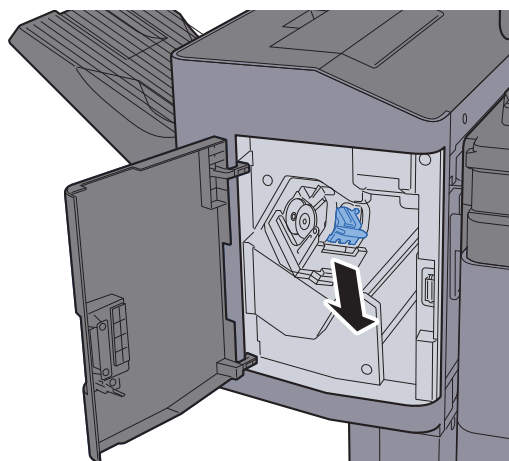


Odstranění vzpříčených sponek z dokončovací jednotky na 1000 listů

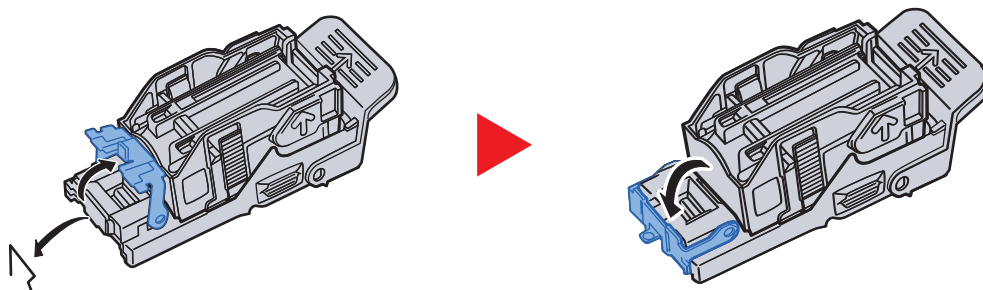
1 Otevřete přední kryt.



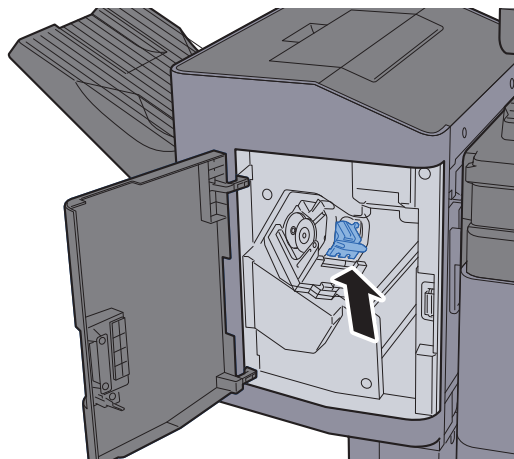
2 Vyjměte držák kazety na sponky.



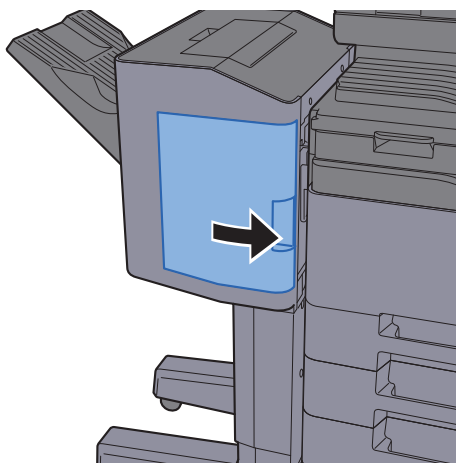
3 Vyjměte vzpříčenou sponku.



4 Vložte držák kazety na sponky.

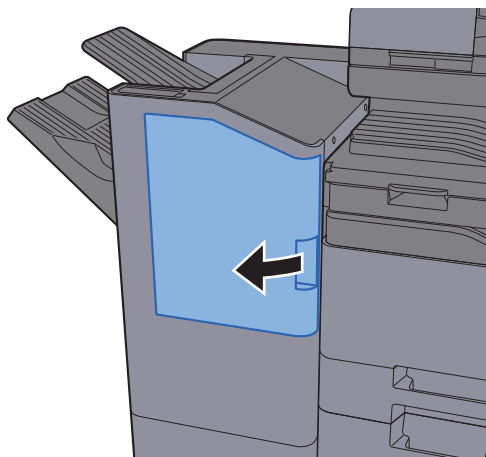


5 Zavřete přední kryt.

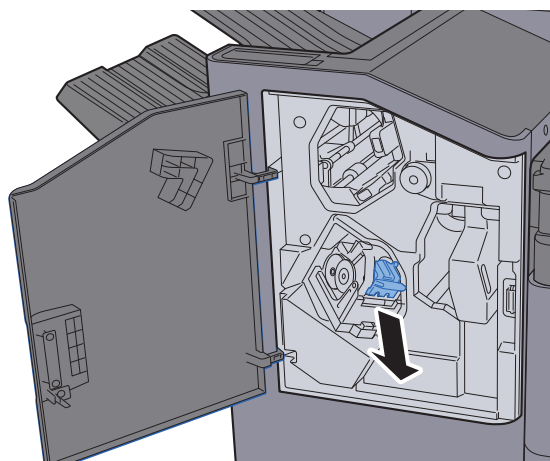


Odstranění vzpříčených sponek z dokončovací jednotky na 3000 listů

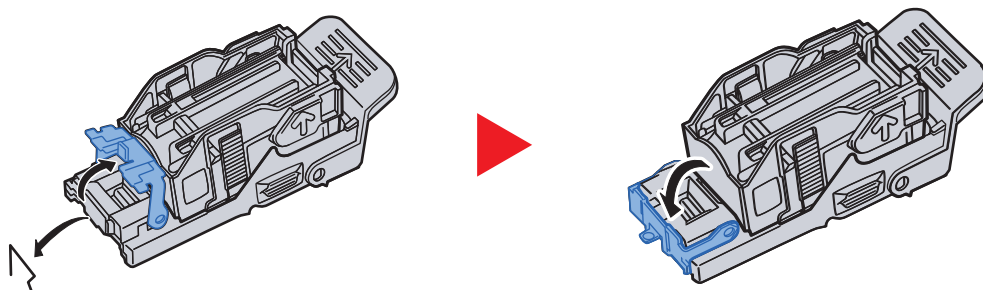
- 1 Otevřete přední kryt.**



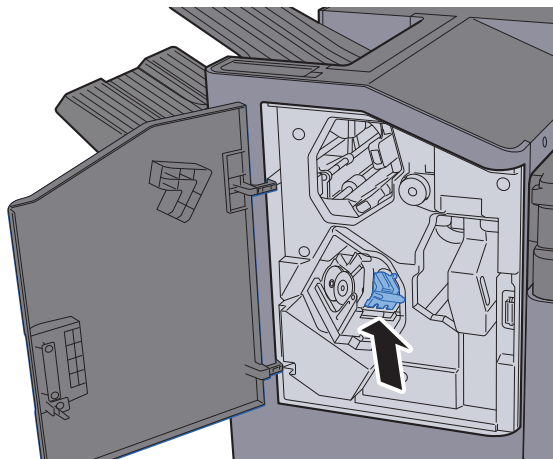
- 2 Vyjměte držák kazety na sponky.**



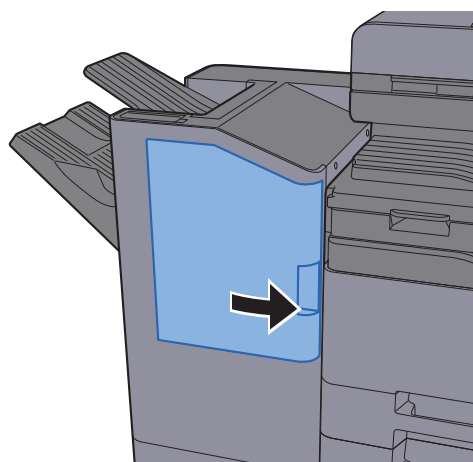
- 3 Vyjměte vzpříčenou sponku.**



4 Vložte držák kazety na sponky.



5 Zavřete přední kryt.



8 Dodatek

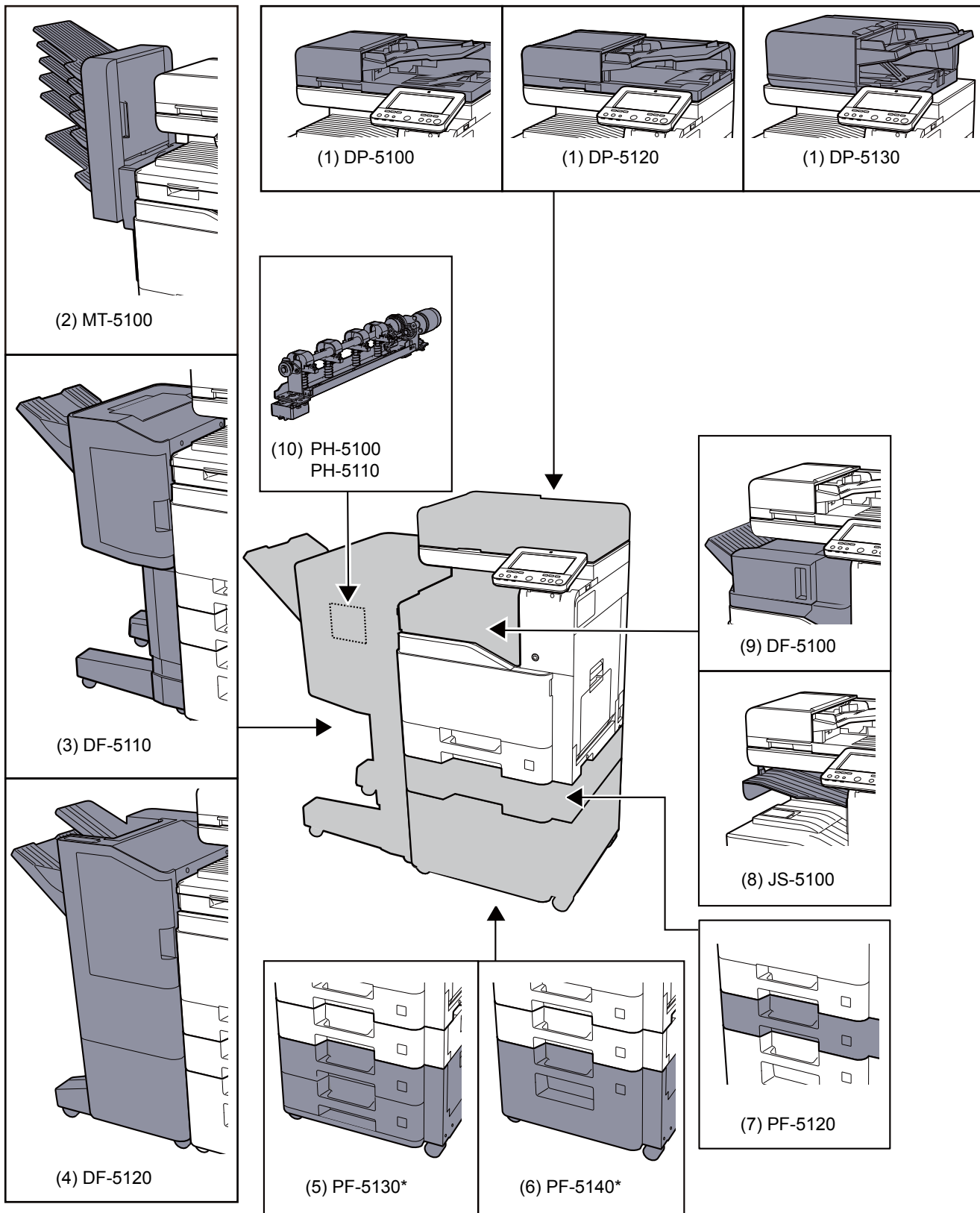
Tato kapitola vysvětluje následující témata:

Doplňkové vybavení	8-2
Přehled doplňkového vybavení	8-2
Metoda vkládání znaků	8-4
Obrazovky zadání	8-4
Technické údaje	8-5
Zařízení	8-5
Funkce kopírování	8-7
Funkce tiskárny	8-8
Funkce skeneru	8-8
Podavač originálů	8-9
Podavač papíru (500 listů)	8-9
Podavač papíru (500 listů × 2)	8-10
Podavač papíru (2000 listů)	8-10
Vnitřní dokončovací jednotka	8-11
Poštovní schránka	8-12
Oddělovač úloh	8-12
Dokončovací jednotka na 1000 listů	8-13
Děrovací jednotka (pro dokončovací jednotku na 1000 listů)	8-13
Dokončovací jednotka na 3000 listů	8-14

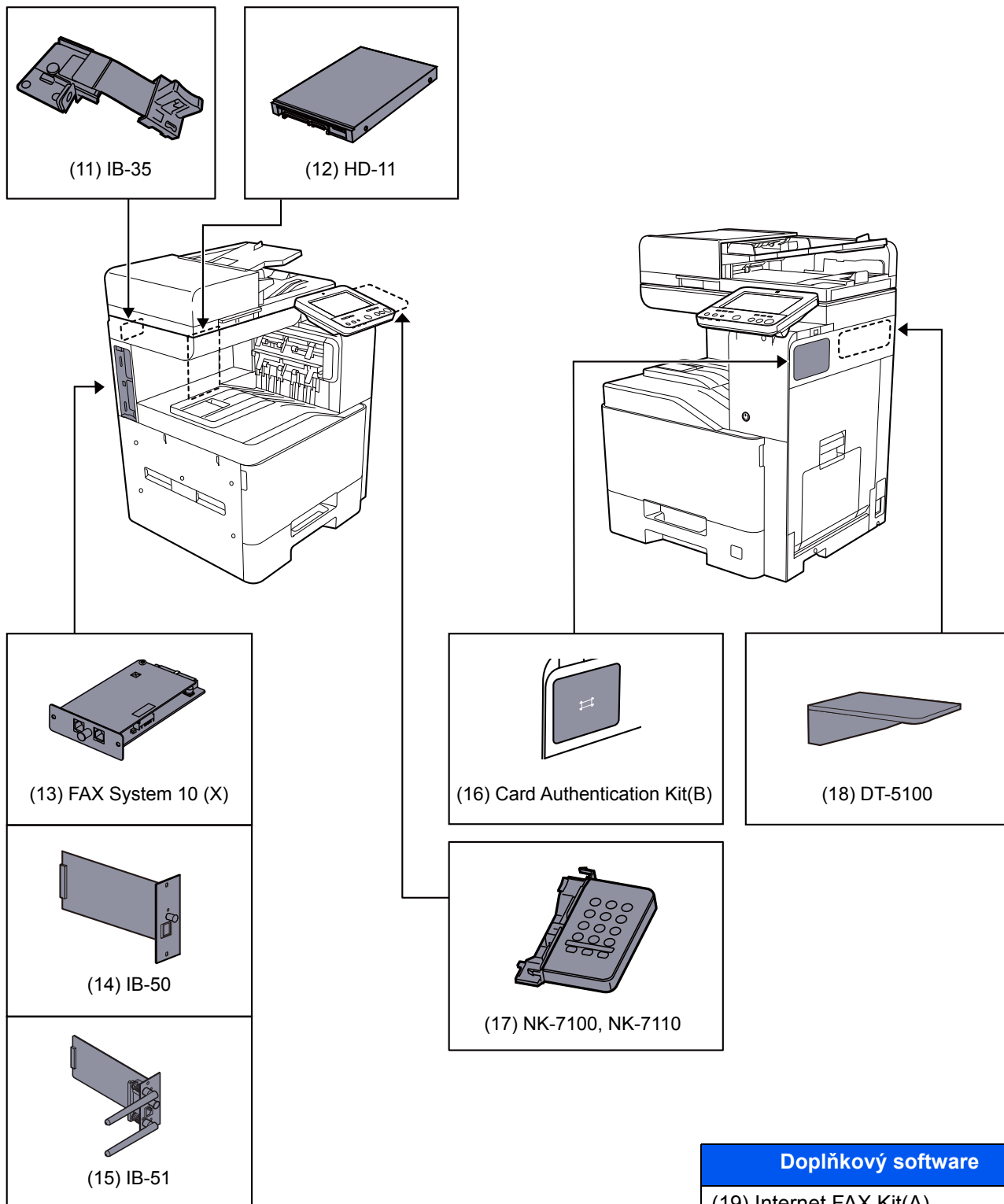
Doplňkové vybavení

Přehled doplňkového vybavení

Pro zařízení je k dispozici následující doplňkové příslušenství.



* Jsou-li nainstalovány PF-5130 nebo PF-5140, musí být nainstalována sada pro ochranu před spadnutím.



Doplnkový software
(19) Internet FAX Kit(A)
(20) UG-33
(21) UG-34
(22) Scan extension kit(A)

(23) USB Keyboard
(24) SD/SDHC Memory Card

Metoda vkládání znaků

Chcete-li vložit znaky jména, použijte klávesnici na dotykovém panelu podle níže uvedených pokynů.

POZNÁMKA

Rozvržení klávesnice

Dostupná jsou rozvržení kláves "QWERTY", "QWERTZ" a "AZERTY", stejně jako u počítačové klávesnice. Stiskněte tlačítko [System Menu/Counter], [Nastavení zařízení], [Klávesnice] a pak [Rozvržení klávesnice] a zvolte požadované rozvržení klávesnice. Jako příklad je zde použito rozložení "QWERTY". Pomocí stejných kroků můžete vybrat jiné rozložení.

Obrazovky zadání

Obrazovka zadání malých písmen



Č.	Obrazovka/Tlačítko	Popis
1	Klávesnice	Slouží ke vkládání znaků.
2	Pole vkládání	Slouží k zadávání znaků do zvoleného pole.
3	Klávesa Tab	Slouží k přesunu do dalšího vstupního pole.
4	Klávesa Shift	Přepínají mezi psaním velkých písmen a malých písmen.
5	[?123] / [Character]	Vyberte znaky, které budou zadány.
6	Klávesa Mezerník	Vloží mezeru.
7	Kurzorové klávesy	Pohybují kurzorem po obrazovce.
8	Klávesa Zavřít	Slouží k zavření obrazovky vkládání.
9	Klávesa Enter	Slouží k dokončení zadávání a navrácení do obrazovky ještě před zadáváním.
10	Klávesa Backspace	Vymaže znak vlevo od kurzoru.
8	Obrazovka Vstup / Limit	Zobrazí se maximální počet znaků a počet zadaných znaků.

Technické údaje

DŮLEŽITÉ

Tyto technické údaje mohou být bez upozornění změněny.

POZNÁMKA

Informace o používání faxu naleznete v příručce:

➔ [FAX Operation Guide](#)

Zařízení

Položka		Popis
Typ		Plocha
Způsob tisku		Elektrofotografický s polovodičovým laserem
Gramáž papíru	Zásobník	60 až 220 g/m ²
	Univerzální zásobník	60 až 220 g/m ² , 129 až 163 g/m ² (Banner)
Druh papíru	Zásobník	Běžný, Hrubý, Pauzák, Recyklovaný, S předtiskem, Lepený, Barva, S perforací, Hlavičkový, Obálka, Silný, Vys. kvalita, Vlastní 1 až 8 (Oboustranný tisk: stejné jako u jednostranného tisku)
	Univerzální zásobník	Běžný, Průh. fólie (OHP fólie), Hrubý, Pauzák, Etikety, Recyklovaný, S předtiskem, Lepený, Tvrdý papír, Barva, S perforací, Hlavičkový, Obálka, Silný, Vrstvený papír, Vys. kvalita, Vlastní 1 až 8
Formát papíru	Zásobník	A4, A5, A6, B5, B6, Folio, 216 × 340 mm, Letter, Legal, Statement, Executive, Oficio II, 16K, B5 (ISO), Obálka #10, Obálka #9, Obálka #6, Obálka Monarch, Obálka DL, Obálka C5, Youkei 4, Youkei 2, Vlastní (92 × 148 mm až 216 × 356 mm)
	Univerzální zásobník	A4, A5, A6, B5, B6, Folio, 216 × 340 mm, Letter, Legal, Statement, Executive, Oficio II, 16K, B5 (ISO), Obálka #10, Obálka #9, Obálka #6, Obálka Monarch, Obálka DL, Obálka C5, Hagaki (Tvrdý papír), Oufukuhagaki (Zpáteční pohlednice), Youkei 4, Youkei 2, Vlastní (70 × 148 mm až 216 × 1220 mm)
Tisknutelná oblast		Okraje při tisku pro horní, dolní a boční stranu jsou 4 mm široké.
Doba nutná k dosažení provozní teploty (23°C, 60 %)	Zapnutí	352ci 20 sekund nebo méně 402ci 20 sekund nebo méně 502ci 20 sekund nebo méně
	Režim nízké spotřeby	352ci 10 sekund nebo méně 402ci 10 sekund nebo méně 502ci 10 sekund nebo méně
	Režim spánku	352ci 19,7 sekund nebo méně 402ci 21,8 sekund nebo méně 502ci 21,8 sekund nebo méně

Položka		Popis
Kapacita zásobníků papíru	Zásobník	500 listů (80 g/m ²)* ¹
	Univerzální zásobník	100 listů (A4/Letter nebo menší) (80 g/m ²) 25 listů (větší než A4/Letter) (80 g/m ²) 1 list (banner (210 × 470,1 až 210 × 1220 mm)) (129 až 163 g/m ²)
Kapacita výstupní přihrádky	Vnitřní zásobník	500 listů (80 g/m ²)
Systém vykreslení obrazu		Elektrofotografický s polovodičovým laserem
Paměť		4,0 GB
Velkokapacitní sklad		352ci SSD 16GB 402ci SSD 8GB/Pevný disk 320GB 502ci SSD 8GB/Pevný disk 320GB
Rozhraní	Standardní	Konektor rozhraní USB: 1 (vysokorychlostní USB) Síťové rozhraní: 1 (10 BASE-T/100 BASE-TX/1000 BASE-T) USB port: 3 (vysokorychlostní USB)
	Volba	eKUIO: 2* ² Fax: 2* ³ Bezdrátové připojení LAN: 1
Pracovní Okolní prostředí	Teplota	10 až 32,5 °C
	Vlhkost vzduchu	10 až 80 %
	Nadmořská výška	do 3500 m
	Jas	do 1500 luxů
Rozměry (š × h × v)	352ci	550 × 508 × 612,8 mm (bez doplňkového podavače originálů)
	402ci 502ci	550 × 550 × 612,8 mm (bez doplňkového podavače originálů)
Hmotnost	352ci	Přibližně 47,4 kg (bez zásobníku toneru, podavače originálů)
	402ci 502ci	Přibližně 49,3 kg (bez zásobníku toneru, podavače originálů)
Požadovaný prostor (š × h) (s použitím víceúčelového zásobníku)		808 × 550 mm
Elektrické napájení		Model o parametru 230 V: 220 až 240 V ~ 50/60 Hz 5,4 A
Spotřeba energie produktu zapojeného do sítě v pohotovostním režimu (Jsou-li všechny síťové porty připojeny.)		Informace získáte na níže uvedené webové stránce. https://www.triumph-adler.com/C125713A00471CCE/direct/environment https://www.triumph-adler.de/C125713A00471CCE/direct/umwelt https://www.utax.de/C12571260052E282/direct/umwelt-energieverbrauch-sicherheit https://www.utax.de/C12571260052E282/direct/environment
Příslušenství		➔ Doplňkové vybavení (strana 8-2)

*1 Až po rysku maximální výšky v zásobníku.

*2 Jsou-li nainstalovány dvě volitelná rozhraní, nelze nainstalovat faxovou linku.

*3 Je-li instalováno jedno síťové rozhraní, lze instalovat pouze jednu faxovou linku.

Funkce kopírování

Položka		Popis		
Rychlost kopírování	352ci		Černobílé kopírování	Plnobarevné kopírování
		A4	35 listů/min	35 listů/min
		Letter	37 listů/min	37 listů/min
		Legal	30 listů/min	30 listů/min
		B5	35 listů/min	35 listů/min
		A5	35 listů/min	35 listů/min
	A6	35 listů/min	35 listů/min	
	402ci		Černobílé kopírování	Plnobarevné kopírování
		A4	40 listů/min	40 listů/min
		Letter	42 listů/min	42 listů/min
		Legal	34 listů/min	34 listů/min
		B5	40 listů/min	40 listů/min
		A5	40 listů/min	40 listů/min
	502ci		Černobílé kopírování	Plnobarevné kopírování
		A4	50 listů/min	50 listů/min
		Letter	52 listů/min	52 listů/min
		Legal	42 listů/min	42 listů/min
		B5	50 listů/min	50 listů/min
A5		50 listů/min	50 listů/min	
Doba vyhotovení první kopie (A4, umístění na kontaktním skle, podáváno ze zásobníku)	Černobíle	352ci 7,0 sekund nebo méně 402ci 7,0 sekund nebo méně 502ci 7,0 sekund nebo méně		
	Barva	352ci 8,0 sekund nebo méně 402ci 8,0 sekund nebo méně 502ci 8,0 sekund nebo méně		
Úroveň lupy		Ruční režim: 25 až 400 %, krok 1 % Automatický režim: Předvolená lupa		
Plynulé kopírování		1 až 9999 listů		
Rozlišení		600 × 600 dpi		
Podporované druhy originálů		Listy, knihy, trojrozměrné předměty (maximální formát originálu: Legal/Folio)		
Systém podávání originálů		Pevný		

Funkce tiskárny

Položka		Popis
Rychlost tisku		Stejná jako rychlost kopírování.
Doba vyhotovení prvního výtisku (A4, podáváno ze zásobníku)	Černobíle	352ci 7,0 sekund nebo méně 402ci 7,0 sekund nebo méně 502ci 7,0 sekund nebo méně
	Barva	352ci 8,0 sekund nebo méně 402ci 8,0 sekund nebo méně 502ci 8,0 sekund nebo méně
Rozlišení		1200 × 1200 dpi, 600 × 600 dpi
Operační systém		Windows 7, Windows 8.1, Windows 10, Windows Server 2008/R2, Windows Server 2012/R2, Windows Server 2016, Mac OS 10.9 nebo vyšší
Rozhraní		Konektor rozhraní USB: 1 (vysokorychlostní USB) Síťové rozhraní: 1 (10 BASE-T/100 BASE-TX/1000 BASE-T) Volitelné rozhraní (volitelné): 2 (pro připevnění IB-50/IB-51) Bezdrátová síť LAN (volitelné): 1 (pro připevnění IB-35)
Jazyk popisu stránek		PRESCRIBE
Emulace		PCL6 (PCL-XL, PCL5c), KPDL3 (kompatibilní s PostScript3), PDF, XPS, OpenXPS

Funkce skeneru

Položka	Popis
Rozlišení	600 dpi, 400 dpi, 300 dpi, 200×400 dpi, 200 dpi, 200×100 dpi
Formát souboru	TIFF, JPEG, XPS, Open XPS, PDF (komprese MMR/JPEG), vysoká komprese PDF, OCR optické rozpoznání znaků (volitelné), soubor MS Office (volitelné), OOXML (volitelné), OOXML (OCR) (volitelné)
Rychlost skenování^{*1}	Jednostranně Č/B 85 obrázků/min Barevně 65 obrázků/min 2stranně Č/B 170 obrázků/min Barevně 130 obrázků/min (A4 na šířku, 300 dpi, kvalita obrazu: text/originál fotografie)
Rozhraní	Ethernet (10 BASE-T/100 BASE-TX/1000 BASE-T), USB
Přenosový systém	SMB, SMTP, FTP, FTP přes SSL, USB, TWAIN ^{*2} , WIA ^{*2} , WSD

*1 Při použití podavače originálů (Duální skenování s rozpoznáním šikmého a vícečetného podání) (kromě skenování TWAIN a WIA)

*2 Dostupný operační systém: Windows Server 2008/Windows Server 2008 R2/Windows 7/Windows 8.1/Windows 10/Windows Server 2012/Windows Server 2012 R2/Windows Server 2016

Podavač originálů

Položka	Popis		
	Podavač originálů (Automatický oboustranný)	Podavač originálů (Podavač originálů pro oboustranné skenování)	Podavač originálů (Podavač originálů pro oboustranné skenování)
Typ	DP-5100	DP-5120	DP-5130
Metoda podávání originálů	Automatické podávání		
Podporované druhy originálů	Volné listy		
Formát papíru	Maximum: 216 × 356 mm (dlouhé dokumenty 216 × 1900 mm) Minimum: 105 mm × 148 mm		
Gramáž papíru	1stranný: 50 až 120 g/m ² 2stranný: 50 až 120 g/m ²	1stranný: 50 až 120 g/m ² 2stranný: 50 až 120 g/m ²	1stranný: 35 až 220 g/m ² 2stranný: 50 až 220 g/m ²
Kapacita vkládání papíru	Maximálně 75 listů (50 až 80 g/m ²)*1	Maximálně 100 listů (50 až 80 g/m ²)*1	Maximálně 270 listů (50 až 80 g/m ²)*1
Rozměry (š) × (h) × (v)	548 × 346,5 × 131 mm	548 × 346,5 × 131 mm	528 × 397 × 172 mm
Hmotnost	Přibližně 3,8 kg	Přibližně 4,5 kg	Přibližně 7,9 kg

*1 Až po rysku maximální výšky v podavači originálů.

Podavač papíru (500 listů)

Položka	Popis
Metoda vstupu papíru	Třecí podavač s válcem (počet listů: 550, 64 g/m ² , 1 zásobník/počet listů: 500, 80 g/m ² , 1 zásobník)
Formát papíru	A4, A5, A6, B5, B6, Folio, 216 × 340 mm, Letter, Legal, Statement, Executive, Oficio II, 16K, B5 (ISO), Obálka #10, Obálka #9, Obálka #6, Obálka Monarch, Obálka DL, Obálka C5, Youkei 4, Youkei 2, Vlastní (105 × 148 až 216 × 356 mm)
Podporovaný papír	Gramáž papíru: 60 až 220 g/m ² Typy médií: Běžný, Recyklovaný, Materiál
Rozměry (š) × (h) × (v)	550 × 507 × 157 mm
Hmotnost	Přibližně 9,5 kg

Podavač papíru (500 listů × 2)

Položka	Popis
Metoda vstupu papíru	Třecí podavač s válcem (počet listů: 550, 64 g/m ² , 2 zásobníky/počet listů: 500, 80 g/m ² , 2 zásobníky)
Formát papíru	A4, A5, A6 B5, B6, Folio, 216 × 340 mm, Letter, Legal, Statement, Executive, Oficio II, 16K, B5 (ISO), Obálka #10, Obálka #9, Obálka #6, Obálka Monarch, Obálka DL, Obálka C5, Youkei 4, Youkei 2, Vlastní (105 × 148 až 216 × 356 mm)
Podporovaný papír	Gramáž papíru: 60 až 220 g/m ² Typy médií: Běžný, Recyklovaný, Materiál
Rozměry (š) × (h) × (v)	550 × 507 × 343 mm
Hmotnost	Přibližně 18 kg

Podavač papíru (2000 listů)

Položka	Popis
Metoda vstupu papíru	Třecí podavač s válcem (počet listů: 2200, 64 g/m ² /počet listů: 2000, 80 g/m ²)
Formát papíru	A4, Letter
Podporovaný papír	Gramáž papíru: 60 až 220 g/m ² Typy médií: Běžný, Recyklovaný, Materiál
Rozměry (š) × (h) × (v)	550 × 507 × 343 mm
Hmotnost	Přibližně 20 kg

Vnitřní dokončovací jednotka

Položka		Popis	
Počet přihrádek		1 přihrádka	
Formát papíru (80 g/m²) Dokončovací zásobník (bez sešívání)	Přihrádka A (bez sešívání)	Folio, 216 × 340 mm, Legal, Vlastní (70 × 298 až 210 × 1020 mm): ekvivalent 250 listů nebo do výšky 42 mm (Silný: 20 listů (129 až 220 g/m ²)) A4, A5, A6, B5, B6, Letter, Statement, Executive, Oficio II, 16K, B5 (ISO), Obálka #10, Obálka #9, Obálka #6, Obálka Monarch, Obálka DL, Obálka C5, Hagaki (Tvrký papír), Oufukuhagaki (Zpáteční pohlednice), Youkei 4, Youkei 2, Vlastní (70 × 148 až 210 × 297 mm) ekvivalent 300 listů nebo do výšky 42 mm (Silný: 20 listů (129 až 220 g/m ²))	
Sešítí	Počet listů	216 × 340 mm, Legal, Oficio II	30 listů (60 až 90 g/m ²) 20 listů (91 až 105 g/m ²) pouze 2 listy obálky (106 g/m ² až 128 g/m ²)
		A4, B5, Letter, 16K	50 listů (60 až 90 g/m ²) 40 listů (91 až 105 g/m ²) pouze 2 listy obálky (106 g/m ² až 128 g/m ²)
	Typy médií	Běžný, Recyklovaný, S předtiskem, Lepený, Barva, S perforací, Hlavičkový, Silný, Vrstvený papír, Vys. kvalita, Vlastní	
Rozměry (š) × (h) × (v) (s použitím víceúčelového zásobníku)		637 × 396 × 158 mm	
Hmotnost		Přibližně 9,2 kg nebo méně	

Poštovní schránka

Položka	Popis
Počet přihrádek	6 přihrádek
Formát papíru (80 g/m ²)	<p>Přihrádka 1 (až 5) Folio, 216 × 340 mm, Legal, Oficio II, Foolscap (8,5 × 13,5"): 50 listů A4, A5, B5, Letter, Statement, Executive, 16K: 100 listů</p> <p>Přihrádka A Folio, 216 × 340 mm, Legal, Oficio II, Foolscap (8,5 × 13,5"), Vlastní (70 × 298 až 210 × 1220 mm): 250 listů A4, A5, A6, B5, B6, Letter, Statement, Executive, 16K, ISO B5, Hagaki (Tvrký papír), Oufukuhagaki (Zpáteční pohlednice), Vlastní (70 × 148 až 210 × 297 mm): 500 listů</p>
Rozměry (š) × (h) × (v)	414 × 360 × 760 mm
Hmotnost	Přibližně 6,2 kg

Oddělovač úloh

Položka	Popis
Počet přihrádek	1 přihrádka
Max. počet listů	100 listů (80 g/m ²)
Formát papíru	A4, A5, A6, B5, B6, Folio, 216 × 340 mm, Letter, Legal, Statement, Executive, Oficio II, 16K, B5 (ISO), Obálka #10, Obálka #9, Obálka #6, Obálka Monarch, Obálka DL, Obálka C5, Hagaki (Tvrký papír), Oufukuhagaki (Zpáteční pohlednice), Youkei 4, Youkei 2, Vlastní (70 × 148 až 210 × 1220 mm)
Druh papíru	Gramáž papíru: 60 až 220 g/m ² Typy médií: Běžný, Recyklovaný, Materiál
Rozměry (š) × (h) × (v)	360 × 319 × 154 mm
Hmotnost	Přibližně 0,4 kg

Dokončovací jednotka na 1000 listů

Položka		Popis	
Počet přihrádek		1 přihrádka	
Formát papíru (80 g/m²)	Přihrádka (bez sešívání)	Folio, 216 × 340 mm, Legal, Oficio II, Vlastní (Zásobník: 92 × 148 mm až 216 × 356 mm/Univerzální zásobník: 70 × 148 mm až 216 × 356 mm): ekvivalent 500 listů nebo do výšky 91 mm A4, A5, B5, Letter, Statement, Executive, 16K: ekvivalent 1000 listů nebo do výšky 162 mm	
Sešítí	Počet listů	216 × 340 mm, Legal, Oficio II	30 listů (52 až 90 g/m ²) 20 listů (91 až 105 g/m ²) pouze 2 listy obálky (106 g/m ² až 128 g/m ²)
		A4, B5, Letter, 16K	50 listů (52 až 90 g/m ²) 40 listů (91 až 105 g/m ²) pouze 2 listy obálky (106 g/m ² až 128 g/m ²)
	Typy médií	Běžný, Recyklovaný, S předtiskem, Lepený, Barva, S perforací, Hlavičkový, Silný, Vrstvený, Vys. kvalita, Hrubý, Vlastní 1 až 8	
Rozměry (š) × (h) × (v)		591 × 517 × 1005,3 mm	
Hmotnost		23 kg nebo méně	

Děrovací jednotka (pro dokončovací jednotku na 1000 listů)

Položka			Popis
Formát papíru	Palce	2 otvory	A4, A5, B5, Folio, Letter, Legal, Statement, 16K
		3 otvory	A4, Letter, 16K
	cm	2 otvory	A4, A5, B5, Folio, Letter, Legal, Statement, 16K
		4 otvory	A4
Gramáž papíru			60 až 220 g/m ²
Typy média			Běžný, Recyklovaný, S předtiskem, Lepený, Barva, Hlavičkový, Silný, Vrstvený, Vys. kvalita, Vlastní 1 až 8

Dokončovací jednotka na 3000 listů

Položka			Popis	
Počet přihrádek			2 přihrádky	
Formát papíru (80 g/m²)	Přihrádka A (bez sešívání)		Folio, 216 × 340 mm, Legal, Oficio II, Vlastní (Zásobník: 92 × 148 mm až 216 × 356 mm/Univerzální zásobník: 70 × 148 mm až 216 × 356 mm): ekvivalent 1500 listů nebo do výšky 227 mm A4, A5, B5, Letter, Statement, Executive, 16K: ekvivalent 3000 listů nebo do výšky 412 mm	
	Přihrádka B		Folio, 216 × 340 mm, Legal, Oficio II, Vlastní (Zásobník: 92 × 148 mm až 216 × 356 mm/Univerzální zásobník: 70 × 148 mm až 216 × 356 mm): ekvivalent 100 listů nebo do výšky 14 mm A4, A5, A6, B5, B6, Letter, Statement, Executive, 16K, B5 (ISO), Hagaki (Tvrký papír), Oufukuhagaki (Zpáteční pohlednice): ekvivalent 200 listů nebo do výšky 28 mm	
Sešítí	Max. počet	216 × 340 mm, Legal, Oficio II	30 listů (52 až 90 g/m ²) 20 listů (91 až 105 g/m ²) pouze 2 listy obálky (106 g/m ² až 128 g/m ²)	
		A4, B5, Letter, 16K	50 listů (52 až 90 g/m ²) 40 listů (91 až 105 g/m ²) pouze 2 listy obálky (106 g/m ² až 128 g/m ²)	
	Typy médií		Běžný, Recyklovaný, S předtiskem, Lepený, Barva, S perforací, Hlavičkový, Silný, Vrstvený papír, Vys. kvalita, Vlastní 1 až 8	
Děrovací jednotka	Formát papíru	Palce	2 otvory	A4, A5, B5, Folio, Letter, Legal, Statement, 16K
			3 otvory	A4, Letter, 16K
		cm	2 otvory	A4, A5, B5, Folio, Letter, Legal, Statement, 16K
			4 otvory	A4
	Gramáž papíru		60 až 220 g/m ²	
	Typy médií		Běžný, Recyklovaný, S předtiskem, Lepený, Barva, Hlavičkový, Silný, Vrstvený, Vys. kvalita, Vlastní 1 až 8	
Rozměry (š) × (h) × (v)			650 × 532 × 1075,8 mm	
Hmotnost			31 kg nebo méně	



POZNÁMKA

Informace o doporučených druzích papíru poskytnete prodejce nebo zástupce servisu.

Rejstřík

Čísla

2str. /Kniha Originál 6-38

A

Administrace uživatelského přihlášení

Odhlášení 2-31

Přihlášení 2-30

AirPrint 4-10

Apache License (Version 2.0) 1-11

Automatický spánkový režim 2-37

B

Barva

Kalibrace 7-55

Bezdrátová síť

Nastavení 2-35

Bezpečnostní opatření při používání bezdrátového připojení LAN 1-7

Bezpečnostní opatření týkající se použití 1-4

C

Cíl

Adresář 5-27

Kontrola a upravování 5-31

Obrazovka pro potvrzení cílů 5-31

Odesílání na více čísel 5-24

Vyhledání 5-28

Č

Časovač vypnutí 2-38

Čištění

Podavač originálů 7-2, 7-3

Skenovací štěrba 7-3

Skleněný povrch 7-2

čištění 7-2

Čištění laserového skeneru 7-56

D

Destičky označující velikost originálu 2-2

Doba vyhotovení první kopie 8-7

Doba vyhotovení prvního výtisku 8-8

Dokončovací jednotka na 1000 listů 7-87

Dokončovací jednotka na 3000 listů 7-89

Dokončovací zásobník 2-5

Domů

Pozadí plochy 2-16

Přízpůsobit plochu 2-16

Upravit lištu úloh 2-16

Doplňkové vybavení

Přehled 8-2

Dotykový panel 2-12

E

EcoPrint 6-31

Embedded Web Server RX 2-56

F

Formát souboru 6-40

Funkce automatického 2stranného tisku 1-14

Funkce lepší dostupnosti 2-29

Funkce řízení úspory energie 1-14

G

Google Cloud Print 4-10

GPL/LGPL 1-9

I

Informace o bezpečnosti zařízení v této příručce 1-2

Instalace

Macintosh 2-50

Software 2-42

Windows 2-43

J

Jak reagovat na hlášení 7-36

Jednoduché přihlášení 2-31

K

Kabel LAN

Připojení kabelu LAN 2-7

Kabel USB 2-6

Připojení 2-8

Kabely 2-6

Kalibrace 7-55

Knopflerfish License 1-11

Konektor rozhraní USB 2-4

Konektor síťového rozhraní 2-4

Kontaktní sklo 2-2

Kontrola počítačů 2-55

Kontrolní část dokončovací jednotky 2-5

Konvence používané v této příručce xix

Kopie 5-14

Kopie ID karty 6-29

L

Limitované použití tohoto produktu 1-7

Lupa 6-33

M

Monotype Imaging License Agreement 1-10

Mopria 4-10

N

Napájecí kabel

Připojení 2-8

Nastavení

Wi-Fi 2-35

Nastavení data a času 2-32

Nastavení obrazu

Čištění 7-56

Kalibrace 7-55

Obnova vývoj. jednotky 7-56

Obnovit buben 7-55

Registrace barev - Auto 7-50

Registrace barev - Ruční 7-52

Úprava tónové křivky 7-54
Nastavení tisku 4-2, 4-9
Nastavení týdenního časovače 2-38
Nastavovací prvek pro úroveň narovnění 3-13
Návody dodávané spolu se zařízením xvi
Názvy částí 2-2
NFC
Tisk 4-11

O

Obchodní názvy 1-8
Oblíbené 5-9
Registrace 5-10
Oblíbené funkce
Odstraňování 5-11
Úpravy 5-11
Vyvolání 5-10
Obnova válce 7-55
Obnova vývoj. jednotky 7-56
Oboustranný 6-35
Obrazovka Domů 2-14
Obrazovka nápovědy 2-28
Odesílání 5-17
Příprava na odeslání dokumentu do počítače 3-14
Odesílání na více čísel 5-24
Odeslat do složky (FTP) 5-17
Odeslat do složky (SMB) 5-17
Odeslat jako e-mail 5-17
Odhlášení 2-31
Odpadní nádobka na toner 2-4
Odstranit po vytištění 6-42
Odstraňování odpadu z děrování 7-19
Dokončovací jednotka na 1000 listů 7-19
Dokončovací jednotka na 3000 listů 7-21
Okolní prostředí 1-3
Opatrnost při vkládání papíru 3-5
OpenSSL License 1-9
Original SSL License 1-9
Originál Obraz 6-29
Originál Orientace 6-22
Originál Velikost 6-20
Ovladač tiskárny
Nápověda 4-3
Změna výchozího nastavení ovladače tiskárny 4-3
Ovládací panel 2-2
Ovládání na dálku 7-34

P

Paměťová zásuvka USB 2-2
Papír
Opatrnost při vkládání papíru 3-5
Vkládání obálek 5-8
Vkládání papíru 3-2
Vkládání papíru do zásobníků 3-5
Vkládání tvrdého papíru 5-8
Papír Výběr 6-21
Páčka pravého krytu 1 2-3
Perforace 6-26
Počítání vytištěných stránek
Počítadlo 2-55
Podavač originálů 2-5

Názvy částí 2-2
Originály nepodporované podavačem originálů 5-3
Originály podporované podavačem originálů 5-3
Vkládání originálů 5-3
Podpěrná část univerzálního zásobníku 2-3
Poznámka 1-2
Pravidelná údržba 7-2
Čištění 7-2
Odstraňování odpadu z děrování 7-19
Vkládání papíru 7-13
Výměna odpadní nádobky na toner 7-7
Výměna sešivacích sponek 7-14
Výměna zásobníku s tonerem 7-4
Pravidla spánku (modely pro Evropu) 2-37
Pravý kryt 1 2-3
Právní ustanovení 1-8
Product Library xvii
Program Energy Star (ENERGY STAR®) 1-14
Průběžné skenování 6-37
Průvodce rychlým nastavením 2-39
Předmět a text e-mailu 6-42
Přední kryt 2-2
Přeskočit prázdné strany 6-37
Přihlášení 2-30
Příhrádka 1 až 5 2-5
Příhrádka A 2-5
Příhrádka B 2-5
Příhrádka oddělovače úloh 2-5
Připojení
Kabel LAN 2-7
Kabel USB 2-8
Napájecí kabel 2-8
Přiřazení funkčních kláves 2-20

R

Registrace barev - Auto 7-50
Registrace barev - Ruční 7-52
Režim spánku 2-36
Rozhraní USB 2-6
Rozlišení 6-41, 8-7, 8-8
Rozlišení skenování 6-41
Rukojeti 2-2
Rychlost kopírování 8-7
Rychlost tisku 8-8

Ř

Řešení potíží 7-23
Řízení spotřeby 1-14

S

Sešítí 6-24
Sešítí smíšených originálů 6-25
Sešítí/Perf 6-24
Síťové rozhraní 2-6
Síťový kabel 2-6
Skenovací šterbina 2-2
Soubor
Formát 6-40
Oddělení 6-41
Soubor Oddělení 6-41

Specifikace

Funkce kopírování 8-7

Funkce tiskárny 8-8

Zařízení 8-5

Status Monitor 4-12

Nastavení upozornění sledování 4-15

Spuštění 4-12

Ukončení 4-12

Stolek pro originály 2-5

Stolek pro výstup originálů 2-5

Symbols 1-2

Systémová nabídka

Průvodce rychlým nastavením 2-39

Sytost 6-29

T

TCP/IP (IPv4)

Nastavení 2-33

Technické údaje 8-5

Děrovací jednotka (pro dokončovací jednotku na 1000 listů) 8-13

Dokončovací jednotka na 1000 listů 8-13

Dokončovací jednotka na 3000 listů 8-14

Funkce skeneru 8-8

Oddělovač úloh 8-12

Podavač originálů 8-9

Podavač papíru (2000 listů) 8-10

Podavač papíru (500 listů × 2) 8-10

Podavač papíru (500 listů) 8-9

Poštovní schránka 8-12

Vnitřní dokončovací jednotka 8-11

Tichý režim 6-38

Tisk z PC

Tisk na papír nezvyklých formátů 4-6

Tisk na papír standardních formátů 4-4

Tisk z počítače 4-4

Tiskárna

Nastavení tisku 4-2

TWAIN

Nastavení ovladače TWAIN 2-52

U

Univerzální zásobník 2-2, 2-3

Uspořádat /Odsadit 6-23

Ú

Úprava tónové křivky 7-54

Úprava výšky 7-56

Úroveň obnovy spořiče energie 2-37

Úspora zdrojů - papíru 1-14

V

Vkládání originálů 5-2

Pokládání originálů na kontaktní sklo 5-2

Vkládání originálů do podavače 5-3

Vkládání papíru 7-13

Vnitřní dokončovací jednotka 7-85

Vnitřní zásobník 2-2, 2-5

Vodítka šířky originálu 2-5

Vodítka šířky papíru 3-5

Vodítka délky papíru 2-3, 3-5

Vodítka šířky papíru 2-3

Vstup

Předmět 6-42

Vypínač 2-2

Vypnutí 2-9

Výběr barev 6-32

Výměna odpadní nádoby na toner 7-7

Výměna sešivacích sponek

Dokončovací jednotka na 1000 listů 7-15

Dokončovací jednotka na 3000 listů 7-17

Vnitřní dokončovací jednotka 7-14

Výměna zásobníku s tonerem 7-4

Vzpříčení sponek 7-85, 7-87, 7-89

Vzpříčený papír 7-57

Dokončovací jednotka na 1000 listů 7-79

Dokončovací jednotka na 3000 listů (Přihrádka A) 7-81

Dokončovací jednotka na 3000 listů (Přihrádka B) 7-83

Indikátor místa vzpříčení papíru 7-57

Podavač originálů 7-76, 7-78

Poštovní schránka 7-74

Pravý kryt 1 7-67

Pravý kryt 2 7-70

Pravý kryt 3 (2000 listů × 1) 7-72

Pravý kryt 3 (500 listů × 2) 7-71

Přemosťovací jednotka 7-73

Univerzální zásobník 7-66

Vnitřní dokončovací jednotka 7-75

Zásobník 3 (2000 listů × 1) 7-62

Zásobník 3 (500 listů × 2) 7-60

Zásobník 4 (500 listů × 2) 7-64

Zásobníky 1 a 2 7-59

W

WIA

Nastavení ovladače WIA 2-54

Wi-Fi Direct

Tisk 4-10

Z

Zadávání čísel 2-26

Zapnutí 2-9

Zarážka originálu 2-5

Zarážka papíru 3-11

Zarážka pro šířku papíru 2-3

Zásobník

Vkládání papíru 3-5

Zásobník 1 2-2

Zásobník 2 2-5

Zásobník 3 2-5

Zásobník 4 2-5

Zásobník s tonerem (Azurový) 2-4

Zásobník s tonerem (Černý) 2-4

Zásobník s tonerem (Purpurový) 2-4

Zásobník s tonerem (Žlutý) 2-4

Zásuvka přidavného rozhraní 2-4

Zkratky

Přidání [5-12](#)

Úpravy a odstraňování zkratk 5-13

Způsob připojení [2-6](#)

Způsob zadávání znaků [8-4](#)

Zvětšené zobrazení [2-29](#)

**QUALITY
CERTIFICATE**

This machine has passed
all quality controls and
final inspection

