

P-C2480i MFP

ÇALIŞTIRMA KILAVUZU

Makineyi kullanmaya başlamadan önce, Çalıştırma Kılavuzu'nu lütfen okuyun. Gerekliğinde kolay ulaşabilmeniz için makineye yakın bir yerde saklayın.

Giriş

Bu cihazı satın aldığınız için teşekkür ederiz.

Bu Çalıştırma Kılavuzu, makineyi doğru bir şekilde çalıştırmanıza, düzenli bakımını yapmanıza ve basit sorun giderme işlemlerinde gerekeni yapabilmenize yardımcı olmak, dolayısıyla makineyi her zaman en uygun şartlarda kullanabilmenizi sağlamak amacıyla tasarlanmıştır.

Faksı kullanmadan önce Çalıştırma Kılavuzu okuyun. Kolay referans için, faksa yakın bir yerde bulundurun.

Kendi markamıza ait ürünlerin kullanılmasını öneririz.

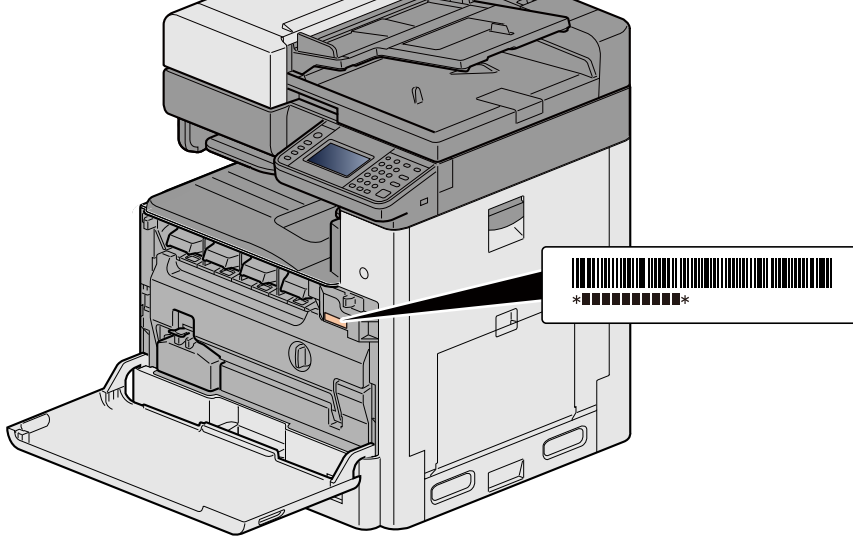
Lütfen sıkı kalite kontrol testlerinden geçmiş orijinal toner kapları kullanın.

Orijinal olmayan toner kaplarının kullanılması arızaya neden olabilir.

Bu makinede üçüncü şahıslar tarafından üretilen malzemelerin kullanımından kaynaklanan zararların sorumluluğunu kabul etmiyoruz.

Donatımın Seri Numarasının Kontrol Edilmesi

Donatımın seri numarası şekilde gösterilen yere basılmıştır.



Servis Temsilcinizle görüşürken donatımın seri numarasına ihtiyacınız olacaktır. Servis Temsilcinizle görüşmeden önce lütfen numarayı kontrol edin.

İçindekiler

Giriş	i
İçindekiler	ii
Genel Bakış	vi
Makine Özellikleri	vii
Renk ve Görüntü Kalitesi Fonksiyonları	xi
Temel Renk Modları	xi
Görüntü Kalitesi ve Rengin Ayarlanması	xi
Makine ile beraber verilen kılavuzlar	xiii
Çalıştırma Kılavuzu hakkında (bu Kılavuz)	xv
Kılavuzun yapısı	xv
Bu Kılavuzdaki Biçim Açıklamaları	xvi

1 Güvenlik Önlemleri 1-1

Bu Kılavuzdaki Güvenlik Kuralları	1-2
Çevre	1-3
Kullanıma Yönelik Önlemler	1-4
Lazer Güvenliği (Avrupa)	1-5
Uyum ve Uygunluk	1-6
Kopyalama/Tarama ile İlgili Yasal Kısıtlamalar	1-7
EN ISO 7779	1-7
EK1-ITB 2000	1-7
Yasal Bilgiler	1-7
Enerji Tasarrufu Kontrolü İşlevi	1-14
Otomatik 2 Yüzlü Yazdırma İşlevi	1-15
Kaynak Tasarrufu - Kağıt	1-16
"Güç Yönetiminin" sağladığı çevresel avantajlar"	1-17
Energy Star (ENERGY STAR®) Program	1-18
Kablosuz LAN kullanımında Güvenlik Önlemleri (Eğer varsa)	1-19
Bu Ürünün Sınırlı Kullanımı (Eğer varsa)	1-20

2 Makinenin Kurulması ve Ayarlanması 2-1

Parça İsimleri (Makine Dışı)	2-2
Parça İsimleri (Konektörler/İç)	2-4
Parça İsimleri (Ekli İsteğe Bağlı Donatım ile)	2-5
Makineye ve Diğer Cihazlara Bağlanma	2-6
Kablunun bağlanması	2-8
LAN Kablosunun bağlanması	2-8
USB Kablosunun bağlanması	2-8
Güç Kablosunu Bağlama	2-8
Güç Açma/Kapatma	2-9
Güç Açma	2-9
Güç Kapatma	2-9
Makinenin varsayılan Ayarları	2-10
Tarih ve Saatin Ayarlanması	2-11
Network ayarları	2-12
Kablolu Ağın Yapılandırılması	2-12
Enerji Tasarrufu işlevi	2-14
Düşük Güç Modu	2-14
Enerji Tasarrufu Geri Kazanım Seviyesi	2-14
Uyku	2-15
Otomatik Uyku	2-15
Uyuma Kuralları (Avrupa Modelleri)	2-15
Uyku Seviyesi (Enerji Tasarrufu) (Avrupa hariç Modeller)	2-16
Hızlı Kurulum Sihirbazı	2-17
Yazılımın Yüklenmesi	2-19
DVD Yazılımı (Windows)	2-19

Embedded Web Server RX	2-20
Embedded Web Server RX'a Erişim	2-21
Güvenlik Ayarlarının Değiştirilmesi	2-22
Cihaz Bilgisinin Değiştirilmesi	2-23
SMTP ve E-posta ayarı	2-24

3 Kullanmadan Önce Hazırlık 3-1

Çalıştırma Panelinin Kullanılması	3-2
Bir İşlev Tuşuna İşlev Ataması	3-3
Çalıştırma Panelinin Kullanılması	3-5
Ana Sayfa ekranını gösterir	3-5
Cihaz Bilgisinin Görüntülenmesi	3-9
İşlevler tuşu	3-9
Ayarlanamayan Tuşların Görüntülenmesi	3-10
[Enter] Tuşunun Kullanımı	3-10
[Quick No. Search] Tuşunun Kullanımı	3-11
Yardım Ekranı	3-11
Oturum Açma/Kapatma	3-12
Oturum Açma	3-12
Basit Oturum Açma	3-13
Oturum kapat	3-13
Sayacın kontrolü	3-14
Kağıt Yükleme	3-15
Kağıt Yükleme için Önlemler	3-15
Kağıt besleme ünitesinin seçimi	3-16
Kasetlere (1'den 3'e kadar) Yükleme	3-17
Sık Kullanılan İşlevleri Geri Çağırma (Favoriler)	3-20
Favorileri Sihirbaz Moduna Ekleme	3-21
Favorileri Program Moduna Ekleme	3-22
Favorileri Sihirbaz Modunda Çalıştırma	3-23
Favorileri Program Modunda Çalıştırma	3-24
Bir Favori Düzenleme	3-24
Favorinin Silinmesi	3-24
Kısayolları Kaydetme (Kopyalama, Gönderme, ve Belge Kutusu Ayarları)	3-25
Kısayollar Ekleme	3-25
Kısayol düzenleme	3-26
Kısayolun Silinmesi	3-26

4 PC üzerinde işlem yapma 4-1

Yazıcı Sürücüsü Yazdırma Ayarları Ekranı	4-2
Yazıcı Sürücüsü Yardımını Görüntüleme	4-4
Varsayılan Yazıcı Sürücüsü Ayarlarının Değiştirilmesi	4-5
PC'den yazdırma	4-6
Standart Boyutlu Kağıda Yazdırma	4-6
Standart Boyutlu Olmayan Kağıda Yazdırma	4-7
Bilgisayardan Yazdırma İşleminin İptal Edilmesi	4-10

5 Makinenin Çalışması 5-1

Orijinalleri yerleştirin.	5-2
Orijinallerin Tarayıcı Camı Üzerine Yerleştirilmesi	5-2
Belge İşlemcisine Orijinallerin Yüklenmesi	5-3
Çok Amaçlı Tablaya Kağıt Yükleme	5-6
Kopyalama	5-9
Kopyalama	5-9
Kopyalamaya Ara verme	5-10
İşleri İptal Etme	5-10

Sık-Kullanılan Gönderim Metodu	5-11
Taranan Belgenin E-posta yoluyla Gönderimi	5-12
Bir Bilgisayarda [SMB] Paylaşım Klasörüne Belgenin Gönderimi	5-13
Faydalı Gönderim Metodu	5-15
Farklı Türde Hedeflere Gönderme (Çoklu Gönderme)	5-15
Taramayı İptal Etme	5-16
Hedef İşlemleri	5-17
Adres Defterinden Seçme	5-17
Harici Adres Defterinden seçme	5-19
Tek Dokunuş Tuşuyla Seçme	5-19
Hızlı Aramadan Seçme	5-20
Hedeflerin Kontrol Edilmesi ve Düzenlenmesi	5-20
Hedeflerin Onay Ekranı	5-21
Geri Çağırma	5-22
Faks işlevinin kullanım şekli	5-23

6 İşlevlerin Gelişmiş Ayarı 6-1

Bu bölümdeki simgeler	6-2
[Orijinal Boyut]	6-3
[Kağıt Seçimi]	6-4
[Harmanlama/Ofset]	6-6
[Kağıt Çıktısı]	6-7
[Yoğunluk]	6-8
[Orijinal Görüntü]	6-9
[EcoPrint]	6-10
[Renk Seçimi]	6-11
[Yakınlaştırma]	6-12
[Çift Yüzlü]	6-14
[Dosya Biçimi]	6-17
[Dosya Ayırma]	6-18
[Tarama Çözünürlüğü]	6-19

7 Bakım 7-1

Düzenli Bakım	7-2
Tarayıcı Camı Temizleme	7-2
Ara Camı Temizleme	7-2
Sarf malzemesinin Değişimi ve Doldurulması	7-4
Toner Kabını Değiştirme	7-4
Atık Toner Kutusunu Değiştirme	7-7
Kağıt Yükleme	7-9

8 Sorun Giderme 8-1

Genel Problemler	8-2
Arızaları Giderme	8-2
Makine İşletim Problemi	8-3
Yazdırılmış Resim Sorunları	8-6
Renkli yazdırma sorunları	8-8
Mesajlara Yanıt Verme	8-9
Gönderme Hatasına Yanıt Verme	8-18
Ayar/Bakım	8-21
Ayar/Bakım Genel Bakış	8-21
Renk Kaydı Prosedürü	8-21
Kalibrasyon	8-26
Lazer tarayıcı temizleme işlemini başlatın.	8-26
Ton Eğrisi Ayarı	8-26
Drum Yenileme	8-28

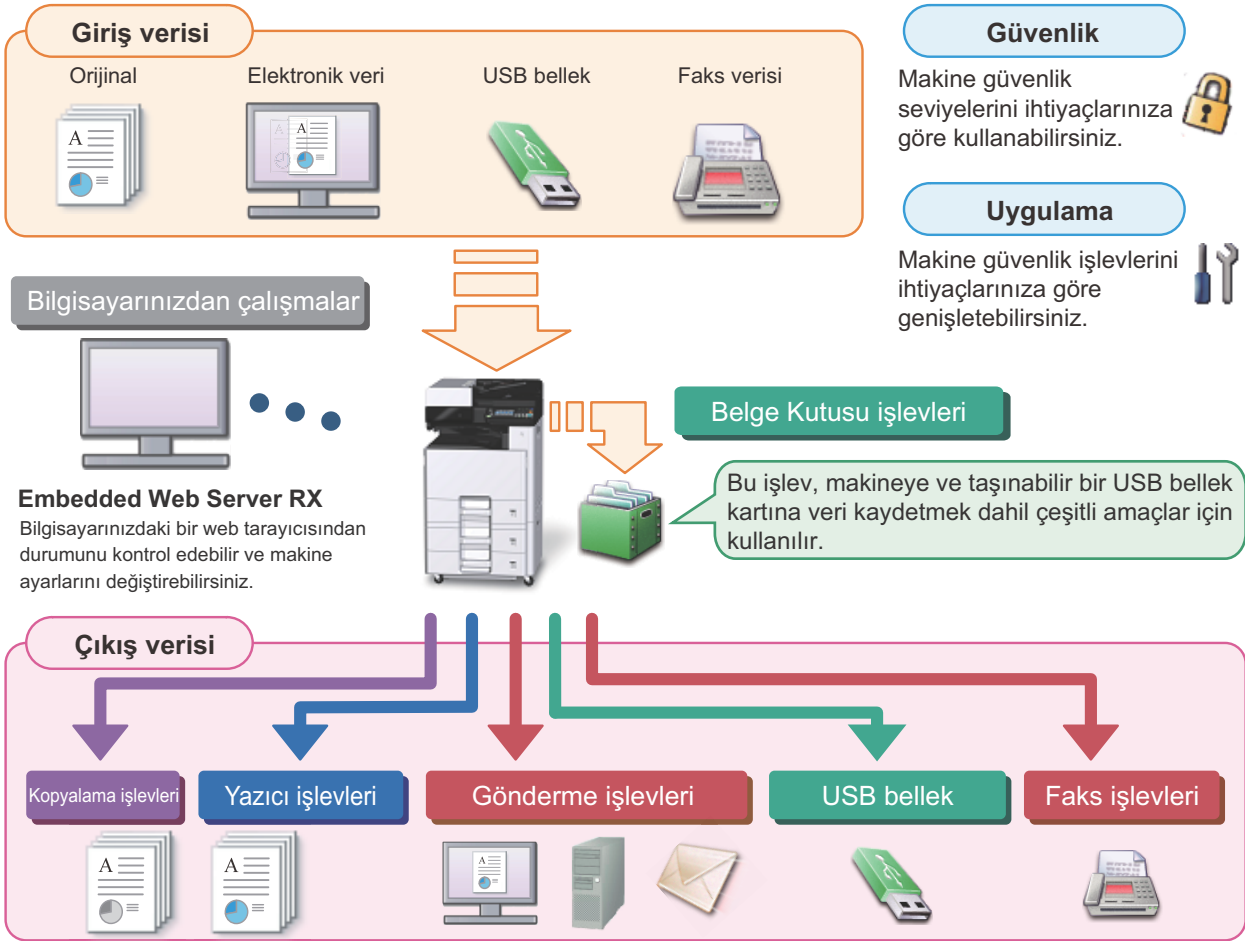
Kağıt Sıkışmasını Giderme	8-29
Sıkışma Konumu Göstergeleri	8-29
Çok Amaçlı Tablada sıkışmış kağıtları çıkarın	8-30
Sağ Kapak 1'deki sıkışmış kağıtları çıkarın	8-31
Kaset 1, 2 ve 3'teki sıkışmış kağıtları çıkarın	8-33
Sağ Kapak 2 ve 3'teki sıkışmış kağıtları çıkarın	8-34
Belge İşlemcisinde sıkışmış kağıtları çıkarın	8-35

9 Ek **9-1**

İsteğe Bağlı Donatım	9-2
İsteğe Bağlı Donatıma Genel Bakış	9-2
Özellikler	9-3
Makine	9-3
Kopyalama İşlevleri	9-5
Yazıcı İşlevleri	9-5
Tarayıcı İşlevleri	9-6
Belge İşlemci	9-6
Kağıt Besleyici (500 sayfa)	9-6
Kağıt Besleyici (500-sayfa x 2)	9-7

Genel Bakış

Bu makine standart olarak fotokopi ve baskı işlevleri görevlerini yapar ve taranan bir görüntü ek olarak bir e-posta alıcısına veya aynı ağdaki bir bilgisayara gönderilebilir. FAKS işlevi olan ürünler üzerinde de faks işlevini kullanmak mümkündür.



NOT

Her fonksiyon için aşağıdakine bakın:

Güvenlik: ➔ [Güvenliği güçlendirin \(ix\)](#)

Uygulama: ➔ [İngilizce Çalıştırma Kılavuzuna](#) bakın.

Embedded Web Server RX: ➔ [Embedded Web Server RX \(2-20\)](#): Embedded Web Server RX User Guide

Belge Kutusu İşlevi: ➔ [İngilizce Çalıştırma Kılavuzuna](#) bakın.

Kopyalama işlevleri: ➔ [Kopyalama \(5-9\)](#)

Yazıcı işlevleri: ➔ [PC'den yazdırma \(4-6\)](#)

İletim işlevi: ➔ [Sık-Kullanılan Gönderim Metodu \(5-11\)](#)

USB Bellek: ➔ [İngilizce Çalıştırma Kılavuzuna](#) bakın.

FAKS işlevi: FAX Operation Guide

Makinenizi kullanmadan önce lütfen bu bilgileri okuyun.

➔ [Güvenlik Önlemleri \(1-1\)](#)

Kablo bağlantılarının ayarlanması ve yazılımın kurulumu dahil, cihazı kullanıma hazırlamak için, aşağıdakilere bakın.

➔ [Makinenin Kurulması ve Ayarlanması \(2-1\)](#)

Kağıdın nasıl yükleneceğini, paylaşılan klasörlerin nasıl ayarlanacağını ve adres rehberine adreslerin nasıl ekleneceğini öğrenmek için aşağıdakilere bakın.

➔ [Kullanmadan Önce Hazırlık \(3-1\)](#)

Makine Özellikleri

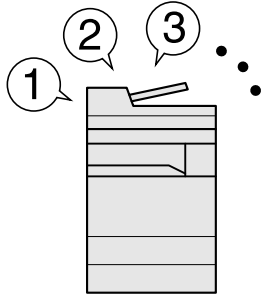
Makine birçok yararlı işlevle donatılmıştır.

➔ İşlevlerin Gelişmiş Ayarı (6-1)

Burada bazı örnekler mevcuttur.

Ofisinizde iş akışını optimize edin

Sadece tek bir dokunuş ile sıklıkla favori işlevlere erişim (Favoriler)

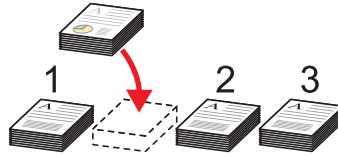


Favori işlevleri önceden ayarlayabilirsiniz.

Favori olarak, sıklıkla kullandığınız işlevleri bir kez kaydettiğinizde, ayarları kolaylıkla geri çağırabilirsiniz. Bu favorilerin kullanılması, başka bir kişi tarafından çalıştırıldığında bile aynı sonuçları verir.

➔ [Sık Kullanılan İşlevleri Geri Çağırma \(Favoriler\) \(3-20\)](#)

Devam eden diğer işleri durdurun ve kopyalama işinizi gerçekleştirin (Araya girerek Kopyalama)

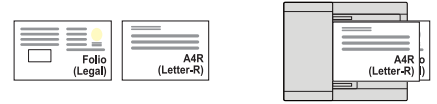


Devam eden diğer işleri durdurabilir ve kopyalama işleminizi gerçekleştirebilirsiniz.

Diğer kullanıcılar çok fazla sayıda sayfa kopyalarken, bu işlev diğer işlere ara vermenizi ve hemen kopyalama yapabilmeyi sağlar. Kopyalamaya ara verme sona erdiğinde, makine duraklatılan yazdırma işlerine devam eder.

➔ [Kopyalamaya Ara verme \(5-10\)](#)

Bir defada farklı büyüklüklerde orijinalerin taranması (Karışık Ebatta Orijinaler)



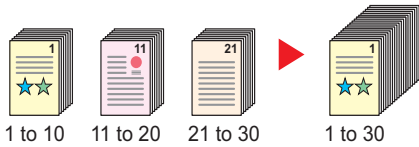
Konferans materyalleri hazırlarken yararlıdır.

Bir defada farklı büyüklükte orijinaleri seçebilirsiniz dolayısıyla, boyutun ne olduğuna bakmaksızın orijinaleri sıfırlamanız gerekmez.

➔ [İngilizce Çalıştırma Kılavuzuna bakın](#)

Ofisinizde iş akışını optimize edin

Çok fazla sayıdaki orijinali ayrı partiler halinde tarayın ve tek bir iş olarak çıkarın (Sürekli Tarama).

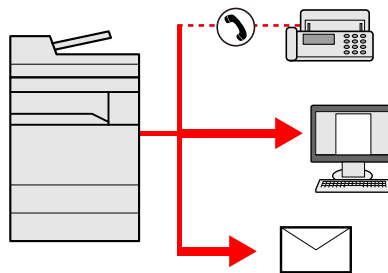


Çok sayfalı bildiriler hazırlarken yararlıdır.

Çok sayıda orijinal belge işlemciye tek bir seferde yerleştirilemiyor ise, orijinaler ayrı gruplar halinde taranabilir ve daha sonra kopyalanır veya bir iş olarak gönderilebilir.

➔ [İngilizce Çalıştırma Kılavuzuna bakın](#)

Çoklu gönderim seçenekleri ile bir seferde gönderin (Çoklu Gönderme)



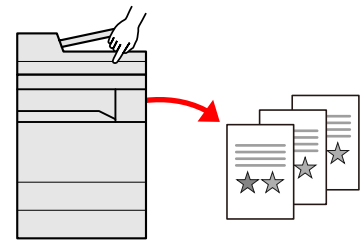
Farklı bir yöntem kullanarak aynı belgeyi birden çok hedefe gönderebilirsiniz.

E-posta, SMB ve Faks gibi farklı gönderme yöntemleri için birden çok hedef belirleyebilirsiniz.

Bir işi tek seferde göndererek iş akışınızı azaltabilirsiniz.

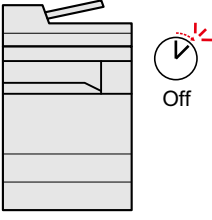
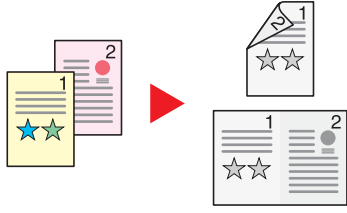
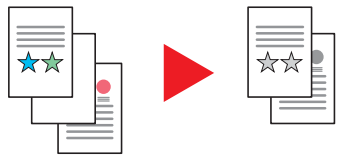
➔ [Farklı Türde Hedeflere Gönderme \(Çoklu Gönderme\) \(5-15\)](#)

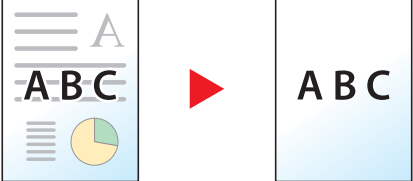
Sık kullanılan belgeleri makineye kaydedin (Belge Kutusu)

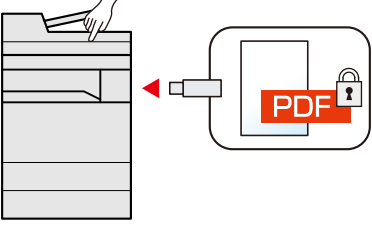
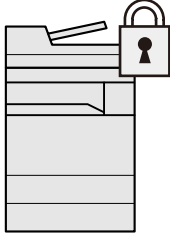
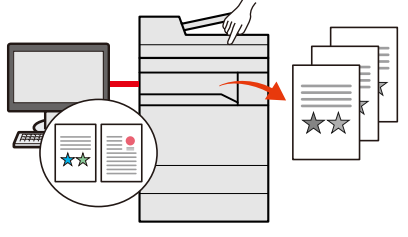


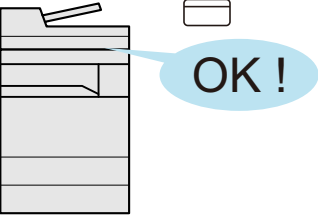
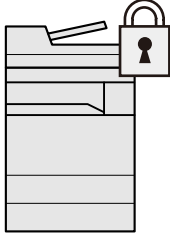
Sıklıkla kullanılan belgeyi makineye kaydedebilir ve ihtiyaç duyduğunda bunu yazdırabilirsiniz.

➔ [İngilizce Çalıştırma Kılavuzuna bakın](#)

Enerji ve maliyetten tasarruf edin		
<p>Gerektiği kadar enerji tasarruf edin (Enerji Tasarrufu işlevi)</p>  <p>Makine, otomatik olarak Uyku Modu'na giren Enerji Tasarrufu işlevi ile donatılmıştır. ➔ Enerji Tasarrufu işlevi (2-14)</p>	<p>Kağıt kullanımını azaltın (Kağıt Tasarruflu Yazdırma)</p>  <p>Orijinalleri kağıdın her iki yüzüne yazdırabilirsiniz. Ayrıca tek bir kağıda birden fazla orijinal yazdırabilirsiniz. ➔ [Çift Yüzlü] (6-14) ➔ İngilizce Çalıştırma Kılavuzuna bakın</p>	<p>Yazdırırken boş sayfaları atla (Boş Sayfayı Atla)</p>  <p>Taranan belgede boş sayfalar var ise, bu işlev boş sayfaları atlar ve sadece boş olmayan sayfaları yazdırır. ➔ İngilizce Çalıştırma Kılavuzuna bakın</p>

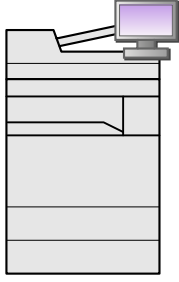
Cazip belgeler oluşturun
<p>Boya kusmayı önleyin (Boya kusmayı önle)</p>  <p>Arka plan renklerini ve görüntünün boya kusmasını ➔ İngilizce Çalıştırma Kılavuzuna bakın ince orijinalleri tararken gizler.</p>

Güvenliği güçlendirin		
<p>Bir PDF dosyasını şifreli koruma (PDF Şifreleme İşlevleri)</p>  <p>Belge görüntüleme, yazdırma ve düzenlemeyi kısıtlamak için PDF formatının parola güvenlik seçeneklerini kullanın.</p> <p>➔ İngilizce Çalıştırma Kılavuzuna bakın</p>	<p>Bir SSD üzerindeki Verinin Korunması (Şifreleme/Üzerine Yazma Silme)</p>  <p>SSD üzerinde kalan gereksiz verilerin üzerine otomatik olarak kaydedebilirsiniz. Makine, harici bir yetkisiz girişi önlemek için verileri SSD üzerine yazdırmadan önce şifreleyebilmektedir.</p> <p>➔ İngilizce Çalıştırma Kılavuzuna bakın</p>	<p>Sonlanmış belgelerin kaybını önleyin (Özel Yazdır)</p>  <p>Geçici olarak ana ünitenin belge kutusuna yazdırma işlerini kaydetmek ve cihaz başında bulunduğunuzda çıktısını almak, belgelerin başkaları tarafından alınmasını önleyebilir.</p> <p>➔ İngilizce Çalıştırma Kılavuzuna bakın</p>

Güvenliği güçlendirin	
<p>Kimlik kartı ile giriş (Card Authentication Kit)</p>  <p>Bir kimlik kartına dokunarak kolayca giriş yapabilirsiniz. Kullanıcı adı ve şifrenizi girmeniz gerekmez.</p> <p>➔ İngilizce Çalıştırma Kılavuzuna bakın</p>	<p>Güvenliği güçlendirin (Yönetici Ayarları)</p>  <p>Güvenliği güçlendirmek için yöneticiler çeşitli işlevler kullanabilir.</p> <p>➔ İngilizce Çalıştırma Kılavuzuna bakın</p>

İşlevleri daha etkin kullanın

Gerektiğinde işlevleri genişletin (Uygulamalar)

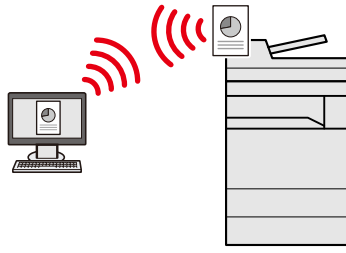


Makinenin işlevselliği uygulamalar kurarak genişletilebilir.

Tarama niteliği ve kimlik doğrulama niteliği gibi her gün daha etkin çalışmanıza yardım edecek uygulamalar mevcuttur.

➔ [İngilizce Çalıştırma Kılavuzuna](#) bakın

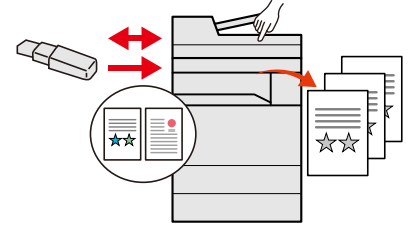
Makineyi ağ kabloları ile ilişkilendirmeden kurun (Kablosuz Ağ)



Kablosuz LAN ortamı varsa, ağ kablolama hakkında endişelenmeden ünitenin kurulması mümkündür.

➔ [İngilizce Çalıştırma Kılavuzuna](#) bakın

USB Bellek kullanın



Ofis dışında belgeleri yazdırmak gerektiğinde veya PC'nizden belgeleri yazdıramıyor iseniz yararlıdır.

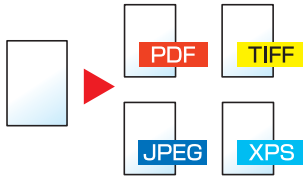
USB belleğini doğrudan makinenin içine takarak belgeyi USB bellekten yazdırabilirsiniz.

Makinede taranan orijinal de USB belleğe kaydedilebilir.

➔ [İngilizce Çalıştırma Kılavuzuna](#) bakın

İşlevleri daha etkin kullanın

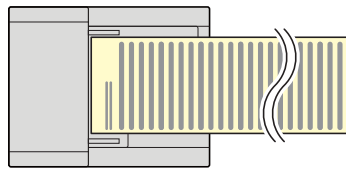
Görüntü dosyası biçimi belirleyin (Dosya Biçimi)



Görüntüleri gönderme/depolama yaparken, çeşitli dosya biçimleri seçebilirsiniz.

➔ [\[Dosya Biçimi\] \(6-17\)](#)

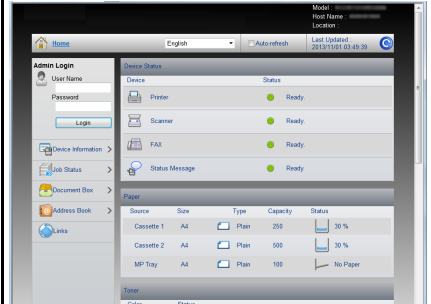
Uzun orijinalleri tarayın (Uzun Orijinal)



Sözleşme ve Veri günlüğü gibi uzun orijinalleri tarayabilirsiniz.

➔ [İngilizce Çalıştırma Kılavuzuna](#) bakın

Uzaktan işlem gerçekleştirme (Embedded Web Server RX)



Verileri yazdırmak, göndermek veya indirmek için uzaktan makineye erişebilirsiniz.





Yöneticiler makinenin hareket tarzını veya yönetim ayarlarını yapılandırabilir.

➔ [Embedded Web Server RX \(2-20\)](#)

Renk ve Görüntü Kalitesi Fonksiyonları

Makine, çeşitli renk ve görüntü kalitesi fonksiyonları ile donatılmıştır. Taranan görüntüyü istenildiği gibi ayarlayabilirsiniz.

Temel Renk Modları



Renk modu	Tanım	Referans Görüntü		Referans sayfası
		Önce	Sonra	
Oto. Renk	Taranan belgelerin renkli mi, siyah-beyaz mı olduğunu otomatik olarak tanır.			6-11
Tam Renkli	Belgeyi tam renkli olarak tarar.			6-11
Gri Ton	Belgeyi gri tonlamalı olarak tarar.			6-11
Siyah ve Beyaz	Belgeyi siyah-beyaz olarak tarar.			6-11











Gönderme/kaydetme işlemleri yaparken seçilebilecek modlar hakkında detaylar için aşağıdaki bilgilere bakın.

→ [\[Renk Seçimi\] \(6-11\)](#)

Görüntü Kalitesi ve Rengin Ayarlanması

Görüntü kalitesini veya bir görüntünün rengini ayarlamak için, aşağıdaki fonksiyonları kullanınız.

Yapmak istediğim...	Örnek görüntü		İşlev	Referans Sayfası
	Önce	Sonra		
Rengi tam olarak ayarlayın.				
Yoğunluğunu ayarlayın.			Yoğunluk	6-8
Görüntü kalitesinin hassas bir şekilde ayarlanması.				

Yapmak istediğim...	Örnek görüntü		İşlev	Referans Sayfası
	Önce	Sonra		
Görüntünün dış çizgisini bulanıklaştırın veya belirginleştirin. Örnek: Görüntünün dış çizgisini belirginleştirin			Keskinlik	—
Görüntünün koyu ve açık kısımları arasındaki farkın ayarlanması			Kontrast	—
Belgenin arka planını karartın ya da aydınlatın (metin ya da görüntü olmayan alan). Örnek: Arka planın aydınlatılması			Arka Plan Yoğunluk Ayarı	—
2-yüzlü orijinalerde boya kusmasını önleyin.			Boya Kusmayı Önle	—
Taranmış görüntüyü ayarlayın				
Dosya büyüklüğünün küçültülmesi ve karakterlerin daha net oluşturulması			Dosya Biçimi [Yüksek Skışt. PDF]	6-17

Makine ile beraber verilen kılavuzlar

Aşağıdaki kılavuzlar makine ile beraber verilmiştir. Gereklikçe her kılavuza başvurun.

Bu kılavuzların içeriği, makinenin performansının geliştirilmesi amacıyla önceden haber verilmeksizin değiştirilebilir.

Basılı kılavuzlar

Hızla makineyi kullanmaya başlayın



Quick Guide

Makinenin temel işlevlerinin nasıl kullanılacağını, uygun özelliklerin nasıl kullanılacağını, rutin bakımın nasıl gerçekleştirileceğini ve sorunlar ortaya çıktığında ne yapılması gerektiğini açıklar.

Makinenin güvenli kullanımı için



Safety Guide

Makinenin kurulum ortamı ve kullanımında önemli olan güvenlikle ilgili ve uyarıcı nitelikteki bilgileri sağlar. Makineyi kullanmadan önce bu kılavuzu okumayı unutmayın.

Safety Guide (P-C2480i MFP)

Makinenin kurulumu için gerekli alanı gösterir ve uyarıcı etiketler ve diğer güvenlik bilgilerini açıklar. Makineyi kullanmadan önce bu kılavuzu okumayı unutmayın.

DVD'deki (Product Library) Kılavuzlar (PDF)

Makinenin özenli bir şekilde kullanımı



Makinenin Çalıştırma Kılavuzu (bu Kılavuz)

Kağıt yükleme ve kopyalama, yazdırma ve tarama işlemlerini açıklar ve varsayılan ayarları ve diğer bilgileri gösterir.

Faks işlevlerinin kullanımı



FAX Operation Guide

Faks işlevinin nasıl kullanılacağını açıklar.

ID kart kullanımı



Card Authentication Kit (B) Operation Guide

Kimlik kartı kullanarak kimlik doğrulamasının nasıl yapılacağını açıklar.

Güvenliği güçlendirme



Data Security Kit (E) Operation Guide

Data Security Kit (E)'nin nasıl tanıtılacağı, kullanılacağı ve verilerin nasıl üzerine yazılacağı ve şifreleneceğini açıklar.

Kolayca makine bilgilerini kaydetmek ve ayarları yapılandırmak



Embedded Web Server RX User Guide

Ayarları kontrol etmek ve değiştirmek için bilgisayarınızdaki Web tarayıcıdan makineye nasıl erişileceğini açıklar.

Verilerin bir bilgisayardan yazdırılması



Printing System Driver User Guide

Yazıcı sürücüsünün nasıl kurulacağını ve yazıcı işlevinin nasıl kullanılacağını açıklar.

Doğrudan bir PDF dosyasının yazdırılması



Network Tool for Direct Printing Operation Guide

Adobe Acrobat'ı veya Reader'ı başlatmadan PDF dosyalarının nasıl yazdırılacağını anlatır.

Makine ve yazıcıların ağ üzerinde izlenmesi



NETWORK PRINT MONITOR User Guide

Ağdan yazdırma sisteminizin (makine) NETWORK PRINT MONITOR ile nasıl izlendiğini açıklar.

**Görüntüleri tarama
ve bilgi kaydetme**



File Management Utility User Guide

Çeşitli parametreleri ve taranmış belgeleri göndermek ve kaydetmek için File Management Utility (Dosya Yönetimi Programı)'nın nasıl kullanılacağını açıklar.

**Yazdırma ve tarama
konumunu ayarlama**



PRESCRIBE Commands Command Reference

Yazıcı ana dilini (PRESCRIBE komutları) anlatır.

PRESCRIBE Commands Technical Reference

Her tip emülasyon için PRESCRIBE komutu işlevlerini ve kontrolünü anlatır.

DVD üzerindeki kılavuzları görüntülemek için Adobe Reader'in aşağıdaki sürümlerini yükleyin.

Sürüm 8.0 veya üstü

Çalıştırma Kılavuzu hakkında (bu Kılavuz)

Kılavuzun yapısı

Bu Çalıştırma Kılavuzu aşağıdaki bölümleri kapsamaktadır:

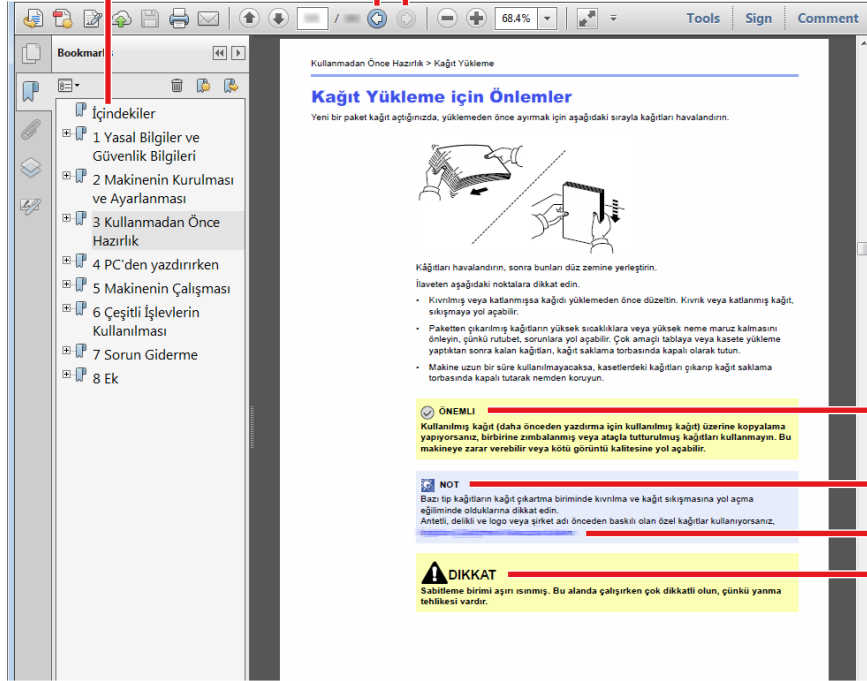
Bölüm		Tanım
1	Güvenlik Önlemleri	Makine ve ticari marka bilgileri kullanımına ilişkin önlemleri açıklar.
2	Makinenin Kurulması ve Ayarlanması	Bu bölüm, makinenin yöneticisi için parça isimleri, kablo bağlantısı ve yazılım yükleme gibi bilgiler sağlar.
3	Kullanmadan Önce Hazırlık	İşletim panelinin nasıl kullanılacağı, nasıl kağıt yükleneceği, oturma nasıl girileceği ve oturmudan nasıl çıkılacağı ve bir adres defterinin nasıl oluşturulacağı gibi makineyi kullanmak için gerekli hazırlıkları ve ayarları açıklar.
4	PC üzerinde işlem yapma	Makine bir yazıcı olarak kullanıldığındaki mevcut işlevleri açıklar.
5	Makinenin Çalışması	Orijinalerin yerleştirilmesi, kopyalama, dokümanların gönderilmesi ve belge kutularının kullanılması gibi makinenin kullanımı için temel işlemleri açıklar.
6	İşlevlerin Gelişmiş Ayarı	Makinede mevcut olan kullanışlı işlevleri açıklar.
7	Bakım	Günlük bakım yöntemleri, ve sarf malzemelerinin nasıl doldurulacağı ve değiştirileceği açıklanır.
8	Sorun Giderme	Toner bittiğinde, bir hata görüntülediğinde veya bir kağıt sıkışması veya başka bir sorun ortaya çıktığında ne yapılacağını açıklar.
9	Ek	Ortam türleri ve kağıt boyutları hakkında bilgi ve bir terimler sözlüğü verir. Karakter girme yöntemini açıklar ve makine özelliklerini listeler.

Bu Kılavuzdaki Biçim Açıklamaları

Aşağıdaki açıklamalarda Adobe Reader XI bir örnek olarak kullanılmıştır.

İlgili sayfaya atlamak için İçindekiler'deki bir öğeyi tıklayın.

Geçerli sayfadan önce görüntülenen sayfaya gitmek için tıklayın. Geçerli sayfaya atladığınız sayfaya dönmek istediğinizde bu kullanışıdır.



ÖNEMLİ

Makineyi doğru çalıştırmak ve makine veya mallara zarar gelmesini önlemek için operasyonel gereksinimleri ve kısıtlamaları gösterir.

NOT

Ek açıklamalar ve işlemler için referans bilgileri gösterir.

Bkz.

İlgili sayfaya atlamak için, altı izili metni tıklayın.

DİKKAT

Gereken dikkatin gösterilmesinin veya ilgili noktalara uymamanın bireysel yaralanma veya mekanik hasara neden olabileceğini gösterir.

NOT

Adobe Reader'da görünen öğeler, nasıl kullanıldığına bağlı olarak değişir. İçindekiler veya araçlar görünmüyorsa, Adobe Reader Yardım'a bakın.

Bu kılavuzdaki belirli öğeler, aşağıda tarif edilen kurullarla gösterilmiştir.

Biçim	Tanım
[Word]	Düğmeleri ve tuşları gösterir.
"Normal"	Mesajları ve ayarları gösterir.

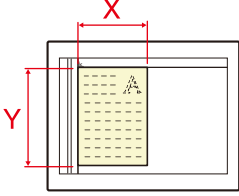

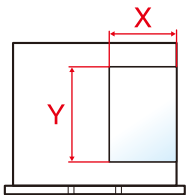

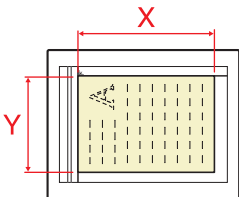
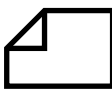
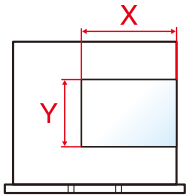

Makineyi çalıştırmak için süreçlerde kullanılan kurallar

Bu Çalıştırma Kılavuzunda, dokunmatik panel üzerinde bulunan tuşların sürekli işleyişi aşağıda belirtildiği gibidir:

Asıl yöntem	Bu kılavuzda gösterilen yöntem
<p>[System Menu / Counter] tuşuna basın.</p> <p>▼</p> <p>[✓] tuşunu seçin.</p> <p>▼</p> <p>[Ortak Ayarlar] tuşunu seçin.</p> <p>▼</p> <p>[Ses] tuşunu seçin.</p>	[System Menu / Counter] tuşu > [Ortak Ayarlar] > [Ses]

Orijinal ve Kağıdın Boyutu ve Yönü

Orijinal boyutlar ve A4, B5, ve Letter gibi kağıt boyutları yatay ve dikey yönlerin her ikisinde de kullanılabilir. Bu boyutlar kullanıldığında yönleri ayırt edebilmek için yatay olarak kullanılan boyutlara "R" eklenir. İlaveten, aşağıdaki simgeler, orijinalin ve kağıtların yerleşim yönlerini dokunmatik panelde göstermek için kullanılır.

Yön		Ayarlama konumu (X=Uzunluk, Y=Genişlik)	Dokunmatik paneldeki simgeler	Bu Kılavuzda belirtilen boyut*1
Dikey	Orijinal			A4, B5, Letter
	Kağıt			
Yatay	Orijinal			A4-R, B5-R, Letter-R
	Kağıt			

*1Kullanılabilir orijinal/kağıt boyutları işleme ve kaynak tablasına bağlı olarak değişir. Ayrıntılar için aşağıya bkz.:

➔ [Makine \(9-3\)](#)

1 Güvenlik Önlemleri

Bu bölüm aşağıdaki konuları açıklamaktadır:

Bu Kılavuzdaki Güvenlik Kuralları	1-2
Çevre	1-3
Kullanıma Yönelik Önlemler	1-4
Lazer Güvenliği (Avrupa)	1-5
Uyum ve Uygunluk	1-6
Kopyalama/Tarama ile İlgili Yasal Kısıtlamalar	1-7
EK1-ITB 2000	1-7
Yasal Bilgiler	1-7
Enerji Tasarrufu Kontrolü İşlevi	1-14
Otomatik 2 Yüzlü Yazdırma İşlevi	1-15
Kaynak Tasarrufu - Kağıt	1-16
"Güç Yönetiminin" sağladığı çevresel avantajlar"	1-17
Energy Star (ENERGY STAR®) Program	1-18
Kablosuz LAN kullanımında Güvenlik Önlemleri (Eğer varsa)	1-19
Bu Ürünün Sınırlı Kullanımı (Eğer varsa)	1-20

Bu Kılavuzdaki Güvenlik Kuralları

Kılavuzun bu bölümü ve makinenin simgelerle işaretlenen parçaları kullanıcı ve diğer bireyler ile çevredeki nesnelere koruma için yapılan güvenlik uyarılarıdır ve makinenin doğru ve güvenli kullanımını sağlar. Simgeler ve anlamları aşağıda belirtilmektedir.



UYARI Gereken dikkatin gösterilmemesinin veya ilgili noktalara uymamanın ciddi yaralanma, hatta ölüme neden olabileceğini gösterir.



DİKKAT: Gereken dikkatin gösterilmemesinin veya ilgili noktalara uymamanın bireysel yaralanma veya mekanik zarara neden olabileceğini gösterir.

Simgeler

△ simgesi ilgili bölümün güvenlik uyarıları içerdiğini gösterir. Dikkat edilmesi gereken belirli noktalar simgenin içinde belirtilmiştir.



... [Genel uyarı]



... [Yüksek sıcaklık uyarısı]

⊘ simgesi ilgili bölümlerin yasak eylemler ile ilgili bilgileri içerdiğini gösterir. Yasaklanan eylemin özellikleri simgenin içerisinde belirtilir.



... [Yasaklanan eylemle ilgili uyarı]



... [Demonte etmek yasaktır]

● simgesi ilgili bölümün gerçekleştirilmesi gereken eylemle ilgili bilgileri içerdiğini gösterir. Yapılması gereken eylemin özellikleri simgenin içerisinde belirtilir.



... [Yapılması gereken eylemin uyarısı]



... [Fişi prizden çıkarın]



... [Makineyi daima topraklama bağlantısı olan bir prize bağlayın]

Çalıştırma Kılavuzu'ndaki güvenlik uyarıları okunamıyorsa veya kılavuz eksikse, kılavuzu değiştirmek için servis temsilcinizle iletişime geçin (ücretlidir).

Not

Banknota benzeyen bir orijinal bazı nadir durumlarda doğru şekilde kopyalanmayabilir çünkü bu makine sahteciliği önleme işleviyle donatılmıştır.

Çevre

Çevresel servis koşulları şu şekildedir:

Sıcaklık	10 - 32.5 °C arası
Nemlilik	%10 - 80

Makine için bir konum seçerken aşağıdaki yerlerden kaçınin.

- Pencere yanındaki veya doğrudan güneş ışığına maruz kalan yerlerden kaçınin.
- Titreşim olan yerlerden kaçınin.
- Büyük sıcaklık dalgalanmalarının olduğu yerlerden kaçınin.
- Sıcak veya soğuk havaya doğrudan maruz kalan yerlerden kaçınin.
- İyi havalandırılmamış yerlerden kaçınin.

Zemin makinenin tekerleklerine karşı hassas ise makine kurulumdan sonra taşındığında zemin malzemesi zarar görebilir.

Kopyalama sırasında bir miktar ozon gazı yayılabilir, ancak bu miktar sağlığa herhangi olumsuz etki yapmaz. Fakat makine uzun süre iyi havalandırılmayan bir odada kullanılırsa veya çok fazla kopyalama yapılırsa hoş olmayan bir koku oluşabilir. Kopyalama işine uygun ortamı sağlamak için odanın düzgün şekilde havalandırılması önerilir.

Kullanıma Yönelik Önlemler

Sarf malzemelerinin kullanımında dikkat edilecek noktalar



DIKKAT

Toner içeren parçaları yakmaya çalışmayın. Tehlikeli kıvılcıklar yanıklara neden olabilir.

Toner içeren parçaları çocukların erişemeyeceği yerlerde bulundurun.

Eğer toner, toner içeren parçalardan dökülür ise, soluyarak içine çekmekten ve yutmaktan, bunun yanı sıra gözlere ve cilde temas etmesinden kaçınınız.

- Toneri koklarsanız, temiz havaya çıkın ve bol miktarda suyla gargara yapın. Öksürük başlarsa doktora başvurun.
- Toneri yutarsanız, ağızınızı çalkalayın ve midenizdeki içeriği seyreltmek için 1 veya 2 bardak su için. Gerekirse doktora başvurun.
- Toner gözünüze kaçarsa suyla iyice yıkayın. Hassasiyet devam ederse, doktora başvurun.
- Toner cildinize temas ederse sabun ve suyla yıkayın.

Toner içeren parçaları zorla açmaya veya imha etmeye çalışmayın.

Diğer önlemler

Boşalan toner kabını ve atık toner kutusunu satıcınıza veya servis temsilcinize iade edin. Toplanan toner kapları ve atık toner kutuları ilgili düzenlemelere uygun olarak geri dönüştürülecek veya elden çıkarılacaktır.

Doğrudan güneş ışığına maruz kalmasını önleyin ve makineyi kapalı ortamda tutun.

Ani sıcaklık ve nem değişimlerinden sakınarak makineyi sıcaklığı 40 °C altında olan bir ortamda saklayın.

Makine uzun süre kullanılmayacaksa kağıdı kasetten ve Çok Amaçlı Tabladan çıkarın ve orijinal paketine koyarak ağızını kapatın.

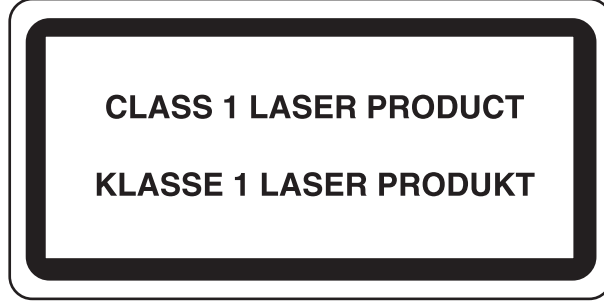
Lazer Güvenliđi (Avrupa)

Lazer radyasyonu insan vücuduna zararlı olabilir. Bu nedenle makinenin içinden yayılan lazer radyasyonu, koruyucu gövde ve dış kapakların içinde hava geçirmez şekilde tutulur. Ürünün kullanıcı tarafından normal çalıştırılmasında makineden radyasyon sızmaz.

Bu makine IEC/EN 60825-1:2014 kapsamında Class 1 lazer ürünü olarak sınıflandırılmıştır.

Dikkat: Bu kılavuzda belirtilenler haricinde yöntemlerin uygulanması zararlı bir şekilde radyasyona maruz kalınmasına neden olabilir.

CLASS 1 lazer ürünleri ile ilgili bilgi etiket üzerinde bulunmaktadır.



Uyum ve Uygunluk

Telif Hakkı sahibi, P-C2480i MFP radyo ekipman modelinin 2014/53/EU Direktifi ile uyumlu olduğunu burada beyan eder.

EU uygunluk beyanının tam metni aşağıdaki internet adresinde mevcuttur:

<http://www.triumph-adler.com/downloads>

<http://www.triumph-adler.de/downloads>

<http://www.utax.com/downloads>

<http://www.utax.de/downloads>

Modül ismi	Yazılım Versiyonu	Radyo ekipmanının çalıştığı frekans bandı:	Radyo ekipmanının çalıştığı frekans bandında iletilen maksimum radyo frekans gücü:
IB-51 (seçmeli)	2.2.6	2.4 GHz	100 mW
IB-36 (seçmeli)	2014.12	2.4 GHz	100 mW

Kopyalama/Tarama ile İlgili Yasal Kısıtlamalar

Telif hakkı sahibinin izni olmaksızın telif hakkı alınmış bir materyali kopyalamak/taramak yasak olabilir.

Aşağıdaki öğeleri kopyalama/tarama yasaktır ve yasalarca cezalandırılabilirsiniz. Bu öğelerle sınırlı olmayabilir. Kopyalanmayacak/taranmayacak öğeleri bilerek kopyalamayın/taramayın.

- Kağıt para
- Banknot
- Menkul Kıymetler
- Damga
- Pasaport
- Ruhsat

Yerel yasalar ve düzenlemeler yukarıda sözü edilmeyen başka öğelerin de taranmasını/kopyalanmasını yasaklamış veya kısıtlamış olabilir.

EN ISO 7779

Maschinenlärminformations-Verordnung 3. GPSGV, 06.01.2004: Der höchste Schalldruckpegel beträgt 70 dB (A) oder weniger gemäß EN ISO 7779.

EK1-ITB 2000

Das Gerät ist nicht für die Benutzung im unmittelbaren Gesichtsfeld am Bildschirmarbeitsplatz vorgesehen. Um störende Reflexionen am Bildschirmarbeitsplatz zu vermeiden, darf dieses Produkt nicht im unmittelbaren Gesichtsfeld platziert werden.

Yasal Bilgiler

Telif hakkı sahibinin önceden yazılı izni olmadan bu kılavuzun tümünü ya da bir kısmını kopyalanması veya farklı çoğaltma faaliyetlerinde bulunulması yasaktır.

Ticari Adlar Hakkında

- PRESCRIBE tescilli bir Kyocera Corporation markasıdır.
- KPDL, Kyocera Corporation'ın ticari bir markasıdır.
- Microsoft, Windows, Windows Vista, Windows Server ve Internet Explorer, ABD ve/veya diğer ülkelerde Microsoft Corporation'ın ticari markaları veya tescilli ticari markalarıdır.
- PCL, Hewlett-Packard Company'nin ticari markasıdır.
- Adobe Acrobat, Adobe Reader ve PostScript Adobe Systems, Incorporated'ın ticari markalarıdır.
- Ethernet, Xerox Corporation'ın tescilli ticari markasıdır.
- IBM ve IBM PC/AT, International Business Machines Corporation'ın ticari markalarıdır.
- AppleTalk, Bonjour, Macintosh ve Mac OS Apple Inc.'in, ABD ve diğer ülkelerde tescilli, ticari markalarıdır.
- Bu makinede yüklenen bütün Avrupa dilleri yazı tipleri Monotype Imaging Inc ile yapılan lisans anlaşması kapsamında kullanılmaktadır.
- Helvetica, Palatino ve Times Linotype GmbH'nin tescilli ticari markalarıdır.
- ITC Avant Garde Gothic, ITC Bookman, ITC ZapfChancery ve ITC ZapfDingbats International Typeface Corporation'a ait tescilli ticari markalarıdır.

- ThinPrint, Cortado AG'nin Almanya ve diğer ülkelerdeki ticari markasıdır.
- Monotype Imaging Inc'e ait UFST™ MicroType® yazı tipleri bu makinede yüklüdür.
- Bu makinede Independent JPEG Group tarafından geliştirilen modüllerin bulunduğu yazılım bulunmaktadır.
- Bu ürün ACCESS CO., LTD'ye NetFront Web Tarayıcı içerir.
- ACCESS, ACCESS logo ve NetFront, ACCESS CO., LTD'nin ABD, Japonya ve diğer ülkelerdeki ticari markaları veya tescilli ticari markalarıdır.
- © 2011 ACCESS CO., LTD. All rights reserved.
- Java, Oracle ve/veya bağlı şirketlerinin bir tescilli ticari markasıdır.
- iPad, iPhone ve iPod touch, Apple Inc.'in, ABD ve diğer ülkelerde tescilli, ticari markalarıdır.
- AirPrint ve AirPrint logoları Apple Inc.'in tescilli, ticari markalarıdır.
- iOS Cisco'nun, ABD ve diğer ülkelerde tescilli, ticari markasıdır ve Apple Inc. lisansı altında kullanılır.
- Google and Google Cloud Print™, Google Inc. firmasının tescilli ticari markasıdır.
- Mopria™, Mopria™ Alliance firmasının tescilli ticari markasıdır.
- Wi-Fi ve Wi-Fi Direct, Wi-Fi Alliance'ın ticari markaları ve/veya tescilli ticaret markalarıdır.



Bütün diğer marka ve ürün adları ilgili şirketlere ait ticari veya tescilli ticari markalardır. ™ ve © işaretleri bu Çalıştırma Kılavuzu'nda kullanılmayacaktır.

GPL/LGPL

Bu ürün, donanım yazılımının bir parçası olarak GPL (<http://www.gnu.org/licenses/gpl.html>) ve/veya LGPL (<http://www.gnu.org/licenses/lgpl.html>) yazılımını içerir. Kaynak kodunu alabilirsiniz ve onu GPL/LGPL adları altında kopyalayabilir, yeniden dağıtabilir ve değiştirebilirsiniz.

OpenSSL License

Copyright (c) 1998-2006 The OpenSSL Project. All rights reserved.

Redistribution and use in source and binary forms, with or without modification, are permitted provided that the following conditions are met:

1. Redistributions of source code must retain the above copyright notice, this list of conditions and the following disclaimer.
2. Redistributions in binary form must reproduce the above copyright notice, this list of conditions and the following disclaimer in the documentation and/or other materials provided with the distribution.
3. All advertising materials mentioning features or use of this software must display the following acknowledgment: This product includes software developed by the OpenSSL Project for use in the OpenSSL Toolkit. (<http://www.openssl.org/>)”
4. The names “OpenSSL Toolkit” and “OpenSSL Project” must not be used to endorse or promote products derived from this software without prior written permission. For written permission, please contact openssl-core@openssl.org.
5. Products derived from this software may not be called “OpenSSL” nor may “OpenSSL” appear in their names without prior written permission of the OpenSSL Project.
6. Redistributions of any form whatsoever must retain the following acknowledgment: “This product includes software developed by the OpenSSL Project for use in the OpenSSL Toolkit (<http://www.openssl.org/>)”

THIS SOFTWARE IS PROVIDED BY ERIC YOUNG "AS IS" AND ANY EXPRESS OR IMPLIED WARRANTIES, INCLUDING, BUT NOT LIMITED TO, THE IMPLIED WARRANTIES OF MERCHANTABILITY AND FITNESS FOR A PARTICULAR PURPOSE ARE DISCLAIMED. IN NO EVENT SHALL THE OpenSSL PROJECT OR ITS CONTRIBUTORS BE LIABLE FOR ANY DIRECT, INDIRECT, INCIDENTAL, SPECIAL, EXEMPLARY, OR CONSEQUENTIAL DAMAGES (INCLUDING, BUT NOT LIMITED TO, PROCUREMENT OF SUBSTITUTE GOODS OR SERVICES; LOSS OF USE, DATA, OR PROFITS; OR BUSINESS INTERRUPTION) HOWEVER CAUSED AND ON ANY THEORY OF LIABILITY, WHETHER IN CONTRACT, STRICT LIABILITY, OR TORT (INCLUDING NEGLIGENCE OR OTHERWISE) ARISING IN ANY WAY OUT OF THE USE OF THIS SOFTWARE, EVEN IF ADVISED OF THE POSSIBILITY OF SUCH DAMAGE.

Original SSLeay Lisansı

Copyright (C) 1995-1998 Eric Young (eay@cryptsoft.com) All rights reserved.

This package is an SSL implementation written by Eric Young (eay@cryptsoft.com). The implementation was written so as to conform with Netscape's SSL.

This library is free for commercial and non-commercial use as long as the following conditions are adhered to. The following conditions apply to all code found in this distribution, be it the RC4, RSA, lhash, DES, etc., code; not just the SSL code. The SSL documentation included with this distribution is covered by the same copyright terms except that the holder is Tim Hudson (tjh@cryptsoft.com).

Copyright remains Eric Young's, and as such any Copyright notices in the code are not to be removed.

If this package is used in a product, Eric Young should be given attribution as the author of the parts of the library used.

This can be in the form of a textual message at program startup or in documentation (online or textual) provided with the package.

Redistribution and use in source and binary forms, with or without modification, are permitted provided that the following conditions are met:

1. Redistributions of source code must retain the copyright notice, this list of conditions and the following disclaimer.
2. Redistributions in binary form must reproduce the above copyright notice, this list of conditions and the following disclaimer in the documentation and/or other materials provided with the distribution.
3. All advertising materials mentioning features or use of this software must display the following acknowledgement:
This product includes cryptographic software written by Eric Young (eay@cryptsoft.com)
The word 'cryptographic' can be left out if the routines from the library being used are not cryptographic related :-).
4. If you include any Windows specific code (or a derivative thereof) from the apps directory (application code) you must include an acknowledgement: "This product includes software written by Tim Hudson (tjh@cryptsoft.com)"

THIS SOFTWARE IS PROVIDED BY ERIC YOUNG "AS IS" AND ANY EXPRESS OR IMPLIED WARRANTIES, INCLUDING, BUT NOT LIMITED TO, THE IMPLIED WARRANTIES OF MERCHANTABILITY AND FITNESS FOR A PARTICULAR PURPOSE ARE DISCLAIMED. IN NO EVENT SHALL THE AUTHOR OR CONTRIBUTORS BE LIABLE FOR ANY DIRECT, INDIRECT, INCIDENTAL, SPECIAL, EXEMPLARY, OR CONSEQUENTIAL DAMAGES (INCLUDING, BUT NOT LIMITED TO, PROCUREMENT OF SUBSTITUTE GOODS OR SERVICES; LOSS OF USE, DATA, OR PROFITS; OR BUSINESS INTERRUPTION) HOWEVER CAUSED AND ON ANY THEORY OF LIABILITY, WHETHER IN CONTRACT, STRICT LIABILITY, OR TORT (INCLUDING NEGLIGENCE OR OTHERWISE) ARISING IN ANY WAY OUT OF THE USE OF THIS SOFTWARE, EVEN IF ADVISED OF THE POSSIBILITY OF SUCH DAMAGE.

The licence and distribution terms for any publically available version or derivative of this code cannot be changed. i.e. this code cannot simply be copied and put under another distribution licence [including the GNU Public Licence.]

Monotype Imaging Lisans Sözleşmesi

1. Software shall mean the digitally encoded, machine readable, scalable outline data as encoded in a special format as well as the UFST Software.
2. You agree to accept a non-exclusive license to use the Software to reproduce and display weights, styles and versions of letters, numerals, characters and symbols (Typefaces) solely for your own customary business or personal purposes at the address stated on the registration card you return to Monotype Imaging. Under the terms of this License Agreement, you have the right to use the Fonts on up to three printers. If you need to have access to the fonts on more than three printers, you need to acquire a multi-user license agreement which can be obtained from Monotype Imaging. Monotype Imaging retains all rights, title and interest to the Software and Typefaces and no rights are granted to you other than a License to use the Software on the terms expressly set forth in this Agreement.
3. To protect proprietary rights of Monotype Imaging, you agree to maintain the Software and other proprietary information concerning the Typefaces in strict confidence and to establish reasonable procedures regulating access to and use of the Software and Typefaces.
4. You agree not to duplicate or copy the Software or Typefaces, except that you may make one backup copy. You agree that any such copy shall contain the same proprietary notices as those appearing on the original.
5. This License shall continue until the last use of the Software and Typefaces, unless sooner terminated. This License may be terminated by Monotype Imaging if you fail to comply with the terms of this License and such failure is not remedied within thirty (30) days after notice from Monotype Imaging. When this License expires or is terminated, you shall either return to Monotype Imaging or destroy all copies of the Software and Typefaces and documentation as requested.
6. You agree that you will not modify, alter, disassemble, decrypt, reverse engineer or decompile the Software.
7. Monotype Imaging warrants that for ninety (90) days after delivery, the Software will perform in accordance with Monotype Imaging-published specifications, and the diskette will be free from defects in material and workmanship. Monotype Imaging does not warrant that the Software is free from all bugs, errors and omissions. The parties agree that all other warranties, expressed or implied, including warranties of fitness for a particular purpose and merchantability, are excluded.
8. Your exclusive remedy and the sole liability of Monotype Imaging in connection with the Software and Typefaces is repair or replacement of defective parts, upon their return to Monotype Imaging. In no event will Monotype Imaging be liable for lost profits, lost data, or any other incidental or consequential damages, or any damages caused by abuse or misapplication of the Software and Typefaces.
9. Massachusetts U.S.A. law governs this Agreement.
10. You shall not sublicense, sell, lease, or otherwise transfer the Software and/or Typefaces without the prior written consent of Monotype Imaging.
11. Use, duplication or disclosure by the Government is subject to restrictions as set forth in the Rights in Technical Data and Computer Software clause at FAR 252-227-7013, subdivision (b)(3)(ii) or subparagraph (c)(1)(ii), as appropriate. Further use, duplication or disclosure is subject to restrictions applicable to restricted rights software as set forth in FAR 52.227-19 (c)(2).
12. You acknowledge that you have read this Agreement, understand it, and agree to be bound by its terms and conditions. Neither party shall be bound by any statement or representation not contained in this Agreement. No change in this Agreement is effective unless written and signed by properly authorized representatives of each party. By opening this diskette package, you agree to accept the terms and conditions of this Agreement.

Knopflerfish License

This product includes software developed by the Knopflerfish Project.

<http://www.knopflerfish.org>

Copyright 2003-2010 The Knopflerfish Project. All rights reserved.

Redistribution and use in source and binary forms, with or without modification, are permitted provided that the following conditions are met:

- Redistributions of source code must retain the above copyright notice, this list of conditions and the following disclaimer.

- Redistributions in binary form must reproduce the above copyright notice, this list of conditions and the following disclaimer in the documentation and/or other materials provided with the distribution.
- Neither the name of the KNOPFLERFISH project nor the names of its contributors may be used to endorse or promote products derived from this software without specific prior written permission.

THIS SOFTWARE IS PROVIDED BY THE COPYRIGHT HOLDERS AND CONTRIBUTORS "AS IS" AND ANY EXPRESS OR IMPLIED WARRANTIES, INCLUDING, BUT NOT LIMITED TO, THE IMPLIED WARRANTIES OF MERCHANTABILITY AND FITNESS FOR A PARTICULAR PURPOSE ARE DISCLAIMED. IN NO EVENT SHALL THE COPYRIGHT OWNER OR CONTRIBUTORS BE LIABLE FOR ANY DIRECT, INDIRECT, INCIDENTAL, SPECIAL, EXEMPLARY, OR CONSEQUENTIAL DAMAGES (INCLUDING, BUT NOT LIMITED TO, PROCUREMENT OF SUBSTITUTE GOODS OR SERVICES; LOSS OF USE, DATA, OR PROFITS; OR BUSINESS INTERRUPTION) HOWEVER CAUSED AND ON ANY THEORY OF LIABILITY, WHETHER IN CONTRACT, STRICT LIABILITY, OR TORT (INCLUDING NEGLIGENCE OR OTHERWISE) ARISING IN ANY WAY OUT OF THE USE OF THIS SOFTWARE, EVEN IF ADVISED OF THE POSSIBILITY OF SUCH DAMAGE.

Apache License (Version 2.0)

Apache License

Version 2.0, January 2004

<http://www.apache.org/licenses/>

TERMS AND CONDITIONS FOR USE, REPRODUCTION, AND DISTRIBUTION

1. Definitions.

“License” shall mean the terms and conditions for use, reproduction, and distribution as defined by Sections 1 through 9 of this document.

“Licensor” shall mean the copyright owner or entity authorized by the copyright owner that is granting the License.

“Legal Entity” shall mean the union of the acting entity and all other entities that control, are controlled by, or are under common control with that entity. For the purposes of this definition, “control” means (i) the power, direct or indirect, to cause the direction or management of such entity, whether by contract or otherwise, or (ii) ownership of fifty percent (50%) or more of the outstanding shares, or (iii) beneficial ownership of such entity.

“You” (or “Your”) shall mean an individual or Legal Entity exercising permissions granted by this License.

“Source” form shall mean the preferred form for making modifications, including but not limited to software source code, documentation source, and configuration files.

“Object” form shall mean any form resulting from mechanical transformation or translation of a Source form, including but not limited to compiled object code, generated documentation, and conversions to other media types.

“Work” shall mean the work of authorship, whether in Source or Object form, made available under the License, as indicated by a copyright notice that is included in or attached to the work (an example is provided in the Appendix below).

“Derivative Works” shall mean any work, whether in Source or Object form, that is based on (or derived from) the Work and for which the editorial revisions, annotations, elaborations, or other modifications represent, as a whole, an original work of authorship. For the purposes of this License, Derivative Works shall not include works that remain separable from, or merely link (or bind by name) to the interfaces of, the Work and Derivative Works thereof.

“Contribution” shall mean any work of authorship, including the original version of the Work and any modifications or additions to that Work or Derivative Works thereof, that is intentionally submitted to Licensor for inclusion in the Work by the copyright owner or by an individual or Legal Entity authorized to submit on behalf of the copyright owner. For the purposes of this definition, “submitted” means any form of electronic, verbal, or written communication sent to the Licensor or its representatives, including but not limited to communication on electronic mailing lists, source code control systems, and issue tracking systems that are managed by, or on behalf of, the Licensor for the purpose of discussing and improving the Work, but excluding communication that is conspicuously marked or otherwise designated in writing by the copyright owner as “Not a Contribution.”

“Contributor” shall mean Licensor and any individual or Legal Entity on behalf of whom a Contribution has been received by Licensor and subsequently incorporated within the Work.

2. Grant of Copyright License. Subject to the terms and conditions of this License, each Contributor hereby grants to You a perpetual, worldwide, non-exclusive, no-charge, royalty-free, irrevocable copyright license to reproduce, prepare Derivative Works of, publicly display, publicly perform, sublicense, and distribute the Work and such Derivative Works in Source or Object form.
3. Grant of Patent License. Subject to the terms and conditions of this License, each Contributor hereby grants to You a perpetual, worldwide, non-exclusive, no-charge, royalty-free, irrevocable (except as stated in this section) patent license to make, have made, use, offer to sell, sell, import, and otherwise transfer the Work, where such license applies only to those patent claims licensable by such Contributor that are necessarily infringed by their Contribution(s) alone or by combination of their Contribution(s) with the Work to which such Contribution(s) was submitted. If You institute patent litigation against any entity (including a cross-claim or counterclaim in a lawsuit) alleging that the Work or a Contribution incorporated within the Work constitutes direct or contributory patent infringement, then any patent licenses granted to You under this License for that Work shall terminate as of the date such litigation is filed.
4. Redistribution. You may reproduce and distribute copies of the Work or Derivative Works thereof in any medium, with or without modifications, and in Source or Object form, provided that You meet the following conditions:
 - (a) You must give any other recipients of the Work or Derivative Works a copy of this License; and
 - (b) You must cause any modified files to carry prominent notices stating that You changed the files; and
 - (c) You must retain, in the Source form of any Derivative Works that You distribute, all copyright, patent, trademark, and attribution notices from the Source form of the Work, excluding those notices that do not pertain to any part of the Derivative Works; and

(d)If the Work includes a “NOTICE” text file as part of its distribution, then any Derivative Works that You distribute must include a readable copy of the attribution notices contained within such NOTICE file, excluding those notices that do not pertain to any part of the Derivative Works, in at least one of the following places: within a NOTICE text file distributed as part of the Derivative Works; within the Source form or documentation, if provided along with the Derivative Works; or, within a display generated by the Derivative Works, if and wherever such third-party notices normally appear. The contents of the NOTICE file are for informational purposes only and do not modify the License. You may add Your own attribution notices within Derivative Works that You distribute, alongside or as an addendum to the NOTICE text from the Work, provided that such additional attribution notices cannot be construed as modifying the License.

You may add Your own copyright statement to Your modifications and may provide additional or different license terms and conditions for use, reproduction, or distribution of Your modifications, or for any such Derivative Works as a whole, provided Your use, reproduction, and distribution of the Work otherwise complies with the conditions stated in this License.

5. Submission of Contributions. Unless You explicitly state otherwise, any Contribution intentionally submitted for inclusion in the Work by You to the Licensor shall be under the terms and conditions of this License, without any additional terms or conditions. Notwithstanding the above, nothing herein shall supersede or modify the terms of any separate license agreement you may have executed with Licensor regarding such Contributions.
6. Trademarks. This License does not grant permission to use the trade names, trademarks, service marks, or product names of the Licensor, except as required for reasonable and customary use in describing the origin of the Work and reproducing the content of the NOTICE file.
7. Disclaimer of Warranty. Unless required by applicable law or agreed to in writing, Licensor provides the Work (and each Contributor provides its Contributions) on an “AS IS” BASIS, WITHOUT WARRANTIES OR CONDITIONS OF ANY KIND, either express or implied, including, without limitation, any warranties or conditions of TITLE, NON-INFRINGEMENT, MERCHANTABILITY, or FITNESS FOR A PARTICULAR PURPOSE. You are solely responsible for determining the appropriateness of using or redistributing the Work and assume any risks associated with Your exercise of permissions under this License.
8. Limitation of Liability. In no event and under no legal theory, whether in tort (including negligence), contract, or otherwise, unless required by applicable law (such as deliberate and grossly negligent acts) or agreed to in writing, shall any Contributor be liable to You for damages, including any direct, indirect, special, incidental, or consequential damages of any character arising as a result of this License or out of the use or inability to use the Work (including but not limited to damages for loss of goodwill, work stoppage, computer failure or malfunction, or any and all other commercial damages or losses), even if such Contributor has been advised of the possibility of such damages.
9. Accepting Warranty or Additional Liability. While redistributing the Work or Derivative Works thereof, You may choose to offer, and charge a fee for, acceptance of support, warranty, indemnity, or other liability obligations and/or rights consistent with this License. However, in accepting such obligations, You may act only on Your own behalf and on Your sole responsibility, not on behalf of any other Contributor, and only if You agree to indemnify, defend, and hold each Contributor harmless for any liability incurred by, or claims asserted against, such Contributor by reason of your accepting any such warranty or additional liability.

END OF TERMS AND CONDITIONS

APPENDIX: How to apply the Apache License to your work.

To apply the Apache License to your work, attach the following boilerplate notice, with the fields enclosed by brackets “[]” replaced with your own identifying information. (Don't include the brackets!) The text should be enclosed in the appropriate comment syntax for the file format. We also recommend that a file or class name and description of purpose be included on the same “printed page” as the copyright notice for easier identification within third-party archives.

Copyright [yyyy] [name of copyright owner]

Licensed under the Apache License, Version 2.0 (the “License”); you may not use this file except in compliance with the License. You may obtain a copy of the License at

<http://www.apache.org/licenses/LICENSE-2.0>

Unless required by applicable law or agreed to in writing, software distributed under the License is distributed on an “AS IS” BASIS, WITHOUT WARRANTIES OR CONDITIONS OF ANY KIND, either express or implied. See the License for the specific language governing permissions and limitations under the License.

Enerji Tasarrufu Kontrolü İşlevi

Cihaz, son kullanıldığı zamandan sonra belirli bir süre etkin olmadığına güç tüketiminin azaltılacağı Düşük Güç Modu ile, aynı zamanda son kullanıldığı zamandan sonra belirli bir süre etkin olmadığına yazıcı ve faks işlevlerinin beklemede kalacağı, güç tüketiminin ise yine en aza indirgeneceği Uyku özelliği ile donatılmıştır.

→ [Düşük Güç Modu \(2-14\)](#)

→ [Uyku \(2-15\)](#)

Otomatik 2 Yüzlü Yazdırma İşlevi

Bu cihazda 2 yüzlü yazdırma işlevi standart olarak bulunur. Örneğin, iki 1 yüzlü orijinali tek bir sayfaya 2 yüzlü olarak yazdırarak, kullanılan kağıt miktarını azaltmak mümkündür.

→ [\[Çift Yüzlü\] \(6-14\)](#)

Çift yüzlü konumda yazdırma kâğıt tüketimini azaltır ve orman kaynaklarından tasarruf edilmesine katkıda bulunur. Çift yüzlü konum aynı zamanda satın alınması gereken kâğıt miktarını azaltır, böylece maliyeti de düşürür. Çift yüzlü basabilen makinelerin, çift yüzlü varsayılan konumda ayarlanması tavsiye edilir.

Kaynak Tasarrufu - Kağıt

Orman kaynaklarının korunması ve idame edilmesi için çevre koruma yönetimi birimlerinin koyduğu kurallar kapsamında onaylanmış ya da EN 12281:2002* veya muadil bir kalite standardını karşıladığını belirten tanınmış etiketleri taşıyan geri dönüşümlü veya işlenmemiş kağıt kullanımı önerilir.

Bu makine ayrıca 64 g/m² kağıda yazdırma işlevini de desteklemektedir. Daha az ham madde içeren bu tip bir kağıt kullanımı, orman kaynaklarının tasarrufuna daha fazla katkı sağlayabilir.

EN12281:2002 "Kuru toner görüntüleme işlemleri için yazdırma ve iş kâğıtlarında aranan koşullar"

Önerilen kağıt tipleri için satın aldığınız kişiye veya servis temsilcinize danışın.

"Güç Yönetiminin" sağladığı çevresel avantajlar"

Bu makine, boşta kaldığında güç tüketimini azaltmak için, makine belirli bir süre için boşta kaldığında otomatik olarak enerji tasarruf konumunu etkinleştiren bir güç yönetimi işlevi ile donatılmıştır. Makinenin enerji tasarruf modundan HAZIR moduna geçmesi kısa bir zaman almasına karşın enerji tüketiminde önemli miktarda azalma sağlanabilmektedir. Makinenin, enerji tasarruf modu etkinleştirme süresi varsayılanayara ayarlanmış şekilde kullanılması önerilir.

Energy Star (ENERGY STAR®) Program



Uluslararası Energy Star Programına katılımcı bir şirket olarak, bu ürünün Uluslararası Energy Star Programında belirlenen standartlara uygun olduğu sonucuna vardık.

Kablosuz LAN kullanımında Güvenlik Önlemleri (Eğer varsa)

Kablosuz LAN, kablosuz erişim noktaları arasında ağ kablosu kullanmadan bilgi alışverişini sağlar ve bu sayede, radyo dalgalarının iletilebildiği bir alanda WLAN bağlantısının serbestçe kurulmasını sağlar.

Bunun yanı sıra, güvenlik ayarları yapılandırılmamış ise aşağıdaki sorunlar meydana gelebilir, çünkü radyo dalgaları (duvarlar dahil) engellerin içinden geçebilir ve belirli bir alan içerisinde her yere ulaşabilirler.

İletişim İçeriklerinin Gizlice Görüntülenmesi

Kötü niyetli üçüncü bir şahıs kasıtlı olarak radyo dalgalarını izleyebilir ve aşağıdaki iletişim içeriklerine yetkisiz erişim sağlayabilir.

- Kimlik, şifreler ve kredi kartı numarası dahil kişisel bilgiler.
- E-posta mesajlarının içerikleri

Yasa dışı Müdahale

Kötü niyetli bir üçüncü taraf, kişisel ağlara veya şirket ağlarına yetkisiz erişim sağlayabilir ve aşağıdaki yasa dışı eylemleri gerçekleştirebilir.

- Kişisel ve gizli bilgileri almak (bilgi sızıntısı)
- Bir başkasıymış gibi iletişime geçmek ve yetkisiz bilgi dağıtmak (spoofing)
- Kesilen iletişimleri düzenlemek ve yeniden aktarmak (sahtecilik)
- Bilgisayar virüsleri göndermek ve veri ve sistemleri çökertmek (imha)

Kablosuz LAN kartları ve kablosuz erişim noktaları, bu sorunları ele almak ve ürün kullanıldığında kablosuz LAN ürünlerinin güvenlik ayarlarını yapılandırarak bu sorunların meydana gelme ihtimalini azaltmak için yerleşik güvenlik mekanizmaları içerir.

Güvenlik ayarlarını yapılandırırken, müşterilerin sorumluluk almasını, kendi kararlarını vermelerini ve ürün güvenlik ayarları yapılandırılmadan kullanıldığı zaman meydana gelebilecek sorunları tamamen anladıklarından emin olmalarını tavsiye ederiz.

Bu Ürünün Sınırlı Kullanımı (Eğer varsa)

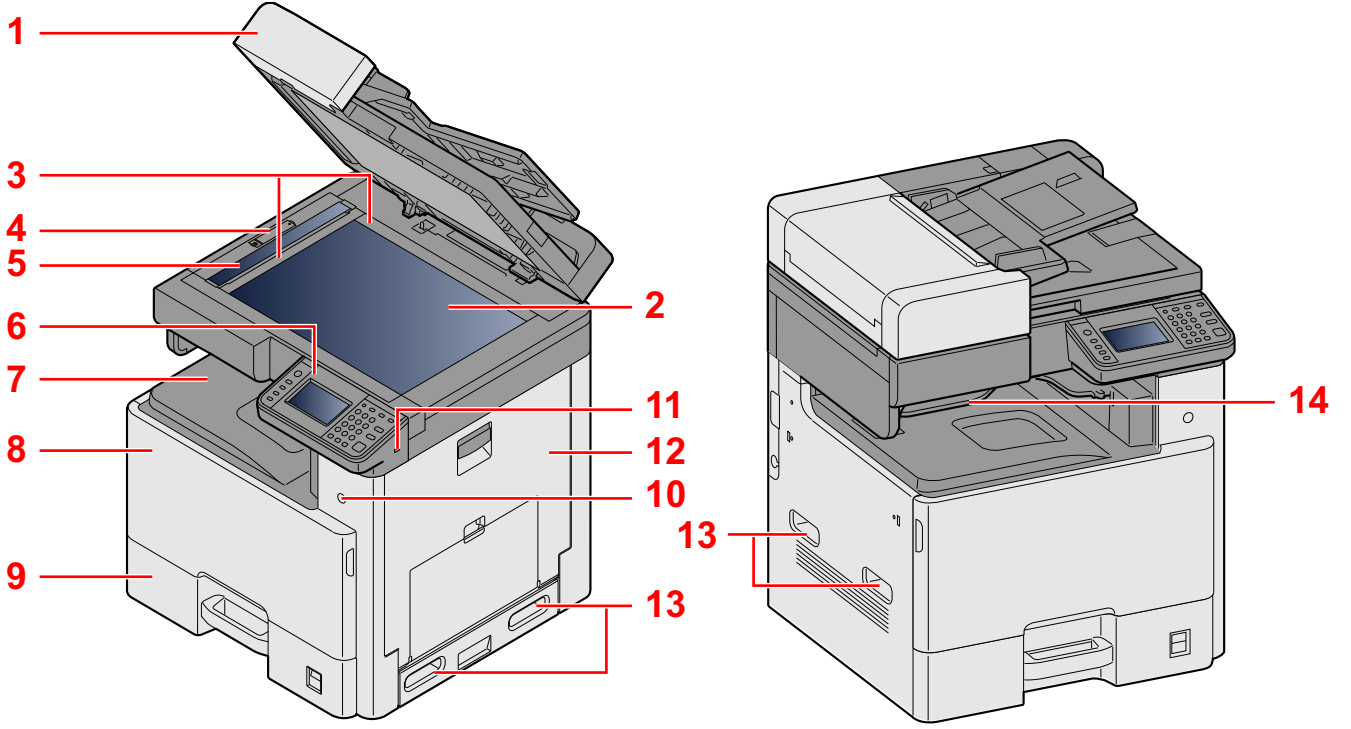
- Bu üründen yayılan radyo dalgaları tıbbi cihazları etkileyebilir. Ürün, tıbbi bir kurumda veya tıbbi cihazların yakınında kullanılırken, ya talimatlara ve kurum yöneticisinin şart koştuğu önlemlere ya da tıbbi cihazların üzerindeki uyarılara göre kullanılmalıdır.
- Bu üründen yayılan radyo dalgaları, otomatik kapılar ve yangın alarmları dahil olmak üzere otomatik kontrol cihazlarını etkileyebilir. Ürün, tıbbi cihazların yakınında kullanılırken, otomatik kontrol cihazının şart koştuğu talimatlara ve uyarılara göre kullanılmalıdır.
- Eğer bu ürün direkt olarak uçaklar, trenler, gemiler ve otomobiller dahil olmak üzere hizmet ile alakalı cihazlarda kullanılırsa, veya çalışması için yüksek güvenilirlik ve güvenlik gereken uygulamalarda ve afet önleme ve suç önlemede kullanılanlar ve çeşitli güvenlik amaçları için kullanılanlar dahil olmak üzere hatasızlık gerektiren cihazlarda kullanılırsa, lütfen ürünü bütün sistemin güvenilirliği ve güvenlik bakımı için güvenilir ve yedekli tasarımlar içeren sistemin güvenlik tasarımını dikkate alarak kullanın. Bu ürün, havacılık cihazları, bilgi aktarım iletişim cihazları, nükleer enerji kontrol cihazları ve tıbbi cihazlar dahil olmak üzere yüksek güvenilirlik ve güvenlik gerektiren uygulamalarda kullanılmak üzere üretilmemiştir; dolayısıyla, bu uygulamalarda kullanılıp kullanılmaması kararı bütün yönleriyle değerlendirilmeli ve karara bağlanmalıdır.

2 Makinenin Kurulması ve Ayarlanması

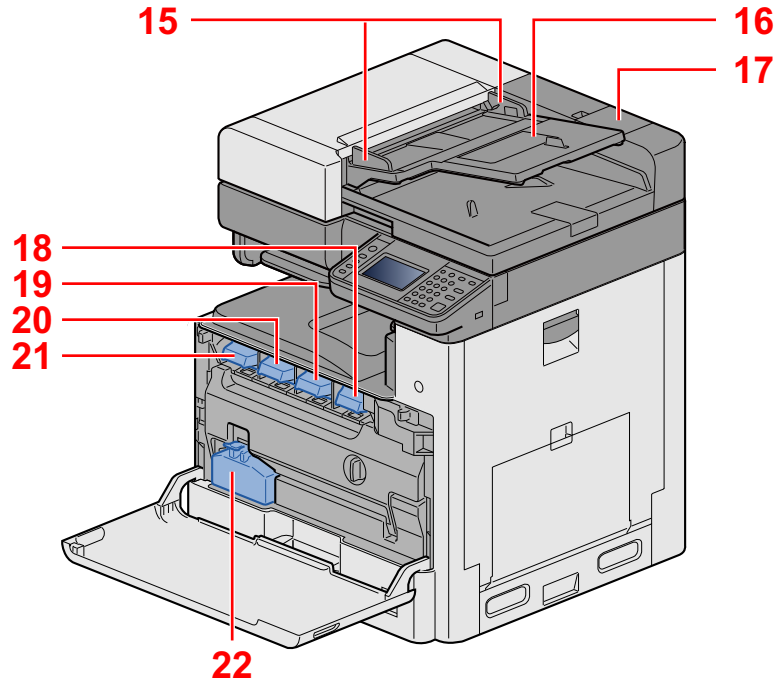
Bu bölümde aşağıdaki konular açıklanmaktadır:

Parça İsimleri (Makine Dışı)	2-2
Parça İsimleri (Konektörler/İç)	2-4
Parça İsimleri (Ekli İsteğe Bağlı Donatım ile)	2-5
Makineye ve Diğer Cihazlara Bağlanma	2-6
Kablonun bağlanması	2-8
LAN Kablosunun bağlanması	2-8
USB Kablosunun bağlanması	2-8
Güç Kablosunu Bağlama	2-8
Güç Açma/Kapatma	2-9
Güç Açma	2-9
Güç Kapatma	2-9
Makinenin varsayılan Ayarları	2-10
Tarih ve Saatin Ayarlanması	2-11
Network ayarları	2-12
Kablolu Ağın Yapılandırılması	2-12
Enerji Tasarrufu işlevi	2-14
Düşük Güç Modu	2-14
Enerji Tasarrufu Geri Kazanım Seviyesi	2-14
Uyku	2-15
Otomatik Uyku	2-15
Uyuma Kuralları (Avrupa Modelleri)	2-15
Uyku Seviyesi (Enerji Tasarrufu) (Avrupa hariç Modeller)	2-16
Hızlı Kurulum Sihirbazı	2-17
Yazılımın Yüklenmesi	2-19
DVD Yazılımı (Windows)	2-19
Embedded Web Server RX	2-20
Embedded Web Server RX'a Erişim	2-21
Güvenlik Ayarlarının Değiştirilmesi	2-22
Cihaz Bilgisinin Değiştirilmesi	2-23
SMTP ve E-posta ayarı	2-24

Parça İsimleri (Makine Dışı)



- 1 Özellikler:Belge İşlemci
- 2 Tarayıcı Camı
- 3 Orijinal Boyut Gösterge Plakaları
- 4 Optik Kilit Kutusu Kapağı
- 5 Yarık Camı
- 6 Çalıştırma Paneli
- 7 İç Tabla
- 8 Ön Kapak
- 9 Kaset 1
- 10 Güç anahtarı
- 11 USB Bellek Yuvası (A1)
- 12 Sağ Kapak 1
- 13 Kulplar
- 14 İş Ayırıcı Tabla



15 Orijinal genişlik kılavuzları

16 Orijinal tepsi

17 Temizlik Bezi Bölmesi

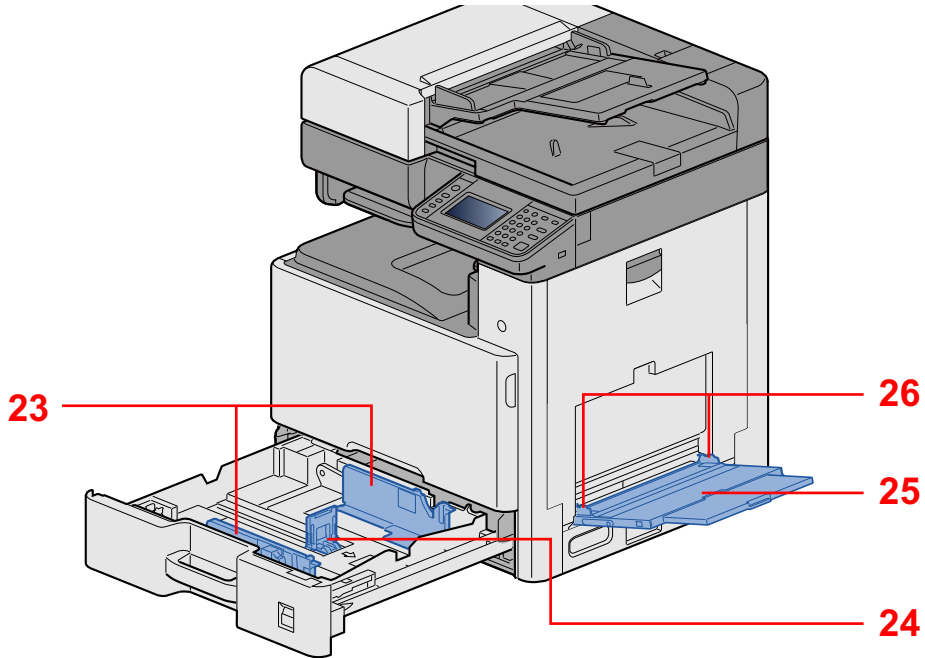
18 Toner Kabı (Siyah)

19 Toner Kabı (Magenta)

20 Toner Kabı (Cyan)

21 Toner Kabı (Yellow)

22 Atık Toner Kutusu



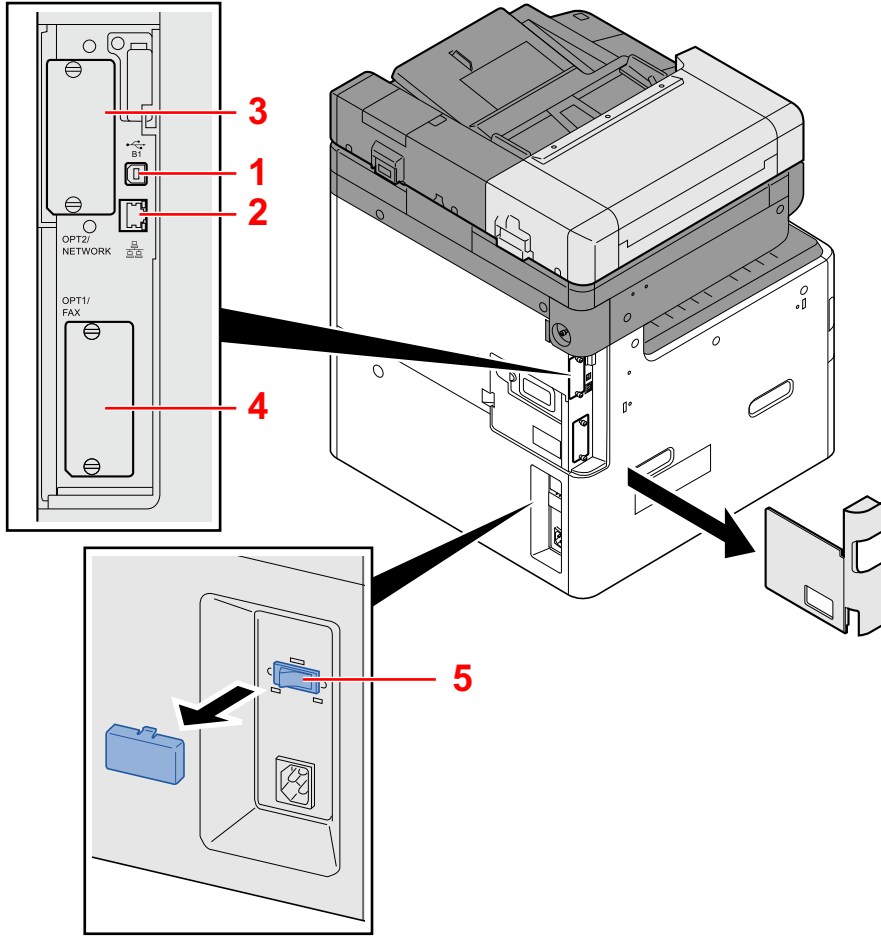
23 Kağıt Genişliği Kılavuzu

24 Kağıt Uzunluğu Kılavuzu

25 Çok Amaçlı Tabla

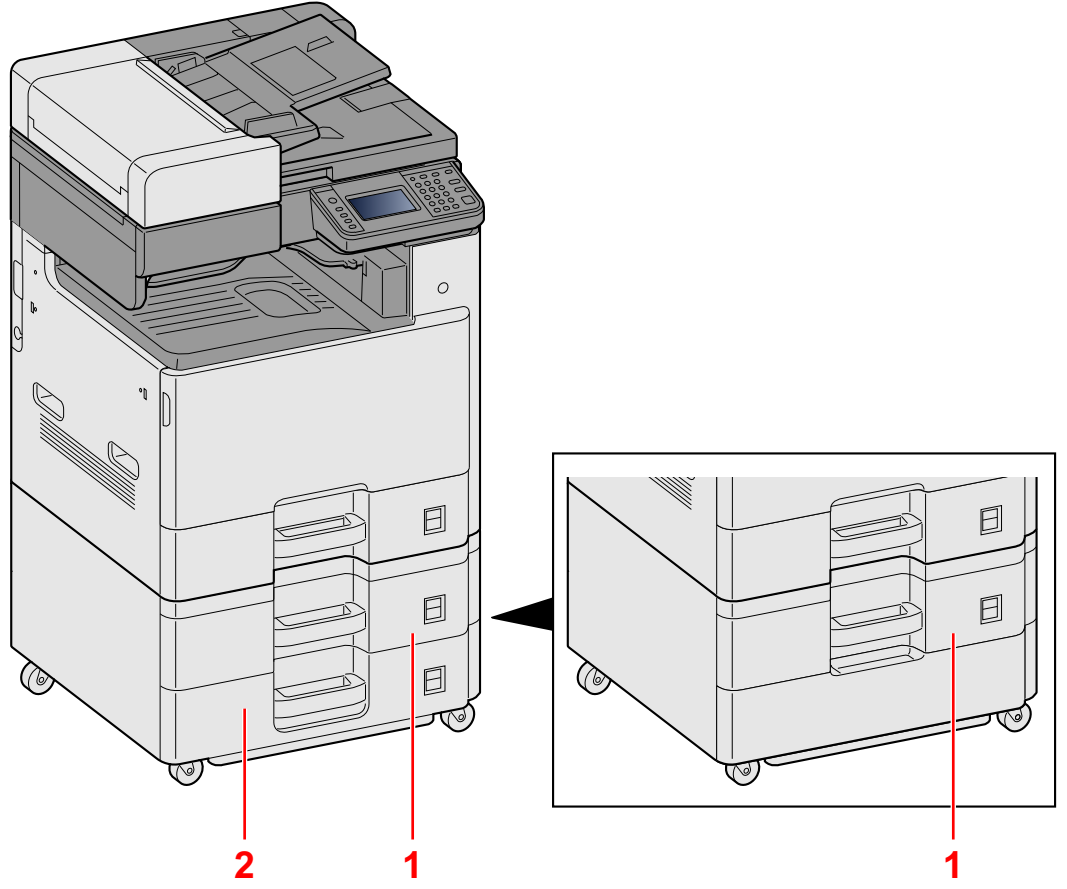
26 Kağıt Genişliği Kılavuzu

Parça İsimleri (Konektörler/İç)



- 1 USB Arayüz Konektörü (B1)
- 2 Ağ Arayüz Konektörü
- 3 Seçenek Arayüzü Yuvası 2
- 4 Seçenek Arayüzü Yuvası 1
- 5 Kaset Isıtıcısı Anahtarı

Parça İsimleri (Ekli İsteğe Bağlı Donatım ile)



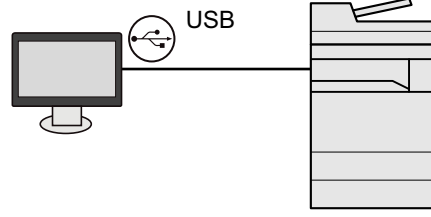
1 Kaset 2

2 Kaset 3

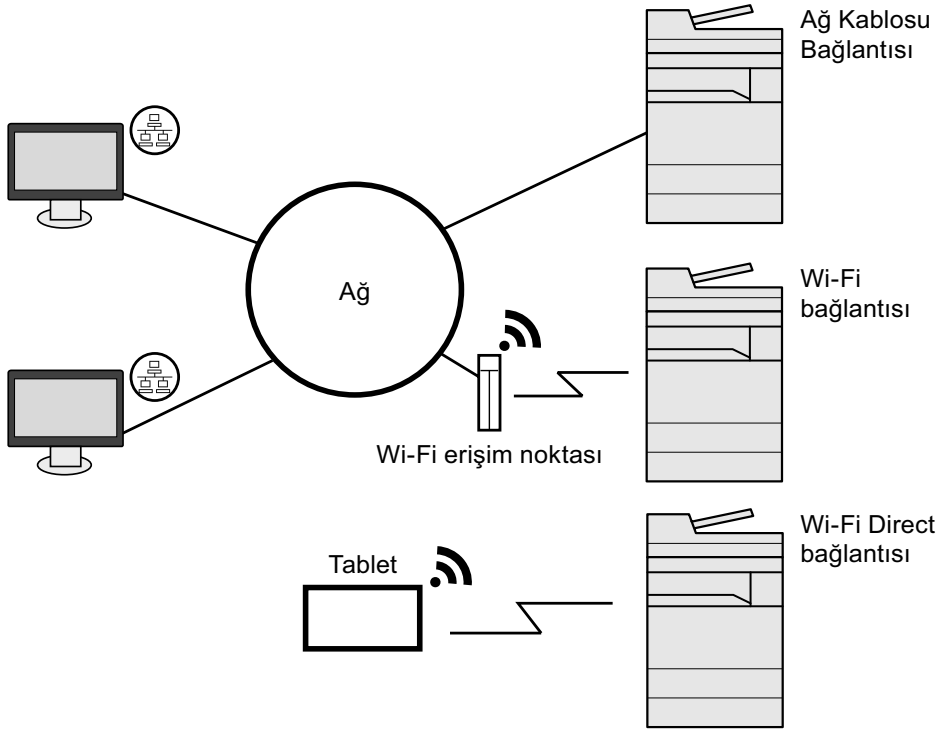
Makineye ve Diğer Cihazlara Bağlanma

Ortama ve makinenin kullanım amacına uygun olan, gerekli kabloları hazırlayın.

Makineyi USB üzerinden PC'ye Bağlarken



Makineyi ağ kablosu, Wi-Fi veya Wi-Fi Direct ile PC'ye veya Tablete Bağlarken



NOT

Kablosuz LAN kullanıyorsanız, bkz.

➔ [İngilizce Çalıştırma Kılavuzu](#)

Kullanılabilecek Kablolar

Bağlantı Ortamı	İşlev	Gerekli Kablo
Makineye bir LAN kablosu bağlayın.	Yazıcı/Tarayıcı/Ağ FAKS*1	LAN kablosu (10BASE-T, 100BASE-TX, 1000BASE-T)
Makineye bir USB kablosu bağlayın.	Yazıcı	USB 2.0 uyumlu kablo (Yüksek Hızlı USB uyumlu, maks. 5,0 m)

*1 Sadece faks işlevinin kurulu olduğu ürünlerde. Ağ FAKSİ kullanımını ile ilgili daha fazla bilgi için, bkz. FAX Operation Guide.

ÖNEMLİ

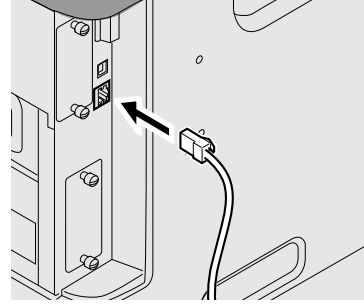
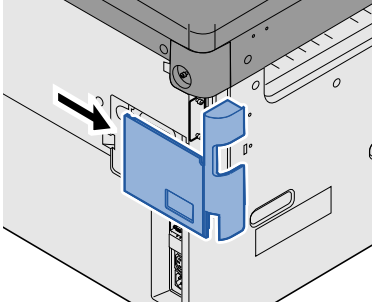
USB 2.0 uyumlu kablo dışında bir kablo kullanmak arızaya neden olabilir.

Kablonun bağlanması

LAN Kablosunun bağlanması

1 Kabloyu makineye bağlayın.

- 1 LAN kablosunu ağ ara birimi konektörüne bağlayın.



- 2 Kablonun diğer ucunu göbeğe bağlayın.

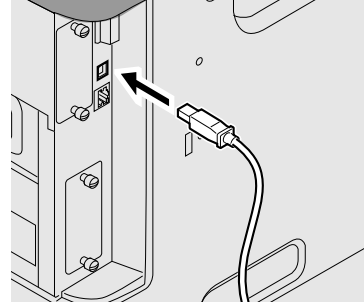
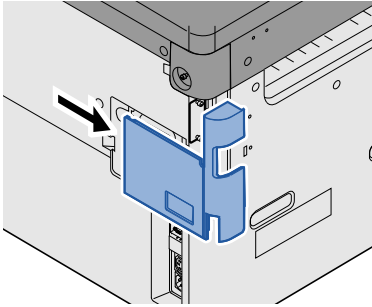
2 Ağ Ayarlarının Yapılandırılması

→ [Network ayarları \(2-12\)](#)

USB Kablosunun bağlanması

1 Kabloyu makineye bağlayın.

- 1 USB kablosunu gövdenin sol tarafında bulunan USB arayüzü konektörüne bağlayın.



- 2 Kablonun diğer ucunu PC'ye bağlayın.

Güç Kablosunu Bağlama

1 Kabloyu makineye bağlayın.

Verilen güç kablosunun bir ucunu makineye, diğer ucunu da prize bağlayın.

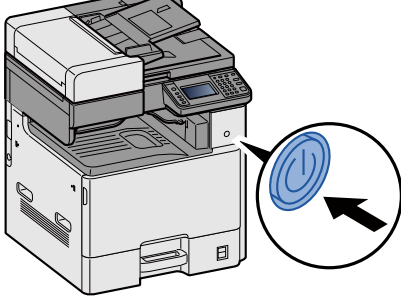
✓ ÖNEMLİ

Sadece makineyle birlikte verilen güç kablosunu kullanın.

Güç Açma/Kapatma

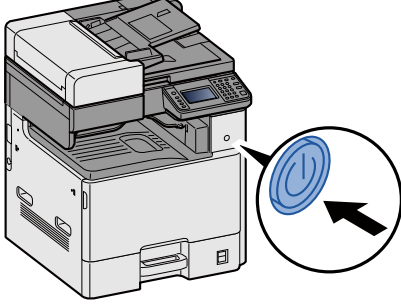
Güç Açma

- 1 Güç anahtarını açın.



Güç Kapatma

- 1 Güç anahtarını kapatın.



- 2 Onay ekranında [Evet] tuşuna basın.

Gücün kesilmesi birkaç dakika sürer.

⚠️ DİKKAT

Makine uzun bir süre kullanılmayacaksa (ör. bütün gece), ana güç anahtarından kapatın. Makine daha da uzun bir süre kullanılmayacaksa (ör. tatil), güvenlik tedbiri olarak elektrik fişini prizden çekin.

✓ ÖNEMLİ

- Faks işlevi olan ürünleri kullanıyorsanız, makineyi ana güç anahtarından kapatmanın faks aktarımını ve alımını devre dışı bırakacağına dikkat edin.
- Kağıdı kasetlerden çıkarın ve nemden korumak için kağıt saklama torbasında tutun.

Makinenin varsayılan Ayarları

Bu makineyi kullanmadan önce, tarih ve saat gibi ayarları, ağ yapılandırmasını ve gereğince enerji tasarrufu işlevlerini yapılandırın. Makine Ayar Sihirbazı, donatım kurulduktan sonra ilk kez açıldığında çalışmaya başlar. Keza, eğer gerekiyorsa, aşağıdaki ayarları da yapılandırın.



NOT

Makinenin varsayılan ayarları Sistem Menüsünde değiştirilebilir.

Sistem Menüsünden yapılandırılabilir olan ayarlar için, aşağıdaki kılavuza bakın:

➔ [İngilizce Çalıştırma Kılavuzu](#)

Tarih ve Saatin Ayarlanması

Kurulumun yapıldığı yerin yerel tarihi ve saatini ayarlamak için aşağıdaki adımları izleyin.

İletim işlevini kullanarak e-posta gönderirken, tarih ve saat, burada ayarlandığı şekliyle e-posta mesajının başlığında yazar. Tarihi, saati ve makinenin kullanıldığı bölgenin GMT saat farkını ayarlayın.

NOT

Bu başlangıç yapılandırmasından sonra değişiklik yapmak için, aşağıya bakın.

➔ [İngilizce Çalıştırma Kılavuzu](#)

Doğru saat, ağ saat sunucusundan gelen saat bilgisi elde edilerek periyodik olarak belirlenebilir.

➔ [Embedded Web Server RX User Guide](#)

1 Ekranı görüntüleyin.

[System Menu / Counter] tuşu > [Tarih/Zamanlayıcı/Enerji Tasarrufu]

2 Ayarları yapılandırın.

Sırasıyla [Saat Dilimi] > [Tarih/Saat] > [Tarih Biçimi] seçin ve ayarlayın.

Öge	Tanım
Saat Dilimi	GMT'den saat farkını ayarlayın. Listedeki en yakın yeri seçin. Yaz saatini kullanan bir bölge seçtiyseniz, yaz saati ayarlarını yapılandırın.
Tarih/Saat	Makineyi kullanacağınız yer için tarih ve saati ayarlayın. E-posta olarak gönder işlemi yaptıysanız, tarih ve saat ayarı başlıkta gözükecektir. Değer: Yıl (2000 - 2037), Ay (1 - 12), Gün (1 - 31), Saat (00 - 23), Dakika (00 - 59), Saniye (00 - 59)
Tarih Biçimi	Yıl, ay ve gün ekran formatını seçin. Yıl Batı gösterimi şeklinde görüntülenir. Değer: Ay/gün/Yıl, Gün/Ay/Yıl, Yıl/Ay/Gün

Network ayarları

Kablolu Ağın Yapılandırılması

Makine, TCP/IP (IPv4), TCP/IP (IPv6), NetBEUI, ve IPsec gibi ağ protokolleriyle uyumlu olan ağ arayüzü ile donatılmıştır. Bu, Windows, Macintosh, UNIX ve diğer platformlarda ağ yazdırma yapılmasını sağlar. Windows ağına bağlanmak için TCP/IP (IPv4)'yi kurun.

Yapılandırma yöntemleri aşağıdaki gibidir

Yapılandırma Yöntemi	Tanım	Referans Sayfası
Bu Makine üzerindeki Çalıştırma Panelinden Bağlantının Yapılandırılması	Sistem menüsünde tek tek ayar yapmadan ağın sihirbaz tarzı bir ekranda yapılandırılması sırasında Hızlı Kurulum Sihirbazını kullanın.	Hızlı Kurulum Sihirbazı (2-17)
Web Sayfası üzerinde Bağlantıların Yapılandırılması	Donanımlı ağ arabirimi için, bağlantı Embedded Web Server RX kullanılarak ayarlanabilir. İsteğe bağlı IB-50 için bağlantı, özel tahsis edilmiş Web sayfasını kullanarak ayarlanabilir.	Embedded Web Server RX User Guide IB-50 Çalıştırma Kılavuzu
IB-50 Kurulum Yardımcı Programını Kullanarak Bağlantıyı Ayarlama	Bu, IB-50 CD'sinde bulunan kurulum aracıdır. Windows üzerinde kullanabilirsiniz.	IB-50 Çalıştırma Kılavuzu

Diğer ağ ayarları için, aşağıya bakın:

➔ [İngilizce Çalıştırma Kılavuzu](#)

NOT

Kullanıcı oturum açma yönetimi etkinleştirilmişse, ayarları sadece yönetici ayrıcalıklarıyla değiştirebilirsiniz. Kullanıcı oturum açma yönetimi devre dışıysa, kullanıcı kimlik doğrulama ekranı görüntülenir. Bir oturum açma kullanıcı adı ve parola girin ve [Oturum Aç] tuşuna basın. Varsayılan fabrika oturum açma kullanıcı adı ve parolası aşağıda gösterildiği gibidir.

Oturum Açma Kullanıcı Adı
P-C2480i MFP: 2400
Oturum Açma Parolası
P-C2480i MFP: 2400

NOT

IP adresi için önceden ağ yöneticinize danışın ve bu ayarı yapılandırırken elinizde bulunsun. Aşağıdaki durumlarda, DNS sunucusunun IP adresini Embedded Web Server RX üzerinde ayarlayın.

- İnternet sunucu adresi "DHCP" ayarı [Kapalı] olarak ayarlanmış şekilde kullanıldığı zaman
- DHCP tarafından otomatik olarak atanmadığında IP adresi ile DNS sunucusu kullanıldığı zaman

DNS sunucusunun IP adresini ayarlarken, aşağıdakine bakın:

➔ [Embedded Web Server RX User Guide](#)

1 Ekranı görüntüleyin.

[System Menu / Counter] tuşu > [Sistem/Ağ] > Oturum açma adı ve parolayı girin > [Oturum Aç] > [Ağ] > [Kablolu Ağ Ayarları] > [TCP/IP Ayarları] > [IPv4 Ayarları]

2 Ayarları yapılandırın.

DHCP sunucu kullanırken

[DHCP]: [Açık]

Statik IP adresi ayarlanacağı zaman

[DHCP]: [Kapalı]

[IP Adresi]: Adresi girin.

[Alt Ağ Maskesi]: Alt ağ maskesini ondalık birimlerle girin (0 ila 255 arası).

[Varsayılan Geçit]: Adresi girin.

[Otomatik-IP]: [Kapalı]



NOT

Otomatik-IP kullanırken, "0.0.0.0" değerini IP Adres yerine girin.



ÖNEMLİ

Ayarı değiştirdikten sonra ağı Sistem Menüünden yeniden başlatın veya makineyi KAPATIP, tekrar AÇIN.

→ [İngilizce Çalıştırma Kılavuzuna](#) bakın

Enerji Tasarrufu işlevi

Makinenin son kullanımından sonra belirli bir süre geçerse, makine otomatik olarak güç tüketimini azaltmak için Düşük Güç Moduna geçer. Uyku modundayken makine kullanılmazsa, güç otomatik olarak kapanır.

Düşük Güç Modu

Makine belli bir süre için çalışmaz, enerji tasarrufu göstergesi yanar ve ekran güç tüketimini azaltmak için kararır. Bu durum Düşük Güç Modu olarak adlandırılır.

Ekran "Düşük güç" yazısı görünecektir. Ekran görüntülenir.

Varsayılan önceden ayarlı zaman: 1 dakika (fabrika ayarı)

Düşük Güç Modu sırasında baskı verisi alınır, makine otomatik olarak uyanır ve yazdırmaya başlar. Faks verileri aynı zamanda, makine Uyku durumunda iken de alınır, makine otomatik olarak uyanır ve yazdırma başlatılır.

Devam etmek için aşağıdaki eylemlerden birini gerçekleştirin.

- Çalıştırma paneli üzerindeki herhangi bir tuşa basın.
- Dokunmatik panele dokununuz.
- Belge işlemciyi açın.
- Orijinalleri belge işlemciye yerleştirin.

Makine aşağıda belirtilen süre içinde çalışmaya hazır olacaktır.

- 15.1 saniye içinde

Havalandırma gibi ortam koşullarının makinenin daha yavaş cevap vermesine neden olabileceğine dikkat edin.



NOT

Düşük Güç Zamanlayıcısı, Uyku Zamanlayıcısına eşit ise, Uyku Modu önce belirlenmelidir.

Enerji Tasarrufu Geri Kazanım Seviyesi

Enerji Tasarrufu Modundan çıktıktan sonra bu makine güç tüketimini azaltabilir. Enerji Tasarrufu Geri Kazanım Seviyesi için, "Tam Geri Kazanım", "Normal Geri Kazanım" veya "Güç Tasarrufu Geri Kazanımı" seçilebilir. Varsayılan değer, "Normal Geri Kazanım" seçeneğidir.

Enerji Tasarrufu Geri Kazanım Seviyesi ayarları ile ilgili daha fazla bilgi için, aşağıya bakın:

➔ [Hızlı Kurulum Sihirbazı \(2-17\)](#)

Uyku

[Energy Saver] tuşunu seçin. Enerji Tasarruf göstergesi hariç, dokunmatik panel ve çalıştırma paneli üzerindeki tüm göstergeler, maksimum miktarda güç tasarrufu için söner duruma gelir. Bu duruma Uyku Modu adı verilir.



Eğer Uyku esnasında yazdırma verileri alınır ise, makine otomatik olarak uyanır ve yazdırma başlatılır. Faks verileri aynı zamanda, makine Uyku durumunda iken de alınır, makine otomatik olarak uyanır ve yazdırma başlatılır.

Yeniden başlatmak için aşağıdaki eylemleri yerine getirin.

- Çalıştırma paneli üzerindeki herhangi bir tuşa basın.
- Dokunmatik panele dokununuz.
- Orijinalleri belge işlemciye yerleştirin.

Makine aşağıda belirtilen süre içinde çalışmaya hazır olacaktır.

- 15.1 saniye içinde

Havalandırma gibi ortam koşullarının makinenin daha yavaş cevap vermesine neden olabileceğine dikkat edin.

Otomatik Uyku

Otomatik Uyku, makine önceden belirlenen bir süre boyunca boşta kalırsa makineyi otomatik olarak Uyku moduna geçirir.

Varsayılan önceden belirlenen süre 15 dakikadır.

Önceden ayarlanmış uyku saatini değiştirmek için aşağıya bakın.

➔ [Hızlı Kurulum Sihirbazı \(2-17\)](#)

Uyuma Kuralları (Avrupa Modelleri)

Uyku modunun her işlev için çalışmasını ayarlayabilirsiniz. Makine uyku moduna girdiğinde, ID kart algılanamaz.

Uyuma Kuralları ayarları ile ilgili daha fazla bilgi için, aşağıya bakın:

➔ [Hızlı Kurulum Sihirbazı \(2-17\)](#)

Uyku Seviyesi (Enerji Tasarrufu) (Avrupa hariç Modeller)

Uyku seviyesi için aşağıdaki iki durumda arasında geçiş yapabilirsiniz: Enerji Tasarruf modu ve Hızlı Başlatma modu. Varsayılan ayar Enerji Tasarruf modudur.

Enerji Tasarruf modu, Hızlı Başlatma durumundakinden daha az güç tüketir ve ayrı ayrı her bir işlev için Uyku Durumunun seçilebilmesine imkân verir. ID kart algılanmayabilir. Önceden ayarlanmış uyku saatini değiştirmek için aşağıya bakın.

NOT

İsteğe bağlı ağ arayüzü kiti yüklüyse, Enerji Tasarrufu belirlenemez.

Tekrar başlatmak için çalıştırma paneli üzerindeki [Energy Saver] tuşuna basın. Eğer Uyku esnasında yazdırma verileri alınır ise, makine otomatik olarak uyanır ve yazdırma başlatılır.

Uyku Seviyesi ile ilgili daha fazla bilgi için, aşağıya bakın:

➔ [Hızlı Kurulum Sihirbazı \(2-17\)](#)

Hızlı Kurulum Sihirbazı

Makine Ayar Sihirbazı, donatım kurulduktan sonra ilk kez açıldığında çalışmaya başlar. Bu makineyi kullanmadan önce, tarih ve saat gibi ayarları, ağ yapılandırmasını ve gereğince enerji tasarrufu işlevlerini yapılandırın.

NOT

Makinenin varsayılan ayarları Sistem Menüsünde değiştirilebilir.

Sistem Menüsünden yapılandırılabilir olan ayarlar için, aşağıdaki kılavuza bakın:

➔ [İngilizce Çalıştırma Kılavuzu](#)

Aşağıdaki ayarlar sihirbaz stili bir ekran üzerinde yapılandırılabilir.

İşlev	Öğe	Tanım
FAKS Ayarlama	Temel faks ayarlarını yapılandırır. FAKS işlevleri sadece faks işlevinin kurulu olduğu ürünlerde bulunur. ➔ FAX Operation Guide	
Enerji Tasarrufu Ayarlama	Enerji tasarrufu işlevi ayarlarını yapılandırır.	
	1. Uyku Konumu	Uyku Zamanlayıcı Uyku Seviyesi (Avrupa hariç Modeller)
	2. Düşük Güç Modu	Düşük Güç Zamanlayıcı
Ağ Kurulumu	1. Ağ	Ağ Seçimi* ¹ Wi-Fi* ² DHCP* ³ IP Adresi* ⁴ Alt Ağ Maskesi* ⁴ Varsayılan Geçit* ⁴

*1 Bu işlev, Kablosuz Ağ Arayüz Kiti (IB-36) takıldığında görüntülenir. Kablosuz Ağ Arayüz Kiti, bazı modeller için isteğe bağlı özelliktir. Ayrıntılar için yetkili servisimize veya satış/servis temsilcilerimize başvurun.
➔ [İngilizce Çalıştırma Kılavuzu](#)

*2 Bu işlev [Ağ Seçimi] [Wi-Fi] olarak ayarlandığında görüntülenir.

*3 Bu işlev [Ağ Seçimi] [Kablolu Ağ] olarak ayarlandığında görüntülenir.

*4 Bu işlev [DHCP] [Açık] olarak ayarlandığında görüntülenir.

NOT

Kullanıcı kimlik doğrulama ekranı görüntülenir ise, oturum açma kullanıcı adınızı ve oturum açma parolanızı girin ve [Oturum Aç] ögesine basın.

Varsayılan fabrika oturum açma kullanıcı adı ve parolası aşağıda gösterildiği gibidir.

Login User Name

P-C2480i MFP: 2400

Oturum Açma Parolası

P-C2480i MFP: 2400

1 Ekranı görüntüleyin.

[System Menu / Counter] tuşu > [Hızlı Ayar Sihirbazı]

2 Bir işlev seçin.**3 Özel kutusunu yapılandırın.**

Sihirbazı başlatın. Ayarları yapılandırmak için ekrandaki talimatı izleyin:

**NOT**

Ayarları yapılandırmakta güçlük yaşarsanız, aşağıya bkz.

→ [Yardım Ekranı \(3-11\)](#)

Öge	Tanım
Son	Sihirbazdan çıkılır. Buraya kadar yapılandırılan ayarlar uygulanır.
<< Önceki	Bir önceki ögeye döner.
Atla >>	O anki ögeyi ayarlamadan bir sonraki ögeye geçer.
Sonraki >	Bir sonraki ekrana ilerler.
< Geri	Bir önceki ekrana döner.
Sonlandır	Ayarları kaydedin ve sihirbazdan çıkın.

Yazılımın Yüklenmesi

Bu makinenin yazıcı fonksiyonunu kullanmak veya bilgisayarınızdan TWAIN / WIA iletimi veya Ağ FAKS iletimi yapmak istiyorsanız, bilgisayarınıza ürünle birlikte verilen DVD'sinden (Product Library) uygun yazılımı yükleyin.

DVD Yazılımı (Windows)

Kurulum metodu olarak ya [Ekspres Yükle] ya da [Özel Yükle] seçilebilir. [Ekspres Yükle] standart kurulum metodudur. [Ekspres Yükle] vasıtasıyla kurulamayan bileşenleri kurmak için, [Özel Yükle] kullanın.

Özel Yükleme hakkında ayrıntılar için, aşağıya bakın:

→ [İngilizce Çalıştırma Kılavuzu](#)

Yazılım	Tanım	Ekspres Yükle
Printing System Driver	Bu sürücü bir bilgisayar üzerindeki dosyaların makine tarafından yazdırılmasına olanak tanır. Çoklu sayfa tanımlama dilleri (PCL XL, KPDL, etc.) tek bir sürücü tarafından desteklenir. Bu yazıcı sürücüsü, makinenin niteliklerinden tam anlamıyla yararlanmanızı sağlar. PDF dosyalarını oluşturmak için bu sürücüyü kullanın.	○
Printing System (XPS) Driver	Bu yazıcı sürücüsü, Microsoft Corporation tarafından geliştirilen XPS (XML Kâğıt Özelliği) formatını destekler.	-
KPDL mini-driver/PCL mini-driver (PCL/KPDL)	Bu, PCL ve KPDL destekleyen bir Microsoft MiniSürücüdür. Bu sürücü ile kullanılabilen makine nitelikleri ve seçenek niteliklerinde bazı kısıtlamalar vardır.	
FAX Driver	Bu, bir bilgisayar yazılım uygulamasında oluşturulan bir belgenin makine yoluyla bir faks olarak gönderilmesine olanak tanır.	-
TWAIN Driver	Bu sürücü, TWAIN uyumlu bir yazılım uygulaması kullanan makine üstünde taramaya olanak tanır.	○
WIA Driver	WIA (Windows Görüntü Alma) Windows'un, bir tarayıcı gibi bir görüntüleme cihazı ve bir görüntü işleme yazılım uygulaması arasında karşılıklı iletişime olanak tanıyan bir işlevidir. Bir görüntü, bilgisayarda bir TWAIN uyumlu yazılım uygulaması kurulmadığında elverişli olan WIA uyumlu bir yazılım uygulaması kullanılarak alınabilir.	
NETWORK PRINT MONITOR	Bu, makinenin ağ üzerinde izlenmesini sağlayan bir yardımcı programdır.	
Status Monitor	Bu, yazıcının durumunu izleyen bir kolaylık olup, süregelen bir raporlama işlevi sağlar.	○
File Management Utility	Bu, taranmış bir belgenin belirlenmiş bir ağ klasörüne gönderilmesine ve kaydedilmesine olanak tanır.	-
Network Tool for Direct Printing	Bu, bir PDF dosyasının Adobe Acrobat/Reader'ı başlatmadan yazdırılmasına olanak tanır.	-
FONTS	Bunlar, makinedeki yerleşik yazı tiplerinin bir yazılım uygulamasında kullanılmasını sağlayan görüntü yazı tipleridir.	○

NOT

- Windows'taki kurulumlar yönetici öncelikleriyle oturum açan bir kullanıcı tarafından yapılmalıdır.
- Faks işlevinden yararlanmak için isteğe bağlı FAKS Kiti gereklidir.

Embedded Web Server RX

Makine ağa bağlıysa, çeşitli ayarları Embedded Web Server RX'i kullanarak yapılandırabilirsiniz.

Bu bölüm Embedded Web Server RX'e nasıl erişildiğini ve güvenlik ayarları ve host adının nasıl değiştirildiğini açıklar.

➔ Embedded Web Server RX User Guide'a bakın.

NOT

Embedded Web Server RX sayfalarının özelliklerine tam olarak erişmek için, Kullanıcı adını ve şifreyi girin ve oturumu açın. Önceden belirlenmiş yönetici şifresinin girilmesi, kullanıcının navigasyon (gezinti) menüsündeki Belge kutusu, Adres kutusu ve Ayarlar dahil tüm sayfalara erişmesini sağlar. Yönetici ayrıcalıkları olan varsayılan kullanıcı ile ilgili fabrika varsayılan ayarları aşağıda gösterilmektedir. (Büyük harf ve küçük harf ayrımı yapılır (harfe duyarlıdır).)

Login User Name: Admin

Login Password: Admin

Embedded Web Server RX'te Yönetici ve genel kullanıcıların yapılandırabileceği ayarlar aşağıdaki gibidir.

Öge	Tanım	Yönetici	Genel Kullanıcı
Device Information	Makinenin yapısı kontrol edilebilir.	<input type="radio"/>	<input type="radio"/>
Job Status	Yazdırma ve tarama işleri, saklama işleri, zamanlanmış işler ve iş günlüğü kaydı dahil olmak üzere tüm cihaz bilgilerini görüntüler.	<input type="radio"/>	<input type="radio"/>
Document Box	Belge kutuları ekleme veya silme veya bir belge kutusu içindeki belgeleri silme.	<input type="radio"/>	<input type="radio"/> *1
Address Book	Adresleri ve adres gruplarını oluşturma, düzenleme veya silme.	<input type="radio"/>	<input type="radio"/> *1
Device Settings	Makinenin gelişmiş ayarlarını yapılandırın.	<input type="radio"/>	-
Function Settings	Daha ileri işlev ayarlarını yapılandırın.	<input type="radio"/>	-
Network Settings	Daha ileri ağ ayarlarını yapılandırın.	<input type="radio"/>	-
Security Settings	Daha ileri güvenlik ayarlarını yapılandırın.	<input type="radio"/>	-
Management Settings	Daha ileri yönetim ayarlarını yapılandırın.	<input type="radio"/>	-

*1 Kullanıcı izinlerine bağlı olarak, giriş yapmış olan kişi bazı ayarları yapılandıramayabilir.

NOT

Faks işlevinden yararlanmak için isteğe bağlı FAKS Kiti gereklidir.

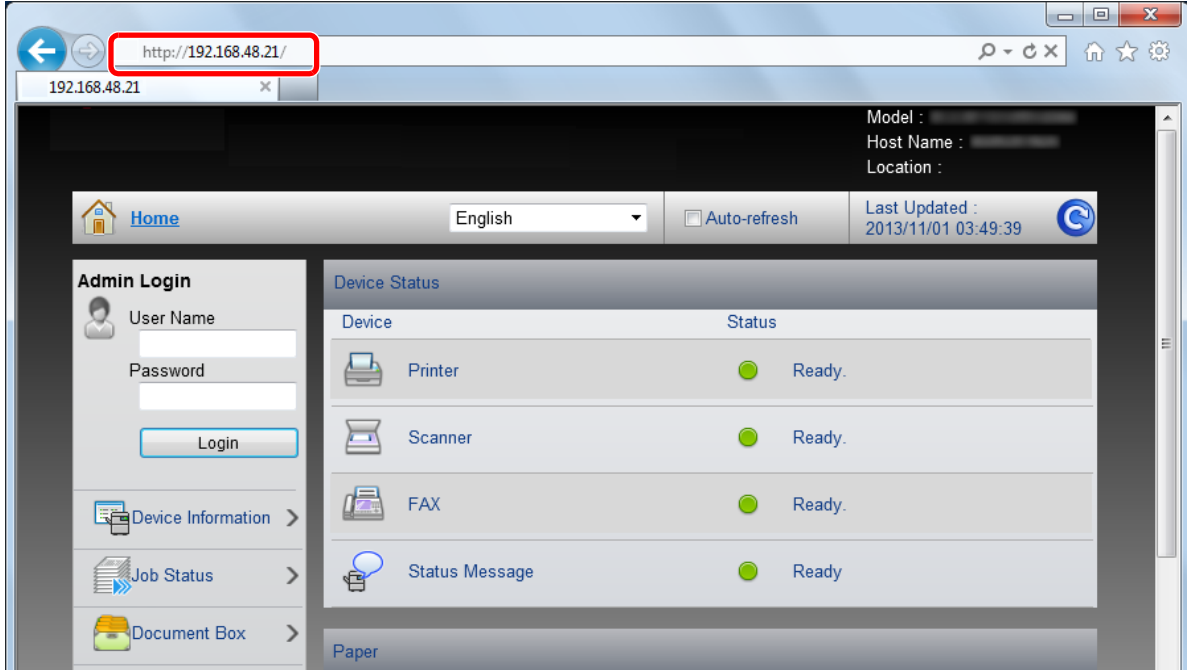
Buradan Faks ayarları hakkındaki bilgiler çıkarılmıştır.

➔ FAX Operation Guide

Embedded Web Server RX'a Erişim

1 Ekranı görüntüleyin.

- 1 İnternet tarayıcınızı açın.
- 2 Adres veya konum çubuğuna, makinenin IP adresini veya host adını girin.
Makinenin IP adresini ve host ismini elde etmek için aşağıdaki sırada tıklayın.
Ana sayfa ekranında [Cihaz Bilgisi] > [Tanımlama/Kablolu Ağ]
Örnekler: https://192.168.48.21/ (IP adres için)
https://MFP001 (host adı "MFP001" ise)



Web sayfası makine ve Embedded Web Server RX ile geçerli durumlar hakkında temel bilgiler vermektedir.

NOT

Eğer ekranda "There is a problem with this website's security certificate." görüntüleniyorsa, sertifikayı yapılandırın.

➔ [Embedded Web Server RX User Guide](#)

Sertifikayı yapılandırmadan da çalışmaya devam edebilirsiniz.

2 İşlevi yapılandırın.

Ekranın solundaki gezinti çubuğundan bir kategori seçin.

NOT

Embedded Web Server RX sayfalarının özelliklerine tam olarak erişmek için, Kullanıcı adını ve şifreyi girin ve oturumu açın. Önceden belirlenmiş yönetici şifresinin girilmesi, kullanıcının navigasyon (gezinti) menüsündeki Belge kutusu, Adres kutusu ve Ayarlar dahil tüm sayfalara erişmesini sağlar. Yönetici ayrıcalıkları olan varsayılan kullanıcı ile ilgili fabrika varsayılan ayarları aşağıda gösterilmektedir. (Büyük harf ve küçük harf ayrımı yapılır (harfe duyarlıdır).)

Login User Name: Admin

Login Password: Admin

Güvenlik Ayarlarının Değiştirilmesi

1 Ekranı görüntüleyin.

- 1 İnternet tarayıcınızı açın.
- 2 Adres veya konum çubuğuna, makinenin IP adresini veya host adını girin.
Makinenin IP adresini ve host ismini elde etmek için aşağıdaki sırada tıklayın.
Ana sayfa ekranında [Cihaz Bilgisi] > [Tanımlama/Kablolu Ağ]
- 3 Yönetici yetkileri ile giriş yapın.

Admin Login

User Name
Admin

Password
•••••

Login

Yönetici ayrıcalıkları olan varsayılan kullanıcı ile ilgili fabrika varsayılan ayarları aşağıda gösterilmektedir. (Büyük harf ve küçük harf ayırımı yapılıır (harfe duyarlıdır).)

Login User Name: Admin

Login Password: Admin

- 4 [Security Settings] menüsüne tıklayın.

2 Güvenlik ayarlarını yapılandırın.

[Security Settings] menüsünden, yapılandırmak istediğiniz ayarı seçin.

Model :
Host Name :
Location :

Security Settings : Device Security Last Updated: 2013/11/01 03:50:31

Device Security Settings

Interface Block

Network : Refer to this link: [Protocol](#)

USB Device : Block Unblock

USB Host : Block Unblock

USB Storage : Block Unblock

Optional Interface 1 : Block Unblock

Optional Interface 2 : Block Unblock

Lock Operation Panel

Operation Panel :

Display Status/Log

Display Jobs Detail Status :

Display Jobs Log :

NOT

Sertifika ile ilgili ayarlara dair ayrıntılar için, aşağıya bakın:

➔ Embedded Web Server RX User Guide

Cihaz Bilgisinin Deęiştirilmesi

1 Ekranı görüntüleyin.

- 1 İnternet tarayıcınızı açın.
- 2 Adres veya konum çubuğuna, makinenin IP adresini veya host adını girin.
Makinenin IP adresini ve host ismini elde etmek için aşağıdaki sırada tıklayın.
Ana sayfa ekranında [Cihaz Bilgisi] > [Tanımlama/Kablolu Ağ]
- 3 Yönetici yetkileri ile giriş yapın.

Admin Login

User Name
Admin

Password
•••••

Login

Yönetici ayrıcalıkları olan varsayılan kullanıcı ile ilgili fabrika varsayılan ayarları aşağıda gösterilmektedir. (Büyük harf ve küçük harf ayrımı yapılır (harfe duyarlıdır).)

Login User Name: Admin

Login Password: Admin

- 4 [Device Settings] menüsünden, [System] üzerine tıklayın.

Model :
Host Name :
Location :

Device Settings : System
Last Updated:
2014/12/08 09:56:56

System Settings

Device Information

*Host Name : KM0000BC

Asset Number :

Location :

General

Language : English

*RAM Disk Mode : On Off

*RAM Disk Size : 64 MB (1 - 64)

USB Keyboard Type : US-English

Override A4/Letter : On Off

Measurement : mm inch

Preset Limit : 999 copies (1 - 999)

2 Host adını belirtin.

Cihaz bilgilerini girin ve sonra [Submit] üzerine tıklayın.

✓ ÖNEMLİ

Ayarı deęiştirdikten sonra, ağı yeniden başlatın veya makineyi KAPATIP, tekrar AÇIN.

Ağ arayüz kartını yeniden başlatmak için, [Management Settings] menüsü içindeki [Reset] üzerine tıklayın ve ardından "Restart" içindeki [Restart Network] üzerine tıklayın.

SMTP ve E-posta ayarı

SMTP ayarları yapılandırılarak, makine tarafından taranan görüntülerin E-posta eki olarak gönderilmesi ve işler tamamlandığında E-posta uyarılarının gönderilmesi mümkündür.

Bu işlevi kullanmak için makinenin SMTP protokolünü kullanan bir posta sunucusuna bağlı olması gerekir.

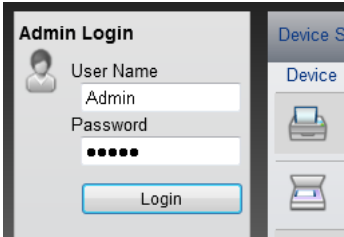
Buna ek olarak, aşağıdakileri kontrol edin.

- SMTP Ayarları
Öğe "SMTP"de "SMTP Protocol" ve "SMTP Server Name"
- Makineden E-posta gönderildiğinde gönderici adresi
Öğe "E-mail Send Settings"de "Sender Address"
- E-posta boyutunu sınırlama ayarı
Öğe "E-mail Send Settings"de "E-mail Size Limit"

1 Ekranı görüntüleyin.

SMTP Protokol ekranını görüntüleyin.

- 1 İnternet tarayıcınızı açın.
- 2 Adres veya konum çubuğuna, makinenin IP adresini veya host adını girin.
Makinenin IP adresini ve host ismini elde etmek için aşağıdaki sırada tıklayın.
Ana sayfa ekranında [Cihaz Bilgisi] > [Tanımlama/Kablolu Ağ]
- 3 Yönetici yetkileri ile giriş yapın.

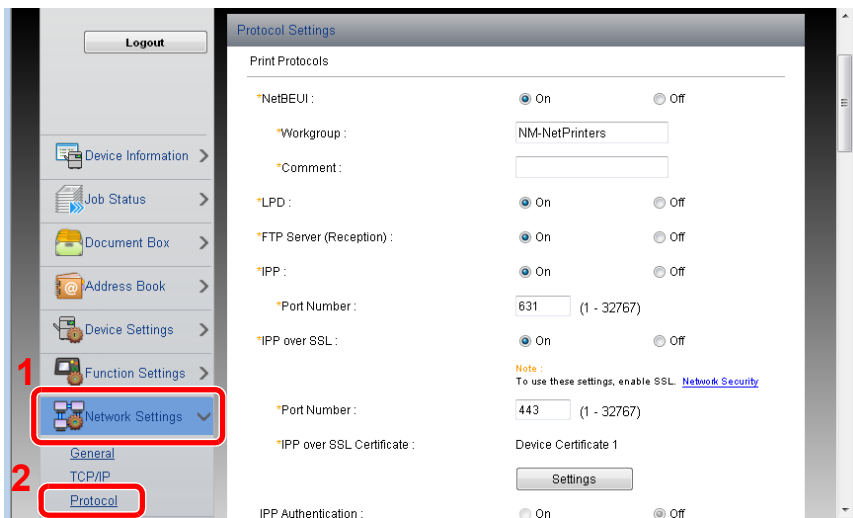


Yönetici ayrıcalıkları olan varsayılan kullanıcı ile ilgili fabrika varsayılan ayarları aşağıda gösterilmektedir. (Büyük harf ve küçük harf ayrımı yapılır (harfe duyarlıdır).)

Login User Name: Admin

Login Password: Admin

- 4 [Network Settings] menüsünden, [Protocol] menüsünü seçin.



2 Ayarları yapılandırın.

"Send Protocols" menüsünde "SMTP (E-mail TX)" seçimini [On] olarak ayarlayın.

Send Protocols

SMTP (E-mail TX) : On Off
 Note : For more settings, click here. [E-mail Settings](#)

SMTP Security :

Note : To use these settings, enable SSL. [Network Security](#)

FTP Client (Transmission) : On Off

Port Number : (1 - 65535)

FTP Encryption TX : On Off

Note : To use these settings, enable SSL. [Network Security](#)

SMB : On Off

Port Number : (1 - 65535)

*WSD Scan : On Off

Other Protocols

*SNMPv1/v2c : On Off

Note : For more settings, click here. [SNMP Settings](#)

3 Ekranı görüntüleyin.

E-posta ayarları ekranını görüntüleyin.

[Function Settings] menüsünden, [E-mail] öğesine basın.

Logout

Device Information >

Job Status >

Document Box >

Address Book >

1 Device Settings >

2 Function Settings ▾

Common/Job Defaults

Copy

Printer

E-mail

Scan to Folder

E-mail Settings

SMTP

SMTP Protocol : On
 Note : Settings must be made in SMTP (E-mail TX). [Protocol](#)

SMTP Server Name :

Note : To specify the server name by domain name, set DNS server. [TCP/IP](#)

SMTP Port Number : (1 - 65535)

SMTP Server Timeout : seconds

Authentication Protocol :

SMTP Security : Off
 Note : Make settings here. [Protocol](#)

Connection Test :

Domain Restriction :

Domain List

4 Ayarları yapılandırın.

"SMTP" ve "E-mail Send Settings" öğelerini girin.

Tanım	Tanım	
SMTP		Makineden e-posta göndermek için ayarlayın.
	SMTP Protocol	SMTP Protokol ayarlarını görüntüleyin. "SMTP Protocol"ünün [On] olarak ayarlı olup olmadığını kontrol edin. Eğer [Off] olarak ayarlanmışsa, [Protocol] üzerine tıklayın ve SMTP protokolünü [On] olarak ayarlayın.
	SMTP Server Name *1	SMTP sunucusunun host adını veya IP adresini girin.
	SMTP Port Number	SMTP için kullanılacak port numarasını belirleyin. Varsayılan port numarası 25'tir.
	SMTP Server Timeout	Zaman aşımı süresini saniyelerle girin.
	Authentication Protocol	SMTP doğrulamayı kullanmak için doğrulama kullanıcı bilgilerini girin.
	SMTP Security	SMTP güvenliğini ayarlayın. "Protocol Settings" sayfasında "SMTP (E-mail TX)" içindeki "SMTP Security"yi açın.
	Connection Test	E-posta göndermeden ayarların doğruluğunu teyit etmek için test yapın.
	Domain Restriction	Alan adlarını kısıtlamak için, [Domain List] üzerine tıklayın ve izin verilecek ya da reddedilecek olan adreslere dair alan adlarını girin. Sınırlama aynı zamanda e-posta adresi ile de belirtilebilir.
POP3	POP3 Protocol	Sadece makineden e-posta gönderme işlevini etkinleştirdiğinizde, aşağıdaki öğeleri ayarlamaya gerek yoktur. Makinede e-posta alma işlevini etkinleştirmek isterseniz, aşağıdaki öğeleri ayarlayın. ➔ Embedded Web Server RX User Guide
	Check Interval	
	Run once now	
	Domain Restriction	
	POP3 User Settings	
E-mail Send Settings	E-mail Size Limit	Gönderebileceğiniz e-postanın maksimum boyutunu, kilobayt cinsinden girin. E-posta boyutu bu değerden daha yüksek olduğunda, bir hata iletili görüntülenir ve E-posta gönderimi iptal edilir. SMTP sunucusu için E-posta Boyutu Sınırı belirlemişseniz, bu ayarı kullanın. Değilse, boyut sınırına bakılmaksızın E-posta gönderilmesini etkinleştirmek için 0 (sıfır) değerini girin. Boyut sınırlamasına bakılmaksızın 0 (sıfır) girildiğinde E-posta gönderilir.
	Sender Address *1	Makineden E-posta gönderildiğinde gönderici adresini belirtin. Makineden e-posta gönderildiğinde yanıt veya teslim edilmedi raporunun makine yerine kişiye gitmesi için, makine yöneticisi gibi makineden sorumlu bir kişinin gönderici adresini girin. Gönderici adresi SMTP doğrulaması için doğru olarak girilmelidir. Gönderici adresi En fazla 128 karakter
	Signature	İmzayı girin. İmza E-posta gövdesinin sonunda yer alacak serbest biçimli metindir. Genellikle makinenin daha fazla tanınması için kullanılır. İmza: En fazla 512 karakter
	Function Defaults	[Common/Job Default Settings] sayfasında işlevin varsayılan ayarlarını değiştirin.

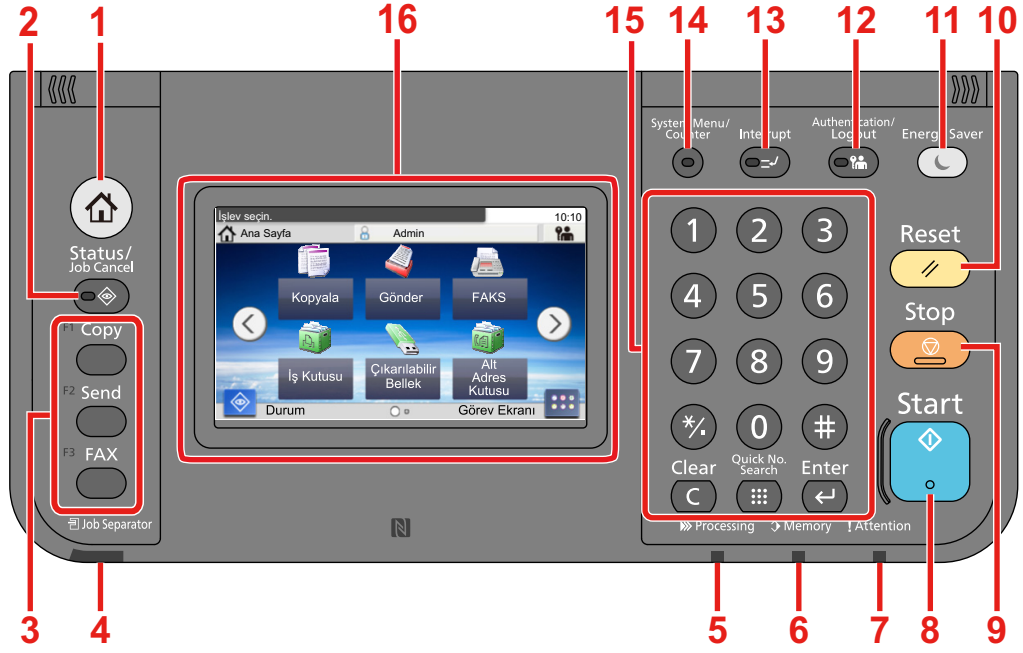
5 [Submit]'e tıklayın.

3 Kullanmadan Önce Hazırlık

Bu bölüm aşağıdaki konuları açıklamaktadır:

Çalıştırma Panelinin Kullanılması	3-2
Bir İşlev Tuşuna İşlev Ataması	3-3
Çalıştırma Panelinin Kullanılması	3-5
Ana Sayfa ekranını gösterir	3-5
Cihaz Bilgisinin Görüntülenmesi	3-9
İşlevler tuşu	3-9
Ayarlanamayan Tuşların Görüntülenmesi	3-10
[Enter] Tuşunun Kullanımı	3-10
[Quick No. Search] Tuşunun Kullanımı	3-11
Yardım Ekranı	3-11
Oturum Açma/Kapatma	3-12
Oturum Açma	3-12
Basit Oturum Açma	3-13
Oturum kapat	3-13
Sayacın kontrolü	3-14
Kağıt Yükleme	3-15
Kağıt Yükleme için Önlemler	3-15
Kağıt besleme ünitesinin seçimi	3-16
Kasetlere (1'den 3'e kadar) Yükleme	3-17
Sık Kullanılan İşlevleri Geri Çağırma (Favoriler)	3-20
Favorileri Sihirbaz Moduna Ekleme	3-21
Favorileri Program Moduna Ekleme	3-22
Favorileri Sihirbaz Modunda Çalıştırma	3-23
Favorileri Program Modunda Çalıştırma	3-24
Bir Favori Düzenleme	3-24
Favorinin Silinmesi	3-24
Kısayolları Kaydetme (Kopyalama, Gönderme, ve Belge Kutusu Ayarları)	3-25
Kısayollar Ekleme	3-25
Kısayol düzenleme	3-26
Kısayolun Silinmesi	3-26

Çalıştırma Panelinin Kullanılması



- 1 [Ana Sayfa] tuşu: Ana sayfa ekranını gösterir.
- 2 [Status / Job Cancel] tuşu: Durum/İş İptal ekranını gösterir.
- 3 İşlev Tuşu: Bu tuşlar, kopyalama ve tarama dahil olmak üzere kaydedilecek çeşitli işlev ve uygulamaları etkinleştirir.
➔ Bir İşlev Tuşuna İşlev Ataması
- 4 [Job Separator] göstergesi İş ayırıcı tablasında kağıt olduğunda yanar.
- 5 [Processing] göstergesi: Yazdırırken veya gönderip/alırken yanıp söner.
- 6 [Memory] göstergesi: Makine sabit diske, faks belleğine veya USB belleğe erişim sağlarken yanıp söner (genel amaçlı öğe).
- 7 [Attention] göstergesi: Hata oluştuğunda ve iş durdurulduğunda yanar veya yanıp söner.
- 8 [Start] tuşu: Kopyalama ve tarama işlemlerini ve ayar işlemleri için işlemeyi başlatır.
- 9 [Stop] tuşu: Devam eden işi iptal eder veya duraklatır.
- 10 [Reset] tuşu: Ayarları, varsayılan ayarlar durumuna döndürür.
- 11 [Energy Saver] tuşu: Makineyi Uyku Moduna sokar. Uyku Modunda ise Uykudan uyanır.
- 12 [Authentication/Logout] tuşu: Kullanıcı geçişini doğrular ve geçerli kullanıcı için operasyondan çıkar (oturumdan çıkar).
- 13 [Interrupt] tuşu: Kopyalamayı Durdur ekranını gösterir.
- 14 [System Menu/Counter] tuşu: Sistem Menüsü ekranını gösterir.
- 15 [Sayısal Tuş Takımı] tuşu: Sayısal tuşlar. Sayı ve sembolleri girin.
- 16 Dokunmatik Panel: Makine ayarlarının yapılandırılmasında kullanılan tuşları ekrana getirir.

Bir İşlev Tuşuna İşlev Ataması

Bu tuşlar, kopyalama ve tarama dahil olmak üzere kaydedilecek çeşitli işlev ve uygulamaları etkinleştirir. Uygulanabilir görüntü ekranına kolay erişim için bir işlev veya işlev tuşuna bir uygulama atayabilirsiniz.

Aşağıdaki işlevler bu makine için tahsis edilmiştir ancak değiştirilebilir ve farklı bir işlev kaydedilebilir.

- [F1] (İşlev Tuşu 1): Copy
- [F2] (İşlev Tuşu 2): Send
- [F3] (İşlev Tuşu 3): FAX (seçenek)

1 Ekranı görüntüleyin.

[System Menu/Counter] tuşu > [Ortak Ayarlar] > [İşlev Tuşu Atama]

NOT

Kullanıcı kimlik doğrulama ekranı görüntülenir ise, oturum açma kullanıcı adınızı ve oturum açma parolanızı girin ve [Oturum Aç] ögesine basın. Bunun için yönetici ayrıcalıklarıyla oturum açmanız gerekir.

Varsayılan fabrika oturum açma kullanıcı adı ve parolası aşağıda gösterildiği gibidir.

Oturum Açma Kullanıcı Adı

P-C2480i MFP: 2400

Oturum Açma Parolası

P-C2480i MFP: 2400

2 Ayarları yapılandırın.

- 1 Ayarlarını değiştirmek istediğiniz işlev tuşunu seçin.

2 Tuşa atamak istediğiniz işlevi seçin.

İşlev	Tanım	Referans Sayfası
Hiçbiri	Hiçbir işlev atanmadı.	-
Kopyala	Kopyalama ekranını gösterir.	5-9
Gönder	Gönderme ekranını gösterir.	5-11
FAKS Sunucusu* ¹	FAKS sunucusu ekranını gösterir.	-
FAKS* ¹	FAKS ekranını gösterir.	FAX Operation Guide
Özel Kutu* ²	Özel Kutu ekranını gösterir.	-
İş Kutusu	İş Kutusu ekranını gösterir.	-
Çıkarılabilir Bellek	Çıkarılabilir Bellek ekranını gösterir.	-
Alt Adres Kutusu* ¹	Alt Adres Kutusu ekranını gösterir.	FAX Operation Guide
Çağırma Kutusu* ¹	Çağırma kutusunu çalıştırın.	FAX Operation Guide
Bana Gönder (E-posta)* ³	Gönderme ekranını gösterir. Oturum açan kullanıcının E-posta adresi hedef olarak ayarlanır.	-
FAKS Belleği RX Kutusu* ¹	FAKS Belleği RX Kutusu ekranını gösterir.	Embedded Web Server RX User Guide
Favoriler	Kayıtlı programı çağırır.	3-20
Uygulama Adı	Seçilen uygulamaları görüntüler.	-

*1 Sadece isteğe bağlı faks işlevi takılıysa görüntülenir.

*2 İsteğe bağlı SSD takılıysa görüntülenir.

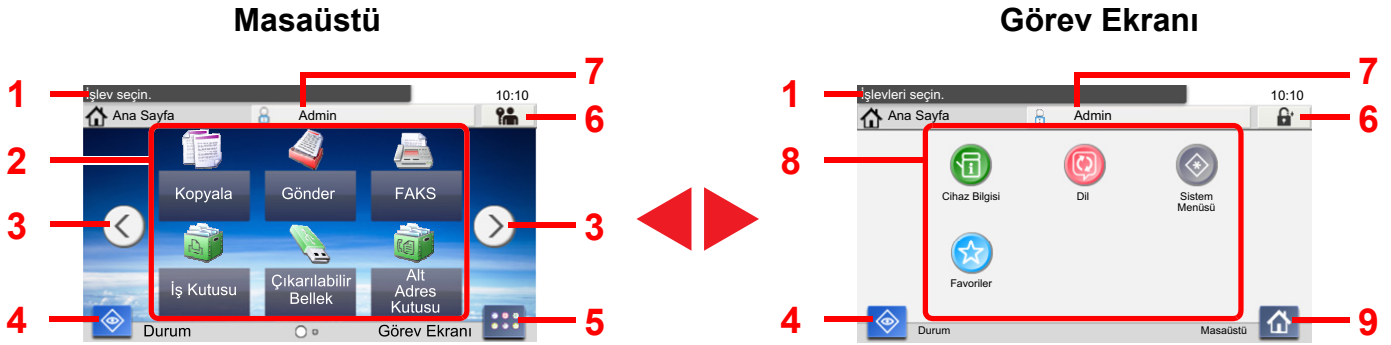
*3 Kullanıcı oturum açma yönetimi etkinken görüntülenir.

Çalıştırma Panelinin Kullanılması

Ana Sayfa ekranını gösterir

Bu ekran, işletim panelindeki [Ana Sayfa] tuşuna basılarak görüntülenir. Bir simgeye dokununca ilgili ekran görüntülenir. Ana ekran yanı sıra arka plan üzerinde gösterilecek simgeleri değiştirebilirsiniz.

➔ [Ana Sayfa Ekranının düzenlenmesi \(3-6\)](#)



*Görünüm, yapılandırma ve seçenek ayarlarına bağlı olarak, gerçek ekranınızdan farklı olabilir.

İş No	Öge	Tanım
1	Mesaj	Durumuna bağlı olarak mesajı görüntüler.
2	Masaüstü	İşlevi görüntüleyin. Favoriler için kaydedilen işlevde görüntülenir. İlk sayfada görüntülenmeyen simgeler sayfa değiştirilerek görünecektir.
3	Ekran geçiş tuşları	Masaüstü sayfaları arasında geçiş yapmak için bu düğmeleri kullanın. Bu, çoklu sayfa olduğunda görüntülenir. NOT Ayrıca ekrana dokunarak ve parmağı yanlara taşıyarak (yani dokundurma) görüntüleri değiştirebilirsiniz.
4	[Durum]	Durum ekranını gösterir. Bir hata meydana gelirse, "!" simgesi görüntülenir. Hata giderilirse, ekran normal duruma dönecektir.
5	[Görev Ekranı]	Görev ekranını gösterir.
6	[Oturumu Kapat]	Oturumu Kapat. Kullanıcı oturum açma yönetimi etkin olduğu zaman bu görüntülenir.
7	Oturum Aç. Kull. Adı	Oturum açma kullanıcı adı görüntülenir. Kullanıcı oturum açma yönetimi etkin olduğu zaman bu görüntülenir. "Oturum Açma Kullanıcı Adı" seçerek oturum açan kullanıcı bilgilerini görüntüler.
8	Görev Ekranı	Görev simgesini görüntüler.
9	[Masaüstü]	Masaüstünü gösterir.

Ana Sayfa Ekranının düzenlenmesi

Ana sayfa ekranının arka planı yanı sıra hangi simgelerin görüntüleneceğini değiştirebilirsiniz.

1 Ekranı görüntüleyin.

[System Menu/Counter] tuşu > [Ana Sayfa]

NOT

Kullanıcı oturum açma yönetimi etkinleştirilmişse, ayarları sadece yönetici ayrıcalıklarıyla değiştirebilirsiniz. Varsayılan fabrika oturum açma kullanıcı adı ve parolası aşağıda gösterildiği gibidir.

Oturum Açma Kullanıcı Adı

P-C2480i MFP: 2400

Oturum Açma Parolası

P-C2480i MFP: 2400

2 Ayarları yapılandırın.




Aşağıdaki ayarlar yapılandırılabilir.

Öge	Tanım
Masaüstünü özelleştir	Masa üstünde görüntülemek için işlev simgelerini belirleyin.* ¹ Görüntülenecek işlevi seçmek amacıyla ekranı görüntülemek için [+] tuşunu seçin. Görüntülenecek işlevi seçin ve [Tamam] tuşuna basın. Masaüstü üzerindeki seçili simgenin görüntü konumunu değiştirmek için bir simge seçin ve ardından [Önceki] veya [Sonraki] tuşuna basın. Masaüstünden bir simgeyi silmek için o simgeyi seçin ve sonra [] tuşuna basın.
Görev Çubuğunu Özelleştir	Görev çubuğunda görüntülemek için görev simgeleri belirleyin.* ²
Görev Ekranı Ayarları	Bu ayarlar Ana ekranın sol alt köşesinde görüntülenen işlevi ve Görev ekranında görüntülenen görev simgelerini belirtir.* ²
Duvar Kağıdı	Ana sayfa ekranı duvar kağıdını yapılandırın. Değer: Görüntü 1 - 8 arası

*1 Opsiyonel özellikler kurulduğu zaman kullanılacak kurulmuş uygulamalar ve fonksiyonlarda dahil maksimum 61 fonksiyon simgesini görüntüler.

*2 Gösterilebilecek maksimum görev simgesi sayısı aşağıda belirtilmiştir.
P-C2480i MFP:6

Masaüstünde Görüntülenebilecek Kullanılabilir İşlevler

İşlev	Simge	Tanım	Referans Sayfası
Kopyala* ¹		Kopyalama ekranını gösterir.	5-9
Gönder* ¹		Gönderme ekranını gösterir.	5-11
FAKS Sunucusu		FAKS sunucusu ekranını gösterir.	-
FAKS* ²		FAKS ekranını gösterir.	FAX Operation Guide
Özel Kutu* ³		Özel Kutu ekranını gösterir.	-
İş Kutusu* ¹		İş Kutusu ekranını gösterir.	-
Çıkarılabilir Bellek* ¹		Çıkarılabilir Bellek ekranını gösterir.	-
Çağırma Kutusu* ²		Çağırma kutusunu gösterir.	FAX Operation Guide
FAKS Belleği RX Kutusu* ²		FAKS Belleği RX Kutusu ekranını gösterir.	FAX Operation Guide
Bana Gönder (E-posta)* ⁴		Gönderme ekranını gösterir. Oturum açan kullanıcının E-posta adresi hedef olarak ayarlanır.	-
Kutudan (E-posta) Bana Gönder (E-posta)* ^{3*4}		Özel Kutu ekranını gösterir. Oturum açan kullanıcının E-posta adresi hedef olarak ayarlanır.	-
Favoriler		Kayıtlı programı çağırır. Simge, programın işlevine göre değişecektir.	3-20
Uygulama Adı* ⁵		Seçilen uygulamaları görüntüler.	-

*1 Fabrikadan sevkiyat sırasında seçilir.

*2 Sadece isteğe bağlı faks işlevi takılıysa görüntülenir.

*3 İsteğe bağlı SSD takılıysa görüntülenir.

*4 Kullanıcı oturum açma yönetimi etkin olduğu zaman bu görüntülenir.

*5 Uygulama simgesi görünür.

Üzerinde Görüntülenebilir İşlevler Görev Ekranı

İşlev	Simge	Tanım	Referans Sayfası
Durum/iş İptal Ekranı		Durum ekranını gösterir. Bir hata meydana gelirse, "!" simgesi görüntülenir. Hata giderilirse, ekran normal duruma dönecektir.	-
Cihaz Bilgisi		Cihaz Bilgisi ekranını gösterir. Kullanılan seçeneklerin yanı sıra sistem ve ağ bilgilerini de kontrol etmenizi sağlar.	3-9
Dil		Sistem Menüsü Dili ayar ekranını görüntüler.	-
Kağıt Ayarları		Kağıt ayarları ekranını görüntüler.	-
Wi-Fi Direct		Wi-Fi Direct ayarlarını yapılandırır ve ağın kullanılmasına izin verilen makineler hakkında bilgi listesini görüntüler.	-
Sistem Menüsü		Sistem Menüsü ekranını gösterir.	-
Favoriler		Favoriler listesini gösterir.	3-20
Giden FAKS Kütüğü* ¹		Giden FAKS Kütüğü ekranını gösterir.	FAX Operation Guide
Giden FAKS Kütüğü* ¹		Giden FAKS Kütüğü ekranını gösterir.	FAX Operation Guide

*1 Sadece isteğe bağlı faks işlevi takılıysa görüntülenir.

Cihaz Bilgisinin Görüntülenmesi

Cihaz bilgisini gösterir. Sistemi ve ağ bilgilerini, ilaveten kullanılan seçenekleri kontrol etmenizi sağlar.

1 Cihaz Bilgisi ekranını gösterir.

[Ana sayfa] tuşu > [Görev Ekranı] > [Cihaz Bilgisi]

2 Cihaz bilgisini kontrol edin.

Sekme	Ekran
Tanımlama/Kablolu Ağ	Model adı, seri numarası, host adı ve yeri, ve IP adresi gibi ID bilgilerini kontrol edebilirsiniz.
Wi-Fi ^{*1}	Model adı, seri numarası, host adı ve yeri, ve IP adresi gibi ID bilgilerini kontrol edebilirsiniz.
FAKS ^{*2}	Yerel faks numarası, yerel faks adı, yerel faks Kimlik ID no ve diğer faks bilgilerini gözden geçirebilirsiniz.
Yazılım Versiyonu/Kapasite	Yazılım versiyonunu ve performansı kontrol edebilirsiniz.
Seçenek	Kullanılan seçeneklerdeki bilgiyi kontrol edebilirsiniz.

*1 Sadece Kablosuz Ağ Arayüz Kiti takılıysa görüntülenir. Kablosuz Ağ Arayüz Kiti, bazı modeller için isteğe bağlı özelliktir. Ayrıntılar için yetkili servisimize veya satış/servis temsilcilerimize başvurun.

→ [İngilizce Çalıştırma Kılavuzu](#)

*2 Sadece isteğe bağlı faks işlevi takılıysa görüntülenir.

İşlevler tuşu

1 İşlev simgesi seçildiği zaman bu ekran görünür.



1 İşlev görüntülenir.



2 Diğer işlevleri görüntülemek için [İşlevler]'i seçin.

3 Kaydırmak için [^] ve [v] tuşlarını kullanın.



Ayarlanamayan Tuşların Görüntülenmesi

Özellik birleşim sınırlamaları ya da seçeneklerin kurulu olmaması nedeniyle kullanılmayan özelliklere ait tuşlar seçilemez durumdadır.

Normal	Silikleştirilmiş
 <p>The control panel in 'Normal' state shows all buttons active. The 'Kağıt Seçim' button is set to 'Otomatik', 'Yakınlaştır' to '%100', and 'Yoğunluk' to 'Normal 0'. The 'Çift Yüzlü' button is set to '1 yüzlü>>1 yüzlü', 'Birleştir' to 'Kapalı', and 'Harmanla/Ofset' to 'Harmanla'. The 'İşlevler', 'ID Kartı Kopyası', and 'Favoriler' buttons are also visible.</p>	 <p>The control panel in 'Silikleştirilmiş' (disabled) state shows some buttons greyed out. The 'Kağıt Seçim' button is set to 'Otomatik', 'Yakınlaştır' to '%100', and 'Yoğunluk' to 'Normal 0'. The 'Çift Yüzlü' button is set to '1 yüzlü>>1 yüzlü', 'Birleştir' to 'Kapalı', and 'Harmanla/Ofset' to 'Kapalı'. The 'İşlevler', 'ID Kartı Kopyası', and 'Favoriler' buttons are also visible.</p> <p>Aşağıdaki durumlarda, tuş silikleşir ve seçilemez.</p> <ul style="list-style-type: none"> • Halen seçilmiş olan bir özelliikle birlikte kullanılamaz. • Kullanıcı kontrolü ile kullanımı engellenmiştir.

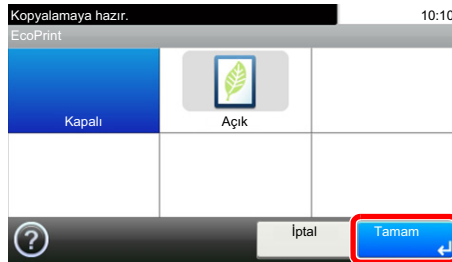
NOT

Kullanmak istediğiniz bir tuş silikleşmişse, hala önceki kullanıcının ayarları geçerli olabilir. Bu durumda, [Reset] tuşunu seçin ve tekrar deneyin.

[Reset] tuşuna basıldıktan sonra bile tuş hala silikse, o işlevi kullanmanızın kullanıcı kontrolü tarafından engellendiği olasıdır. Makine yöneticisiyle kontrol edin.

[Enter] Tuşunun Kullanımı

[Enter] tuşu, örneğin [Tamam←] tuşu ve [Kapat←] tuşu gibi (←) Gir işaretli tuş ile aynı işleve sahiptir.



[Quick No. Search] Tuşunun Kullanımı

[Quick No. Search] tuşu dokunmatik panelde görüntülenen [Sayı] ile aynı işlemi yapar. Bir iletim hedefinin hızlı aramasını, [# Tuşlar] 'ı kullanarak doğrudan değer girmek üzere belirtmek için kullanabilirsiniz.

Hızlı aramayla ilgili daha fazla bilgi için aşağıya bakınız:

→ [Hızlı Aramadan Seçme \(5-20\)](#)

Quick No.
Search



Yardım Ekranı

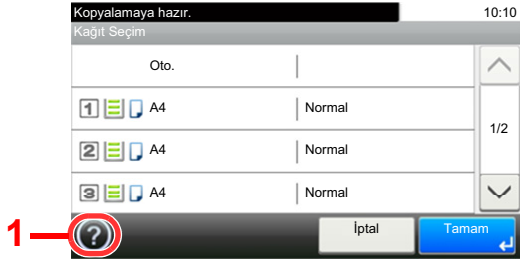
Makineyi çalıştırırken zorlukla karşılaşırsanız, nasıl çalışacağını dokunmatik paneli kullanarak kontrol edebilirsiniz.

Ne zaman [?] (Yardım) dokunmatik panoda görüntüleniyorsa, [?] Tuşuna dokunarak Yardım ekranını görüntüleyebilirsiniz (Yardım) Yardım ekranı işlevlerin açıklamalarını ve nasıl kullanılacaklarını gösterir.

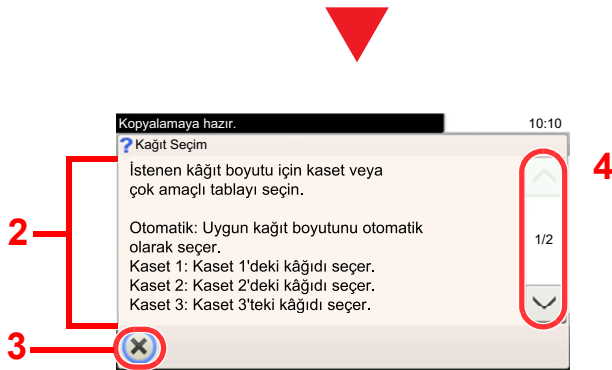
1 Kağıt seçim ekranını görüntüleyin.

→ [\[Kağıt Seçimi\] \(6-4\)](#)

2 Yardım ekranını gösterir.



- 1 Yardım başlığını gösterir.
- 2 İşlevler ve makine çalışmasıyla ilgili bilgileri görüntüler.
- 3 Yardım ekranını kapatır ve orijinal ekrana döner.
- 4 Yardım metni tek bir ekranda bütün olarak görüntülenemediğinde yukarı ve aşağı kaydırır.



Oturum Açma/Kapatma

Eğer yönetici yetkileri gerektiren bir işlevi ayarlıyor iseniz veya kullanıcı oturum açma yönetimi etkinleştirilmiş ise, oturum açma kullanıcı adını ve oturum açma parolasını mutlaka girmeniz gerekir.

NOT

Varsayılan fabrika oturum açma kullanıcı adı ve parolası aşağıda gösterildiği gibidir.

Oturum Açma Kullanıcı Adı

P-C2480i MFP: 2400

Oturum Açma Parolası

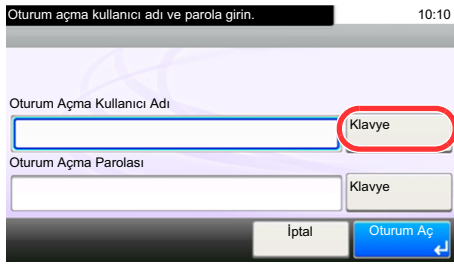
P-C2480i MFP: 2400

Oturum açma kullanıcı adınızı veya oturum açma parolanızı unutursanız, oturum açamazsınız. Bu durumda yönetici ayrıcalıklarıyla oturum açın ve oturum açma kullanıcı adınızı veya oturum açma parolanızı değiştirin.

Oturum Açma

1 Oturum açmak için bir oturum açma kullanıcı adı ve parola girin.

- 1 Çalıştırma sırasında bu ekran görüntülenirse, "Oturum Açma Kullanıcı Adı"nı girmek için [Klavye]'yi seçin.



→ [İngilizce Çalıştırma Kılavuzuna](#) bakın

- 2 [Oturum Açma Parolası] > Oturum açma parolasını girin > [Tamam]

NOT

[Ağ Onayı] kullanıcı kimlik doğrulama yöntemi olarak seçildiyse, doğrulama hedefleri gösterilir ve [Yerel] veya [Ağ], doğrulama hedefi olarak seçilebilir.

ID kartını doğrulamak için, [ID Kartı O. Açma] tuşunu seçin.

2 [Oturum Açma]'yı seçin.

Basit Oturum Açma



Çalışma sırasında bu ekran görüntülenirse, bir kullanıcı seçin ve oturumu açın.

NOT

Eğer kullanıcı parolası gerekiyorsa bir giriş ekranı görüntülenecektir.

→ *İngilizce Çalıştırma Kılavuzuna* bakın

Oturum kapat



Makinede oturum kapatmak için [Authentication/Logout] tuşunu seçerek oturum açma kullanıcı adı/oturum açma parolası giriş ekranına dönün.

Kullanıcıların oturumları aşağıdaki durumlarda otomatik olarak kapatılır:

- Makine uyku durumuna girdiğinde.
- Otomatik panel sıfırlama işlevi etkinleştirildiğinde.

Sayacın kontrolü

Yazdırılan ve taranan sayfa sayısını kontrol edin.

- 1 Ekranı görüntüleyin.
[System Menu / Counter] tuşu > [Gösterge]
- 2 Sayacı kontrol etmek için [Yazdırılan Sayfalar]> [Taranan Sayfalar] seçimini yapın.

Yazdırma doluluğuna bakınız.

- 1 Ekranı kontrol edin.
[System Menu / Counter] tuşu > [Gösterge] > [Yazdırılan Sayfalar] > [Yazdırma Doluluğu]
- 2 Seçili [Son Sayfa] veya [Son İş] verisi görüntülenir.
[Son Sayfa] Son yazdırılan sayfanın verisi görüntülenir.
[Son İş] Son yazdırılan işin verisi görüntülenir.



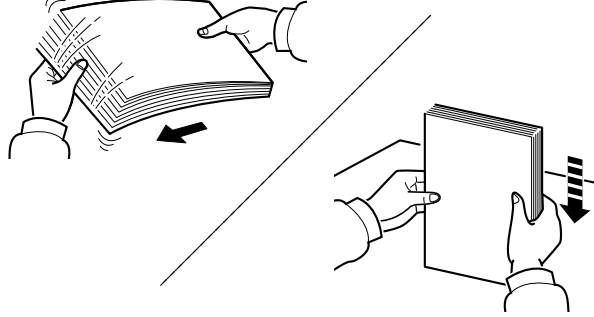
NOT

Yazdırma doluluğu verilerinde belirtilen bilgilerden hesaplanan yazdırma hacmi, gerçek basılı hacim ile uyuşmayacaktır. Gerçek yazdırma hacmi, kullanıma (yazdırma içeriği, sürekli yazdırma frekansı, vb.) ve çevresel faktörlere (sıcaklık ve nem) bağlı olarak değişir.

Kağıt Yükleme

Kasetlere kağıt yükleyin.

Kağıt Yükleme için Önlemler



Kâğıtları havalandırın, sonra bunları düz zemine yerleştirin.

İlaveten aşağıdaki noktalara dikkat edin.

- Kağıt kıvrılmış veya katlanmışsa, yüklemeye önce düzeltin. Kıvrık veya katlanmış kağıt, sıkışmaya yol açabilir.
- Paketten çıkarılmış kağıtların yüksek neme maruz kalmasını önleyin, çünkü rutubet sorunlara yol açabilir. Çok amaçlı tablaya veya kasete yükleme yaptıktan sonra kalan kağıtları, kağıt saklama torbasında kapalı olarak tutun.
- Kağıdı kaset içinde uzun bir süre bırakmak, kaset ısıtıcısından gelen ısı nedeniyle kağıdın renginin solmasına neden olabilir.
- Makine uzun bir süre kullanılmayacaksa, kasetlerdeki kağıtları çıkarıp kağıt saklama torbasında kapalı tutarak nemden koruyun.

✓ ÖNEMLİ

Kullanılmış kağıt (daha önceden yazdırma için kullanılmış kağıt) üzerine kopyalama yapıyorsanız, birbirine zımbalanmış veya ataçla tutturulmuş kağıtları kullanmayın. Bu makineye zarar verebilir veya kötü görüntü kalitesine yol açabilir.

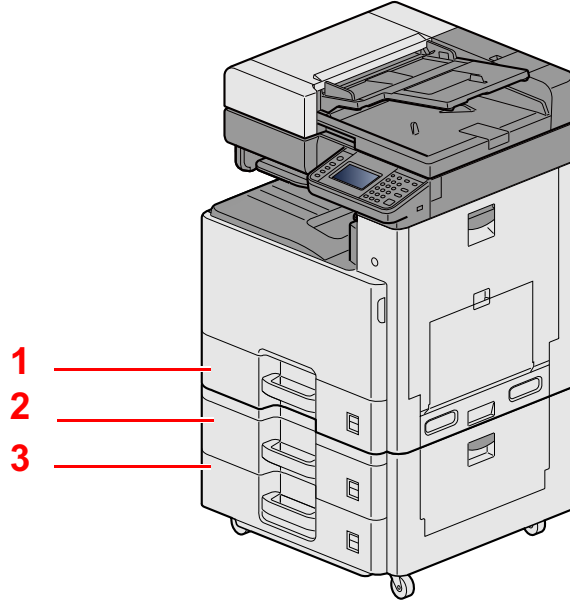
🔍 NOT

Antetli, delikli ve logo veya şirket adı önceden basılı olan özel kağıtlar kullanıyorsanız, aşağıya bakınız:

➔ [İngilizce Çalıştırma Kılavuzu](#)

Kağıt besleme ünitesinin seçimi

Kağıt besleme birimlerini, kağıdın boyutu ve tipine göre seçin.



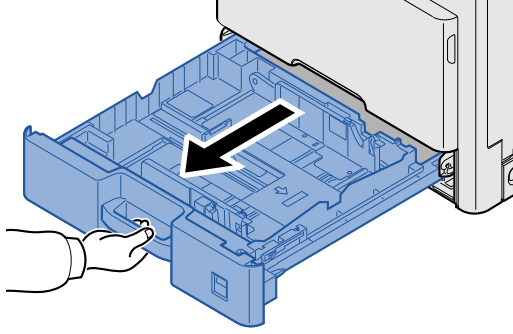
No.	İsim	Kağıt Boyutu	Kağıt Tipi	Kapasite	Sayfa
1	Kaset 1	A3, A4-R, A4, A5-R, B4, B5-R, B5, Ledger, Letter-R, Letter, Legal, Statement-R, Folio, 216mm×340mm, Officio II, 8K, 16KR, 16K	Normal, Ön Baskılı, Birleşik, Geri Dönüştürülmüş, Parşömen, Pürüzlü, Antetli, Renkli, Ön Delikli, Kalın, Yüksek Kalite, Özel 1-8	500 sayfa (80 g/m ²)	Kasetlere (1'den 3'e kadar) Yükleme (3-17)
2	Kaset 2				
3	Kaset 3				

NOT

- Tutulabilen sayfa sayısı ortamınıza ve kağıt tipinize bağlı olarak değişir.
- Mürekkep püskürtmeli yazıcı kağıdı veya özel yüzey kaplamalı bir kağıt kullanmamalısınız. (Bu tip kağıtlar kağıt sıkışmalarına veya başka arızalara neden olabilir.)
- Daha yüksek kaliteli renkli baskı için, özel renkli kağıt kullanın.

Kasetlere (1'den 3'e kadar) Yükleme

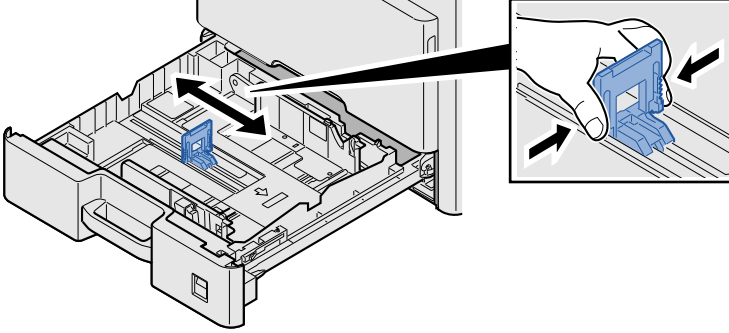
- 1 Kaseti tamamen makinenin dışına çıkartın.



NOT

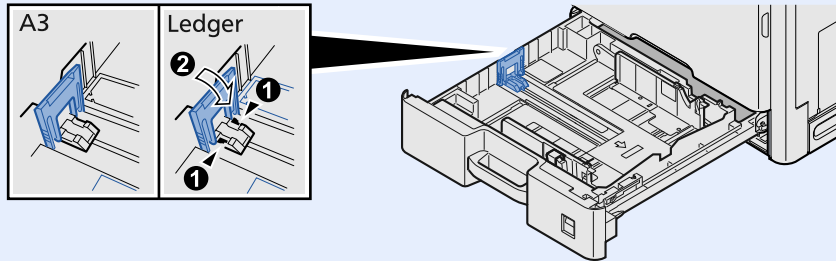
Bir seferde birden fazla kaset çekmeyin.

- 2 Kağıt uzunluğu kılavuzunu gerekli kağıt boyutuna ayarlayın.

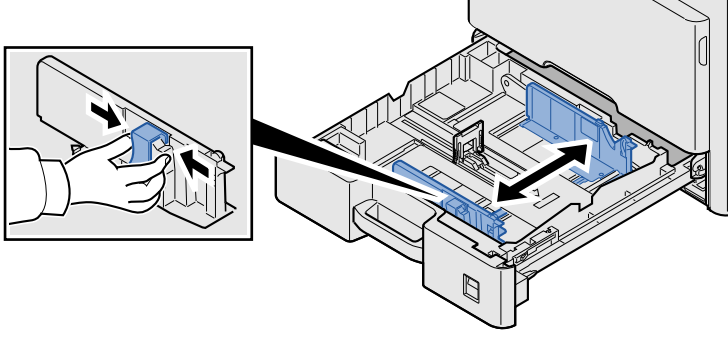


NOT

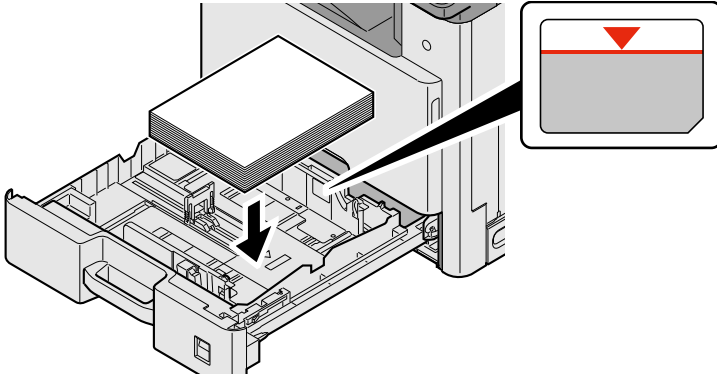
11X17 "(Ledger) kağıdı kullanmak için, kağıt uzunluk kılavuzunu tamamen sola doğru hareket ettirin ve eğin.



3 Kasetin sol ve sağ tarafında yer alan kağıt genişlik kılavuzlarının konumunu ayarlayın.



4 Kağıt yükleyin.



✓ ÖNEMLİ

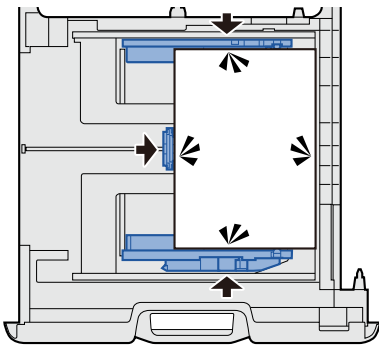
- Kağıdı yazdırılacak yüzü yukarı bakacak şekilde yükleyin.
- Yeni kağıdı ambalajından çıkardıktan sonra çok amaçlı tablaya koymadan önce kağıdı havalandırın.

► [Kağıt Yükleme için Önlemler \(3-15\)](#)

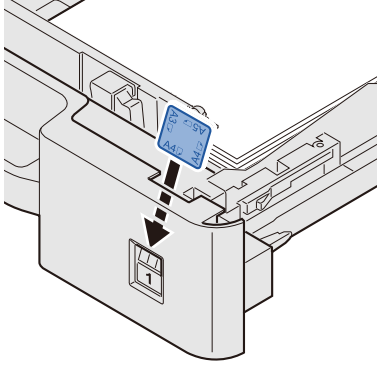
- Kağıdı yüklemeye önce kıvrık veya katlanmış olmamasına dikkat edin. Kıvrık veya katlanmış kağıt, kağıt sıkışmalarına yol açabilir.
- Yüklene kağıdın seviye göstergesini aşmamasına dikkat edin.
- Kağıt uzunluğu kılavuzu ve kağıt genişliği kılavuzu ayarlanmadan kağıt yüklenirse, çarpık veya sıkışmış halde olabilir.

5 Kağıt uzunluk ve genişlik kılavuzlarının kağıda sıkı şekilde dayandığından emin olun.

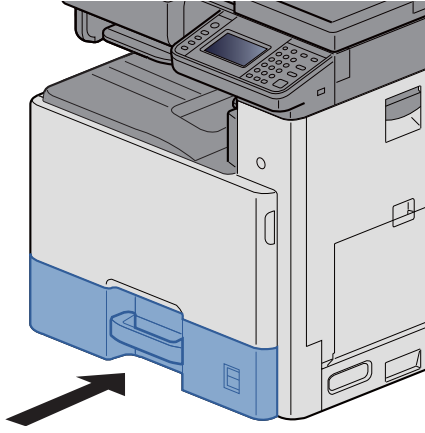
Boşluk kalırsa kılavuzları kağıda göre yeniden ayarlayın.



6 Kağıt boyutundaki sayfaları yerleştirin



7 Kaseti hafifçe içeri itin.



8 Ekranı görüntüleyin.

[System Menu / Counter] tuşu > [Kaset/ÇA Tabla Ayarları] > [Kaset 1]

9 Ayarları yapılandırın.

Kağıt boyutunu ve kağıt tipini seçin

➔ *İngilizce Çalıştırma Kılavuzuna* bakın

NOT

- Eğer boyutlandırılmış etiket gerekiyorsa, lütfen bayinizi veya bizim satış temsilcimizi veya servis temsilcimizi arayın.
- Kağıt boyutu otomatik olarak tespit edilebilir. Aşağıya bakınız:

➔ [\[Kağıt Seçimi\] \(6-4\)](#)

➔ *İngilizce Çalıştırma Kılavuzu*

Sık Kullanılan İşlevleri Geri Çağırma (Favoriler)

Sık kullanılan işlevleri Favorilere ekledikten sonra bunları hızlı ve kolay bir şekilde geri çağırabilirsiniz.

Ayrıca çağırırken kolay tanımlama için programları adlandırabilirsiniz.

Program adı	Tanım	Varsayılan Kayıt
ID Card Copy	Bir ehliyet veya bir sigorta kartı kopyalamak istediğinizde bunu kullanın. Kartın ön ve arkasını taradığınızda, her iki taraf tek bir kağıda birleştirilecek ve kopyalanacaktır.	<ul style="list-style-type: none"> Kopyalama işlevleri Program Modu ID Kartı Kopyası [Açık] Sürekli Tarama: [Açık] Orijinal Boyutu: A5-R Kağıt Seçimi: Kaset 1 Yakınlaştırma: [%100]
Paper Saving Copy	Kağıdı kaydetmek için bunu kullanın. Ekrandaki talimatları izleyerek sayfa kombinasyonunu ve kağıt tasarrufu ayarını yapılandırabilirsiniz.	<ul style="list-style-type: none"> Kopyalama işlevleri Sihirbaz Modu Birleştir: [2'si 1 arada] Orijinal: [1-yüzlü] Çift Yüzlü: [2-yüzlü] Kağıt Seçimi: Kaset 1 Kopya Sayısı: 1
Simple Folder Send (destination entry)	Görüntüyü, ya bir PC üzerindeki paylaşımlı bir klasöre ya da bir FTP sunucusu klasörüne göndermek istediğinizde bunu kullanın. Hedef, renk ve diğer ayarları görünen talimatlar doğrultusunda yapılandırabilirsiniz.	<ul style="list-style-type: none"> İletim İşlevi Sihirbaz Modu Hedef: Yeni klasör Renkli: Tam Renkli Belge Adı Girişi: İlk varsayılan Dosya Biçimi: [PDF] Sürekli Tarama: [Kapalı] Tarama Çözünürlüğü: [300×300 dpi]
Scan to PC (Address Book)	Görüntüyü, ya Adres Defterine kayıtlı bir PC üzerindeki paylaşımlı bir klasöre ya da bir FTP sunucusu klasörüne göndermek istediğinizde bunu kullanın. Hedef, renk ve diğer ayarları görünen talimatlar doğrultusunda yapılandırabilirsiniz.	<ul style="list-style-type: none"> İletim İşlevi Sihirbaz Modu Hedef: Adres Defteri Renkli: Tam Renkli Belge Adı Girişi: İlk varsayılan Dosya Biçimi: [PDF] Sürekli Tarama: [Kapalı] Tarama Çözünürlüğü: [300×300 dpi]
Simple Mail Send (Destination Entered)	Görüntüyü bir e-posta adresine göndermek istediğinizde bunu kullanın. Hedef, renk ve diğer ayarları görünen talimatlar doğrultusunda yapılandırabilirsiniz.	<ul style="list-style-type: none"> İletim İşlevi Sihirbaz Modu Hedef: Yeni E-posta Adresi Renkli: Tam Renkli Belge Adı Girişi: İlk varsayılan Dosya Biçimi: [PDF] Sürekli Tarama: [Kapalı] Tarama Çözünürlüğü: [300×300 dpi] E-posta Konusu: İlk varsayılan E-posta Gövdesi İlk varsayılan

Program adı	Tanım	Varsayılan Kayıt
Simple E-mail Send (Address Book)	Görüntüyü Adres Defterinde kayıtlı bir e-posta adresine göndermek istediğinizde bunu kullanın. Hedef, renk ve diğer ayarları görünen talimatlar doğrultusunda yapılandırabilirsiniz.	<ul style="list-style-type: none"> İletim İşlevi Sihirbaz Modu Hedef: Adres Defteri Renkli: Tam Renkli Belge Adı Girişi: İlk varsayılan Dosya Biçimi: [PDF] Sürekli Tarama: [Kapalı] Tarama Çözünürlüğü: [300×300 dpi] E-posta Konusu: İlk varsayılan E-posta Gövdesi İlk varsayılan

NOT

Kopyalama ve göndermeyi birleştiren en fazla 20 işlev programa kaydedilebilir.

İki çağırma yönteminden birini kullanarak bir favori seçip kayıt yapabilirsiniz.

- Sihirbaz Modu (Seçili Kutu) Kayıtlı ayarlar sırayla çağrılır, böylece ayarlar onaylanarak veya değiştirilerek yapılandırılır.
- Program Modu Sık kullanılan bir tuş seçildiğinde, uygulanabilir ayar hemen geri çağrılır.

Favorileri Sihirbaz Moduna Ekleme

Burada örnek gönderme işlemi yapacağız.

1 Ekranı görüntüleyin.

[Ana Sayfa] tuşu > [Gönder] > [Favoriler]

2 Favorilere Ekle

- [Menü] > [Ekle]
- İş tipini seçin.
- [Sihirbaz]'ı seçin.
- Geri çağrılacak işlevi seçin > [Sonraki >]
Seçili öge sihirbaz tarafından gösterilir.

NOT

İş türü Kopyala olduğunda "Hedef Geri Çağırma Yöntemi" seçimi ekranı görünmez].

- Favoriler için bir isim girin. > [Sonraki>]

→ [İngilizce Çalıştırma Kılavuzuna](#) bakın

6 İçeriği kontrol edin. İhtiyaca göre bilgileri değiştirin veya ekleyin.

Öge	Tanım
İsim	Favoriler ekranında görünen isim için 32 karaktere kadar girin.
Ekle - İş Tipi	Seçilen işin tipini gösterir.
Sayı* ¹	Favori için bir sayı girin. Adres numarası olarak "00" ibaresini girerseniz, adres mevcut en küçük numaranın altına kaydedilir.
Sahibi* ²	Kullanıcıyı gösterir.
İzin* ²	Sık kullanılanların diğer kullanıcılarla paylaşılıp paylaşılmayacağını belirtir.
Hedef* ³	Bir hedefin kontrol edilmesi.
İşlevler	Görüntülenen işlevleri seçmek için Sihirbazı kullanın.
İşlev Tipi	Favorileri geri çağırma için yöntem seçer.

*1 Kullanıcı oturum açma yönetimi etkinleştirilmişse, ayarları sadece yönetici ayrıcalıklarıyla değiştirebilirsiniz.

*2 Kullanıcı oturum açma yönetimi etkinken görüntülenir.

*3 "İş tipi" [Gönder] ya da [FAKS] olduğunda görüntülenir.

7 [Kaydet] komutunu seçin.

Bu şekilde sık kullanılanlara eklenir.

8 "Anasayfa ekranına yeni işlev eklemek ister misiniz?" ekranı görünür. Ana Sayfa ekranında kayıtlı bir sık kullanılanı görüntülemek için, [Evet] tuşuna basın ve kayıtlı olan sık kullanılan simgesinin görüntülenmesini istediğiniz konumu belirtin ve [Kaydet]'i seçin.

Favorileri Program Moduna Ekleme

Program Modunu seçmeyi planlıyorsanız, önce kopyalama işlevini, aktarım işlevini, faks işlevini, gönderilecek hedefi ve / veya Sık Kullanılanlara eklenecek diğer ayarları yapılandırın.

1 Ekranı görüntüleyin.

1 [Ana sayfa] tuşu > [Gönder]

2 Bu, gönderme işlevi ve/veya hedef ayarlarını bir programda kayıtlı olacak şekilde yapılandırır.

3 [Favoriler]'i seçin.

2 Favorilere Ekle

1 [Menü] > [Ekle]

2 İş tipini seçin.

3 [Program] tuşunu seçin.

4 Favoriler için bir isim girin. > [Sonraki>]

→ İngilizce Çalıştırma Kılavuzuna bakın

5 İçeriği kontrol edin. İhtiyaca göre bilgileri değiştirin veya ekleyin.

Öge	Tanım
İsim	Favoriler ekranında görünen isim için 32 karaktere kadar girin.
Ekle - İş Tipi	Seçilen işin tipini gösterir.
Sayı ^{*1}	Favori için bir sayı girin. Adres numarası olarak "00" ibaresini girerseniz, adres mevcut en küçük numaranın altına kaydedilir.
Sahibi ^{*2}	Kullanıcıyı gösterir.
İzin ^{*2}	Sık kullanılanların diğer kullanıcılarla paylaşılıp paylaşılmayacağını belirtir.
İşlev Tipi	Favorileri geri çağırma için yöntem seçer.

*1 Kullanıcı oturum açma yönetimi etkinleştirilmişse, ayarları sadece yönetici ayrıcalıklarıyla değiştirebilirsiniz.

*2 Kullanıcı oturum açma yönetimi etkinken görüntülenir.

6 [Kaydet] komutunu seçin.

Bu şekilde sık kullanılanlara eklenir.

7 "Ana Sayfa ekranına yeni işlev eklemek ister misiniz?" ekranı görünür. Ana Sayfa ekranında kayıtlı bir sık kullanılanı görüntülemek için, [Evet] tuşuna basın ve kayıtlı olan sık kullanılan simgesinin görüntülenmesini istediğiniz konumu belirtin ve [Kaydet]'i seçin.

Favorileri Sihirbaz Modunda Çalıştırma

Sihirbaz Modunda sık kullanılan bir çağırma ve yürütme prosedürü aşağıda gösterilmiştir.

1 Sık kullanılanı geri çağırın.

1 Ana sayfa ekranında, [Favoriler] 'i seçin veya sık kullanılan bir tuşu seçin.

Bir sık kullanıllana ait tuşu seçtiyseniz, o sık kullanılan geri çağrılacaktır. [Favoriler] seçtiyseniz, sonraki aşamaya ilerleyiniz.

2 Çağırma istediğiniz sık kullanılan tuşunu seçin.

2 Bu şekilde sık kullanılanlara çalıştırılır.

1 Bir dizi ekran görüntülenir, bu nedenle ayarları yapılandırın ve ardından [Sonraki >] komutunu seçin.

İletim Ayarları iletişim kutusu belirecektir.

NOT

Bir ayarı değiştirmek için [< Geri] komutunu seçin ve ardından istediğiniz değişiklikleri yapın.

2 Orjinalleri yerleştirin > [Start] tuşu

Favorileri Program Modunda Çalıştırma

Program Modunu kullanarak kayıtlı bir favoriyi geri çağırmak için aşağıdaki yöntemi izleyin.

1 Sık kullanılan favoriyi geri çağırın.

- 1 Ana sayfa ekranında, [Favoriler] 'i seçin veya bir favori tuşu seçin.
Bir favoriye ait tuşu seçtiyseniz, o favori geri çağırılacaktır. [Favoriler] seçtiyseniz, sonraki aşamaya ilerleyiniz.
- 2 Çağırmak istediğiniz favori tuşunu seçin.

2 Bu şekilde sık kullanılan favori çalıştırılır.

- 1 Orjinalleri yerleştirin > [Start] tuşu

Bir Favori Düzenleme

Sık kullanılan numaraları, isimleri ve paylaşım ayarlarını değiştirmek için bu bölümdeki prosedürü kullanabilirsiniz.

Bir favoriyi düzenlemek için aşağıdaki prosedürü uygulayın.

1 Ekranı görüntüleyin.

- 1 [Ana Sayfa] tuşu > [Favoriler]

2 Favoriyi Düzenleme

- 1 [Menü] > [Düzenle]
- 2 Düzenlemek istediğiniz favoriyi seçin.
- 3 Favori ismini, numarayı ve / veya paylaşım ayarlarını değiştirin.
Favorileri Sihirbaz Moduna Ekleme
- 4 [Kaydet] > [Evet]

Favorinin Silinmesi

Bir favoriyi silmek için aşağıdaki prosedürü uygulayabilirsiniz.

Bir favoriyi silmek için aşağıdaki prosedürü uygulayın.

1 Ekranı görüntüleyin.

- 1 [Ana Sayfa] tuşu > [Gönder] > [Favoriler]

2 Favoriyi silin.

- 1 [Menü] > [Sil]
- 2 Silmek istediğiniz favoriyi seçin.
- 3 [Evet]'i seçin.

Kısayolları Kaydetme (Kopyalama, Gönderme, ve Belge Kutusu Ayarları)

Sık kullanılan işlemlere kolay erişim için Hızlı Kurulum ekranına kısayolları kaydedebilirsiniz. Kısayol tuşu ile görüntülenen işlem adı da gerektiği zaman değiştirilebilir.

NOT

Kopyalama işlemleri, gönderme işlemleri ve belge kutusu işlemleri için en fazla 2 kısa yol kaydedebilirsiniz.

Kısayollar Ekleme

Kısayol kaydedilmesi işlem listesi ekranında yapılır. Bir kısayol kaydetmek için aşağıdaki prosedürü uygulayın.

1 Ekranı görüntüleyin.

Aşağıdaki adımlar, Kopyala, Gönder, FAKS veya Belge Kutusu ekranı görüntülenirken yapılabilir.

[İşlevler] > [Ekle/Düze Kısayol]

2 Kısayolları ekleyin.

1 [Ekle]'yi seçin.

Kısayol, aşağıda açıklanan içeriklerden oluşur.

Özel Kısayol 1, 2	Yalnızca oturum açmış kullanıcı tarafından kullanılabilen kısayollar. Kısayollar yalnızca kullanıcı oturum açma yönetimi etkin olduğunda kaydedilebilir.
Paylaşılan Kısayol 1, 2	Tüm MFP kullanıcıları tarafından kullanılabilen kısayollar. Kullanıcı oturum açma yönetimi etkinleştirilmişse, işlemleri sadece yönetici ayrıcalıklarıyla kaydedebilirsiniz.

2 Ekleme istediğiniz ayarı seçin.

NOT

Önceden kaydedilmiş kısayol numarası seçerseniz o anda kaydedilen kısayol yenisiyle değiştirebilir.

3 Adı girin. > [Sonraki>]

En fazla 24 karakter girilebilir.

→ [İngilizce Çalıştırma Kılavuzuna bakın](#)

4 [Kaydet] komutunu seçin.

Kısayol kaydedilir.

Kısayol düzenleme

1 Ekranı görüntüleyin.

Aşağıdaki adımlar, Kopyala, Gönder, FAKS veya Belge Kutusu ekranı görüntülenirken yapılabilir.
[İşlevler] > [Ekle/Düze Kısayol]

2 Kısa yolu düzenleyin.

- 1 [Düzenle]'yi seçin.
- 2 Düzenlemek istediğiniz kısayol tuşunu seçin.
- 3 [Sayı] veya [İsim] > Ayarları değiştirin. > [TAMAM]
- 4 [Kaydet] > [Evet]

Kısayolun Silinmesi

1 Ekranı görüntüleyin.

Aşağıdaki adımlar, Kopyala, Gönder, FAKS veya Belge Kutusu ekranı görüntülenirken yapılabilir.
[İşlevler] > [Ekle/Düze Kısayol]

2 Kısayolu silin.

- 1 [Sil]'i seçin.
- 2 Silmek istediğiniz kısa yolu seçin. > [Evet]

4 PC üzerinde işlem yapma

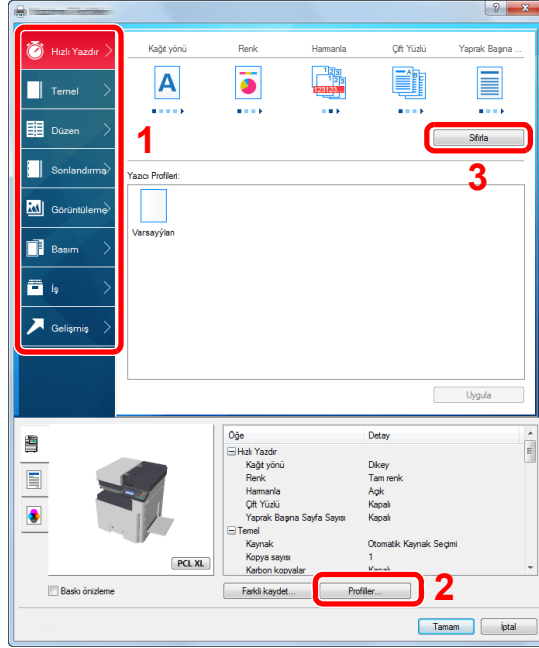
Bu bölüm aşağıdaki konuları açıklamaktadır:

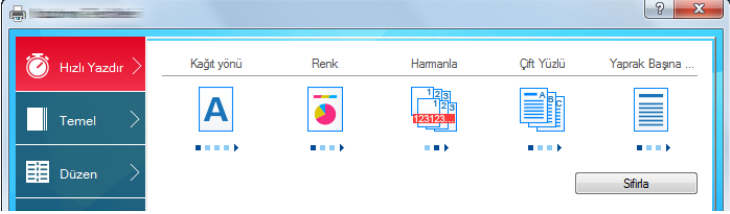
Yazıcı Sürücüsü Yazdırma Ayarları Ekranı	4-2
Yazıcı Sürücüsü Yardımını Görüntüleme	4-4
Varsayılan Yazıcı Sürücüsü Ayarlarının Değiştirilmesi	4-5
PC'den yazdırma	4-6
Standart Boyutlu Kağıda Yazdırma	4-6
Standart Boyutlu Olmayan Kağıda Yazdırma	4-7
Bilgisayardan Yazdırma İşleminin İptal Edilmesi	4-10

Yazıcı Sürücüsü Yazdırma Ayarları Ekranı

Yazıcı sürücüsü yazdırma ayarları ekranı, yazdırma ile ilgili çeşitli ayarları yapılandırmanıza izin verir.

► Printing System Driver User Guide

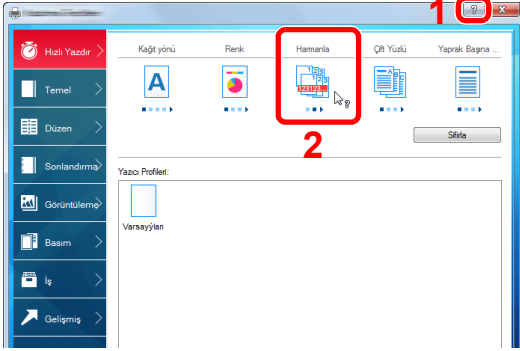


No.	Tanım
1	<p>[Hızlı Yazdır] sekmesi</p> <p>Sık kullanılan fonksiyonları kolayca yapılandırmak için kullanılabilir simgeler sağlar. Bir simgeyi her tıkladığınızda bu, baskı sonuçlarına benzeyen bir görüntüye dönüşür ve ayarları uygular.</p>  <p>[Temel] sekmesi</p> <p>Bu sekme sık kullanılan temel fonksiyonları gruplar. Bunu kağıt boyutunu, hedefi ve çift yönlü yazdırmayı yapılandırmak için kullanabilirsiniz.</p> <p>[Düzen] sekmesi</p> <p>Bu sekme, kitapçık baskısı, birleştirme modu, poster baskısı ve ölçekleme gibi çeşitli düzenlerin yazdırma ayarlarını bir araya getirmenize imkanı verir.</p> <p>[Sonlandırma] sekmesi</p> <p>Bu sekme, ciltleme ve zımbalama dahil olmak üzere yazdırılan ortamın sonlandırma ayarlarını yapılandırmanıza imkan verir.</p> <p>[Görüntüleme] sekmesi</p> <p>Bu sekme yazdırma sonuçlarının kalitesi ile ilgili ayarları yapılandırmanızı sağlar.</p> <p>[Basım] sekmesi</p> <p>Bu sekme yazdırma işleri için kapaklar ve ekler oluşturmanızı ve Tepegöz film tabakaları arasında ekler koymanızı sağlar.</p> <p>[İş] sekmesi</p> <p>Bu sekme, yazdırma verisini bilgisayardan makineye kaydetmek için olan ayarları yapılandırmanıza olanak sağlar. Düzenli olarak kullanılan belgeler ve diğer veriler daha sonraki yazdırmaları kolaylaştırmak için makineye kaydedilebilirler. Kaydedilen belgeler doğrudan makineden yazdırılabileceği için, bu işlev başkalarının görmesini istemediğiniz bir belgeyi yazdırmanız için de uygundur.</p> <p>[Gelişmiş] sekmesi</p> <p>Bu sekme, yazdırma verisine metin sayfaları ya da filigran eklemek için olan ayarları yapılandırmanıza olanak sağlar.</p>

2	[Profiller] Yazıcı sürücüsü ayarları bir profil olarak kaydedilebilir. Kayıtlı profiller herhangi bir zamanda geri çağrılabilir, bu yüzden sık kullanılan ayarları kaydetmek kullanışlı bir uygulamadır.
3	[Sıfırla] Ayarları başlangıç değerlerine geri döndürmek için tıklayın.

Yazıcı Sürücüsü Yardımını Görüntüleme

Yazıcı sürücüsü Yardım içerir. Yazdırma ayarları hakkında bilgi için, yazıcı sürücüsü yazdırma ayarları ekranını açın ve aşağıda açıklandığı gibi Yardımı görüntüleyin.



- 1 Ekranın üst sağ köşesindeki [?] butonuna tıklayın.
- 2 Hakkında bilgi almak istediğiniz maddeye tıklayın.



NOT

Hakkında bilgi istediğiniz öğeyi tıklar ve klavyenizdeki [F1] tuşuna basarsanız, Yardım ekranı görüntülenir.

Varsayılan Yazıcı Sürücüsü Ayarlarının Deęiřtirilmesi

Varsayılan yazıcı sürücüsü ayarları deęiřtirilebilir. Yazdırırken sık kullanılan ayarları seçerek, adımları atlayabilirsiniz. Komutlar, Windows 8.1'de görüldükleri gibi arayüz elemanları temeline dayalıdır.

Ayarlar için, ařaęıdaki hususlara bakınız.

→ Printing System Driver User Guide

- 1 **Masaüstündeki düğmelerde, [Ayarlar], [Denetim Masası], ve sonra [Aygıtlar ve Yazıcılar] üzerine tıklayın.**



NOT

Windows 7'de, Windows'un [Bařlat] butonuna tıklayın, ve sonra [Aygıtlar ve Yazıcılar] üzerine tıklayın.

- 2 **Makinenin yazıcı sürücüsü simgesini saę tıklayın ve yazıcı sürücüsünün [Yazıcı özellikleri] menüsüne tıklayın.**
- 3 **[Genel] sekmesi üzerindeki [Temel] butonuna tıklayın.**
- 4 **Varsayılan ayarları seçin ve [Tamam] butonuna tıklayın.**

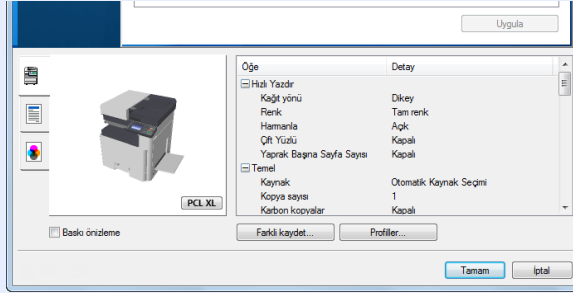
PC'den yazdırma

Uygulamalardan belgeleri yazdırmak için aşağıdaki adımları izleyin.

Bu bölümde, Printing System Driver kullanılarak yazdırma yöntemi sunulmaktadır.

NOT

- Belgeyi uygulamalardan yazdırmak için, ürünle birlikte verilen DVD'deki (Product Library) yazıcı sürücüsünü bilgisayarınıza kurun.
- Bazı ortamlarda, geçerli ayarlar yazıcı sürücüsünün alt kısmında görüntülenir.



- Kart stoğu veya zarfları yazdırırken, çok amaçlı tablaya kart stoğu veya zarfları aşağıdaki prosedürü gerçekleştirmeden önce yükleyin.

→ [Tarayıcı cam kapak üzerine zarf veya kart stoğu yerleştirdiğiniz zaman \(5-8\)](#)

Standart Boyutlu Kağıda Yazdırma

Eğer, makinenin yazdırma boyutlarına dahil olan bir kağıt boyutu yüklü ise, yazıcı sürücüsünün yazdırma ayarları ekranının [Temel] sekmesine kağıt boyutunu kaydedin.

NOT

MFP işletim panelinde, yazdırılacak kağıt boyutunu ve ortam türünü belirtin.

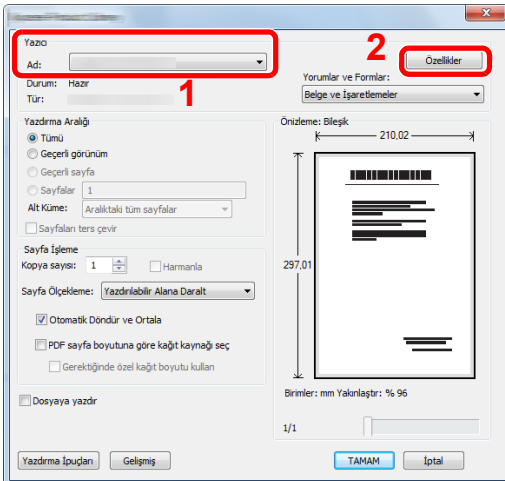
→ [İngilizce Çalıştırma Kılavuzuna bakın](#)

1 Ekranı görüntüleyin.

[Dosya]'yı tıklayın ve uygulamada [Yazdır] seçin .

2 Ayarları yapılandırın.

1 "İsim" menüsünden makineyi seçin ve [Özellikler] düğmesini tıklayın.



2 [Temel] sekmesini seçin.

3 "Yazdırma boyutu" menüsünü tıklayın ve yazdırma için kullanılacak kağıt boyutunu seçin.

Kart stoku veya zarflar gibi makinenin baskı boyutlarına dahil olmayan boyuttaki kağıdı yüklemek için, kağıt boyutunun kayıtlı olması gerekir.

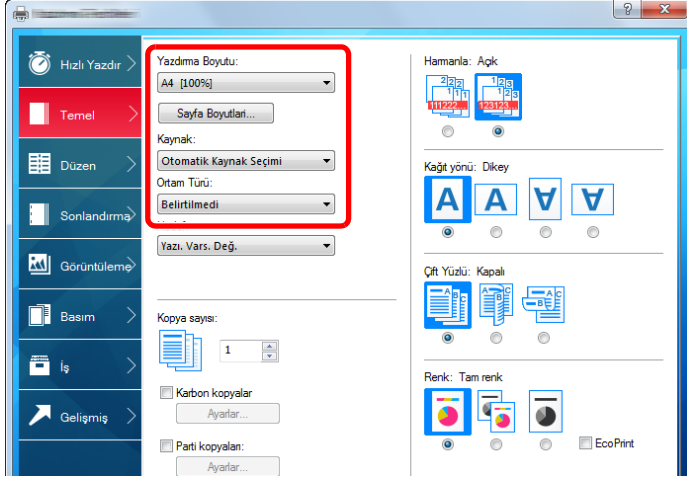
→ [Standart Boyutlu Olmayan Kağıda Yazdırma \(4-7\)](#)

NOT

"Otomatik Kaset Değiştirme" için [Kapalı] seçeneğini belirlerseniz, "Kaynak" bölümünden kullanmak istediğiniz kağıdı içeren kağıt kaynağını seçin.

→ [İngilizce Çalıştırma Kılavuzuna bakın](#)

Kalın kağıt ya da asetat gibi özel kağıda yazdırmak için, "Ortam Tipi" menüsünü tıklayın ve ortam tipini seçin.



4 Yazdır iletişim kutusuna dönmek için [Tamam] butonuna tıklayın.

3 **Yazdırmaya başlayın.**

[Tamam] butonuna tıklayın.

Standart Boyutlu Olmayan Kağıda Yazdırma

Eğer, makinenin yazdırma boyutlarına dahil olmayan bir kağıt boyutu yüklü ise, yazıcı sürücüsünün yazdırma ayarları ekranının [Temel] sekmesine kağıt boyutunu kaydedin.

Kayıtlı boyut "Yazdırma boyutu" menüsünden seçilebilir. Komutlar, Windows 8.1'de görüldükleri gibi arayüz elemanları temeline dayalıdır.

NOT

Çalıştırma panelinden yazdırmak için kağıt boyutunu ve ortam tipini belirleyin.

→ [İngilizce Çalıştırma Kılavuzuna bakın](#)

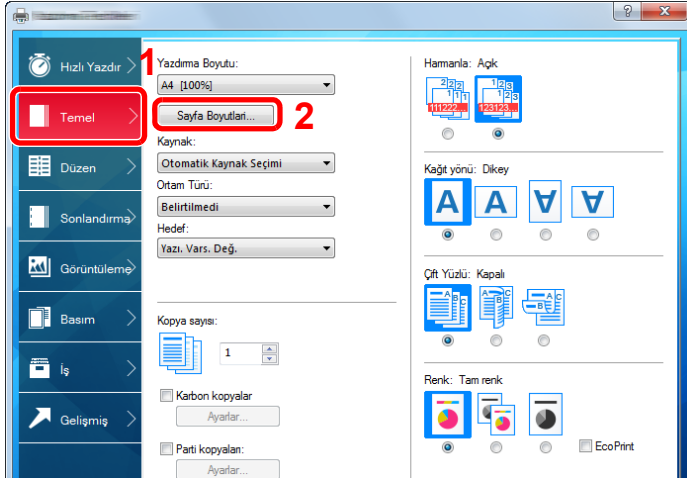
1 **Ekranı görüntüleyin.**

1 Masaüstündeki düğmelerde, [Ayarlar], [Denetim Masası], ve sonra [Aygıtlar ve Yazıcılar] üzerine tıklayın. Windows 7'de, Windows'un [Başlat] butonuna tıklayın, ve sonra [Aygıtlar ve Yazıcılar] üzerine tıklayın.

2 Makinenin yazıcı sürücüsü simgesini sağ tıklayın ve yazıcı sürücüsünün [Yazıcı özellikleri] menüsüne tıklayın.

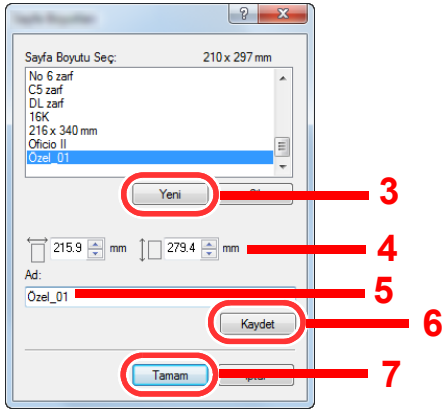
2 Kaydetme

1 [Temel] sekmesini tıklayın.



2 [Sayfa Boyutları...] butonuna tıklayın.

3 [Yeni] butonuna tıklayın.



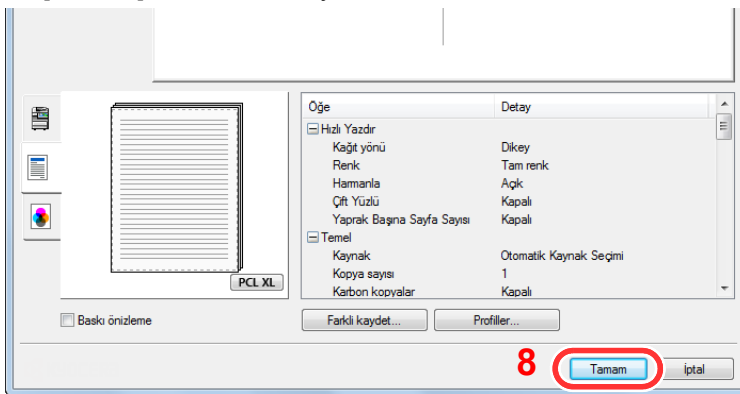
4 Kağıt boyutunu girin.

5 Kağıdın adını girin.

6 [Kaydet] butonuna tıklayın.

7 [Tamam] butonuna tıklayın.

8 [Tamam] butonuna tıklayın.

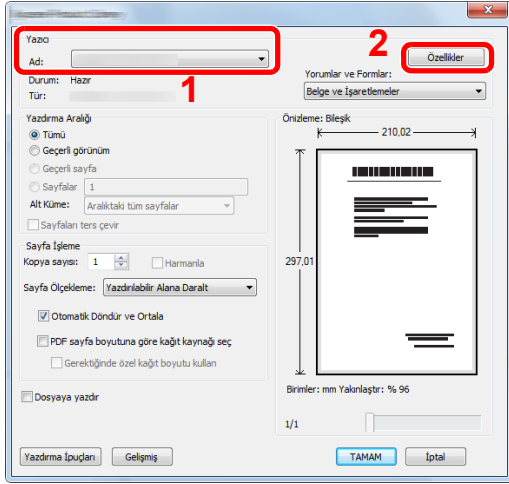


3 Yazdırma ayarları ekranını görüntüleyin.

[Dosya]'yı tıklayın ve uygulamada [Yazdır] seçin .

4 Kağıt boyutunu ve standart dışı kağıt tipini seçin.

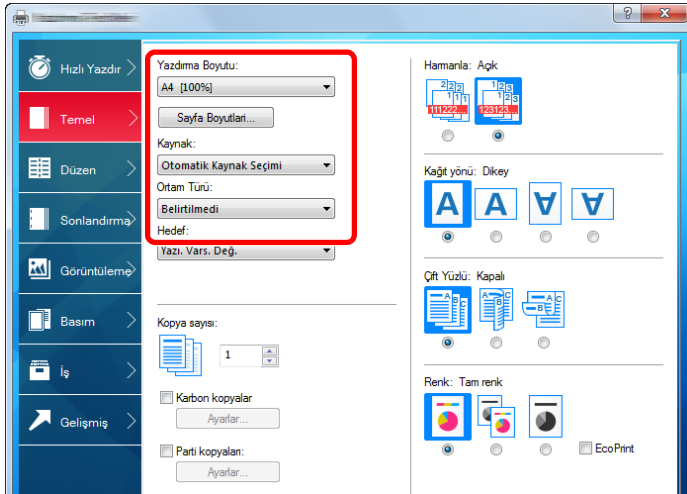
1 "Ad" menüsünde, karşılık gelen MFP'yi seçin ve ardından [Özellikler] düğmesine tıklayın.



2 [Temel] sekmesini seçin.

3 "Yazdırma Boyutu" menüsünü tıklayın ve 2'nci adımda kayıtlı kağıt boyutunu seçin.

Kalın kağıt ya da asetat gibi özel kağıda yazdırmak için, "Ortam Tipi" menüsünü tıklayın ve ortam tipini seçin.



NOT

Eğer bir kartpostal veya zarf yüklediniz ise, "Ortam tipi" menüsünde [Kart stoku] Veya [Zarf]'ı seçin.

4 "Kaynak" menüsünde kağıt kaynağını seçin.

5 Yazdır iletişim kutusuna dönmek için [Tamam] butonuna tıklayın.

5 Yazdırmaya başlayın.

[Tamam] butonuna tıklayın.

Bilgisayardan Yazdırma İşleminin İptal Edilmesi


Yazıcı sürücüsü kullanılarak yürütülen bir yazdırma işini, yazıcı yazdırma işlemine başlamadan önce iptal etmek için aşağıdakileri yapın:



NOT

Yazdırmayı bu makineden iptal ederken, aşağıya bakın:

➔ [İşleri İptal Etme \(5-10\)](#)

- 1 Yazıcı için iletişim kutusunu görüntülemek üzere Windows masaüstünün sağ alt tarafındaki görev çubuğunda görünen yazıcı simgesine () çift tıklayın.
- 2 Yazdırılmasını iptal etmek istediğiniz dosyaya tıklayın ve "Belge" menüsünden [İptal] tuşunu seçin.

5 Makinenin Çalışması

Bu bölüm aşağıdaki konuları açıklamaktadır:

Orijinalleri yerleştirin.	5-2
Orijinallerin Tarayıcı Camı Üzerine Yerleştirilmesi	5-2
Belge İşlemcisine Orijinallerin Yüklenmesi	5-3
Çok Amaçlı Tablaya Kağıt Yükleme	5-6
Kopyalama	5-9
Kopyalama	5-9
Kopyalamaya Ara verme	5-10
İşleri İptal Etme	5-10
Sık-Kullanılan Gönderim Metodu	5-11
Taranan Belgenin E-posta yoluyla Gönderimi	5-12
Bir Bilgisayarda [SMB] Paylaşım Klasörüne Belgenin Gönderimi	5-13
Faydalı Gönderim Metodu	5-15
Farklı Türde Hedeflere Gönderme (Çoklu Gönderme)	5-15
Taramayı İptal Etme	5-16
Hedef İşlemleri	5-17
Adres Defterinden Seçme	5-17
Harici Adres Defterinden seçme	5-19
Tek Dokunuş Tuşuyla Seçme	5-19
Hızlı Aramadan Seçme	5-20
Hedeflerin Kontrol Edilmesi ve Düzenlenmesi	5-20
Hedeflerin Onay Ekranı	5-21
Geri Çağırma	5-22
Faks işlevinin kullanım şekli	5-23

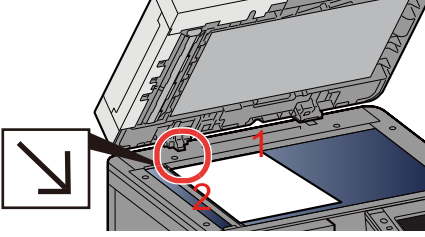
Orijinalleri yerleştirin.

Orijinal boyutu, tip, hacim ve işleve bağlı olarak, tarayıcı camı veya belge işlemcinin üzerine orijinalleri yerleştirin.

- Tarayıcı Camı: Sayfa, kitap, kartpostal ve zarfları yerleştirin.
- Belge İşlemci: Birden çok olan orijinalleri yerleştirin. Ayrıca iki taraflı orijinalleri de yerleştirebilirsiniz.

Orijinallerin Tarayıcı Camı Üzerine Yerleştirilmesi

Sıradan sayfa orijinallerine ek olarak tarayıcı camı üzerine kitap veya dergi de yerleştirebilirsiniz.



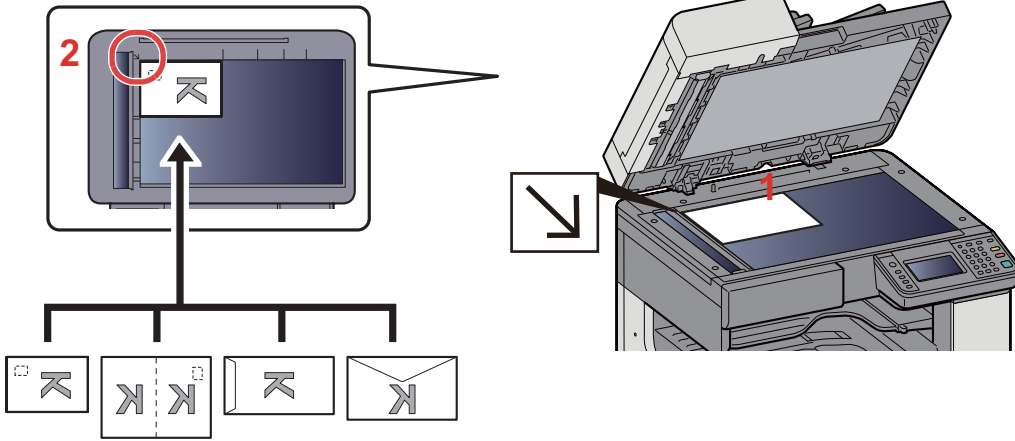
- 1 Tarama yüzü aşağı gelecek şekilde yerleştirin.
- 2 Arka sol köşeyi referans noktası olarak alarak orijinal boyut gösterge plakalarına dayanacak şekilde hizalayın.



NOT

- A5 boyutundaki kağıt, A4-R olarak algılanır. Dokunmatik paneldeki işlev tuşunu kullanarak kağıt boyutunu A5'e ayarlayın.
- ➔ [\[Orijinal Boyut\] \(6-3\)](#)
- Orijinal Yön hakkında ayrıntılar için, aşağıya bakın:
- ➔ [İngilizce Çalıştırma Kılavuzu](#)

Tarayıcı cam kapak üzerine zarf veya kart stoğu yerleştirdiğiniz zaman



- 1 Tarama yüzü aşağı gelecek şekilde yerleştirin.
- 2 Arka sol köşeyi referans noktası olarak orijinal boyut gösterge plakalarına dayanacak şekilde hizalayın.

NOT

- Zarf ve kart stoğu besleme yöntemi için, aşağıya bkz.

→ [Tarayıcı cam kapak üzerine zarf veya kart stoğu yerleştirdiğiniz zaman \(5-8\)](#)



DIKKAT

Kişilere zarar verme tehlikesi olduğundan, belge işlemciyi açık bırakmayın.

ÖNEMLİ

- Belge işlemciyi kapatırken sert biçimde itmeyin. Aşırı sert kapatma tarayıcı camının kırılmasına yol açabilir.
- Makineye kitap ya da dergi yerleştirirken bunu belge işlemci açık konumdayken yapın.

Belge İşlemcisine Orijinallerin Yüklenmesi

Belge işlemci, çoklu orijinalerin her sayfasını otomatik olarak tarar. Çift yüzlü orijinalerin her iki yüzü de taranır.

Belge İşlemci Tarafından Desteklenen Orijinaler

Ağırlık	45 ila 160 g/m ² (çift yüzlü: 50 - 120 g/m ²)
Boyutlar	Maksimum A3/Ledger (297 x 432 mm) (Uzun-boy 297 x 1,900 mm) ila Minimum A5-R/Statement-R (140 x 182 mm) arası
Sayfa sayısı	Normal kağıt (80 g/m ²), Renkli kağıt, Geri Dönüşümlü kağıt, Yüksek Kalite: 50 sayfa

Aşağıdaki tip orijinaler için belge işlemciyi kullanmayın. Aksi takdirde, orijinaler sıkışmış olabilir veya belge işlemci kirlenebilir.

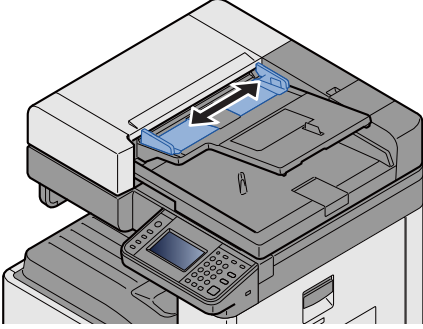
- Ataç veya zımbayla birbirine tutturulmuş orijinaler (Yüklemeden önce ataçları veya zımbaları çıkartın, kıvrıklıkları, buruşmaları veya kat yerlerini düzeltin. Yoksa bu orijinalerin sıkışmasına yol açabilir.)
- Yapışkan bant veya tutkal içeren orijinaler
- Kesik bölümleri olan orijinaler
- Kıvrılmış Orijinaler
- Katlanmış orijinaler (Yüklemeden önce katları açın. Yoksa bu orijinalerin sıkışmasına yol açabilir.)

- Karbon kağıdı
- Buruşuk kağıt

✓ **ÖNEMLİ**

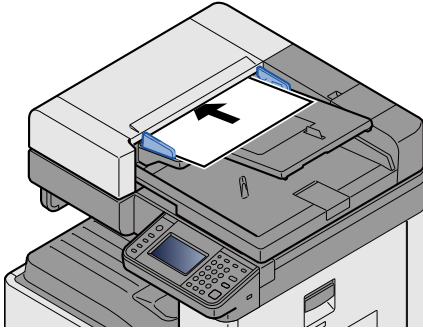
- Orijinalleri yüklemeye başlamadan önce orijinal çıkış tepesinde hiç orijinal kalmamasına dikkat edin. Orijinal çıkış tepesinde kalan orijinaler yeni orijinalerin sıkışmasına yol açabilir.
- Belge işlemcinin üst kapağına, orijinalleri üst kapağın üzerinde hizaya getirmek gibi basınç uygulamayın. Bu, belge işlemcide bir hataya neden olabilir.

1 Orijinal genişlik kılavuzlarını ayarlayın.



2 Orijinalleri yerleştirin.

- 1 Taranacak yüzü (veya çift-yüzlü orijinalerde ilk yüzü) yukarı gelecek şekilde yerleştirin. Ön kenarı belge işlemci içinde sonuna kadar kaydırın.



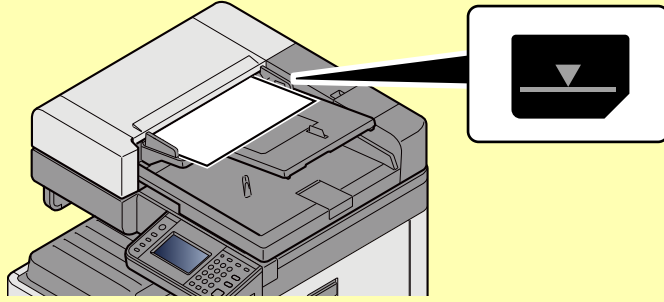
NOT

Orijinal Yön hakkında ayrıntılar için, aşağıya bakın:

➔ [İngilizce Çalıştırma Kılavuzu](#)

✓ ÖNEMLİ

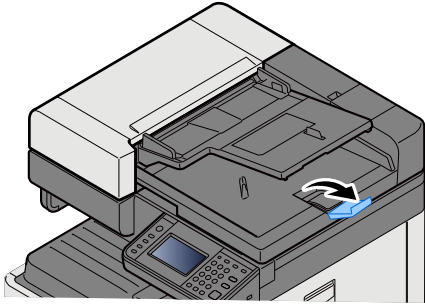
Orijinal genişlik kılavuzlarının orijinallere uyup uymadığını kontrol edin. Boşluk kalmışsa orijinal genişlik kılavuzlarını yeniden ayarlayın. Boşluk orijinallerin sıkışmasına yol açabilir.



Yüklenen orijinallerin seviye göstergesini aşmamasına dikkat edin. Maksimum seviyenin aşılması orijinallerin sıkışmasına yol açabilir.

Delikli veya sıra delikli orijinaller, delikler veya sıralı delikler son olarak (ilk değil) taranacak şekilde yerleştirilmelidir.

- 2 Orijinal setin ayarına uyacak şekilde orijinal durdurucuyu açın (Orijinal boy: A3 veya Ledger).



Çok Amaçlı Tablaya Kağıt Yükleme

Desteklenen kağıt boyutlarının ayrıntıları için, aşağıdaki kılavuza bakın:

→ [İngilizce Çalıştırma Kılavuzu](#)

Kağıt tipi ayarları için, aşağıdakine bakın:

→ [İngilizce Çalıştırma Kılavuzu](#)

Herhangi bir özel kağıda yazdırırken çok amaçlı tablayı kullandığınızdan emin olun.

✓ ÖNEMLİ

- Eğer 106 g/m² ya da daha ağır kağıt kullanıyorsanız, ortam tipini Kalına, kağıt ağırlığını ise kullanmakta olduğunuz kağıda göre ayarlayın.
- Yazdırıldıkça her bir şeffaf sayfayı içteki tepsideen dışarı alınız. Şeffaf sayfaların içteki tepside bırakılması kağıt sıkışmasına neden olabilir.

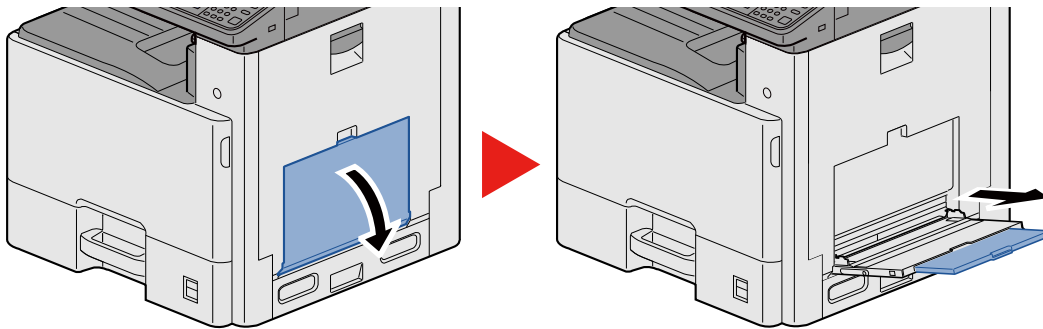
Çok amaçlı tablanın kapasitesi şöyledir:

- A4 veya daha küçük normal kağıt (80 g/m²), geri dönüşümlü kağıt veya renkli kağıt: 100 sayfa
- Kalın kağıt (220 g/m²): 10 sayfa
- Kalın kağıt (157 g/m²): 10 sayfa
- Kalın kağıt (120 g/m²): 25 sayfa
- Kalın kağıt (104.7 g/m²): 25 sayfa
- A4 veya daha küçük normal kağıt (80 g/m²), geri dönüşümlü kağıt veya renkli kağıt: 25 sayfa
- Hagaki (Kart Stoğu): 20 sayfa
- DL zarf, C5 zarf, No 10 zarf (TicariNo.10), Monarch Zarf, Youkei 4, Youkei 2: 5 sayfa
- OHP film: 10 sayfa

🚫 NOT

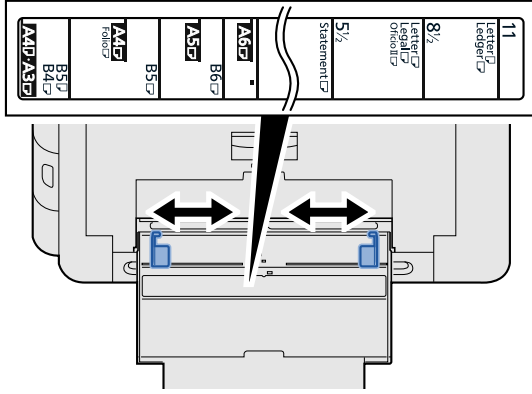
- Özel boyutlu kağıt yüklerken kağıt boyutunu girmek için aşağıya bkz.
→ [İngilizce Çalıştırma Kılavuzu](#)
- Saydam veya kalın kağıt gibi özel kağıt kullanırken ortam tipini seçmek için, aşağıya bkz.
→ [İngilizce Çalıştırma Kılavuzu](#)

1 Çok amaçlı tablayı açın.

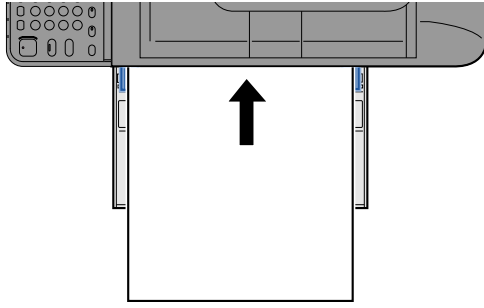


2 Çok amaçlı tabla boyutunu ayarlayın.

Kağıt boyutları çok amaçlı tablada işaretlenmiştir.



3 Kağıt yükleyin.



Kağıdı kağıt genişliği kılavuzlarından sonuna kadar tablaya yerleştirin.

Yeni kağıdı ambalajından çıkardıktan sonra çok amaçlı tablaya koymadan önce kağıdı havalandırın.

► [Kağıt Yükleme için Önlemler \(3-15\)](#)

✓ ÖNEMLİ

- Kağıdı yüklerken yazdırılacak tarafı aşağı bakacak şekilde tutun.
- Kıvrılmış kağıtlar kullanılmadan önce düzeltilmelidir.
- Çok amaçlı tablaya kağıt yüklerken, kağıdı yüklemeye başlamadan önce tablada önceki işe ait kağıt kalmadığından emin olun. Çok amaçlı tablada az miktarda kağıt kaldıysa ve kağıt eklemek istiyorsanız, öncelikle tabladan kalan kağıtları çıkarın ve kağıtları tekrar tablaya yüklemeye başlamadan önce yeni kağıtlara katın.
- Eğer kağıt ile kağıt genişlik kılavuzları arasında boşluk varsa, kağıtların eğri beslenmesini ve kağıt sıkışmalarını önlemek için kılavuzları kağıda uyacak şekilde yeniden ayarlayın.

4 Çalıştırma panelini kullanarak çok amaçlı tabla içerisine yüklü kağıdın cinsini belirtin.

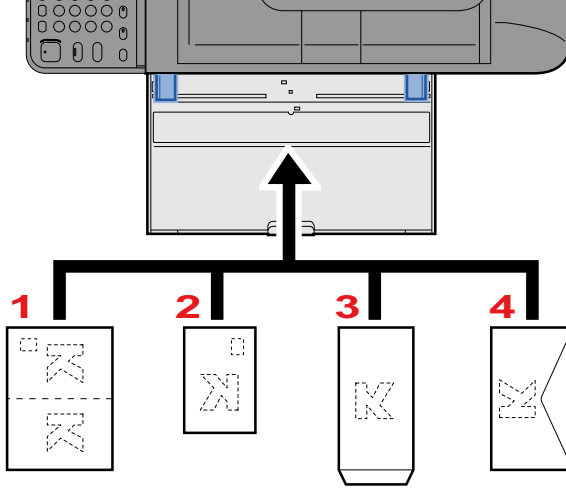
► İngilizce Çalıştırma Kılavuzuna bakın

Tarayıcı cam kapak üzerine zarf veya kart stoğu yerleştirdiğiniz zaman

Kağıdı yazdırılacak yüzü aşağı bakacak şekilde yükleyin. Yazdırma yöntemi için, aşağıya bkz.

→ Printing System Driver User Guide

Örnek: Adres yazdırırken.



- 1 Oufuku Hagaki (cevap kartı)
- 2 Hagaki (Kart stoğu):
- 3 Dikey Formlu Zarf (Kapağı açın.)
- 4 Yatay Formlu Zarf (Kapağı kapatın.)

✓ ÖNEMLİ

- Katlanmamış Oufuku Hagaki kullanımı (cevap kartı)
- Zarfın nasıl yükleneceği (yön ve yüz tarafı) zarfın tipine bağlı olarak değişir. Doğru biçimde yüklediğinizden emin olun, yoksa yazdırma yanlış yöne veya yanlış yüze yapılabilir.

💡 NOT

- Çok amaçlı tablaya zarfları yüklerken zarf tipini seçmek için aşağıya bkz.

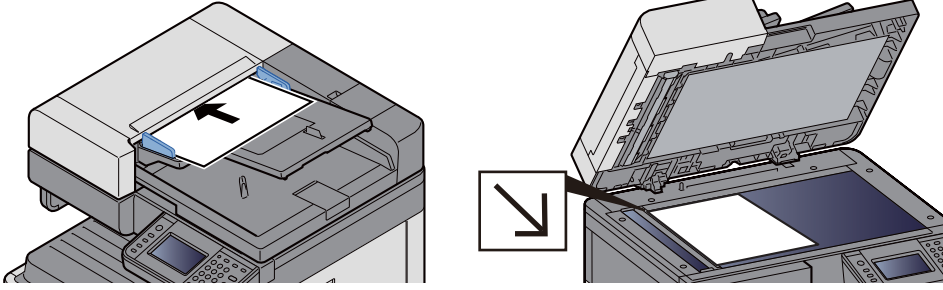
→ İngilizce Çalıştırma Kılavuzu

Kopyalama

Buradaki prosedürler temel kopyalama işlemini ve kopyalamanın nasıl iptal edileceğini göstermektedir.

Kopyalama

- 1 [Ana sayfa] tuşu > [Kopyalama]
- 2 Orijinalleri yerleştirin.



→ [Orijinalleri yerleştirin. \(5-2\)](#)

3 İşlevlerin seçilmesi.

Ayarları yapılandırmak için gerekli olan işlevi, onun işlev tuşunu seçerek seçebilirsiniz. Veya [İşlevler] sekmesini seçerek işlevi seçebilirsiniz.

→ [İngilizce Çalıştırma Kılavuzuna bakın](#)

4 Kopya sayısını girmek için sayısal tuşları kullanın.

999'a kadar istediğiniz sayıyı belirleyin.

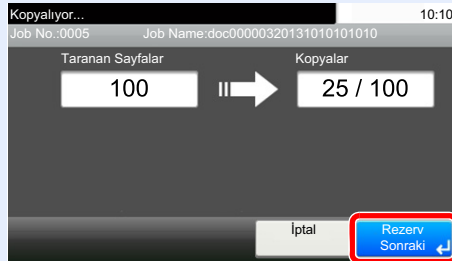
5 [Start] tuşuna basın.

Kopyalama başlar.

NOT

Bu işlev yazdırma sırasında bir sonraki işi ayırmanıza olanak verir. Geçerli yazdırma işi sonlandığında, ayrılan iş yazdırılır. "Sonrakini Ayır Önceliği" [Kapalı] olarak ayarlanmışsa, [Sonrakini Ayır] görünür. [Sonrakini Ayır] seçin ve kopyalama işi için gerekli ayarlamaları yapın.

→ [İngilizce Çalıştırma Kılavuzuna bakın](#)



Kopyalamaya Ara verme

Bu işlev hemen kopya oluşturmaya ihtiyaç duyduğunuzda devam eden geçerli işleri duraklatmanıza olanak verir. Kopyalamaya ara verme sona erdiğinde, makine duraklatılan yazdırma işlerine devam eder.

NOT

- Makine 60 saniye boyunca kullanılmazsa, araya girerek kopyalama işlevi otomatik olarak iptal edilir ve yazdırma yeniden başlar. Araya girerek kopyalama işlemi iptal edilene kadar gecikmeyi değiştirebilirsiniz. Gerekirse değiştirin.

➔ *İngilizce Çalıştırma Kılavuzuna bakın*

1 Ayarları yapılandırın.

1 [Interrupt] tuşuna basın.

Geçerli yazdırma işi geçici olarak kesilir.

2 Kesme kopyası için orijinaleri makineye yerleştirin ve kopyalama ayarlarını yapılandırın.

2 [Start] tuşuna basın.

Kopyalamaya ara verme işlemi başlar.

3 Kopyalamaya ara verme sonlandırılacağı zaman, [Interrupt] tuşuna basın.

Makine duraklatılan yazdırma işlerine yeniden başlar.

İşleri İptal Etme

1 Gönderme ekranı görüntülenirken [Stop] tuşunu seçin.

2 Bir işi iptal edin.

Taranmakta olan bir iş olduğunda

Kopya işi iptal edildi.

Yazdırılmakta ya da beklemede bir iş olduğunda

İş iptal ekranı görünür. Geçerli yazdırma işi geçici olarak kesilir.

İptal etmek istediğiniz işi seçin > [Sil] > [Evet]

NOT

"Sonrakini Ayır Önceliği" [Kapalı] olarak ayarlanmışsa, kopyalama ekranı dokunmatik panelde görünür. Böyle bir durumda, [Stop] veya [İptal]'in seçilmesi, yürürlükteki yazdırma işini iptal eder.

➔ *İngilizce Çalıştırma Kılavuzuna bakın*

Sık-Kullanılan Gönderim Metodu

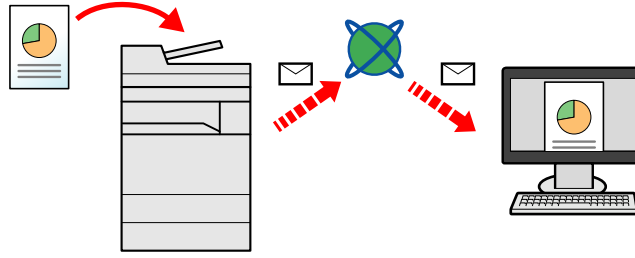
Bu makine, taranmış bir görüntüyü E-posta mesajı eki olarak veya ağa bağlı bir bilgisayara gönderebilir. Bunu yapabilmek için, gönderici ve hedef (alıcının) adresinin ağda kayıtlı olması gerekir.

E-posta göndermek için makinenin posta sunucuna bağlanmasını sağlayacak bir ağ ortamı gerekir. İletim hızı ve güvenlik konularında yardımcı olması amacıyla bir Yerel Ağ Bağlantısı (LAN) kullanılması önerilir.

Basit tarama (gönderme) yöntemleri aşağıdadır.

- E-posta olarak Gönderilmesi (E-posta Adresi Girişi): Taranmış orijinal görüntüyü E-posta eklentisi olarak gönderir.

➔ [Taranan Belgenin E-posta yoluyla Gönderimi \(5-12\)](#)

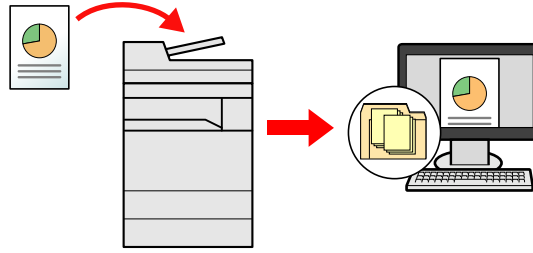


- Klasöre gönder (SMB): Taranmış orijinal görüntüyü herhangi bir bilgisayardaki paylaşılan bir klasöre kaydeder.

➔ [Bir Bilgisayarda \[SMB\] Paylaşım Klasörüne Belgenin Gönderimi \(5-13\)](#)

- Klasöre Gönder (FTP): Taranmış orijinal görüntüyü FTP sunucusundaki bir klasöre saklar.

➔ [İngilizce Çalıştırma Kılavuzuna](#) bakın



- TWAIN / WIA ile Görüntü Verileri Tarama: TWAIN ya da WIA uyumlu uygulama programı kullanarak belgeyi tarayın.

➔ [İngilizce Çalıştırma Kılavuzuna](#) bakın

NOT

Farklı gönderme seçenekleri bir arada belirlenebilir.

➔ [Farklı Türde Hedeflere Gönderme \(Çoklu Gönderme\) \(5-15\)](#)

Faks işlevi, faks donanımına sahip ürünlerde kullanılabilir.

➔ FAX Operation Guide

Taranan Belgenin E-posta yoluyla Gönderimi

Taranan Belgenin E-posta yoluyla Gönderimi

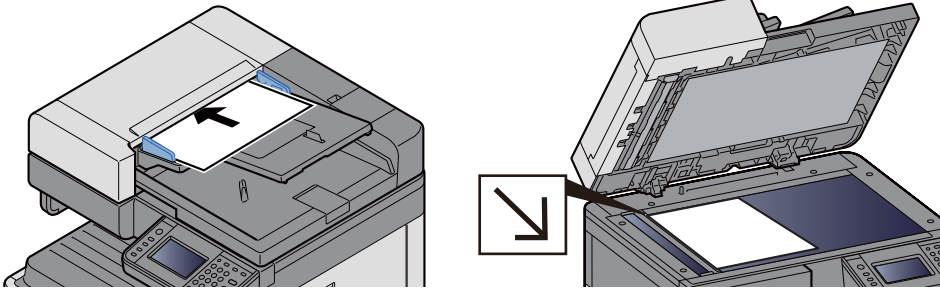
NOT

Bir belge göndermeden önce SMTP için ayarları yapılandırmak ve E-posta göndermek için Embedded Web Server RX kullanılmalıdır.

→ [SMTP ve E-posta ayarı \(2-24\)](#)

1 **[Ana sayfa] tuşu > [Gönder]**

2 **Orijinalleri yerleştirin.**



→ [Orijinalleri yerleştirin. \(5-2\)](#)

3 **[E-posta] seçilince Giriş Adresi ekranı görüntülenir.**

4 **Hedefi kabul edin > [Tamam].**

128 karaktere kadar giriş yapabilirsiniz.

→ [İngilizce Çalıştırma Kılavuzuna bakın](#)

Birden fazla hedef girmek için, [Sonraki Hedef] tuşuna basın ve sonraki hedefi girin.

İzin verilen E-posta adresi girişleri sayısı: 100,

Girilen posta adresini Adres Defteri'ne eklemek için, [Menü]> [<Geri] 'yi seçin. Ayrıca önceden kaydedilmiş bir hedef bilgisini de değiştirebilirsiniz.

Hedefler daha sonra değiştirilebilirler.

→ [Hedeflerin Kontrol Edilmesi ve Düzenlenmesi \(5-20\)](#)

NOT

[Yayın], [Yasakla] olarak ayarlanırsa, birden fazla hedefi doğrudan girmek mümkün değildir.

→ [İngilizce Çalıştırma Kılavuzuna bakın](#)

5 **İşlevlerin seçilmesi.**

Bir işlevi seçmek ve ayarlarını yapılandırmak için, [İşlevler] ile birlikte seçin.

→ [İngilizce Çalıştırma Kılavuzuna bakın](#)

6 **[Start] tuşuna basın.**

Gönderme işleminin başlatılması

Bir Bilgisayarda [SMB] Paylaşım Klasörüne Belgenin Gönderimi

Taranan belgeyi bir bilgisayardaki istediğiniz paylaşılan klasöre kaydedebilirsiniz.

NOT

Bir belgeyi göndermeden önce, aşağıdaki ayarları yapılandırın.

Bilgisayar isminin ve bilgisayarın tam isminin bir yere not alınması

→ [İngilizce Çalıştırma Kılavuzuna bakın](#)

Kullanıcı isminin ve bilgisayarın tam isminin bir yere not alınması

→ [İngilizce Çalıştırma Kılavuzuna bakın](#)

Paylaşımlı bir Klasör Oluşturulması, Paylaşımlı bir Klasörün bir Yere Not Alınması

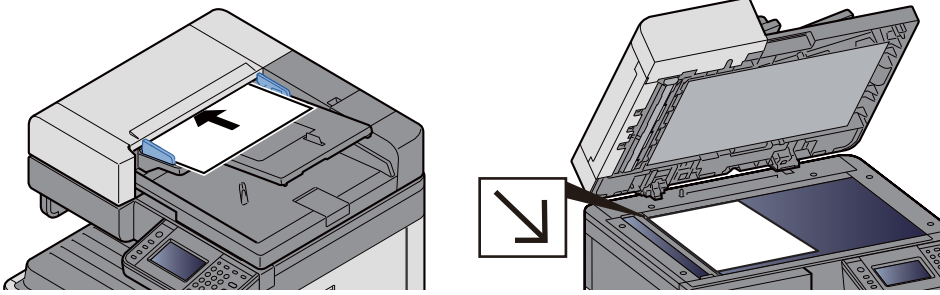
→ [İngilizce Çalıştırma Kılavuzuna bakın](#)

Windows güvenlik duvarını yapılandırın

→ [İngilizce Çalıştırma Kılavuzuna bakın](#)

1 [Ana sayfa] tuşu > [Gönder]

2 Orijinalleri yerleştirin.



→ [Orijinalleri yerleştirin. \(5-2\)](#)

3 Göndermek için ana ekranda, [Klasör] simgesini seçin.

4 Klasör tipi için [SMB] seçin.

5 Klasör özelliği yöntemini seçin.

Ağ üzerindeki bir bilgisayarda bir klasör aramak için [Klasörü Ağdan Ara] veya [Klasörü Host Adı ile Ara]'yı seçin.

Eğer "Klasörü Host Adı ile Ara"yı seçerseniz, hedef için ağ üzerindeki tüm PC'leri arayabilirsiniz.

Eğer "Klasörü Host Adıyla Ara"yı seçerseniz, hedef için ağ üzerindeki bilgisayarları aramak üzere, Etki Alanı/İş Grubunu ve "Ana Bilgisayar Adını" girebilirsiniz.

500 adrese kadar görüntülenebilir. Görüntülenen ekranda belirtmek istediğiniz ana bilgisayar adını (PC adı) seçin ve [Sonraki] simgesine basın. Oturum açma kullanıcı adı ve oturum açma parolası giriş ekranı görünür.

Hedef PC'nin oturum açma kullanıcı adını ve oturum açma parolasını girmenizden sonra paylaşılan klasörler görünür. Belirlemek istediğiniz klasörü seçin ve [Sonraki]'yi seçin. Seçilmiş olan paylaşılan klasörün adresi ayarlanır.

Arama Sonuçları listesinden klasörü seçin.

6 Hedef bilgilerini girin.

SMB hedef bilgilerini girin. Bir öge girdiğinizde, bir sonraki ögeye ilerlemek için [Sonraki]'ni seçin.

► [İngilizce Çalıştırma Kılavuzuna](#) bakın

Aşağıdaki tablo girilecek öğeleri açıklar.

Tanım	Tanım	Maksimum Karakter Sayısı
Host Adı ^{*1}	Bilgisayar adı	64 karakter
Yol	Paylaşım adı Örneğin: tarayıcı verisi Paylaşılan klasördeki bir klasöre kaydedilecek ise: paylaşılan klasördeki paylaşım adı/klasör adı	128 karakter
Oturum Açma Kullanıcı Adı	Bilgisayar adı ve etki alanı adı aynı ise: Kullanıcı Adı: Örneğin: james.smith Bilgisayar adı ve etki alanı adı farklı ise: Etki alanı adı/Kullanıcı adı Örneğin: abcdnet\james.smith	64 karakter
Oturum Açma Parolası	Windows Oturum Açma Parolası (Büyük ve küçük harfe duyarlı.)	64 karakter

*1 Port numarasını da belirleyebilirsiniz. İki nokta üst üste ile ayrılmış aşağıdaki biçimde girin.
"Ana makine adı: port numarası" veya "IP adresi: port numarası"
IPv6 adresini girmek için, adresi parantez [] içine yazın.
(Örneğin: [2001:db8:a0b:12f0::10]:445)
Port numarası [Host Adı]'nda belirtilmediyse, varsayılan port numarası 445'tir.

7 Durumu kontrol edin.

1 Bilgiyi kontrol edin.

Gerekirse değiştirin.

2 [Menü] > [Bağlantı Testi]

Hedefe bağlantı doğru kurulduysa "Bağlandı." iletisi görüntülenir. Eğer "Bağlanılamıyor" görüntüleniyorsa, girdiğiniz bilgiyi kontrol edin.

Birden fazla hedef girmek için, [Sonraki Hedef] tuşuna basın ve sonraki hedefi girin.

Girilen e-posta adresini [Adres Defterine Ekle]'yi seçerek Adres Defterine kaydedebilirsiniz.

8 [Tamam]'ı seçin.

Hedefler daha sonra değiştirilebilirler.

► [Hedeflerin Kontrol Edilmesi ve Düzenlenmesi \(5-20\)](#)

9 İşlevlerin seçilmesi.

[İşlevler] seçimi, işlevlerin bir listesini görüntüler.

► [İngilizce Çalıştırma Kılavuzuna](#) bakın

10 [Start] tuşuna basın.

Gönderme işlemi başlatın.

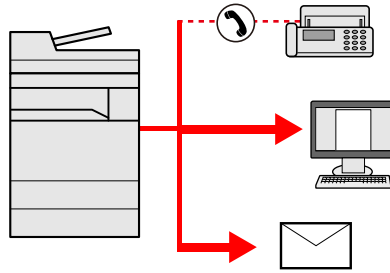
Faydalı Gönderim Metodu

Faydalı tarama (gönderme) yöntemi aşağıda tarif edilmiştir.

- WSD Tarama: WSD Taraması, bu makine üzerinde taranan orijinalerin görüntülerini bir WSD-uyumlu bilgisayara dosya olarak kaydeder.
➔ [İngilizce Çalıştırma Kılavuzuna bakın](#)
- File Management Utility ile tarama: File Management Utility ayarlarını kullanarak bir belgeyi tarar ve onu belirtilen bir ağ klasörüne veya bilgisayara kaydeder
➔ [İngilizce Çalıştırma Kılavuzuna bakın](#)
- Faks sunucusu kullanarak tarama: Taranmış orijinal belge faks sunucusu üzerinden gönderilir.
➔ [İngilizce Çalıştırma Kılavuzuna bakın](#)
- Farklı Tipte Hedeflere Gönderme (Çoklu Gönderme) Bu işlem, tek bir işlemle farklı tip hedeflere (E-posta adresleri, klasörler, vb.) göndermek için yararlıdır.
➔ [Farklı Türde Hedeflere Gönderme \(Çoklu Gönderme\) \(5-15\)](#)
- Bana Gönder (E-posta): Kullanıcı girişi etkinleştirildiğinde, oturum açmış kullanıcının E-posta adresine gönderir.
➔ [İngilizce Çalıştırma Kılavuzuna bakın](#)

Farklı Türde Hedeflere Gönderme (Çoklu Gönderme)

E-posta adreslerini, klasörleri (SMB veya FTP) ve faks numaralarını birleştiren hedefleri belirleyebilirsiniz. Buna, Çoklu Gönderme denir. Bu işlem, tek bir işlemle farklı tip hedeflere (E-posta adresleri, klasörler, vb.) göndermek için yararlıdır.



Yayın ögesi sayısı: maksimum 100

Bununla birlikte, aşağıdaki gönderme yöntemlerinde öge sayısı sınırlıdır.

Klasörler (SMB, FTP): Toplamda 5 SMB ve FTP

Prosedürler ilgili türlerdeki hedefleri belirlerken kullanılanlarla aynıdır. E-posta adresi veya klasör yolunu yine girin, böylece hedef listesinde görünebilirler. Bir anda tüm hedeflere iletimi başlatmak için [Start] tuşuna basın.

NOT

- Eğer hedefler bir faks içerirse, tüm hedeflere gönderilen görüntüler siyah-beyaz olacaktır.
- [Yayın], [Yasakla] olarak ayarlanırsa, birden fazla hedefi doğrudan girmek mümkün değildir.

➔ [İngilizce Çalıştırma Kılavuzuna bakın](#)

Taramayı İptal Etme

[Stop] tuşunu seçerek de işleri iptal edebilirsiniz.

1 Gönderme ekranı görüntülenirken [Stop] tuşunu seçin.

2 Bir işi iptal edin.

Taranmakta olan bir iş olduğunda

İş İptal ekranı görünür.

Gönderilen bir iş olduğunda veya bekleme durumunda

İş iptal ekranı görünür.

Kontrol etmek istediğiniz işi seçin. > [Sil] > [Evet]



NOT

[Stop] tuşunu seçmeniz, göndermeye başladığınız işi geçici olarak durdurmayacaktır.

Hedef İşlemleri

Bu bölümde hedefin nasıl seçileceği ve onaylanacağı anlatılmaktadır.

Doğrudan giriş ek olarak, varış yeri bilgileri aşağıdaki yöntemleri kullanarak da seçilebilir.

- Adres Defterinden Seçme

➔ [Adres Defterinden Seçme \(5-17\)](#)

- Harici Adres Defterinden seçme

➔ [Harici Adres Defterinden seçme \(5-19\)](#)

- Tek Dokunuş Tuşuyla Seçme

➔ [Tek Dokunuş Tuşuyla Seçme \(5-19\)](#)

- Adres Defterinden Seçme

➔ [Hızlı Aramadan Seçme \(5-20\)](#)

- FAKS'dan seçme

➔ FAX Operation Guide



NOT

- Makineyi, [Send] tuşunu seçince adres defteri ekranı görünecek şekilde ayarlayabilirsiniz.

➔ [İngilizce Çalıştırma Kılavuzuna](#) bakın

- Eğer faks işlevi olan ürünler kullanıyorsanız, faks hedefini belirleyebilirsiniz Sayısal tuş takımını kullanarak diğer tarafın numarasını girin.

Adres Defterinden Seçme

Adres Defterinde kayıtlı bir hedef seçin.



NOT

Hedeflerin Adres Defterine kaydedilmesi hakkında daha fazla bilgi için aşağıya bkz. .

➔ [İngilizce Çalıştırma Kılavuzu](#)

1 Temel gönderme ekranında, [Adres Defteri]'ni seçin.



NOT

Harici adres defteriyle ilgili ayrıntılar için, aşağıya bkz. .

➔ [Embedded Web Server RX User Guide](#)

2 Hedefi seçin.

Listeden istediğiniz hedefi seçmek için onay kutusunu seçin. Çoklu hedef seçebilirsiniz. Seçilen hedefler onay kutusunda onay işaretiyle gösterilir.

Daha detaylı bir arama yapabilmek için [Menü]'yü seçin.

NOT

- Bir seçimi iptal etmek için onay kutusunun işaretini kaldırmak için tekrar onay kutusunu seçin.
- [Yayın İletimi] ayarı için [Yasakla] seçilmişse, birden fazla varış yeri girişi desteklenmiyor. Bu durumda, birden fazla alıcı içeren önceden kaydedilmiş bir grubun seçimi de desteklenmiyor.

→ [İngilizce Çalıştırma Kılavuzuna bakın](#)

Hedef Arama

Adres Defteri'nde kayıtlı hedefler aranabilir. Türüne veya ilk harfine göre de gelişmiş arama yapılabilir.



Kullanılan tuşlar		Arama türü	Aranan konular
1		Hedefe göre gelişmiş arama	Gelişmiş arama, kayıtlı varış yerlerini türe (posta, klasör (SMP, FTP), faks, grup) göre daraltır.
2	Sınırlandırma	Hedefe göre gelişmiş arama	Gelişmiş arama, kayıtlı varış yerlerini türe (posta, klasör (SMP, FTP), faks, grup) göre daraltır.
	Ara (İsim)	Ada göre arama	Kayıtlı ada göre arayın.
	Numaraya göre arama	Numaraya göre arama	Kayıtlı adres numarasına göre arayın.
	Ayır (Ad)	Görüntü Dizini Arama	Kayıtlı ada göre arayın.
	Ayır(No)		Kayıtlı adres numarasına göre arayın.
3		Ada göre arama	Kayıtlı ada göre arayın.

3 Hedefi kabul edin > [Tamam].

Hedefler daha sonra değiştirilebilirler.

→ [Hedeflerin Kontrol Edilmesi ve Düzenlenmesi \(5-20\)](#)

NOT

Varsayılan "Sırala" ayarlarını yapabilirsiniz.

→ [İngilizce Çalıştırma Kılavuzuna bakın.](#)

Harici Adres Defterinden seçme

Harici adres defterinde kayıtlı bir hedef seçin.

NOT

Harici adres defteriyle ilgili ayrıntılar için, aşağıya bkz. .

→ [Embedded Web Server RX User Guide](#)

1 Göndermek için temel ekranda [Harici Adres Defteri] seçeneğini belirleyin.

2 Hedefi seçin.

Listeden istediğiniz hedefi seçmek için onay kutusunu seçin. Çoklu hedef seçebilirsiniz. Seçilen hedefler onay kutusunda onay işaretiyle gösterilir.

Daha detaylı bir arama yapabilmek için [Menü]'yü seçin.

NOT

Farklı bir harici adres defterine geçmek için, [Harici Adres Defterini Değiştir]'i seçin ve sonrasında istediğiniz harici adres defterini seçin.

3 Hedefi kabul edin > [Tamam].

Hedefler daha sonra değiştirilebilirler.

→ [Hedeflerin Kontrol Edilmesi ve Düzenlenmesi \(5-20\)](#)

NOT

Varsayılan "Sırala" ayarlarını yapabilirsiniz.

→ [İngilizce Çalıştırma Kılavuzuna](#) bakın.

Tek Dokunuş Tuşuyla Seçme

Tek Dokunuş Tuşlarını kullanarak hedefi seçin.

Temel gönderme ekranında, hedefin kayıtlı olduğu yerdeki Tek Dokunuş Tuşunu seçin.

NOT

İstenen hedefin Tek Dokunuş tuşları dokunmatik panelde gizliyse, sonraki veya önceki Tek Dokunuş tuşlarına gitmek ve görüntülemek için [^] veya [v] tuşunu seçin. Bu prosedürde Tek Dokunuş tuşlarının daha önceden kaydedildiği varsayılır.

Tek Dokunuş tuşları eklenmesiyle ilgili daha fazla bilgi için aşağıya bakın.

→ [İngilizce Çalıştırma Kılavuzu](#)



Hızlı Aramadan Seçme

3 basamaklı (001 - 100) Tek Dokunuş Tuş numarası (hızlı arama) belirleyerek hedefe erişin.

[Quick No. Search] tuşuna basılması bir numara giriş ekranını görüntüler. Numara girme alanını seçin ve ardından bir Tek Dokunuş Tuşu numarası girmek için [# Tuşlar]'ı kullanın.

NOT

1 - 3 basamaklı hızlı arama numarası girdiyse, [Tamam] tuşuna basın.



Hedeflerin Kontrol Edilmesi ve Düzenlenmesi

Seçilen bir hedefi kontrol edin ve düzenleyin.

1 Göndermek için ana ekranda, [Kontrol Et] simgesini seçin.

2 Hedefi kontrol edin ve düzenleyin.

Bir hedef eklemek için [+] seçin.

Hedeflerin içeriklerini kontrol etmek için [] ögesine basın. Yeni posta adresini veya bilgisayarı belirten varış yerlerinin ayrıntıları değiştirilebilir.

Hedefi seçin ve hedefi silmek için [] ögesini seçin.

NOT

• Yeni Hedef için Giriş Onayı için [Açık]'ı seçtiğinizde, onay ekranı görüntülenir. Aynı host adını ve yolu tekrar girin ve [Tamam]'ı seçin.

→ [İngilizce Çalıştırma Kılavuzuna](#) bakın

• Göndermeden önce Varış Onayı için [Açık]'ı seçtiğinizde, [Start] tuşuna bastıktan sonra onay ekranı görüntülenir.

→ [Hedeflerin Onay Ekranı \(5-21\)](#)

→ [İngilizce Çalıştırma Kılavuzuna](#) bakın

Hedeflerin Onay Ekranı

Göndermeden önce Varış Onayı için [Açık]'ı seçtiğinizde, [Start] tuşuna bastıktan sonra hedeflerin onay ekranı görüntülenir.

→ İngilizce Çalıştırma Kılavuzuna bakın



1 Tüm hedefleri onaylamak için [∨] veya [^] seçin.

[...] seçilmesi, seçilmiş olan hedefe dair ayrıntılı bilgileri gösterir.

Bir hedefin silinmesi. Silmek istediğiniz hedefi seçin. > [🗑️]> [Evet]

Hedefi eklemek için [İptal] seçin ve ve sonra hedef ekranına dönün.

2 [Kontrol Et] ögesini seçin.

NOT

Dokunmatik panelde görüntülemeyen önce tüm hedefleri onayladığınızdan emin olun. Her hedefi onaylamadığınız takdirde [Kontrol Et] tuşunu seçemezsiniz.

Geri Çağırma

Geri Çağırma, son girilen hedefe bir kez daha gönderim yapmayı sağlayan bir işlemdir. Veya aynı hedefe göndermek istediğinizde. Böyle durumlarda, [Hedefi Geri Çağırma] seçeneğini seçebilir ve fakslı gönderdiğiniz son varış yerini hedef listesine geri çağırabilirsiniz.

1 [Geri Çağır]'ı seçin.

Bu son göndermenin varış yerini gösterir.

NOT

FAKS klasörleri ve E-posta hedefleri de dahil son gönderilenler de, ayrıca görüntülenir. Veya dilediğiniz gibi hedefleri silebilirsiniz.

2 [Start] tuşuna basın.

İletim başlar.

NOT

- [Gönderimden Önce Hedef Onayı] [Açık] olarak seçildiği zaman siz [Start] tuşuna bastığınızda bir hedef onay ekranı görüntülenir.

➔ [Hedeflerin Onay Ekranı \(5-21\)](#)

- Geri çağırma bilgileri aşağıdaki durumlarda iptal edilir.
 - Gücü kapattığınızda
 - Bir sonraki görüntüyü gönderdiğinizde (yeni çağırma bilgileri kaydedilir)
 - Çıkış yaptığınızda

Faks işlevinin kullanım şekli

FAKS işlevi olan ürünler üzerinde de, FAKS işlevini kullanmak mümkündür. Faks işlevinden yararlanmak için isteğe bağlı FAKS Kiti gereklidir.

➔ FAX Operation Guide

6 İşlevlerin Gelişmiş Ayarı

Bu bölüm aşağıdaki konuları açıklamaktadır:

Bu bölümdeki simgeler	6-2
[Orijinal Boyut]	6-3
[Kağıt Seçimi]	6-4
[Harmanlama/Ofset]	6-6
[Kağıt Çıktısı]	6-7
[Yoğunluk]	6-8
[Orijinal Görüntü]	6-9
[EcoPrint]	6-10
[Renk Seçimi]	6-11
[Yakınlaştırma]	6-12
[Çift Yüzlü]	6-14
[Dosya Biçimi]	6-17
[Dosya Ayırma]	6-18
[Tarama Çözünürlüğü]	6-19

Bu bölümdeki simgeler

Kullanılabilecek bir fonksiyonu açıklayan sayfalarda, bu fonksiyonun kullanılabileceği modları simgeleri ile gösterilir.

Yazdırma:



Gönderme:



Saklama:



[Orijinal Boyut]

Kopyala

Gönder

Özel
KutuUSB
bellegine

Taranacak orijinal boyutunu belirleyin.

Orijinal boyutunu seçmek için [Auto], [Metrik], [İnç] [Diğerleri] veya [Boyut Girişi] tuşuna basın.

Öge	Değer	Tanım
Otomatik	---	Orijinal boyutu otomatik olarak siler.
İnç	Ledger, Letter-R, Letter, Legal, Statement-R, Statement, 11x15", Oficio II	İnç serisi standart boyutlar arasından seçin.
Metrik	A3, A4-R, A4, A5-R, A5, A6-R, B4, B5-R, B5, B6-R, B6, Folio, 216 x 340 mm	Metrik standart boyutlar arasından seçin.
Diğerleri	8K, 16K-R, 16K, Hagaki (Kart Stoğu), Oufuku Hagaki (Cevap Kartı), Özel ¹	Özel standart boyutlardan ve özel boyutlardan seçim yapın.
Boyut Girişi	Metrik X: 50 - 432 mm arası (1 mm artışlarla) Y: 50 - 297 mm arası (1 mm artışlarla) İnç X: 2.00 - 17.00" arası (0.01" artışlarla) Y: 2.00 - 11.69" arası (0.01" artışlarla)	Standart boyutta bulunmayan boyutu girin. ² [Boyut Girişi] seçimini yaptıysanız, "X" (yatay) ve "Y" (dikey) boyutlarını ayarlamak için [+]/[-] veya sayısal tuşları kullanın. Giriş için sayısal tuşları kullanmak için [# Tuşlar] 'ı seçin.

*1 Özel orijinal boyutunun nasıl belirleneceği konusunda talimat için aşağıya bakınız.

➔ [İngilizce Çalıştırma Kılavuzu](#)

*2 Giriş üniteleri Sistem Menüsünde değiştirilebilir.

➔ [İngilizce Çalıştırma Kılavuzuna](#) bakın**NOT**

Özel boyutlardaki orijinaleri kullanırken daima orijinal boyutunu belirlediğinizden emin olun.

[Kağıt Seçimi]

Kopyala

Özel
KutuUSB
belleğine

İstenen kağıt boyutunu içeren kaseti ya da çok amaçlı tablayı seçin.

Eğer [Oto.] seçilirse, orijinalin boyutuna uyan kağıt otomatik olarak seçilir.

NOT

- Kasete yüklenen kağıdın boyutunu ve tipini önceden belirleyin.
- ➔ [İngilizce Çalıştırma Kılavuzuna](#) bakın
- İsteğe bağlı kağıt besleyici takıldığında Kaset 2 ile 3'ten sonra Kasetler gösterilir.

[MP tablası] seçimi için, [Kağıt Ayarı] tuşuna basın ve kağıt boyutunu ve ortam tipini belirtin.

Kullanılabilen kağıt boyutları ile ortam tipleri aşağıdaki tabloda gösterilmiştir.

Öge		Değer	Tanım
Kağıt Boyutu	İnç	Ledger, Letter-R, Letter, Legal, Statement-R, Executive, Oficio II	İnç serisi standart boyutlar arasından seçin.
	Metrik	A3, A4-R, A4, A5-R, A6-R, B4, B5-R, B5, B6-R, Folio, 216 x 340mm	Metrik serisi standart boyutlar arasından seçin.
	Diğerleri	ISO B5, Zarf #10, Zarf #9, Zarf #6, Zarf Monarch, Zarf DL, Zarf C5, Zarf C4, Hagaki (Kart Stoğu), Oufuku Hagaki (Cevap Kartı), Youkei 4, Youkei 2, 8K, 16K-R, 16K	Özel standart boyutlardan ve özel boyutlardan seçim yapın.
	Boyut Girişi	Metrik X: 148 - 432 mm arası (1 mm lik artışlarla) Y: 98 - 297 mm (1 mm artışlarla) İnç X: 5.83 - 17.00" arası (0.01" artışlarla) Y: 3.86 - 11.69" (0.01" artışlarla)	Standart boyutta bulunmayan boyutu girin. ^{*1} [Boyut Girişi] seçimini yaptıysanız, "X" (yatay) ve "Y" (dikey) boyutlarını ayarlamak için [+]/[-] veya sayısal tuşları kullanın. Giriş için sayısal tuşları kullanmak için [# Tuşlar] 'ı seçin.
Ortam tipi	Normal (60 - 105 g/m ²), Saydam, Parşömen (59 g/m ² veya daha az), Pürüzlü, Geri Dönüşümlü, Ön Baskılı ^{*2} , Birleşik, Kart Stoğu, Renk, Ön Delikli ^{*2} , Antetli ^{*2} , Zarf, Kalın (106 g/m ² veya daha fazla), Kaplanmış, Yüksek Kalite, Özel 1-8 ^{*2}		

*1 Giriş üniteleri Sistem Menüsünde değiştirilebilir.

➔ [İngilizce Çalıştırma Kılavuzuna](#) bakın

*2 Özel kağıt türlerinin 1 - 8 arası, nasıl belirleneceği konusunda talimat için, aşağıya bakın.

➔ [İngilizce Çalıştırma Kılavuzu](#)

Ön baskılı, önceden delinmiş veya antetli kağıda yazdırmak için aşağıya bakınız.

➔ [İngilizce Çalıştırma Kılavuzu](#)

ÖNEMLİ

Kağıt tepsisi için kağıt boyutu ve ortam türü belirtildiğinde, [Ortam Türü] seçilir. Bu noktada [ÇA Tablası] tuşuna basıldığında ayarlar iptal edileceğini unutmayın.



NOT

- Sıklıkla kullanılan kâğıt boyutu ve cinsini kolaylıkla seçebilir ve bunu varsayılan olarak ayarlayabilirsiniz.
- ▶ *İngilizce Çalıştırma Kılavuzuna* bakın
- Kağıdın belirtilen boyutu kağıt kaynağı kasetine veya çok amaçlı tablaya yüklenmez ise, bir onay ekranı görüntülenir. Çok amaçlı tablaya istenen kağıdı yükleyin ve kopyalamayı başlatmak için [Devam] butonunu seçin. Kopyalama başlar.

[Harmanlama/Ofset]

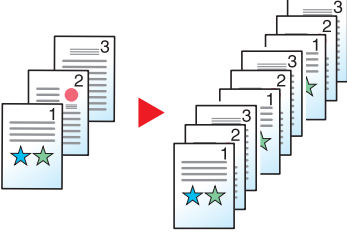
Kopyala

Özel
Kutu

USB
belleğine

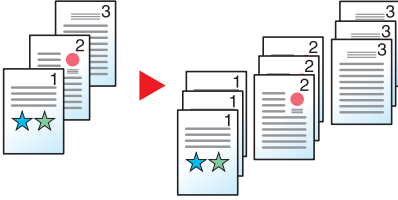
Çıktıyı sayfaya göre ya da takım olarak ofsetler.

Harmanla



Birden çok orijinali tarar ve sayfa sayısına göre gerektiği şekilde tam kopya setleri elde eder.

Ofset



Ofset kullanıldığında, her setten (veya her sayfanın) kağıt çıktısı olduğunda 90 derece döndürülür.



NOT

İlave kağıt besleme ünitesinin kağıt boyutu, seçilen kağıt besleme ünitesinin kağıt boyutuyla aynı olmalıdır, ancak kağıt yönü farklı olmalıdır.

Ofsetin desteklediği kağıt boyutları: A4, B5, Letter, 16K

[Kağıt Çıktısı]

Kopyala

Özel
Kutu

USB
belleğine

Çıkış tablasını belirtin.

Öge	Tanım
İç Tabla	Makinenin İç Tablası'na çıkış alır.
İş Ayırıcı Tablası	İş ayırıcı tablaya gönderilir.



NOT

Kağıt Çıktısı için varsayılan ayarlar değiştirilebilir.

► [İngilizce Çalıştırma Kılavuzuna](#) bakın

[Yoğunluk]



Yoğunluğu ayarlayın.

(Değer: [-4] - [+4] arası (Açıktan Koyuya))



[Orijinal Görüntü]



En iyi sonuçlar için orijinal görüntü tipini seçin.

Kopyalama/Yazdırma

Öge		Tanım	
Metin+Fotoğraf ^{*1}		Metin ve fotoğraf karışımı belgeler için uygun.	
Fotoğraf		Fotoğraf makinesiyle çekilen fotoğraflar için uygun.	
Metin		Çoğunlukla yazıdan oluşan belgeler için uygun.	
Grafik/Harita ^{*2}		Grafikler ve haritalar için uygun.	
Yazıcı Çıktısı		Orijinal olarak bu makinede basılan belgeler için uygun.	
Diğerleri	Orijinal Görüntü	Metin+Foto	Metin ve fotoğraf karışımı belgeler için uygun.
		Fotoğraf	Fotoğraf makinesiyle çekilen fotoğraflar için uygun.
		Metin	Çoğunlukla yazıdan oluşan belgeler için uygun.
		Grafik/Harita	Grafikler ve haritalar için uygun.
		Yazıcı Çıktısı	Orijinal olarak bu makinede basılan belgeler için uygun.
	Fosforlu Vurgulayıcı	Açık	Metin ve bir fosforlu kalem ile yapılmış işaretleri ortaya çıkarmak için bunu seçin. Mümkün olduğu ölçüde fosforlu kalemin rengini yeniden üretir.
		Kapalı	Fosforlu vurgulayıcı rengini çoğaltmaz.

*1 Eğer [Metin+Fotoğraf] kullanıldığında gri metin tam olarak yazdırılmazsa [Metin] seçimi sonucu iyileştirebilir.

*2 Bu işlev, kopyalarken görüntülenir.

Gönderme/Saklama

Öge	Tanım
Metin+Foto	Metin ve fotoğraf karışımı belgeler için uygun.
Fotoğraf	Fotoğraf makinesiyle çekilen fotoğraflar için uygun.
Metin	Keskin şekilde kalemle yazılmış metinler ve çok ince satırlar. [Metin] veya [Metin (İnce Çizgi)] seçilebilir.
Hafif Metin/İnce Çizgi	Kurşun kalem, vs. ile yazılmış soluk karakterleri ve harita orijinaleri veya şemalar üzerindeki ince çizgileri net bir şekilde yeniden oluşturur.

[EcoPrint]

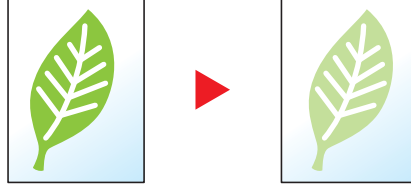
Kopyala

Özel
Kutu

USB
belleğine

EcoPrint yazdırırken toner tasarrufu sağlar. Test baskılar veya yüksek kaliteli baskı gerekli olmayan herhangi başka bir durum için bu işlevi kullanın.

(Değer: [Kapalı] / [Açık])



[Renk Seçimi]



Renk modu ayarını seçin.

Kopyalama

Öge	Tanım
Oto. Renk	Belgelerin renkli mi, siyah-beyaz mı olduğunu otomatik olarak tanır.
Tam Renkli	Belgeleri tam renkli olarak yazdırır.
(S&B)	Belgeyi siyah-beyaz olarak yazdırır.

Yazdırma

Öge	Tanım
Tam Renk* ¹	Belgeleri tam renkli olarak yazdırır.
(S & B)* ¹	Belgeyi siyah-beyaz olarak yazdırır.

*1 Belge Kutusundan yazdırırken görüntülenmez.

Gönderme/Saklama

Öge	Tanım
Otomatik (Renk/Gri)	Dokümanın renkli ya da siyah beyaz olduğunu otomatik olarak algılar ve renkli dokümanları Tam renkli ve siyah ve beyaz dokümanları Gri tonlamalı olarak taratır.
Oto.(Renkli/S&B)	Dokümanın renkli ya da siyah beyaz olduğunu otomatik olarak algılar ve renkli dokümanları Tam renkli ve siyah – beyaz dokümanları Siyah ve Beyaz olarak taratır.
Tam Renkli	Belgeyi tam renkli olarak tarar.
Gri Ton	Belgeyi gri tonlamalı olarak tarar. Pürüzsüz, ayrıntılı bir görüntü üretir.
(S & B)	Siyah-beyaz olarak yazdırır.

[Yakınlaştırma]



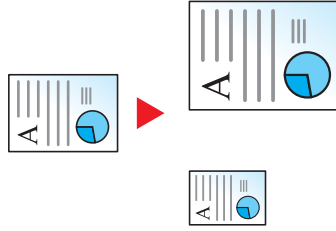
Görüntüyü küçültmek veya büyütme için yakınlaştırmayı ayarlar.

Kopyalama

Aşağıdaki yakınlaştırma seçenekleri kullanılabilir.

Otomatik

Kağıt boyutuna uyması için görüntüyü ayarlar.



Standart Yakınlaştırma

Önceden belirlenmiş oranlarla küçültür veya büyütür.

Model	Yakınlaştırma Düzeyi (Orijinal Kopya)		Model	Yakınlaştırma Düzeyi (Orijinal Kopya)	
Metrik Kullanılan Modeller	%400 Maks.	%90 Folio>>A4	İnç Kullanılan Modeller	%400 Maks.	%78 Legal>>Letter
	%200 A5>>A3	%75 11x15" >>A4		%200 STMT>>Ledger	%77 Ledger>>Legal
	%141 A4 >> A3, A5 >> A4	%70 A3>>A4 A4>>A5		%154 STMT>>Legal	%64 Ledger>>Letter
	%127 Folio>>A3	%50		%129 Letter>>Ledger	%50 Ledger>>STMT
	%106 11x15">>A3	%25 Min.		%121 Legal>>Ledger	%25 Min.
	%100			%100	

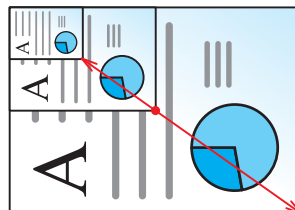
Diğerleri

Standart Yakınlaştırma dışındaki ebat değiştirmeler ile küçültür veya büyütür.

Model	Yakınlaştırma Düzeyi (Orijinal Kopya)	Model	Yakınlaştırma Düzeyi (Orijinal Kopya)
Metrik Kullanılan Modeller	%115 B5>>A4	İnç Kullanılan Modeller	%141 A5 >> A4
	%86 A4>>B5		%115 B5>>A4
	%129 Statement>>Letter		%90 Folio>>A4
	%78 Legal>>Letter		%86 A4>>B5
	%64 Letter>>Statement		%70 A4 >> A5

Yakınlaştırma Girişi

Orijinal görüntüyü %25 ile %400 arasında %1'lik artışlar halinde elle küçültür veya büyütür. [+] veya [-] tuşlarını seçerek veya sayısal tuşları kullanarak büyütme doğrudan girebilirsiniz.



Yazdırma/Gönderme/Saklama

Öge	Tanım
%100	Orijinal boyutu yeniden oluşturur.
Oto.	Orijinali gönderme/kaydetme boyutuna indirger veya büyütür.



NOT

Görüntüyü küçültmek veya büyütmek için, kağıt boyutunu, gönderme boyutunu veya kaydetme boyutunu seçin.

➔ [\[Kağıt Seçimi\] \(6-4\)](#)

➔ [İngilizce Çalıştırma Kılavuzuna](#) bakın

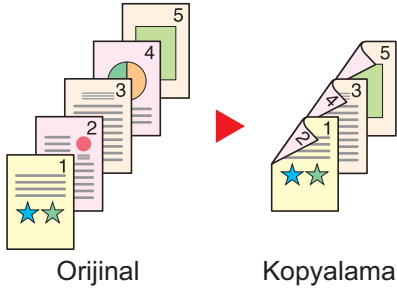
[Çift Yüzlü]



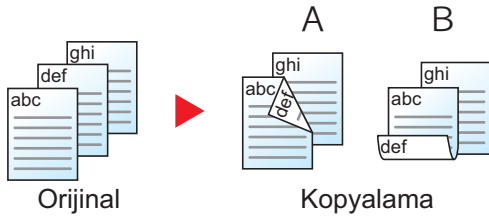
Çift yüzlü kopyalar üretir. Çift yüzlü orijinallerden tek yüzlü kopyalar üretebilirsiniz.

Aşağıdaki modlar kullanılabilir.

Tek-yüzlüden - çift-yüzlü



Tek yüzlü orijinallerden çift yüzlü kopyalar üretir. Orijinalin tek sayıda olması durumunda son kopyanın arka yüzü boş kalır.



Aşağıdaki ciltleme seçenekleri kullanılabilir.

A Ciltleme Sol/Sağ: Arka yüzlerdeki görüntüler döndürülmez.
B Üstten Ciltleme: Arka yüzlerdeki görüntüler 180 derece döndürülür. Kopyalar üst kenardan ciltlenebilir, böylece sayfalar çevrilirken aynı yöne bakarlar.

Çift-yüzlüden - tek-yüzlü

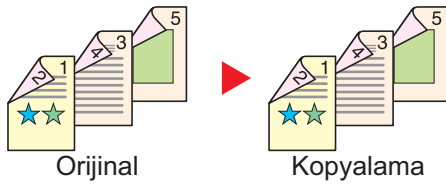


Çift yüzlü bir orijinalin her bir yüzünü iki ayrı sayfaya kopyalar.

Aşağıdaki ciltleme seçenekleri kullanılabilir.

- Cilt Sol/Sağ: İkinci yüzlerdeki görüntüler döndürülmez.
- Cilt Üst: İkinci yüzlerdeki görüntüler 180 derece döndürülür.

Çift-yüzlüden - çift-yüzlü

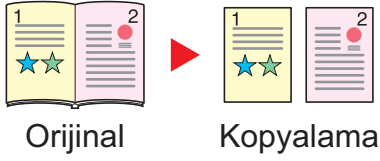


Çift yüzlü orijinallerden çift yüzlü kopyalar üretir.

NOT

Çift yüzlüden-Çift yüzlüye modunda desteklenen kağıt boyutları: A3, A4-R, A4, A5-R, B4, B5-R, B5, 216×340mm, Ledger, Letter-R, Letter, Legal, Statement-R, Executive, Oficioll, Folio, ve 8K

Kitap-Tek Yüzlü



Kitap-Tek Yüzlü 2-yüzlü bir orijinalden veya açık bir kitaptan 1-yüzlü kopya üretir.

Aşağıdaki ciltleme seçenekleri kullanılabilir.

Cilt Sol: Orijinallerin bakan yüzleri soldan sağa doğru kopyalanır.

Cilt Sağ: Orijinallerin bakan yüzleri sağdan sola doğru kopyalanır.

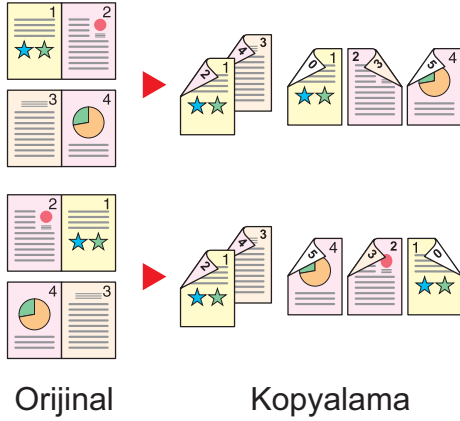
NOT

- Kitaptan Tek Yüzlü moda kopyalamada desteklenen orijinal boyutları: A3, A4-R, A5-R, B4, B5-R, Ledger, Letter-R ve 8K
- Kitaptan Tek Yüzlü moda kopyalamada desteklenen kağıt boyutları: A4, B5, Letter ve 16K.

Kitap - Çift Yüzlü

Kitap → Kitap →
Ön ve Arka Kitap

Açık kitap orijinalinin bakan sayfalarından çift yüzlü kopyalar üretir.



NOT

- Kitaptan Çift Yüzlü moda kopyalamada desteklenen orijinal boyutları: A3, A4-R, A5-R, B4, B5-R, Ledger, Letter-R ve 8K
- Kitaptan Çift Yüzlü moda kopyalamada desteklenen orijinal boyutları: A4, B5, Letter ve 16K.

Kopyalama

1-yüzlü ya da açık kitap orijinalleri 2-yüzlü veya 2-yüzlü ya da açık kitap orijinaleri 1-yüzlü yazdırır. Özgün ve bitmiş belgeler için ciltleme yönünü seçin.

Öge		Değer	Tanım
1-yüzlü>>1-yüzlü		—	İşlevi devre dışı bırakır.
1-yüzlü>>2-yüzlü		—	Orijinali varsayılan ayarlarla kopyalar. Varsayılan ayarlar için, aşağıya bakın:
2-yüzlü>>1-yüzlü		—	
2-yüzlü>>2-yüzlü		—	
Diğerleri	Çift Yüzlü	1-yüzlü>>1-yüzlü, 1-yüzlü>>2-yüzlü, 2-yüzlü>>1-yüzlü, 2-yüzlü>>2-yüzlü, Kitap>>1 yüzlü, Kitap>>2 yüzlü	İstenen çift yüzlü seçeneğini seçin.
	Orijinal Ciltlemesi*1	Cilt Sol/Sağ, Cilt Üst, Cilt Sol, Cilt Sağ	Orijinalerin ciltleme yönünü seçin.
	Sonlandırma Ciltlemesi*2	Cilt Sol/Sağ, Cilt Üst, Kitap>>2 yüzlü, Kitap>>Kitap	Kopyaların ciltleme yönünü seçin.
	Orijinal Kağıt Yönü	Üst Kenar Üstte, Üst Kenar Solda	Doğru yönde taramak için orijinal belgenin üst kenarının yönünü seçin.

*1 "Çift Yüzlü" için [2-Yüzlü>>1-Yüzlü], [2-Yüzlü>>2-Yüzlü], [Kitap>>1 yüzlü] veya [Kitap>>2 yüzlü] seçildiği zaman gösterilir.

*2 "Çift Yüzlü" için [1-Yüzlü>>2-Yüzlü], [2-Yüzlü>>2-Yüzlü] veya [Kitap>>2 yüzlü] seçildiği zaman gösterilir.

Cam kapak üzerine orijinali yerleştirirken, arka arkaya her orijinali değiştirin ve [Start] tuşuna basın.

Tüm orijinaler tarandıktan sonra, kopyalamaya başlamak için [Tarama Sonlandır] tuşuna basın. Kopyalama başlar.

Yazdırma

Bir belgeyi 1 yüzlü veya 2 yüzlü sayfalara yazdırın.

Öge	Değer	Tanım
1-yüzlü	—	İşlevi devre dışı bırakır.
2-yüzlü	Sol/Sağ Ciltleme	Sağa veya sola ciltlenmek için sayfalar düzgün hizalanmış olacak şekilde 2 yüzlü bir belgeyi yazdırır.
	Üstten Ciltleme	Üstte ciltlenmek için sayfalar düzgün hizalanmış olacak şekilde 2 yüzlü bir belgeyi yazdırır.

[Dosya Biçimi]



Görüntü dosyası formatını belirleyin.

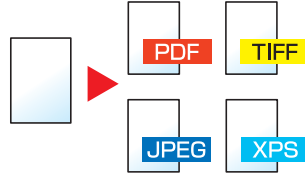
Dosya biçimini [PDF], [TIFF], [JPEG], [XPS] [OpenXPS] ve [Yüksek Sıkıştırma PDF] arasından seçin.

Görüntü kalite seviyesi ayrıca ayarlanabilir.

[Dosya Formatı] > [Diğerleri] > [Görüntü Kalitesi] seçin.

Taramada renk modu Gri Tonlamalı veya Tam Renkli seçildiğinde, görüntü kalitesini ayarlayın.

[PDF] veya [Yüksek Sıkıştırılabilir PDF] seçerseniz, şifrelemeyi veya PDF/A ayarlarını belirleyebilirsiniz.



Öge		Değer	Tanım
Yüksek Sıkıştırılabilir PDF		Sıkıştırma Oranı Önceliği, Standart, Kalite Önceliği	Yüksek Sıkıştırılabilir PDF formatını kullanarak işlem gerçekleştirilir.
TIFF		1 Düşük Kalite (Yüksek Sıkıştırma) ila 5 Yüksek Kalite (Düşük Sıkıştırma)	TIFF formatını kullanarak işlem gerçekleştirilir.
PDF		1 Düşük Kalite (Yüksek Sıkıştırma) ila 5 Yüksek Kalite (Düşük Sıkıştırma)	PDF formatını kullanarak işlem gerçekleştirilir.
JPEG		1 Düşük Kalite (Yüksek Sıkıştırma) ila 5 Yüksek Kalite (Düşük Sıkıştırma)	JPEG formatını kullanarak işlem gerçekleştirilir. Her orijinal sayfa başına bir dosya oluşturulur.
XPS		1 Düşük Kalite (Yüksek Sıkıştırma) ila 5 Yüksek Kalite (Düşük Sıkıştırma)	XPS formatını kullanarak işlem gerçekleştirilir.
OpenXPS		1 Düşük Kalite (Yüksek Sıkıştırma) ila 5 Yüksek Kalite (Düşük Sıkıştırma)	OpenXPS formatını kullanarak işlem gerçekleştirilir.
Diğerleri	Dosya Biçimi	Yüksek Sıkış. PDF, TIFF, JPEG, XPS, OpenXPS	Görüntü dosya biçimini seçin.
	Görüntü Kalitesi^{*1}	Sıkıştırma Oranı Önceliği, Standart, Kalite Önceliği	Görüntü kalitesini ayarlayın.
	Görüntü Kalitesi^{*2}	1 Düşük Kalite (Yüksek Sıkıştırma) ila 5 Yüksek Kalite (Düşük Sıkıştırma)	Görüntü kalitesini ayarlayın.
	PDF/A	Kapalı, PDF/A-1a, PDF/A-1b, PDF/A-2a, PDF/A-2b, PDF/A-2u	PDF/A biçimlendirme türünü ayarlayın.
	Şifrelemek^{*3}	Acrobat 3.0 ve üzeri, Şifreleme Seviyesi: Orta (40-bit) Acrobat 5.0 ve üzeri, Şifreleme Seviyesi: Yüksek (128-bit)	Bu, şifreleme ayarını yapılandırır.

*1 "Dosya Biçimi" olarak [Yüksek Sıkıştırılabilir PDF] seçildiğinde görüntülenir.

*2 "Dosya Biçimi" olarak [Yüksek Sıkıştırılabilir PDF] dışında bir şey seçildiğinde görüntülenir.

*3 Şifreleme ayarları yapılandırılabilir. Ayrıntılar için aşağıdaki bilgilere bakınız.

[Dosya Ayırma]

Gönder

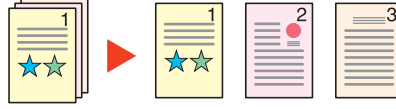
Özel
Kutu

USB
belleğine

Taranan orijinal veriyi sayfa sayfa bölerek birkaç dosya oluşturur ve dosyaları gönderir.

(Değer: [Kapalı] / [Her Sayfa])

Dosya Ayırma ayarı için [Her Sayfa] tuşuna basın.



NOT

Dosya adının ucuna "abc_001.pdf, abc_002.pdf ..." gibi üç haneli bir seri numarasını eklenir.

[Tarama Çözünürlüğü]

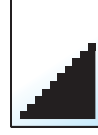
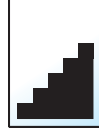
Gönder

Özel
Kutu

USB
belleğine

Tarama çözünürlüğünün inceliğini seçin.

(Değer: [600 × 600 dpi] / [400 × 400 dpi Ultra] / [300 × 300 dpi] / [200 × 400 dpi Süper] / [200 × 200 dpi İyi] / [200 × 100 dpi Normal])



NOT

Sayı büyüdükçe görüntü çözünürlüğü daha iyi olur. Ancak, daha iyi çözünürlük aynı zamanda daha büyük dosya boyutları ve daha uzun gönderme süreleri demektir.

7 Bakım

Bu bölüm aşağıdaki konuları açıklamaktadır:

Düzenli Bakım	7-2
Tarayıcı Camı Temizleme	7-2
Ara Camı Temizleme	7-2
Toner Kabını Deęiřtirme	7-4
Atık Toner Kutusunu Deęiřtirme	7-7
Kaęıt Yükleme	7-9

Düzenli Bakım

En iyi yazdırma kalitesini garantilemek için makineyi düzenli olarak temizleyin.



DIKKAT

Güvenlik için makineyi temizlemeden önce her zaman güç kablosunu çıkarın.

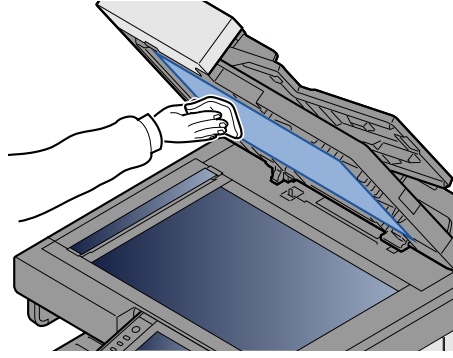
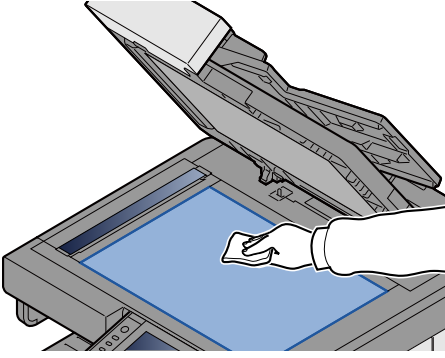
Tarayıcı Camı Temizleme

Orijinal belge tutucuyu, orijinal besleyicinin içini ve tarayıcı camını alkolle veya hafif bir deterjanla nemlendirilmiş yumuşak bir bezle silin.



ÖNEMLİ

Tiner veya başka organik çözücüler kullanmayın.



Ara Camı Temizleme

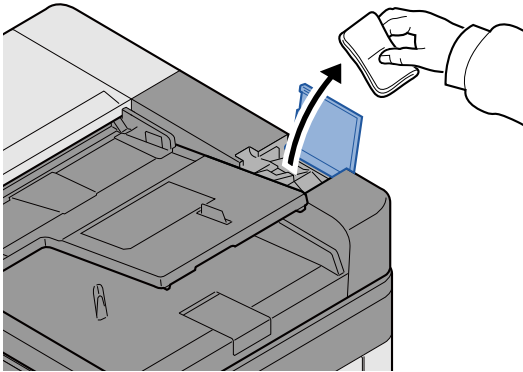
Belge besleyiciyi kullanırken ara cam yüzeyini ve okuma kılavuzunu ürünle birlikte verilen temizleme bezi ile temizleyin.



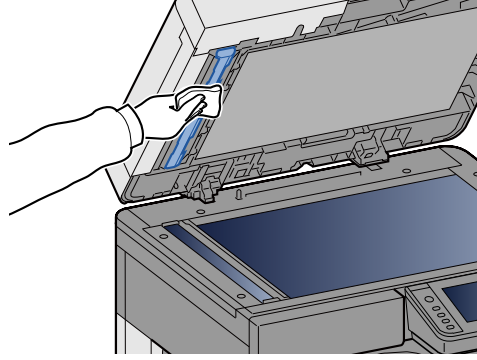
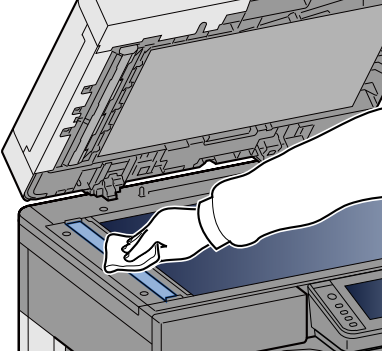
NOT

Ara cam veya okuma kılavuzundaki kir, çıktıda siyah çizgiler görünmesine neden olabilir.

1 Temizleme bezini dışarı çekin.



2 Ara cam yüzeyini ve okuma kılavuzunu temizleyin.



Sarf malzemesinin Değişimi ve Doldurulması

Kasette kağıt bittiği zaman veya toner bittiği zaman mesajlar görünür. Mesaja göre gerektiği şekilde değiştirin veya doldurun.

Toner Kabını Değiştirme

Toner bittiği zaman aşağıdaki mesaj görünür. Bu durumda, toner kabını değiştirin.

"Toner boş."

Toner azaldığı zaman aşağıdaki mesaj görünür. Değiştirmek için yeni bir toner kabınızın bulunduğundan emin olun.

"Toner az. (Boşalınca değiştirin.)"

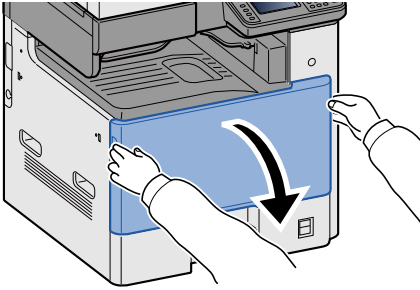
NOT

- Toner kabı için, daima gerçek bir toner kabı kullanın. Orijinal olmayan bir toner kabı kullanmak, görüntü hatalarına ve ürün arızalarına neden olabilir.
- Bu ürünün toner kabındaki bellek çipi, müşteriye uygunluğun artırılması, kullanılmış toner kaplarının dönüştürülmesi sisteminin çalıştırılması ve yeni ürünlerin planlanması ve geliştirilmesi için gerekli olan bilgileri depolar. Depolanan bilgiler bireyleri tanımaya olanak sağlayacak bilgiler içermez ve sadece yukarıdaki amaçlar için isimsiz olarak kullanılır.

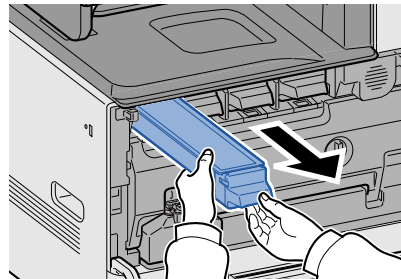
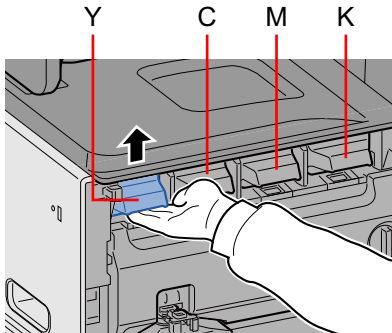
DIKKAT

Toner içeren parçaları yakmaya çalışmayın. Tehlikeli kıvılcımlar yanıklara neden olabilir.

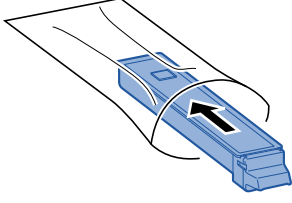
1 Ön kapağı açın.



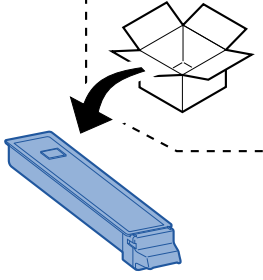
2 Toner kabını çıkarın.



3 Kullanılmıř toner kaplarını plastik atık torbasına yerleřtirin.

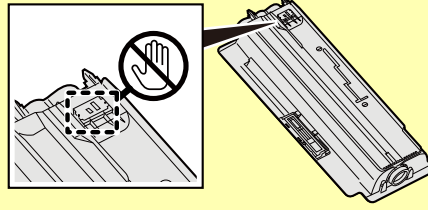


4 Yeni toner kabını kutudan çıkarın.

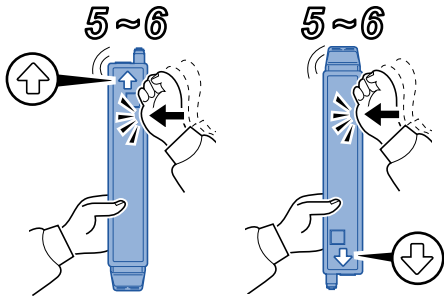


✓ ÖNEMLİ

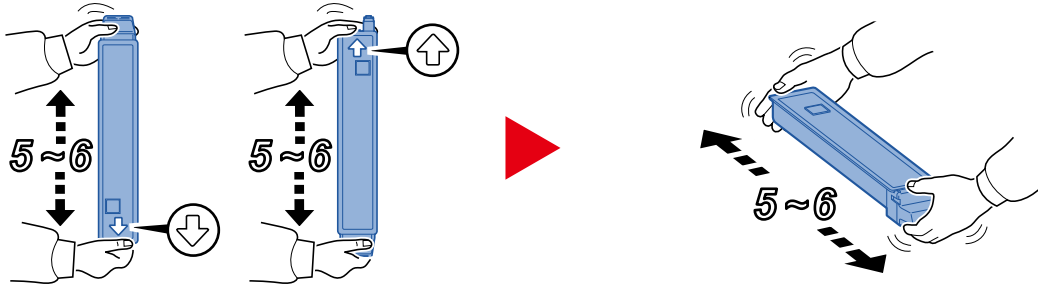
Ařaęıda gösterilen noktalara dokunmayın.



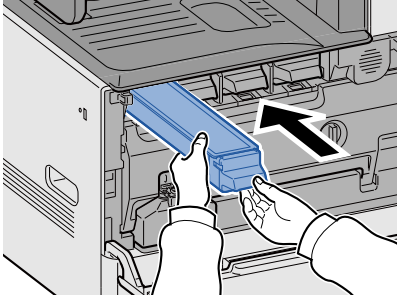
5 Toner kabına hafifçe vurun.



6 Toner kabını sallayın.



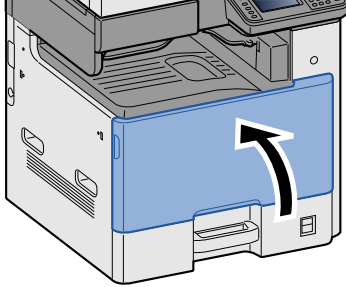
7 Toner kabını takın.



✓ ÖNEMLİ

Toner kabını sonuna kadar itin.

8 Ön kapaęı kapatın.



NOT

- Eęer ön kapak kapanmaz ise, yeni toner haznesinin doęru bir şekilde yerleřtirilmiř olduęunu gözden geçirin.
- Kullanılmıř toner kabını yetkili servisimize ya da servis temsilcinize teslim edin. Toplanan toner kapları ilgili düzenlemelere uygun olarak geri dönüřtürülecek veya elden çıkarılacaktır.

Atık Toner Kutusunu Deęiřtirme

Atık toner kutusu dolduęu zaman ařaęıdaki mesaj grnr. Atık toner kutusunu deęiřtirin.

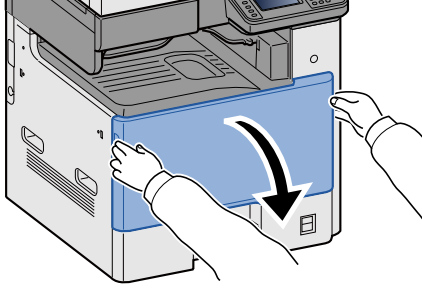
"Atık toner kutusunu kontrol edin."



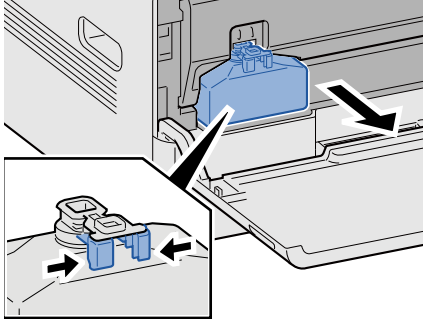
DIKKAT

Toner ieren paraları yakmaya alıřmayın. Tehlikeli kıvılcımlar yanıklara neden olabilir.

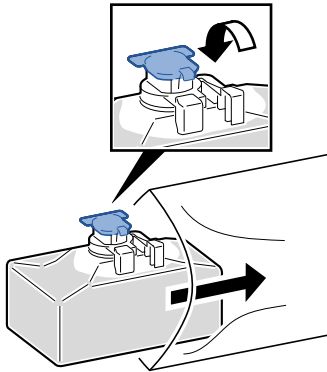
1 n kapaęı aın.



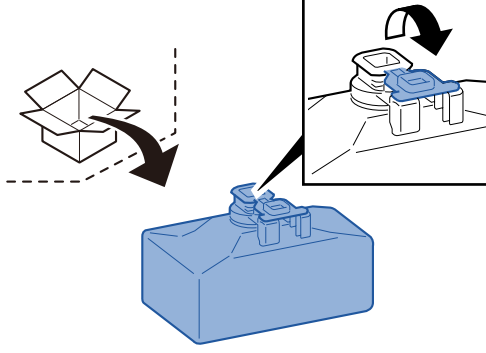
2 Atık Toner Kutusunu ıkarın.



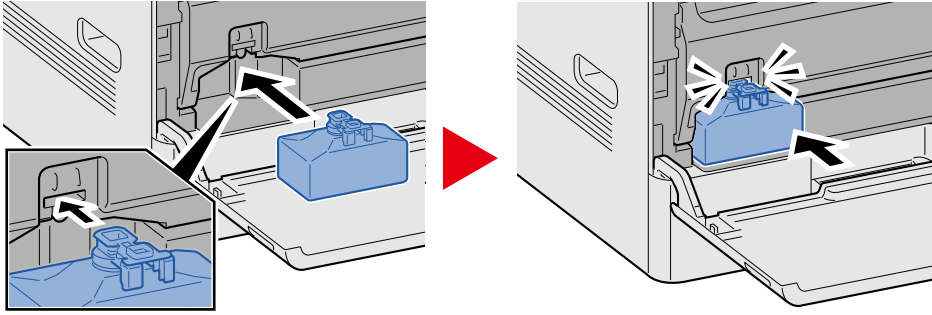
3 Kullanılmıř toner kaplarını plastik atık torbasına yerleřtirin.



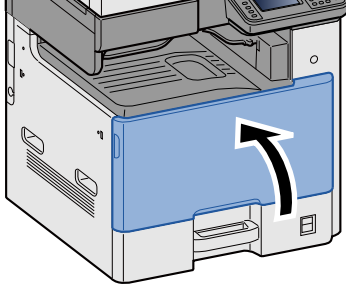
4 Yeni Atık Toner Kutusunu ıkarın.



5 Atık Toner Kutusunu takın.



6 n kapaęı kapatın.



NOT

Kullanılmıř toner kabını yetkili servisimize ya da servis temsilcinize teslim edin. Toplanan atık toner kapları ilgili dzenlemelere uygun olarak geri dnřtrlecek veya elden ıkarılacaktır.

Kaęıt Y¼kleme

Kasette kaęıt bittięi zaman ařaęıdaki mesaj g¼r¼n¼r. Kaęıt y¼kleyin.

Kaset #'e kaęıt ekleyin. (# kaset numarasını ifade eder.)

Çok Amaçlı tablaya kaęıt ekleyin.

→ [Kasetlere \(1'den 3'e kadar\) Y¼kleme \(3-17\)](#)

→ [Çok Amaçlı Tablaya Kaęıt Y¼kleme \(5-6\)](#)



NOT

[Kaęıt Kurulum Mesaj G¼ster] iin [Aık] seildięi zaman, kaęıt ayarı onay ekranı g¼r¼nt¼lenir. Farklı bir kaęıt tipine deęiřtirmek istiyorsanız, [Deęiřtir] sein ve sonra istenen kaęıt ayarlarını yapılandırın.

→ [İngilizce Çalıřtırma Kılavuzuna bakın](#)

8 Sorun Giderme

Bu bölüm aşağıdaki konuları açıklamaktadır:

Genel Problemler	8-2
Arızaları Giderme	8-2
Makine İşletim Problemi	8-3
Yazdırılmış Resim Sorunları	8-6
Renkli yazdırma sorunları	8-8
Mesajlara Yanıt Verme	8-9
Gönderme Hatasına Yanıt Verme	8-18
Ayar/Bakım	8-21
Ayar/Bakım Genel Bakış	8-21
Renk Kaydı Prosedürü	8-21
Kalibrasyon	8-26
Lazer tarayıcı temizleme işlemini başlatın.	8-26
Ton Eğrisi Ayarı	8-26
Drum Yenileme	8-28
Kağıt Sıkışmasını Giderme	8-29
Sıkışma Konumu Göstergeleri	8-29
Çok Amaçlı Tablada sıkışmış kağıtları çıkarın	8-30
Sağ Kapak 1'deki sıkışmış kağıtları çıkarın	8-31
Kaset 1, 2 ve 3'teki sıkışmış kağıtları çıkarın	8-33
Sağ Kapak 2 ve 3'teki sıkışmış kağıtları çıkarın	8-34
Belge İşlemcisinde sıkışmış kağıtları çıkarın	8-35

Genel Problemler

Arızaları Giderme

Aşağıdaki tablo sorun giderme için genel bir kılavuz sağlar. Çeşitli sorunları tanımlar ve yapmanız gereken düzeltici önlemleri gösterir. Makinenizde bir sorun meydana gelirse, kontrol noktalarına bakın ve aşağıdaki sayfalarda belirtilen prosedürleri yerine getirin.

Sorun devam ederse, bayinize veya Servis Temsilcinize başvurun. İrtibat telefon numaraları için bu kılavuzun son sayfasına bakınız.



NOT


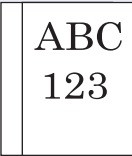
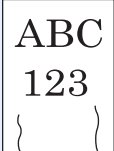
Bizimle irtibata geçtiğiniz zaman, seri numarası gereklidir.


Seri numarasını kontrol etmek için, aşağıya bakınız.

► [Cihaz Bilgisinin Görüntülenmesi \(3-9\)](#)

Makine İşletim Problemi

Mekanik işletim problemi aşağıdaki olayları kapsar. Uygun prosedürleri uygulamaya koyunuz.

Semptom	Kontrol Noktaları	Düzeltilici Eylemler	Referans Sayfası
Bir uygulama başlamıyor.	Otomatik Panel Sıfırlama süresi kısa mı?	Otomatik Panel Sıfırlama süresini 30 saniyeye ya da daha uzun bir süreye ayarlayın.	—
Güç anahtarı açık olduğunda ekran yanıt vermez.	Güç kablosunu kontrol edin.	Güç kablosunun her iki ucunu güvenli bir şekilde bağlayın.	2-8
[Başlat] tuşuna basıldığında kopya üretilmez.	Ekran üzerinde mesaj var mı?	Mesaja uygun yanıtı belirleyin ve bu doğrultuda gerekeni yapın.	8-9
	Makine Uyku modunda mı?	Makineyi Uyku modundan uyandırmak için işletim paneli üzerindeki herhangi bir tuşu seçin.	2-15
Sayfalar boş çıkıyor. 	Orijinaler doğru yerleştirilmiş mi?	Orijinaleri tarayıcı camına yerleştirirken yüzleri aşağı bakacak biçimde yerleştirip orijinal boyut gösterge plakasına hizalayın.	5-2
	—	Orijinaleri belge işlemciye yerleştirirken, yüzleri yukarı bakacak şekilde yerleştirin.	5-3
	—	Uygulama yazılımının ayarlarını kontrol edin.	—
Kağıt sıkılıkla sıkışıyor.	Kağıt uygun şekilde yüklenmiş mi?	Kağıdı doğru yükleyin.	3-17
	—	Kağıdın yerleştirildiği yönü 180 derece çevirin.	3-17
	Kağıt desteklenen tipte mi? İyi durumda mı?	Kağıdı çıkarın, ters çevirin ve tekrar yükleyin.	3-17
	Kağıt, kıvrılmış, katlanmış veya kırışmış mı?	Kağıdı yeni kağıtla değiştirin.	3-15
	Makinede ayrılmış kağıt parçaları veya sıkışmış kağıt var mı?	Sıkışmış kağıtları çıkarın.	8-29
Çıkarıldığında 2 veya daha fazla sayfa üst üste gelir. (çoklu besleme) 	—	Kağıdı doğru yükleyin.	3-16
Çıktılar kırıksık. 	Kağıt uygun şekilde yüklenmiş mi?	Kağıdı doğru yükleyin.	3-15
	—	Kağıdın yerleştirildiği yönü 180 derece çevirin.	3-15
	Kağıt nemli mi?	Kağıdı yeni kağıtla değiştirin.	3-17
	—	Sık sık problem yaşıyorsanız, kaset ısıtıcı anahtarını açın.	2-4

Semptom	Kontrol Noktaları	Düzeltilici Eylemler	Referans Sayfası
Çıktılar kıvrılmış. 	—	Kağıdı kasetten çıkarın, desteyi ters çevirin ve kağıdı yeniden yükleyin. Ayrıca, kağıtları 180 derece döndürmeyi deneyebilirsiniz.	3-16
	Kağıt nemli mi?	Kağıdı yeni kağıtla değiştirin.	3-15
		Sorun sık sık ortaya çıkarsa, Kaset Isıtıcı düğmesini açın.	2-4
Yazıcı sürücüsü yüklenmeyecektir.	Wi-Fi veya Wi-Fi Direct işlevi etkinken, ana bilgisayar adını kullanarak sürücüyü yüklemeye mi çalışıyorsunuz?	Ana bilgisayar adı yerine, IP adresini belirtin.	2-17
Yazdırılmıyor.	Güç kablosunu kontrol edin.	Güç kablosunun her iki ucunu güvenli bir şekilde bağlayın.	2-8
	Makine açıldı mı?	Güç anahtarını açın.	2-9
	USB kablosu ve ağ kabloları doğru bağlanmış mıdır?	Doğru USB kablosu ile ağ kablosunu düzgün bir şekilde bağlayın.	2-8 2-8
	Yazdırma işine ara verildi mi?	Yazdırmaya devam edin.	—
	Kablolu veya Wi-Fi ağ ayarları, ad çözümlenmesi kullanılarak yapılandırılmışsa, erişemeyen başka bir ağın bir IP adresiyle (özel adres) karışıyor mu?	MFP'de yalnızca bir ana makine adı ve bir alan adı kullanılabilir. Bu kısıtlamayı göz önünde bulundurarak ağ ayarlarını yapılandırın.	—
		NetBEUI, DNS ve diğer ad çözümlenme ayarlarını değiştirmek veya Ağ ortamı ayarlarını değiştirmek için Embedded Web Server RX kullanın.	Embedded Web Server RX User Guide
		Birincil Ağ'da (İstemci) sınırsız kullanım ağı olarak Kablosuz, Kablolu Ağ veya İsteğe Bağlı Ağ'ı seçin Wi-Fi görünmelidir.	—
	Protokol ayarları ile, [Kablolu Ağ] veya [Wi-Fi] ayarı için [Etkinleştir] seçeneğini ve diğer ayar için [Devre dışı bırak] seçeneğini belirleyin.	—	
USB bellekten yazdırılmıyor.	USB sunucu bloke [Bloke] mi?	USB sunucu ayarlarında [Bloke etme]'yi seçin.	—
USB bellek tanınmadı.	—	USB belleğin makineye güvenle takıldığından emin olun.	—
"Auto-IP", [Açık] konumuna ayarlanmış durumdayken, IP adresi otomatik olarak atanmaz .	TCP/IP (v4)'ün IP adresi için "0.0.0.0" dışında girilen bir değer var mı?	TCP/IP (v4)'ün IP adresi için "0.0.0.0" girin.	2-12

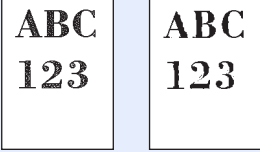
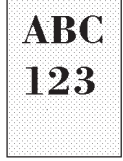



Semptom	Kontrol Noktaları	Düzeltilici Eylemler	Referans Sayfası
SMB ile gönderemiyor.	Ağ kablosu bağlı mı?	Doğru ağ kablosunu iyice bağlayın.	2-8
	Donanım için ağ ayarlamaları doğru yapılandırıldı mı?	TCP/IP ayarlamalarını doğru yapılandırın.	—
	Klasör paylaşımı ayarlamaları doğru yapılandırıldı mı?	Paylaşım ayarlamalarını ve klasör özelliklerinin erişim yetkilerini kontrol edin.	—
	[Yerel] "SMB İstemcisi (İletim)" ayarı için seçilmiş mi?	"SMB İstemcisi (İletim)" ayarını [On] olarak değiştirin.	—
	[Port] uygun şekilde girildi mi? *1	Verilerin gönderildiği bilgisayar adını kontrol edin.	5-13
	[Port] uygun şekilde girildi mi ?	Paylaşım klasörü paylaşım adını kontrol edin.	5-13
	[Klasörü Host Adı ile Ara] uygun şekilde girildi mi ? *1*2	Etki alanı adını ve kullanıcı adını kontrol edin.	5-13
	[Port] ve [Klasörü Host Adı ile Ara] için aynı alan adı kullanıldı mı?	Etki alanı adı ve ters bölü çizgisini ("\"") [Klasörü Host Adı ile Ara]'dan silin.	5-13
	[Bağlantı Testi] uygun şekilde girildi mi ?	Oturum açma parolasını kontrol edin.	5-13
	Windows Güvenlik Duvarı için istisnalar doğru yapılandırılmış mıdır?	Windows Güvenlik Duvarı için istisnaları uygun şekilde yapılandırın.	—
	Donanım, etki alanı sunucusu ve veri hedef bilgisayarı farklı mıdır?	Donanım, etki alanı sunucusu ve veri hedef bilgisayarı aynı zamana ayarlayın.	—
	Ekran, "Gönderme hatası" gösteriyor mu?	Bkz. Gönderme Hatasına Yanıt Verme.	8-18
Wi-Fi Direct kullanılarak bu makineye bağlanılamıyor.	Aynı anda üç adet el bilgisayarı mı bağlı?	El cihazlarının manuel olarak yapılmış bağlantısını serbest bırakın veya bağlantı süresini ayarladıktan ve bağlantıyı otomatik olarak çıkartarak serbest bıraktıktan sonra bir bağlantı kurun.	—
E-posta yoluyla gönderilemez.	SMTP sunucusunda ayarlanan E-posta gönderme boyut sınırı makineye kaydedilmiş midir?	Aşağıdaki ayar için Embedded Web Server RX'de bir sınır değeri girilmediğini kontrol edin: [E-posta Boyut Limiti] > "Adres Defteri". Gerekliyse ayarı değiştirin.	2-24
Makine kağıt çıkış yuvası civarındaki bölgede buhar çıkarıyor.	Düşük olup olmadığını görmek için veya nemli kağıt kullanılıp kullanılmadığını görmek için oda sıcaklığını kontrol edin.	Yazma ortamına ve kağıdın durumuna bağlı olarak yazdırma sırasında oluşan ısı kağıdın içindeki nemin buharlaşmasına neden olacaktır ve çıkan buhar dumana benzeyebilir. Bu bir sorun değildir, yazdırmaya devam edebilirsiniz. Buhar sizi kaygılandırıyor ise oda sıcaklığını yükseltin veya kağıdı yeni, daha kuru bir kağıtla değiştirin.	—




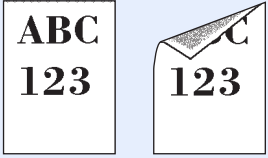
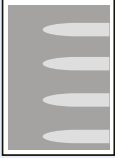

*1 Host adı olarak bilgisayarın tam adını da girebilirsiniz (Örneğin: pc001.abcdnet.com).

*2 Oturum açma kullanıcı adlarını aşağıdaki formatta girebilirsiniz:
Alan Adı\Kullanıcı Adı (örneğin, james.smith@abcdnet)
Kullanıcı_adi@etki alanı_adi (örneğin, james.smith@abcdnet)

Yazdırılmış Resim Sorunları

Aşağıdaki yazdırılmış resim sorunları ortaya çıktığında, uygun prosedürleri uygulayın. Uygun prosedürleri uygulamaya koyunuz.


Semptom	Kontrol Noktaları	Düzeltilici Eylemler	Referans Sayfası
Genel görüntü çok açık. 	Kağıt nemli mi?	Kağıdı yeni kağıtla değiştirin.	3-15
		Sorun sık sık ortaya çıkarsa, Kaset Isıtıcı anahtarını açın.	2-4
	Yoğunluğu değiştirdiniz mi?	Uygun yoğunluk düzeyini seçin.	6-8
	Toner, toner kabı içinde eşit biçimde dağıtılmış mı?	Toner kabını birkaç kez sağa sola sallayın.	7-4
	EcoPrint modu etkin mi?	[EcoPrint] ayarını [Off] olarak değiştirin.	6-10
	—	[Drum Yenile]'yi çalıştırın.	8-28
	—	Kağıt tipi ayarının kullanılmakta olan kağıt için doğru olduğundan emin olun.	—
Resmin beyaz kısımları gri tonlama gibi görünüyor. 	Yoğunluğu değiştirdiniz mi?	Uygun yoğunluk düzeyini seçin.	6-8
Kopyalar harelî desenlidir (noktalar kalıp olarak beraber gruplanır ve eşit oranda hizalanmaz). 	Orijinal baskı fotoğraf mı?	[Fotoğraf]'ı [Orijinal Görüntü(Kopya)] veya [Orijinal Görüntü (Gönder/Sakla)] olarak ayarlayın.	6-9
Metinler açık yazdırılmamış. 	Orijinal için uygun görüntü kalitesini seçtiniz mi?	[Orijinal Görüntü (Kopyalama)] veya [Orijinal Görüntü (Gönderme/Kaydetme)] seçeneğini ilgili ayara uygun olarak değiştirin.	6-9
Siyah noktalar resmin beyaz kısmındadır. 	Orijinal tutucu veya cam tarayıcı kirlidir mi?	Orijinal tutucu veya cam tarayıcıyı temizleyin.	7-2

Semptom	Kontrol Noktaları	Düzeltilici Eylemler	Referans Sayfası
Çıktılar bulanık. 	Cihaz yüksek nemli veya sıcaklık ya da nemin ani değişimler gösterdiği bir ortamda mı kullanılıyor?	Uygun nemi olan bir ortamda kullanın.	—
	—	Sık sık problem yaşıyorsanız, kaset ısıtıcı anahtarını açın.	2-4
	—	[Drum Yenile]'yi çalıştırın.	8-28
Görüntü yanlış hizalanmış. 	Orijinaller doğru yerleştirilmiş mi?	Orijinalleri tarayıcı camına yerleştirirken onları orijinal boyut göstere plakalarıyla hizalayın.	5-2
	—	Orijinalleri belge işlemciye yerleştirirken, orijinalleri yerleştirmeden önce orijinal genişlik kılavuzlarını iyice hizalayın.	5-3
	Kağıt uygun şekilde yüklenmiş mi?	Kağıt genişliği kılavuzlarının konumunu kontrol edin.	3-17
	—	[Orta çizgi hizalamayı yapın. Hizalama yöntemi için Servis Temsilcinize başvurun.	—
Çıktılarda dikey çizgiler var. 	Yarık camı kirli mi?	Yarık camını temizleyin.	7-2
Üst kenarda veya kağıdın arkasında kir. 	Makinenin iç kısmı kirli mi?	Sağ kapağı açın. Makinenin içi toner ile kirlenmiş ise, yumuşak, kuru, tüy bırakmayan bir bezle iyice temizleyin.	—
Görüntüde solgunluk, bulanıklaşma veya beyazlık gibi düzenli tekrarlanan bir model var. 	Developer ünitesi ve drum ünitesi doğru yüklenmiş mi?	Developer ünitesi ve drum ünitesini çıkarıp doğru bir şekilde tekrar takın.	—
	—	Sağ kapağı açın ve sonra tekrar kapatın.	—
	—	[Drum Yenile]'yi çalıştırın.	8-28
	—	Sorun sık sık ortaya çıkarsa, Kaset Isıtıcı düğmesini açın.	2-4
Sayfanın arkasındaki basım önde görünüyor. 	—	[Boya Kusmayı Önle (Kopya)] veya [Boya Kusmayı Önle (Gönder/ Kaydet)] ayarını [Açık] olarak değiştirin.	—

Semptom	Kontrol Noktaları	Düzeltilici Eylemler	Referans Sayfası
Orijinal belgenin rengi dikkate alınır.	—	[Arkaplan Yoğunluğu Ayarı]'nı çalıştırın.	—
Renk gölgelendirmesi beklendiği gibi gerçekleşmedi.	—	[Ton Eğrisi Ayarı]'nı çalıştırın.	8-26

Renkli yazdırma sorunları

Aşağıdaki renkli yazdırma sorunları ortaya çıktığında, uygun prosedürleri uygulayın. Uygun prosedürleri uygulamaya koyunuz.

Semptom	Kontrol Noktaları	Düzeltilici Eylemler	Referans Sayfası
Eğrilmiş-renkli çıktı. 	—	[Kalibrasyon]'u çalıştırın.	8-26
	—	[Renk Kaydı]'nı çalıştırın.	8-26
Renkler beklediğinizden farklı görünüyor.	Orijinal için uygun görüntü kalitesini seçtiniz mi?	Uygun görüntü kalitesini seçin.	6-9
	Kağıt tablasına renkli kopya kağıdı yüklediniz mi?	Kağıt tablasına renkli kopya kağıdı yükleyin.	—
	—	[Kalibrasyon]'u çalıştırın.	8-26
	—	[Ton Eğrisi Ayarı]'nı çalıştırın.	8-26
	—	(Kopyalama yaparken) Renk dengesini ayarlayın.	—
	—	(Bir bilgisayardan çıktı alırken) Yazıcı sürücüsünü kullanarak rengi ayarlayın.	—
"Sistem Menüünde Ton Eğrisi Ayarı Yapın." görüntülenir.	Uzun süreli kullanımlarda ortam sıcaklığı ve nem etkileri renkli çıktı tonlarının biraz farklılık göstermesine yol açabilir.	[Ton Eğrisi Ayarı]'nı çalıştırın.	8-26
Renk toneri boş.	Yazdırmaya siyah ve beyaz olarak devam etmek istiyor musunuz?	Siyah toner kalmış ise, [Renk Toneri Boş Eylemi]'nin [Siyah-Beyaz Yazdır] ayarı seçildiğinde makine siyah ve beyaz olarak yazmaya devam eder.	—

Mesajlara Yanıt Verme

Dokunmatik panelde veya bilgisayarda aşağıdaki mesajlardan biri görüntüleniyorsa ilgili prosedürü izleyin.

NOT

Bizimle irtibata geçtiğiniz zaman, seri numarası gereklidir. Seri numarasını kontrol etmek için, aşağıya bkz.

→ [Cihaz Bilgisinin Görüntülenmesi \(3-9\)](#)




Mesaj	Kontrol Noktaları	Düzeltilici Eylemler	Referans Sayfası
-------	-------------------	----------------------	------------------


A

Aktivasyon hatası.	-	Güç anahtarını kapatıp açın. Hata olursa, yöneticiye danışın.	2-8
Ara camın temizlenmesi gerekli.	-	Yarık camı belge işlemciyle verilen temizlik bezini kullanarak temizleyin.	7-2
Ara transfer birimi takılmamış.	-	Ara transfer birimini (r) ayarlayın. Ara transfer birimi ile verilen kitapçığa bakın.	-
Aşağıdaki kâğıdı çok amaçlı tablaya ekleyin.	Kâğıt kaynakları için ayarlanan kâğıt boyutu o anda yüklenen kâğıt boyutu ile uyumlu mudur?	Yazdırmaya devam etmek için [Devam] tuşunu seçin. İşi iptal etmek için [İptal] tuşunu seçin.	5-6
	Belirtilen kasette kâğıt bitmiş mi?	Kâğıt yükleyin. Diğer kâğıt kaynağını seçmek için [Kâğıt Seçimi]'ni seçin. Mevcut seçilen kâğıt kaynağına yazdırmak için [Devam et]'i seçin.	3-17
Atık toner kutusunu kontrol edin.	-	Atık toner kutusu doğru şekilde takılmadı. Doğru olarak ayarlayın.	7-7
	Atık toner kutusu dolu mu?	Atık toner kutusunu değiştirin.	7-7
Ayarlanıyor...	-	Makine kalitesini korumak için ayarlama sürecinde. Lütfen bekleyin.	-

B

Bağlanamıyor.	-	Wi-Fi veya Wi-Fi Direct bağlantıları tamamlanmadığında görüntülenir. Ayarları ve sinyal koşullarını kontrol edin.	-
Belge işlemcideki orijinaleri çıkarın.	Belge işlemcide orijinal kaldı mı?	Belge işlemciden orijinaleri çıkarın.	8-35
Belge işlemcisini kontrol edin.	Belge işlemci açık mı?	Belge işlemciyi kapatın.	8-35

Mesaj	Kontrol Noktaları	Düzeltilici Eylemler	Referans Sayfası
Belirlenen kopya sayısı yazdırılmıyor.	-	<p>Sadece bir kopya mevcuttur. Yazdırmaya devam etmek için [Devam] tuşunu seçin. İş i iptal etmek için [İptal] tuşunu seçin.</p> <p>Makine aşağıdaki ayarlamalar düzenlenerek aynı orijinaleri çoğaltabilir:</p> <p>- Yazıcının özelliklerinin "Cihaz Ayarları" sekmesinde [RAM Disk] onayını kaldırın.</p> <p> NOT</p> <p>[RAM Disk] onayını kaldırdı iseniz, yazdırma tamamlandıktan sonra [RAM Disk]'i tekrar kontrol edin. Bu yapılmadı ise sürat düşebilir.</p>	-
Belirlenen kopya sayısı yazdırılmıyor.	USB bellekte depolanan verileri yazdırmak istiyor musunuz?	<p>Sadece bir kopya mevcuttur. Yazdırmaya devam etmek için [Devam] tuşunu seçin. İş i iptal etmek için [İptal] tuşunu seçin.</p> <p>Makine aşağıdaki ayarlamalar düzenlenerek aynı orijinaleri çoğaltabilir:</p> <p>- Bir kerede yazdırılacak kopyaların sayısını azaltın.</p> <p>Makine aşağıdaki ayarlamalar düzenlenerek aynı orijinaleri çoğaltabilir:</p> <p>Sistem Menüünde "İsteğe Bağlı Bellek"te [Kopyalama Önceliği]'ni seçin.</p> <p> NOT</p> <p>İsteğe Bağlı Belleği değiştirmeden önce yöneticinize danışın.</p>	-
Bellek dolu.	Taranmış görüntüyü makineye mi kaydetmek istersiniz yoksa PC'ye mi göndermek istersiniz?	<p>Bellek yetersiz olduğu için işlem yapılamıyor. Sadece [Sonlandır] tuşu mevcutsa [Sonlandır] tuşunu seçin. İş i iptal edilecektir.</p> <p>Makine aşağıdaki ayarlamalar düzenlenerek aynı orijinaleri çoğaltabilir:</p> <p>- [Dosya Biçimi]'nin [Görüntü Kalitesi]'ni azaltın.</p> <p>Makine aşağıdaki ayarlamalar düzenlenerek aynı orijinaleri çoğaltabilir:</p> <p>Sistem Menüünde "İsteğe Bağlı Bellek"te [Normal] seçin.</p> <p> NOT</p> <p>"İsteğe Bağlı Belleği" değiştirmeden önce yöneticinize danışın.</p>	-


Mesaj	Kontrol Noktaları	Düzeltilici Eylemler	Referans Sayfası
Bellek dolu.	PC'den veri yazdırmak istiyor musunuz?	Bellek dolu olduğu için işe devam edilemiyor. Taranan sayfaları yazdırmak için [Devam] tuşunu seçin. Yazdırma işi tümüyle işlenemiyor. İş i iptal etmek için [İptal] tuşunu seçin. Makine aşağıdaki ayarlamalar düzenlenerek aynı orijinalleri çoğaltabilir: - Sistem Menüsünde "RAM Disk Ayarlaması" [Açık] konumunu seçin ve sonra RAM disk boyutunu düşürün. Sistem Menüsünde "İsteğe Bağlı Bellek"te [Kopyalama Önceliği]ni seçin.  NOT İsteğe Bağlı Belleğin RAM Disk Ayarlamasını değiştirmeden önce yöneticinize danışın.	-
Bellek formatlanmamış. Bu formatlanacak. Emin misiniz?	Çıkarılabilir bellek bu makinede mi biçimlendirilmiş?	Bu makinede [Formatla] işlemini yürütün.	-
Bellek kartı hatası.	-	Bellek kartında bir hata oluştu. İş iptal edildi. [Son] seçin. Hata kodları aşağıdadır: 04: Bu işlemi tamamlamak için bellek kartında yeterli boş alan yok. Veriyi taşıyın veya gereksiz veriyi silin.	-
Bilinmeyen Toner takıldı. PC [C][M][Y][K]	Takılı olan toner kabının bölgesel özellikleri makineninkilere uyuyor mu?	Belirtilen kabı takın.	7-4
Bu ID kart başka bir kullanıcıya kaydedilmiş durumda.	-	ID kartınız zaten kayıtlı. Başka bir ID kartı ile değiştirin.	-
Bu ID karttaki veriler okunamıyor.	-	Kayıt sürecinde, ID Kart Bilgileri doğru bir şekilde okunmadı. ID kartını, ID kartı okuma tarafı üzerine tekrar tutun. Aynı mesaj tekrar görüntülenirse, ID kartı bu ürünle uyumlu olmayabilir. Başka bir ID kartı ile değiştirin.	-
Bu iş yürütülemiyor.	-	Kullanıcı Yetkilendirmesi veya İş Hesaplama tarafından kısıtlandığı için bu iş iptal edildi. [Son] seçin.	-
Bu kullanıcı hesabı kilitlendi.	-	Yöneticiye danışın. İş iptal edildi. [Son] seçin.	-
Bu kutuyu kullanamazsınız.	-	Belirtilen kutuyu kullanamazsınız. İş iptal edildi. [Son] seçin.	-

C

Cihaz arızası.	-	Dahili hata oluştu. Ekran üzerinde görüntülenen hata kodunu not edin ve Servis Temsilcinize başvurun.	-
-----------------------	---	---	---

Mesaj	Kontrol Noktaları	Düzeltilici Eylemler	Referans Sayfası
Cihaz bağlanamaz çünkü izin verilen bağlantı aşılabilir.	Aynı anda üç adet el bilgisayarı mı bağlı?	Kullanılmayan bir taşınabilir cihaz bağlantısını iptal edin veya taşınabilir cihaz bağlantılarını kesmek için makinenin otomatik bağlantı kesme süresini ayarlayın.	-
Çıkarılabilir Bellek dolu.	-	İş iptal edildi. [Sonlandır] ögesini seçin. Çıkarılabilir bellekteki boş alan yetersiz. Gereksiz dosyaları silin.	-
Çıkarılabilir bellek hatası.	Çıkarılabilir belleğe yazdırma yasaklanmış mı?	Çıkarılabilir bellekte bir hata oluştu. İş durdu. [Son] seçin. Hata kodları aşağıdadır: 01: Yazdırılabilecek bir çıkarılabilir bellek bağlayın.	-
	-	Çıkarılabilir bellekte bir hata oluştu. İş durdu. [Son] seçin. Hata kodları aşağıdadır: 01: Bir seferde kaydedilebilen veri miktarı aşıldı. Sistemi yeniden başlatın ya da gücü KAPATIN/AÇIN. Hala hata oluşuyorsa, çıkarılabilir bellek makine ile uyumlu değildir. Bu makinede biçimlendirilen çıkarılabilir belleği kullanın. Eğer çıkarılabilir bellek formatlanamıyorsa, hasarlanmış. Uyumlu bir çıkarılabilir bellek bağlayın.	-

D

Developer birimi takılmamış. [C][M][Y][K]	-	Developer ünitesini (g) değiştirin. Developer birimi ile verilen kitapçığa bakın.	-
Dosya bilgisi gönderme başarısız.	Taranan görüntünün gönderileceği makine ve bilgisayar ağa bağlı mıdır?	Ağı ve SMB ayarlarını kontrol edin. - Ağ kablosu bağlı. - Göbek düzgün çalışmıyor. - Sunucu düzgün çalışmıyor. - Ana bilgisayar adı ve IP adresi - Bağlantı noktası numarası	2-6
	Taranan görüntünün gönderileceği paylaşılan klasöre erişim için kullanılan hesap bilgisi (kullanıcı ID, parola) yanlış mıdır?	Taranan görüntünün gönderileceği bilgisayarın aşağıdaki ayarlamalarını kontrol edin. - Ana bilgisayar adı - Yol - Oturum Açma kullanıcı adı  NOT Gönderici etki alanı kullanıcısıysa, etki alanı adını belirleyin. [Oturum Açma Kullanıcı ID]@[Etki Alanı Adı] Örnek: sa720XXXX@km - Oturum Açma şifresi - Alıcının klasör paylaşım izinleri	-

Mesaj	Kontrol Noktaları	Düzeltilici Eylemler	Referans Sayfası
Drum birimi takılmamış. [C][M][Y][K]	-	Drum (tambur) birimini ayarlayın. Ayrıntılar için tambur birimi ile verilen kitapçığa bakın.	-
Drum Yenileme Gerçekleştiriliyor...	-	Makine kalitesini korumak için ayarlama sürecinde. Lütfen bekleyin.	8-28
Düşük ısı. Oda sıcaklığına ayarla.	-	Odanızın sıcaklığını ve nemini ayarlayın.	-

E

Erişim noktası algılanmadı.	-	Erişim noktasının doğru ayarlanıp ayarlanmadığını kontrol edin.	-
-----------------------------	---	---	---

F

FAX Polling RX için sadece bir hedef vardır. Hedefi tekrar girin.	Çağırma araması için çoklu irtibat kişi mi belirttiniz?	Çağırma araması için aynı anda yalnızca bir irtibat kişisi belirtilebilir. İrtibat kişisini yeniden belirtin.	-
Fırın birimi takılmamış	-	Isıtıcı ünitesini (h-1) değiştirin. Ayrıntılar için ısıtma birimi ile verilen kitapçığa bakın.	-

G

Gelecek kâğıda arkalı önlü baskı yapılamaz.	Çift yüzlü yazdırılmayacak bir kağıt boyutu/tipi mi seçtiniz?	Kullanılabilen kağıt kaynağını seçmek için [Kağıt Seçimi]'ni seçin. Çift yüzlü yazdırma fonksiyonu olmadan devam etmek için [Devam] tuşunu seçin.	-
Gelecek kâğıda ofsetleme uygulanamaz.	Ofset uygulanamayan bir kağıt boyutu/tipi mi seçtiniz?	Kullanılabilen kağıt kaynağını seçmek için [Kağıt Seçimi]'ni seçin. Ofset fonksiyonunu kullanmadan yazdırmak için [Devam] tuşuna basın.	6-14
Gelecek kağıdı kaset #'e ekle.	Belirtilen kasette kağıt bitmiş mi?	Kağıt yükleyin. Diğer kağıt kaynağını seçmek için [Kağıt Seçimi]'ni seçin. Mevcut seçilen kağıt kaynağına yazdırmak için [Devam et]'i seçin.	3-17
Gönderme hatası.	-	İletim sırasında bir hata oluştu. İş iptal edildi. [Son] seçin. Hata kodu ve düzeltmeye yönelik işlemler için Gönderme Hatasına Yanıt Verilmesi kısmına bakın.	8-18
Google Cloud Print 'la kaydet. Emin misiniz?	-	Bu makine Google Cloud Print için kayıt talebi aldığı anda bu mesaj görüntülenir. Yazıcıyı bir Google Cloud Print aygıtı olarak kaydetmek için [Evet] tuşunu seçin. Kaydı iptal etmek için [Hayır] tuşunu seçin.	-
Güvenlik işlevi çalışıyor...	-	Güvenlik işlevi çalışıyor. Lütfen bekleyin.	-

H

Hatalı kutu parolası.	-	İşi dışarıdan yürütürken kutu parolası yanlış. İş iptal edildi. [Son] seçin.	-
Hazırlanıyor...	-	Makine kalitesini korumak için ayarlama sürecinde. Lütfen bekleyin.	-

Mesaj	Kontrol Noktaları	Düzeltilici Eylemler	Referans Sayfası
-------	-------------------	----------------------	------------------

I

İç tabla kağıt dolu.	-	İç tabladan kağıt çıkarın. Yazdırma devam eder.	-
İş ayırıcı tablası kağıt dolu.	İş ayırıcı tablasının maksimum kapasitesi aşıldı mı?	Makine üstündeki talimatı izleyin ve iş ayırıcı tabladan kâğıdı uzaklaştırın.	-
İş Hes. belirleme başarısız.	-	İşi dışardan yürütürken İş Hesaplamayı belirlemede başarısız oldu. İş iptal edildi. [Son] seçin.	-
İş Hesaplama kısıtlaması aşıldı.	İş Hesaplama tarafından kısıtlanmış kabul edilebilir yazdırma sayısı aşıldı mı?	Yazdırma sayısı, İş Hesaplama tarafından kısıtlanmış kabul edilebilir sayıyı aştı. Daha fazla yazdırılamıyor. Bu iş iptal edildi. [Son] seçin.	-
İş tutma verilerini saklama başarısız.	-	İş iptal edildi. [Son] seçin. İş Kutusundaki boş alan yetersiz. İş Kutusundaki verileri yazdırarak veya silerek tekrar işi gerçekleştirmeyi deneyin.	-

K

Kağıt sıkışması.	-	Kağıt sıkışması oluşursa, makine duracak ve sıkışma yeri ekran üzerinde gösterilecektir. Makineyi açık bırakın ve sıkışmış kâğıdı çıkarma talimatını izleyin.	8-29
Kalibre ediliyor...	-	Makine kalitesini korumak için ayarlama sürecinde. Lütfen bekleyin.	-
Kapak açık.	Açık olan herhangi bir kapak var mı?	Ekranda gösterilen kapağı kapatın.	-
	Belge işlemcinin üst kapağı açık mı?	Belge işlemci kapağını kapatın.	-
Kaset # arızası.	-	Servis Temsilcinize başvurun.	-
Kaset #'de hata oluştu.	-	Gösterilen kaseti çıkarın. Talimata uymak için [Sonraki >] tuşu üzerine basın.	-
Kaset takılı değil.	-	Kağıt besleyemiyor. Ekranda gösterilen kaseti ayarlayın.	-
Kaseti koyun.	Kâğıt genişlik kılavuzu ve kâğıt uzunluk kılavuzu doğru yüklendi mi?	Kâğıt genişlik kılavuzu ve kâğıt uzunluk kılavuzunu kılavuzlar ve kâğıt arasında boşluk kalmayacak biçimde doğru yükleyin	-
Kiml. Doğ. Sunucusuna bağlanılamıyor.	-	Sunucunun saatine uymak için makine saatini ayarlayın.	2-11
	-	Etki alanı adını kontrol edin.	-
	-	Ana bilgisayar adını kontrol edin.	-
	-	Sunucuyla bağlantı durumunu kontrol edin.	-
KPDL hatası.	-	PostScript hatası oluştu. İş iptal edildi. [Son] seçin.	-
Kutu bulunamadı.	-	Belirtilen kutu bulunamıyor. İş iptal edildi. [Son] seçin.	-

Mesaj	Kontrol Noktaları	Düzeltilici Eylemler	Referans Sayfası
Kutu limiti aşıldı.	Ekranda [Son] görüntüleniyor mu?	Belirtilen kutu dolu ve daha fazla saklama yeri mevcut değil; iş iptal edildi. [Son] seçin. Kutudaki verileri yazdırarak veya silerek tekrar işi gerçekleştirmeyi deneyin.	-

L

Lazer tarayıcı temizleniyor...	-	Makine kalitesini korumak için ayarlama sürecinde. Lütfen bekleyin.	-
--------------------------------	---	---	---


M

Maksimum taranan sayfa sayısı.	Kabul edilebilir tarama sayısı aşıldı mı?	Taranan sayfaların sadece bir tane kopyası mevcuttur. Artan sayfaları ayrıca gönderin. Taranan sayfaları yazdırmak, göndermek veya saklamak için [Devam] tuşuna basın. Yazdırmayı, göndermeyi veya saklamayı iptal etmek için [İptal] tuşuna basın.	-
MK bitmek üzere.	-	Hemen hemen parçaların değiştirilme zamanı. Bakım seti kutunu edinin. Servis Temsilcinize başvurun.	-
MK'yı değiştirin.	-	Her 200,000 sayfa yazdırmada tamir takımındaki parçaların değiştirilmesi lazımdır ve profesyonel servis gerektirir. Servis Temsilcinize başvurun.	-

P


Programlanan gönderme işleri aşıldı.	-	İşlerin sayısı, geciken iletim ile ilgili sınır ayarını aşmış. [Son] seçin. İş iptal edildi. Geciken iletimin yapılmasını bekleyin veya geciken iletimi iptal edin ve işi tekrar yapın.	-
--------------------------------------	---	---	---

R


RAM disk hatası..	-	RAM diskte bir hata oluştu. İş iptal edildi. [Son] seçin. Hata kodları aşağıdadır: 04: RAM diskteki yer yetersiz. Eğer isteğe bağlı RAM disk takılı ise, Sistem Menüsünde RAM Disk Ayarını değiştirerek RAM disk boyutunu artırın.  NOT RAM disk boyutu aralığı İsteğe Bağlı Bellek'te [Yazıcı Önceliği]'ni seçerek artırılabilir.	-
-------------------	---	--	---


S

SD kartı biçimlendirilmemiş.	SD kartı bu makinede mi biçimlendirilmiş?	[Sistem Menüsü] altında yer alan [Ortak Ayarlar] arasından [Biçimlendir]'i seçiniz.	-
Sistem hatası.	-	Sistem hatası oluştu. Ekranda talimatları izleyin.	-

Mesaj	Kontrol Noktaları	Düzeltilici Eylemler	Referans Sayfası
Sonraki kağı. yazd. için ÇA tbl. kullanın.	-	Ekranda görüntülenen kağıdı ayarlayın ve [Devam] düğmesine basın.	-
SSD hatası.	-	<p>SSD'de bir hata oluştu. İş iptal edildi. [Son] seçin.</p> <p>Hata kodları aşağıdadır:</p> <p>01: Bir seferde kaydedilebilen veri miktarı aşıldı. Ana güç anahtarını KAPATIP AÇIN. Hala hata oluşuyorsa, dosyayı daha küçük dosyalara bölün. Eğer dosya bölündükten sonra hata meydana geliyorsa, belirtilmiş olan dosya hasar görmüş olabilir. Dosyayı silin.</p> <p>04: Bu işlemi tamamlamak için SSD'de yeterli boş alan yok. Veriyi taşıyın veya gereksiz veriyi silin.</p> <p> NOT</p> <p>Sistemin başlatılması gerçekleştirildiğinde, SSD'ye kaydedilen verilerin silineceğini lütfen unutmayın.</p>	-

T

Tanıyamıyor.	-	ID kartının kaydedildiğinden emin olun.	-
Tarayıcı Ayarlanıyor.	-	Makine kalitesini korumak için ayarlama sürecinde. Lütfen bekleyin.	-
Tarayıcı belleği dolu.	-	<p>Yetersiz tarama belleği nedeniyle tarama yapılamıyor. Taranan sayfaların sadece bir tane kopyası mevcuttur. Taranan sayfaları yazdırmak, göndermek veya saklamak için [Devam] tuşunu seçin. Yazdırma işini iptal etmek için [İptal] tuşunu seçin.</p> <p>Makine aşağıdaki ayarlamalar düzenlenerek aynı orijinaleri çoğaltabilir:</p> <p>-Bir kerede taranacak orijinalerin sayısını azaltın.</p> <p>Makine aşağıdaki ayarlamalar düzenlenerek aynı orijinaleri çoğaltabilir:</p> <p>Sistem Menüsünde "İsteğe Bağlı Bellek"te [Kopyalama Önceliği]'ni seçin.</p> <p> NOT</p> <p>"İsteğe Bağlı Belleği" değiştirmeden önce yöneticinize danışın.</p>	-
Telefon ahizesi açık.	-	Ahizeyi yerine koyun.	-
Ton Eğrisi Ayarını Yapın.	Uzun süreli kullanımlarda ortam sıcaklığı ve nem etkileri renkli çıktı tonlarının biraz farklılık göstermesine yol açabilir.	[Ton Eğrisi Ayarı]'nı çalıştırın.	8-26

Mesaj	Kontrol Noktaları	Düzeltilici Eylemler	Referans Sayfası
Toner [C][M][Y][K] boş.	-	Toner kabını değiştirin.  NOT Renkli toner boş ise ancak siyah toner kalmış ise, Renk Toneri Boş Eyleminin [Siyah-Beyaz yazdır] seçeneği seçilerek makine siyah ve beyaz olarak yazmaya devam eder.	7-4
Toner az. [C][M][Y][K] (Boşken değiştirin.)	-	Hemen hemen toner kabının değiştirilme zamanı. Yeni bir toner kabı edinin.	7-4
Toner kabını sallayın.	-	Makinenin ön kapağını açın ve ekranda görüntülenen toner kabını çıkarın. Toner kabını iyice sallayın ve yeniden takın.	-
Toner orijinal değil.	Yerleştirilen toner kabı markamızı taşıyor mu?	Bu makinede üçüncü şahıslar tarafından üretilen malzemelerin kullanımından kaynaklanan zararların sorumluluğunu kabul etmiyoruz.	7-4
Tüm orij. değiştirin, [Devam] düğ. basın.	-	Orijinalleri belge işlemciden çıkarın, tekrar ilk sıralarına koyun ve yeniden yerleştirin. Yazdırmaya devam etmek için [Devam] tuşunu seçin. İş iptal etmek için [İptal] tuşunu seçin.	-

U





Üretici, orijinal toner kullanılmaması neticesinde doğacak hasarlardan sorumlu tutulamaz.	Takılı olan toner kabı bizim kendi markamız mı?	Bu makinede üçüncü şahıslar tarafından üretilen malzemelerin kullanımından kaynaklanan zararların sorumluluğunu kabul etmiyoruz. Devam etmek istiyorsanız, [Sonraki] tuşunu seçin.	7-4
Uyarı: düşük bellek.	-	İş başlatılmıyor. Daha sonra tekrar deneyin.	-

Y

Yanlış hesap no.	-	İş dışardan yürütürken hesap ID'si doğru değildi. İş iptal edildi. [Son] seçin.	-
Yanlış Oturum Açma Kullanıcı Adı/Parolası.	-	İş dışardan yürütürken oturum açma kullanıcı adı ya da parolası doğru değildi. İş iptal edildi. [Son] seçin.	-
Yüksek ısı. Oda sıcaklığına ayarla.	-	Odanızın sıcaklığını ve nemini ayarlayın.	-

Gönderme Hatasına Yanıt Verme

Ekranda görüntülenen gönderim hatası aşağıdaki gibidir.

Hata Kodu	Mesaj	Düzeltilici Eylemler	Referans Sayfası
1101	E-posta gönderilemedi.	Embedded Web Server RX üzerindeki SMTP sunucusunun host adını kontrol edin.	2-24
	FTP yoluyla gönderilemedi.	FTP ana bilgisayar adını kontrol edin.	—
	SMB yoluyla gönderilemedi.	SMB ana bilgisayar adını kontrol edin.	5-13
1102	SMB yoluyla gönderilemedi.	SMB ayarlarını kontrol edin. <ul style="list-style-type: none"> Oturum açma kullanıcı adı ve oturum açma parolası  NOT Gönderici etki alanı kullanıcısıysa, etki alanı adını belirleyin. <ul style="list-style-type: none"> Ana Bilgisayar Adı Yol 	5-13
	E-posta gönderilemedi.	Embedded Web Server RX üzerinde aşağıdakileri kontrol edin. <ul style="list-style-type: none"> SMTP oturum açma kullanıcı adı ve oturum açma parolası POP3 oturum açma kullanıcı adı ve oturum açma parolası E-posta Boyutu Sınırı 	2-24
	FTP yoluyla gönderilemedi.	FTP ayarlarını kontrol edin. <ul style="list-style-type: none"> Oturum açma kullanıcı adı ve oturum açma parolası  NOT Gönderici etki alanı kullanıcısıysa, etki alanı adını belirleyin. <ul style="list-style-type: none"> Yol Alıcının klasör paylaşım izinleri 	—
1103	SMB yoluyla gönderilemedi.	SMB ayarlarını kontrol edin. <ul style="list-style-type: none"> Oturum açma kullanıcı adı ve oturum açma parolası  NOT Gönderici etki alanı kullanıcısıysa, etki alanı adını belirleyin. <ul style="list-style-type: none"> Yol Alıcının klasör paylaşım izinleri 	5-13
	FTP yoluyla gönderilemedi.	FTP ayarlarını kontrol edin. <ul style="list-style-type: none"> Yol Alıcının klasör paylaşım izinleri 	—
1104	E-posta gönderilemedi.	E-posta adresini kontrol edin.  NOT Adres etki alanı tarafından reddedilirse e-posta gönderemezsiniz.	5-12

Hata Kodu	Mesaj	Düzeltilici Eylemler	Referans Sayfası
1105	SMB yoluyla gönderilemedi.	Aşağıdaki ayarları kontrol edin. [System Menu / Counter] tuşu > [İşlev Tuşu Atama] > [Menü] > [Dosyayı Sakla] > [Hızlı Ayar Sihirbazı] > [SMB İstemci (İletim)]	5-13
	E-posta gönderilemedi.	Embedded Web Server RX üzerindeki SMTP ayarlarından [Gönder]'i seçin.	2-24
	FTP yoluyla gönderilemedi.	Aşağıdaki ayarları kontrol edin. [System Menu / Counter] tuşu > [İşlev Tuşu Atama] > [Menü] > [Dosyayı Sakla] > [Hızlı Ayar Sihirbazı] > [İşlev Tipi]	—
1106	E-posta gönderilemedi.	Embedded Web Server RX üzerinde SMTP'nin gönderici adresini kontrol edin.	2-24
1131	FTP yoluyla gönderilemedi.	SSL devrede. [System Menu / Counter] tuşu > [İşlev Tuşu Atama] > [Menü] > [Rapor] > [Yazdır]	—
1132	E-posta gönderilemedi.	SMTP sunucunun takibini gözden geçirin. • SMTP over SSL mevcut mu? • Şifreleme mevcut mu?	Embedded Web Server RX User Guide'a bakın.
	FTP yoluyla gönderilemedi.	FTP sunucusuyla ilgili aşağıdakileri kontrol edin. • FTPS mevcut mu? • Şifreleme mevcut mu?	—
2101	SMB yoluyla gönderilemedi.	Ağı ve SMB ayarlarını kontrol edin. • Ağ kablosu bağlı. • Göbek düzgün çalışmıyor. • Sunucu düzgün çalışmıyor. • Ana bilgisayar adı ve IP adresi • Bağlantı noktası numarası	—
	FTP yoluyla gönderilemedi.	Ağı ve FTP ayarlarını kontrol edin. • Ağ kablosu bağlı. • Göbek düzgün çalışmıyor. • Sunucu düzgün çalışmıyor. • Ana bilgisayar adı ve IP adresi • Bağlantı noktası numarası	—
	E-posta gönderilemedi.	Ağı ve Embedded Web Server RX'i kontrol edin. • Ağ kablosu bağlı. • Göbek düzgün çalışmıyor. • Sunucu düzgün çalışmıyor. • POP3 kullanıcısının POP3 sunucu adı • SMTP sunucu adı	2-24

Hata Kodu	Mesaj	Düzeltilici Eylemler	Referans Sayfası
2102 2103	FTP yoluyla gönderilemedi.	Ağı kontrol edin. • Ağ kablosu bağlı. • Göbek düzgün çalışmıyor. • Sunucu düzgün çalışmıyor.	—
		FTP sunucusuyla ilgili aşağıdakileri kontrol edin. • FTP mevcut mu? • Sunucu düzgün çalışmıyor.	—
	E-posta gönderilemedi.	Ağı kontrol edin. • Ağ kablosu bağlı. • Göbek düzgün çalışmıyor. • Sunucu düzgün çalışmıyor.	—
2201 2202 2203 2231	E-posta gönderilemedi. FTP yoluyla gönderilemedi. SMB yoluyla gönderilemedi.	Ağı kontrol edin. • Ağ kablosu bağlı. • Göbek düzgün çalışmıyor. • Sunucu düzgün çalışmıyor.	—
2204	E-posta gönderilemedi.	Embedded Web Server RX üzerindeki SMTP ayarlarının e-posta boyutu sınırını kontrol edin.	2-24
3101	E-posta gönderilemedi.	Hem göndericinin hem de alıcının kimlik doğrulama metotlarını kontrol edin.	—
	FTP yoluyla gönderilemedi.	Ağı kontrol edin. • Ağ kablosu bağlı. • Göbek düzgün çalışmıyor. • Sunucu düzgün çalışmıyor.	—
3201	E-posta gönderilemedi.	Alıcının SMTP kimlik doğrulama metotunu kontrol edin.	—
0007 4201 4701 5101 5102 5103 5104 7101 7102 7103 720f	—	Ana güç anahtarını kapatıp açın. Bu hata birkaç kez meydana gelirse, görüntülenen hata kodunu not edin ve servis temsilcinizle irtibata geçin.	2-9

Ayar/Bakım

Ayar/Bakım Genel Bakış

Bir görüntü problemi varsa ve ayar veya bakım menüsünü çalıştırma mesajı görüntülendiye, sistem menüsünden Ayar/Bakım'ı çalıştırın.

Aşağıdaki tablo prosedüre dahil edebileceğiniz öğeleri listeler.

Menü	Tanım	Referans Sayfası
Renk Kaydı	Renk kaydını yapın.	8-21
Ton Eğrisi Ayarı	Görüntünün ton eğrisini ayarlayın.	8-26
Drum Yenileme	Görüntü bulanıklığını ve çıktıdaki beyaz noktaları temizleyin.	8-28
Kalibrasyon	Bu işlevin kullanılması şiddet ve renk kaymasını ayrıntılı olarak ayarlayarak en uygun renkli yazdırma sağlar.	8-26
Lazer Tarayıcı Temizliği	Çıktıdaki dikey çizgileri siler.	8-26

Renk Kaydı Prosedürü

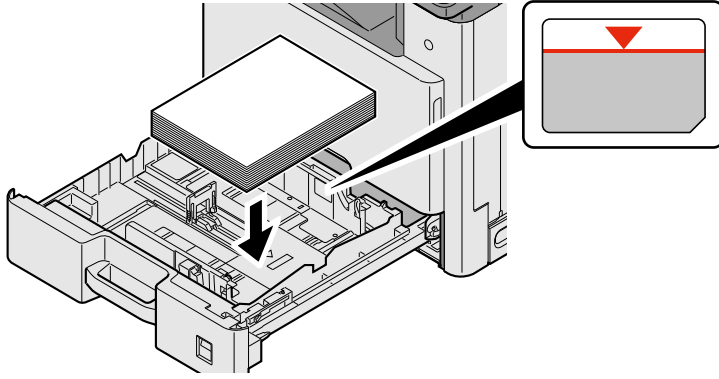
Renk kaydını yapın. Ancak sorun çözülmediyse veya daha ayrıntılı ayarlar yapmak için, manuel kaydı kullanın.

✓ ÖNEMLİ

Renk kaydı işlemini gerçekleştirme öncesinde, Kalibrasyon işlemini yaptığınızdan emin olun. Renk kayması kalırsa, renk kaydı gerçekleştirin. Kalibrasyon yapmadan renk kaydı yapılarak, bir kez renk sapması sorunu çözülecektir, ancak daha sonra ciddi renk kaymasına neden olabilir.

Otomatik Düzeltme

1 Kağıt yükleyin.



✓ ÖNEMLİ

- Kağıdı yazdırılacak yüzü yukarı bakacak şekilde yükleyin.
- Yeni kağıdı ambalajından çıkardıktan sonra çok amaçlı tablaya koymadan önce kağıdı havalandırın.
- [Kağıt Yükleme için Önlemler \(3-15\)](#)
- Kağıdı yüklemeyen önce kıvrık veya katlanmış olmamasına dikkat edin. Kıvrık veya katlanmış kağıt, kağıt sıkışmalarına yol açabilir.
- Yüklenen kağıdın seviye göstergesini aşmamasına dikkat edin.
- Kağıt uzunluğu kılavuzu ve kağıt genişliği kılavuzu ayarlanmadan kağıt yüklenirse, çarpık veya sıkışmış halde olabilir.

2 Ekranı görüntüleyin.

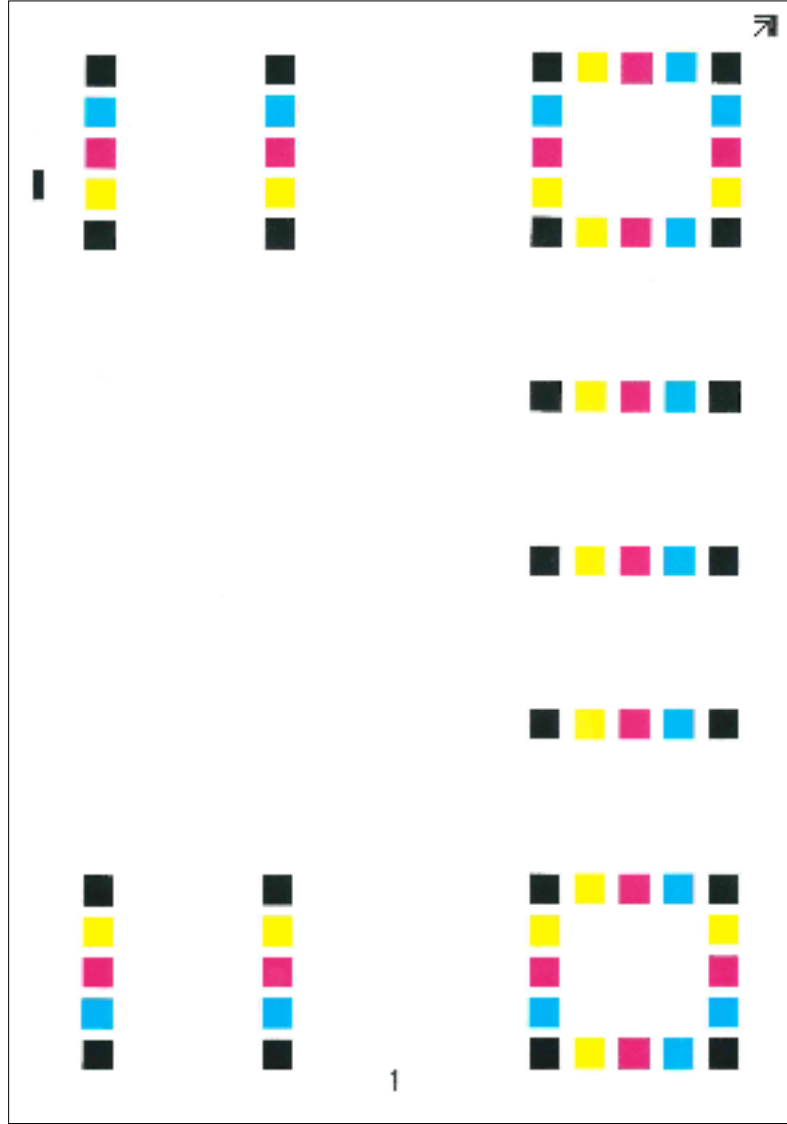
[System Menu / Counter] tuşu > [Ayarlama/Bakım] > [Renk Kaydı] > [Otomatik]

3 Çizelgeyi yazdırın.

[Başlat] seçin.

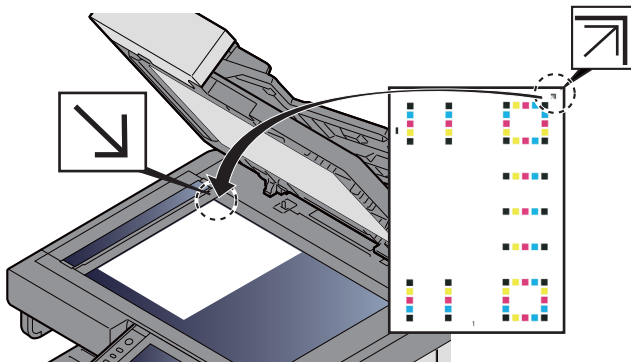
Bir Grafik yazdırılır.

Çizelge Örneği



4 Düzeltme

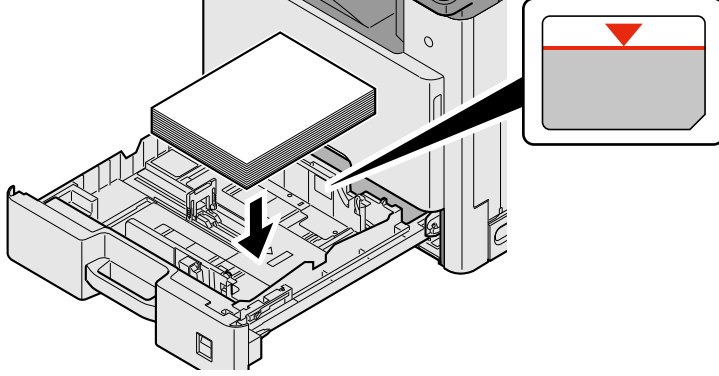
- 1 Şekilde gösterildiği gibi, geriye doğru okları olan kenar ile yazdırılan yüzü aşağıya bakacak şekilde cam kapak üzerine yerleştirin.



- 2 Grafiği taramak için [Başlat] tuşuna basın.
Tarama bittiği zaman, renkli baskı konumu düzeltme işlemi başlar.
- 3 Renk kaydı tamamlandıktan sonra [OK] tuşunu seçin.

Manuel ayar

1 Kağıt yükleyin.



✓ ÖNEMLİ

- Kağıdı yazdırılacak yüzü yukarı bakacak şekilde yükleyin.
- Yeni kağıdı ambalajından çıkardıktan sonra çok amaçlı tablaya koymadan önce kağıdı havalandırın.
- ➔ [Kağıt Yükleme için Önlemler \(3-15\)](#)
- Kağıdı yüklemeyen önce kıvrık veya katlanmış olmamasına dikkat edin. Kıvrık veya katlanmış kağıt, kağıt sıkışmalarına yol açabilir.
- Yüklenen kağıdın seviye göstergesini aşmamasına dikkat edin.
- Kağıt uzunluğu kılavuzu ve kağıt genişliği kılavuzu ayarlanmadan kağıt yüklenirse, çarpık veya sıkışmış halde olabilir.

2 Ekranı görüntüleyin.

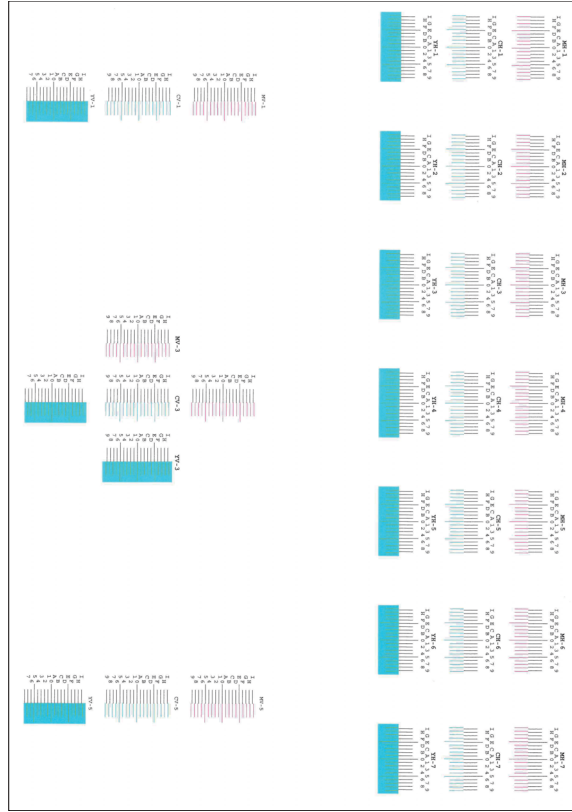
[System Menu / Counter] tuşu > [Ayarlama/Bakım] > [Renk Kaydı] > [Manuel]

3 Çizelgeyi yazdırın.

[Yazdırma Çizelgesini] seçin.

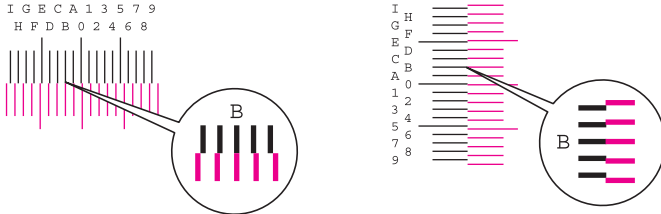
Bir Grafik yazdırılır. Grafik üzerinde, M (magenta), C (açık mavi) ve Y (sarı) renklerinin her biri için, H-1 - 7 arası ve V-1/3/5 arası yazdırılır.

Çizelge Örneği



4 Uygun değeri girin.

- 1 Her grafikte en yakından eşleşen 2 satırın olduğu konumu bulun. Bu 0 konumunda ise, bu renk için kayıt gerekli değildir. Şekilde, B uygun değerdir.



H-1 - H-7 arası çizelgede, H-1'den H-7'ye kadar değerleri okuyun.

V-1/3/5 arası çizelgede, sadece (merkez) V-3'teki değerleri okuyun.

- 2 [Renk Kaydı]'nın seçimi [OK].
- 3 Doğrulanacak çizelgenin seçimi [Başlat].
- 4 Çizelgeden okunan değerleri girmek için [+] veya [-] seçimi yapın. [Tamam]'ı seçin.
Değeri 0 - 9 arasında arttırmak için [+] tuşunu seçin. Azaltmak için, [-] tuşunu seçin.
[-] seçilmesi ile, değer 0'dan A - I arasındaki alfabetik harflerle değişir. Ters yönde hareket etmesi için, [+] yönünü seçin.
Azaltmak için, [-] tuşunu seçin.
Bu değerleri girmek için sayısal tuşları kullanamazsınız.
- 5 Her bir çizelge için kayıt değerlerini girerken 3 ve 4 adımlarını tekrarlayın. [Tamam]'ı seçin.
- 6 Bütün değerler girildikten sonra [Başlat] seçilir. Renk Kaydı başlar.
- 7 Renk kaydı tamamlandıktan sonra [OK] tuşunu seçin.

Kalibrasyon

Bu işlevin kullanılması şiddet ve renk kaymasını ayrıntılı olarak ayarlayarak en uygun renkli yazdırma sağlar.

1 Ekranı görüntüleyin.

[System Menu / Counter] tuşu > [Ayarlama/Bakım] > [Kalibrasyon]

2 Ayarlamayı yapın.

[Başlat] seçin. Kalibrasyon başlar.



NOT

Kalibrasyon yapıldıktan sonra bile doğru toner örtüşmesi sağlanamıyorsa, aşağıdakilere başvurun:

➔ [Renk Kaydı Prosedürü 8-21](#)

Lazer tarayıcı temizleme işlemini başlatın.

Çıktıdaki dikey çizgileri siler.

1 Ekranı görüntüleyin.

[System Menu / Counter] tuşu > [Ayarlama/Bakım] > [Lazer Tarayıcı Temizleme]

2 Ayarlamayı yapın

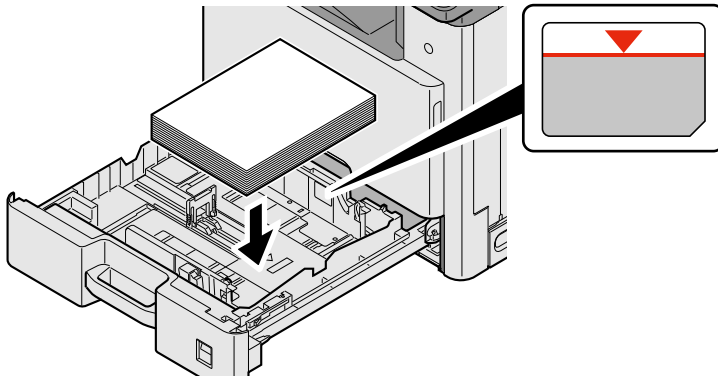
[Başlat] seçin. Lazer Tarayıcı Temizleme başlar.

Ton Eğrisi Ayarı

Uzun süreli kullanımdan sonra veya çevredeki sıcaklık ve nem etkilerinden, basılı görüntü yoğunluğu orijinalden farklı olabilir. Bu durumda basılan resim ile orijinal arasındaki yoğunluğun tutarlılığını sağlamak için bu işlevi kullanın. Kalibrasyon tonları düzeltmezse, Ton Eğrisi Ayarlamayı gerçekleştirin.

Toplam 3 model sayfası (No 1 ila 3) ayarlama sırasında yazdırılır [Kopya/Yazdırma (600dpi)]. Ayrıca, [Baskı (1200dpi)] bölümünde 1 patern sayfası (No. 1) yazdırılır. Baskılı modeller ayar sırasında sırayla okunur.

1 Kağıt yükleyin.



✓ **ÖNEMLİ**

- Kağıdı yazdırılacak yüzü yukarı bakacak şekilde yükleyin.
- Yeni kağıdı ambalajından çıkardıktan sonra çok amaçlı tablaya koymadan önce kağıdı havalandırın.

→ **Kağıt Yükleme için Önlemler (3-15)**

- Kağıdı yüklemeyen önce kıvrık veya katlanmış olmamasına dikkat edin. Kıvrık veya katlanmış kağıt, kağıt sıkışmalarına yol açabilir.
- Yüklenen kağıdın seviye göstergesini aşmamasına dikkat edin.
- Kağıt uzunluğu kılavuzu ve kağıt genişliği kılavuzu ayarlanmadan kağıt yüklenirse, çarpık veya sıkışmış halde olabilir.

2 Ekranı görüntüleyin.

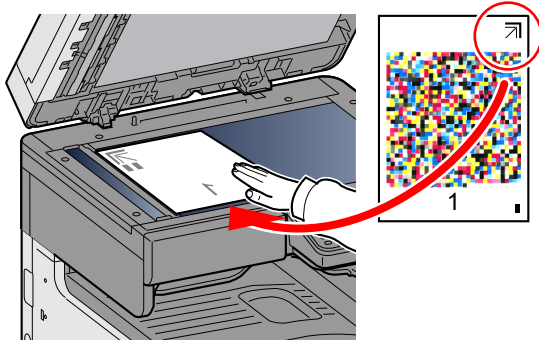
- 1 [System Menu / Counter] tuşu > [Ayarlama/Bakım] > [Ton Eğrisi Ayarı]
- 2 [Kopya/Yazdırma (600dpi)] veya [Yazdırma (1200dpi)] seçin.

3 Ayarlamayı yapın

[Kopya/Yazdırma (600dpi)]

Toplam 3 model sayfası (No 1 ila 3) ayar sırasında yazdırılır.

- 1 [Başlat] seçin.
"1" numarasının modelin altında yazılı olduğunu kontrol edin.
- 2 Şekilde gösterildiği gibi, geriye doğru okları olan kenar ile yazdırılan yüzü aşağıya bakacak şekilde cam kapak üzerine yerleştirin.

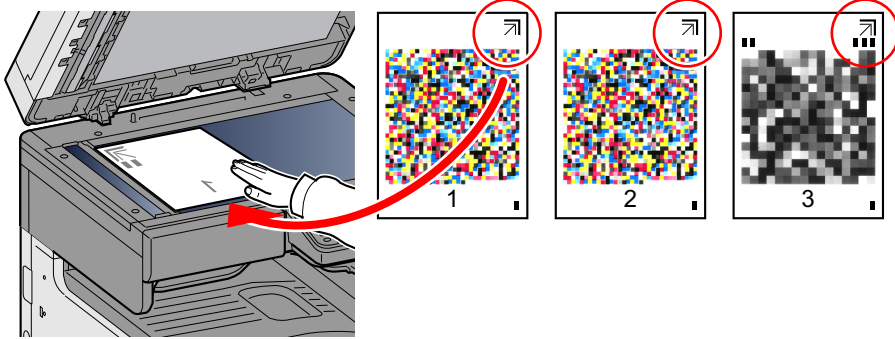


- 3 [Başlat] seçin.
Model okunur ve ayarlama işlemi başlar.
İkinci model çıktısı gelir.
- 4 Sayının modelin altında yazılmış olduğunu kontrol edin ve model 2 ve 3'ü sırayla okumak için 2 ila 3 arası adımları iki kere tekrar edin.
- 5 Ayarlama sonlandırma onayı ekranında [OK] tuşuna basın.

[Yazdırma (1200dpi)]

Ayrıca, [Baskı (1200dpi)] bölümünde 1 model sayfası (No. 1) yazdırılır.

- 1 [Başlat] seçin.
- 2 Şekilde gösterildiği gibi, geriye doğru okları olan kenar ile yazdırılan yüzü aşağıya bakacak şekilde cam kapak üzerine yerleştirin.



- 3 [Başlat] seçin.
Model okunur ve ayarlama işlemi başlar.
- 4 Ayarlama sonlandırma onayı ekranında [OK] tuşuna basın.

Drum Yenileme

Görüntü bulanıklığını ve çıktıdaki beyaz noktaları temizleyin.

NOT

Drum Yenileme, yazdırma esnasında yapılamaz. Yazdırma yapıldıktan sonra Drum Yenileme işlemini yürütün.

- 1 **Ekranı görüntüleyin.**
[System Menu / Counter] tuşu > [Ayarlama/Bakım] > [Drum Yenileme]
- 2 **Gerektiği şekilde ayarlayın.**
[Başlat] seçin. Drum Yenileme başlar.

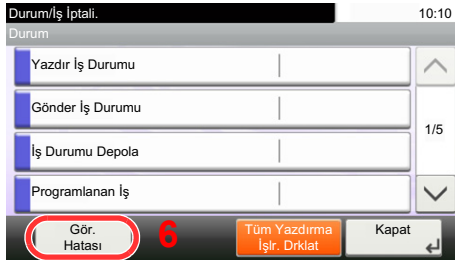
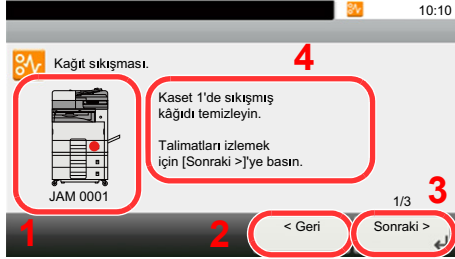
Kağıt Sıkışmasını Giderme

Bir kağıt sıkışması meydana gelirse, baskı durur ve kağıt sıkışmasının yerinin bir göstergesi ile birlikte aşağıdaki mesaj dokunmatik panelde görünür.

Kağıt sıkışması.

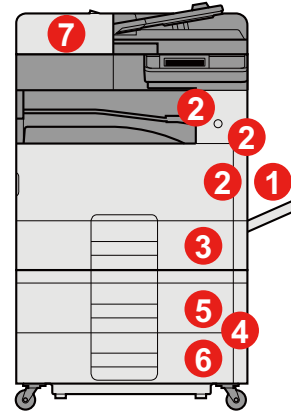
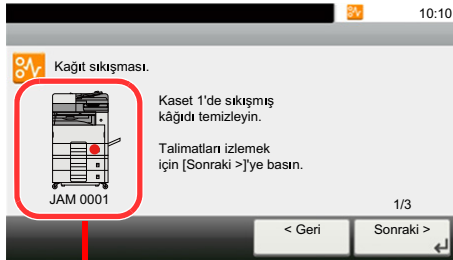
Sıkışmış kağıdı çıkarmak için aşağıdaki prosedürlere uyun.

Sıkışma Konumu Göstergeleri



- 1 Sıkışan kağıdın yerini gösterir.
- 2 Önceki adımı gösterir.
- 3 Sonraki adımı gösterir.
- 4 Çıkarma yöntemini gösterir.
- 5 [Status/Job Cancel] tuşunun seçilmesi [Bekleme] öğesinin seçilmesine neden olur. [Bekleme] seçeneğini seçtiğinizde durum ekranını görüntüler, işlerin durumunu kontrol etmek için kullanabilirsiniz.
- 6 [Gör. Hatası] seçildiğinde, kağıt sıkışması kılavuzuna dönülür.

Bir kağıt sıkışması oluşursa, sıkışmanın yeri dokunmatik panelin yanı sıra giderme talimatında da gösterilecektir.



Kağıt Sıkışması Konumu Göstergesi	Kağıt Sıkışması Konumu	Referans sayfası
1	Çok Amaçlı Tabla	8-30
2	Sağ Kapak 1	8-31
3	Kaset 1	8-33
4	Sağ Kapak 3	8-34
5	Kaset 2	8-33

Kağıt Sıkışması Konumu Göstergesi	Kağıt Sıkışması Konumu	Referans sayfası
6	Kaset 3	8-33
7	ÖzelliklerBelge İşlemcisi	8-35

Kağıt sıkışması giderildikten sonra makine tekrar ısınacak ve hata mesajı silinecektir. Makine, kağıt sıkışması olduğunda yazdırılan sayfa ile devam eder.

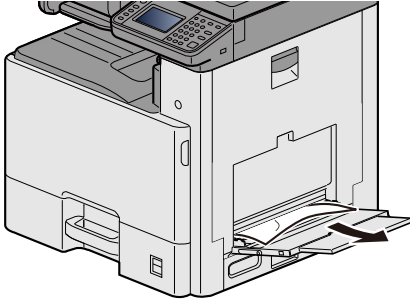
Çok Amaçlı Tablada sıkışmış kağıtları çıkarın



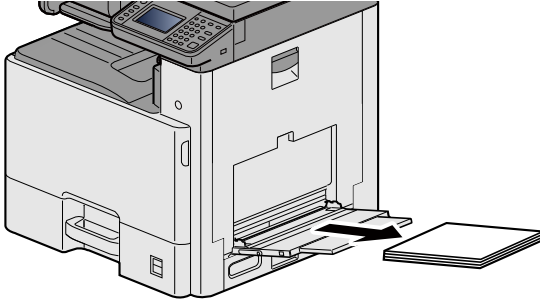
DIKKAT

- Sıkışmış kağıtları tekrar kullanmayın.
- Çıkarma işlemi sırasında kağıt yırtılırsa makinenin iç bölümünden bütün ayrılmış kağıt parçalarını çıkardığınızdan emin olun. Makinede kalan yırtık kağıtlar tekrar sıkışmaya neden olabilir.

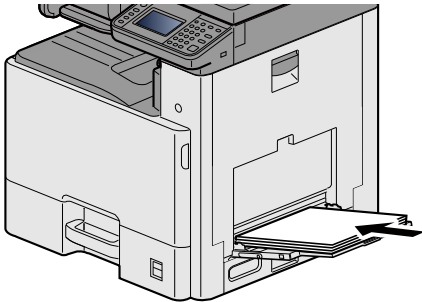
1 Sıkışmış kağıtları çıkarın.



2 Tüm kağıtları çıkarın.



3 Kağıdı tekrar koyun.



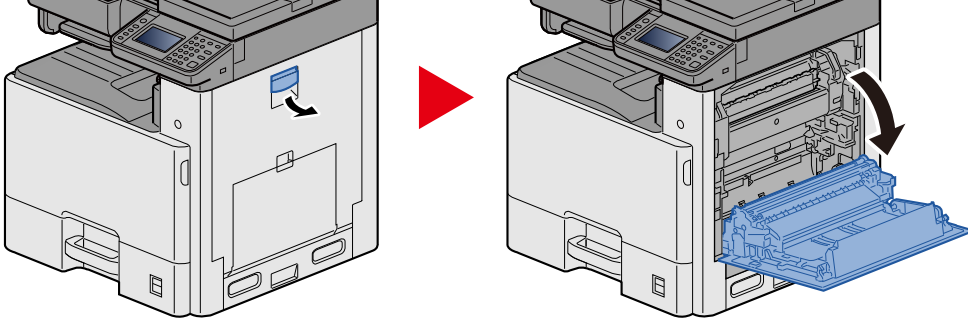
Sağ Kapak 1'deki sıkışmış kağıtları çıkarın



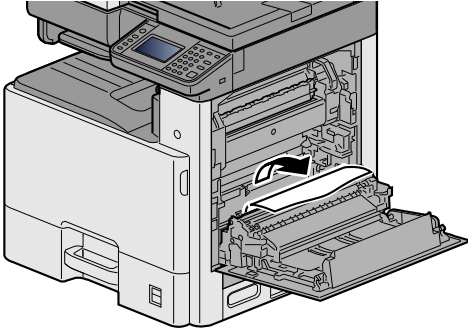
DIKKAT

Sabitleme birimi aşırı ısınmış. Bu alanda çalışırken çok dikkatli olun, çünkü yanma tehlikesi vardır.

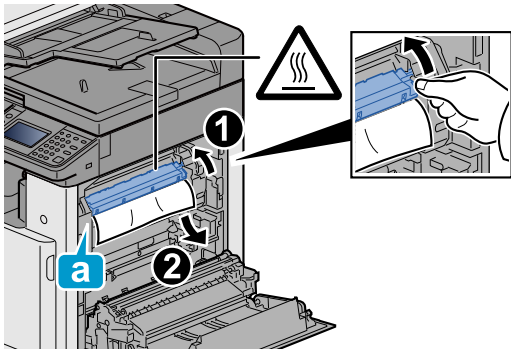
1 Sağ Kapak 1'i açın.



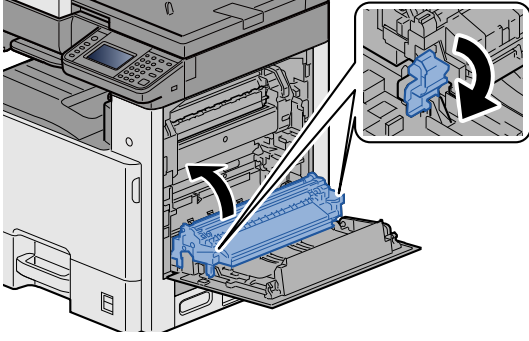
2 Sıkışmış kağıtları çıkarın.



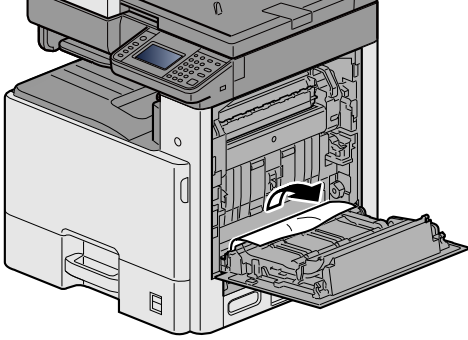
3 Isıtıcı kapağı (a) açın ve sıkışmış kağıdı çıkarın.



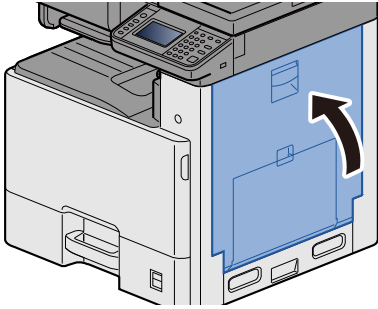
4 Çift yüzlü birimini kaldırın.



5 Sıkışmış kağıtları çıkarın.



6 Sağ Kapak 1'i itin.



Kaset 1, 2 ve 3'teki sıkışmış kağıtları çıkarın

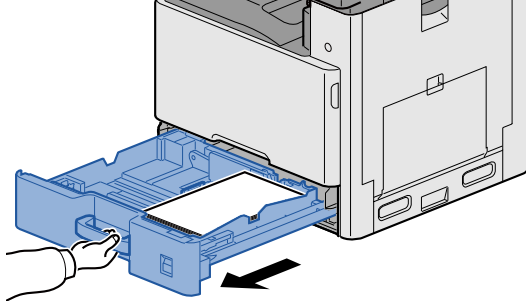
Burada, örnek olarak, Kaset 1 için prosedürleri açıklayacağız.



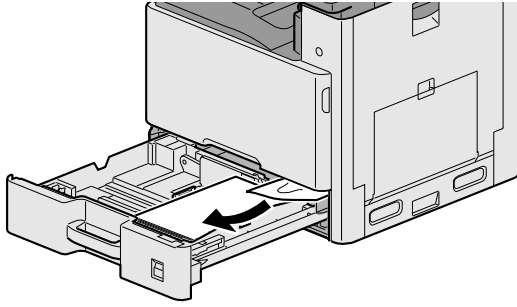
DIKKAT

- Sıkışmış kağıtları tekrar kullanmayın.
- Çıkarma işlemi sırasında kağıt yırtılırsa makinenin iç bölümünden bütün ayrılmış kağıt parçalarını çıkardığınızdan emin olun. Makinede kalan yırtık kağıtlar tekrar sıkışmaya neden olabilir.

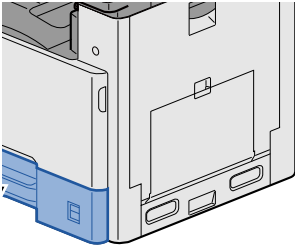
1 Kaset 1'i sonuna kadar dışarı çekin.



2 Sıkışmış kağıtları çıkarın.



3 Kaset 1'i tekrar içeri sokun.



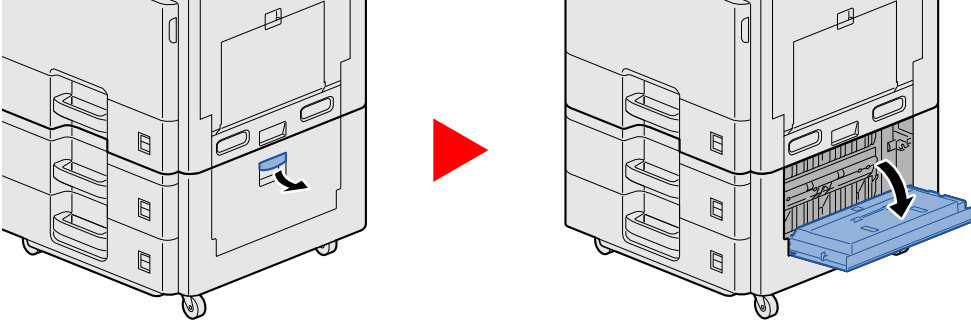
Sağ Kapak 2 ve 3'teki sıkışmış kağıtları çıkarın



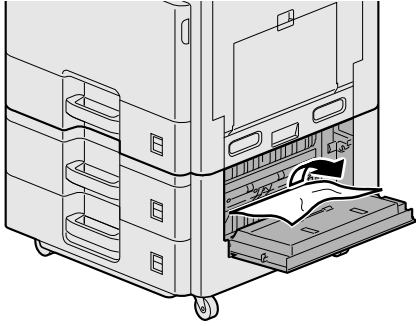
DIKKAT

- Sıkışmış kağıtları tekrar kullanmayın.
- Çıkarma işlemi sırasında kağıt yırtılırsa makinenin iç bölümünden bütün ayrılmış kağıt parçalarını çıkardığınızdan emin olun. Makinede kalan yırtık kağıtlar tekrar sıkışmaya neden olabilir.

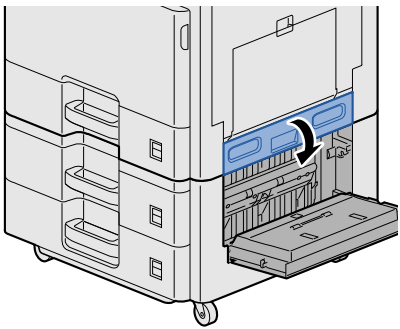
1 Sağ Kapak 3'ü açın.



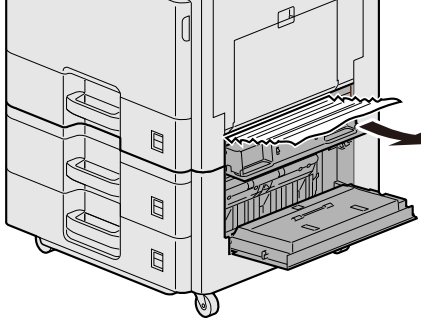
2 Sıkışmış kağıtları çıkarın.



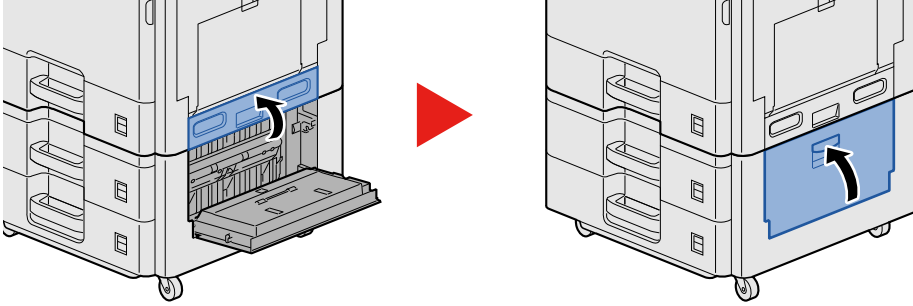
3 Sağ Kapak 2'yi Açın.



4 Sıkışmış kağıtları çıkarın.



5 Sağ Kapak 2 ve 3'ü itin.



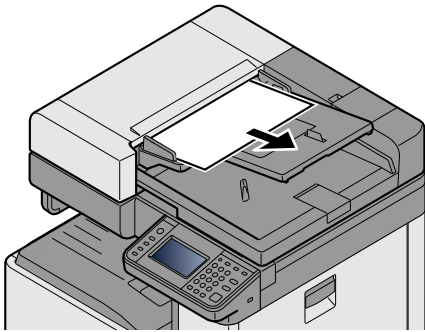
Belge İşlemcisinde sıkışmış kağıtları çıkarın



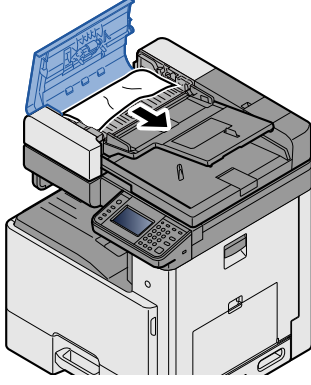
DIKKAT

Çıkarma işlemi sırasında kağıt yırtılırsa makinenin iç bölümünden bütün ayrılmış kağıt parçalarını çıkardığınızdan emin olun. Makinede kalan yırtık kağıtlar tekrar sıkışmaya neden olabilir.

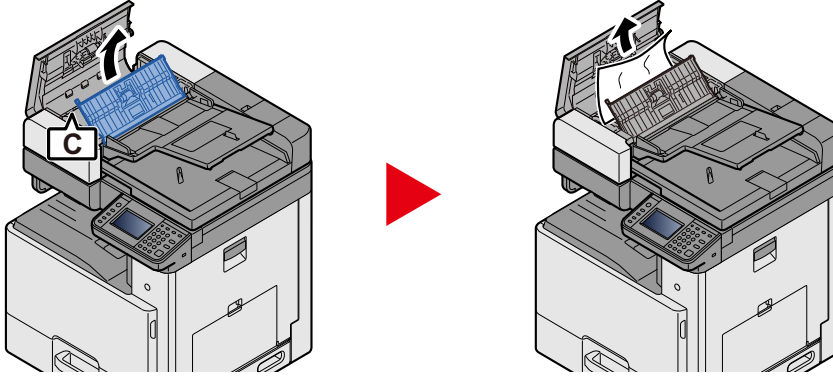
1 Orijinelleri Orijinal Tablasından çıkarın.



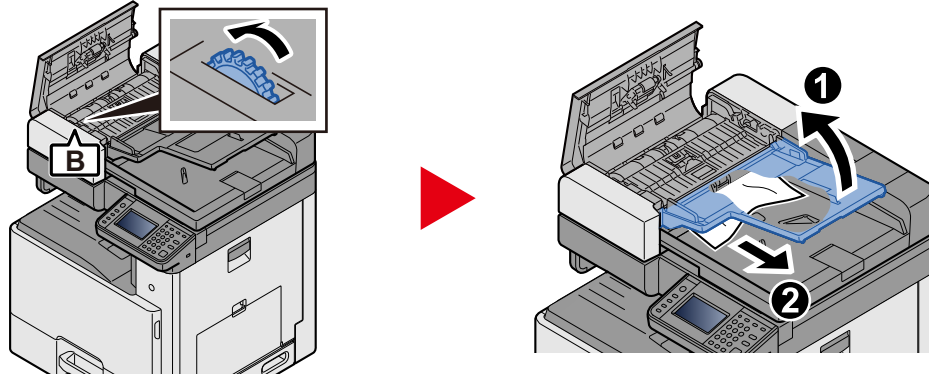
2 Ön kapağı açın ve sıkışmış kağıdı çıkarın.



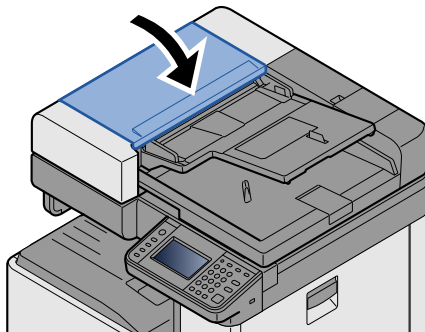
3 Arkalı önlü kopyalama ünitesini C açın ve sıkışmış kağıt varsa çıkarın.



4 Sıkışmış kağıdı beslemek için kadran B'yi saat yönünde çevirin ve yerinden çıkarın.



5 Üst kapağı itin.



9 Ek

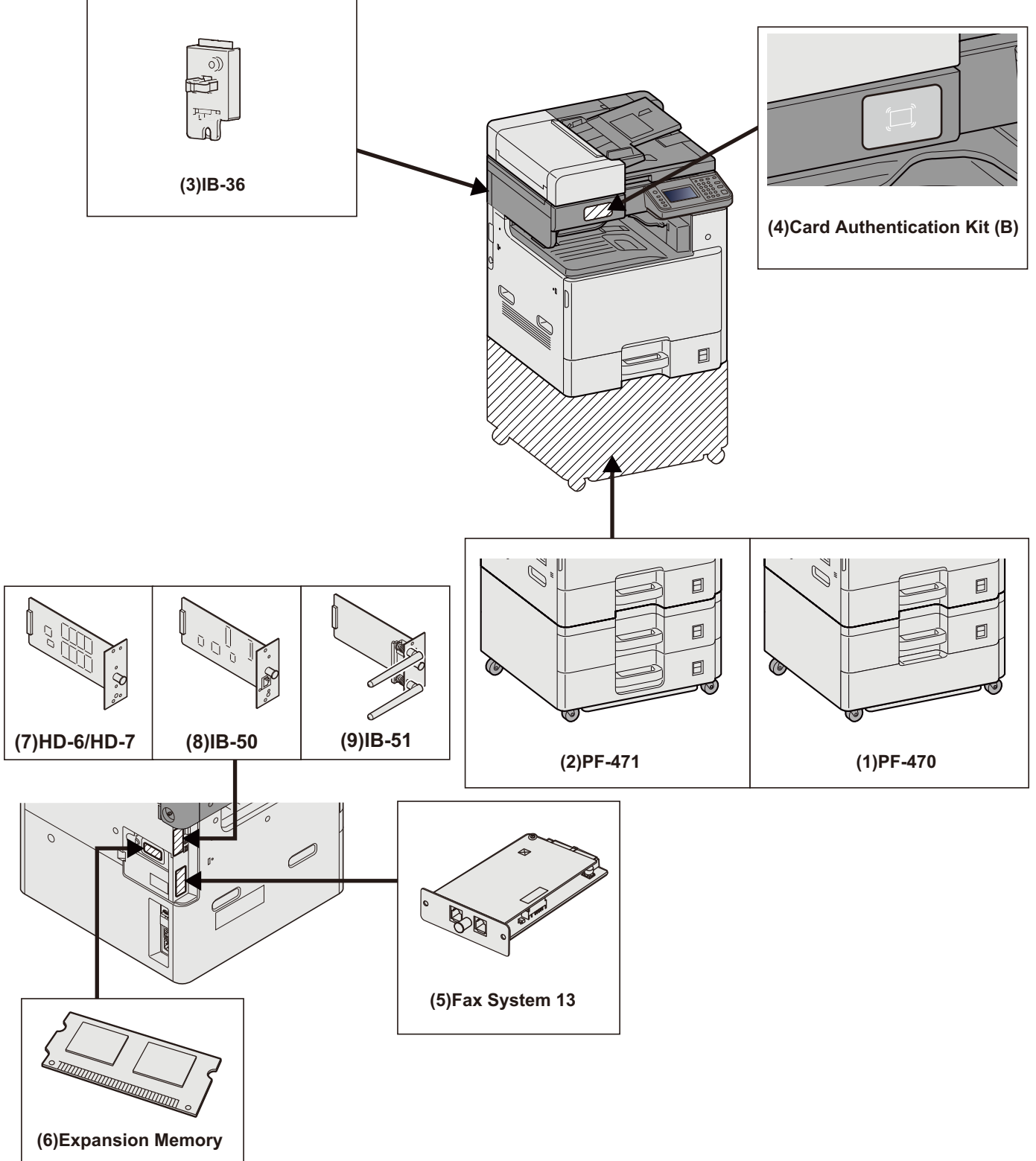
Bu bölüm aşağıdaki konuları açıklamaktadır:

İsteğe Bağlı Donatım	9-2
İsteğe Bağlı Donatıma Genel Bakış	9-2
Özellikler	9-3
Makine	9-3
Kopyalama İşlevleri	9-5
Yazıcı İşlevleri	9-5
Tarayıcı İşlevleri	9-6
Belge İşlemci	9-6
Kağıt Besleyici (500-sayfa x 2)	9-7

İsteğe Bağlı Donatım

İsteğe Bağlı Donatıma Genel Bakış

Makine için aşağıda belirtilen isteğe bağlı donatım mevcuttur.



Özellikler

✓ ÖNEMLİ

Özellikler önceden haber verilmeden değiştirilebilir.

🔧 NOT

FAKS kullanımı ile ilgili daha fazla bilgi için aşağıya bkz..

➔ FAX Operation Guide

Makine

Öge		Tanım
Tip		Masaüstü
Yazdırma Yöntemi		Yarı iletken lazer ile elektrofotografi
Kağıt Ağırlığı	Kaset	60 - 163 g/m ²
	Çok Amaçlı Tabla	60 - 256 g/m ²
Kağıt Tipi	Kaset	Normal, Pürüzlü, Geri Dönüş., Parşömen, Ön Baskılı, Birleşik, Renk, Ön Delikli, Antetli, Kalın, Yük. Kalite, Zarf, Özel (Çift Yüzlü: Tek Yönlü ile aynıdır)
	Çok Amaçlı Tabla	Normal, Saydam (OHP film), Pürüzlü, Parşömen, Etiketler, Geri Dönüş., Ön Baskılı, Birleşik, Kart Stoğu, Kaplanmış, Renk, Ön Delikli, Antetli, Zarf, Kalın, Yük. Kalite, Özel 1-8
Kağıt Boyutu	Kaset	A4, A5, A6, B5, B6, Letter, Legal, Statement, Executive, Oficio II, Folio, 216 × 340 mm, 8K,16K
	Çok Amaçlı Tabla	A4, A5, A6, B5, B6, Folio, 216 × 340 mm, Letter, Legal, Statement, Executive, Oficio II, 16K, B5 (ISO), No 10 Zarf , No 9 Zarf , No 6 3/4 Zarf, Monarch Zarf, DL Zarf, C5 Zarf, Hagaki (Kart Stoğu), Oufuku Hagaki (Cevap kartı), Youkei 4, Youkei 2, Custom (98 × 148 mm - 297 × 432 mm)
Yazdırılabilir Alan		Üst yazdırma marjı 4.5 ± 1.5 mm, alt 3 ± 2.5 mm, her iki yan taraf 4 mm.
Isınma Süresi (23 °C, %60)	Güç Açma	30 saniye veya daha az
	Düşük Güç	10 saniye veya daha az
	Uyku	10 saniye veya daha az
Kağıt Kapasitesi	Kaset	500 sayfa (80 g/m ²)* ¹
	Çok Amaçlı Tabla	100 sayfa (A4/Letter veya daha küçük) (80 g/m ²), 25 sayfa (A4/Letter'dan daha büyük) (80 g/m ²)
Çıkış Tablası Kapasitesi	İç Tabla	250 sayfa (80 g/m ²)
	İş Ayırıcı	30 sayfa (80 g/m ²)

Öge		Tanım
Görüntü Yazma Sistemi		Yarı iletken lazer ve elektrofotografi
Bellek		Standart: 1,536 MB (1.5GB), maksimum: 3,072 MB (3.0GB)
Arayüz	Standart	USB Arayüz Bağlantısı: 1 (Hi-Speed USB) Ağ arayüzü: 1 (1000Base-T/100Base-TX/10BASE-T [IPv6IPv4IPSec], 802.3az desteklenir) USB Host: 2 (Hi-Speed USB, USB bellek yuvası) Kablosuz LAN (Seçenek): 1 (IB-36 montajı için)* ²
	Seçenek	eKUIO: 2 (HD-6/HD-7/FAKS Sistemi* ³ /IB-50/IB-51 montajı için.)
Çalıştırma Ortamı	Sıcaklık	10 - 32.5 °C
	Nemlilik	%10 - 80
	Rakım	Maksimum 3,500 m
	Parlaklık	Maksimum 1,500 lux
Boyut (G x D x Y) (Belge İşlemcisiz)		590 x 590 x 753 mm
Ağırlık		Yakl. 77 kg (toner kabı olmadan)
Gereken Alan (G x D) (Çok amaçlı tablayı kullanarak)		873 x 590 mm
Güç Kaynağı		220 V - 240 V Özellikli Model: 220 - 240 V arası ~ 50 Hz, 3.5 A
Ağ bağlantılı beklemede olan ürünün güç tüketimi (Tüm ağ portları bağlı ise.)		Bilgi almak için aşağıdaki internet sitesine başvurabilirsiniz. http://www.triumph-adler.com/C125713A00471CCE/direct/environment http://www.triumph-adler.de/C125713A00471CCE/direct/umwelt http://www.utax.de/C12571260052E282/direct/umwelt-energieverbrauch-sicherheit http://www.utax.de/C12571260052E282/direct/environment
Seçenekler		➔ İsteğe Bağlı Donatım (9-2)

*1 Kaset içerisinde üst limit yükseklik çizgisine kadar.

*2 Bu İnç modeli için standarttır.

*3 FAKS sistemi için yuva 2'yi kullanın.

Kopyalama İşlevleri

Öge	Tanım		
Kopyalama Hızı	Siyah-Beyaz kopyalama	Tam renk kopyalama	
	A4/Letter	24 sayfa/dak	24 sayfa/dak
	A4-R/Letter-R	17 sayfa/dak	17 sayfa/dak
	A3/Ledger	12 sayfa/dak	12 sayfa/dak
	B4/Legal	12 sayfa/dak	12 sayfa/dak
	B5	24 sayfa/dak	24 sayfa/dak
	B5-R	17 sayfa/dak	17 sayfa/dak
	A5-R	12 sayfa/dak	12 sayfa/dak
İlk Kopyalama Süresi (A4, tarayıcı camı üzerinde, Kasetten besleme)	7.6 saniye veya daha az	9.8 saniye veya daha az	
Yakınlaştırma Düzeyi	Manuel mod: % 25 ila 400, % 1'lik aralıklarla Otomatik mod: Önceden Belirlenmiş Yakınlaştırma		
Sürekli Kopyalama	1 ila 999 sayfa		
Çözünürlük	600 × 600 dpi		
Desteklenen Orijinal Tipler	Sayfa, Kitap, 3 boyutlu nesnelere (maksimum orijinal boyut: Legal/Folio)		
Orijinal Besleme Sistemi	Sabit		

Yazıcı İşlevleri

Öge	Tanım
Yazdırma Hızı	Kopyalama Hızı ile aynıdır.
İlk Yazdırma Süresi (A4, Kasetten besleme)	Siyah ve Beyaz 7.5 saniye veya daha az Renkli 10.2 saniye veya daha az
Çözünürlük	600 × 600 dpi, 1200 × 1200 dpi ^{*1}
İşletim Sistemi	Windows Vista, Windows 7, Windows 8, Windows 8.1, Windows 10, Windows Server 2008/R2, Windows Server 2012/R2, Windows Server 2016, Mac OS X (10.5 veya üzeri)
Arayüz	USB Arayüz Bağlantısı: 1 (Hi-Speed USB) Ağ arayüzü: 1 (10 BASE-T/100 BASE-TX/1000 BASE-T [IPv6, IPv4, IPSec], 802.3az desteklenir.) Seçmeli Arayüz (Seçenek): 2 (IB-50/IB-51 montajı için) Kablosuz LAN (Seçenek): 1 (IB-36 montajı için) ^{*2}
Sayfa Tanımlama Dili	PRESCRIBE
Emülasyonlar	PCL6 (PCL-XL, PCL5c), KPDL3 (PostScript3 uyumlu), PDF, XPS, OpenXPS

*1 İşleme hızı normalden daha yavaş olur.

*2 Bu İnç modeli için standarttır.

Tarayıcı İşlevleri

Öge	Tanım
Çözünürlük	600 x 600 dpi, 400 x 400 dpi, 200 x 400 dpi, 300 x 300 dpi, 200 x 200 dpi, 200 x 100 dpi
Dosya Biçimi	TIFF, JPEG, XPS, OpenXPS, PDF (MMR/JPEG sıkıştırma)
Tarama Hızı*¹ (A4 yatay, 300 dpi, Görüntü kalitesi: Metin/Fotoğraf orijinal)	Tek Yönlü: S/B 50 Görüntü/dak, Renkli 50 Görüntü/dak Çift Yüzlü: S/B 16 Görüntü/dak, Renkli 16 Görüntü/dak
Arayüz	Ethernet (10 BASE-T/100 BASE-TX/1000 BASE-T) Kablosuz LAN (Seçenek): 1 (IB-36 montajı için)* ²
İletim Sistemi	SMB, SMTP, SMTP over SSL, FTP, FTP over SSL, TWAIN* ³ , WIA* ³ , WSD

*1 Belge işlemciyi kullanırken (TWAIN ve WIA tarama hariç)

*2 Bu İnç modeli için standarttır.

*3 Mevcut İşletim Sistemi: Windows Vista, Windows Server 2008, Windows Server 2008 R2, Windows 7, Windows 8, Windows 8.1, Windows 10, Windows Server 2012, Windows Server 2012 R2, Windows Server 2016

Belge İşlemci

Öge	Tanım
Orijinal Besleme Yöntemi	Otomatik besleme
Desteklenen Orijinal Tipler	Sayfa orijinaleri
Kağıt Boyutu	Maksimum: A3/ Ledger (Özel: 297 x 432 mm, Uzun boyutlu: 297 x 1,900 mm) Minimum: A5-R/ Statement-R (Özel: 140 x 182 mm)
Kağıt Ağırlığı	1-tarafli: 45 - 160 g/m ² 2-yüzlü: 50 - 120 g/m ²
Yükleme Kapasitesi	50 sayfa veya daha az (50 - 80 g/m ²)* ¹

*1 Belge işlemci içerisinde üst limit yükseklik çizgisine kadar.

Kağıt Besleyici (500 sayfa)

Öge	Tanım
Kağıt Besleme Yöntemi	Sürtünmeli merdane besleyici (Sayfa sayısı: 500, 80 g/m ² , 1 kaset)
Kağıt Boyutu	A3, A4, A5, B4, B5, Ledger, Letter, Legal, Statement, Oficio II, 216×340 mm, Folio, 8K, 16K
Desteklenen Kağıt	Kağıt ağırlığı: 60 - 163 g/m ² Ortam tipleri: Normal, Geri Dönüşümlü, Malzeme
Boyutlar (G) × (D) × (Y)	590 × 589 × 352 mm
Ağırlık	Yakl. 20.8 kg

Kağıt Besleyici (500-sayfa x 2)

Öge	Tanım
Kağıt Besleme Yöntemi	Sürtünmeli merdane besleyici (Sayfa sayısı: 500, 80 g/m ² , 2 kaset)
Kağıt Boyutu	A3, A4, A5, B4, B5, Ledger, Letter, Legal, Statement, Oficio II, 216×340 mm, Folio, 8K, 16K
Desteklenen Kağıt	Kağıt ağırlığı: 60 - 163 g/m ² Ortam tipleri: Normal, Geri Dönüşümlü, Malzeme
Boyutlar (G) × (D) × (Y)	590 × 589 × 352 mm
Ağırlık	Yakl. 21 kg

Dizin

A

- Ağ
 - Hazırlığı 2-12
- Ağ Arayüz Konektörü 2-4
- Ağ Arayüzü 2-7
- Ağ Ayarları
 - Kablolu Ağ Ayarları 2-12
- Ana Sayfa Ekranı 3-5
- Ana Sayfa Görev Çubuğunu Özelleştir 3-6
- Atık Toner Kutusu 2-3
- Ayar/Bakım
 - Drum Yenileme 8-28
 - Kalibrasyon 8-26
- Ayar/Bakım Menüsü 8-21
- Ayarlama/Bakım
 - Developer Yenileme 8-26
- Ayarlar Ekranının Görüntülenmesi 3-9

B

- Bağlama
 - Güç Kablosu 2-8
- Bağlanma
 - Güç Kablosu 2-8
 - LAN Kablosu 2-8
 - USB Kablosu 2-8
- Bağlantı Yöntemi 2-11
- Basit Oturum Açma 3-13
- Belge İşlemci
 - Belge İşlemci Tarafından Desteklenen Orijinaller 5-3
- Belge İşlemcisi
 - Orijinallerin Yüklenmesi 5-3
- Bir PC'de Paylaşım Klasörüne Belgenin Gönderimi 5-13
- Bu Kılavuzdaki Biçim Açıklamaları xvi
- Bu Kılavuzdaki Güvenlik Kuralları 1-2

C

- Cihaz Bilgisinin Görüntülenmesi 3-9

Ç

- Çalıştırma Paneli 2-2
- Çevre 1-3
- Çift Yüzlü 6-14
- Çok Amaçlı Tabla
 - Kağıt Yükleme 5-6
 - Zarf veya Kart Stoğu Yüklenmesi 5-8
- Çoklu Gönderme 5-15

D

- Dokunmatik Panel 3-5
- Dosya Ayırma 6-18
- Dosya Biçimi 6-17
- Düşük Güç Modu 2-14
- Düzenli Bakım 7-2

E

- EcoPrint 6-10
- Embedded Web Server RX 2-20
- Energy Star Programı 1-18
- Enerji Tasarrufu Geri Kazanım Seviyesi 2-14
- Enerji Tasarrufu Kontrolü İşlevi 1-14
- Enter tuşu 3-10
- E-posta Ayarları 2-24
- E-posta gönderimi 5-12

F

- Favoriler
 - Düzenle 3-24
 - Ekle 3-22
 - Program Modu Çalıştırma 3-24
 - Sihirbaz Modu Çalıştırma 3-23
 - Sil 3-24
- Faydalı Gönderim Metodu 5-15

G

- Gönderme 5-11
- GPL/LGPL 1-8
- Güç Açma 2-9
- Güç anahtarı 2-2
- Güç Kablosu
 - Bağlanma 2-8
- Güç Kapatma 2-9
- Güç Yönetimi 1-17

H

- Harmanlama/Ofset 6-6
- Hedef
 - Adres Defteri 5-17, 5-19
 - Adres Defterinden Seçme 5-17, 5-19
 - Arama 5-18
 - Geri Çağırma 5-22
 - Gönderimden önce Hedef Kontrolü 5-21
 - Hızlı Numara Özelliği 5-19
 - Kontrol Edilmesi/Düzenlenmesi 5-20
 - Kontrolü ve Düzenlemesi 5-21
 - Tek Dokunuş Tuşlarıyla Seçme 5-19
- Hedefler
 - Çoklu Gönderme 5-15
- Hedeflerin Kontrol Edilmesi ve Düzenlenmesi 5-20
- Hedeflerin Onay Ekranı 5-20
- Hızlı Kurulum Sihirbazı 2-17
- Hızlı No. Arama tuşu 3-11

İ

- İsteğe Bağlı
 - İsteğe Bağlı Donatıma Genel Bakış 9-2
- İşleri İptal Etme 5-10
- İşlev tuşu 3-9
- İşlev Tuşu Atama 3-3

K

- Kablolar 2-7
- Kağıt 5-8
 - Çok Amaçlı Tablaya Kağıt Yüklenmesi 5-11

Geniřlięi Kılavuzu 3-18
Kaęıt Besleme Birimlerini Seęme 3-16
Kasetlere Kaęıt Y¼kleme 3-17
Kullanımına Y¼nelik ¼nlemler 3-3, 3-15
Uzunluęu Kılavuzu 3-17
Kaęıt ¼ıktısı 6-7
Kaęıt Sıkıřması
Sıkıřma Konumu G¼stergeleri 8-29
Kaęıt Sıkıřması Temizlięi
¼ok Amaçlı Tabla 8-30
Orijinal Besleyici (Otomatik Ters ¼evirme) 8-35
Saę Kapak 1 8-31
Saę Kapak 2, 3 8-34
Kaęıt Y¼kleme 7-9
Kaset 1 2-2
Kasetler
Kaęıt Y¼kleme 3-17
Kaynaktan Tasarruf Saęlayan Kaęıt 1-16
Kısayollar 3-25, 5-11
Kısayolları D¼zenleme 3-25
Kısayolları D¼zenleme ve Silme 3-26
Sil 3-26
Klas¼re G¼nder (FTP) 5-11
Klas¼re g¼nder (SMB) 5-11
Kopyalama 5-11
Kullanıcı Oturum A¼ma Y¼netimi
Oturum A¼ma 3-12
Oturumu kapat 3-13
Kullanılan Sayfa Sayısını Sayma
Sayaç 3-14
Kurulum
Yazılım 2-19

L
LAN Kablosu 2-7
Baęlanması 2-8
Lazer Tarayıcı Temizlięi 8-28

M
Makine ile beraber verilen kılavuzlar xiii
Mesajlara Yanıt Verme 8-9
MP (¼ok Amaçlı) Tabla 2-3

O
Orijinal Boyut 6-3
Orijinal Durdurucu 5-5
Orijinal geniřlik kılavuzları 2-3
Orijinal G¼r¼nt¼ 6-9
Orijinal ¼nizleme 3-10
Orijinalleri yerleřtirin 5-2
Tarayıcı Camı 5-2
Orijinallerin Y¼klenmesi 5-11
Belge İşlemci 2-2
Belge İşlemcisi 5-3
Otomatik 2 Y¼zl¼ Yazdırma İşlevi 1-15
Otomatik Uyku 2-15
Oturum A¼ma 3-12
Oturum kapat 3-13

Ö
Özellikler 9-3

P
Parça İsimleri 2-11
Product Library xiii

R
Renk
Kalibrasyonu 8-26
Renk Kaydı Prosed¼r¼
Manuel D¼zeltme 8-24
Otomatik D¼zeltme 8-22
Renk Seęimi 6-11

S
Sarf malzemesinin Deęiřimi ve Doldurulması
Atık Toner Kutusunu Deęiřtirme 7-7
Kaęıt Y¼kleme 7-9
Toner Kabını Deęiřtirme 7-4
Sayacın Kontrol Edilmesi 3-14
Seęenek Aray¼z Yuvası 2-4
Simgeler 1-2
Sistem Men¼s¼
Hızlı Kurulum Sihirbazı 2-17
SMB G¼nderimi 5-13
Sorun Giderme 8-2
Makine ¼alıřma Sorunları 8-3
Renkli Yazdırma Sorunları 8-8
Yazdırılmıř Resim Sorunları 8-6

T
Taramayı İptal Etme 5-16
Tarih ve Saatin Ayarlanması 2-11
TCP/IP (IPv4)
Ayarları 2-12
Temizleme
Ara Camı 7-2
Tarayıcı Camı 7-2
Toner Kabı 2-3

U
USB Aray¼z Konekt¼r¼ 2-4
USB Aray¼z¼ 2-7
USB Bellek Yuvası 2-2
USB Kablo
Baęlanması 2-8
Uyku 2-15
Uyku Seviyesi
Enerji Tasarrufu 2-16
Hızlı Geri kazanım 2-16

Y
Yakınlařtırma 6-12
Yarık Camı 2-2
Yazdırma
Standart Boyutlu Kaęıda Yazdırma 4-6
Standart Boyutlu Olmayan Kaęıda Yazdırma 4-7

Yazdırmanın İptal Edilmesi [4-10](#)

Yazıcı Sürücüsü

Yardım [4-4](#)

Yazdırma Ayarları [4-2](#)

Yoğunluk [6-8](#)

**QUALITY
CERTIFICATE**

This machine has passed
all quality controls and
final inspection

