

P-C4063DN
P-C3563DN

OPERATØRHÅNDBOK

Les denne operatørhåndboken før du begynner å bruke maskinen, og oppbevar den i nærheten av maskinen slik at du lett kan slå opp i den.

Innhold

1	Les dette først	1
	Forord	2
	Maskinfunksjoner	3
	Optimalisere arbeidsflyten	3
	Spare energi og kostnader	4
	Styrke sikkerheten	5
	Bruke funksjoner mer effektivt	7
	Veiledninger som følger med maskinen	8
	Om driftsveiledningen (denne veiledningen)	10
	Oppbyggingen av veiledningen	10
	Konvensjoner som brukes i denne veiledningen	11
	Merknad	14
	Sikkerhetskonvensjoner i denne veiledningen	14
	Miljø	15
	Forholdsregler ved bruk	16
	Overholdelse og samsvar	16
	Sikkerhetstiltak ved bruk av trådløst LAN (hvis utstyrt med dette)	18
	Begrenset bruk av dette produktet (hvis utstyrt med dette)	19
	Juridisk informasjon og sikkerhetsinformasjon	20
	Kontrollfunksjon for strømsparing	22
	Automatisk funksjon for tosidig utskrift	22
	Ressurssparing – Papir	22
	Miljømessige fordeler ved «strømstyring»	22
	ENERGY STAR-programmet	23
2	Montere og sette opp maskinen	24
	Delenavn (maskin utvendig)	25
	Delenavn (kontakter/interiør)	27
	Delenavn (med ekstrautstyr)	29
	Koble til maskinen og andre enheter	31
	Kobler til kabler	33
	Koble til LAN-kabelen	33
	Kobler til USB-kabel	34
	Koble til strømkabelen	34
	Slå på/av	35
	Slå på	35
	Slå av	35
	Bruk av driftspanelet	36
	Driftspaneltaster	36
	Justere driftspanelvinkel	38
	Ved hjelp av betjeningspanelet	39
	Hjelp-skjermen	40
	Pålogging/avlogging	41
	Pålogging	41
	Avlogging	42
	Standardinnstillingene til maskinen	43
	Angi dato og klokkeslett	43
	Nettverksoppsett	44
	Strømsparingsfunksjon	46
	Installere programvare	48
	Publisert programvare (Windows)	48
	Kontrollere telleren	49
	Tilleggsforberedelser for administratoren	50
	Oversikt over administratorrettigheter	50
	Logg på som maskinadministrator eller administrator	50

	Embedded Web Server RX	51
	Åpner Embedded Web Server RX	51
	Endre sikkerhetsinnstillinger	53
	Endre enhetsinformasjon	54
	SMTP- og e-postinnstillinger	55
3	Klargjøring for bruk	59
	Legg i papir	60
	Legge inn papir	60
	Forholdsregler for ilegging av papir	62
	Papirspesifikasjoner tilgjengelig i magasinene	63
	Laste i kassetten	64
	Papirspesifikasjoner tilgjengelige i universalskuffen	67
	Legge papir i universalskuffen	68
	Spesifisere papirstørrelse og papirtype	71
	Papirstopper	75
4	Skriv ut fra PC	76
	Utskriftsinnstillinger for skriverdriver	77
	Viser Hjelp for skriverdriveren	79
	Endre standardinnstillingene for skriverdriveren (Windows 10)	80
	Skrive ut fra PC	81
	Skrive ut på papir som er standard størrelse	82
	Skrive ut på papir som er ikke-standard størrelse	84
	Avbryte utskrift fra en datamaskin	87
	Skrive ut fra en mobilenhet	88
	Utskrift med AirPrint	88
	Skrive ut med Mopria	88
	Utskrift med Wi-Fi Direct	88
5	Drift på maskinen	89
	Avbryte jobber	90
6	Bruke ulike funksjoner	91
	Om funksjoner som er tilgjengelige på maskinen	92
	Egendefinert boks (Skriv ut)	92
	USB-stasjon (skrive ut dokumenter)	93
	Stillemodus	94
	Tosidig	95
	EcoPrint	96
7	Feilsøking	97
	Vanlig vedlikehold	98
	Rengjøre	98
	Rengjøring av papiroverføringsenhet	99
	Skifte ut tonerbeholderen	100
	Skifte ut toneravfallsboksen.	104
	Feilsøking	106
	Løse funksjonsfeil	106
	Problem med drift av maskin	106
	Problem med bildeutskrift	140
	Problem med fargeutskrift	150
	Fjerndrift	156
	Svare på meldinger	159
	Justering/vedlikehold	174
	Oversikt over justering/vedlikehold	174

Fargejustering	175
Fargeregistreringsprosedyre	175
Fjerne papirstopp	180
Indikator for plassering for papirstopp	180
Fjern alt papir som sitter fast i universalskuffen	182
Fjerne papir som sitter fast fra magasin 1 til magasin 45	185
Fjern papiret som sitter fast i bakre omslag 1 (mater)	187
Fjern papiret som sitter fast i bakre omslag 2	188
Fjern papiret som sitter fast i bakre omslag 3	189
Fjern papiret som sitter fast i bakre omslag 1	190
Fjerne alt papir som sitter fast i den tosidige enheten	192

8 Tillegg 194

Tilleggsutstyr	195
Oversikt over tilleggsutstyr	195
Spesifikasjoner	198
Maskin	198
Skriverfunksjon	200
Papirmater (550 ark)	202
Sikkerhetskopiere data	203
Sikkerhetskopiere data ved hjelp av NETWORK PRINT MONITOR	203
Sikkerhetskopiere data ved hjelp av Embedded Web Server RX	203
Funksjonsliste for Hurtigoppsett for sikkerhet	204
TLS	204
Innstillinger for serverside	204
Innstillinger på klientsiden	205
IPv4-innstillinger (kablet nettverk)	206
IPv4-innstillinger (trådløst nettverk)	207
IPv6-innstillinger (kablet nettverk)	208
IPv6-innstillinger (trådløst nettverk)	209
Andre protokoller: HTTP (klient)	210
Andre protokoller: SOAP	211
Andre protokoller: LDAP	212
Send protokoller: SMTP (E-post TX)	213
E-post: POP3-brukerinnstillinger	214
Utskriftsprotokoller	215
Andre protokoller	217
TCP/IP: Bonjour-innstillinger	219
Network Settings	219
Tilkobling	219
Innstilling for grensesnittblokkering	220
Energisparer/Timer	221
Innstilling for sperring av brukerkonto	221
Jobbstatus/jobblogginnstillinger	221

1 Les dette først

Forord

Takk for at du kjøpte denne maskinen.

Denne operatørhåndboken skal sørge for at du kan bruke maskinen på korrekt måte, utføre rutinemessig vedlikehold og enkel feilsøking ved behov, slik at maskinen alltid vil være i god stand.

Vennligst les denne operatørhåndboken før du bruker maskinen.

Produktillustrasjonene, skjermene, innstillingene osv. i denne veiledningen, kan variere avhengig av maskinen du bruker.

Vi anbefaler at du bruker ekte tonebeholdere, som har bestått streng kvalitetskontroll, for å opprettholde kvaliteten.

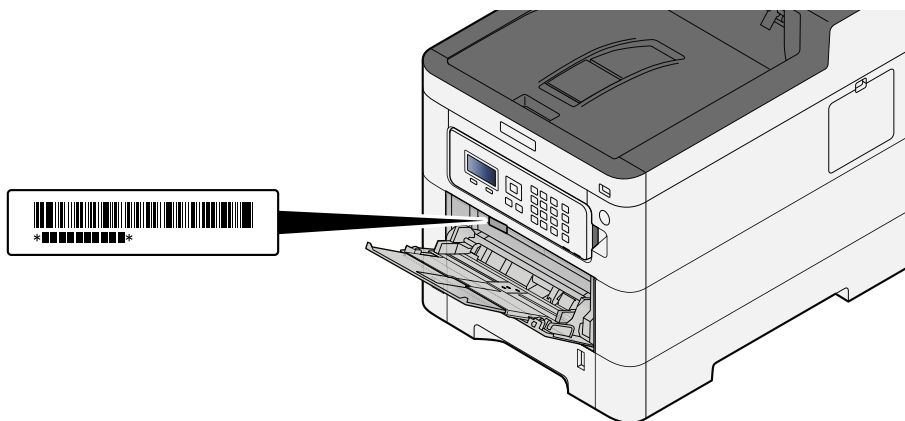
Bruk av uekte tonerkassetter kan forårsake feil.

Vi kan ikke holdes ansvarlige for skader som følge av det brukes ikke originale forbruksartikler i denne maskinen.

En etikett er festet til våre ekte forsyninger som vist nedenfor.

Kontrollere utstyrets serienummer

Plasseringen av maskinens serienummer er vist på figuren.



Maskinens serienummer er nødvendig ved henvendelser til serviceteknikeren. Kontroller nummeret før du kontakter serviceteknikeren.

Maskinfunksjoner

Maskinen er utstyrt med mange nyttige funksjoner.

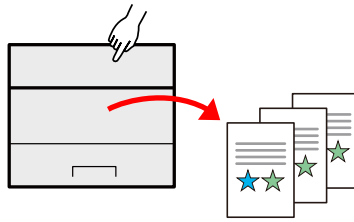
➔ [Bruke ulike funksjoner \(side 91\)](#)

Her er noen eksempler.

Optimalisere arbeidsflyten

Lagre ofte brukte dokumenter i maskinen (Egendefinert boks)

Du kan lagre ofte brukte dokumenter i maskinen og skrive ut ved behov.

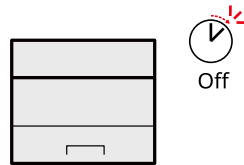


➔ **Se den engelske brukerhåndboken.**

Spare energi og kostnader

Spar energi etter behov (Strømsparerfunksjon.)

Maskinen er utstyrt med strømsparerfunksjon som automatisk setter maskinen i hvilemodus.



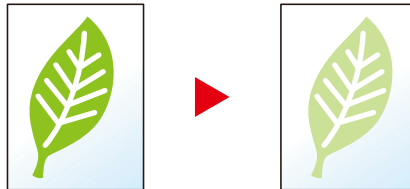
➔ [Strømsparingsfunksjon \(side 46\)](#)

Utskrifts med redusert tonerforbruk (EcoPrint)

Du kan spare toner med denne funksjonen.

Når du bare trenger å sjekke det trykte innholdet, for eksempel prøveutskrift eller dokumenter for intern bekreftelse, kan du bruke denne funksjonen for å spare toner.

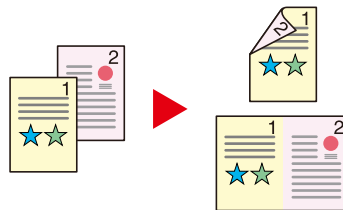
Bruk denne funksjonen når en utskrift av høy kvalitet ikke er nødvendig.



➔ [EcoPrint \(side 96\)](#)

Redusere papirbruk (Papirsparringsutskrift)

Du kan skrive ut originaler på begge sider av papiret. Du kan også skrive ut flere originaler på ett ark.



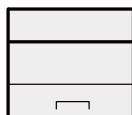
➔ [Tosidig \(side 95\)](#)

Styrke sikkerheten

Beskytte data på SSD (kryptering/overskriving)

Du kan overskrive unødvendige data som gjenstår på SSD automatisk.

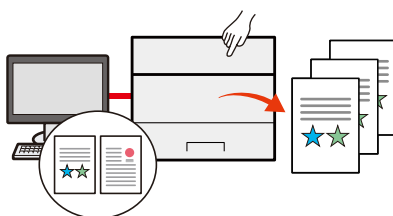
For å hindre en ekstern lekkasje, kan maskinen kryptere data før de skrives til SSD.



➔ Se den engelske brukerhåndboken.

Forhindre tap av ferdige dokumenter (privat utskrift)

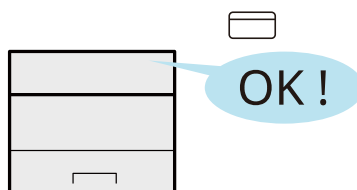
Hvis du lagrer utskriftsjobber midlertidig i dokumentboksen til hovedenheten, og skriver dem ut foran på enheten kan det forhindre at dokumenter blir tatt av andre.



➔ Se den engelske brukerhåndboken.

Logg inn med ID-kort (kortgodkjenning)

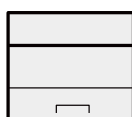
Du kan logge inn ved å berøre et ID-kort. Du trenger ikke å skrive inn brukernavn og passord.



➔ Se den engelske brukerhåndboken.

Styrke sikkerheten (Innstillinger for administrator)

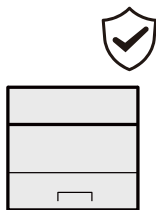
Ulike funksjoner er tilgjengelige for administratorer for å styrke sikkerheten.



➔ Se den engelske brukerhåndboken.

Forhindre kjøring av skadelig programvare (tillatelsesliste)

Forhindre at skadelig programvare kjører og forhindre tukling med programvare og vedlikehold systemets pålitelighet.

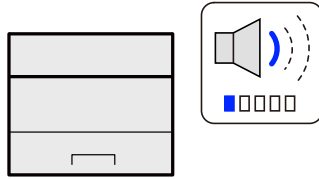


➔ **Se den engelske brukerhåndboken.**

Bruke funksjoner mer effektivt

Gjør at maskinen går stille (stillemodus)

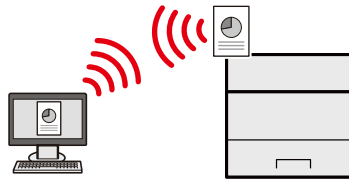
Du kan gjøre at maskinen går stille ved å redusere driftsstøyen. Du kan konfigurere denne modusen etter jobb.



➔ [Stillemodus \(side 94\)](#)

Installer maskinen uten problemer med nettverkskabler (trådløst nettverk)

Hvis det finnes et trådløst LAN-miljø, er det mulig å installere enheten uten bekymring for nettverksledninger. I tillegg støttes Wi-Fi Direct.

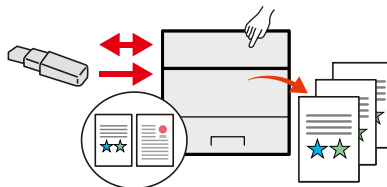


➔ Se den engelske brukerhåndboken.

Bruk USB-enheten (USB-enhet)

Det er nyttig når du trenger å skrive ut dokumenter utenfor kontoret ditt, eller du ikke kan skrive ut dokumenter fra PC-en.

Du kan skrive ut dokumentet fra USB-enheten ved å koble den direkte inn i maskinen.

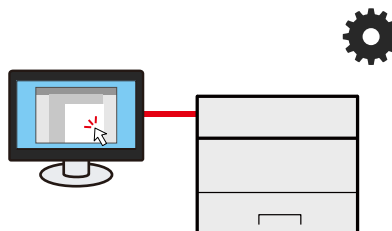


➔ Se den engelske brukerhåndboken.

Utføre fjerndrift (Embedded Web Server RX)

Du kan få tilgang til maskinen eksternt for å skrive ut data.

Administratorer kan konfigurere maskinens virkemåte eller administratorinnstillinger.



➔ [Embedded Web Server RX \(side 51\)](#)

Veiledninger som følger med maskinen

Følgende veiledninger følger med maskinen. Se hver veiledning etter behov. Veiledningene kan lastes ned fra nedlastingssenteret. For å vise veiledningene på en datamaskin må Adobe Reader versjon 8.0 eller nyere være installert.

Triumph-Adler

<https://www.triumph-adler.com/ta-en-de/customer-service/download-centre>

<https://www.triumph-adler.com/ta-de-de/kundendienst/download-center>

UTAX

<https://www.utax.com/en-de/hardware/office-printer-and-mfp/download-centre>

<https://www.utax.com/de-de/hardware/buerodrucker-und-mfp/download-center>

Innholdet i veiledningene kan endres uten varsel for det formål å forbedre maskinens ytelse.

For å konfigurere maskinen:	Oppsettveiledning Forklarer oppsettprosedyren som skal følges for å kunne skrive ut med denne maskinen.
Start bruken av maskinen raskt	Quick Guide Forklarer operasjoner som ofte brukes, og hva du skal gjøre når problemer oppstår. Denne trykte veiledningen leveres sammen med maskinen.
For sikker bruk av maskinen	Safety Guide Gir sikkerhetsinformasjon og advarsler for installasjonsmiljøet og bruk av maskinen. Du må lese denne veiledningen før du bruker maskinen. Denne trykte veiledningen leveres sammen med maskinen. Safety Guide (P-C4063DN/P-C3563DN) Indikerer plassbehovet for maskininstallasjon, og beskriver advarende etiketter og annen sikkerhetsinformasjon. Du må lese denne veiledningen før du bruker maskinen. Denne trykte veiledningen leveres sammen med maskinen.
Få mest mulig ut av maskinen	Operatørhåndbok (denne veiledningen) Forklarer ilegging av papir, grunnleggende operasjoner og ulike standardinnstillinger.
Bruk ID-kort	Card Authentication Kit (B) (Option) Operation Guide Forklarer hvordan du utfører autentisering ved hjelp av ID-kort.
Styrke sikkerheten	Data Encryption/Overwrite Operation Guide Forklarer hvordan du introduserer og bruker datakrypterings-/overskrivingsfunksjonen, og hvordan du overskriver og krypterer data.
Enkelt registrere informasjon om maskinen og konfigurere innstillinger	Embedded Web Server RX User Guide Forklarer hvordan du åpner maskinen fra en nettleser på datamaskinen for å kontrollere og endre innstillinger.

Skrive ut data fra en datamaskin	Printing System Driver User Guide Forklarer hvordan du installerer skriverdriveren og bruker skriverfunksjonen.
Overvåke maskinen og skrivere på nettverket	NETWORK PRINT MONITOR User Guide Forklarer hvordan du overvåker nettverkets utskriftssystem (maskinen) med NETWORK PRINT MONITOR.
Skrive ut uten bruk av skriverdriver	PRESCRIBE Command Reference Viser språket i skriveren (PRESCRIBE kommandoer). PRESCRIBE Technical Reference Beskriver PRESCRIBE kommandoenes funksjon og styring for hver type emulering.
Skriv ut en PDF-fil direkte	Network Tool for Direct Printing Operation Guide Forklarer hvordan du skriver ut PDF-filer uten å starte Adobe Acrobat eller Reader.
Juster utskriftsposisjonen	Maintenance Menu User Guide Forklarer hvordan utskriftsinnstillinger konfigureres.

Om driftsveiledningen (denne veiledningen)

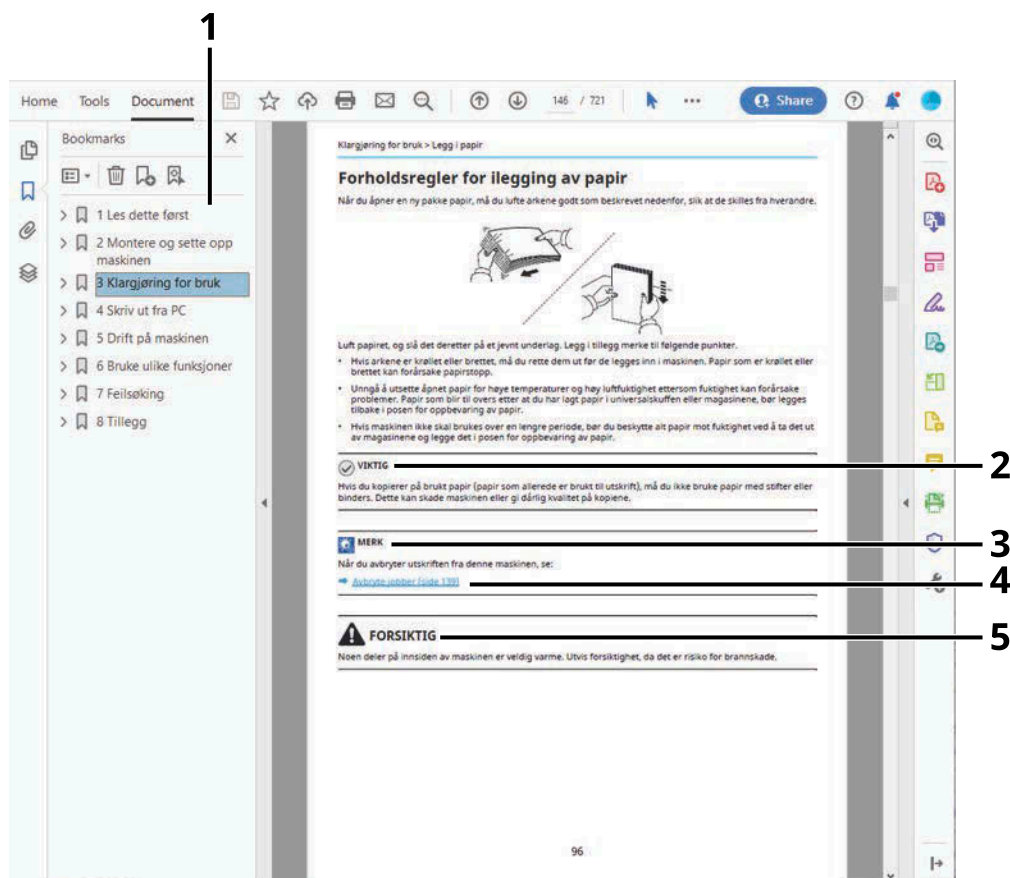
Oppbyggingen av veiledningen

Denne driftsveiledningen inneholder følgende kapitler.

Kapittel	Innhold
Les dette først	Gir forholdsregler vedrørende bruk av maskinen og varemerket.
Montere og sette opp maskinen	Forklarer delenavn, kabelforbindelser, installasjon av programvaren, pålogging, utlogging, og andre forhold knyttet til administrasjon av maskinen.
Klargjøring for bruk	Forklarer klargjøring og innstillinger som kreves for å kunne bruke maskinen, for eksempel hvordan du legger i papir.
Skriv ut fra PC	Forklarer den grunnleggende utskriftsmetoden.
Drift på maskinen	Forklarer de grunnleggende prosedyrene for bruk av dokumentbokser.
Bruke ulike funksjoner	Forklarer praktiske funksjoner som er tilgjengelige på maskinen.
Feilsøking	Forklarer hva du skal gjøre når toneren går tom, en feil vises, eller papirstopp eller andre problemer oppstår.
Tillegg	Beskriver praktiske alternativer som er tilgjengelige for maskinen. Gir informasjon om papirtyper og papirstørrelser, og gir en ordliste. Forklarer hvordan du angir tegn, og viser spesifikasjonene for maskinen.

Konvensjoner som brukes i denne veiledningen

Adobe Reader brukes som et eksempel i forklaringene nedenfor.



- 1 Klikk på et element i innholdsfortegnelsen for å hoppe til den tilsvarende siden.
- 2 Indikerer operative krav og begrensninger for å betjene maskinen riktig, og unngå skade på maskinen eller eiendom.
- 3 Angir ytterligere forklaringer og referanseinformasjon for driften.
- 4 Klikk på understreket tekst for å gå til den aktuelle siden.
- 5 Angir at personskade og mekanisk skade kan forårsakes som resultat av utilstrekkelig oppmerksomhet eller mangel på overholdelse av tilknyttede punkter.

MERK

Elementene som vises i Adobe Reader, varierer avhengig av hvordan den brukes. Hvis innholdsfortegnelsen eller verktøy ikke vises, kan du se Hjelp for Adobe Reader.

Enkelte poster er angitt i denne veiledningen ved konvensjonene som er beskrevet nedenfor.

Konvensjon	Beskrivelse
[]	Angir taster og knapper.
" "	Angir en melding.

Konvensjoner som brukes i prosedyrer for bruk av maskinen

I denne driftsveiledningen vises kontinuerlig drift med > i rekkefølge, som nedenfor:

Faktisk prosedyre

- 1 Velg [Menu]-tasten.
- 2 Trykk på [▲] eller [▼]-tasten og velg [Felles]
- 3 Velg [OK]-tasten

Prosedyre angitt i denne veiledningen

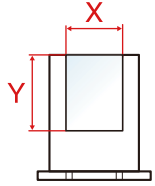
[Menu]-tast > [▲][▼]-tast > [Felles] > [OK]-tast

Papirstørrelse

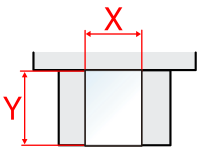
Papirstørrelser som for eksempel A5 og Statement kan brukes både horisontalt og vertikalt. For å skille retningene når disse størrelsene brukes, legges «R» til størrelser som brukes horisontalt.

Stille inn papiret vertikalt

Når du legger i en kassett

Stiller inn posisjon (X=Bredde, Y=Lengde)	Angitt størrelse i denne veiledningen
	A5-R, Statement-R

Når du legger i universalskuffen

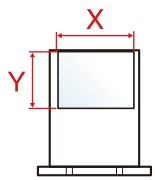
Stiller inn posisjon (X=Bredde, Y=Lengde)	Angitt størrelse i denne veiledningen
	A5-R, Statement-R

Papirstørrelser som kan brukes, varierer avhengig av funksjon og papirmaterenheten. Se følgende for detaljer.

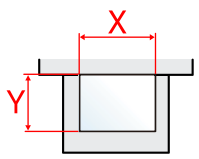
➔ [Spesifikasjoner \(side 198\)](#)

Stille inn papiret horisontalt

Når du legger i en kassett

Stiller inn posisjon (X=Bredde, Y=Lengde)	Angitt størrelse i denne veiledningen
	A5, Statement

Når du legger i universalskuffen

Stiller inn posisjon (X=Bredde, Y=Lengde)	Angitt størrelse i denne veiledningen
	A5, Statement

Papirstørrelser som kan brukes, varierer avhengig av funksjon og papirmaterenheten. Se følgende for detaljer.

➔ [Spesifikasjoner \(side 198\)](#)

Merknad

Sikkerhetskonvensjoner i denne veiledningen

Avsnittene i denne veiledningen og delene på maskinen som er merket med symboler, er sikkerhetsadvarsler som skal beskytte brukeren, andre personer og gjenstander i nærheten, og sikre riktig og sikker bruk av maskinen. Symbolene og hva de betyr, er angitt nedenfor.



ADVARSEL:


Angir at alvorlig personskade og til og med død kan forårsakes som resultat av utilstrekkelig oppmerksomhet eller mangel på overholdelse av tilknyttede punkter.



FORSIKTIG:

Angir at personskade og mekanisk skade kan forårsakes som resultat av utilstrekkelig oppmerksomhet eller mangel på overholdelse av tilknyttede punkter.

Symboler


Symbolet  angir at det tilknyttede avsnittet inneholder sikkerhetsadvarsler. Spesielle forhold du må være oppmerksom på, er angitt i symbolet.



[Generell advarsel]



[Advarsel om høy temperatur]


Symbolet  angir at det tilknyttede avsnittet inneholder informasjon om forbudte handlinger. Spesifikk informasjon om den forbudte handlingen er angitt i symbolet.



[Advarsel om forbudt handling]



[Må ikke demonteres]

Symbolet  angir at det tilknyttede avsnittet inneholder informasjon om handlinger som må utføres. Spesifikk informasjon om den påkrevde handlingen er angitt i symbolet.



[Varsel om påkrevd handling]



[Trekk støpselet ut av stikkontakten]



[Koble alltid maskinen til en jordet stikkontakt]

Miljø

Miljøforholdene for tjenesten er som følger:

Temperatur	10-32,5 °C Luftfuktigheten bør imidlertid være 70 % eller mindre når temperaturen er 32,5 °C.
Luftfuktighet	10-80 % Temperaturen bør imidlertid være 30 °C eller mindre når luftfuktigheten er 80 %.

Unngå å plassere maskinen på følgende steder.

- Unngå steder nær et vindu eller som er utsatt for direkte sollys.
- Unngå steder med vibrasjon.
- Unngå steder med store temperaturendringer.
- Unngå steder der maskinen utsettes direkte for varm eller kald luft.
- Unngå steder med dårlig ventilering.

Under kopiering avgis det noe ozon, men mengden er så liten at det ikke har innvirkning for helsen.

Hvis maskinen brukes over en lengre periode i et dårlig ventilert rom, eller hvis det lages svært mange kopier, kan imidlertid lukten bli ubehagelig.

For å få gode forhold til kopieringsarbeidet anbefales det at rommet ventileres tilstrekkelig.

Forholdsregler ved bruk

Forholdsregler ved håndtering av forbruksvarer

FORSIKTIG

Prøv aldri å brenne deler som inneholder toner. Farlige gnister kan føre til forbrenninger.

Oppbevar deler som inneholder toner utilgjengelig for barn.

Hvis det søles fra deler som inneholder toner, må du unngå å puste inn eller svelge. Du må også unngå å få toner i øynene eller på huden.

- Hvis du puster inn toner, må du flytte deg til et sted med frisk luft og skylle munnen godt med store mengder vann. Hvis du begynner å hoste, må du kontakte lege.
- Hvis du svelger toner, må du skylle munnen skikkelig med vann og drikke én til to kopper vann for å fortynne innholdet i magesekken. Kontakt lege hvis det er nødvendig.
- Hvis du får toner i øynene, må du skylle godt med vann. Hvis du får såre øyne, må du kontakte lege.
- Hvis du får toner på huden, må du vaske den av med såpe og vann.

Ikke forsøk å ødelegge deler som inneholder toner, eller å åpne dem med makt.

Andre forholdsregler

Lever den oppbrukte tonerbeholderen og toneravfallsboksen til forhandleren eller serviceteknikeren. Innsamlede tonerbeholdere og toneravfallsbokser vil bli gjenvunnet eller kastet i henhold til gjeldende bestemmelser.

Oppbevar maskinen på et sted der den ikke utsettes for direkte sollys.

Oppbevar maskinen på et sted hvor temperaturen holder seg under 40 °C, samtidig som store endringer i temperatur og fuktighet unngås.

Hvis maskinen ikke skal brukes i løpet av et lengre tidsrom, må du ta ut alt papiret fra kassetten og universal (MP)-skuffen og pakke det i originalemballasjen og forsegle pakken.

Overholdelse og samsvar

KYOCERA Document Solutions Inc. erklærer herved at radioutstyr av type P-C3563DN/P-C4063DN er i samsvar med direktiv 2014/53/EU.

Den fullstendige teksten i EUs samsvarserklæring er tilgjengelig på følgende internettadresse:

Triumph-Adler

<https://www.triumph-adler.com/ta-en-de/customer-service/download-centre>

<https://www.triumph-adler.com/ta-de-de/kundendienst/download-center>

UTAX

<https://www.utax.com/en-de/hardware/office-printer-and-mfp/download-centre>

<https://www.utax.com/de-de/hardware/buerodrucker-und-mfp/download-center>

Modulnavn, tilleggsutstyr	Programvareversjon	Frekvensbåndet hvor radioutstyret opererer:	Maksimal radiofrekvensstyrke som overføres i frekvensbåndet hvor radioutstyret opererer:
IB-51 (tilleggsutstyr)	2.2.6	2,4 GHz	100 mW
IB-37 (tilleggsutstyr)	1,0	2,4 GHz	100 mW
		5 GHz	50 mW - 1 W
IB-38 (tilleggsutstyr)	1,0	2,4 GHz	100 mW

Sikkerhetstiltak ved bruk av trådløst LAN (hvis utstyrt med dette)

Trådløst LAN gjør at informasjon kan utveksles mellom trådløse tilgangspunkter i stedet for å bruke en nettverkskabel, noe som gir den fordelen at en WLAN-tilkobling kan opprettes fritt i et område der radiobølger kan overføres.

På den annen side, kan følgende problemer oppstå hvis sikkerhetsinnstillinger ikke er konfigurert, fordi radiobølger kan passere gjennom hindringer (inkludert vegger) og nå alle steder innenfor et bestemt område.

Se kommunikasjonsinnhold i det skjulte

En tredjeperson med onde hensikter kan med hensikt overvåke radiobølger og oppnå uautorisert tilgang til følgende kommunikasjonsinnhold.

- Personopplysninger, inkludert ID, passord, og kredittkortnumre
- Innhold i e-postmeldinger

Ulovlig inntrenging

En tredjepart med onde hensikter kan få uautorisert tilgang til personlige nettverk eller bedriftsnettverk og utføre følgende ulovlige handlinger.

- Trekke ut personlige og konfidensielle opplysninger (lekkede opplysninger)
- Kommunisere med noen og samtidig utgi seg for å være en bestemt person og distribuere uautoriserte opplysninger (spoofing)
- Modifisere og sende videre oppfanget kommunikasjon (forfalskning)
- Overføre datavirus og ødelegge data og systemer (destruksjon)

Trådløse LAN-kort og trådløse tilgangspunkter inneholder innebygde sikkerhetsmekanismer som skal håndtere disse problemene, og redusere muligheten for at disse problemene oppstår ved å konfigurere sikkerhetsinnstillinger for trådløse LAN-produkter når produktet brukes.

Vi anbefaler at kundene tar ansvar og bruker dømmekraften når de konfigurerer sikkerhetsinnstillinger, og at de sørger for de fullt og helt forstår hvilke problemer som kan oppstå, når produktet brukes uten å konfigurere sikkerhetsinnstillinger.

Begrenset bruk av dette produktet (hvis utstyrt med dette)

- Radiobølger som overføres fra dette produktet, kan påvirke medisinsk utstyr. Når dette produktet brukes på en medisinsk institusjon eller i nærheten av medisinske instrumenter, må du bruke det enten i henhold til instruksjonene og forsiktighetsreglene som er angitt av administratoren på institusjonen, eller de som er angitt på de medisinske instrumentene.
- Radiobølger som overføres fra dette produktet, kan påvirke automatisk kontrollutstyr, blant annet automatiske dører og brannalarmer. Når dette produktet brukes i nærheten av det automatiske kontrollutstyret, må det brukes i henhold til instruksjonene og forsiktighetsreglene som er angitt på det automatiske kontrollutstyret.
- Hvis dette produktet brukes i enheter som er direkte tilknyttet tjenester som omfatter fly, tog, skip og biler, eller det brukes i programmer som krever høy pålitelighet og sikkerhet for å fungere i enheter som krever nøyaktighet, herunder de som brukes i katastroforebygging og kriminalvern, og de som brukes av ulike sikkerhetsårsaker, må du bruke dette produktet etter du har vurdert sikkerhetsdesignet til hele systemet, inkludert innføring av feilsikkert design og overflødigdesign for pålitelighets- og sikkerhetsvedlikehold av hele systemet. Dette produktet er ikke tiltenkt for programmer som krever høy pålitelighet og sikkerhet, inkludert flyinstrumenter, trunk-kommunikasjonsutstyr, kontrollutstyr for kjernekraft, og medisinsk utstyr. Derfor må beslutningen om dette produktet skal brukes i disse programmene vurderes og fastsettes nøye.

Juridisk informasjon og sikkerhetsinformasjon

Uautorisert reproduksjon (kopiering) av hele eller deler av dette dokumentet er forbudt, med unntak av lover om opphavsrett.

Om varemerkenavn

- PRESCRIBE er et registrert varemerke for Kyocera Corporation.
- KPDL er et varemerke for Kyocera Corporation.
- Active Directory, Azure, Microsoft, Microsoft 365, Microsoft Edge, Windows og Windows Server er registrerte varemerker eller varemerker for Microsoft Corporation i USA og/eller andre land.
- PCL er et varemerke for Hewlett-Packard Company.
- Adobe, Acrobat, PostScript og Reader er registrerte varemerker eller varemerker for Adobe Inc. i USA og/eller andre land.
- Ethernet er et registrert varemerke for Fuji Xerox Co., Ltd.
- IBM og IBM PC/AT er varemerker for International Business Machines Corporation.
- AppleTalk, Bonjour, Mac og Mac OS er varemerker for Apple Inc., registrert USA og andre land.
- Alle europeiske skrifttyper for språk som er installert på denne maskinen, brukes under lisens fra Monotype Imaging Inc.
- Helvetica, Palatino og Times er registrerte varemerker for Linotype GmbH.
- ITC Avant Garde Gothic, ITC Bookman, ITC ZapfChancery og ITC ZapfDingbats er registrerte varemerker for International Typeface Corporation.
- ThinPrint er et varemerke for Cortado AG i Tyskland og andre land.
- UFST™ MicroType®-skrifttyper fra Monotype Imaging Inc. er installert på denne maskinen.
- iPad, iPhone og iPod Touch er varemerker for Apple Inc., registrert i USA og andre land.
- AirPrint og AirPrint-logoen er varemerker for Apple Inc.
- iOS er et varemerke eller registrert varemerke for Cisco i USA og andre land og brukes under lisens av Apple Inc.
- Google er varemerker og/eller registrerte varemerker for Google LLC.
- Mopria™ er registrerte varemerker for Mopria™ Alliance.
- Wi-Fi, Wi-Fi Direct og Wi-Fi Protected Setup er varemerker og/eller registrerte varemerker for Wi-Fi Alliance.
- RealVNC, VNC og RFB er registrerte varemerker for RealVNC Ltd. i USA og andre land.

Alle andre merker eller produktnavn er registrerte varemerker eller varemerker for deres respektive selskaper. Verken™ eller® vil bli angitt i hovedteksten.

Monotype Imaging License Agreement

- 1 Software shall mean the digitally encoded, machine readable, scalable outline data as encoded in a special format as well as the UFST Software.
- 2 You agree to accept a non-exclusive license to use the Software to reproduce and display weights, styles and versions of letters, numerals, characters and symbols (Typefaces) solely for your own customary business or personal purposes at the address stated on the registration card you return to Monotype Imaging. Under the terms of this License Agreement, you have the right to use the Fonts on up to three printers. If you need to have access to the fonts on more than three printers, you need to acquire a multiuser license agreement which can be obtained from Monotype Imaging. Monotype Imaging retains all rights, title and interest to the Software and Typefaces and no rights are granted to you other than a License to use the Software on the terms expressly set forth in this Agreement.

- 3 To protect proprietary rights of Monotype Imaging, you agree to maintain the Software and other proprietary information concerning the Typefaces in strict confidence and to establish reasonable procedures regulating access to and use of the Software and Typefaces.
- 4 You agree not to duplicate or copy the Software or Typefaces, except that you may make one backup copy. You agree that any such copy shall contain the same proprietary notices as those appearing on the original.
- 5 This License shall continue until the last use of the Software and Typefaces, unless sooner terminated. This License may be terminated by Monotype Imaging if you fail to comply with the terms of this License and such failure is not remedied within thirty (30) days after notice from Monotype Imaging. When this License expires or is terminated, you shall either return to Monotype Imaging or destroy all copies of the Software and Typefaces and documentation as requested.
- 6 You agree that you will not modify, alter, disassemble, decrypt, reverse engineer or decompile the Software.
- 7 Monotype Imaging warrants that for ninety (90) days after delivery, the Software will perform in accordance with Monotype Imaging-published specifications, and the diskette will be free from defects in material and workmanship. Monotype Imaging does not warrant that the Software is free from all bugs, errors and omissions.

The parties agree that all other warranties, expressed or implied, including warranties of fitness for a particular purpose and merchantability, are excluded.
- 8 Your exclusive remedy and the sole liability of Monotype Imaging in connection with the Software and Typefaces is repair or replacement of defective parts, upon their return to Monotype Imaging.

In no event will Monotype Imaging be liable for lost profits, lost data, or any other incidental or consequential damages, or any damages caused by abuse or misapplication of the Software and Typefaces.
- 9 Massachusetts U.S.A. law governs this Agreement.
- 10 You shall not sublicense, sell, lease, or otherwise transfer the Software and/or Typefaces without the prior written consent of Monotype Imaging.
- 11 Use, duplication or disclosure by the Government is subject to restrictions as set forth in the Rights in Technical Data and Computer Software clause at FAR 252-227-7013, subdivision (b)(3)(ii) or subparagraph (c)(1)(ii), as appropriate. Further use, duplication or disclosure is subject to restrictions applicable to restricted rights software as set forth in FAR 52.227-19 (c)(2).
- 12 You acknowledge that you have read this Agreement, understand it, and agree to be bound by its terms and conditions. Neither party shall be bound by any statement or representation not contained in this Agreement. No change in this Agreement is effective unless written and signed by properly authorized representatives of each party. By opening this diskette package, you agree to accept the terms and conditions of this Agreement.

OpenSSL-lisens

For programvarelisens med åpen kilde går du til følgende nettside.

Triumph-Adler

<https://www.triumph-adler.com/ta-en-de/customer-service/download-centre>

<https://www.triumph-adler.com/ta-de-de/kundendienst/download-center>

UTAX

<https://www.utax.com/en-de/hardware/office-printer-and-mfp/download-centre>

<https://www.utax.com/de-de/hardware/buerodrucker-und-mfp/download-center>

Kontrollfunksjon for strøm sparing

For å redusere strømforbruket når enheten er inaktiv, er enheten utstyrt med en strømstyringsfunksjon som automatisk skifter til «Hvilemodus» for å minimere strømforbruket etter at en viss periode har gått siden enheten sist ble brukt.

→ [Hvilemodus \(side 46\)](#)

Automatisk funksjon for tosidig utskrift

Denne maskinen har tosidig utskrift som standardfunksjon. Hvis du for eksempel skriver ut to ensidige originaler over på ett ark som en tosidig utskrift, reduseres papirforbruket.

→ [Tosidig \(side 95\)](#)

Utskrift i tosidig modus reduserer papirforbruket og bidrar til bevaring av skogressurser. Tosidig modus reduserer også mengden papir som må kjøpes, og derfor reduseres kostnaden. Det anbefales at maskiner som kan utføre tosidig utskrift, stilles inn på å bruke tosidig modus som standard.

Ressurssparing – Papir

For bevaring og bærekraftig bruk av skogressursene, anbefales det at resirkulert samt nytt papir sertifisert under miljøforvaltning tar initiativ eller bærer anerkjente miljømerker som overholder EN 12281:2002* eller tilsvarende kvalitetsstandard, brukes.

Denne maskinen støtter også utskrift på 64 g/m² papir. Bruk av papir som inneholder mindre råmaterialer, kan føre til ytterligere bevaring av skogressurser.

* : EN12281:2002 «Utskrift og forretningspapir – Krav til kopipapir for bildebehandling med tørr toner»

Ta kontakt med forhandleren eller servicerepresentanten for anbefalte papirtyper.

Miljømessige fordeler ved «strømstyring»

For å redusere strømforbruket når maskinen er inaktiv, er maskinen utstyrt med en strømstyringsfunksjon som automatisk aktiverer strømsparingsmodus når maskinen har vært inaktiv i en viss periode.

Selv om det tar litt tid for maskinen å gå tilbake til KLAR-modus i strømsparingsmodus, kan det oppnås en betydelig reduksjon i strømforbruket. Det anbefales at maskinen brukes med aktiveringstid for strømsparingsmodus stilt inn som standard.

ENERGY STAR-programmet

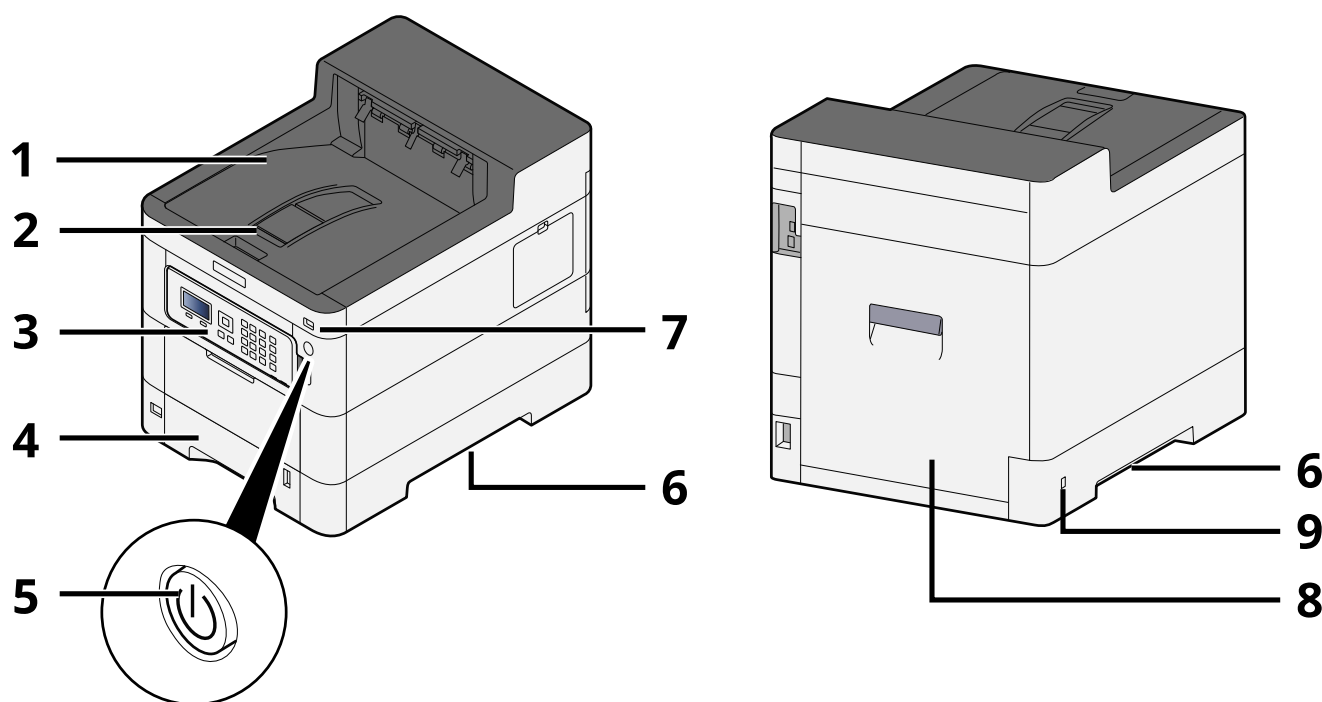
Vi er med i ENERGY STAR[®]-programmet. Vi leverer produkter som overholder ENERGY STAR-standardene på markedet.

ENERGY STAR er et energieffektivitetsprogram med mål om å utvikle og fremme bruken av produkter med høy energieffektivitet for å forhindre global oppvarming. Ved å kjøpe produktene som overholder ENERGY STAR, kan kundene bidra til å redusere utslippene av klimagasser under produktbruk og kutte energirelaterte kostnader.

2 Montere og sette opp maskinen

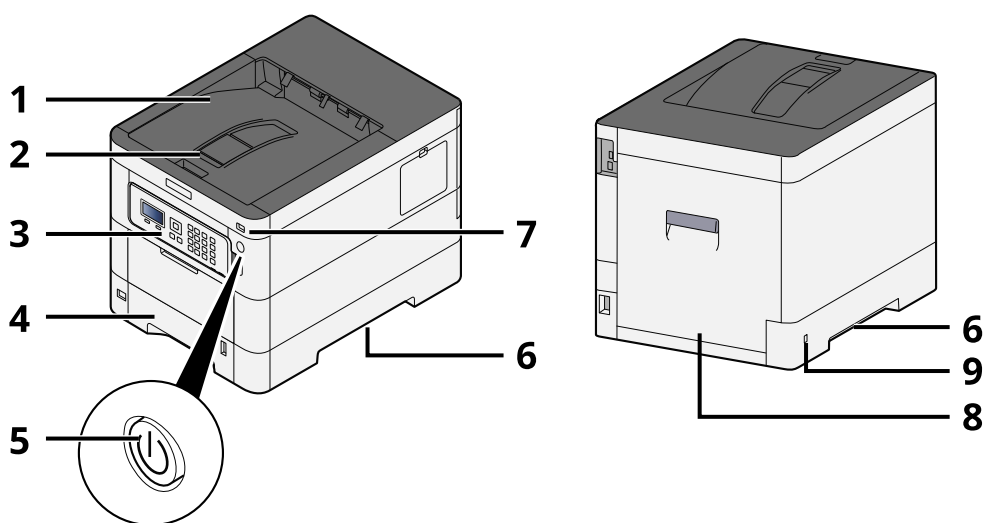
Delenavn (maskin utvendig)

P-C4063DN



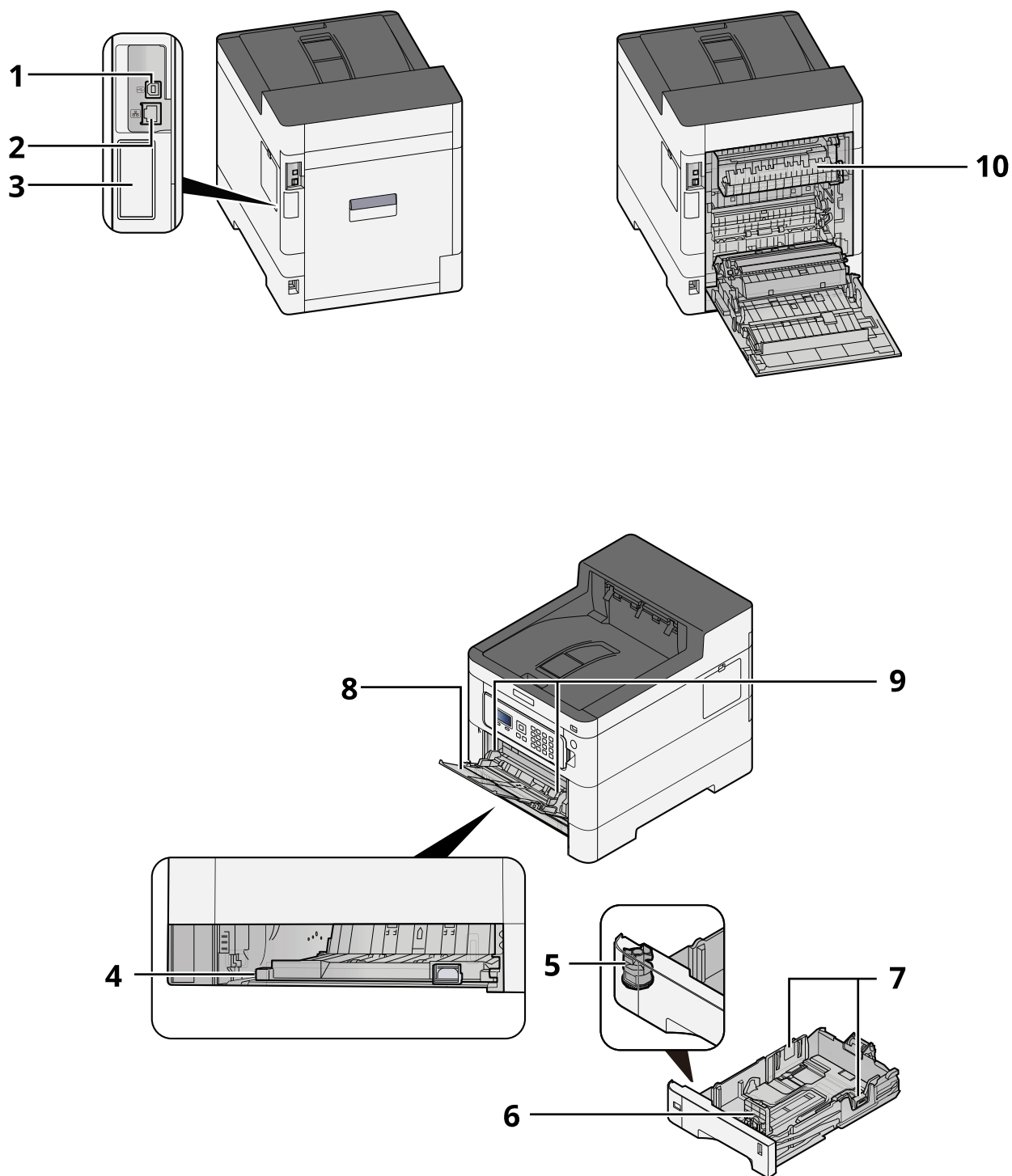
- 1 Upper tray
- 2 Eject stopper
- 3 Betjeningspanel
- 4 Kasset 1
- 5 Strømbryter
- 6 Conveying handle
- 7 USB-minnespor
- 8 Bakdeksel 1
- 9 Anti-theft slot

P-C3563DN



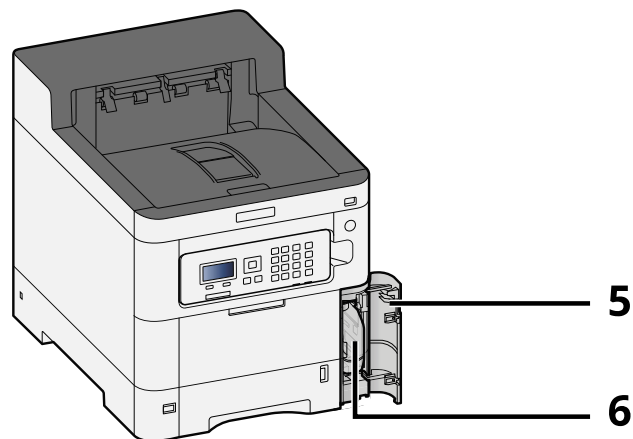
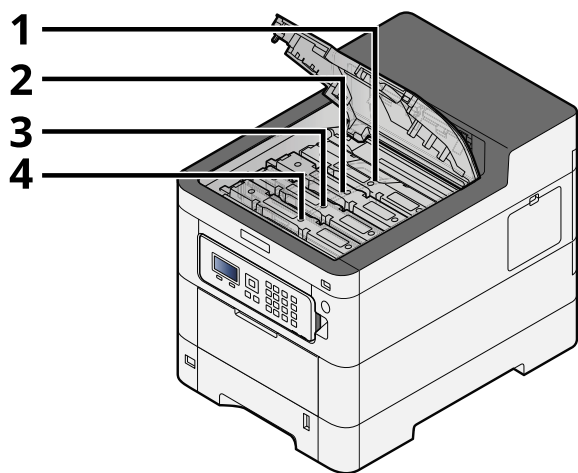
- 1 Upper tray
- 2 Eject stopper
- 3 Betjeningspanel
- 4 Kasset 1
- 5 Strømbryter
- 6 Conveying handle
- 7 USB-minnespor
- 8 Bakdeksel 1
- 9 Anti-theft slot

Delenavn (kontakter/interiør)



- 1 USB-grensesnittkontakt
- 2 Nettverksgrensesnittkontakt
- 3 Optional interface slot
- 4 Conveying cover
- 5 Størrelseur

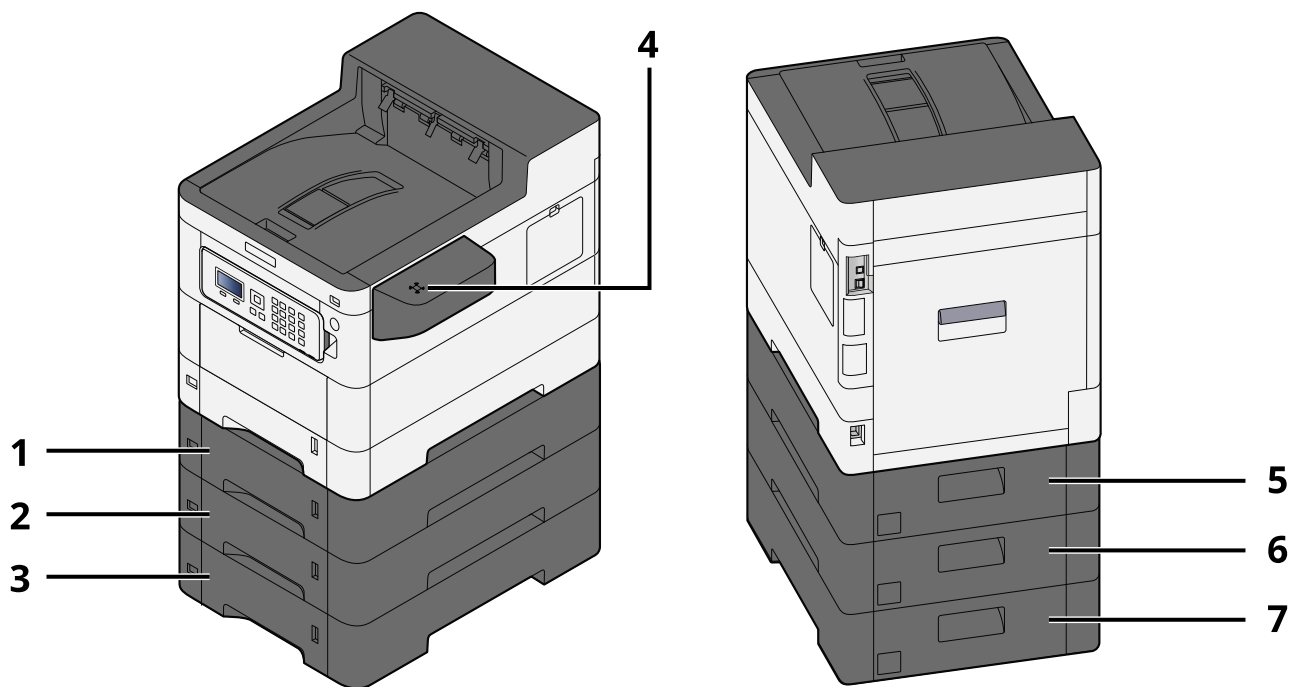
- 6 Papirlengdefører
- 7 Papirbreddefører
- 8 Universalskuff
- 9 Paper guide
- 10 Fuserdeksel



- 1 Tonerkassett (Sort)
- 2 Tonerkassett (Cyan)
- 3 Tonerkassett (Magenta)
- 4 Tonerkassett (Gul)
- 5 Deksel til toneravfallsboks
- 6 Toneravfallsboks

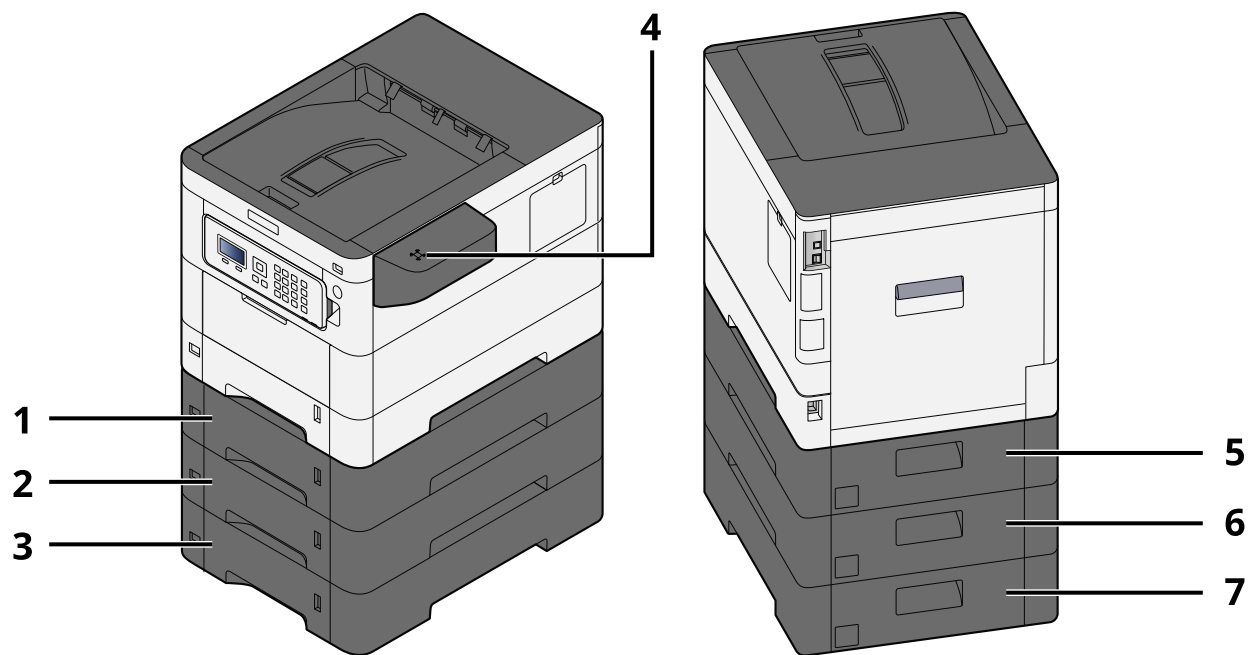
Delenavn (med ekstrautstyr)

P-C4063i MFP



- 1 Kasset 2
- 2 Kasset 3
- 3 Kasset 4
- 4 Kortleser
- 5 Bakdeksel 2
- 6 Bakdeksel 3
- 7 Bakdeksel 4

P-C3563DN



- 1 Kasset 2
- 2 Kasset 3
- 3 Kasset 4
- 4 Kortleser
- 5 Bakdeksel 2
- 6 Bakdeksel 3
- 7 Bakdeksel 4

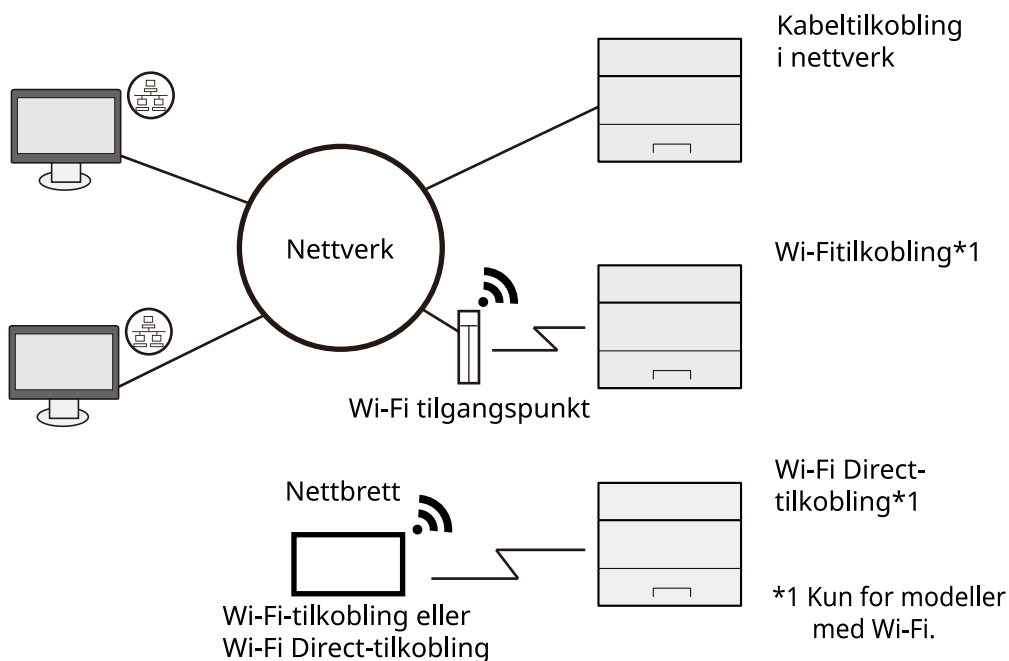
Koble til maskinen og andre enheter

Forbered kablene som er nødvendige for å tilpasse omgivelsene og hensikten med maskinbruk.

Når du kobler maskinen til PC via USB



Når du kobler maskinen til PC eller nettbrett med nettverkskabel, Wi-Fi eller Wi-Fi direct



MERK

Hvis du bruker trådløst LAN, se følgende.

➔ [Se den engelske brukerhåndboken.](#)

Kabler som kan brukes sammen

Når en nettverkskabel brukes til å koble til maskinen

Funksjon	Nødvendig kabel
Skriver	LAN-kabel (10BASE-T, 100BASE-TX, 1000BASE-T)

Når en USB-kabel brukes til å koble til maskinen

Funksjon	Nødvendig kabel
Skriver	USB 2.0-kompatibel kabel (høyhastighets USB-kompatibel, maks. 5,0 m, skjermet)

 **VIKTIG**

Bruk av en annen kabel enn en USB 2.0-kompatibel kabel kan føre til feil.

Kobler til kabler

Koble til LAN-kabelen

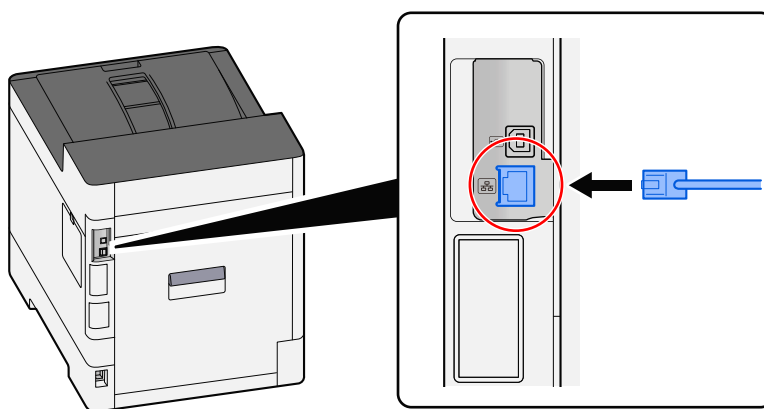
✓ VIKTIG

Hvis strømmen er på, slå strømbryteren av.

➔ [Slå av \(side 35\)](#)

1 Koble kabelen til maskinen.

- 1 Koble LAN-kabelen til nettverksgrensesnittkontakten.



- 2 Koble den andre enden av kabelen til huben.

2 Slå på maskinen og konfigurere nettverket.

➔ [Nettverksoppsett \(side 44\)](#)

Kobler til USB-kabel

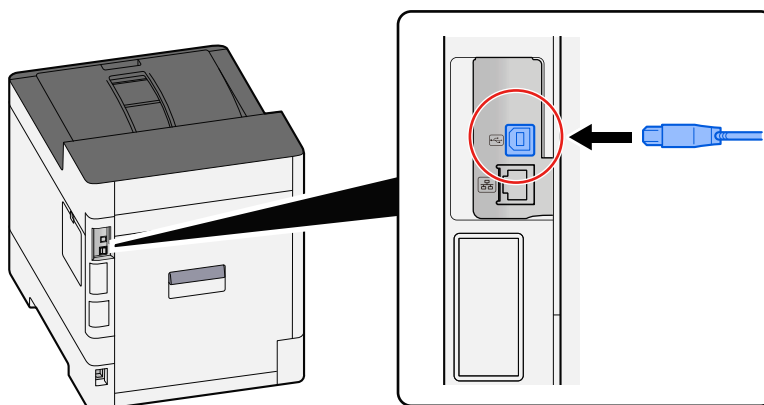
 **VIKTIG**

Hvis strømmen er på, slå strømbryteren av.

→ [Slå av \(side 35\)](#)

1 Koble kabelen til maskinen.

- 1 Koble USB-kabelen til USB-grensesnittkontakten.



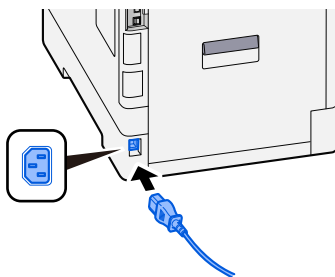
- 2 Koble den andre enden av kabelen til PC-en.

2 Slå på maskinen.

Koble til strømkabelen

1 Koble kabelen til maskinen.

Koble den ene enden av den medfølgende strømkabelen til maskinen og den andre enden til en stikkontakt.



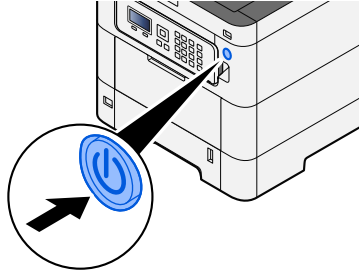
 **VIKTIG**

Kun bruk strømkabelen som følger med maskinen.

Slå på/av

Slå på

1 Slå på strømbryteren.

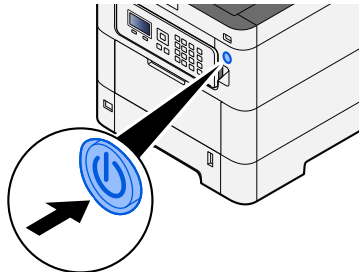


✓ VIKTIG

Når du slår av strømbryteren, må du ikke slå den på igjen med en gang. Vent mer enn fem sekunder, og slå deretter på strømmen.

Slå av

1 Slå av strømbryteren.



Bekreftelsesmeldingen for strømforsyning av vises.

Det tar cirka 3 minutter å slå av.

⚠ FORSIKTIG

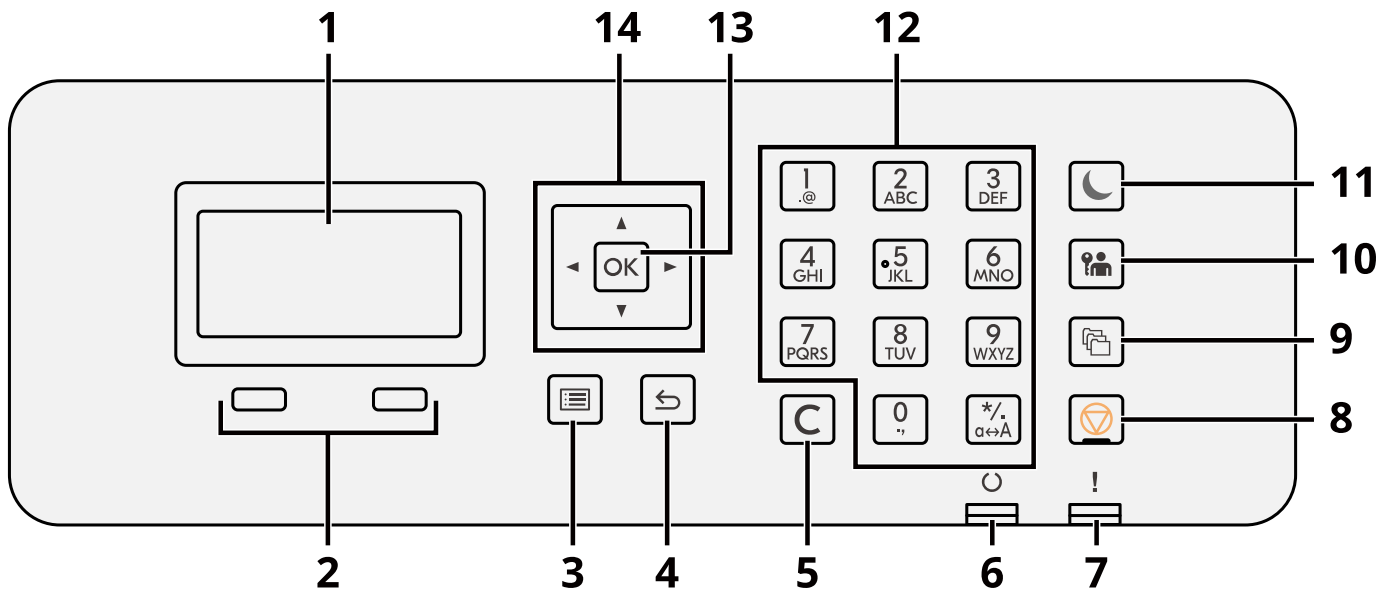
Hvis denne maskinen ikke skal brukes i en utvidet tidsperiode (f.eks. over natten), slår du hovedbryteren av. Hvis maskinen ikke skal brukes i løpet av en enda lengre tidsperiode (f.eks. ferie), bør du av sikkerhetshensyn trekke ut støpselet fra stikkontakten.

✓ VIKTIG

- For å beskytte papiret mot fuktighet, fjern papiret fra magasinene og legg det i posen for oppbevaring av papir.
-

Bruk av driftspanelet

Driftspaneltaster



- 1 LCD-panel
Vis innstillingselementene eller feilmeldingen.
- 2 Valgnøkkel
Velg menyen som vises under LCD-panelet.
- 3 [Menu]-tast
Vis menyskjermen.
- 4 [Back]-tast
Går tilbake til forrige skjerm.
- 5 [Clear]-tast
Slett verdien eller bokstaven som er angitt.
- 6 [Ready]-indikator
Lyser når utskrift er mulig. Blinker under behandling av utskriften, eller feilen oppstod.
- 7 [Attention]-indikator
Lyser eller blinker når en feil inntreffer og jobben blir stoppet.
- 8 [Cancel]-tast
Avbryt eller sett jobben som pågår på pause.
- 9 [Document Box]-tast
Viser dokumentboks-skjermen
- 10 [Logout]-tast
Fullfør (logg ut) hver brukers drift.

11 [Energy Saver]-tast / [Energy Saver]-lampe

Setter maskinen i hvilemodus. Gjenoppretter fra hvilemodus. Lampen lyser i hvilemodus.

12 Den numeriske tasten

Skriv inn nummeret eller symbolet.

13 [OK]-tast

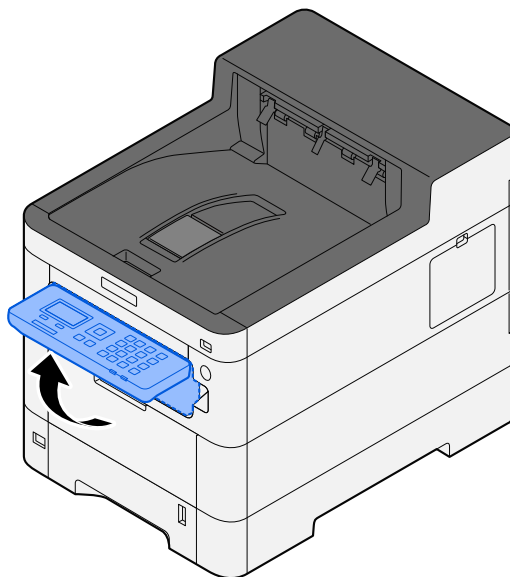
Bekreft funksjonen eller menyen som er angitt, eller den numeriske verdien.

14 [▲][▼][◀][▶]

Øk/reduser den numeriske verdien på LCD-panelet, eller velg menyen. Flytt også markøren når du legger inn bokstaven.

Justere driftspanelvinkel

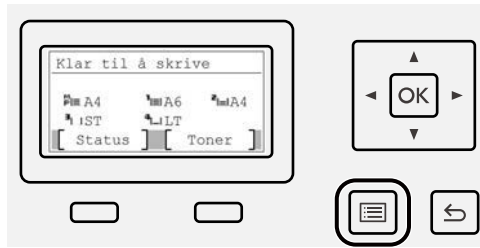
Vinkelen til driftspanelet kan justeres.



Ved hjelp av betjeningspanelet

Her forklares bruk av innstillingsmenyen som et eksempel for driftspanelet.

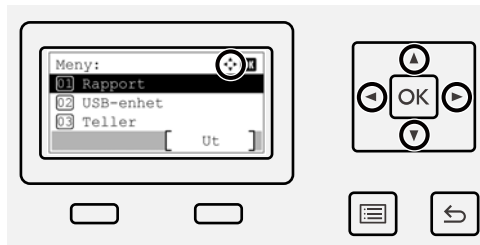
Hvis du velger [Menu]-tasten, vises innstillingsmenyen.



Viser retningen på piltastene som kan brukes på skjermen som vises.

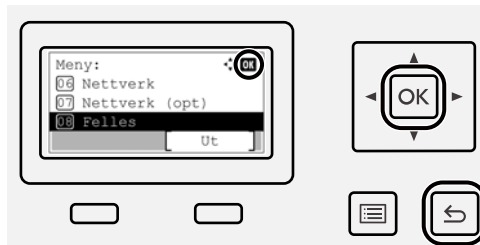
Når du velger [▲] eller [▼]-tasten, flyttes det valgte elementet med én linje.

Når du velger [◀] eller [▶]-tasten, flyttes det valgte elementet til sideintervaller.

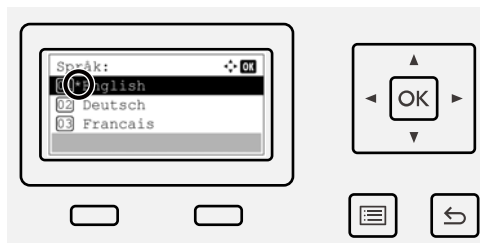


Når [OK] vises, vil det å velge [OK]-tasten bekrefte valget.

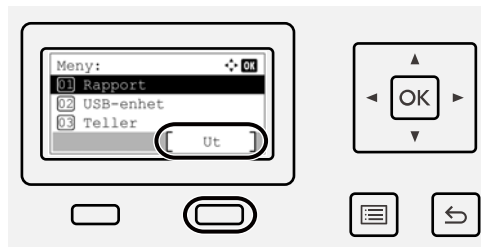
Hvis du velger [Back]-tasten, går du tilbake til forrige nivå i menyen.



* vises i begynnelsen av det valgte elementet.



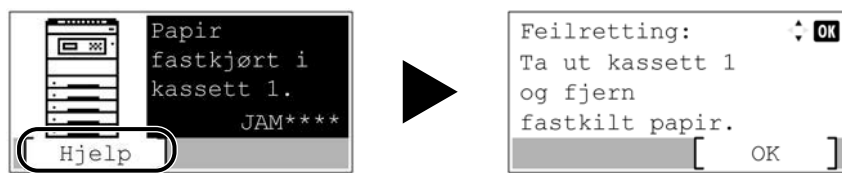
Når [Slutt] vises, vil det å velge [Slutt] gå tilbake til den normale skjermen fra Innstillingsmeny-skjermen.



Hjelp-skjermen

Hvis du har problemer med å bruke maskinen, kan du sjekke hvordan du kan bruke den ved hjelp av berøringspanelet.

Når [Hjelp] vises, velger du [Hjelp] for å vise Hjelp-skjermen. Hjelp-skjermen viser maskinens drift.



Pålogging/avlogging

Pålogging

1 Skriv inn brukernavn og passord for å logge på.

Hvis skjermen for pålogging vises under drift, velger du en [Brukernavn] og trykker på [OK]-tasten.

- 1 Hvis brukerens godkjenningstype er stilt inn på [Nettv.autent.], vises [Meny]. Hvis du velger [Meny] og deretter [Innloggingstype], kan enten [Lokal autentise.] eller [Nettv.autent.] bli valgt som godkjenningsmål. Hvis du velger [Meny] og deretter [Domene], kan et registrert domene bli valgt.
- 2 Tast inn brukernavnet.



MERK

Hvis du ikke vet brukernavnet ditt for pålogging, kan du kontakte administratoren.

- 3 Skriv inn passordet for pålogging.

➔ **Se den engelske brukerhåndboken.**



MERK

Hvis du ikke vet passordet for pålogging, kan du kontakte administratoren.

- 4 Velg [PIN innlogging] eller [ID-kort-logginn] som påloggingsmetode.

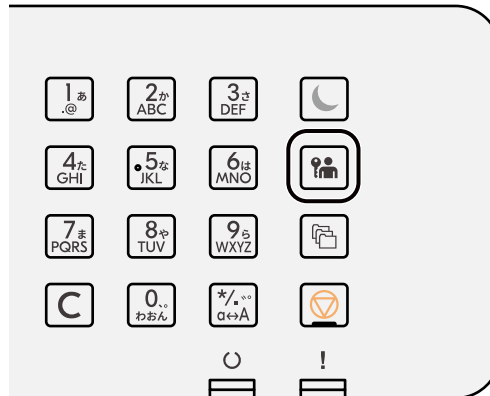
➔ **Se den engelske brukerhåndboken.**

2 Velg [Logg inn].

Avlogging

1 Velg [Logout]-tasten.

Skjermbildet for brukernavn/passord for pålogging vises igjen.



MERK

Brukere logges automatisk av under følgende omstendigheter:

- Når maskinen går i hvilemodus.
 - Når Auto. nullstill panel er aktivert.
-

Standardinnstillingene til maskinen

Standardinnstillingene til maskinen kan endres i System-menyen. Før du bruker denne maskinen, må du konfigurere innstillinger som for eksempel dato og klokkeslett, nettverkskonfigurasjon og strømsparende funksjoner etter behov.



MERK

For innstillinger som kan konfigureres fra systemmenyen, se følgende:

➔ **Se den engelske brukerhåndboken.**

Angi dato og klokkeslett

Følg trinnene nedenfor for å angi dato og tid på stedet der maskinen installeres. Når du sender en e-postmelding ved hjelp av overføringsfunksjonen, vil datoen og tiden som er angitt her bli skrevet ut i toppteksten i e-postmeldingen. Angi dato, tid og tidsforskjell fra GMT i området der maskinen skal brukes.



MERK

- For å gjøre endringer etter denne første konfigurasjonen se:
 - ➔ **Se den engelske brukerhåndboken.**
 - Riktig tid kan angis periodisk ved å hente tid fra tidsserveren for nettverket.
 - ➔ **Embedded Web Server RX User Guide**
-

1 Vis skjermen.

[Menu]-tast > [▲][▼]-tast > [Felles] > [OK]-tast > [▲][▼]-tast > [Datoinnst.] > [OK]-tast

2 Konfigurer innstillingene.

Velg [Dato] > [Klokke] > [Dato format] > [Tidssone]

[Dato]

Still inn dato for stedet der du bruker maskinen.

Verdi: År (2000 til 2035), måned (1 til 12), dag (1 til 31)

[Klokke]

Still inn klokkeslett for stedet der du bruker maskinen.

Verdi: Timer (0-23), minutter (0-59), sekunder (0-59)

[Dato format]

Velg visningsformatet for år, måned og dato. Året vises i Vestlig-notasjonen.

Verdi: [MM/DD/ÅÅÅÅ], [DD/MM/ÅÅÅÅ] [ÅÅÅÅ/MM/DD]

[Tidssone]

Angi tidsforskjellen fra GMT. Velg nærmeste oppførte plassering fra listen. Hvis du velger en region som bruker sommertid, må du konfigurere innstillinger for sommertid.



Bruk [▲]- eller [▼]-tasten for å skrive inn numre.

Når du velger [◀]- eller [▶]-tasten, flyttes inndataposisjonen til venstre eller høyre og utheves.

Nettverksoppsett

Konfigurere det kablede nettverket

Maskinen er utstyrt med nettverksgrensesnitt som er kompatibelt med nettverksprotokoller som f.eks. TCP/IP (IPv4), TCP/IP (IPv6), NetBEUI og IPSec. Det tillater nettverksutskrift på Windows, Mac, UNIX og andre plattformer. Konfigurasjonsmetodene er som følger:

Konfigurasjonsmetode	Beskrivelse
Konfigurere tilkoblingen fra driftspanelet på denne maskinen	Bruk kablede nettverksinnstillinger eller valgfritt nettverk for å konfigurere nettverket i detaljer fra System-menyen. ➔ Se den engelske brukerhåndboken.
Konfigurere tilkoblinger på nettsiden	For det utstyrte nettverksgrensesnittet kan tilkoblingen stilles inn ved hjelp av Embedded Web Server RX. Tilkoblingen kan stilles inn på den dedikerte nettsiden for IB-50. ➔ Embedded Web Server RX User Guide ➔ IB-50 Operatørhåndbok
Stille inn tilkoblingen ved hjelp av oppsettverktøyet i IB-50	Dette er oppsettverktøyet som er inkludert i CD-en i IB-50. Du kan bruke det i Windows. ➔ IB-50 Operatørhåndbok



Når du ønsker å bytte til et nettverksgrensesnitt annet enn kablet (standard) etter installasjon av et valgfritt nettverksgrensesnittsett (IB-50) og et grensesnittsett for trådløst nettverk (IB-37/IB-38/IB-51), velger du ønsket innstilling på [Primært nettverk].

➔ **Se den engelske brukerhåndboken.**

For andre nettverksinnstillinger, se følgende:

➔ **Se den engelske brukerhåndboken.**

TCP/IP-innstilling (IPv4)



Hvis skjermbildet for brukerautentisering vises, kan du logge på med en bruker som har rettigheter til å konfigurere denne innstillingen. Hvis du ikke vet brukernavnet eller passordet for pålogging, kan du kontakte administratoren.

1 Vis skjermen.

[Menu]-tast > [▲] [▼]-tast > [Nettverk] > [OK] > [▲] [▼]-tast > [St.inn kab.nett.] > [OK]-tast > [▲] [▼]-tast > [TCP/IP] > [OK]-tast > [▲] [▼]-tast > [IPv4-innstilling] > [OK]-tast

2 Konfigurer innstillingene.

- Når du bruker DHCP-server
 - [DHCP]: Konfigurere innstillingene
- Når du stiller inn den statiske IP-adressen
 - [DHCP]: [Av]
 - [Auto-IP]: [Av]
 - [IP-adresse]: Skriv inn adressen.
 - [Delnettmasker]: Angi delnettmasken i desimalrepresentasjon (0 til 255).
 - [Standard port]: Skriv inn adressen.
- Når du bruker Auto-IP
Skriv inn «0.0.0.0» i IP-adressen.
- Når du angir DNS-serveren
I følgende tilfeller må du stille inn IP-adressen til DNS-serveren på (domenenavnsystem).
 - Når du bruker vertsnavnet med [DHCP]-innstillingen stilt inn på [Av].
 - Når du bruker DNS-serveren med IP-adresse som ikke tilordnes av DHCP automatisk.

Velg [Automatisk(DHCP)] eller [Manuelt]. Hvis du valgte [Manuelt], skriver du inn [Primærserver] og [Sekundærserver].



VIKTIG

Etter du har endret innstillingen, starter du nettverket på nytt fra systemmenyen, eller slår maskinen av og på igjen.

➔ **Se den engelske brukerhåndboken.**



MERK

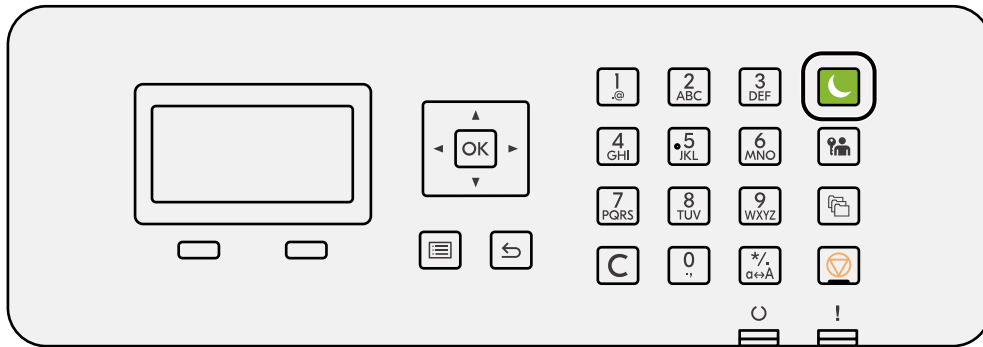
Spør nettverksadministratoren om IP-adressen på forhånd, og ha den klar når du konfigurerer denne innstillingen.

Strømsparingsfunksjon

Når det har gått en viss tid etter at maskinen sist ble brukt, går maskinen automatisk inn i hvilemodus for å minimere strømforbruket.

Hvilemodus

Panelet og alle indikatorene på driftspanelet prøver å spare maksimalt med strøm, unntatt indikatoren for energisparing. Denne statusen er omtalt som hvilemodus.



Hvis utskriftsdata blir mottatt i hvilemodus, starter maskinen automatisk og starter utskriften.

I tillegg våkner maskinen når følgende operasjoner utføres:

- Velg [Energy Saver]-tasten.

Gjenopprettingstid fra hvilemodus er som følger.

Maks. 6,0 sekunder

Vær oppmerksom på at miljøforhold som f.eks. ventilasjon, kan føre til at det tar lengre tid før maskinen reagerer.

Automatisk hvilemodus

Funksjon som automatisk setter maskinen i hvilemodus hvis den er inaktiv i en forhåndsinnstilt tidsperiode. Byttetiden har en fabrikkstandard på 1 minutt.

Når du bruker denne maskinen, velger du [Energy Saver]-tasten.

Du vil kunne bruke igjen innen seks sekunder.

Vær oppmerksom på at miljøforhold som f.eks. ventilasjon, kan føre til at det tar lengre tid før maskinen reagerer.

Prosedyren for å spesifisere byttetiden for hvilefunksjonen forklares nedenfor.

1 Vis skjermen

[Menu]-tast > [▲][▼]-tast > [Felles] > [OK]-tast > [▲][▼]-tast > [Timerinnst.] > [OK]-tast > [▲][▼]-tast > [Hvilemodus] > [OK]-tast

2 Konfigurer innstillingene.

- 1 Still inn hviletiden.



MERK

Tiden kan stilles inn mellom 1 og 120 minutter.

Velg [▲] eller [▼]-tasten og skriv inn en verdi.

- 2 Velg [OK]-tasten.

Status (nivå for hvilemodus stilt inn.)

Du kan angi om hvilemodus skal fungere for hver funksjon. Når maskinen går i hvilemodus, vil ikke ID-kortet bli gjenkjent.

Hvis du vil ha mer informasjon om status, kan du se følgende:

➔ [Se den engelske brukerhåndboken.](#)

Regel for avslåing (europeiske modeller)

Regel for avslåing brukes for å hindre at strømmen slår seg av automatisk.

Standard forhåndsinnstilling er 3 dager.

Hvis du vil ha mer informasjon om innstillinger for Regel for avslåing, se følgende:

➔ [Se den engelske brukerhåndboken.](#)

Installere programvare

Triumph-Adler

<https://www.triumph-adler.com/ta-en-de/customer-service/download-centre>

<https://www.triumph-adler.com/ta-de-de/kundendienst/download-center>

UTAX

<https://www.utax.com/en-de/hardware/office-printer-and-mfp/download-centre>

<https://www.utax.com/de-de/hardware/buerodrucker-und-mfp/download-center>

Publisert programvare (Windows)

Programvare	Beskrivelse	Anbefalt programvare
Printing System Driver	Denne driveren lar filer på datamaskinen skrives ut av maskinen. Sidebeskrivelse på flere språk (PCL XL, KPDL, osv.) støttes av en enkelt driver. Denne skriverdriveren lar deg få en full fordel av maskinens funksjoner. Bruk denne driveren til å lage PDF-filer.	<input type="radio"/>
KPDL mini-driver/PCL minidriver	Dette er en Microsoft MiniDriver som støtter PCL og KPDL. Det finnes noen restriksjoner på maskinfunksjonene og valgfunksjonene som kan brukes med denne driveren.	—
NETWORK PRINT MONITOR	Dette er et verktøy som gjør det mulig å overvåke maskinen på nettverket.	—
Status Monitor 5	Dette er et verktøy som overvåker skriverstatusen og har en pågående rapportfunksjon.	<input type="radio"/>
Network Tool for Direct Printing	Dette gjør det mulig å skrive ut en PDF-fil uten å starte Adobe Acrobat/Reader.	—
FONTS	Dette er skjermfontene som aktiverer maskinens innebygde skrifttyper som skal brukes i et program.	<input type="radio"/>
Quick Network Setup Tool	Et verktøy for å konfigurere maskinens nettverksinnstillinger (kablet LAN).	—
Wi-Fi Setup Tool	Et verktøy for å konfigurere maskinens trådløse nettverksinnstillinger (trådløst LAN).	—



- Installasjon på Windows må gjøres av en bruker pålogget med administratorrettigheter.

Kontrollere telleren

Kontroller antall ark som er skrevet ut og skannet.

1 Vis skjermen.

[Menu]-tast > [▲] [▼]-tast > [Teller] > [OK]-tast

2 Kontrollere telleren

Velg elementet du vil kontrollere, og velg [OK]-tasten.

Tilleggsforberedelser for administratoren

Oversikt over administratorrettigheter

Denne maskinen leveres med to standardbrukere der en er registrert med maskinadministratorrettigheter og en annen med administratorrettigheter. Brukeren med maskinadministratorrettigheter og brukeren med administratorrettigheter kan konfigurere viktige innstillinger for maskinen. Forskjellene i rettigheter er som følger:

Bruker med maskinadministratorrettigheter

Brukeren kan konfigurere produktets nettverksinnstillinger, sikkerhetsinnstillinger, for eksempel brukerregistrering, og maskinens sikkerhetsnivå.

➔ [Se den engelske brukerhåndboken.](#)

Bruker med administratorrettigheter

Denne brukeren kan konfigurere produktets nettverksinnstillinger, og sikkerhetsinnstillinger, for eksempel brukerregistrering. Denne brukeren kan ikke stille inn maskinens sikkerhetsnivå.

Logg på som maskinadministrator eller administrator

Brukeren med maskinadministratorrettigheter eller brukeren med administratorrettigheter må logge på for å konfigurere viktige innstillinger for produktet, for eksempel nettverksinnstillinger og sikkerhetsinnstillinger. Fabrikkinnstilt brukernavn og passord er stilt inn som vist ovenfor.

Maskinadministrator

Brukernavn	Enhetsadministrator
Brukernavn for pålogging	P-C4063DN:4000, P-C3563i MFP:3500
Passord for pålogging	P-C4063DN:4000, P-C3563DN:3500

Administrator

Brukernavn	Admin
Brukernavn for pålogging	Admin
Passord for pålogging	xxxxxxxxxx (Serienummer) ➔ Kontrollere utstyrets serienummer (side 2)

✓ VIKTIG

For å sørge for sikkerheten må du endre det fabrikkinnstilte brukernavnet, brukernavnet for pålogging og passordet for pålogging. Du må også endre passord regelmessig.

➔ [Se den engelske brukerhåndboken.](#)

Embedded Web Server RX

Hvis maskinen er koblet til nettverket, kan du konfigurere ulike innstillinger ved hjelp av Embedded Web Server RX. Dette avsnittet forklarer hvordan du åpner Embedded Web Server RX, og hvordan du endrer sikkerhetsinnstillinger og vertsnavnet.

➔ Embedded Web Server RX User Guide



For å få full tilgang til funksjonene på Embedded Web Server RX-sidene, må du skrive inn brukernavn og passord og logge på. Med det forhåndsdefinerte passordet får brukeren tilgang til alle sider, inkludert Dokumentboks og innstillinger på navigasjonsmenyen.

Innstillinger som administrator-og vanlige brukere kan konfigurere i Embedded Web Server RX er som følger.

Innstilling	Beskrivelse	Administrator	Generell bruk er
Enhetsinformasjon/fjerndrift	Maskinens konstruksjon kan kontrolleres.	Ja	Ja
Jobbstatus	Viser all enhetsinformasjon, inkludert utskrift og skanning, lagre jobber, planlagte jobber og logghistorikk.	Ja	Ja
Dokumentboks	Legge til eller slette dokumentbokser, eller slette dokumenter i en dokumentboks. Den påloggede brukeren kan ikke konfigurere noen innstillinger, avhengig av rettighetene til brukeren.	Ja	Ja
Enhetsinnstillinger	Konfigurer avanserte innstillinger på maskinen.	Ja	Nei
Funksjonsinnstillinger	Konfigurer avanserte funksjonsinnstillinger.	Ja	Nei
Nettverksinnstillinger	Konfigurer avanserte nettverksinnstillinger.	Ja	Nei
Sikkerhetsinnstillinger	Konfigurer avanserte sikkerhetsinnstillinger.	Ja	Nei
Administrasjonsinnstillinger	Konfigurer avanserte administratorinnstillinger.	Ja	Nei

Åpner Embedded Web Server RX

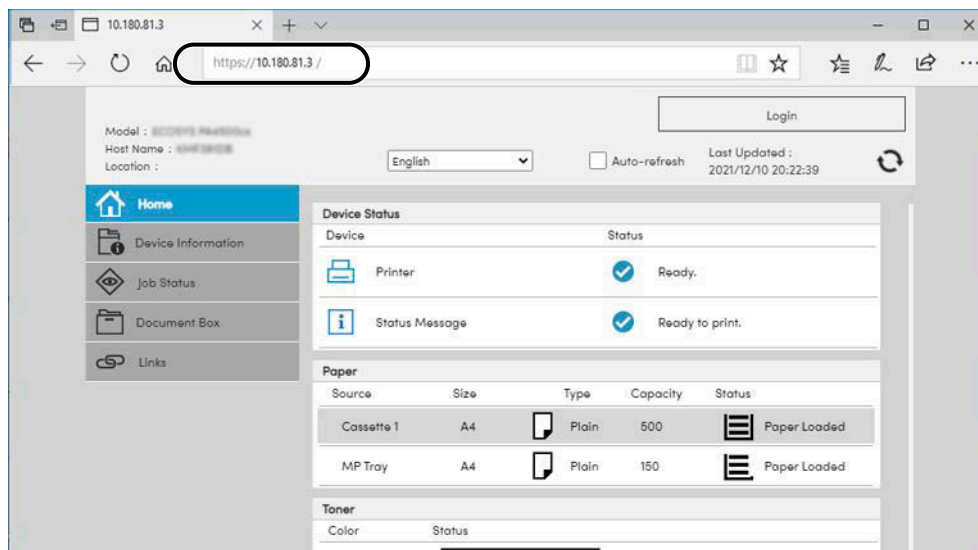
1 Vis skjermen.

- 1 Start webleseren.
- 2 I adressefeltet eller sted-feltet, skriv inn maskinens IP-adresse eller vertsnavn.
Klikk i følgende rekkefølge for å sjekke maskinens IP-adresse og vertsnavn.

På Hjem-skjermen [Status] > [▲][▼]-tast > [Nettverk] > [OK]-tast

Eksempel: <https://10.180.81.1> (i tilfelle /IP-adresse)

<https://MFP001> (hvis vertsnavnet er MFP001)



Nettsiden viser grunnleggende informasjon om maskinen og Embedded Web Server RX så vel som deres nåværende status.



Hvis skjermen "Det er et problem med dette nettstedets sikkerhetssertifikat." vises, konfigurerer du sertifikatet.

➔ **Embedded Web Server RX User Guide**

Du kan også fortsette driften uten å konfigurere sertifikatet.

2 Konfigurer innstillingene.

Velg en kategori fra navigeringsfeltet på venstre side av skjermen.

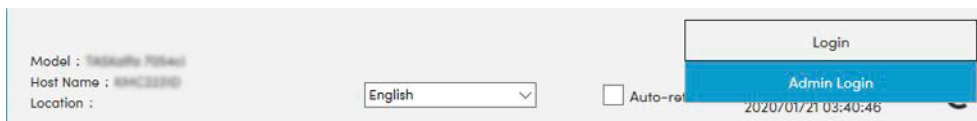


For å få full tilgang til funksjonene på Embedded Web Server RX-sidene, må du skrive inn brukernavn og passord og logge på. Med det forhåndsdefinerte passordet får brukeren tilgang til alle sider, inkludert Dokumentboks og innstillinger på navigasjonsmenyen.

Endre sikkerhetsinnstillinger

1 Vis skjermen.

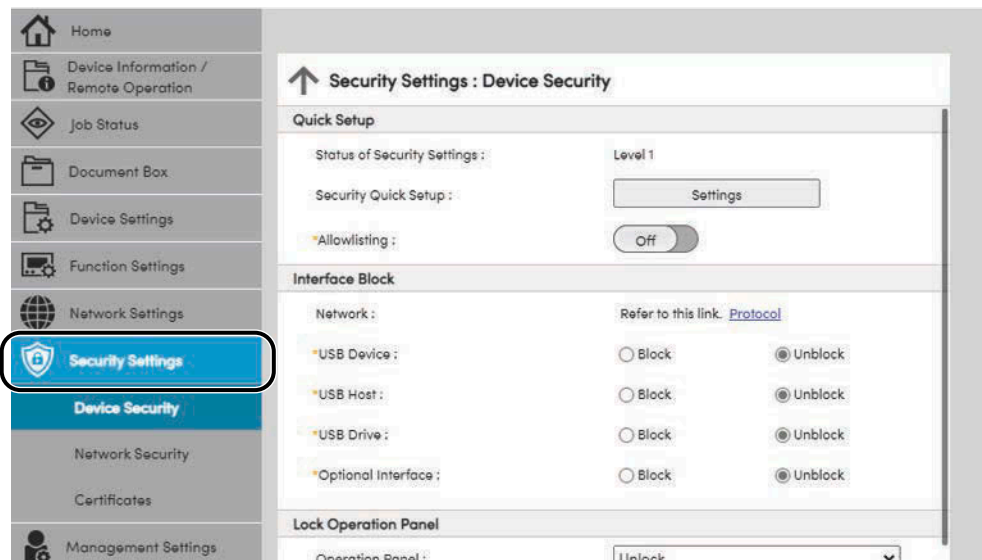
- 1 Start webleseren.
- 2 I adressefeltet eller sted-feltet, skriv inn maskinens IP-adresse eller vertsnavn.
Klikk i følgende rekkefølge for å sjekke maskinens IP-adresse og vertsnavn.
På Hjem-skjermen [Status] > [▲][▼]-tast > [Nettverk] > [OK]-tast
- 3 Logg på med administratorrettigheter.



- 4 Klikk på [Security Settings].

2 Konfigurer innstillingene.

Velg innstillingen du vil konfigurere, på [Security Settings]-menyen.



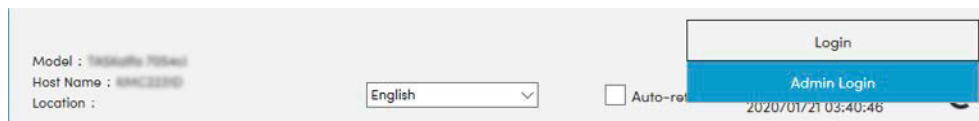
For detaljer om innstillinger knyttet til sertifikater se:

➔ [Embedded Web Server RX User Guide](#)

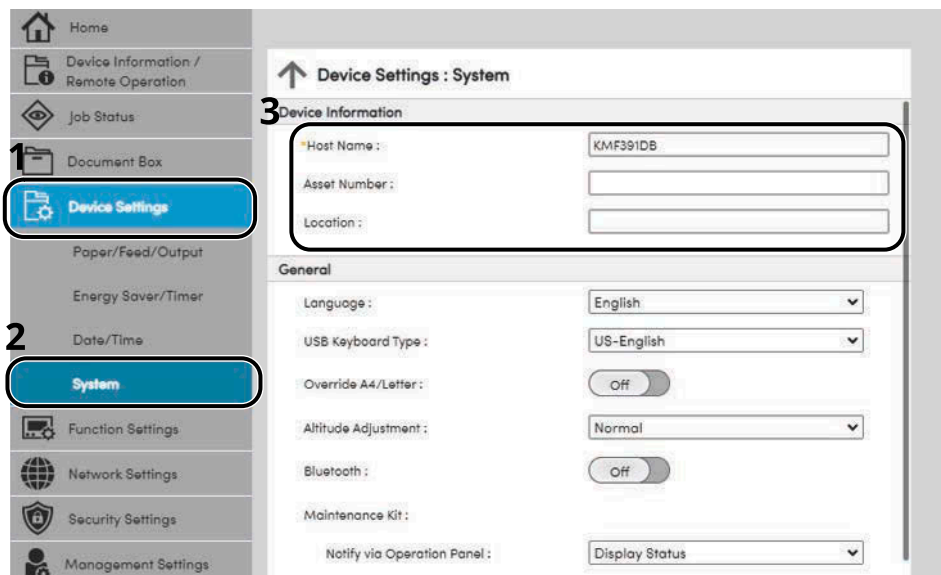
Endre enhetsinformasjon

1 Vis skjermen.

- 1 Start webleseren.
- 2 I adressefeltet eller sted-feltet, skriv inn maskinens IP-adresse eller vertsnavn.
Klikk i følgende rekkefølge for å sjekke maskinens IP-adresse og vertsnavn.
På Hjem-skjermen [Status] > [▲][▼]-tast > [Nettverk] > [OK]-tast
- 3 Logg på med administratorrettigheter.



- 4 Klikk på [System] i menyen [Device Settings].



2 Angi vertsnavnet.

Skriv inn enhetsinformasjonen, og klikk deretter på [Submit].



VIKTIG

Etter å ha endret innstillingen må du starte nettverket eller slå maskinen av og på igjen. For å starte nettverksgrønsnittkortet på nytt klikker du på [Reset] i [Management Settings]-menyen og deretter på [Restart Network] i "Restart".

SMTP- og e-postinnstillinger

Ved å konfigurere SMTP-innstillingene, er det mulig å sende bilder skannet av maskinen som e-postvedlegg, og å sende e-post når jobber er fullført. Hvis du vil bruke denne funksjonen, må denne maskinen være tilkoblet en e-postserver som bruker SMTP-protokollen.

I tillegg, konfigurere følgende.

SMTP-innstillinger

"SMTP Protocol" og "SMTP Server Name" i "SMTP"

Avsenderadressen når maskinen sender e-post

"Sender Address" i "E-mail Send Settings"

Innstillingen for å begrense størrelsen på e-post

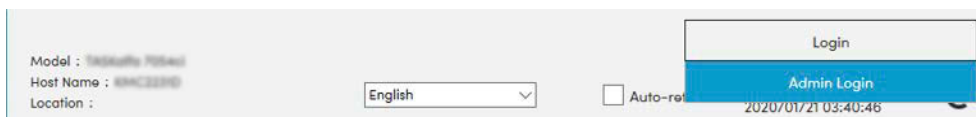
"E-mail Size Limit" i "E-mail Send Settings"

Fremgangsmåten for å angi SMTP-innstillingene er som følger.

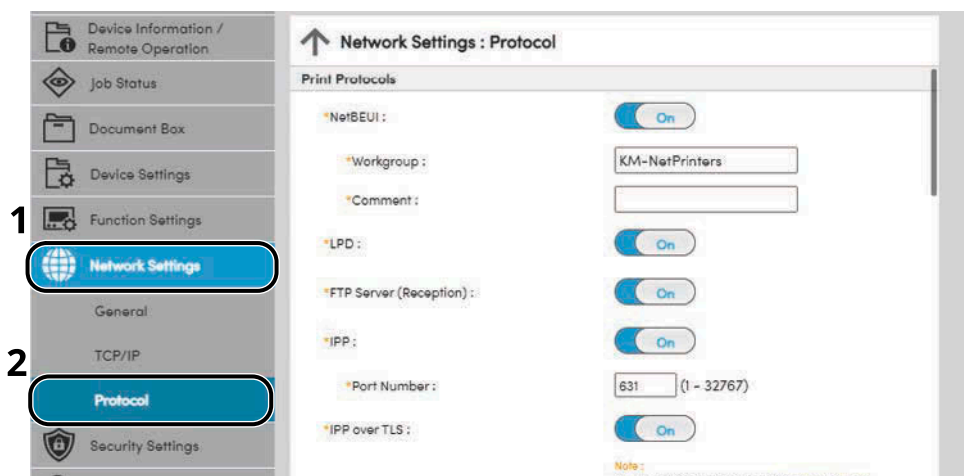
1 Vis skjermen.

Vis SMTP-protokollen.

- 1 Start webleseren.
- 2 I adressefeltet eller sted-feltet, skriv inn maskinens IP-adresse eller vertsnavn.
Klikk i følgende rekkefølge for å sjekke maskinens IP-adresse og vertsnavn.
På Hjem-skjermen [Status] > [▲][▼]-tast > [Nettverk] > [OK]-tast
- 3 Logg på med administratorrettigheter.

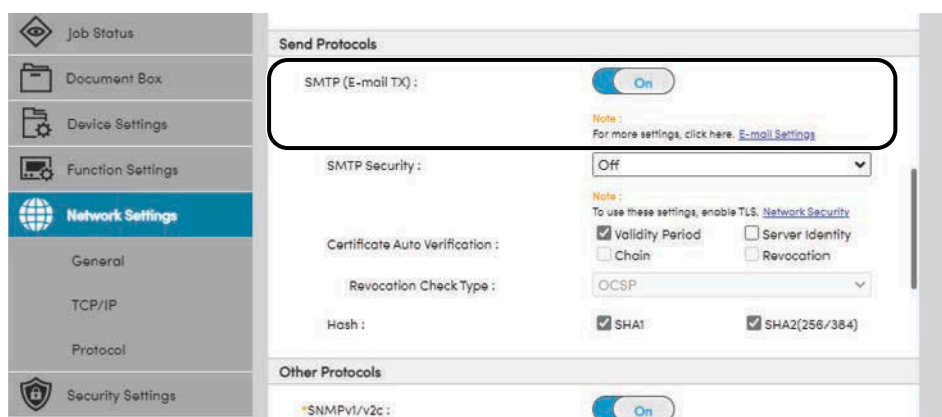


- 4 Klikk på [Protocol] fra menyen [Network Settings].



2 Konfigurer innstillingene.

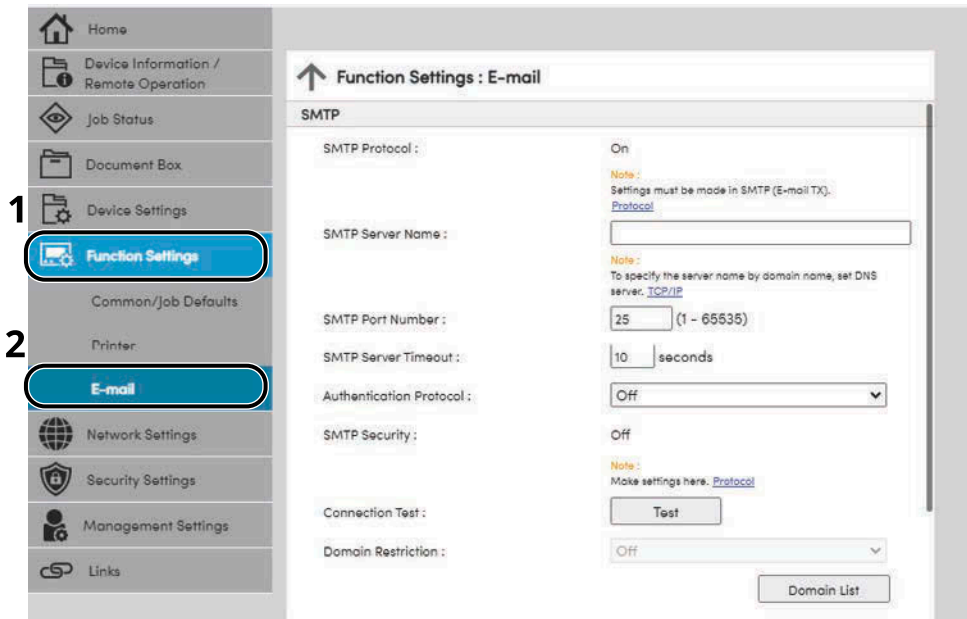
Still inn "SMTP (E-mail TX)" til [On] i "Send Protocols".



3 Vis skjermen.

Vis skjermbildet for e-postadressen.

Klikk på [E-mail] fra menyen [Function Settings].



4 Konfigurer innstillingene.

Skriv inn "SMTP" og "E-mail Send Settings"-elementer.

SMTP

Stil inn for å sende e-post fra maskinen.

[SMTP Protocol]

Vis SMTP-protokollinnstillingene. Kontroller at [SMTP Protocol] er stilt inn på [On]. Hvis [Off] er stilt inn, klikker du på [Protocols] og stiller inn SMTP-protokollen til [On].

[SMTP Server Name]

Skriv inn vertsnavnet eller IP-adressen til SMTP-serveren. Sørg for å legge inn elementene.

[SMTP Port Number]

Angi portnummeret som skal brukes for SMTP. Standard portnummer er 25.

[SMTP Server Timeout]

Still inn tidsintervallet før tidsavbruddet i sekunder.

[Authentication Protocol]

Hvis du vil bruke SMTP-godkjenning, skriver du inn brukerinformasjon for autentisering.

[Connection Test]

Tester for å bekrefte riktig drift under innstillingene uten å sende en e-post.

[Domain Restrictions]

Hvis du vil begrense domenene, klikker du på [Domain List] og skriver inn domenenavnene for adresser som skal tillates eller avvises. Begrensning kan også angis av e-postadresse.

POP3

Du trenger ikke å stille inn elementene når du bare bruker funksjonen til å sende e-post fra maskinen. Still inn elementene hvis du vil aktivere funksjonen for å motta e-post på maskinen.

➔ **Embedded Web Server RX User Guide**

Send-innstillinger for e-post

[E-mail Size Limit]

Angi maksimumsstørrelsen for e-post som kan sendes i kilobyte. Når e-posten er større enn denne verdien, vises en feilmelding og e-postsendingen blir avbrutt. Bruk denne innstillingen hvis du har stilt inn e-postbegrensning for SMTP-serveren. Hvis ikke, angi en verdi på 0 (null) for å aktivere e-postsending uavhengig av størrelsesgrensen.

[Sender Address]

Angi avsenderadresse for når maskinen sender e-post, for eksempel maskinadministratoren, slik at en svarrapport eller leveringsrapport vil gå til en person i stedet for til maskinen. Avsenderadressen må angis korrekt for SMTP-autentisering. Maksimumslengden for avsenderadressen er 256 tegn. Sørg for å legge inn elementene.

[Signature]

Angi signaturen. Signaturen er fritekst som vil vises nederst i e-postmeldingen. Den brukes ofte for ytterligere identifikasjon av maskinen. Maksimumslengden for signaturen er 512 tegn.

[Function Default]

Endre standardinnstillingene for funksjoner på [Customize Status Display] siden.

5 Klikk på [Submit].

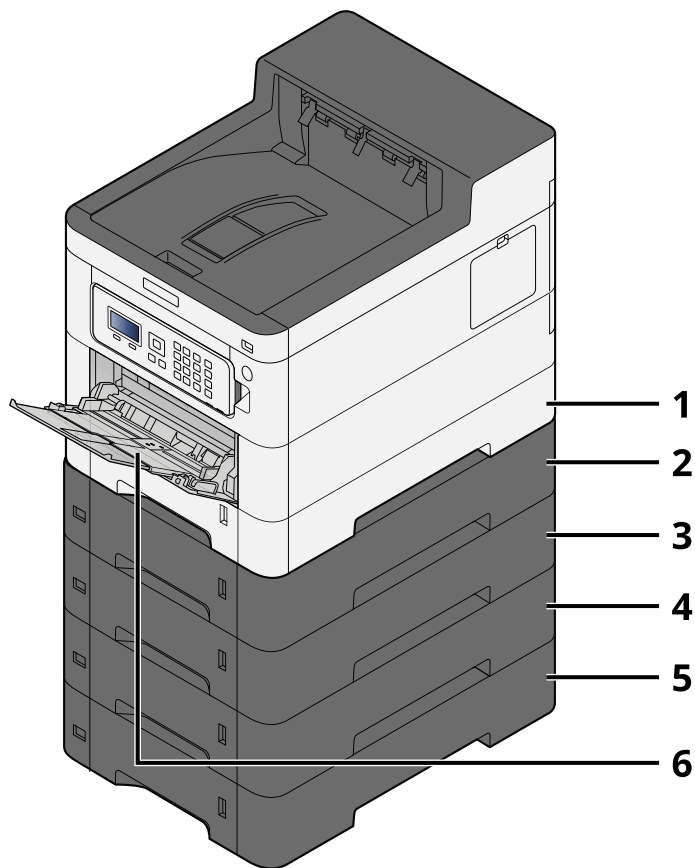
3 Klargjøring for bruk

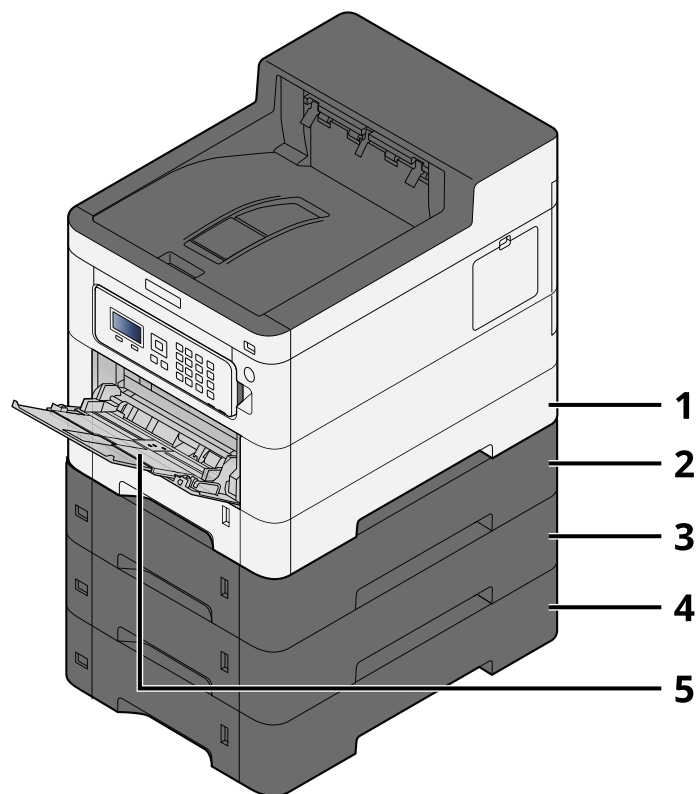
Legg i papir

Legge inn papir

Legg papir i magasinene og i universalskuffen.

For ileggingsmetoder for hvert magasin, se siden nedenfor.





1 Magasin 1

➔ [Laste i kassetten \(side 64\)](#)

2 Magasin 2

➔ [Laste i kassetten \(side 64\)](#)

3 Magasin 3

➔ [Laste i kassetten \(side 64\)](#)

4 Magasin 4

➔ [Laste i kassetten \(side 64\)](#)

5 Magasin 5

➔ [Laste i kassetten \(side 64\)](#)

6 Universalskuff

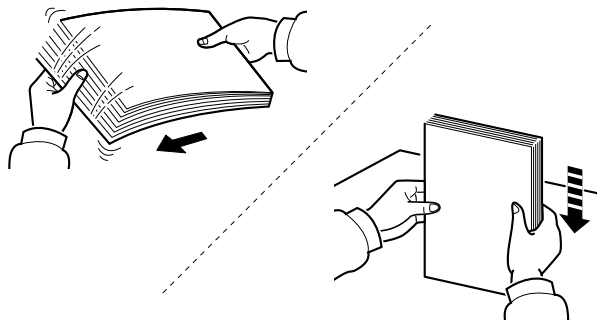
➔ [Legge papir i universalskuffen \(side 68\)](#)

 **MERK**

- Antall ark som rommes varierer avhengig av miljø og papirtype (tykkelse).
 - Ikke bruk inkjet-papir eller papir med spesielt belegg. (Hvis du gjør dette kan det oppstå feil, for eksempel papirstopp.)
 - Bruk papir laget for fargeutskrift, hvis du vil ha fargeutskrift med høy kvalitet.
-

Forholdsregler for ilegging av papir

Når du åpner en ny pakke papir, må du luften arkene godt som beskrevet nedenfor, slik at de skilles fra hverandre.



Luft papiret, og slå det deretter på et jevnt underlag. Legg i tillegg merke til følgende punkter.

- Hvis arkene er krøllet eller brettet, må du rette dem ut før de legges inn i maskinen. Papir som er krøllet eller brettet kan forårsake papirstopp.
- Unngå å utsette åpnet papir for høye temperaturer og høy luftfuktighet ettersom fuktighet kan forårsake problemer. Papir som blir til overs etter at du har lagt papir i universalskuffen eller magasinene, bør legges tilbake i posen for oppbevaring av papir.
- Hvis maskinen ikke skal brukes over en lengre periode, bør du beskytte alt papir mot fuktighet ved å ta det ut av magasinene og legge det i posen for oppbevaring av papir.

VIKTIG

Hvis du kopierer på brukt papir (papir som allerede er brukt til utskrift), må du ikke bruke papir med stifter eller binders. Dette kan skade maskinen eller gi dårlig kvalitet på kopiene.

MERK

Hvis du bruker spesialpapir, for eksempel brevhode, papir med hull eller papir med for eksempel logo eller firmanavn, se følgende:

➔ **Se den engelske brukerhåndboken.**

Papirspesifikasjoner tilgjengelig i magasinene

Magasinene har plass til vanlig papir, resirkulert papir eller farget papir. Antall ark som kan legges i hvert magasin, vises nedenfor.

Magasin	Kapasitet
Magasin 1 til 45	550 ark (75 g/m ²)

For mer informasjon om støttede papirstørrelser se følgende:

➔ **Se den engelske brukerhåndboken.**



MERK

A5-papir og A6-papir kan ikke legges i magasin 2 til 5. (A5-R-størrelse kan stilles inn)

For innstillinger for papirtype se følgende:

➔ **Se den engelske brukerhåndboken.**

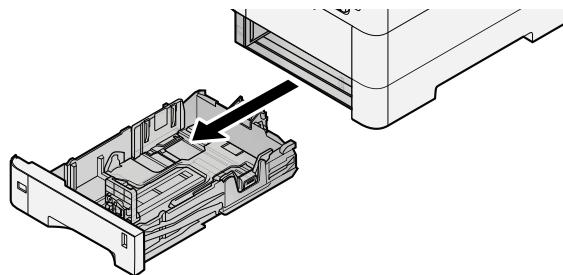


VIKTIG

- Magasin 1 til 45 har plass til papir som veier mellom 60 og 220 g/m².
- Hvis du bruker en papirvekt på 106 g/m² eller mer, stiller du inn papirtypen til Tykt og angir vekten på papiret du bruker.

Laste i kassetten

1 Trekk kassetten helt ut av maskinen.



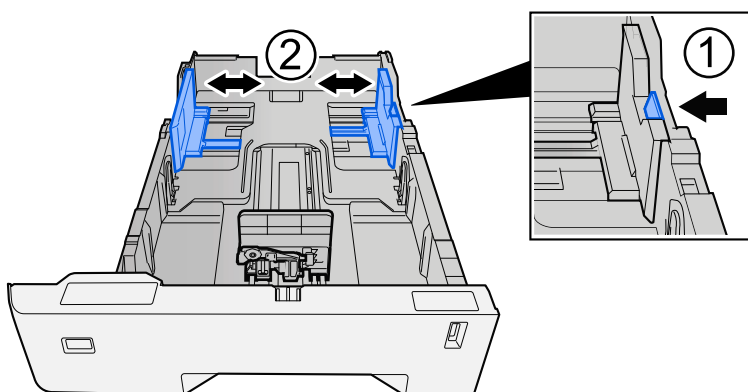
MERK

Pass på at kassetten er støttet og ikke faller ut når den trekkes ut av maskinen.

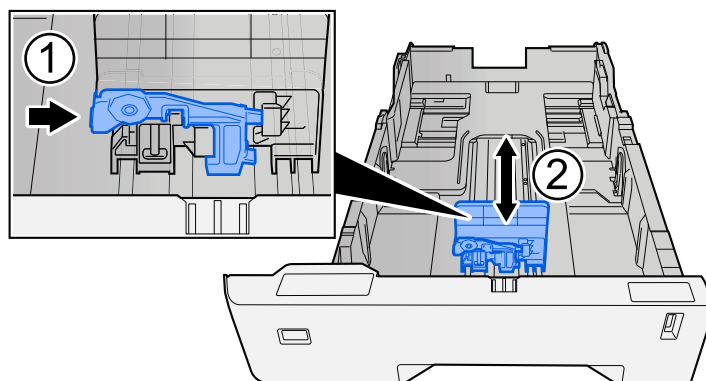
2 Juster kassetstørrelse.

- 1 Juster posisjonen til papirbreddeførerne på venstre og høyre side av kassetten. Trykk på justeringsknappen for papirbredde og skyv breddeførerne til ønsket papirstørrelse.

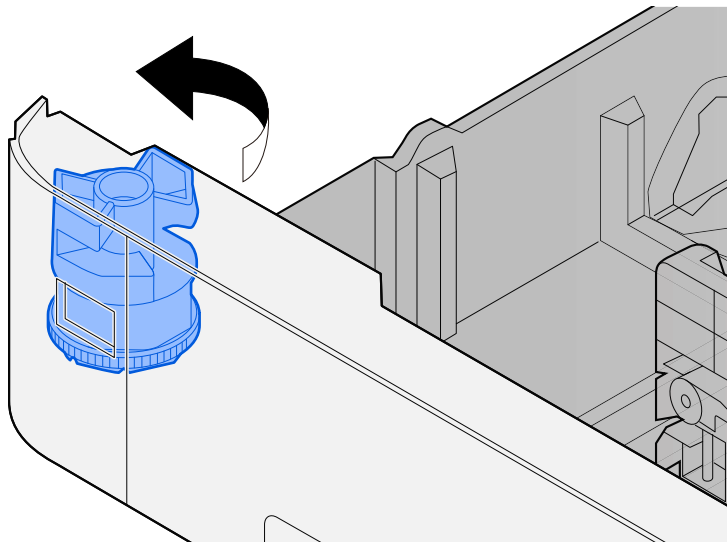
Papirstørrelsene er angitt på kassetten.



- 2 Juster papirlengdeføreren til ønsket papirstørrelse. Trykk på justeringsknappen for papirlengde og skyv lengdeførerne til ønsket papirstørrelse.



- 3 Drei skiven for papirstørrelse helt til papirstørrelsen som du skal bruke vises i vinduet over papirstørrelser.



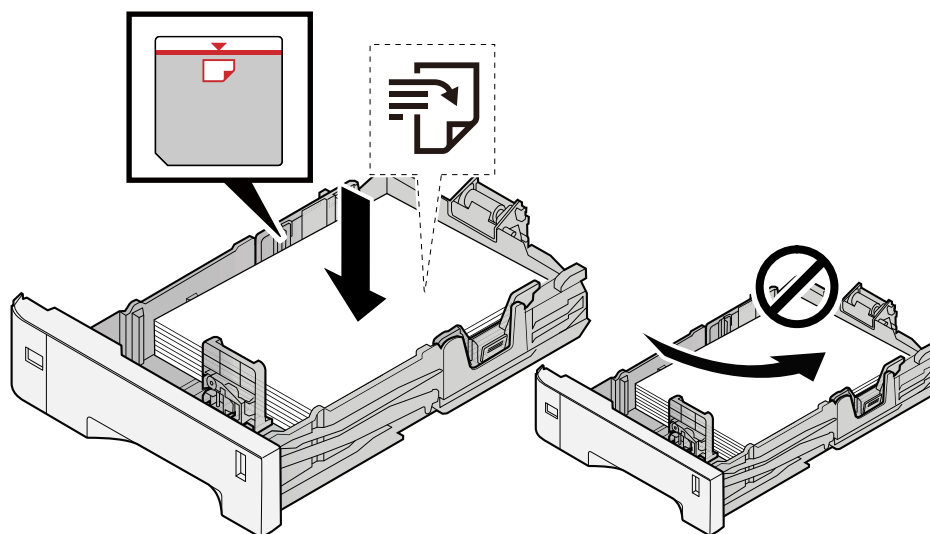
 **MERK**

Still inn størrelsesskiven til Annet hvis du vil bruke papir som er noe annet enn standardstørrelse. I så tilfelle er det nødvendig å stille inn papirstørrelsen fra driftspanelet.

→ [Spesifisere papirstørrelse og papirtype \(side 71\)](#)

3 Legg inn papir.

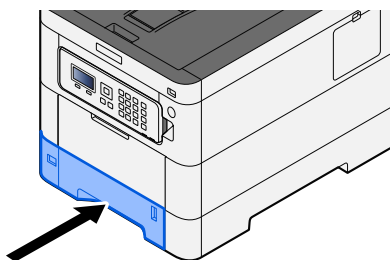
- 1 Luft papiret, og slå det deretter på et jevnt underlag for å unngå papirstopp eller skjev utskrift.
- 2 Legg papiret inn i kassetten.



✓ **VIKTIG**

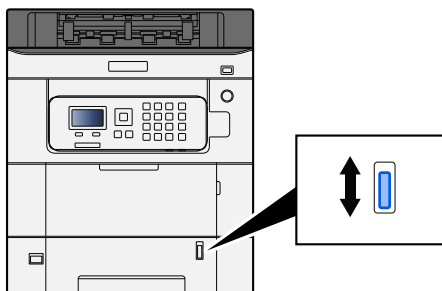
- Legg papiret inn med utskriftssiden opp.
 - Etter å ha fjernet nytt papir fra emballasjen, luft papiret før du legger det i kassetten.
➔ [Forholdsregler for ilegging av papir \(side 62\)](#)
 - Kontroller at papiret ikke er krøllete eller brettet før du legger det inn i maskinen. Papir som er krøllet eller brettet kan forårsake papirstopp.
 - Sørg for at papiret ikke overstiger nivåindikatoren (se bildet over).
 - Hvis papiret er lagt inn uten å justere papirlengdeføreren og papirbreddeføreren, kan papiret bli skjevt eller sette seg fast.
-

4 Skyv kassetten forsiktig inn.



 **MERK**

Det er en papirmåler på høyre side foran på kassetten. Skjermen endrer seg opp og ned for å samsvare med gjenstående mengde papir.



5 Angi typen papir som er lagt i kassetten ved hjelp av driftspanelet.

➔ [Spesifisere papirstørrelse og papirtype \(side 71\)](#)

Papirspesifikasjoner tilgjengelige i universalskuffen

Opptil 100 ark med normalt papir (64 g/m²) kan legges til i universalskuffen.

For mer informasjon om støttede papirstørrelser se følgende:

➔ **Se den engelske brukerhåndboken.**

For innstillinger for papirtype se følgende:

➔ **Se den engelske brukerhåndboken.**

Sørg for å bruke universalskuffen når du skriver ut på spesialpapir.

VIKTIG

- Hvis du bruker en papirvekt på 106 g/m² eller mer, stiller du inn papirtypen til Tykt og angir vekten på papiret du bruker.
-

Kapasiteten til universalskuffen er som følger.

- Vanlig papir (64 g/m²), resirkulert papir og farget papir: 100 ark
 - Tykt papir (209 g/m²): 15 ark
 - Tykt papir (157 g/m²): 30 ark
 - Tykt papir (104,7 g/m²): 50 ark
 - Hagaki (Kartong): 30 ark
 - Konvolutt DL, Konvolutt C5, Konvolutt #10, Konvolutt #9, Konvolutt #6 3/4, Konvolutt Monark, Youkei 4, Youkei 2: 5-ark
 - Bestrøket: 30 sheets
-

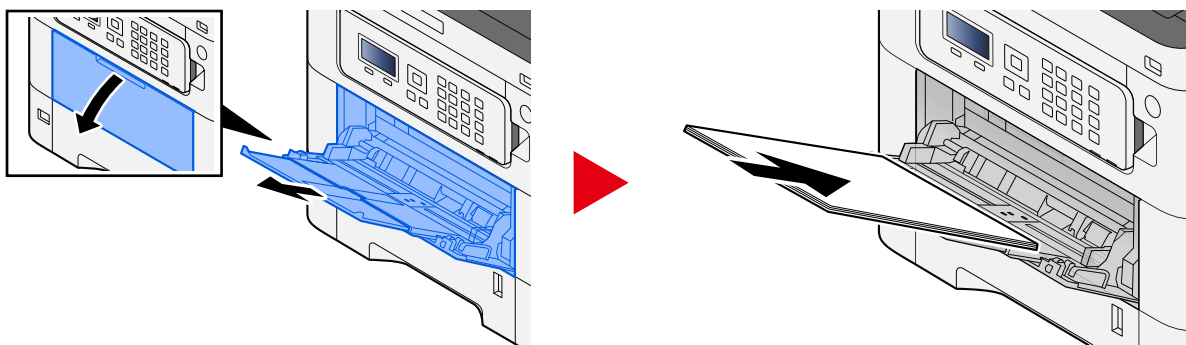
MERK

- Når du laster inn egendefinert papirstørrelse, se følgende for å angi papirstørrelse:

➔ **Se den engelske brukerhåndboken.**

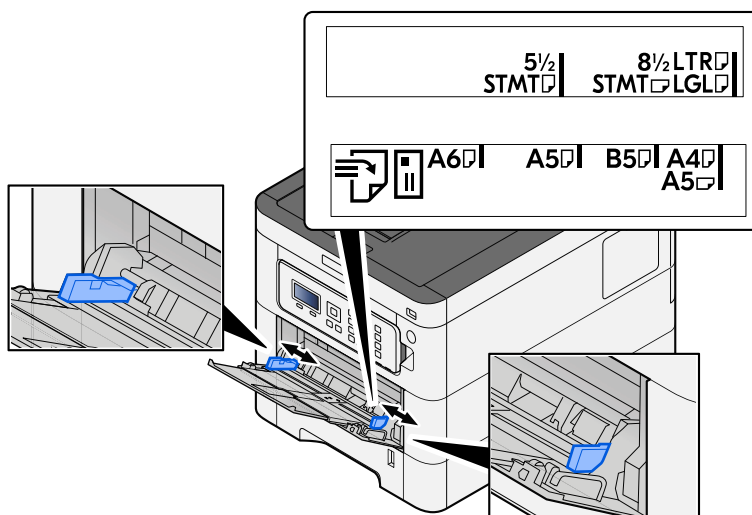
Legge papir i universalskuffen

1 Åpne flerbruksskuffen

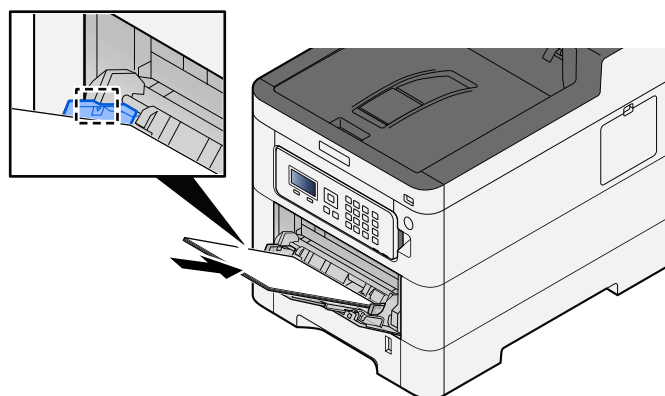


2 Juster størrelsen på flerbruksskuffen.

Papirstørrelser er merket på flerbruksskuffen.



3 Legg inn papir.



Legg papiret i skuffen langs papirbreddeførerne til det stopper.

Etter at du har fjernet nytt papir fra emballasjen skal du lufte papiret før du legger det i flerbruksskuffen.

➔ [Forholdsregler for ilegging av papir \(side 62\)](#)

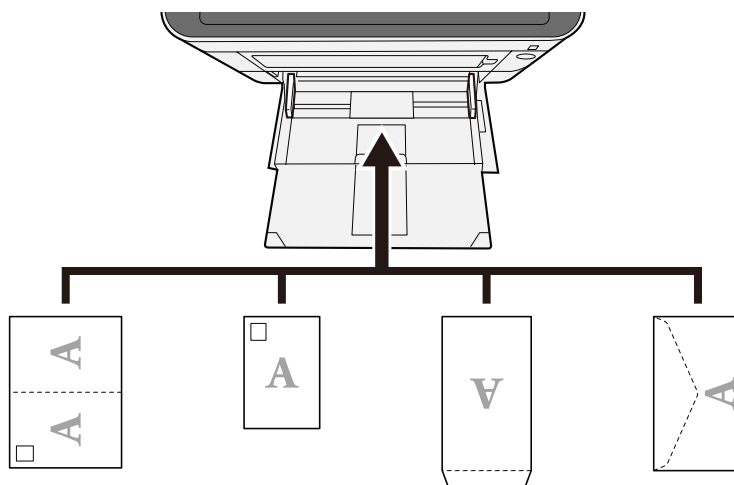
✔ **VIKTIG**

- Legg i papiret med utskriftssiden opp.
- Krøllet papir må rettes ut før det brukes.
- Når du legger papir i flerbruksskuffen, må du først kontrollere at det ikke er noe papir igjen i skuffen fra en tidligere jobb. Hvis det er lite papir igjen i flerbruksskuffen, og du vil legge i mer papir, må du først ta ut papiret som er igjen, legge det sammen med det nye papiret, og så legge papiret i skuffen igjen.
- Hvis det er mellomrom mellom papiret og papirbreddeførerne, må førerne justeres for å unngå skjev mating og papirstopp.
- Sørg for at det ilagte papiret ikke overskrider papirgrensen.

Når du legger konvolutter eller kartong i flerbruksskuffen, skal du legge papiret med utskriftssiden vendt opp. Se brukerveiledningen for printerdriveren for utskriftsprosedyre.

➔ **Printing System Driver User Guide**

Eksempel: Når du skriver ut adressen.



✔ **VIKTIG**

- Bruk ubrettet Oufuku hagaki (returpostkort).
- Hvordan du legger inn konvolutter (retning og sideplassering), varierer avhengig av type konvolutt. Legg dem inn på riktig måte, ellers kan utskrift skje i feil retning eller på feil side.

 **MERK**

Når du legger konvolutter i flerbruksskuffen, velger du konvolutttypen ved å se følgende:

➔ **Se den engelske brukerhåndboken.**

4 Angi typen papir som er lagt i flerbruksskuffen ved hjelp av brukerpanelet.

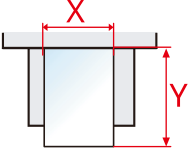
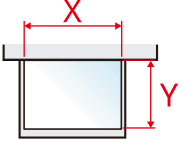
➔ [Spesifisere papirstørrelse og papirtype \(side 71\)](#)

Spesifisere papirstørrelse og papirtype

Standardinnstilling for papirstørrelse for magasin 1, for universalskuffen og for papirmateren (tilleggsutstyr) (magasin 2 til 45) er «A4» eller «Letter», og standardinnstillingen for medietype er «Vanlig». For å endre papirtypen som skal brukes i magasinene, må du angi papirstørrelse- og papirtypeinnstilling.

Papirstørrelse og papirtype for kassetten

Element	Beskrivelse
[Media Type]	<p>Verdi (kassett 1) [Vanlig], [Transparent], [F. utskr.], [Bond], [Resirk.], [Pergament], [Grovt],[Brevhode], [Farge], [Forhåndshullet], [Tykt], [Høy kval.], [EGEND. 1] til [EGEND. 8]</p> <p>Verdi (Magasin 2 til 4)</p> <p>Verdi (kassett 2 til 5) [Vanlig], [F. utskr.], [Etiketter], [Bond], [Resirk.], [Pergament], [Grovt],[Brevhode], [Farge], [Forhåndshullet], [Konvolutt], [Belagt], [Tykt], [Høy kval.], [EGEND. 1] til [EGEND. 8]</p> <p>Hvis du vil endre til en annen medietype enn «Vanlig», kan du se følgende. ➔ Se den engelske brukerhåndboken.</p> <p>Når en papirvekt som ikke kan legges i kassetten er stilt inn for en papirtype, vises ikke denne papirtypen.</p>
[Annen papistr.]	<p>Velg papirstørrelse.</p> <p>Verdi (kassett 1) [Executive], [Letter], [Legal], [A4], [B5], [A5-R], [A5], [A6], [B6], [ISO B5], [Egendef], [Oficio II], [216x340mm], [16K], [Statement-R], [Statement], [Folio]</p> <p>Verdi (Magasin 2 til 4)</p> <p>Verdi (kassett 2 til 5) [Konv. Monarch], [Konvolutt #10], [Konvolutt DL], [Konvolutt C5], [Executive], [Letter], [Legal][A4], [B5], [A5-R], [B6], [Konvolutt #9], [Konvolutt #6], [ISO B5], [Egendef], [Oficio II], [216x340mm], [16K], [Statement-R], [Folio], [Youkei 2], [Youkei 4], [Nagagata 3], [Nagagata 4], [Younaga 3]</p>

Element	Beskrivelse
[Custom Paper]	<p>Registrer den egendefinerte størrelsen som brukes for Magasin 1 til Kasset 4Kasset 5.</p> <p>Brukes når størrelsesskiven til kassetten er stilt inn på «Annet».</p> <p>Verdi Magasin1:</p> <p>[mm] X: 105 til 216 mm (i trinn på 1 mm) Y: 140 til 356 mm (i trinn på 1 mm)</p> <p>[tommer] X: 4,13 til 8,50" (i trinn på 0,01") Y: 5,50 til 14,02" (i trinn på 0,01")</p> <p>Verdi Magasin 2 til Kasset 4Kasset 5:</p> <p>[mm] X: 92 til 216 mm (i trinn på 1 mm) Y: 162 til 356 mm (i trinn på 1 mm)</p> <p>[tommer] X: 3,62 til 8,50" (i trinn på 0,01") Y: 6,38 til 14,02" (i trinn på 0,01")</p> <p>X=Lengde, Y=Bredde</p> <div style="display: flex; justify-content: space-around; align-items: center; margin-top: 20px;"> <div style="text-align: center;"> <p>Vertikal</p>  </div> <div style="text-align: center;"> <p>Horisontal</p>  </div> </div>

Spesifisere papirstørrelse og papirtype for magasinet

Hvis størrelsesskiven samsvarer med følgende, stiller du inn papirtype.

- A4
- A5
- B5
- Letter
- Legal
- A6 (kun Magasin 1)

Hvis størrelsesskiven samsvarer med «Annet», stiller du inn papirstørrelse og papirtype.

1 Vis skjermen

[Menu]-tast > [▲][▼]-tast > [Papirinnst.] > [OK]-tast > [▲][▼]-tast > [Kassett 1 innst.] til [Kassett 4 innst.][Kassett 5 innst.] > [OK]-tast



MERK

[Kassett 2] til [Kassett 4][Kassett 5] vises når den valgfrie papirmateren er installert.

2 Spesifiser papirtype

- 1 [▲][▼]-tast > [Media Type] > [OK]-tast
- 2 Velg papirtype, og velg [OK]-tasten.

3 Angi papirstørrelse

- 1 [▲][▼]-tast > [Annen papistr.] > [OK]-tast
- 2 Velg papirstørrelse, og velg [OK]-tasten.
Hvis [Egendef. str.] er valgt, stiller du inn papirbredden og -lengden med følgende prosedyre.
- 3 Med [Kassett 1 innst.] til [Kassett 4 innst.][Kassett 5 innst.], [▲][▼]-tast > [Egendef. str.] > [OK]-tast > [▲][▼]-tast > [Mål] > [OK]-tast
- 4 Velg papirstørrelsesintervallene, og velg [OK]-tasten.
- 5 [▲][▼]-tast > [Størrelse (Y)] > [OK]-tast
- 6 Skriv inn papirlengden (Y) og velg [OK]-tast.



MERK

Bruk de numeriske tastene eller velg [▲] eller [▼]-tasten for å angi et nummer.

- 7 [▲][▼]-tast > [Størrelse (X)] > [OK]-tast
- 8 Skriv inn papirlengden (X) og velg [OK]-tast.



MERK

Bruk de numeriske tastene eller velg [▲] eller [▼]-tasten for å angi et nummer.

Papirstørrelse og papirtype for universalskuffen

Element	Beskrivelse
[Papirstørrelse]	Velg papirstørrelse. Verdi: [Konv. Monarch], [Konvolutt #10], [Konvolutt DL], [Konvolutt C5], [Executive], [Letter], [Legal], [A4], [B5], [A5-R], [A5], [A6], [B6], [Konvolutt #9], [Konvolutt #6], [ISO B5], [Egendet], [Kartong], [Oufuku], [Oficio II], [216x340mm], [16K], [Statement-R], [Statement], [Folio], [Youkei 2], [Youkei 4], [Nagagata 3], [Nagagata 4], [Younaga 3]
[Media Type]	Velg medietype. Verdi: [Vanlig], [F. utskr.][Etiketter], [Bond], [Resirk.], [Pergament], [Grovt], [Brevhode], [Farge], [Forhåndshullet], [Konvolutt], [Kartong], [Belagt], [Tykt], [Høy kval.], [EGEND. 1] til [EGEND. 8] Hvis du vil endre til en annen medietype enn «Vanlig», kan du se følgende. ➔ Se den engelske brukerhåndboken.

Angi papirstørrelse og papirtype for universalskuffen

Angi papirstørrelse og papirtypen som brukes i universalskuffen.

1 Vis skjermen

[Menu]-tast > [▲][▼]-tast > [Papirinnst.] > [OK]-tast > [▲][▼]-tast > [Un.skuffinnst.] > [OK]-tast

2 Angi papirstørrelse

1 [▲][▼]-tast > [Papirstørrelse] > [OK]-tast

2 Velg papirstørrelse, og velg [OK]-tasten.

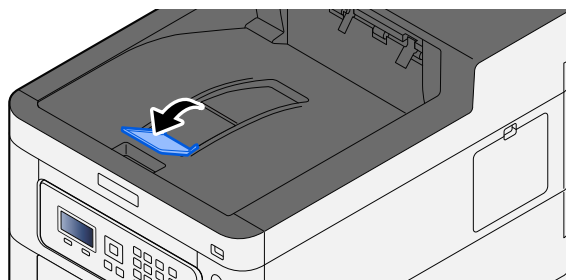
3 Spesifiser papirtype

1 [▲][▼]-tast > [Media Type] > [OK]-tast

2 Velg papirtype, og velg [OK]-tasten.

Papirstopper

Når du bruker A4/Letter eller større, åpner du papirstopperen som vises på figuren.

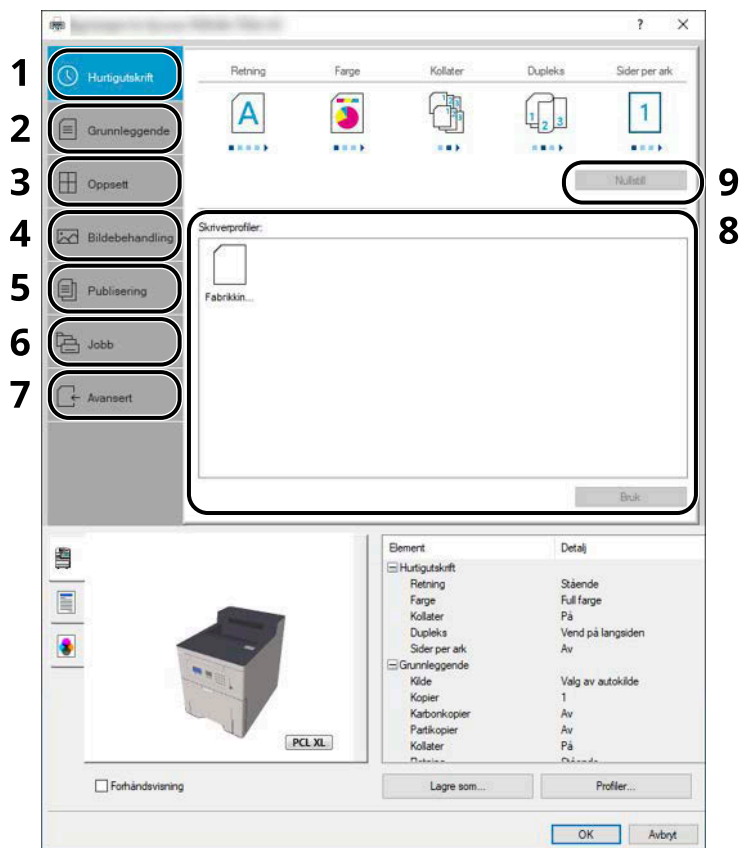


4 Skriv ut fra PC

Utskriftsinnstillinger for skriverdriver

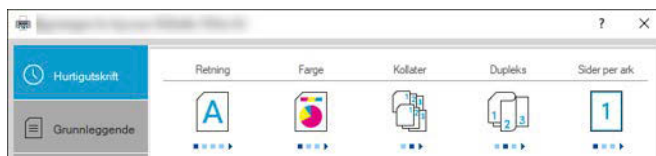
Skjermbildet for skriverdriverens utskriftsinnstillinger lar deg konfigurere en rekke utskriftsrelaterte innstillinger.

➔ **Printing System Driver User Guide**



1 [Hurtigutskrift]-fanen

Gir ikoner som kan brukes til å konfigurere ofte brukte funksjoner. Hver gang du klikker på et ikon, endres den til et bilde som likner utskriftsresultatet og brukerinnstillingene.



2 [Grunnleggende]-fanen

Denne fanen grupperer grunnleggende funksjoner som brukes ofte. Du kan bruke den til å konfigurere papirstørrelse, mål og tosidig utskrift.

3 [Oppsett]-fanen

Denne fanen lar deg konfigurere innstillinger for utskrift av ulike utforminger, inkludert utskrift av hefter, kombiner-modus, plakater, og skalering.

4 [Bildebehandling]-fanen

Denne fanen lar deg konfigurere innstillinger knyttet til kvaliteten på utskriftsresultatet.

5 [Publisering]-fanen

I denne fanen kan du opprette omslag og innlegg for utskriftsjobber og sette innsatser mellom ark med transparenter.

6 [Jobb]-fanen

Denne fanen lar deg konfigurere innstillinger for lagring av utskriftsdata fra datamaskinen til maskinen. Regelmessig brukte dokumenter og andre data kan lagres på maskinen for enkel utskrift senere. Siden lagrede dokumenter kan skrives ut direkte fra maskinen, er denne funksjonen nyttig når du ønsker å skrive ut et dokument som du ikke vil at andre skal se.

7 [Avansert]-fanen

Denne fanen lar deg konfigurere innstillinger for å legge til tekstsider eller vannmerker for å skrive ut data.

8 [Profiler]

Innstillinger i skriverdriveren kan lagres som en profil. Lagrede profiler kan hentes frem når som helst, så det er en praktisk øvelse for å lagre ofte brukte innstillinger.

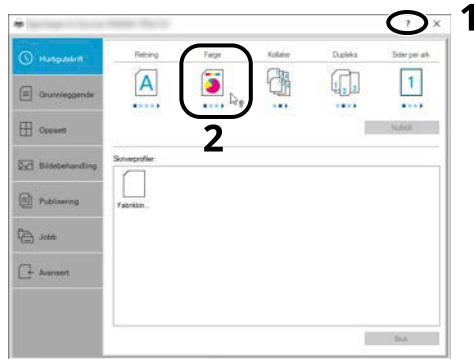
9 [Nullstill]

Klikk for å gå tilbake til innstillingene til sine opprinnelige verdier.

Viser Hjelp for skriverdriveren

Skriverdriveren omfatter Hjelp. For å finne ut mer om utskriftsinnstillingene åpner du skriverdriverens utskriftsinnstillinger og viser Hjelp som forklart nedenfor.

- 1 **Klikk på [?]-knappen i øvre høyre hjørne av skjermen.**



- 2 **Klikk på elementet du vil vite mer om.**



MERK

Hjelp vises, til og med når du klikker på elementet du vil vite mer om og trykker på [F1]-tasten på tastaturet.

Endre standardinnstillingene for skriverdriveren (Windows 10)

Standard skriverdriverinnstillinger kan endres. Ved å velge ofte brukte innstillinger, kan du hoppe over trinn ved utskrift. For innstillinger kan du se følgende:

➔ **Printing System Driver User Guide**

- 1** Klikk på [Start]-knappen i Windows, og velg deretter → [Windows System Tools], → [Kontrollpanel], og → [Urządzenia i drukarki].
- 2** Høyreklikk på ikonet for skriverdriveren på maskinen, og klikk på [Skriveregenskaper]-menyen til skriverdriveren.
- 3** Klikk på [Grunnleggende]-knappen på [Generelt]-fanen.
- 4** Velg standardinnstillinger, og klikk på [OK]-knappen.

Skrive ut fra PC

Dette avsnittet inneholder informasjon om utskriftsmetoden ved bruk av Printing System Driver.

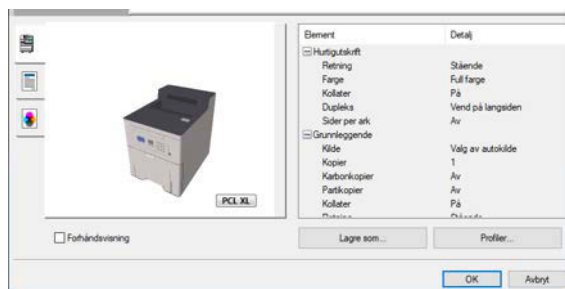
MERK

- Installer skriverdriveren som er lastet ned fra nedlastingscenteret på datamaskinen for å skrive ut dokumentet fra programmet.
- **Triumph-Adler**
<https://www.triumph-adler.com/ta-en-de/customer-service/download-centre>
<https://www.triumph-adler.com/ta-de-de/kundendienst/download-center>

UTAX

<https://www.utax.com/en-de/hardware/office-printer-and-mfp/download-centre>
<https://www.utax.com/de-de/hardware/buerodrucker-und-mfp/download-center>

- I noen miljøer vises de gjeldende innstillingene nederst i skriverdriveren.



- Når du skriver ut kartong eller konvolutter, må du legge i kartong eller konvolutter i universalbrettet før du utfører følgende prosedyre.

➔ [Legge papir i universalskuffen \(side 68\)](#)

Skrive ut på papir som er standard størrelse

Hvis du har lagt i en papirstørrelse som er inkludert i trykte størrelser av maskinen, må du velge papirstørrelsen i [Grunnleggende]-fanen for utskriftsinnstillinger i skriverdriveren.



Angi hvilken papirstørrelse og papirtype det skal skrives ut fra på driftspanelet.

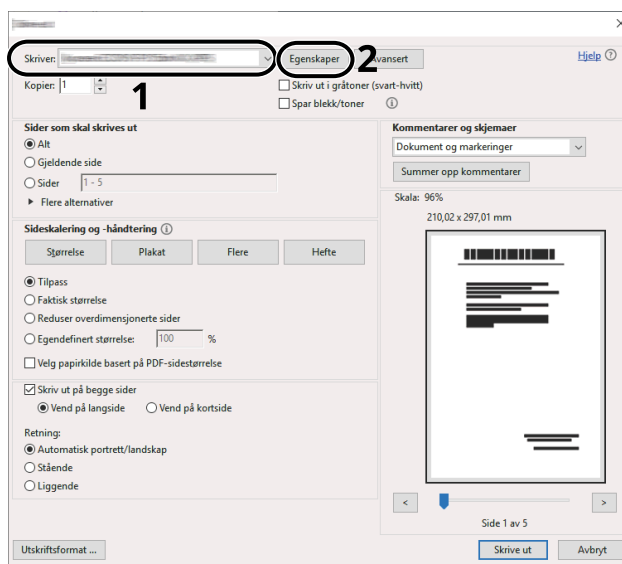
➔ [Se den engelske brukerhåndboken.](#)

1 Vis skjermen.

Klikk på [Fil] og velg [Skriv ut] i programmet.

2 Konfigurer innstillingene.

1 Velg maskinen fra "Skriver"-menyen, og klikk på [Properties]-knappen.



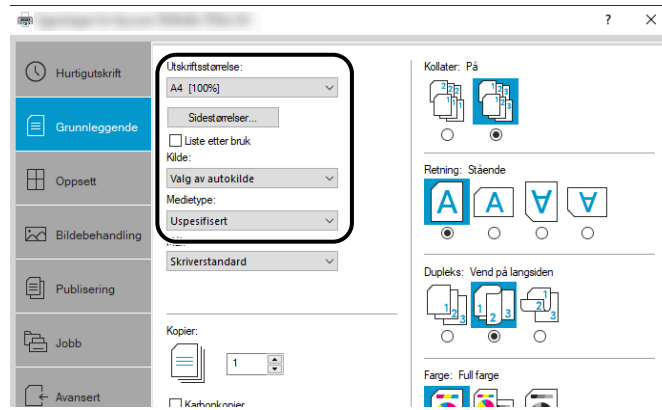
2 Velg [Grunnleggende]-fanen.

3 Klikk "Utskriftsstørrelse"-menyen, og velg papirstørrelse som skal brukes ved utskrift.

For å legge i papir av størrelse som ikke er inkludert i trykte størrelser av maskinen, for eksempel kartong eller konvolutter, må papirstørrelsen registreres.

➔ [Skrive ut på papir som er ikke-standard størrelse \(side 84\)](#)

For å skrive ut på spesialpapir som for eksempel tykt papir eller transparent, klikker du på "Medietype"-menyen og velger papirtypen.



4 Klikk på [OK]-knappen for å gå tilbake til dialogboksen Skriv ut.

3 Start utskriften.

Klikk på [OK]-knappen.

Skrive ut på papir som er ikke-standard størrelse

Hvis du har lagt i en papirstørrelse som ikke er inkludert i trykte størrelser av maskinen, må du registrere papirformatet i [Grunnleggende]-fanen i skjermbildet for utskriftsinnstillinger i skriverdriveren.

Den registrerte størrelsen kan velges fra "Utskriftsstørrelse"-menyen.

MERK

Angi hvilken papirstørrelse og papirtype det skal skrives ut fra på driftspanelet.

➔ **Se den engelske brukerhåndboken.**

1 Vis skjermen.

- 1 Veleg Windows [Start]-knappen → [Windows System Tool] → [Kontrollpanel] → [Urządzenia i drukarki].

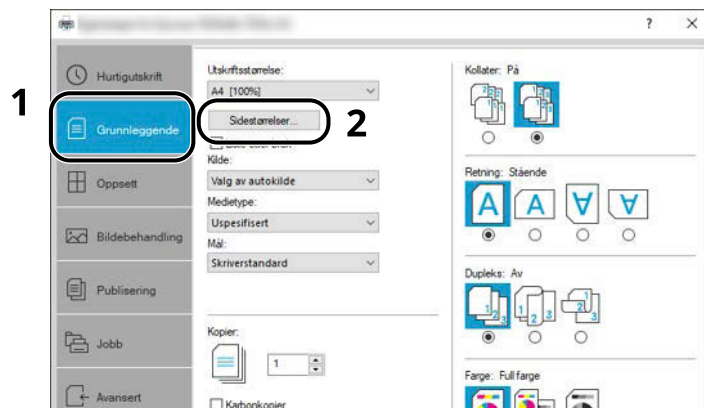
MERK

- For Windows 11 velger du [Start]-knappen → [All apps] → [Windows Tools] → [Kontrollpanel] → [Urządzenia i drukarki].
- For Windows 8.1 velger du [Settings] i Charms Bar på skrivebordet → [Kontrollpanel] → [Urządzenia i drukarki].

- 2 Høyreklikk på ikonet for skriverdriveren på maskinen, og klikk på [Skriveregenskaper]-menyen til skriverdriveren.
- 3 Klikk på [Preferanser]-knappen på [Generelt]-fanen.

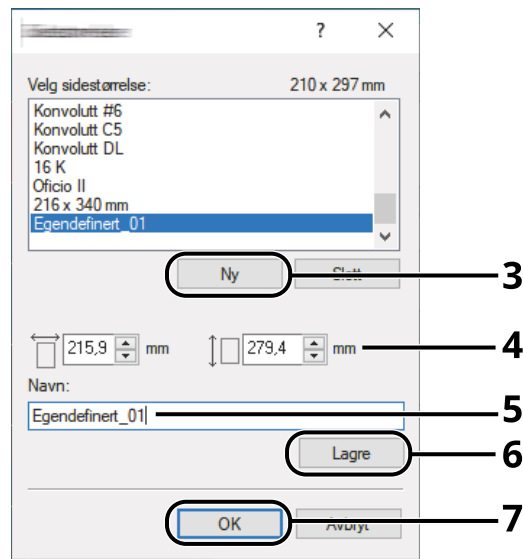
2 Registrer gruppen.

- 1 Klikk på [Grunnleggende]-fanen.

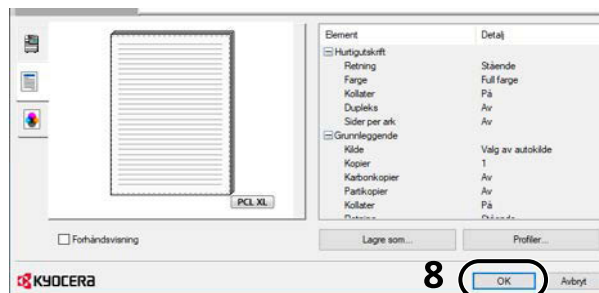


- 2 Klikk på [Sidestørrelser...]-knappen.

- 3 Klikk på [Ny]-knappen.



- 4 Angi papirstørrelse.
- 5 Skriv inn navnet på papiret.
- 6 Klikk på [Lagre]-knappen.
- 7 Klikk på [OK]-knappen.
- 8 Klikk på [OK]-knappen.

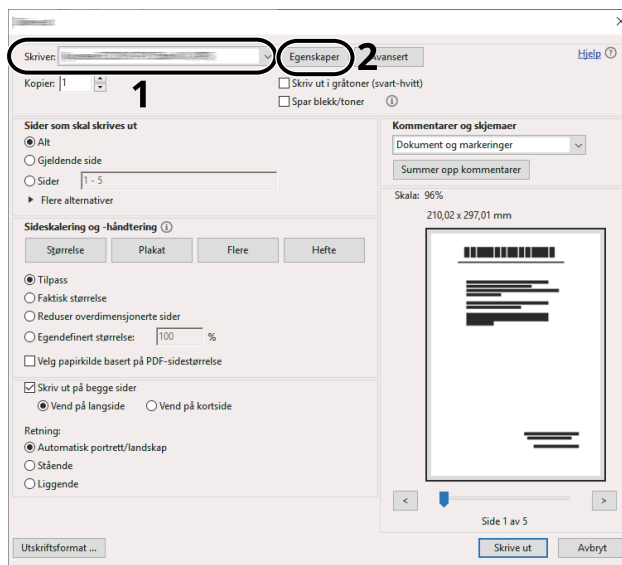


3 Vis skjermen for utskriftsinnstillinger.

Klikk på [Fil] og velg [Skriv ut] i programmet.

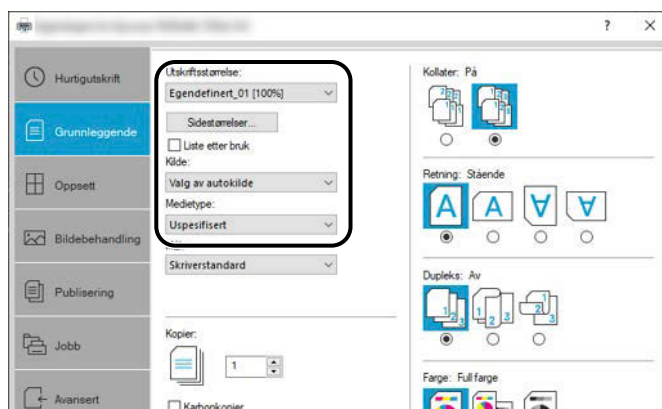
4 Velg papirstørrelse og type ikke-standard papirstørrelse.

- 1 Velg maskinen fra "Skriver"-menyen, og klikk på [Properties]-knappen.



- 2 Velg [Grunnleggende]-fanen.

- 3 Klikk på "Utskriftsstørrelse"-menyen, og velg papirstørrelsen som er registrert i trinn 2.



For å skrive ut på spesialpapir som for eksempel tykt papir eller transparent, klikker du på [Medietype]-menyen og velger medietypen.

MERK

Hvis du har lagt inn et postkort eller en konvolutt, velger du [Kartong] eller [Konvolutt] i "Medietype"-menyen.

- 4 Velg papirkilden i "Kilde"-menyen.
- 5 Klikk på [OK]-knappen for å gå tilbake til dialogboksen Skriv ut.

5 Start utskriften.

Klikk på [OK]-knappen.

Avbryte utskrift fra en datamaskin

Gå frem på følgende måte for å bruke skriverdriveren til å avbryte en utskriftsjobb før utskriften starter:



Når du avbryter utskriften fra denne maskinen, se:

→ [Avbryte jobber \(side 90\)](#)

- 1** **Dobbelklikk på skriverikonet (🖨️) som vises på oppgavelinjen nede til høyre på Windows-skrivebordet for å vise skriverens dialogboks.**
- 2** **Klikk på filen som du ønsker å avbryte utskriften av, og velg [Avbryt] fra "Dokument"-menyen.**

Skrive ut fra en mobilenhet

Denne maskinen støtter AirPrint og Mopria. I henhold til OS og programmet som støttes, kan du skrive ut jobben fra alle mobilenheter eller datamaskiner uten å montere en skriverdriver.

Utskrift med AirPrint

AirPrint er en utskriftsfunksjon som er inkludert standard i iOS 4.2 og nyere produkter, samt Mac OS X 10.7 og nyere produkter. Hvis du vil bruke AirPrint, må du sørge for at AirPrint-innstillingen er aktivert i Embedded Web Server RX.

➔ [Embedded Web Server RX User Guide](#)



Skrive ut med Mopria

Mopria er en standard utskriftsfunksjon som er inkludert i Android 4.4 eller nyere produkter. Mopria Print Service må installeres og aktiveres på forhånd. For detaljer om bruk se nettstedet til Mopria Alliance.



Utskrift med Wi-Fi Direct

Wi-Fi Direct er en trådløs LAN-standard som Wi-Fi Direct Alliance har opprettet. Dette er en av funksjonene til det trådløse lokale nettverket, uten et trådløst LAN-tilgangspunkt eller trådløs LAN-ruter, som mellom enhetene kan kommunisere direkte node-til-node.

Utskriftsproseduren til Wi-Fi Direct er den samme som den for normale mobilenheter.

Når du bruker et skrivernavn eller Bonjour-navn på portinnstillingene til skriveregenskapene, kan du skrive ut jobben ved å angi navnet på denne Wi-Fi Direct-tilkoblingen. Når du bruker en IP-adresse for porten, må du angi IP-adressen til denne maskinen.

5 Drift på maskinen

Avbryte jobber

Du kan avbryte jobber ved å trykke på [Cancel]-tasten.

1 Bekreft at [Jobber] vises på meldingsskjermen, og velg deretter [Cancel]-tasten.

[Jobbavbruddliste] vises, og de gjeldende jobbnavnene vises.

2 Avbryt en jobb.

1 Velg jobben du vil avbryte, og velg [OK]-tasten.

2 Velg [Ja].

Jobben blir avbrutt.



MERK

Hvis jobben avbrytes og [Avbryter...] vises, stanses utskriften etter når den aktuelle siden er utskrevet.

6 Bruke ulike funksjoner

Om funksjoner som er tilgjengelige på maskinen

Denne maskinen tilbyr de ulike funksjonene som er tilgjengelige.

Egendefinert boks (Skriv ut)

Funksjoner

Konfigurer innstillingene for papirvalg og tosidig utskrift når du skriver ut fra USB-stasjonen.

Funksjon	Beskrivelse
[Stillemodus]	Maskinens driftslyd kan dempes. ➔ Stillemodus (side 94)
[2-sidig]	Skriv ut et dokument på ensidig eller tosidig ark. ➔ Tosidig (side 95)
[EcoPrint]	EcoPrint sparer toner ved utskrift. ➔ EcoPrint (side 96)
[Tast inn filnavn]	Gi navn til et dokument. ➔ Se den engelske brukerhåndboken.
[Jobbfullfø.meld.]	Sender e-postvarsel når en jobb er fullført. ➔ Se den engelske brukerhåndboken.
[Slett v/utskrift]	Sletter automatisk et dokument fra boksen når utskriften er fullført. ➔ Se den engelske brukerhåndboken.

USB-stasjon (skrive ut dokumenter)

Funksjoner

Konfigurer innstillingene for papirvalg og tosidig utskrift når du skriver ut fra USB-stasjonen.

Funksjon	Beskrivelse
[Stillemodus]	Maskinens driftslyd kan dempes. ➔ Stillemodus (side 94)
[2-sidig]	Skriv ut et dokument på én eller to sider. ➔ Tosidig (side 95)
[EcoPrint]	EcoPrint sparer toner ved utskrift. ➔ EcoPrint (side 96)
[Tast inn filnavn]	Legger til et filnavn i dokumentet.
[Jobbfullfø.meld.]	Sender e-postvarsel når en jobb er fullført.
[Kryptert PDF]	Skriv inn forhåndsvalgt passord for å skrive ut PDF-data. ➔ Se den engelske brukerhåndboken.
[TIFF/JPEG str.]	Velg størrelse ved utskrift av JPEG eller TIFF-filer. ➔ Se den engelske brukerhåndboken.
[XPS tilp. til s.]	Reduserer eller forstørrer bildestørrelsen til å passe til den valgte papirstørrelsen når du skriver ut XPS-fil. ➔ Se den engelske brukerhåndboken.

Stillemodus

Maskinens driftslyd kan dempes. Still inn Stillemodus hvis du er bekymret for driftslyden.

Du kan konfigurere hver funksjon til å bruke Stillemodus.

Verdi: [Av]/[På]



I Stillemodus vil behandlingshastigheten være tregere enn normalt. Ikke tilgjengelig når [Forby] er valgt i [Hver jobb].

➔ **Se den engelske brukerhåndboken.**

Tosidig

Velg bindingsretning for tosidig modus.

Verdi	Beskrivelse
[Bind lang kant], [Bind kort kant]	[Bind lang kant]? Bilder på de andre sidene blir ikke rotert. [Bind kort kant]? Bildene på de andre ende blir rotert 180 grader. Utskriften kan bindes sammen i øvre kant, slik at de vender i samme retning når du blar gjennom sidene.

Eksempelbilde

[2-sidig] > [Bind lang kant]

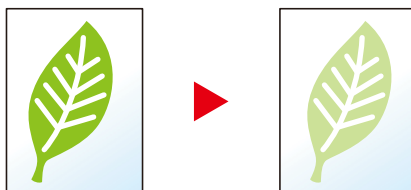


[2-sidig] > [Bind kort kant]



EcoPrint

EcoPrint sparer toner ved utskrift. Bruk denne funksjonen for testutskrifter eller andre anledninger når utskrifter i høy kvalitet ikke er nødvendig.



Verdi: [Av], [På]

7 Feilsøking

Vanlig vedlikehold

Rengjøre

Rengjør maskinen regelmessig for å sikre optimal utskriftskvalitet.



FORSIKTIG

Av hensyn til egen sikkerhet må du alltid trekke ut støpslet før du rengjør maskinen.

Rengjøring av papiroverføringsenhet

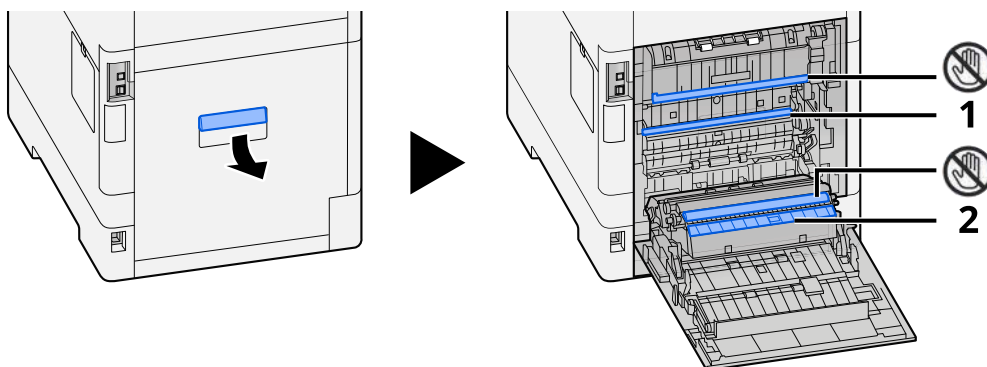
Papiroverføringsenheten bør rengjøres hver gang tonerbeholderen og toneravfallsboksen skiftes ut. For å opprettholde optimal utskriftskvalitet anbefales det også at innsiden av maskinen rengjøres én gang i måneden samt når beholderen skiftes ut.

Utskriftsproblemer, for eksempel søl på baksiden av utskriftssidene, kan oppstå hvis papiroverføringsenheten blir skitten.



FORSIKTIG


Noen deler på innsiden av maskinen er veldig varme. Utvis forsiktighet, da det er risiko for brannskade.



Tørk bort papirstøv på papir 1 og skitt på papir 2 med en myk, tørr klut.



VIKTIG

Vær forsiktig så du ikke berører -delen under rengjøring. Det kan svekke utskriftskvaliteten.

Skifte ut tonerbeholderen

Når toneren er tom, vises følgende melding. Skift tonerkasset.

"Toner [C][M][Y][K] er tom."

Når det er lite toner igjen, vises følgende melding. Ha alltid en ny tonerkasset tilgjengelig for utskifting.

"Toner [C][M][Y][K] er lav. (Skift når tom.)"

Antall ark som kan skrives ut med én tonerkasset, avhenger av utskriftsdataene (hvor mye toner som brukes). I samsvar med JIS X 6932 (ISO/IEC 19798), når EcoPrint-modus er slått [Av], er gjennomsnittlig antall utskrivbare ark i tonerkassetten som følger (ved utskrift med A4):

Tonerfarge	Levetiden til tonerkassetten (utskrivbare sider)	
	P-C4063DN	P-C3563DN
Svart	13 000 bilder	7000 bilder
Cyan	10 000 bilder	5000 bilder
Magenta	10 000 bilder	5000 bilder
Gul	10 000 bilder	5000 bilder

MERK

- Gjennomsnittlig antall utskrivbare ark for tonerkassetten som følger med denne maskinen:
P-C4067i MFP/P-C4067i MFP: Svart (K): 6000 bilder. Cyan (C), Magenta (M), Gul (Y): 5000 bilder.
P-C3567i MFP/P-C3563i MFP: Svart (K): 3500 bilder. Cyan (C), Magenta (M), Gul (Y): 2500 bilder.
- P-C4063DN**
Black (K): 6,000 sheets.
Cyan (C) / Magenta (M) / Yellow (Y): 5,000 sheets.
- P-C3563DN**
Black (K): 3,500 sheets.
Cyan (C) / Magenta (M) / Yellow (Y): 2,500 sheets.
- Du må alltid bruke en ekte tonerkasset. Bruk av tonerkassetter som ikke er ekte, kan forårsake bildefeil og produktsvikt.
- Minnekortet i maskinens tonerkasset lagrer informasjon som er nødvendig å forbedre kundekomforten, for resirkulering av tomme tonerkassetter, samt for planlegging og utvikling av nye produkter. Den lagrede informasjonen inkluderer ikke personlige opplysninger som kan identifisere deg, og brukes kun anonymt for de ovennevnte formålene.

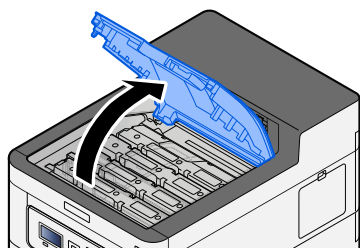


FORSIKTIG

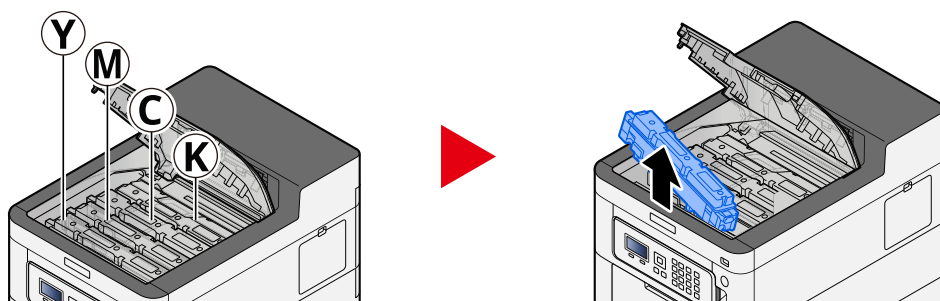
Prøv aldri å brenne deler som inneholder toner. Farlige gnister kan føre til forbrenninger.

Monteringsprosedyrene for tonerkassetten er de samme for alle farger. Her forklarer vi prosedyrene for gul tonerkassetten som et eksempel.

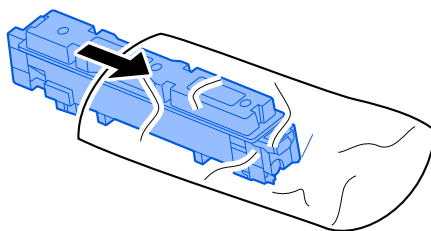
1 Åpne toppdekslet.



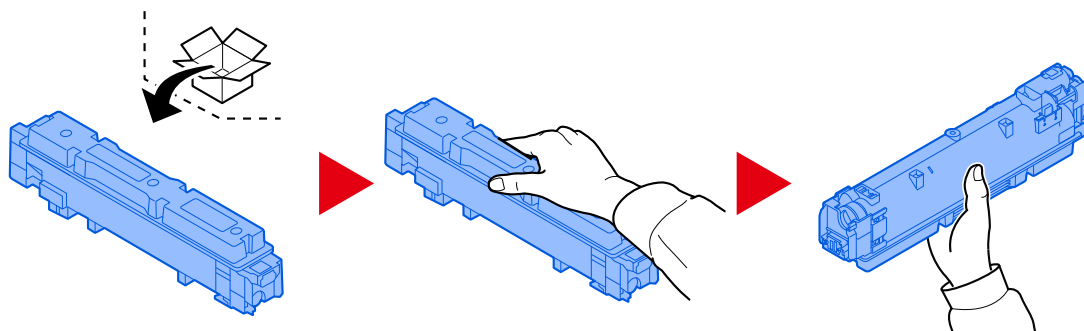
2 Fjern tonerkassetten.



3 Legg brukte tonerkassetter i plastavfallsposen.

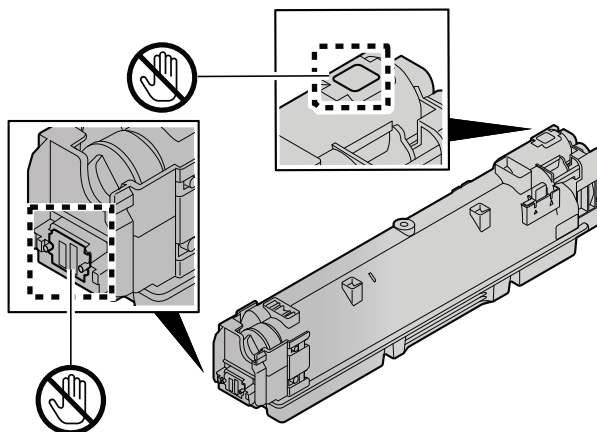


4 Ta den nye tonerkassetten ut av esken.

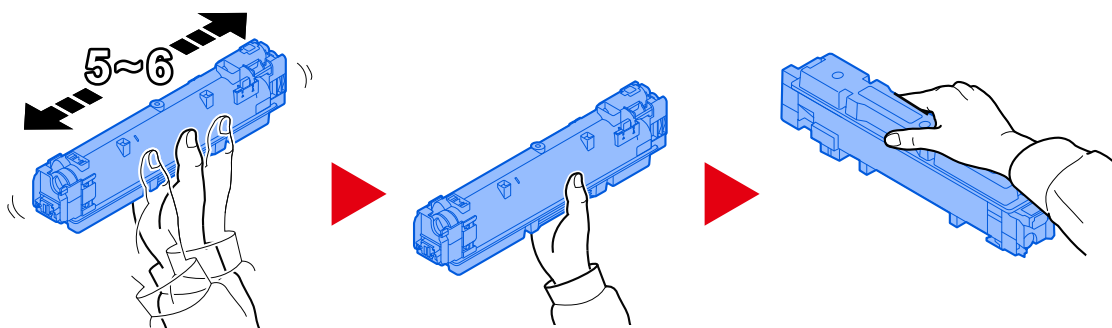


✓ VIKTIG

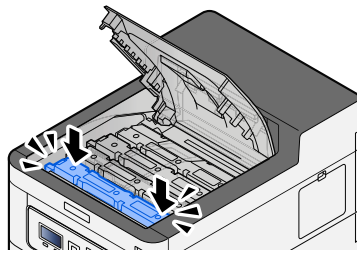
Ikke berør punktene som er vist nedenfor.



5 Rist tonerkassetten.



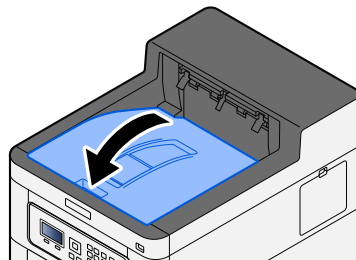
6 Sett inn tonerkassetten.



VIKTIG

Sett tonerkassetten helt inn.

7 Lukk frontdekselet.



MERK

- Hvis tonerkassettdkselet eller frontdekselet ikke vil lukkes, kontroller at den nye tonerkassetten er riktig satt inn.
 - Lever den oppbrukte tonerkassetten til forhandleren eller servicerepresentanten. Den innsamlede tonerkassetten resirkuleres eller avhendes i samsvar med relevante bestemmelser.
-

Skifte ut toneravfallsboksen.

Når toneravfallsboksen er full, vises følgende melding.

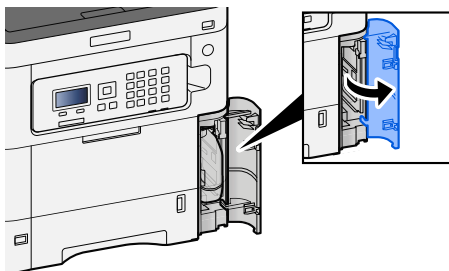
"Overskuddstonerbokser full eller sattfeil på."



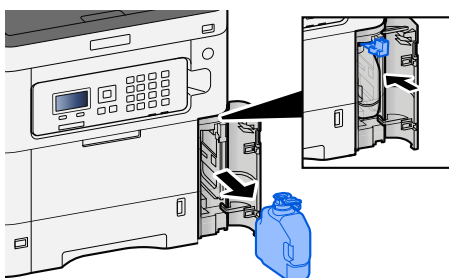
FORSIKTIG

Prøv aldri å brenne deler som inneholder toner. Farlige gnister kan føre til forbrenninger.

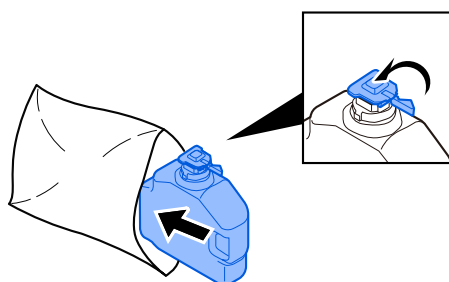
1 Åpne dekselet til toneravfallsboksen



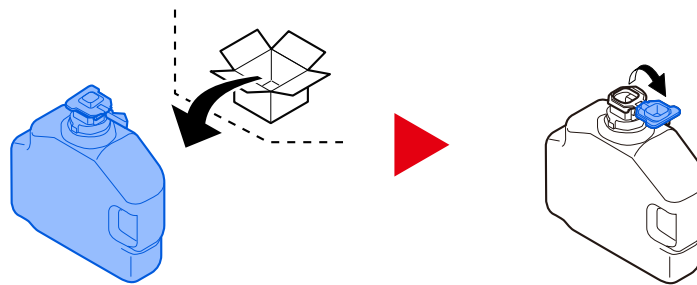
2 Fjern toneravfallsboksen.



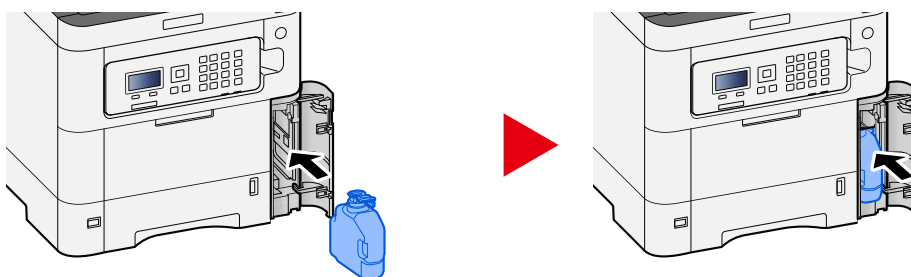
3 Legg den brukte toneravfallsboksen i plastavfallsposen.



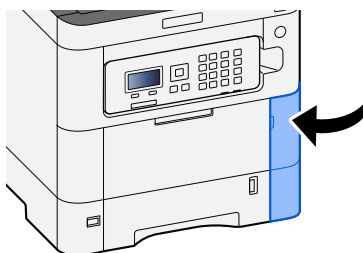
4 Fjern den nye toneravfallsboksen.



5 Monter toneravfallsboksen.



6 Lukk dekselet til toneravfallsboksen



 **MERK**

Lever den oppbrukte toneravfallsboksen til forhandleren eller en servicetekniker. Den innsamlede toneravfallsboksen vil bli gjenvunnet eller kastet i henhold til gjeldende bestemmelser.

Feilsøking

Løse funksjonsfeil

Hvis det oppstår et problem med maskinen, må du sjekke kontrollpunktene og følge prosedyrene som er angitt på de neste sidene. Tabellen nedenfor inneholder generelle retningslinjer for å løse problemer. Hvis problemet vedvarer, må du ta kontakt med en servicetekniker.



MERK

Når du kontakter oss, må du oppgi serienummeret. For å sjekke serienummeret se:

→ [Kontrollere utstyrets serienummer \(side 2\)](#)

Problem med drift av maskin

Programmet starter ikke opp

Er innstillingstiden for autom. tilbakestilling av panel satt for kort?

Kontroller den angitte tiden for tilbakestilling av panel.

- 1** [Menu]-tast > [▲] [▼]-tast > [Felles] > [OK]-tast > [▲][▼]-tast > [Timerinnst.] > [OK]-tast > [▲] [▼]-tast > [Tilbst. timer] > [OK]-tast
- 2** **Sett tiden for tilbakestilling av panelet til 30 sekunder eller mer**
Tiden kan angis i intervallet 5 til 495 sekunder (intervaller på fem sekunder).

Skjermen fungerer ikke når strømbryteren blir slått på

Er maskinen koblet til stikkontakten?

- 1 Plugg strømledningen som følger med denne maskinen, til et uttak.**
Sørg for at støpselet er trygt satt inn i stikkontakten.

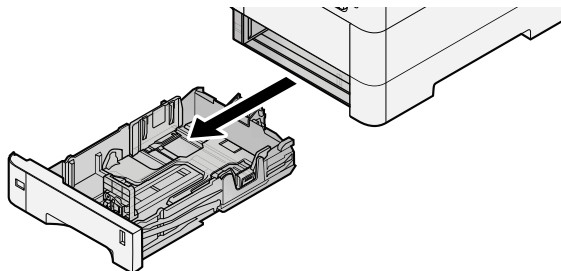
Det oppstår ofte papirstopp

Er papiret lagt i på riktig måte?

Legg i papiret på riktig måte.

Når du legger papir i et magasin

1 Trekk kassetten helt ut av maskinen.



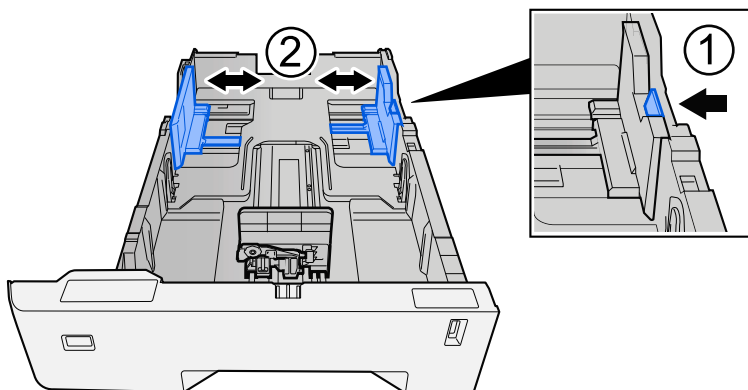
MERK

Pass på at kassetten er støttet og ikke faller ut når den trekkes ut av maskinen.

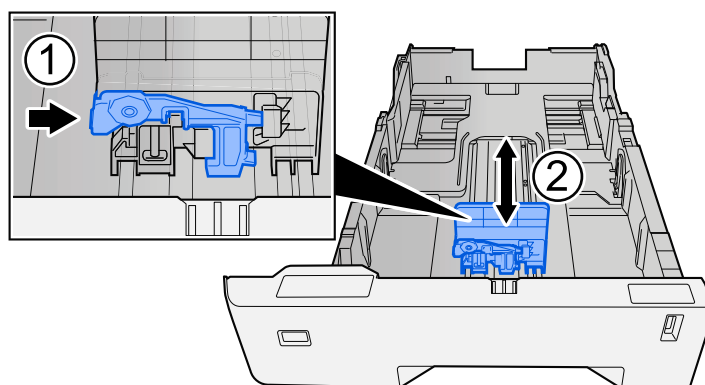
2 Juster kassettstørrelse.

- 1 Juster posisjonen til papirbreddeførerne på venstre og høyre side av kassetten. Trykk på justeringsknappen for papirbredde og skyv breddeførerne til ønsket papirstørrelse.

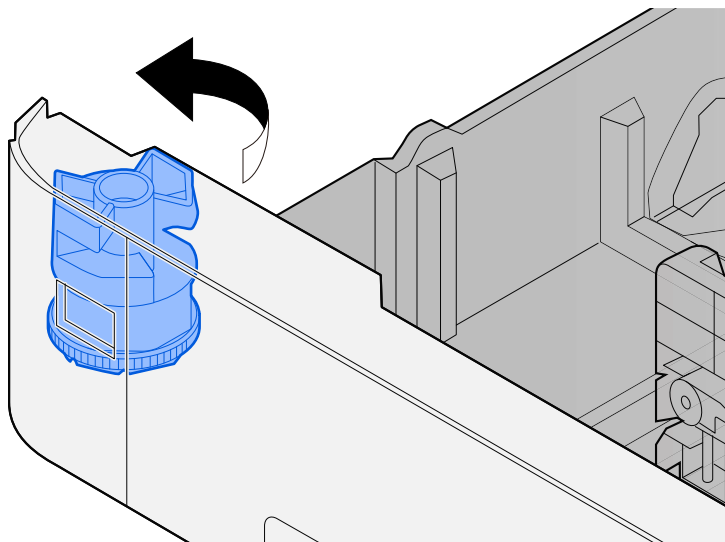
Papirstørrelsene er angitt på kassetten.



- 2 Juster papirlengdeføreren til ønsket papirstørrelse. Trykk på justeringsknappen for papirlengde og skyv lengdeførerne til ønsket papirstørrelse.



- 3 Drei skiven for papirstørrelse helt til papirstørrelsen som du skal bruke vises i vinduet over papirstørrelser.



 **MERK**

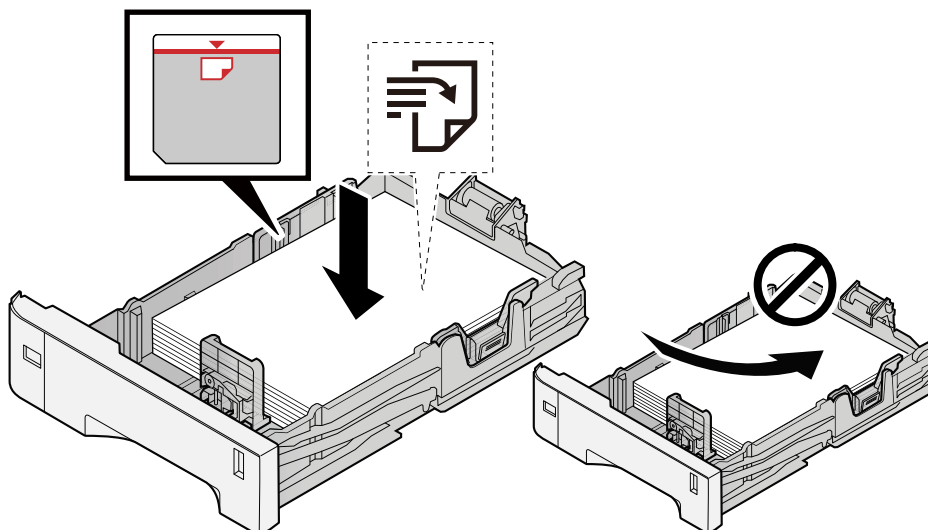
Still inn størrelsesskiven til Annet hvis du vil bruke papir som er noe annet enn standardstørrelse. I så tilfelle er det nødvendig å stille inn papirstørrelsen fra driftspanelet.

➔ [Spesifisere papirstørrelse og papirtype \(side 71\)](#)

3 Legg inn papir.

- 1 Luft papiret, og slå det deretter på et jevnt underlag for å unngå papirstopp eller skjev utskrift.

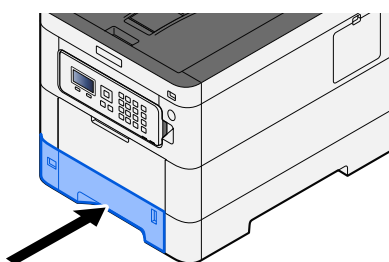
2 Legg papiret inn i kassetten.



✓ VIKTIG

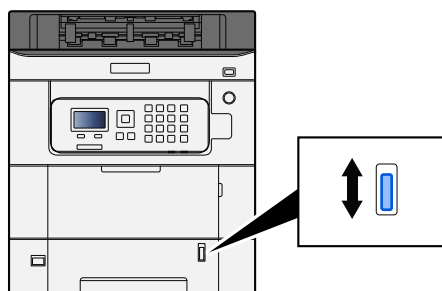
- Legg papiret inn med utskriftssiden opp.
- Etter å ha fjernet nytt papir fra emballasjen, luft papiret før du legger det i kassetten.
➔ [Forholdsregler for ilegging av papir \(side 62\)](#)
- Kontroller at papiret ikke er krøllete eller brettet før du legger det inn i maskinen. Papir som er krøllet eller brettet kan forårsake papirstopp.
- Sørg for at papiret ikke overstiger nivåindikatoren (se bildet over).
- Hvis papiret er lagt inn uten å justere papirlengdeføreren og papirbreddeføreren, kan papiret bli skjevt eller sette seg fast.

4 Skyv kassetten forsiktig inn.



 **MERK**

Det er en papirmåler på høyre side foran på kassetten. Skjermen endrer seg opp og ned for å samsvare med gjenstående mengde papir.

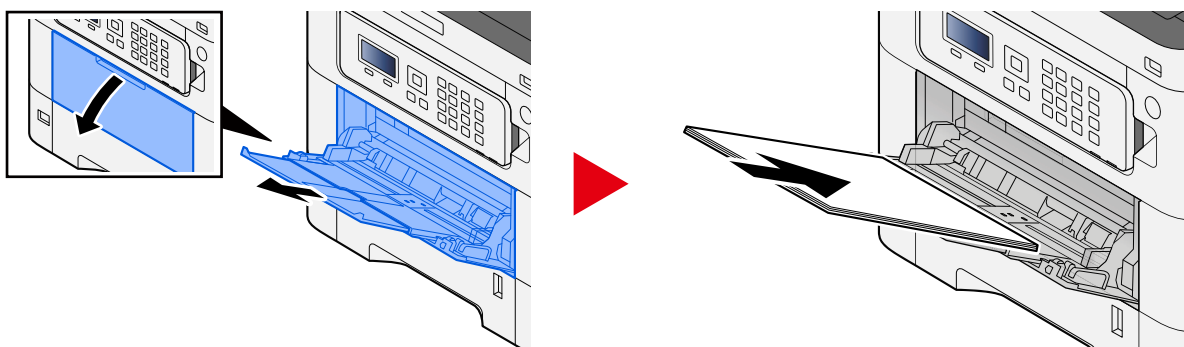


5 Angi typen papir som er lagt i kassetten ved hjelp av driftspanelet.

→ [Spesifisere papirstørrelse og papirtype \(side 71\)](#)

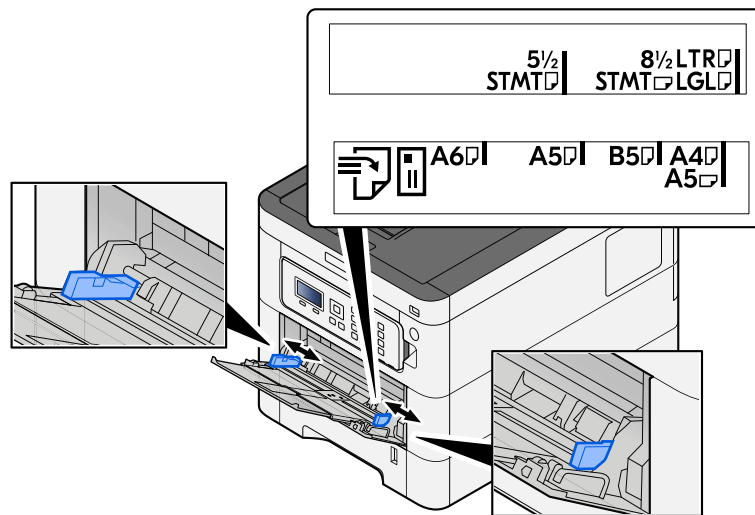
Når du legger papir i en universalskuff

1 Åpne flerbruksskuffen

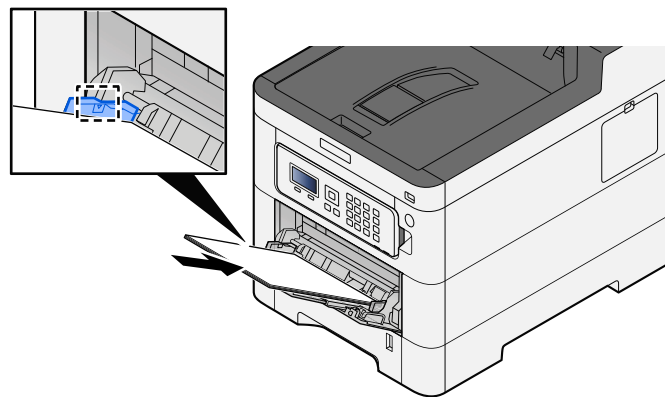


2 Juster størrelsen på flerbruksskuffen.

Papirstørrelser er merket på flerbruksskuffen.



3 Legg inn papir.



Legg papiret i skuffen langs papirbreddeførerne til det stopper.

Etter at du har fjernet nytt papir fra emballasjen skal du luften papiret før du legger det i flerbruksskuffen.

➔ [Forholdsregler for ilegging av papir \(side 62\)](#)

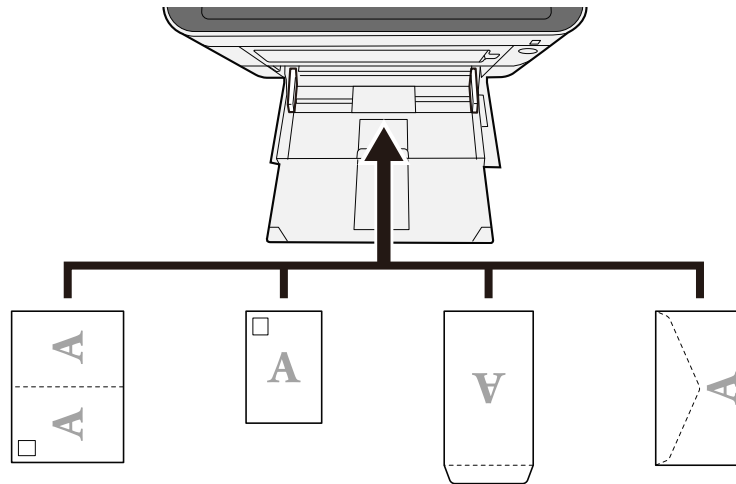


VIKTIG

- Legg i papiret med utskriftssiden opp.
- Krøllet papir må rettes ut før det brukes.
- Når du legger papir i flerbruksskuffen, må du først kontrollere at det ikke er noe papir igjen i skuffen fra en tidligere jobb. Hvis det er lite papir igjen i flerbruksskuffen, og du vil legge i mer papir, må du først ta ut papiret som er igjen, legge det sammen med det nye papiret, og så legge papiret i skuffen igjen.
- Hvis det er mellomrom mellom papiret og papirbreddeførerne, må førerne justeres for å unngå skjev mating og papirstopp.
- Sørg for at det ilagte papiret ikke overskrider papirgrensen.

Når du legger konvolutter eller kartong i flerbruksskuffen, skal du legge papiret med utskriftssiden vendt opp. Se brukerveiledningen for printerdriveren for utskriftsprosedyre.

➔ [Printing System Driver User Guide](#)

Eksempel: Når du skriver ut adressen.**✓ VIKTIG**

- Bruk ubrettet Oufuku hagaki (returpostkort).
- Hvordan du legger inn konvolutter (retning og sideplassering), varierer avhengig av type konvolutt. Legg dem inn på riktig måte, ellers kan utskrift skje i feil retning eller på feil side.

🔍 MERK

Når du legger konvolutter i flerbruksskuffen, velger du konvoluttypen ved å se følgende:

➔ **Se den engelske brukerhåndboken.**

4 Angi typen papir som er lagt i flerbruksskuffen ved hjelp av brukerpanelet.

➔ [Spesifisere papirstørrelse og papirtype \(side 71\)](#)

Fjern papiret fra universalskuffen én gang, og endre ileggingsretningen ved å rotere papiret 180 grader.

➔ [Forholdsregler for ilegging av papir \(side 62\)](#)

Bruker du riktig papirtype? Er papiret i god stand?

Fjern papiret fra magasinet, snu det, og legg det i.

➔ [Forholdsregler for ilegging av papir \(side 62\)](#)

Er papiret krøllet, brettet eller rynkete?

Skift ut papiret med nytt papir.

➔ [Forholdsregler for ilegging av papir \(side 62\)](#)

Sitter papiret fast, eller ligger det papirbiter inne i maskinen?

Fjern papiret som sitter fast.

➔ [Fjerne papirstopp \(side 180\)](#)

To eller flere ark overlapper når de mates ut (flere matinger)

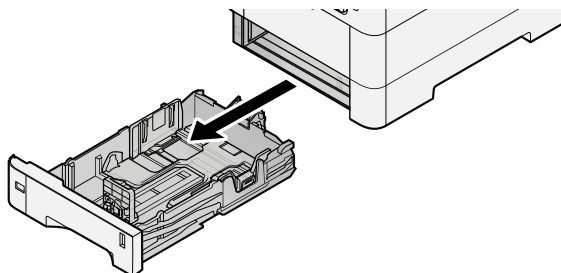
ABC
123

Er papiret lagt i på riktig måte?

Legg i papiret på riktig måte.

Når du legger papir i et magasin

1 Trekk kassetten helt ut av maskinen.



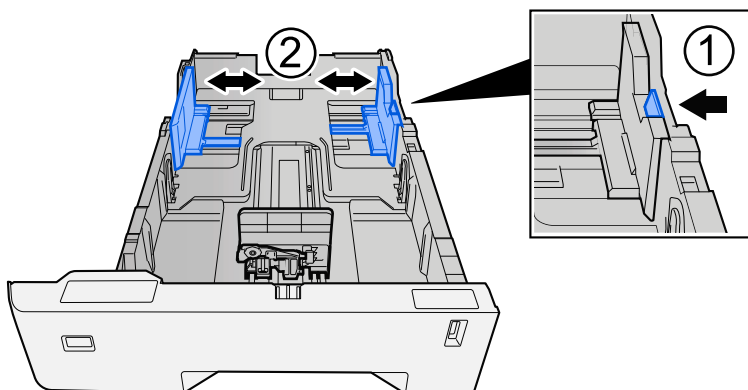
MERK

Pass på at kassetten er støttet og ikke faller ut når den trekkes ut av maskinen.

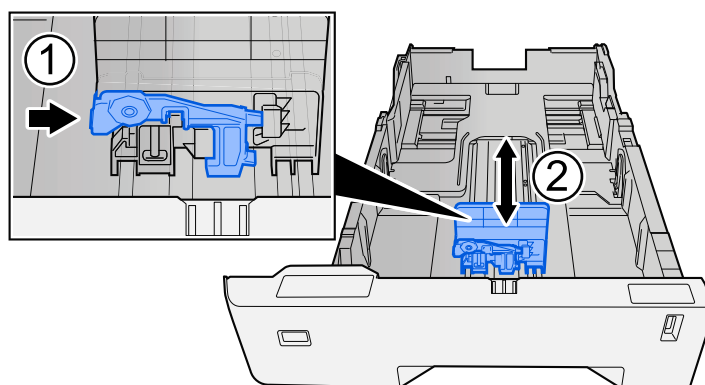
2 Juster kassetstørrelse.

- 1 Juster posisjonen til papirbreddeførerne på venstre og høyre side av kassetten. Trykk på justeringsknappen for papirbredde og skyv breddeførerne til ønsket papirstørrelse.

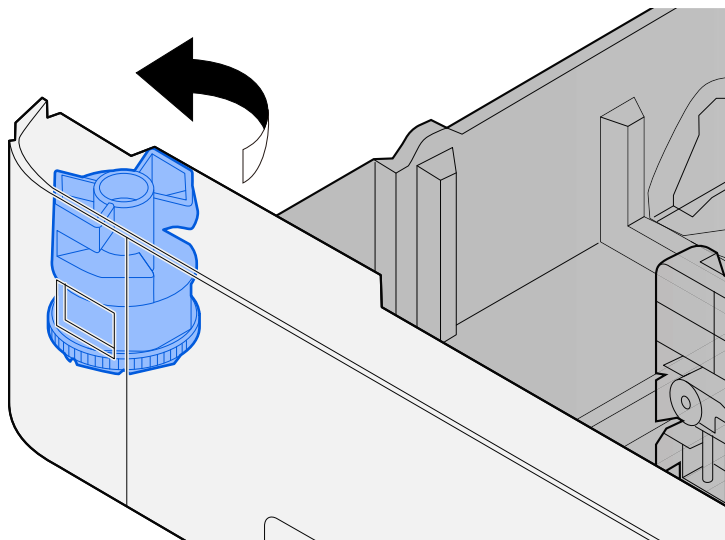
Papirstørrelsene er angitt på kassetten.



- 2 Juster papirlengdeføreren til ønsket papirstørrelse. Trykk på justeringsknappen for papirlengde og skyv lengdeførerne til ønsket papirstørrelse.



- 3 Drei skiven for papirstørrelse helt til papirstørrelsen som du skal bruke vises i vinduet over papirstørrelser.



 **MERK**

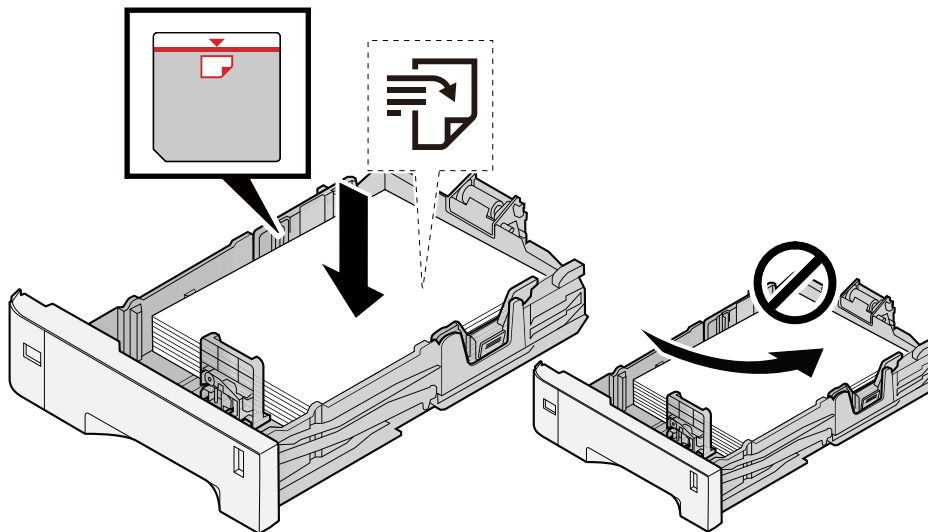
Still inn størrelsesskiven til Annet hvis du vil bruke papir som er noe annet enn standardstørrelse. I så tilfelle er det nødvendig å stille inn papirstørrelsen fra driftspanelet.

➔ [Spesifisere papirstørrelse og papirtype \(side 71\)](#)

3 Legg inn papir.

- 1 Luft papiret, og slå det deretter på et jevnt underlag for å unngå papirstopp eller skjev utskrift.

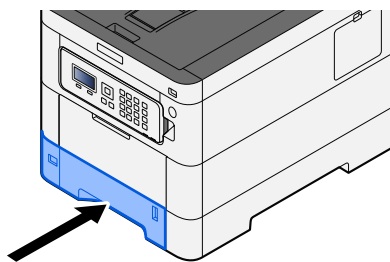
2 Legg papiret inn i kassetten.



✓ **VIKTIG**

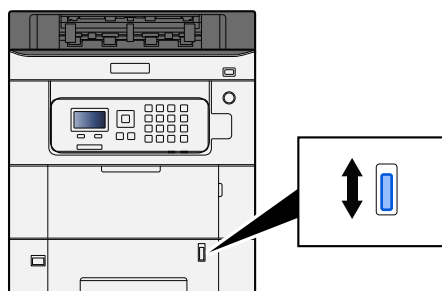
- Legg papiret inn med utskriftssiden opp.
- Etter å ha fjernet nytt papir fra emballasjen, luft papiret før du legger det i kassetten.
➔ [Forholdsregler for ilegging av papir \(side 62\)](#)
- Kontroller at papiret ikke er krøllete eller brettet før du legger det inn i maskinen. Papir som er krøllet eller brettet kan forårsake papirstopp.
- Sørg for at papiret ikke overstiger nivåindikatoren (se bildet over).
- Hvis papiret er lagt inn uten å justere papirlengdeføreren og papirbreddeføreren, kan papiret bli skjevt eller sette seg fast.

4 Skyv kassetten forsiktig inn.



 **MERK**

Det er en papirmåler på høyre side foran på kassetten. Skjermen endrer seg opp og ned for å samsvare med gjenstående mengde papir.

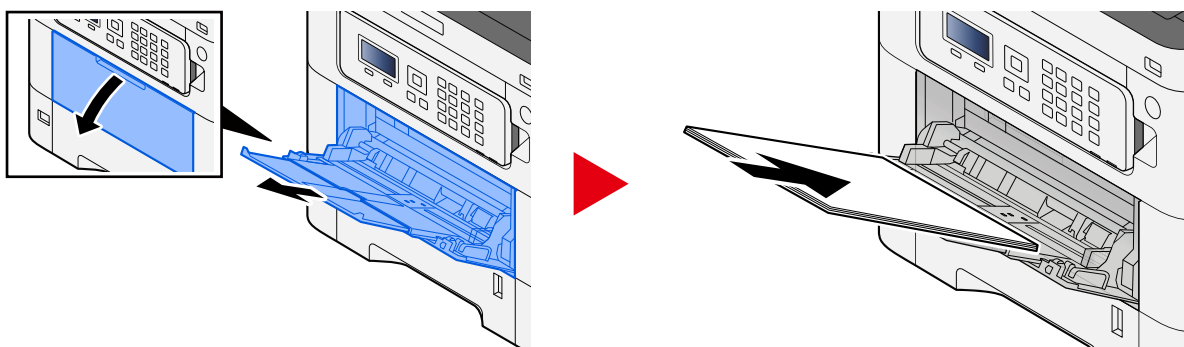


5 Angi typen papir som er lagt i kassetten ved hjelp av driftspanelet.

→ [Spesifisere papirstørrelse og papirtype \(side 71\)](#)

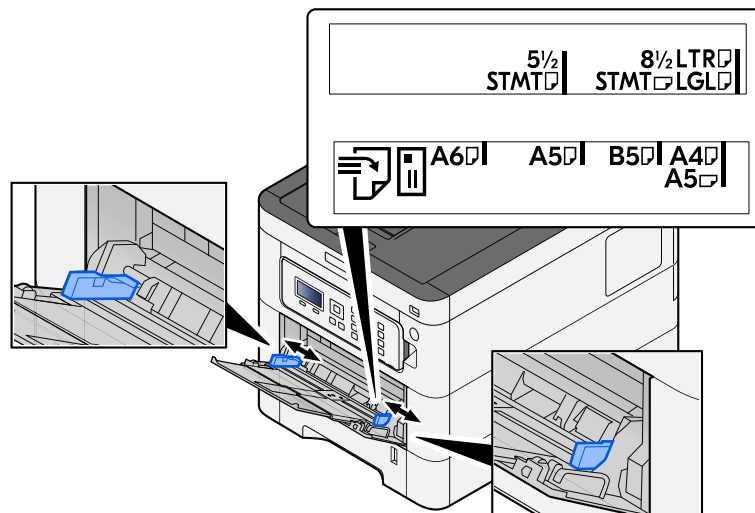
Når du legger papir i en universalskuff

1 Åpne flerbruksskuffen

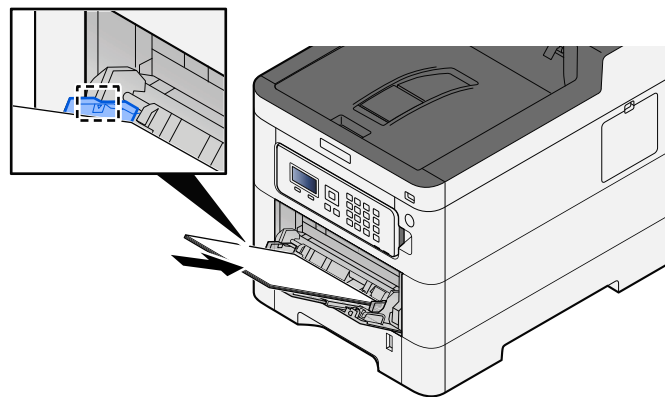


2 Juster størrelsen på flerbruksskuffen.

Papirstørrelser er merket på flerbruksskuffen.



3 Legg inn papir.



Legg papiret i skuffen langs papirbreddeførerne til det stopper.

Etter at du har fjernet nytt papir fra emballasjen skal du luften papiret før du legger det i flerbruksskuffen.

➔ [Forholdsregler for ilegging av papir \(side 62\)](#)



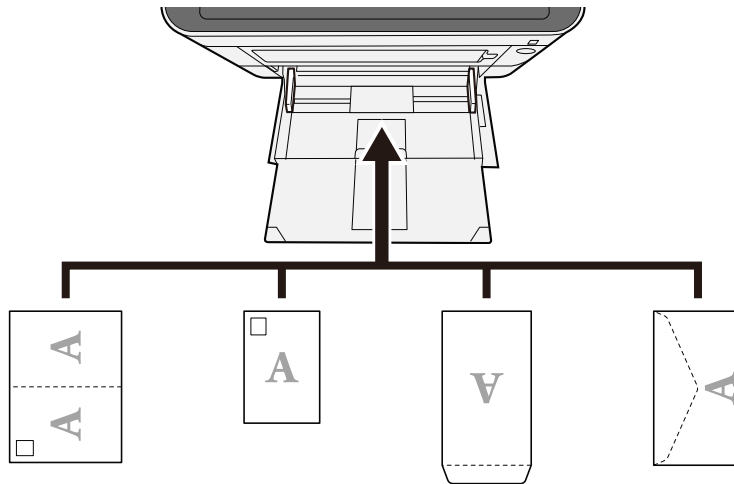
VIKTIG

- Legg i papiret med utskriftssiden opp.
- Krøllet papir må rettes ut før det brukes.
- Når du legger papir i flerbruksskuffen, må du først kontrollere at det ikke er noe papir igjen i skuffen fra en tidligere jobb. Hvis det er lite papir igjen i flerbruksskuffen, og du vil legge i mer papir, må du først ta ut papiret som er igjen, legge det sammen med det nye papiret, og så legge papiret i skuffen igjen.
- Hvis det er mellomrom mellom papiret og papirbreddeførerne, må førerne justeres for å unngå skjev mating og papirstopp.
- Sørg for at det ilagte papiret ikke overskrider papirgrensen.

Når du legger konvolutter eller kartong i flerbruksskuffen, skal du legge papiret med utskriftssiden vendt opp. Se brukerveiledningen for printerdriveren for utskriftsprosedyre.

➔ [Printing System Driver User Guide](#)

Eksempel: Når du skriver ut adressen.



✓ VIKTIG

- Bruk ubrettet Oufuku hagaki (returpostkort).
- Hvordan du legger inn konvolutter (retning og sideplassering), varierer avhengig av type konvolutt. Legg dem inn på riktig måte, ellers kan utskrift skje i feil retning eller på feil side.

🔍 MERK

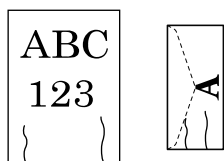
Når du legger konvolutter i flerbruksskuffen, velger du konvoluttypen ved å se følgende:

➔ **Se den engelske brukerhåndboken.**

4 Angi typen papir som er lagt i flerbruksskuffen ved hjelp av brukerpanelet.

➔ [Spesifisere papirstørrelse og papirtype \(side 71\)](#)

Utskriftene er krøllete

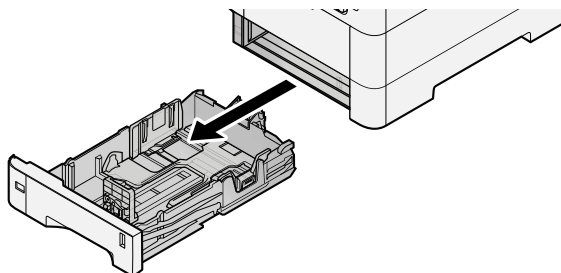


Er papiret lagt i på riktig måte?

Legg i papiret på riktig måte.

Når du legger papir i et magasin

1 Trekk kassetten helt ut av maskinen.



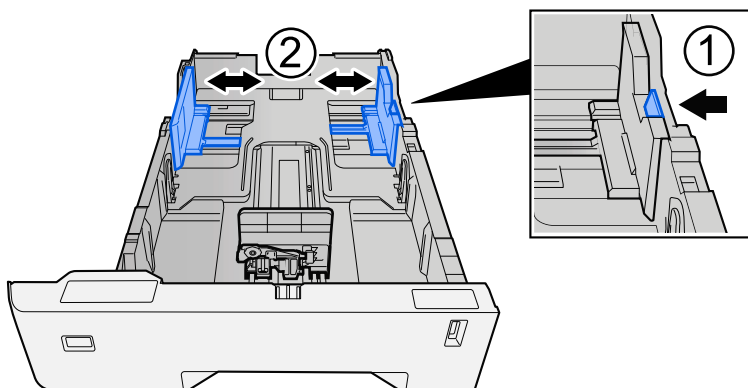
MERK

Pass på at kassetten er støttet og ikke faller ut når den trekkes ut av maskinen.

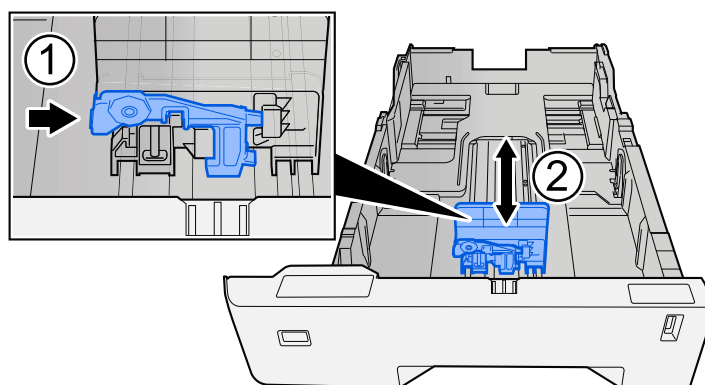
2 Juster kassettstørrelse.

- 1 Juster posisjonen til papirbreddeførerne på venstre og høyre side av kassetten. Trykk på justeringsknappen for papirbredde og skyv breddeførerne til ønsket papirstørrelse.

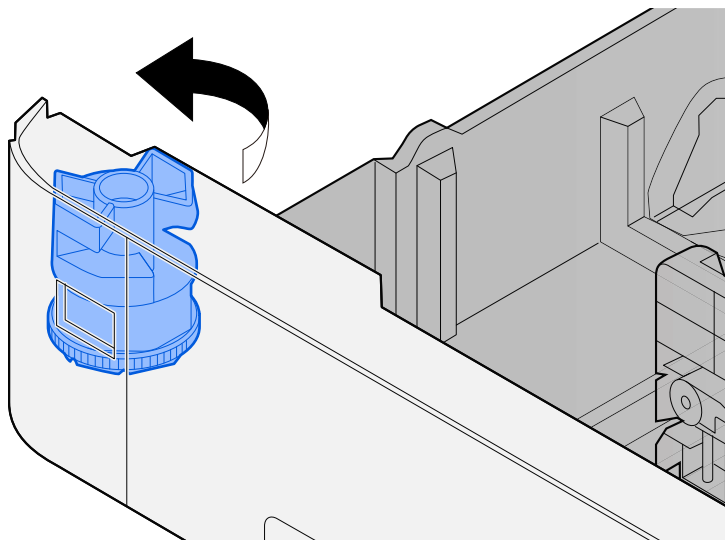
Papirstørrelsene er angitt på kassetten.



- 2 Juster papirlengdeføreren til ønsket papirstørrelse. Trykk på justeringsknappen for papirlengde og skyv lengdeførerne til ønsket papirstørrelse.



- 3 Drei skiven for papirstørrelse helt til papirstørrelsen som du skal bruke vises i vinduet over papirstørrelser.



 **MERK**

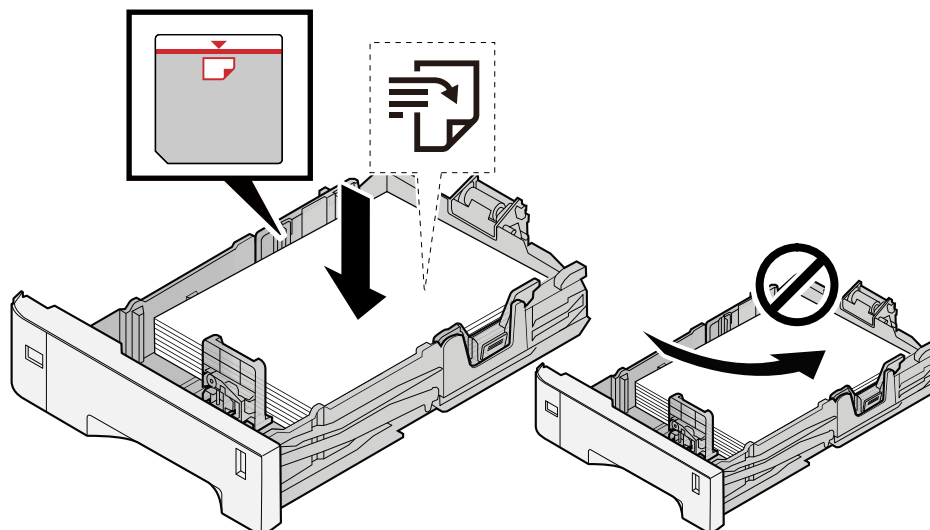
Still inn størrelsesskiven til Annet hvis du vil bruke papir som er noe annet enn standardstørrelse. I så tilfelle er det nødvendig å stille inn papirstørrelsen fra driftspanelet.

➔ [Spesifisere papirstørrelse og papirtype \(side 71\)](#)

3 Legg inn papir.

- 1 Luft papiret, og slå det deretter på et jevnt underlag for å unngå papirstopp eller skjev utskrift.

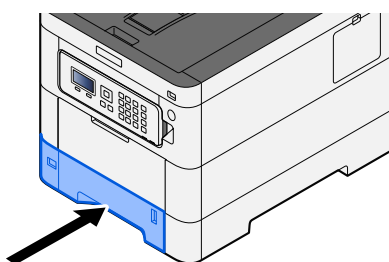
2 Legg papiret inn i kassetten.



✓ VIKTIG

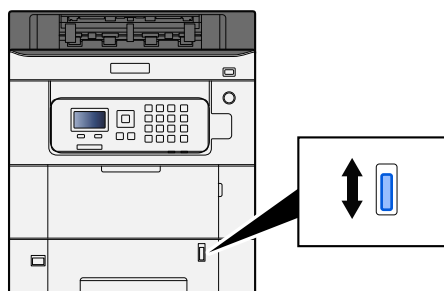
- Legg papiret inn med utskriftssiden opp.
- Etter å ha fjernet nytt papir fra emballasjen, luft papiret før du legger det i kassetten.
➔ [Forholdsregler for ilegging av papir \(side 62\)](#)
- Kontroller at papiret ikke er krøllete eller brettet før du legger det inn i maskinen. Papir som er krøllet eller brettet kan forårsake papirstopp.
- Sørg for at papiret ikke overstiger nivåindikatoren (se bildet over).
- Hvis papiret er lagt inn uten å justere papirlengdeføreren og papirbreddeføreren, kan papiret bli skjevt eller sette seg fast.

4 Skyv kassetten forsiktig inn.



 **MERK**

Det er en papirmåler på høyre side foran på kassetten. Skjermen endrer seg opp og ned for å samsvare med gjenstående mengde papir.

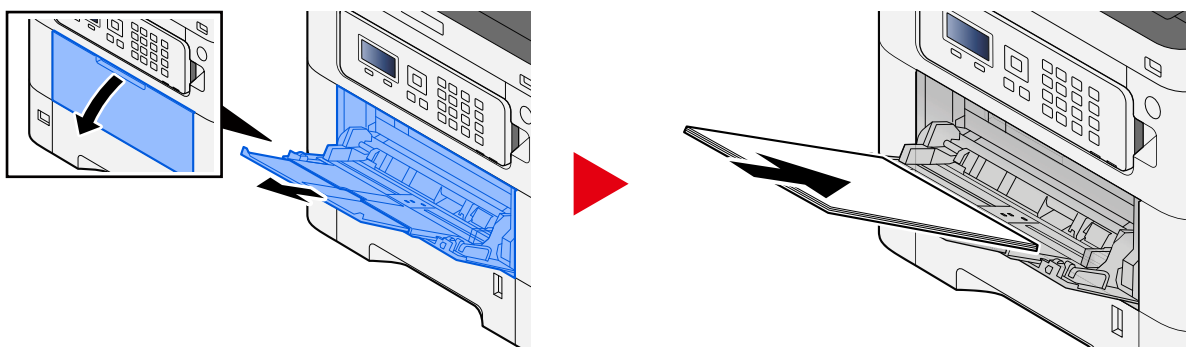


5 Angi typen papir som er lagt i kassetten ved hjelp av driftspanelet.

→ [Spesifisere papirstørrelse og papirtype \(side 71\)](#)

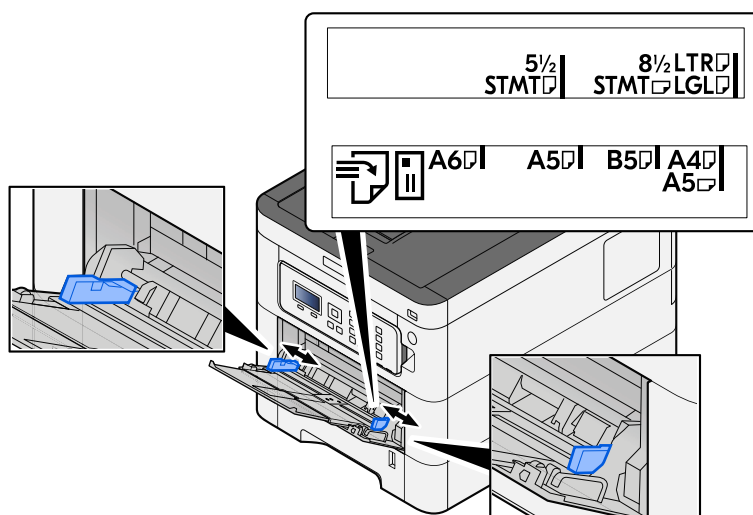
Når du legger papir i en universalskuff

1 Åpne flerbruksskuffen

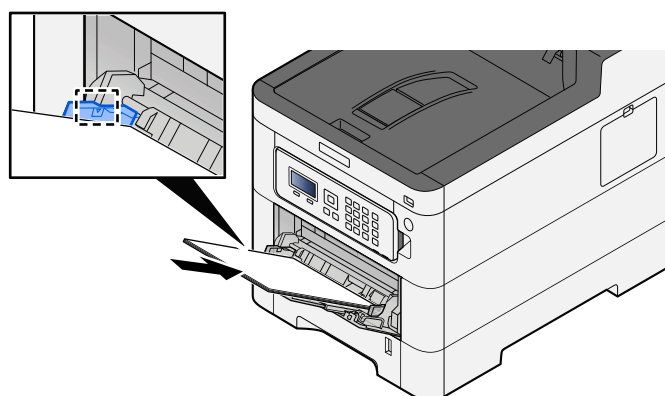


2 Juster størrelsen på flerbruksskuffen.

Papirstørrelser er merket på flerbruksskuffen.



3 Legg inn papir.



Legg papiret i skuffen langs papirbreddeførerne til det stopper.

Etter at du har fjernet nytt papir fra emballasjen skal du luften papiret før du legger det i flerbruksskuffen.

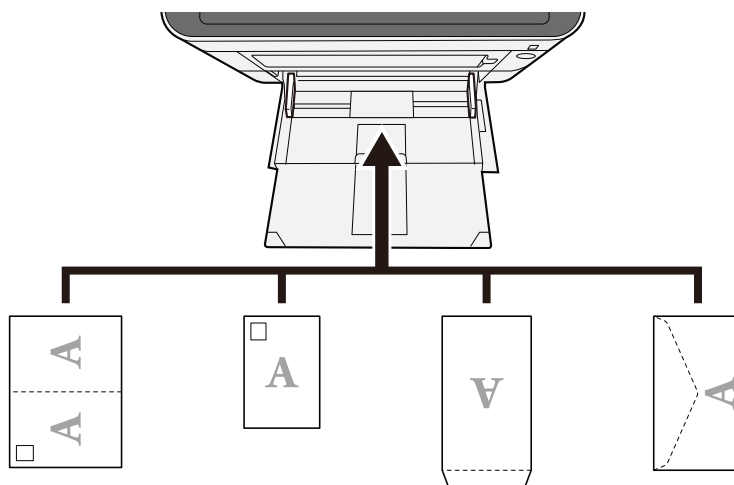
➔ [Forholdsregler for ilegging av papir \(side 62\)](#)

✓ VIKTIG

- Legg i papiret med utskriftssiden opp.
- Krøllet papir må rettes ut før det brukes.
- Når du legger papir i flerbruksskuffen, må du først kontrollere at det ikke er noe papir igjen i skuffen fra en tidligere jobb. Hvis det er lite papir igjen i flerbruksskuffen, og du vil legge i mer papir, må du først ta ut papiret som er igjen, legge det sammen med det nye papiret, og så legge papiret i skuffen igjen.
- Hvis det er mellomrom mellom papiret og papirbreddeførerne, må førerne justeres for å unngå skjev mating og papirstopp.
- Sørg for at det ilagte papiret ikke overskrider papirgrensen.

Når du legger konvolutter eller kartong i flerbruksskuffen, skal du legge papiret med utskriftssiden vendt opp. Se brukerveiledningen for printerdriveren for utskriftsprosedyre.

➔ [Printing System Driver User Guide](#)

Eksempel: Når du skriver ut adressen.**✓ VIKTIG**

- Bruk ubrettet Oufuku hagaki (returpostkort).
- Hvordan du legger inn konvolutter (retning og sideplassering), varierer avhengig av type konvolutt. Legg dem inn på riktig måte, ellers kan utskrift skje i feil retning eller på feil side.

🔍 MERK

Når du legger konvolutter i flerbruksskuffen, velger du konvolutttypen ved å se følgende:

➔ **Se den engelske brukerhåndboken.**

4 Angi typen papir som er lagt i flerbruksskuffen ved hjelp av brukerpanelet.

➔ [Spesifisere papirstørrelse og papirtype \(side 71\)](#)

Fjern papiret fra magasinet med én gang og endre ileggingsretningen ved å rotere papiret 180 grader.

➔ [Forholdsregler for ilegging av papir \(side 62\)](#)

Er papiret fuktig?

Skift ut papiret med nytt papir.

➔ [Forholdsregler for ilegging av papir \(side 62\)](#)

Utskriftene er krøllete

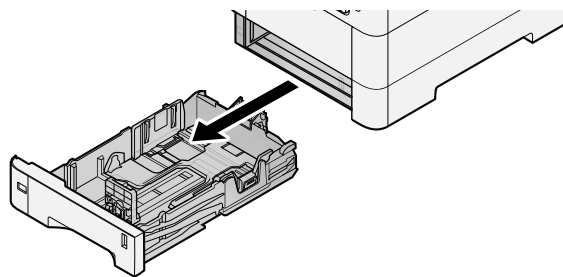


Er papiret lagt i på riktig måte?

Legg i papiret på riktig måte.

Når du legger papir i et magasin

1 Trekk kassetten helt ut av maskinen.



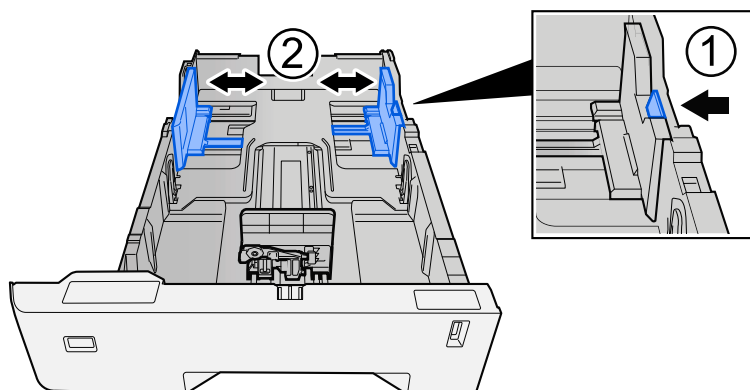
MERK

Pass på at kassetten er støttet og ikke faller ut når den trekkes ut av maskinen.

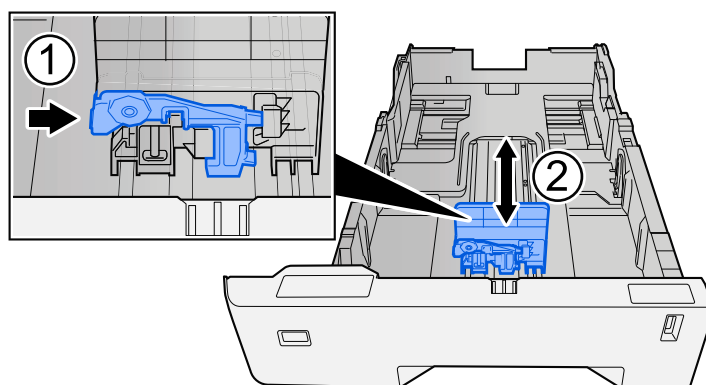
2 Juster kassettstørrelse.

- 1 Juster posisjonen til papirbreddeførerne på venstre og høyre side av kassetten. Trykk på justeringsknappen for papirbredde og skyv breddeførerne til ønsket papirstørrelse.

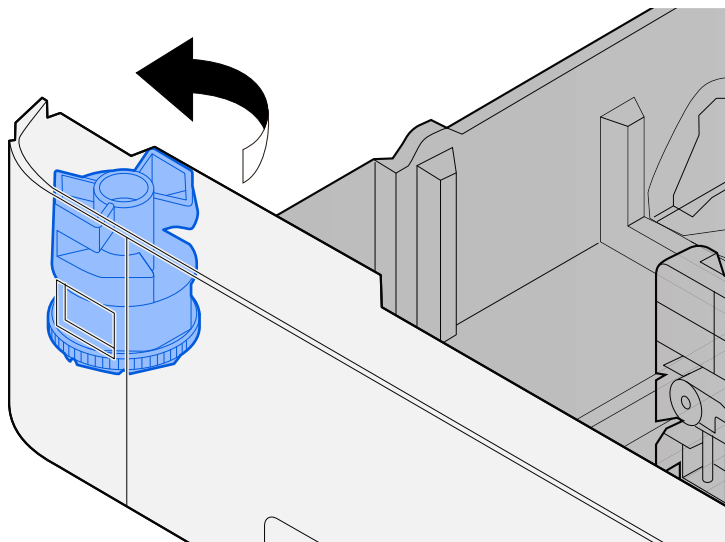
Papirstørrelsene er angitt på kassetten.



- 2 Juster papirlengdeføreren til ønsket papirstørrelse. Trykk på justeringsknappen for papirlengde og skyv lengdeførerne til ønsket papirstørrelse.



- 3 Drei skiven for papirstørrelse helt til papirstørrelsen som du skal bruke vises i vinduet over papirstørrelser.



 **MERK**

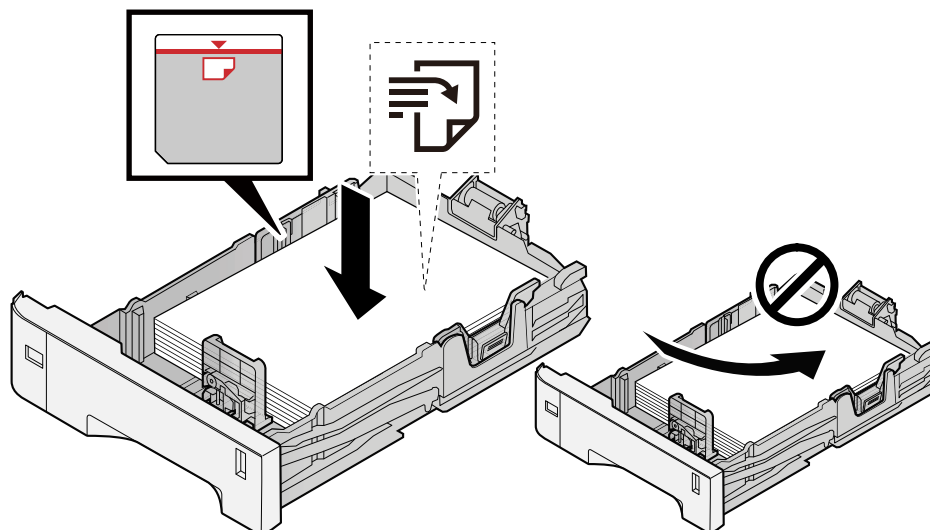
Still inn størrelsesskiven til Annet hvis du vil bruke papir som er noe annet enn standardstørrelse. I så tilfelle er det nødvendig å stille inn papirstørrelsen fra driftspanelet.

➔ [Spesifisere papirstørrelse og papirtype \(side 71\)](#)

3 Legg inn papir.

- 1 Luft papiret, og slå det deretter på et jevnt underlag for å unngå papirstopp eller skjev utskrift.

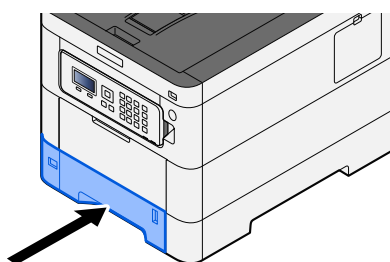
2 Legg papiret inn i kassetten.



✓ **VIKTIG**

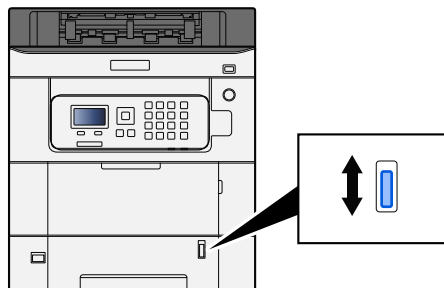
- Legg papiret inn med utskriftssiden opp.
- Etter å ha fjernet nytt papir fra emballasjen, luft papiret før du legger det i kassetten.
➔ [Forholdsregler for ilegging av papir \(side 62\)](#)
- Kontroller at papiret ikke er krøllete eller brettet før du legger det inn i maskinen. Papir som er krøllet eller brettet kan forårsake papirstopp.
- Sørg for at papiret ikke overstiger nivåindikatoren (se bildet over).
- Hvis papiret er lagt inn uten å justere papirlengdeføreren og papirbreddeføreren, kan papiret bli skjevt eller sette seg fast.

4 Skyv kassetten forsiktig inn.



 **MERK**

Det er en papirmåler på høyre side foran på kassetten. Skjermen endrer seg opp og ned for å samsvare med gjenstående mengde papir.

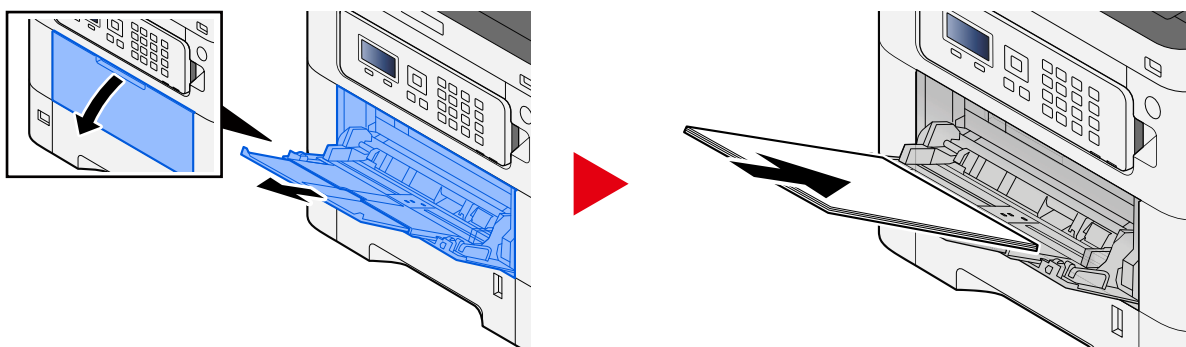


5 Angi typen papir som er lagt i kassetten ved hjelp av driftspanelet.

→ [Spesifisere papirstørrelse og papirtype \(side 71\)](#)

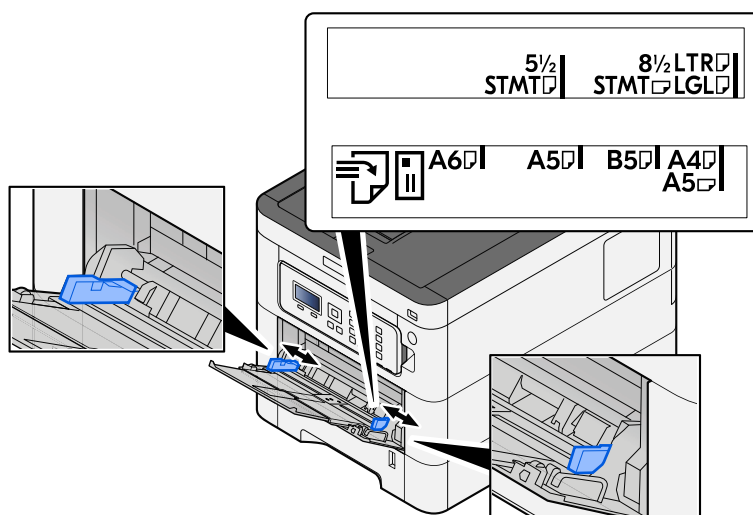
Når du legger papir i en universalskuff

1 Åpne flerbruksskuffen

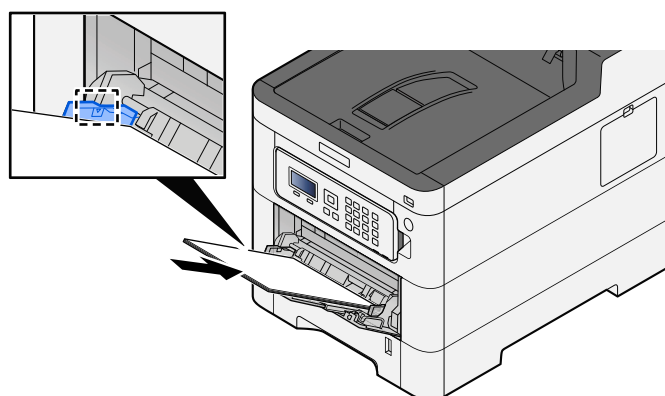


2 Juster størrelsen på flerbruksskuffen.

Papirstørrelser er merket på flerbruksskuffen.



3 Legg inn papir.



Legg papiret i skuffen langs papirbreddeførerne til det stopper.

Etter at du har fjernet nytt papir fra emballasjen skal du luften papiret før du legger det i flerbruksskuffen.

➔ [Forholdsregler for ilegging av papir \(side 62\)](#)

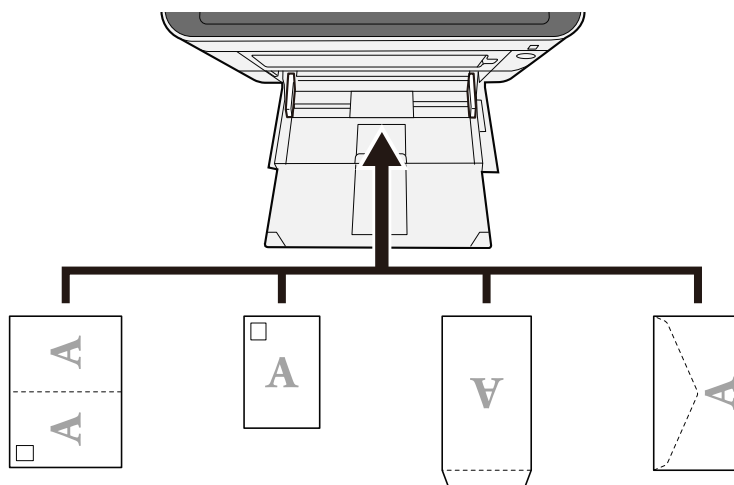
✓ VIKTIG

- Legg i papiret med utskriftssiden opp.
- Krøllet papir må rettes ut før det brukes.
- Når du legger papir i flerbruksskuffen, må du først kontrollere at det ikke er noe papir igjen i skuffen fra en tidligere jobb. Hvis det er lite papir igjen i flerbruksskuffen, og du vil legge i mer papir, må du først ta ut papiret som er igjen, legge det sammen med det nye papiret, og så legge papiret i skuffen igjen.
- Hvis det er mellomrom mellom papiret og papirbreddeførerne, må førerne justeres for å unngå skjev mating og papirstopp.
- Sørg for at det ilagte papiret ikke overskrider papirgrensen.

Når du legger konvolutter eller kartong i flerbruksskuffen, skal du legge papiret med utskriftssiden vendt opp. Se brukerveiledningen for printerdriveren for utskriftsprosedyre.

➔ [Printing System Driver User Guide](#)

Eksempel: Når du skriver ut adressen.



✓ VIKTIG

- Bruk ubrettet Oufuku hagaki (returpostkort).
- Hvordan du legger inn konvolutter (retning og sideplassering), varierer avhengig av type konvolutt. Legg dem inn på riktig måte, ellers kan utskrift skje i feil retning eller på feil side.

📖 MERK

Når du legger konvolutter i flerbruksskuffen, velger du konvoluttypen ved å se følgende:

➔ [Se den engelske brukerhåndboken.](#)

4 Angi typen papir som er lagt i flerbruksskuffen ved hjelp av brukerpanelet.

➔ [Spesifisere papirstørrelse og papirtype \(side 71\)](#)

Fjern papiret fra kassetten én gang, og legg inn papiret på nytt opp-ned, eller endre ileggingsretningen ved å rotere papiret 180 grader.

➔ [Forholdsregler for ilegging av papir \(side 62\)](#)

Er papiret fuktig?

Skift ut papiret med nytt papir.

Skriverdriveren kan ikke installeres

Er driveren installert med vertsnavnet mens Wi-Fi- eller Wi-Fi Direct-funksjonen er tilgjengelig?

Angi IP-adressen i stedet for vertsnavnet.

→ [Installere programvare \(side 48\)](#)

Er nivå 3 valgt i hurtigoppsett for sikkerhet?

- 1** Innhentning av et rotsertifikat for SSL-kommunikasjon fra en klarert rotsertifikatsautoritet. Klikk på [Security Settings] > [Certificates], i Embedded Web Server RX, og registrer rotsertifikatet i [Root Certificate 1] til [Root Certificate 5].
- 2** Etter at du har installert sertifikatet, starter du PC-en på nytt.
- 3** Klikk på [Network Settings] > [Protocols], i Embedded Web Server RX, og i [Other Protocols] stiller du inn "SNMPv3" til [On].
- 4** Klikk på [Management Settings] > [SNMP], i Embedded Web Server RX, og still inn "SNMPv3".
- 5** Gå til [Kontrollpanel], og velg [Urządzenia i drukarki], [Add a printer], og [The printer that I want isn't listed].
- 6** Kontroller [Select a shared printer by name] og skriv inn adressen til skriveren.
F.eks.: `https://hostname:443/printers/lp1`
- 7** Velg ønsket skriver og angi skriverdriveren.

Kan ikke begynne å skrive ut

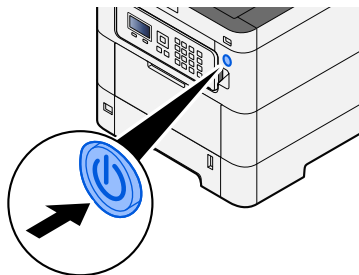
Er maskinen koblet til stikkontakten?

Sett støpslet inn i en stikkontakt.

Er strømmen slått på?

Slå på strømbryteren.

1 Slå på strømbryteren.



✓ VIKTIG

Når du slår av strømbryteren, må du ikke slå den på igjen med en gang. Vent mer enn fem sekunder, og slå deretter på strømmen.

Er USB-kabelen og nettverkskabelen tilkoblet?

Sørg for å koble til USB-kabelen og nettverkskabelen på en sikker måte.

Koble til nettverkskabelen

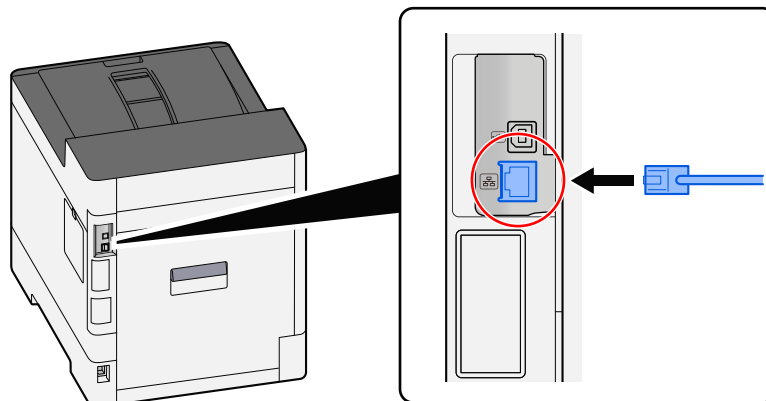
✓ VIKTIG

Hvis strømmen er på, slå strømbryteren av.

➔ [Slå av \(side 35\)](#)

1 Koble kabelen til maskinen.

- 1 Koble LAN-kabelen til nettverksgrensesnittkontakten.



- 2 Koble den andre enden av kabelen til huben.

2 Slå på maskinen og konfigurer nettverket.

- [Nettverksoppsett \(side 44\)](#)

Koble en USB-kabel til maskinen.

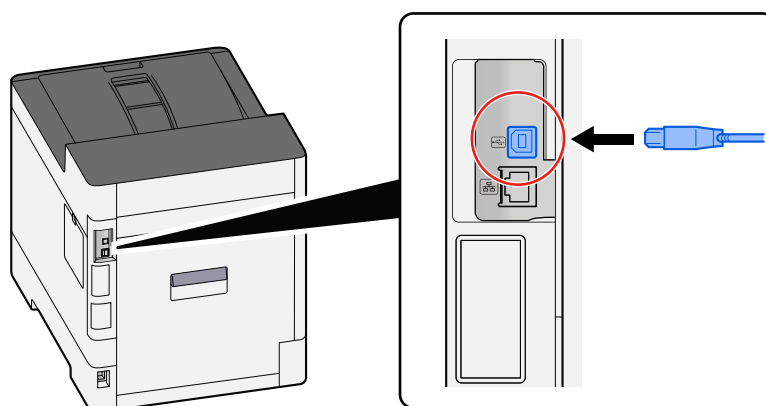
✓ VIKTIG

Hvis strømmen er på, slå strømbryteren av.

- [Slå av \(side 35\)](#)

1 Koble kabelen til maskinen.

- 1 Koble USB-kabelen til USB-grensesnittkontakten.



- 2 Koble den andre enden av kabelen til PC-en.

2 Slå på maskinen.

Finnes det en blanding av utilgjengelige adresser?

Hvis du har konfigurert kablede og Wi-Fi-nettverk med navneoppløsning, kan det hende du har en blanding av IP-adresser (private adresser) i det andre utilgjengelige nettverket.

VIKTIG

Kun ett vertsnavn og ett domenenavn kan brukes på denne maskinen. Ta hensyn til denne begrensningen når du angir nettverksoperasjonen.

1 [Menu]-tast > [▲][▼]-tast > [Nettverk] > [OK]-tast > [▲][▼]-tast > [Primært nettverk]

Velg Wi-Fi, kablet eller valgfritt nettverk som nettverket som skal brukes uten begrensninger.

➔ [Se den engelske brukerhåndboken.](#)

2 [Menu]-tast > [▲][▼]-tast > [Nettverk] > [OK]-tast > [▲][▼]-tast > [Protokollinnst.]

[Aktiver] enten [Kablet nettverk] eller [Wi-Fi] og [Deaktiver] den andre.

➔ [Se den engelske brukerhåndboken.](#)

3 I Embedded Web Server RX endrer du innstillingene for navneoppløsning for NetBEUI, DNS osv., eller endre innstillingene for nettverksmiljøet.

➔ [Embedded Web Server RX User Guide](#)

Kan ikke skrive ut med USB-enheten / gjenkjenner ikke USB-enheten

Er USB-enheten godt koblet til maskinen?

Koble USB-enheten godt til maskinen.

Er USB-vertsinnstillinger stilt inn på [Bloker]?

1 Endre USB-vertsinnstillingen til [Avblokker]

[Menu]-tast > [▲][▼]-tast > [Sikkerhet] > [OK]-tast > [▲][▼]-tast > [Gr.snitt-innst.] > [OK]-tast

➔ Se den engelske brukerhåndboken.

Er USB-enheten ødelagt?

Bruk en annen USB-enhet.

Selv [Auto-IP] om allerede er stilt inn på [På], tilordnes ikke IP-adressen automatisk

Er en annen verdi enn «0.0.0.0» angitt for koblingens lokale adresse for TCP/IP(v4)?

1 Skriv inn «0.0.0.0» i IP-adressen til TCP/IP(v4).

1 [Menu]-tast > [▲][▼]-tast > [Nettverk] > [OK]-tast > [▲][▼]-tast > [St.inn kab.nett.] > [OK]-tast > [▲][▼]-tast > [TCP/IP] > [OK]-tast > [▲][▼]-tast > [IPv4-innstilling] > [OK]-tast

2 Skriv inn «0.0.0.0» i IP-adressen.

➔ [TCP/IP-innstilling \(IPv4\) \(side 45\)](#)

Maskinen avgir damp i området rundt åpningen hvor papiret løses ut

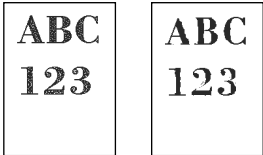
Er temperaturen i rommet der maskinen er, lav? Eller ble det brukt fuktig papir?

Avhengig av maskinens utskriftsmiljø og tilstanden til papiret kan fuktigheten i papiret fordampe på grunn av varmen som genereres gjennom utskriften, og vanndampen som avgis, kan se ut som røyk.

Det er ingen fare, og du kan fortsette utskriften. Hvis du er bekymret for dampen, kan du øke romtemperaturen eller skifte ut papiret med et nytt og tørrere papir.

Problem med bildeutskrift

Utskriftene er altfor lyse



Er papiret fuktig?

Skift ut papiret med nytt papir.

Er papirtypen riktig innstilt?

Kontroller at innstillingen for papirtype er riktig.

- 1 [Menu]-tast > [▲][▼]-tast > [Papirinnst.] > [OK]-tast > [▲][▼]-tast > [Papirtype] > [OK]-tast
- 2 Kontroller vekten (papirtykkelsen) for papirtypen, og endre den til riktig verdi
→ Se den engelske brukerhåndboken.

Har du stilt inn EcoPrint?

Still inn [EcoPrint] på [Av].

- 1 [Menu]-tast > [▲][▼]-tast > [Utskriftsinst.] > [OK]-tast > [▲][▼]-tast > [Utskriftskv.] > [OK]-tast
- 2 [EcoPrint] > [Av]

Fargejustering må utføres.

- 1 Vis skjermen.
 - 1 [Menu]-tast > [▲][▼]-tast > [Just./vedl.hold] > [OK]-tast > [▲][▼]-tast > [Bildejustering] > [OK]-tast
- 2 Utfør fargejusteringen.
 - 1 Velg [Fargekalibrering], og velg deretter [Start].
Fargejusteringen starter.

Oppdater fremkaller må utføres.

1 Vis skjermen.

- 1 [Menu]-tast > [▲][▼]-tast > [Just./vedl.hold] > [OK]-tast > [▲][▼]-tast > [Bildejustering] > [OK]-tast

2 Utfør Oppdater fremkaller.

- 1 Velg [Rens fremkaller], og velg deretter [Start].
Oppdater fremkaller starter.



MERK

Ventetiden kan være lengre når toneren fylles på under oppdatering av fremkaller.

Laserskanneren må rengjøres.

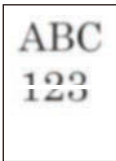
1 Vis skjermen.

- 1 [Menu]-tast > [▲][▼]-tast > [Just./vedl.hold] > [OK]-tast > [▲][▼]-tast > [Bildejustering] > [OK]-tast

2 Rengjør laserskanneren.

- 1 Velg [LSU], og velg deretter [Start].
Rengjøring av laserskanneren starter.

Uskrevne bilder uklare eller kuttet av



Bruker du maskinen på et sted med høy luftfuktighet eller drastiske temperatur- og fuktighetssvingninger?

Bruk maskinen i et miljø med passende luftfuktighet.

Trommelen må renses.

1 Vis skjermen.

1 [Menu]-tast > [▲][▼]-tast > [Just./vedl.hold] > [OK]-tast > [▲][▼]-tast > [Bildejustering] > [OK]-tast

2 Rens trommelen.

1 Velg [Rens trommel], og velg deretter [Start].

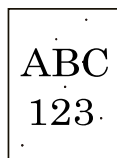
Rens trommel starter.

Høyden er 1 000 m eller høyere, og det finnes ujevne horisontale hvite striper på bildet.



- 1 Velg tasten [Menu] > [▲][▼] > [Justering/vedlikehold] > [OK] > [▲][▼] > [Serviceinnst.] > [OK] > [▲][▼] > [Altitude Adj.] > [OK], og sett til ett nivå høyere enn nåværende innstilling.

Høyden er 1 000 m eller høyere, og det finnes prikker på bildet.



- 1 Velg tasten [Menu] > [▲][▼] > [Justering/vedlikehold] > [OK] > [▲][▼] > [Serviceinnst.] > [OK] > [▲][▼] > [Altitude Adj.] > [OK], og sett til ett nivå høyere enn nåværende innstilling.

Trykte bilder er forskjøvet

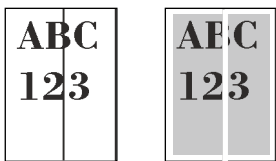


Er papiret lagt i på riktig måte?

Juster papirlengdeføreren og breddeføreren på kassetten for å tilpasses papirstørrelsen.

➔ [Laste i kassetten \(side 64\)](#)

Uskrevne bilder har vertikale linjer.



Laserskanneren må rengjøres.

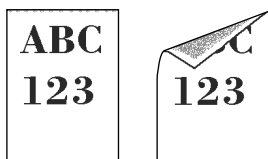
1 Vis skjermen.

- 1 [Menu]-tast > [▲][▼]-tast > [Just./vedl.hold] > [OK]-tast > [▲][▼]-tast > [Bildejustering] > [OK]-tast

2 Rengjør laserskanneren.

- 1 Velg [LSU], og velg deretter [Start].
Rengjøring av laserskanneren starter.

Smuss på øverste kant eller bak på papiret



Er innsiden av maskinen skitten?

Åpne bakre omslag 1, og hvis innsiden av maskinen er skitten, for eksempel med toner eller lignende, tørker du av med en myk, tørr klut.

En del av bildet er tidvis utydelig eller har hvite linjer



Er bakre omslag 1 skikkelig lukket?

Åpne bakre omslag 1 og lukk det igjen.

Trommelen må renses.

1 Vis skjermen.

1 [Menu]-tast > [▲][▼]-tast > [Just./vedl.hold] > [OK]-tast > [▲][▼]-tast > [Bildejustering] > [OK]-tast

2 Rens trommelen.

1 Velg [Rens trommel], og velg deretter [Start].

Rens trommel starter.

Oppdater fremkaller må utføres.

1 Vis skjermen.

1 [Menu]-tast > [▲][▼]-tast > [Just./vedl.hold] > [OK]-tast > [▲][▼]-tast > [Bildejustering] > [OK]-tast

2 Utfør Oppdater fremkaller.

1 Velg [Rens fremkaller], og velg deretter [Start].

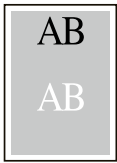
Oppdater fremkaller starter.



MERK

Ventetiden kan være lengre når toneren fylles på under oppdatering av fremkaller.

En lysere versjon av det forrige bildet blir igjen og skrives ut gjentatte ganger



GS-innstillingene må justeres.

1 Konfigurer innstillingene for GS.

- 1 Velg [Menu]-tasten > [▲][▼]-tasten > [Just./vedl.hold] > [OK]-tasten > [▲][▼]-tasten > [Serviceinnst.] > [OK]-tasten > [▲][▼]-tasten > [GS] > [OK]-tasten.
Øk verdien ett nivå fra den gjeldende verdien.
- 2 Velg [Menu]-tasten > [▲][▼]-tasten > [Just./vedl.hold] > [OK]-tasten > [▲][▼]-tasten > [Bildejustering] > [OK]-tasten.
Utfør kun kalibrering.
- 3 Skriv ut et dokument og bekreft bildekvaliteten.
Øk verdien til bildet er forbedret.



MERK

Hvis det fremdeles ikke er noen forbedring, sett innstillingen tilbake til opprinnelig verdi.

2 Hvis hvite prikker vises i det forbedrede bildet, reduserer du verdien med ett nivå.

3 Hvis den hvite bakgrunnen til det forbedrede bildet vises farget, går du videre til neste trinn. Hvis det ikke er noen unødvendige farger, fullfører du redigeringen.

4 Konfigurer innstillingene for MC.

- 1 Velg [Menu]-tasten > [▲][▼]-tasten > [Just./vedl.hold] > [OK]-tasten > [▲][▼]-tasten > [Serviceinnst.] > [OK]-tasten > [▲][▼]-tasten > [MC] > [OK]-tasten.
Øk verdien ett nivå fra den gjeldende verdien.
- 2 Velg [Menu]-tasten > [▲][▼]-tasten > [Just./vedl.hold] > [OK]-tasten > [▲][▼]-tasten > [Bildejustering] > [OK]-tasten.
Utfør kun kalibrering.
- 3 Skriv ut dokumentet og bekreft bildekvaliteten.
Øk verdien til bildet er forbedret.



MERK

Hvis det fremdeles ikke er noen forbedring, sett innstillingen tilbake til opprinnelig verdi.

- 5 Hvis det vises hvite eller fargeprikker i det forbedrede bildet, reduserer du verdien med ett nivå.**

Problem med fargeutskrift

Fargeflyt oppstår



Fargejustering må utføres.

1 Vis skjermen.

1 [Menu]-tast > [▲][▼]-tast > [Just./vedl.hold] > [OK]-tast > [▲][▼]-tast > [Bildejustering] > [OK]-tast

2 Utfør fargejusteringen.

1 Velg [Fargekalibrering], og velg deretter [Start].
Fargejusteringen starter.

Fargeregistrering (standard korrigerings) må utføres.

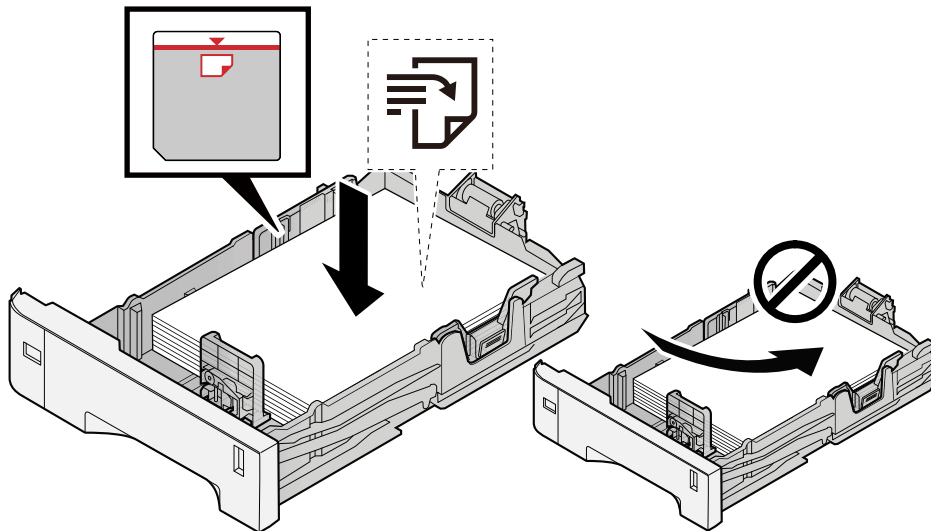
Hvis standardregistrering ikke løser problemet eller for å utføre flere detaljerte innstillinger, bruker du den detaljerte registreringen.

✓ VIKTIG

Før du utfører fargeregistrering, må du sørge for å utføre fargejustering. Hvis fargeflyten vedvarer, må du utføre fargeregistrering. Ved å utføre fargeregistrering uten å utføre fargejustering vil fargeflyten bli løst én gang, men det kan imidlertid forårsake en alvorlig fargeflyt senere.

Se tabellen nedenfor vedrørende fargejustering.

→ [Fargejustering \(side 175\)](#)

1 Legg inn papir.**✓ VIKTIG**

- Legg papiret inn med utskriftssiden opp.
- Etter å ha fjernet nytt papir fra emballasjen, luft papiret før du legger det i kassetten.
→ [Forholdsregler for ilegging av papir \(side 62\)](#)
- Kontroller at papiret ikke er krøllete eller brettet før du legger det inn i maskinen. Papir som er krøllet eller brettet kan forårsake papirstopp.
- Sørg for at papiret ikke overstiger nivåindikatoren (se bildet over).
- Hvis papiret er lagt inn uten å justere papirlengdeføreren og papirbreddeføreren, kan papiret bli skjevt eller sette seg fast.

2 Vis skjermen.

[Menu]-tast > [▲][▼]-tast > [Just./vedl.hold] > [OK]-tast > [▲][▼]-tast > [Fargereg.] > [OK]-tast > [▲][▼]-tast > [Normal] > [OK]-tast

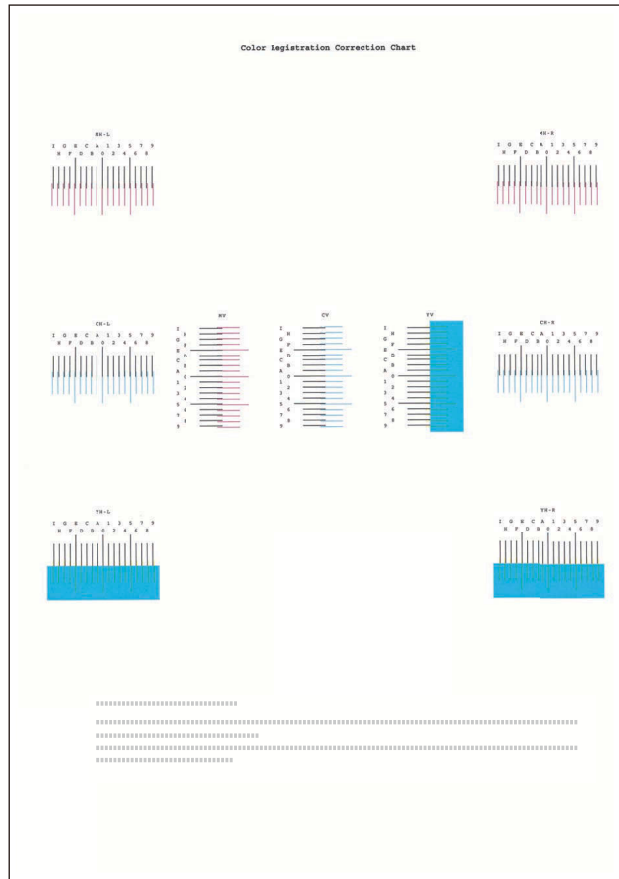
3 Skriv ut diagrammet.

[▲][▼]-tast > [Utskriftskart] > [OK]-tast > [Ja]

Et diagram skrives ut. Tre typer diagrammer skrives ut på ett papirark for de tre fargene M (magenta), C (cyan) og Y (gul): H-L (venstre), V (midten) og H-R (høyre).

Etter utskrift går du tilbake til standardmenyen for korrigerende fargeutskriftsposisjon.

Diagrameksempel



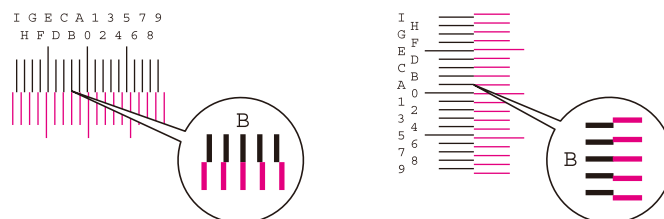
4 Viser korrigeringsmenyen.

[▲][▼]-tast > [Tilpass Magenta] > [OK]-tast

Menyen for Magenta-korrigerer vises.

5 Skriv inn relevant verdi.

- 1 Finn plasseringen på hvert diagram hvor to linjer samsvarer best. Hvis dette er 0-stillingen, er det ikke nødvendig å registrere denne fargen. For illustrasjonen er B riktig verdi.



- 2 Velg [◀]- eller [▶]-tasten og endre element H-L, V og H-R, velg [▲]- eller [▼]-tasten, legg inn verdier som hentes fra diagrammet, og velg [OK]-tasten.

Korriger Magenta, og gå tilbake til standardmenyen for korrigerer for fargeutskriftsposisjon etter en kort stund.

Velg [▲]-tasten for å øke verdien fra 0 til 9. Velg [▼]-tasten for å gå i motsatt retning.

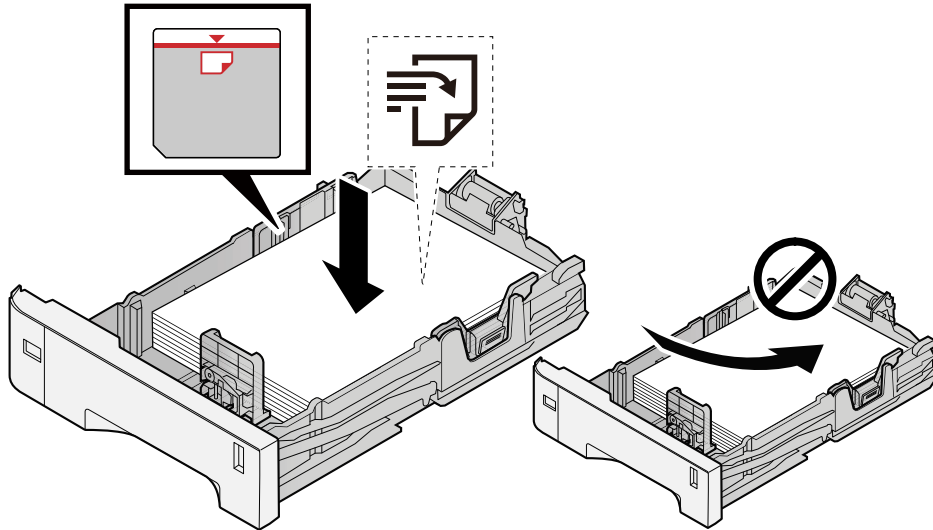
Velg [▼]-tasten for å endre verdien fra 0 til alfabetet, og fra A til I. Velg [▲]-tasten for å gå i motsatt retning.

Det er ikke mulig å angi verdier med det numeriske tastaturet.

- 3 Gjenta trinn 3–4 for å korrigere Cyan og Gul.

Fargeregistrering (detaljert korrigerings) må utføres.

1 Legg inn papir.



✓ VIKTIG

- Legg papiret inn med utskriftssiden opp.
- Etter å ha fjernet nytt papir fra emballasjen, luft papiret før du legger det i kassetten.
- ➔ [Forholdsregler for ilegging av papir \(side 62\)](#)
- Kontroller at papiret ikke er krøllete eller brettet før du legger det inn i maskinen. Papir som er krøllet eller brettet kan forårsake papirstopp.
- Sørg for at papiret ikke overstiger nivåindikatoren (se bildet over).
- Hvis papiret er lagt inn uten å justere papirlengdeføreren og papirbreddeføreren, kan papiret bli skjevt eller sette seg fast.

2 Vis skjermen.

[Menu]-tast > [▲][▼]-tast > [Just./vedl.hold] > [OK]-tast > [▲][▼]-tast > [Fargereg.] > [OK]-tast > [▲][▼]-tast > [Detail] > [OK]-tast

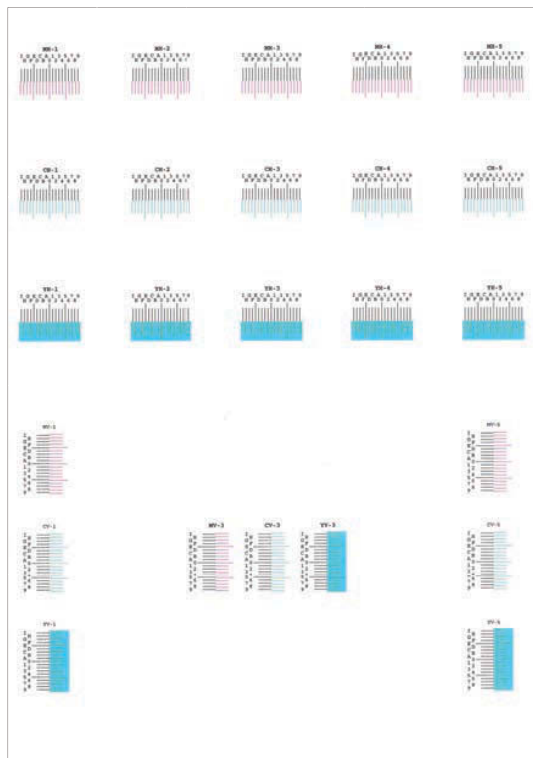
3 Skriv ut diagrammet.

[▲][▼]-tast > [Utskriftskart] > [OK]-tast > [Ja]

Et diagram skrives ut. I diagrammet skrives diagrammer for H-1 til 5 og V-1 til 5 ut for hver M (magenta), C (cyan) og Y (gul).

Etter utskrift går du tilbake til menyen for korrigeringsdetaljer for fargeutskriftsposisjon.

Diagrameksempel



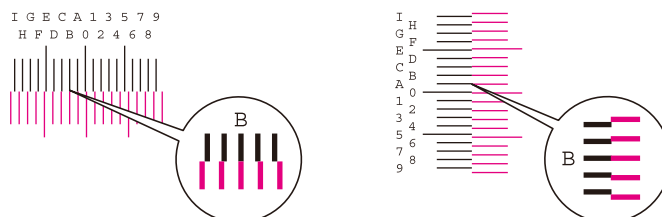
4 Viser korrigeringsmenyen.

[▲][▼]-tast > [Tilpass Magenta] > [OK]-tast

Menyen for Magenta-korrigerings vises.

5 Skriv inn relevant verdi.

- 1 Finn plasseringen på hvert diagram hvor to linjer samsvarer best. Hvis dette er 0-stillingen, er det ikke nødvendig å registrere denne fargen. For illustrasjonen er B riktig verdi.



Fra diagram H-1 til H-5, les verdiene fra H-1 til H-5.

Fra diagram V-1 til V-5, les kun verdiene fra V-3 (midten).

- 2 Velg [◀]- eller [▶]-tasten og endre element H-1 til H-5 og V-3, og velg [▲]- eller [▼]-tasten, legg inn verdier som er hentet fra diagrammet, og velg [OK]-tasten.

Korriger Magenta, og gå tilbake til menyen for korrigeringsprosedyredetaljer for fargeutskriftsposisjon etter en kort stund.

Velg [▲]-tasten for å øke verdien fra 0 til 9. Velg [▼]-tasten for å gå i motsatt retning.

Velg [▼]-tasten for å endre verdien fra 0 til alfabetet, og fra A til I. Velg [▲]-tasten for å gå i motsatt retning.

Det er ikke mulig å angi verdier med det numeriske tastaturet.

- 3 Gjenta trinn 3-4 for å korrigere Cyan og Gul.

Fargene vises annerledes enn du forventet

Er farget kopipapir stilt inn i papirkilden?

Still inn farget kopipapir

Fargejustering må utføres.

1 Vis skjermen.

- 1 [Menu]-tast > [▲][▼]-tast > [Just./vedl.hold] > [OK]-tast > [▲][▼]-tast > [Bildejustering] > [OK]-tast

2 Utfør fargejusteringen.

- 1 Velg [Fargekalibrering], og velg deretter [Start].
Fargejusteringen starter.

Er fargejusteringen riktig?

Juster fargen med skriverdriveren.

➔ [Printing System Driver User Guide](#)

Fargetoneren er tom

Hvis du vil fortsette å skrive ut i svart-hvitt, følger du disse trinnene:
er svart-hvitt-utskrift midlertidig mulig.

- 1 [Menu]-tast > [▲][▼]-tast > [Felles] > [OK]-tast > [▲][▼]-tast > [Fargetoner tom] > [OK]-tast
- 2 [Fargetoner tom] > [Skriv ut i s/h]



MERK

Denne innstillingen er ikke gyldig når den valgfrie Fiery-kontrolleren er installert.

Fjerndrift

Denne funksjonen gir systemadministratoren mulighet til å forklare hvordan panelet skal brukes og feilsøke til bruker, ved å åpne driftspanelet på maskinen eksternt ved hjelp av nettleser og VNC-programvare.

Utføre fjerndrift fra nettleser

Den støttede nettleseren er som følger. Vi anbefaler at den nyeste versjonen av nettleseren bruker fjerndrift.

- Google Chrome (versjon 21.0 eller nyere)
- Microsoft Edge
- Firefox for Firefox (versjon 14.0 eller nyere)
- Safari (versjon 5.0 eller nyere)

Dette avsnittet beskriver prosedyren for å utføre fjerndrift fra Embedded Web Server RX med Google Chrome.



MERK

For å utføre fjerndrift med andre nettlesere, se følgende:

➔ [Embedded Web Server RX User Guide](#)

1 Vis skjermen

- 1 [Menu]-tast > [▲][▼]-tast > [Nettverk] > [OK]-tast > [▲][▼]-tast > [Protokollinst.] > [OK]-tast

2 Still inn [EnhncdVNC ov TLS] på På.

➔ Se den engelske brukerhåndboken.



MERK

Du kan konfigurere protokollinnstillingene ved hjelp av Embedded Web Server RX.

➔ [Embedded Web Server RX User Guide](#)

3 Konfigurer innstillinger for fjerndrift.

- 1 [Menu]-tast > [▲][▼]-tast > [Nettverk] > [OK]-tast > [▲][▼]-tast > [Fjerndrift] > [OK]-tast > [▲][▼]-tast > [Av/På] > [OK]-tast > [▲][▼]-tast > [På] > [OK]-tast
 - 2 [▲][▼]-tast > [Bruksbegrensning] > [OK]-tast > [▲][▼]-tast > [Av], velg [Bruk passord] eller [Kun Admin] > [OK]-tast
- Når du velger [Bruk passord], skriver du inn passordet i "Passord" og "Bekreft passord" velger [OK].

➔ **Se den engelske brukerhåndboken.**



MERK

Du kan konfigurere innstillinger for ekstern drift ved hjelp av Embedded Web Server RX.

➔ **Embedded Web Server RX User Guide**

4 Start maskinen på nytt.

➔ **Se den engelske brukerhåndboken.**

5 Start opp nettleseren.

Angi https: // [Host name of this Machine] og start Embedded Web Server RX.

➔ [Åpner Embedded Web Server RX \(side 51\)](#)

6 [Enhetsinformasjon/Fjerndrift] > [Remote Operation]

7 Klikk på [Start].



MERK

- Hvis brukeren er logget på enheten, vises skjermen for tillatelsesbekreftelse på driftspanelet. Velg [Ja].
- Hvis popup-blokkering av nettleseren oppstår under tilkobling av fjerndrift, velger du Alltid tillat popup-vinduer https:// [host name], og klikk på [Completed]. Utfør [Start] etter å ha ventet i ett minutt eller mer.

Når fjerndriften startes opp, vises skjermen for driftspanelet på systemadministratorens eller brukerens PC-skjerm.

Utføre fjerndrift fra VNC-programvare

1 Vis skjermen

- 1 [Menu]-tast > [▲][▼]-tast > [Nettverk] > [OK]-tast > [▲][▼]-tast > [Protokollinnst.] > [OK]-tast

2 Still inn «Forsterket VNC (RFB)» til På.

➔ **Se den engelske brukerhåndboken.**

 **MERK**

- Hvis «VNC (RFB) over TLS» er stilt inn på På, krypteres kommunikasjonen.
- Du kan konfigurere protokollinnstillingene ved hjelp av Embedded Web Server RX.

➔ **Embedded Web Server RX User Guide**

3 Start fjerndriften.

- 1 Start opp VNC-programvaren.
- 2 Skriv inn følgende format, adskilt med et kolon for å starte den fjerndriften.
«IP-adresse: portnummer»

 **MERK**

Når du stiller inn «VNC (RFB)» til På i trinn 2, er standard portnummer 9062. Når «VNC (RFB) over TLS» er stilt inn på På, er standard portnummer 9063.

➔ **Se den engelske brukerhåndboken.**

Svare på meldinger

Hvis berøringspanelet på datamaskinen viser noen av disse meldingene, følger du angitt prosedyre.



Når du kontakter oss, må du oppgi serienummeret. For å sjekke serienummeret se:

→ [Kontrollere utstyrets serienummer \(side 2\)](#)

"Tilgangspunktet ble ikke oppdaget." vises

Kontroller at tilgangspunktet er riktig innstilt.

"Legg papir i kassett #." vises

Er den angitte papirkilden tom for papir?

Etterfyll papiret.

Hvis du vil skrive ut med papir fra en annen papirkilde, velger du [Alt.]. Hvis du vil skrive ut med det valgte papiret, velger du [OK] eller [Fortsett].

Hvis du vil avbryte jobben, velger du [Cancel].

"Legg inn papir i un.skuff." vises

Samsvarer papirkildens papirstørrelsesinnstilling med den faktiske papirstørrelsen som mates?

Det finnes ikke papir i universalskuffen som samsvarer med utskriftsdataene. Still inn papiret. Velg for [OK] å gjenoppta utskriften.

Hvis du vil skrive ut fra den andre papirkilden vil valg av [Alt.] vise [Alternativ], og du kan endre papirkilden. Velg [Fortsett] for å skrive ut uten å endre papirkilden.

Hvis du vil avbryte jobben, velger du [Cancel].

"Boksgrense overskredet." vises

Jobber kan ikke lagres, fordi den angitte boksen er full. Jobben blir avbrutt.

Skriv ut eller slett originalen i boksen, og prøv på nytt.



Hvis Auto. nullstill feil er innstilt på [På], gjenopptas prosessen automatisk etter en angitt tidsperiode. Se følgende for detaljer:

➔ **Se den engelske brukerhåndboken.**

"Utfører>>Kalibrering" vises

Maskinen er i justeringsmodus for å vedlikeholde kvaliteten. Vent litt.

"Kan ikke koble til autentiserings-serveren." vises

Samsvarer maskinens tid med serverens tid?

- Still inn maskintiden slik at den samsvarer med serverens tid
 - ➔ [Angi dato og klokkeslett \(side 43\)](#)

Er tiden riktig registrert for godkjenningsserveren?

- Aktiver administrasjon av brukerpålogging.
 - ➔ **Se den engelske brukerhåndboken.**
- Still inn nettverksgodkjenningsserveren.
 - Kontroller tilkoblingsstatusen til serveren.
 - Bekreft at datamaskinnavnet og passordet for godkjenningsserveren er riktig.

Er maskinen koblet til nettverket på riktig måte?

- ➔ [Koble til LAN-kabelen \(side 33\)](#)
- ➔ [Nettverksoppsett \(side 44\)](#)



Hvis Auto. nullstill feil er innstilt på [På], gjenopptas prosessen automatisk etter en angitt tidsperiode. Se følgende for detaljer:

➔ **Se den engelske brukerhåndboken.**

"Kan ikke kobletil serveren." vises

Kontroller tilkoblingsstatusen til serveren.

"Kan ikke koble til." vises

Kunne ikke fullføre Wi-Fi- eller Wi-Fi Direct-tilkoblingen.

Velg [OK]. Går tilbake til forrige skjerm.

Sjekk innstillingene og signalbetingelsene.

➔ **Se den engelske brukerhåndboken.**

"Kan ikke duplexskrive på dette papiret." vises

Har du valgt en papirstørrelse eller -type som ikke støtter tosidig utskrift?

For å velge papir som kan skrives ut på, på begge sider, vil valg av [Alt.] vise [Alternativ], og du kan endre papirkilden. Velg [Fortsett] for å avbryte tosidig utskrift og fortsette å skrive ut.

Hvis du vil avbryte jobben, velger du [Cancel]-tasten.

"Kan ikke utføre ekstern utskrift. Jobben er avbrutt." vises

Ekstern utskrift er forbudt.

Jobben er avbrutt. Velg [OK].

"Ingen kopier. Trykk [OK]." vises

Bare ett eksemplar er tilgjengelig.

- Velg [OK] for å fortsette å skrive ut.
- Velg [Avbryt] for å avbryte jobben.

"Kan ikke utføre denne jobben. Begrenset av innstillinger." vises

Begrenset av godkjenningssinnstillingene.

Jobben er avbrutt. Velg [OK].

Begrenset av regnskapskonto.

Jobben er avbrutt. Velg [OK].



MERK

Hvis Auto. nullstill feil er innstilt på [På], gjenopptas prosessen automatisk etter en angitt tidsperiode. Se følgende for detaljer:

➔ [Se den engelske brukerhåndboken.](#)

"Kan ikke lese datafra dette ID-kortet." vises

ID-kortinformasjonen ble ikke lest på riktig måte i registreringsprosessen.

Hold IC-kortet over IC-kortleseren igjen. Hvis samme melding vises på nytt, kan det hende IC-kortet ikke er kompatibelt med dette produktet. Bytt det ut med et annet IC-kort.

"Kan ikke gjenkjenne." vises

- Kontroller at USB-kontakten på IC-kortleseren er riktig koblet til hovedenheten.
- Hvis [USB Vert] i [Gr.snitt-innst.] er stilt inn på [Bloker], endre den til [Avblokker].

"Kan ikke brukekassetten underpå grunn av en feil." vises

Hvis du vil fortsette slik det er, velger du [OK]. Hvis reparasjonen er fullført, velger du [Neste].

"Rist tonerkassetten." vises

Åpne toppdekselet og ta ut tonerkassetten. Rist tonerkassetten godt og still den inn igjen.

"Fargetoner er tom.Kan ikke skrive utdokumentet." vises

Skift ut med tonerkassetten som er angitt av oss.



Hvis det fortsatt er svart toner igjen selv etter at fargetoneren er tom og [Fargetoner tom] er stilt inn på [Skriv ut i s/h], er svart-hvitt-utskrift midlertidig mulig.

"Kontofeil.Trykk [OK]." vises

Mislykket angivelse av regnskapskonto ved ekstern utføring av jobben.

Jobben er avbrutt. Velg [OK].



Hvis Auto. nullstill feil er innstilt på [På], gjenopptas prosessen automatisk etter en angitt tidsperiode. Se følgende for detaljer:

➔ [Se den engelske brukerhåndboken.](#)

"Jobb ikke lagret." vises

Jobben er avbrutt. Velg [OK].

"Feil konto-ID.Trykk [OK]." vises

Feil konto-ID ved ekstern utføring av jobben.

Jobben er avbrutt. Velg [OK].

"Begrensning i jobb-konto overskredet.Trykk [OK]." vises

Er utskriftsantallet som tillates av regnskapskonto, oversteget?

Utskriftsantallet har oversteget antallet som tillates av regnskapskonto. Kan ikke skrive ut lenger.

Jobben er avbrutt. Velg [OK].

"KPDL-feil.Trykk [OK]." vises

Det har oppstått en PostScript-feil.

Jobben er avbrutt. Velg [OK].



Hvis Auto. nullstill feil er innstilt på [På], gjenopptas prosessen automatisk etter en angitt tidsperiode. Se følgende for detaljer:

➔ [Se den engelske brukerhåndboken.](#)

"Maskinsvikt.Ring service." vises

Det har oppstått en intern feil.

Noter feilkoden som vises på skjermen, og kontakt en servicetekniker.

"Minnet er fullt." vises

Minnet er fullt, og jobben kan ikke fortsette.

Velg [OK]. Jobben er avbrutt. Når det ofte er for lite minne, kan du ta kontakt med forhandleren eller servicerepresentanten.



Hvis Auto. nullstill feil er innstilt på [På], gjenopptas prosessen automatisk etter en angitt tidsperiode. Se følgende for detaljer:

➔ [Se den engelske brukerhåndboken.](#)

"Papirfastkjørt ikassett #." vises

En papirstopp har oppstått.

Hvis det oppstår en papirstopp, stopper maskinen og plasseringen vil bli vist på skjermen. La maskinen stå på, og følg instruksjonene for å fjerne papiret.

➔ [Indikator for plassering for papirstopp \(side 180\)](#)

"Oppdaterer trommel.Vent litt." vises

Maskinen er i justeringsmodus for å vedlikeholde kvaliteten.

Vent litt.

"Vennligst vent.Regulerertemperaturen..." vises

Maskinen er i justeringsmodus for å vedlikeholde kvaliteten.

Vent litt.

"Overskriver..." vises

Du kan overskrive unødvendige data som gjenstår på SSD automatisk. Vent litt.

"SSD-feil.Trykk [OK]." vises

Det har oppstått en feil på SSD-en.

Jobben er avbrutt. Velg [OK].

Følgende feilkode vises:

- 01: Datamengden som kan lagres for hver gang er overskredet. Start systemet på nytt eller slå strømmen AV/PÅ. Hvis feilen vedvarer, deler du filen opp i mindre filer.
Hvis feilen vedvarer, er SSD-en skadet. Utfør [Full reset].
- 04: Ikke nok plass igjen på SSD. Flytt data eller slett unødvendige data.



MERK

Vær oppmerksom på at dataene som er lagret på SSD-en, slettes når systeminitialiseringen utføres.

"Feil oppstod.Slå hovedbryterav og på igjen." vises

Det har oppstått en systemfeil.

Følg instruksjonen som vises på skjermen.

"Enheten kan ikke kobles til datillatte tilkoblingeroverskrides." vises

Kobler du til mer enn maksimalt antall Wi-Fi Direct-tilkoblinger?

Jobben er avbrutt. Velg [OK]. Koble fra enheter som du ikke bruker, eller still inn [Frakoblingstimer] for denne enheten for å koble fra enhetene.

➔ [Se den engelske brukerhåndboken.](#)

"Skadelig programvareoppdaget. Slettprogrammet. Kontaktadministrator." vises

Utføring ble avbrutt på grunn av en mulig skadelig programvare.

Ta kontakt med administratoren.

"RAM-diskfeil.Trykk [OK]." vises

Det har oppstått en RAM-diskfeil.

Velg [OK].

Følgende feilkode er mulig:

04: Det er ikke nok ledig plass på RAM-disken. Hvis den valgfrie RAM-disken er installert, øker du RAM-diskstørrelsen ved å bruke [RAM-innstilling] i systemmenyen.

➔ [Se den engelske brukerhåndboken.](#)

"Skift ut MK." vises

Kontakt en servicetekniker

Vedlikeholdssettet må skiftes ut.

Vedlikeholdssettet må skiftes ut etter 300 000 sider med utskrift.

Vedlikeholdssettet må skiftes ut etter 200 000 sider med utskrift.

"Erstatt XXXXX" vises

Kontakt en servicetekniker.

Etter at du har skiftet ut delene, følger du trinnene nedenfor:

- 1 [Menu]-tast > [▲][▼]-tast > [Just./vedl.hold] > [OK]-tast > [▲][▼]-tast > [Vedl(Kassett1)] til [Vedl(Kassett4)][Vedl(Kassett5)] > [OK]-tast

"Skift ut toner.[C][M][Y][K]" vises

Skift ut tonerbeholderen til den tonerbeholderen.



MERK

Hvis det fortsatt er svart toner igjen selv etter at fargetoneren er tom og [Fargetoner tom] er stilt inn på [Skriv ut i s/h], er svart-hvitt-utskrift midlertidig mulig.

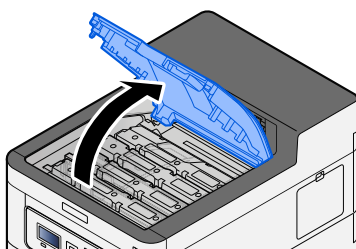


FORSIKTIG

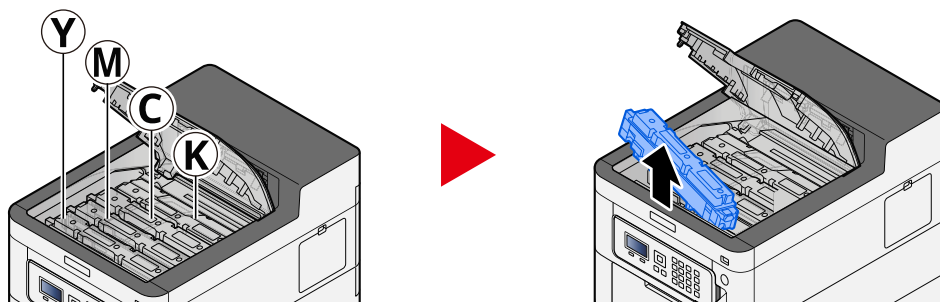
Prøv aldri å brenne deler som inneholder toner. Farlige gnister kan føre til forbrenninger.

Monteringsprosedyrene for tonerkassetten er de samme for alle farger. Her forklarer vi prosedyrene for gul tonerkassett som et eksempel.

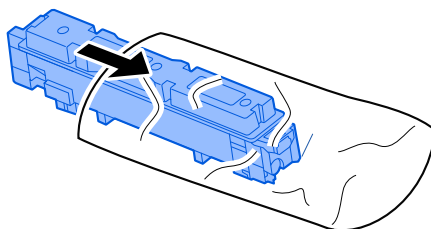
- 1 **Åpne toppdekselet.**



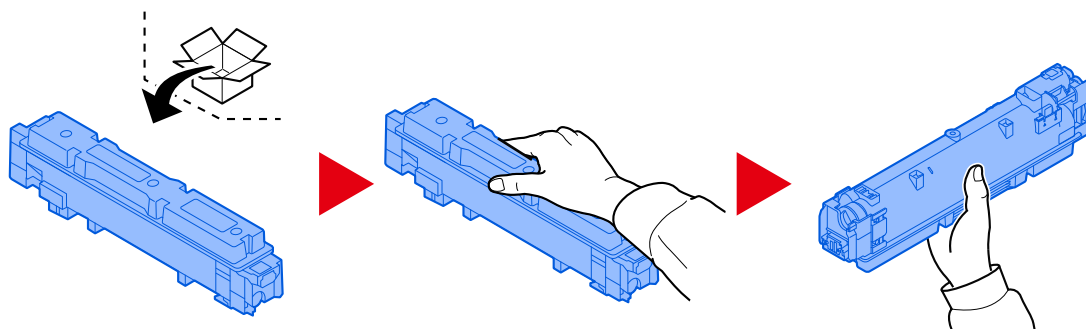
2 Fjern tonerkassetten.



3 Legg brukte tonerkassetter i plastavfallsposen.

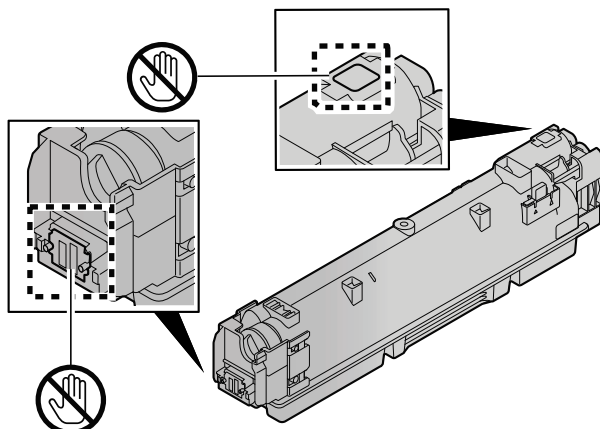


4 Ta den nye tonerkassetten ut av esken.

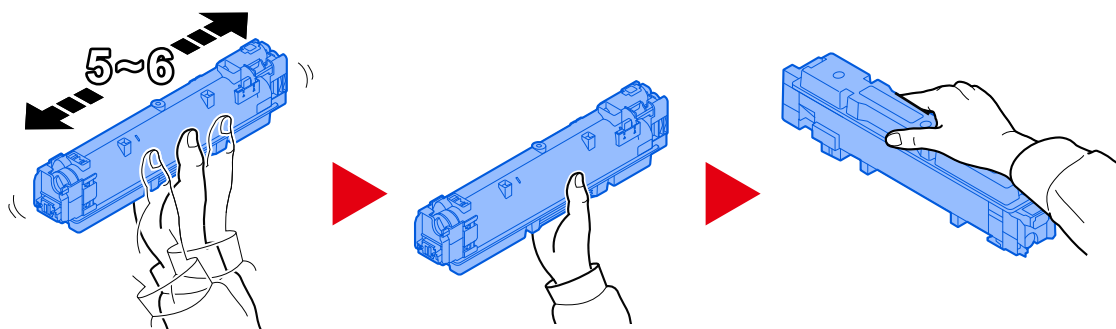


✓ **VIKTIG**

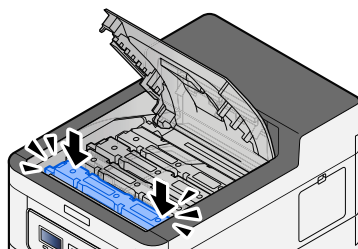
Ikke berør punktene som er vist nedenfor.



5 Rist tonerkassetten.



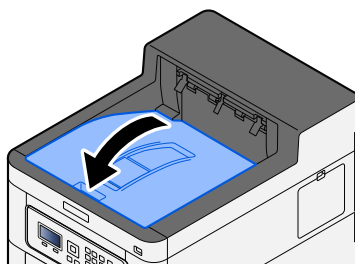
6 Sett inn tonerkassetten.



✓ **VIKTIG**

Sett tonerkassetten helt inn.

7 Lukk det øvre omslaget.



MERK

- Hvis tonerkassettdexelet eller frontdexelet ikke vil lukkes, kontroller at den nye tonerkassetten er riktig satt inn.
 - Lever den oppbrukte tonerkassetten til forhandleren eller servicerepresentanten. Den innsamlede tonerkassetten resirkuleres eller avhendes i samsvar med relevante bestemmelser.
-

"Lav tonerniv[C,M,Y,K]" vises

Det er snart tid for å skifte ut tonerbeholderen.

Skaff en ny tonerbeholder.

"Tonertypematcher ikke.[C][M][Y][K]" vises

Samsvarer typen toner du har, med modellen?

Monter riktig toner.

"USB-enhet feil." vises

Er USB-enheten skrivebeskyttet?

Det oppstod en feil i USB-enheten. Jobben er avbrutt. Velg [OK].

Følgende feilkode vises:

01: Koble til en skrivbar USB-enhet.

Det oppstod en feil i USB-enheten.

Jobben er avbrutt. Velg [OK].

Følgende feilkode vises:

01: Datamengden som kan lagres for hver gang er overskredet. Start systemet på nytt eller slå strømmen AV/PÅ. Hvis feilen vedvarer, er IKKE USB-enheten kompatibel med maskinen. Bruk USB-enheten som er formatert av denne maskinen. Hvis USB-enheten ikke kan formateres, er den skadet. Koble til en kompatibel USB-enhet.

 **MERK**

Hvis Auto. nullstill feil er innstilt på [På], gjenopptas prosessen automatisk etter en angitt tidsperiode. Se følgende for detaljer:

➔ **Se den engelske brukerhåndboken.**

"Magas hőmérséklet Szobahőmérs. beáll." vises

Utskriftskvaliteten kan være redusert. Juster temperaturen og luftfuktigheten i rommet.

"Alacsony hőmérséklet Szobahőmérs. beáll." vises

Utskriftskvaliteten kan være redusert. Juster temperaturen og luftfuktigheten i rommet.

"Overskuddstonerbokser full eller sattfeil på." vises

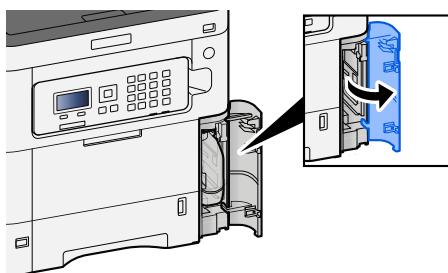
Er toneravfallsboksen full?

Toneravfallsboksen må skiftes ut.

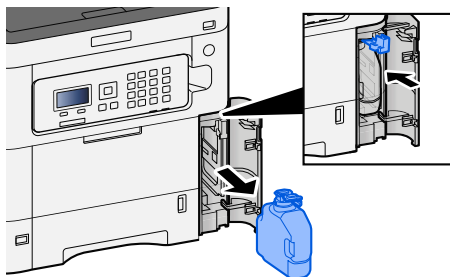
 **FORSIKTIG**

Prøv aldri å brenne deler som inneholder toner. Farlige gnister kan føre til forbrenninger.

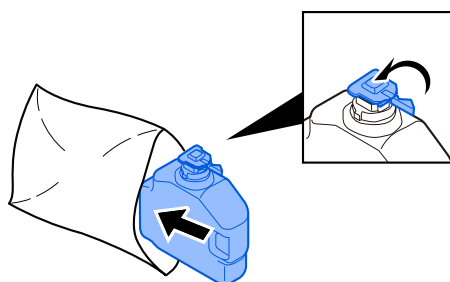
1 Åpne dekselet til toneravfallsboksen



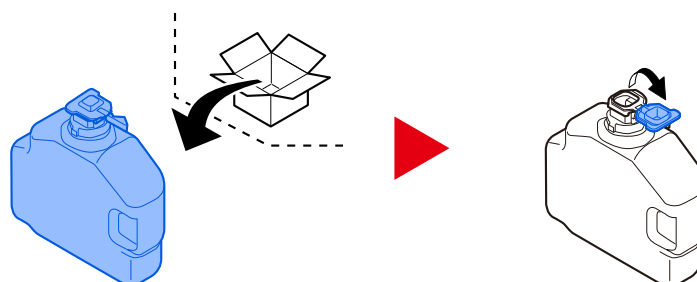
2 Fjern toneravfallsboksen.



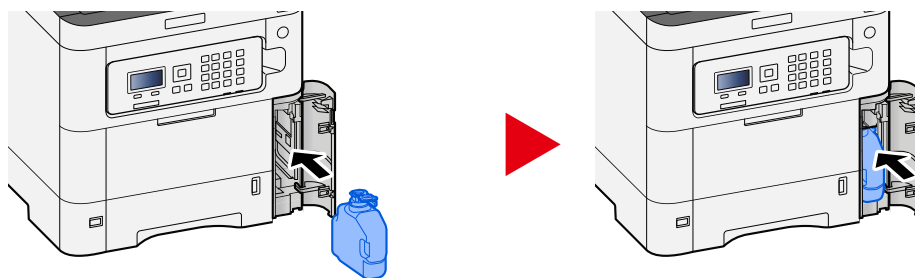
3 Legg den brukte toneravfallsboksen i plastavfallsposen.



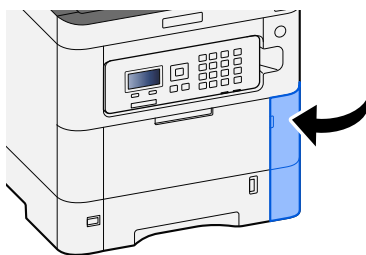
4 Fjern den nye toneravfallsboksen.



5 Monter toneravfallsboksen.



6 Lukk dekslet til toneravfallsboksen



 **MERK**

Lever den oppbrukte toneravfallsboksen til forhandleren eller en servicetekniker. Den innsamlede toneravfallsboksen vil bli gjenvunnet eller kastet i henhold til gjeldende bestemmelser.

"Du kan ikke brukedenne boksen." vises

Du har ikke tillatelse til å bruke den angitte boksen.


Jobben er avbrutt. Velg [OK].

Justering/vedlikehold

Oversikt over justering/vedlikehold

Hvis det oppstår et bildeproblem og menyen med melding om å kjøre justering eller vedlikehold vises, kjører du Justering/Vedlikehold i systemmenyen.

Tabellen nedenfor viser elementet du kan utføre.

Element	Beskrivelse
[Fargereg.]	Korriger fargeplassering for å løse fargeflyt. ➔ Fargeregistreringsprosedyre (side 175)
[Bildejustering]	<p>[Rens trommel] Fjern bildeuskarphet og hvite prikker fra utskriften. Det tar ca. 1 minutt og 20 sekunder. Tiden som kreves, kan variere avhengig av bruksmiljøet.</p> <p>[Rens fremkaller] Juster det utskrevne bildet som er for lyst eller ufullstendig, selv om det er nok toner.</p> <p>[LSU] Fjern vertikale hvite linjer fra utskriften.</p> <p>[Fargekalibrering] Kalibrer enheten for å sikre korrekt toneroverlapping og at fargegjengivelsen er i tråd med originalen. ➔ Fargejustering (side 175)</p> <hr/> <p> MERK</p> <ul style="list-style-type: none"> • Rensing av trommel kan ikke utføres under utskrift. Utfør rensing av trommel etter at utskriften er fullført. • Ventetiden kan være lengre når toneren fylles på under oppdatering av fremkaller. • Når korrekt toneroverlapping ikke er sikret, selv etter at du har utført denne fargejusteringen, se følgende: ➔ Fargeregistreringsprosedyre (side 175)

Fargejustering

På grunn av langvarig bruk og påvirkningen av omgivelsestemperatur og luftfuktighet, kan fargetonen i utskriften endres eller fargeflyt kan oppstå. Du kan bruke denne funksjonen til å finjustere tone og fargeflyt og aktivere optimalisert fargeutskrift. Når riktig tone ikke oppnås eller toneroverlapping ikke er sikret, selv etter at du har utført denne fargejusteringen, se følgende:

➔ [Fargeregistreringsprosedyre \(side 175\)](#)

1 Vis skjermen.

[Menu]-tast > [▲][▼]-tast > [Just./vedl.hold] > [OK]-tast > [▲][▼]-tast > [Bildejustering] > [OK]-tast

2 Juster.

[▲][▼]-tast > [Fargekalibrering] > [OK]-tast

Velg fargejustering i [Select], velg [Start] for å begynne.

Fargejustering utføres, og når den er utført, går systemet tilbake til Justering/Vedlikehold.

Fargeregistreringsprosedyre

Korriger fargeplassering for å løse fargeflyt. Hvis standardregistrering ikke løser problemet eller for å utføre flere detaljerte innstillinger, bruker du den detaljerte registreringen.



MERK

Når du utfører fargeregistrering, må du kontrollere at A4-papiret er lagt i magasinet.



VIKTIG

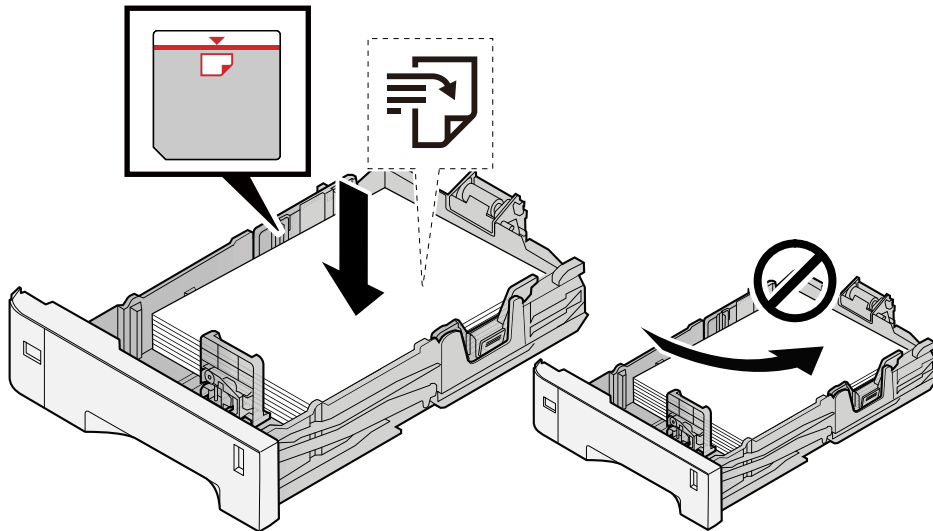
Før du utfører fargeregistrering, må du sørge for å utføre fargejustering. Hvis fargeflyten vedvarer, må du utføre fargeregistrering. Ved å utføre fargeregistrering uten å utføre fargejustering vil fargeflyten bli løst én gang, men det kan imidlertid forårsake en alvorlig fargeflyt senere.

Se tabellen nedenfor vedrørende fargejustering.

➔ [Fargejustering \(side 175\)](#)

Utfører fargeregistreringsprosedyre (standardregistrering)

1 Legg inn papir.



✓ VIKTIG

- Legg papiret inn med utskriftssiden opp.
- Etter å ha fjernet nytt papir fra emballasjen, luft papiret før du legger det i kassetten.
- ➔ [Forholdsregler for ilegging av papir \(side 62\)](#)
- Kontroller at papiret ikke er krøllete eller brettet før du legger det inn i maskinen. Papir som er krøllet eller brettet kan forårsake papirstopp.
- Sørg for at papiret ikke overstiger nivåindikatoren (se bildet over).
- Hvis papiret er lagt inn uten å justere papirlengdeføreren og papirbreddeføreren, kan papiret bli skjevt eller sette seg fast.

2 Vis skjermen.

[Menu]-tast > [▲][▼]-tast > [Just./vedl.hold] > [OK]-tast > [▲][▼]-tast > [Fargereg.] > [OK]-tast > [▲][▼]-tast > [Normal] > [OK]-tast

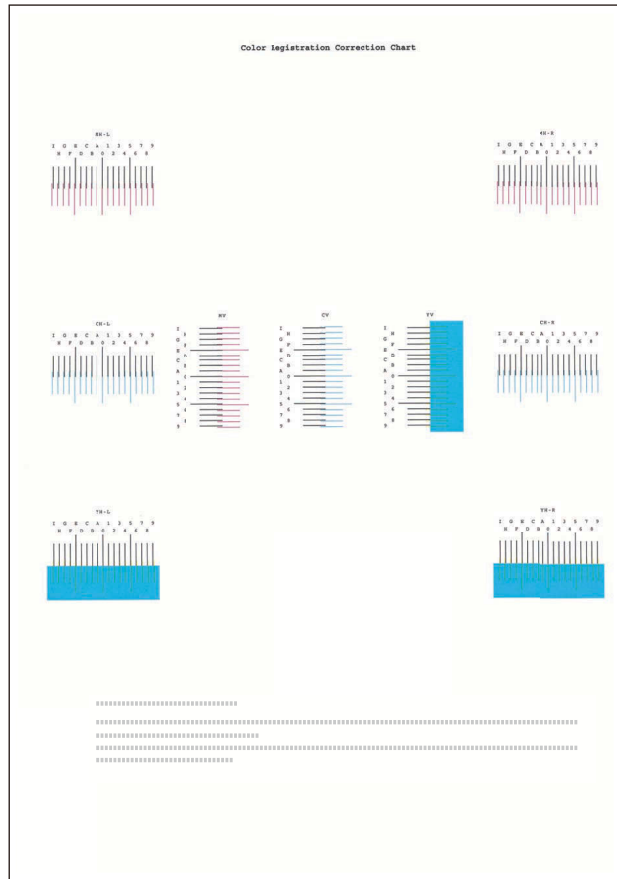
3 Skriv ut diagrammet.

[▲][▼]-tast > [Utskriftskart] > [OK]-tast > [Ja]

Et diagram skrives ut. Tre typer diagrammer skrives ut på ett papirark for de tre fargene M (magenta), C (cyan) og Y (gul): H-L (venstre), V (midten) og H-R (høyre).

Etter utskrift går du tilbake til standardmenyen for korrigeringsprosedyre for fargeutskriftsposisjon.

Diagrameksempel



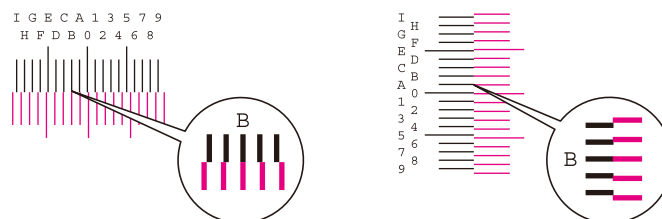
4 Viser korrigeringsmenyen.

[▲][▼]-tast > [Tilpass Magenta] > [OK]-tast

Menyen for Magenta-korrigerer vises.

5 Skriv inn relevant verdi.

- 1 Finn plasseringen på hvert diagram hvor to linjer samsvarer best. Hvis dette er 0-stillingen, er det ikke nødvendig å registrere denne fargen. For illustrasjonen er B riktig verdi.



- 2 Velg [◀]- eller [▶]-tasten og endre element H-L, V og H-R, velg [▲]- eller [▼]-tasten, legg inn verdier som hentes fra diagrammet, og velg [OK]-tasten.

Korriger Magenta, og gå tilbake til standardmenyen for korrigerer for fargeutskriftsposisjon etter en kort stund.

Velg [▲]-tasten for å øke verdien fra 0 til 9. Velg [▼]-tasten for å gå i motsatt retning.

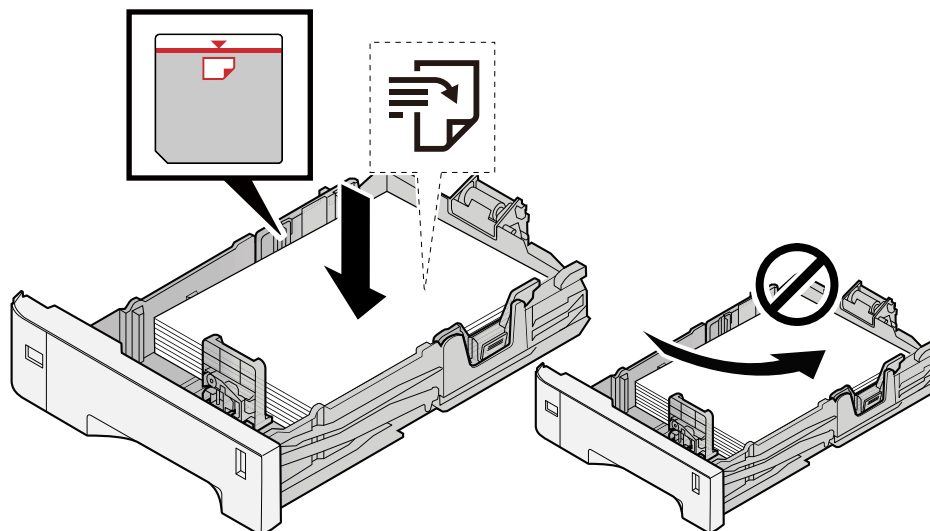
Velg [▼]-tasten for å endre verdien fra 0 til alfabetet, og fra A til I. Velg [▲]-tasten for å gå i motsatt retning.

Det er ikke mulig å angi verdier med det numeriske tastaturet.

- 3 Gjenta trinn 3–4 for å korrigere Cyan og Gul.

Utfører fargeregistreringsprosedyre (detaljert registrering)

1 Legg inn papir.



✓ VIKTIG

- Legg papiret inn med utskriftssiden opp.
- Etter å ha fjernet nytt papir fra emballasjen, luft papiret før du legger det i kassetten.
→ [Forholdsregler for ilegging av papir \(side 62\)](#)
- Kontroller at papiret ikke er krøllete eller brettet før du legger det inn i maskinen. Papir som er krøllet eller brettet kan forårsake papirstopp.
- Sørg for at papiret ikke overstiger nivåindikatoren (se bildet over).
- Hvis papiret er lagt inn uten å justere papirlengdeføreren og papirbreddeføreren, kan papiret bli skjevt eller sette seg fast.

2 Vis skjermen.

[Menu]-tast > [▲][▼]-tast > [Just./vedl.hold] > [OK]-tast > [▲][▼]-tast > [Fargereg.] > [OK]-tast > [▲][▼]-tast > [Detail] > [OK]-tast

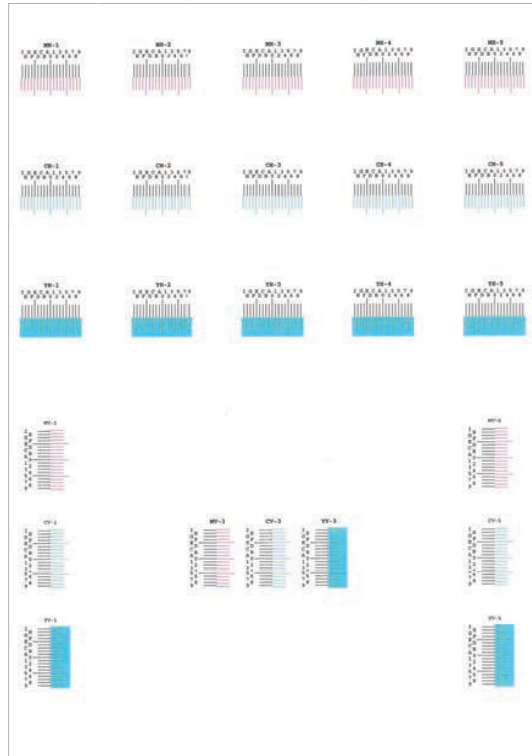
3 Skriv ut diagrammet.

[▲][▼]-tast > [Utskriftskart] > [OK]-tast > [Ja]

Et diagram skrives ut. I diagrammet skrives diagrammer for H-1 til 5 og V-1 til 5 ut for hver M (magenta), C (cyan) og Y (gul).

Etter utskrift går du tilbake til menyen for korrigeringsdetaljer for fargeutskriftsposisjon.

Diagrameksempel



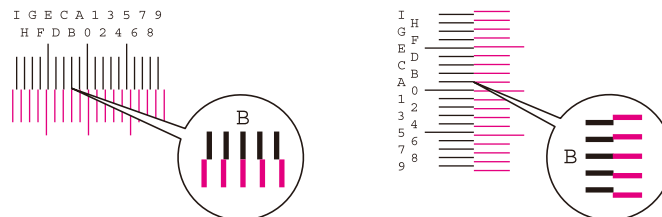
4 Viser korrigeringsmenyen.

[▲][▼]-tast > [Tilpass Magenta] > [OK]-tast

Menyen for Magenta-korrigerings vises.

5 Skriv inn relevant verdi.

- 1 Finn plasseringen på hvert diagram hvor to linjer samsvarer best. Hvis dette er 0-stillingen, er det ikke nødvendig å registrere denne fargen. For illustrasjonen er B riktig verdi.



Fra diagram H-1 til H-5, les verdiene fra H-1 til H-5.

Fra diagram V-1 til V-5, les kun verdiene fra V-3 (midten).

- 2 Velg [◀]- eller [▶]-tasten og endre element H-1 til H-5 og V-3, og velg [▲]- eller [▼]-tasten, legg inn verdier som er hentet fra diagrammet, og velg [OK]-tasten.

Korriger Magenta, og gå tilbake til menyen for korrigeringsprosedyredetaljer for fargeutskriftsposisjon etter en kort stund.

Velg [▲]-tasten for å øke verdien fra 0 til 9. Velg [▼]-tasten for å gå i motsatt retning.

Velg [▼]-tasten for å endre verdien fra 0 til alfabetet, og fra A til I. Velg [▲]-tasten for å gå i motsatt retning.

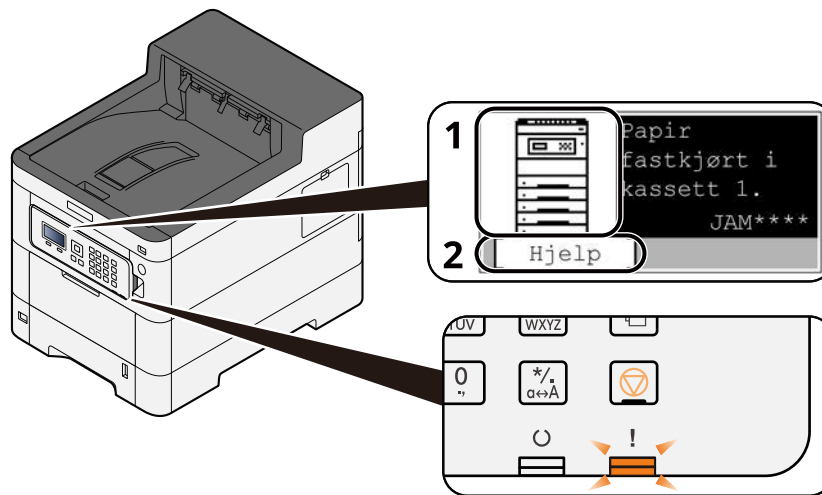
Det er ikke mulig å angi verdier med det numeriske tastaturet.

- 3 Gjenta trinn 3-4 for å korrigere Cyan og Gul.

Fjerne papirstopp

Hvis det oppstår en papirstopp, vil LCD-skjermen vises "Papirstopp." og maskinen vil stoppe.

Indikator for plassering for papirstopp



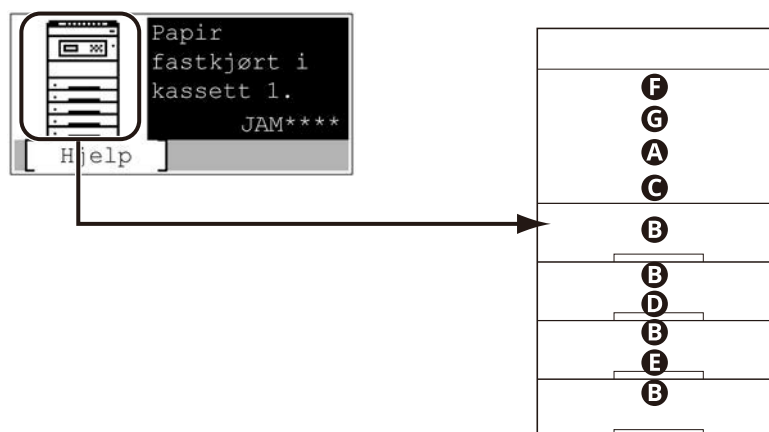
- 1 Viser plassering for papirstopp.
- 2 Viser Hjelp-skjermen. Hjelp-skjermen viser prosedyren for å fjerne papirstoppen.

 **MERK**

For Hjelp-skjermen, se følgende:

➔ [Hjelp-skjermen \(side 40\)](#)

Hvis det oppstår en papirstopp, vises plasseringen for papirstoppen på LCD-panelet i tillegg til tømmeinstruksjonene.



Indikator for plassering for papirstopp	Plassering for papirstopp
A	Universalskuff ➔ Fjern alt papir som sitter fast i universalskuffen (side 182)

Indikator for plassering for papirstopp	Plassering for papirstopp
B	Kassett 1 til 45 ➔ Fjerne papir som sitter fast fra magasin 1 til magasin 45 (side 185)
C	Bakre deksel 1 (mating) ➔ Fjern papiret som sitter fast i bakre omslag 1 (mater) (side 187)
D	Bakre deksel 2 ➔ Fjern papiret som sitter fast i bakre omslag 2 (side 188)
E	Bakre deksel 3 ➔ Fjern papiret som sitter fast i bakre omslag 3 (side 189)
F	Bakre deksel 1 ➔ Fjern papiret som sitter fast i bakre omslag 1 (side 190)
G	Tosidig enhet ➔ Fjerne alt papir som sitter fast i den tosidige enheten (side 192)

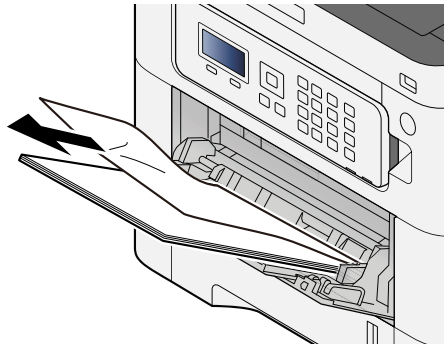
Etter at du har fjernet papirstoppen varmes maskinen opp igjen, og feilmeldingen forsvinner. Maskinen fortsetter utskriften fra siden hvor papirstoppen oppstod.

Fjern alt papir som sitter fast i universalskuffen

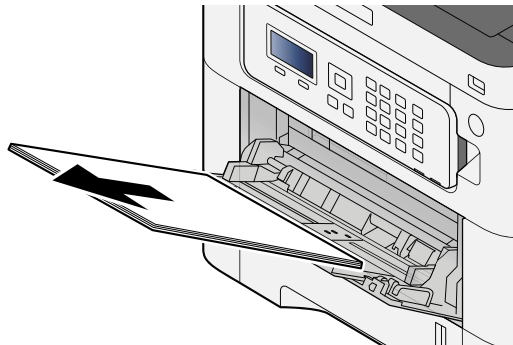
FORSIKTIG

- Ikke bruk fastkjørt papir på nytt.
- Hvis papiret blir revet under fjerning, må du passe på å fjerne alle løse papirbiter inne i maskinen. Papirbiter som er igjen i maskinen kan forårsake en ny papirstopp.

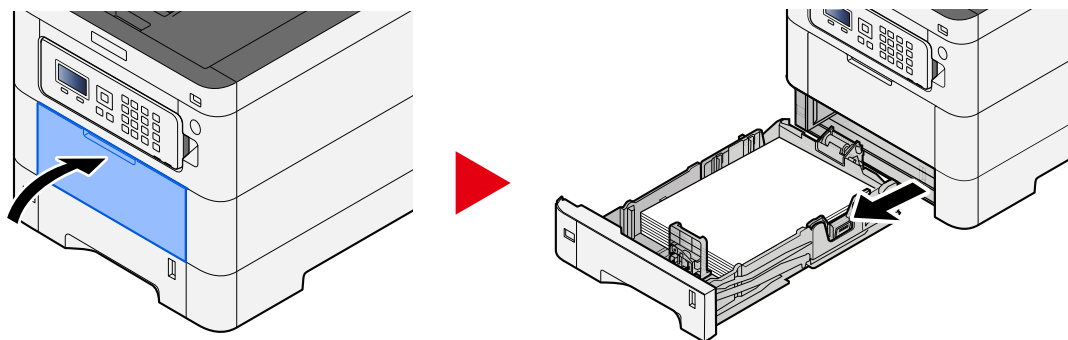
1 Fjern alt papir som sitter fast.



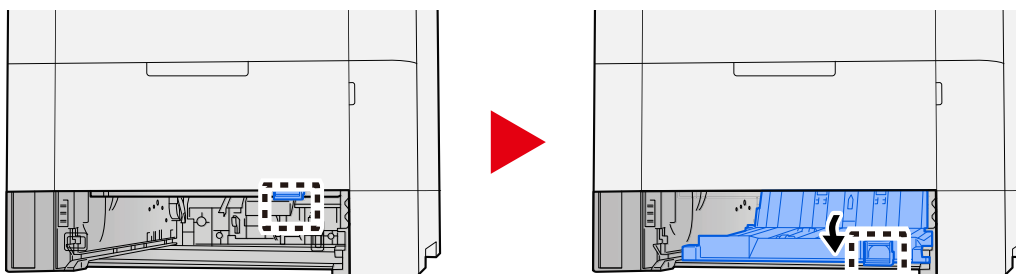
2 Fjern alt papiret.



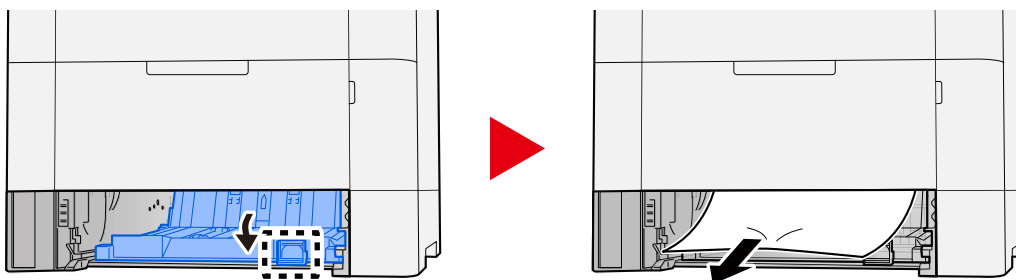
3 Lukk universalskuffen og trekk ut magasin 1.



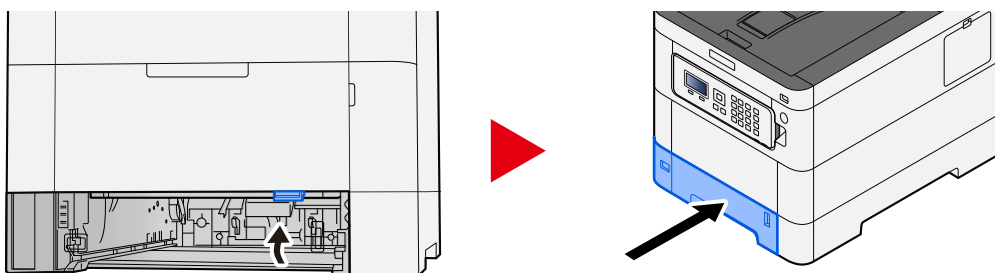
4 Åpne matedekselet.



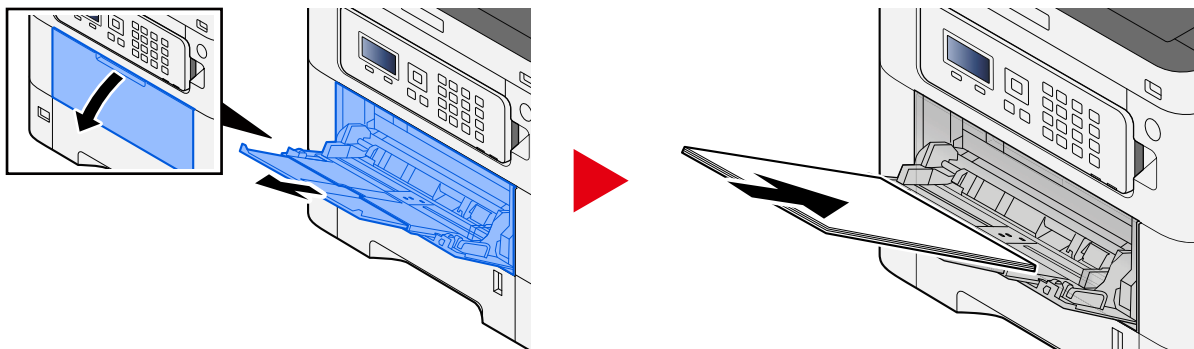
5 Fjern alt papir som sitter fast.



6 Sett matedekselet i originalposisjon og sett magasin 1 i originalposisjon.



7 Åpne universalskuffen og legg i nytt papir.



Fjerne papir som sitter fast fra magasin 1 til magasin 45

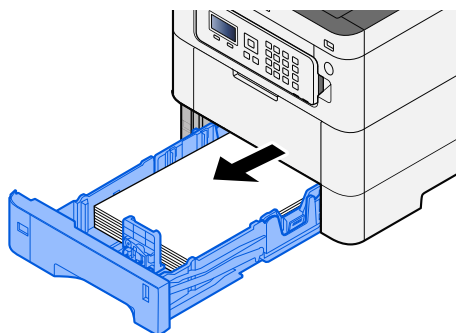
Prosedyren for å håndtere papirstopp i magasin 1 til magasin 45 er den samme. Magasin 1 brukes som et eksempel her.



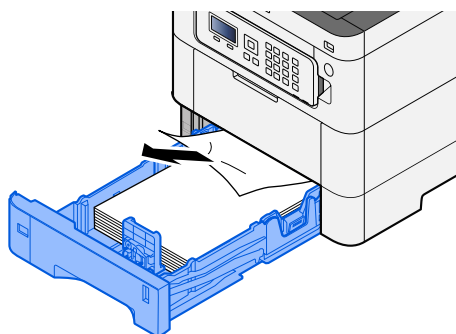
FORSIKTIG

- Ikke bruk fastkjørt papir på nytt.
- Hvis papiret blir revet under fjerning, må du passe på å fjerne alle løse papirbiter inne i maskinen. Papirbiter som er igjen i maskinen kan forårsake en ny papirstopp.

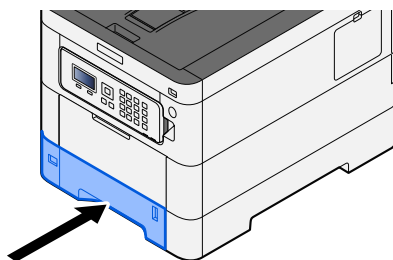
1 Trekk magasin 1 ut mot deg til det stopper.



2 Fjern alt papir som sitter fast.

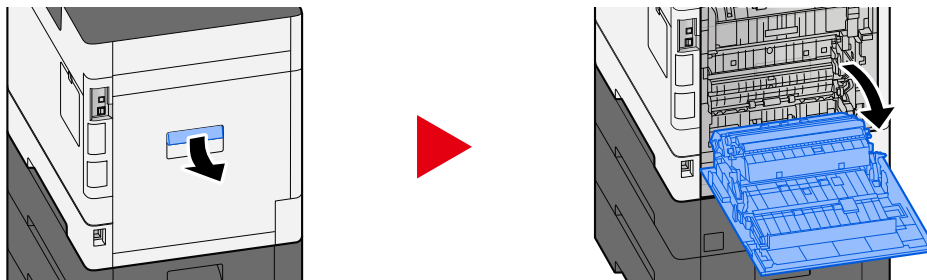


3 Skyv magasin 1 inn igjen.



Fjern papiret som sitter fast i bakre omslag 1 (mater)

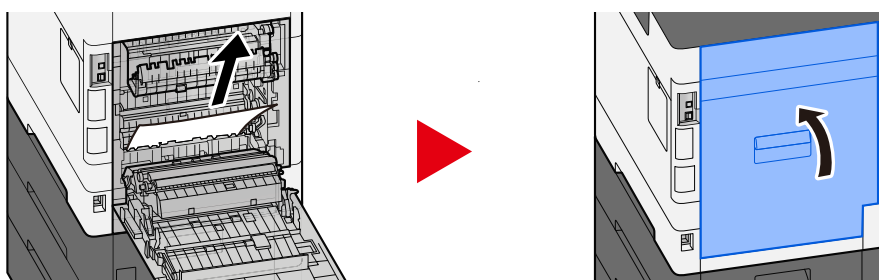
1 Åpne bakre omslag 1.



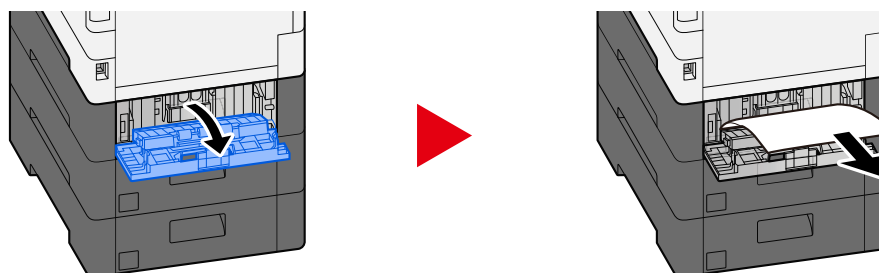
FORSIKTIG

Noen deler på innsiden av maskinen er veldig varme. Utvis forsiktighet, da det er risiko for brannskade.

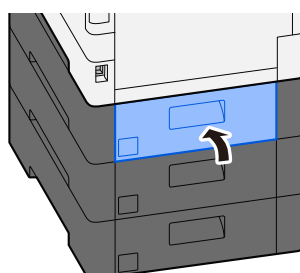
2 Fjern papiret som sitter fast, og sett bakre omslag 1 i originalposisjon.



3 Åpne bakre omslag 2 og fjern papiret som sitter fast.

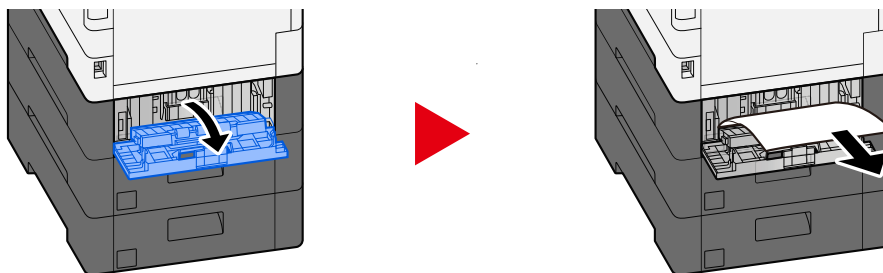


4 Sett bakre omslag 2 tilbake i originalposisjon.



Fjern papiret som sitter fast i bakre omslag 2

- 1 Åpne bakre omslag 2 og fjern papiret som sitter fast.

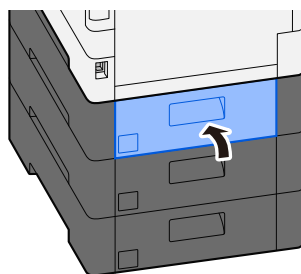


MERK

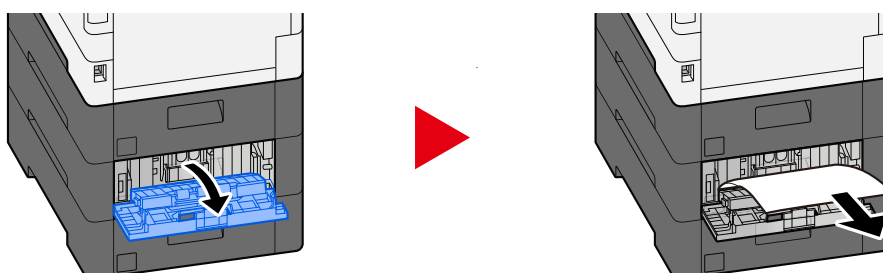
Hvis du ikke kan fjerne papiret, må du ikke tvinge det ut.

➔ [Fjern papiret som sitter fast i bakre omslag 1 \(mater\) \(side 187\)](#)

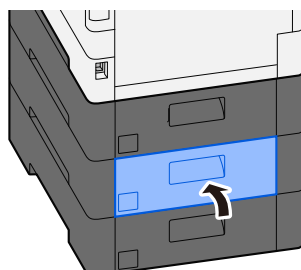
- 2 Sett bakre omslag 2 tilbake i originalposisjon.



- 3 Åpne bakre omslag 3 og fjern papiret som sitter fast.

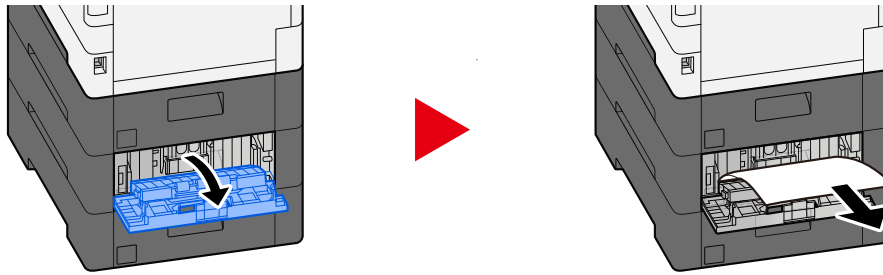


- 4 Sett bakre omslag 3 tilbake i originalposisjon.



Fjern papiret som sitter fast i bakre omslag 3

- 1 Åpne bakre omslag 3 og fjern papiret som sitter fast.

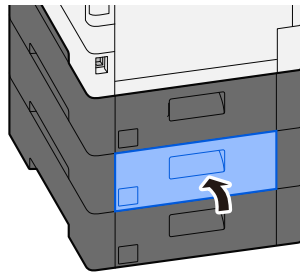


 **MERK**

Hvis du ikke kan fjerne papiret, må du ikke tvinge det ut.

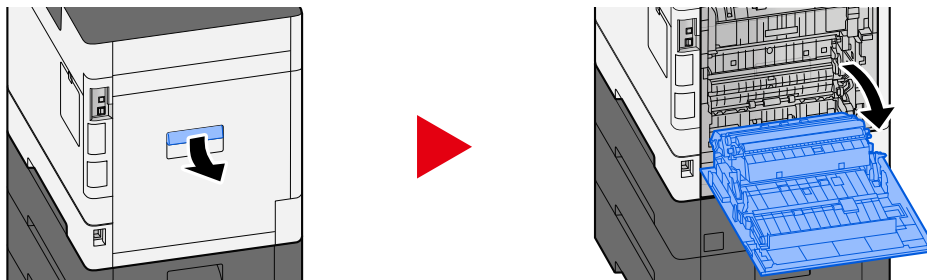
➔ [Fjern papiret som sitter fast i bakre omslag 1 \(mater\) \(side 187\)](#)

- 2 Sett bakre omslag 3 tilbake i originalposisjon.



Fjern papiret som sitter fast i bakre omslag 1

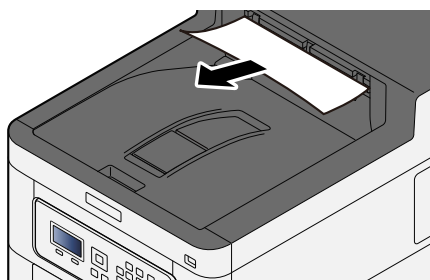
1 Åpne bakre omslag 1



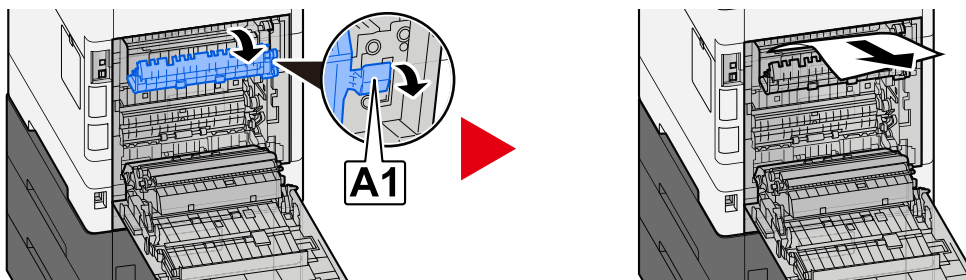
FORSIKTIG

Noen deler på innsiden av maskinen er veldig varme. Utvis forsiktighet, da det er risiko for brannskade.

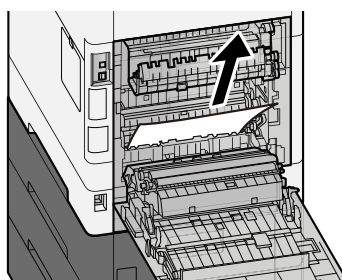
2 Fjern alt papir som sitter fast.



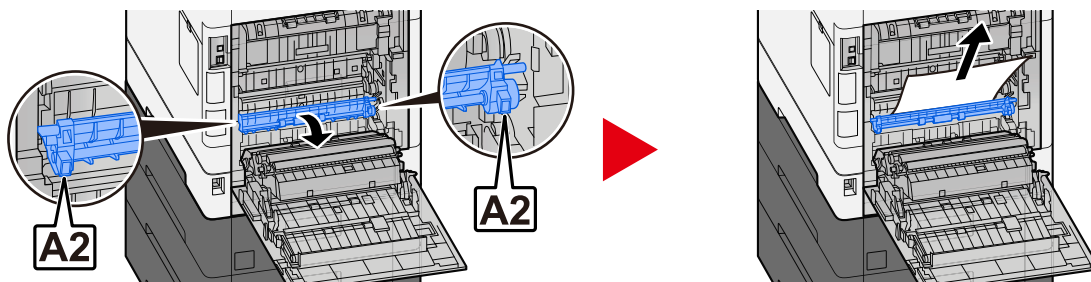
3 Åpne omslag A1 og fjern papiret som sitter fast



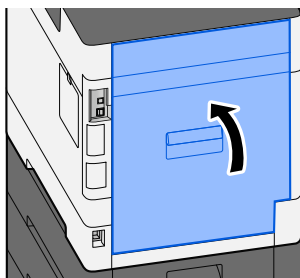
4 Fjern alt papir som sitter fast.



5 Åpne omslag A2 og fjern papiret som sitter fast

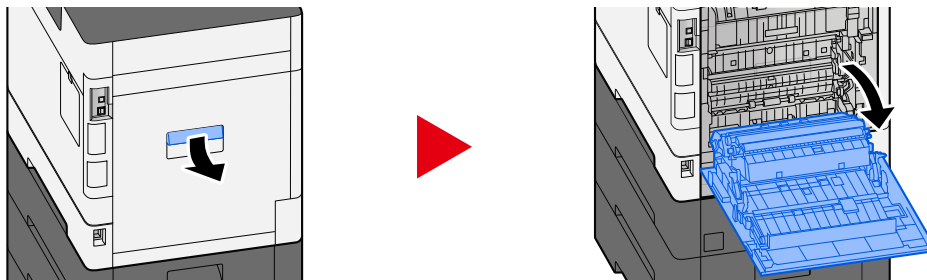


6 Tilbakestille bakre omslag 1 til originalposisjon.



Fjerne alt papir som sitter fast i den tosidige enheten

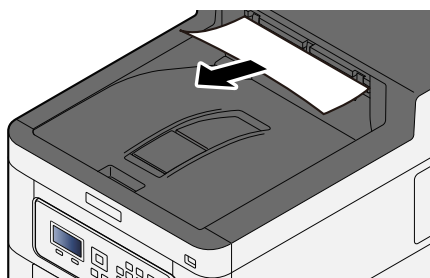
1 Åpne bakre omslag 1



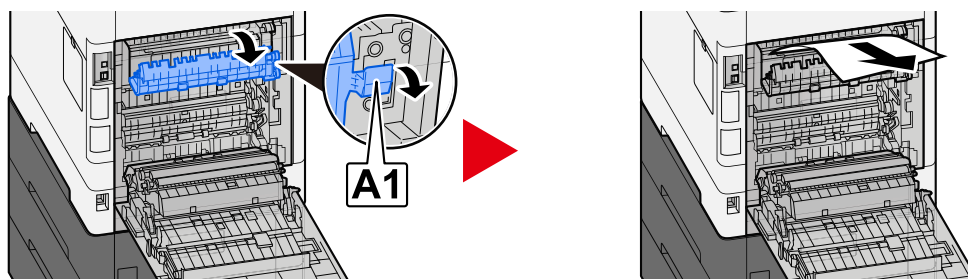
FORSIKTIG

Noen deler på innsiden av maskinen er veldig varme. Utvis forsiktighet, da det er risiko for brannskade.

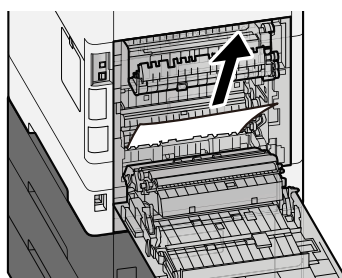
2 Fjern alt papir som sitter fast.



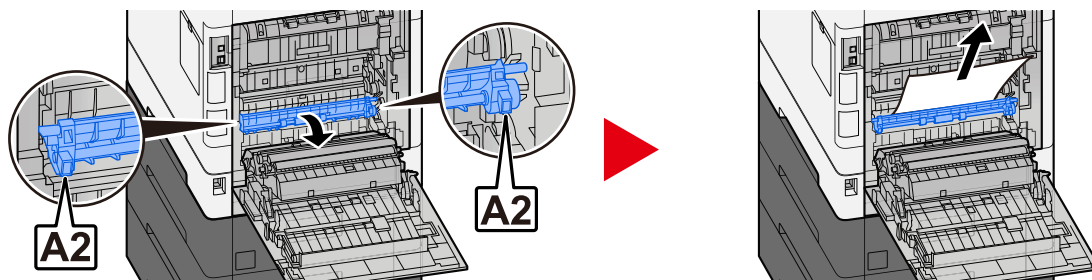
3 Åpne omslag A1 og fjern papiret som sitter fast



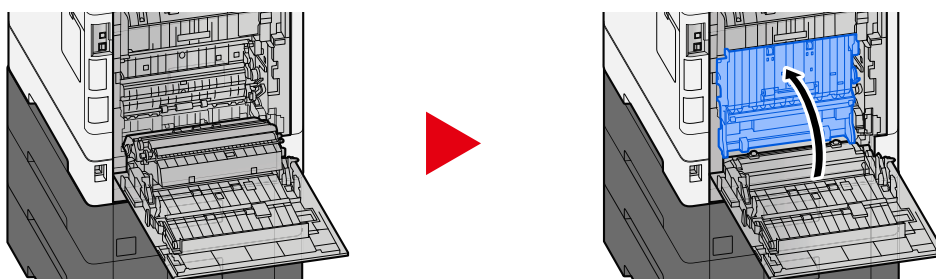
4 Fjern alt papir som sitter fast.



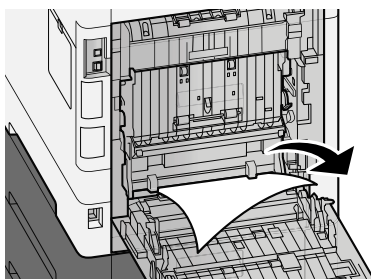
5 Åpne omslag A2 og fjern papiret som sitter fast



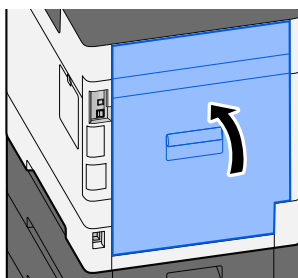
6 Tilbakestille enhet A3 til originalposisjon



7 Fjern alt papir som sitter fast.



8 Tilbakestille bakre omslag 1 til originalposisjon.

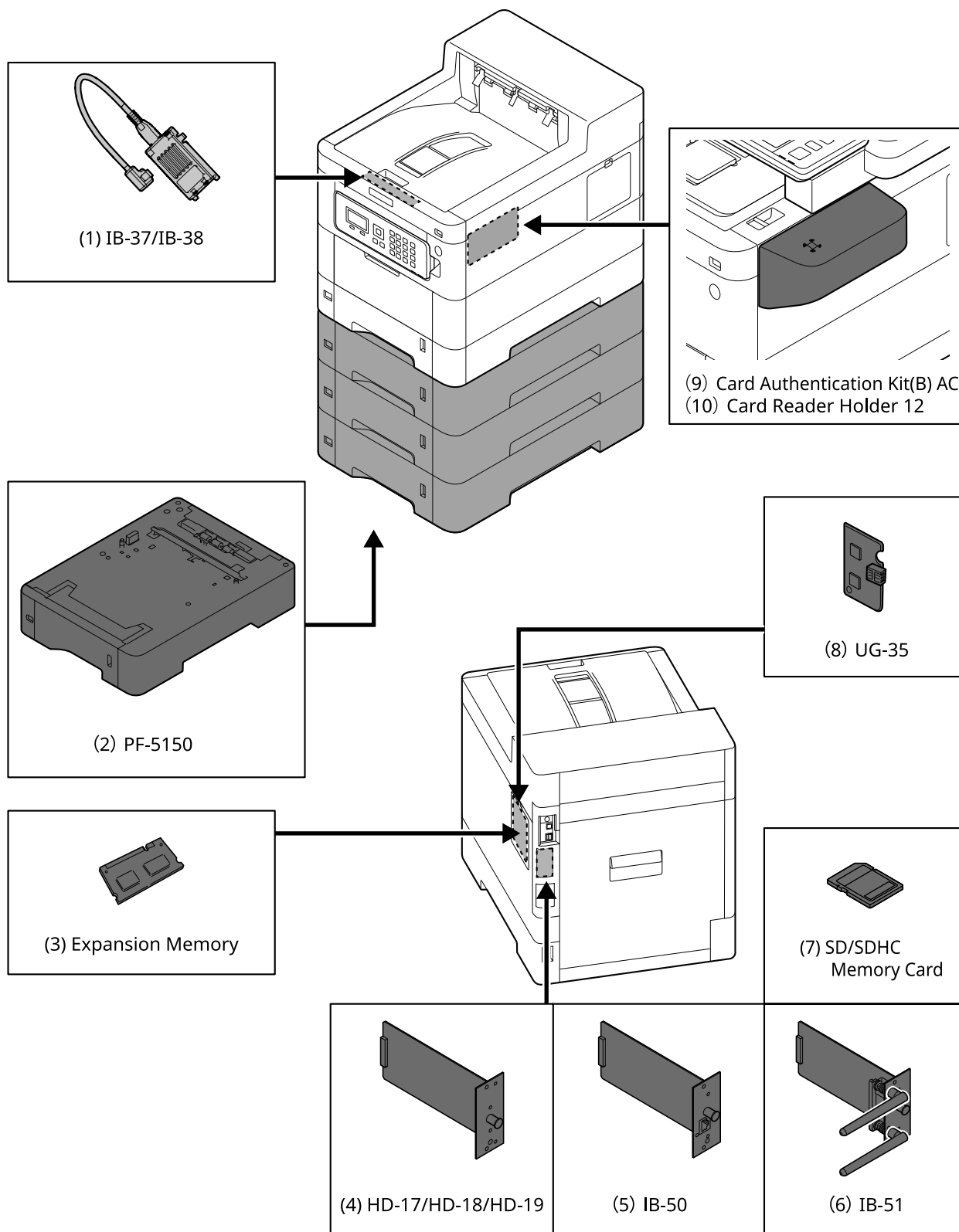


8 Tillegg

Tilleggsutstyr

Oversikt over tilleggsutstyr

Følgende tilleggsutstyr er tilgjengelig for maskinen.



1 IB-37/IB-38 <Wireless network interface (USB: 5GHz/2.4GHz)>

Et trådløst nettverksgrensesnittkort som støtter for de trådløse nettverksspesifikasjonene (trådløst LAN) IEEE802.11n (maks. 65 Mbps) og 11 g/b. I tillegg er nettverksutskrift tilgjengelig uten bruk av den trådløse LAN-ruteren, siden Wi-Fi Direct støttes.

2 PF-5150 <Paper feeder>

Det er mulig å legge til tre skuffer som er samme som kassetten på hovedenheten.

(For P-C4063DN/P-C3563DN) Det er mulig å legge til tre skuffer som er samme som kassetten på hovedenheten.

Måten å legge i papir på er den samme som standardkassetten.

3 Utvidet minne

Ved å legge til minnet vil det være mulig å utføre flere jobber samtidig. Ved å installere det valgfrie tilleggsminnet kan minnet utvides til maksimalt 3072 MB.

4 HD-17/HD-18/HD-19 <SSD>

SSD er for lagring av utskriftsdata. Når du skriver ut flere utskrifter, er det fordeler som for eksempel høyhastighetsutskrift med den elektroniske sorteringsfunksjonen. Det er også mulig å bruke dokumentboksfunksjonen.

5 IB-50 <Network interface>

Nettverksgrensesnittsettet er høyhastighetsgrensesnittet som støttes av kommunikasjons hastigheten på 1 gigabit/sek. Siden TCP/IP, NetBEUI-protokollen støttes, er det mulig å foreta nettverksutskriften under de ulike miljøene, for eksempel Windows, Macintosh, UNIX osv.

➔ **IB-50 Operatørhåndbok**

6 IB-51 <Wireless network interface (KUIO: 2.4GHz)>

Et trådløst LAN-nettverksgrensesnittkort som støtter de trådløse LAN-spesifikasjonene IEEE802.11n (maks. 300 Mbps) og 11 g/b. Det er mulig å stille inn for ulike OS- og nettverksprotokoller med samlede verktøy.

➔ **IB-51 Operatørhåndbok**

7 SD/SDHC-minnekort

SD/SDHC-minnekortet er microchipkortet hvor alternativet skrifttype, makro, form osv. kan skrives. Sett inn SDHC-minnekort (maks. 32 GB) og SD-minnekort (maks. 2 GB) i minnekortsporet.

8 UG-35 <Trusted Platform Module>

Med dette alternativet kan du beskytte den konfidensielle informasjonen på en sikker måte.

Krypteringsnøkkelen som brukes for den krypterte konfidensielle informasjonen, lagres i det eksklusive lagringsområdet til TMP-brikken. Siden det ikke er mulig å skanne i dette lagringsområdet fra utsiden av TPM, kan den konfidensielle informasjonen beskyttes på en sikker måte.

9 Card Authentication Kit(B) AC <IC card authentication kit (Activate)>

Det er mulig å foreta brukerautentisering med IC-kort. For å kunne utføre brukerautentisering med IC-kort må IC-kortinformasjonen registreres på den lokale brukerlisten på forhånd.

Se følgende for registreringsmetoden.

➔ **Card Authentication Kit (B) (Option) Operation Guide**

10 Card Reader Holder 12 <Card reader attachment plate>

For å kunne installere Kortleser er det mulig å bruke den som installasjons plass.

Alternativ programvare

1 UG-33 AC <ThinPrint expansion kit (Activate)>

Det er mulig å skrive ut utskriftsdata direkte selv uten skriverdriveren.

2 USB-tastatur

Et USB-tastatur kan brukes til å angi informasjon i tekstfeltene på brukerpanelet. Et spesielt feste er også tilgjengelig for å montere tastaturet på maskinen. Ta kontakt med forhandleren eller serviceteknikeren for informasjon om tastaturer som er kompatible med maskinen før du kjøper et.

Spesifikasjoner


VIKTIG

Spesifikasjonene kan bli endret uten varsel.

Maskin

Element	Spesifikasjoner
Type	Skrivebord
Utskriftsmetode	Elektrofotografi med halvlederlaser
Papirvekt (kassett)	60 til 163 g/m ²
Papirvekt (universalskuff)	60 til 220 g/m ²
Papirtype (kassett)	Vanlig, Transparent (OHP film), Forhåndstrykket, Bond, Resirkulert, Tynt, Brevhode, Farge, Hullark, Tykt, Høy kvalitet, Egendefinert (Tosidig: Samme som ensidig unntatt for OHP-filmer.)
Papirtype (universalskuff)	Vanlig, Forhåndstrykket, Bond, Resirkulert, Tynn, Brevhode, Farge, Hullark, Tykt, Høy kvalitet, Etikett, Konvolutt, Hagaki (kartong), Bestrøket, Egendefinert
Papirstørrelse (kassett)	A4, A5, A5-R, A6, B5, B6, Letter, Legal, 216 × 340 mm, Executive, Oficio I, 16 K, Statement, Statement-R, Folio, ISO B5, Egendefinert (105 × 140 til 216 × 356 mm)
Papirstørrelse (universalskuff)	A4, A5, A5-R, A6, B5, B6, Letter, Legal, 216 × 340 mm, Executive, Oficio I, 16 K, Statement, Statement-R, Folio, ISO B5, Konvolutt Monark, Konv. #10, Konvolutt DL, Konvolutt C5, Konv. #9, Konv. #6 3/4, Hagaki (kartong), Oufukuhagaki (postkort), Yougata 2, Yougata 4, Nagagata 3, Nagagata 4, Yougata 3, Egendefinert (70 × 140 til 216 × 356 mm)
Oppvarmingstid (23°C, 60 %)	P-C4063DN 21 sekunder eller mindre (fra strømmen er PÅ) P-C3563DN 23 sekunder eller mindre (fra strømmen er PÅ)
Oppvarmingstid (23°C, 60 %)	6 sekunder eller mindre (fra hvilemodus)
Papirkapasitet (kassett)	550 ark (75 g/m ²) Opp til øvre grense i kassetten.
Papirkapasitet (universalskuff)	100 ark (75 g/m ²)
Utskriftsbrettkapasitet (indre brett)	P-C4063DN 500 ark (80 g/m ²) P-C3563DN 250 ark (80 g/m ²)
Bildeskrivesystem	Halvlederlaser og elektrofotografi

Element	Spesifikasjoner
Bildeminne	<p>P-C4063DN</p> <p>Standard: 1024 MB (innebygd) Maksimum: 3072 MB (+2048 MB DIMM)</p> <p>P-C3563DN</p> <p>Standard: 1024 MB (innebygd) Maksimum: 1024 MB (Ingen DIMM)</p>
Grensesnitt (standard)	<ul style="list-style-type: none"> • USB-grensesnittkontakt: 1 (superhastighets-USB) • Nettverksgrensesnitt: 1 (10 BASE-T, 100 BASE-TX (TCP/IP, Net BEUI)) • USB-port: 1 (høyhastighets-USB)
Grensesnitt (valgfridd)	eKUIO:1
Driftsmiljø (temperatur)	10 til 32,5 C°
Driftsmiljø (luftfuktighet)	10-80 %
Driftsmiljø (høyde over havet)	Maksimalt 3500 m
Driftsmiljø (lysstyrke)	Maksimalt 1500 lux
Dimensjon (B × D × H)	<p>P-C4063DN</p> <p>394 × 533 × 455 mm / 15.51" × 20.98" × 17.91"</p> <p>P-C3563DN</p> <p>394 × 533 × 392.5 mm / 15.51" × 20.98" × 15.45"</p>
Vekt (uten tonerbeholder)	<p>P-C4063DN</p> <p>33 kg 72.75</p> <p>P-C3563DN</p> <p>32 kg 70.55</p>
Nødvendig plass (B × D) (ved bruk av universalskuff)	394 × 725 mm / 15.51" × 28.27"
Strømkilde	220-240 V vekselstrøm, 50 Hz: 5.7 A
Strømforbruket til produktet i ventemodus for nettverk (hvis alle nettverksporner er tilkoblet.)	<p>Informasjonen er tilgjengelig på nettstedet nedenfor.</p> <p>Triumph-Adler</p> <p>https://www.triumph-adler.com/ta-en-de/environment https://www.triumph-adler.com/ta-de-de/umwelt</p> <p>UTAX</p> <p>https://www.utax.com/en-de/partners-service/environment https://www.utax.com/de-de/partner-service/umwelt</p>
Alternativer	➔ Oversikt over tilleggsutstyr (side 195)

Skriverfunksjon

Skriverhastighet

P-C4063DN

Papirstørrelse	Svart-hvitt	Farge
A4	40 ark/min	40 ark/min
Letter	42 ark/min	42 ark/min
A5-R/Statement-R	42 ark/min	42 ark/min
B5	11 ark/min	11 ark/min
A5/Statement	53 ark/min	53 ark/min
A6	26 ark/min	26 ark/min
Legal	34 ark/min	34 ark/min

P-C3563DN

Papirstørrelse	Svart-hvitt	Farge
A4	35 ark/min	35 ark/min
Letter	37 ark/min	37 ark/min
A5-R/Statement-R	37 ark/min	37 ark/min
B5	11 ark/min	11 ark/min
A5/Statement	47 ark/min	47 ark/min
A6	26 ark/min	26 ark/min
Legal	30 ark/min	30 ark/min

Annet

Element	Beskrivelse
Tid første utskrift (A4, mating fra kassett)	<p>P-C4063DN</p> <p>Svart-hvitt 5.4 sekunder eller mindre</p> <p>Farge 6.6 sekunder eller mindre</p> <p>P-C3563DN</p> <p>Svart-hvitt 5.7 sekunder eller mindre</p> <p>Farge 7.0 sekunder eller mindre</p>

Element	Beskrivelse
Oppløsning	<ul style="list-style-type: none">• Tilsvarende 9600 dpi x 600 dpi• Tilsvarende 1200 dpi x tilsvarende 1200 dpi
Operativsystem	<ul style="list-style-type: none">• Windows 8.1• Windows 10• Windows 11• Windows Server 2012/R2• Windows Server 2016• Mac OS X v10.9 eller nyere
Grensesnitt	<ul style="list-style-type: none">• USB-grensesnittkontakt: 1 (superhastighets-USB)• Nettverksgrensesnitt: 1 (10 BASE-T/100 BASE-TX/1000 BASE-T)• Valgfritt grensesnitt (tilleggsutstyr): 1 (for IB-50/IB-51-montering)• Trådløst LAN (valgfritt): 1 (for IB-37/IB-38-montering)
Språk sidebeskrivelse	PRESCRIBE
Emulering	<ul style="list-style-type: none">• PCL6 (PCL5c/PCL-XL)• KPDL3 AES• PDF Direkteutskrift• XPS

Papirmater (550 ark)

Innstilling	Spesifikasjoner
Papirforsyningsmetode	Friksjonsvalsemater Kapasitet 550 ark (75 % g/m ²) × opptil 3 magasiner
Papirstørrelse	A4, A5-R, B5, Letter, Legal, B6, Folio, 216 × 340 mm, Statement-R, Executive, Oficio II, 16K, ISO B5, Konvolutt #10, Konvolutt #9, Konvolutt #6 3/4, Konvolutt Monark , Konvolutt DL, Konvolutt C5, Youkei 4, Youkei 2, Egendefinert (92 × 162 til 216 × 356 mm)
Papir som kan brukes	Papirtykkelse: 60 til 220 g/m ² Papirtyper: Vanlig, Forhåndstrykket, Bond, Resirkulert, Tynn, Brevhode, Farge, Hullark, Tykt, Høy kvalitet, Egendefinert, Etikett, Konvolutt, Bestrøket
Mål (B × D × H)	394 × 532 × 116 mm
Vekt	4,4 kg

Sikkerhetskopiere data

Hvis SSD-en eller minnet til denne maskinen som er installert i maskinen, av en eller annen grunn mislyktes, vil filene i boksen og ulike innstillinger som er lagret der, bli slettet og kan ikke gjenopprettes. For å forhindre å slette data lager du regelmessige sikkerhetskopier som følger.

- Ta en sikkerhetskopi med NETWORK PRINT MONITOR.
 - ➔ [Sikkerhetskopiere data ved hjelp av NETWORK PRINT MONITOR \(side 203\)](#)
- Ta en sikkerhetskopi med Embedded Web Server RX.
 - ➔ [Sikkerhetskopiere data ved hjelp av Embedded Web Server RX \(side 203\)](#)

Sikkerhetskopiere data ved hjelp av NETWORK PRINT MONITOR

Bruk NETWORK PRINT MONITOR til å regelmessig sikkerhetskopiere dataene nedenfor som er lagret på maskinen.

- Systeminnstillinger
- Nettverksinnstillinger
- Brukerliste
- Innstillinger for dokumentboks (unntatt filen i egendefinert boks)
 - ➔ **Se den engelske brukerhåndboken.**

Sikkerhetskopiere data ved hjelp av Embedded Web Server RX

Bruke Embedded Web Server RX til regelmessig å sikkerhetskopiere data som er lagret i dokumentboksen til PC-en.

1 Vis skjermen.

- 1 Start webleseren.
- 2 I adressefeltet eller sted-feltet, skriv inn maskinens IP-adresse eller vertsnavn.
Klikk i følgende rekkefølge for å sjekke maskinens IP-adresse og vertsnavn.
På Hjem-skjermen [Status] > [▲][▼]-tast > [Nettverk] > [OK]-tast
Klikk på nummeret eller navnet på den egendefinerte boksen dokumentet er lagret i.

2 Last ned dokument

- 1 Velg dokumentdataene du vil laste ned til PC-en.
Bare dataene i ett dokument kan lastes ned om gangen.
- 2 Klikk på [Download]-ikonet. Det valgte dokumentet vises i [Selected Files].
- 3 Angi [Image Quality] og [File Format] etter behov.
- 4 Klikk på [Download].

Funksjonsliste for Hurtigoppsett for sikkerhet

Funksjonene som er konfigurert på hvert nivå av hurtigoppsettet for sikkerhet, er som følger. Etter du har valgt sikkerhetsnivå, konfigurerer du sikkerhetsfunksjonene i henhold til driftsmiljø.

TLS

Nivå 1	Nivå 2	Nivå 3
På	På	På

Innstillinger for serverside

Innstillingselementet som kan angis eller konfigureres fra Embedded Web Server RX.

TLS-versjon

Nivå 1	Nivå 2	Nivå 3
TLS1.2, TLS1.3	TLS1.2, TLS1.3	TLS1.2, TLS1.3

Effektiv kryptering

Nivå 1	Nivå 2	Nivå 3
3DES, AES, AES-GCM, CHACHA20/POLY1305	AES-GCM, AES, CHACHA20/POLY1305	AES-GCM, AES, CHACHA20/POLY1305

Hash

Nivå 1	Nivå 2	Nivå 3
SHA1, SHA-2 (256/384)	SHA-2(256/384)	SHA-2(256/384)

IPP-sikkerhet

Nivå 1	Nivå 2	Nivå 3
Kun sikker (IPPS)	Kun sikker (IPPS)	Kun sikker (IPPS)

HTTPS-sikkerhet

Nivå 1	Nivå 2	Nivå 3
Kun sikker (HTTPS)	Kun sikker (HTTPS)	Kun sikker (HTTPS)

Forbedret WSD-sikkerhet

Nivå 1	Nivå 2	Nivå 3
Kun sikker (forbedret WSD over TLS)	Kun sikker (forbedret WSD over TLS)	Kun sikker (forbedret WSD over TLS)

Innstillinger på klientsiden

Innstillingselementet som kan angis eller konfigureres fra Embedded Web Server RX.

TLS-versjon

Nivå 1	Nivå 2	Nivå 3
TLS1.2, TLS1.3	TLS1.2, TLS1.3	TLS1.2, TLS1.3

Effektiv kryptering

Nivå 1	Nivå 2	Nivå 3
3DES, AES, AES-GCM, CHACHA20/POLY1305	AES-GCM, AES, CHACHA20/POLY1305	AES-GCM, AES, CHACHA20/POLY1305

Hash

Nivå 1	Nivå 2	Nivå 3
SHA1, SHA-2 (256/384)	SHA-2(256/384)	SHA-2(256/384)

IPv4-innstillinger (kablet nettverk)

Innstillingselementet som kan angis eller konfigureres fra Embedded Web Server RX.

DNS over TLS

Nivå 1	Nivå 2	Nivå 3
Av	Automatisk	På

Automatisk verifisering av sertifikat

Nivå 1	Nivå 2	Nivå 3
Utløpsdato	Utløpsdato	Utløpsdato

Hash

Nivå 1	Nivå 2	Nivå 3
SHA-2(256/384)	SHA-2(256/384)	SHA-2(256/384)

IPv4-innstillinger (trådløst nettverk)

Innstillingselementet som kan angis eller konfigureres fra Embedded Web Server RX.

DNS over TLS

Nivå 1	Nivå 2	Nivå 3
Av	Automatisk	På

Automatisk verifisering av sertifikat

Nivå 1	Nivå 2	Nivå 3
Utløpsdato	Utløpsdato	Utløpsdato

Hash

Nivå 1	Nivå 2	Nivå 3
SHA-2(256/384)	SHA-2(256/384)	SHA-2(256/384)

IPv6-innstillinger (kablet nettverk)

Innstillingselementet som kan angis eller konfigureres fra Embedded Web Server RX.

DNS over TLS

Nivå 1	Nivå 2	Nivå 3
Av	Automatisk	På

Automatisk verifisering av sertifikat

Nivå 1	Nivå 2	Nivå 3
Utløpsdato	Utløpsdato	Utløpsdato

Hash

Nivå 1	Nivå 2	Nivå 3
SHA-2(256/384)	SHA-2(256/384)	SHA-2(256/384)

IPv6-innstillinger (trådløst nettverk)

Innstillingselementet som kan angis eller konfigureres fra Embedded Web Server RX.

DNS over TLS

Nivå 1	Nivå 2	Nivå 3
Av	Automatisk	På

Automatisk verifisering av sertifikat

Nivå 1	Nivå 2	Nivå 3
Utløpsdato	Utløpsdato	Utløpsdato

Hash

Nivå 1	Nivå 2	Nivå 3
SHA-2(256/384)	SHA-2(256/384)	SHA-2(256/384)

Andre protokoller: HTTP (klient)

Innstillingselementet som kan angis eller konfigureres fra Embedded Web Server RX.

Automatisk verifisering av sertifikat

Nivå 1	Nivå 2	Nivå 3
Utløpsdato	Utløpsdato	Utløpsdato

Hash

Nivå 1	Nivå 2	Nivå 3
SHA-2(256/384)	SHA-2(256/384)	SHA-2(256/384)

Andre protokoller: SOAP

Innstillingselementet som kan angis eller konfigureres fra Embedded Web Server RX.

Bruk standardinnstillinger

Nivå 1	Nivå 2	Nivå 3
På	På	På

Andre protokoller: LDAP

Innstillingselementet som kan angis eller konfigureres fra Embedded Web Server RX.

Automatisk verifisering av sertifikat

Nivå 1	Nivå 2	Nivå 3
Utløpsdato	Utløpsdato	Utløpsdato

Hash

Nivå 1	Nivå 2	Nivå 3
SHA-2(256/384)	SHA-2(256/384)	SHA-2(256/384)

Send protokoller: SMTP (E-post TX)

Innstillingselementet som kan angis eller konfigureres fra Embedded Web Server RX.

Automatisk verifisering av sertifikat

Nivå 1	Nivå 2	Nivå 3
Utløpsdato	Utløpsdato	Utløpsdato

Hash

Nivå 1	Nivå 2	Nivå 3
SHA-2(256/384)	SHA-2(256/384)	SHA-2(256/384)

E-post: POP3-brukerinnstillinger

Innstillingselementet som kan angis eller konfigureres fra Embedded Web Server RX.

Automatisk verifisering av sertifikat

Nivå 1	Nivå 2	Nivå 3
Utløpsdato	Utløpsdato	Utløpsdato

Hash

Nivå 1	Nivå 2	Nivå 3
SHA-2(256/384)	SHA-2(256/384)	SHA-2(256/384)

Utskriftsprotokoller

NetBEUI

Nivå 1	Nivå 2	Nivå 3
På	Av	Av

LPD

Nivå 1	Nivå 2	Nivå 3
På	På	Av

FTP (mottak)

Nivå 1	Nivå 2	Nivå 3
På	Av	Av

IPP

Nivå 1	Nivå 2	Nivå 3
På	Av	Av

IPP over TLS

Nivå 1	Nivå 2	Nivå 3
På	På	På

Raw

Nivå 1	Nivå 2	Nivå 3
På	På	Av

ThinPrint

Nivå 1	Nivå 2	Nivå 3
På	Av	Av

ThinPrint over TLS

Nivå 1	Nivå 2	Nivå 3
På	__*1	__*1

*1 Hvis du velger [Nivå 2] eller [Nivå 3] i "HurtigoSikkerhet", forsvinner denne innstillingen.

WSD Utskrift

Nivå 1	Nivå 2	Nivå 3
På	Av	Av

POP (e-post RX)

Nivå 1	Nivå 2	Nivå 3
Av	Av	Av

Andre protokoller

SNMPv1/v2c

Nivå 1	Nivå 2	Nivå 3
På	På	Av

SNMPv3

Nivå 1	Nivå 2	Nivå 3
Av	Av	Av

HTTP

Nivå 1	Nivå 2	Nivå 3
På	Av	Av

HTTPS

Nivå 1	Nivå 2	Nivå 3
På	På	På

Forbedret WSD

Nivå 1	Nivå 2	Nivå 3
På	Av	Av

Forbedret WSD (TLS)

Nivå 1	Nivå 2	Nivå 3
På	På	På

LDAP

Nivå 1	Nivå 2	Nivå 3
Av	Av	Av

LLTD

Nivå 1	Nivå 2	Nivå 3
Av	Av	Av

VNC (RFB)

Nivå 1	Nivå 2	Nivå 3
Av	Av	Av

VNC (RFB) over TLS

Nivå 1	Nivå 2	Nivå 3
Av	Av	Av

Forbedret VNC (RFB) over TLS

Nivå 1	Nivå 2	Nivå 3
På	Av	Av

TCP/IP: Bonjour-innstillinger

Bonjour

Nivå 1	Nivå 2	Nivå 3
På	På	Av

Network Settings

Wi-Fi Direct-innstillinger

Nivå 1	Nivå 2	Nivå 3
Av	Av	Av

Tilkobling

Bluetooth-innstillinger

Nivå 1	Nivå 2	Nivå 3
Av	Av	Av

Innstilling for grensesnittblokkering

USB-vert

Nivå 1	Nivå 2	Nivå 3
Fjern blokkering	Fjern blokkering	Blokker

USB-enhet

Nivå 1	Nivå 2	Nivå 3
Fjern blokkering	Fjern blokkering	Blokker

Valgfritt grensesnitt

Nivå 1	Nivå 2	Nivå 3
Fjern blokkering	Fjern blokkering	Blokker

Energisparerer/Timer

Autom. tilbakestilling av panel

Nivå 1	Nivå 2	Nivå 3
På	På	På

Innstilling for sperring av brukerkonto

Sperring

Nivå 1	Nivå 2	Nivå 3
Av	Av	På

Jobbstatus/jobblogginstillinger

Vis status for jobbdetaljer

Nivå 1	Nivå 2	Nivå 3
Vis alle	Vis alle	Skjul alle (vis bare når administrator)

Vis jobblogg

Nivå 1	Nivå 2	Nivå 3
Vis alle	Vis alle	Skjul alle (vis bare når administrator)

