

302ci

PODRĘCZNIK OBSŁUGI

Przez rozpoczęciem użytkowania urządzenia należy przeczytać niniejszy Podręcznik obsługi. Następnie należy przechowywać go w pobliżu urządzenia, aby zapewnić do niego łatwy dostęp.

Wstęp

Dziękujemy za zakup urządzenia.

Ten Podręcznik obsługi został stworzony po to, aby pomóc użytkownikowi prawidłowo korzystać z urządzenia, przeprowadzać rutynową konserwację i rozwiązywać podstawowe problemy, gdy zajdzie taka konieczność. Pozwoli to na utrzymanie urządzenia w optymalnym stanie.

Przed użytkowaniem urządzenia należy zapoznać się z treścią tego Podręcznika obsługi.

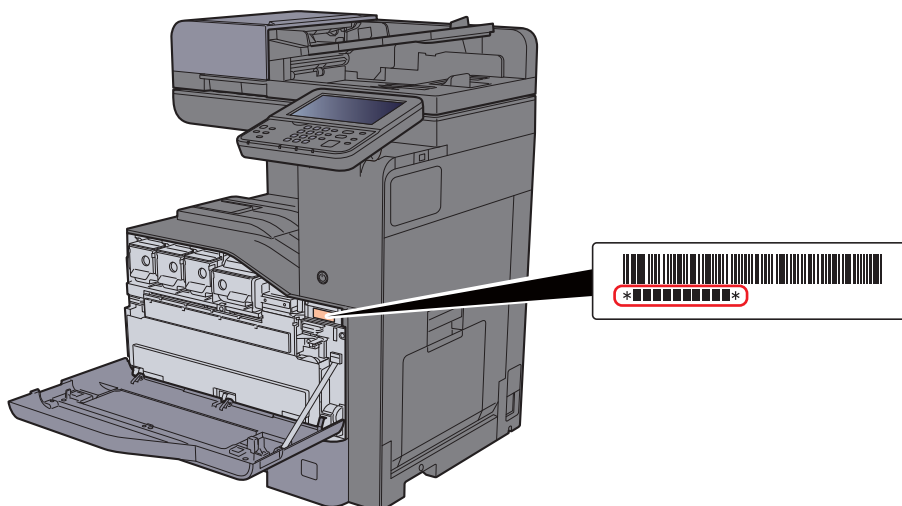
Aby uzyskać wysoką jakość, zaleca się korzystanie z oryginalnych pojemników z tonerem firmy, które przechodzą liczne kontrole jakości.

Korzystanie z pojemników z tonerem innych niż oryginalne może spowodować usterkę urządzenia.

Firma nie ponosi odpowiedzialności za uszkodzenia spowodowane przez korzystanie z materiałów eksploatacyjnych innych producentów.

Sprawdzanie numeru seryjnego urządzenia

Numer seryjny urządzenia jest wydrukowany w miejscu pokazanym na rysunku.



Numer seryjny urządzenia jest potrzebny przy kontaktowaniu się z pracownikiem serwisu. Przed kontaktem z przedstawicielem serwisu należy sprawdzić numer seryjny.

Spis treści

Wstęp	i
Spis treści	ii
Przegląd	vii
Funkcje urządzenia	viii
Funkcje regulacji koloru i jakości obrazu	xii
Podstawowe tryby kolorów	xii
Regulacja jakości obrazu i koloru	xiii
Podręczniki dostarczane z urządzeniem	xiv
Informacje o Podręczniku obsługi (tym podręczniku)	xvi
Rozdziały w podręczniku	xvi
Oznaczenia stosowane w tym podręczniku	xvii
Mapa menu	xix

1 Informacje prawne i zasady bezpieczeństwa 1-1

Powiadomienie	1-2
Konwencje bezpieczeństwa zastosowane w tym podręczniku	1-2
Otoczenie	1-3
Ostrzeżenia dotyczące obsługi	1-4
Bezpieczeństwo pracy z laserem (Europa)	1-5
Zgodność z przepisami i normami	1-6
Ograniczenia prawne dotyczące kopiowania/skanowania	1-7
EN ISO 7779	1-7
EK1-ITB 2000	1-7
Środki ostrożności dotyczące lokalnych sieci bezprzewodowych (jeżeli urządzenie jest wyposażone w moduł sieci bezprzewodowej)	1-8
Ograniczone użycie tego produktu (jeżeli urządzenie jest wyposażone w odpowiedni moduł)	1-8
Informacje prawne	1-9
Funkcja sterowania oszczędnością energii	1-15
Funkcja automatycznego drukowania dwustronnego	1-15
Oszczędzanie zasobów — papier	1-15
Korzyści dla środowiska wynikające z „zarządzania energią”	1-15
Program Energy Star (ENERGY STAR®)	1-16

2 Instalacja i konfiguracja urządzenia 2-1

Nazwy części (wnętrze urządzenia)	2-2
Nazwy części (złącza/wnętrze)	2-4
Nazwy części (urządzenie z dołączonym wyposażeniem opcjonalnym)	2-5
Podłączanie urządzenia oraz innych urządzeń	2-6
Podłączanie kabli	2-7
Podłączanie kabla sieciowego	2-7
Podłączanie kabla USB	2-8
Podłączanie przewodu zasilania	2-8
Włączanie/wyłączanie	2-9
Włączanie	2-9
Wyłączanie	2-9
Korzystanie z panelu operacyjnego	2-10
Klawisze na panelu operacyjnym	2-10
Regulacja kąta panelu operacyjnego	2-11
Panel dotykowy	2-12
Ekran Początek	2-12
Ekran informacji o urządzeniu	2-16
Klawisz funkcji	2-17
Sposób wyświetlania niedostępnych klawiszy	2-18
Klawisz Enter i klawisz Quick No. Search	2-19
Ekran pomocy	2-20
Logowanie/wylogowanie	2-21
Logowanie	2-21
Wylogowanie	2-22

Ustawienie domyślne urządzenia	2-23
Ustawianie daty i godziny	2-23
Ustawienia sieciowe	2-24
Konfigurowanie sieci przewodowej	2-24
Ustawienia sieci bezprzewodowej	2-26
Funkcja oszczędzania energii	2-27
Tryb niskiego poboru energii	2-27
Tryb uśpienia	2-28
Automatyczne uśpienie	2-29
Zasady trybu uśpienia (modele przeznaczone na rynek europejski)	2-29
Poziom uśpienia (Oszcz. energii i Wznowienie pracy) (z wyjątkiem modeli na rynek europejski)	2-29
Kreator szybkiej konfiguracji	2-30
Instalacja oprogramowania	2-32
Oprogramowanie na dysku DVD (Windows)	2-32
Instalowanie oprogramowania w systemie Windows	2-33
Deinstalacja oprogramowania	2-39
Instalowanie oprogramowania na komputerze MAC	2-40
Konfigurowanie sterownika TWAIN	2-42
Konfiguracja sterownika WIA	2-44
Sprawdzanie licznika	2-46
Embedded Web Server RX	2-47
Uzyskiwanie dostępu do narzędzia Embedded Web Server RX	2-48
Zmiana ustawień zabezpieczeń	2-49
Zmiana informacji o urządzeniu	2-51

3 Przygotowanie przed rozpoczęciem użytkowania **3-1**

Ładowanie papieru	3-2
Środki ostrożności dotyczące ładowania papieru	3-2
Wybór podajników papieru	3-3
Ładowanie do kaset	3-4
Ładowanie do podajnika o dużej pojemności	3-8
Ogranicznik papieru	3-10
Prowadnica stosu kopert	3-10
Regulator wysokości stosu	3-11
Przygotowanie do wysłania dokumentu do folderu współdzielonego na komputerze	3-12
Spisywanie nazwy komputera i pełnej nazwy komputera	3-12
Spisywanie nazwy użytkownika i nazwy domeny	3-13
Tworzenie folderu współdzielonego i spisywanie danych folderu współdzielonego	3-14
Konfiguracja Zapory systemu Windows	3-18
Wyłącz udostępnianie chronione hasłem (dotyczy tylko Windows 10)	3-22

4 Drukowanie z komputera **4-1**

Ekran ustawień drukowania w sterowniku drukarki	4-2
Wyświetlanie pomocy sterownika drukarki	4-3
Zmiana domyślnych wartości ustawień sterownika drukarki (Windows 10)	4-3
Drukowanie z komputera	4-4
Drukowanie na papierze o standardowym rozmiarze	4-4
Drukowanie na papierze o niestandardowym rozmiarze	4-6
Anulowanie drukowania z komputera	4-8
Drukowanie z urządzenia przenośnego	4-9
Drukowanie przy użyciu funkcji AirPrint	4-9
Drukowanie przez Google Cloud Print	4-9
Drukowanie przez usługę Mopria	4-9
Monitorowanie stanu drukarki (Status Monitor)	4-10
Dostęp do programu Status Monitor	4-10
Zamykanie programu Status Monitor	4-10
Stan Szybki Podgląd	4-10
Zakładka postępu drukowania	4-11
Zakładka stanu tacy papieru	4-11

Zakładka stanu tonera	4-11
Zakładka alarmów	4-12
Menu kontekstowe programu Status Monitor	4-12
Ustawienia powiadomień programu Status Monitor	4-13

5 Obsługa urządzenia 5-1

Ładowanie oryginałów	5-2
Umieszczanie oryginałów na płycie	5-2
Ładowanie oryginałów do procesora dokumentów	5-3
Umieszczanie papieru na tacy uniwersalnej	5-5
Ulubione	5-8
Rejestrowanie pozycji ulubionych w trybie kreatora	5-9
Rejestrowanie pozycji ulubionych w trybie programu	5-10
Przywoływanie pozycji ulubionych w trybie kreatora	5-11
Przywoływanie pozycji ulubionych w trybie programu	5-12
Edytowanie pozycji ulubionych	5-12
Usuwanie pozycji ulubionych	5-12
Rejestrowanie skrótów	5-13
Dodawanie skrótów	5-13
Edytowanie skrótów	5-14
Usuwanie skrótów	5-14
Kopiowanie	5-15
Podstawowa obsługa	5-15
Kopia specjalna	5-16
Anulowanie zadań	5-17
Często używana metoda wysyłania	5-18
Wysyłanie dokumentów pocztą e-mail	5-19
Konfigurowanie ustawień przed wysłaniem	5-19
Wysyłanie zeskanowanych dokumentów pocztą e-mail	5-19
Wysyłanie dokumentu do żądanego folderu udostępnionego na komputerze (skanowanie na komputer)	5-20
Konfigurowanie ustawień przed wysłaniem	5-20
Wysyłanie dokumentu do żądanego folderu udostępnionego na komputerze	5-20
Skanowanie przy użyciu sterownika TWAIN lub WIA	5-23
Konfigurowanie ustawień przed wysłaniem	5-23
Skanowanie dokumentu za pomocą aplikacji	5-23
Wysyłanie do różnych typów miejsc docelowych jednocześnie (wysyłanie wielokrotne)	5-24
Wyślij do mnie (e-mail)	5-25
Konfigurowanie ustawień przed wysłaniem	5-25
Wysyłanie dokumentu na adres e-mail zalogowanego użytkownika	5-25
Anulowanie zadań wysyłania	5-26
Anulowanie skanowania	5-26
Obsługa miejsca docelowego	5-27
Określanie miejsca docelowego	5-27
Wybór z książki adresowej	5-27
Wybieranie z zewnętrznej książki adresowej	5-29
Wybieranie za pomocą klawisza szybkiego dostępu	5-30
Wprowadzanie adresu e-mail	5-30
Sprawdzanie i edytowanie miejsc docelowych	5-31
Ekran potwierdzenia miejsc docelowych	5-32
Przywołanie	5-33
Korzystanie z funkcji FAKS	5-34

6 Korzystanie z różnych funkcji 6-1

Funkcje urządzenia	6-2
Informacje o funkcjach dostępnych na urządzeniu	6-2
Wybór funkcji	6-2
Kopiuj	6-2
Wyślij	6-4
Skrzynka niestandardowa (drukowanie)	6-6
Dysk USB (zapisywanie plików, drukowanie dokumentów)	6-7
Funkcje	6-9
Kopia karty ID	6-9
Rozmiar oryginału	6-10
Wybór papieru	6-11

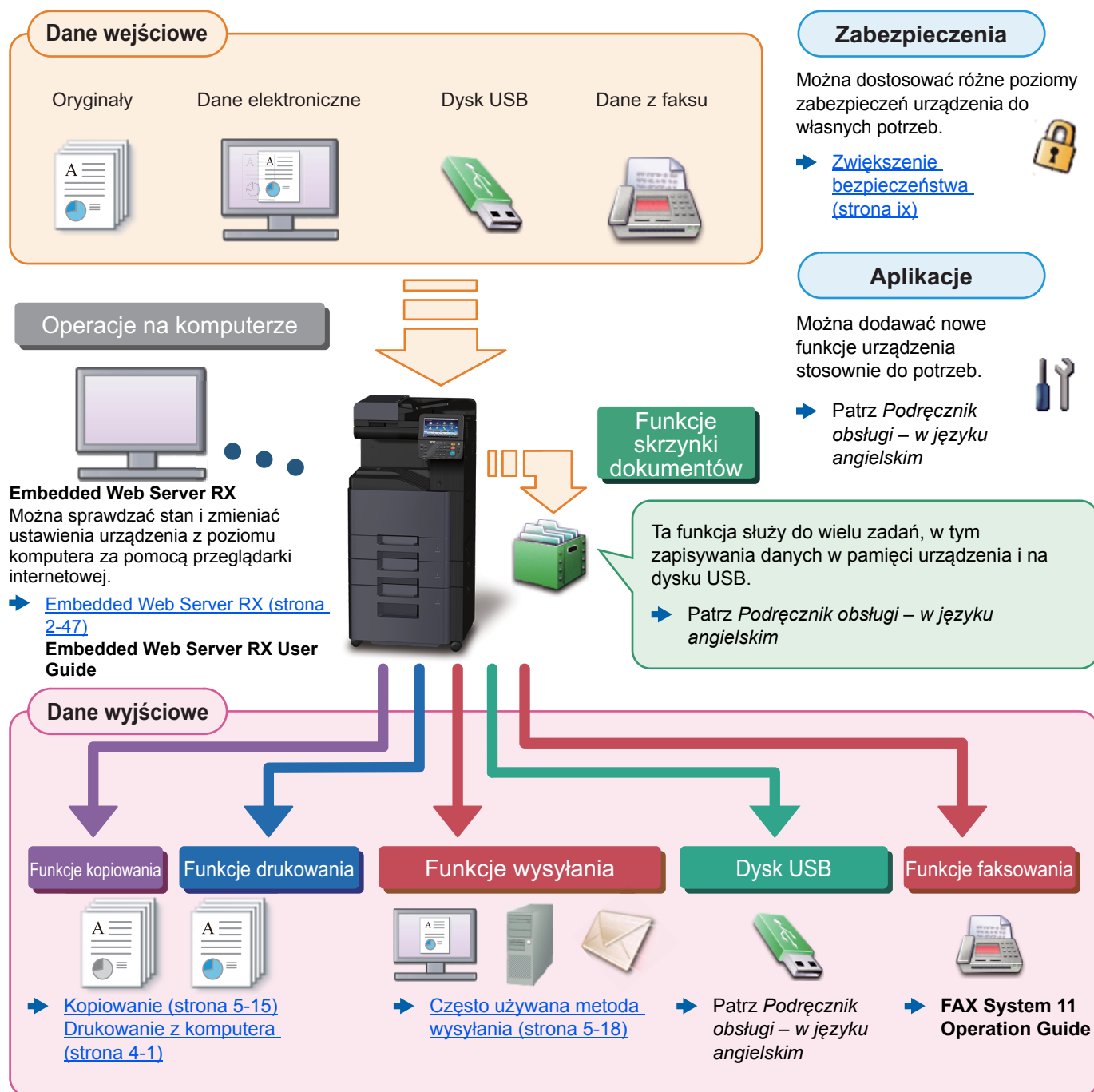
Orientacja oryginału	6-12
Sortuj/przesun.	6-13
Zszywka	6-14
Taca wyjściowa	6-15
Gęstość	6-16
Obraz oryginału	6-16
EcoPrint	6-17
Wybór kolorów	6-18
Powiększenie	6-19
Dupleks	6-20
Skanowanie ciągłe	6-22
Tryb cichy	6-22
Pomijanie pustych stron	6-22
Dupleks (Oryginał 2-stronny)	6-23
Format pliku	6-24
Porządkowanie plików	6-25
Rozdzielczość skanowania	6-25
Temat/treść wiadomości e-mail	6-25
Usuń po wydrukowaniu	6-26

7	Rozwiązywanie problemów	7-1
	Regularna konserwacja	7-2
	Czyszczenie	7-2
	Czyszczenie szklanej płyty	7-2
	Czyszczenie wnętrza procesora dokumentów	7-2
	Czyszczenie wąskiej szyby skanera	7-3
	Wymiana pojemnika z tonerem	7-4
	Wymiana pojemnik na zużyty toner	7-7
	Ładowanie papieru	7-10
	Uzupełnianie zszywek	7-11
	Rozwiązywanie problemów	7-13
	Usuwanie awarii	7-13
	Problemy z obsługą urządzenia	7-13
	Problemy z wydrukami	7-16
	Problemy z drukiem w kolorze	7-20
	Reagowanie na komunikaty o błędach	7-21
	Dopasowanie/konserwacja	7-32
	Przegląd polecenia Dopasowanie/konserwacja	7-32
	Procedura rejestracji koloru	7-33
	Dostosowywanie krzywej tonów	7-38
	Odświeżanie bębna	7-40
	Kalibracja	7-41
	Czyszcz. skanera laser.	7-41
	Usuwanie zacięć papieru	7-42
	Wskaźniki lokalizacji zacięcia	7-42
	Usuwanie zaciętego papieru z kasety 1 i 2	7-44
	Usuwanie zaciętego papieru z kasety 3 (500 arkuszy x 2)	7-45
	Usuwanie zaciętego papieru z kasety 3 (2000 arkuszy x 1)	7-47
	Usuwanie zaciętego papieru z kasety 4 (500 arkuszy x 2)	7-49
	Usuwanie zaciętego papieru z tacy uniwersalnej	7-51
	Usuwanie zaciętego papieru z obszaru prawej pokrywy 1	7-52
	Usuwanie zaciętego papieru z obszaru prawej pokrywy 2	7-55
	Usuwanie zaciętego papieru z obszaru prawej pokrywy 3 (500 arkuszy x 2)	7-56
	Usuwanie zaciętego papieru z obszaru prawej pokrywy 3 (2000 arkuszy x 1)	7-57
	Usuwanie zaciętego papieru z modułu mostka	7-58
	Usuwanie zaciętego papieru ze skrzynki	7-59
	Usuwanie zaciętego papieru z finiszera wewnętrznego	7-60
	Usuwanie zaciętego papieru z procesora dokumentów	7-61
	Usuwanie zaciętych zszywek	7-63
	Usuwanie zaciętych zszywek	7-63

8	Dodatek	8-1
	Urządzenia opcjonalne	8-2
	Przegląd urządzeń opcjonalnych	8-2
	Metoda wprowadzania znaków	8-4
	Ekran wprowadzania	8-4
	Dane techniczne	8-5
	Urządzenie	8-5
	Funkcje kopiowania	8-7
	Funkcje drukarki	8-7
	Funkcje skanera	8-8
	Procesor dokumentów	8-8
	Podajnik papieru (500 arkuszy)	8-9
	Podajnik papieru (500 arkuszy x 2)	8-9
	Podajnik papieru (2000 arkuszy)	8-9
	Finisz wewnątrz	8-10
	Skrzynka	8-10
	Separator zadań	8-11
	Indeks	Indeks-1

Przegląd

Standardowa wersja tego urządzenia umożliwi kopiowanie i drukowanie dokumentów. Zeskanowane obrazy można wysłać do odbiorców wiadomości e-mail w postaci załączników lub na komputer w tej samej sieci. Możliwe jest także korzystanie z funkcji faksu w przypadku urządzeń w nią wyposażonych.



NOTATKA

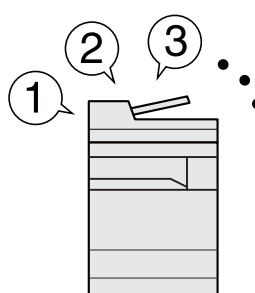
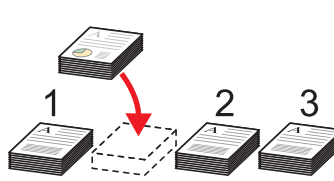
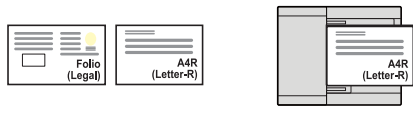
- Przed rozpoczęciem użytkowania urządzenia należy zapoznać się z treścią następujących sekcji:
 - ➔ [Informacje prawne i zasady bezpieczeństwa \(strona 1-1\)](#)
- Aby przygotować urządzenie do użycia, łącznie z wykonaniem połączeń kablowych i instalowaniem oprogramowania, patrz:
 - ➔ [Instalacja i konfiguracja urządzenia \(strona 2-1\)](#)
- Aby uzyskać więcej informacji na temat ładowania papieru, konfigurowania folderów współdzielonych i dodawania adresów do książki adresowej, patrz:
 - ➔ [Przygotowanie przed rozpoczęciem użytkowania \(strona 3-1\)](#)

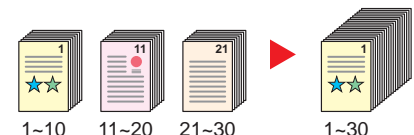
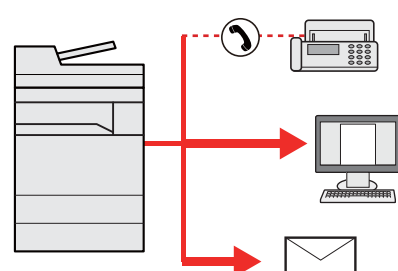
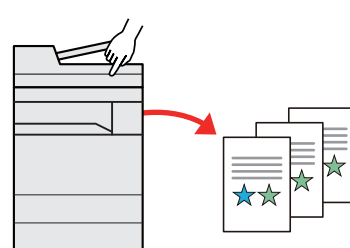
Funkcje urządzenia

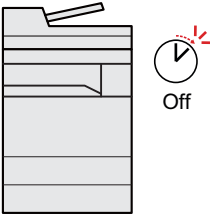
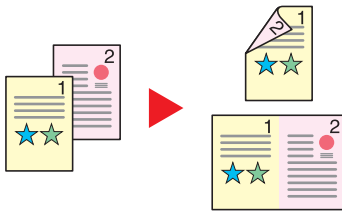

Urządzenie jest wyposażone w wiele użytecznych funkcji.


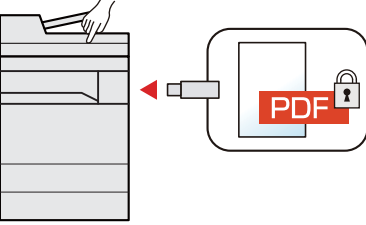
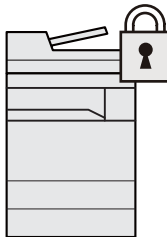
➔ [Korzystanie z różnych funkcji \(strona 6-1\)](#)



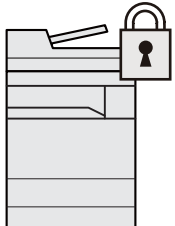
Poniżej opisano przykładowe funkcje.

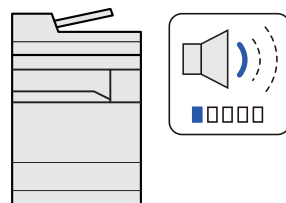
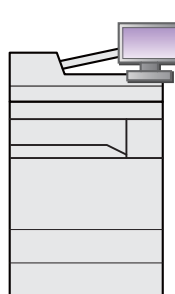

Optymalizacja przepływu pracy w biurze		
<p>Szybki dostęp do często używanych funkcji (Ulubione)</p>  <p>Można zaprogramować często używane funkcje.</p> <p>Po zarejestrowaniu często używanych ustawień jako ulubione można je łatwo przywołać. Stosowanie ulubionych ustawień pozwoli uzyskać te same rezultaty, niezależnie od tego, kto obsługuje urządzenie.</p> <p>➔ Ulubione (strona 5-8)</p>	<p>Przerwanie innych trwających zadań i wykonywanie swojego zadania kopiowania (kopia specjalna)</p>  <p>Można przerwać inne trwające zadania i wykonać swoje zadanie kopiowania. Jeżeli inni użytkownicy kopiują dużą liczbę arkuszy, ta funkcja umożliwia przerwanie tych zadań i natychmiastowe wykonanie swoich kopii.</p> <p>Po zakończeniu kopiowania specjalnego urządzenie wznowia wstrzymane zadania drukowania.</p> <p>➔ Kopia specjalna (strona 5-16)</p>	<p>Jednoczesne skanowanie oryginałów w różnych rozmiarach (Oryginały o rozmiarach mieszanych)</p>  <p>Funkcja jest przydatna do przygotowywania materiałów konferencyjnych.</p> <p>Można od razu ustawić oryginały o różnych rozmiarach, tak aby niezależnie od rozmiaru oryginału nie trzeba było resetować ustawień.</p> <p>➔ Patrz <i>Podręcznik obsługi – w języku angielskim</i></p>

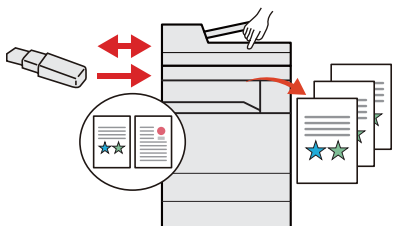
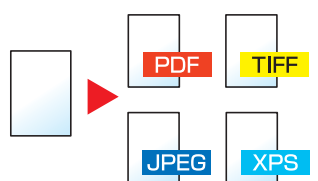
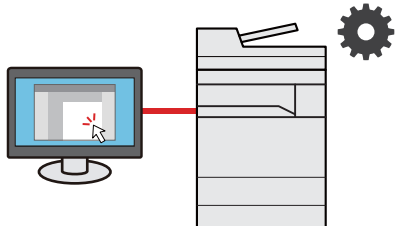
Optymalizacja przepływu pracy w biurze		
<p>Skanowanie dużej liczby oryginałów w oddzielnych partiach i kończenie jako jednego zadania (Skanowanie ciągłe)</p>  <p>Funkcja jest przydatna do przygotowywania wielostronicowych ulotek.</p> <p>Jeżeli w procesorze dokumentów nie można na raz umieścić dużej liczby oryginałów, można zeskanować oryginały w partiach, a następnie skopiować je lub wysłać jako jedno zadanie.</p> <p>➔ Skanowanie ciągłe (strona 6-22)</p>	<p>Równoczesne wysyłanie przy użyciu wielu opcji wysyłania (Wysył. wielokr.)</p>  <p>Można wysłać jeden dokument do wielu miejsc docelowych, korzystając z różnych metod wysyłania.</p> <p>Do każdej metody wysyłania, takiej jak E-mail, SMB i Faks, można przy tym określić wiele miejsc docelowych.</p> <p>Aby skrócić przepływ pracy, można wysłać zadanie natychmiast.</p> <p>➔ Wysyłanie do różnych typów miejsc docelowych jednocześnie (wysyłanie wielokrotne) (strona 5-24)</p>	<p>Zapisywanie często używanych dokumentów w pamięci urządzenia (Skrzynka niestandardowa)</p>  <p>Można zapisać często używany dokument w urządzeniu i wydrukować, gdy zajdzie taka potrzeba.</p> <p>➔ Patrz <i>Podręcznik obsługi – w języku angielskim</i>.</p>

Oszczędzanie energii i obniżenie kosztów		
<p>Oszczędzanie energii w razie potrzeby (funkcja Oszcz. energii)</p>  <p>Urządzenie jest wyposażone w funkcję Oszczędzania energii, która powoduje automatyczne przełączanie urządzenia w tryb uśpienia.</p> <p>➔ Funkcja oszczędzania energii (strona 2-27)</p>	<p>Ograniczanie zużycia papieru (drukowanie z oszczędzaniem papieru)</p>  <p>Oryginały można drukować na obu stronach arkusza. Możliwe jest również drukowanie wielu oryginałów na jednym arkuszu.</p> <p>➔ Ulubione (strona 5-8)</p>	<p>Pomijanie pustych stron podczas drukowania (Pomiń puste strony)</p>  <p>Jeżeli w partii skanowanych dokumentów znajdują się jakieś puste strony, funkcja umożliwia ich pomijanie i drukowanie tylko zadrukowanych stron.</p> <p>➔ Patrz <i>Podręcznik obsługi – w języku angielskim</i></p>

Tworzenie eleganckich dokumentów	Zwiększenie bezpieczeństwa	
<p>Zapobieganie przesiąkaniu obrazów (Zapobieganie przesiąkaniu)</p>  <p>Można zapobiegać przesiąkaniu obrazów z rewersu skanowanych oryginałów.</p> <p>➔ Patrz <i>Podręcznik obsługi – w języku angielskim</i></p>	<p>Ochrona plików PDF za pomocą hasła (funkcje szyfrowania plików PDF)</p>  <p>Można użyć opcji zabezpieczenia hasłem plików w formacie PDF, aby ograniczyć możliwość wyświetlania, drukowania i edycji dokumentów.</p> <p>➔ Patrz <i>Podręcznik obsługi – w języku angielskim</i></p>	<p>Ochrona danych na dysku SSD (szyfrowanie i nadpisywanie)</p>  <p>Można automatycznie nadpisywać niepotrzebne dane pozostałe na dysku SSD.</p> <p>Aby zapobiec wyciekowi informacji, urządzenie może szyfrować dane jeszcze przed zapisaniem ich na dysku SSD.</p> <p>➔ Patrz <i>Podręcznik obsługi – w języku angielskim</i></p>

Zwiększenie bezpieczeństwa		
<p>Zapobieganie utracie wykończonych dokumentów (drukowanie prywatne)</p>  <p>Tymczasowe zapisanie zadań drukowania w skrzynce dokumentów urządzenia i ich wydrukowanie po podejściu do urządzenia umożliwia zapobieganie zabraniom dokumentów przez inne osoby.</p> <p>➔ Patrz <i>Podręcznik obsługi – w języku angielskim</i>.</p>	<p>Logowanie za pomocą karty identyfikacyjnej (uwierzytelnianie za pomocą kart)</p>  <p>Można zalogować się w urządzeniu, zbliżając kartę identyfikacyjną do czytnika kart. Nie ma potrzeby ręcznego wprowadzania nazwy użytkownika i hasła.</p> <p>➔ Patrz <i>Podręcznik obsługi – w języku angielskim</i>.</p>	<p>Zwiększenie bezpieczeństwa (Ustawienia administratora)</p>  <p>Administratorzy mogą korzystać z licznych funkcji pozwalających zwiększać bezpieczeństwo korzystania z urządzenia.</p> <p>➔ Patrz <i>Podręcznik obsługi – w języku angielskim</i>.</p>

Bardziej wydajne korzystanie z funkcji		
<p>Wyciszenie urządzenia (Tryb cichy)</p>  <p>Można wyciszyć urządzenie, redukując dźwięki towarzyszące jego pracy. Tryb ten można skonfigurować poprzez zadanie.</p> <p>➔ Patrz <i>Podręcznik obsługi – w języku angielskim</i>.</p>	<p>Dodawanie funkcji w razie potrzeby (aplikacje)</p>  <p>Możliwości urządzenia można rozszerzyć przez instalację dodatkowych aplikacji. Dostępne są aplikacje poprawiające efektywność wykonywania codziennych zadań, takie jak funkcja skanowania i uwierzytelniania.</p> <p>➔ Patrz <i>Podręcznik obsługi – w języku angielskim</i>.</p>	<p>Instalacja urządzenia bez potrzeby podłączenia kabli sieciowych (Sieć bezprzewod.)</p>  <p>W środowisku bezprzewodowej sieci lokalnej można zainstalować urządzenie bez potrzeby podłączenia kabli sieciowych. Ponadto obsługiwane są również funkcje Wi-Fi Direct itd.</p> <p>➔ Patrz <i>Podręcznik obsługi – w języku angielskim</i>.</p>







Bardziej wydajne korzystanie z funkcji		
<p>Korzystanie z dysku USB (Dysk USB)</p>  <p>Funkcja jest przydatna, gdy dokumenty trzeba wydrukować poza biurem lub nie można wydrukować dokumentów bezpośrednio z komputera.</p> <p>Aby wydrukować dokumenty z dysku USB, należy podłączyć go bezpośrednio do gniazda urządzenia.</p> <p>Możliwe jest również zapisanie na dysku USB oryginałów zeskanowanych za pomocą urządzenia.</p> <p>➔ Patrz <i>Podręcznik obsługi – w języku angielskim</i></p>	<p>Określanie formatu pliku obrazu (Format pliku)</p>  <p>Można wybrać różne formaty plików podczas wysyłania lub zapisywania obrazów.</p> <p>➔ Format pliku (strona 6-24)</p>	<p>Wykonywanie zdalnych operacji (Embedded Web Server RX)</p>  <p>Można uzyskać dostęp do urządzenia zdalnie, aby drukować, wysłać lub pobierać dane.</p> <p>Administratorzy mogą też zdalnie konfigurować ustawienia urządzenia lub ustawienia zarządzania.</p> <p>➔ Embedded Web Server RX (strona 2-47)</p>

Funkcje regulacji koloru i jakości obrazu

Urządzenie jest wyposażone w wiele funkcji regulacji koloru i jakości obrazu. Możliwe jest dostosowanie ustawień skanowanego obrazu.

Podstawowe tryby kolorów

Poniżej podano podstawowe tryby kolorów:



















Tryb koloru	Opis	Przykładowy obraz		Patrz strona
		Przed	Po	
Auto kolor	Automatycznie wykrywa, czy skanowane dokumenty są kolorowe czy monochromatyczne.			strona 6-18
Pełny kolor	Skanuje dokument w pełnym kolorze.			strona 6-18
Skala szarości	Skanuje dokument w skali szarości.			strona 6-18
Monochromatyczny	Skanuje dokument w czerni i bieli.			strona 6-18
Pojedynczy kolor	Służy do drukowania w dowolnie wybranym kolorze.			strona 6-18

Aby uzyskać więcej informacji:

➔ [Wybór kolorów \(strona 6-18\)](#)

Regulacja jakości obrazu i koloru

Aby dostosować jakość obrazu lub kolor obrazu, należy skorzystać z następujących funkcji.

Zadanie do wykonania	Przykładowy obraz		Funkcja	Strona
	Przed	Po		
Dokładne dostosowanie koloru				
Dostosowanie gęstości			Gęstość	strona 6-16
Dostosowanie koloru poprzez wzmocnienie niebieskich lub czerwonych odcieni. Przykład: Wzmacnianie czerwieni			Równowaga koloru	—
Zmiana obrazu przez dostosowanie każdego z sześciu kolorów: czerwonego, niebieskiego, zielonego, cyjanu, magenty i żółtego. Przykład: Zmiana odcieni czerwonych bliskich żółci na żółte i odcieni cyjan bliskich niebieskiemu na niebieskie			Dostosowanie barwy	—
Dostosowanie nasycenia.			Nasycenie	—
Dokładne dostosowanie jakości obrazu				
Podkreślenie lub rozmycie konturu obrazu Przykład: Podkreślenie konturu obrazu			Ostrość	—
Dostosowanie różnicy między ciemnymi i jasnymi powierzchniami obrazu			Kontrast	—
Przyciemnienie lub rozjaśnienie obrazu tła (tj. obszaru bez tekstu lub obrazów) dokumentu Przykład: Rozjaśnianie tła			Gęstość tła	—
Zapobieganie przebijaniu stron w oryginałach dwustronnych.			Zapobieganie prześlaskaniu	—
Dostosowanie skanowanego obrazu				
Zmniejszenie rozmiaru pliku i zwiększenie wyrazistości znaków			Format pliku [PDF wys. kompr.]	strona 6-24

Podręczniki dostarczane z urządzeniem

Wraz z urządzeniem dostarczone są niżej wymienione podręczniki. Należy zapoznać się z ich treścią w razie potrzeby.

W związku z ciągłym udoskonalaniem urządzenia zawartość niniejszych podręczników może zostać zmieniona bez uprzedzenia.

Podręczniki drukowane

Szybkie rozpoczęcie korzystania z urządzenia



Quick Guide

W podręczniku tym przedstawiono podstawowe funkcje urządzenia, sposób korzystania z funkcji, przeprowadzanie rutynowej konserwacji i postępowanie w razie wystąpienia problemów.

Bezpieczne korzystanie z urządzenia














Safety Guide

W tym podręczniku zawarto informacje o bezpieczeństwie oraz ostrzeżenia związane ze środowiskiem instalacyjnym i eksploatacją urządzenia. Przed rozpoczęciem korzystania z urządzenia należy przeczytać ten podręcznik.

Safety Guide (302ci)

W tym podręczniku przedstawiono dane dotyczące niezbędnego miejsca do instalacji urządzenia oraz opis etykiet ostrzegawczych i inne zalecenia bezpieczeństwa. Przed rozpoczęciem korzystania z urządzenia należy przeczytać ten podręcznik.

Podręczniki (format PDF) na dysku DVD (Product Library)

Rozważne korzystanie z urządzenia	 Podręcznik obsługi (ten podręcznik) W tym podręczniku opisano ładowanie papieru oraz procedury kopiowania, drukowania i skanowania, a także wskazano domyślne ustawienia urządzenia i inne przydatne informacje.
Korzystanie z funkcji faksu	 FAX System 11 Operation Guide W tym podręczniku przedstawiono korzystanie z funkcji faksu urządzenia.
Korzystanie z kart identyfikacyjnych	 Card Authentication Kit (B) Operation Guide W tym podręczniku opisano uwierzytelnianie użytkowników za pomocą kart identyfikacyjnych.
Zwiększenie bezpieczeństwa	 Data Encryption/Overwrite Operation Guide W tym podręczniku opisano sposób wprowadzenia i użycia funkcji szyfrowania/nadpisywania danych, a także sposoby nadpisywania i szyfrowania danych.
Łatwe zapisywanie informacji o urządzeniu i konfigurowanie ustawień	 Embedded Web Server RX User Guide W tym podręczniku opisano sposób uzyskiwania dostępu do urządzenia z komputera przy użyciu przeglądarki internetowej w celu sprawdzenia i zmiany ustawień.
Drukowanie danych z komputera	 Printing System Driver User Guide W tym podręczniku opisano instalację sterownika drukarki i używanie funkcji drukarki.
Bezpośrednie drukowanie plików PDF	 Network Tool for Direct Printing Operation Guide W tym podręczniku przedstawiono drukowanie plików PDF bez uruchamiania programów Adobe Acrobat lub Reader.
Monitorowanie urządzenia i drukarek w sieci	 NETWORK PRINT MONITOR User Guide W tym podręczniku opisano monitorowanie systemu druku sieciowego (urządzenie) za pomocą narzędzia NETWORK PRINT MONITOR.
Skanowanie obrazów i zapisywanie ich z informacjami	 File Management Utility User Guide W tym podręczniku opisano korzystanie z narzędzia File Management Utility do ustawiania różnych parametrów oraz wysyłania i zapisywania zeskanowanych dokumentów.
Drukowanie bez sterownika drukarki	 PRESCRIBE Commands Command Reference W tym podręczniku przedstawiono wewnętrzny język drukarki (polecenia PRESCRIBE). PRESCRIBE Commands Technical Reference W tym podręczniku opisano polecenia języka PRESCRIBE oraz sposób sterowania przy każdym typie emulacji.
Dostosowanie pozycji drukowania lub skanowania	 Maintenance Menu User Guide W tym podręczniku opisano konfigurowanie drukowania, skanowania i innych ustawień.

Aby przeglądać podręczniki na dysku DVD, należy zainstalować następujące wersje programu Adobe Reader. 8.0 lub nowsza

Informacje o Podręczniku obsługi (tym podręczniku)

Rozdziały w podręczniku

Niniejszy podręcznik obsługi zawiera następujące rozdziały.

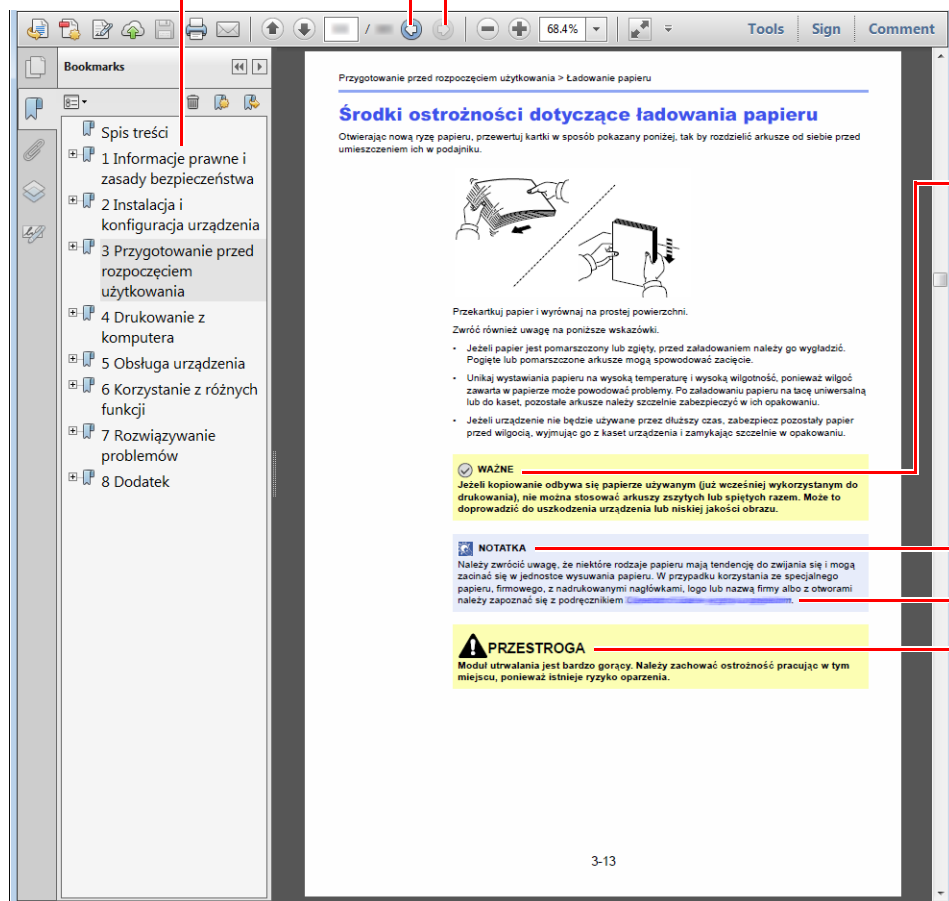
Rozdział		Spis treści
1	Informacje prawne i zasady bezpieczeństwa	W tym rozdziale zawarto zasady bezpieczeństwa dotyczące korzystania z urządzenia oraz informacje o znakach towarowych.
2	Instalacja i konfiguracja urządzenia	W tym rozdziale opisano części urządzenia, podłączanie kabli, instalację oprogramowania, logowanie, wylogowanie i inne procedury związane z administracją urządzeniem.
3	Przygotowanie przed rozpoczęciem użytkowania	W tym rozdziale przedstawiono czynności przygotowawcze i konfigurację ustawień niezbędnych do korzystania z urządzenia, takich jak wkładanie papieru, a także dodawanie wpisów do książki adresowej.
4	Drukowanie z komputera	W tym rozdziale opisano funkcje dostępne, gdy urządzenie jest używane w roli drukarki.
5	Obsługa urządzenia	W tym rozdziale opisano podstawowe procedury związane z obsługą urządzenia, takie jak umieszczanie oryginałów, wykonywanie kopii, przesyłanie dokumentów i korzystanie ze skrzynek dokumentów.
6	Korzystanie z różnych funkcji	W tym rozdziale opisano przydatne funkcje urządzenia.
7	Rozwiązywanie problemów	W tym rozdziale przedstawiono rozwiązywanie problemów, takich jak brak toneru, różne komunikaty o błędach, zacięcia papieru lub inne problemy.
8	Dodatek	W tym rozdziale opisano przydatne opcje urządzenia. Zawarto w nim również informacje o obsługiwanych typach nośników i rozmiarach papieru, a także słowniczek terminów. Można tu również znaleźć opis wprowadzania znaków oraz dane techniczne urządzenia.

Oznaczenia stosowane w tym podręczniku

W poniższym przykładzie posłużono się programem Adobe Reader XI.

Kliknij pozycję spisu treści, aby przeskoczyć do odpowiedniej strony podręcznika.

Kliknij ten przycisk, aby przejść do poprzednio wyświetlanej strony. Umożliwia to wygodne przełączanie na stronę, która była wyświetlana przed przeskoczeniem do bieżącej strony.



WAŻNE

Oznacza wymogi i ograniczenia dotyczące prawidłowego korzystania z urządzenia oraz zapobiegania uszkodzeniom urządzenia lub mienia.

NOTATKA

Oznacza dodatkowe omówienie i informacje dotyczące wykonywanych operacji.

Patrz

Kliknij podkreślony tekst, aby przeskoczyć do odpowiedniej strony.

PRZESTROGA

Oznacza, że nieuwaga lub niestosowanie się do podanych zaleceń może spowodować obrażenia lub uszkodzenia mechaniczne.

NOTATKA

Elementy wyświetlane w oknie dialogowym programu Adobe Reader zależą od sposobu jego wykorzystywania. Jeżeli ani spis treści, ani narzędzia nie są wyświetlane, patrz pomoc programu Adobe Reader.

Niektóre elementy są oznaczone w tym podręczniku zgodnie z poniższymi oznaczeniami.

Oznaczenie	Opis
[Pogrubienie]	Oznaczenie klawiszy i przycisków.
„Zwykły”	Oznaczenie komunikatów i ustawień.

Oznaczenia stosowane w procedurach obsługi urządzenia

W tym podręczniku obsługi procedurę naciskania przycisków panelu dotykowego przedstawiono w następujący sposób:

Rzeczywista procedura	Procedura opisana w tym podręczniku
Wybierz klawisz [System Menu/Counter]. ▼ Wybierz pozycję [▼]. ▼ Wybierz pozycję [Ustawienia wspólne]. ▼ Wybierz pozycję [Dźwięk].	Klawisz [System Menu/Counter] > [Ustawienia wspólne] > [Dźwięk]

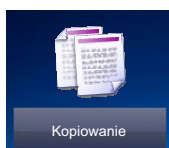
Mapa menu

To lista menu wyświetlanych na panelu dotykowym. Przy określonych ustawieniach niektóre z menu mogą nie być wyświetlane. Niektóre nazwy menu mogą się różnić od odpowiadających sobie tytułów pozycji.

 Copy



lub

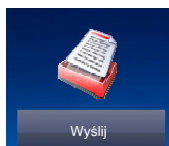


Wybór papieru (strona 6-11)	
Powiększenie (strona 6-19)	
Gęstość (strona 6-16)	
Dupleks (strona 6-20)	
Połącz (patrz <i>Podręcznik obsługi – w języku angielskim</i>)	
Wybór kolorów (strona 6-18)	
Funkcje	Tryb cichy (strona 6-22)
	Sortuj/przesunięcie (strona 6-13)
	Wybór kolorów (strona 6-18)
	Kopia karty ID (strona 6-9)
	Rozmiar oryginału (strona 6-10)
	Orientacja oryginału (strona 6-12)
	Oryginały o rozmiarach mieszanych (patrz <i>Podręcznik obsługi – w języku angielskim</i>)
	Taca wyjściowa (strona 6-15)
	Zszywka (strona 6-14)
	Obraz oryginału (strona 6-16)
	EcoPrint (strona 6-17)
	Wyreguluj kolor (patrz <i>Podręcznik obsługi – w języku angielskim</i>)
	Równowaga koloru (patrz <i>Podręcznik obsługi – w języku angielskim</i>)
	Ostrość (patrz <i>Podręcznik obsługi – w języku angielskim</i>)
	Kontrast (patrz <i>Podręcznik obsługi – w języku angielskim</i>)
	Dopasowanie gęstości tła (patrz <i>Podręcznik obsługi – w języku angielskim</i>)
	Zapobieganie przesiąk. (Patrzpatrz <i>Podręcznik obsługi – w języku angielskim</i>)
	Pomiń puste strony (strona 6-22)
	Nasycenie (patrz <i>Podręcznik obsługi – w języku angielskim</i>)
	Skanowanie ciągłe (strona 6-22)
	Informacja o kończeniu zadania (patrz <i>Podręcznik obsługi – w języku angielskim</i>)
	Wpis nazwy pliku (patrz <i>Podręcznik obsługi – w języku angielskim</i>)
Zastąp priorytet (patrz <i>Podręcznik obsługi – w języku angielskim</i>)	

 Send

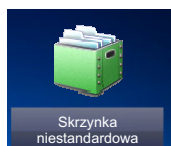


lub



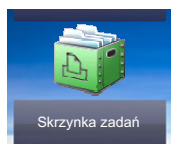
Kl. szyb. dostępu (strona 5-30)	
Ks. adresowa (strona 5-27)	
Zewn. ks. adres. (patrz Embedded Web Server RX User Guide.)	
E-mail (strona 5-19)	
Folder (strona 5-20)(patrz <i>Podręcznik obsługi – w języku angielskim</i>)	
Serwer faksów (patrz <i>Podręcznik obsługi – w języku angielskim</i>)	
FAKS (patrz FAX System 11 Operation Guide.)	
Skan WSD (patrz <i>Podręcznik obsługi – w języku angielskim</i>)	
Funkcje	Wybór kolorów (strona 6-18)
	Tryb cichy (strona 6-22)
	Format pliku (strona 6-24)
	Rozmiar oryginału (strona 6-10)
	Orientacja oryginału (strona 6-12)
	Oryginały o rozmiarach mieszanych (patrz <i>Podręcznik obsługi – w języku angielskim</i>)
	Dupleks (strona 6-23)
	Rozmiar wysyłania (patrz <i>Podręcznik obsługi – w języku angielskim</i>)
	Porządkowanie plików (strona 6-25)
	Rozdzielczość skanowania (strona 6-25)
	Gęstość (strona 6-16)
	Obraz oryginału (strona 6-16)
	Ostrość (patrz <i>Podręcznik obsługi – w języku angielskim</i>)
	Kontrast (patrz <i>Podręcznik obsługi – w języku angielskim</i>)
	Dopasowanie gęstości tła (patrz <i>Podręcznik obsługi – w języku angielskim</i>)
	Zapobieganie przesiałk. (patrz <i>Podręcznik obsługi – w języku angielskim</i>)
	Pomiń puste strony (strona 6-22)
	Rozdz. trans. FAKSU (patrz FAX System 11 Operation Guide.)
	Powiększenie (strona 6-19)
	Skanowanie ciągłe (strona 6-22)
	Wpis nazwy pliku (patrz <i>Podręcznik obsługi – w języku angielskim</i>)
	Temat/treść wiadomości e-mail (strona 6-25)
	Długi oryginał (patrz <i>Podręcznik obsługi – w języku angielskim</i>)
Informacja o kończeniu zadania (patrz <i>Podręcznik obsługi – w języku angielskim</i>)	
FTP przekaz szyfr. (patrz <i>Podręcznik obsługi – w języku angielskim</i>)	

Funkcje	Opóźniona transmisja FAKSU (patrz FAX System 11 Operation Guide.)
	Bezpośrednia transmisja FAKSU (patrz FAX System 11 Operation Guide.)
	Odpytywanie odbioru FAKSU (patrz FAX System 11 Operation Guide.)
	Rap. wys. faksu (patrz FAX System 11 Operation Guide.)



Skrzynka niestandardowa	Menu	Zapisz plik	Dupleks (strona 6-20)	
			Rozdzielczość skanowania (strona 6-25)	
			Gęstość (strona 6-16)	
			Wpis nazwy pliku (patrz <i>Podręcznik obsługi – w języku angielskim</i>)	
			Wybór kolorów (strona 6-18)	
			Tryb cichy (strona 6-22)	
			Funkcje	Rozmiar oryginału (strona 6-10)
				Orientacja oryginału (strona 6-12)
				Oryginały o rozmiarach mieszanych (patrz <i>Podręcznik obsługi – w języku angielskim</i>)
				Rozmiar zapisywania (patrz <i>Podręcznik obsługi – w języku angielskim</i>)
				Obraz oryginału (strona 6-16)
				Ostrość (patrz <i>Podręcznik obsługi – w języku angielskim</i>)
		Kontrast (patrz <i>Podręcznik obsługi – w języku angielskim</i>)		
		Dopasowanie gęstości tła (patrz <i>Podręcznik obsługi – w języku angielskim</i>)		
		Zapobieganie przesiąk. (patrz <i>Podręcznik obsługi – w języku angielskim</i>)		
		Pomiń puste strony (strona 6-22)		
		Powiększenie (strona 6-19)		
		Skanowanie ciągle (strona 6-22)		
		Informacja o kończeniu zadania (patrz <i>Podręcznik obsługi – w języku angielskim</i>)		
		Drukuj	Wybór papieru (strona 6-11)	
Sortuj/przesunięcie (strona 6-13)				
Dupleks (strona 6-20)				
Usuń po wydruk. (strona 6-26)				
Tryb cichy (strona 6-22)				

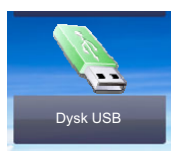
Skrzynka niestandardowa	Menu	Drukuj	Funkcje	Taca wyjściowa (strona 6-15)
				Zszywka (strona 6-14)
				Zastęp priorytet (patrz <i>Podręcznik obsługi – w języku angielskim</i>)
				Wpis nazwy pliku (patrz <i>Podręcznik obsługi – w języku angielskim</i>)
				Informacja o kończeniu zadania (patrz <i>Podręcznik obsługi – w języku angielskim</i>)
				EcoPrint (strona 6-17)
		Wyślij	Funkcje	Kl. szyb. dostępu (strona 5-30)
				Ks. adresowa (patrz <i>Podręcznik obsługi – w języku angielskim</i>)
				Zewn. ks. adres. (patrz Embedded Web Server RX User Guide.)
				E-mail (patrz <i>Podręcznik obsługi – w języku angielskim</i>)
				Folder (patrz <i>Podręcznik obsługi – w języku angielskim</i>)
				Serwer faksów (patrz <i>Podręcznik obsługi – w języku angielskim</i>)
				FAKS (patrz FAX System 11 Operation Guide.)
				Format pliku (strona 6-24)
				Porządkowanie plików (strona 6-25)
				Rozdzielczość (strona 6-25)
				Rozdz. trans. FAKSU (patrz FAX System 11 Operation Guide.)
				Wpis nazwy pliku (patrz <i>Podręcznik obsługi – w języku angielskim</i>)
				Temat/treść wiadomości e-mail (strona 6-25)
				Informacja o kończeniu zadania (patrz <i>Podręcznik obsługi – w języku angielskim</i>)
FTP przekaz szyfr. (patrz <i>Podręcznik obsługi – w języku angielskim</i>)				
Opóźniona transmisja FAKSU (patrz FAX System 11 Operation Guide.)				
Rap. wys. faksu (patrz FAX System 11 Operation Guide.)				
Usuń po transmisji (patrz <i>Podręcznik obsługi – w języku angielskim</i>)				



Skrzynka zadań

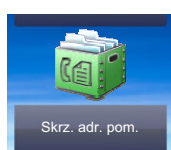


Skrzynka zadań	Druk prywatny/zapisane zadanie (patrz <i>Podręcznik obsługi – w języku angielskim</i>)
	Skrzynka Szybka kopia/wydruk roboczy i wstrzymanie (patrz <i>Podręcznik obsługi – w języku angielskim</i>)

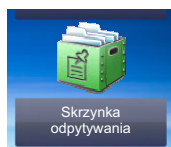


Dysk USB	Drukuj	Wybór papieru (strona 6-11)	
		Sortuj/przesunięcie (strona 6-13)	
		Dupleks (strona 6-20)	
		Tryb cichy (strona 6-22)	
		Wybór kolorów (strona 6-18)	
		Funkcje	Taca wyjściowa (strona 6-15)
			Zszywka (strona 6-14)
			EcoPrint (strona 6-17)
			Informacja o kończeniu zadania (patrz <i>Podręcznik obsługi – w języku angielskim</i>)
			Wpis nazwy pliku (patrz <i>Podręcznik obsługi – w języku angielskim</i>)
	Zastąp priorytet (patrz <i>Podręcznik obsługi – w języku angielskim</i>)		
	Zaszyfrowane hasło do PDF (patrz <i>Podręcznik obsługi – w języku angielskim</i>)		
	Druk JPEG/TIFF (patrz <i>Podręcznik obsługi – w języku angielskim</i>)		
	Dopasuj dokument XPS do strony (patrz <i>Podręcznik obsługi – w języku angielskim</i>)		
	Menu	Zapisz plik	Format pliku (strona 6-24)
			Dupleks (strona 6-23)
			Rozdzielczość skanowania (strona 6-25)
			Gęstość (strona 6-16)
			Wpis nazwy pliku (patrz <i>Podręcznik obsługi – w języku angielskim</i>)
			Wybór kolorów (strona 6-18)
Funkcje		Tryb cichy (strona 6-22)	
		Rozmiar oryginału (strona 6-10)	
		Orientacja oryginału (strona 6-12)	
		Oryginały o rozmiarach mieszanych (patrz <i>Podręcznik obsługi – w języku angielskim</i>)	
Rozmiar zapisywania (patrz <i>Podręcznik obsługi – w języku angielskim</i>)			
Obraz oryginału (strona 6-16)			
Ostrość (patrz <i>Podręcznik obsługi – w języku angielskim</i>)			
Kontrast (patrz <i>Podręcznik obsługi – w języku angielskim</i>)			

Dysk USB	Menu	Zapisz plik	Funkcje
			Dopasowanie gęstości tła (patrz <i>Podręcznik obsługi – w języku angielskim</i>)
			Zapobieganie przesłaniu. (patrz <i>Podręcznik obsługi – w języku angielskim</i>)
			Pomiń puste strony (strona 6-22)
			Powiększenie (strona 6-19)
			Skanowanie ciągle (strona 6-22)
			Długi oryginał (patrz <i>Podręcznik obsługi – w języku angielskim</i>)
			Informacja o kończeniu zadania (patrz <i>Podręcznik obsługi – w języku angielskim</i>)
			Porządkowanie plików (strona 6-25)



Skrz. adr. pom. (patrz FAX System 11 Operation Guide.)

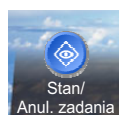


Skrzynka odpytywania (patrz FAX System 11 Operation Guide.)

Status/
Job Cancel



lub



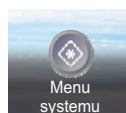
Stan zad. druk. (patrz <i>Podręcznik obsługi – w języku angielskim</i>)
Stan zad. wys. (patrz <i>Podręcznik obsługi – w języku angielskim</i>)
Stan zad. zapis. (patrz <i>Podręcznik obsługi – w języku angielskim</i>)
Zaplanowane zadanie (patrz <i>Podręcznik obsługi – w języku angielskim</i>)
Dzien. zad. druk. (patrz <i>Podręcznik obsługi – w języku angielskim</i>)
Dzien. zad. wys. (patrz <i>Podręcznik obsługi – w języku angielskim</i>)
Dzienn. zad. zapis (patrz <i>Podręcznik obsługi – w języku angielskim</i>)
Dzien. zad. faks (patrz FAX System 11 Operation Guide.)
Skaner (patrz <i>Podręcznik obsługi – w języku angielskim</i>)

Drukarka (patrz <i>Podręcznik obsługi – w języku angielskim</i>)
FAKS (patrz FAX System 11 Operation Guide.)
Status tonera (patrz <i>Podręcznik obsługi – w języku angielskim</i>)
Stan papieru (patrz <i>Podręcznik obsługi – w języku angielskim</i>)
Dysk USB (patrz <i>Podręcznik obsługi – w języku angielskim</i>)
Klawiatura USB (patrz <i>Podręcznik obsługi – w języku angielskim</i>)
Klawiatura Bluetooth (patrz <i>Podręcznik obsługi – w języku angielskim</i>)
Zszywka (patrz <i>Podręcznik obsługi – w języku angielskim</i>)
Stan połączenia sieciowego (patrz <i>Podręcznik obsługi – w języku angielskim</i>)
Stan opcjonalnej karty sieciowej (patrz <i>Podręcznik obsługi – w języku angielskim</i>)
Wi-Fi Direct (patrz <i>Podręcznik obsługi – w języku angielskim</i>)
Sieć bezprzewod. (patrz <i>Podręcznik obsługi – w języku angielskim</i>)
Wi-Fi (patrz <i>Podręcznik obsługi – w języku angielskim</i>)
SSD (patrz <i>Podręcznik obsługi – w języku angielskim</i>)

System Menu /
Counter



lub



Kreator szybkiej konfiguracji	Konfiguracja FAKSU (strona 2-30)	
	Konfiguracja oszczędzania energii (strona 2-30)	
	Konfiguracja sieci (strona 2-30)	
Język (patrz <i>Podręcznik obsługi – w języku angielskim</i>)		
Raport	Raportuj drukowanie	Strona stanu (patrz <i>Podręcznik obsługi – w języku angielskim</i>)
		Lista czcionek (patrz <i>Podręcznik obsługi – w języku angielskim</i>)
		Stan sieci (patrz <i>Podręcznik obsługi – w języku angielskim</i>)
		Stan usługi (patrz <i>Podręcznik obsługi – w języku angielskim</i>)
		Raport rozliczania (patrz <i>Podręcznik obsługi – w języku angielskim</i>)
		Lis. skrz. podadr. (patrz FAX System 11 Operation Guide.)
		Lista FAKSU (Indeks) (patrz FAX System 11 Operation Guide.)
		Lista FAKSU (Nr) (patrz FAX System 11 Operation Guide.)
		Lista jednodotkowego wybierania (Wszystkie) (patrz <i>Podręcznik obsługi – w języku angielskim</i>)
		Lista jednodotkowego wybierania (FAKS) (patrz FAX System 11 Operation Guide.)
		Raport FAKSÓW wych. (patrz FAX System 11 Operation Guide.)
		Raport FAKSÓW przych. (patrz FAX System 11 Operation Guide.)
		Stan karty opcjonalnej (patrz <i>Podręcznik obsługi – w języku angielskim</i>)
		Raport z sanityzacji danych (patrz <i>Podręcznik obsługi – w języku angielskim</i>)

Raport	Ustaw. rap. administrac.	Raport FAKSÓW wych. (patrz FAX System 11 Operation Guide.)
		Raport FAKSÓW przych. (patrz FAX System 11 Operation Guide.)
	Ustaw. raportu wyników	Raport wyniku wysyłania (patrz <i>Podręcznik obsługi – w języku angielskim</i>)
		Raport wyn. odbioru FAKSU (patrz FAX System 11 Operation Guide.)
		Ust. kom. o zakończ. zad. (patrz <i>Podręcznik obsługi – w języku angielskim</i>)
	Wyślij historię dziennika	Wyślij historię dziennika (patrz <i>Podręcznik obsługi – w języku angielskim</i>)
		Wysyłanie autom. (patrz <i>Podręcznik obsługi – w języku angielskim</i>)
		Miejsce docelowe (patrz <i>Podręcznik obsługi – w języku angielskim</i>)
		Temat dziennika zadań (patrz <i>Podręcznik obsługi – w języku angielskim</i>)
		Dane osobowe (patrz <i>Podręcznik obsługi – w języku angielskim</i>)
Licznik	Drukowane strony (strona 2-46)	
	Skanowane strony (strona 2-46)	
Właściwość użytkownika (patrz <i>Podręcznik obsługi – w języku angielskim</i>)		
Ustawienia kasety/ podajnika wielofunkcyjnego	Kaseta 1 (patrz <i>Podręcznik obsługi – w języku angielskim</i>)	
	Kaseta 2 (patrz <i>Podręcznik obsługi – w języku angielskim</i>)	
	Kaseta 3 (patrz <i>Podręcznik obsługi – w języku angielskim</i>)	
	Kaseta 4 (patrz <i>Podręcznik obsługi – w języku angielskim</i>)	
	Taca uniwersalna (patrz <i>Podręcznik obsługi – w języku angielskim</i>)	
Ustawienia wspólne	Ekran domyślny (patrz <i>Podręcznik obsługi – w języku angielskim</i>)	
	Dźwięk	Alarm (patrz <i>Podręcznik obsługi – w języku angielskim</i>)
		Głośność głośnika FAKSU (patrz FAX System 11 Operation Guide.)
		Głośność monitora FAKSU (patrz FAX System 11 Operation Guide.)
	Ustawienia oryginalne	Niestand. rozmiar oryg. (patrz <i>Podręcznik obsługi – w języku angielskim</i>)
		Automat. wyk. rozm. oryg. (PD) (patrz <i>Podręcznik obsługi – w języku angielskim</i>)
		Domyślny rozmiar oryginalny (patrz <i>Podręcznik obsługi – w języku angielskim</i>)
		Dom. rozmiar oryg. (szyba) (patrz <i>Podręcznik obsługi – w języku angielskim</i>)
	Ust. papieru	Niestand. rozmiar papieru (patrz <i>Podręcznik obsługi – w języku angielskim</i>)
		Ustawienie typu nośnika (patrz <i>Podręcznik obsługi – w języku angielskim</i>)
		Domyślne źródło papieru (patrz <i>Podręcznik obsługi – w języku angielskim</i>)
		Wybór papieru (patrz <i>Podręcznik obsługi – w języku angielskim</i>)
		Nośnik dla auto (kolor) (patrz <i>Podręcznik obsługi – w języku angielskim</i>)
		Nośnik dla auto (mono) (patrz <i>Podręcznik obsługi – w języku angielskim</i>)
		Czynn. związ. z pap. specj. (patrz <i>Podręcznik obsługi – w języku angielskim</i>)
		Pokaż kom. o konf. papieru (patrz <i>Podręcznik obsługi – w języku angielskim</i>)

Ustawienia wspólne	Ustaw. domyśl. Funkcji	Format pliku (patrz <i>Podręcznik obsługi – w języku angielskim</i>)
		Orientacja oryginału (kopia) (patrz <i>Podręcznik obsługi – w języku angielskim</i>)
		Orientacja oryginału (wyślij/zapisz) (patrz <i>Podręcznik obsługi – w języku angielskim</i>)
		Sortuj/ przesun. (patrz <i>Podręcznik obsługi – w języku angielskim</i>)
		Porządkowanie plików (patrz <i>Podręcznik obsługi – w języku angielskim</i>)
		Rozdzielczość skanowania (patrz <i>Podręcznik obsługi – w języku angielskim</i>)
		Wybór koloru (kopia) (patrz <i>Podręcznik obsługi – w języku angielskim</i>)
		Wybór kol. (wyślij/zapisz) (patrz <i>Podręcznik obsługi – w języku angielskim</i>)
		Obraz oryginału (kopia) (patrz <i>Podręcznik obsługi – w języku angielskim</i>)
		Obraz oryginału (wyślij/zapisz) (patrz <i>Podręcznik obsługi – w języku angielskim</i>)
		Dopasowanie gęstości tła (Kopia) (patrz <i>Podręcznik obsługi – w języku angielskim</i>)
		Dopasowanie gęstości tła (Wyślij/zapisz) (patrz <i>Podręcznik obsługi – w języku angielskim</i>)
		EcoPrint (patrz <i>Podręcznik obsługi – w języku angielskim</i>)
		Zapobieganie przesiańk.(kopia) (patrz <i>Podręcznik obsługi – w języku angielskim</i>)
		Zapobieganie przesiańk.(wyślij/zapisz) (patrz <i>Podręcznik obsługi – w języku angielskim</i>)
		Pomiń pustą stronę (Kopiuj) (patrz <i>Podręcznik obsługi – w języku angielskim</i>)
		Pomiń pustą stronę (Wyślij/Zapisz) (patrz <i>Podręcznik obsługi – w języku angielskim</i>)
		Rozdz. trans. FAKSU (patrz FAX System 11 Operation Guide.)
		Powiększ. (patrz <i>Podręcznik obsługi – w języku angielskim</i>)
		Skanowanie ciągłe (Kopia) (patrz <i>Podręcznik obsługi – w języku angielskim</i>)
		Skanowanie ciągłe (FAKS) (patrz FAX System 11 Operation Guide.)
		Skanowanie ciągłe (Wyślij/Zapisz) (patrz <i>Podręcznik obsługi – w języku angielskim</i>)
		Wpis nazwy pliku (patrz <i>Podręcznik obsługi – w języku angielskim</i>)
		Temat/treść wiadomości e-mail (patrz <i>Podręcznik obsługi – w języku angielskim</i>)
		FTP przekaz szyfrowany (patrz <i>Podręcznik obsługi – w języku angielskim</i>)
		Druk JPEG/TIFF (patrz <i>Podręcznik obsługi – w języku angielskim</i>)
		Dopasuj dokument XPS do strony (patrz <i>Podręcznik obsługi – w języku angielskim</i>)
		Szczegóły ustawień
	PDF/A (patrz <i>Podręcznik obsługi – w języku angielskim</i>)	
	Obraz High Comp. PDF (patrz <i>Podręcznik obsługi – w języku angielskim</i>)	
	Rozpoznawanie tekstu OCR (patrz <i>Podręcznik obsługi – w języku angielskim</i>)	
	Podst. jęz. rozp. tekstu OCR (patrz <i>Podręcznik obsługi – w języku angielskim</i>)	
	Format danych wyjściow. OCR (patrz <i>Podręcznik obsługi – w języku angielskim</i>)	

Ustawienia wspólne	Ustaw. domyśl. Funkcji	Szczegóły ustawień	Wykryj elementy do pominięcia (Kopia) (patrz <i>Podręcznik obsługi – w języku angielskim</i>)
			Wykryj elementy do pominięcia (Wyślij/Zapisz) (patrz <i>Podręcznik obsługi – w języku angielskim</i>)
Taca wyjściowa (patrz <i>Podręcznik obsługi – w języku angielskim</i>)			
Wst. ust. limit (patrz <i>Podręcznik obsługi – w języku angielskim</i>)			
Obsługa błędów	Błąd dupleksu (patrz <i>Podręcznik obsługi – w języku angielskim</i>)		
	Błąd wykańczania (patrz <i>Podręcznik obsługi – w języku angielskim</i>)		
	Błąd braku zszywek (patrz <i>Podręcznik obsługi – w języku angielskim</i>)		
	Błąd limitu zszywek (patrz <i>Podręcznik obsługi – w języku angielskim</i>)		
	Błąd niedopasow. papieru (patrz <i>Podręcznik obsługi – w języku angielskim</i>)		
	Załadowano papier o niewłaściwym rozmiarze (patrz <i>Podręcznik obsługi – w języku angielskim</i>)		
	Kontynuuj lub anuluj błędne zadanie (patrz <i>Podręcznik obsługi – w języku angielskim</i>)		
Dział. gdy brak ton. kolor (patrz <i>Podręcznik obsługi – w języku angielskim</i>)			
Miara (patrz <i>Podręcznik obsługi – w języku angielskim</i>)			
Alert o niskim poz. tonera (patrz <i>Podręcznik obsługi – w języku angielskim</i>)			
Układ klawiatury (patrz <i>Podręcznik obsługi – w języku angielskim</i>)			
Typ klawiatury opcjonalnej (patrz <i>Podręcznik obsługi – w języku angielskim</i>)			
Przesuń dok. wg zadania (patrz <i>Podręcznik obsługi – w języku angielskim</i>)			
Przesuń dokum. jednostr. (patrz <i>Podręcznik obsługi – w języku angielskim</i>)			
Wyświetl stan/dziennik (patrz <i>Podręcznik obsługi – w języku angielskim</i>)			
Zadanie klawisza funkcyjnego (patrz <i>Podręcznik obsługi – w języku angielskim</i>)			
Pokaż kom. wył. zasil. (patrz <i>Podręcznik obsługi – w języku angielskim</i>)			
Początek	Dostosuj pulpit (strona 2-13)		
	Dostosuj pasek zadań (strona 2-13)		
	Tapeta (strona 2-13)		
Kopia	Automat. wybór papieru (patrz <i>Podręcznik obsługi – w języku angielskim</i>)		
	Auto % priorytet (patrz <i>Podręcznik obsługi – w języku angielskim</i>)		
	Rezerwuj nast. priorytet (patrz <i>Podręcznik obsługi – w języku angielskim</i>)		
	Czynność odczytu DP (patrz <i>Podręcznik obsługi – w języku angielskim</i>)		
Wyślij	Spr. m. doc. p. wysłaniem (patrz <i>Podręcznik obsługi – w języku angielskim</i>)		
	Spr. wpisu dla now. m doc. (patrz <i>Podręcznik obsługi – w języku angielskim</i>)		
	Wyślij i przekaż dalej (patrz <i>Podręcznik obsługi – w języku angielskim</i>)		
	Kompresja kolor TIFF (patrz <i>Podręcznik obsługi – w języku angielskim</i>)		
	Ekran domyślny (patrz <i>Podręcznik obsługi – w języku angielskim</i>)		
	Nowa pozycja docelowa (patrz <i>Podręcznik obsługi – w języku angielskim</i>)		
	Przywołaj miejsce docelowe (patrz <i>Podręcznik obsługi – w języku angielskim</i>)		
	Rozsyłanie (patrz <i>Podręcznik obsługi – w języku angielskim</i>)		

Wyślij	Czynność rozpoznawania tekstu OCR (patrz <i>Podręcznik obsługi – w języku angielskim</i>)	
Skrzynka dokumentów	Skrzynka niestandardowa (patrz <i>Podręcznik obsługi – w języku angielskim</i>)	
	Skrz. adr. pom. (patrz FAX System 11 Operation Guide.)	
	Okno zadań	Przechow. zad. szyb. kop. (patrz <i>Podręcznik obsługi – w języku angielskim</i>)
		Usunięcie przechow. zadań (patrz <i>Podręcznik obsługi – w języku angielskim</i>)
		Nośnik danych (patrz <i>Podręcznik obsługi – w języku angielskim</i>)
	Skrzynka odpytywania (patrz FAX System 11 Operation Guide.)	
Sk. odb. pam. faksu (patrz FAX System 11 Operation Guide.)		
FAKS (patrz FAX System 11 Operation Guide.)		
Aplikacja (patrz <i>Podręcznik obsługi – w języku angielskim</i>)		
Internet	Proxy (patrz <i>Podręcznik obsługi – w języku angielskim</i>)	
Książka adresowa/ szybki dostęp	Ks. adresowa (patrz <i>Podręcznik obsługi – w języku angielskim</i>)	
	Kl.szybk.dostępu (patrz <i>Podręcznik obsługi – w języku angielskim</i>)	
	Ust. domyśln. ks. adr.	Sortuj (patrz <i>Podręcznik obsługi – w języku angielskim</i>)
		Ks. adresowa (patrz <i>Podręcznik obsługi – w języku angielskim</i>)
	Ograniczenie edycji (patrz <i>Podręcznik obsługi – w języku angielskim</i>)	
	Druk. listy (patrz <i>Podręcznik obsługi – w języku angielskim</i>)	
Logowanie użytkownika/ rozliczanie zadań	Ustawienie logowania už.	Log. użytkownika (patrz <i>Podręcznik obsługi – w języku angielskim</i>)
		Lista użyt. lok. (patrz <i>Podręcznik obsługi – w języku angielskim</i>)
	Konfiguracja karty ID	Logow. za pom. klawiatury (patrz <i>Podręcznik obsługi – w języku angielskim</i>)
		Dodatkowe uwierzytelnienie (patrz <i>Podręcznik obsługi – w języku angielskim</i>)
	Logowanie przy użyciu PIN (patrz <i>Podręcznik obsługi – w języku angielskim</i>)	
	Ustawienia uproszczonego logowania	Uproszcz.logowanie (patrz <i>Podręcznik obsługi – w języku angielskim</i>)
		Konfiguracja uproszczonego logowania (patrz <i>Podręcznik obsługi – w języku angielskim</i>)
	Lokalna autoryzacja użytkownika (patrz <i>Podręcznik obsługi – w języku angielskim</i>)	
	Ustawienia blokady konta użytkownika	Blokada (patrz <i>Podręcznik obsługi – w języku angielskim</i>)
		Zasady blokady (patrz <i>Podręcznik obsługi – w języku angielskim</i>)
		Lista zablokowanych użytk. (patrz <i>Podręcznik obsługi – w języku angielskim</i>)
	Ust. autoryzacji grupowej	Autoryzacja grupowa (patrz <i>Podręcznik obsługi – w języku angielskim</i>)
		Lista grupy (patrz <i>Podręcznik obsługi – w języku angielskim</i>)
	Ustaw. uwierzyteln. Gościa	Uwierzytelnienie gościa (patrz <i>Podręcznik obsługi – w języku angielskim</i>)
		Właściwość gościa (patrz <i>Podręcznik obsługi – w języku angielskim</i>)

Logowanie użytkownika/ rozliczanie zadań	Ustawienie logowania už.	Uzyskaj właś. użyt. siec. (patrz <i>Podręcznik obsługi – w języku angielskim</i>)	
	Ustawienie rozl. zadań	Rozl. zadań (patrz <i>Podręcznik obsługi – w języku angielskim</i>)	
		Dostęp do rozliczania zadań (patrz <i>Podręcznik obsługi – w języku angielskim</i>)	
		Drukuj raport rozliczania (patrz <i>Podręcznik obsługi – w języku angielskim</i>)	
		Rozliczanie wszyst. Zadań (patrz <i>Podręcznik obsługi – w języku angielskim</i>)	
		Rozliczanie wszyst. Zadań (patrz <i>Podręcznik obsługi – w języku angielskim</i>)	
		Lista rozliczania (patrz <i>Podręcznik obsługi – w języku angielskim</i>)	
	Ustaw. domyślne	Zastosuj limit (patrz <i>Podręcznik obsługi – w języku angielskim</i>)	
		Kopiowania/drukarki (patrz <i>Podręcznik obsługi – w języku angielskim</i>)	
		Domyślny limit licznika (patrz <i>Podręcznik obsługi – w języku angielskim</i>)	
Ustawienia nieznanego użytkownika	Nieznany ID zad. (patrz <i>Podręcznik obsługi – w języku angielskim</i>)		
	Właściwość użytkownika (patrz <i>Podręcznik obsługi – w języku angielskim</i>)		
Drukarka	Emulacja (patrz <i>Podręcznik obsługi – w języku angielskim</i>)		
	Tryb koloru (patrz <i>Podręcznik obsługi – w języku angielskim</i>)		
	EcoPrint (patrz <i>Podręcznik obsługi – w języku angielskim</i>)		
	Zastęp A4/Letter (patrz <i>Podręcznik obsługi – w języku angielskim</i>)		
	Dupleks (patrz <i>Podręcznik obsługi – w języku angielskim</i>)		
	Kopie (patrz <i>Podręcznik obsługi – w języku angielskim</i>)		
	Orientacja (patrz <i>Podręcznik obsługi – w języku angielskim</i>)		
	Wide A4 (patrz <i>Podręcznik obsługi – w języku angielskim</i>)		
	Limit czasu wysuwu strony (patrz <i>Podręcznik obsługi – w języku angielskim</i>)		
	Cz. zw. z w. wi. (patrz <i>Podręcznik obsługi – w języku angielskim</i>)		
	Cz. zw. z p. zn. (patrz <i>Podręcznik obsługi – w języku angielskim</i>)		
	Nazwa zadania (patrz <i>Podręcznik obsługi – w języku angielskim</i>)		
	Nazwa użytk. (patrz <i>Podręcznik obsługi – w języku angielskim</i>)		
	Prior. tac uniw. (patrz <i>Podręcznik obsługi – w języku angielskim</i>)		
	Tryb podaw. pap. (patrz <i>Podręcznik obsługi – w języku angielskim</i>)		
	Aut. zm. kasety (patrz <i>Podręcznik obsługi – w języku angielskim</i>)		
	Rozdzielczość (patrz <i>Podręcznik obsługi – w języku angielskim</i>)		
	KIR (patrz <i>Podręcznik obsługi – w języku angielskim</i>)		
	Tryb błyszcz. (patrz <i>Podręcznik obsługi – w języku angielskim</i>)		
	Terminator zadań drukowania (patrz <i>Podręcznik obsługi – w języku angielskim</i>)		

System/Sieć	Sieć	Nazwa hosta (patrz <i>Podręcznik obsługi – w języku angielskim</i>)	
		Ustawienia Wi-Fi Direct	Wi-Fi Direct (patrz <i>Podręcznik obsługi – w języku angielskim</i>)
			Nazwa urządzenia (patrz <i>Podręcznik obsługi – w języku angielskim</i>)
			Adres IP (patrz <i>Podręcznik obsługi – w języku angielskim</i>)
			Rozłącz automatycznie (patrz <i>Podręcznik obsługi – w języku angielskim</i>)
		Ustawienia Wi-Fi	Wi-Fi (patrz <i>Podręcznik obsługi – w języku angielskim</i>)
			Konfiguracja (patrz <i>Podręcznik obsługi – w języku angielskim</i>)
			Ustawienia TCP/IP (patrz <i>Podręcznik obsługi – w języku angielskim</i>)
			Uruchom ponownie sieć (patrz <i>Podręcznik obsługi – w języku angielskim</i>)
		Ust. sieci przewodowej	Ustawienia TCP/IP (patrz <i>Podręcznik obsługi – w języku angielskim</i>)
			Interfejs LAN (patrz <i>Podręcznik obsługi – w języku angielskim</i>)
		Bonjour	Ustawienia protokołu (patrz <i>Podręcznik obsługi – w języku angielskim</i>)
			Dostępna sieć (Wi-Fi Direct) (patrz <i>Podręcznik obsługi – w języku angielskim</i>)
			Dostępna sieć (Wi-Fi) (patrz <i>Podręcznik obsługi – w języku angielskim</i>)
			Dostępna sieć (przewodowa) (patrz <i>Podręcznik obsługi – w języku angielskim</i>)
		Filtr IP (IPv4) (patrz <i>Podręcznik obsługi – w języku angielskim</i>)	
		Filtr IP (IPv6) (patrz <i>Podręcznik obsługi – w języku angielskim</i>)	
		IPSec (patrz <i>Podręcznik obsługi – w języku angielskim</i>)	
		Ustawienia protokołu (patrz <i>Podręcznik obsługi – w języku angielskim</i>)	
		Ustawienia zabezpieczeń	SSL (patrz <i>Podręcznik obsługi – w języku angielskim</i>)
			Zabezp. IPP (patrz <i>Podręcznik obsługi – w języku angielskim</i>)
			Zabezp. HTTP (patrz <i>Podręcznik obsługi – w języku angielskim</i>)
			Zabezpieczenia SMTP (patrz <i>Podręcznik obsługi – w języku angielskim</i>)
			Zabezp. POP3 (użytk. 1) (patrz <i>Podręcznik obsługi – w języku angielskim</i>)
			Zabezp. POP3 (użytk. 2) (patrz <i>Podręcznik obsługi – w języku angielskim</i>)
			Zabezp. POP3 (użytk. 3) (patrz <i>Podręcznik obsługi – w języku angielskim</i>)

System/Sieć	Sieć	Ping (patrz <i>Podręcznik obsługi – w języku angielskim</i>)	
		Uruchom ponownie sieć (patrz <i>Podręcznik obsługi – w języku angielskim</i>)	
		Proxy (patrz <i>Podręcznik obsługi – w języku angielskim</i>)	
	Opcjonalna karta sieciowa	Konfiguracja (patrz <i>Podręcznik obsługi – w języku angielskim</i>)	
		Podstawowa (patrz <i>Podręcznik obsługi – w języku angielskim</i>)	
	Podstawowa sieć (Klient) (patrz <i>Podręcznik obsługi – w języku angielskim</i>)		
	Ustaw. blok. interfejsu	Host USB (patrz <i>Podręcznik obsługi – w języku angielskim</i>)	
		Urządzenie USB (patrz <i>Podręcznik obsługi – w języku angielskim</i>)	
		Dysk USB (patrz <i>Podręcznik obsługi – w języku angielskim</i>)	
		Opcjonalny interfejs 1 (patrz <i>Podręcznik obsługi – w języku angielskim</i>)	
		Opcjonalny interfejs 2 (patrz <i>Podręcznik obsługi – w języku angielskim</i>)	
	Ustawienia Bluetooth (patrz <i>Podręcznik obsługi – w języku angielskim</i>)		
	Poziom zabezp. (Patrzpatrz <i>Podręcznik obsługi – w języku angielskim</i>)		
	Uruchom ponownie (patrz <i>Podręcznik obsługi – w języku angielskim</i>)		
	Ust. dysku RAM (patrz <i>Podręcznik obsługi – w języku angielskim</i>)		
	Pamięć opcjon. (patrz <i>Podręcznik obsługi – w języku angielskim</i>)		
	Zabezpieczenie danych (patrz <i>Podręcznik obsługi – w języku angielskim</i>)		
	Instalacja słownika OCR (patrz <i>Podręcznik obsługi – w języku angielskim</i>)		
	Funkcja opcjonalna (patrz <i>Podręcznik obsługi – w języku angielskim</i>)		
	Ustawienia usług zdalnych (patrz <i>Podręcznik obsługi – w języku angielskim</i>)		
	Ustawienia serwera faksów (patrz <i>Podręcznik obsługi – w języku angielskim</i>)		
	Operacja zdalna (patrz <i>Podręcznik obsługi – w języku angielskim</i>)		
	Data/czasomierz/ Oszcz. Energii	Data/czas (patrz <i>Podręcznik obsługi – w języku angielskim</i>)	
		Format daty (patrz <i>Podręcznik obsługi – w języku angielskim</i>)	
		Strefa czasowa (patrz <i>Podręcznik obsługi – w języku angielskim</i>)	
		Aut. reset panel (patrz <i>Podręcznik obsługi – w języku angielskim</i>)	
		Czas. resetowania panelu (patrz <i>Podręcznik obsługi – w języku angielskim</i>)	
Licznik energ. (patrz <i>Podręcznik obsługi – w języku angielskim</i>)			
Reguły uśpienia (modele na rynek europejski) (patrz <i>Podręcznik obsługi – w języku angielskim</i>)			
Poziom uśpienia (z wyjątkiem modeli na rynek europejski) (patrz <i>Podręcznik obsługi – w języku angielskim</i>)			
Czas uśp. (patrz <i>Podręcznik obsługi – w języku angielskim</i>)			
Poziom wzn. oszcz. energii (patrz <i>Podręcznik obsługi – w języku angielskim</i>)			
Ustawienia czasomierza tyg. (patrz <i>Podręcznik obsługi – w języku angielskim</i>)			
Reg. wył. zasil. (modele na rynek europejski) (patrz <i>Podręcznik obsługi – w języku angielskim</i>)			
Liczn. wył. zas. (modele na rynek europejski) (patrz <i>Podręcznik obsługi – w języku angielskim</i>)			
Autom. kontyn. po błędzie (patrz <i>Podręcznik obsługi – w języku angielskim</i>)			
Oczekiwanie po błędzie (patrz <i>Podręcznik obsługi – w języku angielskim</i>)			
Minutnik kasow. przerw. (patrz <i>Podręcznik obsługi – w języku angielskim</i>)			

Data/czasomierz/ Oszcz. Energii	Niewykorz. czas (patrz FAX System 11 Operation Guide.)	
	Upłynął limit czasu żądania dla procedury ping (patrz <i>Podręcznik obsługi – w języku angielskim</i>)	
Dopasowanie/ konserwacja	Ustawienia trybu cichego	Tryb cichy (patrz <i>Podręcznik obsługi – w języku angielskim</i>)
		Ustaw dla każdego zadania (patrz <i>Podręcznik obsługi – w języku angielskim</i>)
	Regulacja gęstości	Kopiuwania (patrz <i>Podręcznik obsługi – w języku angielskim</i>)
		Wyślij/skrzynka (patrz <i>Podręcznik obsługi – w języku angielskim</i>)
	Kontrast	Kopiuwania (patrz <i>Podręcznik obsługi – w języku angielskim</i>)
		Wyślij/skrzynka (patrz <i>Podręcznik obsługi – w języku angielskim</i>)
	Dopasowanie gęstości tła	KopiuwaniaKPDL(Auto) (patrz <i>Podręcznik obsługi – w języku angielskim</i>)
		Wyślij/skrzynka (automatyczne) (patrz <i>Podręcznik obsługi – w języku angielskim</i>)
	Poziom oszczędzania toneru (EcoPrint) (patrz <i>Podręcznik obsługi – w języku angielskim</i>)	
	Autom. korekcja kol. (patrz <i>Podręcznik obsługi – w języku angielskim</i>)	
	Korekcja czarnych linii (patrz <i>Podręcznik obsługi – w języku angielskim</i>)	
	Jasność wyświetlania (patrz <i>Podręcznik obsługi – w języku angielskim</i>)	
	Rejestracja koloru (patrz <i>Podręcznik obsługi – w języku angielskim</i>)	
	Cykl kalibracji (patrz <i>Podręcznik obsługi – w języku angielskim</i>)	
	Dostosowywanie krzywej tonów (patrz <i>Podręcznik obsługi – w języku angielskim</i>)	
	Odśwież. bębna (patrz <i>Podręcznik obsługi – w języku angielskim</i>)	
	Kalibracja (patrz <i>Podręcznik obsługi – w języku angielskim</i>)	
Czyszcz. skanera laser. (patrz <i>Podręcznik obsługi – w języku angielskim</i>)		
Ust. serwisowe (patrz <i>Podręcznik obsługi – w języku angielskim</i>)		

1 Informacje prawne i zasady bezpieczeństwa


Przed rozpoczęciem użytkowania urządzenia należy zapoznać się z tymi informacjami. W tym rozdziale zawarto informacje dotyczące następujących zagadnień.


Powiadomienie	1-2
Konwencje bezpieczeństwa zastosowane w tym podręczniku	1-2
Otoczenie	1-3
Ostrzeżenia dotyczące obsługi	1-4
Bezpieczeństwo pracy z laserem (Europa)	1-5
Zgodność z przepisami i normami	1-6
Ograniczenia prawne dotyczące kopiowania/skanowania	1-7
EN ISO 7779	1-7
EK1-ITB 2000	1-7
Środki ostrożności dotyczące lokalnych sieci bezprzewodowych (jeżeli urządzenie jest wyposażone w moduł sieci bezprzewodowej)	1-8
Ograniczone użycie tego produktu (jeżeli urządzenie jest wyposażone w odpowiedni moduł)	1-8
Informacje prawne	1-9
Funkcja sterowania oszczędnością energii	1-15
Funkcja automatycznego drukowania dwustronnego	1-15
Oszczędzanie zasobów — papier	1-15
Korzyści dla środowiska wynikające z „zarządzania energią”	1-15
Program Energy Star (ENERGY STAR®)	1-16

Powiadomienie

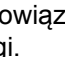
Konwencje bezpieczeństwa zastosowane w tym podręczniku

Sekcje tego podręcznika oraz części urządzenia opatrzone symbolami stanowiącymi ostrzeżenia, które mają na celu ochronę użytkownika, innych osób oraz otoczenia, a także zapewnienie prawidłowego i bezpiecznego użytkowania urządzenia. Symbole i ich znaczenia są przedstawione poniżej.


 **OSTRZEŻENIE:** Oznacza, że nieuwaga lub niestosowanie się do podanych zaleceń może spowodować poważne obrażenia, a nawet śmierć.

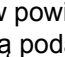
 **PRZESTROGA:** Oznacza, że nieuwaga lub niestosowanie się do podanych zaleceń może spowodować obrażenia lub uszkodzenia mechaniczne.


Symbole

Symbol  wskazuje, że powiązany rozdział zawiera ostrzeżenia dotyczące zabezpieczeń. Wewnątrz symbolu podany jest określony rodzaj uwagi.

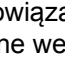
 ... [Ostrzeżenie ogólne]


 ... [Ostrzeżenie o wysokiej temperaturze]


Symbol  wskazuje, że w powiązonym rozdziale zawarto informacje dotyczące zabronionych działań. Rodzaje zabronionych czynności są podane wewnątrz symbolu.


 ... [Ostrzeżenie przed zabronionymi czynnościami]

 ... [Demontaż zabroniony]

Symbol  wskazuje, że powiązany rozdział zawiera informacje dotyczące działań, które muszą być wykonane. Rodzaje tych czynności są określone wewnątrz symbolu.

 ... [Alarm dotyczący czynności obowiązkowej]

 ... [Wyciągnij wtyczkę z gniazda]

 ... [Zawsze podłączaj urządzenie do gniazda sieciowego z uziemieniem]

Prosimy o kontakt z pracownikiem serwisu, aby zamówić wymianę, jeśli ostrzeżenia w tym Podręczniku są nieczytelne lub jeżeli brakuje samego Podręcznika (usługa odpłatna).



NOTATKA

Dokument bardzo przypominający banknot może w pewnych rzadkich przypadkach nie zostać skopiowany prawidłowo, ponieważ urządzenie wyposażone jest w funkcję zapobiegania fałszerstwom.

Otoczenie

Urządzenie może pracować w następujących warunkach:

Temperatura	10 do 32,5°C
Wilgotność	od 10 do 80%

Podczas wyboru lokalizacji urządzenia unikać wymienionych poniżej miejsc.

- Unikać lokalizacji blisko okien lub narażonych na bezpośrednie działanie promieni słonecznych.
- Unikać lokalizacji narażonych na drgania.
- Unikać lokalizacji narażonych na gwałtowne zmiany temperatury.
- Unikać lokalizacji narażonych na bezpośrednie działanie gorącego lub zimnego powietrza.
- Unikać lokalizacji ze słabą wentylacją.

Jeżeli podłoże jest wrażliwe na nacisk, może ono ulec uszkodzeniu podczas przesuwania urządzenia po jego instalacji.

Podczas kopiowania uwalniane są niewielkie ilości ozonu, ale nie stanowią one zagrożenia dla zdrowia. Jednak w przypadku używania urządzenia przez długi czas w źle wietrzonym pomieszczeniu lub przy wykonywaniu bardzo dużej liczby kopii zapach może stać się nieprzyjemny. W celu stworzenia odpowiednich warunków kopiowania zaleca się właściwą wentylację pomieszczenia.

Ostrzeżenia dotyczące obsługi

Ostrzeżenia dotyczące materiałów eksploatacyjnych

UWAGA

Nie należy próbować spalać części, w których znajduje się toner. Powstające wówczas iskry mogą spowodować oparzenia.

Części, w których znajduje się toner należy przechowywać w miejscach niedostępnych dla dzieci.

W przypadku wysypania się toneru z części, w których się on znajduje, należy unikać wdychania lub połykania oraz kontaktu z oczami i skórą.

- W przypadku dostania się tonera do dróg oddechowych należy przejść do pomieszczenia ze świeżym powietrzem i przepłukać gardło dużą ilością wody. Jeśli wystąpi kaszel, należy skontaktować się z lekarzem.
- W przypadku połknięcia tonera należy przepłukać usta wodą i wypić 1 lub 2 szklanki wody, aby rozcieńczyć zawartość żołądka. W razie konieczności skontaktować się z lekarzem.
- W przypadku dostania się tonera do oczu należy przepłukać je dokładnie wodą. W przypadku utrzymywania się podrażnienia należy skontaktować się z lekarzem.
- W przypadku zetknięcia się tonera ze skórą należy przemyć ją wodą z mydłem.

W żadnym wypadku nie wolno otwierać na siłę ani niszczyć części, w których znajduje się toner.

Inne środki ostrożności

Pusty pojemnik tonera oraz pojemnik na zużyty toner należy zwrócić lokalnemu dystrybutorowi lub przedstawicielowi działu serwisu. Zebrane pojemniki tonera oraz pojemniki na zużyty toner powinny być przetwarzane lub utylizowane zgodnie z odpowiednimi przepisami.

Urządzenie należy przechowywać, unikając wystawiania na bezpośrednie działanie promieniowania słonecznego.

Urządzenie należy przechowywać w miejscu, w którym temperatura wynosi poniżej 40°C, unikając gwałtownych zmian temperatury i wilgotności.

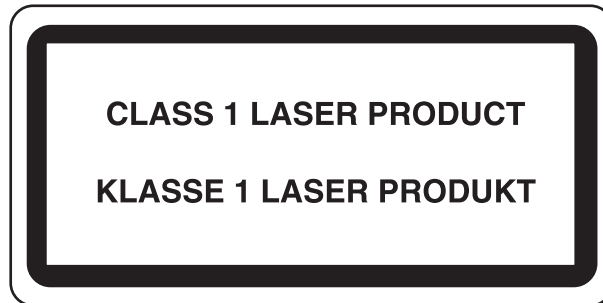
Jeżeli urządzenie nie jest używane przez dłuższy czas, należy wyjąć papier z kasety i tacy uniwersalnej, włożyć go z powrotem do oryginalnego opakowania i zapieczętować.

Bezpieczeństwo pracy z laserem (Europa)

Promieniowanie lasera może stanowić zagrożenie dla ludzkiego zdrowia. Dlatego promieniowanie lasera emitowane wewnątrz urządzenia jest szczelnie odizolowane za pomocą obudowy i zewnętrznej pokrywy. Przy normalnej eksploatacji promieniowanie nie może wydostawać się z urządzenia.

Urządzenie jest klasyfikowane jako produkt laserowy Class 1 według normy IEC/EN 60825-1:2014.

Informacje o produktach laserowych zaliczanych do CLASS 1 można znaleźć na tabliczce znamionowej.



Zgodność z przepisami i normami

Niniejszym firma TA Triumph-Adler GmbH deklaruje, że sprzęt radiowy typu 302ci jest zgodny z dyrektywą 2014/53/UE.

Pełny tekst deklaracji zgodności UE jest dostępny pod następującym adresem internetowym:

<http://www.triumph-adler.com/downloads>

<http://www.triumph-adler.de/downloads>

<http://www.utax.com/downloads>

<http://www.utax.de/downloads>

Nazwa modułu, wyposażenie opcjonalne	Wersja oprogramowania	Pasma częstotliwości wykorzystywane przez sprzęt radiowy:	Maksymalna moc radiowa emitowana w paśmie częstotliwości wykorzystywanym przez sprzęt radiowy:
IB-51 (wyposażenie opcjonalne)	2.2.6	2,4 GHz	100 mW
IB-35 (wyposażenie opcjonalne)	2014.12	2,4 GHz	100 mW
Moduł nadajnika (SRD)	2005.11	13,56 MHz	0,2 nW

Ograniczenia prawne dotyczące kopiowania/ skanowania

Kopiowanie/skanowanie materiałów chronionych prawami autorskimi bez zezwolenia właściciela praw autorskich może być zabronione.

Kopiowanie/skanowanie następujących materiałów jest zakazane i może być karane. Poniższy wykaz może nie zawierać wszystkich materiałów objętych zakazem. Nie wolno świadomie kopiować/skanować materiałów objętych zakazem kopiowania/skanowania.

- pieniądze papierowe
- banknoty
- papiery wartościowe
- znaczki
- paszporty
- świadectwa i certyfikaty

Lokalne prawo i regulacje mogą zabraniać lub ograniczać kopiowanie/skanowanie materiałów innych niż wymienione powyżej.

EN ISO 7779

Maschinenlärminformations-Verordnung 3. GPSGV, 06.01.2004: Der höchste Schalldruckpegel beträgt 70 dB (A) oder weniger gemäß EN ISO 7779.

EK1-ITB 2000

Das Gerät ist nicht für die Benutzung im unmittelbaren Gesichtsfeld am Bildschirmarbeitsplatz vorgesehen. Um störende Reflexionen am Bildschirmarbeitsplatz zu vermeiden, darf dieses Produkt nicht im unmittelbaren Gesichtsfeld platziert werden.

Środki ostrożności dotyczące lokalnych sieci bezprzewodowych (jeżeli urządzenie jest wyposażone w moduł sieci bezprzewodowej)

Lokalna sieć bezprzewodowa umożliwia bezprzewodową wymianę informacji między punktami dostępu zamiast kabli sieciowych. Dzięki temu można swobodnie nawiązać połączenie z siecią lokalną w obszarze, w którym można przesyłać fale radiowe.

Z drugiej strony może to prowadzić do następujących problemów, jeżeli ustawienia zabezpieczeń nie zostaną odpowiednio skonfigurowane, ponieważ fale radiowe mogą przechodzić przez przeszkody (w tym ściany) i docierać do każdego miejsca w pewnym obszarze.

Potajemne podglądanie danych przesyłanych przez sieć

Osoba trzecia ze złymi zamiarami może specjalnie monitorować fale radiowe i uzyskać nieupoważniony dostęp do następujących danych przesyłanych przez sieć bezprzewodową.

- Dane osobowe, w tym nazwy użytkowników, hasła i numery kart kredytowych
- Treść wiadomości e-mail

Nieautoryzowany dostęp

Osoba trzecia ze złymi zamiarami może uzyskać nieautoryzowany dostęp do sieci osobistych lub firmowych w celu przeprowadzenia następujących nieupoważnionych działań.

- Pobranie danych osobowych i poufnych (przeciek informacji)
- Prowadzenie korespondencji, podszywając się pod konkretną osobę, i rozpowszechnianie nieautoryzowanych informacji (podszywanie się)
- Modyfikowanie i ponowne transmitowanie przechwyconych danych (fałszowanie)
- Przesyłanie wirusów komputerowych i niszczenie danych i systemów (niszczenie)

Karty sieci bezprzewodowych i bezprzewodowe punkty dostępu są wyposażone we wbudowane mechanizmy zabezpieczeń umożliwiające redukcję możliwości wystąpienia tych problemów przez konfigurację ustawień zabezpieczeń urządzeń sieci bezprzewodowych.

Konfiguracja ustawień zabezpieczeń jest obowiązkiem klientów, dlatego powinni oni być w pełni świadomi problemów, które mogą wystąpić, jeżeli produkt będzie używany bez uprzedniego skonfigurowania ustawień zabezpieczeń.

Ograniczone użycie tego produktu (jeżeli urządzenie jest wyposażone w odpowiedni moduł)

- Fale radiowe wysyłane przez ten produkt mogą zakłócać działanie sprzętu medycznego. W przypadku użytkowania produktu w zakładzie medycznym lub w pobliżu przyrządów medycznych należy używać tego produktu zgodnie z instrukcjami i środkami ostrożności udostępnionymi przez administratora tego zakładu lub przedstawionych w instrukcjach obsługi przyrządów medycznych.
- Fale radiowe wysyłane z tego produktu mogą zakłócać działanie automatycznego sprzętu sterującego, np. drzwi automatycznych i instalacji alarmów pożarowych. W przypadku używania tego produktu w pobliżu automatycznego sprzętu sterującego należy stosować się do instrukcji i środków ostrożności przedstawionych w instrukcjach obsługi przyrządów automatycznych.
- Jeżeli produkt będzie używany w urządzeniach powiązanych bezpośrednio z serwisem, np. samolotów, pociągów, statków i pojazdów, do zastosowań wymagających wysokiej niezawodności i bezpieczeństwa, a także w urządzeniach wymagających wysokiej dokładności, w tym urządzeniach przeznaczonych do zapobiegania katastrofom i przestępstwom, oraz urządzeniach do celów bezpieczeństwa, należy zastosować ten produkt dopiero po ocenie bezpieczeństwa całego systemu z uwzględnieniem odporności na uszkodzenia i nadmiarowości w celu zapewnienia niezawodności i bezpieczeństwa utrzymania całego systemu. Tego produktu nie można używać do zastosowań wymagających wysokiej niezawodności i poziomu bezpieczeństwa, w tym w przyrządach lotniczych, sprzęcie do trunkingu, sprzęcie sterującym elektrowniami atomowymi i sprzęcie medycznym. Decyzję w sprawie użycia tego produktu w tych zastosowaniach należy dokładnie rozważyć.

Informacje prawne

Kopiowanie lub inne formy powielania niniejszego podręcznika lub jego części bez uzyskania pisemnej zgody właściciela praw autorskich jest zabronione.

Kwestia nazw handlowych

- PRESCRIBE jest zarejestrowanym znakiem towarowym firmy Kyocera Corporation.
- KPDL jest znakiem towarowym firmy Kyocera Corporation.
- Microsoft, Windows, Windows Server i Internet Explorer są zarejestrowanymi znakami towarowymi lub znakami towarowymi firmy Microsoft Corporation w Stanach Zjednoczonych i/lub innych krajach.
- PCL jest znakiem towarowym firmy Hewlett-Packard Company.
- Adobe Acrobat, Adobe Reader i PostScript są znakami towarowymi firmy Adobe Systems, Incorporated.
- Ethernet jest zarejestrowanym znakiem towarowym firmy Xerox Corporation.
- IBM i IBM PC/AT są znakami towarowymi firmy International Business Machines Corporation.
- AppleTalk, Bonjour, Macintosh i Mac OS są znakami towarowymi firmy Apple Inc. zarejestrowanymi w Stanach Zjednoczonych i innych krajach.
- Wszystkie czcionki języków europejskich zainstalowane w tym urządzeniu są używane na mocy porozumienia licencyjnego z firmą Monotype Imaging Inc.
- Helvetica, Palatino i Times są zarejestrowanymi znakami towarowymi firmy Linotype GmbH.
- ITC Avant Garde Gothic, ITC Bookman, ITC ZapfChancery i ITC ZapfDingbats są zarejestrowanymi znakami towarowymi firmy International Typeface Corporation.
- ThinPrint jest znakiem towarowym firmy Cortado AG w Niemczech i innych krajach.
- W tym urządzeniu zainstalowano czcionki UFST™ MicroType® firmy Monotype Imaging Inc.
- To urządzenie jest wyposażone w oprogramowanie zawierające moduły firmy Independent JPEG Group.
- iPad, iPhone oraz iPod touch są znakami towarowymi firmy Apple Inc., zastrzeżonymi w USA i innych krajach.
- Nazwa AirPrint oraz logo AirPrint są znakami towarowymi firmy Apple Inc.
- iOS jest znakiem towarowym i zarejestrowanym znakiem towarowym firmy Cisco w Stanach Zjednoczonych i w innych krajach i jest używany na licencji Apple Inc.
- Google i Google Cloud Print™ są znakami towarowymi lub zarejestrowanymi znakami towarowymi Google, Inc.
- Mopria™ jest zarejestrowanym znakiem towarowym firmy Mopria™ Alliance.

Wszystkie inne marki i nazwy produktów są zarejestrowanymi znakami towarowymi lub znakami towarowymi odpowiednich firm, będących ich właścicielami. W tym podręczniku obsługi oznaczenia ™ i ® nie są używane.

GPL/LGPL

Oprogramowanie układowe tego urządzenia zawiera programy napisane na licencji GPL (<http://www.gnu.org/licenses/gpl.html>) lub LGPL (<http://www.gnu.org/licenses/lgpl.html>). Istnieje możliwość pobrania kodu źródłowego tego oprogramowania, a użytkownik ma prawo go kopiować, redystrybuować i modyfikować na warunkach licencji GPL/LGPL.

OpenSSL License

Copyright (c) 1998-2006 The OpenSSL Project. All rights reserved.

Redistribution and use in source and binary forms, with or without modification, are permitted provided that the following conditions are met:

1. Redistributions of source code must retain the above copyright notice, this list of conditions and the following disclaimer.
2. Redistributions in binary form must reproduce the above copyright notice, this list of conditions and the following disclaimer in the documentation and/or other materials provided with the distribution.
3. All advertising materials mentioning features or use of this software must display the following acknowledgment: "This product includes software developed by the OpenSSL Project for use in the OpenSSL Toolkit. (<http://www.openssl.org/>)"
4. The names "OpenSSL Toolkit" and "OpenSSL Project" must not be used to endorse or promote products derived from this software without prior written permission. For written permission, please contact openssl-core@openssl.org.
5. Products derived from this software may not be called "OpenSSL" nor may "OpenSSL" appear in their names without prior written permission of the OpenSSL Project.
6. Redistributions of any form whatsoever must retain the following acknowledgment: "This product includes software developed by the OpenSSL Project for use in the OpenSSL Toolkit (<http://www.openssl.org/>)"

THIS SOFTWARE IS PROVIDED BY THE OpenSSL PROJECT "AS IS" AND ANY EXPRESSED OR IMPLIED WARRANTIES, INCLUDING, BUT NOT LIMITED TO, THE IMPLIED WARRANTIES OF MERCHANTABILITY AND FITNESS FOR A PARTICULAR PURPOSE ARE DISCLAIMED. IN NO EVENT SHALL THE OpenSSL PROJECT OR ITS CONTRIBUTORS BE LIABLE FOR ANY DIRECT, INDIRECT, INCIDENTAL, SPECIAL, EXEMPLARY, OR CONSEQUENTIAL DAMAGES (INCLUDING, BUT NOT LIMITED TO, PROCUREMENT OF SUBSTITUTE GOODS OR SERVICES; LOSS OF USE, DATA, OR PROFITS; OR BUSINESS INTERRUPTION) HOWEVER CAUSED AND ON ANY THEORY OF LIABILITY, WHETHER IN CONTRACT, STRICT LIABILITY, OR TORT (INCLUDING NEGLIGENCE OR OTHERWISE) ARISING IN ANY WAY OUT OF THE USE OF THIS SOFTWARE, EVEN IF ADVISED OF THE POSSIBILITY OF SUCH DAMAGE.

Original SSLeay License

Copyright (C) 1995-1998 Eric Young (ey@cryptsoft.com) All rights reserved.

This package is an SSL implementation written by Eric Young (ey@cryptsoft.com). The implementation was written so as to conform with Netscapes SSL.

This library is free for commercial and non-commercial use as long as the following conditions are adhered to. The following conditions apply to all code found in this distribution, be it the RC4, RSA, lhash, DES, etc., code; not just the SSL code. The SSL documentation included with this distribution is covered by the same copyright terms except that the holder is Tim Hudson (tjh@cryptsoft.com).

Copyright remains Eric Young's, and as such any Copyright notices in the code are not to be removed.

If this package is used in a product, Eric Young should be given attribution as the author of the parts of the library used.

This can be in the form of a textual message at program startup or in documentation (online or textual) provided with the package.

Redistribution and use in source and binary forms, with or without modification, are permitted provided that the following conditions are met:

1. Redistributions of source code must retain the copyright notice, this list of conditions and the following disclaimer.
2. Redistributions in binary form must reproduce the above copyright notice, this list of conditions and the following disclaimer in the documentation and/or other materials provided with the distribution.
3. All advertising materials mentioning features or use of this software must display the following acknowledgement:
"This product includes cryptographic software written by Eric Young (eay@cryptsoft.com)"
The word 'cryptographic' can be left out if the routines from the library being used are not cryptographic related :-).
4. If you include any Windows specific code (or a derivative thereof) from the apps directory (application code) you must include an acknowledgement: "This product includes software written by Tim Hudson (tjh@cryptsoft.com)"

THIS SOFTWARE IS PROVIDED BY ERIC YOUNG "AS IS" AND ANY EXPRESS OR IMPLIED WARRANTIES, INCLUDING, BUT NOT LIMITED TO, THE IMPLIED WARRANTIES OF MERCHANTABILITY AND FITNESS FOR A PARTICULAR PURPOSE ARE DISCLAIMED. IN NO EVENT SHALL THE AUTHOR OR CONTRIBUTORS BE LIABLE FOR ANY DIRECT, INDIRECT, INCIDENTAL, SPECIAL, EXEMPLARY, OR CONSEQUENTIAL DAMAGES (INCLUDING, BUT NOT LIMITED TO, PROCUREMENT OF SUBSTITUTE GOODS OR SERVICES; LOSS OF USE, DATA, OR PROFITS; OR BUSINESS INTERRUPTION) HOWEVER CAUSED AND ON ANY THEORY OF LIABILITY, WHETHER IN CONTRACT, STRICT LIABILITY, OR TORT (INCLUDING NEGLIGENCE OR OTHERWISE) ARISING IN ANY WAY OUT OF THE USE OF THIS SOFTWARE, EVEN IF ADVISED OF THE POSSIBILITY OF SUCH DAMAGE.

The licence and distribution terms for any publically available version or derivative of this code cannot be changed. i.e. this code cannot simply be copied and put under another distribution licence [including the GNU Public Licence.]

Monotype Imaging License Agreement

- 1 *Software* shall mean the digitally encoded, machine readable, scalable outline data as encoded in a special format as well as the UFST Software.
- 2 You agree to accept a non-exclusive license to use the Software to reproduce and display weights, styles and versions of letters, numerals, characters and symbols (*Typefaces*) solely for your own customary business or personal purposes at the address stated on the registration card you return to Monotype Imaging. Under the terms of this License Agreement, you have the right to use the Fonts on up to three printers. If you need to have access to the fonts on more than three printers, you need to acquire a multi-user license agreement which can be obtained from Monotype Imaging. Monotype Imaging retains all rights, title and interest to the Software and Typefaces and no rights are granted to you other than a License to use the Software on the terms expressly set forth in this Agreement.
- 3 To protect proprietary rights of Monotype Imaging, you agree to maintain the Software and other proprietary information concerning the Typefaces in strict confidence and to establish reasonable procedures regulating access to and use of the Software and Typefaces.
- 4 You agree not to duplicate or copy the Software or Typefaces, except that you may make one backup copy. You agree that any such copy shall contain the same proprietary notices as those appearing on the original.
- 5 This License shall continue until the last use of the Software and Typefaces, unless sooner terminated. This License may be terminated by Monotype Imaging if you fail to comply with the terms of this License and such failure is not remedied within thirty (30) days after notice from Monotype Imaging. When this License expires or is terminated, you shall either return to Monotype Imaging or destroy all copies of the Software and Typefaces and documentation as requested.
- 6 You agree that you will not modify, alter, disassemble, decrypt, reverse engineer or decompile the Software.
- 7 Monotype Imaging warrants that for ninety (90) days after delivery, the Software will perform in accordance with Monotype Imaging-published specifications, and the diskette will be free from defects in material and workmanship. Monotype Imaging does not warrant that the Software is free from all bugs, errors and omissions.

The parties agree that all other warranties, expressed or implied, including warranties of fitness for a particular purpose and merchantability, are excluded.
- 8 Your exclusive remedy and the sole liability of Monotype Imaging in connection with the Software and Typefaces is repair or replacement of defective parts, upon their return to Monotype Imaging.

In no event will Monotype Imaging be liable for lost profits, lost data, or any other incidental or consequential damages, or any damages caused by abuse or misapplication of the Software and Typefaces.
- 9 Massachusetts U.S.A. law governs this Agreement.

- 10 You shall not sublicense, sell, lease, or otherwise transfer the Software and/or Typefaces without the prior written consent of Monotype Imaging.
- 11 Use, duplication or disclosure by the Government is subject to restrictions as set forth in the Rights in Technical Data and Computer Software clause at FAR 252-227-7013, subdivision (b)(3)(ii) or subparagraph (c)(1)(ii), as appropriate. Further use, duplication or disclosure is subject to restrictions applicable to restricted rights software as set forth in FAR 52.227-19 (c)(2).
- 12 You acknowledge that you have read this Agreement, understand it, and agree to be bound by its terms and conditions. Neither party shall be bound by any statement or representation not contained in this Agreement. No change in this Agreement is effective unless written and signed by properly authorized representatives of each party. By opening this diskette package, you agree to accept the terms and conditions of this Agreement.

Knopflerfish License

This product includes software developed by the Knopflerfish Project.

<http://www.knopflerfish.org>

Copyright 2003-2010 The Knopflerfish Project. All rights reserved.

Redistribution and use in source and binary forms, with or without modification, are permitted provided that the following conditions are met:

- Redistributions of source code must retain the above copyright notice, this list of conditions and the following disclaimer.
- Redistributions in binary form must reproduce the above copyright notice, this list of conditions and the following disclaimer in the documentation and/or other materials provided with the distribution.
- Neither the name of the KNOPFLERFISH project nor the names of its contributors may be used to endorse or promote products derived from this software without specific prior written permission.

THIS SOFTWARE IS PROVIDED BY THE COPYRIGHT HOLDERS AND CONTRIBUTORS "AS IS" AND ANY EXPRESS OR IMPLIED WARRANTIES, INCLUDING, BUT NOT LIMITED TO, THE IMPLIED WARRANTIES OF MERCHANTABILITY AND FITNESS FOR A PARTICULAR PURPOSE ARE DISCLAIMED. IN NO EVENT SHALL THE COPYRIGHT OWNER OR CONTRIBUTORS BE LIABLE FOR ANY DIRECT, INDIRECT, INCIDENTAL, SPECIAL, EXEMPLARY, OR CONSEQUENTIAL DAMAGES (INCLUDING, BUT NOT LIMITED TO, PROCUREMENT OF SUBSTITUTE GOODS OR SERVICES; LOSS OF USE, DATA, OR PROFITS; OR BUSINESS INTERRUPTION) HOWEVER CAUSED AND ON ANY THEORY OF LIABILITY, WHETHER IN CONTRACT, STRICT LIABILITY, OR TORT (INCLUDING NEGLIGENCE OR OTHERWISE) ARISING IN ANY WAY OUT OF THE USE OF THIS SOFTWARE, EVEN IF ADVISED OF THE POSSIBILITY OF SUCH DAMAGE.

Apache License (Version 2.0)

Apache License
Version 2.0, January 2004
<http://www.apache.org/licenses/>

TERMS AND CONDITIONS FOR USE, REPRODUCTION, AND DISTRIBUTION

1. Definitions.

"License" shall mean the terms and conditions for use, reproduction, and distribution as defined by Sections 1 through 9 of this document.

"Licensor" shall mean the copyright owner or entity authorized by the copyright owner that is granting the License.

"Legal Entity" shall mean the union of the acting entity and all other entities that control, are controlled by, or are under common control with that entity. For the purposes of this definition, "control" means (i) the power, direct or indirect, to cause the direction or management of such entity, whether by contract or otherwise, or (ii) ownership of fifty percent (50%) or more of the outstanding shares, or (iii) beneficial ownership of such entity.

"You" (or "Your") shall mean an individual or Legal Entity exercising permissions granted by this License.

"Source" form shall mean the preferred form for making modifications, including but not limited to software source code, documentation source, and configuration files.

"Object" form shall mean any form resulting from mechanical transformation or translation of a Source form, including but not limited to compiled object code, generated documentation, and conversions to other media types.

"Work" shall mean the work of authorship, whether in Source or Object form, made available under the License, as indicated by a copyright notice that is included in or attached to the work (an example is provided in the Appendix below).

"Derivative Works" shall mean any work, whether in Source or Object form, that is based on (or derived from) the Work and for which the editorial revisions, annotations, elaborations, or other modifications represent, as a whole, an original work of authorship. For the purposes of this License, Derivative Works shall not include works that remain separable from, or merely link (or bind by name) to the interfaces of, the Work and Derivative Works thereof.

"Contribution" shall mean any work of authorship, including the original version of the Work and any modifications or additions to that Work or Derivative Works thereof, that is intentionally submitted to Licensor for inclusion in the Work by the copyright owner or by an individual or Legal Entity authorized to submit on behalf of the copyright owner. For the purposes of this definition, "submitted" means any form of electronic, verbal, or written communication sent to the Licensor or its representatives, including but not limited to communication on electronic mailing lists, source code control systems, and issue tracking systems that are managed by, or on behalf of, the Licensor for the purpose of discussing and improving the Work, but excluding communication that is conspicuously marked or otherwise designated in writing by the copyright owner as "Not a Contribution."

"Contributor" shall mean Licensor and any individual or Legal Entity on behalf of whom a Contribution has been received by Licensor and subsequently incorporated within the Work.

2. Grant of Copyright License. Subject to the terms and conditions of this License, each Contributor hereby grants to You a perpetual, worldwide, non-exclusive, no-charge, royalty-free, irrevocable copyright license to reproduce, prepare Derivative Works of, publicly display, publicly perform, sublicense, and distribute the Work and such Derivative Works in Source or Object form.
3. Grant of Patent License. Subject to the terms and conditions of this License, each Contributor hereby grants to You a perpetual, worldwide, non-exclusive, no-charge, royalty-free, irrevocable (except as stated in this section) patent license to make, have made, use, offer to sell, sell, import, and otherwise transfer the Work, where such license applies only to those patent claims licensable by such Contributor that are necessarily infringed by their Contribution(s) alone or by combination of their Contribution(s) with the Work to which such Contribution(s) was submitted. If You institute patent litigation against any entity (including a cross-claim or counterclaim in a lawsuit) alleging that the Work or a Contribution incorporated within the Work constitutes direct or contributory patent infringement, then any patent licenses granted to You under this License for that Work shall terminate as of the date such litigation is filed.
4. Redistribution. You may reproduce and distribute copies of the Work or Derivative Works thereof in any medium, with or without modifications, and in Source or Object form, provided that You meet the following conditions:
 - (a) You must give any other recipients of the Work or Derivative Works a copy of this License; and
 - (b) You must cause any modified files to carry prominent notices stating that You changed the files; and
 - (c) You must retain, in the Source form of any Derivative Works that You distribute, all copyright, patent, trademark, and attribution notices from the Source form of the Work, excluding those notices that do not pertain to any part of the Derivative Works; and
 - (d) If the Work includes a "NOTICE" text file as part of its distribution, then any Derivative Works that You distribute must include a readable copy of the attribution notices contained within such NOTICE file, excluding those notices that do not pertain to any part of the Derivative Works, in at least one of the following places: within a NOTICE text file distributed as part of the Derivative Works; within the Source form or documentation, if provided along with the Derivative Works; or, within a display generated by the Derivative Works, if and wherever such third-party notices normally appear. The contents of the NOTICE file are for informational purposes only and do not modify the License. You may add Your own attribution notices within Derivative Works that You distribute, alongside or as an addendum to the NOTICE text from the Work, provided that such additional attribution notices cannot be construed as modifying the License.

You may add Your own copyright statement to Your modifications and may provide additional or different license terms and conditions for use, reproduction, or distribution of Your modifications, or for any such Derivative Works as a whole, provided Your use, reproduction, and distribution of the Work otherwise complies with the conditions stated in this License.

5. Submission of Contributions. Unless You explicitly state otherwise, any Contribution intentionally submitted for inclusion in the Work by You to the Licensor shall be under the terms and conditions of this License, without any additional terms or conditions. Notwithstanding the above, nothing herein shall supersede or modify the terms of any separate license agreement you may have executed with Licensor regarding such Contributions.
6. Trademarks. This License does not grant permission to use the trade names, trademarks, service marks, or product names of the Licensor, except as required for reasonable and customary use in describing the origin of the Work and reproducing the content of the NOTICE file.
7. Disclaimer of Warranty. Unless required by applicable law or agreed to in writing, Licensor provides the Work (and each Contributor provides its Contributions) on an "AS IS" BASIS, WITHOUT WARRANTIES OR CONDITIONS OF ANY KIND, either express or implied, including, without limitation, any warranties or conditions of TITLE, NON-INFRINGEMENT, MERCHANTABILITY, or FITNESS FOR A PARTICULAR PURPOSE. You are solely responsible for determining the appropriateness of using or redistributing the Work and assume any risks associated with Your exercise of permissions under this License.
8. Limitation of Liability. In no event and under no legal theory, whether in tort (including negligence), contract, or otherwise, unless required by applicable law (such as deliberate and grossly negligent acts) or agreed to in writing, shall any Contributor be liable to You for damages, including any direct, indirect, special, incidental, or consequential damages of any character arising as a result of this License or out of the use or inability to use the Work (including but not limited to damages for loss of goodwill, work stoppage, computer failure or malfunction, or any and all other commercial damages or losses), even if such Contributor has been advised of the possibility of such damages.
9. Accepting Warranty or Additional Liability. While redistributing the Work or Derivative Works thereof, You may choose to offer, and charge a fee for, acceptance of support, warranty, indemnity, or other liability obligations and/or rights consistent with this License. However, in accepting such obligations, You may act only on Your own behalf and on Your sole responsibility, not on behalf of any other Contributor, and only if You agree to indemnify, defend, and hold each Contributor harmless for any liability incurred by, or claims asserted against, such Contributor by reason of your accepting any such warranty or additional liability.

END OF TERMS AND CONDITIONS

APPENDIX: How to apply the Apache License to your work.

To apply the Apache License to your work, attach the following boilerplate notice, with the fields enclosed by brackets "[]" replaced with your own identifying information. (Don't include the brackets!) The text should be enclosed in the appropriate comment syntax for the file format. We also recommend that a file or class name and description of purpose be included on the same "printed page" as the copyright notice for easier identification within third-party archives.

Copyright [yyyy] [name of copyright owner]

Licensed under the Apache License, Version 2.0 (the "License"); you may not use this file except in compliance with the License. You may obtain a copy of the License at

<http://www.apache.org/licenses/LICENSE-2.0>

Unless required by applicable law or agreed to in writing, software distributed under the License is distributed on an "AS IS" BASIS, WITHOUT WARRANTIES OR CONDITIONS OF ANY KIND, either express or implied. See the License for the specific language governing permissions and limitations under the License.

Funkcja sterowania oszczędnością energii

Urządzenie może działać w trybie niskiego poboru energii, w którym pobór energii jest ograniczony (jego uruchomienie następuje po określonym czasie od ostatniego użycia urządzenia), a także stanie czuwania, w którym funkcje drukarki i faksu pozostają w stanie oczekiwania, natomiast pobór energii zostaje obniżony do minimum, jeżeli przez określony czas urządzenie jest bezczynne.

Tr. ogr.pob.prądu

Urządzenie automatycznie przechodzi w tryb niskiego poboru energii po upływie 3 minut od ostatniego użycia. Czas bezczynności, po upływie którego włączany jest tryb niskiego poboru energii, może zostać przedłużony.

➔ [Tryb niskiego poboru energii \(strona 2-27\)](#)

Tryb uśpienia

Urządzenie automatycznie przechodzi w tryb uśpienia po upływie 20 minut (modele na rynek europejski) lub 30 minut (z wyjątkiem modeli na rynek europejski) od momentu wykonania ostatniej czynności. Czas bezczynności, po upływie którego włączany jest tryb uśpienia, może zostać przedłużony.

➔ [Tryb uśpienia \(strona 2-28\)](#)

Automatyczne wyłączenie zasilania (modele na rynek europejski)

Urządzenie jest automatycznie wyłączane po upływie wstępnie ustalonego czasu od ostatniego jego użycia, gdy urządzenie nie jest podłączone do żadnych komputerów.

Funkcja automatycznego drukowania dwustronnego

Urządzenie jest standardowo wyposażone w funkcję drukowania dwustronnego. Na przykład, drukując dwa jednostronne oryginały na dwóch stronach jednego arkusza papieru, można zmniejszyć ilość zużytego papieru.

➔ [Dupleks \(strona 6-20\)](#)

Drukowanie w trybie druku dwustronnego zmniejsza zużycie papieru i przyczynia się do zachowania zasobów leśnych. Tryb druku dwustronnego zmniejsza również ilość papieru, jaką trzeba zakupić, a tym samym zmniejsza koszty. Zaleca się, aby urządzenia obsługujące druk dwustronny były domyślnie ustawione w tym trybie.

Oszczędzanie zasobów — papier

Dla celów zachowania i zrównoważonego wykorzystywania zasobów leśnych zaleca się wykorzystywanie papieru makulaturowego lub świeżego, posiadającego certyfikaty inicjatyw na rzecz odpowiedzialnego gospodarowania środowiskiem naturalnym lub uznane oznakowania ekologiczne, które są zgodne z normą EN 12281:2002* lub równoważną normą jakości.

Urządzenie to obsługuje również drukowanie na papierze 64 g/m². Użycie takiego papieru, zawierającego mniej surowców, może prowadzić do dalszego zachowania zasobów leśnych.

* : EN12281:2002 „Papier drukowy i biurowy — wymagania dotyczące papieru do kopiowania z zastosowaniem suchego toneru”

Przedstawiciel działu sprzedaży lub działu serwisu może udzielić informacji dotyczących zalecanych rodzajów papieru.

Korzyści dla środowiska wynikające z „zarządzania energią”

W celu zmniejszenia zużycia energii w czasie bezczynności urządzenie to wyposażono w funkcję zarządzania energią, która automatycznie włącza tryb oszczędzania energii, gdy urządzenie pozostaje w stanie bezczynności przez określony czas.

Mimo że powrót urządzenia do trybu GOTOWY w trybie oszczędzania energii zajmuje nieco czasu, można w ten sposób uzyskać znaczne zmniejszenie zużycia energii. Zaleca się, aby urządzenie było używane przy czasie aktywacji trybu oszczędzania energii ustawionym na wartość domyślną.

Program Energy Star (ENERGY STAR®)

Firma jest uczestnikiem programu ENERGY STAR®.

Dostarczamy produkty zgodne z programem ENERGY STAR®.

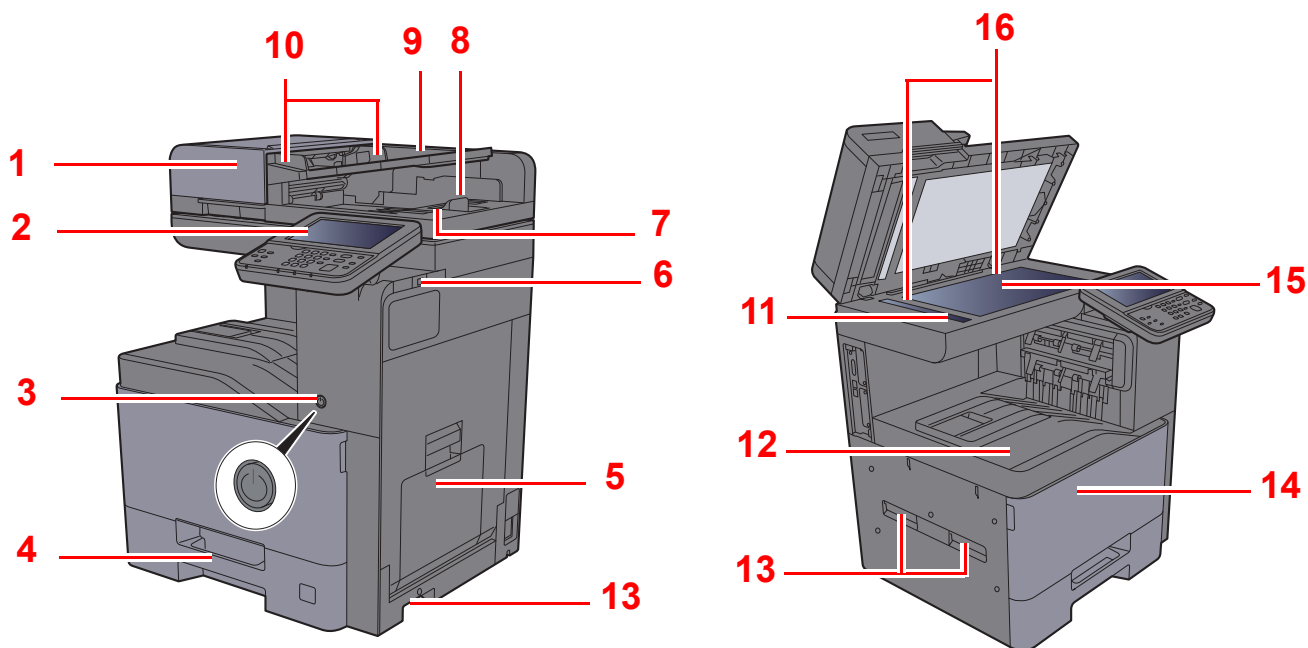
ENERGY STAR® jest programem dotyczącym wydajności energetycznej, mającym na celu rozwój i promowanie stosowania produktów o wysokiej wydajności energetycznej, tak aby zapobiegać globalnemu ociepleniu. Kupując produkty zgodne z programem ENERGY STAR®, klienci mogą pomóc zmniejszyć emisję gazów cieplarnianych podczas użytkowania produktów oraz obniżyć koszty związane z energią.

2 Instalacja i konfiguracja urządzenia

W tym przedstawiono informacje dla administratorów tego urządzenia, takie jak nazwy części urządzenia, podłączanie kabli i instalację oprogramowania.

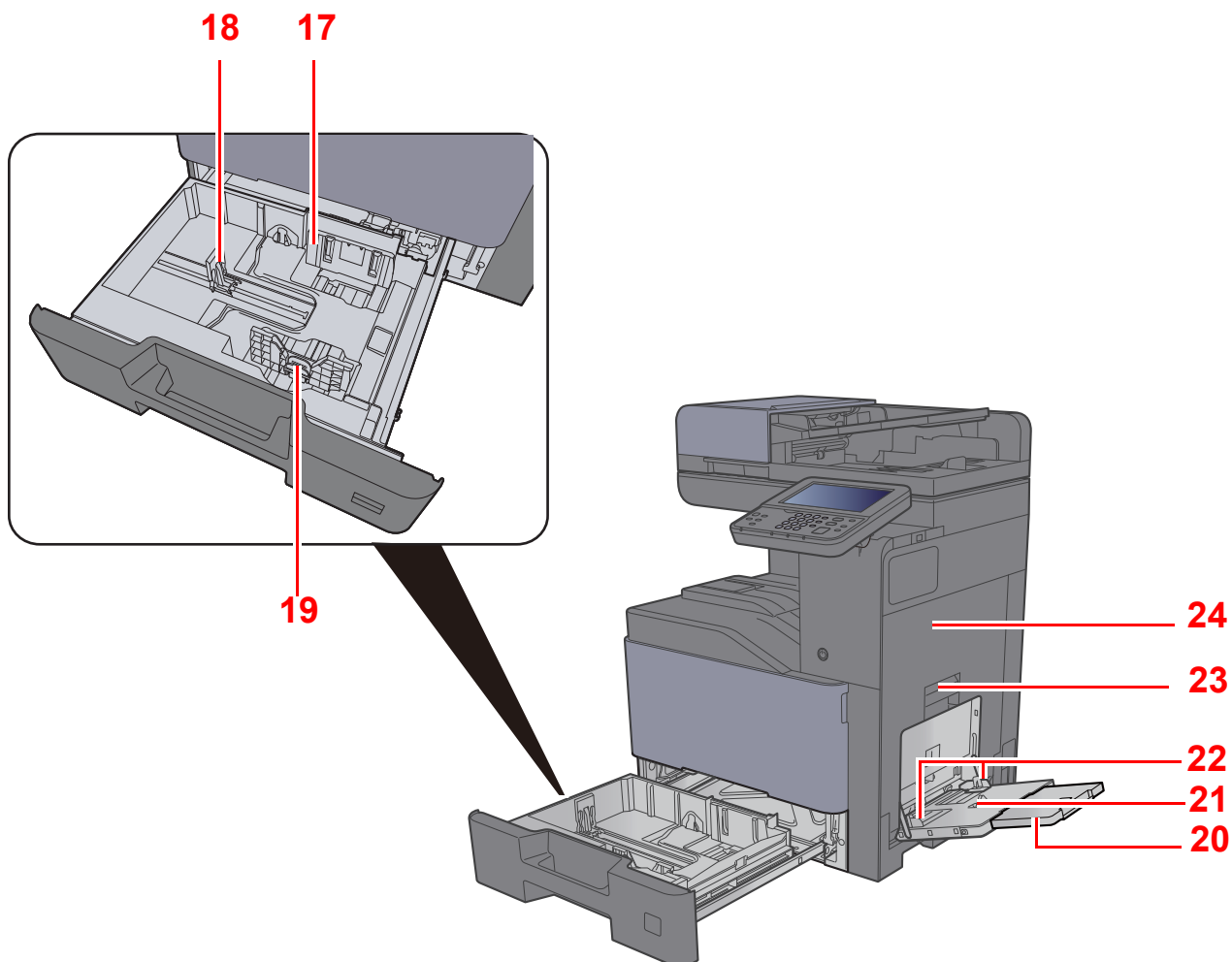
Nazwy części (wnętrze urządzenia)	2-2	Instalacja oprogramowania	2-32
Nazwy części (złącza/wnętrze)	2-4	Oprogramowanie na dysku DVD (Windows)	2-32
Nazwy części (urządzenie z dołączonym wyposażeniem opcjonalnym)	2-5	Instalowanie oprogramowania w systemie Windows	2-33
Podłączanie urządzenia oraz innych urządzeń	2-6	Dezinstalacja oprogramowania	2-39
Podłączanie kabli	2-7	Instalowanie oprogramowania na komputerze MAC	2-40
Podłączanie kabla sieciowego	2-7	Konfigurowanie sterownika TWAIN ..	2-42
Podłączanie kabla USB	2-8	Konfiguracja sterownika WIA	2-44
Podłączanie przewodu zasilania	2-8	Sprawdzanie licznika	2-46
Włączanie/wyłączanie	2-9	Embedded Web Server RX	2-47
Włączanie	2-9	Uzyskiwanie dostępu do narzędzia Embedded Web Server RX	2-48
Wyłączanie	2-9	Zmiana ustawień zabezpieczeń	2-49
Korzystanie z panelu operacyjnego	2-10	Zmiana informacji o urządzeniu	2-51
Klawisze na panelu operacyjnym	2-10		
Regulacja kąta panelu operacyjnego ..	2-11		
Panel dotykowy	2-12		
Ekran Początek	2-12		
Ekran informacji o urządzeniu	2-16		
Klawisz funkcji	2-17		
Sposób wyświetlania niedostępnych klawiszy	2-18		
Klawisz Enter i klawisz Quick No. Search	2-19		
Ekran pomocy	2-20		
Logowanie/wylogowanie	2-21		
Logowanie	2-21		
Wylogowanie	2-22		
Ustawienie domyślne urządzenia	2-23		
Ustawianie daty i godziny	2-23		
Ustawienia sieciowe	2-24		
Konfigurowanie sieci przewodowej ...	2-24		
Ustawienia sieci bezprzewodowej	2-26		
Funkcja oszczędzania energii	2-27		
Tryb niskiego poboru energii	2-27		
Tryb uśpienia	2-28		
Automatyczne uśpienie	2-29		
Zasady trybu uśpienia (modele przeznaczone na rynek europejski) ..	2-29		
Poziom uśpienia (Oszcz. energii i Wznowienie pracy) (z wyjątkiem modeli na rynek europejski)	2-29		
Kreator szybkiej konfiguracji	2-30		

Nazwy części (wnętrze urządzenia)



- 1 Procesor dokumentów
- 2 Panel operacyjny
- 3 Wyłącznik zasilania
- 4 Kasetę 1
- 5 Taca uniwersalna
- 6 Gniazdo pamięci USB
- 7 Płyta wydawania oryginałów
- 8 Blokada oryginałów

- 9 Płyta oryginałów
- 10 Prowadnica szerokości oryginałów
- 11 Wąska szyba skanera
- 12 Taca wewnętrzna
- 13 Uchwyty
- 14 Pokrywa przednia
- 15 Płyta dociskowa
- 16 Płyty wskaźnika rozmiaru oryginału



17 Prowadnica szerokości papieru

18 Prowadnica długości papieru

19 Regulowane prowadnice szerokości papieru

20 Podpórka tacy uniwersalnej

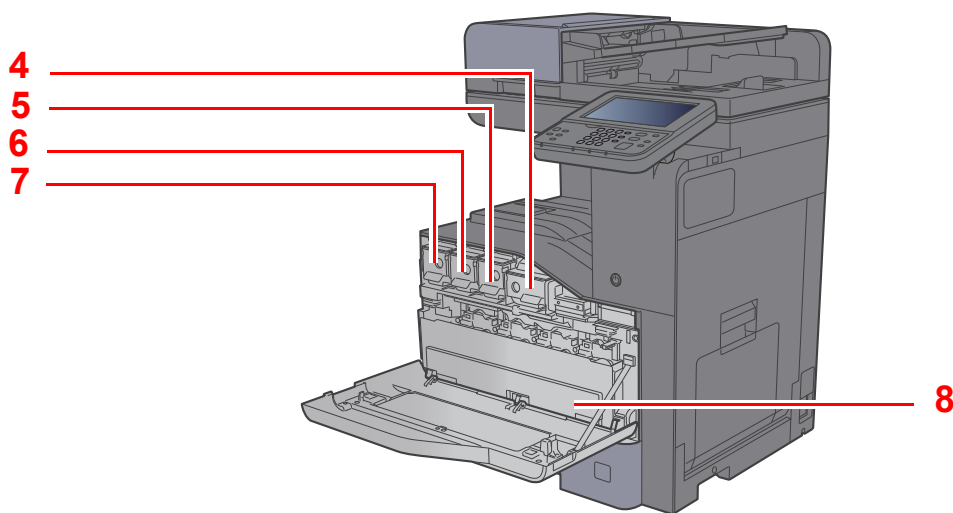
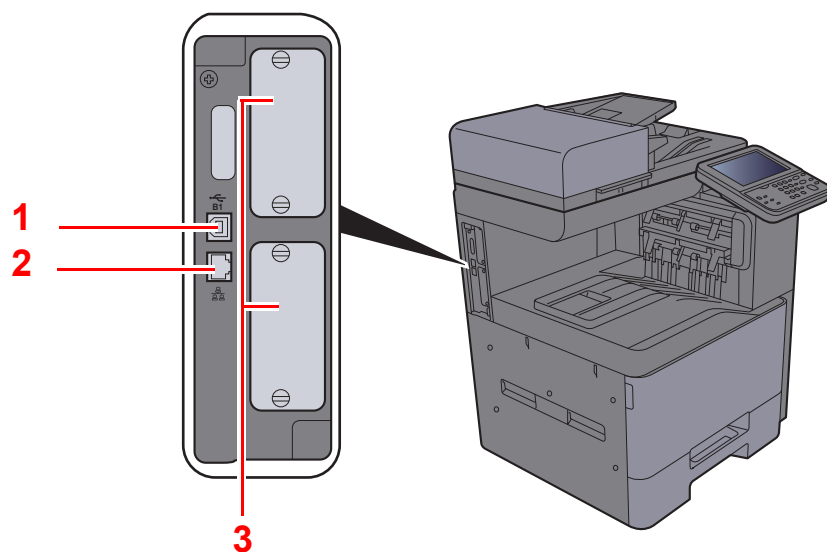
21 Taca uniwersalna

22 Prowadnica szerokości papieru

23 Dźwignia prawej pokrywy 1

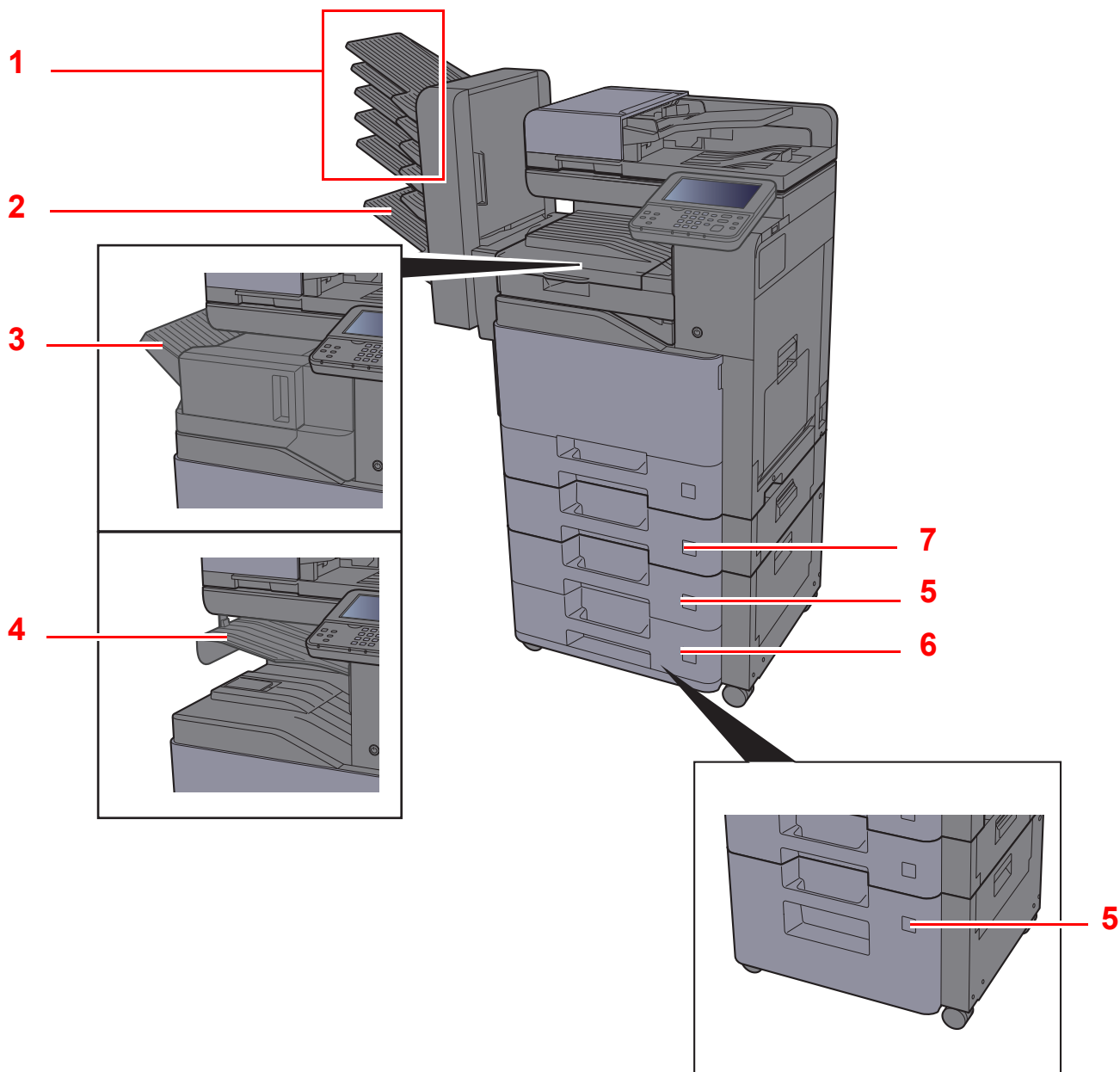
24 Prawa pokrywa 1

Nazwy części (złącza/wnętrze)



- | | |
|--|--------------------------------|
| 1 Złącze interfejsu USB | 5 Pojemnik z tonerem (Magenta) |
| 2 Złącze interfejsu sieciowego | 6 Pojemnik z tonerem (Cyan) |
| 3 Gniazdo interfejsu urządzeń opcjonalnych | 7 Pojemnik z tonerem (Yellow) |
| 4 Pojemnik z tonerem (Czarny) | 8 Pojemnik na zużyty toner |

Nazwy części (urządzenie z dołączonym wyposażeniem opcjonalnym)



- 1 Taca 1 do 5 (taca 1 jest tacą górną)
- 2 Taca A
- 3 Taca finiszera
- 4 Taca separatora zadań

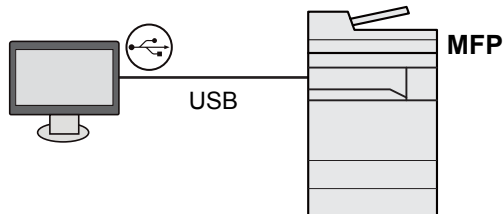
- 5 Kasetą 3
- 6 Kasetą 4
- 7 Kasetą 2

➔ [Urządzenia opcjonalne \(strona 8-2\)](#)

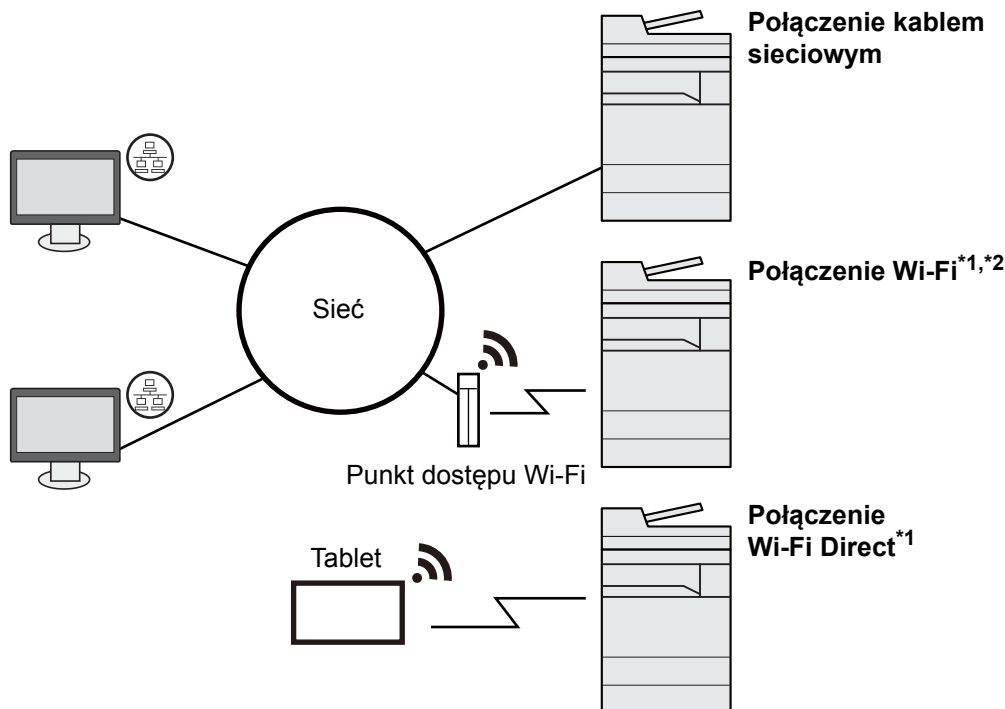
Podłączanie urządzenia oraz innych urządzeń

Należy przygotować przewody dostosowane do środowiska pracy urządzenia oraz jego przeznaczenia.

Podłączanie urządzenia do komputera za pomocą kabla USB



Podłączanie urządzenia do komputera przez sieć



*1 Dostępne gdy zainstalowano opcjonalny zestaw interfejsu sieci bezprzewodowej (IB-35).

*2 Dostępne gdy zainstalowano opcjonalny zestaw interfejsu sieci bezprzewodowej (IB-51).

NOTATKA

Jeżeli urządzenie jest wyposażone w opcjonalny zestaw interfejsu sieci bezprzewodowej, nie ma potrzeby podłączania kabla sieciowego. Aby skorzystać z bezprzewodowej sieci LAN, należy zmienić ustawienia domyślne urządzenia za pomocą menu systemowego.

➔ Patrz *Podręcznik obsługi – w języku angielskim*.

Kable do wykorzystania

Warunki połączenia	Funkcja	Wymagane kable
Podłącz kabel sieciowy do urządzenia.	Drukarka/Skaner/Faks sieciowy ^{*1}	Kabel sieci LAN (10BASE-T, 100BASE-TX, 1000BASE-T)
Podłącz kabel USB do urządzenia.	Drukarka	Kabel zgodny z USB 2.0 (Super-Speed USB, elastyczny, maks. 5,0 m, ekranowany)

*1 Funkcje dostępne w trakcie używania opcjonalnego FAKSU. Aby znaleźć więcej informacji na temat korzystania z FAKSU sieciowego, patrz **FAX Operation Guide**.

WAŻNE

Użycie kabla innego niż zgodnego z USB 2.0 może spowodować usterkę.

Podłączanie kabli

Podłączanie kabla sieciowego

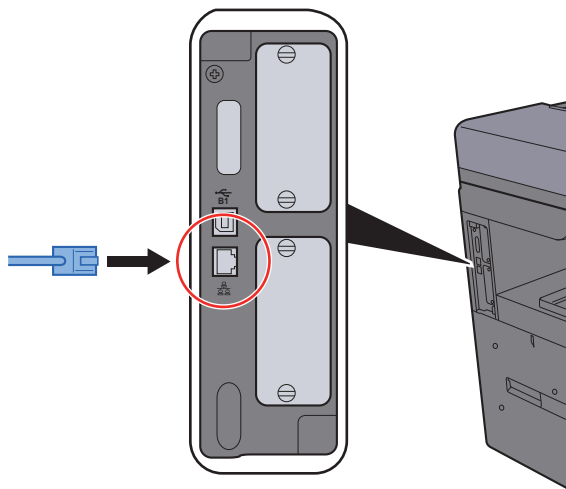
✓ **WAŻNE**

Jeżeli zasilanie jest włączone, należy wyłączyć wyłącznik zasilania.

➔ [Wyłączanie \(strona 2-9\)](#)

1 Podłącz kabel do urządzenia.

- 1 Podłącz kabel sieciowy do złącza interfejsu sieciowego urządzenia.



- 2 Drugi koniec kabla podłącz do koncentratora.

2 Włącz urządzenie i skonfiguruj sieć.

- ➔ [Konfigurowanie sieci przewodowej \(strona 2-24\)](#)

Podłączanie kabla USB

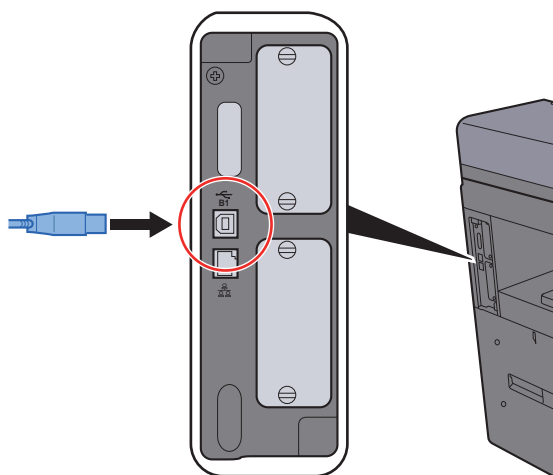
✓ WAŻNE

Jeżeli zasilanie jest włączone, należy wyłączyć wyłącznik zasilania.

➔ [Wyłączanie \(strona 2-9\)](#)

1 Podłącz kabel do urządzenia.

- 1 Podłącz kabel USB do złącza interfejsu USB znajdującego się po lewej stronie obudowy urządzenia.



- 2 Drugi koniec kabla podłącz do komputera PC.

2 Włącz zasilanie urządzenia.

Podłączanie przewodu zasilania

1 Podłącz kabel do urządzenia.

Podłącz jeden koniec kabla zasilania do urządzenia, a drugi do źródła zasilania.

✓ WAŻNE

Podłączając, korzystaj wyłącznie z kabla dołączonego do urządzenia.

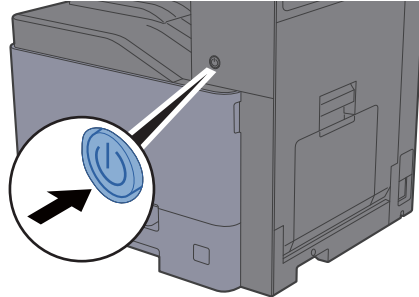
💡 NOTATKA

Po podłączeniu przewodu zasilającego do tego urządzenia panel dotykowy może włączyć się na chwilę.

Włączanie/wyłączanie

Włączanie

1 Włącz wyłącznik zasilania.



✓ WAŻNE

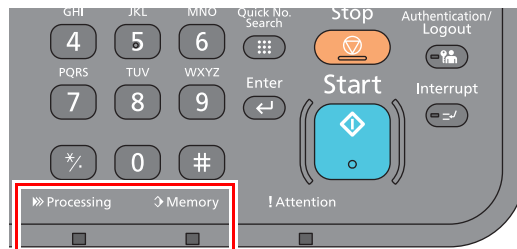
Po wyłączeniu wyłącznika zasilania nie należy natychmiast ponownie włączać zasilania. Przed włączeniem wyłącznika należy odczekać co najmniej 5 sekund.

Wyłączanie

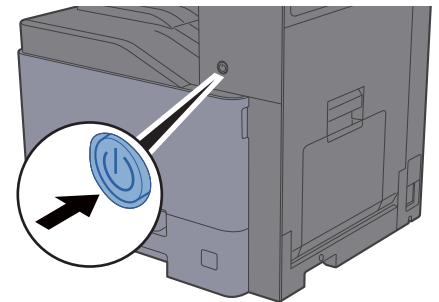
✓ WAŻNE

Gdy wskaźnik [Processing] lub [Memory] świeci, urządzenie działa. Wyłączenie wyłącznika zasilania podczas pracy urządzenia może spowodować jego uszkodzenie.

1 Wyłącz wyłącznik zasilania.



Upewnij się, że wskaźniki nie świecą.



W przypadku nieużywania urządzenia przez dłuższy czas...



PRZESTROGA

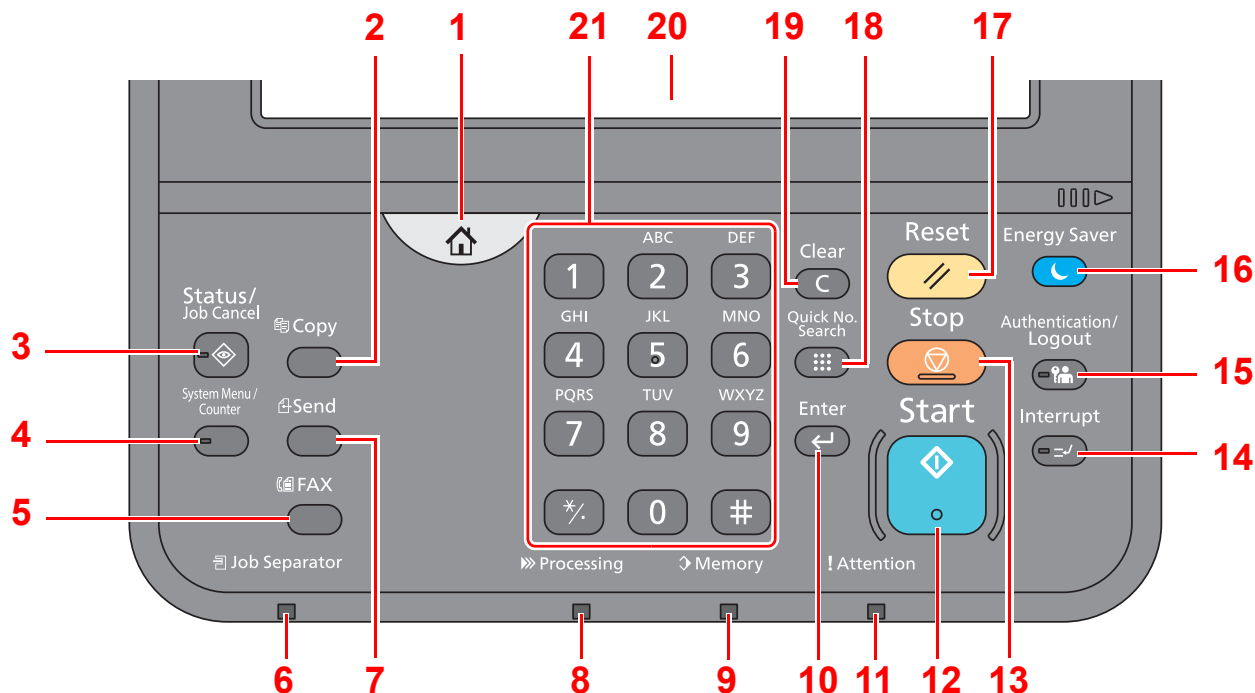
Jeżeli urządzenie ma zostać pozostawione na dłuższy czas beczynnie (np. na noc), wyłączyć je za pomocą wyłącznika zasilania. Jeżeli urządzenie ma być nieużywane przez dłuższy okres (np. podczas wakacji), należy wyjąć wtyczkę z gniazdka w celu zapewnienia bezpieczeństwa.

✓ WAŻNE

W przypadku korzystania z produktu wyposażonego w funkcję faksu należy pamiętać, że wyłączenie za pomocą wyłącznika zasilania powoduje brak możliwości wysyłania i odbierania faksów. Wyjmij papier z kaset i zamknij go szczelnie w opakowaniu w celu ochrony przed wilgocią.

Korzystanie z panelu operacyjnego

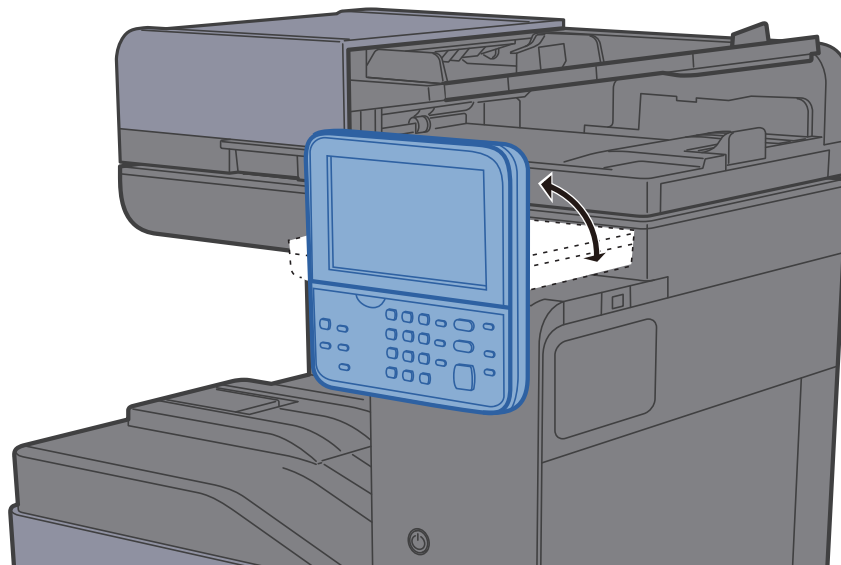
Klawisze na panelu operacyjnym



- 1 Klawisz [**Początek**]: Wyświetla ekran Początek.
- 2 Klawisz [**Copy**]: Wyświetla ekran Kopiowania.
- 3 Klawisz [**Status/Job Cancel**]: Wyświetla ekran Status/anulowanie zadania.
- 4 Klawisz [**System Menu/Counter**]: Wyświetla ekran Menu systemu.
- 5 Klawisz [**FAX**]: Wyświetla ekran FAKS.
- 6 Wskaźnik [**Job Separator**]: Świeci, gdy w tacy separatora zadań znajduje się papier.
- 7 Klawisz [**Send**]: Wyświetla ekran wysyłania.
- 8 Wskaźnik [**Processing**]: Miga w trakcie drukowania lub wysyłania/odbierania.
- 9 Wskaźnik [**Memory**]: Miga, gdy urządzenie korzysta z twardego dysku, pamięci faksu albo dysku USB (element ogólnego przeznaczenia).
- 10 Klawisz [**Enter**]: Kończy wprowadzanie za pomocą klawiszy numerycznych i wyłącza ekran podczas ustawiania funkcji. Działa w połączeniu z ekranowym przyciskiem [OK].
- 11 Wskaźnik [**Attention**]: Świeci lub mruga w momencie wystąpienia błędu oraz zatrzymania wykonywanej pracy.
- 12 Klawisz [**Start**]: Rozpoczyna operacje kopiowania i skanowania oraz wykonywanie operacji ustawień.
- 13 Klawisz [**Stop**]: Służy do anulowania lub wstrzymywania bieżącego zadania.
- 14 Klawisz [**Interrupt**]: Wyświetla ekran Przerwij kopiowanie.
- 15 Klawisz [**Authentication/Logout**]: Przełącza użytkownika (z uwierzytelnianiem) i kończy operację bieżącego użytkownika (z wylogowaniem).
- 16 Klawisz [**Energy Saver**]: Przełącza urządzenie w stan uśpienia. Włącza urządzenie ze stanu uśpienia.
- 17 Klawisz [**Reset**]: Przywraca ustawienia do wartości domyślnych.
- 18 Klawisz [**Quick No. Search**]: Określa zarejestrowane informacje, takie jak numery adresów i identyfikatory użytkowników według liczby.
- 19 Klawisz [**Clear**]: Usuwa wprowadzone liczby i znaki.
- 20 Panel dotykowy: Wyświetla ikony do konfigurowania ustawień urządzenia.
- 21 Klawisze [**numeryczne**]: Wyświetla klawiaturę numeryczną na panelu dotykowym.

Regulacja kąta panelu operacyjnego

Istnieje możliwość regulacji kąta nachylenia panelu operacyjnego.



Panel dotykowy

Ekran Początek

Ten ekran można wyświetlić, na panelu operacyjnym wybierając klawisz **[Początek]**. Dotknięcie żądanej ikony spowoduje wyświetlenie odpowiedniego ekranu.

Możliwe jest dostosowanie ikon wyświetlanych na ekranie Start, a także tła tego ekranu.

➔ [Edycja ekranu Początek \(strona 2-13\)](#)



* Rzeczywisty ekran może różnić się wyglądem od przedstawionego w zależności od konfiguracji i ustawień opcji.

Nr	Pozycja	Opis
1	Komunikat	Wyświetla komunikat zależnie od stanu urządzenia.
2	Pulpit	Wyświetla ikony funkcji, w tym funkcje zarejestrowane w programach. Ikony, które nie są wyświetlane na pierwszej stronie, można wyświetlić, zmieniając stronę pulpitu.
3	Przyciski przełączania strony pulpitu	<p>Użyj tych przycisków do przełączania stron pulpitu.</p> <p>NOTATKA</p> <p>Można również przełączać strony, dotykając ekranu i przeciągając palec na bok (przesuwanie).</p>
4	Pasek zadań	Wyświetla ikony zadań.
5	[Wyloguj]	Wylogowuje bieżącego użytkownika. Ten element jest wyświetlany, gdy włączona jest zarządzanie logowaniem użytkownika.
6	Nazwa logowania	Wyświetla nazwę logowania użytkownika. Ten element jest wyświetlany, gdy włączona jest zarządzanie logowaniem użytkownika. Wybór „Nazwy logowania użytkownika” spowoduje wyświetlenie informacji o aktualnie zalogowanym użytkowniku.

Edycja ekranu Początek

Można zmienić tło ekranu Początek oraz zestaw wyświetlanych na nim ikon.

1 Wyświetl ekran.

- 1 Klawisz [System Menu/Counter] > [Początek]



NOTATKA


Po wyświetleniu ekranu uwierzytelniania użytkownika wprowadź nazwę logowania i hasło logowania, a następnie wybierz przycisk [**Logowanie**]. Aby było to możliwe, należy się zalogować z uprawnieniami administratora. Domyślnie nazwa logowania i hasło logowania są ustawione na wartości przedstawione w poniższej tabeli.

Nazwa logowania: 3000

Hasło logowania: 3000

2 Skonfiguruj ustawienia.












Dostępne ustawienia przedstawiono w poniższej tabeli.

Pozycja	Opis
Dostosuj pulpit	Określ ikony funkcji, które mają być wyświetlane na pulpicie urządzenia.* ¹ Wybierz pozycję [+], aby wyświetlić ekran, na którym można wybrać funkcje do wyświetlania. Wybierz funkcje do wyświetlania i naciśnij przycisk [OK]. Wybierz ikonę i naciśnij przycisk [Poprzedni] lub [Po], aby zmienić pozycję ikony na pulpicie. Aby usunąć ikonę z pulpitu, wybierz żądaną ikonę i wybierz pozycję [].
Dostosuj ekran zadań	Określ ikony zadań, które mają być wyświetlane na ekranie zadań.* ²
Tapeta	Skonfiguruj tapetę wyświetlaną na ekranie Start. Wartość: Obrazy od 1 do 8

*¹ Wyświetla maksymalnie 60 ikon funkcji, w tym zainstalowane aplikacje i funkcje, których można używać po zainstalowaniu wyposażenia opcjonalnego.

*² Można wyświetlić 8 ikon zadań.

Funkcje do wyświetlania na pulpicie

Funkcja	Ikona	Opis	Strona
Kopia ^{*1}		Wyświetla ekran Kopiowania.	strona 5-15
Wyślij ^{*1}		Wyświetla ekran Wyślij.	strona 5-18
FAKS ^{*2}		Wyświetla ekran FAKS.	Patrz FAX System 11 Operation Guide .
Skrzynka niestandardowa ^{*3}		Wyświetla ekran Skrzynka niestandardowa.	—
Skrzynka zadań ^{*1}		Wyświetla ekran Skrzynka zadań.	—
Dysk USB ^{*1}		Wyświetla ekran Dysk USB.	—
Skrz. adr. pom. ^{*2}		Wyświetla ekran Skrzynka adresu pomocniczego.	Patrz FAX System 11 Operation Guide .
Skrzynka odpytywania ^{*2}		Wyświetla ekran Skrzynka odpytywania.	Patrz FAX System 11 Operation Guide .
Wyślij do mnie (e-mail) ^{*4}		Wyświetla ekran Wyślij. Miejsce docelowe jest ustawiane na adres e-mail aktualnie zalogowanego użytkownika.	strona 5-25
Ulubione		Wywołuje zarejestrowane ulubione. Ikona jest zmieniana zależnie od funkcji ulubionych.	strona 5-8
Nazwa aplikacji ^{*5}		Wyświetla wybrane aplikacje.	—

*1 Ikony wybrane fabrycznie.










*2 Wyświetlane tylko w urządzeniach z zainstalowaną funkcją faksu.

*3 Wyświetlana, gdy zainstalowano opcjonalny dysk SSD.

*4 Wyświetlane, jeśli włączone jest zarządzanie logowaniem użytkowników.

*5 Zostanie wyświetlona ikona aplikacji.

Funkcje do wyświetlania na ekranie zadań

Funkcja	Ikona	Opis	Strona
Stan/Anul. zadania		Wyświetla ekran Stan. W przypadku wyświetlenia błędu zostanie wyświetlona ikona ze znakiem „!”. Po skasowaniu błędu ponownie zostanie wyświetlony normalny ekran.	—
Device Information		Wyświetla ekran Informacje o urządzeniu. Sprawdź informacje o urządzeniu i sieci. Można również sprawdzić informacje o zainstalowanych urządzeniach opcjonalnych.	strona 2-16
Język		Wyświetla ustawienie Język z Menu systemu.	—
Ust. papieru		Wyświetla ekran Ust. papieru z Menu systemu.	—
Wi-Fi Direct		Umożliwia skonfigurowanie ustawień Wi-Fi Direct i wyświetlanie listy informacji o urządzeniach, które mogą korzystać z sieci.	—
Menu systemu		Wyświetla ekran Menu systemu.	—
Ulubione		Wyświetla ekran Listy ulubionych.	strona 5-8
Dz. FAKSÓW wych.		Wyświetla ekran Dz. FAKSÓW wych.	Patrz FAX System 11 Operation Guide.
Dzie. F. przych.		Wyświetla ekran Dzie. F. przych.	Patrz FAX System 11 Operation Guide.

Ekran informacji o urządzeniu

Wyświetla informacje o urządzeniu. Pozwala sprawdzić informacje o systemie i sieci oraz o zainstalowanych urządzeniach opcjonalnych.

- 1 Klawisz [**Początek**] > [**Informacje o urządzeniu**]
- 2 Sprawdź informacje o urządzeniu.

Informacje o urządzeniu

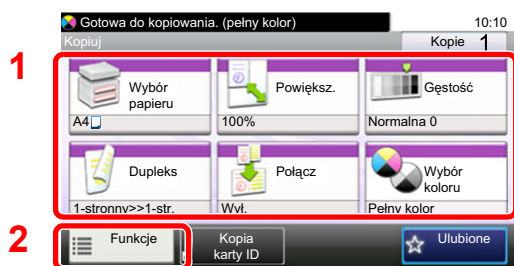
Karta	Opis
Identyfikacja/Sieć	Pozwala sprawdzić informacje identyfikujące, takie jak nazwa modelu, numer seryjny, nazwa i lokalizacja hosta oraz adres IP.
Wi-Fi^{*1}	Pozwala sprawdzić informacje identyfikujące, takie jak nazwa modelu, numer seryjny, nazwa i lokalizacja hosta oraz adres IP sieci bezprzewodowej.
FAKS^{*2}	Można sprawdzić lokalny numer faksu, nazwę faksu lokalnego, lokalny identyfikator faksu i inne dane faksu.
Wersja oprogramowania/ Możliwości	Pozwala sprawdzić wersję oprogramowania i jego wydajność.
Opcje	Pozwala sprawdzić informacje o zainstalowanych urządzeniach opcjonalnych.

*1 Wyświetlane tylko, gdy zainstalowano zestaw interfejsu sieci bezprzewodowej. Zestaw interfejsu sieci bezprzewodowej jest opcjonalny w przypadku niektórych modeli. Więcej informacji można uzyskać od przedstawiciela handlowego, sprzedawcy lub pracownika serwisu.
 ➔ Patrz *Podręcznik obsługi – w języku angielskim*.

*2 Wyświetlane tylko w urządzeniach z zainstalowaną funkcją faksu.

Klawisz funkcji

Ekran pojawia się po wybraniu ikony Funkcje.


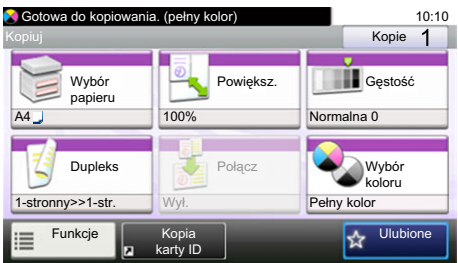



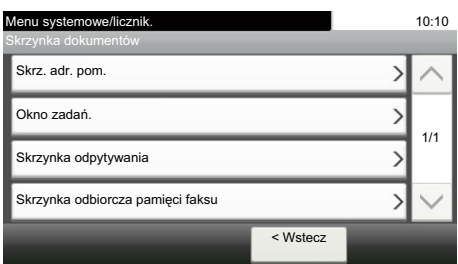
- 1 Wyświetl funkcje.
- 2 Wybierz pozycję [**Funkcje**], aby wyświetlić pozostałe funkcje.
- 3 Naciśnij przyciski [^] lub [v], aby przewijać stronę w górę lub w dół.



Sposób wyświetlania niedostępnych klawiszy

Klawisze funkcji, których nie można użyć z powodu ograniczeń dotyczących łączenia funkcji lub braku elementów opcjonalnych, są niedostępne.

Normalne	Na szaro
	 <p data-bbox="807 651 1294 707">W następujących sytuacjach klawisz jest wyświetlany na szaro i nie można go wybrać.</p> <ul data-bbox="807 719 1294 775" style="list-style-type: none"> • Użycie tej funkcji z inną wybraną już funkcją nie jest możliwe.

Normalny	Ukryte
	 <p data-bbox="807 1167 1294 1223">Użycie nie jest możliwe z powodu braku odpowiedniego elementu opcjonalnego.</p> <p data-bbox="807 1234 1294 1312">Przykład: Gdy nie zainstalowano dysku SSD, funkcja [Skrzynka niestandardowa] nie jest widoczna.</p>



NOTATKA

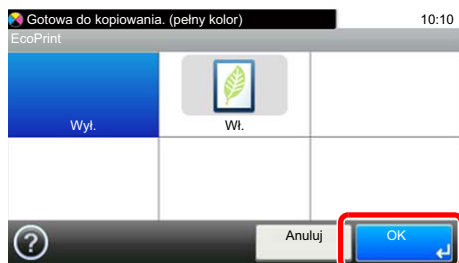
Jeżeli żądany przycisk jest wyświetlany na szaro, może to oznaczać, że nadal obowiązują ustawienia poprzedniego użytkownika. W takim przypadku należy wybrać przycisk **[Reset]** i spróbować ponownie.

Klawisz Enter i klawisz Quick No. Search

W tym rozdziale przedstawiono korzystanie z umieszczonych na panelu operacyjnym klawiszy [Enter] i [Quick No. Search].

Korzystanie z klawisza [Enter] ()

Klawisz [Enter] ma tę samą funkcję, co przycisk z oznaczeniem Enter (↵), np. przycisk [OK ↵] i [Zamknij ↵].



Korzystanie z klawisza [Quick No. Search] ()

Klawisz [Quick No. Search] używany jest podczas bezpośredniego wprowadzania cyfr za pomocą klawiatury numerycznej, na przykład przy określaniu celu transmisji przy użyciu numeru szybkiego wybierania.

Aby uzyskać więcej informacji na temat szybkiego wybierania, patrz:

➔ [Określanie miejsca docelowego \(strona 5-27\)](#)

Quick No.
Search



Ekran pomocy

W przypadku trudności z obsługą urządzenia można uzyskać pomoc dotyczącą pracy z panelem dotykowym.

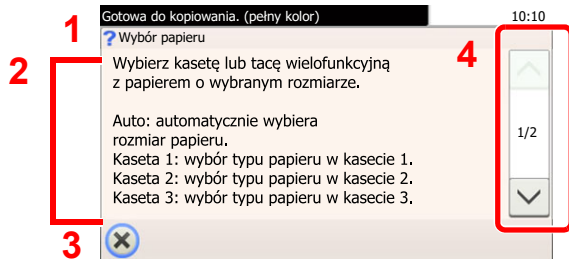
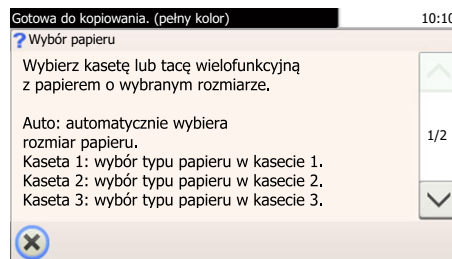
Gdy na panelu dotykowym pojawi się znak [?] (Pomoc), możesz go nacisnąć, aby wyświetlić ekran Pomoc. Wyświetla ekran pomocy z informacjami o funkcjach i sposobie ich obsługi.

Przykład: Wyświetlanie ekranu pomocy wyboru papieru

1 Pozwala wyświetlić ekran wyboru papieru.

→ [Wybór papieru \(strona 6-11\)](#)

2



- 1 Tematy pomocy
- 2 Wyświetla informacje o funkcjach urządzenia i jego obsłudze.
- 3 Zamyka ekran pomocy i wyświetla ponownie poprzedni ekran.
- 4 Przewija w górę i w dół tekst pomocy, który nie mieści się w całości na jednym ekranie.

Logowanie/wylogowanie

Podczas konfiguracji funkcji, do której wymagane są uprawnienia administratora, lub jeżeli włączone jest administrowanie logowaniem użytkowników, należy wprowadzić nazwę logowania i hasło.

NOTATKA

Domyślnie nazwa logowania i hasło logowania są ustawione na wartości przedstawione w poniższej tabeli.

Nazwa logowania: 3000

Hasło logowania: 3000

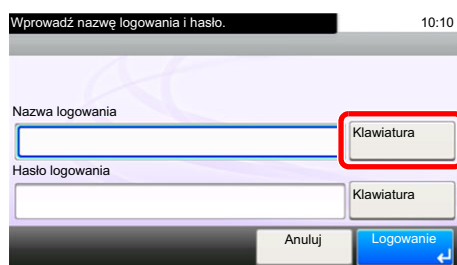
W przypadku zapomnienia nazwy logowania użytkownika i hasła logowania nie będzie można się zalogować. W takim przypadku należy zalogować się na konto z uprawnieniami administratora i zmienić nazwę użytkownika albo hasło.

Logowanie

Normalne logowanie

1 Wprowadź nazwę logowania użytkownika i hasło logowania, aby się zalogować.

- 1 Jeżeli poniższy ekran jest wyświetlany w czasie wykonywania czynności, wybierz pozycję [Klawiatura] i wpisz nazwę użytkownika.



➔ [Metoda wprowadzania znaków \(strona 8-4\)](#)

- 2 [Hasło] > wprowadź hasło logowania > [OK]

NOTATKA

Jeżeli wybraną metodą uwierzytelniania użytkownika jest [Uwierzytelnianie sieciowe], wyświetlane są miejsca docelowe uwierzytelniania i jako miejsce docelowe uwierzytelniania można wskazać opcję [Lokalny] albo [Sieć].

2 Wybierz [Logowanie].

Logowanie uproszczone



Jeżeli ten ekran zostanie wyświetlony w czasie wykonywania czynności, wybierz użytkownika i zaloguj się.

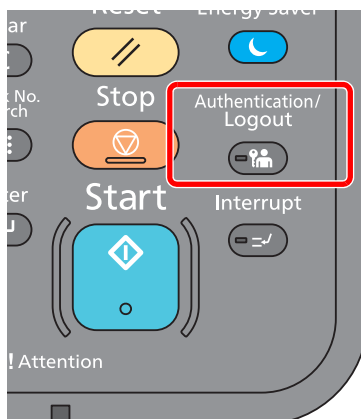


NOTATKA

Jeśli konieczne będzie wpisanie hasła użytkownika, pojawi się odpowiedni ekran.

➔ Patrz *Podręcznik obsługi – w języku angielskim.*

Wylogowanie



Aby wylogować się z urządzenia, wybierz klawisz **[Authentication/Logout]** w celu wyświetlenia ekranu wprowadzania nazwy logowania użytkownika i hasła logowania.

Użytkownicy są automatycznie wylogowywani w następujących warunkach:

- gdy urządzenie wchodzi w tryb uśpienia,
- gdy włączone jest automatyczne resetowanie panelu.

Ustawienie domyślne urządzenia

Przed rozpoczęciem użytkowania urządzenia należy skonfigurować ustawienia, takie jak data i godzina, ustawienia sieciowa i funkcje oszczędzania energii w razie potrzeby. Kreator instalacji urządzenia jest uruchamiany po pierwszym włączeniu nowo zainstalowanego urządzenia. W razie potrzeby należy także skonfigurować następujące ustawienia.

NOTATKA

Ustawienie domyślne urządzenia można zmieniać w menu systemu.

Informacje na temat ustawień dostępnych do konfiguracji w menu systemowym znaleźć można w:

➔ *Podręcznik obsługi – w języku angielskim*

Ustawianie daty i godziny

Ustawiając lokalną datę i godzinę, należy postępować zgodnie z poniższymi wskazówkami.

W przypadku wysyłania wiadomości e-mail, ustawiona data i godzina będą umieszczone w nagłówku tej wiadomości. Ustaw datę, godzinę oraz różnicę czasową w stosunku do strefy GMT odpowiednio do strefy, w której urządzenie jest używane.

NOTATKA

- W celu wprowadzenia zmian po dokonaniu tej wstępnej konfiguracji patrz:

➔ *Podręcznik obsługi – w języku angielskim*

- Poprawną godzinę można ustawiać okresowo przez synchronizację z sieciowym serwerem czasu.

➔ **Embedded Web Server RX User Guide**

1 Wyświetl ekran.

Klawisz [System Menu/Counter] > [Data/Czasomierz/Oszcz. energii]

2 Skonfiguruj ustawienia.

[Strefa czasowa] > [Data/czas] > [Format daty]

Pozycja	Opis
Strefa czasowa	Pozwala ustawić różnicę czasową względem GMT. Należy wybrać z listy najbliższą lokalizację. Po wybraniu obszaru korzystającego z czasu letniego należy skonfigurować ustawienia czasu letniego.
Data/czas	Ustawianie daty i godziny dla lokalizacji, w której urządzenie jest używane. Jeśli wykonana zostanie akcja Wyślij jako e-mail, ustawione tu data i czas będą wyświetlane w nagłówku. Wartość: Rok (2000 do 2037), Miesiąc (1 do 12), Dzień (1 do 31), Godzina (00 do 23), Minuta (00 do 59), Sekunda (00 do 59)
Format daty	Pozwala wybrać format wyświetlania lat, miesięcy i dni. Rok wyświetlany jest w zapisie zachodnim. Wartość: MM/DD/YYYY, DD/MM/YYYY, YYYY/MM/DD

Ustawienia sieciowe

Konfigurowanie sieci przewodowej

Urządzenie jest wyposażone w interfejs sieciowy kompatybilny z protokołami sieciowymi takimi jak TCP/IP (IPv4), TCP/IP (IPv6), NetBEUI oraz IPSec. Pozwala to na drukowanie za pomocą platform Windows, Macintosh, UNIX i innych.

Ustaw TCP/IP (IPv4) w celu połączenia z siecią Windows.

Metody konfiguracji są następujące.

Metoda konfiguracji	Opis	Strona
Konfigurowanie połączenia z poziomu panelu operacyjnego tego urządzenia	Użyj narzędzia Kreator szybkiej konfiguracji, aby skonfigurować sieć za pomocą kreatora bez zmiany ustawień osobno w menu systemowym.	Kreator szybkiej konfiguracji (strona 2-30)
	Użyj sieci przewodowej, aby skonfigurować szczegóły sieci w menu systemowym.	Ustawienia TCP/IP (strona 2-25) <i>Patrz Podręcznik obsługi – w języku angielskim</i>
	Użyj opcjonalnego interfejsu IB-50, aby skonfigurować szczegóły sieci w menu systemowym.	<i>Patrz Podręcznik obsługi – w języku angielskim</i>
Konfigurowanie połączenia na stronie internetowej	Połączenie wbudowanego interfejsu sieciowego można skonfigurować za pomocą narzędzia Embedded Web Server RX. Połączenie opcjonalnego interfejsu sieciowego IB-50 można skonfigurować za pomocą dedykowanej strony internetowej.	Embedded Web Server RX User Guide Podręcznik obsługi IB-50
Konfigurowanie połączenia za pomocą narzędzia konfiguracyjnego interfejsu IB-50	Jest to narzędzie konfiguracyjne dołączone na dysku CD interfejsu IB-50. Można go używać w systemie Windows.	Podręcznik obsługi IB-50

NOTATKA

Jeżeli administracja logowaniem użytkowników jest włączona, ustawienia można zmienić wyłącznie po zalogowaniu się z uprawnieniami administratora.

Jeżeli zarządzanie logowaniem użytkownika jest wyłączone, zostanie wyświetlony ekran uwierzytelniania użytkownika. Wprowadź nazwę użytkownika i hasło, a następnie naciśnij [**Logowanie**].

Domyślnie nazwa logowania i hasło logowania są ustawione na wartości przedstawione w poniższej tabeli.

Nazwa logowania: 3000

Hasło logowania: 3000

NOTATKA

Aby przełączyć na interfejs sieciowy inny niż przewodowy (domyślny) po zainstalowaniu opcjonalnego interfejsu sieciowego (IB-50) lub bezprzewodowego interfejsu sieciowego (IB-51), należy wybrać żądane ustawienie dla opcji „Interf. sieciowy (wysyłanie)”.

➔ *Patrz Podręcznik obsługi – w języku angielskim*

Ustawienia TCP/IP

Ustawienia IPv4

Ustaw TCP/IP (IPv4) w celu połączenia z siecią Windows.

Domyślne ustawienia to „TCP/IP: Wł., DHCP: Wł., Auto-IP: Wł.”.



NOTATKA

Należy wcześniej uzyskać adres IP od administratora sieci i mieć go pod ręką podczas konfiguracji tych ustawień. W następujących przypadkach należy ustawić adres IP serwera DNS za pomocą narzędzia Embedded Web Server RX.

- Gdy nazwa hosta jest używana przy ustawieniu opcji „DHCP” na wartość „Wył.”.
- Gdy używany jest serwer DNS z adresem IP, który nie jest automatycznie przypisany przez DHCP.

Ustawiając adres IP serwera DNS, patrz:

➔ [Embedded Web Server RX User Guide](#)

1 Wyświetl ekran.

Klawisz [System Menu/Counter] > [System/Sieć] > „Sieć” > „Ustawienia TCP/IP”

2 Skonfiguruj ustawienia.

[Ustawienia IPv4]

Skonfiguruj następujące ustawienia.

W przypadku korzystania z serwera DHCP

[DHCP]: Ustaw na [Wł.].

W przypadku korzystania ze statycznego adresu IP

[DHCP]: ustaw na wartość [Wył.].

[Adres IP]: wprowadź adres.

[Maska podsieci]: wprowadź maskę podsieci w postaci segmentów rozdzielanych kropkami (0 do 255).

[Brama domyślna]: wprowadź adres.

W przypadku wybrania ustawienia Auto-IP w polu [Adres IP] wprowadź „0.0.0.0”.



WAŻNE

Po zmianie ustawień należy uruchomić ponownie sieć w menu systemowym albo wyłączyć i ponownie włączyć urządzenie.

➔ Patrz *Podręcznik obsługi* – w języku angielskim

Ustawienia sieci bezprzewodowej

Gdy na urządzeniu zainstalowano opcjonalny zestaw interfejsu sieci bezprzewodowej (IB-35 i IB-51) i skonfigurowano ustawienia połączenia, istnieje możliwość drukowania w otoczeniu sieci bezprzewodowej (beziprzewodowej sieci LAN).

Metody konfiguracji są następujące.

Metoda konfiguracji	Opis	Strona
Konfigurowanie połączenia z poziomu panelu operacyjnego tego urządzenia	Użyj narzędzia Kreator szybkiej konfiguracji, aby skonfigurować sieć za pomocą kreatora bez zmiany ustawień osobno w menu systemowym.	Kreator szybkiej konfiguracji (strona 2-30)
	Użyj sieci bezprzewodowej, aby skonfigurować szczegóły sieci w menu systemowym.	Patrz <i>Podręcznik obsługi – w języku angielskim</i>
Konfigurowanie połączenia za pomocą narzędzia konfiguracji sieci Wi-Fi	Jest to narzędzie umieszczone na dysku Product Library. Możliwe jest skonfigurowanie połączenia zgodnie z instrukcjami wyświetlanymi przez kreatora.	Konfigurowanie połączenia za pomocą narzędzia konfiguracji sieci Wi-Fi (strona 2-27)
Konfigurowanie połączenia za pomocą narzędzia konfiguracyjnego interfejsu IB-51	To jest narzędzie konfiguracyjne dołączone na dysku CD interfejsu IB-51. Można go używać w systemie Windows i Mac OS.	Podręcznik obsługi IB-51
Konfigurowanie połączeń na stronie internetowej	W przypadku interfejsu IB-35 połączenie można skonfigurować za pomocą narzędzia Embedded Web Server RX.	Embedded Web Server RX User Guide
	Połączenie interfejsu sieciowego IB-51 można skonfigurować za pomocą dedykowanej strony internetowej.	Podręcznik obsługi IB-51



NOTATKA

- Zestaw interfejsu sieci bezprzewodowej (IB-35) jest wyposażeniem opcjonalnym w przypadku niektórych modeli, a zestaw interfejsu sieci bezprzewodowej (IB-51) jest wyposażeniem standardowym. Więcej informacji można uzyskać od przedstawiciela handlowego, sprzedawcy lub pracownika serwisu.
- ➔ Patrz *Podręcznik obsługi – w języku angielskim*.
- W przypadku potrzeby przełączenia się do interfejsu sieci innej niż sieć przewodowa (domyślna) po zainstalowaniu opcjonalnego Zestawu interfejsu sieci (IB-50) i Zestawu interfejsu sieci bezprzewodowej (IB-35 lub IB-51) ustawienia należy wybrać dla "Sieci podstawowej (Klient)".
- ➔ Patrz *Podręcznik obsługi – w języku angielskim*

Poniżej przedstawiono wprowadzenie do ustawień połączenia za pomocą ustawień podstawowych.

Aby połączyć urządzenie z bezprzewodowym punktem dostępu, można użyć jednej z czterech metod udostępnianych w ustawieniach podstawowych. Należy wybrać żadaną metodę.

- ➔ Patrz *Podręcznik obsługi – w języku angielskim*

Konfigurowanie połączenia za pomocą narzędzia konfiguracji sieci Wi-Fi

Aby wysłać ustawienia sieci Wi-Fi skonfigurowane za pomocą narzędzia konfiguracji sieci Wi-Fi do urządzenia, podłącz lokalnie komputer lub urządzenie przenośne do urządzenia. Można wykorzystać połączenie przewodowe za pośrednictwem kabla sieciowego lub połączenie bezprzewodowe (Wi-Fi Direct).

NOTATKA

- Przed użyciem narzędzia konfiguracji sieci Wi-Fi należy podłączyć lokalnie komputer do tego urządzenia za pośrednictwem kabla sieciowego lub funkcji Wi-Fi Direct.
- Aby móc użyć funkcji Wi-Fi Direct, przed podłączeniem komputera do tego urządzenia za pośrednictwem funkcji Wi-Fi Direct należy upewnić się, że funkcja jest włączona (opcja Wi-Fi Direct jest ustawiona na **[WŁ.]**) i uruchomić ponownie sieć z panelu operacyjnego.
- Aby bezpośrednio podłączyć komputer do urządzenia przy użyciu kabla sieciowego, należy automatycznie przydzielić adres IP (łącze lokalne) do urządzenia i komputera. Domyślnie opcja Auto-IP jest włączona na urządzeniu.
- Ustawienia można skonfigurować z poziomu panelu operacyjnego, jeżeli komputer obsługuje funkcję WPS.

➔ Patrz *Podręcznik obsługi* – w języku angielskim

Funkcja oszczędzania energii

Po upływie określonego czasu od ostatniego użycia, urządzenie przechodzi w tryb niskiego poboru mocy, w celu ograniczenia zużycia energii. Po dalszym upływie określonego czasu od ostatniego użycia, urządzenie przechodzi w tryb uśpienia, w celu maksymalnego ograniczenia zużycia energii. Jeżeli urządzenie nie będzie używane w trybie uśpienia, zostanie automatycznie wyłączone po pewnym czasie.

Tryb niskiego poboru energii

Jeśli urządzenie nie jest wykorzystywane przez określony czas, zaświeci się wskaźnik oszczędzania energii, a ekran zostanie wygaszony, w celu zmniejszenia poboru prądu. Taki stan nazywany jest trybem niskiego poboru energii. Na ekranie wyświetlany jest komunikat „Tryb ogr. pob. energii”.

Domyślny czas wynosi 3 minuty.

Jeżeli w trybie niskiego poboru energii otrzymane zostaną dane do wydrukowania, urządzenie automatycznie włączy się i rozpocznie drukowanie. Również jeżeli w trybie niskiego poboru energii otrzymany zostanie faks, urządzenie automatycznie wybudzi się i rozpocznie drukowanie.

W celu powrotu do stanu gotowości należy wykonać jedną z wymienionych poniżej czynności.

- Naciśnij panel dotykowy lub dowolny klawisz na panelu operacyjnym.
- Otwórz procesora dokumentów.
- Umieść oryginały w procesorze dokumentów.

Urządzenie będzie gotowe do pracy w ciągu 10 sekund.

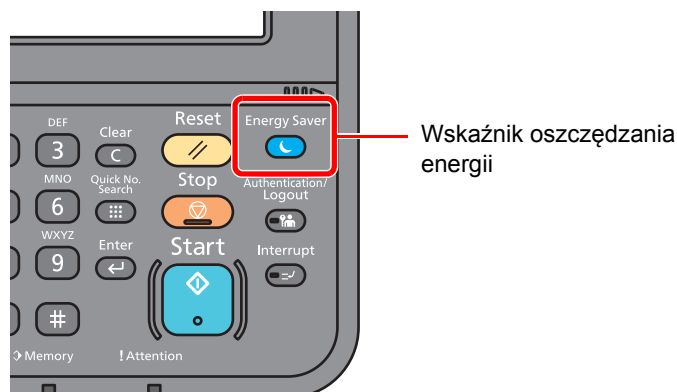
Pamiętaj, że warunki otoczenia, takie jak wentylacja, mogą powodować, że urządzenie będzie wolniej reagować.

NOTATKA

Jeśli ustawienie licznika energii jest równe ustawieniu czasu uśpienia, wtedy tryb uśpienia zostaje poprzedzony przez tryb niskiego poboru energii.

Tryb uśpienia

Aby przełączyć urządzenie w tryb uśpienia, naciśnij klawisz **[Energy Saver]**. W celu maksymalnego ograniczenia zużycia energii zgaśnie panel dotykowy oraz wszystkie wskaźniki na panelu operacyjnym oprócz wskaźnika Oszcz. energii. Jest to nazywane stanem uśpienia.



Jeśli w trybie uśpienia odebrane zostaną dane drukowania, urządzenie automatycznie wybudzi się i rozpocznie drukowanie.

Również jeżeli w trybie uśpienia otrzymany zostanie faks, urządzenie automatycznie wybudzi się i rozpocznie drukowanie.

Aby wznowić, wykonaj poniższe czynności.

- Wybierz klawisz **[Energy Saver]**.

Urządzenie będzie gotowe do pracy w ciągu 17,6 sekund.

Pamiętaj, że warunki otoczenia, takie jak wentylacja, mogą powodować, że urządzenie będzie wolniej reagować.

Automatyczne uśpienie

Funkcja Automatyczne uśpienie automatycznie umożliwia przełączenie urządzenia w stan uśpienia, jeśli jest ono nieużywane przez określony okres czasu.

Domyślny czas wynosi 20 minut (modele przeznaczone na rynek europejski) lub 30 minut (z wyjątkiem modeli na rynek europejski).

Aby zmienić wstępnie ustawiony czas przełączenia w tryb uśpienia, patrz:

➔ [Kreator szybkiej konfiguracji \(strona 2-30\)](#)



NOTATKA

Jeśli ustawienie licznika energii jest równe ustawieniu czasu uśpienia, wtedy tryb uśpienia zostaje poprzedzony przez tryb niskiego poboru energii.

Zasady trybu uśpienia (modele przeznaczone na rynek europejski)

Możliwe jest ustawienie przechodzenia do trybu uśpienia dla wszystkich lub jedynie wybranych funkcji urządzenia. Po przejściu urządzenia w tryb uśpienia, karta ID nie zostanie rozpoznana.

Aby uzyskać więcej informacji na temat zasad trybu uśpienia, patrz:

➔ *Podręcznik obsługi – w języku angielskim*

Poziom uśpienia (Oszcz. energii i Wznowienie pracy) (z wyjątkiem modeli na rynek europejski)

Na poziomie uśpienia można przełączać urządzenie między następującymi dwoma trybami: Trybem oszczędzania energii i trybem wznowienia pracy. Domyślnym ustawieniem jest tryb oszczędzania energii.

W trybie oszczędzania energii zużycie energii jest nawet niższe niż w trybie wznowienia pracy. Pozwala to na oddzielne ustawianie trybu uśpienia dla każdej funkcji. Nie można rozpoznać karty ID.



NOTATKA

Jeśli zainstalowany jest opcjonalny Network Interface Kit, włączenie funkcji oszczędzania energii nie jest możliwe.

Aby wznowić, wybierz klawisz **[Energy Saver]** na panelu operacyjnym. Jeśli w trybie uśpienia odebrane zostaną dane drukowania, urządzenie automatycznie wybudzi się i rozpocznie drukowanie.

Aby uzyskać więcej informacji na temat ustawień poziomu uśpienia, patrz:

➔ [Kreator szybkiej konfiguracji \(strona 2-30\)](#)

Kreator szybkiej konfiguracji

W przypadku funkcji faksu, ustawień papieru, funkcji oszczędzania energii i ustawień sieciowych następujące ustawienia można skonfigurować na ekranie o układzie kreatora.

Konfiguracja FAKSU^{*1}	Konfiguracja podstawowych ustawień faksu.		
	1. Wybier./tryb odb.	Tryb wybierania ^{*2} Tryb odbioru Auto(DRD) ^{*3}	
	2. Inf. o lok. FAKSIE	Naz. FAKSU lok. Lokalny nr FAKSU Lok. iden. FAKSU TTI	
	3. Dźwięk	Głośność głośników Głośność monitora Brzęczyk ukończenia zadania	
	4. Dzwonki	Normalny ^{*4} Automatyczna sekretarka ^{*4} Przełącz. FAKS/TEL ^{*4}	
	5. Wyjście	Taca wyjściowa ^{*5}	
	6. Wyb. ponowne	Liczba ponowień	
Konfiguracja oszczędzania energii	Służy do konfiguracji trybu uśpienia i trybu niskiego poboru energii.		
	1. Tryb uśpienia	Czas uśp. Poziom uśpienia (z wyjątkiem modeli na rynek europejski)	
	2. Tr. ogr.pob.prądu	Licznik energ.	
	3. Czasomierz tygodniowy	Czasomierz tygodniowy Harmonogram ^{*6} Liczba ponowień ^{*6} Odstęp ponaw. ^{*6}	
Konfiguracja sieci	Służy do konfiguracji ustawień sieciowych.		
	1. Sieć	Wi-Fi ^{*7}	Wi-Fi Dostępna sieć
		Sieć przewodowa	Uzyskaj adres IP Adres IP ^{*8} Maska podsieci ^{*8} Bramka domyślna ^{*8}

*1 Funkcje faksu są dostępne wyłącznie w urządzeniach z zainstalowaną funkcją faksu.

*2 Tylko modele calowe.

*3 W niektórych krajach dostępny jest tryb odbioru DRD.

*4 To ustawienie jest wyświetlane tylko w wybranych regionach.

*5 Wyświetlane tylko, jeśli zainstalowano opcjonalny separator zadań i skrzynkę.

*6 Ta funkcja jest wyświetlana, jeżeli dla opcji [**Czasomierz tygodniowy**] wybrano ustawienie [**Wł.**].

*7 Ta funkcja jest wyświetlana tylko wówczas, gdy zainstalowano opcjonalny zestaw interfejsu sieci bezprzewodowej.

*8 Nie jest wyświetlane, gdy dla opcji „Uzyskaj adres IP” wybrano ustawienie [**Automatyczne(DHCP)**].



NOTATKA

Po wyświetleniu ekranu uwierzytelniania użytkownika wprowadź nazwę logowania i hasło logowania, a następnie wybierz przycisk [**Logowanie**]. Aby było to możliwe, należy się zalogować z uprawnieniami administratora. Domyślnie nazwa logowania i hasło logowania są ustawione na wartości przedstawione w poniższej tabeli.

Nazwa logowania: 3000

Hasło logowania: 3000

1 Wyświetl ekran.

Klawisz [System Menu/Counter] > [Kreator szybkiej konfiguracji]

2 Wybierz funkcję.

3 Skonfiguruj ustawienia.

Uruchom kreatora. Postępuj zgodnie z instrukcjami na ekranie, aby skonfigurować ustawienia.



NOTATKA

Jeżeli występują problemy z konfiguracją ustawień, patrz:

➔ [Ekran pomocy \(strona 2-20\)](#)

Przycisk	Opis
Koniec	Wyjście z kreatora. Ustawienia wprowadzone do tej pory zostaną zastosowane.
Poprzedni	Powrót do poprzedniego elementu.
Pomiń	Przejdźcie do następnego elementu bez ustawienia bieżącego elementu.
Następny	Przejdźcie do następnego ekranu.
Wstecz	Powrót do poprzedniego ekranu.
Ukończ	Rejestracja ustawienia i zamknięcie kreatora.

Instalacja oprogramowania

Jeśli docelowo na tym urządzeniu ma być używana funkcja drukarki, przesyłania danych za pomocą funkcji TWAIN/WIA lub wysyłania faksów przez sieć, na komputerze należy zainstalować odpowiednie oprogramowanie z dołączonego dysku DVD (Product Library).

Oprogramowanie na dysku DVD (Windows)

Można wybrać następujące metody instalacji: **[Instalacja ekspresowa]** lub **[Instalacja niestandardowa]**. **[Instalacja ekspresowa]** jest standardową metodą instalacji. Aby zainstalować elementy, których nie można zainstalować przy użyciu metody **[Instalacja ekspresowa]**, należy przeprowadzić metodę **[Instalacja niestandardowa]**.

Aby uzyskać szczegółowe informacje na temat instalacji niestandardowej, patrz:

➔ [Instalacja niestandardowa \(strona 2-36\)](#)

Oprogramowanie	Opis	Instalacja ekspresowa
Printing System Driver	Sterownik ten pozwala, aby urządzenie drukowało pliki znajdujące się na komputerze. Pojedynczy sterownik obsługuje wiele języków opisu strony (PCL XL, KPD itd.). Ten sterownik drukarki pozwala na pełne wykorzystanie funkcji urządzenia. Używaj tego sterownika do tworzenia plików PDF.	○
Printing System (XPS) Driver	Ten sterownik drukarki obsługuje format XPS (XML Paper Specification), opracowany przez Microsoft Corporation.	-
KPDL mini-driver/PCL mini-driver	Jest to Ministerownik (MiniDriver) Microsoft, który obsługuje PCL i KPDL. Istnieją pewne ograniczenia co do funkcji urządzenia oraz funkcji opcjonalnych jakie mogą być stosowane z tym sterownikiem.	-
FAX Driver	Umożliwia wysłanie dokumentu utworzonego za pomocą aplikacji komputerowej jako faks za pośrednictwem urządzenia.	-
TWAIN Driver	Sterownik ten umożliwia skanowanie na urządzeniu za pomocą aplikacji zgodnej z TWAIN.	○
WIA Driver	WIA (Windows Imaging Acquisition) jest funkcją systemu Windows, która umożliwia wzajemną komunikację między urządzeniem do przechwytywania obrazu, takim jak skaner, oraz aplikacją do przetwarzania obrazu. Obraz może być pozyskany za pomocą aplikacji zgodnej z WIA, co jest przydatne, gdy na komputerze nie zainstalowano aplikacji zgodnej z TWAIN.	-
NETWORK PRINT MONITOR	Jest to narzędzie umożliwiające monitorowanie urządzenia w sieci.	-
Status Monitor	Jest to narzędzie monitorujące stan drukarki i zapewniające funkcję ciągłego raportowania.	○
File Management Utility	Umożliwia wysyłanie i zapisywanie zeskanowanego dokumentu do określonego folderu sieciowego.	-
Network Tool for Direct Printing	Umożliwia wydrukowanie pliku PDF bez uruchamiania programu Adobe Acrobat/Reader.	-
FONTS	Są to czcionki ekranowe, które umożliwiają użycie wbudowanych czcionek urządzenia w aplikacji.	○



NOTATKA

- Instalacja w systemach Windows musi być przeprowadzona przez użytkownika zalogowanego z uprawnieniami administratora.
- Aby można było używać faksu, wymagany jest opcjonalny zestaw faksu.

Instalowanie oprogramowania w systemie Windows

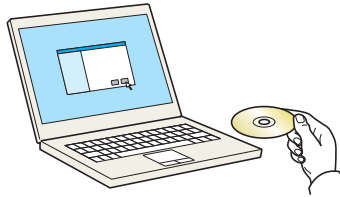
Instalacja ekspresowa

Poniżej przedstawiono przykładową procedurę instalacji oprogramowania w systemie Windows 10 za pomocą metody [Instalacja ekspresowa].

Aby uzyskać szczegółowe informacje na temat metody [Instalacja niestandardowa], patrz:

➔ [Instalacja niestandardowa \(strona 2-36\)](#)

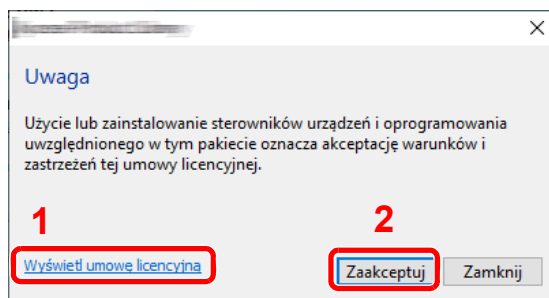
1 Włóż płytę DVD do napędu.



NOTATKA

- Instalacja w systemach Windows musi być przeprowadzona przez użytkownika zalogowanego z uprawnieniami administratora.
- Po wyświetleniu okna „Kreatora znajdowania nowego sprzętu” naciśnij przycisk [Anuluj].
- Jeżeli wyświetlone zostanie okno automatycznego uruchamiania, należy kliknąć pozycję [Uruchom setup.exe].
- Jeżeli zostanie wyświetlone okno dialogowe kontroli konta użytkownika, należy kliknąć przycisk [Tak] ([Zezwól]).

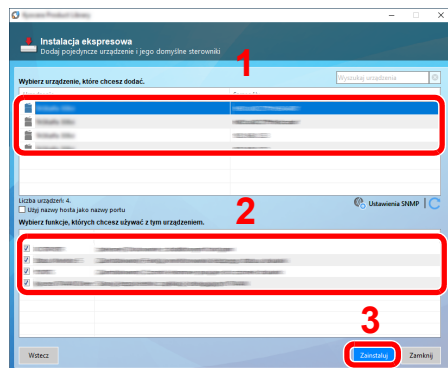
2 Wyświetl ekran.



- 1 Kliknij przycisk [Wyświetl umowę licencyjną] i przeczytaj umowę licencyjną.
- 2 Kliknij przycisk [Zaakceptuj].

3 Wybierz pozycję [Instalacja ekspresowa].

4 Zainstaluj oprogramowanie.

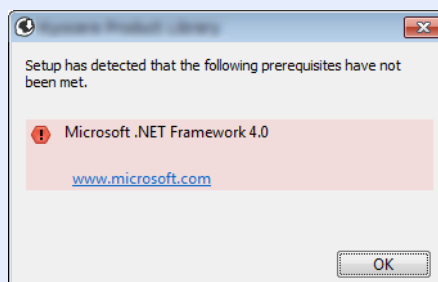


Można także wybrać **[Użyj nazwy hosta jako nazwy portu]** i ustawić używanie nazwy hosta standardowego portu TCP/IP. (Nie można używać połączenia USB).

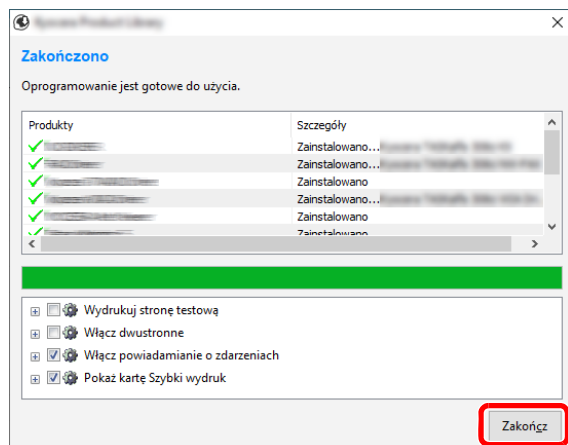


NOTATKA

- Aby urządzenie zostało wykryte, musi być włączone. Jeżeli komputer nie wykrywa urządzenia, należy sprawdzić, czy urządzenie jest prawidłowo połączone przez sieć lub za pomocą kabla USB i czy jest włączone, a następnie kliknąć **C** (Odśwież).
- Jeżeli zostanie wyświetlone okno dialogowe zabezpieczeń systemu Windows, należy kliknąć przycisk **[Zainstaluj oprogramowanie sterownika mimo to]**.
- Aby zainstalować program Status Monitor w wersjach starszych niż Windows 8, konieczna jest wcześniejsza instalacja oprogramowania Microsoft .NET Framework 4.0.



5 Zakończ instalację.



Po wyświetleniu komunikatu „**Oprogramowanie jest gotowe do użycia**” można rozpocząć użytkowanie oprogramowania. Aby wydrukować stronę testową, zaznacz pole wyboru „**Wydrukuj stronę testową**”, a następnie wybierz urządzenie.

Kliknij przycisk [**Zakończ**], aby zamknąć okno dialogowe kreatora.

Jeżeli wyświetlony zostanie komunikat z prośbą o ponowne uruchomienie systemu, należy ponownie uruchomić komputer, postępując zgodnie z instrukcjami wyświetlanymi na ekranie. Procedura instalacji sterownika drukarki jest zakończona.

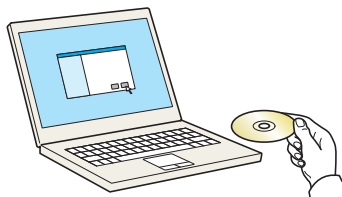
Po zainstalowaniu sterownika TWAIN należy skonfigurować następujące:

➔ [Konfigurowanie sterownika TWAIN \(strona 2-42\)](#)

Instalacja niestandardowa

Poniżej przedstawiono przykładową procedurę instalacji oprogramowania w systemie Windows 10 za pomocą metody [Instalacja niestandardowa].

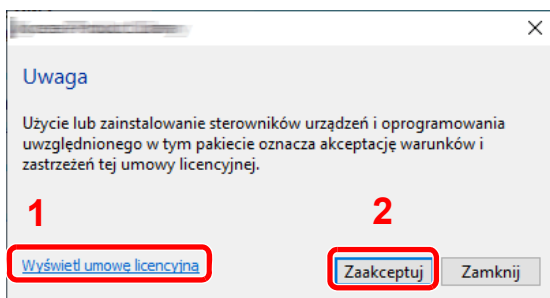
1 Włóż płytę DVD do napędu.



NOTATKA

- Instalacja w systemach Windows musi być przeprowadzona przez użytkownika zalogowanego z uprawnieniami administratora.
- Po wyświetleniu okna „Kreatora znajdowania nowego sprzętu” naciśnij przycisk [Anuluj].
- Jeżeli wyświetlone zostanie okno automatycznego uruchamiania, należy kliknąć pozycję [Uruchom setup.exe].
- Jeżeli zostanie wyświetlone okno dialogowe kontroli konta użytkownika, należy kliknąć przycisk [Tak] ([Zezwól]).

2 Wyświetl ekran.

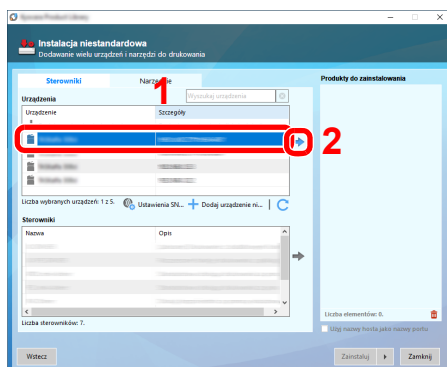


- 1 Kliknij przycisk [Wyświetl umowę licencyjną] i przeczytaj umowę licencyjną.
- 2 Kliknij przycisk [Zaakceptuj].


3 Wybierz pozycję [Instalacja niestandardowa].

4 Zainstaluj oprogramowanie.

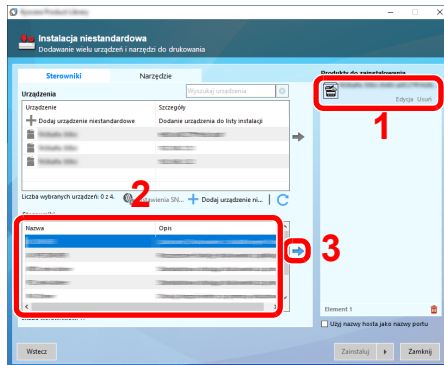
- 1 Wybierz urządzenie do instalacji.



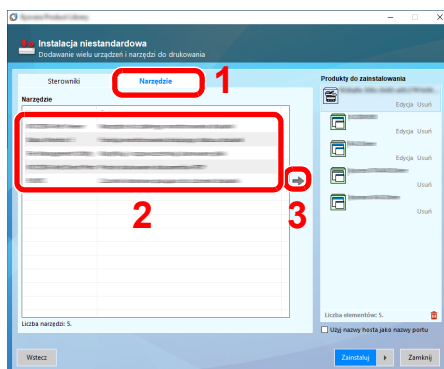
 **NOTATKA**

- Aby urządzenie zostało wykryte, musi być włączone. Jeżeli komputer nie wykrywa urządzenia, należy sprawdzić, czy urządzenie jest prawidłowo połączone przez sieć lub za pomocą kabla USB i czy jest włączone, a następnie kliknąć  (Odśwież).
- Jeżeli żądane urządzenie nie zostało wyświetlone, wybierz pozycję [**Dodaj niestandardowe urządzenie**], aby wybrać urządzenie bezpośrednie.

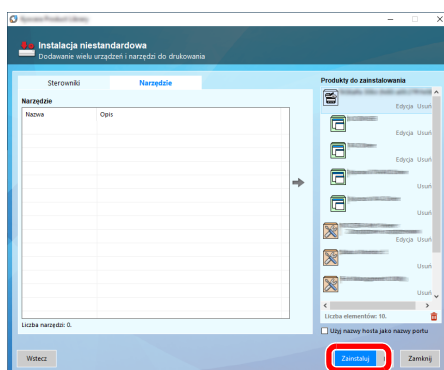
2 Wybierz sterownik do instalacji.



3 Kliknij kartę [**Narzędzie**] i wybierz narzędzie do zainstalowania.

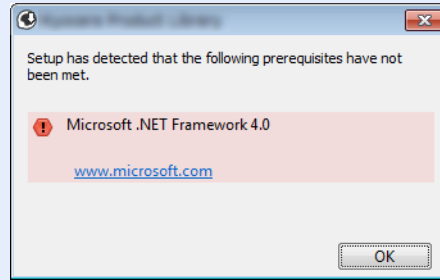


4 Kliknij przycisk [**Zainstaluj**].

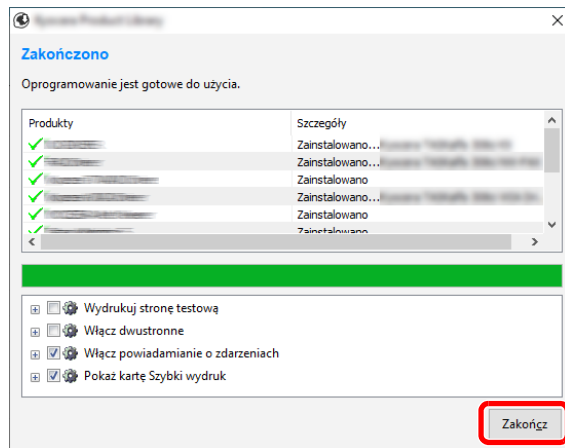


 **NOTATKA**

- Aby zainstalować program Status Monitor w wersjach starszych niż Windows 8, konieczna jest wcześniejsza instalacja oprogramowania Microsoft .NET Framework 4.0.



5 Zakończ instalację.



Po wyświetleniu komunikatu „**Oprogramowanie jest gotowe do użycia**” można rozpocząć użytkowanie oprogramowania. Aby wydrukować stronę testową, zaznacz pole wyboru „**Wydrukuj stronę testową**”, a następnie wybierz urządzenie.

Kliknij przycisk [**Zakończ**], aby zamknąć okno dialogowe kreatora.

Jeżeli wyświetlony zostanie komunikat z prośbą o ponowne uruchomienie systemu, należy ponownie uruchomić komputer, postępując zgodnie z instrukcjami wyświetlanymi na ekranie. Procedura instalacji sterownika drukarki jest zakończona.

Po zainstalowaniu sterownika TWAIN należy skonfigurować następujące:

- ➔ [Konfigurowanie sterownika TWAIN \(strona 2-42\)](#)

Deinstalacja oprogramowania

Postępuj zgodnie z poniższą procedurą aby odinstalować oprogramowanie z komputera.

NOTATKA

Deinstalacja w systemie Windows może zostać przeprowadzona jedynie przez użytkownika zalogowanego z uprawnieniami administratora.

1 Wyświetl ekran.

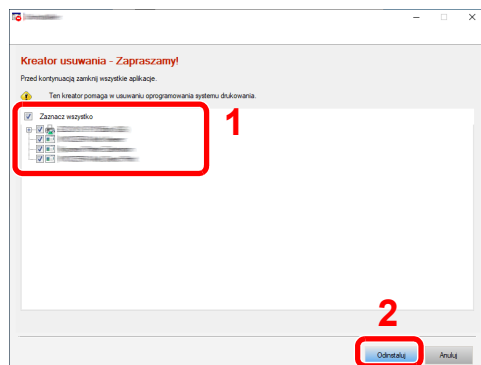
Na pasku zadań kliknij pole wyszukiwania i wprowadź „Odinstaluj Product Library”. Z listy wyszukiwania wybierz [**Odinstaluj Product Library**]. Zostanie wyświetlony kreator odinstalowywania oprogramowania.

NOTATKA

- W systemie Windows 8.1 należy wybrać panel funkcji [**Szukaj**], a następnie w polu wyszukiwania wprowadzić „Odinstaluj Product Library”. Z listy wyszukiwania wybierz [**Odinstaluj Product Library**].
- W systemie Windows 7 należy kliknąć przycisk [**Start**], a następnie wybrać pozycje [**Wszystkie programy**], [**(Nazwa firmy oferującej usługi)**], a następnie [**Odinstaluj Product Library**], aby wyświetlić kreatora dezinstalacji.

2 Odinstaluj oprogramowanie.

Zaznacz w okienku wyboru oprogramowanie, które ma zostać odinstalowane.



3 Zakończ dezinstalację.

Jeżeli wyświetlony zostanie komunikat z prośbą o ponowne uruchomienie systemu, należy zrestartować komputer, postępując zgodnie z poleceniami wyświetlanymi na ekranie. Procedura dezinstalacji oprogramowania została zakończona.

NOTATKA

- Oprogramowanie można także odinstalować za pomocą Product Library.
- Aby odinstalować oprogramowanie, na ekranie Product Library należy kliknąć [**Odinstaluj**] i postępować zgodnie z wyświetlanymi na ekranie instrukcjami.

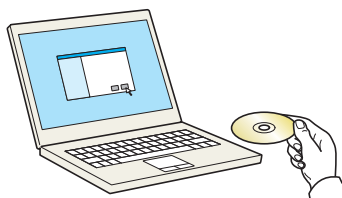
Instalowanie oprogramowania na komputerze MAC

Funkcja drukarki urządzenia może być wykorzystywana także za pomocą komputera Macintosh.

NOTATKA

- Instalacja w systemie MAC OS może zostać przeprowadzona jedynie przez użytkownika zalogowanego z uprawnieniami administratora.
- W przypadku drukowania z komputera Macintosh należy ustawić w urządzeniu emulację **[KPDŁ]** lub **[KPDŁ(Auto)]**.
- ➔ Patrz *Podręcznik obsługi – w języku angielskim*
- Aby podłączyć się poprzez Bonjour, należy włączyć Bonjour w ustawieniach sieciowych urządzenia.
- ➔ Patrz *Podręcznik obsługi – w języku angielskim*
- Na ekranie uwierzytelniania wprowadź nazwę użytkownika i hasło używane do logowania do systemu operacyjnego.
- W przypadku drukowania za pośrednictwem AirPrint nie trzeba instalować oprogramowania.

1 Włóż płytę DVD do napędu.



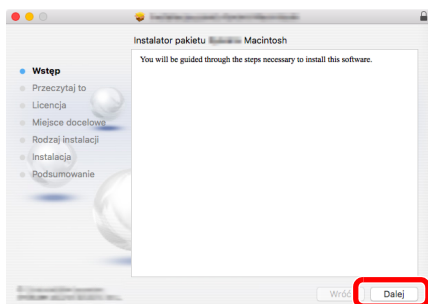
Dwukrotnie kliknij ikonę **[GEN_LIB]**.

2 Wyświetl ekran.



Kliknij dwukrotnie **[(Nazwa marki) OS X x.x]** w zależności od używanej wersji Mac OS.

3 Zainstaluj sterownik drukarki.



Zainstaluj sterownik drukarki, kierując się instrukcjami programu instalacyjnego.

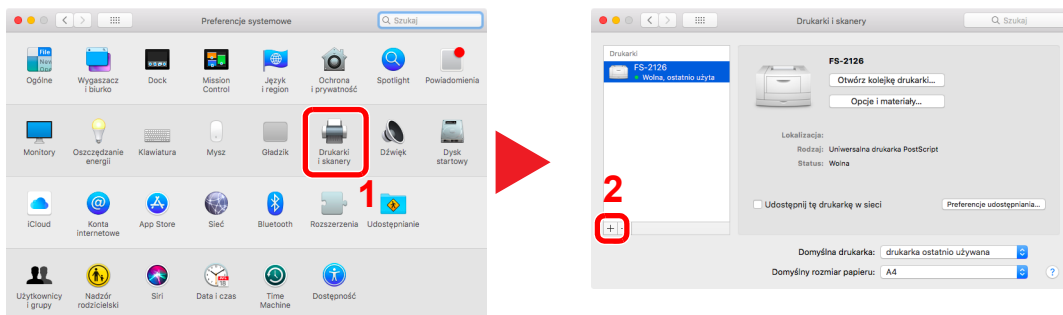
Procedura instalacji drukarki została zakończona.

Jeśli stosowane jest połączenie przez gniazdo USB, następuje automatyczne wykrycie i połączenie z urządzeniem.

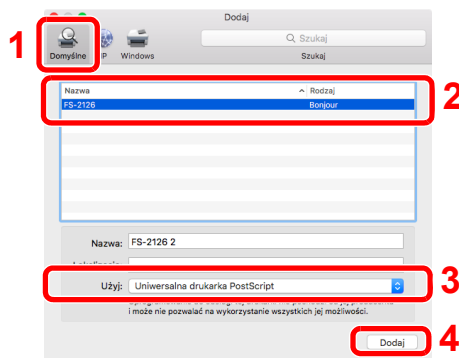
Jeśli stosowane jest połączenie z użyciem adresu IP, wymagane są poniższe ustawienia.

4 Skonfiguruj drukarkę.

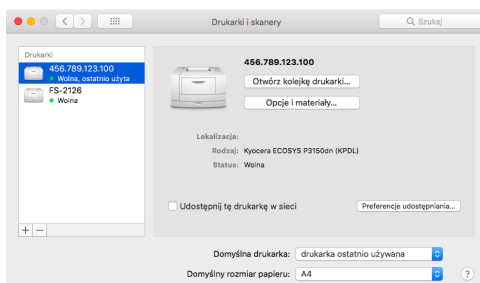
- 1 Otwórz okno Preferencje systemowe i dodaj drukarkę.



- 2 Wybierz pozycję [Domyślne] i kliknij pozycję wyświetlaną w polu „Nazwa”, a następnie z listy „Użyj” wybierz żądany sterownik.



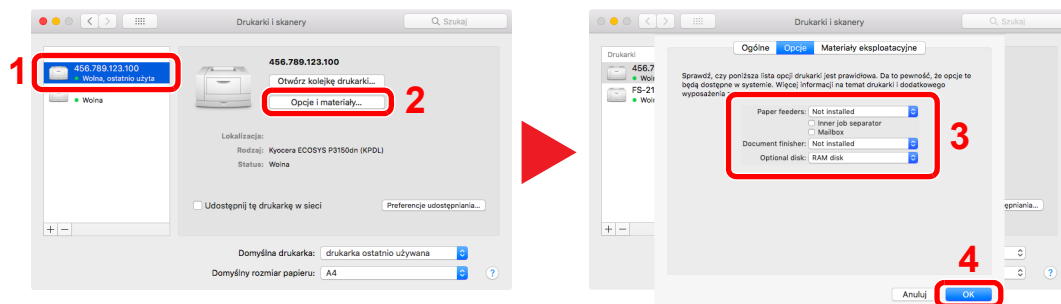
- 3 Wybrane urządzenie zostało dodane.



NOTATKA

Korzystając z połączenia z użyciem IP, kliknij ikonę IP, aby nawiązać takie połączenie, a następnie wprowadź nazwę hosta lub adres IP. Liczba wprowadzona w polu „Adres” zostanie automatycznie wyświetlona w polu „Nazwa”. W razie potrzeby można to zmienić.

- 4 Wybierz nowo dodaną drukarkę i kliknij pozycję [Opcje i materiały eksploatacyjne...], aby wybrać wyposażenie opcjonalne urządzenia.



Konfigurowanie sterownika TWAIN

Rejestracja urządzenia w sterowniku TWAIN. Instrukcja wykorzystuje elementy interfejsu systemu Windows 10.

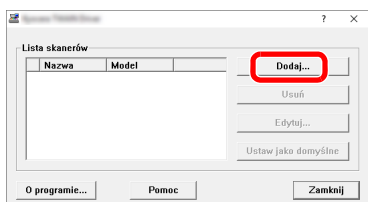
1 Wyświetl ekran.

- 1 Na pasku zadań kliknij pole wyszukiwania i wprowadź „TWAIN Driver Setting”. Z listy wyszukiwania wybierz [TWAIN Driver Setting]. Zostanie wyświetlony ekran sterownika TWAIN.

NOTATKA

- W systemie Windows 8.1 należy wybrać panel funkcji [Szukaj], a następnie w polu wyszukiwania wprowadzić „TWAIN Driver Setting”. Z listy wyszukiwania wybierz [TWAIN Driver Setting].
- W systemie Windows 7 wybierz ikonę [Start], [Wszystkie programy], [(Nazwa marki)], a następnie [TWAIN Driver Setting]. Zostanie wyświetlony ekran sterownika TWAIN.

2 Kliknij [Dodaj].



2 Skonfiguruj sterownik TWAIN.

(Sieć)

- 1 Wprowadź nazwę urządzenia.
- 2 Wybierz urządzenie z listy.
- 3 Wprowadź adres IP urządzenia lub nazwę hosta.
- 4 Wybierz jednostki miary.
- 5 Korzystając z SSL, zaznacz pole wyboru obok SSL.
- 6 Kliknij przycisk **[OK]**.

(USB)

- 1 Wprowadź nazwę urządzenia.
- 2 Wybierz urządzenie z listy.
- 3 Wybierz jednostki miary.
- 4 Ustaw poziom kompresji.
- 5 Kliknij przycisk **[OK]**.



NOTATKA

Jeśli nieznanym jest adres IP lub nazwa hosta urządzenia, skontaktuj się z administratorem.

3 Zakończ rejestrację.



NOTATKA

Kliknij **[Usuń]**, aby usunąć dodane urządzenie. Kliknij **[Edytuj]**, aby zmienić nazwę.

Konfiguracja sterownika WIA

Urządzenie należy zarejestrować w sterowniku WIA. Instrukcja wykorzystuje elementy interfejsu systemu Windows 10.

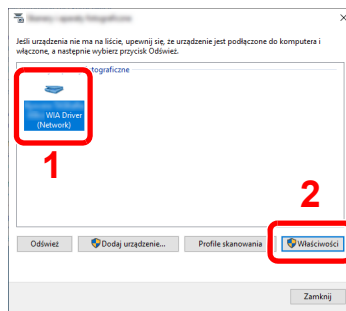
1 Wyświetl ekran.

- 1 W systemie Windows kliknij przycisk **[Start]**, a następnie wybierz pozycje **[System Windows]**, **[Panel sterowania]**. W oknie Panel sterowania kliknij pole wyszukiwania i wprowadź „Skaner”. Na liście wyników wyszukiwania kliknij pozycję **[Wyświetl skanery i aparaty fotograficzne]**. Zostanie wyświetlony ekran Skanery i aparaty fotograficzne.

NOTATKA

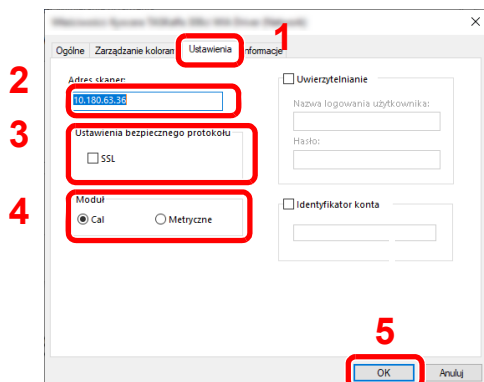
- W systemie Windows 8.1 należy wybrać panel funkcji **[Szukaj]**, a następnie w polu wyszukiwania wprowadzić „Wyświetl skanery i aparaty fotograficzne”. Po wybraniu **[Wyświetl skanery i aparaty fotograficzne]** na liście wyszukiwania wyświetlony zostanie ekran Skanery i aparaty fotograficzne.
- W systemie Windows 7 kliknij ikonę **[Start]** i wprowadź **[Skaner]** w polu **[Wyszukaj programy i pliki]**. Na liście wyszukiwania kliknij pozycję **[Wyświetl skanery i aparaty fotograficzne]**, aby wyświetlić okno dialogowe Skanery i aparaty fotograficzne.

- 2 Na liście sterowników WIA zaznacz pozycję o takiej samej nazwie jak to urządzenie, a następnie kliknij przycisk **[Właściwości]**.



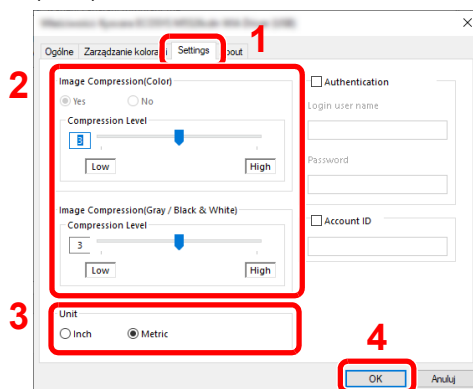
2 Skonfiguruj sterownik WIA.

(Sieć)



- 1 Przejdź do karty **[Settings]**.
- 2 Wprowadź adresy IP lub nazwę hosta urządzenia.
- 3 Korzystając z SSL, zaznacz pole wyboru obok SSL.
- 4 Wybierz jednostki miary.
- 5 Kliknij przycisk **[OK]**.

(USB)



- 1 Przejdź do karty **[Settings]**.
- 2 Ustaw poziom kompresji.
- 3 Wybierz jednostki miary.
- 4 Kliknij przycisk **[OK]**.

Sprawdzanie licznika

Sprawdź liczbę wydrukowanych lub zeskanowanych arkuszy.

1 Wyświetl ekran.

Klawisz [System Menu/Counter] > [Licznik]

2 Sprawdź stan licznika.

Embedded Web Server RX

Jeżeli urządzenie jest połączone z siecią, można skonfigurować różne ustawienia za pomocą narzędzia Embedded Web Server RX.

W poniższej części opisano, jak rozpocząć pracę z narzędziem Embedded Web Server RX oraz w jaki sposób zmieniać ustawienia zabezpieczeń i nazwę hosta.

➔ Embedded Web Server RX User Guide

NOTATKA

Aby móc skorzystać ze wszystkich funkcji ze stron narzędzia Embedded Web Server RX, należy wprowadzić nazwę użytkownika i hasło, a następnie kliknąć **[Login]**. Wprowadzenie ustalonego wcześniej hasła administratora umożliwia użytkownikowi dostęp do wszystkich stron, w tym Skrzynka dokumentów, Książka adresowa, oraz Ustawienia z menu nawigacyjnego. Ustawienia fabryczne dotyczące domyślnego użytkownika z uprawnieniami administratora są przedstawione poniżej. (Aplikacja rozróżnia małe i wielkie litery).

Login User Name: Admin

Login Password: Admin

Ustawienia, które mogą zostać skonfigurowane w narzędziu Embedded Web Server RX przez administratora i zwykłych użytkowników są następujące.

Ustawienie	Opis	Administrator	Zwykły użytkownik
Device Information	Służy do wyświetlania informacji o urządzeniu.	<input type="radio"/>	<input type="radio"/>
Job Status	Służy do wyświetlania wszystkich informacji o urządzeniu, w tym zadania drukowania i skanowania, zadania zapisywania, zaplanowane zadania i historii raportów zadań.	<input type="radio"/>	<input type="radio"/>
Document Box	Służy do dodawania lub usuwania skrzynek dokumentów bądź usuwania dokumentów przechowywanych w skrzynce dokumentów.	<input type="radio"/>	<input type="radio"/> *1
Address Book	Służy do tworzenia, edytowania lub usuwania adresów i grup adresów.	<input type="radio"/>	<input type="radio"/> *1
Device Settings	Służy do konfigurowania zaawansowanych ustawień urządzenia.	<input type="radio"/>	-
Function Settings	Służy do konfigurowania zaawansowanych ustawień funkcji.	<input type="radio"/>	-
Network Settings	Służy do konfigurowania zaawansowanych ustawień sieciowych.	<input type="radio"/>	-
Security Settings	Służy do konfigurowania zaawansowanych ustawień zabezpieczeń.	<input type="radio"/>	-
Management Settings	Służy do konfigurowania zaawansowanych ustawień zarządzania.	<input type="radio"/>	-

*1 Zalogowany użytkownik może nie mieć dostępu do konfiguracji niektórych ustawień, w zależności od swoich uprawnień.

NOTATKA

Aby można było używać faksu, wymagany jest opcjonalny zestaw faksu.

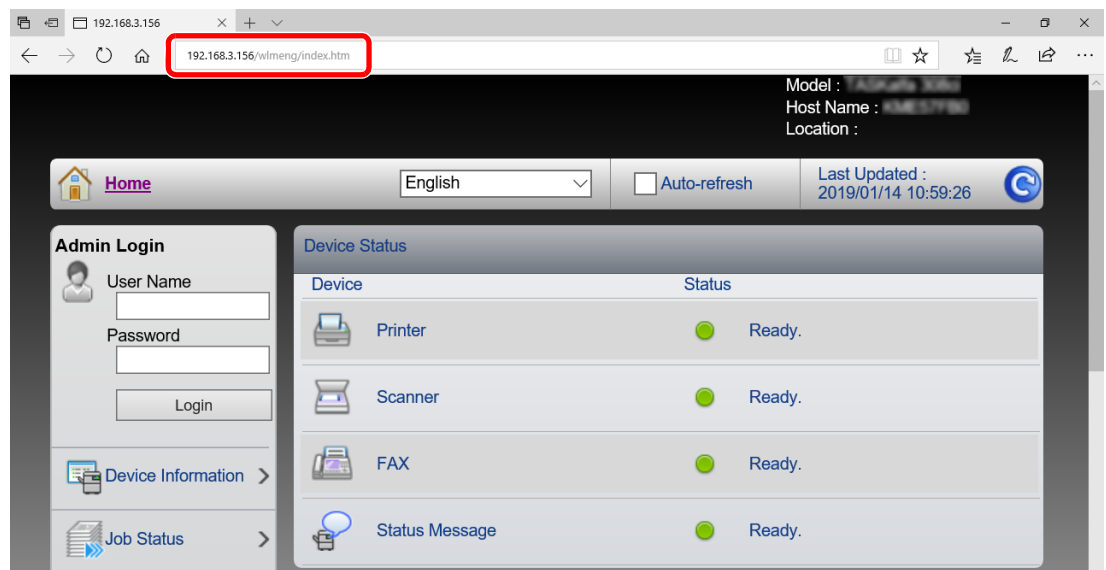
W tym miejscu pominięto informacje na temat ustawień faksu.

➔ FAX System 11 Operation Guide

Uzyskiwanie dostępu do narzędzia Embedded Web Server RX

1 Wyświetl ekran.

- 1 Uruchom przeglądarkę internetową.
 - 2 W pasku adresu wprowadź adres IP urządzenia lub jego nazwę hosta.
Wydrukuj stronę stanu, aby sprawdzić adres IP urządzenia i nazwę hosta.
Na ekranie początkowym wybierz pozycję [Informacje o urządzeniu] > [Identyfikacja/Sieć]
- Przykłady: `https://192.168.3.156/` (adres IP)
`https://MFP001` (jeśli nazwa hosta to „MFP001”)



Na stronie sieci Web zostaną wyświetlone podstawowe informacje o urządzeniu i o narzędziu Embedded Web Server RX, a także ich bieżący stan.



NOTATKA

Jeżeli zostanie wyświetlony ekran „There is a problem with this website's security certificate” należy skonfigurować certyfikat.

➔ Embedded Web Server RX User Guide

Można także kontynuować operację bez konfigurowania certyfikatu.

2 Skonfiguruj funkcję.

Wybierz kategorię na pasku nawigacyjnym po lewej stronie ekranu.



NOTATKA

Aby móc skorzystać ze wszystkich funkcji ze stron narzędzia Embedded Web Server RX, należy wprowadzić nazwę użytkownika i hasło, a następnie kliknąć [Login]. Wprowadzenie ustalonego wcześniej hasła administratora umożliwi użytkownikowi dostęp do wszystkich stron, w tym Skrzynka dokumentów, Książka adresowa, oraz Ustawienia z menu nawigacyjnego. Ustawienia fabryczne dotyczące domyślnego użytkownika z uprawnieniami administratora są przedstawione poniżej. (Aplikacja rozróżnia małe i wielkie litery).

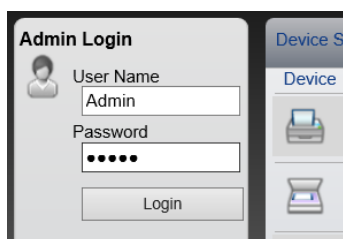
Login User Name: Admin
Login Password: Admin

Zmiana ustawień zabezpieczeń

W tym rozdziale przedstawiono zmianę ustawień zabezpieczeń.

1 Wyświetl ekran.

- 1 Uruchom przeglądarkę internetową.
- 2 W pasku adresu wprowadź adres IP urządzenia lub jego nazwę hosta.
Wydrukuj stronę stanu, aby sprawdzić adres IP urządzenia i nazwę hosta.
Na ekranie początkowym wybierz pozycję **[Informacje o urządzeniu]** > **[Identyfikacja/Sieć]**
- 3 Zaloguj się z uprawnieniami administratora.



Poniżej przedstawiono domyślne ustawienia fabryczne dla domyślnego użytkownika z uprawnieniami administratora. (Aplikacja rozróżnia małe i wielkie litery).

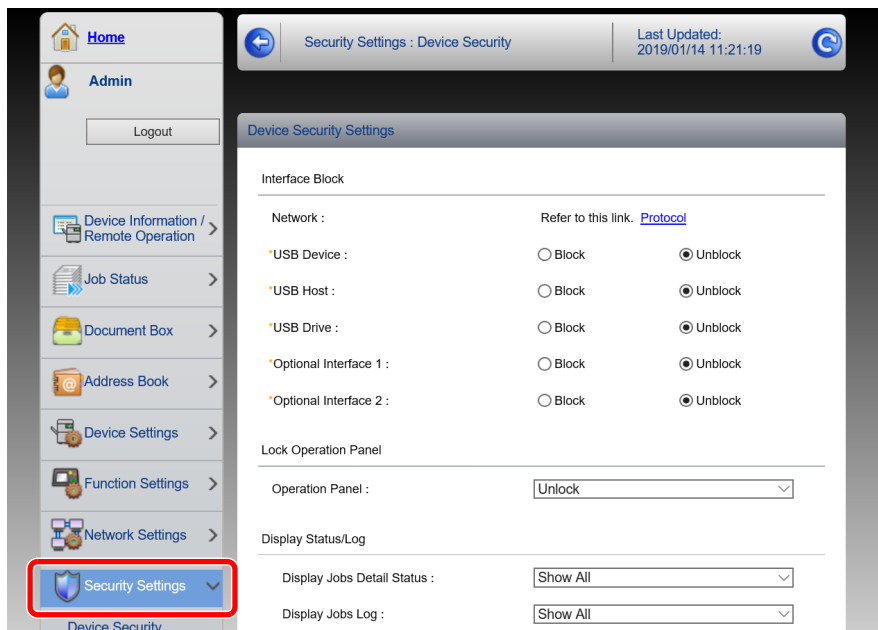
Login User Name: Admin

Login Password: Admin

- 4 Kliknij pozycję **[Security Settings]**.

2 Skonfiguruj ustawienia zabezpieczeń.

Z menu [Security Settings] wybierz polecenie odpowiadające ustawieniom, które mają być konfigurowane.



NOTATKA

Aby uzyskać szczegółowe informacje na temat certyfikatów, patrz:

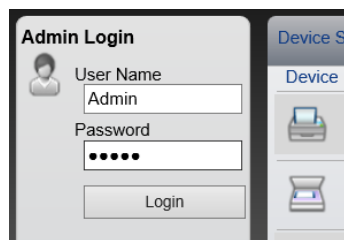
➔ **Embedded Web Server RX User Guide**

Zmiana informacji o urządzeniu

Pozwala zmienić informacje o urządzeniu.

1 Wyświetl ekran.

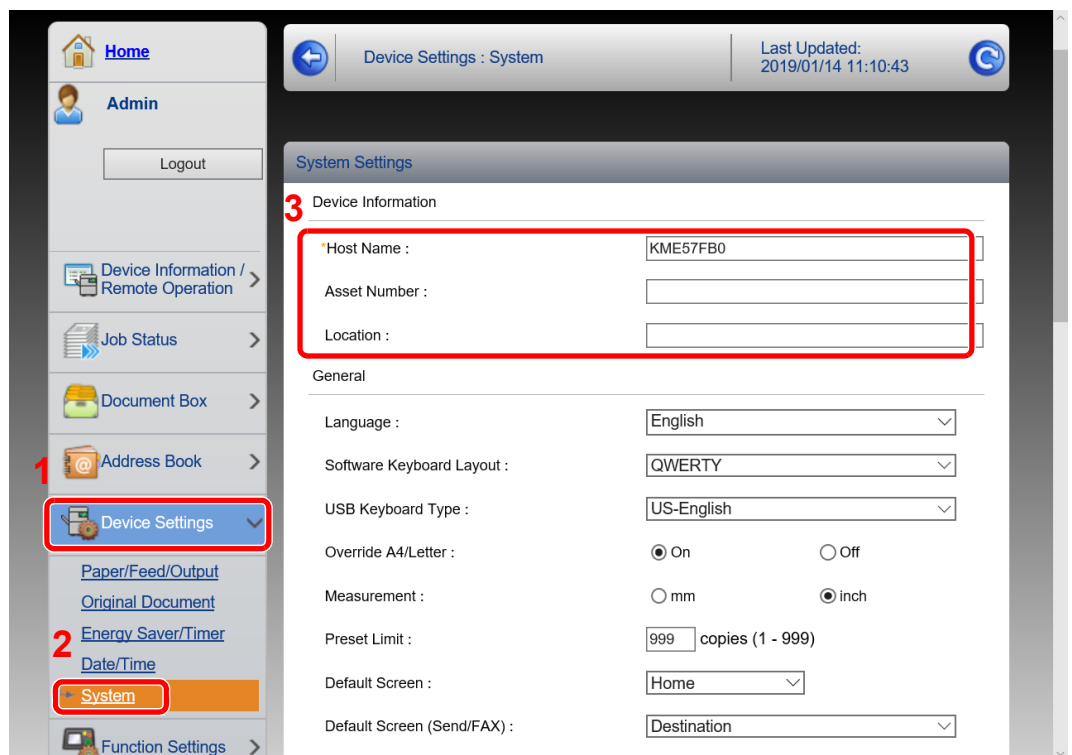
- 1 Uruchom przeglądarkę internetową.
- 2 W pasku adresu wprowadź adres IP urządzenia lub jego nazwę hosta.
Wydrukuj stronę stanu, aby sprawdzić adres IP urządzenia i nazwę hosta.
Na ekranie początkowym wybierz pozycję [**Informacje o urządzeniu**] > [**Identyfikacja/Sieć**]
- 3 Zaloguj się z uprawnieniami administratora.



Poniżej przedstawiono domyślne ustawienia fabryczne dla domyślnego użytkownika z uprawnieniami administratora. (Aplikacja rozróżnia małe i wielkie litery).

Login User Name: Admin
Login Password: Admin

- 4 Z menu [**Device Settings**] wybierz pozycję [**System**].



2 Wprowadź nazwę hosta.

Wprowadź informacje o urządzeniu, a następnie kliknij przycisk **[Submit]**.

WAŻNE

Po zmianie ustawień uruchom ponownie sieć albo wyłącz i ponownie włącz urządzenie.

Aby ponownie uruchomić kartę sieciową, kliknij polecenie **[Reset]** z menu **[Management Settings]**, a następnie polecenie **[Restart Network]** w polu „Restart”.

3 Przygotowanie przed rozpoczęciem użytkowania

W tym rozdziale opisano następujące czynności.

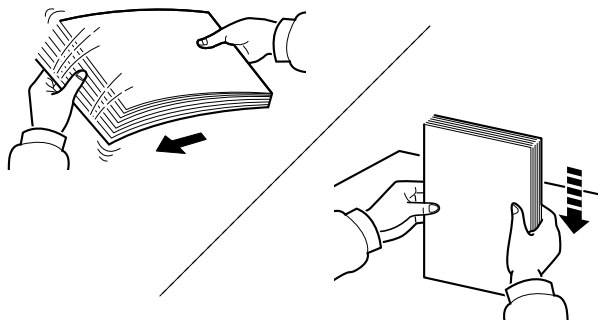
Ładowanie papieru	3-2
Środki ostrożności dotyczące ładowania papieru	3-2
Wybór podajników papieru	3-3
Ładowanie do kaset	3-4
Ładowanie do podajnika o dużej pojemności	3-8
Ogranicznik papieru	3-10
Prowadnica stosu kopert	3-10
Regulator wysokości stosu	3-11
Przygotowanie do wysłania dokumentu do folderu współdzielonego na komputerze	3-12
Spisywanie nazwy komputera i pełnej nazwy komputera	3-12
Spisywanie nazwy użytkownika i nazwy domeny	3-13
Tworzenie folderu współdzielonego i spisywanie danych folderu współdzielonego	3-14
Konfiguracja Zapory systemu Windows	3-18
Wyłącz udostępnianie chronione hasłem (dotyczy tylko Windows 10)	3-22

Ładowanie papieru

Włóż papier do kaset.

Środki ostrożności dotyczące ładowania papieru

Otwierając nową ryzę papieru, przewertuj kartki w sposób pokazany poniżej, tak by rozdzielić arkusze od siebie przed umieszczeniem ich w podajniku.



Przekartkuj papier i wyrównaj na prostej powierzchni.

Zwróć również uwagę na poniższe wskazówki.

- Jeśli papier jest pomarszczony lub zgięty, przed załadowaniem należy go wygładzić. Pognięte lub pomarszczone arkusze mogą spowodować zacięcie.
- Unikaj wystawiania papieru na wysoką wilgotność, ponieważ wilgoć zawarta w papierze może powodować problemy z kopiowaniem. Po załadowaniu papieru na tacę uniwersalną lub do kaset pozostałe arkusze należy szczelnie zabezpieczyć w ich opakowaniu.
- Pozostawienie papieru w kasecie przez długi czas może doprowadzić do odbarwienia papieru spowodowanego ciepłem generowanym przez podgrzewacz kasety.
- Jeżeli urządzenie nie będzie używane przez dłuższy czas, zabezpiecz pozostały papier przed wilgocią, wyjmując go z kaset urządzenia i zamykając szczelnie w opakowaniu.



WAŻNE

Jeżeli kopiowanie odbywa się papierze używanym (już wcześniej wykorzystanym do drukowania), nie można stosować arkuszy zszytych lub spiętych razem. Może to doprowadzić do uszkodzenia urządzenia lub niskiej jakości obrazu.



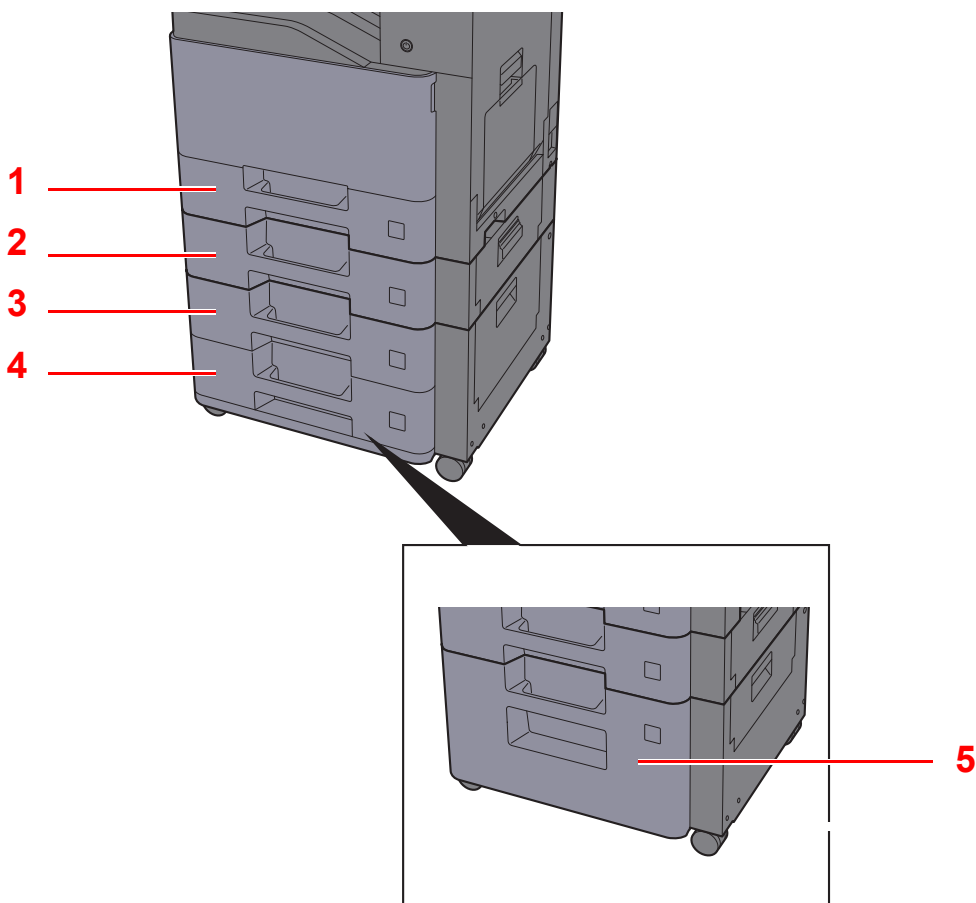
NOTATKA

W przypadku korzystania ze specjalnego papieru, np. firmowego, z nadrukowanymi nagłówkami, logo lub nazwą firmy albo z otworami, należy zapoznać się z sekcją:

➔ *Podręcznik obsługi – w języku angielskim*

Wybór podajników papieru

Należy wybrać podajniki papieru stosownie do rozmiaru i rodzaju papieru.



Nr	Nazwa	Rozmiar papieru	Rodzaj papieru	Pojemność	Strona
1	Kaseta 1	A4, B5, A5, A6, B6,	Zwykły, Zadrukowany, Czerpany, Makulaturowy, Kalka, Szorstki, Z nagłówk., Kolorowy, Dziurkowany, Gruby, Wys. jakość, Koperta ^{*1} , Niestandard. od 1 do 8	500 arkuszy (80 g/m ²)	strona 3-4
2	Kaseta 2	Legal, Oficio II, Letter, Executive, Statement,			
3	Kaseta 3	Folio, 16K, 216 mm × 340 mm,			
4	Kaseta 4	Koperta Monarch, Koperta #10, Koperta DL, Koperta C5, Koperta #9, Koperta #6-3/4, B5(ISO), YOUKEI2, YOUKEI4, Niestandard.			
5	Kaseta 3	A4, Letter			

*1 Nie można używać w opcjonalnym podajniku o dużej pojemności (2000 arkuszy).



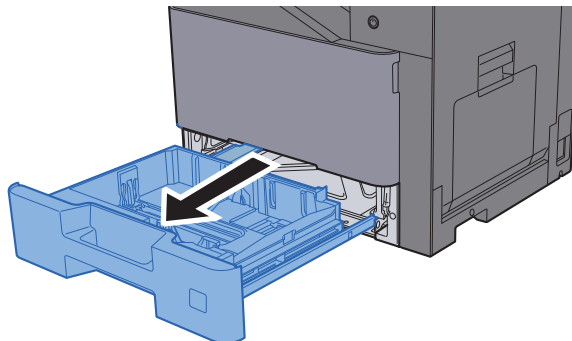
NOTATKA

- Liczba arkuszy mieszczących się w kasetach zależy od warunków panujących w otoczeniu urządzenia i rodzaju papieru.
- Nie należy stosować papieru do drukarek atramentowych ani żadnego innego rodzaju papieru ze specjalną powłoką powierzchniową. (Papier takiego rodzaju może zakleszczać się w drukarce lub powodować inne problemy).
- Aby uzyskać wyższą jakość wydruku, należy stosować specjalny papier kolorowy.

Ładowanie do kaset

Włóż papier do kaset. Przedstawiona procedura dotyczy kasety 1.

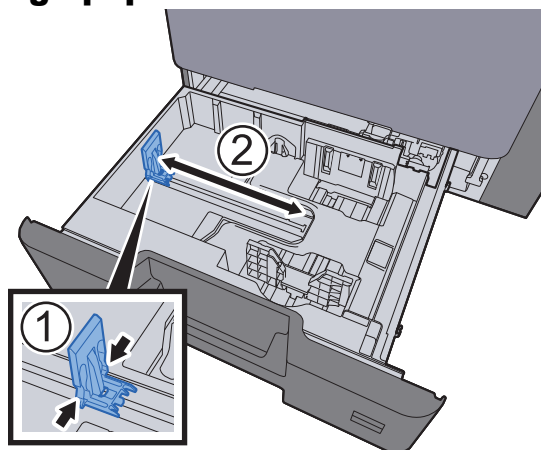
1 Wyciągnij kasetę całkowicie z urządzenia.



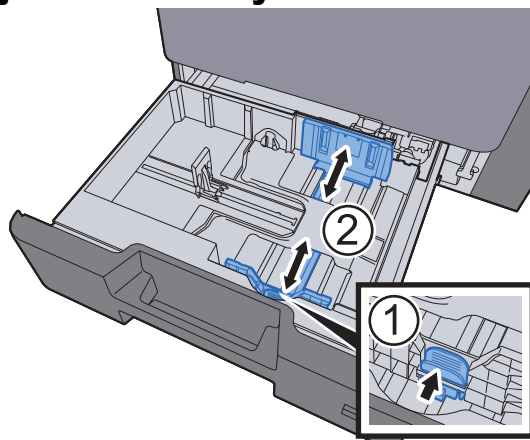
NOTATKA

Nie należy wyciągać więcej niż jednej kasety naraz.

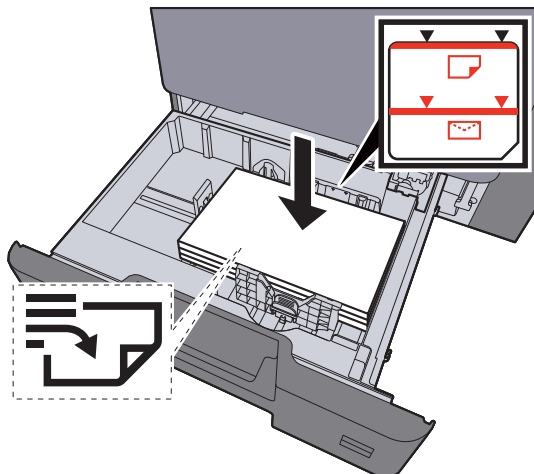
2 Wyreguluj prowadnicę długości papieru według rozmiaru używanego papieru.



3 Wyreguluj pozycję prowadnic szerokości papieru po lewej i prawej stronie kasety.



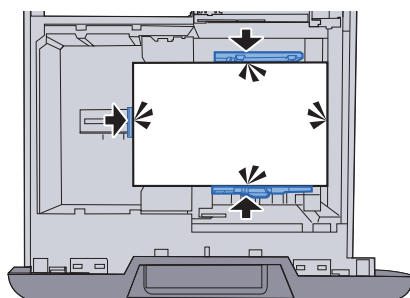
4 Włóż papier.



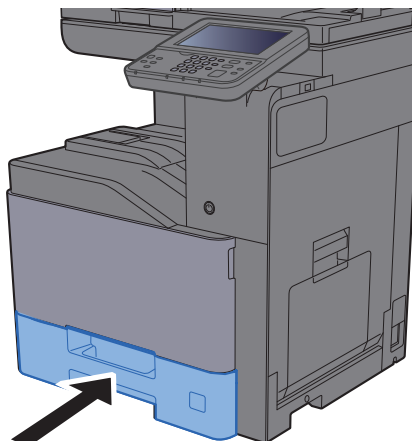
✓ WAŻNE

- Załaduj papier stroną do zadrukowania ułożoną do góry.
- Po wyjęciu papieru z opakowania przewertuj kartki przed umieszczeniem ich w kasetach.
- ➔ [Ładowanie do kaset \(strona 3-4\)](#)
- Przed załadowaniem papieru upewnij się, że nie jest on pofałdowany ani zgięty. Pognięte lub pomarszczone arkusze mogą spowodować blokadę papieru.
- Należy upewnić się, że załadowany papier nie przekracza wskaźnika poziomu (patrz ilustracja powyżej).
- Jeżeli papier zostanie załadowany bez dostosowywania prowadnic szerokości i długości papieru, może to spowodować krzywe podawanie papieru lub jego zacięcie.

5 Upewnij się, że ograniczniki szerokości i długości papieru pewnie opierają się o papier. W przypadku zauważenia szczeliny ponownie dopasuj ograniczniki do rozmiaru papieru.



6 Delikatnie wepchnij kasetę z powrotem do środka.



7 Wyświetl ekran.

Klawisz [System Menu/Counter] > [Ust. kasety/podajnika wielofunkcyjnego]

8 Skonfiguruj funkcję.

Wybierz rozmiar i rodzaj papieru.

➔ Patrz *Podręcznik obsługi – w języku angielskim*



NOTATKA

- Jeśli wymagany jest rozmiar etykiety, należy skontaktować się ze sprzedawcą bądź przedstawicielem handlowym lub pracownikiem serwisu.
- Urządzenie umożliwia automatyczne wykrywanie i wybór rozmiaru papieru, patrz:

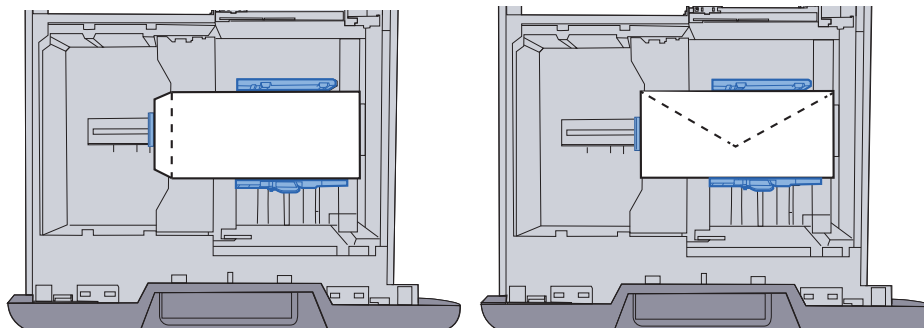
➔ [Wybór papieru \(strona 6-11\)](#)
Podręcznik obsługi – w języku angielskim

Ładowanie kopert do kaset

Włóż koperty do kaset. Procedura zostanie opisana na przykładzie kasety 1.

1 Załaduj kopertę stroną do zadrukowania ułożoną do góry.

Przykład: podczas drukowania adresu.



✓ WAŻNE

- Sposób ładowania kopert (orientacja i ułożenie) zależy od ich rodzaju. Upewnij się, że koperta została włożona prawidłowo. W przeciwnym razie koperta zostanie nadrukowana w złym kierunku lub na złej stronie.
- Upewnij się, że załadowane koperty nie przekraczają wskaźnika poziomu.

💡 NOTATKA

Można załadować około 50 kopert.

2 Wyświetl ekran.

Klawisz [System Menu/Counter] > [Ust. kasety/podajnika wielofunkcyjnego] > „Kaseta 1” [Dalej]

3 Skonfiguruj funkcję.

Wybierz rozmiar papieru i typ koperty.

➔ Patrz *Podręcznik obsługi – w języku angielskim*.

4 Ustaw, używając sterownika drukarki na komputerze.

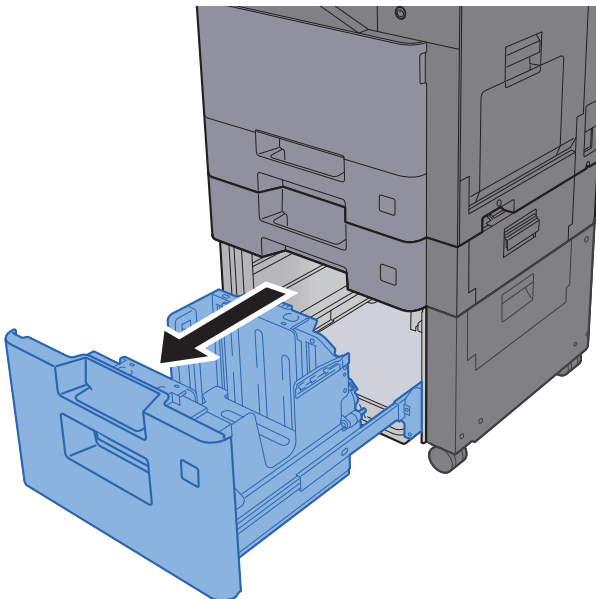
Wybierz rozmiar papieru i typ koperty, używając sterownika drukarki na komputerze.

➔ [Drukowanie na papierze o standardowym rozmiarze \(strona 4-4\)](#)
[Drukowanie na papierze o niestandardowym rozmiarze \(strona 4-6\)](#)

Ładowanie do podajnika o dużej pojemności

Ładowanie papieru do podajnika o dużej pojemności.

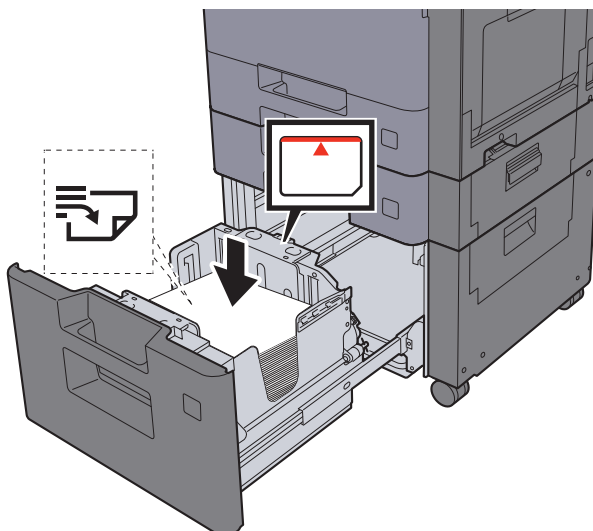
1 Wyciągnij kasetę całkowicie z urządzenia.



NOTATKA

Nie należy wyciągać więcej niż jednej kasety naraz.

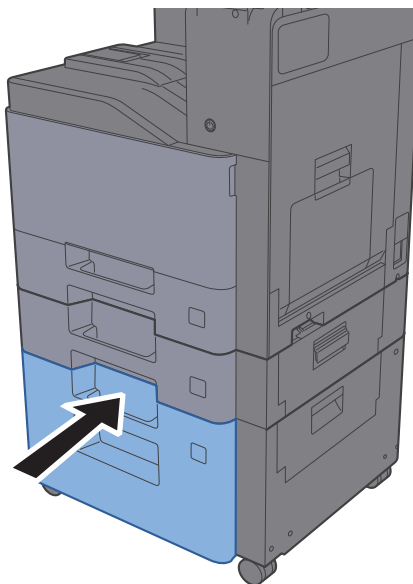
2 Włóż papier.



WAŻNE

- Załaduj papier stroną do zadrukowania ułożoną do góry.
- Po wyjęciu papieru z opakowania przewertuj kartki przed umieszczeniem ich w kasetach.
- ➔ [Ładowanie do kaset \(strona 3-4\)](#)
- Przed załadowaniem papieru upewnij się, że nie jest on pofałdowany ani zgięty. Pogięte lub pomarszczone arkusze mogą spowodować blokadę papieru.
- Należy upewnić się, że załadowany papier nie przekracza wskaźnika poziomu (patrz ilustracja powyżej).

3 Delikatnie wepchnij kasetę z powrotem do środka.



4 Wyświetl ekran.

Klawisz [System Menu/Counter] > [Ust. kasety/podajnika wielofunkcyjnego]

5 Wybierz funkcję.

Wybierz [Kaseta 3].

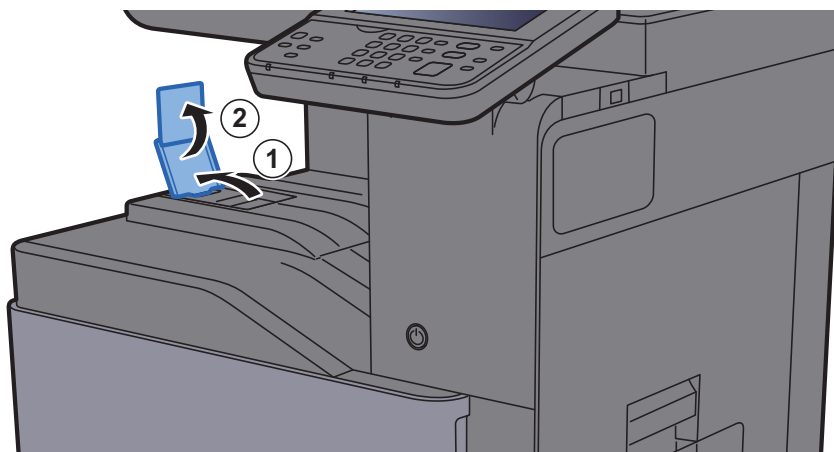
6 Skonfiguruj funkcję.

Wybierz rodzaj papieru.

➔ Patrz *Podręcznik obsługi* – w języku angielskim

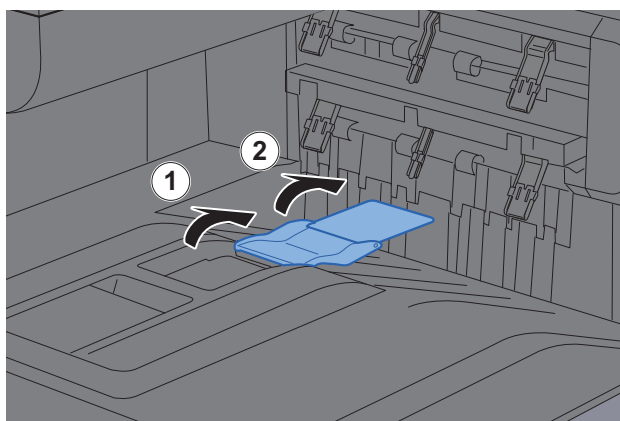
Ogranicznik papieru

Używając papieru większego niż A4/Letter, należy otworzyć pokazany na rysunku ogranicznik papieru.



Prowadnica stosu kopert

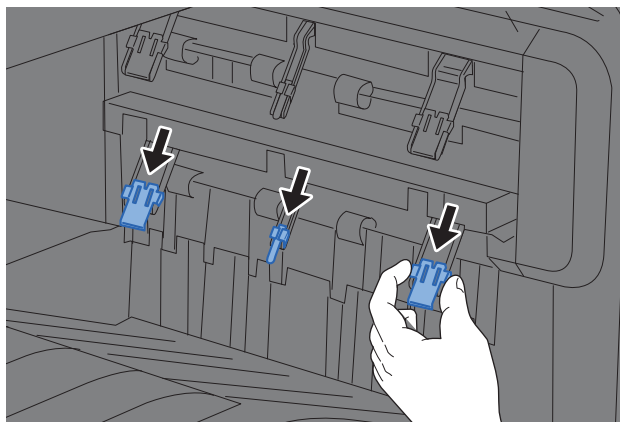
Aby móc używać kopert, należy otworzyć prowadnicę stosu kopert, jak pokazano na poniższej ilustracji.



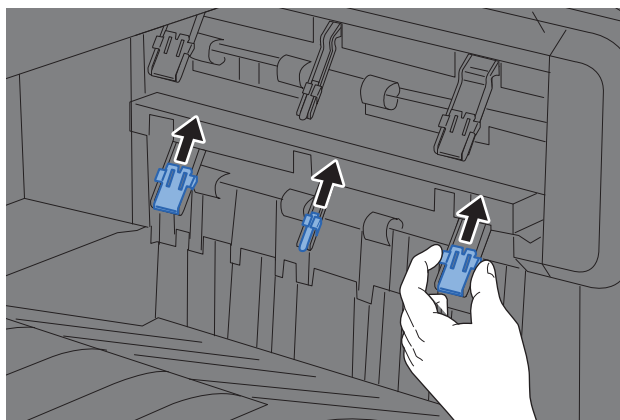
Regulator wysokości stosu

Jeśli wysuwany papier jest mocno zwinięty, wysuń regulator wysokości stosu, jak pokazano na poniższej ilustracji.

Wysuwanie regulatora wysokości stosu



Chowanie regulatora wysokości stosu



NOTATKA

Jeśli wydruki są kierowane do separatora zadań, można w razie potrzeby wysunąć regulator wysokości stosu w separatorze zadań.

Przygotowanie do wysłania dokumentu do folderu współdzielonego na komputerze

Sprawdź informacje, które należy ustawić w urządzeniu, i utwórz folder na dokumenty odbierane w komputerze. W poniższym objaśnieniu zostały użyte zrzuty ekranowe z systemu Windows 10. Szczegóły tych zrzutów zależą od wersji systemu operacyjnego Windows.

NOTATKA

Zaloguj się w systemie Windows jako użytkownik z uprawnieniami administratora.

Spisywanie nazwy komputera i pełnej nazwy komputera

Sprawdź nazwę komputera i pełną nazwę komputera.

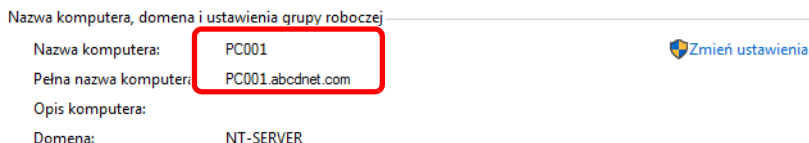
1 Wyświetl ekran.

Kliknij prawym przyciskiem myszy przycisk **[Start]**, a następnie wybierz polecenie **[System]**.

NOTATKA

- W systemie Windows 8.1 na ekranie startowym kliknij prawym przyciskiem myszy pozycję **[Komputer]** i wybierz polecenie **[Właściwości]**. Albo kliknij prawym przyciskiem myszy ikonę Windows i wybierz **[System]**.
- W systemie Windows 7 naciśnij ikonę **[Start]**, wybierz pozycję **[Komputer]**, a następnie **[Właściwości systemu]**.

2 Sprawdź nazwę komputera.




The screenshot shows the 'System' settings window in Windows. The title bar reads 'Nazwa komputera, domena i ustawienia grupy roboczej'. The 'Nazwa komputera:' field contains 'PC001' and is highlighted with a red box. The 'Pełna nazwa komputera:' field contains 'PC001.abcdnet.com'. The 'Opis komputera:' field is empty. The 'Domena:' field contains 'NT-SERVER'. A 'Zmień ustawienia' button is visible in the top right corner.

Sprawdź nazwę komputera i pełną nazwę komputera.

Przykładowy ekran:

Nazwa komputera: PC001

Pełna nazwa komputera: PC001.abcdnet.com

Po sprawdzeniu nazwy komputera kliknij przycisk  **[Zamknij]**, aby zamknąć ekran „Właściwości systemu”.

Spisywanie nazwy użytkownika i nazwy domeny

Sprawdź nazwę domeny i nazwę użytkownika stosowaną podczas logowania się do systemu Windows.

1 Wyświetl ekran.

Na pasku zadań kliknij pole wyszukiwania i wprowadź „Wiersz polecenia”. Na liście wyszukiwania kliknij prawym przyciskiem myszy pozycję **[Wiersz polecenia]** i wybierz polecenie **[Uruchom jako administrator]**.

Zostanie wyświetlone okno Wiersz polecenia.



NOTATKA

- W systemie Windows 8.1 należy wybrać panel funkcji **[Szukaj]**, a następnie w polu wyszukiwania wprowadzić „Wiersz polecenia”. Z listy wyszukiwania wybierz pozycję **[Wiersz polecenia]**.
- W systemie Windows 7 naciśnij ikonę **[Start]**, wybierz pozycję **[Wszystkie programy]** (lub **[Programy]**), **[Akcesoria]**, a następnie **[Wiersz polecenia]**.

2 Sprawdź nazwę domeny i nazwę użytkownika.

W wierszu polecenia wpisz „net config workstation” i naciśnij klawisz **[Enter]**.

```
Microsoft Windows [Version 10.0.17763.195]
(c) 2018 Microsoft Corporation. Wszelkie prawa zastrzeżone.

C:\Users\work>net config workstation
Nazwa komputera          \\PC0270
Pełna nazwa komputera
Nazwa użytkownika       PC0270

Stacja robocza jest aktywna na
NetBT_Tcpip_{D5353D41-4262-4BC3-912A-67BE4365B6AE} {00D8610CDEA8}

Wersja oprogramowania   Windows 10 Pro

Domena stacji roboczej
Domena logowania        PC0270

Limit czasu otwierania portu COM (s)      0
Liczba operacji wysyłania przez port COM (bajty) 16
Limit czasu wysyłania przez port COM (ms) 250
Polecenie zostało wykonane pomyślnie.

C:\Users\PC0270>
```

Sprawdź nazwę domeny i nazwę użytkownika.

Przykładowy ekran:

Nazwa użytkownika: PC0270
Nazwa domeny: PC0270

Tworzenie folderu współdzielonego i spisywanie danych folderu współdzielonego

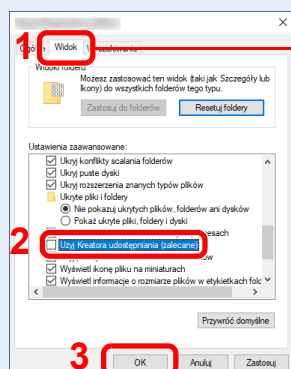
Utwórz folder współdzielony, w którym odbierane będą dokumenty na komputerze docelowym.

NOTATKA

Jeśli we właściwościach systemu istnieje grupa robocza, skonfiguruj poniższe ustawienia, aby ograniczyć dostęp do folderu do wybranych użytkowników lub grup.

- 1 Otwórz okno w Eksploratorze plików i wybierz pozycje **[Widok]**, **[Opcje]**, a następnie **[Opcje folderów]**.
 - W systemie Windows 8.1 na pulpicie wybierz panel funkcji **[Ustawienia]**, a następnie **[Panel sterowania]**, **[Wygląd i personalizacja]** i **[Opcje folderów]**.
 - W systemie Windows 7 naciśnij przycisk **[Start]**, wybierz **[Panel sterowania]**, **[Wygląd i personalizacja]**, a następnie **[Opcje folderów]**.

2



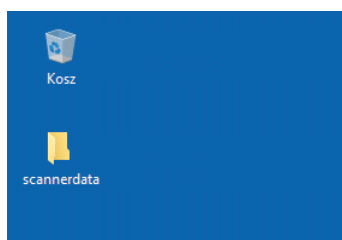
Upewnij się, że wybrano zakładkę **[Widok]**.

Usuń zaznaczenie z polecenia **[Użyj Kreatora udostępniania (zalecane)]** w „Ustawieniach zaawansowanych”.

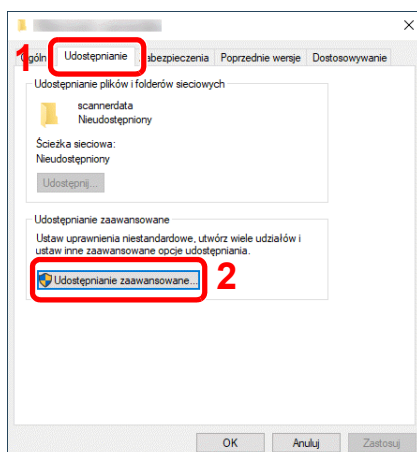
1 Utwórz folder.

- 1 Utwórz folder na swoim komputerze.

Na przykład stwórz na pulpicie folder o nazwie **"scannerdata"**.

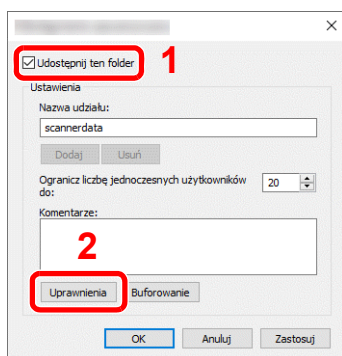


- 2 Kliknij prawym przyciskiem myszy folder „**scannerdata**”, wybierz polecenie [**Właściwości**], a następnie kliknij kartę [**Udostępnianie**] i przycisk [**Udostępnianie zaawansowane**].



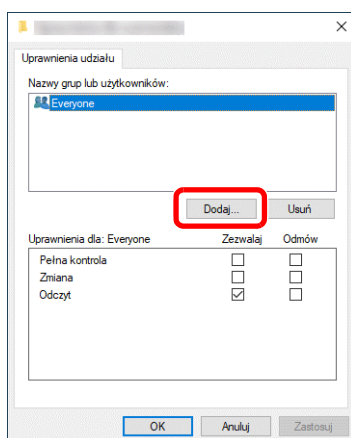
2 Skonfiguruj ustawienia uprawnień.

- 1 Zaznacz pole wyboru [**Udostępnij ten folder**] i kliknij przycisk [**Uprawnienia**].

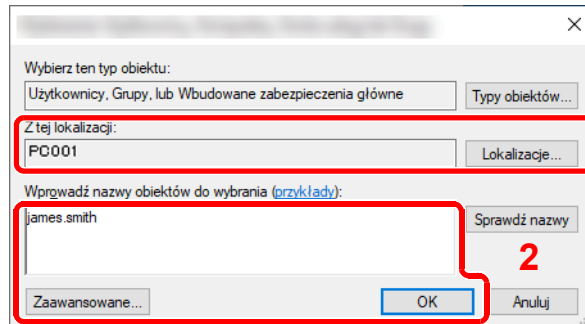


- 2 Zapisz [**Nazwa udziału**].

- 3 Kliknij przycisk [**Dodaj**].



4 Określ lokalizację.



1 Jeżeli nazwa komputera, której zapis opisano na stronie [strona 3-12](#), jest taka sama jak nazwa domeny:

Jeśli nazwa komputera nie pojawia się w polu „Z tej lokalizacji”, kliknij przycisk [**Lokalizacje**] i wybierz nazwę komputera, a następnie kliknij przycisk [**OK**].

Przykład: PC001

Jeżeli nazwa komputera, której zapis opisano na stronie [strona 3-12](#), nie jest taka sama jak nazwa domeny:

Jeśli tekst po pierwszej kropce (.) w pełnej nazwie komputera nie pojawia się w polu „Z tej lokalizacji”, kliknij przycisk [**Lokalizacje**], zaznacz tekst po kropce (.) i kliknij przycisk [**OK**].

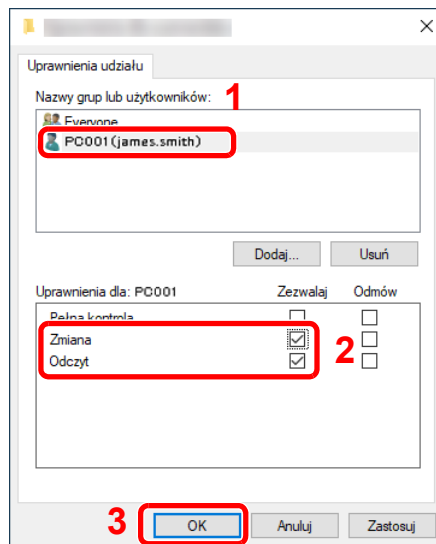
Przykład: abcdnet.com

➔ [Spisywanie nazwy użytkownika i nazwy domeny \(strona 3-13\)](#)

2 Wprowadź nazwę użytkownika, której zapis opisano w polu tekstowym, i kliknij przycisk [**OK**].

Nazwę użytkownika można wprowadzić także klikając przycisk [**Zaawansowane**] i zaznaczając użytkownika.

5 Ustaw uprawnienia dostępu dla wybranego użytkownika.



1 Wybierz wprowadzonego użytkownika.

2 Zaznacz pole wyboru [**Zezwalaj**] w obszarze uprawnień „Zmiana” i „Odczyt”

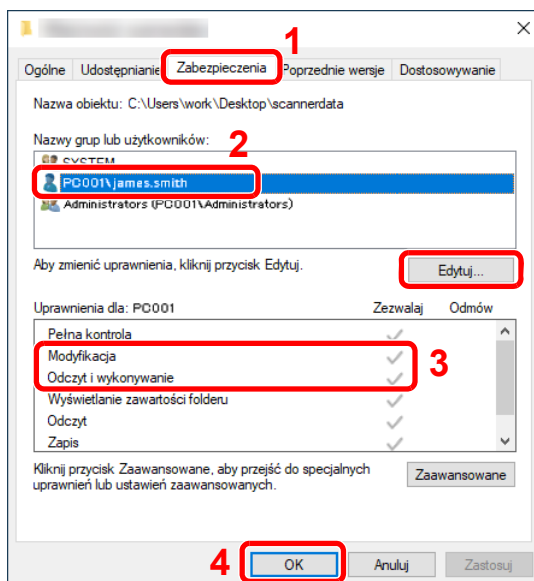
3 Naciśnij przycisk [**OK**].

NOTATKA

Opcja „**Wszyscy**” daje uprawnienia dostępu wszystkim w sieci. Aby podnieść poziom bezpieczeństwa zaleca się ustawienie opcji „**Wszyscy**” i usunięcie zaznaczenia „**Odczyt**” [**Zezwalaj**].

6 Kliknij przycisk [**OK**] na ekranie „**Udostępnianie zaawansowane**”, aby zamknąć ekran.

7 Sprawdź szczegóły w zakładce [Zabezpieczenia].



- 1 Wybierz kartę [Zabezpieczenia].
- 2 Wybierz wprowadzonego użytkownika. Jeżeli użytkownik nie pojawia się w polu „Nazwy grup i użytkowników”, kliknij przycisk [Edytuj], aby dodać użytkownika w sposób podobny do opisanego w procedurze „konfiguracja ustawień uprawnień”.
- 3 Upewnij się, że w obszarze [Zezwalaj] zaznaczone są opcje uprawnień „Modyfikowanie” i „Odczyt i wykonanie”.
- 4 Kliknij przycisk [OK].

Konfiguracja Zapory systemu Windows

Zezwól na udostępnianie plików oraz drukarek i ustaw port stosowany do transmisji SMB.

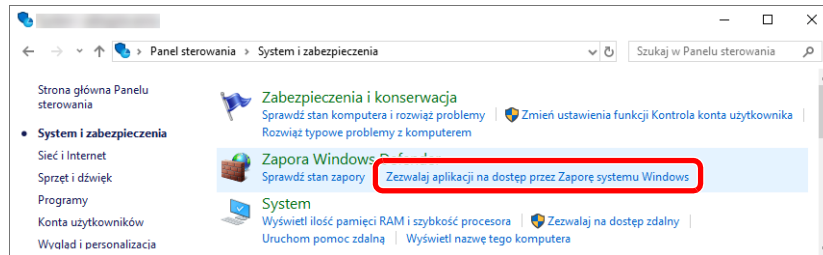


NOTATKA

Zaloguj się w systemie Windows jako użytkownik z uprawnieniami administratora.

1 Sprawdź udostępnianie plików i drukarek.

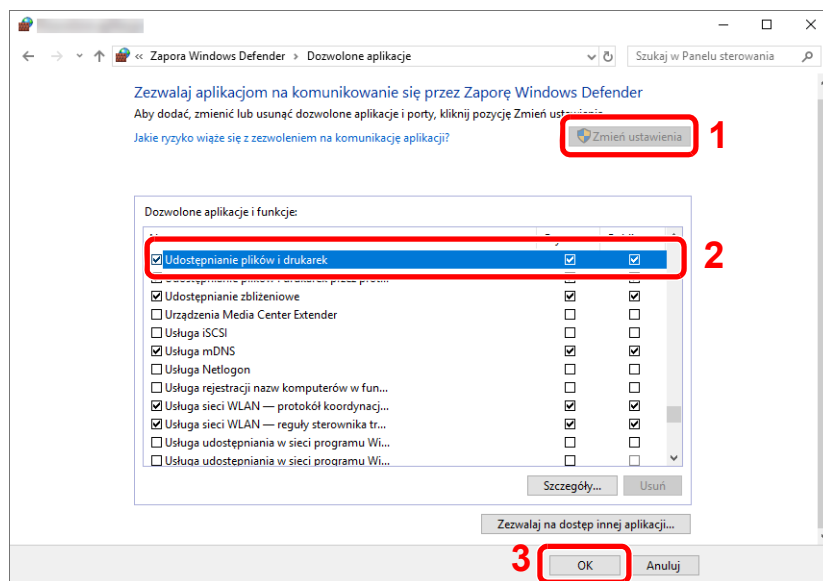
- 1 Kliknij przycisk [Start] w systemie Windows, a następnie wybierz pozycje [System Windows], [Panel sterowania], [System i zabezpieczenia] oraz [Zezwalaj aplikacji na dostęp przez Zaporę systemu Windows].



NOTATKA

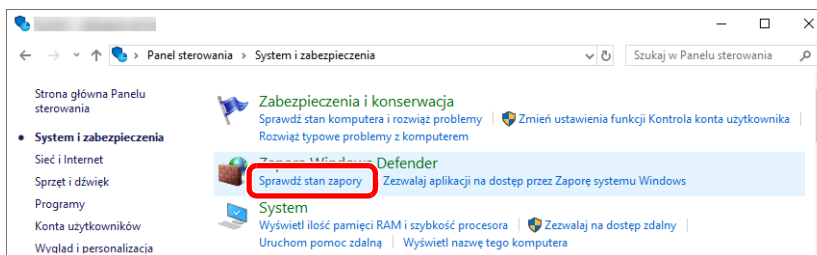
Po wyświetleniu okna dialogowego Kontrola konta użytkownika kliknij przycisk [Kontynuuj].

- 2 Zaznacz pole wyboru [Udostępnianie plików i drukarek].

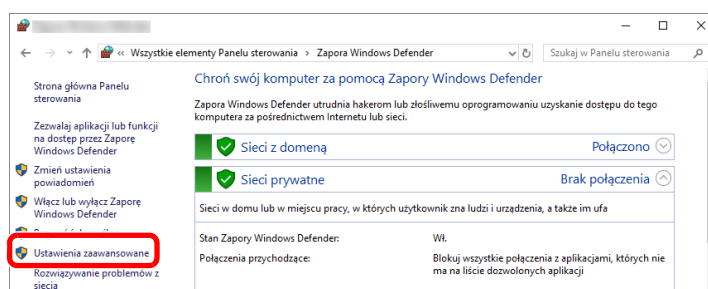


2 Dodaj port.

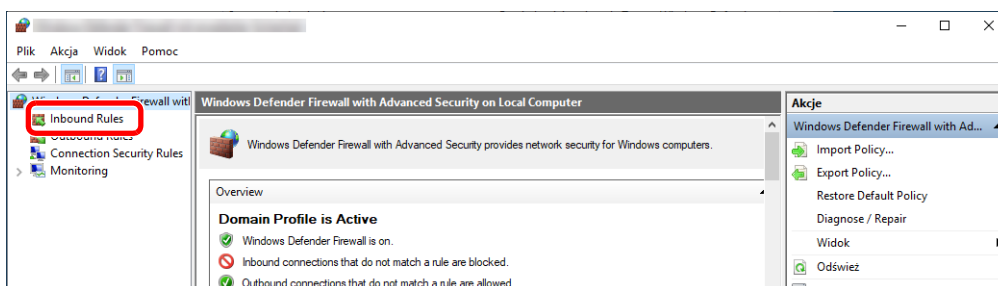
- 1 Kliknij przycisk **[Start]** w systemie Windows, a następnie wybierz pozycje **[System Windows]**, **[Panel sterowania]**, **[System i zabezpieczenia]** oraz **[Sprawdź stan zapory]**.



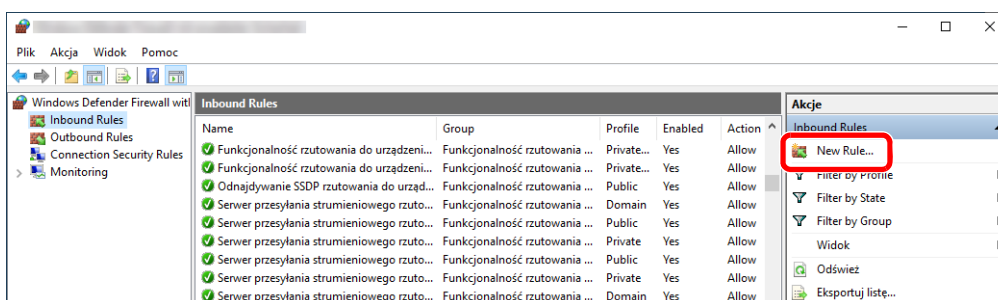
- 2 Wybierz pozycję **[Ustawienia zaawansowane]**.



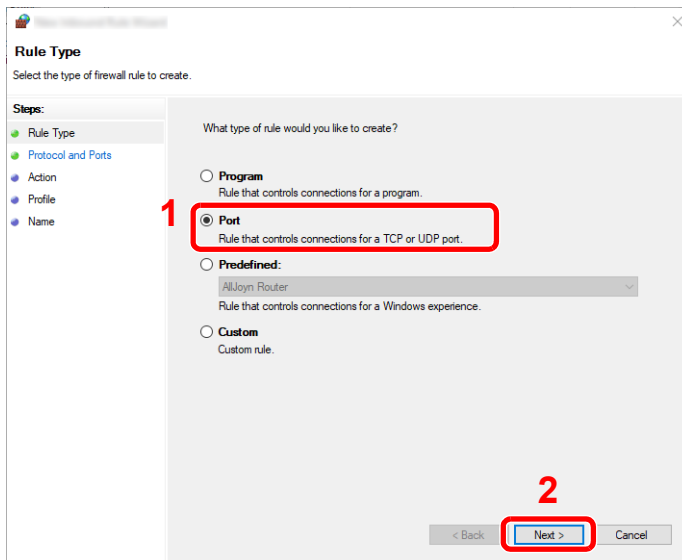
- 3 Wybierz pozycję **[Inbound Rules (Reguły przychodzące)]**.



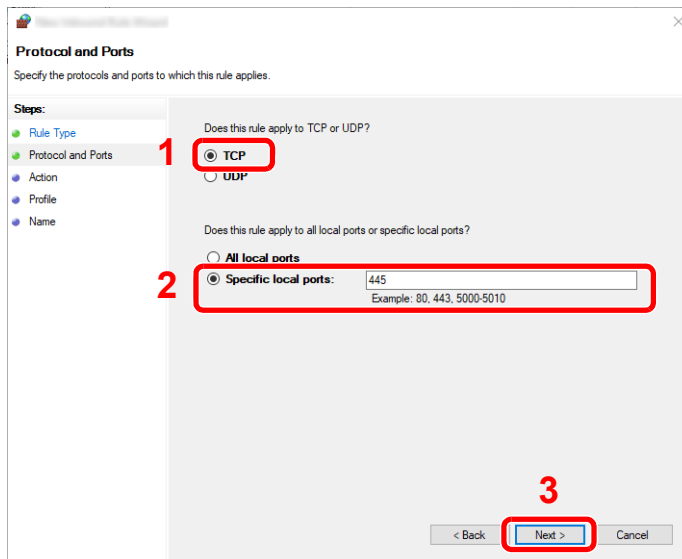
- 4 Wybierz pozycję **[New Rule (Nowa reguła)]**.



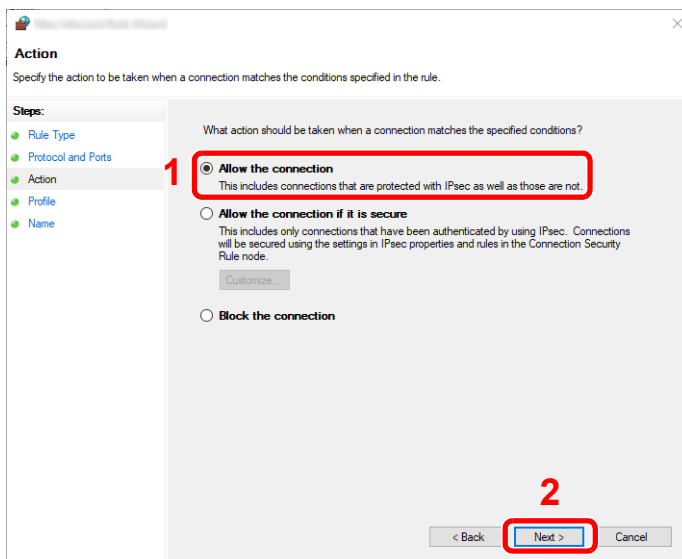
5 Zaznacz opcję [Port].



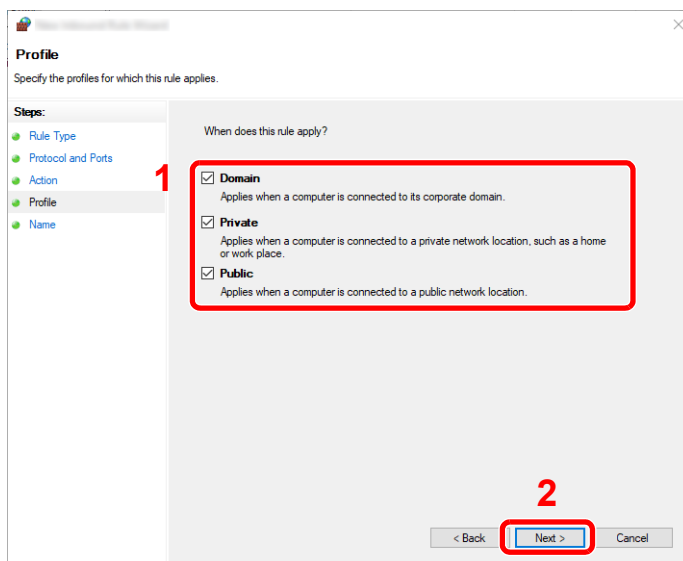
6 Zaznacz opcję [TCP], aby reguła odnosiła się do niego. Następnie wybierz [Specific local ports (Określone porty lokalne)] i wprowadź „445”, a potem kliknij [Next (Dalej)].



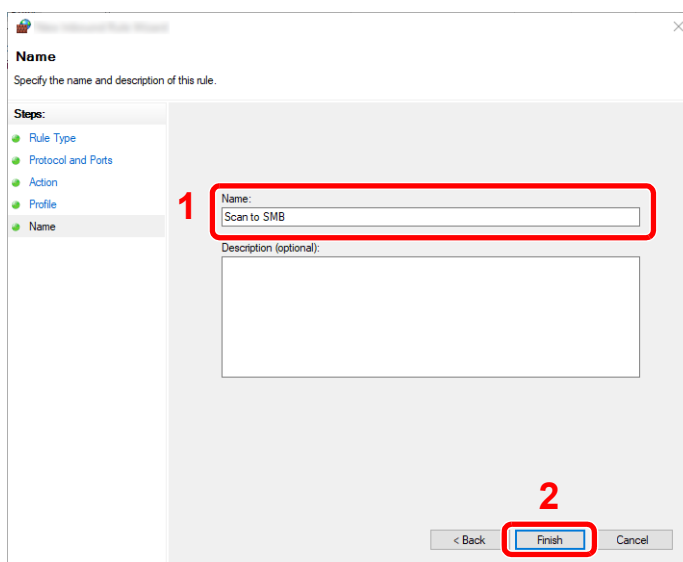
7 Zaznacz opcję [Allow the connection (Zezwalaj na połączenie)] i kliknij przycisk [Next (Dalej)].



- 8 Upewnij się, że zaznaczone są wszystkie pola wyboru i kliknij przycisk **[Next (Dalej)]**.



- 9 Wprowadź „Scan to SMB” w polu „Name (Nazwa)” i kliknij **[Finish (Zakończ)]**.



System Windows 8.1

- 1 W systemie Windows 8.1 na pulpicie wybierz panel funkcji **[Ustawienia]**, a następnie **[Panel sterowania]**, **[System i zabezpieczenia]** i **[Zapora systemu Windows]**.
Po wyświetleniu okna dialogowego Kontrola konta użytkownika kliknij przycisk **[Kontynuuj]**.
- 2 Skonfiguruj ustawienia.
➔ [Konfiguracja Zapory systemu Windows \(strona 3-18\)](#)

System Windows 7

- 1 W systemie Windows 7 naciśnij przycisk **[Start]**, wybierz pozycje **[Panel sterowania]**, **[System i zabezpieczenia]**, a następnie **[Zezwalaj programowi na dostęp przez Zaporę systemu Windows]**.
Po wyświetleniu okna dialogowego Kontrola konta użytkownika kliknij przycisk **[Kontynuuj]**.
- 2 Skonfiguruj ustawienia.
➔ [Konfiguracja Zapory systemu Windows \(strona 3-18\)](#)

Wyłącz udostępnianie chronione hasłem (dotyczy tylko Windows 10)

Jeśli dostęp do określonego folderu współdzielonego nie jest możliwy, ustawienia systemu operacyjnego mogą zostać zmienione.

Przestrzegaj poniższych wskazówek, aby potwierdzić i zmienić ustawienia.

- 1 Kliknij prawym przyciskiem myszy przycisk [Start], a następnie wybierz polecenie [Ustawienia].**
- 2 Wybierz [Sieć i Internet].**
- 3 Wybierz [Opcje udostępniania].**
- 4 Wybierz [Włącz odnajdowanie sieci] w sekcji [Odnajdowanie sieci].**

Zmień opcje udostępniania dla innych profili sieciowych

System Windows tworzy odrębny profil sieciowy dla każdej używanej sieci. Możesz wybrać określone opcje dla każdego profilu.

Prywatny ⌵

Odnajdowanie sieci ⌵

Gdy odnajdowanie sieci jest włączone, ten komputer widzi inne komputery i urządzenia sieciowe oraz jest widoczny dla innych komputerów sieciowych.

Włącz odnajdowanie sieci

Włącz konfigurację automatyczną urządzeń połączonych z siecią

Wyłącz odnajdowanie sieci

Udostępnianie plików i drukarek ⌵

Gdy udostępnianie plików i drukarek jest włączone, inne osoby w sieci mogą uzyskiwać dostęp do plików i drukarek udostępnionych na tym komputerze.

Włącz udostępnianie plików i drukarek

Wyłącz udostępnianie plików i drukarek

Gość lub Publiczny ⌵

Domena (obecny profil) ⌵

Wszystkie sieci ⌵

5 Wybierz [Włącz udostępnianie plików i drukarek] w sekcji [Udostępnianie plików i drukarek].

Zmień opcje udostępniania dla innych profili sieciowych

System Windows tworzy odrębny profil sieciowy dla każdej używanej sieci. Możesz wybrać określone opcje dla każdego profilu.

Prywatny ⌵

Odnajdowanie sieci ⌵

Gdy odnajdowanie sieci jest włączone, ten komputer widzi inne komputery i urządzenia sieciowe oraz jest widoczny dla innych komputerów sieciowych.

Włącz odnajdowanie sieci
 Włącz konfigurację automatyczną urządzeń połączonych z siecią
 Wyłącz odnajdowanie sieci

Udostępnianie plików i drukarek ⌵

Gdy udostępnianie plików i drukarek jest włączone, inne osoby w sieci mogą uzyskiwać dostęp do plików i drukarek udostępnionych na tym komputerze.

Włącz udostępnianie plików i drukarek
 Wyłącz udostępnianie plików i drukarek

Gość lub Publiczny ⌵

Domena (obecny profil) ⌵

Wszystkie sieci ⌵

6 Kliknij przycisk [⌵] zakładki [Wszystkie sieci] i wybierz opcję [Wyłącz udostępnianie chronione hasłem] w sekcji [Udostępnianie chronione hasłem].

NOTATKA

Zaleca się ustawienie hasła dla konta użytkownika. (W kwestiach związanych z bezpieczeństwem należy zwrócić się do administratora sieci).

4 Drukowanie z komputera

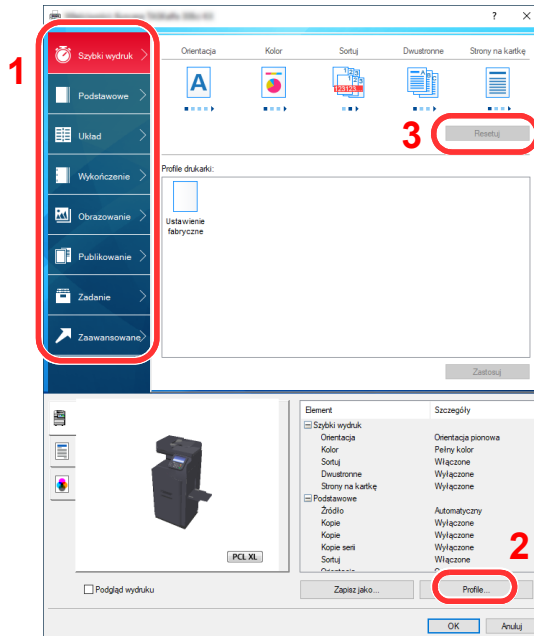
W tym rozdziale opisano następujące tematy:

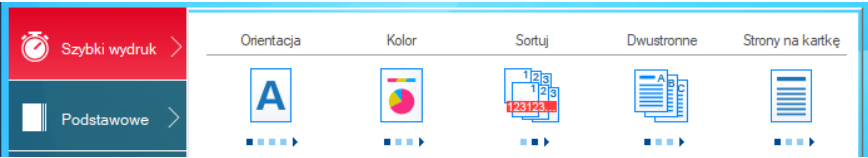
Ekran ustawień drukowania w sterowniku drukarki	4-2
Wyświetlanie pomocy sterownika drukarki	4-3
Zmiana domyślnych wartości ustawień sterownika drukarki (Windows 10)	4-3
Drukowanie z komputera	4-4
Drukowanie na papierze o standardowym rozmiarze	4-4
Drukowanie na papierze o niestandardowym rozmiarze	4-6
Anulowanie drukowania z komputera	4-8
Drukowanie z urządzenia przenośnego	4-9
Drukowanie przy użyciu funkcji AirPrint	4-9
Drukowanie przez Google Cloud Print	4-9
Drukowanie przez usługę Mopria	4-9
Monitorowanie stanu drukarki (Status Monitor)	4-10
Dostęp do programu Status Monitor	4-10
Zamykanie programu Status Monitor	4-10
Stan Szybki Podgląd	4-10
Zakładka postępu drukowania	4-11
Zakładka stanu tacy papieru	4-11
Zakładka stanu tonera	4-11
Zakładka alarmów	4-12
Menu kontekstowe programu Status Monitor	4-12
Ustawienia powiadomień programu Status Monitor	4-13

Ekran ustawień drukowania w sterowniku drukarki

W oknie dialogowym ustawień drukowania sterownika drukarki można skonfigurować różne ustawienia dotyczące drukowania.

➔ Printing System Driver User Guide

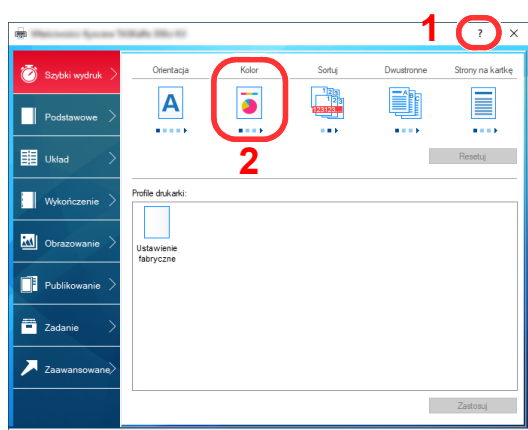


Nr	Opis
1	<p>Karta [Szybki wydruk] Na karcie znajdują się ikony, których można użyć do szybkiego konfigurowania często używanych funkcji. Po każdym kliknięciu ikony stosowane są odpowiednie ustawienia, a ikona jest zmieniana na obraz przypominający wydruk.</p>  <p>Karta [Podstawowe] Na tej karcie dostępne są podstawowe, często używane funkcje. Można ich używać do konfigurowania rozmiaru papieru, miejsca docelowego i druku dwustronnego.</p> <p>Karta [Układ] Na karcie można skonfigurować ustawienia drukowania różnych układów, w tym drukowania broszur i plakatów, trybu łączenia i skalowania.</p> <p>Karta [Wykończenie] Na karcie można konfigurować ustawienia powiązane z wykańczaniem nośników drukowanych, w tym oprawiania i zszywania.</p> <p>Karta [Obrazowanie] Na karcie dostępne są ustawienia powiązane z jakością wydruków.</p> <p>Karta [Publikowanie] Na karcie można tworzyć okładki i wkładki do zadań drukowania, a także umieszczać wkładki między arkuszami folii OHP.</p> <p>Karta [Zadanie] Na tej karcie można skonfigurować ustawienia zapisywania danych druku przesyłanych z komputera do urządzenia. Regularnie używane dokumenty oraz inne dane można zapisać w urządzeniu w celu ich łatwiejszego drukowania w przyszłości. Ponieważ zapisane dokumenty można drukować bezpośrednio z urządzenia, ta funkcja jest również przydatna, gdy użytkownik chce wydrukować dokument, którego treści nie chce ujawniać innym osobom.</p> <p>Karta [Zaawansowane] Na tej karcie można skonfigurować ustawienia dodawania do danych druku stron z tekstem lub znaków wodnych.</p>

Nr	Opis
2	[Profile] Ustawienia sterownika drukarki można zapisywać w profilach. Zapisane profile można przywołać w dowolnym momencie. Jest to bardzo wygodny sposób na zapisanie często używanych ustawień.
3	[Resetuj] Umożliwia przywrócenie wstępnych wartości ustawień.

Wyświetlanie pomocy sterownika drukarki

Sterownik drukarki jest dostarczany wraz z plikami pomocy. Aby dowiedzieć się więcej o ustawieniach drukowania, należy otworzyć okno dialogowe ustawień drukowania sterownika drukarki i wyświetlić tematy pomocy zgodnie z poniższą procedurą.



- 1 Kliknij przycisk [?] w prawym górnym rogu ekranu.
- 2 Kliknij element, o którym informacje mają być wyświetlone.



NOTATKA

Pomoc sterownika drukarki można też wyświetlić, klikając żądany element i naciskając klawisz [F1] na klawiaturze.

Zmiana domyślnych wartości ustawień sterownika drukarki (Windows 10)

Możliwa jest zmiana domyślnych wartości ustawień sterownika drukarki. Wybierając często używane ustawienia, można pominąć wykonywanie niektórych czynności podczas drukowania. Informacje na temat ustawień znaleźć można w:

➔ [Printing System Driver User Guide](#)

- 1 Kliknij przycisk [Start] w systemie Windows, a następnie wybierz pozycje [System Windows], [Panel sterowania] i [Wyświetl urządzenia i drukarki].**
- 2 Kliknij ikonę sterownika drukarki prawym przyciskiem myszy, a następnie z menu sterownika drukarki wybierz pozycję [Właściwości drukarki].**
- 3 Na karcie [Ogólne] kliknij przycisk [Preferencje].**
- 4 Zaznacz żądane domyślne wartości ustawień i kliknij przycisk [OK].**

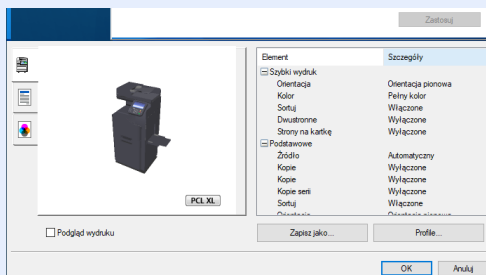
Drukowanie z komputera

Aby wydrukować dokumenty z aplikacji, należy wykonać poniższe czynności.

W niniejszej części opisano metodę drukowania z wykorzystaniem Printing System Driver.

NOTATKA

- Aby wydrukować dokument z aplikacji, zainstaluj na komputerze sterownik drukarki z dostarczonej płyty DVD (Product Library).
- W niektórych środowiskach bieżące ustawienia są wyświetlane na dole okna dialogowego sterownika drukarki.



- W przypadku drukowania na kartonie lub kopertach należy je umieścić na tacy uniwersalnej przed wykonaniem poniższej procedury.

➔ [Umieszczanie papieru na tacy uniwersalnej \(strona 5-5\)](#)

Drukowanie na papierze o standardowym rozmiarze

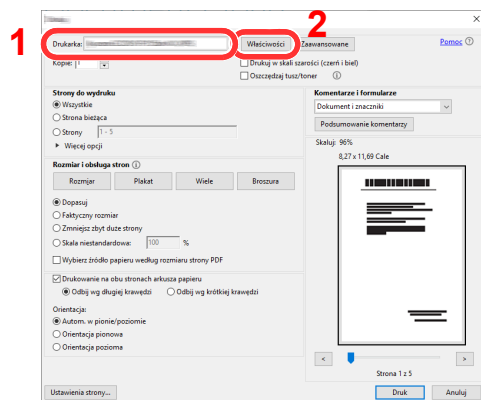
Jeżeli został załadowany papier o rozmiarze ujętym na liście rozmiarów obsługiwanych przez urządzenie, należy wybrać rozmiar papieru na karcie **[Podstawowe]** w oknie dialogowym ustawień drukowania sterownika drukarki.

1 Wyświetl ekran.

W aplikacji kliknij **[Plik]** i wybierz pozycję **[Drukuj]**.

2 Skonfiguruj ustawienia.

- 1 Z listy „Drukarka” wybierz urządzenie i kliknij przycisk **[Właściwości]**.



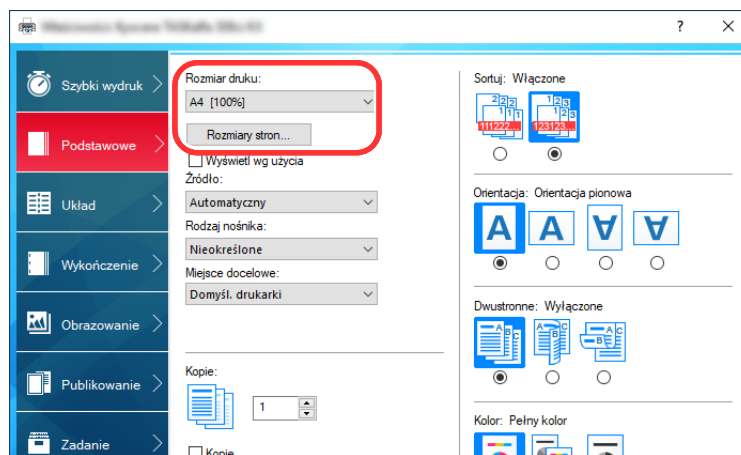
- 2 Przejdź do karty **[Podstawowe]**.

- 3 Kliknij listę rozwijaną „Rozmiar druku” i wybierz rozmiar papieru używanego do drukowania.

Aby załadować papier o rozmiarze nieujętym na liście standardowych rozmiarów obsługiwanych przez urządzenie, takich jak karton lub koperty, należy zarejestrować ten rozmiar papieru.

➔ [Drukowanie na papierze o niestandardowym rozmiarze \(strona 4-6\)](#)

Aby wydrukować na specjalnym papierze, np. grubym lub folii, należy z listy „Rodzaj nośnika” wybrać żądany typ nośnika.



- 4 Kliknij przycisk [OK], aby powrócić do okna dialogowego Drukuj.

3 Rozpocznij drukowanie.

Kliknij przycisk [OK].

Drukowanie na papierze o niestandardowym rozmiarze

Jeżeli został załadowany papier o rozmiarze nieujęty na liście rozmiarów obsługiwanych przez urządzenie, należy zarejestrować rozmiar papieru na karcie **[Podstawowe]** w oknie dialogowym ustawień drukowania sterownika drukarki. Po zarejestrowaniu rozmiar będzie można wybrać z listy „Rozmiar druku”.

NOTATKA

Aby uruchomić drukowanie na urządzeniu, należy ustawić rozmiar i typ papieru zgodnie z opisem w sekcji:

➔ *Podręcznik obsługi – w języku angielskim*

1 Wyświetl okno dialogowe ustawień drukowania.

- 1 Kliknij przycisk **[Start]** w systemie Windows, a następnie wybierz pozycje **[System Windows]**, **[Panel sterowania]** i **[Wyświetl urządzenia i drukarki]**.

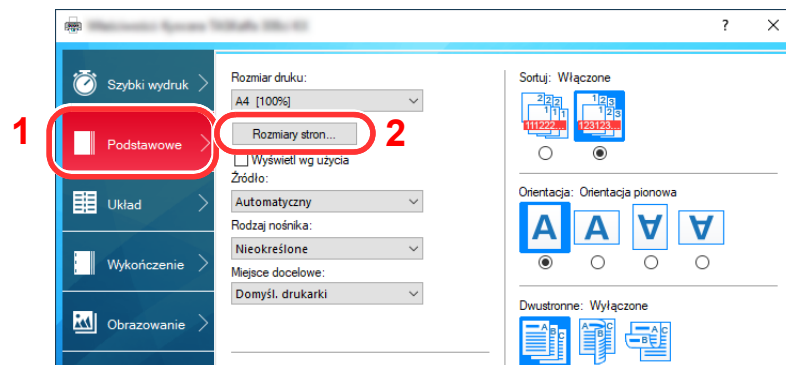
NOTATKA

- W systemie Windows 8.1 na pulpicie należy wybrać panel funkcji **[Ustawienia]**, a następnie **[Panel sterowania]** i **[Urządzenia i drukarki]**.
- W systemie Windows 7 kliknij przycisk **[Start]** w systemie Windows, a następnie wybierz polecenie **[Urządzenia i drukarki]**.

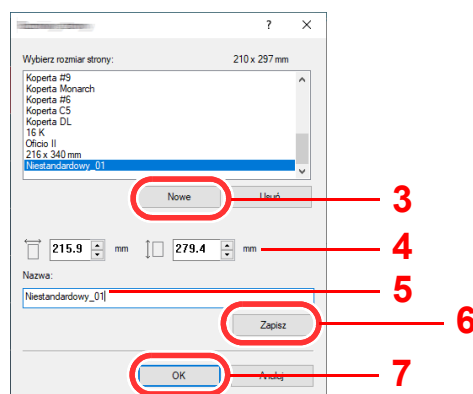
- 2 Kliknij ikonę sterownika drukarki prawym przyciskiem myszy, a następnie z menu sterownika drukarki wybierz pozycję **[Właściwości drukarki]**.
- 3 Na karcie **[Ogólne]** kliknij przycisk **[Preferencje]**.

2 Zarejestruj rozmiar papieru.

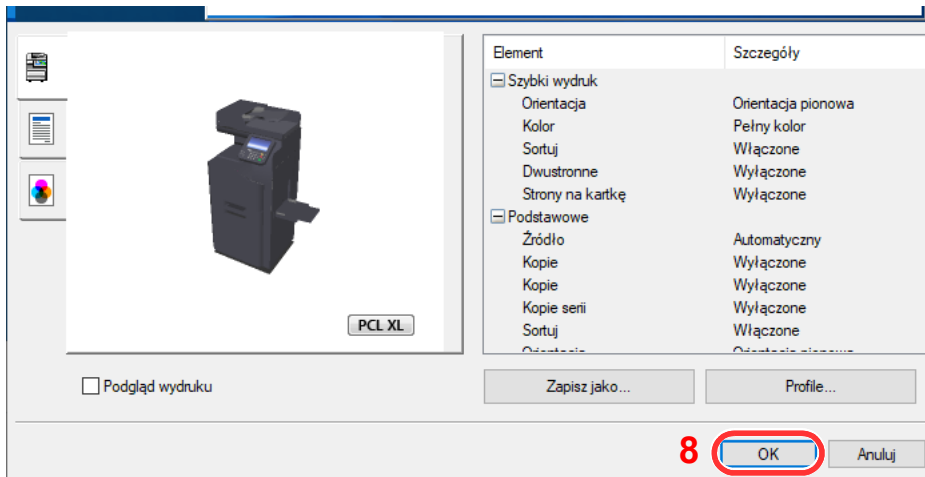
- 1 Przejdź do karty **[Podstawowe]**.



- 2 Kliknij przycisk **[Rozmiar strony...]**.
- 3 Kliknij przycisk **[Nowy]**.



- 4 Wprowadź wymiary rozmiaru papieru.
- 5 Wprowadź nazwę danego rozmiaru papieru.
- 6 Kliknij przycisk [Zapisz].
- 7 Kliknij przycisk [OK].
- 8 Kliknij przycisk [OK].

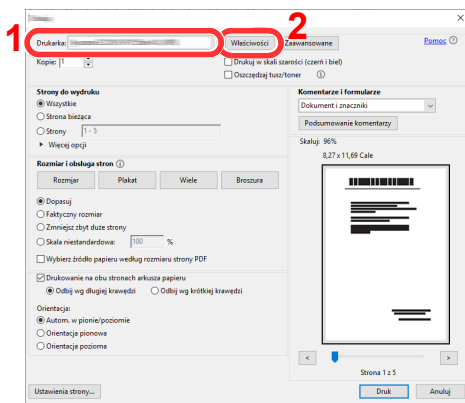


3 Wyświetl ekran.

W aplikacji kliknij [Plik] i wybierz pozycję [Drukuj].

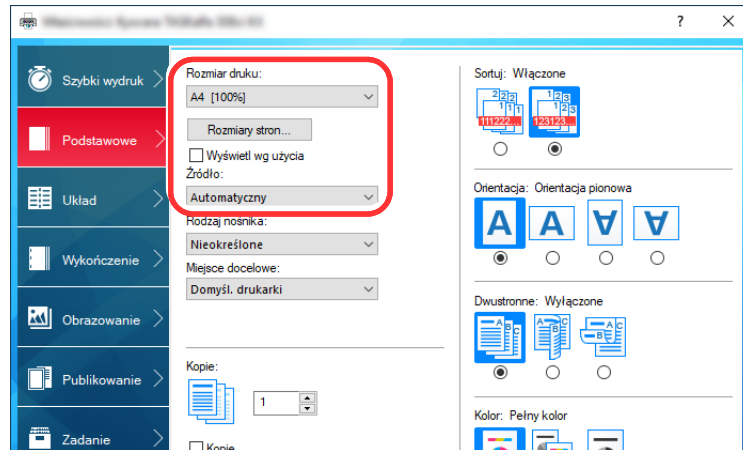
4 Wybierz rozmiar papieru i typ niestandardowego papieru.

1 Z listy „Drukarka” wybierz urządzenie i kliknij przycisk [Właściwości].



2 Przejdź do karty [Podstawowe].

- 3 Kliknij listę rozwijaną „Rozmiar druku” i wybierz rozmiar papieru zarejestrowany w kroku 2.



Aby wydrukować na specjalnym papierze, np. grubym lub folii, należy z listy „Rodzaj nośnika” wybrać żądany typ nośnika.

NOTATKA

Jeżeli została załadowana pocztówka lub koperta, należy z listy „Rodzaj nośnika” wybrać pozycję [Karton] lub [Koperta].

- 4 Z listy rozwijanej „Źródło” wybierz źródło papieru.
- 5 Kliknij przycisk [OK], aby powrócić do okna dialogowego Drukuj.

5 Rozpocznij drukowanie.

Kliknij przycisk [OK].


Anulowanie drukowania z komputera

Aby anulować zadanie drukowania realizowane z wykorzystaniem sterownika drukarki przed rozpoczęciem drukowania, należy wykonać następujące czynności:

NOTATKA

Podczas anulowania drukowania należy postępować zgodnie z informacjami w:

➔ [Anulowanie zadań \(strona 5-17\)](#)

- 1 **Kliknij dwukrotnie ikonę drukarki () wyświetlaną na pasku zadań w prawym dolnym rogu pulpitu systemu Windows. Zostanie wyświetlone okno dialogowe drukarki.**
- 2 **Kliknij plik, którego drukowanie ma być anulowane, i wybierz polecenie [Anuluj] z menu „Dokument”.**

Drukowanie z urządzenia przenośnego

Urządzenie obsługuje usługi AirPrint, Google Cloud Print i Mopria. W zależności od obsługiwanego systemu operacyjnego i aplikacji można drukować zadania z dowolnego urządzenia przenośnego lub komputera bez potrzeby instalowania sterownika drukarki.

Drukowanie przy użyciu funkcji AirPrint

AirPrint jest funkcją drukowania, zawartą standardowo w systemach iOS 4.2 i nowszych oraz Mac OS X 10.7 i nowszych.

Aby móc korzystać z usługi AirPrint, należy upewnić się, że w programie Embedded Web Server RX włączono ustawienie AirPrint.

➔ [Embedded Web Server RX User Guide](#)



Drukowanie przez Google Cloud Print

Google Cloud Print to świadczona przez Google usługa drukowania. Usługa ta umożliwia użytkownikowi posiadającemu konto Google drukowanie z urządzenia podłączonego do Internetu.

Urządzenie to można skonfigurować za pomocą narzędzia Embedded Web Server RX.

➔ [Embedded Web Server RX User Guide](#)

NOTATKA

Posiadanie konta Google jest niezbędne do korzystania z usługi Google Cloud Print. W przypadku braku konta Google, należy je założyć.

Konieczne jest także wcześniejsze zarejestrowanie urządzenia w usłudze Google Cloud Print. Urządzenie może zostać zarejestrowane z komputera PC podłączonego do tej samej sieci.

Drukowanie przez usługę Mopria

Usługa Mopria jest funkcją drukowania dostępną w systemie Android w wersji 4.4 lub nowszej. Przed przystąpieniem do drukowania należy zainstalować usługę Mopria Print Service i ją włączyć. Aby uzyskać szczegółowe informacje na temat używania usługi, należy odwiedzić witrynę Mopria Alliance.



Monitorowanie stanu drukarki (Status Monitor)

Program Status Monitor służy do monitorowania stanu drukarki i zapewnia funkcję ciągłego raportowania.

NOTATKA

Po uruchomieniu narzędzia Status Monitor należy sprawdzić stan poniższych.

- Zainstalowano Printing System Driver.
- Włączono ustawienie [Enhanced WSD] lub [EnhancedWSD(SSL)].

➔ Patrz *Podręcznik obsługi – w języku angielskim*

Dostęp do programu Status Monitor

Status Monitor uruchamia się jednocześnie z uruchomieniem drukowania.

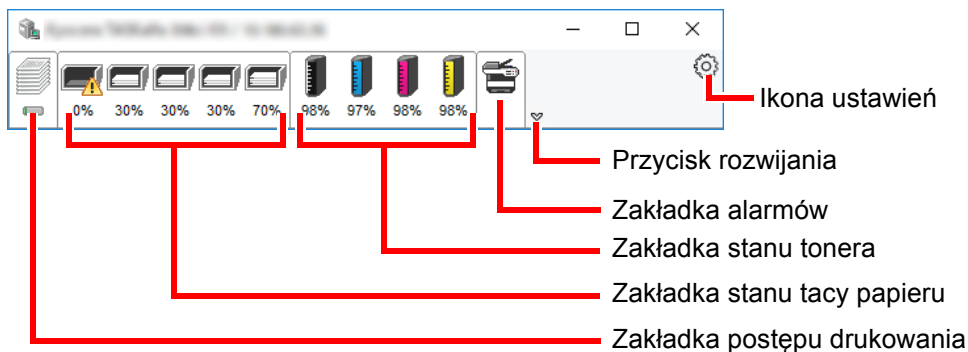
Zamykanie programu Status Monitor

Istnieją dwie opcje umożliwiające zamknięcie programu Status Monitor.

- Zamknięcie ręczne:
Kliknij ikonę ustawień i z menu wybierz polecenie Zamknij, aby zamknąć Status Monitor.
- Zamknięcie automatyczne:
Status Monitor zostanie automatycznie zamknięty po 7 minutach braku aktywności.

Stan Szybki Podgląd

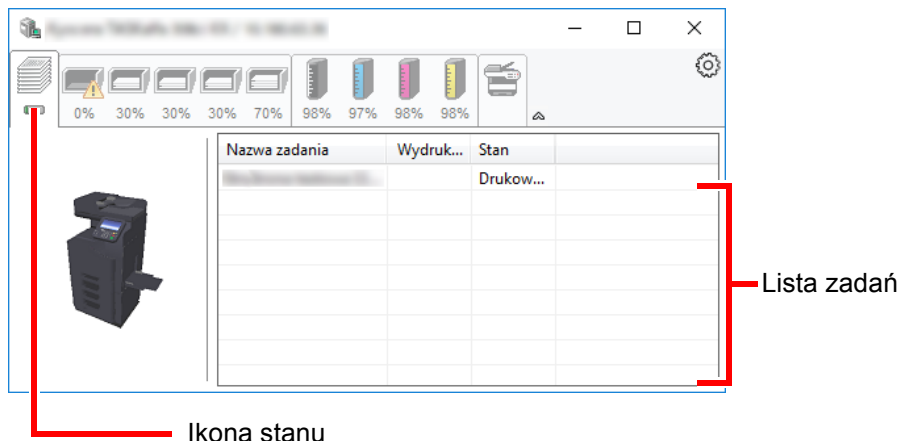
Wyświetlona zostanie ikona stanu drukarki. Szczegółowe informacje wyświetlone zostaną po kliknięciu przycisku Rozwiń.



Szczegółowe informacje można wyświetlić, klikając na ikony poszczególnych zakładek.

Zakładka postępu drukowania

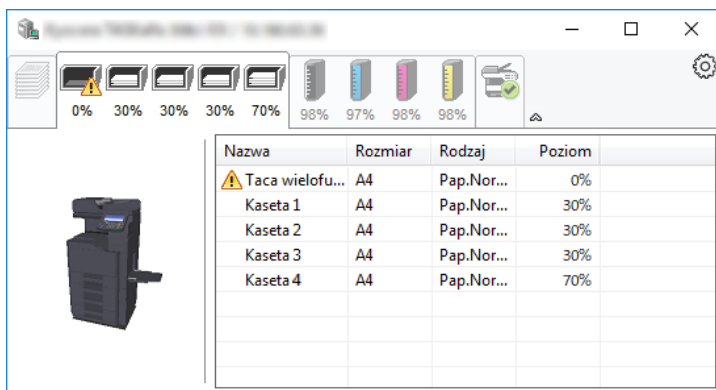
Wyświetlany jest stan zadań drukowania.



Aby anulować zadanie, należy wybrać je z listy zadań, kliknąc prawym przyciskiem myszy i skorzystać z menu, które się pojawi.

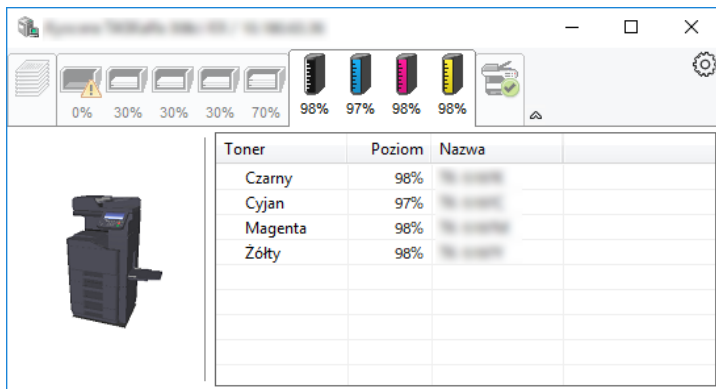
Zakładka stanu tacy papieru

Wyświetlane są informacje na temat papieru w drukarce i ilości pozostałego papieru.



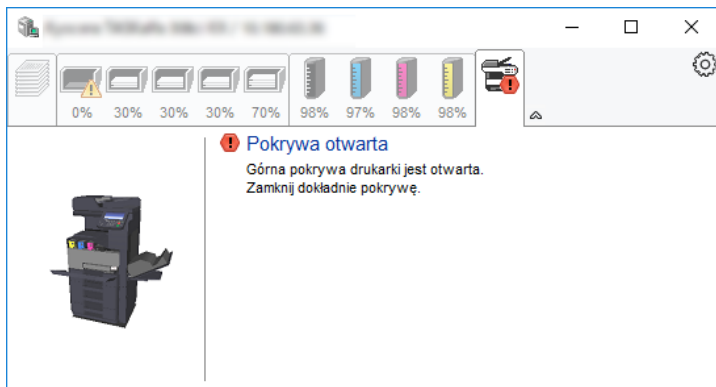
Zakładka stanu tonera

Wyświetlona zostanie ilość pozostałego tonera.



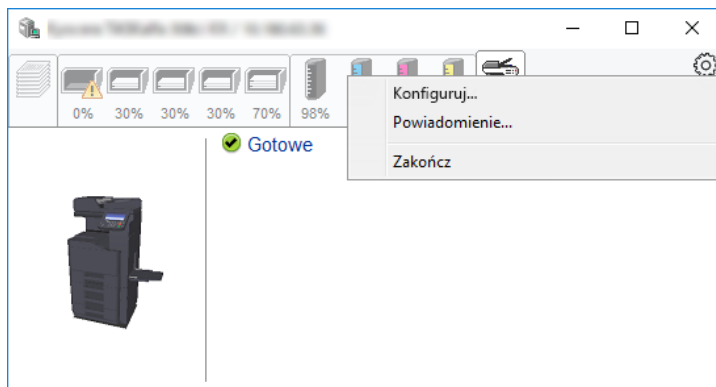
Zakładka alarmów

Jeśli wystąpi błąd, wyświetlone zostanie powiadomienie w postaci komunikatu tekstowego i obrazu 3D.



Menu kontekstowe programu Status Monitor

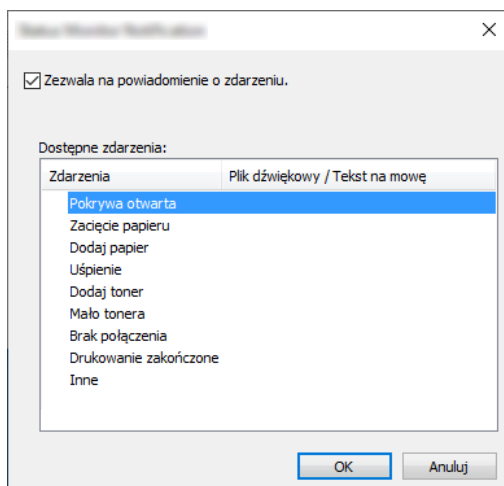
Po kliknięciu ikony ustawień wyświetlane jest następujące menu.



- **Embedded Web Server RX**
Jeżeli drukarka jest połączona z siecią TCP/IP i ma własny adres IP, użyj przeglądarki internetowej, aby uzyskać dostęp do narzędzia Embedded Web Server RX w celu modyfikacji lub potwierdzenia ustawień sieciowych. Menu nie jest wyświetlane podczas korzystania z połączenia USB.
➔ **Embedded Web Server RX User Guide**
- **Powiadomienie...**
Służy do ustawienia sposobu wyświetlania programu Status Monitor.
➔ [Ustawienia powiadomień programu Status Monitor \(strona 4-13\)](#)
- **Zakończ**
Zamykanie programu Status Monitor.

Ustawienia powiadomień programu Status Monitor

Wyświetlane są ustawienia programu Status Monitor i szczegółowa lista zdarzeń.



Można ustawić wyświetlanie powiadomień po wystąpieniu błędu z listy zdarzeń.

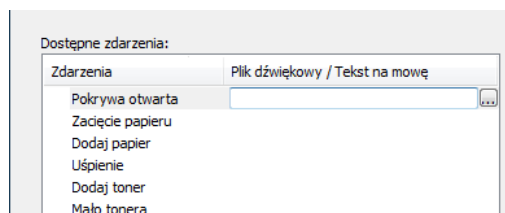
1 Zaznacz **Zezwala na powiadomienie o zdarzeniu.**

Jeśli to ustawienie jest wyłączone, Status Monitor nie uruchomi się nawet po zakończeniu drukowania.

2 W polu **Dostępne zdarzenia** wybierz zdarzenie, które zostanie skojarzone z funkcją zamiany tekstu na mowę.

3 Kliknij **Plik dźwiękowy / Tekst na mowę.**

Kliknij przycisk przeglądania (...), aby zdarzenie było sygnalizowane przez plik dźwiękowy.



NOTATKA

Dostępnym formatem plików dźwiękowych jest WAV.

Aby skorzystać z niestandardowych komunikatów tekstowych do odczytania z ekranu, należy wpisać tekst w tym polu.

5 Obsługa urządzenia

W niniejszym rozdziale opisano następujące tematy:

Ładowanie oryginałów	5-2	Wyślij do mnie (e-mail)	5-25
Umieszczanie oryginałów na płycie	5-2	Konfigurowanie ustawień przed	
Ładowanie oryginałów do procesora		wysyłaniem	5-25
dokumentów	5-3	Wysyłanie dokumentu na adres	
Umieszczanie papieru na tacy uniwersalnej .	5-5	e-mail zalogowanego użytkownika ...	5-25
Ulubione	5-8	Anulowanie zadań wysyłania	5-26
Rejestrowanie pozycji ulubionych		Anulowanie skanowania	5-26
w trybie kreatora	5-9	Obsługa miejsca docelowego	5-27
Rejestrowanie pozycji ulubionych		Określanie miejsca docelowego	5-27
w trybie programu	5-10	Wybór z książki adresowej	5-27
Przywoływanie pozycji ulubionych		Wybieranie z zewnętrznej książki	
w trybie kreatora	5-11	adresowej	5-29
Przywoływanie pozycji ulubionych		Wybieranie za pomocą klawisza	
w trybie programu	5-12	szybkiego dostępu	5-30
Edytowanie pozycji ulubionych	5-12	Wprowadzanie adresu e-mail	5-30
Usuwanie pozycji ulubionych	5-12	Sprawdzanie i edytowanie miejsc	
Rejestrowanie skrótów	5-13	docelowych	5-31
Dodawanie skrótów	5-13	Ekran potwierdzenia miejsc	
Edytowanie skrótów	5-14	docelowych	5-32
Usuwanie skrótów	5-14	Przywołanie	5-33
Kopowanie	5-15	Korzystanie z funkcji FAKS	5-34
Podstawowa obsługa	5-15		
Kopia specjalna	5-16		
Anulowanie zadań	5-17		
Często używana metoda wysyłania	5-18		
Wysyłanie dokumentów pocztą e-mail	5-19		
Konfigurowanie ustawień przed			
wysyłaniem	5-19		
Wysyłanie zeskanowanych			
dokumentów pocztą e-mail	5-19		
Wysyłanie dokumentu do żadanego folderu			
udostępnionego na komputerze			
(skanowanie na komputer)	5-20		
Konfigurowanie ustawień przed			
wysyłaniem	5-20		
Wysyłanie dokumentu do żadanego			
folderu udostępnionego na			
komputerze	5-20		
Skanowanie przy użyciu sterownika TWAIN			
lub WIA	5-23		
Konfigurowanie ustawień przed			
wysyłaniem	5-23		
Skanowanie dokumentu za pomocą			
aplikacji	5-23		
Wysyłanie do różnych typów miejsc			
docelowych jednocześnie (wysyłanie			
wielokrotne)	5-24		

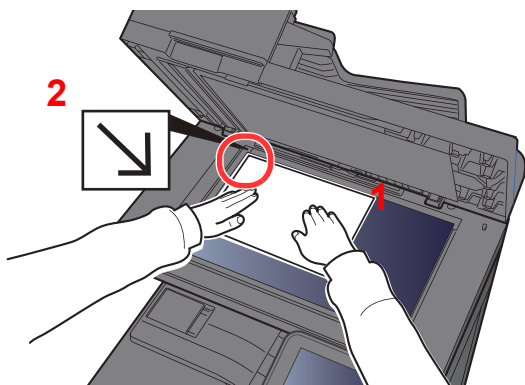
Ładowanie oryginałów

Załaduj oryginały na płytę dociskową lub do procesora dokumentów w zależności od rozmiaru oryginału, typu, objętości i funkcji.

- Płyta dociskowa: umieszczanie arkuszy, książek, pocztówek i kopert.
- Procesor dokumentów: umieszczanie wielu oryginałów. Można też umieszczać oryginały dwustronne.

Umieszczanie oryginałów na płycie

Na płycie można również umieszczać oryginały, które nie są zwykłymi arkuszami papieru, np. książki lub czasopisma.



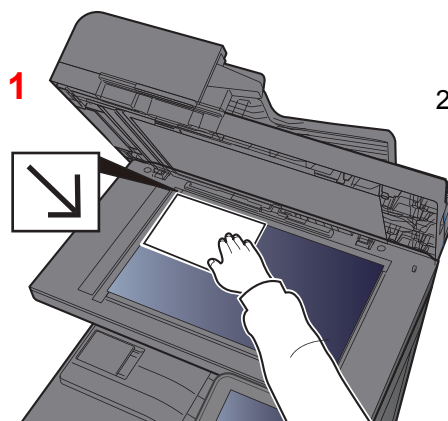
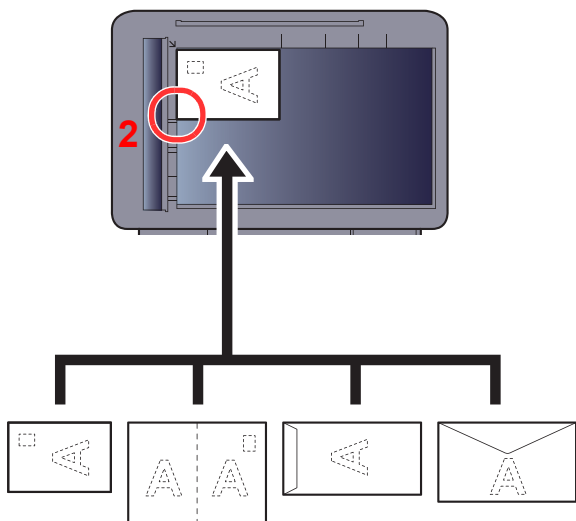
- 1 Dokument połów skanowaną stroną w dół.
- 2 Traktując lewy tylny róg jako punkt odniesienia, wyrównaj dokument z płytami wskaźnika rozmiaru oryginału.

NOTATKA

Aby uzyskać szczegółowe informacje na temat orientacji oryginału, patrz:

➔ [Orientacja oryginału \(strona 6-12\)](#)

Jeśli na szybie ekspozycyjnej umieszczane są koperty lub karton



- 1 Dokument połów skanowaną stroną w dół.
- 2 Traktując lewy tylny róg jako punkt odniesienia, wyrównaj dokument z płytami wskaźnika rozmiaru oryginału.

NOTATKA

Aby znaleźć informacje na temat sposobu podawania kopert i kartonu, patrz:

➔ *Podręcznik obsługi – w języku angielskim*



PRZESTROGA

Aby uniknąć obrażeń ciała, nie należy pozostawiać otwartego procesora dokumentów.

WAŻNE

- **W trakcie zamykania procesora dokumentów nie należy go mocno dociskać. Nadmierny nacisk może doprowadzić do pęknięcia szklanej płyty.**
- **Podczas umieszczania na urządzeniu książek lub gazet pamiętaj, aby procesor dokumentów był otwarty.**

Ładowanie oryginałów do procesora dokumentów

Procesor dokumentów automatycznie skanuje każdą ze stron oryginałów wielostronicowych. Obie strony oryginałów dwustronnych są skanowane.

Procesor dokumentów obsługuje następujące rodzaje oryginałów.

Waga	50 do 120 g/m ² (dupleks: 50 do 120 g/m ²)
Rozmiary	Maks. Folio (Legal) do min. A6 (Statement)
Liczba arkuszy	75 arkuszy lub mniej (50 do 80 g/m ²)

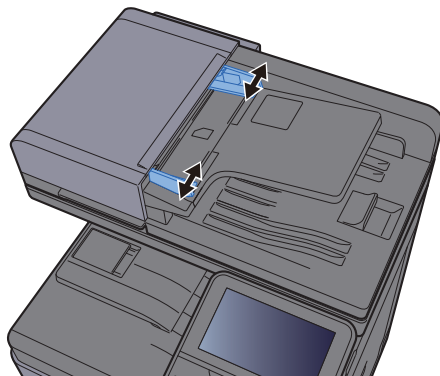
Nie należy używać procesora dokumentów do następujących rodzajów oryginałów. W przeciwnym wypadku oryginały mogą się zaciąć lub procesor dokumentów może ulec zabrudzeniu.

- Oryginały spięte zszywkami lub spinaczami (przed załadowaniem oryginałów należy usunąć spinacze oraz zszywki, wyprostować zgięcia i pomarszczenia; w przeciwnym razie może to doprowadzić do zacięcia oryginałów).
- Oryginały z taśmą klejącą lub klejem
- Oryginały z wyciętymi sekcjami
- Oryginały pozwijane
- Pofałdowane oryginały (Przed załadowaniem należy wyprostować zagięcia. w przeciwnym razie może to doprowadzić do zacięcia oryginałów).
- Kalka maszynowa
- Mocno pognieciony papier

WAŻNE

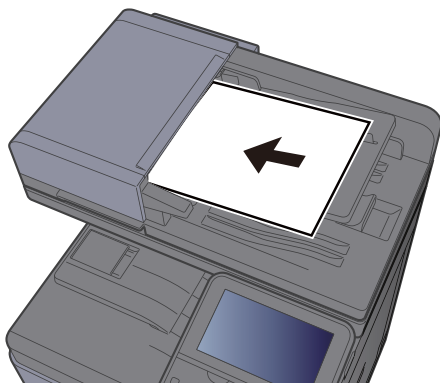
- **Przed załadowaniem oryginałów należy upewnić się, że na płycie wydawania oryginałów nie pozostał żaden dokument. Pozostawienie dokumentów na płycie wydawania oryginałów może spowodować zablokowanie kolejno wydawanych oryginałów.**
- **Nie wolno uderzać w górną pokrywę procesora dokumentów, np. wyrównując na niej oryginały. Może to spowodować błąd procesora dokumentów.**

1 Dopasuj prowadnice szerokości oryginałów.



2 Umieść oryginały.

- 1 Stronę do odczytu skieruj w górę (pierwszą stronę w przypadku oryginałów dwustronnych). Przednią krawędź oryginału wepchnij do oporu do procesora dokumentów.



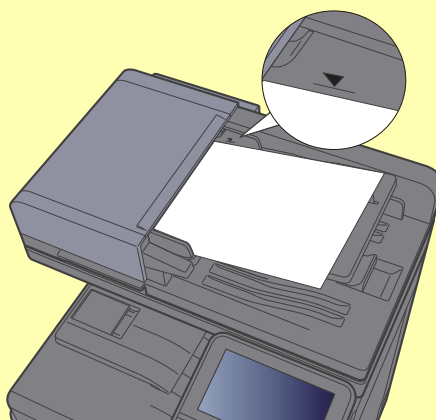
NOTATKA

Aby uzyskać szczegółowe informacje na temat orientacji oryginału, patrz:

➔ [Orientacja oryginału \(strona 6-12\)](#)

WAŻNE

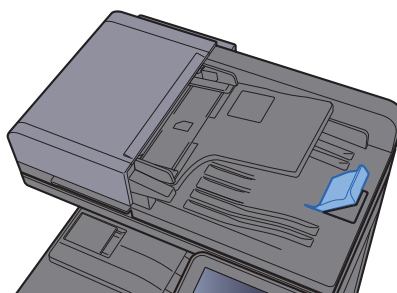
Upewnij się, że prowadnice szerokości oryginałów są idealnie dopasowane do rozmiaru oryginałów. Jeśli nie, należy je ponownie dopasować. Niedopasowanie prowadnic może doprowadzić do zablokowania oryginałów.



Upewnij się, że załadowane oryginały nie przekraczają wskaźnika poziomu. Przekroczenie poziomu maksymalnego może spowodować zacięcie oryginałów.

Oryginały z otworami lub perforacją powinny być ładowane w taki sposób, by otwory lub perforacja były skanowane na końcu (a nie jako pierwsze).

- 2 Otwórz blokadę oryginałów, tak aby odpowiadała rozmiarowi oryginałów. (Rozmiar oryginału: B5, A4, Letter lub Legal).



Umieszczanie papieru na tacy uniwersalnej

Taca uniwersalna mieści do 100 arkuszy papieru zwykłego (80 g/m²).

Szczegółowe informacje na temat obsługiwanych formatów papieru znaleźć można w:

➔ *Podręcznik obsługi – w języku angielskim*

Informacje na temat ustawień rodzaju papieru znaleźć można w:

➔ *Podręcznik obsługi – w języku angielskim*

Drukując na jakimkolwiek papierze specjalnym, zawsze należy korzystać z tacy uniwersalnej.

✓ WAŻNE

- **Jeżeli używany jest papier o gramaturze 106 g/m² lub większej, należy ustawić typ nośnika na Gruby i wprowadzić gramaturę używanego papieru.**
- **Podczas drukowania należy usuwać folię z tacy wewnętrznej. Pozostawienie arkuszy folii w tacy wewnętrznej może spowodować zacięcie papieru.**

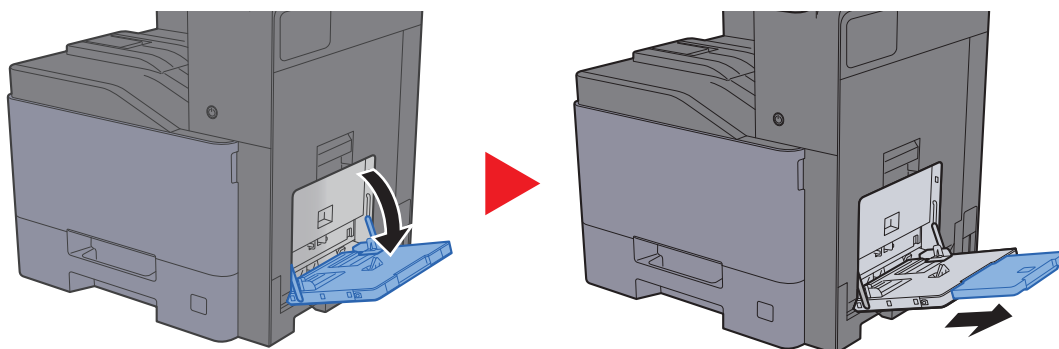
Pojemność tacy uniwersalnej jest następująca.

- Papier zwykły (80 g/m²), makulaturowy lub kolorowy: 100 arkuszy
- Gruby papier (209 g/m²): 10 arkuszy
- Gruby papier (157 g/m²): 10 arkuszy
- Gruby papier (104,7 g/m²): 25 arkuszy
- Hagaki (karton): 20 arkuszy
- Koperta DL, Koperta C5, Koperta #10, Koperta #9, Koperta #6 3/4, Koperta Monarch, Youkei 4, Youkei 2: 5 arkuszy
- Folia OHP: 1 arkusz
- Powlekany: 30 arkuszy

📌 NOTATKA

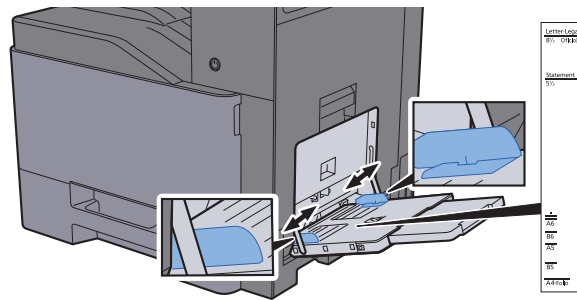
- Ładując papier o niestandardowym rozmiarze, wprowadź jego rozmiar zgodnie z poleceniami zawartymi w:
 - ➔ *Patrz Podręcznik obsługi – w języku angielskim*
- Używając papieru specjalnego (folia lub papier gruby), należy wybrać typ nośnika zgodnie z zaleceniami zawartymi w:
 - ➔ *Patrz Podręcznik obsługi – w języku angielskim*

1 Otwórz tacę uniwersalną.

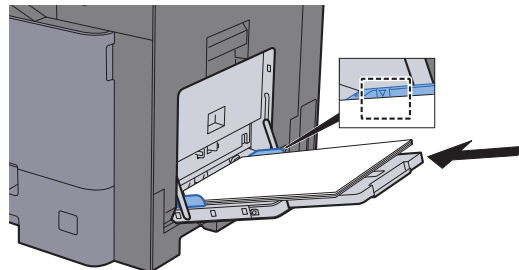


2 Ustaw rozmiar papieru na tacy uniwersalnej.

Na tacy uniwersalnej oznaczone są rozmiary papieru.



3 Włóż papier.



Wsuń papier wzdłuż prowadnic do tacy aż do oporu.

Po wyjęciu papieru z opakowania przewertuj kartki przed umieszczeniem ich na tacy uniwersalnej.

➔ [Środki ostrożności dotyczące ładowania papieru \(strona 3-2\)](#)

✓ WAŻNE

- Ładując papier, należy zwrócić uwagę, aby był odwrócony do góry stroną przeznaczoną do zadrukowania.
- Pozginany papier należy wygładzić przed włożeniem.
- W przypadku ładowania papieru na tacę uniwersalną należy sprawdzić przed załadowaniem papieru, czy na tacy nie pozostał papier z poprzednich zadań. Jeżeli na tacy uniwersalnej pozostała niewielka liczba papieru, aby go uzupełnić, należy najpierw zdjąć pozostały papier z tacy i dołączyć go do nowego papieru przed załadowaniem na tacę.
- Jeżeli istnieje szpara między papierem i prowadnicami szerokości papieru, należy ustawić ponownie prowadnice tak, aby były dopasowane do papieru. Pozwoli to uniknąć nierównego podawania i zacinania papieru.
- Upewnij się, że załadowany papier nie przekracza granicy napełnienia.

4 Za pomocą panelu operacyjnego określ rodzaj papieru umieszczonego na tacy uniwersalnej.

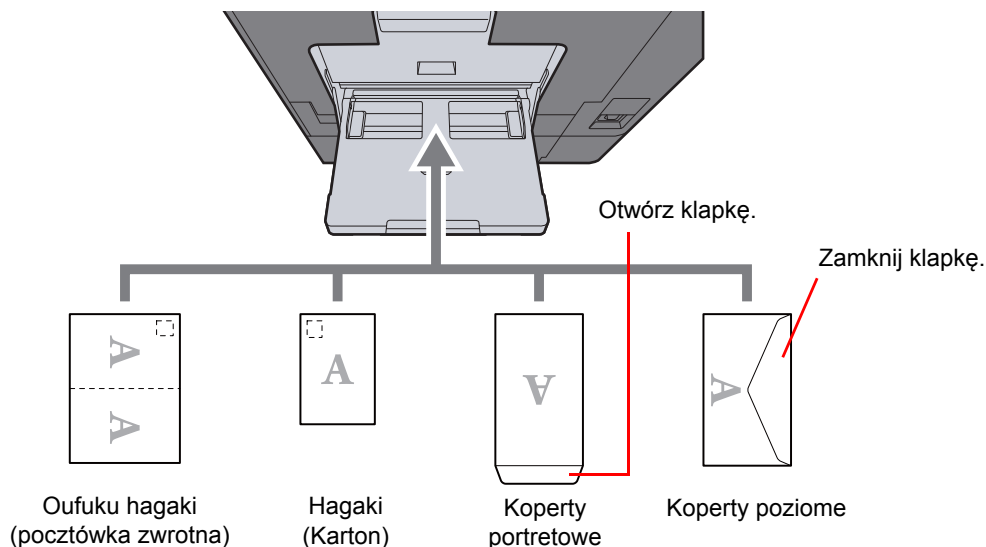
➔ Patrz *Podręcznik obsługi* – w języku angielskim.

Umieszczanie kopert lub kartonu na tacy uniwersalnej

Załaduj papier stroną do zadrukowania ułożoną do dołu. Aby uzyskać więcej informacji o procedurze drukowania, patrz:

➔ **Printing System Driver User Guide**

Przykład: podczas drukowania adresu.

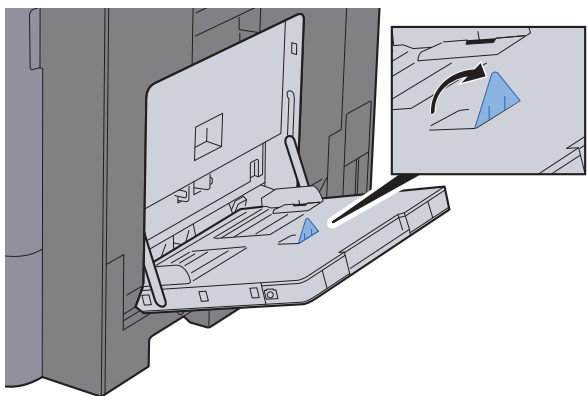


✓ WAŻNE

- Stosuj Oufuku hagaki (pocztówka zwrotna) bez zagięć.
- Sposób ładowania kopert (orientacja i ułożenie) zależy od ich rodzaju. Upewnij się, że koperta została włożona prawidłowo. W przeciwnym razie koperta zostanie nadrukowana w złym kierunku lub na złej stronie.

💡 NOTATKA

- Przy wkładaniu kopert na tacę uniwersalną należy wybrać rodzaj koperty, stosując się do wskazówek zawartych w:
 - ➔ *Podręcznik obsługi – w języku angielskim*
- Ładując karton do tacy uniwersalnej, należy unieść ogranicznik.



Ulubione

Często używane funkcje można zarejestrować jako ulubione. Pozwoli to na ich łatwe wywoływanie.

W urządzeniu są wstępnie zarejestrowane następujące funkcje. Można zarówno je usunąć, jak i zarejestrować nowe.

Nazwa ulubionych	Opis	Domyślnie zapisane
ID Card Copy	Użyj tego programu do kopiowania prawa jazdy lub dowodu osobistego. Po zeskanowaniu awersu i rewersu dowodu zostaną one połączone i skopiowane na jeden arkusz.	<ul style="list-style-type: none"> Funkcje kopiowania Tryb programu Połącz: [2 w 1] Wybór koloru: [Monochromatyczny] Skanowanie: [Wł.] Rozmiar oryginału: [A5/Statement] Wybór papieru: Kasetka 1 Powiększenie: [Powiększ. aut.]
Paper Saving Copy	Służy do zmniejszania zużycia papieru. Postępując zgodnie z instrukcjami na ekranie tej funkcji można ustawić łączenie stron i kopiowanie dwustronne.	<ul style="list-style-type: none"> Funkcje kopiowania Tryb kreatora Połącz: [2 w 1] 2-str./Oryginał: [1-str.] Tryb dwustronny: [1-str.>>2-str.] Wybór papieru: Kasetka 1 Kopie: 1
Scan to PC (Address Entry)	Służy do wysyłania obrazu do folderu współdzielonego na komputerze albo do folderu na serwerze FTP. Postępując zgodnie z instrukcjami na ekranie tej funkcji można wprowadzić ustawienia, takie jak miejsce docelowe i wybór koloru.	<ul style="list-style-type: none"> Funkcje wysyłania Tryb kreatora Miejsce docelowe: Nowy folder komputera Wybór koloru: [Pełny kolor] Wpis nazwy pliku: Domyślna Format pliku: [PDF] Skanowanie: [Wył.] Rozdzielczość skanowania: [300×300 dpi]
Scan to PC (Address Book)	Służy do wysyłania obrazu do folderu współdzielonego znajdującego się na komputerze, zarejestrowanego w książce adresowej albo do folderu na serwerze FTP. Postępując zgodnie z instrukcjami na ekranie tej funkcji można wprowadzić ustawienia, takie jak miejsce docelowe i wybór koloru.	<ul style="list-style-type: none"> Funkcje wysyłania Tryb kreatora Miejsce docelowe: Książka adresowa Wybór koloru: [Pełny kolor] Wpis nazwy pliku: Domyślna Format pliku: [PDF] Skanowanie: [Wył.] Rozdzielczość skanowania: [300×300 dpi]
Scan to E-mail (Address Entry)	Służy do przesyłania obrazu na adres e-mail. Postępując zgodnie z instrukcjami na ekranie tej funkcji można wprowadzić ustawienia, takie jak miejsce docelowe i wybór koloru.	<ul style="list-style-type: none"> Funkcje wysyłania Tryb kreatora Miejsce docelowe: Nowy adres e-mail Wybór koloru: [Pełny kolor] Wpis nazwy pliku: Domyślna Format pliku: [PDF] Skanowanie: [Wył.] Rozdzielczość skanowania: [300×300 dpi] Temat e-maila: Domyślna Treść e-maila: Domyślna

Nazwa ulubionych	Opis	Domyślnie zapisane
Scan to E-mail (Address Book)	Służy do przesyłania obrazu na adres e-mail zarejestrowany w książce adresowej. Postępując zgodnie z instrukcjami na ekranie tej funkcji można wprowadzić ustawienia, takie jak miejsce docelowe i wybór koloru.	<ul style="list-style-type: none"> Funkcje wysyłania Tryb kreatora Miejsce docelowe: Książka adresowa Wybór koloru: [Pełny kolor] Wpis nazwy pliku: Domyślna Format pliku: [PDF] Skanowanie: [Wył.] Rozdzielczość skanowania: [300×300 dpi] Temat e-maila: Domyślna Treść e-maila: Domyślna

 **NOTATKA**

Jako ulubione można zapisać maksymalnie 20 ustawień.

Po zarejestrowaniu ulubionej pozycji można ją wywołać na dwa sposoby:

- Tryb kreatora: zarejestrowane ustawienia są wywoływane w ustalonej konfiguracji oraz konfigurowane podczas ich sprawdzania i zmiany.
- Tryb programu: Ustawienia są wywoływane natychmiast po wyborze klawisza, dla którego zostały zarejestrowane.

Rejestrowanie pozycji ulubionych w trybie kreatora

Wysyłanie opisano na poniższym przykładzie.

1 Wyświetl ekran.

Klawisz **[Początek]** > **[Ulubione]**

2 Zarejestruj pozycję ulubionych.

- [Menu]** > **[Dodaj]**
- Wybierz typ zadania.
- Wybierz pozycję **[Kreator]**.
- Wybierz funkcję przywoływania > **[Dalej]**

 **NOTATKA**

Ekran przywoływania miejsca docelowego nie będzie wyświetlany, jeśli typ zadania to „Kopiuj”.

- Wprowadź nazwę nowej pozycji ulubionych > **[Dalej]**

➔ [Metoda wprowadzania znaków \(strona 8-4\)](#)

6 Sprawdź ustawienia i zmień lub dodaj niezbędne informacje.

Pozycja	Opis
Nazwa	Wprowadź nazwę wyświetlaną na ekranie ulubionych (do 32 znaków).
Typ zadania	Wyświetlany jest typ wybranego zadania.
Liczba^{*1}	Wprowadź numer pozycji w ulubionych. Jeśli wprowadzone zostanie 00, nastąpi automatyczne przypisanie najniższego dostępnego numeru.
Właściciel^{*2}	Wyświetla właściciela pozycji w ulubionych.
Uprawnienie^{*2}	Aby określić sposób udostępniania ulubionych innym użytkownikom, wprowadź ustawienia uprawnień.
Miejsce docelowe^{*3}	Służy do wyboru metody przywoływania miejsca docelowego.
Funkcje	Służy do wyboru funkcji, które będą wyświetlane w kreatorze.
Typ funkcji	Służy do wyboru metody przywoływania ulubionych.

*1 Jeśli włączone jest zarządzanie logowaniem użytkownika, ustawienia można zmienić wyłącznie po zalogowaniu się z uprawnieniami administratora.

*2 Wyświetlane, jeśli włączone jest zarządzanie logowaniem użytkowników.

*3 Wyświetlane, gdy typ zadania to **[Wyślij]** lub **[FAKS]**.

7 Wybierz pozycję **[Zapisz]**.

Nowa pozycja ulubionych została zarejestrowana.

8 Pojawi się ekran z monitem „Czy chcesz dodać nową funkcję do ekranu startowego?”. Aby nowa pozycja ulubionych wyświetlana była na ekranie startowym, wybierz **[Tak]**, określ miejsce, w którym ikona nowej pozycji ulubionych ma być wyświetlana, a następnie wybierz **[Zapisz]**.

Rejestrowanie pozycji ulubionych w trybie programu

Podczas rejestrowania pozycji ulubionych w trybie programu można wprowadzić konfigurację funkcji kopiowania, wysyłania, faksu (tylko w urządzeniach z zainstalowaną funkcją faksu), miejsca docelowego i innych.

1 Wyświetl ekran.

- 1 Klawisz **[Początek]** > **[Wyślij]**
- 2 Wybierz funkcje wysyłania i miejsca docelowe, które chcesz zarejestrować w programie.
- 3 Wybierz pozycję **[Ulubione]**.

2 Zarejestruj pozycję ulubionych.

- 1 **[Menu]** > **[Dodaj]**
- 2 Wybierz typ zadania.
- 3 Wybierz pozycję **[Program]**.
- 4 Wprowadź nazwę nowej pozycji ulubionych > **[Dalej]**
➔ [Metoda wprowadzania znaków \(strona 8-4\)](#)

5 Sprawdź ustawienia i zmień lub dodaj niezbędne informacje.

Pozycja	Opis
Nazwa	Wprowadź nazwę wyświetlaną na ekranie ulubionych (do 32 znaków).
Typ zadania	Wyświetlany jest typ wybranego zadania.
Liczba^{*1}	Wprowadź numer pozycji w ulubionych. Jeśli wprowadzone zostanie 00, nastąpi automatyczne przypisanie najniższego dostępnego numeru.
Właściciel^{*2}	Wyświetla właściciela pozycji w ulubionych.
Uprawnienie^{*2}	Aby określić sposób udostępniania ulubionych innym użytkownikom, wprowadź ustawienia uprawnień.
Typ funkcji	Służy do wyboru metody przywoływania ulubionych.

*1 Jeśli włączone jest zarządzanie logowaniem użytkownika, ustawienia można zmienić wyłącznie po zalogowaniu się z uprawnieniami administratora.

*2 Wyświetlane, jeśli włączone jest zarządzanie logowaniem użytkowników.

6 Wybierz pozycję **[Zapisz]**.

Nowa pozycja ulubionych została zarejestrowana.

7 Pojawi się ekran z pytaniem „Czy chcesz dodać nową funkcję do ekranu startowego?” Aby nowa pozycja ulubionych wyświetlana była na ekranie startowym, wybierz **[Tak]**, określ miejsce, w którym ikona nowej pozycji ulubionych ma być wyświetlana, a następnie wybierz **[Zapisz]**.

Przywoływanie pozycji ulubionych w trybie kreatora

Aby przywołać pozycję ulubionych w trybie kreatora, wykonaj poniższą procedurę.

1 Wyświetl ekran.

1 Na ekranie startowym wybierz **[Ulubione]** lub klawisz pozycji ulubionych.

Wybór klawisza danej pozycji z ulubionych spowoduje jej przywołanie. W przypadku wybrania pozycji **[Ulubione]** przejdź do kolejnego kroku.

2 Wybierz klawisz pozycji ulubionych, która ma zostać przywołana.

2 Uruchom funkcję zapisaną w ulubionych.

1 Zarejestrowane ekrany zostaną wyświetlone w odpowiedniej kolejności. Wprowadź żądane ustawienia i naciśnij **[Dalej]**.

Po zakończeniu wprowadzania ustawień wyświetlony zostanie ekran potwierdzenia.



NOTATKA

Aby wykonać edycję ustawień, wybierz **[< Wstecz]** i wprowadź potrzebne zmiany.

2 Umieść oryginały > klawisz **[Start]**

Przywoływanie pozycji ulubionych w trybie programu

Aby przywołać pozycję ulubionych w trybie programu, wykonaj poniższą procedurę.

1 Wyświetl ekran.

- 1 Na ekranie startowym wybierz **[Ulubione]** lub klawisz pozycji ulubionych.
Wybór klawisza danej pozycji z ulubionych spowoduje jej przywołanie. W przypadku wybrania pozycji **[Ulubione]** przejdź do kolejnego kroku.
- 2 Wybierz klawisz pozycji ulubionych, która ma zostać przywołana.

2 Uruchom funkcję zapisaną w ulubionych.

Umieść oryginały > klawisz **[Start]**

Edytowanie pozycji ulubionych

Można zmieniać numery i nazwy pozycji ulubionych.

Aby edytować pozycję ulubionych, wykonaj poniższą procedurę.

1 Wyświetl ekran.

Klawisz **[Początek]** > **[Ulubione]**

2 Wykonaj edycję ulubionej pozycji.

- 1 **[Menu]** > **[Edytuj]**
- 2 Wybierz ulubioną pozycję, dla której chcesz wykonać edycję.
- 3 Zmiana ulubionego numeru, ulubionej nazwy i uprawnień.
➔ [Po zarejestrowaniu ulubionej pozycji można ją wywołać na dwa sposoby: \(strona 5-9\)](#)
- 4 **[Zapisz]** > **[Tak]**

Usuwanie pozycji ulubionych

Pozycje ulubionych można też usuwać.

Aby usunąć pozycję ulubionych, wykonaj poniższą procedurę.

1 Wyświetl ekran.

Klawisz **[Początek]** > **[Ulubione]**

2 Usuń pozycję ulubionych.

Usuwanie pozycji ulubionych

- 1 **[Menu]** > **[Usuń]**
- 2 Wybierz ulubioną pozycję, którą chcesz usunąć.
- 3 Wybierz pozycję **[Tak]**.

Rejestrowanie skrótów

Istnieje możliwość rejestrowania skrótów szybkiego dostępu do często używanych funkcji. Można zapisać również ustawienia wybranej funkcji. W razie konieczności nazwę funkcji połączoną z zapisanym skrótem można zmienić. Można zapisać do 2 skrótów dla funkcji kopiowania, wysyłania, faksowania i funkcji skrzynki dokumentów.

Dodawanie skrótów

Rejestrowanie skrótu każdej funkcji odbywa się na ekranie „Funkcje”. Zastosuj poniższą procedurę w celu zapisania skrótu.

1 Wyświetl ekran.

W przypadku ekranów kopiowania, wysyłania, skrzynki dokumentów i FAKSU, postępuj następująco.

[Funkcje] > [Dod/Edyt skrót]

2 Zarejestruj skróty.

1 Wybierz pozycję [Dodaj].

2 Wybierz klawisz, pod którym chcesz zarejestrować skrót.

Dostępne są następujące typy skrótów:

Skrót prywatny 1, 2	Skróty prywatne są dostępne tylko dla zalogowanego użytkownika. Można je ustawić wyłącznie przez administrację loginem użytkownika.
Skrót współdzielony 1, 2	Skróty współdzielone mogą być używane przez wszystkich użytkowników urządzenia. Podczas wykonywania administracji loginem użytkownika skróty udostępnione mogą być ustawione przez użytkowników zalogowanych jako administratorzy.



NOTATKA

Jeżeli wybrano wcześniej zapisany numer skrótu, aktualnie zapisany skrót można zastąpić nowym skrótem.

3 Wybierz ekran funkcji, który ma być wyświetlony przy użyciu skrótu.

4 Wprowadź nazwę skrótu > [Dalej]

Można wprowadzić maksymalnie 24 znaki.

➔ [Metoda wprowadzania znaków \(strona 8-4\)](#)

5 Wybierz pozycję [Zapisz].

Skrót został zarejestrowany.

Edytowanie skrótów

Wykonaj procedurę opisaną poniżej, aby zmienić numer/nazwę skrótu.

- 1 Na ekranie „Funkcje” każdej z funkcji wybierz przycisk [Dod/Edyt Skrót], znajdujący się w dolnej części ekranu.**
- 2 Edytuj skrót.**
 - 1 Wybierz pozycję [Edytuj].
 - 2 Wybierz typ i numer skrótu, dla którego chcesz wykonać edycję.
 - 3 Wybierz pozycję [Numer] lub [Nazwa].
 - 4 Zmień ustawienia > [OK]
 - 5 [Zapisz] > [Tak]

Usuwanie skrótów

Wykonaj procedurę opisaną poniżej, aby usunąć skrót.

- 1 Na ekranie „Funkcje” każdej z funkcji wybierz przycisk [Dod/Edyt Skrót], znajdujący się w dolnej części ekranu.**
- 2 Usuń skrót.**
 - 1 Wybierz pozycję [Usuń].
 - 2 Wybierz skrót, który chcesz usunąć.
 - 3 Wybierz pozycję [Tak].

Kopiowanie

W tych procedurach opisano podstawowe operacje kopiowania i anulowania kopiowania.

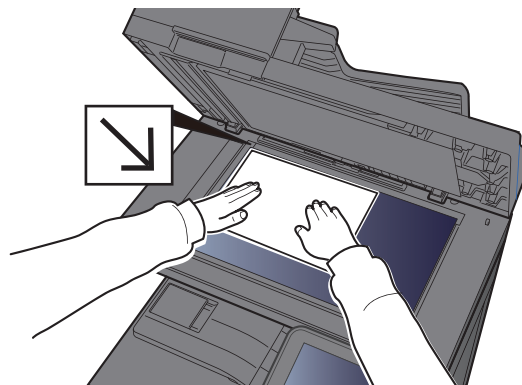
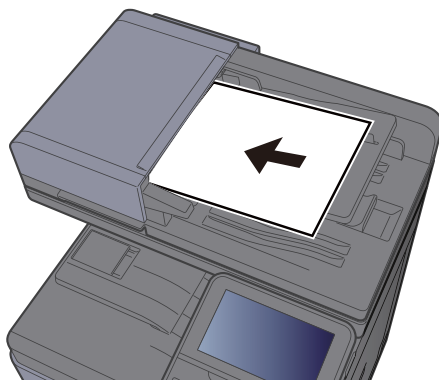
Podstawowa obsługa

Wykonując podstawowe czynności kopiowania, należy postępować zgodnie z poniższymi wskazówkami.

1 Klawisz [Początek] > [Kopuj]

2 Umieść oryginały.

Umieść oryginały.



➔ [Ładowanie oryginałów \(strona 5-2\)](#)

3 Wybierz funkcje.

Aby skonfigurować ustawienia funkcji, wybierz przycisk funkcji. Po wybraniu [Funkcje] zostanie wyświetlona lista innych dostępnych funkcji.

➔ [Wybór funkcji \(strona 6-2\)](#)

4 W celu wprowadzenia liczby kopii użyj klawiszy numerycznych.

Określi liczbę kopii (maksymalnie 999).

5 Naciśnij klawisz [Start].

Rozpocznie się kopiowanie.



NOTATKA

Ta funkcja pozwala na zarezerwowanie następnego zadania podczas drukowania. Dzięki tej funkcji oryginał może zostać zeskanowany w czasie wykonywania wydruku przez urządzenie. Gdy bieżące zadanie drukowania zostanie zakończone, wydrukowane zostanie zarezerwowane zadanie kopiowania. Jeżeli dla ustawienia „Rezerwuj nast. priorytet” wybrano wartość [Wył.], wyświetlone zostanie polecenie [Rezerwuj następny]. Wybierz [Rezerwuj następny] i skonfiguruj niezbędne ustawienia zadania kopiowania.

➔ Patrz *Podręcznik obsługi – w języku angielskim*



Kopia specjalna

Ta funkcja pozwala na wstrzymanie bieżących zadań w toku, gdy konieczne jest niezwłoczne wykonanie kopii.

Po zakończeniu kopiowania specjalnego urządzenie wznowia wstrzymane zadania drukowania.



NOTATKA

- Jeżeli urządzenie zostanie pozostawione na 60 sekund w stanie bezczynności, kopiowanie specjalne zostanie automatycznie anulowane i wznowione zostanie zwykłe drukowanie. Czas oczekiwania do momentu anulowania kopiowania specjalnego można zmienić. Wybierz odpowiedni czas oczekiwania.
- ➔ Patrz *Podręcznik obsługi – w języku angielskim*
- Funkcja Kopia specjalna może być niedostępna, jeżeli używany będzie finiszier dokumentów. W takim przypadku należy użyć funkcji Zastąp priorytet.
- ➔ Patrz *Podręcznik obsługi – w języku angielskim*.

1 Skonfiguruj ustawienia.

1 Naciśnij klawisz [Interrupt].

Bieżące zadanie drukowania zostanie tymczasowo wstrzymane.

2 Umieść oryginały na urządzeniu w celu wykonania kopii specjalnej i skonfiguruj ustawienia kopiowania.

2 Naciśnij klawisz [Start].

Zostanie rozpoczęte kopiowanie specjalne.

3 Gdy kopiowanie specjalne zostanie zakończone, naciśnij klawisz [Interrupt].

Urządzenie wznowia wykonywanie wstrzymanych zadań drukowania.

Anulowanie zadań

Zadania można także anulować za pomocą klawisza **[Stop]**.

- 1 Na wyświetlonym ekranie kopiowania naciśnij klawisz **[Stop]**.**
- 2 Anuluj zadanie.**

Gdy trwa skanowanie zadania

Zadanie kopiowania zostanie anulowane.

Gdy trwa drukowanie zadania lub urządzenie jest w trybie uśpienia

Zostanie wyświetlony ekran anulowania zadania. Bieżące zadanie drukowania zostanie tymczasowo wstrzymane.

Wybierz zadanie, które ma być anulowane > **[Usuń]** > **[Tak]**



NOTATKA

Jeśli dla ustawienia „Rezerwuj nast. priorytet” wybrano opcję **[Wył.]**, ekran kopiowania pojawi się na panelu dotykowym. W takim przypadku wybór klawisza **[Stop]** lub przycisku **[Anuluj]** spowoduje anulowanie zadania drukowania będącego w toku.

➔ Patrz *Podręcznik obsługi – w języku angielskim*

Często używana metoda wysyłania

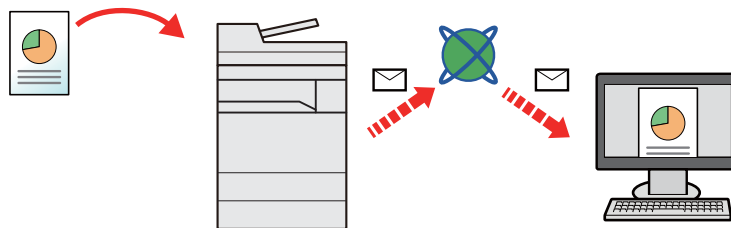
Urządzenie może wysłać skanowany obraz jako załącznik wiadomości e-mail lub do komputera podłączonego do sieci. Aby było to możliwe, należy zapisać adres nadawcy i miejsca docelowego (adresata) w sieci.

Wymagane jest otoczenie sieciowe umożliwiające połączenie urządzenia z serwerem pocztowym w celu wysyłania wiadomości e-mail. Zaleca się korzystanie z lokalnej sieci komputerowej (LAN) ze względu na prędkość transmisji i kwestie bezpieczeństwa.

Wykonując podstawowe czynności wysyłania, postępuj zgodnie z poniższymi wskazówkami. Dostępne są następujące cztery opcje.

- Wyślij jako e-mail (Wpis adresu e-mail) wysłać zeskanowany obraz oryginału jako załącznik wiadomości e-mail.

➔ [Wysyłanie dokumentów pocztą e-mail \(strona 5-19\)](#)

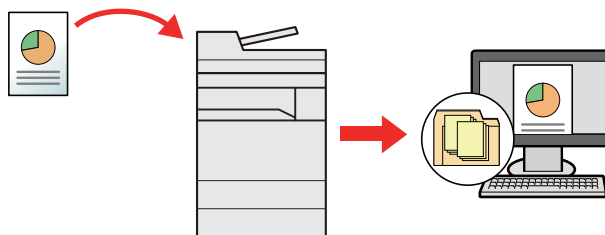


- Wyślij do folderu (SMB): zachowuje zeskanowany obraz oryginału w udostępnionym folderze na dowolnym komputerze.

➔ [Wysyłanie dokumentu do żądanego folderu udostępnionego na komputerze \(skanowanie na komputer\) \(strona 5-20\)](#)

- Wyślij do folderu (FTP): zapisuje zeskanowany obraz oryginału w katalogu serwera FTP.

➔ Patrz *Podręcznik obsługi – w języku angielskim*



- Skanowanie obrazu za pomocą sterownika TWAIN / WIA: Skanuje dokument za pomocą aplikacji zgodnej ze standardem TWAIN lub WIA.

➔ [Skanowanie przy użyciu sterownika TWAIN lub WIA \(strona 5-23\)](#)

NOTATKA

- Dodatkowo można określić różne opcje wysyłania.

➔ [Wysyłanie do różnych typów miejsc docelowych jednocześnie \(wysyłanie wielokrotne\) \(strona 5-24\)](#)

- Funkcja faksu może być stosowana w urządzeniach z możliwością faksowania.

➔ **FAX System 11 Operation Guide**

Wysyłanie dokumentów pocztą e-mail

Należy wykonać poniższą procedurę, aby wysłać dokument pocztą e-mail.

Konfigurowanie ustawień przed wysyłaniem

Przed wysyłaniem wiadomości e-mail należy skonfigurować ustawienia serwera SMTP i poczty e-mail za pomocą programu Embedded Web Server RX.

➔ Patrz *Podręcznik obsługi* – w języku angielskim

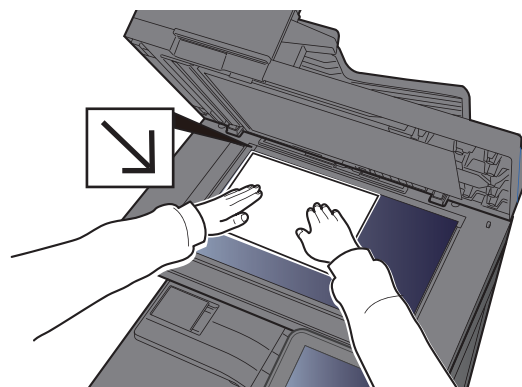
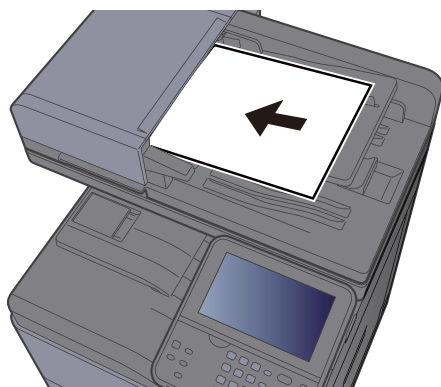
Wysyłanie zeskanowanych dokumentów pocztą e-mail

Należy wykonać poniższą procedurę, aby wysłać dokument pocztą e-mail.

1 Klawisz [Początek] > [Wyślij]

2 Umieść oryginały.

Umieść oryginały.



➔ [Ładowanie oryginałów \(strona 5-2\)](#)

3 Na podstawowym ekranie wysyłania wybierz pozycję [E-mail].

4 Wprowadź adres e-mail miejsca docelowego > [OK]

Można wprowadzić maksymalnie 128 znaków.

➔ [Metoda wprowadzania znaków \(strona 8-4\)](#)

Aby wprowadzić wiele miejsc docelowych, wybierz pozycję [Następne miejsce docelowe] i wprowadź kolejną pozycję. Można w ten sposób wprowadzić maksymalnie 100 adresów e-mail.

W książce adresowej można zarejestrować wprowadzony adres e-mail, wybierając [Menu] > [Dodaj do ks. adr.]. Można też zastąpić informacje dotyczące wcześniej zarejestrowanego miejsca docelowego.

Miejsca docelowe można później zmienić.

➔ [Ekran potwierdzenia miejsc docelowych \(strona 5-32\)](#)

5 Wybierz funkcje.

Wybierz pozycję [Funkcje], aby wyświetlić pozostałe funkcje.

➔ [Wyślij \(strona 6-4\)](#)

6 Naciśnij klawisz [Start].

Wysyłanie zostanie rozpoczęte.

Wysyłanie dokumentu do żądanego folderu udostępnionego na komputerze (skanowanie na komputer)

Zeskanowany dokument można zapisać w żądanym folderze udostępnionym na komputerze.

Konfigurowanie ustawień przed wysyłaniem

Przed wysyłaniem dokumentu należy skonfigurować następujące ustawienia.

- Notowanie nazwy komputera i pełnej nazwy komputera
➔ [Spisywanie nazwy komputera i pełnej nazwy komputera \(strona 3-12\)](#)
- Notowanie nazwy użytkownika i nazwy domeny
➔ [Spisywanie nazwy użytkownika i nazwy domeny \(strona 3-13\)](#)
- Tworzenie folderu udostępnionego i notowanie danych folderu udostępnionego
➔ [Tworzenie folderu współdzielonego i spisywanie danych folderu współdzielonego \(strona 3-14\)](#)
- Konfigurowanie zapory systemu Windows
➔ [Konfiguracja Zapory systemu Windows \(strona 3-18\)](#)

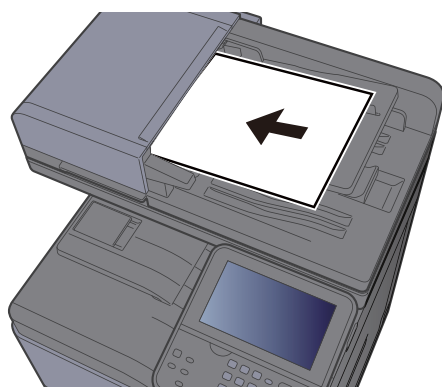
Wysyłanie dokumentu do żądanego folderu udostępnionego na komputerze

Należy wykonać poniższą procedurę, aby wysłać dokument do żądanego folderu udostępnionego na komputerze.

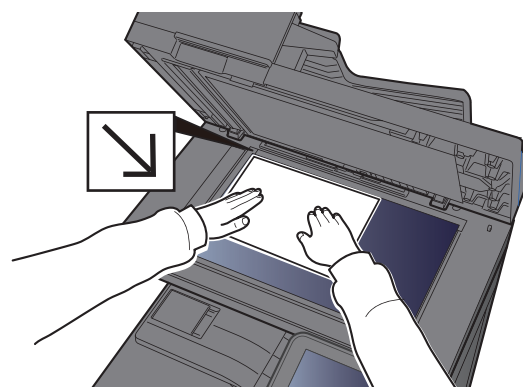
1 Klawisz [Początek] > [Wyślij]

2 Umieść oryginały.

Umieść oryginały.



➔ [Ładowanie oryginałów \(strona 5-2\)](#)



3 Na podstawowym ekranie wysyłania wybierz [Folder].

4 Z listy typu folderu wybierz [SMB].

5 Wybierz metodę określania folderu.

Aby wyszukać folder na komputerze lub w sieci, wybierz **[Wyszukaj folder w sieci]** lub **[Wyszukaj folder według nazwy hosta]**.

W przypadku wybrania **[Wyszukaj folder w sieci]** można przeszukać wszystkie komputery w sieci.

W przypadku wybrania **[Wyszukaj folder według nazwy hosta]** można wprowadzić parametry „Domena/grupa robocza” i „Nazwa hosta”, aby wyszukać miejsce docelowe na komputerach należących do sieci.

Możliwe jest wyświetlenie maksymalnie 500 adresów. Na wyświetlonym ekranie wybierz nazwę żądanego hosta (nazwę komputera) i wybierz pozycję **[Nast. >]**. Zostanie wyświetlony ekran do wprowadzenia nazwy użytkownika i hasła logowania.

Po wprowadzeniu nazwy logowania użytkownika i hasła logowania komputera docelowego zostaną wyświetlone udostępnione foldery. Wybierz żądany folder i wybierz pozycję **[Dalej]**. Adres wybranego folderu udostępnionego został ustawiony.

Wybierz folder z listy Wynik wyszukiwania.

6 Wprowadź informacje o miejscu docelowym.

Wprowadź następną informację. Po wprowadzeniu jednej pozycji wybierz przycisk **[Dalej]**, aby przejść do następnej.

➔ [Metoda wprowadzania znaków \(strona 8-4\)](#)

Poniższa tabela zawiera listę pozycji, które należy ustawić.

Pozycja	Szczegóły	Maks. liczba znaków
Nazwa hosta	Nazwa komputera	Do 256 znaków
Ścieżka	Nazwa udziału Na przykład: daneskanera W przypadku zapisywania w folderze wewnątrz folderu udostępnionego: nazwa udziału\nnazwa folderu znajdującego się w folderze współdzielonym	Do 260 znaków
Port	Numer portu. (Zwykle 445)	1–65535
Nazwa logowania	Jeżeli nazwa komputera i nazwa domeny są takie same: Nazwa użytkownika Na przykład: jan.kowalski Jeżeli nazwa komputera i nazwa domeny są inne: Nazwa domeny\nnazwa użytkownika Na przykład: abcdnetjames.smith	Do 64 znaków
Hasło logowania	Hasło do konta w systemie Windows (z rozróżnianiem wielkości liter)	Do 256 znaków

7 **Sprawdź stan.**

1 Sprawdź informacje.

Wybierz odpowiedni czas oczekiwania.

2 Sprawdź połączenie.

[Menu] > [Test połączenia]

Komunikat „Połączono.” jest wyświetlany, jeżeli połączenie z miejscem docelowym zostało ustanowione poprawnie. Jeżeli wyświetlany jest komunikat „Nie można połączyć.”, należy sprawdzić wpis.

Aby wprowadzić wiele miejsc docelowych, wybierz pozycję [Następne miejsce docelowe] i wprowadź kolejną pozycję.

Można zarejestrować wprowadzone informacje w książce adresowej, wybierając pozycję [Dodaj do ks. adr.].

8 **Wybierz [OK].**

Miejsca docelowe można później zmienić.

➔ [Ekran potwierdzenia miejsc docelowych \(strona 5-32\)](#)

9 **Wybierz funkcje.**

Wybierz pozycję [Funkcje], aby wyświetlić pozostałe funkcje.

➔ [Wyślij \(strona 6-4\)](#)

10 **Naciśnij klawisz [Start].**

Wysyłanie zostanie rozpoczęte.

Skanowanie przy użyciu sterownika TWAIN lub WIA

W tym rozdziale przedstawiono skanowanie oryginałów za pomocą sterownika TWAIN lub WIA.

Konfigurowanie ustawień przed wysłaniem

Przed wysłaniem dokumentu należy sprawdzić, czy na komputerze zainstalowano sterownik TWAIN/WIA i skonfigurowano ustawienia.

➔ [Konfigurowanie sterownika TWAIN \(strona 2-42\)](#)

➔ [Konfiguracja sterownika WIA \(strona 2-44\)](#)

Skanowanie dokumentu za pomocą aplikacji

W tym rozdziale opisano skanowanie oryginałów za pomocą sterownika TWAIN. Sterownika WIA można używać w ten sam sposób.

1 Wyświetl ekran.

- 1 Uruchom oprogramowanie zgodne z technologią TWAIN.
- 2 Wybierz urządzenie za pomocą aplikacji i wyświetl okno dialogowe.



NOTATKA

Instrukcję wyboru urządzenia można znaleźć w dziale pomocy lub Podręczniku obsługi aplikacji.

2 Skonfiguruj ustawienia skanowania.

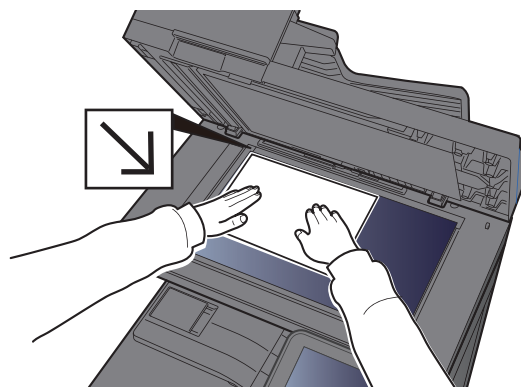
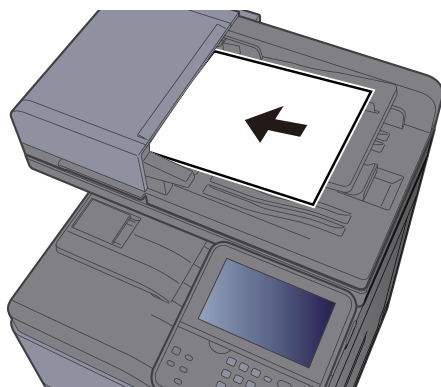
W wyświetlonym oknie dialogowym wybierz ustawienia skanowania.



NOTATKA

Informacje na temat ustawień uzyskać można w zakładce Pomoc w oknie dialogowym.

3 Umieść oryginały.



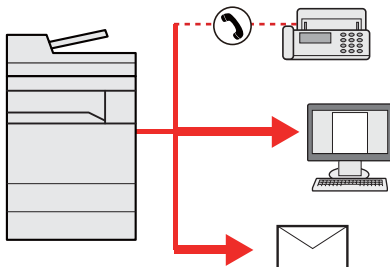
➔ [Ładowanie oryginałów \(strona 5-2\)](#)

4 Zeskanuj oryginały.

Kliknij przycisk [Skanuj]. Dane dokumentu zostaną zeskanowane.

Wysyłanie do różnych typów miejsc docelowych jednocześnie (wysyłanie wielokrotne)

Można określić miejsca docelowe, które łączą adresy e-mail, foldery (SMB lub FTP) i numery faksu. (Funkcja faksu może być stosowana tylko w urządzeniach z możliwością faksowania). Funkcja ta nosi nazwę Wysyłanie wielokrotne. Ułatwia ona jednoczesne wysyłanie do różnych typów miejsc adresowych (adresy e-mail, foldery itp.).



Liczba wysyłanych pozycji

E-mail: Do 100

Foldery (SMB, FTP): W sumie 5 dla SMB i FTP

FAKS: Do 100

Procedury określania miejsc docelowych są identyczne jak w przypadku określania miejsca docelowego poszczególnych typów. Można wprowadzić adres e-mail lub ścieżkę dostępu do katalogu, a oba adresy pojawią się na liście miejsc docelowych. Naciśnij klawisz **[Start]**, aby rozpocząć transmisję do wszystkich miejsc docelowych jednocześnie.



NOTATKA

Jeżeli wśród miejsc docelowych znajduje się faks, obrazy przesłane do wszystkich miejsc docelowych będą monochromatyczne.

Wyślij do mnie (e-mail)

Jeżeli włączona jest opcja logowania użytkownika, dokument zostanie przesłany na adres e-mail zalogowanego użytkownika.

Konfigurowanie ustawień przed wysłaniem

Aby użyć tej funkcji, należy skonfigurować następujące ustawienia.

Aby móc korzystać z tej funkcji, na ekranie głównym musi być wyświetlana ikona funkcji.

➔ [Edycja ekranu Początek \(strona 2-13\)](#)

W ustawieniach użytkownika, który jest zalogowany, musi być określony adres e-mail.

➔ Patrz *Podręcznik obsługi – w języku angielskim*

Wysyłanie dokumentu na adres e-mail zalogowanego użytkownika

Procedura wysyłania za pomocą funkcji [E-mail] jest następująca.

- 1 Naciśnij klawisz [Home].**
- 2 Wybierz pozycję [Wyślij do mnie (e-mail)].**

Anulowanie zadań wysyłania

Zadania można także anulować za pomocą klawisza **[Stop]**.

Anulowanie skanowania

Procedura anulowania skanowania dokumentu jest następująca.

- 1 Na wyświetlonym ekranie wysyłania wybierz klawisz **[Stop]**.**
- 2 Anuluj zadanie.**

Gdy trwa skanowanie zadania

Zostanie wyświetlony ekran Anulowanie zadania.

Gdy trwa wysyłanie lub w trybie gotowości

Zostanie wyświetlony ekran anulowania zadania.

Wybierz zadanie, które ma być anulowane > **[Usuń]** > **[Tak]**



NOTATKA

Naciśnięcie klawisza **[Stop]** nie spowoduje tymczasowego wstrzymania zadania, którego wysyłanie już się rozpoczęło.

Obsługa miejsca docelowego

W tym rozdziale opisano wybór i potwierdzanie miejsca docelowego.

Określanie miejsca docelowego

Wybierz miejsce docelowe, korzystając z jednej z poniższych metod poza bezpośrednim wprowadzaniem adresu:

- Wybór z książki adresowej
 - ➔ [Wybór z książki adresowej \(strona 5-27\)](#)
- Wybieranie z zewnętrznej książki adresowej

Aby znaleźć szczegółowe informacje na temat zewnętrznej książki adresowej, patrz:

 - ➔ **Embedded Web Server RX User Guide**
- Wybieranie za pomocą klawisza szybkiego dostępu
 - ➔ [Wybieranie za pomocą klawisza szybkiego dostępu \(strona 5-30\)](#)
- Wybieranie z FAKSU
 - ➔ **FAX System 11 Operation Guide**



NOTATKA

- Urządzenie można skonfigurować tak, aby po wybraniu klawisza **[Send]** był wyświetlany ekran książki adresowej.
 - ➔ Patrz *Podręcznik obsługi – w języku angielskim*
- W przypadku korzystania z produktów wyposażonych w funkcję faksu można określić miejsce docelowe faksu. Numer miejsca docelowego należy wprowadzić za pomocą klawiatury numerycznej.

Wybór z książki adresowej

Wybierz miejsce docelowe zarejestrowane w książce adresowej.

Aby uzyskać więcej informacji na temat zapisywania miejsc docelowych w książce adresowej, patrz:

- ➔ *Podręcznik obsługi – w języku angielskim*

1 Na podstawowym ekranie wysyłania naciśnij przycisk **[Książka adresowa]**.



NOTATKA

- Aby znaleźć szczegółowe informacje na temat zewnętrznej książki adresowej, patrz:
 - ➔ **Embedded Web Server RX User Guide**

2 Wybierz miejsce docelowe.

Zaznacz pole wyboru, aby wybrać z listy pożądane miejsce docelowe. Wybrane miejsca docelowe są oznaczone zaznaczonymi polami wyboru.

Można także wybrać pozycję **[Menu]**, aby przeprowadzić bardziej szczegółowe wyszukiwanie.



NOTATKA

- Aby odwołać wybór, wybierz ponownie pole wyboru, usuwając znacznik wyboru.

Wyszukiwanie miejsc docelowych

Jeżeli miejsce docelowe jest zarejestrowane w książce adresowej, można je wyszukać.



Używane klawisze	Rodzaj wyszukiwania	Obiekty wyszukiwane
1	Zaawansowane wyszukiwanie według rodzaju miejsca docelowego	Zaawansowane wyszukiwanie według rodzaju zarejestrowanego miejsca docelowego (Email, folder (SMB/FTP), FAKS lub grupa).
2	Dokładniej	Zaawansowane wyszukiwanie według rodzaju zarejestrowanego miejsca docelowego (Email, folder (SMB/FTP), FAKS lub grupa).
	Szukaj (nazwa)	Szukaj wg nazwy
	Znajdź(nr)	Wyszukiwanie wg numeru
	Sortuj(Nazwa)	Zmiana kolejności wyświetlania
	Sortuj (nr)	Sortuje listę wg numeru adresu miejsca docelowego.
3	Szukaj wg nazwy	Szukaj wg zapisanej nazwy.



NOTATKA

Można określić miejsce docelowe za pomocą numeru adresu, wybierając klawisz [Quick No. Search].

3 Zaakceptuj miejsce docelowe > [OK]

Miejsca docelowe można później zmienić.

➔ [Ekran potwierdzenia miejsc docelowych \(strona 5-32\)](#)



NOTATKA

Można ustawić domyślne ustawienia sortowania.

➔ Patrz *Podręcznik obsługi – w języku angielskim.*

Wybieranie z zewnętrznej książki adresowej

Wybierz miejsce docelowe zarejestrowane w zewnętrznej książce adresowej.



NOTATKA

Aby znaleźć szczegółowe informacje na temat zewnętrznej książki adresowej, patrz:

➔ [Embedded Web Server RX User Guide](#)

1 Na podstawowym ekranie wysyłania naciśnij przycisk [Zewnętrzna książka adresowa].

2 Wybierz miejsce docelowe.

Zaznacz pole wyboru, aby wybrać z listy pożądane miejsce docelowe. Wybrane miejsca docelowe są oznaczone zaznaczonymi polami wyboru.

Można także wybrać pozycję [Menu], aby przeprowadzić bardziej szczegółowe wyszukiwanie.



NOTATKA

Aby odwołać wybór, wybierz ponownie pole wyboru, usuwając znacznik wyboru.

3 Zaakceptuj miejsce docelowe > [OK]

Miejsca docelowe można później zmienić.

➔ [Ekran potwierdzenia miejsc docelowych \(strona 5-32\)](#)



NOTATKA

Można ustawić domyślne ustawienia sortowania.

➔ Patrz *Podręcznik obsługi – w języku angielskim*.

Wybieranie za pomocą klawisza szybkiego dostępu

Wybierz miejsce docelowe za pomocą klawiszy szybkiego dostępu.

NOTATKA

Przy tej procedurze zakłada się, że klawisze szybkiego dostępu zostały zarejestrowane. Aby znaleźć więcej informacji na temat dodawania klawiszy szybkiego dostępu, patrz:

➔ [Podręcznik obsługi – w języku angielskim](#)

1 Na podstawowym ekranie wysyłania wybierz [Kl.szybk.dostępu].

2 Wybierz klawisz szybkiego dostępu, odpowiadający zarejestrowanemu miejscu docelowemu.

Jeżeli klawisz szybkiego dostępu żądanego miejsca docelowego nie jest widoczny na panelu dotykowym, wybierz pozycje [∨] lub [∧], aby przewinąć do następnych lub poprzednich klawiszy szybkiego dostępu.

NOTATKA

Można określić klawisz szybkiego dostępu za pomocą numeru szybkiego dostępu, wybierając klawisz [Quick No. Search].

3 Zaakceptuj miejsce docelowe > [OK]

Miejsca docelowe można później zmienić.

➔ [Ekran potwierdzenia miejsc docelowych \(strona 5-32\)](#)

Wprowadzanie adresu e-mail

Wprowadź żądany adres e-mail.

NOTATKA

Aby wysłać e-mail, skonfiguruj potrzebne ustawienia.

➔ Patrz [Podręcznik obsługi – w języku angielskim](#)

1 Na podstawowym ekranie wysyłania wybierz pozycję [E-mail].

2 Wprowadź adres e-mail miejsca docelowego > [OK]

Można wprowadzić maksymalnie 256 znaków.

➔ [Metoda wprowadzania znaków \(strona 8-4\)](#)

Aby wprowadzić wiele miejsc docelowych, wybierz pozycję [Następne miejsce docelowe] i wprowadź kolejną pozycję. Można w ten sposób wprowadzić maksymalnie 100 adresów e-mail.

W książce adresowej można zarejestrować wprowadzony adres e-mail, wybierając [Menu] > [Dodaj do ks. adr.]. Można też zastąpić informacje dotyczące wcześniej zarejestrowanego miejsca docelowego.

Miejsca docelowe można później zmienić.

➔ [Ekran potwierdzenia miejsc docelowych \(strona 5-32\)](#)

Sprawdzanie i edytowanie miejsc docelowych

Sprawdź wybrane miejsce docelowe i edytuj je.

1 Wyświetl ekran.


1 Określ miejsce docelowe.


➔ [Określanie miejsca docelowego \(strona 5-27\)](#)

2 Wybierz pozycję [**Sprawdź**].

2 Sprawdź miejsce docelowe i edytuj je.

Aby dodać nowe miejsce docelowe, wybierz pozycję [**+**].

Aby wyświetlić szczegóły miejsc docelowych, wybierz pozycję []. Po określeniu nowych adresów e-mail i folderów na komputerze można je edytować.

Aby usunąć wybrane miejsce docelowe, wybierz pozycję [].



NOTATKA

- Podczas zaznaczania [**Wi.**] dla opcji sprawdzenia wpisu nowego miejsca docelowego pojawi się ekran potwierdzenia. Wprowadź ponownie tę samą nazwę hosta i ścieżkę i wybierz [**OK**].
- ➔ Patrz *Podręcznik obsługi – w języku angielskim*
- Podczas wyboru [**Wi.**] dla opcji sprawdzenia miejsca docelowego przed wysłaniem, po naciśnięciu przycisku [**Start**] pojawi się ekran potwierdzenia.
- ➔ Patrz *Podręcznik obsługi – w języku angielskim*
[Ekran potwierdzenia miejsc docelowych \(strona 5-32\)](#)

Ekran potwierdzenia miejsc docelowych

W przypadku wybrania ustawienia **[Wi.]** dla opcji Spr. m. doc. p. wysłaniem po naciśnięciu klawisza **[Start]** pojawi się ekran potwierdzenia miejsc docelowych.

➔ Patrz *Podręcznik obsługi – w języku angielskim*

Podczas potwierdzania miejsc docelowych przestrzegaj poniższych wskazówek.



- 1 Wybierz pozycję [∨] lub [∧], aby potwierdzić wszystkie miejsca docelowe.

Wybór pozycji [→] spowoduje wyświetlenie szczegółowych informacji na temat wybranego miejsca docelowego.

Aby usunąć miejsce docelowe, wybierz miejsce, które ma zostać usunięte > [🗑️] > **[Tak]**.

Aby dodać miejsce docelowe, wybierz przycisk **[Anuluj]**, a następnie wróć do ekranu miejsca docelowego.

- 2 Wybierz pozycję **[Sprawdź]**.

NOTATKA

Należy dokładnie sprawdzić każde miejsce docelowe przez wyświetlenie go na panelu dotykowym. Nie wolno naciskać przycisku **[Sprawdź]** przed potwierdzeniem każdego miejsca docelowego.

Przywołanie

Przywołanie to funkcja umożliwiająca ponowne przesłanie do ostatnio wprowadzonego miejsca docelowego. Aby przesłać obraz do tego samego odbiorcy, należy wybrać **[Przywołaj]** i połączyć się z właściwym miejscem docelowym z listy miejsc docelowych.

1 Wybierz pozycję **[Przywołaj]**.

Wykorzystane miejsce docelowe wyświetlane jest na liście miejsc docelowych.



NOTATKA

Jeżeli wśród ostatnich miejsc docelowych znajdowały się faks, foldery i adresy e-mail, są one także wyświetlane. W razie potrzeby dodaj lub usuń miejsce docelowe.

2 Naciśnij klawisz **[Start]**.

Wysyłanie zostanie rozpoczęte.



NOTATKA

- Jeżeli wybrano opcję **[Wł.]** dla ustawienia „Spr. m. doc. p. wysłaniem”, po naciśnięciu klawisza **[Start]** pojawi się ekran potwierdzenia miejsca docelowego.

➔ [Ekran potwierdzenia miejsc docelowych \(strona 5-32\)](#)

- Dane przywołania zostaną anulowane w następujących przypadkach.
 - Po wyłączeniu zasilania.
 - Po wysłaniu kolejnego obrazu (zarejestrowane zostają nowe dane przywołania).
 - Po wylogowaniu.

Korzystanie z funkcji FAKS

Możliwe jest korzystanie z funkcji faksu w przypadku urządzeń w nią wyposażonych.

➔ **FAX System 11 Operation Guide**

6 Korzystanie z różnych funkcji

W niniejszym rozdziale opisano następujące tematy:

Funkcje urządzenia	6-2
Informacje o funkcjach dostępnych na urządzeniu	6-2
Wybór funkcji	6-2
Kopiuj	6-2
Wyślij	6-4
Skrzynka niestandardowa (drukowanie)	6-6
Dysk USB (zapisywanie plików, drukowanie dokumentów)	6-7
Funkcje	6-9
Kopia karty ID	6-9
Rozmiar oryginału	6-10
Wybór papieru	6-11
Orientacja oryginału	6-12
Sortuj/przesun.	6-13
Zszywka	6-14
Taca wyjściowa	6-15
Gęstość	6-16
Obraz oryginału	6-16
EcoPrint	6-17
Wybór kolorów	6-18
Powiększenie	6-19
Dupleks	6-20
Skanowanie ciągłe	6-22
Tryb cichy	6-22
Pomijanie pustych stron	6-22
Dupleks (Oryginał 2-stronny)	6-23
Format pliku	6-24
Porządkowanie plików	6-25
Rozdzielczość skanowania	6-25
Temat/treść wiadomości e-mail	6-25
Usuń po wydrukowaniu	6-26

Funkcje urządzenia

Informacje o funkcjach dostępnych na urządzeniu

Urządzenie udostępnia różne funkcje.

Wybór funkcji

Aby skonfigurować ustawienia funkcji, wybierz przycisk funkcji. Po wybraniu **[Funkcje]** zostanie wyświetlona lista innych dostępnych funkcji.



Kopiuje

Aby uzyskać więcej informacji o poszczególnych funkcjach, patrz poniższa tabela.

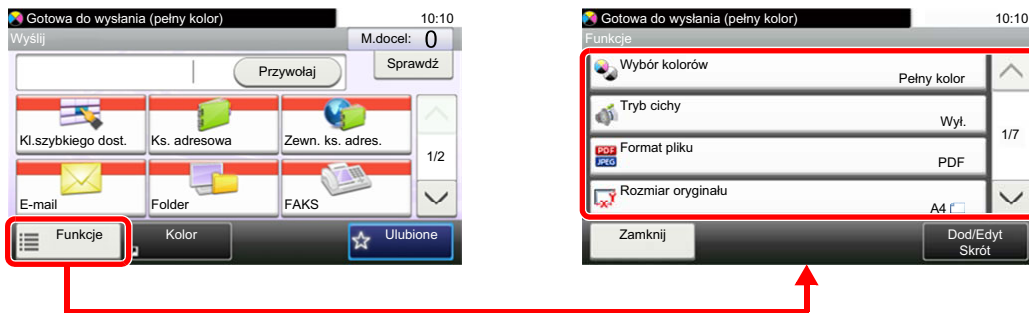
Klawisz funkcji	Opis	Strona
Wybór papieru	Wybierz kasetę lub tacę wielofunkcyjną z papierem o wybranym rozmiarze.	strona 6-11
Powiększenie	Dopasowuje powiększenie w celu zmniejszenia lub powiększenia obrazu.	strona 6-19
Gęstość	Ustaw gęstość.	strona 6-16
Dupleks	Służy do wykonywania kopii dwustronnych. Można także tworzyć kopie jednostronne z dwustronnych oryginałów.	strona 6-20
Połącz	Łączy 2 lub 4 arkusze oryginału na jednej stronie.	—
Wybór kolorów	Wybierz ustawienie trybu koloru.	strona 6-18

Funkcje	Opis	Strona
Tryb cichy	Zmniejsza prędkość drukowania i skanowania w celu zredukowania głośności pracy urządzenia.	strona 6-22
Sortuj/przesun.	Służy do przesuwania wydruku o stronę lub zestaw.	strona 6-13
Wybór kolorów	Wybierz ustawienie trybu koloru.	strona 6-18
Kopia karty ID	Użyj tego programu do kopiowania prawa jazdy lub dowodu osobistego. Po zeskanowaniu awersu i rewersu dowodu zostaną one połączone i skopiowane na jeden arkusz.	strona 6-9
Rozmiar oryginału	Określ rozmiar skanowanego oryginału.	strona 6-10
Orientacja oryginału	Wybierz orientację górnego brzegu oryginału, aby umożliwić skanowanie w poprawnym kierunku.	strona 6-12
Oryginały o rozmiarach mieszanych	Skanuje wszystkie arkusze w procesorze dokumentów, nawet gdy mają różne rozmiary.	—
Taca wyjściowa	Należy określić tacę wyjściową.	strona 6-15

Funkcje	Opis	Strona
Zszywka	Zszywa wydrukowane dokumenty.	strona 6-14
Obraz oryginału	Aby uzyskać najlepsze rezultaty, wybierz typ obrazu oryginału.	strona 6-16
EcoPrint	Funkcja EcoPrint pozwala oszczędzać toner podczas drukowania.	strona 6-17
Wyreguluj barwy	Pozwala dostosować kolory (barwę) obrazów.	—
Równowaga koloru	Pozwala dostosować moc cyjanu, magenty, żółci i czerni.	—
Ostrość	Dopasowuje ostrość zarysu obrazu.	—
Kontrast	Pozwala dostosować kontrast między jasnymi i ciemnymi obszarami obrazu.	—
Dopasowanie gęstości tła	Usuwa ciemne tło z oryginałów, takich jak gazety.	—
Zapobieganie przesiąkaniu	Ukrywa kolory tła i włącza zapobieganie przesiąkaniu podczas skanowania cienkiego oryginału.	—
Pomijanie pustych stron	Jeśli w skanowanym dokumencie występują puste strony, dzięki tej funkcji zostają one ominięte i drukowane są tylko strony zadrukowane.	strona 6-22
Nasylenie	Pozwala dostosować nasycenie obrazu.	—
Skanowanie ciągłe	Skanuje dużą liczbę oryginałów w oddzielnych partiach, aby zakończyć jako jedno zadanie.	strona 6-22
Informacja o kończeniu zadania	Wysyła powiadomienie e-mail o zakończeniu zadania.	—
Wpis nazwy pliku	Umieszcza na stronach nazwę pliku.	—
Zastąp priorytet	Wstrzymuje bieżące zadanie, aby nadać najwyższy priorytet nowemu zadaniu.	—

Wyślij

Aby skonfigurować ustawienia funkcji, wybierz przycisk [**Funkcje**].



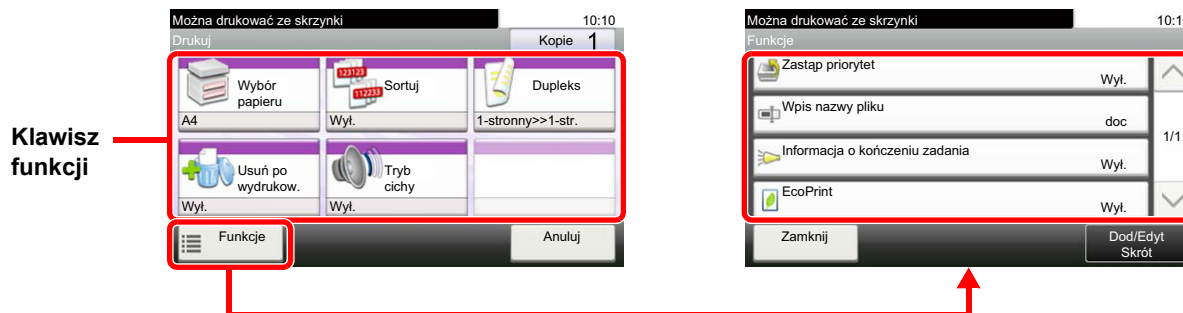
Aby uzyskać więcej informacji o poszczególnych funkcjach, patrz poniższa tabela.

Funkcje	Opis	Strona
Wybór kolorów	Wybierz ustawienie trybu koloru.	strona 6-18
Tryb cichy	Zmniejsza prędkość drukowania i skanowania w celu zredukowania głośności pracy urządzenia.	strona 6-22
Format pliku	Określ format pliku obrazu. Można również dostosować poziom jakości obrazu.	strona 6-24
Rozmiar oryginału	Określ rozmiar skanowanego oryginału.	strona 6-10
Orientacja oryginału	Wybierz orientację górnego brzegu oryginału, aby umożliwić skanowanie w poprawnym kierunku.	strona 6-12
Oryginały o rozmiarach mieszanych	Skanuje wszystkie arkusze w procesorze dokumentów, nawet gdy mają różne rozmiary.	—
Dupleks	Wybierz typ i kierunek oprawiania w odniesieniu do oryginału.	strona 6-23
Rozmiar wysyłania	Wybierz rozmiar wysyłanego obrazu.	—
Porządkowanie plików	Możliwe jest utworzenie kilku plików, dzieląc zeskanowane dane oryginałów strona po stronie, a następnie ich wysłanie.	strona 6-25
Rozdzielczość skanowania	Wybierz stopień rozdzielczości skanowania.	strona 6-25
Gęstość	Ustaw gęstość.	strona 6-16
Obraz oryginału	Aby uzyskać najlepsze rezultaty, wybierz typ obrazu oryginału.	strona 6-16
Ostrość	Dopasowuje ostrość zarysu obrazu.	—
Kontrast	Pozwala dostosować kontrast między jasnymi i ciemnymi obszarami obrazu.	—
Dopasowanie gęstości tła	Usuwa ciemne tło z oryginałów, takich jak gazety.	—
Zapobieganie przesiąkaniu	Ukrywa kolory tła i włącza zapobieganie przesiąkaniu podczas skanowania cienkiego oryginału.	—
Pomijanie pustych stron	Jeśli w skanowanym dokumencie występują puste strony, dzięki tej funkcji zostają one ominięte i drukowane są tylko strony zadrukowane.	strona 6-22
Rozdzielczość transmisji FAKSU	Wybierz jakość obrazu przy wysyłaniu FAKSU.	Patrz FAX System 11 Operation Guide .
Powiększenie	Dopasowuje powiększenie w celu zmniejszenia lub powiększenia obrazu.	strona 6-19

Funkcje	Opis	Strona
Skanowanie ciągle	Skanuje dużą liczbę oryginałów w oddzielnych partiach, aby zakończyć jako jedno zadanie.	strona 6-22
Wpis nazwy pliku	Umieszcza na stronach nazwę pliku.	—
Temat/treść wiadomości e-mail	Dodaje temat i treść wiadomości do wysłanego dokumentu.	strona 6-25
Długi oryginał	Odczytuje długie dokumenty oryginałów za pomocą procesora dokumentów.	—
Informacja o kończeniu zadania	Wysła powiadomienie e-mail o zakończeniu zadania.	—
FTP przekaz szyfrowany	Szyfruje obrazy podczas wysyłania za pomocą protokołu FTP.	—
Opóźniona transmisja FAKSU	Ustaw czas wysyłania.	Patrz FAX System 11 Operation Guide .
Bezpośrednia transmisja FAKSU	Wysła faks bezpośrednio, bez zapisywania oryginału do pamięci.	Patrz FAX System 11 Operation Guide .
Odpytywanie odbioru FAKSU	Wybierz numer docelowy i odbierz dokumenty transmisji przechowywanej w skrzynce odpytywania.	Patrz FAX System 11 Operation Guide .
Raport wysyłania faksu	Drukuj raport wyników transmisji faksu.	Patrz FAX System 11 Operation Guide .

Skrzynka niestandardowa (drukowanie)

Aby skonfigurować ustawienia funkcji, wybierz przycisk funkcji. Po wybraniu [Funkcje] zostanie wyświetlona lista innych dostępnych funkcji.



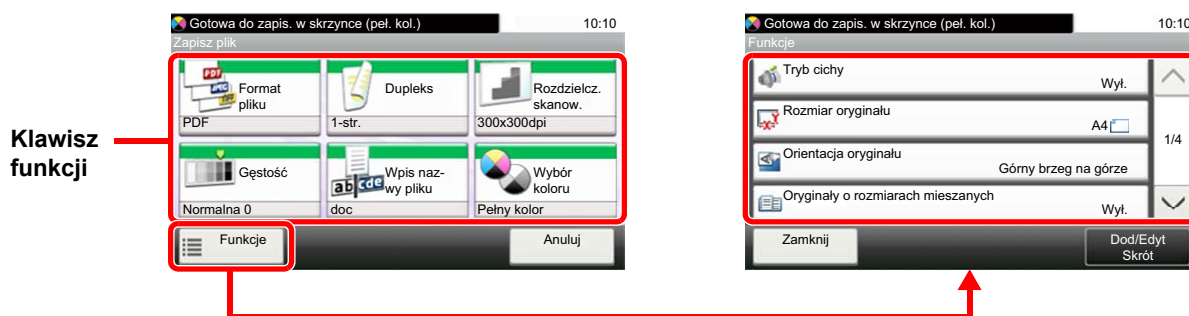
Aby uzyskać więcej informacji o poszczególnych funkcjach, patrz poniższa tabela.

Klawisz funkcji	Opis	Strona
Wybór papieru	Wybierz kasetę lub tacę wielofunkcyjną z papierem o wybranym rozmiarze.	strona 6-11
Sortuj/przesun.	Służy do przesuwania wydruku o stronę lub zestaw.	strona 6-13
Dupleks	Drukowanie odebranych faksów po obu stronach papieru.	strona 6-21
Usuń po wydrukowaniu	Automatycznie usuwa dokument ze skrzynki po ukończeniu drukowania.	strona 6-26
Tryb cichy	Zmniejsza prędkość drukowania i skanowania w celu zredukowania głośności pracy urządzenia.	strona 6-22

Funkcje	Opis	Strona
Taca wyjściowa	Należy określić tacę wyjściową.	strona 6-15
Zszywka	Zszywa wydrukowane dokumenty.	strona 6-14
Zastęp priorytet	Wstrzymuje bieżące zadanie, aby nadać najwyższy priorytet nowemu zadaniu.	—
Wpis nazwy pliku	Umieszcza na stronach nazwę pliku.	—
Informacja o kończeniu zadania	Wysyła powiadomienie e-mail o zakończeniu zadania.	—
EcoPrint	Funkcja EcoPrint pozwala oszczędzać toner podczas drukowania.	strona 6-17

Dysk USB (zapisywanie plików, drukowanie dokumentów)

Aby skonfigurować ustawienia funkcji, wybierz przycisk funkcji. Po wybraniu przycisku [Funkcje] zostanie wyświetlona lista innych dostępnych funkcji.



Aby uzyskać więcej informacji o poszczególnych funkcjach, patrz poniższa tabela.

Zapisz plik

Klawisz funkcji	Opis	Strona
Format pliku	Określ format pliku obrazu. Można również dostosować poziom jakości obrazu.	strona 6-24
Dupleks	Wybierz typ i kierunek oprawiania w odniesieniu do oryginału.	strona 6-23
Rozdzielczość skanowania	Wybierz stopień rozdzielczości skanowania.	strona 6-25
Gęstość	Ustaw gęstość.	strona 6-16
Wpis nazwy pliku	Umieszcza na stronach nazwę pliku.	—
Wybór kolorów	Wybierz ustawienie trybu koloru.	strona 6-18

Funkcje	Opis	Strona
Tryb cichy	Zmniejsza prędkość drukowania i skanowania w celu zredukowania głośności pracy urządzenia.	strona 6-22
Rozmiar oryginału	Określ rozmiar skanowanego oryginału.	strona 6-10
Orientacja oryginału	Wybierz orientację górnego brzegu oryginału, aby umożliwić skanowanie w poprawnym kierunku.	strona 6-12
Oryginały o rozmiarach mieszanych	Skanuje wszystkie arkusze w procesorze dokumentów, nawet gdy mają różne rozmiary.	—
Rozmiar zapisywania	Wybierz rozmiar zapisywanego obrazu.	—
Obraz oryginału	Aby uzyskać najlepsze rezultaty, wybierz typ obrazu oryginału.	strona 6-16
Ostrość	Dopasowuje ostrość zarysu obrazu.	—
Kontrast	Pozwala dostosować kontrast między jasnymi i ciemnymi obszarami obrazu.	—
Dopasowanie gęstości tła	Usuwa ciemne tło z oryginałów, takich jak gazety.	—
Zapobieganie przesiąkaniu	Ukrywa kolory tła i włącza zapobieganie przesiąkaniu podczas skanowania cienkiego oryginału.	—
Pomijanie pustych stron	Jeśli w skanowanym dokumencie występują puste strony, dzięki tej funkcji zostają one ominięte i drukowane są tylko strony zadrukowane.	strona 6-22
Powiększenie	Dopasowuje powiększenie w celu zmniejszenia lub powiększenia obrazu.	strona 6-19

Funkcje	Opis	Strona
Skanowanie ciągle	Skanuje dużą liczbę oryginałów w oddzielnych partiach, aby zakończyć jako jedno zadanie.	strona 6-22
Długi oryginał	Odczytuje długie dokumenty oryginałów za pomocą procesora dokumentów.	—
Informacja o kończeniu zadania	Wysyła powiadomienie e-mail o zakończeniu zadania.	—
Porządkowanie plików	Możliwe jest utworzenie kilku plików, dzieląc zeskanowane dane oryginałów strona po stronie, a następnie ich wysłanie.	strona 6-25

Drukowanie dokumentów

Klawisz funkcji	Opis	Strona
Wybór papieru	Wybierz kasetę lub tacę wielofunkcyjną z papierem o wybranym rozmiarze.	strona 6-11
Sortuj	Służy do przesuwania wydruku o stronę lub zestaw.	strona 6-13
Dupleks	Drukowanie odebranych faksów po obu stronach papieru.	strona 6-21
Tryb cichy	Zmniejsza prędkość drukowania i skanowania w celu zredukowania głośności pracy urządzenia.	strona 6-22
Wybór kolorów	Wybierz ustawienie trybu koloru.	strona 6-18

Funkcje	Opis	Strona
Taca wyjściowa	Należy określić tacę wyjściową.	strona 6-15
Zszywka	Zszywa wydrukowane dokumenty.	strona 6-14
EcoPrint	Funkcja EcoPrint pozwala oszczędzać toner podczas drukowania.	strona 6-17
Informacja o kończeniu zadania	Wysyła powiadomienie e-mail o zakończeniu zadania.	—
Zastąp priorytet	Wstrzymuje bieżące zadanie, aby nadać najwyższy priorytet nowemu zadaniu.	—
Zaszyfrowane hasło do PDF	Wprowadź wstępnie przypisane hasło, aby wydrukować plik PDF.	—
Druk JPEG/TIFF	Wybierz rozmiar obrazu podczas drukowania plików JPEG lub TIFF.	—
Dopasuj dokument XPS do strony	Zmniejsza lub zwiększa rozmiar obrazu, aby dopasować go do wybranego rozmiaru papieru.	—

Funkcje

Na stronach z opisem przydatnych funkcji tryby, w których funkcji można używać, są oznaczone za pomocą ikon.

Drukowanie:



Wysyłanie:



Zapisywanie:

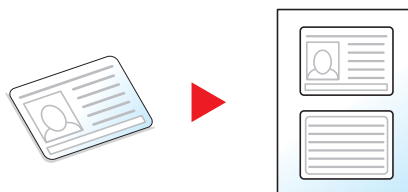


Kopia karty ID



Użyj tego programu do kopiowania prawa jazdy lub dowodu osobistego. Po zeskanowaniu awersu i rewersu dowodu zostaną one połączone i skopiowane na jeden arkusz.

(Wartość: [Wył.] / [Wł.])



Rozmiar oryginału



Określ rozmiar skanowanego oryginału.

Wybierz opcję [**Automatyczne (PD)**], [**Metryczne**], [**Cal**] lub [**Inne**] w celu określenia rozmiaru oryginału.

Pozycja	Wartość	Opis
Automatyczne (PD)	—	Automatycznie wykryj rozmiar oryginału.
Cal	Letter, Legal, Statement, Executive, Oficio II	Wybierz ze standardowych rozmiarów podanych w calach.
Metryczne	A4, A5, A6, B5, B6, Folio, 216 × 340 mm	Wybierz ze standardowych rozmiarów metrycznych.
Inne	16K, ISO B5, Koperta #10, Koperta #9, Koperta #6, Koperta Monarch, Koperta DL, Koperta C5, Hagaki (Karton), Oufuku Hagaki (Zwrotna karta pocztowa), Youkei 4, Youkei 2, Niestandardowy ^{*1}	Wybierz spośród standardowych i niestandardowych rozmiarów.

*1 Aby uzyskać informacje o określaniu niestandardowego rozmiaru oryginału:

➔ *Podręcznik obsługi – w języku angielskim*

NOTATKA

Należy określić, czy urządzenie ma automatycznie wykrywać rozmiar oryginałów w procesorze dokumentów.

➔ *Patrz Podręcznik obsługi – w języku angielskim*

Zawsze określ rozmiar oryginału, używając oryginału w niestandardowym rozmiarze.

Wybór papieru

Kopiuj

Drukuj ze skrzynki

Drukuj z USB

Wybierz kasetę lub tacę wielofunkcyjną z papierem o wybranym rozmiarze.

Wybierz spośród [1] (Kaseta 1) do [4] (Kaseta 4), aby wykorzystać papier znajdujący się w kasecie.

Po wybraniu ustawienia **[Auto]** automatycznie zostanie wybrany papier odpowiadający rozmiarowi oryginału.



NOTATKA

- Określ wcześniej rozmiar i typ papieru włożonego do kasety.
- ➔ Patrz *Podręcznik obsługi – w języku angielskim*.
- Kasety od 2 do 4 są wyświetlane, jeśli zainstalowany jest opcjonalny podajnik papieru.

Aby wybrać opcję **[Taca uniwers.]**, wybierz **[Rozmiar papieru]** i **[Typ nośnika]**, a następnie określ rozmiar papieru i typ nośnika. W poniższej tabeli zostały przedstawione dostępne rozmiary papieru i typy nośników.

Pozycja		Wartość	Opis
Rozmiar papieru	Cał	Letter ^{*1} , Legal ^{*1} , Statement ^{*1} , Executive, Oficio II	Wybierz ze standardowych rozmiarów podanych w całach.
	Metryczne	A4 ^{*1} , A5 ^{*1} , A6 ^{*1} , B5 ^{*1} , B6 ^{*1} , Folio ^{*1} , 216 × 340 mm	Wybierz ze standardowych rozmiarów metrycznych.
	Inne	16K, ISO B5, Koperta #10, Koperta #9, Koperta #6, Koperta Monarch, Koperta DL, Koperta C5, Hagaki (Karton), Oufuku Hagaki (Zwrotna karta pocztowa), Youkei 4, Youkei 2, Niestandardowy ^{*2}	Wybierz spośród standardowych i niestandardowych rozmiarów.
	Wpis rozmiaru	Metryczne X: 148 do 356 mm (z przyrostem 1 mm) Y: 70 do 216 mm (z przyrostem 1 mm) Cał X: 5,83 do 14,02" (z przyrostem 0,01") Y: 2,76 do 8,50" (z przyrostem 0,01")	Wprowadź rozmiar spoza rozmiarów standardowych. ^{*3} Po wybraniu [Wpis rozmiaru] ustaw rozmiar „X” (poziomo) i „Y” (pionowo), posługując się przyciskami [+]/[-] lub klawiszami numerycznymi.
Typ nośnika		Zwykły (60–105 g/m ²), Folia, Szorstki, Kalka, Etykiety, Makulaturowy, Zadrukowany ^{*4} , Czerpany, Karton, Kolorowy, Dziurkowany ^{*4} , Z nagłówkiem ^{*4} , Koperta, Gruby (106–220 g/m ²), Powlekany, Wysoka jakość, Niestand. 1-8 ^{*4}	

*1 Rozmiar papieru w kasecie jest wykrywany automatycznie.

*2 Aby uzyskać informacje o określaniu niestandardowego rozmiaru papieru:

➔ *Podręcznik obsługi – w języku angielskim*

*3 Jednostki wprowadzania można zmieniać w menu systemowym. Aby uzyskać więcej informacji:

➔ *Podręcznik obsługi – w języku angielskim*

*4 Aby znaleźć więcej informacji o określaniu niestandardowego rodzaju papieru (1 do 8), patrz:

➔ *Podręcznik obsługi – w języku angielskim*

Aby drukować na papierze zadrukowanym, dziurkowanym lub papierze z nagłówkiem:

➔ *Podręcznik obsługi – w języku angielskim*



NOTATKA

- Można w wygodny sposób wybrać wcześniej rozmiar oraz rodzaj często używanego papieru i ustawić je jako wartości domyślne.
- ➔ Patrz *Podręcznik obsługi – w języku angielskim*.
- Jeżeli określonego rozmiaru papieru nie ma w źródłowej kasecie ani tacy uniwersalnej, zostanie wyświetlony ekran z monitem o potwierdzenie. Należy załadować żądany papier do tacy uniwersalnej i nacisnąć przycisk **[Kontynuuj]**, aby rozpocząć kopiowanie.

Orientacja oryginału



Wybierz orientację górnego brzegu oryginału, aby umożliwić skanowanie w poprawnym kierunku.

Aby użyć dowolnej z poniższych funkcji, należy określić orientację oryginalnego dokumentu.

- Dupleks
- Połącz
- Dupleks (Oryginał 2-stronny)

Określ orientację oryginału, wybierając opcję [**Górny brzeg na górze**] lub [**Górny brzeg po lewej**].

Pozycja	Rysunek
Górny brzeg na górze	<p>Oryginał</p> <p>Orientacja oryginału</p>
Górny brzeg po lewej	<p>Oryginał</p> <p>Orientacja oryginału</p>
Auto	



NOTATKA

Można zmienić domyślne ustawienie orientacji oryginału.

➔ Patrz *Podręcznik obsługi – w języku angielskim*

Sortuj/przesun.



Służy do przesuwania wydruku o stronę lub zestaw.



NOTATKA

Ta funkcja wymaga opcjonalnego finiszera.

➔ [Finiszier wewnętrzny \(strona 8-10\)](#)

Bez opcjonalnego finiszera*

(**Wartość:** [Wył.] / [Wł.])

* Tylko sortowanie

Z opcjonalnym finiszerm

(**Wartość:** [Wył.] / [Tylko sortowanie] / [Przesuń każdą stronę] / [Przesuń każdy zestaw])

Pozycja	Rysunek	Opis
Tylko sortowanie		Skanuje oryginały wielostronicowe i tworzy gotowe zestawy kopii zgodnie z numeracją stron.
Przesuń każdą stronę		Wydrukowane kopie są sortowane i wysuwane jako osobne strony.
Przesuń każdy zestaw		Wydrukowane kopie są sortowane i wysuwane jako osobne zestawy.



NOTATKA

Rozmiary papieru obsługiwane przez funkcję przesunięcia to: Legal, Oficio II, Letter, Folio, A4, 16K oraz 216×340 mm.

Zszywka



Zszywa wydrukowane dokumenty. Można wybrać pozycję zszywania.

NOTATKA

Ta funkcja wymaga opcjonalnego finiszera.

Aby uzyskać szczegółowe informacje o rozmiarach papieru i liczbie arkuszy do zszywania, patrz:

➔ [Finiszera wewnętrznego \(strona 8-10\)](#)

Pozycja	Wartość	Opis	
Zszywka	Wył.		
	1 zszywka	Wybierz pozycję zszywania. Aby uzyskać szczegółowe informacje o orientacji oryginału i pozycji zszywania, patrz: ➔ Orientacja oryginału i pozycja zszywania (strona 6-14)	
	2 zszywki		
	Inne		1 zszywka (górze, po lewej)
			1 zszywka (górze, po prawej)
			2 zszywki (po lewej)
2 zszywki (na górze)			
2 zszywki (po prawej)			
Orientacja oryginału	Górny brzeg na górze, Górny brzeg po lewej	Naciśnij przycisk [Orientacja oryginału], a następnie wybierz orientację oryginału; [Górny brzeg na górze] lub [Górny brzeg po lewej]. Potem wybierz pozycję [OK].	

Orientacja oryginału i pozycja zszywania

Rysunek		Orientacja oryginału		
Oryginał	Rezultat			
		Górny brzeg na górze		
			Górny brzeg po lewej	

NOTATKA

- Funkcja dwóch zszywek jest niedostępna w przypadku umieszczenia papieru od długiego brzegu.
- Funkcja dwóch zszywek jest niedostępna w przypadku papieru o rozmiarze B5.

Zszywanie arkuszy różnych rozmiarów

Istnieje możliwość zszywania arkuszy o różnych rozmiarach, jeżeli tylko mają taką samą szerokość. Zszywane mogą być arkusze o rozmiarach Letter i Legal. Można zszywać do 30 arkuszy.

NOTATKA

Więcej informacji o zszywaniu oryginałów o różnych rozmiarach patrz:

➔ *Podręcznik obsługi – w języku angielskim*

Taca wyjściowa



Należy określić tacę wyjściową.

NOTATKA

Funkcja wymaga opcjonalnego separatora zadań lub skrzynki.

Można zmienić domyślne ustawienie tacy wyjściowej.

➔ *Patrz Podręcznik obsługi – w języku angielskim.*

Z opcjonalnym separatorem zadań

Pozycja	Opis
Taca wewnętrzna	Wysuwa wydruki na tacę wewnętrzną urządzenia.
Taca separatora zadań	Dostarcza wydruki do wewnętrznego separatora zadań.

Z opcjonalną skrzynką

Pozycja	Opis
Taca wewnętrzna	Wysuwa wydruki na tacę wewnętrzną urządzenia.
Taca A, Taca 1 do 5	Dostarcza wydruki do tacy A, tacy 1 do 5 (taca 1 to górna taca) opcjonalnej skrzynki. Jeśli dla ustawienia Waga papieru wybrano opcję [Ciężki 3] (164 g/m ²) lub wyższą i jako domyślne wyjście wybrano Skrzynka (opcja), miejsce docelowe wyjścia zostanie automatycznie zmienione na tacę A.

Gęstość



Ustaw gęstość.

Dostosuj gęstość, wybierając [-4] (Jaśniejszy) do [+4] (Ciemniejszy.).



Obraz oryginału



Aby uzyskać najlepsze rezultaty, wybierz typ obrazu oryginału.

Kopiowanie/drukowanie

Pozycja		Opis	
Tekst+foto ^{*1}		Najlepsze do dokumentów z tekstem i zdjęciami.	
Foto		Najlepsze do zdjęć wykonanych aparatem.	
Tekst		Najlepszy dla dokumentów składających się w większości z tekstu.	
Grafika/mapa ^{*2}		Odpowiednie do grafik i map.	
Wyjście drukarki ^{*2}		Odpowiedni do wydruków z tego urządzenia.	
Inne	Obraz oryginału	Tekst+zdjęcie	Wybierz ustawienie [Wł. (normalne)], aby odtworzyć kolor tekstu i oznaczeń wykonanych zakreslaczem. Jeżeli kolory nie są wystarczająco jasne, wybierz ustawienie [Wł. (jasne)].
		Foto	
		Tekst	
		Grafika/mapa	
		Wyjście drukarki	
	Wzmocnienie markera ^{*3}	Wył.	
		Wł. (normalne)	
		Wł. (jasne)	

*1 Jeżeli szary tekst nie został całkowicie wydrukowany przy użyciu ustawienia [**Tekst + zdjęcie**], użycie ustawienia [**Tekst**] może pozwolić na osiągnięcie lepszych wyników.

*2 Funkcja jest wyświetlana w trakcie kopiowania.

*3 Ta funkcja nie jest dostępna w przypadku ustawienia [**Foto**].

Wysyłanie/zapisywanie

Pozycja		Opis	
Tekst+foto		Najlepsze do dokumentów z tekstem i zdjęciami.	
Foto		Najlepsze do zdjęć wykonanych aparatem.	
Tekst		Najlepszy dla dokumentów składających się w większości z tekstu.	
Jasny tekst/rysunek lin.		Wyraźnie powiela delikatne znaki pisane ołówkiem itp., a także cienkie linie na mapach i wykresach.	
Tekst (dla rozp. OCR)*¹		Zeskanowany obraz może być przetwarzany przy użyciu programów OCR.	
Inne	Obraz oryginału	Tekst+zdjęcie	Wybierz ustawienie [Wł. (normalne)] , aby odtworzyć kolor tekstu i oznaczeń wykonanych zakreślaczem. Jeżeli kolory nie są wystarczająco jasne, wybierz ustawienie [Wł. (jasne)] .
		Foto	
		Tekst	
		Jasny tekst/rysunek lin.	
		Tekst (dla rozp.OCR)*¹	
	Wzmocnienie markera*²	Wył.	
		Wł. (normalne)	
		Wł. (jasne)	

*1 Ta funkcja jest dostępna tylko, gdy dla opcji „Wybór kolorów” wybrano **[Monochromatyczny]**. Aby uzyskać więcej informacji, patrz: [Wybór kolorów \(strona 6-18\)](#)

*2 Ta funkcja nie jest dostępna w przypadku ustawienia **[Foto]**.

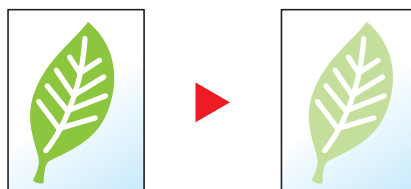
EcoPrint



Funkcja EcoPrint pozwala oszczędzać toner podczas drukowania.

Można jej używać do wydruków próbnych lub w innych przypadkach, gdy wysoka jakość wydruku jest niepotrzebna.

(**Wartość:** [Wył.] / [Wł.])



Wybór kolorów



Wybierz ustawienie trybu koloru.

Kopiowanie

Pozycja		Opis
Auto kolor		Automatycznie rozpoznaje, czy dokumenty są kolorowe, czy czarno-białe.
Pełny kolor		Drukuje wszystkie dokumenty w trybie pełnokolorowym.
Monochromatyczny		Drukuje dokumenty w czerni i bieli.
Pojedynczy kolor	Cyjan	Określa jeden z kolorów i tworzy kopie w tym kolorze, bez względu na typ oryginału.
	Magenta	
	Żółty	
	Czerw.	
	Zielony	
	Niebies.	

Drukowanie

Pozycja	Opis
Pełny kolor	Drukuje wszystkie dokumenty w trybie pełnokolorowym.
Monochromatyczny	Drukuje dokumenty w czerni i bieli.

Wysyłanie/zapisywanie

Pozycja	Opis
Aut. (Kolor/Szary)	Automatycznie rozpoznaje kolor oryginału i skanuje kolorowe oryginały w pełnym kolorze, a oryginały monochromatyczne w odcieniach skali szarości.
Aut. (Kolor/Mono)	Automatycznie rozpoznaje kolor oryginału i skanuje kolorowe oryginały w pełnym kolorze, a oryginały monochromatyczne w czerni i bieli.
Pełny kolor	Skanuje dokumenty w pełnym kolorze.
Skala szarości	Skanuje dokumenty w skali szarości. Pozwala uzyskać gładki i szczegółowy obraz.
Monochromatyczny	Skanuje dokumenty w czerni i bieli.

Powiększenie



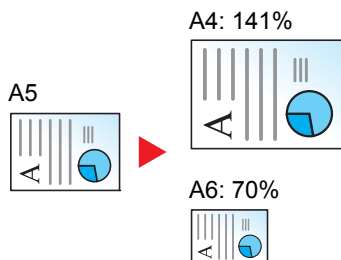
Dopasowuje powiększenie w celu zmniejszenia lub powiększenia obrazu.

Kopiowanie

Dostępne są następujące opcje powiększania/pomniejszania.

Auto

Dopasowanie rozmiaru obrazu w celu zmieszczenia go na odpowiednim rozmiarze papieru.



Powiększenie standardowe

Zmniejsza lub powiększa zgodnie z wcześniej ustalonymi wartościami.

Model	Poziom powiększenia (oryginał/kopia)		Model	Poziom powiększenia (oryginał/kopia)	
Modele metryczne	400% maks.	90% Folio>>A4	Modele calowe	400% maks.	78% Legal>>Letter
	200%	70%		200%	64% Letter>>Statement
	141% A5 >> A4	50%		129% Statement>>Letter	50%
	100%	25% min.		100%	25% min.

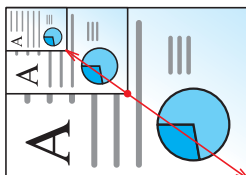
Inne

Zmniejsza lub powiększa przy powiększeniach innych niż Powiększ. stand.

Model	Poziom powiększenia (oryginał/kopia)		Model	Poziom powiększenia (oryginał/kopia)	
Modele metryczne	115% B5 >> A4	78% Legal>>Letter	Modele calowe	141% A5 >> A4	86% A4 >> B5
	86% A4 >> B5	64% Letter>>Statement		115% B5 >> A4	70% A4 >> A5
	129% Statement>>Letter			90% Folio>>A4	

Wpis powiększenia

Ręczna regulacja powiększania lub zmniejszania obrazu oryginału o 1% w zakresie od 25% do 400%. Wprowadź wartość powiększenia przy użyciu przycisków [+] lub [-] albo za pomocą klawiatury numerycznej.



Wysyłanie/zapisywanie

Pozycja	Opis
100%	Powiera rozmiar oryginału.
Auto	Zmniejsza lub powiększa oryginał do rozmiaru wysyłania/zapisywania.

NOTATKA

Aby zmniejszyć lub powiększyć obraz, należy wybrać rozmiar papieru, rozmiar wysyłania lub rozmiar zapisywania.

➔ [Wybór papieru \(strona 6-11\)](#)

Patrz *Podręcznik obsługi – w języku angielskim*.

Dupleks

Kopiuj

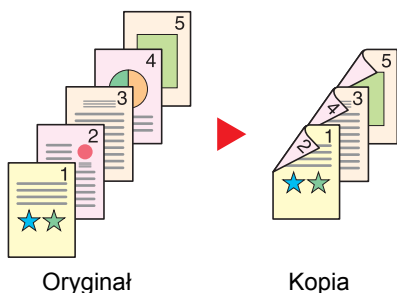
Drukuj ze skrzynki

Drukuj z USB

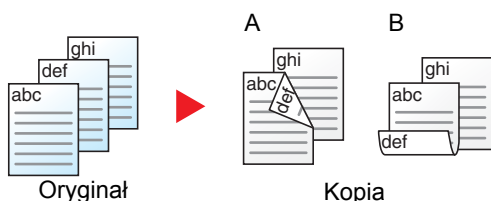
Służy do wykonywania kopii dwustronnych. Można także tworzyć kopie jednostronne z dwustronnych oryginałów.

Dostępne są następujące tryby.

Jednostronny w dwustronny



Tworzy dwustronne kopie z jednostronnych oryginałów. W przypadku nieparzystej liczby stron tylna strona ostatniej kartki pozostanie pusta.

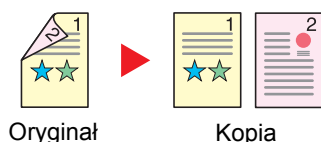


Dostępne są następujące opcje oprawy.

A Oryginał z lewej/prawej z łączeniem z lewej/prawej: Obrazy na drugiej stronie nie są obracane.

B Oryginał z lewej/prawej z łączeniem z góry: Obrazy na drugiej stronie są obracane o 180 stopni. Kopie dokumentów mogą mieć oprawę na górnej krawędzi, ale przy kartkowaniu stron zapewniona jest ich taka sama orientacja.

Dwustronny w jednostronny

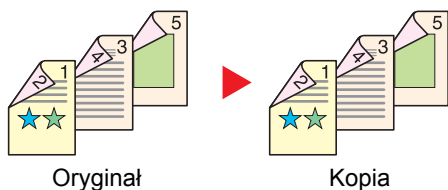


Kopiuje obie strony dwustronnego dokumentu na dwie osobne kartki.

Dostępne są następujące opcje oprawy.

- Oprawianie Z lewej/Z pr.: Obrazy na drugiej stronie nie są obracane.
- Oprawianie Na górze: Obrazy na drugiej stronie są obracane o 180 stopni.

Dwustronny w dwustronny



Tworzy dwustronne kopie z dwustronnych oryginałów.

NOTATKA

Obsługiwane formaty papieru w trybie dwustronny na dwustronny to A4, B5, A5, Legal, Letter, Executive, Statement, Oficio II, 216 × 340 mm, Folio i 16K.

Kopiowanie

Drukuj 1-stronne oryginały dwustronnie lub 2-stronne oryginały jednostronnie. Wybierz orientację oprawy oryginałów i wykończonych dokumentów.

Pozycja		Wartość	Opis
1-str.>>1-str.		—	Wyłącza funkcję.
1-str.>>2-str.		—	Kopiuje oryginał z ustawieniami domyślnymi. Informacje na temat ustawień domyślnych znaleźć można w: ➔ Patrz <i>Podręcznik obsługi – w języku angielskim</i>
2-str.>>1-str.		—	
2-str.>>2-str.		—	
Inne	Dupleks	1-stronny>>1-stronny, 1-stronny>>2-stronny, 2-stronny>>1-stronny, 2-stronny>>2-stronny	Wybierz żadaną opcję dupleksu.
	Oprawa w oryginale ^{*1}	Z lew./pr., góra	Wybierz orientację oprawy oryginałów.
	Oprawa w finiszercie ^{*2}	Z lew./pr., góra	Wybierz orientację oprawy kopii.
	Orientacja oryginału	Górny brzeg na górze Górny brzeg po lewej Auto ^{*3}	Wybierz orientację górnego brzegu oryginału, aby umożliwić skanowanie w poprawnym kierunku.

*1 Wyświetlane, gdy dla ustawienia „Dupleks” wybrano [2-stronny>>1-stronny] lub [2-stronny>>2-stronny].

*2 Wyświetlane, gdy dla ustawienia „Dupleks” wybrano [1-stronny>>2-stronny] lub [2-stronny>>2-stronny].


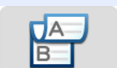
*3 Wyświetlane tylko, kiedy zainstalowany jest opcjonalny zestaw skanowania OCR.

W przypadku umieszczania oryginałów na szybie umieszczaj kolejno oryginały, naciskając po każdej zmianie klawisz [Start].

Po zeskanowaniu wszystkich oryginałów wybierz [Zakończ skan.], aby rozpocząć kopiowanie.

Drukowanie

Drukowanie odebranych faksów po obu stronach papieru.

Pozycja	Opis
1-stronny	Wyłącza funkcję.
 2-stronny	Drukuj 2-stronne dokumenty, tak aby arkusze były odpowiednio wyrównane do oprawy z lewej lub prawej.
 2-stronne	Drukuj 2-stronne dokumenty, tak aby arkusze były odpowiednio wyrównane do oprawy na górze.

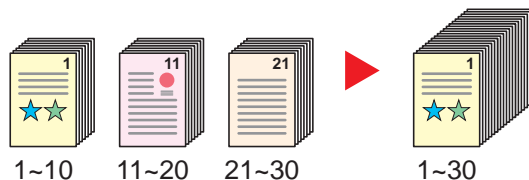
Skanywanie ciągle



Skanuje dużą liczbę oryginałów w oddzielnych partiach, aby zakończyć jako jedno zadanie.

Oryginały będą skanowane w trybie ciągłym do momentu wybrania przycisku [**Zakończ skanowanie**].

(**Wartość:** [Wył.] / [Wł.])



Tryb cichy



Zmniejsza prędkość drukowania i skanowania w celu zredukowania głośności pracy urządzenia.

Tryb ten należy włączyć, gdy odgłosy pracy urządzenia przeszkadzają pracownikom.

Istnieje możliwość ustawienia trybu cichego dla każdej funkcji, na przykład kopiowania i wysyłania.

(**Wartość:** [Wył.] / [Wł.])

NOTATKA

- W trybie cichym prędkość przetwarzania będzie niższa niż normalna.
- Tej funkcji nie można używać, gdy dla opcji „Ustaw dla każdego zadania” wybrano ustawienie [**Zabroń**].

➔ Patrz *Podręcznik obsługi – w języku angielskim*

Pomijanie pustych stron



Jeśli w skanowanym dokumencie występują puste strony, dzięki tej funkcji zostają one ominięte i drukowane są tylko strony zadrukowane.

W przypadku wybrania ustawienia [**Puste strony + jakiś tekst**] poziom wykrywania pustych stron jest wyższy.

Urządzenie rozpoznaje puste strony, pomijając zbędny wydruk bez konieczności sprawdzania dokumentu pod kątem występowania pustych stron.

Ustaw opcje [**Tylko puste strony**], [**Puste strony + liniatury**] lub [**Puste strony + jakiś tekst**] na [Wł.].

NOTATKA

Oryginały dziurkowane lub drukowane na kolorowym materiale mogą nie zostać rozpoznane jako puste.

Dupleks (Oryginał 2-stronny)



Wybierz typ i kierunek oprawiania w odniesieniu do oryginału.

Pozycja		Wartość	Opis
1-stronny		—	Wyłącza funkcję.
2-stronny		—	Ustawienie odpowiednie przy używaniu oryginałów dwustronnych, które zostaną oprawione po lewej lub po prawej stronie.
Inne	Dupleks	1-stronne 2-stronne (oprawa po lewej/ po prawej) 2-stronne (oprawa na górze)	Wybierz orientację oprawy oryginałów.
	Orientacja oryginału ^{*1}	Górny brzeg na górze Górny brzeg po lewej Auto ^{*2}	Wybierz orientację górnego brzegu oryginału, aby umożliwić skanowanie w poprawnym kierunku.

*1 Wyświetlane, gdy dla opcji „Dupleks” ustawiono [2-stronne (oprawa po lewej/po prawej)] lub [2 stronne (oprawa na górze)].

*2 Wyświetlane tylko, kiedy zainstalowany jest opcjonalny zestaw skanowania OCR.

Przykładowy obraz

Wartość		Rysunek
2-stronne	oprawa po lewej/ po prawej	
	Oprawa na górze	

Format pliku



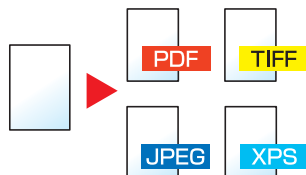
Określ format pliku obrazu. Można również dostosować poziom jakości obrazu.

Dostępne są następujące formaty pliku: **[PDF]**, **[TIFF]**, **[JPEG]**, **[XPS]**, **[OpenXPS]** i **[PDF wys. komp.]**.

Jeżeli zainstalowano opcjonalny zestaw OCR Scan Activation Kit, można też wybrać pozycję **[Word]**, **[Excel]** lub **[PowerPoint]**.

Jeżeli do skanowania wybrano tryb koloru Skala szarości lub Pełny kolor, ustaw jakość obrazu.

Po wybraniu formatu pliku **[PDF]** lub **[PDF wys. komp.]** można określić ustawienia szyfrowania lub PDF/A.



Pozycja		Wartość	Opis
PDF		—	Ustaw wybrany format pliku.
PDF wys. komp.		—	Jakość obrazu i ustawienia PDF/A przyjmą wartości domyślne. Aby uzyskać informacje na temat domyślnych ustawień, patrz:
TIFF		—	➔ <i>Podręcznik obsługi – w języku angielskim</i>
JPEG		—	
XPS		—	
OpenXPS		—	
Inne	Format pliku	PDF, Wys. kompr. PDF, TIFF, JPEG, XPS, OpenXPS	
	Jakość obrazu ^{*1}	Priorytet stopnia kompr., Standardowy, Priorytet jakości	Służy do określania poziomu jakości plików PDF o wysokim stopniu kompresji.
	Jakość oryginału ^{*2}	1 Niska (Wys. kompr.) do 5 Wysoka (Niska kompr.)	Ustaw jakość obrazu.
	PDF/A ^{*3}	Wył., PDF/A-1a, PDF/A-1b, PDF/A-2a, PDF/A-2b, PDF/A-2u	Ustaw typ formatu PDF/A.
	Szyfrowanie ^{*3}	—	Można użyć funkcji szyfrowania plików PDF. ➔ <i>Patrz Podręcznik obsługi – w języku angielskim.</i>
Rozpoznawanie tekstu OCR ^{*3, *4, *5}		Wył., Wł.	Ustaw domyślny aparat rozpoznawania tekstu OCR. ➔ <i>Patrz Podręcznik obsługi – w języku angielskim</i>
Format danych wyjściowych OCR ^{*5}		Tekst + Grafika, Tekst + Grafika ze skanowanym obrazem, Skanowany obraz z tekstem wyszukiwalnym	Wybierz format wyjściowy plików programu Word, Excel i PowerPoint.

*1 Wyświetlane, gdy dla opcji „Format pliku” wybrano format **[PDF wys. komp.]**.

*2 Wyświetlane, gdy dla opcji „Format pliku” wybrano format inny niż **[PDF wys. komp.]**.

*3 Wyświetlane, gdy dla opcji „Format pliku” wybrano **[PDF]** lub **[PDF wys. komp.]**.

*4 Opcja wyświetlana tylko, gdy zainstalowano opcjonalny zestaw do skanowania.

*5 Funkcja jest wyświetlana, jeżeli dla opcji „Format pliku” wybrano ustawienie **[Word]**, **[Excel]** lub **[PowerPoint]**.



NOTATKA

Jeżeli włączono szyfrowanie, nie można określić ustawień PDF/A.

Porządkowanie plików



Możliwe jest utworzenie kilku plików, dzieląc zeskanowane dane oryginałów strona po stronie, a następnie ich wysłanie.

(**Wartość:** [Wył.]/[Każda str.]

Aby ustawić rozdzielanie plików, wybierz pozycję [Każda strona].



NOTATKA

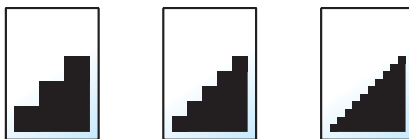
Do nazwy pliku dodawany jest trzycyfrowy numer seryjny, taki jak „abc_001.pdf, abc_002.pdf...”.

Rozdzielczość skanowania



Wybierz stopień rozdzielczości skanowania.

(**Wartość:** [600 × 600dpi] / [400 × 400dpi Ultra] / [300 × 300dpi] / [200 × 400dpi Super] / [200 × 200dpi Fine] / [200 × 100dpi Normal])



NOTATKA

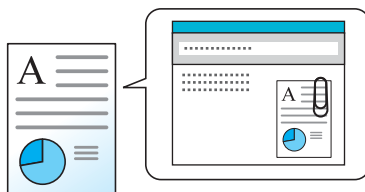
Im większa liczba, tym wyższa rozdzielczość obrazu. Większa rozdzielczość oznacza również zwiększenie rozmiarów plików i wydłużenie czasu wysyłania.

Temat/treść wiadomości e-mail



Dodaje temat i treść wiadomości do wysyłanego dokumentu.

Wybierz [Temat] / [Treść], aby wprowadzić temat i treść wiadomości e-mail.



NOTATKA

Temat może mieć do 60 znaków, a treść — do 500 znaków.

Usuń po wydrukowaniu



Automatycznie usuwa dokument ze skrzynki po ukończeniu drukowania.

(**Wartość:** [Wył.] / [Wł.])

7 Rozwiązywanie problemów

W niniejszym rozdziale opisano następujące tematy:

Regularna konserwacja	7-2
Czyszczenie	7-2
Czyszczenie szklanej płyty	7-2
Czyszczenie wnętrza procesora dokumentów	7-2
Czyszczenie wąskiej szyby skanera	7-3
Wymiana pojemnika z tonerem	7-4
Wymiana pojemnik na zużyty toner	7-7
Ładowanie papieru	7-10
Uzupełnianie zszywek	7-11
Rozwiązywanie problemów	7-13
Usuwanie awarii	7-13
Problemy z obsługą urządzenia	7-13
Problemy z wydrukami	7-16
Problemy z drukiem w kolorze	7-20
Reagowanie na komunikaty o błędach	7-21
Dopasowanie/konserwacja	7-32
Przegląd polecenia Dopasowanie/konserwacja	7-32
Procedura rejestracji koloru	7-33
Dostosowywanie krzywej tonów	7-38
Odświeżanie bębna	7-40
Kalibracja	7-41
Czyszcz. skanera laser.	7-41
Usuwanie zacięć papieru	7-42
Wskaźniki lokalizacji zacięcia	7-42
Usuwanie zaciętego papieru z kasety 1 i 2	7-44
Usuwanie zaciętego papieru z kasety 3 (500 arkuszy x 2)	7-45
Usuwanie zaciętego papieru z kasety 3 (2000 arkuszy x 1)	7-47
Usuwanie zaciętego papieru z kasety 4 (500 arkuszy x 2)	7-49
Usuwanie zaciętego papieru z tacy uniwersalnej	7-51
Usuwanie zaciętego papieru z obszaru prawej pokrywy 1	7-52
Usuwanie zaciętego papieru z obszaru prawej pokrywy 2	7-55
Usuwanie zaciętego papieru z obszaru prawej pokrywy 3 (500 arkuszy x 2)	7-56
Usuwanie zaciętego papieru z obszaru prawej pokrywy 3 (2000 arkuszy x 1)	7-57
Usuwanie zaciętego papieru z modułu mostka	7-58
Usuwanie zaciętego papieru ze skrzynki	7-59
Usuwanie zaciętego papieru z finiszera wewnętrznego	7-60
Usuwanie zaciętego papieru z procesora dokumentów	7-61
Usuwanie zaciętych zszywek	7-63
Usuwanie zaciętych zszywek	7-63

Regularna konserwacja

Czyszczenie

Regularnie czyść urządzenie, aby zapewnić optymalną jakość drukowanych kopii.



PRZESTROGA

Dla zachowania bezpieczeństwa należy zawsze przed rozpoczęciem czyszczenia urządzenia odłączyć kabel zasilający.

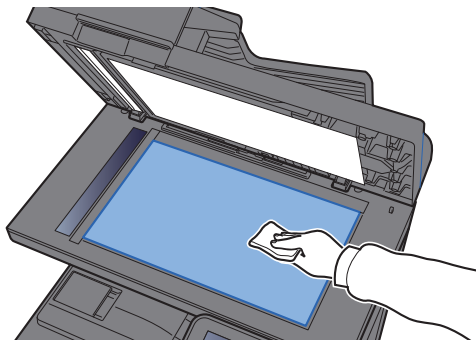
Czyszczenie szklanej płyty

Przetrzyj wewnętrzną część procesora dokumentów oraz szklaną płytę za pomocą miękkiej szmatki zwilżonej alkoholem lub łagodnym detergentem.



WAŻNE

Nie wolno używać rozcieńczalników ani rozpuszczalników organicznych.



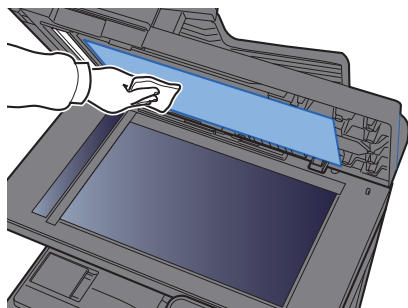
Czyszczenie wnętrza procesora dokumentów

Przetrzyj wnętrze procesora dokumentów za pomocą miękkiej szmatki zwilżonej alkoholem lub łagodnym detergentem.



WAŻNE

Nie wolno używać rozcieńczalników ani rozpuszczalników organicznych.



Czyszczenie wąskiej szyby skanera

Podczas używania procesora dokumentów należy czyścić wąską szybę skanera oraz obszar odczytywania za pomocą suchej ściereczki.

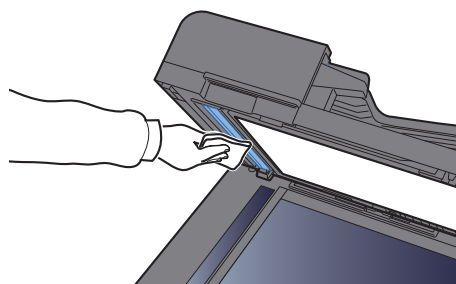
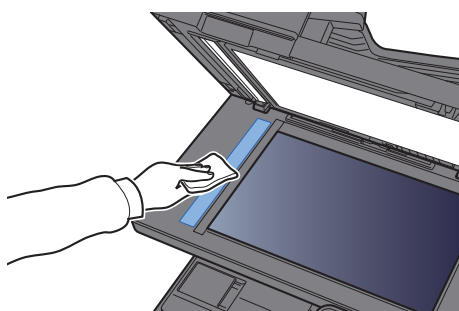
✓ WAŻNE

Nie używaj do czyszczenia wody, mydła ani rozpuszczalników.



NOTATKA

Zabrudzenia na wąskiej szybie skanera oraz w obszarze odczytywania powodują pojawienie się czarnych smug, które będą widoczne na wydruku.



Wymiana pojemnika z tonerem

Po wyczerpaniu się tonera wyświetlany jest następujący komunikat: „Pojemniki z tonerem [C][M][Y][K] są puste.” Przygotuj nowy pojemnik z tonerem na wymianę.

Gdy toner się kończy, komunikat „Kończy się toner. [C][M][Y][K] (Wymień po opróżnieniu.)” zostaje wyświetlony na panelu dotykowym. Przygotuj nowy pojemnik z tonerem na wymianę.

NOTATKA

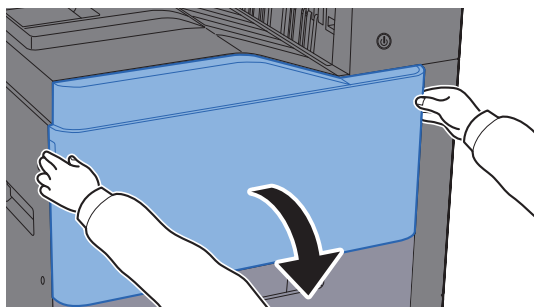
- Należy zawsze używać wyłącznie oryginalnych pojemników z tonerem. Korzystanie z nieoryginalnych pojemników z tonerem może powodować błędy na wydrukach i awarie urządzenia.
- Układ pamięci w pojemniku z tonerem gromadzi informacje pozwalające na lepszą obsługę klienta, prowadzenie recyklingu zużytych pojemników oraz planowanie i rozwój nowych produktów. Nie są w nim zapisywane żadne informacje, które mogłyby pozwolić na identyfikację poszczególnych osób. Wszystkie informacje wykorzystywane do powyższych celów są całkowicie anonimowe.

PRZESTROGA

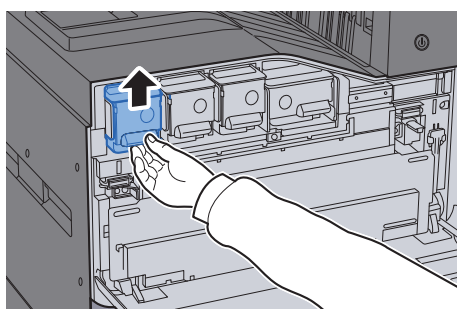
Nie należy próbować spalać części, w których znajduje się toner. Powstające wówczas iskry mogą spowodować oparzenia.

Procedura instalacji pojemnika z tonerem jest taka sama niezależnie od jego koloru. W tym podręczniku przykład dotyczy pojemnika z tonerem żółtym.

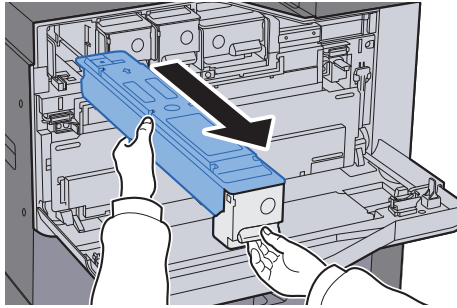
1 Otwórz przednią pokrywę.



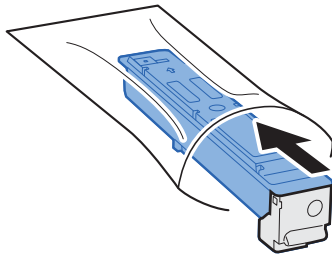
2 Odblokuj pojemnik z tonerem.



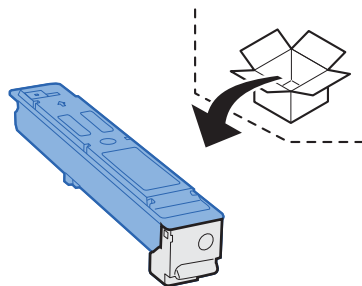
3 Wyjmij pojemnik z tonerem.



4 Umieść zużyty pojemnik z tonerem w torbie na odpady.

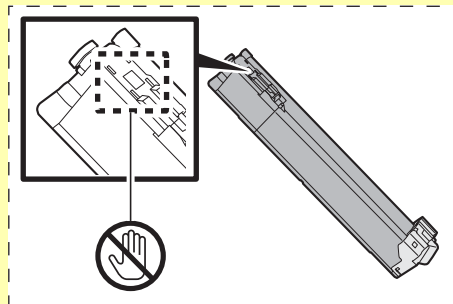


5 Wyjmij nowy pojemnik z tonerem z opakowania.

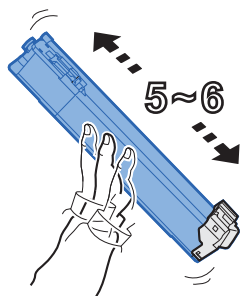


✓ WAŻNE

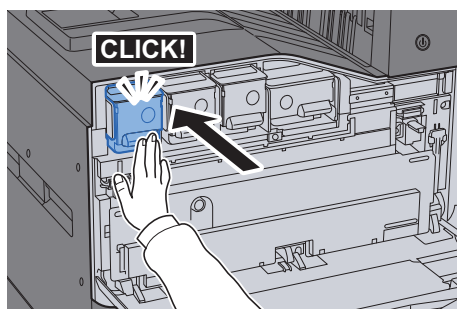
Nie należy dotykać miejsc pokazanych poniżej.



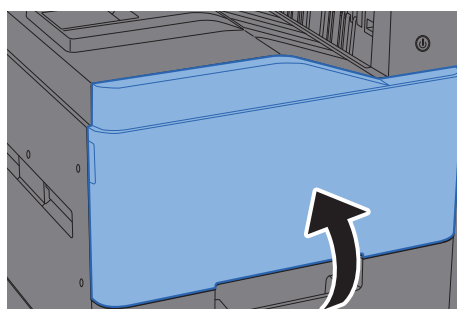
6 Wstrząśnij pojemnikiem z tonerem.



7 Zainstaluj pojemnik z tonerem.



8 Zamknij przednią pokrywę.



NOTATKA

- Jeśli przednia pokrywa nie zamyka się, sprawdź, czy nowy pojemnik z tonerem został poprawnie zamontowany.
- Pusty pojemnik z tonerem należy zwrócić lokalnemu dystrybutorowi lub przedstawicielowi serwisu. Zebrane pojemniki z toneru zostaną przetworzone lub zutylizowane zgodnie z odpowiednimi przepisami.

Wymiana pojemnik na zużyty toner

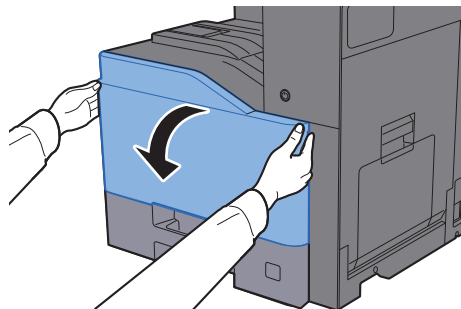
Gdy na panelu dotykowym pojawi się komunikat „Wymień pojemnik na zużyty toner”, należy wymienić go natychmiast.



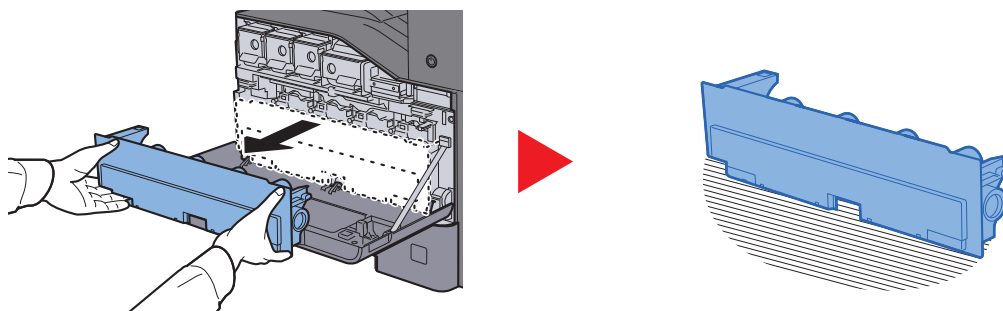
PRZESTROGA

Nie należy próbować spalać części, w których znajduje się toner. Powstające wówczas iskry mogą spowodować oparzenia.

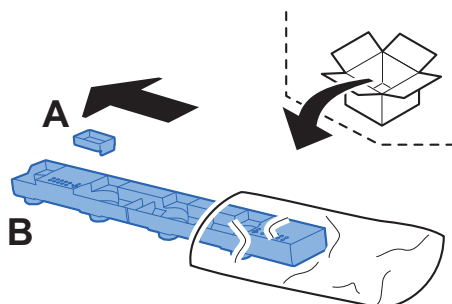
1 Otwórz przednią pokrywę.



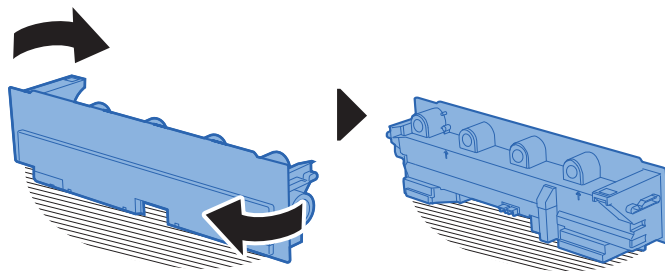
2 Wyjmij pojemnik na zużyty toner i umieść go na płaskiej powierzchni.



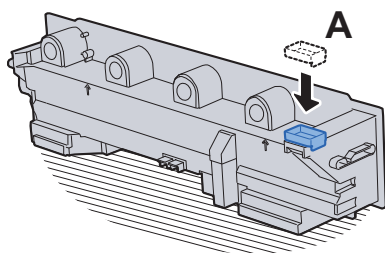
3 Wyjmij zatyczki z pudełka.



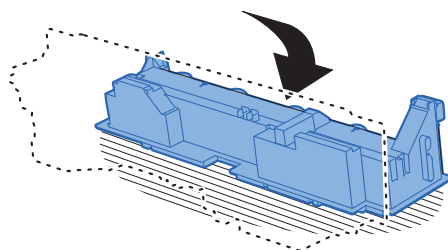
4 Zmień kierunek zapełnionego pojemnika na zużyty toner w sposób przedstawiony poniżej.



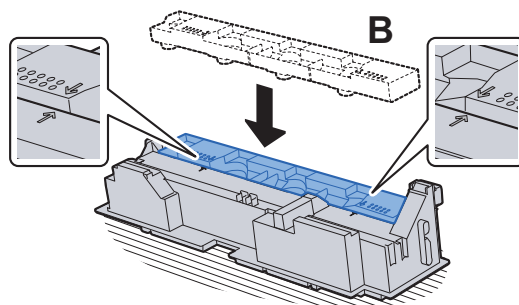
5 Zamocuj korek A.



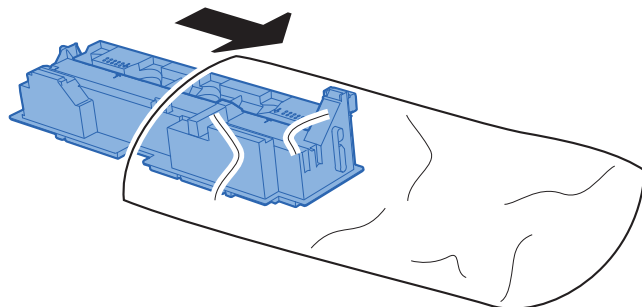
6 Zmień kierunek zapełnionego pojemnika na zużyty toner w sposób przedstawiony poniżej.



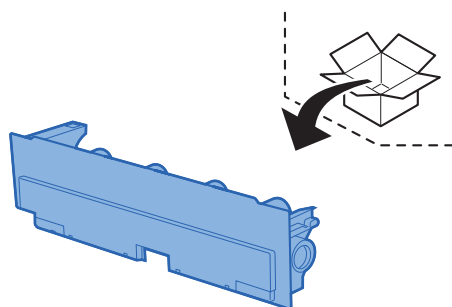
7 Zamocuj korek B.



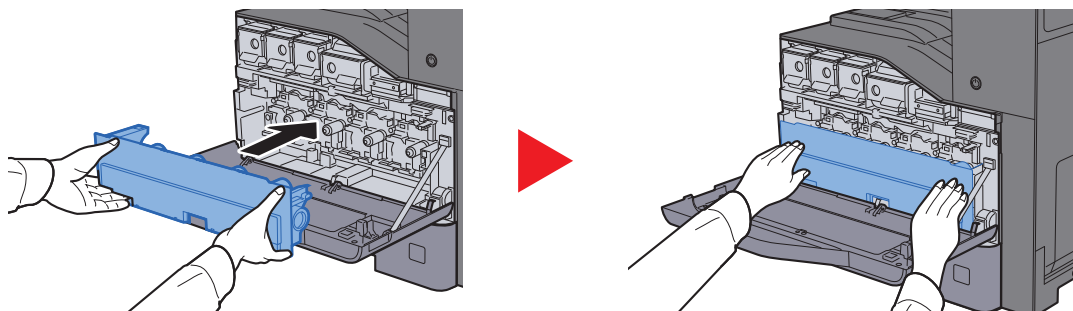
8 Włóż zapelniony pojemnik na zużyty toner do torby na odpady.



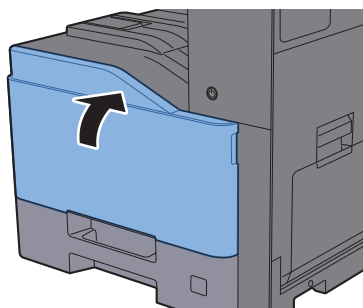
9 Wyjmij nowy pojemnik na zużyty toner.



10 Włóż nowy pojemnik na zużyty toner.



11 Zamknij przednią pokrywę.



NOTATKA

Pusty pojemnik na zużyty toner należy zwrócić lokalnemu dystrybutorowi lub pracownikowi serwisu. Zebrane pojemniki na zużyty toner zostaną przetworzone lub zutylizowane zgodnie z właściwymi przepisami.

Ładowanie papieru

Jeżeli w kasecie wyczerpie się papier, zostaną wyświetlone następujące komunikaty.

„Dodaj następujący papier do kasety #”.

„Włóż do tacy uniwersalnej następujący papier”.

➔ [Ładowanie do kaset \(strona 3-4\)](#)

➔ [Umieszczanie papieru na tacy uniwersalnej \(strona 5-5\)](#)

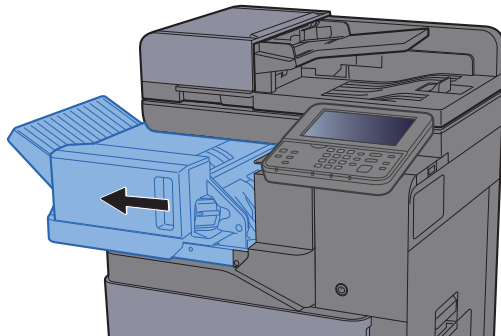
Uzupełnianie zszywek

Jeśli na panelu dotykowym wyświetlany jest komunikat „Brak zszywek”, należy uzupełnić zszywki w kasecie.

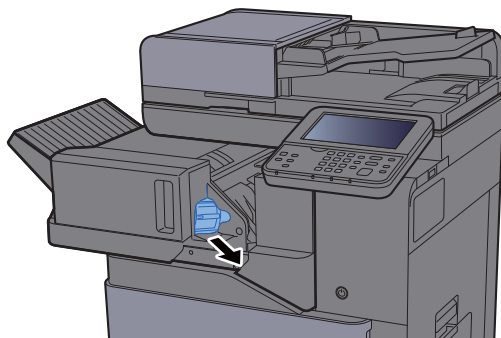
NOTATKA

Gdy w jednostce zszywacza zabraknie zszywek, skontaktuj się ze sprzedawcą lub z pracownikiem serwisu.

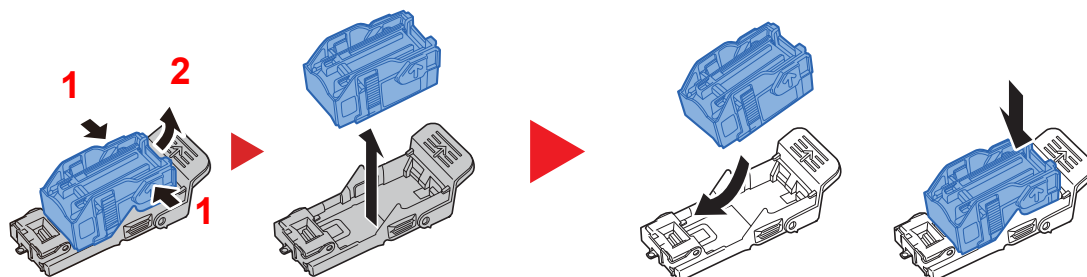
1 Otwórz finiszier wewnętrzny.



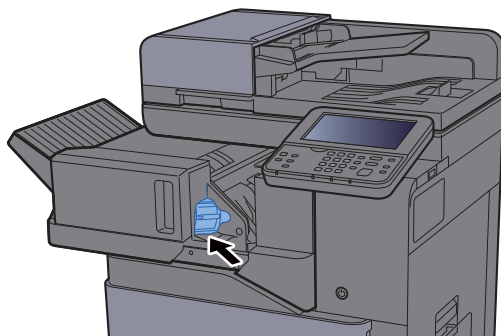
2 Wyjmij uchwyt z kasetą na zszywki.



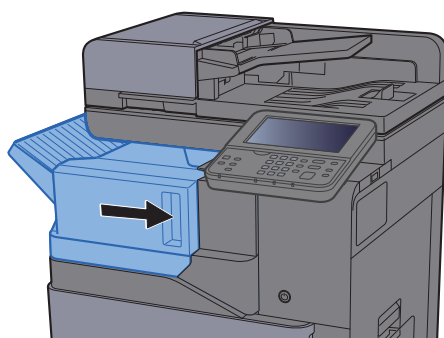
3 Wymień zszywki.



4 Włóż uchwyt z kasetą na zszywki.



5 Wsuń finisz wewnętrzną w pierwotne położenie.



Rozwiązywanie problemów

Usuwanie awarii

Poniższa tabela podaje ogólne wskazówki, jak rozwiązywać problemy.

Jeżeli wystąpił problem z urządzeniem, sprawdź punkty kontrolne i wykonaj procedury opisane na kolejnych stronach. Jeżeli problem nie ustąpi, skontaktuj się z przedstawicielem serwisu.



NOTATKA


Podczas rozmowy z pracownikiem serwisu konieczne będzie podanie numeru seryjnego.

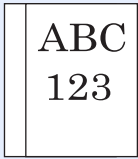
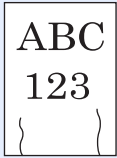

Aby sprawdzić numer seryjny, patrz:

- ➔ [Ekran informacji o urządzeniu \(strona 2-16\)](#)
- [Problemy z obsługą urządzenia \(strona 7-13\)](#)

Problemy z obsługą urządzenia

W przypadku wystąpienia następujących problemów z obsługą urządzenia należy wykonać odpowiednie procedury.

Objaw	Punkty kontrolne	Naprawa	Strona
Aplikacja nie uruchamia się.	Czy czas automatycznego resetowania panelu nie jest zbyt krótki?	Ustaw czas automatycznego resetowania panelu na przynajmniej 30 sekund.	—
Ekran nie odpowiada po włączeniu wyłącznika zasilania.	Sprawdź przewód zasilania.	Podłącz oba końce przewodu zasilania prawidłowo.	strona 2-8
Naciśnięcie klawisza [Start] nie powoduje wykonania kopii.	Czy na ekranie wyświetlany jest komunikat?	Określ prawidłową reakcję na komunikat i wykonaj odpowiednie działania.	strona 7-21
	Czy urządzenie nie jest w stanie uśpienia?	Naciśnij dowolny klawisz na panelu operacyjnym w celu wyłączenia stanu uśpienia.	strona 2-28
Wysuwane są puste arkusze. 	Czy oryginały zostały prawidłowo załadowane?	Kładąc oryginały na płycie, umieść je zadrukowaną stroną do dołu i ustaw je zgodnie z płytami wskaźnika rozmiaru oryginału.	strona 5-2
	—	Umieszczając oryginały w module przetwarzania dokumentów, układaj je stroną zadrukowaną do góry.	strona 5-3
	—	Sprawdź ustawienia oprogramowania.	—
Papier często się zacina.	Czy papier jest załadowany prawidłowo?	Załaduj papier prawidłowo.	strona 3-4
	—	Zmień orientację ustawienia papieru o 180 stopni.	strona 3-4
	Czy załadowany jest odpowiedni rodzaj papieru? Czy jest on w dobrym stanie?	Wyjmij, odwróć i załaduj papier ponownie.	strona 3-4
	Czy papier nie jest wygięty, zagięty lub pomarszczony?	Wymień papier.	strona 3-4
	Czy w urządzeniu nie znajdują się luźne skrawki lub zacięty papier?	Wyjmij zacięty papier.	strona 7-42

Objaw	Punkty kontrolne	Naprawa	Strona
<p>Co najmniej 2 arkusze nakładają się na siebie (pobieranie wielu arkuszy jednocześnie).</p> 	—	Załaduj papier prawidłowo.	strona 3-2
<p>Wydruki są pomarszczone.</p> 	Czy papier jest załadowany prawidłowo?	Załaduj papier prawidłowo.	strona 3-4
	—	Zmień orientację ustawienia papieru o 180 stopni.	strona 3-2
	Czy papier nie jest wilgotny?	Wymień papier.	strona 3-4
<p>Wydruki są pozwijane.</p> 	—	Zmień orientację ustawienia papieru o 180 stopni.	strona 3-2
	Czy papier nie jest wilgotny?	Wymień papier.	strona 3-4
<p>Nie można drukować.</p>	Czy urządzenie jest podłączone do zasilania?	Podłącz przewód zasilania do gniazda sieciowego.	—
	Czy urządzenie jest zasilane?	Włącz wyłącznik zasilania.	strona 2-9
	Czy kabel USB i kabel sieciowy są podłączone?	Podłącz odpowiedni kabel USB i kabel sieciowy.	strona 2-7
	Czy zadanie drukowania jest wstrzymane?	Wznów drukowanie.	—
<p>Nie można drukować dokumentów zapisanych na dysku USB. Dysk USB nie został rozpoznany.</p>	Czy host USB nie jest zablokowany?	W ustawieniach hosta USB wybierz pozycję [Odblokuj] .	—
	—	Sprawdź, czy dysk USB jest prawidłowo podłączony do urządzenia.	—
<p>Dla ustawienia „Auto-IP” wybrano opcję [Wi.], ale adres IP nie jest przydzielany automatycznie.</p>	Czy dla adresu IP w protokole TCP/IP(v4) wprowadzono wartość inną niż „0.0.0.0”?	Wprowadź wartość „0.0.0.0” dla adresu IP w protokole TCP/IP(v4).	strona 2-24

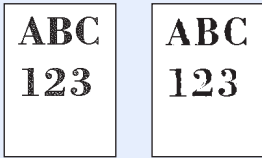
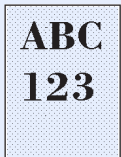
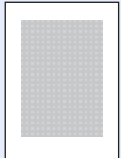
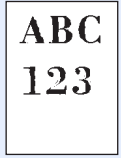
Objaw	Punkty kontrolne	Naprawa	Strona
Nie można wysłać przez protokół SMB.	Czy kabel sieciowy jest podłączony?	Podłącz poprawnie odpowiedni kabel drukarki.	strona 2-7
	Czy ustawienia sieciowe urządzenia są poprawne?	Wprowadź poprawne ustawienia protokołu TCP/IP.	—
	Czy ustawienia udostępniania folderów zostały poprawnie prowadzone?	Sprawdź we właściwościach folderu ustawienia udostępniania oraz uprawnienia dostępu.	strona 3-14
	Czy dla opcji Protokół SMB wybrano ustawienie [Wi.] ?	Dla opcji Protokół SMB ustaw wartość [Wi.] .	—
	Czy parametr [Nazwa hosta] został prawidłowo wprowadzony? ^{*1}	Sprawdź nazwę komputera, do którego są wysyłane dane.	strona 5-20
	Czy parametr [Ścieżka] został prawidłowo wprowadzony?	Sprawdź nazwę udziału folderu udostępnionego.	strona 5-20
	Czy parametr [Nazwa logowania użytkownika] został prawidłowo wprowadzony? ^{*1,*2}	Sprawdź nazwę domeny i nazwę logowania.	strona 5-20
	Czy dla parametrów [Nazwa hosta] i [Nazwa logowania] została użyta ta sama nazwa domeny?	Usuń nazwę domeny i ukośnik odwrotny („/”) z parametru [Nazwa logowania] .	strona 5-20
	Czy parametr [Hasło logowania] został prawidłowo wprowadzony?	Wprowadź hasło logowania.	strona 5-20
	Czy wyjątki zapory systemu Windows zostały poprawnie skonfigurowane?	Prawidłowo skonfiguruj wyjątki zapory systemu Windows.	strona 3-18
	Czy godzina ustawiona w urządzeniu, na serwerze domeny i komputerze docelowym jest taka sama?	Ustaw taką samą godzinę w urządzeniu, na serwerze domeny i komputerze docelowym.	—
	Czy na ekranie jest wyświetlany komunikat Błąd wysyłania?	Patrz Reagowanie na błąd wysyłania .	strona 7-29
Nie można wysłać pocztą elektroniczną.	Czy na urządzeniu ustawiono limit rozmiaru e-mail w ustawieniach serwera SMTP?	Sprawdź wartość limitu w polu „E-mail Size Limit?” w ustawieniu [E-mail] w narzędziu Embedded Web Server RX i zmień ją w razie potrzeby.	—
Z okolicy otworu wyjściowego papieru drukarki wydobywa się para.	Sprawdź, czy temperatura w pomieszczeniu nie jest za niska lub czy nie użyto wilgotnego papieru.	W niektórych środowiskach i przy pewnych stanach papieru ciepło generowane podczas drukowania uwalnia wilgoć z papieru. Wydobywająca się para może wyglądać jak dym. Nie jest to oznaka jakiegokolwiek problemu. Można kontynuować drukowanie. Jeżeli występowanie pary jest niepokojące, zwiększ temperaturę w pomieszczeniu lub wymień papier w drukarce na bardziej suchy.	—

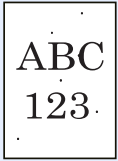


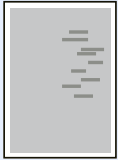
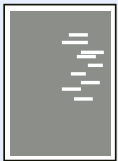
*1 Jako nazwę hosta można także wpisać pełną nazwę komputera (np. pc001.abcdnet.com).



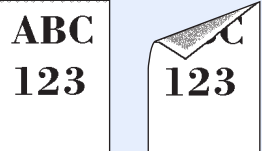
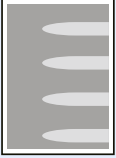
*2 Nazwy logowania można także wprowadzić w następujących formatach:
Nazwa_domeny/nazwa_użytkownika (na przykład abcdnet/james.smith)
Nazwa_użytkownika@nazwa_domeny (na przykład jan.kowalski@abcdnet)


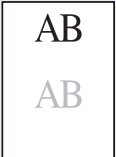
Problemy z wydrukami

W przypadku wystąpienia następujących problemów z wydrukami należy wykonać odpowiednie procedury.

Objaw	Punkty kontrolne	Naprawa	Strona
<p>Wydruki są całkowicie jasne.</p> 	Czy papier nie jest wilgotny?	Wymień papier.	strona 3-2
	Czy gęstość została zmieniona?	Wybierz odpowiedni poziom gęstości.	strona 6-16 —
	Czy toner jest równomiernie rozprowadzony w pojemniku tonera?	Potrząśnij pojemnikiem z tonerem kilkakrotnie na boki.	strona 7-4
	Czy tryb EcoPrint jest włączony?	Wyłącz tryb [EcoPrint] .	—
	—	Naciśnij klawisz [System Menu/ Counter] > [Dopasowanie/ konserwacja] > [Ust. serwisowe] > [DEV-CLN] . Uruchom polecenie [DEV-CLN] . Jeżeli podczas operacji pojawia się ekran wprowadzania nazwy logowania i hasła, wprowadź nazwę logowania i hasło, a następnie wybierz pozycję [Logowanie] .	—
	—	Uruchom polecenie [Czyszcz. skanera laser.] .	strona 7-41
<p>Wydruki są zbyt ciemne, mimo że tło zeskanowanych oryginałów jest białe.</p> 	Czy gęstość została zmieniona?	Wybierz odpowiedni poziom gęstości.	strona 6-16 —
	—	Uruchom polecenie [Kalibracja] .	strona 7-41
<p>Kopie cechują się morowatym wzorem (punkty są wydrukowane w grupach, tworząc wzór a nie jednolitą całość).</p> 	Czy oryginał to wydrukowane zdjęcie?	Ustaw obraz oryginału na [Foto] .	strona 6-16
<p>Tekst nie jest drukowany wyraźnie.</p> 	Czy wybrano odpowiednią jakość obrazu dla oryginału?	Wybierz odpowiednią jakość obrazu.	strona 6-16


Objaw	Punkty kontrolne	Naprawa	Strona
<p>Na białym tle widoczne są czarne lub kolorowe kropki, mimo że zeskanowany został oryginał z białym tłem.</p> 	Czy uchwyt oryginałów lub szklana płyta są brudne?	Oczyść uchwyt oryginałów lub szklaną płytę.	strona 7-2
<p>Wydruki są niewyraźne.</p> 	Czy urządzenie jest używane w wilgotnym środowisku albo środowisku z gwałtownymi zmianami wilgotności lub temperatury?	Przenieś urządzenie do miejsca o odpowiedniej wilgotności.	—
	—	Uruchom polecenie [Odśwież. bębna].	strona 7-40
<p>Wydruki są przekrzywione.</p> 	Czy oryginały są załadowane prawidłowo?	Umieszczając oryginały na płycie, dostosuj ich położenie do wskaźników rozmiaru oryginału.	strona 5-2
	—	Podczas umieszczania oryginałów w opcjonalnym procesorze dokumentów wyrównaj wskaźniki szerokość oryginału przed ułożeniem oryginałów.	strona 5-3
	Czy papier jest załadowany prawidłowo?	Sprawdź ułożenie prowadnic szerokości papieru.	strona 3-4
<p>Na obrazie są widoczne nieregularne poziome linie.</p> 	—	<p>Wybierz klawisz [System Menu/ Counter] > [Dopasowanie/ konserwacja] > [Ust. serwisowe] > [MC], a następnie zwiększ wartość dopasowania. Zwiększania wartości należy dokonywać jednorazowo o jeden poziom. Jeśli nie nastąpi poprawa jakości, ponownie zwiększ wartość o 1 poziom. Jeśli mimo tego nie uzyskano poprawy jakości, przywróć oryginalną wartość ustawienia.</p> <p>Jeżeli podczas operacji pojawia się ekran wprowadzania nazwy logowania i hasła, wprowadź nazwę logowania i hasło, a następnie wybierz pozycję [Logowanie].</p>	—
<p>Urządzenie jest na wysokości 1000 m lub wyższej, a na obrazie są widoczne nieregularne poziome linie.</p> 	—	<p>Naciśnij klawisz [System Menu/ Counter] > [Dopasowanie/ konserwacja] > [Ust. serwisowe] > [Regulacja wysokości], aby zwiększyć aktualne ustawienie uniesienia o jeden poziom.</p> <p>Jeżeli podczas operacji pojawia się ekran wprowadzania nazwy logowania i hasła, wprowadź nazwę logowania i hasło, a następnie wybierz pozycję [Logowanie].</p>	—

Objaw	Punkty kontrolne	Naprawa	Strona
<p>Urządzenie jest na wysokości 1000 m lub wyższej, a na obrazie są widoczne kropki.</p> 	—	<p>Naciśnij klawisz [System Menu/Counter] > [Dopasowanie/konserwacja] > [Ust. serwisowe] > [Regulacja wysokości], aby zwiększyć aktualne ustawienie uniesienia o jeden poziom.</p> <p>Jeżeli podczas operacji pojawia się ekran wprowadzania nazwy logowania i hasła, wprowadź nazwę logowania i hasło, a następnie wybierz pozycję [Logowanie].</p>	—
<p>Na wydrukach widoczne są pionowe linie.</p> 	<p>Czy wąska szyba skanera jest czysta?</p> <p>—</p>	<p>Wyczyść wąską szybę skanera.</p> <p>Uruchom polecenie [Czyszc. skanera laser.].</p>	<p>strona 7-3</p> <p>strona 7-41</p>
<p>Na górnym brzegu lub z tyłu papieru widać zabrudzenia.</p> 	<p>Czy wewnątrz urządzenia jest zabrudzone?</p>	<p>Otwórz prawą pokrywę. Jeżeli wewnątrz urządzenia jest zabrudzone tonerem, wyczyść je za pomocą miękkiej, suchej i niepozostawiającej kłaczek ściereczki.</p>	—
<p>Część obrazu jest okresowo słabo widoczna lub na wydruku widać białe linie.</p> 	<p>—</p> <p>—</p> <p>—</p>	<p>Otwórz, a następnie zamknij prawą pokrywę.</p> <p>Naciśnij klawisz [System Menu/Counter] > [Dopasowanie/konserwacja] > [Ust. serwisowe] > [MC], a następnie zmniejsz wartość dopasowania. Zmniejszaj wartość jednorazowo o jeden poziom poniżej bieżącej wartości. Jeśli nie nastąpi poprawa jakości, ponownie zmniejsz wartość o 1 poziom. Jeśli mimo tego nie uzyskano poprawy jakości, przywróć oryginalną wartość ustawienia.</p> <p>Jeżeli podczas operacji pojawia się ekran wprowadzania nazwy logowania i hasła, wprowadź nazwę logowania i hasło, a następnie wybierz pozycję [Logowanie].</p> <p>Uruchom polecenie [Odśwież. bębna].</p> <p>Naciśnij klawisz [System Menu/Counter] > [Dopasowanie/konserwacja] > [Ust. serwisowe] > [DEV-CLN]. Uruchom polecenie [DEV-CLN].</p> <p>Jeżeli podczas operacji pojawia się ekran wprowadzania nazwy logowania i hasła, wprowadź nazwę logowania i hasło, a następnie wybierz pozycję [Logowanie].</p>	<p>—</p> <p>—</p> <p>strona 7-40</p> <p>—</p>

Objaw	Punkty kontrolne	Naprawa	Strona
<p>Wydruk z tylnej strony przebija na przednią stronę.</p> 	—	Ustaw opcję [Zapobieganie przesiąk.] na [Wł.] .	—
<p>Na wydruku pozostaje słabo naniesiony poprzedni obraz.</p> 	—	<p>Wybierz klawisz [System Menu/Counter] > [Dopasowanie/konserwacja] > [Ust. serwisowe] > [MC], a następnie zwiększ wartość dopasowania. Zwiększania wartości należy dokonywać jednorazowo o jeden poziom. Jeśli nie nastąpi poprawa jakości, ponownie zwiększ wartość o 1 poziom. Jeśli mimo tego nie uzyskano poprawy jakości, przywróć oryginalną wartość ustawienia.</p> <p>Jeżeli podczas operacji pojawia się ekran wprowadzania nazwy logowania i hasła, wprowadź nazwę logowania i hasło, a następnie wybierz pozycję [Logowanie].</p>	—

Problemy z drukiem w kolorze

W przypadku wystąpienia następujących problemów z drukiem w kolorze należy wykonać odpowiednie procedury.

Objaw	Punkty kontrolne	Naprawa	Strona
Kolory na wydruku są przekrzywione. 	—	Uruchom polecenie [Kalibracja].	strona 7-41
	—	Uruchom polecenie [Rejestracja koloru].	strona 7-33
Kolory wyglądają inaczej, niż oczekiwano.	Czy wybrano odpowiednią jakość obrazu dla oryginału?	Wybierz odpowiednią jakość obrazu.	strona 6-16
	Czy do tacy na papier został włożony papier do kopii kolorowych?	Włóż do tacy papier do kopii kolorowych.	—
	—	Uruchom polecenie [Kalibracja].	strona 7-41
	—	Uruchom polecenie [Dostosowywanie krzywej tonów].	strona 7-38
	—	Podczas kopiowania Ustaw równowagę kolorów.	—
	—	Podczas drukowania z komputera Ustaw kolor przy użyciu sterownika drukarki.	—
Wyświetlany jest komunikat Przeprowadź dopasowanie krzywej tonów w menu systemowym.	W czasie długich okresów użytkowania wpływ temperatury otoczenia i wilgotności może spowodować, że odcienie kolorów wydruków będą się nieco różnić.	Uruchom polecenie [Dostosowywanie krzywej tonów].	strona 7-38
Pojemnik z tonerem danego koloru jest pusty.	Czy kontynuować drukowanie na czarno-biało?	Jeżeli dostępny jest toner czarny, urządzenie kontynuuje drukowanie w trybie monochromatycznym, gdy dla opcji [Dział. gdy brak ton. kolor] wybrano ustawienie [Drukuj czarno-biało].	—

Reagowanie na komunikaty o błędach

Jeśli na panelu dotykowym wyświetlany jest jeden z poniższych komunikatów, postępuj zgodnie z odpowiednią procedurą.

NOTATKA

Podczas rozmowy z pracownikiem serwisu konieczne będzie podanie numeru seryjnego. Aby sprawdzić numer seryjny, patrz:


- ➔ [Ekran informacji o urządzeniu \(strona 2-16\)](#)
- [Umieszczanie papieru na tacy uniwersalnej \(strona 5-5\)](#)

Komunikat	Punkty kontrolne	Naprawa	Strona
-----------	------------------	---------	--------

A

Awaria kasety #.	—	Skontaktuj się z pracownikiem serwisu.	—
-------------------------	---	--	---

B

Błąd aktywacji.	—	Wyłącz i włącz wyłącznik zasilania Jeżeli błąd będzie nadal występował, skontaktuj się z administratorem.	strona 2-9
Błąd dysku RAM.	—	Wystąpił błąd w dysku RAM. Zadanie jest anulowane. Wybierz [Koniec] . Możliwe kody błędów i ich opisy są następujące. 04: Brak miejsca na dysku RAM. Jeżeli zainstalowano opcjonalny dysk RAM, zwiększ wielkość dysku RAM, zmieniając Ust. dysku RAM w menu systemu.  NOTATKA Zakres pojemności dysku RAM można zwiększyć, wybierając [Prioryt. drukar.] w obszarze Pamięć opcjon.	—
Błąd dysku USB.	Czy dysk USB jest zabezpieczony przed zapisem?	Wystąpił błąd dysku USB. Zadanie zostało zatrzymane. Wybierz [Koniec] . Możliwe kody błędów i ich opisy są następujące. 01: Podłącz dysk USB, na którym można zapisywać dane.	—
	—	Wystąpił błąd dysku USB. Zadanie zostało zatrzymane. Wybierz [Koniec] . Możliwe kody błędów i ich opisy są następujące. 01: Przekroczono ilość danych, które można zapisać za jednym razem. Wyłącz i włącz wyłącznik zasilania. Jeżeli błąd nadal występuje, oznacza to, że dysk USB jest niezgodny z urządzeniem. Należy używać tylko dysku USB sformatowanego przez urządzenie. Jeżeli nie można sformatować dysku USB, oznacza to, że jest uszkodzony. Podłącz zgodny dysk USB.	—

Komunikat	Punkty kontrolne	Naprawa	Strona
Błąd karty pamięci.	—	Wystąpił błąd na karcie pamięci. Zadanie jest anulowane. Wybierz [Koniec] . 04: Niewystarczająca ilość miejsca na karcie pamięci, aby ukończyć tę operację. Przenieś lub usuń niepotrzebne dane.	—
Błąd KPDŁ.*1	—	Wystąpił błąd PostScript. Zadanie zostanie anulowane. Wybierz [Koniec] .	—
Błąd pamięci SSD.	—	Wystąpił błąd dysku SSD. Zadanie jest anulowane. Wybierz [Koniec] . Możliwe kody błędów i ich opisy są następujące. 01: Przekroczono ilość danych, które można zapisać za jednym razem. Wyłącz i włącz wyłącznik zasilania. Jeżeli błąd występuje nadal, podziel plik na mniejsze pliki. Jeżeli błąd występuje po podzieleniu pliku, oznacza to, że mogło dojść do uszkodzenia pliku. Usuń plik. 04: Niewystarczająca ilość miejsca na dysku SSD, aby ukończyć tę operację. Przenieś lub usuń niepotrzebne dane.	—
Błąd skrzynki (taca #).	—	Skontaktuj się z pracownikiem serwisu.	—
Błąd systemowy	—	Wystąpił błąd systemowy. Postępuj zgodnie z instrukcjami wyświetlanymi na ekranie.	—
Błąd urządzenia.	—	Wystąpił błąd wewnętrzny. Zapisz kod błędu wyświetlany na ekranie i skontaktuj się z przedstawicielem serwisu.	—
Błąd wysyłania.*1	—	Wystąpił błąd podczas transmisji. Zadanie zostanie anulowane. Wybierz [Koniec] . Aby uzyskać informacje na temat kodów błędów i działań korygujących, patrz Reagowanie na błąd wysyłania .	strona 7-29
Brak zszywek.	Czy w którymś z finiszów dokumentów zabrakło zszywek?	Jeżeli zszywki się skończyły, urządzenie się zatrzyma, a na ekranie zostanie wyświetlona informacja, gdzie brakuje zszywek. Zatrzymaj urządzenie i wymień kasetę zszywek zgodnie z odpowiednią procedurą. Naciśnij [Kontynuuj] , aby drukować bez funkcji zszywania. Wybierz pozycję [Anuluj] , aby anulować zadanie.	—

C

Czyszczenie skanera laserowego...	—	Urządzenie jest w trakcie dopasowywania, aby zachować jakość. Czekaj.	—
--	---	---	---

Komunikat	Punkty kontrolne	Naprawa	Strona
D			
Dodaj następujący papier do kasety #.	Czy we wskazanej kasecie jest papier?	Włóż papier. Aby wybrać inne źródło papieru, wybierz [Wybór papieru] . Aby kontynuować pracę przy użyciu papieru w wybranym źródle papieru, naciśnij [Kontynuuj] .	strona 3-2
Dopasowywanie...	—	Urządzenie jest w trakcie dopasowywania, aby zachować jakość. Czekaj.	—
Dysk USB jest pełny.*1	—	Zadanie jest anulowane. Wybierz [Koniec] . Brak wystarczającej ilości wolnego miejsca na dysku USB. Usuń niepotrzebne pliki.	—

K


Kalibracja...	—	Urządzenie jest w trakcie dopasowywania, aby zachować jakość. Czekaj.	strona 7-41
Kończy się toner. [C][M][Y][K] (Wymień po opróżn.)	—	Za chwilę konieczna będzie wymiana pojemnika z tonerem. Uzyskaj nowy pojemnik z tonerem.	—
Konto użytkownika jest zablokowane.	—	Skontaktuj się z administratorem. Zadanie jest anulowane. Wybierz [Koniec] .	—



M


Maksymalna ilość skanowanych stron.	Czy przekroczono dopuszczalną liczbę skanowań?	Dostępna jest tylko jedna kopia zeskanowanych stron. Wybierz [Kontynuuj] , aby wydrukować, wysłać lub zapisać zeskanowane strony. Wybierz pozycję [Anuluj] , aby anulować drukowanie, wysyłanie lub zapisywanie.	—
--	--	--	---

N

Nie można połączyć się z serwerem uwierzytelniania.*1	—	Dopasuj czas w ustawieniach urządzenia do ustawień czasu serwera.	strona 2-23
	—	Sprawdź nazwę domeny.	—
	—	Sprawdź nazwę hosta.	—
	—	Sprawdź status połączenia z serwerem.	—
Nie można realizować wydr.2-stronnych na nast.papierze.*1	Czy wybrany rozmiar/rodzaj papieru pozwala na drukowanie dwustronne?	Aby wybrać dostępny papier, wybierz pozycję [Wybór papieru] . Wybierz [Kontynuuj] , aby drukować bez drukowania dwustronnego.	strona 6-20
Nie można użyć tej skrzynki.	—	Nie można użyć określonej skrzynki. Zadanie jest anulowane. Naciśnij [Koniec] .	—
Nie można użyć zszywacza z powodu błędu.	—	Skontaktuj się z pracownikiem serwisu.	—

Komunikat	Punkty kontrolne	Naprawa	Strona
Nie można wydrukować określonej liczby kopii.* ¹	—	<p>Dostępna jest tylko jedna kopia. Wybierz pozycję [Kontynuuj], aby kontynuować drukowanie. Wybierz pozycję [Anuluj], aby anulować zadanie.</p> <p>Urządzenie może powielać te same oryginały, jeśli jego ustawienia zostaną skonfigurowane jak opisano poniżej:</p> <ul style="list-style-type: none"> • Usuń zaznaczenie opcji [Dysk RAM] na karcie [Ustawienia urządzenia] we właściwościach drukarki. <p> NOTATKA</p> <p>Jeżeli wcześniej usunięto zaznaczenie opcji [Dysk RAM], po zakończeniu drukowania należy zaznaczyć opcję [Dysk RAM] ponownie. W przeciwnym razie prędkość drukowania może zostać zmniejszona.</p>	—
Nie można wykonać tego zadania.* ¹	—	Zadanie zostało anulowane z powodu ograniczeń narzuconych przez funkcję autoryzacji użytkownika lub rozliczania zadań. Wybierz [Koniec].	—
Nie można zapisać danych przech. zadań.	—	Zadanie zostanie anulowane. Wybierz [Koniec]. Niewystarczająca ilość wolnego miejsca w oknie zadań. Spróbuj ponownie wykonać zadanie po wydrukowaniu lub usunięciu danych z okna zadań.	—
Nie można zszyć następującego papieru.	Czy wybrany rozmiar/typ papieru pozwala na zszywanie?	Aby wybrać dostępny papier, wybierz pozycję [Wybór papieru]. Naciśnij [Kontynuuj], aby drukować bez funkcji zszywania.	—
Nie udało się określić rozliczania zadań.* ¹	—	Określenie rozliczania zadań podczas zewnętrznego przetwarzania zadań nie powiodło się. Zadanie zostanie anulowane. Wybierz [Koniec].	—
Nie zainstalowano pojemnika na zużyty toner.	—	Pojemnik na zużyty toner nie jest zainstalowany prawidłowo. Ustaw go prawidłowo.	strona 7-7
Nie znaleziono skrzynki.	—	Nie znaleziono wybranej skrzynki. Zadanie jest anulowane. Wybierz [Koniec].	—
Niepr. nazwa logowania lub hasło użytł.* ¹	—	Podczas zewnętrznego przetwarzania zadania podano nieprawidłową nazwę logowania lub hasło. Zadanie zostanie anulowane. Wybierz [Koniec].	—
Nieprawidłowe hasło skrzynki.	—	Podczas zewnętrznego przetwarzania zadania podano nieprawidłowe hasło skrzynki. Zadanie zostanie anulowane. Wybierz [Koniec].	—
Nieprawidłowy identyfikator konta.* ¹	—	Podczas zewnętrznego przetwarzania zadania podano nieprawidłowy identyfikator konta. Zadanie zostanie anulowane. Wybierz [Koniec].	—

Komunikat	Punkty kontrolne	Naprawa	Strona
O			
Ostrzeżenie o małej ilości pamięci.	—	Nie można uruchomić zadania. Spróbuj ponownie później.	—
P			
Pamięć jest pełna.*1	Czy wysłać zeskanowany obraz do komputera lub zapisać obraz na urządzeniu?	<p>Nie można wykonać przetwarzania z powodu braku wolnej pamięci. Zadanie zostanie anulowane. Wybierz [Koniec].</p> <p>Urządzenie może powielać te same oryginały, jeśli jego ustawienia zostaną skonfigurowane jak opisano poniżej:</p> <ul style="list-style-type: none"> Zmniejsz [Jakość obrazu] w ustawieniach [Format pliku]. 	—
	Czy wydrukować dane z komputera?	<p>Nie można kontynuować zadania, ponieważ zabrakło wolnej pamięci. Wybierz pozycję [Kontynuuj], aby wydrukować zeskanowane strony. Nie można prawidłowo przetworzyć zadania drukowania. Wybierz pozycję [Anuluj], aby anulować zadanie.</p> <p>Urządzenie może powielać te same oryginały, jeśli jego ustawienia zostaną skonfigurowane jak opisano poniżej:</p> <ul style="list-style-type: none"> W menu systemu dla ustawienia Ust. dysku RAM wybierz ustawienie [Wi.], a następnie zmniejsz wielkość dysku RAM. W menu systemu dla ustawienia Pamięć opcjon. wybierz ustawienie [Prioryt. drukar.]. <p> NOTATKA</p> <p>Przed zmianą ustawienia opcji Ust. dysku RAM lub Pamięć opcjon. skontaktuj się z administratorem.</p>	—
Pamięć skanera jest pełna.*1	—	<p>Nie można przeprowadzić skanowania z powodu braku wolnej pamięci skanera. Dostępna jest tylko jedna kopia zeskanowanych stron. Wybierz [Kontynuuj], aby wydrukować, wysłać lub zapisać zeskanowane strony. Naciśnij [Anuluj], aby anulować zadanie drukowania.</p> <p>Urządzenie może powielać te same oryginały, jeśli jego ustawienia zostaną skonfigurowane jak opisano poniżej:</p> <ul style="list-style-type: none"> Zmniejsz liczbę oryginałów, które mają zostać naraz przeskanowane. Ponadto należy zmienić ustawienia urządzenia jak opisano poniżej: W menu systemowym dla opcji Pamięć opcjon. ustaw wartość [Prioryt. kopiow.]. <p> NOTATKA</p> <p>Przed zmianą ustawienia opcji Pamięć opcjon. skontaktuj się z administratorem.</p>	—

Komunikat	Punkty kontrolne	Naprawa	Strona
Pamięć wymienna nie jest sformatowana.	Czy dysk USB został sformatowany przez to urządzenie?	Wykonaj na urządzeniu funkcję [Format] .	—
Pojemnik na zużyty toner jest pełny.	Czy pojemnik na zużyty toner jest pełny?	Wymień pojemnik na zużyty toner.	strona 7-7
Pojemniki z tonerem [C][M][Y][K] są puste.	—	Wymień pojemnik z tonerem na pojemnik przez nas określony.  NOTATKA Jeżeli pojemnik z tonerem kolorowym jest pusty, ale pozostał czarny toner, urządzenie kontynuuje drukowanie w trybie monochromatycznym, gdy dla opcji „Dział. gdy brak ton. kolor” wybrano ustawienie [Drukuj czarno-biało] .	strona 7-4
Pokrywa jest otwarta.	Czy górna pokrywa procesora dokumentów jest otwarta?	Zamknij pokrywę procesora dokumentów.	—
	Czy wszystkie pokrywy są zamknięte?	Zamknij pokrywę wskazaną na ekranie.	—
Przekroczono akceptowaną liczbę zszywania.	Czy załadowana jest odpowiednia liczba zszywek?	Naciśnij [Kontynuuj] , aby drukować bez funkcji zszywania. Wybierz pozycję [Anuluj] , aby anulować zadanie.	—
Przekroczono limit skrzynki. ^{*1}	Czy na panelu dotykowym wyświetlany jest przycisk [Koniec] ?	Skrzynka jest pełna i nie ma możliwości dalszego zapisu. Zadanie zostanie anulowane. Wybierz [Koniec] . Spróbuj ponownie wykonać zadanie po wydrukowaniu lub usunięciu danych z okna zadań.	—
Przekroczono ogranicz. rozlicz. zadań.	Czy przekroczono dopuszczalną liczbę wydruków określoną przez funkcję rozliczania zadań?	Liczba wydruków przekroczyła dopuszczalną liczbę zadań określoną przez funkcję rozliczania zadań. Nie można więcej drukować. Zadanie zostanie anulowane. Wybierz [Koniec] .	—
Przeprowadź dostosowywanie krzywej tonów	W czasie długich okresów użytkowania wpływ temperatury otoczenia i wilgotności może spowodować, że odcienie kolorów wydruków będą się nieco różnić.	Uruchom funkcję [Dopasowanie krzywej tonów] .	strona 7-38
Przygotowywanie do drukowania.	—	Urządzenie jest w trakcie dopasowywania, aby zachować jakość. Czekaj.	—

S

Szyba wymaga wyczyszczenia.	—	Wyczyść wąską szybkę skanera za pomocą ściereczki dostarczonej z procesorem dokumentów.	strona 7-3
-----------------------------	---	---	----------------------------

T

Taca finiszera jest zapełniona papierem.	Czy przekroczono pojemność tacy finiszera dokumentów?	Wyjmij papier z tacy finiszera dokumentów.	—
Taca separatora zadań jest pełna.	Czy przekroczono maksymalną pojemność tacy separatora zadań?	Postępuj zgodnie z instrukcjami wyświetlanymi na panelu dotykowym urządzenia i zdejmij papier z tacy separatora zadań.	—

Komunikat	Punkty kontrolne	Naprawa	Strona
Taca skrzynki # jest zapełniona papierem.	Czy przekroczono pojemność tacy skrzynki?	Wyjmij papier z tacy skrzynki.	—
Taca urządzenia jest pełna.	—	Wyjmij papier z tacy wewnętrznej. Wybierz pozycję [Kontynuuj], aby wznowić drukowanie. Wybierz pozycję [Anuluj], aby anulować zadanie.	—

U

Uruchamianie funkcji zabezpieczeń...	—	Uruchamianie funkcji zabezpieczeń. Proszę czekać.	—
Usuń oryginały w procesorze dokumentów.	Czy pozostały jakieś oryginały w procesorze dokumentów?	Wyjmij oryginały z procesora dokumentów.	—

W

W kasecie # wystąpił błąd.	—	Wyjmij wskazaną kasetę. Naciśnij [Dalej >] i postępuj zgodnie z instrukcjami.	—
Włóż do tacy uniwersalnej następujący papier.	Czy wybrany rozmiar papieru jest zgodny z rozmiarem papieru załadowanego do określonego źródła papieru?	Wybierz pozycję [Kontynuuj], aby kontynuować drukowanie. Wybierz pozycję [Anuluj], aby anulować zadanie.	—
	Czy we wskazanej kasecie jest papier?	Włóż papier. Aby wybrać inne źródło papieru, wybierz [Wybór papieru]. Aby kontynuować pracę przy użyciu papieru w wybranym źródle papieru, naciśnij [Kontynuuj].	strona 3-9
Wymień MK.	—	Wymiana elementów zestawu konserwacyjnego jest konieczna co 200000 wydrukowanych stron i musi być wykonywana przez pracownika serwisu. Skontaktuj się z pracownikiem serwisu.	—
Wymień wsz. oryg. i naciśnij [Kontynuuj].	—	Wyjmij oryginały z procesora dokumentów, ułóż je w oryginalnym porządku i włóż z powrotem. Wybierz pozycję [Kontynuuj], aby wznowić drukowanie. Wybierz pozycję [Anuluj], aby anulować zadanie.	—

Z





Za dużo danych.	—	Ostrzeżenie. Mało wolnej pamięci drukarki. Zadanie zostało wstrzymane. Ponowne uruchamianie zadania. Naciśnij [Kontynuuj].	—
Za niska temp. Dostosuj temp. otoczenia.	—	Dostosuj temperaturę i poziom wilgotności w pomieszczeniu.	—
Za wysoka temp. Dostosuj temp. otoczenia.	—	Dostosuj temperaturę i poziom wilgotności w pomieszczeniu.	—

Komunikat	Punkty kontrolne	Naprawa	Strona
Zacięcie papieru.	—	Jeżeli papier się zatnie, urządzenie zatrzyma się, a na ekranie zostanie wyświetlona informacja, gdzie wystąpił ten problem. Nie wyłączając urządzenia, wyjmij zacięty papier zgodnie z odpowiednią procedurą.	strona 7-42
Zacięcie zszywek.	—	Jeżeli zszywki się zatną, urządzenie zatrzyma się, a na ekranie zostanie wyświetlona informacja, gdzie wystąpił ten problem. Zatrzymaj urządzenie i wyjmij zacięte zszywki zgodnie z odpowiednią procedurą.	—
Zainstalowano nieznaną toner.	Czy został zainstalowany firmowy toner?	Firma nie ponosi odpowiedzialności za uszkodzenia spowodowane przez korzystanie z materiałów eksploatacyjnych innych producentów.	—
Zainstalowano nieznaną toner. PC [C][M][Y][K]	Czy parametry regionalne zainstalowanego toneru odpowiadają parametrom urządzenia?	Zainstaluj określony pojemnik.	—

*1 Gdy dla ustawienia Autom. kontyn. po błędzie wybrano opcję **[Wi.]**, przetwarzanie zostanie automatycznie wznowione po upływie określonego czasu. Aby uzyskać szczegółowe informacje na temat opcji Autom. kontyn. po błędzie, patrz:

► *Podręcznik obsługi – w języku angielskim*

Reagowanie na błąd wysyłania

Kod błędu	Komunikat	Naprawa	Strona
1101	Błąd podczas wysyłania wiadomości e-mail.	Sprawdź nazwę hosta serwera SMTP na Embedded Web Server RX.	—
	Błąd podczas wysyłania przez FTP.	Sprawdź nazwę hosta FTP.	—
	Błąd podczas wysyłania przez SMB.	Sprawdź nazwę hosta SMB.	strona 5-20
1102	Błąd podczas wysyłania przez SMB.	Sprawdź ustawienia SMB. <ul style="list-style-type: none"> Nazwa logowania i hasło logowania  NOTATKA Jeżeli nadawca ma domenę użytkownika, podaj nazwę domeny. <ul style="list-style-type: none"> Nazwa hosta Ścieżka 	strona 5-20
	Błąd podczas wysyłania wiadomości e-mail.	Sprawdź następujące parametry w narzędziu Embedded Web Server RX. <ul style="list-style-type: none"> Nazwa logowania SMTP i hasło logowania. Nazwa logowania POP3 i hasło logowania. Limit rozmiaru e-mail 	—
	Błąd podczas wysyłania przez FTP.	Sprawdź ustawienia FTP. <ul style="list-style-type: none"> Nazwa logowania i hasło logowania  NOTATKA Jeżeli nadawca ma domenę użytkownika, podaj nazwę domeny. <ul style="list-style-type: none"> Ścieżka Uprawnienia odbiorcy do folderu udostępnionego 	—
1103	Błąd podczas wysyłania przez SMB.	Sprawdź ustawienia SMB. <ul style="list-style-type: none"> Nazwa logowania i hasło logowania  NOTATKA Jeżeli nadawca ma domenę użytkownika, podaj nazwę domeny. <ul style="list-style-type: none"> Ścieżka Uprawnienia odbiorcy do folderu udostępnionego 	strona 5-20
	Błąd podczas wysyłania przez FTP.	Sprawdź ustawienia FTP. <ul style="list-style-type: none"> Ścieżka Uprawnienia odbiorcy do folderu udostępnionego 	—
1104	Błąd podczas wysyłania wiadomości e-mail.	Sprawdź adres e-mail.  NOTATKA Jeśli adres został zarejestrowany w domenie, nie możesz wysłać wiadomości e-mail.	strona 5-19

Kod błędu	Komunikat	Naprawa	Strona
1105	Błąd podczas wysyłania przez SMB.	Sprawdź poniższe ustawienia. Klawisz [System Menu/Counter] > [System/Sieć] > [Sieć] > [Ustawienia TCP/IP] > [Szczeg. protok.] > [SMB Klient (transmisja)]	—
	Błąd podczas wysyłania wiadomości e-mail.	Wybierz [Wi.] dla ustawień SMTP w Embedded Web Server RX.	—
	Błąd podczas wysyłania przez FTP.	Sprawdź poniższe ustawienia. Klawisz [System Menu/Counter] > [System/Sieć] > [Sieć] > [Ustawienia TCP/IP] > [Szczeg. protok.] > [FTP Klient (transmisja)]	—
1106	Błąd podczas wysyłania wiadomości e-mail.	Sprawdź adres nadawcy SMTP w Embedded Web Server RX.	—
1131	Błąd podczas wysyłania przez FTP.	Włącz SSL. Klawisz [System Menu/Counter] > [System/Sieć] > [Sieć] > [Bezp. protokół] > [SSL]	—
1132	Błąd podczas wysyłania wiadomości e-mail.	Sprawdzić na serwerze SMTP: <ul style="list-style-type: none"> • Czy dostępny jest SMTP przez SSL? • Czy szyfrowanie jest dostępne? 	Patrz Embedded Web Server RX User Guide.
	Błąd podczas wysyłania przez FTP.	Sprawdź następujące parametry serwera FTP: <ul style="list-style-type: none"> • Czy usługa FTPS jest dostępna? • Czy szyfrowanie jest dostępne? 	—
2101	Błąd podczas wysyłania przez SMB.	Sprawdź ustawienia sieci i protokołu SMB. <ul style="list-style-type: none"> • Kabel sieciowy jest podłączony. • Koncentrator nie działa prawidłowo. • Serwer nie działa prawidłowo. • Nazwa hosta i adres IP. • Numer portu. 	—
	Błąd podczas wysyłania przez FTP.	Sprawdź ustawienia sieci i serwera FTP. <ul style="list-style-type: none"> • Kabel sieciowy jest podłączony. • Koncentrator nie działa prawidłowo. • Serwer nie działa prawidłowo. • Nazwa hosta i adres IP. • Numer portu. 	—
	Błąd podczas wysyłania wiadomości e-mail.	Sprawdź sieć i Embedded Web Server RX. <ul style="list-style-type: none"> • Kabel sieciowy jest podłączony. • Koncentrator nie działa prawidłowo. • Serwer nie działa prawidłowo. • Nazwa serwera POP3 użytkownika POP3. • Nazwa serwera SMTP 	—

Kod błędu	Komunikat	Naprawa	Strona
2102 2103	Błąd podczas wysyłania przez FTP.	Sprawdź sieć. <ul style="list-style-type: none"> Kabel sieciowy jest podłączony. Koncentrator nie działa prawidłowo. Serwer nie działa prawidłowo. 	—
		Sprawdź następujące parametry serwera FTP: <ul style="list-style-type: none"> Czy serwer FTP jest dostępny? Serwer nie działa prawidłowo. 	—
	Błąd podczas wysyłania wiadomości e-mail.	Sprawdź sieć. <ul style="list-style-type: none"> Kabel sieciowy jest podłączony. Koncentrator nie działa prawidłowo. Serwer nie działa prawidłowo. 	—
2201 2202 2203 2231	Błąd podczas wysyłania wiadomości e-mail. Błąd podczas wysyłania przez FTP. Błąd podczas wysyłania przez SMB.	Sprawdź sieć. <ul style="list-style-type: none"> Kabel sieciowy jest podłączony. Koncentrator nie działa prawidłowo. Serwer nie działa prawidłowo. 	—
2204	Błąd podczas wysyłania wiadomości e-mail.	Sprawdź ograniczenie rozmiaru wiadomości e-mail w ustawieniach SMTP Embedded Web Server RX.	—
3101	Błąd podczas wysyłania wiadomości e-mail.	Sprawdź metody uwierzytelniania nadawcy i odbiorcy.	—
	Błąd podczas wysyłania przez FTP.	Sprawdź sieć. <ul style="list-style-type: none"> Kabel sieciowy jest podłączony. Koncentrator nie działa prawidłowo. Serwer nie działa prawidłowo. 	—
3201	Błąd podczas wysyłania wiadomości e-mail.	Sprawdź metodę uwierzytelniania użytkownika SMTP.	—
0007 4201 4701 5101 5102 5103 5104 7101 7102 7103 720f	—	Wyłącz i włącz przełącznik zasilania. Jeśli ten błąd występuje wiele razy, zanotuj wyświetlany komunikat o błędzie i skontaktuj się z pracownikiem serwisu.	strona 2-9
9181	—	Zeskanowany oryginał przekracza dopuszczalną liczbę 999 stron. Wyślij nadmiarowe strony oddzielnie.	—

Dopasowanie/konserwacja

Przegląd polecenia Dopasowanie/konserwacja

Jeśli występuje problem z obrazem i wyświetlany jest monit o uruchomienie dopasowania lub przeprowadzenie konserwacji, z menu systemowego wybierz Dopasowanie/konserwacja.

W poniższej tabeli przedstawiono listę pozycji, które można wykonywać.

Pozycja	Opis	Strona
Procedura rejestracji koloru	Służy do korekty pozycji kolorów w celu rozwiązania przemieszczenia kolorów.	strona 7-33
Dostosowywanie krzywej tonów	Tony wydruków mogą się różnić od oryginałów. Przeprowadź tę funkcję, aby zapewnić zgodność tonów z oryginałem.	strona 7-38
Odświeżanie bębna	Usuń z wydruku rozmazanie obrazu i białe punkty.	strona 7-40
Kalibracja	Służy do dostosowywania przesunięcia kolorów lub odcieniu drukowanego obrazu do najbardziej odpowiedniego koloru.	strona 7-41
Czyszcz. skanera laser.	Służy do dostosowywania drukowanego obrazu, który jest za jasny lub niekompletny, nawet pomimo, że jest wystarczająco tonera.	strona 7-41

Procedura rejestracji koloru

Podczas pierwszej instalacji urządzenia lub jego przenoszenia do nowej lokalizacji może wystąpić przemieszczenie kolorów w trakcie drukowania. Funkcja ta umożliwia korektę pozycji kolorów cyjan, magenta i żółty w celu rozwiązania przemieszczenia kolorów.

Do rejestracji kolorów dostępne są tryby: automatyczna i ręczna rejestracja. Przemieszczenie kolorów można w znaczącym stopniu poprawić za pomocą rejestracji automatycznej. Jeżeli jednak nie można rozwiązać problemu, użyj rejestracji ręcznej. Można jej również używać do konfiguracji zaawansowanych ustawień.



NOTATKA

Aby wykonać rejestrację kolorów, należy sprawdzić, czy do kasety włożono papier o rozmiarze Letter lub A4.

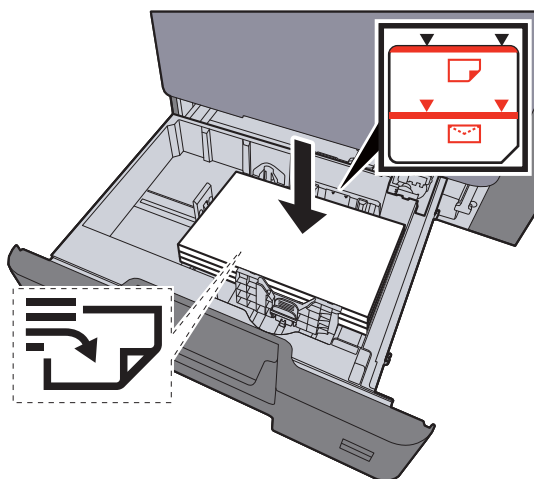


WAŻNE

Przed zarejestrowaniem koloru należy przeprowadzić funkcję Kalibracja. Jeżeli przemieszczenie kolorów nadal będzie występowało, należy wykonać rejestrację kolorów. Wykonanie rejestracji kolorów bez poprzedzającej ją kalibracji kolorów może spowodować usunięcie przemieszczenia kolorów, lecz jednocześnie przyczynić się do znacznie poważniejszego przemieszczenia kolorów w późniejszym czasie.

Automatyczna korekcja kolorów

1 Włóż papier.



WAŻNE

- Załaduj papier stroną do zadrukowania ułożoną do góry.
- Po wyjęciu papieru z opakowania przewertuj kartki przed umieszczeniem ich w kasetach.
- ➔ [Ładowanie do kaset \(strona 3-4\)](#)
- Przed załadowaniem papieru upewnij się, że nie jest on pofałdowany ani zgięty. Pognięte lub pomarszczone arkusze mogą spowodować blokadę papieru.
- Należy upewnić się, że załadowany papier nie przekracza wskaźnika poziomu (patrz ilustracja powyżej).
- Jeżeli papier zostanie załadowany bez dostosowywania prowadnic szerokości i długości papieru, może to spowodować krzywe podawanie papieru lub jego zacięcie.

2 Wyświetl ekran.

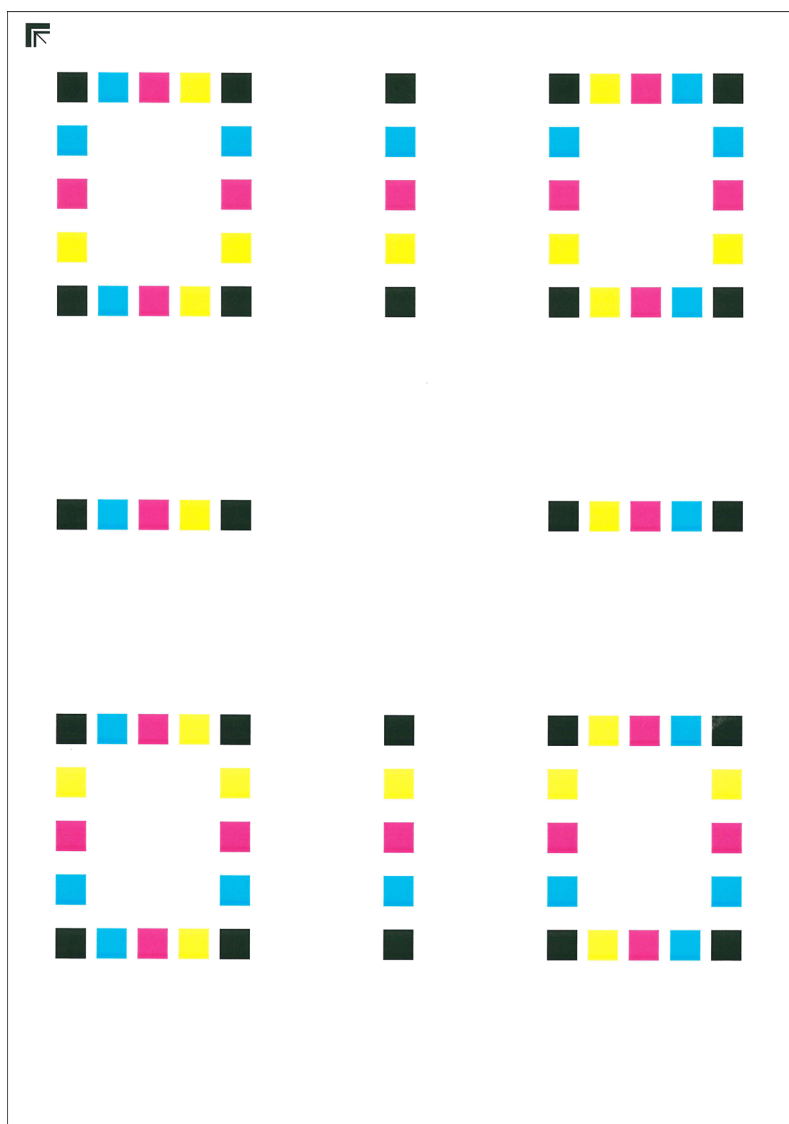
Klawisz [System Menu/Counter] > [Dopasowanie/konserwacja] > [Rejestracja koloru] > [Automatyczne]

3 Wydrukuj arkusz testowy.

Wybierz pozycję [Start].

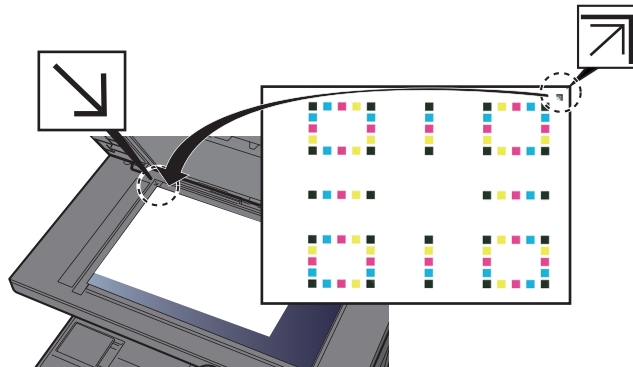
Arkusz testowy zostanie wydrukowany.

Przykład arkusza testowego



4 Przeprowadź rejestrację kolorów.

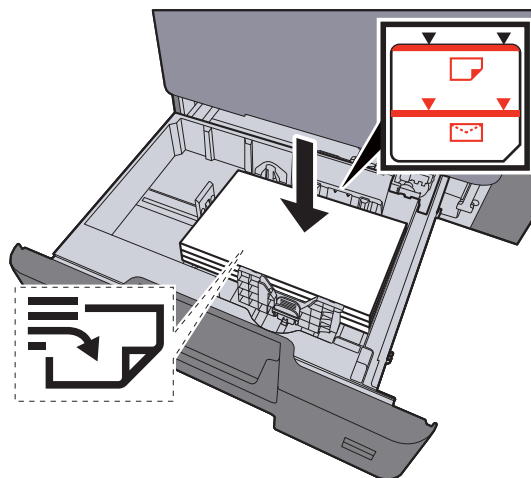
- 1 Jak przedstawiono na rysunku, umieść arkusz na szybie stroną zadrukowaną do dołu, wyrównując brzeg ze strzałkami do tyłu urządzenia.



- 2 Wybierz klawisz [Start], aby rozpocząć skanowanie arkusza testowego.
Po zakończeniu skanowania rozpoczęta zostanie procedura korekcji pozycji kolorów.
- 3 Po zakończeniu korekcji pozycji kolorów naciśnij przycisk [OK].

Ręczna korekcja

1 Włóż papier.



✓ WAŻNE

- Załaduj papier stroną do zadrukowania ułożoną do góry.
- Po wyjęciu papieru z opakowania przewertuj kartki przed umieszczeniem ich w kasetach.
- ➔ [Ładowanie do kaset \(strona 3-4\)](#)
- Przed załadowaniem papieru upewnij się, że nie jest on pofałdowany ani zgięty. Pognięte lub pomarszczone arkusze mogą spowodować blokadę papieru.
- Należy upewnić się, że załadowany papier nie przekracza wskaźnika poziomu (patrz ilustracja powyżej).
- Jeżeli papier zostanie załadowany bez dostosowywania prowadnic szerokości i długości papieru, może to spowodować krzywe podawanie papieru lub jego zacięcie.

2 Wyświetl ekran.

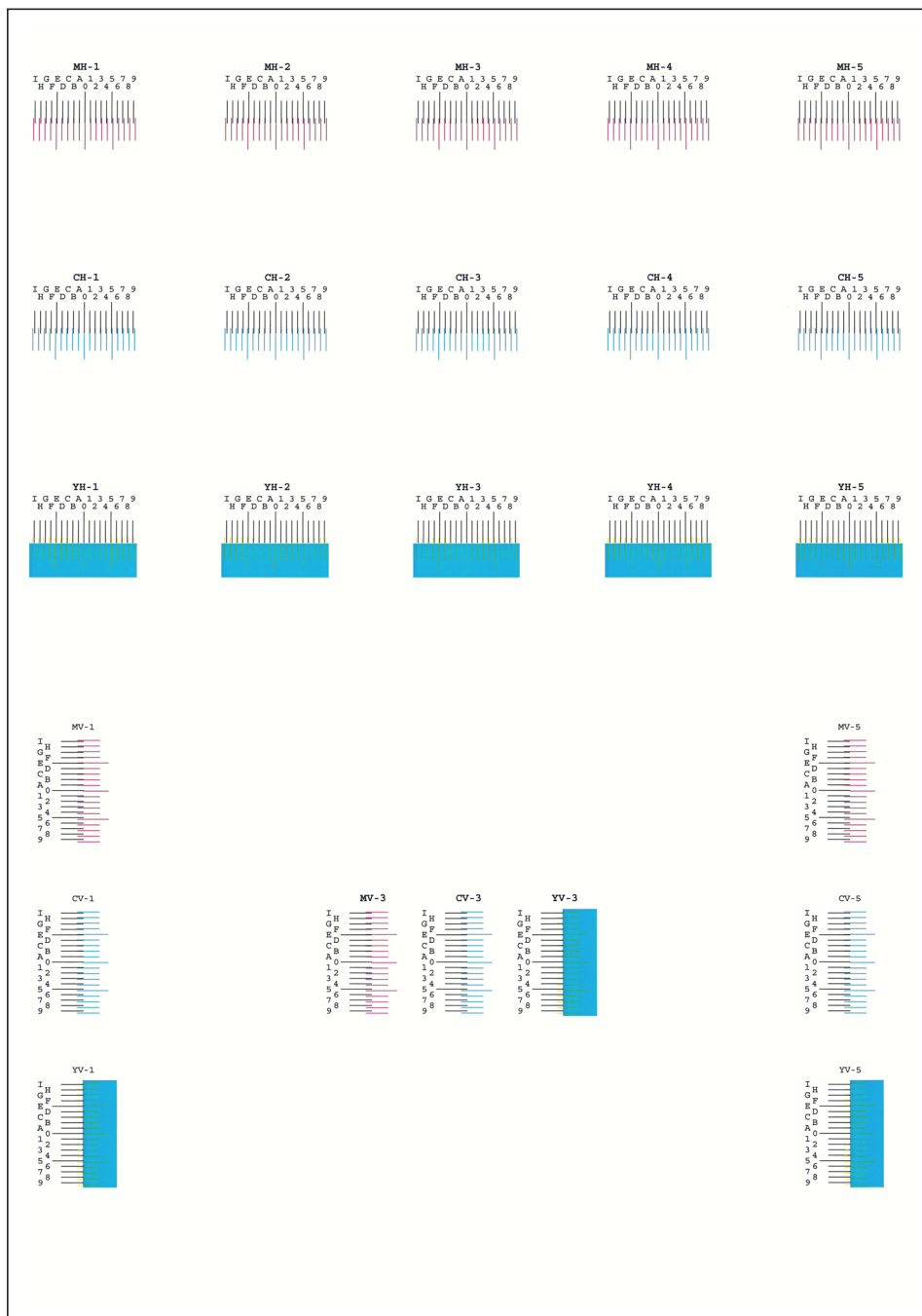
Klawisz [System Menu/Counter] > [Dopasowanie/konserwacja] > [Rejestracja koloru] > [Ręczne]

3 Wydrukuj arkusz testowy.

Wybierz pozycję [Arkusz wydruku].

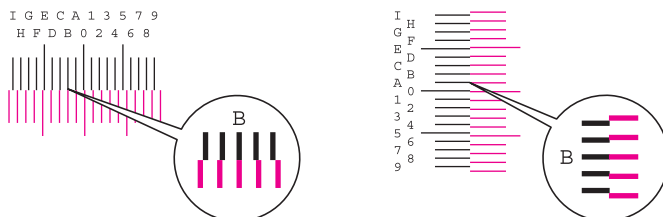
Arkusz testowy zostanie wydrukowany. Na arkuszu testowym każdego z kolorów: M (magenta), C (cyjan) i Y (żółty), wydrukowano wykresy dla H-1 do 5 i V-1 do 5.

Przykład arkusza testowego



4 Wprowadź właściwą wartość.

- 1 Na każdym schemacie znajdź lokalizację, w której 2 linie są wyrównane ze sobą. Jeżeli jest to pozycja 0, rejestracja dla tego koloru nie jest wymagana. Na ilustracji właściwą wartością jest B.



Z arkuszy testowych od H-1 do H-5 należy odczytywać wartości od H-1 do H-5.

Z arkuszy testowych od V-1 do V-5 należy odczytywać wyłącznie wartości od V-3 (środek).

2 [Szczegół] > [Rejestracja]

- 3 Wybierz arkusz testowy do korekcji.

- 4 Za pomocą [+] lub [-] wprowadź wartości odczytane z arkuszy testowych.

Wybierz [+], aby zwiększyć wartość od 0 do 9. Aby zmniejszyć, wybierz [-].

Po wybraniu [-] wartość zmienia się z 0 na znaki alfabetyczne, od A do I. Aby zmieniać w kolejności odwrotnej, należy wybrać przycisk [+].

Wymienionych wartości nie można wprowadzić za pomocą klawiatury numerycznej.

- 5 Powtarzać kroki od 3 do 4, aby wprowadzić wartości rejestracji z każdej karty.

- 6 Po wprowadzeniu wszystkich wartości wybierz klawisz **[Start]**. Rozpocznie się procedura rejestracji koloru.

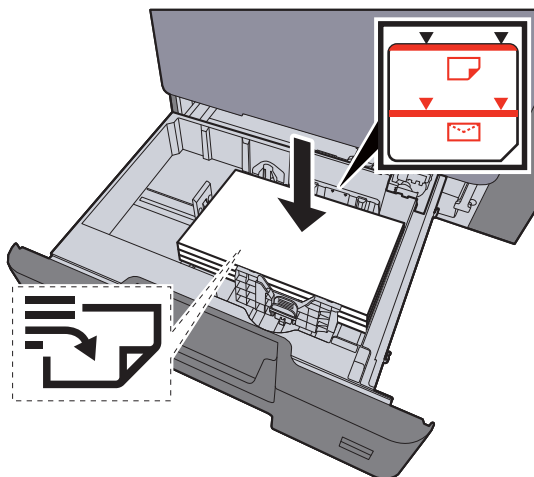
- 7 Po zakończeniu rejestracji koloru wybierz pozycję **[OK]**.

Dostosowywanie krzywej tonów

Po używaniu przez dłuższy czas bądź w wyniku działania temperatury otoczenia lub wilgotności gęstość wydrukowanych obrazów może się różnić od oryginałów. W takim przypadku użyj tej funkcji, aby zapewnić spójność gęstości między wydrukowanym obrazem a oryginałem. Jeżeli kalibracja nie spowoduje poprawy tonów, przeprowadź to dostosowanie.

Podczas dopasowania drukowane są łącznie trzy strony wzorcowe (nr 1 do 3) z jakością [Kopia/druk (600 dpi)]. W przypadku jakości [Druk (1200 dpi)] zostanie wydrukowana jedna strona wzorcowa (nr 1). Drukowane wzorce są odczytywane kolejno podczas regulacji.

1 Włóż papier.



✓ WAŻNE

- Załaduj papier stroną do zadrukowania ułożoną do góry.
 - Po wyjęciu papieru z opakowania przewertuj kartki przed umieszczeniem ich na tacy uniwersalnej.
- ➔ [Ładowanie do kaset \(strona 3-4\)](#)
- Przed załadowaniem papieru upewnij się, że nie jest on pofałdowany ani zgięty. Pogięte lub pomarszczone arkusze mogą spowodować blokadę papieru.
 - Upewnij się, że załadowany papier nie przekracza wskaźnika poziomu.
 - Jeżeli papier zostanie załadowany bez dostosowywania prowadnic szerokości i długości papieru, może to spowodować krzywe podawanie papieru lub jego zacięcie.

2 Wyświetl ekran.

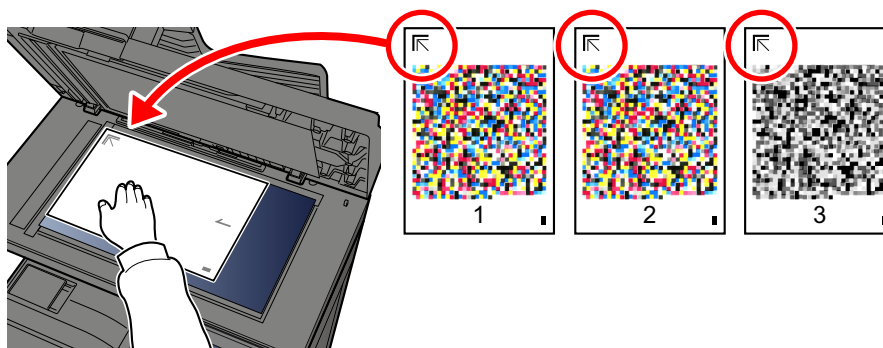
- 1 Klawisz [System Menu/Counter] > [Dopasowanie/konserwacja] > [Dostosowywanie krzywej tonów]
- 2 Wybierz ustawienie [Kopia/druk (600 dpi)] lub [Druk (1200 dpi)].

3 Wykonaj dostosowanie.

[Kopia/druk (600 dpi)]

Zostaną wydrukowane trzy strony wzorcowe (nr 1 do 3).

- 1 Wybierz pozycję [Start].
Sprawdź, czy na dole strony wzorca wydrukowany jest numer „1”.
- 2 Jak przedstawiono na rysunku, umieść arkusz na szybie stroną zadrukowaną do dołu, wyrównując brzeg ze strzałkami do tyłu urządzenia i zamknij uchwyt oryginałów.

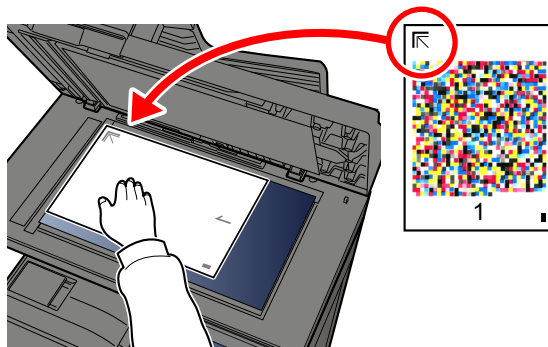


- 3 Wybierz pozycję [Start].
Wzorzec zostanie odczytany i rozpocznie się dopasowanie.
Zostanie wydrukowany drugi wzorzec.
- 4 Sprawdź, czy na dole strony wzorca wydrukowany jest numer i powtórz kroki 2 do 3 dwa razy, aby odczytać wzorzec 2 i 3.
- 5 Naciśnij przycisk [OK] na ekranie potwierdzenia zakończenia dopasowania.

[Druk (1200 dpi)]

W przypadku jakości [Druk (1200 dpi)] zostanie wydrukowana jedna strona wzorcowa (nr 1).

- 1 Wybierz pozycję [Start].
- 2 Jak przedstawiono na rysunku, umieść arkusz na szybie stroną zadrukowaną do dołu, wyrównując brzeg ze strzałkami do tyłu urządzenia i zamknij uchwyt oryginałów.



- 3 Wybierz pozycję [Start].
Wzorec zostanie odczytany i rozpocznie się dopasowanie.
- 4 Naciśnij przycisk [OK] na ekranie potwierdzenia zakończenia dopasowania.

Odświeżanie bębna

Usuń z wydruku rozmazanie obrazu i białe punkty.



NOTATKA

Funkcji Odświeżanie bębna nie można wykonywać podczas drukowania. Należy ją uruchomić po zakończeniu drukowania.

- 1 **Wyświetl ekran.**
Klawisz [System Menu/Counter] > [Dopasowanie/konserwacja] > [Odśwież. bębna]
- 2 **Wykonaj odświeżanie bębna.**
Wybierz pozycję [Start]. Rozpocznie się „Odświeżanie bębna”.

Kalibracja

Stosowanie tej funkcji umożliwia drukowanie w najbardziej odpowiednim kolorze dzięki szczegółowemu dostosowaniu barwy i zmiany kolorów.

1 Wyświetl ekran.

Klawisz [System Menu/Counter] > [Dopasowanie/konserwacja] > [Kalibracja]

2 Wykonaj kalibrację.

Wybierz pozycję [Start]. Rozpocznie się „Kalibracja”.



NOTATKA

Jeśli barwa i zmiana koloru nie uległy zmianie nawet po przeprowadzeniu kalibracji, patrz:

➔ [Procedura rejestracji koloru \(strona 7-33\)](#)

Czyszcz. skanera laser.

Usuwa pionowe linie z wydruku.

1 Wyświetl ekran.

Klawisz [System Menu/Counter] > [Dopasowanie/konserwacja] > [Czyszcz. skanera laser.]

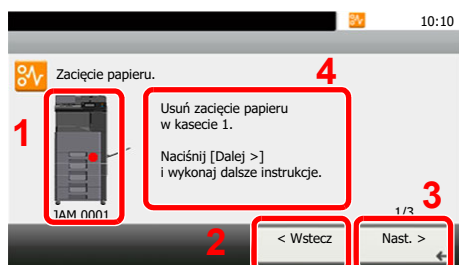
2 Wykonaj czyszczenie skanera laserowego.

Wybierz pozycję [Start]. Rozpocznie się „Czyszczenie skanera laserowego”.

Usuwanie zacięć papieru

Jeśli dojdzie do zacięcia papieru, na panelu dotykowym zostanie wyświetlony komunikat „Zacięcie papieru.” i praca urządzenia zostanie zatrzymana. Aby wyjąć zacięty papier, wykonaj następujące czynności.

Wskaźniki lokalizacji zacięcia

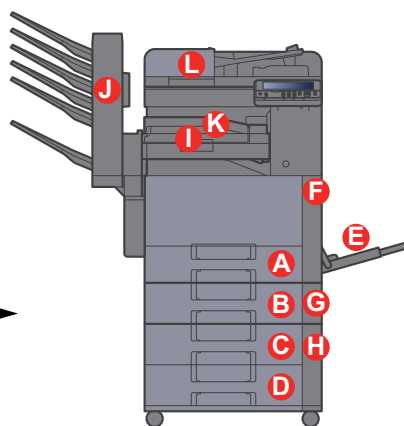
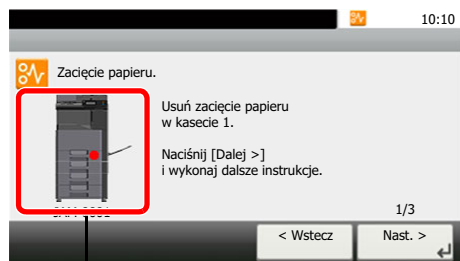


- 1 Pokazuje lokalizację zacięcia papieru.
- 2 Pokazuje poprzedni krok.
- 3 Pokazuje następny krok.
- 4 Pokazuje procedurę usuwania zaciętego papieru.



- 5 Po wybraniu klawisza [**Status/Job Cancel**] wyświetli się [**Wstrzymaj**]. Wybór klawisza [**Wstrzymaj**] spowoduje wyświetlenie ekranu stanu, umożliwiając sprawdzenie stanu zadań.
- 6 Wybierz [**Błąd wyświetl.**], aby powrócić do usuwania zacięcia papieru.

Po wystąpieniu zacięcia papieru lokalizacja zacięcia zostanie wyświetlona na panelu dotykowym wraz z instrukcjami usuwania zaciętego papieru.



Wskaźnik lokalizacji zacięcia papieru	Lokalizacja zacięcia papieru	Strona
A	Kaseta 1	strona 7-44
B	Kaseta 2	strona 7-44
C	Kaseta 3 (500 arkuszy x 2)	strona 7-45
	Kaseta 3 (2000 arkuszy x 1)	strona 7-47
D	Kaseta 4 (500 arkuszy x 2)	strona 7-49

Wskaźnik lokalizacji zacięcia papieru	Lokalizacja zacięcia papieru	Strona
E	Taca uniwersalna	strona 7-51
F	Prawa pokrywa 1	strona 7-52
G	Prawa pokrywa 2	strona 7-55
H	Prawa pokrywa 3	strona 7-56 strona 7-57
I	Moduł mostka	strona 7-58
J	Skrzynka	strona 7-59
K	Finiszier wewnętrzny	strona 7-60
L	Procesor dokumentów	strona 7-61

Po usunięciu zacięcia urządzenie ponownie się rozgrzeje, a komunikat o błędzie zniknie. Urządzenie wznowi drukowanie od strony, w trakcie drukowania której wystąpiło zacięcie papieru.

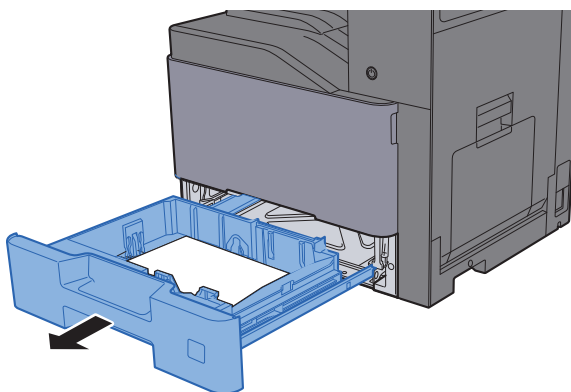
Usuwanie zaciętego papieru z kasety 1 i 2

Procedura usuwania zaciętego papieru wygląda tak samo dla kasety 1 i 2. Procedura zostanie opisana na przykładzie kasety 1.

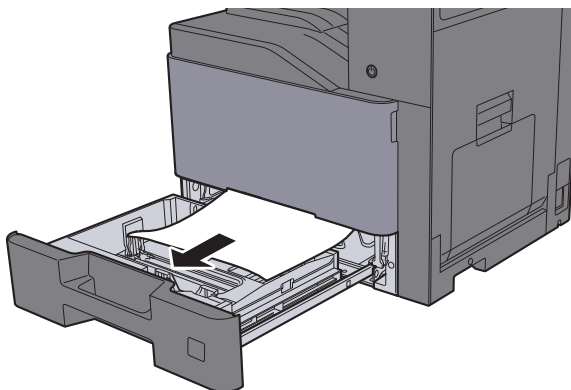
PRZESTROGA

- Nie używać ponownie zaciętego papieru.
- Jeżeli papier podrze się podczas jego wyjmowania, dokładnie usuń luźne skrawki papieru z wnętrza urządzenia. Skrawki papieru pozostawione w urządzeniu mogą spowodować kolejne zacięcia.

1 Pociągnij kasetę 1 do siebie, aż się zatrzyma.

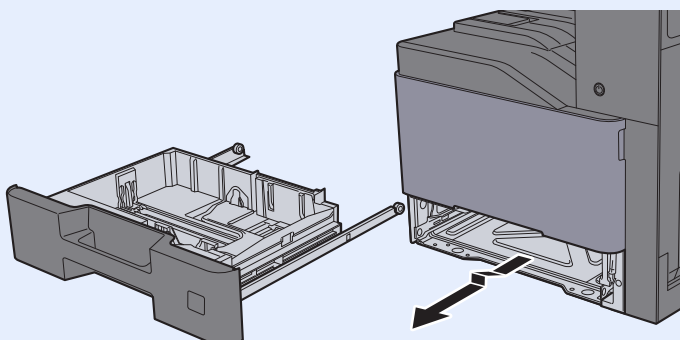


2 Wyjmij zacięty papier.

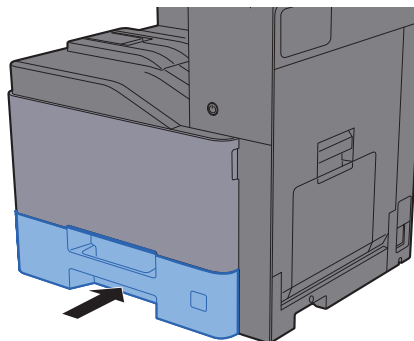


NOTATKA

Aby usunąć papier z miejsca o utrudnionym dostępie, wyjmij kasetę z urządzenia.



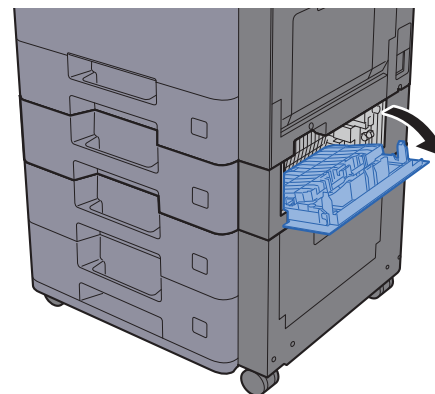
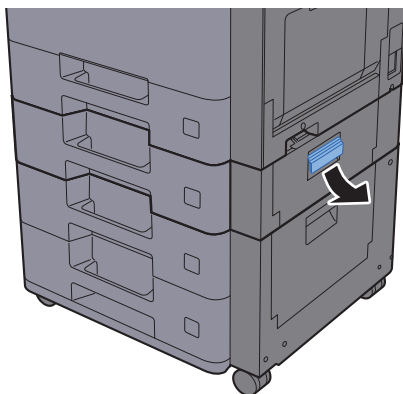
3 Włóż kasetę 1 z powrotem na miejsce.



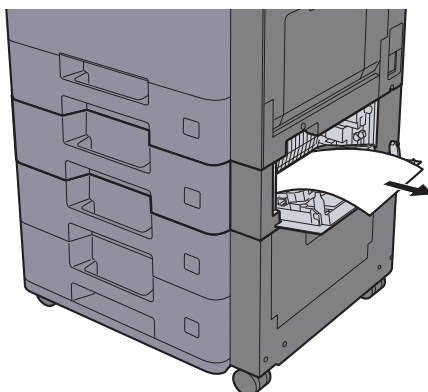
Usuwanie zaciętego papieru z kasety 3 (500 arkuszy x 2)

Patrz opis kasety 3 poniżej.

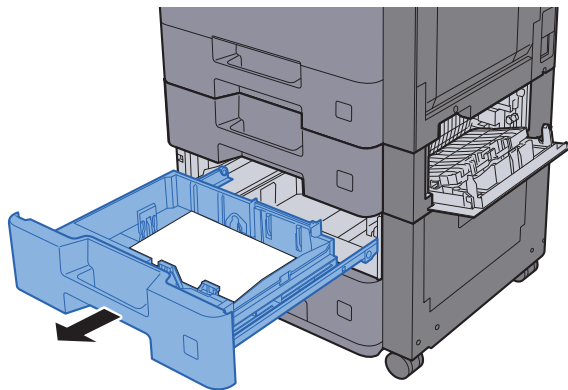
1 Otwórz prawą pokrywę 2.



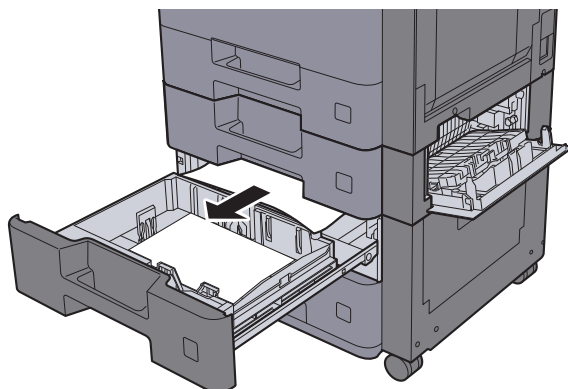
2 Wyjmij zacięty papier.



3 Pociągnij kasetę 3 do siebie, aż się zatrzyma.

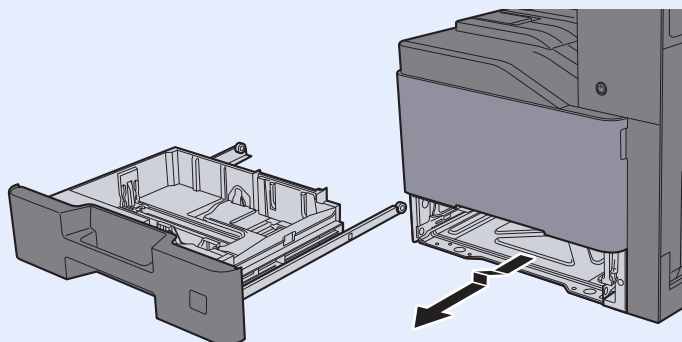


4 Wyjmij zacięty papier.

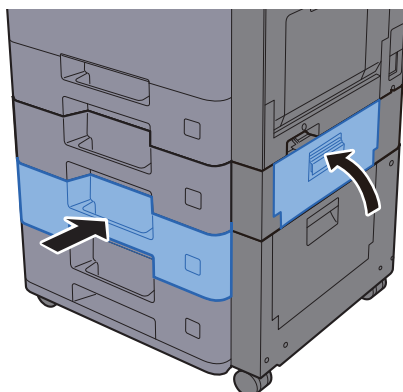


NOTATKA

Aby usunąć papier z miejsca o utrudnionym dostępie, wyjmij kasetę z urządzenia.



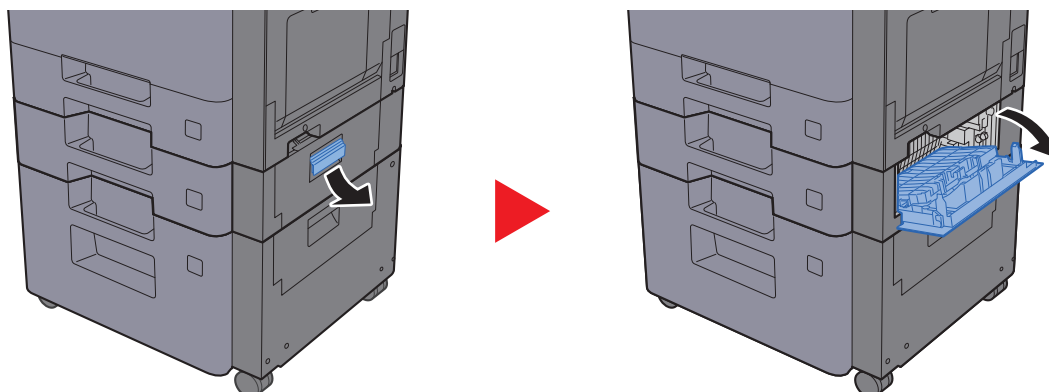
5 Włóż kasetę 3 z powrotem na miejsce i zamknij prawą pokrywę 2.



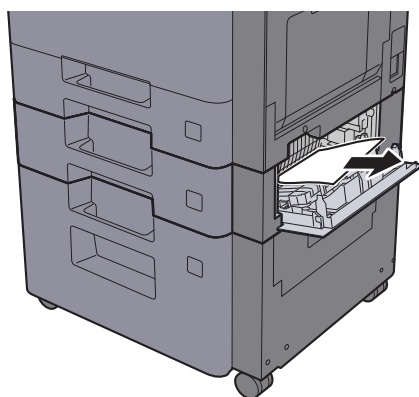
Usuwanie zaciętego papieru z kasety 3 (2000 arkuszy x 1)

Patrz opis kasety 3 poniżej.

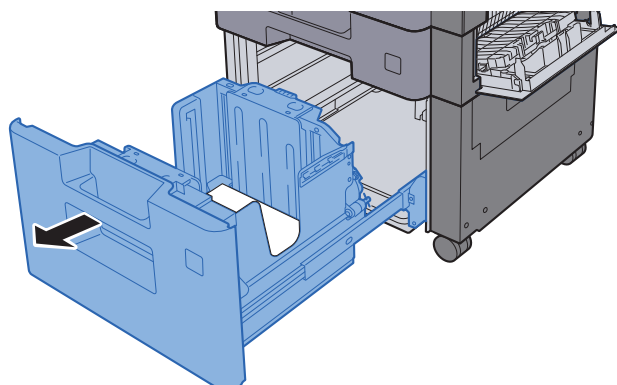
1 Otwórz prawą pokrywę 2.



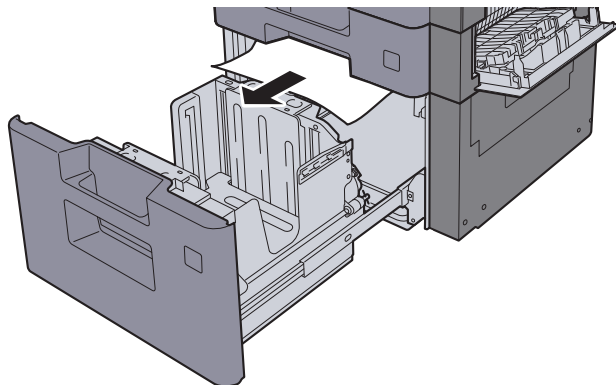
2 Wyjmij zacięty papier.



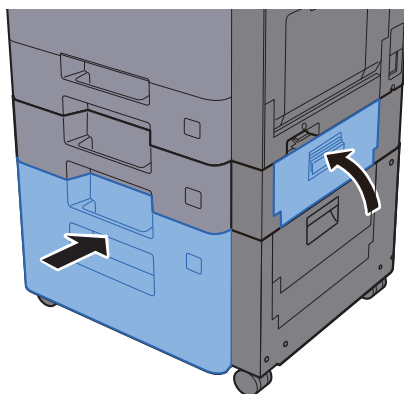
3 Pociągnij kasetę 3 do siebie, aż się zatrzyma.



4 Wyjmij zacięty papier.



5 Włóż kasetę 3 z powrotem na miejsce i zamknij prawą pokrywę 2.



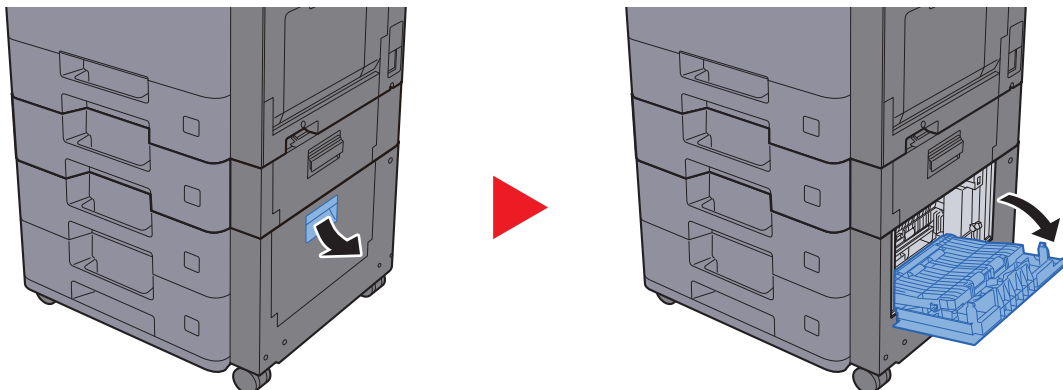
Usuwanie zaciętego papieru z kasety 4 (500 arkuszy x 2)

Patrz opis kasety 4 poniżej.

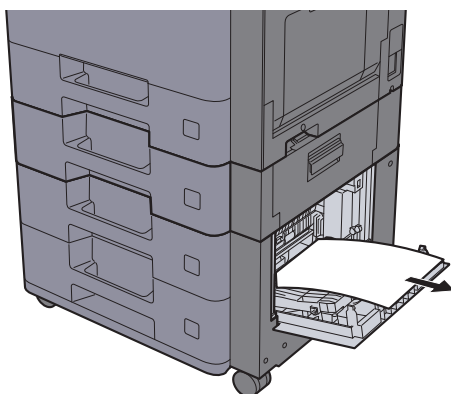
PRZESTROGA

- Nie używać ponownie zaciętego papieru.
- Jeżeli papier podrze się podczas jego wyjmowania, dokładnie usuń luźne skrawki papieru z wnętrza urządzenia. Skrawki papieru pozostawione w urządzeniu mogą spowodować kolejne zacięcia.

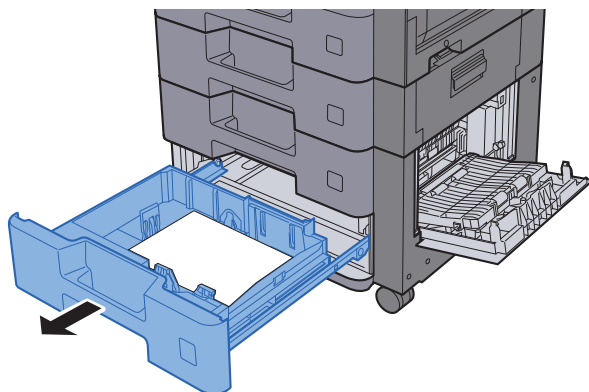
1 Otwórz prawą pokrywę 3.



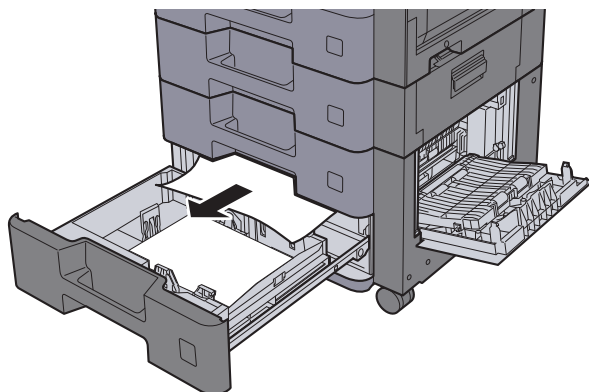
2 Wyjmij zacięty papier.



3 Pociągnij kasetę 4 do siebie, aż się zatrzyma.

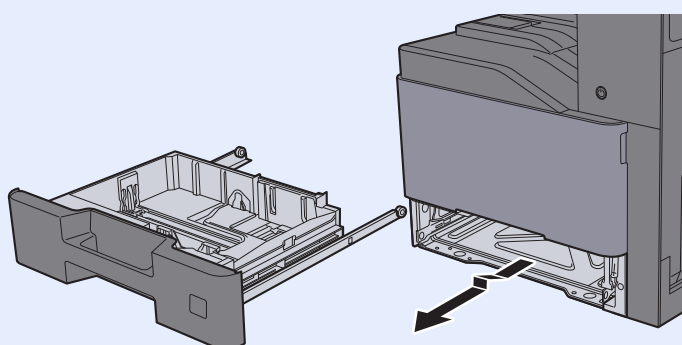


4 Wyjmij zacięty papier.

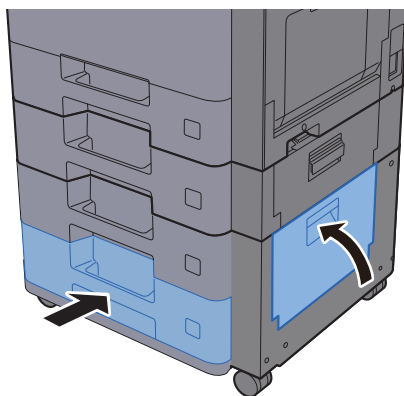


NOTATKA

Aby usunąć papier z miejsca o utrudnionym dostępie, wyjmij kasetę z urządzenia.



5 Włóż kasetę 4 z powrotem na miejsce i zamknij prawą pokrywę 3.



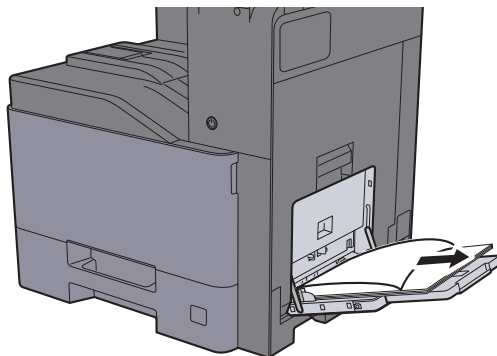
Usuwanie zaciętego papieru z tacy uniwersalnej

Patrz opis tacy uniwersalnej poniżej.

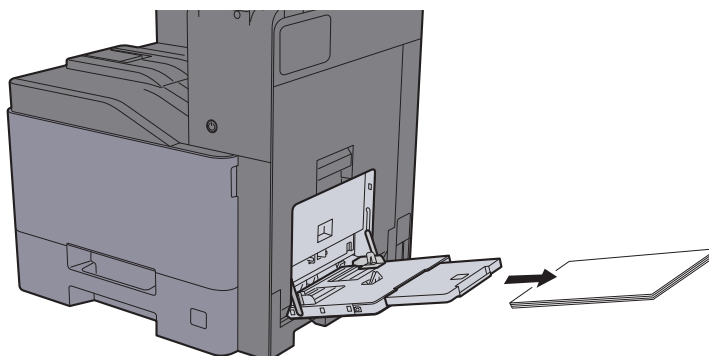
PRZESTROGA

- Nie używać ponownie zaciętego papieru.
- Jeżeli papier podrze się podczas jego wyjmowania, dokładnie usuń luźne skrawki papieru z wnętrza urządzenia. Skrawki papieru pozostawione w urządzeniu mogą spowodować kolejne zacięcie.

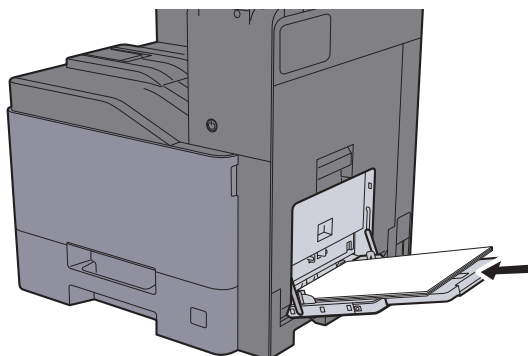
1 Wyjmij zacięty papier.



2 Wyjmij cały papier.



3 Załaduj ponownie papier.



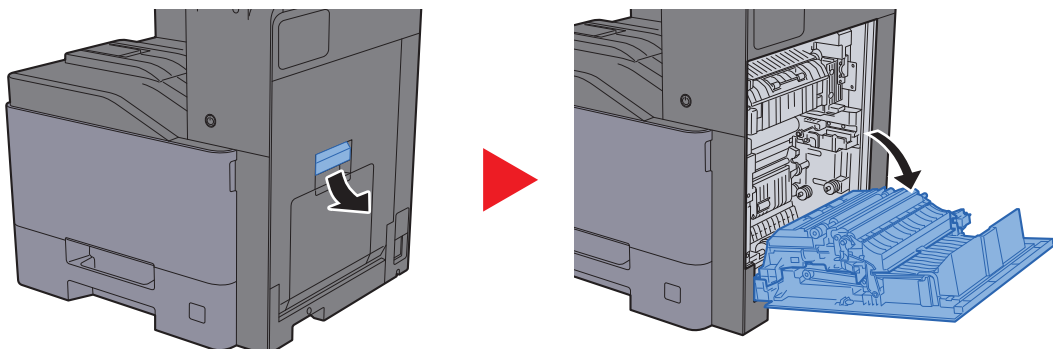
Usuwanie zaciętego papieru z obszaru prawej pokrywy 1

Patrz opis prawej pokrywy 1 poniżej.

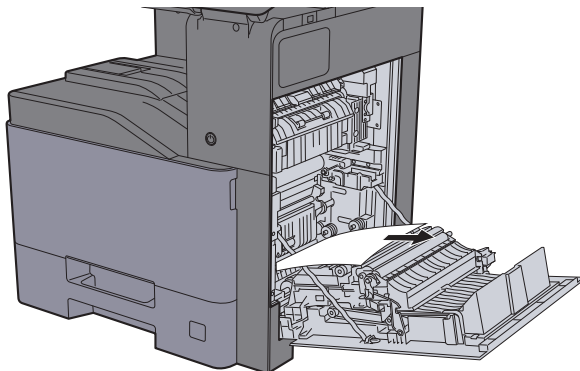
PRZESTROGA

Moduł utrwalania jest bardzo gorący. Należy zachować ostrożność, pracując w tym miejscu, ponieważ istnieje ryzyko oparzenia.

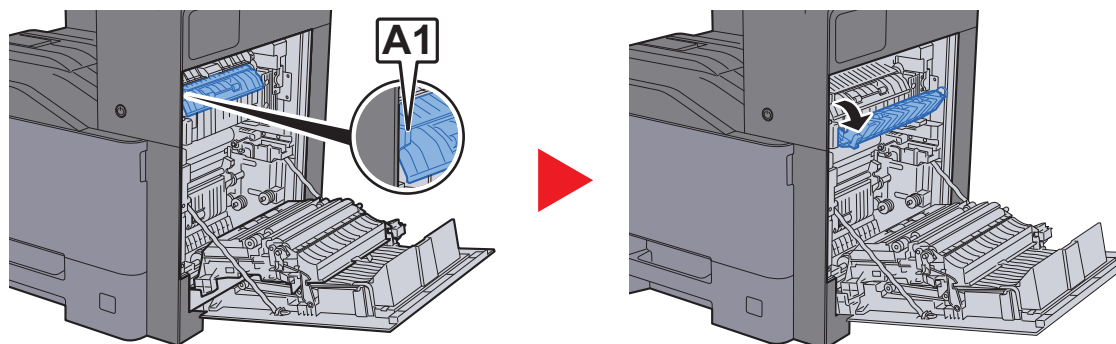
1 Otwórz prawą pokrywę 1.



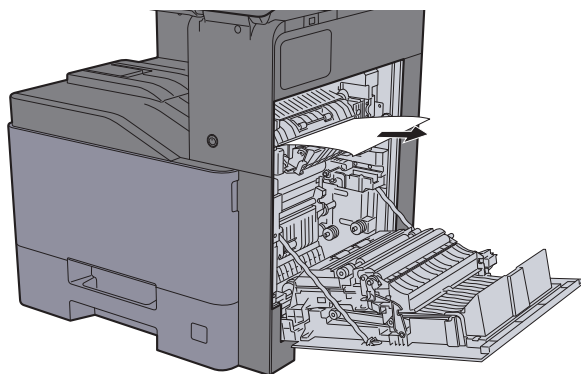
2 Wyjmij zacięty papier.



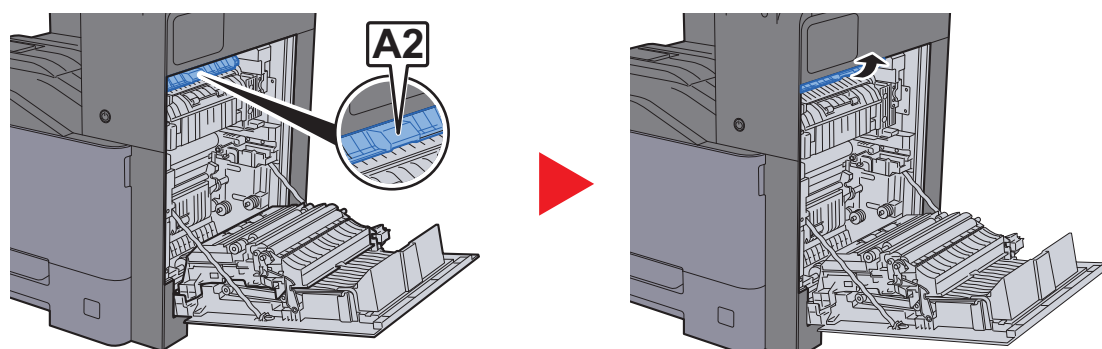
3 Otwórz pokrywę (A1).



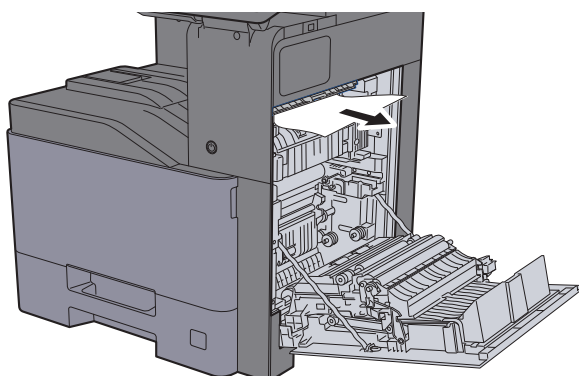
4 Wyjmij zacięty papier.



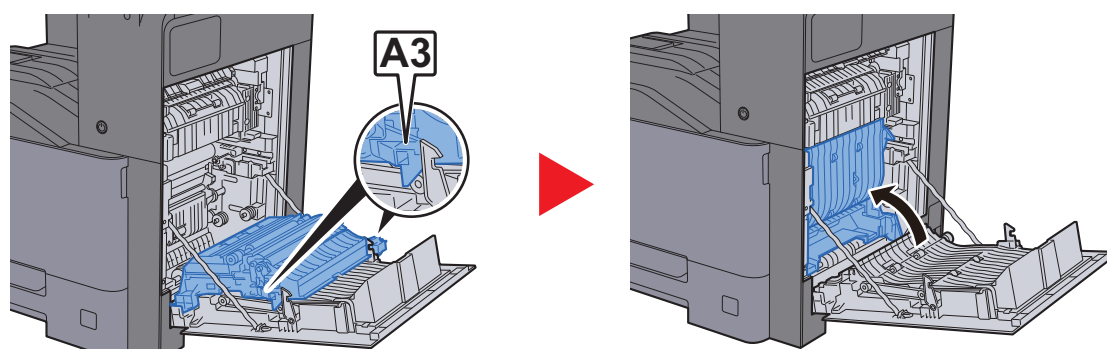
5 Otwórz pokrywę (A2).



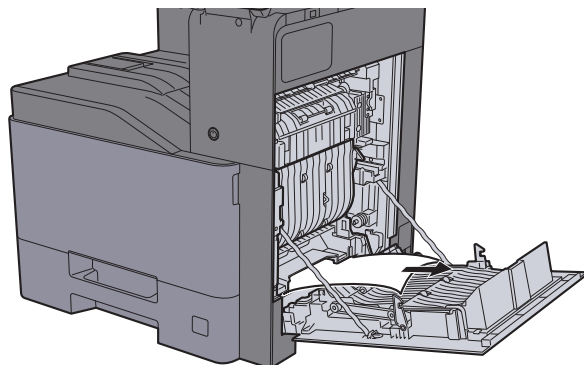
6 Wyjmij zacięty papier.



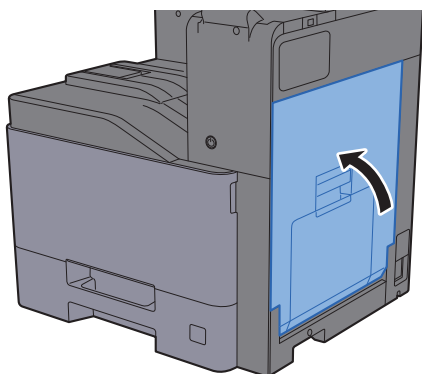
7 Otwórz jednostkę druku dwustronnego (A3).



8 Wyjmij zacięty papier.



9 Zamknij prawą pokrywę 1.



Usuwanie zaciętego papieru z obszaru prawej pokrywy 2

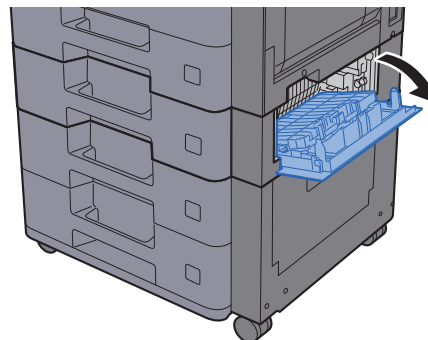
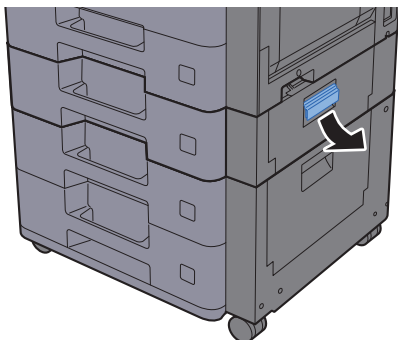
Patrz opis prawej pokrywy 2 poniżej.



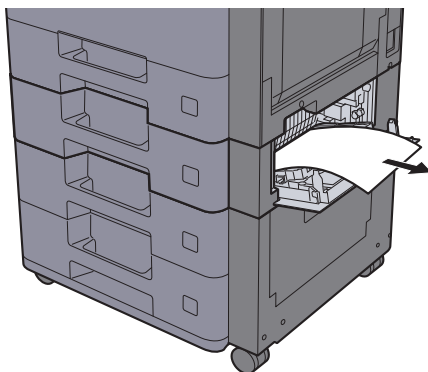
PRZESTROGA

- Nie używać ponownie zaciętego papieru.
- Jeżeli papier podrze się podczas jego wyjmowania, dokładnie usuń luźne skrawki papieru z wnętrza urządzenia. Skrawki papieru pozostawione w urządzeniu mogą spowodować kolejne zacięcie.

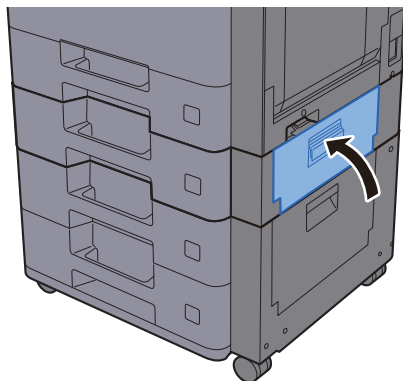
1 Otwórz prawą pokrywę 2.



2 Wyjmij zacięty papier.



3 Zamknij prawą pokrywę 2.



Usuwanie zaciętego papieru z obszaru prawej pokrywy 3 (500 arkuszy x 2)

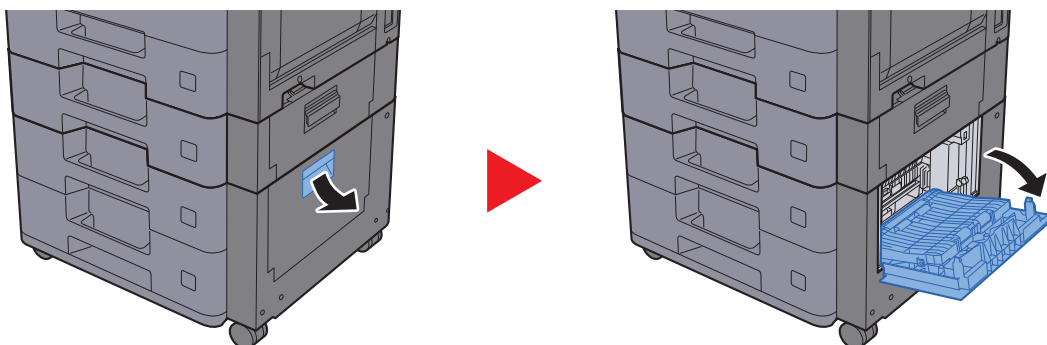
Patrz opis prawej pokrywy 3 poniżej.



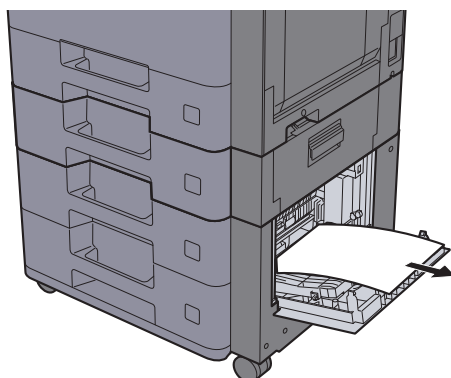
PRZESTROGA

- Nie używać ponownie zaciętego papieru.
- Jeżeli papier podrze się podczas jego wyjmowania, dokładnie usuń luźne skrawki papieru z wnętrza urządzenia. Skrawki papieru pozostawione w urządzeniu mogą spowodować kolejne zacięcie.

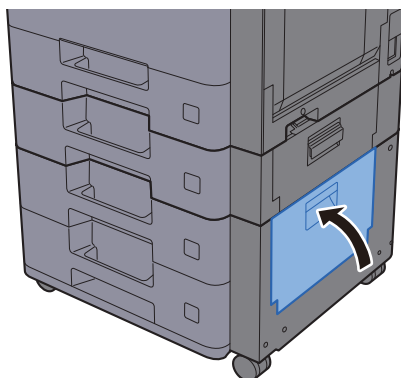
1 Otwórz prawą pokrywę 3.



2 Wyjmij zacięty papier.



3 Zamknij prawą pokrywę 3.



Usuwanie zaciętego papieru z obszaru prawej pokrywy 3 (2000 arkuszy x 1)

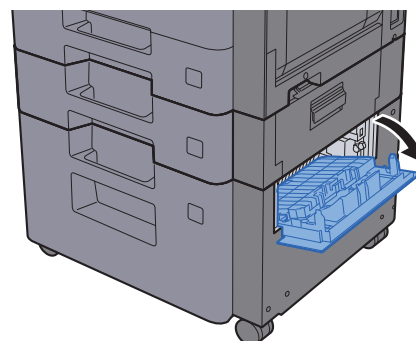
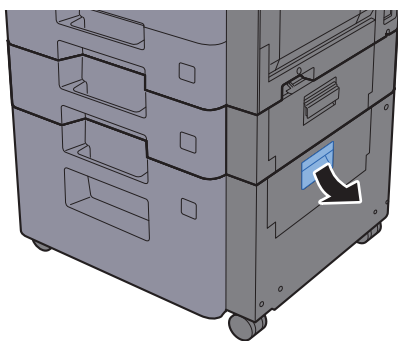
Patrz opis prawej pokrywy 3 poniżej.



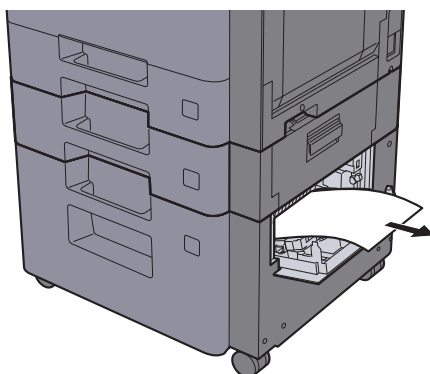
PRZESTROGA

- Nie używać ponownie zaciętego papieru.
- Jeżeli papier podrze się podczas jego wyjmowania, dokładnie usuń luźne skrawki papieru z wnętrza urządzenia. Skrawki papieru pozostawione w urządzeniu mogą spowodować kolejne zacięcie.

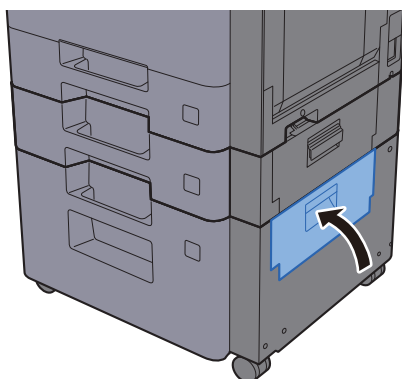
1 Otwórz prawą pokrywę 3.



2 Wyjmij zacięty papier.



3 Zamknij prawą pokrywę 3.



Usuwanie zaciętego papieru z modułu mostka

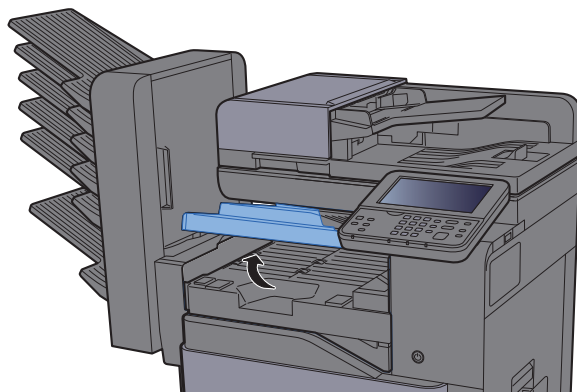
Patrz opis modułu mostka poniżej.



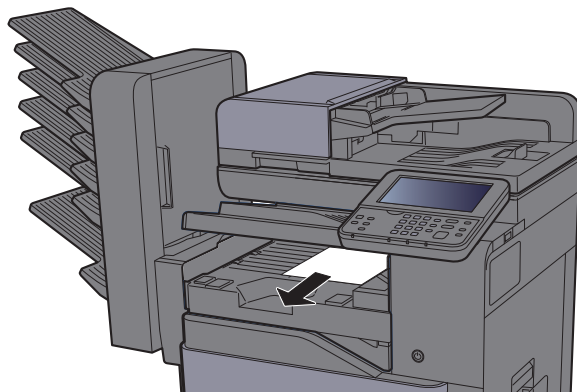
PRZESTROGA

- Nie używać ponownie zaciętego papieru.
- Jeżeli papier podrze się podczas jego wyjmowania, dokładnie usuń luźne skrawki papieru z wnętrza urządzenia. Skrawki papieru pozostawione w urządzeniu mogą spowodować kolejne zacięcie.

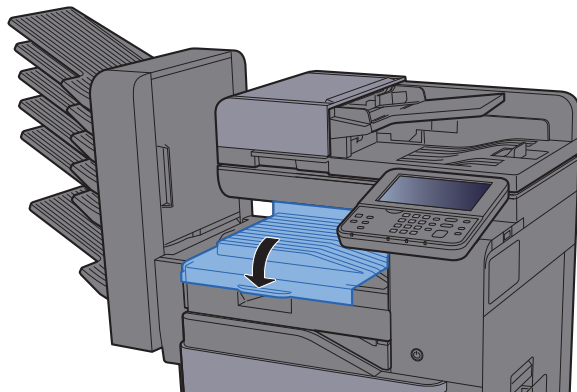
1 Otwórz pokrywę.



2 Wyjmij zacięty papier.



3 Zamknij pokrywę.



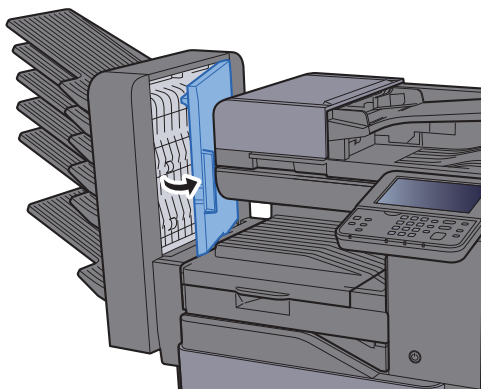
Usuwanie zaciętego papieru ze skrzynki

Patrz opis skrzynki poniżej.

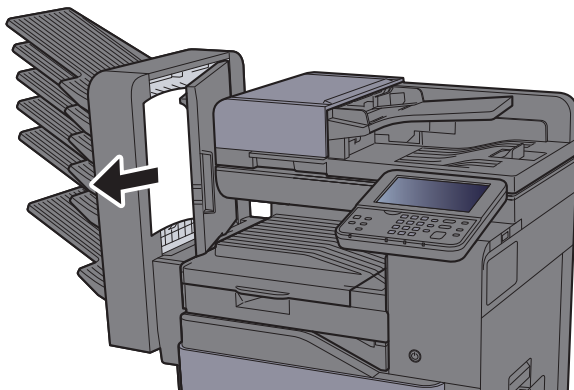
PRZESTROGA

- Nie używać ponownie zaciętego papieru.
- Jeżeli papier podrze się podczas jego wyjmowania, dokładnie usuń luźne skrawki papieru z wnętrza urządzenia. Skrawki papieru pozostawione w urządzeniu mogą spowodować kolejne zacięcie.

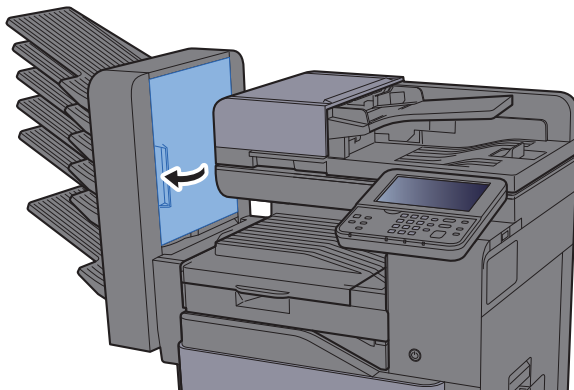
1 Otwórz pokrywę.



2 Wyjmij zacięty papier.



3 Zamknij pokrywę.



Usuwanie zaciętego papieru z finiszera wewnętrznego

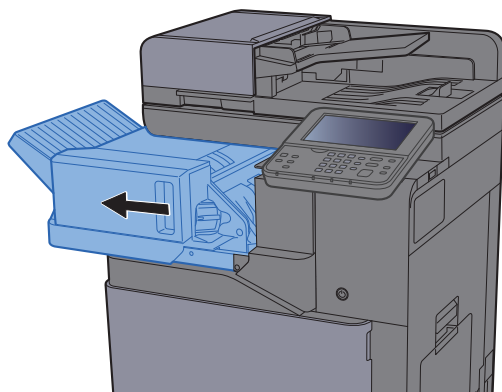
Patrz opis finiszera wewnętrznego poniżej.



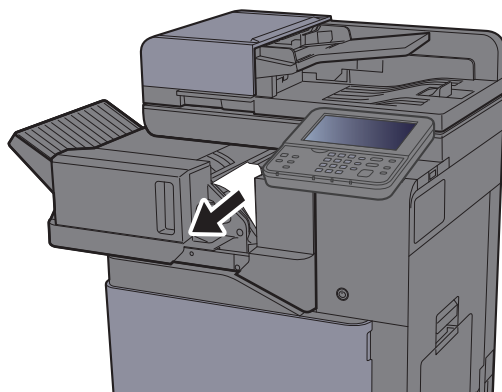
PRZESTROGA

- Nie używać ponownie zaciętego papieru.
- Jeżeli papier podrze się podczas jego wyjmowania, dokładnie usuń luźne skrawki papieru z wnętrza urządzenia. Skrawki papieru pozostawione w urządzeniu mogą spowodować kolejne zacięcia.

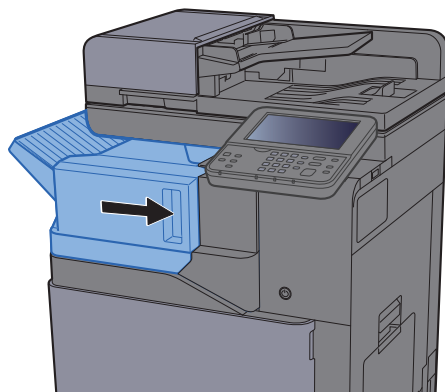
1 Otwórz finiszier wewnętrzny.



2 Wyjmij zacięty papier.



3 Wsuń finiszier wewnętrzny w pierwotne położenie.



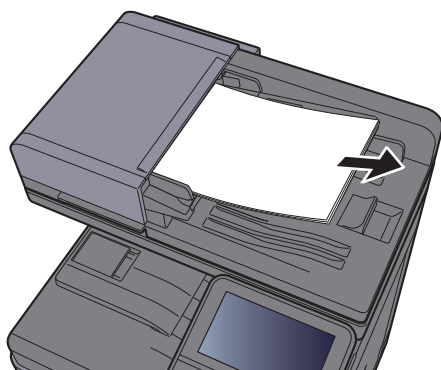
Usuwanie zaciętego papieru z procesora dokumentów

Patrz opis procesora dokumentów poniżej.

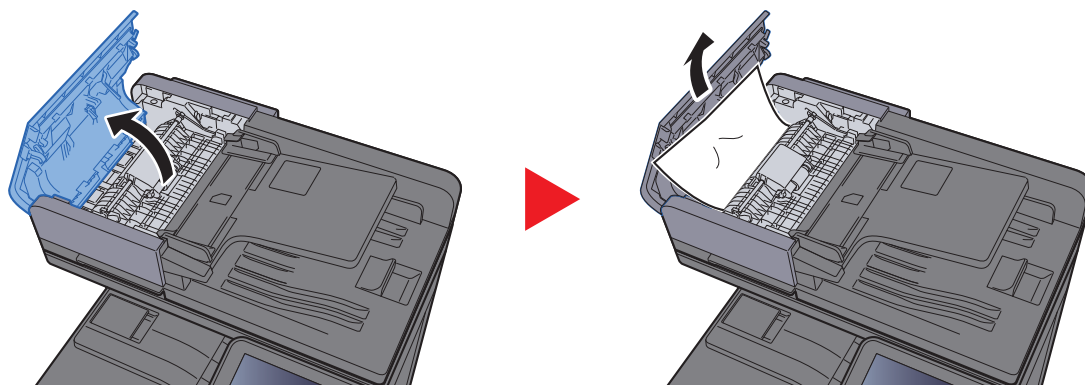
PRZESTROGA

- Nie używać ponownie zaciętego papieru.
- Jeżeli papier podrze się podczas jego wyjmowania, dokładnie usuń luźne skrawki papieru z wnętrza urządzenia. Skrawki papieru pozostawione w urządzeniu mogą spowodować kolejne zacięcia.

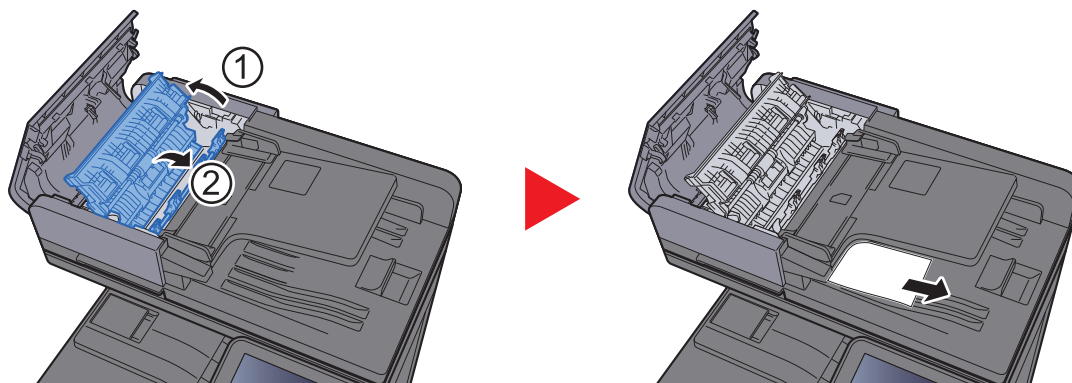
1 Wyjmij oryginały z płyty oryginałów.



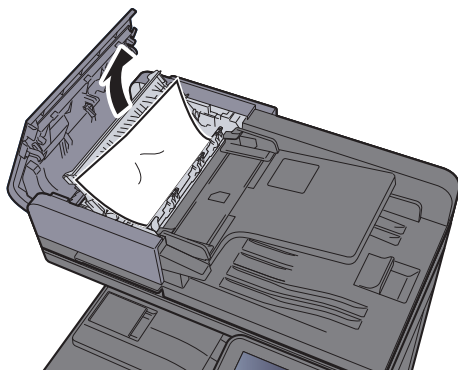
2 Otwórz przednią pokrywę i wyjmij zacięty papier.



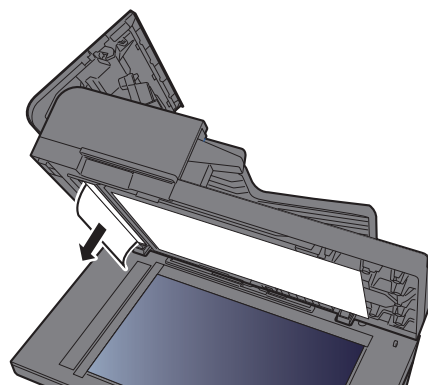
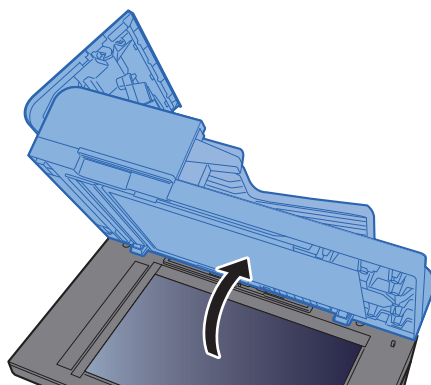
3 Otwórz moduł odwracający (F) i usuń zacięty papier z płyty wydawania oryginałów.



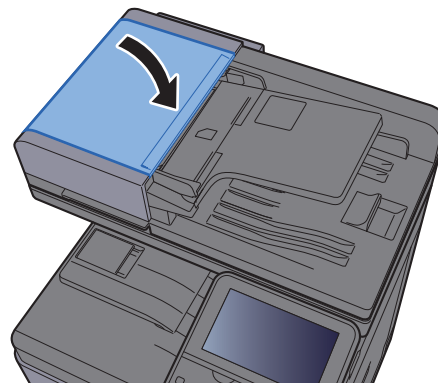
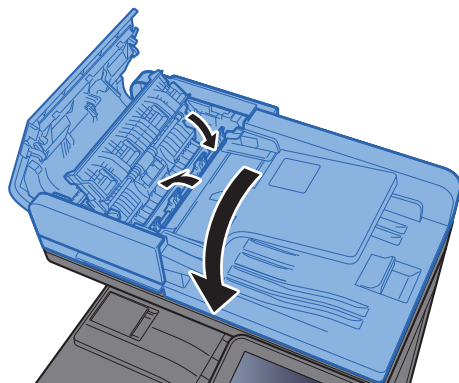
4 Wyjmij oryginały z modułu odwracającego.



5 Usuń oryginały z wnętrza procesora dokumentów.



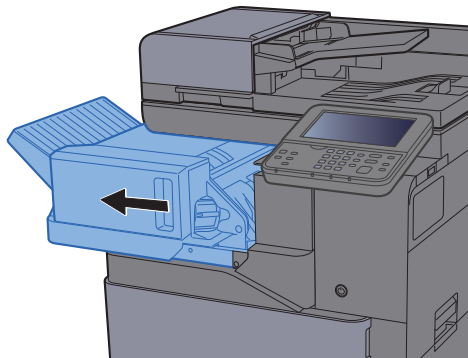
6 Zamknij pokrywę.



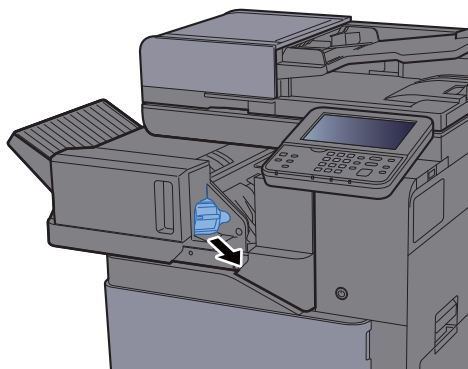
Usuwanie zaciętych zszywek

Usuwanie zaciętych zszywek

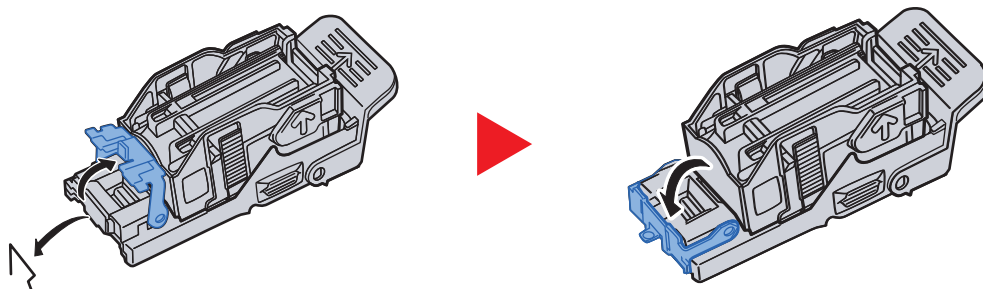
- 1 Otwórz finisz wewnętrznym.**



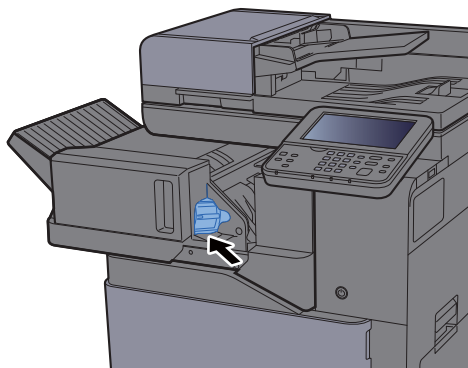
- 2 Wyjmij uchwyt z kasetą na zszywki.**



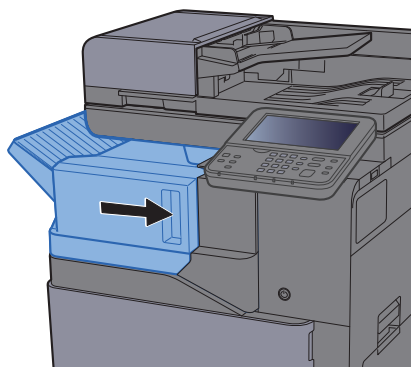
- 3 Wyjmij zacięte zszywki.**



4 Włóż uchwyt z kasetą na zszywki.



5 Wsuń finiszier wewnętrzny w pierwotne położenie.



8 Dodatek

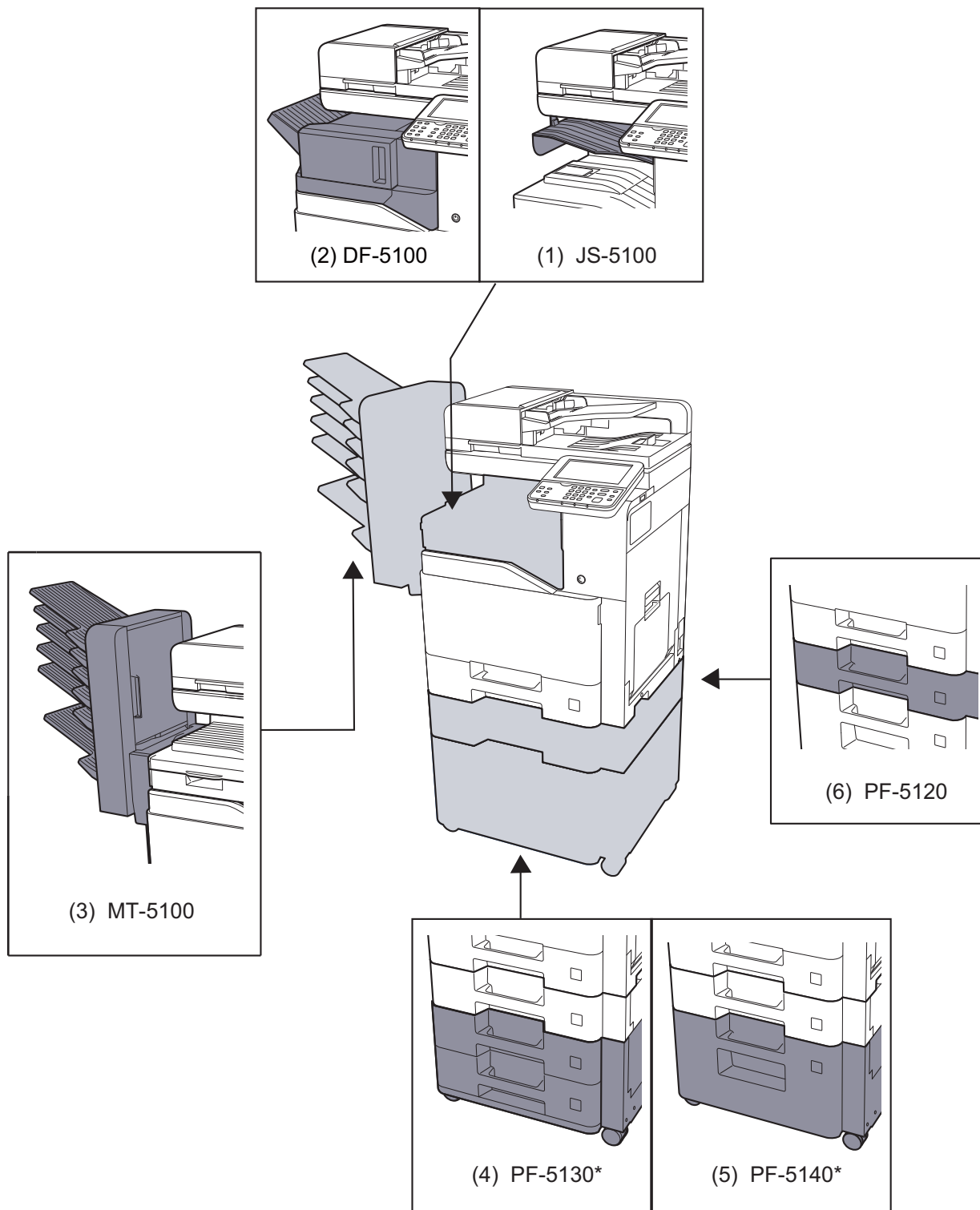
W tym rozdziale opisano następujące tematy:

Urządzenia opcjonalne	8-2
Przeгляд urządzeń opcjonalnych	8-2
Metoda wprowadzania znaków	8-4
Ekran wprowadzania	8-4
Dane techniczne	8-5
Urządzenie	8-5
Funkcje kopiowania	8-7
Funkcje drukarki	8-7
Funkcje skanera	8-8
Procesor dokumentów	8-8
Podajnik papieru (500 arkuszy)	8-9
Podajnik papieru (500 arkuszy x 2)	8-9
Podajnik papieru (2000 arkuszy)	8-9
Finisz wewnątrz	8-10
Skrzynka	8-10
Separator zadań	8-11

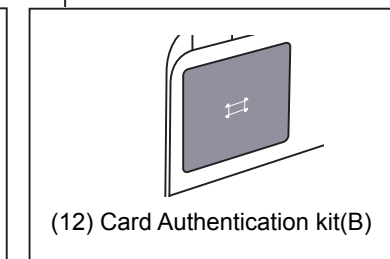
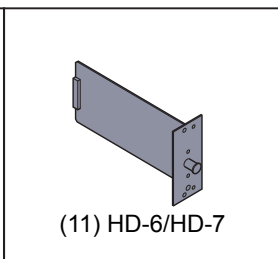
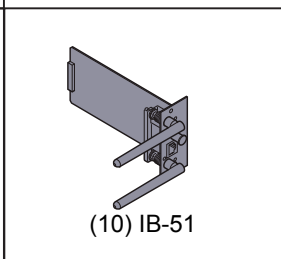
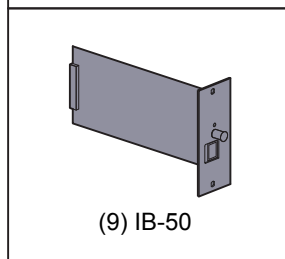
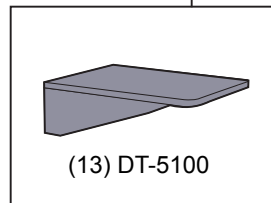
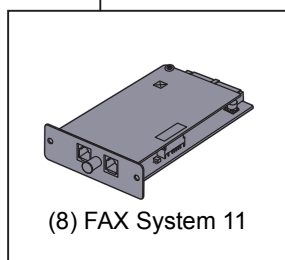
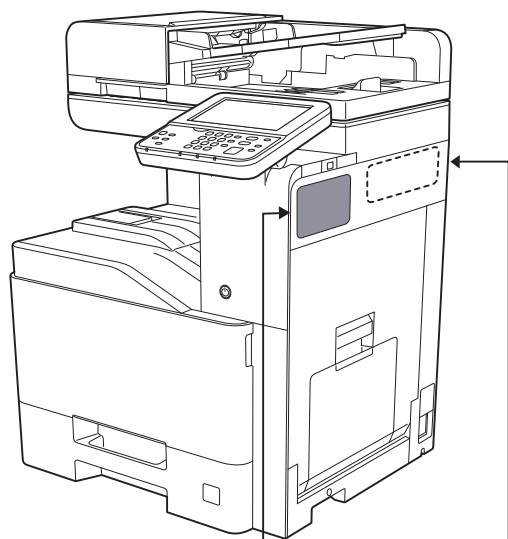
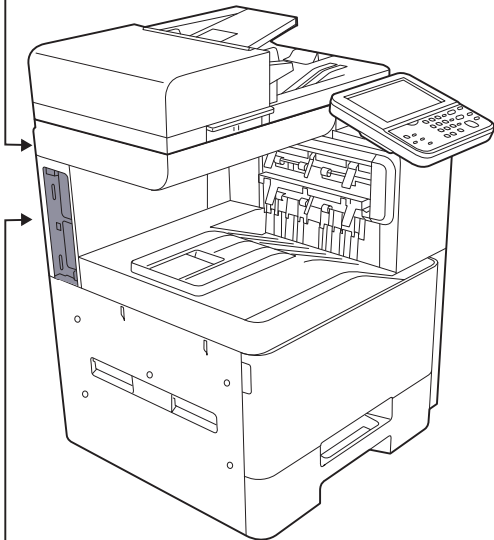
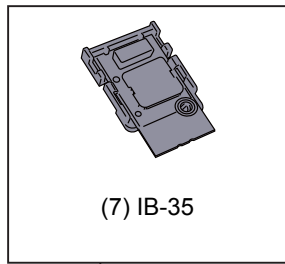
Urządzenia opcjonalne

Przegląd urządzeń opcjonalnych

Do urządzenia dostępne są następujące urządzenia opcjonalne.



* Jeśli zainstalowano PF-5130 lub PF-5140, należy zainstalować zestaw zapobiegający przewracaniu urządzenia.



Opcje oprogramowania	
(14)	UG-33
(15)	Scan extension kit(A)

(16)	USB Keyboard
(17)	Expansion Memory
(18)	SD/SDHC Memory Card

Metoda wprowadzania znaków

Aby wpisać nazwę, należy użyć klawiatury wyświetlanej na panelu dotykowym, postępując zgodnie z procedurą opisaną poniżej.

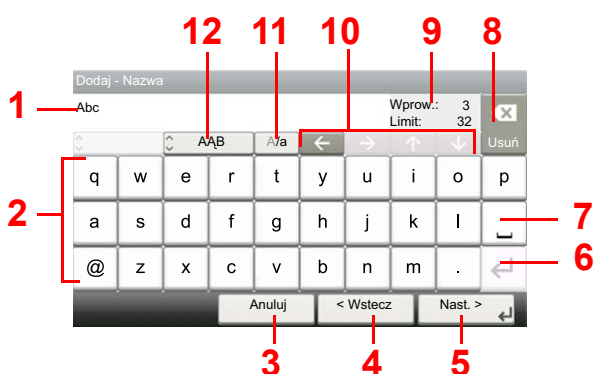
NOTATKA

Układ klawiatury

Dostępne są układy klawiatury „QWERTY”, „QWERTZ” i „AZERTY”, odpowiadające układom klawiatury komputera. Naciśnij klawisz **[System Menu/Counter]**, **[Ustaw. wspólne]**, a następnie **[Układ klawiatury]**, aby wybrać odpowiedni układ. Jako przykładu użyto układu „QWERTY”. Można wybrać inny układ, wykonując tę samą procedurę.

Ekran wprowadzania

Ekran wprowadzania małych liter



Nr	Wyświetlacz/ klawisz	Opis
1	Wyświetlacz	Wyświetla wprowadzone znaki.
2	Klawiatura	Pozwala wybrać znak, który ma zostać wprowadzony.
3	[Anuluj]	Służy do usuwania wpisanych znaków i powrotu do ekranu widocznego przed wpisywaniem.
4	[< Wstecz]	Służy do powracania do poprzedniego ekranu.
5	[OK] / [Dalej >]	Służy do zapisywania wprowadzonych znaków i przechodzenia do następnego ekranu.
6	Klawisz Enter	Umożliwia wprowadzenie podziału wiersza.
7	Klawisz spacji	Służy do wprowadzania odstępów.
8	Klawisz usuwania	Służy do kasowania znaku na lewo od kursora.
9	Wskaźnik [Wprow.] / [Limit]	Wyświetla maksymalną liczbę znaków oraz liczbę wprowadzonych znaków.
10	Klawisze kursora	Służą do przesuwania kursora na wyświetlaczu.
11	[A/a] / [A/a]	Służy do przełączania pomiędzy wpisywaniem wielkich i małych liter.
12	[ABC] / [Symbol]	Służy do wybierania wprowadzanych znaków. W celu wprowadzenia symboli lub cyfr należy wybrać opcję [Symbol] .

Dane techniczne

WAŻNE

Dane techniczne mogą ulec zmianie bez wcześniejszego powiadomienia.

NOTATKA

Aby znaleźć więcej informacji na temat korzystania z FAKSU, patrz:

➔ [FAX System 11 Operation Guide](#)

Urządzenie

Pozycja		Opis
Typ		Drukarka biurkowa
Metoda drukowania		Elektrofotograficzna, przy użyciu lasera półprzewodnikowego
Gramatura papieru	Kaseta	od 60 do 220 g/m ²
	Taca uniwersalna	od 60 do 220 g/m ² , 230 g/m ² (Karton)
Rodzaj papieru	Kaseta	Zwykły, Szorstki, Makulaturowy, Kalka, Zadrukowany, Czerpany, Kolorowy, Dziurkowany, Z nagłówkiem, Gruby, Wysoka jakość, Koperta, Niestandardowy 1–8 (Dwustronnie: tak samo jak w trybie jednostronnym)
	Taca uniwersalna	Zwykły, Folia (folia OHP), Szorstki, Kalka, Etykiety, Makulaturowy, Zadrukowany, Czerpany, Karton, Powlekany, Kolorowy, Dziurkowany, Z nagłówkiem, Koperta, Gruby, Wysoka jakość, Niestandardowy 1 do 8
Rozmiar papieru	Kaseta	A4, A5, A6, B5, B6, Letter, Legal, Statement, Executive, Oficio II, Folio, 216 × 340 mm, 16K, B5 (ISO), Koperta #10, Koperta #9, Koperta #6 3/4, Koperta Monarch, Koperta DL, Koperta C5, Youkei 4, Youkei 2, Niestandardowy (92 × 148 mm do 216 × 356 mm)
	Taca uniwersalna	A4, A5, A6, B5, B6, Folio, 216 × 340 mm, Letter, Legal, Statement, Executive, Oficio II, 16K, B5 (ISO), Koperta #10, Koperta #9, Koperta #6 3/4, Koperta Monarch, Koperta DL, Koperta C5, Hagaki (Karton), Oufuku Hagaki (zwrotna karta pocztowa), Youkei 4, Youkei 2, Niestandardowy (70 × 148 mm do 216 × 356 mm)
Obszar druku		Margines u góry strony, na dole i po bokach wynosi 4 mm.
Czas nagrzewania (23°C, 60%)	Urządzenie włączone	20 sekund lub mniej
	Tryb niskiego poboru energii	10 sekund lub mniej
	Tryb uśpienia	17,6 sekund lub mniej
Pojemność papieru	Kaseta	500 arkuszy (80 g/m ²)* ¹
	Taca uniwersalna	100 arkuszy (A4/Letter lub mniejszy) (80 g/m ²), 25 arkuszy (Większy niż A4/Letter) (80 g/m ²)

*1 Aż do linii górnego limitu w kasecie.

Pozycja		Opis
Pojemność tacy wyjściowej	Taca wewnętrzna	500 arkuszy (80 g/m ²)
Technika zapisu obrazu		Przy użyciu lasera półprzewodnikowego i elektrofotografii
Pamięć		Standardowo: 1,5 GB, maksymalnie: 3,0 GB
Interfejs	Standard	Interfejs sieciowy: 1 (10 BASE-T/100 BASE-TX/1000 BASE-T) Gniazdo USB: 2 (Hi-Speed USB)
	Opcja	Złącze interfejsu USB: 1 (Hi-Speed USB) Interfejs sieciowy: 1 (10 BASE-T/100 BASE-TX/1000 BASE-T) eKUIO: 2* ¹ Faks: 1 Opcjonalny interfejs (opcja): 2 (do montażu IB-50/IB-51) Bezprzewodowa sieć lokalna (opcja): 1 (do montażu IB-35)* ²
Środowisko pracy	Temperatura	od 10 do 32,5°C
	Wilgotność	od 10 do 80%
	Wysokość	Maksymalnie 3500 m
	Oświetlenie	Maksymalnie 1500 luksów
Wymiary (S × G × W) (W tym procesor dokumentów)		550 × 507,5 × 736,6 mm
Waga (bez pojemnika z tonerem)		Okolo 49,6 kg
Wymagane miejsce (S × G) (przy używanej tacy wielofunkcyjnej)		808 × 507 mm
Zasilanie		Model zasilany 230 V: 220 do 240 V ~ 50/60 Hz 5,3 A
Zużycie energii produktu w trybie gotowości sieciowej (gdy wszystkie porty sieciowe są podłączone).		Informacje dostępne są na następujących witrynach. http://www.triumph-adler.com/C125713A00471CCE/direct/environment http://www.triumph-adler.de/C125713A00471CCE/direct/umwelt http://www.utax.de/C12571260052E282/direct/umwelt-energieverbrauch-sicherheit http://www.utax.de/C12571260052E282/direct/environment
Wyposażenie opcjonalne		➔ Urządzenia opcjonalne (strona 8-2)

*1 Jeśli podłączono linię faksu, można zainstalować tylko jeden opcjonalny interfejs.

*2 To jest wyposażenie standardowe w Ameryce Południowej i Ameryce Północnej.

Funkcje kopiowania

Pozycja		Opis
Prędkość kopiowania		Kopiowanie monochromatyczne Kopiowanie pełnokolorowe A4 30 arkuszy/min 30 arkuszy/min Letter 32 arkuszy/min 32 arkuszy/min Legal 26 arkuszy/min 26 arkuszy/min B5 27 arkuszy/min 27 arkuszy/min A5 27 arkuszy/min 27 arkuszy/min A6 27 arkuszy/min 27 arkuszy/min
Czas pierwszej kopii (A4, umieścić na płycie, podawanie z kasety)	Mono-chromatyczne	6,4 sekund lub mniej
	Kolor	7,8 sekund lub mniej
Poziom powiększenia		Tryb ręczny: od 25 do 400%, narastająco co 1% Tryb automatyczny: wstępne ustawianie zmniejszania/powiększania
Kopiowanie ciągłe		Od 1 do 999 kopii
Rozdzielczość		600 × 600 dpi
Obsługiwane typy oryginałów		Arkusze, książka, obiekty trójwymiarowe (maksymalny rozmiar oryginału: Legal/Folio)
System podawania oryginałów		Zamontowany na stałe

Funkcje drukarki

Pozycja		Opis
Prędkość drukowania		Taka sama jak prędkość kopiowania.
Czas pierwszego wydruku (A4, z kasety)	Mono-chromatyczne	7,0 sekund lub mniej
	Kolor	8,0 sekund lub mniej
Rozdzielczość		odpowiednik 9600 dpi × 600 dpi, 1200 × 1200 dpi
System operacyjny		Windows 7, Windows 8.1, Windows 10, Windows Server 2008/R2, Windows Server 2012/R2, Windows Server 2016, Windows Server 2019, Mac OS 10.9 lub nowsza
Interfejs		Interfejs sieciowy: 1 (10 BASE-T/100 BASE-TX/1000 BASE-T) Złącze interfejsu USB: 1 (Hi-Speed USB) Opcjonalny interfejs (opcja): 1 (do montażu IB-50/IB-51)
Język opisu strony		PRESCRIBE
Emulacja		PCL6 (PCL-XL, PCL5c), KPDL3 (kompatybilne z PostScript3), PDF, XPS, OpenXPS

Funkcje skanera

Pozycja	Opis
Rozdzielczość	600 dpi, 400 dpi, 300 dpi, 200×400 dpi, 200 dpi, 200×100 dpi
Format pliku	TIFF (kompresja MMR/JPEG), JPEG, PDF (kompresja MMR/JPEG), XPS, PDF/A, PDF o wysokiej kompresji, szyfrowany PDF, OPEN XPS
Prędkość skanowania^{*1}	1-stronnie Cz/B 40 obrazów/min Kolor 30 obrazów/min 2-stronnie Cz/B 17 obrazów/min Kolor 13 obrazów/min (format A4 orientacja pozioma, rozdż., 300 dpi, jakość obrazu: oryginalny tekst/zdjęcie)
Interfejs	Ethernet (10 BASE-T/100 BASE-TX/1000 BASE-T), USB
System transmisji	SMB, SMTP, FTP, FTP przez SSL, USB, TWAIN ^{*2} , WIA ^{*3} , WSD

*1 W przypadku stosowania procesora dokumentów (z wyjątkiem skanowania TWAIN i WIA)

*2 Dostępne systemy operacyjne: Windows Server 2008/Windows Server 2008 R2/Windows 7/Windows 8.1/Windows 10/Windows Server 2012/Windows Server 2012 R2/Windows Server 2016/Windows Server 2019

*3 Dostępne systemy operacyjne: Windows Server 2008/Windows Server 2008 R2/Windows 7/Windows 8.1/Windows 10/Windows Server 2012/Windows Server 2012 R2/Windows Server 2016/Windows Server 2019

Procesor dokumentów

Pozycja	Opis
Obsługiwane typy oryginałów	Oryginały arkuszowe
Rozmiar papieru	Maks.: Legal/Folio Min.: Statement/A6
Gramatura papieru	Jednostronnie: 50 do 120 g/m ² Dwustronnie: 50 do 120 g/m ²
Pojemność	Maksymalnie 75 arkuszy (50-80 g/m ²) ^{*1}

*1 Aż do linii górnego limitu w procesorze dokumentów.

Podajnik papieru (500 arkuszy)

Pozycja	Opis
Metoda podawania papieru	Walek opóźniający (liczba arkuszy: 550 arkuszy, 64 g/m ² , 1 kasetę/ liczba arkuszy: 500 arkuszy, 80 g/m ² , 1 kasetę)
Rozmiar papieru	A4, A5, B5, A6, Letter, Legal, B6, Folio, 216 × 340 mm, Statement, Executive, Oficio II, 16K, B5 (ISO), Koperta #10, Koperta #9, Koperta #6 3/4, Koperta Monarch, Koperta DL, Koperta C5, Youkei 4, Youkei 2, Niestandardowy (105 × 148 do 216 × 356 mm)
Obsługiwane rodzaje papieru	Gramatura papieru: 60 do 220 g/m ² Typy nośników: zwykły, makulaturowy, papier specjalny
Wymiary (S) × (G) × (W)	550 × 507 × 157 mm
Waga	9,5 kg lub mniej

Podajnik papieru (500 arkuszy x 2)

Pozycja	Opis
Metoda podawania papieru	Walek opóźniający (liczba arkuszy: 550 arkuszy, 64 g/m ² , 2 kasety/ liczba arkuszy: 500 arkuszy, 80 g/m ² , 2 kasety)
Rozmiar papieru	A4, A5, B5, A6, Letter, Legal, B6, Folio, 216×340 mm, Statement, Executive, Oficio II, 16K, B5 (ISO), Koperta #10, Koperta #9, Koperta #6 3/4, Koperta Monarch, Koperta DL, Koperta C5, Youkei 4, Youkei 2, Niestandard. (105 x 148 do 216 x 356 mm)
Obsługiwane rodzaje papieru	Gramatura papieru: 60 do 220 g/m ² Typy nośników: zwykły, makulaturowy, papier specjalny
Wymiary (S) × (G) × (W)	550 × 507 × 343 mm
Waga	Okolo 18 kg

Podajnik papieru (2000 arkuszy)

Pozycja	Opis
Metoda podawania papieru	Walek opóźniający (liczba arkuszy: 2200, 64 g/m ² /liczba arkuszy: 2000, 80 g/m ²)
Rozmiar papieru	A4, Letter
Obsługiwane rodzaje papieru	Gramatura papieru: 60 do 220 g/m ² Typy nośników: zwykły, makulaturowy, papier specjalny
Wymiary (S) × (G) × (W)	550 × 507 × 343 mm
Waga	Okolo 20 kg

Finiszier wewnętrzny

Pozycja		Opis	
Liczba tac		1 taca	
Rozmiar papieru (80 g/m ²) Taca finiszera (bez zszywania)	Taca A (bez zszywania)	Legal, Folio, 216 x 340 mm, Niestandard. (70 x 298 do 210 x 1020 mm): odpowiednik 250 arkuszy lub stosu o wysokości 42 mm (Gruby: 20 arkuszy (136 do 220 g/m ²)) A4, A5, B5, A6, Letter, B6, Statement, Executive, Oficio II, 16K, B5 (ISO), Hagaki (karton), Oufukuhagaki (zwrotna karta pocztowa), Koperta #10, Koperta #9, Koperta #6 3/4, Koperta Monarch, Koperta DL, Koperta C5, Youkei 4, Youkei 2, Niestandard. (70 x 148 mm do 210 x 297 mm): odpowiednik 300 arkuszy lub stosu o wysokości 42 mm (Gruby: 20 arkuszy (136 do 220 g/m ²))	
Zszywanie	Liczba arkuszy	Legal, Oficio II, 216 x 340 mm	30 arkuszy (od 60 do 90 g/m ²) 20 arkuszy (od 91 do 105 g/m ²) tylko 2 arkusze okładki (od 106 g/m ² do 135 g/m ²)
		A4, B5, Letter, 16K	50 arkuszy (od 60 do 90 g/m ²) 40 arkuszy (od 91 do 105 g/m ²) tylko 2 arkusze okładki (od 106 g/m ² do 135 g/m ²)
	Typy nośników	Zwykły, Makulatur., Dziurkowany, Zadrutowany, Czerpany, Z nagłówk., Kolorowy, Powlekany, Gruby, Wys. jakość, Niestandard.	
Wymiary (S) x (G) x (W) (przy używanej tacy wielofunkcyjnej)		637 x 396 x 158 mm	
Waga		Okolo 12 kg lub mniej	

Skrzynka

Pozycja		Opis	
Liczba tac		6 tac	
Rozmiar papieru (80 g/m ²)		Kaseta 1 (do 5) 216 x 340 mm, OficioII, Foolscap (8,5 x 13,5"), Legal, Folio: 50 arkuszy A4, B5, A5, Letter, Executive, 16K, Statement: 100 arkuszy Taca A 216 x 340 mm, OficioII, Foolscap (8,5 x 13,5"), Legal, Folio, Niestandard. (70 x 298 mm do 210 x 1220 mm): 250 arkuszy A4, B5, A5, B6, A6, Letter, Executive, 16K, Statement, B5 (ISO), Hagaki (karton), Oufukuhagaki (zwrotna karta pocztowa), Niestandard. (70 x 148 mm do 210 x 297 mm): 500 arkuszy	
Wymiary (S) x (G) x (W)		414 x 360 x 760 mm	
Waga		Okolo 8 kg	

Separator zadań

Pozycja	Opis
Liczba tac	1 taca
Maks. liczba arkuszy	100 arkuszy (80 g/m ²)
Rozmiar papieru	A4, A5, B5, A6, Letter, Legal, B6, Folio, 216×340 mm, Statement, Executive, Oficio II, 16K, B5 (ISO), Koperta #10, Koperta #9, Koperta #6 3/4, Koperta Monarch, Koperta DL, Koperta C5, Youkei 4, Youkei 2, Hagaki (karton), Oufukuhagaki (zwrotna karta pocztowa), Niestandard. (70 × 148 mm do 210 × 1220 mm)
Rodzaj papieru	Gramatura papieru: 60 do 220 g/m ² Typy nośników: zwykły, makulaturowy, papier specjalny
Wymiary (S) × (G) × (W)	360 × 319 × 154 mm
Waga	Okolo 0,4 kg



NOTATKA

Skonsultuj się z dystrybutorem lub przedstawicielem serwisu, aby uzyskać informacje na temat zalecanych rodzajów papieru.

Indeks

A

AirPrint 4-9
Apache License (Version 2.0) 1-12
Automatyczne uśpienie 2-29

B

Blokada oryginałów 2-2

C

Czas pierwszego wydruku 8-7
Czas pierwszej kopii 8-7
Czyszczenie 7-2
 procesor dokumentów 7-2
 szklana płyta 7-2
 wąska szyba skanera 7-3
Czyszczenie skanera laserowego 7-41

D

Dane techniczne
 finisz wewnątrzny 8-10
 funkcje drukowania 8-7
 funkcje kopiowania 8-7
 funkcje skanera 8-8
 podajnik papieru (2000 arkuszy) 8-9
 podajnik papieru (500 arkuszy x 2) 8-9
 Podajnik papieru (500 arkuszy) (Opcja) 8-9
 procesor dokumentów 8-8
 skrzynka 8-10, 8-11
 urządzenie 8-5
Drukarka
 ustawienia drukowania 4-2
Drukowanie zkomputera 4-4
Dupleks 6-20
Dupleks (Oryginał 2-stronny) 6-23
Dźwignia prawej pokrywki 1 2-3

E

EcoPrint 6-17
Ekran główny
 Dostosuj ekran zadań 2-13
Ekran Początek 2-12
Ekran pomocy 2-20
Embedded Web Server RX 2-47

F

Finisz wewnątrzny 7-63
Format pliku 6-24
Funkcja automatycznego drukowania dwustronnego 1-15
Funkcja sterowania oszczędnością energii 1-15

G

Gęstość 6-16
Gniazdo interfejsu urządzeń opcjonalnych 2-4
Gniazdo pamięci USB 2-2

Google Cloud Print 4-9
GPL/LGPL 1-10

I

Informacje prawne 1-9
Instalacja
 oprogramowanie 2-32
Instalowanie
 Macintosh 2-40
 Windows 2-33
Interfejs sieciowy 2-6
Interfejs USB 2-6

J

Jakość oryginału 6-24

K

Kabel sieci LAN 2-6
Kabel sieciowy
 podłączanie 2-7
Kabel USB 2-6
 podłączanie 2-8
Kable 2-6
Kalibracja 7-41
Kaseta
 ładowanie papieru 3-4
Kaseta 1 2-2
Kaseta 3 2-5
Kaseta 4 2-5
Klawisz Enter 2-19
Klawisz Quick No. Search 2-19
Knopflerfish License 1-12
Kolor
 Kalibracja 7-41
Konwencje dotyczące bezpieczeństwa użyte w tym podręczniku 1-2
Kopijuj 5-15
Kreator szybkiej konfiguracji 2-30
Kwestia nazw handlowych 1-9

L

Logowanie 2-21
Logowanie uproszczone 2-22

Ł

Ładowanie oryginałów 5-2
 ładowanie oryginałów do procesora dokumentów 5-3
 umieszczanie oryginałów na płycie 5-2

M

Menu systemu
 kreator szybkiej konfiguracji 2-30
 Początek 2-12
Metoda podłączenia 2-6
Metoda wprowadzania znaków 8-4
Miejsce docelowe
 ekran potwierdzenia miejsc docelowych 5-32
 książka adresowa 5-27

- sprawdzanie i edytowanie 5-32
- szukaj 5-28
- wprowadzanie nowego adresu e-mail 5-30
- wysyłanie wielokrotne 5-24
- Monotype Imaging License Agreement 1-11
- Mopria 4-9

- N**
- Nazwy części 2-2
- Nowy adres e-mail 5-30

- O**
- Obraz oryginału 6-16
- Ograniczenia prawne dotyczące kopiowania 1-7
- Ograniczenia prawne dotyczące skanowania 1-7
- Ogranicznik papieru 3-10
- Ograniczone użycie tego produktu 1-8
- OpenSSL License 1-10
- Orientacja oryginału 6-12
- Original SSLeay License 1-10
- Ostrzeżenia dotyczące obsługi 1-4
- Oszczędzanie zasobów — papier 1-15
- Otoczenie 1-3
- Oznaczenia stosowane w tym podręczniku xvii

- P**
- Panel dotykowy 2-12
- Panel operacyjny 2-2
- Papier
 - ładowanie kartonu 5-7
 - ładowanie kopert 5-7
 - ładowanie papieru 3-2
 - ładowanie papieru do kaset 3-4
 - ładowanie papieru do tacy uniwersalnej 3-9
 - rozmiar papieru i typ nośnika 3-9
 - środki ostrożności dotyczące ładowania papieru 3-4
- Parametry 8-5
- PDF/A 6-24
- Plik
 - format 6-24
 - porządkowanie 6-25
- Plik PDF owysokim stopniu kompresji 6-24
- Płyta dociskowa 2-2
- Płyta oryginałów 2-2
- Płyta wydawania oryginałów 2-2
- Płyty wskaźnika rozmiaru oryginału 2-2
- Podłączanie
 - kabel sieciowy 2-7
 - kabel USB 2-8
 - kabel zasilania 2-8
- Podpórka tacy uniwersalnej 2-3
- Podręczniki dostarczane zurządzeniem xiv
- Pojemnik na zużyty toner 2-4
- Pojemnik z tonerem (Cyan) 2-4
- Pojemnik z tonerem (Czarny) 2-4
- Pojemnik z tonerem (Magenta) 2-4
- Pojemnik z tonerem (Yellow) 2-4
- Pokrywa przednia 2-2
- Pomijanie pustych stron 6-22
- Porządkowanie plików 6-25
- Powiadomienie 1-2
- Powiększenie 6-19
- Poziom uśpienia 2-29
- Prawa pokrywa 1 2-3
- Prędkość drukowania 8-7
- Prędkość kopiowania 8-7
- Procesor dokumentów 2-2
 - ładowanie oryginałów 5-3
 - nazwy części 2-2
 - oryginały nieobsługiwane przez procesor dokumentów 5-3
 - oryginały obsługiwane przez procesor dokumentów 5-3
- Product Library xv
- Program Energy Star (ENERGY STAR®) 1-16
- Prowadnica długości papieru 2-3, 3-4
- Prowadnica stosu kopert 3-10
- Prowadnica szerokości oryginałów 2-2
- Prowadnica szerokości papieru 2-3
- Prowadnice szerokości papieru 3-4
- Przewód zasilania
 - podłączanie 2-8

- R**
- Reagowanie na komunikaty o błędach 7-21
- Regularna konserwacja 7-2
 - wymiana pojemnika na zużyty toner 7-7
 - wymiana pojemnika ztonerem 7-4
- Regulator wysokości stosu 3-11
- Regulowane prowadnice szerokości papieru 2-3
- Reguły uśpienia 2-29
- Rozdzielczość 6-25, 8-7
- Rozdzielczość skanowania 6-25
- Rozmiar oryginału 6-10
- Rozwiązywanie problemów 7-13

- S**
- Sieć
 - przygotowanie 2-24
- Skanowanie ciągłe 6-22
- Skróty 5-13
 - dodawanie 5-13
 - edytowanie i usuwanie skrótów 5-14
- Skrzynka 2-5
- Sortuj 6-13
- Sprawdzanie licznika 2-46
- Start
 - Dostosuj pulpit 2-13
 - Tapeta 2-13
- Sterownik drukarki
 - pomoc 4-3
 - zmiana domyślnych wartości ustawień sterownika 4-3
- Symbole 1-2

- Ś**
- Środki ostrożności dotyczące lokalnych sieci bezprzewodowych 1-8

Środki ostrożności dotyczące ładowania papieru [3-4](#)

T

Taca A [2-5](#)

Taca finiszera [2-5](#)

Taca separatora zadań [2-5](#)

Taca uniwersalna [2-2](#), [2-3](#)

Taca wewnętrzna [2-2](#)

TCP/IP (IPv4)

Ustawienia [2-24](#)

Temat/treść wiadomości e-mail [6-25](#)

Tryb cichy [6-22](#)

Tryb uśpienia [2-28](#)

TWAIN

Konfigurowanie sterownika TWAIN [2-42](#)

moduł mostka [7-58](#)

procesor dokumentów [7-61](#)

skrzynka [7-59](#)

taca uniwersalna [7-51](#)

wskaźniki lokalizacji zacięcia papieru [7-42](#)

Zacięcie zszywek [7-63](#)

Zarządzanie energią [1-15](#)

Zarządzanie logowaniem użytkownika

Logowanie [2-21](#)

Wylogowanie [2-22](#)

Zliczanie liczby wydrukowanych stron
licznik [2-46](#)

Złącze interfejsu sieciowego [2-4](#)

Złącze interfejsu USB [2-4](#)

Zszywanie arkuszy różnych rozmiarów [6-15](#)

U

Uchwyty [2-2](#)

Ulubione [5-8](#)

edytowanie i usuwanie [5-12](#)

Przywoływanie [5-11](#)

rejestrowanie [5-9](#)

Urządzenia opcjonalne

przeгляд [8-2](#)

Ustawianie daty i godziny [2-23](#)

Ustawienia drukowania [4-2](#), [4-8](#)

Usuń po wydrukowaniu [6-26](#)

Usuwanie awarii [7-13](#)

W

Wąska szyba skanera [2-2](#)

WIA

konfiguracja sterownika WIA [2-44](#)

Włączanie zasilania [2-9](#)

Wpis

Temat [6-25](#)

Wybór kolorów [6-18](#)

Wybór papieru [6-11](#)

Wylogowanie [2-22](#)

Wyłączanie [2-9](#)

Wyłącznik zasilania [2-2](#)

Wymiana pojemnika na zużyty toner [7-7](#)

Wymiana pojemnika z tonerem [7-4](#)

Wysyłanie [5-18](#)

Wysyłanie wielokrotne [5-24](#)

Wysyłanie: Przygotowanie do wysłania dokumentu do komputera [3-12](#)

Wyślij do folderu (FTP) [5-18](#)

Wyślij do folderu (SMB) [5-18](#)

Wyślij jako e-mail [5-18](#)

Z

Zacięcia papieru [7-42](#)

finisz wewnątrzny [7-60](#)

kaseta 1 [7-44](#)

kaseta 2 [7-44](#)

kaseta 3 (2000 arkuszy x 1) [7-47](#), [7-58](#)

kaseta 3 (500 arkuszy x 2) [7-45](#)

kaseta 4 (500 arkuszy x 2) [7-49](#)

**QUALITY
CERTIFICATE**

This machine has passed
all quality controls and
final inspection

