

**P-C2650DW**

# **HASZNÁLATI ÚTMUTATÓ**

Kérjük, a gép használatának megkezdése előtt olvassa el ezt a használati útmutatót, és tartsa azt a gép közelében a könnyű ozzáférhetőség érdekében.

# Előszó

Köszönjük, hogy ezt a készüléket vásárolta.

Ez a használati útmutató segít Önnek a gép helyes beüzemelésében, a gyakori karbantartási feladatok elvégzésében, valamint szükség esetén a hibakeresésben, hogy a készüléket mindig megfelelő körülmények között működtethesse.

Kérjük, hogy a készülék használata előtt olvassa el a használati útmutatót.

## **Azt javasoljuk, hogy az általunk forgalmazott termékeket használja.**

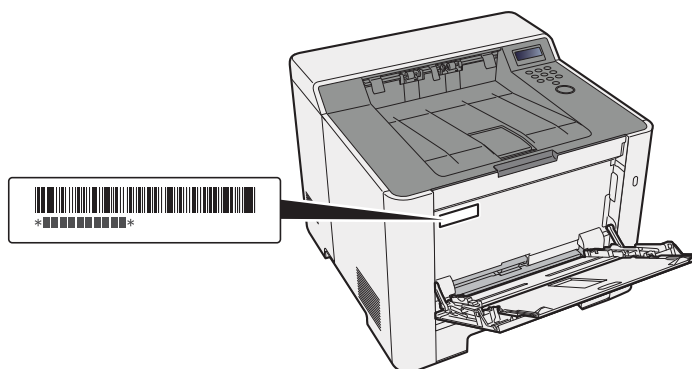
Kérjük, használja az eredeti tonertartályokat, amelyek szigorú minőségi ellenőrzéseken mentek keresztül.

A nem eredeti tonertartály használatával a rendszer meghibásodását okozhatja.

Nem vállalunk semmilyen felelősséget azokért a károkért, amelyeket harmadik féltől vásárolt kellekeknek a készülékben történő alkalmazása okozhat.

## **A készülék sorozatszámának ellenőrzése**

A berendezés sorozatszáma az ábrán látható helyre lett nyomtatva.



A berendezés sorozatszámára akkor lesz szüksége, ha a szervizképviselethez fordul. Ellenőrizze a számot, mielőtt a szervizképviselethez fordul.

# Tartalom

Előszó .....	i
Tartalom .....	ii
A készülék funkciói .....	v
A készülékhez kapott útmutatók .....	vii
A használati útmutatóról (ez az útmutató) .....	viii
Az útmutató felépítése .....	viii
Az útmutatóban használt jelölések .....	ix
Menüterkép .....	xi

<b>1</b>	<b>Jogi és biztonsági információk .....</b>	<b>1-1</b>
	<b>Megjegyzés .....</b>	<b>1-2</b>
	Az útmutató biztonsági jelölései .....	1-2
	Környezet .....	1-3
	A használatra vonatkozó óvintézkedések .....	1-4
	Lézerbiztonság (Európa) .....	1-5
	EN ISO 7779 .....	1-5
	EK1-ITB 2000 .....	1-5
	Biztonsági óvintézkedések a vezeték nélküli LAN (ha van) használata során .....	1-5
	A termék használatának korlátozása (ha van) .....	1-6
	Jogi információk .....	1-7
	Energiatakarékosság-szabályozási funkció .....	1-11
	Automatikus kétoldalas nyomtatás funkció .....	1-11
	Erőforrás megtakarítás - Papír .....	1-11
	Az "Energiagazdálkodás" környezeti előnyei .....	1-11
	Energy Star (ENERGY STAR®) Program .....	1-11
<b>2</b>	<b>A készülék telepítése és beállítása .....</b>	<b>2-1</b>
	<b>A készülék részei (a készülék külseje) .....</b>	<b>2-2</b>
	<b>A készülék részei (csatlakozások/belső) .....</b>	<b>2-3</b>
	<b>A készülék részei (felszerelt kiegészítő berendezésekkel) .....</b>	<b>2-5</b>
	<b>Kábelek csatlakoztatása .....</b>	<b>2-6</b>
	LAN-kábel csatlakoztatása .....	2-6
	Az USB-kábel csatlakoztatása .....	2-7
	A tápkábel csatlakoztatása .....	2-7
	<b>Ki- és bekapcsolás .....</b>	<b>2-8</b>
	Bekapcsolás .....	2-8
	Kikapcsolás .....	2-8
	<b>A kezelőpanel használata .....</b>	<b>2-9</b>
	Kezelőpanel gombjai .....	2-9
	Üzem mód .....	2-10
	Menü kiválasztása .....	2-11
	Menü beállítása .....	2-11
	Menükiválasztás visszavonása .....	2-11
	Súgó képernyő .....	2-11
	<b>Bejelentkezés/kijelentkezés .....</b>	<b>2-12</b>
	Bejelentkezés .....	2-12
	Kijelentkezés .....	2-13
	<b>A készülék alapértelmezett beállításai .....</b>	<b>2-14</b>
	A dátum és az idő beállítása .....	2-14
	<b>Hálózat beállítása .....</b>	<b>2-16</b>
	A vezetékes hálózat konfigurálása .....	2-16
	<b>Energiatakarékos funkció .....</b>	<b>2-18</b>
	Automatikus alvó .....	2-18
	Alvó üzem beáll. ....	2-19
	Kikapcsolási szabály (Európai modellek esetén) .....	2-20
	<b>Csendes üzemmód .....</b>	<b>2-21</b>
	<b>A szoftver telepítése .....</b>	<b>2-22</b>
	DVD-n lévő szoftver (Windows) .....	2-22
	A szoftver telepítése Windows alatt .....	2-23
	A szoftver eltávolítása .....	2-29

	A szoftver telepítése Mac számítógépen .....	2-30
	<b>A számláló ellenőrzése .....</b>	<b>2-32</b>
	<b>Embedded Web Server RX .....</b>	<b>2-33</b>
	Az Embedded Web Server RX elérése .....	2-34
	A biztonsági beállítások módosítása .....	2-35
	Az eszközinformációk módosítása .....	2-37
<b>3</b>	<b>Felkészülés a használatra .....</b>	<b>3-1</b>
	<b>Papír betöltése .....</b>	<b>3-2</b>
	A papír betöltésével kapcsolatos óvintézkedések .....	3-2
	A papíradagoló egységek kiválasztása .....	3-3
	Papír betöltése az 1. kazettába .....	3-4
	Papír betöltése a 2. kazettába .....	3-7
	<b>A papír kiadásával kapcsolatos óvintézkedések .....</b>	<b>3-9</b>
	Papírrögzítő .....	3-9
<b>4</b>	<b>Nyomtatás számítógépről .....</b>	<b>4-1</b>
	<b>Nyomtató illesztőprogram nyomtatási beállítás képernyő .....</b>	<b>4-2</b>
	A nyomtató illesztőprogram súgójának megjelenítése .....	4-3
	Az alapértelmezett nyomtató illesztőprogram beállítások módosítása (Windows 8.1) .....	4-3
	<b>Nyomtatás számítógépről .....</b>	<b>4-4</b>
	Nyomtatás szabványos méretű papírra .....	4-4
	Nyomtatás nem szabványos méretű papírra .....	4-6
	Számítógépről történő nyomtatás visszavonása .....	4-9
	<b>Nyomtatás mobil eszközről .....</b>	<b>4-10</b>
	Nyomtatás AirPrint használatával .....	4-10
	Nyomtatás Google Cloud Print szolgáltatás használatával .....	4-10
	Nyomtatás Mopria használatával .....	4-10
	Nyomtatás Wi-Fi Direct használatával .....	4-10
	<b>A nyomtató állapotának figyelemmel kísérése (Status Monitor) .....</b>	<b>4-11</b>
	A Status Monitor elérése .....	4-11
	Kilépés a Status Monitorból .....	4-11
	Gyors nézet állapot .....	4-11
	Nyomtatás folyamatban fül .....	4-12
	Papírtálca állapot fül .....	4-12
	Tonerszint fül .....	4-12
	Figyelmeztetés fül .....	4-13
	Status Monitor helyi menü .....	4-13
	Status Monitor értesítés beállítások .....	4-14
<b>5</b>	<b>Műveletek a készüléken .....</b>	<b>5-1</b>
	Papír betöltése a kézi adagolóba .....	5-2
	Feladatok megszakítása .....	5-5
<b>6</b>	<b>Hibaelhárítás .....</b>	<b>6-1</b>
	<b>Rendszeres karbantartás .....</b>	<b>6-2</b>
	Tisztítás .....	6-2
	A papírtovábbító egység tisztítása .....	6-2
	A tonertartály cseréje .....	6-3
	Papír betöltése .....	6-6
	<b>Hibaelhárítás .....</b>	<b>6-7</b>
	Hibák elhárítása .....	6-7
	A készülék működési problémái .....	6-7
	Problémák a nyomtatott képekkel .....	6-9
	Problémák a színes nyomtatással .....	6-12
	Hibaüzenetek értelmezése .....	6-13
	<b>Beállítás és karbantartás .....</b>	<b>6-19</b>
	A beállítás és karbantartás áttekintése .....	6-19
	Szín kalibrálás művelete .....	6-19

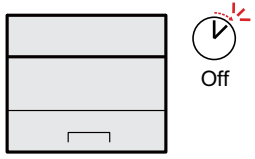

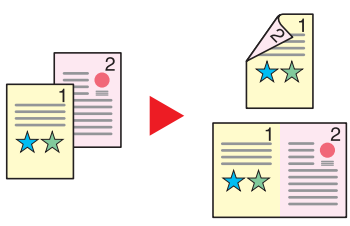
---

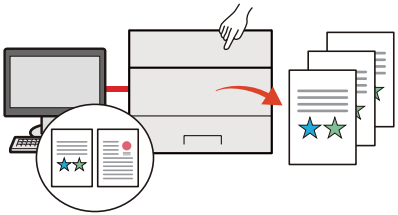
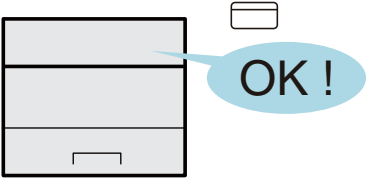
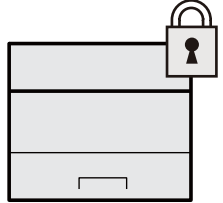
Színpozicionálás művelete .....	6-20
<b>Papírelakadás megszüntetése .....</b>	<b>6-24</b>
Az elakadás helyére utaló jelzőfények .....	6-24
Távolítsa el az 1. kazettában elakadt papírt .....	6-25
Távolítsa el a 2. kazettában elakadt papírt .....	6-26
Távolítsa el a kézi adagolóban elakadt papírt .....	6-28
Távolítsa el az 1. hátsó fedélben elakadt papírt .....	6-31
<b>7 Függelék .....</b>	<b>7-1</b>
<b>Kiegészítő berendezések .....</b>	<b>7-2</b>
A kiegészítő berendezések áttekintése .....	7-2
<b>Műszaki adatok .....</b>	<b>7-3</b>
Készülék .....	7-3
Nyomtató funkciók .....	7-5
Papíradagoló .....	7-6
<b>Tárgymutató .....</b>	<b>Tárgymutató-1</b>

# A készülék funkciói

A készülék számos hasznos funkcióval rendelkezik.

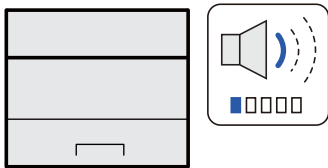
Íme néhány példa.

Csökkentse energiafelhasználását és költségeit		
<p><b>Igény szerint csökkentse az energiafelhasználást (Energiatakarékos funkció)</b></p>  <p>Ez a készülék egy olyan energiatakarékos funkcióval rendelkezik, amely automatikusan alvó módba kapcsol.</p> <p>➔ <a href="#">Energiatakarékos funkció (2-18. oldal)</a></p>	<p><b>Használjon kevesebb tonert a nyomtatáshoz (EcoPrint)</b></p>  <p>Ezzel a funkcióval a toner fogyasztást csökkentheti.</p> <p>Ha csak ellenőrizni szeretné a nyomtatott tartalmat, pl. próba nyomat vagy belső használat esetén, ennek a funkciónak a használatával csökkentheti a toner fogyasztást.</p> <p>Használja ezt a funkciót, amikor nincsen szükség kiváló minőségű nyomtatásra.</p> <p>➔ Lásd az <i>angol nyelvű használati útmutatót</i></p>	<p><b>Csökkentse a papírhasználatot (Papírtakarékos nyomtatás)</b></p>  <p>A papír mindkét oldalára nyomtathat eredetit. Nyomtathat több eredetit is egy lapra.</p>

Növelje a biztonságot		
<p><b>Akadályozza meg a kész dokumentumok elvesztését (privát nyomtatás)</b></p>  <p>A nyomtatott dokumentumokat átmenetileg elmentheti a készüléken. Azáltal, hogy a dokumentumot a készülékről nyomtatja, megakadályozhatja, hogy mások elvigyék a dokumentumot.</p> <p>➔ Lásd az <i>angol nyelvű használati útmutatót</i></p>	<p><b>Jelentkezzen be azonosító kártyával (kártya hitelesítés)</b></p>  <p>Bejelentkezhet egy azonosító kártya érintésével. Nincs szükség rendszergazda név és jelszó megadására.</p> <p>➔ Lásd az <i>angol nyelvű használati útmutatót</i></p>	<p><b>Növelje a biztonságot (rendszergazdai beállítások)</b></p>  <p>A rendszergazdák számára számos funkció létezik a biztonság növelése érdekében.</p> <p>➔ Lásd az <i>angol nyelvű használati útmutatót</i></p>

## Használja hatékonyabban a funkciókat

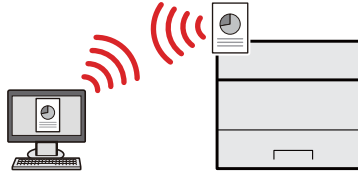
### Halkítsa le a készüléket (Csendes mód)



A készülék halkabbá tehető az üzemi zajszintjének csökkentésével. A funkció egy érintéssel be- és kikapcsolható.

➔ [Csendes üzemmód \(2-21. oldal\)](#)

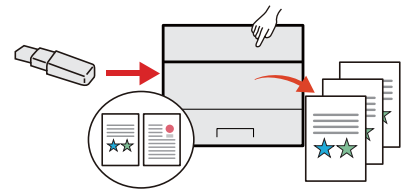
### Állítsa üzembe a készüléket a hálózati kábelek csatlakoztatása nélkül (Vezeték nélküli hálózat)



Ha rendelkezésre áll vezeték nélküli LAN környezet, lehetőség van a készülék telepítésére a vezetékes hálózat használata nélkül. Ezenfelül támogatott a Wi-Fi Direct stb.

➔ Lásd az *angol nyelvű használati útmutatót*

### Használjon USB memóriát (USB memória)



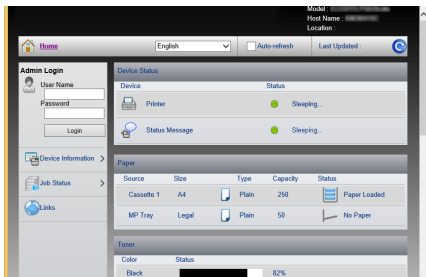
Ez akkor hasznos, ha a munkahelyén kívül kell dokumentumokat nyomtatnia, vagy nem tudja a dokumentumokat a számítógépéről nyomtatni.

A készülékre közvetlenül csatlakoztatott USB memóriáról kinyomtathatók a dokumentumok.

➔ Lásd az *angol nyelvű használati útmutatót*

## Használja hatékonyabban a funkciókat

### Hajtson végre távoli műveleteket (Embedded Web Server RX)



A készülék távolról is elérhető adatok nyomtatásához, küldéséhez vagy letöltéséhez.

A rendszergazda konfigurálhatja a készülék működését vagy kezelési beállításait.

➔ [Embedded Web Server RX \(2-33. oldal\)](#)

# A készülékhez kapott útmutatók

A készülékhez az alábbi útmutatók tartoznak. Szükség esetén olvassa el az adott útmutatót.

Ezeknek a használati útmutatóknak a tartalma a készülék teljesítmények javítása érdekében értesítés nélkül módosítható.

## Nyomtatott útmutatók

### A készülék gyors használatbavétele



#### Quick Guide

Ez az útmutató ismerteti a készülék alapfunkcióit, a kényelmi funkciók használatát, a rutin karbantartás elvégzését, valamint a felmerülő problémák megoldását.

### A készülék biztonságos használata



#### Safety Guide

A készülék üzembe helyezési környezetével és használatával kapcsolatos óvintézkedéseket ismerteti. A készülék használatbavétele előtt feltétlenül olvassa el ezt az útmutatót.

#### Safety Guide (P-C2650dw)

A készülék üzembe helyezéséhez szükséges helyigényt ismerteti, valamint a figyelmeztető címkéket és egyéb biztonsági információkat tartalmazza. A készülék használatbavétele előtt feltétlenül olvassa el ezt az útmutatót.

## A DVD-n lévő útmutatók (PDF) (Product Library)

### A készüléket körültekintéssel használja



#### Használati útmutató (ez az útmutató)

Ismerteti a papíradagolás módját és az alapvető műveletek elvégzését, valamint az alapértelmezett beállításokat és egyéb információkat tartalmazza.

### Használja az azonosítókártyát



#### Card Authentication Kit (B) Operation Guide

Az azonosítókártya használatával történő hitelesítést ismerteti.

### Regisztrálja könnyen készülékét és konfigurálja beállításait



#### Embedded Web Server RX User Guide

A gép webböngészővel történő elérésének a módját ismerteti a beállítások ellenőrzéséhez és a beállítások módosításához.

### Nyomtasson adatokat a számítógépről



#### Printing System Driver User Guide

A nyomtató illesztőprogram telepítésének a módját és a nyomtató használatát ismerteti.

### Nyomtasson közvetlenül PDF fájlt



#### Network Tool for Direct Printing Operation Guide

PDF fájlok nyomtatásának az Adobe Acrobat vagy Reader alkalmazás elindítása nélküli módját ismerteti.

### Felügyelje a készüléket és a nyomtatókat a hálózaton keresztül



#### NETWORK PRINT MONITOR User Guide

A hálózati nyomtatórendszer (a készülék) NETWORK PRINT MONITOR használatával történő felügyeletét ismerteti.

### Állítsa be a nyomtatási pozíciót



#### Maintenance Menu User Guide

A Maintenance Menu ismerteti a nyomtatási beállítások konfigurálását.

A DVD-n lévő kézikönyvek megtekintéséhez telepítse az alábbi Adobe Reader verziót. Version 8.0 vagy frissebb



# A használati útmutatóról (ez az útmutató)

## Az útmutató felépítése

A használati útmutató az alábbi fejezeteket tartalmazza.

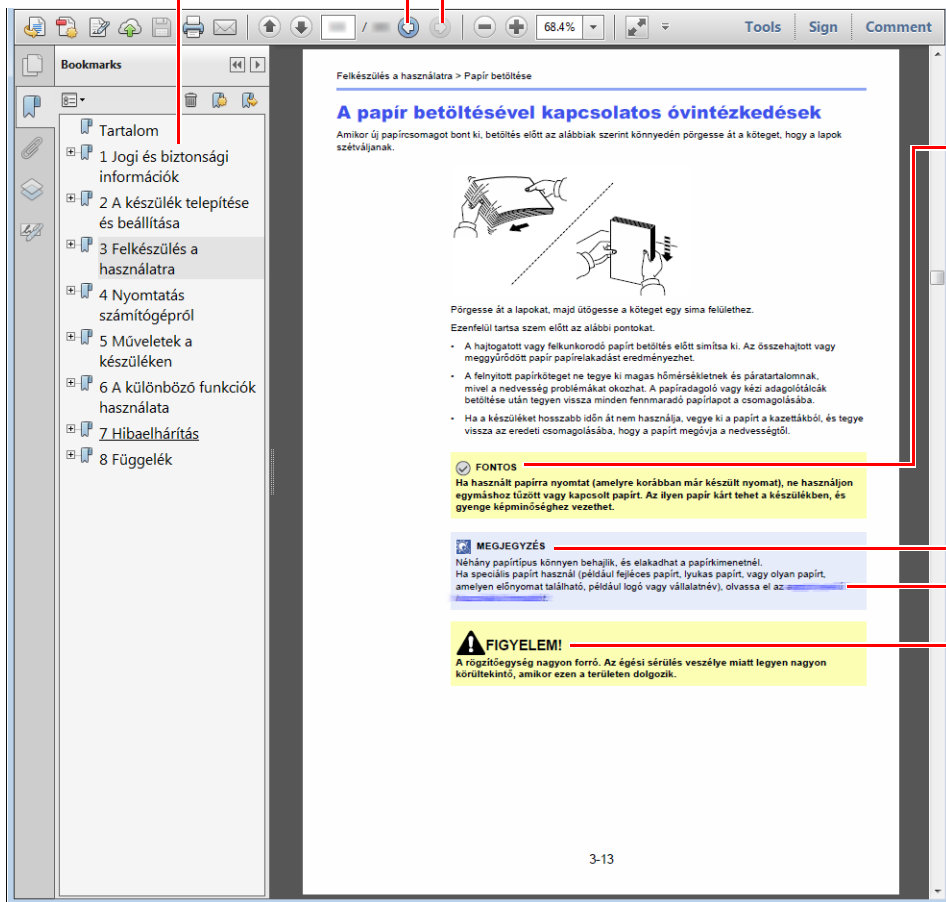
Fejezet		Tartalom
1	<b>Jogi és biztonsági információk</b>	A készülék használatával kapcsolatos óvintézkedéseket, valamint a védjegyekkel kapcsolatos információkat ismerteti.
2	<b>A készülék telepítése és beállítása</b>	Az alkatrészneveket, a kábelcsatlakozásokat, a szoftverek telepítését, a bejelentkezést, kijelentkezést, és a készülék kezelésével kapcsolatos egyéb műveleteket ismerteti.
3	<b>Felkészülés a használatra</b>	A készülék használatához szükséges előkészületeket és beállításokat ismerteti, mint pl. a papír betöltése.
4	<b>Nyomtatás számítógépről</b>	Ismerteti a nyomtatás alapvető lépéseit.
5	<b>Műveletek a készüléken</b>	Ismerteti a dokumentumfiókok alapvető működését.
6	<b>Hibaelhárítás</b>	A toner kifogyása, hibaüzenet megjelenése, papírelakadás vagy egyéb hiba előfordulásának esetén teendő lépéseket ismerteti.
7	<b>Függelék</b>	A készüléken rendelkezésre álló kényelmi opciókat ismerteti. A papírtípusokat és papírméreteket ismerteti, valamint egy szójegyzéket tartalmaz. Ismerteti a készülék műszaki adatait.

## Az útmutatóban használt jelölések

Az alábbi ismertetőben Adobe Reader XI szoftvert használunk példaként.

A Tartalomjegyzék kívánt tételére kattintva ugorhat a megfelelő oldalra.

Erre kattintva az aktuális oldal előtti oldalt jelenítheti meg. Ez akkor hasznos, ha arra az oldalra szeretne visszaugrani, ahonnan az aktuális oldalra érkezett.



### FONTOS

A készülék megfelelő üzemeltetéséhez és a készülék, illetve egyéb vagyontárgyak károsodásának elkerüléséhez szükséges követelményeket és korlátozásokat jelzi.

### MEGJEGYZÉS

Kiegészítő magyarázatokat és információs hivatkozásokat jelez.

### [Lásd:](#)

Az aláhúzással jelölt szövegre kattintva ugorhat a megfelelő oldalra.

### FIGYELEM

Azokat az eseteket jelzi, amikor a vonatkozó előírások be nem tartása vagy a figyelmetlenség testi sérüléshez vagy a készülék károsodásához vezethet.

### MEGJEGYZÉS

Az Adobe Reader programban megjelenő tételek annak használatától függően változnak. Ha a Tartalomjegyzék vagy az eszközök nem jelennek meg, olvassa el az Adobe Reader súgóját.

Az útmutatóban egyes tételeket az alább ismertetett jelölések jeleznek.

Jelölés	Leírás
[Félkövér]	A billentyűket és a gombokat jelzi.
"Normál"	Az üzeneteket és a beállításokat jelzi.

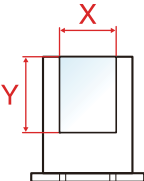
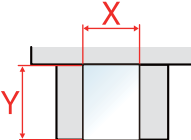
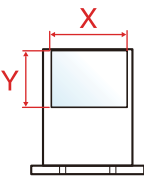
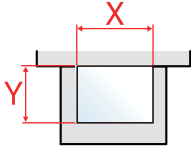
## A készülék üzemeltetése során használt jelölések

Ebben a használati útmutatóban a folyamatos működés az alábbiak szerint történik:

Aktuális folyamat	Az útmutatóban jelzett műveletek
<p>Nyomja meg a [Menu] gombot.</p> <p>▼</p> <p>A [▲] vagy a [▼] gomb megnyomásával válassza az [Ált. eszköz] lehetőséget.</p> <p>▼</p> <p>Nyomja meg a [▶] gombot.</p>	<p>[Menu] gomb &gt; [▲] [▼] gomb &gt; [Ált. eszköz] &gt; [▶] gomb</p>

## A papír mérete és tájolása

A papírméret, mint pl. az A5 és a Statement, egyaránt használható vízszintes és függőleges tájolásban. Amikor ezeket a méreteket használja, a tájolást az "R" jelzi, ha az függőleges.

Tájolás		Pozíció beállítása (X=Hossz, Y=Szélesség)	Az útmutatóban jelzett méretek <sup>*1</sup>
Függőleges tájolás (-R)	Papírkazetta		A5-R, Statement-R
	Kézi adagoló		A5-R, Statement-R
Vízszintes tájolás	Papírkazetta		A5
	Kézi adagoló		A5, Statement

\*1 A használható papírméret, változik attól függően, hogy melyik funkciót vagy forrást használja. Részleteket lásd:

➔ [Műszaki adatok \(7-3. oldal\)](#)

# Menüterkép

Ez az üzenetkijelzőn megjelenő menük listája. A beállításoktól függően egyes menük nem biztos, hogy megjelennek. Egyes menük nevei eltérhetnek az itt megjelenítettektől.



<b>Jelentés nyomt.</b>	Menüterkép nyomtatása (Lásd az <i>angol nyelvű használati útmutatót</i> )	
	Állapotlap nyomtatása (Lásd az <i>angol nyelvű használati útmutatót</i> )	
	Fontlista kinyomtatása (Lásd az <i>angol nyelvű használati útmutatót</i> )	
	RAM-lemez fájllista kinyomtatása (Lásd az <i>angol nyelvű használati útmutatót</i> )	
	SD kártya fájllista nyomtatása (Lásd az <i>angol nyelvű használati útmutatót</i> )	
<b>USB-memória</b>	Fájl kinyomtatása (Lásd az <i>angol nyelvű használati útmutatót</i> )	
	Példányszám (Lásd az <i>angol nyelvű használati útmutatót</i> )	
	Papírforrás (Lásd az <i>angol nyelvű használati útmutatót</i> )	
	Eszköz eltávolítása (Lásd az <i>angol nyelvű használati útmutatót</i> )	
	Fájllista kinyomtatása (Lásd az <i>angol nyelvű használati útmutatót</i> )	
<b>Feladatfiók</b>	Gyors másolás (Lásd az <i>angol nyelvű használati útmutatót</i> )	
	Privát/Tárolt (Lásd az <i>angol nyelvű használati útmutatót</i> )	
	Feladatfiók	Gyors másolás (Lásd az <i>angol nyelvű használati útmutatót</i> )
		Törlés (Lásd az <i>angol nyelvű használati útmutatót</i> )
<b>Számláló (2-32. oldal)</b>		
<b>Papírbeállítás</b>	Kézi adagoló méret (Lásd az <i>angol nyelvű használati útmutatót</i> )	
	Kézi adagoló típus (Lásd az <i>angol nyelvű használati útmutatót</i> )	
	1. papírkaz. méret (Lásd az <i>angol nyelvű használati útmutatót</i> )	
	2. papírkaz. méret (Lásd az <i>angol nyelvű használati útmutatót</i> )	
	1. papírkaz. típus (Lásd az <i>angol nyelvű használati útmutatót</i> )	
	2. papírkaz. típus (Lásd az <i>angol nyelvű használati útmutatót</i> )	
	Típusállítás	Papírsúly (Lásd az <i>angol nyelvű használati útmutatót</i> )
		Duplex útvonat (Lásd az <i>angol nyelvű használati útmutatót</i> )
	Alapértékek beállítása (Lásd az <i>angol nyelvű használati útmutatót</i> )	
	Papírbeáll. üz. (Lásd az <i>angol nyelvű használati útmutatót</i> )	

<b>Nyomtatási beáll-k</b>	Papírforrás (Lásd az <i>angol nyelvű használati útmutatót</i> )	
	Auto. kazettacs. (Lásd az <i>angol nyelvű használati útmutatót</i> )	
	MP tálca prior. (Lásd az <i>angol nyelvű használati útmutatót</i> )	
	Papíradag. mód (Lásd az <i>angol nyelvű használati útmutatót</i> )	
	Duplex (Lásd az <i>angol nyelvű használati útmutatót</i> )	
	A4/LT felülbíráltása (Lásd az <i>angol nyelvű használati útmutatót</i> )	
	Emuláció	
		Hibajelentés (Lásd az <i>angol nyelvű használati útmutatót</i> )
	Színes üzemmód (Lásd az <i>angol nyelvű használati útmutatót</i> )	
	Nyomatminőség	Fényes mód (Lásd az <i>angol nyelvű használati útmutatót</i> )
		EcoPrint Mód (Lásd az <i>angol nyelvű használati útmutatót</i> )
		Felbontás (Lásd az <i>angol nyelvű használati útmutatót</i> )
	Lapbeállítás	Példányszám (Lásd az <i>angol nyelvű használati útmutatót</i> )
		Tájolás (Lásd az <i>angol nyelvű használati útmutatót</i> )
		Széles A4 (Lásd az <i>angol nyelvű használati útmutatót</i> )
XPS old. Igazítás (Lásd az <i>angol nyelvű használati útmutatót</i> )		
TIFF/JPEG méret (Lásd az <i>angol nyelvű használati útmutatót</i> )		
Felhasználónév (Lásd az <i>angol nyelvű használati útmutatót</i> )		
Feladatnév (Lásd az <i>angol nyelvű használati útmutatót</i> )		
<b>Wi-Fi Direct beáll.</b>	Wi-Fi Direct (Lásd az <i>angol nyelvű használati útmutatót</i> )	
	Auto. lecsatl.	
		Időzítő(Nap:Óra:P) (Lásd az <i>angol nyelvű használati útmutatót</i> )
<b>Wi-Fi beállítások</b>	Wi-Fi (Lásd az <i>angol nyelvű használati útmutatót</i> )	
	Gyorsbeállítás (Lásd az <i>angol nyelvű használati útmutatót</i> )	
	TCP/IP	
		DHCP (Lásd az <i>angol nyelvű használati útmutatót</i> )
		Auto-IP (Lásd az <i>angol nyelvű használati útmutatót</i> )
		IP-cím (Lásd az <i>angol nyelvű használati útmutatót</i> )
		Subnet Maszk (Lásd az <i>angol nyelvű használati útmutatót</i> )
		Átjáró (Lásd az <i>angol nyelvű használati útmutatót</i> )
	TCP/IP (IPv6)	
		RA(Stateless) (Lásd az <i>angol nyelvű használati útmutatót</i> )
		DHCPv6 (Lásd az <i>angol nyelvű használati útmutatót</i> )
Hálózat újraindítása (Lásd az <i>angol nyelvű használati útmutatót</i> )		

<b>Vezetékes hálózat</b>	TCP/IP	
		DHCP (Lásd az <i>angol nyelvű használati útmutatót</i> )
		Auto-IP (Lásd az <i>angol nyelvű használati útmutatót</i> )
		IP-cím (Lásd az <i>angol nyelvű használati útmutatót</i> )
		Subnet Maszk (Lásd az <i>angol nyelvű használati útmutatót</i> )
		Átjáró (Lásd az <i>angol nyelvű használati útmutatót</i> )
	TCP/IP (IPv6)	
		RA(Stateless) (Lásd az <i>angol nyelvű használati útmutatót</i> )
		DHCPv6 (Lásd az <i>angol nyelvű használati útmutatót</i> )
		Hálózati csatoló (Lásd az <i>angol nyelvű használati útmutatót</i> )
	Hálózat újraindítása (Lásd az <i>angol nyelvű használati útmutatót</i> )	
<b>Hálózat beállítások</b>	Kommunikáció (Lásd az <i>angol nyelvű használati útmutatót</i> )	
	SSL-kiszolgáló (Lásd az <i>angol nyelvű használati útmutatót</i> )	
	IPSec (Lásd az <i>angol nyelvű használati útmutatót</i> )	
	Bonjour (Lásd az <i>angol nyelvű használati útmutatót</i> )	
	NetBEUI (Lásd az <i>angol nyelvű használati útmutatót</i> )	
	SNMPv3 (Lásd az <i>angol nyelvű használati útmutatót</i> )	
	FTP(szerver) (Lásd az <i>angol nyelvű használati útmutatót</i> )	
	SNMP (Lásd az <i>angol nyelvű használati útmutatót</i> )	
	SNTP (Lásd az <i>angol nyelvű használati útmutatót</i> )	
	POP3 (Lásd az <i>angol nyelvű használati útmutatót</i> )	
	RAW_Port (Lásd az <i>angol nyelvű használati útmutatót</i> )	
	LPD (Lásd az <i>angol nyelvű használati útmutatót</i> )	
	IPP (Lásd az <i>angol nyelvű használati útmutatót</i> )	
	IPP over SSL (Lásd az <i>angol nyelvű használati útmutatót</i> )	
	HTTP (Lásd az <i>angol nyelvű használati útmutatót</i> )	
	HTTPS (Lásd az <i>angol nyelvű használati útmutatót</i> )	
	ThinPrint (Lásd az <i>angol nyelvű használati útmutatót</i> )	
	ThinPrint over SSL (Lásd az <i>angol nyelvű használati útmutatót</i> )	
	WSD nyomtatás (Lásd az <i>angol nyelvű használati útmutatót</i> )	
	Enhanced_WSD (Lásd az <i>angol nyelvű használati útmutatót</i> )	
EnhancedWSD(SSL) (Lásd az <i>angol nyelvű használati útmutatót</i> )		

<b>Ált. eszköz</b>	Választott nyelv (Lásd az <i>angol nyelvű használati útmutatót</i> )	
	Dátumbeállítás	Dátum(ÉÉÉÉ/HH/NN) (Lásd az <i>angol nyelvű használati útmutatót</i> )
		Idő (Óra:perc:mp.) (Lásd az <i>angol nyelvű használati útmutatót</i> )
		Dátumformátum (Lásd az <i>angol nyelvű használati útmutatót</i> )
		Időzóna (Lásd az <i>angol nyelvű használati útmutatót</i> )
		Nyári időszám. (Lásd az <i>angol nyelvű használati útmutatót</i> )
	Hangjelzés	Gomb jóváhagyás (Lásd az <i>angol nyelvű használati útmutatót</i> )
		Feladat kész (Lásd az <i>angol nyelvű használati útmutatót</i> )
		Üzemkész (Lásd az <i>angol nyelvű használati útmutatót</i> )
		Hiba (Lásd az <i>angol nyelvű használati útmutatót</i> )
	RAM-lemez mód	RAM-lemez méret (Lásd az <i>angol nyelvű használati útmutatót</i> )
		SD kártya
	Hibakezelés	Duplex (Lásd az <i>angol nyelvű használati útmutatót</i> )
		Papírtípus hiba (Lásd az <i>angol nyelvű használati útmutatót</i> )
		A kézi adagoló üres (Lásd az <i>angol nyelvű használati útmutatót</i> )
	Szín.toner üres (Lásd az <i>angol nyelvű használati útmutatót</i> )	
	Időzítő	Auto panelv.áll. (Lásd az <i>angol nyelvű használati útmutatót</i> )
		Panelvisszaállítási időzítő (Lásd az <i>angol nyelvű használati útmutatót</i> )
		Alvási időzítő (Lásd az <i>angol nyelvű használati útmutatót</i> )
		Automatikus hibatörlés (Lásd az <i>angol nyelvű használati útmutatót</i> )
		Hibatörlés időzítés (Lásd az <i>angol nyelvű használati útmutatót</i> )
		Lapdob időtűllép (Lásd az <i>angol nyelvű használati útmutatót</i> )
	Alvó üzem beáll.	Alvó szint (Európán kívüli modellek) (Lásd az <i>angol nyelvű használati útmutatót</i> )
		Hálózat (Lásd az <i>angol nyelvű használati útmutatót</i> )
		Kártyaolvasó (Lásd az <i>angol nyelvű használati útmutatót</i> )

<b>Ált. eszköz</b>	Kikapcs. szabály	Hálózat (Lásd az <i>angol nyelvű használati útmutatót</i> )
		USB-kábel (Lásd az <i>angol nyelvű használati útmutatót</i> )
		USB gazdaállomás (Lásd az <i>angol nyelvű használati útmutatót</i> )
		RAM-lemez (Lásd az <i>angol nyelvű használati útmutatót</i> )
	Kikapcs. időzítő (Lásd az <i>angol nyelvű használati útmutatót</i> )	
	Áll./Napló megj.	FeladatRészÁll (Lásd az <i>angol nyelvű használati útmutatót</i> )
		Feladatnapló (Lásd az <i>angol nyelvű használati útmutatót</i> )
Kevés toner riasztás (Lásd az <i>angol nyelvű használati útmutatót</i> )		
<b>Biztonság</b>	I/F blokkolás	USB gazdaállomás (Lásd az <i>angol nyelvű használati útmutatót</i> )
		USB eszköz (Lásd az <i>angol nyelvű használati útmutatót</i> )
		USB tároló (Lásd az <i>angol nyelvű használati útmutatót</i> )
	Biztonsági szint (Lásd az <i>angol nyelvű használati útmutatót</i> )	
<b>Bej./fel. ny.t.</b>	Bejel. beállítás	Bejelentk. típ. (Lásd az <i>angol nyelvű használati útmutatót</i> )
		Bill. bejelentkezés (Lásd az <i>angol nyelvű használati útmutatót</i> )
	Nyilvántartás (Lásd az <i>angol nyelvű használati útmutatót</i> )	
	Nyilvánt.hozzáf. (Lásd az <i>angol nyelvű használati útmutatót</i> )	
	Fiókválasztás	Számláló (Lásd az <i>angol nyelvű használati útmutatót</i> )
		Színes számláló (Lásd az <i>angol nyelvű használati útmutatót</i> )
		Korlátozás (Lásd az <i>angol nyelvű használati útmutatót</i> )
		Színes korlát (Lásd az <i>angol nyelvű használati útmutatót</i> )
		Maximum kimenet (Lásd az <i>angol nyelvű használati útmutatót</i> )
		Max. színes kim. (Lásd az <i>angol nyelvű használati útmutatót</i> )
		Számláló nullázása (Lásd az <i>angol nyelvű használati útmutatót</i> )
	Fiók hozzáadása (Lásd az <i>angol nyelvű használati útmutatót</i> )	
	Fiók törlése (Lásd az <i>angol nyelvű használati útmutatót</i> )	
	Nyomtatás Nyilvántart. lista (Lásd az <i>angol nyelvű használati útmutatót</i> )	
	Oldalszám korlát (Lásd az <i>angol nyelvű használati útmutatót</i> )	
	Ismeretlen azonosító (Lásd az <i>angol nyelvű használati útmutatót</i> )	
	<b>Rendszergazda</b>	Azon. módosítása (Lásd az <i>angol nyelvű használati útmutatót</i> )
Jelszó módosítása (Lásd az <i>angol nyelvű használati útmutatót</i> )		



<b>Beállítás/Karbantartás</b>	Szín kalibrálás (Lásd az <i>angol nyelvű használati útmutatót</i> )
	Regisztráció Normál (Lásd az <i>angol nyelvű használati útmutatót</i> )
	Regisztrálási adatok (Lásd az <i>angol nyelvű használati útmutatót</i> )
	Nyomtató újraindítása (Lásd az <i>angol nyelvű használati útmutatót</i> )
	Szerviz (Lásd az <i>angol nyelvű használati útmutatót</i> )
<b>Kieg. funkció (Lásd az <i>angol nyelvű használati útmutatót</i>)</b>	
<b>Vezetékes állapot (Lásd az <i>angol nyelvű használati útmutatót</i>)</b>	
<b>Wi-Fi állapot</b>	Hálózathív(SSID) (Lásd az <i>angol nyelvű használati útmutatót</i> )
<b>Wi-Fi Direct</b>	Nyomógombos beáll. (Lásd az <i>angol nyelvű használati útmutatót</i> )
	Eszköznév (Lásd az <i>angol nyelvű használati útmutatót</i> )
	Hálózathív(SSID) (Lásd az <i>angol nyelvű használati útmutatót</i> )
	Jelszó (Lásd az <i>angol nyelvű használati útmutatót</i> )
	IP-cím (Lásd az <i>angol nyelvű használati útmutatót</i> )
	Hálózati hív. (Lásd az <i>angol nyelvű használati útmutatót</i> )
	Titkosítás (Lásd az <i>angol nyelvű használati útmutatót</i> )
	Összes lecsatl. (Lásd az <i>angol nyelvű használati útmutatót</i> )

# 1 Jogi és biztonsági információk


Kérjük, hogy a készülék használatának megkezdése előtt olvassa el ezeket az információkat. Ez a fejezet az alábbi témaköröket tartalmazza:


Megjegyzés .....	1-2
Az útmutató biztonsági jelölései .....	1-2
Környezet .....	1-3
A használatra vonatkozó óvintézkedések .....	1-4
Lézerbiztonság (Európa) .....	1-5
EN ISO 7779 .....	1-5
EK1-ITB 2000 .....	1-5
Biztonsági óvintézkedések a vezeték nélküli LAN (ha van) használata során .....	1-5
A termék használatának korlátozása (ha van) .....	1-6
Jogi információk .....	1-7
Energiatakarékosság-szabályozási funkció .....	1-11
Automatikus kétoldalas nyomtatás funkció .....	1-11
Erőforrás megtakarítás - Papír .....	1-11
Az "Energiagazdálkodás" környezeti előnyei .....	1-11
Energy Star (ENERGY STAR®) Program .....	1-11

# Megjegyzés


## Az útmutató biztonsági jelölései


Az útmutató fejezeteiben és a gép egyes részein a felhasználó, más személyek, valamint a készülék közelében lévő tárgyak védelme, továbbá a készülék helyes és biztonságos használata érdekében biztonsági jelölések találhatók. Az útmutatóban használt jelzések és azok jelentése:

 **VIGYÁZAT:** Azokat az eseteket jelzi, amikor a vonatkozó előírások be nem tartása vagy a figyelmetlenség esetleg komoly sérüléshez vagy akár halálhoz is vezethet.


 **FIGYELEM:** Azokat az eseteket jelzi, amikor a vonatkozó előírások be nem tartása vagy a figyelmetlenség testi sérüléshez vagy a készülék károsodásához vezethet.


### Jelölések

A  szimbólum azt jelzi, hogy az adott szakasz biztonsági figyelmeztetést tartalmaz. A jelzésen belül külön ábra jelzi, hogy mire kell figyelni.


 ... [Általános figyelmeztetés]

 ... [Magas hőmérsékletre vonatkozó figyelmeztetés]


A  szimbólum azt jelzi, hogy az adott szakasz tiltott műveletekre vonatkozó figyelmeztetéseket tartalmaz. A tiltott műveletekre vonatkozó részleteket a szimbólumon belüli ábra jelzi.


 ... [Tiltott műveletre vonatkozó figyelmeztetés]

 ... [A készülék szétszerelésére vonatkozó tiltás]

A  szimbólum azt jelzi, hogy az adott szakasz kötelezően elvégzendő műveleteket tartalmaz. Az elvégzendő műveletekre vonatkozó részleteket a szimbólumon belüli ábra jelzi.

 ... [Elvégzendő műveletre vonatkozó figyelemfelhívás]

 ... [Húzza ki a tápkábelt az aljzathoz]

 ... [A készüléket kizárólag földelt aljzathoz csatlakoztassa]

Ha a Használati útmutatóban szereplő biztonsági figyelmeztetések nehezen olvashatók, illetve ha maga az útmutató hiányzik, a készülék viszonteladójától igényeljen másik útmutatót (ennek díját meg kell fizetni).

## Környezet

A készülék környezetére vonatkozó működési feltételek:

<b>Hőmérséklet</b>	10 - 32,5°C
<b>Páratartalom</b>	10 - 80 %

A készülék helyének kiválasztása során kerülje az alábbi helyeket:

- Ablakhoz közeli, közvetlen napfénynek kitett helyek.
- Rezgés hatásnak kitett helyek.
- Nagy hőmérséklet-ingadozásnak kitett helyek.
- Közvetlen forró vagy hideg levegőnek kitett helyek.
- Rossz szellőzésű helyek.

Ha a padló érzékeny a görgőlábakra, akkor az megsérülhet, ha a készüléket elmozgatja az üzembe helyezés után.

A nyomtatás során keletkezhet valamennyi ózon, de ez a mennyiség nem ártalmas az egészségre. Ha azonban a készüléket hosszabb időn keresztül használja, rossz szellőzésű szobában vagy különösen nagy példányszám esetén, a szag kellemetlenné válhat. A másolási munkához alkalmas környezet biztosításához helyezze a nyomtatót jól szellőző helyiségbe.

## A használatra vonatkozó óvintézkedések

### Fogyóeszközök kezelésére vonatkozó óvintézkedések

#### FIGYELEM

A tonertartályt tartalmazó alkatrészeket ne próbálja meg elégetni, mert a szikrák égési sérüléseket okozhatnak.

A tonertartályt tartalmazó alkatrészeket tartsa gyermekektől távol.

A tonertartályt tartalmazó alkatrészekből esetlegesen kiszűrődő tonert ne lélegezze be, ne nyelje le, és ügyeljen arra is, hogy az ne kerüljön a szemébe vagy a bőrére.

- Ha véletlenül mégis belélegzi a tonert, menjen szabad levegőre, és öblögessen sok vízzel. Ha köhögni kezd, forduljon orvoshoz.
- Ha véletlenül lenyeli a tonert, öblítse ki száját, és igyon 1–2 pohár vizet a gyomor tartalmának felhígítása érdekében. Szükség esetén forduljon orvoshoz.
- Ha a toner a szemébe kerül, öblítse ki alaposan vízzel. Ha szeme érzékeny marad, forduljon orvoshoz.
- Ha a toner a bőréhez ér, mossa meg szappannal és vízzel.

A tonertartályt tartalmazó alkatrészeket tilos erővel felnyitni vagy megsemmisíteni.

### Egyéb óvintézkedések

Az elhasznált tonertartályt juttassa vissza a viszonteladóhoz vagy a szerviz képviselőjéhez. Az összegyűjtött tonertartályt újrahasznosítják, vagy a hatályos rendelkezések szerint ártalmatlanítják.

Úgy tárolja a készüléket, hogy ne érje közvetlen napfény.

Olyan helyen tárolja a készüléket, ahol a hőmérséklet 40 °C alatt van, és a hőmérséklet és a páratartalom nem változik nagyon hirtelen.

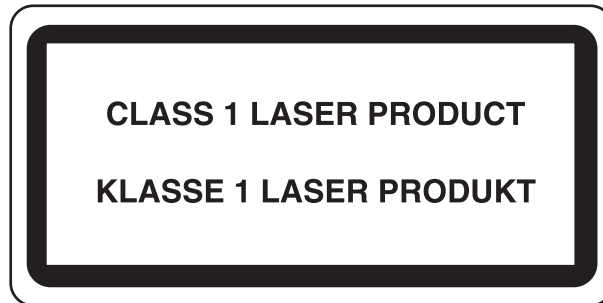
Ha a készüléket hosszabb időn át nem akarja használni, vegye ki a papírt a kazettából és a kézi adagolóból, és tegye vissza eredeti csomagolásába.

## Lézerbiztonság (Európa)

A lézersugárzás káros lehet az emberi szervezetre. Éppen ezért a gép belsejében keletkező lézersugárzást védőburkolatok és külső fedelek zárják el a külvilágtól. Az előírás szerű használat során nem juthat ki sugárzás a berendezésből.

Az IEC/EN 60825-1:2014 szabvány értelmében a készülék 1. osztályú (Class 1) lézerterméknek minősül.

A CLASS 1 lézertermékekre vonatkozó információk az értékelési címkén találhatóak.



## EN ISO 7779

Maschinenlärminformations-Verordnung 3. GPSGV, 06.01.2004: Der höchste Schalldruckpegel beträgt 70 dB (A) oder weniger gemäß EN ISO 7779.

## EK1-ITB 2000

Das Gerät ist nicht für die Benutzung im unmittelbaren Gesichtsfeld am Bildschirmarbeitsplatz vorgesehen. Um störende Reflexionen am Bildschirmarbeitsplatz zu vermeiden, darf dieses Produkt nicht im unmittelbaren Gesichtsfeld platziert werden.

## Biztonsági óvintézkedések a vezeték nélküli LAN (havan) használata során

A vezeték nélküli LAN hálózati kábel használata helyett vezeték nélküli hozzáférési pontokon keresztül biztosítja az információcserét. Ez azzal az előnnyel jár, hogy a LAN kapcsolat szabadon létesíthető egy adott területen belül, ahol a rádióhullámok közvetíthetők.

Másrészről viszont problémák merülhetnek fel, ha a biztonsági funkciók nincsenek konfigurálva, mivel a rádióhullámok akadálytalanul (falakon keresztül) közlekednek, és az adott területen belül mindenhol foghatók.

### A kommunikációs tartalmak titkos megfigyelése

Rossz szándékú kívülállók szándékosan megfigyelhetik ezeket a rádióhullámokat, és jogosulatlanul hozzáférhetnek az alábbi kommunikációs tartalmakhoz.

- Személyes információk, beleértve az azonosítókat, jelszavakat és hitelkártyaszámokat
- E-mail üzenetek tartalmai

## Jogosulatlan hozzáférés

Rossz szándékú kívülállók jogosulatlan hozzáféréshez juthatnak a személyes vagy vállalati hálózatokhoz, és az alábbi törvénytelen tevékenységeket folytathatják.

- Személyes és bizalmas információk megszerzése (információ szivárgás)
- Egy adott személy személyi adataival visszaélve kommunikáció folytatása és jogosulatlan információk terjesztése (csalás)
- Elfogott kommunikációk módosítása és továbbítása (hamisítás)
- Számítógépes vírusok továbbítása, illetve adatok és rendszerek károsítása (károkozás)

A vezeték nélküli LAN kártyák és vezeték nélküli hozzáférési pontok beépített biztonsági mechanizmusokkal rendelkeznek ezeknek a problémáknak a kezelése és a problémák megelőzése érdekében azért, hogy konfigurálják a vezeték nélküli LAN termékeket, amikor azok használatban vannak.

Javasoljuk, hogy a felhasználók felelősségteljesen konfigurálják a biztonsági beállításokat, és gondoskodjanak arról, hogy teljes mértékben megértsék a problémákat, amelyek a biztonsági beállítások konfigurálása nélkül felmerülhetnek.

## A termék használatának korlátozása (ha van)

- A termék által kibocsátott rádióhullámok zavarhatják az orvosi berendezéseket. Ha a terméket egészségügyi intézményben vagy orvosi berendezések közelében használja, használja azt a létesítmény rendszergazdája vagy az orvosi berendezés utasításai által meghatározott előírásoknak és óvintézkedéseknek megfelelően.
- A termék által kibocsátott rádióhullámok zavarhatják az automatikus vezérlőberendezéseket, beleértve az automatikus ajtókat vagy tűzriasztókat. Ha a terméket automatikus vezérlőberendezés közelében használja, használja azt az automatikus vezérlőberendezés utasításai által meghatározott előírásoknak és óvintézkedéseknek megfelelően.
- Ha a terméket olyan szolgáltató eszközökön használja, mint a repülőgépek, vonatok, hajók vagy gépjárművek, illetve, ha a terméket fokozott megbízhatóságú és biztonságú alkalmazásban, vagy olyan eszközökön használja, amelyek nagy pontosságot igényelnek, mint a katasztrófa megelőzés, bűnmegelőzés vagy különféle biztonsági műveletek, a termék használata előtt vegye figyelembe a teljes rendszer biztonsági funkcióit, beleértve a hibatűrés és redundancia kialakításokat, a rendszer megbízhatóságának és biztonságosságának megőrzése érdekében. Ezt a terméket nem olyan alkalmazásokra tervezték, amelyek kiemelkedő megbízhatóságot vagy biztonsági funkciókat igényelnek, mint a katonai kommunikációs berendezések, nukleáris vezérlőberendezések vagy orvosi berendezések; ezért a termék ilyen jellegű használatára vonatkozó döntést alaposan meg kell fontolni.

## Jogi információk

Jelen útmutató teljes vagy részleges másolása, illetve bármilyen módon történő sokszorosítása szerzői jog tulajdonosának előzetes írásbeli engedélye nélkül tilos.

### Védjeggyel ellátott nevek

- A PRESCRIBE a Kyocera Corporation bejegyzett védjegye.
- A KPDL a Kyocera Corporation védjegye.
- A Microsoft, a Windows, a Windows XP, a Windows Server 2003, a Windows Vista, a Windows Server 2008, a Windows 7, a Windows Server 2012, a Windows 8, a Windows 8.1, a Windows 10 és az Internet Explorer a Microsoft Corporation Egyesült Államokban és/vagy más országokban bejegyzett védjegyei.
- A PCL a Hewlett-Packard Company védjegye.
- Az Adobe Acrobat, az Adobe Reader és a PostScript az Adobe Systems, Incorporated védjegye.
- Az Ethernet a Xerox Corporation bejegyzett védjegye.
- A Novell és a NetWare a Novell, Inc. bejegyzett védjegye.
- Az IBM és az IBM PC/AT az International Business Machines Corporation védjegye.
- Az AppleTalk, a Bonjour, a Macintosh, valamint a Mac OS az Apple Inc., bejegyzett védjegye az Egyesült Államokban és más országokban.
- A készülékre telepített összes európai nyelvű betűtípus a Monotype Imaging Inc. vállalattal kötött licencszerződés keretében kerül felhasználásra.
- A Helvetica, a Palatino és a Times a Linotype GmbH bejegyzett védjegye.
- Az ITC Avant Garde Gothic, az ITC Bookman, az ITC ZapfChancery és az ITC ZapfDingbats az International Typeface Corporation bejegyzett védjegye.
- A ThinPrint a Cortado AG védjegye Németországban és más államokban.
- A készülékre a Monotype Imaging Inc. által készített UFST™ MicroType® betűkészletek vannak telepítve.
- A készülék tartalmaz olyan szoftvert, amelynek egyes moduljait az Independent JPEG Group fejlesztette ki.
- Az iPad, az iPhone és az iPod az Apple Inc., bejegyzett védjegye az Egyesült Államokban és más országokban.
- Az AirPrint és az AirPrint embléma az Apple Inc. védjegyei.
- Az iOS a Cisco Egyesült Államokban bejegyzett védjegye, és az Apple Inc licence alapján használja.
- A Google és a Google Cloud Print™ Google Inc. védjegyei és/vagy bejegyzett védjegyei.
- A Mopria™ a Mopria™ Alliance bejegyzett védjegye.
- A Wi-Fi és a Wi-Fi Direct a Wi-Fi Alliance védjegyei és/vagy bejegyzett védjegyei.

Az összes többi márka- és terméknév a megfelelő tulajdonosok védjegye vagy bejegyzett védjegye. A jelen használati útmutatóban a ™ és az ® jelölés nem szerepel.



## GPL/LGPL

Ez a termék a firmware részeként GPL (<http://www.gnu.org/licenses/gpl.html>) és/vagy LGPL (<http://www.gnu.org/licenses/lgpl.html>) szoftvert tartalmaz. A forráskódot a GPL/LGPL feltételei szerint megkaphatja, lemásolhatja, továbbterjesztheti és módosíthatja.

## OpenSSL License

Copyright (c) 1998-2006 The OpenSSL Project. All rights reserved.

Redistribution and use in source and binary forms, with or without modification, are permitted provided that the following conditions are met:

1. Redistributions of source code must retain the above copyright notice, this list of conditions and the following disclaimer.
2. Redistributions in binary form must reproduce the above copyright notice, this list of conditions and the following disclaimer in the documentation and/or other materials provided with the distribution.
3. All advertising materials mentioning features or use of this software must display the following acknowledgment: "This product includes software developed by the OpenSSL Project for use in the OpenSSL Toolkit. (<http://www.openssl.org/>)"
4. The names "OpenSSL Toolkit" and "OpenSSL Project" must not be used to endorse or promote products derived from this software without prior written permission. For written permission, please contact [openssl-core@openssl.org](mailto:openssl-core@openssl.org).
5. Products derived from this software may not be called "OpenSSL" nor may "OpenSSL" appear in their names without prior written permission of the OpenSSL Project.
6. Redistributions of any form whatsoever must retain the following acknowledgment: "This product includes software developed by the OpenSSL Project for use in the OpenSSL Toolkit (<http://www.openssl.org/>)"

THIS SOFTWARE IS PROVIDED BY THE OpenSSL PROJECT "AS IS" AND ANY EXPRESSED OR IMPLIED WARRANTIES, INCLUDING, BUT NOT LIMITED TO, THE IMPLIED WARRANTIES OF MERCHANTABILITY AND FITNESS FOR A PARTICULAR PURPOSE ARE DISCLAIMED. IN NO EVENT SHALL THE OpenSSL PROJECT OR ITS CONTRIBUTORS BE LIABLE FOR ANY DIRECT, INDIRECT, INCIDENTAL, SPECIAL, EXEMPLARY, OR CONSEQUENTIAL DAMAGES (INCLUDING, BUT NOT LIMITED TO, PROCUREMENT OF SUBSTITUTE GOODS OR SERVICES; LOSS OF USE, DATA, OR PROFITS; OR BUSINESS INTERRUPTION) HOWEVER CAUSED AND ON ANY THEORY OF LIABILITY, WHETHER IN CONTRACT, STRICT LIABILITY, OR TORT (INCLUDING NEGLIGENCE OR OTHERWISE) ARISING IN ANY WAY OUT OF THE USE OF THIS SOFTWARE, EVEN IF ADVISED OF THE POSSIBILITY OF SUCH DAMAGE.

## Original SSLeay License

Copyright (C) 1995-1998 Eric Young ([ey@cryptsoft.com](mailto:ey@cryptsoft.com)) All rights reserved.

This package is an SSL implementation written by Eric Young ([ey@cryptsoft.com](mailto:ey@cryptsoft.com)). The implementation was written so as to conform with Netscapes SSL.

This library is free for commercial and non-commercial use as long as the following conditions are adhered to. The following conditions apply to all code found in this distribution, be it the RC4, RSA, lhash, DES, etc., code; not just the SSL code. The SSL documentation included with this distribution is covered by the same copyright terms except that the holder is Tim Hudson ([tjh@cryptsoft.com](mailto:tjh@cryptsoft.com)).

Copyright remains Eric Young's, and as such any Copyright notices in the code are not to be removed.

If this package is used in a product, Eric Young should be given attribution as the author of the parts of the library used.

This can be in the form of a textual message at program startup or in documentation (online or textual) provided with the package.

Redistribution and use in source and binary forms, with or without modification, are permitted provided that the following conditions are met:

1. Redistributions of source code must retain the copyright notice, this list of conditions and the following disclaimer.
2. Redistributions in binary form must reproduce the above copyright notice, this list of conditions and the following disclaimer in the documentation and/or other materials provided with the distribution.
3. All advertising materials mentioning features or use of this software must display the following acknowledgement:  
"This product includes cryptographic software written by Eric Young (eay@cryptsoft.com)"  
The word 'cryptographic' can be left out if the routines from the library being used are not cryptographic related :-).
4. If you include any Windows specific code (or a derivative thereof) from the apps directory (application code) you must include an acknowledgement: "This product includes software written by Tim Hudson (tjh@cryptsoft.com)"

THIS SOFTWARE IS PROVIDED BY ERIC YOUNG "AS IS" AND ANY EXPRESS OR IMPLIED WARRANTIES, INCLUDING, BUT NOT LIMITED TO, THE IMPLIED WARRANTIES OF MERCHANTABILITY AND FITNESS FOR A PARTICULAR PURPOSE ARE DISCLAIMED. IN NO EVENT SHALL THE AUTHOR OR CONTRIBUTORS BE LIABLE FOR ANY DIRECT, INDIRECT, INCIDENTAL, SPECIAL, EXEMPLARY, OR CONSEQUENTIAL DAMAGES (INCLUDING, BUT NOT LIMITED TO, PROCUREMENT OF SUBSTITUTE GOODS OR SERVICES; LOSS OF USE, DATA, OR PROFITS; OR BUSINESS INTERRUPTION) HOWEVER CAUSED AND ON ANY THEORY OF LIABILITY, WHETHER IN CONTRACT, STRICT LIABILITY, OR TORT (INCLUDING NEGLIGENCE OR OTHERWISE) ARISING IN ANY WAY OUT OF THE USE OF THIS SOFTWARE, EVEN IF ADVISED OF THE POSSIBILITY OF SUCH DAMAGE.

The licence and distribution terms for any publically available version or derivative of this code cannot be changed. i.e. this code cannot simply be copied and put under another distribution licence [including the GNU Public Licence.]

### Monotype Imaging License Agreement

- 1 *Software* shall mean the digitally encoded, machine readable, scalable outline data as encoded in a special format as well as the UFST Software.
- 2 You agree to accept a non-exclusive license to use the Software to reproduce and display weights, styles and versions of letters, numerals, characters and symbols (*Typefaces*) solely for your own customary business or personal purposes at the address stated on the registration card you return to Monotype Imaging. Under the terms of this License Agreement, you have the right to use the Fonts on up to three printers. If you need to have access to the fonts on more than three printers, you need to acquire a multiuser license agreement which can be obtained from Monotype Imaging. Monotype Imaging retains all rights, title and interest to the Software and Typefaces and no rights are granted to you other than a License to use the Software on the terms expressly set forth in this Agreement.
- 3 To protect proprietary rights of Monotype Imaging, you agree to maintain the Software and other proprietary information concerning the Typefaces in strict confidence and to establish reasonable procedures regulating access to and use of the Software and Typefaces.
- 4 You agree not to duplicate or copy the Software or Typefaces, except that you may make one backup copy. You agree that any such copy shall contain the same proprietary notices as those appearing on the original.
- 5 This License shall continue until the last use of the Software and Typefaces, unless sooner terminated. This License may be terminated by Monotype Imaging if you fail to comply with the terms of this License and such failure is not remedied within thirty (30) days after notice from Monotype Imaging. When this License expires or is terminated, you shall either return to Monotype Imaging or destroy all copies of the Software and Typefaces and documentation as requested.
- 6 You agree that you will not modify, alter, disassemble, decrypt, reverse engineer or decompile the Software.
- 7 Monotype Imaging warrants that for ninety (90) days after delivery, the Software will perform in accordance with Monotype Imaging-published specifications, and the diskette will be free from defects in material and workmanship. Monotype Imaging does not warrant that the Software is free from all bugs, errors and omissions.  
  
The parties agree that all other warranties, expressed or implied, including warranties of fitness for a particular purpose and merchantability, are excluded.
- 8 Your exclusive remedy and the sole liability of Monotype Imaging in connection with the Software and Typefaces is repair or replacement of defective parts, upon their return to Monotype Imaging.  
  
In no event will Monotype Imaging be liable for lost profits, lost data, or any other incidental or consequential damages, or any damages caused by abuse or misapplication of the Software and Typefaces.
- 9 Massachusetts U.S.A. law governs this Agreement.

- 10 You shall not sublicense, sell, lease, or otherwise transfer the Software and/or Typefaces without the prior written consent of Monotype Imaging.
- 11 Use, duplication or disclosure by the Government is subject to restrictions as set forth in the Rights in Technical Data and Computer Software clause at FAR 252-227-7013, subdivision (b)(3)(ii) or subparagraph (c)(1)(ii), as appropriate. Further use, duplication or disclosure is subject to restrictions applicable to restricted rights software as set forth in FAR 52.227-19 (c)(2).
- 12 You acknowledge that you have read this Agreement, understand it, and agree to be bound by its terms and conditions. Neither party shall be bound by any statement or representation not contained in this Agreement. No change in this Agreement is effective unless written and signed by properly authorized representatives of each party. By opening this diskette package, you agree to accept the terms and conditions of this Agreement.

## Energiatakarékosság-szabályozási funkció

A készülék Alvó móddal rendelkezik, amely a nyomtatási funkciókat várakozó állapotba helyezi, és ha a készüléken a legutolsó használatától kezdve a megadott ideig nem végeznek műveletet, az energia-felvételt minimálisra csökkenti. Ha a készüléket alvó módban nem kezdik el használni, automatikusan kikapcsol.

➔ [Automatikus alvó \(2-18. oldal\)](#)

Lásd az *angol nyelvű használati útmutatót*

## Automatikus kétoldalas nyomtatás funkció

A készülék alapszolgáltatásai között megtalálható a kétoldalas nyomtatás. Ha például két egyoldalas eredetit kétoldalas nyomatként egyetlen lapra nyomtat, csökkentheti a felhasznált papír mennyiségét.

A duplex üzemmódban történő nyomtatás csökkenti a papírhasználatot és segít az erdők megővésében. A duplex üzemmód használata esetén kisebb mennyiségű papírt kell vásárolni, ezért csökkenti a költségeket. Javasoljuk, hogy a duplex funkcióval ellátott készülékeket alapértelmezett beállításként állítsa duplex üzemmódra.

## Erőforrás megtakarítás - Papír

Az erdők által biztosított erőforrások megőrzése és fenntarthatósága érdekében javasoljuk újrahasznosított papír, valamint a környezetvédelmi kezdeményezések és erőfeszítések által tanúsított és ökocímkével ellátott szűzpapír használatát, amelyek eleget tesznek az EN 12281:2002\* vagy ezzel egyenértékű minőségügyi szabványnak.

Ez a készülék a 64 g/m<sup>2</sup> vastagságú papírra történő nyomtatást is támogatja. Ennek a papírtípusnak a használatával csökken a nyersanyag-felhasználás és az erdőket is óvjuk.

\* : EN12281:2002 "Nyomtató és irodai papír - A száraz toneres képalkotáshoz használatos másolópapírra vonatkozó követelmények"

Az ajánlott papírtípusokkal kapcsolatban kérje a viszonteladó vagy a szervizképviselő segítségét.

## Az "Energiagazdálkodás" környezeti előnyei

A készenléti állapot energia-fogyasztásának csökkentése érdekében ez a készülék egy energiagazdálkodási funkcióval rendelkezik, amely automatikusan aktiválja az energiatakarékos üzemmódot, amikor a készülék egy bizonyos idő eltelté után nincs használatban.

Annak ellenére, hogy a készüléknek egy rövid idő szükséges ahhoz, hogy készenléti állapotba váltson, ennek a funkciónak a használatával jelentős energia-megtakarítás nyerhető. Javasoljuk, hogy a készülék alapértelmezett energiatakarékossági üzemmódját használja.

## Energy Star (ENERGY STAR®) Program



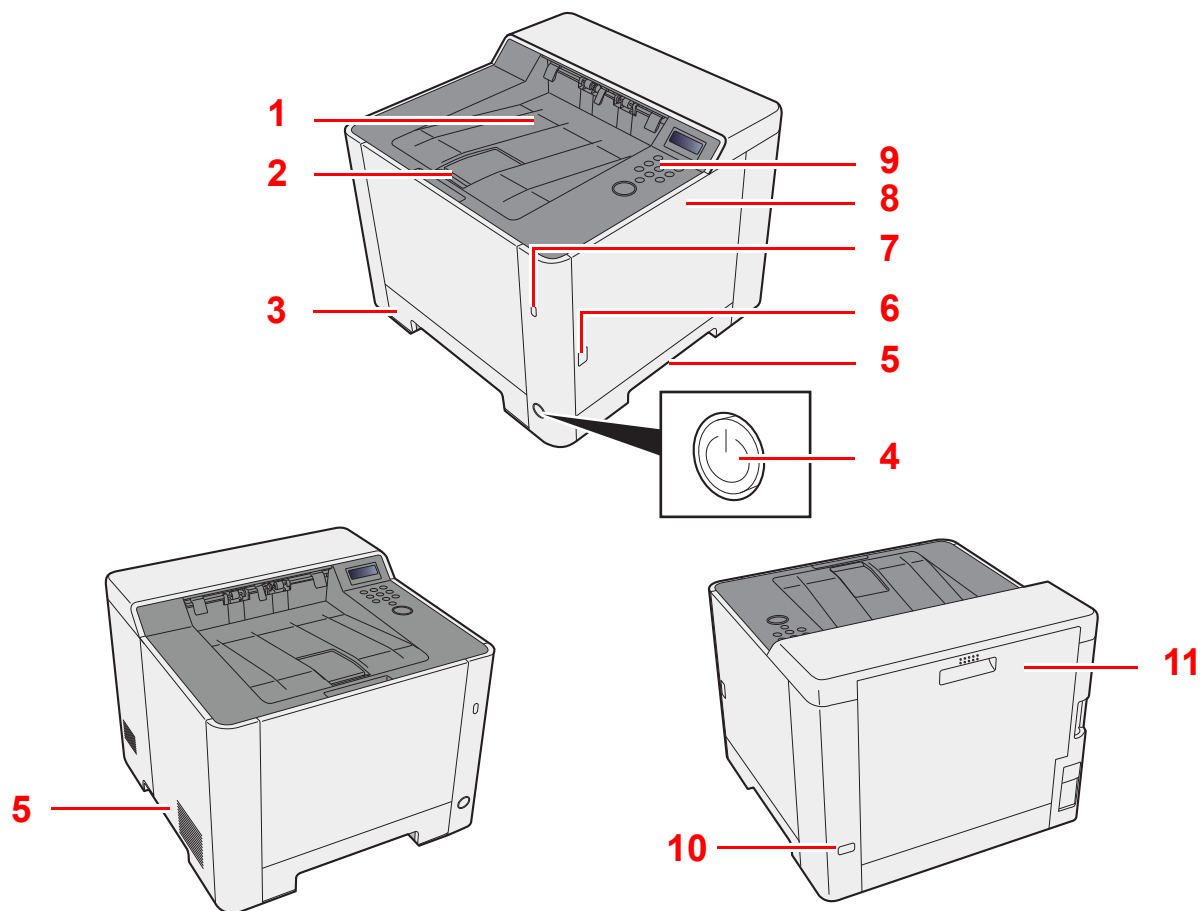
A Nemzetközi Energy Star program résztvevőjeként cégünk megállapította, hogy a termék megfelel a Nemzetközi Energy Star programban foglalt szabványoknak. Az ENERGY STAR® egy önkéntes energia-hatékonysági program azzal a céllal, hogy a globális felmelegedés megelőzése érdekében energiahatékony termékeket fejlesszünk ki és népszerűsítsünk. Az ENERGY STAR® minősítéssel ellátott termékek vásárlásával Ön is segíthet csökkenteni az üvegházhatást okozó gázok kibocsátásának mennyiségét a termék használata során, valamint ezzel csökkenti az energiára fordított költségeit.

# 2 A készülék telepítése és beállítása

Ez a fejezet olyan információkat tartalmaz a rendszergazdák számára, mint a készülék részei, a kábelcsatlakozások, valamint a szoftver telepítése.

A készülék részei (a készülék külseje) .....	2-2
A készülék részei (csatlakozások/belső) .....	2-3
A készülék részei (felszerelt kiegészítő berendezésekkel) .....	2-5
Kábelek csatlakoztatása .....	2-6
LAN-kábel csatlakoztatása .....	2-6
Az USB-kábel csatlakoztatása .....	2-7
A tápkábel csatlakoztatása .....	2-7
Ki- és bekapcsolás .....	2-8
Bekapcsolás .....	2-8
Kikapcsolás .....	2-8
A kezelőpanel használata .....	2-9
Kezelőpanel gombjai .....	2-9
Üzem mód .....	2-10
Menü kiválasztása .....	2-11
Menü beállítása .....	2-11
Menükiválasztás visszavonása .....	2-11
Súgó képernyő .....	2-11
Bejelentkezés/kijelentkezés .....	2-12
Bejelentkezés .....	2-12
Kijelentkezés .....	2-13
A készülék alapértelmezett beállításai .....	2-14
A dátum és az idő beállítása .....	2-14
Hálózat beállítása .....	2-16
A vezetékes hálózat konfigurálása .....	2-16
Energiatakarékos funkció .....	2-18
Automatikus alvó .....	2-18
Alvó üzem beáll. ....	2-19
Kikapcsolási szabály (Európai modellek esetén) .....	2-20
Csendes üzemmód .....	2-21
A szoftver telepítése .....	2-22
DVD-n lévő szoftver (Windows) .....	2-22
A szoftver telepítése Windows alatt .....	2-23
A szoftver eltávolítása .....	2-29
A szoftver telepítése Mac számítógépen .....	2-30
A számláló ellenőrzése .....	2-32
Embedded Web Server RX .....	2-33
Az Embedded Web Server RX elérése .....	2-34
A biztonsági beállítások módosítása .....	2-35
Az eszközinformációk módosítása .....	2-37

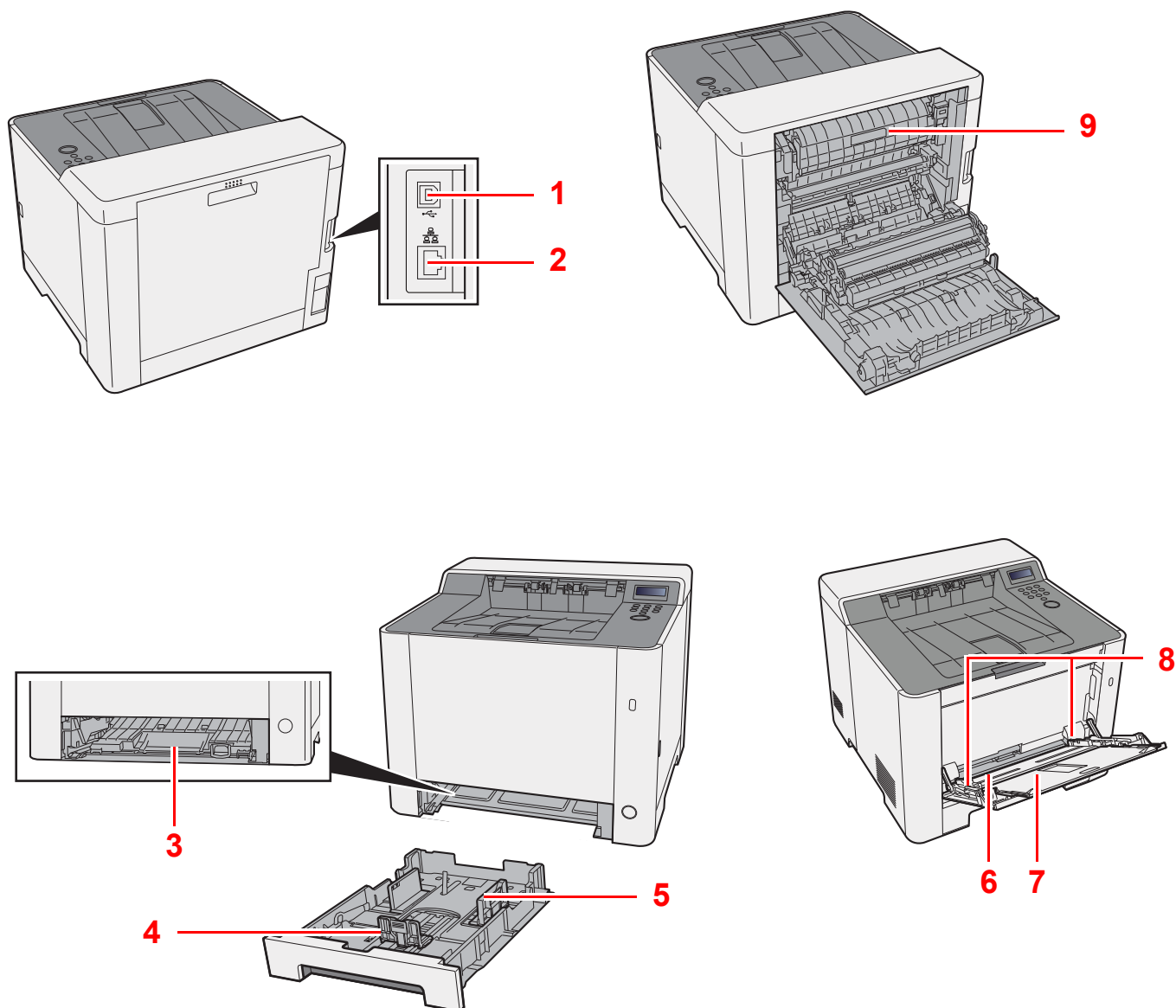
## A készülék részei (a készülék külseje)



- 1 Felső tálca
- 2 Papírrögzítő
- 3 1. kazetta
- 4 Főkapcsoló
- 5 Fogantyúk

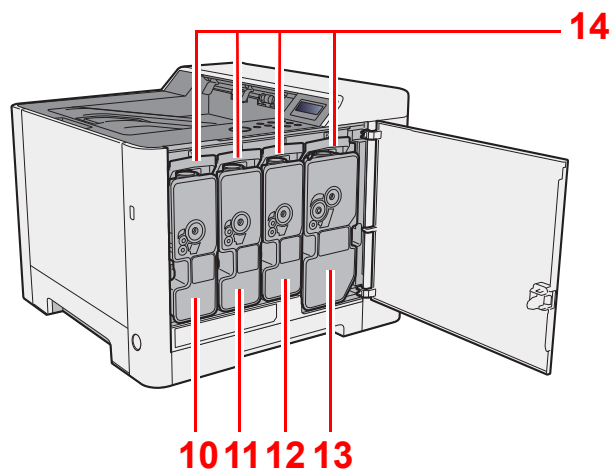
- 6 Gomb (jobb oldali fedél nyitva)
- 7 USB-memória csatlakozója
- 8 Jobb oldali fedél
- 9 Kezelőpanel
- 10 Lopásgátló zár foglalat
- 11 1. hátsó fedél

## A készülék részei (csatlakozások/belső)



- 1 USB-csatoló csatlakozója
- 2 Hálózati csatlakozó
- 3 Adagoló fedél
- 4 Papírhosszúság-vezető
- 5 Papírszélesség-vezetők

- 6 Kézi adagoló
- 7 Támasztótálca
- 8 Papírszélesség-vezetők
- 9 Fixáló egység fedele



10 Tonertartály (Yellow)

11 Tonertartály (Cyan)

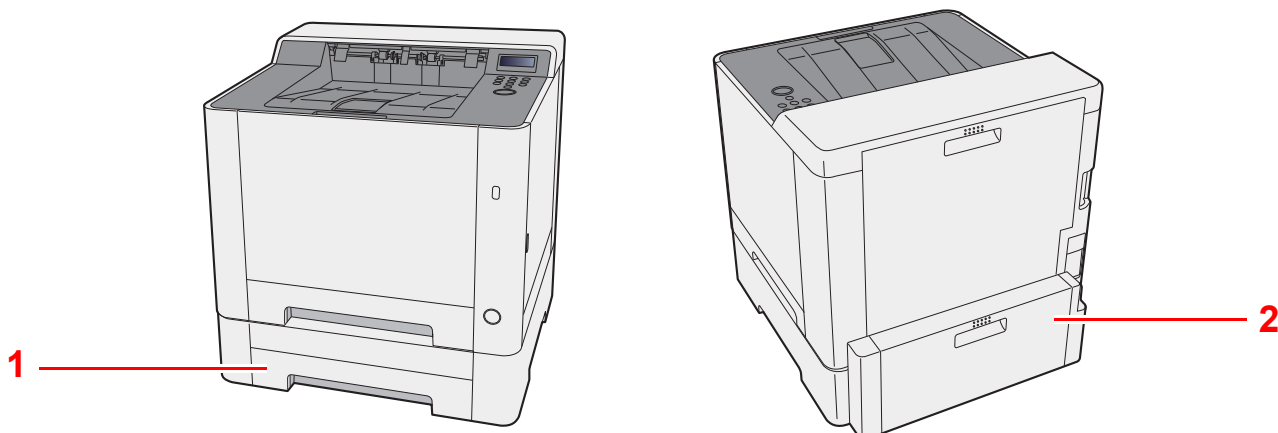
12 Tonertartály (Magenta)

13 Tonertartály (fekete)

14 Tonertartály-zár karja



## A készülék részei (felszerelt kiegészítő berendezésekkel)



- 1 2. kazetta
- 2 2. hátsó fedél

➔ [Kiegészítő berendezések \(7-2. oldal\)](#)

# Kábelek csatlakoztatása

## LAN-kábel csatlakoztatása

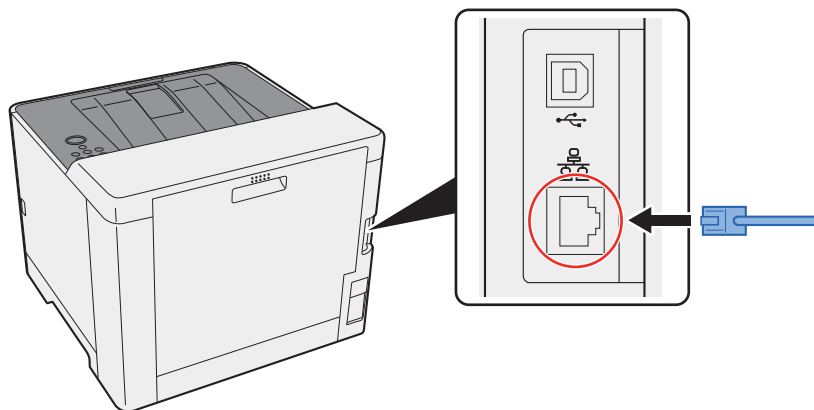
✓ **FONTOS**

Gondoskodjon arról, hogy a készülék ki legyen kapcsolva.

➔ [Kikapcsolás \(2-8. oldal\)](#)

### 1 A kábelt csatlakoztassa a készülékre.

1 A LAN-kábelt csatlakoztassa a hálózati csatlóóra.



2 A kábel másik végét csatlakoztassa az elosztóra vagy a számítógépre.

### 2 Kapcsolja be a készüléket, majd konfigurálja a hálózatot.

➔ [Hálózat beállítása \(2-16. oldal\)](#)

## Az USB-kábel csatlakoztatása

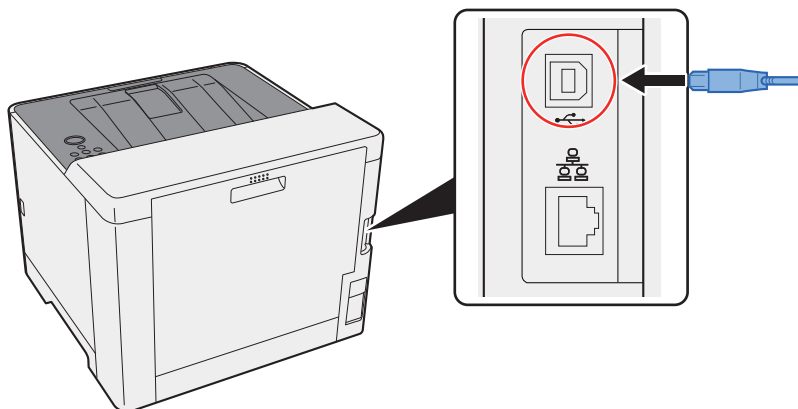
✔ **FONTOS**

Gondoskodjon arról, hogy a készülék ki legyen kapcsolva.

➔ [Kikapcsolás \(2-8. oldal\)](#)

### 1 A kábelt csatlakoztassa a készülékre.

- 1 Az USB-kábelt csatlakoztassa az USB-csatoló csatlakozójára.



- 2 A kábel másik végét csatlakoztassa a számítógépre.

### 2 Kapcsolja be a készüléket.

## A tápkábel csatlakoztatása

### 1 A kábelt csatlakoztassa a készülékre.

A mellékelt tápkábel egyik végét csatlakoztassa a készülékre, a másik végét pedig a fali csatlakozóra.

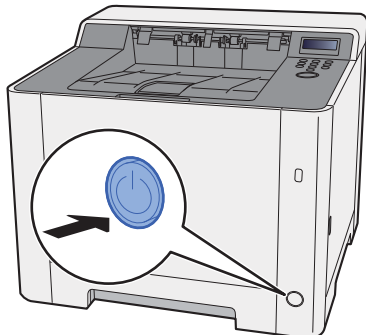
✔ **FONTOS**

Kizárólag a készülékhez mellékelt tápkábelt használja.

# Ki- és bekapcsolás

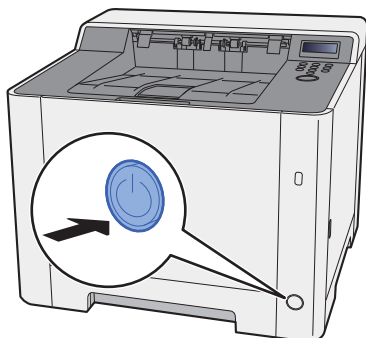
## Bekapcsolás

- 1 **Kapcsolja be a főkapcsolót.**



## Kikapcsolás

- 1 **Kapcsolja ki a főkapcsolót.**



A kikapcsolás körülbelül 3 percet vesz igénybe.

### **FIGYELEM!**

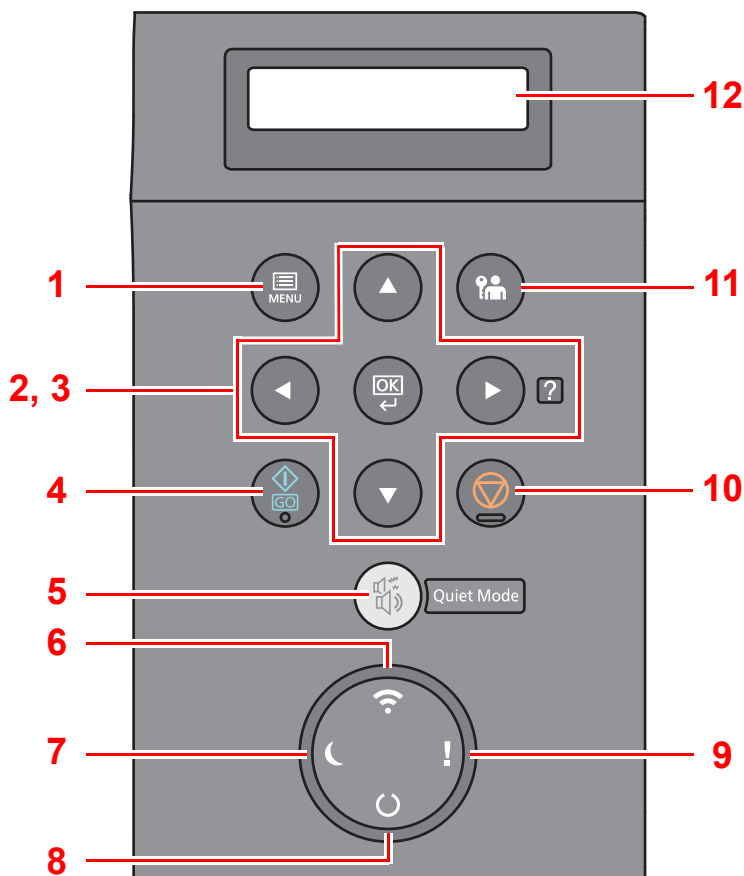
Ha a készüléket hosszabb ideig nem használják (pl. egész éjszaka), kapcsolja ki a főkapcsolót. Ha a készüléket ennél is hosszabb ideig nem használják (pl. nyaralás alatt), biztonsági okokból húzza ki a tápkábelt a fali aljzatból.

### **FONTOS**

A papírkazettákból távolítsa el a papírt, és tegye vissza az eredeti csomagolásába, hogy a papírt megóvja a nedvességtől.

# A kezelőpanel használata

## Kezelőpanel gombjai



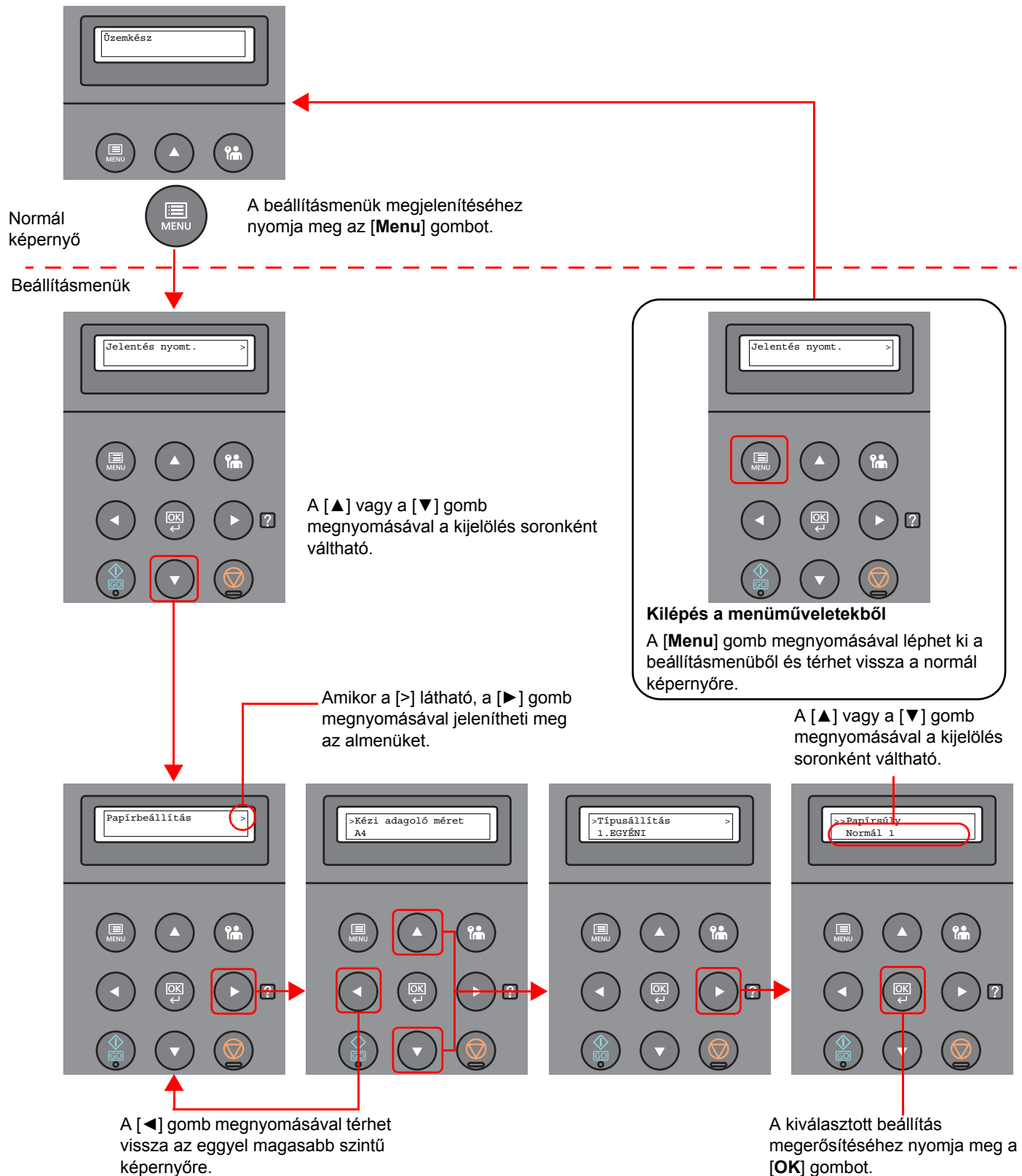
- 1 **[Menu]** gomb: Megjeleníti a menüképernyőt.
- 2 Nyílombok: Számértékek növelése vagy csökkentése, illetve menü kiválasztása az üzenetkijelzőn. Amikor hiba történik, a **[▶]** (**[?]**) gomb megnyomásával jeleníthető meg a Súgó képernyő.
- 3 **[OK]** gomb: Funkció vagy menü, illetve a beírt számok véglegesítése.
- 4 **[GO]** gomb: Egy adott hiba törlése, illetve a készülék felébresztése alvó állapotból.
- 5 **[Quiet Mode]** gomb: Alacsonyabb nyomtatási sebesség a halkabb működés érdekében.
- 6 **[Wi-Fi]** jelzőfény\*<sup>1</sup>: Villog Wi-Fi kapcsolat közben.
- 7 **[Energy Saver]** jelzőfény: Akkor világít, amikor a készülék energiatakarékos üzemmódban van.
- 8 **[Ready]** jelzőfény: Világít, amikor a készülék készen áll a nyomtatásra. Villog a nyomtatási feladat feldolgozása közben, illetve amikor hiba történik.
- 9 **[Attention]** jelzőfény: Világít vagy villog, ha hiba történik, és egy feladat leáll.
- 10 **[Cancel]** gomb: A nyomtatási feladat megszakítása.
- 11 **[Logout]** gomb: Kilépés az aktuális felhasználó műveleteiből (azaz kijelentkezés).
- 12 Üzenetkijelző: A beállításmenü és a hibaüzenetek megjelenítése.

\*1 Csak a Wi-Fi funkcióval rendelkező modellek esetén.

## Üzem mód

### A menük megjelenítése és a beállítások konfigurálása

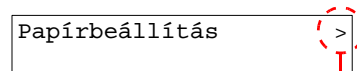
A beállításmenü megjelenítéséhez nyomja meg a **[Menu]** gombot. A **[▲]** gomb, **[▼]** gomb, **[◀]** gomb, **[▶]** gomb vagy az **[OK]** gomb megnyomásával válasszon ki egy menüt és hajtsa végre a beállítást.



## Menü kiválasztása

A beállításmenü hierarchikus. A [▲] vagy a [▼] gomb megnyomásával jelenítheti meg a kívánt menüt.

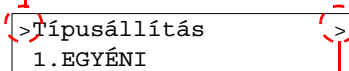
- Ha a kiválasztott menü almenüvel rendelkezik, a ">" látható a menü után.



Azt jelzi, hogy a menü almenüvel rendelkezik

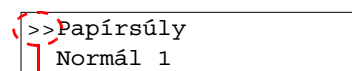
- ">" látható az almenü előtt.  
Ha még egy almenü van, a ">" látható az almenü neve után. A [▶] gomb megnyomásával léphet egy szinttel lejjebb az adott almenüben. A [◀] gomb megnyomásával léphet egy szinttel feljebb.

Azt jelzi, hogy ez egy almenü



Azt jelzi, hogy az almenü még egy almenüvel rendelkezik

">>" látható a második almenü előtt.



Azt jelzi, hogy ez egy második almenü

## Menü beállítása

Válassza ki a kívánt menüt, majd nyomja meg az [OK] gombot. A menüben a [▲] vagy a [▼] gomb megnyomásával válassza ki a kívánt tételt, majd nyomja meg az [OK] gombot. A kiválasztott tétel mellett jobbra a "?" villog. A beállításmenük véglegesítéséhez nyomja meg a [OK] gombot.

## Menükiválasztás visszavonása

Ha megnyomja a [Menu] gombot, amikor egy menü van kiválasztva, az üzenetkijelző visszatér az "Üzemkész" megjelenítéséhez.

### MEGJEGYZÉS

Egy alkalmazás vagy a nyomtató illesztőprogramjának beállítása elsőbbséget élvez a kezelőpanel beállításával szemben.

## Súgó képernyő

Ha a készülék használata során nehézségekbe ütközne, a kezelőpanel segítséget nyújthat a használat módjával kapcsolatban.

Ha az üzenetkijelzőn a "Nyomja meg a [?] gombot" üzenet látható, a Súgó képernyő megjelenítéséhez nyomja meg a [▶] ([?]) gombot. A Súgó képernyő ismerteti a készülék működését.

```
-- SÚGÓ KEZDETE --
[?] -t nyomja meg
```



```
Nyissa ki
▼az 1. kazettát,
```

A következő lépés megjelenítéséhez nyomja meg a [▼] gombot, vagy az előző lépés megjelenítéséhez nyomja meg a [▲] gombot.

A [▶] ([?]) gomb megnyomásával léphet ki a Súgó képernyőről.

# Bejelentkezés/kijelentkezés

Ha olyan funkciót állít be, amelyhez rendszergazdai jogosultságok szükségesek, adja meg a rendszergazdai azonosítót és jelszót.

## MEGJEGYZÉS

A gyári alapértelmezett rendszergazdai azonosító és jelszó az alábbi.

Modellnév	Rendszergazdai azonosító	Rendszergazdai jelszó
P-C2650dw	2600	2600

## Bejelentkezés

### 1 Adja meg a rendszergazdai azonosítót.

Ha készülék használata közben a rendszergazdai bejelentkezést kérő képernyő jelenik meg, adja meg a rendszergazdai azonosítóját, és nyomja meg az **[OK]** gombot.

#### MEGJEGYZÉS

Írjon be egy 1 - 16 számból álló azonosítót.

A **[▲]** vagy a **[▼]** gomb megnyomásával írjon be egy számot.

A **[◀]** vagy a **[▶]** gomb megnyomásával mozgassa a kurzort balra vagy jobbra.

### 2 Adja meg a rendszergazdai jelszót.

Adja meg a rendszergazdai jelszót, és nyomja meg az **[OK]** gombot.

#### MEGJEGYZÉS

Adjon meg egy 0 (nincs beállítva) és 16 közötti számból álló jelszót.

A **[▲]** vagy a **[▼]** gomb megnyomásával írjon be egy számot.

A **[◀]** vagy a **[▶]** gomb megnyomásával mozgassa a kurzort balra vagy jobbra.

### 3 Nyomja meg az **[OK]** gombot.



## Kijelentkezés



A [**Logout**] gomb megnyomásával lépjen ki a menübeállítások képernyőről, és jelentkezzen ki. Ezzel visszatér a normál képernyőre.

A felhasználót a rendszer az alábbi esetekben automatikusan kijelentkezteti:

- Amikor a készülék alvó állapotba kapcsol.
- Az automatikus panel-visszaállítás aktiválódásakor.

## A készülék alapértelmezett beállításai

A készülék használata előtt olyan beállításokat konfigurálhat, mint a dátum és az idő, a hálózati konfiguráció és az energiatakarékos funkciók.

### MEGJEGYZÉS

A készülék alapértelmezett beállításai a rendszermenüben módosíthatók.  
A rendszermenüből konfigurálható beállításokat lásd:

➔ *Angol nyelvű használati útmutató*

## A dátum és az idő beállítása

Kövesse az alábbi lépéseket a telepítés helyén érvényes dátum és idő beállításához.

Állítsa be a dátumot, az időt, valamint a készülék használati helyének eltérését a greenwichi időzónától.

### MEGJEGYZÉS

• A gyári alapértelmezett rendszergazdai azonosító és jelszó az alábbi.

Modellnév	Rendszergazdai azonosító	Rendszergazdai jelszó
P-C2650dw	2600	2600

- Az időeltérést még a dátum és az idő beállítása előtt határozza meg.
- A pontos idő rendszeresen beállítható a hálózat idő kiszolgálójáról.

➔ **Embedded Web Server RX User Guide**

## 1 Jelenítse meg a képernyőt.

- 1 **[Menu]** gomb > **[▲]** **[▼]** gomb > **[Ált. eszköz]** > **[▶]** gomb > **[▲]** **[▼]** gomb > **[Dátumbeállítás]** > **[▶]** gomb
- 2 Adja meg a rendszergazdai azonosítót, és nyomja meg az **[OK]** gombot.

### MEGJEGYZÉS

Írjon be egy 1 - 16 számból álló azonosítót.  
A **[▲]** vagy a **[▼]** gomb megnyomásával írjon be egy számot.  
A **[◀]** vagy a **[▶]** gomb megnyomásával mozgassa a kurzort balra vagy jobbra.

- 3 Adja meg a rendszergazdai jelszót, és nyomja meg az **[OK]** gombot.

### MEGJEGYZÉS

- Adjon meg egy 0 (nincs beállítva) és 16 közötti számból álló jelszót. A **[▲]** vagy a **[▼]** gomb megnyomásával írjon be egy számot.  
A **[◀]** vagy a **[▶]** gomb megnyomásával mozgassa a kurzort balra vagy jobbra.
- Ha helytelen rendszergazdai azonosítót vagy jelszót ír be, a "Hibás ID" vagy a "Hibás jelszó" üzenet látható, és a beviteli képernyő jelenik meg. Írja be újra helyesen az azonosítót vagy a jelszót.

## 2 Konfigurálja a beállításokat.

[▲] [▼] gomb > [Időzóna] > [OK] gomb > Válassza ki az időzónát > [OK] gomb > [▲] [▼] gomb > [Dátum (ÉÉÉÉ/HH/NN)] > [OK] gomb > Állítsa be a dátumot > [OK] gomb > [▲] [▼] gomb > [Idő (Óra:perc:mp.)] > Állítsa be az időt > [OK] gomb > [▲] [▼] gomb > [Dátumformátum] > [OK] gomb > Válassza ki a dátumformátumot > [OK] gomb

Tétel	Leírás
<b>Időzóna</b>	Állítsa be a greenwichi időzónától eltérő időt. A listából válassza ki a legközelebbi helyet. Ha olyan régiót választ, amely nyári időszámítást használ, konfigurálja a nyári időszámítás beállításait.
<b>Dátum (ÉÉÉÉ/HH/NN)</b>	Válassza ki a hely dátumát, ahol a készüléket használja. <b>Érték:</b> Év (2000 – 2037), Hónap (1 – 12), Nap (1 – 31),
<b>Idő (Óra:perc:mp.)</b>	Válassza ki a hely idejét, ahol a készüléket használja. <b>Érték:</b> Óra (00 - 23), Perc (00 - 59), Másodperc (00 - 59)
<b>Dátumformátum</b>	Válassza ki az év, a hónap és nap megjelenítésének formátumát. Az év nyugati formátumban jelenik meg. <b>Érték:</b> Hónap/Nap/Év, Nap/Hónap/Év, Év/Hónap/Nap

# Hálózat beállítása

## A vezetékes hálózat konfigurálása

A készülék egy hálózati csatolóval rendelkezik, amely kompatibilis az olyan hálózati protokollokkal, mint a TCP/IP (IPv4), TCP/IP (IPv6), NetBEUI és IPSec. Ez teszi lehetővé a nyomtatást a Windows, a Macintosh, az UNIX és más platformokon.

A Windows hálózathoz való csatlakozáshoz állítsa be a TCP/IP (IPv4) protokollt.

A beállítások konfigurálása előtt csatlakoztassa a hálózati kábelt.

➔ [LAN-kábel csatlakoztatása \(2-6. oldal\)](#)

Az egyéb hálózati beállításokért lásd:

➔ *Angol nyelvű használati útmutató*

### IPv4 beállítás

#### 1 Jelenítse meg a képernyőt.

[Menu] gomb > [▲] [▼] gomb > [Vezetékes hálózat] > [▶] gomb > [▲] [▼] gomb > [TCP/IP] > [OK] gomb

#### 2 Konfigurálja a beállításokat.

1 [▲] [▼] gomb > [Be] > [OK] gomb

2 Nyomja meg a [▶] gombot, amikor a "TCP/IP Be" látható a kijelzőn.

3 [▲] [▼] gomb > [DHCP] > [OK] gomb > [▲] [▼] gomb > [Ki] > [OK] gomb

4 [▲] [▼] gomb > [IP-cím] > [OK] gomb

5 Állítsa be az IP-címet.



#### MEGJEGYZÉS

Bármilyen értéket beállíthat 000 és 255 között.

A [▲] vagy a [▼] gomb megnyomásával írjon be egy számot.

A [◀] vagy a [▶] gomb megnyomásával mozgassa a kurzort balra vagy jobbra.

6 Nyomja meg az [OK] gombot.

7 [▲] [▼] gomb > [Subnet Maszk] > [OK] gomb

8 Állítsa be az alhálózati maszkot.



#### MEGJEGYZÉS

Bármilyen értéket beállíthat 000 és 255 között.

A [▲] vagy a [▼] gomb megnyomásával írjon be egy számot.

A [◀] vagy a [▶] gomb megnyomásával mozgassa a kurzort balra vagy jobbra.

9 Nyomja meg az [OK] gombot.

10 [▲] [▼] gomb > [Alapért. átjáró] > [OK] gomb

**11** Állítsa be az alapértelmezett átjárót.



#### MEGJEGYZÉS

Bármilyen értéket beállíthat 000 és 255 között.

A [▲] vagy a [▼] gomb megnyomásával írjon be egy számot.

A [◀] vagy a [▶] gomb megnyomásával mozgassa a kurzort balra vagy jobbra.

**12** Nyomja meg az [OK] gombot.

**13** [▲] [▼] gomb > [Auto-IP] > [OK] gomb

**14** [Ki] > [OK] gomb



#### FONTOS

**A beállítás módosítása után a Rendszermenüből indítsa újra a hálózatot, vagy kapcsolja KI, majd BE a készüléket.**

➔ Lásd az *angol nyelvű használati útmutatót*



#### MEGJEGYZÉS

Az IP-címet kérje el a rendszergazdától, és legyen kéznél, amikor konfigurálja ezt a beállítást.

Az alábbi esetekben állítsa be a DNS szerver IP címét az Embedded Web Server RX használatával.

- Ha kikapcsolt "DHCP" beállítású állomásnevet használ
- Ha olyan IP címmel rendelkező DNS szervert használ, amelyet nem a DHCP osztott ki automatikusan.

A DNS szerver IP címének beállításához lásd:

➔ **Embedded Web Server RX User Guide**

# Energiatakarékos funkció

Ha egy bizonyos idő eltelik, miután a készüléket utoljára használták, a készülék automatikusan alvó módba vált az áramfogyasztás csökkentése érdekében. Ha a készüléket alvó módban nem használják, automatikusan kikapcsol.

## Automatikus alvó

Automatikus alvó üzemmódban a készülék alvó üzemmódba vált, ha egy előre megadott ideig nem használják.

Az alvó mód aktiválásáig szükséges idő:

- 1 perc (alapértelmezett beállítás)

Ha alvó módban nyomtatási adatok érkeznek, a készülék automatikusan aktiválódik és elkezdi a nyomtatást.

A folytatáshoz hajtja végre az alábbi műveleteket.

- Nyomja meg a **[GO]** gombot.

A visszatérés ideje alvó módból az alábbi:

- 13 másodpercen belül

Fontos megjegyezni, hogy a környezeti viszonyok, mint például a szellőztetés, a készülék lassabb reagálását válthatja ki.

### 1 Jelenítse meg a képernyőt.

- 1 **[Menu]** gomb > **[▲]** **[▼]** gomb > **[Ált. eszköz]** > **[▶]** gomb > **[▲]** **[▼]** gomb > **[Időzítő]** > **[▶]** gomb
- 2 Adja meg a rendszergazdai azonosítót, és nyomja meg az **[OK]** gombot.



#### MEGJEGYZÉS

Írjon be egy 1 - 16 számból álló azonosítót.

A **[▲]** vagy a **[▼]** gomb megnyomásával írjon be egy számot.

A **[◀]** vagy a **[▶]** gomb megnyomásával mozgassa a kurzort balra vagy jobbra.

A rendszergazda azonosítójának gyári alapértelmezett beállításai az alábbiak.

Modellnév	Rendszergazdai azonosító
P-C2650dw	2600

- 3 Adja meg a rendszergazdai jelszót, és nyomja meg az **[OK]** gombot.



#### MEGJEGYZÉS

Adjon meg egy 0 (nincs beállítva) és 16 közötti számból álló jelszót.

A **[▲]** vagy a **[▼]** gomb megnyomásával írjon be egy számot.

A **[◀]** vagy a **[▶]** gomb megnyomásával mozgassa a kurzort balra vagy jobbra.

A rendszergazda jelszavának gyári alapértelmezett beállításai az alábbiak.

Modellnév	Rendszergazdai jelszó
P-C2650dw	2600

- 4 **[▲]** **[▼]** gomb > **[Alvás időzítő]** > **[OK]** gomb

## 2 Állítsa be az alvás időzítőt.

- 1 Írja be az alvási időt.

### MEGJEGYZÉS

Az alábbi értékeket állíthatja be.

- Európa: 1 - 60 perc
- Európán kívül: 1 - 240 perc

A [**▲**] vagy a [**▼**] gomb megnyomásával írjon be egy számot.

A [**◀**] vagy a [**▶**] gomb megnyomásával mozgassa a kurzort balra vagy jobbra.

- 2 Nyomja meg az [**OK**] gombot.

## Alvó üzem beáll.

### Hálózat, kártyaolvasó

Beállíthatja, hogy alvó mód működjön-e az egyes funkciókhoz. Amikor a készülék alvó üzemmódba lép, chipkártyák nem ismerhetők fel.

Az alvás szint beállításokkal kapcsolatos bővebb információért lásd:

➔ *Angol nyelvű használati útmutató*

### Alvó szint (Európán kívüli modellek)

Az alvó szint esetén az alábbi két üzemmód között válthat: Energiatakarékos és Gyors feléledés üzemmód. Az alapértelmezett beállítás az Energiatakarékos üzemmód.

Az Energiatakarékos üzemmód nagyobb mértékben csökkenti az áramfogyasztást, mint a Gyors feléledés üzemmód, és lehetővé teszi az Alvó üzemmód beállítását külön az egyes funkciókhoz. A készülék a chipkártyákat nem ismeri fel.

A folytatáshoz nyomja meg a kezelőpanel [**GO**] gombját. Ha alvó módban nyomtatási adatok érkeznek, a készülék automatikusan aktiválódik és elkezdi a nyomtatást.

## 1 Jelenítse meg a képernyőt.

- 1 [**Menu**] gomb > [**▲**] [**▼**] gomb > [**Ált. eszköz**] > [**▶**] gomb > [**▲**] [**▼**] gomb > [**Alvó üzem beáll.**] > [**▶**] gomb
- 2 Adja meg a rendszergazdai azonosítót, és nyomja meg az [**OK**] gombot.

### MEGJEGYZÉS

Írjon be egy 1 - 16 számból álló azonosítót.

A [**▲**] vagy a [**▼**] gomb megnyomásával írjon be egy számot.

A [**◀**] vagy a [**▶**] gomb megnyomásával mozgassa a kurzort balra vagy jobbra.

A rendszergazda azonosítójának gyári alapértelmezett beállításai az alábbiak.

Modellnév	Rendszergazdai azonosító
P-C2650dw	2600

- 3 Adja meg a rendszergazdai jelszót, és nyomja meg az [OK] gombot.



#### MEGJEGYZÉS

Adjon meg egy 0 (nincs beállítva) és 16 közötti számból álló jelszót.

A [▲] vagy a [▼] gomb megnyomásával írjon be egy számot.

A [◀] vagy a [▶] gomb megnyomásával mozgassa a kurzort balra vagy jobbra.

A rendszergazda jelszavának gyári alapértelmezett beállításai az alábbiak.

Modellnév	Rendszergazdai jelszó
P-C2650dw	2600

- 4 [▲][▼] gomb > [Alvó szint] > [OK] gomb

## 2 Válassza ki az alvó szintet.

- [▲][▼] gomb > [Gyors feléledés] vagy [Energiatakarékos] > [OK] gomb

Ha be van állítva az [Energiatakarékos] funkció, folytassa annak beállításával, hogy a készülék az energiatakarékos üzemmódot melyik funkcióhoz használja.

## 3 Állítsa be az alvás szabályt.

- 1 [▲][▼] gomb > [Hálózat] vagy [Kártyaolvasó] > [OK] gomb

A [Kártyaolvasó] üzenet látható a kijelzőn, ha az opcionális Card Authentication Kit telepítve van.

- 2 [▲][▼] gomb > [Ki] vagy [Be] > [OK] gomb

## Kikapcsolási szabály (Európai modellek esetén)

A kikapcsolási szabály használható annak megakadályozására, hogy a készülék automatikusan kikapcsoljon.

Az alapértelmezett előre beállított idő 3 nap.

A kikapcsolási szabályok beállításával kapcsolatos bővebb információért lásd:

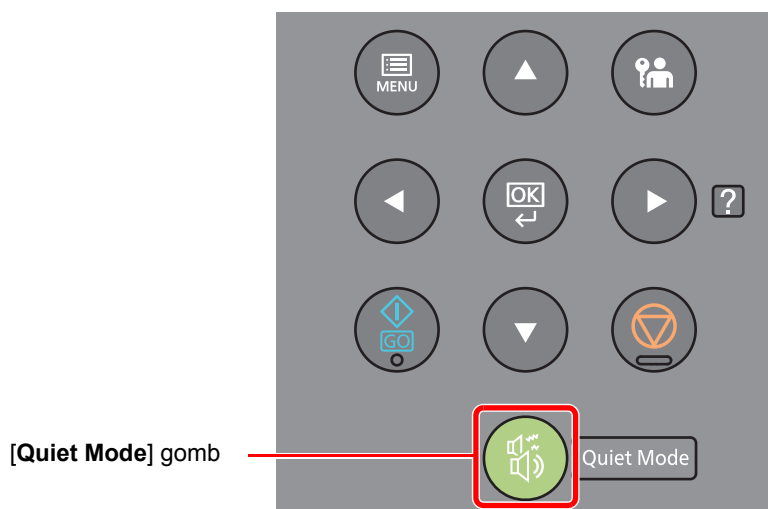
➔ *Angol nyelvű használati útmutató*



## Csendes üzemmód

Alacsonyabb nyomtatási sebesség a halkabb működés érdekében. Válassza ezt az opciót, ha a készülék zaja kellemetlen.

Ha megnyomja a **[Quiet Mode]** gombot, a **[Quiet Mode]** gomb villog, és a Csendes üzemmód aktív.



### MEGJEGYZÉS

A Csendes üzemmódban a feldolgozási sebesség alacsonyabb lesz a normálnál.

## A szoftver telepítése

Telepítse a megfelelő szoftvert a számítógépre a mellékelt DVD lemezről (Product Library), ha használni szeretné a készülék nyomtató funkcióját a számítógéppel.

### DVD-n lévő szoftver (Windows)

A telepítés módszereként a **[Gyors telepítés]** vagy az **[Egyedi telepítés]** közül választhat. A **[Gyors telepítés]** a normál telepítési módszer. Ha olyan komponenseket szeretne telepíteni, amelyek nem telepíthetők a **[Gyors telepítés]** opcióval, használja az **[Egyedi telepítés]** opciót.

Az egyedi telepítésre vonatkozó részleteket lásd:

➔ [Egyedi telepítés \(2-25. oldal\)](#)

Szoftver	Leírás	Gyors telepítés
Printing System Driver	Ez az illesztőprogram lehetővé teszi a számítógépen tárolt fájlok nyomtatását. Egy illesztőprogram több leíró nyelvet (PCL XL, KPDL stb.) támogat. Ez a nyomtató illesztőprogram teszi lehetővé a készülék összes funkciójának kihasználását. Ez az illesztőprogram használható PDF fájlok létrehozására.	<input type="radio"/>
Printing System (XPS) Driver	Ez a nyomtató illesztőprogram a Microsoft Corporation által kifejlesztett XPS (XML papírspecifikáció) formátumot támogatja.	-
KPDL mini-driver/PCL mini-driver	Ez egy Microsoft MiniDriver, amely a PCL és a KPDL formátumot támogatja. A készülék funkciói és opciói között vannak olyan korlátozások, amelyek csak ezzel az illesztőprogrammal használhatók.	-
NETWORK PRINT MONITOR	Ez egy olyan segédprogram, amelynek segítségével a készülék figyelemmel kísérhető a hálózaton.	-
Status Monitor	Ez egy olyan segédprogram, amely figyelemmel kíséri a nyomtató állapotát és folyamatos jelentés készítő funkciót biztosít.	<input type="radio"/>
Network Tool for Direct Printing	Ezt teszi lehetővé PDF nyomtatását Adobe Acrobat/Reader elindítása nélkül.	-
FONTS	Ezek a kijelző-betűtípusok, amelyek lehetővé teszik a készülék számára a szoftveralkalmazások beépített betűtípusainak használatát.	<input type="radio"/>



#### MEGJEGYZÉS

- A Windows alatt történő telepítést csak rendszergazdai jogosultságokkal rendelkező felhasználó végezheti.
- A Printing System (XPS) Driver nem telepíthető Windows XP operációs rendszeren.

## A szoftver telepítése Windows alatt

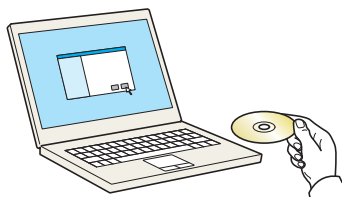
### Gyors telepítés

Az alábbi műveletek egy példát ismertetnek a szoftver telepítésére vonatkozóan Windows 8.1 környezetben a **[Gyors telepítés]** használatával.

Az egyedi telepítésre vonatkozó részleteket lásd:

➔ [Egyedi telepítés \(2-25. oldal\)](#)

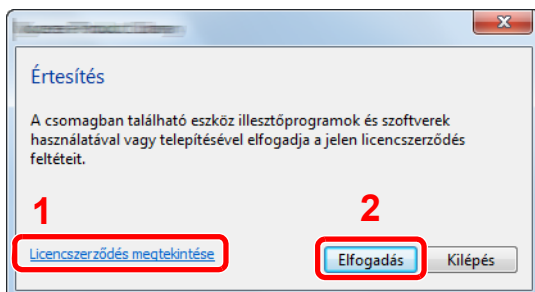
### 1 Helyezze be a DVD-t.



#### MEGJEGYZÉS

- A Windows rendszer alatt történő telepítést csak olyan felhasználó végezheti, aki rendszergazdaként van bejelentkezve.
- Ha megnyílik az „Új hardver - Üdvözlí a varázsló párbeszédablak”, válassza a **[Mégse]** gombot.
- Amikor az automatikus futtatás képernyő megjelenik, kattintson a **[Setup.exe futtatása]** menüpontra.
- Ha a fiókkezelés ablak jelenik meg, kattintson az **[Igen]** (**[Engedélyez]**) lehetőségre.

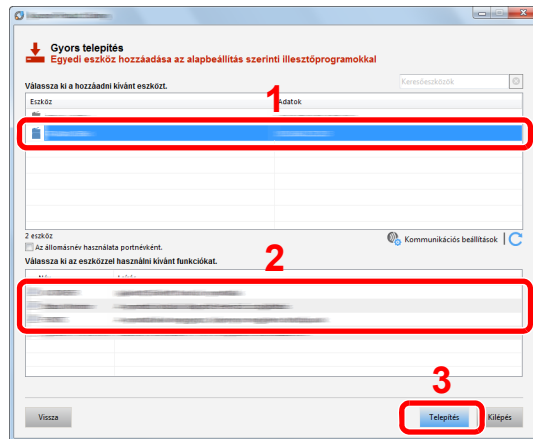
### 2 Jelenítse meg a képernyőt.



- 1 Kattintson a **[Licencszerződés megtekintése]** lehetőségre, és olvassa el a licencszerződés feltételeit.
- 2 Kattintson az **[Elfogadás]** lehetőségre.

### 3 Válassza a **[Gyors telepítés]** lehetőséget.

## 4 Telepítse a szoftvert.



Választhatja [Az állomásnév használata portnévként] lehetőséget is, és beállíthatja a TCP/IP port állomásnévének használatát. (USB csatlakozás nem használható.)



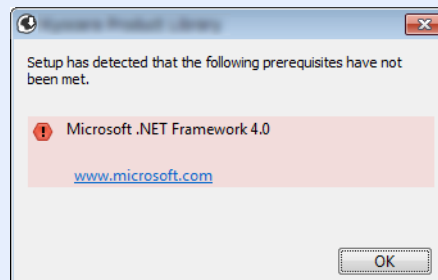
### FONTOS

Ha a Wi-Fi vagy a Wi-Fi Direct engedélyezve van, a portnév számára adja meg az IP-címet. A telepítés nem biztos, hogy sikeres, ha az állomásnév nincs meghatározva.

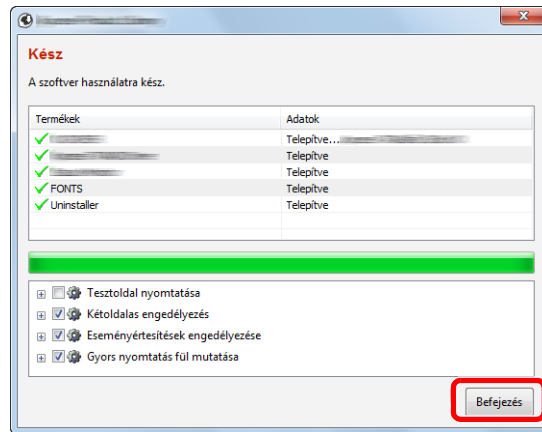


### MEGJEGYZÉS

- A készülék csak akkor érzékelhető, ha be van kapcsolva. Ha a számítógép nem tudja érzékelni a készüléket, ellenőrizze, hogy csatlakozik-e a számítógépre hálózaton vagy USB kábelen keresztül, illetve azt, hogy be van-e kapcsolva, majd kattintson az **C** (Újratöltés) lehetőségre.
- Ha megjelenik a Windows biztonsági ablak, kattintson a [Telepítem az illesztőprogramot] lehetőségre.
- A Status Monitor telepítéséhez a Windows 8 verzióknál korábbi verziójú Windows esetén először telepíteni kell a Microsoft .NET Framework 4.0 programot.



## 5 Fejezze be a telepítést.



Amikor "**A szoftver használatra kész.**" jelenik meg, a szoftvert használhatja. Teszt oldal nyomtatásához jelölje be a "**Tesztoldal nyomtatása**" jelölőnégyzetet, és válassza ki a készüléket.

A varázslóból történő kilépéshez kattintson a [**Befejezés**] lehetőségre.



### MEGJEGYZÉS

Ha Windows XP alatt az [**Eszközbeállítások**] lehetőséget választotta, az eszközbeállítások párbeszédablaka jelenik meg, miután a [**Befejezés**] lehetőségre kattintott. Konfigurálja a készüléken telepített opciók beállításait. Az eszközbeállítások a telepítés befejezése után is konfigurálhatók.

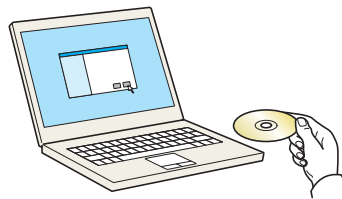
➔ [Printing System Driver User Guide](#)

Ha a rendszer újraindítását kérő üzenet jelenik meg, a képernyő utasításait követve indítsa újra a számítógépet. Ezzel befejeződött a nyomtató illesztőprogram telepítése.

## Egyedi telepítés

Az alábbi műveletek egy példát ismertetnek a szoftver telepítésére vonatkozóan Windows 8.1 környezetben az [**Egyedi telepítés**] használatával.

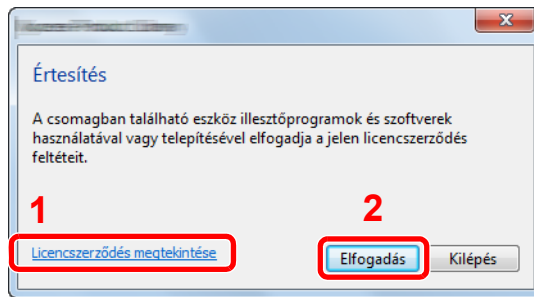
### 1 Helyezze be a DVD-t.



### MEGJEGYZÉS

- A Windows rendszer alatt történő telepítést csak olyan felhasználó végezheti, aki rendszergazdaként van bejelentkezve.
- Ha megnyílik az „**Új hardver - Üdvözlő a varázsló párbeszédablak**”, válassza a [**Mégse**] gombot.
- Amikor az automatikus futtatás képernyő megjelenik, kattintson a [**Setup.exe futtatása**] menüpontra.
- Ha a fiókkezelés ablak jelenik meg, kattintson az [**Igen**] ([**Engedélyez**]) lehetőségre.

## 2 Jelenítse meg a képernyőt.

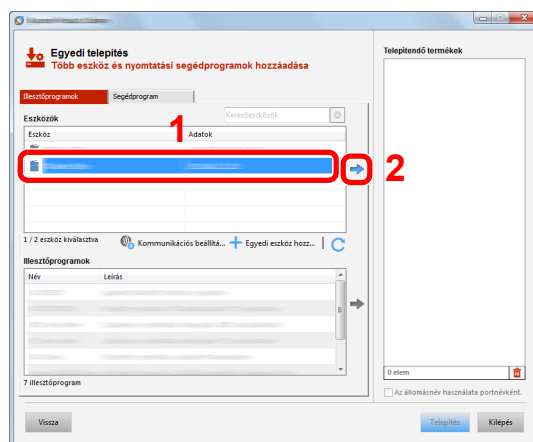


- 1 Kattintson a [**Licencszerződés megtekintése**] lehetőségre, és olvassa el a licencszerződés feltételeit.
- 2 Kattintson az [**Elfogadás**] lehetőségre.

## 3 Válassza az [**Egyedi telepítés**] lehetőséget.

## 4 Telepítse a szoftvert.


- 1 Jelölje ki a telepítendő eszközt.



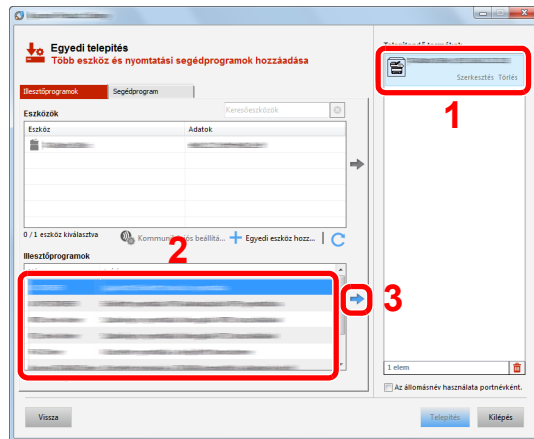
### ✓ FONTOS

Ha a Wi-Fi vagy a Wi-Fi Direct engedélyezve van, a portnév számára adja meg az IP-címet. A telepítés nem biztos, hogy sikeres, ha az állomásnév nincs meghatározva.

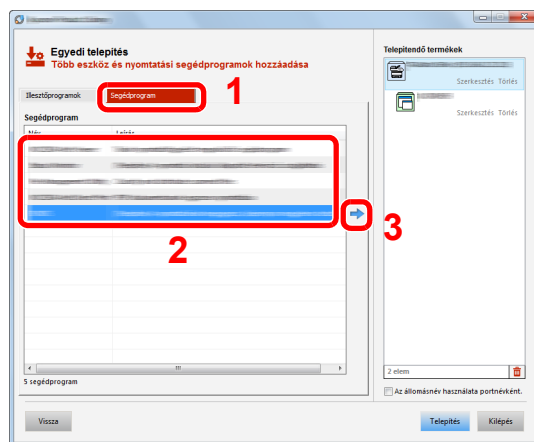
### 📌 MEGJEGYZÉS

- A készülék csak akkor érzékelhető, ha be van kapcsolva. Ha a számítógép nem tudja érzékelni a készüléket, ellenőrizze, hogy csatlakozik-e a számítógépre hálózaton vagy USB kábelen keresztül, illetve azt, hogy be van-e kapcsolva, majd kattintson az  (Újratöltés) lehetőségre.
- Ha kívánt eszköz nem jelenik meg, az eszköz közvetlen kiválasztásához válassza az [**Egyedi eszköz hozzáadása**] lehetőséget.

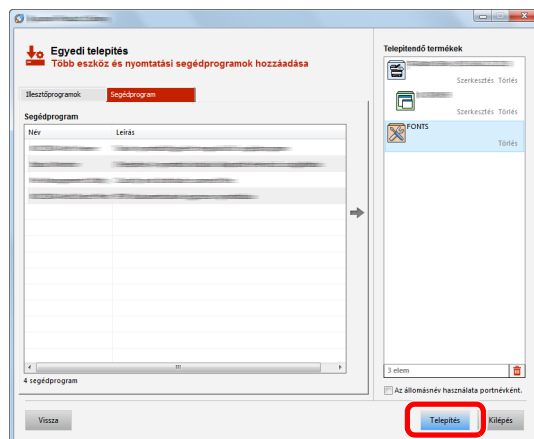
2 Jelölje ki a telepítendő illesztőprogramot.



3 Kattintson a [Segédprogram] fülre, és válassza ki a telepítendő segédprogramot.

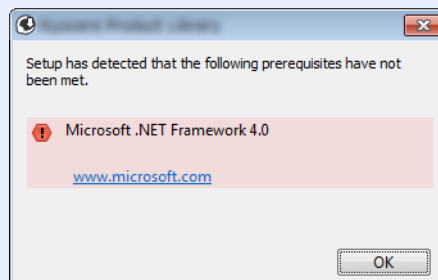


4 Kattintson a [Telepítés] lehetőségre.

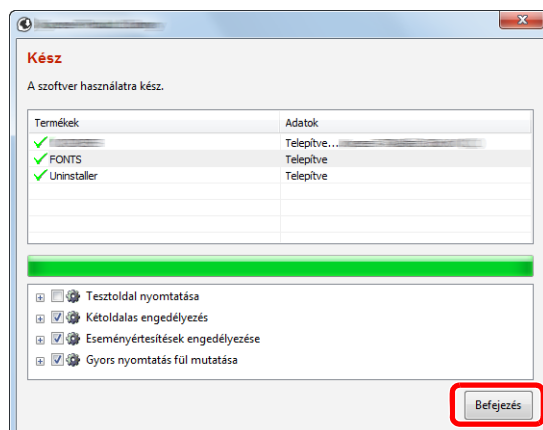


### MEGJEGYZÉS

A Status Monitor telepítéséhez a Windows 8 verzióknál korábbi verziójú Windows esetén először telepíteni kell a Microsoft .NET Framework 4.0 programot.



## 5 Fejezze be a telepítést.



Amikor "**A szoftver használatra kész.**" jelenik meg, a szoftvert használhatja. Teszt oldal nyomtatásához jelölje be a "**Tesztoldal nyomtatása**" jelölőnégyzetet, és válassza ki a készüléket.

A varázslóból történő kilépéshez kattintson a [**Befejezés**] lehetőségre.

### MEGJEGYZÉS

Ha Windows XP alatt az [**Eszközbeállítások**] lehetőséget választotta, az eszközbeállítások párbeszédablaka jelenik meg, miután a [**Befejezés**] lehetőségre kattintott. Konfigurálja a készüléken telepített opciók beállításait. Az eszközbeállítások a telepítés befejezése után is konfigurálhatók.

➔ **Printing System Driver User Guide**

Ha a rendszer újraindítását kérő üzenet jelenik meg, a képernyő utasításait követve indítsa újra a számítógépet. Ezzel befejeződött a nyomtató illesztőprogram telepítése.



## A szoftver eltávolítása

Az alábbi műveletek végrehajtásával távolíthatja el a szoftvert a számítógépről.

### MEGJEGYZÉS

A Windows alatt történő eltávolítást csak rendszergazdai jogosultságokkal rendelkező felhasználó végezheti.

### 1 Jelenítse meg a képernyőt.

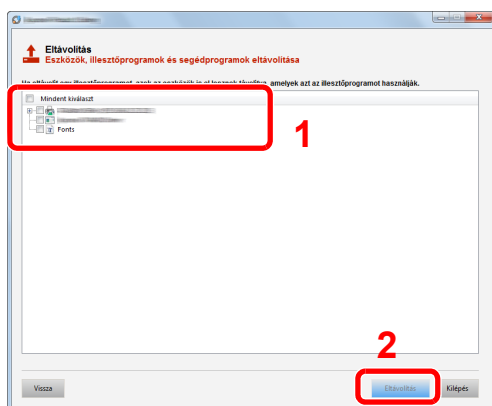
A vezérlőgombok sávján kattintson a **[Keresés]** lehetőségre, és a keresőmezőbe írja be, hogy "A Product Library eltávolítása". A keresési listában válassza **[A Product Library eltávolítása]** lehetőséget.

### MEGJEGYZÉS

Windows 7 esetén kattintson a Windows **[Start]** gombjára, majd az eltávolító varázsló megjelenítéséhez válassza a **[Minden program]**, **[(A gyártó cég neve)]** és **[A Product Library eltávolítása]** lehetőséget.

### 2 Távolítsa el a szoftvert.

Jelölje be az eltávolítandó szoftver mellett lévő jelölőnégyzetet.



### 3 Fejezze be az eltávolítást.

Ha a rendszer újraindítását kérő üzenet jelenik meg, a képernyő utasításait követve indítsa újra a számítógépet. Ezzel befejeződik a szoftver eltávolításának művelete.

### MEGJEGYZÉS

- A szoftver eltávolítható a Product Library használatával is.
- A Product Library képernyőn kattintson az **[Eltávolítás]** lehetőségre, és a szoftver eltávolításához kövesse a képernyőn megjelenő utasításokat.

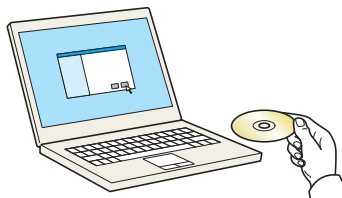
## A szoftver telepítése Mac számítógépen

A készülék nyomtató funkciója használható Mac számítógéppel.

### MEGJEGYZÉS

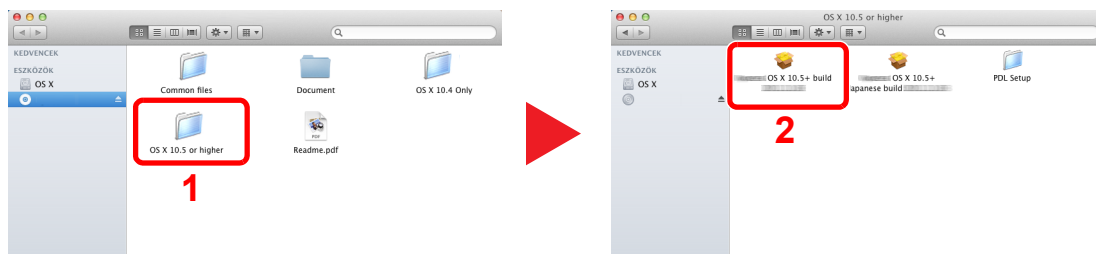
- A Mac OS rendszer alatt történő telepítést csak olyan felhasználó végezheti, aki rendszergazdaként van bejelentkezve.
- Amikor Macintosh számítógépről nyomtat, a készülék emulációs beállítását állítsa **[KPDL]** vagy **[KPDL(Auto)]** opcióra.
- ➔ Lásd az *angol nyelvű használati útmutatót*
- Ha Bonjour használatával csatlakozik, a készülék hálózati beállításáiban engedélyezze a Bonjour opciót.
- ➔ Lásd az *angol nyelvű használati útmutatót*
- A hitelesítési képernyőn adja meg az operációs rendszerre való belépéshez használt felhasználónevet és jelszót.
- Ha AirPrint szolgáltatáson keresztül nyomtat, ezt a szoftvert nem kell telepítenie.

### 1 Helyezze be a DVD-t.



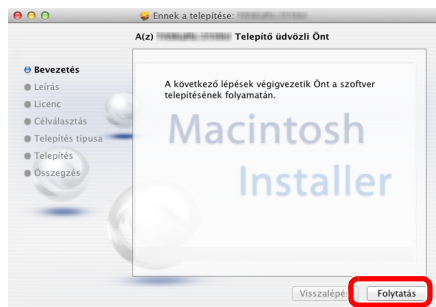
Kattintson duplán a **[GEN\_LIB]** ikonra.

### 2 Jelenítse meg a képernyőt.



A Mac operációs rendszer verziójától függően kattintson duplán a **[(Márkanév) OS X x.x]** lehetőségre.

### 3 Telepítse a nyomtató illesztőprogramot.

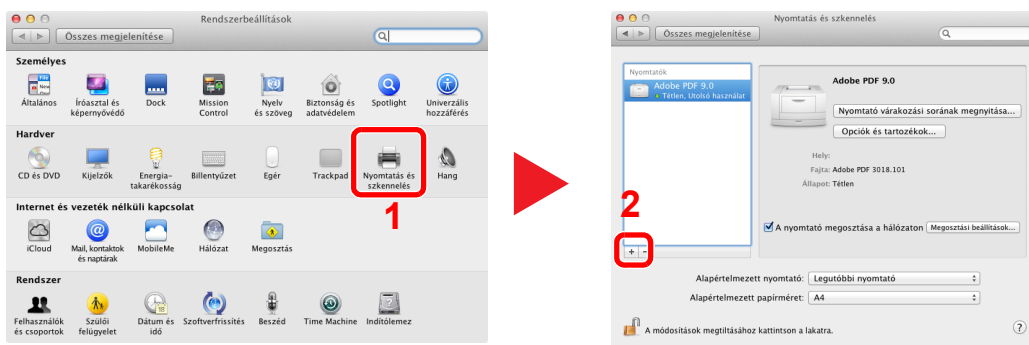


Telepítse a nyomtató illesztőprogramot a telepítő szoftver által megjelenített utasítások szerint. Ezzel befejeződik a nyomtató illesztőprogram telepítése.

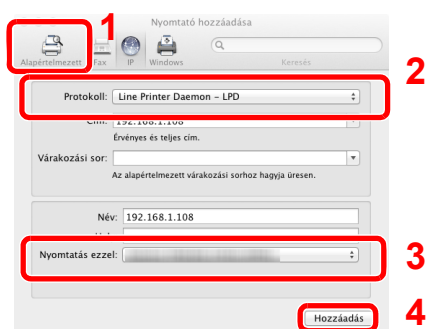
Ha USB kapcsolatot használ, a készüléket a rendszer automatikusan felismeri és csatlakoztatja. Ha IP kapcsolatot használ, az alábbi beállításokat kell megadni.

## 4 Konfigurálja a nyomtatót.

- 1 Nyissa meg a Rendszertulajdonságokat és adja hozzá a nyomtatót.



- 2 Válassza az [Alapértelmezett] lehetőséget, és kattintson a "Név" mezőben megjelenő tételre.

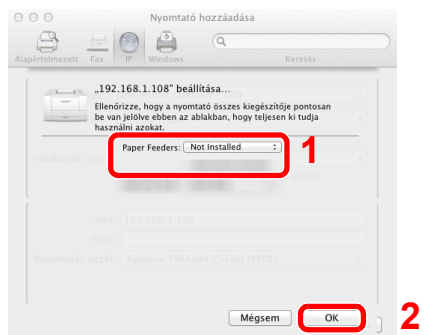


- 3 Válassza ki a meghajtót, amely a "Nyomtatás ezzel" mezőben van.

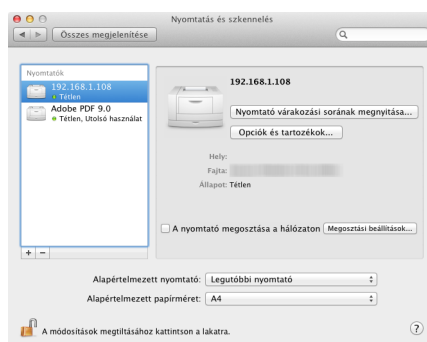
### MEGJEGYZÉS

Ha IP csatlakozást használ, kattintson az IP csatlakozás IP ikonjára, és adja meg a nyomtató állomásnevét vagy IP címét. A "Cím" mezőbe írt szám automatikusan megjelenik a "Név" mezőben. Ha szükséges, módosítsa.

- 3 Válassza ki a készülékhez rendelkezésre álló opciókat.



- 4 A kiválasztott készülék hozzáadásra kerül.



# A számláló ellenőrzése

Ellenőrizze a nyomtatott lapok számát.

## **1 Jelenítse meg a képernyőt.**

[Menu] gomb > [▲] [▼] gomb > [Számológép] > [▶] gomb

## **2 Ellenőrizze a számlálót.**

Válassza ki az ellenőrzendő tételt.

# Embedded Web Server RX

Ha a készülék a hálózatra csatlakozik, az Embedded Web Server RX használatával különféle beállításokat konfigurálhat. Ez a szakasz ismerteti az Embedded Web Server RX elérését, valamint a biztonsági beállítások és az állomásnév módosítását.

## ➔ Embedded Web Server RX User Guide

### MEGJEGYZÉS

Az Embedded Web Server RX oldalak funkcióinak korlátlan eléréséhez adja meg a felhasználónevet és a jelszót, majd kattintson a [**Login**] lehetőségre. Az előre meghatározott rendszergazda jelszó megadásával a felhasználó hozzáfér minden oldalhoz, beleértve a Dokumentumfiókot. A rendszergazdai jogosultságokkal rendelkező alapértelmezett felhasználó gyári beállításai az alábbiak. (A nagy- és kisbetűket a rendszer megkülönbözteti (Betűváltás érzékeny).)

**Login User Name:**           **Admin**  
**Login Password:**           **Admin**

Az Embedded Web Server RX programban a rendszergazda és az általános felhasználó által konfigurálható beállítások az alábbiak:

Beállítás	Leírás	Rendszergazda	Általános felhasználó
<b>Device Information</b>	A készülék felépítése ellenőrizhető.	<input type="radio"/>	<input type="radio"/>
<b>Job Status</b>	Minden eszközinformáció megjelenítése, beleértve a nyomtatási feladatokat és a nyomtatási napló előzményeket.	<input type="radio"/>	<input type="radio"/>
<b>Document Box</b>	A feladatfiókkal kapcsolatos beállítások konfigurálása.	<input type="radio"/>	-
<b>Device Settings</b>	A készülék speciális beállításainak konfigurálása.	<input type="radio"/>	-
<b>Function Settings</b>	A speciális funkciók konfigurálása.	<input type="radio"/>	-
<b>Network Settings</b>	A hálózati beállítások konfigurálása.	<input type="radio"/>	-
<b>Security Settings</b>	A biztonsági funkciók konfigurálása.	<input type="radio"/>	-
<b>Management Settings</b>	A speciális kezelési beállítások konfigurálása.	<input type="radio"/>	-

## Az Embedded Web Server RX elérése

### 1 Jelenítse meg a képernyőt.

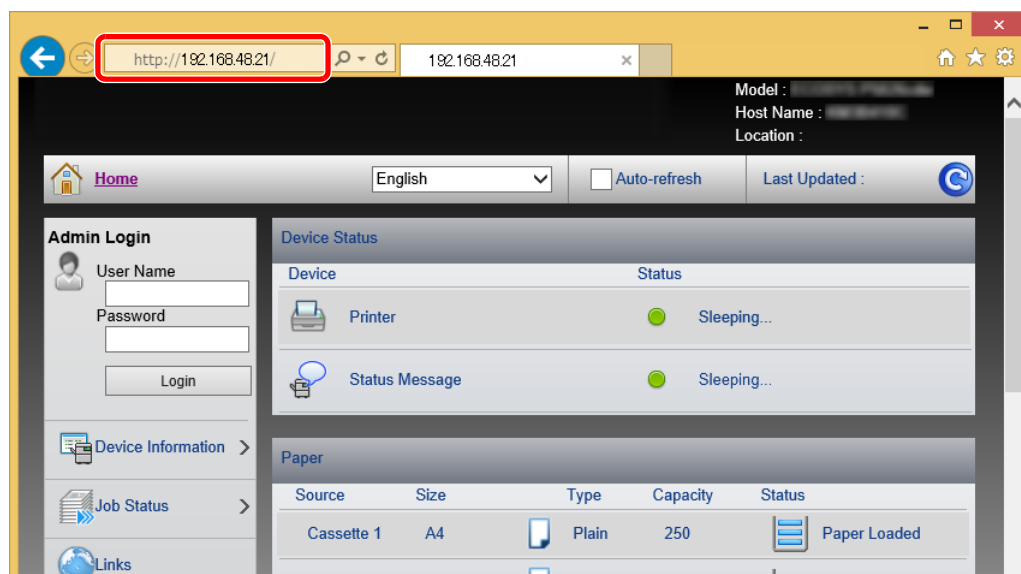
1 Indítsa el a webböngészőt.

2 A címsávba írja be a készülék IP-címét vagy az állomásnevet.

Az állapotlap nyomtatásával ellenőrizheti a készülék IP címét és állomásnevét.

[Menu] gomb > [▲] [▼] gomb > [Jelentés nyomt.] > [▶] gomb > [▲] [▼] gomb > [Állapotlap nyomtatása] > [OK] gomb > [OK] gomb

Példa: `https://192.168.48.21/` (IP cím esetén)  
`https://MFP001` (ha az állomásnév "MFP001")



A weboldalon megjelennek a számítógép és az Embedded Web Server RX alapvető adatai, valamint az aktuális állapotuk.



#### MEGJEGYZÉS

Ha a "There is a problem with this website's security certificate." képernyő jelenik meg, konfigurálja a tanúsítványt.

➔ [Embedded Web Server RX User Guide](#)

A műveletet a tanúsítvány konfigurálása nélkül is folytathatja.

### 2 Konfigurálja a funkciót.

Válasszon ki egy kategóriát a képernyő bal oldalán található navigációs sávból.



#### MEGJEGYZÉS

Az Embedded Web Server RX oldalak funkcióinak korlátlan eléréséhez adja meg a felhasználónevet és a jelszót, majd kattintson a [Login] lehetőségre. Az előre meghatározott rendszergazda jelszó megadásával a felhasználó hozzáfér minden oldalhoz, beleértve a Dokumentumfiókat. A rendszergazdai jogosultságokkal rendelkező alapértelmezett felhasználó gyári beállításai az alábbiak. (A nagy- és kisbetűket a rendszer megkülönbözteti (Betűváltás érzékeny).)

**Login User Name:** Admin  
**Login Password:** Admin

## A biztonsági beállítások módosítása

### 1 Jelenítse meg a képernyőt.

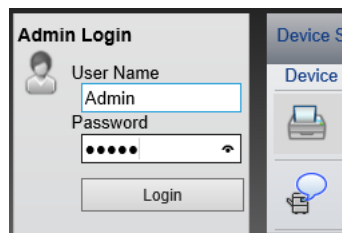
1 Indítsa el a webböngészőt.

2 A címsávba írja be a készülék IP-címét vagy az állomásnevet.

Az állapotlap nyomtatásával ellenőrizheti a készülék IP címét és állomásnevét.

[Menu] gomb > [▲] [▼] gomb > [Jelentés nyomt.] > [▶] gomb > [▲] [▼] gomb > [Állapotlap nyomtatása] > [OK] gomb > [OK] gomb

3 Jelentkezzen be rendszergazdai jogosultságokkal.



A rendszergazdai jogosultságok gyári alapértelmezett értékei alább találhatóak. (A nagy- és kisbetűket a rendszer megkülönbözteti (Betűváltás érzékeny).)

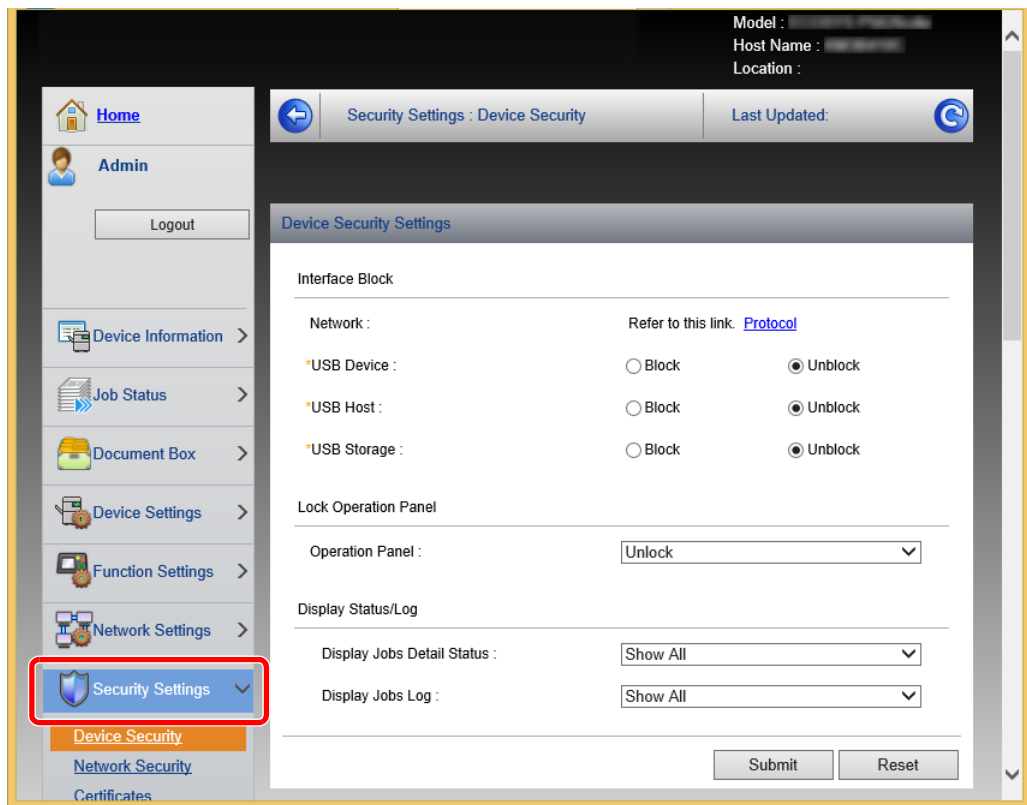
Login User Name: Admin

Login Password: Admin

4 Kattintson a [Security Settings] lehetőségre.

## 2 Konfigurálja a biztonsági beállításokat.

A [Security Settings] menüben válassza ki a konfigurálandó beállítást.



The screenshot displays the Embedded Web Server RX configuration interface. On the left, a navigation menu includes 'Home', 'Admin', 'Device Information', 'Job Status', 'Document Box', 'Device Settings', 'Function Settings', 'Network Settings', and 'Security Settings' (highlighted with a red box). Below the menu are sub-items: 'Device Security', 'Network Security', and 'Certificates'. The main content area shows the 'Security Settings : Device Security' page. It includes a 'Device Security Settings' section with the following options:

- Interface Block**
  - Network : Refer to this link. [Protocol](#)
  - \*USB Device :  Block  Unblock
  - \*USB Host :  Block  Unblock
  - \*USB Storage :  Block  Unblock
- Lock Operation Panel**
  - Operation Panel :
- Display Status/Log**
  - Display Jobs Detail Status :
  - Display Jobs Log :

At the bottom right, there are 'Submit' and 'Reset' buttons.



### MEGJEGYZÉS

A tanúsítványok beállításaira vonatkozó részleteket lásd:

➔ [Embedded Web Server RX User Guide](#)



## Az eszközinformációk módosítása

### 1 Jelenítse meg a képernyőt.

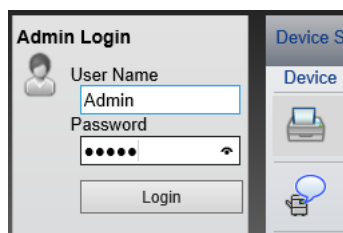
1 Indítsa el a webböngészőt.

2 A címsávba írja be a készülék IP-címét vagy az állomásnevet.

Az állapotlap nyomtatásával ellenőrizheti a készülék IP címét és állomásnevét.

[Menu] gomb > [▲] [▼] gomb > [Jelentés nyomt.] > [▶] gomb > [▲] [▼] gomb > [Állapotlap nyomtatása] > [OK] gomb > [OK] gomb

3 Jelentkezzen be rendszergazdai jogosultságokkal.

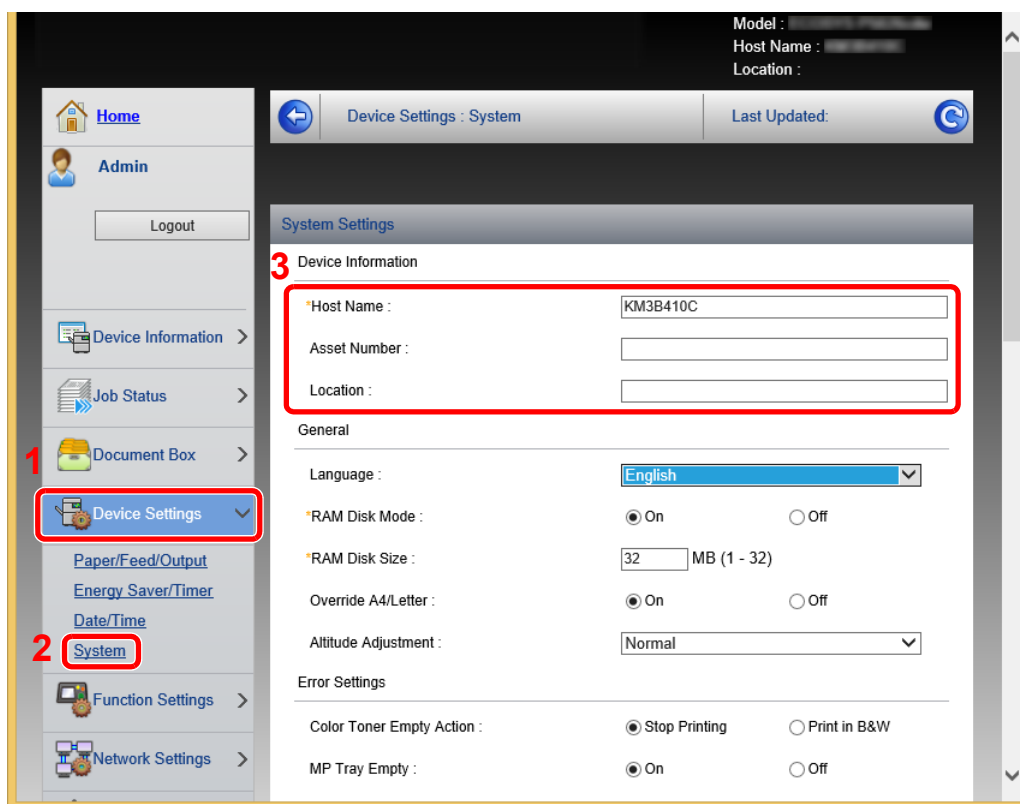


A rendszergazdai jogosultságok gyári alapértelmezett értékei alább találhatóak. (A nagy- és kisbetűket a rendszer megkülönbözteti (Betűváltás érzékeny).)

Login User Name: Admin

Login Password: Admin

4 A [Device Settings] menüben válassza a [System] lehetőséget.



## 2 Adja meg az állomás nevét.

Írja be az eszközinformációkat, majd kattintson a **[Submit]** gombra.

### FONTOS

A beállítás módosítása után indítsa újra a hálózatot, vagy kapcsolja KI, majd BE a készüléket.

A hálózati újraindításához kattintson a **[Reset]** lehetőségre a **[Management Settings]** menüben, majd kattintson a **[Restart Network]** lehetőségre a "Restart" opciónál.

# 3 Felkészülés a használatra

Ez a fejezet az alábbi műveleteket mutatja be:

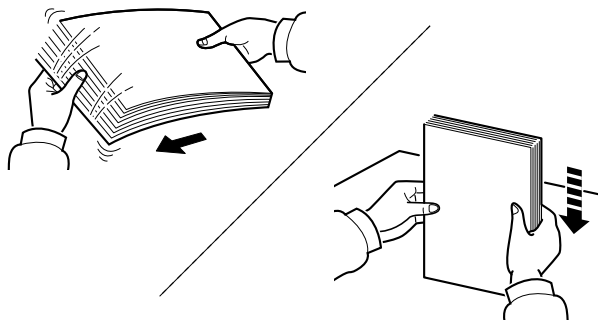
Papír betöltése .....	3-2
A papír betöltésével kapcsolatos óvintézkedések .....	3-2
A papíradagoló egységek kiválasztása .....	3-3
Papír betöltése az 1. kazettába .....	3-4
Papír betöltése a 2. kazettába .....	3-7
A papír kiadásával kapcsolatos óvintézkedések .....	3-9
Papírrögzítő .....	3-9

## Papír betöltése

Töltsön be papírt a kazettákba.

### A papír betöltésével kapcsolatos óvintézkedések

Amikor új papírcsomagot bont ki, betöltés előtt az alábbiak szerint könnyedén pörgesse át a köteget, hogy a lapok szétváljanak.



Pörgesse át a lapokat, majd ütögesse a köteget egy sima felülethez.

Ezenfelül tartsa szem előtt az alábbi pontokat.

- A hajtogatott vagy felkunkorodó papírt betöltés előtt simítsa ki. Az összehajtott vagy meggyűrődött papír papírelakadást eredményezhet.
- A felnyitott papírköteget ne tegye ki magas páratartalomnak, mivel a nedvesség problémákat okozhat. A papíradagoló vagy kézi adagolótálcák betöltése után tegyen vissza minden megmaradt papírlapot a csomagolásába.
- Ha a készüléket hosszabb időn át nem használja, vegye ki a papírt a kazettákból, és tegye vissza az eredeti csomagolásába, hogy a papírt megóvja a nedvességtől.



#### FONTOS

**Ha használt papírra másol (amelyre korábban már készült nyomat), ne használjon egymáshoz tűzött vagy kapcsolt papírt. Az ilyen papír kárt tehet a készülékben, és gyenge képminőséghez vezethet.**



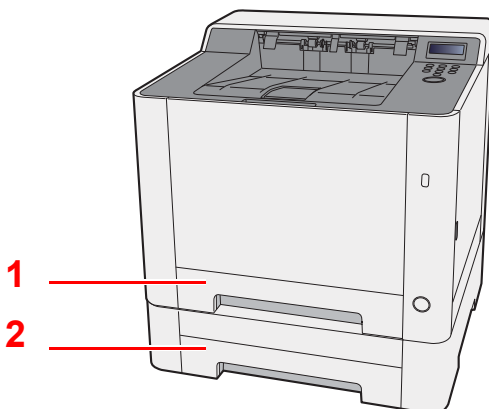
#### MEGJEGYZÉS

Ha speciális papírt használ (például fejléces papírt, lyukasztott papírt vagy olyan papírt, amelyen előnyomat található, például logó vagy vállalatnév), tanulmányozza az útmutatót.

➔ *Angol nyelvű használati útmutató*

## A papíradagoló egységek kiválasztása

A papír méretétől és típusától függően válassza ki a papíradagoló egységet.



Szám	Név	Papírméret	Papírtípus	Kapacitás	Oldal
1	1. kazetta	A4, B5, A5-R, A5, A6, B6, Legal, Oficio II, Letter, Executive,	Normál, Előnyomott, Bond, Újrahaszn., Durva, Fejléces, Színes, Vastag, Jó min., Egyéni 1 - 8	250 lap (80 g/m <sup>2</sup> )	<a href="#">3-4. oldal</a>
2	2. kazetta	Statement-R, Folio, 16K, 216×340 mm, ISO B5, Egyéni			<a href="#">3-7. oldal</a>

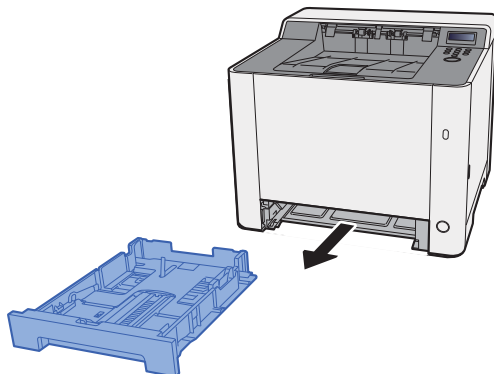


### MEGJEGYZÉS

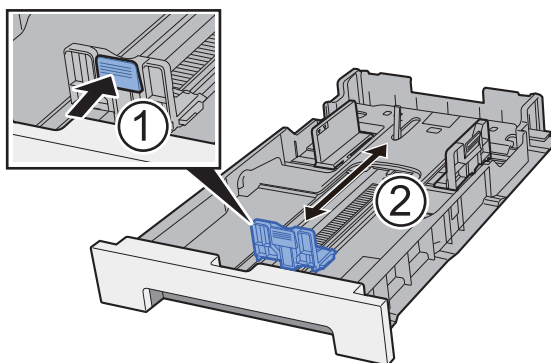
- A tárolható lapok száma a környezettől és a papírtípustól függően változik.
- Ne használjon tintasugaras nyomtatóba való vagy a felületén speciális bevonattal ellátott papírt. (Az ilyen papír papírelakadást vagy más meghibásodást okozhat.)
- A jobb minőségű színes nyomtatáshoz használjon speciális papírt.

## Papír betöltése az 1. kazettába

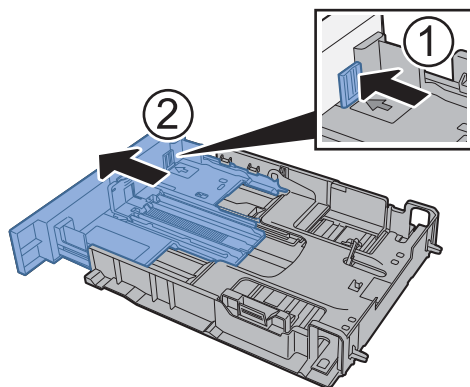
- 1 Az 1. kazettát húzza ki teljesen a gépből.**



- 2 A papírhosszúság-vezetőt állítsa a kívánt papírhosszúsághoz.**

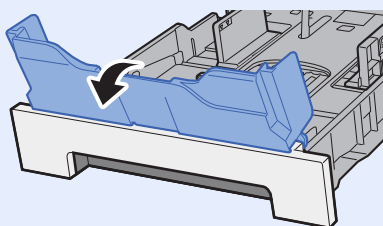


Folio, Oficio II vagy Legal

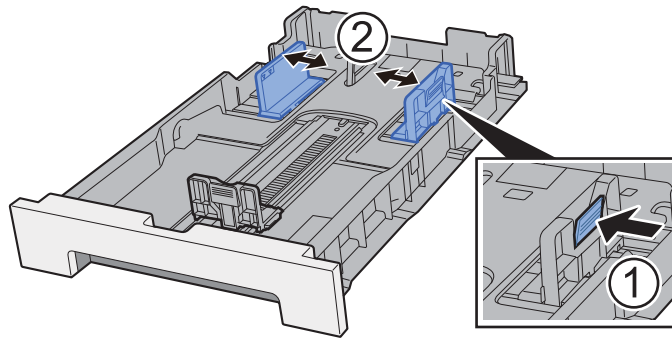


### MEGJEGYZÉS

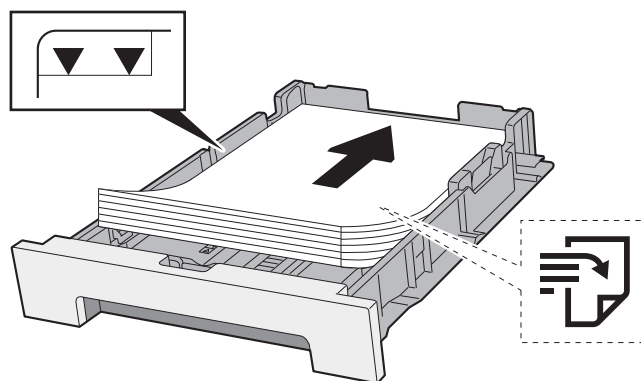
Egyes régiókban a kazetta egy fedéllel rendelkezik. Ha a kazettának van fedele, a vezető beállításához nyissa ki a fedelet.



### 3 A papír helyzetét állítsa be az 1. kazetta bal és jobb oldalán található papírszélesség-vezetők használatával.

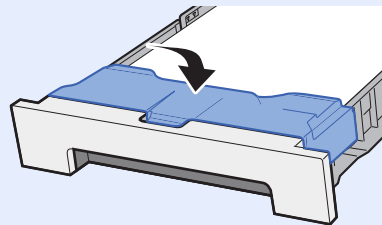


### 4 Helyezzen be papírt.



#### MEGJEGYZÉS

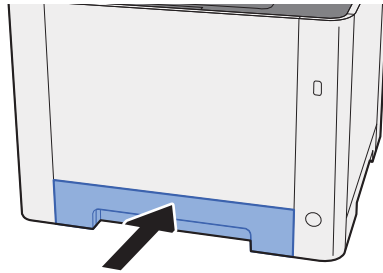
Ha a kazettának van fedele, zárja be a fedelet.



#### FONTOS

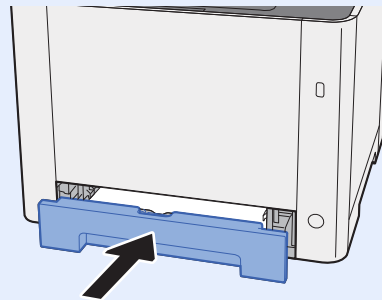
- A papírt a nyomtatási oldalával felfelé helyezze be.
- Miután kivette az új papírt a csomagolásból, pörgesse át a lapokat, és csak azután töltsé be a kézi adagolóba.
- ➔ [A papír betöltésével kapcsolatos óvintézkedések \(3-2. oldal\)](#)
- Betöltés előtt ellenőrizze, hogy a papír nincs-e felkunkorodva vagy meggyűrődve. Az összehajtott vagy meggyűrődött papír papírelakadást eredményezhet.
- Ellenőrizze, hogy a betöltött papír nem lépi-e túl a szintjelzést (lásd az alábbi ábrát).
- Ha a papírt a papírhosszúság- és a papírszélesség-vezető beállítása nélkül tölti be, a papír meggyűrődhet vagy elakadhat.

## 5 Az 1. kazettát óvatosan nyomja vissza helyére.



### MEGJEGYZÉS

Ha Folio, Oficio II vagy Legal papírt használ, a kazetta kinyúlik a készülékből.



## 6 Jelenítse meg a képernyőn.

[Menu] gomb > [▲] [▼] gomb > [Papírbeállítás] > [▶] gomb > [▲] [▼] gomb > [1. papírkaz. méret] > [▶] gomb

## 7 Konfigurálja a funkciót.

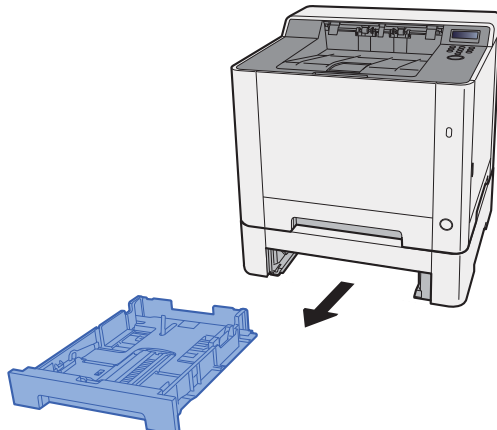
Válassza ki a papír méretét és típusát.

➔ Lásd az *angol nyelvű használati útmutatót*

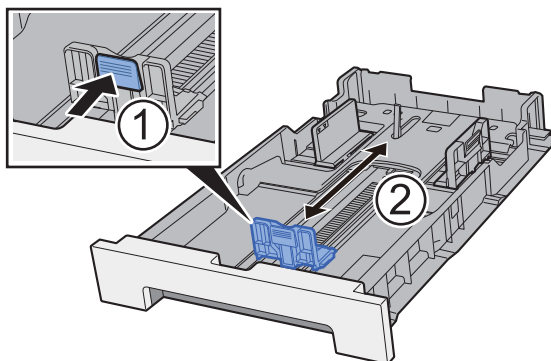


## Papír betöltése a 2. kazettába

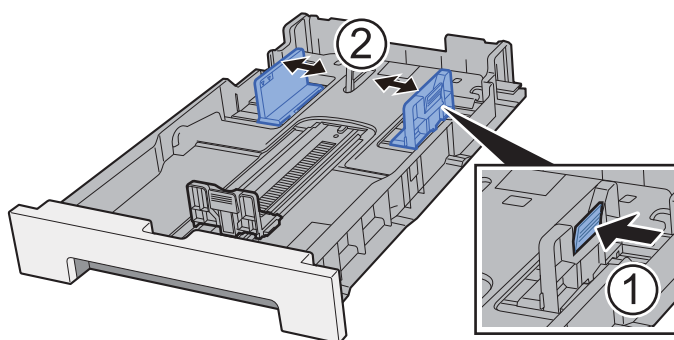
- 1 A 2. kazettát húzza ki teljesen a gépből.**



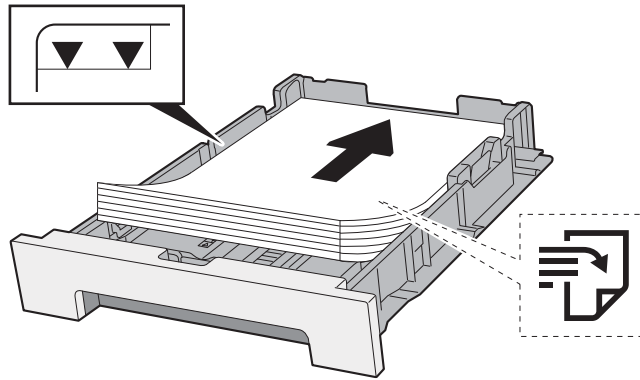
- 2 A papírhosszúság-vezetőt állítsa a kívánt papírhosszúsághoz.**



- 3 A papír helyzetét állítsa be a 2. kazetta bal és jobb oldalán található papírszélesség-vezetők használatával.**



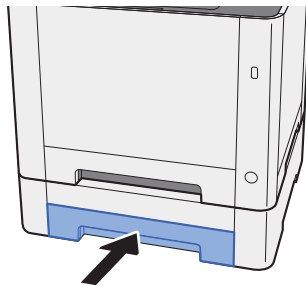
## 4 Helyezzen be papírt.



### ✓ FONTOS

- A papírt nyomtatási oldalával felfelé helyezze be.
- Miután kivette az új papírt a csomagolásból, pörgesse át a lapokat, és csak azután töltsse be a kézi adagolóba.
- ➔ [A papír betöltésével kapcsolatos óvintézkedések \(3-2. oldal\)](#)
- Betöltés előtt ellenőrizze, hogy a papír nincs-e felkunkorodva vagy meggyűrődve. Az összehajtott vagy meggyűrődött papír papírelakadást eredményezhet.
- Ellenőrizze, hogy a betöltött papír nem lépi-e túl a szintjelzést (lásd az alábbi ábrát).
- Ha a papírt a papír hosszúság- és a papírszélesség-vezető beállítása nélkül tölti be, a papír meggyűrődhet vagy elakadhat.

## 5 A 2. kazettát óvatosan nyomja vissza helyére.



## 6 Jelenítse meg a képernyőn.

[Menu] gomb > [▲] [▼] gomb > [Papírbeállítás] > [▶] gomb > [▲] [▼] gomb > [2. papírkaz. méret] > [▶] gomb

## 7 Konfigurálja a funkciót.

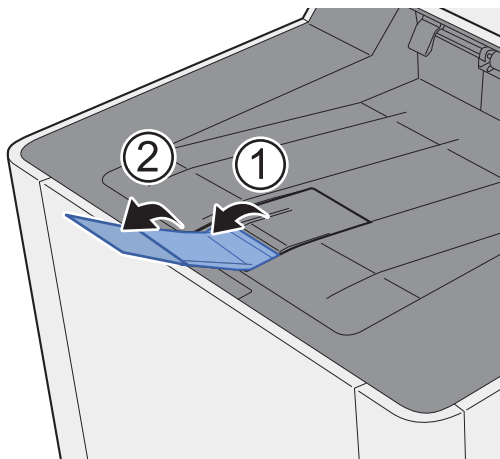
Válassza ki a papír méretét és típusát.

- ➔ Lásd az *angol nyelvű használati útmutatót*

# A papír kiadásával kapcsolatos óvintézkedések

## Papírrögzítő

Ha B5/Letter vagy annál nagyobb méretű papírt használ, az ábrán látható módon nyissa ki a papírrögzítőt.



# 4 Nyomtatás számítógépről

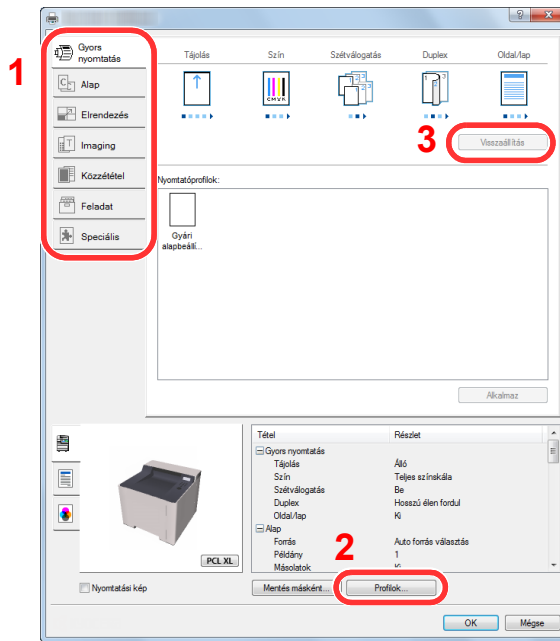
Ez a fejezet az alábbi témákat tárgyalja:

Nyomtató illesztőprogram nyomtatási beállítás képernyő .....	4-2
A nyomtató illesztőprogram súgójának megjelenítése .....	4-3
Az alapértelmezett nyomtató illesztőprogram beállítások módosítása (Windows 8.1) .....	4-3
Nyomtatás számítógépről .....	4-4
Nyomtatás szabványos méretű papírra .....	4-4
Nyomtatás nem szabványos méretű papírra .....	4-6
Számítógépről történő nyomtatás visszavonása .....	4-9
Nyomtatás mobil eszközről .....	4-10
Nyomtatás AirPrint használatával .....	4-10
Nyomtatás Google Cloud Print szolgáltatás használatával .....	4-10
Nyomtatás Mopria használatával .....	4-10
Nyomtatás Wi-Fi Direct használatával .....	4-10
A nyomtató állapotának figyelemmel kísérése (Status Monitor) .....	4-11
A Status Monitor elérése .....	4-11
Kilépés a Status Monitorból .....	4-11
Gyors nézet állapot .....	4-11
Nyomtatás folyamatban fül .....	4-12
Papírtálca állapot fül .....	4-12
Tonerszint fül .....	4-12
Figyelmeztetés fül .....	4-13
Status Monitor helyi menü .....	4-13
Status Monitor értesítés beállítások .....	4-14

# Nyomtató illesztőprogram nyomtatási beállítás képernyő

A nyomtató illesztőprogram nyomtatási beállítások képernyője lehetővé teszi a nyomtatással kapcsolatos különféle beállítások konfigurálását.

➔ **Printing System Driver User Guide**

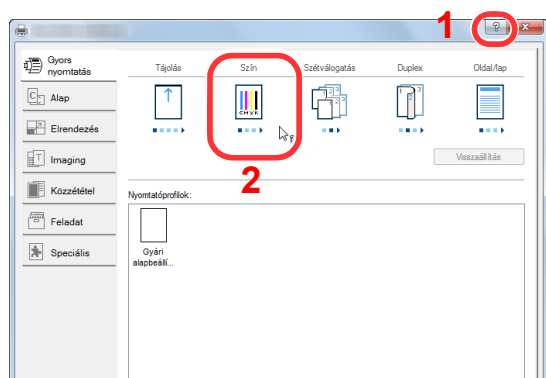


Szám	Leírás
1	<p><b>[Gyors nyomtatás] fül</b></p> <p>Olyan ikonokat biztosít, amelyek segítségével egyszerűen konfigurálhatók a gyakran használt funkciók. Amikor egy ikonra kattint, a képernyő nyomtatási eredményre hasonlító képpé változik, és a rendszer alkalmazza a beállításokat.</p> <div style="text-align: center;"> </div> <p><b>[Alap] fül</b></p> <p>Ez a fül tartalmazza a gyakran használt alapvető funkciókat. Ez használható a papírméret és a duplex nyomtatás konfigurálására.</p> <p><b>[Elrendezés] fül</b></p> <p>Ez a fül teszi lehetővé a különféle elrendezésekben történő nyomtatási beállítások konfigurálását, beleértve a füzet nyomtatását, az összevonást, poszter nyomtatását és a méretezést.</p> <p><b>[Imaging] fül</b></p> <p>Ez a fül teszi lehetővé a nyomtatott képminőségével kapcsolatos beállításainak konfigurálását.</p> <p><b>[Közzététel] fül</b></p> <p>Ez a fül teszi lehetővé borítók és beillesztett lapok létrehozását nyomtatási feladatokhoz, valamint lapok beillesztését OHP filmek lapjai közé.</p> <p><b>[Feladat] fül</b></p> <p>E fül segítségével a nyomtatási adatoknak a számítógépről a készülékre való mentésével kapcsolatos beállítások konfigurálhatók. A rendszeresen használt dokumentumok és egyéb adatok lementhetők a készüléken, hogy később könnyen kinyomtathatók legyenek. Mivel a lementett dokumentumok közvetlenül a gépből nyomtathatók, ez a funkció akkor is kényelmes, ha olyan dokumentumot kívánt nyomtatni, amelyről nem szeretné, hogy mások is lássák.</p> <p><b>[Speciális] fül</b></p> <p>Ezzel a füllel lehetővé válik a szöveges oldalaknak vagy vízjeleknek a nyomtatott oldalakhoz való hozzáadását érintő beállítások konfigurációja.</p>

Szám	Leírás
2	<b>[Profilok]</b> A nyomtató illesztőprogram beállítások elmenthetők profilként. Az elmentett profilok bármikor előhívhatók, így kényelmes módszert biztosítanak a gyakran használt beállítások használatára.
3	<b>[Visszaállítás]</b> Erre kattintva állíthatja vissza a beállításokat a kezdeti értékeikre.

## A nyomtató illesztőprogram súgójának megjelenítése

A nyomtató illesztőprogram egy Súgóval rendelkezik. Ha a nyomtatási beállításokról szeretne tájékozódni, nyissa meg a nyomtató illesztőprogram nyomtatási beállítások képernyőjét, és az alábbiakban ismertetett módon jelenítse meg a Súgót.



- 1 Kattintson a képernyő jobb felső sarkában található [?] gombra.
- 2 Kattintson a tételre, amelyről többet szeretne megtudni.

**MEGJEGYZÉS**  
A Súgó képernyő jelenik meg akkor is, ha egy tételre kattint, amelyről többet szeretne megtudni, és a billentyűzetten megnyomja az [F1] billentyűt.

## Az alapértelmezett nyomtató illesztőprogram beállítások módosítása (Windows 8.1)

Az alapértelmezett nyomtató illesztőprogram beállítások módosíthatók. A gyakran használt beállítások kiválasztásával lépéseket hagyhat ki a nyomtatáskor. A beállításokat lásd:

➔ [Printing System Driver User Guide](#)

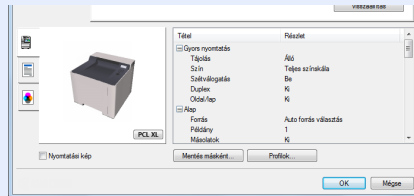
- 1 Az asztal vezérlőgomb sávján kattintson a [Beállítások], [Vezérlőpult], majd az [Eszközök és nyomtatók] lehetőségre.**
- 2 Az egér jobb oldali gombjával kattintson a készülék nyomtató illesztőprogram ikonjára, és a nyomtató illesztőprogram menüjében kattintson a [Nyomtató tulajdonságai] lehetőségre.**
- 3 Kattintson az [Alap] gombra az [Általános] fülön.**
- 4 Válassza ki az alapértelmezett beállításokat, majd kattintson az [OK] gombra.**

# Nyomtatás számítógépről

Ez a szakasz ismerteti a Printing System Driver használatával történő nyomtatást.

## MEGJEGYZÉS

- Telepítse a nyomtató-illesztőprogramot a számítógépre a mellékelt Product Library DVD lemezről (Product Library), ha nyomtatni szeretne alkalmazásokból.
- Bizonyos környezetekben az aktuális beállítások a nyomtató illesztőprogram alsó részén láthatók.



- Karton vagy boríték nyomtatásakor az alábbi műveletek végrehajtása előtt töltsse be a kartont vagy a borítékot a kézi adagolótálcába.

➔ [Papír betöltése a kézi adagolóba \(5-2. oldal\)](#)

## Nyomtatás szabványos méretű papírra

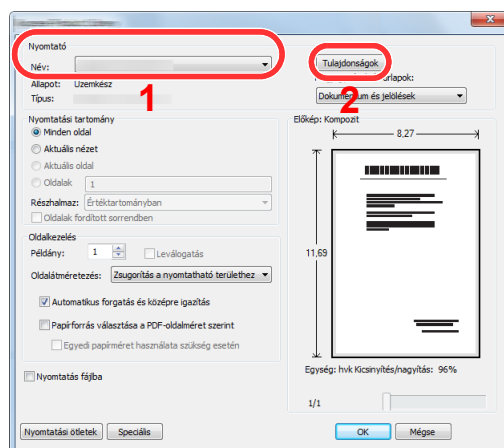
Ha olyan méretű papírt szeretne betölteni, amely nem szerepel a készülék nyomtatási méretei között, a nyomtató illesztőprogram nyomtatási beállítások képernyőjének [Alap] fülén válassza ki a nyomtatási méretet.

### 1 Jelenítse meg a képernyőt.

Az alkalmazásban kattintson a [Fájl] lehetőségre, és válassza a [Nyomtatás] lehetőséget.

### 2 Konfigurálja a beállításokat.

1 A "Nyomtató" menüben válassza ki a készüléket és kattintson a [Tulajdonságok] gombra.



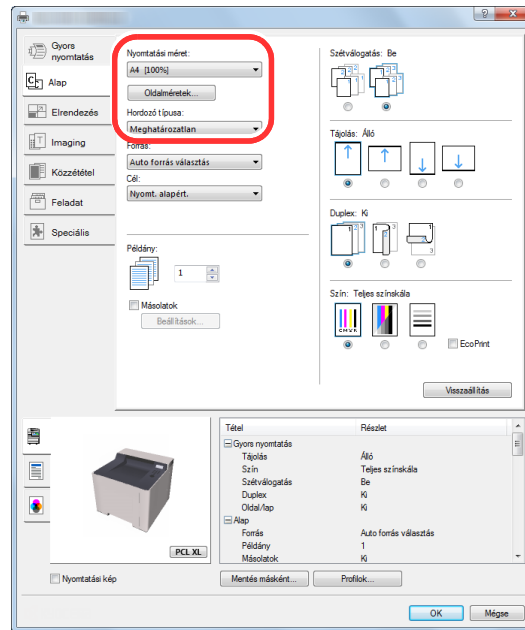
**2** Válassza az **[Alap]** fület.

**3** Kattintson a "Nyomtatási méret" menüre, és válassza ki a nyomtatáshoz használandó méretet.

Ha olyan méretű papírt szeretne betölteni, amely nem szerepel a készülék nyomtatási méretei között, mint pl. a karton vagy a boríték, regisztrálni kell a nyomtatási méretet.

➔ [Nyomtatás nem szabványos méretű papírra \(4-6. oldal\)](#)

Ha speciális papírra szeretne nyomtatni, mint a vastag papír vagy a fólia, kattintson a "Hordozó típusa" menüre, és válassza ki a papír típusát.



**4** A Nyomtatás párbeszédablakba történő visszatéréshez kattintson az **[OK]** gombra.

### **3** Indítsa el a nyomtatást.

Kattintson az **[OK]** gombra.



## Nyomtatás nem szabványos méretű papírra

Ha olyan méretű papírt szeretne betölteni, amely nem szerepel a készülék nyomtatási méretei között, a nyomtató illesztőprogram nyomtatási beállítások képernyőjének **[Alap]** fülén regisztrálja a nyomtatási méretet.

A regisztrált méret a "Nyomtatási méret" menüben választható ki.

### MEGJEGYZÉS

Ha a készülékről szeretné a nyomtatást végrehajtani, állítsa be a papírméretet és a papírtípust, lásd:

➔ Lásd az *angol nyelvű használati útmutatót*

## 1 Jelenítse meg a képernyőt.

- 1 Az asztal vezérlőgomb sávján kattintson a **[Beállítások]**, **[Vezérlőpult]**, majd az **[Eszközök és nyomtatók]** lehetőségre.

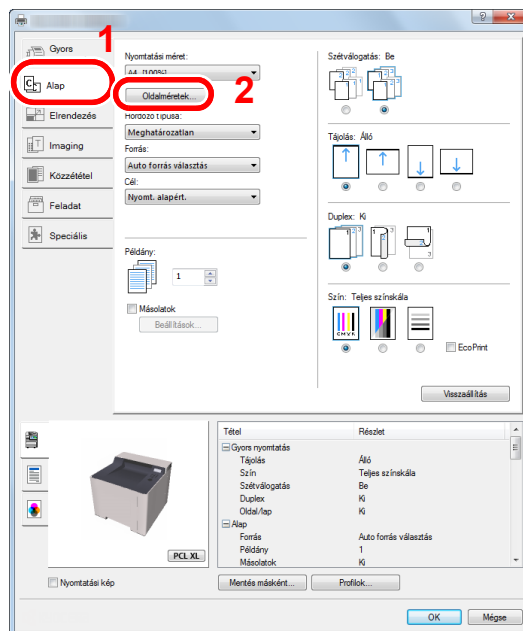
### MEGJEGYZÉS

Windows 7 esetén kattintson a Windows **[Start]** gombjára, majd az **[Eszközök és nyomtatók]** lehetőségre.

- 2 Az egér jobb oldali gombjával kattintson a készülék nyomtató illesztőprogram ikonjára, és a nyomtató illesztőprogram menüjében kattintson a **[Nyomtató tulajdonságai]** lehetőségre.
- 3 Kattintson az **[Alap]** gombra az **[Általános]** fülön.

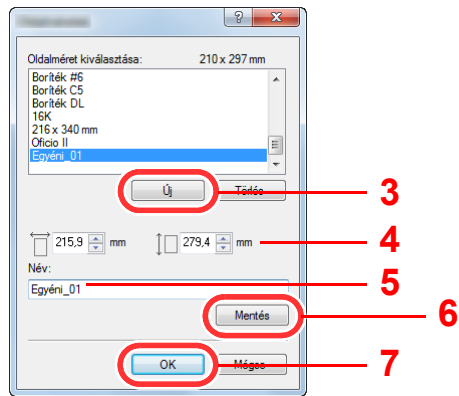
## 2 Regisztrálja a papír méretét.

- 1 Válassza az **[Alap]** fület.



- 2 Kattintson a **[Oldalméretek...]** gombra.

**3** Kattintson az [Új] gombra.



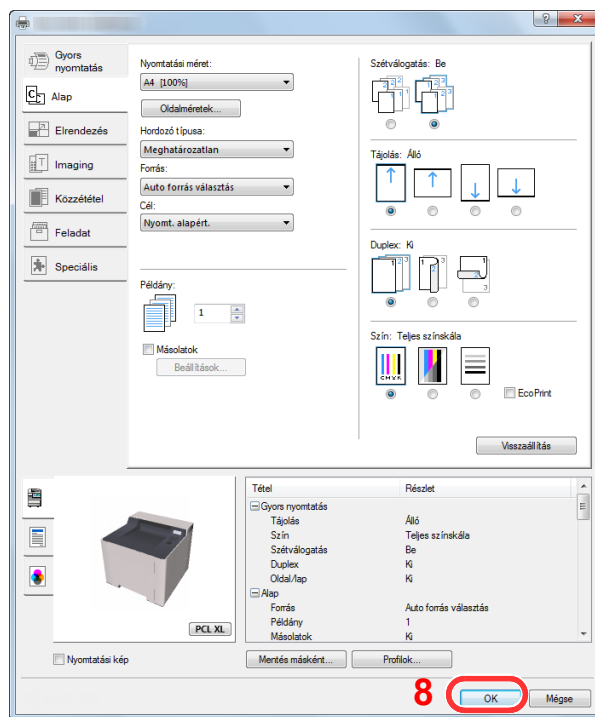
**4** Adja meg a papír méretét.

**5** Adja meg a papír nevét.

**6** Kattintson a [Mentés] gombra.

**7** Kattintson az [OK] gombra.

**8** Kattintson az [OK] gombra.

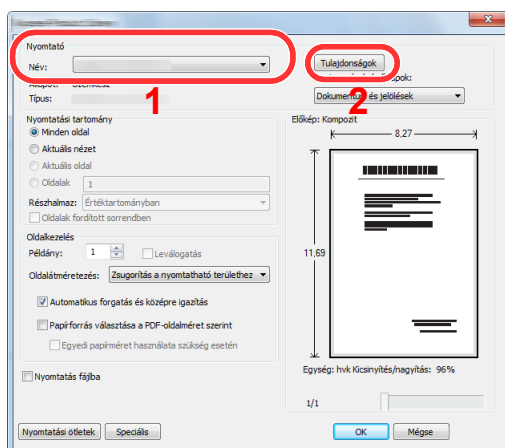


**3** **Megjeleníti a nyomtatási beállítások képernyőt.**

Az alkalmazásban kattintson a [Fájl] lehetőségre, és válassza a [Nyomtatás] lehetőséget.

## 4 Válassza ki a nem szabványos méretű papír méretét és típusát.

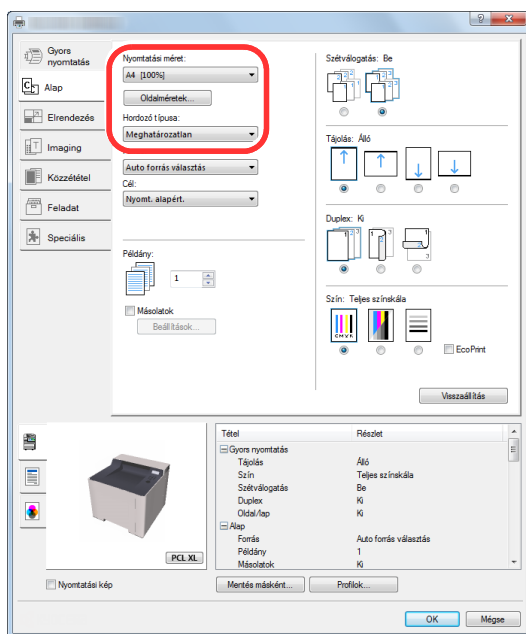
- 1 A "Név" menüben válassza ki a készüléket és kattintson a [Tulajdonságok] gombra.



- 2 Válassza az [Alap] fület.

- 3 Kattintson a "Nyomtatási méret" menüre, és válassza ki a 2. lépésben regisztrált papírméretet.

Ha speciális papírra szeretne nyomtatni, mint a vastag papír vagy a fólia, kattintson a "Hordozó típusa" menüre, és válassza ki a papír típusát.



### MEGJEGYZÉS

Ha levelezőlapot vagy borítékot töltött be, a "Hordozó típusa" menüben, válassza a [Karton] vagy a [Boríték] lehetőséget.

- 4 A „Forrás” menüben válassza ki a papírforrást.
- 5 A Nyomtatás párbeszédablakba történő visszatéréshez kattintson az [OK] gombra.

## 5 Indítsa el a nyomtatást.

Kattintson az [OK] gombra.


## Számítógépről történő nyomtatás visszavonása

Ha a tényleges nyomtatás megkezdése előtt meg szeretne szakítani egy a nyomtató-illesztőprogram segítségével elindított nyomtatási feladatot, tegye a következőket:

### MEGJEGYZÉS

A nyomtatás készülékről történő visszavonásához lásd:

➔ [Feladatok megszakítása \(5-5. oldal\)](#)

- 1 Kattintson duplán a Windows asztalának jobb alsó sarkában, a tálcán látható nyomtató ikonra (  ), annak érdekében, hogy megjelenítse a nyomtató párbeszédablakát.**
- 2 Kattintson arra a fájlra, amelynek a nyomtatását vissza szeretné vonni, és válassza a [Mégse] lehetőséget a "Dokumentum" menüből.**

# Nyomtatás mobileszközről

Ez a készülék támogatja az AirPrint, a Google Cloud Print, a Mopria és a Wi-Fi Direct szolgáltatásokat.

A támogatott operációs rendszertől és alkalmazástól függően a feladat bármilyen mobileszközről vagy számítógépről nyomtatható a nyomtató illesztőprogram telepítése nélkül.

## Nyomtatás AirPrint használatával

Az AirPrint egy olyan nyomtató funkció, amellyel az iOS 4.2 és frissebb, illetve a Mac OS X 10.7 és frissebb verziójú termékek rendelkeznek.

Az AirPrint használatához győződjön meg arról, hogy az AirPrint beállítás engedélyezve van-e az Embedded Web Server RX alkalmazásban.

➔ [Embedded Web Server RX User Guide](#)



## Nyomtatás Google Cloud Print szolgáltatás használatával

A Google Cloud Print a Google nyomtatási szolgáltatása. Ez a szolgáltatás lehetővé teszi a Google fiókkal rendelkező felhasználók számára, hogy az internetre csatlakoztatott számítógépről nyomtassanak.

A készülék az Embedded Web Server RX használatával konfigurálható.

➔ [Embedded Web Server RX User Guide](#)



### MEGJEGYZÉS

Google fiók szükséges a Google Cloud Print szolgáltatás használatához. Ha nem rendelkezik Google fiókkal, állítson be egyet.

A készüléket előzetesen regisztrálni kell a Google Cloud Print szolgáltatásra. A készülék regisztrálható az ugyanarra a hálózatra csatlakozó számítógépről.

## Nyomtatás Mopria használatával

A Mopria egy nyomtatási funkció szabvány, amellyel az Android 4.4 vagy frissebb készülékek rendelkeznek. A funkció használatához telepíteni és engedélyezni kell a Mopria nyomtatási szolgáltatást.

A használatra vonatkozó részletekért lásd a Mopria Alliance weboldalát.

## Nyomtatás Wi-Fi Direct használatával

A Wi-Fi Direct a Wi-Fi Alliance által kidolgozott vezeték nélküli LAN szabvány. Ez a vezeték nélküli LAN olyan funkciója, ahol az eszközök vezeték nélküli LAN hozzáférési pont vagy vezeték nélküli LAN router nélkül képesek egymással közvetlenül kommunikálni.

A Wi-Fi Direct használatával történő nyomtatás ugyanúgy történik, mint a normál mobileszközök esetén.

Ha a nyomtató tulajdonságok portbeállításainál nyomtatónévet vagy Bonjour nevet használ, a nyomtatás az adott név Wi-Fi Direct csatlakozáson történő megadásával végezhető.

Ha a porthoz IP-címet használ, adja meg a készülék IP-címét.

# A nyomtató állapotának figyelemmel kísérése (Status Monitor)

A Status Monitor figyeli a nyomtató állapotát és folyamatos visszajelző funkciót biztosít.

## MEGJEGYZÉS

Amikor aktiválja a Status Monitor, az alábbi állapotokat ellenőrizheti.

- A Printing System Driver telepítve van.
- Az [Enhanced\_WSD] vagy az [Enhanced WSD(SSL)] van engedélyezve.

➔ Lásd az *angol nyelvű használati útmutatót*

## A Status Monitor elérése

A Status Monitor a nyomtatás indításakor is elindul.

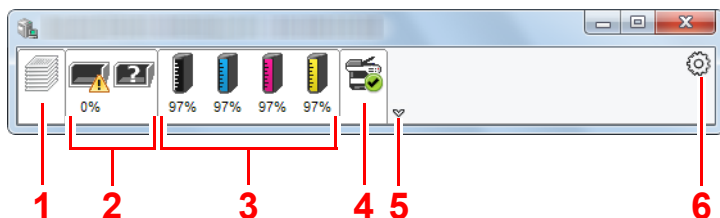
## Kilépés a Status Monitorból

Használja az alábbi módszerek egyikét a Status Monitor programból való kilépéshez.

- Kilépés manuálisan:  
Kattintson a beállítás ikonra, és válassza a Kilépés lehetőséget a Status Monitor bezárásához.
- Automatikus kilépés:  
A Status Monitor automatikusan leáll 7 perc múlva, ha használaton kívül van.

## Gyors nézet állapot

A nyomtató állapotát ikonok jelzik. Részletes információk a kiterjesztés ikonra kattintva jeleníthetők meg.

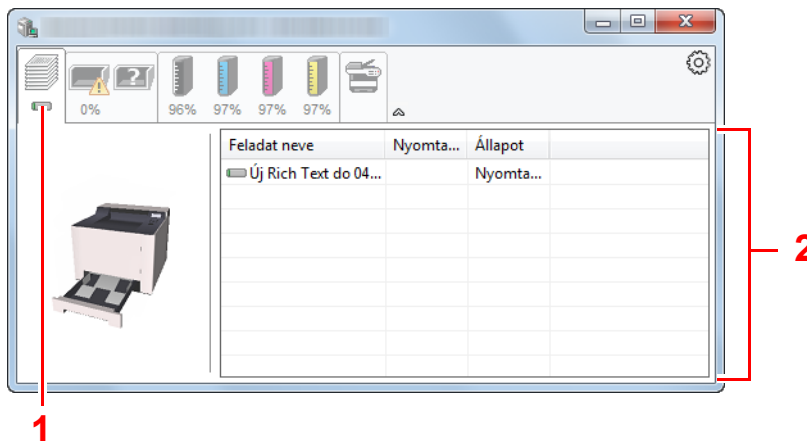


- 1 Nyomtatás folyamata fül
- 2 Papírtálca állapot fül
- 3 Toner állapot fül
- 4 Figyelmeztetés fül
- 5 Kiterjesztés gomb
- 6 Beállítások ikon

Az egyes ikonfülekre kattintva részletes információkat jeleníthet meg.

## Nyomtatás folyamatban fül

A nyomtatási feladat állapota jelenik meg.

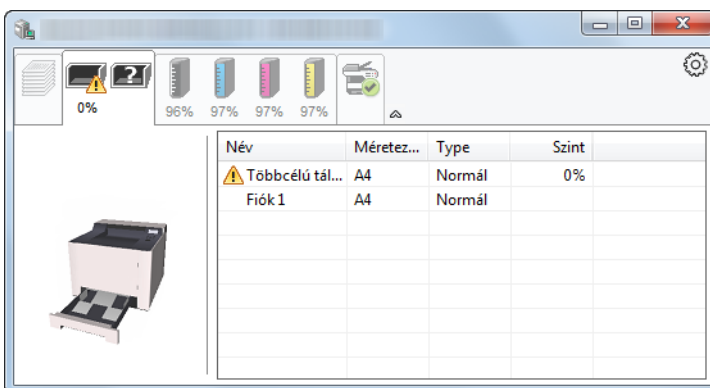


- 1 Állapot ikon
- 2 Feladatlista

Válasszon ki egy feladatot a feladatlistából, és az egér jobb oldali gombjának kattintásával megjelenő menüben megszakíthatja azt.

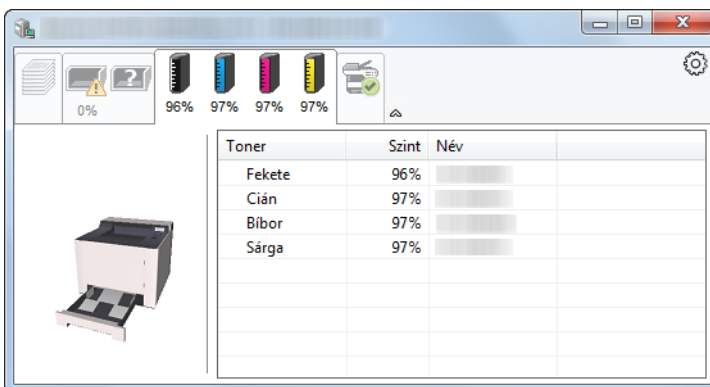
## Papírtálca állapot fül

Információk jelennek meg a nyomtatóban lévő papírra és a hátralévő papír mennyiségére vonatkozóan.



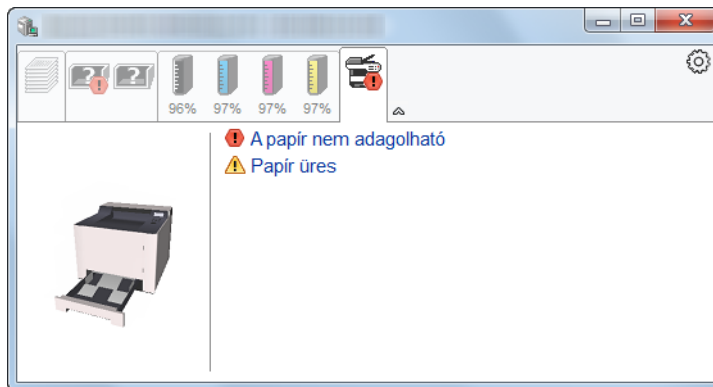
## Tonerszint fül

A hátralévő toner mennyisége jelenik meg.



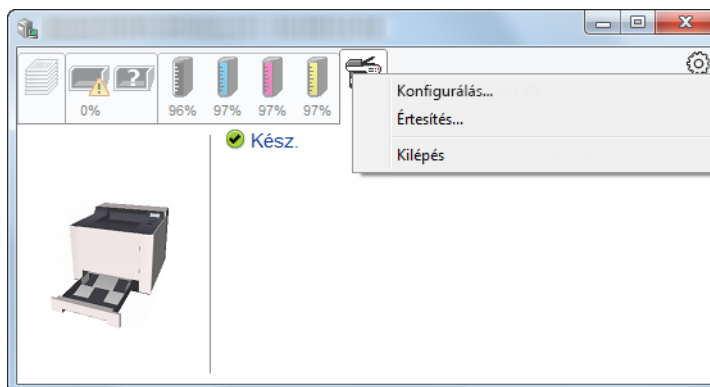
## Figyelmeztetés fül

Ha hiba történik, egy értesítés jelenik meg egy 3D képpel és egy üzenettel.



## Status Monitor helyi menü

Amikor a beállítás ikonra kattint, az alábbi menü jelenik meg.

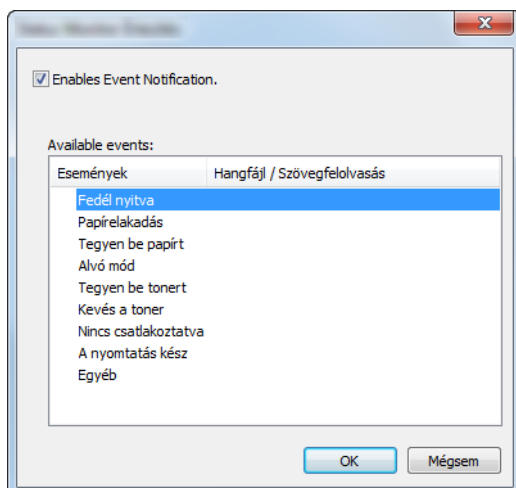


- **Embedded Web Server RX**  
Ha a nyomtató TCP/IP hálózathoz kapcsolódik, és saját IP-címe van, a webböngésző segítségével érheti el az Embedded Web Server RX alkalmazást, ahol megerősítheti a hálózati beállításokat. Ez a menü nem jelenik meg, amikor USB csatlakozást használ.  
➔ **Embedded Web Server RX User Guide**
- **Értesítés...**  
Ezzel állítható be a Status Monitor képernyője.  
➔ [Status Monitor értesítés beállítások \(4-14. oldal\)](#)
- **Kilépés**  
Kilépés a Status Monitorból.



## Status Monitor értesítés beállítások

A Status Monitor beállítások és az eseménylista jelenik meg.



Válassza ki, hogy értesítés érkezzon, amikor hiba történik az eseménylistában.

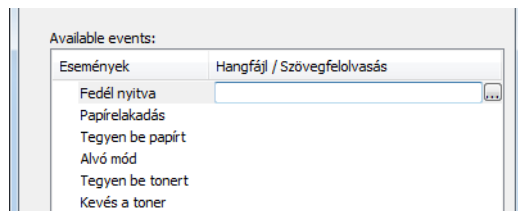
### 1 Jelölje be az Enable Event Notification jelölőnégyzetet.

Ha ez a beállítás ki van kapcsolva, a Status Monitor nem indul el a nyomtatás végrehajtásakor sem.

### 2 Az Available events közül válasszon ki egy eseményt a Szöveg használata üzenethez funkcióhoz.

### 3 Kattintson a Hangfájl / Szöveg felolvasása oszlopra.

Kattintson a (...) gombra, ha az eseményről hangfájlban szeretne értesülni.



#### MEGJEGYZÉS

A rendelkezésre álló fájlformátum a WAV.

A hangosan felolvasandó szöveges üzenet testreszabásához írja be a szöveget a szövegmezőbe.

# 5 Műveletek a készüléken

Ez a fejezet az alábbi témákat tárgyalja:

Papír betöltése a kézi adagolóba .....	5-2
Feladatok megszakítása .....	5-5

## Papír betöltése a kézi adagolóba

A támogatott papírméretekre vonatkozó részleteket lásd:

➔ *Angol nyelvű használati útmutató*

A papírtípus beállításokat lásd:

➔ *Angol nyelvű használati útmutató*

Speciális papírra történő nyomtatáshoz használja minden esetben a kézi adagolót.

### ✔ FONTOS

- Ha  $106 \text{ g/m}^2$  vagy nagyobb súlyú papírt használ, a papír típusát állítsa Vastag értékre, és állítsa be a használt papír súlyát.
- A nyomtatáskor a belső tálcából távolítsa el a fóliákat. Ha nem távolítja el a fóliákat a belső tálcából, azzal papírelakadást okozhat.

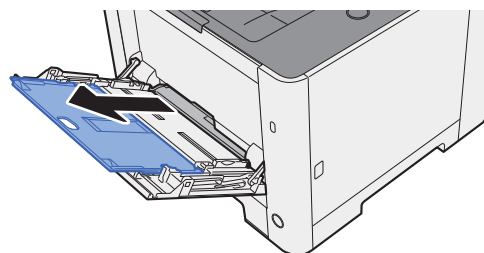
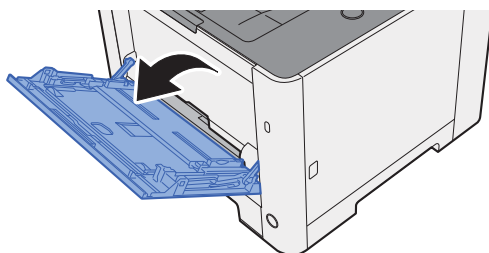
A kézi adagoló kapacitása:

- Normál papír ( $80 \text{ g/m}^2$ ), újrahasznosított vagy színes papír: 50 lap
- Vastag papír ( $209 \text{ g/m}^2$ ): 15 lap
- Vastag papír ( $157 \text{ g/m}^2$ ): 30 lap
- Vastag papír ( $104,7 \text{ g/m}^2$ ): 50 lap
- Hagaki (Karton): 15 lap
- Boríték DL, Boríték C5, Boríték #10, Boríték #9, Boríték #6 3/4, Monarch boríték, Youkei 4, Youkei 2: 5 lap
- Írásvetítő fólia: 1 lap
- Bevont: 15 lap

### 💡 MEGJEGYZÉS

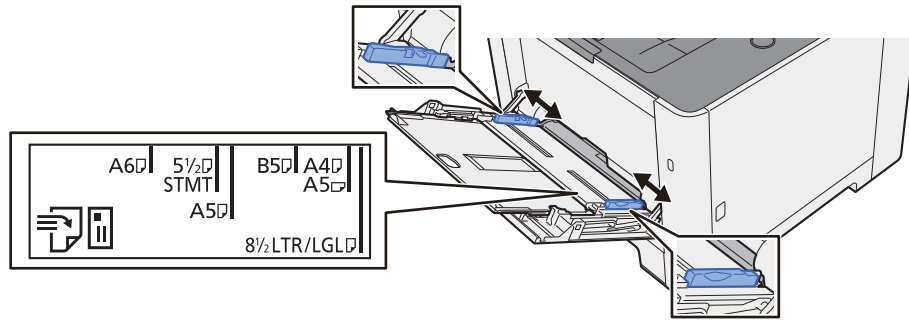
- Ha egyedi méretű papírt tölt be, adja meg a papír méretét az alábbiak alapján:  
➔ *Angol nyelvű használati útmutató*
- Ha speciális papírt használ, például átlátszó vagy vastag papírt, válassza ki a hordozó típusát az alábbiak alapján:  
➔ *Angol nyelvű használati útmutató*

## 1 Nyissa a kézi adagolót.

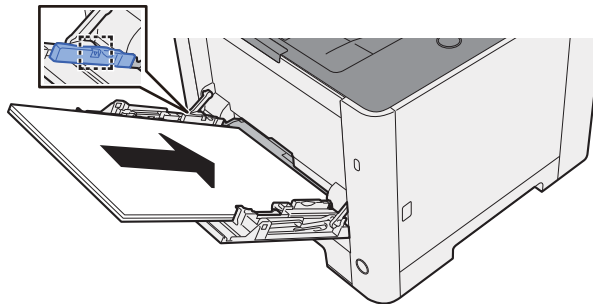


## 2 Állítsa be a kézi adagoló méretét.

A papírméretet fel vannak tüntetve a kézi adagolón.



## 3 Helyezzen be papírt.



Helyezze a papírt a papírszélesség-vezetők mentén ütközésig a tálcába.

Miután kivette az új papírt a csomagolásból, pörgesse át a lapokat, és csak azután töltsé be a kézi adagolóba.

➔ [A papír betöltésével kapcsolatos óvintézkedések \(3-2. oldal\)](#)

### ✓ FONTOS

- A papír betöltésekor ügyeljen arra, hogy a nyomtatási oldala felfelé nézzen.
- A gyűrött papírt használat előtt ki kell simítani.
- Amikor papírt tölt a kézi adagolóba, a papír betöltése előtt ellenőrizze, hogy az előző feladatból nem maradt-e papír az adagolóban. Ha az adagolóban kevés papír maradt, és fel szeretné tölteni, először távolítsa el a maradék papírt a tálcából, majd az új papírral együtt helyezze vissza a tálcába.
- Ha rés van a papír és a papírszélesség-vezetők között, igazítsa a vezetőket a papír méretének megfelelően, hogy elkerülje a ferde adagolást és papírelakadást.
- Ellenőrizze, hogy a betöltött papír nem lépi-e túl a betöltési korlátozást.

## 4 A kezelőpanel használatával határozza meg a kézi adagolóba betöltött papír típusát.

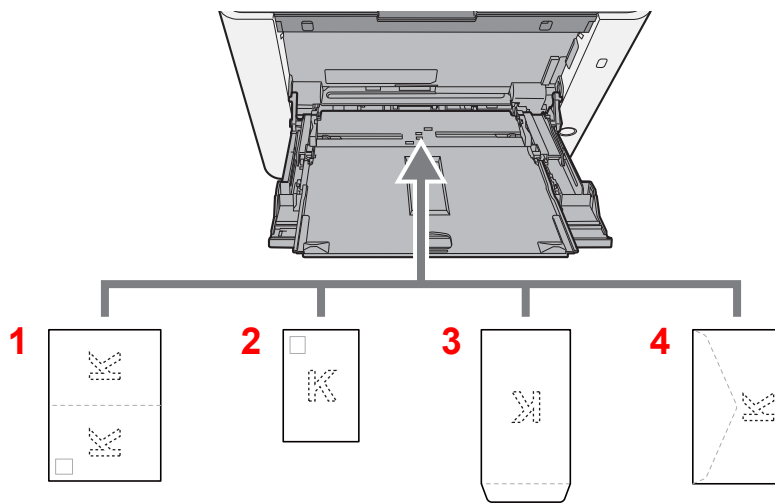
➔ Lásd az *angol nyelvű használati útmutatót*

## Boríték vagy karton kézi adagolóba való betöltéskor

A papírt a nyomtatási oldalával felfelé helyezze be. A nyomtatásra vonatkozó műveleteket lásd:

➔ **Printing System Driver User Guide**

Példa: Címek nyomtatásakor.



- 1 Oufukuhagaki (Válasz levelezőlap)
- 2 Hagaki (Karton)
- 3 Álló formátumú borítékok
- 4 Fekvő formátumú borítékok

### ✔ FONTOS

- Ne használjon hajtogatott Oufukuhagaki (Válasz levelezőlap) papírt.
- A boríték betöltésének módja (irány és elhelyezkedés) a boríték típusától függ. Győződjön meg róla, hogy megfelelően töltötte-e be, ellenkező esetben előfordulhat, hogy a nyomtatás rossz irányba vagy rossz oldalra történik.

### 💡 MEGJEGYZÉS

Ha borítékot helyez a kézi adagolóba, a boríték típusának kiválasztásához lásd:

➔ *Angol nyelvű használati útmutató*

# Feladatok megszakítása

## **1 Amikor a nyomtatón a "Feldolgozás" üzenet látható, nyomja meg a [Cancel] gombot.**

A "?" jelenik meg az üzenetkijelzőn, amely mellett a folyamatban lévő nyomtatási feladat neve látható.

## **2 Szakítsa meg a feladatot.**

Válassza ki a megszakítandó feladatot, majd nyomja meg az [OK] gombot.

A feladat meg lett szakítva.

# 6 Hibaelhárítás

Ez a fejezet az alábbi témákat tárgyalja:

Rendszeres karbantartás .....	6-2
Tisztítás .....	6-2
A papírtovábbító egység tisztítása .....	6-2
A tonertartály cseréje .....	6-3
Papír betöltése .....	6-6
Hibaelhárítás .....	6-7
Hibák elhárítása .....	6-7
A készülék működési problémái .....	6-7
Problémák a nyomtatott képekkel .....	6-9
Problémák a színes nyomtatással .....	6-12
Hibaüzenetek értelmezése .....	6-13
Beállítás és karbantartás .....	6-19
A beállítás és karbantartás áttekintése .....	6-19
Szín kalibrálás művelete .....	6-19
Színpozicionálás művelete .....	6-20
Papírelakadás megszüntetése .....	6-24
Az elakadás helyére utaló jelzőfények .....	6-24
Távolítsa el az 1. kazettában elakadt papírt .....	6-25
Távolítsa el a 2. kazettában elakadt papírt .....	6-26
Távolítsa el a kézi adagolóban elakadt papírt .....	6-28
Távolítsa el az 1. hátsó fedélben elakadt papírt .....	6-31

# Rendszeres karbantartás

## Tisztítás

Az optimális nyomtatási minőség érdekében rendszeresen tisztítsa meg a készüléket.



### FIGYELEM!

A biztonság érdekében a tisztítás előtt mindig húzza ki a készülék tápkábelét.

## A papírtovábbító egység tisztítása

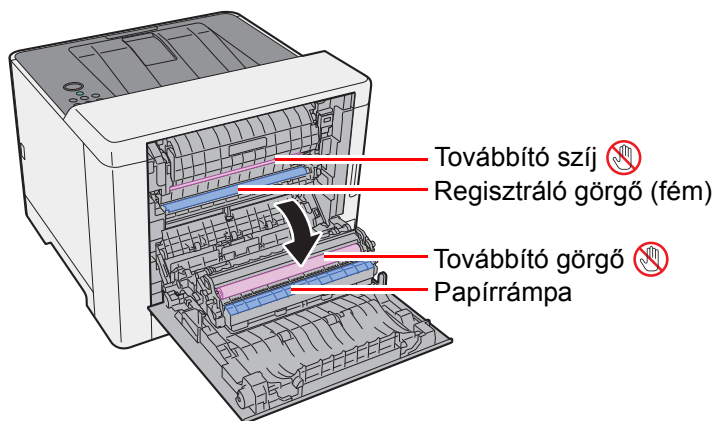
A papírtovábbító egységet a tonertartály minden egyes cseréjekor meg kell tisztítani. Az optimális nyomtatási minőség megőrzéséhez ajánlott a gép belsejét a tonertartály cseréje mellett havonta megtisztítani.

Ha a papírtovábbító egység bepiszkolódik, az nyomtatási problémákhoz pl. a nyomtatott oldalak hátuljának szennyeződéséhez vezethet.



### FIGYELEM

A készülék belsejében lévő alkatrészek némelyike nagyon felforrósodik. Körültekintéssel járjon el, hogy elkerülje az égési sérüléseket.



Törölje le a papírport a regisztrációs görgőről és a papírrámpáról a kendő használatával.



### FONTOS

Ügyeljen rá, hogy ne érintse meg a továbbító görgőt és a továbbító szíjat a tisztítás során, mivel ez károsan befolyásolhatja a nyomtatás minőségét.



## A tonertartály cseréje

Amikor a toner üres, az alábbi üzenet jelenik meg.

"Cseréljen tonert. [C][M][Y][K]"

Amikor a toner kezd kiürülni, az alábbi üzenet jelenik meg. Gondoskodjon róla, hogy legyen tartalék toner.

"Alacsony toner [C][M][Y][K]"

### A tonertartályok cseréjének gyakorisága

A tonertartályok élettartamát a nyomtatási feladatok elvégzéséhez szükséges toner mennyisége határozza meg. Az ISO/IEC 19798 szerint kikapcsolt EcoPrint beállítás mellett a tonertartály az alábbi mennyiség nyomtatására képes (A4/ Letter méretű papírt feltételezve):

Toner színe	Tonertartály élettartama (Nyomtatható oldalak száma)
Fekete	4 000 kép
Ciánkék	3 000 kép
Bíbor	3 000 kép
Sárga	3 000 kép



#### MEGJEGYZÉS

- Átlagosan 1 200 kép nyomtatható a készülékhez kapott tonertartályokkal.
- Tonertartályként mindig eredeti tonertartályt használjon. A nem eredeti tonertartály használata képhibákat okozhat és a termék meghibásodását eredményezheti.



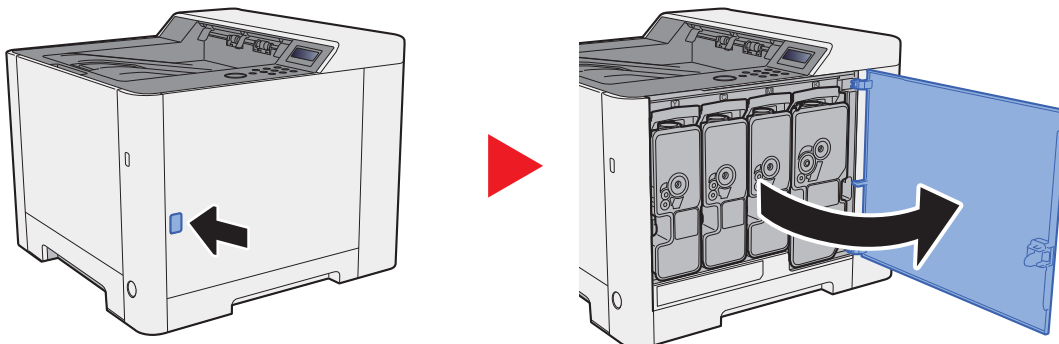
#### FIGYELEM!

A tonertartályt tartalmazó alkatrészeket ne próbálja meg elégetni, mert a szikrák égési sérüléseket okozhatnak.

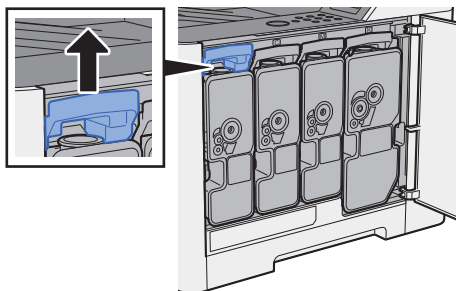
## A tonertartály cseréje

A tonertartály behelyezése mindegyik szín esetében ugyanúgy történik. Az alábbiakban példaként a sárga tonertartályt ismertetjük.

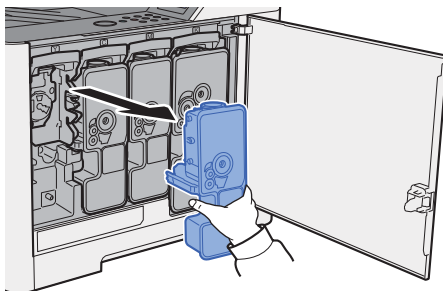
### 1 Nyissa ki a jobb oldali fedelet.



### 2 Oldja ki a tonertartályt.



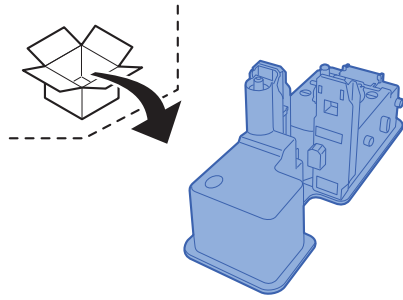
### 3 Távolítsa el a tonertartályt.



### 4 Az elhasznált tonertartályt helyezze a műanyag hulladékgyűjtő tasakba.

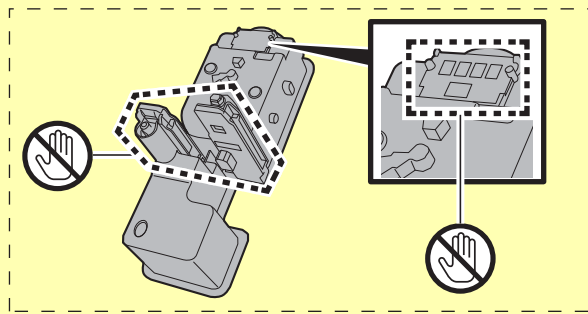


## 5 Vegye ki az új tonertartályt a dobozból.

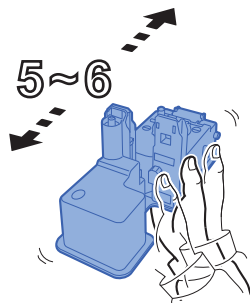


### ✓ FONTOS

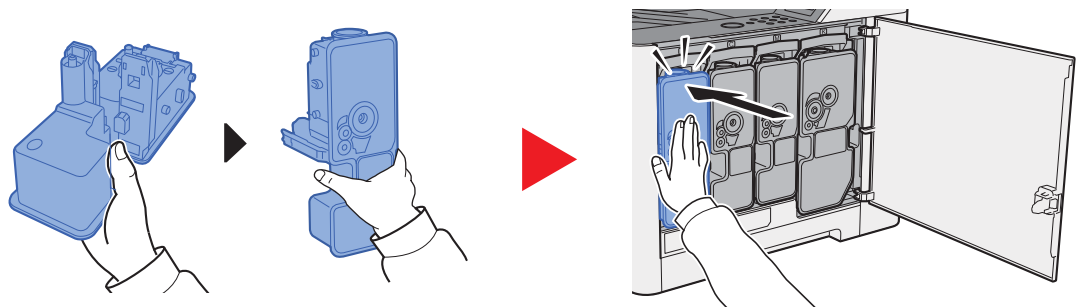
Ne érjen az alábbi ábrán jelzett pontokhoz.



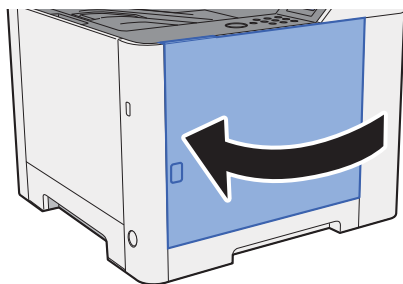
## 6 Rázza meg a tonertartályt.



## 7 Helyezze be a tonertartályt.



## 8 Zárja be a jobb oldali fedelet.



### MEGJEGYZÉS

- Ha a jobb oldali fedél nem záródik be, ellenőrizze, hogy az új tonertartályt megfelelően helyezte-e be.
- Az elhasznált tonertartályt juttassa vissza a viszonteladóhoz vagy a szerviz képviselőjéhez. Az összegyűjtött tonertartályt és festéktartályt újrahasznosítják, vagy a hatályos rendelkezések szerint ártalmatlanítják.

## Papír betöltése

Amikor a #. kazettából elfogy a papír, az alábbi üzenet jelenik meg.

"Töltsön papírt a(z) # kazettába" (a # a kazetta száma)

"Töltsön papírt a kézi adagolóba"

➔ [Papír betöltése az 1. kazettába \( 3-4. oldal\)](#)

[Papír betöltése a kézi adagolóba \( 5-2. oldal\)](#)

### MEGJEGYZÉS

Ha a [Papírbeáll. üz.] opció [Be] van kapcsolva, a papírbeállítások megerősítését kérő képernyő jelenik meg, amikor új papírt állít be. Ha módosítja a papírt, a Rendszermenüben módosítsa a papír beállításait.

A megerősítő képernyő látható körülbelül 5 másodpercig.

➔ Lásd az *angol nyelvű használati útmutatót*

# Hibaelhárítás

## Hibák elhárítása

Az alábbi táblázat általános hibaelhárítási információkat tartalmaz.

Amennyiben hibát tapasztal a készülék használata közben, nézze át az ellenőrizendő tételeket, és végezze el a következő oldalakon leírt lépéseket. Ha a probléma továbbra is fennáll, lépjen kapcsolatba a szervizképvisellel.



### MEGJEGYZÉS


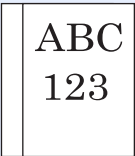
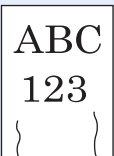
Amikor felveszi velünk a kapcsolatot, szüksége lesz a sorozatszámra.


A sorozatszám ellenőrzéséhez lásd:

➔ [A készülék sorozatszámának ellenőrzése \(i. oldal\)](#)

## A készülék működési problémái

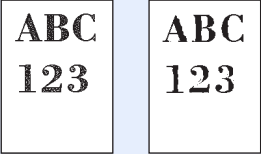


Ha a készülék az alábbi módokon hibásan működik, hajtsa végre a megfelelő műveletet.




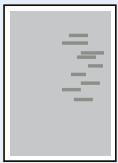
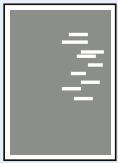
Jelenség	Ellenőrizendő tételek	Javító műveletek	Oldalszám
A főkapcsoló bekapcsolása után a képernyő nem reagál.	Ellenőrizze a tápkábelt.	Csatlakoztassa biztonságosan a tápkábel mindkét végét.	<a href="#">2-7. oldal</a>
A készülék üres lapokat ad ki. 	—	Ellenőrizze a szoftveralkalmazás beállításait.	—
A papír gyakran elakad.	—	Változtassa meg a papír tájolását 180 fokkal.	<a href="#">3-4. oldal</a>
	Támogatott papírtípust használ? A papír jó állapotban van?	Vegye ki a papírt, fordítsa meg a köteget, és helyezze be újból a készülékbe.	<a href="#">3-4. oldal</a>
	A papír felpöndörödött, hajtogatott vagy gyűrődött?	Helyezzen be új papírt.	<a href="#">3-4. oldal</a>
	Van a készülékben papírmaradvány vagy elakadt papír?	Távolítsa el az elakadt papírt.	<a href="#">6-24. oldal</a>
2 vagy több lap átfedi egymást kiadáskor. (több adagolása) 	—	A papírt helyezze be megfelelően.	<a href="#">3-2. oldal</a>
A nyomatok gyűröttek. 	Megfelelően helyezte be a papírt?	A papírt helyezze be megfelelően.	<a href="#">3-4. oldal</a>
	—	Változtassa meg a papír tájolását 180 fokkal.	<a href="#">3-4. oldal</a>
	Nedves a papír?	Helyezzen be új papírt.	<a href="#">3-4. oldal</a>

Jelenség	Ellenőrizendő tételek	Javító műveletek	Oldalszám
A nyomatok felhajlanak. 	—	A kazettában fordítsa fel a papírt, vagy a papírt tartalmazó kazetta tájolását forgassa el 180 fokkal.	<a href="#">3-2. oldal</a>
	Nedves a papír?	Helyezzen be új papírt.	<a href="#">3-4. oldal</a>
Nem nyomtat.	Csatlakoztatta a készüléket az elektromos hálózathoz?	Dugja be a tápkábelt egy elektromos aljzatba.	—
	A készülék be van kapcsolva?	Kapcsolja be a főkapcsolót.	<a href="#">2-8. oldal</a>
	Csatlakoztatta az USB kábelt és a hálózati kábelt?	Csatlakoztassa biztonságosan az USB kábelt és a hálózati kábelt.	<a href="#">2-6. oldal</a>
Nem lehet nyomtatni USB memóriával. Az USB memória nem ismerhető fel.	Nincs lezárva az USB gazdaállomás?	Válassza a <b>[Blokk felold.]</b> lehetőséget az USB gazdaállomás beállításainál.	—
	—	Ellenőrizze, hogy az USB memória biztonságosan van-e bedugva a készülékbe.	—
HA az "Auto-IP" beállítása <b>[Be]</b> , az IP-cím nem kerül automatikusan kiosztásra.	A "0.0.0.0" értéktől eltérő TCP/IP(v4) IP címet írt be?	Írja be a "0.0.0.0" értéket a TCP/IP(v4) IP címéhez.	<a href="#">2-16. oldal</a>
A készülék gőzt bocsát ki a papírkiadó körüli területen.	Ellenőrizze a szoba hőmérsékletét, mert az túl alacsony lehet, illetve ellenőrizze, hogy nem használt-e nyirkos papírt.	A nyomtatási környezettől és a papír állapotától függően a nyomtatás során keletkező hő hatására a papírban lévő nedvesség elpárologhat, és a kiáramló gőz füstnek tűnhet. Ez nem jelent gondot, és a nyomtatás folytatható. Ha a gőz zavarja Önt, növelje a szoba hőmérsékletét, vagy cserélje le a papírt újabb, szárazabb papírra.	—

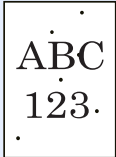

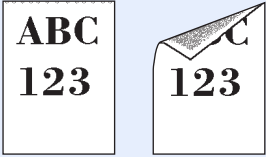
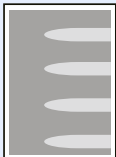

## Problémák a nyomtatott képekkel

Ha a képek az alábbi módokon hibásan jelennek meg, hajtsa végre a megfelelő műveletet.

Jelenség	Ellenőrizendő tételek	Javító műveletek	Oldalszám
<p>A nyomtatott képek túl világosak.</p> 	Nedves a papír?	Helyezzen be új papírt.	<a href="#">3-2. oldal</a>
	A tonertartályban egyenletesen oszlik el a toner?	Rázza meg a tonertartályt néhányszor oldalirányban.	<a href="#">6-3. oldal</a>
	Engedélyezett az EcoPrint üzemmód?	Kapcsolja ki az <b>[EcoPrint]</b> üzemmódot.	—
	—	Ellenőrizze, hogy a papírtípus beállítása megfeleljen a használt papírnak.	—
	—	Nyomja meg a <b>[Menu]</b> gombot > <b>[Beállítás/karbantartás]</b> > <b>[Szerviz]</b> > <b>[Dob]</b> > <b>[OK]</b> > <b>[OK]</b> .	—
	—	Nyomja meg a <b>[Menu]</b> gombot > <b>[Beállítás/karbantartás]</b> > <b>[Szerviz]</b> > <b>[LSU]</b> > <b>[OK]</b> > <b>[OK]</b> .	—
	—	Nyomja meg a <b>[Menu]</b> gombot > <b>[Beállítás/karbantartás]</b> > <b>[Szerviz]</b> > <b>[DEC-CLN]</b> > <b>[OK]</b> > <b>[OK]</b> .	—
<p>A kép fehér színű háttér részei enyhén elszíneződnek.</p> 	—	Nyomja meg a <b>[Menu]</b> gombot > <b>[Beállítás/karbantartás]</b> > <b>[Szerviz]</b> > <b>[Dob]</b> > <b>[OK]</b> > <b>[OK]</b> .	—
	—	Nyomja meg a <b>[Menu]</b> gombot > <b>[Beállítás/karbantartás]</b> > <b>[Szerviz]</b> > <b>[MC]</b> , és növelje a beállítás értékét. Egyszerre 1 szinttel növelje a beállított értéket. Ha az érték 1 szinttel történő növelését követően nincs semmi javulás, növelje az értéket további 1 szinttel. Ha még ekkor sem tapasztal javulást, állítsa vissza az eredeti értéket.	—
<p>Fekete vagy színes pontok jelennek meg a kép fehér háttérén.</p> 	—	Nyomja meg a <b>[Menu]</b> gombot > <b>[Beállítás/karbantartás]</b> > <b>[Szerviz]</b> > <b>[Dob]</b> > <b>[OK]</b> > <b>[OK]</b> .	—
	—	Nyomja meg a <b>[Menu]</b> gombot > <b>[Beállítás/karbantartás]</b> > <b>[Szerviz]</b> > <b>[MC]</b> , és növelje a beállítás értékét. Egyszerre 1 szinttel növelje a beállított értéket. Ha az érték 1 szinttel történő növelését követően nincs semmi javulás, növelje az értéket további 1 szinttel. Ha még ekkor sem tapasztal javulást, állítsa vissza az eredeti értéket.	—


Jelenség	Ellenőrizendő tételek	Javító műveletek	Oldalszám
<p>Fehér vagy színes pontok jelennek meg a nyomtatott képen.</p> 	—	Nyomja meg a <b>[Menu]</b> gombot > <b>[Beállítás/karbantartás]</b> > <b>[Szerviz]</b> > <b>[MC]</b> , és csökkentse a beállítás értékét. Csökkentse a beállítási értéket az aktuális szintről 1 szintes lépésekben. Ha az érték 1 szinttel való csökkentése után nincs javulás, ismét csökkentse az értéket 1 szinttel. Ha még ekkor sem tapasztal javulást, állítsa vissza az eredeti értéket.	—
	—	Nyomja meg a <b>[Menu]</b> gombot > <b>[Beállítás/karbantartás]</b> > <b>[Szerviz]</b> > <b>[DEC-CLN]</b> > <b>[OK]</b> > <b>[OK]</b> .	—
<p>A nyomtatott képek elmosódottak.</p> 	A készüléket magas páratartalmú helyen használja, vagy olyan helyen, ahol a hőmérséklet és páratartalom hirtelen változik?	Használja megfelelő páratartalmú környezetben.	—
	—	Nyomja meg a <b>[Menu]</b> gombot > <b>[Beállítás/karbantartás]</b> > <b>[Szerviz]</b> > <b>[Dob]</b> > <b>[OK]</b> > <b>[OK]</b> .	—
<p>A nyomtatott képek ferdek.</p> 	Megfelelően helyezte be a papírt?	Ellenőrizze a papírszélesség-vezetők helyzetét.	<a href="#">3-4. oldal</a>
<p>A képen rendszertelen vonalak jelennek meg.</p> 	—	Nyomja meg a <b>[Menu]</b> gombot > <b>[Beállítás/karbantartás]</b> > <b>[Szerviz]</b> > <b>[MC]</b> , és növelje a beállítás értékét. Egyszerre 1 szinttel növelje a beállított értéket. Ha az érték 1 szinttel történő növelését követően nincs semmi javulás, növelje az értéket további 1 szinttel. Ha még ekkor sem tapasztal javulást, állítsa vissza az eredeti értéket.	—
<p>A készüléket 1 000 méteres vagy annál nagyobb tengerszint feletti magasságon használják, és szabálytalan fehér vonalak jelennek meg a képen.</p> 	—	Nyomja meg a <b>[Menu]</b> gombot > <b>[Beállítás/karbantartás]</b> > <b>[Szerviz]</b> > <b>[Magasság helyesb]</b> , és állítsa a magasságot egy szinttel magasabbra, mint az aktuális beállítás.	—



Jelenség	Ellenőrizendő tételek	Javító műveletek	Oldalszám
<p>A készüléket 1000 méteres vagy annál nagyobb tengerszint feletti magasságon használják, és pontok láthatók a képen.</p> 	—	<p>Nyomja meg a <b>[Menu]</b> gombot &gt; <b>[Beállítás/karbantartás]</b> &gt; <b>[Szerviz]</b> &gt; <b>[Magasság helyesb]</b>, és állítsa a magasságot egy szinttel magasabbra, mint az aktuális beállítás.</p>	—
<p>A nyomatokon függőleges vonalak jelennek meg.</p> 	—	<p>Nyomja meg a <b>[Menu]</b> gombot &gt; <b>[Beállítás/karbantartás]</b> &gt; <b>[Szerviz]</b> &gt; <b>[LSU]</b> &gt; <b>[OK]</b> &gt; <b>[OK]</b>.</p>	—
<p>Piszkos a papír felső éle vagy hátoldala.</p> 	Koszos a készülék belseje?	Tisztítsa meg a készülék belsejét.	<a href="#">6-2. oldal</a>
<p>A kép egyik része rendszeresen halvány, vagy fehér vonalak láthatók rajta.</p> 	—	Nyissa ki, majd zárja le a hátsó fedelet.	—
	—	<p>Nyomja meg a <b>[Menu]</b> gombot &gt; <b>[Beállítás/karbantartás]</b> &gt; <b>[Szerviz]</b> &gt; <b>[Dob]</b> &gt; <b>[OK]</b> &gt; <b>[OK]</b>.</p>	—
	—	<p>Nyomja meg a <b>[Menu]</b> gombot &gt; <b>[Beállítás/karbantartás]</b> &gt; <b>[Szerviz]</b> &gt; <b>[MC]</b>, és csökkentse a beállítás értékét. Csökkentse a beállítási értéket az aktuális szintről 1 szintes lépésekben. Ha az érték 1 szinttel való csökkentése után nincs javulás, ismét csökkentse az értéket 1 szinttel. Ha még ekkor sem tapasztal javulást, állítsa vissza az eredeti értéket.</p>	—
<p>Az előzőleg nyomtatott kép halványan megmarad a következőn.</p> 	—	Ellenőrizze, hogy a papírtípus beállítása megfelelően a használt papírnak.	—
	—	<p>Nyomja meg a <b>[Menu]</b> gombot &gt; <b>[Beállítás/karbantartás]</b> &gt; <b>[Szerviz]</b> &gt; <b>[MC]</b>, és növelje a beállítás értékét. Egyszerre 1 szinttel növelje a beállított értéket. Ha az érték 1 szinttel történő növelését követően nincs semmi javulás, növelje az értéket további 1 szinttel. Ha még ekkor sem tapasztal javulást, állítsa vissza az eredeti értéket.</p>	—

## Problémák a színes nyomtatással

Ha a színes nyomtatásával az alábbi problémákat tapasztalja, hajtsa végre a megfelelő műveletet.

Jelenség	Ellenőrizendő tételek	Javító műveletek	Oldalszám
A színek elcsúsztak a nyomaton. 	—	Futtassa a [ <b>Szín kalibrálás</b> ] funkciót.	<a href="#">6-19. oldal</a>
	—	Futtassa a [ <b>Regisztráció</b> ] funkciót.	<a href="#">6-20. oldal</a>
A színek nem a várt módon jelennek meg.	—	Futtassa a [ <b>Szín kalibrálás</b> ] funkciót.	<a href="#">6-19. oldal</a>
	—	<b>Számítógépről való nyomtatáskor</b> Állítsa be a színeket a nyomtató-illesztőprogrammal.	—
A színes tonertartály üres.	Szeretné fekete-fehéren folytatni a nyomtatást?	Ha maradt fekete toner, a készülék a nyomtatást fekete-fehérben folytatja, ha a [ <b>Szín.toner üres</b> ] üzenetnél a [ <b>Fek.-feh. nyomt.</b> ] lehetőséget választja.	—

## Hibaüzenetek értelmezése

Ha az üzenetkijelzőn vagy a számítógépen a következő üzenetek bármelyike megjelenik, kövesse a megfelelő eljárást.

### MEGJEGYZÉS

Amikor felveszi velünk a kapcsolatot, szüksége lesz a sorozatszámra.

A sorozatszám ellenőrzéséhez lásd:

➔ [A készülék sorozatszámának ellenőrzése \(i. oldal\)](#)

Üzenet	Ellenőrizendő tételek	Javító műveletek	Oldalszám
--------	-----------------------	------------------	-----------

### A

Adatok törlése	—	Akkor jelenik meg, ha törlik az adatokat.	—
Alacsony bizt. szint	—	Ez az üzenet akkor jelenik meg, ha a biztonsági szint beállítása Alacsony.	—
Alacsony hőmérséklet Szobahőmérs. beáll.	—	Szabályozza be a helyiség hőmérsékletét és páratartalmát.	—
Alacsony toner [C][M][Y][K]	—	Lassan ideje kicserélni a tonertartályt. Szerezzen be új tonertartályt.	—
Azonosító hiba	—	A magánmunkához megadott felhasználói azonosító helytelen. Ellenőrizze a nyomtatómeghajtóban megadott felhasználói azonosítót.	— —

### B

Betöltés: # kazetta (papírméret) ↑↓ Betöltés: # kazetta (Papírtípus)	A megadott méretű vagy típusú papír van a kazettákban vagy a kézi adagolóban?	Töltse be a papírt és a [GO] gomb megnyomásával nyomtathat a papírra az aktuálisan megadott papírforrásból. A [Menu] lehetőség kiválasztásával válasszon ki egy másik papírforrást.	—
Betöltés:kézi adagoló (papírméret) ↑↓ Betöltés:kézi adagoló (Papírtípus)			—

### C

Csak egy példány Nyomja meg GO	—	Nincs elég nyomtató memória. Nem nyomtatható több példány. A feladat visszavonásra kerül. Nyomja meg a [GO] gombot. A nyomtatáshoz szüntesse meg a [RAM lemez] és az [SD kártya] opció bejelölését a nyomtató tulajdonságok "Eszközbeállítások" fülén, vagy helyezzen be SD kártyát és kapcsolja ki a készülék RAM lemez üzemmódját.	—
Csak rendszergazda.	—	A beállításokat csak rendszergazdai jogosultságokkal való bejelentkezés után változtathatja meg.	—

Üzenet	Ellenőrizendő tételek	Javító műveletek	Oldalszám
Csatlakozási korlát túllépve.	—	Bontsa egy olyan mobil készülék csatlakozását, amelyet nem használ, vagy a készüléken állítson be automatikus lecsatlakozási időt a mobil készülékek kapcsolatának bontása érdekében.	—
Cseréljen tonert. [C][M][Y][K]	—	Cserélje ki a tonertartályt a megadott tonertartályra. A [GO] gomb megnyomásával nyomtathat még egy ideig a maradék fekete toner használatával.	<a href="#">6-3. oldal</a>

## D

Duplex letiltva Nyomja meg GO	Olyan papírtípust választott, amely nem alkalmas duplex nyomtatásra?	A [Menu] lehetőség kiválasztásával válassza ki rendelkezésre álló papírt. A [GO] gomb megnyomásával nyomtathat a duplex funkció használata nélkül.	—
----------------------------------	--	--	---

## E

Ellenőrizze a(z) #. kazettát	—	Nyissa ki, majd zárja be a jelzett kazettát.	—
Eltérőt használ? #####	—	Ha a kazettában nincs olyan papír, amely megfelelne a nyomtatási adatoknak (papírméret és -típus), az üzenet lehetővé teszi egy másik kazetta megadását. A [▲] [▼] gomb használatával válassza ki az eltérő papírforrást, majd a nyomtatás folytatásához nyomja meg az [OK] gombot.	—
Error.Power off F###	—	Kapcsolja ki, majd be a berendezést. Ha az üzenet nem tűnik el, kapcsolja ki a nyomtatót, és lépjen kapcsolatba a szervizszakemberrel vagy egy hivatalos szervizközponttal.	—
Error.Power off F000	—	A nyomtatóvezérlő és a kezelőpanel között nem működik az adatátvitel. Kapcsolja ki, majd be a berendezést. Ha az üzenet nem tűnik el, kapcsolja ki és húzza ki az áramforrásból a nyomtatót. Haladéktalanul lépjen kapcsolatba a szervizképvisellel vagy a hivatalos szervizközponttal. A megfelelő telefonszámok megtalálhatók a jelen útmutató hátoldalán.	—
Eszköz foglalt	—	Ez az üzenet akkor jelenik meg, ha az Eszköz eltávolítása lehetőséget választották az USB memória használata közben. Az előző képernyő 1-2 másodpercre újra megjelenik.	—
Ez a funkció nem használható.	—	Ez az üzenet akkor jelenik meg, ha a felhasználó korlátozott funkciót próbál meg használni.	—

Üzenet	Ellenőrizendő tételek	Javító műveletek	Oldalszám
<b>F</b>			
Feladat nem indítható	—	A megadott fiókot nem használhatja. A feladat visszavonva. Nyomja meg a <b>[GO]</b> gombot.	—
Feladat nincs tárolva Nyomja meg GO	—	A feladatfiók használatával történő nyomtatás sikertelen volt, mert nem volt elég hely a RAM lemezen. Hibajelentés nyomtatásához és a nyomtató nyomtatásra kész állapotba hozásához nyomja meg a <b>[GO]</b> gombot.	—
Fiókhiba Nyomja meg GO	—	A feladat külső feldolgozása során a feladat-nyilvántartás megadása nem sikerült. A feladat meg lett szakítva. Nyomja meg a <b>[GO]</b> gombot.	—

**H**

Hiba! Papírelakadás	—	A nyomtatóban nincs papírkazetta, vagy a kazetta nincs megfelelően behelyezve. A papírkazetta újbóli behelyezése után folytathatja a munkát. Ha a legalább két opcionális adagolóval rendelkező berendezésen a legelső adagolót választja, ugyanez az üzenet jelenik meg abban az esetben, ha a felső papíradagolók bármelyike és a nyomtatókazetta nincs megfelelően behelyezve.	—
Hibás bejelentk. infó	—	A feladat külső feldolgozásakor megadott bejelentkezési felhasználónév vagy jelszó helytelen. Adja meg a helyes bejelentkezési felhasználónevet vagy jelszót. A feladat meg lett szakítva. Nyomja meg a <b>[GO]</b> gombot.	—
Hibás ID	—	Helytelen fiókazonosító. Írja be a helyes azonosítót.	—
Hibás jelszó	—	A jelszó nem egyezik meg a beállított jelszóval. Adja meg a helyes jelszót.	—
Hibás licenckulcs.	—	A beírt licenckulcsot már egy másik funkcióhoz használják. Adja meg a helyes kulcsot.	—
Hívja a szervizt ####:0123456	—	Az #### karakterek mechanikai hibát jelölnek (#=0, 1, 2, ...). Hívja a szervizt. Ha ez az üzenet látható a kijelzőn, a nyomtató nem használható. Az üzenetben a kinyomtatott oldalak száma is látható, például 0123456.	—
Hívja a szervizt F###	—	Az F### karakterek vezérlőhibát jelölnek (#=0, 1, 2, ...). Hívja a szervizt. Ha ez az üzenet látható a kijelzőn, a nyomtató nem használható.	—
Hozzáférés megtagadva. Nem tud bejelentkezni.	—	A bejelentkezési kísérlet az előre meghatározott számú alkalommal sikertelen volt, ezért a bejelentkezés nem lehetséges. Forduljon a rendszergazdához.	—

Üzenet	Ellenőrizendő tételek	Javító műveletek	Oldalszám
<b>I</b>			
Illegális fiók Nyomja meg GO	—	A feladat külső feldolgozásakor megadott fiókkazonosító helytelen. A feladat meg lett szakítva. Nyomja meg a [GO] gombot.	—
Írja be a fiókot	—	Meg kell adni egy kódot. Ez az üzenet akkor jelenik meg, ha a kezelőpanelről szeretne nyomtatni (pl. állapotoldal nyomtatása vagy a feladatmegőrzés funkció használata), és a Feladatnyilvántartás funkció be van kapcsolva.	—
IsmeretlenKaz PC [C][M][Y][K]	A behelyezett tonertartály regionális specifikációi megfelelnek a gép specifikációinak?	A meghatározott tonertartályt szerelje be.	—

**K**

Kérem várjon (Hűtés)	—	A készülék minőségének megőrzése érdekében beállításokat végez. Kérem, várjon.	—
Kérem várjon (Kalibrálás)	—	A készülék minőségének megőrzése érdekében beállításokat végez. Kérem, várjon.	—
Korlátozott feladat Nyomja meg GO	—	A feladat megszakadt, mert a feladatnyilvántartás által korlátozott. Nyomja meg a [GO] gombot.	—
KPDL-hiba Nyomja meg GO	—	PostScript hiba történt. A feladat meg lett szakítva. Nyomja meg a [GO] gombot.	—

**M**

Magas hőmérséklet Szobahőmérs. beáll.	—	Szabályozza be a helyiség hőmérsékletét és páratartalmát.	—
Max. kimenet túll. Nyomja meg GO	—	Túllépte a Feladatnyilvántartás által meghatározott elfogadható nyomatszámot. Nem nyomtat többet. A feladat meg lett szakítva. Nyomja meg a [GO] gombot.	—
Memória túlcsoordulás Nyomja meg GO	—	Nincs elég nyomtató memória. A nyomtatás folytatásához nyomja meg a [GO] gombot. A nyomtatás megszakításához nyomja meg a [Cancel] gombot.	—

**N**

Nem eredeti festék.	A behelyezett toner cégünk saját terméke?	Ha az aktuálisan behelyezett toner szeretné használni, nyomja meg egyszerre az [OK] és a [Cancel] gombot három másodpercig vagy hosszabb ideig. Nem vállalunk semmilyen felelősséget azokért a károkért, amelyeket harmadik féltől vásárolt kellekeknek a készülékben történő alkalmazása okozhat.	—
---------------------	---	---	---

Üzenet	Ellenőrizendő tételek	Javító műveletek	Oldalszám
Nem érzékelhető hozzáférési pont.	—	Ellenőrizze, hogy a hozzáférési pont megfelelően van-e beállítva.	—
Nem ismeri fel.	—	Ellenőrizze, hogy az azonosítókártyája regisztrálva van-e.	<b>Card Authentication Kit(B) Operation Guide</b>
Nem lehet csatlakozni a hitelesítő szerverre	—	Állítsa hozzá a helyi gép idejét a kiszolgáló szerinti időhöz.	<a href="#">2-14. oldal</a>
	—	Ellenőrizze a kapcsolat állapotát a kiszolgálóval.	—
Nem lehet csatlakozni a szerverre.	—	A feladat meg lett szakítva. Ellenőrizze a kapcsolat állapotát a kiszolgálóval.	—
Nem lehet csatlakozni.	—	Ez akkor jelenik meg, ha Wi-Fi vagy Wi-Fi Direct kapcsolat nem jött létre. Ellenőrizze a beállításokat, és ellenőrizze a jel állapotokat.	—

## P

Papírelakadás #####	—	Ha a papír elakad, a készülék leáll, és a képernyő kijelzi az elakadás helyét. A készüléket hagyja bekapcsolva, és válassza a <b>[Súgó]</b> lehetőséget. Kövesse az elakadt papír eltávolítására vonatkozó utasításokat.	<a href="#">6-24. oldal</a>
#. papírkazetta nincs feltöltve	—	A jelzett papírkazetta nincs behelyezve. Helyezze be a kazettát.	—

## R

RAM hiba Nyomja meg GO	—	Hiba történt a RAM lemezzel. A feladat visszavonva. Nyomja meg a <b>[GO]</b> gombot. Az alábbiakban olvashatók a lehetséges hibakódok és leírásuk. 04: Nincs elég hely a RAM lemezen. Ha telepítve van az opcionális RAM lemez, növelje meg a RAM lemez méretét a Menü RAM lemez méret beállításának módosításával.	—
Rázza meg a tonertartályt. [C][M][Y][K]	—	Alaposan rázza fel a tonertartályt, majd helyezze vissza.	<a href="#">6-3. oldal</a>
Regisztrálás Google Cloud Print-tel?	—	Ez az üzenet akkor jelenik meg, ha a nyomtató regisztrációs kérést fogad a Google Cloud Print szolgáltatástól. Az <b>[OK]</b> gomb megnyomásával regisztrálja a nyomtatót a Google Cloud Print eszközként. A <b>[Cancel]</b> gomb megnyomásával szakíthatja meg a regisztrációt.	—
Rossz fiók	—	Akkor jelenik meg, ha olyan kódot próbál valaki használni a Feladatnyilvántartásban, amelyet korábban már használtak.	—

Üzenet	Ellenőrizendő tételek	Javító műveletek	Oldalszám
<b>S</b>			
<b>SD kártya hiba. Nyomja meg GO</b>	—	Hiba történt az SD kártyán. A feladat visszavonva. Nyomja meg a [GO] gombot.  04: Nincs elég hely az SD kártyán a művelet elvégzéséhez. Helyezzen át adatokat, vagy törölje a nem szükséges adatokat.	—
<b>T</b>			
<b>Tegyen papírt a(z) #. kazettába</b>	Kifogyott a papír a jelzett kazettából?	Kifogyott a papír a kijelzett papírforrásból. Helyezzen papírt a kijelzett papírforrásba (papírkazetta, kézi adagoló vagy opcionális papíradagoló).	<a href="#">3-4. oldal</a>
<b>Töltsön papírt a kézi adagolóba</b>	A megadott méretű papír van a kézi adagolóban?		<a href="#">3-9. oldal</a>
<b>U</b>			
<b>USB-memória hiba Nyomja meg GO</b>	—	Hiba történt a külső adathordozón. A feladat leállt. Nyomja meg a [GO] gombot. Az alábbiakban olvashatók a lehetséges hibakódok és leírásuk. 01: Az egyszerre menthető adatmennyiséget túllépte. Kapcsolja ki és be a készüléket. Ha a hiba még mindig fennáll, a külső adathordozó nem kompatibilis a készülékkel. Használja az ezzel a készülékkel formázott eltávolítható memóriát. Ha a külső adathordozó nem formázható, akkor sérült. Csatlakoztasson egy kompatibilis külső adathordozót.	—
<b>Z</b>			
<b>Zárja be a # hátsó fedelet</b>	Nyitva van valamelyik egység fedele?	Zárja le a képernyőn jelzett fedelet.	—
<b>Zárja be a jobb oldali fedelet.</b>	Nyitva van valamelyik egység fedele?	Zárja le a képernyőn jelzett fedelet.	—
	A tonertartály megfelelően van behelyezve? A tonertartály nincs a helyén?	Gondoskodjon arról, hogy mind a négy színes tonertartály megfelelően legyen behelyezve, és zárja be a jobb oldali fedelet.	<a href="#">6-4. oldal</a>



# Beállítás és karbantartás

## A beállítás és karbantartás áttekintése

Ha probléma tapasztalható a képekkel, és a beállítás vagy karbantartás futtatására figyelmeztető üzenet jelenik meg, a rendszermenüből futtassa a Beállítás/Karbantartás funkciót.

Az alábbi táblázat ismerteti a végrehajtható műveleteket.

Tétel	Leírás	Oldalszám
<b>Szín kalibrálás</b>	A nyomtatott kép színeltolódásának vagy színárnyalatának beállítása a legmegfelelőbb színre.	<a href="#">6-19. oldal</a>
<b>Regisztráció</b>	A színpozíció kijavítása a színeltolás megoldása érdekében.	<a href="#">6-20. oldal</a>

## Szín kalibrálás művelete

Ez a készülék olyan kalibrációs funkcióval rendelkezik, amely kiigazítja az idővel a környezeti hőmérséklet és páratartalom okozta változásokat. Ezért annak érdekében, hogy a színes nyomtatás kiváló minősége fenntartható legyen, a szín kalibrálást a készülék minden bekapcsolásakor elvégzi. Ha a színárnyalatok vagy a színeltolódás nem javul a színbeállítás végrehajtása után, az alábbiak szerint hajtsa végre a színpozíció korrekcióját:

➔ [Színpozicionálás művelete \( 6-20. oldal\)](#)

### 1 Jelenítse meg a képernyőt.

[Menu] gomb > [▲] [▼] gomb > [Beállítás/karbantartás] > [▶] gomb

### 2 Hajtsa végre a szín kalibrálást.

[▲] [▼] gomb > [Szín kalibrálás] > [OK] gomb > [OK] gomb

A szín kalibrálás elindul.

## Színpozicionálás művelete

Ez a funkció szolgál a színeltolódás kijavítására. Ha a probléma nem oldódik meg a normál regisztrálással, vagy ha részletesebb beállításokat szeretne konfigurálni, használja a részletes regisztrációt.

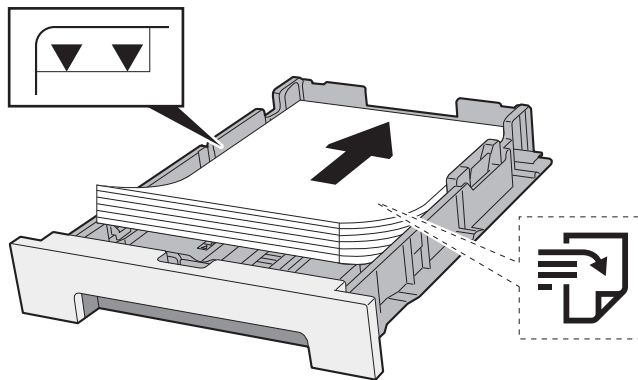
### ✓ FONTOS

A szín regisztrálás végrehajtása előtt hajtson végre szín kalibrációt. Ha a színeltolódás nem szűnik meg, hajtson végre a színpozicionálást. Ha a regisztrálást szín kalibrálás nélkül hajtja végre, a színeltolódás egy alkalommal megoldódhat, de később komolyabb színeltolódás történhet.

➔ [Szín kalibrálás művelete \( 6-19. oldal\)](#)

### Normál regisztrálás

#### 1 Helyezzen be papírt.



### ✓ FONTOS

- A papírt nyomtatási oldalával felfelé helyezze be.
- Miután kivette az új papírt a csomagolásból, pörgesse át a lapokat, és csak azután töltsen be a kazettákba.
- ➔ [A papír betöltésével kapcsolatos óvintézkedések \( 3-2. oldal\)](#)
- Betöltés előtt ellenőrizze, hogy a papír nincs-e felkunkorodva vagy meggyűrődve. Az összehajtott vagy meggyűrődött papír papírelakadást eredményezhet.
- Ellenőrizze, hogy a betöltött papír nem lépi-e túl a szintjelzést (lásd az alábbi ábrát).
- Ha a papírt a papír hosszúság- és a papírszélesség-vezető beállítása nélkül tölti be, a papír meggyűrődhet vagy elakadhat.

#### 2 Jelenítse meg a képernyőt.

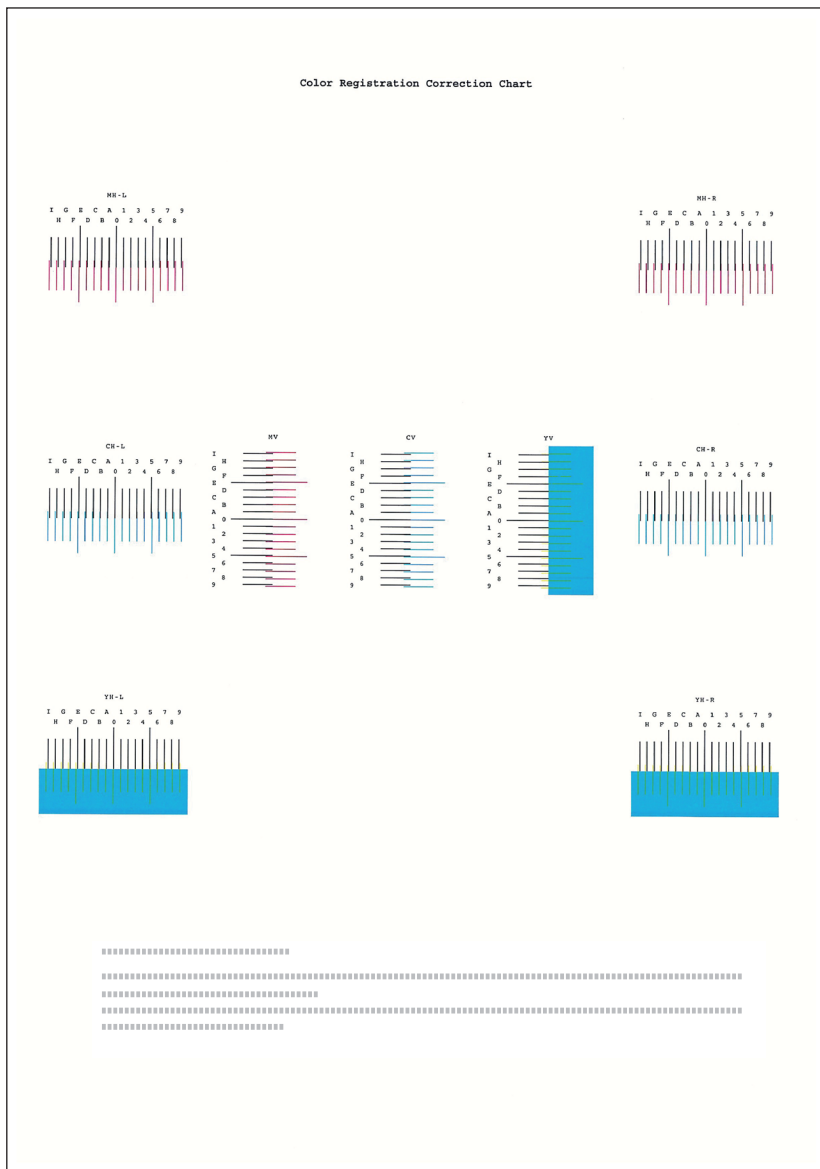
[Menu] gomb > [▲] [▼] gomb > [Beállítás/karbantartás] > [▶] gomb > [▲] [▼] gomb > [Regisztráció Normál] > [▶] gomb

#### 3 Nyomtassa ki az ábrát.

[Regisztrált kártya nyomtatása] > [OK] gomb > [OK] gomb

A készülék kinyomtatja az ábrát. Az ábra M (magenta), C (cyan) és Y (yellow) részeire 3 ábratípus kerül nyomtatásra: H-L (bal), V (függőleges), H-R (jobb).

## Ábra példa



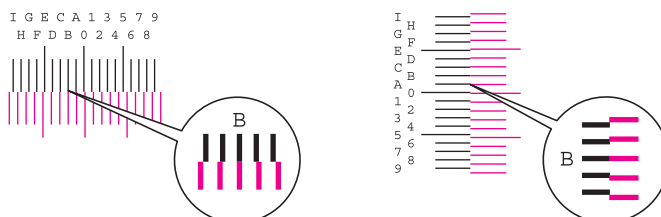
## 4 Jelenítse meg a korrekciós menüt

[Menu] gomb > [▲] [▼] gomb > [Beállítás/karbantartás] > [▶] gomb > [▲] [▼] gomb > [Regisztráció Normál] > [▶] gomb > [▲] [▼] gomb > [Bíbor beállíts] > [OK] gomb

A bíbor beállítása menü jelenik meg.

## 5 Adja meg a megfelelő értéket.

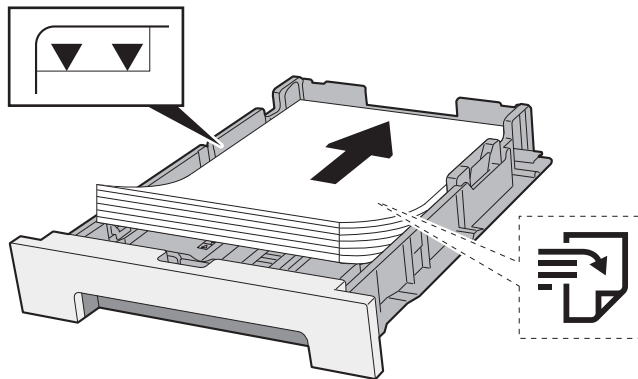
- 1 Az ábrákon keresse meg azt a helyet, ahol a két vonal a legjobban illeszkedik egymáshoz. Ha ez a 0 pozíció, nincs szükség az adott szín regisztrálására. Az illusztráción a B a megfelelő érték.



- 2 A [◀] vagy a [▶] gomb megnyomásával módosítsa az L, V és az R tételt, a [▲] vagy a [▼] gomb megnyomásával írja be az ábráról leolvasott értékeket, majd nyomja meg az [OK] gombot.  
A [▲] gomb megnyomásával növelhető az érték 0-ról a maximális 9-ig. Az érték csökkentéséhez nyomja meg a [▼] gombot.  
A [▼] gomb megnyomásával változtatható az érték 0-ról betűre. Folytassa az érték módosítását A-tól I-ig. A [▲] gomb megnyomásával mozoghat ellentétes irányba.
- 3 Nyomja meg az [OK] gombot.  
A bíbor beállítása befejeződött.
- 4 Hajtsa végre a ciánkék és a sárga szín beállítását a 4. és az 5. lépésben ismertetettek szerint

## Részletes regisztráció

### 1 Helyezzen be papírt.



#### ✓ FONTOS

- A papírt nyomtatási oldalával felfelé helyezze be.
- Miután kivette az új papírt a csomagolásból, pörgesse át a lapokat, és csak azután töltsse be a kazettákba.
- ➔ [A papír betöltésével kapcsolatos óvintézkedések \( 3-2. oldal\)](#)
- Betöltés előtt ellenőrizze, hogy a papír nincs-e felkunkorodva vagy meggyűrődve. Az összehajtott vagy meggyűrődött papír papirelakadást eredményezhet.
- Ellenőrizze, hogy a betöltött papír nem lépi-e túl a szintjelzést (lásd az alábbi ábrát).
- Ha a papírt a papírhosszúság- és a papírszélesség-vezető beállítása nélkül tölti be, a papír meggyűrődhet vagy elakadhat.

### 2 Jelenítse meg a képernyőt.

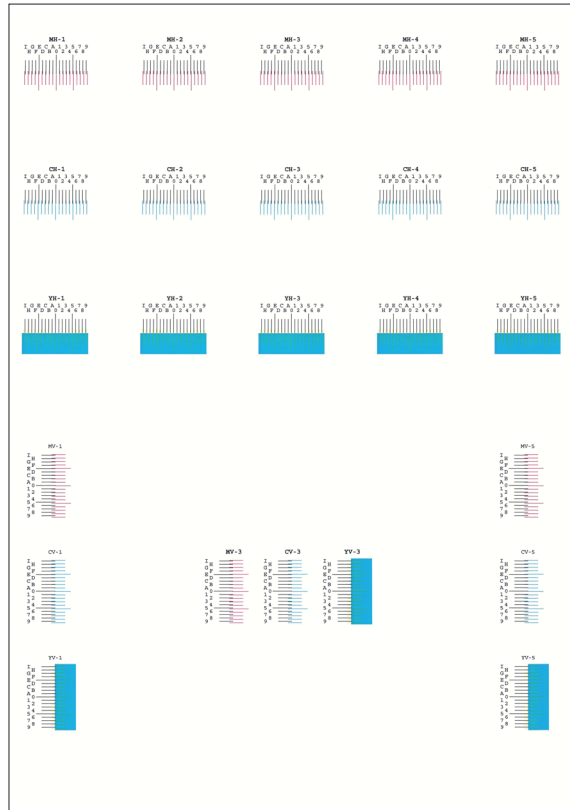
[Menu] gomb > [▲] [▼] gomb > [Beállítás/karbantartás] > [▶] gomb > [▲] [▼] gomb > [Regisztrálási adatok] > [▶] gomb

### 3 Nyomtassa ki az ábrát.

[▲] [▼] gomb > [Regisztrált kártya nyomtatása] > [OK] gomb > [OK] gomb

A készülék kinyomtatja az ábrát. A lapon a M (magenta), C (cyan) és az Y (yellow), valamint a H-1 - 5 és V-1 - 5 ábra nyomtatásra kerül.

## Ábra példa

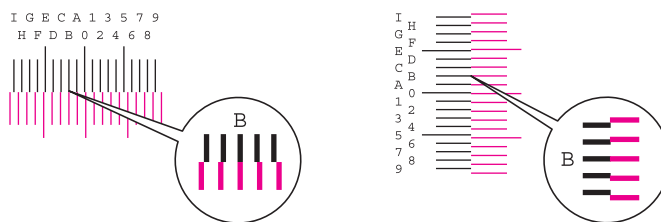


### 4 Jelenítse meg a korrekciós menüt.

[Menu] gomb > [▲] [▼] gomb > [Beállítás/karbantartás] > [▶] gomb > [▲] [▼] gomb > [Regisztrációs adatok] > [▶] gomb > [▲] [▼] gomb > [M 12345 3] > [OK] gomb  
A bíbor beállítása menü jelenik meg.

### 5 Adja meg a megfelelő értéket.

- 1 Az ábrákon keresse meg azt a helyet, ahol a két vonal a legjobban illeszkedik egymáshoz. Ha ez a 0 pozíció, nincs szükség az adott szín regisztrálására. Az illusztráción a B a megfelelő érték.



A H-1 - H-5 ábrán olvassa le a H-1 - H-5 értéket.

A V-1 - V-5 ábrán csak a V-3 (középső) értéket olvassa le.

- 2 A [◀] vagy a [▶] gomb megnyomásával módosítsa a H és a V tételt, a [▲] vagy a [▼] gomb megnyomásával írja be az ábráról leolvasott értékeket, majd nyomja meg az [OK] gombot.

A [▲] gomb megnyomásával növelhető az érték 0-ról a maximális 9-ig. Az érték csökkentéséhez nyomja meg a [▼] gombot.

A [▼] gomb megnyomásával változtatható az érték 0-ról betűre. Folytassa az érték módosítását A-tól I-ig. A [▲] gomb megnyomásával mozoghat ellentétes irányba.

- 3 Nyomja meg az [OK] gombot.

A bíbor beállítása befejeződött.

- 4 A ciánkék és a sárga beállításához ismételje meg a 3 - 4. lépést.

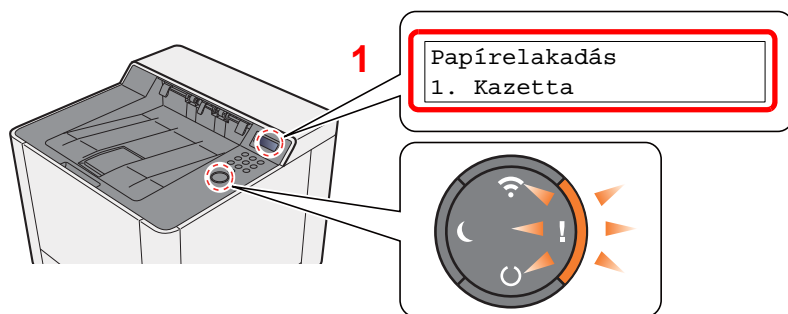
# Papírelakadás megszüntetése

Ha a készülékben elakad a papír, az üzenetkijelzőn megjelenik a "Papírelakadás." üzenet, és a készülék leáll.


A papírelakadás megszüntetésével kapcsolatban tekintse át a következő eljárásokat.

## Az elakadás helyére utaló jelzőfények

1 A papírelakadás helyét mutatja.



### MEGJEGYZÉS

A papírelakadások elhárításához a nyomtató kijelzőjén megjeleníthatő súgóüzenetek nyújtanak segítséget. A papírelakadást jelző üzenet megjelenése után nyomja meg a [▶]() gombot. A Súgó képernyőre vonatkozó részleteket lásd:

➔ [Súgó képernyő \( 2-11. oldal\)](#)

Ha papírelakadás történik, a papírelakadás helye megjelenik az üzenetkijelzőn, valamint megjelennek az utasítások is.

Papírelakadás helye jelző	Papírelakadás helye	Oldalszám
Papírelakadás Kézi adagoló	Kézi adagoló	<a href="#">6-28. oldal</a>
Papírelakadás Cassette 1 (~2)	1. (2) kazetta	<a href="#">6-25. oldal</a> <a href="#">6-26. oldal</a>
Papírelakadás Hátsó fedél	1. hátsó fedél	<a href="#">6-31. oldal</a>
Papírelakadás Duplex egység	Duplex egység	<a href="#">6-31. oldal</a>

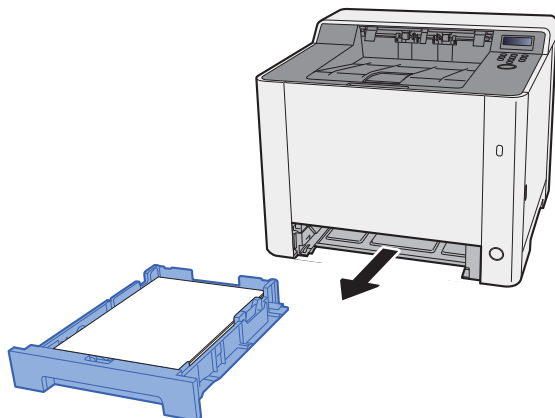
A papírelakadás megszüntetése után a gép ismét bemelegszik, és a hibaüzenet eltűnik. A gép az elakadáskor nyomtatott oldal nyomtatásával folytatja a feladatot.

## Távolítsa el az 1. kazettában elakadt papírt

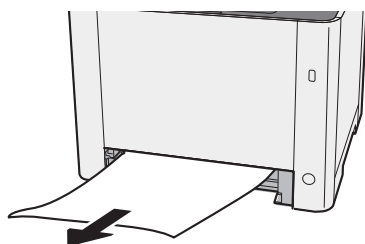
### FIGYELEM!

- Ne használja fel újra az elakadt papírokat.
- Ha eltávolítás közben a papír elszakadt, távolítson el minden maradék papírdarabot a készülék belsejéből. A készülékben maradt papírdarabok további elakadásokat okozhatnak.

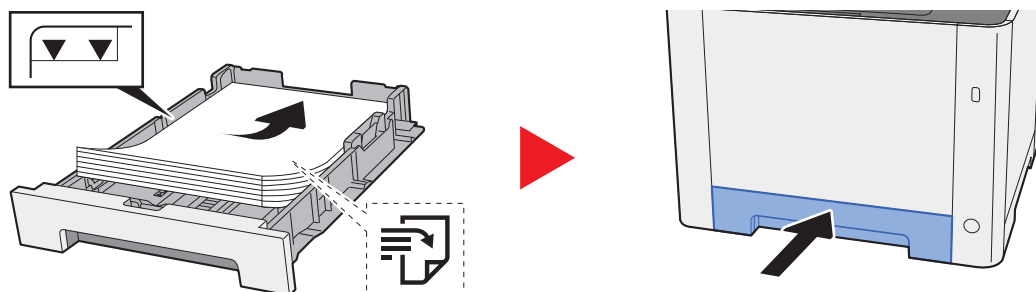
### 1 Nyissa le maga felé teljesen az 1. kazettát.



### 2 Távolítsa el az elakadt papírt.



### 3 Az 1. kazettát nyomja vissza helyére.

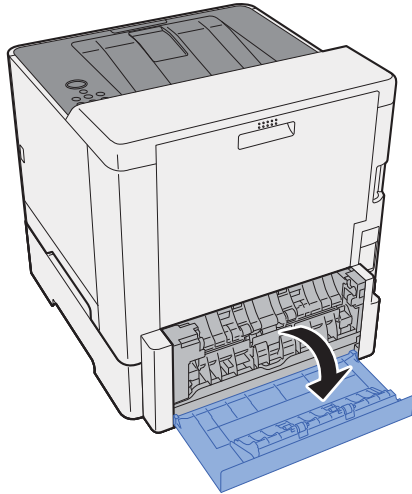


## Távolítsa el a 2. kazettában elakadt papírt

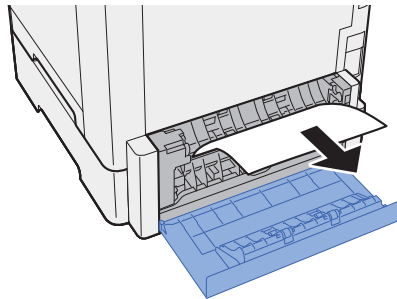
### FIGYELEM!

- Ne használja fel újra az elakadt papírokat.
- Ha eltávolítás közben a papír elszakadt, távolítson el minden maradék papírdarabot a készülék belsejéből. A készülékben maradt papírdarabok további elakadásokat okozhatnak.

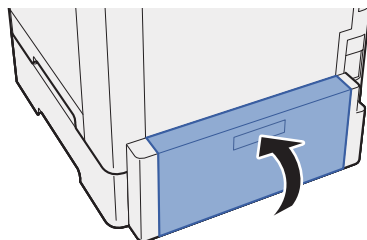
### 1 Nyissa ki a 2. hátsó fedelet.



### 2 Távolítsa el az elakadt papírt.

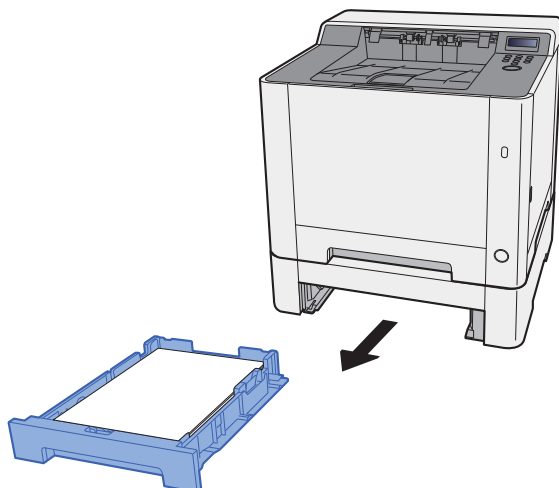


### 3 Nyomja meg a 2. hátsó fedelet.

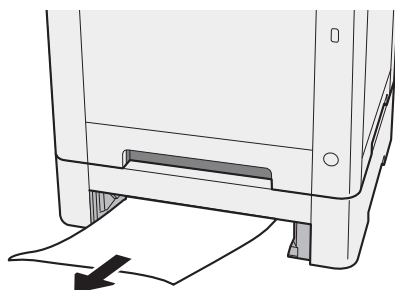




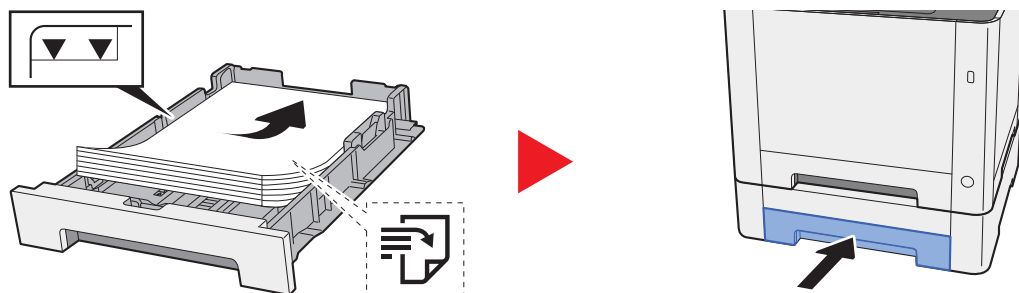
**4 Nyissa le maga felé teljesen a 2. kazettát.**



**5 Távolítsa el az elakadt papírt.**



**6 A 2. kazettát nyomja vissza helyére.**

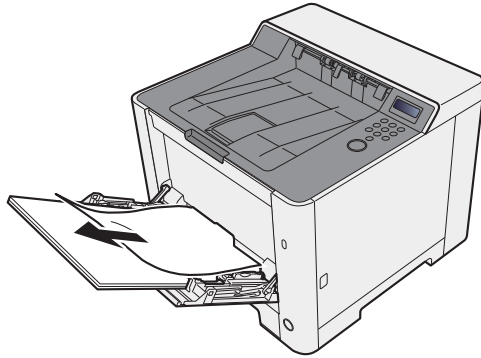


## Távolítsa el a kézi adagolóban elakadt papírt

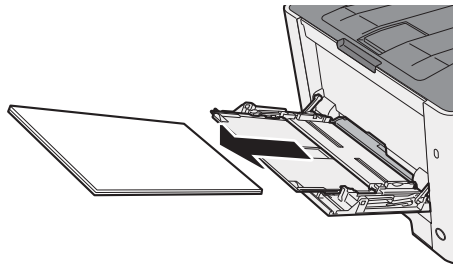
### FIGYELEM!

- Ne használja fel újra az elakadt papírokat.
- Ha eltávolítás közben a papír elszakadt, távolítson el minden maradék papírdarabot a készülék belsejéből. A készülékben maradt papírdarabok további elakadásokat okozhatnak.

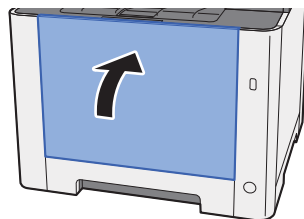
### **1** Távolítsa el az elakadt papírt.



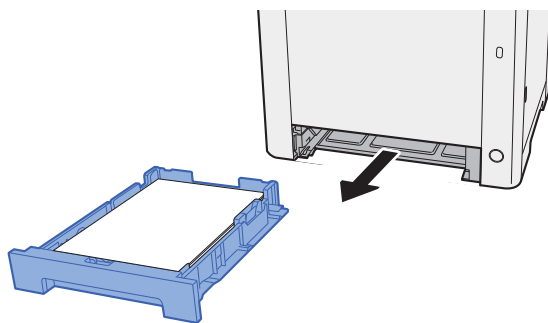
### **2** Távolítson el minden papírt.



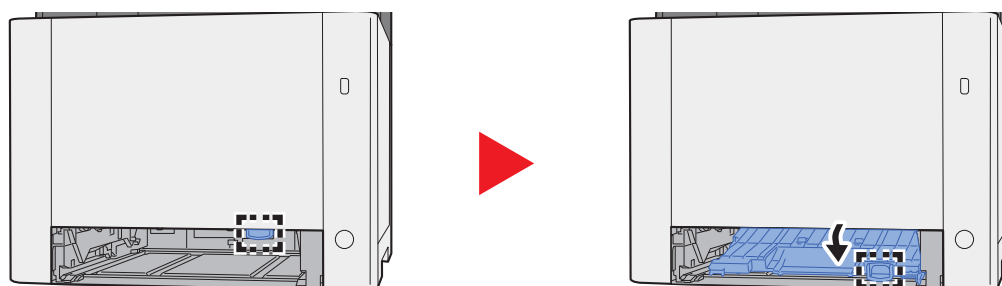
### **3** Nyomja meg a kézi adagolót.



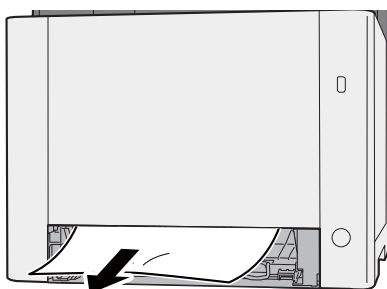
**4 Nyissa le maga felé teljesen az 1. kazettát.**



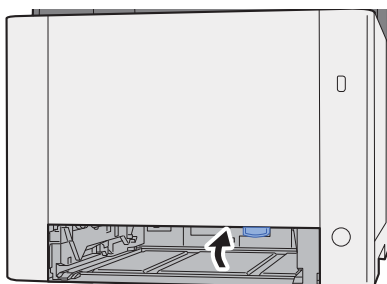
**5 Nyissa ki az adagoló fedelét.**



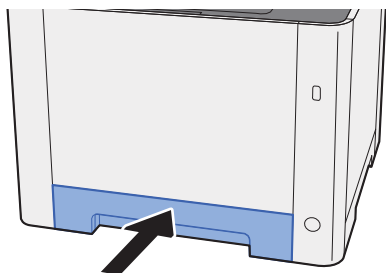
**6 Távolítsa el az elakadt papírt.**



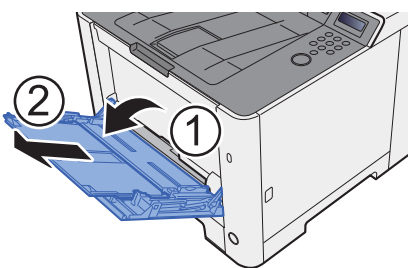
**7 Az adagoló fedelet nyomja vissza helyére.**



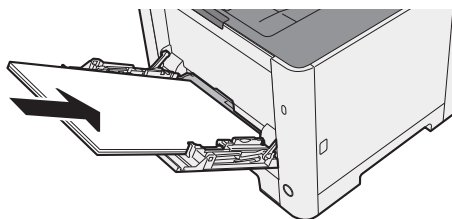
**8 Az 1. kazettát nyomja vissza helyére.**



**9 Nyissa ki a kézi adagolót.**



**10 Töltsön be újra papírt.**

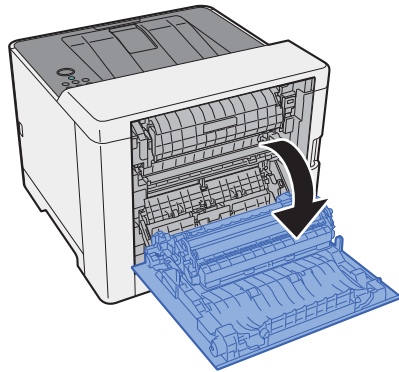


## Távolítsa el az 1. hátsó fedélben elakadt papírt

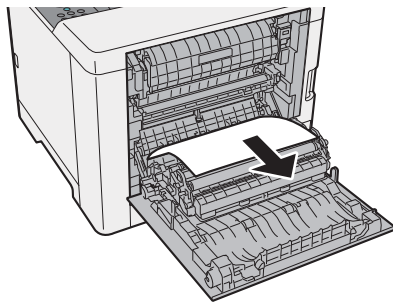
### FIGYELEM!

A rögzítőegység nagyon forró. Az égési sérülés veszélye miatt legyen nagyon körültekintő, amikor ezen a területen dolgozik.

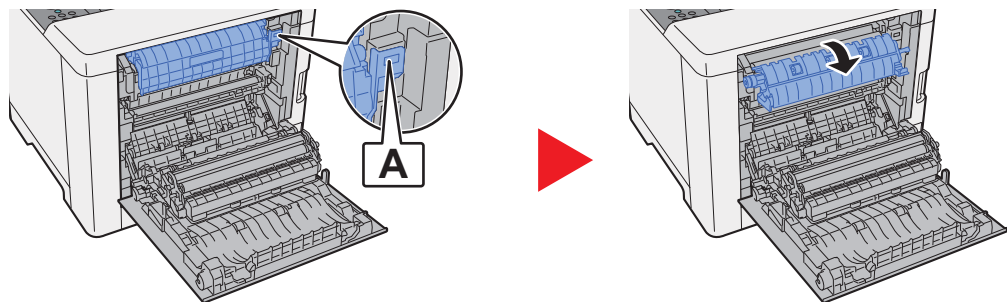
#### **1** Nyissa ki az 1. hátsó fedelet.



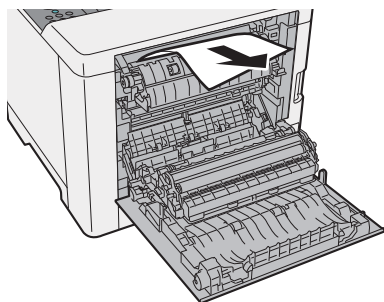
#### **2** Távolítsa el az elakadt papírt.



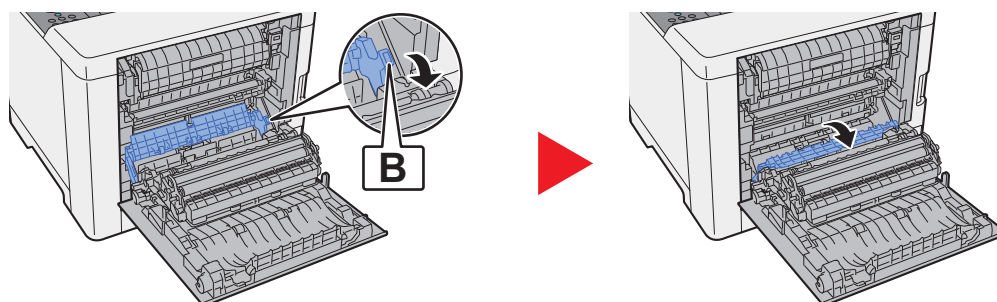
#### **3** Nyissa ki a fedelet (A).



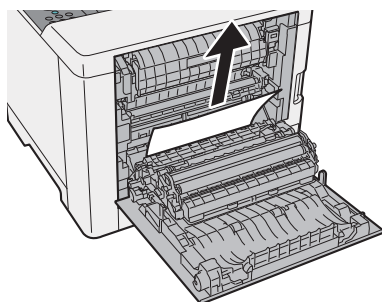
**4 Távolítsa el az elakadt papírt.**



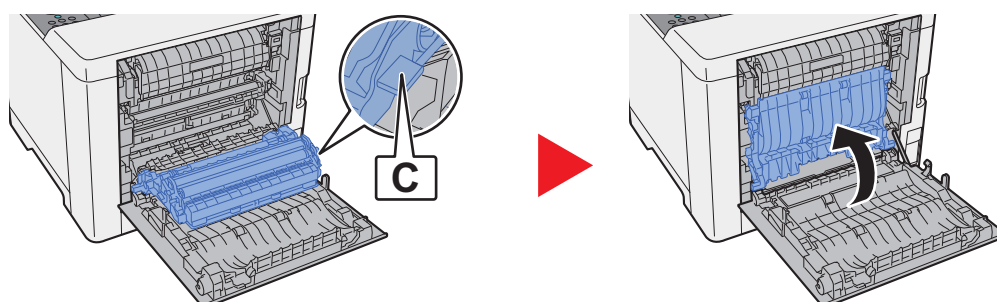
**5 Nyissa ki az adagoló fedelét (B).**



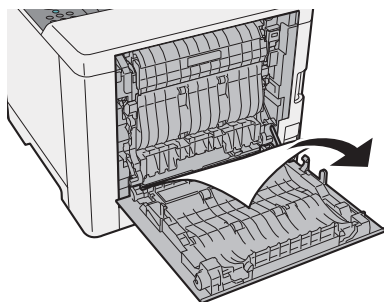
**6 Távolítsa el az elakadt papírt.**



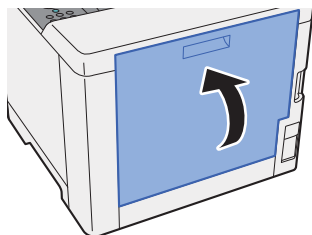
**7 Nyissa ki a duplex egységet (C).**



**8 Távolítsa el az elakadt papírt.**



**9 Nyomja meg az 1. hátsó fedelet.**



# 7 Függelék

Ez a fejezet az alábbi témákat tárgyalja:

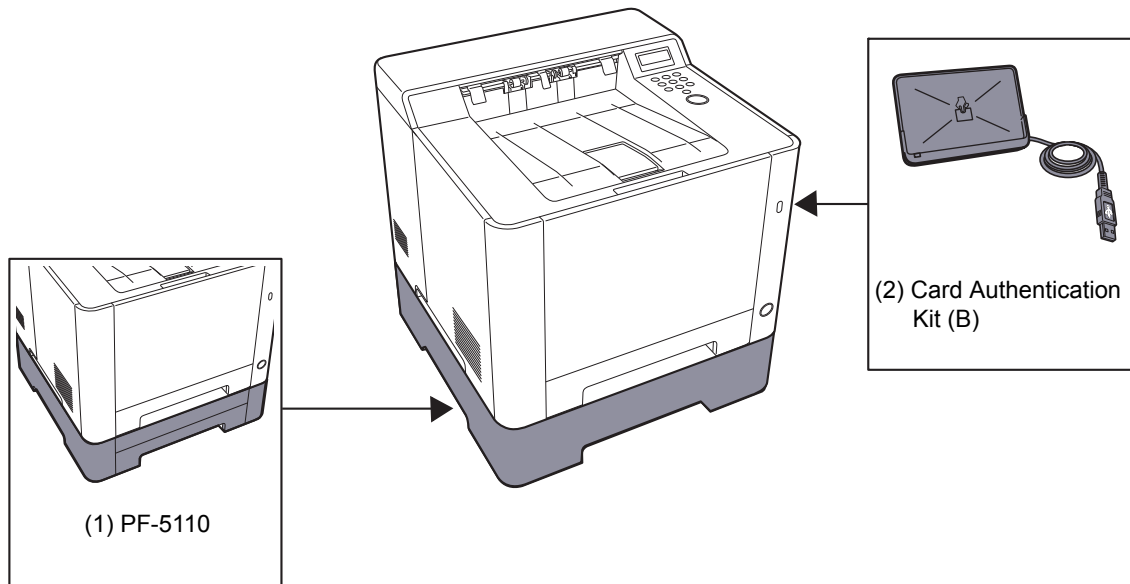
Kiegészítő berendezések .....	7-2
A kiegészítő berendezések áttekintése .....	7-2
Műszaki adatok .....	7-3
Készülék .....	7-3
Nyomtató funkciók .....	7-5
Papíradagoló .....	7-6



# Kiegészítő berendezések

## A kiegészítő berendezések áttekintése

A készülékhez az alábbi kiegészítő berendezések állnak rendelkezésre:



Szoftver opció
(3) UG-33

(4) SD/SDHC Memory Card
-------------------------

# Műszaki adatok

 **FONTOS**

A műszaki adatok előzetes értesítés nélkül módosulhatnak.

## Készülék

Tétel		Leírás
<b>Típus</b>		Asztal
<b>Nyomtatási módszer</b>		Félvezető lézeren alapuló elektrofotográfia
<b>Papírsúlyok</b>	<b>Papírkazetta</b>	60 – 163 g/m <sup>2</sup>
	<b>Kézi adagoló</b>	60 – 220 g/m <sup>2</sup> , 230 g/m <sup>2</sup> (Karton)
<b>Papírtípus</b>	<b>Papírkazetta</b>	Normál, Durva, Újrahasznosított, Előnyomott, Bond, Színes, Előlyukasztott, Fejléces, Vastag, Jó minőségű, Egyéni (Duplex: ugyanaz, mint az egyoldalas)
	<b>Kézi adagoló</b>	Normál, Fólia (írásvetítő), Durva, Pergamen, Címke, Újrahasznosított, Előnyomott, Bond, Karton, Bevont, Színes, Előlyukasztott, Fejléces, Boríték, Vastag, Jó minőségű, Egyéni 1–8
<b>Papírméret</b>	<b>Papírkazetta</b>	A4, A5-R, A5, A6, B5, B6, Letter, Legal, Statement-R, Executive, Oficio II, Folio, 216 × 340 mm, 16K, ISO B5, Egyéni (105 × 148 mm – 216 × 356 mm)
	<b>Kézi adagoló</b>	A4, A5-R, A5, A6, B5, B6, Folio, 216 × 340 mm, Letter, Legal, Statement-R, Statement, Executive, Oficio II, 16K, ISO B5, Boríték #10, Boríték #9, Boríték #6 3/4, Monarch boríték, Boríték DL, Boríték C5, Hagaki (Karton), Oufukuhagaki (Válasz levelezőlap), Youkei 4, Youkei 2, Egyéni (70 × 148 mm – 216 × 356 mm)
<b>Nyomtatható terület</b>		A nyomtatási margó felül, alul és a két oldalt egyaránt 4,2 mm.
<b>Bemelegedési idő (23° C, 60%)</b>	<b>Bekapcsolás</b>	29 másodperc vagy kevesebb
	<b>Alvó mód</b>	13 másodperc vagy kevesebb
<b>Papírkapacitás</b>	<b>Papírkazetta</b>	250 lap (80 g/m <sup>2</sup> )* <sup>1</sup>
	<b>Kézi adagoló</b>	50 lap (A4/Letter vagy kisebb) (80 g/m <sup>2</sup> )
<b>Kimeneti tálca kapacitás</b>	<b>Belső tálca</b>	150 lap (80 g/m <sup>2</sup> )
<b>Képnymtatási rendszer</b>		Félvezető lézer és elektro-fotográfia
<b>Memória</b>		512 MB
<b>Csatoló</b>		USB-csatoló csatlakozója: 1 (nagysebességű USB) Hálózati csatoló: 1 (10 BASE-T/100 BASE-TX/1000 BASE-T) USB Port: 1 (nagysebességű USB) Vezeték nélküli LAN támogatás

\*1 A kazettában látható felső magasságkorlátot jelző vonalig.

Tétel		Leírás
Működési környezet	Hőmérséklet	10 – 32,5 °C
	Páratartalom	10 – 80 %
	Tengerszint feletti magasság	Max. 3 500 m
	Megvilágítás	Max. 1 500 lux
Méreték (szél. × mélys. × mag.) (dokumentumadagoló nélkül)	410 × 410 × 329 mm	
Súly (tonertartály nélkül)	Körülbelül 21 kg	
Szükséges hely (szél. × mélys.) (Kézi adagoló használatával)	410 × 594 mm	
Áramforrás	230 V Specifikációs modell: 220 – 240 V ~ 50 Hz 4,5 A	
A készülék áramfogyasztása hálózati készenléti állapotban (ha az összes hálózati port csatlakoztatva van.)	2,0 W	
Opcionális tartozékok	➔ <a href="#">Kiegészítő berendezések ( 7-2. oldal)</a>	

## Nyomtató funkciók

Tétel		Leírás	
<b>Nyomatási sebesség</b>		Fekete-fehér nyomtatás	Színes nyomtatás
		A4/A5	26 lap/perc
		Letter	27 lap/perc
		Legal	22 lap/perc
		B5	27 lap/perc
		A5-R	27 lap/perc
		A6	27 lap/perc
		16K	27 lap/perc
<b>Első nyomtatás ideje (A4, kazettából)</b>	<b>Fekete-fehér</b>	9,5 másodperc vagy kevesebb	
	<b>Színes</b>	10,5 másodperc vagy kevesebb	
<b>Felbontás</b>		9600 dpi-nek megfelelő × 600 dpi, 1200 dpi × 1200 dpi (az adatfelbontás 600 dpi.) <sup>*1</sup>	
<b>Operációs rendszer</b>		Windows XP, Windows Server 2003, Windows Vista, Windows 7, Windows 8, Windows 8.1, Windows 10, Windows Server 2008/R2, Windows Server 2012/R2, Mac OS 10.5 vagy frissebb	
<b>Csatoló</b>		USB-csatoló csatlakozója: 1 (nagysebességű USB) Hálózati csatoló: 1 (10 BASE-T/100 BASE-TX/1000 BASE-T) Vezeték nélküli LAN támogatás	
<b>Oldalleírás nyelve</b>		PRESCRIBE	
<b>Emuláció</b>		PCL6 (PCL-XL, PCL5c), KPDL3 (PostScript3 kompatibilis), PDF, XPS, OpenXPS	

\*1 A feldolgozási sebesség alacsonyabb lesz a normálnál.

## Papíradagoló

Tétel	Leírás
Papíradagolási módszer	Súrlódásos visszatartó adagoló (Lapok száma: 250, 80 g/m <sup>2</sup> , 1. kazetta)
Papírméret	A4, B5, A5-R, A5, A6, B6, Letter, Legal, Folio, 216 × 340 mm, Statement-R, Executive, Oficio II, 16K, ISO B5, Egyéni (105 × 148 mm – 216 × 356 mm)
Támogatott papírok	Papírsúly: 60 – 163 g/m <sup>2</sup> Papírtípusok: Normál, Újrahasznosított, Speciális papír
Méreték (szél. × mélys. × mag.)	410 × 447,5 × 147 mm
Súly	Körülbelül 3,7 kg



### MEGJEGYZÉS

Az ajánlott papírtípusokkal kapcsolatban kérje a kereskedő vagy a szervizképviselő segítségét.

# Tárgymutató

## Számok

- 1. hátsó fedél [2-2](#)
- 1. kazetta [2-2](#)
- 2. hátsó fedél [2-5](#)
- 2. kazetta [2-5](#)

## A

- A dátum és az idő beállítása [2-14](#)
- A használatra vonatkozó óvintézkedések [1-4](#)
- A készülék részei [2-2](#)
- A készülékhez kapott útmutatók [vii](#)
- A papír betöltésével kapcsolatos óvintézkedések [3-4](#), [3-7](#)
- A termék használatának korlátozása [1-6](#)
- A számláló ellenőrzése [2-32](#)
- Adagoló fedél [2-3](#)
- AirPrint [4-10](#)
- Automatikus kétoldalas nyomtatás funkció [1-11](#)
- Az útmutató biztonsági irányelvei [1-2](#)
- Az útmutatóban használt jelölések [ix](#)

## B

- Bejelentkezés [2-12](#)
- Bekapcsolás [2-8](#)
- Biztonsági óvintézkedések a vezeték nélküli LAN használata során [1-5](#)

## Cs

- Csatlakoztatás
  - LAN-kábel [2-6](#)
  - Tápkábel [2-7](#)
  - USB-kábel [2-7](#)

## D

- Dokumentumadagoló
  - A készülék részei [2-2](#)

## E

- Első nyomtatás ideje [7-5](#)
- Embedded Web Server RX [2-33](#)
- Energiagazdálkodás [1-11](#)
- Energiatakarékosság-szabályozási funkció [1-11](#)
- Energy Star (ENERGY STAR®) Program [1-11](#)
- Eredeti mérete [x](#)
- Erőforrás-megtakarítás - Papír [1-11](#)

## F

- Felbontás [7-5](#)
- Felhasználói bejelentkezés felügyeletet
  - Bejelentkezés [2-12](#), [2-13](#)
- Felső tálcá [2-2](#)
- Fixáló egység fedele [2-3](#)
- Fogantyúk [2-2](#)
- Főkapcsoló [2-2](#)

## G

- Gomb (jobb oldali fedél nyitva) [2-2](#)
- Google Cloud Print [4-10](#)
- GPL/LGPL [1-8](#)

## H

- Hálózat
  - Előkészítés [2-16](#)
- Hálózati csatlakozó [2-3](#)
- Hibaelhárítás [6-7](#)
- Hibaüzenetek értelmezése [6-13](#)
- Hibák elhárítása [6-7](#)

## J

- Jelölések [1-2](#)
- Jobb oldali fedél [2-2](#)
- Jogi információk [1-7](#)

## K

- Kazetta
  - Papír betöltése [3-4](#), [3-7](#)
- Kezelőpanel [2-2](#)
- Kézi adagoló [2-3](#)
- Kijelentkezés [2-13](#)
- Kikapcsolás [2-8](#)
- Kinyomtatott oldalak számlálása
  - Számláló [2-32](#)
- Környezet [1-3](#)

## L

- LAN-kábel
  - Csatlakoztatás [2-6](#)
- Lopásgátló zár foglalat [2-2](#)

## M

- Megjegyzés [1-2](#)
- Monotype Imaging License Agreement [1-9](#)
- Mopria [4-10](#)
- Műszaki adatok [7-3](#)
  - Készülék [7-3](#)
  - Nyomtató funkciók [7-5](#)
  - Papíradagoló (500 lap) [7-6](#)

## Ny

- Nyomtatás számítógépről [4-4](#)
- Nyomtatási beállítások [4-2](#), [4-9](#)
- Nyomtatási sebesség [7-5](#)
- Nyomtató
  - Nyomtatási beállítások [4-2](#)
- Nyomtató illesztőprogram
  - Súgó [4-3](#)

## O

- Opció
  - Áttekintés [7-2](#)
- OpenSSL License [1-8](#)
- Original SSLeay License [1-8](#)

## P

### Papír

- Borítékok betöltése [5-4](#)
- Karton betöltése [5-4](#)
- Papír betöltése [3-2](#)
- Papír betöltése a kazettákba [3-4](#), [3-7](#)

### Papírelakadás [6-24](#)

- 1. hátsó fedél (adagoló) [6-31](#)
- 1. kazetta [6-25](#)
- 2. kazetta [6-25](#)
- Kézi adagoló [6-28](#)

Papírelakadás helye jelző [6-24](#)

Papírhosszúság-vezető [2-3](#), [3-4](#), [3-7](#)

Papírrögzítő [2-2](#)

Papírszélesség-vezetők [2-3](#), [3-4](#), [3-7](#)

Product Library [vii](#)

## R

Rendszeres karbantartás [6-2](#)

## S

Súgó képernyő [2-11](#)

## T

Támasztótálca [2-3](#)

### Tápkábel

Csatlakoztatás [2-7](#)

TCP/IP (IPv4)

Beállítások [2-16](#)

### Telepítés

Eltávolítás [2-29](#)

Macintosh [2-30](#)

Szoftver [2-22](#)

Windows [2-23](#)

Tisztítás [6-2](#)

Papírtovábbító egység [6-2](#)

Tonertartály (Cyan) [2-4](#)

Tonertartály (fekete) [2-4](#)

Tonertartály (Magenta) [2-4](#)

Tonertartály (Yellow) [2-4](#)

Tonertartály-zár karja [2-4](#)

## U

USB-csatoló csatlakozója [2-3](#)

### USB-kábel

Csatlakoztatás [2-7](#)

USB-memória csatlakozója [2-2](#)

## V

Védjeggyel ellátott nevek [1-7](#)

**QUALITY  
CERTIFICATE**

This machine has passed  
all quality controls and  
final inspection



