

8307ci
7307ci

BETJENINGSVEJLEDNING

Læs denne betjeningsvejledning, inden maskinen tages i brug, og opbevar den i nærheden af maskinen, så du har den lige ved hånden, når du skal bruge den.

Indledning

Tak fordi du købte denne maskine.

Denne betjeningsvejledning er beregnet til at hjælpe dig med at betjene maskinen korrekt, udføre rutinemæssig vedligeholdelse og løse enkle problemer, hvis der bliver behov for det, så maskinen bevares i optimal stand.

Læs denne betjeningsvejledning, inden du tager maskinen i brug.

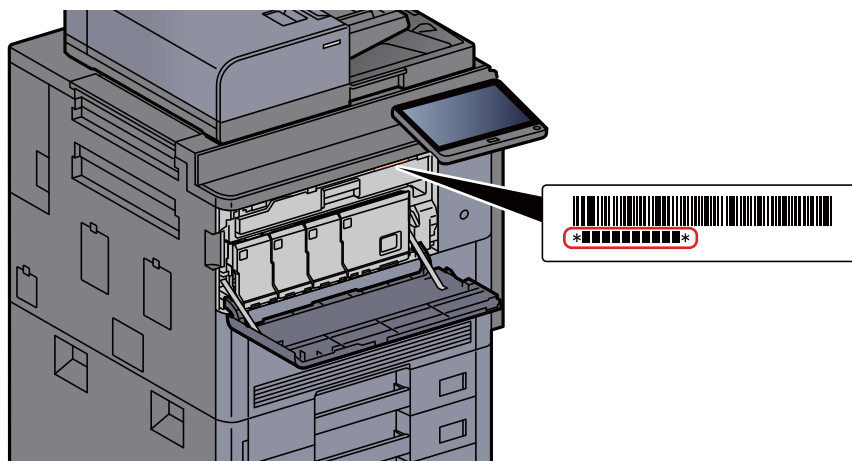
Vi anbefaler brug af originale tonerbeholdere, som har bestået streng kvalitetskontrol, for at opretholde kvalitet.

Hvis du anvender ikke-originale tonerbeholdere, kan det medføre funktionssvigt.

Vi er ikke ansvarlige for skader, der skyldes brug af tilbehør og forsyninger af andet mærke i maskinen.

Kontrol af maskinens serienummer

Maskinens serienummer er trykt på det sted, der er vist i figuren.



Du skal oplyse maskinens serienummer i forbindelse med henvendelse til serviceteknikeren. Find nummeret frem inden henvendelse til serviceteknikeren.

Indholdsfortegnelse

Indledning	i
Indholdsfortegnelse	ii
Oversigt	vii
Maskinfunktioner	viii
Funktioner for farve og billedkvalitet	xiv
Grundlæggende farvetilstande	xiv
Indstilling af billedkvalitet og farve	xv
Vejledninger der leveres med maskinen	xvii
Om betjeningsvejledningen (denne vejledning)	xix
Vejledningens opbygning	xix
Konventioner i denne vejledning	xx

1	Juridiske og sikkerhedsmæssige oplysninger	1-1
	Generel bemærkning	1-2
	Sikkerhedskonventioner i denne vejledning	1-2
	Miljø	1-3
	Forholdsregler for brug	1-4
	Lasersikkerhed (Europa)	1-5
	Overensstemmelse	1-5
	Juridisk begrænsning af kopiering/scanning	1-6
	EN ISO 7779	1-6
	EK1-ITB 2000	1-6
	Sikkerhedsregler ved brug af trådløs LAN (hvis monteret)	1-6
	Begrænset brug af produktet (hvis monteret)	1-7
	Juridiske oplysninger	1-8
	Energisparefunktion	1-14
	Automatisk 2-sidet udskrivning	1-14
	Ressourcebesparelser - papir	1-14
	Miljømæssige fordele ved "Strømstyring"	1-14
	Energy Star-programmet (ENERGY STAR®)	1-14
2	Installation og opsætning af maskinen	2-1
	Maskinens dele (Maskinens ydre)	2-2
	Maskinens dele (Stik/indvendigt)	2-4
	Maskinens dele (Med valgfrit tilbehør)	2-5
	Tilslutning af maskinen og andre enheder	2-6
	Tilslutning af kabler	2-7
	Tilslutning af LAN-kabel	2-7
	Tilslutning af USB-kabel	2-9
	Tilslutning af strømkabel	2-10
	Tænding/slukning	2-11
	Tænding	2-11
	Slukning	2-11
	Brug af betjeningspanelet	2-12
	Taster på betjeningspanelet	2-12
	Justering af betjeningspanelets vinkel	2-12
	Berøringspanel	2-13
	Brug af berøringspanelet	2-13
	Hoved-skærm	2-14
	Tildeling af funktioner til funktionstaster	2-19
	Visning til enhedsoplysninger	2-21
	Vis skærmen med indstillinger	2-21
	Funktionstast	2-22
	Brug af skærmen	2-22
	Visning af knapper, der ikke kan indstilles	2-23
	Visning af original	2-23
	Indtastning af tal	2-26
	Brug af tasten Enter	2-28
	Brug af tasten til hurtig nummersøgning	2-28
	Hjælpekærbillede	2-29

	Tilgængelighedsfunktioner (Forstørrelse af visningen)	2-30
	Log på/log af	2-31
	Log på	2-31
	Log af	2-32
	Maskinens standardindstillinger	2-33
	Indstilling af dato og klokkeslæt	2-33
	Netværksopsætning	2-34
	Konfigurering af kablet netværk	2-34
	Energisparefunktion	2-36
	Lavstrømsstilstand	2-36
	Dvale	2-37
	Automatisk dvale	2-37
	Regler for dvale (europæiske modeller)	2-37
	Dvaleniveau (energibesparer) (modeller udenfor Europa)	2-38
	Genoprettelsesniveau for energibesparelse	2-38
	Indstillinger for ugentlig timer	2-38
	Tænd/sluk timer (modeller for Europa)	2-38
	Guide til hurtig opsætning	2-39
	Installation af software	2-42
	Software på DVD (Windows)	2-42
	Kontrol af tælleren	2-43
	Embedded Web Server RX	2-44
	Adgang Embedded Web Server RX	2-45
	Ændring af sikkerhedsindstillingerne	2-46
	Ændre enhedsinformation	2-47
	E-mail-indstillinger	2-48
3	Klargøring inden brug	3-1
	Ilægning af papir	3-2
	Forholdsregler ved ilægning af papir	3-2
	Valg af papirfødere	3-3
	Ilægning af papir i kassetterne	3-4
	Ilægning i LCFen	3-9
	Ilægning i arkindføreren (3.000-ark)	3-13
	Forholdsregler til papir, der kommer ud	3-15
	Højre bakke	3-15
	Øverste bakke på arkindfører	3-15
	Foldeenhed (til efterbehandler til 4.000 ark)	3-16
	Foldeenhed (til hæftningsefterbehandler for 100 ark)	3-17
4	Udskrivning fra PC	4-1
	Skærmen for printeregenskaber	4-2
	Visning af printerdriver hjælp	4-3
	Ændre standard printerdriver indstillinger (Windows 10)	4-3
	Udskrivning fra PC	4-4
	Udskrivning på papir i standardstørrelse	4-4
	Udskrivning på papir der ikke har standardstørrelse	4-6
	Annullering af udskrivning fra en computer	4-9
	Udskrivning fra håndholdt enhed	4-10
	Udskrivning med NFC	4-10
5	Betjening af maskinen	5-1
	Ilægning af originaler	5-2
	Placering af originaler på pladen	5-2
	Ilægning af originaler i dokumentføder	5-4
	Ilægning af papir i multifunktionsbakken	5-6
	Program	5-10
	Registrering af programmer	5-11
	Indlæsning af programmer	5-11
	Redigering af programmer	5-12
	Slette programmer	5-12

Registrering af genveje	
(Indstillinger for kopiering, afsendelse og dokumentboks)	5-13
Tilføjelse af genveje	5-13
Redigering af genveje	5-14
Slette genveje	5-14
Kopiering	5-15
Grundlæggende brug	5-15
Afbryd kopiering	5-17
Afbrydelse af et job	5-17
Ofte anvendte afsendelsesmetode	5-18
Send dokument via e-mail	5-19
Konfiguration af indstillinger inden afsendelse	5-19
Send scannet dokument via e-mail	5-19
Sende dokument til valgt delt mappe på en pc (Scan til PC)	5-21
Konfiguration af indstillinger inden afsendelse	5-21
Sende dokument til valgt delt mappe på en pc	5-21
Afsendelse til forskellige typer destinationer (Multiafsendelse)	5-24
Afbrydelse af jobsending	5-25
Destinationshåndtering	5-26
Angivelse af destinationen	5-26
Valg vha. adressebog	5-26
Valg fra one-touch-tasten	5-28
Valg fra kortnummer	5-28

6 Brug af forskellige funktioner **6-1**

Tilgængelige funktioner på maskinen	6-2
Om tilgængelige funktioner på maskinen	6-2
Kopiering	6-2
Send	6-5
Brugerdefineret boks (Fillagring, udskrivning og afsendelse)	6-8
USB-drev (Fillagring, udskrivning af dokumenter)	6-14
Funktioner	6-17
Original størrelse	6-18
Papirvalg	6-19
Sorter/Forskyd	6-21
Hæftning/Hulning	6-22
Udfaldsbakke	6-26
Kopi af ID-kort	6-27
Tæthed	6-27
Originalbillede	6-28
EcoPrint	6-29
Farvevalg	6-30
Zoom	6-31
Duplex	6-34
Filformat	6-37
Filadskillelse	6-38
Scanningsopløsning	6-38

7 Problemløsning **7-1**

Regelmæssig vedligeholdelse	7-3
Rengøring	7-3
Rengøring af glasplade	7-3
Rengøring indvendigt i dokumentføderen	7-3
Rengøring af glaspanel	7-4
Rengøring af jobadskiller	7-5
Rengøring af overførselsrulle	7-6
Udskiftning af tonerbeholder	7-8
Udskift beholderen til brugt toner	7-12
Ilægning af papir	7-14
Isætning af hæfteklammer (4.000-arks efterbehandler)	7-15
Isætning af hæfteklammer (100-arks efterbehandler)	7-17
Udskiftning af hæfteklammer (Falseenhed)	7-18
Bortskaffelse af hæftespild	7-20
Bortskaffelse af hulaffald	7-22

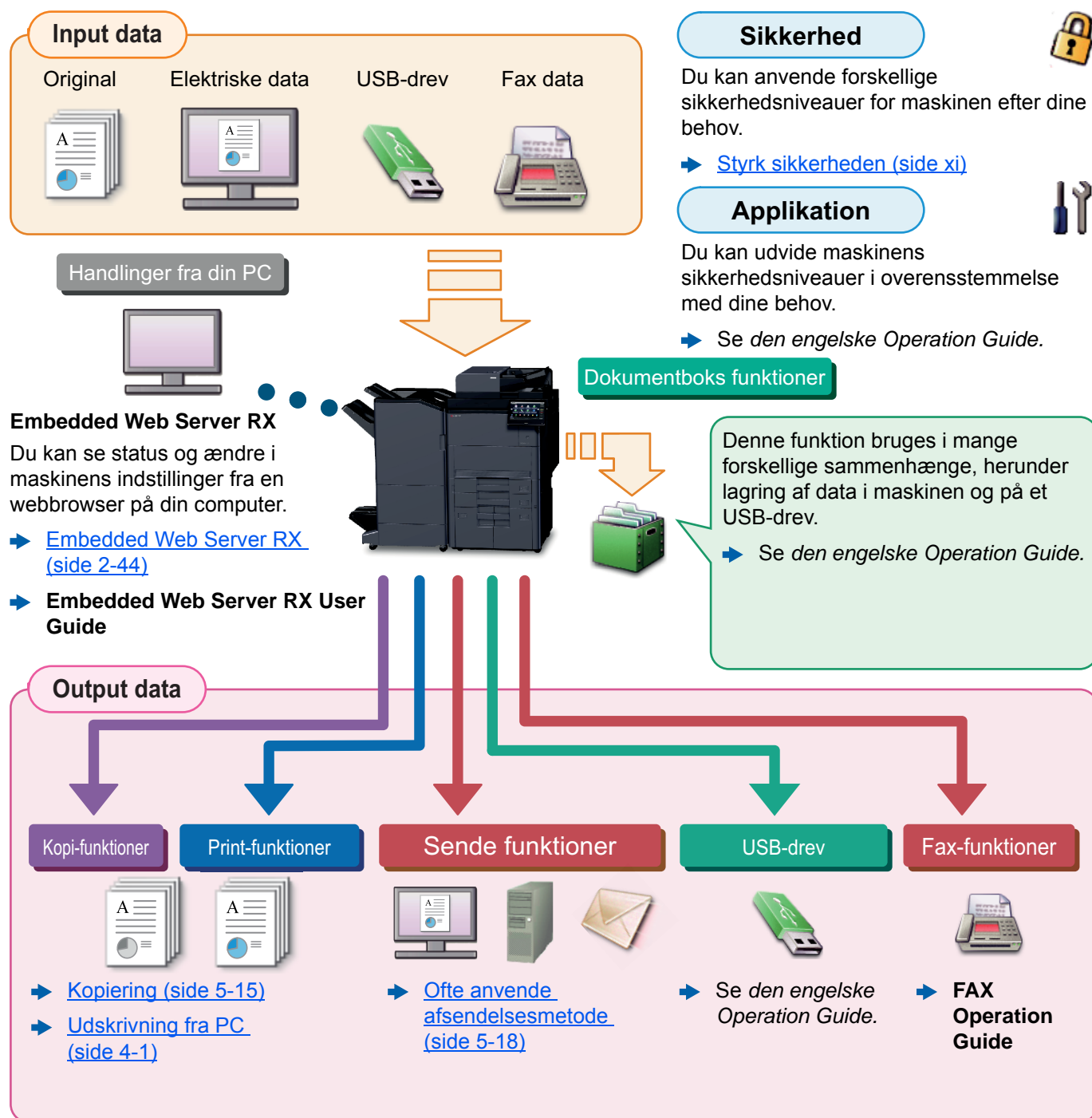
Problemløsning	7-24
Funktionsproblemer	7-24
Problem med maskinbetjening	7-24
Problem med udskrevet billede	7-28
Problem med udskrivning af farver	7-31
Fjernbetjening	7-32
Fejlmeddelelser og problemløsning	7-34
Justering/vedligeholdelse	7-51
Oversigt over Justering/vedligeholdelse	7-51
Procedure for farveregistrering	7-51
Justering af tonekurve	7-55
Tromlerensning	7-56
Kalibrering	7-57
Rensning af laserscanner	7-57
Fremkalderrensning	7-57
Fjern papirstop	7-58
Indikatorer for papirstop	7-58
Fjern papirstop i kassette 1	7-60
Fjern papirstop i kassette 2	7-61
Fjern papirstop i kassette 3	7-63
Fjern papirstop i kassette 4	7-64
Fjern papirstop i kassette 5 (Arkindfører (3.000-ark))	7-67
Fjern papirstop i kassette 5 (Arkindfører (500-ark×3)/Arkindfører til LCF (500, 1.500-ark×2))	7-69
Fjern papirstop i kassette 6, 7 (Arkindfører (500-ark×3))	7-72
Fjern papirstop i kassette 6 (Arkindfører til LCF (500, 1.500-ark×2))	7-74
Fjern papirstop i kassette 7 (Arkindfører til LCF (500, 1.500-ark×2))	7-77
Fjern papirstop i multifunktionsbakken	7-81
Fjern papirstop i højre dæksel 1	7-82
Fjern papirstop i højre dæksel 3	7-86
Fjern papirstop i højre dæksel 4	7-87
Fjern papirstop i den øverste venstre bakke/efterbehandler til 4.000-ark (Bakke C)	7-89
Fjern papirstop i den nederste venstre bakke	7-90
Fjern papirstop i den højre bakke	7-91
Fjern papirstop i det øverste dæksel, højre dæksel 1 (Arkindfører (500-ark×3)/Arkindfører til LCF (500, 1.500-ark×2))	7-92
Fjern papirstop i højre dæksel 2 (Arkindfører (500-ark×3)/Arkindfører til LCF (500, 1.500-ark×2))	7-94
Fjern papirstop i postkassen	7-96
Fjern papirstop i dokumentføderen	7-97
Fjern papirstop i 4.000-arks efterbehandleren/100-arks hæftningsefterbehandleren (Indre)	7-98
Fjern papirstop i 4.000-arks efterbehandleren/100-arks hæftningsefterbehandleren (Bakke A)	7-100
Fjern papirstop i 4.000-arks efterbehandleren/100-arks hæftningsefterbehandleren (Bakke B)	7-103
Fjern papirstop i foldeenhedens (4.000-arks efterbehandler)	7-106
Fjern papirstop i falsebakken (4.000-arks efterbehandler)	7-111
Fjern papirstop i foldeenheden (100-arks hæftningsefterbehandler)	7-116
Fjern papirstop i falsebakken (100-arks hæftningsefterbehandler)	7-121
Fjerne hæfteklammer, der sidder i klemme	7-126
Fjern fastklemte hæfteklammer i 4.000-arks efterbehandleren	7-126
Fjerne fastklemte hæfteklammer i 100 arks hæftningsefterbehandler	7-128
Fjerne fastklemte hæfteklammer i foldeenheden (4.000-arks efterbehandler)	7-131
Fjerne fastklemte hæfteklammer i foldeenheden (100 arks hæftningsefterbehandler)	7-136

8 Tillæg

Tilbehør	8-2
Oversigt over tilbehør	8-2
Specifikationer	8-4
Maskine	8-4
Kopifunktioner	8-6
Printerfunktioner	8-7
Scannerfunktioner	8-8
Dokumentføder	8-8
Arkindfører (500-ark×3)	8-9

Arkindfører til LCF (500, 1.500-ark×2)	8-9
Arkindfører (3.000-ark)	8-9
4.000-arks efterbehandler	8-10
100 arks hæftningsefterbehandler	8-11
Hulningsenhed (til 4.000-arks/100-arks hæftningsefterbehandler)	8-11
Postkasse (til 4.000-arks efterbehandler)	8-12
Foldeenhed (til 4.000-arks efterbehandler)	8-12
Foldeenhed (til hæftningsefterbehandler for 100 ark)	8-13
Bannerbakke	8-14
Indeks	Indeks-1

Oversigt



BEMÆRK

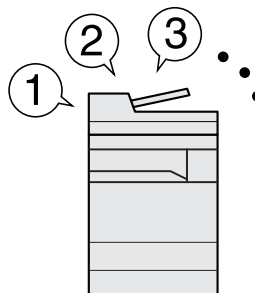
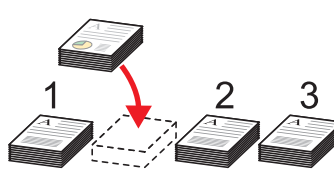
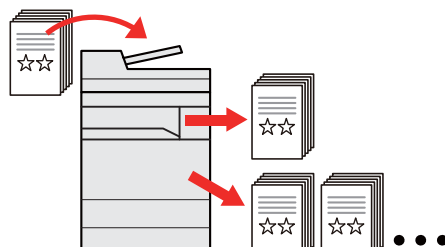
- Før du bruger maskinen, skal du læse følgende:
 - ➔ [Juridiske og sikkerhedsmæssige oplysninger \(side 1-1\)](#)
- For at gøre enheden klar til brug, herunder opsætning af kabelforbindelser og installation af software.
 - ➔ [Installation og opsætning af maskinen \(side 2-1\)](#)
- For at lære, hvordan du ilægger papir, konfigurerer delte mapper og tilføjer adresser til adressebogen, se følgende:
 - ➔ [Klargøring inden brug \(side 3-1\)](#)

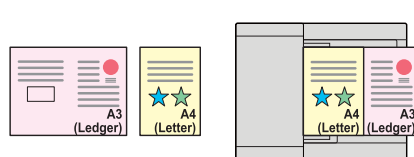
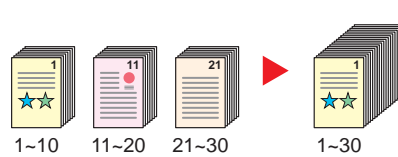
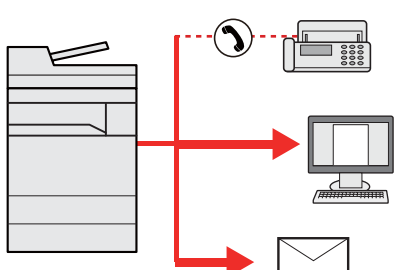
Maskinfunktioner

Maskinen er udstyret med mange nyttige funktioner.

➔ [Brug af forskellige funktioner \(side 6-1\)](#)

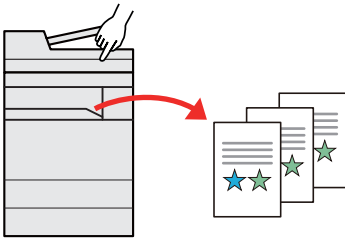
Her er nogle eksempler.

Optimér workflowet på kontoret		
<p>Adgang til ofte anvendte funktioner med blot et enkelt tryk (Favoritter)</p>  <p>Du kan forudindstille ofte anvendte funktioner.</p> <p>Når du registrerer hyppigt anvendte indstillinger som foretrukne, kan du nemt hente indstillingerne frem.</p> <p>Anvendelse af denne foretrukne giver de samme resultater, selv hvis betjent af en anden person.</p> <p>➔ Program (side 5-10)</p>	<p>Afbryd andre jobs, og udfør dit kopieringsjob omgående (Afbryd kopiering)</p>  <p>Du kan afbryde andre jobs og udføre dit kopieringsjob omgående. Når andre brugere kopierer et stort antal ark, kan du med denne funktion afbryde disse jobs, og udføre dine kopieringer omgående.</p> <p>Når kopieringen afsluttes, genoptager maskinen de pausede udskrivningsjob.</p> <p>➔ Afbryd kopiering (side 5-17)</p>	<p>Kontroller efterbehandling, før du kopierer et stort antal ark (Test kopiering)</p>  <p>Det er muligt at kopiere et ark før kopiering af et stort antal ark. Dette giver dig mulighed for at kontrollere indholdet og efterbehandling og kopiere det ønskede antal ark uden igen at scanne originalen, hvis du er tilfreds med resultatet. Hvis du ønsker at foretage ændringer, kan du ændre indstillingerne og kopiere kun ét ark igen.</p> <p>➔ Se den engelske Operation Guide.</p>

Optimér workflowet på kontoret		
<p>Scan originaler af forskellige størrelser ad gangen (Originaler i blandede størrelser)</p>  <p>Denne funktion er nyttig, når der skal forberedes konferencematerialer.</p> <p>Du kan indstille originaler i forskellige størrelse på én gang, så du ikke skal nulstille originalerne uanset størrelsen.</p> <p>➔ Se den engelske Operation Guide.</p>	<p>Scan en større mængde originaler ad flere omgange, og kopiér dem som ét job (Fortsat scanning)</p>  <p>Denne funktion er nyttig, når der skal forberedes brochurer med mange sider.</p> <p>Når en større mængde originaler ikke kan placeres i dokumentføderen på en gang, kan originalerne scannes ad flere omgange og herefter kopieres eller sendes som ét job.</p> <p>➔ Se den engelske Operation Guide.</p>	<p>Send på en gang med multiafsendelsesmuligheden (Multiafsendelse)</p>  <p>Du kan sende det samme dokument til flere modtagere ved at bruge en anden metode.</p> <p>Du kan angive flere modtagere eller andre afsendelsesmetoder såsom e-mail, SMB og Fax.</p> <p>Du kan reducere dit workflow ved at sende et job med det samme.</p> <p>➔ Afsendelse til forskellige typer destinationer (Multiafsendelse) (side 5-24)</p>

Optimér workflowet på kontoret

Gem ofte brugte dokumenter i maskinen (Brugerdefineret boks)

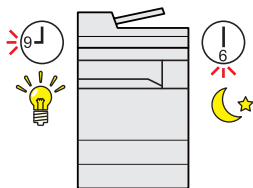


Du kan gemme det ofte anvendte dokument i maskinen og udskrive det efter behov.

➔ *Se den engelske Operation Guide.*

Spar energi og omkostninger

Spar energi efter behov (Energisparefunktion)

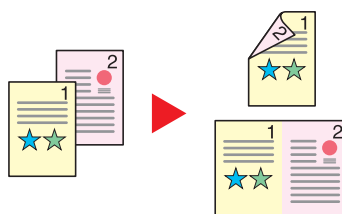


Maskinen er udstyret med en energisparefunktion, som automatisk skifter til Lavt strømforbrug eller Dvaletilstand. Du kan indstille det passende genoprettelsesniveau for energibesparelse afhængig af handlingen.

Herudover kan maskinen automatisk skiftes om til dvale og gendannes på et angivet tidspunkt på hver dag i ugen.

➔ [Energisparefunktion \(side 2-36\)](#)

Reducér papirforbruget (Paper Saving Printing)



Du kan udskrive originaler på begge sider af et papir. Du kan også udskrive flere originaler på et ark.

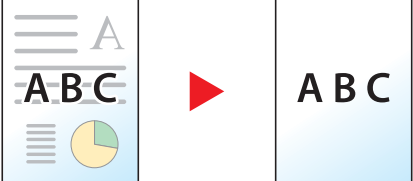
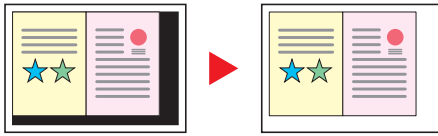
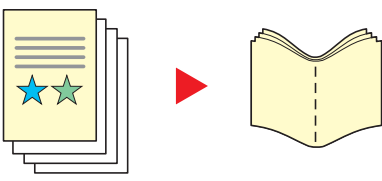
➔ [Program \(side 5-10\)](#)

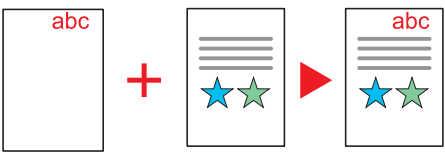
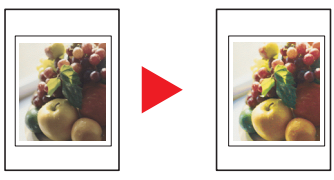
Spring tomme sider under udskrivning (Udelad tom side)

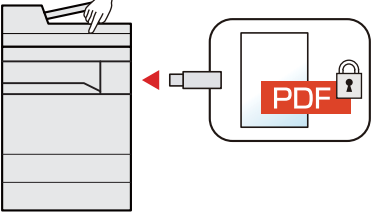
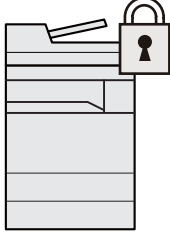
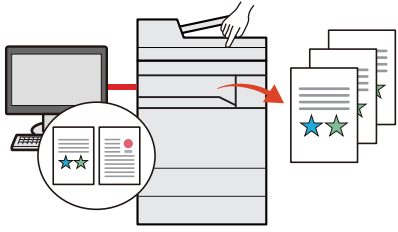


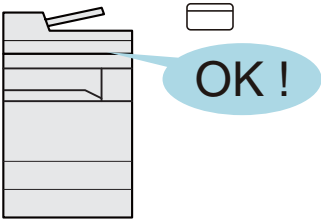
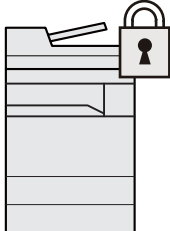
Når der er tomme side i et scannet dokument, vil denne funktion springe de tomme sider over og udskrive kun de sider, der ikke er tomme.

➔ *Se den engelske Operation Guide.*

Skab attraktive dokumenter		
<p>Undgå gennemslag af billeder (Undgå gennemslag)</p>  <p>Du kan forhindre gennemslag af billeder på modsatte side, når du scanner tynde originaler.</p> <p>➔ Se den engelske Operation Guide.</p>	<p>Slet ekstra skyggeområder (Slet skyggeområder)</p>  <p>Når der scannes med åben dokumentbehandler, slettes det ekstra skyggeområde.</p> <p>➔ Se den engelske Operation Guide.</p>	<p>Opret en pjece (Pjece)</p>  <p>Denne funktion er nyttig, når der skal forberedes brochurer. Du kan lave et magasin, en pamflet eller anden type pjece fra originale ark.</p> <p>Sider, der vender mod hinanden, 2-sidet kopier af originaler kan foldes på midten, så der dannes en pjece.</p> <p>Forsiden kan printes på farvet papir eller tykt papir.</p> <p>➔ Se den engelske Operation Guide.</p>

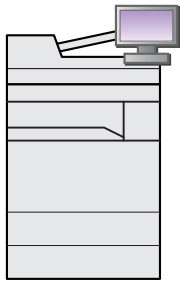
Skab attraktive dokumenter	
<p>Udskriv et stempel på kopier (Tekststempel/Digitalt stempel)</p>  <p>Denne funktion er nyttig, når du skal tilføje en tekst eller en dato, som ikke er indeholdt i originalen.</p> <p>Du kan tilføje en ønsket tekst eller dato som et stempel.</p> <p>➔ Se den engelske Operation Guide.</p>	<p>Skift udseende af billede på en nem måde (Hurtig tilpasning af billede)</p>  <p>Justér udseendet på et billede ved at bruge en forudindstillet opsætning.</p> <p>Du kan tilpasse udseendet på et billede ved en enkel handling uden at skulle lave fine justeringer.</p> <p>➔ Se den engelske Operation Guide.</p>

Styrk sikkerheden		
<p>Adgangskodebeskyttelse til en PDF-fil (Krypteringsfunktioner til PDF)</p>  <p>PDF formatets mulighed for adgangskodebeskyttelse for at begrænse visning, udskrivning og redigering af et dokument.</p> <p>➔ Se den engelske Operation Guide.</p>	<p>Beskyt data på harddisken/SSD (Kryptering/Overskrivning)</p>  <p>Du kan automatisk overskrive ikke nødvendig data, der forbliver på harddisken/SSD.</p> <p>For at forhindre eksternt lækage krypterer maskinen data, før den skrives til harddisken/SSD.</p> <p>➔ Se den engelske Operation Guide.</p>	<p>Undgå af tab af færdige dokumenter (Privat udskrift)</p>  <p>Midlertidig opbevaring af udskriftsjob i hovedenhedens dokumentboks og udsendelse af dem, når du er foran apparatet, kan forhindre dokumenter fra at blive taget af andre.</p> <p>➔ Se den engelske Operation Guide.</p>

Styrk sikkerheden	
<p>Login med ID-kort (Kortgodkendelse)</p>  <p>Du kan logge ind ved ganske enkelt at røre med et ID-kort. Du behøver ikke at indtaste brugernavn og adgangskode.</p> <p>➔ Se den engelske Operation Guide.</p>	<p>Styrk sikkerheden (Administratorindstillinger)</p>  <p>Der er forskellige funktioner tilgængelige for administratorer til at styrke sikkerheden.</p> <p>➔ Se den engelske Operation Guide.</p>

Brug funktionerne mere effektivt

Udvid funktioner efter behov (Applikation)

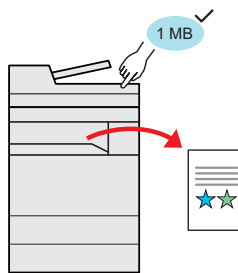


Maskinens funktionalitet kan udvides ved at installere applikationer.

Der kan bruges applikationer, som hjælper med at udføre daglige arbejdsopgaver mere effektivt, som f.eks. scanning og autentifikation.

➔ Se den engelske Operation Guide.

Vis filstørrelse før afsendelse/ lagring af et job (Bekræftelse af filstørrelse)

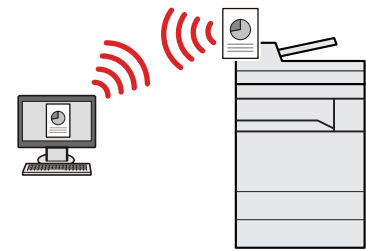


Du kan se filstørrelsen, før du sender/lagrer dokumentet.

Hvis din server har størrelsesbegrænsning på e-mails, kan du kontrollere og ændre størrelsen på forhånd.

➔ Se den engelske Operation Guide.

Installér maskinen uden netværkskabler (Trådløst netværk)

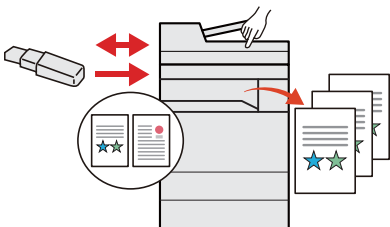


Hvis der er et trådløst LAN-miljø, er det muligt at installere enheden uden at tænke på netværkskabler. derudover er Wi-Fi Direct og andre understøttet.

➔ Se den engelske Operation Guide.

Brug funktionerne mere effektivt

Brug USB-drevet (USB-drev)



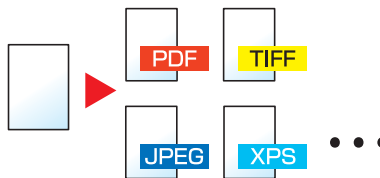
Denne funktion er nyttig, når du skal udskrive dokumenter uden for kontoret, eller når du ikke kan printe fra din PC.

Du kan udskrive dokumentet fra USB-drevet ved at forbinde det direkte med maskinen.

Originaler, der er scannet på maskinen, kan også gemmes på USB-drevet.

➔ Se den engelske Operation Guide.

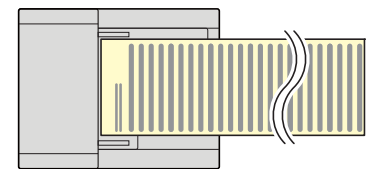
Angiv billedformat (Filformat)



Du kan vælge forskellige filformater, når du sender/lagrer billeder.

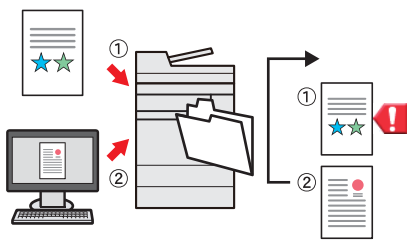
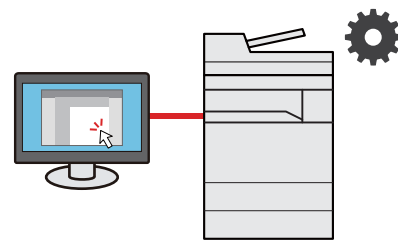
➔ [Filformat \(side 6-37\)](#)

Scan de lange originaler. (Lang original)



Du kan scanne lange originaler, såsom kontrakter og datalog.

➔ Se den engelske Operation Guide.







Brug funktionerne mere effektivt	
<p>Spring fejljob over (Spring job over-funktioner)</p>  <p>Når der opstår fejl på grund af manglende papir i bakken, når der er angivet særligt papir eller type, springer maskinen fejljobbet over og udfører næste job.</p> <p>➔ Se den engelske <i>Operation Guide</i>.</p>	<p>Udfør fjernhandlinger (Embedded Web Server RX)</p>  <p>Du kan opnå fjernadgang til maskinen for at udskrive, sende eller downloade data.</p> <p>Administratorer kan konfigurere maskinadfærden eller administrationsindstillingerne.</p> <p>➔ Embedded Web Server RX (side 2-44)</p>

Funktioner for farve og billedkvalitet

Maskinen er udstyret med forskellige funktioner for farve og billedkvalitet. Du kan justere det scannede billede efter behov.

Grundlæggende farvetilstande

De grundlæggende farvetilstande er som følge.

Farvetilstand	Beskrivelse	Referencebillede		Reference-side
		Før	Efter	
Autofarve	Registrerer automatisk, om det scannede dokument er farve eller sort/hvid.			side 6-30
Fuldfarve	Scanner et dokument i fuld farve.			side 6-30
Gråskalering	Scanner et dokument i gråtoner.			side 6-31
1-farvet	Udskriver i den ønskede farve.			side 6-30
Monokrom	Scanner et dokument i sort og hvid.			side 6-30



















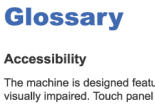

For yderligere oplysninger, se følgende:

➔ [Farvevalg \(side 6-30\)](#)

Indstilling af billedkvalitet og farve

Brug følgende funktioner til at indstille billedkvaliteten eller farven af et billed.

Jeg vil...	Prøvebillede		Funktion	Side
	Før	Efter		
Justér nemt billedkvaliteten, så den passer til dit eget billede				
Justér hudfarve. Eksempel: Skab en solbrændt effekt.			Justér billede med et enkelt tryk [Portrætfoto]	—
Justér det blå landskab. Eksempel: Gør det blå mere levende			Justér billede med et enkelt tryk [Landskabsfoto (Blå)]	—
Justér det grønne landskab. Eksempel: Skift til gul-grøn			Justér billede med et enkelt tryk [Landskabsfoto (Grøn)]	—
Gør billedet generelt mere levende.			Justér billede med et enkelt tryk [Levende]	—
			Program [Levende kopi]	side 5-10
Fjern mørk baggrund eller gennemslag fra originalen, såsom avispapir.			Program [Avispapir kopi]	side 5-10
Lav tydeligt fine linjer, svage linjer, knækkede linjer eller andre fine detaljer i en CAD eller andre tegninger.			Program [Tegning kopi]	side 5-10
Gengiv tydeligt tekst eller farve fra en fremhævelse.			Program [Fremhævelse kopi]	side 5-10

Jeg vil...	Prøvebillede		Funktion	Side
	Før	Efter		
Justér farven nøjagtigt.				
Justér tætheden.			Tæthed	side 6-27
Justér farven ved at fremhæve blå eller røde toner. Eksempel: Fremhæv rød			Farvebalance	—
Skift billede ved individuelt at justere hver af de seks farver: rød, blå, grøn, cyan, magenta og gul. Eksempel: Ændring af røde toner tæt på gul til gul og cyan toner tæt på blå til blå			Justering af nuance	—
Justér mætningen.			Mætning	—
Juster billedkvaliteten nøjagtigt				
Fremhæv eller slør billedets omrids. Eksempel: Fremhæv billedets omrids			Skarphed	—
Juster forskellen mellem mørke og lyse dele af billedet.			Kontrast	—
Formørke eller lysne baggrunden (området uden tekst eller billeder) på et dokument. Eksempel: Lysn baggrunden			Baggrundsmæthed	—
Undgå gennemslag i forbindelse med 2-sidede originaler.			Forhindring af gennemslag	—
Juster det scannede billede				
Formindsk filens størrelse og fremstil tegn klart.			Filformat [Højt komprimeret PDF]	side 6-37
Konvertér et papirdokument til PDF med søgbar tekst.			Filformat [PDF] eller [Højt komprim. PDF] med [OCR]	side 6-37

Vejledninger der leveres med maskinen

Følgende vejledninger leveres sammen med denne maskine. Se i hver vejledning efter behov.

Indholdet i vejledningerne kan ændres uden varsel for forbedring af maskinens ydeevne.

Udskrevne vejledninger

Kom hurtigt i gang med at bruge maskinen



Quick Guide

Forklarer, hvordan maskinens grundlæggende funktioner bruges, hvordan bekvemme funktionaliteter bruges, hvordan man udfører rutinevedligeholdelse, og hvad man skal gøre, når der opstår problemer.

For sikker brug af maskinen














Safety Guide

Angiver sikkerhedsoplysninger og advarsler for installationsmiljø og brug af maskinen. Læs altid denne vejledning, inden du tager maskinen i brug.

Safety Guide (8307ci/7307ci)

Angiver den nødvendige plads til opstilling af maskinen og beskriver advarselmærkaterne og anden sikkerhedsinformation. Læs altid denne vejledning, inden du tager maskinen i brug.

Vejledninger (PDF) på DVD (Product Library)

Brug maskinen med omtanke	 Betjeningsvejledning (Denne vejledning) Forklarer, hvordan man ilægger papir og kopierer, udskriver og scanner, og angiver standardindstillinger og anden information.
Brug faxfunktionerne	 FAX Operation Guide Forklarer, hvordan man bruger faxfunktionerne
Brug ID-kort	 Card Authentication Kit (B) Operation Guide Forklarer, hvordan man udfører godkendelse ved brug af ID-kort.
Styrk sikkerheden	 Data Encryption/Overwrite Operation Guide Forklarer hvordan funktionen Datakryptering/Overskrivning indføres og anvendes, og hvordan man kan overskrive og kryptere data.
Nem registrering af maskininformation og konfiguration af indstillinger	 Embedded Web Server RX User Guide Forklarer, hvordan man opnår adgang til maskinen fra en webbrowser til kontrol og ændring af indstillingerne.
Udskrivning af data fra en computer	 Printing System Driver User Guide Forklarer, hvor man installerer printerdriveren og bruger printerens funktion.
Udskriv en PDF-fil direkte	 Network Tool for Direct Printing Operation Guide Forklarer, hvordan man udskriver PDF-filer uden start af Adobe Acrobat eller Reader.
Overvågning af maskinen og printere på netværket	 NETWORK PRINT MONITOR User Guide Forklarer, hvordan man overvåger netværksprintersystemet (maskinen) med NETWORK PRINT MONITOR.
Scan billeder og gem med information	 File Management Utility User Guide Forklarer hvordan man anvender File Management Utility til at indstille forskellige parametre og sende/gemme scannede dokumenter.
Udskriv uden brug af printerdriver	 PRESCRIBE Commands Command Reference Beskriver printersproget (PRESCRIBE kommandoer).
	 PRESCRIBE Commands Technical Reference Beskriver PRESCRIBE kommandofunktionen og kontrollen af hver type emulering.

Installér følgende versioner af Adobe Reader for at se manualen på DVD.

Version 8.0 eller nyere

Om betjeningsvejledningen (denne vejledning)

Vejledningens opbygning

Denne betjeningsvejledning indeholder følgende kapitler.

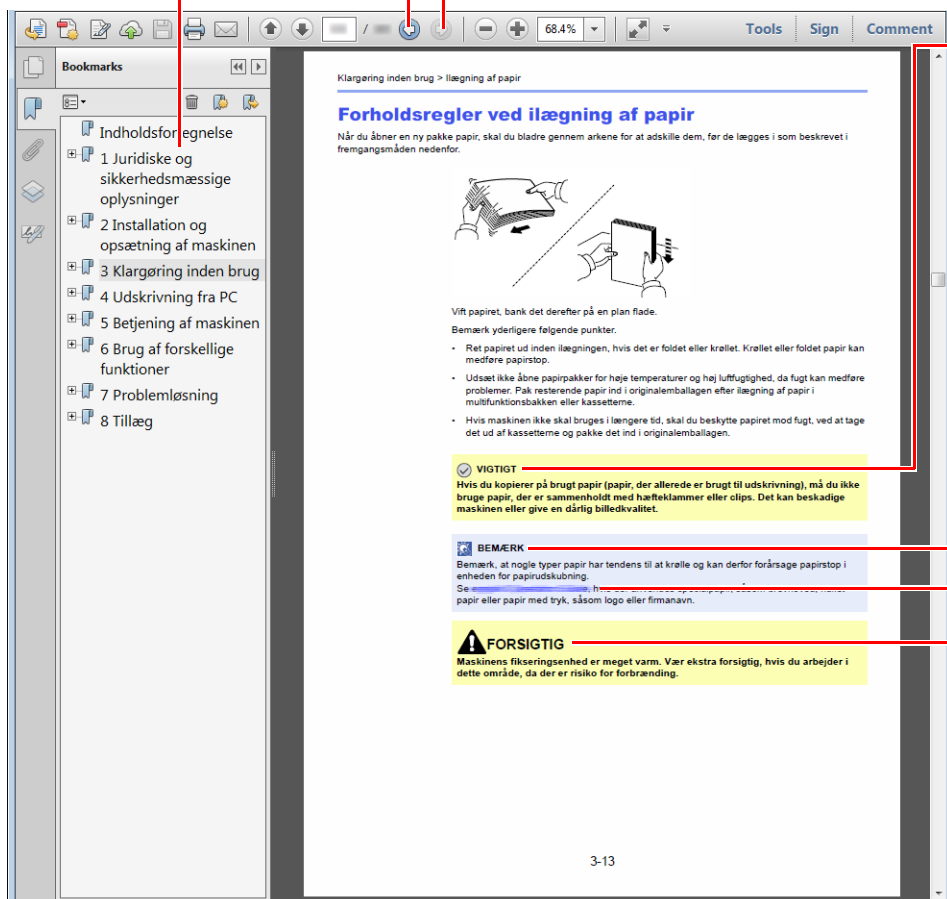
Kapitel		Indhold
1	Juridiske og sikkerhedsmæssige oplysninger	Indeholder forholdsregler vedrørende brug af maskinen og varemærkeinformation.
2	Installation og opsætning af maskinen	Forklarer komponenternes navne, kabelforbindelser, installation af softwaren, login, log ud og andre spørgsmål i forbindelse med administration af maskinen.
3	Klargøring inden brug	Forklarer klargøring og opsætning, som er nødvendige for at bruge maskinen, såsom hvordan ilægges papir og oprettes en adressebog.
4	Udskrivning fra PC	Forklarer funktionerne der er tilgængelige, når maskinen bruges som en printer.
5	Betjening af maskinen	Forklarer de grundlæggende procedurer for anvendelse af maskinen, såsom placering af originaler, kopiering, sende dokumenter, og anvende dokumentbokse.
6	Brug af forskellige funktioner	Forklarer bekvemme funktioner, som er tilgængelige på maskinen.
7	Problemløsning	Forklarer, hvad man skal gøre, når der ikke er mere toner, når der vises en fejl, når der er papirstop, eller når andre problemer opstår.
8	Tillæg	Beskriver bekvemt tilbehør, som er tilgængeligt for maskinen. Indeholder information om mediatyper og papirformater og en terminologiliste. Forklarer, hvordan man indtaster tegn, og oplister faxspecifikationer.

Konventioner i denne vejledning

Adobe Reader XI er anvendt som et eksempel i forklaringerne nedenfor.

Klik på et punkt i indholdsfortegnelsen for at gå til den pågældende side.

Klik for at gå fra aktuel side til sidst viste side. Denne funktion er nyttig, når du vil gå tilbage til den side, som du sidst har været på.



VIGTIGT

Angiver driftskrav eller -begrænsninger til at handle korrekt på maskinen og undgå skade på maskinen eller på ejendom.

BEMÆRK

Angiver supplerende forklaringer og referenceinformation for handlinger.

[Se](#)

Klik på den understregede tekst for at gå til den pågældende side.

FORSIGTIG

Angiver, at manglende eller forkert overholdelse af de pågældende punkter kan medføre personskade eller mekanisk skade.

BEMÆRK

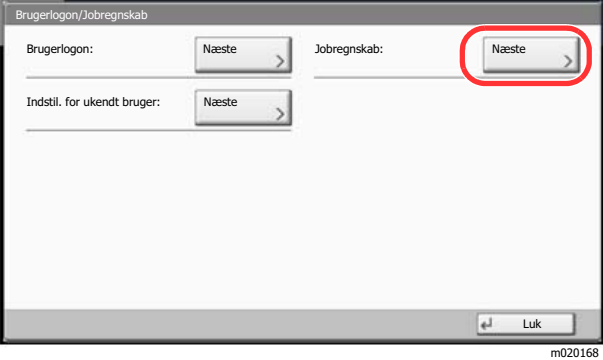
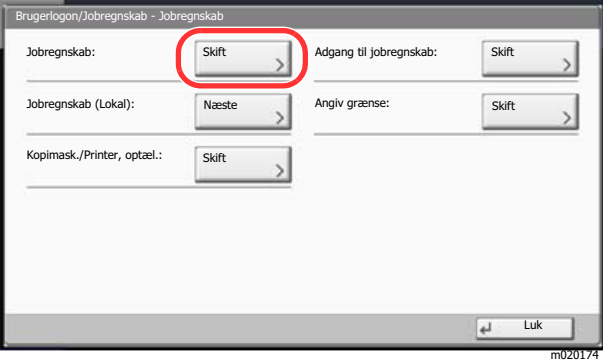
Punktet, som vises i Adobe Reader kan variere afhængig af, hvordan det bruges. Hvis der ikke fremkommer en indholdsfortegnelse eller værktøjer, se Adobe Reader Help.

Visse punkter er angivet i denne vejledning af nedenstående konventioner.

Konventioner	Beskrivelse
[Fed]	Angiver taster og knapper.
"Almindelig"	Angiver en meddelelse eller indstilling

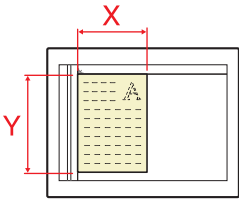

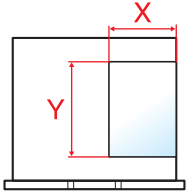

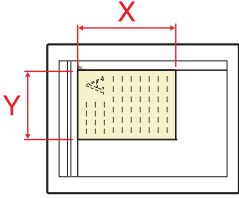

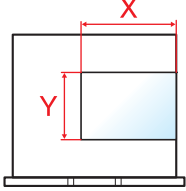

Konventioner brugt i procedurer til drift af maskinen

I denne betjeningsvejledning beskrives, hvordan berøringspanelets betjenes:

Den egentlige fremgangsmåde	Procedure angivet i denne vejledning
<p>Vælg tasten [Systemmenu/Tæller].</p> <p>▼</p> <p>Vælg [√].</p> <p>▼</p> <p>Vælg [Almindelige indstillinger].</p> <p>▼</p> <p>Vælg [Lyd].</p>	<p>Tasten [Systemmenu/Tæller] > [Almindelige indstillinger] > [Lyd]</p>
<p>Vælg [Næste] i "Indstillinger for jobregnskab".</p>  <p>▼</p> <p>Vælg [Ændre] i "Indstillinger for jobregnskab".</p> 	<p>"Indstillinger jobregnskab" [Næste] > "Jobregnskab" [Ændre]</p>

Størrelse/retning på original og papirformat

Originalstørrelser og papirformater såsom A4, B5 og Letter kan bruges både i horisontal og vertikal retning. For at adskille mellem retningerne, når disse formater bruges, tilføjes "R" til formater, hvor der bruges horisontal retning. Desuden kan følgende ikoner på berøringspanelet bruges til at angive originaler og papirets retning.

Retning		Indstillingsposition (X=længde, Y=brede)	Ikoner på berøringspanelet	Angivet størrelse i denne vejledning* ¹
Vertikal retning	Original	 Original	 Original	A4, B5, Letter, osv.
	Papir	 Papir	 Papir	
Horisontal retning (-R)	Original	 Original	 Original	A4-R, B5-R, Letter-R osv.
	Papir	 Papir	 Papir	

*1 Formatet på originalen/papiret, der kan anvendes, varierer afhængig af den valgte funktion og kildebakke. For yderligere oplysninger, se følgende.

➔ [Specifikationer \(side 8-4\)](#)

1 Juridiske og sikkerhedsmæssige oplysninger


Læs disse oplysninger, inden du tager maskinen i brug. Dette kapitel indeholder oplysninger om følgende emner:


Generel bemærkning	1-2
Sikkerhedskonventioner i denne vejledning	1-2
Miljø	1-3
Forholdsregler for brug	1-4
Lasersikkerhed (Europa)	1-5
Overensstemmelse	1-5
Juridisk begrænsning af kopiering/scanning	1-6
EN ISO 7779	1-6
EK1-ITB 2000	1-6
Sikkerhedsregler ved brug af trådløs LAN (hvis monteret)	1-6
Begrænset brug af produktet (hvis monteret)	1-7
Juridiske oplysninger	1-8
Energisparefunktion	1-14
Automatisk 2-sidet udskrivning	1-14
Ressourcebesparelser - papir	1-14
Miljømæssige fordele ved "Strømstyring"	1-14
Energy Star-programmet (ENERGY STAR®)	1-14

Generel bemærkning

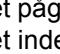
Sikkerhedskonventioner i denne vejledning


Symboler i vejledningen og på maskinens dele er sikkerhedsadvarsler, der har til formål at beskytte brugeren, andre personer og omgivende objekter og sikre korrekt og sikker brug af maskinen. Symbolerne og deres betydning vises nedenfor.


 **ADVARSEL:** Angiver, at manglende eller forkert overholdelse af de pågældende punkter kan forårsage alvorlig personskade eller endog dødsfald.

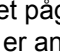
 **FORSIGTIG:** Angiver, at manglende eller forkert overholdelse af de pågældende punkter kan medføre personskade eller mekanisk skade.


Symboler


Symbolet  angiver, at det pågældende afsnit indeholder sikkerhedsadvarsler. Punkter, som brugeren skal være særlig opmærksom på, er angivet inden i symbolet.

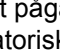
 ... [Generel advarsel]


 ... [Advarsel om høj temperatur]


Symbolet  angiver, at det pågældende afsnit indeholder oplysninger om forbudte handlinger. Nærmere oplysninger om den forbudte handling er angivet inden i symbolet.


 ... [Advarsel om forbudt handling]

 ... [Adskillelse forbudt]

Symbolet  angiver, at det pågældende afsnit indeholder oplysninger om handlinger, der skal udføres. Nærmere oplysninger om den obligatoriske handling er angivet inden i symbolet.

 ... [Obligatorisk handling påkrævet]

 ... [Tag stikket ud af stikkontakten]

 ... [Slut altid maskinen til en stikkontakt med jordforbindelse]

Hvis sikkerhedsadvarslerne i denne betjeningsvejledning er ulæselige, eller selve vejledningen mangler, skal du kontakte din servicetekniker for at bestille en ny (gebyr kræves).

BEMÆRK

I sjældne tilfælde er det ikke muligt at kopiere en original, der stort set ligner en pengeseddel, idet denne maskine udstyret med en funktion til forebyggelse af forfalskninger.

Miljø

Service miljøforholdene er som følger:

Temperatur	10-32,5 °C (Men fugtigheden skal være maks. 70 %, når temperaturen er 32,5 °C.)
Luffugtighed	10-80 % (Men temperaturen skal være 30 °C, når fugtigheden er 80 %.)

Undgå følgende steder ved placering af maskinen.

- Undgå steder i nærheden af vinduer og direkte sollys.
- Undgå steder med vibrationer.
- Undgå steder med voldsomme temperatursvingninger.
- Placér ikke maskinen et sted, hvor den er udsat for en direkte varm eller kold luftstrøm.
- Undgå steder med dårlig ventilation.

Hvis gulvet er sart over for maskinens hjul, når den flyttes efter installation, kan gulvmaterialet blive beskadiget.

Under kopiering frigives en vis mængde ozon, men denne mængde er ikke sundhedsfarlig. Lugten kan dog være ubehagelig, hvis maskinen bruges i lang tid i et lokale med dårlig ventilation, eller hvis der fremstilles ekstraordinært mange kopier. Det bedste miljø for fotokopiering er et lokale med god ventilation.

Forholdsregler for brug

Advarsler i forbindelse med håndtering af forbrugsstoffer

FORSIGTIG

Forsøg ikke på at brænde dele, der indeholder toner. Farlige gnister kan forårsage forbrændinger.

Opbevar dele, der indeholder toner, utilgængeligt for børn.

Undgå at indånde eller indtage toner eller få den i øjne eller på huden, hvis der spildes toner fra dele, der indeholder den.

- Hvis du kommer til at indånde toner, skal du gå til et sted med frisk luft og gurgle grundigt med rigelige mængder vand. Kontakt en læge, hvis du begynder at hoste.
- Hvis du kommer til at indtage toner, skal du rense munden med vand og drikke 1-2 glas vand for at fortynde maveindholdet. Kontakt en læge, hvis der er behov for det.
- Hvis du får toner i øjnene, skal du skylle dem grundigt med vand. Kontakt en læge, hvis der fortsat er smerter.
- Hvis du får toner på huden, skal du vaske den af med sæbe og vand.

Forsøg ikke på at åbne eller ødelægge dele, der indeholder toner.

Andre forholdsregler

Returnér den udtømte tonerbeholder og beholderen til brugt toner til forhandleren eller serviceteknikeren. Den returnerede tonerbeholder og beholderen til brugt toner vil blive genbrugt eller bortskaffet i overensstemmelse med gældende lovbestemmelser.

Placér maskinen på et sted, hvor den ikke udsættes for direkte sollys.

Opbevar maskinen i et lokale, hvor temperaturen forbliver under 40 °C, og hvor markante ændringer af temperatur og luftfugtighed kan undgås.

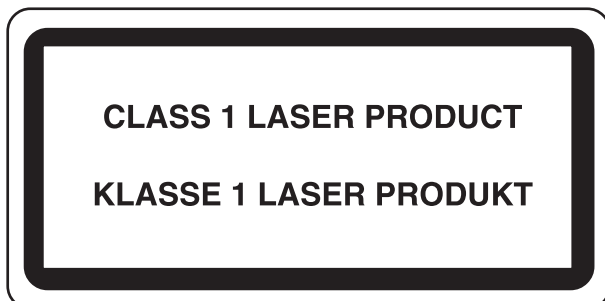
Hvis maskinen ikke skal bruges i længere tid, skal du tage papiret ud af kassetten og MF-bakken (multifunktionsbakken), lægge det tilbage i originalemballagen og forsegle det igen.

Lasersikkerhed (Europa)

Laserstråling kan være farlig. Laserstrålingen inde i maskinen er derfor hermetisk forseglet vha. beskyttelseskabinettet og det ydre dæksel. Der kan ikke slippe stråling ud fra maskinen, når den benyttes normalt af en bruger.

Maskinen er klassificeret som et Class 1-laserprodukt under IEC/EN 60825-1:2014.

Oplysninger om CLASS 1-laserprodukter findes på typeskiltet.



Overensstemmelse

TA Triumph-Adler GmbH erklærer hermed, at radioudstyrstypen 8307ci og 7307ci er i overensstemmelse med direktiv 2014/53/EU.

Den fulde ordlyd af EU-overensstemmelseserklæringen er tilgængelig på følgende internetadresse:

<http://www.triumph-adler.com/downloads>

<http://www.triumph-adler.de/downloads>

<http://www.utax.com/downloads>

<http://www.utax.de/downloads>

Navn på modul, ekstraudstyr	Softwareversion	Frekvensbånd, hvorpå radioudstyret opererer:	Maksimal radiofrekvenseffekt transmitteret i frekvensbåndet, hvorpå radioudstyret opererer:
IB-51 (ekstraudstyr)	2.2.6	2.4GHz	100mW
IB-35 (ekstraudstyr)	2014.12	2.4GHz	100mW
Transmittermodul (SRD)	2005.11	13,56MHz	0,2nW

Juridisk begrænsning af kopiering/scanning

Det kan være forbudt at kopiere/scanne ophavsretligt beskyttet materiale uden tilladelse fra indehaveren af ophavsretten.

Kopiering/scanning af følgende elementer er forbudt og vil blive retsforfulgt. Forbuddet er ikke begrænset til disse elementer. Udfør ikke bevidst kopiering/scanning af elementer, som ikke må kopieres/scannes.

- Check
- Pengesedler
- Værdipapirer
- Frimærker
- Pas
- Certifikater

Nationale love og national lovgivning kan forbyde eller begrænse kopiering/scanning af andre elementer end de, der er nævnt ovenfor.

EN ISO 7779

Maschinenlärminformations-Verordnung 3. GPSGV, 06.01.2004: Der höchste Schalldruckpegel beträgt 70 dB (A) oder weniger gemäß EN ISO 7779.

EK1-ITB 2000

Das Gerät ist nicht für die Benutzung im unmittelbaren Gesichtsfeld am Bildschirmarbeitsplatz vorgesehen. Um störende Reflexionen am Bildschirmarbeitsplatz zu vermeiden, darf dieses Produkt nicht im unmittelbaren Gesichtsfeld platziert werden.

Sikkerhedsregler ved brug af trådløs LAN (hvis monteret)

Trådløs LAN giver mulighed til at udveksle oplysninger mellem trådløse adgangspunkter i stedet for at bruge et netværkskabel, som giver den fordel, at en trådløs LAN-forbindelse kan etableres frit i et område, hvor radiobølger kan overføres.

På den anden side, kan der opstå følgende problemer, hvis sikkerhedsindstillinger ikke er konfigureret, fordi radiobølger kan passere gennem forhindringer (herunder vægge) og nå overalt inden for et bestemt område.

Hemmelig visning af kommunikationsindhold

En tredje person med ondsindet formål kan forsætligt overvåge radiobølger og få uautoriseret adgang til følgende kommunikationsindhold.

- Personlige oplysninger, herunder ID, adgangskoder og kreditkortnumre
- Indholdet af e-mails

Ulovlig indtrængen

En tredje part med ondsindede hensigter kan få uautoriseret adgang til personligt eller virksomhedsnetværk og gennemføre følgende ulovlige handlinger.

- Udpakning af personlige og fortrolige oplysninger (informationslækage)
- Adgang til samtaler ved samtidig at udgive sig for en bestemt person og distribution af uautoriseret oplysninger (spoofing)
- Ændring og videresendelse af aflyttede samtaler (forfalskning)
- Overførsel af computervirus og ødelæggelse af data og systemer (destruktion)

Trådløse LAN-kort og trådløse adgangspunkter indeholder indbyggede sikkerhedsmekanismer til at løse disse problemer og for at mindske muligheden for disse problemer, der opstår ved at konfigurere sikkerhedsindstillingerne for trådløse LAN-produkter, når produktet anvendes.

Vi anbefaler, at kunderne tager ansvar og bruger deres dømmekraft, når de konfigurerer sikkerhedsindstillingerne, og at de sikrer, at de fuldt ud forstår de problemer, der kan opstå, når produktet anvendes uden at konfigurere sikkerhedsindstillingerne.

Begrænset brug af produktet (hvis monteret)

- Radiobølger, der sendes fra dette produkt, kan påvirke medicinsk udstyr. Når produktet anvendes i en medicinsk institution eller i nærheden af medicinske instrumenter, skal du enten bruge produktet i henhold til de instruktioner og forholdsregler, som administratoren af institutionen, eller dem angivet på de medicinske instrumenter.
- Radiobølger, der sendes fra produktet, kan påvirke automatisk styreudstyr, herunder automatiske døre og brandalarmer. Ved brug af dette produkt i nærheden af det automatiske kontroludstyr, skal du bruge produktet i henhold til de instruktioner og forholdsregler, der er fastsat på det automatiske kontroludstyr.
- Hvis dette produkt anvendes i enheder, der er direkte relateret til service, herunder fly, tog, skibe og biler, eller hvis dette produkt anvendes i applikationer, der kræver høj pålidelighed og sikkerhed til at fungere, og i enheder, der kræver præcision, herunder dem, der anvendes i forebyggelse af katastrofer og forebyggelse af kriminalitet og dem, der anvendes til forskellige sikkerhedsmæssige formål, skal du bruge produktet efter at tage hensyn til sikkerhedsdesign af hele systemet, herunder vedtagelse af et fejlsikkert design og redundans design for pålidelighed og sikker vedligeholdelse af hele systemet. Dette produkt er ikke beregnet til brug i applikationer, der kræver høj pålidelighed og sikkerhed, herunder rumfarts instrumenter, kommunikationsudstyr til bagagerum, kontroludstyr til atomkræft og medicinsk udstyr; dermed skal beslutning om, hvorvidt produktet skal anvendes i disse applikationer, være nøje overvejet..

Juridiske oplysninger

Denne vejledning eller dele heraf må ikke kopieres eller på anden måde gengives uden forudgående skriftligt samtykke fra indehaveren af ophavsretten.

Vedrørende varemærker

- PRESCRIBE er et registreret varemærke tilhørende Kyocera Corporation.
- KPDL er et varemærke, der tilhører Kyocera Corporation.
- Microsoft, Windows, Windows Server, Internet Explorer, Excel og PowerPoint er registrerede varemærker eller varemærker tilhørende Microsoft Corporation i USA og/eller andre lande.
- PCL er et varemærke, der tilhører Hewlett-Packard Company.
- Adobe Acrobat, Adobe Reader og PostScript er varemærker tilhørende Adobe Systems, Incorporated.
- Ethernet er et registreret varemærke, der tilhører Xerox Corporation.
- IBM og IBM PC/AT er varemærker, der tilhører International Business Machines Corporation.
- AppleTalk, Bonjour, Macintosh og Mac OS er registrerede varemærker, der tilhører Apple Inc. i USA og andre lande.
- Alle europæiske sprogfonte, der er installeret på denne maskine, bruges i henhold til licensaftale med Monotype Imaging Inc.
- Helvetica, Palatino og Times er registrerede varemærker, der tilhører Linotype GmbH.
- ITC Avant Garde Gothic, ITC Bookman, ITC ZapfChancery og ITC ZapfDingbats er registrerede varemærker, der tilhører International Typeface Corporation.
- ThinPrint er et varemærke, der tilhører Cortado AG i Tyskland og andre lande.
- UFST™ MicroType®-fonte fra Monotype Imaging Inc. er installeret på denne maskine.
- Denne maskine indeholder software med moduler, der er udviklet af Independent JPEG Group.
- iPad, iPhone og iPod er varemærker tilhørende Apple Inc. registrerede i USA og andre lande.
- AirPrint og AirPrint logo er varemærker tilhørende Apple Inc.
- iOS er et varemærke eller registreret varemærke tilhørende Cisco i USA og andre lande og bruges under licens fra by Apple Inc.
- Google og Google Cloud Print™ er varemærker og/eller registrerede varemærker tilhørende Google Inc.
- Mopria™ er registreret varemærke tilhørende Mopria™ Alliance.
- Leveret af ABBYY FineReader.
ABBYY og FineReader er varemærker tilhørende ABBYY Software Ltd.
- RealVNC, VNC og RFB er registrerede varemærker tilhørende RealVNC Ltd. i USA og i andre lande.
- Wi-Fi og Wi-Fi Direct er varemærker og/eller registrerede varemærker tilhørende Wi-Fi Alliance.

Alle andre firmanavne og produktnavne er registrerede varemærker eller varemærker, der tilhører de respektive virksomheder. Betegnelserne ™ og ® bruges ikke i denne betjeningsvejledning.

GPL/LGPL

Dette produkt indeholder (<http://www.gnu.org/licenses/gpl.html>) og/eller LGPL (<http://www.gnu.org/licenses/lgpl.html>) software som en del af produktets firmware. Du kan få kildekoden, og du har tilladelse til at kopiere, distribuere og ændre produktet i overensstemmelse med betingelserne fra GPL/LGPL.

OpenSSL License

Copyright (c) 1998-2006 The OpenSSL Project. All rights reserved.

Redistribution and use in source and binary forms, with or without modification, are permitted provided that the following conditions are met:

1. Redistributions of source code must retain the above copyright notice, this list of conditions and the following disclaimer.
2. Redistributions in binary form must reproduce the above copyright notice, this list of conditions and the following disclaimer in the documentation and/or other materials provided with the distribution.
3. All advertising materials mentioning features or use of this software must display the following acknowledgment: "This product includes software developed by the OpenSSL Project for use in the OpenSSL Toolkit. (<http://www.openssl.org/>)"
4. The names "OpenSSL Toolkit" and "OpenSSL Project" must not be used to endorse or promote products derived from this software without prior written permission. For written permission, please contact openssl-core@openssl.org.
5. Products derived from this software may not be called "OpenSSL" nor may "OpenSSL" appear in their names without prior written permission of the OpenSSL Project.
6. Redistributions of any form whatsoever must retain the following acknowledgment: "This product includes software developed by the OpenSSL Project for use in the OpenSSL Toolkit (<http://www.openssl.org/>)"

THIS SOFTWARE IS PROVIDED BY THE OpenSSL PROJECT "AS IS" AND ANY EXPRESSED OR IMPLIED WARRANTIES, INCLUDING, BUT NOT LIMITED TO, THE IMPLIED WARRANTIES OF MERCHANTABILITY AND FITNESS FOR A PARTICULAR PURPOSE ARE DISCLAIMED. IN NO EVENT SHALL THE OpenSSL PROJECT OR ITS CONTRIBUTORS BE LIABLE FOR ANY DIRECT, INDIRECT, INCIDENTAL, SPECIAL, EXEMPLARY, OR CONSEQUENTIAL DAMAGES (INCLUDING, BUT NOT LIMITED TO, PROCUREMENT OF SUBSTITUTE GOODS OR SERVICES; LOSS OF USE, DATA, OR PROFITS; OR BUSINESS INTERRUPTION) HOWEVER CAUSED AND ON ANY THEORY OF LIABILITY, WHETHER IN CONTRACT, STRICT LIABILITY, OR TORT (INCLUDING NEGLIGENCE OR OTHERWISE) ARISING IN ANY WAY OUT OF THE USE OF THIS SOFTWARE, EVEN IF ADVISED OF THE POSSIBILITY OF SUCH DAMAGE.

Original SSLeay License

Copyright (C) 1995-1998 Eric Young (ey@cryptsoft.com) All rights reserved.

This package is an SSL implementation written by Eric Young (ey@cryptsoft.com). The implementation was written so as to conform with Netscapes SSL.

This library is free for commercial and non-commercial use as long as the following conditions are adhered to. The following conditions apply to all code found in this distribution, be it the RC4, RSA, lhash, DES, etc., code; not just the SSL code. The SSL documentation included with this distribution is covered by the same copyright terms except that the holder is Tim Hudson (tjh@cryptsoft.com).

Copyright remains Eric Young's, and as such any Copyright notices in the code are not to be removed.

If this package is used in a product, Eric Young should be given attribution as the author of the parts of the library used.

This can be in the form of a textual message at program startup or in documentation (online or textual) provided with the package.

Redistribution and use in source and binary forms, with or without modification, are permitted provided that the following conditions are met:

1. Redistributions of source code must retain the copyright notice, this list of conditions and the following disclaimer.
2. Redistributions in binary form must reproduce the above copyright notice, this list of conditions and the following disclaimer in the documentation and/or other materials provided with the distribution.
3. All advertising materials mentioning features or use of this software must display the following acknowledgement:
"This product includes cryptographic software written by Eric Young (eay@cryptsoft.com)"
The word 'cryptographic' can be left out if the routines from the library being used are not cryptographic related :-).
4. If you include any Windows specific code (or a derivative thereof) from the apps directory (application code) you must include an acknowledgement: "This product includes software written by Tim Hudson (tjh@cryptsoft.com)"

THIS SOFTWARE IS PROVIDED BY ERIC YOUNG "AS IS" AND ANY EXPRESS OR IMPLIED WARRANTIES, INCLUDING, BUT NOT LIMITED TO, THE IMPLIED WARRANTIES OF MERCHANTABILITY AND FITNESS FOR A PARTICULAR PURPOSE ARE DISCLAIMED. IN NO EVENT SHALL THE AUTHOR OR CONTRIBUTORS BE LIABLE FOR ANY DIRECT, INDIRECT, INCIDENTAL, SPECIAL, EXEMPLARY, OR CONSEQUENTIAL DAMAGES (INCLUDING, BUT NOT LIMITED TO, PROCUREMENT OF SUBSTITUTE GOODS OR SERVICES; LOSS OF USE, DATA, OR PROFITS; OR BUSINESS INTERRUPTION) HOWEVER CAUSED AND ON ANY THEORY OF LIABILITY, WHETHER IN CONTRACT, STRICT LIABILITY, OR TORT (INCLUDING NEGLIGENCE OR OTHERWISE) ARISING IN ANY WAY OUT OF THE USE OF THIS SOFTWARE, EVEN IF ADVISED OF THE POSSIBILITY OF SUCH DAMAGE.

The licence and distribution terms for any publically available version or derivative of this code cannot be changed. i.e. this code cannot simply be copied and put under another distribution licence [including the GNU Public Licence.]

Monotype Imaging License Agreement

- 1 *Software* shall mean the digitally encoded, machine readable, scalable outline data as encoded in a special format as well as the UFST Software.
- 2 You agree to accept a non-exclusive license to use the Software to reproduce and display weights, styles and versions of letters, numerals, characters and symbols (*Typefaces*) solely for your own customary business or personal purposes at the address stated on the registration card you return to Monotype Imaging. Under the terms of this License Agreement, you have the right to use the Fonts on up to three printers. If you need to have access to the fonts on more than three printers, you need to acquire a multiuser license agreement which can be obtained from Monotype Imaging. Monotype Imaging retains all rights, title and interest to the Software and Typefaces and no rights are granted to you other than a License to use the Software on the terms expressly set forth in this Agreement.
- 3 To protect proprietary rights of Monotype Imaging, you agree to maintain the Software and other proprietary information concerning the Typefaces in strict confidence and to establish reasonable procedures regulating access to and use of the Software and Typefaces.
- 4 You agree not to duplicate or copy the Software or Typefaces, except that you may make one backup copy. You agree that any such copy shall contain the same proprietary notices as those appearing on the original.
- 5 This License shall continue until the last use of the Software and Typefaces, unless sooner terminated. This License may be terminated by Monotype Imaging if you fail to comply with the terms of this License and such failure is not remedied within thirty (30) days after notice from Monotype Imaging. When this License expires or is terminated, you shall either return to Monotype Imaging or destroy all copies of the Software and Typefaces and documentation as requested.
- 6 You agree that you will not modify, alter, disassemble, decrypt, reverse engineer or decompile the Software.
- 7 Monotype Imaging warrants that for ninety (90) days after delivery, the Software will perform in accordance with Monotype Imaging-published specifications, and the diskette will be free from defects in material and workmanship. Monotype Imaging does not warrant that the Software is free from all bugs, errors and omissions.

The parties agree that all other warranties, expressed or implied, including warranties of fitness for a particular purpose and merchantability, are excluded.
- 8 Your exclusive remedy and the sole liability of Monotype Imaging in connection with the Software and Typefaces is repair or replacement of defective parts, upon their return to Monotype Imaging.

In no event will Monotype Imaging be liable for lost profits, lost data, or any other incidental or consequential damages, or any damages caused by abuse or misapplication of the Software and Typefaces.
- 9 Massachusetts U.S.A. law governs this Agreement.

- 10 You shall not sublicense, sell, lease, or otherwise transfer the Software and/or Typefaces without the prior written consent of Monotype Imaging.
- 11 Use, duplication or disclosure by the Government is subject to restrictions as set forth in the Rights in Technical Data and Computer Software clause at FAR 252-227-7013, subdivision (b)(3)(ii) or subparagraph (c)(1)(ii), as appropriate. Further use, duplication or disclosure is subject to restrictions applicable to restricted rights software as set forth in FAR 52.227-19 (c)(2).
- 12 You acknowledge that you have read this Agreement, understand it, and agree to be bound by its terms and conditions. Neither party shall be bound by any statement or representation not contained in this Agreement. No change in this Agreement is effective unless written and signed by properly authorized representatives of each party. By opening this diskette package, you agree to accept the terms and conditions of this Agreement.

Knopflerfish License

This product includes software developed by the Knopflerfish Project.

<http://www.knopflerfish.org>

Copyright 2003-2010 The Knopflerfish Project. All rights reserved.

Redistribution and use in source and binary forms, with or without modification, are permitted provided that the following conditions are met:

- Redistributions of source code must retain the above copyright notice, this list of conditions and the following disclaimer.
- Redistributions in binary form must reproduce the above copyright notice, this list of conditions and the following disclaimer in the documentation and/or other materials provided with the distribution.
- Neither the name of the KNOPFLERFISH project nor the names of its contributors may be used to endorse or promote products derived from this software without specific prior written permission.

THIS SOFTWARE IS PROVIDED BY THE COPYRIGHT HOLDERS AND CONTRIBUTORS "AS IS" AND ANY EXPRESS OR IMPLIED WARRANTIES, INCLUDING, BUT NOT LIMITED TO, THE IMPLIED WARRANTIES OF MERCHANTABILITY AND FITNESS FOR A PARTICULAR PURPOSE ARE DISCLAIMED. IN NO EVENT SHALL THE COPYRIGHT OWNER OR CONTRIBUTORS BE LIABLE FOR ANY DIRECT, INDIRECT, INCIDENTAL, SPECIAL, EXEMPLARY, OR CONSEQUENTIAL DAMAGES (INCLUDING, BUT NOT LIMITED TO, PROCUREMENT OF SUBSTITUTE GOODS OR SERVICES; LOSS OF USE, DATA, OR PROFITS; OR BUSINESS INTERRUPTION) HOWEVER CAUSED AND ON ANY THEORY OF LIABILITY, WHETHER IN CONTRACT, STRICT LIABILITY, OR TORT (INCLUDING NEGLIGENCE OR OTHERWISE) ARISING IN ANY WAY OUT OF THE USE OF THIS SOFTWARE, EVEN IF ADVISED OF THE POSSIBILITY OF SUCH DAMAGE.

Apache License (Version 2.0)

Apache License
Version 2.0, January 2004
<http://www.apache.org/licenses/>

TERMS AND CONDITIONS FOR USE, REPRODUCTION, AND DISTRIBUTION

1. Definitions.

"License" shall mean the terms and conditions for use, reproduction, and distribution as defined by Sections 1 through 9 of this document.

"Licensor" shall mean the copyright owner or entity authorized by the copyright owner that is granting the License.

"Legal Entity" shall mean the union of the acting entity and all other entities that control, are controlled by, or are under common control with that entity. For the purposes of this definition, "control" means (i) the power, direct or indirect, to cause the direction or management of such entity, whether by contract or otherwise, or (ii) ownership of fifty percent (50%) or more of the outstanding shares, or (iii) beneficial ownership of such entity.

"You" (or "Your") shall mean an individual or Legal Entity exercising permissions granted by this License.

"Source" form shall mean the preferred form for making modifications, including but not limited to software source code, documentation source, and configuration files.

"Object" form shall mean any form resulting from mechanical transformation or translation of a Source form, including but not limited to compiled object code, generated documentation, and conversions to other media types.

"Work" shall mean the work of authorship, whether in Source or Object form, made available under the License, as indicated by a copyright notice that is included in or attached to the work (an example is provided in the Appendix below).

"Derivative Works" shall mean any work, whether in Source or Object form, that is based on (or derived from) the Work and for which the editorial revisions, annotations, elaborations, or other modifications represent, as a whole, an original work of authorship. For the purposes of this License, Derivative Works shall not include works that remain separable from, or merely link (or bind by name) to the interfaces of, the Work and Derivative Works thereof.

"Contribution" shall mean any work of authorship, including the original version of the Work and any modifications or additions to that Work or Derivative Works thereof, that is intentionally submitted to Licensor for inclusion in the Work by the copyright owner or by an individual or Legal Entity authorized to submit on behalf of the copyright owner. For the purposes of this definition, "submitted" means any form of electronic, verbal, or written communication sent to the Licensor or its representatives, including but not limited to communication on electronic mailing lists, source code control systems, and issue tracking systems that are managed by, or on behalf of, the Licensor for the purpose of discussing and improving the Work, but excluding communication that is conspicuously marked or otherwise designated in writing by the copyright owner as "Not a Contribution."

"Contributor" shall mean Licensor and any individual or Legal Entity on behalf of whom a Contribution has been received by Licensor and subsequently incorporated within the Work.

2. Grant of Copyright License. Subject to the terms and conditions of this License, each Contributor hereby grants to You a perpetual, worldwide, non-exclusive, no-charge, royalty-free, irrevocable copyright license to reproduce, prepare Derivative Works of, publicly display, publicly perform, sublicense, and distribute the Work and such Derivative Works in Source or Object form.
3. Grant of Patent License. Subject to the terms and conditions of this License, each Contributor hereby grants to You a perpetual, worldwide, non-exclusive, no-charge, royalty-free, irrevocable (except as stated in this section) patent license to make, have made, use, offer to sell, sell, import, and otherwise transfer the Work, where such license applies only to those patent claims licensable by such Contributor that are necessarily infringed by their Contribution(s) alone or by combination of their Contribution(s) with the Work to which such Contribution(s) was submitted. If You institute patent litigation against any entity (including a cross-claim or counterclaim in a lawsuit) alleging that the Work or a Contribution incorporated within the Work constitutes direct or contributory patent infringement, then any patent licenses granted to You under this License for that Work shall terminate as of the date such litigation is filed.
4. Redistribution. You may reproduce and distribute copies of the Work or Derivative Works thereof in any medium, with or without modifications, and in Source or Object form, provided that You meet the following conditions:
 - (a) You must give any other recipients of the Work or Derivative Works a copy of this License; and
 - (b) You must cause any modified files to carry prominent notices stating that You changed the files; and
 - (c) You must retain, in the Source form of any Derivative Works that You distribute, all copyright, patent, trademark, and attribution notices from the Source form of the Work, excluding those notices that do not pertain to any part of the Derivative Works; and
 - (d) If the Work includes a "NOTICE" text file as part of its distribution, then any Derivative Works that You distribute must include a readable copy of the attribution notices contained within such NOTICE file, excluding those notices that do not pertain to any part of the Derivative Works, in at least one of the following places: within a NOTICE text file distributed as part of the Derivative Works; within the Source form or documentation, if provided along with the Derivative Works; or, within a display generated by the Derivative Works, if and wherever such third-party notices normally appear. The contents of the NOTICE file are for informational purposes only and do not modify the License. You may add Your own attribution notices within Derivative Works that You distribute, alongside or as an addendum to the NOTICE text from the Work, provided that such additional attribution notices cannot be construed as modifying the License.

You may add Your own copyright statement to Your modifications and may provide additional or different license terms and conditions for use, reproduction, or distribution of Your modifications, or for any such Derivative Works as a whole, provided Your use, reproduction, and distribution of the Work otherwise complies with the conditions stated in this License.

5. Submission of Contributions. Unless You explicitly state otherwise, any Contribution intentionally submitted for inclusion in the Work by You to the Licensor shall be under the terms and conditions of this License, without any additional terms or conditions. Notwithstanding the above, nothing herein shall supersede or modify the terms of any separate license agreement you may have executed with Licensor regarding such Contributions.
6. Trademarks. This License does not grant permission to use the trade names, trademarks, service marks, or product names of the Licensor, except as required for reasonable and customary use in describing the origin of the Work and reproducing the content of the NOTICE file.
7. Disclaimer of Warranty. Unless required by applicable law or agreed to in writing, Licensor provides the Work (and each Contributor provides its Contributions) on an "AS IS" BASIS, WITHOUT WARRANTIES OR CONDITIONS OF ANY KIND, either express or implied, including, without limitation, any warranties or conditions of TITLE, NON-INFRINGEMENT, MERCHANTABILITY, or FITNESS FOR A PARTICULAR PURPOSE. You are solely responsible for determining the appropriateness of using or redistributing the Work and assume any risks associated with Your exercise of permissions under this License.
8. Limitation of Liability. In no event and under no legal theory, whether in tort (including negligence), contract, or otherwise, unless required by applicable law (such as deliberate and grossly negligent acts) or agreed to in writing, shall any Contributor be liable to You for damages, including any direct, indirect, special, incidental, or consequential damages of any character arising as a result of this License or out of the use or inability to use the Work (including but not limited to damages for loss of goodwill, work stoppage, computer failure or malfunction, or any and all other commercial damages or losses), even if such Contributor has been advised of the possibility of such damages.
9. Accepting Warranty or Additional Liability. While redistributing the Work or Derivative Works thereof, You may choose to offer, and charge a fee for, acceptance of support, warranty, indemnity, or other liability obligations and/or rights consistent with this License. However, in accepting such obligations, You may act only on Your own behalf and on Your sole responsibility, not on behalf of any other Contributor, and only if You agree to indemnify, defend, and hold each Contributor harmless for any liability incurred by, or claims asserted against, such Contributor by reason of your accepting any such warranty or additional liability.

END OF TERMS AND CONDITIONS

APPENDIX: How to apply the Apache License to your work.

To apply the Apache License to your work, attach the following boilerplate notice, with the fields enclosed by brackets "[]" replaced with your own identifying information. (Don't include the brackets!) The text should be enclosed in the appropriate comment syntax for the file format. We also recommend that a file or class name and description of purpose be included on the same "printed page" as the copyright notice for easier identification within third-party archives.

Copyright [yyyy] [name of copyright owner]

Licensed under the Apache License, Version 2.0 (the "License"); you may not use this file except in compliance with the License. You may obtain a copy of the License at

<http://www.apache.org/licenses/LICENSE-2.0>

Unless required by applicable law or agreed to in writing, software distributed under the License is distributed on an "AS IS" BASIS, WITHOUT WARRANTIES OR CONDITIONS OF ANY KIND, either express or implied. See the License for the specific language governing permissions and limitations under the License.

Energisparefunktion

Maskinen er udstyret med en Lavstrøms tilstand, hvor energiforbruget reduceres, når der er gået en vis tid, efter maskinen sidst blev anvendt. Maskinen er også udstyret med Dvale tilstanden, hvor printer- og faxfunktionerne er i venteposition, mens energiforbruget reduceres til et minimum, når maskinen ikke har været i brug i et vist stykke tid.

- ➔ [Lavstrøms tilstand \(side 2-36\)](#)
- ➔ [Dvale \(side 2-37\)](#)
- ➔ [Tænd/sluk timer \(modeller for Europa\) \(side 2-38\)](#)

Automatisk 2-sidet udskrivning

Maskinen har 2-sidet kopiering som standardfunktion. Ved f.eks. at udskrive to 1-sidede originaler på et enkelt ark papir kan papirforbruget reduceres.

- ➔ [Duplex \(side 6-34\)](#)

Udskrivning i duplex tilstand reducerer papirforbruget og bidrager til bevarelse af skovressourcer. Duplex tilstanden reducerer også mængden af det papir, der skal købes, og derved omkostninger. Det anbefales at indstille duplexudskrivning som standard i de maskiner, der kan udskrive i duplex.

Ressourcebesparelser - papir

For bevarelse og bæredygtig brug af skovressourcer anbefales det at bruge både genbrugspapir og nyt papir, der er certificeret i henhold til miljømæssige initiativer eller er forsynet med anerkendte miljømærker, der overholder EN 12281:2002* eller en tilsvarende kvalitetsstandard.

Denne maskine understøtter også udskrivning på 64 g/m² papir. Anvendelse af denne papirtype, der indeholder færre råvarer, kan føre til yderligere bevarelse af skovressourcer.

* : EN12281:2002 "Skrive-, kopi- og kontorpapir - Krav til kopipapir til kopimaskiner"

Du kan få oplysninger om anbefalede papirtyper af din forhandler eller servicetekniker.

Miljømæssige fordele ved "Strømstyring"

Med henblik på reduktion af strømforbrug er maskinen udstyret med en strømstyringsfunktion, der automatisk aktiverer strømsparetilstand, når maskinen ikke benyttes i et vist tidsrum.

Selv om det tager maskinen lidt tid til at vende tilbage til KLAR-tilstand, når den er sat til energisparetilstand, er det muligt at opnå betydelig reduktion af energiforbrug. Det anbefales at bruge maskinen med aktiveringstid for strømsparetilstand indstillet som standard.

Energy Star-programmet (ENERGY STAR®)

Vi deltager i ENERGY STAR®-programmet.

Vi leverer produkter der er i overensstemmelse med ENERGY STAR® til markedet.

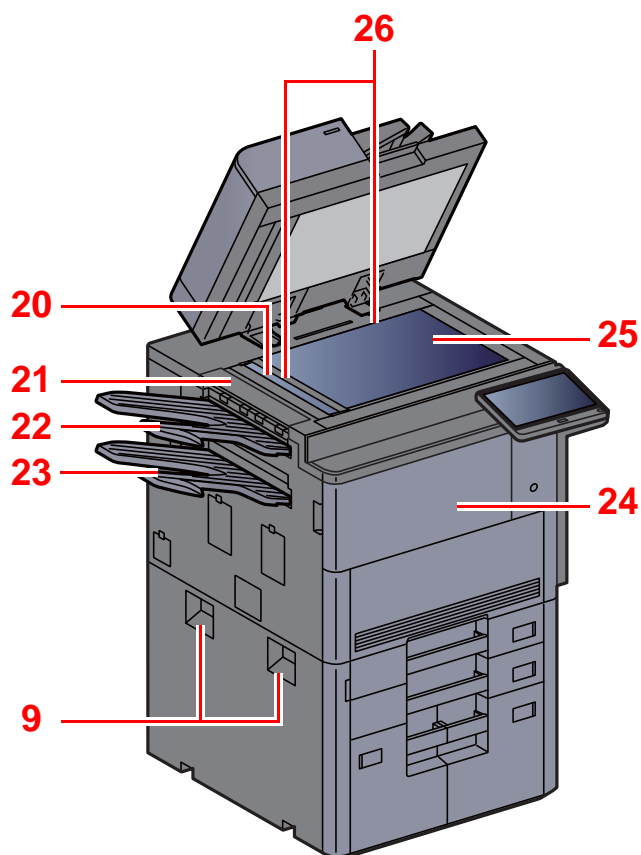
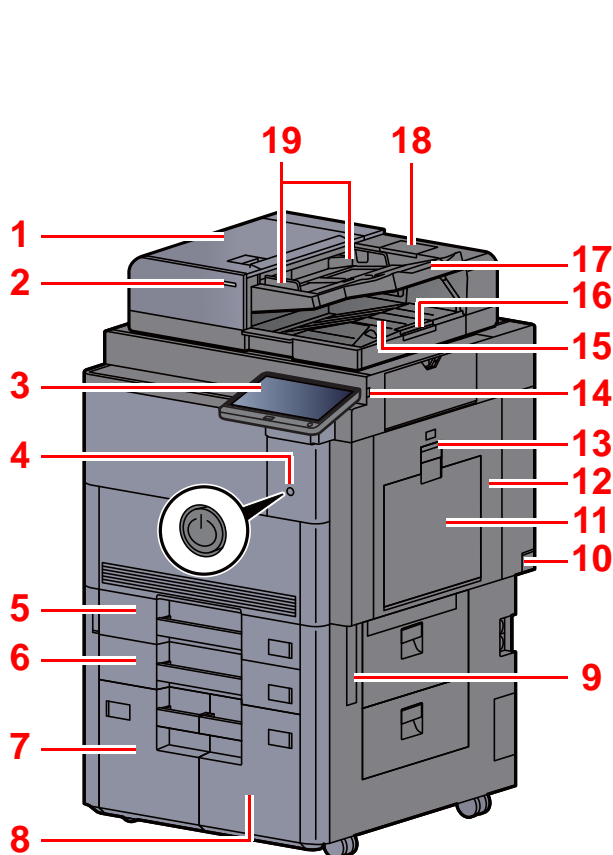
ENERGY STAR® er et energieffektivitetsprogram med det formål at udvikle og fremme brugen af produkter med høj energieffektivitet med henblik på at forhindre den globale opvarmning. Kunder, der køber produkter der er i overensstemmelse med ENERGY STAR®, bidrager til reduktion af udledning af drivhusgasser og energirelaterede omkostninger.

2 Installation og opsætning af maskinen

Dette kapitel indeholder information til administratoren om maskinen, såsom maskinens dele, kabelforbindelser og softwareinstallation.

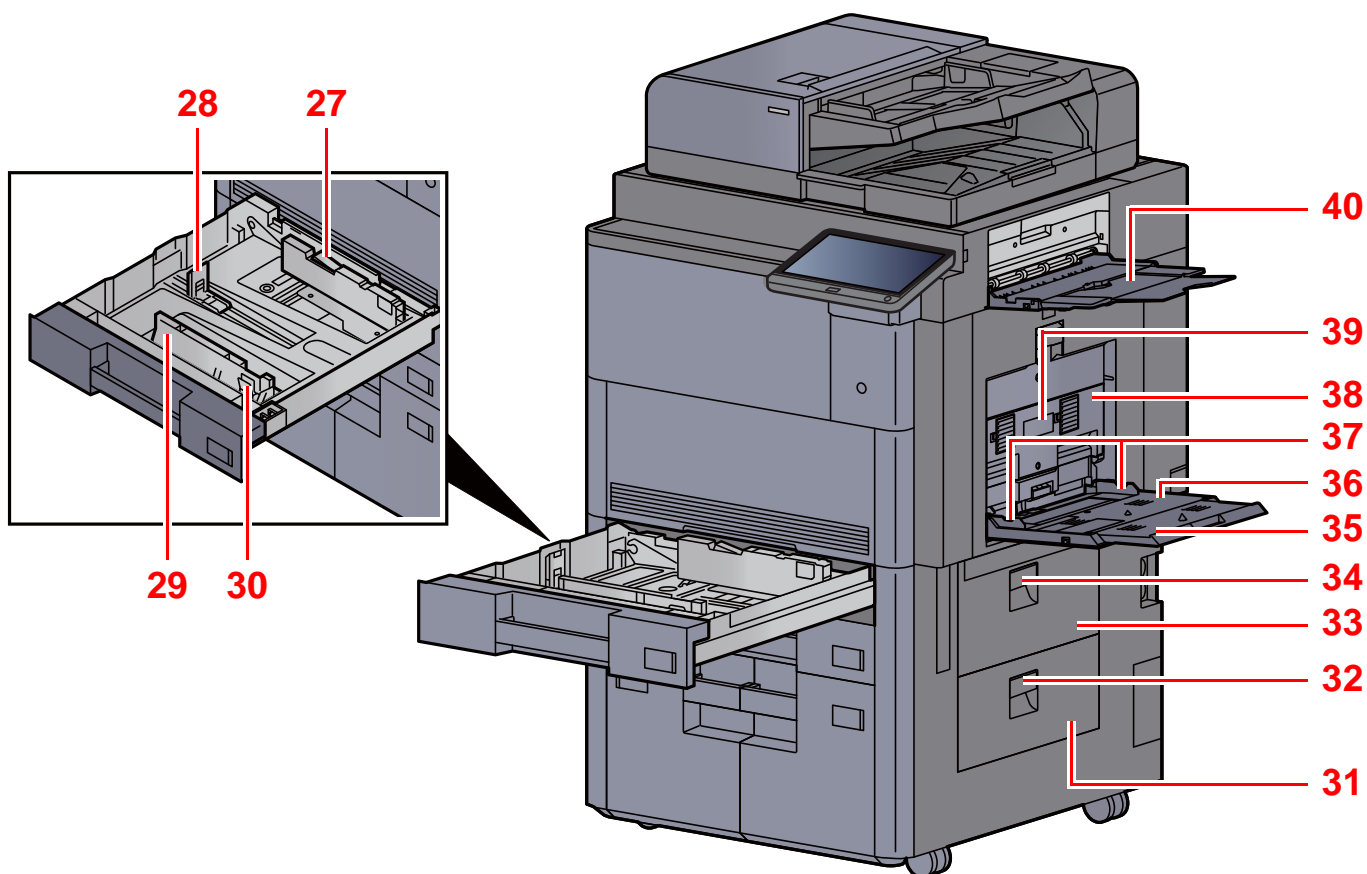
Maskinens dele (Maskinens ydre)	2-2	Konfigurering af kablet netværk	2-34
Maskinens dele (Stik/indvendigt)	2-4	Energisparefunktion	2-36
Maskinens dele (Med valgfrit tilbehør)	2-5	Lavstrømstilstand	2-36
Tilslutning af maskinen og andre enheder	2-6	Dvale	2-37
Tilslutning af kabler	2-7	Automatisk dvale	2-37
Tilslutning af LAN-kabel	2-7	Regler for dvale (europæiske modeller)	2-37
Tilslutning af USB-kabel	2-9	Dvaleniveau (energisparer) (modeller udenfor Europa)	2-38
Tilslutning af strømkabel	2-10	Genoprettelsesniveau for energibesparelse	2-38
Tænding/slukning	2-11	Indstillinger for ugentlig timer	2-38
Tænding	2-11	Tænd/sluk timer (modeller for Europa)	2-38
Slukning	2-11	Guide til hurtig opsætning	2-39
Brug af betjeningspanelet	2-12	Installation af software	2-42
Taster på betjeningspanelet	2-12	Software på DVD (Windows)	2-42
Justering af betjeningspanelets vinkel	2-12	Kontrol af tælleren	2-43
Berøringspanel	2-13	Embedded Web Server RX	2-44
Brug af berøringspanelet	2-13	Adgang Embedded Web Server RX ..	2-45
Hoved-skærm	2-14	Ændring af sikkerhedsindstillingerne	2-46
Tildeling af funktioner til funktionstaster	2-19	Ændre enhedsinformation	2-47
Visning til enhedsoplysninger	2-21	E-mail-indstillinger	2-48
Vis skærmen med indstillinger	2-21		
Funktionstast	2-22		
Brug af skærmen	2-22		
Visning af knapper, der ikke kan indstilles	2-23		
Visning af original	2-23		
Indtastning af tal	2-26		
Brug af tasten Enter	2-28		
Brug af tasten til hurtig nummersøgning	2-28		
Hjælpekærbillede	2-29		
Tilgængelighedsfunktioner (Forstørrelse af visningen)	2-30		
Log på/log af	2-31		
Log på	2-31		
Log af	2-32		
Maskinens standardindstillinger	2-33		
Indstilling af dato og klokkeslæt	2-33		
Netværksopsætning	2-34		

Maskinens dele (Maskinens ydre)



- 1 Dokumentføder
- 2 Indikator for ilagte originaler
- 3 Betjeningspanel
- 4 Hovedafbryder
- 5 Kasette 1
- 6 Kasette 2
- 7 Kasette 4
- 8 Kasette 3
- 9 Håndtag
- 10 Hovedafbryder
- 11 Multifunktionsbakke
- 12 Højre dæksel 1
- 13 Håndtag til højre dæksel 1

- 14 Stik til USB-hukommelse
- 15 Udskubningsplade for original
- 16 Originalstopper
- 17 Originalplade
- 18 Rum til rensklud
- 19 Originalbredestyr
- 20 Glaspanel
- 21 Øverste venstre dæksel
- 22 Øverste venstre bakke
- 23 Nederste venstre bakke
- 24 Frontdæksel
- 25 Glasplade
- 26 Indikatorplader for originalstørrelse



27 Lås til styr for papirbredde

28 Justeringsstyr for papirlængde

29 Styr for papirbredde

30 Justeringsstyr for papirbredde

31 Højre dæksel 4

32 Håndtag til højre dæksel 4

33 Højre dæksel 3

34 Håndtag til højre dæksel 3

35 Støttebakke til multifunktionsbakken

36 Multifunktionsbakke

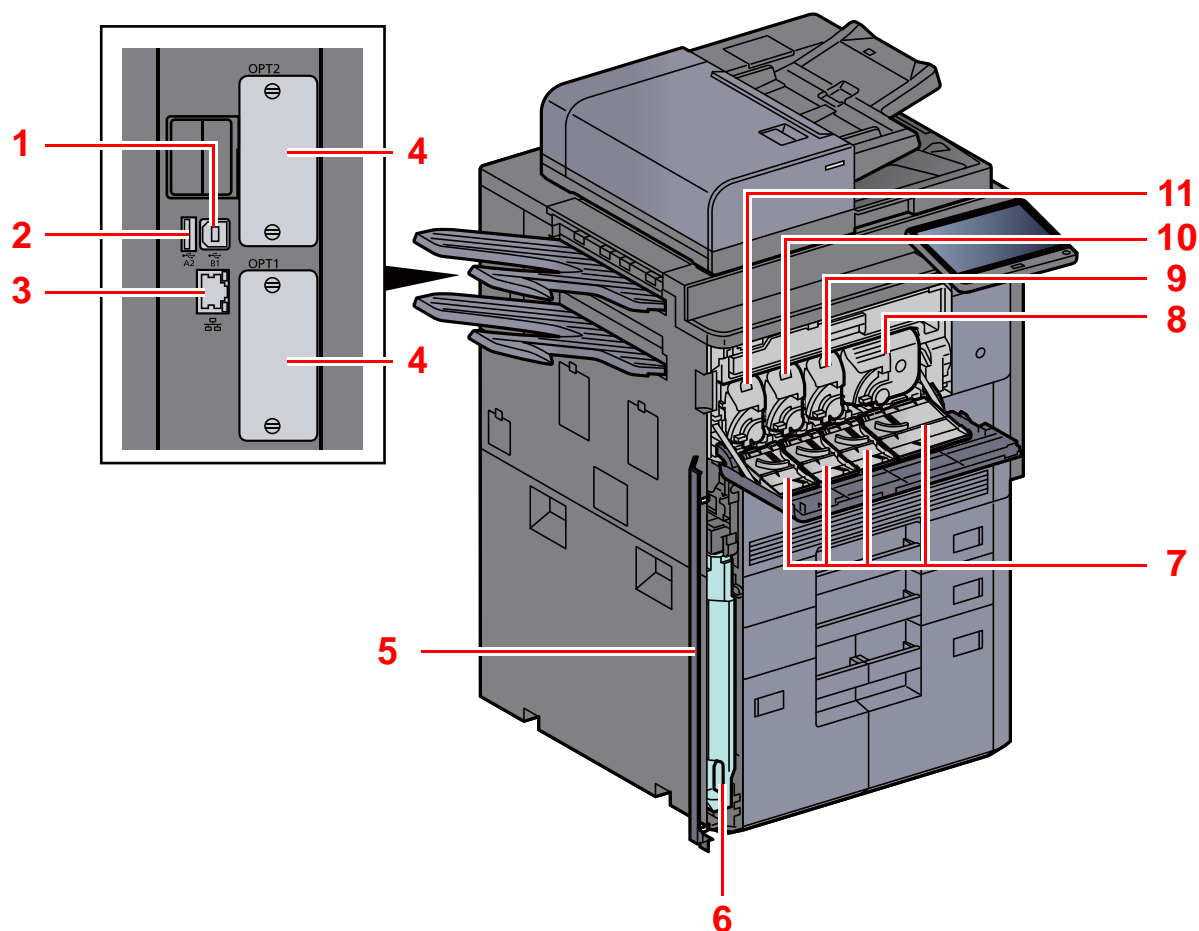
37 Styr for papirbredde

38 Højre dæksel 2

39 Håndtag til højre dæksel 2

40 Højre bakke

Maskinens dele (Stik/indvendigt)



1 Stik til USB-interface

2 USB-port

3 Netværksinterfacestik

4 Interfacestik til tilbehør

5 Dæksel til beholder til brugt toner

6 Beholder til brugt toner

7 Dæksel til tonerbeholder

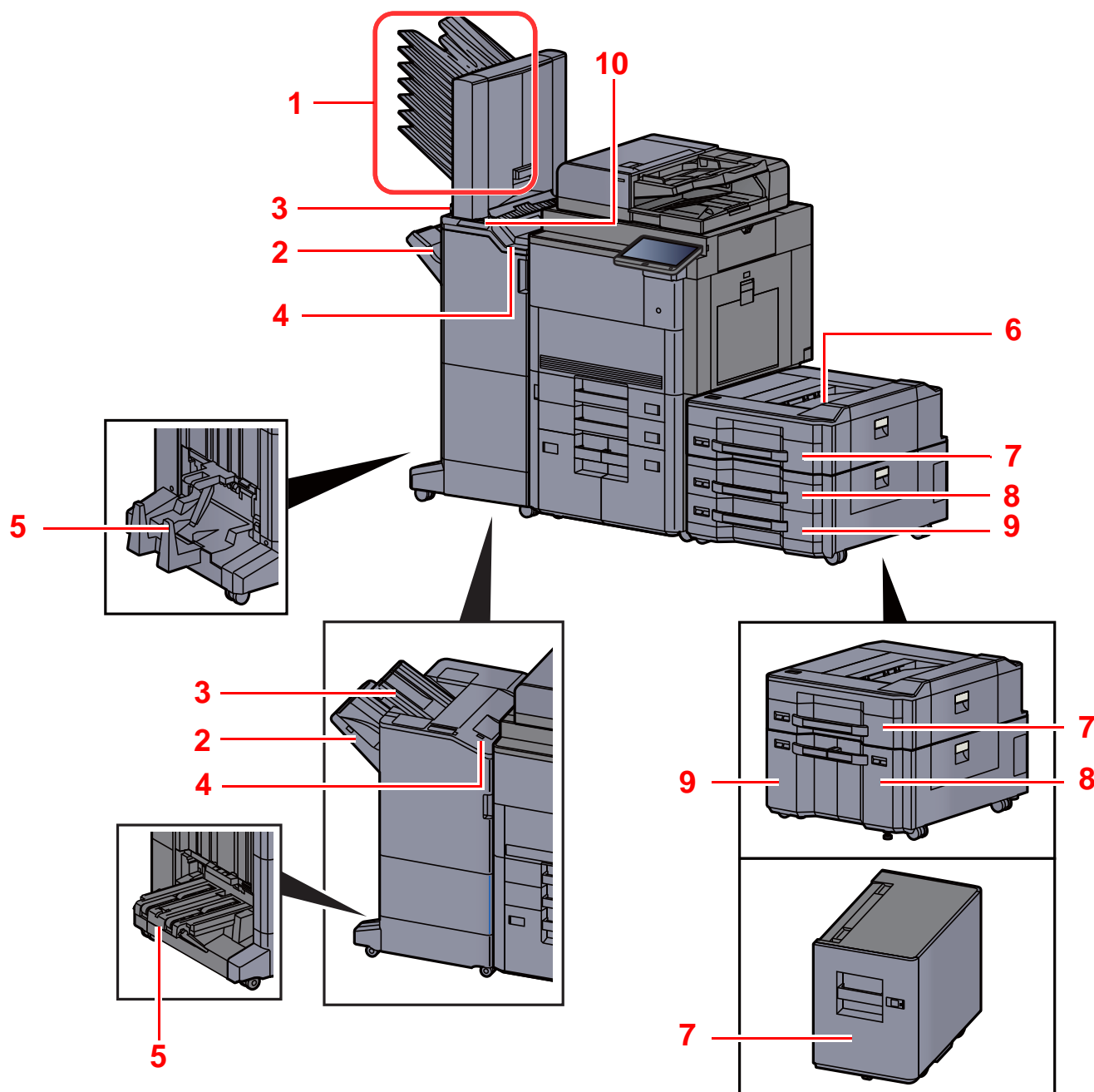
8 Tonerbeholder (sort)

9 Tonerbeholder (magenta)

10 Tonerbeholder (cyan)

11 Tonerbeholder (gul)

Maskinens dele (Med valgfrit tilbehør)



1 Bakke 1 til 7 (bakke 1 er den øverste bakke)

2 Bakke A

3 Bakke B

4 Bakke C

5 Falsebakke

➔ [Tilbehør \(side 8-2\)](#)

6 Øverste bakke på arkindfører

7 Kasette 5

8 Kasette 6

9 Kasette 7

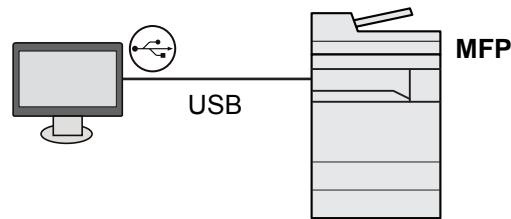
10 Kontrolsektion for efterbehandler

➔ *Se engelske Operation Guide*

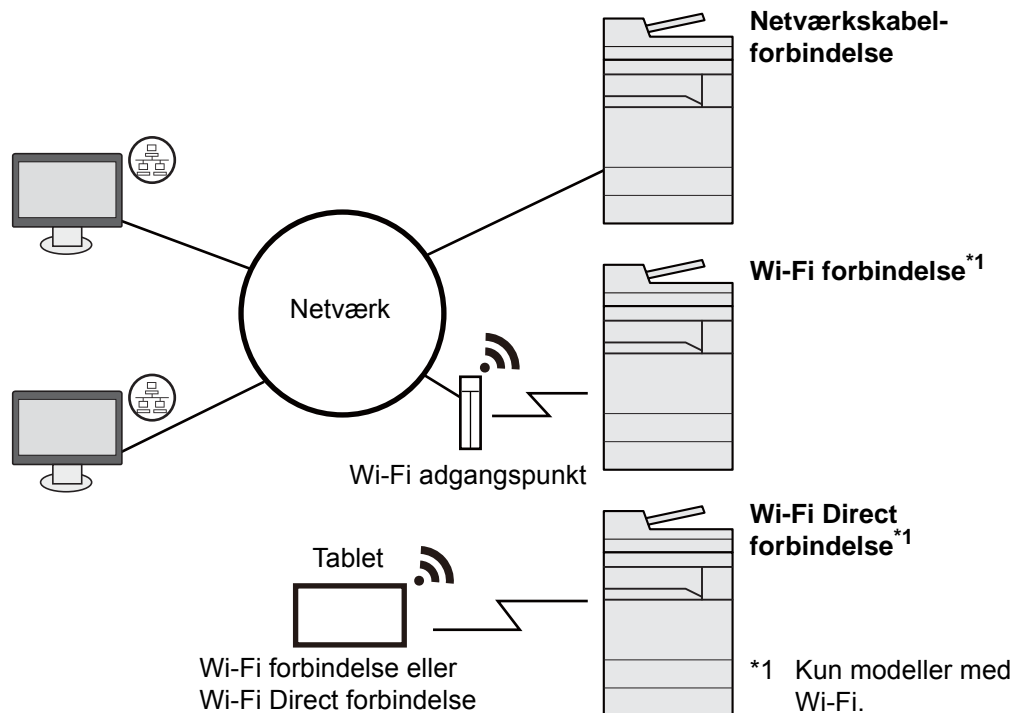
Tilslutning af maskinen og andre enheder

Forbered de nødvendige kabler, der passer til miljøet og formålet med maskinens anvendelse.

Når maskinen tilsluttes en pc via USB



Når maskinen tilsluttes til en PC eller tablet med netværkskabel, Wi-Fi eller Wi-Fi Direct



BEMÆRK

Hvis du anvender trådløst LAN, se følgende.

➔ [Engelsk Operation Guide](#)

Kabler der kan anvendes

Tilslutningsmiljø	Funktion	Nødvendigt kabel
Slut et LAN-kabel til maskinen.	Printer/Scanner/Netværk FAX*1	LAN-kabel (10BASE-T, 100BASE-TX, 1000BASE-T)
Tilslut et USB-kabel til maskinen.	Printer	USB 2.0-kompatibelt kabel (Hi-speed USB-kompatibelt, maks. 5,0 m, skærmet)

*1 Funktionen er tilgængelig, når der anvendes en fax (tilbehør). For flere oplysninger om anvendelse af netværks FAX, se **FAX Operation Guide**.

VIGTIGT

Der kan opstå fejl ved anvendelse af andre end USB 2.0 kompatible kabler.

Tilslutning af kabler

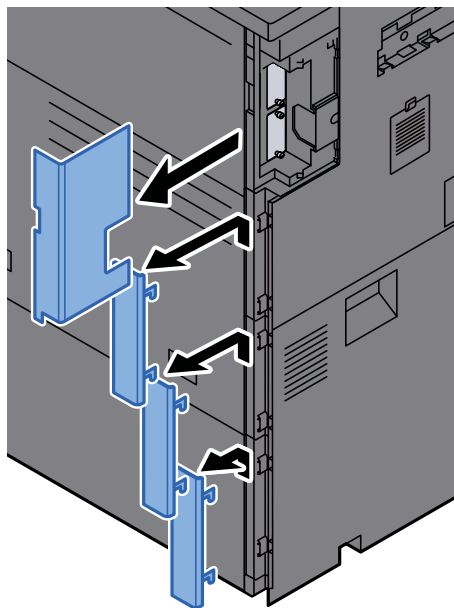
Tilslutning af LAN-kabel

✓ **VIGTIGT**

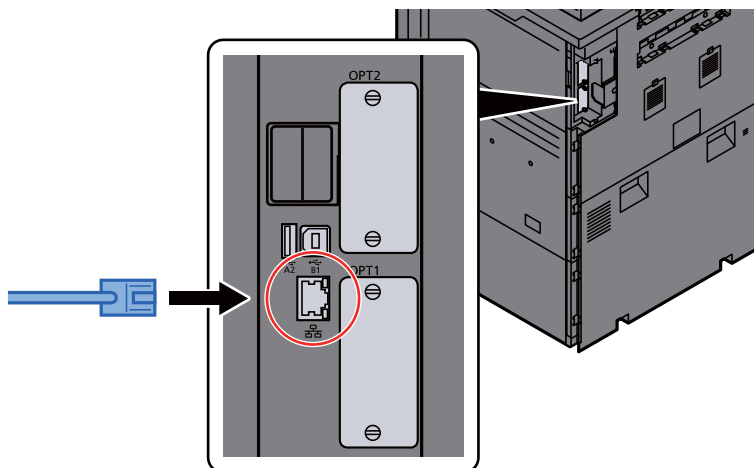
Sørg for, at strømmen til maskinen er slukket.

➔ [Slukning \(side 2-11\)](#)

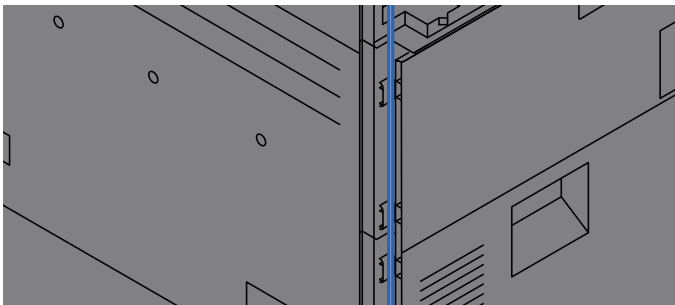
- 1 Tilslut kablet til maskinen.
 - 1 Fjern dækslerne fra maskinen begyndende fra toppen.



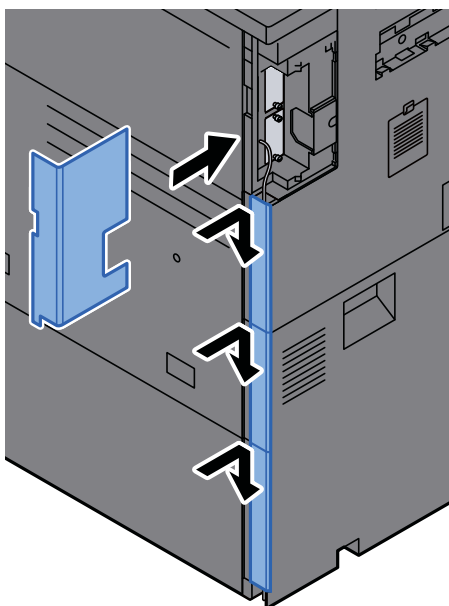
- 2 Tilslut LAN-kablet til netværksinterfacestikket.



- 3 Fastgør kablet i rillen.



- 4 Fastgør dækslerne begyndende fra bunden. Sørg for, at kablet ikke klemmes.



- 5 Tilslut den anden ende af kablet til hubben eller pc'en.

- 2 Tænd maskinen, og konfigurér netværket.

➔ [Netværksopsætning \(side 2-34\)](#)

Tilslutning af USB-kabel

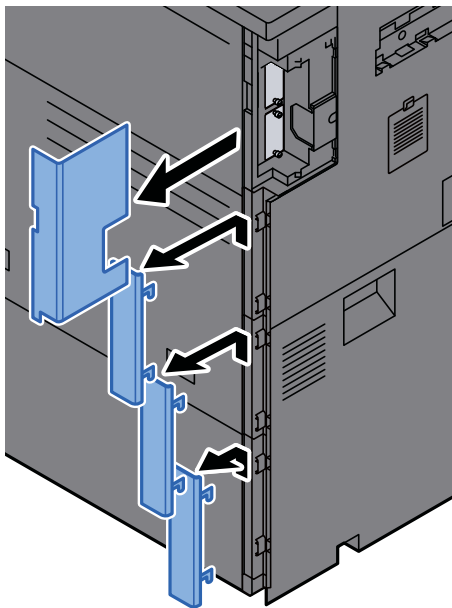
✓ **VIGTIGT**

Sørg for, at strømmen til maskinen er slukket.

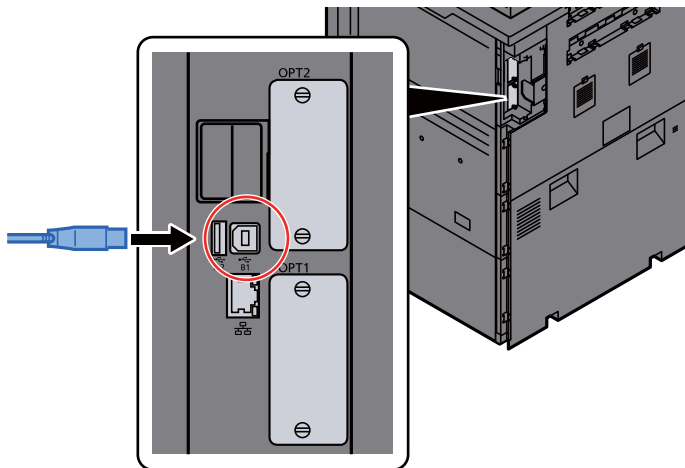
➔ [Slukning \(side 2-11\)](#)

1 Tilslut kablet til maskinen.

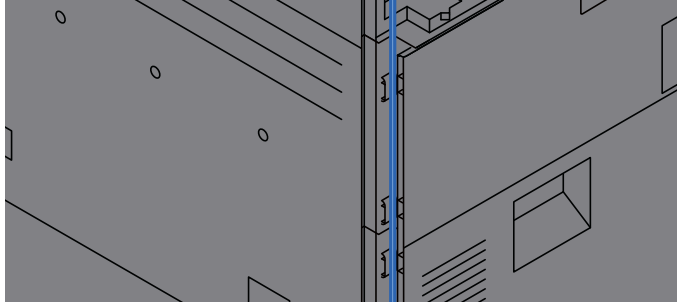
- 1 Fjern dækslerne fra maskinen begyndende fra toppen.



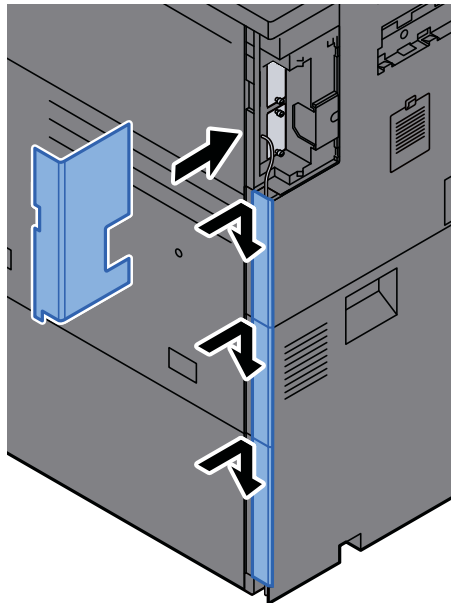
- 2 Forbind USB-kablet til USB-stikket på venstre side af maskinen.



- 3 Fastgør kablet i rillen.



- 4 Fastgør dækslerne begyndende fra bunden. Sørg for, at kablet ikke klemmes.



- 5 Forbind kablets anden ende til PC'en.

- 2 Tænd maskinen.

Tilslutning af strømkabel

- 1 Tilslut kablet til maskinen.

Tilslut den ene ende af det medfølgende strømkabel til maskinen og den anden ende til en stikkontakt.



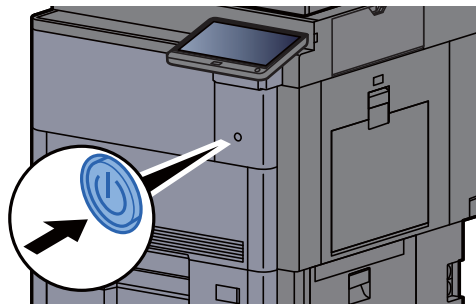
VIGTIGT

Brug kun det strømkabel, som leveres sammen med maskinen.

Tænding/slukning

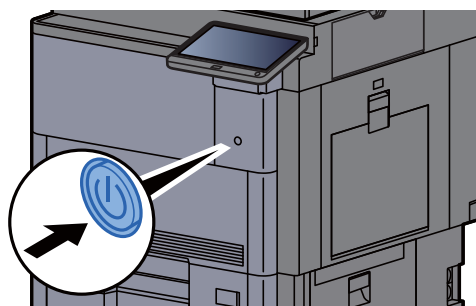
Tænding

- 1 Tænd på hovedafbryderen.



Slukning

- 1 Sluk på afbryderen.



Der vises bekræftelsesmeddelelse for slukket strømforsyning.

➔ [Se engelske Operation Guide](#)

Det tager omkring 3 minutter inden den slukker ned.

FORSIGTIG

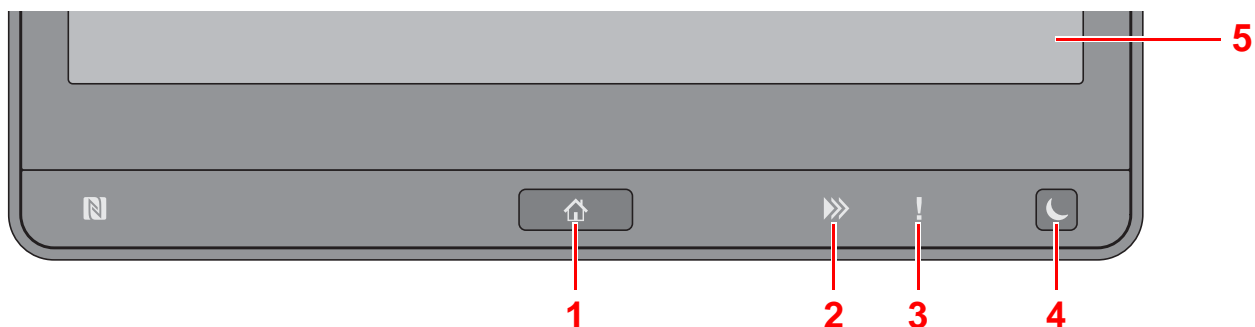
Sluk maskinen på hovedafbryderen, hvis maskinen ikke skal benyttes i en bestemt periode (eksempelvis om natten). Fjern af sikkerhedsmæssige årsager stikket fra stikkontakten, hvis maskinen ikke skal benyttes i en længere periode (eksempelvis i løbet af en ferie).

VIGTIGT

Bemærk at faxtransmission og-modtagelse afbrydes, når strømmen kobles fra maskinen, hvis der benyttes maskiner, som har faxtilbehøret installeret. Fjern papiret fra kassetterne, og pak det ind i originalemballagen for at beskytte det mod fugt.

Brug af betjeningspanelet

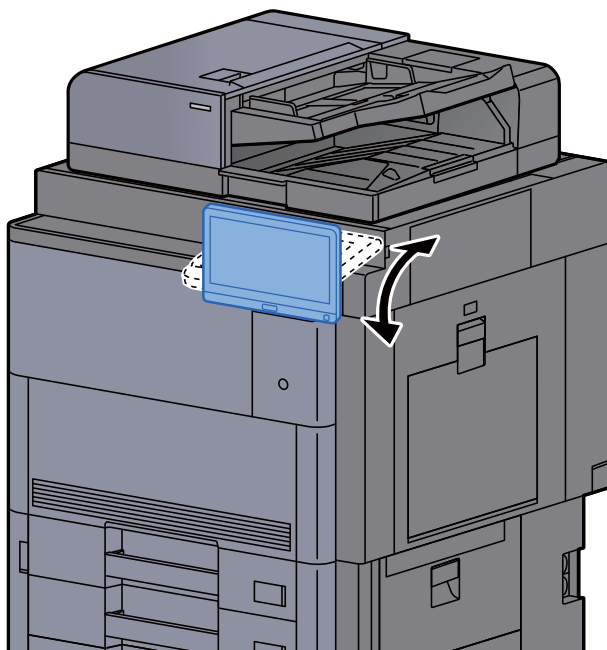
Taster på betjeningspanelet



- 1 **[Hjem]** (🏠) tast: Viser skærbilledet Start.
- 2 **[Data]** (▶▶▶) indikator: Blinker, mens maskinen udskriver eller sender/modtager, eller læser fra harddisk/SSD. Lyser også, når der er et fax-afsendelsesjob ved hjælp af forsinket transmission.
- 3 **[Attention]** (!) indikator: Tændes eller blinker, hvis der sker en fejl og et job standses.
- 4 **[Energisparer]** (☾) tast: Indstiller maskinen til Dvaletilstand. Afbryder Dvale, hvis Dvaletilstanden er aktiveret.
- 5 Berøringspanel: Viser ikoner til konfigurering af maskinens indstillinger.

Justering af betjeningspanelets vinkel

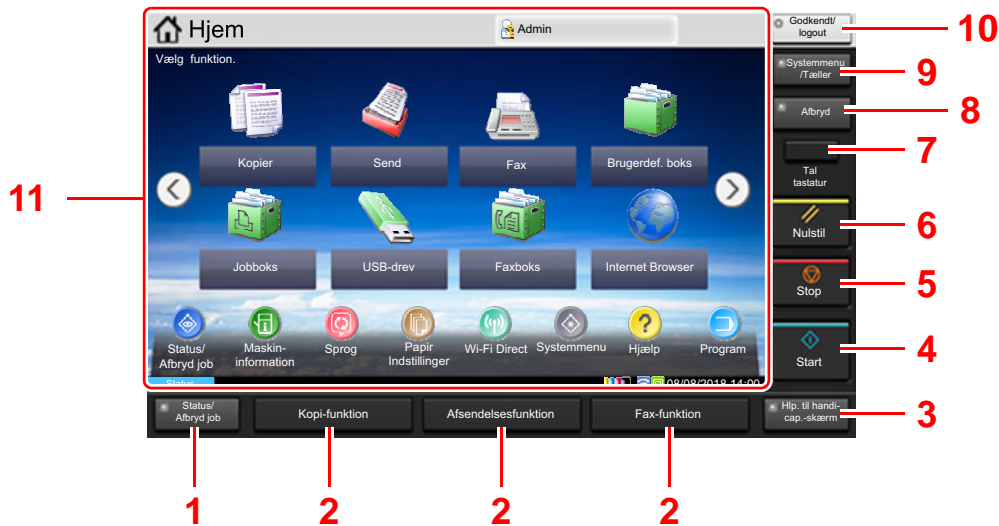
Betjeningspanelets vinkel kan justeres.



Berøringspanel

Brug af berøringspanelet

Taster til at udføre basisbetjening vises nederst og i højre side af berøringspanelet.



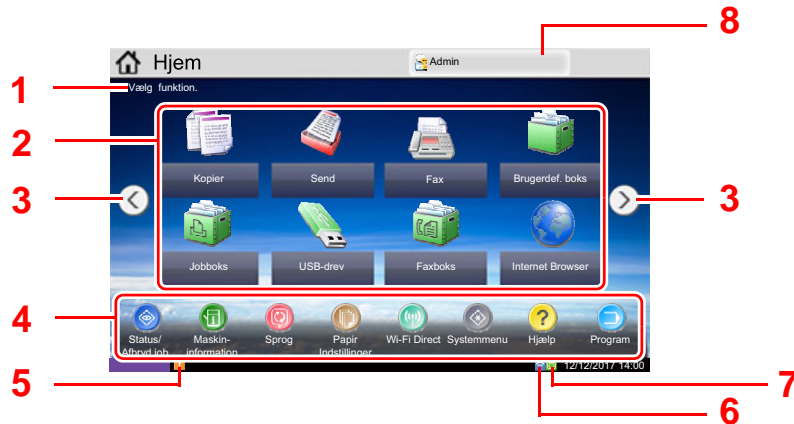
- 1 Tast [**Status/Afbryd job**]: Viser skærbilledet Status/Afbryd job.
- 2 Funktionstast: Disse taster aktiverer forskellige funktioner og anvendelser, herunder kopiering og scanning, der skal registreres.
➔ [Tildeling af funktioner til funktionstaster \(side 2-19\)](#)
- 3 Tast [**Hjælp til handicap.-skærm**]: Skifter visningen på berøringspanelet til forstørret visning af skærbillederne Kopiering og Send.
- 4 Tast [**Start**]: Starter kopiering og scanning samt behandlingen i forbindelse med indstilling.
- 5 Tast [**Stop**]: Annullerer eller pauser det igangværende job.
- 6 Tast [**Nulstil**]: Genetablerer standardindstillingerne.
- 7 Tast [**Tal tastatur**]: Viser taltaster på berøringspanelet.
- 8 Tast [**Afbryd**]: Viser skærbilledet Afbryd kopiering.
- 9 [**Systemmenu/Tæller**] tast: Viser skærbilledet Systemmenu.
- 10 Tast [**Godkendelse/Log af**]: Godkender skift af brugere og forlader handlingen for den aktuelle bruger (dvs. log af).
- 11 Skærmområde: Viser skærmen for hver funktion.

Hoved-skærm

Dette skærbillede vises ved at vælge tasten [Hjem] (🏠) på betjeningspanelet. Når du trykker på et ikon, vises det pågældende skærbillede.





Du kan ændre de ikoner, der skal vises på skærmen Hjem, samt baggrunden.

➔ [Tilpasning af Hoved-skærm. \(side 2-15\)](#)



* Udseendet kan afvige fra din faktiske skærm, afhængigt af din konfiguration og valgte indstillinger.

Nr.	Element	Beskrivelse
1	Meddelelse	Viser beskeden afhængig af status.
2	Skrivebord	Viser funktionsikoner, herunder funktioner registreret i programmet. Ikoner, som ikke vises på den første side, vil blive vist, når der skiftes side.
3	Taster til at skifte mellem skærbilleder	<p>Brug disse knapper til at skifte mellem siderne på skrivebordet.</p> <p>BEMÆRK</p> <p>Du kan også skifte visning ved at trykke på skærmen og føre fingeren glide sidelæns henover skærmen.</p> 
4	Opgavebjælke	Viser opgaveikoner.
5	Statusikon (fejl)	Ikonet vises når netværket startes op eller ved fejl.
6	Statusikon (Wi-Fi)	Ikonet "📶" vises når Wi-Fi er tilsluttet. Når Wi-Fi ikke er tilsluttet, vises "🚫".
	Statusikon (Sikkerhedsniveau: Lav)	"🔒" vises når sikkerhedsniveauet er indstillet til [Lav].

Nr.	Element	Beskrivelse
7	Statusikon (Fjernbetjening)	"  " vises når der anvendes fjernbetjening.
	Statusikon (Sikkerhedsinformation)	"  " vises når data overskrives. "  " vises hvis tilbageværende data er lagret på HDD. "  " vises hvis tilbageværende data ikke er lagret på HDD.
8	Brugernavn til login	Viser det indloggede brugernavn. Dette vises, mens administration af brugerlogin er aktiveret. Ved at trykke på "Brugernavn til login" vises oplysninger om den indloggede bruger.

Tilpasning af Hoved-skærm.

Du ændrer baggrunden på Hoved-skærm samt de viste ikoner.

1 Vis skærmen.

- 1 [Systemmenu/Tæller] tast > [Hjem]

BEMÆRK

Hvis administration af brugerlogin er aktiveret, kan du kun ændre indstillingerne ved at logge på med administratorrettigheder eller som bruger med rettigheder til at konfigurere denne indstilling. Fabriksindstillet brugernavn og adgangskode til login er vist nedenfor.

Modelnavn	Brugernavn til login	Adgangskode til login
7307ci	7300	7300
8307ci	8300	8300

2 Konfigurér indstillingerne.













De tilgængelige indstillinger er vist herunder.



Element	Beskrivelse
Brugertilpas skrivebord	Angiv de funktionsikoner, der skal vises på skrivebordet.* ¹ Tryk på [Tilføj] for at få vist skærbilledet, hvor du kan vælge, hvilke funktioner der skal vises. Vælg funktionen, der skal vises og [OK]. Vælg et ikon og tryk på [Forrige] eller [Næste] for at ændre visningspositionen af det valgte ikon på skrivebordet. For at slette et ikon fra skrivebordet skal du vælge det ønskede ikon og trykke på [Slet].
Brugertilpas proceslinje	Angiv de opgaveikoner, der skal vises på opgavebjælken.* ²
Tapet	Konfigurér baggrunden på skærbilledet Hjem. Værdi: Billede 1 til 8

*¹ Viser højst 60 funktionsikoner inklusive de installerede programmer, og de funktioner der kan anvendes, når valgmulighederne er installeret.

*² 8 opgaveikoner kan vises.

Tilgængelige funktioner, der kan vises på skrivebordet

Funktion	Ikon	Beskrivelse	Referenceside
Kopiering ^{*1}		Viser skærbilledet til kopiering.	side 5-15
Send ^{*1}		Viser skærbilledet Send.	side 5-18
Faxserver		Viser skærbilledet Faxserver.	—
Fax ^{*2}		Viser skærbilledet FAX.	Se FAX Operation Guide.
Brugerdef. boks ^{*1}		Viser skærbilledet Brugerdefineret boks.	—
Jobboks ^{*1}		Viser skærbilledet Jobboks.	—
USB-drev ^{*1}		Viser skærbilledet USB-drev.	—
Faxboks ^{*2}		Viser skærbilledet Faxboks.	Se FAX Operation Guide.
Fax-hukommelse RX-boks ^{*2}		Viser skærbilledet Faxhukommelsesboks.	Se FAX Operation Guide.
Internet Browser		Viser skærbilledet Internet Browser.	—
Send til mig (e-mail) ^{*3}		Viser skærbilledet Send. E-mailadressen på den indloggede bruger er indstillet som destinationen.	—
Send til mig fra boks (e-mail) ^{*3}		Viser skærbilledet Brugerdefineret boks. E-mailadressen på den indloggede bruger er indstillet som destinationen.	—

Funktion	Ikon	Beskrivelse	Referenceside
Program		Kaller det registrerede program. Ikonet vil skifte afhængig af programmets funktion.	side 5-10
Applikationsnavn ^{*4}		Viser de valgte programmer.	—














*1 Valgt på det tidspunkt, hvor udstyret forlod fabrikken.

*2 Viser kun på maskiner, der har faxfunktionen installeret.

*3 Viser når administration af brugerlogon er aktiveret.

*4 Programikonet vises.

Tilgængelige funktioner, der kan vises på opgavebjælken

Funktion	Ikon	Beskrivelse	Reference-side
Status/Annuller ^{*1}		Viser skærbilledet Status. Hvis der opstår en fejl, vil ikonet vise "!". Når fejlen er udbedret, vil visningen gå tilbage til normal.	—
Maskininformation ^{*1}		Viser skærbilledet Enhedsinformation. Kontrollerer system og netværksinformation. Du kan også kontrollere oplysninger om det tilbehør, der anvendes.	side 2-21
Sprog ^{*1}		Viser skærbilledet Sprogindstillinger i systemmenuen.	—
Papirindstil. ^{*1}		Viser skærbilledet Papirindstillinger i systemmenuen.	—
Wi-Fi Direct		Wi-Fi Direct er indstillet, og en liste over oplysninger om maskinen, der kan bruge netværket, vises.	—
Systemmenu ^{*1}		Viser skærbilledet Systemmenu.	—
Hjælp ^{*1}		Viser skærbilledet Hjælp.	side 2-29
Program ^{*1}		Viser skærbilledet for programliste.	side 5-10
Fax ind-log ^{*2}		Viser skærbilledet Indgående faxlog.	Se FAX Operation Guide .
Fax ud-log ^{*2}		Viser skærbilledet Udgående faxlog.	
Hlp. til handicap./standard		Forstørrer teksten og ikonerne på skærmen. Ved at trykke på ikonet Tilgængelighed skifter ikonet til standardikon. Ved at trykke på standardikonet skiftes der tilbage til tidligere visning.	side 2-30
Meddelellestavle		Viser skærbilledet Meddelellestavle.  BEMÆRK For at bruge denne funktion skal du indstille "Meddelellestavle" til [Til] i systemmenuen. ➔ Embedded Web Server RX User Guide	—

*1 Valgt på det tidspunkt, hvor udstyret forlod fabrikken.

*2 Viser kun på maskiner, der har faxfunktionen installeret.

Tildeling af funktioner til funktionstaster

Funktionstaster er taster, hvori forskellige funktioner og anvendelser, herunder kopiering og scanning, kan tildeles. Ofte anvendte funktioner og anvendelser kan tildeles, og skærmen kan nemt blive vist.

Til denne maskine, er følgende funktioner på forhånd tildelt; dog kan alternative funktioner registreres ved at tildele disse funktioner på ny.

- **[F1]** (Funktionstast 1): Kopiering
- **[F2]** (Funktionstast 2): Send
- **[F3]** (Funktionstast 3): FAX (Tilbehør)

1 Vis skærmen.

Tast **[Systemmenu/Tæller]** > **[Fælles indstillinger]** > **[Tildeling af funktionstast]**



BEMÆRK

Hvis administration af brugerlogon er aktiveret, kan du kun ændre indstillingerne ved at logge på med administratorrettigheder eller som bruger med rettigheder til at konfigurere denne indstilling. Fabriksindstillet brugernavn og adgangskode til logon er vist nedenfor.

Modelnavn	Brugernavn til login	Adgangskode til login
7307ci	7300	7300
8307ci	8300	8300

2 Konfigurer indstillingerne.

- 1 Vælg **[Skift]** for at aktivere den funktionstast, der skal indstilles.
- 2 Vælg den funktion, der skal tildeles.

Funktion	Beskrivelse	Referenceside
Ingen	Ingen funktion blev tildelt.	—
Kopiering	Viser skærbilledet til kopiering.	side 5-15
Send	Viser skærbilledet Send.	side 5-18
Faxserver	Viser skærbilledet Faxserver.	—
Fax^{*1}	Viser skærbilledet FAX.	Se FAX Operation Guide .
Brugerdef. boks	Viser skærbilledet Brugerdefineret boks.	—
Jobboks	Viser skærbilledet Jobboks.	—
USB-drev	Viser skærbilledet USB-drev.	—
Faxboks^{*1}	Viser skærbilledet Faxboks.	Se FAX Operation Guide .
Fax-hukommelse RX-boks^{*1}	Viser skærbilledet Faxhukommelsesboks.	Se FAX Operation Guide .

Funktion	Beskrivelse	Referenceside
Send til mig (e-mail)^{*2}	Viser skærbilledet Send. E-mailadressen på den indloggede bruger er indstillet som destinationen.	—
Send til mig fra boks (e-mail)^{*2}	Viser skærbilledet Brugerdefineret boks. E-mailadressen på den indloggede bruger er indstillet som destinationen.	—
Internet Browser	Viser skærbilledet Internet Browser.	—
Kopi af ID-kort	Viser skærbilledet Kopiering af ID-kort.	side 6-27
Program	Kalder det registrerede program. Ikonet vil skifte afhængig af programmets funktion.	side 5-10
Applikationsnavn	Viser de valgte programmer.	—

*1 Vises kun på maskiner, der har faxfunktionen installeret.

*2 Vises når administration af brugerlogon er aktiveret.

Visning til enhedsoplysninger

Viser enhedsoplysninger. Giver mulighed til at kontrollere system- og netværksoplysninger, samt det tilbehør, der anvendes.

- 1 [Hjem] (🏠) tast > [Maskininformation]
- 2 Kontrollér enhedsoplysningerne.

Faneblad	Beskrivelse
Identifikation/ Kablet netværk	Du kan kontrollere ID-oplysninger, såsom modelnavn, serienummer, værtsnavn og -placering, og IP-adresse i kablet netværk.
Wi-Fi^{*1}	Du kan kontrollere ID-oplysninger, såsom modelnavn, serienummer, værtsnavn og -placering, og IP-adresse for det trådløse netværk.
Fax^{*2}	Du kan kontrollere det lokale faxnummer, lokalt faxnavn, lokal fax-id og andre fax oplysninger.
Softwareversion/ kaplabilitet	Du kan kontrollere softwareversion og ydelse samt sikkerhedsinformation på maskinen.
Tilbehør	Du kan kontrollere oplysninger om det tilbehør, der anvendes.

*1 Viser kun, når Trådløst netværks interfacekit er installeret.

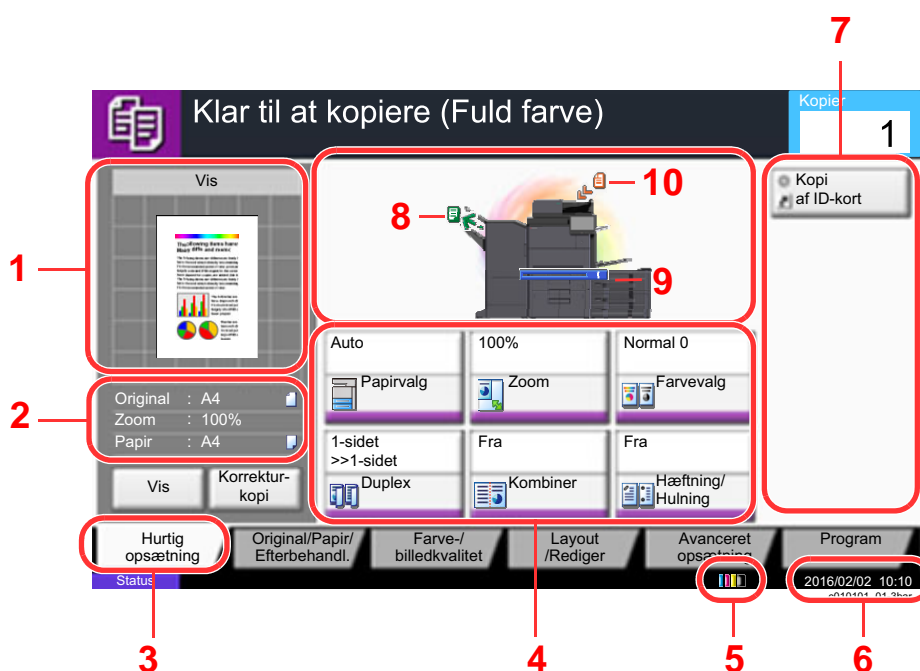
Trådløst netværks interfacekit er en mulighed for nogle modeller. Kontakt din forhandler eller vores salgsrepræsentant for detaljer.

➔ Se den engelske Operation Guide

*2 Viser kun på maskiner, der har faxfunktionen installeret.

Vis skærmen med indstillinger

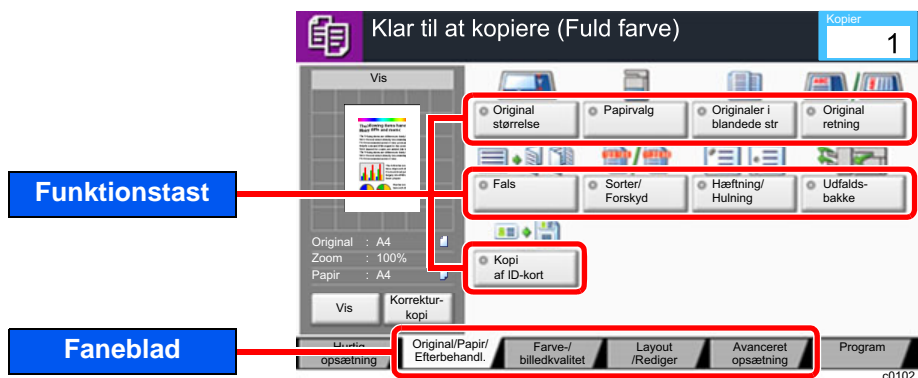
Følgende fremgangsmåde er et eksempel på kopieringsskærmen.



- 1 Viser et billede af papiret, der kommer ud.
- 2 Original: Viser originalstørrelsen, når originalen er anbragt.
Zoom: Viser forstørrelsen af det dokument, der skal udskrives.
Papir: Viser størrelsen af papiret, der kommer ud.
- 3 Viser skærbilledet Hurtig opsætning.
- 4 Indstiller kopi funktioner.
- 5 Resterende mængde af toner.
- 6 Viser klokkeslæt.
- 7 Viser registrerede genveje.
- 8 Viser udfaldsbakken.
- 9 Viser papirkilden.
- 10 Viser oprindelig placering.

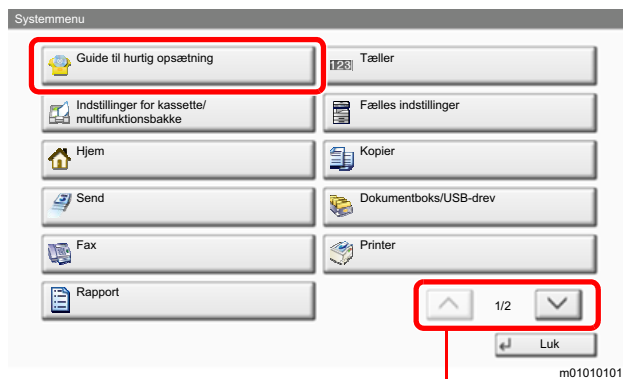
Funktionstast

For at konfigurere indstillinger for funktioner skal du vælge fanebladet og trykke på funktionstasten.



Brug af skærmen

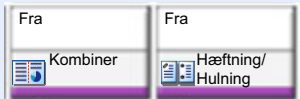

Taster på berøringspanelet, der er trykket på, er markeret med rødt.



Vælg [^] eller [v] for at rulle op eller ned.

Visning af knapper, der ikke kan indstilles

Taster til funktioner, som ikke kan benyttes pga. begrænsninger ved kombination af flere funktioner eller manglende installation af tilbehør, er i en ikke-valgbar tilstand.

Normal	Udvisket	Skjult
	 <p>Tasten er udvisket og kan ikke vælges i følgende tilfælde.</p> <ul style="list-style-type: none"> • Tasten kan ikke benyttes sammen med en funktion, som allerede er valgt. • Brug ikke tilladt som følge af brugerkontrol. • Der er blevet trykket på [Vis]. • Til funktioner, der ikke kan ændres ved hjælp af korrekturkopi. 	 <p>Kan ikke benyttes, idet et tilbehør ikke er installeret.</p>

BEMÆRK

Hvis du ønsker at benytte en tast, som er udvisket, er indstillingerne fra en foregående bruger eventuelt stadig i kraft. Vælg i dette tilfælde tasten **[Nulstil]**, og forsøg igen.

Hvis tasten fortsat er udvisket efter valg af tasten **[Nulstil]**, er du muligvis udelukket fra brug af denne funktion som følge af brugerkontrol. Kontakt maskinens administrator.

Visning af original

Du kan få vist et billede af det scannede dokument på panelet.

BEMÆRK

• For at se en forhåndsvisning af et billede, lagret i en brugerdefineret boks, henvises til følgende:

➔ *Engelsk Operation Guide*

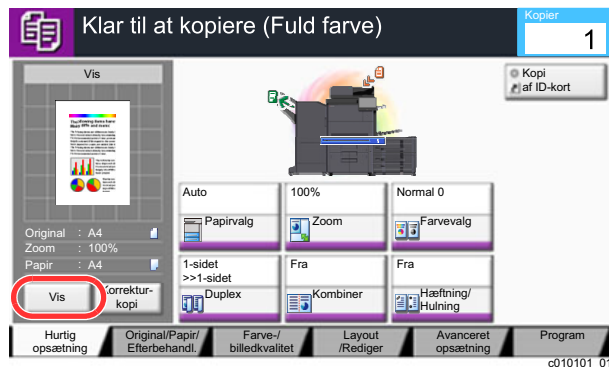
• Fremgangsmåden, som beskrives her, er til kopiering af en enkltsidet original.

- 1 Vis skærmen.
Tast **[Hjem]** (🏠) > tast **[Kopi]**
- 2 Anbring originalerne.

3 Vis et billede.

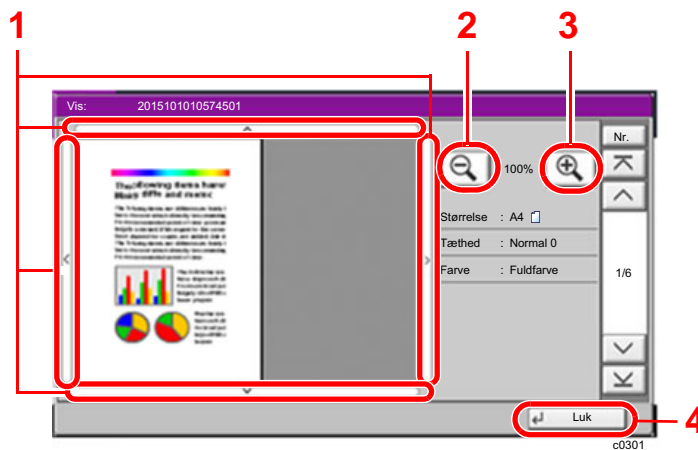
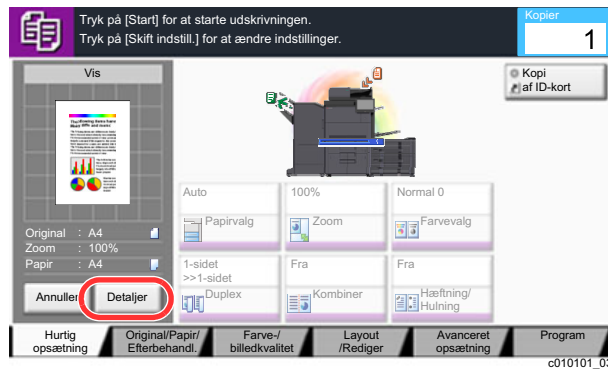
1 Vælg [Vis].

Maskinen begynder at scanne originalen. Når scanningen er fuldført, vises billedet på panelet.



2 Vælg [Detaljer].

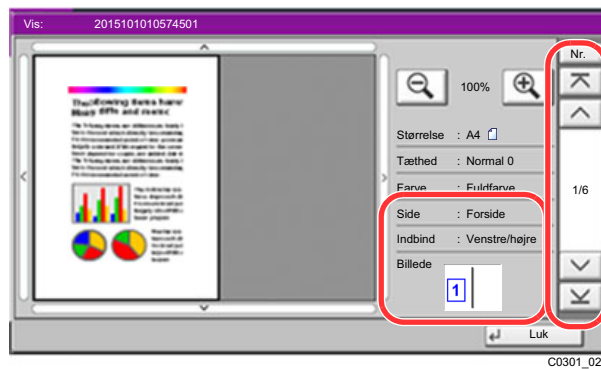
Du kan kontrollere det færdige billede med flere detaljer.



- 1 I forstørret visning kan du flytte intervallet for visning.
- 2 Zoom ud.
- 3 Zoom ind.
- 4 Luk skærbilledet Vis

Duplexudskrivning

Der vises indstillinger for duplexudskrivning.



Ved udskrivning af duplex er det muligt at skifte mellem forside og bagside.

BEMÆRK

- Vælg **[Afbryd]**- eller **[Stop]**-tasten for at ændre kvaliteten eller layoutet. Skift indstillinger og vælg **[Vis]** igen for at få vist billedet med de nye indstillinger.
- Afhængig af de funktioner, som du bruger, også selvom du scanner en flersidet original, kan kun den første side vises.

- 3 Tryk på tasten **[Start]**, hvis der ikke er nogen problemer med det viste billede. Kopiering starter.

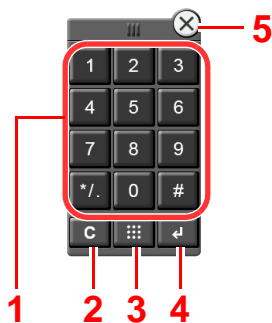
Brug af skærbilledet Vis

Når skærbilledet Vis er vist, kan du gøre følgende ved at flytte den finger, som rører ved berøringspanelet.

Funktion	Beskrivelse
Træk	Før den finger, som rører berøringspanelet, skal du føre fingeren for at flytte position af den viste visning.
Klem ind Klem ud	Med to fingre på berøringspanelet kan du udvide eller formindske området mellem de to finger og dermed zoome ind og ud.

Indtastning af tal

Når du indtaster tal, vises numeriske taster på berøringspanelet, hvis du vælger tasten [Tal tastatur] på berøringspanelet eller vælger det område, hvor tallet indtastes.

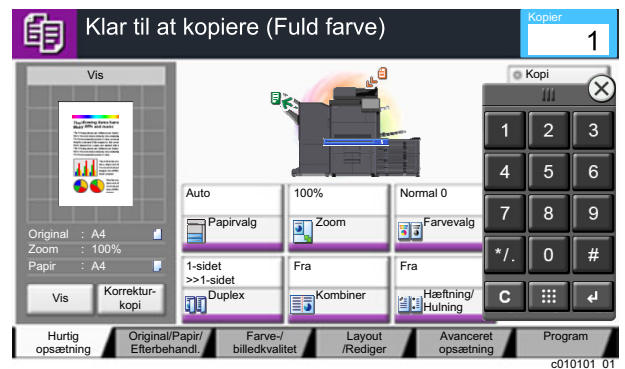
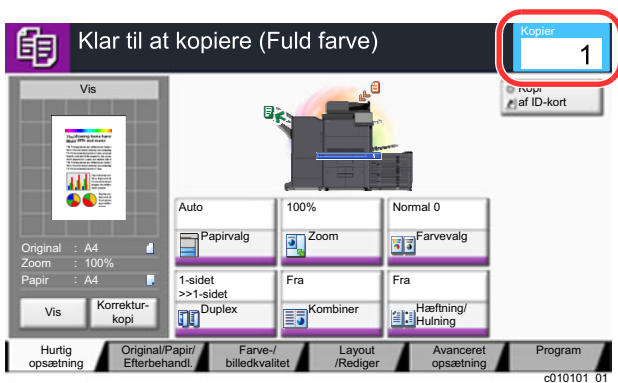


- 1 Indtast tal og symboler.
- 2 Ryd indtastede tal.
- 3 Tast for hurtig nummersøgning.
 - ➔ [Brug af tasten til hurtig nummersøgning \(side 2-28\)](#)
- 4 Indtastning med taltaster bekræftes.
 - ➔ [Brug at tastern Enter \(side 2-28\)](#)
- 5 Luk det numeriske tastatur.

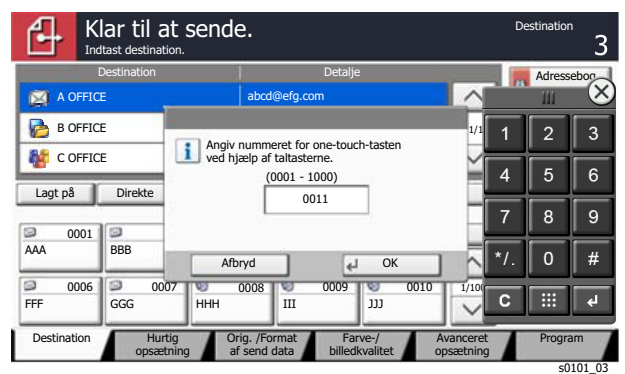
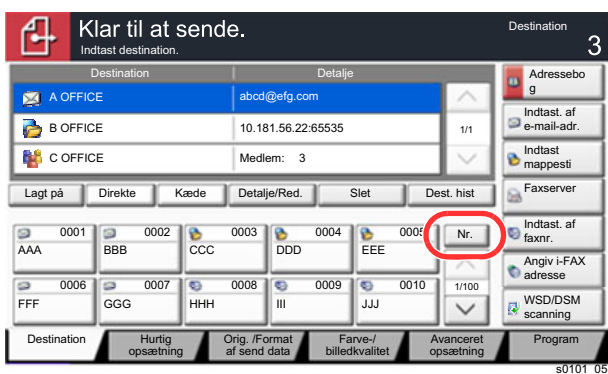
BEMÆRK

- Numeriske taster vises ikke på berøringspanelet, hvis et valgfrit numerisk tastatur er installeret.
- Alfabetiske bogstaver vises på numeriske taster, hvis et valgfrit FAX Kit er installeret. Alfabetiske bogstaver bruges til at huske faxnummeret.

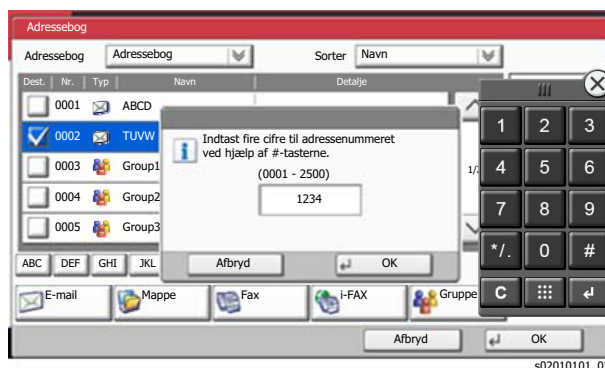
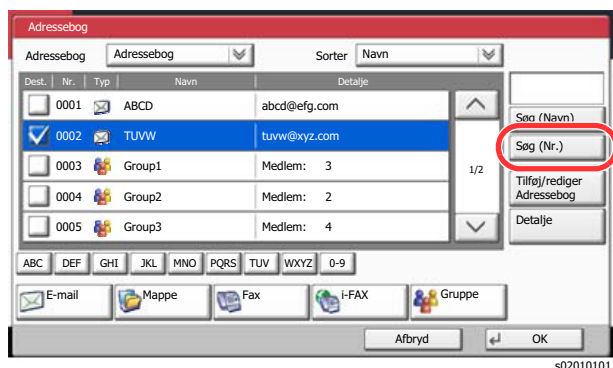
Eksempel: Ved indtastning af antallet af kopier



Eksempel: Ved indtastning af et one-touch-tast nummer

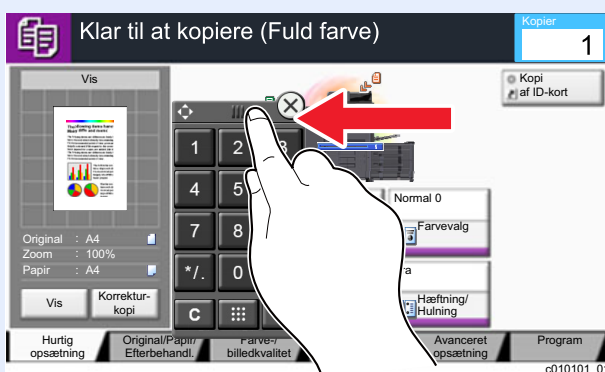


Eksempel: Ved søgning af et adressenummer



BEMÆRK

- Hvis du flytter fingeren mens du rører toppen af det numeriske tastatur, kan du frit flytte til en vilkårlig tast. (Trækhandling)



- Til kopierings- og udskrivingskærme, kan du indstille numeriske taster, der skal vises på forhånd. Derudover kan du vælge layout for numeriske taster, der bruges ved anvendelsen.
 ➔ Se den engelske Operation Guide.

Brug af tastern Enter

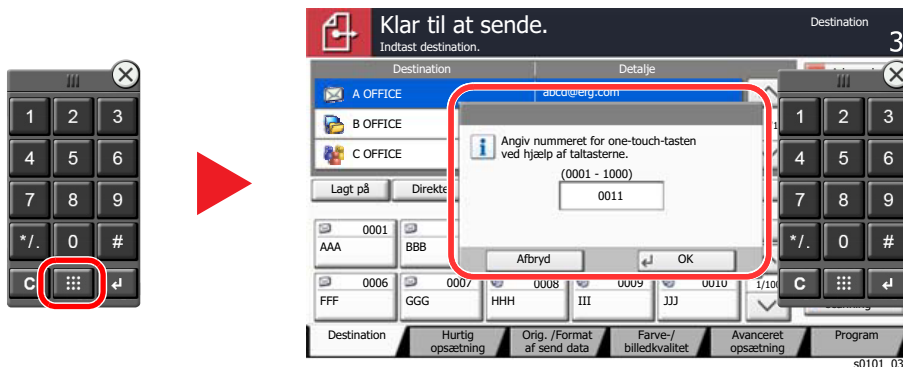
Tasten Enter har samme funktion, som tasten med Enter-markeringen (↵), såsom tasten [OK ↵] og [Luk ↵].

Brug af tasten til hurtig nummersøgning

Tasten til hurtig nummersøgning har samme funktion som [Nr.] på berøringspanelet. Brug tasten Hurtig nummersøgning til at udføre en handling ved blot at indtaste et tal direkte ved hjælp af de numeriske taster. Du kan eksempelvis specificere kortnummeret for en transmissionsdestination eller indlæse et gemt program ved hjælp af det respektive programnummer.

For flere oplysninger om kortnummer, se følgende:

➔ [Angivelse af destinationen \(side 5-26\)](#)



Hjælpekærmbillede

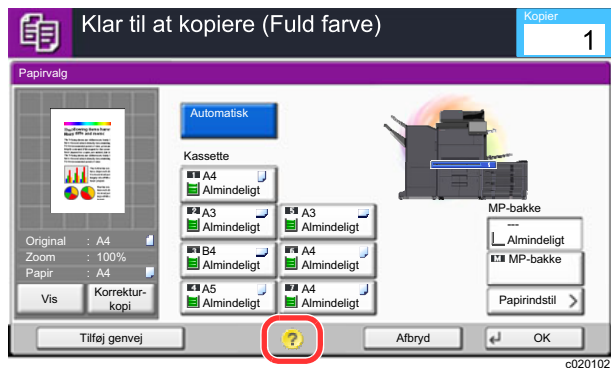
I tilfælde af vanskeligheder i forbindelse med betjening af maskinen kan du kontrollere betjeningen ved hjælp af berøringspanelet.

For få vist hjælp-skærmen for en funktion, tryk på tasten **[Hjælp]** på panelet for indstillingskærmen for denne funktion. Hjælp skærmbilledet forklarer funktioner og deres anvendelse.

- 1 Visning af papirvalg-skærmen.

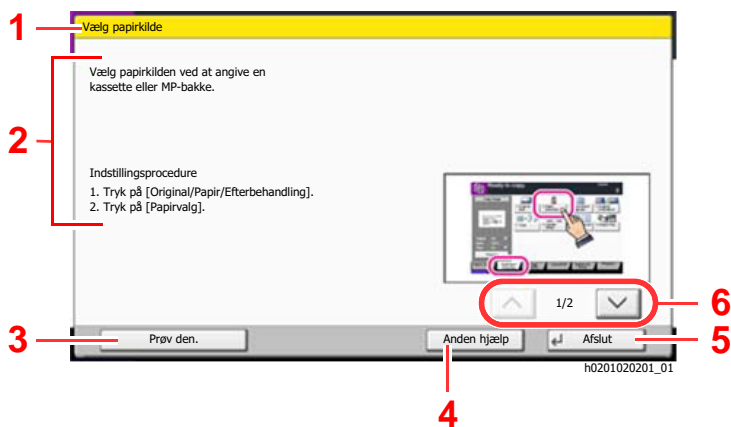
➔ [Papirvalg \(side 6-19\)](#)

- 2 Vælg [Hjælp] på panelet.



Vælg [Hjælp] på Hoved-skærm

Vis Hjælp listen.



- 1 Hjælp overskrifter.
- 2 Viser oplysninger om funktioner og betjening af maskinen.
- 3 Viser skærmbilledet for det faneblad, der omfatter den forklarede funktion i Hjælp. (I dette tilfælde vises det skærmbillede, der vises efter trin 1 i Indstillingsprocedure.)
- 4 Viser Hjælp listen.
- 5 Lukker hjælp skærmbilledet og vender tilbage til det oprindelige skærmbillede.
- 6 Bladrer opad eller nedad, når det ikke er muligt at vise hele hjælpeteksten på et enkelt skærmbillede.

Tilgængelighedsfunktioner (Forstørrelse af visningen)

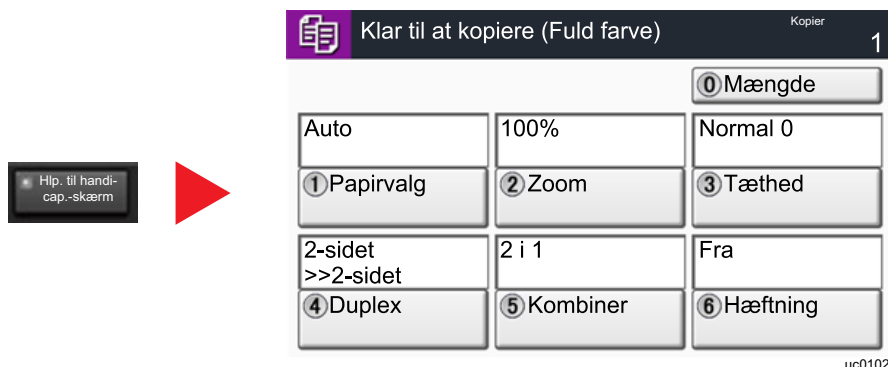
Du kan forstørre teksten og tasterne, som vises på berøringspanelet. Du kan også vælge emner og flytte dem til næste skærm ved hjælp af de numeriske taster.

BEMÆRK

- Denne funktion kan bruges på skærbilledet Start og til de funktioner, som blev registeret via Hurtigopsætning af kopier/send.
- For at konfigurere funktioner, som ikke er vist på skærbilledet Tilgængelighed, skal du gå tilbage til oprindelig visning. Tryk på tasten **[Hlp. til handicap.-skærm]** igen.

Mens du bruger funktionerne Kopiér og send skal du trykke på tasten **[Hlp. til handicap.-skærm]**.

Der vises store taster og stor tekst på berøringspanelet.



Du kan også kontrollere skærmen ved brug af de numeriske taster, der svarer til nummeret i cirklen. (Eksempel: Tryk på tasten [2] på det numeriske tastatur for at zoome.)

Kontroller funktionerne i overensstemmelse med visningen på skærmen.

Log på/log af

Hvis du indstiller en funktion, der kræver administratorrettigheder, eller hvis administration af brugerlogin er aktiveret, skal du indtaste dit login brugernavn og adgangskode.

BEMÆRK

Fabriksindstillet brugernavn og adgangskode til logon er vist nedenfor.

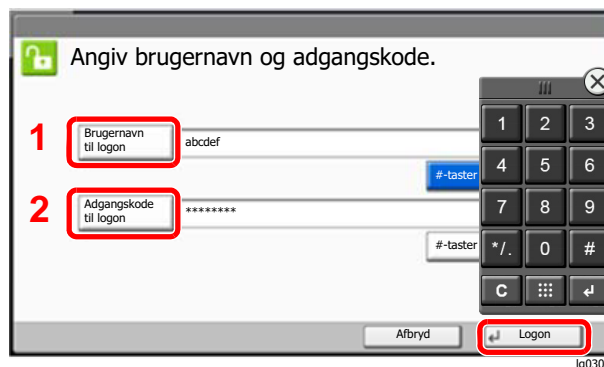
Modelnavn	Brugernavn til login	Adgangskode til login
7307ci	7300	7300
8307ci	8300	8300

Du har ikke mulighed for at logge på, hvis du glemmer dit brugernavn eller adgangskode til login. I dette tilfælde er det nødvendigt at logge på med administratorrettigheder og ændre brugernavn og adgangskode til login.

Log på

Normalt login

- 1 Indtast dit brugernavn og adgangskode til login.
 - 1 Tryk på **[Brugernavn til logon]** for at indtaste brugernavnet til login, hvis dette skærbillede vises under betjeningen.



➔ Se den engelske Operation Guide

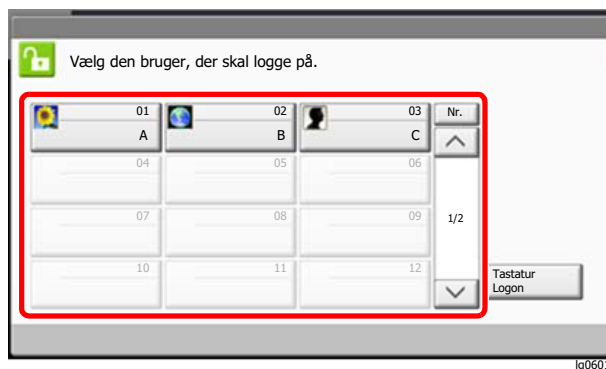
- 2 **[Log på Adgangskode]** > Indtast login password > **[OK]**

BEMÆRK

- **[#-taster]** anvendes til at indtaste et nummer ved hjælp af de numeriske taster på betjeningspanelet.
- Hvis **[Netværksgodkendelse]** vælges som metode til brugergodkendelse, vises godkendelsesdestinationer og det er muligt at vælge enten **[Lokal]** eller **[Netværk]** som godkendelsesdestinationen.
- For at godkende med ID-kort, vælg **[ID-kort login]**.

- 2 Vælg **[Log på]**.

Simpelt login



Vælg en bruger og log på, hvis dette skærbillede vises under betjeningen.

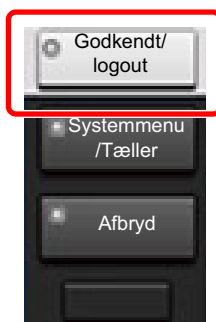


BEMÆRK

Der vises et indtastningsskærbillede, hvis en adgangskode er påkrævet.

➔ [Se den engelske Operation Guide](#)

Log af



For at logge af denne maskine, tryk på tasten [**Godkendelse/Log af**] for at vende tilbage til skærbilledet til indtastning af brugernavn og adgangskode til login.

Brugere logges automatisk af i følgende tilfælde:

- Når maskinen går i dvaletilstand.
- Når Automatisk nulstilling er aktiveret.

Maskinens standardindstillinger

Maskinens standardindstillinger kan ændres i systemmenuen. Før maskinen bruges skal indstillinger som dato og tid, netværkskonfiguration og energisparefunktioner konfigureres.

BEMÆRK

For indstillinger der kan konfigureres fra Systemmenuen, se følgende:

➔ [Engelsk Operation Guide](#)

Indstilling af dato og klokkeslæt

Følg fremgangsmåden nedenfor for at indstille dato og klokkeslæt under installationen.

Når du sender en e-mail vha. transmissionsfunktionen, vil datoen og klokkeslættet for denne indstilling blive angivet i e-mailens overskrift. Indstil datoen, klokkeslættet og tidszonen i forhold til GMT for den lokalitet, hvor maskinen anvendes.

BEMÆRK

- Se følgende for at foretage ændringer efter denne indledende konfiguration:
 - ➔ [Engelsk Operation Guide](#)
- Den korrekte tid kan periodisk indstilles ved at opnå den tid fra netværkets tidsserver.
 - ➔ [Embedded Web Server RX User Guide](#)

- 1 Vis skærmen.
[Systemmenu/Tæller] tast > [Dato/Timer/Energibesparelse]
- 2 Konfigurer indstillingerne.
[Tidszone] > [Dato/Tid] > [Datoformat]

Element	Beskrivelse
Tidszone	Indstil tidsforskellen fra GMT. Vælg den nærmeste placering fra listen. Hvis du vælger region, der bruger sommertid, konfigurer indstillinger for sommertid.
Dato/klokkeslæt	Indstil dato og tid for den position, hvor du anvender maskinen. Hvis du udfører Send som e-mail, vil den instillede dato og tid vises i emnelinjen. Værdi: År (2000 til 2035), Måned (1 til 12), Dag (1 til 31), Time (00 til 23), Minut (00 til 59), Sekund (00 til 59)
Datoformat	Vælg visningsformat for år, måned og dato. Året vises i vestligt system. Værdi: måned/dag/år, dag/måned/år, år/måned/dag

Netværksopsætning

Konfigurering af kablet netværk

Maskinen er udstyret med netværksinterface, der er kompatibelt med netværksprotokoller såsom TCP/IP(IPv4), TCP/IP(IPv6), NetBEUI, og IPSec. Det gør det muligt at udskrive fra Windows, Macintosh, UNIX og andre platforme.

Opsætning af TCP/IP (IPv4) til forbindelse med Windows-netværket.

Sørg for at tilslutte netværkskabel, før du konfigurerer indstillinger.

➔ [Tilslutning af LAN-kabel \(side 2-7\)](#)

Konfigurationsmetode	Beskrivelse	Referenceside
Konfiguration af forbindelsen fra betjeningspanelet på denne maskine	Anvend guiden til hurtig opsætning når netværket konfigureres på en guidet skærm, uden at indstille det individuelt i systemmenuen.	Guide til hurtig opsætning (side 2-39)
	Anvend indstillinger for det kablede netværk eller netværk (tilbehør) til at konfigurere netværket i detaljer fra systemmenuen.	Se den engelske Operation Guide
Konfiguration af forbindelser på hjemmesiden.	Forbindelsen for det installerede netværksinterface, kan opsættes ved hjælp af Embedded Web Server RX. Forbindelsen for IB-50 (tilbehør), kan opsættes ved hjælp af den dedikerede webside.	Embedded Web Server RX User Guide IB-50 betjeningsvejledning
Indstilling af forbindelsen ved hjælp af opsætningsprogrammet for IB-50	Dette er det opsætningsværktøj der medfølger på CD sammen med IB-50. Det kan anvendes i Windows.	IB-50 betjeningsvejledning

BEMÆRK

Når du vil skifte til et andet netværksinterface end Kablet (standard), efter at du har installeret et valgfrit netværksinterface-kit (IB-50) og et trådløst netværksinterface-kit (IB-35 eller IB-51), skal du vælge den ønskede indstilling for "Primært netværk (klient)".

➔ [Se den engelske Operation Guide](#)

Se følgende for yderligere oplysninger om andre netværksindstillinger:

➔ [Engelsk Operation Guide](#)

BEMÆRK

Hvis administration af brugerlogon er aktiveret, kan du kun ændre indstillingerne ved at logge på med administratorrettigheder eller som bruger med rettigheder til at konfigurere denne indstilling.

Hvis administration af brugerlogin er deaktiveret, vises skærbilledet til brugergodkendelse. Indtast et brugernavn og adgangskode til login, og tryk på **[Log på]**.

Fabriksindstillet brugernavn og adgangskode til logon er vist nedenfor.

Modelnavn	Brugernavn til login	Adgangskode til login
7307ci	7300	7300
8307ci	8300	8300

IPv4 indstillinger

1 Vis skærmen.

Tast [**Systemmenu/Tæller**] > [**System/Netværk**] > "Netværk" [**Næste**] > "Kablet netværksindstil." [**Neæste**] > "TCP/IP-indstillinger" [**Næste**] > "IPv4" [**Skift**]

2 Konfigurér indstillingerne.

Når du bruger en DHCP-server

[**DHCP**]: Sat til [**Til**].

Ved indstilling af den statiske IP-adresse

[**DHCP**]: Sat til [**Fra**].

[**IP-adresse**]: Angiv adressen.

[**Undermaske**]: Indtast undernetmasken med decimaltal (0 til 255).

[**Standardgateway**]: Angiv adressen.

Når der anvendes Auto-IP

Indtast "0.0.0.0" i [**IP-adresse**].

Når DNS-server indstilles

I de følgende tilfælde skal du indstille IP-adressen på DNS-serveren (Domain Name System).

- Når du bruger et værtsnavn med "DHCP"-indstillingerne sat til [**Fra**].
- Når DNS-server anvendes med IP-adresse der ikke automatisk er tildelt af DHCP.

Vælg [**Automatisk (DHCP)**] eller [**Manuel**]. Når der er valgt [**Manuel**], kan du indtaste statisk DNS-serverinformation i de angivne Primær- og Sekundær-felter.



VIGTIGT

Genstart netværket fra systemmenuen, eller sluk og tænd maskinen igen efter ændring af indstillingen.

➔ *Se den engelske Operation Guide*



BEMÆRK

Bed din netværksadministrator om IP-adressen på forhånd, og hav den klar, når du konfigurerer denne indstilling.

Energisparefunktion

Når der forløber en vis tidsperiode efter maskinen sidst har været brugt, går maskinen automatisk i lavstrømstilstand for at reducere strømforbrug. Efter endnu et stykke tid efter maskinen sidst har været brugt, går maskinen automatisk i dvaletilstand for at reducere strømforbrug.

Lavstrømstilstand

Hvis maskinen ikke anvendes i et stykke tid, lyser energispareindikatoren op og skærmen bliver mørk for at reducere strømforbruget. Denne status kaldes for Lavstrømstilstand.

"Lavstrømstilstand" vises på skærmen.

Den tid, inden maskinen går i Lavstrømstilstand: 2 minutter (standard indstilling).

Hvis der modtages udskrivningsdata i lavstrømstilstanden, tænder maskinen automatisk og begynder udskrivningen. Ligeledes hvis der modtages faxdata mens maskinen er i lavstrømstilstand, tænder maskinen automatisk og starter udskrivningen.

Gør et af følgende for genoptagelse.

- Vælg en hvilken som helst tast på betjeningspanelet.
- Berør berøringspanelet.
- Anbring originalerne i dokumentføderen.

Tid for genoprettelse fra Lavstrømstilstand er som følge.

- Inden for 10 sekunder

Bemærk, at særlige forhold i omgivelserne, eksempelvis ventilation, kan forlænge maskinens reaktionstid.

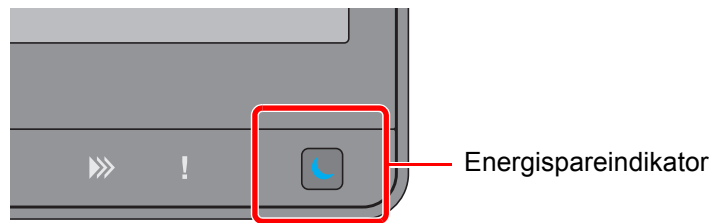


BEMÆRK

Hvis lavstrømstimeren er magen til dvaletimeren, vil en dvaletilstand gå forud.

Dvale

Vælg tasten [**Energisparer**], for at aktivere dvaletilstanden. Berøringspanelet og alle indikatorer undtagen energispareindikatoren på betjeningspanelet vil slukkes for at spare en maksimal mængde strøm . Denne status kaldes for Dvale.



Hvis der modtages udskriftsdata i løbet af dvaletilstanden, tænder maskinen automatisk og begynder udskrivningen. Ligeledes hvis der modtages faxdata mens maskinen er i dvaletilstand, tænder maskinen automatisk og starter udskrivningen.

Gør et af følgende for genoptagelse.

- Vælg en hvilken som helst tast på betjeningspanelet.
- Berør berøringspanelet.
- Anbring originalerne i dokumentføderen.

Tid for genoprettelse fra Lavstrømstilstand er som følge.

- Maks. 39 sekunder

Bemærk, at særlige forhold i omgivelserne, eksempelvis ventilation, kan forlænge maskinens reaktionstid.

Automatisk dvale

Hvis automatisk dvaletilstand er valgt, skifter maskinen til dvaletilstand, når den har stået ubenyttet i et vist tidsrum.

Den tid, inden maskinen kommer i dvaletilstand, er som følge.

- Europa: 20 minutter (standard indstilling).
- Uden for Europa: 45 minutter (standard indstilling).

For at ændre den forudstillede tid, se følgende:

➔ [Opsætning af energisparetilstand \(side 2-40\)](#)

BEMÆRK

Hvis lavstrømstimeren er magen til dvaletimeren, vil en dvaletilstand gå forud.

Regler for dvale (europæiske modeller)

Du kan indstille, om dvaletilstand gælder for hver funktion. Når maskinen går i dvaletilstand kan id-kort ikke genkendes.

For yderligere oplysninger om indstillinger af regler for dvale henvises til følgende.

➔ [Engelsk Operation Guide](#)

Dvaleniveau (energisparer) (modeller udenfor Europa)

Denne funktion reducerer energiforbruget mere end den normale dvaletilstand og gør det muligt at indstille dvalefunktionen særskilt for hver funktion. Det er ikke muligt at udskrive fra en PC, der er tilsluttet ved hjælp af et USB-kabel, mens maskinen er i dvaletilstand. Det tager længere tid for maskinen at tænde og vende tilbage til normal funktion fra energisparefunktion end fra dvaletilstand.



BEMÆRK

Hvis tilbehøret netværksinterface-kit er installeret, kan Energibesparelse ikke angives.

For yderligere oplysninger om indstillinger af dvaleniveautilstand (energisparer) henvises til følgende.

➔ [Opsætning af energisparetilstand \(side 2-40\)](#)

Genoprettelsesniveau for energibesparelse

Denne maskine kan reducere strømforbrug, når den genopretter fra strømsparetilstand.

For genoprettelsesniveau for energibesparelse kan der vælges "Fuld genoptag", "Normal genoptag" eller "Strømbesparende genoptag".

Fabriksindstillingerne er "Normal genoptag".

For yderligere oplysninger om indstillinger af energisparetilstand, henvises til følgende.

➔ [Opsætning af energisparetilstand \(side 2-40\)](#)

➔ *Engelsk Operation Guide*

Indstillinger for ugentlig timer

Indstil maskinen til automatisk at gå i dvale og tænde på bestemte tidspunkter angivet for hver dag.

For flere oplysninger om anvendelse af ugentlig timer, se følgende:

➔ [Opsætning af energisparetilstand \(side 2-40\)](#)

➔ *Engelsk Operation Guide*

Tænd/sluk timer (modeller for Europa)

Hvis maskinen ikke anvendes under dvaletilstand, slukkes strømmen automatisk. Tænd/sluk timeren anvendes til at indstille tiden, indtil strømmen slukkes.

Fabriksindstillinger for tiden, indtil strømmen slukkes: 3 dage

➔ *Se den engelske Operation Guide*

Guide til hurtig opsætning

For faxfunktioner, papirindstillinger, energisparefunktioner og netværksindstillinger, kan følgende indstillinger konfigureres via en guide-stil skærm.

Faxopsætning	Konfigurerer de grundlæggende faxindstillinger. Denne funktion vises, hvis der er installeret et fax-kit (tilbehør).	
	➔ FAX Operation Guide	
	1. Opk./modt.tilst.	Opkaldsmåde (Port 1, Port 2 ^{*1}) ² Modtagelsesmetode Automatisk (DRD) ^{*3}
	2. Lokal fax information	Lokalt faxnavn (Port 1, Port 2 ^{*1}) Lokalt faxnummer (Port 1, Port 2 ^{*1}) Lokalt fax-id TTI
	3. Lyd	Lydstyrke, faxhøjtaler Lydstyrke, faxmonitor Job afsluttet summer
	4. Ring	Ring (Normal): ^{*4} Ring (TAD) ^{*4} Ring (Fax/tlf.) ^{*4}
	5. Papirkilde/udfald	Papirkildeindstillinger Angives efter medietype ^{*5} Angives efter kassette ^{*6} Udfaldsbakke (Port 1, Port 2 ^{*1}) Reduceret modtaget str.:
	6. Genopkald	Antal nye forsøg
Opsætning af slukning	Besked om slukning	—
E-mail-opsætning	Indstil SMTP-indstilling og afsenderadresse for at aktivere e-mailafsendelse.	
	1. E-mail	SMTP Protocol SMTP-indstilling/ Afsenderadresse
Netværksopsætning	Indstiller trådløst netværk	
	1. Netværk	Valg af netværk ^{*7} Wi-Fi ^{*8} DHCP ^{*9} IP-adresse ^{*10} Subnet Mask ^{*10} Standardgateway ^{*10}

Opsætning af energisparetilstand	Konfigurerer dvaletilstanden og lavstrømstilstand.	
	1. Dvale	Til Europa Dvaletimer Regler for dvale Bortset fra Europa Dvaletimer Dvaleniveau
	2. Lavstrømstilstand	Lavstrømstimer
	3. Genoprettelsestilstand	Genoprettelsesniveau for energibesparelse
	4. Indstillinger for ugentlig timer	Ugetimer Planlæg ^{*11} Antal nye forsøg ^{*11} Antal nye intervaller ^{*11}

*1 Dette vises, når funktion til to fax-kit er installeret.

*2 Kun tomme-version.

*3 DRD-modtagelse er mulig i nogle lande.

*4 Denne indstilling vises ikke i alle regioner.

*5 Denne funktion vises når [**Papirkildeindstillinger**] er indstillet til [**Angiv pr. Medietype**].

*6 Denne funktion vises når [**Papirkildeindstillinger**] er indstillet til [**Angiv pr. kassette**].

*7 Denne funktion vises, hvis der er installeret en Trådløst netværks interfacekit (IB-35).

Trådløst netværks interfacekit er en mulighed for nogle modeller. Kontakt din forhandler eller vores salgsrepræsentant for detaljer.

➔ Se den engelske Operation Guide

*8 Denne funktion vises, når [**Netværk valg**] er indstillet til [**Wi-Fi**].

*9 Denne funktion vises, når [**Netværk valg**] er indstillet til [**Kabelforbundet netværk**].

*10 Denne funktion vises, når [**DHCP**] er indstillet til [**Fra**].

*11 Denne funktion vises, når [**Ugentlig timer**] er indstillet til [**Til**].



BEMÆRK

Hvis brugeridentifikationsskærm-billedet vises, indtast dit login brugernavn og -adgangskode og vælg [**Logon**]. Fabriksindstillet brugernavn og adgangskode til logon er vist nedenfor.

Modelnavn	Brugernavn til login	Adgangskode til login
7307ci	7300	7300
8307ci	8300	8300

1 Vis skærmen.

[Systemmenu/Tæller] tast > [Guide til hurtig opsætning]

- 2 Vælg en funktion.
- 3 Konfigurér indstillingerne.

Start guiden. Følg anvisningerne på skærmen for at konfigurere indstillingerne.



BEMÆRK

I tilfælde af vanskeligheder i forbindelse med konfiguration af indstillingerne kan du se nærmere oplysninger på:

➔ [Hjælpekærbillede \(side 2-29\)](#)

Kontrol	Beskrivelse
Afslut	Lukker guiden. Indstillingerne, som er blevet konfigureret indtil nu, anvendes.
Forrige	Vender tilbage til forrige element.
Spring over	Går videre til det næste element uden indstilling af det aktuelle element.
Næste	Går videre til næste skærbillede.
Tilbage	Vender tilbage til forrige skærbillede.
Fuldfør	Registrér indstillingerne og forlad guiden.

Installation af software

Installér den korrekte software fra den medfølgende DVD (Product Library) på din PC, hvis du ønsker at bruge maskinens printerfunktion, foretage en TWAIN-/WIA-transmission eller afsendelse af netværksfax fra din PC.

Software på DVD (Windows)

Du kan enten bruge **[Hurtig installation]**, eller **[Brugerdefineret installation]** kan vælges som installationsmetode. **[Hurtig installation]** er standard installationsmetode. For at installere komponenter, som ikke kan installeres af **[Hurtig installation]**, brug **[Brugerdefineret installation]**.

For detaljer om brugerdefineret installation, se følgende:

➔ [Engelsk Operation Guide](#)

Software	Beskrivelse	Hurtig installation
Printing System Driver	Denne driver tillader udskrivning af filer fra en computer. Flersidernes beskrivelsessprog (PCL, XL, KPDL, osv.) er understøttet af en enkel driver. Printerdriveren giver mulighed for fuld benyttelse af maskinens funktioner. Anvend denne driver til at oprette PDF-filer.	○
Printing System (XPS) Driver	Denne driver understøtter XPS (XML Paper Specifikation) format udviklet af Microsoft Corporation.	—
KPDL mini-driver/PCL mini-driver	Det er en Microsoft MiniDriver, der understøtter PCL og KPDL. Der er nogle begrænsninger på maskinens funktioner og valgmuligheder, der kan bruges med denne driver.	—
FAX Driver	Muliggør afsendelse af et dokument oprettet i en softwareapplikation på en computer som en fax.	—
TWAIN Driver	Denne driver muliggør scanning på maskinen, der bruger en TWAIN-kompatibel softwareapplikation.	○
WIA Driver	WIA (Windows Imaging Acquisition) er en funktion i Windows, der muliggør indbyrdes kommunikation mellem en billeddannede enhed som f.eks. scanner og billedbehandlingsprogram. Et billede kan hentes ved hjælp af en WIA-kompatibel softwareapplikation, som er nyttig når en TWAIN-kompatibel softwareapplikation ikke er installeret på computeren.	—
NETWORK PRINT MONITOR	Et hjælpeprogram, der muliggør overvågning af maskinen på netværket.	—
Status Monitor	Dette er et hjælpeprogram, der overvåger printerens status og rapporterer løbende.	○
File Management Utility	Gør det muligt at sende og gemme et scannet dokument i en angivet netværksmappe.	—
Network Tool for Direct Printing	Muliggør udskrivning af en PDF-fil uden at skulle åbne Adobe Acrobat/Reader.	—
FONTS	Skærmskrifttyperne, der muliggør brug af maskinens indbyggede skrifttyper i en softwareapplikation.	○



BEMÆRK

- Installation i Windows skal udføres af en bruger der er logget på med administratorrettigheder.
- Det er nødvendigt at benytte faxtilbehøret for at anvende faxfunktionen.

Kontrol af tælleren

Kontroller antallet af printede og scannede ark.

- 1 Vis skærmen.
Tast [**S**ystemmenu/**T**æller] > [**T**æller]
- 2 Kontrol af tælleren.

Embedded Web Server RX

Hvis maskinen er forbundet til netværket, kan du konfigurere forskellige indstillinger ved at bruge Embedded Web Server RX.

Dette afsnit forklarer hvordan der opnås adgang til Embedded Web Server RX, og hvordan sikkerhedsindstillingerne og værtsnavnet ændres.

➔ Embedded Web Server RX User Guide

BEMÆRK

Indtast brugernavnet og adgangskoden og klik på **[Login]** for fuld adgang til funktioner i Embedded Web Server RX. Ved at indtaste den foruddefinerede administratoradgangskode får man adgang til alle sider, herunder dokumentboks, adressebog og indstillinger på navigationsmenuen. Fabriksindstillingen for standard bruger med administratorrettigheder er vist nedenfor. (Der skelnes mellem store og små bogstaver.)

Login User Name: Admin

Login Password: Admin

Indstillinger som administrator og standard brugere kan konfigurere i Embedded Web Server RX er følgende.

Indstilling	Beskrivelse	Administrator	Almindelig bruger
Device Information	Maskinens opbygning kan kontrolleres.	<input type="radio"/>	<input type="radio"/>
Job Status	Viser al information for enheden, herunder udskrifts- og scanjobs, lagringsjobs, planlagte jobs og historik for joblog.	<input type="radio"/>	<input type="radio"/>
Document Box	Tilføj eller slet dokumentbokse eller slet dokumenter i en dokumentboks.	<input type="radio"/>	<input type="radio"/> *1
Address Book	Opret, rediger eller slet adresser og adressegrupper.	<input type="radio"/>	<input type="radio"/> *1
Device Settings	Konfigurér maskinens avancerede indstillinger.	<input type="radio"/>	—
Function Settings	Konfigurér de avancerede funktionsindstillinger.	<input type="radio"/>	—
Network Settings	Konfigurér de avancerede netværksindstillinger.	<input type="radio"/>	—
Security Settings	Konfigurér de avancerede sikkerhedsindstillinger.	<input type="radio"/>	—
Management Settings	Konfigurér de avancerede administrationsindstillinger.	<input type="radio"/>	—

*1 Den indloggede anvender kan muligvis ikke konfigurere nogle af indstillingerne afhængigt af tilladelserne for anvenderen.

BEMÆRK

Det er nødvendigt at benytte faxtilbehøret for at anvende faxfunktionen.

Oplysninger om faxindstillingerne er udeladt i denne udgave.

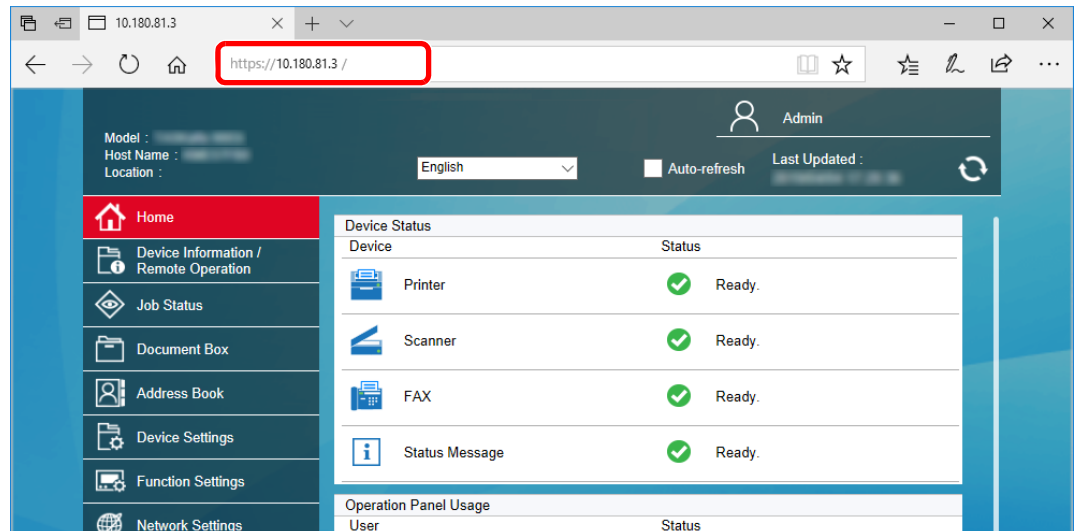
➔ FAX Operation Guide

Adgang Embedded Web Server RX

- 1 Vis skærmen.
 - 1 Start din web-browser.
 - 2 I adresse- eller lokationslinjen skal du indtaste maskinens IP-adresse eller værtsnavnet. Klik på følgende rækkefølge for at kontrollere maskinens IP-adresse og værtsnavn.

[Maskininformation] i startskærmen > **[Identifikation/Kablet netværk]**

Eksempler: `https://10.180.81.3/` (for IP adresse)
`https://MFP001` (hvis værtsnavnet er "MFP001")



Websiden viser grundlæggende oplysninger om maskinen og Embedded Web Server RX samt deres aktuelle status.

BEMÆRK

Hvis skærbilledet "There is a problem with this website's security certificate." vises, skal certifikatet konfigureres.

➔ **Embedded Web Server RX User Guide**

Du kan også fortsætte handlingen uden at konfigurere certifikatet.

2 Konfigurer funktionen.

Vælg en kategori fra navigationslinjen i venstre side af skærbilledet.

BEMÆRK

Indtast brugernavnet og adgangskoden og klik på **[Login]** for fuld adgang til funktioner i Embedded Web Server RX. Ved at indtaste den foruddefinerede administratoradgangskode får man adgang til alle sider, herunder dokumentboks, adressebog og indstillinger på navigationsmenuen. Fabriksindstillingen for standard bruger med administratorrettigheder er vist nedenfor. (Der skelnes mellem store og små bogstaver.)

Login User Name: **Admin**
Login Password: **Admin**

Ændring af sikkerhedsindstillingerne

- 1 Vis skærmen.
 - 1 Start din web-browser.
 - 2 I adresse- eller lokationslinjen skal du indtaste maskinens IP-adresse eller værtsnavnet. Klik på følgende rækkefølge for at kontrollere maskinens IP-adresse og værtsnavn. **[Maskininformation]** i startskærmen > **[Identifikation/Kablet netværk]**
 - 3 Log på med administratorrettigheder.



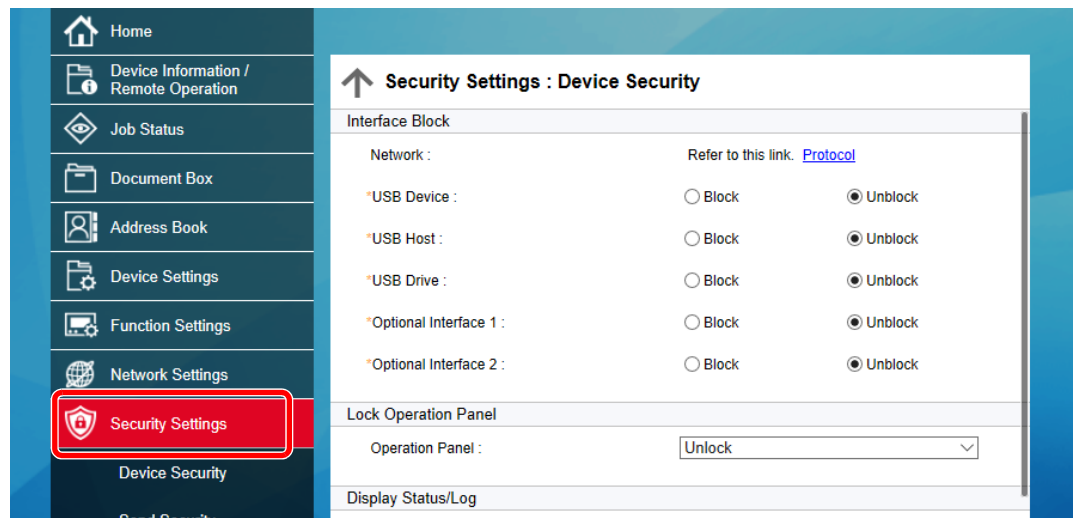
Fabriksindstillingen for standard bruger med administratorrettigheder er vist nedenfor. (Der skelnes mellem store og små bogstaver.)

Login User Name: Admin
 Login Password: Admin

- 4 Klik på **[Security Settings]**.

2 Konfigurér sikkerhedsindstillingerne.

Fra menuen **[Security Settings]** skal du vælge den indstilling, som du ønsker at konfigurere.



BEMÆRK

For yderligere oplysninger om indstillinger af certifikater, se følgende:

➔ **Embedded Web Server RX User Guide**

Ændre enhedsinformation

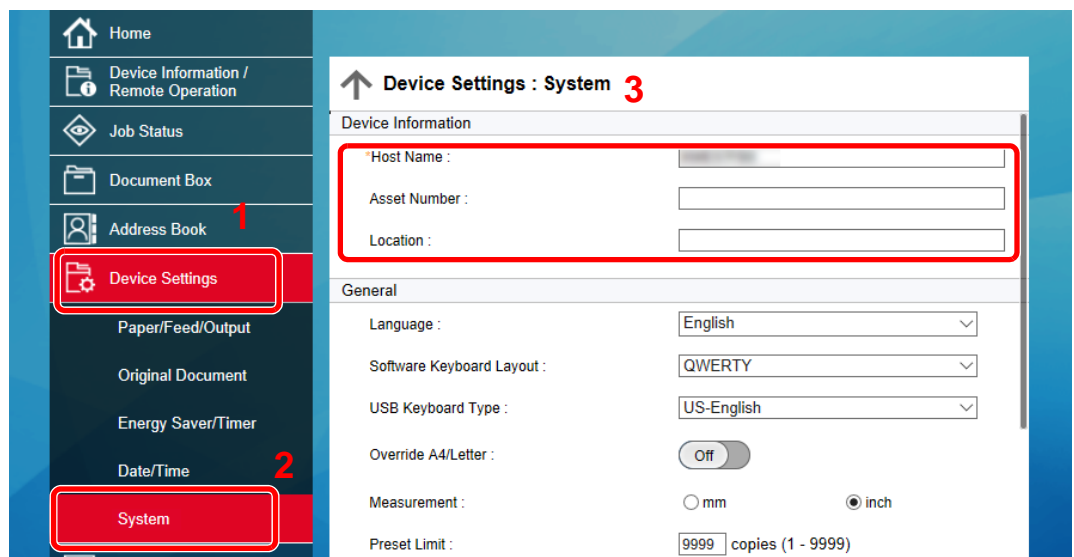
- 1 Vis skærmen.
 - 1 Start din web-browser.
 - 2 I adresse- eller lokationslinjen skal du indtaste maskinens IP-adresse eller værtsnavnet. Klik på følgende rækkefølge for at kontrollere maskinens IP-adresse og værtsnavn. **[Maskininformation]** i startskærmen > **[Identifikation/Kablet netværk]**
 - 3 Log på med administratorrettigheder.



Fabriksindstillingen for standard bruger med administratorrettigheder er vist nedenfor. (Der skelnes mellem store og små bogstaver.)

Login User Name: Admin
 Login Password: Admin

- 4 Fra menuen **[Device Settings]** vælges **[System]**.



- 2 Angiv værtsnavnet.
 Indtast enhedsinformationen, og klik på **[Send]**.

✔ **VIGTIGT**
Genstart netværket, eller sluk og tænd maskinen igen efter ændring af indstillingen. For at genstarte netværksinterfacekortet, skal du klikke på [Reset] i menuen [Management Settings], og herefter klikke på [Restart Network] i "Restart".

E-mail-indstillinger

Ved at konfigurere SMTP-indstillingerne, er det muligt at sende billederne scannet af maskinen som e-mails med vedhæftede filer, og sende e-mail-meddelelser efter afslutning af job.

For at kunne benytte denne funktion skal maskinen være tilsluttet en mail-server med SMTP-protokollen.

Herudover skal du konfigurere følgende.

- SMTP-indstillinger
Element: "SMTP Protocol" og "SMTP Server Name" i "SMTP"
- Afsenderadressen, når maskinen sender e-mails
Element: "Sender Address" i "E-mail Send Settings"
- Indstillinger for at begrænse størrelsen af e-mails
Element: "E-mail Size Limit" i "E-mail Send Settings"

Fremgangsmåden ved konfiguration af SMTP-indstillingerne forklares nedenfor.

1 Vis skærmen.

Viser skærbilledet SMTP-protokol.

1 Start din web-browser.

2 I adresse- eller lokationslinjen skal du indtaste maskinens IP-adresse eller værtsnavnet. Klik på følgende rækkefølge for at kontrollere maskinens IP-adresse og værtsnavn.

[Maskininformation] i startskærmen > [Identifikation/Kablet netværk]

3 Log på med administratorrettigheder.

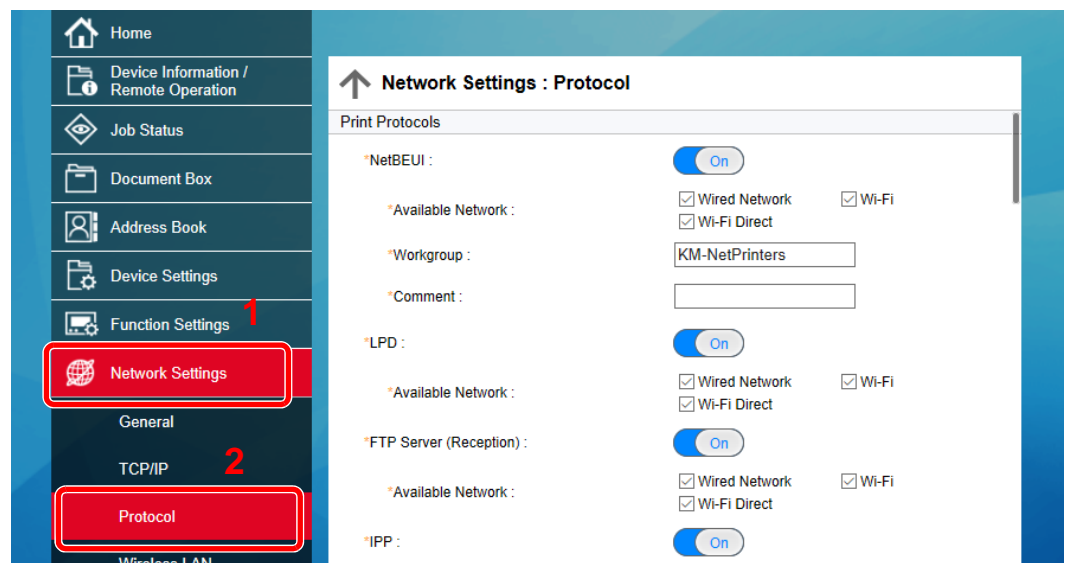


Fabriksindstillingen for standard bruger med administratorrettigheder er vist nedenfor. (Der skelnes mellem store og små bogstaver.)

Login User Name: Admin

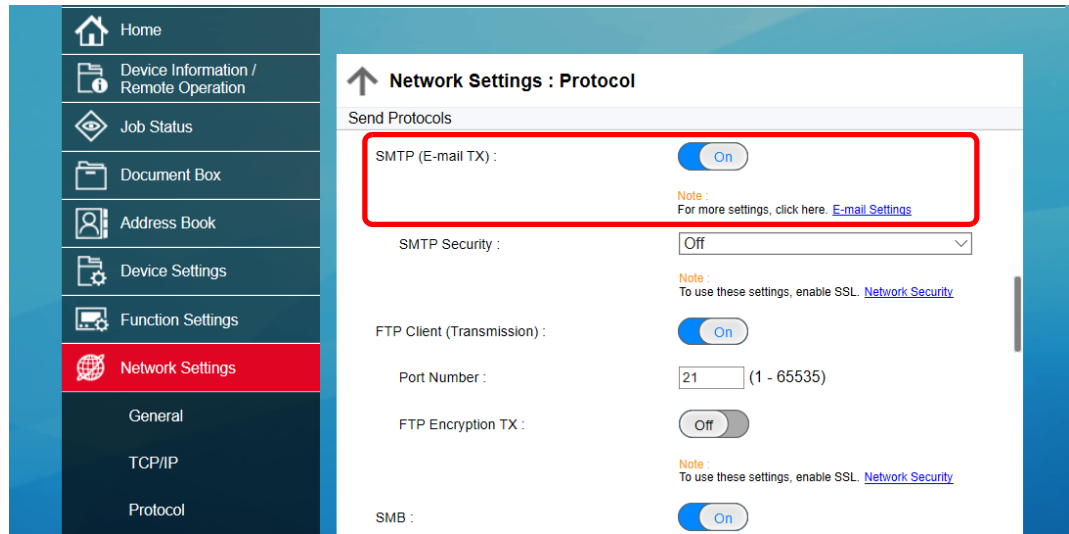
Login Password: Admin

4 Fra menuen [Network Settings] skal du klikke på [Protocol].



2 Konfigurér indstillingerne.

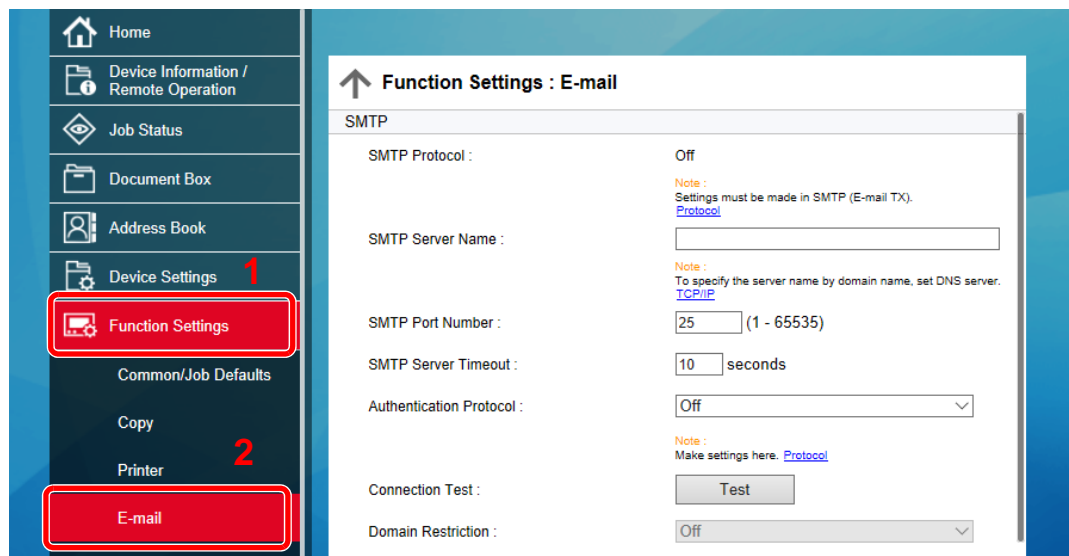
Indstil "SMTP (E-mail TX)" ti **[On]** i "Send Protocols".



3 Vis skærmen.

Viser skærbilledet med indstillinger for e-mail.

Fra menuen **[Function Settings]** skal du klikke på **[E-mail]**.



4 Konfigurér indstillingerne.

Indtast "SMTP" og "E-mail Send Settings".

Indstilling	Beskrivelse
SMTP	Indstil til send e-mail fra maskinen.
SMTP Protocol	Viser indstillinger for SMTP-protokol. Kontroller, at "SMTP Protocol" er indstillet til [On] . Hvis [Off] er indstillet, klik på [Protocol] , og indstil SMTP-protokollen til [On] .
SMTP Server Name ^{*1}	Indtast værtsnavnet eller IP-adressen på SMTP-serveren.
SMTP Port Number	Angiv portnummeret, som skal bruges til SMTP. Standard portnummer er 25.
SMTP Server Timeout	Indstil det tidsrum i sekunder, der skal gå inden timeout.
Authentication Protocol	For at bruge SMTP-godkendelse skal du indtaste brugerinformationen til godkendelse.
SMTP Security	Indstil SMTP-sikkerhed. Tænd for "SMTP-sikkerhed" i "SMTP (E-mail TX)" på siden [Protocol Settings] .
Connection Test	Test tiol at bekræfte, at e-mail-funktionen fungerer under indstillinger uden sending af e-mail.
Domain Restriction	For at begrænse domæner, klik på [Domain List] og indtast domænenavnene på de adresser, som skal tillades eller afvises. Begrænsningen kan også angives ved e-mailadresser.
POP3	<p>POP3 Protocol</p> <p>Check Interval</p> <p>Run once now</p> <p>Domain Restriction</p> <p>POP3 User Settings</p> <p>Du skal ikke indstille følgende elementer, hvis du kun aktiverer sendefunktionen for e-mails fra maskinen. Indstil følgende elementer, hvis du vil aktivere modtagerfunktionen for e-mails på maskinen.</p> <p>➔ Embedded Web Server RX User Guide</p>

Indstilling		Beskrivelse
E-mail Send Settings	E-mail Size Limit	Angiv den maksimale størrelse i kilobytes på e-mail, der kan sendes. Når e-mailens størrelse er større end denne værdi, fremkommer der en fejlbesked, og afsendelsen af e-mailen annulleres. Brug denne indstilling, hvis du har angivet størrelsesbegrænsning for e-mails for SMTP-server. Hvis dette ikke er tilfældet, skal du indtaste værdien 0 (nul) for at aktivere afsendelse af e-mails uanset størrelsesbegrænsning.
	Sender Address ^{*1}	Angiv e-mail-adressen på den person, som har ansvar for maskinen, såsom maskinadministrator, således at et svar eller besked om fejl under afsendelsen sendes til denne person i stedet for til maskinen. Afsenderadressen skal angives korrekt med henblik på SMTP-godkendelse. Den maksimale længde på afsenderadressen er 256 tegn.
	Signature	Indtast signaturen. Signaturen er en friformstekst, som vises i bunden af e-mail-teksten. Den bruges ofte til yderligere identifikation af maskinen. Den maksimale længde på signaturen er 512 tegn.
	Function Defaults	Skift standardindstillingerne for funktioner på siden [Common/Job Default Settings].

*1 Sørg for at indtaste elementerne.

5 Klik på [Submit].

3 Klargøring inden brug

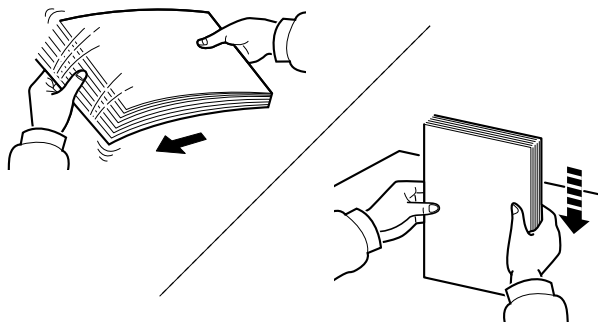
Dette kapitel indeholder følgende emner.

Ilægning af papir	3-2
Forholdsregler ved ilægning af papir	3-2
Valg af papirfødere	3-3
Ilægning af papir i kassetterne	3-4
Ilægning i LCFen	3-9
Ilægning i arkindføreren (3.000-ark)	3-13
Forholdsregler til papir, der kommer ud	3-15
Højre bakke	3-15
Øverste bakke på arkindfører	3-15
Foldeenhed (til efterbehandler til 4.000 ark)	3-16
Foldeenhed (til hæftningsefterbehandler for 100 ark)	3-17

Ilægning af papir

Forholdsregler ved ilægning af papir

Når du åbner en ny pakke papir, skal du bladre gennem arkene for at adskille dem, før de lægges i som beskrevet i fremgangsmåden nedenfor.



Vift papiret, bank det derefter på en plan flade.

Bemærk yderligere følgende punkter.

- Ret papiret ud inden ilægningen, hvis det er foldet eller krøllet. Krøllet eller foldet papir kan medføre papirstop.
- Udsæt ikke åbne papirpakker for høj luftfugtighed. Fugt kan medføre problemer. Pak resterende papir ind i originalemballagen efter ilægning af papir i multifunktionsbakken eller kassetterne.
- Papir, der blev efterladt i kassetten i lang tid, kan medføre misfarvning af papiret grundet varmen fra kassetens opvarmer.
- Hvis maskinen ikke skal bruges i længere tid, skal du beskytte papiret mod fugt, ved at tage det ud af kassetterne og pakke det ind i originalemballagen.

✓ VIGTIGT

Hvis du kopierer på brugt papir (papir, der allerede er brugt til udskrivning), må du ikke bruge papir, der er sammenholdt med hæfteklammer eller clips. Det kan beskadige maskinen eller give en dårlig billedkvalitet.

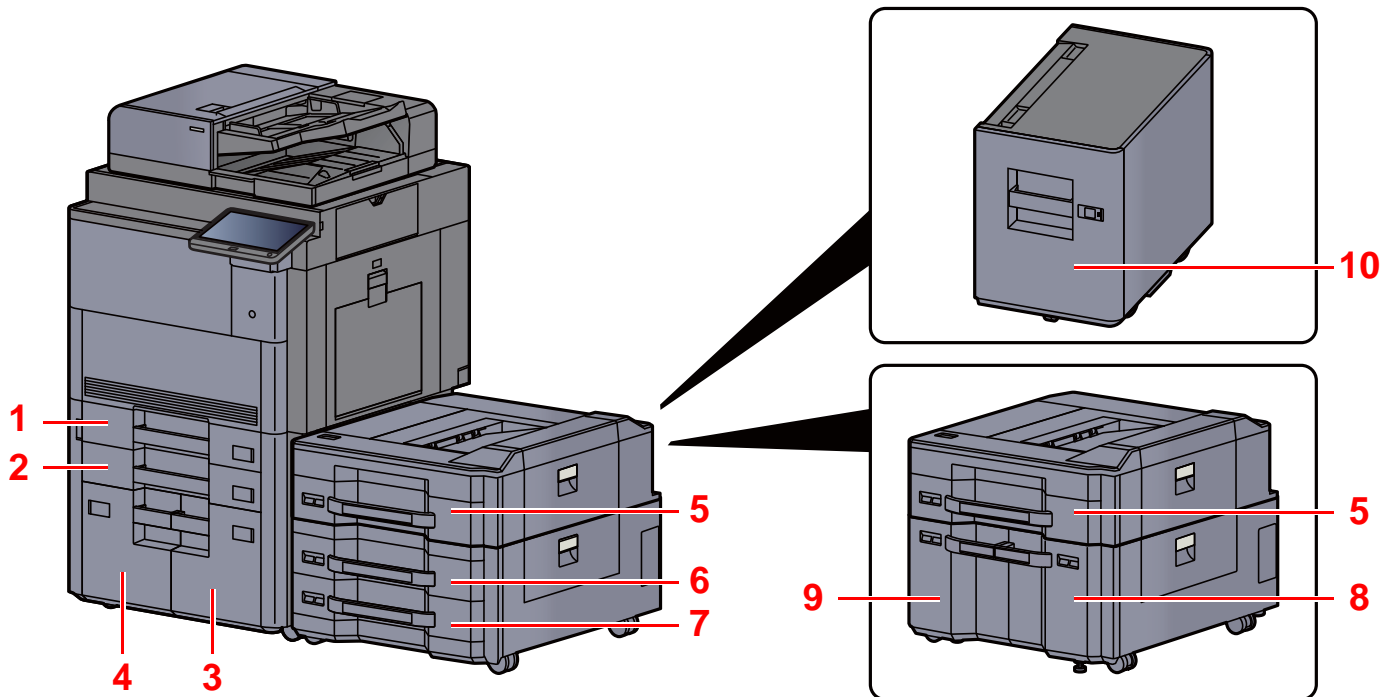
💡 BEMÆRK

Se følgende, hvis der anvendes specialpapir, såsom brevhoved, hullet papir eller papir med tryk, såsom logo eller firmanavn:

➔ *Engelsk Operation Guide*

Valg af papirfødere

Vælg papirfødere iht. størrelsen og typen af papir.



Nr.	Navn	Papirformat	Papirtype	Kapacitet	Side
1	Kassette 1	A3, A4-R, A4, A5-R, B4, B5-R, B5, 216×340 mm, Ledger, Letter-R, Letter, Legal, Statement-R, 12×18", Oficio II, Folio, 8K, 16K-R, 16K	Almindelig, Groft, Pergament, Genbrugspapir, Fortrykt, Kvalitetspapir, Farve, Hullet, Brevhoved, Tykt, Høj kvalitetspapir, Brugerdefineret 1 til 8	500 ark (80 g/m ²)	side 3-4
2	Kassette 2			1.500 ark (80 g/m ²)	side 3-9
3	Kassette 3	A4, B5, Letter	Almindeligt, Groft, Pergament, Genbrugspapir, Fortrykt, Kvalitetspapir, Farve, Hullet, Brevhoved, Tykt, Bestrøget, Høj kvalitet, Brugerdefineret 1 til 8	500 ark (80 g/m ²)	side 3-4
4	Kassette 4				
5	Kassette 5	A3, A4-R, A4, A5-R, B4, B5-R, B5, 216×340 mm, Ledger, Letter-R, Letter, Legal, Statement-R, 12×18", Oficio II, Folio, 8K, 16K-R, 16K	Almindeligt, Groft, Pergament, Genbrugspapir, Fortrykt, Kvalitetspapir, Farve, Hullet, Brevhoved, Tykt, Høj kvalitet, Brugerdefineret 1 til 8	500 ark (80 g/m ²)	side 3-4
6	Kassette 6				
7	Kassette 7				
8	Kassette 6	A4, B5, Letter	Almindeligt, Groft, Pergament, Genbrugspapir, Fortrykt, Kvalitetspapir, Farve, Hullet, Brevhoved, Tykt, Høj kvalitet, Brugerdefineret 1 til 8	1.500 ark (80 g/m ²)	side 3-9
9	Kassette 7				
10	Kassette 5	A4, B5, Letter (Tilpasset den ene størrelse.)		3.000 ark (80 g/m ²)	side 3-13

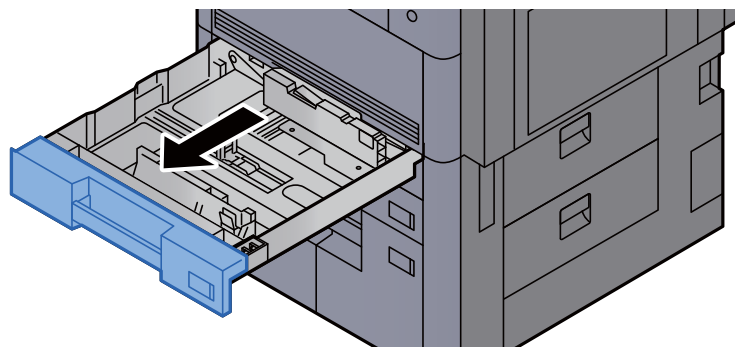
 **BEMÆRK**

- Antallet af ark varierer afhængigt af omgivelserne og papirtype.
- Brug ikke papir til inkjet printere eller papir med bestrøget overflade. (Disse papirtyper kan medføre papirstop eller andre fejl.)
- For højere kvalitet af farveudskrivning, brug specielt farvepapir.

Ilægning af papir i kassetterne

Læg papir i kassetten. Fremgangsmåden, der vises her, vedrører kassette 1.

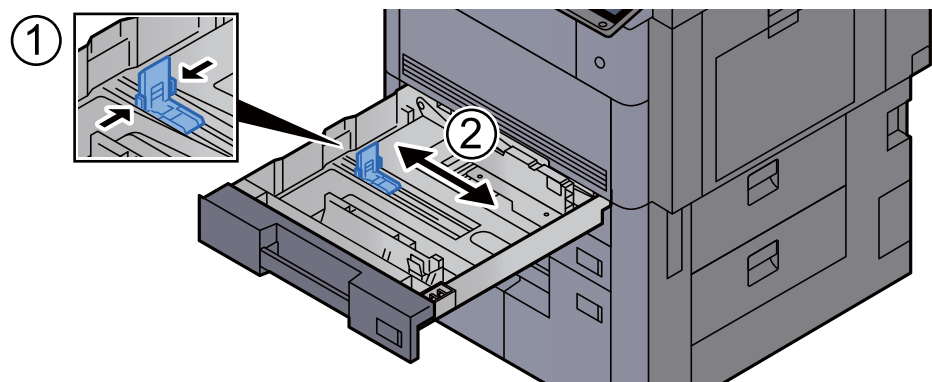
- 1 Træk kassetten helt ud af maskinen.



 **BEMÆRK**

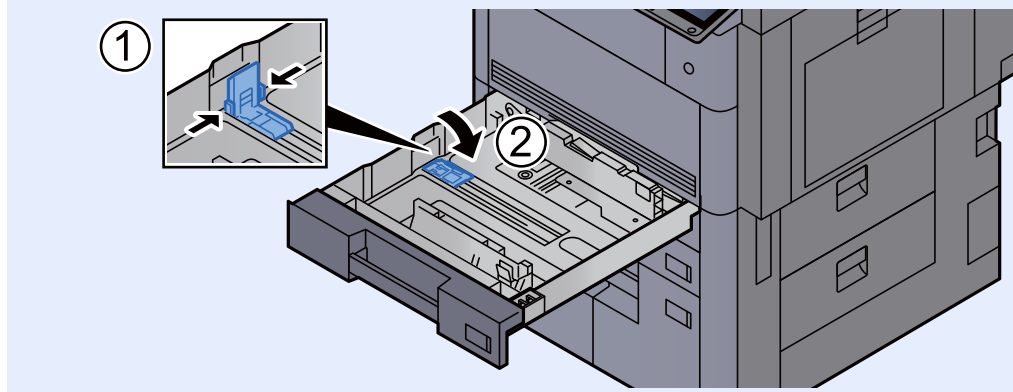
Træk ikke mere end en kassette ud ad gangen.

- 2 Indstil justeringsstyret for papirlængden til den relevante papirstørrelse.

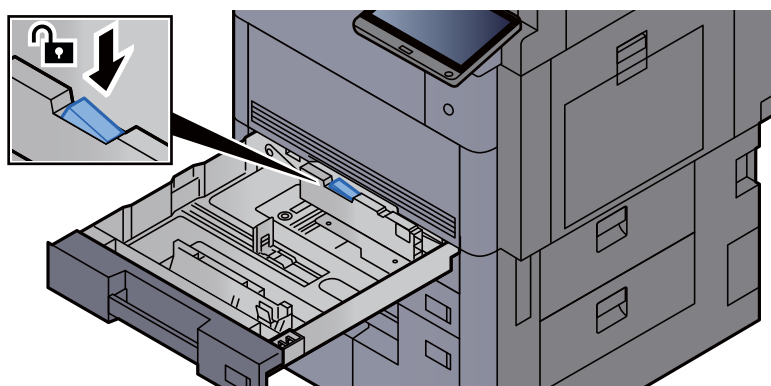


 **BEMÆRK**

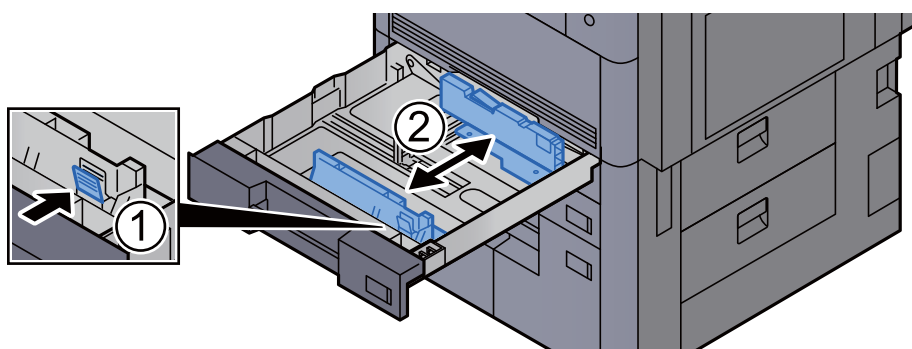
(Kun kassette 1 eller kassette 2) Ved brug af papir i størrelse 12×18", skal du flytte justeringsstyret for papirlængde yderst til venstre, og lægge det ned.



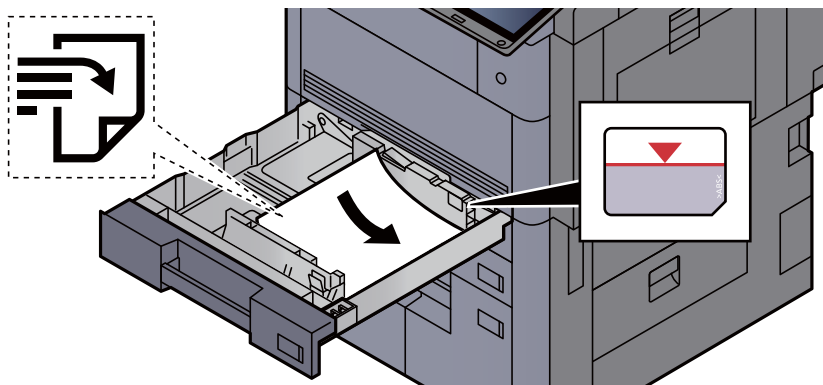
- 3 Tryk på låsen til styr for papirbredde for at udløse låsen.



- 4 Justér positionen af justeringsstyret for papirbredden der er placeret i den venstre og højre side af kassetten.



5 Læg papir.

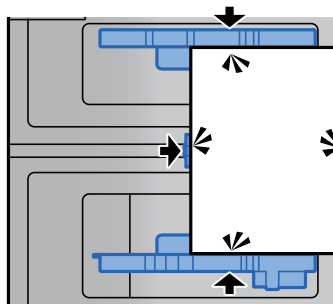


✓ VIGTIGT

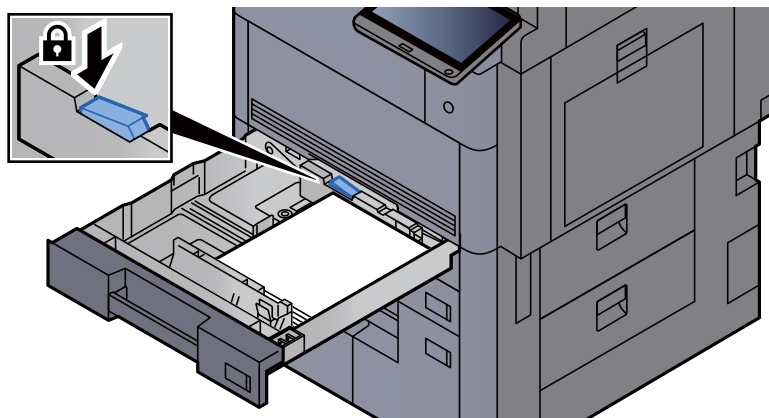
- Læg papiret i med den side, der skal skrives på, vendt opad.
- Efter udpakning af nyt papir er det nødvendigt at bladre gennem papiret, inden det lægges i kassetten.
➔ [Forholdsregler ved ilægning af papir \(side 3-2\)](#)
- Kontrollér inden ilægning af papir, at det ikke er krøllet eller foldet. Krøllet eller foldet papir kan forårsage papirstop.
- Kontrollér, at det ilagte papir ikke overstiger det angivne niveau (se figuren ovenfor).
- Hvis papiret er lagt i uden brug af justeringsstyr for papirlængde, kan papiret køre skævt eller sidde fast.

6 Sørg for, at justeringsstyret for papirlængde og -bredde hviler sikkert mod papiret.

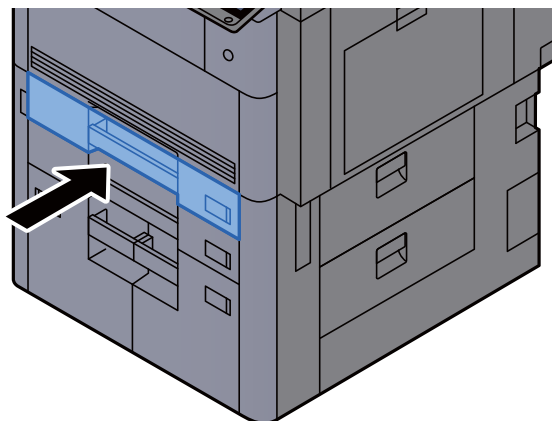
Justér styrene, hvis der er et mellemrum.



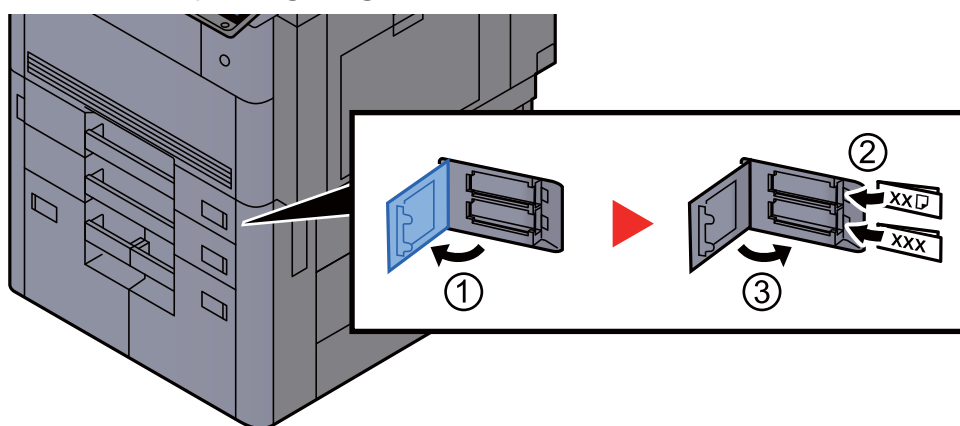
7 Tryk på låsen til styr for papirbredde for at låse.



- 8 Skub forsigtigt kassetten tilbage på plads.

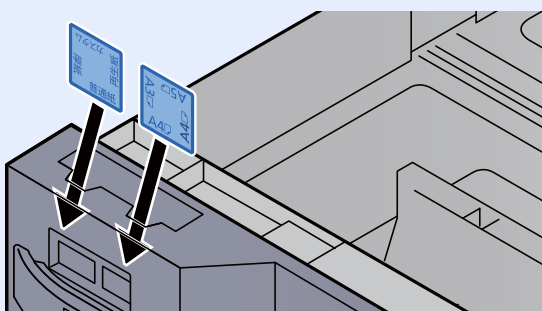


- 9 I kassette 1 og 2, ilæg et ark af den ønskede papirformat og -type, som vist på tegningen.



 **BEMÆRK**

I kassette 5, 6 og 7, ilæg et ark af den ønskede papirformat og -type, som vist på tegningen.



- 10 Vis skærmen.

[Systemmenu/Tæller] > [Indstillinger for kassette/multifunktionsbakke] > "Kassette 1"
[Næste]

- 11 Konfigurér funktionen.

Vælg papirformat og papirtype.

➔ Se *engelske Operation Guide*



BEMÆRK

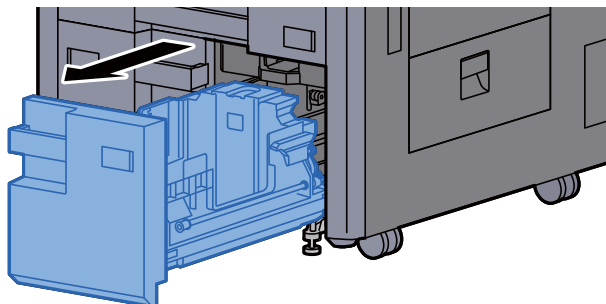
Papirformatet kan aflæses og vælges automatisk, se følgende.

- ➔ [Papirvalg \(side 6-19\)](#)
- ➔ *Engelsk Operation Guide*

Ilægning i LCFen

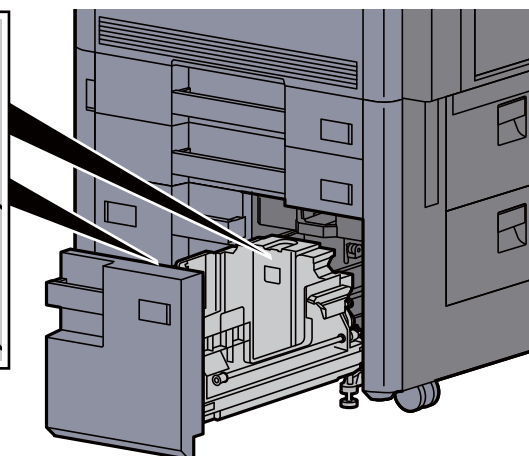
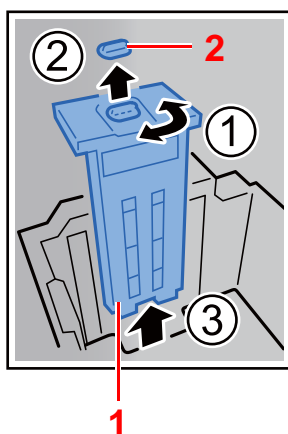
Læg papir i det store magasin (LCF). Fremgangsmåden, der vises her, vedrører kassette 3.

- 1 Træk kassetten helt ud af maskinen.



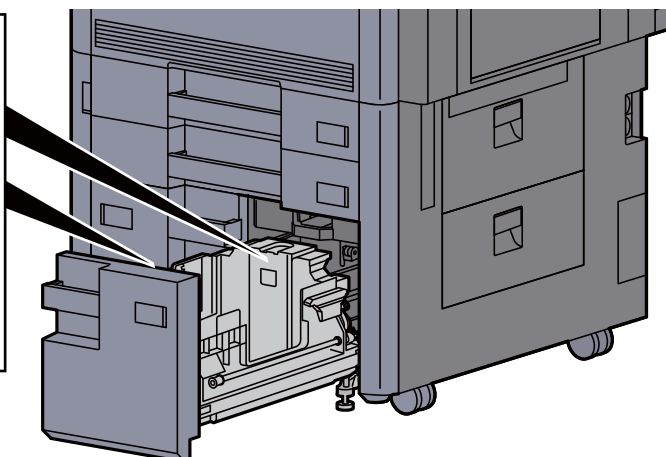
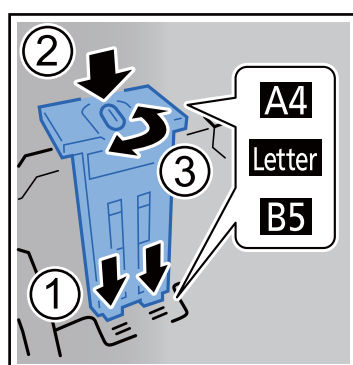
- 2 Justér kassettenes størrelse.

- 1 Roter klemmen på justeringsstyret for papirformat (A) og fjern. Træk justeringsstyret for papirformat (A) op og ud.



- 1 Justeringsstyret for papirformat (A)
- 2 Klemme

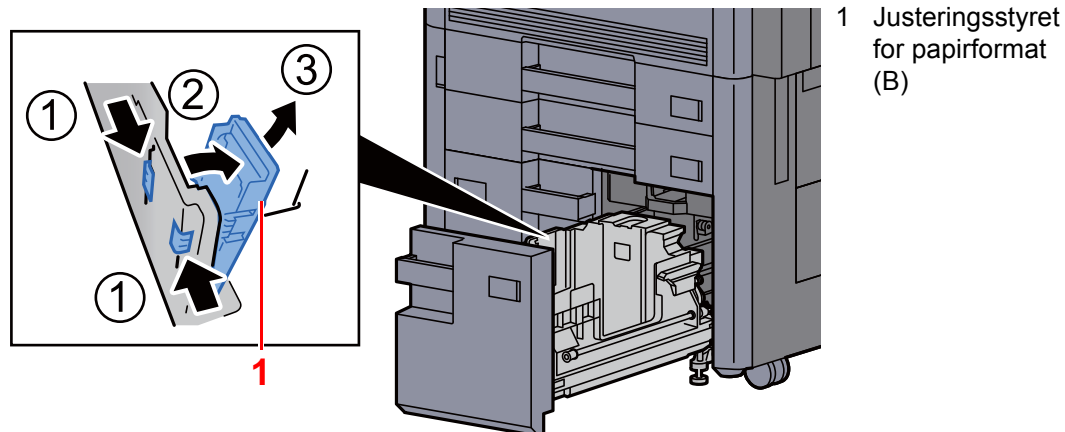
- 2 Før justeringsstyret for papirformat (A) ind i åbningen (i bunden af kassetten) for det papirformat, der skal anvendes.



Kontrollér, at toppen af justeringsstyret for papirformatet (A) passer til det papirformat, der skal anvendes, fastgør klemmen, og drej klemmen for at låse.

Prøv forsigtigt at bevæge justeringsstyret for papirformat (A) for at kontrollere, at det sidder fast.

- Tryk bunden af kassetten fuldstændigt ned, tryk på krogen på siden af justeringsstyret for papirformat (B) for at udløse det, og træk justeringsstyret for papirformat (B) ud.

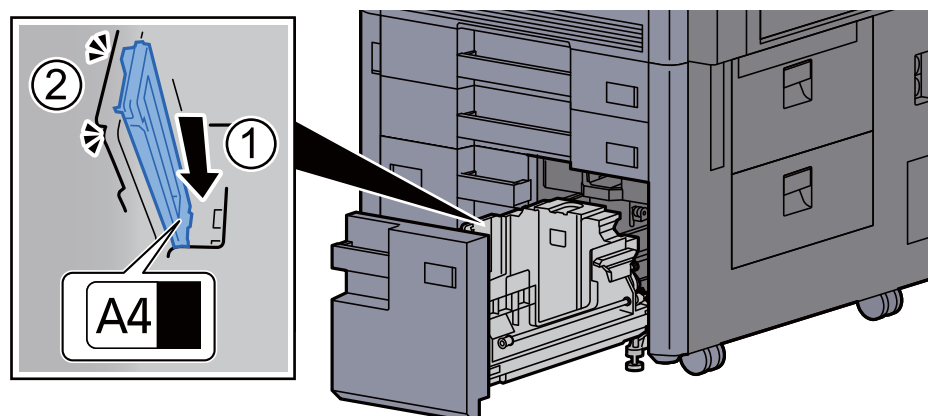


- Indstil justeringsstyret for papirformat (B) til det relevante papirformat.

A4

Før justeringsstyret for papirformat (B) ind i den åbning, der er markeret med A4 (på bunden af kassetten), og fastgør den ved hjælp af krogen (der høres et klik).

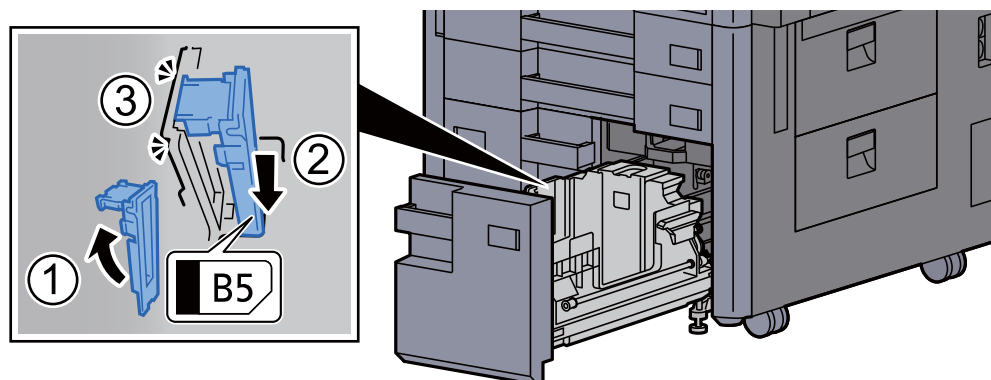
Prøv forsigtigt at bevæge justeringsstyret for papirformat (B) for at kontrollere, at det sidder fast.



B5

Åbn justeringsstyret for papirformat (B) som vist, før det ind i den åbning, der er markeret med B5 (på bunden af kassetten), og fastgør krogen (der høres et klik).

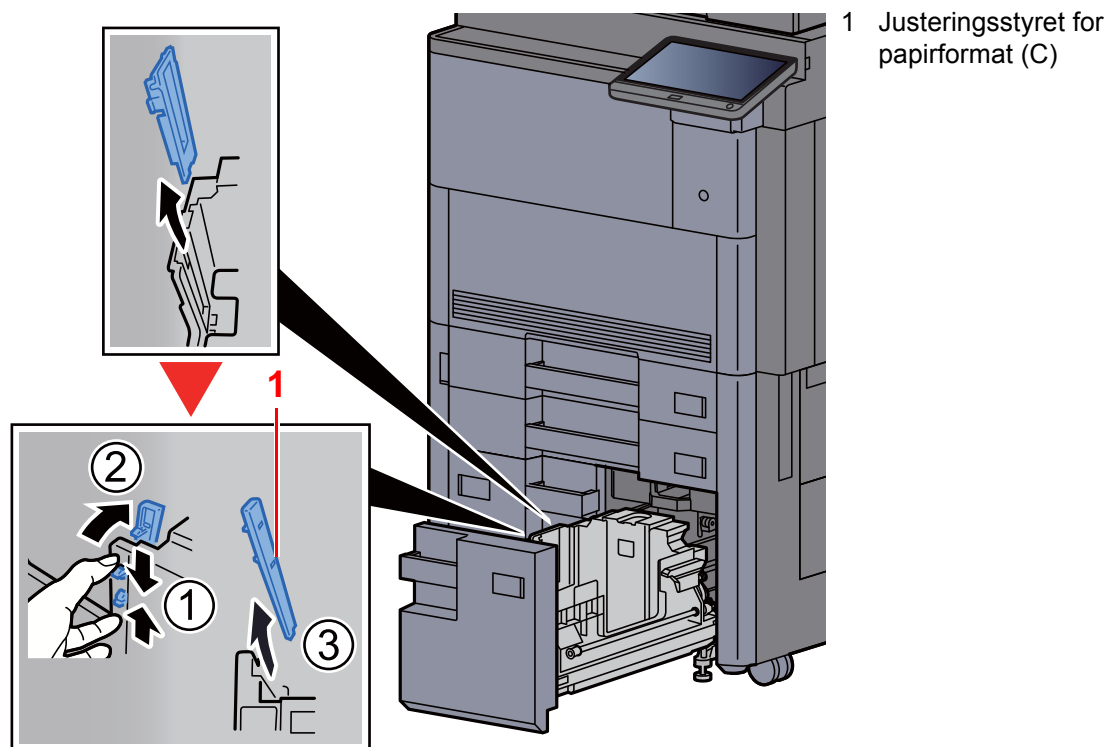
Prøv forsigtigt at bevæge justeringsstyret for papirformat (B) for at kontrollere, at det sidder fast.



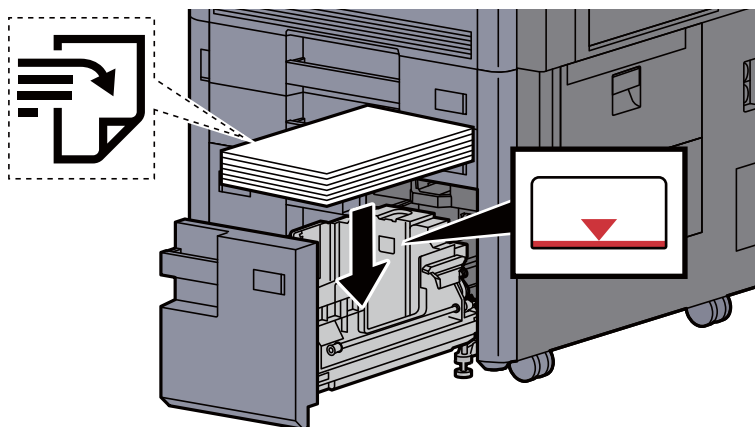
Letter

Justeringsstyret for papirformat (B) er ikke fastgjort.

Tryk bunden af kassetten fuldstændigt ned, tryk på krogen på siden af justeringsstyret for papirformat (C) for at udløse det, og træk justeringsstyret for papirformat (C) ud.



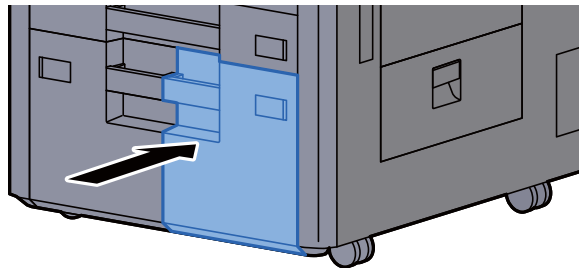
3 Læg papir.



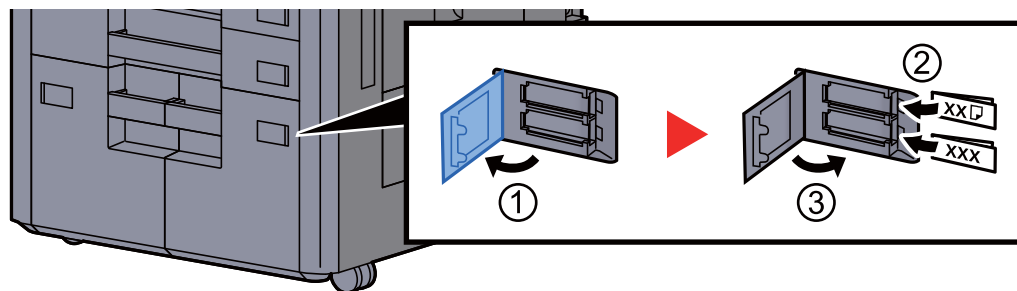
✓ VIGTIGT

- Læg papiret i med den side, der skal skrives på, vendt opad.
- Efter udpakning af nyt papir er det nødvendigt at bladre gennem papiret, inden det lægges i kassetten.
➔ [Forholdsregler ved ilægning af papir \(side 3-2\)](#)
- Kontrollér inden ilægning af papir, at det ikke er krøllet eller foldet. Krøllet eller foldet papir kan forårsage papirstop.
- Kontrollér, at det ilagte papir ikke overstiger niveauindikatoren.

- 4 Skub forsigtigt kassetten tilbage på plads.

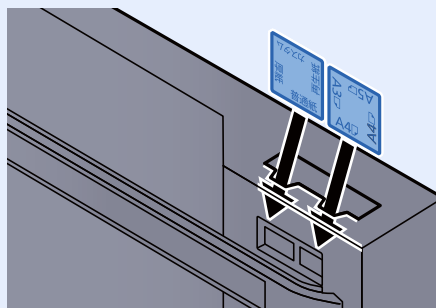


- 5 I kassette 3 og 4, ilæg et ark af den ønskede papirformat og -type, som vist på tegningen.



BEMÆRK

I kassette 6 og 7, ilæg et ark af den ønskede papirformat og -type, som vist på tegningen.



- 6 Vis skærmen.
[Systemmenu/Tæller] > [Indstillinger for kassette/multifunktionsbakke] > "Kassette 3"
[Næste]

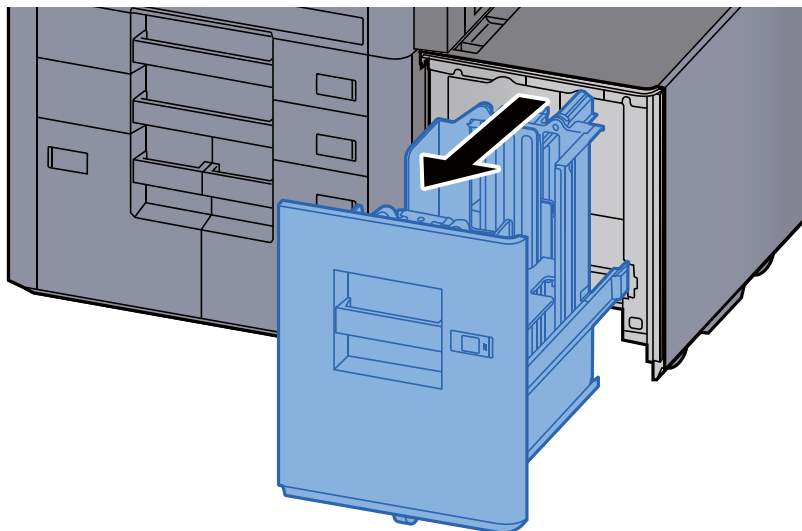
- 7 Konfigurér funktionen.
Vælg papirformat og papirtype.

➔ *Se engelske Operation Guide*

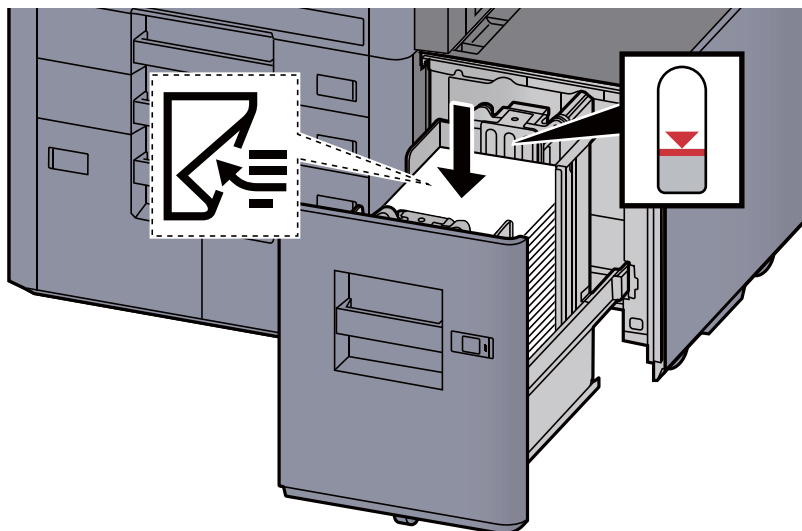
Ilægning i arkindførereren (3.000-ark)

Læg papir i arkindførereren.

- 1 Træk kassetten helt ud af maskinen.



- 2 Læg papir.



BEMÆRK

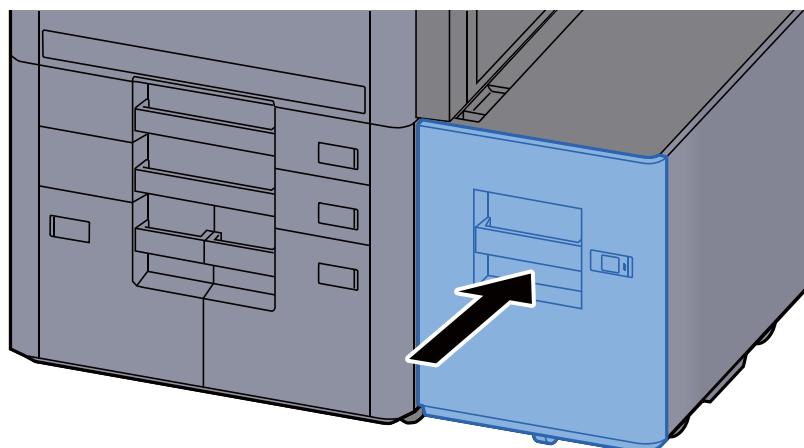
Standardindstillingen for papirformat er A4. Kontakt en servicetekniker, hvis du vil skifte til papirformat B5 eller Letter.



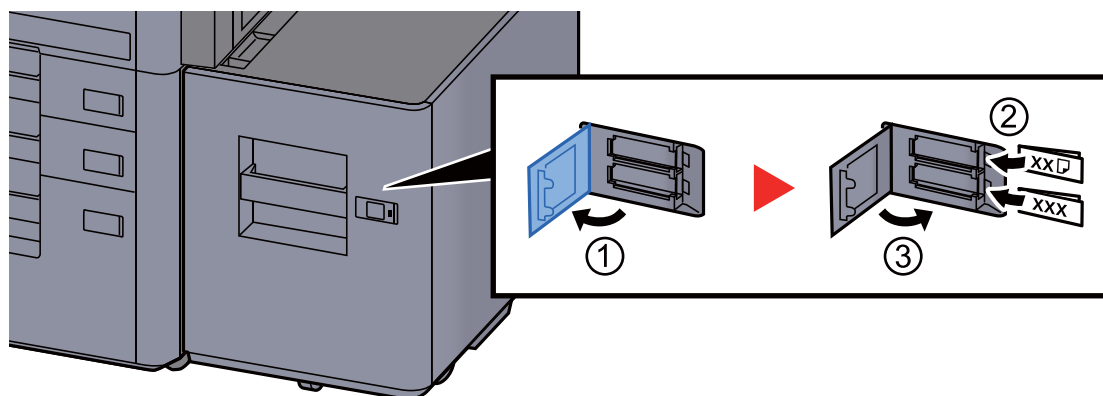
VIGTIGT

- Læg papiret i med den side, der skal skrives på, vendt nedad.
- Efter udpakning af nyt papir er det nødvendigt at bladre gennem papiret, inden det lægges i kassetten.
→ [Forholdsregler ved ilægning af papir \(side 3-2\)](#)
- Kontrollér inden ilægning af papir, at det ikke er krøllet eller foldet. Krøllet eller foldet papir kan forårsage papirstop.
- Kontrollér, at det ilagte papir ikke overstiger niveauindikatoren.

- 3 Skub forsigtigt kassetten tilbage på plads.



- 4 Anbring angivelsen på arket, så det svarer til det papirformat og den papirtype, der skal anvendes.



- 5 Vis skærmen.
[Systemmenu/Tæller] > [Indstillinger for kassette/multifunktionsbakke] > "Kassette 5"
[Næste] > "Medietype" [Skift]

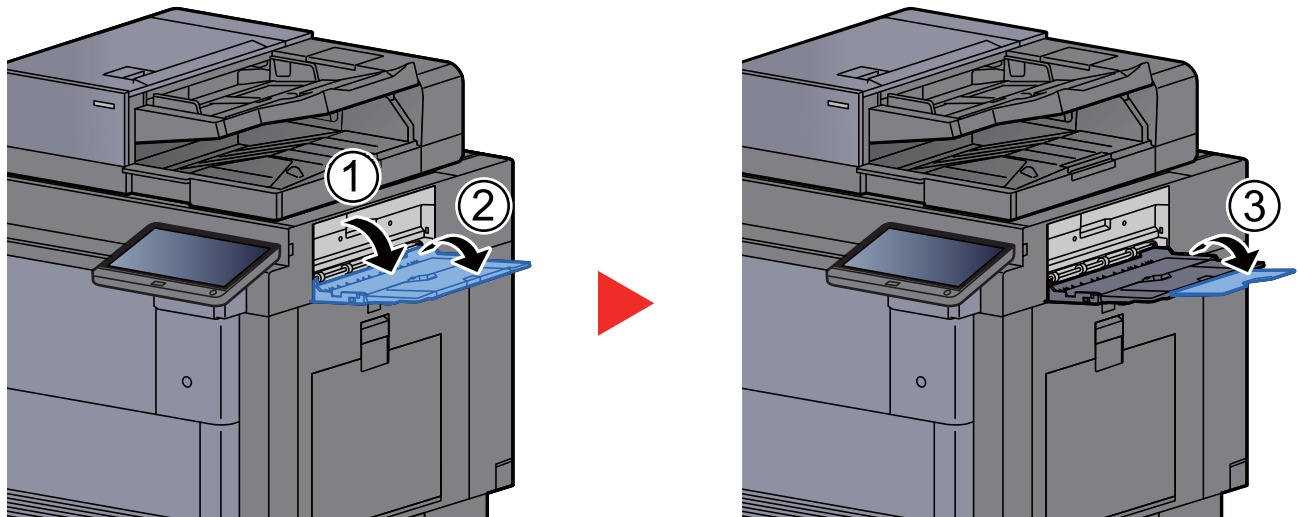
- 6 Konfigurér funktionen.
Vælg papirtypen.

➔ *Se engelske Operation Guide*

Forholdsregler til papir, der kommer ud

Højre bakke

Når den højre bakke skal anvendes til levering, åbn den højre bakke som vist nedenfor.

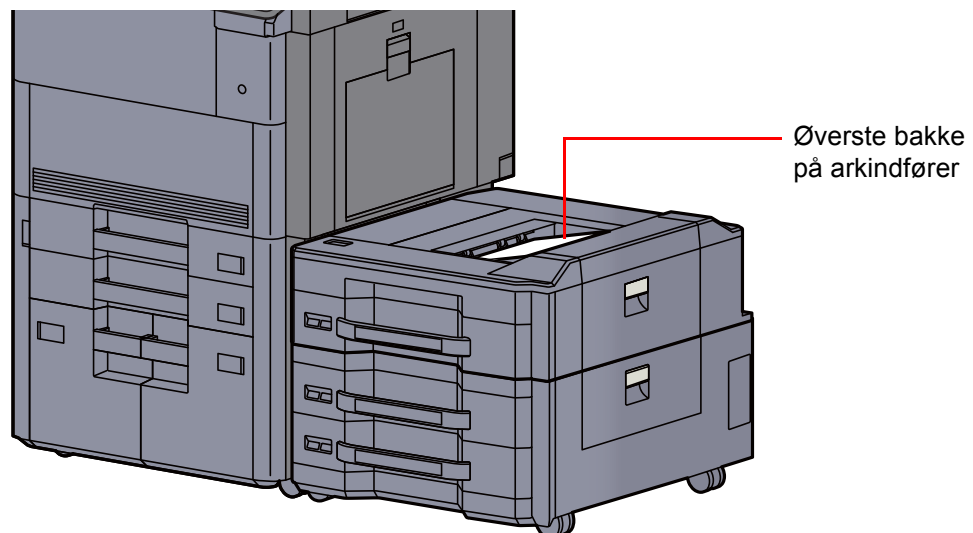


BEMÆRK

- Skærmen til bekræftelse af bakke vises, hvis du forsøger at udskrive papir når den højre bakke er lukket.
- Kapaciteten for udfaldsbakken er som følgende:
70 ark (64 g/m², 80 g/m²)

Øverste bakke på arkindfører

Hvis der er sendt flere ark samtidigt, når arkindføreren (500 ark×3) eller arkindfører til LCF (500, 1.500 ark×2) anvendes, leveres de på arkindførers øverste bakke.



BEMÆRK

Placér papiret korrekt.

Foldeenhed (til efterbehandler til 4.000 ark)

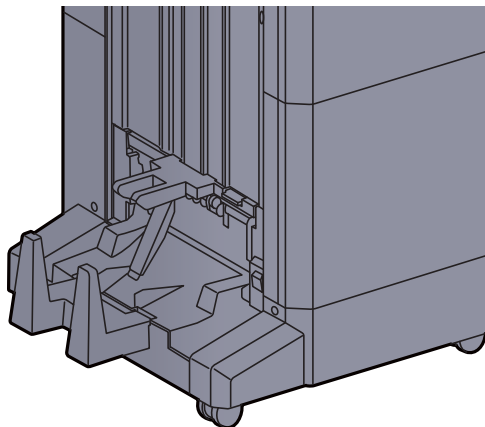
I tilfælde af, at antallet af sæt til udkast overskrider opbevaringsbegrænsningen i foldeenheden, fjern foldeenheden.

BEMÆRK

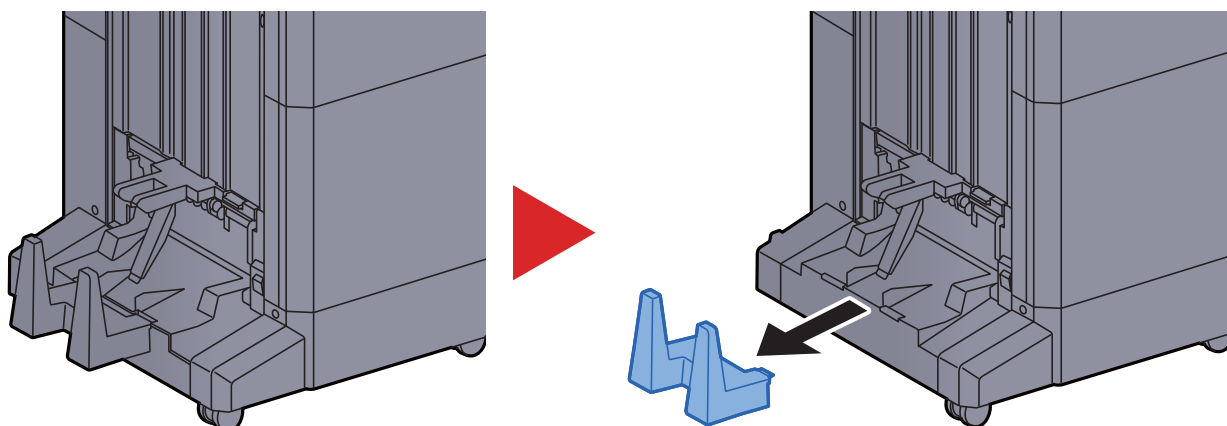
Se følgende for det maksimale antal der kan lagres i foldeenheden.

➔ [Foldeenhed \(til 4.000-arks efterbehandler\) \(side 8-12\)](#)

I tilfælde af udkast til falsebakken



I tilfælde af udkast af mere end begrænsningen for falsebakken



Foldeenhed (til hæftningsefterbehandler for 100 ark)

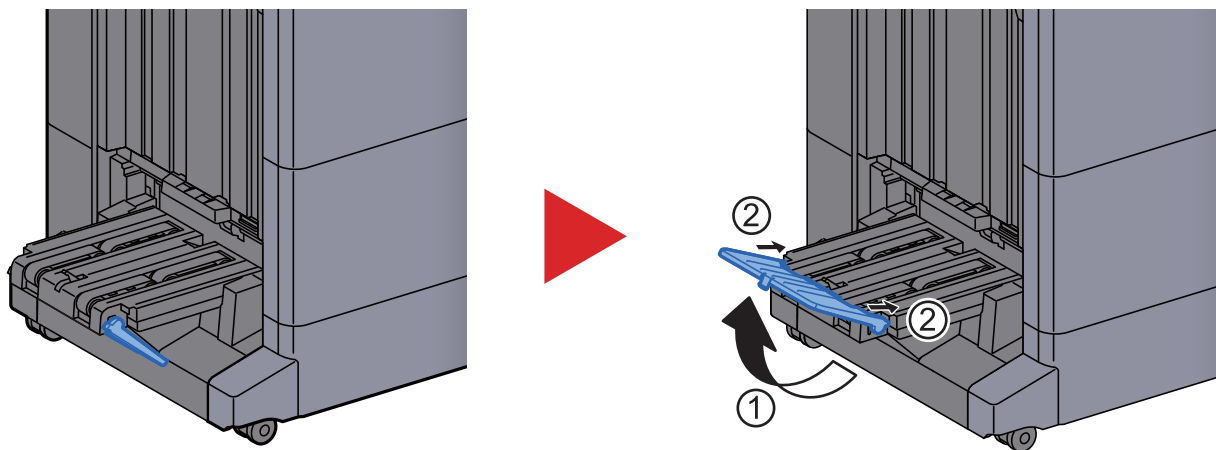
I tilfælde af, at antallet af sæt til udkast overskrider opbevaringsbegrænsningen i foldeenheden, skal de opbevares i underbakken.

BEMÆRK

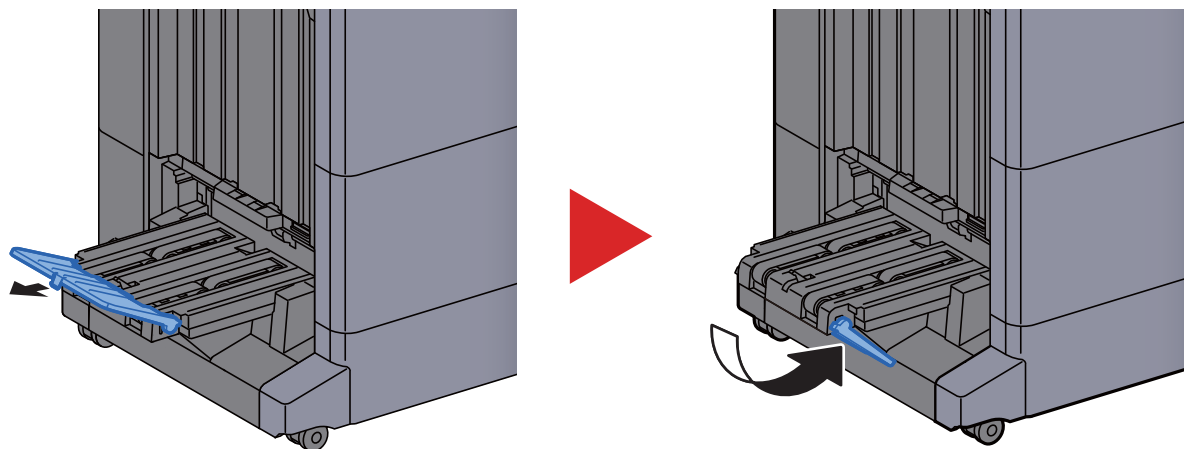
Se følgende for det maksimale antal der kan lagres i foldeenheden.

➔ [Foldeenhed \(til hæftningsefterbehandler for 100 ark\) \(side 8-13\)](#)

I tilfælde af udkast til falsebakken



I tilfælde af udkast af mere end begrænsningen for falsebakken



4 Udskrivning fra PC

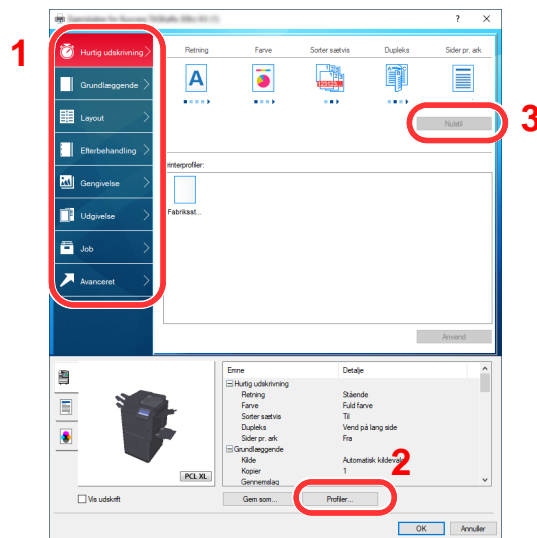
Dette kapitel indeholder følgende emner:

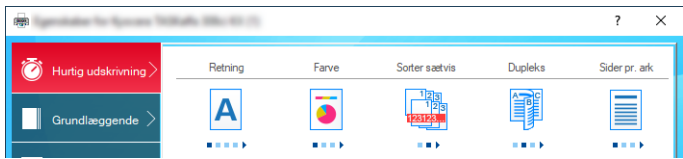
Skærmen for printeregenskaber	4-2
Visning af printerdriver hjælp	4-3
Ændre standard printerdriver indstillinger (Windows 10)	4-3
Udskrivning fra PC	4-4
Udskrivning på papir i standardstørrelse	4-4
Udskrivning på papir der ikke har standardstørrelse	4-6
Annullering af udskrivning fra en computer	4-9
Udskrivning fra håndholdt enhed	4-10
Udskrivning med NFC	4-10

Skærmen for printeregenskaber

Skærbilledet for printerdriverens egenskaber giver dig mulighed for at konfigurere forskellige print-relaterede indstillinger.

➔ **Printing System Driver User Guide**

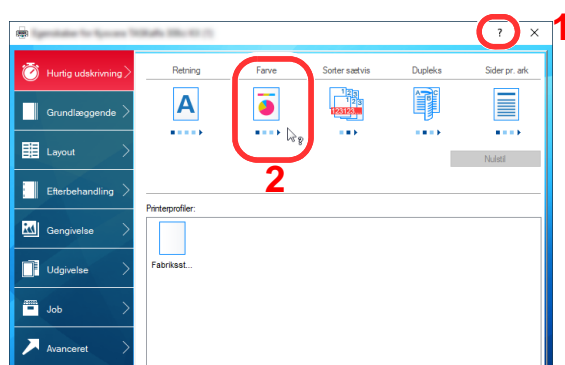


Nr.	Beskrivelse
1	<p>[Hurtig udskrivning] fane Skaber ikoner, der kan anvendes til nemt at konfigurere ofte anvendte funktioner. Hver gang du klikker på et ikon, skifter det til et billede der ligner de trykte resultater, og anvender indstillingerne.</p>  <p>[Grundlæggende] fane Dette faneblad samler grundlæggende funktioner, der anvendes hyppigt. Du kan bruge det til at konfigurere papirformat, destination, og duplex-udskrivning.</p> <p>[Layout] fane Med denne fane kan du konfigurere indstillinger for udskrivning af forskellige layouts, herunder brochureudskrivning, kombineret tilstand, plakatudskrivning og skalering.</p> <p>[Efterbehandling] fane Med denne fane kan du konfigurere indstillinger relateret til efterbehandling af udskrevne medier, herunder indbinding og hæftning.</p> <p>[Gengivelse] fane Med denne fane kan du konfigurere indstillinger relateret til kvaliteten af de udskrevne resultater.</p> <p>[Udgivelse] fane På denne fane kan du oprette omslag og skilleark for udskriftsjob og indsætte indlæg mellem OHP filmark.</p> <p>[Job] fane Denne tast giver dig mulighed for at gemme udskriftsdata fra computeren på maskinen. Regelmæssigt benyttede dokumenter og andre data kan gemmes på maskinen, og derved gøre efterfølgende udskrivning nemmere. Eftersom dokumenterne kan udskrives direkte fra maskinen, er denne funktion også bekvem, når du vil udskrive et dokument, som du ikke ønsker at andre skal se.</p> <p>[Avanceret] fane Denne tast giver dig mulighed for at konfigurere indstillinger vedrørende tilføjelse af tekstsider eller vandmærker til udskriftsdata.</p>

Nr.	Beskrivelse
2	[Profiler] Printerdriver indstillinger kan gemmes som en profil. Gemte profiler kan hentes når som helst, så det er en bekvem rutine for at gemme ofte anvendte indstillinger.
3	[Nulstil] Klik for genetablere indstillinger til oprindelige værdier.

Visning af printerdriver hjælp

Der er inkluderet hjælp i printerdriveren. For at lære om udskriftsindstillingerne åbn skærmen for printerdriverens udskriftsindstillinger, og vis Hjælp som forklaret nedenfor.



- 1 Klik på knappen [?] i den øverste, højre hjørne på skærmen.
- 2 Klik på det emne, du vil vide noget om.

BEMÆRK

Hjælpen kommer også frem, når du klikker på det emne du ønsker at vide mere om, og trykker på tasten [F1] på dit tastatur.

Ændre standard printerdriver indstillinger (Windows 10)

Standard printerdriver indstillingerne kan ændres. Ved at vælge ofte anvendte indstillinger, kan du springe trin over, når du udskriver. Se følgende for yderligere oplysninger om indstilling:

➔ Printing System Driver User Guide

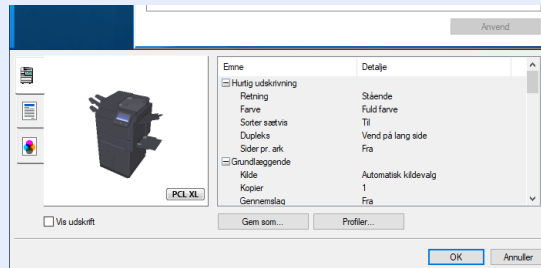
- 1 Klik på [Start] knappen i Windows, og vælg [Windows System], [Kontrolpanel], og [Vis enheder og printere].
- 2 Højreklik på printerdriverikonet af maskinen, og klik på [Printeregenskaber] menuen for printerdriveren.
- 3 Klik på knappen [Præferencer] under fanen [Generelt].
- 4 Vælg standard indstillinger, og klik på knappen [OK] .

Udskrivning fra PC

Dette afsnit beskriver udskrivningsmetoden ved anvendelse af Printing System Driver

BEMÆRK

- For at udskrive dokumentet fra applikationerne skal printerdriveren installeres på computeren fra den medfølgende DVD (Product Library).
- I nogle miljøer, vises de aktuelle indstillinger nederst på printerdriveren.



- Ved udskrivning på karton eller konvolutter, indlæs karton eller konvolutterne i multifunktionsbakken før den følgende procedure udføres.

➔ [Ilægning af papir i multifunktionsbakken \(side 5-6\)](#)

Udskrivning på papir i standardstørrelse

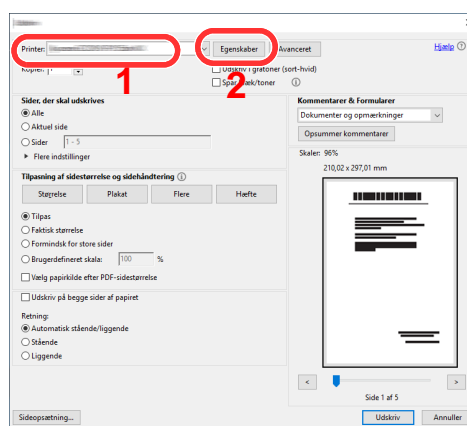
Hvis du har ilagt et papirformat, der er inkluderet i udskriftstørrelserne på maskinen, skal du vælge papirformatet under **[Grundlæggende]** fanen i skærmbilledet for udskriftsindstillinger i printerdriveren.

BEMÆRK

Angiv papirformatet og medietypen til udskrivning fra betjeningspanelet.

➔ [Se den engelske Operation Guide](#)

- 1 Vis skærmen.
Klik på **[Fil]** og vælg **[Udskriv]** i applikationen.
- 2 Konfigurér indstillingerne.
 - 1 Vælg maskinen fra "Printer" menuen, og klik på knappen **[Egenskaber]**.



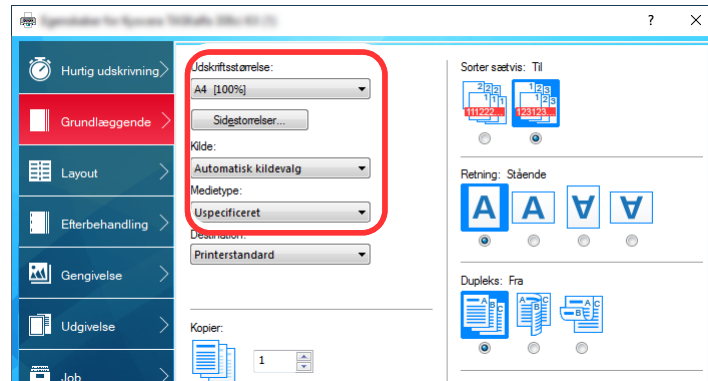
- 2 Vælg fanebladet **[Grundlæggende]**.

- 3 Klik på "Udskriftsstørrelse" menuen og vælg papirformatet, der skal anvendes til udskrivning.

For at ilægge et papirformat, der ikke er medtaget i udskriftstørrelser på maskinen, såsom karton eller kuverter, skal papirformatet registreres.

➔ [Udskrivning på papir der ikke har standardstørrelse \(side 4-6\)](#)

For at udskrive på specialpapir, såsom tykt papir eller transparenter, klik på "Medietype" menuen og vælg medietype.



- 4 Tryk på knappen **[OK]**, for at vende tilbage til dialogboksen udskriv.

- 3 Start udskrivning.
Tryk på knappen **[OK]**.

Udskrivning på papir der ikke har standardstørrelse

Hvis du har ilagt et papirformat, der ikke er inkluderet i udskriftstørrelserne på maskinen, registreres papirformatet under **[Grundlæggende]** fanen i skærbilledet for udskriftsindstillinger i printerdriveren.

Den registrerede størrelse kan vælges fra "Udskriftsstørrelse" i menuen.

BEMÆRK

For at udføre udskrivning på maskinen, skal du indstille papirformat og -type i følgende:

➔ Se den engelske *Operation Guide*

1 Vis skærmen.

- 1 Klik på knappen **[Start]** i Windows og vælg derpå **[Windows System]**, **[Kontrolpanel]** og **[Vis enheder og printere]**.

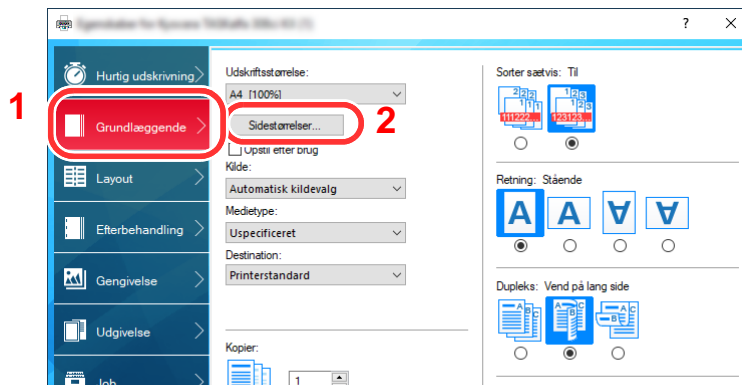
BEMÆRK

- I Windows 8.1, vælg **[Indstillinger]** i amuletter på skrivebordet, og vælg **[Kontrolpanel]** og derefter **[Enheder og printere]**.
- Klik på knappen **[Start]** i Windows 7, og klik derefter på **[Enheder og printere]**.

- 2 Højreklik på printerdriverikonet af maskinen, og klik på **[Printerregenskaber]** menuen for printerdriveren.
- 3 Klik på knappen **[Præferencer]** under fanen **[Generelt]**.

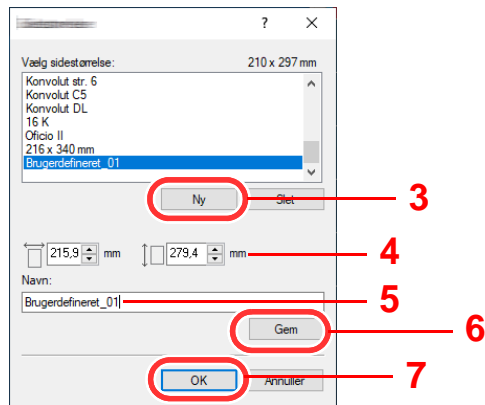
2 Registrér papirstørrelsen.

- 1 Klik på fanebladet **[Grundlæggende]**.



- 2 Tryk på knappen **[Sidestørrelser...]**.

3 Tryk på knappen **[Ny]**.



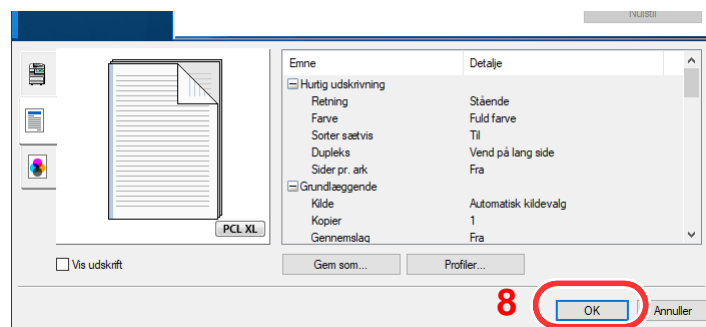
4 Indtast papirstørrelsen.

5 Indtast navn på papiret.

6 Tryk på knappen **[Gem]**.

7 Tryk på knappen **[OK]**.

8 Tryk på knappen **[OK]**.

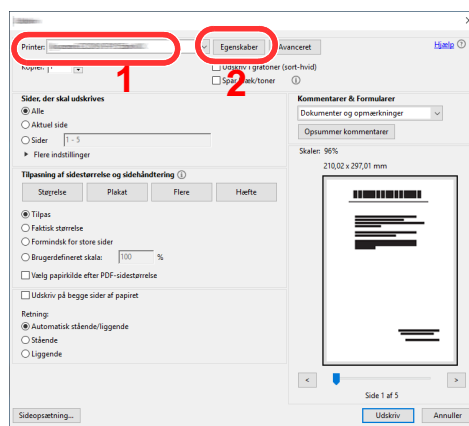


3 Viser skærbilledet Udskriftsindstillinger.

Klik på **[Fil]** og vælg **[Udskriv]** i applikationen.

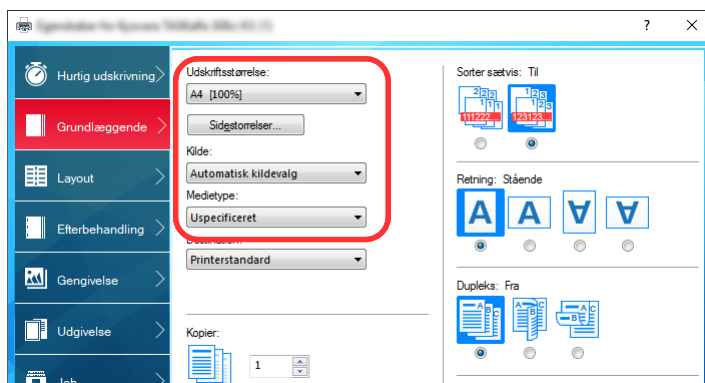
4 Vælg papirformatet og typen af papir, der ikke er i standardstørrelse.

1 Vælg maskinen fra "Printer" menuen, og klik på knappen **[Egenskaber]**.



2 Vælg fanebladet **[Grundlæggende]**.

- 3 Klik på "Udskriftsstørrelse" menuen, og vælg papirformatet, der blev registreret i trin 2.
For at udskrive på specialpapir, såsom tykt papir eller transparenter, klik på "Medietype" menuen og vælg medietype.



 **BEMÆRK**

Hvis du har ilagt et postkort eller konvolut, skal du vælge [**Karton**] eller [**Konvolut**] i menuen "Medietype".

- 4 Vælg papirkilden i menuen "Kilde".
 - 5 Tryk på knappen [**OK**], for at vende tilbage til dialogboksen udskriv.
-
- 5 Start udskrivning.
Tryk på knappen [**OK**].

annullering af udskrivning fra en computer


Gør følgende for at annullere et udskrivningsjob udført ved hjælp af printerdriveren, inden printeren begynder udskrivningen:



BEMÆRK

For at annullere udskrivning fra denne maskine, se:

➔ [Afbrydelse af et job \(side 5-17\)](#)

- 1 Dobbeltklik på printer-ikonet () i Windows-opgavebjælken, nederst til højre på skrivebordet, for at vise en dialogboks for printeren.
- 2 Klik på filen, som ikke skal udskrives, og vælg [Annullér] fra "Dokument"-menuen.

Udskrivning fra håndholdt enhed

Denne maskine understøtter AirPrint, Google Cloud Print og Mopria. Ifølge den understøttede OS og applikation, kan du udskrive jobbet fra enhver håndholdt enhed eller computer uden at installere en printerdriver.

Udskrivning med NFC

Når Wi-Fi og Wi-Fi Direct er konfigureret på forhånd, kan netværket mellem denne maskine og den håndholdte enhed konfigureres ved blot at trykke en NFC-tag.

➔ *Se den engelske Operation Guide*

5 Betjening af maskinen

Dette kapitel indeholder følgende emner:

Ilægning af originaler	5-2
Placering af originaler på pladen	5-2
Ilægning af originaler i dokumentføder	5-4
Ilægning af papir i multifunktionsbakken	5-6
Program	5-10
Registrering af programmer	5-11
Indlæsning af programmer	5-11
Redigering af programmer	5-12
Slette programmer	5-12
Registrering af genveje (Indstillinger for kopiering, afsendelse og dokumentboks)	5-13
Tilføjelse af genveje	5-13
Redigering af genveje	5-14
Slette genveje	5-14
Kopiering	5-15
Grundlæggende brug	5-15
Afbryd kopiering	5-17
Afbrydelse af et job	5-17
Ofte anvende afsendelsesmetode	5-18
Send dokument via e-mail	5-19
Konfiguration af indstillinger inden afsendelse	5-19
Send scannet dokument via e-mail	5-19
Sende dokument til valgt delt mappe på en pc (Scan til PC)	5-21
Konfiguration af indstillinger inden afsendelse	5-21
Sende dokument til valgt delt mappe på en pc	5-21
Afsendelse til forskellige typer destinationer (Multiafsendelse)	5-24
Afbrydelse af jobsending	5-25
Destinationshåndtering	5-26
Angivelse af destinationen	5-26
Valg vha. adressebog	5-26
Valg fra one-touch-tasten	5-28
Valg fra kortnummer	5-28

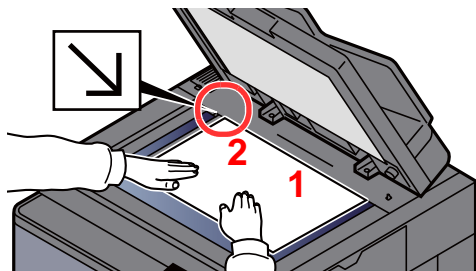
Ilægning af originaler

Læg originaler på pladen eller i dokumentføderen, afhængig af originalens størrelse, type, mængde og funktion.

- Glasplade: Læg ark, bog, postkort og kuverter.
- Dokumentføder: Anbring alle originalerne. Du kan også anbringe 2-sidet originaler.

Placering af originaler på pladen

Du kan anbringe en bog eller et blad på glaspladen foruden almindelige originalark.

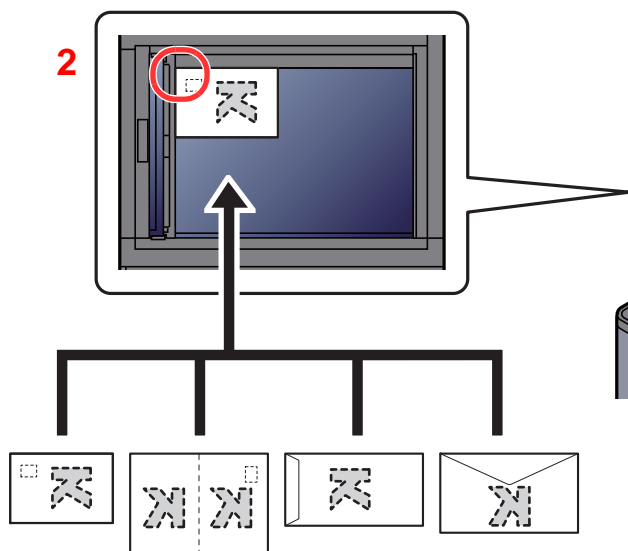


- 1 Læg den side, der skal scannes, nedad.
- 2 Sørg for, at den flugter med indikatorpladerne for originalstørrelsen, hvor det bageste venstre hjørne tjener som referencepunkt.

BEMÆRK

- A5 er registreret som A4-R. Indstil papirformatet til A5 ved hjælp af funktionstasten på berøringspanelet.
➔ [Original størrelse \(side 6-18\)](#)
- For detaljer om originalretning, se følgende:
➔ [Engelsk Operation Guide](#)

Når du lægger kuvert eller karton på glaspladen



- 1 Læg den side, der skal scannes, nedad.
- 2 Sørg for, at den flugter med indikatorpladerne for originalstørrelsen, hvor det bageste venstre hjørne tjener som referencepunkt.

BEMÆRK

Se følgende for fremgangsmåden til indføring af kuvert eller karton:

- ➔ [Ilægning af kuverter eller karton i multifunktionsbakken \(side 5-8\)](#)

 **FORSIGTIG**

Lad ikke dokumentføderen stå åben, da det kan medføre personskaade.

 **VIGTIGT**

- Brug ikke magt, når du lukker dokumentføderen. Et hårdt tryk kan få glaspladen til at knække.
- Dokumentføderen skal være åben i forbindelse med anbringelse af bøger eller tidsskrifter i maskinen.

Ilægning af originaler i dokumentføder

Dokumentføderen scanner automatisk hvert ark i en bunke med flere originaler. Begge sider af en 2-sidet original scannes.

Følgende originaltyper kan anvendes i dokumentføderen.

Detalje	Dokumentføder
Vægt	35 til 220 g/m ² (duplex: 50 til 220 g/m ²) Formater, som er mindre end B6-R er 50 til 105 g/m ² (1-sidet/duplex)
Formater	Maksimum A3/Ledger (11,69" × 17"/ 297 × 432 mm) (i lang størrelse 11,69" × 86,62"/ 297 × 2.200 mm) til Minimum A6-R/Statement-R (4,13" × 5,82"/105 × 148 mm)
Antal ark	Almindeligt papir (80 g/m ²), Genbrugspapir, Pergamentpapir: 270 ark (Originaler i blandede størrelser: 30 ark) Tykt papir (120 g/m ²): 180 ark Tegnepapir: 1 ark

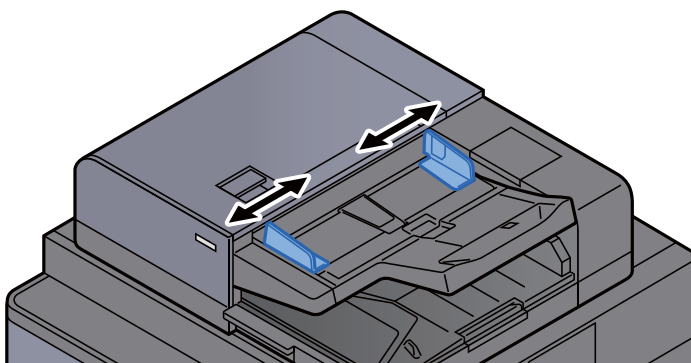
Brug ikke dokumentføderen til følgende originaltyper: originalerne kan blive fastklemt eller dokumentføderen kan blive beskadigt.

- Originaler, der er samlet med hæfteklammer eller clips (fjern clips eller hæfteklammer, og glat papiret helt ud inden ilægning. I modsat fald kan originalerne sætte sig fast.)
- Originaler med klæbestrimmel eller lim
- Originaler med udklippede dele
- Krøllede originaler
- Originaler med folder (folderne skal rettes ud inden ilægning. I modsat fald kan originalerne sætte sig fast.)
- Karbonpapir
- Krøllet papir

✔ VIGTIGT

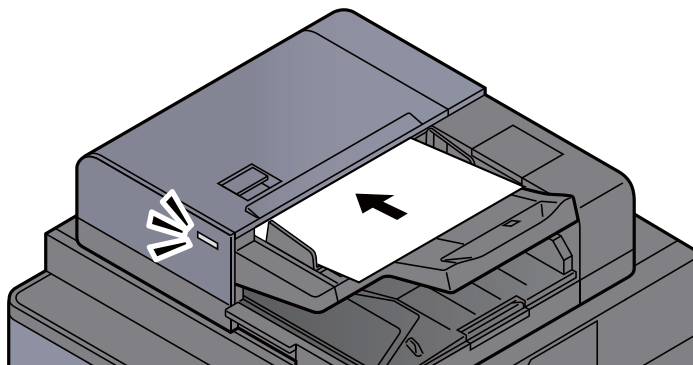
- **Kontrollér inden ilægning af originalerne, at der ikke ligger originaler i originaludskubningspladen. Hvis originaler efterlades i originaludskubningspladen, kan nye originaler sætte sig fast.**
- **Du må ikke berøre dokumentføderens øverste dæksel ved f.eks. at tilpasse originalerne til dækslet. Det kan medføre en fejl i dokumentføderen.**

1 Justér originalbredestyrene.



2 Anbring originalerne.

- 1 Læg den side, der skal scannes (eller den første af 2-sidet originaler), så den vender opad. Lad den førende kant glide ind i dokumentføderen, indtil den ikke kan komme længere. Indikator for ilagt original lyser, når originalen er placeret korrekt.



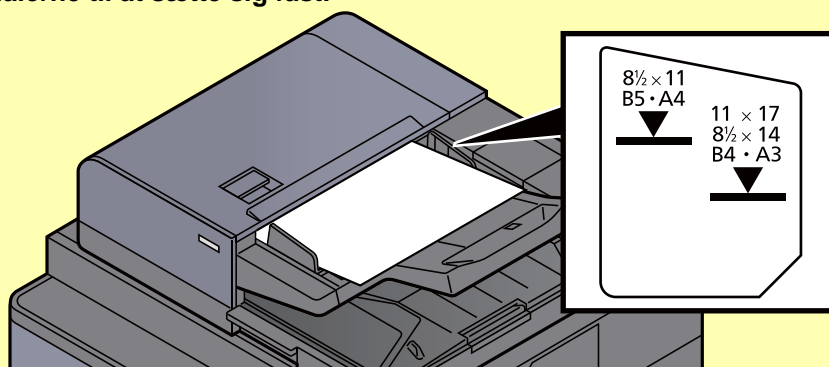
BEMÆRK

For detaljer om originalretning, se følgende:

➔ [Engelsk Operation Guide](#)

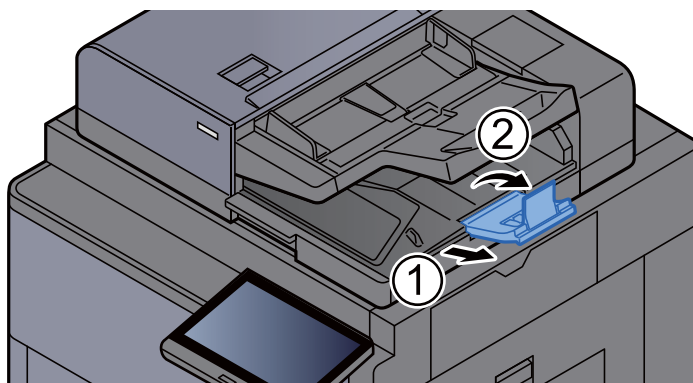
VIGTIGT

- **Kontrollér, at originalbredestyrene passer nøjagtigt til originalernes bredde. Justér originalbredestyrene, hvis der er et mellemrum. Mellemrummet kan få originalerne til at sætte sig fast.**



- **Sørg for, at de ilagte originaler ikke overstiger niveauindikatoren. Originalerne kan sidde fast, hvis det maksimale niveau overstiges.**
- **Originaler med huller eller perforerede linjer skal anbringes, således at hullerne eller perforeringen scannes sidst (ikke først).**

- 2 Åbn originalstopperen for at tilpasse størrelsen af originalindstillingen (originalformat: B4/ Legal eller mere).



Ilægning af papir i multifunktionsbakken

Se følgende for yderligere detaljer om understøttede papirstørrelser:

➔ *Engelsk Operation Guide*

Se følgende for yderligere oplysninger om indstilling af papirtype:

➔ *Engelsk Operation Guide*

Sørg for at bruge multifunktionsbakken, når du udskriver på specialpapir.

✔ VIGTIGT

Indstil medietypen til Tykt, og indstil papirvægten, hvis du bruger papir med en papirvægt på min. 106 g/m².

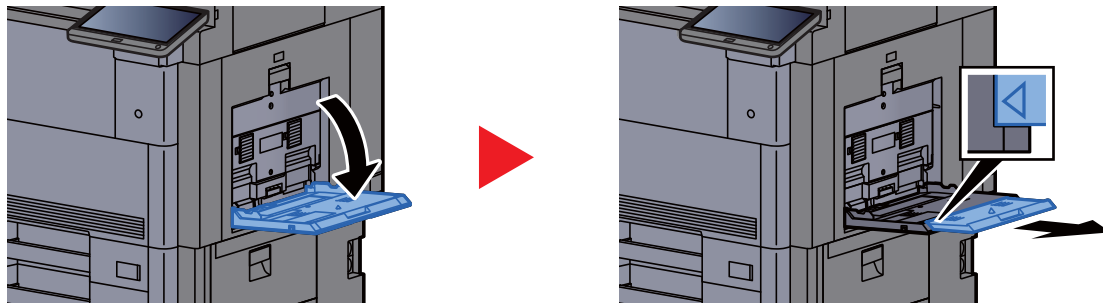
Multifunktionsbakken har følgende kapacitet.

- Almindeligt papir A4 eller mindre (80 g/m²), genbrugspapir eller farvet papir: 150 ark
- Almindeligt papir B4 eller større (80 g/m²), genbrugspapir eller farvet papir: 50 ark
- Tykt papir (200 - 300 g/m²): 10 ark
- Tykt papir (120 - 163 g/m²): 50 ark
- Hagaki (Karton): 30 ark
- Kuvert DL, Kuvert C5, Kuvert #10, Kuvert #9, Kuvert #6 3/4, Konvolut Monarch, Kakugata 2, Youkei 4, Youkei 2, Younaga 3, Nagagata 3: 10 ark
- OHP-film: 10 ark
- Bestrøget: 10 ark
- Banner papir 488,1 - 1.220 mm: 1 ark (manuel indføring), 10 ark (når bannerbakke (tilbehør) er isat)
- Opdelere af indeksfanerblade: 15 ark

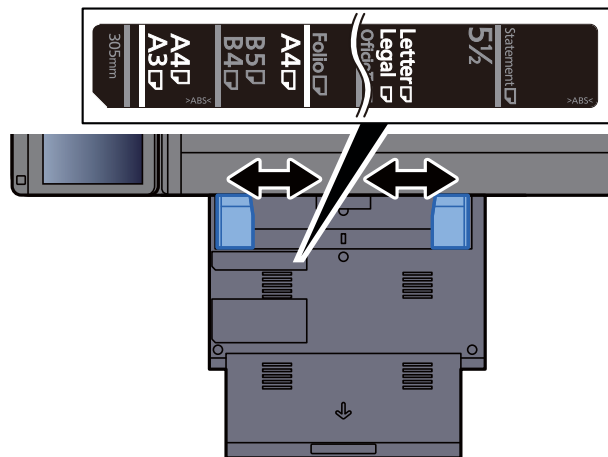
💡 BEMÆRK

- Når du ilægger et brugerdefineret papirformat, skal du angive papirformatet jf.:
Engelsk Operation Guide
- Når du anvender specialpapir, såsom transparent eller tykt papir, skal du vælge medietypen, som angivet i:
Engelsk Operation Guide
- Papirformatet kan aflæses og vælges automatisk, se følgende:
➔ [Papirvalg \(side 6-19\)](#)
➔ *Engelsk Operation Guide*

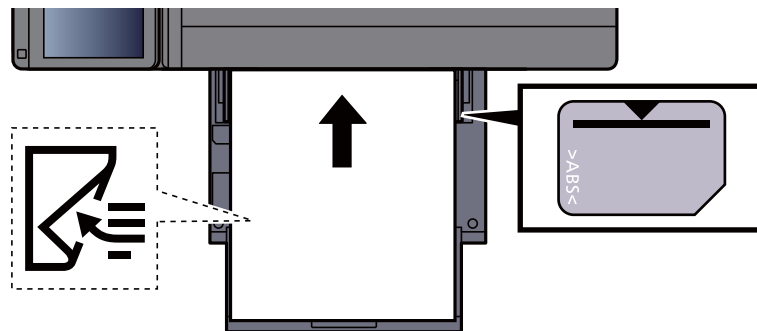
1 Åbn multifunktionsbakken.



- 2 Justér multifunktionsbakkens størrelse.
Papirformaterne er angivet på multifunktionsbakken.



- 3 Læg papir.



Før papiret ind i bakken langs med styrene, indtil det ikke kan komme længere.

Efter udpakning af nyt papir er det nødvendigt at bladre gennem papiret, inden det lægges i multifunktionsbakken.

➔ [Forholdsregler ved ilægning af papir \(side 3-2\)](#)

✓ **VIGTIGT**

- Læg papiret i med den side, der skal skrives på, vendt nedad.
- Krøllet papir skal rettes ud inden brug.
- Kontrollér inden ilægning af papir i multifunktionsbakken, at der ikke er papir tilbage fra et tidligere job i bakken. Hvis der er nogle få ark papir tilbage i multifunktionsbakken, og du ønsker at ilægge flere papirer, skal du først fjerne det resterende papir fra bakken, og blande det med det nye papir, inden papiret ilægges i bakken.
- Flyt justeringsstyrene for papirbredde, så de passer til papiret, hvis der er et mellemrum mellem papiret og styrene. Herved hindres forskydning af arkene og papirstop.
- Kontrollér, at det ilagte papir ikke overstiger ilægningsgrænser.

- 4 Angiv papirtypen der er lagt i multifunktionsbakken ved hjælp af kontrolpanelet.

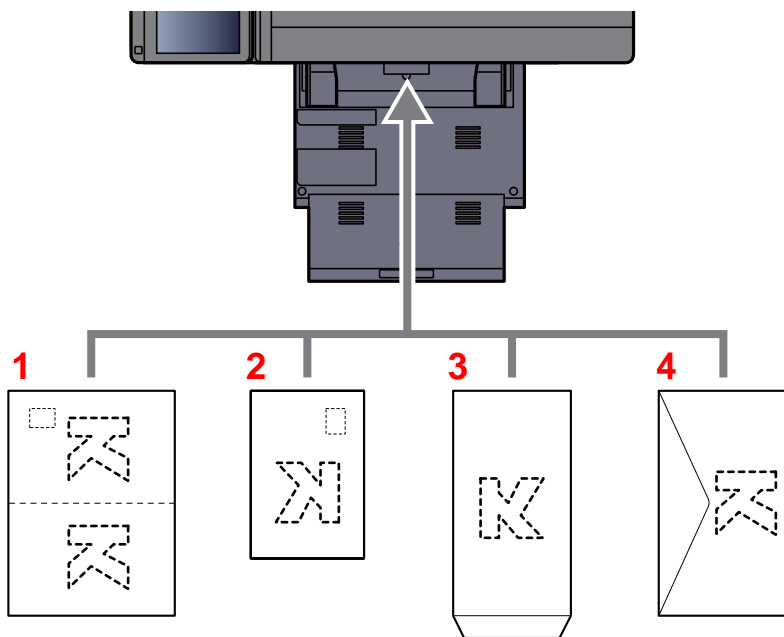
➔ *Se den engelske Operation Guide*

Ilægning af kuverter eller karton i multifunktionsbakken

Læg papiret i med den side, der skal skrives på, vendt nedad. For proceduren for udskrivning, se:

➔ [Printing System Driver User Guide](#)

Eksempel: Ved udskrivning af adresse.



- 1 Oufuku Hagaki (returpostkort)
- 2 Hagaki (karton)
- 3 Kuverten har et stående format (åbn flappen)
- 4 Kuverten har et liggende format (luk flappen)

✔ VIGTIGT

- Brug ufoldet Oufuku hagaki (returpostkort).
- Hvordan kuverten skal ilægges (retningen og siden, der vender opad) afhænger af kuverttypen. Sørg for at ilægge den korrekt, da der ellers vil blive trykt i den forkerte retning eller på den forkerte side.

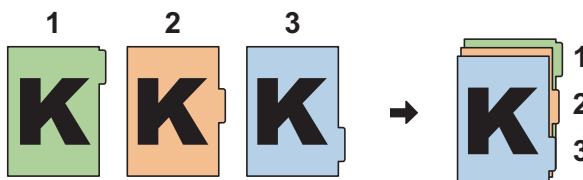
💡 BEMÆRK

Når du ilægger en kuvert i multifunktionsbakken, vælg kuverttypen som anvist i:

➔ [Engelsk Operation Guide](#)

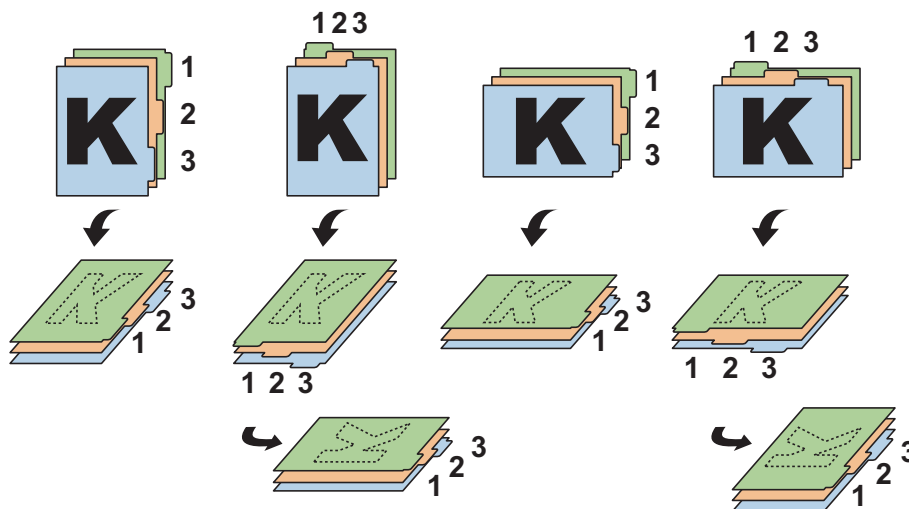
Ilægning af indekspapir i multifunktionsbakken

- 1 Klargør papir.
Sorter siderne således, at den 1. side er bagerst.



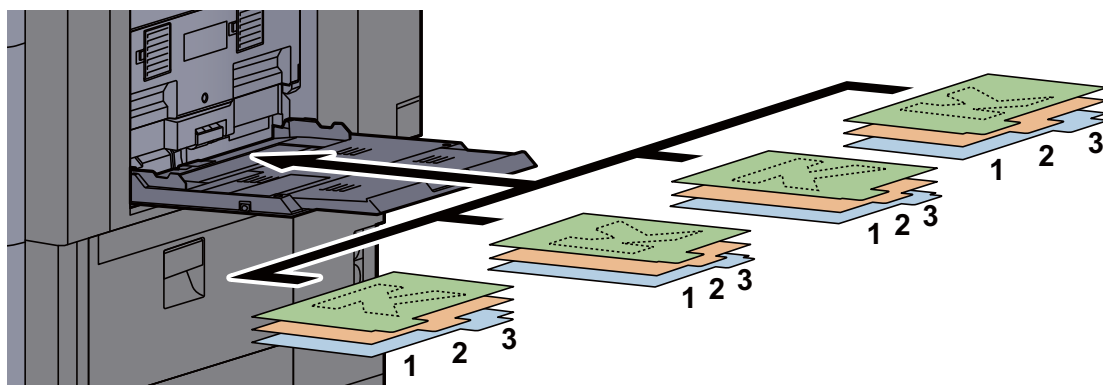
2 Orienter papiret i samme retning.

Anbring papirets udskriftside nedad, så fanerne er på papirets bagerste side, når papiret indføres.



3 Læg papir.

Læg papir i bakken.



For proceduren for udskrivning, se:

► [Printing System Driver User Guide](#)

Indekspapir skal opfylde følgende betingelser.

Element	Beskrivelse
Papirformat	A4/Letter
Papirvægt	136 til 256 g/m ²
Antal faneblade	1 til 15
Længde på faneblade	30 mm eller mindre

Program

Hvis funktioner, der ofte anvendes, registreres samlet som et program, kan du nøjes med at trykke på det respektive programnummer for at indlæse funktionerne. Du kan også navngive funktionerne, så de hurtigt kan identificeres i forbindelse med indlæsning.

Nedenstående programmer er blevet forudregistreret. Det registrerede indhold kan forudregistreres, så det passer til dit miljø.

Programnavn	Beskrivelse	Standardregistrering
ID Card Copy	Brug dette, når du ønsker at kopiere et kørekort eller et forsikringskort. Når du scanner for- og bagside på kortet, vil begge sider blive kombineret og kopieret på en enkelt ark.	Kopifunktioner Farve: Monokrom Fortsat scanning: [Til] Originalstørrelse: A5/Statement Papirvalg: Kasette 1 Zoom: 100% Slet skyggeområder: [Til] Kantsletning: [Kant:1 mm / 0,04"]
Eco Copy	Brug dette for at spare på tonerforbruget under udskrivning. Dette ændrer farveudskrivning til sort/hvis med lettere tæthed, således at tonerforbruget reduceres.	Kopifunktioner Farve: Monokrom EcoPrint: [Til] (Niveau [5])
Newspaper Copy	Brug dette, når du ønsker at kopiere en avisartikel eller andre originaler, som er udskrevet på et farvet substrat. Dette tilpasser billedkvaliteten, således at farven på substratet eller teksten på den anden side, ikke vises på kopien.	Kopifunktioner Farve: Monokrom Forhindring af gennemslag: [Til] Justering af baggrundstæthed: [Automatisk]
Technical Drawing Copy	Brug dette, når du ønsker at kopiere en tegning, som indeholder skarpt trukne linjer og grafer. Du kan også bruge dette, når du vil kopiere farvede linjer til sort/hvid.	Kopifunktioner Farve: Monokrom Originalbillede: [Tekst] Skarphed (alle): [+3] Justering af baggrundstæthed: [Automatisk]
Confidential Stamp	Brug dette til at vise en gennemskinnelig tekst "Fortroligt" midt på dokumentet.	Kopifunktioner Farve: Monokrom Forhindring af gennemslag: [Til] Stempel: Fortroligt Skriftstørrelse: mellem Skriftfarve: [Sort] Stempelplacering: [Centrer] Visningsmønster: [Gennemsigtig]
Highlighter Copy	Brug dette, når du vil printe tydeligt farven på tekst og linjer, som er skrevet/tegnet med en fremhævelsespen, som generelt er svært at kopiere.	Kopifunktioner Farve: Fuldfarve Originalbillede: Tekst+foto [Bog/tidsskrift] Fremhævelse: Til
Vivid Copy	Brug dette, når du vil lave en kopi med et generelt levende udseende.	Kopifunktioner Farve: Fuldfarve Originalbillede: Tekst+foto [Bog/tidsskrift] Hurtig tilpasning af billede [Levende]

BEMÆRK

Der kan registreres op til 50 funktioner for både kopiering og afsendelse. Hvis administration af brugerlogon er aktiveret, skal du logge på som bruger med administratorrettigheder for at kunne registrere funktionerne.

Registrering af programmer

Følgende fremgangsmåde er et eksempel på registrering af en kopieringsfunktion.

- 1 Vis skærmen.
 - 1 Tast [**Hjem**] (↑) > [**Kopi**]
 - 2 Vælg fanebladet [**Program**] i kopieringstilstanden.
- 2 Registrér programmet.
 - 1 [**Tilføj**] > Vælg et nummer (1 til 50) som programnummer > [**Næste**]

BEMÆRK

Hvis du vælger et eksisterende programnummer, kan de aktuelt registrerede funktioner erstattes med nye funktioner.

- 2 Indtast det nye programnavn, > [**Gem**].

Programmet er registreret.

For at vise et registreret program på skærbilledet for Start, skal du vælge [**Ja**] på det skærbillede for bekræftelse, der fremkommer, og gå videre til trin 2-3.
- 3 Angiv den position, som du ønsker at vises ikonen for det registrerede program i.
- 4 Vælg [**Gem**].

Indlæsning af programmer

- 1 Indlæs programmet.
 - 1 Vælg [**Program**] i skærbilledet Start, eller tasten for det registrerede program.

Valg af tasten for det registrerede program, vil indlæse programmet. Hvis du har valgt [**Program**], gå videre til trin 1-2.
 - 2 Vælg tasten for det programnummer, du ønsker at indlæse.

Vælg tasten [**Nr.**] eller hurtig nummersøgning på taltastaturet for direkte at indtaste programnummeret (01 til 50) til genopkald.

BEMÆRK

Hvis programmet ikke kan indlæses, er den angivne dokumentboks eller formular-overlay i programmet muligvis blevet slettet. Kontroller dokumentboksen.

- 2 Udfør programmet.
Ilæg originalerne > tast **[Start]**



BEMÆRK

Der kan trykkes på **[Program]** i hver funktion for at hente det registrerede program for funktionen.

Redigering af programmer

Du kan ændre et programnummer og -navn.

- 1 Vis skærmen.
 - 1 Tast **[Hjem]** (↑) > **[Program]**
 - 2 Vælg **[Redigér]**.
- 2 Redigér programmet.
 - 1 Vælg de respektive taster for det programnummer (01 til 50), der skal ændres.
 - 2 Vælg **[Rediger]**, for at skifte et programnummer og programnavn.
➔ [Registrering af programmer \(side 5-11\)](#)
 - 3 **[Gem]** > **[Ja]**

Slette programmer

- 1 Vis skærmen.
 - 1 Tast **[Hjem]** (↑) > **[Program]**
 - 2 Vælg **[Redigér]**.
- 2 Slet programmet.
 - 1 Vælg de respektive taster for det programnummer (01 til 50), der skal slettes.
 - 2 **[Slet]** > **[Ja]**

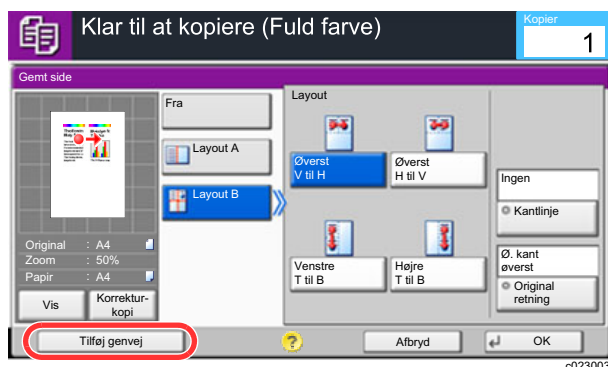
Registrering af genveje (Indstillinger for kopiering, afsendelse og dokumentboks)

Registrer genveje i skærbilledet Hurtig opsætning for at få hurtig adgang til ofte anvendte funktioner. Indstillingerne for den valgte funktion kan også registreres. Funktionsnavne, der er tilknyttet en registreret genvej, kan om nødvendigt ændres.

Tilføjelse af genveje

Genveje skal registreres i opsætningsskærbilledet for hver funktion. Der kan registreres genveje for alle funktioner, hvor **[Tilføj genvej]** vises på skærbilledet.

- 1 Vis skærbilledet for konfigurationen for hver funktion, du ønsker at registrere.
- 2 Registrér genvejene.
 - 1 Vælg den indstilling, du ønsker at tilføje.
 - 2 Vælg **[Tilføj genvej]**.

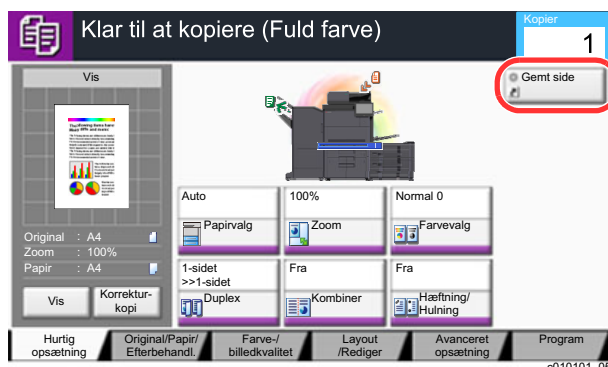


- 3 Vælg de respektive taster for det genvejsnummer (1 til 6), der skal registreres.

BEMÆRK

Hvis du vælger et eksisterende genvejsnummer, kan den aktuelt registrerede genvej erstattes med en anden genvej.

- 4 Indtast navnet på genvejen > **[Gem]**.



Genvejen er registreret.

Redigering af genveje

- 1 Vælg [Tilføj genvej] i bunden af opsætningsskærmbilledet for hver funktion.
- 2 Redigér genvejen
 - 1 Vælg [**Redigér**].
 - 2 Vælg den genvejstast, som du ønsker at redigere.
 - 3 Vælg "Genvejsnr." [**Ændre**] eller "Genvejsnavn" [**Ændre**] > Ændre indstillinger > [**OK**].
 - 4 [**Gem**] > [**Ja**]

Slette genveje

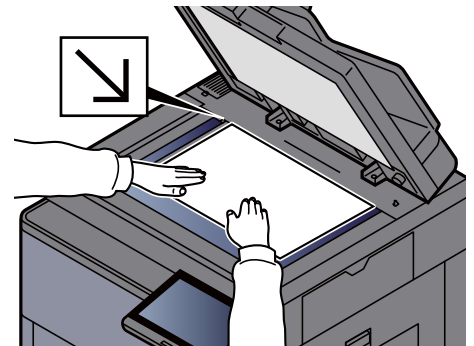
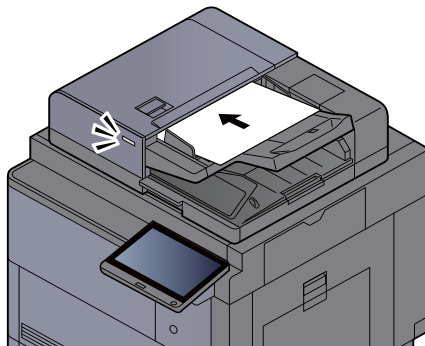
- 1 Vælg [Tilføj genvej] i bunden af opsætningsskærmbilledet for hver funktion.
- 2 Slet genvejen
 - 1 Vælg [**Redigér**].
 - 2 Vælg den genvejstast du ønsker at slette > [**Slet denne genvej**] > [**Ja**]

Kopiering

Proceduren her beskriver betjening af den grundlæggende kopiering og hvordan kopiering afbrydes.

Grundlæggende brug

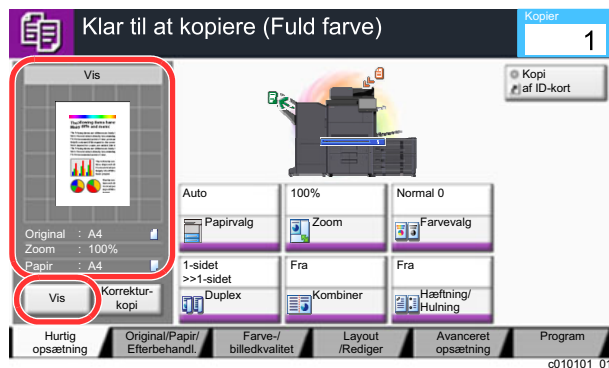
- 1 Tast [Hjem] (🏠) > [Kopi]
- 2 Anbring originalerne.
 - 1 Anbring originalerne.



➔ [Ilægning af originaler \(side 5-2\)](#)

- 2 Kontroller det viste billede.

Kontroller original, zoom og papirindstillinger.



BEMÆRK

Vælg [Vis] for at få vist et billede.

➔ [Visning af original \(side 2-23\)](#)

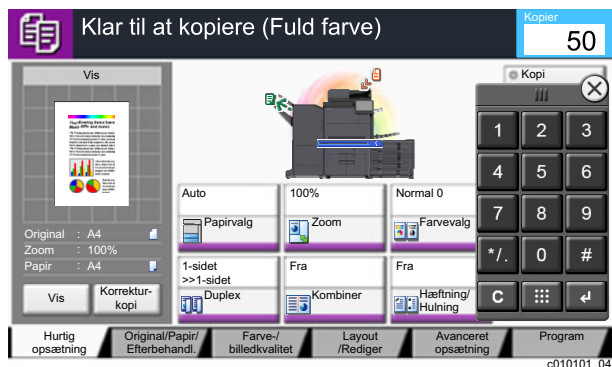
- 3 Vælg funktionerne.

For at konfigurere indstillinger for funktioner trykkes der på funktionsknappen.

➔ [Om tilgængelige funktioner på maskinen \(side 6-2\)](#)

4 Indtast antal kopier vha. taltasterne.

Vælg tasten [**Tal tastatur**] eller området for indtastning af antal ark, der skal vises på taltastaturet. Angiv det ønskede antal op til 9.999.



5 Tryk på tasten [Start].

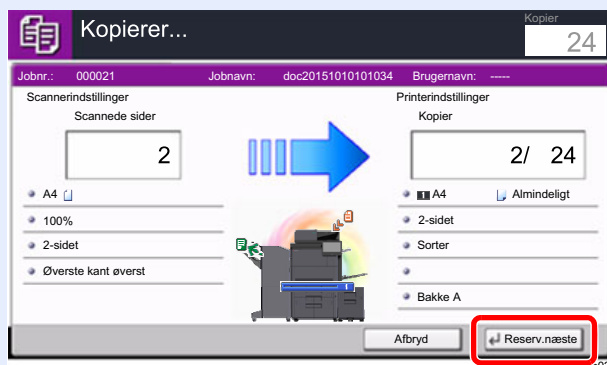
Kopieringen starter.



BEMÆRK

Denne funktion gør det muligt at reservere det næste job under udskrivning. Når denne funktion anvendes, scannes originalen, mens maskinen udskriver. Når det igangværende udskrivningsjob er afsluttet, udskrives det reserverede kopieringsjob. Hvis "Reserver næste-prioritet" er indstillet til [Fra], vises [Reserv. næste]. Vælg [Reserv. næste], og opsæt de nødvendige indstillinger for kopieringsjobbet.

► Se den engelske Operation Guide



Afbryd kopiering

Denne funktion gør det muligt at pause de igangværende job, når du har brug for at kopiere.

Når kopieringen afsluttes, genoptager maskinen de pausede udskrivningsjob.



BEMÆRK

- Hvis maskinen ikke benyttes i 60 sekunder i Afbryd kopiering tilstanden, annulleres afbrydelsen af kopieringen automatisk, og udskrivningen genoptages. Forsinkelsen kan ændres, indtil afbrydelsen annulleres. Indstil forsinkelsen som ønsket.
 - ➔ Se *den engelske Operation Guide*.
- Funktionen til afbrydelse af kopiering kan være utilgængelig afhængig af status på brug af dokumentefterbehandler. Prøv i dette tilfælde tilsidesættelse af prioritet.
 - ➔ Se *den engelske Operation Guide*.

- 1 Konfigurér indstillingerne.
 - 1 Vælg tasten [**Afbryd**].

Det igangværende udskrivningsjob afbrydes midlertidigt.
 - 2 Anbring originalerne på maskinen for afbrydelse af kopi og konfigurér kopieringsindstillingerne.
- 2 Tryk på tasten [Start].

Afbrydelse af kopiering påbegyndes.
- 3 Når kopieringen afsluttes, vælg tasten [**Afbryd**].

Maskinen genoptager de pausede udskrivningsjob.

Afbrydelse af et job

- 1 Vælg tasten [Stop], når skærbilledet til kopiering vises.
- 2 Slet et job.

Mens et job scannes

Kopieringsjobbet slettes.

Mens et job udskrives eller på standby

Skærbilledet Afbrydelse af job vises. Det igangværende udskrivningsjob afbrydes midlertidigt.

Vælg det job du ønsker af afbryde > [**Afbryd**] > [**Ja**]



BEMÆRK

Hvis Reserver næste-prioritet er indstillet til [**Fra**], vises skærbilledet Kopiering i berøringspanelet. I dette tilfælde, vil valg af tasten [**Stop**] eller [**Afbryd**] afbryde det igangværende udskrivningsjob.

➔ Se *den engelske Operation Guide*

Ofte anvende afsendelsesmetode

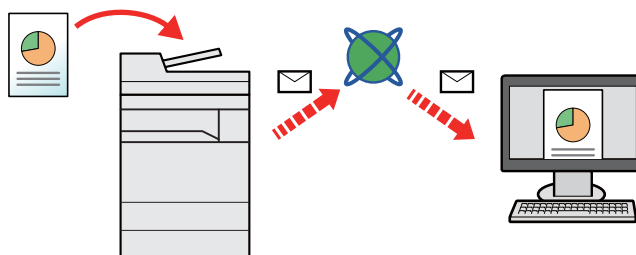
Maskinen kan sende det scannede billede som en vedhæftet fil i en e-mail eller til en computer på netværket. For at kunne gøre dette skal adressen på afsenderen og destinationen (modtager) registreres på netværket.

Et netværksmiljø, som giver maskinen adgang til en mailserver, er nødvendigt for at kunne afsende en e-mail. Det anbefales at anvende et Local Area Network (LAN) for at forbedre overførselshastighed og sikkerhed.

Du kan udføre almindelige afsendelser ved at følge fremgangsmåderne nedenfor. Du kan vælge mellem følgende fire indstillinger:

- Send som e-mail (Indtastning af e-mail-adresse): Sender et scannet originalbillede som e-mail-vedhæftning.

➔ [Send dokument via e-mail \(side 5-19\)](#)

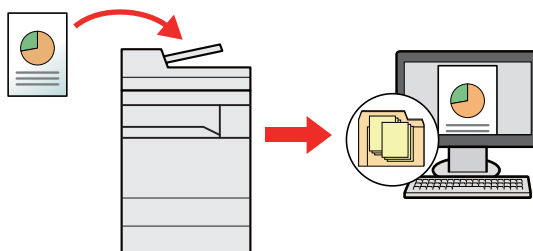


- Send til mappe (SMB): Gemmer et scannet originalbillede i en delt mappe på en hvilken som helst PC.

➔ [Sende dokument til valgt delt mappe på en pc \(Scan til PC\) \(side 5-21\)](#)

- Send til mappe (FTP): Gemmer et scannet originalbillede i en mappe på en FTP-server.

➔ *Se den engelske Operation Guide*



- Scanning af billeddata med TWAIN/WIA: Scan dokumentet ved hjælp af et TWAIN eller WIA kompatibelt applikationsprogram.

➔ *Se den engelske Operation Guide*

BEMÆRK

- De forskellige sendemuligheder kan kombineres.
 - ➔ [Afsendelse til forskellige typer destinationer \(Multiafsendelse\) \(side 5-24\)](#)
- Faxfunktionen kan anvendes på produkter, der er udstyret med faxfunktion.
 - ➔ **FAX Operation Guide**

Send dokument via e-mail

Når der sendes ved hjælp af trådløs LAN, skal du vælge det interface, der i forvejen er dedikeret til afsendelse.

➔ [Se den engelske Operation Guide](#)

Konfiguration af indstillinger inden afsendelse

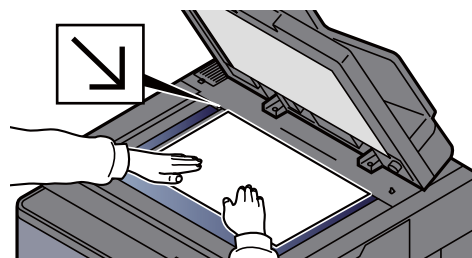
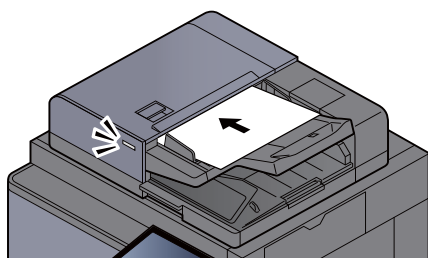
Inden der afsendes en e-mail, skal indstillingerne for SMTP og e-mail konfigureres ved hjælp af Embedded Web Server RX.

➔ [E-mail-indstillinger \(side 2-48\)](#)

Send scannet dokument via e-mail

1 Tast [Hjem] (🏠) > [Send]

2 Anbring originalerne.



➔ [Ilægning af originaler \(side 5-2\)](#)

3 Vælg [Indtastning af e-mail-adresse] på standardskærbilledet til afsendelse.

4 Indtast destinationens e-mail-adresse > [OK]

Der kan indtastes op til 256 tegn.

➔ [Se den engelske Operation Guide](#)

Vælg [**Næste destination**], og indtast den næste destination. Der kan indtastes op til 100 e-mail-adresser.

Du kan registrere den indtastede e-mail-adresse i adressebogen, ved at vælge [**Tilføj til adressebog**]. Du kan også ændre oplysningerne for en tidligere registreret destination.

Destinationerne kan ændres senere.

➔ [Se den engelske Operation Guide](#)



BEMÆRK

Hvis [**Forbyd**] er indstillet til "Broadcast", kan flere destinationer ikke indtastes.

➔ [Se den engelske Operation Guide](#)

5 Vælg funktionerne.

Tryk på fanebladene for at vise de andre funktioner.

➔ [Send \(side 6-5\)](#)

- 6 Tryk på tasten [Start].
Afsendelse påbegyndes.

Sende dokument til valgt delt mappe på en pc (Scan til PC)

Du kan gemme det scannede dokument i en valgt delt mappe på en pc.

Konfiguration af indstillinger inden afsendelse

Inden der sendes et dokument, skal følgende indstillinger konfigureres.

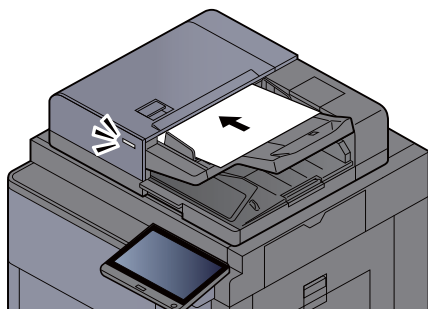
- Skriv en note om computernavnet og hele computernavnet
➔ *Se den engelske Operation Guide*
- Skriv en note om brugernavn og domænenavn
➔ *Se den engelske Operation Guide*
- Opret en delt mappe, og skriv en note om en delt mappe
➔ *Se den engelske Operation Guide*
- Opsæt Windows firewall
➔ *Se den engelske Operation Guide*

Sende dokument til valgt delt mappe på en pc

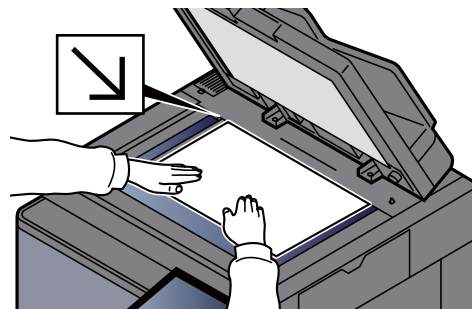
Når der sendes ved hjælp af trådløs LAN, skal du vælge det interface, der i forvejen er dedikeret til afsendelse.

➔ *Se den engelske Operation Guide*

- 1 Tast [Hjem] (🏠) > [Send]
- 2 Anbring originalerne.



➔ [Ilægning af originaler \(side 5-2\)](#)



- 3 Vælg [Indtastning af mappesti] på standardskærbilledet til afsendelse.
- 4 Indtast oplysninger om destinationen.
 - 1 Vælg [**SMB**].

2 Vælg tasten for hvert emne > indtast destinationsdata > [OK].

➔ Se den engelske Operation Guide

Nedenstående skema viser elementerne, som skal indstilles.

Element	Detalje	Maks. antal tegn
Værtsnavn *1	Navn på computer	Op til 262 tegn
Sti	Navn på share For eksempel: scannerdata Hvis der gemmes i en mappe i den delte mappe: delt navn\mappenavn i delt mappe	Op til 260 tegn
Brugernavn til login *2	Hvis navn på computer og domænenavn er det samme: Brugernavn For eksempel: james.smith Hvis navn på computer og domænenavn er forskellige: Domænenavn/Brugernavn For eksempel: abcdnetjames.smith	Op til 64 tegn
Adgangskode til login	Adgangskode til login (Der skelnes mellem store og små bogstaver .)	Op til 128 tegn

*1 Du kan også angive et portnummer. Indtast følgende format, delt af et kolon.
"Værtsnavn: portnummer" eller "IP-adresse: portnummer"
Indtast IPv6-adressen ved at angive adressen mellem klammer []
(Eksempel: [2001:db8:a0b:12f0::10]:445)
Hvis portnummer ikke er angivet under [Værtsnavn], er standard portnummer 445.

*2 Når du sender et dokument via et valgfrit netværksinterface (IB-50 eller IB-51), kan "" ikke anvendes Hvis computernavnet er forskellig fra domænenavnet, skal login brugernavnet indtastes med "@".
(Eksempel: james.smith@abcdnet)

For at søge efter en mappe på en computer eller et netværk skal du vælge [Næste] for "Søg mappe fra netværk" eller "Søg mappe efter værtsnavn".

Hvis du har valgt "Søg mappe fra netværk" [Næste], kan du søge efter en destination i alle computere på netværket.

Hvis du har valgt "Søg mappe efter værtsnavn"[Næste], kan du indtaste "Domæne/ Arbejdsgruppe" og "Værtsnavn" for at søge efter computere på destinationens netværk.

Der kan vises op til 500 adresser. Vælg det værtsnavn (computernavn), som du vil angive i det skærmbillede, der vises, og vælg [Næste]. Skærmbilledet til indtastning af brugernavn og adgangskode til logon vises.

De delte mapper vises efter indtastning af brugernavn og adgangskode til login på destinationscomputeren. Vælg den mappe, du vil angive, og vælg [Næste]. Adressen for den valgte mappe er nu indstillet.

Vælg mappen fra listen over søgeresultater.

5 Kontrol af status

1 Kontrollér oplysningerne.

Indstil forsinkelsen som ønsket.

2 Vælg [**Test af forbindelse**], for at kontrollere forbindelsen.

"Forbundet." vises, når forbindelsen til destinationen er blevet oprettet. Gennemgå de indtastede data, hvis meddelelsen "Kan ikke opnå forbindelse." vises.

Vælg [**Næste destination**], og indtast den næste destination. Du kan angive en kombination på op til 10 SMB- og FTP-destinationsmapper.

Du kan registrere de indtastede oplysninger i adressebogen, ved valg af [**Tilføj til adressebog**].



BEMÆRK

Hvis [**Forbyd**] er indstillet til "Broadcast", kan flere destinationer ikke indtastes.

➔ *Se den engelske Operation Guide*

6 Vælg [OK].

Destinationerne kan ændres senere.

➔ *Se den engelske Operation Guide*

7 Vælg funktionerne.

Vælg faneblade for at vise de andre funktioner.

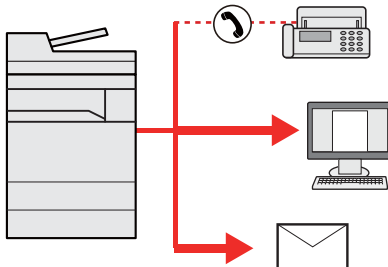
➔ [Send \(side 6-5\)](#)

8 Tryk på tasten [Start].

Afsendelse påbegyndes.

Afsendelse til forskellige typer destinationer (Multiafsendelse)

Du kan angive destinationer, som kombinerer e-mailadresser, mapper (SMB eller FTP), faxnumre og i-FAX. Dette kaldes Multiafsendelse. Dette er nyttigt i forbindelse med afsendelse til forskellige destinationstyper (e-mailadresser, foldere osv.) i en enkelt arbejdsgang.



Antal af afsendte emner: Op til 500

Antallet af emner kan dog være begrænset for følgende afsendelsesmuligheder.

- E-mail: Op til 100
- Mapper (SMB, FTP): I alt 10 SMB og FTP
- i-FAX: Op til 100

Du kan også, afhængigt af indstillingerne, sende og udskrive på samme tid.

Fremgangsmåden er den samme, som når der angives destinationer for de enkelte typer. Forsæt med at indtaste e-mail-adresse eller mappesti, så de fremgår af destinationslisten. Tryk på tasten **[Start]** for at starte overførslen til alle destinationer på en gang.



BEMÆRK

- Hvis destinationerne omfatter en fax, vil billeder, der sendes til alle destinationer, være sort/hvide.
 - Hvis **[Forbyd]** er indstillet til "Broadcast", kan flere destinationer ikke angives.
- ➔ Se den engelske Operation Guide.

Afbrydelse af jobsending

- 1 Vælg tasten [Stop], når skærbilledet til afsendelse vises.
- 2 Slet et job.

Mens et job scannes

Afbryd job vises.

Mens et job afsendes eller er på standby

Skærbilledet Afbrydelse af job vises.

Vælg det job du ønsker af afbryde > **[Afbryd]** > **[Ja]**



BEMÆRK

Et valg af tasten **[Stop]** medfører ikke midlertidig afbrydelse af et job, hvor overførslen allerede er i gang.

Destinationshåndtering

Dette afsnit forklarer hvordan der vælges og bekræftes en destination.

Angivelse af destinationen

Vælg destinationen vha. en af følgende metoder, udover at indtaste adressen direkte:

- Vælg fra adressebog
 - ➔ [Valg vha. adressebog \(side 5-26\)](#)
- Vælg fra den eksterne adressebog
Se følgende for yderligere oplysninger om den eksterne adressebog:
 - ➔ **Embedded Web Server RX User Guide**
- Vælg fra one-touch-tast
 - ➔ [Valg fra one-touch-tasten \(side 5-28\)](#)
- Vælg fra kortnummer
 - ➔ [Valg fra kortnummer \(side 5-28\)](#)
- Vælg fra destinationshistorikken
 - ➔ *Se den engelske Operation Guide*
- Vælg fra faxen
 - ➔ **FAX Operation Guide**



BEMÆRK

- Maskinen kan indstilles, så skærbilledet til visning af adressebog vises, når du vælger tasten **[Send]**.
 - ➔ *Se den engelske Operation Guide.*
- Du kan angive faxdestinationen, hvis du benytter en maskine, der er udstyret med faxfunktion. Indtast modtagerens nummer vha. det numeriske tastatur.

Valg vha. adressebog

For yderligere oplysninger omkring registrering af destinationer i adressebogen, er dette beskrevet under:

- ➔ *Engelsk Operation Guide*

- 1 Vælg [Adressebog] på standardskærbilledet til afsendelse.



BEMÆRK

Se følgende for yderligere oplysninger om den eksterne adressebog:

- ➔ **Embedded Web Server RX User Guide**

- 2 Vælg destinationerne

Vælg afkrydsningsfeltet for at vælge den ønskede destination fra listen. De valgte destinationer angives ved et markeret afkrydsningsfelt. For at anvende adressebogen på en LDAP server, vælg "Adr. bog" **[Ekst. adressebog]**.

Du kan også ændre destinationernes rækkefølge ved at vælge **[Navn]** eller **[Nr]** under "Sorter".

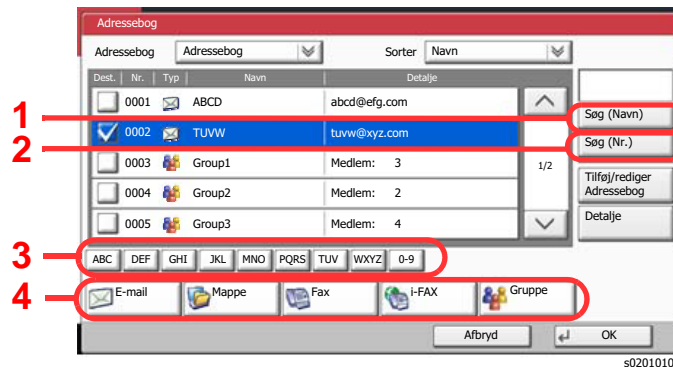


BEMÆRK

- Tryk på afkrydsningsfeltet på ny for at fjerne markeringen.
 - Hvis **[Forbyd]** er indstillet til "Broadcast", kan flere destinationer ikke vælges. Dette gælder også for en gruppe, hvori flere destinationer er registreret.
- ➔ *Se den engelske Operation Guide.*

Søgning efter destination

Der kan søges blandt de destinationer, som er registreret i adressebogen. Der kan også foretages en avanceret søgning efter type eller begyndelsesbogstaver.



Anvendte taster	Søgetype	Søgeemner
1	Søg efter navn	Søg efter registreret navn.
2	Søg efter nummer	Søg efter registreret adressenummer.
3	Avanceret søgning efter begyndelsesbogstav	Avanceret søgning efter begyndelsesbogstav på registreret navn.
4	Avanceret søgning efter destination	Avanceret søgning efter registreret destinationstype (e-mail, mappe (SMB/FTP), fax, i-FAX eller gruppe). (Fax: Kun hvis der er installeret et FAX-kit (tilbehør). i-FAX: Kun hvis der er installeret et FAX-kit til internetfax (tilbehør).) Denne funktion kan indstilles, så destinationstyperne vælges, når adressebogen vises. For yderligere oplysninger, se følgende: ➔ <i>Engelsk Operation Guide</i>

3 Accepter destinationen > [OK]

Destinationerne kan ændres senere.

➔ *Se den engelske Operation Guide*



BEMÆRK

- For at slette destinationen, skal du vælge den destination du ønsker at slette og vælge **[Slet]**.
 - Du kan indstille standard "Sorter"-indstillinger.
- ➔ *Se den engelske Operation Guide.*

Valg fra one-touch-tasten

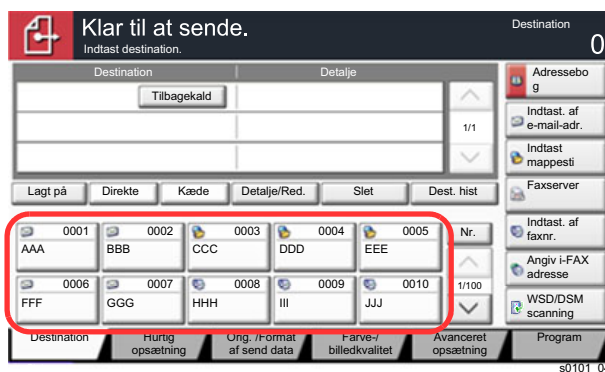
Fra standardskærbilledet til afsendelse vælges one-touch-tasten, hvor destinationen er registreret.

BEMÆRK

Hvis one-touch-tasten for den ønskede destination er skjult på berøringspanelet, vælg [\wedge] eller [\vee] for at bladre og få vist næste eller forrige one-touch-tast. Ved denne fremgangsmåde antages det, at one-touch-tasterne allerede er blevet registreret.

Se følgende for yderligere oplysninger om tilføjelse af one-touch-taster:

➔ [Engelsk Operation Guide](#)



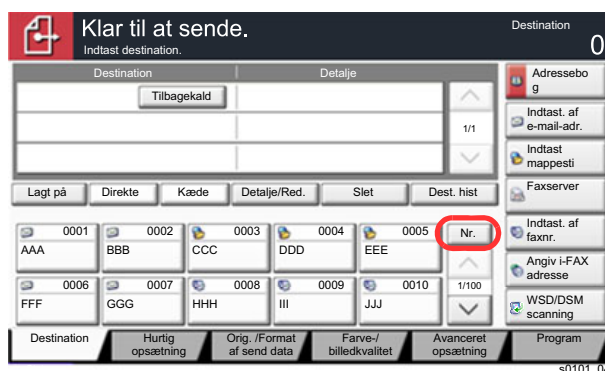
Valg fra kortnummer

Find destinationen ved at angive et 4-cifret (0001-1000) one-touch-tast nummer (kortnummer).

Fra standardskærbilledet til afsendelse vælges tasten [Nr.] eller Hurtig nummersøgning på taltastaturet, og brug taltasterne til indtastning af tal vha. de numeriske taster.

BEMÆRK

Vælg [OK], hvis du har indtastet et kortnummer bestående af 1-3 tegn.



6 Brug af forskellige funktioner

Dette kapitel indeholder følgende emner:

Tilgængelige funktioner på maskinen	6-2
Om tilgængelige funktioner på maskinen	6-2
Kopiering	6-2
Send	6-5
Brugerdefineret boks (Fillagring, udskrivning og afsendelse)	6-8
USB-drev (Fillagring, udskrivning af dokumenter)	6-14
Funktioner	6-17
Original størrelse	6-18
Papirvalg	6-19
Sorter/Forskyd	6-21
Hæftning/Hulning	6-22
Udfaldsbakke	6-26
Kopi af ID-kort	6-27
Tæthed	6-27
Originalbillede	6-28
EcoPrint	6-29
Farvevalg	6-30
Zoom	6-31
Duplex	6-34
Filformat	6-37
Filadskillelse	6-38
Scanningsopløsning	6-38

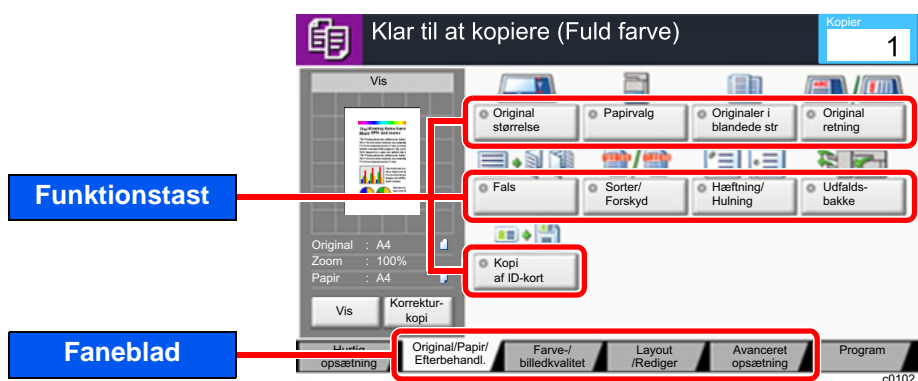
Tilgængelige funktioner på maskinen

Om tilgængelige funktioner på maskinen

Denne maskine giver de forskellige funktioner der er til rådighed.

Kopiering

For at konfigurere indstillinger for funktioner skal du vælge fanebladet og trykke på funktionstasten.



Se nedenstående tabel for oplysninger om hver enkelt funktion.

Faneblad	Funktionstast	Beskrivelse	Reference-side
<div style="border: 1px solid black; padding: 5px; width: fit-content; margin-bottom: 10px;">Original/Papir/ Efterbehandl.</div> Konfigurer indstillingerne for originaler, papir og efterbehandling såsom sortering og hæftning.	Original størrelse	Angiv formatet for originalen, som skal scannes.	side 6-18
	Papirvalg	Vælg kassetten eller multifunktionsbakken, som indeholder det ønskede papirformat.	side 6-19
	Originaler i blandede størrelser	Scan alle dokumenter i forskellige størrelser, som er sat i dokumentføderen, på en gang.	—
	Originalretning	Angiv retningen for originalens øverste kant for at scanne i den rigtige retning.	—
	Fals	Fals de færdige dokumenter.	—
	Sorter/Forskyd	Forskyder udskriften side- eller sætvist.	side 6-21
	Hæftning/Hulning	Hæfter eller huller de udskrevne dokumenter.	side 6-22
	Udfaldsbakke	Angiv udfaldsbakken.	side 6-26
	Kopi af ID-kort	Brug dette, når du ønsker at kopiere et kørekort eller et forsikringskort. Når du scanner for- og bagside på kortet, vil begge sider blive kombineret og kopieret på en enkelt ark.	side 6-27

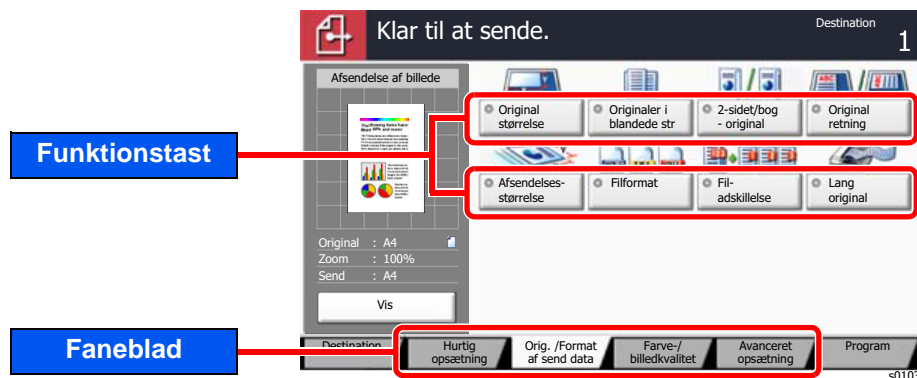
Faneblad	Funktionstast	Beskrivelse	Reference-side
<div style="border: 1px solid black; padding: 5px; width: fit-content; margin-bottom: 10px;">Farve-/ billedkvalitet</div> Konfigurer indstillingerne for tæthed, kvalitet af kopier og farvebalance.	Tæthed	Justér tætheden.	side 6-27
	Originalbillede	Vælg type af originalbillede for bedste resultat.	side 6-28
	EcoPrint	EcoPrint sparer toner under udskrivning. Anvend denne funktion til testudskrivning eller enhver anden lejlighed, når det ikke er nødvendigt med udskrivning i høj kvalitet.	side 6-29
	Farvevalg	Vælg indstillingen af farvetilstanden.	side 6-30
	Farvebalance	Juster styrken på cyan, magenta, gul og sort.	—
	Nuancejustering	Juster farven (nuancen) af billeder.	—
	Hurtig billede	Justerer billeder efter ønske om mere [Levende] eller mere [Dæmpet] billeder.	—
	Skarphed	Justerer skarpheden på billedets konturer.	—
	Justering af baggrundstæthed	Fjerner sort baggrund fra originaler som f.eks. aviser.	—
	Mætning	Justér farvemætningen af billedet.	—
	Forhindring af gennemslag	Skjuler baggrundsfarver og gennemslag af billedet, når der scannes en tynd original.	—
	Kontrast	Du kan justere kontrasten mellem lyse og mørke områder på billedet.	—
	Diffusering	Fjern blanke mellemrum fra tekst og billeder.	—
Slet farver	Sletter farver på kildedokument.	—	

<div style="border: 1px solid black; padding: 5px; width: fit-content; margin-bottom: 10px;">Layout /Rediger</div> Konfigurer indstillingerne for udskrivning i duplex og med stempel.	Zoom	Justere zoomværdien, for at reducere eller forstørre originalbilledet.	side 6-31
	Kombiner	Kombinerer 2 eller 4 originale ark til 1 printet side.	—
	Margen/Centrering	Margen: Tilføj margin (mellemrum). Yderligere kan du indstille marginens bredde og marginen for bagsiden. Centrering: Centrere det originale billede på papiret, når der kopieres til papir, som er anderledes end originalformatet.	—
	Kantsletning/Fuld scan	Sletter de sorte kanter, som dannes rundt om billedet.	—
	Pjece	Scan flere originalsider. Udskriv derefter kopier, så de kan foldes til en enkelt pjece med et omslag.	—
	Duplex	Kopierer på begge sider. Du kan også oprette 1-sidet kopier af 2-sidet originaler.	side 6-34

Faneblad	Funktionstast	Beskrivelse	Reference-side
<div data-bbox="105 510 308 584" style="border: 1px solid black; padding: 2px; margin-bottom: 5px;">Layout /Rediger</div> Konfigurer indstillingerne for udskrivning i duplex og med stempel.	Formular-overlay	Udskriver det originale dokument med overlay af en formular eller et billede.	—
	Slet skyggeområder	Når der scannes med åben dokumentbehandler eller originaldæksel er åben, slet det ekstra skyggeområde.	—
	Sidenr.	Tilføjer sidenumre til de færdige dokumenter.	—
	Omslag	Tilføjer et omslag til de færdige dokumenter.	—
	Indsæt Sider/ Afsnit	Indsæt en skillesiden, eller gør den første side i afsnittet til forsiden.	—
	Gentag billede	Placerer billedet side om side på et ark papir.	—
	Tekststempel	Du kan tilføje stempler på dokumenter.	—
	Digitalt stempel	Du kan tilføje et digitalt stempel på dokumenterne.	—
	Gemt side	Giver kopier med plads til at tilføje noter.	—
	Plakat	Separerer og kopierer et forstørret billede til flere billeder for at kunne lave kopier, som er større end den maksimale papirstørrelse.	—
<div data-bbox="105 1424 308 1498" style="border: 1px solid black; padding: 2px; margin-bottom: 5px;">Avanceret opsætning</div> Konfigurer indstillingerne for funktionerne fortsat scanning, spejlvend kopier og Spring blanke sider over.	Fortsat scanning	Scanner en større mængde originaler ad flere omgange, og kopier dem som ét job.	—
	Automatisk billedrotation	Hvis originalen og papirkilden har samme format, men forskellig retning, skal du rotere billedet 90 grader i forbindelse med kopieringen.	—
	Negativbillede	Inverterer sort og hvide dele af billedet til udskrivning.	—
	Spejlvend billede	Kopierer originalens spejlvendte billede.	—
	Besked om jobafslutning	Sender besked via e-mail, når et job er udført. Der kan også dendes en besked, når et job er afbrudt.	—
	Indtastning af filnavn	Tilføjer et filnavn.	—
	Tilsidesæt prioritet	Afbryder det aktuelle job for at give et nyt job højeste prioritet.	—
	Gentag kopi	Aktiverer ekstra kopier efter behov i det ønskede antal, efter et kopieringsjob er gennemført.	—
	Transparent bagside	Når der udskrives på transparent papir, bliver der automatisk indsat et papir mellem arkene.	—
	Dok.fød. læsning	Når dokumentføderen er i brug, skal du vælge denne scanningshandling for dokumentføderen. Denne funktion vises, hvis der er installeret en dokumentføder.	—
Udelad tom side	Når der er blanke sider i et scannet dokument, springer denne funktioner de blanke sider over og udskriver kun de sider, som ikke er blanke.	—	

Send

For at konfigurere indstillinger for funktioner skal du vælge fanebladet og trykke på funktionstasten.



Se nedenstående tabel for oplysninger om hver enkelt funktion.

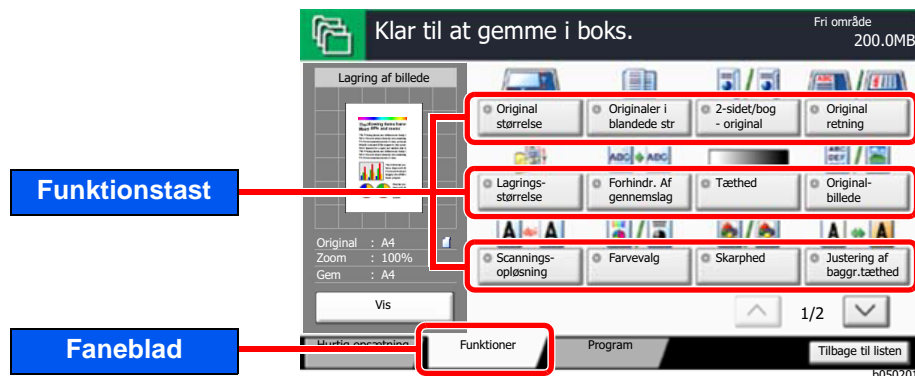
Faneblad	Funktionstast	Beskrivelse	Referenceside
<div style="border: 1px solid black; padding: 5px; width: fit-content; margin-bottom: 10px;">Orig. /Format af send data</div> Konfigurer indstillingerne for originaltype og filformat.	Original størrelse	Angiv formatet for originalen, som skal scannes.	side 6-18
	Originaler i blandede størrelser	Scan alle dokumenter i forskellige størrelser, som er sat i dokumentføderen, på en gang.	—
	2-sidet/bog - original, Bog-original	Vælg type og retning for indbindingen baseret på originalen.	—
	Originalretning	Angiv retningen for originalens øverste kant for at scanne i den rigtige retning.	—
	Afsendelsesstørrelse	Vælg størrelse på billedet, der skal afsendes.	—
	Filformat	Angiv billedfilformatet. Billedets kvalitetsniveau kan også justeres.	side 6-37
	Filadskillelse	Opretter flere filer ved at opdele data fra scannede originaler efter angivet antal sider, og sender filerne.	side 6-38
	Lang original	Læser originale dokumenter i lang størrelse ved brug af en dokumentføder.	—

Faneblad	Funktionstast	Beskrivelse	Referenceside
<div data-bbox="102 434 304 501" style="border: 1px solid black; padding: 2px; margin-bottom: 5px;">Farve-/ billedkvalitet</div> Konfigurer indstillingerne for tæthed, kvalitet af kopier og farvebalance.	Tæthed	Justér tætheden.	side 6-27
	Originalbillede	Vælg type af originalbillede for bedste resultat.	side 6-28
	Scanningsopløsning	Vælg scannings detaljeringsgrad.	side 6-38
	Opløsning for faxafsendelse	Vælg finhed for billeder ved afsendelse af fax.	Se FAX Operation Guide .
	Farvevalg	Vælg indstillingen af farvetilstanden.	side 6-30
	Skarphed	Justerer skarpheden på billedets konturer.	—
	Justering af baggrundstæthed	Fjerner sort baggrund fra originaler som f.eks. aviser.	—
	Forhindring af gennemslag	Skjuler baggrundsfarver og gennemslag af billedet, når der scannes en tynd original.	—
	Kontrast	Du kan justere kontrasten mellem lyse og mørke områder på billedet.	—
	Slet farver	Sletter farver på kildedokument.	—

Faneblad	Funktionstast	Beskrivelse	Referenceside
<div data-bbox="103 969 304 1039" style="border: 1px solid black; padding: 2px; width: fit-content;"> Avanceret opsætning </div> <p data-bbox="103 1055 296 1301"> Konfigurer indstillingerne for overføringskopi, krypteret overføring og bekræftelse af filstørrelse. </p>	Zoom	Justere zoomværdien, for at reducere eller forstørre originalbilledet.	side 6-31
	Centrering	Centrere det originale billede på papiret, når det sendes til papir, der er anderledes end originalformatet.	—
	Kantsletning/Fuld scan	Sletter de sorte kanter, som dannes rundt om billedet.	—
	Forsinket faxtransmission	Indstil et afsendelsestidspunkt.	Se FAX Operation Guide .
	Fortsat scanning	Scanner en større mængde originaler ad flere omgange, og kopiér dem som ét job.	—
	Besked om jobafslutning	Sender besked via e-mail, når et job er udført. Der kan også sendes en besked, når et job er afbrudt.	—
	Slet skyggeområder	Når der scannes med åben dokumentbehandler, slettes det ekstra skyggeområde.	—
	Indtastning af filnavn	Tilføjer et filnavn.	—
	i-Fax Emne/tekst	Tilføjer emne og tekst, når der sendes et dokument med i-FAX.	Se FAX Operation Guide .
	Direkte faxtransmission	Sender FAX direkte uden at indlæse data fra originalen til hukommelse.	Se FAX Operation Guide .
	Faxpolling-modtagelse	Tast destination og modtag dokumenter til polling transmission, der er lagret i pollingboksen.	Se FAX Operation Guide .
	Send og udskriv	Udskriver en kopi af det dokument, der sendes.	—
	Send og gem	Gemmer en kopi af det dokument, der sendes, i en brugerdefineret boks.	—
	FTP-krypteret afsendelse	Krypterer billeder, når der sendes via FTP.	—
	Tekststempel	Du kan tilføje stempler på dokumenter.	—
	Digitalt stempel	Du kan tilføje et digitalt stempel på dokumenterne.	—
	Bekræftelse af filstørrelse	Kontrollerer filstørrelsen, før afsendelse/lagring af dokumentet.	—
	Rapport af faxafsendelse	Udskriver en rapport over resultatet af faxtransmissionen.	Se FAX Operation Guide .
	Udelad tom side	Når der er blanke sider i et scannet dokument, springer denne funktioner de blanke sider over og sender kun de sider, der ikke er blanke.	—
	E-mail emne/tekst	Tilføjer emne og tekst, når et dokument sendes.	—

Brugerdefineret boks (Fillagring, udskrivning og afsendelse)

For at konfigurere indstillinger for funktioner skal du vælge fanebladet og trykke på funktionstasten.



Se nedenstående tabel for oplysninger om hver enkelt funktion.

Gem fil

Faneblad	Funktionstast	Beskrivelse	Reference-side
<div style="border: 1px solid black; padding: 5px; width: fit-content; margin-bottom: 10px;">Funktioner</div> Konfigurer indstillingerne, når dokumentet lagres i den brugerdefinerede boks.	Original størrelse	Angiv formatet for originalen, som skal scannes.	side 6-18
	Originaler i blandede størrelser	Scan alle dokumenter i forskellige størrelser, som er sat i dokumentføderen, på en gang.	—
	2-sidet/bog - original, Bog-original	Vælg type og retning for indbindingen baseret på originalen.	—
	Originalretning	Angiv retningen for originalens øverste kant for at scanne i den rigtige retning.	—
	Lagringsstørrelse	Vælg størrelsen på det billede, der skal lagres	—
	Forhindring af gennemslag	Skjuler baggrundsfarver og gennemslag af billedet, når der scannes en tynd original.	—
	Tæthed	Justér tætheden.	side 6-27
	Originalbillede	Vælg type af originalbillede for bedste resultat.	side 6-28
	Scanningsopløsning	Vælg scanningsens detaljeringsgrad.	side 6-38
	Farvevalg	Vælg indstillingen af farvetilstanden.	side 6-30
	Skarphed	Justerer skarpheden på billedets konturer.	—
	Justering af baggrundstæthed	Fjerner sort baggrund fra originaler som f.eks. aviser.	—
	Zoom	Justere zoomværdien, for at reducere eller forstørre originalbilledet.	side 6-31
	Centrering	Centrere det originale billede på papiret, når der gemmes på papir, der er anderledes end originalformatet.	—

Faneblad

Funktioner

Konfigurer indstillingerne, når dokumentet lagres i den bruger-definerede boks.



Funktionstast	Beskrivelse	Reference-side
Kantsletning/Fuld scan	Sletter de sorte kanter, som dannes rundt om billedet.	—
Fortsat scanning	Scanner en større mængde originaler ad flere omgange, og kopiér dem som ét job.	—
Besked om jobafslutning	Sender besked via e-mail, når et job er udført. Der kan også dendes en besked, når et job er afbrudt.	—
Indtastning af filnavn	Tilføjer et filnavn.	—
Slet skyggeområder	Når der scannes med åben dokumentbehandler, slettes det ekstra skyggeområde.	—
Udelad tom side	Når der er blanke sider i et scannet dokument, springer denne funktioner de blanke sider over og gemmer kun de sider, der ikke er blanke.	—
Kontrast	Du kan justere kontrasten mellem lyse og mørke områder på billedet.	—
Slet farver	Sletter farver på kildedokument.	—

Udskriv

Faneblad	Funktionstast	Beskrivelse	Reference-side
<div data-bbox="103 1019 308 1093" style="border: 1px solid black; padding: 2px; margin-bottom: 5px;">Funktioner</div> <p>Konfigurer indstillingerne for papirvalg og udskrivning af duplex, når der udskrives fra brugerdefineret boks.</p>	Papirvalg	Vælg kassetten eller multifunktionsbakken, som indeholder det ønskede papirformat.	side 6-19
	Sorter/Forskyd	Forskyder udskriften side- eller sætvist.	side 6-21
	Hæftning/Hulning	Hæfter eller huller de udskrevne dokumenter.	side 6-22
	Udfaldsbakke	Angiv udfaldsbakken.	side 6-26
	Kombinerer	Kombinerer 2 eller 4 originale ark til 1 printet side.	—
	Margen/Centrering	<p>Margen: Tilføj margin (mellemrum). Yderligere kan du indstille marginens bredde og margenen for bagsiden.</p> <p>Centrering: Centrere det originale billede på papiret, når der kopieres til papir, som er anderledes end originalformatet.</p>	—
	Pjece	Udskriv dokumentet, så det kan foldes til en pjece med et omslag.	—
	Duplex	Udskriver 1-sidet eller åben bog originaler til 2-sidet udskrivning, eller 2-sidet eller åben bog originaler til 1-sidet.	side 6-34
	Omslag	Tilføjer et omslag til de færdige dokumenter.	—
	Formular-overlay	Udskriver det originale dokument med overlay af en formular eller et billede.	—
	Sidenr.	Tilføjer sidenumre til de færdige dokumenter.	—
	Besked om jobafslutning	Sender besked via e-mail, når et job er udført. Der kan også sendes en besked, når et job er afbrudt.	—
	Indtastning af filnavn	Tilføjer et filnavn.	—
	Slet efter udskrivning	Sletter automatisk en dokument fra boksen, når udskrivningen er afsluttet.	—
	Tilsidesæt prioritet	Afbryder det aktuelle job for at give et nyt job højeste prioritet.	—
	EcoPrint	EcoPrint sparer toner under udskrivning. Anvend denne funktion til testudskrivning eller enhver anden lejlighed, når det ikke er nødvendigt med udskrivning i høj kvalitet.	side 6-29
Zoom	Justere zoomværdien, for at reducere eller forstørre originalbilledet.	side 6-31	
Fals	Fals de færdige dokumenter.	—	
Tekststempel	Du kan tilføje stempler på dokumenter.	—	
Digitalt stempel	Du kan tilføje et digitalt stempel på dokumenterne.	—	

Faneblad
<div style="border: 1px solid black; padding: 2px; width: fit-content; margin: 0 auto;">Funktioner</div> <p>Konfigurer indstillingerne for papirvalg og udskrivning af duplex, når der udskrives fra brugerdefineret boks.</p>



Funktionstast	Beskrivelse	Reference-side
Farvebalance	Juster styrken på cyan, magenta, gul og sort.	—
Nuancejustering	Juster farven (nuancen) af billeder.	—
Hurtig billede	Justerer billeder efter ønske om mere [Levende] eller mere [Dæmpet] billeder.	—
Mætning	Justér farvemætningen af billedet.	—
Diffusering	Fjern blanke mellemrum fra tekst og billeder.	—

<div style="border: 1px solid black; padding: 2px; width: fit-content; margin: 0 auto;">Farve-/ billedkvalitet</div> <p>Konfigurer indstillingerne for tæthed, kvalitet af kopier og farvebalance.</p>
--



Tæthed	Justér tætheden.	side 6-27
Originalbillede	Vælg type af originalbillede for bedste resultat.	side 6-28
Farvevalg	Vælg indstillingen af farvetilstanden.	side 6-30
Skarphed	Justerer skarpheden på billedets konturer.	—
Justering af baggrundstæthed	Fjerner sort baggrund fra originaler som f.eks. aviser.	—
Forhindring af gennemslag	Skjuler baggrundsfarver og gennemslag af billedet, når der scannes en tynd original.	—
Kontrast	Du kan justere kontrasten mellem lyse og mørke områder på billedet.	—

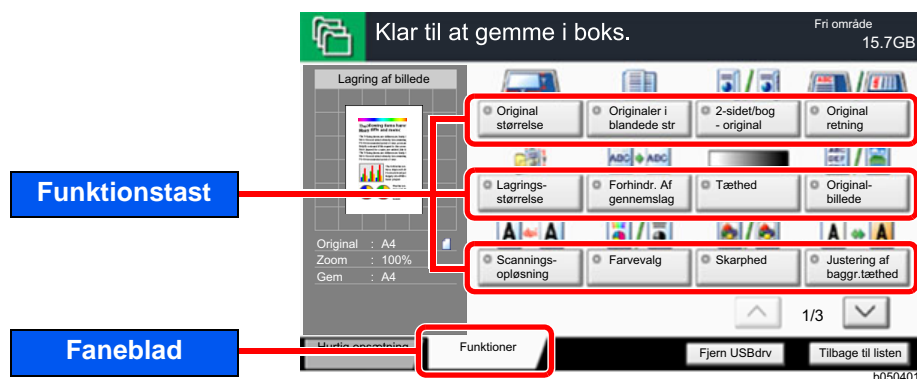
Send

Faneblad	Funktionstast	Beskrivelse	Reference-side
<div data-bbox="105 954 308 1025" style="border: 1px solid black; padding: 2px; margin-bottom: 5px;">Funktioner</div> <p data-bbox="105 1037 308 1249">Konfigurer indstillingerne for filformat og FAX-overføringer, når der sendes fra en brugerdefineret boks.</p>	Afsendelsesstørrelse	Vælg størrelse på billedet, der skal afsendes.	—
	Filformat	Angiv billedfilformatet. Billedets kvalitetsniveau kan også justeres.	side 6-37
	Opløsning for faxafsendelse	Vælg finhed for billeder ved afsendelse af fax.	Se FAX Operation Guide .
	Centrering	Centrere det originale billede på papiret, når det sendes til papir, der er anderledes end originalformatet.	—
	Forsinket faxtransmission	Indstil et afsendelsestidspunkt.	Se FAX Operation Guide .
	Besked om jobafslutning	Sender besked via e-mail, når et job er udført. Der kan også sendes en besked, når et job er afbrudt.	—
	Indtastning af filnavn	Tilføjer et filnavn.	—
	E-mail emne/tekst	Tilføjer emne og tekst, når et dokument sendes.	—
	i-Fax Emne/tekst	Tilføjer emne og tekst, når der sendes et dokument med i-FAX.	Se FAX Operation Guide .
	FTP-krypteret afsendelse	Krypterer billeder, når der sendes via FTP.	—
	Slet efter transmission	Sletter automatisk en dokument fra boksen, når overføringen er afsluttet.	—
	Zoom	Justere zoomværdien, for at reducere eller forstørre originalbilledet.	side 6-31
	Filadskillelse	Opretter flere filer ved at opdele data fra scannede originaler efter angivet antal sider, og sender filerne.	side 6-38
	Tekststempel	Du kan tilføje stempler på dokumenter.	—
	Digitalt stempel	Du kan tilføje et digitalt stempel på dokumenterne.	—
	Bekræftelse af filstørrelse	Kontrollerer filstørrelsen, før afsendelse/lagring af dokumentet.	—
Rapport af faxafsendelse	Udskriver en rapport over resultatet af faxtransmissionen.	Se FAX Operation Guide .	

Faneblad	Funktionstast	Beskrivelse	Reference-side
<div data-bbox="105 376 309 450" style="border: 1px solid black; padding: 2px; margin-bottom: 5px;">Farve-/ billedkvalitet</div> Konfigurer indstillingerne for tæthed, kvalitet af kopier og farvebalance.	Tæthed	Justér tætheden.	side 6-27
	Originalbillede	Vælg type af originalbillede for bedste resultat.	side 6-28
	Opløsning	Vælg scanningens detaljeringsgrad.	side 6-38
	Farvevalg	Vælg indstillingen af farvetilstanden.	side 6-30
	Skarphed	Justerer skarpheden på billedets konturer.	—
	Justering af baggrundstæthed	Fjerner sort baggrund fra originaler som f.eks. aviser.	—
	Forhindring af gennemslag	Skjuler baggrundsfarver og gennemslag af billedet, når der scannes en tynd original.	—
	Kontrast	Du kan justere kontrasten mellem lyse og mørke områder på billedet.	—

USB-drev (Fillagring, udskrivning af dokumenter)

For at konfigurere indstillinger for funktioner skal du vælge fanebladet og trykke på funktionstasten.



Se nedenstående tabel for oplysninger om hver enkelt funktion.

Gem fil

Faneblad	Funktionstast	Beskrivelse	Reference-side
<div style="border: 1px solid black; padding: 5px; width: fit-content; margin-bottom: 10px;">Funktioner</div> <p>Konfigurer indstillingerne for farvevalg og dokumentnavn, når dokumentet lagres på USB-drevet.</p>	Original størrelse	Angiv formatet for originalen, som skal scannes.	side 6-18
	Originaler i blandede størrelser	Scan alle dokumenter i forskellige størrelser, som er sat i dokumentføderen, på en gang.	—
	2-sidet/bog - original, Bog-original	Vælg type og retning for indbindingen baseret på originalen.	—
	Originalretning	Angiv retningen for originalens øverste kant for at scanne i den rigtige retning.	—
	Lagringsstørrelse	Vælg størrelsen på det billede, der skal lagres	—
	Forhindring af gennemslag	Skjuler baggrundsfarver og gennemslag af billedet, når der scannes en tynd original.	—
	Tæthed	Justér tætheden.	side 6-27
	Originalbillede	Vælg type af originalbillede for bedste resultat.	side 6-28
	Scanningsopløsning	Vælg scannings detaljeringsgrad.	side 6-38
	Farvevalg	Vælg indstillingen af farvetilstanden.	side 6-30
	Skarphed	Justerer skarpheden på billedets konturer.	—
	Justering af baggrundstæthed	Fjerner sort baggrund fra originaler som f.eks. aviser.	—
	Zoom	Justere zoomværdien, for at reducere eller forstørre originalbilledet.	side 6-31
	Centrering	Centrere det originale billede på papiret, når der gemmes på papir, der er anderledes end originalformatet.	—
Kantsletning/Fuld scan	Sletter de sorte kanter, som dannes rundt om billedet.	—	
Fortsat scanning	Scanner en større mængde originaler ad flere omgange, og kopiér dem som ét job.	—	


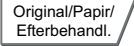

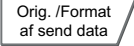

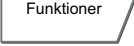

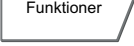
Faneblad	Funktionstast	Beskrivelse	Reference-side
<div data-bbox="105 584 309 658" style="border: 1px solid black; padding: 2px; margin-bottom: 10px;"> Funktioner </div> <p>Konfigurer indstillingerne for farvevalg og dokumentnavn, når dokumentet lagres på USB-drevet.</p>	Besked om jobafslutning	Sender besked via e-mail, når et job er udført. Der kan også sendes en besked, når et job er afbrudt.	—
	Indtastning af filnavn	Tilføjer et filnavn.	—
	Slet skyggeområder	Når der scannes med åben dokumentbehandler, slettes det ekstra skyggeområde.	—
	Udelad tom side	Når der er blanke sider i et scannet dokument, springer denne funktioner de blanke sider over og gemmer kun de sider, der ikke er blanke.	—
	Kontrast	Du kan justere kontrasten mellem lyse og mørke områder på billedet.	—
	Tekststempel	Du kan tilføje stempler på dokumenter.	—
	Digitalt stempel	Du kan tilføje et digitalt stempel på dokumenterne.	—
	Filformat	Angiv billedfilformatet. Billedets kvalitetsniveau kan også justeres.	side 6-37
	Filadskillelse	Opretter flere filer ved at opdele data fra scannede originaler efter angivet antal sider, og sender filerne.	side 6-38
	Lang original	Læser originale dokumenter i lang størrelse ved brug af en dokumentføder.	—
	Slet farver	Sletter farver på kildedokument.	—

Udskrivning af dokumenter

Faneblad	Funktionstast	Beskrivelse	Reference-side
<div data-bbox="105 763 309 831" style="border: 1px solid black; padding: 2px; margin-bottom: 5px;"> Funktioner </div> <p data-bbox="105 846 328 1061">Konfigurer indstillingerne for papirvalg og udskrivning af duplex, når der udskrives fra USB-drevet.</p>	Papirvalg	Vælg kassetten eller multifunktionsbakken, som indeholder det ønskede papirformat.	side 6-19
	Sorter/Forskyd	Forskyder udskriften side- eller sætvist.	side 6-21
	Hæftning/Hulning	Hæfter eller huller de udskrevne dokumenter.	side 6-22
	Udfaldsbakke	Angiv udfaldsbakken.	side 6-26
	Margen	Tilføj margin (mellemrum). Yderligere kan du indstille marginens bredde og marginen for bagsiden.	—
	Duplex	Udskriv et dokument til 1-sidet eller 2-sidet ark.	side 6-34
	Besked om jobafslutning	Sender besked via e-mail, når et job er udført. Der kan også sendes en besked, når et job er afbrudt.	—
	Tilsidesæt prioritet	Afbryder det aktuelle job for at give et nyt job højeste prioritet.	—
	EcoPrint	EcoPrint sparer toner under udskrivning. Anvend denne funktion til testudskrivning eller enhver anden lejlighed, når det ikke er nødvendigt med udskrivning i høj kvalitet.	side 6-29
	Fals	Fals de færdige dokumenter.	—
	Tekststempel	Du kan tilføje stempler på dokumenter.	—
	Digitalt stempel	Du kan tilføje et digitalt stempel på dokumenterne.	—
	Krypteret PDF Password	Indtast den allerede tildelte adgangskode for at printe data fra PDF.	—
JPEG/TIFF udskrivning	Vælg billedstørrelse, når du udskriver JPEG- eller TIFF-filer.	—	
XPS tilpas til side	Reducerer eller forstørre billedstørrelsen til at passe til det valgte papirformat, når der udskrives XPS-fil.	—	
<div data-bbox="105 1570 309 1637" style="border: 1px solid black; padding: 2px; margin-bottom: 5px;"> Farve-/ billedkvalitet </div> <p data-bbox="105 1653 288 1749">Konfigurer indstillingen af farvetilstanden.</p>	Farvevalg	Vælg indstillingen af farvetilstanden.	side 6-30

Funktioner

På sider, som forklarer en bekvem funktion, er tilstanden, som pågældende funktion kan bruge i, angivet med ikoner.

Ikon	Beskrivelse
 	<p>Adgang til funktionen er angivet ved ikoner. Eksempel: Vælg fanebladet [Original./Papir/Efterbehandl.] i skærbilledet Kopiering for at bruge denne funktion.</p>
 	<p>Adgang til funktionen er angivet ved ikoner. Eksempel: Vælg fanebladet [Orig./Format af send data] i skærbilledet Send for at bruge denne funktion.</p>
 	<p>Adgang til funktionen er angivet ved ikoner. Eksempel: Vælg fanebladet [Funktioner] i skærbilledet Brugerdefineret boks for at bruge denne funktion.</p>
 	<p>Adgang til funktionen er angivet ved ikoner. Eksempel: Vælg fanebladet [Funktioner] i skærbilledet USB-drev for at bruge denne funktion.</p>

Original størrelse

Original/Papir/
Efterbehandl.Orig. /Format
af send data

Funktioner



Funktioner

Angiv formatet for originalen, som skal scannes.

Vælg **[Standardstørrelser 1]**, **[Standardstørrelser 2]**, **[Andre]** eller **[Indtastning af størrelse]** for at vælge papirformat.

Element	Værdi	Beskrivelse
Standardstørrelser 1	Europæiske modeller: Auto, A3, A4-R, A4, A5-R, A5, A6-R, B4, B5, B5-R, B6-R, B6, Folio, 216×340 mm	Få formatet på originalen registreret automatisk, eller vælg fra Standardstørrelser.
	Amerikanske modeller: Auto, Ledger, Letter-R, Letter, Legal, Statement-R, Statement, 11×15", Oficio II	
Standardstørrelser 2	Europæiske modeller: Ledger, Letter-R, Letter, Legal, Statement-R, Statement, 11×15", Oficio II, 8K, 16K-R, 16K	Vælg fra Standardformater undtagen Standardformater 1.
	Amerikanske modeller: A3, A4-R, A4, A5-R, A5, A6-R, B4, B5-R, B5, B6-R, B6, Folio, 8K, 16K-R, 16K, 216×340 mm	
Andre	Hagaki (Karton), Oufuku hagaki (Returpostkort), Brugerdef. 1 til 4 ^{*1}	Vælg mellem postkort eller originaler i brugerdefineret format.
Indtastning af størrelse	Metrisk X: 50 til 432 mm (i 1 mm forøgelse) Y: 50 til 297 mm (i 1 mm forøgelse)	Angiv det format, der ikke er inkluderet i standardformater 1 og 2. ^{*2} Når du har valgt [Indtastning af størrelse] , vælg [+] eller [-] for at angive formaterne for X (vandret) og Y (lodret). Vælg [#-taster] for at bruge de numeriske taster til indtastning.
	Tomme X: 2,00 til 17,00" (i 0,01" forøgelse) Y: 2,00 til 11,69" (i 0,01" forøgelse)	

*1 Vejledning i specificering af originalformat (brugerdefineret 1 til 4) kan ses i:

➔ *Engelsk Operation Guide*

*2 Input-enhederne kan ændres i systemmenuen. For yderligere oplysninger, se følgende:

➔ *Engelsk Operation Guide*



BEMÆRK

Angiv altid originalformatet, når der anvendes original i brugerdefineret format.

Papirvalg

Original/Papir/
Efterbehandl.

Funktioner



Funktioner

Vælg kassetten eller multifunktionsbakken, som indeholder det ønskede papirformat.

Hvis [**Auto**] er valgt, vælges papiret, som passer til originalen, automatisk.



BEMÆRK

- Angiv først formatet og typen for papiret i kassetten.
 - ➔ Se *den engelske Operation Guide*.
- Kassetter efter kassette 5 vises, når papirføderen (tilbehør) er installeret.

For at vælge [**MP-bakke**] skal du vælge [**Papirformat**] og [**Medietype**], og angive papirformatet og medietypen. De tilgængelige papirformater og medietyper er vist i nedenstående skema.

Element		Værdi		Beskrivelse
Papir-format	Standard-størrelser 1	Europæiske modeller:	A3 ^{*1,2} , A4-R ^{*1,2} , A4 ^{*1,2} , A5-R ^{*1,2} , A6-R ^{*1,2} , B4 ^{*1,2} , B5-R ^{*1,2} , B5 ^{*1,2} , B6-R ^{*1,2} , Folio ^{*1,2} , 216×340 mm	Vælg blandt Standardstørrelser.
		Amerikanske modeller:	Ledger ^{*1,2} , Letter-R ^{*1,2} , Letter ^{*1,2} , Legal ^{*1,2} , Statement-R ^{*1,2} , Executive, 12×18" ^{*1,2} , Oficio II	
	Standard-størrelser 2	Europæiske modeller:	Ledger ^{*1,2} , Letter-R ^{*1,2} , Letter ^{*1,2} , Legal ^{*1,2} , Statement-R ^{*1,2} , Executive, 12×18" ^{*1,2} , Oficio II, 8K, 16K-R, 16K	Vælg fra Standardformater undtagen Standardformater 1.
		Amerikanske modeller:	A3 ^{*1,2} , A4-R ^{*1,2} , A4 ^{*1,2} , A5-R ^{*1,2} , A6-R ^{*1,2} , B4 ^{*1,2} , B5-R ^{*1,2} , B5 ^{*1,2} , B6-R ^{*1,2} , Folio ^{*1,2} , 8K, 16K-R, 16K, 216×340 mm	
	Andre 1	ISO B5, Kuvert #10, Kuvert #9, Kuvert #6, Kuvert Monarch, Kuvert DL, Kuvert C5, Kuvert C4, Hagaki (Karton) ^{*2} , Oufuku Hagaki (Returpostkort), Kakugata 2, Youkei 4, Youkei 2, Younaga 3, Nagagata 3	Vælg blandt special-standardformater.	
	Andre 2	Brugertilpasset 1-4 ^{*3}	Vælg fra brugertilpassede størrelser	
Indtastning af formater	Metrisk	X: 148 til 457 mm (i 1 mm forøgelse) Y: 98 til 304 mm (i 1 mm forøgelse)	Angiv det format, som ikke er inkluderet i standardformater. ^{*4} Når du har valgt [Indtastning af størrelse], anvend [+] / [-] til at angive formaterne for "X" (vandret) og "Y" (lodret). Vælg [#-taster] for at bruge de numeriske taster til indtastning.	
	Tomme	X: 5,83 til 18,00" (trinvis forøgelse på 0,01") Y: 3,86 til 12,00" (trinvis forøgelse på 0,01")		
Medietype	Almindeligt (60 to 105 g/m ²), Transparent, Groft, Pergament (52 til 105 g/m ²), Etiket, Genbrugspapir, Fortrykt ^{*5} , Kvalitetspapir, Karton, Farve, Hullet ^{*5} , Brevhoved ^{*5} , Tykt (106 g/m ² og mere), Kuvert, Bestrøget, Høj kvalitet, Indeks-fane-inddelinger, Brugedefineret 1-8 ^{*5}			

*1 Papirformatet aflæses automatisk i kassetten.

*2 Papirformatet aflæses automatisk i multifunktionsbakken.

*3 Se følgende vedrørende vejledning i specificering af brugerdefineret papirstørrelse:

➔ *Engelsk Operation Guide*

- *4 Input-enhederne kan ændres i systemmenuen. For yderligere oplysninger, se følgende:
 - ➔ *Engelsk Operation Guide*
- *5 Se følgende vedrørende vejledning i angivelse af brugerdefineret papirformat af typen 1 til 8:
 - ➔ *Engelsk Operation Guide*
 - Se følgende for udskrivning på fortrykt eller hullet papir eller brevhoved:
 - ➔ *Engelsk Operation Guide*

 **VIGTIGT**

Når papirformat og medietype er specificeret for multifunktionsbakken, er [Papirindstillinger] valgt. Bemærk, hvis der trykkes på [Multifunktionsbakken] på dette tidspunkt, vil indstillingerne blive annulleret.

 **BEMÆRK**

- Du kan nemt på forhånd vælge størrelsen og typen af papir, der anvendes ofte og indstille dem som standard.
 - ➔ *Se den engelske Operation Guide.*
- Hvis det specificerede papir ikke er indlæst i kildepapirkassetten eller multifunktionsbakken, fremkommer der et skærmbillede med bekræftelse. Når [Auto] er valgt, og den samme størrelse papir som den registrerede original ikke er indlæst, fremkommer der et skærmbillede med bekræftelse af papir. Ilæg den påkrævede papirtype i multifunktionsbakken og tryk på [Fortsæt] for at påbegynde kopieringen.

Sorter/Forskyd

Original/Papir/
Efterbehandl.

Funktioner



Funktioner

Forskyder udskriften side- eller sætvist.

Element	Billede	Beskrivelse
Sortering		Scanner flere originaler og fremstiller kopisæt sorteret efter sidenummer.
Forskyd	Uden efterbehandler (tilbehør) 	Der produceres de udskrevne kopier (eller side ^{*1}) efter 90° rotation af hvert kopisæt. BEMÆRK Ilæg papir med det samme papirformat som i den valgte papirbakke i en anden retning i en anden papirbakke for at anvende sortering. Papirformater understøttet i Forskyd: A4, B5, Letter og 16K.
	Med efterbehandler (tilbehør) 	De udskrevne kopier opdeles efter hvert kopisæt (eller efter hver side ^{*1}). BEMÆRK <ul style="list-style-type: none"> Der kræves en ekstra dokumentefterbehandler. <ul style="list-style-type: none"> ➔ 4.000-arks efterbehandler (side 8-10) ➔ 100 arks hæftningsefterbehandler (side 8-11) Papirformater understøttet i Forskyd: A3, A4, B4, B5, 216×340 mm, Ledger, Letter, Legal, Oficio II, 8K og 16K.

*1 Hvis [Fra] er valgt for indstillingen "Sorter", vises [Hver side]. Når [Til] er valgt, vises [Hvert sæt].

Hæftning/Hulning

Original/Papir/
Efterbehandl.

Funktioner



Funktioner

Hæftning



BEMÆRK

Denne funktion kræver tilbehøret Efterbehandler. Bemærk også, at ryghæftning (central hæftning) kræver brug af foldeenheden.

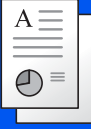











Oplysninger om papirformater og antallet af ark, som kan hæftes, kan ses i:

- ➔ [4.000-arks efterbehandler \(side 8-10\)](#)
- ➔ [100 arks hæftningsefterbehandler \(side 8-11\)](#)
- ➔ [Foldeenhed \(til 4.000-arks efterbehandler\) \(side 8-12\)](#)
- ➔ [Foldeenhed \(til hæftningsefterbehandler for 100 ark\) \(side 8-13\)](#)

Hæfter de færdige dokumenter. Positionen for hæftning kan vælges.

Element	Værdi	Beskrivelse
Hæftning	Fra	
	Øverst til venstre	Vælg hæfteklammens position. For oplysninger om originalens retning og hæftningens position, se følgende: ➔ Originalretning og hulposition (side 6-25)
	Øverst til højre	
	2 hæftninger til venstre	
	2 hæftninger øverst	
	2 hæftninger til højre	
Ryghæftning	Vælg om de færdigbehandlede dokumenter skal falses i to med centreret hæftning. Kontrollér, at omslaget anbringes nederst i forbindelse med placering af originalerne. For detaljer om ryghæftning, se følgende: ➔ <i>Engelsk Operation Guide</i>	
Originalretning	Øverste kant øverst, øverste kant til venstre, automatisk	Angiv retningen for originalens øverste kant for at scanne i den rigtige retning. Vælg [Original retning] for at vælge originalens retning enten [Øverste kant øverst] eller [Øverste kan til venstre]. Vælg derefter [OK].

Originalretning og hæfteposition

Originalretning	Papirretning		Øverste kant til venstre	
				
Papirretning				
Papirkassetten ilægningsretning				
Papirkassetten ilægningsretning				

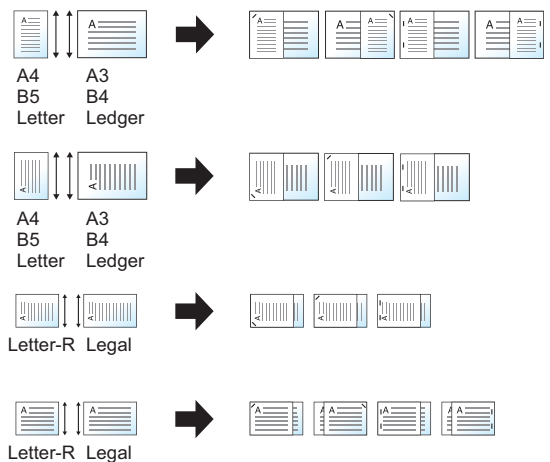
BEMÆRK

En placeringshæftning hælder ikke for følgende papirformater.
B5-R, 16K-R

Hæftning af forskellige formater

Udskrifter med forskellige papirformater kan hæftes, så længe formaterne har samme bredde som vist i eksemplerne nedenfor.

- A3 og A4
- B4 og B5
- Ledger og Letter
- Ledger og Letter-R
- 8K og 16K



BEMÆRK

- Antal ark, der kan hæftes: på til 30 ark.
- Når der foretages hæftning af forskellige formater, se følgende:
 - ➔ [Engelsk Operation Guide](#)

Hulning


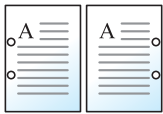
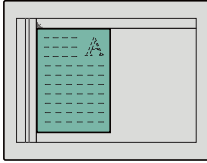
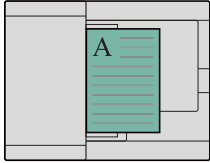
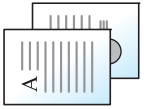
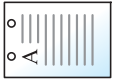
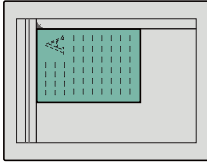
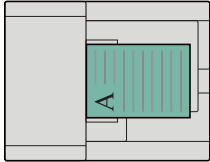


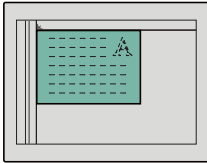
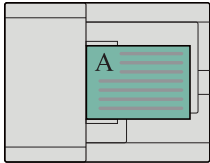
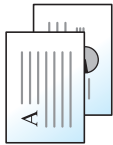
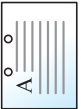
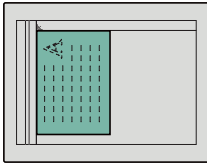
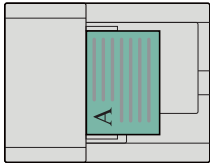
Laver huller i sæt af færdigbehandlede dokumenter

BEMÆRK

- Denne funktion kræver tilbehøret Efterbehandler og Hulningsenhed.
- Se følgende vedrørende oplysninger om papirformater, der kan forsynes med huller.
 - ➔ [Hulningsenhed \(til 4.000-arks/100-arks hæftningsefterbehandler\) \(side 8-11\)](#)
- Den amerikanske model giver mulighed for hulning med to eller tre huller. Den europæiske model giver mulighed for hulning med to eller fire huller.

Element	Værdi	Beskrivelse
Hulning	Fra	
	2 huller venstre	Vælg position for huller. For oplysninger om originalens retning og hullernes position, se følgende: ➔ Originalretning og hulposition (side 6-25)
	2 huller øverst	
	2 huller højre	
	3 huller venstre	
	3 huller øverst	
	3 huller højre	
	4 huller venstre	
	4 huller øverst	
	4 huller højre	
Originalretning	Øverste kant øverst, øverste kant til venstre, automatisk	

Originalretning og hulposition

Billede		Originalretning	
Original	Udskrivningsresultater	Glasplade	Dokumentføder
			
			
			
			

 **BEMÆRK**

Den amerikanske model giver mulighed for hulning med to eller tre huller. Den europæiske model giver mulighed for hulning med to eller fire huller.

Udfaldsbakke

Original/Papir/
Efterbehandl.

Funktioner



Funktioner

Angiv udfaldsbakken.

Element	Beskrivelse
Nederste venstre bakke	Udskriver til den nederste venstre bakke i maskinen.
Øverste venstre bakke	Udskriver til den øverste venstre bakke i maskinen.
Højre bakke	Udskriver til den højre bakke i maskinen.

med efterbehandler til 4.000-ark/hæftningsefterbehandler til 100 ark (tilbehør)

Element	Beskrivelse
Højre bakke	Udskriver til den højre bakke i maskinen.
Bakke A	Levering til bakke A i dokumentefterbehandleren (tilbehør).
Bakke B	Levering til bakke B i dokumentefterbehandleren (tilbehør).
Bakke C	Levering til bakke C i dokumentefterbehandleren (tilbehør).

med postkasse (tilbehør)

Element	Beskrivelse
Højre bakke	Udskriver til den højre bakke i maskinen.
Bakke A	Levering til bakke A i dokumentefterbehandleren (tilbehør).
Bakke B	Levering til bakke B i dokumentefterbehandleren (tilbehør).
Bakke C	Levering til bakke C i dokumentefterbehandleren (tilbehør).
Bakke 1 til 7	Levering til bakke 1 til 7 (bakke 1 er den øverste bakke) i postkassen (tilbehør). Når der er indstillet [Tykt 3] (164 g/m ² -) eller større under papirvægt, og postkassen (tilbehør) er valgt til levering, ændres leveringen automatisk til en bakke, der kan bruges.



BEMÆRK

Standardindstillingen for Udfaldsbakken kan ændres.

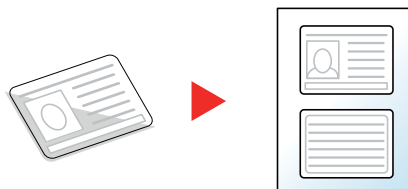
➔ [Se engelske Operation Guide](#)

Kopi af ID-kort



Brug dette, når du ønsker at kopiere et kørekort eller et forsikringskort. Når du scanner for- og bagside på kortet, vil begge sider blive kombineret og kopieret på en enkelt ark.

(Værdi: [Fra] / [Til])



Tæthed



Justér tætheden.

(Værdi: [-4] (lysere) til [+4] (mørkere))



Originalbillede



Farve-/billedkvalitet



Farve-/billedkvalitet



Funktioner

Farve-/billedkvalitet



Funktioner

Vælg type af originalbillede for bedste resultat.

Kopiering

Element		Værdi	Beskrivelse
Tekst+foto ^{*1}	Originaltype	Printerudskrift	Bedst til dokumenter med både tekst og foto, som oprindeligt er udskrevet på denne maskine.
		Bog/tidsskrift	Bedst til blandet tekst og foto, der er trykt i et tidsskrift osv.
	Bedre fremhævelse	Fra, Til (Normal), Til (Lys)	Vælg [Til (Normal)] for at gengive tekstfarven og markeringer foretaget med en fremhævningspen. Hvis farverne ikke er lyse nok, vælg [Til (Lys)].
Foto	Originaltype	Printerudskrift	Bedst til fotos, som oprindeligt er udskrevet på denne maskine.
		Bog/tidsskrift	Bedst til fotografier fra blade osv.
		Fotopapir	Bedst til fotografier taget med et kamera.
Tekst	Lys tekst/Tynd streg	Fra	Bedst til dokumenter med hovedsageligt tekst, som oprindeligt er udskrevet på denne maskine.
		Til	Gengiver tydeligt blyantsstreger og fine linjer.
	Bedre fremhævelse	Fra, Til (Normal), Til (Lys)	Vælg [Til (Normal)] for at gengive tekstfarven og markeringer foretaget med en fremhævningspen. Hvis farverne ikke er lyse nok, vælg [Til (Lys)].
Grafik/kort	Originaltype	Printerudskrift	Bedst til kort og diagrammer, som oprindeligt er udskrevet på denne maskine.
		Bog/tidsskrift	Bedst til kort og diagrammer, der er trykt i et tidsskrift.
	Bedre fremhævelse	Fra, Til (Normal), Til (Lys)	Vælg [Til (Normal)] for at gengive tekstfarven og markeringer foretaget med en fremhævningspen. Hvis farverne ikke er lyse nok, vælg [Til (Lys)].

*1 Vælg [**Tekst**] for at forbedre resultatet, hvis grå tekst ikke udskrives fuldstændigt ved brug af [**Tekst+foto**].

Sender/Udskriver/Gemmer

Element	Værdi	Beskrivelse
Tekst+foto		Bedst til dokumenter med blandet tekst og fotos.
Bedre fremhævelse	Fra, Til (Normal), Til (Lys)	Vælg [Til (Normal)] for at gengive tekstfarven og markeringer foretaget med en fremhævningspen. Hvis farverne ikke er lyse nok, vælg [Til (Lys)].
Foto		Bedst til fotografier taget med et kamera.
Tekst^{*1}		Gengiver tydeligt blyantsstreger og fine linjer. Vælg [Tekst], [Tekst (Tynd streg)] eller [Tekst (OCR)].
Bedre fremhævelse	Fra, Til (Normal), Til (Lys)	Vælg [Til (Normal)] for at gengive tekstfarven og markeringer foretaget med en fremhævningspen. Hvis farverne ikke er lyse nok, vælg [Til (Lys)].

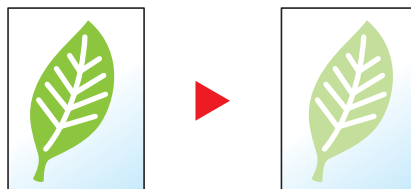
*1 Indstillingen "for OCR" kan konfigureres. Når [**Tekst (OCR)**] er valgt, giver scanningen et billede, som er passende til OCR. Denne funktion er kun tilgængelig, når farvevalg er indstillet til sort/hvid.

➔ [Farvevalg \(side 6-30\)](#)

EcoPrint



EcoPrint sparer toner under udskrivning. Anvend denne funktion til testudskrivning eller enhver anden lejlighed, når det ikke er nødvendigt med udskrivning i høj kvalitet.



Element	Værdi	Beskrivelse
Fra		
Til	[1] (Lav) til [5] (Høj)	Justér niveauet for tonerbesparelse.

Farvevalg



Vælg indstillingen af farvetilstanden.

Kopiering

Element		Beskrivelse
Autofarve		Registrerer automatisk, om dokumenter er farve eller sort/hvid.
Fuldfarve		Udskriver dokumenter i fuldfarve.
Monokrom		Udskriver dokumenter i monokrom.
1-farvet	Cyan	Vælg en af farverne og lav kopier i den farve, uanset originaltypen.
	Magenta	
	Gul	
	Rød	
	Grøn	
	Blå	

Udskrivning

Element	Beskrivelse
Autofarve(Farve/Gråtoner)^{*1}	Farven på det gemte dokument aflæses automatisk. Et farvedokument udskrives i fuldfarve, og et sort & hvidt dokument udskrives i gråtoner.
Autofarve(Farve/Monokrom)^{*1}	Farven på det gemte dokument aflæses automatisk. Et farvedokument udskrives i fuldfarve, og et sort & hvidt dokument udskrives i sort & hvid.
Fuldfarve	Udskriver dokumenter i fuldfarve.
Gråskalering^{*1}	Udskriver dokumenter i gråtoner.
Monokrom	Udskriver dokumenter i monokrom.

*1 Viser ikke, når der udskrives fra et USB-drev.

Afsendelse/lagring

BEMÆRK

Standard farvetilstanden for scanning af dokumenter er [**Autofarve (Farve/Grå)**].

Element	Beskrivelse
Autofarve(Farve/Gråtoner)	Registrerer automatisk, om dokumentet er i farver eller sort og hvid, og scanner farvedokumenter i fuld farve og sort-hvide dokumenter i gråtoner.
Autofarve(Farve/Mono)	Registrerer automatisk, om dokumentet er i farver eller sort og hvid, og scanner farvedokumenter i fuld farve og sort-hvide dokumenter i sort-hvid.
Fuldfarve	Scanner dokumenter i fuld farve.
Gråskalering	Scanner dokumenter i gråtoner. Giver et jævnt, detaljeret billede.
Monokrom	Scanner dokumentet i sort og hvid.

Zoom



Justere zoomværdien, for at reducere eller forstørre originalbilledet.

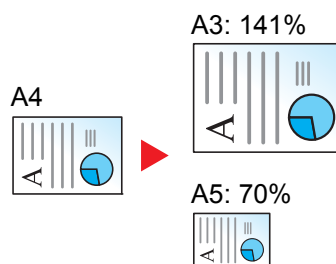
Kopiering

Du kan vælge mellem følgende zoomindstillinger:

Standardzoom

Auto

Justerer billedet, så det passer til papirformatet.

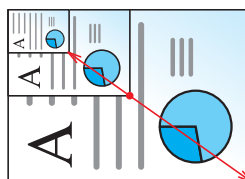


Standardzoom

Reducerer eller forstørrer med foruddefinerede zoomværdier.

Zoom-indtastning

Reducerer eller forstørrer originalbilledet manuelt med 1 % trin mellem 25 % og 400 %. Anvend de numeriske taster, eller vælg [+] eller [-] til at indtaste en forstørrelse.

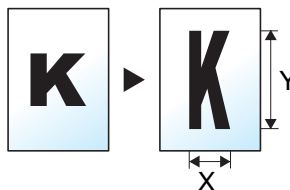


Element	Værdi	Beskrivelse
Standardzoom		
Metrisk	Auto, 400% Max., 200 % A5>>A3, 141 % A4>>A3 B5>>B4, 127 % Folio>>A3, 106 % 11x15">>A3, 100 % 90 % Folio>>A4, 75 % 11x15" >>A4, 70 % A3>>A4 A4>>A5, 50 %, 25% min. 25 til 400 % (trinvis forøgelse på 1mm)	Vælg en fast procent. Vælg [Auto] for at bruge automatisk zoom. Vælg [+] eller [-] for at indstille den viste forstørrelse efter behov. Vælg [#-taster] for at bruge de numeriske taster til indtastning.
Metrisk (Asien/ Stillehavsområdet)	Auto, 400% Max., 200 % A5>>A3, 141 % A4>>A3 B5>>B4, 122 % A4>>B4 A5>>B5, 115 % B4>>A3 B5>>A4, 100 % 86 % A3>>B4 A4>>B5, 81 % B4>>A4 B5>>A5, 70 % A3>>A4 B4>>B5, 50 %, 25% min. 25 til 400 % (trinvis forøgelse på 1mm)	
Tomme	Auto, 400 % Max., 200 % STMT>>Ledger, 154 % STMT>>Legal, 129 % Letter>>Ledger, 121 % Legal>>Ledger, 100 % 78 % Legal>>Letter, 77 % Ledger>>Legal, 64 % Ledger>>Letter, 50 % Ledger>>STMT, 25 % Min. 25 til 400 % (trinvis forøgelse på 1mm)	

XY-zoom

XY-zoom


Bruges til at justere zoomværdien individuelt for højde og bredde. Forstørrelse kan indstilles i trin på 1 % mellem 25 % og 400 %.



Element	Værdi	Beskrivelse
XY-zoom	X: 25 til 400% (i 1 % forøgelse) Y: 25 til 400% (i 1 % forøgelse)	Bruges til at justere zoomværdien individuelt for højde og bredde. Vælg [+] eller [-] for at indstille den viste forstørrelse for X (vandret) og Y (lodret). Vælg [#-taster] for at bruge de numeriske taster til indtastning.
Originalretning	Øverste kant øverst, øverste kant til venstre, automatisk	Angiv retningen for originalens øverste kant for at scanne i den rigtige retning. Vælg [Original retning] for at vælge originalens retning enten [Øverste kant øverst] eller [Øverste kan til venstre] . Tryk dernæst på [OK] .

Udskrivning/Afsendelse/Lagring

Element	Beskrivelse
100 %	Bevarer originalstørrelsen.
Auto	Formindsker eller forstørre originaler til afsendelses-/lagringsstørrelse.

-  **BEMÆRK**
- For at formindske eller forstørre billedet skal du vælge papirformat, afsendelsesstørrelse eller lagringsstørrelse.
 - ➔ [Papirvalg \(side 6-19\)](#)
 - ➔ *Se den engelske Operation Guide.*
 - Nogle kombinationer mellem originalformat og papirformat eller afsendelsesstørrelse kan medføre, at billedet placeres ved papirets kant. Anvend funktionen Centrering, til at centrere originalen lodret og vandret på papiret.
 - ➔ *Se den engelske Operation Guide.*

Duplex



Layout /Rediger



Funktioner

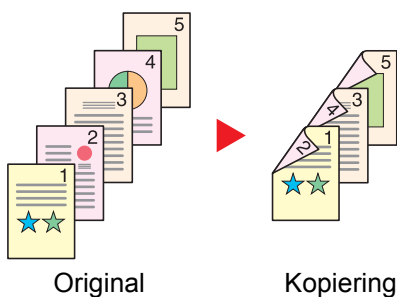


Funktioner

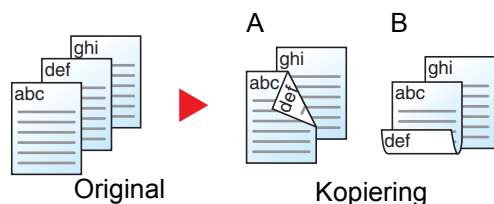
Kopierer på begge sider. Du kan også oprette 1-sidet kopier af 2-sidet originaler.

Der kan vælges mellem følgende funktioner.

1-sidet til 2-sidet



Fremstiller 2-sidet kopier af 1-sidet originaler. Bagsiden af den sidste kopi vil være blank, hvis antallet af originaler er ulige.



Du kan vælge mellem følgende indbindingsindstillinger:

- A Indbinding Venstre/Højre: Bagsiderne roteres ikke.
- B Indbinding øverst: Billederne på bagsiderne roteres 180 grader. Kopierne kan indbindes langs den øverste kant og således at de har samme retning, når siderne vendes.

2-sidet til 1-sidet

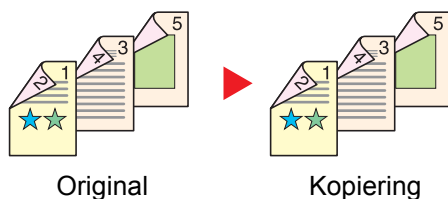


Kopierer hvert ark i en 2-sidet original på to ark. Anbring originalerne i dokumentføderen.

Du kan vælge mellem følgende indbindingsindstillinger:

- Indbinding Venstre/Højre: Bagsiderne roteres ikke.
- Indbinding øverst: Billederne på bagsiderne roteres 180 grader.

2-sidet til 2-sidet



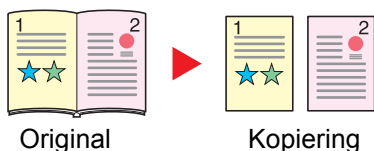
Fremstiller 2-sidet kopier af 2-sidet originaler. Anbring originalerne i dokumentføderen.



BEMÆRK

Papirformater understøttet i Duplex: A3, A4-R, A4, A5-R, B4, B5-R, B5, 216×340 mm, Ledger, Letter-R, Letter, Legal, Statement-R, Executive, Oficio II, Folio, 8K, 16K-R og 16K.

Bog til 1-sidet



Udskriver en 1-sidet kopi af en 2-sidet original eller en åben bog.

Du kan vælge mellem følgende indbindingsindstillinger:

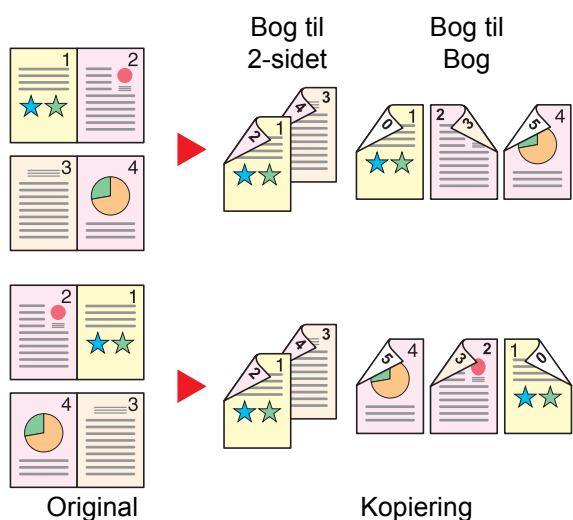
Indbinding til venstre: Originaler med modstående sider kopieres fra venstre mod højre.

Indbinding til højre: Originaler med modstående sider kopieres fra højre mod venstre.

BEMÆRK

- De originale størrelser, der understøttes i Bog til 1-sidet tilstand: A3, A4-R, A5-R, B4, B5-R, Ledger, Letter-R og 8K
- De papirformater, der understøttes i Bog til 1-sidet tilstand: A4-R, A4, B5-R, B5, Letter-R, Letter, 16K-R og 16K

Bog til 2-sidet



Fremstiller 2-sidede kopier af en åben bogoriginal med modstående sider.

BEMÆRK

- De originale størrelser, der understøttes i Bog til 2-sidet tilstand: A3, A4-R, A5-R, B4, B5-R, Ledger, Letter-R og 8K
- De papirformater, der understøttes i Bog til 2-sidet tilstand: A4-R, A4, A5, B5-R, B5, Letter-R, Letter, 16K-R og 16K

Kopiering

Udskriver 1-sidet eller åben bog originaler til 2-sidet udskrivning, eller 2-sidet eller åben bog originaler til 1-sidet. Vælg indbindingsretning for original og færdigbehandlede dokumenter.

Element		Værdi	Beskrivelse
1-sidet >> 1-sidet		—	Deaktiverer funktionen.
1-sidet >> 2-sidet	Efter-behandling	Indbinding venstre/højre, indbinding øverst	Vælg indbindingsretningen for kopier.
	Originalretning	Øverste kant øverst, øverste kant til venstre, automatisk	Angiv retningen for originalens øverste kant for at scanne i den rigtige retning. Vælg [Original retning] for at vælge originalens retning enten [Øverste kant øverst] eller [Øverste kant til venstre]. Vælg derefter [OK].

Element		Værdi	Beskrivelse
2-sidet >> 1-sidet	Original	Indbinding venstre/højre, indbinding øverst	Vælg indbindingsretningen for originaler.
	Originalretning	Øverste kant øverst, øverste kant til venstre, automatisk	Angiv retningen for originalens øverste kant for at scanne i den rigtige retning. Vælg [Original retning] for at vælge originalens retning enten [Øverste kant øverst] eller [Øverste kan til venstre] . Vælg derefter [OK] .
2-sidet >> 2-sidet	Original	Indbinding venstre/højre, indbinding øverst	Vælg indbindingsretningen for originaler.
	Efter-behandling	Indbinding venstre/højre, indbinding øverst	Vælg indbindingsretningen for kopier.
	Originalretning	Øverste kant øverst, øverste kant til venstre, automatisk	Angiv retningen for originalens øverste kant for at scanne i den rigtige retning. Vælg [Original retning] for at vælge originalens retning enten [Øverste kant øverst] eller [Øverste kan til venstre] . Vælg derefter [OK] .
Bog >> 1-sidet ^{*1}	Original	Indbinding venstre, indbinding højre	Vælg indbindingsretningen for originaler.
Bog >> 2-sidet ^{*1}	Original	Indbinding venstre, indbinding højre	Vælg indbindingsretningen for originaler.
	Efter-behandling	Bog>>2-sidet, Bog>>Bog	Vælg den ønskede duplexfunktion.

*1 **[Øverste kant øverst]** er indstillet for "Original retning".

Når originalen placeres på pladen, skal du fortløbende erstatte hver original og trykke på tasten **[Start]**.

Når alle originaler er blevet scannet, vælg **[Scanning slut]**, for at starte kopieringen.

Udskrivning

Udskriv et dokument til 1-sidet eller 2-sidet ark.

Element	Værdi	Beskrivelse
1-sidet	—	Deaktiverer funktionen.
2-sidet	Venstre/ Højre	Udskriver et 2-sidet dokument, således at arkene er opsat korrekt for indbinding til venstre eller højre.
	Øverst	Udskriver et 2-sidet dokument, således at arkene er opsat korrekt for indbinding øverst.

Filformat



Orig. /Format af send data



Funktioner



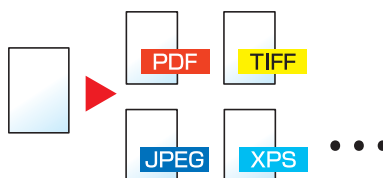
Funktioner

Angiv billedfilformatet. Billedets kvalitetsniveau kan også justeres.

Vælg filformat fra [PDF], [TIFF], [JPEG], [XPS], [OpenXPS], [Højt komp. PDF], [Word], [Excel] og [PowerPoint].

Når farvetilstand i scanningen er valgt for gråskalering eller fuldfarve, skal du indstille billedkvaliteten.

Hvis du har valgt [PDF] eller [Højt komp. PDF], kan du angive kryptering eller PDF/A-indstillinger.



Element	Værdi	Farve tilstand
PDF ^{*1*2*3}	1 Lav kvalitet (høj kom.) til 5 Høj kvalitet (lav kom.)	Autofarve (farve/gråskalering), Autofarve (farve/sort-hvid), Fuldfarve, Gråskalering, Sort/hvid
TIFF		
JPEG		Autofarve (Farve/Gråskalering), Fuldfarve, Gråskalering
XPS		Autofarve (farve/gråskalering), Autofarve (farve/sort-hvid), Fuldfarve, Gråskalering, Sort/hvid
OpenXPS		
Højt komp. PDF ^{*1 *2}	Kompressionsrateprioritet, standard, kvalitetsprioritet	Autofarve (farve/gråskalering), Autofarve (farve/sort-hvid), Fuldfarve, Gråskalering
Word ^{*4}	1 Lav kvalitet (høj kom.) til 5 Høj kvalitet (lav kom.)	Autofarve (Farve/Gråskalering), Fuldfarve, Gråskalering
Excel ^{*4}		
PowerPoint ^{*4}		

*1 Du kan oprette søgbare PDF-filer ved at køre OCR på det scannede dokument.

➔ Se den engelske Operation Guide

*2 Indstil PDF/A. (Værdi: [Fra] / [PDF/A-1a] / [PDF/A-1b] / [PDF/A-2a] / [PDF/A-2b] / [PDF/A-2u]).

*3 Indstil PD-kryptering.

➔ Se den engelske Operation Guide

*4 Word, Excel og PowerPoint gemmes i filformatet for Microsoft Office 2007 eller senere.

➔ Se den engelske Operation Guide

BEMÆRK

- Når [højt komp. PDF] er valgt, kan du ikke justere billedkvaliteten.
- Du kan bruge PDF-krypteringsfunktioner.
 - ➔ Se den engelske Operation Guide
- Hvis kryptering er aktiveret, kan indstillinger for PDF/A ikke angives.

Filadskillelse



Opretter flere filer ved at opdele data fra scannede originaler efter angivet antal sider, og sender filerne.



BEMÆRK

Et tre-cifret serienummer såsom "abc_001.pdf, abc_002.pdf..." er vedhæftet til enden af filnavnet.

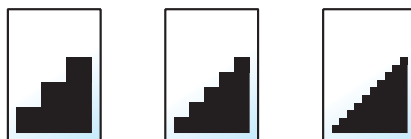
Element	Værdi	Beskrivelse
Fra		
Til		Indstil fil-adskillelse. Vælg [+] eller [-] for at angive antallet af sider. Vælg [#-taster] for at bruge de numeriske taster til indtastning.
Tilføj fil til e-mail	Alle filer i 1 e-mail, 1 fil pr. e-mail	Vælg, hvordan filerne skal vedhæftes e-mailen. Vælg [Alle filer i 1 e-mail] for at tilføje og sende alle filer i en enkelt e-mail. Vælg [1 fil pr. e-mail] til at tilføje og sende 1 fil per e-mail.

Scanningsopløsning



Vælg scannings detaljeringsgrad.

(**Værdi:** [600 × 600dpi] / [400 × 400dpi Ultra] / [300 × 300dpi] / [200 × 400dpi Super] / [200 × 200dpi Fine] / [200 × 100dpi Normal])



BEMÆRK

Jo højere tal, jo bedre billedopløsning. En bedre opløsning giver imidlertid også større filer og længere afsendelsestider.

7 Problemløsning

Dette kapitel indeholder følgende emner:

Regelmæssig vedligeholdelse	7-3	Fjern papirstop i kassette 5 (Arkindfører (500-ark×3)/ Arkindfører til LCF (500, 1.500-ark×2))	7-69
Rengøring	7-3	Fjern papirstop i kassette 6, 7 (Arkindfører (500-ark×3))	7-72
Rengøring af glasplade	7-3	Fjern papirstop i kassette 6 (Arkindfører til LCF (500, 1.500-ark×2))	7-74
Rengøring indvendigt i dokumentføderen	7-3	Fjern papirstop i kassette 7 (Arkindfører til LCF (500, 1.500-ark×2))	7-77
Rengøring af glaspanel	7-4	Fjern papirstop i multifunktionsbakken	7-81
Rengøring af jobadskiller	7-5	Fjern papirstop i højre dæksel 1	7-82
Rengøring af overførselsrulle	7-6	Fjern papirstop i højre dæksel 3	7-86
Udskiftning af tonerbeholder	7-8	Fjern papirstop i højre dæksel 4	7-87
Udskift beholderen til brugt toner	7-12	Fjern papirstop i den øverste venstre bakke/efterbehandler til 4.000-ark (Bakke C)	7-89
Ilægning af papir	7-14	Fjern papirstop i den nederste venstre bakke	7-90
Isætning af hæfteklammer (4.000- arks efterbehandler)	7-15	Fjern papirstop i den højre bakke	7-91
Isætning af hæfteklammer (100- arks efterbehandler)	7-17	Fjern papirstop i det øverste dæksel, højre dæksel 1 (Arkindfører (500-ark×3)/ Arkindfører til LCF (500, 1.500-ark×2))	7-92
Udskiftning af hæfteklammer (Falseenhed)	7-18	Fjern papirstop i højre dæksel 2 (Arkindfører (500-ark×3)/ Arkindfører til LCF (500, 1.500-ark×2))	7-94
Bortskaffelse af hæftespild	7-20	Fjern papirstop i postkassen	7-96
Bortskaffelse af hulaffald	7-22	Fjern papirstop i dokumentføderen ...	7-97
Problemløsning	7-24	Fjern papirstop i 4.000-arks efterbehandleren/100-arks hæftningsefterbehandleren (Indre) ...	7-98
Funktionsproblemer	7-24	Fjern papirstop i 4.000-arks efterbehandleren/100-arks hæftningsefterbehandleren (Bakke A)	7-100
Problem med maskinbetjening	7-24	Fjern papirstop i 4.000-arks efterbehandleren/100-arks hæftningsefterbehandleren (Bakke B)	7-103
Problem med udskrevet billede	7-28		
Problem med udskrivning af farver ...	7-31		
Fjernbetjening	7-32		
Fejlmeddelelser og problemløsning ..	7-34		
Justering/vedligeholdelse	7-51		
Oversigt over Justering/ vedligeholdelse	7-51		
Procedure for farveregistrering	7-51		
Justering af tonekurve	7-55		
Tromlerensning	7-56		
Kalibrering	7-57		
Rensning af laserscanner	7-57		
Fremkalderrensning	7-57		
Fjern papirstop	7-58		
Indikatorer for papirstop	7-58		
Fjern papirstop i kassette 1	7-60		
Fjern papirstop i kassette 2	7-61		
Fjern papirstop i kassette 3	7-63		
Fjern papirstop i kassette 4	7-64		
Fjern papirstop i kassette 5 (Arkindfører (3.000-ark))	7-67		

Fjern papirstop i foldeenhedens (4.000-arks efterbehandler)	7-106
Fjern papirstop i falsebakken (4.000-arks efterbehandler)	7-111
Fjern papirstop i foldeenheden (100-arks hæftningsefterbehandler)	7-116
Fjern papirstop i falsebakken (100-arks hæftningsefterbehandler)	7-121
Fjerne hæfteklammer, der sidder i klemme	7-126
Fjern fastklemte hæfteklammer i 4.000-arks efterbehandleren	7-126
Fjerne fastklemte hæfteklammer i 100 arks hæftningsefterbehandler ..	7-128
Fjerne fastklemte hæfteklammer i foldeenheden (4.000-arks efterbehandler)	7-131
Fjerne fastklemte hæfteklammer i foldeenheden (100 arks hæftningsefterbehandler)	7-136

Regelmæssig vedligeholdelse

Rengøring

Maskinen bør rengøres regelmæssigt for at sikre den bedste udskrivningskvalitet.



FORSIGTIG

Af sikkerhedsmæssige årsager skal du altid trække strømkablet ud af stikkontakten, inden maskinen rengøres.

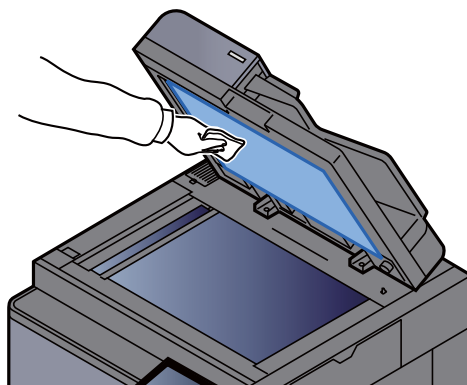
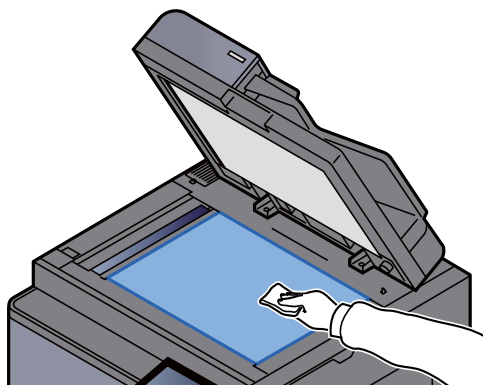
Rengøring af glasplade

Tør indersiden af dokumentføderen og glaspladen af med en blød klud, der er fugtet med sprit eller et mildt rengøringsmiddel.



VIGTIGT

Brug ikke fortynder eller andre organiske opløsningsmidler.



Rengøring indvendigt i dokumentføderen

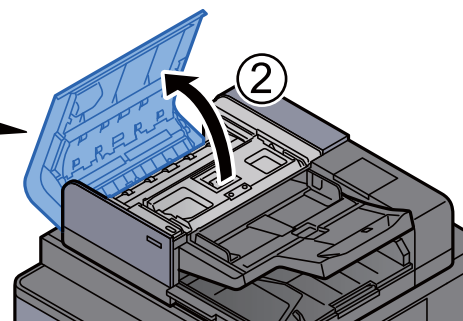
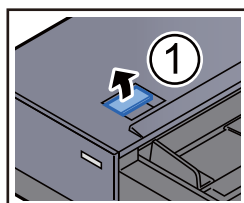
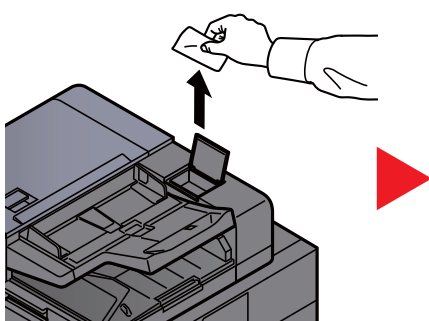
Rengør den 2-sidet scannerenhed med den medfølgende rensklud.



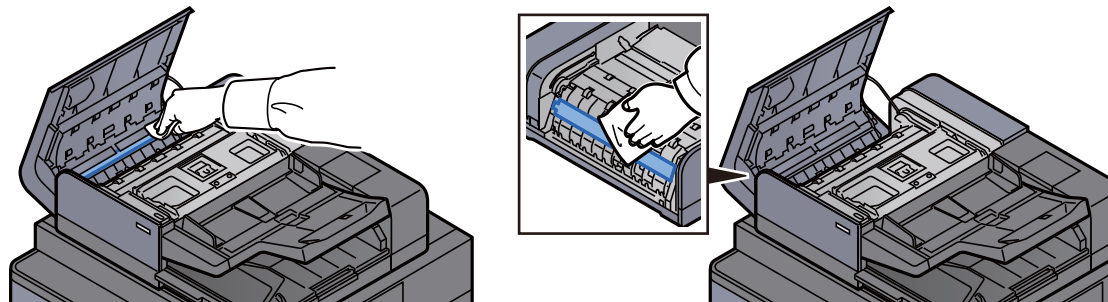
VIGTIGT

Brug ikke fortynder eller andre organiske opløsningsmidler.

- 1 Udtag kluden fra rummet til rensklude og åben dækslet til dokumentføderen.



2 Rengør indvendigt i dokumentføderen



Rengøring af glaspanel

Rengør glaspanelets overflade og læseguiden med den medfølgende rensklud.

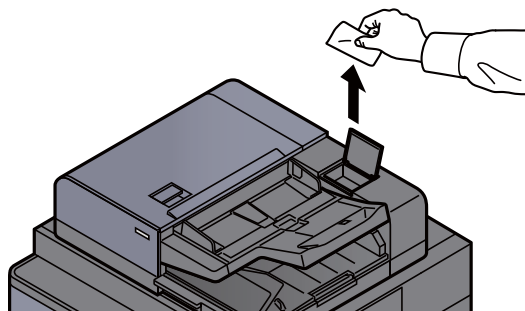
✓ VIGTIGT

Rengør glaspanelet med den medfølgende rensklud.

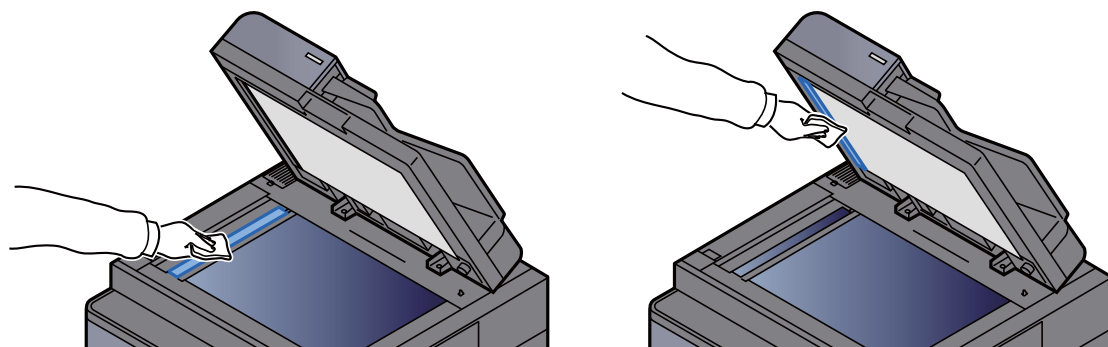
💡 BEMÆRK

Snavs på glaspanelet eller læseguiden kan forårsage sorte striber på resultatet.

1 Tag kluden ud af rummet til renskluden.



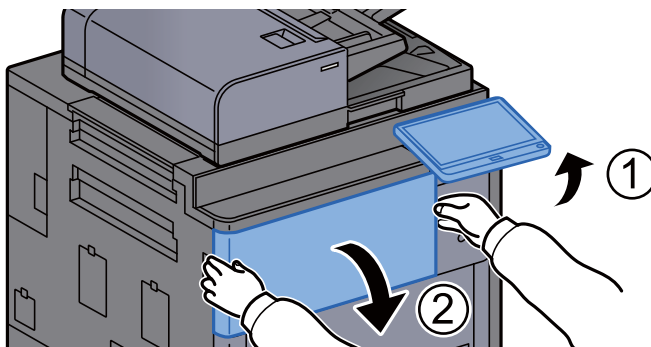
2 Rengør glaspanelets overflade og læseguiden.



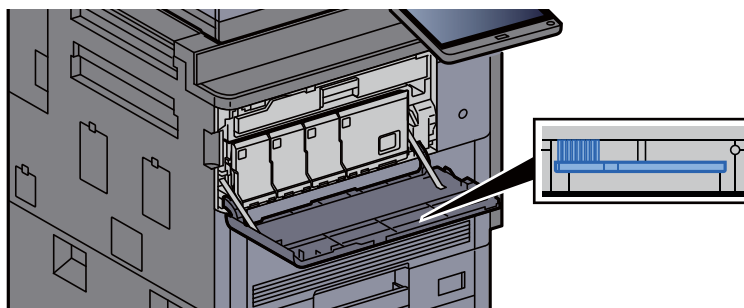
Rengøring af jobadskiller

Jobadskilleren bør rengøres regelmæssigt (mindst en gang om måneden) for at sikre den bedste udskrivningskvalitet.

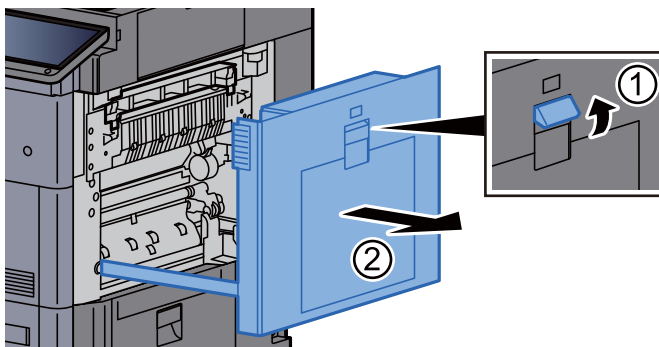
- 1 Vip kontrolpanelet op og åbn frontdækslet.



- 2 Udtag rengøringsbørsten.

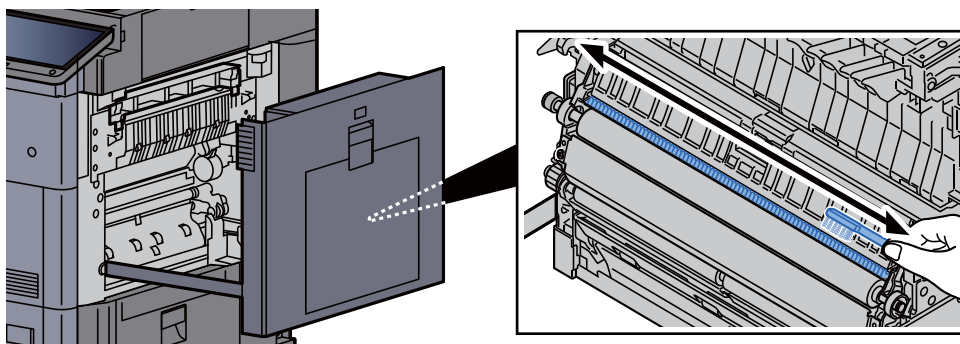


- 3 Åbn det højre dæksel 1.

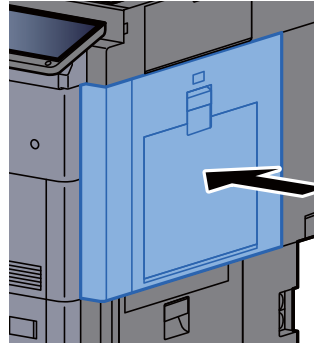


- 4 Rengør adskilleren.

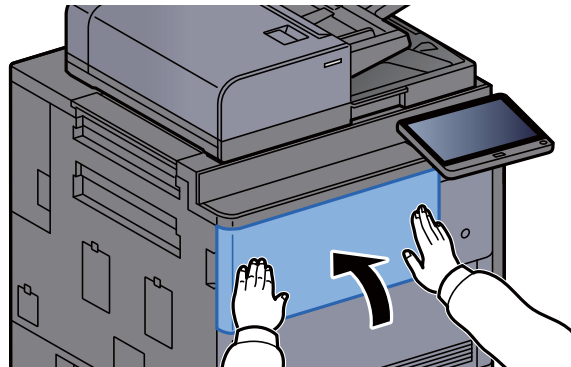
Fjern snavs i jobadskilleren ved at føre børsten fra side til side langs adskilleren.



- 5 Sæt dækslet tilbage til oprindelig placering.



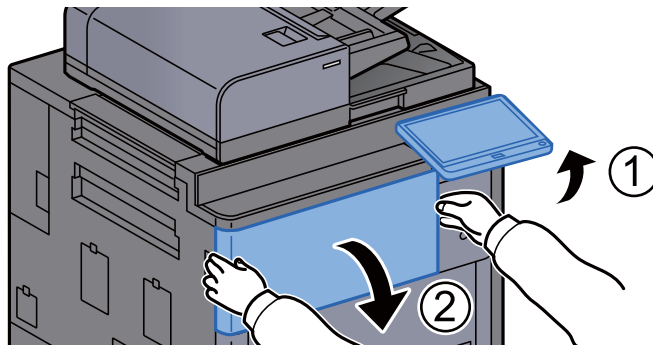
- 6 Sæt rengøringsbørsten på plads, og luk frontdækslet.



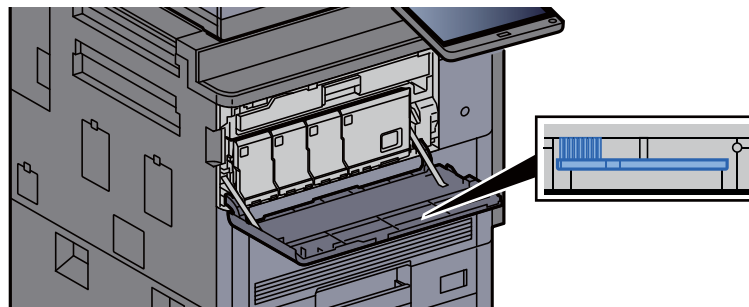
Rengøring af overførselsrulle

Overførselsrullen bør rengøres regelmæssigt (mindst en gang om måneden) for at sikre den bedste udskrivningskvalitet.

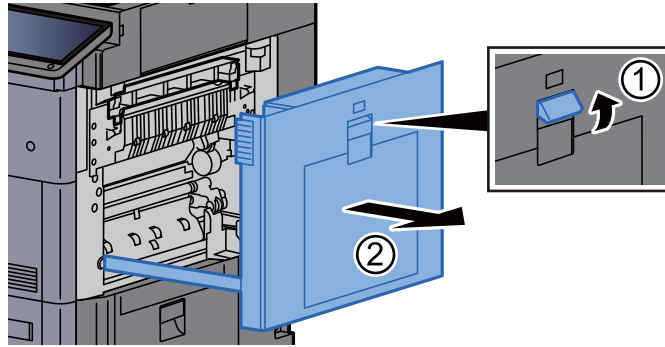
- 1 Vip kontrolpanelet op og åbn frontdækslet.



- 2 Udtag rengøringsbørsten.

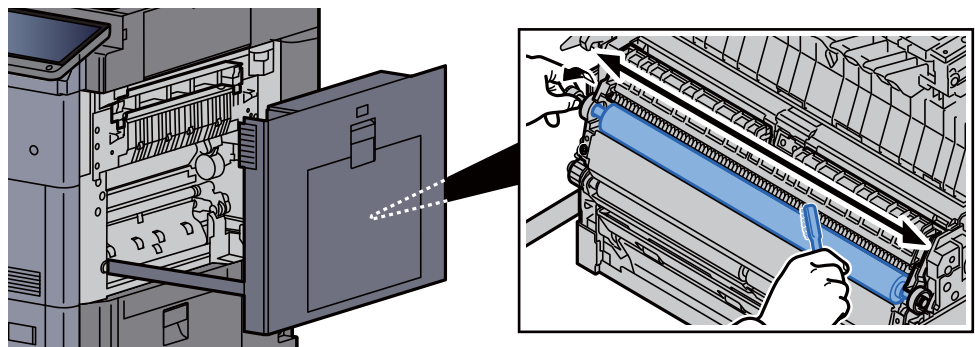


3 Åbn det højre dæksel 1.

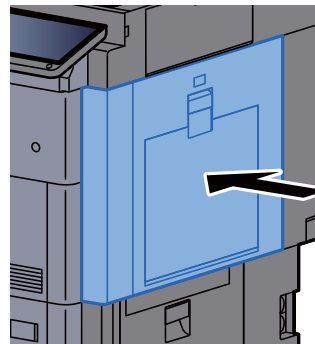


4 Rengør overførselsrullen.

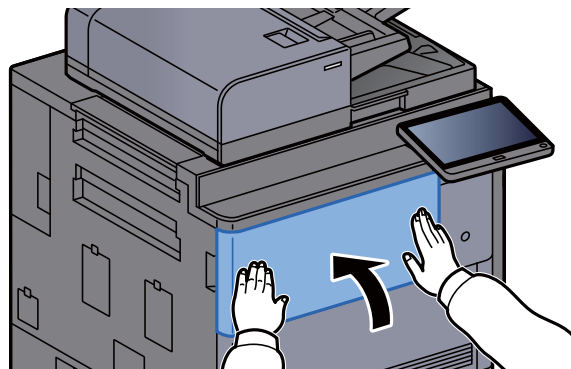
Fjern snavs fra overførselsrullen ved at børste fra side til side langs rullen. Dette skal gøres, mens rullen roteres ved at dreje på hjulet i højre ende af rullen.



5 Sæt dækslet tilbage til oprindelig placering.



6 Sæt rengøringsbørsten på plads, og luk frontdækslet.



Udskiftning af tonerbeholder

Når toneren er tom, vises følgende meddelelse.

"Toneren [C][M][Y][K] er tomme."

Når tonerniveauer bliver lavt, vises følgende meddelelse. Sørg for at have en ny tonerbeholder klar til udskiftning.

"Toneren er lav. [C][M][Y][K] (Udskift når tom.)"

BEMÆRK

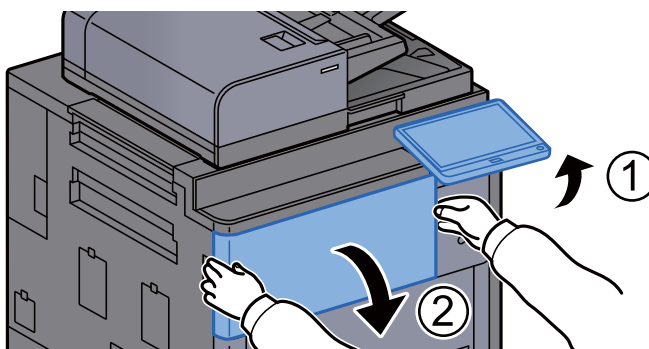
- Brug altid en original tonerbeholder. Brug af ikke original tonerbeholder kan medføre billeddefekter og produktfejl.
- Hukommelseschippet, der sidder i tonerbeholderen, indeholder oplysninger til forbedring af brugervenligheden, til genbrug af brugte tonerbeholdere og til planlægning og udvikling af nye produkter. De lagrede oplysninger gør det ikke muligt at identificere personer og anvendes kun anonymt til ovennævnte formål.

FORSIGTIG

Forsøg ikke på at brænde dele, der indeholder toner. Farlige gnister kan forårsage forbrændinger.

Fremgangsmåden for installation af tonerbeholder er den samme for hver farve. Her forklarer vi fremgangsmåden med en gul tonerbeholder som eksempel.

- 1 Vip kontrolpanelet op og åbn frontdækslet.

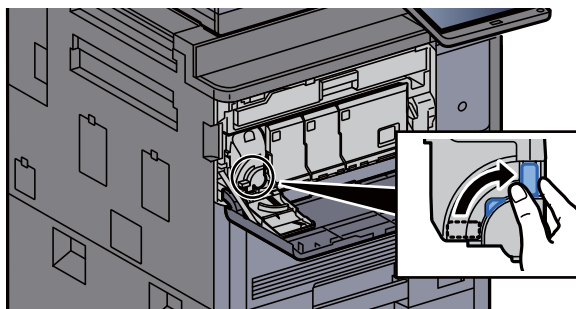


Dækslet af den tomme tonerbeholder er åbent.

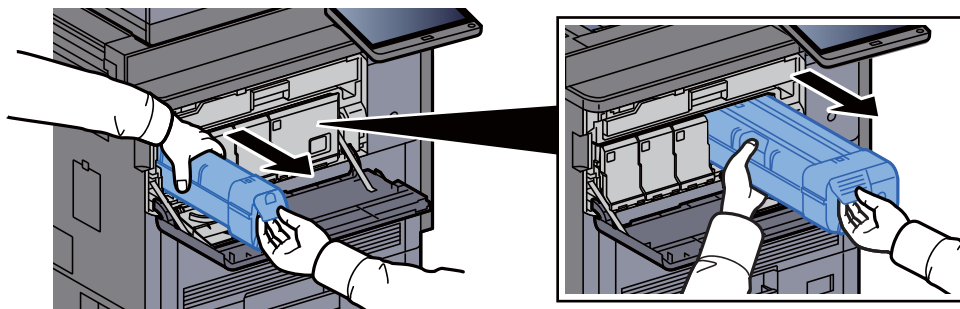
BEMÆRK

Hvis du lukker tonerbeholderens dæksel før du udskifter beholderen, vælg **[Åbn dæksel for tonerbeholder]**.

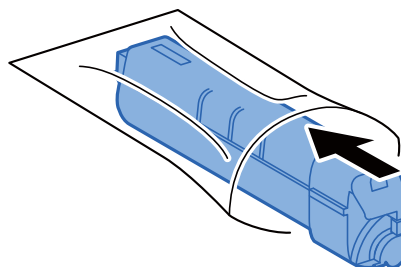
- 2 Drej tonerbeholderens udløserhåndtag til lodret position.



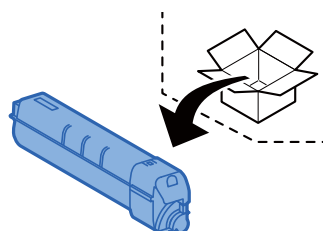
3 Fjern tonerbeholderen.



4 Læg den brugte tonerbeholder i plastaffaldsposen.

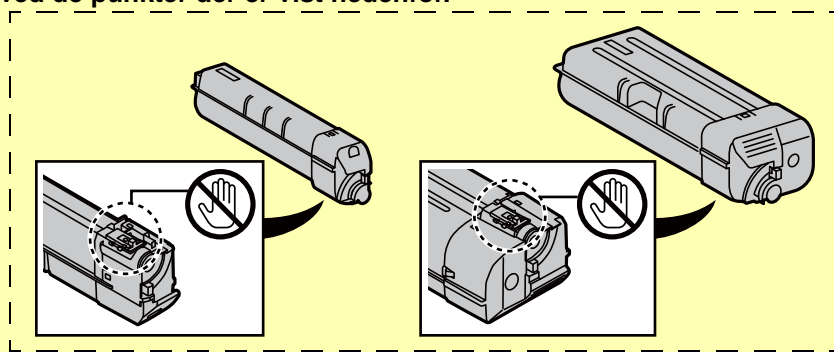


5 Fjern den nye tonerbeholder fra æsken.

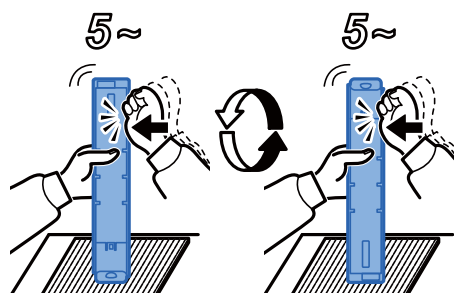


✓ VIGTIGT

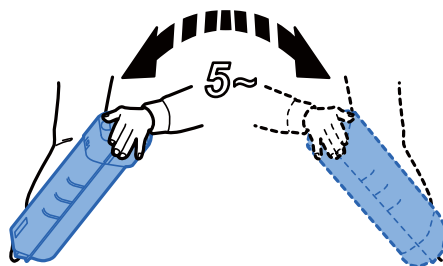
Rør ikke ved de punkter der er vist nedenfor.



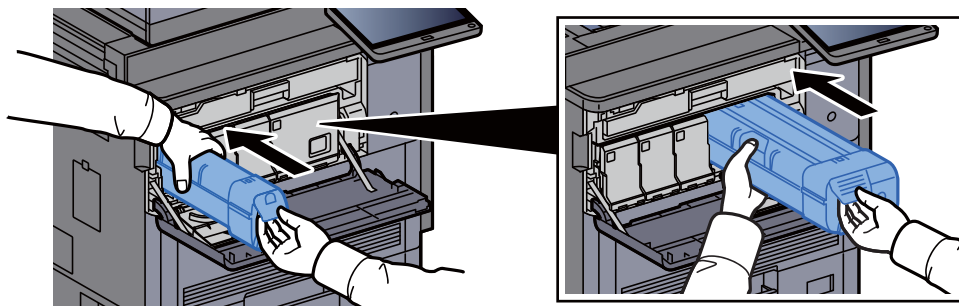
6 Bank på tonerbeholderen.



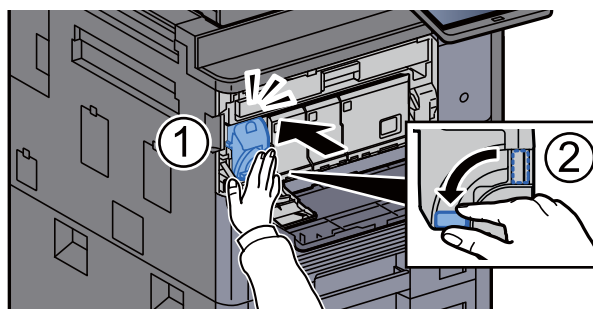
7 Ryst tonerbeholderen.



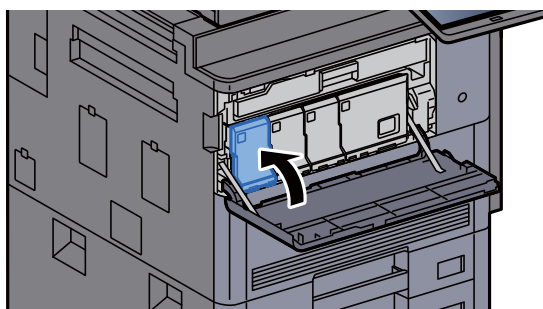
8 Installér tonerbeholderen.



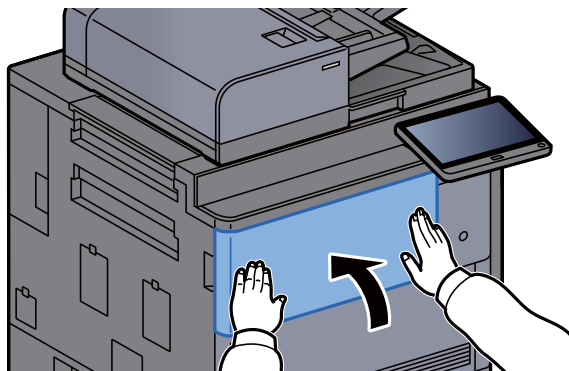
9 Drej tonerbeholderens udløserhåndtag til vandret position.



10 Luk tonerbeholderens dæksel.



11 Luk frontdækslet.



BEMÆRK

- Hvis tonerbeholderens dæksel eller frontdæksel ikke lukker, kontrollér at den nye tonerbeholder er installeret korrekt.
- Returnér den tomme tonerbeholder til din forhandler eller servicetekniker. Den returnerede tonerbeholder vil blive genbrugt eller bortskaffet i overensstemmelse med gældende lovbestemmelser.

Udskift beholderen til brugt toner

Når beholderen til brugt toner er fuld, vises følgende meddelelse. Udskift beholderen til brugt toner med det samme.

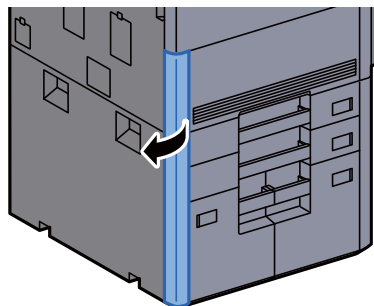
"Beholder til brugt toner er fuld."



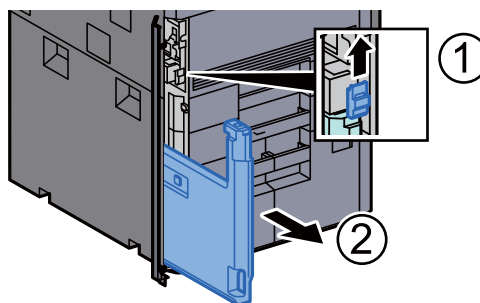
FORSIGTIG

Forsøg ikke på at brænde dele, der indeholder toner. Farlige gnister kan forårsage forbrændinger.

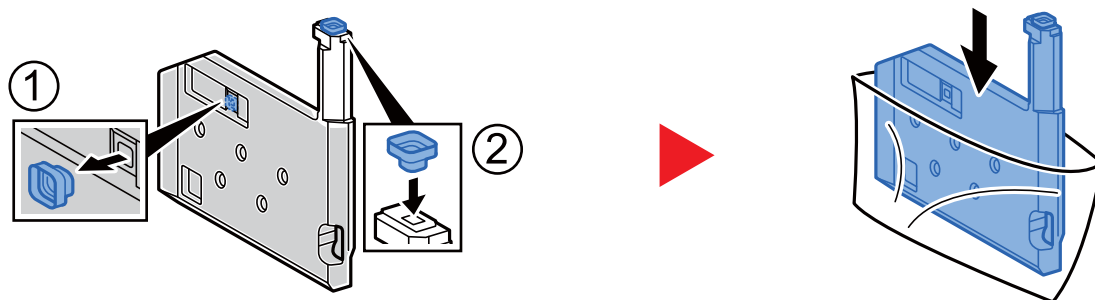
- 1 Åbn dækslet til beholderen til brugt toner?



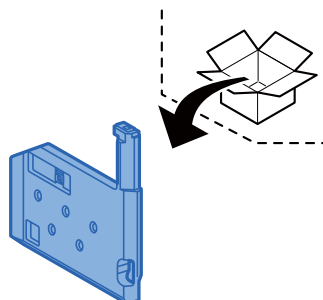
- 2 Fjern beholderen til brugt toner.



- 3 Læg beholderen til brugt toner i plastaffaldsposen.



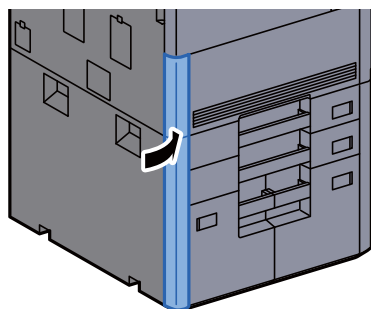
- 4 Fjern den nye beholder til brugt toner.



5 Indsæt beholderen til brugt toner.



6 Luk dækslet til beholderen til brugt toner.



 **BEMÆRK**

Returnér den tomme beholder til brugt toner til din forhandler eller servicetekniker. Den returnerede beholder for brugt toner vil blive genbrugt eller bortskaffet i overensstemmelse med gældende lovbestemmelser.

Ilægning af papir

Når kassette # løber tør for papir, vises følgende besked.

"Læg papir i kassette #."

"Læg papir i Multifunktionsbakke."

- ➔ [Ilægning af papir i kassetterne \(side 3-4\)](#)
- ➔ [Ilægning i LCFen \(side 3-9\)](#)
- ➔ [Ilægning i arkindføreren \(3.000-ark\) \(side 3-13\)](#)
- ➔ [Ilægning af papir i multifunktionsbakken \(side 5-6\)](#)



BEMÆRK

Når [**Vis besked om papiropsæt.**] er sat til [**Til**], vises bekræftelseskærmen for papirindstilling, når papiret indstilles. Når papiret er ændret, vælg [**Skift**], og skift derefter papirindstillinger.

- ➔ *Se engelske Operation Guide*

Isætning af hæfteklammer (4.000-arks efterbehandler)

Når hæftemaskinen løber tør for hæfteklammer, vises følgende besked. Hæfteklammebeholderen skal fyldes op med hæfteklammer.

"Der er ikke flere hæfteklammer."



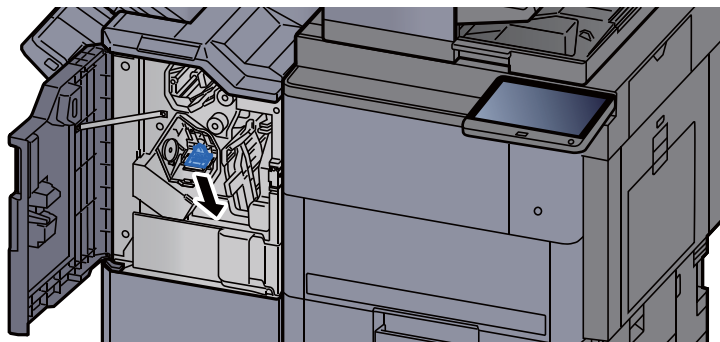
BEMÆRK

Kontakt serviceteknikeren eller salgsstedet, hvis hæftemaskinen løber tør for hæfteklammer.

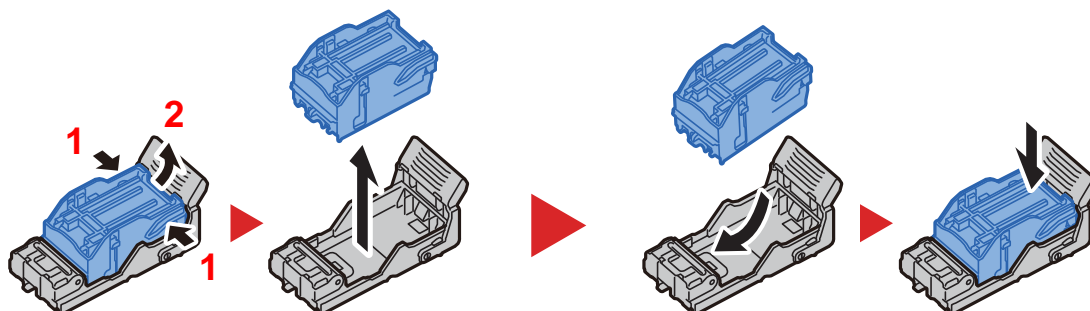
- 1 Åbn efterbehandlerens frontdækslet 1.



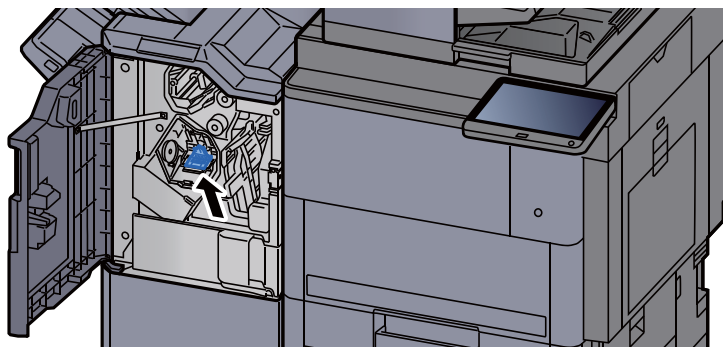
- 2 Fjern holderen til hæfteklammebeholderen (A).



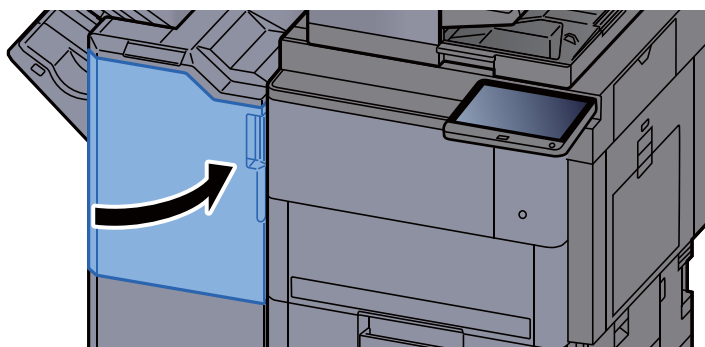
- 3 Genopfyld med hæfteklammer.



- 4 Montér holderen til hæfteklammebeholderen (A).



- 5 Luk dækslet.



Isætning af hæfteklammer (100-arks efterbehandler)

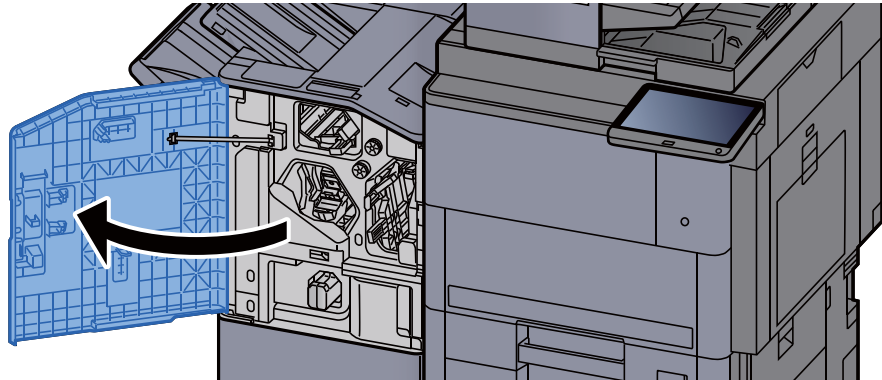
Når hæftemaskinen løber tør for hæfteklammer, vises følgende besked. Hæfteklammebeholderen skal fyldes op med hæfteklammer.

"Der er ikke flere hæfteklammer."

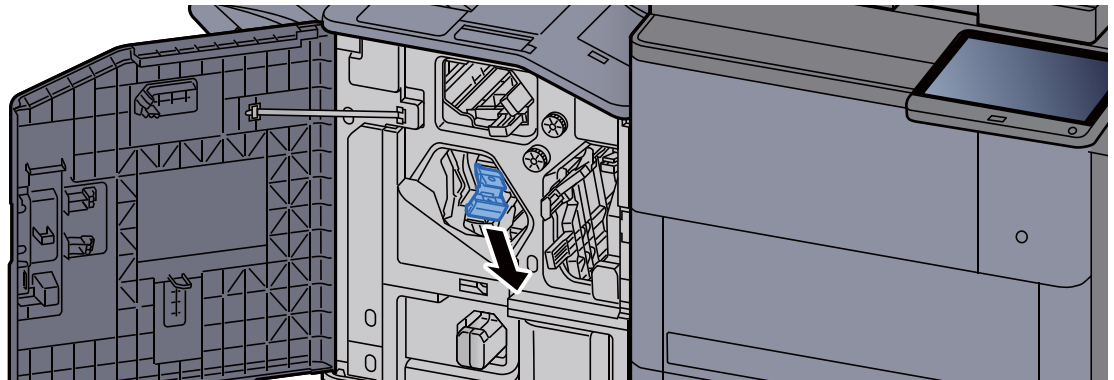
BEMÆRK

Kontakt serviceteknikeren eller salgsstedet, hvis hæftemaskinen løber tør for hæfteklammer.

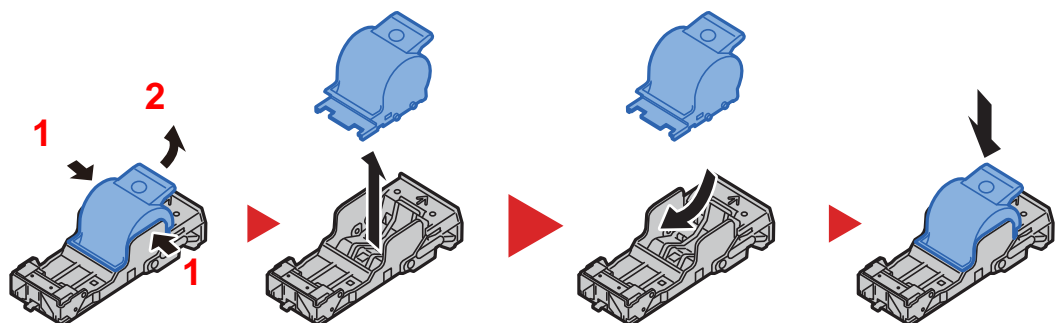
- 1 Åbn efterbehandlerens frontdækslet 1.



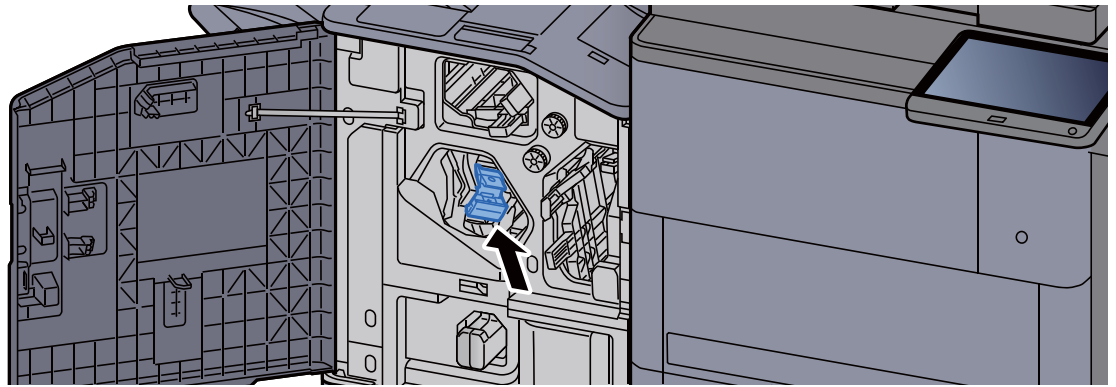
- 2 Fjern holderen til hæfteklammebeholderen (A).



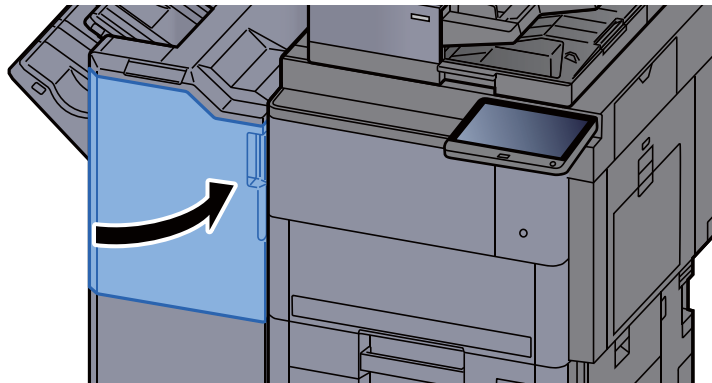
- 3 Genopfyld med hæfteklammer.



- 4 Montér holderen til hæfteklammebeholderen (A).



- 5 Luk dækslet.



Udskiftning af hæfteklammer (Falseenhed)

Når hæftemaskinen løber tør for hæfteklammer, vises følgende besked. Hæfteklammebeholderen skal fyldes op med hæfteklammer.

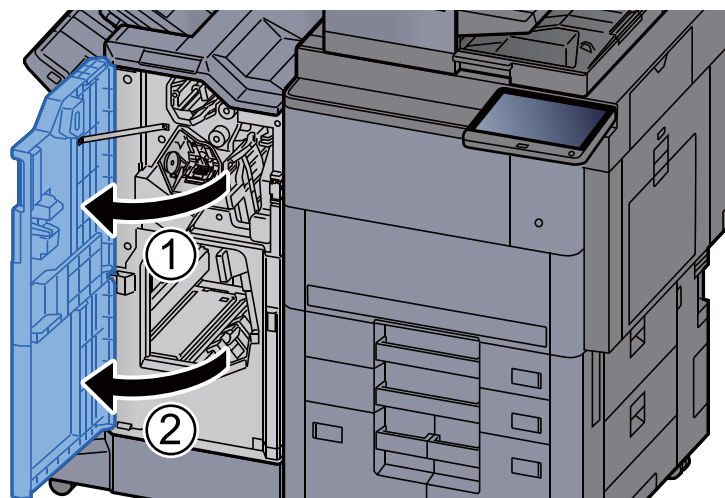
"Der er ikke flere hæfteklammer."



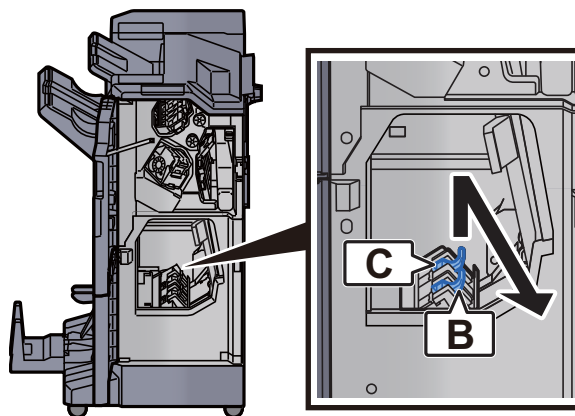
BEMÆRK

Kontakt serviceteknikeren eller salgsstedet, hvis hæftemaskinen løber tør for hæfteklammer.

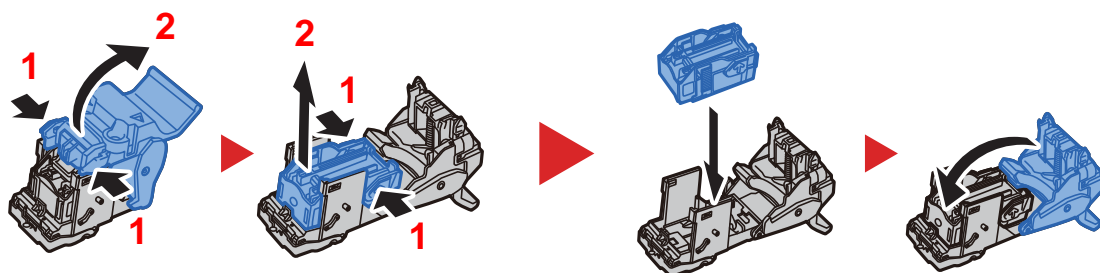
- 1 Åbn efterbehandlers frontdækslerne 1 og 2.



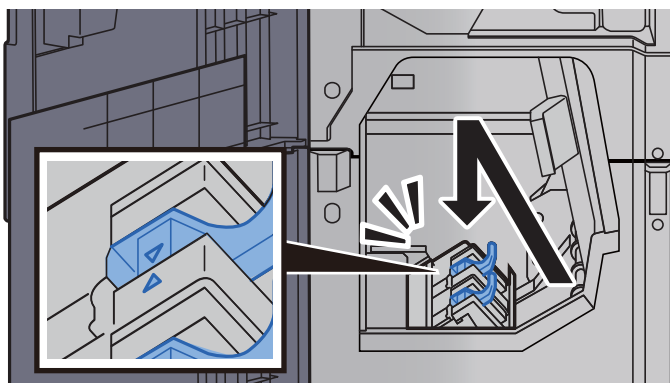
- 2 Fjern hæfteklammeholderen (B) eller (C).



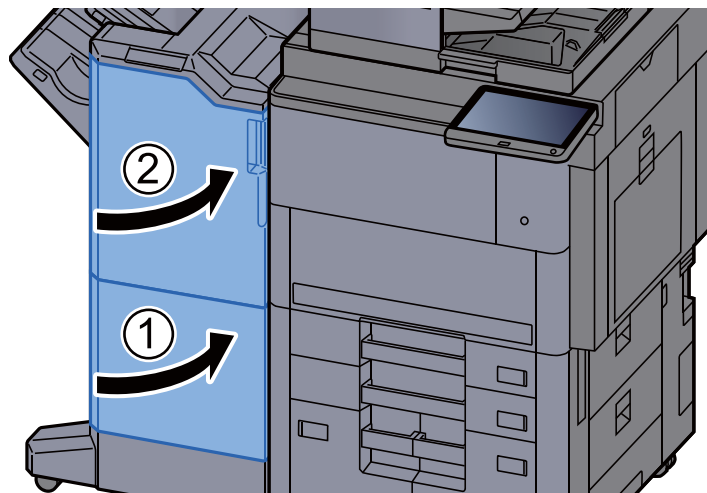
- 3 Genopfyld med hæfteklammer.



- 4 Montér hæfteklammeholderen (B) eller (C).



- 5 Luk dækslerne.



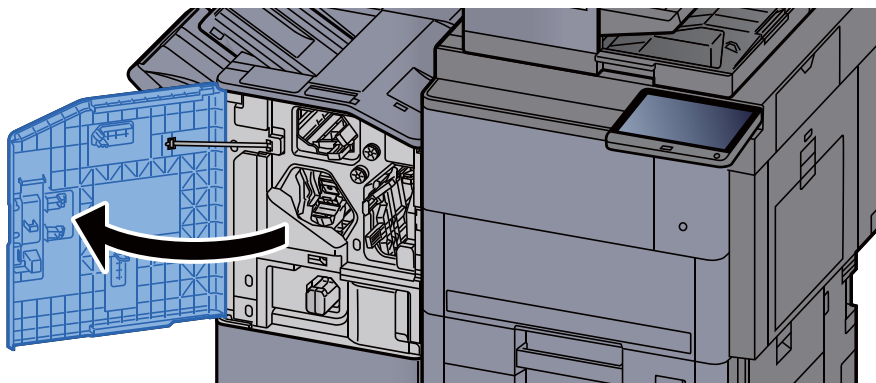
Bortskaffelse af hæftespild

Når beholderen til hæftespild er fuld, vises følgende meddelelse. Tøm beholderen til hæftespild.

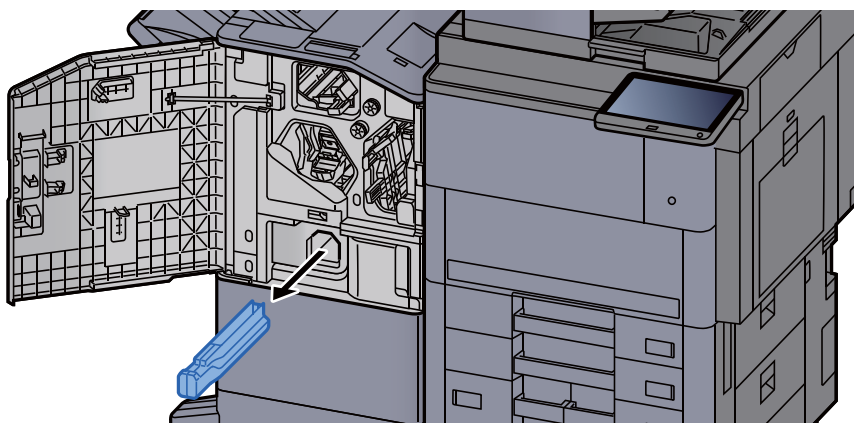
"Kontroller beholderen til hæftespild."

Sørg for, at maskinens afbryder er tændt i forbindelse med denne procedure.

- 1 Åbn efterbehandlerens frontdækslet 1.



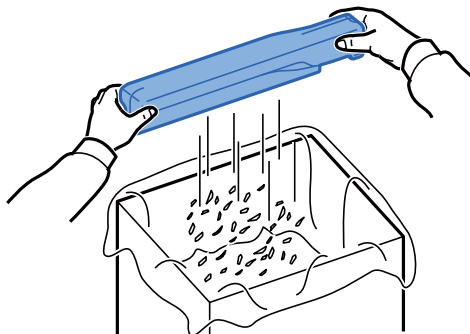
- 2 Fjern beholderen til hæftespild.



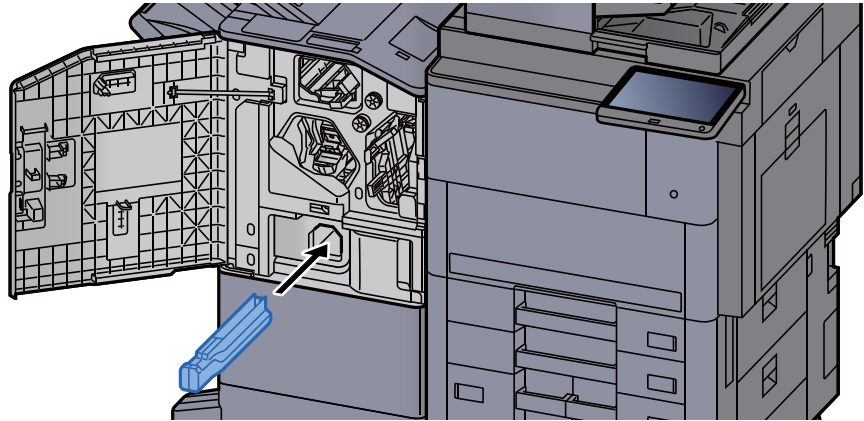
BEMÆRK

Pas på ikke at tabe hulaffaldet, når beholderen fjernes.

- 3 Tøm beholderen til hæftespild.



4 Installer beholderen til hæftespild.



5 Luk dækslet.



Bortskaffelse af hulaffald

Når beholderen til hulaffald er fuld, vises følgende meddelelse. Tøm beholderen til hulaffald.

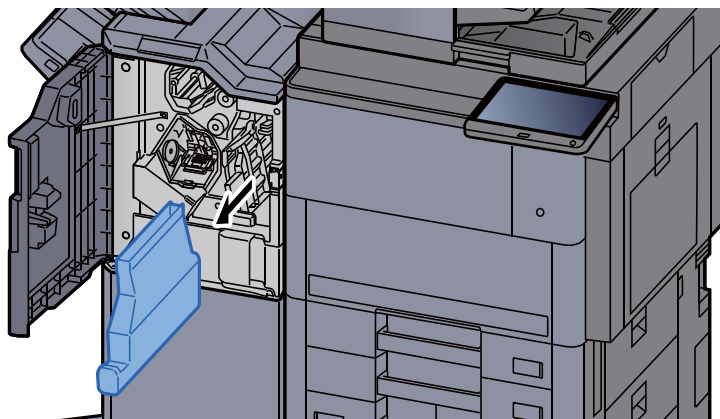
"Tøm beholderen til hulaffald."

Sørg for, at maskinens afbryder er tændt i forbindelse med denne procedure.

- 1 Åbn efterbehandlerens frontdækslet 1.



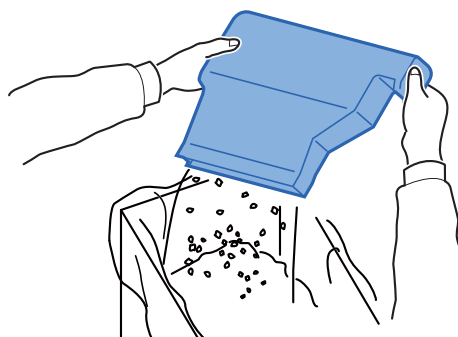
- 2 Fjern beholderen til hulaffald.



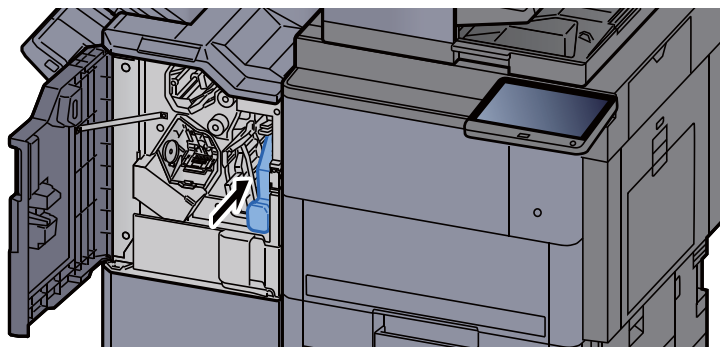
BEMÆRK

Pas på ikke at tabe papirstykkerne, når beholderen fjernes.

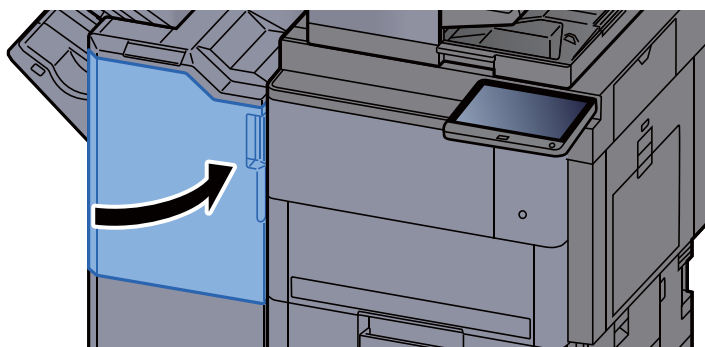
- 3 Tøm beholderen til hulaffald.



- 4 Indsæt beholderen til hulaffald.



- 5 Luk dækslet.



Problemløsning

Funktionsproblemer

Tabellen indeholder generelle retningslinjer for løsning af problemer.

Hvis der opstår problemer med maskinen, skal du undersøge de kontrolpunkter og følge de fremgangsmåder, der er beskrevet på de følgende sider. Kontakt en servicetekniker, hvis du ikke kan løse problemet.

BEMÆRK


Når du kontakter os, skal du have serienummeret ved hånden.

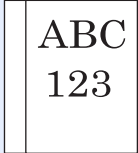
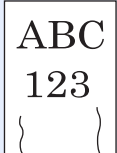

Se følgende for oplysninger om, hvordan du kontrollerer serienummeret:

➔ [Visning til enhedsoplysninger \(side 2-21\)](#)

Problem med maskinbetjening

Når følgende problem med maskinbetjeningen opstår, skal følgende passende handlinger udføres.

Problem	Kontrolpunkter	Løsningsforslag	Reference-side
Et program starter ikke.	Er tidsrummet for Automatisk nulstilling for kort?	Indstil tidsrummet for Automatisk nulstilling til 30 sekunder eller længere.	—
Skærmen reagerer ikke, når afbryderen slås til.	Er maskinen sluttet til en stikkontakt?	Sæt strømkablet i stikkontakten.	—
	Er maskinen tændt?	Tænd på hovedafbryderen.	side 2-2
Maskinen kopierer ikke, når der trykkes på [Start]-tasten.	Vises der en meddelelse på skærmen?	Udfør handlingen, der beskrives i den viste meddelelse.	side 7-34
	Er maskinen i Dvaletilstand?	Vælg en vilkårlig knap på betjeningspanelet for at afbryde maskinens Dvaletilstand.	side 2-37
Blanke ark skubbes ud. 	Er originalerne anbragt korrekt?	Originaler skal anbringes med tekstsiden nedad og flugte med indikatorpladerne for originalstørrelse på glaspladen.	side 5-2
	—	Originaler i dokumentføderen skal anbringes med tekstsiden opad.	side 5-4
	—	Kontrollér indstillingerne for applikationens software.	—
Der forekommer ofte papirstop.	Er papiret placeret korrekt?	Placér papiret korrekt.	side 3-4
	—	Vend papiret 180 grader.	side 3-4
	Understøtter maskinen papirtypen? Er papiret i god stand?	Fjern papiret, vend det om, og læg det i igen.	side 3-4
	Er papiret krøllet, foldet eller bøjet?	Udskift papiret med nyt papir.	side 3-4
—	Er der løse papirstumper eller fastsiddende papir i maskinen?	Fjern eventuelt fastsiddende papir.	side 7-58

Problem	Kontrolpunkter	Løsningsforslag	Reference-side
2 eller flere ark er overlappende, når de kommer ud. (multiindføring) 	—	Placér papiret korrekt.	side 3-2
Udskrifterne er krøllede. 	Er papiret placeret korrekt?	Placér papiret korrekt.	side 3-4
	—	Vend papiret 180 grader.	side 3-4
	—	Rengør papiradskilleren.	side 7-5
	Er papiret fugtigt?	Udskift papiret med nyt papir.	side 3-4
Udskrifterne er krøllede. 	—	Vend papiret 180 grader.	side 3-4
	Er papiret fugtigt?	Udskift papiret med nyt papir.	side 3-4
Printerdriveren kan ikke installeres.	Er driveren installeret med værtsnavn mens Wi-Fi eller Wi-Fi Direct funktionen er aktiveret?	Angiv IP-adressen i stedet for værtsnavnet.	—
Der kan ikke udskrives.	Er maskinen sluttet til en stikkontakt?	Sæt strømkablet i stikkontakten.	—
	Er maskinen tændt?	Tænd på hovedafbryderen.	side 2-2
	Er USB-kablet og netværkskablet tilsluttet?	Tilslut det rigtige USB-kabel og netværkskabel korrekt.	side 2-7
	Er udskrivningsjobbet blevet sat på pause?	Genoptag udskrivningen.	—
	Når det kablede eller Wi-Fi-netværk konfigureres ved hjælp af navneresolution, kan IP-adresse (privat adresse) på det andet netværk, som ikke kan få adgang til, være sammen?	Antallet af værtsnavne og domænenavne, der kan bruges til maskinen, er hhv. et. Konfigurer netværket under denne begrænsning.	—
		Rediger indstillingerne for navneresolution såsom NetBEUI og DNS, eller netværksindstillinger.	Embedded Web Server RX User Guide
		Vælg Wi-Fi, Kabelforbundet netværk eller valgfri Netværk som et netværk til ubegrænset brug på Primært netværk (Klient).	—
	Indstil [Kablet netværk] eller [Wi-Fi] til [Til], og indstil den anden til [Fra].	—	

Problem	Kontrolpunkter	Løsningsforslag	Reference-side
Der kan ikke udskrives fra USB-drevet. USB-drevet genkendes ikke.	Er USB-værten blokeret?	Vælg [Fjern blokering] i USB-værtens indstillinger.	—
	—	Kontrollér, at USB-drevet er sluttet korrekt til maskinen.	—
Når "Auto-IP" allerede er indstillet til [Til], tildeles IP-adressen ikke automatisk.	Er der indtastet en anden værdi end "0.0.0.0", som LinkLokal-adressen for TCP/IP(v4)?	Indtast "0.0.0.0" som IP-adresse for TCP/IP(v4).	side 2-34
Kan ikke sende via SMB.	Er netværkskablet sat i?	Tilslut det rigtige netværkskabel korrekt.	side 2-7
	Er maskinens netværksindstillinger konfigureret korrekt?	Konfigurér TCP/IP indstillingerne korrekt.	—
	Er indstillingerne af mappedeling konfigureret korrekt?	Kontrollér indstillingerne af mappedelingen og adgangsprivilegier under mappegenskaber.	—
	Er det valgte interface valgt som det primære netværk?	Angiv værtsnavnet eller IP-adressen på det valgte interface som primært netværk, eller indstil interfacet, der skal bruges igen..	—
	Er SMB protokollen blevet indstillet til [Til]?	Indstil SMB protokollen til [Til].	—
	Er [Værtsnavn] blevet indtastet korrekt? ^{*1}	Kontrollér navnet på den computer, som dataene sendes til.	side 5-21
	Er [Sti] blevet indtastet korrekt?	Kontrollér delingsnavnet for den delte mappe.	side 5-21
	Er [Brugernavn til logon] blevet indtastet korrekt? ^{*1 *2}	Kontrollér domænenavnet og brugernavnet til logon.	side 5-21
	Er det samme domænenavn blevet anvendt til [Værtsnavn] og [Brugernavn til logon]?	Slet domænenavnet og backslash ("") fra [Brugernavn til logon].	side 5-21
	Er [Adgangskode til logon] blevet indtastet korrekt?	Kontrollér adgangskoden til logon.	side 5-21
	Er Windows Firewall undtagelserne blevet konfigureret korrekt?	Konfigurér undtagelserne for Windows Firewall korrekt.	—
	Er der forskel mellem indstillingerne af klokkeslæt for maskinen, domæneserveren og destinationscomputeren til modtagelse af data?	Indstil maskinen, domæneserveren og destinationscomputeren til modtagelse af data med samme klokkeslæt.	—
Viser skærmen meddelelsen Afsendelsesfejl?	Se Problemløsning ved afsendelsesfejl .	side 7-46	

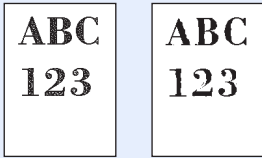
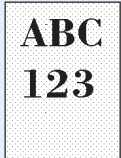
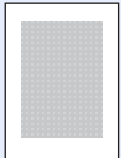
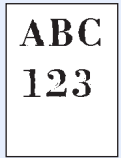
Problem	Kontrolpunkter	Løsningsforslag	Reference-side
Kan ikke sende via e-mailen.	Er begrænsning af e-mailstørrelse indstillet på den SMTP-server, der er registreret på maskinen?	Kontroller den grænseværdi, som er indtastet i "Begrænsning af e-mailstørrelse" i [E-mail] -indstillingerne i Embedded Web Server RX, og skift værdien, hvis det er nødvendigt.	side 2-48
Maskinen afgiver damp omkring papirudskydnings-åbningen.	Kontrollér, om omgivelsestemperaturen er for lav, eller om der anvendes fugtigt papir.	Afhængigt af udskrivningsmiljøet og papirets tilstand vil den varme, der genereres i forbindelse med udskrivning, få fugten i papiret til at fordampe, og den afgivne damp ligner røg. Dette er ikke et problem, og du kan fortsætte med at udskrive. Forøg omgivelsestemperaturen, eller udskift papiret med nyere og tørrere papir, hvis dampen generer dig.	—
Kan ikke oprette søgbar PDF-fil.	Er der valgt det korrekte sprog?	Kontroller sproget.	—
	Kan teksterne på originalen ikke genkendes som tekst, eller har PDF'en fået nok tid til at blive oprettet?	Kontrollér følgende: <ul style="list-style-type: none"> • Originalens retning er korrekt. • Ved indstilling af originalerne med blandet retning på en gang, er [Til] valgt for [Automatisk billedrotation]. 	—
Kan ikke søge i en tekst, som du vil søge i PDF-filen.	Har du indstillet [OCR-tekst godkendelse] i [Filformat] ?	Indstil [OCR-tekst godkendelse] i [Filformat] .	—
	Er teksterne på den scannede original falmet eller for lyse?	Indstil [Mæthed] til et mørkere niveau.	side 6-27
	Er baggrunden for den scannede original for mørk, og er teksterne svære at genkende?	Indstil [Justering af baggrundstæthed] til [Til] eller [Manuel] , og justerer tætheden manuelt til at være lysere. Ellers indstil [Tæthed] til et mørkere niveau.	side 6-27 —
	Er teksten eller billedet på bagsiden af originalen synlig på forsiden?	Indstil [Forhindring af gennemslag] til [Til] .	—
Kan ikke finde maskinen med WSD.	Har du søgt ved at angive maskinens IP-adresse eller værtsnavn?	Af sikkerhedsmæssige årsager er [HTTP] -protokollen indstillet til [Fra] , og derfor kan du ikke søge med IP-adresse eller værtsnavn.	—

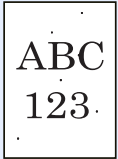



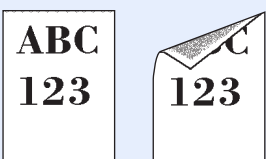
*1 Du kan også indtaste et fuldt pc-navn som værtsnavn (eksempelvis pc001.abcdnet.com).

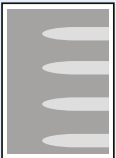

*2 Du kan også indtaste brugernavne til login i følgende formater:
 Domæne_navn/bruger_navn (eksempelvis abcdnet/james.smith)
 Bruger_navn@domæne_navn (eksempelvis james.smith@abcdnet)

Problem med udskrevet billede

Når følgende problem med et udskrevet billede opstår, skal følgende passende handlinger udføres.


Problem	Kontrolpunkter	Løsningsforslag	Reference-side
Udskrevne billeder er alt for lyse. 	Er papiret fugtigt?	Udskift papiret med nyt papir.	side 3-2
	Har du ændret tætheden?	Vælg et passende tæthedsniveau.	side 6-27 —
	Er EcoPrint aktiveret?	Deaktiver [EcoPrint] -tilstand.	—
	—	Kør [Fremkalderrensning] .	side 7-57
	—	Kør [Rensning af laserscanner] .	side 7-57
	—	Kontrollér, at papirtypen er indstillet til den type papir, der benyttes.	—
Hvide baggrundsdetaljer i billedet ser ud til at indeholde en generel let farvning. 	Har du ændret tætheden?	Vælg et passende tæthedsniveau.	side 6-27 —
	—	Kør [Kalibrering] .	side 7-57
Der er moirémønstre på kopierne (grupper af punkter, der danner et ujævnt mønster). 	Er originalen et trykt fotografi?	Indstil originalt billede til [Printerudskrift] eller [Bog/Tidsskrift] i [Foto] .	side 6-28
Teksterne udskrives ikke klart. 	Har du valgt den korrekte billedkvalitet for originalen?	Vælg en passende billedkvalitet.	side 6-28

Problem	Kontrolpunkter	Løsningsforslag	Reference-side
Der kommer sorte eller farvede prikker på hvid baggrund. 	Er originalholderen eller glaspladen beskidt?	Rengør originalholderen eller glaspladen.	side 7-3
	Er overførselsrullen snavset?	Børst overførselsrullen ren.	side 7-6
	—	Kør [Fremkalderrensning].	side 7-57
Udskevne billeder er slørede. Udskevne billeder er beskåret. 	Anvendes enheden i et miljø med høj luftfugtighed eller med pludselige temperatur- eller fugtighedsændringer?	Placér maskinen et sted med passende luftfugtighed.	—
	—	Kør [Tromlerensning].	side 7-56
Udskevne billeder er skæve. 	Er originalerne anbragt korrekt?	Originaler skal flugte med indikatorpladerne for originalstørrelse på glaspladen.	side 5-2
	—	Ved anbringelse af originaler i dokumentføderen skal originalbredestyrene justeres, inden originalerne anbringes.	side 5-4
	Er papiret placeret korrekt?	Kontrollér placeringen af justeringsstyrene for papirbredde.	side 3-4
Udskevne billeder har lodrette linjer. 	Er glaspanelet snavset?	Rengør glaspanelet.	side 7-4
	—	Kør [Rensning af laserscanner].	side 7-57
Snavs langs papirets øverste kant eller bagsiden. 	Er maskinen snavset indvendig?	Åbn det højre dæksel. Hvis maskinens indre er snavset af toner, skal du rengøre den med en blød, frugfri klud.	side 7-3
	—	Rengør maskinen indvendig.	side 7-5 side 7-6

Problem	Kontrolpunkter	Løsningsforslag	Reference-side
<p>En del af billedet er utydeligt eller viser hvide linjer.</p> 	<p>—</p> <p>—</p> <p>—</p>	<p>Åbn og luk det højre dæksel.</p> <p>Kør [Tromlerensning].</p> <p>Kør [Fremkalderrensning].</p>	<p>—</p> <p>side 7-56</p> <p>side 7-57</p>
<p>Udskriften på arkets bagside ses på forsiden.</p> 	<p>—</p>	<p>Indstil [Forhindring af gennemslag] til [Til].</p>	<p>—</p>

Problem med udskrivning af farver

Når følgende problem med udskrivning af farver opstår, skal følgende passende handlinger udføres.

Problem	Kontrolpunkter	Løsningsforslag	Reference-side
Forskudt farveudskrift. 	—	Kør [Kalibrering].	side 7-57
	—	Kør [Farveregistrering].	side 7-51
Farverne svarer ikke til forventningerne.	Har du valgt den korrekte billedkvalitet for originalen?	Vælg en passende billedkvalitet.	side 6-28
	Har du lagt papir til farvet kopiering i papirbakken?	Læg papir til farvet kopiering i papirbakken.	—
	—	Kør [Kalibrering].	side 7-57
	—	Kør [Justering af tonekurve].	side 7-55
	—	I forbindelse med kopiering Justér farvebalancen.	—
	—	I forbindelse med udskrivning fra en computer Justér farven ved hjælp af printerdriveren.	—
Foretag Justering af Toningskurve i systemmenuen. vises.	Over en længere periode kan følgerne af omgivelsernes temperatur og fugtighed medføre mindre ændringer i farvetonerne.	Kør [Justering af tonekurve].	side 7-55
Farvetoneren er tom.	Vil du fortsætte udskrivning i sort/hvid?	Hvis den sorte toner ikke er tom, kan maskinen fortsætte udskrivningen i sort/hvid ved at vælge [Udskriv i sort og hvid] i [Farvetoner tom, handling].	—

Fjernbetjening

Denne funktion gør, at systemadministratoren kan forklare brugeren, hvordan panelet skal betjenes, og hvordan der udføres fejlfinding, ved at få fjernadgang til maskinens operationspanel ved hjælp af en browser og VNC-software.

Sådan udføres fjernbetjening fra browser

Følgende browsere er understøttede. Vi anbefaler den nyeste browserversion til anvendelse af Fjernbetjening.

- Google Chrome (Version 21.0 eller nyere)
- Internet Explorer (Version 9.0 eller nyere)
- Microsoft Edge
- Mozilla Firefox (Version 14.0 eller nyere)
- Safari (Version 5.0 eller nyere)

Denne procedure beskriver, hvordan deres udføres fjernbetjening fra Embedded Web Server RX ved hjælp af Google Chrome.



BEMÆRK

For at udføre fjernbetjening fra andre browsere, se følgende:

➔ [Embedded Web Server RX User Guide](#)

- 1 Vis skærmen.
[Systemmenu/Tæller]-nøgle > [System/Netværk] > [Netværk] > [Protokolindstillinger]
- 2 Indstil "Enhanced VNC over SSL" til [Til].
➔ [Se den engelske Operation Guide](#)



BEMÆRK

Du kan konfigurere protokollens indstillinger ved hjælp af Embedded Web Server RX.

➔ [Embedded Web Server RX User Guide](#)

- 3 Konfigurer indstillinger til fjernbetjening.
 - 1 [Systemmenu/Tæller]-nøgle > [System/Netværk] > [Fjernbetjening] > [Skift] > [Til]
 - 2 Vælg [Fra], [Anvend adgangskode] eller [Kun administrator].
Når du vælger [Anvend adgangskode], skal du indtaste adgangskoden i "Adgangskode" og "Bekræft adgangskode". Vælg derefter [OK].
➔ [Se den engelske Operation Guide](#)



BEMÆRK

Du kan konfigurere indstillinger for fjernbetjening ved hjælp af Embedded Web Server RX

➔ [Embedded Web Server RX User Guide](#)

- 4 Genstart maskinen.
➔ [Se den engelske Operation Guide](#)

- 5 Start browseren.
Indtast "https://" og maskinens værtsnavn for at få adgang til Embedded Web Server RX.
➔ [Adgang Embedded Web Server RX \(side 2-45\)](#)
- 6 Vælg [Maskininformation/Fjernbetjening] > [Fjernbetjening].
- 7 Klik på knappen [Start].



BEMÆRK

- Hvis brugeren er logget ind på enheden, vises bekræftelseskærbilledet på betjeningspanelet. Vælg [Ja].
- Hvis der forekommer blokering af pop op-besked i browseren under tilslutning af fjernbetjeningen, skal du altid tillade pop op-besked fra https:// [værtsnavn], og klikke på Udført. Udfør fjernbetjening, efter du har ventet 1 minut eller mere.

Når fjernbetjeningen er startet, vises skærbilledet på betjeningspanelet på systemadministratorens eller brugerens pc-skærm.

Sådan udføres fjernbetjening fra VNC-software

- 1 Vis skærmen.
[Systemmenu/Tæller]-nøgle > [System/Netværk] > [Netværk] > [Protokolindstillinger]
- 2 Indstil "Enhanced VNC (RFB)" til [Til].
➔ *Se den engelske Operation Guide*



BEMÆRK

- Når "VNC (RFB) over SSL" indstilles til [Til], er kommunikationen krypteret.
- Du kan konfigurere protokollens indstillinger ved hjælp af Embedded Web Server RX.
➔ **Embedded Web Server RX User Guide**

- 3 Start fjernbetjeningen.
 - 1 Start VNC-softwaren.
 - 2 Indtast følgende format separeret af et kolon for at starte fjernbetjeningen.
"IP-adresse: portnummer"



BEMÆRK

Når "VNC (RFB)" indstilles til [Til] i trin 2, er standard portnummeret 9062. Når "VNC (RFB) over SSL" indstilles til [Til], er standard portnummeret 9063.

- ➔ *Se den engelske Operation Guide*

Fejlmeddelelser og problemløsning

Udfør den relevante fremgangsmåde, hvis en af følgende meddelelser vises på berøringspanelets eller computerens skærm.

BEMÆRK

Når du kontakter os, skal du have serienummeret ved hånden. Se følgende for oplysninger om, hvordan du kontrollerer serienummeret:

➔ [Visning til enhedsoplysninger \(side 2-21\)](#)

Meddelelse	Kontrolpunkter	Løsningsforslag	Reference-side
------------	----------------	-----------------	----------------

A

Access point blev ikke registreret.	—	Kontrollér, om adgangspunktet er indstillet korrekt.	—
Adgangskoden overholder ikke politik.	Er adgangskoden udløbet?	Skift adgangskoden til login. Jobbet annulleres. Vælg [Afslut] .	—
	Er kravene til adgangskode (såsom længde på adgangskoden eller påkrævede tegn) ændret?	Bekræft adgangskodekravene, og skift adgangskode til login. Jobbet annulleres. Vælg [Afslut] .	—
Advarsel mod høj temperatur. Tilpas temperaturen i rummet.	—	Udskriftskvaliteten kan være forringet. Justér temperaturen og fugtigheden i lokalet.	—
Advarsel mod lav temperatur. Tilpas temperaturen i rummet.	—	Udskriftskvaliteten kan være forringet. Justér temperaturen og fugtigheden i lokalet.	—
Advarsel: snart ikke mere hukommelse.	—	Jobbet kan ikke startes. Prøv igen på et senere tidspunkt.	—
Afsendelsesfejl.*¹	—	Der er opstået en fejl under transmissionen. Jobbet annulleres. Vælg [Afslut] . Se Problemløsning ved afsendelsesfejl vedrørende fejlkoden og løsningsforslag.	side 7-46
Aktiveringsfejl.	—	Aktiveringen af programmet blev ikke udført. Kontakt administratoren.	—
	—	Godkendelse af udvidelser er slået fra. Sluk og tænd på afbryderen. Hvis der er en fejl, kontakt administratoren.	—

B

Bakke # er fuld af papir.	Blev den acceptable lagerkapacitet overskredet?	Fjern papiret. Udskrivningen genoptages.	—
	Er papiret krøllet?	Kontroller kontrolpunkterne for "Udskifter er krølledede." i afsnittet Funktionsproblemer og træf de passende forholdsregler.	side 7-25

Meddelelse	Kontrolpunkter	Løsningsforslag	Reference-side
Behold. til brugt toner næsten fuld	—	Beholderen til brugt toner skal snart udskiftes. Fremskaf en ny beholder til brugt toner.	—
Behold. til toneraffald fuld.	Er beholderen til brugt toner fuld?	Udskift beholderen til brugt toner.	side 7-12
Boksens grænse er overskredet.* ¹	Vises [Afslut] på skærmen?	Den angivne boks er fuld, og der er ikke plads til yderligere lagring. Jobbet annulleres. Vælg [Afslut]. Forsøg at udføre jobbet igen efter udskrivning eller sletning af data fra boksen.	—
	—	Boksen til gentag kopi er fuld, og der er ikke plads til yderligere lagring. Vælg [Fortsæt] for at udskrive de scannede sider. Vælg [Afbryd], for at afbryde jobbet.	—

D

Dækslet er åbent.	Er et dæksel åbent?	Luk det dæksel, som angives på skærmen.	—
Data om jobtilbageholdelse kunne ikke gemmes.	—	Jobbet annulleres. Vælg [Afslut].	—
Denne brugerkonto er låst.	—	Kontakt administratoren. Jobbet annulleres. Vælg [Afslut].	—
Denne papirtype kan ikke duplexudskrives.* ¹	Har du valgt et papirformat/-type, der ikke kan duplexudskrives?	Hvis det valgte papir ikke ændres, og der vælges [Fortsæt], udløses duplex. Vælg tilgængeligt papir. Vælg [Fortsæt] for at udskrive.	side 6-34
Denne papirtype kan ikke forskydes.* ¹	Har du valgt et papirformat/en papirtype, der ikke kan forskydes?	Hvis det valgte papir ikke ændres, og der vælges [Fortsæt], udløses forskydning. Vælg tilgængeligt papir. Vælg [Fortsæt] for at udskrive.	side 6-21
Denne papirtype kan ikke hæftes.* ¹	Har du valgt et papirformat/en papirtype, der ikke kan hæftes sammen?	Hvis det valgte papir ikke ændres, og der vælges [Fortsæt], udløses hæftning. Vælg tilgængeligt papir. Vælg [Fortsæt] for at udskrive.	side 6-22
Denne papirtype kan ikke hules.	Har du valgt et papirformat/en papirtype, der ikke kan hules?	Hvis det valgte papir ikke ændres, og der vælges [Fortsæt], udløses hulning. Vælg tilgængeligt papir. Vælg [Fortsæt] for at udskrive.	side 6-24

Meddelelse	Kontrolpunkter	Løsningsforslag	Reference-side
Der er for mange planlagte afsendelsesjob.	—	Antallet af jobs er overskredet grænsen indstillet for forsinket transmission. Vælg [Afslut] . Jobbet annulleres. Vent, indtil den forsinkede transmission er udført, eller annuller den forsinkede transmission og udfør så jobbet igen.	—
Der er ikke flere hæfteklammer. (Manuel hæftn.)	Er hæfteklammeholder A løbet tør for hæfteklammer?	Indsæt hæfteklammer i hæfteklammeholder A.	side 7-15
Der er ikke flere hæfteklammer. *1	Er hæfteklammeholder løbet tør for hæfteklammer?	Hvis maskinen løber tør for hæfteklammer, vil den stoppe. Stedet, hvor der manglede hæfteklammer, vil blive angivet på skærmen. Lad maskinen være tændt, og følg anvisningen til udskiftning af hæfteklammeetuiet. Vælg [Fortsæt] for at udskrive uden hæftning. Vælg [Afbryd] , for at afbryde jobbet.	side 7-15 side 7-17 side 7-15 side 7-18
Der er opstået en fejl i maskinen.	—	Der er opstået en intern fejl. Notér fejlkoden, som vises på skærmen. Tilkald service.	—
Der er opstået en fejl ved kassette #.	—	Åbn kassetten. Kontrollér maskinen indvendigt, og fjern eventuelt papir.	—
Der er papir tilbage.	—	Fjern papiret fra efterbehandleren.	—
	—	Fjern papir fra efterbehandlerens falsebakke.	—
	—	Fjern papiret fra efterbehandleren.	—
Der er snart tid til vedligeholdelse. #####	—	Tilkald service.	—
Der kan ikke hæftes på den angivne position.	Har du valgt en position, hvor hæftningen ikke kan finde sted?	Hvis det valgte papir ikke ændres, og der vælges [Fortsæt] , udløses hæftning. Vælg tilgængeligt papir. Vælg [Fortsæt] for at udskrive.	side 6-22
Der kan ikke oprettes forbindelse.	—	Dette sker når Wi-Fi- eller Wi-Fi Direct-forbindelsen ikke blev gennemført. Kontrollér indstillingerne, og kontrollér signalforhold.	—

Meddelelse	Kontrolpunkter	Løsningsforslag	Reference-side
Der kan ikke oprettes forbindelse til godkendesserveren. *1	—	Indstil maskinens klokkeslæt, så det svarer til serverens klokkeslæt.	side 2-33
	—	Kontrollér domænenavnet.	—
	—	Kontrollér værtsnavnet.	—
	—	Kontrollér tilslutningsstatussen med serveren.	—
Der kunne ikke angives et jobregnskab. *1	—	Der kunne ikke angives et jobregnskab i forbindelse med eksternt behandling af jobbet. Jobbet annulleres. Vælg [Afslut] .	—
Det tilladelige antal false er overskredet.	Er det tilladte antal ark overskredet?	Vælg [Fortsæt] for at udskrive og false det tilladte antal ark. Vælg [Afbryd] , for at afbryde jobbet.	—
Det tilladte antal hæftekl. er overskredet. *1	Er det tilladte antal ark overskredet?	Vælg [Fortsæt] , for at udskrive uden hæftning. Vælg [Afbryd] , for at afbryde jobbet.	—
Dette ID-kort anvendes allerede af en anden bruger.	—	Dit ID-kort er allerede registreret. Skift til andet ID-kort.	—
Dette job kan ikke udføres. *1	—	Begrænset som følge af gruppegodkendelse. Jobbet annulleres. Vælg [Afslut] .	—
	—	Begrænset af Jobkonto. Jobbet annulleres. Vælg [Afslut] .	—
Du kan ikke benytte denne boks.	—	Du kan ikke bruge den angivne boks. Jobbet annulleres. Vælg [Afslut] .	—

E

Efterbehandlerens bakke er fuld af papir.	Blev den acceptable lagerkapacitet overskredet?	Fjern papiret. Udskrivningen genoptages.	—
Enheden kan ikke tilsluttes, da antallet af tilladte forbindelser vil blive overskredet.	Er tre håndholdte enheder tilsluttet samtidig?	Afbryd en forbindelse til en bærbar enhed der ikke anvendes, eller indstil maskinens auto-afbrydelsestid til at afbryde bærbare enhedsforbindelser.	—

F

Falsebakken er fuld af papir.	Blev den acceptable lagerkapacitet overskredet?	Fjern papiret. Udskrivningen genoptages.	—
Falseenheden er åben.	—	Luk foldeenheden.	—

Meddelelse	Kontrolpunkter	Løsningsforslag	Reference-side
Faxboksens grænse er overskredet.	—	Følg anvisninger på skærmen, og slet dokumenter fra FAX-boksen til at gøre plads til modtagelse af fax. For at kontrollere det annullerede job, vælg [Status/Afbryd job] tasten, og derefter [Udskriftsjob] for at kontrollere modtagelsen.	FAX Operation Guide
Fejl i krypteret PDF-adgangskode.	Er den indtastede adgangskode korrekt?	Adgangskode ikke indtastet eller er forkert.	—
Fjern originalerne i dokumentføderen.	Ligger der stadig originaler i dokumentføderen?	Fjern originalerne fra dokumentføderen.	—
Forbereder udskrivning.	—	Maskinen justeres for at opretholde dens kvalitet. Vent venligst.	—
Foretag Justering af Toningskurve i systemmenuen.	Over en længere periode kan følgerne af omgivelsernes temperatur og fugtighed medføre mindre ændringer i farvetonerne.	Kør [Justering af tonekurve].	side 7-55
Forkert kodeord til mappen.	—	Boksadgangskoden i forbindelse med ekstern behandling af jobbet var forkert. Jobbet annulleres. Vælg [Afslut].	—
Forkert konto-id.* ¹	—	Konto-id'et i forbindelse med ekstern behandling af jobbet var forkert. Jobbet annulleres. Vælg [Afslut].	—
Forkert logonbrugernavn eller adgangskode.. ¹	—	Brugernavnet eller adgangskoden til logon i forbindelse med ekstern behandling af jobbet var forkert. Jobbet annulleres. Vælg [Afslut].	—
Fortroligt dokument er detekteret.	—	Maskinen detekterer dokumenternes sikkerhedsmønster. Jobbet annulleres. Vælg [Afslut].	—

G

Glaspanelet skal rengøres.	—	Rengør glaspanelet ved hjælp af renskluden, der leveres sammen med dokumentføderen.	side 7-4
----------------------------	---	---	--------------------------

H

Hæftningsfejl.	—	Hvis der opstår hæftningsfejl, vises hæftningsfejls placering på berøringspanelet, og maskinen stopper. Lad maskinen være tændt, og følg anvisningen til fjernelse af den hæfteklamme, som sidder i klemme.	side 7-126
----------------	---	---	----------------------------

Meddelelse	Kontrolpunkter	Løsningsforslag	Reference-side
Harddiskfejl	—	<p>Der er opstået en fejl på harddisken. Jobbet annulleres. Vælg [Afslut].</p> <p>Mulige fejlkoder:</p> <p>01: Mængden af data, der kan gemmes på samme tid, er overskredet. Genstart systemet, eller sluk og tænd maskinen. Opdel filen i mindre filer, hvis fejlen fortsat opstår.</p> <p>Hvis fejlen opstår, efter filen er blevet opdelt, er harddisken beskadiget. Udfør [Systeminitialisering].</p> <p>04: Utilstrækkelig plads på harddisken til at udføre denne handling. Flyt data, eller slet unødvendige data.</p>	—
Harddiskfejl. Tilkald service.	—	Tilkald service.	—
Hovedenhedens nederste, venstre bakke er fuld.	Blev den acceptable lagerkapacitet overskredet?	Fjern papiret, og vælg [Fortsæt] . Udskrivningen genoptages.	—
Hovedenhedens øverste, venstre bakke er fuld.	Blev den acceptable lagerkapacitet overskredet?	Fjern papiret, og vælg [Fortsæt] . Udskrivningen genoptages.	—
Hukommelsen er fuld.*1	—	<p>Hukommelsen er fyldt, og jobbet kan ikke fortsættes. Tryk på [Fortsæt] for at udskrive de scannede sider. Udskrivningsjobbet kan ikke gennemføres. Vælg [Afbryd], for at afbryde jobbet.</p> <p>Når utilstrækkelig hukommelse forekommer ofte, skal du kontakte din forhandler eller servicerepræsentant.</p>	—
	—	Processen kan ikke udføres pga. utilstrækkelig hukommelse. Tryk på [Afslut] , hvis kun [Afslut] er tilgængelig. Jobbet afbrydes.	—

I


Ikke original toner er installeret.	Er den installerede tonerbeholder originalt produkt?	Vi er ikke ansvarlige for skader, der skyldes brug af tilbehør og forsyninger af andet mærke i maskinen.	—
Indsæt beholderen til brugt toner.	—	Beholderen til brugt toner er ikke installeret korrekt. Indstil denne korrekt.	side 7-12


Meddelelse	Kontrolpunkter	Løsningsforslag	Reference-side
Indsæt beholderen til hulaffald	—	Følg anvisningerne på skærmen, og indsæt beholderen til hulaffald.	side 7-22


J

Jobregnskabsgrænsen er overskredet.* ¹	Blev det acceptable antal udskrifter, som begrænses af jobregnskabet, overskredet?	Det acceptable antal udskrifter, som begrænses af jobregnskabet, blev overskredet. Der kan ikke udskrives flere. Jobbet annulleres. Vælg [Afslut] .	—
Justering af scanner.	—	Maskinen justeres for at opretholde dens kvalitet. Vent venligst.	—

K

Kalibrerer...	—	Maskinen justeres for at opretholde dens kvalitet. Vent venligst.	—
Kan ikke aflæse data på dette ID-kort.	—	I registreringsprocessen blev ID-kortoplysninger ikke aflæst korrekt. Hold ID-kort igen over aflæsningen af ID-kort. Hvis den samme meddelelse stadig vises, er ID-kortet måske ikke kompatibelt med dette produkt. Skift til andet ID-kort.	—
Kan ikke anvende ##### pga. en fejl.	—	Tilkald service.	—
Kan ikke finde destinationscomputer. Kontroller computeren.	Er maskinen og den PC, hvortil det scannede billede skal sendes, tilsluttet netværket?	Kontrollér netværket og SMB-indstillingerne. <ul style="list-style-type: none"> • Netværkskablet er tilsluttet. • Hubben fungerer ikke korrekt. • Serveren fungerer ikke korrekt. • Værtsnavn og IP-adresse • Portnummer 	side 2-6
	Er kontooplysningerne (brugerens ID, adgangskode) brugt til adgang til den delte mappe, hvortil det scannede billede skal sendes, korrekte?	Kontrollér følgende indstillinger for den PC, hvortil det scannede billede skal sendes. <ul style="list-style-type: none"> • Værtsnavn • Sti • Brugernavn til login <p> BEMÆRK Angiv domænenavnet, hvis afsenderen er domænebruger. [Login bruger id]@[Domænenavn] Eksempelvis: sa720XXXX@km</p> <ul style="list-style-type: none"> • Adgangskode til login • Modtagerens tilladelse til deling af mapper 	—
Kan ikke genkendes.	—	Sørg for at registrere ID-kortet.	—

Meddelelse	Kontrolpunkter	Løsningsforslag	Reference-side
Kan ikke hulle i den valgte position.	Har du valgt en position, hvor hulningen ikke kan finde sted?	Hvis det valgte papir ikke ændres, og der vælges [Fortsæt] , udløses hulning. Vælg tilgængeligt papir. Vælg [Fortsæt] for at udskrive.	side 6-24
Kan ikke oprette forbindelse til server.	—	Kontrollér tilslutningsstatussen med serveren.	—
Kan ikke printe det angivne antal kopier. *1	—	Kun én kopi er tilgængelig. Vælg [Fortsæt] for at fortsætte udskrivningen. Vælg [Afbryd] , for at afbryde jobbet.	—
Kan ikke udføre fjernudskrivning.	—	Fjernudskrivning er ikke tilladt. Jobbet annulleres. Vælg [Afslut] .	—
Kan ikke udkaste dette papir til bakken.	Er den valgte kassette korrekt?	Vælg tilgængeligt papir. Vælg [Fortsæt] for at udskrive.	—
Kan ikke udskrive banner.	—	Systemstempel er indstillet. Udskrivning af banner kan ikke udføres. Jobbet annulleres. Vælg [Afslut] .	—
Kontroller affaldstonerbeholder. #####	Er beholderen til brugt toner fuld?	Udskift tonerbeholderen. Genbrug den sorte (K) tonerbeholder som en affaldstonerbeholder. Håndter farve tonerbeholdere i henhold til de instruktioner, der følger med dem. Vælg [Næste] . Anvisningerne vises.  BEMÆRK Hvis du vælger [Åbn dæksel for tonerbeholder] , kan du åbne tonerbeholderens dæksel, som du har lukket ved et uheld.	—
Kontrollér arkindføreren.	—	Arkindføreren er ikke installeret korrekt. Fastgør arkindføreren.	—
Kontroller beholderen til hæftespild.	Er beholderen til hæftespild fyldt?	Følg anvisningerne på skærmen, og tøm beholderen til hæftespild.	side 7-20
	—	Beholderen til hæftespild er ikke installeret korrekt. Indstil denne korrekt.	side 7-20
Kontroller dokumentføderen.	Er det øverste dæksel til dokumentføderen åbent?	Luk dokumentføderens dæksel.	—
	Er dokumentføderen åben?	Luk dokumentføderen.	—
Kontrollér papiret i multifunktionsbakken.	—	Papirformatet matcher ikke. Indstil det valgte papirformat, og vælg [Fortsæt] .	side 5-6

Meddelelse	Kontrolpunkter	Løsningsforslag	Reference-side
Kontrollér tonerbeholderen.	—	<p>Åbn frontdæksel på hovedenheden, og fjern det tonerbeholderen. Ryst den forsigtig, og udskift.</p> <p> BEMÆRK Hvis du vælger [Åbn dæksel for tonerbeholder], kan du åbne tonerbeholderens dæksel, som du har lukket ved et uheld.</p>	—
Kører sikkerhedsfunktion...	—	Kører sikkerhedsfunktion. Vent venligst.	—
KPDL-fejl. *1	—	Der er opstået en postscript-fejl. Jobbet annulleres. Vælg [Afslut].	—

L

Læg papir i kassette #.	Mangler der papir i den angivne kassette?	Læg papir. Vælg tilgængeligt papir. Vælg [Fortsæt] for at udskrive.	side 3-2
	Er der lagt fem eller færre kuverter i kassetten?	Træk kassetten og løsn justeringsstyret for papirlængde og -bredde en smule.	—
Læg papir i multifunktionsbakken.	Blev der lagt papir med det valgte format i multifunktionsbakken?	Læg papir. Vælg tilgængeligt papir. Vælg [Fortsæt] for at udskrive.	side 5-6

M

Maksimalt antal skannede sider.	Blev antallet af acceptable scanninger overskredet?	Kan ikke skanne mere. Følg anvisningerne på skærmen.	—
Mappen kan ikke findes.	—	Den angivne boks kan ikke findes. Jobbet annulleres. Vælg [Afslut].	—

P

Papiret kan ikke falses.	Har du valgt et papirformat/en papirtype, der ikke kan falses?	<p>Hvis det valgte papir ikke ændres, og der vælges [Fortsæt], udløses falsningen.</p> <p>Vælg tilgængeligt papir. Vælg [Fortsæt] for at udskrive.</p>	—
Papirstop.	—	Hvis der opstår papirstop, vises papirstoppets placering på skærmen, og maskinen stopper. Lad maskinen være tændt, og følg anvisningen til fjernelse af det papir, som sidder i klemme.	side 7-58
Postkassens boks er fuld af papir.	Blev den acceptable lagerkapacitet overskredet?	Fjern papiret. Udskrivningen genoptages.	—


Meddelelse	Kontrolpunkter	Løsningsforslag	Reference-side
Printsystem fejl.	—	Der er opstået en fejl på printsystem. Se Reaktion på printsystem fejl for fejlkoden og korrigerende handlinger.	side 7-49
Printsystem fejl. Tryk på tasten Status for at se fejlbeskrivelse.	Tryk på tasten [Status/Afbryd job]. Er beskeden [Printsystem-fejl.] vist?	Der er opstået en fejl på printsystem. Se Reaktion på printsystem fejl for fejlkoden og korrigerende handlinger.	side 7-49
	Tryk på tasten [Status/Afbryd job]. Er skærmen [Enhed/Kommunikation] vist?	Der er opstået en fejl på printsystem. Tryk på [Printsystemfejl] i skærmen [Enhed/Kommunikation], og kontroller fejlen.	side 7-49

R



Regulerer temperaturen...	—	Maskinen justeres for at opretholde dens kvalitet. Vent venligst.	—
----------------------------------	---	---	---

S

Scannerhukommelsen er fuld.*1	—	Scanningen kan ikke udføres pga. utilstrækkelig scannerhukommelse. Følg anvisningerne på skærmen.	—
Skæve eller flere originaler indført på én gang.	—	Se den vedhæftede advarsel på dokumentføderen, og kontroller originalerne. Hvis originalerne sidder fast, skal du følge instruktionerne på skærmen for at fjerne originalerne.	—

Meddelelse	Kontrolpunkter	Løsningsforslag	Reference-side
SSD fejl.	—	<p>Der er opstået en fejl på SSD'en. Jobbet annulleres. Vælg [Afslut].</p> <p>Mulige fejlkoder:</p> <p>01: Mængden af data, der kan gemmes på samme tid, er overskredet. Genstart systemet, eller sluk og tænd maskinen. Opdel filen i mindre filer, hvis fejlen fortsat opstår. Hvis fejlen opstår, efter filen er blevet opdelt, er SSD'en beskadiget. Udfør [Systeminitialisering].</p> <p>04: Utilstrækkelig plads på SSD'en til at udføre denne handling. Flyt data, eller slet unødvendige data.</p> <p> BEMÆRK</p> <p>Vær opmærksom på, at når du udfører initialisering af systemet, vil data gemt i SSD'en blive slettet.</p>	—
Systemfejl.	—	<p>Der er opstået en systemfejl. Følg anvisningerne på skærmen.</p>	—

T

Telefonrøret er ikke lagt på.	—	Læg røret på.	—
Tonerbeholderen er ikke installeret korrekt.	—	<p>Tonerbeholderen er installeret ukorrekt eller er ikke installeret.</p> <p>Åbn frontdækslet, og sæt alle fire tonerbeholdere korrekt.</p>	—
Tonerbeholderen er tom. [C][M][Y][K]	—	<p>Udskift tonerbeholder.</p> <p> BEMÆRK</p> <p>Hvis farvetoneren er tom, men den sorte toner er tilbage, udskriver maskinen i sort og hvid ved at vælge [Udskriv i Sort og Hvidt] i Farvetoner tom, handling.</p>	side 7-8
Toneren er lav. [C][M][Y][K] (Udskift når tom.)	—	Tonerbeholderen skal snart udskiftes. Fremskaf en ny tonerbeholder.	—
Toneren [C][M][Y][K] er tomme.	—	<p>Udskift tonerbeholder.</p> <p> BEMÆRK</p> <p>Hvis farvetoneren er tom, men den sorte toner er tilbage, udskriver maskinen i sort og hvid ved at vælge [Udskriv i Sort og Hvidt] i Farvetoner tom, handling.</p>	side 7-8

Meddelelse	Kontrolpunkter	Løsningsforslag	Reference-side
Tøm beholderen til hulaffald.	Er beholderen til hulaffald fyldt?	Følg anvisningerne på skærmen, og tøm beholderen til hulaffald.	side 7-22

U

Udfører tromlerensning...	—	Maskinen justeres for at opretholde dens kvalitet. Vent venligst.	—
Udsendelsesfejl	—	Der er opstået en fejl under udsendelsestransmissionen. Jobbet annulleres. Vælg [Afslut] .	—
Udskift alle originaler. Tryk på [Fortsæt].	—	Tag originalerne ud af dokumentføderen, og genanbring dem igen i den rigtige rækkefølge. Vælg [Fortsæt] for at genoptage udskrivningen. Vælg [Afbryd] , for at afbryde jobbet.	—
Ukendt toner installeret. PC [C][M][Y][K]	Svarer den installerede tonerbeholders regionale specifikation til maskinens?	Installér den angivne tonerbeholder.	—
USB-drevet er fuld.*1	—	Jobbet annulleres. Vælg [Afslut] . Utilstrækkelig plads i USB-drevet. Slet filer, du ikke har brug for.	—
USB-drev er ikke formatteret.	Er USB-drev blevet formateret på denne maskine?	Udfør [Formater] på maskinen.	—
USB-drevfejl.*1	Er skrivning til USB-drev forbudt?	Der er opstået en fejl på USB-drevet. Jobbet blev afbrudt. Vælg [Afslut] . Mulige fejlkoder: 01: Tilslut et USB-drev, der kan skrives til.	—
	—	Der er opstået en fejl på USB-drevet. Jobbet blev afbrudt. Vælg [Afslut] . Mulige fejlkoder: 01: Mængden af data, der kan gemmes på samme tid, er overskredet. Genstart systemet, eller sluk og tænd maskinen. Hvis fejlen fortsat opstår, er USB-drevet ikke kompatibel med maskinen. Anvend USB-drev, der er blevet formateret på denne maskine. Hvis USB-drevet ikke kan formateres, er det beskadiget. Tilslut et kompatibelt USB-drev.	—

Meddelelse	Kontrolpunkter	Løsningsforslag	Reference-side
------------	----------------	-----------------	----------------



V




Vælg en anden kassette.	Er den valgte kassette korrekt?	Den angivne kassette er et specielt trin for fax. Vælg en anden gyldig kassette. Vælg [Fortsæt] for at udskrive.	—
-------------------------	---------------------------------	---	---

*1 Hvis Automatisk fejlsletning er indstillet til [**Til**], genoptages udskrivningen automatisk efter et forudindstillet tidsrum. Se følgende for yderligere oplysninger om auto fejlsletning:

➔ [Engelsk Operation Guide](#)

Problemløsning ved afsendelsesfejl

Fejlkode	Meddelelse	Løsningsforslag	Reference-side
1101	Kunne ikke sende e-mailen. Kunne ikke sende i-FAX.	Kontrollér SMTP-serverens værtsnavn på Embedded Web Server RX.	side 2-48
	Kunne ikke sende via FTP.	Kontrollér FTP'ens værtsnavn.	—
	Kunne ikke sende via SMB.	Kontrollér SMB'ens værtsnavn.	side 5-21
1102	Kunne ikke sende via SMB.	Kontrollér SMB-indstillingerne. <ul style="list-style-type: none"> • Brugernavn og adgangskode til login  BEMÆRK Angiv domænenavnet, hvis afsenderen er domænebruger. <ul style="list-style-type: none"> • Værtsnavn • Sti 	side 5-21
	Kunne ikke sende e-mailen.	Kontrollér følgende i Embedded Web Server RX. <ul style="list-style-type: none"> • Brugernavn og adgangskode til login på SMTP • Brugernavn og adgangskode til login på POP3 • Begrænsning på e-mailstørrelse 	side 2-48
	Kunne ikke sende i-FAX.	Kontrollér følgende på Embedded Web Server RX. <ul style="list-style-type: none"> • Brugernavn og adgangskode til login på SMTP • Brugernavn og adgangskode til login på POP3 	Se FAX Operation Guide
	Kunne ikke sende via FTP.	Kontrollér FTP-indstillingerne. <ul style="list-style-type: none"> • Brugernavn og adgangskode til login  BEMÆRK Angiv domænenavnet, hvis afsenderen er domænebruger. <ul style="list-style-type: none"> • Sti • Modtagerens tilladelse til deling af mapper 	—

Fejlkode	Meddelelse	Løsningsforslag	Reference-side
1103	Kunne ikke sende via SMB.	Kontrollér SMB-indstillingerne. <ul style="list-style-type: none"> • Brugernavn og adgangskode til login  BEMÆRK Angiv domænenavnet, hvis afsenderen er domænebruger. <ul style="list-style-type: none"> • Sti • Modtagerens tilladelse til deling af mapper 	side 5-21
	Kunne ikke sende via FTP.	Kontrollér FTP-indstillingerne. <ul style="list-style-type: none"> • Sti • Modtagerens tilladelse til deling af mapper 	—
1104	Kunne ikke sende e-mailen.	Kontrollér e-mail-adressen.  BEMÆRK Hvis adressen afvises af domænet, kan du ikke sende e-mailen.	side 5-19
	Kunne ikke sende i-FAX.	Kontrollér i-FAX-adressen.  BEMÆRK Hvis adressen afvises af domænet, kan du ikke sende e-mailen.	Se FAX Operation Guide
1105	Kunne ikke sende via SMB.	Kontrollér følgende indstillinger. Tast [Systemmenu/Tæller] > [System/Netværk] > [Netværk] > [TCP/IP-indstillinger] > [Protokol detalj.] > [SMB klient (Transmission)]	—
	Kunne ikke sende e-mailen.	Vælg [Til] i SMTP-indstillingerne i Embedded Web Server RX.	side 2-48
	Kunne ikke sende via FTP.	Kontrollér følgende indstillinger. Tast [Systemmenu/Tæller] > [System/Netværk] > [Netværk] > [TCP/IP-indstillinger] > [Protokol detalj.] > [FTP klient (Transmission)]	—
	Kunne ikke sende i-FAX.	Vælg [Til] i i-FAX-indstillingerne i Embedded Web Server RX.	side 2-48
1106	Kunne ikke sende e-mailen. Kunne ikke sende i-FAX.	Kontrollér SMTP'ens afsenderadresse i Embedded Web Server RX.	side 2-48
1131	Kunne ikke sende via FTP.	Aktiver SSL. Tast [Systemmenu/Tæller] > [System/Netværk] > [Netværk] > [Sikker protokol] > [SSL]	—

Fejlkode	Meddelelse	Løsningsforslag	Reference-side
1132	Kunne ikke sende e-mailen.	Kontrollér følgende på SMTP-serveren. <ul style="list-style-type: none"> • Er SMTP over SSL tilgængeligt? • Er krypteringen tilgængelig? 	Se Embedded Web Server RX User Guide .
	Kunne ikke sende via FTP.	Kontrollér følgende for FTP-serveren. <ul style="list-style-type: none"> • Er FTPS tilgængelig? • Er krypteringen tilgængelig? 	—
2101	Kunne ikke sende via SMB.	Kontrollér netværket og SMB-indstillingerne. <ul style="list-style-type: none"> • Netværkskablet er tilsluttet. • Hubben fungerer ikke korrekt. • Serveren fungerer ikke korrekt. • Værtsnavn og IP-adresse • Portnummer 	—
	Kunne ikke sende via FTP.	Kontrollér netværket og FTP-indstillingerne. <ul style="list-style-type: none"> • Netværkskablet er tilsluttet. • Hubben fungerer ikke korrekt. • Serveren fungerer ikke korrekt. • Værtsnavn og IP-adresse • Portnummer 	—
	Kunne ikke sende e-mailen. Kunne ikke sende i-FAX.	Kontrollér netværket og Embedded Web Server RX. <ul style="list-style-type: none"> • Netværkskablet er tilsluttet. • Hubben fungerer ikke korrekt. • Serveren fungerer ikke korrekt. • POP3-servernavn for POP3-brugeren • SMTP-servernavn 	side 2-48
2102 2103	Kunne ikke sende via FTP.	Kontrollér netværket. <ul style="list-style-type: none"> • Netværkskablet er tilsluttet. • Hubben fungerer ikke korrekt. • Serveren fungerer ikke korrekt. 	—
		Kontrollér følgende for FTP-serveren. <ul style="list-style-type: none"> • Er FTP tilgængelig? • Serveren fungerer ikke korrekt. 	—
	Kunne ikke sende e-mailen. Kunne ikke sende i-FAX.	Kontrollér netværket. <ul style="list-style-type: none"> • Netværkskablet er tilsluttet. • Hubben fungerer ikke korrekt. • Serveren fungerer ikke korrekt. 	—
2201 2202 2203 2231	Kunne ikke sende e-mailen. Kunne ikke sende via FTP. Kunne ikke sende via SMB. Kunne ikke sende i-FAX.	Kontrollér netværket. <ul style="list-style-type: none"> • Netværkskablet er tilsluttet. • Hubben fungerer ikke korrekt. • Serveren fungerer ikke korrekt. 	—
2204	Kunne ikke sende e-mailen. Kunne ikke sende i-FAX.	Kontrollér grænsen for e-mail-størrelse for SMTP-indstillingerne i Embedded Web Server RX.	side 2-48

Fejlkode	Meddelelse	Løsningsforslag	Reference-side
3101	Kunne ikke sende e-mailen.	Kontrollér godkendelsesmetoderne for både afsenderen og modtageren.	—
	Kunne ikke sende via FTP.	Kontrollér netværket. <ul style="list-style-type: none"> • Netværkskablet er tilsluttet. • Hubben fungerer ikke korrekt. • Serveren fungerer ikke korrekt. 	—
3201	Kunne ikke sende e-mailen. Kunne ikke sende i-FAX.	Kontrollér modtagerens metode til SMTP-brugergodkendelse.	—
0007 4201 4701 5101 5102 5103 5104 7101 7102 7103 720f	—	Sluk og tænd på hovedafbryderen. Skriv den viste fejlkode ned, og kontakt serviceteknikeren, hvis denne fejl gentager sig.	side 2-11
9181	—	Den scannede original overstiger det acceptable antal sider på 999. Send de overskydende sider separat.	—

Reaktion på Printing System fejl

Fejlkode	Meddelelse	Kontrolpunkter	Løsningsforslag
1020	Fejl ved maskinens interfacekort. Tilkald service.	—	Der opstod en fejl på Printing System. Notér fejlkoden, som vises på betjeningspanelet. Tilkald service.
1030	Kunne ikke forbindes til udskrivningssystem. Kontrollér forbindelse til udskrivningssystem. > Udskrivningssystem strøm > Interface kabelforbindelse	Er hovedafbryderen til Printing System tændt?	Tænd hovedafbryderen til Printing System.
		Er strømkablet til Printing System sat i stikket?	Sluk maskinens hovedafbryder og kontrollér, om strømkablet til Printing System er sat korrekt. Derefter skal du tænde maskinens hovedafbryder.
		Er interfacekablet (DVI) forbundet fra maskinen til printsystemet?	Kontrollér, interfacekablet er sat korrekt i.

Fejlkode	Meddelelse	Kontrolpunkter	Løsningsforslag
1031	Kunne ikke forbindes til udskrivningssystem. Kontrollér forbindelse til udskrivningssystem. > Interface kabelforbindelse	—	Kontrollér, interfacekablet er sat korrekt i. Hvis fejlen forefindes, så er der opstået en fejl på printsystemet. Notér fejlkoden, som vises på betjeningspanelet. Tilkald service.
1040	Kunne ikke forbindes til udskrivningssystem. Kontrollér forbindelse til udskrivningssystem. > Netværk kabelforbindelse > Netværksindstillinger	Er netværkskablet forbundet fra maskinen til printsystemet?	Kontrollér netværket. <ul style="list-style-type: none"> • Netværkskablet er tilsluttet. • Hubben fungerer ikke korrekt. • Serveren fungerer ikke korrekt.
		Er netværksindstillingerne korrekte?	Vælg [Systemmenu/Tæller], [System/Netværk], [Netværk], [Kablet netværksindstill.], og derefter [Næste] for "TCP/IP-indstillinger", og konfigurer følgende indstillinger: <ul style="list-style-type: none"> • TCP/IP: Til • IPv6: Til
2000	Kunne ikke forbindes til udskrivningssystem. Kontrollér forbindelse til udskrivningssystem. > Både maskine og udskrivningssystem > Firmware-versioner på maskinen og Printing System	—	Notér fejlkoden, som vises på betjeningspanelet. Tilkald service.
2010 2020	Kunne ikke forbindes til udskrivningssystem. Kontrollér forbindelse til udskrivningssystem. > Både maskine og maskinens interfacekort > Firmware-versioner på maskinen og Printing System	—	Notér fejlkoden, som vises på betjeningspanelet. Tilkald service.
3000	Kunne ikke forbindes til udskrivningssystem. Kontrollér forbindelse til udskrivningssystem. > Netværksindstillinger > Både maskine og udskrivningssystem	—	Sluk og tænd på afbryderen. Hvis fejlen forefindes, så er der opstået en fejl på printsystemet. Notér fejlkoden, som vises på betjeningspanelet. Tilkald service.

Justering/vedligeholdelse

Oversigt over Justering/vedligeholdelse

Kør Justering/vedligeholdelse fra systemmenuen, hvis der er et problem med billeder og beskeden om at køre Justering/vedligeholdelse vises.

Nedenstående skema viser elementerne, du kan udføre.

Element	Beskrivelse	Referenceside
Procedure for farveregistrering	Ret farveplaceringen for at løse farveskred.	side 7-51
Justering af tonekurve	Når udskriftens tone afviger fra originalen, udfør denne funktion for at sikre overensstemmelse med den oprindelige tone.	side 7-55
Tromlerensning	Fjern billedslør og hvide prikker fra udskriften.	side 7-56
Kalibrering	Kalibrer maskinen for at sikre korrekt overlappning af toner og sammenhæng med den oprindelige tone.	side 7-57
Rensning af laserscanner	Fjern lodrette hvide linjer fra udskriften.	side 7-57
Fremkalderrensning	Juster det udskrevne billede, som er for lyst eller ufuldstændigt, selv om der er tilstrækkelig toner.	side 7-57

Procedure for farveregistrering

Ved første installation af maskinen eller ved flytning til en ny placering, kan der ske farveafgivelse under udskrivning. Brug denne funktion til at korrigere farvepositionen for hver cyan, magenta og gul for at udbedre farveafgivelse.

Autoregistrering og manuel registrering er tilgængelig for Farveregistrering. Farveafgivelse kan i det store hele korrigeres ved automatisk registrering. Men hvis dette ikke løser problemet, eller hvis du ønsker at foretage mere detaljerede indstillinger, kan du anvende manuel registrering.

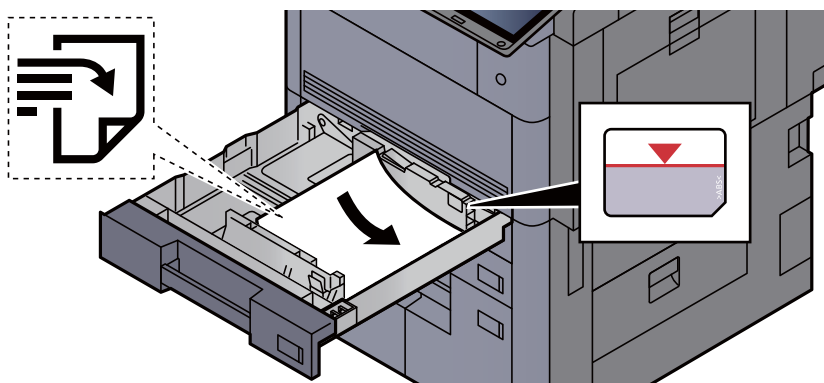
✔ VIGTIGT

Før du udfører farveregistrering, skal du udføre kalibrering. Hvis farveafgivelse fortsætter, skal du udføre farveregistrering. Når du udfører farveregistrering uden at udføre kalibrering, vil farveafgivelsen måske nok blive udbedret, men det kan medføre alvorlig farveafgivelse på et senere tidspunkt.

➔ [Kalibrering på side 7-57](#)

Automatisk udbedring

- 1 Læg papir.



✓ VIGTIGT

- Læg papiret i med den side, der skal skrives på, vendt opad.
- Efter udpakning af nyt papir er det nødvendigt at bladre gennem papiret, inden det lægges i kassetten.
→ [Ilægning af papir i kassetterne \(side 3-4\)](#)
- Kontrollér inden ilægning af papir, at det ikke er krøllet eller foldet. Krøllet eller foldet papir kan forårsage papirstop.
- Kontrollér, at det ilagte papir ikke overstiger det angivne niveau (se figuren ovenfor).
- Hvis papiret er lagt i uden brug af justeringsstyr for papirlængde, kan papiret køre skævt eller sidde fast.

2 Vis skærmen.

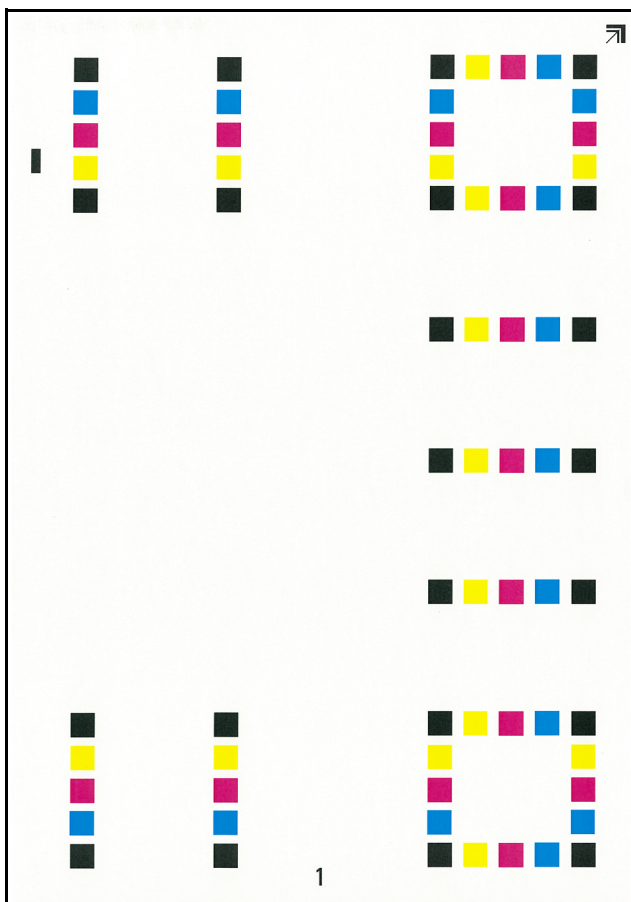
[Systemmenu/Tæller] tast > [Justering/vedligeholdelse] > "Farveregistrering" [Næste] > "Auto" [Næste]

3 Udskriv oversigt.

Vælg [Start].

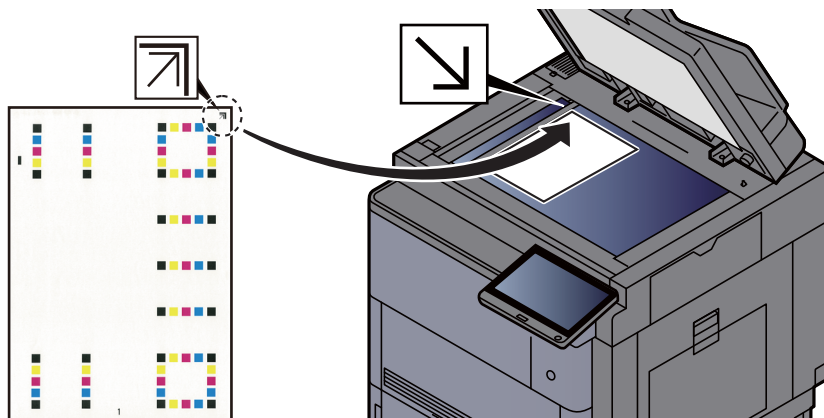
En graf er udskrevet.

Diagrameksempel



4 Udfør farveregistrering.

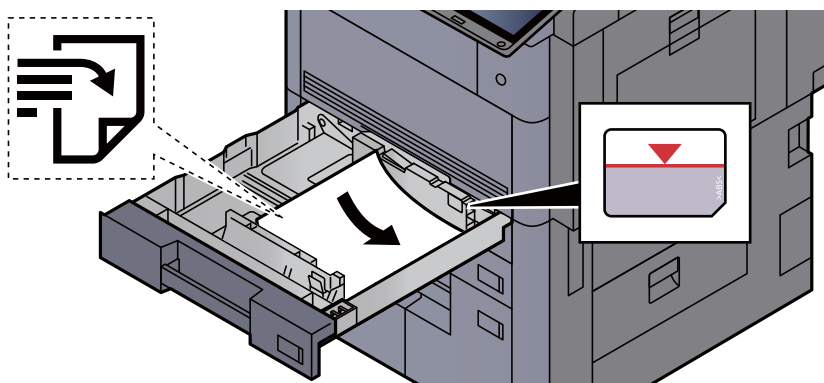
- 1 Som vist i illustrationen, skal du placere den printede side ned mod pladen med kanten ned mod pilene mod bagsiden.



- 2 Vælg [**Start**] for at scanne oversigten.
Når scanning er færdig, starter korrigeringen af farveprintpositionen.
- 3 Når ubedringen af farveprintpositionen slutter, vælg [**OK**].

Manuel ubedring

- 1 Læg papir.



✔ VIGTIGT

- Læg papiret i med den side, der skal skrives på, vendt opad.
- Efter udpakning af nyt papir er det nødvendigt at bladre gennem papiret, inden det lægges i kassetten.
➔ [Ilægning af papir i kassetterne \(side 3-4\)](#)
- Kontrollér inden ilægning af papir, at det ikke er krøllet eller foldet. Krøllet eller foldet papir kan forårsage papirstop.
- Kontrollér, at det ilagte papir ikke overstiger det angivne niveau (se figuren ovenfor).
- Hvis papiret er lagt i uden brug af justeringsstyr for papirlængde, kan papiret køre skævt eller sidde fast.

- 2 Vis skærmen.

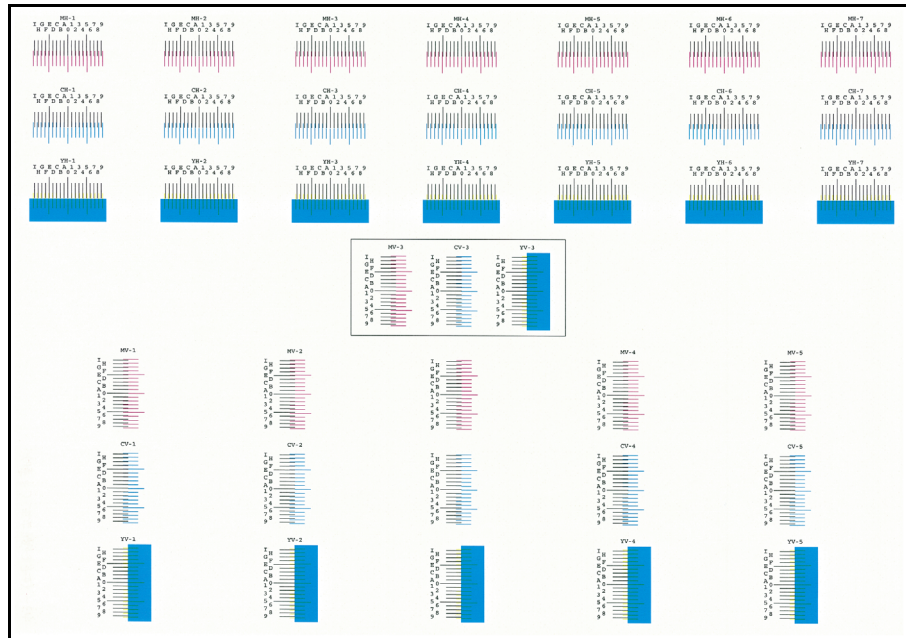
[Systemmenu/Tæller] tast > [Justering/vedligeholdelse] > "Farveregistrering" [Næste] > "Manuel" [Næste]

3 Udskriv oversigt.

Vælg [**Udskriv oversigt**].

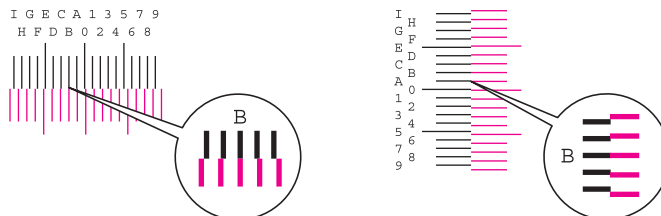
En graf er udskrevet. På diagrammet udskrives for hver M (magenta), C (cyan) og Y (gul) diagrammer for H-1 til 7 og V-1 til 5.

Diagrameksempel



4 Indtast en passende værdi.

- 1 Find placeringen på hver graf, hvor 2 linjer matcher hinanden tættest. Hvis dette er 0-positionen, er registrering for den farve ikke påkrævet. I denne illustration er B den passende værdi.



Fra diagrammer V-1 til V-5, læs kun værdier fra V-3 (midte).

- 2 Vælg "Farveregistrering" [**Næste**].
- 3 Tryk på [**Skift**] for den graf, som skal rettes.
- 4 Vælg [+] eller [-] for at indtaste værdier læst på oversigten.
Vælg [+] for at øge værdien fra 0 til 9. For at formindske vælges [-].
Ved at vælge [-], ændres værdier fra 0 til bogstaver, med start fra A til I. Vælg [+] for at gå i den modsatte retning.
- 5 Gentag trin 3 og 4 for at indtaste registreringsværdier for hver oversigt.
- 6 Vælg [**Start**], når alle værdier er indtastet. Farveregistrering påbegyndes
- 7 Tryk på [**OK**], når farveregistreringen er fuldstændig.

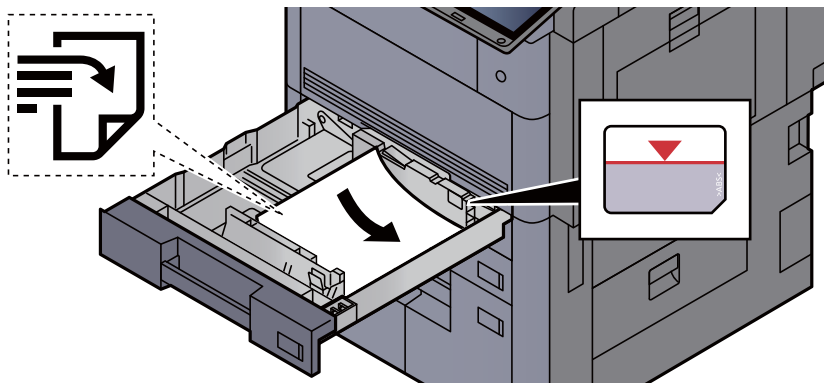
Justering af tonekurve

Efter lang tids brug, eller på grund af påvirkning af omgivelsestemperaturer, kan farvetonen, der udskrives, variere fra originalen. Udfør denne funktion for at sikre overensstemmelse med den originale farvetone. Før du udfører justering af tonekurve, skal du udføre kalibrering. Hvis kalibreringen ikke forbedrer farvetonerne, skal du udføre justering af tonekurve.

➔ [Kalibrering \(side 7-57\)](#)

Der udskrives i alt 3 sider med mønster (Nr. 1 til 3) under justeringen. De udskrevne mønstre indlæses sekventielt under justeringen.

1 Læg papir.



✓ VIGTIGT

- Læg papiret i med den side, der skal skrives på, vendt opad.
- Efter udpakning af nyt papir er det nødvendigt at bladre gennem papiret, inden det lægges i kassetten.
 - ➔ [Ilægning af papir i kassetterne \(side 3-4\)](#)
- Kontrollér inden ilægning af papir, at det ikke er krøllet eller foldet. Krøllet eller foldet papir kan forårsage papirstop.
- Kontrollér, at det ilagte papir ikke overstiger det angivne niveau (se figuren ovenfor).
- Hvis papiret er lagt i uden brug af justeringsstyr for papirlængde, kan papiret køre skævt eller sidde fast.

2 Vis skærmen.

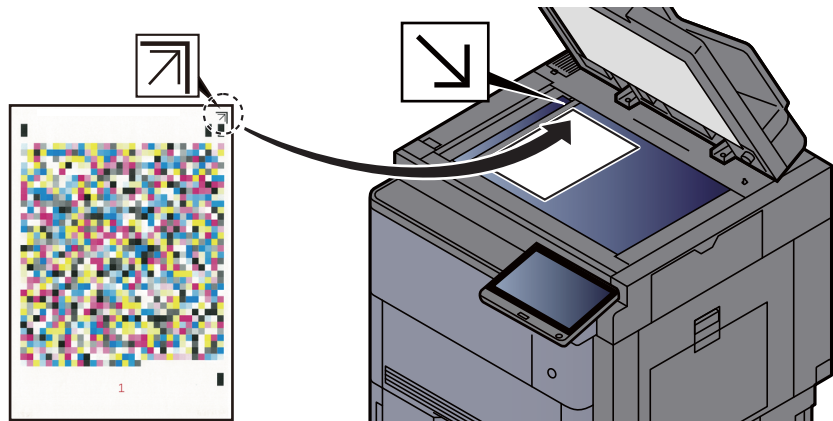
[Systemmenu/Tæller] tast > [Justering/vedligeholdelse] > "Justering af tonekurve" [Næste]

3 Juster af tonekurven.

1 Vælg [Start]. Et mønster udskrives.

Kontroller, at tallet "1" er udskrevet i bunden af mønsteret.

- Som vist i illustrationen, skal du placere den printede side ned mod pladen med kanten ned mod pilene mod bagsiden.



- Vælg [**Start**]. Mønsteret er indlæst, og justeringen begynder.
Det andet mønster er udskrevet.
- Kontroller at nummer "2" (til "3") udskrives i bunden af mønstret og gentag trin 2 til 3 to gange for at læse mønstret 2 og 3 i rækkefølge.
- Tryk på [**OK**] i bekræftelsesskærm-billedet til justering.

Tromlerensning

Fjern billedslør og hvide prikker fra udskriften.



BEMÆRK

Tromlerensning kan ikke udføres under udskrivning. Udfør tromlerensning når udskrivningen er færdig.

- Vis skærmen.
[Systemmenu/Tæller] tast > [Justering/vedligeholdelse] > "Tromlerensning" [Næste]
- Udfør tromlerengøring.
Vælg [**Start**]. "Tromlerensning" begynder.

Kalibrering

Kalibrer maskinen for at sikre korrekt overlapning af toner og sammenhæng med den oprindelige tone.

- 1 Vis skærmen.
[Systemmenu/Tæller] tast > [Justering/vedligeholdelse] > "Kalibrering" [Næste]
- 2 Udfør kalibrering.
Vælg [Start]. "Kalibrering" begynder.



BEMÆRK

Hvis den korrekte toneroverlapning ikke sikres selv om der udføres en kalibrering, skal du se følgende:

➔ [Procedure for farveregistrering \(side 7-51\)](#)

Hvis overensstemmelse med den originale tone ikke sikres selv om der udføres en kalibrering, skal du se følgende:

➔ [Justering af tonekurve \(side 7-55\)](#)

Rensning af laserscanner

Fjern lodrette hvide linjer fra udskriften.

- 1 Vis skærmen.
[Systemmenu/Tæller] tast > [Justering/vedligeholdelse] > "Rensning af laserscanner" [Næste]
- 2 Udfør rensning af laserscanner
Vælg [Start]. "Rensning af laserscanner" begynder.

Fremkalderrensning

Juster det udskrevne billede, som er for lyst eller ufuldstændigt, selv om der er tilstrækkelig toner.

- 1 Vis skærmen.
[Systemmenu/Tæller] tast > [Justering/vedligeholdelse] > "Fremkalderrensning" [Næste]
- 2 Udfør fremkalderrensning.
Vælg [Start]. "Fremkalderrensning" begynder.



BEMÆRK

Ventetiden kan være længere, når toneren er genopfyldt under fremkalderrensning.

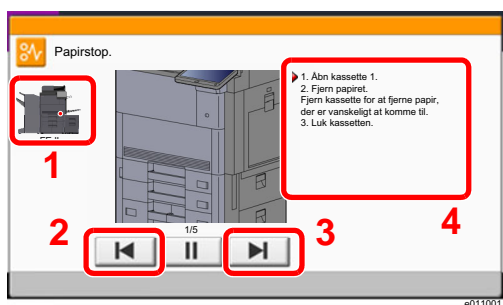
Fjern papirstop

Hvis der opstår papirstop, stopper udskrivningen, og det sted, hvor papirstoppet opstod, og følgende besked vises på berøringspanelet.

"Papirstop."

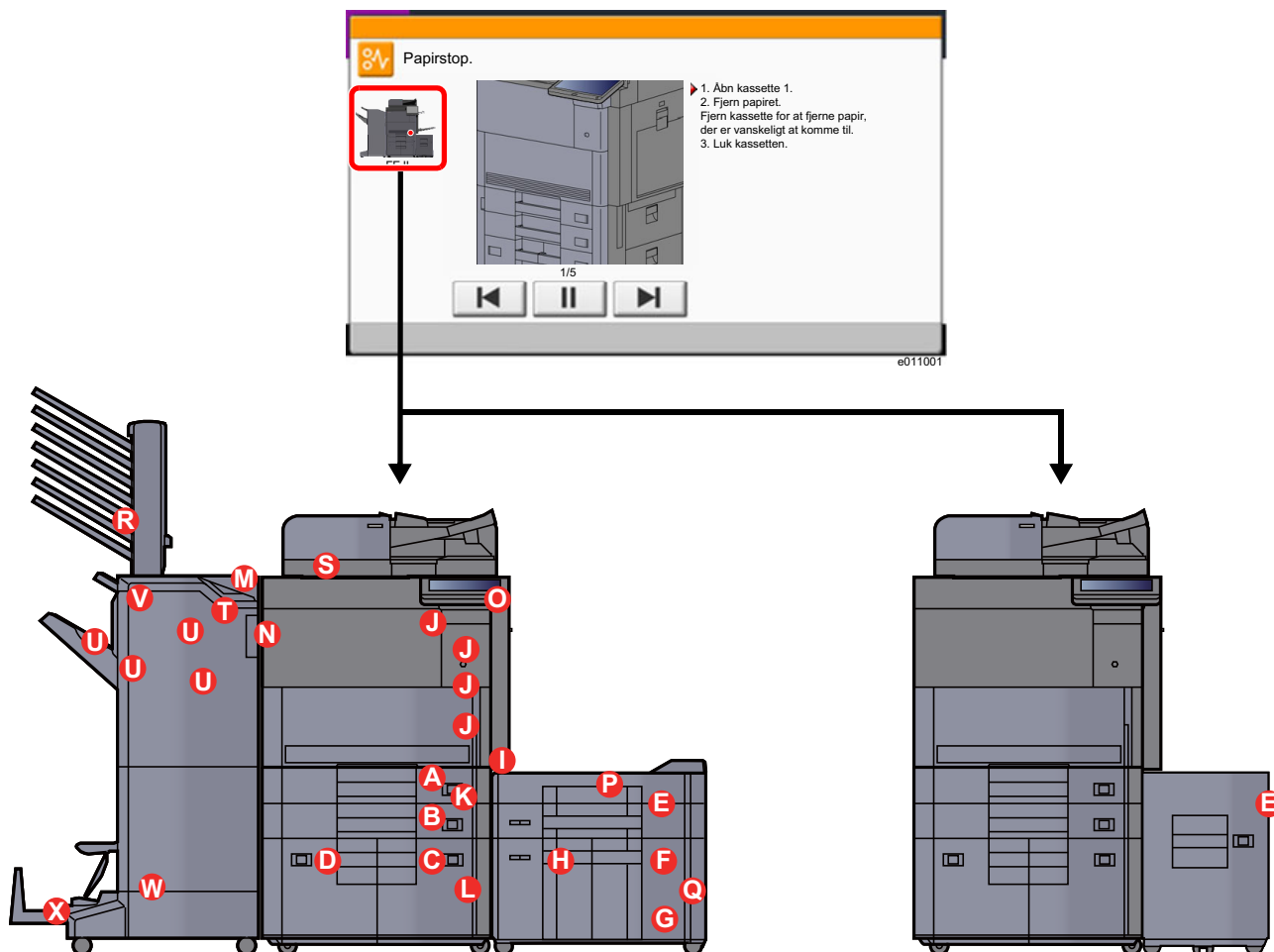
Fjern det fastsiddende papir ved at følge fremgangsmåderne nedenfor.

Indikatorer for papirstop



- 1 Viser placeringen af papirstop.
- 2 Viser forrige trin.
- 3 Viser næste trin.
- 4 Viser proceduren for fjernelse.

Hvis der opstår papirstop, vil stedet for papirstop blive vist på berøringspanelet sammen med instruktioner til rydning.



Indikator for papirstoppets placering	Papirstoppets placering	Reference-side
A	Kassette 1	side 7-60
B	Kassette 2	side 7-61
C	Kassette 3	side 7-63
D	Kassette 4	side 7-64
E	Kassette 5 (Arkindfører 3.000-ark)	side 7-67
	Kassette 5 (Arkindfører (500-ark×3)/Arkindfører til LCF (500, 1.500-ark×2))	side 7-69
F	Kassette 6 (Arkindfører (500-ark×3))	side 7-72
	Kassette 6 (Arkindfører til LCF (500, 1.500-ark×2))	side 7-74
G	Kassette 7 (Arkindfører (500-ark×3))	side 7-72
H	Kassette 7 (Arkindfører til LCF (500, 1.500-ark×2))	side 7-77
I	Multifunktionsbakke	side 7-81
J	Højre dæksel 1	side 7-82
K	Højre dæksel 3	side 7-86
L	Højre dæksel 4	side 7-87
M	Øverste venstre bakke/4.000-arks efterbehandler/100-arks hæftningsefterbehandler (Bakke C)	side 7-89
N	Nederste venstre bakke	side 7-90
O	Højre bakke	side 7-91
P	Øverste dæksel, højre dæksel 1 (Arkindfører (500-ark×3)/Arkindfører til LCF (500, 1.500-ark×2))	side 7-92
Q	Højre dæksel 2 (Arkindfører (500-ark×3)/Arkindfører til LCF (500, 1.500-ark×2))	side 7-94
R	Postkasse	side 7-96
S	Dokumentføder	side 7-97
T	4.000-arks efterbehandler/100-arks hæftningsefterbehandler (Indvendigt)	side 7-98
U	4.000-arks efterbehandler/100-arks hæftningsefterbehandler (Bakke A)	side 7-100
V	4.000-arks efterbehandler/100-arks hæftningsefterbehandler (Bakke B)	side 7-103
W	Falseenhed	side 7-106
X	Falsebakke	side 7-111

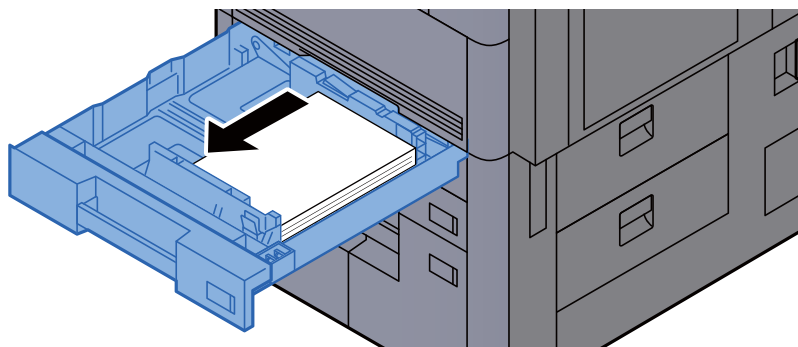
Når du har fjernet det fastsiddende papir, varmer maskinen op igen, og fejlmeddelelsen forsvinder. Maskinen fortsætter med den side, der var ved at blive udskrevet, da papirstoppet opstod.

Fjern papirstop i kassette 1

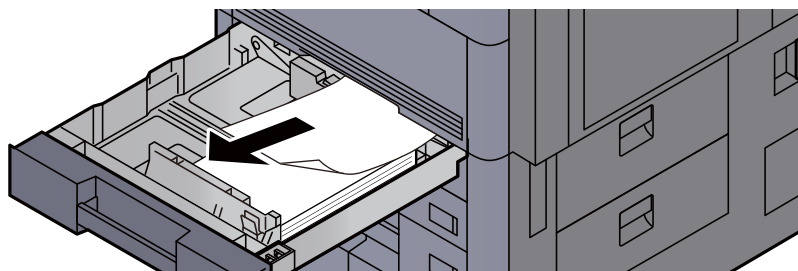
FORSIGTIG

- Papiret, der sad i klemme, må ikke genbruges.
- Hvis papiret går i stykker under udredning af papirstoppet, skal du sørge for at fjerne alle papirstykker i maskinen. Papirstykker, der efterlades i maskinen, kan forårsage nye papirstop.

- 1 Træk kassette 1 ud mod dig selv, indtil den stopper.

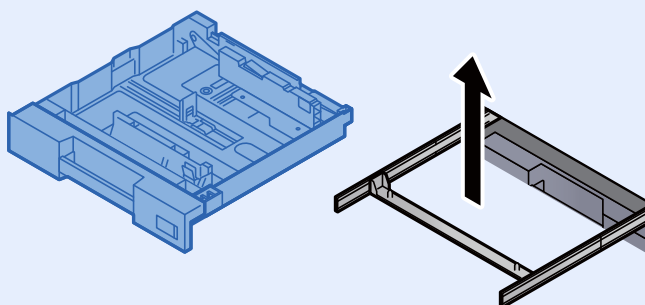


- 2 Fjern eventuelt fastsiddende papir.

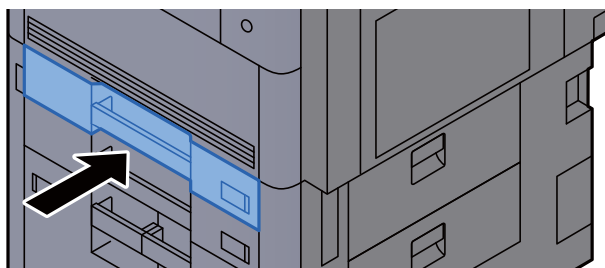


BEMÆRK

Kassetten kan fjernes.



- 3 Skub kassette 1 tilbage igen.

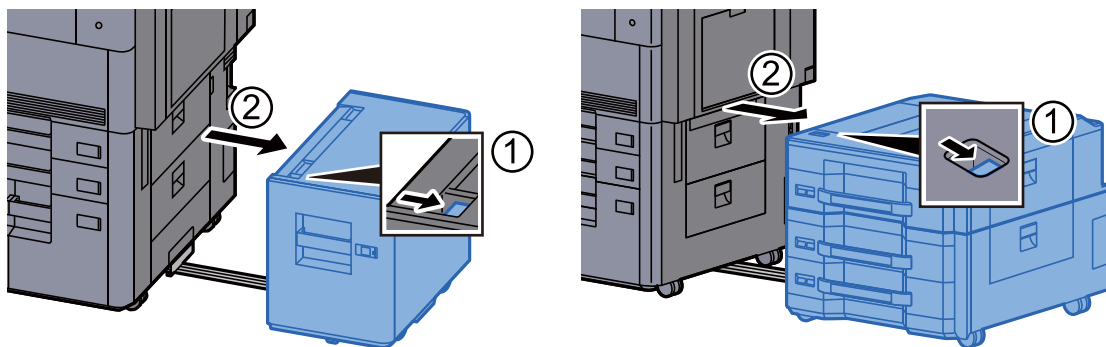


Fjern papirstop i kassette 2

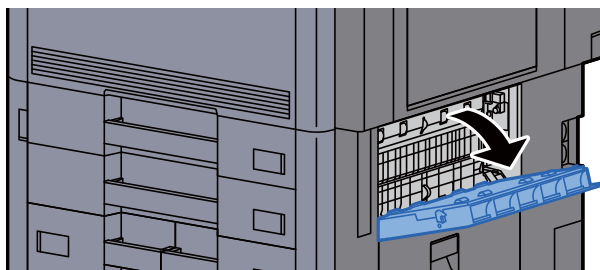
FORSIGTIG

- Papiret, der sad i klemme, må ikke genbruges.
- Hvis papiret går i stykker under udredning af papirstoppet, skal du sørge for at fjerne alle papirstykker i maskinen. Papirstykker, der efterlades i maskinen, kan forårsage nye papirstop.

- 1 Hvis arkindførereren (tilbehør) er installeret, skal du fjerne den.



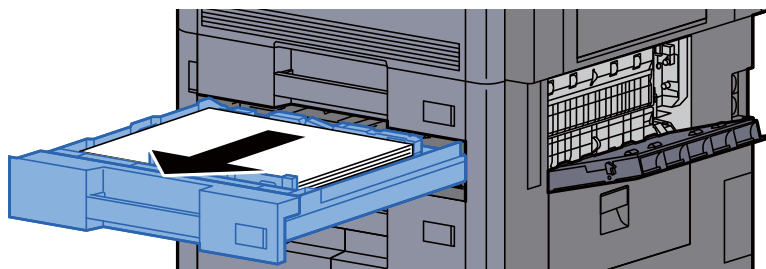
- 2 Åbn det højre dæksel 3.



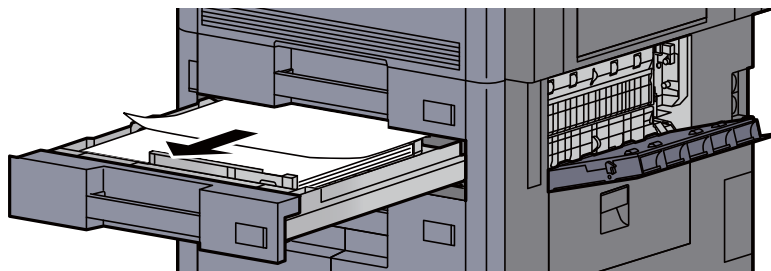
- 3 Fjern eventuelt fastsiddende papir.



- 4 Træk kassette 2 ud mod dig selv, indtil den stopper.

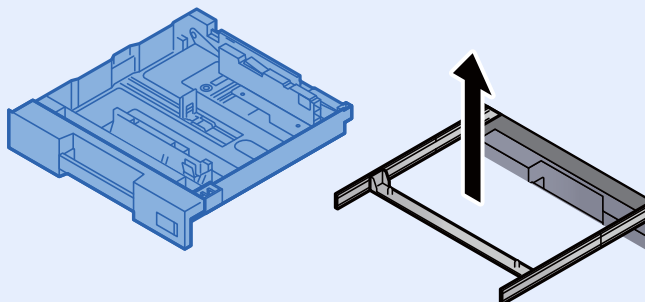


5 Fjern eventuelt fastsiddende papir.

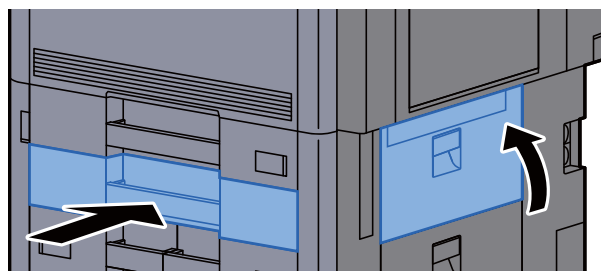


BEMÆRK

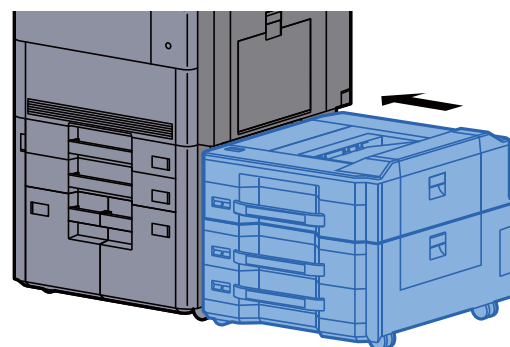
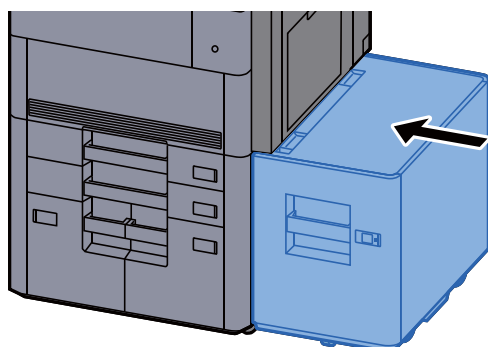
Kassetten kan fjernes.



6 Skub det højre dæksel 3 og kassette 2 tilbage på plads.



7 Hvis arkindføreren (tilbehør) er installeret, skal du sætte den tilbage til oprindelig placering.

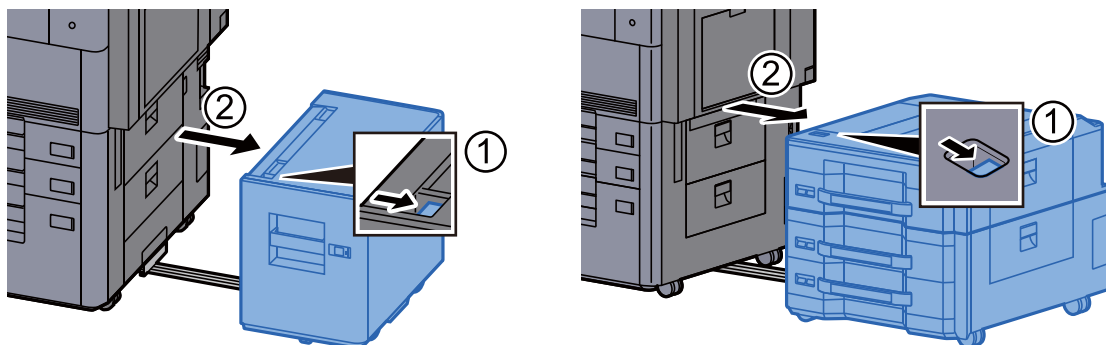


Fjern papirstop i kassette 3

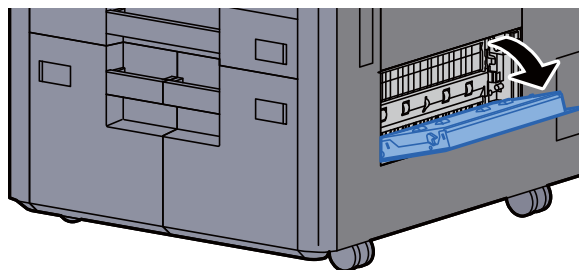
FORSIGTIG

- Papiret, der sad i klemme, må ikke genbruges.
- Hvis papiret går i stykker under udredning af papirstoppet, skal du sørge for at fjerne alle papirstykker i maskinen. Papirstykker, der efterlades i maskinen, kan forårsage nye papirstop.

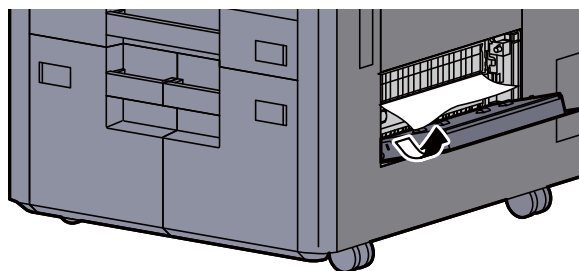
- 1 Hvis arkindførereren (tilbehør) er installeret, skal du fjerne den.



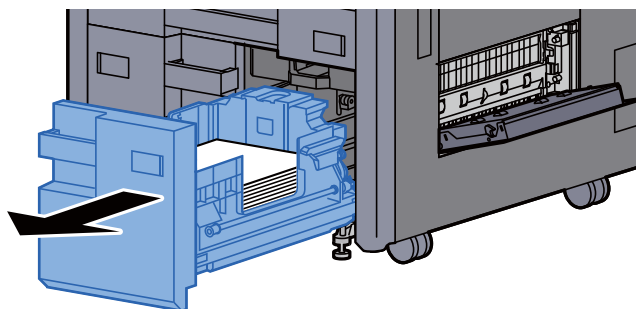
- 2 Åbn det højre dæksel 4.



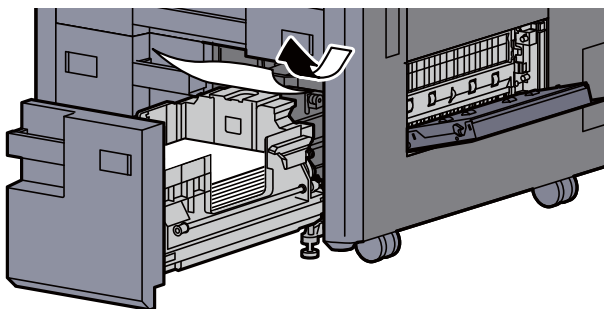
- 3 Fjern eventuelt fastsiddende papir.



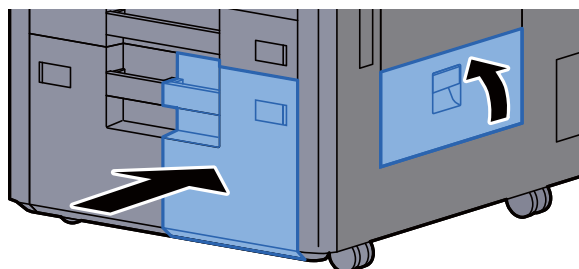
- 4 Træk kassette 3 ud mod dig selv, indtil den stopper.



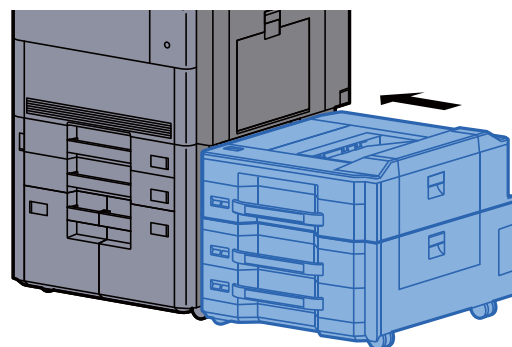
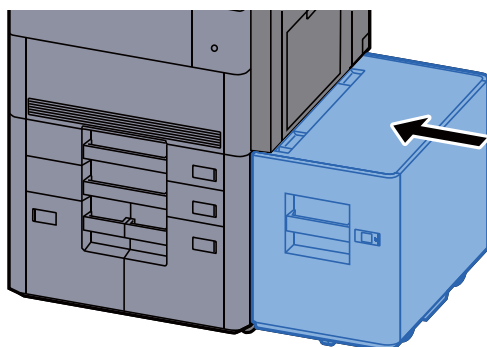
- 5 Fjern eventuelt fastsiddende papir.



- 6 Skub det højre dæksel 4 og kassette 3 tilbage på plads.



- 7 Hvis arkindføreren (tilbehør) er installeret, skal du sætte den tilbage til oprindelig placering.

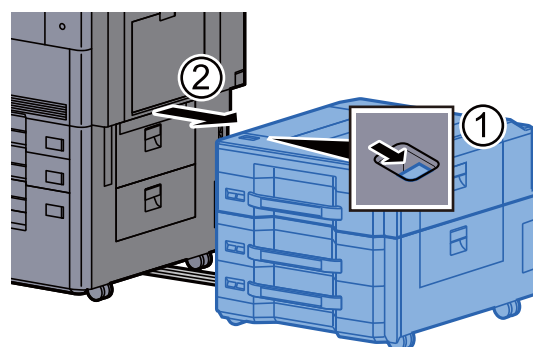
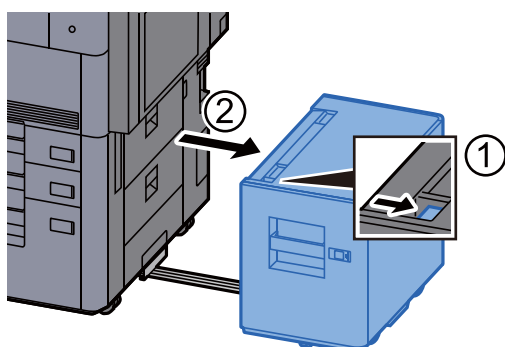


Fjern papirstop i kassette 4

FORSIGTIG

- Papiret, der sad i klemme, må ikke genbruges.
- Hvis papiret går i stykker under udredning af papirstoppet, skal du sørge for at fjerne alle papirstykker i maskinen. Papirstykker, der efterlades i maskinen, kan forårsage nye papirstop.

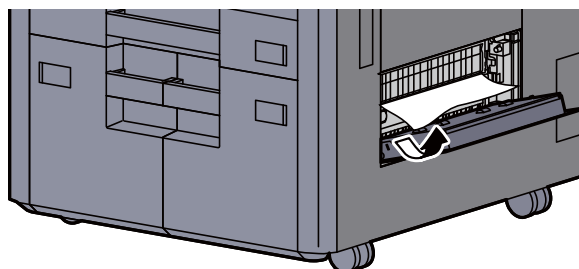
- 1 Hvis arkindføreren (tilbehør) er installeret, skal du fjerne den.



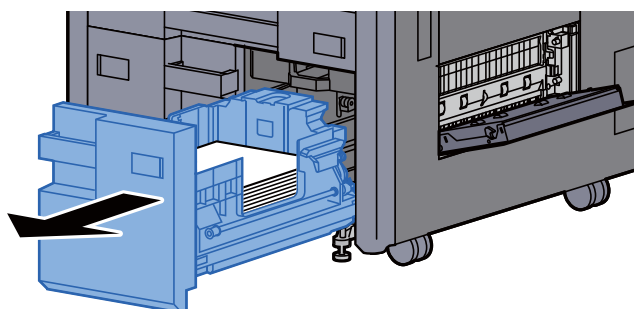
- 2 Åbn det højre dæksel 4.



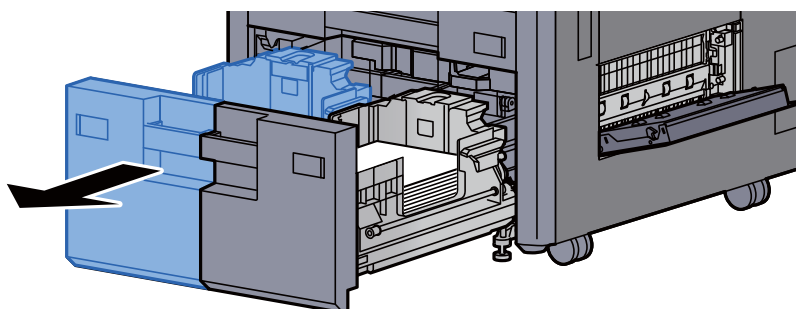
- 3 Fjern eventuelt fastsiddende papir.



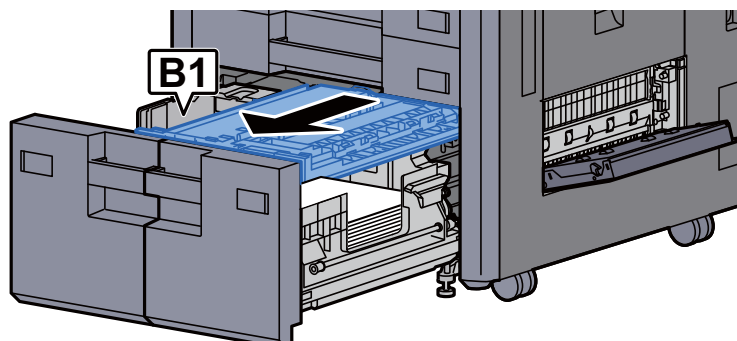
- 4 Træk kassette 3 ud mod dig selv, indtil den stopper.



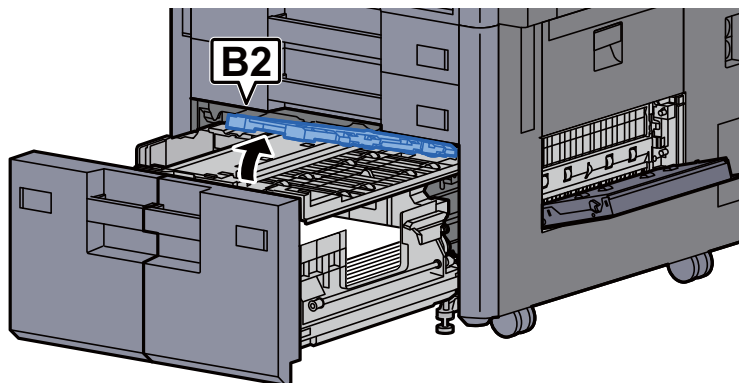
- 5 Træk kassette 4 ud mod dig selv, indtil den stopper.



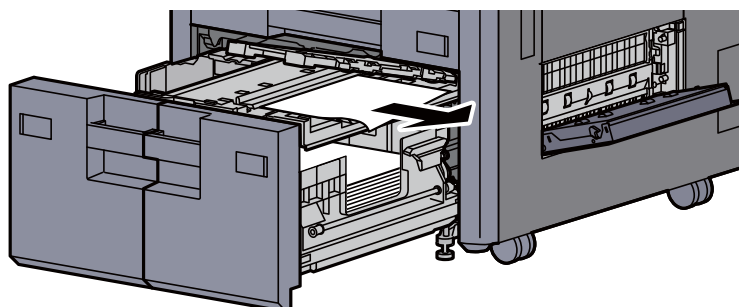
- 6 Træk papirføderen (B1) ud.



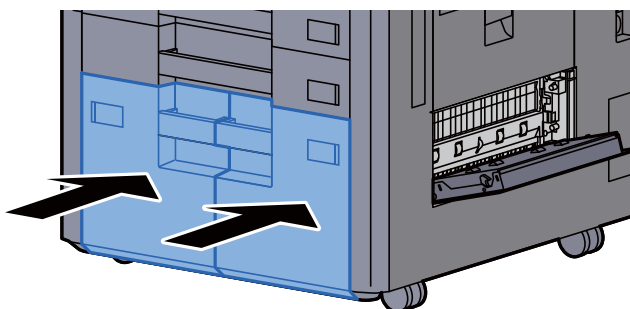
- 7 Åbn dækslet (B2).



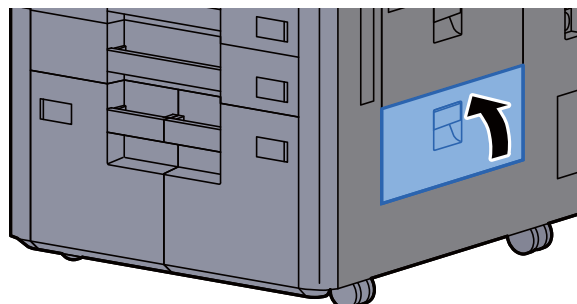
- 8 Fjern eventuelt fastsiddende papir.



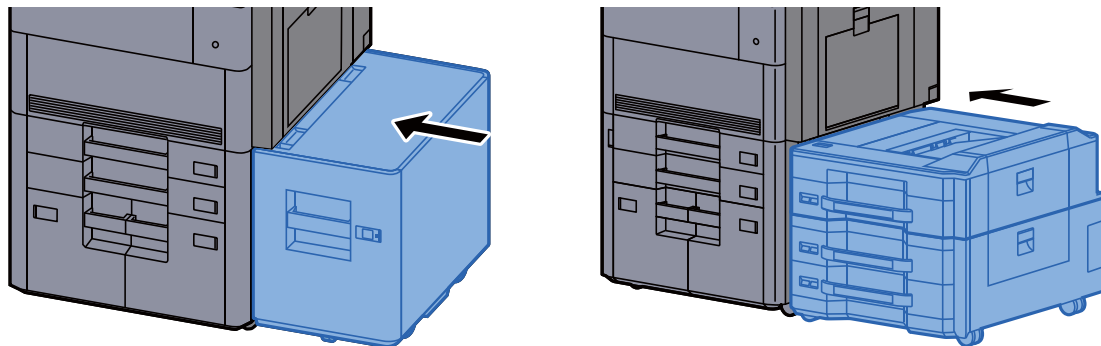
- 9 Skub papirføderen, kassette 3 og kassette 4 tilbage på plads.



- 10 Sæt dækslet tilbage til oprindelig placering.



- 1 Hvis arkindføreren (tilbehør) er installeret, skal du sætte den tilbage til oprindelig placering.

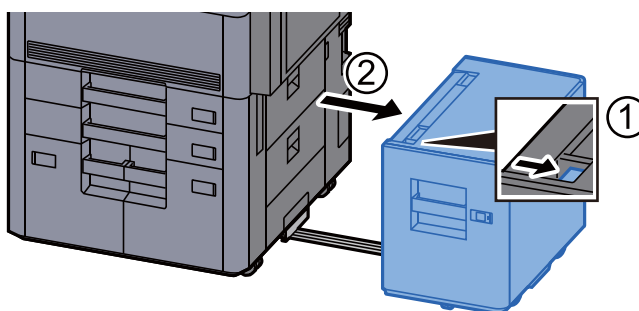


Fjern papirstop i kassette 5 (Arkindfører (3.000-ark))

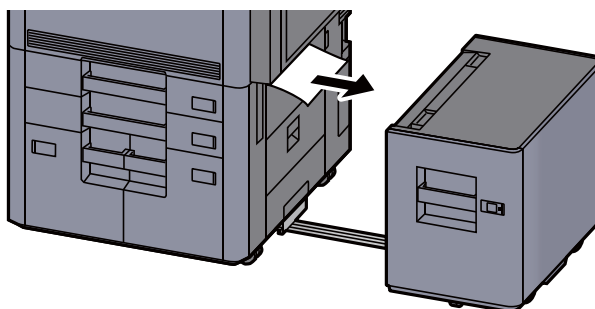
FORSIGTIG

- Papiret, der sad i klemme, må ikke genbruges.
- Hvis papiret går i stykker under udredning af papirstoppet, skal du sørge for at fjerne alle papirstykker i maskinen. Papirstykker, der efterlades i maskinen, kan forårsage nye papirstop.

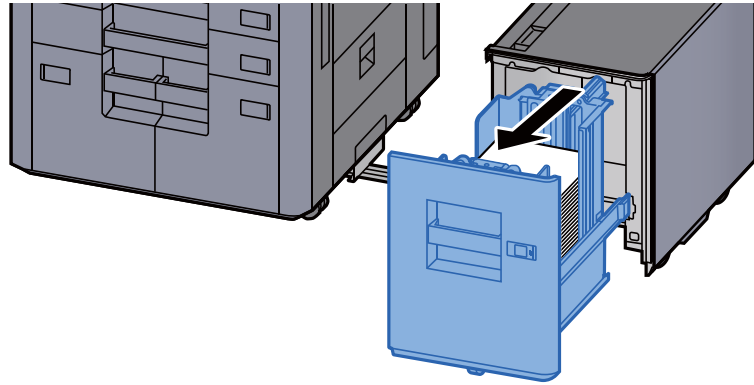
- 1 Fjern arkindføreren.



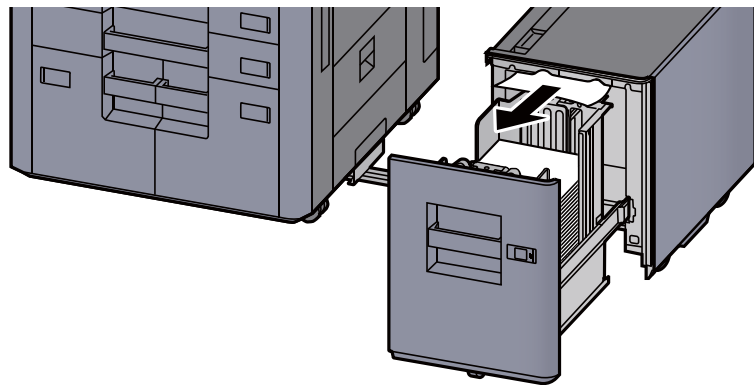
- 2 Fjern eventuelt fastsiddende papir.



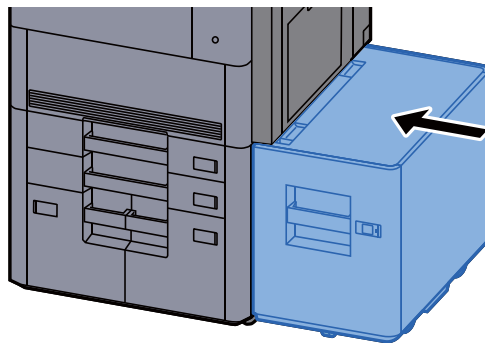
- 3 Træk kassette 5 ud mod dig selv, indtil den stopper.



- 4 Fjern eventuelt fastsiddende papir.



- 5 Sæt kassette 5 og arkindføreren tilbage til den oprindelige placering.

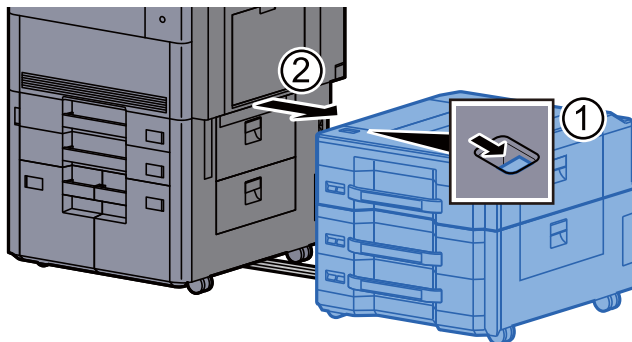


Fjern papirstop i kassette 5 (Arkindfører (500-ark×3)/ Arkindfører til LCF (500, 1.500-ark×2))

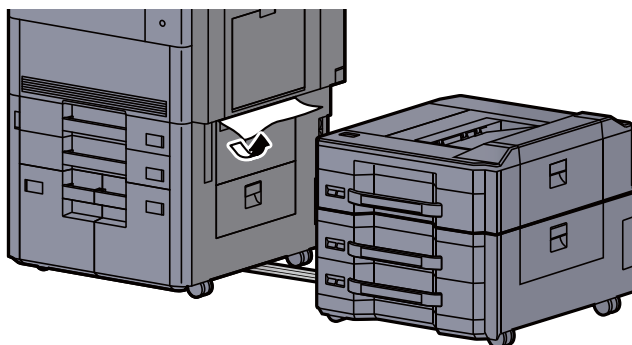
FORSIGTIG

- Papiret, der sad i klemme, må ikke genbruges.
- Hvis papiret går i stykker under udredning af papirstoppet, skal du sørge for at fjerne alle papirstykker i maskinen. Papirstykker, der efterlades i maskinen, kan forårsage nye papirstop.

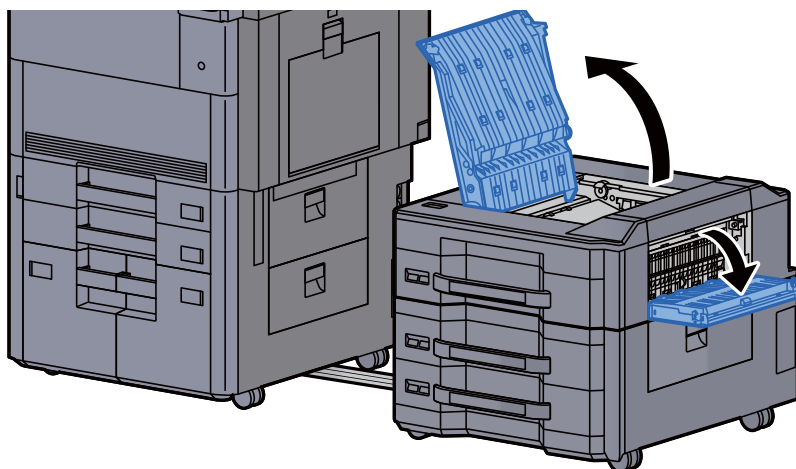
- 1 Fjern arkindføreren.



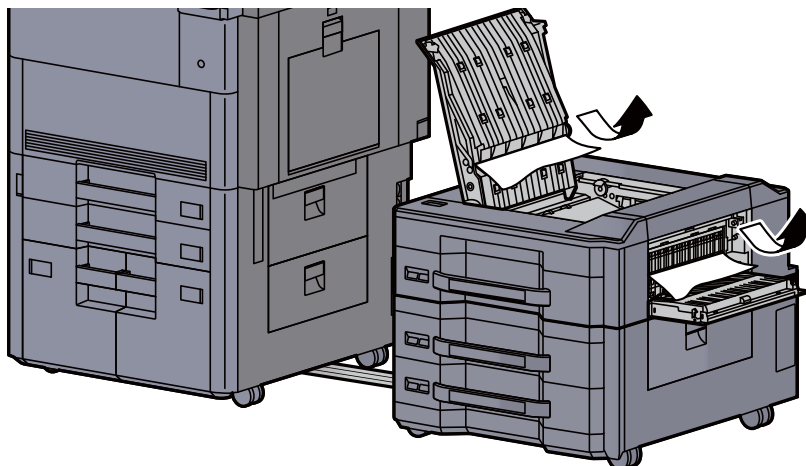
- 2 Fjern eventuelt fastsiddende papir.



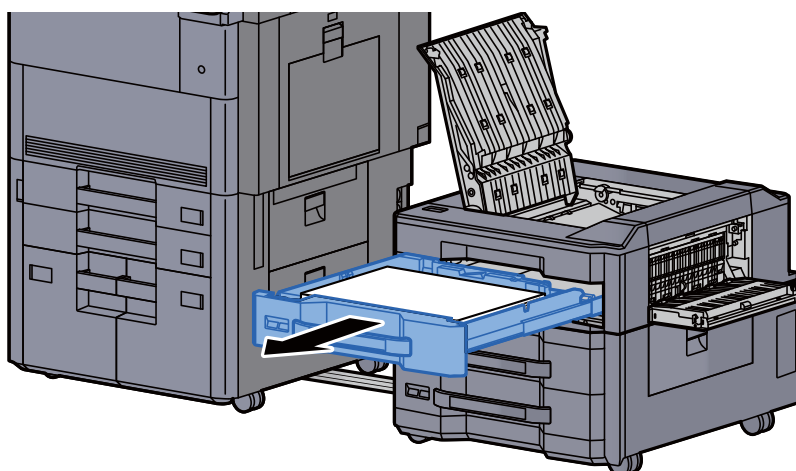
- 3 Åbn det øverste dæksel og det højre dæksel 1 på arkindføreren på siden.



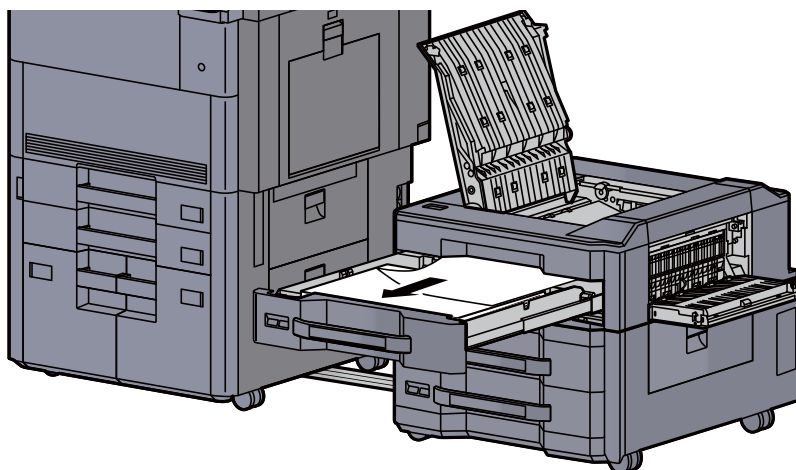
- 4 Fjern eventuelt fastsiddende papir.



- 5 Træk kassette 5 ud mod dig selv, indtil den stopper.



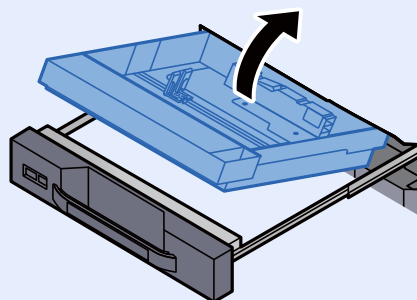
- 6 Fjern eventuelt fastsiddende papir.



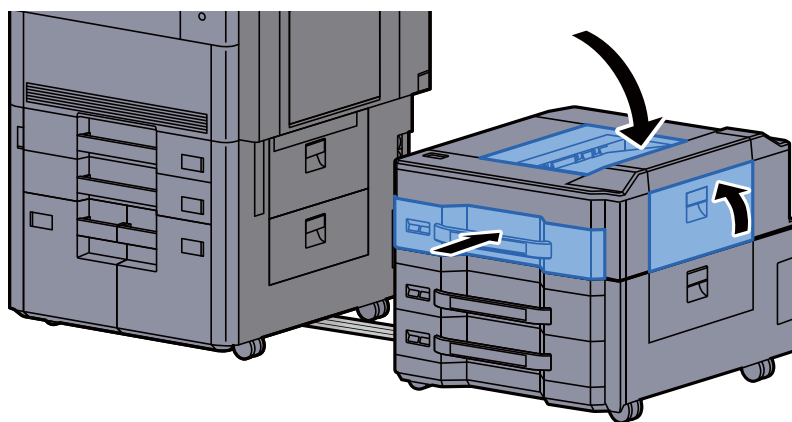


BEMÆRK

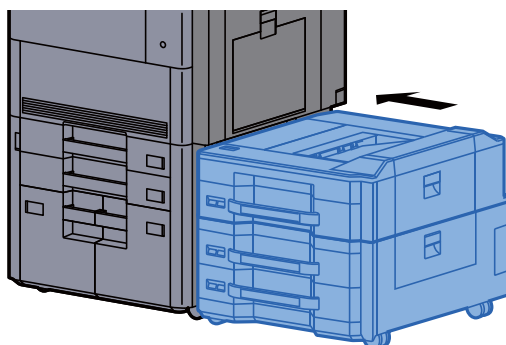
Kassetten kan fjernes.



- 7 Sæt kassette 5 og dækslerne tilbage til den oprindelige placering.



- 8 Sæt arkføderen på siden tilbage til oprindelig placering.



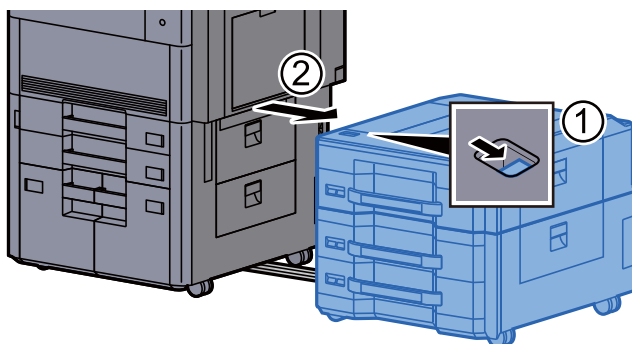
Fjern papirstop i kassette 6, 7 (Arkindfører (500-ark×3))

Se forklaringen til kassette 6 nedenfor.

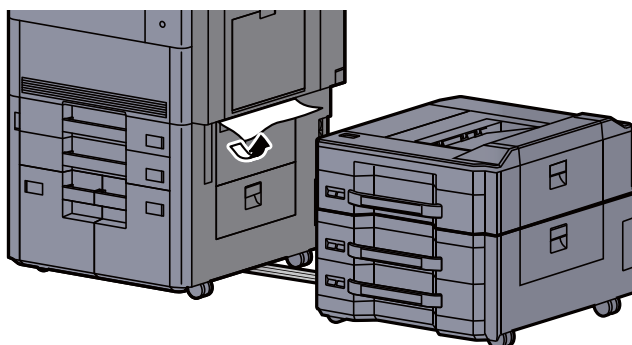
FORSIGTIG

- Papiret, der sad i klemme, må ikke genbruges.
- Hvis papiret går i stykker under udredning af papirstoppet, skal du sørge for at fjerne alle papirstykker i maskinen. Papirstykker, der efterlades i maskinen, kan forårsage nye papirstop.

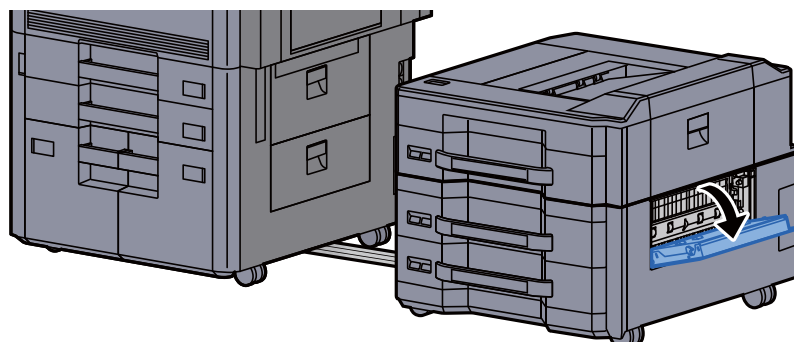
1 Fjern arkindføreren.



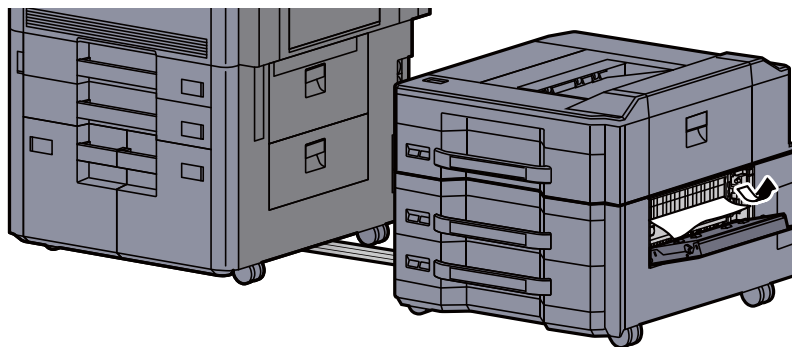
2 Fjern eventuelt fastsiddende papir.



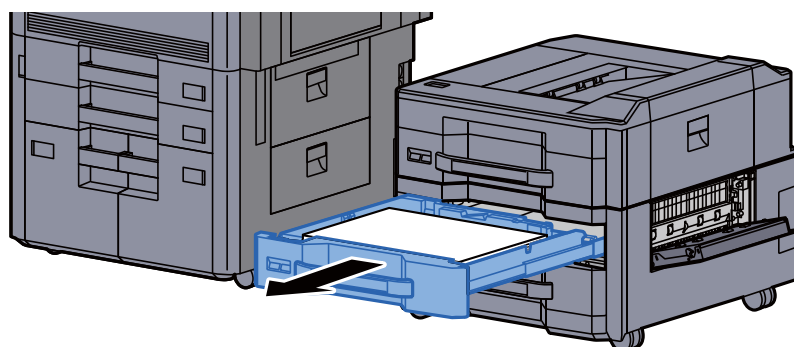
3 Åbn det højre dæksel 2 på arkindføreren på siden.



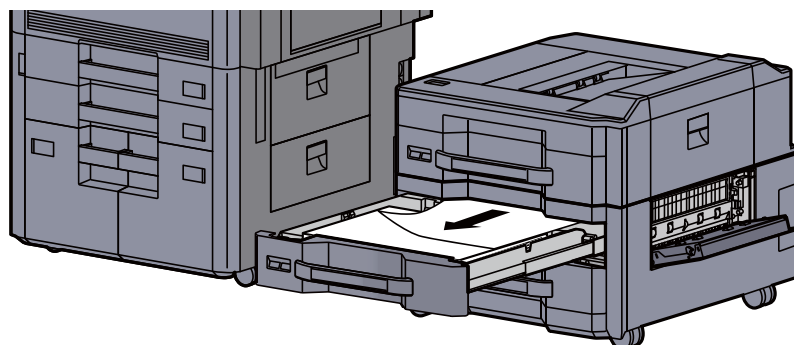
- 4 Fjern eventuelt fastsiddende papir.



- 5 Træk kassette 6 ud mod dig selv, indtil den stopper.

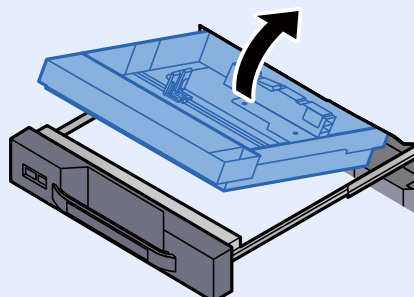


- 6 Fjern eventuelt fastsiddende papir.

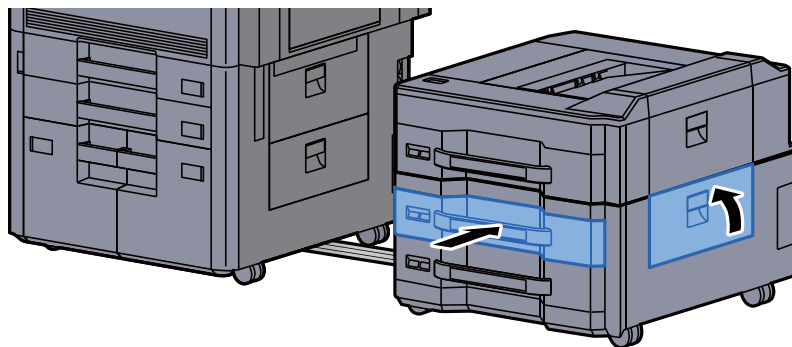


BEMÆRK

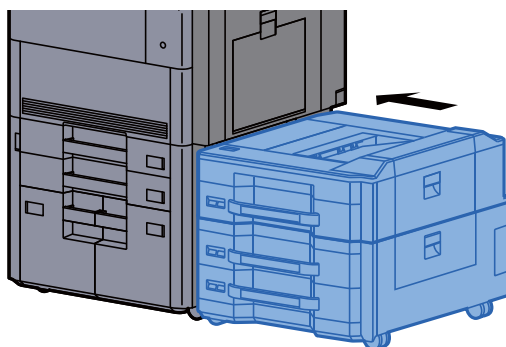
Kassetten kan fjernes.



- 7 Sæt kassette 6 og dækslet tilbage til den oprindelige placering.



- 8 Sæt arkindføderen på siden tilbage til oprindelig placering.

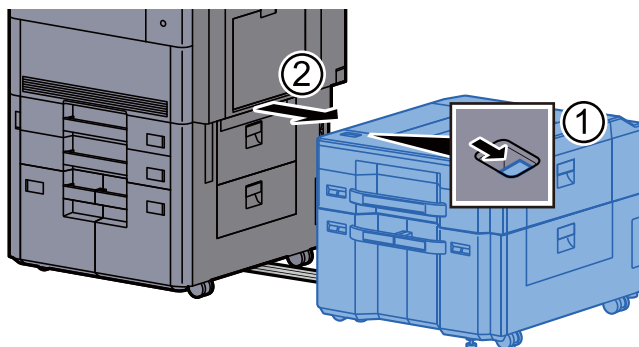


Fjern papirstop i kassette 6 (Arkindfører til LCF (500, 1.500-ark×2))

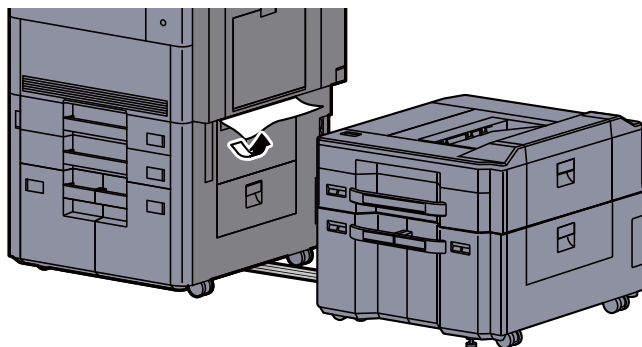
FORSIGTIG

- Papiret, der sad i klemme, må ikke genbruges.
- Hvis papiret går i stykker under udredning af papirstoppet, skal du sørge for at fjerne alle papirstykker i maskinen. Papirstykker, der efterlades i maskinen, kan forårsage nye papirstop.

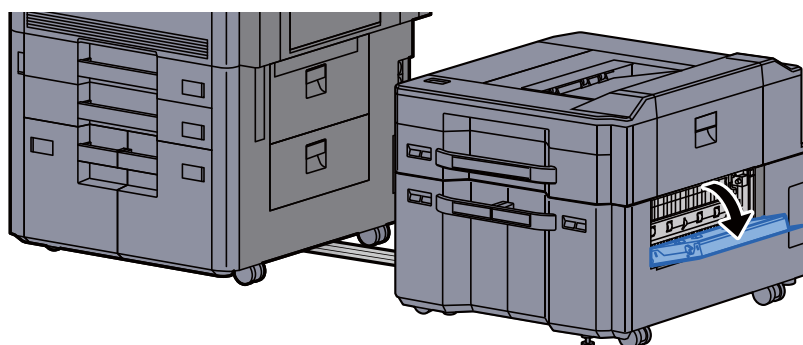
- 1 Fjern arkindføreren.



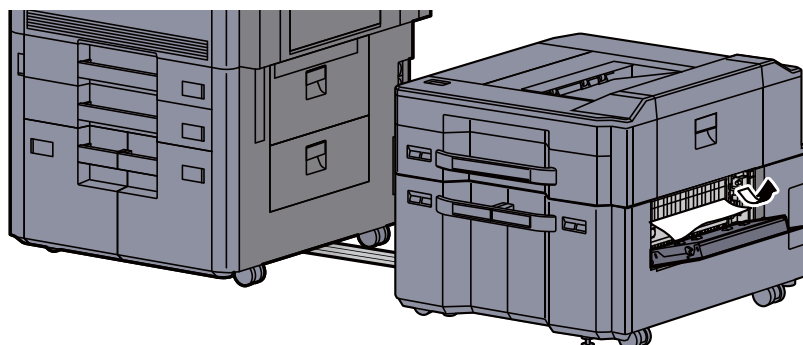
- 2 Fjern eventuelt fastsiddende papir.



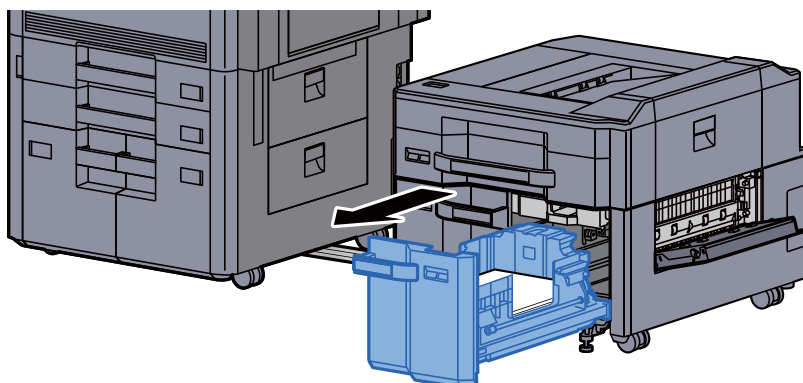
- 3 Åbn det højre dæksel 2 på arkføderen på siden.



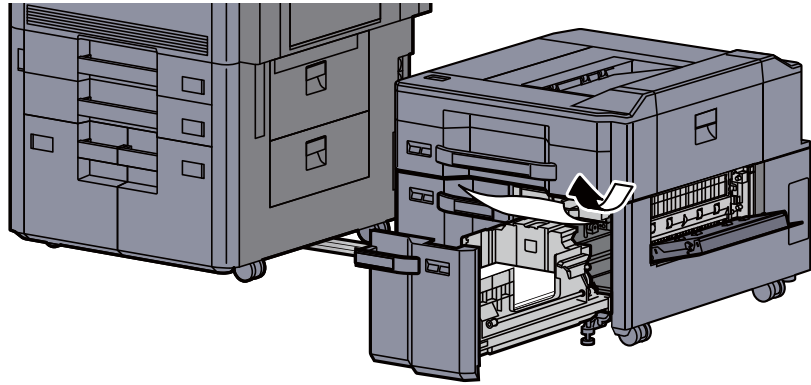
- 4 Fjern eventuelt fastsiddende papir.



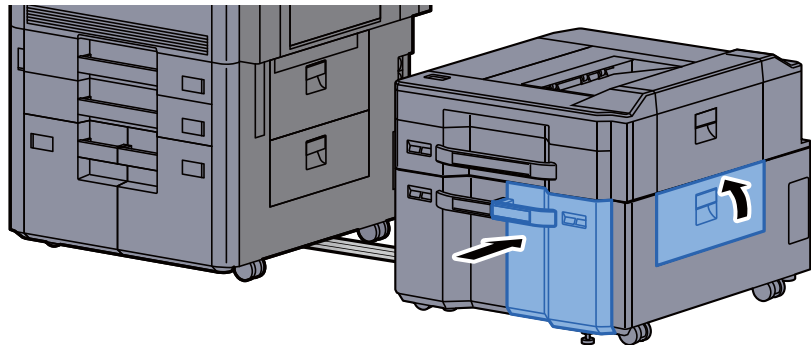
- 5 Træk kassette 6 ud mod dig selv, indtil den stopper.



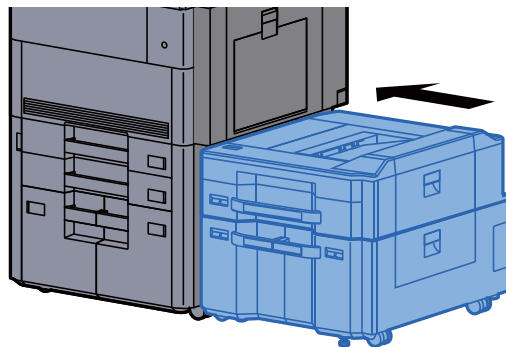
- 6 Fjern eventuelt fastsiddende papir.



- 7 Sæt kassette 6 og dækslet tilbage til den oprindelige placering.



- 8 Sæt arkføderen på siden tilbage til oprindelig placering.

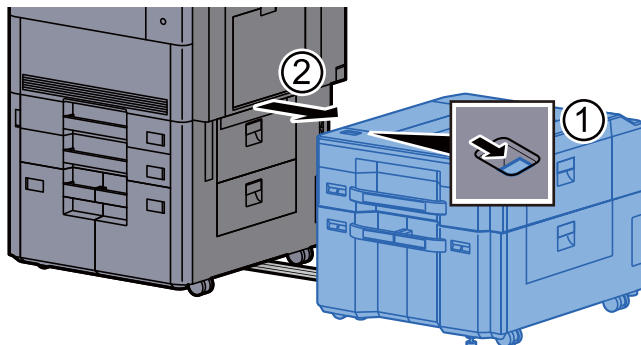


Fjern papirstop i kassette 7 (Arkindfører til LCF (500, 1.500-ark×2))

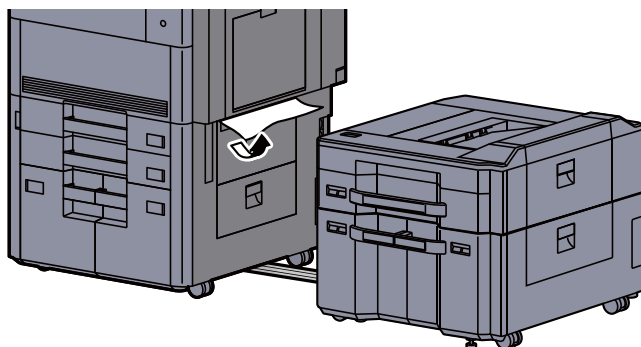
FORSIGTIG

- Papiret, der sad i klemme, må ikke genbruges.
- Hvis papiret går i stykker under udredning af papirstoppet, skal du sørge for at fjerne alle papirstykker i maskinen. Papirstykker, der efterlades i maskinen, kan forårsage nye papirstop.

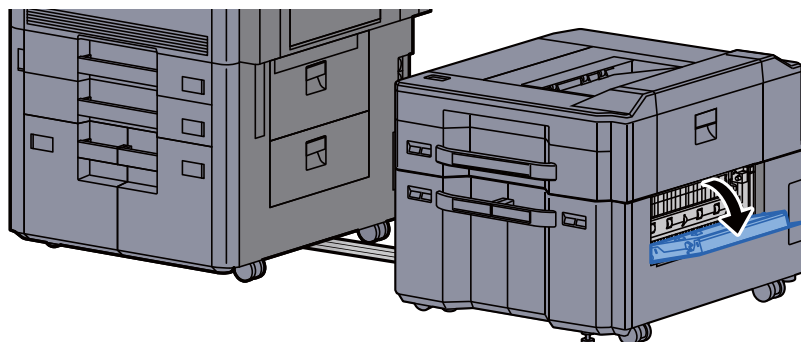
- 1 Fjern arkindføreren.



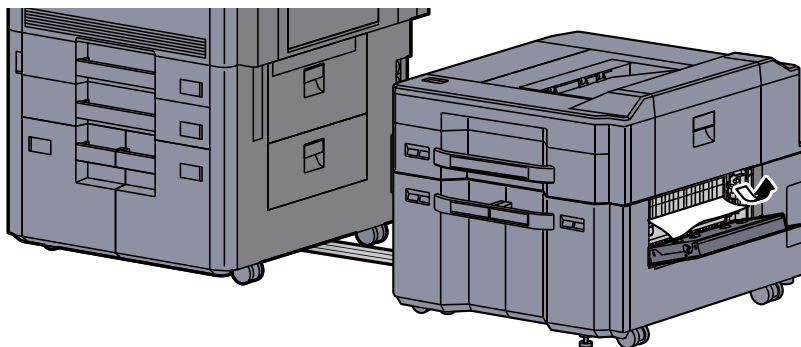
- 2 Fjern eventuelt fastsiddende papir.



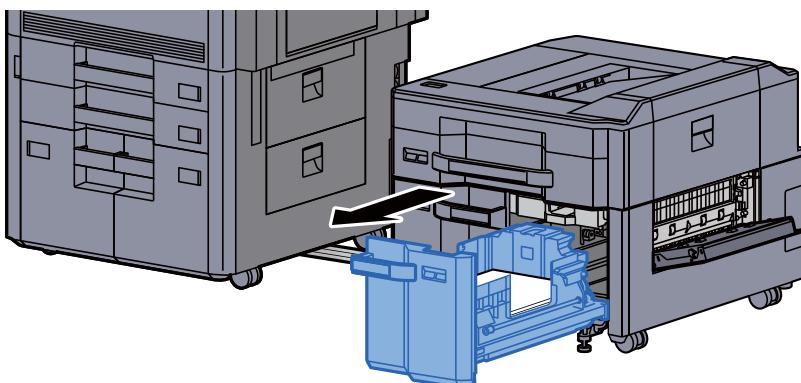
- 3 Åbn det højre dæksel 2 på arkføderen på siden.



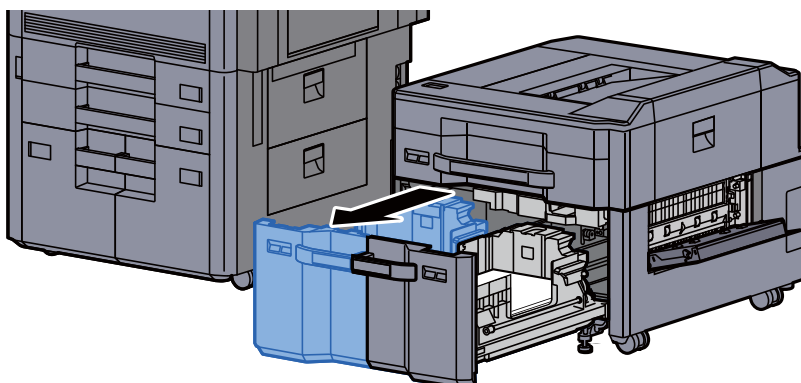
- 4 Fjern eventuelt fastsiddende papir.



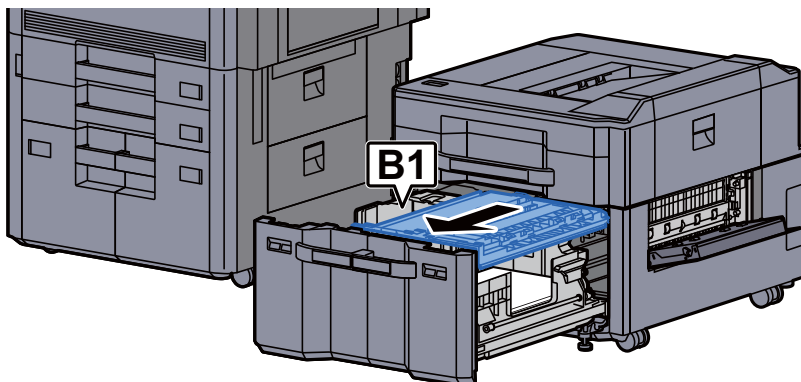
- 5 Træk kassette 6 ud mod dig selv, indtil den stopper.



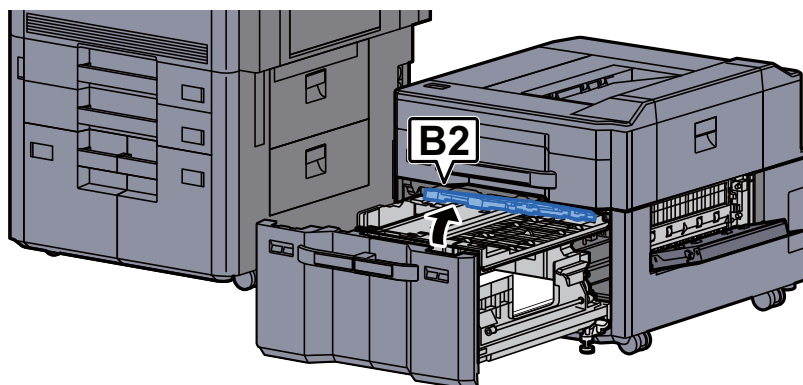
- 6 Træk kassette 7 ud mod dig selv, indtil den stopper.



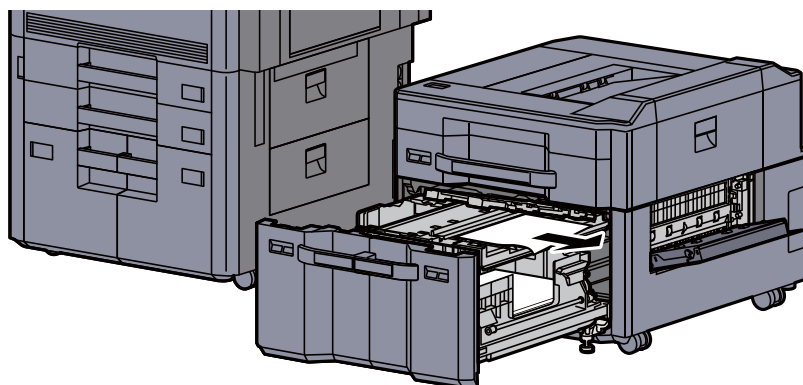
- 7 Træk papirføderen (B1) på arkføderen på siden ud.



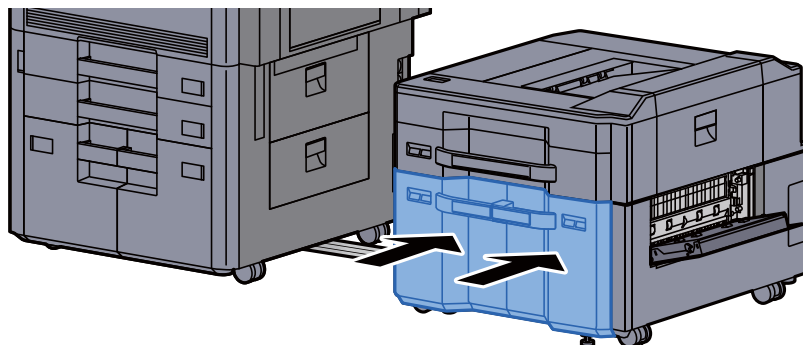
8 Åbn dækslet (B2).



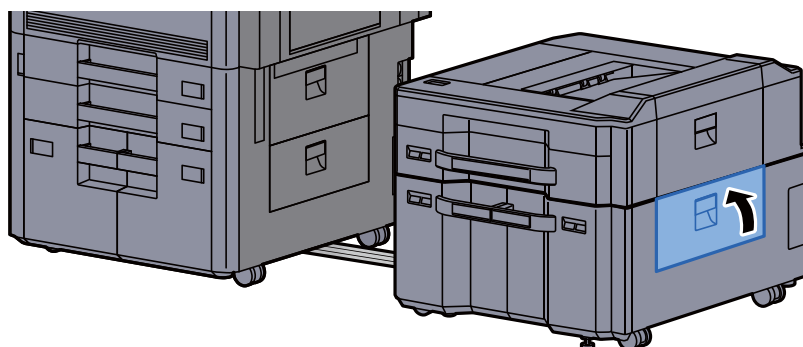
9 Fjern eventuelt fastsiddende papir.



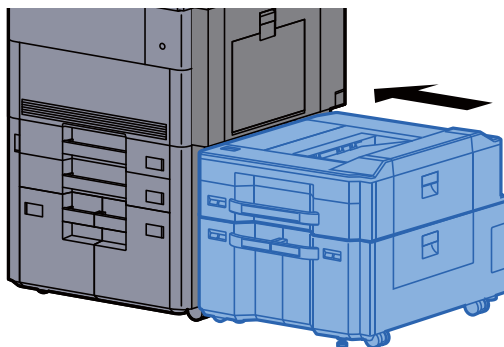
10 Skub papirføderen, kassette 6 og kassette 7 tilbage på plads.



11 Sæt dækslet tilbage til oprindelig placering.



12 Sæt arkføderen på siden tilbage til oprindelig placering.

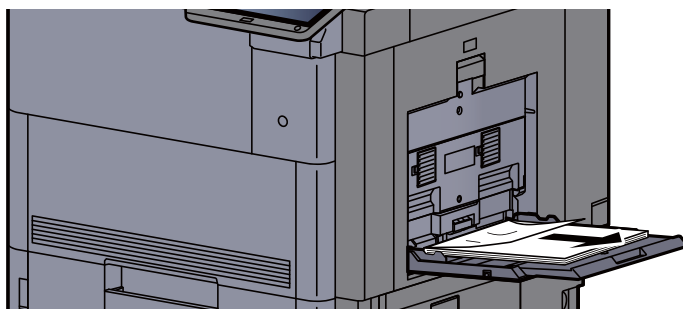


Fjern papirstop i multifunktionsbakken

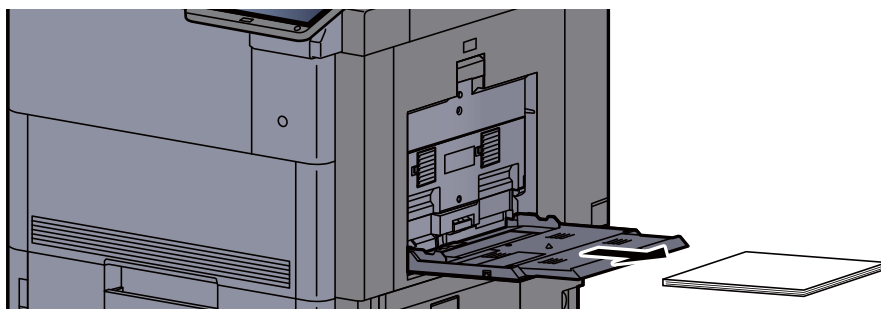
FORSIGTIG

- Papiret, der sad i klemme, må ikke genbruges.
- Hvis papiret går i stykker under udredning af papirstoppet, skal du sørge for at fjerne alle papirstykker i maskinen. Papirstykker, der efterlades i maskinen, kan forårsage nye papirstop.

- 1 Fjern eventuelt fastsiddende papir.



- 2 Fjern alt papiret.



- 3 Ilæg papiret igen.

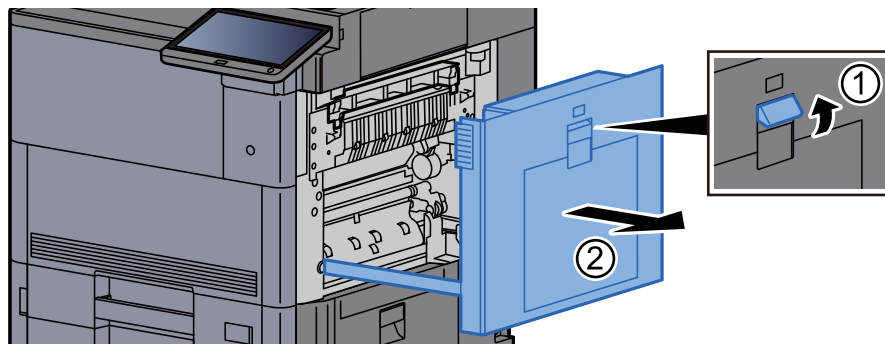


Fjern papirstop i højre dæksel 1

FORSIGTIG

Maskinens fikseringsenhed er meget varm. Vær ekstra forsigtig, hvis du arbejder i dette område, da der er risiko for forbrænding.

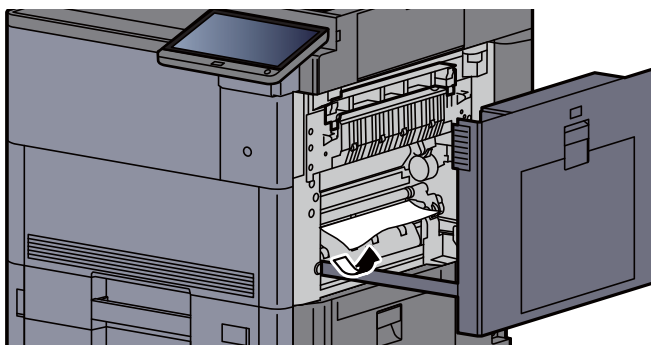
- 1 Åbn det højre dæksel 1.



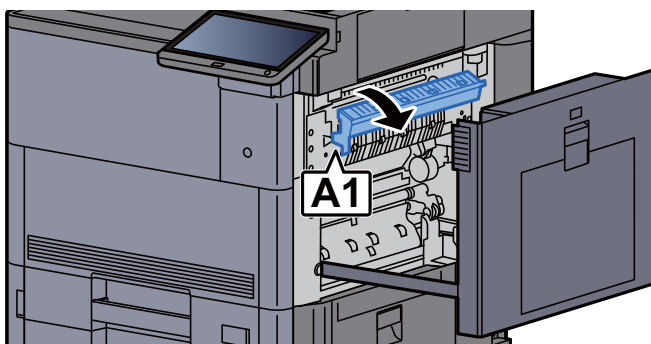
BEMÆRK

Fjern papiret fra multifunktionsbakken.

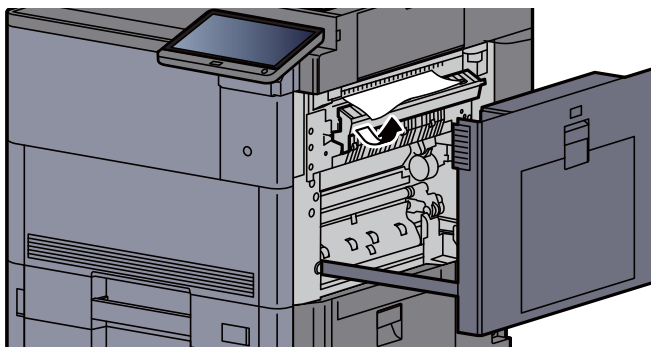
- 2 Fjern eventuelt fastsiddende papir.



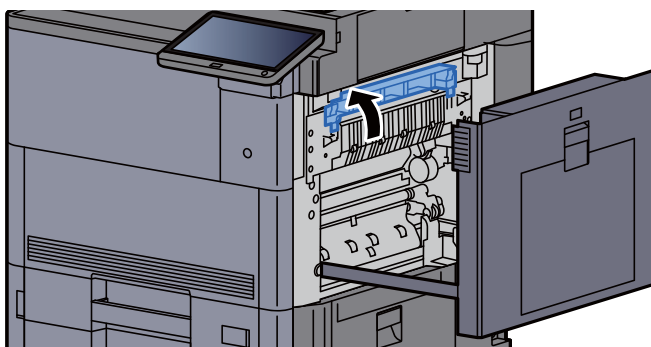
- 3 Åbn fuserdækslet (A1).



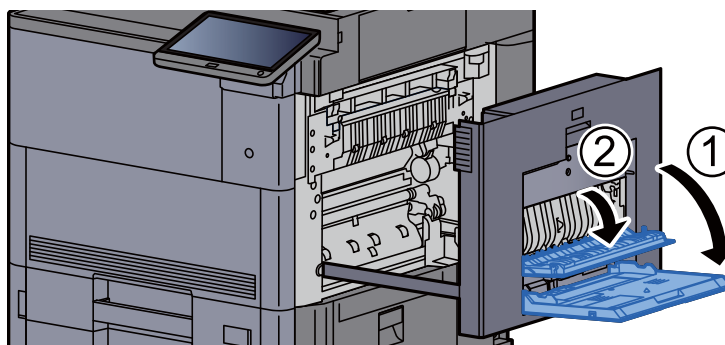
- 4 Fjern eventuelt fastsiddende papir.



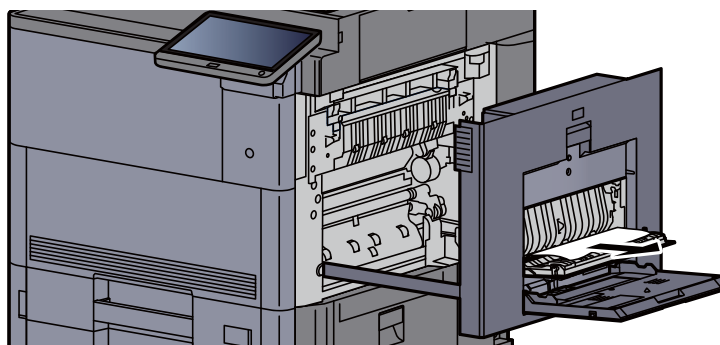
- 5 Sæt fuserens dæksel tilbage til oprindelig placering.



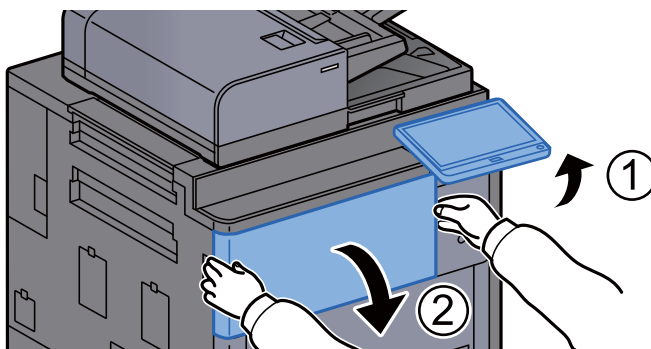
- 6 Åbn multifunktionsbakken og det højre dæksel 2.



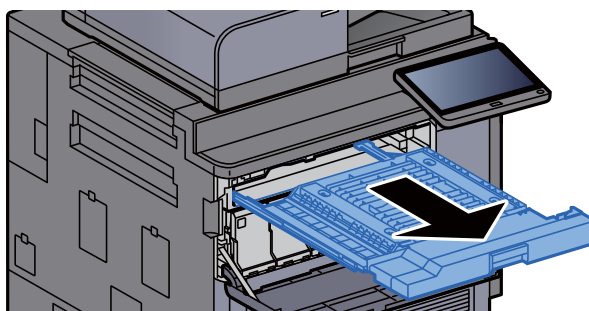
- 7 Fjern eventuelt fastsiddende papir.



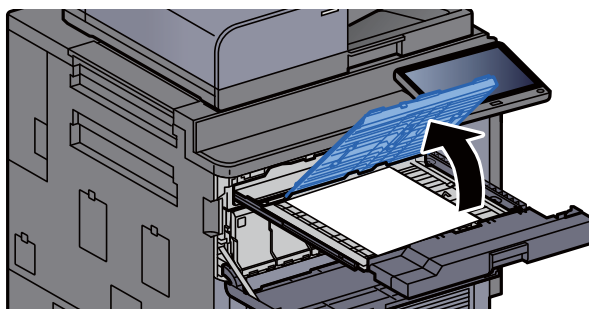
- 8 Vip kontrolpanelet op og åbn frontdækslet.



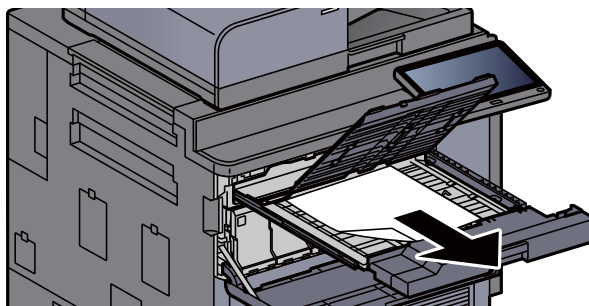
- 9 Træk overføringsbroen ud.



- 10 Åbn overføringsbroens dæksel.



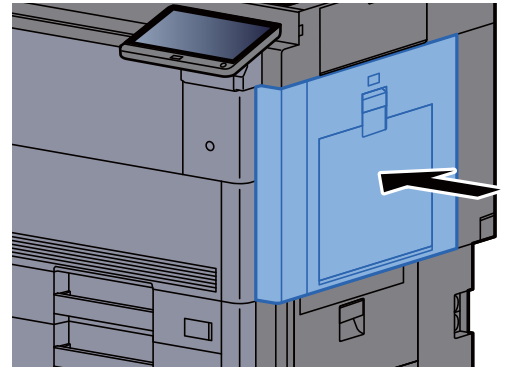
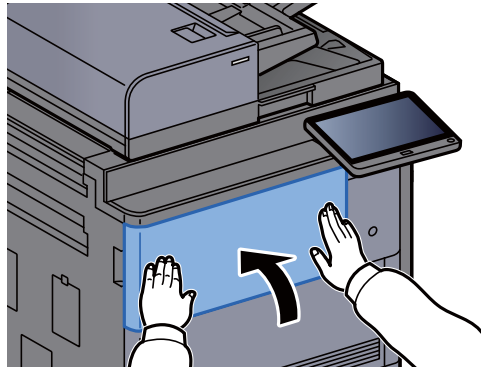
- 11 Fjern eventuelt fastsiddende papir.



12 Sæt overføringsbroen tilbage til oprindelig placering.



13 Sæt dæksler tilbage til oprindelig placering.

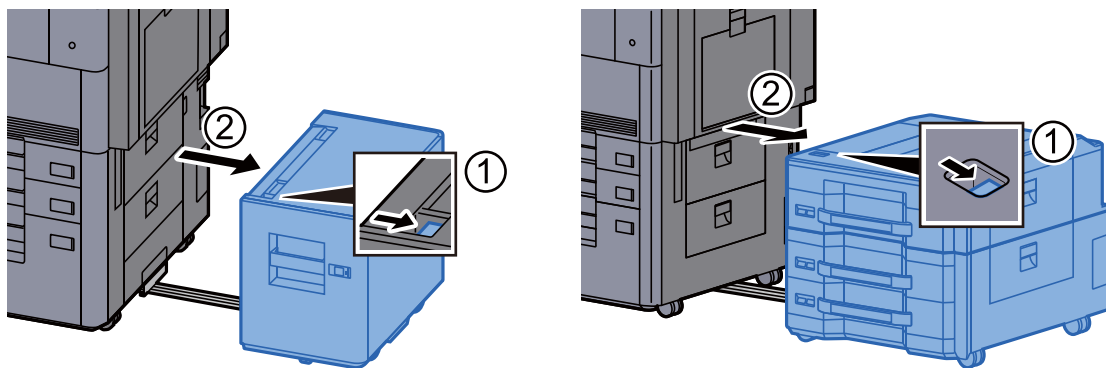


Fjern papirstop i højre dæksel 3

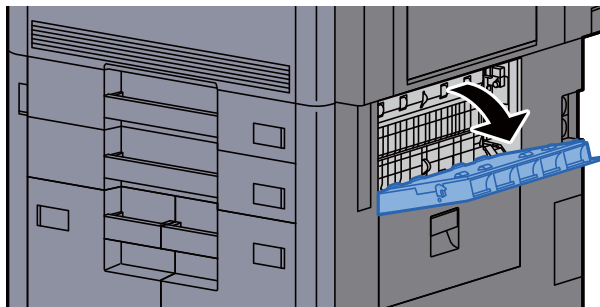
FORSIGTIG

- Papiret, der sad i klemme, må ikke genbruges.
- Hvis papiret går i stykker under udredning af papirstoppet, skal du sørge for at fjerne alle papirstykker i maskinen. Papirstykker, der efterlades i maskinen, kan forårsage nye papirstop.

- 1 Hvis arkindførereren (tilbehør) er installeret, skal du fjerne den.



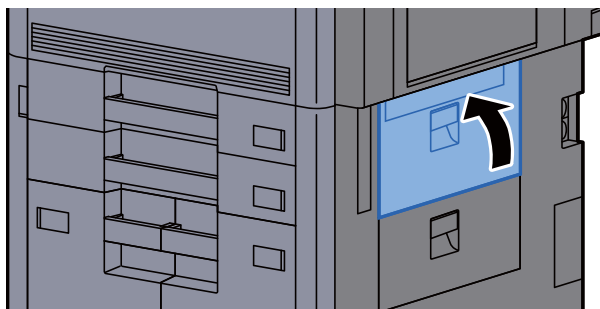
- 2 Åbn det højre dæksel 3.



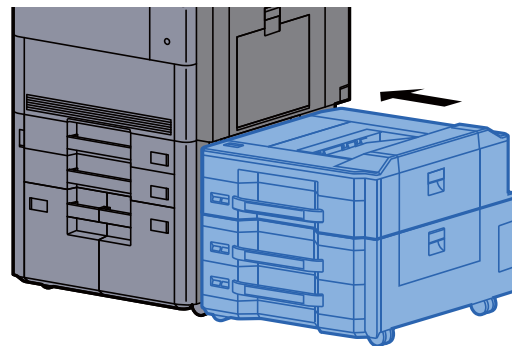
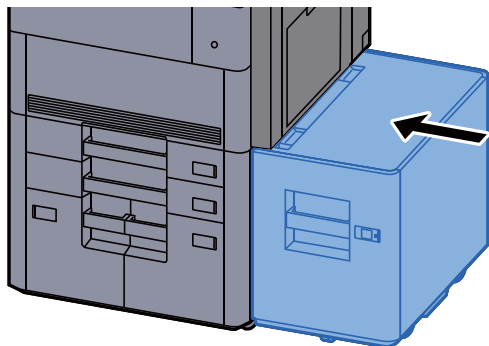
- 3 Fjern eventuelt fastsiddende papir.



- 4 Sæt dækslet tilbage til oprindelig placering.



- 5 Hvis arkindføreren (tilbehør) er installeret, skal du sætte den tilbage til oprindelig placering.

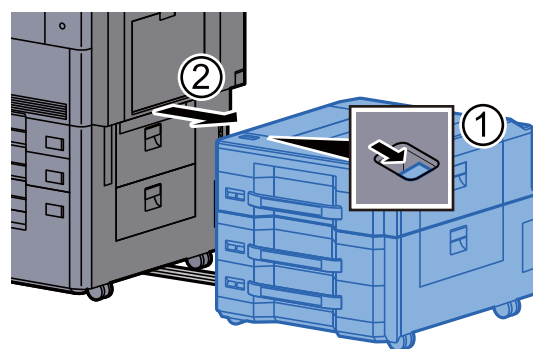
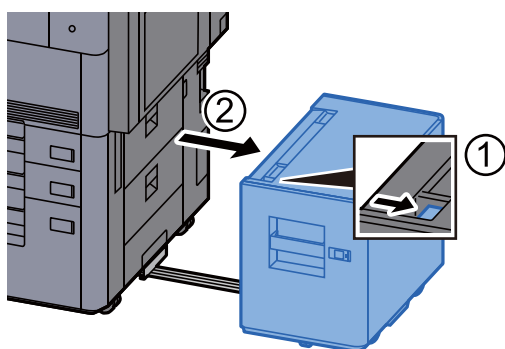


Fjern papirstop i højre dæksel 4

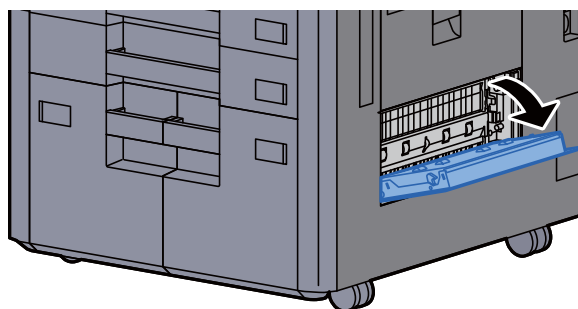
FORSIGTIG

- Papiret, der sad i klemme, må ikke genbruges.
- Hvis papiret går i stykker under udredning af papirstoppet, skal du sørge for at fjerne alle papirstykker i maskinen. Papirstykker, der efterlades i maskinen, kan forårsage nye papirstop.

- 1 Hvis arkindføreren (tilbehør) er installeret, skal du fjerne den.



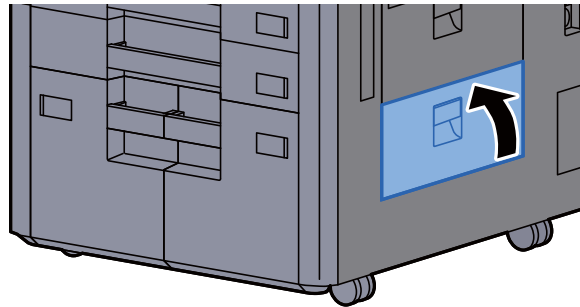
- 2 Åbn det højre dæksel 4.



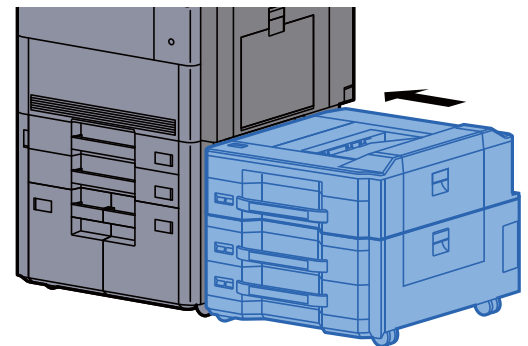
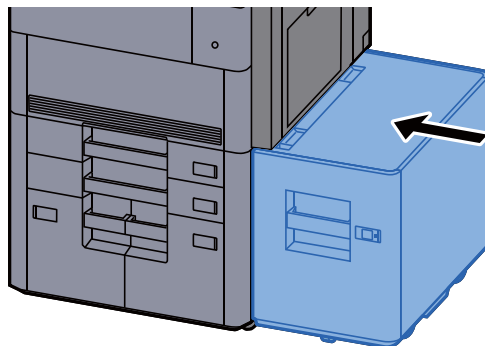
- 3 Fjern eventuelt fastsiddende papir.



- 4 Sæt dækslet tilbage til oprindelig placering.



- 5 Hvis arkindføreren (tilbehør) er installeret, skal du sætte den tilbage til oprindelig placering.

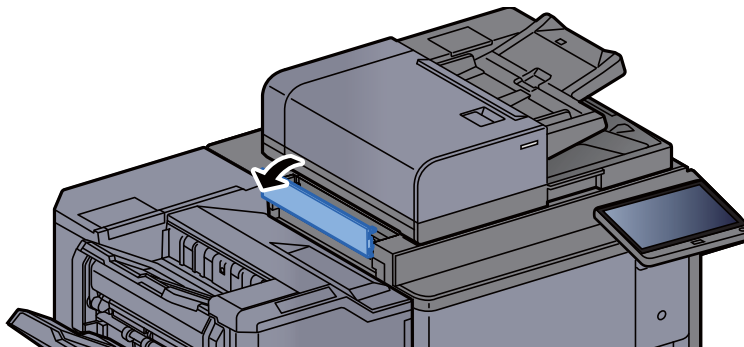


Fjern papirstop i den øverste venstre bakke/ efterbehandler til 4.000-ark (Bakke C)

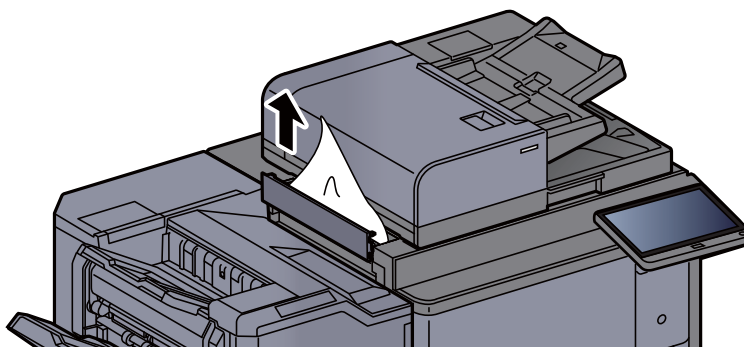
FORSIGTIG

- Papiret, der sad i klemme, må ikke genbruges.
- Hvis papiret går i stykker under udredning af papirstoppet, skal du sørge for at fjerne alle papirstykker i maskinen. Papirstykker, der efterlades i maskinen, kan forårsage nye papirstop.

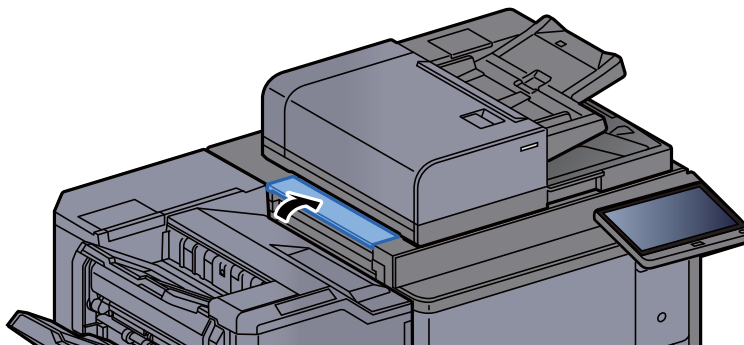
- 1 Åbn det øverste, venstre dæksel.



- 2 Fjern eventuelt fastsiddende papir.



- 3 Sæt dækslet tilbage til oprindelig placering.

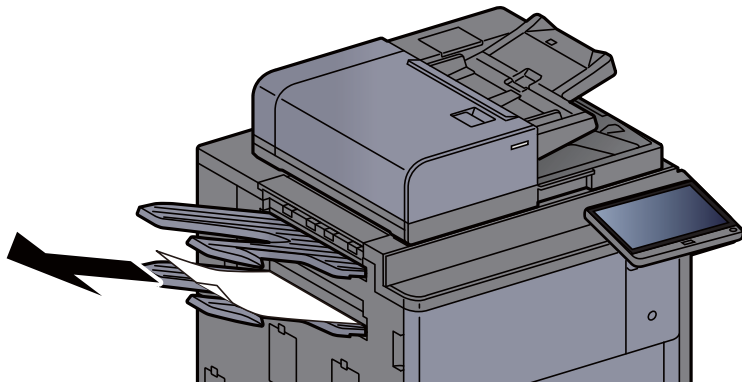


Fjern papirstop i den nederste venstre bakke

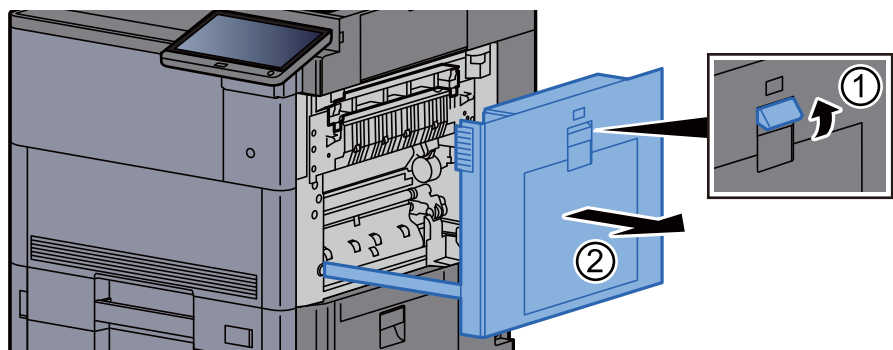
FORSIGTIG

- Papiret, der sad i klemme, må ikke genbruges.
- Hvis papiret går i stykker under udredning af papirstoppet, skal du sørge for at fjerne alle papirstykker i maskinen. Papirstykker, der efterlades i maskinen, kan forårsage nye papirstop.

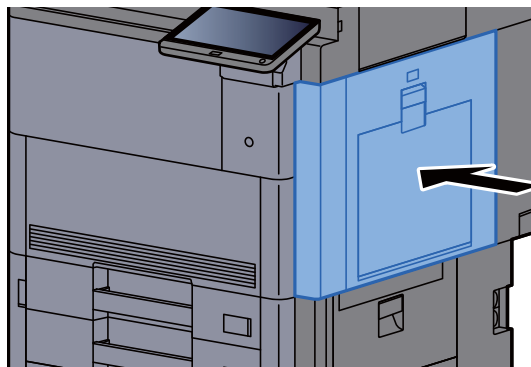
- 1 Fjern eventuelt fastsiddende papir.



- 2 Åbn det højre dæksel 1.



- 3 Sæt dækslet tilbage til oprindelig placering.

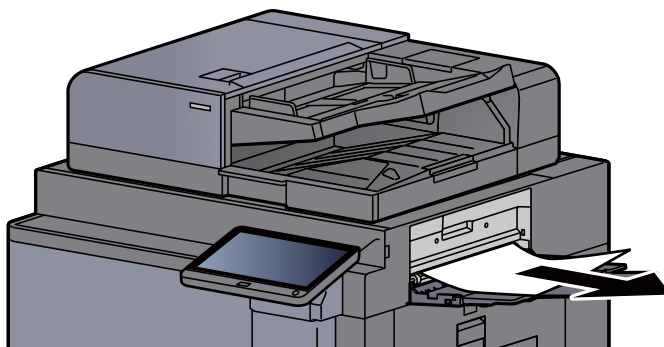


Fjern papirstop i den højre bakke

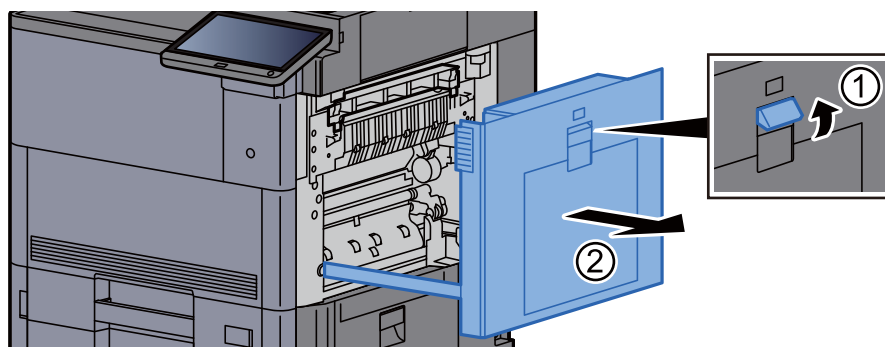
FORSIGTIG

- Papiret, der sad i klemme, må ikke genbruges.
- Hvis papiret går i stykker under udredning af papirstoppet, skal du sørge for at fjerne alle papirstykker i maskinen. Papirstykker, der efterlades i maskinen, kan forårsage nye papirstop.

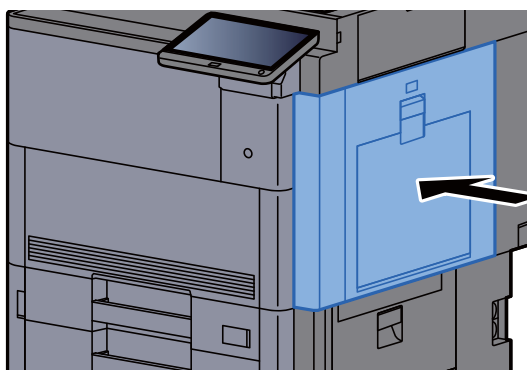
- 1 Fjern eventuelt fastsiddende papir.



- 2 Åbn det højre dæksel 1.



- 3 Sæt dækslet tilbage til oprindelig placering.



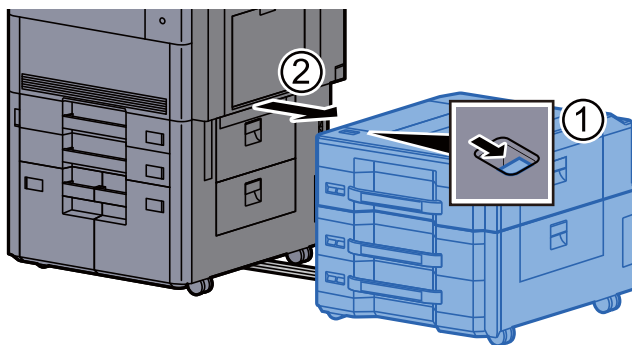
Fjern papirstop i det øverste dæksel, højre dæksel 1 (Arkindfører (500-ark×3)/Arkindfører til LCF (500, 1.500-ark×2))

Se forklaringen til arkføderen på siden (500 ark×3) nedenfor.

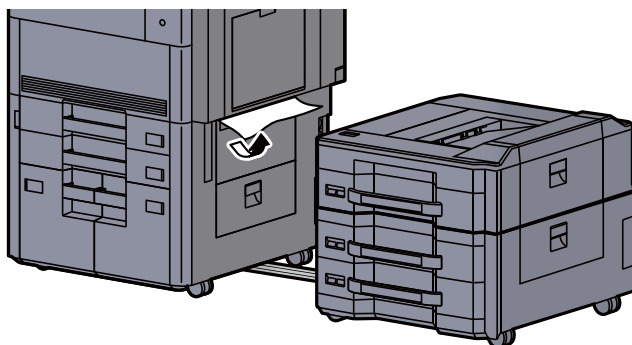
FORSIGTIG

- Papiret, der sad i klemme, må ikke genbruges.
- Hvis papiret går i stykker under udredning af papirstoppet, skal du sørge for at fjerne alle papirstykker i maskinen. Papirstykker, der efterlades i maskinen, kan forårsage nye papirstop.

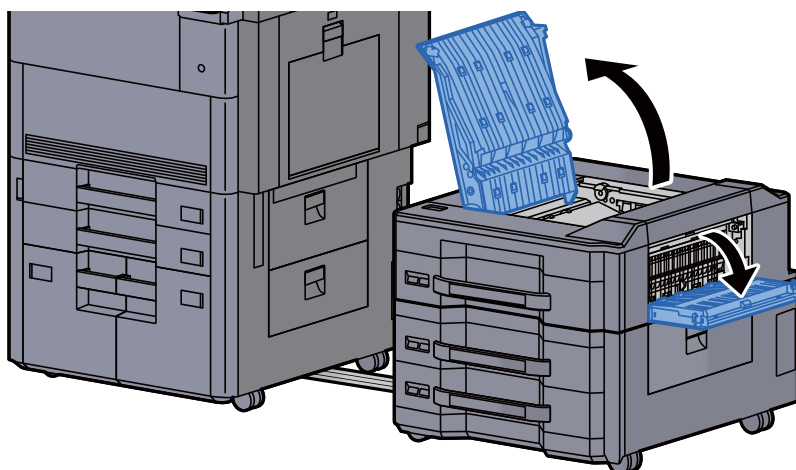
1 Fjern arkindføreren.



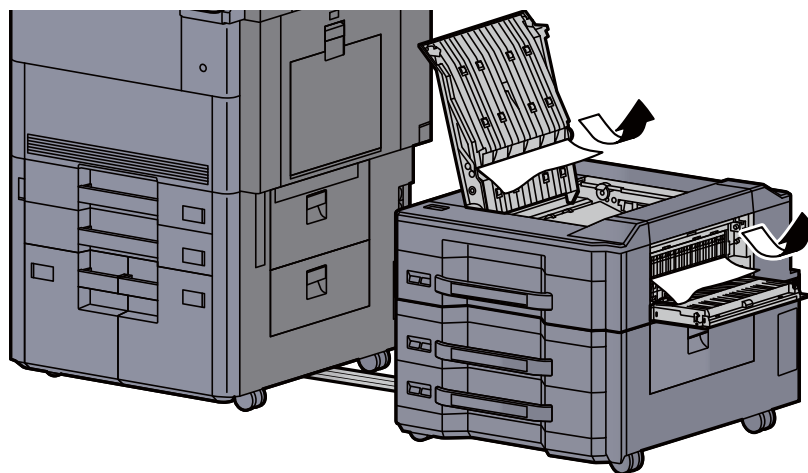
2 Fjern eventuelt fastsiddende papir.



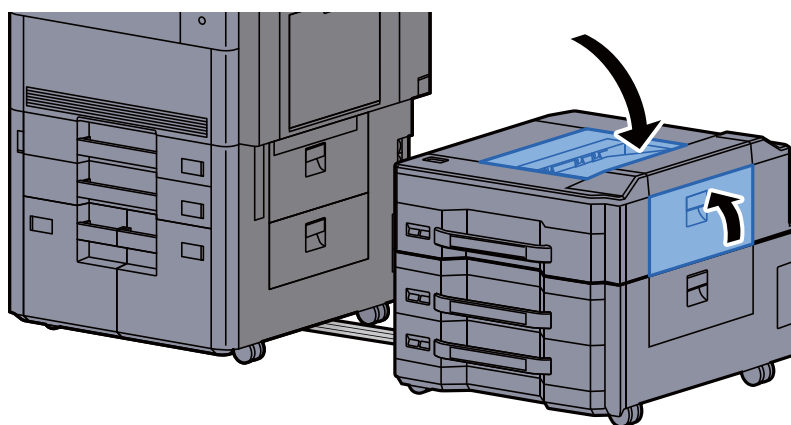
3 Åbn det øverste dæksel og det højre dæksel 1 på arkindføreren på siden.



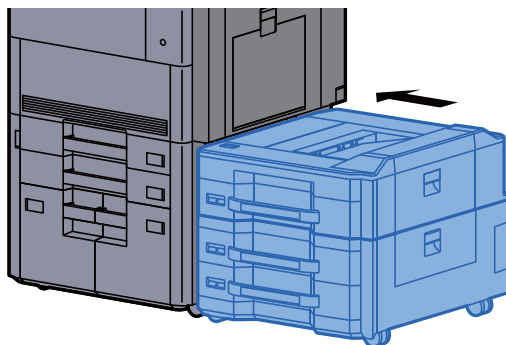
- 4 Fjern eventuelt fastsiddende papir.



- 5 Sæt dæksler tilbage til oprindelig placering.



- 6 Sæt arkføderen på siden tilbage til oprindelig placering.



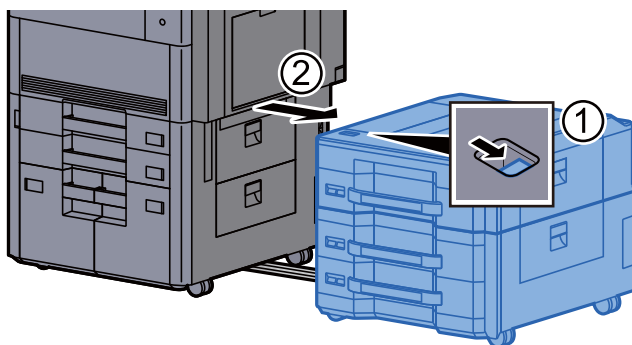
Fjern papirstop i højre dæksel 2 (Arkindfører (500-ark×3)/Arkindfører til LCF (500, 1.500-ark×2))

Se forklaringen til arkføderen på siden (500 ark×3) nedenfor.

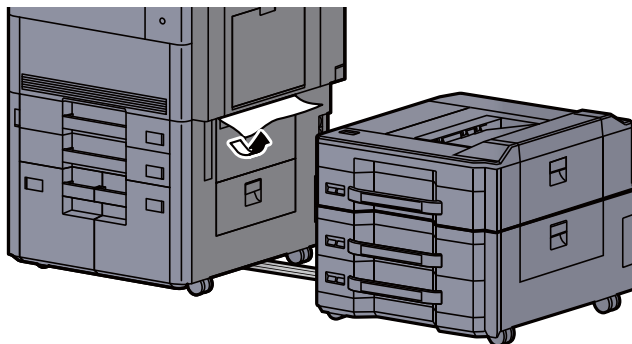
FORSIGTIG

- Papiret, der sad i klemme, må ikke genbruges.
- Hvis papiret går i stykker under udredning af papirstoppet, skal du sørge for at fjerne alle papirstykker i maskinen. Papirstykker, der efterlades i maskinen, kan forårsage nye papirstop.

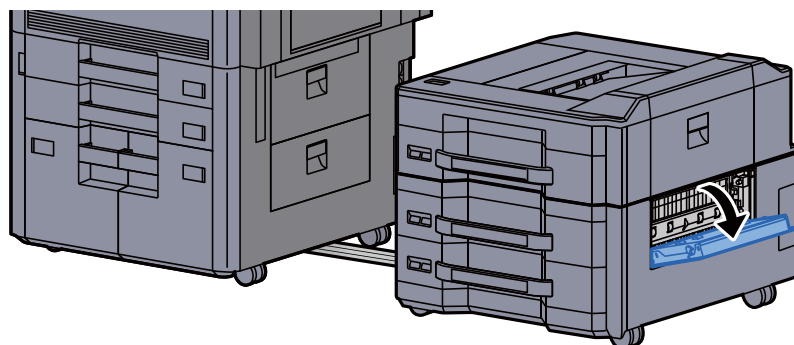
1 Fjern arkindføreren.



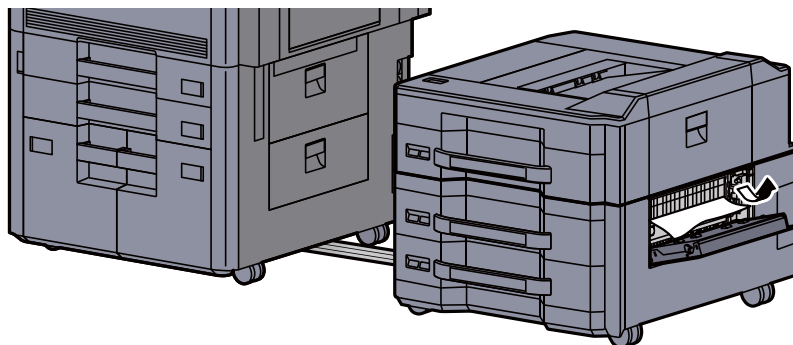
2 Fjern eventuelt fastsiddende papir.



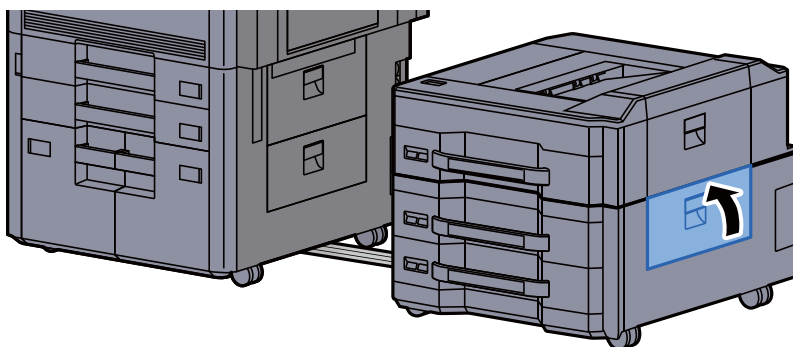
3 Åbn det højre dæksel 2 på arkføderen på siden.



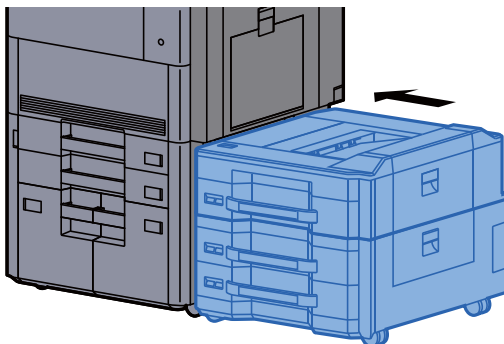
- 4 Fjern eventuelt fastsiddende papir.



- 5 Sæt dækslet tilbage til oprindelig placering.



- 6 Sæt arkføderen på siden tilbage til oprindelig placering.

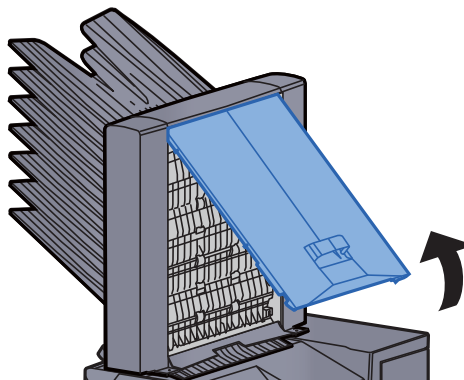


Fjern papirstop i postkassen

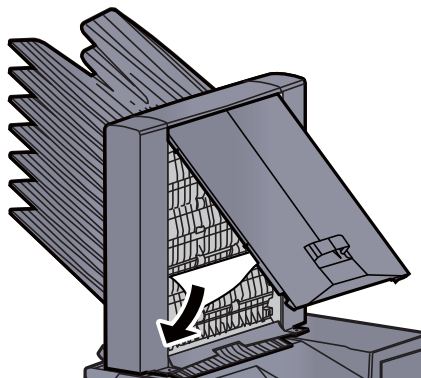
FORSIGTIG

- Papiret, der sad i klemme, må ikke genbruges.
- Hvis papiret går i stykker under udredning af papirstoppet, skal du sørge for at fjerne alle papirstykker i maskinen. Papirstykker, der efterlades i maskinen, kan forårsage nye papirstop.

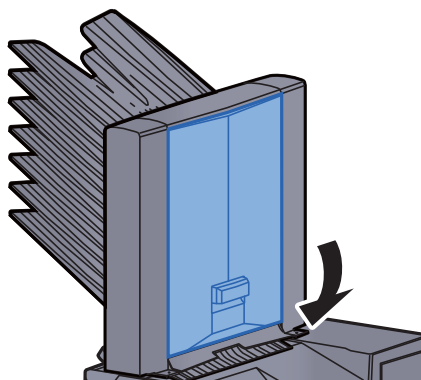
- 1 Åbn postkassens dæksel.



- 2 Fjern eventuelt fastsiddende papir.



- 3 Luk dækslet.

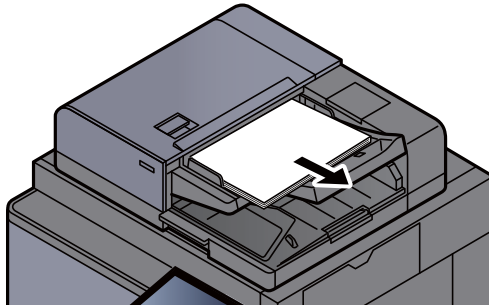


Fjern papirstop i dokumentføderen

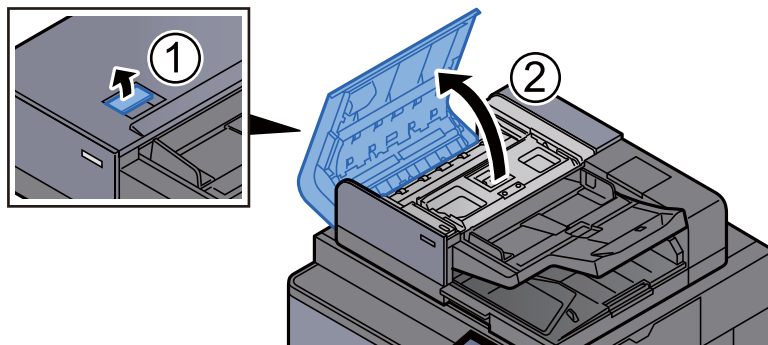
FORSIGTIG

Hvis papiret går i stykker under udredning af papirstoppet, skal du sørge for at fjerne alle papirstykker i maskinen. Papirstykker, der efterlades i maskinen, kan forårsage nye papirstop.

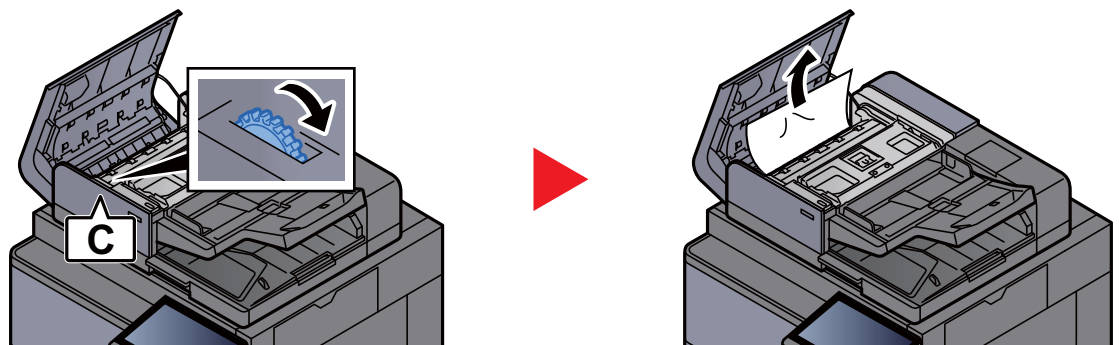
- 1 Fjern originalerne fra originalpladen.



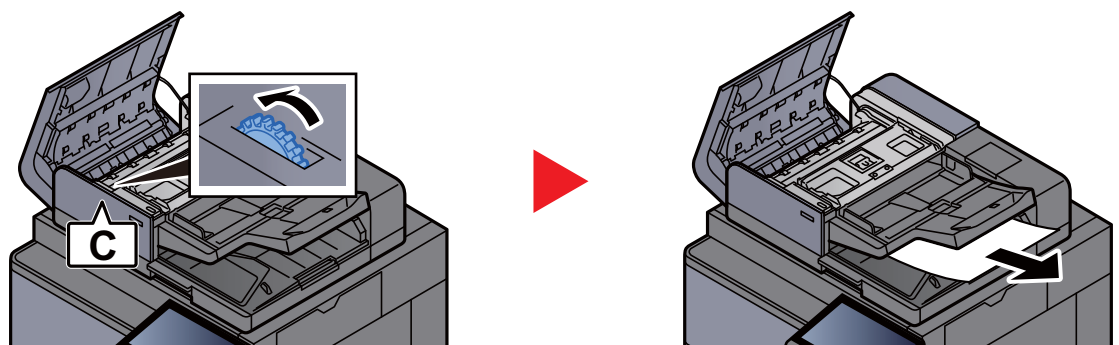
- 2 Åbn dokumentføderens dæksel.



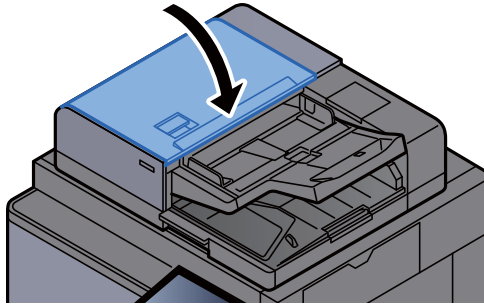
- 3 Drej skive (C) for at fjerne fastklemt papir.



- 4 Drej skive (C) for at fjerne fastklemt papir.



- 5 Sæt dækslet tilbage til oprindelig placering.



Fjern papirstop i 4.000-arks efterbehandleren/100-arks hæftningsefterbehandleren (Indre)

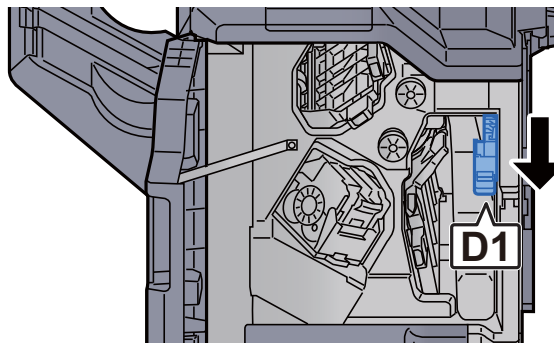
FORSIGTIG

- Papiret, der sad i klemme, må ikke genbruges.
- Hvis papiret går i stykker under udredning af papirstoppet, skal du sørge for at fjerne alle papirstykker i maskinen. Papirstykker, der efterlades i maskinen, kan forårsage nye papirstop.

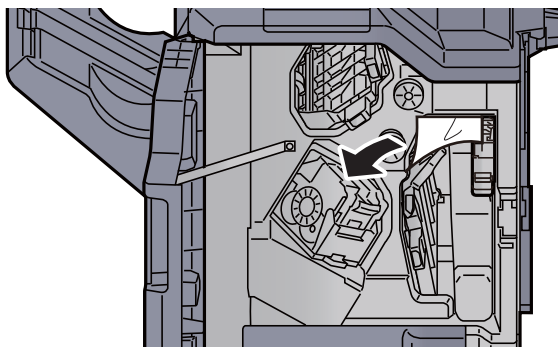
- 1 Åbn efterbehandlerens frontdækslet 1.



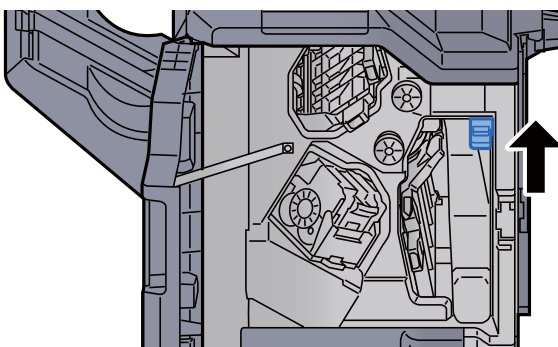
- 2 Åbn transportstyret (D1).



- 3 Fjern eventuelt fastsiddende papir.



- 4 Sæt transportstyret (D1) tilbage til oprindelig placering.



- 5 Sæt dækslet tilbage til oprindelig placering.

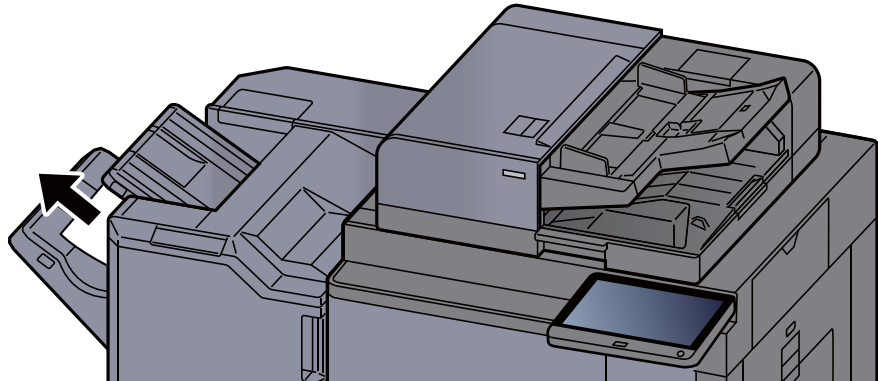


Fjern papirstop i 4.000-arks efterbehandleren/100-arks hæftningsefterbehandleren (Bakke A)

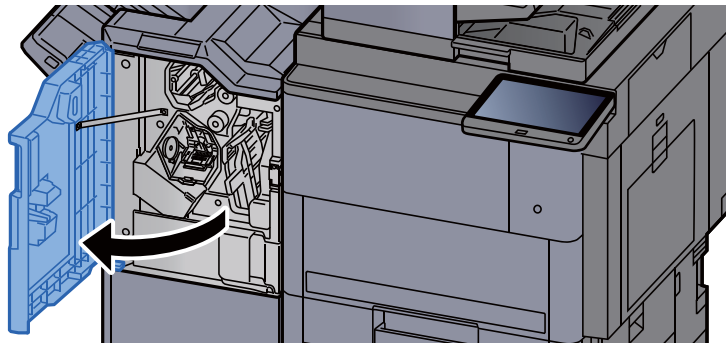
FORSIGTIG

- Papiret, der sad i klemme, må ikke genbruges.
- Hvis papiret går i stykker under udredning af papirstoppet, skal du sørge for at fjerne alle papirstykker i maskinen. Papirstykker, der efterlades i maskinen, kan forårsage nye papirstop.

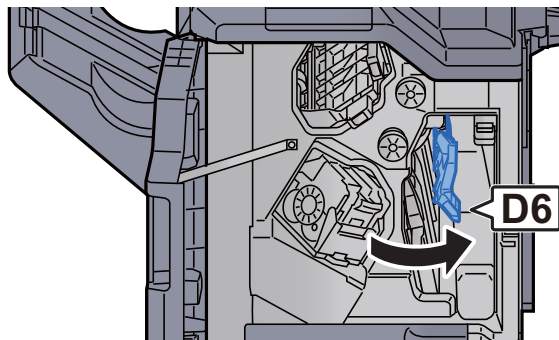
- 1 Fjern eventuelt fastsiddende papir.



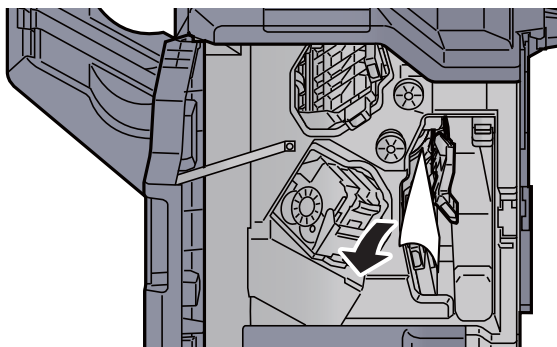
- 2 Åbn efterbehandlerens frontdækslet 1.



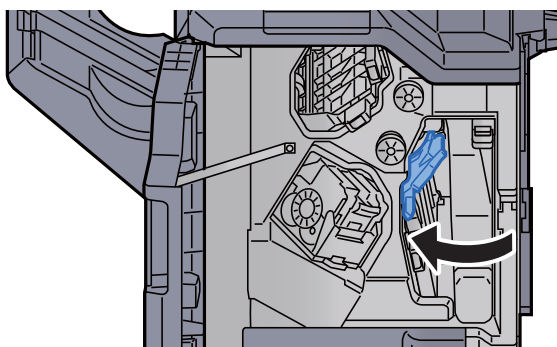
- 3 Åbn transportstyret (D6).



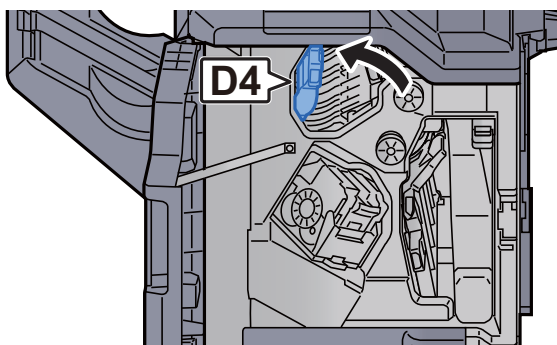
- 4 Fjern eventuelt fastsiddende papir.



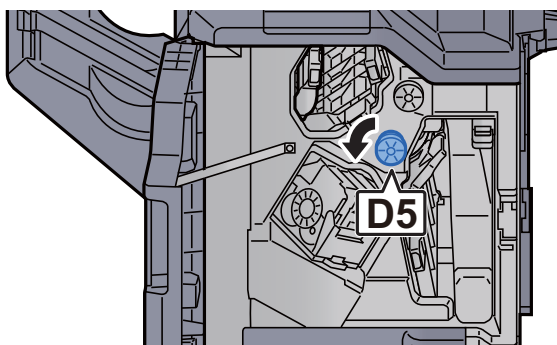
- 5 Sæt transportstyret (D6) tilbage til oprindelig placering.



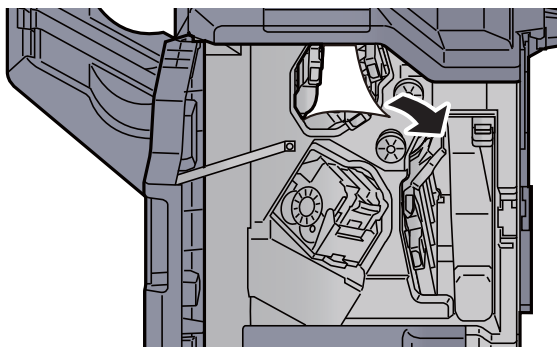
- 6 Åbn transportstyret (D4).



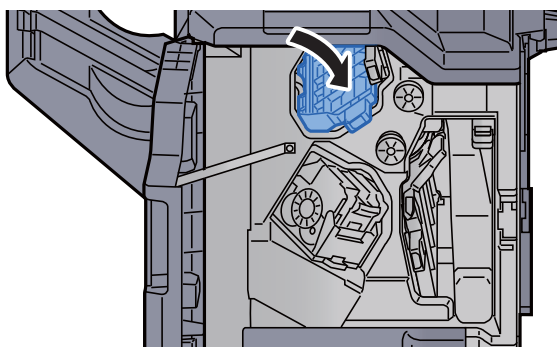
- 7 Drej knoppen (D5).



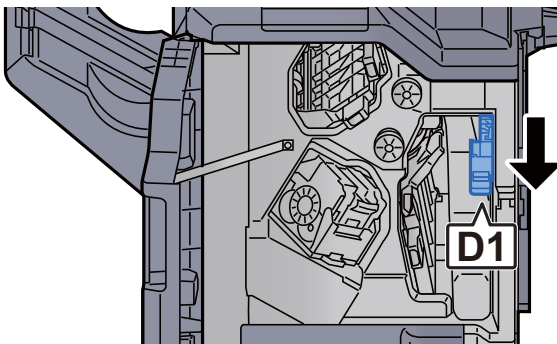
8 Fjern eventuelt fastsiddende papir.



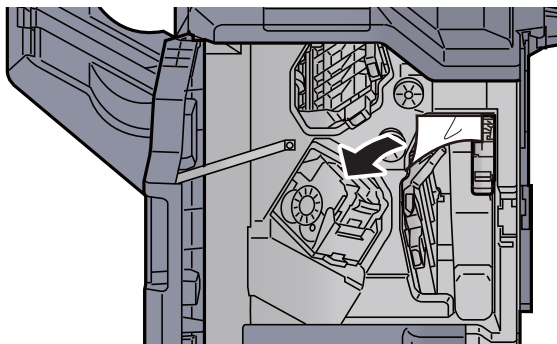
9 Sæt transportstyret (D4) tilbage til oprindelig placering.



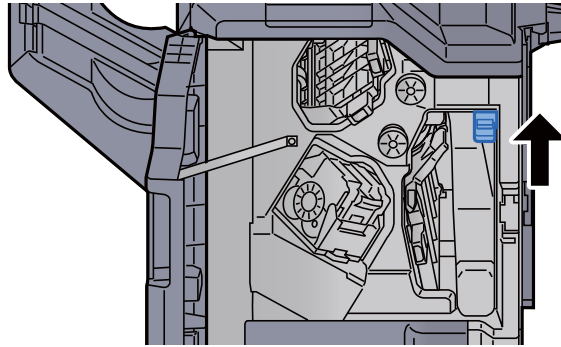
10 Åbn transportstyret (D1).



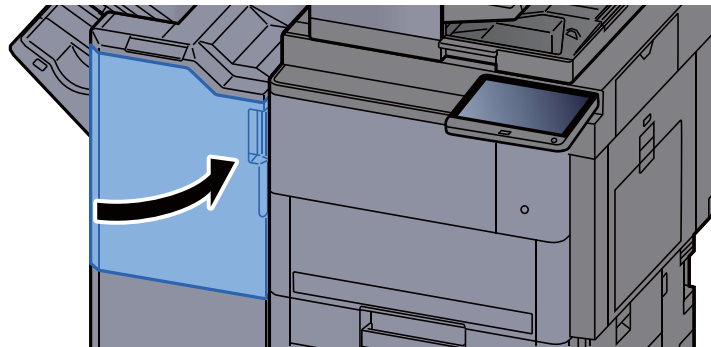
11 Fjern eventuelt fastsiddende papir.



12 Sæt transportstyret (D1) tilbage til oprindelig placering.



13 Sæt dækslet tilbage til oprindelig placering.

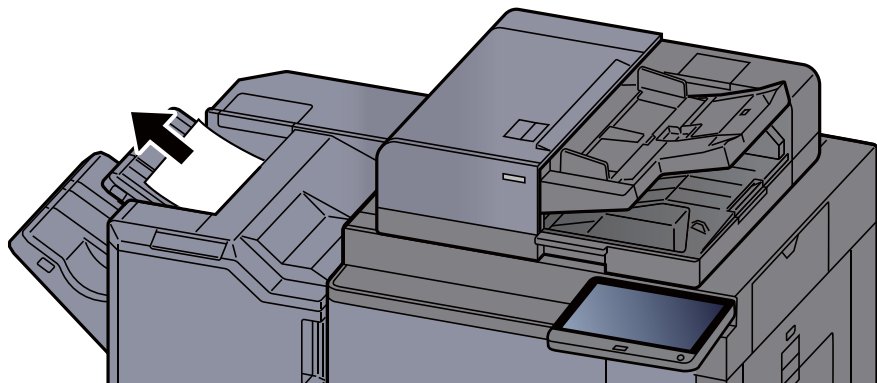


Fjern papirstop i 4.000-arks efterbehandleren/100-arks hæftningsefterbehandleren (Bakke B)

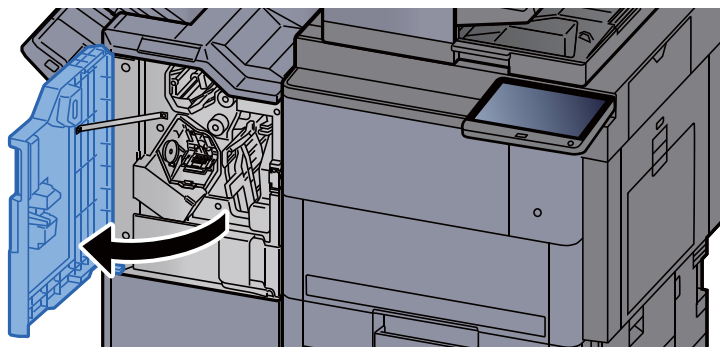
FORSIGTIG

- Papiret, der sad i klemme, må ikke genbruges.
- Hvis papiret går i stykker under udredning af papirstoppet, skal du sørge for at fjerne alle papirstykker i maskinen. Papirstykker, der efterlades i maskinen, kan forårsage nye papirstop.

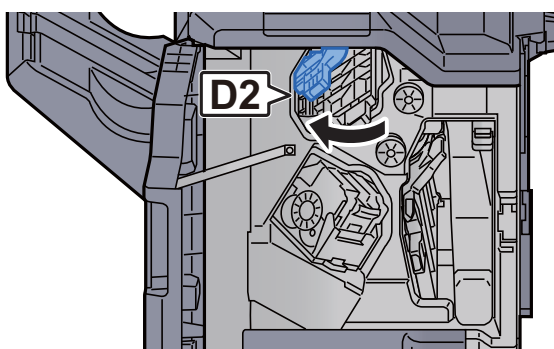
1 Fjern eventuelt fastsiddende papir.



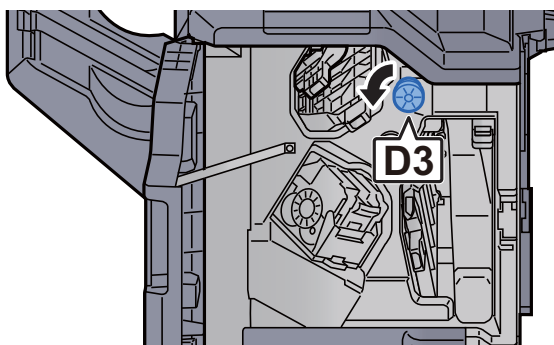
- 2 Åbn efterbehandlerens frontdækslet 1.



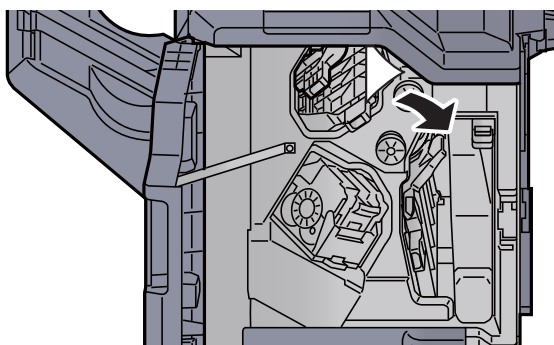
- 3 Åbn transportstyret (D2).



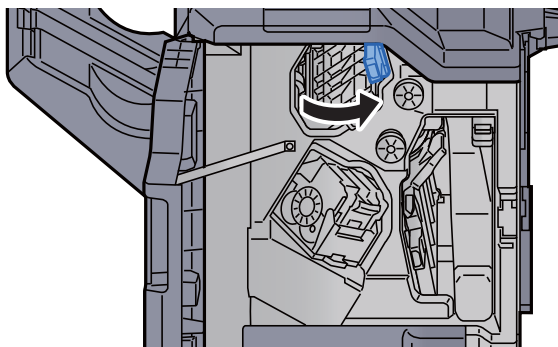
- 4 Drej knoppen (D3).



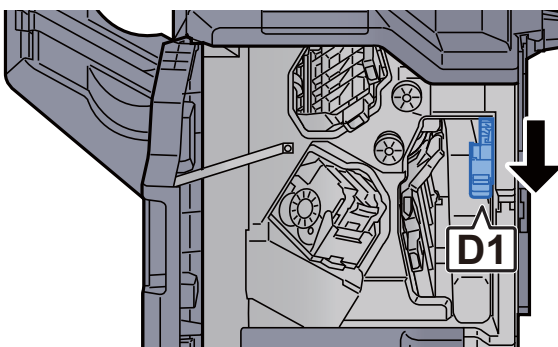
- 5 Fjern eventuelt fastsiddende papir.



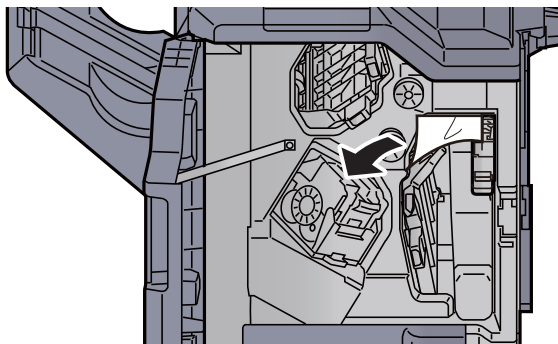
- 6 Sæt transportstyret (D2) tilbage til oprindelig placering.



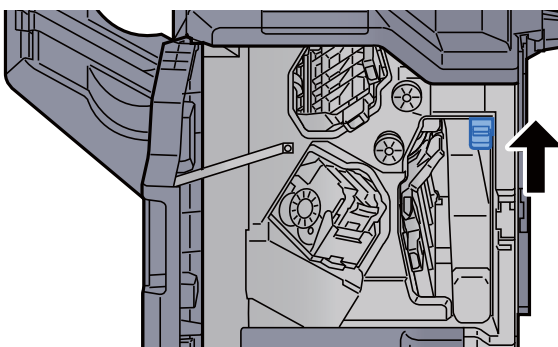
- 7 Åbn transportstyret (D1).



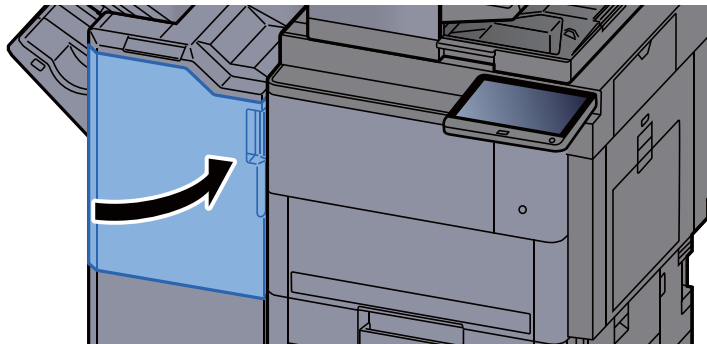
- 8 Fjern eventuelt fastsiddende papir.



- 9 Sæt transportstyret (D1) tilbage til oprindelig placering.



10 Sæt dækslet tilbage til oprindelig placering.

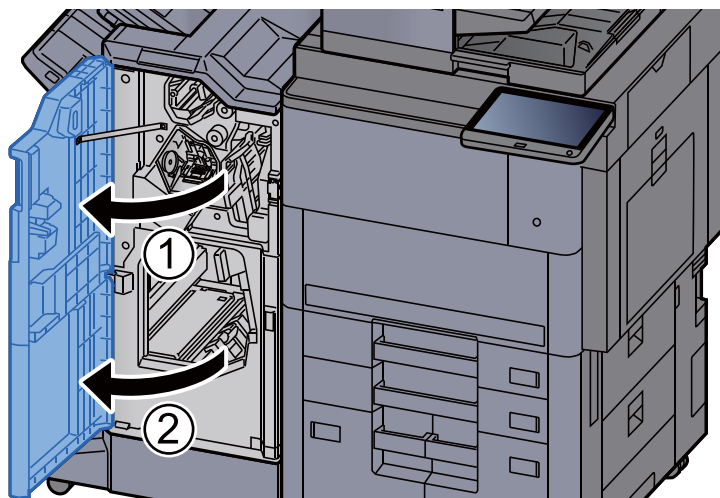


Fjern papirstop i foldeenhedens (4.000-arks efterbehandler)

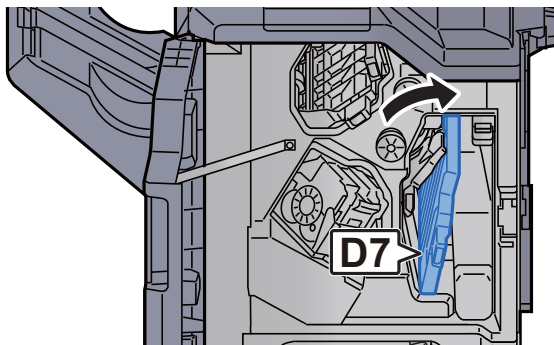
FORSIGTIG

- Papiret, der sad i klemme, må ikke genbruges.
- Hvis papiret går i stykker under udredning af papirstoppet, skal du sørge for at fjerne alle papirstykker i maskinen. Papirstykker, der efterlades i maskinen, kan forårsage nye papirstop.

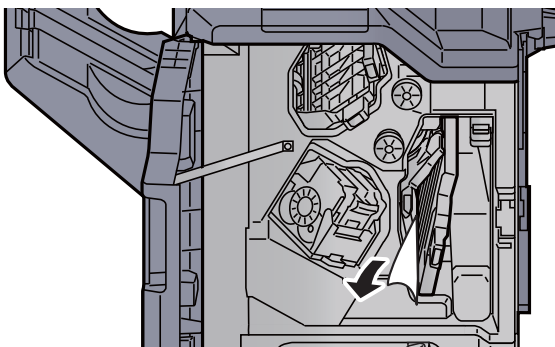
1 Åbn efterbehandlers frontdækslerne 1 og 2.



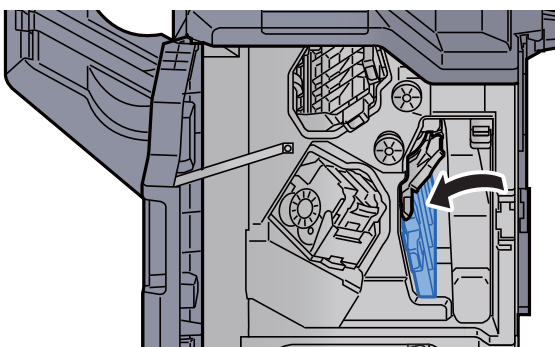
2 Luk transportstyret (D7).



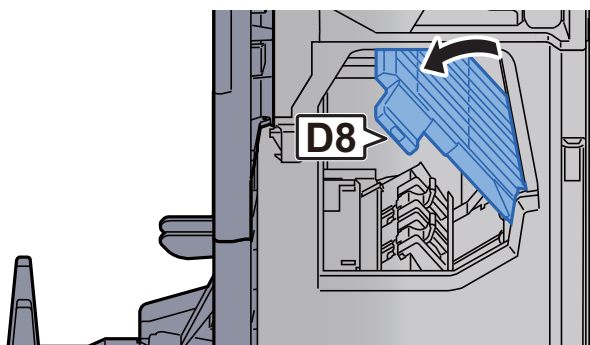
- 3 Fjern eventuelt fastsiddende papir.



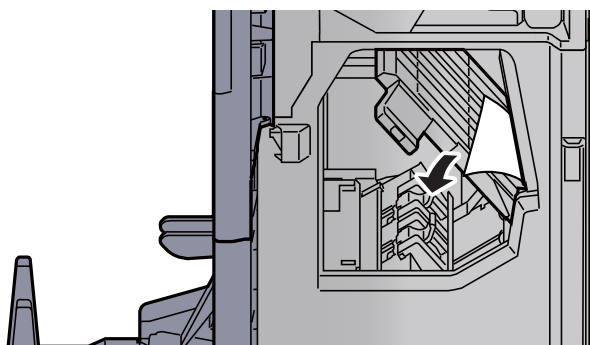
- 4 Sæt transportstyret (D7) tilbage til oprindelig placering.



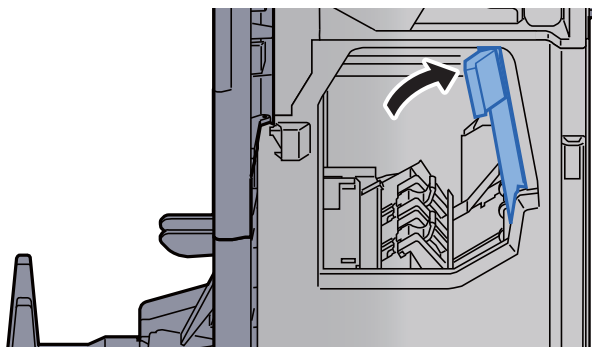
- 5 Åbn transportstyret (D8).



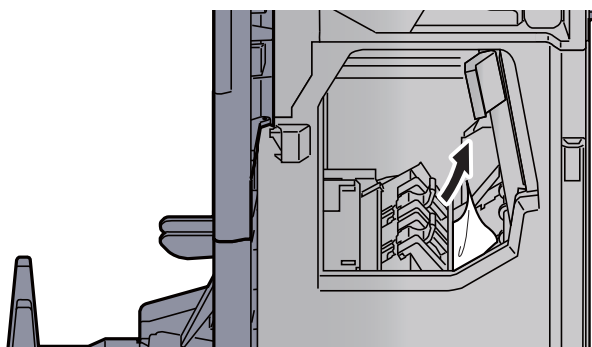
- 6 Fjern eventuelt fastsiddende papir.



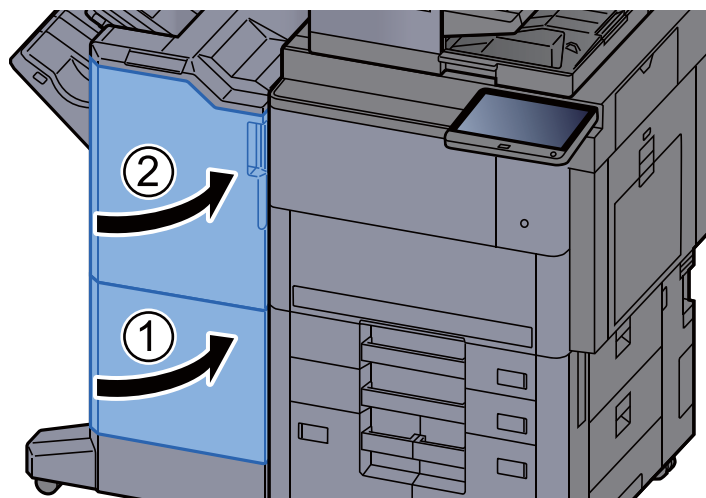
- 7 Sæt transportstyret (D8) tilbage til oprindelig placering.



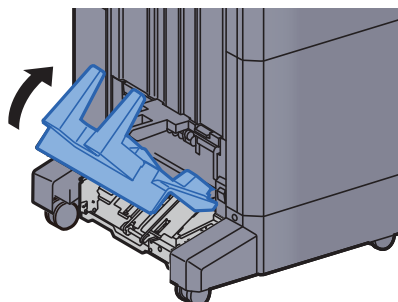
- 8 Fjern papiret fra efterbehandleren.



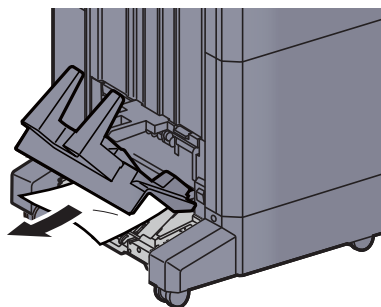
- 9 Sæt dæksler tilbage til oprindelig placering.



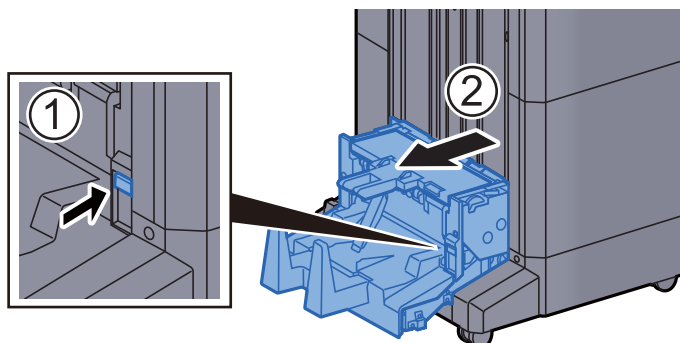
- 10 Løft falsebakken.



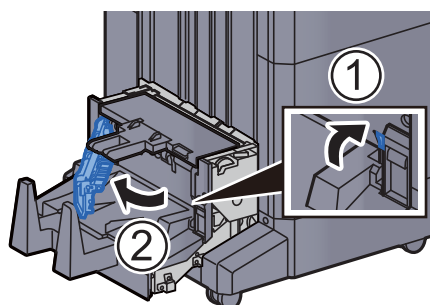
11 Fjern eventuelt fastsiddende papir.



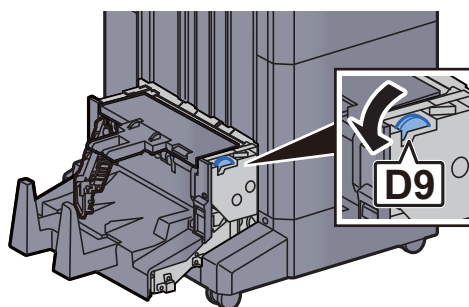
12 Tryk på udløserhåndtaget for at skubbe foldeenheden ud.



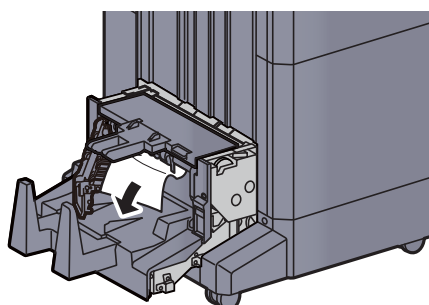
13 Åbn foldeenhedens venstre dæksel.



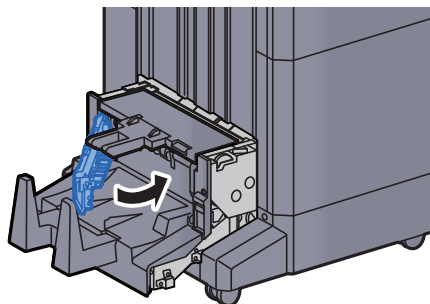
14 Drej skiven (D9).



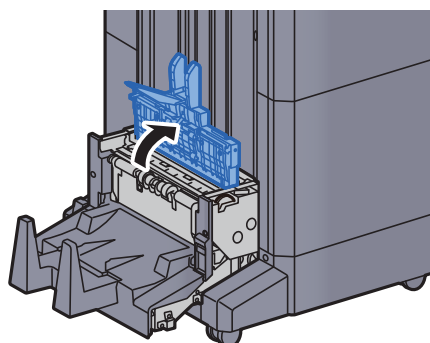
15 Fjern eventuelt fastsiddende papir.



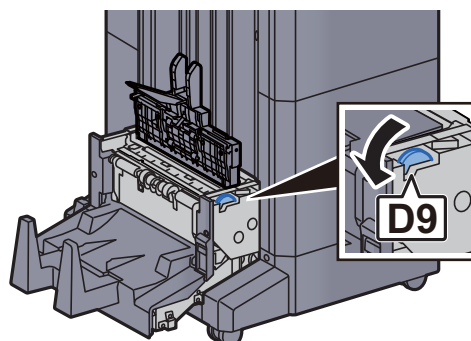
- 16 Sæt foldeenhedens vendtre dæksel tilbage til oprindelig placering.



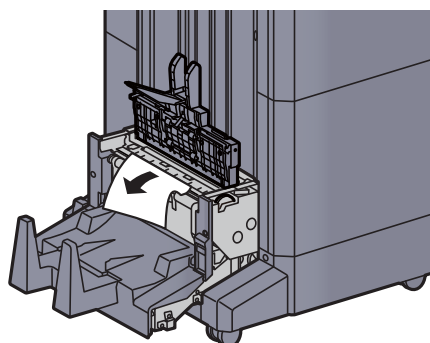
- 17 Luk foldeenhedens øverste dæksel.



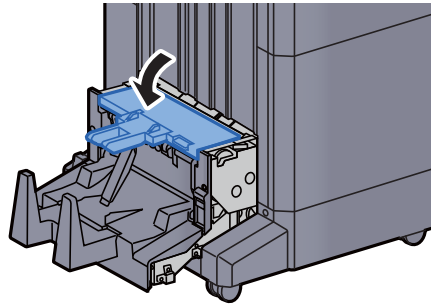
- 18 Drej skiven (D9).



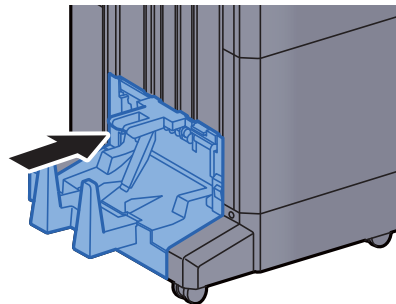
- 19 Fjern eventuelt fastsiddende papir.



- 20 Sæt foldeenhedens øverste dæksel tilbage til oprindelig placering.



- 21 Sæt foldeenheden tilbage til oprindelig placering.

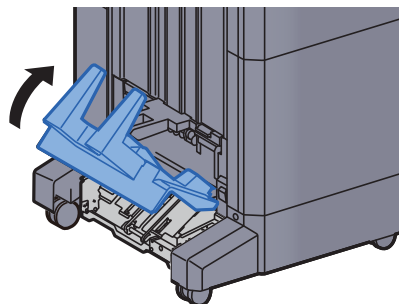


Fjern papirstop i falsebakken (4.000-arks efterbehandler)

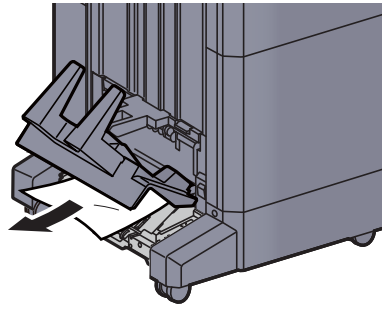
FORSIGTIG

- Papiret, der sad i klemme, må ikke genbruges.
- Hvis papiret går i stykker under udredning af papirstoppet, skal du sørge for at fjerne alle papirstykker i maskinen. Papirstykker, der efterlades i maskinen, kan forårsage nye papirstop.

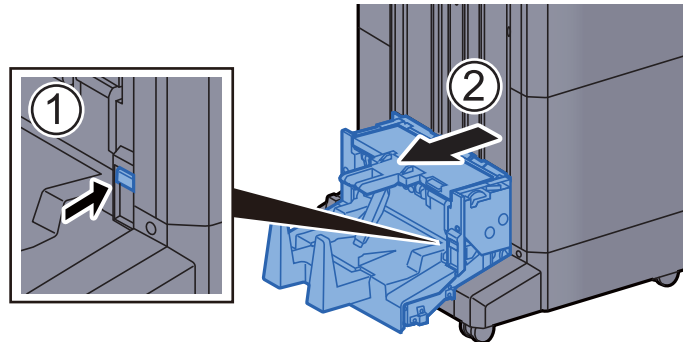
- 1 Løft falsebakken.



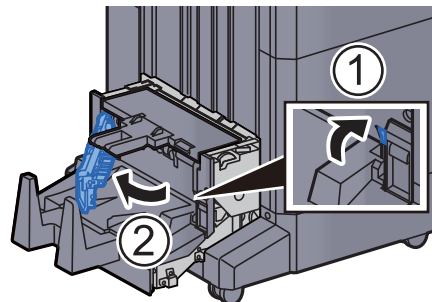
- 2 Fjern eventuelt fastsiddende papir.



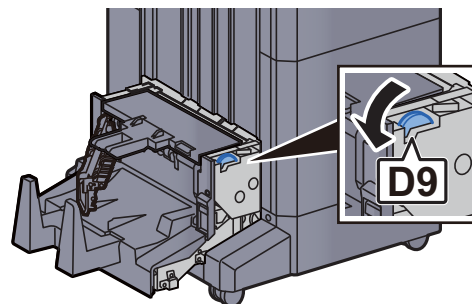
- 3 Tryk på udløserhåndtaget for at skubbe foldeenheden ud.



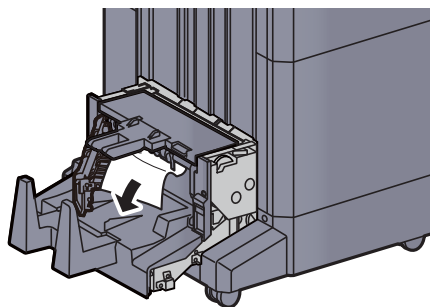
- 4 Åbn foldeenhedens venstre dæksel.



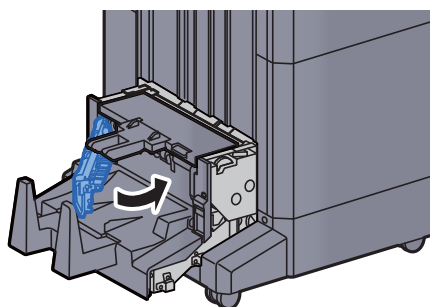
- 5 Drej skiven (D9).



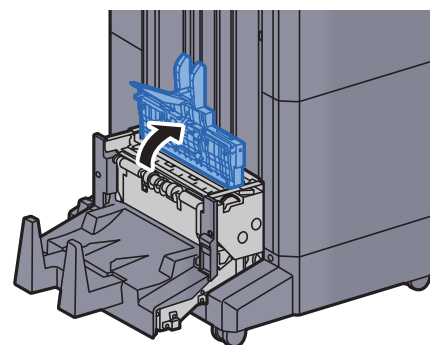
- 6 Fjern eventuelt fastsiddende papir.



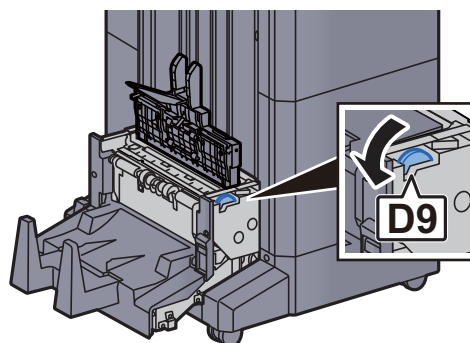
- 7 Sæt foldeenhedens vendtre dæksel tilbage til oprindelig placering.



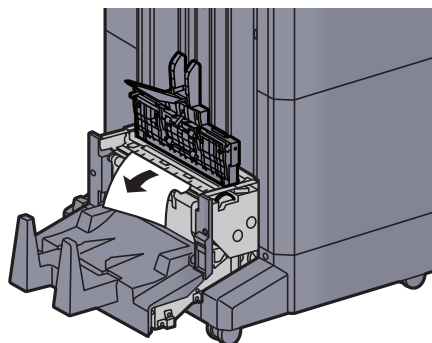
- 8 Luk foldeenhedens øverste dæksel.



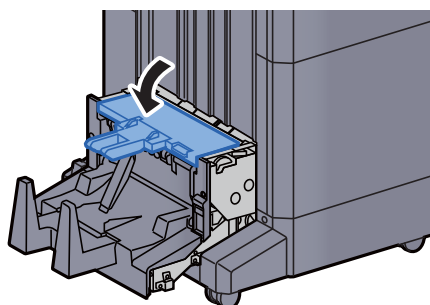
- 9 Drej skiven (D9).



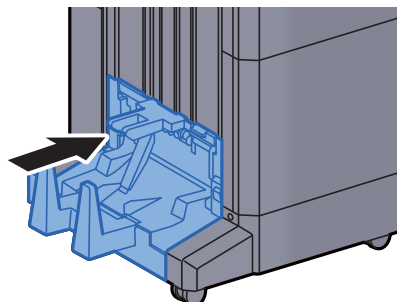
10 Fjern eventuelt fastsiddende papir.



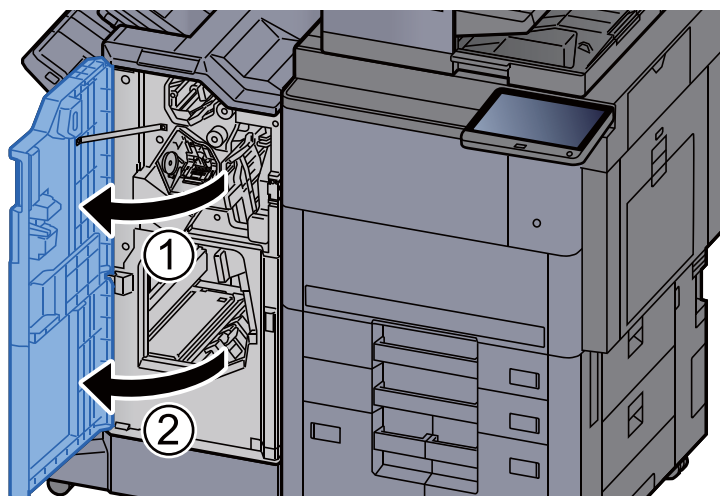
11 Sæt foldeenhedens øverste dæksel tilbage til oprindelig placering.



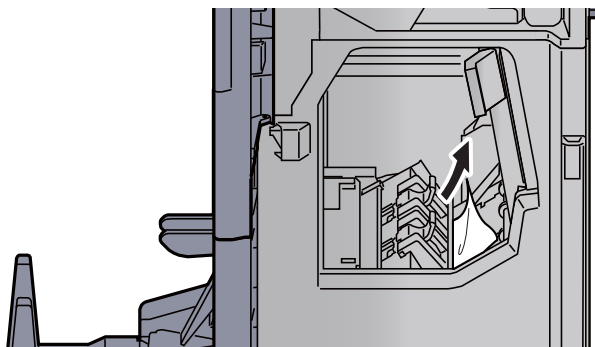
12 Sæt foldeenheden tilbage til oprindelig placering.



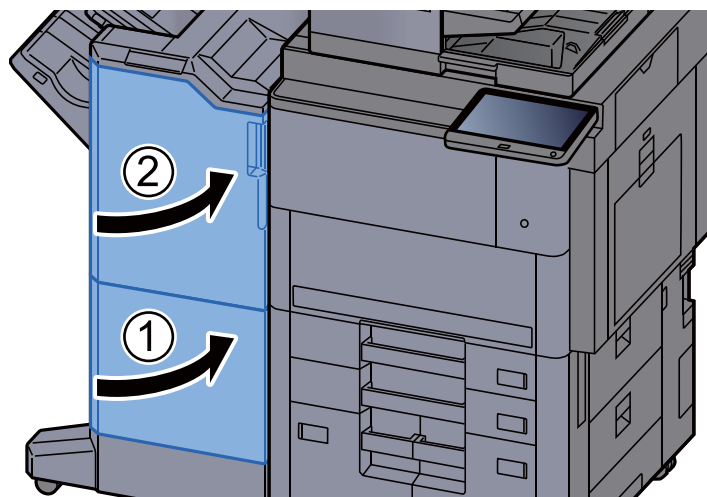
13 Åbn efterbehandlers frontdækslerne 1 og 2.



14 Fjern papiret fra efterbehandleren.



15 Sæt dæksler tilbage til oprindelig placering.

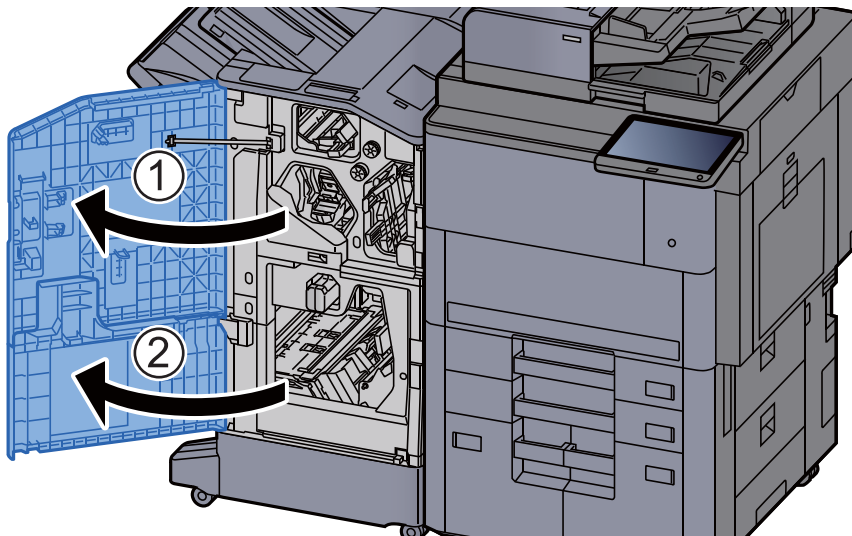


Fjern papirstop i foldeenheden (100-arks hæftningsefterbehandler)

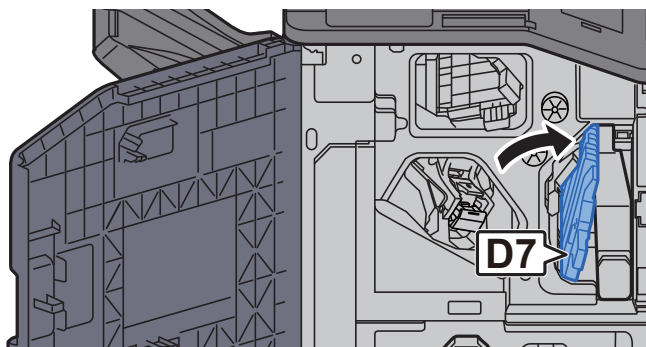
FORSIGTIG

- Papiret, der sad i klemme, må ikke genbruges.
- Hvis papiret går i stykker under udredning af papirstoppet, skal du sørge for at fjerne alle papirstykker i maskinen. Papirstykker, der efterlades i maskinen, kan forårsage nye papirstop.

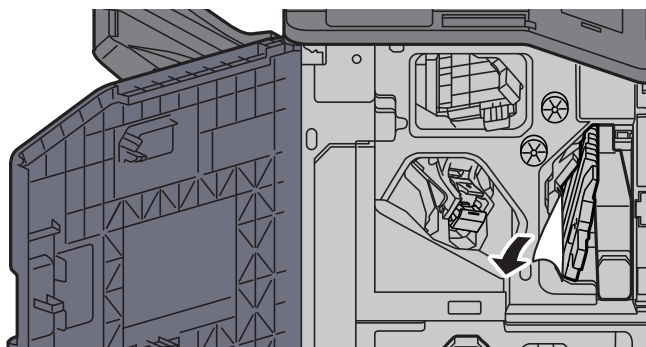
- 1 Åbn efterbehandlers frontdækslerne 1 og 2.



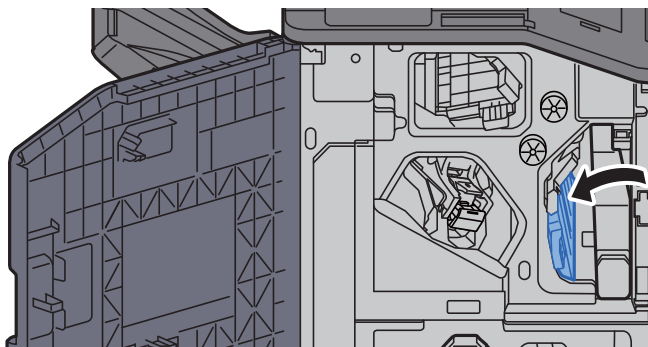
- 2 Luk transportstyret (D7).



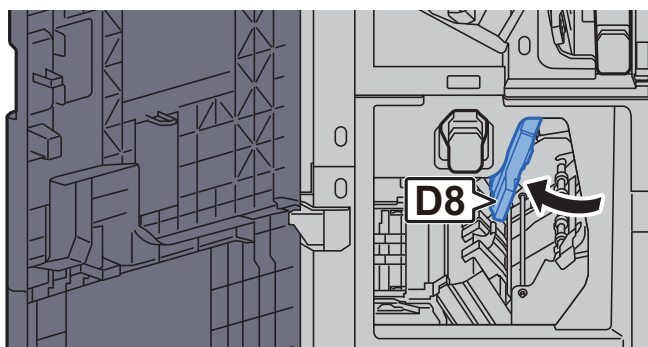
- 3 Fjern eventuelt fastsiddende papir.



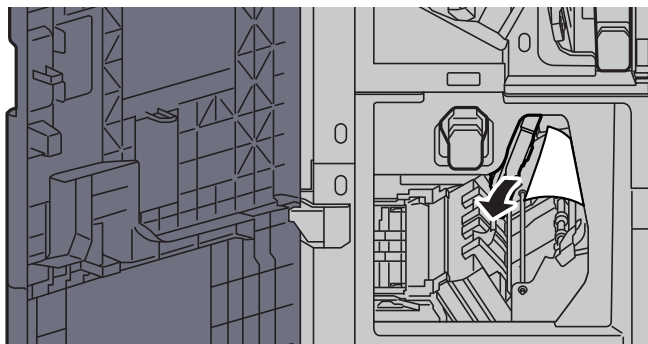
- 4 Sæt transportstyret (D7) tilbage til oprindelig placering.



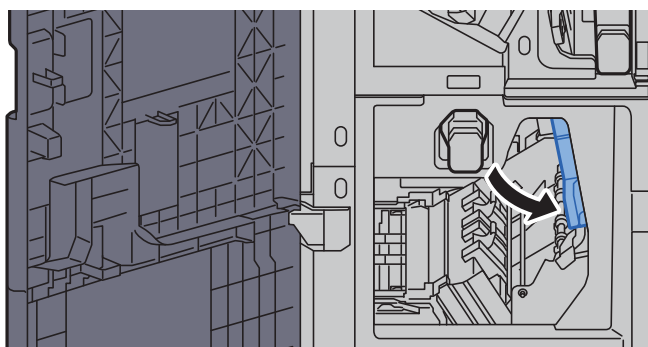
- 5 Åbn transportstyret (D8).



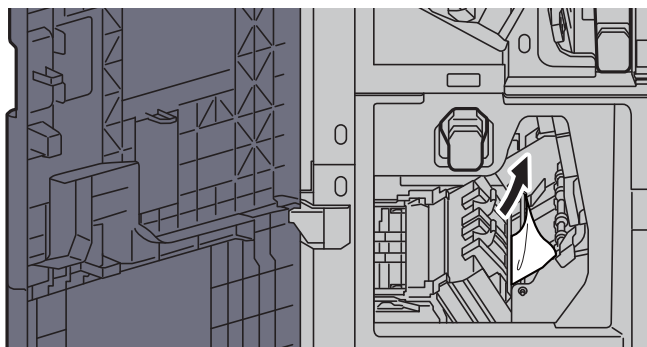
- 6 Fjern eventuelt fastsiddende papir.



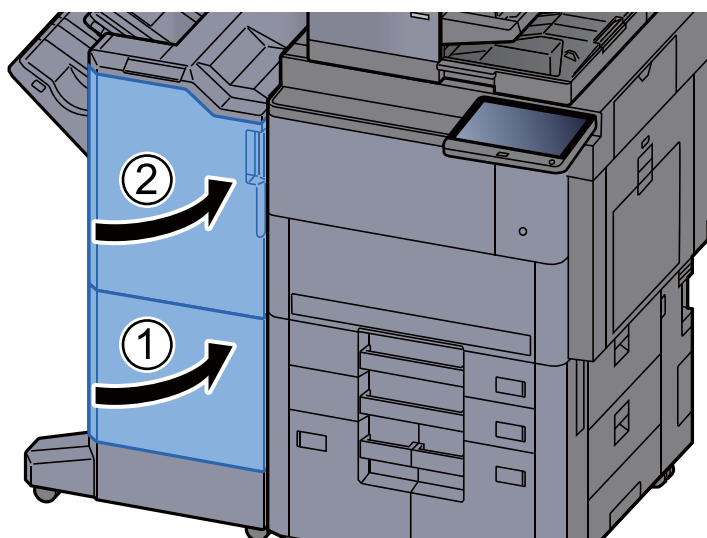
- 7 Sæt transportstyret (D8) tilbage til oprindelig placering.



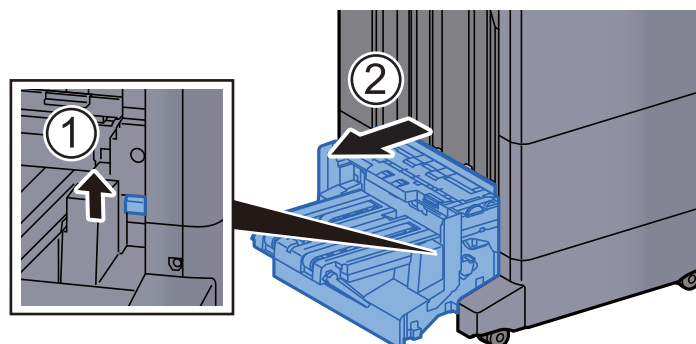
- 8 Fjern papiret fra efterbehandleren.



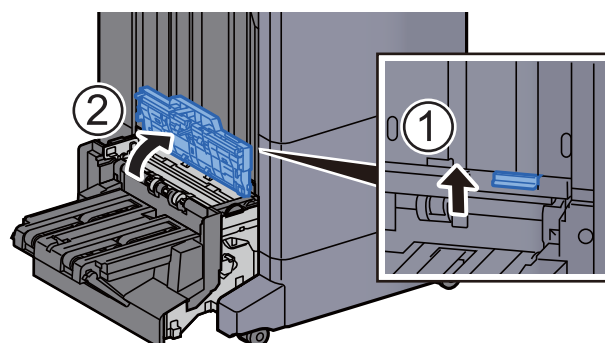
- 9 Sæt dæksler tilbage til oprindelig placering.



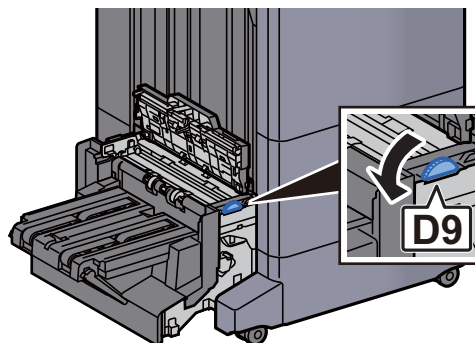
- 10 Løft udløserhåndtaget for at skubbe foldeenheden ud.



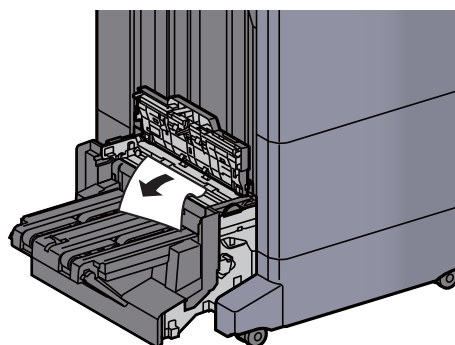
- 11 Luk foldeenhedens øverste dæksel.



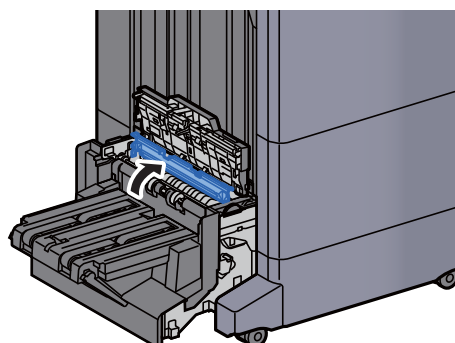
12 Drej skiven (D9).



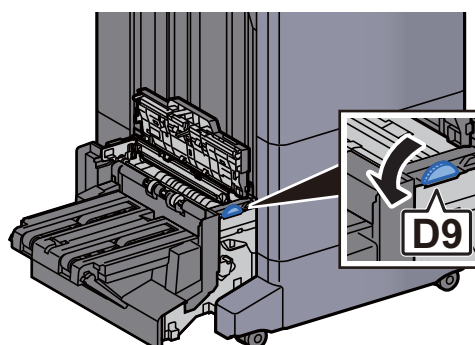
13 Fjern eventuelt fastsiddende papir.



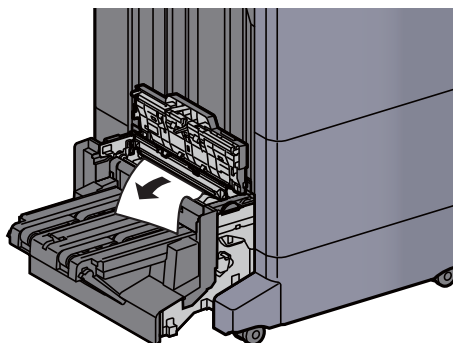
14 Åbn transportstyret på foldeenheden.



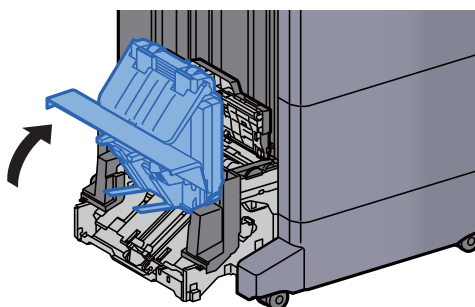
15 Drej skiven (D9).



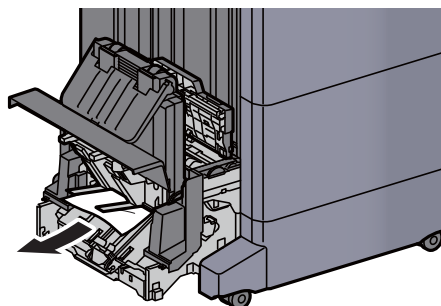
16 Fjern eventuelt fastsiddende papir.



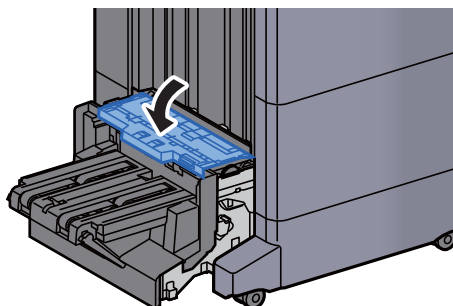
17 Løft falsebakken.



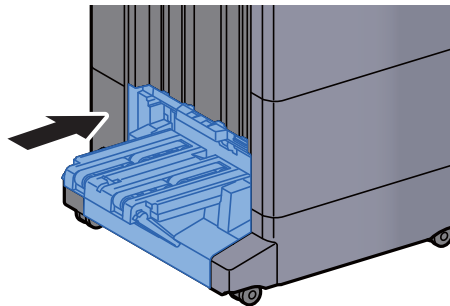
18 Fjern eventuelt fastsiddende papir.



19 Sæt dæksler tilbage til oprindelig placering.



20 Sæt foldeenheden tilbage til oprindelig placering.

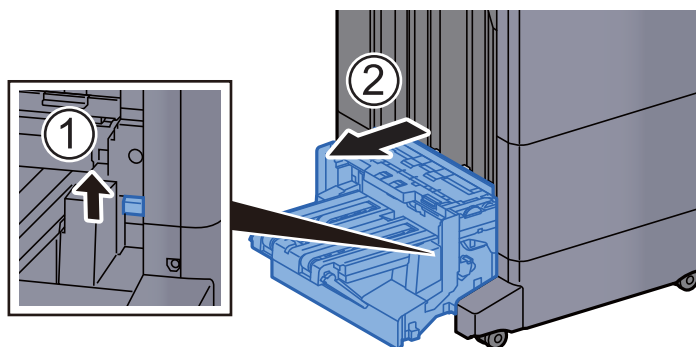


Fjern papirstop i falsebakken (100-arks hæfningsefterbehandler)

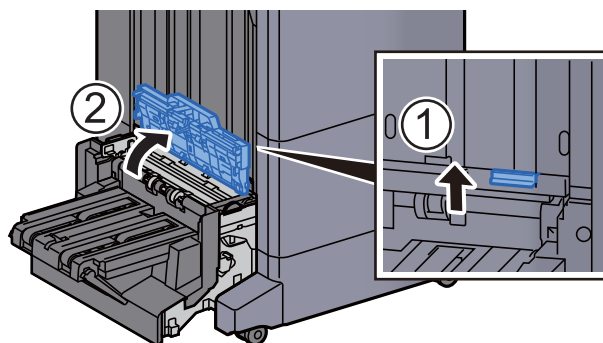
FORSIGTIG

- Papiret, der sad i klemme, må ikke genbruges.
- Hvis papiret går i stykker under udredning af papirstoppet, skal du sørge for at fjerne alle papirstykker i maskinen. Papirstykker, der efterlades i maskinen, kan forårsage nye papirstop.

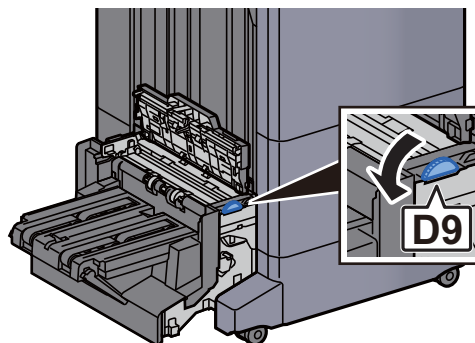
1 Løft udløserhåndtaget for at skubbe foldeenheden ud.



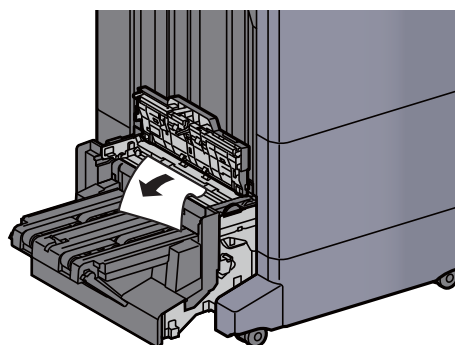
2 Luk foldeenhedens øverste dæksel.



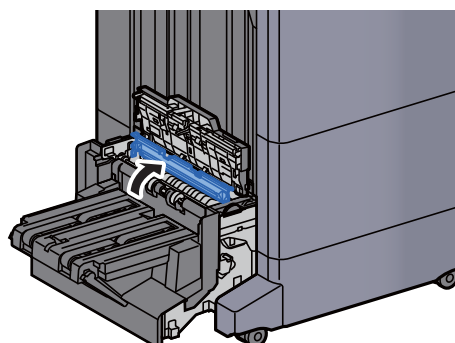
3 Drej skiven (D9).



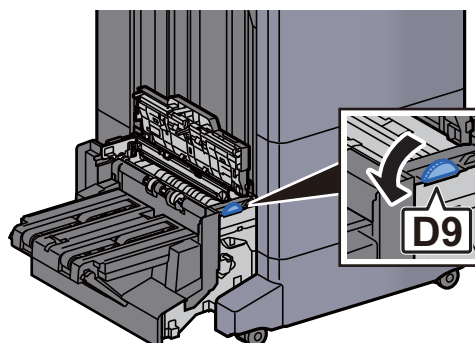
4 Fjern eventuelt fastsiddende papir.



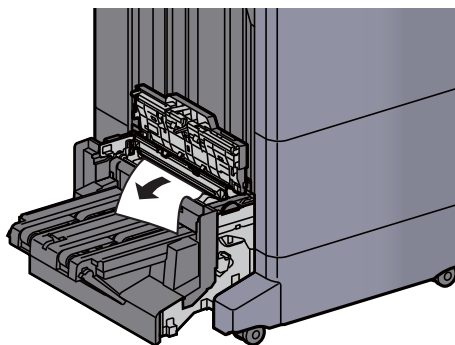
5 Åbn transportstyret på foldeenheden.



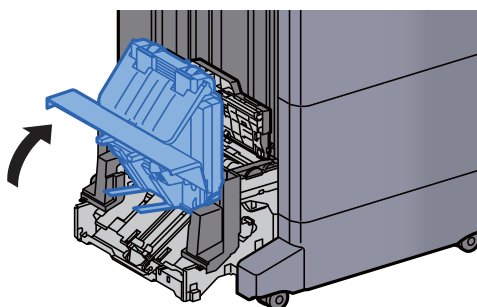
6 Drej skiven (D9).



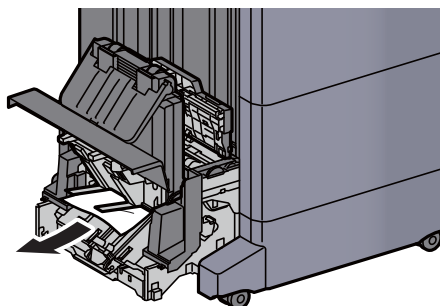
7 Fjern eventuelt fastsiddende papir.



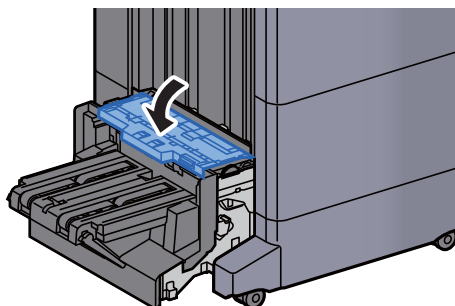
8 Løft falsebakken.



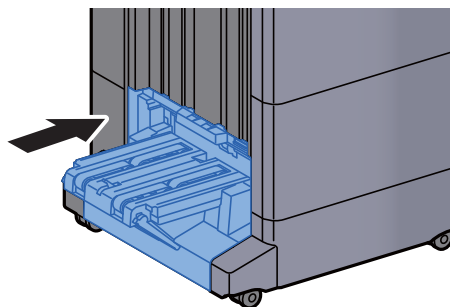
9 Fjern eventuelt fastsiddende papir.



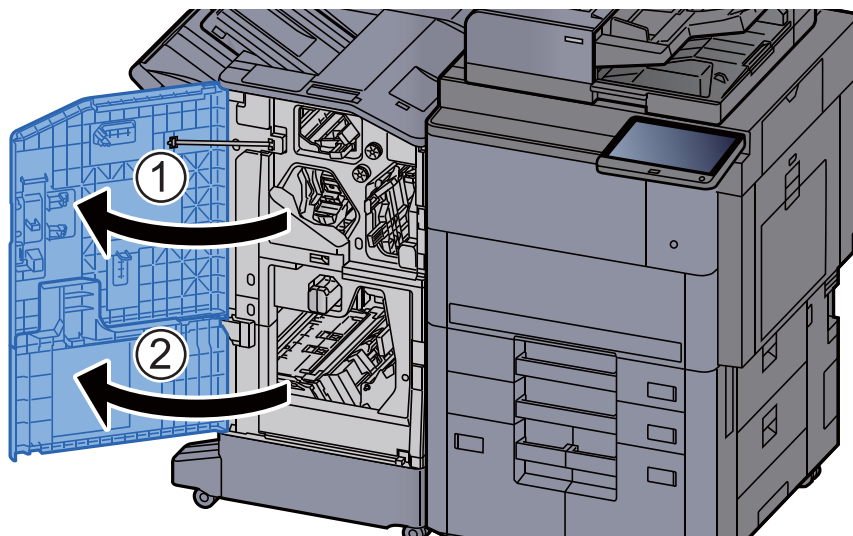
10 Sæt dæksler tilbage til oprindelig placering.



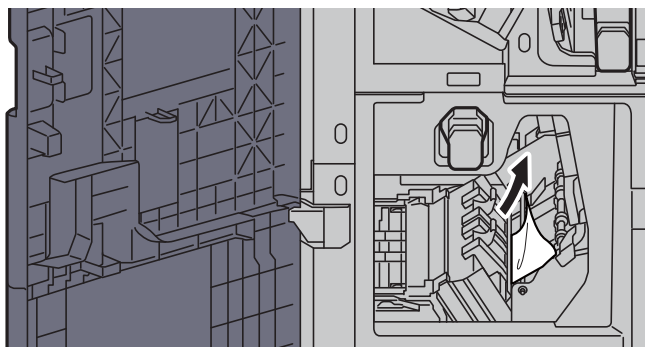
11 Sæt foldeenheden tilbage til oprindelig placering.



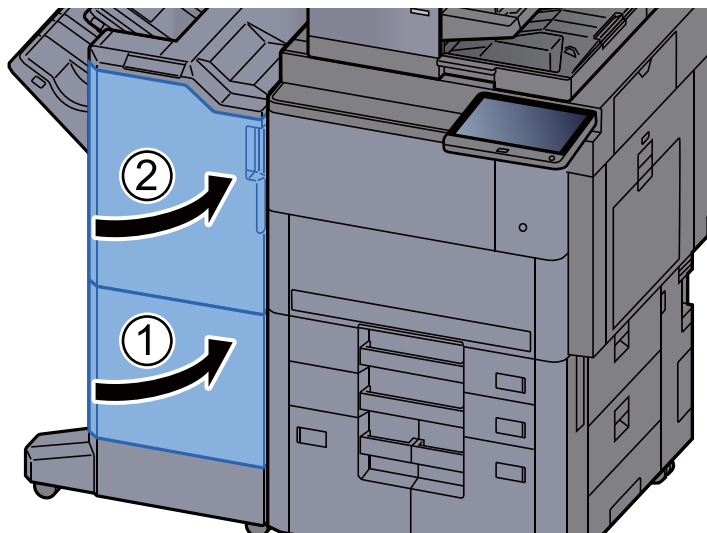
12 Åbn efterbehandlers frontdækslerne 1 og 2.



13 Fjern papiret fra efterbehandleren.



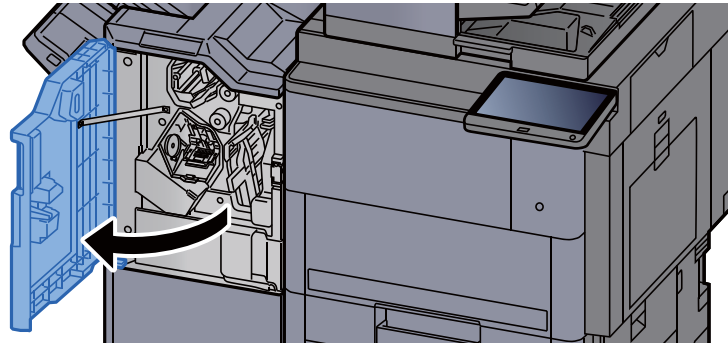
14 Sæt dæksler tilbage til oprindelig placering.



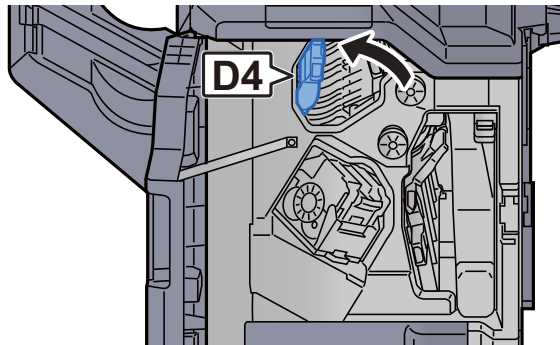
Fjerne hæfteklammer, der sidder i klemme

Fjern fastklemte hæfteklammer i 4.000-arks efterbehandleren

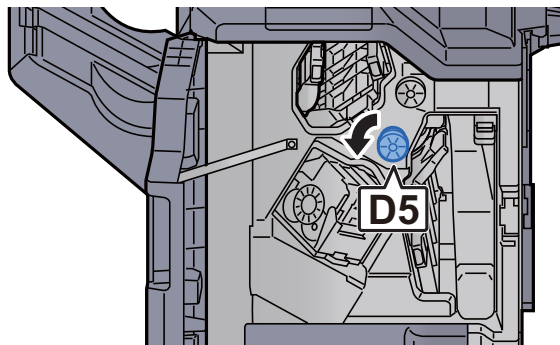
- 1 Åbn efterbehandlerens frontdækslet 1.



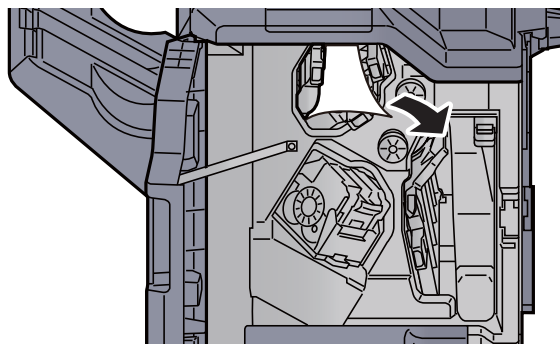
- 2 Åbn transportstyret (D4).



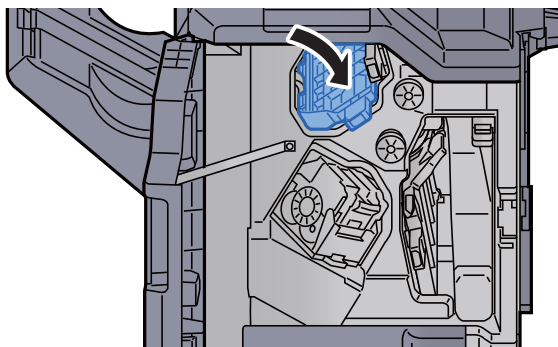
- 3 Drej knoppen (D5).



- 4 Fjern eventuelt fastsiddende papir.



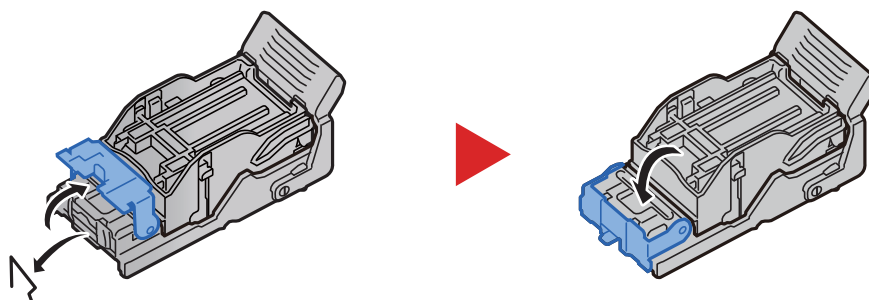
- 5 Sæt transportstyret (D4) tilbage til oprindelig placering.



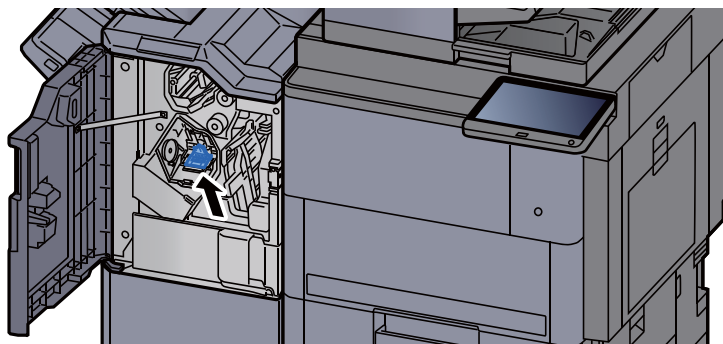
- 6 Fjern holderen til hæfteklammebeholderen (A).



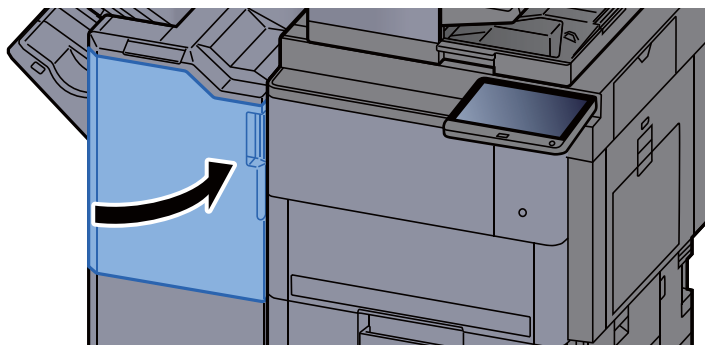
- 7 Fjern den fastsiddende hæfteklamme.



- 8 Montér holderen til hæfteklammebeholderen (A).



- 9 Sæt dækslet tilbage til oprindelig placering.

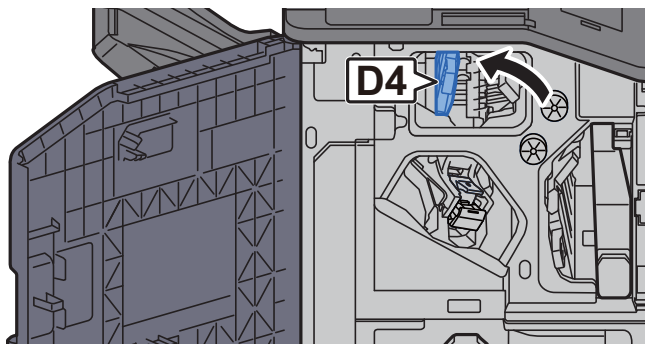


Fjerne fastklemte hæfteklammer i 100 arks hæftningsefterbehandler

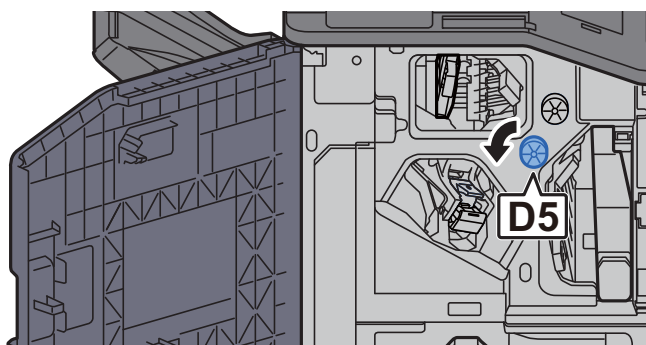
- 1 Åbn efterbehandlerens frontdækslet 1.



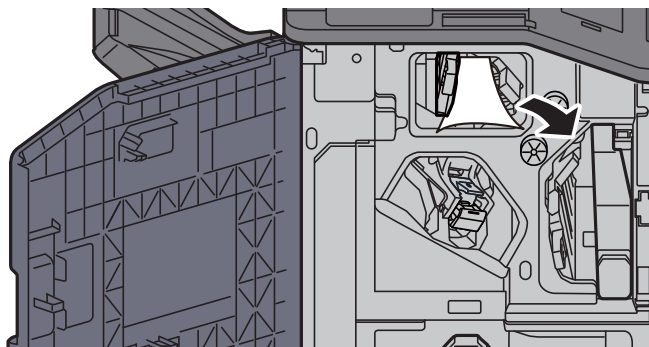
- 2 Åbn transportstyret (D4).



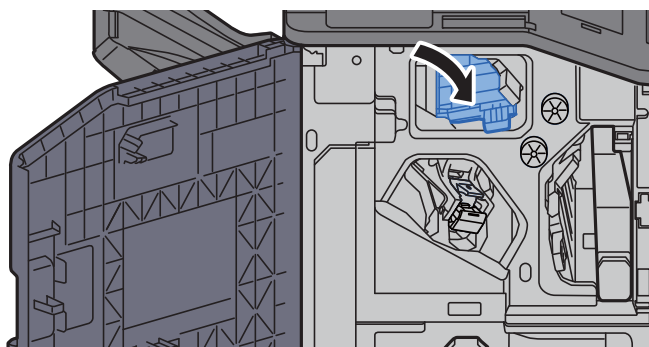
- 3 Drej knoppen (D5).



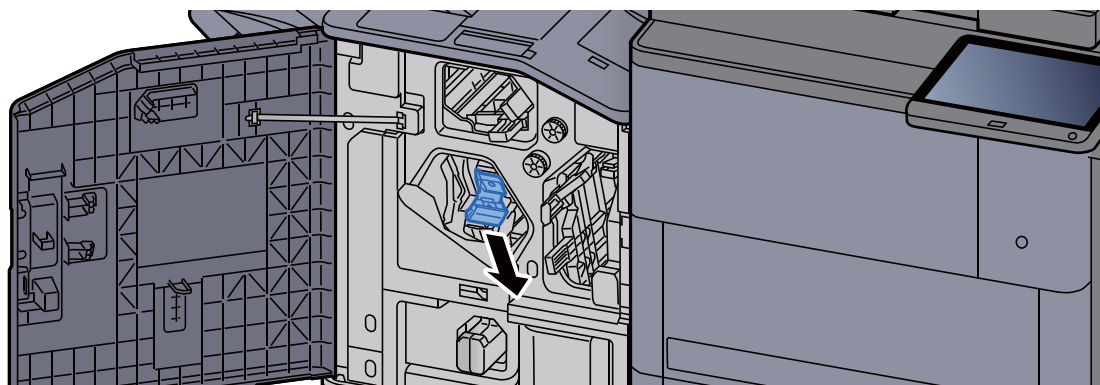
- 4 Fjern eventuelt fastsiddende papir.



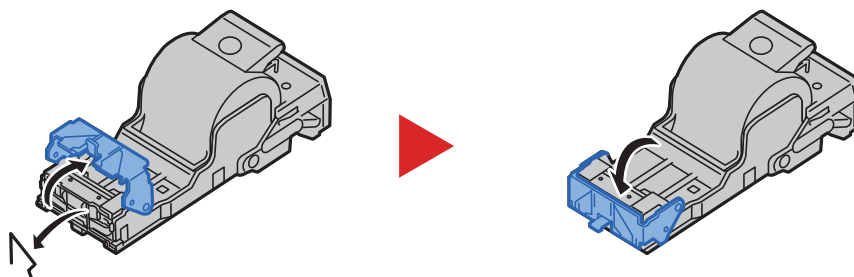
- 5 Sæt transportstyret (D4) tilbage til oprindelig placering.



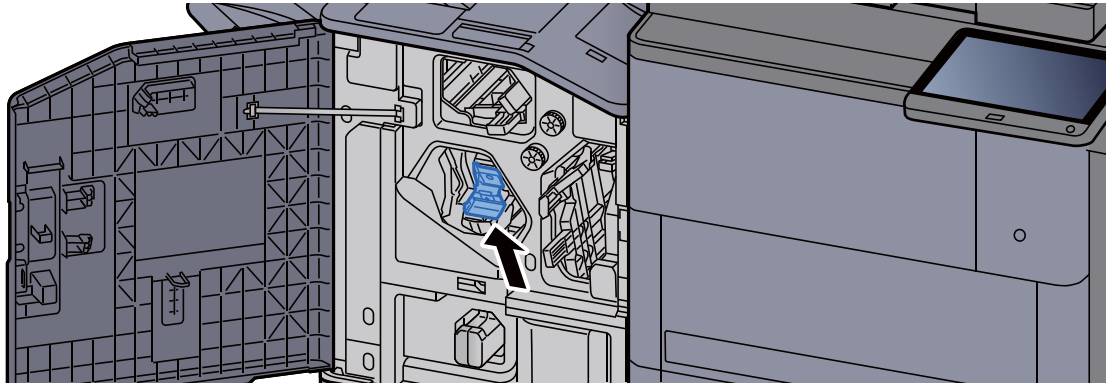
- 6 Fjern holderen til hæfteklammebeholderen (A).



- 7 Fjern den fastsiddende hæfteklamme.



- 8 Montér holderen til hæfteklammebeholderen (A).

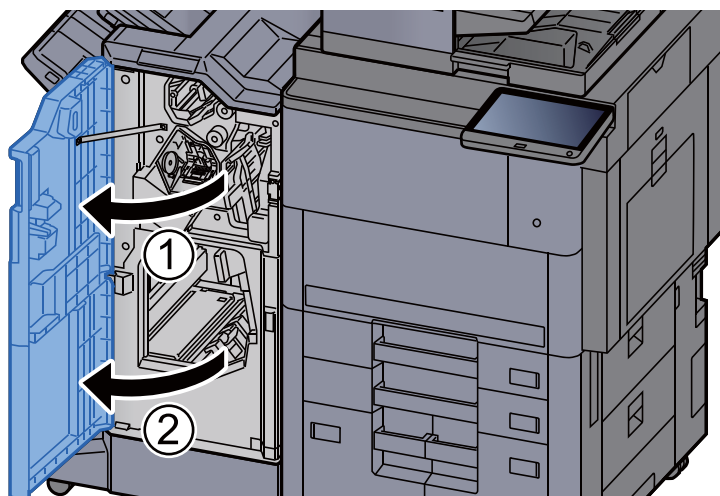


- 9 Sæt dækslet tilbage til oprindelig placering.

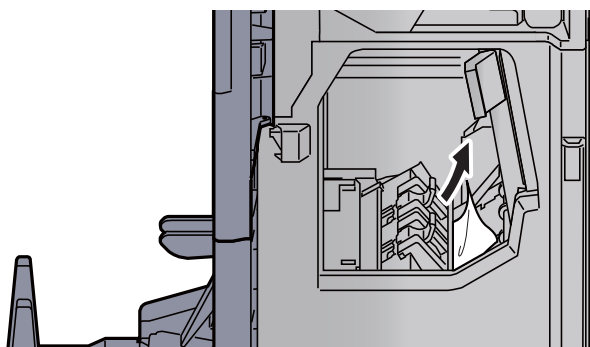


Fjerne fastklemte hæfteklammer i foldeenheden (4.000-arks efterbehandler)

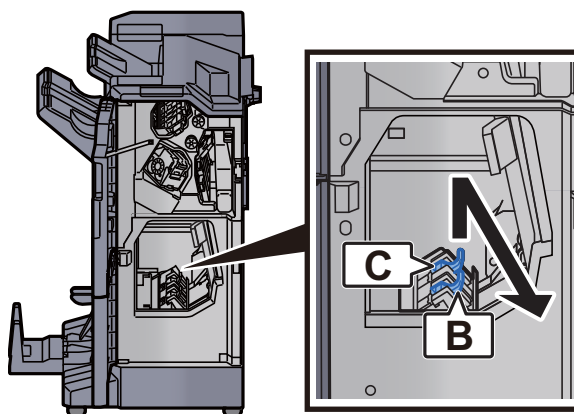
- 1 Åbn efterbehandlers frontdækslerne 1 og 2.



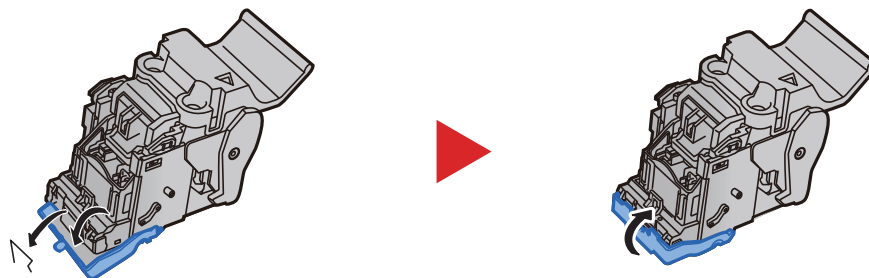
- 2 Fjern papiret fra efterbehandleren.



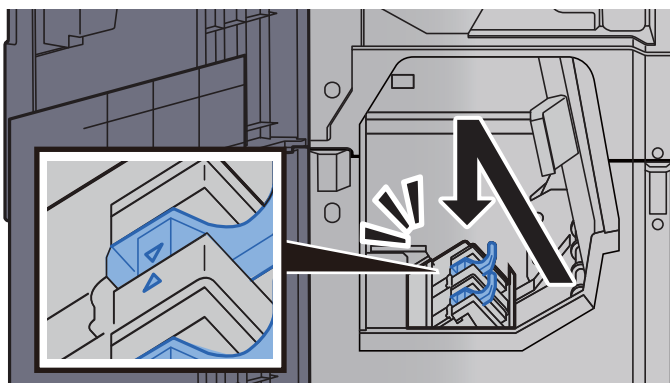
- 3 Fjern hæfteklammeholderen (B) eller (C).



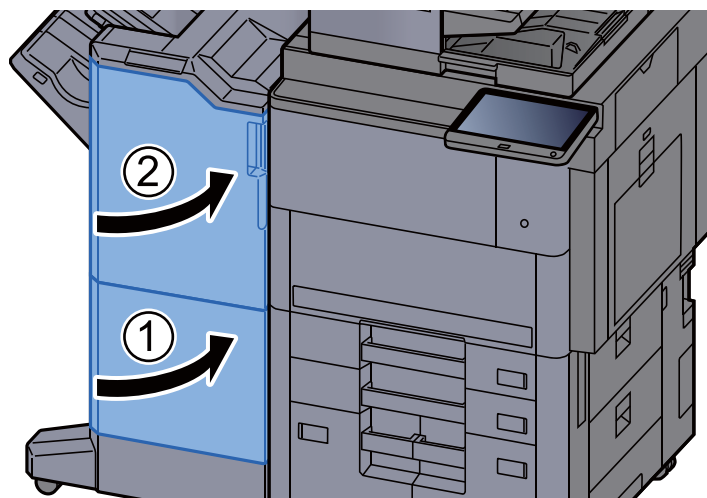
- 4 Fjern den fastsiddende hæfteklamme.



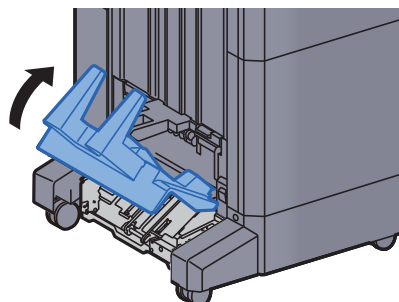
- 5 Montér hæfteklammeholderen (B) eller (C).



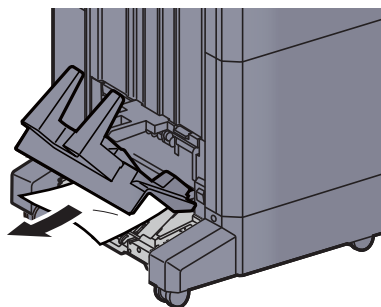
- 6 Sæt dæksler tilbage til oprindelig placering.



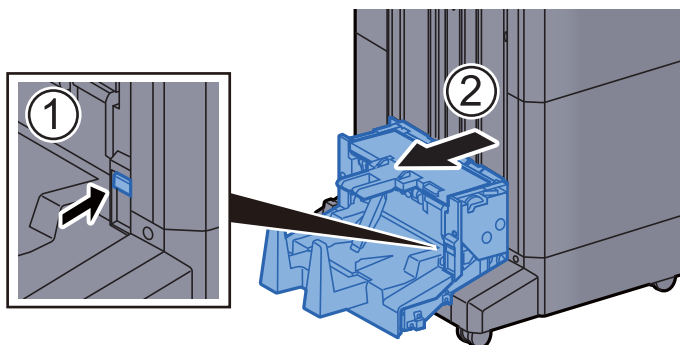
- 7 Løft falsebakken.



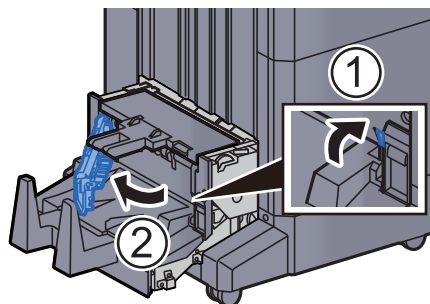
8 Fjern eventuelt fastsiddende papir.



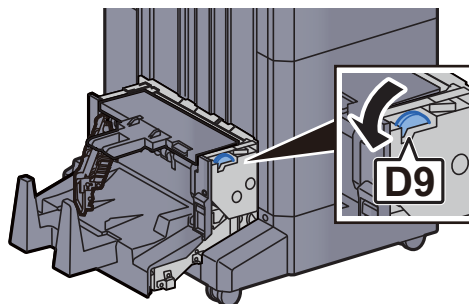
9 Tryk på udløserhåndtaget for at skubbe foldeenheden ud.



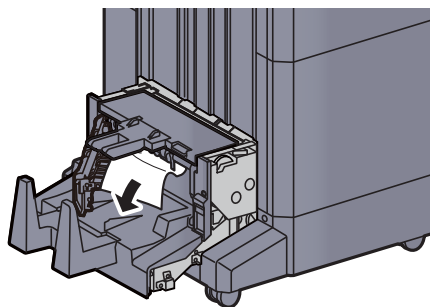
10 Åbn foldeenhedens venstre dæksel.



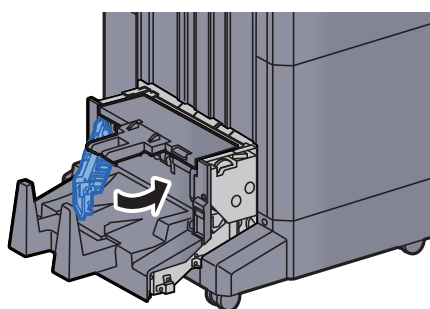
11 Drej skiven (D9).



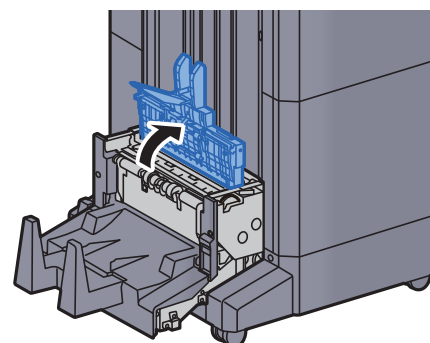
12 Fjern eventuelt fastsiddende papir.



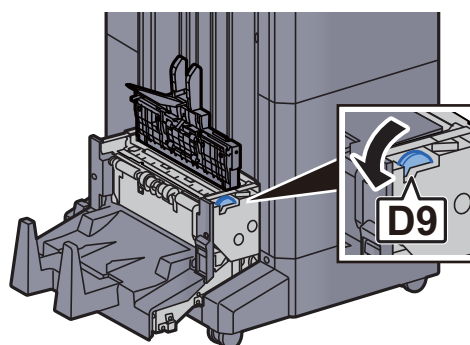
13 Sæt foldeenhedens vendtre dæksel tilbage til oprindelig placering.



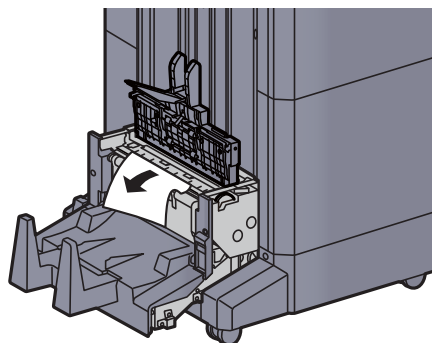
14 Luk foldeenhedens øverste dæksel.



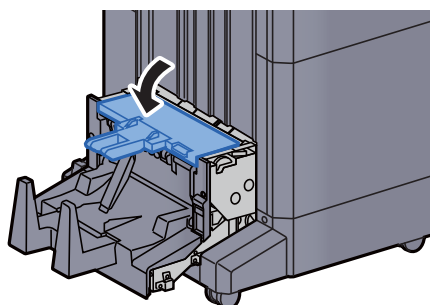
15 Drej skiven (D9).



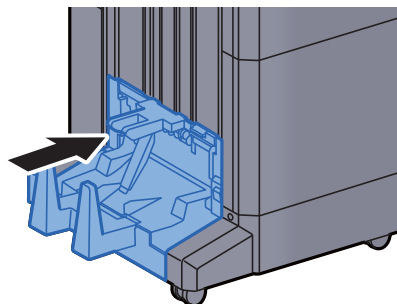
16 Fjern eventuelt fastsiddende papir.



17 Sæt foldeenhedens øverste dæksel tilbage til oprindelig placering.

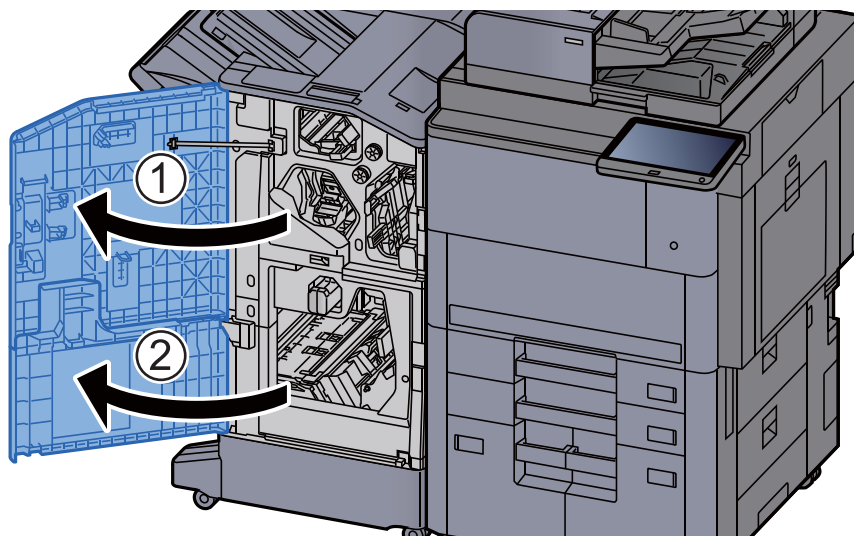


18 Sæt foldeenheden tilbage til oprindelig placering.

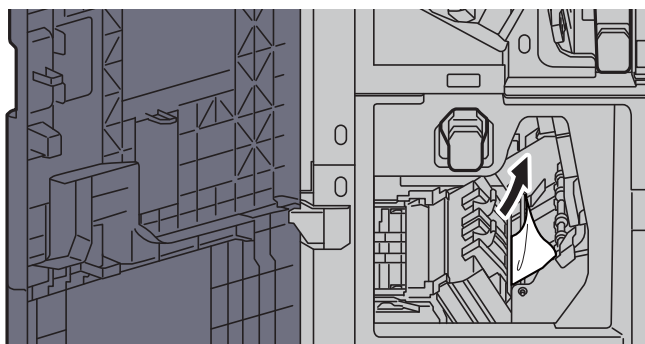


Fjerne fastklemte hæfteklammer i foldeenheden (100 arks hæftningsefterbehandler)

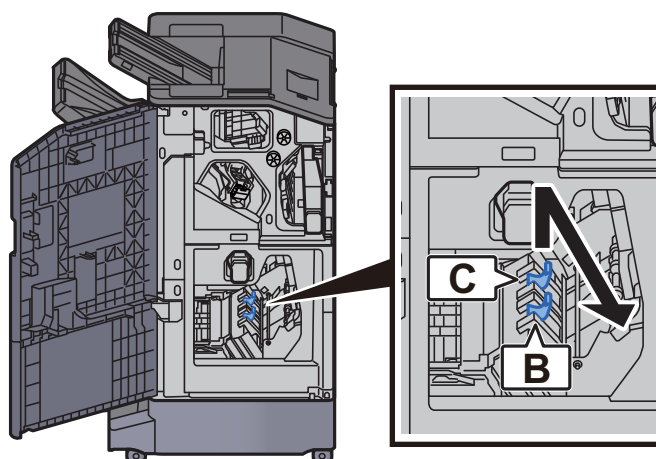
- 1 Åbn efterbehandlers frontdækslerne 1 og 2.



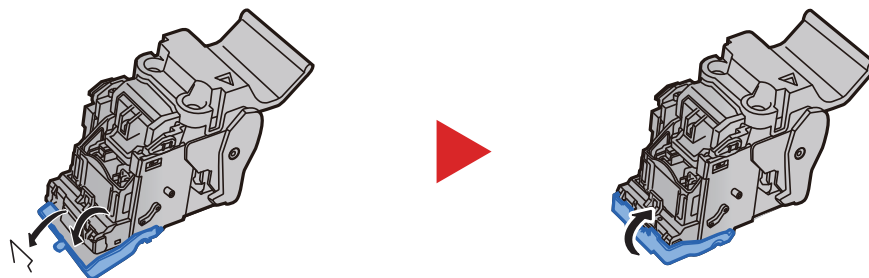
- 2 Fjern papiret fra efterbehandleren.



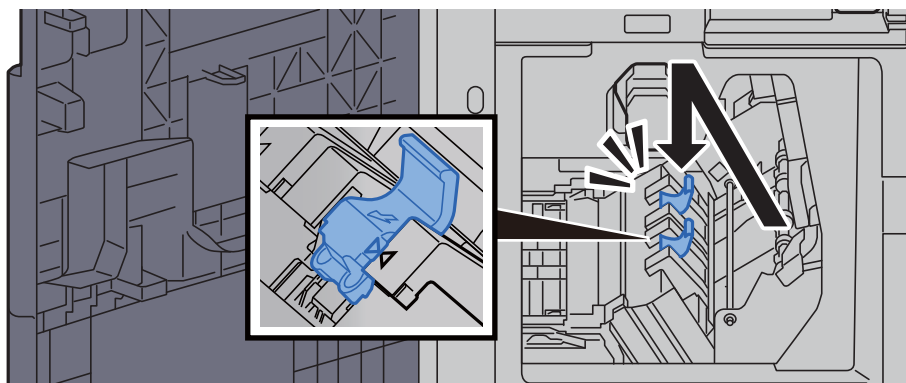
- 3 Fjern hæfteklammeholderen (B) eller (C).



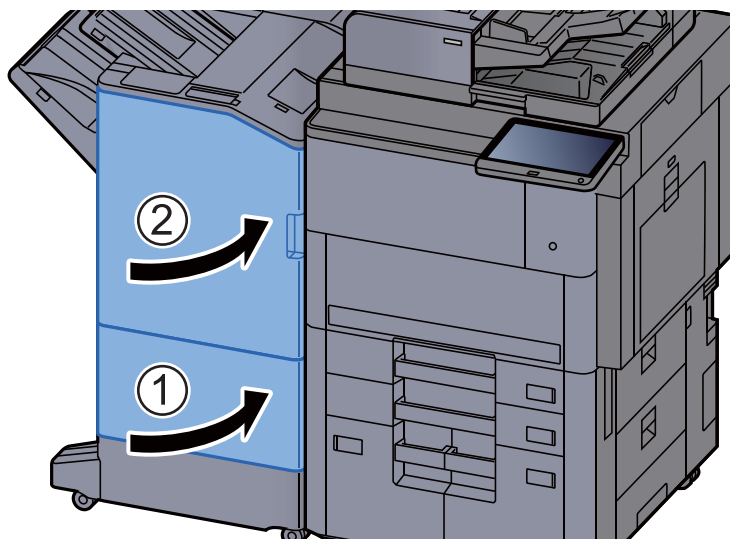
- 4 Fjern den fastsiddende hæfteklamme.



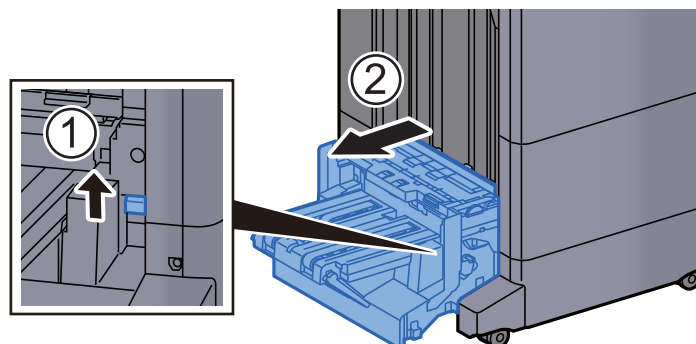
- 5 Montér hæfteklammeholderen (B) eller (C).



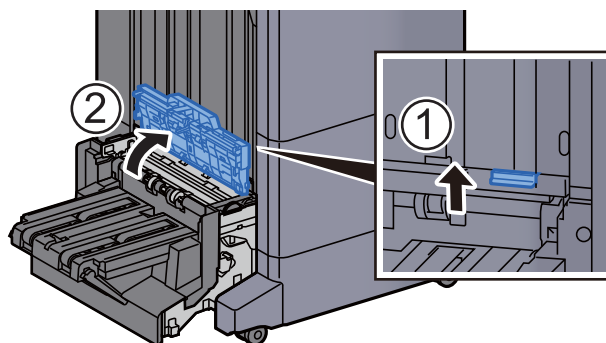
- 6 Sæt dæksler tilbage til oprindelig placering.



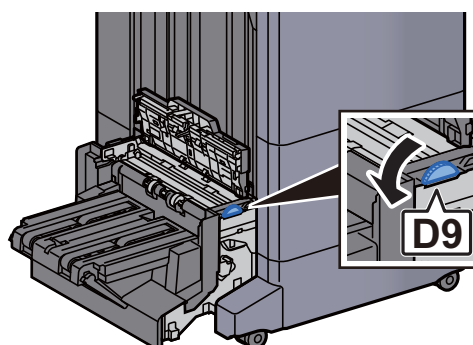
- 7 Løft udløserhåndtaget for at skubbe foldeenheden ud.



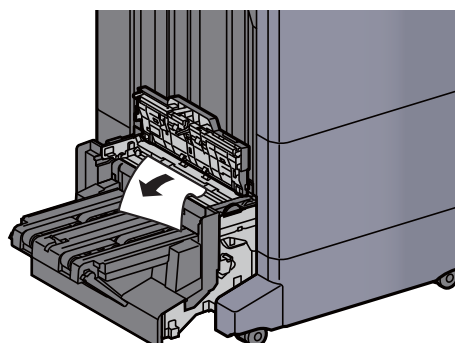
8 Luk foldeenhedens øverste dæksel.



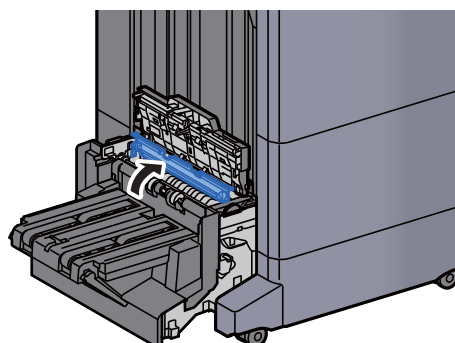
9 Drej skiven (D9).



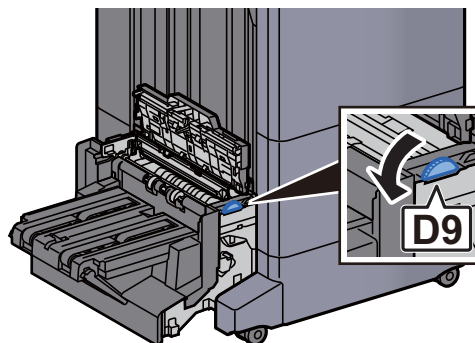
10 Fjern eventuelt fastsiddende papir.



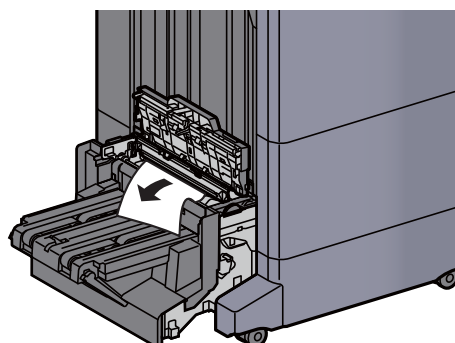
11 Åbn transportstyret på foldeenheden.



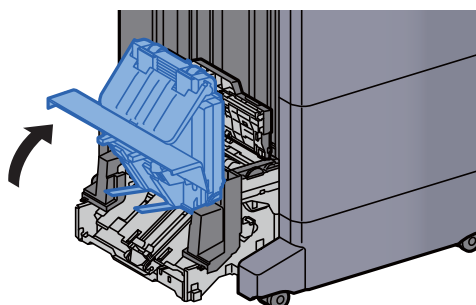
12 Drej skiven (D9).



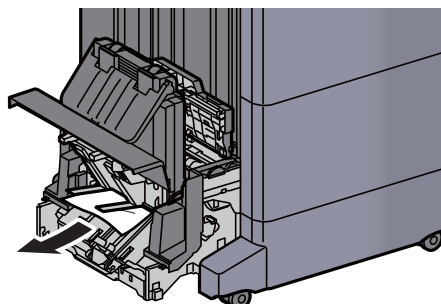
13 Fjern eventuelt fastsiddende papir.



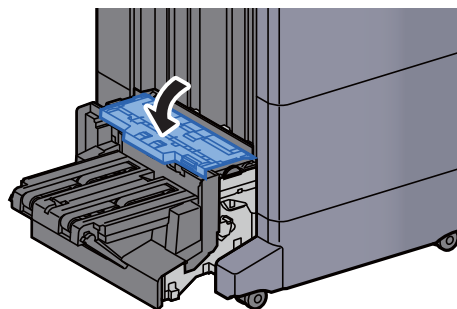
14 Løft falsebakken.



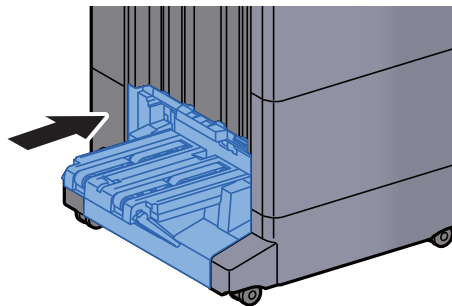
15 Fjern eventuelt fastsiddende papir.



16 Sæt dæksler tilbage til oprindelig placering.



17 Sæt foldeenheden tilbage til oprindelig placering.



8 Tillæg

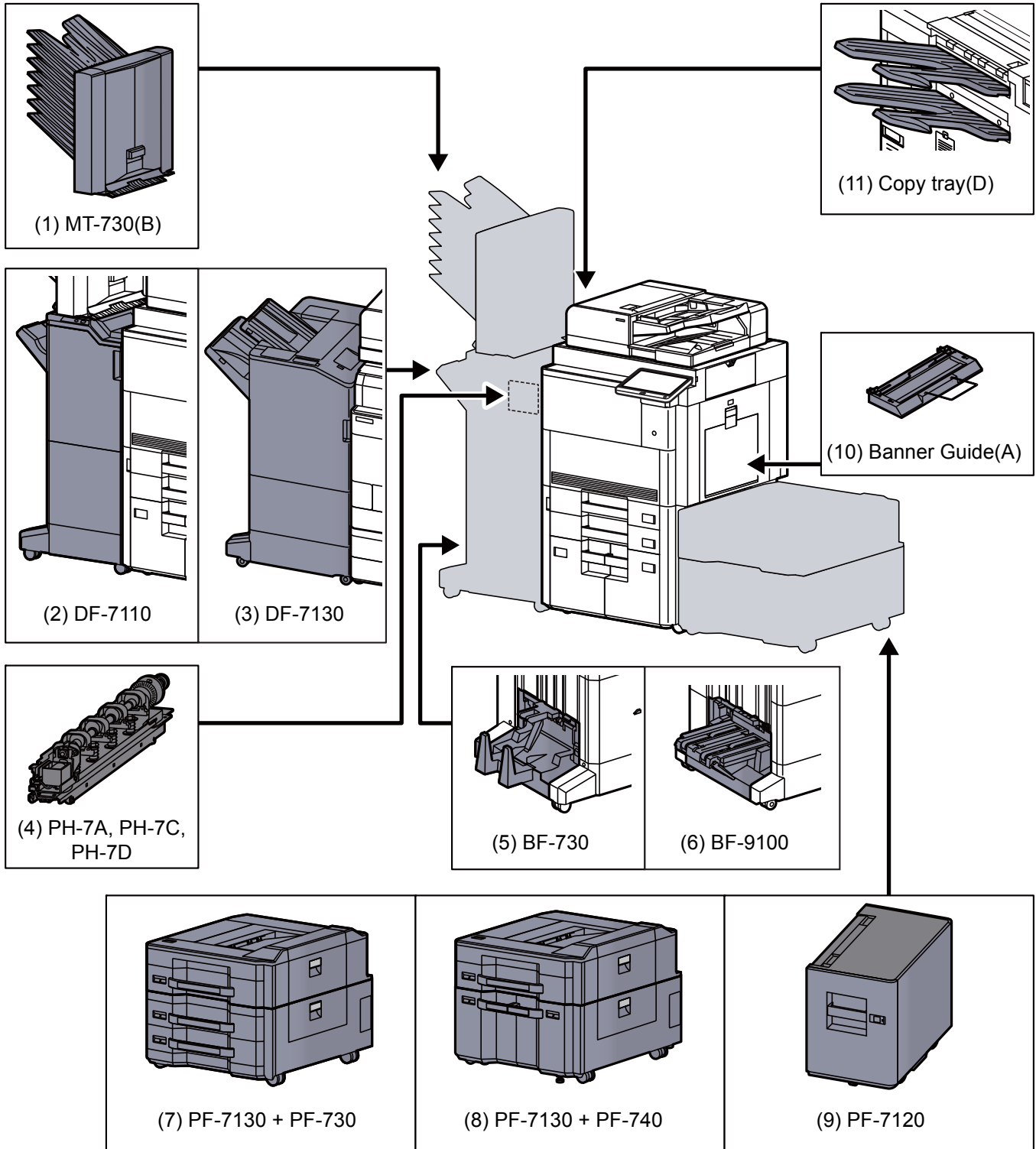
Dette kapitel indeholder følgende emner:

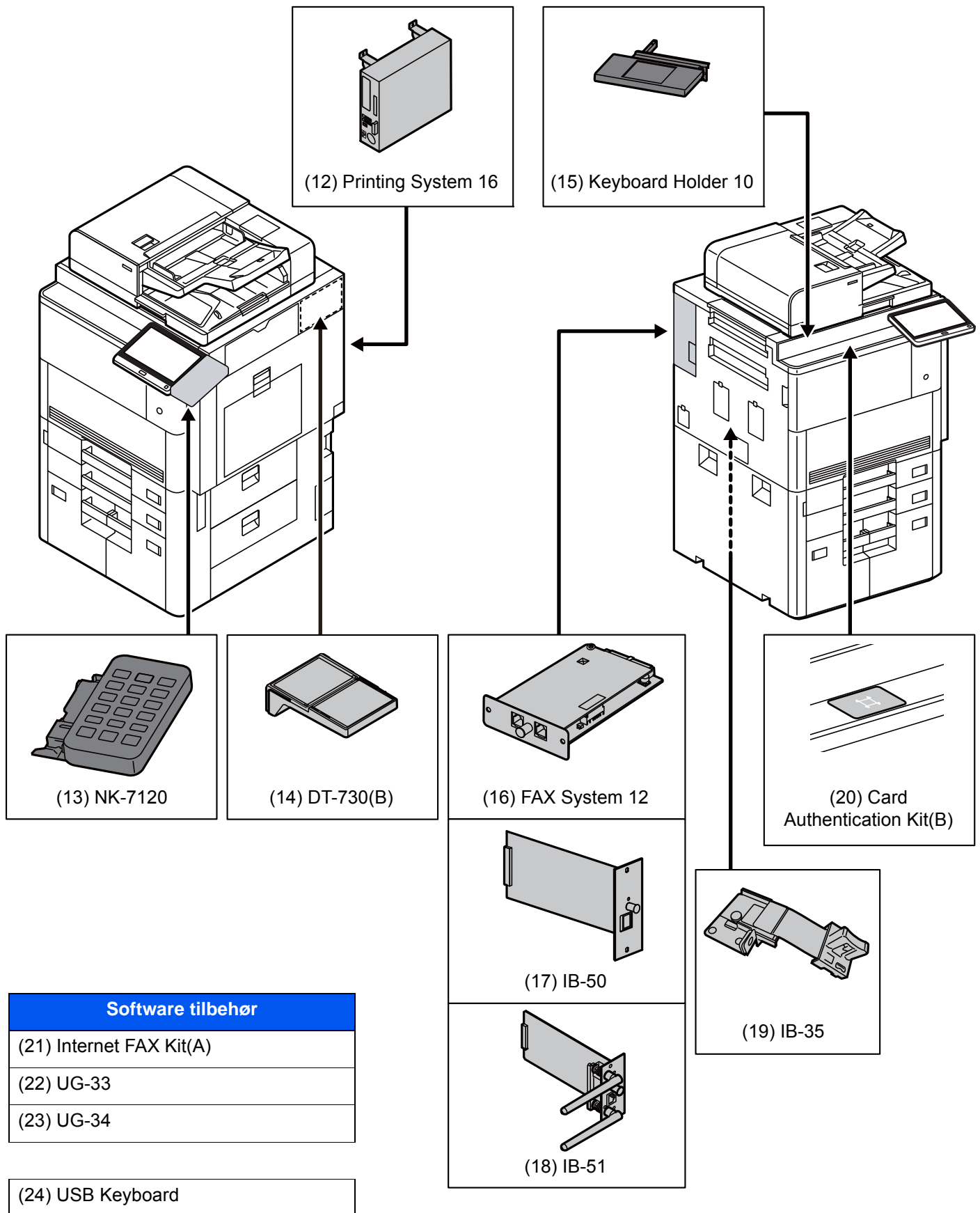
Tilbehør	8-2
Oversigt over tilbehør	8-2
Specifikationer	8-4
Maskine	8-4
Kopifunktioner	8-6
Printerfunktioner	8-7
Scannerfunktioner	8-8
Dokumentføder	8-8
Arkindfører (500-ark×3)	8-9
Arkindfører til LCF (500, 1.500-ark×2)	8-9
Arkindfører (3.000-ark)	8-9
4.000-arks efterbehandler	8-10
100 arks hæftningsefterbehandler	8-11
Hulningsenhed (til 4.000-arks/100-arks hæftningsefterbehandler)	8-11
Postkasse (til 4.000-arks efterbehandler)	8-12
Foldeenhed (til 4.000-arks efterbehandler)	8-12
Foldeenhed (til hæftningsefterbehandler for 100 ark)	8-13
Bannerbakke	8-14

Tilbehør

Oversigt over tilbehør

Følgende tilbehør kan installeres på maskinen.





Specifikationer

 **VIGTIGT**

Specifikationerne kan ændres uden forudgående varsel.

 **BEMÆRK**

For flere oplysninger om anvendelse af FAX, se følgende:

➔ [FAX Operation Guide](#)

Maskine

Element		Beskrivelse
Type		Konsol
Udskrivningsmetode		Elektrofotografi ved hjælp af semikonduktorlaser
Papirvægt	Kassette	60 til 256 g/m ²
	Multifunktionsbakke	60 til 300 g/m ²
Papirtype	Kassette	Almindelig, Groft, Pergament, Genbrugspapir, Fortrykt, Kvalitetspapir, Farve, Hullet, Brevhoved, Tykt, Højkvalitetspapir, Brugerdefineret 1 til 8 (Duplex: Samme som Simplex)
	Multifunktionsbakke	Almindeligt, Transparent (OHP-film), Groft, Pergament, Etiketter, Genbrugspapir, Fortrykt, Kvalitetspapir, Karton, Farve, Hullet, Brevhoved, Kuvert, Tykt, Høj kvalitet, Bestrøget, Indeksfaner-delere, Brugerdefineret 1 til 8
Papirformat	Kassette 1 og 2	A3, A4, A5, B4, B5, 216×340 mm, Ledger, Letter, Legal, Statement, 12×18", Oficio II, Folio, 8K, 16K, Brugerdefineret (140 × 182 mm to 304 × 457 mm)
	Kassette 3 og 4	A4, B5, Letter
	Multifunktionsbakke	A3, A4, A5, A6, B4, B5, B6, 216×340 mm, Ledger, Letter, Legal, Statement, Executive, 12×18", Oficio II, Folio, 8K, 16K, ISO B5, Kuvert #10, Kuvert #9, Kuvert #6, Kuvert Monarch, Kuvert DL, Kuvert C5, Kuvert C4, Hagaki (Karton), Oufuku Hagaki (Returpostkort), Kakugata 2, Youkei 4, Youkei 2, Younaga 3, Nagagata 3, Brugerdefineret (98 × 148 mm til 304 × 457 mm) Bannerark (210 × 488,1 til 304,8 × 1.220 mm)
Udskriftområde		Udskriftsmargen øverst, bunden og begge sider er 4,2 mm
Opvarmnings-tid (23 °C, 60 %)	Tænding	Inden for 44,0 sekunder
	Lavt strøm-niveau-tilstand	Maks. 10 sekunder
	Dvale	Inden for 39,0 sekunder
Papirkapacitet	Kassette 1 og 2	500 ark (80 g/m ²)* ¹
	Kassette 3 og 4	1.500 ark (80 g/m ²)* ¹
	Multifunktionsbakke	150 ark (A4/Letter eller mindre) (80 g/m ²), 50 ark (større end A4/Letter) (80 g/m ²) 1 ark (Bannerark (210 × 488,1 til 304,8 × 1.220 mm)) (136 til 163 g/m ²)

Element		Beskrivelse
Udskriftsbakke kapacitet	Nederste venstre bakke	250 ark (80 g/m ²)
	Øverste venstre bakke	100 ark (80 g/m ²)
	Højre bakke	70 ark (80 g/m ²)
Billedskrivningssystem		Halvlederlaser og elektrofotografi
Hukommelse		4,5 GB
LCF		SSD 8 GB/Harddisk 320 GB
Brugerflade	Standard	Stik til USB-interface: 1 (USB Hi-Speed) Netværksinterface: 1 (10 BASE-T/100 BASE-TX/1000 BASE-T (IPv6, IPv4, IPSec), 802.3az understøttet) USB-port: 4 (USB Hi-Speed)
	Tilbehør	eKUIO: 2* ² Fax: 2* ³ Trådløs LAN: 1
Drifts-Miljø	Temperatur	10 til 32,5 °C
	Luftfugtighed	10-80 %
	Højde	Maks. 3.500 m
	Lys	Maks. 1.500 lux
Mål (B x D x H)		750 x 822 x 1.234 mm
Vægt		Ca.182 kg (uden tonerbeholder)
Nødvendig plads (B x D) (Med multifunktionsbakke)		1.015 x 822 mm
Strømkilde		230 V specifikationsmodel: 220 til 240 V ~ 50/60 Hz 10 A
Strømforbruget af produktet i netværksbaserede standby (Hvis alle netværksporte er tilsluttet.)		Oplysningerne er tilgængelige på nedenstående websites. http://www.triumph-adler.com/C125713A00471CCE/direct/environment http://www.triumph-adler.de/C125713A00471CCE/direct/umwelt http://www.utax.de/C12571260052E282/direct/umwelt-energieverbrauch-sicherheit http://www.utax.de/C12571260052E282/direct/environment
Valgmuligheder		➔ Tilbehør (side 8-2)

*1 Op til den øverste grænselinje i kassetten.

*2 Der kan ikke installeres en fax-linje, når der er installeret to interface (tilbehør).

*3 Der kan kun installeres én faxlinje, når der er installeret IB-50 eller IB-51.

Kopifunktioner

Element		Beskrivelse		
Kopierings- hastighed	7307ci		Sort/hvid kopiering	Fuldfarvet kopiering
		A4/Letter	73 ark/min	65 ark/min
		A4-R/Letter-R	51 ark/min	45 ark/min
		A3/Ledger	36 ark/min	32 ark/min
		B4	43 ark/min	39 ark/min
		Legal	43 ark/min	39 ark/min
		B5	73 ark/min	65 ark/min
		B5-R	51 ark/min	45 ark/min
	A5-R	36 ark/min	32 ark/min	
	8307ci		Sort/hvid kopiering	Fuldfarvet kopiering
		A4/Letter	83 ark/min	70 ark/min
		A4-R/Letter-R	58 ark/min	49 ark/min
		A3/Ledger	41 ark/min	35 ark/min
		B4	49 ark/min	42 ark/min
		Legal	49 ark/min	42 ark/min
		B5	83 ark/min	70 ark/min
B5-R		58 ark/min	49 ark/min	
A5-R	41 ark/min	35 ark/min		
Første kopiering (A4, anbring på pladen, fød fra kassetten)	Monokrom	7307ci maks. 5,4 sekunder 8307ci maks. 4,8 sekunder		
	Farve	7307ci maks. 6,2 sekunder 8307ci maks. 5,9 sekunder		
Zoomværdi		Manuel indstilling: 25 til 400 %, 1 % trinvis forøgelse Automatisk indstilling: Forvalgt zoom		
Uafbrudt kopiering		1 til 9.999 ark		
Opløsning		1200 × 1200 dpi (multi-bit)		
Understøttede originaltyper		Ark, bog og tredimensionelle originaler (maks. originalstørrelse: A3/Ledger)		
Originalfødningsystem		Fast		

Printerfunktioner

Element		Beskrivelse			
Udskrivningshastighed			Sort/hvid udskrivning	Fuldfarvet udskrivning	
		7307ci	12×18"	36 ark/min	32 ark/min
		8307ci	12×18"	41 ark/min	35 ark/min
		For andre størrelser end nævnt ovenfor er specifikationer samme som for kopieringshastighed.			
Første udskrift ud (A4, indføring fra kassette)	Monokrom	7307ci maks. 5,3 sekunder 8307ci maks. 4,9 sekunder			
	Farve	7307ci maks. 6,3 sekunder 8307ci maks. 6,1 sekunder			
Opløsning		1200 dpi × 1200 dpi (multi-bit)			
Operativsystem		Windows 7, Windows 8.1, Windows 10, Windows Server 2008/R2, Windows Server 2012/R2, Windows Server 2016, Windows Server 2019, Mac OS 10.9 eller nyere			
Brugerflade		Stik til USB-interface: 1 (USB Hi-Speed) Netværksinterface: 1 (10 BASE-T/100 BASE-TX/1000 BASE-T (IPv6, IPv4, IPSec), 802.3az understøttet) Valgfri Interface (tilbehør): 2 (Til IB-50/IB-51-tilslutning) Trådløs LAN (tilbehør): 1 (Til IB-35-tilslutning) ^{*1}			
Sidernes beskrivelsessprog		PRESCRIBE			
Emuleringer		PCL6 (PCL-XL, PCL-5c), KPDL3 (PostScript3-kompatibel), PDF, XPS, OpenXPS, PPML			

*1 Dette er standard i Syd- og Nordamerika.

Scannerfunktioner

Element	Beskrivelse
Opløsning	600 dpi, 400 dpi, 300 dpi, 200×400 dpi, 200 dpi, 200×100 dpi
Filformat	TIFF, JPEG, XPS, Open XPS, PDF (MMR/JPEG-komprimering), højkomprimeret PDF, OCR-tekstgenkendelse
Scanningshastighed^{*1}	(Liggende A4, 300 dpi, billedkvalitet: Tekst/foto original)
	1-sidet S/H 120 billeder/min Farve 120 billeder/min
	2-sidet S/H 220 billeder/min Farve 220 billeder/min
Brugerflade	Ethernet (1000 BASE-T/100 BASE-TX/10 BASE-T)
Transmissionssystem	SMB, SMTP, FTP, FTP over SSL, USB, TWAIN ^{*2} , WIA ^{*2} , WSD

*1 Ved brug af dokumentføder (Dual Scan med registrering af skæv og multifødning) (undtagen TWAIN og WIA scanning)

*2 Tilgængeligt operativsystem: Windows 7/Windows 8.1/Windows 10/Windows Server 2008/Windows Server 2008 R2/Windows Server 2012/Windows Server 2012 R2/Windows Server 2016/Windows Server 2019

Dokumentføder

Element	Beskrivelse
Originalfødning	Automatisk fødning
Understøttede originaltyper	Originalark
Papirformat	Maks.: A3/Ledger 297 × 432 mm (i lang størrelse 297 × 2.200 mm)
	Min.: A6-R/Statement-R 105 × 148 mm
Papirvægt	1-sidet: 35 til 220 g/m ² 2-sidet: 50 til 220 g/m ² Formater, som er mindre end B6-R er 50 til 105 g/m ² (1-sidet/duplex)
Papirkapacitet	270 ark (50 til 80 g/m ²)* ¹ maks.
Mål (B × D × H)	600 × 513 × 170 mm
Vægt	Ca. 14,5 kg

*1 Op til den øverste grænselinje i dokumentføderen.

Arkindfører (500-ark×3)

Element	Beskrivelse
Papirfødningsmetode	Indføring & vending (Antal ark: 500, 80 g/m ² , 3 kassetter/antal. ark: 550, 64 g/m ² , 3 kassetter/antal)
Papirformat	A3, A4-R, A4, A5-R, B4, B5-R, B5, 216×340 mm, Ledger, Letter-R, Letter, Legal, Statement-R, 12×18", Oficio II, Folio, 8K, 16K-R, 16K
Understøttede papirtyper	Papirvægt: 60 til 256 g/m ² Medietyper: Almindeligt, Genbrugspapir, Tykt, Bestrøget ^{*1}
Mål (B × D × H)	598 × 720 × 536 mm
Vægt	Ca. 52 kg

*1 Kun kassette 5 kan bruges.

Arkindfører til LCF (500, 1.500-ark×2)

Element	Beskrivelse				
Papirfødningsmetode	Indføring & vending (Antal ark: 500 ark (80 g/m ²) × 1 kassette, 1.500 ark (80 g/m ²) × 2 kassetter/ Antal ark: 550 ark (64 g/m ²) × 1 kassette, 1.750 ark (64 g/m ²) × 2 kassetter)				
Papirformat	<table border="1"> <tr> <td>Kassette 5</td> <td>A3, A4-R, A4, A5-R, B4, B5-R, B5, 216×340 mm, Ledger, Letter-R, Letter, Legal, Statement-R, 12×18", Oficio II, Folio, 8K, 16K-R, 16K</td> </tr> <tr> <td>Kassette 6 og 7</td> <td>A4, B5, Letter</td> </tr> </table>	Kassette 5	A3, A4-R, A4, A5-R, B4, B5-R, B5, 216×340 mm, Ledger, Letter-R, Letter, Legal, Statement-R, 12×18", Oficio II, Folio, 8K, 16K-R, 16K	Kassette 6 og 7	A4, B5, Letter
Kassette 5	A3, A4-R, A4, A5-R, B4, B5-R, B5, 216×340 mm, Ledger, Letter-R, Letter, Legal, Statement-R, 12×18", Oficio II, Folio, 8K, 16K-R, 16K				
Kassette 6 og 7	A4, B5, Letter				
Understøttede papirtyper	Papirvægt: 60 til 250 g/m ² Medietyper: Almindeligt, Genbrugspapir, Tykt, Bestrøget ^{*1}				
Mål (B × D × H)	598 × 720 × 536 mm				
Vægt	Ca. 51 kg				

*1 Kun kassette 5 kan bruges.

Arkindfører (3.000-ark)

Element	Beskrivelse
Papirfødningsmetode	Indføring & vending (Antal ark: 3.000, 80 g/m ² /Antal ark: 3.500, 64 g/m ²)
Papirformat	A4, B5, Letter
Understøttede papirtyper	Papirvægt: 52 til 300 g/m ² Medietyper: Almindeligt, Genbrugspapir, Specialpapir
Mål (B × D × H)	351 × 585 × 469 mm
Vægt	Ca. 26,5 kg

4.000-arks efterbehandler

Element		Beskrivelse	
Antal bakker		3 bakker	
Paper-format (80 g/m²)	Bakke A (uden-hæftning)	A3, B4, B5-R, 216×340 mm, Ledger, Legal, Executive, 12×18", Oficio II, Folio, 8K, 16K-R: 1.500 ark A4-R, A4, B5, Letter-R, Letter, 16K-R, 16K: 4.000 ark A5-R, B6-R, Statement-R: 500 ark	
	Bakke B	A3, A4-R, A4, A5-R, A6-R, B4, B5-R, B5, B6-R, 216×340 mm, Ledger, Letter-R, Letter, Legal, Statement-R, Executive, 12×18", Oficio II, Folio, 8K, 16K-R, 16K, ISO B5, Kuvert C4, Karton, Oufuku hagaki (Returpostkort): 200 ark	
Understøttede papirvægt		Hæftning: 90 g/m ² eller mindre	
Hæftning	Maksimalt antal	A3, B4, 216×340 mm, Ledger, Legal, 12×18", Oficio II, 8K	30 ark (52 til 105 g/m ²) Kun 2 omslagsark (106 til 300 g/m ²)
		A4-R, A4, B5-R, B5, Letter-R, Letter, 16K-R, 16K	65 ark (52 til 90 g/m ²) 55 ark (91 til 105 g/m ²) Kun 2 omslagsark (106 til 300 g/m ²)
	Medietyper	Almindelig, Fortrykt, Kvalitetspapir, Genbrugspapir, Brevhoved, Farve, Hullet, Tykt, Bestrøget, Høj kvalitet, Brugerdefineret 1 til 8	
Mål (B × D × H)		607,2 × 668,5 × 1.061,3 mm	
Vægt		Ca. 40 kg eller mindre	
Nødvendig plads (B × D) (Når bakken trækkes ud)		725 × 668,5 mm	

100 arks hæftningsefterbehandler

Element		Beskrivelse	
Antal bakker		2 bakker	
Paper-format (80 g/m²)	Bakke A (uden-hæftning)	A3, B4, B5-R, 216×340 mm, Ledger, Legal, Executive, 12×18", Oficio II, Folio, 8K: Højde 227 mm (svarende til 1.500 ark) A4-R, A4, B5, Letter-R, Letter, 16K-R, 16K: Højde 512 mm (svarende til 4.000 ark) A5-R, B6-R, Statement-R: Højde 91 mm (svarende til 500 ark)	
	Bakke B	A3, A4-R, A4, A5-R, A6-R, B4, B5-R, B5, B6-R, 216×340 mm, Ledger, Letter-R, Letter, Legal, Statement-R, Executive, 12×18", Oficio II, Folio, 8K, 16K-R, 16K, ISO B5, Kuvert #10, Kuvert #9, Kuvert #6, Kuvert Monarch, Kuvert DL, Kuvert C5, Kuvert C4, Hagaki (Karton), Oufuku Hagaki (Returpostkort), Kakugata 2, Youkei 4, Youkei 2, Younaga 3, Nagagata 3: Højde 45 mm (svarende til 200 ark)	
Understøttede papirvægt		Hæftning: 90 g/m ² eller mindre	
Hæftning	Maksimalt antal	A3, B4, 216×340 mm, Ledger, Legal, 12×18", Oficio II, 8K	50 ark (52 til 90 g/m ²) 35 ark (91 til 105 g/m ²) Kun 2 omslagsark (106 til 300 g/m ²)
		A4-R, A4, B5-R, B5, Letter-R, Letter, 16K-R, 16K	100 ark (52 til 90 g/m ²) 70 ark (91 til 105 g/m ²) Kun 2 omslagsark (106 til 300 g/m ²)
	Medietyper	Almindelig, Fortrykt, Kvalitetspapir, Genbrugspapir, Brevhoved, Farve, Hullet, Tykt, Bestrøget, Høj kvalitet, Brugerdefineret 1 til 8	
Mål (B × D × H) (Ved lagring i bakken)		750,5 × 665 × 1.109,5 mm	
Vægt		Ca. 56,5 kg eller mindre	
Nødvendig plads (B × D) (Når bakken trækkes ud)		867,6 × 687 mm	

Hulningsenhed (til 4.000-arks/100-arks hæftningsefterbehandler)

Element			Beskrivelse
Papir-format	Tomme	2 huller	A3, A4-R, A4, A5-R, B4, B5-R, B5, Ledger, Letter-R, Letter, Legal, Statement-R, 12×18", Folio, 8K, 16K, 16K-R
		3 huller	A3, A4, Letter, Ledger, 12×18", 8K, 16K
	cm	2 huller	A3, A4-R, A4, A5-R, B4, B5-R, B5, Ledger, Letter-R, Letter, Legal, Statement-R, 12×18", Folio, 8K, 16K, 16K-R
		4 huller	A3, A4, Letter, Ledger, 12×18", 8K, 16K
Papirvægt			45 - 300 g/m ²
Medietyper			Almindelig, Groft, Fortrykt, Kvalitetspapir, Genbrugspapir, Brevhoved, Farve, Tykt, Bestrøget, Høj kvalitetspapir, Brugerdefineret 1 til 8

Postkasse (til 4.000-arks efterbehandler)

Element	Beskrivelse
Antal bakker	7 bakker
Papirformat (80 g/m²)	A3, B4, Ledger, Legal, 8K: 50 ark A4-R, A4, A5-R, B5-R, B5, 216×340 mm, Letter-R, Letter, Statement-R, Executive, Oficio II, Folio, 16K-R, 16K: 100 ark
Mål (B x D x H)	510 × 400 × 470 mm
Vægt	Ca. 10 kg

Foldeenhed (til 4.000-arks efterbehandler)

Element	Beskrivelse	
Formater	En falsning	A3, B4, A4-R, Ledger, Legal, Letter-R, Oficio II, 8K
	Ryghæftning	A3, B4, A4-R, Ledger, Letter-R, Legal, Oficio II, 8K
	To falsninger	A4-R, Letter-R
Antal ark	En falsning	5 ark (60 til 90 g/m ²) 3 ark (91 til 120 g/m ²) 1 ark (121 til 256 g/m ²)
	Ryghæftning	20 ark (60 til 90 g/m ²) 13 ark (91 til 105 g/m ²) Kun 1 omslagsark (min. 106 g/m ²)
	To falsninger	5 ark (60 til 90 g/m ²) 3 ark (91 til 120 g/m ²)
Maksimalt antal ark (80 g/m²)	En falsning	5 ark eller mindre pr. sæt: 30 sæt 6 til 10 ark pr. sæt: 20 sæt 11 til 20 ark pr. sæt: 10 sæt
	Ryghæftning	5 ark eller mindre pr. sæt: 30 sæt 6 til 10 ark pr. sæt: 20 sæt 11 til 20 ark pr. sæt: 10 sæt
	To falsninger	1 ark pr. sæt: 30 sæt 2 til 5 ark pr. sæt: 5 sæt
Medietyper	En falsning	Almindelig, Genbrugspapir, Fortrykt, Kvalitetspapir, Farve, Hullet, Brevhoved, Tykt, Bestrøget, Høj kvalitetspapir, Brugerdefineret 1 til 8
	Ryghæftning	Almindelig, Genbrugspapir, Fortrykt, Kvalitetspapir, Farve, Hullet, Brevhoved, Tykt, Bestrøget, Høj kvalitetspapir, Brugerdefineret 1 til 8
	To falsninger	Almindelig, Genbrugspapir, Fortrykt, Kvalitetspapir, Farve, Hullet, Brevhoved, Bestrøget, Høj kvalitetspapir, Brugerdefineret 1 til 8

Foldeenhed (til hæftningsefterbehandler for 100 ark)

Element	Beskrivelse	
Formater	En falsning	A3, B4, A4-R, Ledger, Legal, Letter-R, Oficio II, 8K, 12×18"
	Ryghæftning	A3, B4, A4-R, Ledger, Letter-R, Legal, Oficio II, 8K, 12×18"
	To falsninger	A4-R, Letter-R
Antal ark	En falsning	5 ark (52 til 90 g/m ²) 3 ark (91 til 105 g/m ²) 1 ark (106 til 256 g/m ²)
	Ryghæftning	20 ark (52 til 90 g/m ²) 13 ark (91 til 105 g/m ²) Kun 1 omslagsark (min. 106 g/m ²)
	To falsninger	5 ark (52 til 90 g/m ²) 3 ark (91 til 105 g/m ²)
Maksimalt antal ark (80 g/m²)	En falsning	5 ark eller mindre pr. sæt: 20 sæt 6 til 10 ark pr. sæt: 10 sæt 11 til 20 ark pr. sæt: 10 sæt
	Ryghæftning	5 ark eller mindre pr. sæt: 25 sæt 6 til 10 ark pr. sæt: 10 sæt 11 til 20 ark pr. sæt: 10 sæt
	To falsninger	1 ark pr. sæt: 50 sæt 2 til 5 ark pr. sæt: 25 sæt
Medietyper	En falsning	Almindelig, Genbrugspapir, Fortrykt, Kvalitetspapir, Farve, Hullet, Brevhoved, Tykt, Bestrøget, Høj kvalitetspapir, Brugerdefineret 1 til 8
	Ryghæftning	Almindelig, Genbrugspapir, Fortrykt, Kvalitetspapir, Farve, Hullet, Brevhoved, Tykt, Bestrøget, Høj kvalitetspapir, Brugerdefineret 1 til 8
	To falsninger	Almindelig, Genbrugspapir, Fortrykt, Kvalitetspapir, Farve, Hullet, Brevhoved, Bestrøget, Høj kvalitetspapir, Brugerdefineret 1 til 8

Bannerbakke

Element	Beskrivelse
Maks. antal ark	10 ark (Multifunktionsbakke)
Papirlængde	210 til 304,8 mm
Papirbredde	Maks. 1.220,0 mm
Papirtype	Papirvægt: 136 til 163 g/m ² Papirtype: Tykt 2
Mål (B x D x H)	400,6 x 397,8 x 193,6 mm
Vægt	Ca. 0,5 kg

**BEMÆRK**

Din forhandler eller en servicetekniker kan give dig yderligere oplysninger om de anbefalede papirtyper.

Indeks

A

- Administration af brugerlogin
 - Log af [2-32](#)
 - Log på [2-31](#)
- Afbryd kopiering [5-17](#)
- Afbrydelse af et job [5-17](#), [5-25](#)
- Afsendelse [5-18](#)
- Afsendelse som e-mail [5-19](#)
- Annullering af udskrivning [4-9](#)
- Apache License (Version 2.0) [1-11](#)
- Arkindfører (3.000 ark)
 - Ilægning af papir [3-13](#)
- Automatisk 2-sidet udskrivning [1-14](#)
- Automatisk dvale [2-37](#)

B

- Bakke 1 til 7 [2-5](#)
- Bakke A [2-5](#)
- Bakke B [2-5](#)
- Bakke C [2-5](#)
- Begrænset brug af produktet [1-7](#)
- Beholder til brugt toner [2-4](#)
- Berøringspanel [2-13](#)
- Betjeningspanel [2-2](#)
- Bortskaffelse af hulaffald
 - 4.000 arks efterbehandler [7-22](#)
- Bortskaffelse af hæftespild [7-20](#)

D

- Destination
 - Multiafsendelse [5-24](#)
 - Søgning [5-27](#)
 - Valg fra kortnummer [5-28](#)
 - Valg fra one-touch-tasten [5-28](#)
 - Valg vha. adressebog [5-26](#)
- Dokumentføder [2-2](#)
 - Ilægning af originaler [5-4](#)
 - Maskinens dele [2-2](#)
 - Originaler, der understøttes af dokumentføderen [5-4](#)
- Duplex [6-34](#)
- Dvale [2-37](#)
- Dvaleniveau [2-38](#)
- Dæksel til beholder til brugt toner [2-4](#)
- Dæksel til tonerbeholder [2-4](#)

E

- EcoPrint [6-29](#)
- E-mail-indstillinger [2-48](#)
- Embedded Web Server RX [2-44](#)
- Energisparefunktion [1-14](#)
- Energy Star (ENERGY STAR®)-program [1-14](#)

F

- Falsebakke [2-5](#)
- Farve
 - Farvevalg [6-30](#)

- Kalibrering [7-57](#)
- Farveregistrering [7-51](#)
 - Automatisk korrigerings [7-51](#)
 - Manuel udbedring [7-53](#)
- Farvevalg [6-30](#)
- Fejlmeddelelser og problemløsning [7-34](#)
- Fil
 - Adskillelse [6-38](#)
 - Filformat [6-37](#)
- Filadskillelse [6-38](#)
- Filformat [6-37](#)
- Forholdsregler for brug [1-4](#)
- Forholdsregler ved ilægning af papir [3-2](#)
- Forstørrelse af visningen [2-30](#)
- Fremhævelse [6-28](#)
- Fremkalderrensning [7-57](#)
- Frontlåge [2-2](#)
- Funktionsproblemer [7-24](#)
- Funktionstast [2-22](#)
- Første kopiering [8-6](#)
- Første udskrift ud [8-7](#)

G

- Generel bemærkning [1-2](#)
- Genoprettelsesniveau for energibesparelse [2-38](#)
- Genveje [5-13](#)
 - Redigering af genveje [5-14](#)
 - Sletning af genveje [5-14](#)
 - Tilføjelse [5-13](#)
- Glaspanel [2-2](#)
- Glasplade [2-2](#)
- GPL/LGPL [1-9](#)
- Guide til hurtig opsætning [2-39](#)

H

- Hjem
 - Brugertilpas proceslinje [2-15](#)
 - Brugertilpas skrivebord [2-15](#)
 - Tapet [2-15](#)
- Hjælpekærmbillede [2-29](#)
- Hovedafbryder [2-2](#)
- Hoved-skærm [2-14](#)
- Hulning [6-24](#)
- Hæftning af forskellige formater [6-23](#)
- Hæftning/Hulning [6-22](#)
- Hæftningsfejl
 - 100 arks hæftningsefterbehandler [7-128](#)
 - 4.000-ark efterbehandler [7-126](#)
 - Foldeenhed (100 arks hæftningsefterbehandler) [7-136](#)
 - Foldeenhed (4.000 arks efterbehandler) [7-131](#)
- Højre bakke [2-3](#), [3-15](#)
- Højre dæksel 1 [2-2](#)
- Højre dæksel 2 [2-3](#)
- Højre dæksel 3 [2-3](#)
- Højre dæksel 4 [2-3](#)
- Håndtag [2-2](#)
- Håndtag til højre dæksel 1 [2-2](#)
- Håndtag til højre dæksel 2 [2-3](#)
- Håndtag til højre dæksel 3 [2-3](#)

Håndtag til højre dæksel 4 [2-3](#)

I

Ilægning af originaler [5-2](#)

Ilægning af originaler i dokumentføder [5-4](#)

Placering af originaler på glasplade [5-2](#)

Ilægning af papir [7-14](#)

Indikator for ilagte originaler [2-2](#)

Indikatorplader for originalstørrelse [2-2](#)

Indstilling af dato og klokkeslæt [2-33](#)

Indstillinger for ugentlig timer [2-38](#)

Indtastning af tal [2-26](#)

Installér

software [2-42](#)

Interfacestik til tilbehør [2-4](#)

Isætning af hæfteklammer

100-arks hæftningsefterbehandler [7-17](#)

4.000-ark efterbehandler [7-15](#)

J

Juridisk begrænsning af kopiering [1-6](#)

Juridisk begrænsning af scanning [1-6](#)

Juridiske oplysninger [1-8](#)

Justering af betjeningspanelets vinkel [2-12](#)

Justering af tonekurve [7-55](#)

Justering/Vedligeholdelse

Farveregistrering [7-51](#)

Fremkaldereensning [7-57](#)

Rensning af laserscanner [7-57](#)

Tromlerensning [7-56](#)

Justering/vedligeholdelse [7-51](#)

Justering af tonekurve. [7-55](#)

Kalibrering

[7-57](#)

Justeringsstyr for papirbredde [2-3](#)

Justeringsstyr for papirlængde [2-3](#), [3-4](#)

K

Kabler [2-6](#)

Kalibrering [7-57](#)

Kassette

Ilægning af papir [3-4](#)

Kassette 1 [2-2](#)

Kassette 2 [2-2](#)

Kassette 3 [2-2](#)

Kassette 4 [2-2](#)

Kassette 5 [2-5](#)

Kassette 6 [2-5](#)

Kassette 7 [2-5](#)

Knopflerfish License [1-11](#)

Kontrol af tælleren [2-43](#)

Kontrolsektion for efterbehandler [2-5](#)

Konventioner i denne vejledning [xx](#)

Kopi af ID-kort [6-27](#)

Kopiering [5-15](#)

Kopieringshastighed [8-6](#)

L

LAN-kabel [2-6](#)

Tilslutning [2-7](#)

Lavstrømstilstand [2-36](#)

LCF

Ilægning af papir [3-9](#)

Log af [2-32](#)

Log på [2-31](#)

Lås til styr for papirbredde [2-3](#)

M

Maskinens dele [2-2](#)

Maskininformation [2-21](#)

Miljø [1-3](#)

Monotype Imaging License Agreement [1-10](#)

Multiafsendelse [5-24](#)

Multifunktionsbakke [2-2](#), [2-3](#)

Ilægning af indekspapir [5-8](#)

Ilægning af kuverter eller karton [5-8](#)

Ilægning af papir [5-6](#)

N

Nederste venstre bakke [2-2](#)

Netværksinterface [2-6](#)

Netværksinterfacestik [2-4](#)

NFC

Udskrivning [4-10](#)

O

OpenSSL License [1-9](#)

Opløsning [6-38](#), [8-6](#), [8-7](#)

Optælling af antal af udskrevne sider

Tæller [2-43](#)

Original

Ilægning af originaler [5-2](#)

Størrelse [xxii](#), [6-18](#)

Original SSLeay License [1-9](#)

Original størrelse [6-18](#)

Originalbillede [6-28](#)

Originalbreddestyr [2-2](#)

Originalplade [2-2](#)

Originalstopper [2-2](#), [5-5](#)

P

Papir

Forholdsregler ved ilægning af papir [3-2](#)

Ilægning af indekspapir [5-8](#)

Ilægning af karton [5-8](#)

Ilægning af kuverter [5-8](#)

Ilægning af papir [3-2](#), [5-6](#)

Ilægning af papir i kassetterne [3-4](#)

Ilægning af papir i multifunktionsbakken [5-6](#)

Ilægning i arkindføderen [3-13](#)

Ilægning i LCF'en [3-9](#)

Valg af papirfødere [3-3](#)

Papirstop [7-58](#)

4.000 arks efterbehandler (Bakke A) [7-100](#)

4.000 arks efterbehandler (Bakke B) [7-103](#)

4.000 arks efterbehandler (indre) [7-98](#)

Dokumentføder [7-97](#)

Efterbehandler til 4.000 ark (bakke A) [7-89](#)

Falsebakke [7-111](#)
Falsebakke (100 arks hæftningsefterbehandler)
[7-121](#)
Foldeenhed [7-106](#)
Foldeenhed (100 arks hæftningsefterbehandler)
[7-116](#)
Højre bakke [7-91](#)
Højre dæksel 1 [7-82](#)
Højre dæksel 2 (arkindfører på siden (500 ark×3))
[7-94](#)
Højre dæksel 2 (arkindfører til LCF (500, 1.500
ark×2)) [7-94](#)
Højre dæksel 3 [7-86](#)
Højre dæksel 4 [7-87](#)
Indikator for papirstoppets placering [7-58](#)
Kassette 1 [7-60](#)
Kassette 2 [7-61](#)
Kassette 3 [7-63](#)
Kassette 4 [7-64](#)
Kassette 5 (3.000 ark) [7-67](#)
Kassette 5 (arkindfører på siden (500 ark×3)) [7-69](#)
Kassette 5 (Arkindfører til LCF (500, 1.500 ark×2))
[7-69](#)
Kassette 6 (arkindfører på siden (500 ark×3)) [7-72](#)
Kassette 6 (Arkindfører til LCF (500, 1.500 ark×2))
[7-74](#)
Kassette 7 (arkindfører på siden (500 ark×3)) [7-72](#)
Kassette 7 (Arkindfører til LCF (500, 1.500 ark×2))
[7-77](#)
Multifunktionsbakke [7-81](#)
Nederste venstre bakke [7-90](#)
Postbakke [7-96](#)
Øverste dæksel, højre dæksel 1 (arkindfører på
siden (500 ark×3)) [7-92](#)
Øverste dæksel, højre dæksel 1 (arkindfører til LCF
(500, 1.500 ark×2)) [7-92](#)
Øverste venstre bakke [7-89](#)
Papirvalg [6-19](#)
Printer
 Udskriftsindstillinger [4-2](#)
Printerdriver
 Hjælp [4-3](#)
 Udskriftsindstillinger [4-2](#)
 Ændre standard printerdriver indstillinger [4-3](#)
Problemløsning [7-24](#)
 Funktionsproblemer [7-24](#)
 Problem med maskinbetjening [7-24](#)
 Problem med udskrevet billede [7-28](#)
 Problem med udskrivning af farver [7-31](#)
Product Library [xviii](#)
Program [5-10](#)
 Indlæsning [5-11](#)
 Redigering [5-12](#)
 Registrering [5-11](#)
 Slette [5-12](#)

R

Regelmæssig vedligeholdelse [7-3](#)
Regler for dvale [2-37](#)
Rengøring [7-3](#)

Dokumentføder [7-3](#)
Glaspanel [7-4](#)
Glasplade [7-3](#)
Jobadskiller [7-5](#)
Overførselsrulle [7-6](#)
Rensning af laserscanner [7-57](#)
Ressourcebesparende - Papir [1-14](#)
Rum til renselud [2-2](#)

S

Scan til mappe (SMB) [5-21](#)
Scanningsopløsning [6-38](#)
Sende dokument til valgt delt mappe på en pc [5-21](#)
Sikkerhedskonventioner i denne vejledning [1-2](#)
Sikkerhedsregler ved brug af trådløs LAN [1-6](#)
Simpelt login [2-32](#)
Slukning [2-11](#)
Sorter/Forskyd [6-21](#)
Specifikationer [8-4](#)
 100 arks hæftningsefterbehandler [8-11](#)
 4.000 arks efterbehandler [8-10](#)
 Arkindfører (3.000 ark) [8-9](#)
 Arkindfører på siden (500 ark×3) [8-9](#)
 Arkindfører til LCF (500, 1.500-ark×2) [8-9](#)
 Bannerbakke [8-14](#)
 Dokumentføder [8-8](#)
 Foldeenhed (til 4.000-arks efterbehandler) [8-12](#)
 Foldeenhed (til hæftningsefterbehandler for 100 ark)
 [8-13](#)
 Hulningsenhed (til efterbehandler for 1.000 ark/4.000
 ark/hæftningsefterbehandler for 100 ark)
 [8-11](#)
 Kopifunktioner [8-6](#)
 Maskine [8-4](#)
 Postkasse (til efterbehandler til 4.000 ark) [8-12](#)
 Printerfunktioner [8-7](#)
 Scannerfunktioner [8-8](#)
 Stik til USB-hukommelse [2-2](#)
 Stik til USB-interface [2-4](#)
 Strømkabel
 Tilslutning [2-10](#)
 Strømstyring [1-14](#)
 Styr for papirbredde [2-3](#), [3-5](#)
 Støttebakke til multifunktionsbakken [2-3](#)
 Symboler [1-2](#)
 Systemmenu
 Guide til hurtig opsætning [2-39](#)
 Hjem [2-14](#)
 Systemmenu/Tæller [2-43](#)

T

Tast Enter [2-28](#)
Tast til hurtig nummersøgning [2-28](#)
TCP/IP (IPv4)
 Indstilling [2-34](#)
Tilbehør
 Oversigt [8-2](#)
Tildeling af funktionstaster [2-19](#)
Tilgængelighedsfunktioner [2-30](#)
Tilslutning [2-6](#)

LAN-kabel [2-7](#)
Strømkabel [2-10](#)
USB-kabel [2-9](#)
Tonerbeholder (cyan) [2-4](#)
Tonerbeholder (gul) [2-4](#)
Tonerbeholder (magenta) [2-4](#)
Tonerbeholder (sort) [2-4](#)
Tromlerensning [7-56](#)
Tænding [2-11](#)
Tæthed [6-27](#)

U

Udfaldsbakke [6-26](#)
Udskift beholderen til brugt toner [7-12](#)
Udskiftning af hæfteklammer
 Falseenhed [7-18](#)
Udskiftning af tonerbeholder [7-8](#)
Udskriftsindstillinger [4-2](#)
Udskrivning fra PC [4-4](#)
Udskrivning fra pc
 Papir der ikke har standardstørrelse [4-6](#)
 Papir i standardstørrelse [4-4](#)
Udskrivningshastighed [8-7](#)
Udskubningsplade for original [2-2](#)
USB-interface [2-6](#)
USB-kabel [2-6](#)
 Tilslutning [2-9](#)
USB-port [2-4](#)

V

Vedrørende varemærker [1-8](#)
Vejledninger der leveres med maskinen [xvii](#)
Vis skærmen med indstillinger [2-21](#)
Visning af original [2-23](#)

Z

Zoom [6-31](#)

Ø

Øverste bakke på arkindfører [2-5](#), [3-15](#)
Øverste venstre bakke [2-2](#)
Øverste venstre dæksel [2-2](#)

**QUALITY
CERTIFICATE**

This machine has passed
all quality controls and
final inspection

