

**P-5532DN**

**P-5032DN**

**P-4532DN**

# **GUIA DE USO**

Leia este Guia de Uso antes de começar a utilizar a máquina e mantenha-o perto desta para uma consulta mais fácil.

# Prefácio

Obrigado por ter adquirido esta máquina.

Este Guia de Uso destina-se a ajudá-lo a utilizar a máquina corretamente, a efetuar a manutenção de rotina e a tomar medidas simples de resolução de problemas, conforme necessário, de modo a poder sempre utilizar a máquina nas melhores condições.

Leia este Guia de Uso antes de utilizar a máquina.

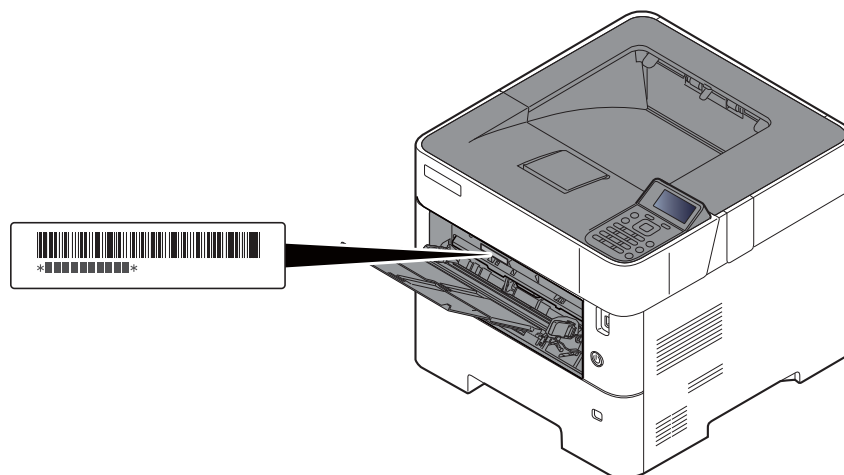
**Para manter a qualidade, recomendamos a utilização de recipientes de toner genuínos, que são sujeitos a numerosas inspeções de qualidade.**

A utilização de recipientes de toner não genuínos pode causar anomalias.

Não seremos responsabilizados por quaisquer danos causados pela utilização de produtos de terceiros nesta máquina.

## Verificar o número de série do equipamento

O número de série do equipamento encontra-se impresso no local indicado na figura.



Necessitará do número de série do equipamento quando contactar o técnico de assistência. Verifique o número antes de contactar o técnico de assistência.

# Conteúdos

<b>Prefácio</b> .....	<b>i</b>
<b>Conteúdos</b> .....	<b>ii</b>
<b>Características da máquina</b> .....	<b>v</b>
<b>Guias fornecidos com a máquina</b> .....	<b>vii</b>
<b>Sobre o Guia de Uso (este Guia)</b> .....	<b>ix</b>
Estrutura do guia .....	ix
Convenções utilizadas neste guia .....	x
<b>Mapa do menu</b> .....	<b>xii</b>

<b>1</b>	<b>Informação jurídica e de segurança</b> .....	<b>1-1</b>
	<b>Atenção</b> .....	<b>1-2</b>
	Convenções de segurança neste guia .....	1-2
	Ambiente .....	1-3
	Precauções de utilização .....	1-4
	Segurança relativa ao Laser (Europa) .....	1-5
	Cumprimento e conformidade .....	1-5
	EN ISO 7779 .....	1-5
	EK1-ITB 2000 .....	1-5
	Precauções de segurança ao usar LAN sem fios (se equipado) .....	1-6
	Utilização limitada deste produto (se equipado) .....	1-6
	Informação jurídica .....	1-7
	Função de controlo de poupança de energia .....	1-11
	Função de Impressão automática em 2 faces .....	1-11
	Economia de Recursos – Papel .....	1-11
	Benefícios ambientais de "Gestão de Energia" .....	1-11
	Programa Energy Star (ENERGY STAR®) .....	1-11
<b>2</b>	<b>Instalar e configurar a máquina</b> .....	<b>2-1</b>
	<b>Nomes dos componentes</b> .....	<b>2-2</b>
	Exterior da máquina .....	2-2
	Conectores/Interior .....	2-3
	Com equipamentos opcionais instalados .....	2-5
	<b>Ligar a máquina e outros dispositivos</b> .....	<b>2-6</b>
	<b>Ligação dos cabos</b> .....	<b>2-7</b>
	Ligação do cabo de rede local .....	2-7
	Ligação do Cabo USB .....	2-8
	Ligação do cabo de alimentação .....	2-8
	<b>Ligar/desligar</b> .....	<b>2-9</b>
	Ligar .....	2-9
	Desligar .....	2-9
	<b>Utilizar o painel de operação</b> .....	<b>2-10</b>
	Teclas do painel de operação .....	2-10
	Método de funcionamento .....	2-11
	Ecrã Ajuda .....	2-12
	<b>Iniciar/terminar sessão</b> .....	<b>2-13</b>
	Iniciar sessão .....	2-13
	Terminar sessão .....	2-14
	<b>Predefinições da máquina</b> .....	<b>2-15</b>
	Definir a data e a hora .....	2-15
	<b>Configuração de Rede</b> .....	<b>2-16</b>
	Configurar a Rede com fios .....	2-16
	<b>Função de poupança de energia</b> .....	<b>2-19</b>
	Modo de espera e modo de espera automático .....	2-19
	Regra p/desligar (modelos para a Europa) .....	2-20
	<b>Instalar software</b> .....	<b>2-21</b>
	Software em DVD (Windows) .....	2-21
	Instalar software no Windows .....	2-22
	Desinstalar o Software .....	2-28
	Instalar software num computador Mac .....	2-29
	<b>Verificar o Contador</b> .....	<b>2-31</b>

	<b>Embedded Web Server RX</b> .....	<b>2-32</b>
	Aceder a Embedded Web Server RX .....	2-33
	Alterar definições de segurança .....	2-34
	Mudar Informação do Dispositivo .....	2-36
<b>3</b>	<b>Preparativos antes da utilização</b> .....	<b>3-1</b>
	<b>Colocar papel</b> .....	<b>3-2</b>
	Precaução para colocar papel .....	3-3
	Colocar nas cassetes .....	3-4
	Colocar papel Statement nas Cassetes (P-5032DN/P-5532DN para modelos em polegadas) .....	3-8
	Colocar papel na bandeja multifunções .....	3-11
	Especificar o tamanho do papel e o tipo de material .....	3-15
	<b>Batente de papel</b> .....	<b>3-18</b>
<b>4</b>	<b>Imprimir a partir do PC</b> .....	<b>4-1</b>
	<b>Imprimir a partir de PC</b> .....	<b>4-2</b>
	Imprimir em papel de tamanho não-padronado .....	4-4
	Ecrã Definições de impressão do controlador da impressora .....	4-5
	Ajuda do controlador da impressora .....	4-7
	Alterar as predefinições do controlador da impressora (Windows 10) .....	4-7
	Cancelar impressão a partir de um computador .....	4-7
	<b>Imprimir por AirPrint</b> .....	<b>4-8</b>
	<b>Impressão através do Google Cloud Print</b> .....	<b>4-8</b>
	<b>Impressão com Mopria</b> .....	<b>4-8</b>
	<b>Impressão com Wi-Fi Direct</b> .....	<b>4-8</b>
	<b>Status Monitor</b> .....	<b>4-9</b>
	Aceder ao Status Monitor .....	4-9
	Sair do Status Monitor .....	4-9
	Ecrã do Status Monitor .....	4-9
<b>5</b>	<b>Utilização da máquina</b> .....	<b>5-1</b>
	<b>Cancelar trabalhos</b> .....	<b>5-2</b>
<b>6</b>	<b>Usar várias funções</b> .....	<b>6-1</b>
	<b>Funções disponíveis na máquina</b> .....	<b>6-2</b>
	Caixa Personalizada (Impressão) .....	6-2
	Pen USB (Impressão de Documentos) .....	6-3
	<b>Funções</b> .....	<b>6-4</b>
	EcoPrint .....	6-4
	Frente e verso .....	6-4
	Modo silencioso .....	6-4
	Elim. após impr (Eliminar após Impressão) .....	6-5
<b>7</b>	<b>Resolução de problemas</b> .....	<b>7-1</b>
	<b>Manutenção regular</b> .....	<b>7-2</b>
	Limpeza .....	7-2
	Substituição do recipiente de toner .....	7-4
	Substituição da caixa de resíduos de toner .....	7-9
	<b>Resolução de Problemas</b> .....	<b>7-11</b>
	Resolver avarias .....	7-11
	Responder a mensagens .....	7-15
	Desencravar o Papel Preso .....	7-22



---

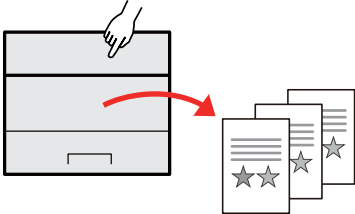
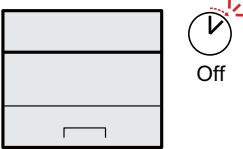

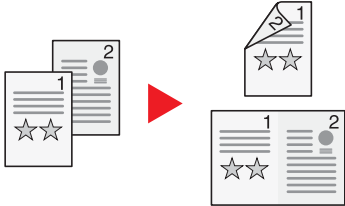
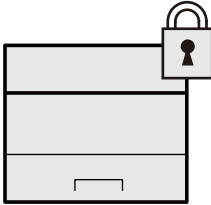
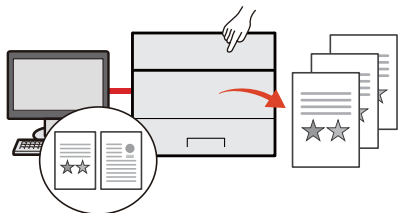
<b>8</b>	<b>Apêndice .....</b>	<b>8-1</b>
	<b>Equipamento opcional .....</b>	<b>8-2</b>
	Descrição do equipamento opcional .....	8-2
	<b>Método de introdução de caracteres .....</b>	<b>8-3</b>
	Utilizar as teclas .....	8-3
	<b>Especificações .....</b>	<b>8-4</b>
	Máquina .....	8-4
	Funções da impressora .....	8-6
	Alimentador de papel (500 folhas) (Opção) .....	8-7
	Alimentador de Papel em Massa (2000 folhas) (Opção) .....	8-7
	<b>Índice .....</b>	<b>Índice-1</b>

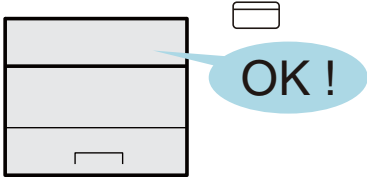
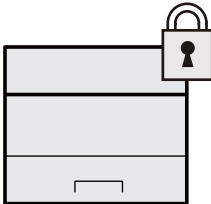
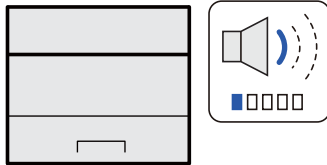
# Características da máquina

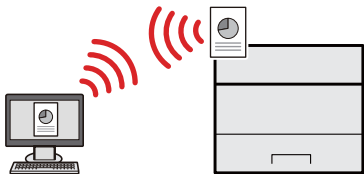
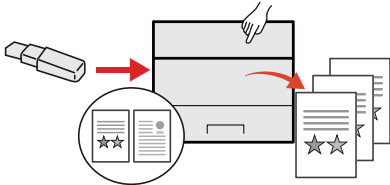
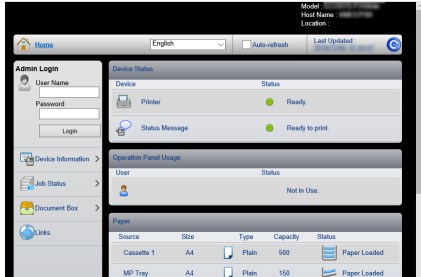
A máquina encontra-se equipada com várias funções úteis.

➔ [Usar várias funções \(página 6-1\)](#)

Aqui estão alguns exemplos.

Otimize o seu fluxo de trabalho no escritório	Poupe energia e custos	
<p><b>Guarde documentos de utilização frequente na máquina (caixa personalizada)</b></p>  <p>Pode guardar o documento de utilização frequente na máquina e imprimir este quando necessário.</p> <p>➔ Consulte o <i>Guia de Uso Inglês</i></p>	<p><b>Poupe energia como necessário (Função de poupança de energia)</b></p>  <p>A máquina está equipada com a função de poupança de energia que muda, automaticamente, para o modo de espera.</p> <p>➔ <a href="#">Função de poupança de energia (página 2-19)</a></p>	<p><b>Utilize menos toner para a impressão (EcoPrint)</b></p>  <p>Pode poupar o consumo do toner com esta função.</p> <p>Quando só precisa de verificar o conteúdo impresso, como um ensaio de impressão ou documentos para confirmação interna, utilize esta função para poupar toner.</p> <p>Utilize esta função quando não é necessária uma impressão de alta qualidade.</p> <p>➔ <a href="#">EcoPrint (página 6-4)</a></p>
Poupe energia e custos	Aumente a segurança	
<p><b>Diminua o uso de papel (Impressão com Economia de Recursos)</b></p>  <p>Pode imprimir em ambos os lados do papel. Também pode imprimir vários originais numa só página.</p> <p>➔ <a href="#">Frente e verso (página 6-4)</a></p>	<p><b>Proteja dados no disco rígido (SSD) (criptação/substituir)</b></p>  <p>Pode substituir, automaticamente, os dados desnecessários que permanecem no SSD.</p> <p>Para evitar uma fuga externa, a máquina tem capacidade para encriptar os dados antes de os passar para o SSD.</p> <p>➔ Consulte o <i>Guia de Uso Inglês</i></p>	<p><b>Evite a perda de documentos finalizados (impressão privada)</b></p>  <p>Pode guardar, provisoriamente, um documento da impressora na máquina. A impressão do documento a partir da máquina evita que alguém tire o seu documento.</p> <p>➔ Consulte o <i>Guia de Uso Inglês</i></p>

Aumente a segurança		Utilize as funções com maior eficácia
<p><b>Inicie sessão através do cartão ID (autenticação do cartão)</b></p>  <p>É possível iniciar sessão ao, simplesmente, usar um cartão ID. Não é necessário introduzir o seu nome de utilizador e palavra-passe.</p> <p>➔ Consulte o <i>Guia de Uso Inglês</i></p>	<p><b>Aumente a segurança (Definições para o Administrador)</b></p>  <p>Estão disponíveis várias funções para os administradores reforçarem a segurança.</p> <p>➔ Consulte o <i>Guia de Uso Inglês</i></p>	<p><b>Torne a máquina silenciosa (Modo Silêncio)</b></p>  <p>Pode tornar a máquina silenciosa reduzindo o ruído de funcionamento. Pode configurar este modo por trabalho.</p> <p>➔ <a href="#">Modo silencioso (página 6-4)</a></p>

Utilize as funções com maior eficácia		
<p><b>Instale a máquina sem ter problemas com cabos de rede (rede sem fios)</b></p>  <p>Num ambiente onde seja utilizada a rede local sem fios, é possível instalar a máquina sem ter problemas com cabos de rede. Além disso, Wi-Fi Direct, etc., são suportados.</p> <p>➔ Consulte o <i>Guia de Uso Inglês</i></p>	<p><b>Usar a pen USB (Pen USB)</b></p>  <p>É útil quando necessita de imprimir documentos fora do seu escritório ou caso não seja possível imprimir documentos a partir do seu PC</p> <p>É possível imprimir documentos a partir da pen USB, ligando-a diretamente à máquina.</p> <p>➔ Consulte o <i>Guia de Uso Inglês</i></p>	<p><b>Efetue a operação remota (Embedded Web Server RX)</b></p>  <p>Pode aceder à máquina, remotamente, para imprimir, enviar ou transferir dados. Os administradores podem configurar o comportamento da máquina ou as definições de gestão.</p> <p>➔ <a href="#">Embedded Web Server RX (página 2-32)</a></p>

# Guias fornecidos com a máquina

Juntamente com a máquina são fornecidos os seguintes guias. Consulte cada guia como necessário.

Os conteúdos dos guias estão sujeitos a alteração sem aviso com o propósito de melhoria do desempenho da máquina.

## Guias impressos

### Comece a utilizar a máquina rapidamente



#### Quick Guide

Explica como utilizar funções básicas da máquina, como utilizar funções convenientes, como efetuar operações de manutenção de rotina e o que fazer em caso de problemas.

### Para utilização da máquina em segurança












#### Safety Guide

Faculta informações relativas à segurança e preventivas para a instalação e utilização da máquina. Certifique-se de ler este guia antes de utilizar a máquina.

#### Safety Guide (P-4532DN/P-5032DN/P-5532DN)

Indica o espaço necessário para a instalação da máquina e descreve as etiquetas preventivas e outras informações de segurança. Certifique-se de ler este guia antes de utilizar a máquina.

## Guias (PDF) no DVD (Product Library)

<b>Utilize a máquina de modo ponderado</b>	 <b>Guia de Uso (este guia)</b> Explica como colocar papel e executar operações básicas, e indica predefinições e outras informações.
<b>Utilize o cartão ID</b>	 <b>Card Authentication Kit (B) Operation Guide</b> Explica como executar a autenticação usando o cartão ID.
<b>Aumente a segurança</b>	 <b>Data Encryption/Overwrite OPERATION GUIDE</b> Explica como introduzir e utilizar a função Encriptação/Substituição de Dados e como substituir e encriptar dados.
<b>Registe, facilmente, informações relativas à máquina e configure as definições</b>	 <b>Embedded Web Server RX User Guide</b> Explica como aceder à máquina a partir de um navegador de Internet, no seu computador, para verificar e alterar definições.
<b>Imprima dados a partir de um computador</b>	 <b>Printing System Driver User Guide</b> Explica como instalar o controlador da impressora e utilizar a função de impressão.
<b>Imprima um ficheiro PDF diretamente</b>	 <b>Network Tool for Direct Printing Operation Guide</b> Explica como imprimir ficheiros PDF sem executar o Adobe Acrobat ou Reader.
<b>Monitorize a máquina e impressoras na rede</b>	 <b>NETWORK PRINT MONITOR User Guide</b> Explica como monitorizar o seu sistema de impressão de rede (a máquina) com NETWORK PRINT MONITOR.
<b>Imprima sem utilizar o controlador da impressora</b>	 <b>PRESCRIBE Commands Command Reference</b> Descreve a linguagem da impressora nativa (comandos PRESCRIBE). <b>PRESCRIBE Commands Technical Reference</b> Descreve as funções de comando e controlo PRESCRIBE para cada tipo de emulação.
<b>Ajuste a posição de impressão</b>	 <b>Maintenance Menu User Guide</b> O Menu de Manutenção fornece a explicação sobre como configurar das definições de impressão.

Instale as seguintes versões do Adobe Reader para visualizar os guias no DVD.  
Versão 8.0 ou posterior

# Sobre o Guia de Uso (este Guia)

## Estrutura do guia

O Guia de Uso contém os seguintes capítulos.

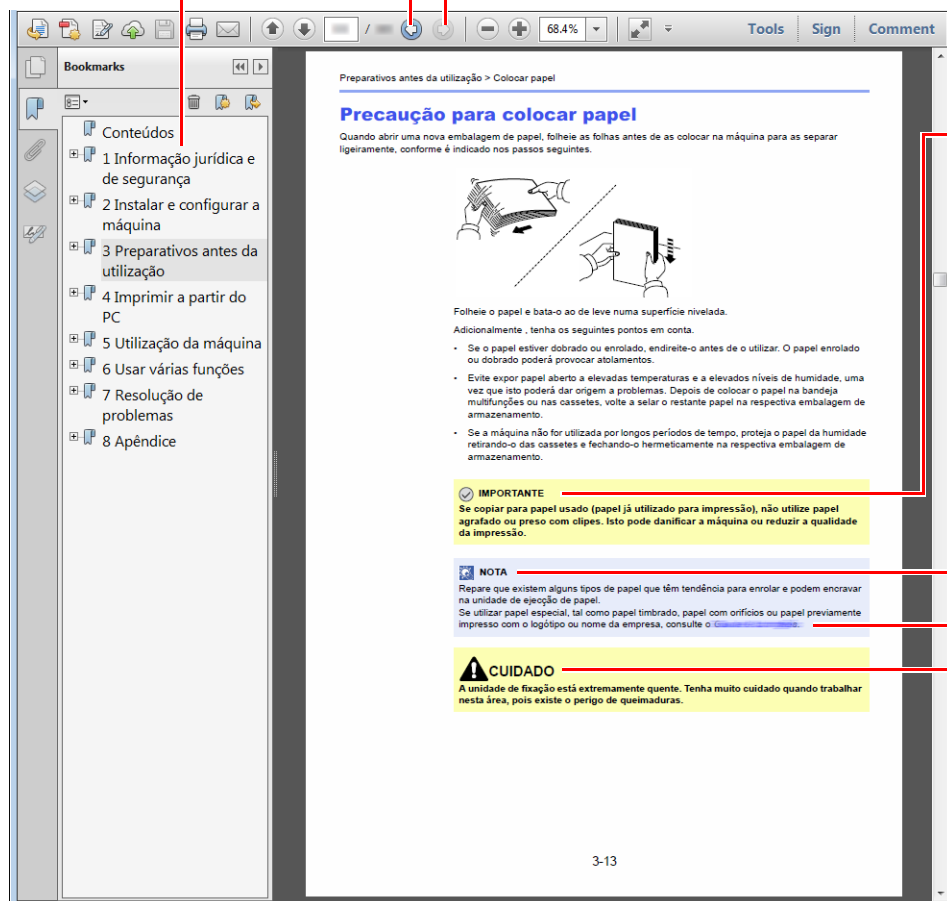
Capítulo		Índice
1	<b>Informação jurídica e de segurança</b>	Faculta informações preventivas sobre a utilização da máquina e informações sobre marcas comerciais.
2	<b>Instalar e configurar a máquina</b>	Explica nomes de peças, ligações de cabo, instalação de software, iniciar sessão, terminar sessão e outros assuntos relacionados com a administração da máquina.
3	<b>Preparativos antes da utilização</b>	Explica os preparativos e definições necessários de modo a utilizar a máquina, tais como informações sobre como utilizar o painel de operação e colocar papel.
4	<b>Imprimir a partir do PC</b>	Explica os passos básicos para imprimir.
5	<b>Utilização da máquina</b>	Explica o procedimento básico para utilizar caixas de documentos.
6	<b>Usar várias funções</b>	Explica funções convenientes que se encontram disponíveis na máquina.
7	<b>Resolução de problemas</b>	Explica o que fazer quando acaba o toner, quando é exibido um erro ou na ocorrência de um encravamento de papel ou outro problema.
8	<b>Apêndice</b>	Descreve opções convenientes que se encontram disponíveis na máquina. Faculta informações sobre tipos de material e tamanhos de papel e fornece um glossário de termos. Explica como introduzir caracteres e lista as especificações da máquina.

## Convenções utilizadas neste guia

O Adobe Reader XI é utilizado como exemplo nas explicações abaixo.

Clique num item do Índice para saltar para a página correspondente.

Clique para ir da página atual para a página previamente exibida. Isto é conveniente quando pretender voltar à página a partir da qual saltou para a página atual.



### **IMPORTANTE**

Indica os requisitos e restrições operacionais para utilizar, corretamente, a máquina e evitar danificar a máquina ou o património.

### **NOTA**

Indica explicações complementares e informações de referência para operações.

### [Consulte](#)

Clique no texto sublinhado para saltar para a página correspondente.

### **CUIDADO**

Indica que é possível a ocorrência de ferimentos pessoais, ou de danos mecânicos, no caso de não se prestar a devida atenção ou de não se cumprir o que está especificado nos pontos em questão.

### **NOTA**

Os itens exibidos no Adobe Reader variam consoante a utilização. Se o Índice ou as ferramentas não forem exibidos, consulte a ajuda do Adobe Reader.

Determinados itens são indicados neste guia pelas convenções descritas abaixo.

Convenção	Descrição
[Negrito]	Indica as teclas e os botões.
"Normal"	Indica uma mensagem ou definição.

## Convenções utilizadas nos procedimentos para utilizar a máquina

Neste Guia de Uso, a utilização contínua corresponde ao seguinte:

Procedimento real	Procedimento indicado neste guia
Selecione a tecla <b>[Menu]</b> . ▼ Selecione a tecla <b>[▲]</b> ou <b>[▼]</b> para selecionar <b>[Disposit. Comum]</b> . ▼ Selecione a tecla <b>[OK]</b> .	Tecla <b>[Menu]</b> > tecla <b>[▲]</b> <b>[▼]</b> > <b>[Disposit. Comum]</b> > tecla <b>[OK]</b>



# Mapa do menu

Esta é uma lista dos menus exibidos no visor de mensagens. Dependendo das definições, é possível que alguns menus não sejam exibidos. Alguns nomes de menu podem diferir dos respectivos títulos de referência.



<b>Caixa Person.</b>	(Seleção de Caixa)	(Seleção de ficheiros)	<b>Impr.</b>		
			<b>Impr. (MudarDef)</b>	Função	Modo silencioso ( <a href="#">página 6-4</a> )
					Frt Verso ( <a href="#">página 6-4</a> )
					EcoPrint ( <a href="#">página 6-4</a> )
					Entrada Nome Ficheiro (Consulte o <i>Guia de Uso Inglês</i> )
					Aviso Conc.Trab. (Consulte o <i>Guia de Uso Inglês</i> )
					Elim. após impr. ( <a href="#">página 6-5</a> )
<b>Eliminar</b>					
<b>Mover</b>					
<b>Caixa Trabalho</b>	Cópia Rápida (Consulte o <i>Guia de Uso Inglês</i> )				
	Privado/Armaz. (Consulte o <i>Guia de Uso Inglês</i> )				
	Def. Caixa Trab. (Consulte o <i>Guia de Uso Inglês</i> )				

[ Estado ]



Estado Trabalho (Consulte o <i>Guia de Uso Inglês</i> )
Diário do Trab. (Consulte o <i>Guia de Uso Inglês</i> )
Teclado (Consulte o <i>Guia de Uso Inglês</i> )
Rede sem fios (Consulte o <i>Guia de Uso Inglês</i> )
Wi-Fi (Consulte o <i>Guia de Uso Inglês</i> )
Wi-Fi Direct (Consulte o <i>Guia de Uso Inglês</i> )
Rede Opcional (Consulte o <i>Guia de Uso Inglês</i> )



<b>Relatório</b>	<b>Imprimir Relat.</b>	Mapa do Menu (Consulte o <i>Guia de Uso Inglês</i> )
		Lista de Config. (Consulte o <i>Guia de Uso Inglês</i> )
		Página Estado (Consulte o <i>Guia de Uso Inglês</i> )
		Lista Fontes (Consulte o <i>Guia de Uso Inglês</i> )
		Lista Fich RAM (Consulte o <i>Guia de Uso Inglês</i> )
		Lista Fich. SSD (Consulte o <i>Guia de Uso Inglês</i> )
		ListaFich.Car.SD (Consulte o <i>Guia de Uso Inglês</i> )
		Limpeza de Dados (Consulte o <i>Guia de Uso Inglês</i> )
	<b>Hist. Reg. Trab.</b>	Envio Auto (Consulte o <i>Guia de Uso Inglês</i> )
		Hist. Enviar (Consulte o <i>Guia de Uso Inglês</i> )
		Destino (Consulte o <i>Guia de Uso Inglês</i> )
Assunto (Consulte o <i>Guia de Uso Inglês</i> )		
Info. Pessoais (Consulte o <i>Guia de Uso Inglês</i> )		
<b>Pen USB</b>	Imp. Ficheiro (Consulte o <i>Guia de Uso Inglês</i> )	
	Remov. Pen USB (Consulte o <i>Guia de Uso Inglês</i> )	
<b>Contador (<a href="#">página 2-31</a>)</b>		

<b>Config. Papel</b>	<b>Def. Bandeja MP</b>	Tamanho do Papel (Consulte o <i>Guia de Uso Inglês</i> )
		Tipo Media (Consulte o <i>Guia de Uso Inglês</i> )
	<b>Aliment. Massa</b>	Tamanho do Papel (Consulte o <i>Guia de Uso Inglês</i> )
		Tipo Media (Consulte o <i>Guia de Uso Inglês</i> )
	<b>Conf. Cass. 1</b>	Tipo Media (Consulte o <i>Guia de Uso Inglês</i> )
		Outro Tam. Papel (Consulte o <i>Guia de Uso Inglês</i> )
		Tam.PapelPerson. (Consulte o <i>Guia de Uso Inglês</i> )
	<b>Conf. Cass. 2</b>	Tipo Media (Consulte o <i>Guia de Uso Inglês</i> )
		Outro Tam. Papel (Consulte o <i>Guia de Uso Inglês</i> )
		Tam.PapelPerson. (Consulte o <i>Guia de Uso Inglês</i> )
	<b>Conf. Cass. 3</b>	Tipo Media (Consulte o <i>Guia de Uso Inglês</i> )
		Outro Tam. Papel (Consulte o <i>Guia de Uso Inglês</i> )
		Tam.PapelPerson. (Consulte o <i>Guia de Uso Inglês</i> )
	<b>Conf. Cass. 4</b>	Tipo Media (Consulte o <i>Guia de Uso Inglês</i> )
		Outro Tam. Papel (Consulte o <i>Guia de Uso Inglês</i> )
Tam.PapelPerson. (Consulte o <i>Guia de Uso Inglês</i> )		
<b>Conf. Cass. 5</b>	Tipo Media (Consulte o <i>Guia de Uso Inglês</i> )	
	Outro Tam. Papel (Consulte o <i>Guia de Uso Inglês</i> )	
	Tam.PapelPerson. (Consulte o <i>Guia de Uso Inglês</i> )	
	Def. Tipo Media (Consulte o <i>Guia de Uso Inglês</i> )	
	Repor Aju. Tipo (Consulte o <i>Guia de Uso Inglês</i> )	
<b>Config. Papel</b>	<b>Msg. Conf. Papel</b>	Bandeja MP (Consulte o <i>Guia de Uso Inglês</i> )
		Aliment. Massa (Consulte o <i>Guia de Uso Inglês</i> )
		Cassete 1 (Consulte o <i>Guia de Uso Inglês</i> )
		Cassete 2 (Consulte o <i>Guia de Uso Inglês</i> )
		Cassete 3 (Consulte o <i>Guia de Uso Inglês</i> )
		Cassete 4 (Consulte o <i>Guia de Uso Inglês</i> )
		Cassete 5 (Consulte o <i>Guia de Uso Inglês</i> )

<b>Definições de impressão</b>	Fonte de Papel (Consulte o <i>Guia de Uso Inglês</i> )		
	Auto Cassete (Consulte o <i>Guia de Uso Inglês</i> )		
	Priorid. Band MP (Consulte o <i>Guia de Uso Inglês</i> )		
	Modo Alim. Papel (Consulte o <i>Guia de Uso Inglês</i> )		
	Frt Verso (Consulte o <i>Guia de Uso Inglês</i> )		
	Tabuleiro de Saída (Consulte o <i>Guia de Uso Inglês</i> )		
	Subst. A4/Letter (Consulte o <i>Guia de Uso Inglês</i> )		
	Defin. Emulação (Consulte o <i>Guia de Uso Inglês</i> )		
	Fonte (Consulte o <i>Guia de Uso Inglês</i> )		
	Definir Tabela (Consulte o <i>Guia de Uso Inglês</i> )		
	<b>Qualidade Imp.</b>	KIR (Consulte o <i>Guia de Uso Inglês</i> )	
		EcoPrint (Consulte o <i>Guia de Uso Inglês</i> )	
		NívPoup. EcoPrint (Consulte o <i>Guia de Uso Inglês</i> )	
		Resol. de Impre. (Consulte o <i>Guia de Uso Inglês</i> )	
		Densidade Impr. (Consulte o <i>Guia de Uso Inglês</i> )	
	<b>Definição Papel</b>	Cópias (Consulte o <i>Guia de Uso Inglês</i> )	
		Orientação (Consulte o <i>Guia de Uso Inglês</i> )	
		Ação LF (Consulte o <i>Guia de Uso Inglês</i> )	
		Ação CR (Consulte o <i>Guia de Uso Inglês</i> )	
		A4 Largo (Consulte o <i>Guia de Uso Inglês</i> )	
		XPS Adeq À Pág (Consulte o <i>Guia de Uso Inglês</i> )	
		Tam. TIFF / JPEG (Consulte o <i>Guia de Uso Inglês</i> )	
		Entrada Nome Ficheiro (Consulte o <i>Guia de Uso Inglês</i> )	
Nome Utilizador (Consulte o <i>Guia de Uso Inglês</i> )			
Nome Trabalho (Consulte o <i>Guia de Uso Inglês</i> )			
Final. Trabalho (Consulte o <i>Guia de Uso Inglês</i> )			
<b>Rede</b>	Nome Anfitrião (Consulte o <i>Guia de Uso Inglês</i> )		
	<b>Def Wi-Fi Direct</b>	Wi-Fi Direct (Consulte o <i>Guia de Uso Inglês</i> )	
		Nome do Dispositivo (Consulte o <i>Guia de Uso Inglês</i> )	
		Endereço IP (Consulte o <i>Guia de Uso Inglês</i> )	
		Desligar Auto. (Consulte o <i>Guia de Uso Inglês</i> )	
		Desligar Tempor. (Consulte o <i>Guia de Uso Inglês</i> )	
	<b>Definições de Wi-Fi</b>	Wi-Fi (Consulte o <i>Guia de Uso Inglês</i> )	
		Configuração (Consulte o <i>Guia de Uso Inglês.</i> )	
		Definições TCP/IP (Consulte o <i>Guia de Uso Inglês</i> )	
		Reinicie a Rede (Consulte o <i>Guia de Uso Inglês</i> )	

<b>Rede</b>	<b>Def rede c/ fios</b>	Definições TCP/IP (Consulte o <i>Guia de Uso Inglês</i> )
		Interface LAN (Consulte o <i>Guia de Uso Inglês</i> )
	Def. Protocolo (Consulte o <i>Guia de Uso Inglês</i> )	
	Rede Primária (Consulte o <i>Guia de Uso Inglês</i> )	
	Ping (Consulte o <i>Guia de Uso Inglês</i> )	
	Reinicie a Rede (Consulte o <i>Guia de Uso Inglês</i> )	
<b>Rede opcional</b>	Rede sem fios (Consulte o <i>Guia de Uso Inglês</i> )	
	Básico (Consulte o <i>Guia de Uso Inglês</i> )	
<b>Disposit. Comum</b>	Idioma (Consulte o <i>Guia de Uso Inglês</i> )	
	Ecrã Pred. (Cx)(Consulte o <i>Guia de Uso Inglês</i> )	
	<b>Config. data</b>	Data (Consulte o <i>Guia de Uso Inglês</i> )
		Hora (Consulte o <i>Guia de Uso Inglês</i> )
		Formato Data (Consulte o <i>Guia de Uso Inglês</i> )
		Fuso Horário (Consulte o <i>Guia de Uso Inglês</i> )
		Horário de Verão (Consulte o <i>Guia de Uso Inglês</i> )
	<b>Campainha</b>	Tecla confirmaç. (Consulte o <i>Guia de Uso Inglês</i> )
		Trab. Finalizado (Consulte o <i>Guia de Uso Inglês</i> )
		Pronto (Consulte o <i>Guia de Uso Inglês</i> )
		Erro (Consulte o <i>Guia de Uso Inglês</i> )
		Confirm. Teclado (Consulte o <i>Guia de Uso Inglês</i> )
	Def. Disco RAM (Consulte o <i>Guia de Uso Inglês</i> )	
	Formate SSD. (Consulte o <i>Guia de Uso Inglês</i> )	
	Form. Cartão SSD (Consulte o <i>Guia de Uso Inglês</i> )	
	Luminos. Display (Consulte o <i>Guia de Uso Inglês</i> )	
	Exib. luz Fundo (Consulte o <i>Guia de Uso Inglês</i> )	
	<b>Tratamento Erros</b>	Erro Papel Fr/Vs (Consulte o <i>Guia de Uso Inglês</i> )
		Contraste Papel (Consulte o <i>Guia de Uso Inglês</i> )
		Incompat. Introduzido (Consulte o <i>Guia de Uso Inglês</i> )
		Band. MP Vazia (Consulte o <i>Guia de Uso Inglês</i> )

<b>Disposit. Comum</b>	<b>Def. Tempor.</b>	Repór Pain. Aut. (Consulte o <i>Guia de Uso Inglês</i> )		
		Tem Repos Painel (Consulte o <i>Guia de Uso Inglês</i> )		
		Def. Nív. Espera (Consulte o <i>Guia de Uso Inglês</i> )		
		Temp. de Espera (Consulte o <i>Guia de Uso Inglês</i> )		
		Regra p/desligar (Consulte o <i>Guia de Uso Inglês</i> )		
		Temp. p/desligar (Consulte o <i>Guia de Uso Inglês</i> )		
		Def. Tem.Semanal (Consulte o <i>Guia de Uso Inglês</i> )		
		Limp. Auto. Erros (Consulte o <i>Guia de Uso Inglês</i> )		
		Temp. Limp. Erros (Consulte o <i>Guia de Uso Inglês</i> )		
		Tem-Lim AlimForm (Consulte o <i>Guia de Uso Inglês</i> )		
		Excedeu tempo limite Ping (Consulte o <i>Guia de Uso Inglês</i> )		
	Visua. Est./Reg. (Consulte o <i>Guia de Uso Inglês</i> )			
	Tipo de Teclado USB (Consulte o <i>Guia de Uso Inglês</i> )			
	Def. Bluetooth (Consulte o <i>Guia de Uso Inglês</i> )			
Alerta de Toner Reduzido (Consulte o <i>Guia de Uso Inglês</i> .)				
Msg. Impres. Faixa (Consulte o <i>Guia de Uso Inglês</i> )				
<b>Security</b>	Segur. De Rede (Consulte o <i>Guia de Uso Inglês</i> )			
	Def. Bloco Int. (Consulte o <i>Guia de Uso Inglês</i> )			
	Nível Segurança (Consulte o <i>Guia de Uso Inglês</i> )			
	Segurança dos Dados (Consulte o <i>Guia de Uso Inglês</i> )			
<b>Utiliz/Cont.Trab</b>	<b>Def. InícSes.Util</b>	Iníc.Ses.Utiliz. (Consulte o <i>Guia de Uso Inglês</i> )		
		List.Utiliz.Loc. (Consulte o <i>Guia de Uso Inglês</i> )		
		Defs. Cartão ID	Iníc.Ses. c/Tec. (Consulte o <i>Guia de Uso Inglês</i> )	
			Autentic. Adici. (Consulte o <i>Guia de Uso Inglês</i> )	
		PIN do Início de sessão (Consulte o <i>Guia de Uso Inglês</i> )		
		Prop.Utiliz.Red. (Consulte o <i>Guia de Uso Inglês</i> )		
	<b>Def. Cont. Trab.</b>	Contabil. Trab. (Consulte o <i>Guia de Uso Inglês</i> )		
		Acesso de contr. (Consulte o <i>Guia de Uso Inglês</i> )		
		Conta. (Local) (Consulte o <i>Guia de Uso Inglês</i> )		
		Aplicar Limite (Consulte o <i>Guia de Uso Inglês</i> )		
ID Trab. Descon. (Consulte o <i>Guia de Uso Inglês</i> )				
<b>Ajuste/Manutenc.</b>	Modo silencioso (Consulte o <i>Guia de Uso Inglês</i> )			
	Reiniciar (Consulte o <i>Guia de Uso Inglês</i> )			
	Definir Serviço (Consulte o <i>Guia de Uso Inglês</i> .)			
<b>Função Opcional (Consulte o <i>Guia de Uso Inglês</i>)</b>				
<b>Software (Consulte o <i>Guia de Uso Inglês</i>)</b>				

# 1 Informação jurídica e de segurança

Leia esta informação antes de utilizar a sua máquina. Este capítulo fornece informações sobre os tópicos seguintes.

Atenção .....	1-2
Convenções de segurança neste guia .....	1-2
Ambiente .....	1-3
Precauções de utilização .....	1-4
Segurança relativa ao Laser (Europa) .....	1-5
Cumprimento e conformidade .....	1-5
EN ISO 7779 .....	1-5
EK1-ITB 2000 .....	1-5
Precauções de segurança ao usar LAN sem fios (se equipado) .....	1-6
Utilização limitada deste produto (se equipado) .....	1-6
Informação jurídica .....	1-7
Função de controlo de poupança de energia .....	1-11
Função de Impressão automática em 2 faces .....	1-11
Economia de Recursos – Papel .....	1-11
Benefícios ambientais de "Gestão de Energia" .....	1-11
Programa Energy Star (ENERGY STAR®) .....	1-11

# Atenção

## Convenções de segurança neste guia

As secções deste guia e as peças da máquina assinaladas com símbolos são avisos de segurança que visam proteger o utilizador, outros indivíduos e os objetos que se encontram nas imediações, e assegurar a utilização correta e segura da máquina. Os símbolos e os seus respetivos significados são indicados de seguida.



**ATENÇÃO:** Indica que é possível a ocorrência de ferimentos graves, ou mesmo de morte, no caso de não se prestar a devida atenção ou de não se cumprir o que está especificado nos pontos em questão.



**CUIDADO:** Indica que é possível a ocorrência de ferimentos pessoais, ou de danos mecânicos, no caso de não se prestar a devida atenção ou de não se cumprir o que está especificado nos pontos em questão.

## Símbolos

O símbolo  $\triangle$  indica que a respetiva secção contém avisos de segurança. No símbolo estão indicados pontos específicos de atenção.



... [Aviso geral]



... [Aviso de temperatura elevada]

O símbolo  $\otimes$  indica que a respetiva secção contém informações sobre ações proibidas. No símbolo, são indicados os pontos específicos da ação proibida.



... [Aviso de ação proibida]



... [Proibido desmontar]

O símbolo  $\bullet$  indica que a respetiva secção contém informações sobre ações que devem ser executadas. Dentro do símbolo são indicados os pontos específicos da ação requerida.



... [Alerta de ação necessária]



... [Retire a ficha da tomada]



... [Ligue sempre a máquina a uma tomada com fio de terra]

Contacte o seu técnico de assistência para encomendar outro guia se os avisos de segurança neste Guia de Uso estiverem ilegíveis ou se o guia não estiver incluído com o produto (sujeito a encargos).



## Ambiente

As condições ambientais do serviço são as seguintes:

<b>Temperatura</b>	10 a 32,5 °C
<b>Humidade</b>	15 a 80%

Evite as seguintes localizações sempre que selecionar uma localização para a máquina.

- Evite locais perto de janelas ou expostos diretamente à luz do sol.
- Evite locais com vibrações.
- Evite locais com flutuações drásticas de temperatura.
- Evite locais expostos diretamente ao ar quente ou frio.
- Evite áreas com pouca ventilação.

Se o piso for vulnerável à utilização de rodas, o material do piso pode ficar danificado se a máquina for movida posteriormente à sua instalação.

Durante o processo de impressão é libertado algum ozono, mas a quantidade não tem qualquer repercussão na saúde dos utilizadores. No entanto, se a máquina for utilizada durante longos períodos de tempo em lugares com pouca ventilação, ou quando se efetua um grande volume de impressões, o cheiro pode-se tornar desagradável. Para manter um ambiente propício para trabalhos de impressão, sugerimos que o local seja bem ventilado.

## Precauções de utilização

### Cuidados a ter ao manusear consumíveis

#### CUIDADO

Não tente incinerar partes que contenham toner. Faíscas perigosas podem causar queimaduras.

Mantenha as partes que contenham toner fora do alcance das crianças.

Se cair toner de peças que contenham toner, evite inalar e ingerir e evite o contacto com os seus olhos e pele.

- No caso de inalação de toner, vá para um lugar com bastante ar fresco e gargareje com grandes quantidades de água. Se tiver tosse, consulte o médico.
- No caso de ingestão de toner, lave a boca com água e beba 1 ou 2 copos de água para diluir o conteúdo do estômago. Se necessário, consulte o médico.
- Se o toner entrar em contacto com os olhos, lave bem com água. Se ainda sentir os efeitos, consulte o médico.
- Se o toner entrar em contacto com a pele, lave com água e sabão.

Não tente forçar a abertura ou destruir peças que contenham toner.

### Outras precauções

Devolva o recipiente de toner vazio e a caixa de resíduos de toner ao seu revendedor ou técnico de assistência. O recipiente de toner e a caixa de resíduos de toner recolhidos serão reciclados ou descartados em conformidade com os regulamentos aplicáveis.

Armazene a máquina, evitando exposição à luz direta do sol.

Armazene a máquina num lugar onde a temperatura permaneça abaixo dos 40 °C, evitando, simultaneamente, mudanças bruscas de temperatura e humidade.

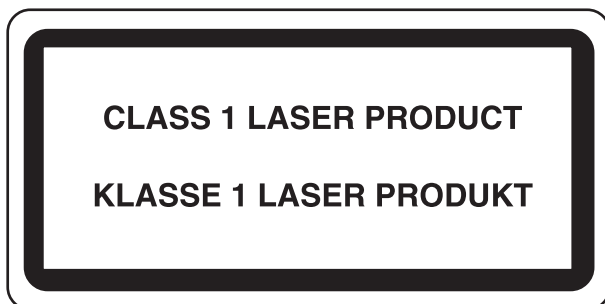
Se a máquina não for utilizada por longos períodos de tempo, retire o papel da cassete e da bandeja multifunções (MF), coloque-o na embalagem original e feche-o bem.

## Segurança relativa ao Laser (Europa)

A radiação laser pode ser perigosa para o corpo humano. Por este motivo, a radiação laser emitida dentro da máquina está hermeticamente fechada dentro do invólucro protetor e da tampa exterior. Durante o uso normal do produto, não é emitida qualquer radiação da máquina.

Esta máquina está classificada como produto laser de Class 1, ao abrigo da normativa IEC/EN 60825-1:2014.

Relativamente aos produtos laser de CLASS 1, são fornecidas informações na placa de características.



## Cumprimento e conformidade

A TA Triumph-Adler GmbH declara por este meio que o equipamento de rádio tipo P-4532DN/P-5032DN/P-5532DN está em conformidade com a Diretiva 2014/53/UE.

O texto completo da declaração de conformidade da UE está disponível no seguinte endereço de internet:

<http://www.triumph-adler.com/downloads>

<http://www.triumph-adler.de/downloads>

<http://www.utax.com/downloads>

<http://www.utax.de/downloads>

Nome do módulo	Versão do software	Banda de frequência na qual o equipamento de rádio opera:	Potência máxima de radiofrequência transmitida na banda de frequência na qual o equipamento de rádio opera:
IB-51 (opção)	2.2.6	2,4 GHz	100 mW
IB-36 (opção)	2014.12	2,4 GHz	100 mW

## EN ISO 7779

Maschinenlärminformations-Verordnung 3. GPSGV, 06.01.2004: Der höchste Schalldruckpegel beträgt 70 dB (A) oder weniger gemäß EN ISO 7779.

## EK1-ITB 2000

Das Gerät ist nicht für die Benutzung im unmittelbaren Gesichtsfeld am Bildschirmarbeitsplatz vorgesehen. Um störende Reflexionen am Bildschirmarbeitsplatz zu vermeiden, darf dieses Produkt nicht im unmittelbaren Gesichtsfeld platziert werden.

## Precauções de segurança ao usar LAN sem fios (se equipado)

A rede LAN sem fios permite a troca de informações entre pontos de acesso sem fios em vez de usar um cabo de rede, que oferece a vantagem do estabelecimento livre de uma ligação LAN dentro de uma área na qual as ondas de rádio podem ser transmitidas.

Por outro lado, os seguintes problemas podem ocorrer se as definições de segurança não estiverem configuradas, porque as ondas de rádio podem passar por obstáculos (incluindo paredes) e chegar a todos os lados dentro de uma determinada área.

### Visualizar secretamente conteúdos de comunicação

Uma terceira pessoa com objetivos maliciosos pode monitorizar intencionalmente as ondas de rádio e obter acesso não autorizado aos seguintes conteúdos de comunicação..

- Informações pessoais, incluindo ID, palavras-passe e números de cartão de crédito.
- Conteúdos de mensagens de e-mail

### Intrusão ilegal

Um terceiro com intenção maliciosa pode obter acesso não autorizado a redes pessoais ou da empresa e realizar as seguintes ações ilegais.

- Extrair informações pessoais e confidenciais (fuga de informações)
- Entrar em comunicação ao representar uma pessoa específica e distribuir informação não autorizada (spoofing)
- Modificar e retransmitir comunicações interceptadas (falsificação)
- Transmitir vírus informáticos e destruir dados e sistemas (destruição)

Os cartões LAN sem fios e pontos de acesso sem fios contêm mecanismos internos de segurança para lidar com estes problemas e para reduzir a possibilidade de ocorrência destes problemas ao configurar as definições de segurança dos produtos LAN sem fios quando o produto é utilizado.

Recomendamos que os clientes assumam a responsabilidade e usem o seu bom senso ao configurarem as definições de segurança e que garantam que compreendem plenamente os problemas que podem ocorrer quando o produto for utilizado sem configurar as definições de segurança.

## Utilização limitada deste produto (se equipado)

- As ondas de rádio transmitidas a partir deste produto podem afetar equipamentos médicos. Ao utilizar este produto num estabelecimento de saúde ou na proximidade de instrumentos médicos, utilize este produto de acordo com as instruções e precauções fornecidos pelo administrador do estabelecimento ou fornecidos nos instrumentos médicos.
- As ondas de rádio transmitidas a partir deste produto podem afetar equipamentos automáticos de controlo, incluindo portas automáticas e alarmes de incêndio. Ao utilizar este produto na proximidade de equipamentos automáticos de controlo, utilize este produto de acordo com as instruções e precauções fornecidos nos equipamentos automáticos de controlo.
- Se este produto for utilizado em dispositivos que estão diretamente relacionados com o serviço, incluindo aviões, comboios, navios e automóveis ou se este produto for utilizado em aplicações que exigem alta fiabilidade e segurança para funcionar e em dispositivos que requerem precisão, incluindo aqueles utilizados na prevenção de desastres e prevenção de crimes e os utilizados para vários fins de segurança, utilize este produto depois de considerar o design de segurança de todo o sistema, incluindo a adoção de um design à prova de falhas e um design de redundância para a fiabilidade e segurança de manutenção de todo o sistema. Este produto não se destina a ser utilizado em aplicações que exigem alta fiabilidade e segurança, incluindo instrumentos aeroespaciais, equipamentos de comunicação, equipamentos de controlo de energia nuclear, e equipamentos médicos; deste modo, a decisão quanto à possibilidade de utilizar este produto nestas aplicações tem de ser plenamente considerada e determinada.

## Informação jurídica

É proibida a realização de cópias ou de outro tipo de reprodução deste guia, ou de parte dele, sem o consentimento prévio por escrito do proprietário de copyright.

### Sobre denominações comerciais

- PRESCRIBE é uma marca comercial registada da Kyocera Corporation.
- KPDL é uma marca comercial da Kyocera Corporation.
- Microsoft, Windows, Windows Server e Internet Explorer são marcas comerciais registadas ou marcas comerciais da Microsoft Corporation nos EUA e/ou em outros países.
- PCL é uma marca comercial da Hewlett-Packard Company.
- Adobe Acrobat, Adobe Reader e PostScript são marcas comerciais da Adobe Systems, Incorporated.
- Ethernet é uma marca comercial registada da Xerox Corporation.
- Novell e NetWare são marcas comerciais registadas da Novell, Inc.
- IBM e IBM PC/AT são marcas comerciais da International Business Machines Corporation.
- AppleTalk, Bonjour, Macintosh, e Mac OS são marcas comerciais da Apple Inc., registadas nos EUA e em outros países.
- Todas as fontes de idiomas europeus instaladas nesta máquina são utilizadas ao abrigo de um contrato de licenciamento com a Monotype Imaging Inc.
- Helvetica, Palatino e Times são marcas comerciais registadas da Linotype GmbH.
- ITC Avant Garde Gothic, ITC Bookman, ITC ZapfChancery e ITC ZapfDingbats são marcas comerciais registadas da International Typeface Corporation.
- ThinPrint é uma marca comercial da Cortado AG na Alemanha e em outros países.
- As fontes UFST™ MicroType® da Monotype Imaging Inc. estão instaladas nesta máquina.
- Esta máquina contém software com módulos desenvolvidos pelo Independent JPEG Group.
- iPad, iPhone e iPod touch são marcas comerciais da Apple Inc., registadas nos EUA e em outros países.
- AirPrint e o logótipo da AirPrint são marcas comerciais da Apple Inc.
- iOS é uma marca comercial ou uma marca comercial registada da Cisco nos EUA e em outros países e é utilizada, ao abrigo de uma licença, pela Apple Inc.
- Google e Google Cloud Print™ são marcas comerciais e/ou marcas registadas da Google Inc.
- Mopria™ é uma marca comercial registada da Mopria™ Alliance.
- Wi-Fi e Wi-Fi Direct são marcas comerciais e/ou marcas comerciais registadas da Wi-Fi Alliance.

Todos os outros nomes de marcas e produtos são marcas comerciais registadas ou marcas comerciais das respetivas empresas. As designações ™ e ® não serão utilizadas neste Guia de Uso.

## GPL/LGPL

Este produto contém software GPL (<http://www.gnu.org/licenses/gpl.html>) e/ou LGPL (<http://www.gnu.org/licenses/lgpl.html>) como parte do seu firmware. Pode obter o código fonte, ficando autorizado a copiar, redistribuir e modificar este ao abrigo dos termos de GPL/LGPL.

## OpenSSL License

Copyright (c) 1998-2006 The OpenSSL Project. All rights reserved.

Redistribution and use in source and binary forms, with or without modification, are permitted provided that the following conditions are met:

1. Redistributions of source code must retain the above copyright notice, this list of conditions and the following disclaimer.
2. Redistributions in binary form must reproduce the above copyright notice, this list of conditions and the following disclaimer in the documentation and/or other materials provided with the distribution.
3. All advertising materials mentioning features or use of this software must display the following acknowledgment: "This product includes software developed by the OpenSSL Project for use in the OpenSSL Toolkit. (<http://www.openssl.org/>)"
4. The names "OpenSSL Toolkit" and "OpenSSL Project" must not be used to endorse or promote products derived from this software without prior written permission. For written permission, please contact [openssl-core@openssl.org](mailto:openssl-core@openssl.org).
5. Products derived from this software may not be called "OpenSSL" nor may "OpenSSL" appear in their names without prior written permission of the OpenSSL Project.
6. Redistributions of any form whatsoever must retain the following acknowledgment: "This product includes software developed by the OpenSSL Project for use in the OpenSSL Toolkit (<http://www.openssl.org/>)"

THIS SOFTWARE IS PROVIDED BY THE OpenSSL PROJECT "AS IS" AND ANY EXPRESSED OR IMPLIED WARRANTIES, INCLUDING, BUT NOT LIMITED TO, THE IMPLIED WARRANTIES OF MERCHANTABILITY AND FITNESS FOR A PARTICULAR PURPOSE ARE DISCLAIMED. IN NO EVENT SHALL THE OpenSSL PROJECT OR ITS CONTRIBUTORS BE LIABLE FOR ANY DIRECT, INDIRECT, INCIDENTAL, SPECIAL, EXEMPLARY, OR CONSEQUENTIAL DAMAGES (INCLUDING, BUT NOT LIMITED TO, PROCUREMENT OF SUBSTITUTE GOODS OR SERVICES; LOSS OF USE, DATA, OR PROFITS; OR BUSINESS INTERRUPTION) HOWEVER CAUSED AND ON ANY THEORY OF LIABILITY, WHETHER IN CONTRACT, STRICT LIABILITY, OR TORT (INCLUDING NEGLIGENCE OR OTHERWISE) ARISING IN ANY WAY OUT OF THE USE OF THIS SOFTWARE, EVEN IF ADVISED OF THE POSSIBILITY OF SUCH DAMAGE.

## Original SSLeay License

Copyright (C) 1995-1998 Eric Young ([ey@cryptsoft.com](mailto:ey@cryptsoft.com)) All rights reserved.

This package is an SSL implementation written by Eric Young ([ey@cryptsoft.com](mailto:ey@cryptsoft.com)). The implementation was written so as to conform with Netscapes SSL.

This library is free for commercial and non-commercial use as long as the following conditions are adhered to. The following conditions apply to all code found in this distribution, be it the RC4, RSA, lhash, DES, etc., code; not just the SSL code. The SSL documentation included with this distribution is covered by the same copyright terms except that the holder is Tim Hudson ([tjh@cryptsoft.com](mailto:tjh@cryptsoft.com)).

Copyright remains Eric Young's, and as such any Copyright notices in the code are not to be removed.

If this package is used in a product, Eric Young should be given attribution as the author of the parts of the library used.

This can be in the form of a textual message at program startup or in documentation (online or textual) provided with the package.

Redistribution and use in source and binary forms, with or without modification, are permitted provided that the following conditions are met:

1. Redistributions of source code must retain the copyright notice, this list of conditions and the following disclaimer.
2. Redistributions in binary form must reproduce the above copyright notice, this list of conditions and the following disclaimer in the documentation and/or other materials provided with the distribution.
3. All advertising materials mentioning features or use of this software must display the following acknowledgement:  
"This product includes cryptographic software written by Eric Young (eay@cryptsoft.com)"  
The word 'cryptographic' can be left out if the routines from the library being used are not cryptographic related :-).
4. If you include any Windows specific code (or a derivative thereof) from the apps directory (application code) you must include an acknowledgement: "This product includes software written by Tim Hudson (tjh@cryptsoft.com)"

THIS SOFTWARE IS PROVIDED BY ERIC YOUNG "AS IS" AND ANY EXPRESS OR IMPLIED WARRANTIES, INCLUDING, BUT NOT LIMITED TO, THE IMPLIED WARRANTIES OF MERCHANTABILITY AND FITNESS FOR A PARTICULAR PURPOSE ARE DISCLAIMED. IN NO EVENT SHALL THE AUTHOR OR CONTRIBUTORS BE LIABLE FOR ANY DIRECT, INDIRECT, INCIDENTAL, SPECIAL, EXEMPLARY, OR CONSEQUENTIAL DAMAGES (INCLUDING, BUT NOT LIMITED TO, PROCUREMENT OF SUBSTITUTE GOODS OR SERVICES; LOSS OF USE, DATA, OR PROFITS; OR BUSINESS INTERRUPTION) HOWEVER CAUSED AND ON ANY THEORY OF LIABILITY, WHETHER IN CONTRACT, STRICT LIABILITY, OR TORT (INCLUDING NEGLIGENCE OR OTHERWISE) ARISING IN ANY WAY OUT OF THE USE OF THIS SOFTWARE, EVEN IF ADVISED OF THE POSSIBILITY OF SUCH DAMAGE.

The licence and distribution terms for any publically available version or derivative of this code cannot be changed. i.e. this code cannot simply be copied and put under another distribution licence [including the GNU Public Licence.]

### **Monotype Imaging License Agreement**

- 1 *Software* shall mean the digitally encoded, machine readable, scalable outline data as encoded in a special format as well as the UFST Software.
- 2 You agree to accept a non-exclusive license to use the Software to reproduce and display weights, styles and versions of letters, numerals, characters and symbols (*Typefaces*) solely for your own customary business or personal purposes at the address stated on the registration card you return to Monotype Imaging. Under the terms of this License Agreement, you have the right to use the Fonts on up to three printers. If you need to have access to the fonts on more than three printers, you need to acquire a multi-user license agreement which can be obtained from Monotype Imaging. Monotype Imaging retains all rights, title and interest to the Software and Typefaces and no rights are granted to you other than a License to use the Software on the terms expressly set forth in this Agreement.
- 3 To protect proprietary rights of Monotype Imaging, you agree to maintain the Software and other proprietary information concerning the Typefaces in strict confidence and to establish reasonable procedures regulating access to and use of the Software and Typefaces.
- 4 You agree not to duplicate or copy the Software or Typefaces, except that you may make one backup copy. You agree that any such copy shall contain the same proprietary notices as those appearing on the original.
- 5 This License shall continue until the last use of the Software and Typefaces, unless sooner terminated. This License may be terminated by Monotype Imaging if you fail to comply with the terms of this License and such failure is not remedied within thirty (30) days after notice from Monotype Imaging. When this License expires or is terminated, you shall either return to Monotype Imaging or destroy all copies of the Software and Typefaces and documentation as requested.
- 6 You agree that you will not modify, alter, disassemble, decrypt, reverse engineer or decompile the Software.
- 7 Monotype Imaging warrants that for ninety (90) days after delivery, the Software will perform in accordance with Monotype Imaging-published specifications, and the diskette will be free from defects in material and workmanship. Monotype Imaging does not warrant that the Software is free from all bugs, errors and omissions.  
  
The parties agree that all other warranties, expressed or implied, including warranties of fitness for a particular purpose and merchantability, are excluded.
- 8 Your exclusive remedy and the sole liability of Monotype Imaging in connection with the Software and Typefaces is repair or replacement of defective parts, upon their return to Monotype Imaging.  
  
In no event will Monotype Imaging be liable for lost profits, lost data, or any other incidental or consequential damages, or any damages caused by abuse or misapplication of the Software and Typefaces.
- 9 Massachusetts U.S.A. law governs this Agreement.

- 10 You shall not sublicense, sell, lease, or otherwise transfer the Software and/or Typefaces without the prior written consent of Monotype Imaging.
- 11 Use, duplication or disclosure by the Government is subject to restrictions as set forth in the Rights in Technical Data and Computer Software clause at FAR 252-227-7013, subdivision (b)(3)(ii) or subparagraph (c)(1)(ii), as appropriate. Further use, duplication or disclosure is subject to restrictions applicable to restricted rights software as set forth in FAR 52.227-19 (c)(2).
- 12 You acknowledge that you have read this Agreement, understand it, and agree to be bound by its terms and conditions. Neither party shall be bound by any statement or representation not contained in this Agreement. No change in this Agreement is effective unless written and signed by properly authorized representatives of each party. By opening this diskette package, you agree to accept the terms and conditions of this Agreement.



## Função de controlo de poupança de energia

O dispositivo vem equipado com o **Modo de Espera** onde as funções de impressão permanecem num estado de espera, mas o consumo de energia é reduzido a um mínimo depois de um determinado período de tempo sem qualquer atividade.

### Espera

O dispositivo entra, automaticamente, em Modo de Espera quando tiver passado 1 minuto desde a última vez que o dispositivo foi utilizado. O período de tempo de inatividade que tem de decorrer antes que o modo de espera seja ativado pode ser prolongado.

➔ [Modo de espera e modo de espera automático \(página 2-19\)](#)

## Função de Impressão automática em 2 faces

Este dispositivo inclui a impressão em 2 faces como uma função padrão. Por exemplo, ao imprimir dois originais de face única numa única folha de papel como uma impressão de 2 faces, torna-se possível diminuir a quantidade de papel utilizada.

➔ [Frente e verso \(página 6-4\)](#)

Imprimir em modo frente e verso reduz o consumo de papel e contribui para a preservação de recursos florestais. O modo frente e verso também reduz a quantidade de papel que deve ser adquirida e, conseqüentemente, reduz os custos. Recomenda-se que as máquinas capazes de imprimir em frente e verso sejam configuradas para utilizar o modo frente e verso como predefinição.

## Economia de Recursos – Papel

Para a preservação e utilização sustentável de recursos florestais, recomenda-se que seja usado papel reciclado e papel branco certificado ao abrigo de iniciativas da administração ambiental ou com rótulos ecológicos reconhecidos, que respeitem a EN 12281:2002\* ou uma norma de qualidade equivalente.

Esta máquina também suporta impressão em papel de 64 g/m<sup>2</sup>. Usar papel de tal tipo, com menor conteúdo de matérias-primas, pode resultar numa maior economia de recursos florestais.

\*: EN12281:2002 "Printing and business paper - Requirements for copy paper for dry toner imaging processes"

O seu representante de vendas ou técnico de assistência poderá proporcionar-lhe mais informações sobre os tipos de papel recomendados.

## Benefícios ambientais de "Gestão de Energia"

Para reduzir o consumo de energia enquanto inativa, esta máquina vem equipada com uma função de gestão de energia que ativa, automaticamente, o modo de poupança de energia quando a máquina está inativa durante um certo período de tempo.

Embora demore um ligeiro período de tempo até que a máquina volte ao modo PRONTA quando se encontra no modo de poupança de energia, é possível uma redução significativa no consumo de energia. Recomenda-se que a máquina seja usada com a hora de ativação para o modo de poupança de energia configurada para a predefinição.

## Programa Energy Star (ENERGY STAR®)

Nós participamos no Programa ENERGY STAR®. Oferecemos no mercado produtos que cumprem as diretrizes ENERGY STAR®.

ENERGY STAR® é um programa de eficiência energética com o objetivo de desenvolver e promover a utilização de produtos com elevada eficiência energética de modo a ajudar na prevenção do aquecimento global. Ao comprar produtos que cumprem as diretrizes ENERGY STAR®, os clientes podem ajudar a reduzir as emissões de gases com efeito de estufa durante a utilização e a reduzir os custos relacionados com a energia.

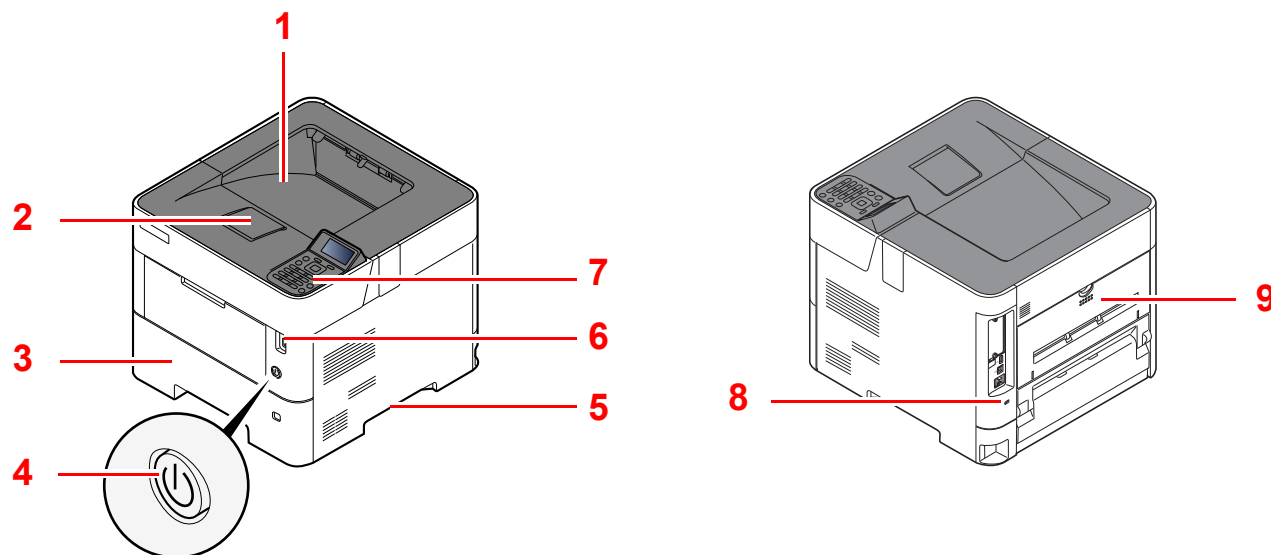
# 2 Instalar e configurar a máquina

Este capítulo fornece informações ao administrador sobre esta máquina, como nomes dos componentes, ligação de cabo e instalação de software.

Nomes dos componentes .....	2-2
Exterior da máquina .....	2-2
Conectores/Interior .....	2-3
Com equipamentos opcionais instalados .....	2-5
Ligar a máquina e outros dispositivos .....	2-6
Ligação dos cabos .....	2-7
Ligação do cabo de rede local .....	2-7
Ligação do Cabo USB .....	2-8
Ligação do cabo de alimentação .....	2-8
Ligar/desligar .....	2-9
Ligar .....	2-9
Desligar .....	2-9
Utilizar o painel de operação .....	2-10
Teclas do painel de operação .....	2-10
Método de funcionamento .....	2-11
Ecrã Ajuda .....	2-12
Iniciar/terminar sessão .....	2-13
Iniciar sessão .....	2-13
Terminar sessão .....	2-14
Predefinições da máquina .....	2-15
Definir a data e a hora .....	2-15
Configuração de Rede .....	2-16
Configurar a Rede com fios .....	2-16
Função de poupança de energia .....	2-19
Modo de espera e modo de espera automático .....	2-19
Regra p/desligar (modelos para a Europa) .....	2-20
Instalar software .....	2-21
Software em DVD (Windows) .....	2-21
Instalar software no Windows .....	2-22
Desinstalar o Software .....	2-28
Instalar software num computador Mac .....	2-29
Verificar o Contador .....	2-31
Embedded Web Server RX .....	2-32
Aceder a Embedded Web Server RX .....	2-33
Alterar definições de segurança .....	2-34
Mudar Informação do Dispositivo .....	2-36

# Nomes dos componentes

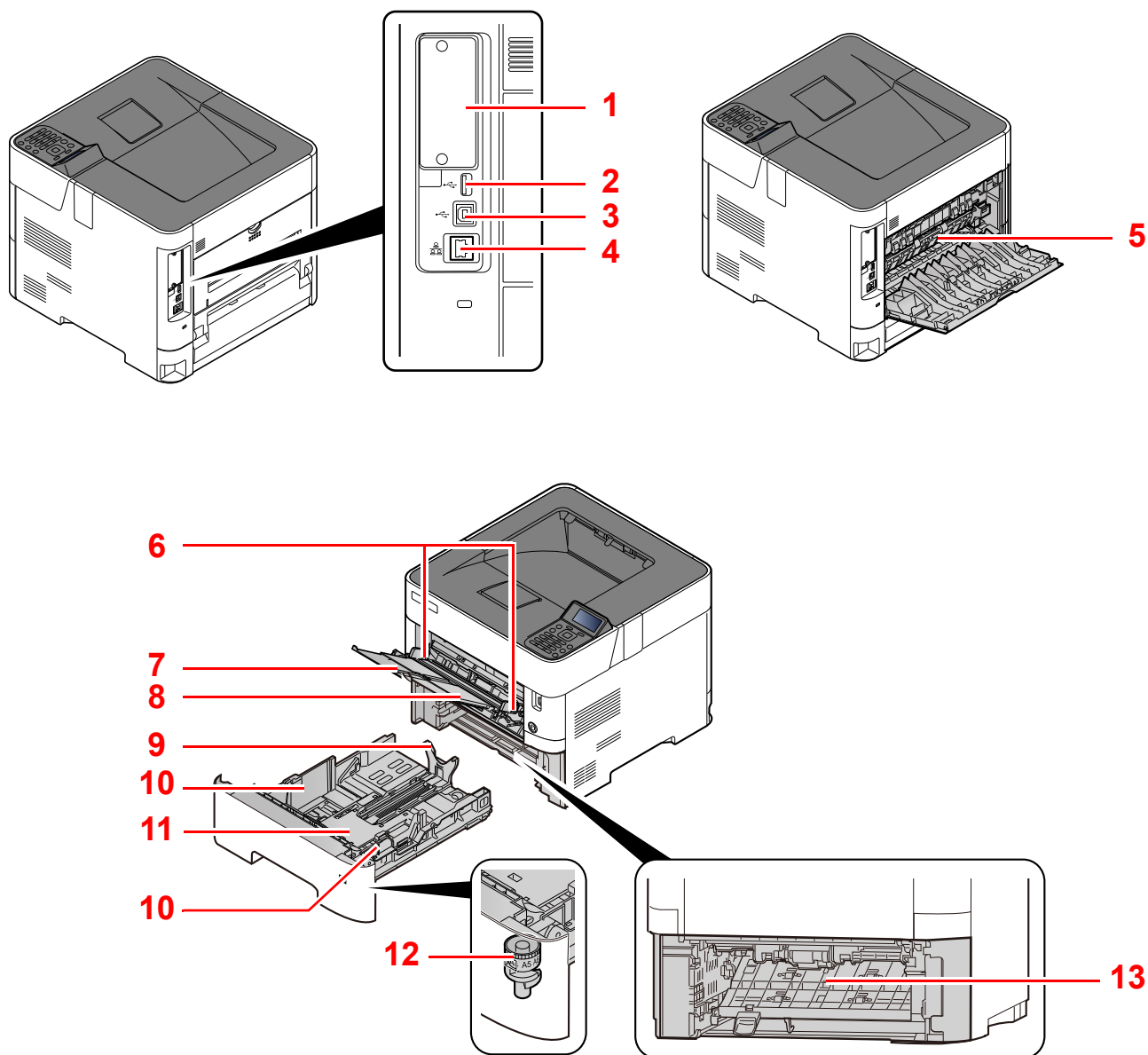
## Exterior da máquina



- 1 Bandeja superior
- 2 Batente de papel
- 3 Cassete 1
- 4 Interruptor de alimentação
- 5 Pegas

- 6 Ranhura de Pen USB
- 7 Painel de Comandos
- 8 Ranhura para bloqueio antirroubo
- 9 Tampa traseira

## Conectores/Interior



1 Interface opcional

2 Porta USB

3 Conector de interface USB

4 Conector de interface de rede

5 Tampa do fusor

6 Guias de largura do papel

7 Extensão da bandeja

8 Bandeja multifunções

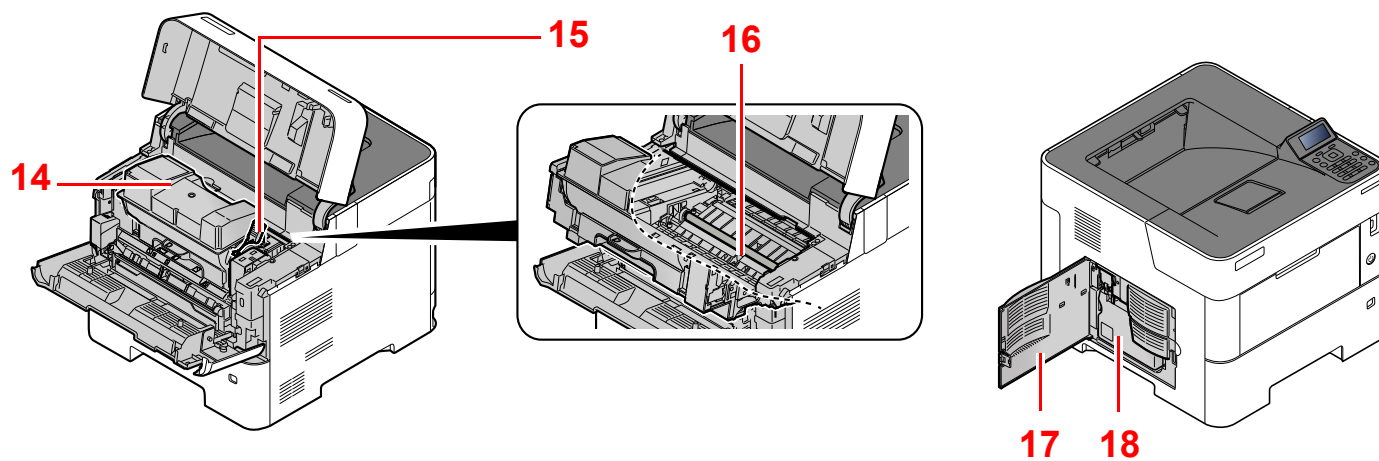
9 Guia de comprimento do papel

10 Guias de largura do papel

11 Placa de baixo (apenas P-4532DN)

12 Botão de tamanho

13 Tampa do duplexador



14 Recipiente de toner

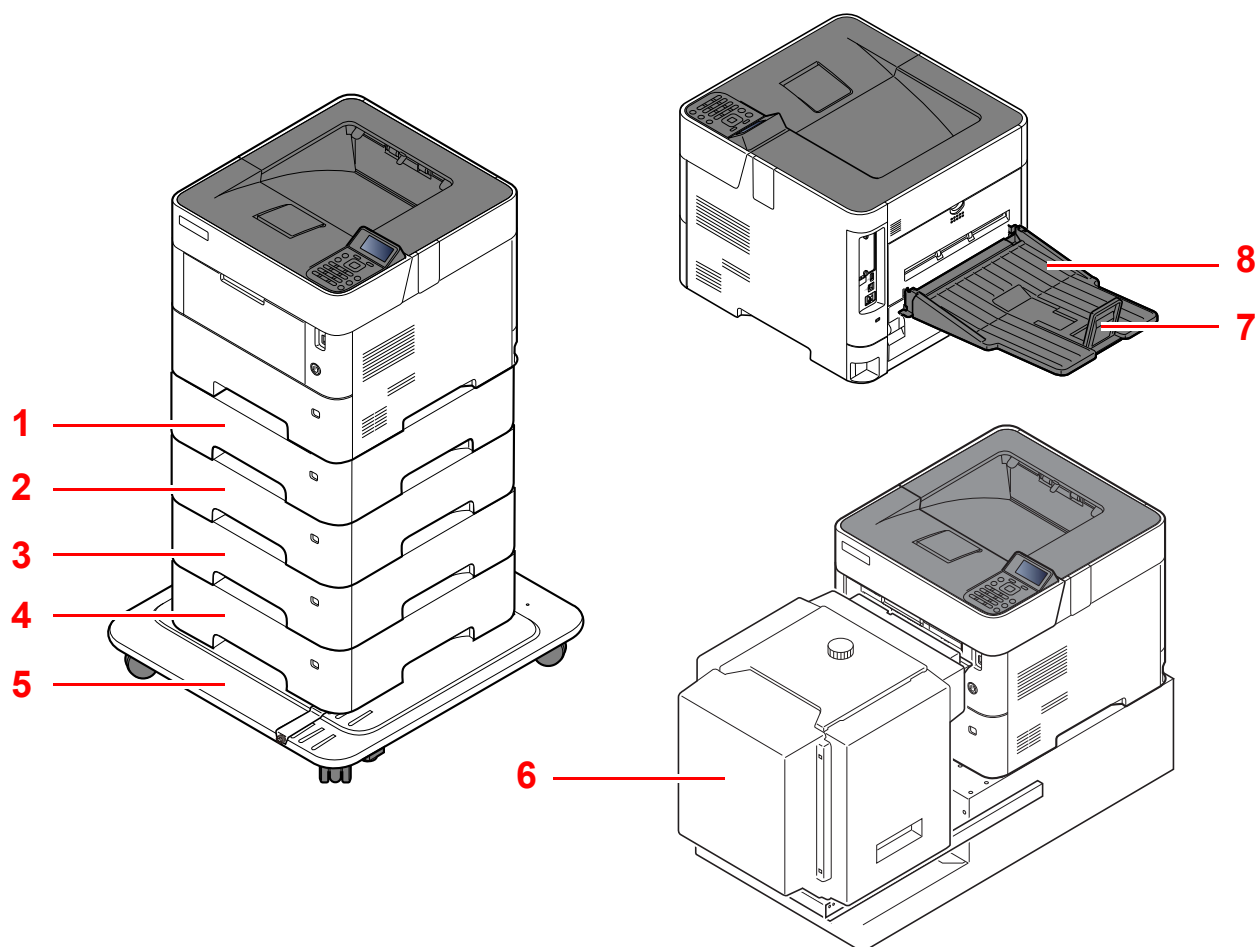
15 Alavanca para prender o recipiente de toner

16 Rolo de registo

17 Tampa Esquerda

18 Caixa de resíduos de toner

## Com equipamentos opcionais instalados



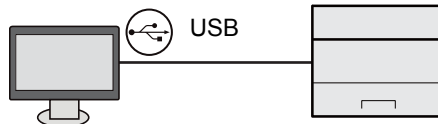
- 1 Cassete 2
- 2 Cassete 3
- 3 Cassete 4
- 4 Cassete 5
- 5 Kit de rodas

- 6 Alimentador de Papel em Massa
  - 7 Batente de papel
  - 8 Bandeja traseira (P-5032DN/P-5532DN)
- ➔ [Equipamento opcional \(página 8-2\)](#)

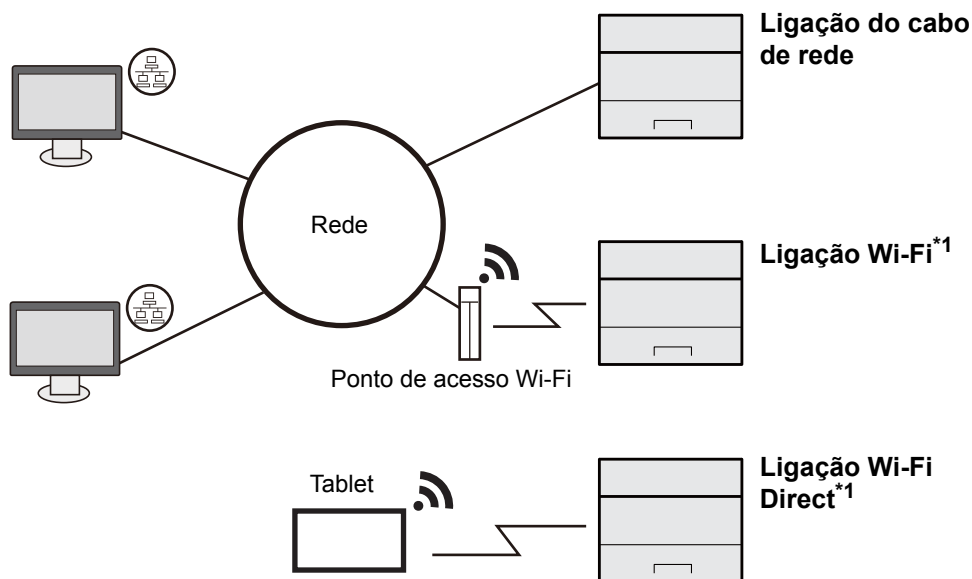
# Ligar a máquina e outros dispositivos

Prepare os cabos necessários para se adequarem ao ambiente e à finalidade do uso da máquina.

## Quando ligar a máquina ao PC via USB



## Quando ligar o aparelho ao PC ou Tablet através de um cabo de rede, Wi-Fi ou Wi-Fi Direct



\*1 Apenas para os modelos com o Kit de Interface de Rede Sem Fios opcional (IB-36).

### NOTA

Se estiver a usar uma rede LAN sem fios, consulte o seguinte.

➔ [Guia de Uso Inglês](#)

## Cabos que podem ser utilizados

Ambiente de ligação	Função	Cabo necessário
Ligue um cabo de rede local à máquina.	Impressora	Cabo de rede local (10BASE-T, 100BASE-TX, 1000BASE-T)
Ligue um cabo USB à máquina.	Impressora	Cabo compatível com USB 2.0 (compatível com USB de alta velocidade, máx. 5,0 m, blindado)

### IMPORTANTE

A utilização de um cabo diferente de um cabo compatível USB 2.0 pode causar uma falha.

# Ligação dos cabos

## Ligação do cabo de rede local

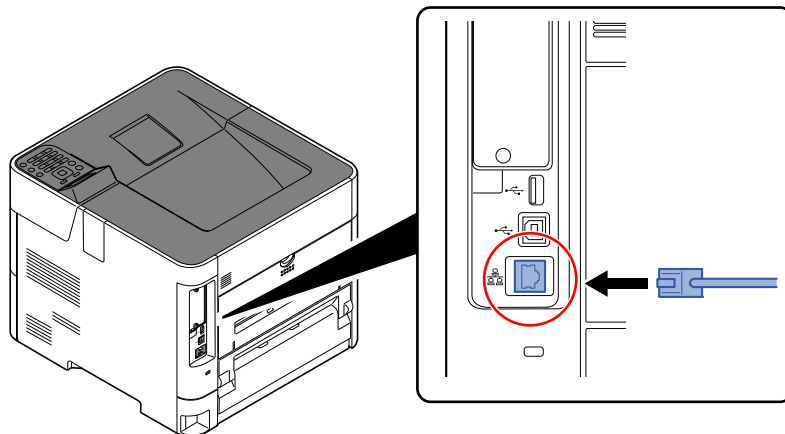
✔ **IMPORTANTE**

Se a alimentação estiver ligada, desligue o interruptor de alimentação.

➔ [Desligar \(página 2-9\)](#)

1 Ligue o cabo à máquina.

1 Ligue o cabo de rede local ao conector da interface de rede.



2 Ligue a outra extremidade do cabo ao concentrador.

2 Ligue a máquina e configure a rede.

➔ [Configuração de Rede \(página 2-16\)](#)



## Ligação do Cabo USB

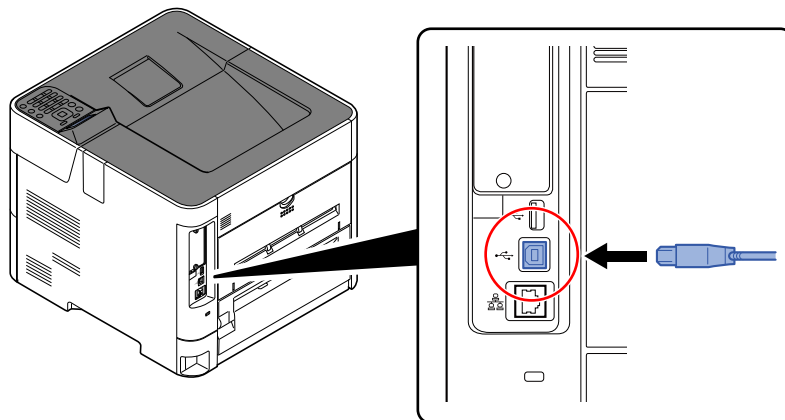
✔ **IMPORTANTE**

Se a alimentação estiver ligada, desligue o interruptor de alimentação.

➔ [Desligar \(página 2-9\)](#)

1 Ligue o cabo à máquina.

1 Ligue o cabo USB ao conector de interface USB localizado no lado esquerdo da estrutura.



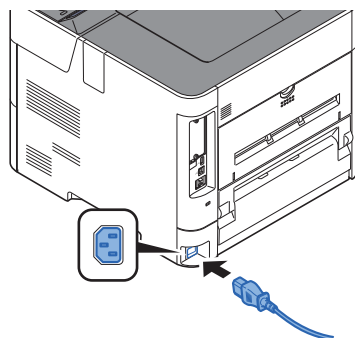
2 Ligue a outra extremidade do cabo ao PC.

2 Ligue a máquina.

## Ligação do cabo de alimentação

1 Ligue o cabo à máquina.

Ligue uma extremidade do cabo de alimentação fornecido à máquina e a outra extremidade à tomada de alimentação.



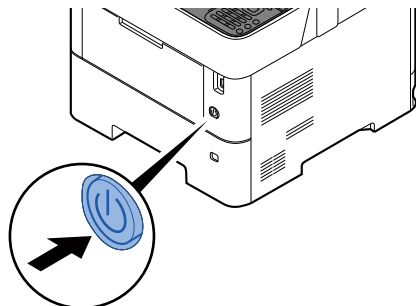
✔ **IMPORTANTE**

Utilize apenas o cabo de alimentação fornecido com a máquina.

# Ligar/desligar

## Ligar

- 1 Ligue o interruptor de alimentação.

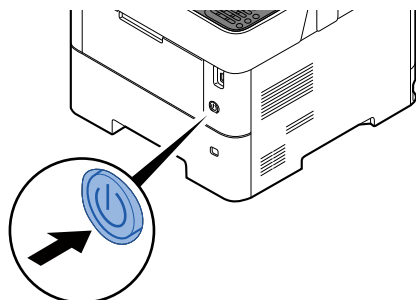


✔ **IMPORTANTE**

Sempre que desligar o interruptor de alimentação, não o volte a ligar imediatamente. Espere mais de 5 segundos e, em seguida, volte a ligar o interruptor de alimentação.

## Desligar

- 1 Desligue o interruptor de alimentação.



Demora aproximadamente 3 minutos a desligar.

**! CUIDADO**


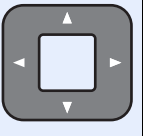


Se esta máquina não for utilizada durante um período prolongado (por exemplo, de um dia para o outro), desligue-a no interruptor de alimentação geral. Se a máquina não for usada durante um período mais prolongado (por exemplo, férias) retire o cabo da tomada como medida de precaução.

✔ **IMPORTANTE**

Retire o papel das cassetes e feche-o nos sacos de armazenamento para o proteger da humidade.

# Utilizar o painel de operação

## Teclas do painel de operação

	Exibe o ecrã Menu.
	Aumenta ou diminui números, ou seleciona menu no visor de mensagens. Adicionalmente, desloca o cursor quando se introduzem os caracteres.
	Finaliza uma função ou menu, e números que foram introduzidos.
	Regressa ao visor anterior.

**Selecionar tecla:**

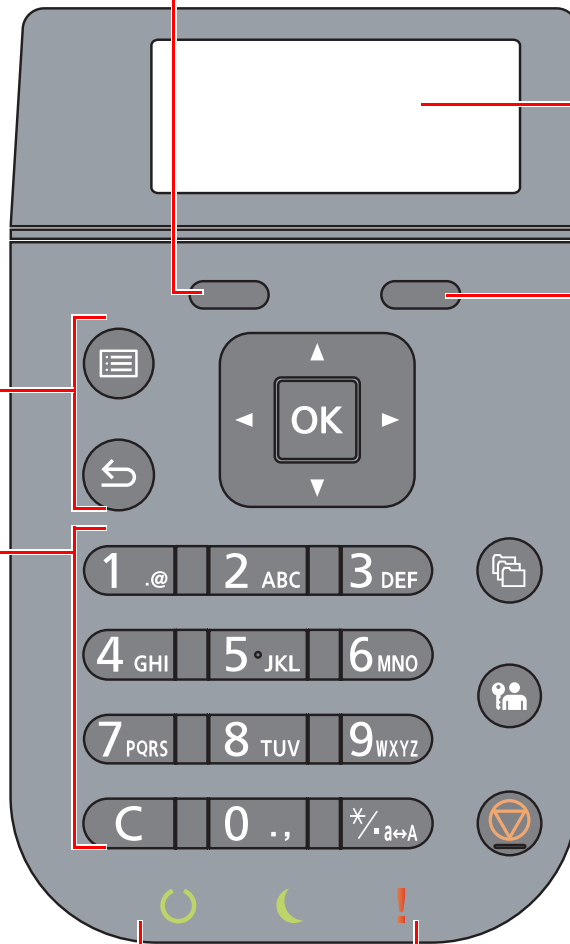
Seleciona o menu apresentado na parte inferior do visor de mensagens.





**Visor de mensagens:**




Apresenta o menu de definições e as mensagens de erro.

**Selecionar tecla:**

Seleciona o menu apresentado na parte inferior do visor de mensagens.



	Teclas Numéricas. Introduza números e símbolos.
	Apresenta o ecrã Document Box.
	Sai da operação do utilizador atual (ou seja, termina a sessão).
	Cancela ou interrompe o trabalho a decorrer.

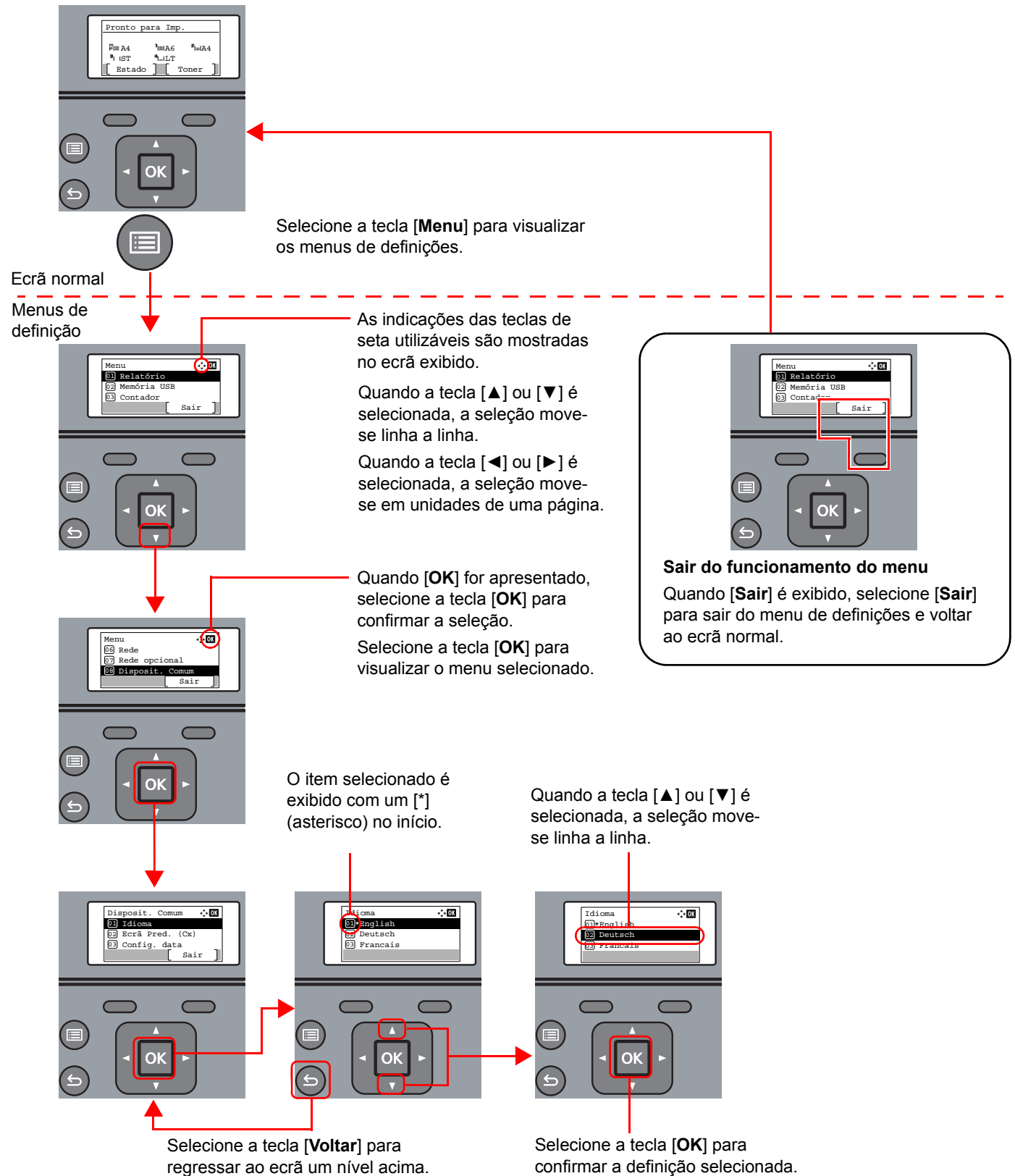
	Acende-se quando está no estado pronto a imprimir. Pisca durante o processamento da impressão ou quando ocorre um erro.
	Acende-se quando a máquina está no modo de economia de energia.
	Acende ou fica intermitente quando ocorre um erro e um trabalho é parado.

## Método de funcionamento

Esta secção explica como usar os menus de definição no visor de mensagens.

### Exibir os menus e configurar definições

Selecione a tecla **[Menu]** para visualizar os menus de definições. Selecione a tecla **[▲]**, a tecla **[▼]**, a tecla **[◀]**, a tecla **[▶]**, a tecla **[OK]** ou a tecla **[Voltar]** para seleccionar um menu e realizar as definições.



## Ecrã Ajuda

Se tiver dificuldade em operar a máquina, pode verificar como operá-la utilizando o painel de operação.

Quando a indicação **[Ajuda]** é exibida no visor de mensagens, selecione **[Ajuda]** para visualizar o ecrã Ajuda. O ecrã Ajuda mostra o funcionamento da máquina.



Selecione a tecla [▼] para exibir o passo seguinte ou selecione a tecla [▲] para exibir o passo anterior.

Selecione a tecla [OK] para sair do ecrã Ajuda.

# Iniciar/terminar sessão

Se estiver a definir uma função que necessite de direitos de administrador, ou se a administração de início de sessão de utilizador estiver ativada, deve introduzir o seu nome de utilizador e palavra-passe de início de sessão.

## NOTA

O nome de utilizador e palavra-passe de início de sessão predefinidos de fábrica são configurados como indicado de seguida.

**N.Util.Iníc.Ses.:** P-4532DN: 4500 P-5032DN: 5000  
P-5532DN: 5500

**Pal-Pas IníSes:** P-4532DN: 4500 P-5032DN: 5000  
P-5532DN: 5500

Não lhe será possível iniciar sessão caso se esqueça do nome de utilizador ou da palavra-passe de início de sessão. Neste caso, inicie sessão com privilégios de administrador e altere o seu nome de utilizador ou palavra-passe de início de sessão.

## Iniciar sessão

- 1 Introduza o nome de utilizador de início de sessão.
  - 1 Se o ecrã de início de sessão for apresentado durante as operações, selecione "Nome de utilizador de início de sessão" e selecione a tecla **[OK]**.

### NOTA

- Se **[Autentic. Rede]** for selecionado como o método de autenticação do utilizador, é exibido **[Menu]**. Selecione **[Menu]** e selecione **[Tipo Iníc. Sess.]** e, então, é possível selecionar o destino de autenticação como **[Autentic. Local]** ou **[Autentic. Rede]**.
- Selecione **[Menu]** e selecione **[Domínio]** e, então, é possível selecionar a partir dos domínios registados.

- 2 Introduza o nome de utilizador de início de sessão através das teclas numéricas e selecione a tecla **[OK]**.

➔ [Método de introdução de caracteres \(página 8-3\)](#)

- 2 Introduza a palavra-passe de início de sessão.

- 1 Selecione "Login Password" e selecione a tecla **[OK]**.
- 2 Introduza a palavra-passe de início de sessão e selecione a tecla **[OK]**.

➔ [Método de introdução de caracteres \(página 8-3\)](#)

- 3 Selecione **[Iniciar sessão]**.

## Terminar sessão



Para terminar sessão na máquina, selecione a tecla **[Terminar sessão]** para regressar ao ecrã de introdução do nome de utilizador/palavra-passe de início de sessão.

Os utilizadores têm a respetiva sessão automaticamente terminada nas seguintes circunstâncias:

- Quando a máquina entra no estado de espera.
- Quando a função de repor painel automático está ativada.

# Predefinições da máquina

Antes de utilizar esta máquina, configure definições como data e hora, configuração de rede e funções de poupança de energia, como necessário.

## NOTA

As predefinições da máquina podem ser alteradas no menu de sistema.  
Para definições configuráveis no menu de sistema, consulte:

➔ [Guia de Uso Inglês](#)

## Definir a data e a hora

Execute os passos seguintes para definir a data e a hora locais no local de instalação.

Quando envia um E-mail utilizando a função de transmissão, a data e a hora, conforme foram aqui definidas, serão impressas no cabeçalho da mensagem de correio eletrónico. Defina a data, a hora e a diferença horária face ao meridiano de Greenwich da região onde a máquina é utilizada.

## NOTA

- Se a administração do início de sessão de utilizador estiver ativa, apenas pode alterar as definições ao iniciar a sessão com privilégios de administrador.  
Se a administração do início de sessão de utilizador estiver desativada, é apresentado o ecrã de autenticação do utilizador. Introduza um nome de utilizador de início de sessão e uma palavra-passe e selecione [**Iniciar sessão**].
- O nome de utilizador e palavra-passe de início de sessão predefinidos de fábrica são configurados como indicado de seguida.

**N.Util.Iníc.Ses.:** P-4532DN: 4500 P-5032DN: 5000  
P-5532DN: 5500

**Pal-Pas IníSes:** P-4532DN: 4500 P-5032DN: 5000  
P-5532DN: 5500

- Certifique-se de que define a diferença horária antes de definir a data e a hora.
- A hora correta pode ser acertada periodicamente obtendo a hora no servidor de hora da rede.

➔ [Embedded Web Server RX User Guide](#)

### 1 Exiba o ecrã.

tecla [**Menu**] > tecla [**▲**] [**▼**] > [**Disposit. Comum**] > tecla [**OK**] > tecla [**▲**] [**▼**] > tecla [**Config. data**] > [**OK**]

### 2 Configure as definições.

Tecla [**▲**] [**▼**] > [**Fuso Horário**] > tecla [**OK**] > Selec. o fuso horário > tecla [**OK**] > tecla [**▲**] [**▼**] > [**Data**] > tecla [**OK**] > Defina a data > tecla [**OK**] > tecla [**▲**] [**▼**] > [**Hora**] > tecla [**OK**] > Defina a hora > tecla [**OK**] > tecla [**▲**] [**▼**] > [**Formato Data**] > tecla [**OK**] > Selecione o Formato da Data > tecla [**OK**]

Item	Descrição
<b>Fuso Hor.</b>	Ajuste a diferença horária em relação a GMT. Selecione a localização mais próxima na lista. Se seleccionar uma região que use o horário de verão, configure as definições para o horário de verão.
<b>Data</b>	Defina a data para o local onde utiliza a máquina. <b>Valor:</b> Ano (2000 a 2037), Mês (1 a 12), Dia (1 a 31)
<b>Hora</b>	Defina a hora para o local onde utiliza a máquina. <b>Valor:</b> Hora (00 a 23), Minuto (00 a 59), Segundo (00 a 59)
<b>Formato Data</b>	Selecione o formato de apresentação do ano, do mês e da data. O ano é apresentado na notação Ocidental. <b>Valor:</b> Mês/Dia/Ano, Dia/Mês/Ano, Ano/Mês/Dia





**NOTA**

Selecione a tecla [▲] ou [▼] para introduzir um número.  
 Selecione a tecla [◀] ou [▶] para mover a posição a ser introduzida, a qual é mostrada realçada.

# Configuração de Rede

## Configurar a Rede com fios

A máquina está equipada com interface de rede, que é compatível com os protocolos de rede tais como o TCP/IP (IPv4), TCP/IP (IPv6), NetBEUI e IPSec. Permite a impressão em rede no Windows, Macintosh, UNIX e outras plataformas.

Configure o TCP/IP (IPv4) para ligar à rede do Windows.

Método de configuração	Descrição	Página de referência
Configurar a Ligação a partir do Painel de operação nesta Máquina	Configurar as definições de rede com fios a partir do menu Sistema.	<a href="#">Definição de IPv4 (página 2-16)</a>
Configurar ligações na página Web	Para a interface de rede equipada, a ligação pode ser definida utilizando Embedded Web Server RX. Para a IB-50 opcional, a ligação pode ser configurada utilizando a página Web dedicada.	<b>Embedded Web Server RX User Guide</b> Guia de Uso IB-50
Configurar a Ligação utilizando o Utilitário de configuração da IB-50	Esta é a ferramenta de configuração incluída no CD da IB-50. Poderá usá-la no Windows.	Guia de Uso IB-50

Certifique-se de que liga o cabo de rede antes de configurar as definições.

➔ [Ligação do cabo de rede local \(página 2-7\)](#)

Para outras definições de rede, consulte o seguinte:

➔ [Guia de Uso Inglês](#)



**NOTA**

Se a administração do início de sessão de utilizador estiver ativa, apenas pode alterar as definições ao iniciar a sessão com privilégios de administrador. Se a administração do início de sessão de utilizador estiver desativada, é apresentado o ecrã de autenticação do utilizador. Introduza um nome de utilizador de início de sessão e uma palavra-passe e selecione [**Iniciar sessão**].

O nome de utilizador e palavra-passe de início de sessão predefinidos de fábrica são configurados como indicado de seguida.

**N.Util.Iníc.Ses.:** P-4532DN: 4500 P-5032DN: 5000  
 P-5532DN: 5500

**Pal-Pas IníSes:** P-4532DN: 4500 P-5032DN: 5000  
 P-5532DN: 5500

### Definição de IPv4

1 Exiba o ecrã.

Tecla [**Menu**] > tecla [▲] [▼] > tecla [**Rede**] > tecla [**OK**] > tecla [▲] [▼] > [**Def. rede. c/ fios**] > tecla [**OK**] > tecla [▲] [▼] > [**Definição TCP/IP**] > tecla [**OK**] > tecla [▲] [▼] > [**Definição IPv4**] > tecla [**OK**]

## 2 Configure as definições.

### Quando utilizar o servidor DHCP

- 1 Tecla [▲] [▼] > [DHCP] > tecla [OK] > tecla [▲] [▼] > tecla [Ligado] > [OK]

### Quando definir o endereço IP estático

- 1 Tecla [▲] [▼] > [DHCP] > tecla [OK] > tecla [▲] [▼] > [Desligado] > tecla [OK]
- 2 Tecla [▲] [▼] > [Endereço IP] > tecla [OK]
- 3 Definir o endereço IP.



#### NOTA

Pode definir qualquer valor entre 000 e 255.  
Utilize as teclas numéricas ou selecione a [▲] ou a [▼] para inserir um número.  
Selecione a tecla [◀] ou [▶] para mover a posição a ser introduzida, a qual é mostrada realçada.

- 4 Selecione a tecla [OK].
- 5 tecla [▲] [▼] > [Máscr. Subrede] > tecla [OK]
- 6 Defina a máscara de sub-rede.



#### NOTA

Pode definir qualquer valor entre 000 e 255.  
Utilize as teclas numéricas ou selecione a [▲] ou a [▼] para inserir um número.  
Selecione a tecla [◀] ou [▶] para mover a posição a ser introduzida, a qual é mostrada realçada.

- 7 Selecione a tecla [OK].
- 8 tecla [▲] [▼] > [Gateway Predef.] > tecla [OK]
- 9 Defina o gateway predefinido.



#### NOTA

Pode definir qualquer valor entre 000 e 255.  
Utilize as teclas numéricas ou selecione a [▲] ou a [▼] para inserir um número.  
Selecione a tecla [◀] ou [▶] para mover a posição a ser introduzida, a qual é mostrada realçada.

- 10 Selecione a tecla [OK].
- 11 tecla [▲] [▼] > [IP Auto] > tecla [OK]
- 12 [Desligado] > Tecla [OK]

### Ao definir o servidor DNS

Nos seguintes casos, defina o endereço IP do servidor DNS (Sistema de Nomes de Domínio).

- Quando utilizar o nome do anfitrião com a definição de "DHCP" como [**Desligado**].
- Quando utilizar o servidor DNS com endereço IP não atribuído, automaticamente, por DHCP.

1 Tecla [**▲**] [**▼**] > [**Servidor DNS**] > tecla [**OK**]

2 Tecla [**▲**] [**▼**] > [**Auto (DHCP)**] ou [**Manual**] > tecla [**OK**]

Quando [**Manual**] é selecionado.

Poderá introduzir informação de servidor DNS estático nos campos Principal e Secundário apresentados.



#### NOTA

Pode definir qualquer valor entre 000 e 255.

Utilize as teclas numéricas ou selecione a [**▲**] ou a [**▼**] para inserir um número.

Selecione a tecla [**◀**] ou [**▶**] para mover a posição a ser introduzida, a qual é mostrada realçada.



#### IMPORTANTE

**Após alterar a definição, reinicie a rede do menu de sistema ou desligue e volte a ligar a máquina.**

➔ Consulte o *Guia de Uso Inglês*



#### NOTA

Pergunte, de antemão, ao administrador de rede, o endereço IP, e tenha este preparado quando configurar esta definição.

Nos seguintes casos, defina o endereço IP do servidor DNS no Embedded Web Server RX.

- Quando utilizar o nome do anfitrião com a definição de "DHCP" como "Desligado"
- Quando utilizar o servidor DNS com endereço IP não atribuído, automaticamente, por DHCP.

Para definir o endereço IP do servidor DNS, consulte:

➔ **Embedded Web Server RX User Guide**

# Função de poupança de energia

Depois de decorrido um determinado período de tempo após a última utilização da máquina, a máquina entra automaticamente no Modo de Suspensão para minimizar o consumo energético.

## Modo de espera e modo de espera automático

### **NOTA**

Se a administração do início de sessão de utilizador estiver ativa, apenas pode alterar as definições ao iniciar a sessão com privilégios de administrador.

Se a administração do início de sessão de utilizador estiver desativada, é apresentado o ecrã de autenticação do utilizador. Introduza um nome de utilizador de início de sessão e uma palavra-passe e selecione **[Iniciar sessão]**.

O nome de utilizador e palavra-passe de início de sessão predefinidos de fábrica são configurados como indicado de seguida.

**N.Util.Iníc.Ses.:**    **P-4532DN: 4500**    **P-5032DN: 5000**  
                                 **P-5532DN: 5500**

**Pal-Pas IníSes:**    **P-4532DN: 4500**    **P-5032DN: 5000**  
                                 **P-5532DN: 5500**

### **Modo de espera automático**

No modo de espera automático, a máquina muda automaticamente para o modo de espera se ficar inativa durante um período de tempo predefinido.

O período de tempo predefinido é de 1 minuto.

Para retomar o trabalho, execute os seguintes procedimentos.

- Selecione a tecla **[OK]**.

A máquina ficará pronta a funcionar em 15 segundos para P-4532DN, 20 segundos para P-5032DN e 25 segundos para P-5532DN.

As condições ambientais, como a ventilação, podem fazer com que a máquina reaja mais lentamente.

Siga os procedimentos abaixo para configurar o temporizador de suspensão para que a máquina entre no modo de suspensão quando não estiver a ser utilizada.

- 1 Exiba o ecrã.  
Tecla **[Menu]** > tecla **[▲]** **[▼]** > tecla **[Disposit. Comum]** > tecla **[OK]** > tecla **[▲]** **[▼]** > **[Def. Tempor.]** > tecla **[OK]** > tecla **[▲]** **[▼]** > **[Temp. de Espera]** > tecla **[OK]**
- 2 Defina a hora de espera.
  - 1 Introduza a hora de espera.

### **NOTA**

Utilize as teclas numéricas ou selecione a **[▲]** ou a **[▼]** para inserir um número.

- 2 Selecione a tecla **[OK]**.

## Estado (Def. Nív. Espera)

Pode definir se o modo de espera funciona em cada função. Quando a máquina entra no modo de espera, o cartão ID não é reconhecido.

Para mais informações sobre o Estado, consulte:

➔ *Guia de Uso Inglês*

## Nível Eco Energia (modo Poupança de Energia e Recuperação Rápida) (modelos exceto para a Europa)

Para o nível eco energi, pode alternar entre os dois modos seguintes: modo Poupança de Energia e modo Recuperação Rápida. A predefinição é o modo de Poupança de Energia.

Este modo reduz ainda mais o consumo de energia do que o modo de recuperação rápida e permite que o modo de Espera seja definido independentemente para cada função. Não é possível reconhecer o cartão ID.



### NOTA

Se o kit de Interface de Rede opcional estiver instalado, esta função não será apresentada.

Siga os procedimentos abaixo para selecionar o nível de suspensão e utilizar o modo de Poupança de Energia para cada função.

- 1 Exiba o ecrã.  
Tecla [**Menu**] > tecla [**▲**] [**▼**] > [**Disposit. Comum**] > tecla [**OK**] > tecla [**▲**] [**▼**] > [**Def. Tempor.**] > tecla [**OK**] > tecla [**▲**] [**▼**] > [**Def. Nív. Espera**] > tecla [**OK**] > tecla [**▲**] [**▼**] > [**Nível Eco Energi**] > [**OK**]
- 2 Selecione o nível de Espera.  
Tecla [**▲**] [**▼**] > [**Recuper. Rápida**] ou [**Poupança Energia**] > tecla [**OK**]  
Depois de definir [**Poupança Energia**], avance e defina se pretende ou não utilizar o modo Poupança Energia para cada função.
- 3 Defina a regra de Espera.
  - 1 Tecla [**▲**] [**▼**] > [**Estado**] > tecla [**OK**]
  - 2 Selecione a função que será definida e selecione a tecla [**OK**].  
Será apresentado o [**Leitor de Cartão**] quando o Card Authentication Kit opcional está instalado.
  - 3 Tecla [**▲**] [**▼**] > [**Desligado**] ou [**Ligado**] > tecla [**OK**]  
Repita os passos 3-2 a 3-3 para definir uma função diferente.

## Regra p/desligar (modelos para a Europa)

A Regra p/desligar é utilizada para impedir que a alimentação se desligue automaticamente.

O período de tempo predefinido é de 3 dias.

Para mais informações sobre as definições da Regra p/desligar, consulte:

➔ *Guia de Uso Inglês*

# Instalar software

Instale o software adequado no seu PC a partir do DVD incluído (Product Library) se pretender utilizar a função de impressora desta máquina.

## Software em DVD (Windows)

Pode utilizar o **[Instalação rápida]** ou o **[Instalação personalizada]** como método de instalação. **[Instalação rápida]** é o método de instalação padrão. Para instalar componentes que não possam ser instalados através do **[Instalação rápida]**, use o **[Instalação personalizada]**.

Para obter detalhes sobre a instalação personalizada, consulte:

➔ [Instalação personalizada \(página 2-24\)](#)

Software	Descrição	Instalação rápida
Printing System Driver	Este controlador permite que os ficheiros num computador sejam impressos pela máquina. São suportados idiomas de descrição de várias páginas (PCL XL, KPDL, etc.) por um único controlador. Este controlador de impressora permite-lhe tirar total partido das características da máquina. Utilize este controlador para criar ficheiros PDF.	○
Printing System (XPS) Driver	Este controlador de impressora suporta o formato XPS (Especificação de Papel XML) desenvolvido pela Microsoft Corporation.	-
KPDL mini-driver/PCL mini-driver	Este é um Microsoft MiniDriver que suporta PCL e KPDL. Existem algumas restrições relativamente às características e funções opcionais que podem ser usadas com este controlador.	-
NETWORK PRINT MONITOR	Este é um utilitário que permite a monitorização da máquina na rede.	-
Status Monitor	Este é um utilitário que monitoriza o estado da impressora e proporciona uma função contínua de relatório.	○
Network Tool for Direct Printing	Possibilita imprimir um ficheiro PDF sem iniciar o Adobe Acrobat/Reader.	-
FONTS	Tipos de letra de apresentação que permitem que os tipos de letra incorporados na máquina sejam usados numa aplicação de software.	○



### NOTA

A instalação em ambiente Windows deve ser realizada por um utilizador com sessão iniciada com privilégios de administrador.

## Instalar software no Windows

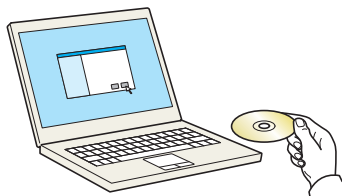
### Instalação rápida

O procedimento que se segue é um exemplo de instalação do software no Windows 10 utilizando **[Instalação rápida]**.

Para obter detalhes sobre a instalação personalizada, consulte:

➔ [Instalação personalizada \(página 2-24\)](#)

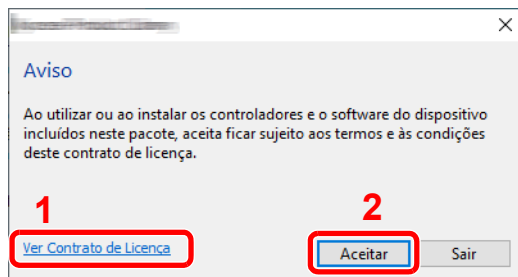
1 Insira o DVD.



#### NOTA

- A instalação no Windows tem de ser feita por um utilizador com sessão iniciada com privilégios de administrador.
- Se for exibida a caixa de diálogo "**Bem-vindo ao 'Assistente de novo hardware encontrado'**", seleccione **[Cancelar]**.
- Se o ecrã de execução automática aparecer, clique em **[Executar setup.exe]**.
- Se a janela de gestão de conta aparecer, clique em **[Sim]**.

2 Exiba o ecrã.

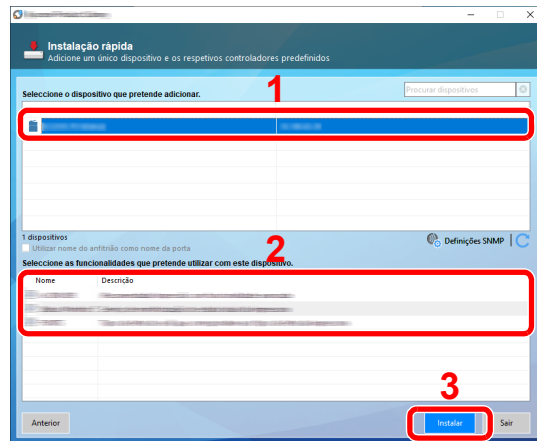


1 Clique em **[Ver Contrato de Licença]** e leia o Contrato de Licença.

2 Clique em **[Aceitar]**.

3 Clique em **[Instalação rápida]**.

## 4 Instale o software.



Pode também seleccionar o **[Utilizar nome do anfitrião como nome da porta]** e definir a utilização do nome do anfitrião da porta TCP/IP padrão. (Não se pode usar uma ligação USB.)

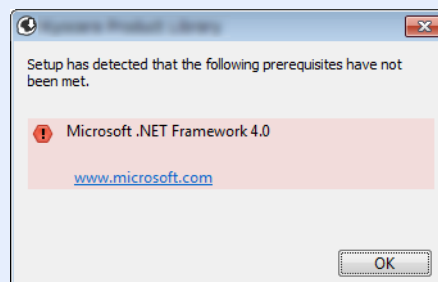
Ao clicar em **[Instalar]**, será apresentado um ecrã que lhe solicita cooperação com a recolha de dados. Selecione uma das opções de resposta e clique em **[OK]**.

### ✓ IMPORTANTE

**Se Wi-Fi ou Wi-Fi Direct estiver ativa, certifique-se de que especifica o endereço IP para o nome da porta. A instalação pode falhar se for especificado o nome de anfitrião.**

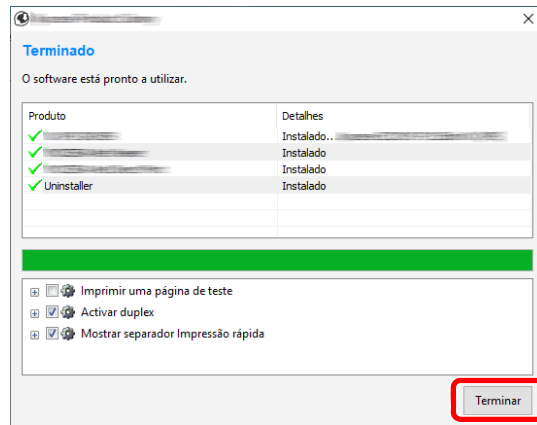
### 💡 NOTA

- A máquina só pode ser detetada se estiver ligada. Se o computador não conseguir detetar a máquina, verifique se está ligada ao computador através de uma rede ou um cabo USB e que está acesa e clique em **C** (Recarregar).
- Se aparecer a janela de segurança do Windows, clique em **[Instalar este software de controlador mesmo assim]**.
- Para instalar o Status Monitor nas versões do Windows anteriores ao Windows 8, é necessário instalar previamente o Microsoft .NET Framework 4.0.





## 5 Termine a instalação.



Quando é apresentada a mensagem "**O software está pronto a utilizar**", pode utilizar o software. Para imprimir uma página de teste, clique na caixa de verificação "**Imprimir uma página de teste**" e seleccione a máquina.

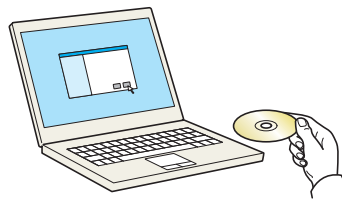
Clique em **[Terminar]** para sair do assistente.

Se aparecer uma mensagem de reinício do sistema, reinicie o computador seguindo as indicações do ecrã. Isto termina o procedimento de instalação do controlador da impressora.

## Instalação personalizada

O procedimento que se segue é um exemplo de instalação do software no Windows 10 utilizando **[Instalação Person.]**.

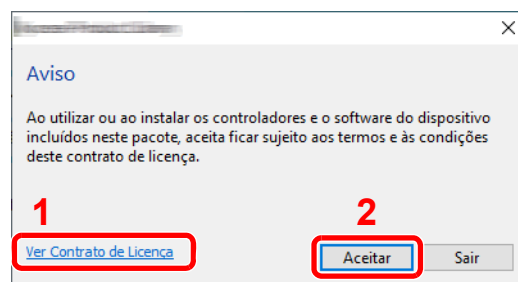
### 1 Insira o DVD.



#### NOTA

- A instalação no Windows tem de ser feita por um utilizador com sessão iniciada com privilégios de administrador.
- Se for exibida a caixa de diálogo "**Bem-vindo ao 'Assistente de novo hardware encontrado'**", seleccione **[Cancelar]**.
- Se o ecrã de execução automática aparecer, clique em **[Executar setup.exe]**.
- Se a janela de gestão de conta aparecer, clique em **[Sim]**.

### 2 Exiba o ecrã.

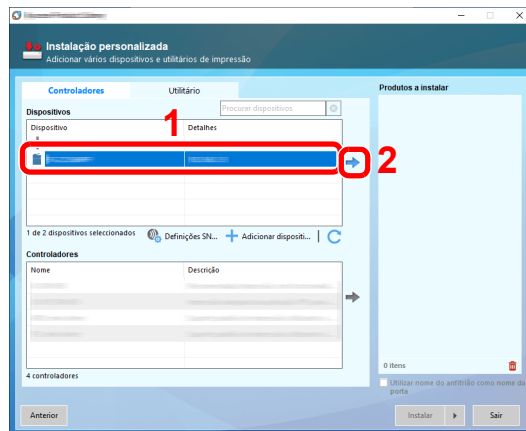


- 1 Clique em **[Ver Contrato de Licença]** e leia o Contrato de Licença.
- 2 Clique em **[Aceitar]**.

3 Clique em [Instalação personalizada].

4 Instale o software.

1 Seleccione o dispositivo a instalar.



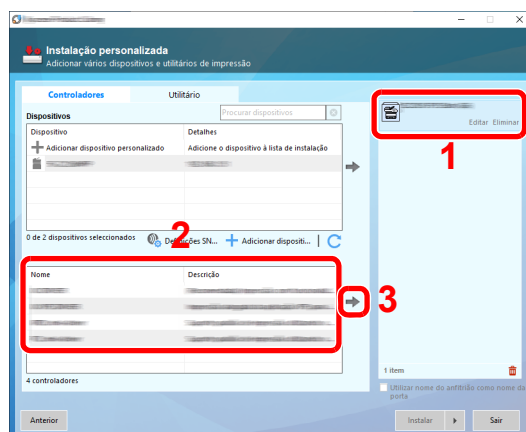
### ✓ IMPORTANTE

Se Wi-Fi ou Wi-Fi Direct estiver ativa, certifique-se de que especifica o endereço IP para o nome da porta. A instalação pode falhar se for especificado o nome de anfitrião.

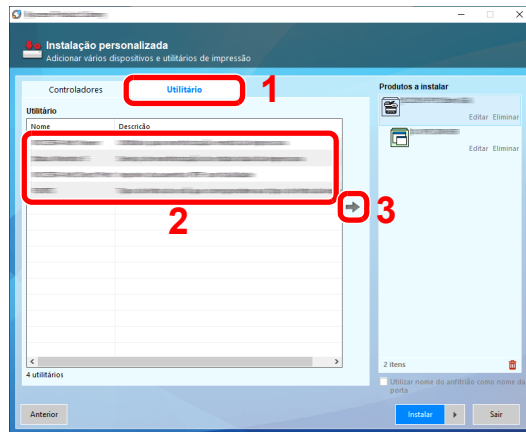
### 💡 NOTA

- A máquina só pode ser detetada se estiver ligada. Se o computador não conseguir detetar a máquina, verifique se está ligada ao computador através de uma rede ou um cabo USB e que está acesa e clique em **C** (Recarregar).
- Se o dispositivo pretendido não aparecer, seleccione **[Adicionar dispositivo personalizado]** para seleccionar directamente o dispositivo.

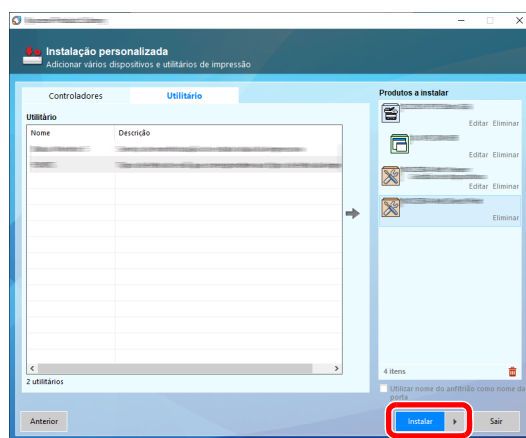
2 Seleccione o driver a instalar.



- 3 Clique no separador [Utilitário] e, em seguida, selecione o utilitário que pretende instalar.



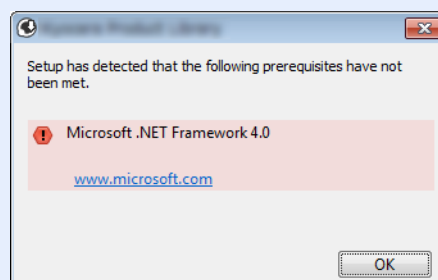
- 4 Clique em [Instalar].



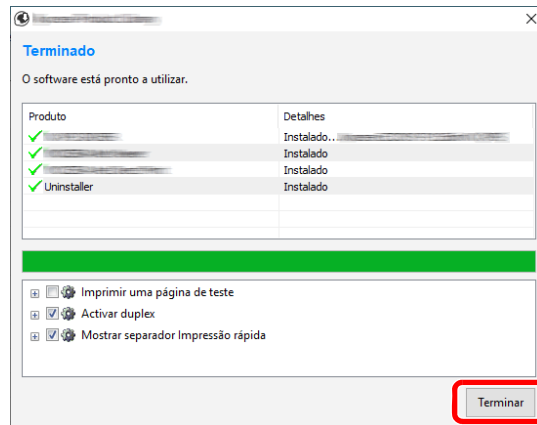
Ao clicar em [Instalar], será apresentado um ecrã que lhe solicita cooperação com a recolha de dados. Selecione uma das opções de resposta e clique em [OK].

#### **NOTA**

Para instalar o Status Monitor nas versões do Windows anteriores ao Windows 8, é necessário instalar previamente o Microsoft .NET Framework 4.0.



## 5 Termine a instalação.



Quando é apresentada a mensagem "**O software está pronto a utilizar**", pode utilizar o software. Para imprimir uma página de teste, clique na caixa de verificação "**Imprimir uma página de teste**" e seleccione a máquina.

Clique em [**Terminar**] para sair do assistente.

Se aparecer uma mensagem de reinício do sistema, reinicie o computador seguindo as indicações do ecrã. Isto termina o procedimento de instalação do controlador da impressora.

## Desinstalar o Software

Realize o procedimento que se segue para eliminar o Software do seu computador.

### NOTA

A desinstalação em ambiente Windows deve ser realizada por um utilizador com sessão iniciada com privilégios de administrador.

### 1 Exiba o ecrã.

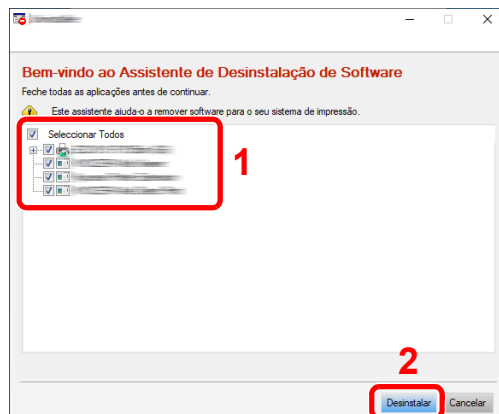
Clique na caixa de pesquisa e, em seguida, introduza "Desinstalar Product Library". Selecione **[Desinstalar Product Library]** na lista de procura. O Assistente de Instalação de Software é apresentado.

### NOTA

- No Windows 8.1, clique em **[Procurar]** nos atalhos e introduza "Desinstalar Product Library" na caixa de procura. Selecione **[Desinstalar Product Library]** na lista de procura.
- No Windows 7, clique no botão **[Iniciar]** no Windows e, em seguida, selecione **[Programas]**, **[(Nome da empresa da oferta)]** e **[Desinstalar Product Library]** para exibir o Assistente de Desinstalação.

### 2 Desinstale o software.

Coloque uma marca de verificação na caixa de verificação do software a ser eliminado.



### 3 Termine a desinstalação.

Se aparecer uma mensagem de reinício do sistema, reinicie o computador seguindo as indicações do ecrã. Este passo conclui o procedimento de desinstalação do software.

### NOTA

- O software também pode ser desinstalado usando a Product Library.
- No ecrã da Product Library, clique em **[Desinstalar]** e siga as instruções apresentadas no ecrã para desinstalar o software.

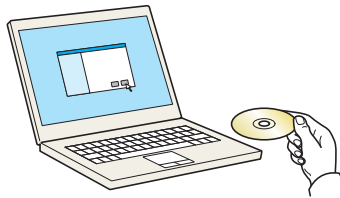
## Instalar software num computador Mac

A funcionalidade de impressora da máquina pode ser utilizada por um computador Mac.

### NOTA

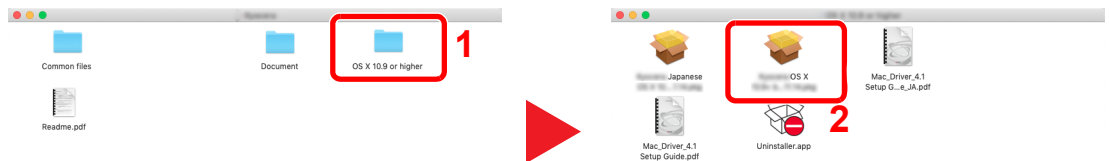
- A instalação no Sistema Operativo MAC tem de ser feita por um utilizador com sessão iniciada com privilégios de administrador.
- Quando imprimir a partir de um computador Macintosh, defina a emulação da máquina para **[KPDL]** ou **[KPDL(Auto)]**.
- ➔ Consulte o *Guia de Uso Inglês*
- Se ligar por Bonjour, ative o Bonjour nas definições de rede da máquina.
- ➔ Consulte o *Guia de Uso Inglês*
- No ecrã Autenticar, introduza o nome e a palavra-passe utilizados para iniciar sessão no sistema operativo.
- Se imprimir através da função AirPrint, não terá de instalar o software.

### 1 Insira o DVD.



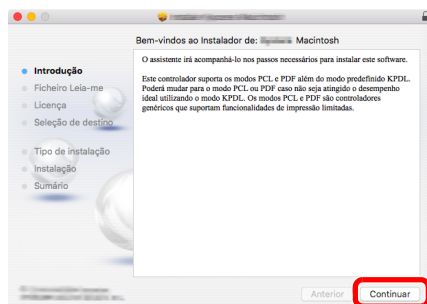
Faça duplo clique no ícone **[GEN\_LIB]**.

### 2 Exiba o ecrã.



Faça duplo clique em **[(Nome da marca) OS X x.x]** dependendo da sua versão Mac OS.

### 3 Instale o controlador da impressora.



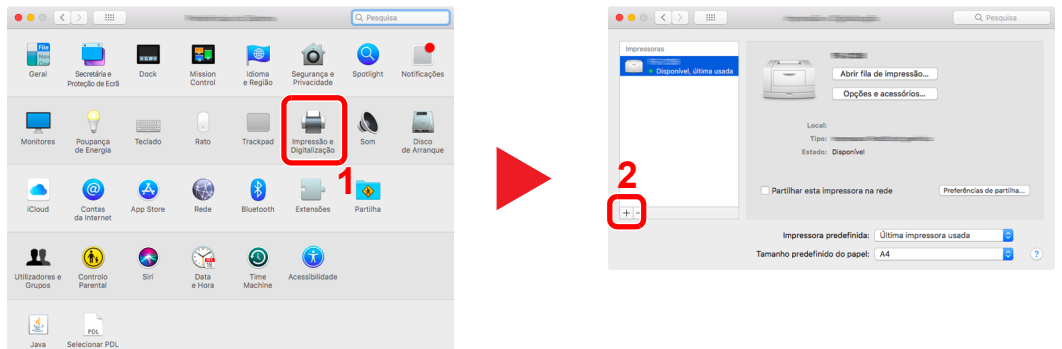
Instale o controlador da impressora de acordo com as instruções fornecidas no software de instalação.

Isto termina a instalação do controlador da impressora.

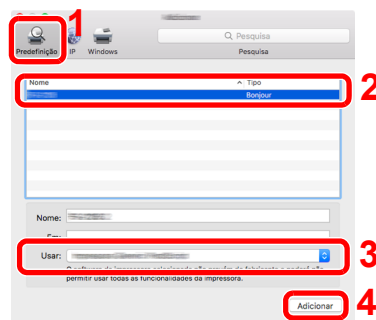
No caso do uso de uma ligação USB, a máquina é automaticamente reconhecida e ligada. No caso da utilização de uma ligação IP, são necessárias as definições abaixo.

## 4 Configure a impressora.

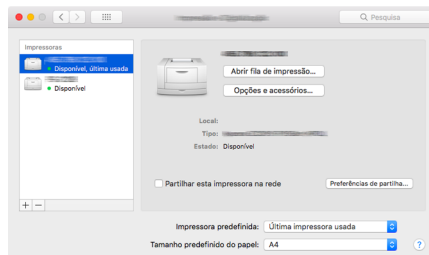
- 1 Abra as Preferências do Sistema e adicione a impressora.



- 2 Selecione [Predefinição] e clique no item que é apresentado em «Nome» e, em seguida, selecione o controlador em «Usar».



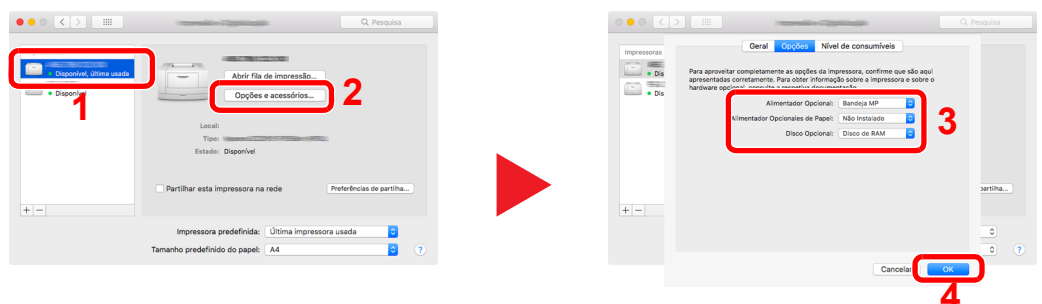
- 3 É adicionada a máquina selecionada.



### NOTA

Ao utilizar uma ligação IP, clique no ícone IP para uma ligação IP e, em seguida, introduza o nome de anfitrião ou o endereço IP. O número introduzido em "Endereço" aparecerá automaticamente em "Nome". Altere se necessário.

- 4 Selecione a impressora que acabou de ser adicionada e, em seguida, clique em [Opções e acessórios...] para selecionar as opções instaladas na máquina.



## Verificar o Contador

Verifique o número de folhas impressas.

- 1 Exiba o ecrã.  
Tecla [**Menu**] > tecla [**▲**] [**▼**] > [**Contador**] > tecla [**OK**]
- 2 Verifique o contador.  
Selecione o item que deseja verificar e selecione a tecla [**OK**].



# Embedded Web Server RX

Se a máquina estiver ligada à rede, pode configurar diversas definições utilizando o Embedded Web Server RX.

Esta secção explica como aceder ao Embedded Web Server RX e como alterar as definições de segurança e o nome do anfitrião.

## ➔ Embedded Web Server RX User Guide

### NOTA

Para aceder totalmente às funcionalidades das páginas do Embedded Web Server RX, introduza o nome de utilizador e palavra-passe e clique em **[Login]**. Introduzir a palavra-passe de administrador predefinido permite ao utilizador aceder a todas as páginas, incluindo Caixa de Documentos. A predefinição de fábrica para o utilizador predefinido com privilégios de administrador é exibida em baixo. (Existe distinção entre letras maiúsculas e minúsculas (sensível às maiúsculas e minúsculas).)

**Login User Name:** Admin

**Login Password:** Admin

As definições que o administrador e os utilizadores gerais podem configurar no Embedded Web Server RX são as seguintes.

Definição	Descrição	Adminis- trador	Utilizador Geral
<b>Device Information</b>	A estrutura da máquina pode ser verificada.	<input type="radio"/>	<input type="radio"/>
<b>Job Status</b>	Exibe toda a informação do dispositivo, incluindo trabalhos de impressão e o histórico do registo de trabalhos.	<input type="radio"/>	<input type="radio"/>
<b>Document Box</b>	Adicione ou elimine caixas de documentos ou elimine documentos de uma caixa de documentos.	<input type="radio"/>	<input type="radio"/> *1
<b>Device Settings</b>	Configure as definições avançadas da máquina.	<input type="radio"/>	-
<b>Function Settings</b>	Configure as definições avançadas da função.	<input type="radio"/>	-
<b>Network Settings</b>	Configure as definições avançadas de rede.	<input type="radio"/>	-
<b>Security Settings</b>	Configure as definições avançadas de segurança.	<input type="radio"/>	-
<b>Management Settings</b>	Configure as definições avançadas de gestão.	<input type="radio"/>	-

\*1 O utilizador ligado poderá não conseguir configurar algumas definições, em função das permissões do utilizador.

## Aceder a Embedded Web Server RX

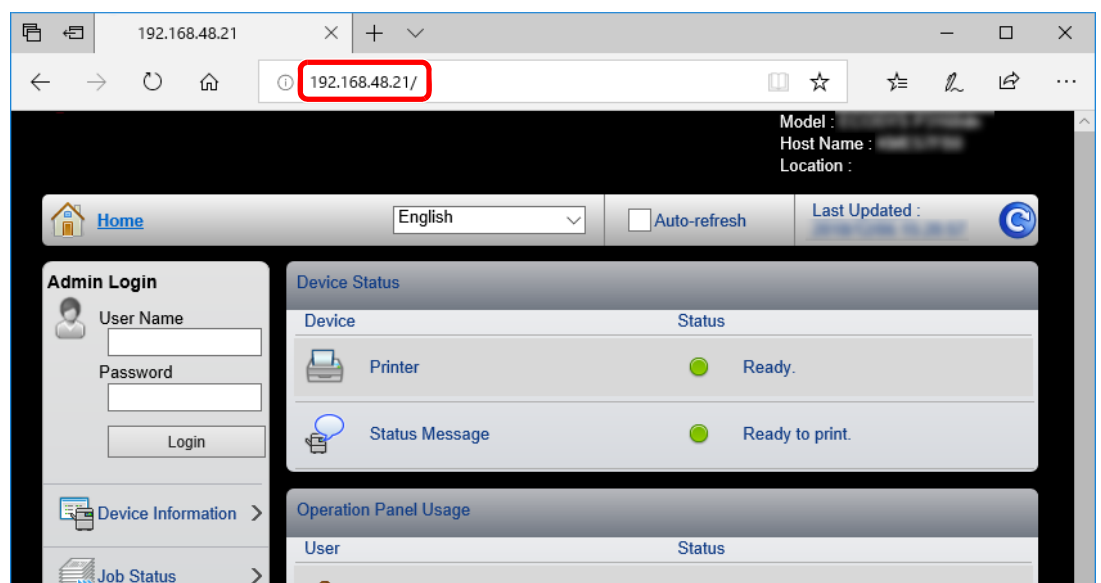
### 1 Exiba o ecrã.

- 1 Inicie o browser para a Web.
- 2 Na barra de endereço ou de localização, introduza o endereço IP da máquina ou o nome do anfitrião.

Imprima a página de estado para verificar o endereço IP e nome de anfitrião da máquina.

Tecla **[Menu]** > tecla **[▲]** **[▼]** > **[Relatório]** > tecla **[OK]** > tecla **[▲]** **[▼]** > **[Imprimir Relat.]** > tecla **[OK]** > tecla **[▲]** **[▼]** > **[Página Estado]** > tecla **[OK]** > **[Sim]**

Exemplos: <https://192.168.48.21/> (para endereço IP)  
<https://MFP001> (se o nome do anfitrião for "MFP001")



A página web apresenta informações básicas sobre a máquina, bem Embedded Web Server RX como o respetivo estado atual.

#### **NOTA**

Se o ecrã "There is a problem with this website's security certificate." for apresentado, configure o certificado.

➔ **Embedded Web Server RX User Guide**

É, também, possível continuar a operação sem configurar o certificado.

### 2 Configure a função.

Selecione uma categoria a partir da barra de navegação na parte esquerda do ecrã.

#### **NOTA**

Para aceder totalmente às funcionalidades das páginas do Embedded Web Server RX, introduza o nome de utilizador e palavra-passe e clique em **[Login]**. Introduzir a palavra-passe de administrador predefinido permite ao utilizador aceder a todas as páginas, incluindo Caixa de Documentos. A predefinição de fábrica para o utilizador predefinido com privilégios de administrador é exibida em baixo. (Existe distinção entre letras maiúsculas e minúsculas (sensível às maiúsculas e minúsculas).)

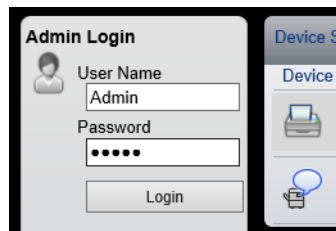
**Login User Name:** Admin  
**Login Password:** Admin

## Alterar definições de segurança

- 1 Exiba o ecrã.
  - 1 Inicie o browser para a Web.
  - 2 Na barra de endereço ou de localização, introduza o endereço IP da máquina ou o nome do anfitrião.

Imprima a página de estado para verificar o endereço IP e nome de anfitrião da máquina.

Tecla **[Menu]** > tecla **[▲]** **[▼]** > **[Relatório]** > tecla **[OK]** > tecla **[▲]** **[▼]** > **[Imprimir Relat.]** > tecla **[OK]** > tecla **[▲]** **[▼]** > **[Página Estado]** > tecla **[OK]** > **[Sim]**
  - 3 Inicie a sessão com privilégios de administrador.



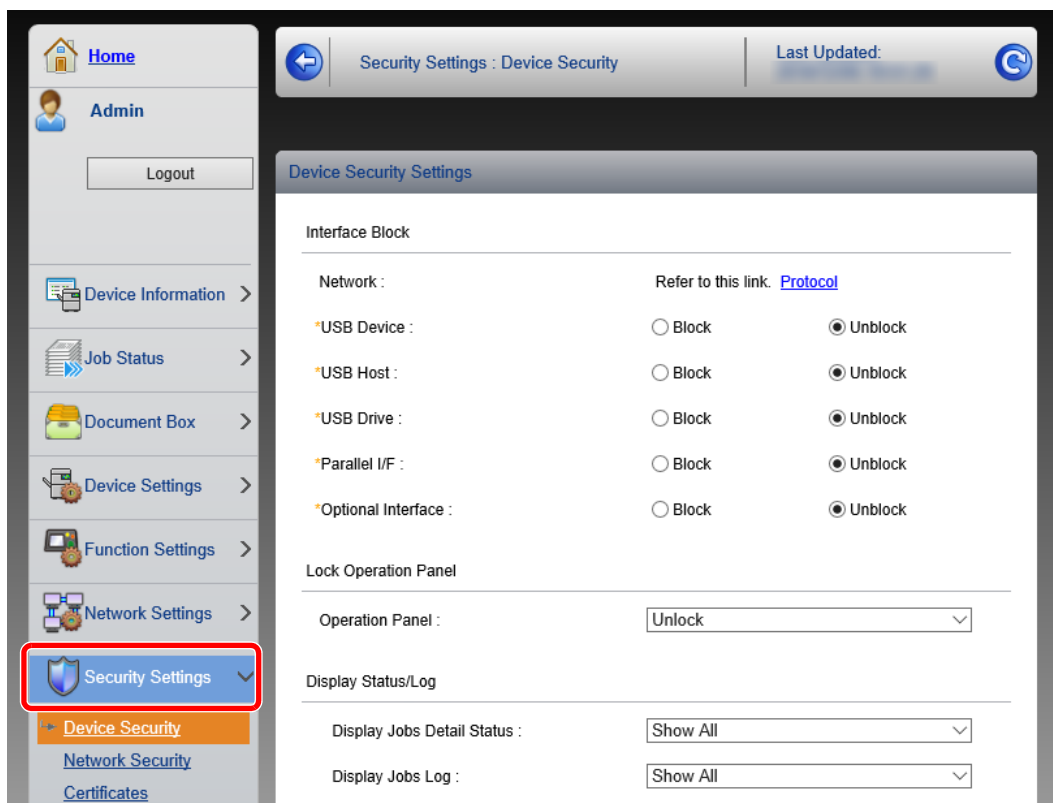
A predefinição de fábrica para o utilizador predefinido com privilégios de administrador é exibida em baixo. (Existe distinção entre letras maiúsculas e minúsculas (sensível às maiúsculas e minúsculas).)

Login User Name: Admin  
Login Password: Admin

- 4 Clique em **[Security Settings]**.

## 2 Configure as definições de segurança.

No menu **[Security Settings]**, selecione a definição que pretende configurar.



### NOTA

Para obter mais informações sobre definições relacionadas com certificados, consulte:

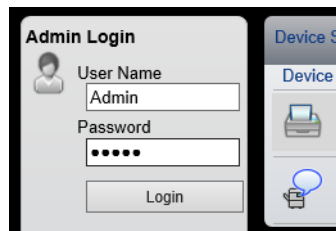
➔ **Embedded Web Server RX User Guide**

## Mudar Informação do Dispositivo

- 1 Exiba o ecrã.
  - 1 Inicie o browser para a Web.
  - 2 Na barra de endereço ou de localização, introduza o endereço IP da máquina ou o nome do anfitrião.
 

Imprima a página de estado para verificar o endereço IP e nome de anfitrião da máquina.

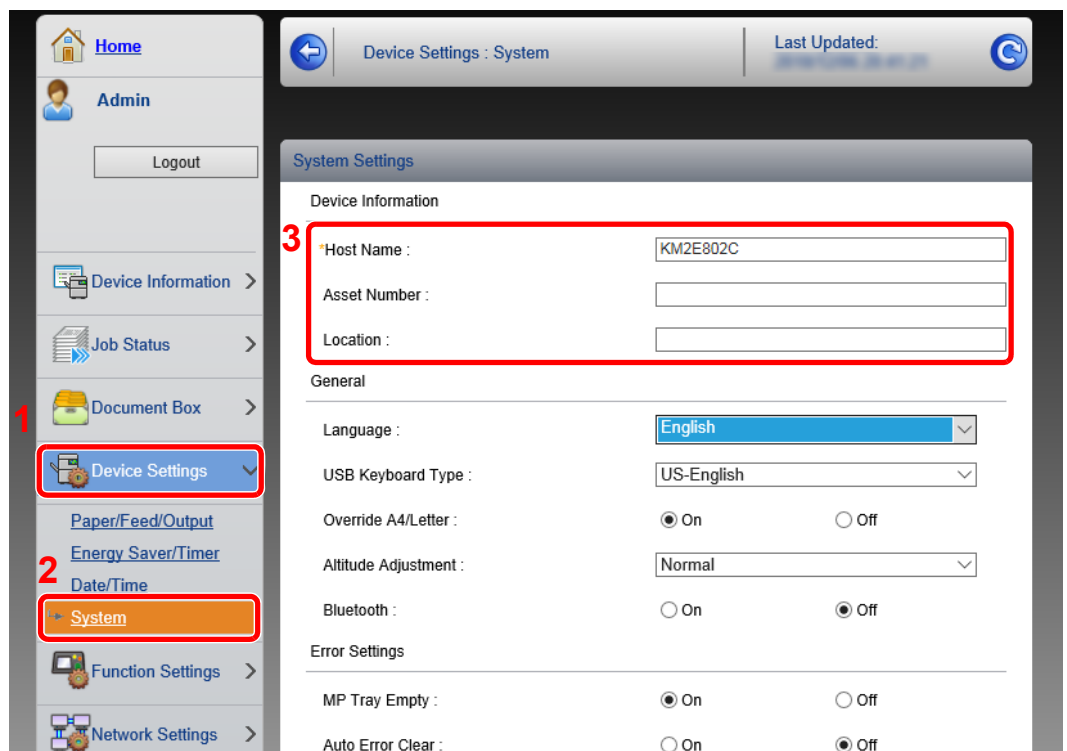
Tecla **[Menu]** > tecla **[▲]** **[▼]** > **[Relatório]** > tecla **[OK]** > tecla **[▲]** **[▼]** > **[Imprimir Relat.]** > tecla **[OK]** > tecla **[▲]** **[▼]** > **[Página Estado]** > tecla **[OK]** > **[Sim]**
  - 3 Inicie a sessão com privilégios de administrador.



A predefinição de fábrica para o utilizador predefinido com privilégios de administrador é exibida em baixo. (Existe distinção entre letras maiúsculas e minúsculas (sensível às maiúsculas e minúsculas).)

Login User Name: Admin  
Login Password: Admin

- 4 A partir do menu **[Device Settings]**, clique em **[System]**.



## 2 Especifique o nome do anfitrião.

Introduza as informações do dispositivo e depois clique em **[Submit]**.

### **IMPORTANTE**

**Após alterar a definição, reinicie a rede ou desligue e volte a ligar a máquina.**

**Para reiniciar o cartão de interface de rede, clique em **[Reset]**, no menu **[Management Settings]**, e, em seguida, clique em **[Restart Network]**, em “Restart”.**

# 3 Preparativos antes da utilização

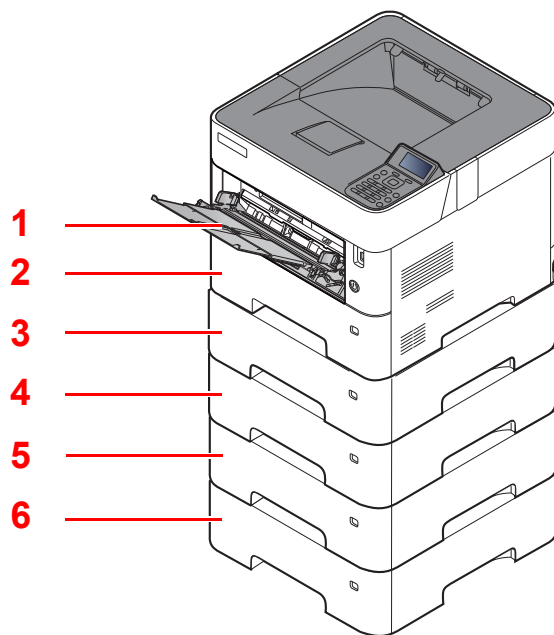
Este capítulo explica as seguintes operações:

Colocar papel .....	3-2
Precaução para colocar papel .....	3-3
Colocar nas cassetes .....	3-4
Colocar papel Statement nas Cassetes (P-5032DN/P-5532DN para modelos em polegadas) .....	3-8
Colocar papel na bandeja multifunções .....	3-11
Especificar o tamanho do papel e o tipo de material .....	3-15
Batente de papel .....	3-18

## Colocar papel

Coloque papel nas cassetes e na bandeja multifunções.

Para métodos de colocação de papel para cada cassete, consulte a página abaixo.



N.º	Nome	Página
1	Bandeja multifunções	<a href="#">página 3-11</a>
2	Cassete 1	<a href="#">página 3-4</a>
3	Cassete 2	<a href="#">página 3-4</a>
4	Cassete 3	<a href="#">página 3-4</a>
5	Cassete 4	<a href="#">página 3-4</a>
6	Cassete 5	<a href="#">página 3-4</a>



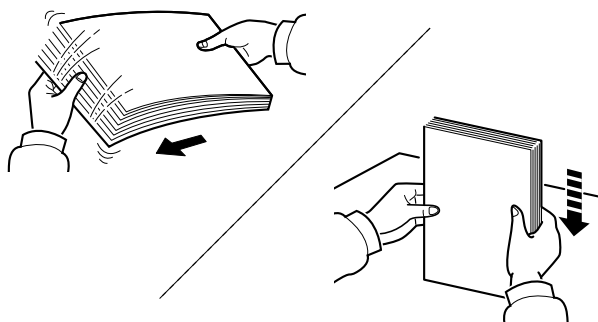
### NOTA

- O número de folhas que podem ser colocadas varia consoante o seu ambiente e tipo de papel.
- Não deve usar papel para impressoras de jacto de tinta ou qualquer papel com revestimentos especiais. (Tais tipos de papel podem originar atolamentos de papel ou outras falhas.)



## Precaução para colocar papel

Quando abrir uma nova embalagem de papel, folheie as folhas antes de as colocar na máquina para as separar ligeiramente, conforme é indicado nos passos seguintes.



Folheie o papel e bata-o ao de leve numa superfície nivelada.

Adicionalmente, tenha os seguintes pontos em conta.

- Se o papel estiver dobrado ou enrolado, endireite-o antes de o utilizar. O papel enrolado ou dobrado poderá provocar atolamentos.
- Evite expor papel aberto a elevadas temperaturas e a elevados níveis de humidade, uma vez que isto poderá dar origem a problemas. Depois de colocar o papel na bandeja multifunções ou nas cassetes, volte a selar o restante papel na respetiva embalagem de armazenamento.
- Se a máquina não for utilizada por longos períodos de tempo, proteja o papel da humidade retirando-o das cassetes e fechando-o hermeticamente na respetiva embalagem de armazenamento.

### ✔ IMPORTANTE

**Se imprimir em papel usado (papel já utilizado para impressão), não utilize papel agrafado ou preso com cliques. Isto pode danificar a máquina ou reduzir a qualidade da impressão.**

### 💡 NOTA

Se utilizar papel especial, tal como papel timbrado, papel com orifícios ou papel previamente impresso com o logótipo ou nome da empresa, consulte:

➔ *Guia de Uso Inglês*

## Colocar nas cassetes

As cassetes padrão podem comportar papel normal, papel reciclado ou papel colorido.

O número de folhas que podem ser colocadas em cada cassete é apresentado abaixo.

Cassete	N.º de Folhas
Cassetes 1 a 5	500 folhas (papel normal: 80 g/m <sup>2</sup> )

Para mais informações sobre os tamanhos de papel suportados, consulte:

➔ *Guia de Uso Inglês*

### NOTA

A6 apenas pode ser utilizado na Cassete 1 do P-5032DN/P-5532DN.

B6 e Cartão postal não podem ser utilizados na Cassete 1 do P-4532DN.

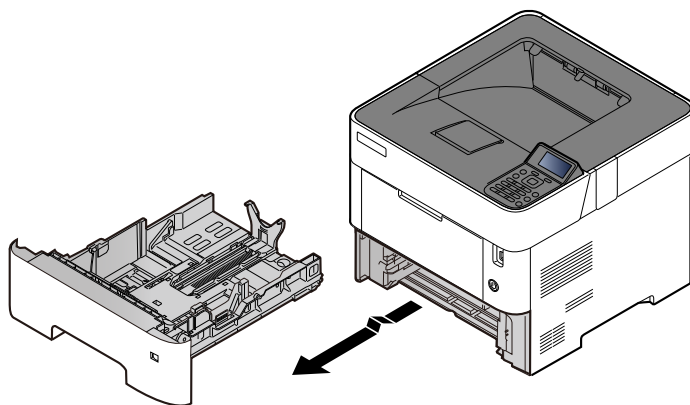
Para a definição do tipo de papel, consulte:

➔ *Guia de Uso Inglês*

### IMPORTANTE

- As cassetes podem comportar papel com pesos entre 60 - 120 g/m<sup>2</sup>.
- Não carregue as cassetes com papel mais pesado que 120 g/m<sup>2</sup>. Utilize a bandeja multifunções para papel mais pesado que 120 g/m<sup>2</sup>.

- 1 Puxe a cassete totalmente para fora da máquina.



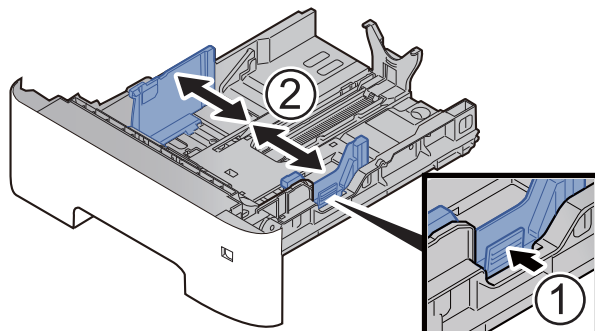
### NOTA

Quando retirar a cassete da máquina, certifique-se de que esta se encontra apoiada e não cai.

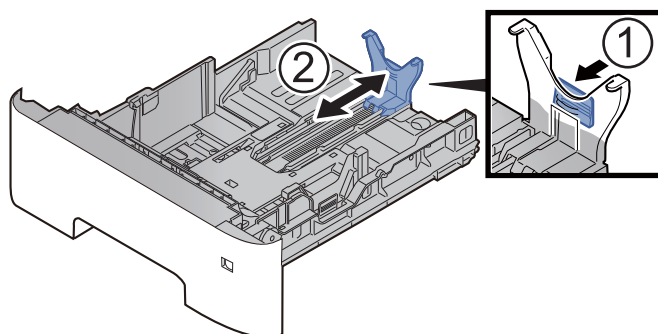
## 2 Ajuste o tamanho da cassete.

- 1 Ajuste a posição das guias de largura do papel situadas dos lados esquerdo e direito da cassete. Pressione as guias de ajuste de largura do papel e faça deslizar as guias para o tamanho do papel necessário.

Os tamanhos do papel estão marcados na cassete.

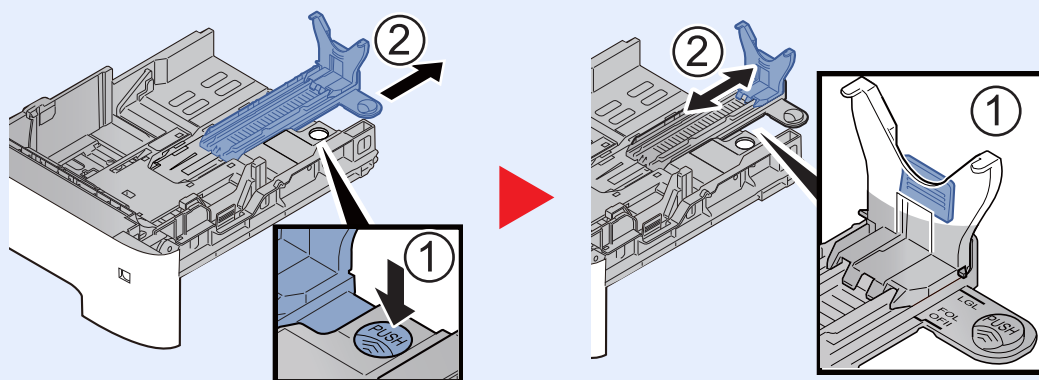


- 2 Ajuste a guia de comprimento do papel para o tamanho do papel necessário. Pressione a guia de ajuste de comprimento do papel e faça deslizar as guias para o tamanho do papel necessário.

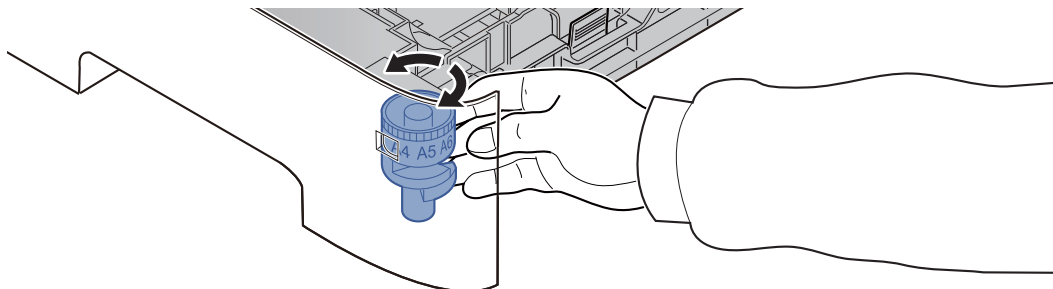


### NOTA

Se utilizar papel com um tamanho superior a A4, empurre a guia de comprimento do papel para trás.



- 3 Gire o botão do tamanho até que o tamanho do papel que vai usar apareça no respetivo visor.

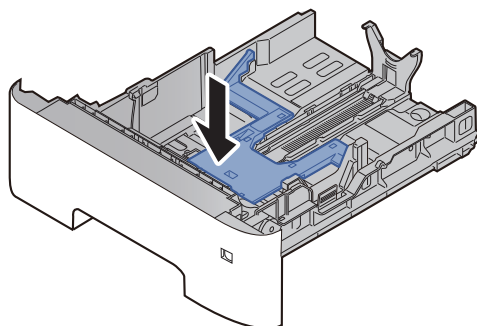


 **NOTA**

Quando o botão estiver colocado em "Other", o tamanho do papel deve ser definido na máquina no painel de comandos.

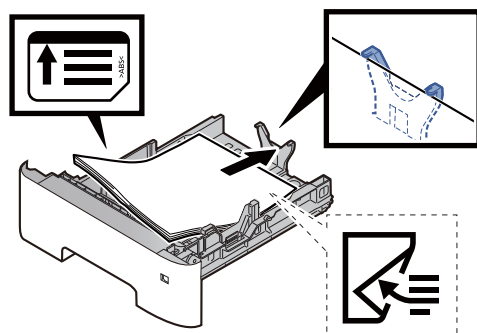
➔ [Especificar o tamanho do papel e o tipo de material \(página 3-15\)](#)

- 3 Empurre a placa de baixo até bloquear. (apenas P-4532DN)



- 4 Coloque papel.

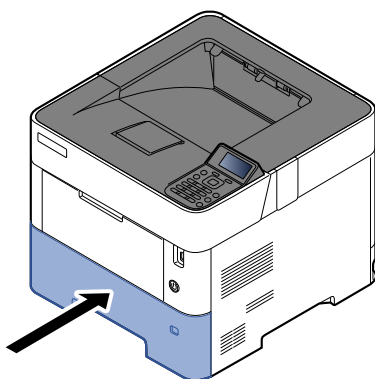
- 1 Abra o papel, de seguida sacuda-o numa superfície plana para evitar que o papel fique preso ou encravado.
- 2 Carregue o papel na cassete.



✔ **IMPORTANTE**

- Coloque o papel com o lado a ser impresso virado para baixo.
- Depois de retirar o papel novo da embalagem, folheie o papel antes de o colocar na cassete.  
➔ [Precaução para colocar papel \(página 3-3\)](#)
- Antes de colocar o papel, certifique-se que não está dobrado ou enrolado. O papel enrolado ou dobrado poderá provocar atolamentos.
- Certifique-se de que o papel colocado não excede o indicador de nível (consulte a ilustração acima).
- Se o papel for colocado sem ajustar a guia de comprimento do papel e guia de largura do papel, o papel pode ficar torto ou preso.

- 5 Empurre, com cuidado, a cassete novamente para dentro.



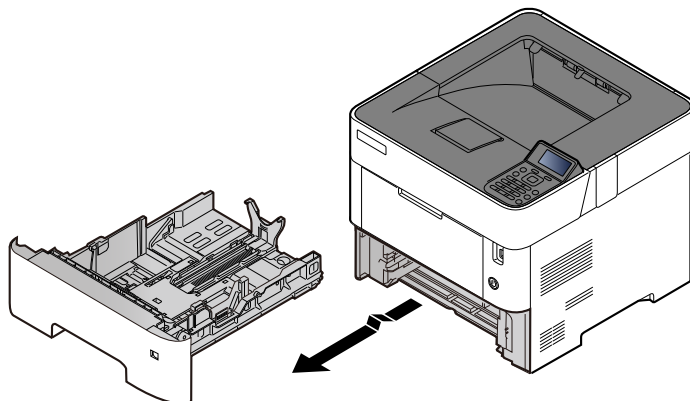
- 6 Especifique o tipo de papel colocado na cassete utilizando o painel de operação.

➔ [Especificar o tamanho do papel e o tipo de material \(página 3-15\)](#)

## Colocar papel Statement nas Cassetes (P-5032DN/P-5532DN para modelos em polegadas)

Colocar papel Statement nas cassetes. Aqui explicaremos os procedimentos para a cassete 1, como exemplo.

- 1 Puxe a cassete totalmente para fora da máquina.



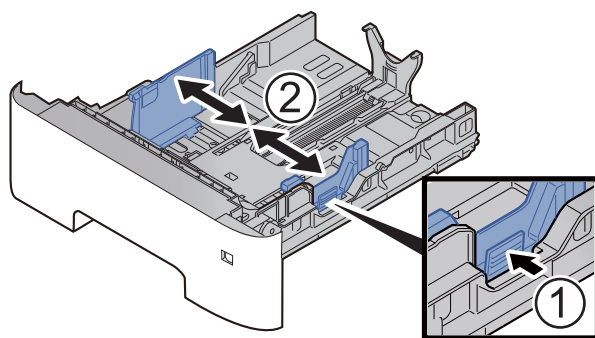
### NOTA

Quando retirar a cassete da máquina, certifique-se de que esta se encontra apoiada e não cai.

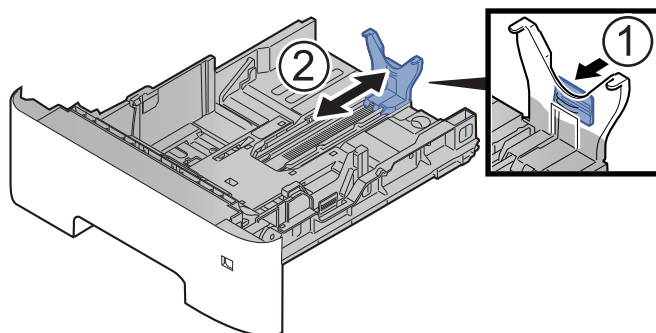
- 2 Ajuste o tamanho da cassete.

- 1 Ajuste a posição das guias de largura do papel situadas dos lados esquerdo e direito da cassete. Pressione as guias de ajuste de largura do papel e faça deslizar as guias para o tamanho Letter/Legal.

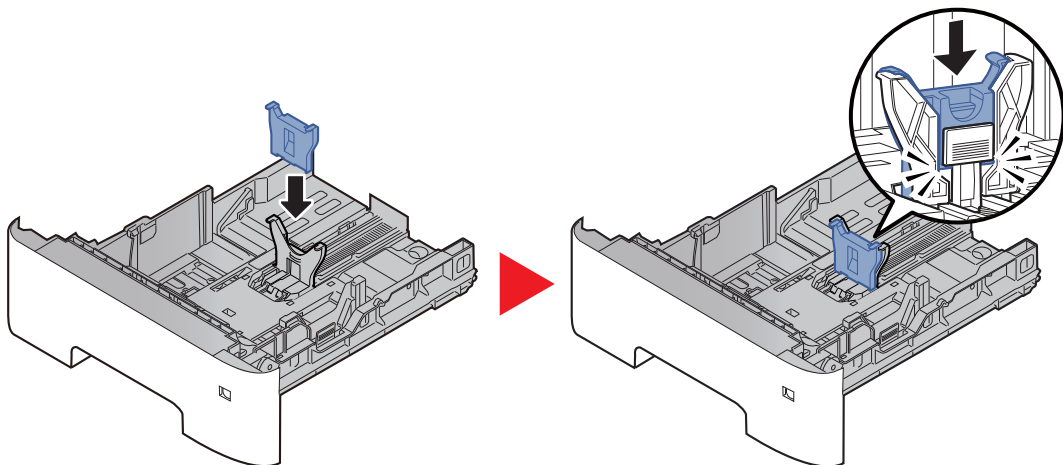
Os tamanhos do papel estão marcados na cassete.



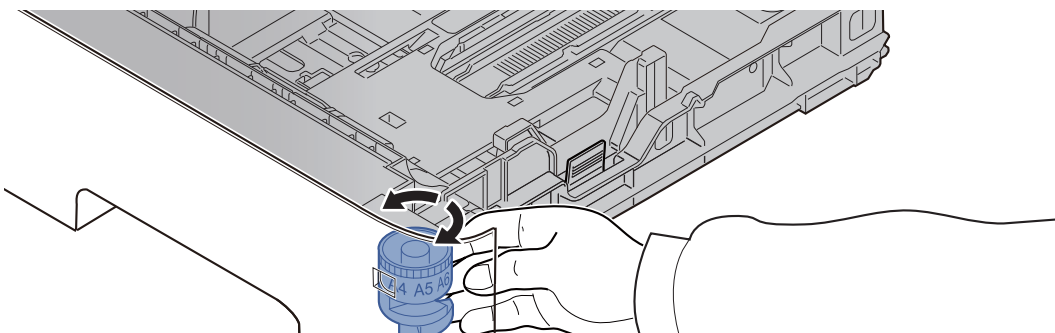
- 2 Ajuste a guia de comprimento do papel para o tamanho do papel necessário. Pressione as guias de ajuste de comprimento do papel e faça deslizar as guias para o tamanho A6.



- 3 Fixe a guia auxiliar à guia de comprimento do papel conforme mostrado na ilustração.

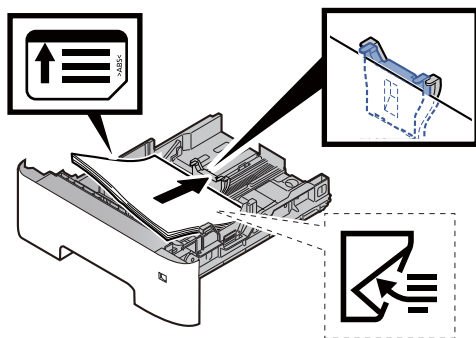


- 4 Gire o botão do tamanho até ser apresentado "Other" na janela de tamanho do papel.



### 3 Coloque papel.

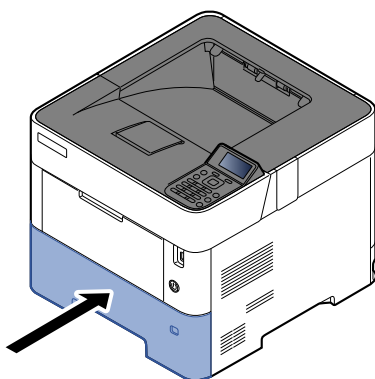
- 1 Abra o papel, de seguida sacuda-o numa superfície plana para evitar que o papel fique preso ou encravado.
- 2 Carregue o papel na cassete.



✔ **IMPORTANTE**

- Coloque o papel com o lado a ser impresso virado para baixo.
- Depois de retirar o papel novo da embalagem, folheie o papel antes de o colocar na cassete.
- ➔ [Precaução para colocar papel \(página 3-3\)](#)
- Antes de colocar o papel, certifique-se que não está dobrado ou enrolado. O papel enrolado ou dobrado poderá provocar atolamentos.
- Certifique-se de que o papel colocado não excede o indicador de nível (consulte a ilustração acima).
- Se o papel for colocado sem ajustar a guia de comprimento do papel e guia de largura do papel, o papel pode ficar torto ou preso.

- 4 Empurre, com cuidado, a cassete novamente para dentro.



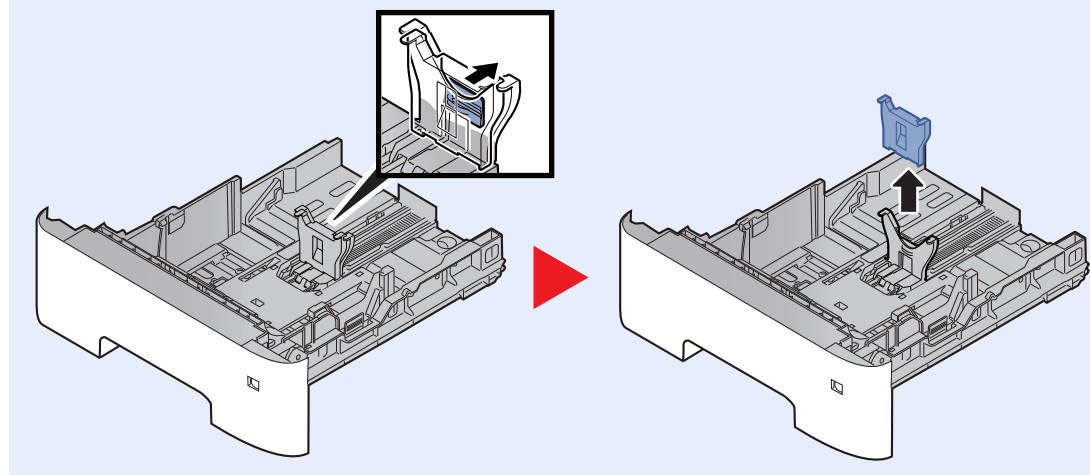
- 5 Especifique o tipo de papel colocado na cassete utilizando o painel de operação.

➔ [Especificar o tamanho do papel e o tipo de material \(página 3-15\)](#)



**NOTA**

Ao remover a guia auxiliar, segure a guia de ajuste de comprimento do papel e remova a guia auxiliar.





## Colocar papel na bandeja multifunções

A bandeja multifunções comporta até 100 folhas de papel normal Legal ou mais pequeno (80 g/m<sup>2</sup>).

Para mais informações sobre os tamanhos de papel suportados, consulte:

➔ *Guia de Uso Inglês*

Para a definição do tipo de papel, consulte:

➔ *Guia de Uso Inglês*

Certifique-se de usar a bandeja multifunções quando imprimir em qualquer papel especial.

### ✔ IMPORTANTE

- Se estiver a utilizar um peso de papel de 106 g/m<sup>2</sup> ou mais, defina o tipo de material para Espesso e defina o peso do papel que está a utilizar.
- Remova cada transparência da bandeja superior à medida que for impressa. Deixar transparências na bandeja superior pode causar um encravamento de papel.

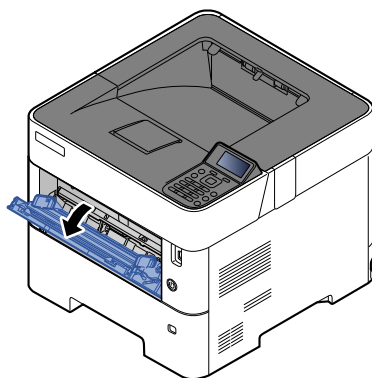
A capacidade da bandeja multifunções é a seguinte.

- Papel normal (80 g/m<sup>2</sup>), papel reciclado ou papel colorido: 100 folhas
- Papel espesso (106 a 220 g/m<sup>2</sup>): 5 folhas
- Papel espesso (104,7 g/m<sup>2</sup>): 100 folhas
- Hagaki (Cartão): 1 folhas
- Envelope DL, Envelope C5, Envelope n°10, Envelope n°9, Envelope n°6 3/4, Envelope Monarch, Youkei 4, Youkei 2: 5 folhas
- Película OHP: 1 folha

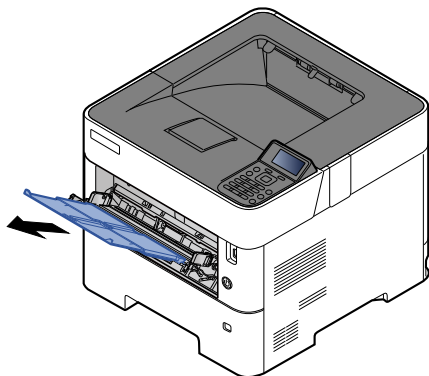
### 💡 NOTA

- Quando colocar papel de tamanho personalizado, introduza o tamanho de papel tendo como referência o seguinte:  
➔ [Tamanho de Papel e Tipo Media para a bandeja multifunções \(Def. Bandeja MP ou Aliment. Massa \(Def. Aliment. Massa\)\) \(página 3-17\)](#)
- Quando utiliza papel especial como transparências ou papel espesso, selecione o tipo de material tendo como referência o seguinte:  
➔ [Tamanho de Papel e Tipo Media para a bandeja multifunções \(Def. Bandeja MP ou Aliment. Massa \(Def. Aliment. Massa\)\) \(página 3-17\)](#)

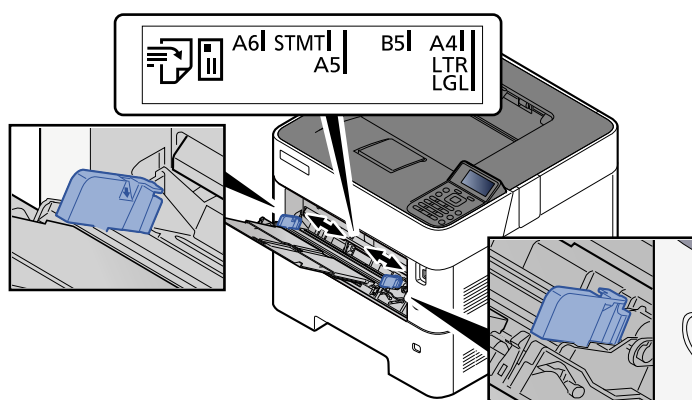
1 Abra a bandeja multifunções.



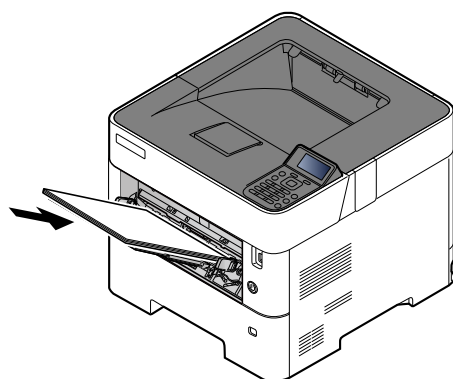
## 2 Retire a secção da bandeja de apoio da bandeja multifunções



## 3 Ajuste o tamanho da bandeja multifunções. Os tamanhos do papel encontram-se assinalados na bandeja multifunções.



## 4 Coloque papel.



Insira o papel nas guias de largura de papel na bandeja, até parar.

Após retirar o papel novo da embalagem, folheie o papel antes de o colocar na bandeja multifunções.

➔ [Precaução para colocar papel \(página 3-3\)](#)

✔ **IMPORTANTE**

- Quando colocar o papel, mantenha o lado a ser impresso virado para cima.
- O papel enrolado deve ser desenrolado antes de ser utilizado.
- Quando carregar a bandeja multifunções com papel, verifique se não sobra papel na bandeja de um trabalho anterior ao colocar o papel. Se tiver sobrado uma pequena quantidade de papel na bandeja multifunções e quiser adicionar mais, retire primeiro o papel que sobrou da bandeja e junte-o ao papel novo antes de colocar o papel na bandeja.
- Se existir uma falha entre o papel e as guias de largura de papel, volte a ajustar as guias ao tamanho do papel, de modo a evitar uma alimentação torta e encravamentos de papel.
- Certifique-se de que o papel colocado não excede o indicador de nível (consulte a ilustração acima).

5 Especifique o tipo de papel colocado na bandeja multifunções utilizando o painel de operação.

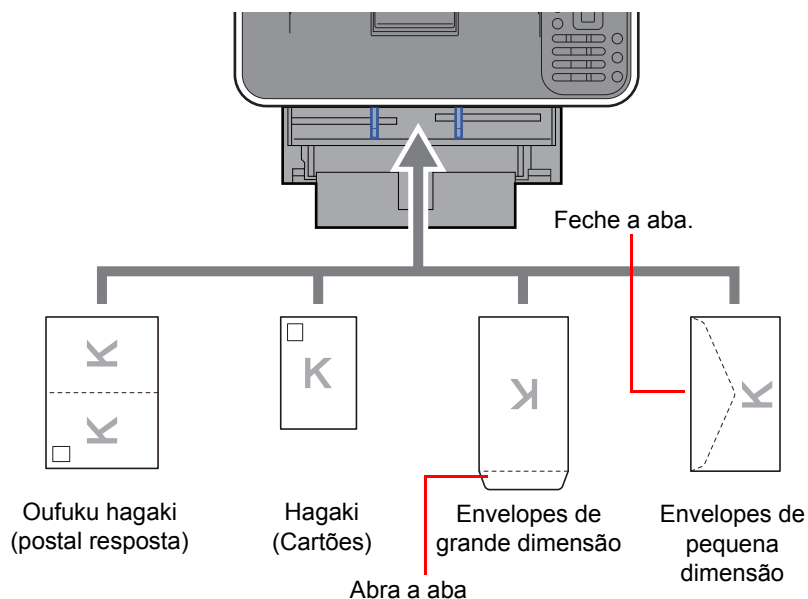
- ➔ [Tamanho de Papel e Tipo Media para a bandeja multifunções \(Def. Bandeja MP ou Aliment. Massa \(Def. Aliment. Massa\)\) \(página 3-17\)](#)

## Quando colocar envelopes ou cartão na bandeja multifunções

Coloque o papel com o lado a ser impresso virado para cima. Para o procedimento para impressão, consulte:

➔ **Printing System Driver User Guide**

Exemplo: Quando imprimir o endereço.



### ✔ IMPORTANTE

- Utilize Oufuku Hagaki desdobrado (postal resposta).
- A forma de alimentação dos envelopes (orientação e direção da face) varia consoante o tipo de envelope. Certifique-se de que os coloca corretamente, de outro modo a impressão poderá ser efetuada na direção incorreta ou na face errada.

### 💡 NOTA

Quando colocar envelopes na bandeja multifunções, selecione o tipo de envelope tendo como referência o seguinte:

➔ [Tamanho de Papel e Tipo Media para a bandeja multifunções \(Def. Bandeja MP ou Aliment. Massa \(Def. Aliment. Massa\)\) \(página 3-17\)](#)

## Especificar o tamanho do papel e o tipo de material

As dimensões predefinidas do tamanho do papel para cassete 1, para a bandeja multifunções, para o alimentador de papel opcional (cassetes 2 a 5) e alimentador em massa são de "A4" ou "Letter" e o tipo de material predefinido é "Normal".

Para alterar o tipo de papel a ser usado nas cassetes, especifique o tamanho do papel e a definição do tipo de material.

### Tamanho de papel e tipo de material para as cassetes

Especifique o tamanho do papel e o tipo de material de papel a ser utilizado em cassetes.

Item	Descrição
<b>Tipo Media</b> <sup>*1</sup>	<p>Especificar o tipo de papel</p> <p><b>Valores</b></p> <p><b>Cassete 1: Normal, Pré-impresso, Bond, Reciclado, Rugoso, Timbrado, Cor, Perfurado, Alta Qualidade, Person. 1 - 8</b></p> <p><b>Cassete 2 a 5: Normal, Pré-impresso, Bond, Reciclado, Rugoso, Timbrado, Cor, Perfurado, Envelope, Alta Qualidade, Person. 1 - 8</b></p>
<b>Outro Tam. Papel</b>	<p>As opções disponíveis são as seguintes:</p> <p><b>Valores</b></p> <p><b>Cassete 1: Envelope DL<sup>*2</sup>, Envelope C5, Executive, Letter, Legal, A4, B5, A5, A5 (Horizontal), A6<sup>*2</sup>, B6<sup>*2</sup>, ISO B5, Person., Oufuku Hagaki<sup>*2</sup>, Oficio II, 216 × 340 mm, 16K, Statement, Statement (Horizontal)<sup>*3</sup>, Folio</b></p> <p><b>Cassete 2 a 5: Envelope Monarch, Envelope N°10, Envelope DL, Envelope C5, Executive, Letter, Legal, A4, B5, A5, B6, Envelope N°9, Envelope N°6, ISO B5, Person., Oufuku Hagaki, Oficio II, 216 × 340 mm, 16K, Statement, Folio, Youkei 2, Youkei 4</b></p>
<b>Tam.PapelPerson.</b> <sup>*4</sup>	<p>Registe o tamanho de papel personalizado que será utilizado nas Cassetes 1 a 5.</p> <p><b>Valores</b></p> <p><b>Cassete 1:</b></p> <p><b>Métrica</b></p> <p><b>P-4532DN</b></p> <p>X: 140 a 216 mm (em aumentos de 1 mm)</p> <p>Y: 210 a 356 mm (em aumentos de 1 mm)</p> <p><b>P-5032DN/P-5532DN</b></p> <p>X: 105 a 216 mm (em aumentos de 1 mm)</p> <p>Y: 148 a 356 mm (em aumentos de 1 mm)</p> <p><b>Polegada</b></p> <p><b>P-4532DN</b></p> <p>X: 5,50 a 8,50" (em aumentos de 0,01")</p> <p>Y: 8,25 a 14,02" (em aumentos de 0,01")</p> <p><b>P-5032DN/P-5532DN</b></p> <p>X: 4,13 a 8,50" (em aumentos de 0,01")</p> <p>Y: 5,83 a 14,02" (em aumentos de 0,01")</p> <p><b>Cassete 2 a 5:</b></p> <p><b>Métrica</b></p> <p>X: 92 a 216 mm (em aumentos de 1 mm)</p> <p>Y: 162 a 356 mm (em aumentos de 1 mm)</p> <p><b>Polegada</b></p> <p>X: 3,62 a 8,50" (em aumentos de 0,01")</p> <p>Y: 6,38 a 14,02" (em aumentos de 0,01")</p> <p><b>X=Comprimento, Y=Largura</b></p> <div style="text-align: center;"> </div>

\*1 Para mudar para um tipo de material que não Normal.

➔ Consulte o *Guia de Uso Inglês*

Quando um peso de papel que não pode ser colocado na cassete é definido para um tipo de papel, esse tipo de papel não aparece.

\*2 Apenas P-5032DN/P-5532DN.

\*3 P-5032DN/P-5532DN apenas para modelos em polegadas.

\*4 É exibido quando [Person.] é selecionado em Outro Tam. Papel.

### Tamanho de papel e tipo de material para as cassetes

Se o botão do tamanho for definido para os tamanhos abaixo, defina o tipo de material.

"A4", "A5", "B5", "Letter", "Legal" ou "A6" (apenas Cassete 1)

Se o botão do tamanho for definido para "Outro" configure as definições para o tamanho do papel e o tipo de material.

## 1 Exiba o ecrã.

Tecla [**Menu**] > tecla [**▲**] [**▼**] > [**Config. Papel**] > tecla [**OK**] > tecla [**▲**] [**▼**] > [**Definição de Cassete 1 (a 5)**] > Tecla [**OK**]



#### NOTA

[**Cassete 2**] a [**Cassete 5**] são exibidas quando o alimentador de papel opcional está instalado.

## 2 Especificar o tipo de papel.

1 Tecla [**▲**] [**▼**] > [**Tipo Media**] > tecla [**OK**]

2 Selecione o tipo de material e, em seguida, selecione a tecla [**OK**].

## 3 Especificar o tamanho do papel.

1 Tecla [**▲**] [**▼**] > [**Outro Tam. Papel**] > tecla [**OK**]

2 Selecione o tamanho de papel e, em seguida, selecione a tecla [**OK**].

Se selecionar [**Person.**], use o procedimento abaixo para especificar o comprimento e largura do papel.

3 Tecla [**▲**] [**▼**] > [**Tam.PapelPerson.**] na "Definição de cassete (1 a 5)". > Tecla [**OK**] > tecla [**▲**] [**▼**] > [**Medição**] > tecla [**OK**]

4 Selecione as unidades de tamanho do papel e, em seguida, selecione a tecla [**OK**].

5 Tecla [**▲**] [**▼**] > [**Introd. Tam.(Y)**] > tecla [**OK**]

6 Introduza o comprimento do papel e, em seguida, selecione a tecla [**OK**].



#### NOTA

Utilize as teclas numéricas ou selecione a tecla [**▲**] ou [**▼**] para inserir um número.

7 Tecla [**▲**] [**▼**] > [**Introd. Tam.(X)**] > tecla [**OK**]

8 Introduza a largura do papel e, em seguida, selecione a tecla [**OK**].



#### NOTA

Utilize as teclas numéricas ou selecione a [**▲**] ou a [**▼**] para inserir um número.

**Tamanho de Papel e Tipo Media para a bandeja multifunções (Def. Bandeja MP ou Aliment. Massa (Def. Aliment. Massa))**

Especifique o tamanho do papel e o tipo de material de papel a ser utilizado em cassetes e bandeja multifunções.

Ítem	Descrição
<b>Tamanho de Papel</b>	<p>As opções disponíveis são as seguintes:</p> <p><b>Valores:</b></p> <p><b>Bandeja MP:</b> Envelope Monarch, Envelope N°10, Envelope DL, Envelope C5, Executive, Letter, Legal, A4, B5, A5, A5 (Horizontal), A6, B6, Envelope N°9, Envelope N°6, ISO B5, Person., Hagaki (Cartão), Oufuku Hagaki (Postal resposta), Ofício II, 216 × 340 mm, 16K, Statement, Statement (Horizontal), Folio, Youkei 2, Youkei 4</p> <p><b>Alimentador em Massa:</b> Envelope Monarch, Envelope N°10, Envelope DL, Envelope C5, Executive, Letter, A4, B5, A5, A6, B6, Envelope N°9, Envelope N°6, ISO B5, Person., Hagaki, Oufuku Hagaki, 16K, Statement, Youkei 2, Youkei 4</p>
<b>Tipo Media <sup>*1</sup></b>	<p>Especificar o tipo de papel</p> <p><b>Valores:</b></p> <p><b>Bandeja MP:</b> Normal, Transpar., Pré-impreso, Etiquetas, Bond, Reciclado, Velino, Rugoso, Timbrado, Cor, Perfurado, Envelope, Cartão, Espesso, Alta Qualidade, Person. 1 a 8</p> <p><b>Alimentador em Massa:</b> Normal, Transpar., Pré-impreso, Etiquetas, Bond, Reciclado, Velino, Rugoso, Timbrado, Cor, Perfurado, Envelope, Cartão, Espesso, Alta Qualidade, Person. 1 a 8</p>

\*1 Para mudar para um tipo de material que não Normal.

➔ Consulte o *Guia de Uso Inglês*

## 1 Exiba o ecrã.

Tecla [**Menu**] > tecla [**▲**] [**▼**] > [**Config. Papel**] > tecla [**OK**] > tecla [**▲**] [**▼**] > [**Def. Bandeja MP**] ou [**Aliment. Massa**] > tecla [**OK**]



### NOTA

É exibido [Aliment. Massa] quando o alimentador de papel em massa opcional está instalado.

## 2 Especificar o tamanho do papel.

1 Tecla [**▲**] [**▼**] > [**Tamanho do Papel**] > tecla [**OK**]

2 Selecione o tamanho de papel e, em seguida, selecione a tecla [**OK**].

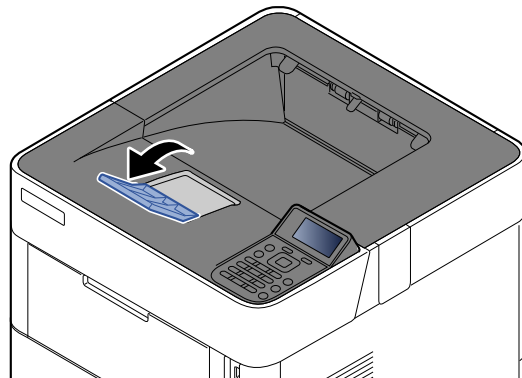
## 3 Especificar o tipo de papel.

1 Tecla [**▲**] [**▼**] > [**Tipo Media**] > tecla [**OK**]

2 Selecione o tipo de material e, em seguida, selecione a tecla [**OK**].

## Batente de papel

Quando utilizar papel A4/Letter ou superior, abra o batente de papel mostrado na figura.





# 4 Imprimir a partir do PC

Este capítulo explica os seguintes tópicos:

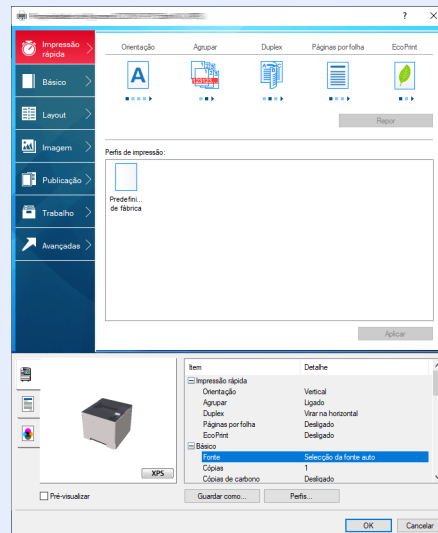
Imprimir a partir de PC .....	4-2
Imprimir em papel de tamanho não-padronizado .....	4-4
Ecrã Definições de impressão do controlador da impressora .....	4-5
Ajuda do controlador da impressora .....	4-7
Alterar as predefinições do controlador da impressora (Windows 10) .....	4-7
Cancelar impressão a partir de um computador .....	4-7
Imprimir por AirPrint .....	4-8
Impressão através do Google Cloud Print .....	4-8
Impressão com Mopria .....	4-8
Impressão com Wi-Fi Direct .....	4-8
Status Monitor .....	4-9
Aceder ao Status Monitor .....	4-9
Sair do Status Monitor .....	4-9
Ecrã do Status Monitor .....	4-9

# Imprimir a partir de PC

Siga os passos descritos abaixo para imprimir documentos a partir de aplicações.

## NOTA

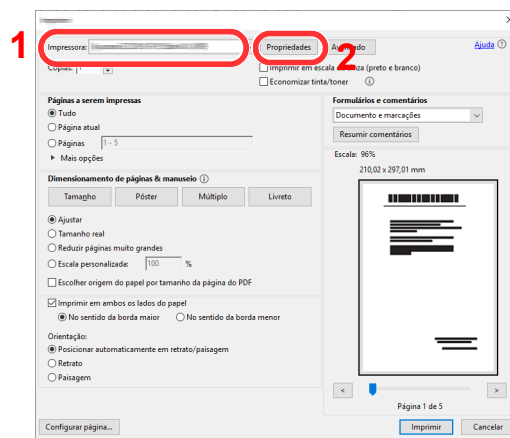
- Para imprimir o documento a partir de aplicações, instale o controlador da impressora no seu computador a partir do DVD fornecido (Product Library).
- Em alguns ambientes, as definições atuais são exibidas na parte de baixo do controlador da impressora.



- Quando imprimir cartões ou envelopes, coloque o cartão ou os envelopes na bandeja multifunções antes de realizar o seguinte procedimento.

➔ [Quando colocar envelopes ou cartão na bandeja multifunções \(página 3-14\)](#)

- 1 Exiba o ecrã.  
Clique em **[Ficheiro]** e seleccione **[Imprimir]** na aplicação.
- 2 Configure as definições.
  - 1 Seleccione a máquina no menu "Impressora" e clique no botão **[Propriedades]**.

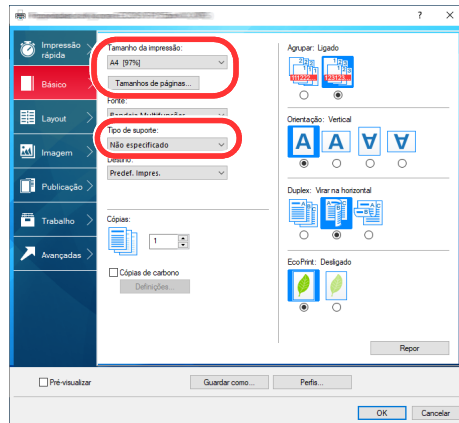


- 2 Selecione o separador **[Básico]**.
- 3 Clique no menu "Tamanho da impressão" e selecione o tamanho do papel a utilizar para imprimir.

Para colocar um papel com um tamanho não incluído nos tamanhos de impressão da máquina, como cartão ou envelopes, é necessário registar o tamanho do papel.

➔ [Imprimir em papel de tamanho não-padronizado \(página 4-4\)](#)

Para imprimir num papel especial, como papel grosso ou transparência, clique no menu "Tipo de suporte" e selecione o tipo de material.



- 4 Clique no botão **[OK]** para regressar à caixa de diálogo Imprimir.

- 3 Inicie a impressão.  
Clique no botão **[OK]**.

## Imprimir em papel de tamanho não-padronizado

Se colocou um tamanho de papel não incluído nos tamanhos de impressão da máquina, registre o tamanho do papel no separador [**Básico**] do ecrã de definições de impressão do controlador da impressora.

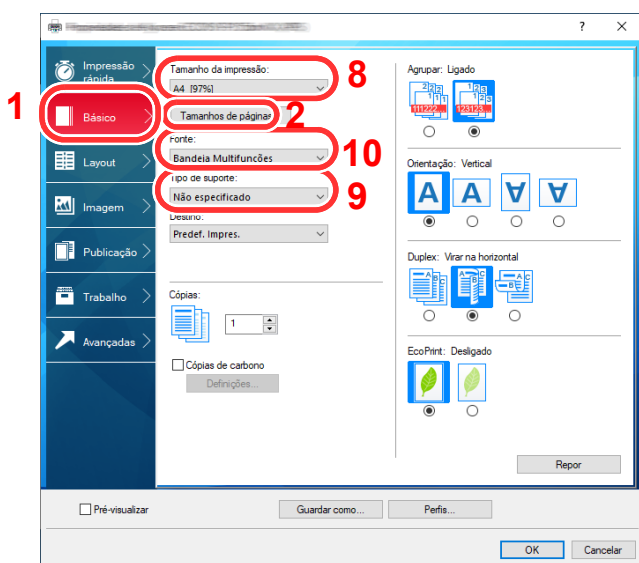
O tamanho registado pode ser selecionado no menu "Tamanho da impressão".

### NOTA

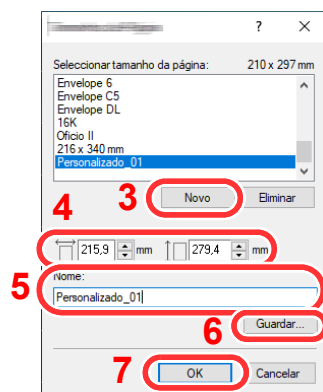
Para executar a impressão na máquina, defina o tamanho do papel e digite o seguinte:

➔ [Tamanho de Papel e Tipo Media para a bandeja multifunções \(Def. Bandeja MP ou Aliment. Massa \(Def. Aliment. Massa\)\) \(página 3-17\)](#)

- 1 Exibe o ecrã de definições da impressão.
- 2 Registe o tamanho do papel.



- 1 Clique no separador [**Básico**].
- 2 Clique no botão [**Tamanhos de páginas...**].
- 3 Clique no botão [**Novo**].
- 4 Introduza o tamanho do papel.
- 5 Introduza o nome do papel.
- 6 Clique no botão [**Guardar**].
- 7 Clique no botão [**OK**].
- 8 No menu "Tamanho da impressão", selecione o tamanho do papel (nome) que registou nos passos 4 a 7.
- 9 Selecione o tipo de papel no menu "Tipo de suporte".
- 10 Clique em [**Bandeja Multifunções**] no menu "Fonte".



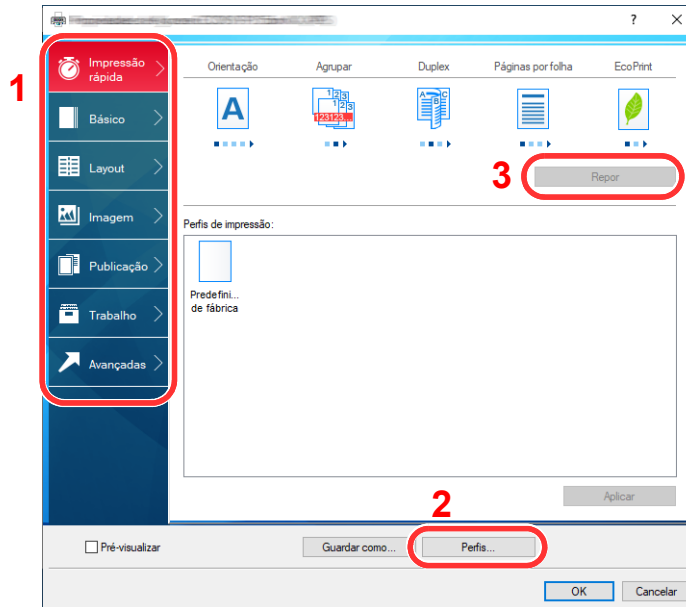
### NOTA

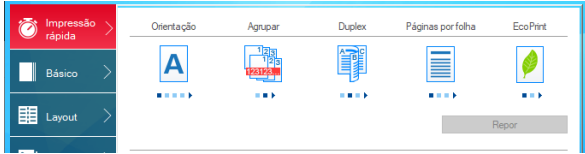
Se colocou um postal ou um envelope, selecione [**Cartão**] ou [**Envelope**] no menu "Tipo de suporte".

# Ecrã Definições de impressão do controlador da impressora

O ecrã de definições de impressão do controlador da impressora permite-lhe configurar uma diversidade de definições relacionadas com a impressão.

## ► Printing System Driver User Guide

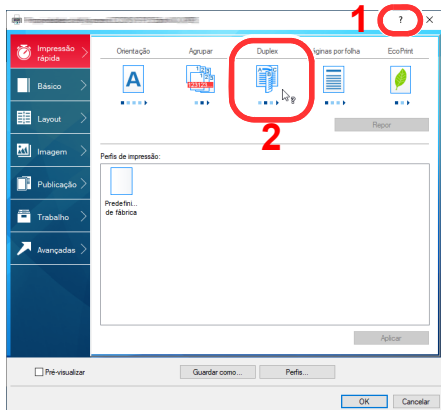


N.º	Descrição
1	<p><b>Separador [Impressão Rápida]</b>                      Fornece ícones que podem ser utilizados para uma configuração fácil das funções frequentemente utilizadas. Sempre que clica num ícone, este muda para uma imagem que se assemelha aos resultados de impressão e aplica as definições.</p>  <p><b>Separador [Básico]</b>                      Este separador agrupa funções básicas frequentemente utilizadas. Pode utilizá-lo para configurar o tamanho do papel e a impressão frente e verso.</p> <p><b>Separador [Layout]</b>                      Este separador permite-lhe configurar definições para imprimir diversos esquemas, incluindo impressão de brochuras, modo de combinação, impressão de cartazes e escalonamento.</p> <p><b>Separador [Imagem]</b>                      Este separador permite-lhe configurar definições relacionadas com a qualidade dos resultados da impressão.</p> <p><b>Separador [Publicação]</b>                      Este separador permite-lhe criar capas e separadores para trabalhos de impressão e colocar separadores entre folhas de película OHP.</p> <p><b>Separador [Trabalho]</b>                      Este separador permite configurar definições para guardar dados de impressão do computador para a máquina. Os documentos usados com regularidade e outros dados podem ser armazenados na máquina, para uma impressão posterior mais fácil. Visto que os documentos guardados podem ser impressos diretamente da máquina, esta função também é conveniente quando deseja imprimir um documento que não queira que outros vejam.</p> <p><b>Separador [Avançadas]</b>                      Este separador permite configurar as definições para adicionar páginas de texto ou marcas de água aos dados de impressão.</p>

N.º	Descrição
2	<b>[Perfis]</b> As definições do controlador da impressora podem ser guardadas como um perfil. Os perfis guardados podem ser chamados em qualquer altura. Logo, mostra-se adequado guardar as definições frequentemente utilizadas.
3	<b>[Repor]</b> Clique para reverter as definições para os valores iniciais.

## Ajuda do controlador da impressora

O controlador da impressora inclui Ajuda. Para conhecer as definições de impressão, abra o ecrã de definições de impressão do controlador da impressora e exiba a Ajuda conforme explicado abaixo.



- 1 Clique no botão [?] no ângulo superior direito do ecrã e, de seguida, clique no item sobre o qual deseja saber mais.
- 2 Clique no item sobre o qual pretende obter informações e prima a tecla [F1] no teclado.

## Alterar as predefinições do controlador da impressora (Windows 10)

As predefinições do controlador da impressora podem ser alteradas. Ao selecionar as definições frequentemente utilizadas, pode omitir passos no procedimento de impressão. Para obter mais informações sobre as definições, consulte:

### ➔ Printing System Driver User Guide

- 1 Clique no botão [Iniciar] no Windows e, em seguida, selecione [Sistema Windows], [Painel de controlo] e [Ver dispositivos e impressoras].
- 2 Clique, com o botão direito do rato, no ícone do controlador de impressora da máquina, e clique no menu [Configuração da impressão] do controlador de impressora.
- 3 Selecione as predefinições e clique no botão [OK].

## Cancelar impressão a partir de um computador


Para cancelar um trabalho de impressão a ser executado, usando o controlador da impressora antes da impressora iniciar a impressão, realize o seguinte:



### NOTA

Quando cancelar a impressão a partir desta máquina, consulte o seguinte:

#### ➔ [Cancelar trabalhos \(página 5-2\)](#)

- 1 Clique duas vezes no ícone da impressora (  ) exibido na barra de tarefas no ângulo inferior direito da área de trabalho do Windows para exibir uma caixa de diálogo para a impressora.
- 2 Clique no ficheiro cuja impressão pretende cancelar e selecione [Cancelar] no menu "Documento".

## Imprimir por AirPrint

A AirPrint é uma função de impressão incluída de série no iOS 4.2 e produtos posteriores, e Mac OS X 10.7 e produtos posteriores.

Esta função permite-lhe ligar e imprimir para qualquer dispositivo compatível com AirPrint sem instalar um controlador de impressora.

Para permitir que a máquina seja encontrada quando imprimir por AirPrint, pode definir as informações de localização da máquina no Embedded Web Server RX.

➔ [Embedded Web Server RX User Guide](#)



## Impressão através do Google Cloud Print

O Google Cloud Print é um serviço de impressão fornecido pela Google e não requer um controlador de impressora. Este serviço permite a qualquer utilizador com uma conta Google imprimir a partir de uma máquina ligada à Internet.

A máquina pode ser configurada no Embedded Web Server RX.

➔ [Embedded Web Server RX User Guide](#)



### NOTA

É necessária uma conta Google para utilizar o Google Cloud Print. Crie uma conta Google caso ainda não a tenha.

Também é necessário registar antecipadamente a máquina no Serviço Google Cloud Print. A máquina pode ser registada num PC ligado à mesma rede.

## Impressão com Mopria

Mopria é um padrão de função de impressão incluído no Android 4.4 ou em produtos posteriores. O Mopria Print Service precisa de ser instalado e ativado com antecedência.

Para obter detalhes sobre como usar, consulte um site da Mopria Alliance.



## Impressão com Wi-Fi Direct

Wi-Fi Direct é um padrão de rede LAN sem fios criado pela Wi-Fi Alliance. Esta é uma das funções da rede LAN sem fios, sem um ponto de acesso LAN sem fios ou router LAN sem fios. Os dispositivos intermédios podem comunicar diretamente entre pares (peer-to-peer).

O processo de impressão por Wi-Fi Direct é o mesmo que o dos dispositivos portáteis normais.

Ao usar um nome de impressora ou nome Bonjour nas definições de porta das propriedades da impressora, pode imprimir o trabalho especificando o nome na ligação Wi-Fi Direct.

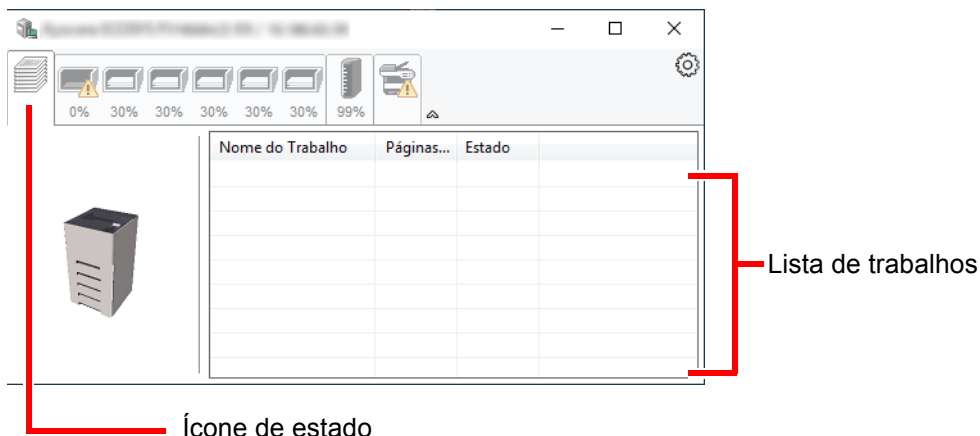
Ao usar um endereço IP para a porta, especifique o endereço IP desta máquina.





## Separador de Evolução da Impressão

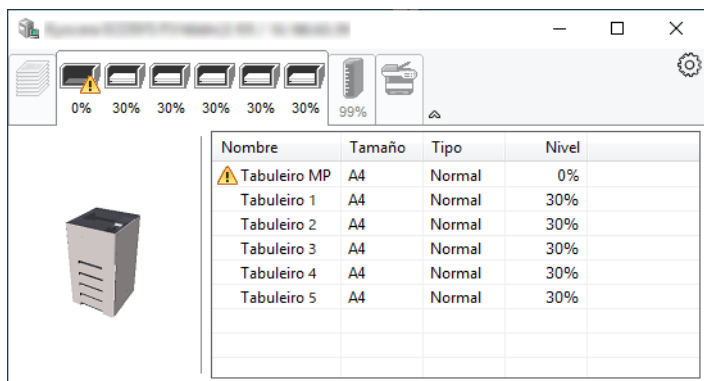
É apresentado o estado dos trabalhos de impressão.



Selecione um trabalho na lista de trabalhos e poderá cancelá-lo através do menu apresentado ao clicar no botão direito.

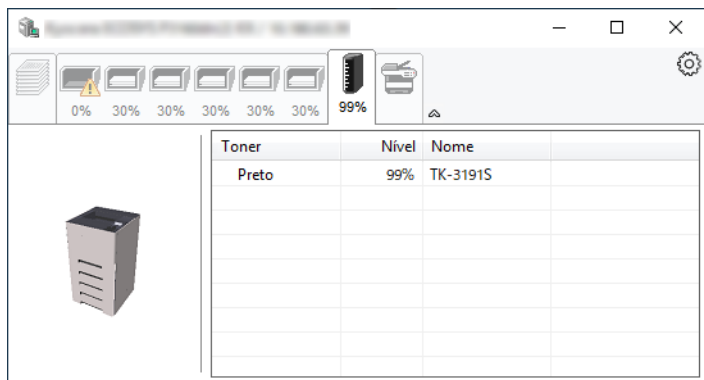
## Separador de Estado da Bandeja do Papel

São apresentadas informações sobre o papel na impressora e sobre a quantidade de papel restante.



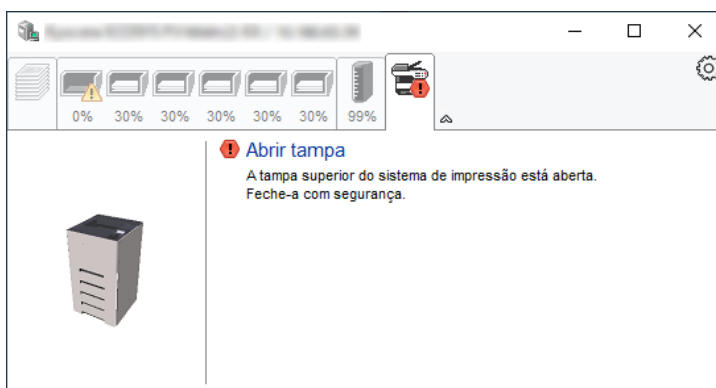
## Separador de Estado do Toner

É apresentada a quantidade de toner restante.



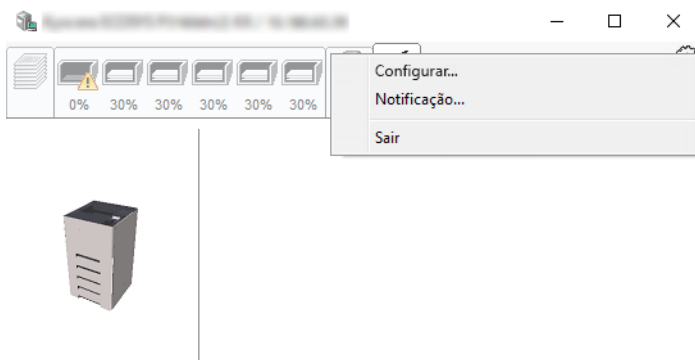
## Separador de Alerta

Se ocorrer um erro será apresentado um aviso com uma imagem 3D e uma mensagem.



## Menu Contextual do Status Monitor

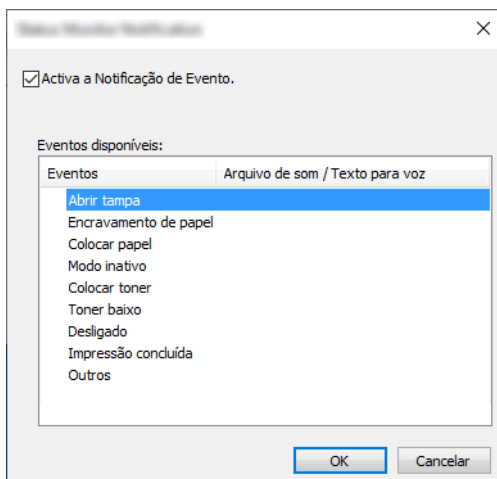
O seguinte menu é apresentado ao clicar no ícone de definições.



- **Embedded Web Server RX**  
Se a impressora estiver ligada a uma rede TCP/IP e possuir o seu próprio endereço IP, use um navegador para aceder a Embedded Web Server RX para modificar ou confirmar as definições de rede. Este menu não é apresentado se utilizar a ligação USB.  
➔ **Embedded Web Server RX User Guide**
- **Notificação...**  
Define o ecrã do Status Monitor.  
➔ [Definições de Notificação do Status Monitor \(página 4-12\)](#)
- **Sair**  
Sai do Status Monitor.

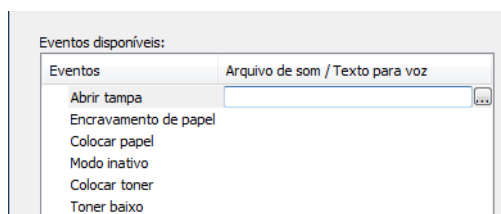
## Definições de Notificação do Status Monitor

São apresentadas as definições e os detalhes da lista de eventos do Status Monitor.



Selecione se é apresentada uma notificação quando ocorre um erro na lista de eventos.

- 1 Selecione Activar a notificação do evento.  
Se esta definição estiver desativada, o Status Monitor não será iniciado mesmo durante a execução da impressão.
- 2 Selecione um evento para usar com a função texto para voz em Eventos disponíveis.
- 3 Clique na coluna Arquivo de som / texto para voz.  
Clique no botão de procura (...) para notificar o evento por meio de um ficheiro de som.



### NOTA

O formato de ficheiro disponível é WAV.

Ao personalizar os textos de mensagem para leitura no ecrã, introduza os textos na caixa de texto.

# 5 Utilização da máquina

Este capítulo explica os seguintes tópicos:

Cancelar trabalhos .....	5-2
--------------------------	-----

# Cancelar trabalhos

Também pode cancelar trabalhos selecionando a tecla [**Cancelar**].

- 1 Enquanto a impressora exibir a mensagem “A processar.”, seleccione a tecla [**Cancelar**].  
É exibida a mensagem “Lista Canc Trabs” que apresenta a lista de trabalhos de impressão atuais.
- 2 Cancele um trabalho.
  - 1 Seleccione o trabalho que pretende cancelar e a tecla [**OK**].
  - 2 Seleccione [**Sim**].  
O trabalho foi cancelado.



## NOTA

É exibida a mensagem “A Cancelar...” no visor de mensagens e a impressão para após a página atual ser impressa.

# 6 Usar várias funções

Este capítulo explica os seguintes tópicos:

Funções disponíveis na máquina .....	6-2
Caixa Personalizada (Impressão) .....	6-2
Pen USB (Impressão de Documentos) .....	6-3
Funções .....	6-4
EcoPrint .....	6-4
Frente e verso .....	6-4
Modo silencioso .....	6-4
Elim. após impr (Eliminar após Impressão) .....	6-5

# Funções disponíveis na máquina

## Caixa Personalizada (Impressão)

Para obter informações sobre cada função, consulte a tabela abaixo.

Funções	Descrição	Página de referência
<b>Modo silencioso</b>	Velocidade de impressão inferior para um processamento silencioso.	<a href="#">página 6-4</a>
<b>Frente e verso</b>	Imprimir um documento em ambas as faces do papel.	<a href="#">página 6-4</a>
<b>EcoPrint</b>	EcoPrint poupa toner durante a impressão.	<a href="#">página 6-4</a>
<b>Entrada Nome Ficheiro</b>	Adiciona um nome de ficheiro.	—
<b>Aviso Conclusão Trabalho</b>	Envia aviso, por mensagem de correio eletrónico, sobre a conclusão de um trabalho.	—
<b>Elim. após impr.</b>	Elimina automaticamente um documento da caixa assim que a impressão estiver concluída.	<a href="#">página 6-5</a>



## Pen USB (Impressão de Documentos)

Para obter informações sobre cada função, consulte a tabela abaixo.

Tecla de função	Descrição	Página de referência
<b>Modo silencioso</b>	Velocidade de impressão inferior para um processamento silencioso.	<a href="#">página 6-4</a>
<b>Frente Verso</b>	Imprimir um documento em ambas as faces do papel.	<a href="#">página 6-4</a>
<b>EcoPrint</b>	EcoPrint poupa toner durante a impressão.	<a href="#">página 6-4</a>
<b>Entrada Nome Ficheiro</b>	Adiciona um nome de ficheiro.	—
<b>Aviso Conc.Trab.</b>	Envia aviso, por mensagem de correio eletrónico, sobre a conclusão de um trabalho.	—
<b>PDF Cifrado</b>	Introduza uma palavra-passe pré-atribuída para imprimir os dados do PDF.	—
<b>Tam. TIFF / JPEG</b>	Selecione o tamanho da imagem quando imprimir ficheiros JPEG ou TIFF.	—
<b>XPS Adeq À Pág</b>	Reduz ou aumenta o tamanho da imagem para se enquadrar no tamanho de papel selecionado quando imprimir um ficheiro XPS.	—

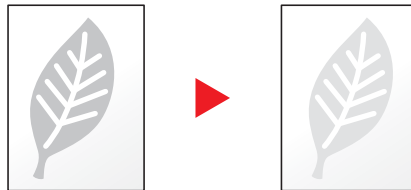
# Funções

## EcoPrint

EcoPrint poupa toner durante a impressão.

Utilize esta função para impressões de teste ou para qualquer outra ocasião quando não é necessária uma impressão de alta qualidade.

(Valor: [Desligado] / [Ligado])



## Frente e verso

Imprimir um documento em ambas as faces do papel.

Estão disponíveis os seguintes modos:

Item	Descrição
<b>Desligado</b>	Desativa a função.
<b>Encad Marg Longa</b>	Imprime o verso de um documento na mesma orientação do que na frente.
<b>Encad Marg Curta</b>	Imprime o verso de um documento rodado 180° relativamente à frente. Quando as páginas impressas são encadernado em cima, o verso será impresso na mesma orientação do que a frente quando as páginas são viradas.

## Modo silencioso

Velocidade de impressão inferior para um processamento silencioso.

Selecione este modo quando o ruído de funcionamento é desconfortável.

É possível definir a utilização do Modo Silencioso para cada função.

(Valor: [Desligado] / [Ligado])

### NOTA

- A velocidade de processamento será mais lenta do que o normal quando no Modo silencioso.
- Não é possível utilizar esta funcionalidade quando a opção **[Proibir]** está definida para "Cada trabalho".

➔ Consulte o *Guia de Uso Inglês*

## Elim. após impr (Eliminar após Impressão)

Elimina automaticamente um documento da caixa assim que a impressão estiver concluída.

(Valor: [Desligado] / [Ligado])

# 7 Resolução de problemas

Este capítulo explica os seguintes tópicos:

Manutenção regular .....	7-2
Limpeza .....	7-2
Substituição do recipiente de toner .....	7-4
Substituição da caixa de resíduos de toner .....	7-9
Resolução de Problemas .....	7-11
Resolver avarias .....	7-11
Responder a mensagens .....	7-15
Desencravar o Papel Preso .....	7-22

# Manutenção regular

## Limpeza

Limpe a máquina regularmente para garantir uma qualidade de impressão ótima.

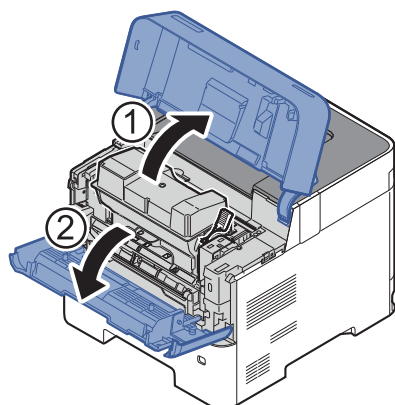


### **CUIDADO**

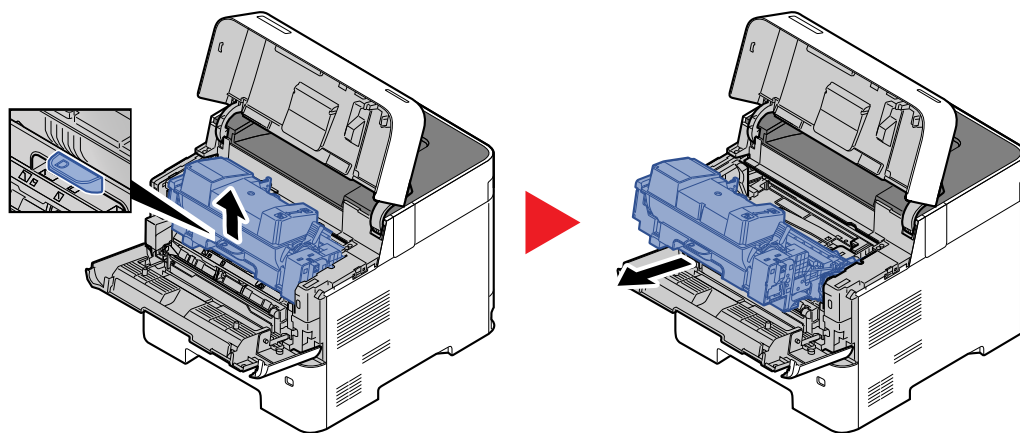
Por razões de segurança, antes de limpar a máquina, desligue sempre o cabo de alimentação.

### Rolo de registo

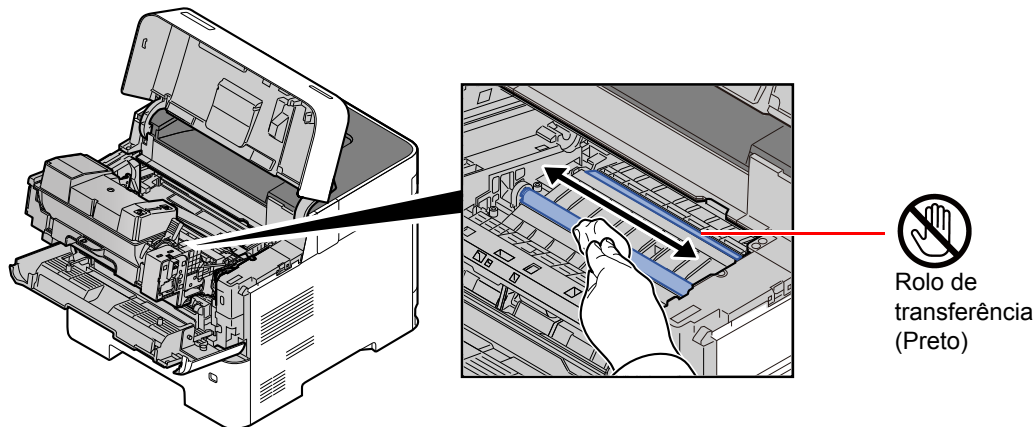
1



2



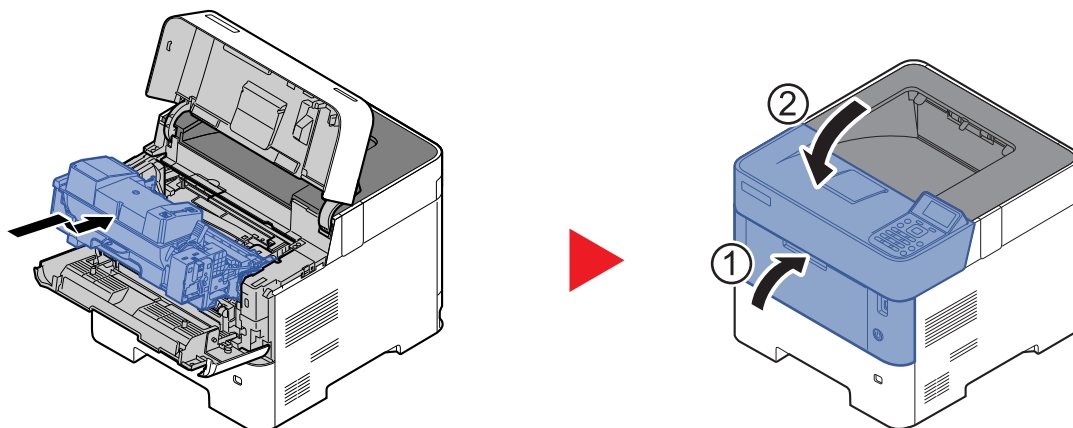
- 3 Utilizar um pano sem pelos para limpar a poeira e a sujeira do Rolo de Registo metálico.



✓ **IMPORTANTE**

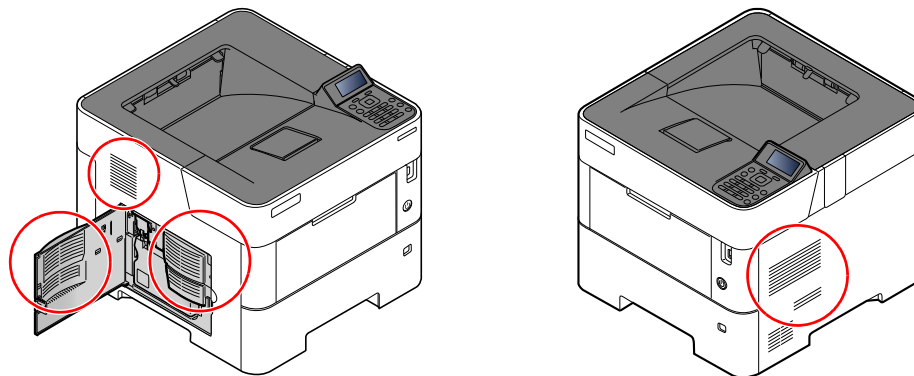
Tenha cuidado para não tocar no rolo de transferência preto e correia de transferência castanha durante a limpeza, pois isto pode ser nocivo para a qualidade da impressão.

4



### Ventiladores

Use um pano, que não de linho, para limpar o pó e sujeira dos ventiladores.



## Substituição do recipiente de toner

Quando o toner estiver a acabar, a mensagem "Toner está a acabar." é exibida no visor de mensagens. Certifique-se de que tem um novo recipiente de toner para proceder à substituição.

Quando o visor de mensagens exibe a mensagem "Substitua o toner.", substitua o toner.

### Frequência de Substituição do Recipiente de Toner

A duração dos recipientes de toner depende da quantidade de toner necessária para realizar os seus trabalhos de impressão. Em conformidade com a ISO/IEC 19752 e com a EcoPrint desligada, o recipiente de toner pode imprimir as seguintes quantidades (presume-se o uso de papel A4/Letter):

Modelos	Vida útil do Recipiente de Toner (Páginas que permite imprimir)
P-4532DN	12.500 imagens
P-5032DN	15.500 imagens
P-5532DN (para o modelo da América do Norte e América Latina)	21.000 imagens
P-5532DN (exceto para o modelo da América do Norte e América Latina)	25.000 imagens



#### NOTA

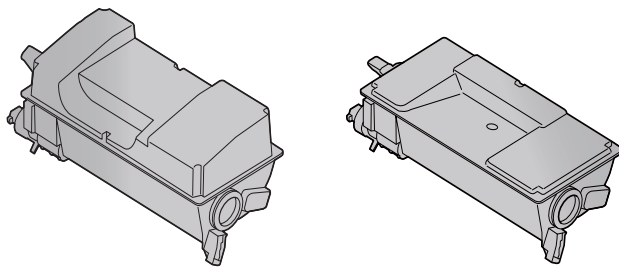
- O número médio de páginas que podem ser impressas pelos recipientes de toner fornecidos com a máquina é o seguinte.  
P-4532DN: 6000 imagens  
P-5032DN: 8000 imagens.  
P-5532DN: 10.000 imagens
- Para manter a qualidade, recomendamos o uso de recipientes de toner genuínos, que têm de ser sujeitos a inúmeras inspeções de qualidade.
- O chip de memória no recipiente de toner deste produto armazena a informação necessária para melhorar a comodidade do cliente, a utilização do sistema de reciclagem para recipientes de toner usados e o planeamento e desenvolvimento de novos produtos. A informação armazenada não inclui informações que possibilitem identificar indivíduos, e apenas é usada anonimamente para os fins mencionados.



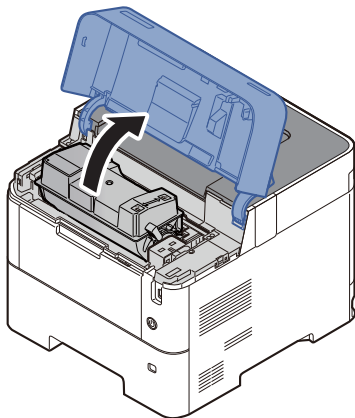
#### CUIDADO

**Não tente incinerar peças que contenham toner. Faíscas perigosas podem causar queimaduras.**

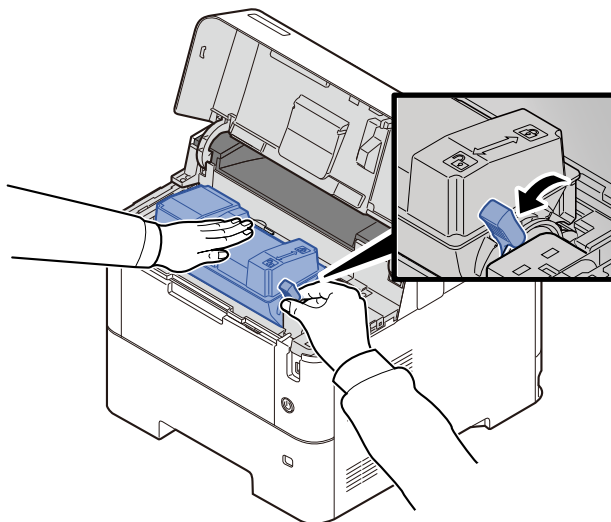
## Substituir o Recipiente de Toner



1

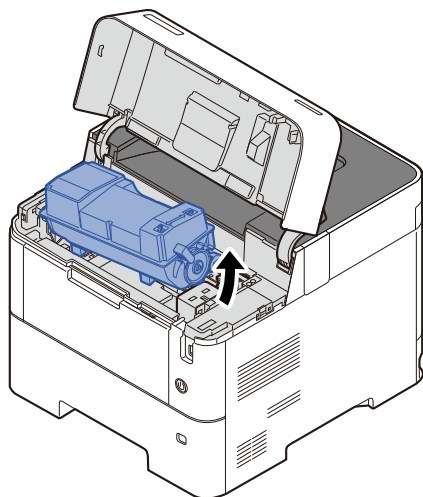


2





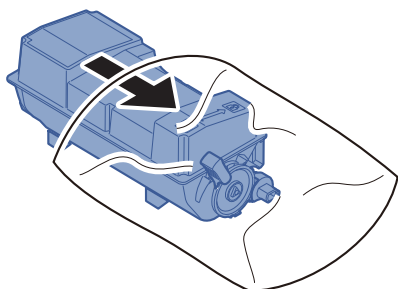
3



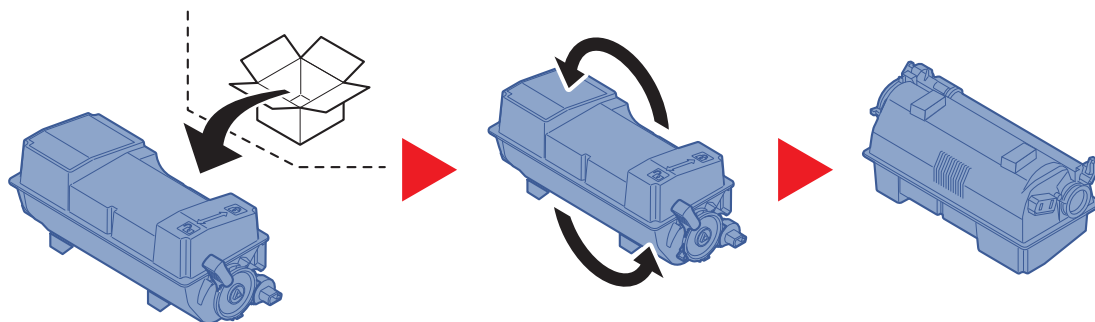
**NOTA**

Quando retirar o recipiente de toner da máquina comece por levantar o lado direito.

4

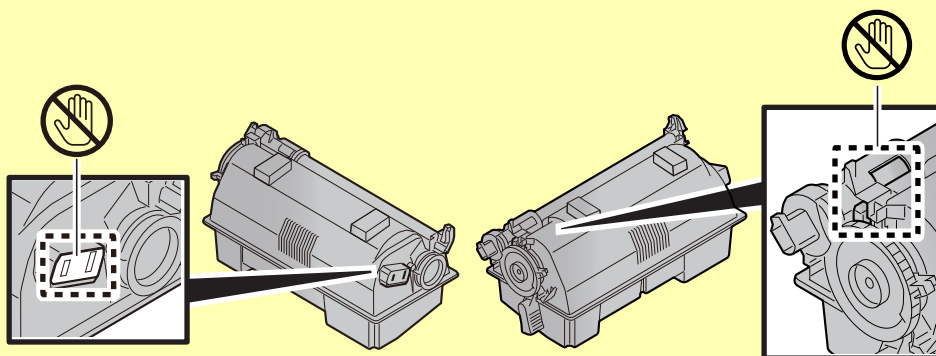


5

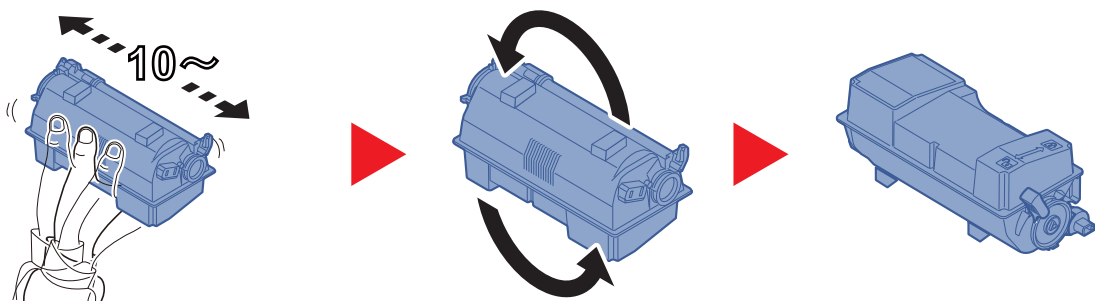


✓ **IMPORTANTE**

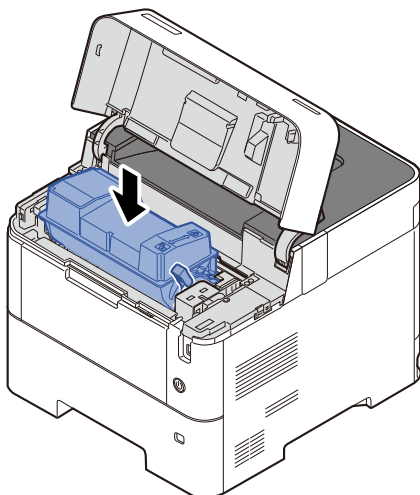
Não toque nos pontos mostrados abaixo.



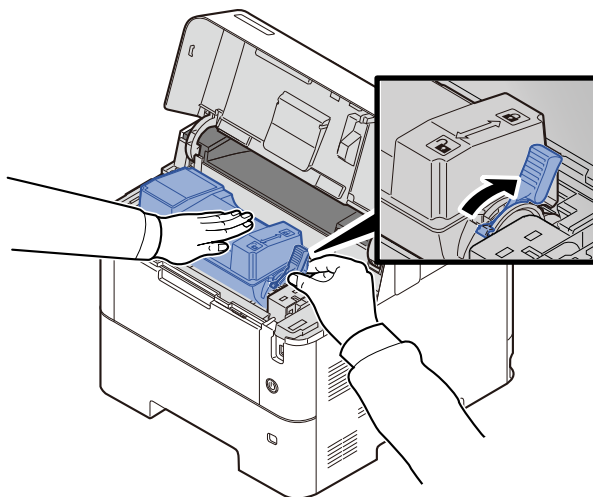
6



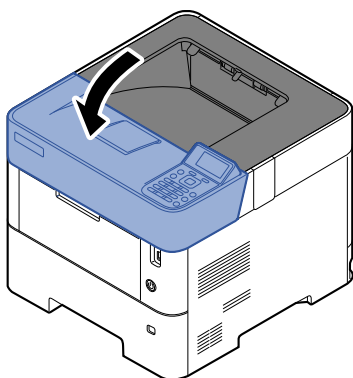
7




8



9



 **NOTA**

- Se a Bandeja Superior não fechar, verifique se o novo recipiente de toner está devidamente colocado (veja o passo 6).
- Devolva o recipiente de toner usado ao seu revendedor ou técnico de assistência. O recipiente de toner recolhido será reciclado ou descartado em conformidade com os regulamentos aplicáveis.

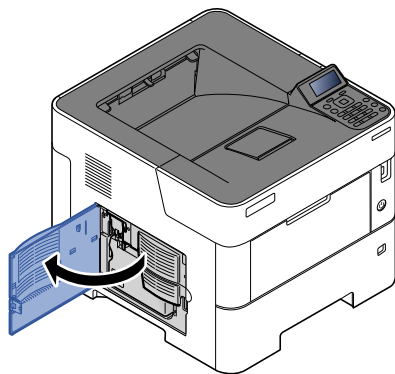
## Substituição da caixa de resíduos de toner

Quando a caixa de resíduos de toner ficar cheia substitua-a imediatamente.

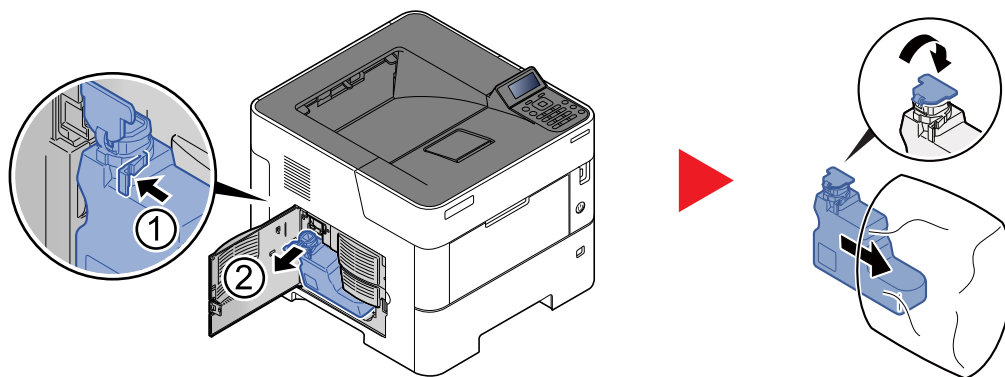
### CUIDADO

Não tente incinerar peças que contenham toner. Faíscas perigosas podem causar queimaduras.

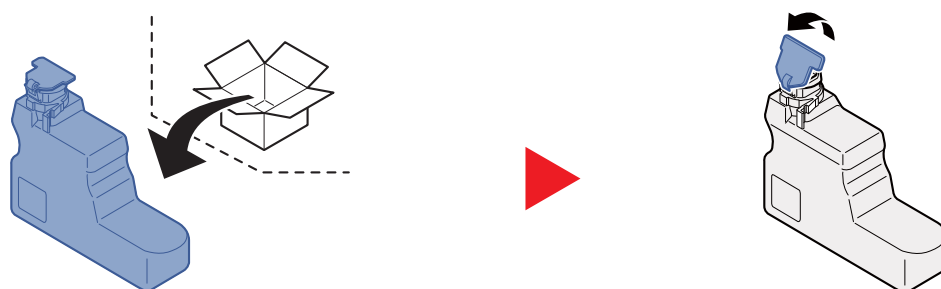
1



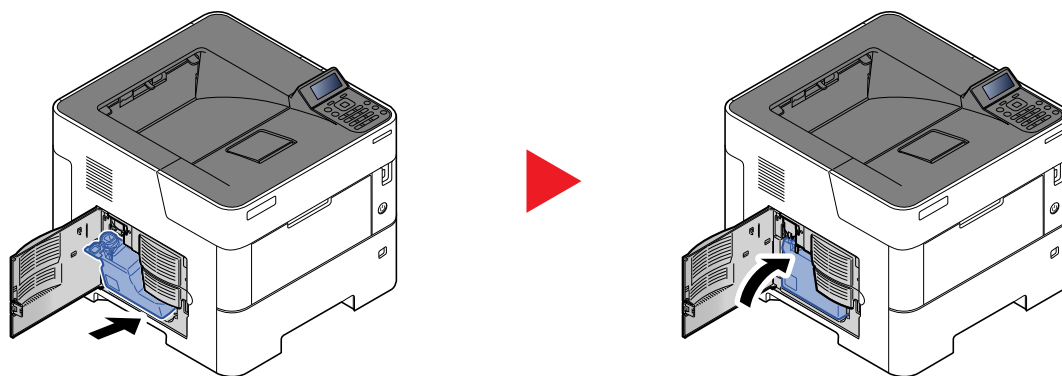
2



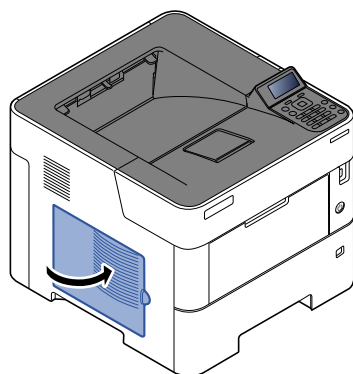
3



4



5



**NOTA**

Devolva a caixa de resíduos de toner usada ao seu revendedor ou técnico de assistência. A caixa de resíduos de toner recolhida será reciclada ou descartada em conformidade com os regulamentos aplicáveis.

# Resolução de Problemas

## Resolver avarias

O seguinte quadro fornece regras gerais para a resolução de problemas.

Se a máquina tiver um problema, confira as verificações e efetue os procedimentos indicados nas páginas seguintes. Se o problema persistir, contacte o seu técnico de assistência.



### NOTA


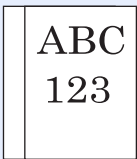
Quando entrar em contacto connosco, necessitará do número de série.

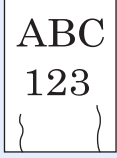

Para verificar o número de série, consulte:

➔ [Verificar o número de série do equipamento \(página i\)](#)

### Problemas com o funcionamento da máquina

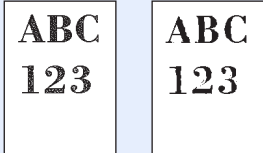
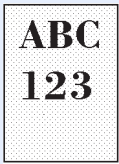
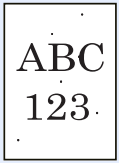
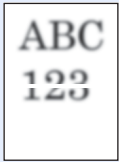
Quando ocorrem os seguintes problemas de funcionamento da máquina, implemente os procedimentos adequados.

Sintoma	Pontos de verificação	Procedimentos de correção	Página de referência
Uma aplicação não inicia.	O tempo para Repor Painel Automático é insuficiente?	Defina o tempo para Repor Painel Automático em 30 segundos ou mais.	—
O ecrã não responde quando o interruptor de alimentação está ligado.	Verifique o cabo de alimentação.	Ligue ambas as extremidades do cabo de alimentação com segurança.	—
São ejetadas folhas em branco. 	—	Verifique as definições do software da aplicação.	—
O papel encrava com frequência.	O papel está colocado corretamente?	Coloque o papel corretamente.	<a href="#">página 3-2</a>
	—	Rode, em 180 graus, a orientação na qual o papel está colocado.	<a href="#">página 3-2</a>
	O papel corresponde ao tipo de papel suportado? Está em boas condições?	Retire o papel, vire-o e volte-o a colocar.	<a href="#">página 3-4</a>
	O papel está enrolado, dobrado ou enrugado?	Substitua o papel por papel novo.	<a href="#">página 3-4</a>
	Ficaram restos de papel soltos ou presos na máquina?	Retire o papel encravado.	<a href="#">página 7-22</a>
2 ou mais folhas estão sobrepostas quando ejetadas. (alimentação múltipla) 	—	Coloque o papel corretamente.	<a href="#">página 3-2</a>


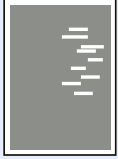

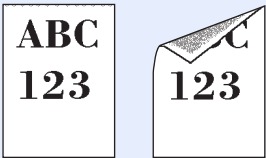
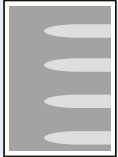

Sintoma	Pontos de verificação	Procedimentos de correção	Página de referência
As impressões saem enrugadas. 	O papel está colocado corretamente?	Coloque o papel corretamente.	<a href="#">página 3-2</a>
	—	Rode, em 180 graus, a orientação na qual o papel está colocado.	<a href="#">página 3-2</a>
	O papel está húmido?	Substitua o papel por papel novo.	<a href="#">página 3-2</a>
As impressões saem onduladas. 	—	Rode o papel na cassete ou rode, em 180 graus, a orientação na qual o papel está colocado.	<a href="#">página 3-2</a>
	O papel está húmido?	Substitua o papel por papel novo.	<a href="#">página 3-2</a>
Não é possível instalar o controlador da impressora.	O driver foi instalado com o nome do anfitrião com a função Wi-Fi ou Wi-Fi Direct disponível?	Especifique o endereço IP em vez do nome de anfitrião.	—
Não é possível imprimir.	A máquina está ligada à corrente?	Ligue o cabo de alimentação a uma tomada de corrente alterna.	—
	A máquina está ligada?	Ligue o interruptor de alimentação.	<a href="#">página 2-9</a>
	O cabo USB e o cabo de rede estão ligados?	Ligue o cabo USB e o cabo de rede corretos com firmeza.	<a href="#">página 2-8</a>
Não é possível imprimir com a pen USB. Pen USB não reconhecida.	O anfitrião USB está bloqueado?	Selecione [Desbloquear] nas definições do hospedeiro USB.	—
	—	Verifique se a pen USB está firmemente introduzida na máquina.	—
Com [Auto-IP] já definido como [Ligado], o endereço IP não é atribuído automaticamente.	Foi introduzido um valor superior a "0.0.0.0" para o endereço local de ligação de TCP/IP(v4)?	Introduza "0.0.0.0" para o endereço de IP de TCP/IP(v4).	<a href="#">página 2-16</a>
A máquina está a libertar vapor na área à volta da ranhura de ejeção de papel.	Verifique se a temperatura ambiente é baixa ou se está a ser usado papel húmido.	Dependendo do ambiente de impressão e do estado do papel, o calor gerado durante a impressão provocará a evaporação da humidade do papel, e o vapor libertado poderá assemelhar-se a fumo. Isto não constitui qualquer problema, pelo que poderá continuar com a impressão. Se o vapor o preocupar, aumente a temperatura ambiente ou substitua o papel por papel novo e seco.	—

## Problemas com a imagem impressa

Quando ocorrerem problemas com a imagem impressa, implemente os procedimentos adequados.

Sintoma	Pontos de verificação	Procedimentos de correção	Página de referência
<p>As imagens impressas saem demasiado claras.</p> 	O papel está húmido?	Substitua o papel por papel novo.	<a href="#">página 3-2</a>
	Alterou a densidade?	Selecione o nível adequado de densidade.	—
	O toner está uniformemente distribuído dentro do cartucho?	Agite o cartucho de toner de um lado para o outro várias vezes.	<a href="#">página 7-4</a>
	O modo EcoPrint está ativo?	Desative o modo <b>[EcoPrint]</b> .	—
	—	Certifique-se de que a definição do tipo de papel se adequa ao papel a ser usado.	—
	—	Selecione <b>[Menu] &gt; [Ajuste/Manutenç.] &gt; [Definir Serviço] &gt; [Tambor] &gt; [OK] &gt; [OK]</b> .	—
<p>As imagens impressas saem demasiado escuras embora o fundo do original digitalizado seja branco.</p> 	Alterou a densidade?	Selecione o nível adequado de densidade.	—
	—	Selecione <b>[Menu] &gt; [Ajuste/Manutenç.] &gt; [Definir Serviço] &gt; [Tambor] &gt; [OK] &gt; [OK]</b> .	—
	—	Selecione <b>[Menu] &gt; [Ajuste/Manutenç.] &gt; [Definir Serviço] &gt; [MC] &gt; [OK] &gt; [OK]</b> e aumentar o valor do ajuste. Aumente o valor de ajuste em 1 nível de cada vez, a partir do valor atual. Se não se registar qualquer melhoria após o valor ser aumentado em 1 nível, volte a aumentar 1 nível. Se continuar a não existir melhoria, reponha a definição no valor original.	—
<p>Aparecem pontos pretos no fundo branco quando o original branco é digitalizado.</p> 	—	Selecione <b>[Menu] &gt; [Ajuste/Manutenç.] &gt; [Definir Serviço] &gt; [Tambor2]</b> , colocar papel A4 na bandeja multifunções e, em seguida, selecionar <b>[OK] &gt; [OK]</b> . (Exceto P-5032DN / P-5532DN)	—
<p>As imagens impressas saem pouco nítidas.</p> 	O dispositivo é utilizado num ambiente de elevada humidade ou quando a temperatura ou a humidade mudam repentinamente?	Utilize num ambiente que tenha humidade adequada.	—
	—	Selecione <b>[Menu] &gt; [Ajuste/Manutenç.] &gt; [Definir Serviço] &gt; [Tambor] &gt; [OK] &gt; [OK]</b> .	—



Sintoma	Pontos de verificação	Procedimentos de correção	Página de referência
<p>As imagens saem tortas.</p> 	O papel está colocado corretamente?	Verifique a posição das guias de largura do papel.	<a href="#">página 3-4</a>
<p>A altitude é de 1000 m ou superior e aparecem linhas brancas horizontais irregulares na imagem.</p> 	—	Selecione [Menu] > [Ajuste/Manutenç.] > [Definir Serviço] > [Ajuste altitude] > [2001 - 3000 m] ou [3001 - 3500 m] e selecione [OK] > [OK].	—
<p>A altitude é de 1000 m ou superior e aparecem pontos na imagem.</p> 	—	Selecione [Menu] > [Ajuste/Manutenç.] > [Definir Serviço] > [Ajuste altitude] > [2001 - 3000 m] ou [3001 - 3500 m] e selecione [OK] > [OK].	—
<p>Sujidade na margem superior ou no verso do papel.</p> 	O interior da máquina está sujo?	Limpe o interior da máquina.	<a href="#">página 7-2</a>
<p>Parte da imagem encontra-se, periodicamente, esbatida ou exibe linhas brancas.</p> 	—	Selecione [Menu] > [Ajuste/Manutenç.] > [Definir Serviço] > [Tambor] > [OK] > [OK].	—
<p>A imagem anterior permanece e a impressão sai clara.</p> 	—	Certifique-se de que a definição do tipo de papel se adequa ao papel a ser usado.	<a href="#">página 3-11</a>

## Responder a mensagens

Se o visor de mensagens ou o computador apresentar qualquer uma destas mensagens, execute os procedimentos correspondentes.

### NOTA

Quando entrar em contacto connosco, necessitará do número de série. Para verificar o número de série, consulte:

➔ [Verificar o número de série do equipamento \(página i\)](#)

Mensagem	Pontos de verificação	Procedimentos de correção	Página de referência
----------	-----------------------	---------------------------	----------------------

### A

<b>A bandeja superior está cheia de papel. Retire o papel.</b>	—	Retire o papel da bandeja superior. A impressão é retomada.	—
<b>A caixa de resíduos de toner está cheia.</b>	A caixa de resíduos de toner está cheia?	Substitua a caixa de resíduos de toner.	<a href="#">página 7-9</a>
<b>A caixa de resíduos de toner não foi devidamente instalada.</b>	—	A caixa de resíduos de toner não está corretamente instalada. Instale-a corretamente.	<a href="#">página 7-9</a>
<b>A Cancelar...</b>	—	Mensagem apresentada quando os dados são cancelados.	—
<b>Acesso negado. Impossível iniciar sessão.</b>	—	A operação de início de sessão falhou para o número de vezes especificado, pelo que já não é possível tentar iniciar sessão. Contacte um administrador do sistema.	—
<b>Adic. papel Alim.Mas.</b>	—	A fonte de papel apresentada já não contém papel. Coloque papel de acordo com a fonte de papel apresentada (Alimentador de Papel em Massa opcional).	—
<b>Adicionar papel na cassette #.</b>	A cassette indicada não tem papel?	A fonte de papel apresentada já não contém papel. Coloque papel de acordo com a fonte de papel apresentada (cassetes de papel, bandeja MP ou alimentadores de papel opcionais.)	<a href="#">página 3-4</a>
<b>Adic papel bandeja MP.</b>	O papel do tamanho selecionado está colocado na bandeja multifunções?		<a href="#">página 3-11</a>
<b>Apenas Administrador.</b>	—	Apenas pode alterar as definições selecionadas quando tiver sessão iniciada como utilizador com privilégios de administrador.	—
<b>Atualizando tambor. Aguarde.</b>	—	A máquina encontra-se sob ajuste para manter a qualidade. Aguarde.	—

### B

<b>Baixa segurança</b>	—	Esta mensagem é apresentada quando a opção <b>[Baixo]</b> foi selecionada no Nível de Segurança.	—
------------------------	---	--	---

Mensagem	Pontos de verificação	Procedimentos de correção	Página de referência
----------	-----------------------	---------------------------	----------------------

## C

Cass.# não carregada.	—	A cassete de papel correspondente não está instalada. Instale a cassete.	<a href="#">página 3-4</a>
Coloque o endereço IPv6 entre parêntesis [ ].	—	O endereço IPv6 inserido no nome de anfitrião não está colocado entre parêntesis [ ]. Para introduzir o endereço IPv6, coloque o endereço entre parêntesis retos [ ]. (por ex., [3ae3:9a0:cd05:b1d2:28a:1fc0:a1:10ae]:140)	—
Coloque papel na cassete #. (tamanho do papel) (tipo de papel)	O tamanho do papel selecionado corresponde ao tamanho do papel colocado na fonte de papel especificada?	Coloque papel. Selecione <b>[Alt]</b> para selecionar a outra fonte de papel. Selecione a tecla <b>[Continuar]</b> para imprimir no papel atualmente selecionado na fonte de papel. Selecione <b>[Cancelar]</b> para cancelar o trabalho.	<a href="#">página 3-4</a>
Coloque papel na bandeja multif. (tamanho do papel) (tipo de papel)			<a href="#">página 3-11</a>
Coloque papel na cassete #. A4 ↑↓ (Apresentadas alternadamente) Está colocado papel de tamanho diferente. Verifique o tamanho do papel.	A cassete indicada não tem papel?	Coloque papel. Selecione <b>[Alt]</b> para selecionar a outra fonte de papel. Selecione a tecla <b>[OK]</b> para imprimir no papel atualmente selecionado na fonte de papel.	<a href="#">página 3-4</a>
Coloque papel no Alimentador em Massa. (tamanho do papel) (tipo de papel)	O tamanho do papel selecionado corresponde ao tamanho do papel colocado na fonte de papel especificada?	O papel presente no Alimentador de Grandes Quantidades não coincide com os dados impressão. Coloque papel na bandeja MP. Prima <b>[Continuar]</b> para retomar a impressão. Se pretende imprimir a partir de uma fonte de papel diferente, prima <b>[Alt]</b> para visualizar <b>[Alternativo:]</b> e poderá alterar a fonte para alimentação de papel. É possível parar a impressão premindo <b>[Cancelar]</b> .	—

## E

É necessário direitos de administrador da máquina.	—	Apenas pode alterar as definições selecionadas quando tiver sessão iniciada como utilizador com privilégios de administrador da máquina.	—
Erro de cartão SD. Prima [OK].	—	Ocorreu um erro no Cartão de memória SD. Trabalho cancelado. Selecione <b>[OK]</b> . O cabo de erro é o seguinte. 04: Espaço insuficiente no Cartão de memória SD para concluir esta operação. Transfira dados ou elimine dados desnecessários.	—

Mensagem	Pontos de verificação	Procedimentos de correção	Página de referência
<b>Erro de conta. Prima [OK].</b>	—	Falha ao especificar Contabilização de Trabalho quando processar o trabalho exteriormente. O trabalho foi cancelado. Selecione <b>[OK]</b> .	—
<b>Erro KPDL. Prima [OK].*1</b>	—	Selecione a tecla <b>[OK]</b> .	—
<b>Erro na unidade USB. Prima [OK].</b>	—	Ocorreu um erro na pen USB. O trabalho parou. Selecione a tecla <b>[OK]</b> . O cabo de erro é o seguinte. 01: A quantidade de dados que podem ser guardados de uma só vez foi excedida. Ligue e desligue o interruptor de alimentação. Se o erro persistir, a pen USB não é compatível com a máquina. Utilize a pen USB formatada por esta máquina. Se a pen USB não puder ser formatada, está danificada. Ligue uma pen USB compatível.	—
<b>Erro no disco RAM. Prima [OK].</b>	—	Ocorreu um erro no disco RAM. O trabalho foi cancelado. Selecione a tecla <b>[OK]</b> . Os códigos de erro possíveis e as respetivas descrições são as seguintes. 04: Espaço insuficiente no disco RAM. Se o disco RAM opcional estiver instalado, aumente o tamanho do disco RAM alterando a definição do disco RAM no Menu Sistema.	—
<b>Erro perc. papel. Definir cassete.</b>	—	A impressora não possui uma cassete de papel ou a cassete não está devidamente inserida. Após inserir a cassete de papel, deverá ser possível imprimir. Quando estão instalados dois ou mais alimentadores opcionais e está selecionado o inferior, será apresentada a mesma mensagem se algum dos alimentadores de papel superiores e a cassete da impressora estiverem instalados incorretamente.	—
<b>Erro SSD. Prima [OK].</b>	—	Ocorreu um erro no SSD. O trabalho foi cancelado. Selecione <b>[Fim]</b> . Os cabos de erro são os seguintes. 01: A quantidade de dados que podem ser guardados de uma só vez foi excedida. Ligue e desligue o interruptor de alimentação. Se o erro persistir, divida o ficheiro em ficheiros mais pequenos. Se o erro ocorrer após a divisão do ficheiro, o ficheiro especificado pode estar danificado. Elimine o ficheiro. 04: Espaço insuficiente no SSD para concluir esta operação. Transfira dados ou elimine dados desnecessários.	—
<b>Este ID de conta já está registado.</b>	—	O ID de conta definido já foi registado. Registe um ID de conta diferente.	—

Mensagem	Pontos de verificação	Procedimentos de correção	Página de referência
Este nome de utilizador não está registado.	—	O nome de utilizador de início de sessão introduzido não se encontra registado. Verifique o nome de utilizador de início de sessão.	—
Excedida a restr. de Contab. de Trabs. Prima [OK].	A contagem aceitável de impressões restringida pela Contabilização de Trabalhos foi excedida?	A contagem aceitável de impressões excedeu a restrição da Contabilização de Trabalhos. Já não é possível imprimir mais. Este trabalho foi cancelado. Selecione [OK].	—

## F

Falha na obtenção de informação sobre o utilizador de rede.	—	Ocorreu um erro ao obter informação sobre o utilizador após a autenticação. Volte a iniciar sessão.	—
Feche a tampa esquerda.	Há alguma tampa aberta?	Feche a tampa indicada no ecrã.	—
Feche a tampa traseira.			
Feche a tampa superior.			

## I


ID de conta incorr.	—	O ID de conta não corresponde. Verifique o ID de conta registado.	—
ID de conta incorreto. Prima [OK].*1	—	O ID da conta estava incorreto aquando do processamento externo do trabalho. O trabalho foi cancelado. Selecione [OK].	—
ID incorreto.	—	A ID do utilizador introduzida para um trabalho de impressão pessoal é incorreta. Verifique a ID de utilizador que especificou no controlador da impressora.	—
Impossível executar	—	Não é possível executar a higienização por que está ser processado um trabalho etc.	—
Impossível executar este trabalho. Restrito pelas definições de Autenticação.	—	Este trabalho foi cancelado porque está restringido pelas definições de Autenticação de Grupo. Selecione [OK].	—
Impossível ligar à rede. Verifique a rede.	—	Não foi possível estabelecer ligação à rede opcional. Verifique as definições de rede opcionais.	—
Impossível ligar ao Servidor Autenticação.	—	Prima [OK] e verifique os seguintes itens: <ul style="list-style-type: none"> <li>• Registo no Servidor de Autenticação</li> <li>• Palavra-passe e endereço de computador para Servidor de Autenticação</li> <li>• Ligação de rede</li> </ul>	—
Impossível ligar.	—	Esta mensagem é apresentada quando a ligação Wi-Fi ou Wi-Fi Direct não é concluída. Verifique as definições e as condições do sinal.	—

Mensagem	Pontos de verificação	Procedimentos de correção	Página de referência
<b>Impossível ligar.</b> <b>Activados múltiplos pontos de acesso.</b>	—	Os botões dos diversos pontos de acesso foram premidos simultaneamente? Especifique um ponto de acesso que pretenda utilizar e prima novamente o botão. Tente novamente a ligação especificando um ponto de acesso depois de aguardar alguns momentos.	—
<b>Impossível reconhecer cartão ID.</b>	—	Certifique-se de que o conector USB do leitor de cartões ID está corretamente ligado à máquina. Se o Hospedeiro USB estiver definido para <b>[Bloquear]</b> , altere a definição para <b>[Desbloquear]</b> .	—
<b>Impossível reconhecer.</b>	—	Certifique-se de que o cartão ID foi registado.	—
<b>Instalar MK.</b>	—	Substitua o kit de manutenção que é apresentado no visor de mensagens. É necessário substituir o kit de manutenção e é necessária assistência profissional. Contacte o seu técnico de assistência.	—

**L**

<b>Limite caixa FAX excedido.*1</b>	—	A caixa especificada está cheia e o armazenamento adicional não está disponível; o trabalho foi cancelado. Prima <b>[Fim]</b> . Tente executar o trabalho novamente após imprimir ou eliminar dados da caixa.	—
<b>Limite excedido.</b> <b>Não pode adicionar mais.</b>	—	A caixa adicionada excedeu o número máximo de caixas. Elimine uma caixa desnecessária caos exista.	—

**M**

<b>Memória cheia.</b> <b>O trabalho de impressão não pode ser processado completamente.*1</b>	—	Não é possível continuar o trabalho, pois a memória esgotou. Prima <b>[Continuar]</b> para imprimir as páginas digitalizadas. O trabalho de impressão não pode ser processado completamente. Prima <b>[Cancelar]</b> para cancelar o trabalho. A máquina pode reproduzir os mesmos originais ao organizar as seguintes definições: <ul style="list-style-type: none"> <li>• Selecione <b>[Ligado]</b> nas Def. Disco RAM no Menu Sistema e diminua o tamanho do disco RAM.</li> <li>• Selecione <b>[Prioridade de Impressora]</b> na Memória Opcional no Menu do Sistema.</li> </ul>  <b>NOTA</b> Antes de alterar a Def. Disco RAM ou a definição de Memória Opcional, contacte o seu administrador.	—
--	---	--	---

Mensagem	Pontos de verificação	Procedimentos de correção	Página de referência
----------	-----------------------	---------------------------	----------------------

## N

Não é possível ligar o disp. porque as ligações permitidas seriam excedidas.	Estão três dispositivos portáteis ligados em simultâneo?	Cancele uma ligação a um dispositivo portátil que não esteja a ser utilizado ou defina o tempo de fim de ligação automático da máquina para interromper as ligações aos dispositivos portáteis.	—
Não é possível remover a memória durante a utilização.	—	Esta mensagem é exibida quando <b>[Remov. Pen USB]</b> foi selecionado enquanto uma memória USB estava a ser utilizada. O ecrã anterior é novamente apresentado durante 1 ou 2 segundos.	—
Não pode imp. frente e verso deste papel.* <sup>1</sup>	Escolheu um tipo/tamanho de papel que não permite impressão frente e verso?	Selecione <b>[Alt]</b> para selecionar o papel disponível. Selecione <b>[Continuar]</b> para imprimir sem utilizar a função Frt. Verso. Selecione <b>[Cancelar]</b> para cancelar o trabalho.	—
Nível de toner baixo.	—	É quase altura de substituir o recipiente de toner. Obtenha um novo recipiente de toner.	—
Nome de utilizador ou Palavra-passe incorretos. O trabalho foi cancelado.* <sup>1</sup>	—	A palavra-passe ou nome de utilizador de início de sessão estava incorreto aquando do processamento externo do trabalho. Selecione a tecla <b>[OK]</b> .	—
Nome de utilizador ou Palavra-passe incorretos.	—	O servidor NTLM rejeitou a autenticação. Introduza o nome de utilizador ou palavra-passe de início de sessão corretos.	—
Nome Utiliz. Iníc. Ses. já registado.	—	O nome de utilizador de início de sessão alterado já foi registado. Defina um nome de utilizador de início de sessão diferente.	—
Números registados excedidos. Não pode adicionar.	—	Já existem 100 contas registadas, pelo que não é possível registar contas novas.	—

## O

O ficheiro foi eliminado. Verifique a caixa de documentos.	—	O ficheiro ou a caixa selecionada não existe. Verifique se a caixa não foi eliminada ou movido.	—
O nome do ficheiro já existe. Não pode copiar.	—	Não é possível copiar devido à existência de dados com o mesmo nome de ficheiro no destino. Elimine os dados com o mesmo nome de ficheiro no destino antes de copiar.	—
Ocorreu erro. Desligue e ligue o interruptor.	—	Prima o botão Ligar para desligar e, em seguida, volte a premi-lo para ligar. Se esta mensagem persistir, prima o botão Ligar para desligar e contacte o seu representante de assistência técnica.	—

Mensagem	Pontos de verificação	Procedimentos de correção	Página de referência
Ocorreu um erro. Chame a assistência técnica.	—	Ocorreu um erro na máquina. Tome nota do código do erro apresentado no ecrã de mensagens e contacte o técnico de assistência.	—

**P**

Palavra-passe incorreta.	—	A palavra-passe não corresponde à palavra-passe definida. Introduza a palavra-passe correta.	—
Papel preso na bandeja MP.	—	Se o papel ficar encravado, a máquina irá parar e a localização do atolamento será indicada no ecrã.  Deixe a máquina ligada e seleccione <b>[Ajuda]</b> . Siga as instruções para retirar o papel encravado.	<a href="#">página 7-22</a>
Papel preso na Cassete N°			
Papel preso na parte de trás da Cassete 1.			
Ponto de acesso não detetado.	—	Verifique se o ponto de acesso foi definido corretamente.	—

**R**

Restrição da Contabilização de Trabalhos. Prima <b>[OK]</b> .	—	Este trabalho foi cancelado porque está restringido pela Contabilização de Trabalhos. Seleccione <b>[OK]</b> .	—
--	---	--	---

**S**

Sem cópias múltiplas. Prima <b>[OK]</b> .	—	Apenas se encontra disponível uma cópia. Prima <b>[OK]</b> para continuar a impressão.	—
Substitua o toner.	—	Substitua o recipiente de toner pelo nosso recipiente específico.	<a href="#">página 7-4</a>

**T**

Toner de marca desconhecida instalado. PC	A especificação regional do recipiente de toner instalado corresponde à especificação da máquina?	Instale o recipiente de toner especificado.	—
Toner não genuíno. Prima <b>[Ajuda]</b> .	O recipiente de toner instalado é da nossa marca?	O fabricante não assume qualquer responsabilidade pelos danos causados por um toner não-genuíno. Quando pretender utilizar o recipiente de toner atualmente instalado, prima as teclas <b>[OK]</b> e <b>[Cancelar]</b> em simultâneo, durante 3 segundos ou mais.	—
Trabalho não armazenado. Prima <b>[OK]</b> .	—	O trabalho foi cancelado. Seleccione a tecla <b>[OK]</b> .	—

**V**

Verifique cassete #.	—	Abra e feche a cassete indicada.	—
----------------------	---	----------------------------------	---

\*1 Quando o modo Limpeza auto. erros está definido como **[Ligado]**, o processamento é retomado automaticamente após um determinado período de tempo. Para pormenores sobre a Limpeza Auto. Erros, consulte o seguinte:

➔ [Guia de Uso Inglês](#)

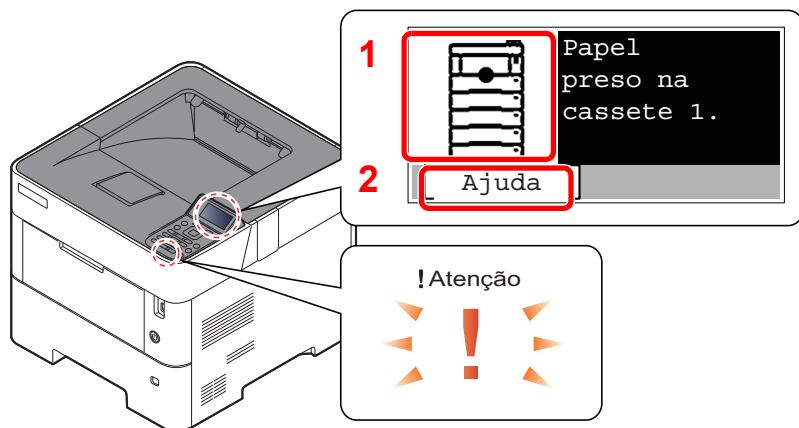


## Desencravar o Papel Preso

Se o papel ficar preso, o visor de mensagens exibe a mensagem "Papel preso." e a máquina irá parar.

Consulte estes procedimentos para remover o papel encravado.

### Indicadores de local de encravamento

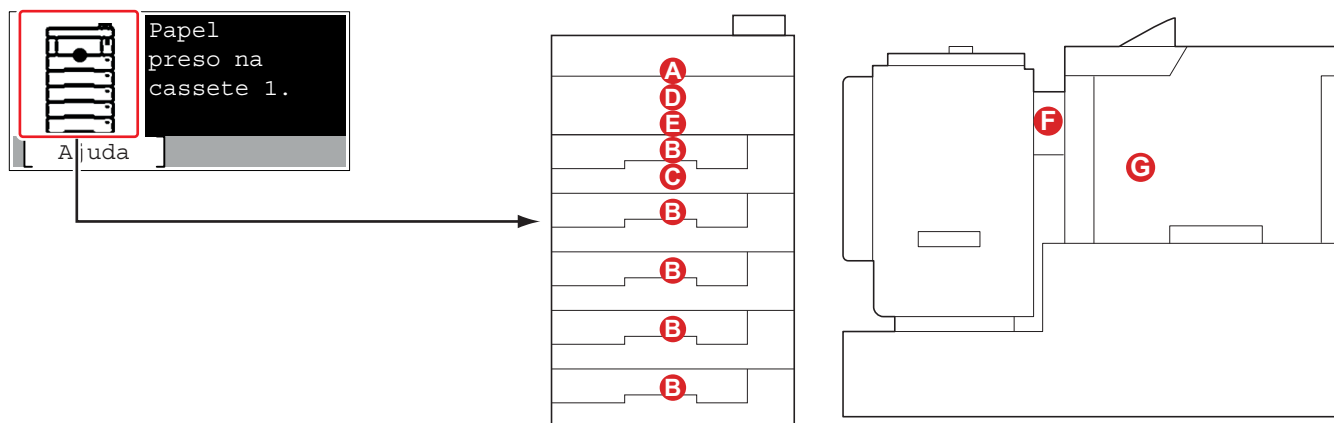


#### NOTA

Para obter detalhes sobre o ecrã Ajuda, consulte:

➔ [Ecrã Ajuda \(página 2-12\)](#)

Se o papel ficar preso, o local do encravamento é exibido no visor de mensagens, tal como instruções para eliminação.



Indicador de local do papel encravado	Local do papel encravado	Página de referência
A	Bandeja multifunções	<a href="#">página 7-23</a>
B	Cassetes 1 a 5	<a href="#">página 7-24</a>
C	Duplexador	<a href="#">página 7-25</a>
D	Interior da Máquina	<a href="#">página 7-26</a>
E	Bandeja interna/Tampa traseira interior	<a href="#">página 7-27</a>
F	Aliment. massa	<a href="#">página 7-29</a>
G	Unidade Duplex (com o Alimentador de Grandes Quantidades instalado)	<a href="#">página 7-30</a>

Depois de remover o papel encravado, a máquina irá aquecer novamente e a mensagem de erro desaparecerá. A máquina continua com a página que estava a imprimir aquando do encravamento.

## Precauções com papel preso

- Não reutilize papel encravado.
- Se o papel se tiver rasgado durante a remoção, certifique-se que remove quaisquer pedaços soltos no interior da máquina. Os restos de papel deixados na máquina poderão causar encravamentos posteriores.

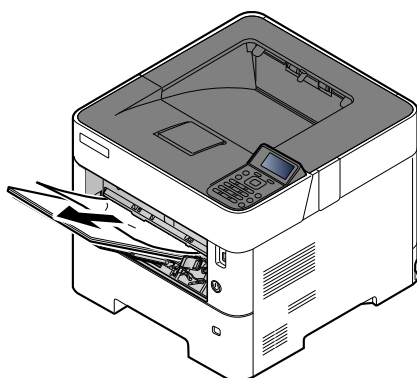


### **CUIDADO**

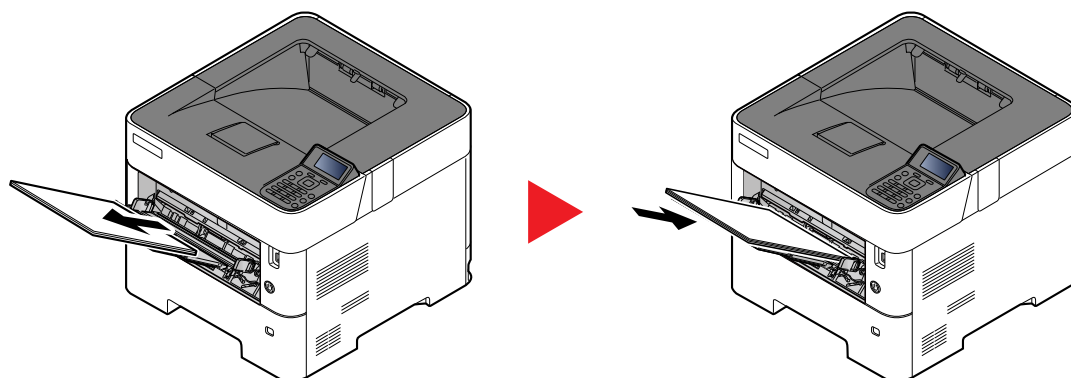
A unidade de fixação está extremamente quente. Tenha muito cuidado quando trabalhar nesta área, pois existe o perigo de queimaduras.

## Bandeja multifunções

1



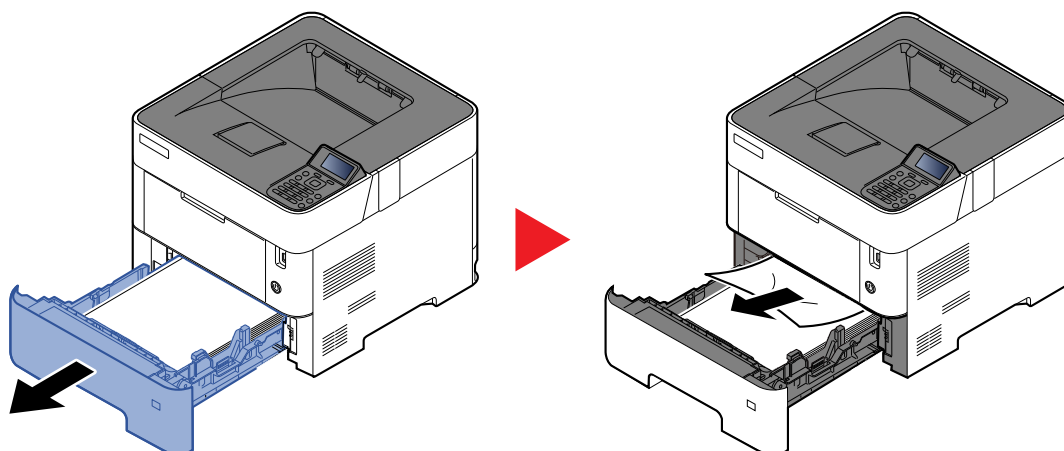
2



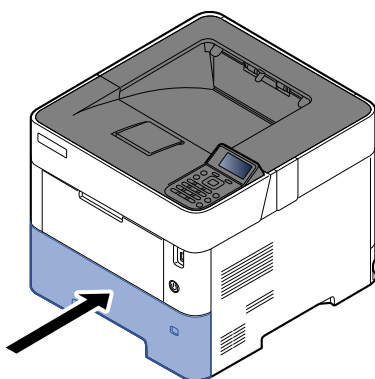
## Cassetes 1 a 5

Os procedimentos para lidar com uma situação de papel preso nas Cassetes 1 a 5 são todos idênticos. Esta secção explica os procedimentos utilizando a Cassete 1 como um exemplo.

1

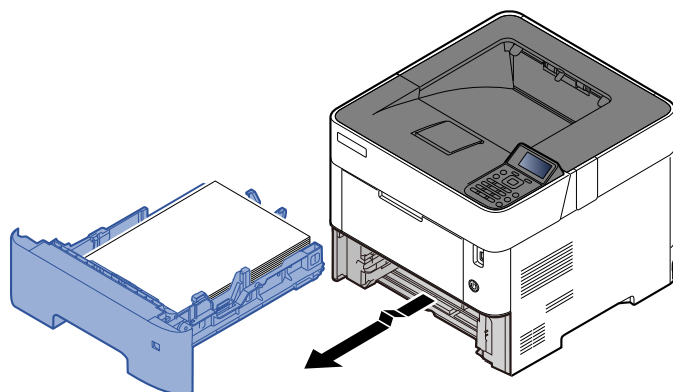


2

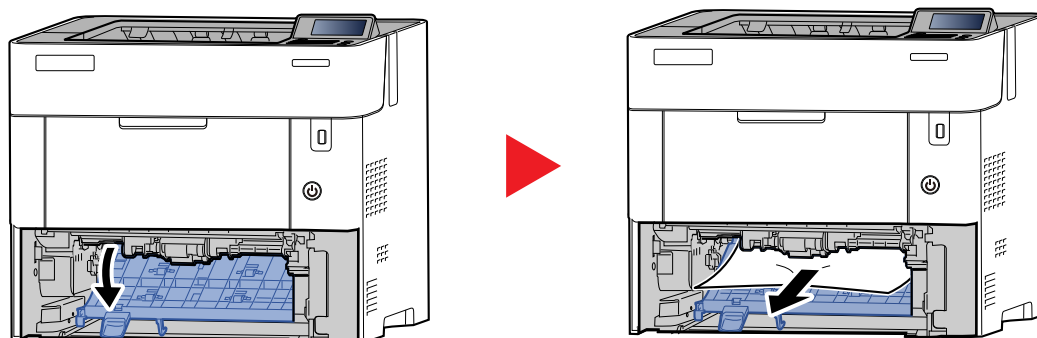


## Unidade de frente e verso

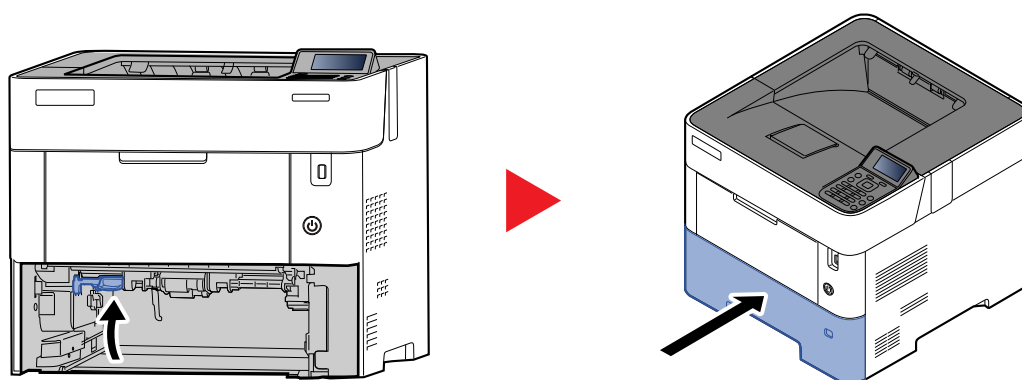
1



2

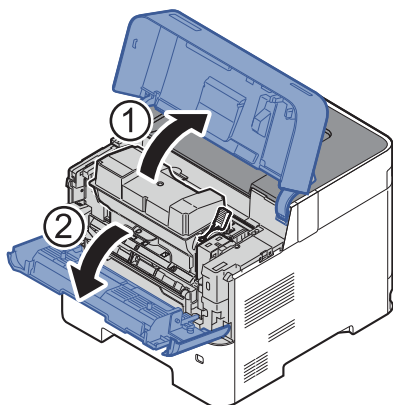


3

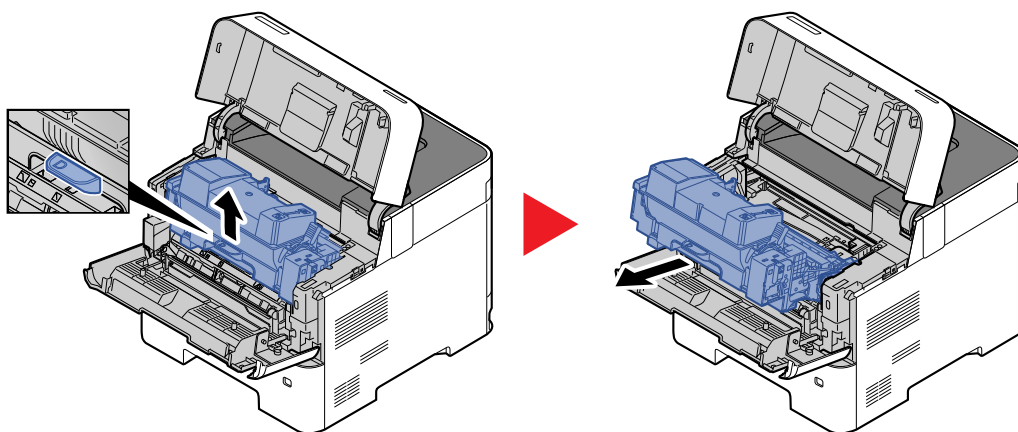


## Interior da Máquina

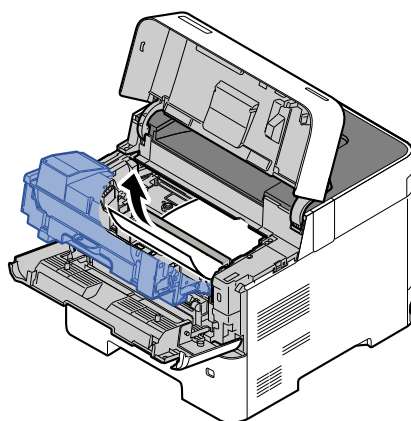
1



2



3

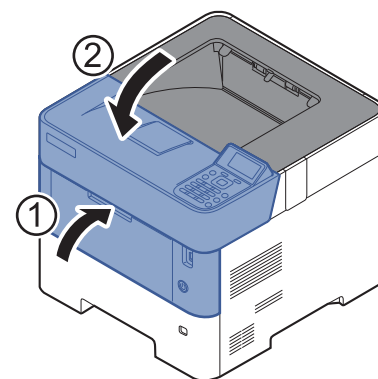
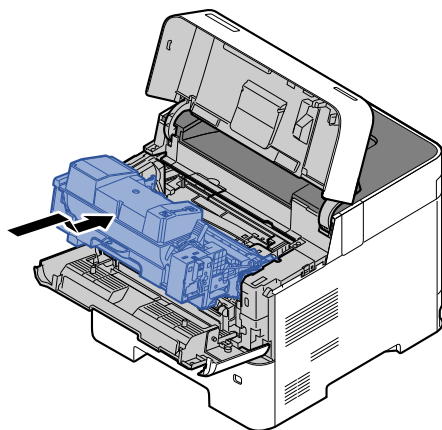


Se o papel encravado parecer estar comprimido pelos rolos, é necessário puxá-lo ao longo da direção de deslocamento normal do papel.

Se não conseguir encontrar papel encravado, tente verificar no interior da unidade traseira da impressora.

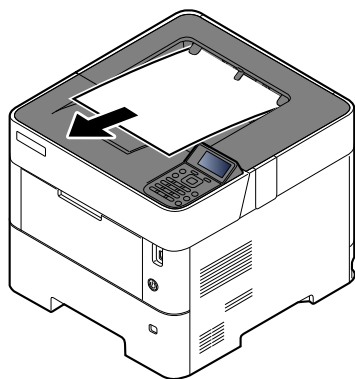
➔ [Bandeja interna/Tampa traseira interior \(página 7-27\)](#)

4

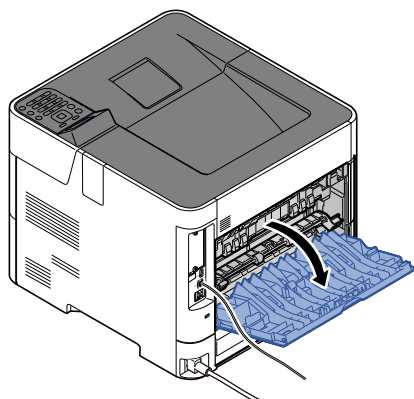


**Bandeja interna/Tampa traseira interior**

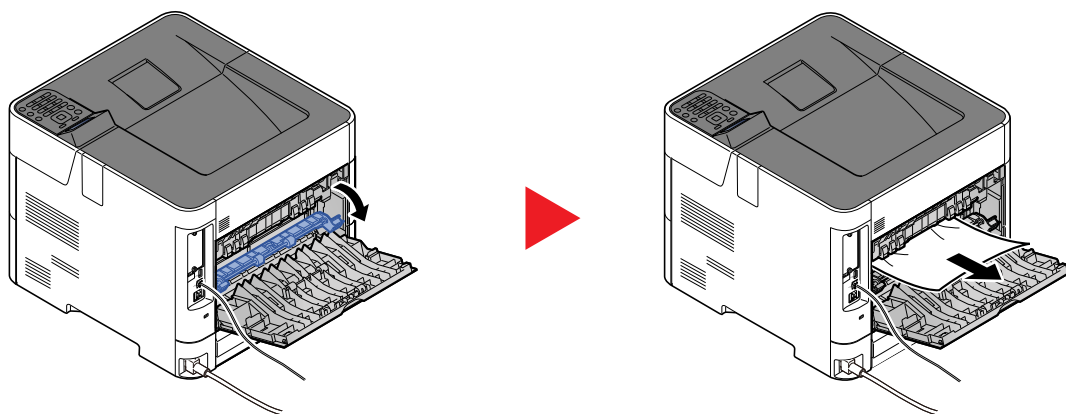
1



2



3



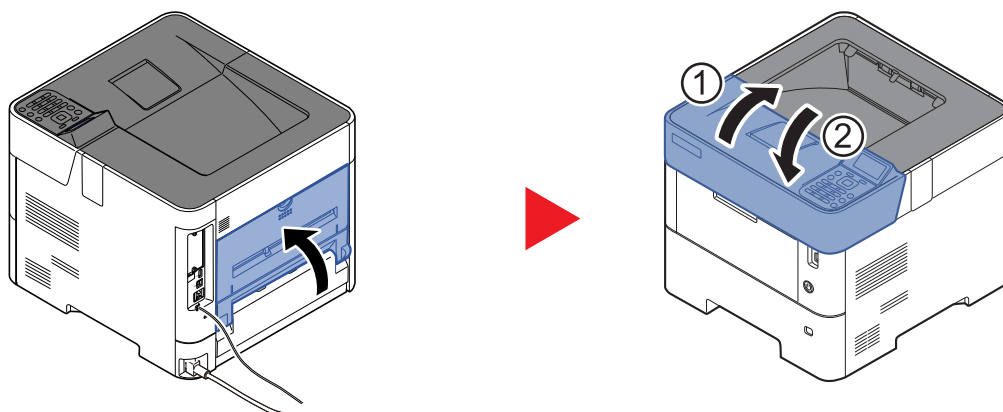
Caso não consiga encontrar um atolamento de papel, tente verificar o interior da traseira da máquina.



### **CUIDADO**

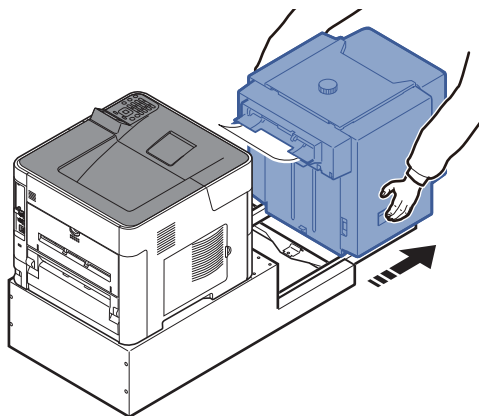
A unidade de fixação está extremamente quente. Tenha muito cuidado quando trabalhar nesta área, pois existe o perigo de queimaduras.

4

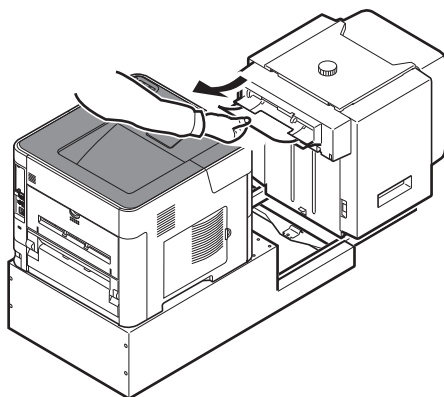


## Aliment. Massa

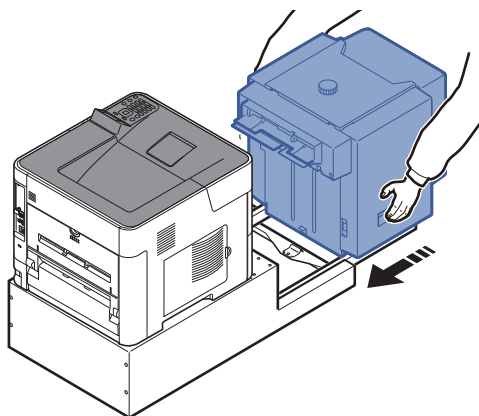
1



2

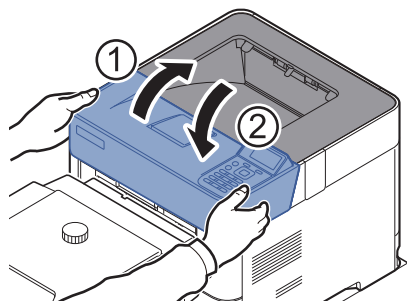


3



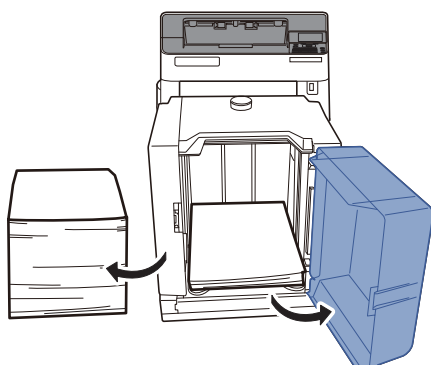


4

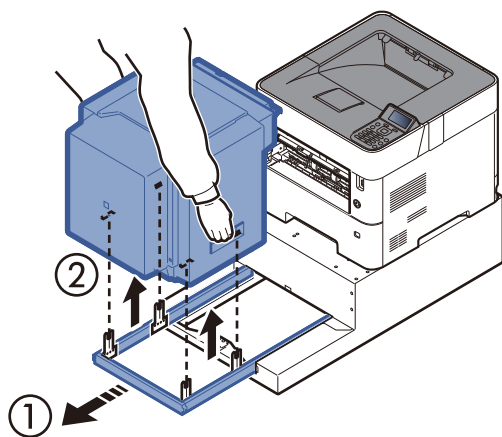


**Unidade Duplex (com o Alimentador em Massa instalado)**

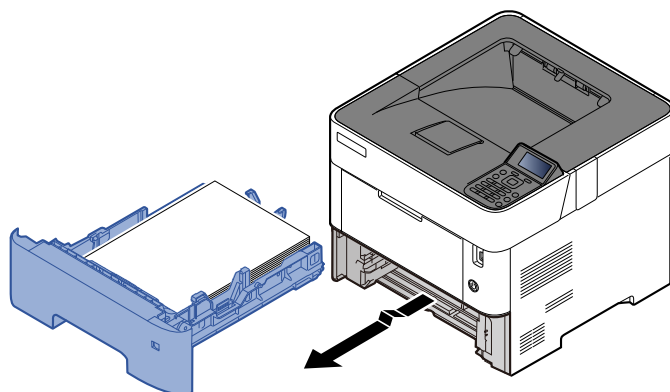
1



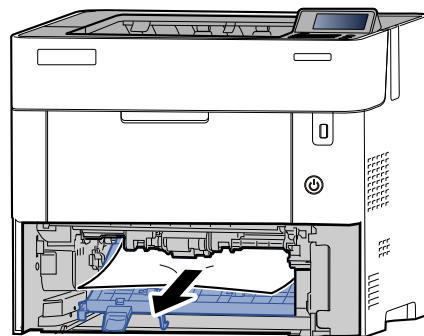
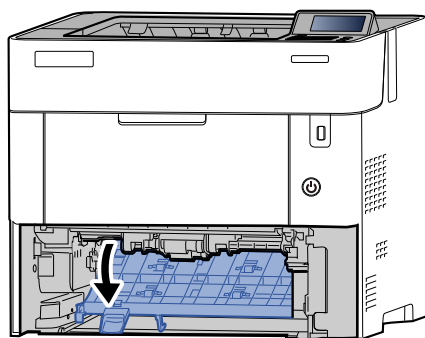
2



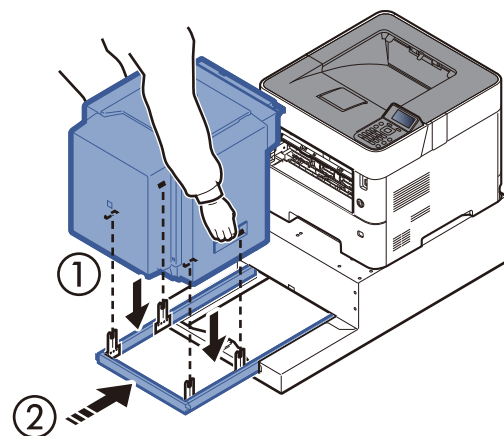
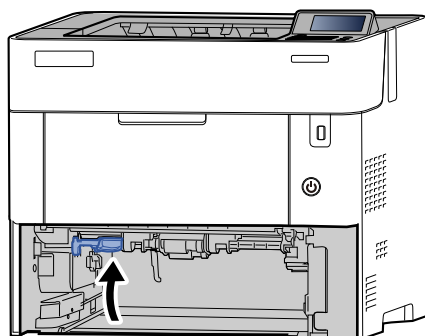
3



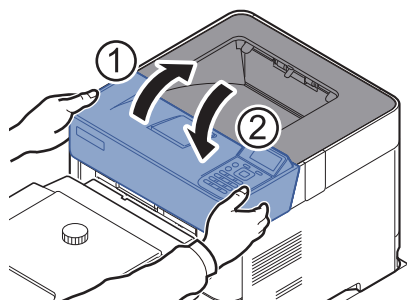
4



5



6



# 8 Apêndice

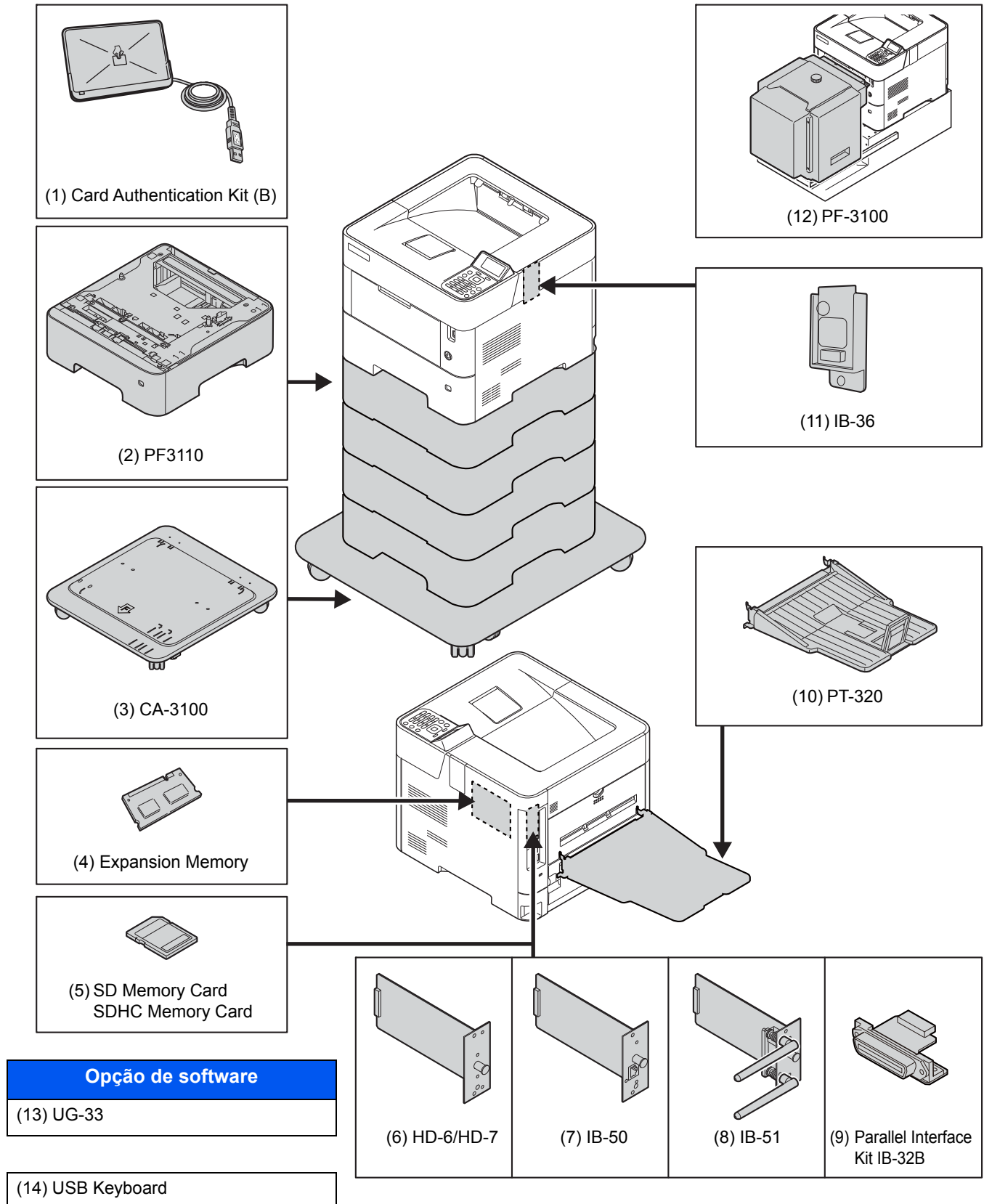
Este capítulo explica os seguintes tópicos:

Equipamento opcional .....	8-2
Descrição do equipamento opcional .....	8-2
Método de introdução de caracteres .....	8-3
Utilizar as teclas .....	8-3
Especificações .....	8-4
Máquina .....	8-4
Funções da impressora .....	8-6
Alimentador de papel (500 folhas) (Opção) .....	8-7
Alimentador de Papel em Massa (2000 folhas) (Opção) .....	8-7

# Equipamento opcional

## Descrição do equipamento opcional

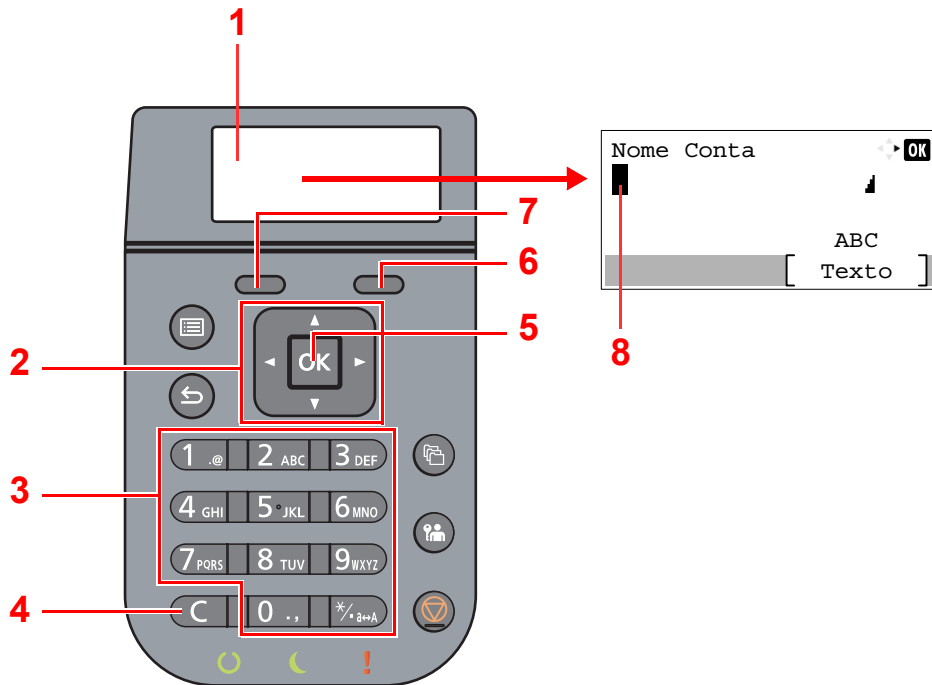
O seguinte equipamento opcional está disponível para esta máquina.



# Método de introdução de caracteres

## Utilizar as teclas

Utilize as seguintes teclas para introduzir caracteres.



N.º	Visor/tecla	Descrição
1	Visor de Mensagens	Exibe os caracteres introduzidos.
2	Teclas de seta	Selecione para selecionar a posição de introdução ou selecione um caracter a partir da lista de caracteres.
3	Teclas numéricas	Selecione para introduzir caracteres e símbolos.
4	Tecla [Limpar]	Selecione para eliminar caracteres.
5	Tecla [OK]	Selecione para finalizar a introdução e regressar ao ecrã antes da introdução. Para introduzir um símbolo, selecione para confirmar o símbolo selecionado.
6	Tecla Selecionar Direita	Selecione para selecionar o tipo de caracteres que pretende introduzir. (Quando [Texto] é exibido)
7	Tecla Selecionar Esquerda	
8	Cursor	Os caracteres são introduzidos na posição do cursor.

# Especificações

## ✔ IMPORTANTE

As especificações podem ser alteradas sem aviso prévio.

## Máquina

Item		Descrição
<b>Tipo</b>		Secretária
<b>Método de Impressão</b>		Eletrofotografia por raio laser semiconductor
<b>Gramagens de papel</b>	<b>Cassete</b>	60 a 120 g/m <sup>2</sup>
	<b>Bandeja multifunções</b>	60 a 220 g/m <sup>2</sup>
<b>Tipo de papel</b>	<b>Cassete</b>	Normal, Rugoso, Reciclado, Pré-impresso, Bond, Cor, Perfurado, Timbrado, Alta qualidade, Personalizado 1 a 8 (Frente e Verso: Igual a Simplex)
	<b>Bandeja multifunções</b>	Normal, Transparência (película OHP), Rugoso, Velino, Etiquetas, Reciclado, Pré-impresso, Bond, Cartão, Cor, Perfurado, Timbrado, Envelope, Espesso, Alta qualidade, Personalizado 1 a 8
<b>Tamanho do papel</b>	<b>Cassete</b>	A4, A5, A5 (Horizontal), A6* <sup>1</sup> , B5, B6* <sup>1</sup> , Letter, Legal, Statement, Statement (Horizontal)* <sup>2</sup> , Executive, Ofício II, Folio, 216 × 340 mm, 16K, B5 (ISO), Envelope DL* <sup>1</sup> , Envelope C5, Oufuku Hagaki* <sup>1</sup> , Personalizado (P-4532DN: 140 × 210 a 216 × 356 mm, P-5032DN/P-5532DN: 105 × 148 a 216 × 356 mm)
	<b>Bandeja multifunções</b>	A4, A5, A5 (Horizontal), A6, B5, B6, Folio, 216 × 340 mm, Letter, Legal, Statement, Statement (Horizontal), Executive, Ofício II, 16K, B5 (ISO), Envelope N°10, Envelope N°9, Envelope N°6 3/4, Envelope Monarch, Envelope DL, Envelope C5, Hagaki (Cartão), Oufuku Hagaki (Postal resposta), Youkei 4, Youkei 2, Personalizado (70 × 148 mm a 216 × 356 mm) Folha de rolo (216 × 470,1 mm a 216 × 915 mm)
<b>Tempo de Aquecimento (22 °C, 60 %)</b>	<b>Ligar</b>	P-4532DN: 16 segundos ou menos P-5032DN: 20 segundos ou menos P-5532DN: 25 segundos ou menos
	<b>Modo de espera</b>	P-4532DN: 15 segundos ou menos P-5032DN: 20 segundos ou menos P-5532DN: 25 segundos ou menos
<b>Capacidade de papel</b>	<b>Cassete</b>	500 folhas (80 g/m <sup>2</sup> ) * <sup>3</sup>
	<b>Bandeja multifunções</b>	100 folhas (80 g/m <sup>2</sup> )

\*1 P-5032DN/P-5532DN.

\*2 P-5032DN/P-5532DN apenas para modelos em polegadas.

\*3 Até à linha da altura de limite superior na cassete.

Item		Descrição
<b>Capacidade da bandeja de saída</b>	<b>Cassete de papel</b>	P-4532DN: 250 folhas (80 g/m <sup>2</sup> ) P-5032DN/P-5532DN 500 folhas (80 g/m <sup>2</sup> )
<b>Sistema de edição de imagem</b>		Laser semi condutor e eletrofotografia
<b>Memória</b>		512 MB
<b>Interface</b>	<b>Padrão</b>	Conector de interface USB: 1 (USB de alta velocidade) Interface de rede: 1 (10 BASE-T/100 BASE-TX/1000 BASE-T) Porta USB: 2 (USB de alta velocidade)
	<b>Opção</b>	eKUIO: 1
<b>Ambiente operativo</b>	<b>Temperatura</b>	10 a 32,5 °C
	<b>Humidade</b>	15 a 80 %
	<b>Altitude</b>	Máximo de 3500 m
	<b>Luminosidade</b>	Máximo de 1500 lux
<b>Dimensão (L x P x A)</b>	P-4532DN	380 x 410 x 285 mm
	P-5032DN P-5532DN	380 x 410 x 320 mm
<b>Peso (sem recipiente de toner)</b>	P-4532DN	Aprox. 14,1 kg
	P-5032DN P-5532DN	Aprox. 15,3 kg
<b>Espaço necessário (L x P) (Com a bandeja multifunções)</b>		380 x 613 mm
<b>Fonte de energia</b>		P-4532DN: Modelo de especificação de 230 V: 220 - 240 V ~ 50/60 Hz 5,4 A P-5032DN/P-5532DN: Modelo de especificação de 230 V: 220 - 240 V ~ 50/60 Hz 5,6 A
<b>O consumo de energia do produto no modo de suspensão em rede (Se todas as portas de rede estiverem ligadas.)</b>		As informações estão disponíveis no site abaixo. <a href="http://www.triumph-adler.com/C125713A00471CCE/direct/environment">http://www.triumph-adler.com/C125713A00471CCE/direct/environment</a> <a href="http://www.triumph-adler.de/C125713A00471CCE/direct/umwelt">http://www.triumph-adler.de/C125713A00471CCE/direct/umwelt</a> <a href="http://www.utax.de/C12571260052E282/direct/umwelt-energieverbrauch-sicherheit">http://www.utax.de/C12571260052E282/direct/umwelt-energieverbrauch-sicherheit</a> <a href="http://www.utax.de/C12571260052E282/direct/environment">http://www.utax.de/C12571260052E282/direct/environment</a>
<b>Opções</b>		➔ <a href="#">Equipamento opcional (página 8-2)</a>

## Funções da impressora

Item		Descrição	
Velocidade de impressão	P-4532DN	A4	45 folhas/min
		Letter	47 folhas/min
		Legal	38 folhas/min
		B5	36 folhas/min
		A5	23 folhas/min
		Statement	23 folhas/min
	P-5032DN	A4	50 folhas/min
		Letter	52 folhas/min
		Legal	42 folhas/min
		B5	40 folhas/min
		A5	27 folhas/min
		A5 (Horizontal)	74 folhas/min
		Statement	27 folhas/min
		Statement (Horizontal)	76 folhas/min
		A6	27 folhas/min
	P-5532DN	A4	55 folhas/min
		Letter	57 folhas/min
		Legal	46 folhas/min
		B5	44 folhas/min
		A5	29 folhas/min
		A5 (Horizontal)	82 folhas/min
		Statement	29 folhas/min
		Statement (Horizontal)	84 folhas/min
	Tempo da primeira impressão (A4, alimentação feita pela cassete)		P-4532DN: 5,3 segundos ou menos P-5032DN: 5,4 segundos ou menos P-5532DN: 4,5 segundos ou menos
Resolução		Rápido1200, Fino1200, 600 dpi	
Sistema operativo		Windows 7, Windows 8.1, Windows 10, Windows Server 2008/R2, Windows Server 2012/R2, Windows Server 2016, Windows Server 2019, Mac OS 10.9 ou posterior	
Interface		Conector de interface USB: 1 (USB de alta velocidade) Interface de rede: 1 (10 BASE-T/100 BASE-TX/1000 BASE-T) Interface opcional (Opção): 1 (Para montagem de IB-50/IB-51) LAN sem fios (Opção): 1 (Para montagem de IB-36)	
Idioma de descrição de página		PRESCRIBE	
Emulações		PCL6 (PCL-XL, PCL5e), KPDL3, XPS, Open XPS, TIFF/JPEG, IBM Proprinter, LQ-850, LinePrint	



## Alimentador de papel (500 folhas) (Opção)

Item	Descrição
<b>Método de alimentação de papel</b>	Alimentador de rolos de fricção (Nº Folhas: 500, 80 g/m <sup>2</sup> )
<b>Tamanho do papel</b>	A4, A5, B5, B6, Folio, Letter, Legal, Statement, Executive, Ofício II, 216 × 340 mm, 16K, B5 (ISO), Envelope Nº10, Envelope Nº9, Envelope Nº6 3/4, Envelope Monarch, Envelope DL, Envelope C5, Oufuku Hagaki (Postal resposta), Youkei 4, Youkei 2, Personalizado (92 × 162 a 216 × 356 mm)
<b>Papel suportado</b>	Gramagem do papel: 60 a 120 g/m <sup>2</sup> Tipos de material: Normal, Rugoso, Reciclado, Pré-impreso, Bond, Cor, Perfurado, Timbrado, Letter, Alta Qual., Personalizado 1 a 8
<b>Dimensões (L) × (P) × (A)</b>	380 × 410 × 121 mm
<b>Peso</b>	3,8 kg ou menos

## Alimentador de Papel em Massa (2000 folhas) (Opção)

Item	Descrição
<b>Tamanho do papel</b>	Envelope Monarch, Envelope Nº10, Envelope DL, Envelope C5, Executive, Letter, A4, B5, A5, A6, B6, Envelope Nº9, Envelope Nº6, ISO B5, Personalizado, Hagaki, Oufuku Hagaki, 16K, Statement, Youkei 2 e Youkei 4
<b>Tipo de papel</b>	Normal, Transparência, Pré-impreso, Etiquetas, Bond, Reciclado, Velino, Rugoso, Timbrado, Cor, Perfurado, Envelope, Cartão, Espesso, Alta Qual. e Personalizado 1 (a 8)
<b>Capacidade de papel</b>	2000 folhas (75 g/m <sup>2</sup> )
<b>Dimensões (L × P × A)</b>	345 × 420 × 371 mm
<b>Peso</b>	7,5 kg ou menos



### NOTA

Relativamente aos tipos de papel recomendados, contacte o seu revendedor ou técnico de assistência.

# Índice

## A

- Administração do início de sessão do utilizador
  - Iniciar sessão [2-13](#)
  - Terminar sessão [2-14](#)
- AirPrint [4-8](#)
- Alavanca para prender o recipiente de toner [2-4](#)
- Ambiente [1-3](#)
- Atenção [1-2](#)

## B

- Bandeja multifunções [2-3](#)
  - Tamanho de papel e tipo de material [3-17](#)
- Bandeja superior [2-2](#)
- Batente de papel [2-2](#), [2-5](#), [3-18](#)
- Botão de tamanho [2-3](#)

## C

- Cabo de alimentação
  - Ligação [2-8](#)
- Cabo de rede local [2-6](#)
  - Ligação [2-7](#)
- Cabo USB
  - Ligação [2-8](#)
- Cabos [2-6](#)
- Caixa de resíduos de toner [2-4](#)
- Cassete
  - Colocar papel [3-4](#), [3-8](#)
  - Tamanho de papel e tipo de material [3-15](#)
- Cassete 1 [2-2](#)
- Cassetes 2 a 5 [2-5](#)
- Conector de interface de rede [2-3](#)
- Conector de interface USB [2-3](#)
- Contar o número de páginas impressas
  - Contador [2-31](#)
- Controlador da impressora
  - Ajuda [4-7](#)
- Convenções de segurança neste guia [1-2](#)
- Convenções utilizadas neste guia [x](#)

## D

- Definições de cassete [3-15](#)
- Definições de impressão [4-5](#)
- Definições de rede
  - Configurar a Rede com Fios [2-16](#)
- Definir a data e a hora [2-15](#)
- Desligar [2-9](#)

## E

- Economia de recursos - Papel [1-11](#)
- EcoPrint [6-4](#)
- Ecrã de Ajuda [2-12](#)
- Elim. após impr. [6-5](#)
- Embedded Web Server RX [2-32](#)
- Especificações [8-4](#)
  - Alimentador de papel (500 folhas) (Opção) [8-7](#)
  - Funções de impressora [8-6](#)
  - Máquina [8-4](#)

## F

- Frente Verso [6-4](#)
- Função de controlo de poupança de energia [1-11](#)
- Função de Impressão automática em 2 faces [1-11](#)

## G

- Gestão de Energia [1-11](#)
- Google Cloud Print [4-8](#)
- GPL/LGPL [1-8](#)
- Guia de comprimento do papel [2-3](#), [3-5](#), [3-8](#)
- Guias de largura do papel [2-3](#), [3-5](#), [3-8](#)
- Guias fornecidos com a máquina [vii](#)

## I

- Impressão com Wi-Fi Direct [4-8](#)
- Impressora
  - Definição de impressão [4-5](#)
- Imprimir a partir do PC [4-2](#)
- Informação jurídica [1-7](#)
- Iniciar sessão [2-13](#)
- Instalar
  - Desinstalar [2-28](#)
  - Macintosh [2-29](#)
  - Software [2-21](#)
  - Windows [2-22](#)
- Interface de rede [2-6](#)
- Interface opcional [2-3](#)
- Interface USB [2-6](#)
- Interruptor de alimentação [2-2](#)

## L

- Ligação
  - Cabo de alimentação [2-8](#)
  - Cabo de rede local [2-7](#)
  - Cabo USB [2-8](#)
- Ligar [2-9](#)
- Limpeza [7-2](#)
  - Unidade de transferência do papel [7-2](#)
- Login simples [2-13](#)

## M

- Manutenção regular [7-2](#)
  - Substituição da caixa de resíduos de toner [7-9](#)
  - Substituição do recipiente de toner [7-4](#)
- Método de introdução de caracteres [8-3](#)
- Método de ligação [2-6](#)
- Modo de espera automático [2-19](#)
- Modo silencioso [6-4](#)
- Monotype Imaging License Agreement [1-9](#)
- Mopria [4-8](#)

## N

- Nível Eco Energi [2-20](#)
- Nome dos componentes [2-2](#)

## O

- Opção
  - Descrição [8-2](#)

---

OpenSSL License [1-8](#)  
Original SSLeay License [1-8](#)

## P

Painel de operação [2-2](#)  
Papel  
    Colocar cartão [3-14](#)  
    Colocar envelopes [3-14](#)  
    Colocar papel [3-2](#)  
    Colocar papel na bandeja multifunções [3-11](#)  
    Colocar papel nas cassetes [3-4](#)  
    Colocar papel Statement nas Cassetes [3-8](#)  
    Precaução para colocar papel [3-3](#)  
    Tamanho e tipo de material [3-15](#)  
Papel Encravado [7-22](#)  
Papel preso  
    Bandeja multifunções [7-23](#)  
    Cassetes 1 a 5 [7-24](#)  
    Indicadores de local de encravamento [7-22](#)  
Pegas [2-2](#)  
Porta USB [2-3](#)  
Precaução para colocar papel [3-3](#)  
Precauções de segurança ao usar LAN sem fios (se equipado) [1-6](#)  
Precauções de utilização [1-4](#)  
Processador de documentos  
    Nomes dos componentes [2-2](#)  
Product Library [viii](#)  
Programa Energy Star (ENERGY STAR®) [1-11](#)

## R

Ranhura de Pen USB [2-2](#)  
Ranhura para boqueio antirroubo [2-2](#)  
Recipiente de toner [2-4](#)  
Rede  
    Preparação [2-19](#)  
Resolução [8-6](#)  
Resolução de problemas [7-11](#)  
Resolver avarias [7-11](#)  
Responder a mensagens [7-15](#)  
Rolo de registo [2-4](#)

## S

Símbolos [1-2](#)  
Sobre denominações comerciais [1-7](#)  
Substituição da caixa de resíduos de toner [7-9](#)  
Substituição do recipiente de toner [7-4](#)

## T

Tampa do fusor [2-3](#)  
Tampa traseira 1 [2-2](#)  
Tampa traseira 2 a 5 [2-5](#)  
TCP/IP (IPv4)  
    Definições [2-16](#)  
Tempo da primeira impressão [8-6](#)  
Terminar sessão [2-14](#)

## U

Utilização limitada deste produto [1-6](#)

## V

Velocidade de impressão [8-6](#)  
Verificar o Contador [2-31](#)

**QUALITY  
CERTIFICATE**

This machine has passed  
all quality controls and  
final inspection

