

P-6038if MFP
P-6038i MFP

GUIDA ALLE FUNZIONI

Leggere questa guida prima di iniziare ad utilizzare il sistema;
conservarla in prossimità della macchina in modo da poterla
facilmente consultare all'occorrenza.

Introduzione

Vi ringraziamo per aver acquistato questo sistema.

La Guida alle funzioni fornisce all'utente le istruzioni necessarie per l'utilizzo corretto del sistema, l'esecuzione della manutenzione di routine e della ricerca guasti di base al fine di assicurare alla periferica condizioni operative ottimali.

Leggere questa guida prima di iniziare a utilizzare la periferica.

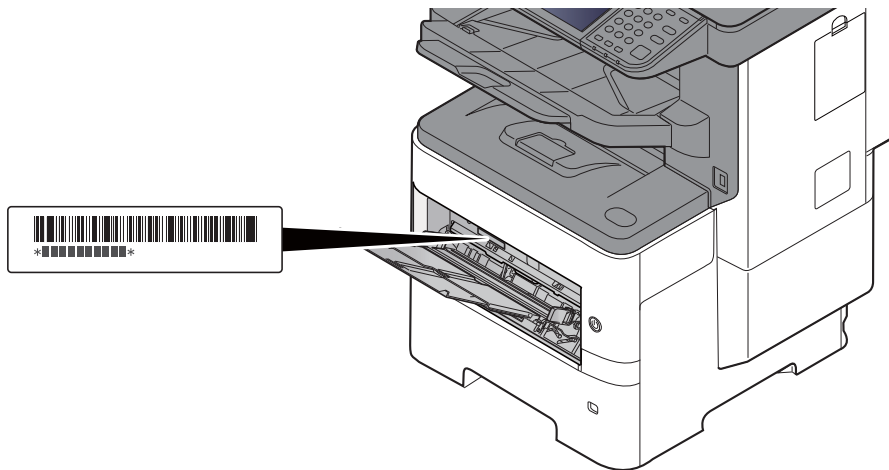
Per mantenere inalterata la qualità, si raccomanda di utilizzare le nostre cartucce toner originali, sottoposte a numerosi controlli qualità.

L'utilizzo di cartucce toner non originali può causare danni alla periferica.

Si declina ogni responsabilità per danni riconducibili all'utilizzo di materiali di consumo non originali su questa periferica.

Controllo del numero di serie della periferica

Il numero di serie della periferica è riportato nella posizione indicata in figura.



Il numero di serie della periferica verrà richiesto quando si contatta il centro di assistenza. Annotare il numero di serie prima di contattare il centro di assistenza.

Sommario

Introduzione	i
Sommario	ii
Presentazione	viii
Caratteristiche della periferica	ix
Funzioni colore e qualità immagine	xiii
Modi colore di base	xiii
Regolazione di qualità immagine e colore	xiv
Guide fornite con la periferica	xv
Informazioni sulla guida alle funzioni (questa guida)	xvii
Struttura della guida	xvii
Convenzioni utilizzate in questa guida	xviii
Mapa menu	xx

1 Informazioni legali e avvertenze sulla sicurezza 1-1

Informazioni	1-2
Convenzioni sulla sicurezza utilizzate in questa guida	1-2
Ambiente operativo	1-3
Precauzioni d'uso	1-4
Sicurezza laser (Europa)	1-5
Conformità	1-6
Restrizioni legali riguardanti la copia e la scansione	1-7
EN ISO 7779	1-7
EK1-ITB 2000	1-7
Precauzioni di sicurezza durante l'uso della LAN wireless (se disponibile)	1-7
Utilizzo limitato di questo prodotto (se disponibile)	1-8
Informazioni legali	1-9
Funzione di controllo del risparmio energetico	1-15
Funzione stampa fronte-retro automatica	1-15
Risparmio delle risorse - Carta	1-15
Vantaggi ambientali della "Gestione energetica"	1-15
Programma Energy Star (ENERGY STAR®)	1-16

2 Installazione e configurazione della periferica 2-1

Nomi dei componenti	2-2
Vista esterna della periferica	2-2
Connettori/Area interna	2-6
Con accessori opzionali collegati	2-10
Collegamento del sistema e di altre periferiche	2-12
Collegamento dei cavi	2-13
Collegamento del cavo di rete	2-13
Collegamento del cavo USB	2-14
Collegamento del cavo di alimentazione	2-14
Accensione e spegnimento	2-15
Accensione	2-15
Spegnimento	2-15
Utilizzo del pannello comandi	2-16
Tasti del pannello comandi	2-16
Regolazione dell'angolazione del pannello comandi	2-17
Pannello a sfioramento	2-18
Schermata Home	2-18
Schermata informazioni dispositivo	2-22
Pulsante funzione	2-23
Modalità di visualizzazione dei pulsanti che non si possono impostare	2-24
Tasto Conferma e tasto di Ricerca rapida num.	2-25
Schermata Guida	2-26
Login e logout	2-27
Login	2-27
Logout	2-28
Impostazioni predefinite della periferica	2-29
Impostazione di data e ora	2-29

Configurazione della rete	2-30
Configurazione della rete cablata	2-30
Configurazione della rete wireless	2-32
Configurazione di Wi-Fi Direct	2-36
Funzione di Risparmio energia	2-38
Modo risparmio energia	2-38
Modo A riposo e Modo a riposo automatico	2-38
Regola spegnim (modelli europei)	2-39
Procedura guidata di configurazione rapida	2-40
Installazione del software	2-42
Software su DVD (Windows)	2-42
Installazione del software in Windows	2-43
Disinstallazione del software	2-49
Installazione del software su computer Mac	2-50
Configurazione del driver TWAIN	2-52
Configurazione del driver WIA	2-54
Controllo del contatore	2-55
Ulteriori operazioni preliminari per l'Amministratore	2-56
Invio di documenti a un PC	2-56
Rafforzamento della protezione	2-57
Embedded Web Server RX	2-59
Accesso a Embedded Web Server RX	2-60
Modifica delle impostazioni di protezione	2-61
Modifica delle informazioni dispositivo	2-63
Impostazioni e-mail	2-65
Registrazione delle destinazioni	2-69
Creazione di una nuova casella personalizzata	2-70
Stampa di un documento archiviato in una casella personalizzata	2-71
Trasferimento di dati su altri nostri prodotti	2-73
Migrazione della rubrica	2-73

3 Operazioni preliminari per l'utilizzo

Caricamento della carta	3-2
Precauzioni per il caricamento della carta	3-3
Caricamento nei cassettei	3-4
Caricamento della carta sul bypass	3-8
Selezione del formato e del tipo di carta	3-12
Fermo della carta	3-14
Preparazione per l'invio di un documento a una cartella condivisa in un PC	3-15
Controllo del nome del computer e del nome completo computer	3-15
Controllo del nome utente e del nome dominio	3-16
Creazione di una cartella condivisa, controllo di una cartella condivisa	3-17
Configurazione di Windows Firewall	3-21
Disattivazione della condivisione protetta da password (solo Windows 10)	3-25
Strumenti di configurazione Scansione a cartella per SMB	3-27
Registrazione delle destinazioni nella rubrica	3-31
Aggiunta di una destinazione (Rubrica)	3-31
Aggiunta di una destinazione in un Tasto one touch (Tasto one touch)	3-36

4 Stampa da PC

Stampa da PC	4-2
Stampa su carta di formato non standard	4-4
Stampa banner	4-5
Schermata delle impostazioni di stampa del driver di stampa	4-9
Guida in linea del driver di stampa	4-10
Modifica delle impostazioni predefinite del driver di stampa (Windows 10)	4-10
Annullamento di un lavoro di stampa inviato da un computer	4-11
Stampa con AirPrint	4-12
Stampa con Google Cloud Print	4-12
Stampa da Mopria	4-12
Stampa con Wi-Fi Direct	4-12
Memorizzazione dei dati di stampa sulla periferica	4-13
Selezione della Casella lavoro su un computer e memorizzazione del lavoro	4-13

	Stampa di documenti dalla Casella Stampa privata	4-14
	Stampa di documenti dalla Casella Lavoro memorizzato	4-16
	Stampa di documenti dalla Casella Copia veloce	4-18
	Stampa di documenti dalla Casella Controlla e mantieni	4-20
	Status Monitor	4-22
	Come accedere a Status Monitor	4-22
	Come uscire da Status Monitor	4-22
	Impostazioni di Status Monitor	4-22
5	Funzionamento	5-1
	Caricamento degli originali	5-2
	Posizionamento degli originali sulla lastra di esposizione	5-2
	Caricamento degli originali nell'alimentatore di originali	5-3
	Preferiti	5-5
	Registrazione dei Preferiti	5-6
	Richiamo dei Preferiti	5-8
	Modifica ed eliminazione dei Preferiti	5-9
	Applicazione	5-10
	Installazione delle applicazioni	5-10
	Utilizzo delle applicazioni	5-11
	Disinstallazione delle applicazioni	5-12
	Registrazione dei collegamenti di scelta rapida	5-13
	Registrazione di collegamenti di scelta rapida	5-13
	Modifica ed eliminazione di collegamenti di scelta rapida	5-14
	Copia	5-15
	Funzioni di base	5-15
	Annullamento di un lavoro	5-16
	Invio	5-17
	Funzioni di base	5-18
	Selezione di una destinazione	5-19
	Verifica e modifica delle destinazioni	5-24
	Schermata di conferma delle destinazioni	5-25
	Richiama	5-26
	Invia a me (E-mail)	5-26
	Invio a tipi diversi di destinazione (invio multiplo)	5-27
	Annullamento dei lavori di invio	5-28
	Scansione WSD	5-29
	Installazione del driver	5-29
	Scansione TWAIN o WIA	5-31
	Scansione con File Management Utility	5-32
	Utilizzo del server fax per l'invio di un fax (trasmissione server fax)	5-33
	Configurazione delle impostazioni prima dell'invio	5-33
	Utilizzo del server fax per l'invio di un fax	5-33
	Come utilizzare la funzione FAX	5-35
	Cos'è la Casella documenti?	5-36
	Funzioni di base della Casella documenti	5-37
	Operazioni dell'elenco caselle	5-37
	Operazioni dell'elenco documenti	5-38
	Utilizzo di una Casella personalizzata	5-39
	Creazione di una nuova casella personalizzata	5-39
	Modifica ed eliminazione di una casella personalizzata	5-41
	Salvataggio dei documenti acquisiti in una casella personalizzata	5-42
	Spostamento di documenti in una casella personalizzata	5-43
	Copia di documenti archiviati in una casella personalizzata in altre caselle	5-43
	Copia di documenti archiviati in una casella personalizzata sull'unità USB	5-44
	Unione di documenti in una casella personalizzata	5-45
	Eliminazione di documenti in una casella personalizzata	5-46
	Stampa di documenti in una Casella personalizzata	5-46
	Invio di documenti in una casella personalizzata	5-47
	Invio di documenti nella casella personalizzata all'indirizzo e-mail dell'utente che ha effettuato il login	5-48
	Acquisizione di un documento memorizzato in una casella personalizzata	5-49
	Stampa di documenti archiviati in un'unità USB	5-50
	Archiviazione dei documenti sull'unità USB (Scansione a USB)	5-52

Verifica delle informazioni archiviate sull'unità USB	5-53
Rimozione dell'unità USB	5-54
Utilizzo dell'Unità di pinzatura manuale (solo P-6038i MFP)	5-55

6 Utilizzo delle varie funzioni 6-1

Funzioni disponibili sulla periferica	6-2
Copia	6-2
Invio	6-4
Casella personalizzata (Salva file, Stampa dei documenti, Invio di documenti)	6-6
Unità USB (Salva file, Stampa documenti)	6-9
Funzioni	6-11
Copia scheda ID	6-11
Formato originale	6-11
Selezione carta	6-12
Orientamento originale	6-13
Originali di formati diversi	6-14
Fascicola/Sfalsa	6-14
Vassoio di uscita	6-15
Pinza	6-15
Densità	6-16
Immagine originale	6-17
EcoPrint	6-18
Selezione colore	6-18
Nitidezza	6-19
Contrasto	6-19
Sfondo Reg.densità (Regolazione della densità dello sfondo)	6-20
Prev.eff. copia sbav.	6-20
Zoom	6-21
Combina	6-23
Fronte/retro	6-25
Scansione continua	6-27
Avviso di fine lavoro	6-27
Voce nome file	6-28
Ignora la priorità	6-28
Modo Silenzioso	6-28
Salta pagine bianche	6-29
Fronte/retro (Orig su 2 facciate)	6-30
Formato di invio	6-31
Formato file	6-32
Separazione file	6-36
Risoluzione scansione, Risoluzione	6-36
Oggetto/Corpo E-mail	6-37
Originale lungo	6-37
TX crittografato FTP	6-37
Elimina dopo la stampa	6-38
Elimina dopo la trasmissione	6-38
Formato di memorizzazione	6-38
Password di protezione del PDF	6-39
Stampa JPEG/TIFF	6-39
XPS Adatta alla pagina	6-39

7 Status/Canc. Lav. 7-1

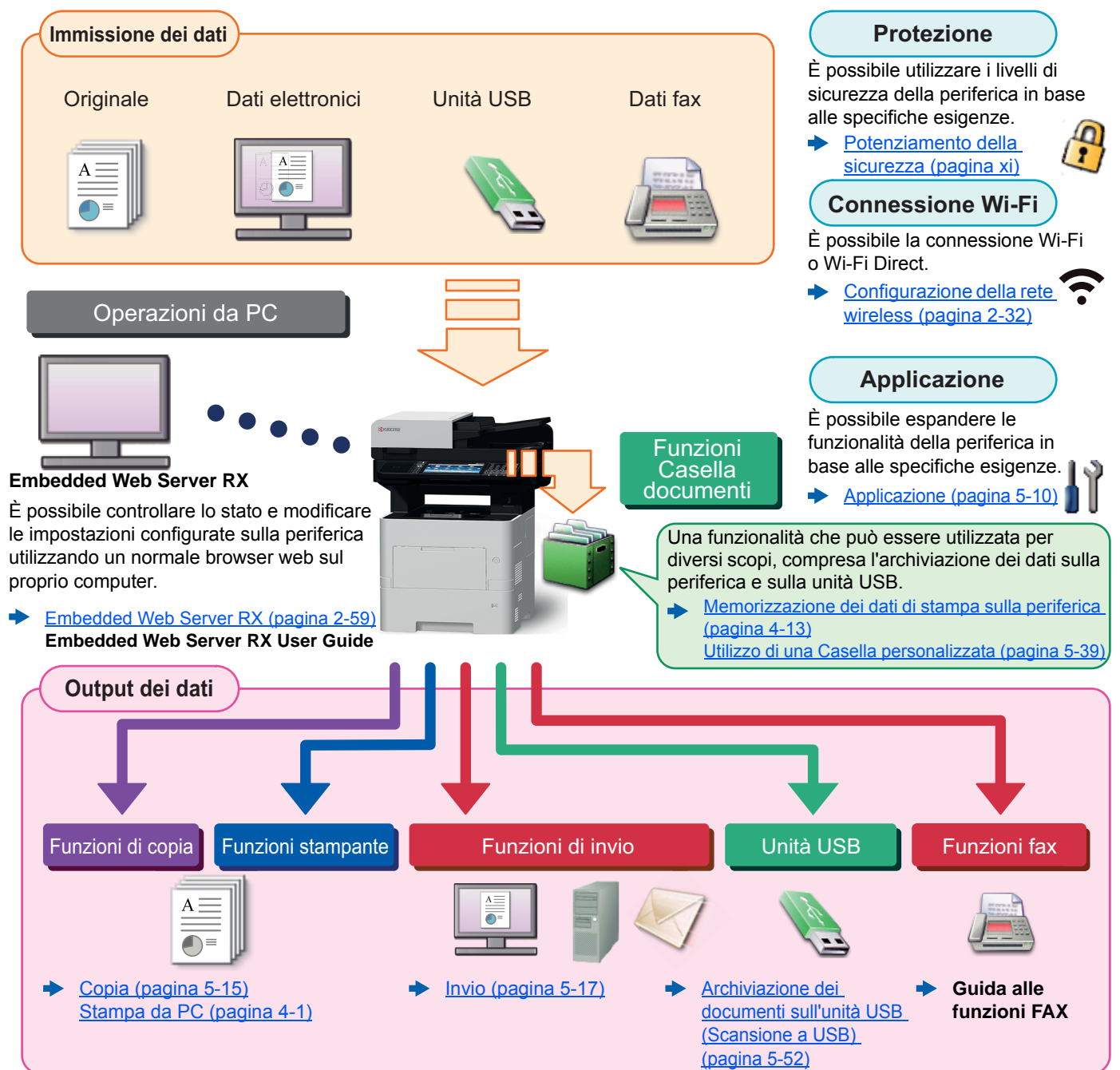
Verifica dello stato dei lavori	7-2
Dettagli delle schermate Stato	7-3
Verifica delle informazioni dettagliate sui lavori	7-7
Verifica della cronologia dei lavori	7-8
Verifica delle informazioni dettagliate sulla cronologia dei lavori	7-9
Funzione Invia cronologia registro	7-9
Operazione lavori	7-10
Sospensione e ripresa di lavori	7-10
Annullamento di lavori	7-10
Periferica/Comunicazione	7-11
Verifica della quantità rimanente di toner e carta (Carta/Ricambi)	7-13

8	Configurazione e registrazione (Menu Sistema)	8-1
	Menu Sistema	8-2
	Procedura operativa	8-2
	Impostazioni del menu sistema	8-3
	Lingua	8-5
	Rapporto	8-6
	Proprietà utente	8-8
	Impostazioni cassetto/Bypass	8-9
	Impostazioni comuni	8-11
	Home	8-22
	Copia	8-23
	Invio	8-24
	Casella documenti	8-25
	FAX	8-25
	Applicazione	8-26
	Internet	8-26
	Rubrica/One Touch	8-26
	Accesso utenti/Job Accounting	8-27
	Stampante	8-28
	Sistema/Rete	8-31
	Data/Timer/Rispar. Energia	8-53
	Regolazione/Manutenzione	8-57
9	Autenticazione utente e Accounting	
	(Accesso utenti, Job Accounting)	9-1
	Descrizione della gestione dell'accesso utenti	9-2
	Abilitazione della gestione dell'accesso utenti	9-3
	Impostazione della gestione dell'accesso utenti	9-4
	Sicurezza autenticazione	9-4
	Aggiunta di un utente (El. utenti locali)	9-7
	Modifica delle proprietà utente	9-10
	Gestione dell'accesso utenti per la stampa	9-14
	Gestione degli utenti per la scansione tramite TWAIN	9-16
	Gestione degli utenti per la scansione tramite WIA	9-17
	Gestione degli utenti per l'invio di fax dal PC	9-18
	Autoriz. locale	9-19
	Impostazioni di autorizzazione gruppo	9-20
	Conf. autorizzazione guest	9-23
	Ottieni propr. uten. rete	9-26
	Impostazioni di Login semplice	9-28
	Impostazioni scheda ID	9-31
	Autorizzazione codice PIN	9-32
	Utilizzo della gestione dell'accesso utenti	9-33
	Login e logout	9-33
	Descrizione di Job Accounting	9-34
	Abilitazione della funzione Job Accounting	9-35
	Accesso Job Accounting	9-36
	Impostazione di un account	9-37
	Inserimento di un account	9-37
	Restrizioni all'uso del sistema	9-38
	Modifica di un account	9-39
	Eliminazione di un account	9-40
	Job Accounting per la stampa	9-41
	Job Accounting per la scansione tramite TWAIN	9-42
	Job Accounting per la scansione utilizzando WIA	9-43
	Job Accounting per i FAX trasmessi da computer	9-44
	Configurazione della funzione Job Accounting	9-45
	Impostazione predefinita	9-45
	Conteggio del numero di pagine stampate	9-47
	Stampa rapp. contabilità	9-48
	Utilizzo della funzione Job Accounting	9-49
	Login/Logout	9-49
	Impostazioni utente sconosciuto	9-50
	Lav. ID sconos.	9-50
	Registrazione delle informazioni utente per un utente con ID sconosciuto	9-51

10	Problemi e soluzioni	10-1
	Manutenzione ordinaria	10-2
	Pulizia	10-2
	Sostituzione della cartuccia toner	10-6
	Sostituzione della vaschetta di recupero toner	10-10
	Sostituzione punti	10-12
	Problemi e soluzioni	10-14
	Risoluzione dei problemi	10-14
	Risposta ai messaggi di errore	10-20
	Regolazione/Manutenzione	10-30
	Eliminazione degli inceppamenti carta	10-31
	Eliminazione degli inceppamenti dei punti metallici	10-39
11	Appendice	11-1
	Accessori opzionali	11-2
	Presentazione degli accessori opzionali	11-2
	Applicazioni opzionali	11-8
	Metodo di immissione dei Caratteri	11-10
	Schermate di immissione	11-10
	Immissione dei caratteri	11-12
	Carta	11-13
	Specifiche di base della carta	11-13
	Scelta della carta appropriata	11-14
	Carta speciale	11-17
	Specifiche	11-21
	Periferica	11-21
	Funzioni di copia	11-23
	Funzioni stampante	11-24
	Funzioni scanner	11-25
	Alimentatore di originali	11-25
	Cassetto carta (500 fogli) (Opzionale)	11-26
	Pinzatrice manuale (P-6038i MFP)	11-26
	Glossario	11-27
	Indice analitico	Indice analitico-1

Presentazione

Questo sistema multifunzione offre di serie le funzionalità di copia, di stampa e di invio delle scansioni come allegati di messaggi di posta elettronica oppure a un computer collegato alla stessa rete.



NOTA

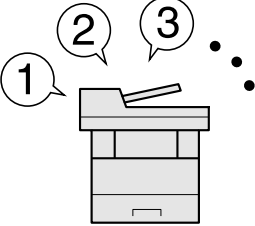
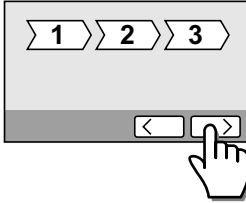
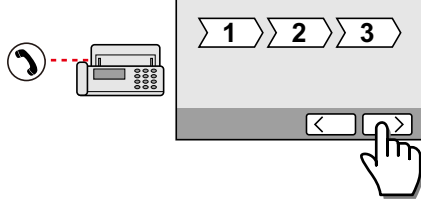
- Prima di utilizzare la periferica, leggere:
 - ➔ [Informazioni legali e avvertenze sulla sicurezza \(pagina 1-1\)](#)
- Per le procedure preliminari richieste prima di poter utilizzare la periferica, come il collegamento dei cavi e l'installazione del software, vedere:
 - ➔ [Installazione e configurazione della periferica \(pagina 2-1\)](#)
- Per le procedure di caricamento della carta, creazione di cartelle condivise e inserimento degli indirizzi nella rubrica, vedere:
 - ➔ [Operazioni preliminari per l'utilizzo \(pagina 3-1\)](#)


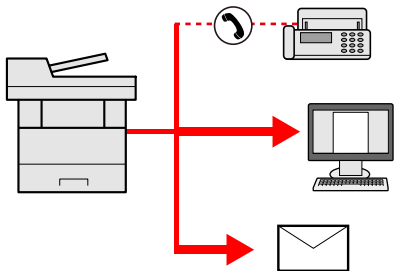
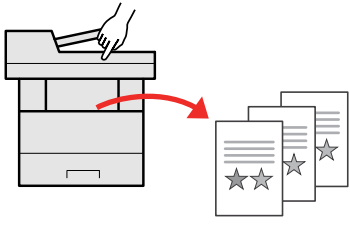
Caratteristiche della periferica

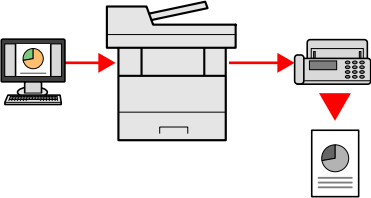
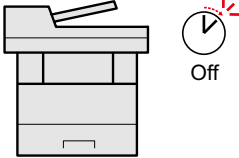
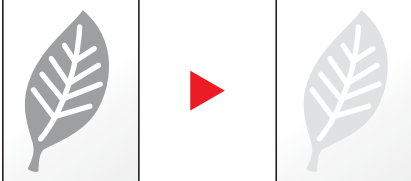
Questa periferica è dotata di numerose utili funzioni.

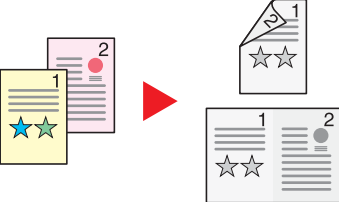

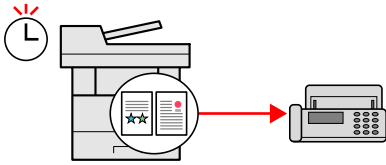
➔ [Utilizzo delle varie funzioni \(pagina 6-1\)](#)


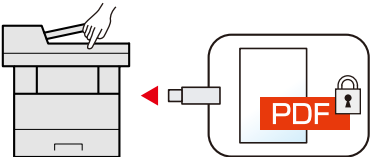
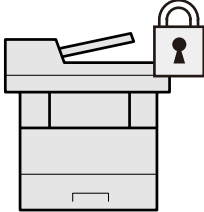
Ecco alcuni esempi.

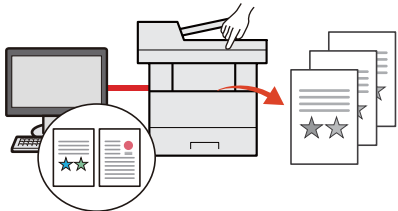
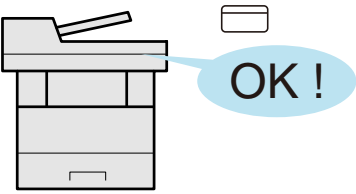
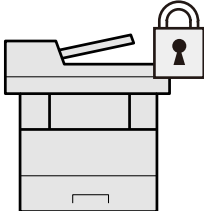
Ottimizzazione del flusso di lavoro dell'ufficio		
<p>Accesso alle funzioni più utilizzate con la pressione di un solo tasto (Preferiti)</p>  <p>Si possono configurare e registrare le funzioni più utilizzate. Dopo avere configurato e registrato le funzioni come preferiti, si potrà richiamarle con estrema facilità. Le funzioni preferite possono essere utilizzate efficientemente da tutti gli utenti.</p> <p>➔ Preferiti (pagina 5-5)</p>	<p>Facile configurazione del sistema (Procedura guidata di configurazione rapida)</p>  <p>La procedura guidata consente di configurare le impostazioni richieste prima di utilizzare la periferica.</p> <p>➔ Procedura guidata di configurazione rapida (pagina 2-40)</p>	<p>Facile configurazione del fax (Impostazione FAX)</p>  <p>La procedura guidata consente di configurare le impostazioni richieste prima di utilizzare il fax.</p> <p>➔ Impostazione FAX (pagina 2-40)</p>

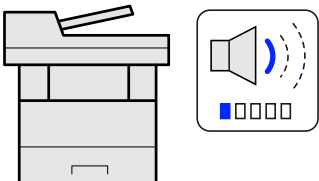
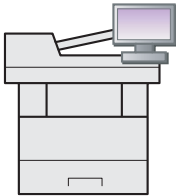
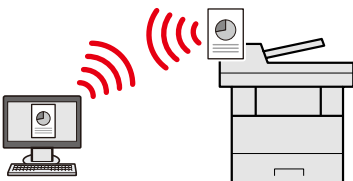
Ottimizzazione del flusso di lavoro dell'ufficio		
<p>È possibile acquisire molti originali in gruppi separati ed elaborarli come unico lavoro (Scansione continua)</p>  <p>Questa funzione può essere utile, ad esempio, nella preparazione di opuscoli multi pagina. Quando non è possibile inserire contemporaneamente nell'alimentatore di originali tutti i documenti da riprodurre, li si può acquisire in gruppi separati e riprodurli quindi in un unico ciclo di copiatura.</p> <p>➔ Scansione continua (pagina 6-27)</p>	<p>Un'unica trasmissione con molteplici opzioni di invio (Invio multiplo)</p>  <p>È possibile trasmettere lo stesso documento a più destinazioni utilizzando metodi di invio diversi. Si possono specificare più destinazioni con diversi metodo di invio, ad esempio e-mail, SMB e Fax. Questa funzione migliora l'efficienza del flusso di lavoro consentendo appunto l'invio di un lavoro a più destinazioni con un'unica operazione.</p> <p>➔ Invio a tipi diversi di destinazione (invio multiplo) (pagina 5-27)</p>	<p>Memorizzazione nella periferica di documenti d'uso frequente (Casella personalizzata)</p>  <p>Si possono salvare i documenti di uso frequente nella memoria della periferica in modo da poterli stampare all'occorrenza.</p> <p>➔ Utilizzo di una Casella personalizzata (pagina 5-39)</p>


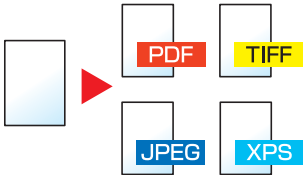

Ottimizzazione del flusso di lavoro dell'ufficio	Risparmio di energia e costi	
<p>Trasmissione di un FAX dal PC (Trasmissione di fax dal PC)</p>  <p>Questa funzione consente di risparmiare carta.</p> <p>Si può inviare il file da trasmettere via fax direttamente dal PC, senza stamparlo, in modo da ridurre il consumo di carta e ottimizzare la trasmissione dei lavori.</p> <p>➔ Guida alle funzioni FAX</p>	<p>Funzioni di risparmio energia (Funzione di risparmio energia)</p>  <p>La periferica è dotata di una funzione di risparmio energia che attiva automaticamente il Modo A riposo.</p> <p>➔ Funzione di Risparmio energia (pagina 2-38)</p>	<p>Riduzione del consumo di toner per la stampa (EcoPrint)</p>  <p>Questa funzione consente di ridurre il consumo di toner.</p> <p>Quando si esegue una stampa solo per verificarne il contenuto, come nel caso di una stampa di prova o di documenti destinati all'approvazione interna, l'utilizzo di questa funzione permette di risparmiare toner.</p> <p>Utilizzare questa funzione quando l'alta qualità di stampa non è necessaria.</p> <p>➔ EcoPrint (pagina 6-18)</p>

Risparmio di energia e costi		
<p>Riduzione del consumo di carta (Stampa con risparmio carta)</p>  <p>Si possono stampare gli originali su entrambe le facciate del foglio. Si possono anche stampare più originali su un unico foglio.</p> <p>➔ Preferiti (pagina 5-5)</p>	<p>Stampa con omissione delle pagine bianche (Salta pagine bianche)</p>  <p>Se in un documento acquisito vi sono delle pagine bianche, questa funzione omette le pagine bianche e stampa solo le pagine con contenuto.</p> <p>➔ Salta pagine bianche (pagina 6-29)</p>	<p>Riduzione dei costi di comunicazione con la trasmissione FAX (Trasmissione FAX differita)</p>  <p>Questa funzione consente di ridurre i costi di comunicazione.</p> <p>È possibile ridurre i costi di comunicazione impostando il timer sulla fascia oraria più economica.</p> <p>➔ Guida alle funzioni FAX</p>

Realizzazione di documenti professionali	Potenziamento della sicurezza	
<p>Prevenzione effetto copia sbavata (Evita copie sbavate)</p>  <p>È possibile prevenire l'effetto copia sbavata quando si acquisiscono gli originali.</p> <p>➔ Prev. eff. copia sbav. (pagina 6-20)</p>	<p>Assegnazione di una password di protezione a un file PDF (Funzioni di crittografia PDF)</p>  <p>L'utilizzo delle opzioni di protezione mediante password permette di limitare la visualizzazione, la stampa e la modifica dei documenti PDF.</p> <p>➔ Password di protezione del PDF (pagina 6-39)</p>	<p>Protezione dei dati archiviati su disco fisso/SSD (Crittografia / Sovrascrittura)</p>  <p>È possibile abilitare la sovrascrittura automatica dei dati non più necessari rimasti sul disco fisso della periferica/sulla SSD.</p> <p>Per prevenire la divulgazione di informazioni, la periferica può criptare i dati prima della scrittura sul disco fisso/sulla SSD.</p> <p>➔ Protezione dati (pagina 8-49)</p>

Potenziamento della sicurezza		
<p>Prevenzione della riservatezza dei propri documenti (Stampa privata)</p>  <p>Si può temporaneamente salvare sulla periferica il documento da stampare. Per evitare che il documento possa essere visionato da occhi indiscreti, il proprietario del documento può recarsi personalmente presso la periferica e stampare il documento.</p> <p>➔ Memorizzazione dei dati di stampa sulla periferica (pagina 4-13)</p>	<p>Login mediante scheda ID (Card Authentication)</p>  <p>Si può eseguire il login alla periferica semplicemente utilizzando una scheda ID. Questa opzione evita agli utenti l'immissione di nome utente e password.</p> <p>➔ Card Authentication Kit(B) "Kit di autenticazione scheda" (pagina 11-4)</p>	<p>Potenziamento della sicurezza (Impostazioni per l'amministratore)</p>  <p>Gli amministratori possono disporre di una serie di avanzate funzioni intese al potenziamento della sicurezza della periferica.</p> <p>➔ Rafforzamento della protezione (pagina 2-57)</p>

Utilizzo più efficiente delle funzioni		
<p>Funzionamento silenzioso della periferica (Modo silenzioso)</p>  <p>È possibile ridurre il rumore prodotto dalla periferica rendendone il funzionamento più silenzioso. L'utente può configurare questa modalità per ogni singolo lavoro.</p> <p>➔ Modo Silenzioso (pagina 6-28)</p>	<p>Espansione delle funzionalità di pari passo con l'evoluzione delle esigenze del cliente (Applicazione)</p>  <p>Si possono ampliare le funzionalità della periferica installando le applicazioni disponibili in opzione. Sono disponibili delle applicazioni che permettono di eseguire in modo più efficiente i processi di scansione e la funzione di autenticazione.</p> <p>➔ Applicazione (pagina 5-10)</p>	<p>Installazione della periferica senza problemi di cavi di rete (Rete wireless)</p>  <p>In ambienti in cui è presente una rete wireless, è possibile installare la periferica senza problemi di cavi di rete. Inoltre sono supportati Wi-Fi Direct ecc.</p> <p>➔ Configurazione della rete wireless (pagina 2-32)</p> <p>➔ Configurazione di Wi-Fi Direct (pagina 2-36)</p>






Utilizzo più efficiente delle funzioni		
<p>Supporto dell'unità USB (Unità USB)</p>  <p>Può essere utile, ad esempio, per stampare un documento quando si è fuori ufficio oppure quando non è possibile stampare un documento dal proprio PC. Si può dunque stampare il documento direttamente dall'unità USB collegata alla periferica. Sull'unità USB si possono anche memorizzare gli originali acquisiti dalla periferica.</p> <p>➔ Stampa di documenti archiviati in un'unità USB (pagina 5-50)</p> <p>➔ Archiviazione dei documenti sull'unità USB (Scansione a USB) (pagina 5-52)</p>	<p>Definizione del formato file dell'immagine (Formato file)</p>  <p>Per l'invio/memorizzazione delle immagini è possibile scegliere tra più formati file.</p> <p>➔ Formato file (pagina 6-32)</p>	<p>Esecuzione di lavori da remoto (Embedded Web Server RX)</p>  <p>È possibile accedere da remoto alla periferica per stampare, inviare o scaricare i dati. Gli amministratori possono configurare il comportamento della periferica e le impostazioni di gestione.</p> <p>➔ Embedded Web Server RX (pagina 2-59)</p>

Funzioni colore e qualità immagine

Questa periferica prevede varie funzioni dedicate al colore e alla qualità immagine. Si possono regolare le immagini acquisite come desiderato.

Modi colore di base

I modi colore di base sono i seguenti.













Modo colore	Descrizione	Immagine di riferimento		Pagina di riferimento
		Prima	Dopo	
Colore Automatico	Rileva automaticamente se il documento acquisito è a colori oppure in bianco & nero.			pagina 6-18
A Colori	Acquisisce il documento a colori.			pagina 6-18
Scala di grigi	Acquisisce il documento in scala di grigi.			pagina 6-18
Bianco & Nero	Acquisisce il documento in bianco & nero.			pagina 6-18

Per i dettagli, vedere:

➔ [Selezione colore \(pagina 6-18\)](#)

Regolazione di qualità immagine e colore

Per regolare la qualità immagine o il colore di un'immagine, utilizzare le seguenti funzioni.

Compito	Immagine di esempio		Funzione	Pagina
	Prima	Dopo		
Regolare in modo accurato il colore.				
Regolare la densità.			Densità	pagina 6-16
Regolare in modo accurato la qualità immagine				
Enfatizzare o attenuare il contorno dell'immagine. Esempio: Enfatizzare i contorni dell'immagine			Nitidezza	pagina 6-19
Regolare la differenza tra le aree scure e chiare dell'immagine.			Contrasto	pagina 6-19
Scurire o schiarire lo sfondo (l'area senza testi o immagini) di un documento. Esempio: Schiarire lo sfondo			Densità dello sfondo	pagina 6-20
Evitare l'effetto copia sbavata per originali in fronte-retro.			Previene effetto copia sbavata	pagina 6-20
Regolare l'immagine acquisita				
Riduce la dimensione del file e riproduce dei caratteri nitidi			Formato file [PDF alta compres]	pagina 6-32

Guide fornite con la periferica

Con il sistema vengono fornite le seguenti guide. Fare riferimento alla guida appropriata.

Il contenuto delle guide è soggetto a modifiche senza obbligo di avviso per riflettere i miglioramenti alle prestazioni della periferica.

Guide stampate

**Per imparare
velocemente a
utilizzare la periferica**



Guida rapida

Spiega come utilizzare le funzioni di base della periferica, come utilizzare le funzioni pratiche della periferica, come eseguire la manutenzione ordinaria e cosa fare quando si verifica un problema.

**Per l'utilizzo sicuro
della periferica**



Guida alla sicurezza

Riporta avvertenze e informazioni sulla sicurezza riguardanti l'ambiente di installazione e l'utilizzo della periferica. Leggere questa guida prima di utilizzare il sistema.

Guida alla sicurezza (P-6038i MFP/P-6038if MFP)

Descrive le dimensioni d'ingombro del sistema, le etichette di avvertenza e altre informazioni utili per la sicurezza. Leggere questa guida prima di utilizzare il sistema.

Guide (PDF) su DVD (Product Library)

Utilizzo efficiente della periferica	 Guida alle funzioni (questa guida) Spiega come caricare la carta e come eseguire i lavori di copiatura, stampa e scansione; la guida riporta anche le impostazioni predefinite e altre utili informazioni.
Utilizzo delle funzioni fax	 Guida alle funzioni FAX Spiega come utilizzare la funzionalità fax della periferica.
Utilizzo della scheda ID	 Card Authentication Kit (B) Operation Guide Spiega la procedura di autenticazione con la scheda ID.
Potenziamento della sicurezza	 Data Encryption/Overwrite Operation Guide Spiega come installare e utilizzare la funzione Crittogr./Sovrascr. dati e come sovrascrivere e crittografare i dati.
Registrazione delle informazioni periferica e configurazione delle impostazioni	 Embedded Web Server RX User Guide Spiega come accedere alla periferica tramite browser web del proprio computer per controllare e modificare le impostazioni.
Stampa dei lavori inviati da un computer	 Printing System Driver User Guide Spiega come installare il driver di stampa e come utilizzare la funzionalità di stampa del sistema.
Stampa diretta come file PDF	 Network Tool for Direct Printing Operation Guide Spiega la procedura di stampa diretta dei file PDF senza aprirli in Adobe Acrobat o Reader.
Monitoraggio della periferica e delle stampanti collegate alla rete aziendale	 NETWORK PRINT MONITOR User Guide Spiega come monitorare il sistema di stampa della rete (la periferica) con NETWORK PRINT MONITOR.
Scansione delle immagini e memorizzazione dei dati	 File Management Utility User Guide Spiega come utilizzare File Management Utility per configurare i vari parametri e inviare e salvare i documenti acquisiti.
Stampa senza utilizzo del driver di stampa	 PRESCRIBE Commands Command Reference Descrive il linguaggio nativo della stampante (comandi PRESCRIBE).
	PRESCRIBE Commands Technical Reference Descrive la funzionalità di comando PRESCRIBE e i comandi richiesti per i diversi tipi di emulazione.
Regolazione della posizione di stampa o di scansione	 Maintenance Menu User Guide Il Maintenance Menu spiega come configurare le impostazioni di stampa, scansione e altro.

Installare le seguenti versioni di Adobe Reader per visualizzare i manuali su DVD.
Versione 8.0 o successiva

Informazioni sulla guida alle funzioni (questa guida)

Struttura della guida

Questa guida è suddivisa nei seguenti capitoli.

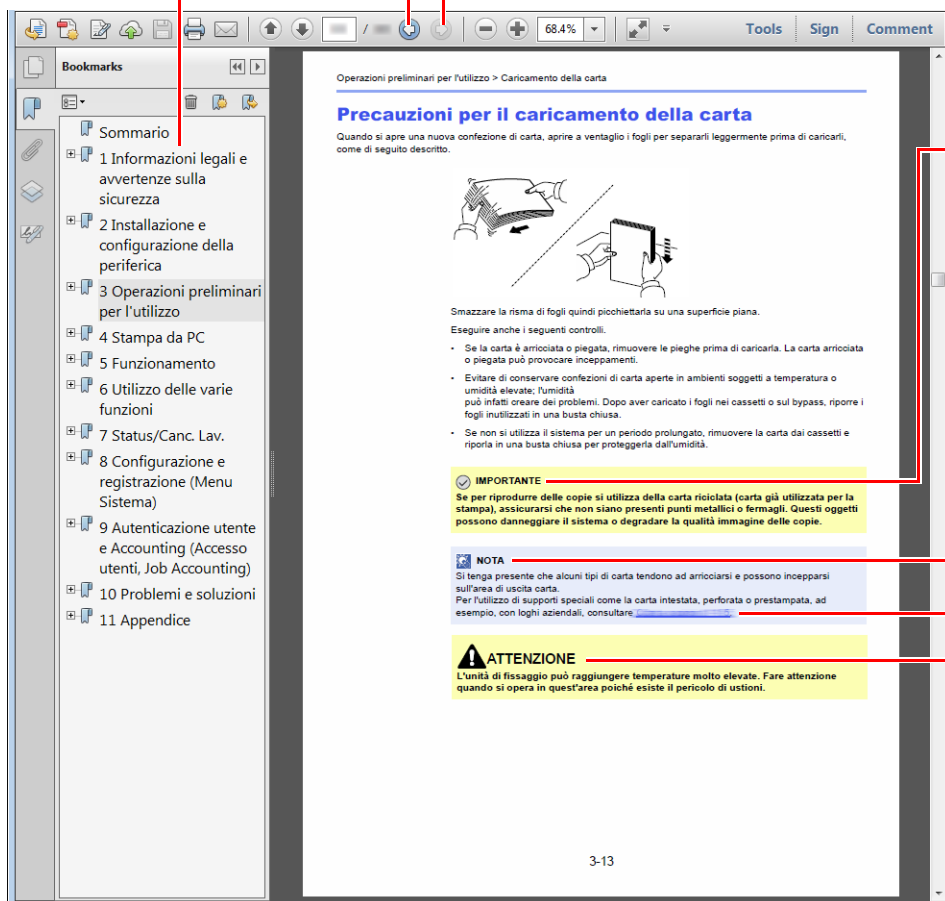
Capitolo		Descrizione
1	Informazioni legali e avvertenze sulla sicurezza	Riporta le precauzioni riguardanti l'uso della periferica e le informazioni sui marchi.
2	Installazione e configurazione della periferica	Descrive i nomi dei componenti, i collegamenti dei cavi, l'installazione del software, le procedure di login e logout e altri argomenti riguardanti l'amministrazione della periferica.
3	Operazioni preliminari per l'utilizzo	Spiega le procedure preliminari e le impostazioni richieste per poter utilizzare la periferica, ad esempio utilizzo del pannello comandi, caricamento della carta e creazione di una rubrica.
4	Stampa da PC	Spiega le funzioni disponibili quando si utilizza la periferica come stampante.
5	Funzionamento	Spiega le procedure di base di utilizzo della periferica, come inserimento degli originali, esecuzione delle copie, invio dei documenti e utilizzo delle caselle documenti.
6	Utilizzo delle varie funzioni	Spiega le pratiche funzioni della periferica che si possono utilizzare.
7	Status/Canc. Lav.	Spiega come controllare lo stato di un processo e lo storico dei lavori e come annullare dei lavori in fase di stampa o in attesa di stampa. Spiega anche come controllare la quantità rimanente di carta e di toner, lo stato della periferica e come annullare una trasmissione fax.
8	Configurazione e registrazione (Menu Sistema)	Spiega il Menu Sistema e i parametri del menu che definiscono il funzionamento della periferica.
9	Autenticazione utente e Accounting (Accesso utenti, Job Accounting)	Spiega le procedure di autenticazione utente e di contabilità dei lavori (user login e job accounting).
10	Problemi e soluzioni	Spiega cosa fare quando si esaurisce il toner, quando viene visualizzato un errore, quando si verifica un inceppamento carta o quando si verifica un qualsiasi altro problema.
11	Appendice	Descrive le pratiche funzioni della periferica che si possono utilizzare. Riporta informazioni sui formati e sui tipi di carta accettati dalla periferica e riporta anche un glossario dei termini. Spiega anche la procedura di immissione dei caratteri ed elenca le specifiche del sistema.

Convenzioni utilizzate in questa guida

L'esempio qui riportato fa riferimento ad Adobe Reader XI.

Fare clic sul Sommario per andare alla pagina corrispondente.

Fare clic per passare dalla pagina attiva alla pagina precedentemente visualizzata. È utile quando si desidera ritornare alla pagina visualizzata prima di quella attiva.



✓ **IMPORTANTE**

Indica i requisiti e i limiti operativi per il funzionamento corretto della periferica, per evitare danni alla periferica o agli oggetti circostanti.

💡 **NOTA**

Riporta delle spiegazioni supplementari e delle informazioni di riferimento per le operazioni.

Vedere

Fare clic sul testo sottolineato per visualizzare la pagina collegata.

⚠ **ATTENZIONE**

Questo simbolo segnala un rischio di infortunio o di danno meccanico qualora non si seguano correttamente le istruzioni o non vi si presti la necessaria attenzione.

💡 **NOTA**

Le voci che vengono visualizzate in Adobe Reader variano in funzione delle modalità di utilizzo. Se non vengono visualizzati il sommario e gli strumenti, vedere la guida in linea di Adobe Reader.

Nella guida vengono utilizzate le seguenti convenzioni.

Convenzione	Descrizione
[Grassetto]	Indica i tasti e i pulsanti.
"Normale"	Indica un messaggio o un'impostazione.

Convezioni utilizzate nelle procedure operative

In questa guida, la sequenza dei pulsanti sul pannello a sfioramento è la seguente:

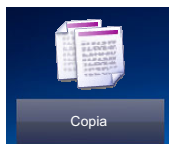
Procedura effettiva	Procedura indicata nella presente guida
Selezionare il tasto [Menu Sistema/Contatore] . ▼ Selezionare [√] . ▼ Selezionare [Impostazioni comuni] . ▼ Selezionare [Audio] .	Pulsante [Menu Sistema/Contatore] > [Impostazioni comuni] > [Audio]

Mappa menu

Viene di seguito riportato l'elenco dei menu visualizzati sul pannello a sfioramento. In funzione delle impostazioni configurate, è possibile che alcuni menu non vengano visualizzati. I nomi di alcuni menu possono differire dai nomi riportati nei titoli

 Copia

oppure



Selezione carta (pagina 6-12)	
Zoom (pagina 6-21)	
Densità (pagina 6-16)	
Fronte/retro (pagina 6-25)	
Combina (pagina 6-23)	
Modo silenzioso (pagina 6-28)	
Funzioni	Fascicola/Sfalsa (pagina 6-14)
	Copia scheda ID (pagina 6-11)
	Formato originale (pagina 6-11)
	Orientamento originale (pagina 6-13)
	Originali di formati diversi (pagina 6-14)
	Vassoio di uscita (pagina 6-15)
	Pinza (pagina 6-15)
	Immagine originale (pagina 6-17)
	EcoPrint (pagina 6-18)
	Nitidezza (pagina 6-19)
	Contrasto (pagina 6-19)
	Sfondo Reg.densità (pagina 6-20)
	Previene effetto copia sbavata (pagina 6-20)
	Salta pagine bianche (pagina 6-29)
	Scansione continua (pagina 6-27)
	Avviso di fine lavoro (pagina 6-27)
Voce nome file (pagina 6-28)	
Ignora la priorità (pagina 6-28)	

 Invio

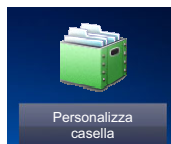


oppure



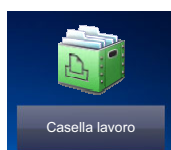
Tasto one touch (pagina 5-21)	
Rubrica (pagina 5-19)	
Rubrica est (vedere Embedded Web Server RX User Guide)	
E-mail (pagina 5-21)	
Cartella (pagina 5-22)	
Server FAX (pagina 5-33)	
FAX (vedere Guida alle funzioni FAX)	
Scansione WSD (pagina 5-30)	
Funzioni	Selezione colore (pagina 6-18)
	Modo silenzioso (pagina 6-28)
	Formato file (pagina 6-32)
	Formato originale (pagina 6-11)
	Orientamento originale (pagina 6-13)
	Originali di formati diversi (pagina 6-14)
	Fronte/retro (pagina 6-30)
	Formato invio (pagina 6-31)
	Separazione file (pagina 6-36)
	Risoluzione scansione (pagina 6-36)
	Densità (pagina 6-16)
	Immagine originale (pagina 6-17)
	Nitidezza (pagina 6-19)
	Contrasto (pagina 6-19)
	Sfondo Reg.densità (pagina 6-20)
	Previene effetto copia sbavata (pagina 6-20)
	Salta pagine bianche (pagina 6-29)
	Risoluzione TX FAX (vedere Guida alle funzioni FAX)
	Zoom (pagina 6-21)
	Scansione continua (pagina 6-27)
	Voce nome file (pagina 6-28)
	Oggetto/corpo E-mail (pagina 6-37)
	Originale lungo (pagina 6-37)
Avviso di fine lavoro (pagina 6-27)	
TX crittografato FTP (pagina 6-37)	

Funzioni	Trasmissione FAX differita (vedere Guida alle funzioni FAX)
	Trasmissione diretta FAX (vedere Guida alle funzioni FAX)
	RX polling FAX (vedere Guida alle funzioni FAX)
	Rapporto TX FAX (vedere Guida alle funzioni FAX)



Personalizza casella	Menu	Salva file	Fronte/retro (pagina 6-30)	
			Risoluzione scansione (pagina 6-36)	
			Densità (pagina 6-16)	
			Voce nome file (pagina 6-28)	
			Selezione colore (pagina 6-18)	
			Modo silenzioso (pagina 6-28)	
			Funzioni	Formato originale (pagina 6-11)
			Orientamento originale (pagina 6-13)	
			Originali di formati diversi (pagina 6-14)	
			Formato di memorizzazione (pagina 6-38)	
			Immagine originale (pagina 6-17)	
			Nitidezza (pagina 6-19)	
			Contrasto (pagina 6-19)	
			Sfondo Reg.densità (pagina 6-20)	
		Previene effetto copia sbavata (pagina 6-20)		
		Salta pagine bianche (pagina 6-29)		
		Zoom (pagina 6-21)		
		Scansione continua (pagina 6-27)		
		Avviso di fine lavoro (pagina 6-27)		
		Stampa	Selezione carta (pagina 6-12)	
Fascicola/Sfalsa (pagina 6-14)				
Fronte/retro (pagina 6-25)				
Elim. dopo stampa (pagina 6-38)				
Modo silenzioso (pagina 6-28)				

Personalizza casella	Menu	Stampa	Funzioni	Vassoio di uscita (pagina 6-15)
				Pinza (pagina 6-15)
				Ignora la priorità (pagina 6-28)
				Voce nome file (pagina 6-28)
				Avviso di fine lavoro (pagina 6-27)
				EcoPrint (pagina 6-18)
		Invia	Funzioni	Tasto one touch (pagina 5-21)
				Rubrica (pagina 5-19)
				Rubrica est (vedere Embedded Web Server RX User Guide)
				E-mail (pagina 5-21)
				Cartella (pagina 5-22)
				Server FAX (vedere Guida alle funzioni FAX)
				FAX (vedere Guida alle funzioni FAX)
				Formato file (pagina 6-32)
				Separazione file (pagina 6-36)
				Risoluzione (pagina 6-36)
				Risoluzione TX FAX (vedere Guida alle funzioni FAX)
				Voce nome file (pagina 6-28)
				Oggetto/corpo E-mail (pagina 6-37)
				Avviso di fine lavoro (pagina 6-27)
TX crittografato FTP (pagina 6-37)				
Trasmissione FAX differita (vedere Guida alle funzioni FAX)				
Rapporto TX FAX (vedere Guida alle funzioni FAX)				
Elimina dopo la trasmissione (pagina 6-38)				

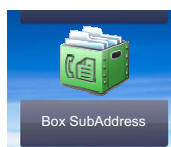


Casella lavoro	Stampa privata/Lavoro memorizzato (pagina 4-14)
	Copia veloce/Controlla e mantieni (pagina 4-18)

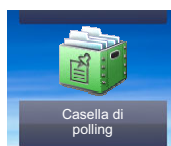


Unità USB	Stampa		Selezione carta (pagina 6-12)
			Fascicola/Sfalsa (pagina 6-14)
			Fronte/retro (pagina 6-25)
			Modo silenzioso (pagina 6-28)
			Selezione colore (pagina 6-18)
		Funzioni	Vassoio di uscita (pagina 6-15)
			Pinza (pagina 6-15)
			EcoPrint (pagina 6-18)
			Avviso di fine lavoro (pagina 6-27)
			Voce nome file (pagina 6-28)
	Menu	Salva file	Ignora la priorità (pagina 6-28)
			Password PDF criptati (pagina 6-39)
			Stampa JPEG/TIFF (pagina 6-39)
			XPS Adatta alla pagina (pagina 6-39)
			Formato file (pagina 6-32)
		Fronte/retro (pagina 6-30)	
		Risoluzione scansione (pagina 6-36)	
		Densità (pagina 6-16)	
		Voce nome file (pagina 6-28)	
		Selezione colore (pagina 6-18)	

Unità USB	Menu	Salva file	Funzioni
			Modo silenzioso (pagina 6-28)
			Formato originale (pagina 6-11)
			Orientamento originale (pagina 6-13)
			Originali di formati diversi (pagina 6-14)
			Formato di memorizzazione (pagina 6-38)
			Immagine originale (pagina 6-17)
			Nitidezza (pagina 6-19)
			Contrasto (pagina 6-19)
			Sfondo Reg.densità (pagina 6-20)
			Previene effetto copia sbavata (pagina 6-20)
			Salta pagine bianche (pagina 6-29)
			Zoom (pagina 6-21)
			Scansione continua (pagina 6-27)
			Originale lungo (pagina 6-37)
			Avviso di fine lavoro (pagina 6-27)
			Separazione file (pagina 6-36)



Box SubAddress (vedere Guida alle funzioni FAX)



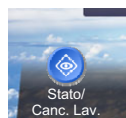
Casella di polling (vedere Guida alle funzioni FAX)



Casella RX memoria FAX (vedere Guida alle funzioni FAX)

Status/
Canc. Lav.

oppure

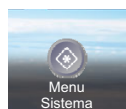


Stato lavori stm (pagina 7-8)
Stato lavori inv (pagina 7-4)
Stato proc. mem. (pagina 7-5)
Lavoro pianificato (pagina 7-6)
Lista stampe (pagina 7-8)
Lista invii (pagina 7-8)
Reg. proc. mem. (pagina 7-8)
Registro lav.FAX (vedere Guida alle funzioni FAX)
Scanner (pagina 7-11)
Stampante (pagina 7-11)
Casella RX memoria FAX (vedere Guida alle funzioni FAX)
FAX (vedere Guida alle funzioni FAX)
Stato toner (pagina 7-13)
Stato carta (pagina 7-13)
Unità USB (pagina 7-11)
Tastiera USB (pagina 7-11)
Tastiera Bluetooth (vedere pagina 7-11)
Pinza (pagina 7-13)
Stato di connessione rete (pagina 7-11)
Stato di connessione rete opzionale (pagina 7-12)
Wi-Fi Direct (pagina 7-12)
Rete wireless (pagina 7-12)
Wi-Fi (pagina 7-12)
SSD (pagina 7-12)
Hard Disk (pagina 7-12)

Menu Sistema/
Contatore



oppure



Procedura guidata di configurazione rapida	Impostazione FAX (pagina 2-40)	
	Impostazione carta (pagina 2-40)	
	Impostazione modalità di risparmio energia (pagina 2-40)	
	Configurazione della rete (pagina 2-41)	
Lingua (pagina 8-5)		
Rapporto	Stampa rapporto	Pagina stato (pagina 8-6)
		Elenco caratteri (pagina 8-6)
		Stato della rete (pagina 8-6)
		Stato servizio (pagina 8-6)
		Rapporto contabilità (pagina 8-6)
		Elenco Box Sub Address (vedere Guida alle funzioni FAX)
		Elenco FAX (Indice) (vedere Guida alle funzioni FAX)
		Elenco FAX (N.) (vedere Guida alle funzioni FAX)
		Rapporto TX FAX (vedere Guida alle funzioni FAX)
		Rapporto RX FAX (vedere Guida alle funzioni FAX)
		Stato della rete opzionale (pagina 8-7)
		Rapporto cancellazione dei dati (pagina 8-7)
	Impostaz. Rapp. Amministr.	Rapporto TX FAX (vedere Guida alle funzioni FAX)
		Rapporto RX FAX (vedere Guida alle funzioni FAX)
	Impostaz. Rapp. risultati	Invia rapporto risultati (pagina 8-7)
		Rapporto risultati RX FAX (vedere Guida alle funzioni FAX)
		Impos. Avviso fine lavoro (pagina 8-7)
	Invia cronologia registro	Invia cronologia registro (pagina 8-8)
		Invio automatico (pagina 8-8)
		Destinazione (pagina 8-8)
		Oggetto registro lavori (pagina 8-8)
		Oggetto registro SSFC (pagina 8-8)
		Informazioni personali (pagina 8-8)
Contatore	Pagine stampate (pagina 2-55)	
	Pagine digitalizzate (pagina 2-55)	
Proprietà utente (pagina 9-10)		

Impostazioni cassetto/Bypass	Cassetto 1 (pagina 8-9)	
	Cassetto 2 (pagina 8-9)	
	Cassetto 3 (pagina 8-9)	
	Cassetto 4 (pagina 8-9)	
	Cassetto 5 (pagina 8-9)	
	Vassoio Bypass (pagina 8-10)	
Impostazioni comuni	Schermata pred. (pagina 8-11)	
	Audio	Allarme (pagina 8-11)
		Volume altoparlante FAX (vedere Guida alle funzioni FAX)
		Volume monitor FAX (vedere Guida alle funzioni FAX)
	Impostazioni originale	Formato originale person. (pagina 8-12)
		Rilev. automatico orig (DP) (pagina 8-12)
		Formato originale predefinito (pagina 8-12)
		Formato orig.pred.(Lastra) (pagina 8-12)
	Impostazioni carta	Formato carta person. (pagina 8-13)
		Impostazione tipo di supp (pagina 8-15)
		Fonte Carta Predefin. (pagina 8-14)
		Selezione carta (pagina 8-14)
		Supporto per Auto (B & N) (pagina 8-14)
		Azione per carta speciale (pagina 8-14)
		Mostra Msg impostaz. carta (pagina 8-14)
	Impostaz predefinite funz	Formato file (pagina 8-16)
		Orientamento originale (Copia) (pagina 8-16)
		Orientamento originale (invio/mem.) (pagina 8-16)
		Fascicola/Sfalsa (pagina 8-16)
		Separazione file (pagina 8-16)
		Risoluzione scansione (pagina 8-16)
		Selezione colore (pagina 8-16)
		Immagine originale(copia) (pagina 8-16)
		Immagine originale (invio/mem.) (pagina 8-16)
		Sfondo Reg.densità (copia) (pagina 8-16)
		Sfondo Reg.densità (invio/mem.) (pagina 8-16)
		EcoPrint (pagina 8-16)
		Prev. eff. copia sbav.(Copia) (pagina 8-16)
		Prev. eff. copia sbav.(invio/mem.) (pagina 8-17)
		Salta pg bianche (Copia) (pagina 8-17)
		Salta pg bianche (Invio/Mem.) (pagina 8-17)

Impostazioni comuni	Impostaz predefinite funz	Risoluzione TX FAX (vedere Guida alle funzioni FAX)
		Zoom (pagina 8-17)
		Scansione continua (Copia) (pagina 8-17)
		Scansione continua (FAX) (vedere Guida alle funzioni FAX)
		Scansione continua (Invia/Salva) (pagina 8-17)
		Voce nome file (pagina 8-17)
		Oggetto/corpo e-mail (pagina 8-17)
		TX crittografato FTP (pagina 8-17)
		Stampa JPEG/TIFF (pagina 8-17)
		XPS Adatta alla pagina (pagina 8-17)
		Impostazioni dei dettagli
	PDF/A (pagina 8-18)	
	Immagine PDF comp. elevata (pagina 8-18)	
	Riconoscimento testo OCR (pagina 8-18)	
	Lingua OCR principale (pagina 8-18)	
	Formato output OCR (pagina 8-18)	
	Rileva voci da ignorare (Copia) (pagina 8-18)	
	Rileva voci da ignorare (Invio/Memorizzazione) (pagina 8-18)	
	Limite pred. (pagina 8-18)	
	Gestione errori	Errore carta fronte/retro (pagina 8-19)
		Errore finitura (pagina 8-19)
		Errore nessun punto metallico (pagina 8-19)
		Incep. carta prima della pinz (pagina 8-19)
Errore carta (pagina 8-19)		
Errore formato carta caricata (pagina 8-19)		
Alimentazione originali multipli (pagina 8-19)		
Misura (pagina 8-20)		
Avviso toner scarso (pagina 8-20)		
Layout tastiera (pagina 8-20)		
Tipo tastiera opzionale (pagina 8-20)		
Sfalsamento documenti per lavoro (pagina 8-20)		
Spost. documenti 1 pagina (pagina 8-21)		
Visualizza Stato/Registro (pagina 8-21)		
Stampa remota (pagina 8-21)		
Stampa diretta da web (pagina 8-21)		
Assegnazione Tasto Funzione (pagina 8-22)		
Mostra Msg Spegnimento (pagina 8-22)		
Stampa messaggio banner (pagina 8-22)		

Home	Personalizza desktop (pagina 2-19)	
	Person. barra applicazioni (pagina 2-19)	
	Sfondo (pagina 2-19)	
Copia	Selez. automatica carta (pagina 8-23)	
	Priorità % auto (pagina 8-23)	
	Riservare priorità succ. (pagina 8-23)	
Invia	Controllo dest. pre-invio (pagina 8-24)	
	Verifica nuova destin. (pagina 8-24)	
	Invio e Inoltro (pagina 8-24)	
	Compressione TIFF colori (pagina 8-24)	
	Schermata pred. (pagina 8-24)	
	Immis. nuova destinazione (pagina 8-24)	
	Richiama destinazione (pagina 8-24)	
	Broadcast (pagina 8-24)	
	Azione di riconoscimento testo OCR (pagina 8-24)	
Casella documenti	Casella personalizzata (pagina 5-39)	
	Box SubAddress (vedere Guida alle funzioni FAX)	
	Casella lavoro	Memoriz.Lav.diCopiaRapida (pagina 8-25)
		Elimina lavori memoriz. (pagina 8-25)
		Supporto arch. (pagina 8-25)
	Casella di polling (vedere Guida alle funzioni FAX)	
	Casella RX memoria FAX (vedere Guida alle funzioni FAX)	
FAX (vedere Guida alle funzioni FAX)		
Applicazione (pagina 5-10)		
Internet	Proxy (pagina 8-26)	
Rubrica/One Touch	Rubrica (pagina 3-31)	
	Tasto one touch (pagina 3-36)	
	Predefiniti Rubrica	Ordina (pagina 8-27)
		Rubrica (pagina 8-27)
	Limitazione modifica (pagina 8-27)	
Stampa elenco (vedere Guida alle funzioni FAX)		

Accesso utenti/Job Accounting	Impostaz. accesso utente	Accesso utenti (pagina 9-3)	
		El. utenti locali (pagina 9-7)	
		Impostazioni scheda ID	Login (pagina 9-31)
			Autenticazione aggiuntiva (pagina 9-31)
		PIN accesso (pagina 9-32)	
		Impostazioni di login semplice	Login semplice (pagina 9-28)
			Configurazione Login semplice (pagina 9-29)
		Autorizzazione utente locale (pagina 9-19)	
		Protezione autenticazione	Impostazioni di blocco account utente (pagina 9-4)
			Impost. criteri di password (pagina 9-5)
		Impostaz. autoriz. gruppo	Autorizzazione gruppo (pagina 9-20)
			Elenco gruppi (pagina 9-21)
		Conf. autorizzazione guest	Autorizzazione guest (pagina 9-23)
			Proprietà guest (pagina 9-24)
	Ottieni propr. uten. rete (pagina 9-26)		
	Impostaz. JobAccounting	Job Accounting (pagina 9-35)	
		Accesso Job Accounting (pagina 9-36)	
		Stampa rapp. contabilità (pagina 9-48)	
		Job Accounting totale (pagina 9-47)	
		Job Accounting singolo (pagina 9-47)	
		Elenco Accounting (pagina 9-37)	
		Impostaz. pred.	Applica limite (pagina 9-45)
			Copia/stampa (pagina 9-45)
			Limite contatore (pagina 9-46)
		Impostazioni utente sconosciuto	Lav. ID sconos. (pagina 9-50)
	Proprietà utente (pagina 9-51)		

Stampante	Emulazione (pagina 8-28)
	EcoPrint (pagina 8-28)
	Accomuna A4/Letter (pagina 8-28)
	Fronte/retro (pagina 8-28)
	Vassoio di uscita (pagina 8-28)
	Copie (pagina 8-28)
	Orientamento (pagina 8-28)
	A4 largo (pagina 8-28)
	Form Feed TimeOut (pagina 8-28)
	Azione LF (pagina 8-28)
	Azione CR (pagina 8-29)
	Nome lavoro (pagina 8-29)
	Nome utente (pagina 8-29)
	Priorità bypass (pagina 8-29)
	Modo alimentaz. (pagina 8-29)
	Modif.auto.cass. (pagina 8-29)
	Risoluzione (pagina 8-29)
	KIR (pagina 8-30)
	Termine lavoro di stampa (pagina 8-30)

Sistema/Rete	Rete	Nome host (pagina 8-31)		
		Impostazioni Wi-Fi Direct	Wi-Fi Direct (pagina 8-31)	
			Nome dispositivo (pagina 8-31)	
			Indirizzo IP (pagina 8-31)	
			Disconnessione automatica (pagina 8-31)	
		Impostazioni Wi-Fi	Wi-Fi (pagina 8-31)	
			Impostazione (pagina 8-32)	
			Config. TCP/IP (pagina 8-33)	
			Riavviare la rete (pagina 8-34)	
		Impostazioni di rete cablata	Config. TCP/IP (pagina 8-34)	
			Interfaccia LAN (pagina 8-34)	
		Bonjour	Impostazione protocollo (pagina 8-35)	
			Rete disponibile (Wi-Fi Direct) (pagina 8-35)	
			Rete disponibile (Wi-Fi) (pagina 8-35)	
			Rete disponibile (Rete cablata) (pagina 8-35)	
		Filtro IP (IPv4) (pagina 8-35)		
		Filtro IP (IPv6) (pagina 8-35)		
		IPSec (pagina 8-35)		
		Impostazioni protocollo (pagina 8-35)		
		Impostazioni protezione	SSL (pagina 8-42)	
			Sicurezza IPP (pagina 8-42)	
			Sicurezza HTTP (pagina 8-42)	
			Sicurezza SMTP (pagina 8-42)	
			Sicurezza POP3 (Utente 1) (pagina 8-42)	
			Sicurezza POP3 (Utente 2) (pagina 8-42)	
			Sicurezza POP3 (Utente 3) (pagina 8-42)	
		Ping (pagina 8-43)		
		Riavviare la rete (pagina 8-43)		
		Proxy (pagina 8-43)		
		Rete opzionale	Impostazione (pagina 8-44)	
			Base (pagina 8-45)	
		Rete primaria (Client) (pagina 8-46)		
		Imp. blocco interfaccia	Host USB (pagina 8-47)	
Dispositivo USB (pagina 8-47)				
Supporto USB (pagina 8-47)				
Interfaccia opzionale (pagina 8-47)				
Impostazioni Bluetooth (pagina 8-47)				
Liv. sicurezza (pagina 8-47)				

Sistema/Rete	Riavvia (pagina 8-48)
	Impost. RAM Disk (pagina 8-48)
	Memoria opz. (pagina 8-48)
	Protezione dati (pagina 8-49)
	Installazione dizionario OCR (pagina 8-50)
	Funzione opzionale (pagina 8-51)
	Impostazioni servizi remoti (pagina 8-51)
	Impostazioni server FAX (pagina 8-51)
	Operazione remota (pagina 8-52)
Data/Timer/Rispar. Energia	Data/Ora (pagina 8-53)
	Formato data (pagina 8-53)
	Impostare il fuso orario (pagina 8-53)
	Reset pan. auto (pagina 8-53)
	Azzerà timer (pagina 8-53)
	Timer risp. ener. (pagina 8-53)
	Livello A riposo (modelli extraeuropei) (pagina 8-54)
	Regole A riposo (modelli europei) (pagina 8-54)
	Timer riposo (pagina 8-54)
	Liv.ripristino Risp.Energia (pagina 8-54)
	Impostaz. timer settimanale (pagina 8-55)
	Regola spegnim (modelli europei) (pagina 8-56)
	Timer spegnim (modelli europei) (pagina 8-56)
	Canc. automatica errore (pagina 8-56)
	Timer canc. err. (pagina 8-56)
	Tempo inutiliz. (vedere Guida alle funzioni FAX)
	Timeout ping (pagina 8-56)

Regolazione/ Manutenzione	Impostazioni Modo silenzioso	Modo silenzioso (pagina 8-57)
		Specifica per ogni lavoro. (pagina 8-57)
	Regolazione densità	Copia (pagina 8-57)
		Invio/Casella (pagina 8-57)
	Regolazione nitidezza	Copia (pagina 8-57)
		Invio/Casella (pagina 8-57)
	Contrasto	Copia (pagina 8-57)
		Invio/Casella (pagina 8-57)
	Sfondo Reg.densità	Copia (Auto) (pagina 8-57)
		Invio/Casella (Automatico) (pagina 8-57)
	Livello di risparmio toner (EcoPrint)	Copia (pagina 8-58)
		Stampante (pagina 8-58)
	Densità stampa (pagina 8-58)	
	Correzione autom colore (pagina 8-58)	
	Correzione linee nere (pagina 8-58)	
	Luminosità display (pagina 8-58)	
	Pulizia tamburo 1 (pagina 8-58)	
	Pulizia tamburo 2 (pagina 8-58)	
	Pulizia tamburo automatica (pagina 8-59)	
Imp. servizio (pagina 8-59)		

1 Informazioni legali e avvertenze sulla sicurezza

Prima di utilizzare il sistema, leggere attentamente queste informazioni. In questo capitolo vengono fornite informazioni riguardanti i seguenti argomenti.

Informazioni	1-2
Convenzioni sulla sicurezza utilizzate in questa guida	1-2
Ambiente operativo	1-3
Precauzioni d'uso	1-4
Sicurezza laser (Europa)	1-5
Conformità	1-6
Restrizioni legali riguardanti la copia e la scansione	1-7
EN ISO 7779	1-7
EK1-ITB 2000	1-7
Precauzioni di sicurezza durante l'uso della LAN wireless (se disponibile)	1-7
Utilizzo limitato di questo prodotto (se disponibile)	1-8
Informazioni legali	1-9
Funzione di controllo del risparmio energetico	1-15
Funzione stampa fronte-retro automatica	1-15
Risparmio delle risorse - Carta	1-15
Vantaggi ambientali della "Gestione energetica"	1-15
Programma Energy Star (ENERGY STAR®)	1-16

Informazioni

Convenzioni sulla sicurezza utilizzate in questa guida

Le sezioni di questa guida e i componenti del sistema contrassegnati con dei simboli sono avvertenze di sicurezza intese a proteggere l'utente, gli altri operatori e gli oggetti presenti nelle vicinanze nonché a garantire un utilizzo sicuro della macchina. Di seguito si riportano i simboli e i rispettivi significati.



AVVERTENZA: Questo simbolo segnala la possibilità di un grave rischio di infortunio o di morte qualora non si seguano correttamente le istruzioni o non vi si presti la necessaria attenzione.



ATTENZIONE: Questo simbolo segnala un rischio di infortunio o di danno meccanico qualora non si seguano correttamente le istruzioni o non vi si presti la necessaria attenzione.

Simboli

Il simbolo \triangle indica che nella relativa sezione sono riportate delle avvertenze sulla sicurezza. All'interno del simbolo sono indicati specifici punti ai quali prestare attenzione.



... [Avvertenza generale]



... [Temperatura elevata]

Il simbolo \otimes indica che nella relativa sezione sono riportate informazioni sulle azioni vietate. All'interno del simbolo sono specificate le azioni vietate.



... [Azione vietata]



... [Disassemblaggio vietato]

Il simbolo \bullet indica che nella relativa sezione sono riportate informazioni sulle azioni da eseguire. All'interno del simbolo sono specificate le azioni richieste.



... [Avvertenza di azione richiesta]



... [Scollegare la spina di alimentazione dalla presa di corrente]



... [Collegare sempre il sistema a una presa con collegamento a massa]

Se le avvertenze sulla sicurezza del manuale sono illeggibili, oppure se si è smarrita la guida, rivolgersi al rivenditore di fiducia per ordinare una copia (a pagamento).



NOTA

Questo sistema è dotato di una funzione di prevenzione delle contraffazioni che, in alcuni rari casi, può inibire la riproduzione corretta di originali molto simili ad una banconota.

Ambiente operativo

Le condizioni ambientali operative sono le seguenti:

Temperatura	da 10 a 32,5 °C
Umidità	Da 15 a 80%

Quando si sceglie la posizione di installazione evitare i seguenti luoghi.

- Luoghi vicini ad una finestra o esposti alla luce diretta del sole.
- Luoghi soggetti a vibrazioni.
- Luoghi soggetti a bruschi sbalzi di temperatura.
- Luoghi direttamente esposti ad aria calda o fredda.
- Luoghi scarsamente aerati.

Se il pavimento è delicato, spostando il sistema dopo l'installazione, le rotelle potrebbero danneggiare il pavimento.

Durante la copiatura vi è un rilascio di ozono ma in quantità talmente minime da non comportare alcun rischio per la salute delle persone. Tuttavia, in caso di utilizzo prolungato o intensivo del sistema in ambienti scarsamente aerati, l'odore potrebbe risultare sgradevole. Per un ambiente operativo ottimale è consigliabile assicurare un'adeguata aerazione del locale.

Precauzioni d'uso

Precauzioni durante la manipolazione dei materiali di consumo

ATTENZIONE

È vietato incenerire tutti i componenti che contengono toner. Potrebbero sprigionarsi scintille pericolose.

Conservare i componenti che contengono toner fuori dalla portata dei bambini.

In caso di fuoriuscita toner, evitare l'inalazione o l'ingestione nonché il contatto con occhi e cute.

- In caso di inalazione del toner, uscire all'aperto e fare gargarismi con abbondante acqua. In caso di tosse persistente, rivolgersi a un medico.
- In caso di ingestione del toner, risciacquare la bocca e bere 1 o 2 bicchieri di acqua per diluire il contenuto dello stomaco. Se necessario, rivolgersi a un medico.
- In caso di contatto con gli occhi, risciacquarli abbondantemente con acqua. In caso di irritazione persistente o ipersensibilità, rivolgersi a un medico.
- In caso di contatto con la cute, lavare con acqua e sapone.

Non tentare di aprire o manomettere componenti che contengono toner.

Altre precauzioni

Restituire la cartuccia toner e la vaschetta di recupero del toner sostituite al rivenditore o ad un centro di assistenza. Le cartucce e le vaschette raccolte verranno riciclate o smaltite in conformità con le normative vigenti.

Per il magazzinaggio del sistema, scegliere un luogo non esposto alla luce diretta del sole.

Conservare il sistema in un luogo con temperatura ambiente inferiore ai 40 °C e non soggetto a sbalzi di temperatura e umidità.

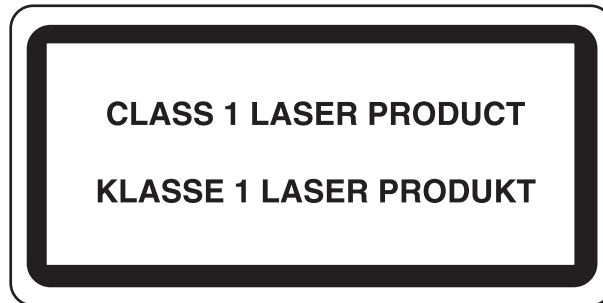
In caso di inutilizzo del sistema per un periodo prolungato, rimuovere la carta dal cassetto e dal bypass, riporla nella confezione originale e chiuderla ermeticamente.

Sicurezza laser (Europa)

Le radiazioni laser possono essere pericolose per il corpo umano. Per tale motivo, le radiazioni laser emesse all'interno del sistema sono sigillate ermeticamente all'interno dell'alloggiamento di protezione e del pannello esterno. Durante il normale utilizzo del prodotto da parte dell'utente non vi sono fuoriuscite di radiazioni dalla macchina.

Questo sistema è classificato come prodotto laser di Class 1 ai sensi della direttiva IEC/EN 60825-1:2014.

Sui prodotti laser di CLASS 1 viene apposta l'etichetta sottostante.



Conformità

Con il presente documento, TA Triumph-Adler GmbH dichiara che le apparecchiature radio P-6038if MFP/P-6038i MFP sono conformi alla Direttiva 2014/53/EU.

Il testo completo della dichiarazione di conformità UE è disponibile al seguente indirizzo internet:

<http://www.triumph-adler.com/downloads>

<http://www.triumph-adler.de/downloads>

<http://www.utax.com/downloads>

<http://www.utax.de/downloads>

Nome modulo	Ver. software	Banda di frequenza in cui opera l'apparecchiatura radio:	Potenza massima di radiofrequenza emessa nella banda di frequenza in cui opera l'apparecchiatura radio:
IB-51 (opzione)	2.2.6	2,4 GHz	100 mW
IB-36 (opzione)	2014.12	2,4 GHz	100 mW

Restrizioni legali riguardanti la copia e la scansione

Sono vietate la riproduzione e la scansione di materiale protetto da diritti d'autore senza la preventiva autorizzazione del detentore del copyright.

La riproduzione e la scansione dei materiali di seguito elencati sono proibite e possono essere perseguibili per legge. Oltre a quelli elencati, il divieto potrebbe riguardare anche altri materiali. È proibito copiare/scansare scientemente materiale la cui riproduzione/scansione è vietata.

- Cartamoneta
- Banconote
- Valori
- Francobolli
- Passaporti
- Certificati

Le leggi e le normative locali potrebbero proibire o limitare anche la copia/scansione di altri materiali non riportati in elenco.

EN ISO 7779

Maschinenlärminformations-Verordnung 3. GPSGV, 06.01.2004: Der höchste Schalldruckpegel beträgt 70 dB (A) oder weniger gemäß EN ISO 7779.

EK1-ITB 2000

Das Gerät ist nicht für die Benutzung im unmittelbaren Gesichtsfeld am Bildschirmarbeitsplatz vorgesehen. Um störende Reflexionen am Bildschirmarbeitsplatz zu vermeiden, darf dieses Produkt nicht im unmittelbaren Gesichtsfeld platziert werden.

Precauzioni di sicurezza durante l'uso della LAN wireless (se disponibile)

Invece di utilizzare un cavo di rete, la LAN wireless consente lo scambio di informazioni tra Access Point wireless: la connessione LAN può così essere stabilita liberamente entro l'area di trasmissione delle onde radio.

Tuttavia, se non sono configurate le impostazioni di sicurezza, si potrebbero verificare i seguenti problemi, legati al fatto che le onde radio attraversano gli ostacoli (inclusi i muri) e raggiungono qualsiasi punto entro una certa area.

Visualizzazione segreta dei contenuti della comunicazione

Un estraneo con finalità dolose potrebbe intenzionalmente monitorare le onde radio e accedere senza autorizzazione ai seguenti contenuti della comunicazione:

- Informazioni personali quali ID, password e numeri di carta di credito
- Contenuto dei messaggi e-mail

Intrusione illegale

Un estraneo potrebbe accedere con finalità dolose alle reti personali o aziendali e perpetrare le seguenti azioni illecite:

- Estrazione di informazioni personali e confidenziali (divulgazione di informazioni)
- Intromissione nella comunicazione impersonificando una persona specifica e distribuendo informazioni non autorizzate (spoofing)
- Modifica e ritrasmissione delle comunicazioni intercettate (falsificazione)
- Trasmissione di virus del computer e distruzione di dati e sistemi (distruzione)

Le schede LAN wireless e gli Access Point wireless possiedono meccanismi di sicurezza integrati per prevenire questi problemi e ridurre la possibilità che si verifichino, configurando le impostazioni di sicurezza dei prodotti LAN wireless in uso.

Si consiglia ai clienti di fare attenzione e di utilizzare il buon senso durante la configurazione delle impostazioni di sicurezza, nonché di assicurarsi di aver compreso appieno i problemi che potrebbero verificarsi se il prodotto venisse utilizzato senza tali configurazioni.

Utilizzo limitato di questo prodotto (se disponibile)

- Le onde radio trasmesse da questo prodotto possono interferire con le apparecchiature medicali. Quando si usa questo prodotto all'interno di istituti medici o in prossimità di strumentazione medica, attenersi alle istruzioni e alle precauzioni di utilizzo del prodotto fornite dall'amministratore dell'istituto o a quelle indicate sulla strumentazione medica.
- Le onde radio trasmesse da questo prodotto possono interferire con apparecchiature di controllo automatico, tra cui porte automatiche e allarmi antincendio. Se si utilizza questo prodotto in prossimità di tali apparecchiature, attenersi alle istruzioni e alle precauzioni fornite sulle apparecchiature stesse.
- Se si utilizza questo prodotto con dispositivi che sono direttamente correlati all'operatività di aeroplani, treni, navi e automobili, o se si utilizza questo prodotto con applicazioni che richiedono un elevato grado di affidabilità e sicurezza di funzionamento e con dispositivi che richiedono precisione, come quelli usati nella prevenzione di calamità e crimini e quelli usati per vari scopi di sicurezza, valutare la sicurezza dell'intero sistema prima del suo utilizzo, compresa l'adozione di un design fail-safe e ridondante in grado di assicurare l'affidabilità, la manutenzione e la sicurezza dell'intero sistema. Il prodotto non è destinato all'uso con applicazioni che richiedono un elevato grado di affidabilità e sicurezza, tra cui strumentazione aerospaziale, apparecchiature per la comunicazione trunk, apparecchiature per il controllo di energia nucleare e dispositivi medici; valutare scrupolosamente la decisione di utilizzare il prodotto con queste applicazioni.

Informazioni legali

È vietata la copia o altra forma di riproduzione, totale o parziale, della presente guida senza previo consenso scritto del proprietario del copyright.

Nomi commerciali

- PRESCRIBE è un marchio registrato depositato di Kyocera Corporation.
- KPDL è un marchio registrato di Kyocera Corporation.
- Microsoft, Windows, Windows Server, Internet Explorer, Excel e PowerPoint sono marchi registrati depositati di Microsoft Corporation negli U.S.A. e/o in altri paesi.
- PCL è un marchio registrato di Hewlett-Packard Company.
- Adobe Acrobat, Adobe Reader e PostScript sono marchi registrati di Adobe Systems Incorporated.
- Ethernet è un marchio registrato depositato di Xerox Corporation.
- IBM e IBM PC/AT sono marchi registrati di International Business Machines Corporation.
- AppleTalk, Bonjour, Macintosh e Mac OS sono marchi registrati di Apple Inc. negli U.S.A. e/o in altri paesi.
- Tutti i font delle lingue europee installati su questo sistema sono utilizzati sotto accordo di licenza con Monotype Imaging Inc.
- Helvetica, Palatino e Times sono marchi registrati di Linotype GmbH.
- ITC Avant Garde Gothic, ITC Bookman, ITC ZapfChancery e ITC ZapfDingbats sono marchi registrati depositati di International Typeface Corporation.
- ThinPrint è un marchio registrato di Cortado AG in Germania e in altri paesi.
- Su questo sistema sono installati i font UFST™ MicroType® di Monotype Imaging Inc.
- Il software di questo sistema integra i moduli sviluppati da Independent JPEG Group.
- iPad, iPhone e iPod touch sono marchi registrati di Apple Inc., negli U.S.A. e/o in altri paesi.
- AirPrint e il logo AirPrint sono marchi registrati di Apple Inc.
- iOS è un marchio registrato o un marchio registrato depositato di Cisco negli U.S.A. e/o in altri paesi su licenza di Apple Inc.
- Google e Google Cloud Print™ sono marchi registrati e/o marchi registrati depositati di Google Inc.
- Mopria™ è un marchio registrato depositato di Mopria™ Alliance.
- Wi-Fi e Wi-Fi Direct sono marchi registrati e/o marchi registrati depositati di Wi-Fi Alliance.
- Powered by ABBYY FineReader
ABBYY e FineReader sono marchi registrati di ABBYY Software Ltd.

Tutti gli altri nomi e marchi dei prodotti sono marchi depositati o marchi registrati delle rispettive aziende. In questa guida, non vengono utilizzati i simboli ™ e ®.

GPL/LGPL

Questo prodotto contiene il software GPL come parte integrante del suo firmware (<http://www.gnu.org/licenses/gpl.html>) e/o LGPL (<http://www.gnu.org/licenses/lgpl.html>). L'utente può ottenere il codice sorgente ed è autorizzato a copiarlo, ridistribuirlo e modificarlo nel rispetto dei termini e delle condizioni di GPL/LGPL.

OpenSSL License

Copyright (c) 1998-2006 The OpenSSL Project. Tutti i diritti riservati.

Redistribution and use in source and binary forms, with or without modification, are permitted provided that the following conditions are met:

1. Redistributions of source code must retain the above copyright notice, this list of conditions and the following disclaimer.
2. Redistributions in binary form must reproduce the above copyright notice, this list of conditions and the following disclaimer in the documentation and/or other materials provided with the distribution.
3. All advertising materials mentioning features or use of this software must display the following acknowledgment: "This product includes software developed by the OpenSSL Project for use in the OpenSSL Toolkit. (<http://www.openssl.org/>)"
4. The names "OpenSSL Toolkit" and "OpenSSL Project" must not be used to endorse or promote products derived from this software without prior written permission. For written permission, please contact openssl-core@openssl.org.
5. Products derived from this software may not be called "OpenSSL" nor may "OpenSSL" appear in their names without prior written permission of the OpenSSL Project.
6. Redistributions of any form whatsoever must retain the following acknowledgment: "This product includes software developed by the OpenSSL Project for use in the OpenSSL Toolkit (<http://www.openssl.org/>)"

THIS SOFTWARE IS PROVIDED BY THE OpenSSL PROJECT "AS IS" AND ANY EXPRESSED OR IMPLIED WARRANTIES, INCLUDING, BUT NOT LIMITED TO, THE IMPLIED WARRANTIES OF MERCHANTABILITY AND FITNESS FOR A PARTICULAR PURPOSE ARE DISCLAIMED. IN NO EVENT SHALL THE OpenSSL PROJECT OR ITS CONTRIBUTORS BE LIABLE FOR ANY DIRECT, INDIRECT, INCIDENTAL, SPECIAL, EXEMPLARY, OR CONSEQUENTIAL DAMAGES (INCLUDING, BUT NOT LIMITED TO, PROCUREMENT OF SUBSTITUTE GOODS OR SERVICES; LOSS OF USE, DATA, OR PROFITS; OR BUSINESS INTERRUPTION) HOWEVER CAUSED AND ON ANY THEORY OF LIABILITY, WHETHER IN CONTRACT, STRICT LIABILITY, OR TORT (INCLUDING NEGLIGENCE OR OTHERWISE) ARISING IN ANY WAY OUT OF THE USE OF THIS SOFTWARE, EVEN IF ADVISED OF THE POSSIBILITY OF SUCH DAMAGE.

Original SSLeay License

Copyright (C) 1995-1998 Eric Young (ey@cryptsoft.com) All rights reserved.

This package is an SSL implementation written by Eric Young (ey@cryptsoft.com). The implementation was written so as to conform with Netscapes SSL.

This library is free for commercial and non-commercial use as long as the following conditions are adhered to. The following conditions apply to all code found in this distribution, be it the RC4, RSA, lhash, DES, etc., code; not just the SSL code. The SSL documentation included with this distribution is covered by the same copyright terms except that the holder is Tim Hudson (tjh@cryptsoft.com).

Copyright remains Eric Young's, and as such any Copyright notices in the code are not to be removed.

If this package is used in a product, Eric Young should be given attribution as the author of the parts of the library used.

This can be in the form of a textual message at program startup or in documentation (online or textual) provided with the package.

Redistribution and use in source and binary forms, with or without modification, are permitted provided that the following conditions are met:

1. Redistributions of source code must retain the copyright notice, this list of conditions and the following disclaimer.
2. Redistributions in binary form must reproduce the above copyright notice, this list of conditions and the following disclaimer in the documentation and/or other materials provided with the distribution.
3. All advertising materials mentioning features or use of this software must display the following acknowledgement:
"This product includes cryptographic software written by Eric Young (eay@cryptsoft.com)"
The word 'cryptographic' can be left out if the routines from the library being used are not cryptographic related :-).
4. If you include any Windows specific code (or a derivative thereof) from the apps directory (application code) you must include an acknowledgement: "This product includes software written by Tim Hudson (tjh@cryptsoft.com)"

THIS SOFTWARE IS PROVIDED BY ERIC YOUNG "AS IS" AND ANY EXPRESS OR IMPLIED WARRANTIES, INCLUDING, BUT NOT LIMITED TO, THE IMPLIED WARRANTIES OF MERCHANTABILITY AND FITNESS FOR A PARTICULAR PURPOSE ARE DISCLAIMED. IN NO EVENT SHALL THE AUTHOR OR CONTRIBUTORS BE LIABLE FOR ANY DIRECT, INDIRECT, INCIDENTAL, SPECIAL, EXEMPLARY, OR CONSEQUENTIAL DAMAGES (INCLUDING, BUT NOT LIMITED TO, PROCUREMENT OF SUBSTITUTE GOODS OR SERVICES; LOSS OF USE, DATA, OR PROFITS; OR BUSINESS INTERRUPTION) HOWEVER CAUSED AND ON ANY THEORY OF LIABILITY, WHETHER IN CONTRACT, STRICT LIABILITY, OR TORT (INCLUDING NEGLIGENCE OR OTHERWISE) ARISING IN ANY WAY OUT OF THE USE OF THIS SOFTWARE, EVEN IF ADVISED OF THE POSSIBILITY OF SUCH DAMAGE.

The licence and distribution terms for any publically available version or derivative of this code cannot be changed. i.e. this code cannot simply be copied and put under another distribution licence [including the GNU Public Licence.]

Monotype Imaging License Agreement

- 1 *Software* shall mean the digitally encoded, machine readable, scalable outline data as encoded in a special format as well as the UFST Software.
- 2 You agree to accept a non-exclusive license to use the Software to reproduce and display weights, styles and versions of letters, numerals, characters and symbols (*Typefaces*) solely for your own customary business or personal purposes at the address stated on the registration card you return to Monotype Imaging. Under the terms of this License Agreement, you have the right to use the Fonts on up to three printers. If you need to have access to the fonts on more than three printers, you need to acquire a multiuser license agreement which can be obtained from Monotype Imaging. Monotype Imaging retains all rights, title and interest to the Software and Typefaces and no rights are granted to you other than a License to use the Software on the terms expressly set forth in this Agreement.
- 3 To protect proprietary rights of Monotype Imaging, you agree to maintain the Software and other proprietary information concerning the Typefaces in strict confidence and to establish reasonable procedures regulating access to and use of the Software and Typefaces.
- 4 You agree not to duplicate or copy the Software or Typefaces, except that you may make one backup copy. You agree that any such copy shall contain the same proprietary notices as those appearing on the original.
- 5 This License shall continue until the last use of the Software and Typefaces, unless sooner terminated. This License may be terminated by Monotype Imaging if you fail to comply with the terms of this License and such failure is not remedied within thirty (30) days after notice from Monotype Imaging. When this License expires or is terminated, you shall either return to Monotype Imaging or destroy all copies of the Software and Typefaces and documentation as requested.
- 6 You agree that you will not modify, alter, disassemble, decrypt, reverse engineer or decompile the Software.
- 7 Monotype Imaging warrants that for ninety (90) days after delivery, the Software will perform in accordance with Monotype Imaging-published specifications, and the diskette will be free from defects in material and workmanship. Monotype Imaging does not warrant that the Software is free from all bugs, errors and omissions.

The parties agree that all other warranties, expressed or implied, including warranties of fitness for a particular purpose and merchantability, are excluded.
- 8 Your exclusive remedy and the sole liability of Monotype Imaging in connection with the Software and Typefaces is repair or replacement of defective parts, upon their return to Monotype Imaging.

In no event will Monotype Imaging be liable for lost profits, lost data, or any other incidental or consequential damages, or any damages caused by abuse or misapplication of the Software and Typefaces.
- 9 Massachusetts U.S.A. law governs this Agreement.

- 10 You shall not sublicense, sell, lease, or otherwise transfer the Software and/or Typefaces without the prior written consent of Monotype Imaging.
- 11 Use, duplication or disclosure by the Government is subject to restrictions as set forth in the Rights in Technical Data and Computer Software clause at FAR 252-227-7013, subdivision (b)(3)(ii) or subparagraph (c)(1)(ii), as appropriate. Further use, duplication or disclosure is subject to restrictions applicable to restricted rights software as set forth in FAR 52.227-19 (c)(2).
- 12 You acknowledge that you have read this Agreement, understand it, and agree to be bound by its terms and conditions. Neither party shall be bound by any statement or representation not contained in this Agreement. No change in this Agreement is effective unless written and signed by properly authorized representatives of each party. By opening this diskette package, you agree to accept the terms and conditions of this Agreement.

Knopflerfish License

This product includes software developed by the Knopflerfish Project.

<http://www.knopflerfish.org>

Copyright 2003-2010 The Knopflerfish Project. All rights reserved.

Redistribution and use in source and binary forms, with or without modification, are permitted provided that the following conditions are met:

- Redistributions of source code must retain the above copyright notice, this list of conditions and the following disclaimer.
- Redistributions in binary form must reproduce the above copyright notice, this list of conditions and the following disclaimer in the documentation and/or other materials provided with the distribution.
- Neither the name of the KNOPFLERFISH project nor the names of its contributors may be used to endorse or promote products derived from this software without specific prior written permission.

THIS SOFTWARE IS PROVIDED BY THE COPYRIGHT HOLDERS AND CONTRIBUTORS "AS IS" AND ANY EXPRESS OR IMPLIED WARRANTIES, INCLUDING, BUT NOT LIMITED TO, THE IMPLIED WARRANTIES OF MERCHANTABILITY AND FITNESS FOR A PARTICULAR PURPOSE ARE DISCLAIMED. IN NO EVENT SHALL THE COPYRIGHT OWNER OR CONTRIBUTORS BE LIABLE FOR ANY DIRECT, INDIRECT, INCIDENTAL, SPECIAL, EXEMPLARY, OR CONSEQUENTIAL DAMAGES (INCLUDING, BUT NOT LIMITED TO, PROCUREMENT OF SUBSTITUTE GOODS OR SERVICES; LOSS OF USE, DATA, OR PROFITS; OR BUSINESS INTERRUPTION) HOWEVER CAUSED AND ON ANY THEORY OF LIABILITY, WHETHER IN CONTRACT, STRICT LIABILITY, OR TORT (INCLUDING NEGLIGENCE OR OTHERWISE) ARISING IN ANY WAY OUT OF THE USE OF THIS SOFTWARE, EVEN IF ADVISED OF THE POSSIBILITY OF SUCH DAMAGE.

Apache License (Version 2.0)

Apache License
Version 2.0, January 2004
<http://www.apache.org/licenses/>

TERMS AND CONDITIONS FOR USE, REPRODUCTION, AND DISTRIBUTION

1. Definitions.

"License" shall mean the terms and conditions for use, reproduction, and distribution as defined by Sections 1 through 9 of this document.

"Licensor" shall mean the copyright owner or entity authorized by the copyright owner that is granting the License.

"Legal Entity" shall mean the union of the acting entity and all other entities that control, are controlled by, or are under common control with that entity. For the purposes of this definition, "control" means (i) the power, direct or indirect, to cause the direction or management of such entity, whether by contract or otherwise, or (ii) ownership of fifty percent (50%) or more of the outstanding shares, or (iii) beneficial ownership of such entity.

"You" (or "Your") shall mean an individual or Legal Entity exercising permissions granted by this License.

"Source" form shall mean the preferred form for making modifications, including but not limited to software source code, documentation source, and configuration files.

"Object" form shall mean any form resulting from mechanical transformation or translation of a Source form, including but not limited to compiled object code, generated documentation, and conversions to other media types.

"Work" shall mean the work of authorship, whether in Source or Object form, made available under the License, as indicated by a copyright notice that is included in or attached to the work (an example is provided in the Appendix below).

"Derivative Works" shall mean any work, whether in Source or Object form, that is based on (or derived from) the Work and for which the editorial revisions, annotations, elaborations, or other modifications represent, as a whole, an original work of authorship. For the purposes of this License, Derivative Works shall not include works that remain separable from, or merely link (or bind by name) to the interfaces of, the Work and Derivative Works thereof.

"Contribution" shall mean any work of authorship, including the original version of the Work and any modifications or additions to that Work or Derivative Works thereof, that is intentionally submitted to Licensor for inclusion in the Work by the copyright owner or by an individual or Legal Entity authorized to submit on behalf of the copyright owner. For the purposes of this definition, "submitted" means any form of electronic, verbal, or written communication sent to the Licensor or its representatives, including but not limited to communication on electronic mailing lists, source code control systems, and issue tracking systems that are managed by, or on behalf of, the Licensor for the purpose of discussing and improving the Work, but excluding communication that is conspicuously marked or otherwise designated in writing by the copyright owner as "Not a Contribution."

"Contributor" shall mean Licensor and any individual or Legal Entity on behalf of whom a Contribution has been received by Licensor and subsequently incorporated within the Work.

2. Grant of Copyright License. Subject to the terms and conditions of this License, each Contributor hereby grants to You a perpetual, worldwide, non-exclusive, no-charge, royalty-free, irrevocable copyright license to reproduce, prepare Derivative Works of, publicly display, publicly perform, sublicense, and distribute the Work and such Derivative Works in Source or Object form.
3. Grant of Patent License. Subject to the terms and conditions of this License, each Contributor hereby grants to You a perpetual, worldwide, non-exclusive, no-charge, royalty-free, irrevocable (except as stated in this section) patent license to make, have made, use, offer to sell, sell, import, and otherwise transfer the Work, where such license applies only to those patent claims licensable by such Contributor that are necessarily infringed by their Contribution(s) alone or by combination of their Contribution(s) with the Work to which such Contribution(s) was submitted. If You institute patent litigation against any entity (including a cross-claim or counterclaim in a lawsuit) alleging that the Work or a Contribution incorporated within the Work constitutes direct or contributory patent infringement, then any patent licenses granted to You under this License for that Work shall terminate as of the date such litigation is filed.
4. Redistribution. You may reproduce and distribute copies of the Work or Derivative Works thereof in any medium, with or without modifications, and in Source or Object form, provided that You meet the following conditions:
 - (a) You must give any other recipients of the Work or Derivative Works a copy of this License; and
 - (b) You must cause any modified files to carry prominent notices stating that You changed the files; and
 - (c) You must retain, in the Source form of any Derivative Works that You distribute, all copyright, patent, trademark, and attribution notices from the Source form of the Work, excluding those notices that do not pertain to any part of the Derivative Works; and
 - (d) If the Work includes a "NOTICE" text file as part of its distribution, then any Derivative Works that You distribute must include a readable copy of the attribution notices contained within such NOTICE file, excluding those notices that do not pertain to any part of the Derivative Works, in at least one of the following places: within a NOTICE text file distributed as part of the Derivative Works; within the Source form or documentation, if provided along with the Derivative Works; or, within a display generated by the Derivative Works, if and wherever such third-party notices normally appear. The contents of the NOTICE file are for informational purposes only and do not modify the License. You may add Your own attribution notices within Derivative Works that You distribute, alongside or as an addendum to the NOTICE text from the Work, provided that such additional attribution notices cannot be construed as modifying the License.

You may add Your own copyright statement to Your modifications and may provide additional or different license terms and conditions for use, reproduction, or distribution of Your modifications, or for any such Derivative Works as a whole, provided Your use, reproduction, and distribution of the Work otherwise complies with the conditions stated in this License.

5. **Submission of Contributions.** Unless You explicitly state otherwise, any Contribution intentionally submitted for inclusion in the Work by You to the Licensor shall be under the terms and conditions of this License, without any additional terms or conditions. Notwithstanding the above, nothing herein shall supersede or modify the terms of any separate license agreement you may have executed with Licensor regarding such Contributions.
6. **Trademarks.** This License does not grant permission to use the trade names, trademarks, service marks, or product names of the Licensor, except as required for reasonable and customary use in describing the origin of the Work and reproducing the content of the NOTICE file.
7. **Disclaimer of Warranty.** Unless required by applicable law or agreed to in writing, Licensor provides the Work (and each Contributor provides its Contributions) on an "AS IS" BASIS, WITHOUT WARRANTIES OR CONDITIONS OF ANY KIND, either express or implied, including, without limitation, any warranties or conditions of TITLE, NON-INFRINGEMENT, MERCHANTABILITY, or FITNESS FOR A PARTICULAR PURPOSE. You are solely responsible for determining the appropriateness of using or redistributing the Work and assume any risks associated with Your exercise of permissions under this License.
8. **Limitation of Liability.** In no event and under no legal theory, whether in tort (including negligence), contract, or otherwise, unless required by applicable law (such as deliberate and grossly negligent acts) or agreed to in writing, shall any Contributor be liable to You for damages, including any direct, indirect, special, incidental, or consequential damages of any character arising as a result of this License or out of the use or inability to use the Work (including but not limited to damages for loss of goodwill, work stoppage, computer failure or malfunction, or any and all other commercial damages or losses), even if such Contributor has been advised of the possibility of such damages.
9. **Accepting Warranty or Additional Liability.** While redistributing the Work or Derivative Works thereof, You may choose to offer, and charge a fee for, acceptance of support, warranty, indemnity, or other liability obligations and/or rights consistent with this License. However, in accepting such obligations, You may act only on Your own behalf and on Your sole responsibility, not on behalf of any other Contributor, and only if You agree to indemnify, defend, and hold each Contributor harmless for any liability incurred by, or claims asserted against, such Contributor by reason of your accepting any such warranty or additional liability.

END OF TERMS AND CONDITIONS

APPENDIX: How to apply the Apache License to your work.

To apply the Apache License to your work, attach the following boilerplate notice, with the fields enclosed by brackets "[]" replaced with your own identifying information. (Don't include the brackets!) The text should be enclosed in the appropriate comment syntax for the file format. We also recommend that a file or class name and description of purpose be included on the same "printed page" as the copyright notice for easier identification within third-party archives.

Copyright [yyyy] [name of copyright owner]

Licensed under the Apache License, Version 2.0 (the "License"); you may not use this file except in compliance with the License. You may obtain a copy of the License at

<http://www.apache.org/licenses/LICENSE-2.0>

Unless required by applicable law or agreed to in writing, software distributed under the License is distributed on an "AS IS" BASIS, WITHOUT WARRANTIES OR CONDITIONS OF ANY KIND, either express or implied. See the License for the specific language governing permissions and limitations under the License.

Funzione di controllo del risparmio energetico

Il sistema è dotato della modalità **A riposo** durante la quale le funzioni stampante e fax restano in stato di attesa ma il consumo di corrente è comunque ridotto al minimo quando il sistema rimane inutilizzato per un periodo di tempo predefinito.

Modo A riposo

Il sistema si predispose automaticamente nel modo A riposo dopo 1 minuto dall'ultimo utilizzo. È possibile prolungare il periodo di inattività che deve intercorrere prima della commutazione in modalità a riposo.

➔ [Modo A riposo e Modo a riposo automatico \(pagina 2-38\)](#)

Funzione stampa fronte-retro automatica

Questa stampante integra di serie la stampa in fronte-retro. La stampa in fronte-retro riduce il consumo di carta poiché consente di stampare su un unico foglio due originali stampati su una sola facciata.

➔ [Fronte/retro \(pagina 6-25\)](#)

La stampa in modalità fronte-retro riduce il consumo di carta e contribuisce a preservare le risorse forestali. Il modo fronte-retro riduce la quantità carta che occorre acquistare con conseguente riduzione dei costi. Per le periferiche dotate di funzione fronte-retro, si consiglia di configurare il modo fronte-retro come impostazione predefinita.

Risparmio delle risorse - Carta

Per la tutela dell'ambiente e lo sfruttamento sostenibile delle foreste, si raccomanda di utilizzare carta riciclata oppure carta vergine certificata da iniziative di protezione ambientale o certificata Ecolabel, rispondente alle disposizioni dello standard di qualità EN 12281:2002* o equivalente.

Questa periferica supporta anche la stampa su carta con grammatura di 64 g/m². L'utilizzo di questi tipi di carta che contengono meno materiali grezzi può ulteriormente contribuire a una gestione sostenibile delle foreste.

* : EN12281:2002 "Stampa e carta - Requisiti della carta per i processi di elaborazione delle immagini con toner secco".

Per informazioni sui tipi di carta consigliati, rivolgersi al rivenditore di fiducia o al centro di assistenza.

Vantaggi ambientali della "Gestione energetica"

Per ridurre il consumo di energia durante i periodi di inattività, questa periferica è dotata di un sistema di gestione energetica che attiva automaticamente il modo di risparmio energia quando il sistema rimane inattivo per un determinato periodo di tempo.

Il ripristino dell'attività dal modo di risparmio di energia richiede un po' più di tempo, compensato però dalla notevole riduzione del consumo di energia. Si consiglia di configurare l'attivazione del modo di risparmio energia come impostazione predefinita.

Programma Energy Star (ENERGY STAR®)

Partecipiamo al programma ENERGY STAR®.

Offriamo al mercato prodotti conformi a ENERGY STAR®.

ENERGY STAR® è un programma di efficienza energetica ideato per sviluppare e promuovere l'uso di prodotti ad alta efficienza energetica al fine di prevenire il riscaldamento del globo. Acquistando prodotti conformi a ENERGY STAR® si riducono i costi energetici e si può contribuire fattivamente a ridurre le emissioni di gas serra associate al funzionamento del prodotto.

2 Installazione e configurazione della periferica

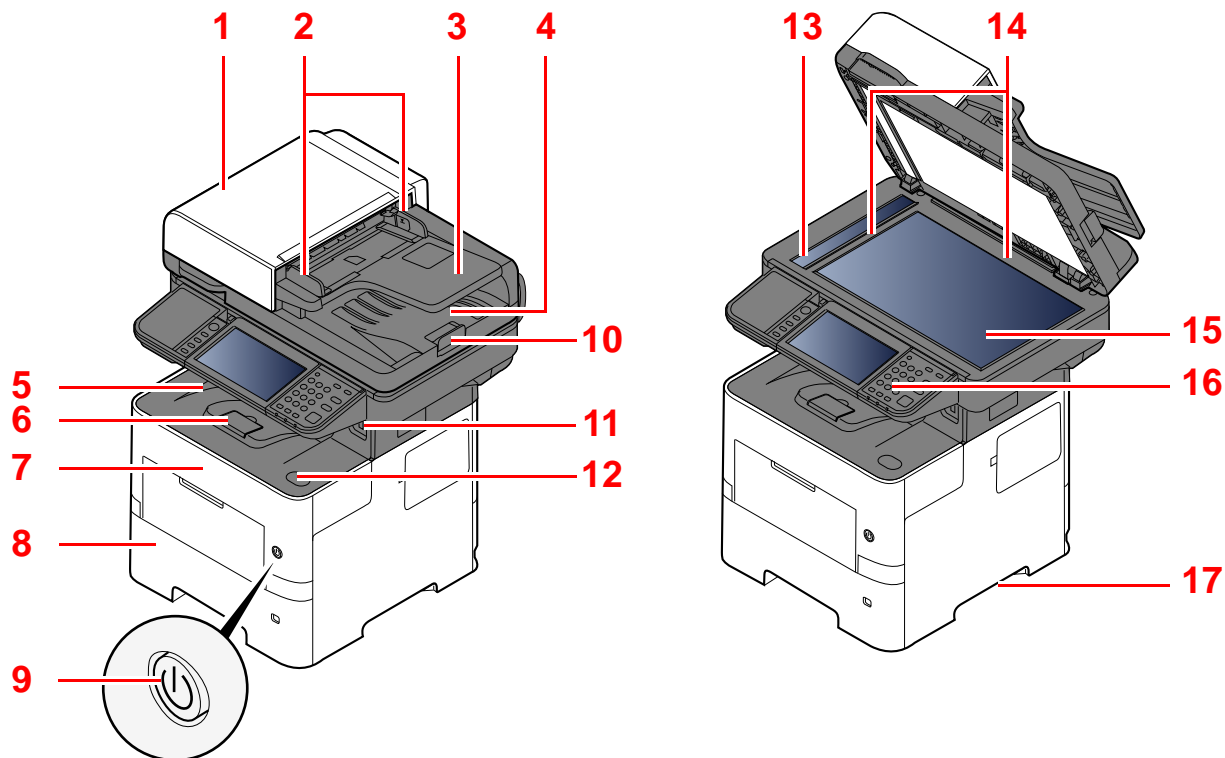
In questo capitolo si riportano informazioni utili per l'amministratore della periferica, come descrizione dei componenti, collegamenti dei cavi e installazione del software.

Nomi dei componenti	2-2	Installazione del software	2-42
Vista esterna della periferica	2-2	Software su DVD (Windows)	2-42
Connettori/Area interna	2-6	Installazione del software in	
Con accessori opzionali collegati	2-10	Windows	2-43
Collegamento del sistema e di altre		Disinstallazione del software	2-49
periferiche	2-12	Installazione del software su	
Collegamento dei cavi	2-13	computer Mac	2-50
Collegamento del cavo di rete	2-13	Configurazione del driver TWAIN	2-52
Collegamento del cavo USB	2-14	Configurazione del driver WIA	2-54
Collegamento del cavo di		Controllo del contatore	2-55
alimentazione	2-14	Ulteriori operazioni preliminari per	
Accensione e spegnimento	2-15	l'Amministratore	2-56
Accensione	2-15	Invio di documenti a un PC	2-56
Spegnimento	2-15	Rafforzamento della protezione	2-57
Utilizzo del pannello comandi	2-16	Embedded Web Server RX	2-59
Tasti del pannello comandi	2-16	Accesso a Embedded Web Server RX .	2-60
Regolazione dell'angolazione del		Modifica delle impostazioni di	
pannello comandi	2-17	protezione	2-61
Pannello a sfioramento	2-18	Modifica delle informazioni	
Schermata Home	2-18	dispositivo	2-63
Schermata informazioni dispositivo ..	2-22	Impostazioni e-mail	2-65
Pulsante funzione	2-23	Registrazione delle destinazioni	2-69
Modalità di visualizzazione dei		Creazione di una nuova casella	
pulsanti che non si possono		personalizzata	2-70
impostare	2-24	Stampa di un documento archiviato in	
Tasto Conferma e tasto di Ricerca		una casella personalizzata	2-71
rapida num.	2-25	Trasferimento di dati su altri nostri prodotti	
Schermata Guida	2-26	2-73	
Login e logout	2-27	Migrazione della rubrica	2-73
Login	2-27		
Logout	2-28		
Impostazioni predefinite della periferica	2-29		
Impostazione di data e ora	2-29		
Configurazione della rete	2-30		
Configurazione della rete cablata	2-30		
Configurazione della rete wireless	2-32		
Configurazione di Wi-Fi Direct	2-36		
Funzione di Risparmio energia	2-38		
Modo A riposo e Modo a riposo			
automatico	2-38		
Regola spegnim (modelli europei)	2-39		
Procedura guidata di configurazione rapida	2-40		

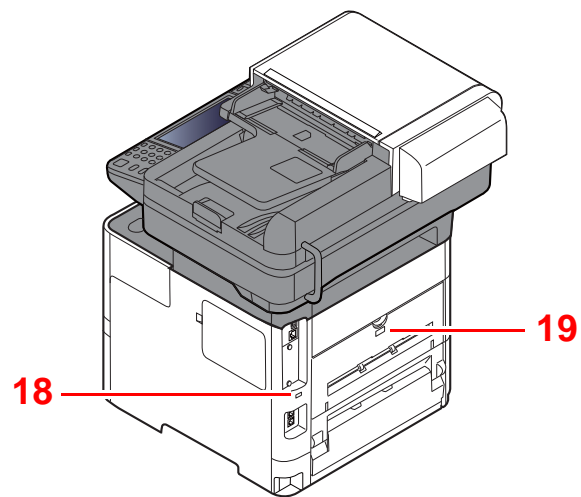
Nomi dei componenti

Vista esterna della periferica

Modello senza finisher



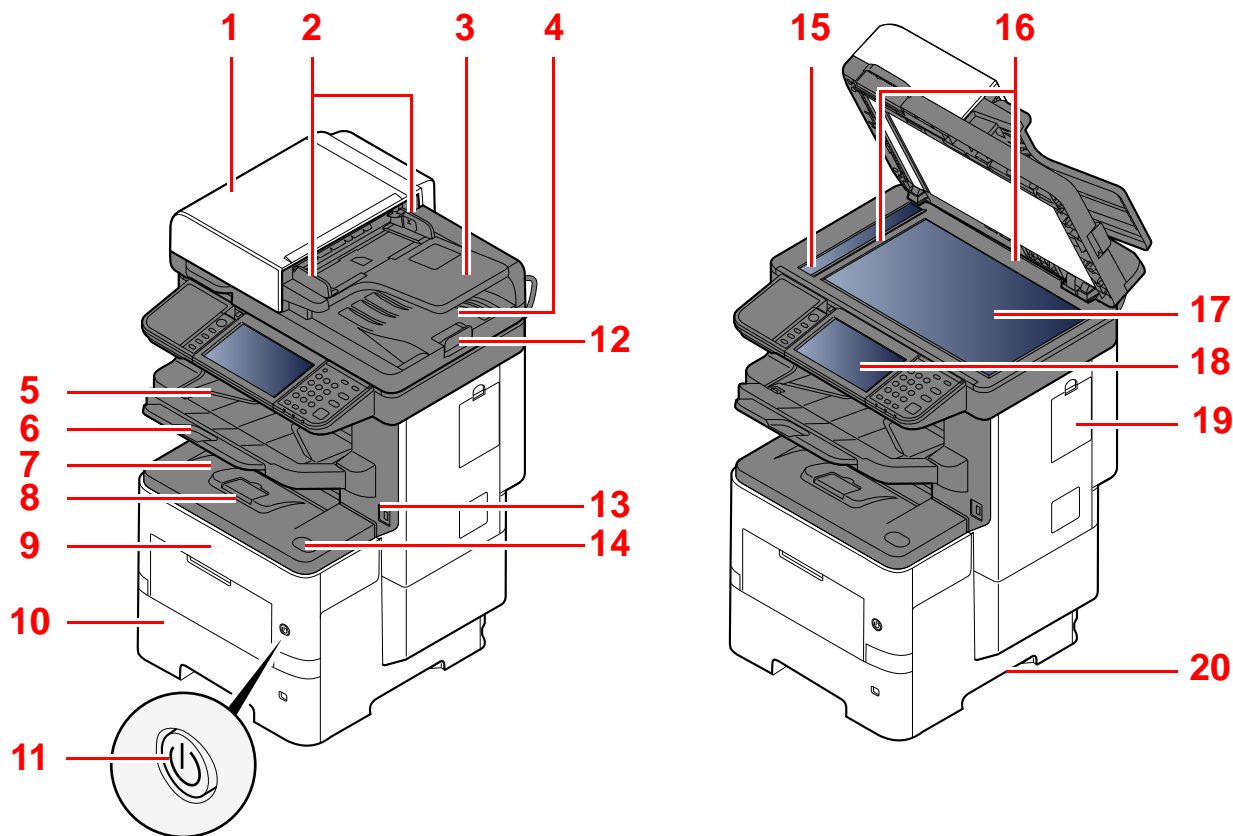
- | | |
|--|--|
| 1 Alimentatore di originali | 10 Fermo degli originali |
| 2 Guide larghezza originali | 11 Slot memoria USB |
| 3 Vassoio di inserimento degli originali | 12 Pulsante di apertura pannello anteriore |
| 4 Vassoio di uscita degli originali | 13 Vetro di lettura |
| 5 Vassoio interno | 14 Targhette indicatrici del formato degli originali |
| 6 Fermo della carta | 15 Lastra di esposizione |
| 7 Pannello anteriore | 16 Pannello comandi |
| 8 Cassetto 1 | 17 Maniglia |
| 9 Interruttore di alimentazione | |



18 Slot blocco antifurto

19 Pannello posteriore

Modello con finisher



1 Alimentatore di originali

2 Guide larghezza originali

3 Vassoio di inserimento degli originali

4 Vassoio di uscita degli originali

5 Finisher interno

6 Estensione vassoio

7 Vassoio interno

8 Fermo della carta

9 Pannello anteriore

10 Cassetto 1

11 Interruttore di alimentazione

12 Fermo degli originali

13 Slot memoria USB

14 Pulsante di apertura pannello anteriore

15 Vetro di lettura

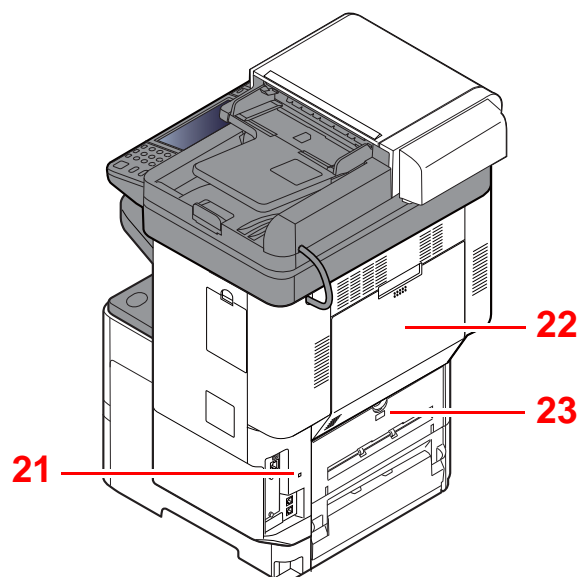
16 Targhette indicatrici del formato degli originali

17 Lastra di esposizione

18 Pannello comandi

19 Coperchio della pinzatrice

20 Maniglie



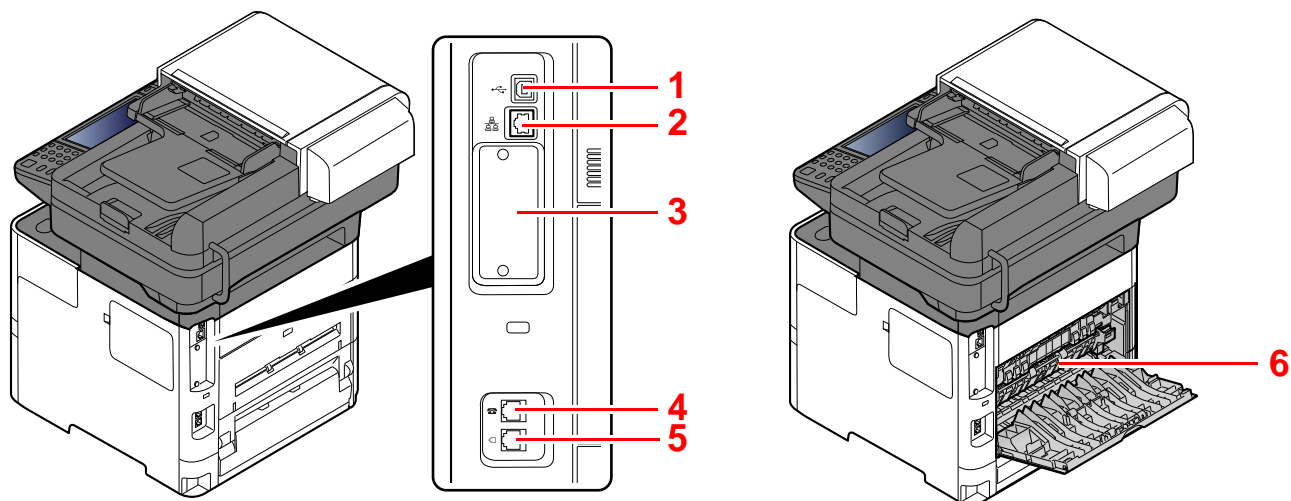
21 Slot blocco antifurto

22 Pannello posteriore del finisher

23 Pannello posteriore

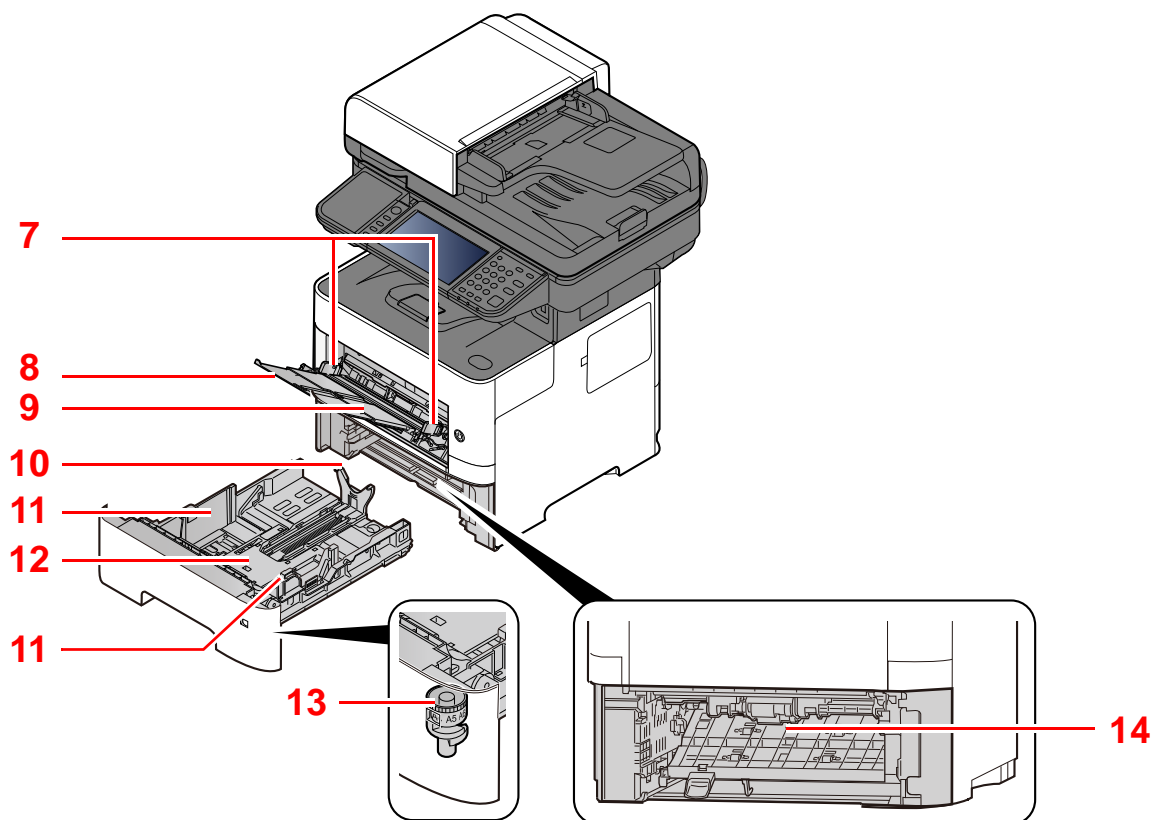
Connettori/Area interna

Modello senza finisher



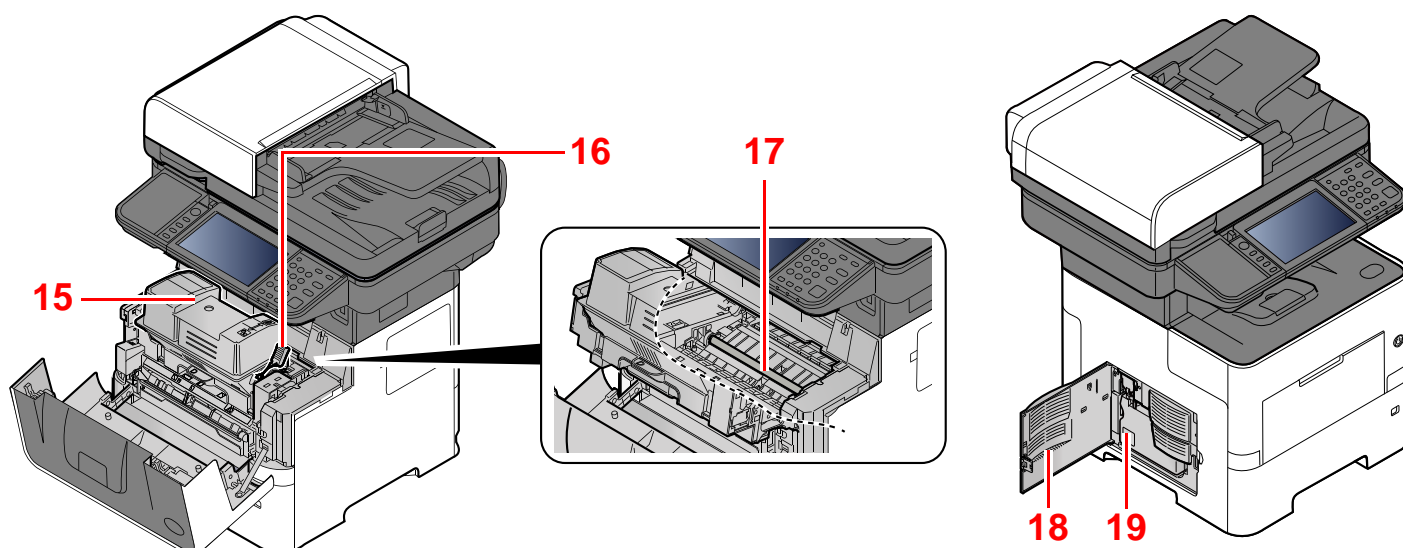
- 1 Connettore interfaccia USB
- 2 Connettore d'interfaccia di rete
- 3 Slot interfaccia opzionale

- 4 Connettore TEL
- 5 Connettore LINEA
- 6 Sportello del gruppo fusore



- 7 Guide di larghezza carta
- 8 Estensione vassoio
- 9 Bypass
- 10 Guida di lunghezza carta

- 11 Guide di larghezza carta
- 12 Piastra inferiore
- 13 Selettore formato
- 14 Coperchio fronte/retro



15 Cartuccia toner

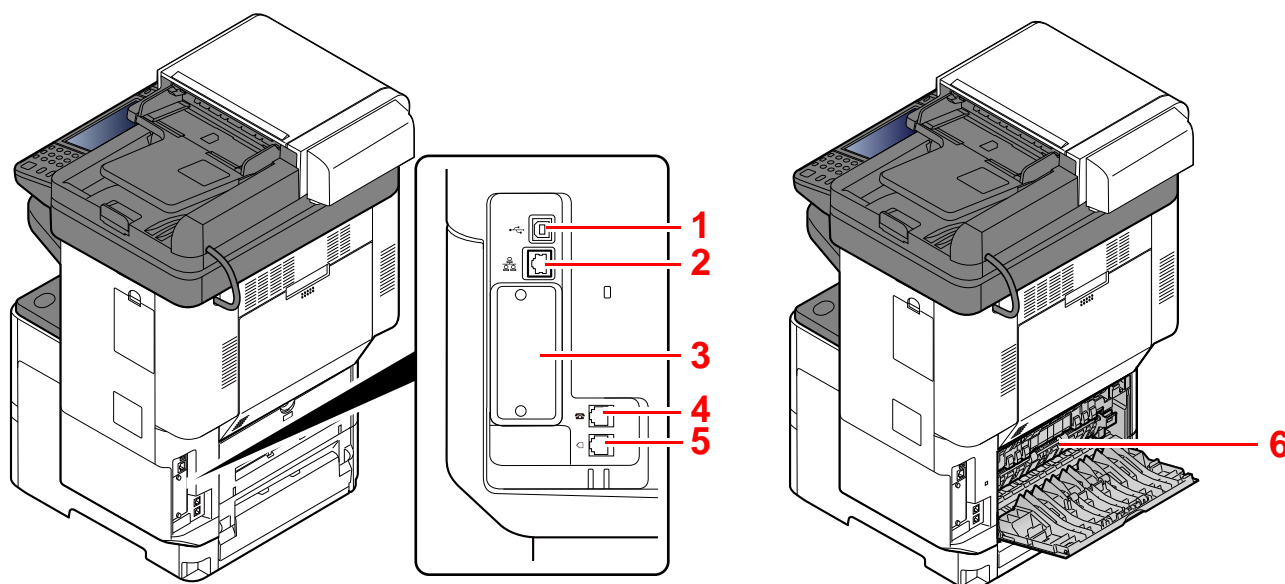
16 Leva di blocco cartuccia toner

17 Rullo di registrazione

18 Pannello sinistro

19 Vaschetta di recupero toner

Modello con finisher



1 Connettore interfaccia USB

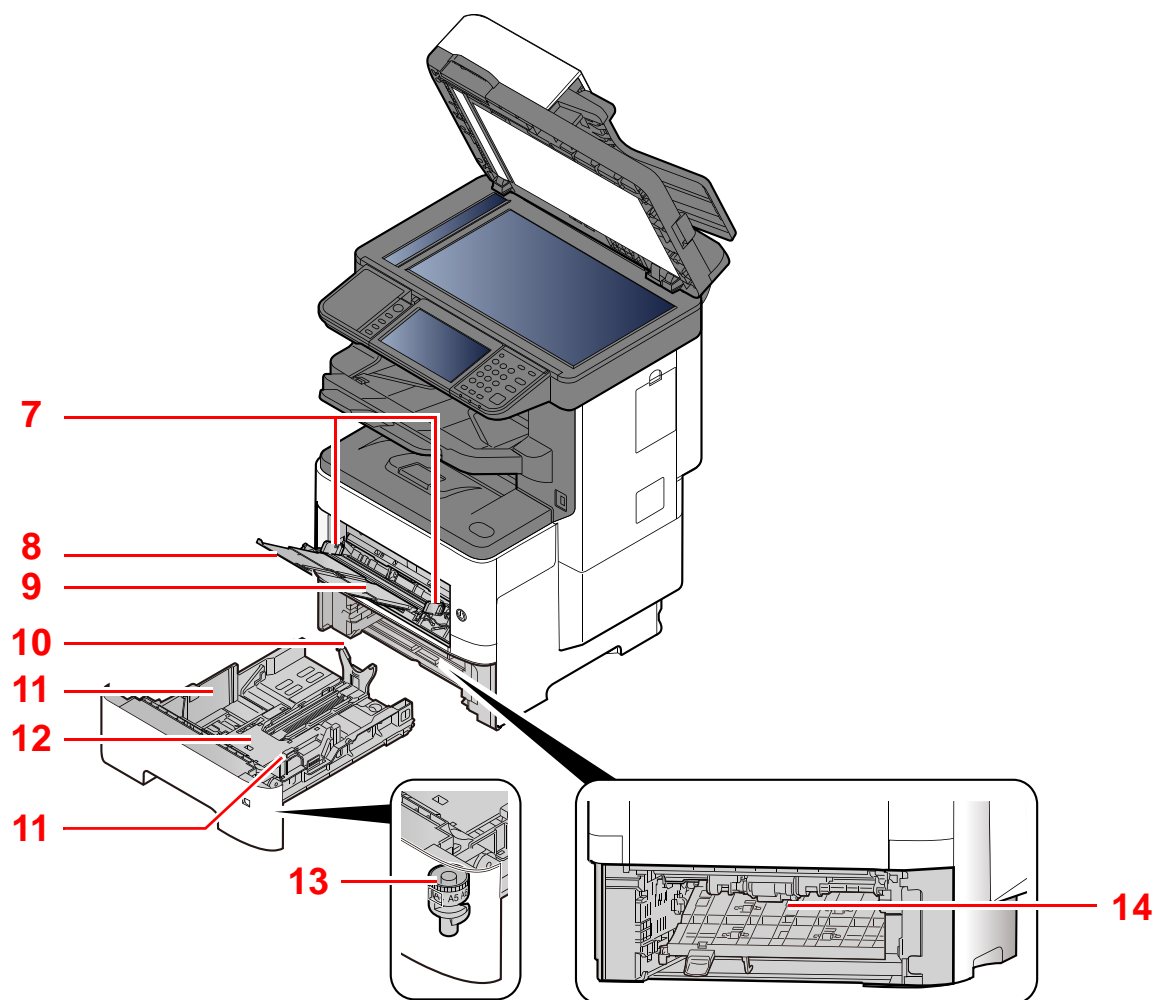
2 Connettore d'interfaccia di rete

3 Slot interfaccia opzionale

4 Connettore TEL

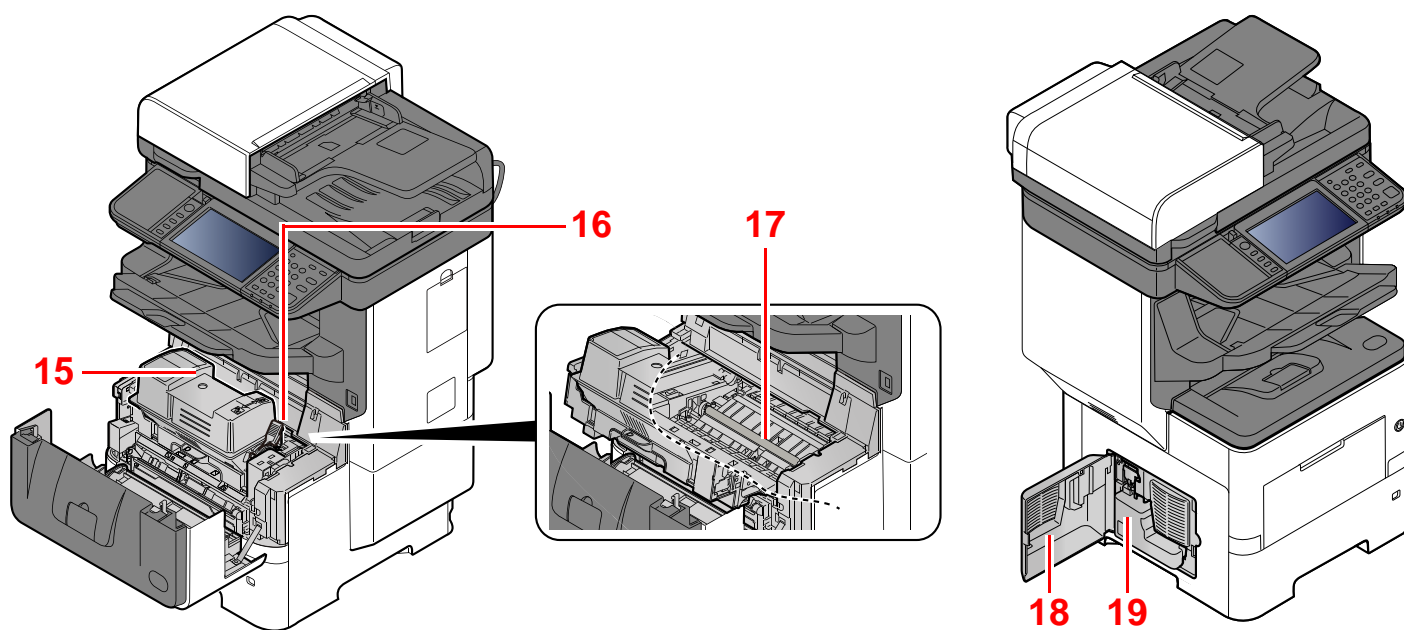
5 Connettore LINEA

6 Sportello del gruppo fusore



- 7 Guida larghezza carta
- 8 Estensione vassoio
- 9 Bypass
- 10 Guida di lunghezza carta

- 11 Guida larghezza carta
- 12 Piastra inferiore
- 13 Selettore formato
- 14 Coperchio fronte/retro



15 Cartuccia toner

16 Leva di blocco cartuccia toner

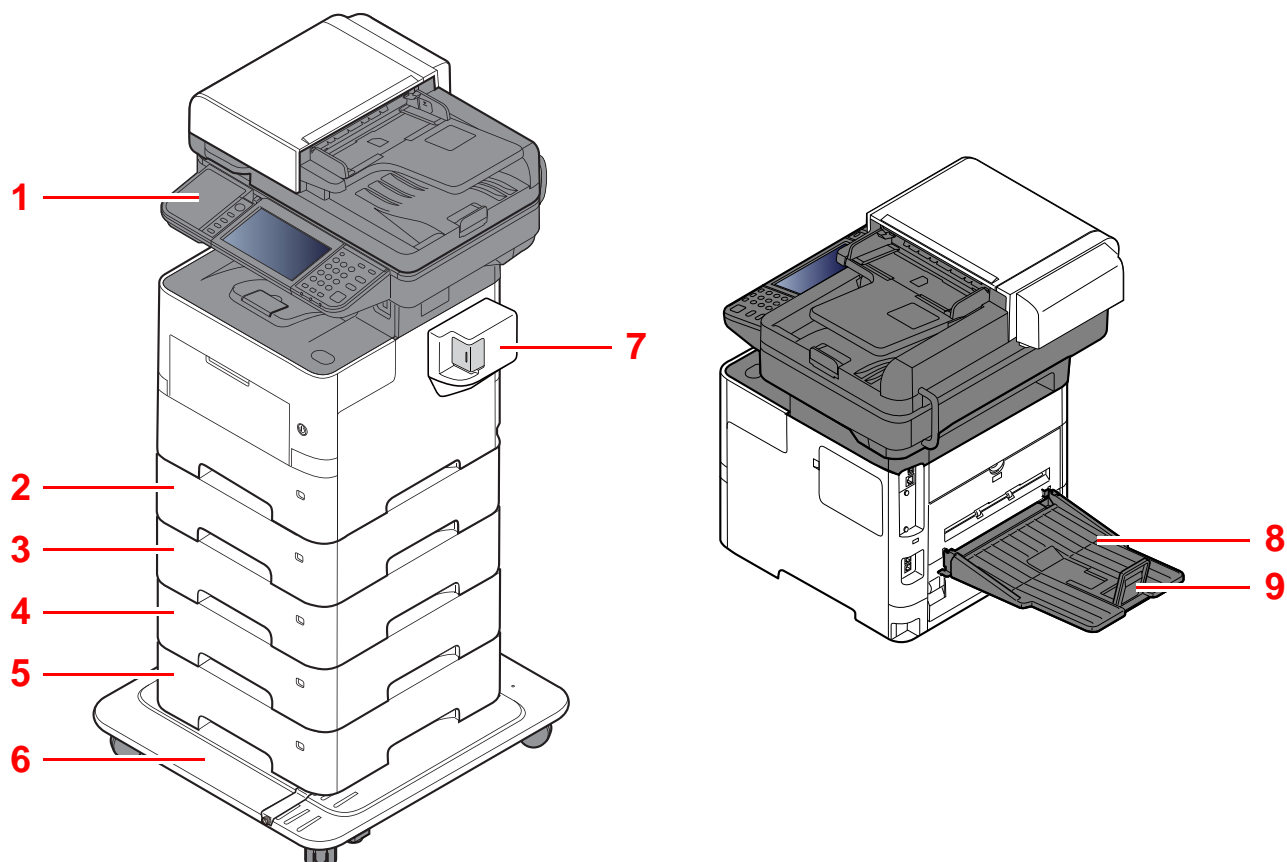
17 Rullo di registrazione

18 Pannello sinistro

19 Vaschetta di recupero toner

Con accessori opzionali collegati

Modello senza finisher

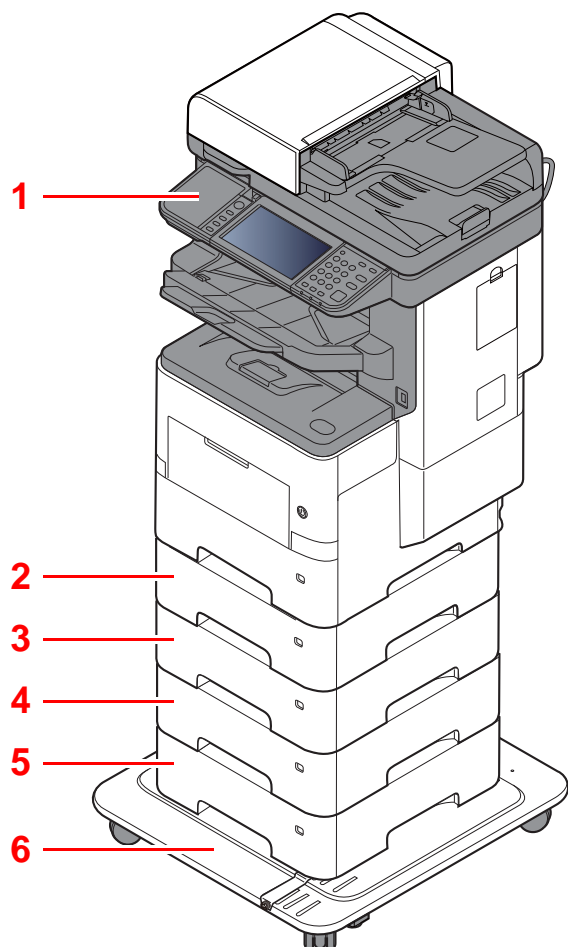


- 1 Lettore schede
- 2 Cassetto 2
- 3 Cassetto 3
- 4 Cassetto 4
- 5 Cassetto 5

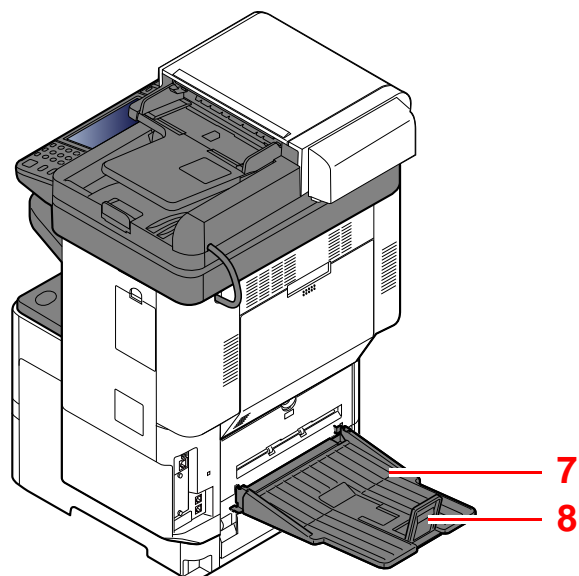
- 6 Kit rotelle
- 7 Pinzatrice manuale
- 8 Vassoio posteriore
- 9 Fermo della carta

➔ [Accessori opzionali \(pagina 11-2\)](#)

Modello con finisher



- 1 Lettore schede
- 2 Cassetto 2
- 3 Cassetto 3
- 4 Cassetto 4
- 5 Cassetto 5



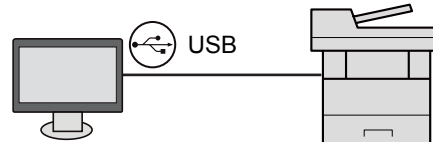
- 6 Kit rotelle
- 7 Vassoio posteriore
- 8 Fermo della carta

➔ [Accessori opzionali \(pagina 11-2\)](#)

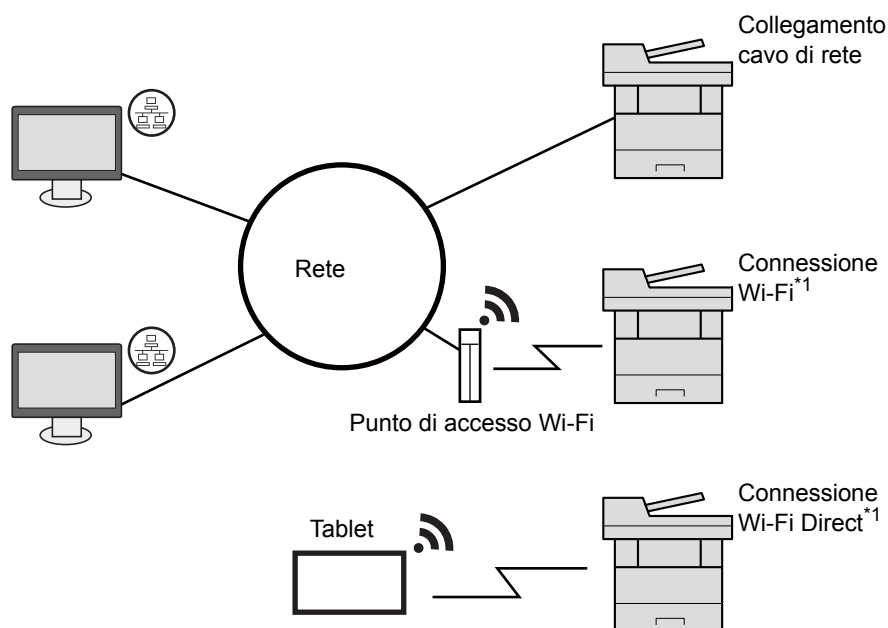
Collegamento del sistema e di altre periferiche

Preparare i cavi necessari in funzione dell'ambiente e del tipo di utilizzo cui il sistema è destinato.

Quando si collega la periferica al PC tramite USB



Quando si collega la periferica al PC o al tablet tramite cavo di rete, Wi-Fi o Wi-Fi Direct



*1 Solo per modelli dotati del Kit d'interfaccia di rete wireless opzionale (IB-36).

NOTA

Se si utilizza la LAN wireless, vedere:

➔ [Configurazione della rete wireless \(pagina 2-32\)](#)

Cavi utilizzabili

Ambiente di collegamento	Funzione	Cavo necessario
Collegare un cavo di rete al sistema	Stampante/Scanner/FAX di rete	Cavo di rete (10BASE-T, 100BASE-TX, 1000BASE-T)
Collegare un cavo USB al sistema.	Stampante/Scanner (TWAIN/WIA)	Cavo compatibile USB 2.0 (compatibilità Hi-Speed USB, massimo 5,0 m, schermato)

IMPORTANTE

L'utilizzo di un cavo diverso dal cavo compatibile USB 2.0 può causare errori di connessione.

Collegamento dei cavi

Collegamento del cavo di rete

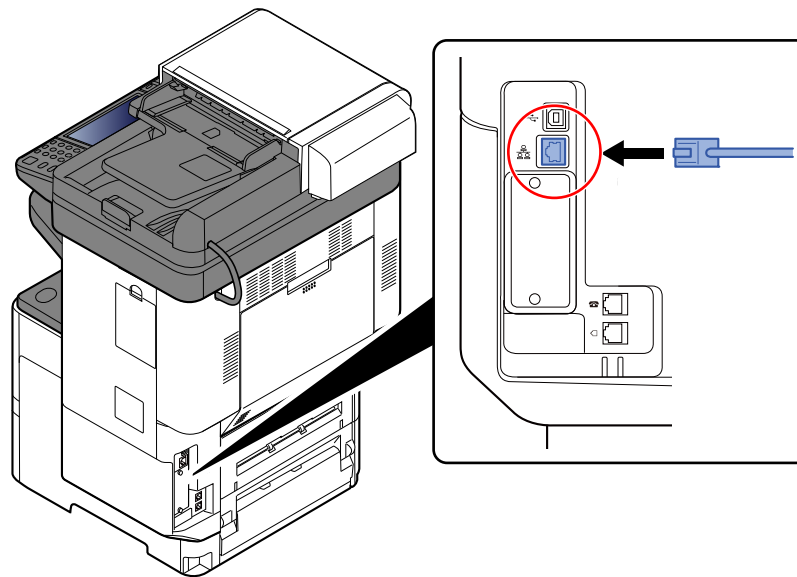
✓ **IMPORTANTE**

Se la periferica è accesa, spegnerla tramite l'interruttore.

➔ [Spegnimento \(pagina 2-15\)](#)

1 Collegare il cavo alla periferica.

1 Collegare il cavo di rete al connettore d'interfaccia di rete.



2 Collegare l'altra estremità del cavo all'hub.

2 Accendere la periferica e configurare la rete.

➔ [Configurazione della rete \(pagina 2-30\)](#)

Collegamento del cavo USB

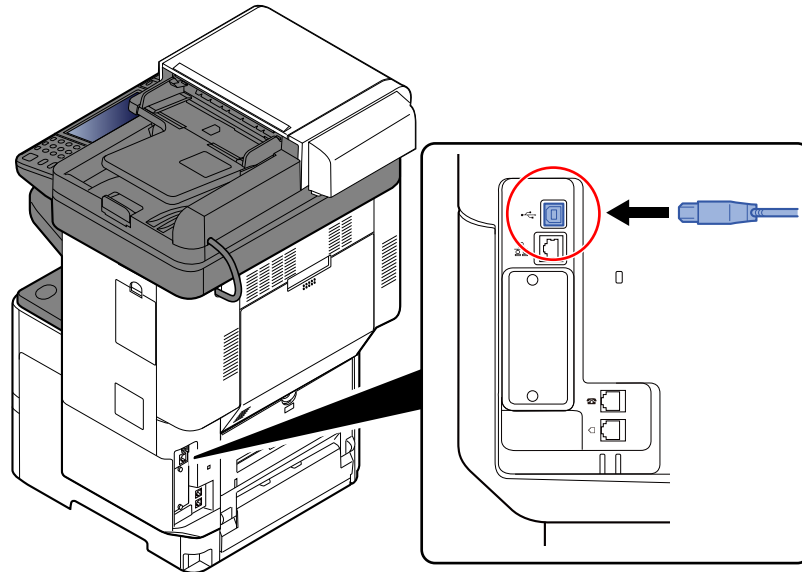
✔ **IMPORTANTE**

Se la periferica è accesa, spegnerla tramite l'interruttore.

➔ [Spegnimento \(pagina 2-15\)](#)

1 Collegare il cavo alla periferica.

- 1 Collegare il cavo USB al connettore dell'interfaccia USB posto sul lato sinistro della periferica.



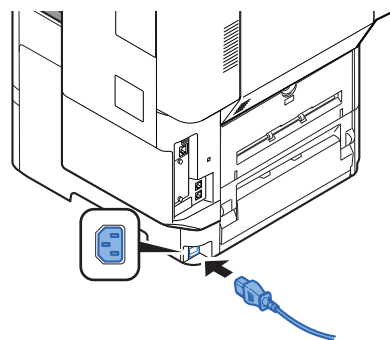
- 2 Collegare l'altra estremità del cavo al PC.

2 Accendere il sistema.

Collegamento del cavo di alimentazione

1 Collegare il cavo alla periferica.

Collegare un'estremità del cavo di alimentazione al sistema e l'altra alla presa di corrente.



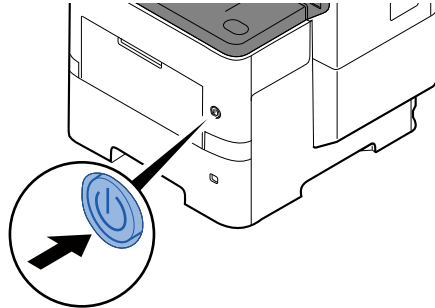
✔ **IMPORTANTE**

Utilizzare unicamente il cavo di alimentazione fornito con il sistema.

Accensione e spegnimento

Accensione

- 1 Accendere il sistema con l'interruttore.

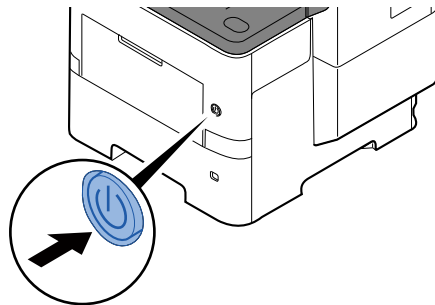


✓ **IMPORTANTE**

Quando si spegne il sistema, non riaccenderlo immediatamente. Attendere almeno 5 secondi prima di riaccenderlo.

Spegnimento

- 1 Spegnere il sistema con l'interruttore.



Viene visualizzato il messaggio di conferma dello spegnimento del sistema.

➔ [Mostra Msg Spegnimento \(pagina 8-22\)](#)

Lo spegnimento richiede 3 minuti circa.



ATTENZIONE




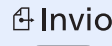

In caso di inutilizzo del sistema per un periodo prolungato (es. di notte), spegnere l'interruttore principale. In caso di periodi di inattività più lunghi (es. durante le vacanze), scollegare anche la spina di alimentazione del sistema dalla presa di corrente per maggiore sicurezza.

✓ **IMPORTANTE**

- Quando si utilizzano i prodotti dotati di funzione Fax, si tenga presente che spegnendo l'interruttore principale le attività di trasmissione e ricezione fax non saranno possibili.
- Rimuovere la carta dai cassette e riporla in una confezione sigillata per proteggerla dall'umidità.

Utilizzo del pannello comandi











Tasti del pannello comandi

	Visualizza la schermata Home.	 Copia	Tasto funzione: Questi pulsanti consentono di registrare varie funzioni e applicazioni, incluse copia e scansione. ➔ Assegnazione Tasto Funzione (pagina 8-22)
Status/ Canc. Lav. 	Visualizza la schermata Stato/Cancella lavori.	 Invio  FAX	



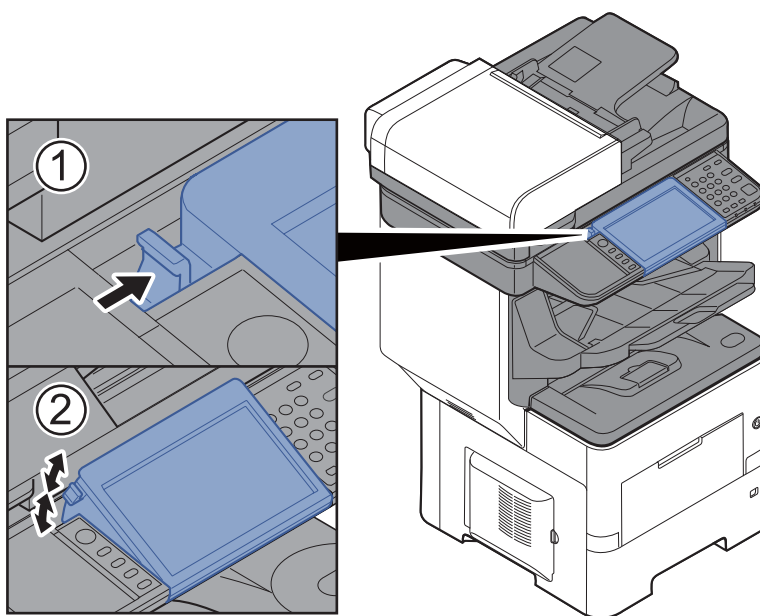
Pannello a sfioramento.
Visualizza i pulsanti utilizzati per configurare le impostazioni del sistema.

Lampeggia durante la stampa o la trasmissione/ricezione.
Lampeggia quando il sistema sta accedendo alla memoria della periferica, alla memoria fax o all'unità USB (indicazione generica).
Si accende o lampeggia quando si è verificato un errore che ha comportato l'interruzione del lavoro.

	Visualizza la schermata Menu Sistema/Contatore.		Premere questo pulsante per eseguire le attività di autenticazione utente e di logout utente.		Predisporre il sistema nel Modo a riposo. Ripristina l'operatività del sistema dalla modalità A riposo.
	Tasti numerici. Utilizzati per immettere numeri e simboli.		Cancella i numeri e i caratteri immessi.		Ripristina le impostazioni predefinite dei parametri.
			Si possono richiamare le informazioni registrate, come i numeri degli indirizzi e gli ID utente, specificando il numero.		Annulla o sospende il lavoro attivo.
			Premere per confermare l'immissione di un tasto numerico o per completare i dettagli durante l'impostazione delle funzioni. Funziona in collegamento con il pulsante [OK] delle schermate.		Avvia le operazioni di copiatura e scansione ed esegue le operazioni di impostazione.

Regolazione dell'angolazione del pannello comandi

È possibile regolare l'angolo del pannello comandi.



Pannello a sfioramento

Schermata Home

Questa schermata viene visualizzata selezionando il pulsante [Home] sul pannello comandi. Sfiando un'icona si aprirà la corrispondente schermata.

È possibile modificare le icone che si desidera vengano visualizzate sulla schermata Home nonché lo sfondo.

➔ [Modifica della schermata Home \(pagina 2-19\)](#)



* La schermata effettivamente visualizzata sul sistema può differire da quella qui riprodotta, in funzione della configurazione della periferica e delle opzioni impostate.

N.	Voce	Descrizione
1	Messaggio	Visualizza il messaggio in funzione dello stato.
2	Da scrivania	Visualizza massimo 40 icone di funzione* ¹ comprese le funzioni registrate in Preferiti. Per visualizzare tutte le icone, scorrere le pagine.
3	Tasti di cambio pagina	Utilizzare questi pulsanti per scorrere le pagine del desktop. NOTA Si può cambiare vista anche sfiorando lo schermo e spostando il dito lateralmente (es. scorrimento). <div style="text-align: center;"> </div>
4	Barra delle applicazioni	Visualizza fino a 8 icone attività.
5	[Disconnetti]	L'utente attivo viene scollegato. Questa voce viene visualizzata quando è abilitata la gestione dell'accesso utente.
6	Nome utente login	Viene visualizzato il nome dell'utente che sta eseguendo il login. Questa voce viene visualizzata quando è abilitata la gestione dell'accesso utente. Selezionare "Nome utente login" per visualizzare le informazioni relative all'utente che ha eseguito il login.
7	Icona stato (Wi-Fi)	Questa icona viene visualizzata quando è collegato il Wi-Fi. Quando il Wi-Fi non è collegato, compare l'icona "🚫".
8	Icona stato (Errore)	Questa icona viene visualizzata durante l'avvio della rete o in caso di errore.

*1 Si possono visualizzare fino a 42 icone. Per le applicazioni installate si possono visualizzare massimo 16 icone.

Modifica della schermata Home

È possibile cambiare lo sfondo della schermata Home e scegliere le icone da visualizzare.

1 Visualizzare la schermata.

- 1 Tasto [**Menu Sistema/Contatore**] > [**Home**]

NOTA

Si possono modificare le impostazioni accedendo con privilegi di amministratore.


Nome utente e password di login predefiniti in fabbrica sono quelli di seguito descritti.

Nome utente login: 6000

Password login: 6000

2 Configurare le impostazioni.

Le impostazioni disponibili sono le seguenti.

Voce	Descrizione
Personalizza desktop	<p>Specificare le icone delle funzioni che si desidera vengano visualizzate sul desktop.</p> <p>Selezionare [+] per visualizzare la schermata di selezione della funzione da visualizzare. Selezionare la funzione da visualizzare e premere [OK].</p> <p>Selezionare un'icona e premere [Precedente] o [Dopo] per modificare la posizione di visualizzazione dell'icona selezionata sul Desktop.</p> <p>Per eliminare un'icona dal desktop, selezionarla quindi premere [].</p>
Person. barra applicazioni	<p>Specificare le icone delle applicazioni che si desidera vengano visualizzate sulla barra delle applicazioni.</p>
Sfondo	<p>Configurare lo sfondo della schermata Home.</p> <p>Valore: Immagini 1 - 8</p>

Funzioni che si possono visualizzare sul desktop

Funzione	Icona	Descrizione	Pagina di riferimento
Copia ^{*1}		Visualizza la schermata Copia.	pagina 5-15
Invio ^{*1}		Visualizza la schermata Invio.	pagina 5-17
FAX		Visualizza la schermata FAX.	Vedere la Guida alle funzioni FAX.
Casella personalizzata ^{*2}		Visualizza la schermata Casella personalizzata.	pagina 5-39
Casella lavoro ^{*1}		Visualizza la schermata Casella lavoro.	pagina 4-13
Unità USB ^{*1}		Visualizza la schermata Unità USB.	pagina 5-50
Box SubAddress		Visualizza la schermata Box SubAddress.	Vedere la Guida alle funzioni FAX.
Casella di polling		Visualizza la schermata Casella di polling.	Vedere la Guida alle funzioni FAX.
Invia a me (E-mail) ^{*3}		Visualizza la schermata Invio. Come destinazione viene impostato l'indirizzo e-mail dell'utente collegato.	pagina 5-26
Invia a me da Casella (E-mail) ^{*2*3}		Visualizza la schermata Casella personalizzata. Come destinazione viene impostato l'indirizzo e-mail dell'utente collegato.	pagina 5-48
Casella RX memoria FAX		Visualizza la schermata Casella RX memoria FAX.	Vedere la Guida alle funzioni FAX.
Server FAX		Visualizza la schermata Server FAX.	pagina 8-51
Preferiti		Richiama il programma preferito registrato. L'icona cambia in base alla funzione registrata come preferita.	pagina 5-5
Nome applicazione ^{*4}		Visualizza le applicazioni selezionate.	pagina 5-10










*1 Selezionata come impostazione di fabbrica.

*2 Visualizzata quando è installata l'unità Hard Disk/SSD opzionale.

*3 Visualizzata quando è abilitata la gestione dell'accesso utenti.

*4 Viene visualizzata l'icona dell'applicazione.

Funzioni che si possono visualizzare sulla barra delle applicazioni

Funzione	Icona	Descrizione	Pagina di riferimento
Status/Canc. Lav.		Visualizza la schermata Stato. Se si verifica un errore, l'icona mostrerà "!". Una volta eliminato l'errore, il display ridiventa normale.	-
Informazioni dispositivo		Visualizza la schermata Informazioni dispositivo. Controllare le informazioni sul sistema e sulla rete. Si possono anche controllare le informazioni sulle opzioni installate.	pagina 2-22
Lingua		Visualizza la schermata di impostazione Lingua in Menu Sistema.	pagina 8-5
Impost. carta		Visualizza la schermata delle impostazioni relative alla carta.	pagina 8-13
Wi-Fi Direct		Configura le impostazioni di Wi-Fi Direct e visualizza l'elenco delle informazioni sulle periferiche che possono utilizzare la rete.	pagina 2-36
Menu Sistema		Visualizza la schermata Menu Sistema.	pagina 8-2
Preferiti		Visualizza la schermata Preferiti.	pagina 5-5
Reg. FAX TX		Visualizza la schermata Registro FAX in uscita	Vedere la Guida alle funzioni FAX.
Registro FAX RX		Visualizza la schermata Registro FAX in entrata	Vedere la Guida alle funzioni FAX.

Schermata informazioni dispositivo

Questa schermata mostra le informazioni dispositivo. Si possono controllare le informazioni sulla periferica, sulla rete ma anche sulle opzioni installate.

- 1 Premere **[Informazioni dispositivo]** sulla schermata Home.
- 2 Controllare le informazioni dispositivo.

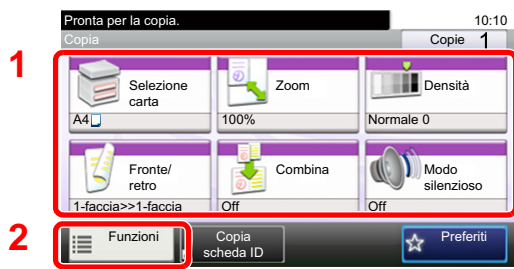
Informazioni dispositivo

Scheda	Descrizione
Identificazione/Rete	Si possono controllare le informazioni di identificazione come il nome del modello, il numero di serie, il nome host, la posizione e l'indirizzo IP.
Wi-Fi*1	Si possono controllare le informazioni di identificazione come il nome del modello, il numero di serie, il nome host, la posizione e l'indirizzo IP della rete wireless.
FAX	Si può controllare il numero, il nome, l'ID e altre informazioni del fax locale.
Versione software/Capacità	È possibile controllare la versione del software e le prestazioni.
Opzione	Si possono controllare le informazioni sulle opzioni installate.

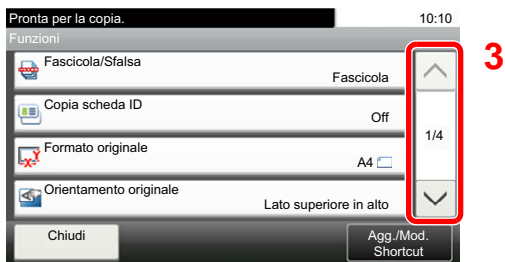
*1 Visualizzata solo quando sulla periferica è disponibile la funzione Rete wireless.

Pulsante funzione

Questa schermata viene visualizzata quando si seleziona l'icona delle funzioni.

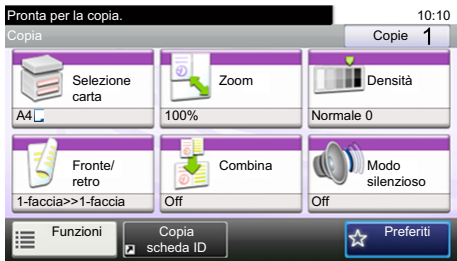





- 1 Visualizza le funzioni.
- 2 Selezionare [Funzioni] per visualizzare altre funzioni.
- 3 Selezionare [^] o [v] per scorrere le voci.



Modalità di visualizzazione dei pulsanti che non si possono impostare

I pulsanti di funzioni che non si possono utilizzare, perché associati a opzioni non installate oppure perché sono attivate delle restrizioni di combinazione pulsanti, sono visualizzati in uno stato non selezionabile.

Normale	Evidenziato in grigio chiaro
	 <p data-bbox="810 703 1294 757">Nei seguenti casi, il pulsante è evidenziato in grigio chiaro e non può essere selezionato.</p> <ul data-bbox="810 770 1294 824" style="list-style-type: none"> • Non può essere utilizzato in abbinamento con una funzione già selezionata.
Normale	Nascosto
	 <p data-bbox="810 1503 1294 1556">Non può essere utilizzato perché l'opzione associata non è installata.</p> <p data-bbox="810 1570 1294 1653">Esempio: Se l'unità Hard Disk/SSD non è installata, l'opzione [Casella personalizzata] non viene visualizzata.</p>



NOTA

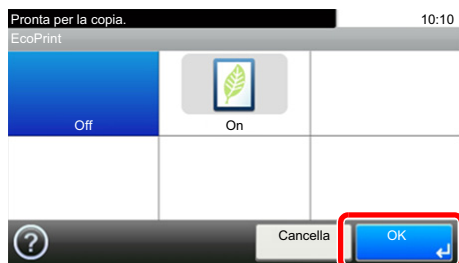
Se il pulsante che si desidera utilizzare appare evidenziato in grigio chiaro, è possibile che siano ancora attive le impostazioni dell'utente precedente. In questo caso, selezionare **[Reimposta]** e riprovare.

Tasto Conferma e tasto di Ricerca rapida num.

Questa sezione spiega come utilizzare il tasto **[Conferma]** e il tasto **[Ricerca rapida num.]** sul pannello comandi.

Utilizzo del tasto **[Conferma]** ()

Il tasto **[Conferma]** ha la stessa funzione dei tasti con il simbolo Invio (↵), come **[OK ↵]** e **[Chiudi ↵]**.



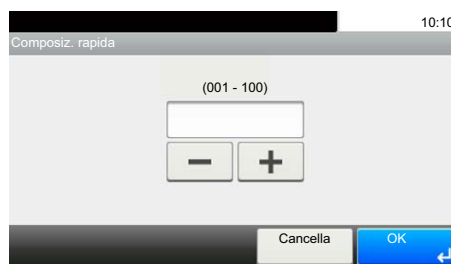
Utilizzo del tasto **[Ricerca rapida num.]** ()

Il tasto **[Ricerca rapida num.]** viene utilizzato per specificare una destinazione di trasmissione mediante composizione rapida oppure mediante immissione diretta del numero di fax con i tasti numerici.

Per maggiori informazioni sulla composizione rapida, vedere:

➔ [Selezione di una destinazione \(pagina 5-19\)](#)

Ricerca
rapida num.



Schermata Guida

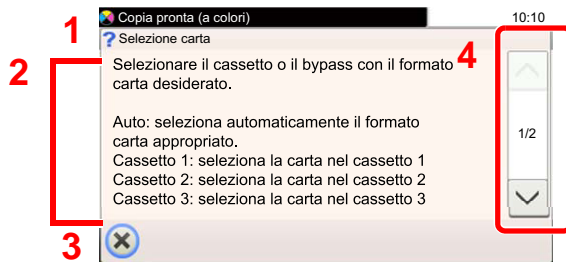
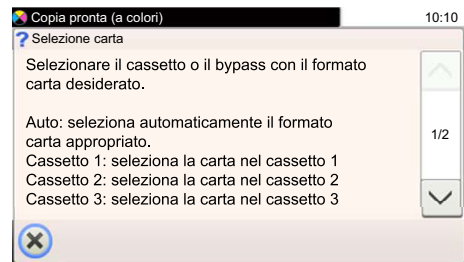
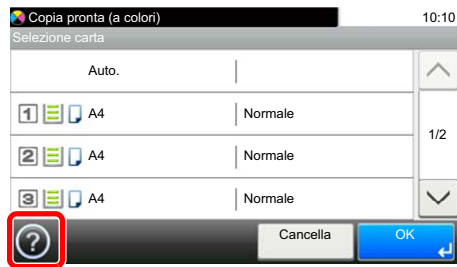
Se si riscontrano delle difficoltà nell'utilizzo del sistema, è possibile verificare le modalità di utilizzo accedendo alla guida in linea sul pannello a sfioramento.

Quando sul pannello a sfioramento compare [?] (guida in linea), selezionare questo pulsante per visualizzare la schermata della guida in linea. Questa schermata descrive le funzioni e spiega come utilizzarle.

Esempio: Controllo della selezione carta sulla schermata Guida.

- 1 Visualizzare la schermata di Selezione carta.
➔ [Selezione carta \(pagina 6-12\)](#)

2



- 1 Titoli della guida in linea
- 2 In quest'area vengono visualizzate le informazioni sulle funzioni e sulle procedure di utilizzo del sistema.
- 3 Chiude la schermata della guida in linea e torna alla schermata originale.
- 4 Utilizzare questo cursore per scorrere il testo della guida in linea.

Login e logout

Quando si configura una funzione che richiede l'accesso con diritti di amministratore, oppure quando è attivata la gestione dell'accesso utente, occorre immettere nome utente e password di login.

NOTA

Nome utente e password di login predefiniti in fabbrica sono quelli di seguito descritti.

Nome utente login: 6000

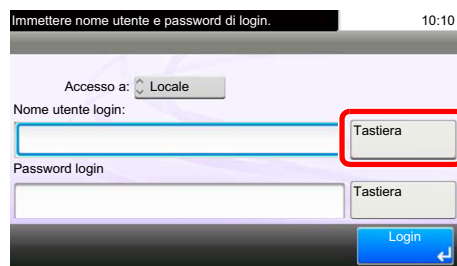
Password login: 6000

Se si dimentica il nome utente o la password di login assegnati non sarà possibile accedere al sistema. In tal caso, accedere al sistema con privilegi di amministratore e cambiare il proprio nome utente o la propria password di login.

Login

Login normale

- 1 Immettere nome utente e password di login per accedere.
 - 1 Se durante la procedura viene visualizzata questa schermata, selezionare **[Tastiera]** per immettere il nome utente di login.



The screenshot shows a login interface with the title 'Immettere nome utente e password di login.' and a time display of '10:10'. Below the title, there is a dropdown menu for 'Accesso a:' set to 'Locale'. The 'Nome utente login:' field is highlighted with a blue border, and the 'Tastiera' button next to it is highlighted with a red border. Below this, there is a 'Password login' field and another 'Tastiera' button. At the bottom right, there is a blue 'Login' button with a right arrow.

➔ [Metodo di immissione dei Caratteri \(pagina 11-10\)](#)

- 2 **[Password]** > Immettere la password di login > **[OK]**

NOTA

Se, come metodo di autenticazione utente, è selezionata l'opzione **[Autenticazione rete]**, vengono visualizzate le destinazioni di autenticazione tra le quali si può scegliere **[Locale]** o **[Rete]**.

- 2 Selezionare **[Login]**.

Login semplice



Se durante la procedura viene visualizzata questa schermata, selezionare un utente e accedere.



NOTA

Se è richiesta una password utente, si aprirà la schermata di immissione.

➔ [Impostazioni di Login semplice \(pagina 9-28\)](#)

Logout



Per scollegarsi dal sistema, selezionare il tasto **[Autenticazione/Logout]** e ritornare alla schermata di immissione di nome utente/password di accesso.

Gli utenti vengono automaticamente scollegati nei seguenti casi:

- Quando il sistema commuta nel modo a riposo.
- Quando viene attivata la funzione di reset automatico pannello.

Impostazioni predefinite della periferica

Prima di utilizzare la periferica si devono preventivamente configurare alcuni parametri come data e ora, configurazione di rete e le funzioni di risparmio energia. La procedura si avvia automaticamente alla prima accensione del sistema. Configurare inoltre i seguenti parametri, all'occorrenza.

NOTA

Si possono modificare le impostazioni predefinite della periferica nel Menu Sistema. Per le impostazioni configurabili nel Menu Sistema, vedere:

➔ [Configurazione e registrazione \(Menu Sistema\) \(pagina 8-1\)](#)

Impostazione di data e ora

Attenersi alla seguente procedura per impostare la data e l'ora locali.

Quando si invia un messaggio e-mail utilizzando la funzione di trasmissione, la data e l'ora impostate verranno riportate nell'intestazione del messaggio. Specificare la data, l'ora e il fuso orario del luogo di installazione del sistema.

NOTA

- Per apportare delle modifiche dopo la configurazione iniziale, vedere:

➔ [Data/Timer/Rispar. Energia \(pagina 8-53\)](#)

- Si può periodicamente impostare l'ora corretta richiedendola al time server della rete.

➔ **Embedded Web Server RX User Guide**

- 1 Visualizzare la schermata.
Tasto [**Menu Sistema/Contatore**] > [**Data/Timer/Rispar. Energia**]
- 2 Configurare le impostazioni.
[**Impostare il fuso orario**] > [**Data/Ora**] > [**Formato data**]

Voce	Descrizione
Impostare il fuso orario.	Impostare il fuso orario. Selezionare dall'elenco la località più vicina. Se si seleziona un paese che utilizza l'ora legale, configurare le impostazioni per l'ora legale.
Data/Ora	Impostare la data e l'ora del Paese in cui viene utilizzato il sistema. Se si esegue un invio e-mail, la data e l'ora impostate verranno visualizzate nell'intestazione. Valore: Anno (2000 – 2037), Mese (1 – 12), Giorno (1 – 31), Ora (00 – 23), Minuti (00 – 59), Secondi (00 – 59)
Formato data	Selezionare il formato di visualizzazione della data. L'anno viene visualizzato nel modo occidentale. Valore: Mese/Giorno/Anno, Giorno/Mese/Anno, Anno/Mese/Giorno

Configurazione della rete

Configurazione della rete cablata

Il sistema è dotato di un'interfaccia di rete, compatibile con i protocolli di rete TCP/IP (IPv4), TCP/IP (IPv6), NetBEUI e IPSec. Tale interfaccia abilita la stampa in rete in Windows, Macintosh, UNIX e altre piattaforme.

Configurare il protocollo TCP/IP (IPv4) per collegarsi alla rete Windows.

I metodi di configurazione sono i seguenti:

Metodo di configurazione	Descrizione	Pagina di riferimento
Configurazione della connessione dal pannello comandi del sistema	Per configurare la rete sulla schermata simile alla procedura guidata, utilizzare Procedura di config. rapida senza configurare le singole impostazioni in Menu Sistema.	Procedura guidata di configurazione rapida (pagina 2-40)
Configurazione delle connessioni dalla pagina Web	Per l'interfaccia di rete in dotazione, è possibile configurare la connessione da Embedded Web Server RX. Per IB-50 opzionale, è possibile configurare la connessione dalla pagina Web dedicata.	Embedded Web Server RX User Guide IB-50 Operation Guide
Configurazione della connessione mediante l'utility di configurazione di IB-50	È il tool di configurazione contenuto nel CD di IB-50. È utilizzabile su Windows.	IB-50 Operation Guide

Assicurarsi di aver collegato il cavo di rete prima di configurare le impostazioni.

➔ [Collegamento del cavo di rete \(pagina 2-13\)](#)

Per la configurazione di altri protocolli di rete, vedere:

➔ [Rete \(pagina 8-31\)](#)

NOTA

Se sul sistema è abilitata la gestione dell'accesso utente, si possono modificare le impostazioni soltanto effettuando il login con privilegi di amministratore.

Se il login utente è disabilitato, viene visualizzata la schermata di autenticazione utente. Immettere un nome utente e password di login, quindi selezionare [**Login**].

Nome utente e password di login predefiniti in fabbrica sono quelli di seguito descritti.

Nome utente login: 6000

Password login: 6000

Impostazioni IPv4

1 Visualizzare la schermata.

Tasto [**Menu Sistema/Contatore**] > [**Sistema/Rete**] > [**Rete**] > [**Impostazioni di rete cablata**] > [**Config. TCP/IP**] > [**IPv4**]

2 Configurare le impostazioni.

Quando si utilizza il server DHCP

[**DHCP**]: Impostato su [**On**].

Durante l'impostazione dell'indirizzo IP statico

[**DHCP**]: Impostare su [**Off**].

[**Indirizzo IP**]: Inserire l'indirizzo.

[**Subnet Mask**]: Immettere la subnet mask in formato decimale (0 - 255).

[**Gateway default**]: Inserire l'indirizzo.

[**Auto-IP**]: Impostare su [**Off**].

Quando si utilizza Auto-IP, immettere "0.0.0.0" in [**Indirizzo IP**].



IMPORTANTE

Dopo aver modificato le impostazioni, riavviare la rete da Menu Sistema oppure spegnere e riaccendere il sistema.

➔ [Riavviare la rete \(pagina 8-43\)](#)



NOTA

Per configurare questo parametro occorre preventivamente richiedere l'indirizzo IP all'amministratore della rete.

Nei seguenti casi, impostare l'indirizzo IP del server DNS in Embedded Web Server RX.

- Quando si utilizza il nome host con l'opzione "DHCP" impostata su "Off".
- Quando si utilizza il server DNS con l'indirizzo IP non assegnato automaticamente mediante protocollo DHCP.

Per configurare l'indirizzo IP del server DNS, vedere:

➔ [Embedded Web Server RX User Guide](#)

Configurazione della rete wireless

Quando sul sistema è installato il Kit d'interfaccia di rete wireless (IB-36 e IB-51) e sono state configurate le impostazioni di collegamento, è possibile stampare in un ambiente di rete wireless (LAN wireless). I metodi di configurazione sono i seguenti:

Metodo di configurazione	Descrizione	Pagina di riferimento
Configurazione della connessione dal pannello comandi del sistema	Per configurare la rete sulla schermata simile alla procedura guidata, utilizzare Procedura di config. rapida senza configurare le singole impostazioni in Menu Sistema.	Procedura guidata di configurazione rapida (pagina 2-40)
	Per configurare dettagliatamente la rete da Menu Sistema, consultare Impostazioni Wi-Fi.	Impostazioni Wi-Fi (pagina 8-31)
Configurazione della connessione mediante Wi-Fi Setup Tool	È il tool contenuto nella Product Library. Consente di configurare la connessione in funzione delle istruzioni fornite dalla procedura guidata.	Configurazione della connessione mediante Wi-Fi Setup Tool (pagina 2-32)
Configurazione delle connessioni dalla pagina Web	Per IB-36, è possibile configurare la connessione da Embedded Web Server RX.	Embedded Web Server RX User Guide
	Per IB-51, è possibile configurare la connessione dalla pagina Web dedicata.	IB-51 Operation Guide
Configurazione della connessione mediante l'utility di configurazione di IB-51	È il tool di configurazione contenuto nel CD di IB-51. Può essere utilizzato in ambiente Windows e Mac OS.	IB-51 Operation Guide

NOTA

Per passare a un'interfaccia di rete diversa da quella cablata (predefinita) dopo aver installato un Kit d'interfaccia di rete (IB-50) e un Kit d'interfaccia di rete wireless (IB-36 o IB-51) opzionali, selezionare l'impostazione desiderata in "Rete primaria (Client)".

➔ [Rete primaria \(Client\) \(pagina 8-46\)](#)

Configurazione della connessione mediante Wi-Fi Setup Tool

Per inviare al sistema le impostazioni Wi-Fi configurate in Wi-Fi Setup Tool, collegare localmente il computer o il dispositivo portatile. I metodi di connessione sono la connessione cablata mediante cavo LAN e la connessione LAN wireless (Wi-Fi Direct).

NOTA

- Prima di utilizzare il Wi-Fi Setup Tool, collegare localmente il computer al sistema mediante cavo LAN o Wi-Fi Direct.
- Per utilizzare Wi-Fi Direct, verificare che questa funzione sia abilitata (Wi-Fi Direct deve essere impostato su **[ON]**) quindi Riavviare la rete da pannello operativo, prima di collegare il computer al sistema tramite Wi-Fi Direct.
- Per utilizzare un cavo LAN collegato direttamente al sistema, al sistema e al computer viene assegnato un indirizzo Auto-IP (LinkLocal). Auto-IP è un'impostazione predefinita di questo sistema.
- Se il computer supporta la configurazione WPS, configurare le impostazioni dal pannello comandi.

➔ [Impostazioni Wi-Fi \(pagina 8-31\)](#)

Connessione cablata con cavo LAN

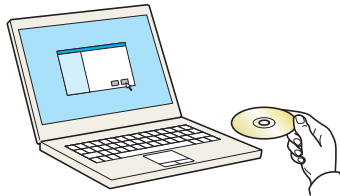
1 Collegare il sistema al computer.

1 Accendere il sistema e collegarlo a un computer mediante cavo LAN.

2 Accendere il computer.

L'indirizzo IP (locale) (indirizzo LinkLocal) del sistema e del computer vengono generati automaticamente.

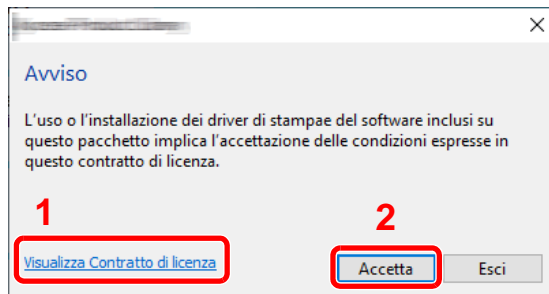
2 Inserire il DVD nel lettore.



NOTA

- L'installazione del software in Windows può essere eseguita da utenti che accedono con privilegi di amministratore.
- Se si apre la finestra di dialogo "Installazione guidata nuovo hardware" selezionare **[Annulla]**.
- Se si apre la schermata Autorun, fare clic su **[Esegui setup.exe]**.
- Se si apre la finestra di gestione account utente, fare clic su **[Sì] ([Consenti])**.

3 Visualizzare la schermata.

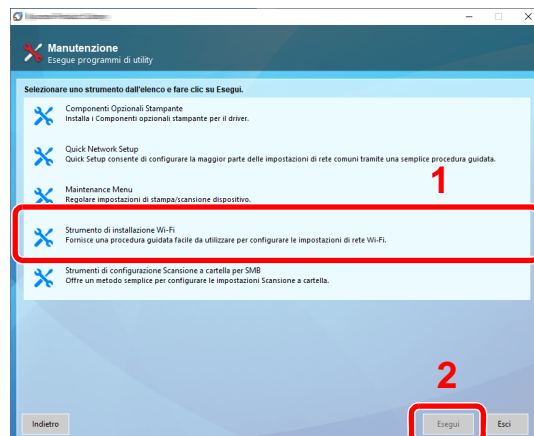


1 Fare clic su **[Visualizza Contratto di licenza]** e leggere il Contratto di licenza.

2 Fare clic su **[Accetta]**.

4 Selezionare [Manutenzione].

5 [Strumenti di installazione Wi-Fi] > [Esegui]



6 Configurare le impostazioni.

1 **[Non utilizzare la configurazione automatica]** > **[Avanti]** > **[Avanti]**

2 **[Utilizzare il cavo LAN]** > **[Avanti]** > **[Avanti]**

3 **[Configurazione semplice]** > **[Avanti]**

Il sistema viene rilevato.

NOTA

- Wi-Fi Setup Tool consente di rilevare un solo sistema. Il rilevamento del sistema può richiedere molto tempo.
- Se il sistema non viene rilevato, selezionare **[Configurazione avanzata]** > **[Avanti]**. Come metodo di rilevamento del dispositivo, selezionare **[Rapido]** o **[Personalizzato]** e specificare l'indirizzo IP o il nome host per cercare il sistema.

4 Selezionare il sistema > **[Avanti]**

5 Selezionare **[Utilizza le impostazioni del dispositivo.]** in **[Modo di autenticazione]** e digitare nome utente e password di login. Nome utente e Password di login sono entrambi Admin.

6 Configurare le impostazioni di comunicazione > **[Avanti]**

7 Se necessario, modificare le impostazioni dell'access point > **[Avanti]**

La rete è configurata.

Connessione LAN wireless mediante Wi-Fi Direct

1 Visualizzare la schermata.

Tasto **[Menu Sistema/Contatore]** > **[Sistema/Rete]** > **[Rete]** > **[Impostazioni Wi-Fi Direct]** > **[Wi-Fi Direct]**

2 Configurare le impostazioni.

[On] > **[OK]**

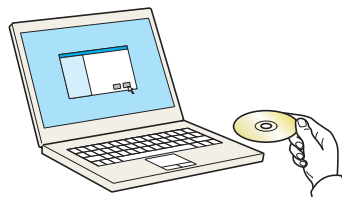
3 Riavviare la rete.

Tasto **[Menu Sistema/Contatore]** > **[Sistema/Rete]** > **[Rete]** > **[Riavviare la rete]** > **[Sì]**

4 Collegare il computer o il dispositivo portatile al sistema.

➔ [Configurazione di Wi-Fi Direct \(pagina 2-36\)](#)

5 Inserire il DVD nel lettore.

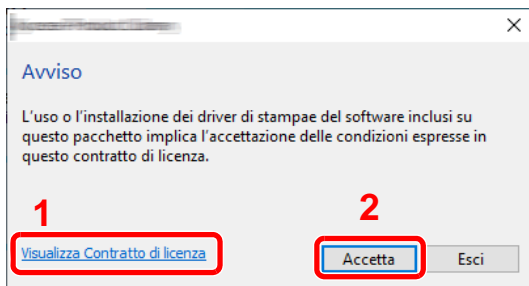




NOTA

- L'installazione del software in Windows può essere eseguita da utenti che accedono con privilegi di amministratore.
- Se si apre la finestra di dialogo "Installazione guidata nuovo hardware" selezionare **[Annulla]**.
- Se si apre la schermata Autorun, fare clic su **[Esegui setup.exe]**.
- Se si apre la finestra di gestione account utente, fare clic su **[Sì]** (**[Consenti]**).

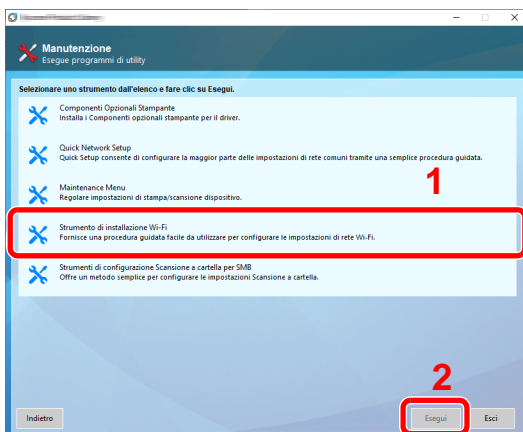
6 Visualizzare la schermata.



- 1 Fare clic su **[Visualizza Contratto di licenza]** e leggere il Contratto di licenza.
- 2 Fare clic su **[Accetta]**.

7 Selezionare **[Manutenzione]**.

8 **[Strumenti di installazione Wi-Fi]** > **[Esegui]**



9 Configurare le impostazioni.

1 **[Non utilizzare la configurazione automatica]** > **[Avanti]** > **[Avanti]**

2 **[Wi-Fi Direct]** > **[Avanti]** > **[Avanti]**

3 **[Configurazione avanzata]** > **[Avanti]**

Come metodo di rilevamento del dispositivo, selezionare **[Rapido]** o **[Personalizzato]** e specificare l'indirizzo IP o il nome host per cercare il sistema.

4 Selezionare il sistema > **[Avanti]**

5 Selezionare **[Utilizza le impostazioni del dispositivo.]** in **[Modo di autenticazione]** e digitare nome utente e password di login. Nome utente e Password di login sono entrambi Admin.

6 Configurare le impostazioni di comunicazione > **[Avanti]**

7 Se necessario, modificare le impostazioni dell'access point > **[Avanti]**

La rete è configurata.

Configurazione di Wi-Fi Direct

È possibile installare sul sistema il Kit d'interfaccia di rete wireless (IB-36) e configurare le impostazioni di connessione per stampare in ambiente Wi-Fi Direct. I metodi di configurazione sono i seguenti:

Configurazione della connessione dal pannello comandi del sistema

Connessione a computer o dispositivi portatili che supportano Wi-Fi Direct

- 1 Visualizzare la schermata.
Tasto **[Menu Sistema/Contatore]** > **[Sistema/Rete]** > **[Rete]** > **[Impostazioni Wi-Fi Direct]** > **[Wi-Fi Direct]**
- 2 Configurare le impostazioni.
[On] > **[OK]**
- 3 Riavviare la rete.
Tasto **[Menu Sistema/Contatore]** > **[Sistema/Rete]** > **[Rete]** > **[Riavviare la rete]** > **[Sì]**
- 4 Specificare il nome del sistema dal computer o dal dispositivo portatile.
Se sul pannello comandi del sistema appare un messaggio di conferma, selezionare **[Sì]**.
La rete tra il sistema e il dispositivo portatile è configurata.

Connessione a computer o dispositivi portatili che non supportano Wi-Fi Direct

In queste pagine spiegheremo le procedure per la connessione a dispositivi portatili iOS.

- 1 Visualizzare la schermata.
Tasto **[Menu Sistema/Contatore]** > **[Sistema/Rete]** > **[Rete]** > **[Impostazioni Wi-Fi Direct]** > **[Wi-Fi Direct]**
- 2 Configurare le impostazioni.
[On] > **[OK]**
- 3 Riavviare la rete.
Tasto **[Menu Sistema/Contatore]** > **[Sistema/Rete]** > **[Rete]** > **[Riavviare la rete]** > **[Sì]**
- 4 Tasto **[Home]** > **[Wi-Fi Direct]**
- 5 Annotare il nome della rete (SSID), l'indirizzo IP e la password.
- 6 Configurare il dispositivo portatile.
 - 1 **[Impostazioni]** > **[Wi-Fi]**
 - 2 Selezionare il nome (SSID) visualizzato al punto 5.
 - 3 Digitare la password fornita al punto 5 > **[Connetti]**
La rete tra il sistema e il dispositivo portatile è configurata.

Configurazione della connessione con il metodo Pulsante

Se il computer o il dispositivo portatile supportano WPS ma non Wi-Fi Direct, è possibile configurare la rete con il metodo Pulsante.

- 1 Visualizzare la schermata.
Tasto [Menu Sistema/Contatore] > [Sistema/Rete] > [Rete] > [Impostazioni Wi-Fi Direct] > [Wi-Fi Direct]
- 2 Configurare le impostazioni.
[On] > [OK]
- 3 Riavviare la rete.
Tasto [Menu Sistema/Contatore] > [Sistema/Rete] > [Rete] > [Riavviare la rete] > [Sì]
- 4 Tasto [Home] > [Wi-Fi Direct]
- 5 Premere il pulsante di comando del computer o del dispositivo portatile e selezionare contemporaneamente [Pulsante] sulla schermata del pannello comandi.

La rete tra il sistema e il computer o il dispositivo portatile è configurata.

IMPORTANTE

Con l'impostazione Wi-Fi Direct si possono collegare contemporaneamente fino a tre dispositivi portatili. Una volta collegati i dispositivi che supportano Wi-Fi Direct, se si desidera collegare un altro dispositivo, scollegare dalla rete i dispositivi già connessi. I metodi di disconnessione sono i seguenti:

- Disconnessione della rete dal computer o dal dispositivo portatile.
- Disconnessione di tutti i dispositivi dalla rete da pannello comandi.
Selezionare [Home] > [Scherm. app.] > [Wi-Fi Direct] > [Elenco disp. connessi] > [Disconnetti tutti]
- Configurazione dell'intervallo di disconnessione automatica da Menu Sistema.
➔ [Impostazioni Wi-Fi \(pagina 8-31\)](#)
- Configurazione dell'intervallo di disconnessione automatica da Embedded Web Server RX.
➔ [Embedded Web Server RX User Guide](#)

Funzione di Risparmio energia

Allo scadere dell'intervallo di tempo predefinito dall'ultimo utilizzo, la periferica commuta automaticamente in modalità di risparmio energia per ridurre il consumo di corrente. Se rimane inutilizzata per un periodo di tempo più lungo, la periferica commuta automaticamente nel modo A riposo, per ridurre al minimo il consumo energetico.

Modo risparmio energia

Se il sistema rimane inutilizzato per un dato periodo di tempo, l'indicatore risparmio energetico si illumina e la schermata si oscura per ridurre il consumo di energia. Questo stato è denominato Modalità risparmio energia.

Sulla schermata compare "Risparmio energia".

Intervallo di tempo che deve trascorrere prima della commutazione del sistema nel modo di risparmio energia: 1 minuto (impostazione predefinita).

Se vengono ricevuti dei dati di stampa durante il Modo risparmio energia, il sistema ripristina automaticamente l'operatività e stampa i dati. Se vengono ricevuti dei fax mentre è attivo il Modo risparmio energia, il sistema ripristina automaticamente l'operatività e avvia la stampa.

Per ripristinare l'operatività, eseguire una delle seguenti operazioni.

- Selezionare un tasto sul pannello comandi.
- Toccare il pannello a sfioramento.
- Posizionare i documenti nell'alimentatore di originali.

Il tempo di ripristino operatività dal modo di risparmio energia è indicato di seguito.

- 10 secondi o inferiore

Si consideri che in presenza di determinate condizioni ambientali, quali la ventilazione, il tempo di risposta del sistema può essere più lento.



NOTA

Se il tempo impostato per il Timer risparmio energia è uguale a quello impostato per il Timer riposo, il Modo a riposo ha la precedenza.

Modo A riposo e Modo a riposo automatico

Modo A riposo

Per attivare il modo A riposo, selezionare il tasto **[Risparmio Energetico]**. Il pannello a sfioramento e tutti gli indicatori sul pannello comandi si spegneranno per risparmiare corrente, tranne l'indicatore Risparmio energetico. Questo stato è indicato come modo A riposo.



Se vengono ricevuti dei dati di stampa durante il Modo a riposo, il sistema ripristina automaticamente l'operatività e stampa i dati.

Se vengono ricevuti dei fax mentre è attivo il Modo a riposo, il sistema ripristina automaticamente l'operatività e avvia la stampa.

Per ripristinare l'operatività, eseguire le seguenti operazioni.

- Selezionare il tasto [**Risparmio Energetico**].

Il sistema sarà completamente operativo in 25 secondi.

Si consideri che in presenza di determinate condizioni ambientali, quali la ventilazione, il tempo di risposta del sistema può essere più lento.

Modo a riposo automatico

Nella modalità a riposo automatico, il sistema passa automaticamente in modalità a riposo dopo un periodo di inattività predefinito.

Il periodo di tempo predefinito è di 1 minuto.

Per modificare il tempo predefinito per il modo a riposo, vedere:

➔ [Procedura guidata di configurazione rapida \(pagina 2-40\)](#)

Regole A riposo (modelli europei)

È possibile configurare il modo A riposo per ogni singola funzione. Quando la periferica si commuta nel modo a riposo, non è in grado di riconoscere la scheda ID (ID card).

Per maggiori informazioni sulla configurazione dell'opzione Regole A riposo, vedere:

➔ [Regole A riposo \(modelli europei\) \(pagina 8-54\)](#)

Livello A riposo (Rispar. Energia e Riprist.veloce) (modelli extraeuropei)

Per il livello a riposo, è possibile commutare tra le due seguenti modalità: Rispar. Energia e Riprist.veloce. L'impostazione predefinita è Rispar. Energia.

Il modo Rispar. Energia riduce ulteriormente il consumo di corrente rispetto al modo Riprist.veloce e permette di configurare il Modo a riposo per ogni funzione. La scheda ID non può essere riconosciuta.



NOTA

Se è installato il Network Interface Kit opzionale, non sarà possibile selezionare il modo Rispar. Energia.

Per maggiori informazioni sulla configurazione dell'opzione Livello A riposo, vedere:

➔ [Procedura guidata di configurazione rapida \(pagina 2-40\)](#)

Regola spegnim (modelli europei)

La Regola spegnim. è utilizzata per abilitare lo spegnimento automatico del sistema dopo un periodo di tempo.

Il periodo di tempo predefinito è di 3 giorni.

Per maggiori informazioni sulla configurazione dell'opzione Regola spegnim., vedere:

➔ [Regola spegnim \(modelli europei\) \(pagina 8-56\)](#)

Procedura guidata di configurazione rapida

Per le funzioni FAX e Risparmio Energia, e per le impostazioni riguardanti la carta e la rete, si possono configurare le seguenti opzioni su una schermata stile procedura guidata.

Impostazione FAX	Configura le impostazioni fax di base	
	1. Modo Sel./RX	Modo di selezione Modo di ricezione Autom. (DRD)
	2. Info FAX locale	Nome FAX locale N. FAX locale ID FAX locale TTI
	3. Audio	Volume altoparlante Volume monitor Avviso sonoro di fine lavoro
	4. Squilli	Normale Segr. telefonica Commut. FAX/TEL
	5. Richiamata	Numero tent.
Impostazione carta	Configura il formato carta e il tipo di supporto che sarà utilizzato nei cassette e nel bypass.	
	1. Cassetto 1	Formato carta ^{*1} Tipo di supporto
	2. Cassetto 2 ^{*2}	Formato carta ^{*1} Tipo di supporto
	3. Cassetto 3 ^{*2}	Formato carta ^{*1} Tipo di supporto
	4. Cassetto 4 ^{*2}	Formato carta ^{*1} Tipo di supporto
	5. Cassetto 5 ^{*2}	Formato carta ^{*1} Tipo di supporto
	6. Bypass	Formato carta Tipo di supporto
Impostazione modalità di risparmio energia	Configura il modo a riposo.	
	1. Modo a riposo	Timer riposo Livello A riposo (modelli extraeuropei)
	2. Modo risp. energia	Timer risp. ener
	3. Timer settimanale	Timer settimanale Programma ^{*3} Numero tent. ^{*3} Interv. tra tent. ^{*3}

Configurazione della rete	Configura le impostazioni di rete.		
	1. Rete	Wi-Fi* ⁴	Wi-Fi Rete disponibile
		Rete cablata	Richiedi indirizzo IP Indirizzo IP* ⁵ Subnet Mask* ⁵ Gateway default* ⁵

*1 Questa opzione viene visualizzata quando il selettore del formato sul cassetto è impostato su "Other".

*2 Questa opzione viene visualizzata solo quando è installato il cassetto carta opzionale.

*3 Questa funzione è abilitata solo quando [Timer settimanale] è impostato su [On].

*4 Questa funzione viene visualizzata quando è installato il Kit d'interfaccia di rete wireless opzionale.

*5 Questa opzione non viene visualizzata quando "Richiedi indirizzo IP" è impostato su [Auto (DHCP)].

 **NOTA**

Se compare la schermata di autenticazione utente, immettere nome utente e password di login, quindi selezionare [Login].

Nome utente e password di login predefiniti in fabbrica sono quelli di seguito descritti.

Nome utente login: 6000

Password login: 6000


1 Visualizzare la schermata.

Tasto [Menu Sistema/Contatore] > [Procedura guidata di configurazione rapida]

2 Selezionare una funzione.

3 Configurare le impostazioni.

Avviare la procedura guidata. Per configurare i parametri, seguire le istruzioni visualizzate.

 **NOTA**

In caso di difficoltà nella configurazione delle impostazioni, vedere:

➔ [Schermata Guida \(pagina 2-26\)](#)

Controllo	Descrizione
Fine	Premere per uscire dalla procedura guidata. Verranno applicate le impostazioni configurate.
Precedente	Premere per ritornare alla voce precedente.
Salta	Premere per saltare la voce corrente e passare a quella successiva.
Avanti	Premere per passare alla schermata successiva.
Indietro	Premere per ritornare alla schermata precedente.
Completo	Registrare le impostazioni e uscire dalla procedura guidata.

Installazione del software

Per poter utilizzare le funzionalità di stampa oppure di trasmissione TWAIN/WIA e FAX di rete dal proprio PC, occorre installare sul computer il software appropriato, reperibile sul DVD (Product Library) fornito con il sistema.

Software su DVD (Windows)

Come metodo di installazione si può scegliere tra **[Installazione rapida]** e **[Installazione personalizzata]**. **[Installazione rapida]** è il metodo di installazione standard. Per installare dei componenti che non si possono installare con **[Installazione rapida]**, utilizzare **[Installazione personalizzata]**.

Per i dettagli sull'Installazione personalizzata, vedere:

➔ [Installazione personalizzata \(pagina 2-46\)](#)

Software	Descrizione	Installazione rapida
Printing System Driver	Questo driver permette di utilizzare la periferica per stampare i fili inviati da un computer. Un unico driver supporta molteplici linguaggi di descrizione pagina (PCL XL, KPDL, ecc.). Questo driver di stampa permette all'utente di utilizzare tutte le funzionalità della periferica. Utilizzare questo driver per creare i file PDF.	○
Printing System (XPS) Driver	Questo driver di stampa supporta il formato XPS (XML Paper Specification) sviluppato da Microsoft Corporation.	-
KPDL mini-driver/PCL mini-driver	MiniDriver Microsoft che supporta i linguaggi PCL e KPDL. Con questo driver vi sono alcune restrizioni di utilizzo delle funzionalità e delle opzioni della periferica.	-
FAX Driver	Questo driver permette di trasmettere come fax un documento creato con un qualunque programma PC utilizzando appunto la periferica.	-
TWAIN Driver	Questo driver permette di utilizzare la periferica per eseguire dei lavori di scansione con un software compatibile TWAIN.	○
WIA Driver	WIA (Windows Imaging Acquisition) è una funzionalità Windows che abilita la comunicazione bidirezionale tra un dispositivo di acquisizione immagine, ad esempio uno scanner, e un software di elaborazione delle immagini. Questa funzionalità permette di acquisire un'immagine utilizzando un software compatibile WIA, utile quando sul computer non è installato un software compatibile TWAIN.	-
NETWORK PRINT MONITOR	Questa utility permette il monitoraggio in rete della periferica.	-
Status Monitor	Questa utility monitora lo stato della stampante e crea dei rapporti in tempo reale.	○
File Management Utility	Permette di trasmettere e di salvare un documento acquisito nella cartella di rete selezionata.	-
Network Tool for Direct Printing	Questa utility permette di stampare un file PDF senza aprire il programma Adobe Acrobat/Reader.	-
FONTS	Font display che permettono di utilizzare i caratteri incorporati nella periferica all'interno di un'applicazione software.	○



NOTA

L'installazione del software in Windows può essere eseguita da utenti che accedono con privilegi di amministratore.

Installazione del software in Windows

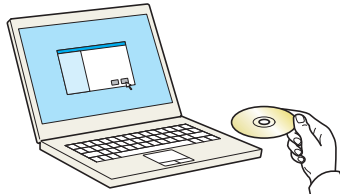
Installazione rapida

La procedura descrive un esempio di installazione del software in Windows 10 con il metodo **[Installazione rapida]**.

Per i dettagli sull'**[Installazione personalizzata]**, vedere:

➔ [Installazione personalizzata \(pagina 2-46\)](#)

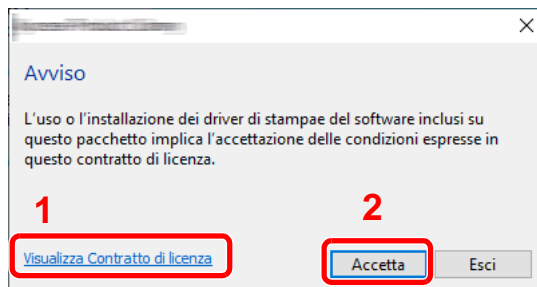
1 Inserire il DVD nel lettore.



NOTA

- L'installazione del software in Windows può essere eseguita da utenti che accedono con privilegi di amministratore.
- Se si apre la finestra di dialogo "**Installazione guidata nuovo hardware**" selezionare **[Annulla]**.
- Se si apre la schermata Autorun, fare clic su **[Esegui setup.exe]**.
- Se si apre la finestra di gestione account utente, fare clic su **[Sì]** (**[Consenti]**).

2 Visualizzare la schermata.

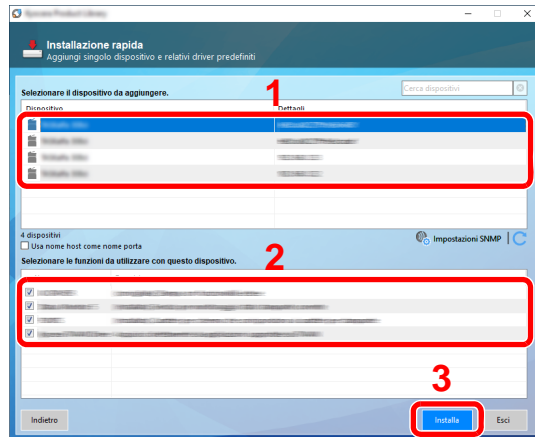


1 Fare clic su **[Visualizza Contratto di licenza]** e leggere il Contratto di licenza.

2 Fare clic su **[Accetta]**.

3 Selezionare [Installazione rapida].

4 Installare il software.



Si può anche selezionare [Usa nome host per il nome porta] e configurare l'utilizzo del nome host della porta TCP/IP standard. (Non è consentito l'utilizzo di una connessione USB).

Quando si fa clic su [Installa], appare una schermata che invita l'operatore a collaborare a una raccolta dati. Selezionare la risposta desiderata e fare clic su [OK].



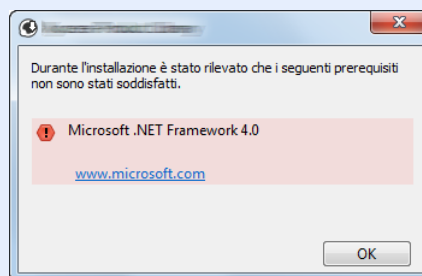
IMPORTANTE

Se è abilitato Wi-Fi o Wi-Fi Direct, specificare l'indirizzo IP per il nome della porta. È possibile che l'installazione non vada a buon fine se si specifica il nome host.

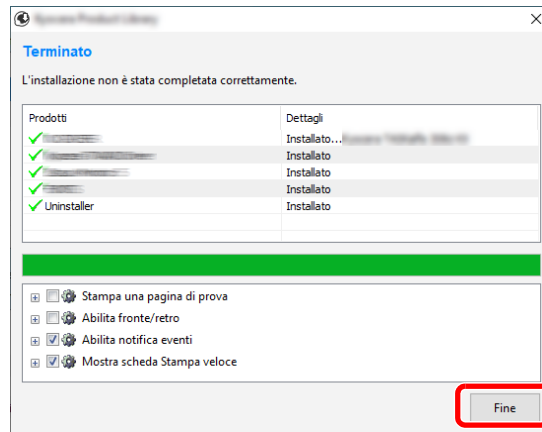


NOTA

- Il sistema può essere rilevato solo se è acceso. Se il computer non riesce a rilevare il sistema, controllare che la periferica sia collegata al computer tramite un cavo di rete o USB e che sia accesa, quindi fare clic su **C** (Aggiorna).
- Se si apre la finestra di protezione di Windows, fare clic su [Installa il software del driver].
- Per installare Status Monitor su versioni Windows precedenti a Windows 8, occorre dapprima installare Microsoft .NET Framework 4.0.



5 Terminare l'installazione.



Quando compare "**Il software è pronto per l'uso**", si può utilizzare il software. Per stampare una pagina di prova, attivare la casella di spunta "**Stampa una pagina di prova**" e selezionare la periferica.

Fare clic su [**Fine**] per uscire dalla procedura guidata.

Se viene visualizzato un messaggio che invita l'utente a riavviare il sistema, riavviare il computer seguendo le indicazioni visualizzate. Con questa operazione termina la procedura di installazione del driver di stampa.

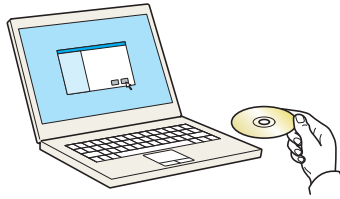
Per installare il driver TWAIN, proseguire con la configurazione di:

➔ [Configurazione del driver TWAIN \(pagina 2-52\)](#)

Installazione personalizzata

La procedura descrive un esempio di installazione del software in Windows 10 con il metodo **[Installazione personalizzata]**.

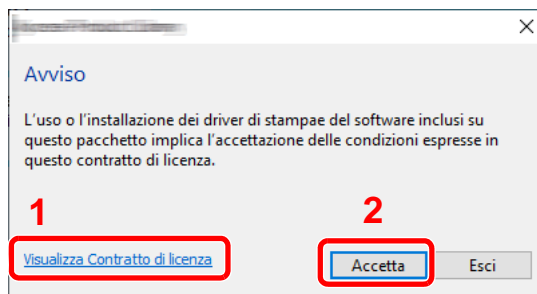
- 1 Inserire il DVD nel lettore.



NOTA

- L'installazione del software in Windows può essere eseguita da utenti che accedono con privilegi di amministratore.
- Se si apre la finestra di dialogo "Installazione guidata nuovo hardware" selezionare **[Annulla]**.
- Se si apre la schermata Autorun, fare clic su **[Esegui setup.exe]**.
- Se si apre la finestra di gestione account utente, fare clic su **[Sì]** (**[Consenti]**).

- 2 Visualizzare la schermata.

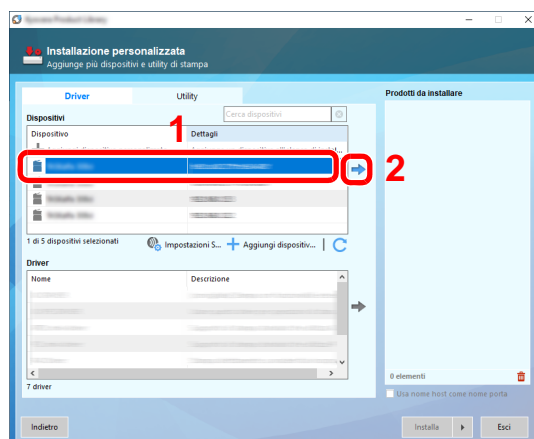


- 1 Fare clic su **[Visualizza Contratto di licenza]** e leggere il Contratto di licenza.
- 2 Fare clic su **[Accetta]**.

- 3 Selezionare **[Installazione personalizzata]**.

- 4 Installare il software.

- 1 Selezionare il dispositivo da installare.



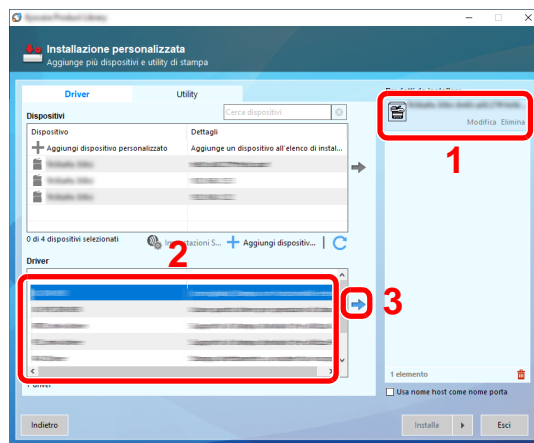
IMPORTANTE

Se è abilitato Wi-Fi o Wi-Fi Direct, specificare l'indirizzo IP per il nome della porta. È possibile che l'installazione non vada a buon fine se si specifica il nome host.

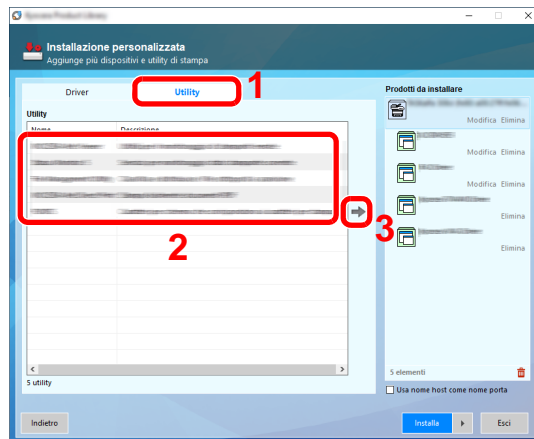
NOTA

- Il sistema può essere rilevato solo se è acceso. Se il computer non riesce a rilevare il sistema, controllare che la periferica sia collegata al computer tramite un cavo di rete o USB e che sia accesa, quindi fare clic su **C** (Aggiorna).
- Se il dispositivo desiderato non è presente tra quelli visualizzati, selezionare **[Aggiungi dispositivo personalizzato]** per selezionare direttamente il dispositivo.

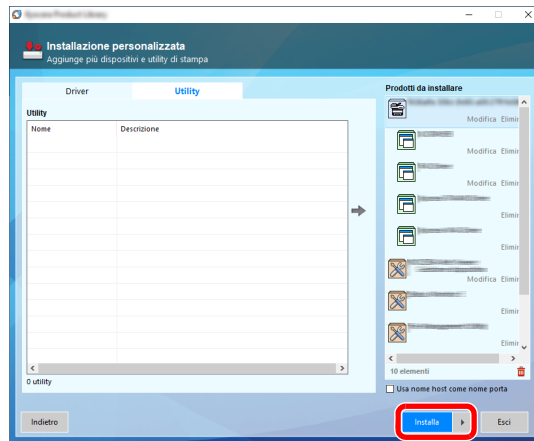
2 Selezionare il driver da installare.



3 Fare clic sulla scheda [Utility] e selezionare l'utility da installare.



4 Fare clic su **[Installa]**.

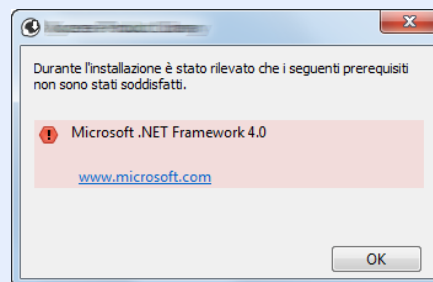


Quando si fa clic su **[Installa]**, appare una schermata che invita l'operatore a collaborare a una raccolta dati. Selezionare la risposta desiderata e fare clic su **[OK]**.

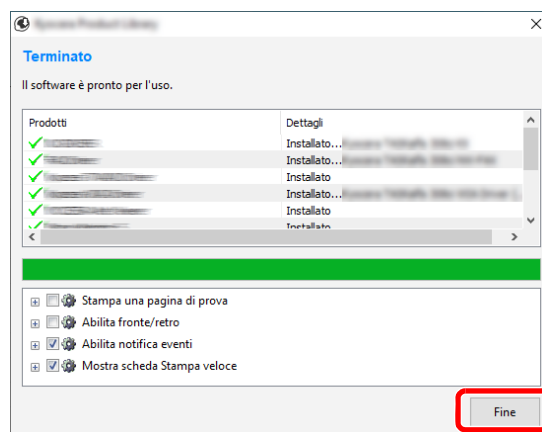


NOTA

- Per installare Status Monitor su versioni Windows precedenti a Windows 8, occorre dapprima installare Microsoft .NET Framework 4.0.



5 Terminare l'installazione.



Quando compare **"Il software è pronto per l'uso"**, si può utilizzare il software. Per stampare una pagina di prova, attivare la casella di spunta **"Stampa una pagina di prova"** e selezionare la periferica.

Fare clic su **[Fine]** per uscire dalla procedura guidata.

Se viene visualizzato un messaggio che invita l'utente a riavviare il sistema, riavviare il computer seguendo le indicazioni visualizzate. Con questa operazione termina la procedura di installazione del driver di stampa.

Per installare il driver TWAIN, proseguire con la configurazione di:

- ➔ [Configurazione del driver TWAIN \(pagina 2-52\)](#)

Disinstallazione del software

Attenersi alla seguente procedura per rimuovere il software dal computer.

NOTA

La rimozione del software in Windows può essere eseguita da utenti che accedono con privilegi di amministratore.

1 Visualizzare la schermata.

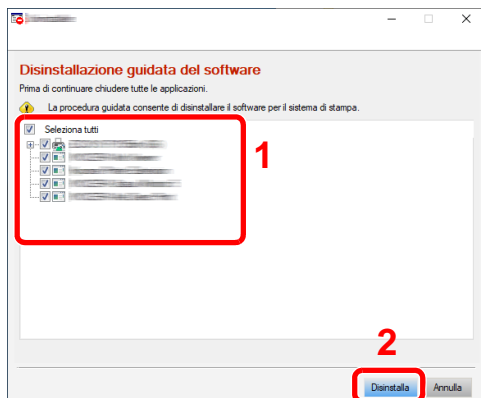
Fare clic sulla casella di ricerca nella barra delle applicazioni e digitare "Disinstalla Product Library". Selezionare **[Disinstalla Product Library]** nell'elenco di ricerca. Viene visualizzata la Procedura di disinstallazione guidata.

NOTA

- In Windows 8.1, fare clic su **[Cerca]** in Accessi e digitare "Disinstalla Product Library" nella casella di ricerca. Selezionare **[Disinstalla Product Library]** nell'elenco di ricerca.
- In Windows 7, fare clic sul pulsante **[Start]** di Windows e selezionare **[Tutti i programmi]**, **[(Nome del distributore)]**, e **[Disinstalla Product Library]** per eseguire la disinstallazione guidata.

2 Disinstallare il software.

Attivare la casella di spunta accanto al software che si desidera rimuovere.



3 Terminare la procedura di rimozione.

Se viene visualizzato un messaggio che invita l'utente a riavviare il sistema, riavviare il computer seguendo le indicazioni visualizzate. La procedura di disinstallazione del software è terminata.

NOTA

È anche possibile disinstallare il software utilizzando la Product Library.

Nella schermata Product Library, fare clic su **[Disinstalla]** e seguire le istruzioni visualizzate per disinstallare il software.

Installazione del software su computer Mac

Si può utilizzare la funzionalità di stampa del sistema anche su computer Mac.

NOTA

- L'installazione del software in ambiente MAC OS può essere eseguita da utenti che accedono con privilegi di amministratore.
- Quando si stampa da un computer Macintosh, impostare **[KPDL]** o **[KPDL(Auto)]** come metodo di emulazione della periferica.

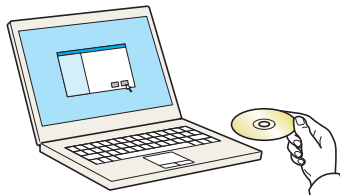
➔ [Stampante \(pagina 8-28\)](#)

- Se ci si collega con il protocollo Bonjour, abilitare l'opzione Bonjour nelle impostazioni di rete del sistema.

➔ [Bonjour \(pagina 8-35\)](#)

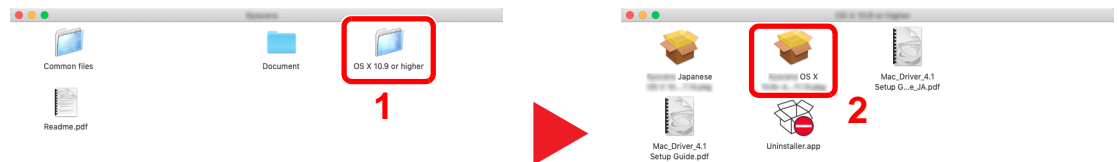
- Sulla schermata Autenticazione, immettere il nome e la password richiesti per accedere al sistema operativo.
- Per la stampa AiPrint, non è necessario installare il software.

1 Inserire il DVD nel lettore.



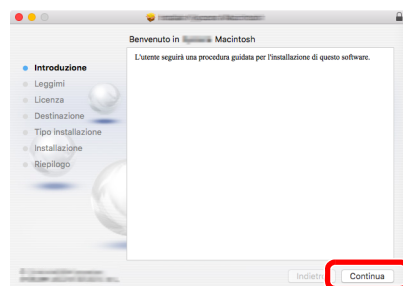
Fare doppio clic sull'icona **[GEN_LIB]**.

2 Visualizzare la schermata.



Fare doppio clic su **[(Nome marchio) OS X x.x]** in funzione della versione MAC OS installata.

3 Installare il driver di stampa.



Installare il driver di stampa seguendo le istruzioni visualizzate dalla procedura guidata di installazione del software.

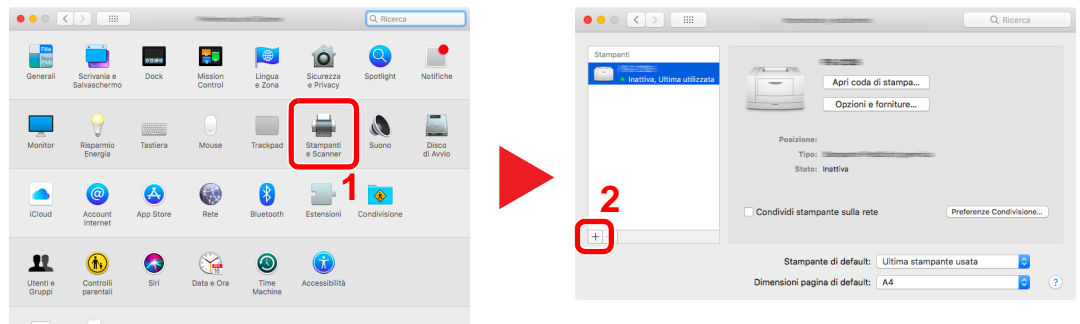
L'installazione del driver di stampa è completata.

Se si utilizza una connessione USB, il sistema viene riconosciuto e collegato automaticamente.

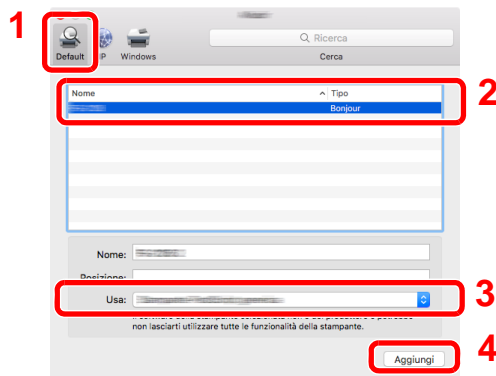
Se si utilizza una connessione IP, si devono configurare le impostazioni di seguito indicate.

4 Configurare la stampante.

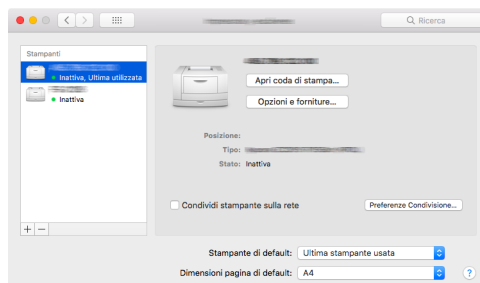
- 1 Aprire Preferenze di Sistema e aggiungere la stampante.



- 2 Selezionare **[Default]** e fare clic sulla voce che appare in "Nome", quindi selezionare il driver in "Usa".



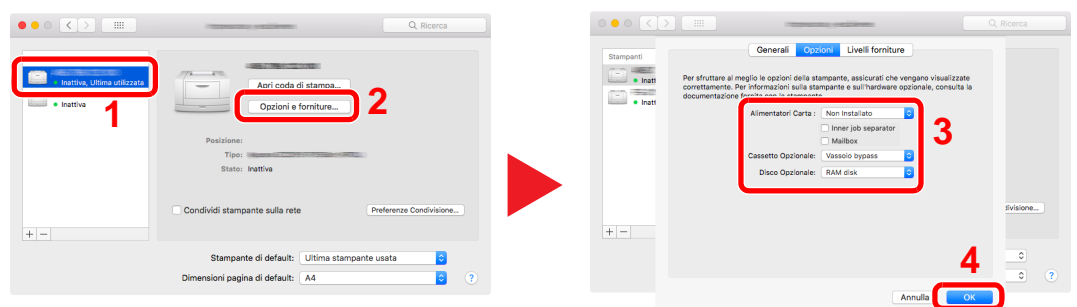
- 3 La periferica selezionata viene aggiunta.



NOTA

Quando si utilizza la connessione IP, fare clic sull'icona IP per avviare la connessione IP quindi inserire il nome host e l'indirizzo IP. In "Nome" comparirà automaticamente il numero che è stato immesso in corrispondenza di "Indirizzo". Modificarlo, se necessario.

- 4 Selezionare nuovamente la stampante aggiunta e fare clic su **[Opzioni e forniture...]** per selezionare le opzioni in dotazione nel sistema.



Configurazione del driver TWAIN

Registrare la periferica in Driver TWAIN. Le istruzioni qui riportate sono quelle visualizzate sulle schermate di Windows 10.

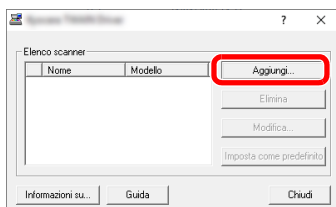
1 Visualizzare la schermata.

- 1 Fare clic sulla casella di ricerca nella barra delle applicazioni e digitare "TWAIN Driver Setting". Selezionare [**TWAIN Driver Setting**] nell'elenco di ricerca. Viene visualizzata la schermata TWAIN Driver.

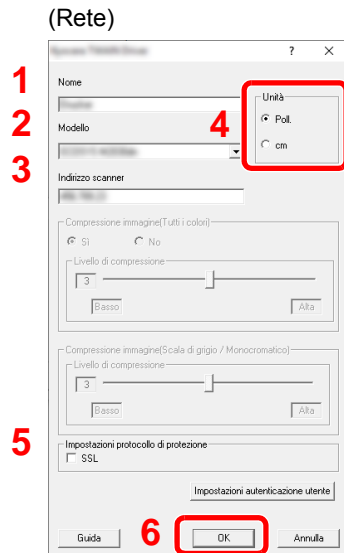
NOTA

- In Windows 8.1, fare clic su [**Cerca**] in Accessi e digitare "TWAIN Driver Setting" nella casella di ricerca. Selezionare [**TWAIN Driver Setting**] nell'elenco di ricerca.
- In Windows 7, selezionare il pulsante [**Start**] di Windows, [**Tutti i programmi**], [(**Nome marchio**)] quindi [**TWAIN Driver Setting**]. Si apre la schermata TWAIN Driver.

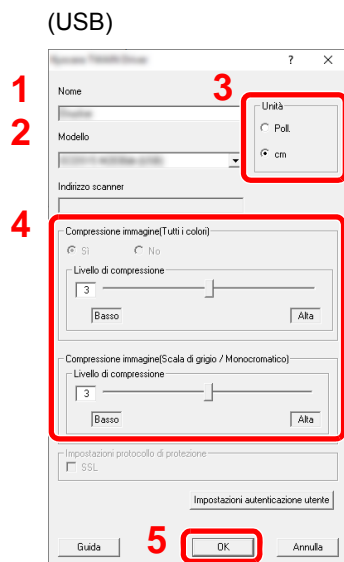
- 2 Fare clic su [**Aggiungi**].



2 Configurare il Driver TWAIN.



- 1 Immettere il nome del sistema.
- 2 Selezionare il sistema dall'elenco.
- 3 Immettere l'indirizzo IP della periferica o il nome host.
- 4 Impostare l'unità di misura.
- 5 Quando si utilizza il protocollo SSL, attivare la casella di spunta accanto a SSL.
- 6 Fare clic su **[OK]**.



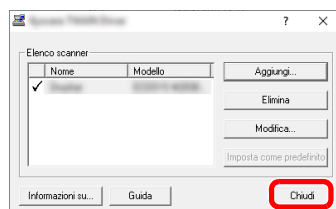
- 1 Immettere il nome del sistema.
- 2 Selezionare il sistema dall'elenco.
- 3 Impostare l'unità di misura.
- 4 Impostare il Livello di compressione.
- 5 Fare clic su **[OK]**.



NOTA

Se non si conosce l'indirizzo IP del sistema o il nome host, rivolgersi all'amministratore.

3 Completare la registrazione.



NOTA

Fare clic su **[Elimina]** per eliminare la periferica aggiunta. Fare clic su **[Modifica]** per modificare i nomi.

Configurazione del driver WIA

Registrare la periferica in Driver WIA. Le istruzioni qui riportate sono quelle visualizzate sulle schermate di Windows 10.

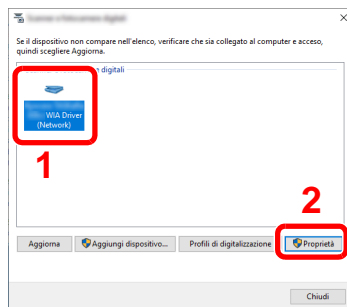
1 Visualizzare la schermata.

- 1 Fare clic sul pulsante **[Start]** di Windows e selezionare **[Sistema Windows]**, **[Pannello di controllo]**. Fare clic sulla casella di ricerca nel Pannello di controllo e digitare "Scanner". Selezionare **[Visualizza scanner e fotocamere]** nell'elenco di ricerca. Viene visualizzata la schermata Scanner e fotocamere.

NOTA

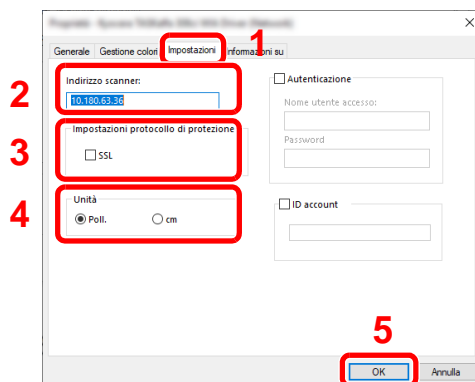
- In Windows 8.1, fare clic su **[Cerca]** in Accessi e digitare "Visualizza scanner e fotocamere" nella casella di ricerca. Selezionare **[Visualizza scanner e fotocamere]** nell'elenco di ricerca: si aprirà la schermata Scanner e fotocamere.
- In Windows 7, fare clic sul menu **[Start]** di Windows e selezionare **[Scanner]** in **[Cerca programmi e file]**. Nell'elenco di ricerca, fare clic su **[Visualizza scanner e fotocamere]**; si aprirà la schermata Scanner e fotocamere digitali.

- 2 Selezionare lo stesso nome della periferica in WIA Driver, quindi fare clic su **[Proprietà]**.



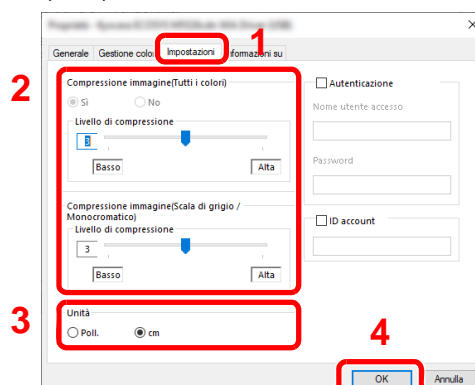
2 Configurare il Driver WIA.

(Rete)



- 1 Fare clic sulla scheda **[Impostazioni]**.
- 2 Immettere l'indirizzo IP della periferica o il nome host.
- 3 Quando si utilizza il protocollo SSL, attivare la casella di spunta accanto a SSL.
- 4 Impostare l'unità di misura.
- 5 Fare clic su **[OK]**.

(USB)



- 1 Fare clic sulla scheda **[Impostazioni]**.
- 2 Impostare il Livello di compressione.
- 3 Impostare l'unità di misura.
- 4 Fare clic su **[OK]**.

Controllo del contatore

Verificare il numero di pagine stampate e digitalizzate.

- 1 Visualizzare la schermata.
Tasto [**Menu Sistema/Contatore**] > [**Contatore**]
- 2 Controllare il contatore.

Ulteriori operazioni preliminari per l'Amministratore

Oltre alle informazioni descritte nel presente capitolo, l'amministratore della periferica deve controllare le seguenti voci e configurare le impostazioni necessarie.

Invio di documenti a un PC

Invio a una cartella condivisa (Invio a cartella (SMB))

Per inviare un documento a un PC, è necessario dapprima creare una cartella di condivisione in cui ricevere il documento sul proprio computer.

➔ [Preparazione per l'invio di un documento a una cartella condivisa in un PC \(pagina 3-15\)](#)

Invio e-mail di immagini acquisite (Invio come E-mail)

È possibile inviare un'immagine acquisita come allegato a una e-mail.

➔ [Impostazioni e-mail \(pagina 2-65\)](#)

Rafforzamento della protezione

La periferica viene fornita con due utenti predefiniti registrati, uno con privilegi di Amministratore periferica e uno con privilegi di amministratore. L'accesso alla periferica come utente con privilegi di amministratore permette di configurare tutte le impostazioni; è pertanto consigliabile cambiare nome utente e password di login.

Inoltre, la periferica è dotata della funzione di autenticazione utente che può essere configurata per limitare l'accesso solo agli utenti che hanno registrato il proprio nome utente e la propria password di login.

➔ [Autenticazione utente e Accounting \(Accesso utenti, Job Accounting\) \(pagina 9-1\)](#)

NOTA

Protezione di informazioni riservate tramite TPM.

Quando sulla periferica è installato il chip di sicurezza opzionale chiamato TPM (Trusted Platform Module), le informazioni riservate possono essere protette in modo sicuro. La chiave di crittografia utilizzata per criptare i dati riservati sul dispositivo è memorizzata in un'area di archiviazione dedicata sul chip TPM. Le informazioni riservate possono essere protette in modo sicuro, poiché non è possibile leggere l'area di archiviazione esternamente al TPM.

Compito	Funzione	Pagina di riferimento
Limitare gli utenti della periferica.	Accesso utente	pagina 9-2
	Reset pan. auto	pagina 8-53
	Impostazioni scheda ID ^{*1}	pagina 9-31
Limitare le funzioni di base che si possono utilizzare.	Autoriz. locale	pagina 9-19
	Impostaz. autoriz. gruppo	pagina 9-20
Prevenire l'accesso di un altro utente ai documenti archiviati sulla periferica.	Casella personalizzata ^{*2}	pagina 5-39
Prevenire la divulgazione dei dati memorizzati sulla periferica.	Sovrascrittura dati ^{*3}	Vedere Data Encryption/ Overwrite Operation Guide.
	Crittografia ^{*3}	
	Funzioni di crittografia PDF	pagina 6-33
Cancellare completamente i dati presenti sul sistema prima del suo smaltimento.	Cancellazione dei dati	pagina 8-50

*1 Si richiede l'installazione dell'opzione Card Authentication Kit.

*2 Si richiede l'unità Hard Disk/SSD opzionale.

*3 Questa funzione viene visualizzata quando è installata l'unità Hard Disk/SSD opzionale ed è attivata la funzione Crittogr./ Sovrascr. dati.

Compito	Funzione	Pagina di riferimento
Proteggere la trasmissione da intercettazioni e intercettazioni telefoniche.	IPP su SSL	pagina 8-38
	HTTPS	pagina 8-37
	Sicurezza LDAP	Vedere Embedded Web Server RX User Guide .
	Sicurezza SMTP	pagina 8-42
	Sicurezza POP3	pagina 8-42
	TX crittografato FTP	pagina 6-37
	Enhanced WSD (SSL)	pagina 8-39
	IPSec	pagina 8-35
	SNMPv3	pagina 8-37

Embedded Web Server RX

Se il sistema è collegato alla rete si possono configurare i vari parametri utilizzando Embedded Web Server RX.

Questa sezione spiega come accedere a Embedded Web Server RX e come modificare le impostazioni di protezione e il nome host.

➔ Embedded Web Server RX User Guide

NOTA

Per l'accesso completo alle funzioni delle pagine di Embedded Web Server RX, immettere Nome utente e Password, quindi fare clic su **[Login]**. L'immissione della password amministratore predefinita permette all'utente di accedere a tutte le pagine, comprese le schermate Casella documenti, Rubrica e Impostazioni nel menu di navigazione. L'impostazione predefinita in fabbrica per l'utente predefinito con privilegi di amministratore è la seguente. (Per nome utente e password di accesso rispettare le maiuscole e le minuscole).

Nome utente login: Admin

Password login: Admin

Le impostazioni che l'amministratore e gli utenti generici possono configurare in Embedded Web Server RX sono le seguenti.

Impostazione	Descrizione	Amministratore	Utente generico
Informazioni dispositivo	Si può controllare la struttura della periferica.	<input type="radio"/>	<input type="radio"/>
Stato lavoro	Visualizza tutte le informazioni relative alla periferica, compresi i lavori di stampa e scansione, i lavori di archiviazione, i lavori programmati e la cronologia del registro dei lavori.	<input type="radio"/>	<input type="radio"/>
Casella documenti	Si possono aggiungere o eliminare le caselle documenti, oppure si possono eliminare i documenti presenti in una casella documenti.	<input type="radio"/>	<input type="radio"/> *1
Rubrica	Si possono creare, modificare o eliminare indirizzi e gruppi di indirizzi.	<input type="radio"/>	<input type="radio"/> *1
Impostazioni dispositivo	Si possono configurare le impostazioni avanzate della periferica.	<input type="radio"/>	-
Impostazioni di funzione	Si possono configurare le impostazioni funzione avanzate.	<input type="radio"/>	-
Impostazioni di rete	Si possono configurare le impostazioni avanzate di rete.	<input type="radio"/>	-
Impostazioni protezione	Si possono configurare le impostazioni avanzate di protezione.	<input type="radio"/>	-
Impostazioni di gestione	Si possono configurare le impostazioni avanzate di gestione.	<input type="radio"/>	-

*1 L'utente collegato potrebbe non essere in grado di configurare alcune impostazioni, in funzione dei permessi a lui attribuiti.

NOTA

In questa guida, sono state omesse le informazioni relative alle impostazioni FAX.

➔ Guida alle funzioni FAX

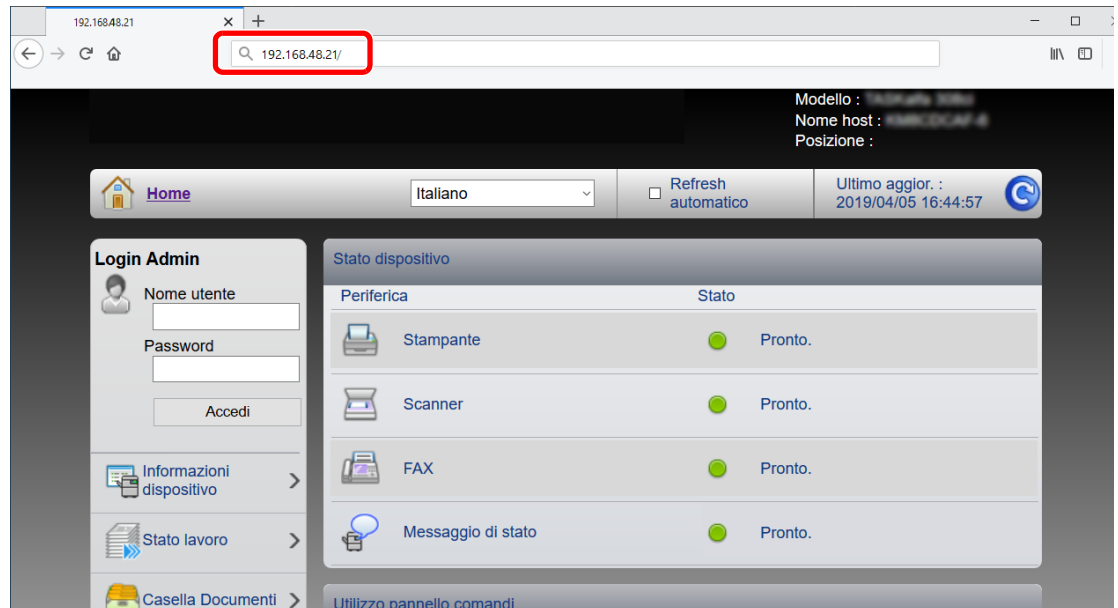
Accesso a Embedded Web Server RX

1 Visualizzare la schermata.

- 1 Avviare il browser Web.
- 2 Nella barra Indirizzo o Percorso, inserire l'indirizzo IP del sistema o il nome host.
Fare clic sulle seguenti opzioni per controllare l'indirizzo IP e il nome host del sistema.

[Informazioni dispositivo] nella schermata Home > [Identificazione/Rete]

Esempi: `https://192.168.48.21/` (per indirizzo IP)
`https://MFP001` (dove "MFP001" è il nome host)



La pagina web visualizza delle informazioni di base sul sistema e su Embedded Web Server RX nonché il loro stato corrente.



NOTA

Se viene visualizzato il messaggio "Vi è un problema con il certificato di sicurezza di questo sito web", configurare il certificato.

➔ [Embedded Web Server RX User Guide](#)

È comunque possibile proseguire con l'operazione anche senza configurare il certificato.

2 Configurare la funzione.

Sulla barra di navigazione, visualizzata sul lato sinistro, selezionare una categoria.



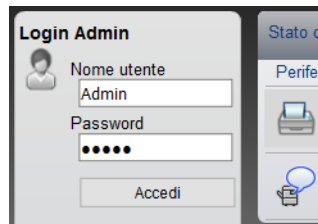
NOTA

Per l'accesso completo alle funzioni delle pagine di Embedded Web Server RX, immettere Nome utente e Password, quindi fare clic su **[Login]**. L'immissione della password amministratore predefinita permette all'utente di accedere a tutte le pagine, comprese le schermate Casella documenti, Rubrica e Impostazioni nel menu di navigazione. L'impostazione predefinita in fabbrica per l'utente predefinito con privilegi di amministratore è la seguente. (Per nome utente e password di accesso rispettare le maiuscole e le minuscole).

Nome utente login: Admin
Password login: Admin

Modifica delle impostazioni di protezione

- 1 Visualizzare la schermata.
 - 1 Avviare il browser Web.
 - 2 Nella barra Indirizzo o Percorso, inserire l'indirizzo IP del sistema o il nome host.
Fare clic sulle seguenti opzioni per controllare l'indirizzo IP e il nome host del sistema.
[Informazioni dispositivo] nella schermata Home > **[Identificazione/Rete]**
 - 3 Accedere con privilegi di amministratore.



L'impostazione predefinita in fabbrica per l'utente predefinito con privilegi di amministratore è la seguente. (Per nome utente e password di accesso rispettare le maiuscole e le minuscole).

Nome utente login: Admin
Password login: Admin

- 4 Fare clic su **[Impostazioni di protezione]**.

2 Configurare le impostazioni di protezione.

Nel menu [Impostazioni di protezione] selezionare l'impostazione da configurare.

The screenshot shows the configuration interface for the Embedded Web Server RX. On the left is a navigation sidebar with the following items: Home, Admin (with a 'Disconnetti' button), Informazioni dispositivo, Stato lavoro, Casella Documenti, Impostazioni dispositivo, Impostazioni di funzione, Impostazioni di rete, and **Impostazioni di protezione** (highlighted with a red box). Below the sidebar are links for Protezione dispositivo, Sicurezza rete, and Certificazioni. The main content area is titled 'Impostazioni di protezione : Protezione dispositivo' and shows the 'Impostazioni protezione dispositivo' section. It includes a 'Blocco interfaccia' section with radio buttons for 'Dispositivo USB', 'Host USB', 'Unità USB', '*I/F parallela', and '*Interfaccia opzionale', each with 'Blocca' and 'Sblocca' options. Below that is a 'Blocca pannello di controllo' section with a dropdown menu for 'Pannello comandi' set to 'Sblocca'. The 'Visualizza Stato/Registro' section has dropdowns for 'Visualizza Stato dettagli lav.' and 'Visualizzare registro lavori', both set to 'Mostra tutto'. The top right of the interface shows the last update time: 'Ultimo aggiorn.: 2019/03/14 12:53:39'.



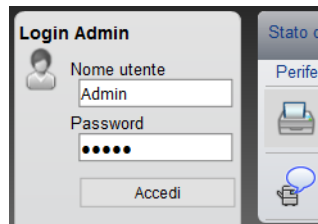
NOTA

Per i dettagli sulle impostazioni riguardanti i certificati, vedere:

➔ **Embedded Web Server RX User Guide**

Modifica delle informazioni dispositivo

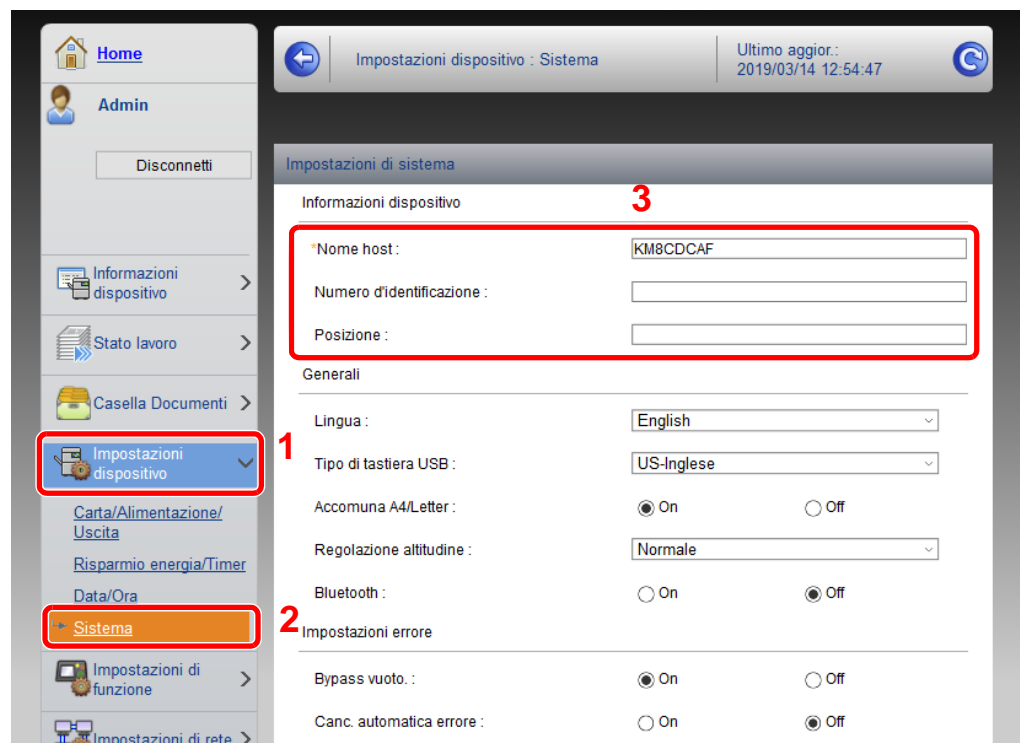
- 1 Visualizzare la schermata.
 - 1 Avviare il browser Web.
 - 2 Nella barra Indirizzo o Percorso, inserire l'indirizzo IP del sistema o il nome host.
Fare clic sulle seguenti opzioni per controllare l'indirizzo IP e il nome host del sistema.
[Informazioni dispositivo] nella schermata Home > **[Identificazione/Rete]**
 - 3 Accedere con privilegi di amministratore.



L'impostazione predefinita in fabbrica per l'utente predefinito con privilegi di amministratore è la seguente. (Per nome utente e password di accesso rispettare le maiuscole e le minuscole).

Nome utente login: Admin
Password login: Admin

- 4 Nel menu **[Impostazioni dispositivo]**, fare clic su **[Sistema]**.



2 Specificare il nome host.

Immettere le informazioni dispositivo e fare clic su **[Invia]**.

 **IMPORTANTE**

Dopo aver modificato l'impostazione, riavviare la rete oppure spegnere/riaccendere il sistema.

Per riavviare la scheda d'interfaccia di rete, fare clic su [Reimposta] nel menu [Impostazioni di gestione], quindi fare clic su [Riavviare la rete] in "Riavvia".

Impostazioni e-mail

Configurando le impostazioni SMTP è possibile inviare le immagini acquisite dal sistema come allegati e-mail e anche trasmettere via e-mail l'avviso di fine lavoro.

Per utilizzare questa funzione, occorre collegare il sistema a un server di posta tramite il protocollo SMTP.

Configurare anche i seguenti parametri.

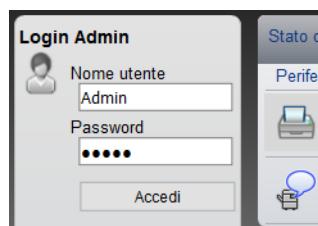
- Impostazioni SMTP
Voce: "Protocollo SMTP" e "Nome server SMTP" in "SMTP"
- Indirizzo del mittente per la trasmissione di e-mail dal sistema
Voce: "Indirizzo mittente" in "Impostazioni di invio e-mail"
- Impostazione per limitare le dimensioni delle e-mail
Voce: "Limite dim. email" in "Impostazioni di invio e-mail"

La procedura di configurazione delle impostazioni SMTP è la seguente.

1 Visualizzare la schermata.

Visualizzare la schermata Protocollo SMTP.

- 1 Avviare il browser Web.
- 2 Nella barra Indirizzo o Percorso, inserire l'indirizzo IP del sistema o il nome host.
Fare clic sulle seguenti opzioni per controllare l'indirizzo IP e il nome host del sistema.
[Informazioni dispositivo] nella schermata Home > **[Identificazione/Rete]**
- 3 Accedere con privilegi di amministratore.

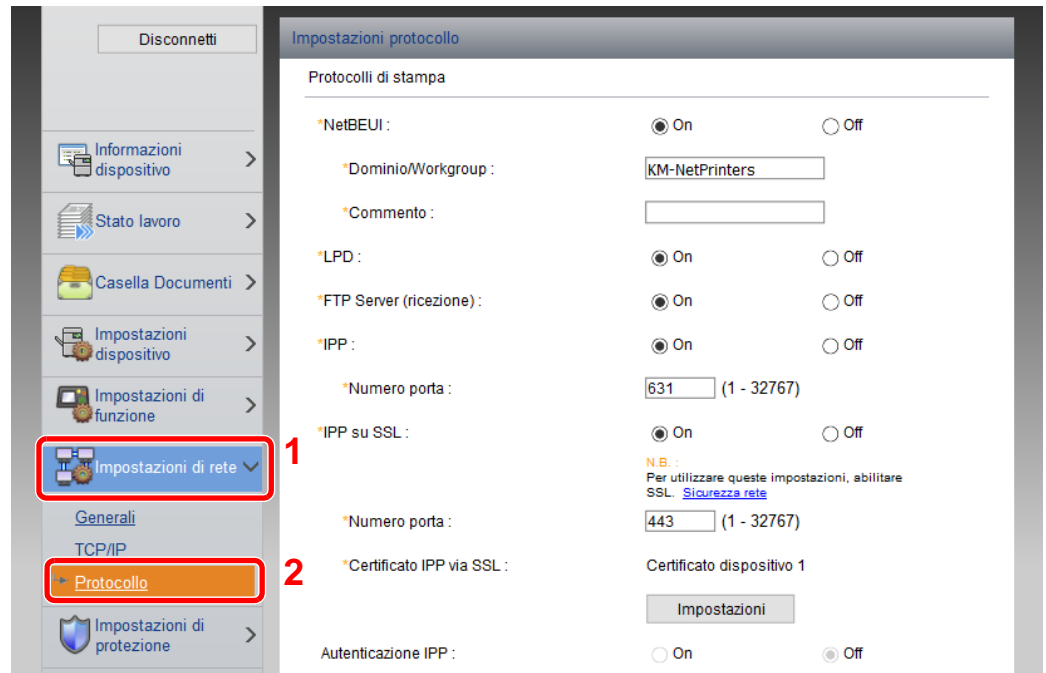


L'impostazione predefinita in fabbrica per l'utente predefinito con privilegi di amministratore è la seguente. (Per nome utente e password di accesso rispettare le maiuscole e le minuscole).

Nome utente login: Admin

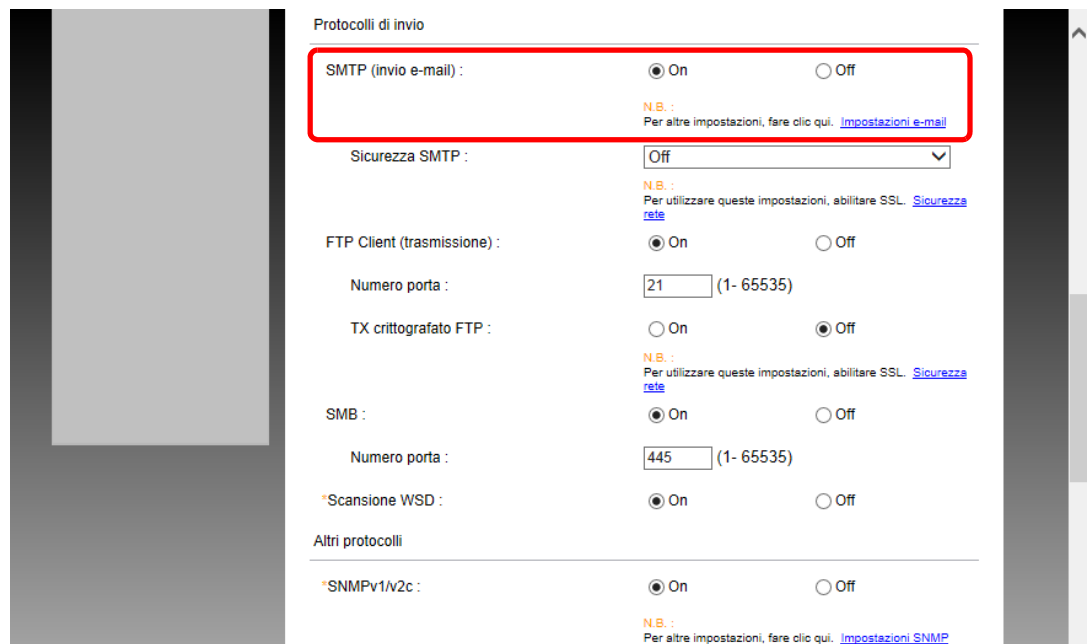
Password login: Admin

4 Nel menu [Impostazioni di rete], fare clic su [Protocollo].



2 Configurare le impostazioni.

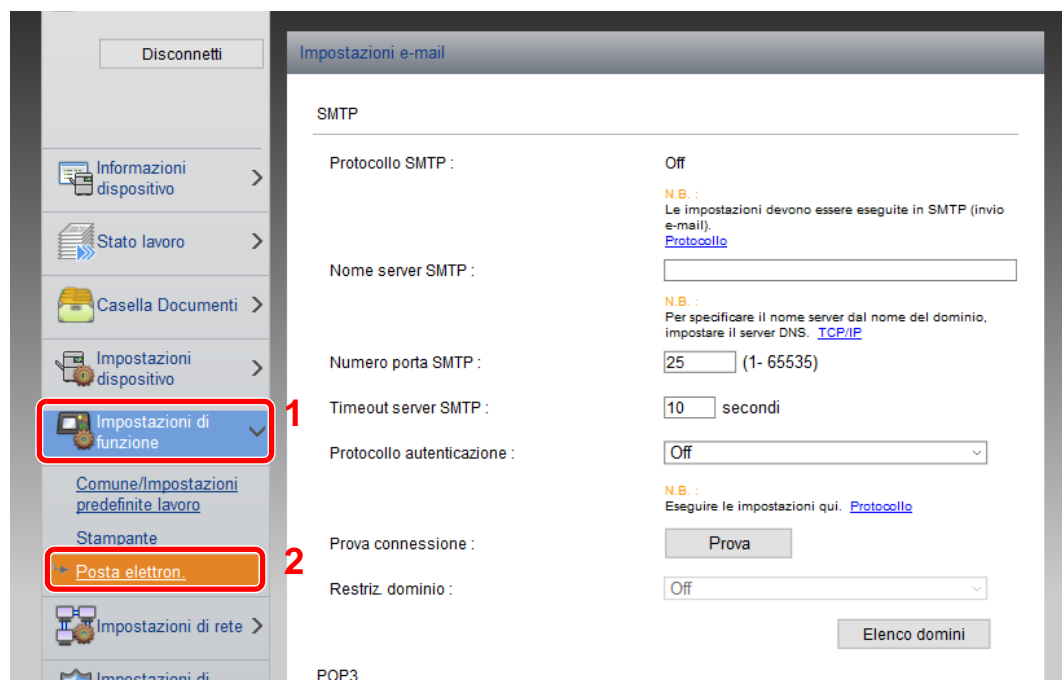
Impostare "SMTP (invio e-mail)" su [On] in "Protocolli di invio".



3 Visualizzare la schermata.

Visualizzare la schermata Impostazioni e-mail.

Nel menu [Impostazioni di funzione] fare clic su [Posta elettrn.].



4 Configurare le impostazioni.

Immettere i valori nei campi "SMTP" e "Impostazioni di invio e-mail".

e-mail	Descrizione	
Sicurezza	Impostare questo protocollo per trasmettere le e-mail dalla periferica.	
Protocollo SMTP	Visualizza le impostazioni del protocollo SMTP. Controllare che "Protocollo SMTP" sia impostato su [On] . Se il parametro è impostato su [Off] , fare clic su [Protocollo] e impostare il protocollo SMTP su [On] .	
Nome server SMTP*1	Immettere il nome host o l'indirizzo IP del server SMTP.	
Numero porta SMTP	Specificare il numero porta da utilizzare per SMTP. Il numero porta predefinito è 25.	
Timeout server SMTP	Specificare l'intervallo di attesa prima del time-out, in secondi.	
Protocollo autenticazione	Per utilizzare l'autenticazione SMTP, immettere le informazioni utente richieste.	
Sicurezza SMTP	Impostare la sicurezza SMTP. Attivare la voce "Sicurezza SMTP" in "SMTP (invio e-mail)" sulla pagina [Impostazioni protocollo] .	
Prova connessione	Eseguire una prova per controllare che le impostazioni siano corrette senza inviare una e-mail.	
Restriz. dominio	Per limitare i domini, fare clic su [Elenco domini] quindi immettere i nomi domini degli indirizzi da accettare o rifiutare. Si possono anche specificare le restrizioni per indirizzo e-mail.	
POP3	<p>Non è necessario impostare i seguenti parametri se si abilita solo la funzione di invio e-mail dalla periferica. Impostare i seguenti parametri se si desidera abilitare la funzione di ricezione e-mail sulla periferica.</p> <p>➔ Embedded Web Server RX User Guide</p>	
Protocollo POP3		
Intervallo di controllo		
Esegui una volta ora		
Restriz. dominio		
Impostazioni utente POP3		
Impostazioni di invio e-mail	Limite dimensione e-mail	Immettere la dimensione massima, in kilobyte, dell'e-mail che è possibile inviare. Se la dimensione dell'e-mail supera questo valore, viene visualizzato un messaggio di errore e l'invio del messaggio e-mail viene annullato. Utilizzare questa impostazione se per il server SMTP è stato impostato un Limite dimensione e-mail. In caso contrario, immettere 0 (zero) come valore per abilitare l'invio e-mail indipendentemente dal limite della dimensione.
	Indirizzo mittente*1	Immettere l'indirizzo e-mail del mittente, come ad esempio l'amministratore del sistema, in modo tale che l'eventuale risposta o il messaggio di mancato recapito venga ricevuto da una persona anziché dal sistema. Per l'autenticazione SMTP, è necessario immettere correttamente l'indirizzo del mittente. La lunghezza massima dell'indirizzo mittente è di 128 caratteri.
	Firma	Inserire la firma. La firma è un testo di formato libero visualizzato alla fine del messaggio e-mail. Spesso è usata per identificare ulteriormente la macchina. La lunghezza massima della firma è di 512 caratteri.
	Impostaz predefinite funz	Modificare le impostazioni predefinite di funzione nella pagina [Comune/Impostazioni predefinite lavoro] .

*1 Verificare di avere impostato i parametri.

5 Fare clic su [Invia].

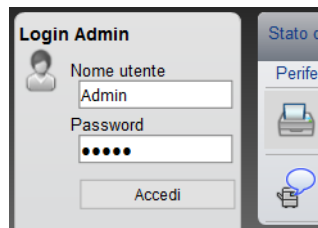
Registrazione delle destinazioni

1 Visualizzare la schermata.

- 1 Avviare il browser Web.
- 2 Nella barra Indirizzo o Percorso, inserire l'indirizzo IP del sistema o il nome host.
Fare clic sulle seguenti opzioni per controllare l'indirizzo IP e il nome host del sistema.
[Informazioni dispositivo] nella schermata Home > **[Identificazione/Rete]**

3 Accedere con privilegi di amministratore.

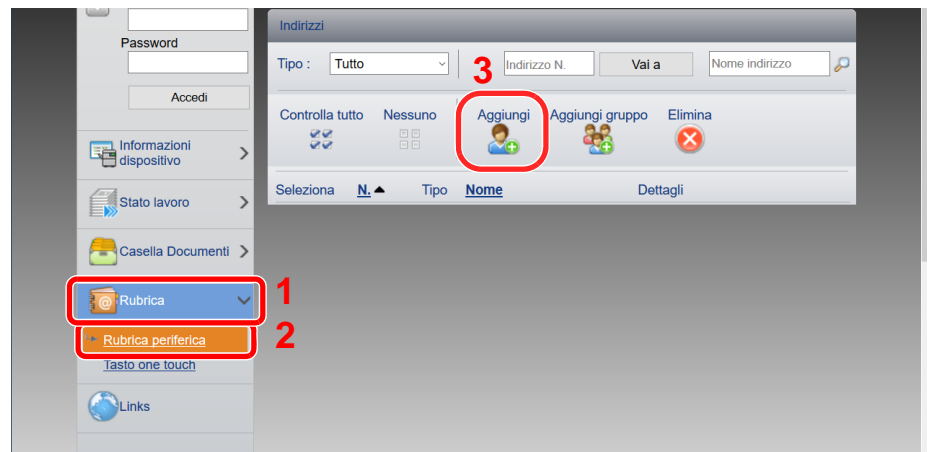
L'impostazione predefinita in fabbrica per l'utente predefinito con privilegi di amministratore è la seguente. (Per nome utente e password di accesso rispettare le maiuscole e le minuscole).



Nome utente login: Admin

Password login: Admin

4 Nel menu **[Rubrica]** fare clic su **[Rubrica periferica]**.



5 Fare clic su **[Aggiungi]**.

2 Compilare i campi.

1 Immettere le informazioni sulla destinazione.

Immettere le informazioni relative alla destinazione che si desidera registrare. I campi di immissione sono identici a quelli da compilare quando si effettuano le registrazioni sulla periferica.

➔ [Strumenti di configurazione Scansione a cartella per SMB \(pagina 3-27\)](#)

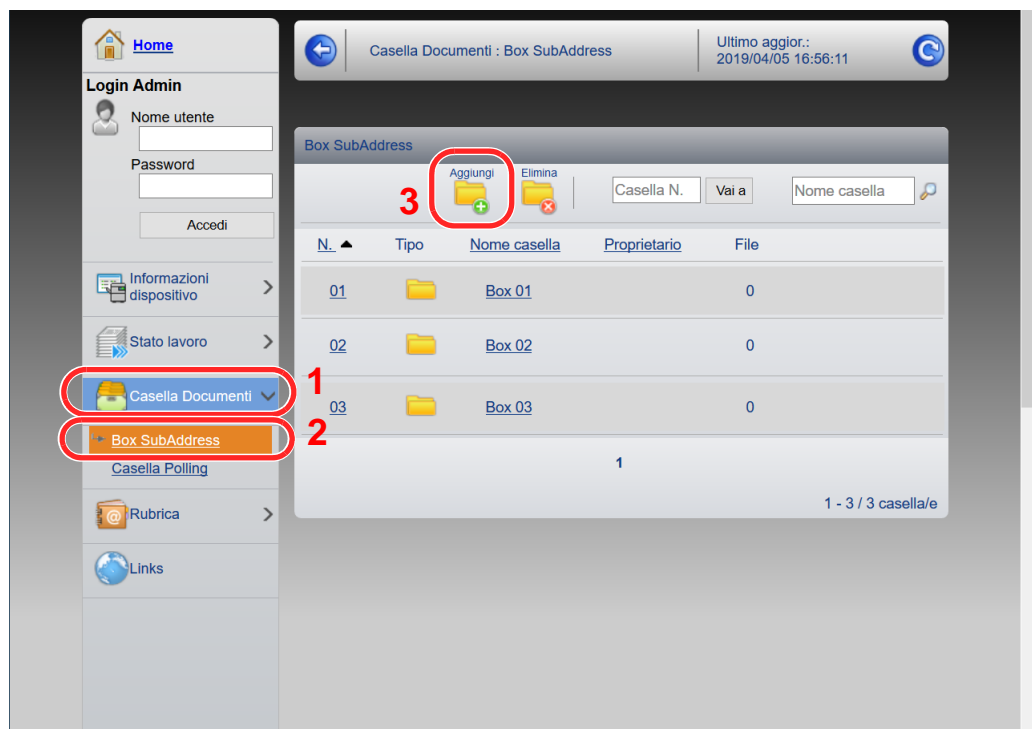
2 Fare clic su **[Invia]**.

Creazione di una nuova casella personalizzata

NOTA

Per utilizzare la casella personalizzata è necessario installare un'unità Hard Disk/SSD opzionale sulla periferica.

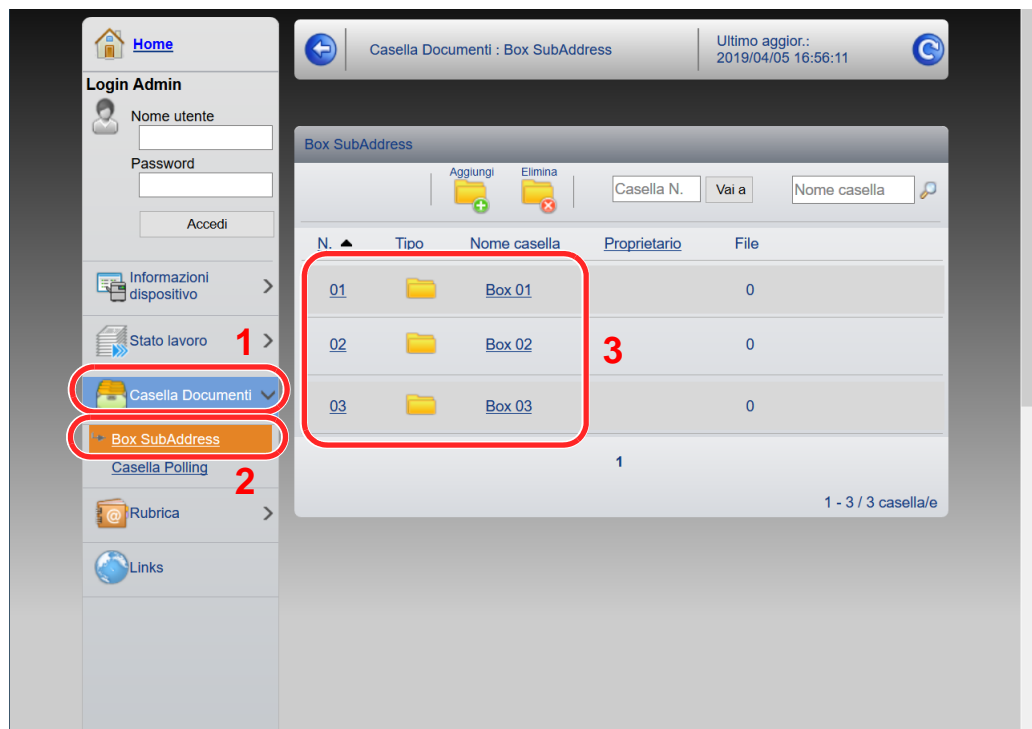
- 1 Visualizzare la schermata.
 - 1 Avviare il browser Web.
 - 2 Nella barra Indirizzo o Percorso, inserire l'indirizzo IP del sistema o il nome host.
Fare clic sulle seguenti opzioni per controllare l'indirizzo IP e il nome host del sistema.
[Informazioni dispositivo] nella schermata Home > **[Identificazione/Rete]**
 - 3 Nel menu **[Casella documenti]**, fare clic su **[Casella personalizzata]**.



- 4 Fare clic su **[Aggiungi]**.
- 2 Configurare la Casella personalizzata.
 - 1 Immettere i dettagli della casella.
Immettere le informazioni relative alla casella personalizzata che si desidera registrare. Per i dettagli sui campi da compilare, vedere:
➔ **Embedded Web Server RX User Guide**
 - 2 Fare clic su **[Invia]**.

Stampa di un documento archiviato in una casella personalizzata

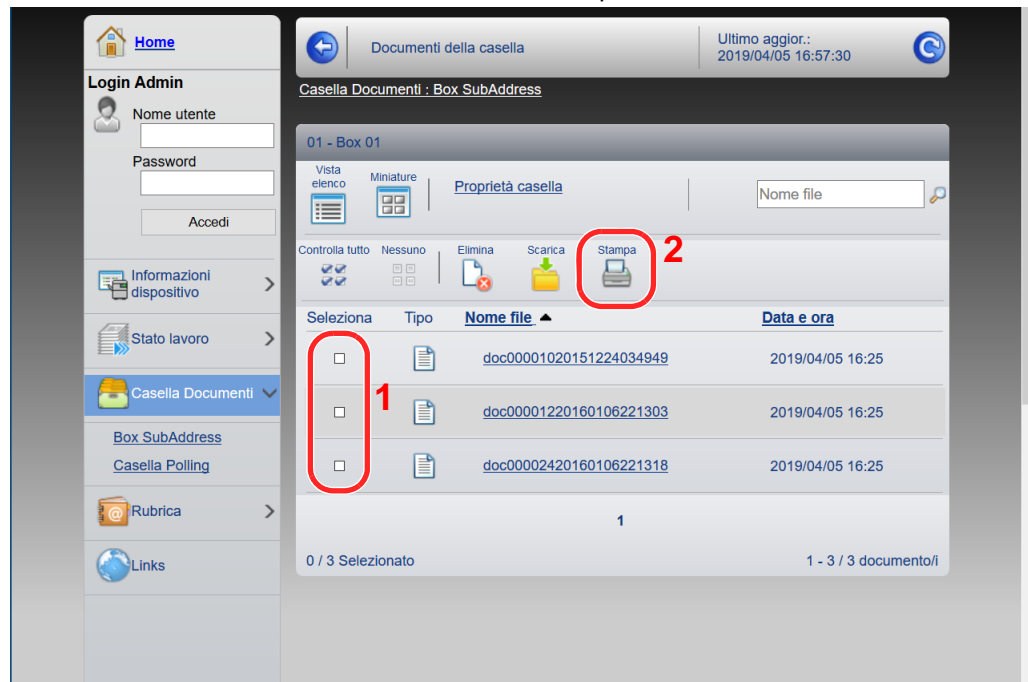
- 1 Visualizzare la schermata.
 - 1 Avviare il browser Web.
 - 2 Nella barra Indirizzo o Percorso, inserire l'indirizzo IP del sistema o il nome host.
Fare clic sulle seguenti opzioni per controllare l'indirizzo IP e il nome host del sistema.
[Informazioni dispositivo] nella schermata Home > **[Identificazione/Rete]**
 - 3 Nel menu **[Casella documenti]**, fare clic su **[Casella personalizzata]**.



- 4 Fare clic sul numero o sul nome della casella personalizzata in cui è archiviato il documento.

2 Stampare il documento.

- 1 Selezionare il documento che si desidera stampare.



Attivare la casella di spunta del documento da stampare.

- 2 Fare clic su **[Stampa]**.
- 3 Configurare le impostazioni di stampa e fare clic su **[Stampa]**.

Trasferimento di dati su altri nostri prodotti

In caso di sostituzione della periferica, questa utility permette l'agevole migrazione dei dati delle rubriche. Questa sezione spiega come trasferire i dati tra i nostri prodotti.

Migrazione della rubrica

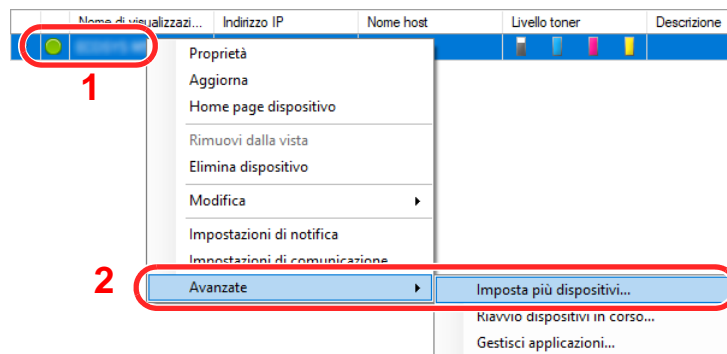
È possibile eseguire il backup o trasferire i dati della rubrica registrata sulla periferica utilizzando NETWORK PRINT MONITOR, reperibile sul DVD in dotazione.

Per i dettagli sul funzionamento di NETWORK PRINT MONITOR, vedere:

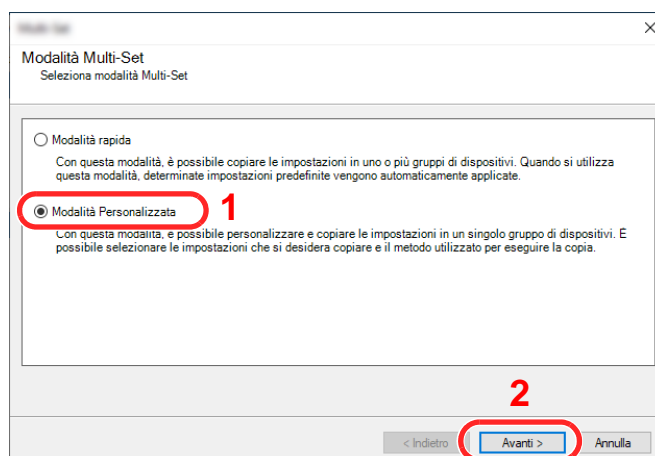
➔ **NETWORK PRINT MONITOR User Guide**

Backup dei dati rubrica sul PC

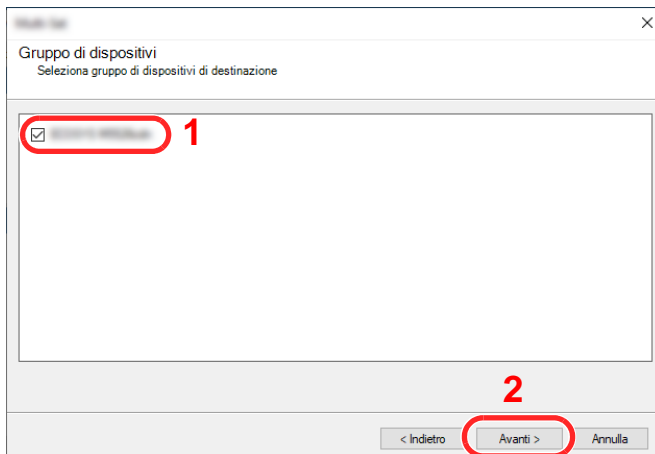
- 1 Avviare NETWORK PRINT MONITOR.
- 2 Creare un backup.
 - 1 Fare clic con il tasto destro sul nome del modello per il quale si desidera eseguire il backup della rubrica, selezionare **[Avanzate]** - **[Imposta più dispositivi]**.



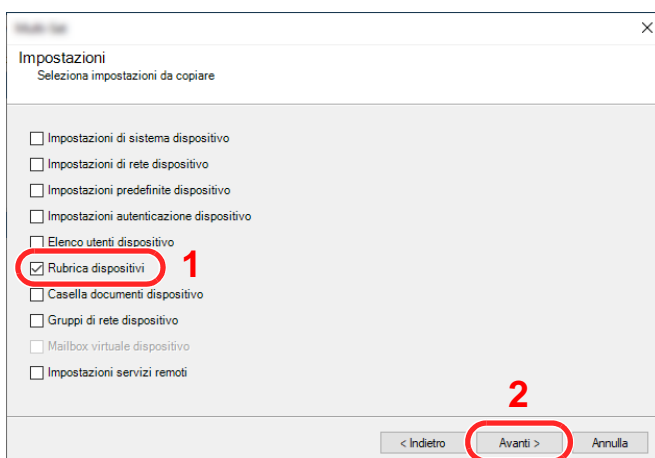
- 2 Selezionare **[Modalità personalizzata]** e fare clic su **[Avanti]**.



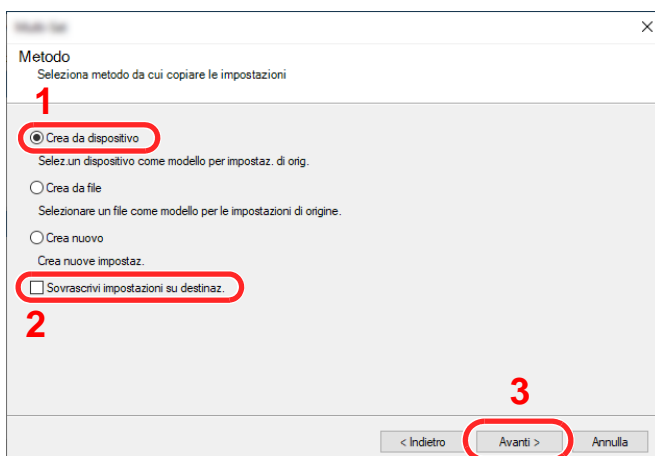
3 Selezionare il gruppo del dispositivo di destinazione e fare clic su **[Avanti]**.



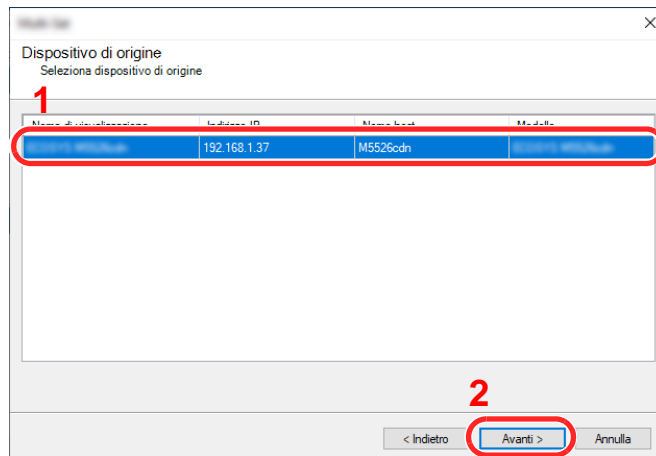
4 Selezionare **[Rubrica dispositivi]** e fare clic su **[Avanti]**.




5 Selezionare **[Crea da dispositivo]** e deselezionare la casella di spunta **[Sovrascrivi impostazioni su destinaz.]**, quindi fare clic su **[Avanti]**.



- 6 Selezionare il modello per il quale si desidera eseguire il backup e fare clic su **[Avanti]**.

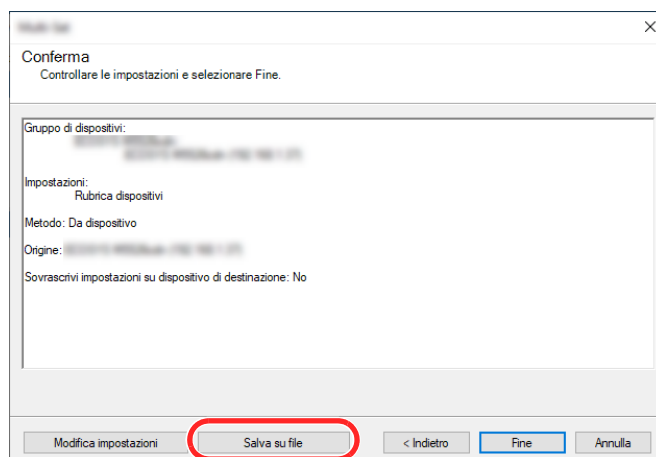


 **NOTA**

Se compare la schermata "Login Admin", immettere il "Nome utente login" e la "Password login", quindi fare clic su **[OK]**. Le impostazioni predefinite sono le seguenti (Per nome utente e password di accesso rispettare le maiuscole e le minuscole).

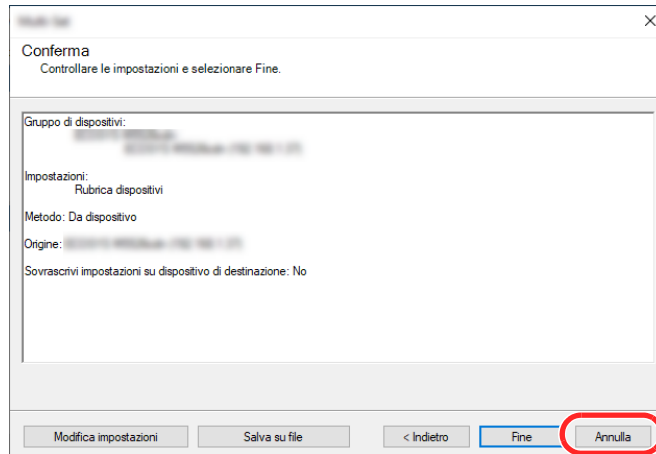
Nome utente login: Admin
Password login: Admin

- 7 Fare clic su **[Salva su file]**.



- 8 Specificare il percorso in cui salvare il file, immettere il nome del file e fare clic su **[Salva]**.
Per "Salva come", selezionare "File XML".

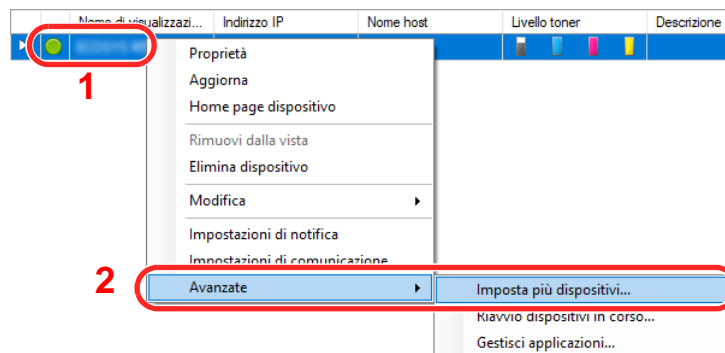
- 9 Dopo aver salvato il file, fare sempre clic su **[Annulla]** per chiudere la schermata.



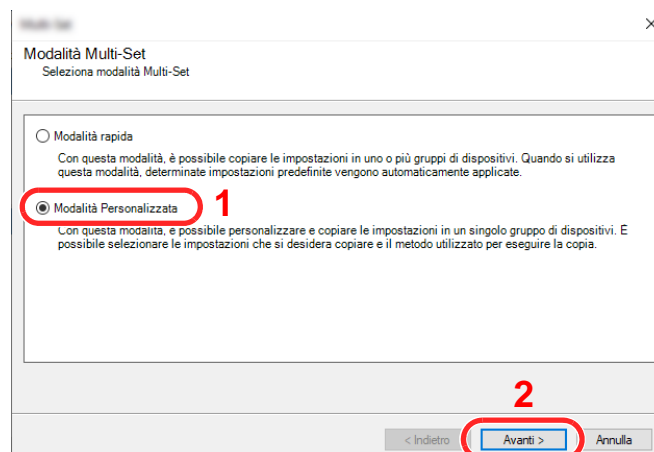
Si tenga presente che selezionando **[Fine]** si sovrascriveranno i dati sulla rubrica della periferica.

Sovrascrittura dati della rubrica della periferica

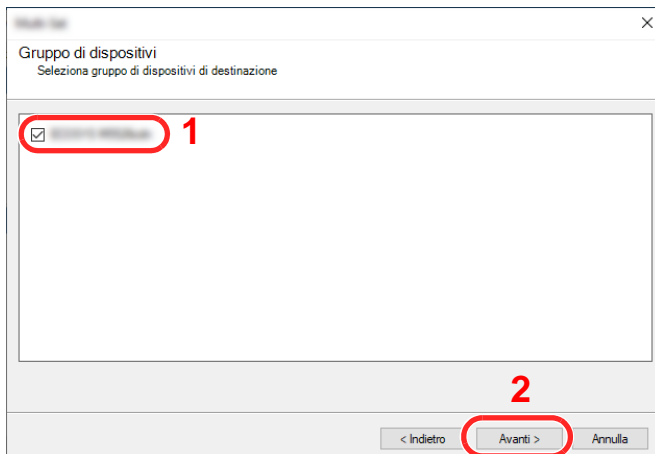
- 1 Avviare NETWORK PRINT MONITOR.
- 2 Utilizzo dei dati della Rubrica
 - 1 Fare clic con il tasto destro sul nome del modello di destinazione sul quale si desidera trasferire la rubrica, selezionare **[Avanzate]** - **[Imposta più dispositivi]**.



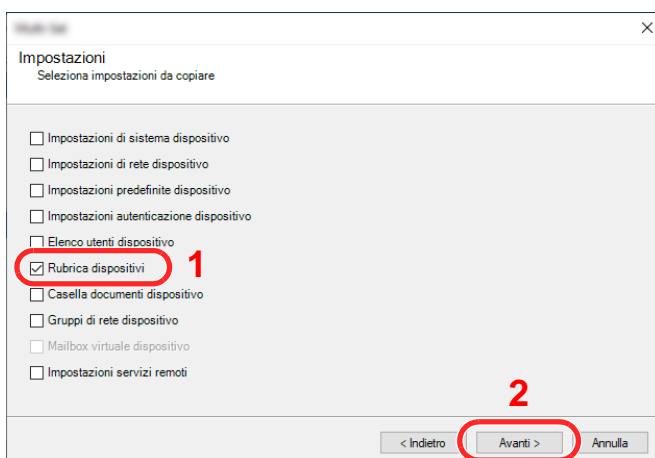
- 2 Selezionare **[Modalità personalizzata]** e fare clic su **[Avanti]**.



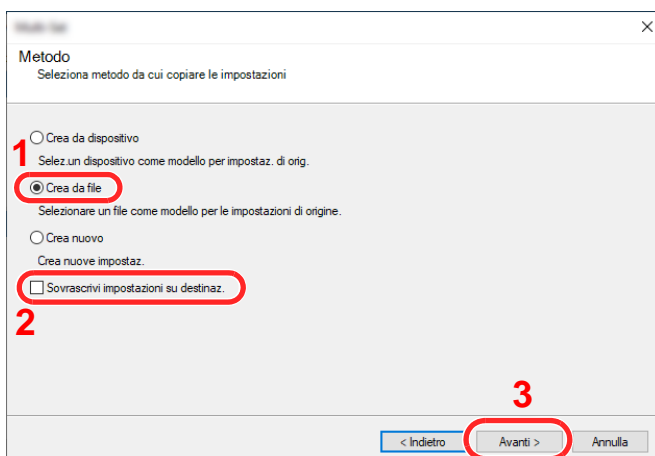
3 Selezionare il gruppo del dispositivo di destinazione e fare clic su **[Avanti]**.



4 Selezionare **[Rubrica dispositivi]** e fare clic su **[Avanti]**.

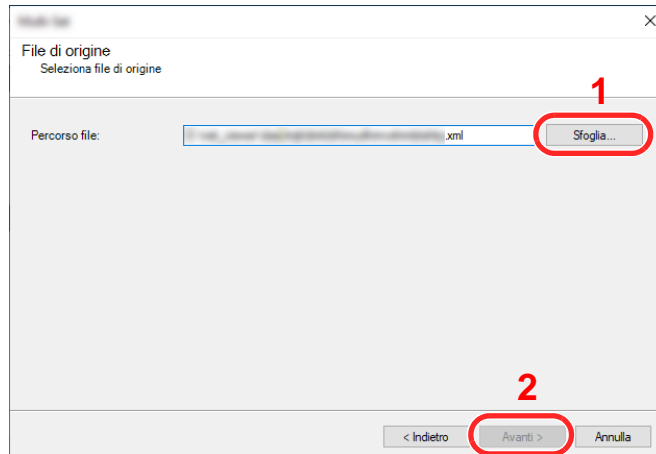


5 Selezionare **[Crea da file]** e deselezionare la casella di spunta **[Sovrascrivi impostazioni su destinaz.]**, quindi fare clic su **[Avanti]**.

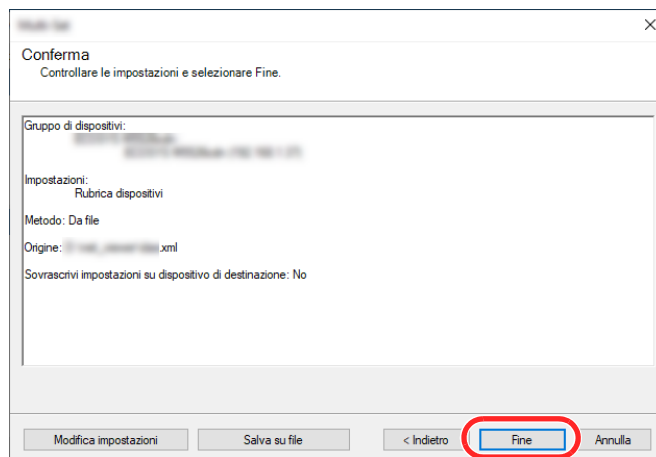


Selezionando la casella di spunta **[Sovrascrivi impostazioni su destinaz.]** si sovrascriverà la rubrica della periferica a partire dall'immissione N. 1.

- 6 Fare clic su **[Sfogliare]**, selezionare il file rubrica di backup, quindi fare clic su **[Avanti]**.



- 7 Fare clic su **[Fine]**.



Inizia il processo di scrittura dei dati della Rubrica.

- 8 Al termine del processo di scrittura, fare clic su **[Chiudi]**.

3 Operazioni preliminari per l'utilizzo

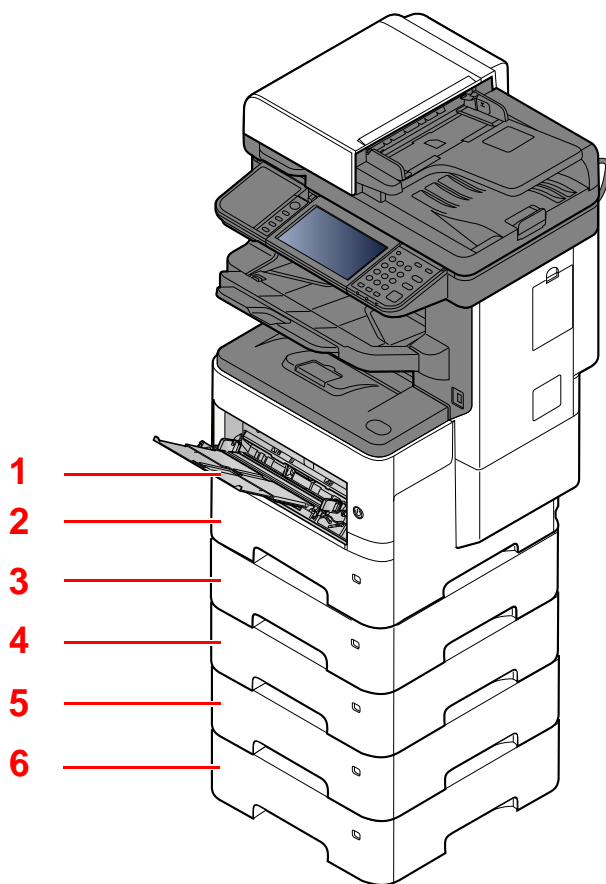
In questo capitolo vengono descritte le seguenti funzioni.

Caricamento della carta	3-2
Precauzioni per il caricamento della carta	3-3
Caricamento nei cassettei	3-4
Caricamento della carta sul bypass	3-8
Selezione del formato e del tipo di carta	3-12
Fermo della carta	3-14
Preparazione per l'invio di un documento a una cartella condivisa in un PC	3-15
Controllo del nome del computer e del nome completo computer	3-15
Controllo del nome utente e del nome dominio	3-16
Creazione di una cartella condivisa, controllo di una cartella condivisa	3-17
Configurazione di Windows Firewall	3-21
Disattivazione della condivisione protetta da password (solo Windows 10)	3-25
Strumenti di configurazione Scansione a cartella per SMB	3-27
Registrazione delle destinazioni nella rubrica	3-31
Aggiunta di una destinazione (Rubrica)	3-31
Aggiunta di una destinazione in un Tasto one touch (Tasto one touch)	3-36

Caricamento della carta

Caricare la carta nei cassettei e sul bypass.

Per i metodi di alimentazione carta per i singoli cassettei, vedere la pagina seguente.



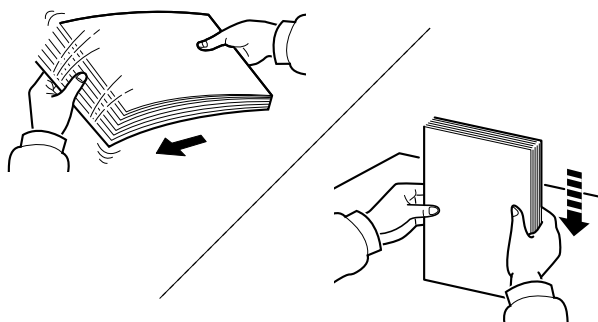
N.	Nome	Pagina
1	Bypass	pagina 3-8
2	Cassetto 1	pagina 3-4
3	Cassetto 2	pagina 3-4
4	Cassetto 3	pagina 3-4
5	Cassetto 4	pagina 3-4
6	Cassetto 5	pagina 3-4

NOTA

- Il numero di fogli accettati varia in base all'ambiente operativo e al tipo di carta.
- Non utilizzare carta per stampanti a getto d'inchiostro o carta con patinatura speciale. (Questi tipi di carta possono causare inceppamenti o altri inconvenienti).

Precauzioni per il caricamento della carta

Quando si apre una nuova confezione di carta, aprire a ventaglio i fogli per separarli leggermente prima di caricarli, come di seguito descritto.



Smazzare la risma di fogli quindi picchiettarla su una superficie piana.

Eseguire anche i seguenti controlli.

- Se la carta è arricciata o piegata, rimuovere le pieghe prima di caricarla. La carta arricciata o piegata può provocare inceppamenti.
- Evitare di conservare confezioni di carta aperte in ambienti soggetti a temperatura o umidità elevate; l'umidità può infatti creare dei problemi. Dopo aver caricato i fogli nei cassettei o sul bypass, riporre i fogli inutilizzati in una busta chiusa.
- Se non si utilizza il sistema per un periodo prolungato, rimuovere la carta dai cassettei e riporla in una busta chiusa per proteggerla dall'umidità.

✔ IMPORTANTE

Se per riprodurre delle copie si utilizza della carta riciclata (carta già utilizzata per la stampa), assicurarsi che non siano presenti punti metallici o fermagli. Questi oggetti possono danneggiare il sistema o degradare la qualità immagine delle copie.

💡 NOTA

Per l'utilizzo di supporti speciali come la carta intestata, perforata o prestampata, ad esempio, con loghi aziendali, vedere:

➔ [Carta \(pagina 11-13\)](#)

Caricamento nei cassettei

I cassettei accettano carta normale, carta riciclata o carta colorata.

Il numero di fogli caricati in ogni cassetto è indicato in tabella.

Cassetto	N. di fogli
Cassetto 1 - 5	500 fogli (carta normale: 80 g/m g/m ²)

Per ulteriori dettagli sui formati carta supportati, vedere:

➔ [Scelta della carta appropriata \(pagina 11-14\)](#)

NOTA

I cassettei da 2 a 5 non accettano carta in formato A6.

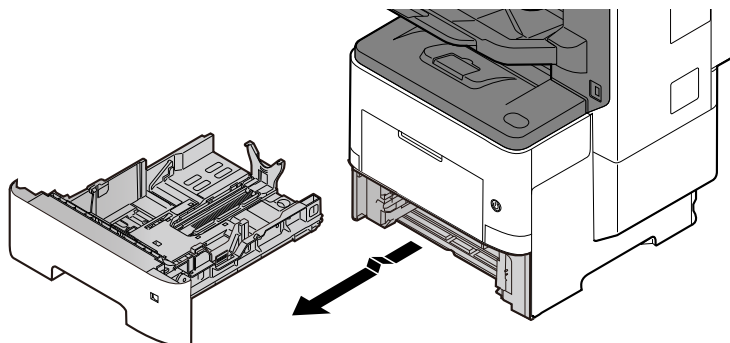
Per l'impostazione del tipo di carta, vedere:

➔ [Impostazione tipo di supporto \(pagina 8-15\)](#)

IMPORTANTE

- I cassettei accettano carta con grammatura compresa tra 60 e 120 g/m².
- Non caricare carta spessa con grammatura superiore a 120 g/m² nei cassettei. Utilizzare il bypass per alimentare carta con grammatura superiore a 120 g/m².

- 1 Estrarre completamente il cassetto dal sistema.



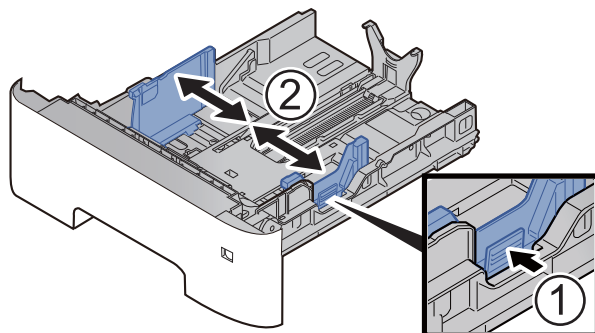
NOTA

Quando si estrae il cassetto dal sistema, reggerlo in modo da non farlo cadere.

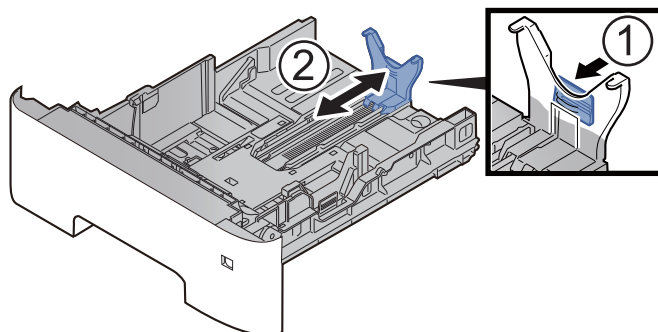
2 Regolare il formato del cassetto.

- 1 Regolare la posizione delle guide di larghezza carta sui lati sinistro e destro del cassetto. Premere la linguetta di regolazione della larghezza carta e fare scorrere le guide in corrispondenza del formato carta desiderato.

I formati carta sono indicati sul cassetto.

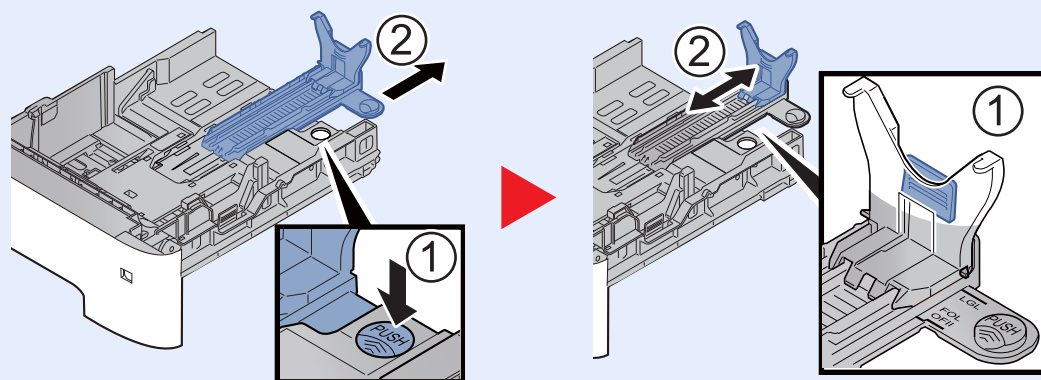


- 2 Regolare la guida della lunghezza carta in corrispondenza del formato carta desiderato. Premere la linguetta di regolazione della lunghezza carta e fare scorrere le guide in corrispondenza del formato carta desiderato.

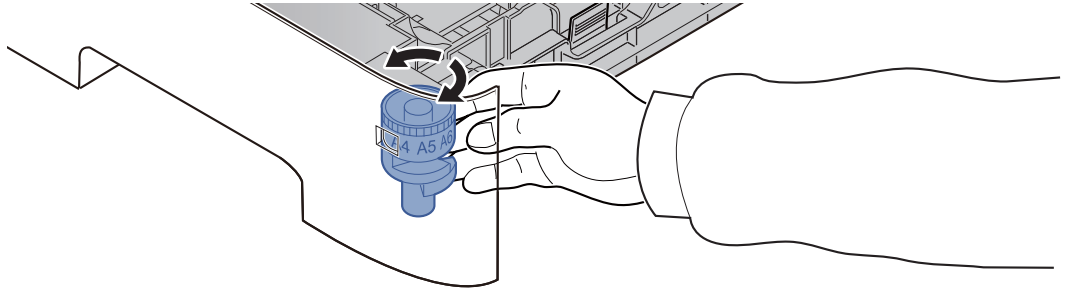



NOTA

Quando si utilizza carta di lunghezza superiore ad A4, tirare la guida della lunghezza carta verso l'esterno.



- 3 Ruotare il selettore del formato fino a visualizzare il formato carta desiderato.



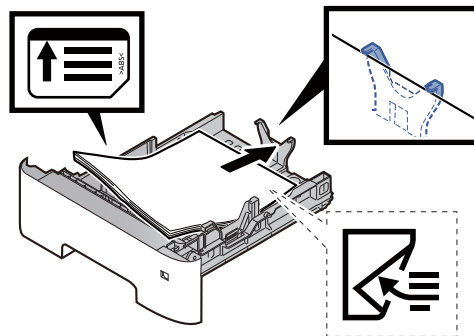
 **NOTA**

Se il selettore è impostato su "Other", occorre specificare il formato carta da pannello comandi.

➔ [Formato e tipo di carta per i cassettei \(pagina 3-12\)](#)

3 Caricare la carta.

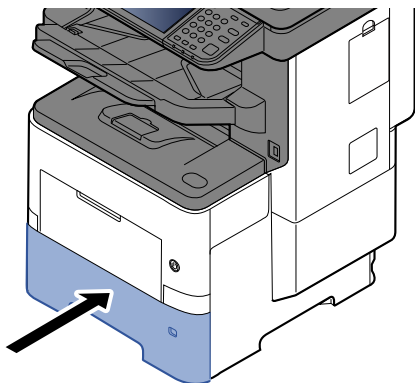
- 1 Smazzare la risma di fogli, quindi picchiettarla su una superficie piana per prevenire inceppamenti o stampe oblique.
- 2 Caricare la carta nel cassetto.



 **IMPORTANTE**

- Caricare la carta con il lato di stampa rivolto verso il basso.
- Dopo aver tolto la carta dalla confezione, smazzare i fogli prima di caricarli sul cassetto.
➔ [Precauzioni per il caricamento della carta \(pagina 3-3\)](#)
- Prima di caricare la carta, verificare che non sia arricciata o piegata. La carta arricciata o piegata può provocare inceppamenti.
- Verificare che la carta caricata non superi il livello indicato (vedere la figura).
- Se si carica la carta senza regolare le guide di larghezza e di lunghezza carta si possono verificare problemi di alimentazione obliqua dei fogli o di inceppamento.

- 4 Richiudere delicatamente il cassetto.



- 5 Impostare il tipo di carta caricato nel cassetto utilizzando il pannello comandi.

➔ [Formato e tipo di carta per i cassettei \(pagina 3-12\)](#)

Caricamento della carta sul bypass

Il bypass accetta fino a 100 fogli di carta normale (80 g/m²).

Per ulteriori dettagli sui formati carta supportati, vedere:

➔ [Scelta della carta appropriata \(pagina 11-14\)](#)

Per l'impostazione del tipo di carta, vedere:

➔ [Impostazione tipo di supporto \(pagina 8-15\)](#)

Utilizzare il bypass quando si utilizzano supporti di stampa speciali.

✔ IMPORTANTE

- Se si utilizza della carta con grammatura di 106 g/m² o superiore, impostare Spessa come tipo di supporto e specificare la grammatura della carta utilizzata.
- Rimuovere ogni singolo lucido dal vassoio interno subito dopo la stampa. Lasciare i lucidi sul vassoio interno può causare la generazione di un inceppamento carta.

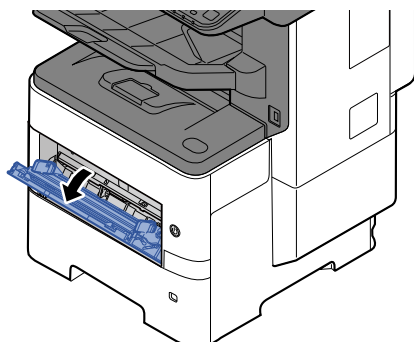
La capacità del vassoio bypass è la seguente.

- Carta normale (80 g/m²), carta riciclata o carta colorata: 100 fogli
- Carta spessa (106 – 220 g/m²): 5 fogli
- Carta spessa (104,7 g/m²): 100 fogli
- Hagaki (Cartoncino): 1 foglio
- Busta DL, Busta C5, Busta #10, Busta #9, Busta #6 3/4, Busta Monarch, Youkei 4, Youkei 2: 5 fogli
- Lucidi OHP: 1 foglio

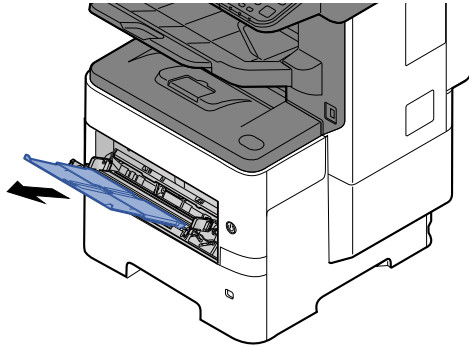
💡 NOTA

- Quando si caricano formati carta personalizzati, immettere il formato carta facendo riferimento a:
➔ [Formato e tipo di carta per il bypass \(Impostazioni Bypass\) \(pagina 3-13\)](#)
- Quando si utilizzano tipi di carta speciale, come lucidi o carta spessa, selezionare il tipo di carta facendo riferimento a:
➔ [Formato e tipo di carta per il bypass \(Impostazioni Bypass\) \(pagina 3-13\)](#)

1 Aprire il bypass.

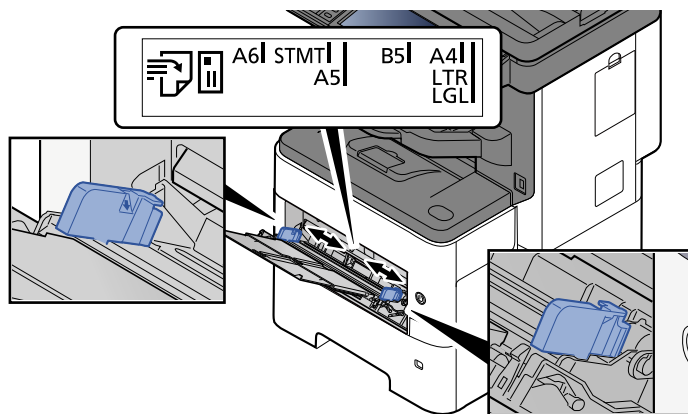


- 2 Estrarre la sezione vassoio di supporto del bypass.

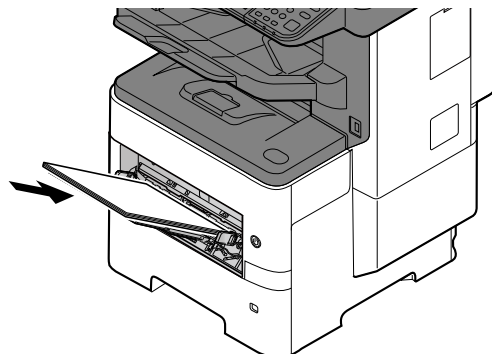


- 3 Regolare il formato carta del bypass.

I formati carta sono contrassegnati sul bypass.



- 4 Caricare la carta.



Inserire la carta sul bypass lungo le guide della larghezza finché non si blocca.

Dopo aver tolto la carta dalla confezione, smazzare i fogli prima di caricarli sul bypass.

➔ [Precauzioni per il caricamento della carta \(pagina 3-3\)](#)

 **IMPORTANTE**

- Caricare la carta con il lato di stampa rivolto verso l'alto.
- Eliminare eventuali pieghe o arricciature dalla carta prima di utilizzarla.
- Prima di caricare la carta, verificare che sul bypass non siano rimasti dei fogli del lavoro precedente. Se sul bypass è rimasta della carta del lavoro precedente alla quale si desidera aggiungere altri fogli, rimuovere i fogli residui e unirli alla nuova risma di fogli, quindi inserirli sul bypass.
- Se tra le guide di larghezza carta e la carta vi è dello spazio, regolare nuovamente le guide per adattare al formato carta utilizzato in modo da prevenire errori di alimentazione e inceppamenti.
- Verificare che la carta caricata non superi il livello indicato (vedere la figura).

5 Impostare il tipo di carta caricato sul bypass utilizzando il pannello comandi.

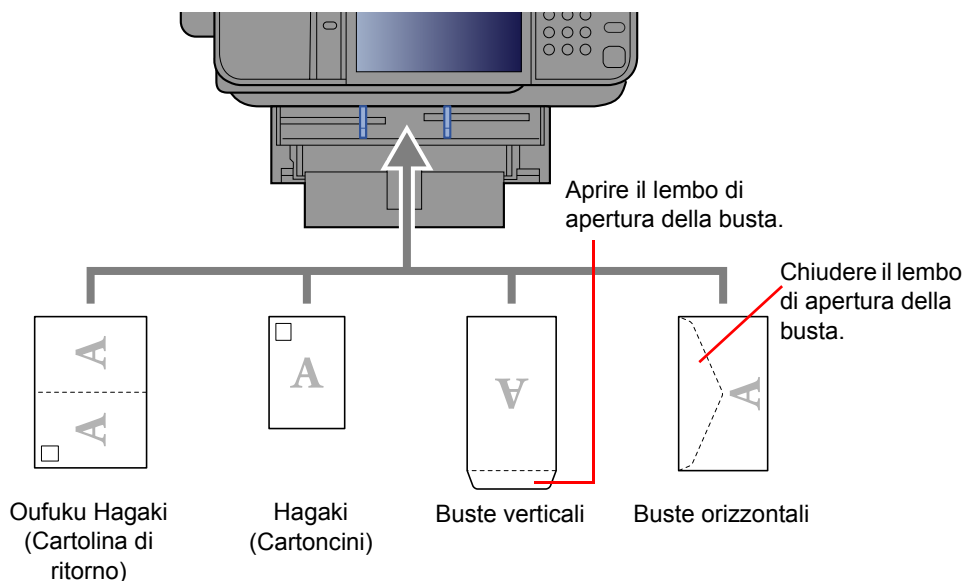
➔ [Formato e tipo di carta per il bypass \(Impostazioni Bypass\) \(pagina 3-13\)](#)

Quando si caricano delle buste o dei cartoncini sul bypass

Caricare la carta con il lato di stampa rivolto verso l'alto. Per la procedura di stampa, vedere:

➔ **Printing System Driver User Guide**

Esempio: Quando si stampa l'indirizzo.



✔ **IMPORTANTE**

- Utilizzare cartoline di ritorno Oufuku Hagaki non piegate.
- L'inserimento delle buste (orientamento e disposizione) varia in funzione del tipo di busta utilizzato. Accertarsi che le buste siano state inserite correttamente; diversamente, è possibile che vengano stampate in direzione errata o sul lato sbagliato.

💡 **NOTA**

Quando si caricano delle buste sul bypass, selezionare il tipo di busta facendo riferimento a:

➔ [Formato e tipo di carta per il bypass \(Impostazioni Bypass\) \(pagina 3-13\)](#)

Selezione del formato e del tipo di carta

L'impostazione formato carta predefinita per il cassetto 1, per il bypass e per i cassettei carta opzionali (cassetti da 2 a 5) è "A4" o "Letter" mentre il tipo di carta predefinito è "Normale".

Per modificare il tipo di carta da utilizzare nei cassettei, specificare le impostazioni relative al tipo e al formato carta.

Formato e tipo di carta per i cassettei

Specificare il formato carta e il tipo di supporto che sarà utilizzato nei cassettei.

Voce		Descrizione
Formato carta ^{*1}	Sistema metrico	Selezionare uno dei formati standard del sistema metrico. Valori: Cassetto 1: A4, A5, A5 (Orizzontale), A6, B5, B6, Folio, 216 x 340 mm Cassetti da 2 a 5: A4, A5, B5, B6, Folio, 216 x 340 mm
	Pollici	Selezionare uno dei formati standard in pollici. Valori: Cassetto 1: Letter, Legal, Statement, Statement (Orizzontale), Executive, Ufficio II Cassetti da 2 a 5: Letter, Legal, Statement, Executive, Ufficio II
	Altro	Selezionare un formato tra i formati standard speciali o i formati personalizzati. Valori: Cassetto 1: 16K, ISO B5, Busta DL, Busta C5, Oufukuhagaki (Cartolina di ritorno), Person.^{*2} Cassetti da 2 a 5: 16K, ISO B5, Busta #10, Busta #9, Busta #6, Busta Monarch, Busta DL, Busta C5, Oufukuhagaki (Cartolina di ritorno), Youkei 4, Youkei 2, Person.^{*2}
Tipo di supporto ^{*3}		Selezionare il tipo di supporto di stampa. Valori: Cassetto 1: Normale (60 - 105 g/m²), grezza, riciclata, prestampata^{*4}, pregiata, colorata, perforata^{*4}, intestata^{*4}, alta qualità, personalizzato 1 - 8 Cassetti da 2 a 5: Normale (60 - 105 g/m²), grezza, riciclata, prestampata^{*4}, pregiata, colorata, perforata^{*4}, intestata^{*4}, busta, alta qualità, personalizzato 1 - 8

*1 Impostare questa opzione solo quando il selettore del formato sul cassetto è impostato su "Other".

*2 Si possono impostare i formati carta personalizzati per ogni cassetto. Vedere:

➔ [Formato carta personalizzato \(pagina 8-13\)](#)

*3 Per specificare un tipo di supporto diverso da Normale, vedere:

➔ [Impostazione tipo di supporto \(pagina 8-15\)](#)

Quando si specifica un tipo di supporto la cui grammatura non è accettata dal cassetto, il tipo di supporto in questione non viene visualizzato.

*4 Per stampare su carta prestampata, su carta perforata o su carta intestata, vedere:

➔ [Azione per carta speciale \(pagina 8-14\)](#)



NOTA

- I tipi di supporti disponibili per la stampa dei fax ricevuti sono elencati di seguito. Normale, Etichette, Riciclata, Pregiata, Velina, Colorata, Busta, Patinata, Spessa, Alta qualità, Grezza e Personalizzato 1 – 8.
- Impostare il formato carta del cassetto utilizzato per la ricezione fax come indicato di seguito:
Modelli US: Letter, Legal, Statement
Modelli europei: A4, B5, A5, Folio
Se si modificano queste impostazioni non sarà possibile stampare i fax.

Formato e tipo di carta per il bypass (Impostazioni Bypass)

Specificare il formato carta e il tipo di supporto che sarà utilizzato sul bypass.

Voce		Descrizione
Formato carta	Sistema metrico	Selezionare uno dei formati standard del sistema metrico. Valori: A4, A5, A6, B5, B6, Folio, 216 x 340 mm
	Pollici	Selezionare uno dei formati standard in pollici. Valori: Letter, Legal, Statement, Executive, Oficio II
	Altro	Selezionare un formato tra i formati standard speciali o i formati personalizzati. Valori: 16K, ISO B5, Busta #10, Busta #9, Busta #6, Busta Monarch, Busta DL, Busta C5, Hagaki (cartoncino), Oufuku hagaki (cartolina di ritorno), Youkei 4, Youkei 2, Personalizzato ^{*1}
Tipo di supporto ^{*2}		Selezionare il tipo di supporto di stampa. Valori: Normale (60 – 105 g/m ²), Grezza, Lucido, Velina, Etichette, Riciclata, Prestampata ^{*3} , Pregiata, Cartoncino, Colorata, Perforata ^{*3} , Intestata ^{*3} , Busta, Spessa (106 – 220 g/m ²), Alta qualità, Person. 1-8

*1 Per le istruzioni riguardanti la selezione del formato carta personalizzato, vedere:

➔ [Formato carta personalizzato \(pagina 8-13\)](#)

*2 Per specificare un tipo di supporto diverso da "Normale", vedere:

➔ [Impostazione tipo di supporto \(pagina 8-15\)](#)

*3 Per stampare su carta prestampata, su carta perforata o su carta intestata, vedere:

➔ [Azione per carta speciale \(pagina 8-14\)](#)

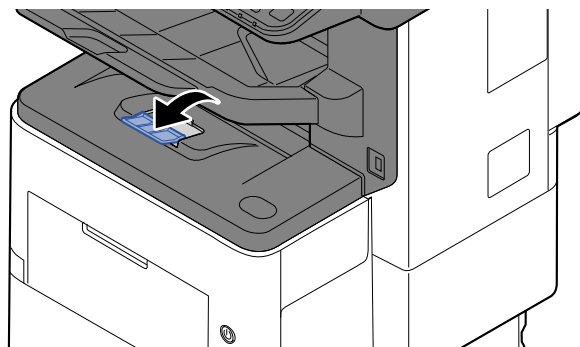
**NOTA**

- I tipi di supporti disponibili per la stampa dei fax ricevuti sono elencati di seguito. Normale, Etichette, Riciclata, Pregiata, Velina, Colorata, Busta, Cartoncino, Spessa, Alta qualità, Grezza e Personalizzato 1 – 8.
- Impostare il formato carta del bypass utilizzato per la ricezione fax come indicato di seguito:
Modelli US: Letter, Legal, Statement
Modelli europei: A4, B5, A5, Folio
Se si modificano queste impostazioni non sarà possibile stampare i fax.

- 1 Visualizzare la schermata.
[Menu Sistema/Contatore] > [Procedura guidata di configurazione rapida]
- 2 Selezionare una funzione.
Selezionare [Impostazione carta].
- 3 Configurare la funzione.
Avviare la procedura guidata. Per configurare i parametri, seguire le istruzioni visualizzate.

Fermo della carta

Quando si utilizza carta A4/Letter o di larghezza superiore aprire il fermo della carta mostrato in figura.



Preparazione per l'invio di un documento a una cartella condivisa in un PC

Controllare le informazioni che si devono impostare sul sistema e creare sul PC una cartella di destinazione. Le schermate riportate si riferiscono a Windows 10. Su altre versioni di Windows, le voci visualizzate sulle schermate possono essere diverse.



NOTA

Accedere a Windows con privilegi di amministratore.

Controllo del nome del computer e del nome completo computer

Controllo del nome del computer e del nome completo del computer.

1 Visualizzare la schermata.

Fare clic con il tasto destro del mouse sul pulsante **[Start]** di Windows e selezionare **[Sistema]**.



NOTA

- In Windows 8.1, fare clic con il tasto destro del mouse su **[PC]** sulla schermata Start e selezionare **[Proprietà]**. Oppure, fare clic con il tasto destro del mouse sull'icona Windows e selezionare **[Sistema]**.
- In Windows 7, dal pulsante **[Start]** di Windows, selezionare **[Computer]** e **[Proprietà del sistema]**.


2 Controllare il nome del computer.



Controllo del nome del computer e del nome completo del computer.

Esempio di schermata:

Nome computer: PC001
Nome completo computer: PC001.abcdnet.com

Dopo aver controllato il nome del computer, fare clic sul pulsante  **[Chiudi]** per chiudere la schermata **"Proprietà del sistema"**.

Controllo del nome utente e del nome dominio

Controllare il nome del dominio e il nome utente di login a Windows.

1 Visualizzare la schermata.

Fare clic sulla casella di ricerca nella barra delle applicazioni e digitare "Prompt dei comandi". Fare clic con il tasto destro del mouse su **[Prompt dei comandi]** nell'elenco di ricerca e selezionare **[Esegui come amministratore]**.

Si apre la finestra Prompt dei comandi.



NOTA

- In Windows 8.1, fare clic su **[Cerca]** in Accessi e digitare "Prompt dei comandi" nella casella di ricerca. Selezionare **[Prompt dei comandi]** nell'elenco di ricerca.
- In Windows 7, dal menu **[Start]** di Windows, selezionare **[Tutti i programmi]** (oppure **[Programmi]**), **[Accessori]** e **[Prompt dei comandi]**.

2 Controllare il nome del dominio e il nome utente.

Sulla finestra Prompt dei comandi, digitare "net config workstation" e premere **[Invio]**.

```
Microsoft Windows [Version 10.0.15063]
(c) 2018 Microsoft Corporation. Tutti i diritti sono riservati.

C:\Users\PC0270>net config workstation
Nome computer          \PC0270
Nome computer completo
Nome utente             PC0270

Workstation attiva su
NetBT_Tcpip_{FABABC9C-741F-40DF-B0ED-BD92F1900FE6} (00252261F4D8)

Software version      Windows 10 Pro

Dominio della workstation
Dominio di accesso     PC0270

Timeout apertura COM (sec)      0
Conteggio invio COM (byte)     16
Timeout invio COM (msec)       250
Esecuzione comando riuscita.

C:\Users\PC0270>
```

Controllare il nome utente e il nome del dominio.

Esempio di schermata:

Nome utente: PC0270

Nome dominio: PC0270

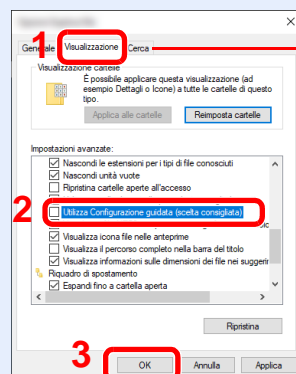
Creazione di una cartella condivisa, controllo di una cartella condivisa

Creare una cartella condivisa per ricevere i documenti sul computer di destinazione.

NOTA

Se in Proprietà del sistema è specificato un gruppo di lavoro, configurare le seguenti impostazioni per limitare l'accesso alla cartella a un utente specifico o a un gruppo di lavoro specifico.

- 1 Aprire una finestra in Esplora File e selezionare [**Visualizzazione**], [**Opzioni**] e [**Opzioni cartella**].
 - In Windows 8.1, selezionare [**Impostazioni**] in Accessi sul Desktop, quindi selezionare [**Pannello di controllo**], [**Aspetto e personalizzazione**] e [**Opzioni cartella**].
 - In Windows 7, dal pulsante [**Start**] di Windows, selezionare [**Pannello di controllo**], [**Aspetto e personalizzazione**] e [**Opzioni cartella**].
- 2



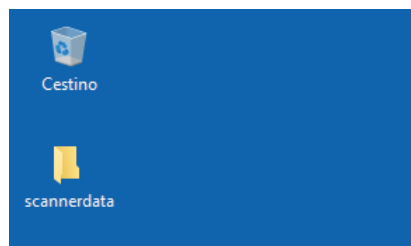
Assicurarsi che sia selezionata la scheda [**Visualizzazione**].

Deselezionare il segno di spunta accanto a [**Utilizza Configurazione guidata (scelta consigliata)**] in "Impostazioni Avanzate".

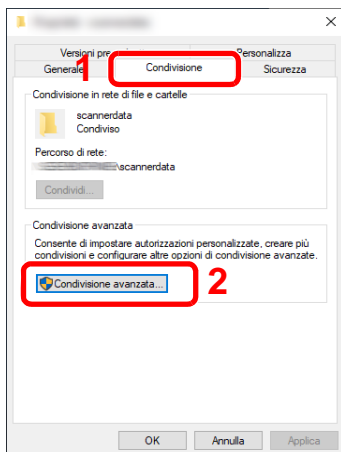
1 Creare una cartella.

- 1 Creare una cartella sul proprio computer.

Ad esempio, creare una cartella denominata "**scannerdata**" sul desktop.

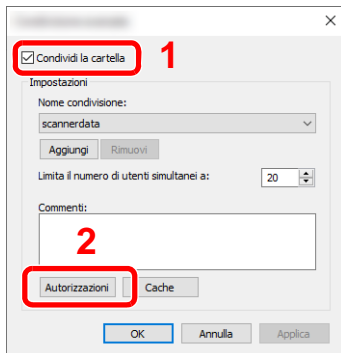


- 2 Fare clic con il tasto destro del mouse sulla cartella "scannerdata", quindi selezionare **[Proprietà]**, **[Condivisione]** e **[Condivisione avanzata]**.



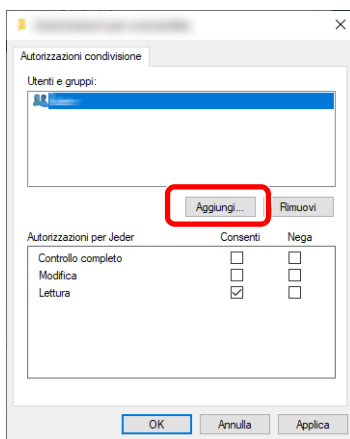
- 2 Configurare le impostazioni delle autorizzazioni.

- 1 Attivare la casella di spunta di **[Condividi la cartella]** e fare clic sul pulsante **[Autorizzazioni]**.

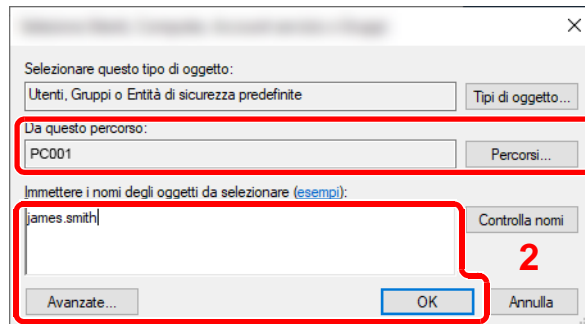


- 2 Controllare il **[Nome condivisione]**.

- 3 Fare clic sul pulsante **[Aggiungi]**.

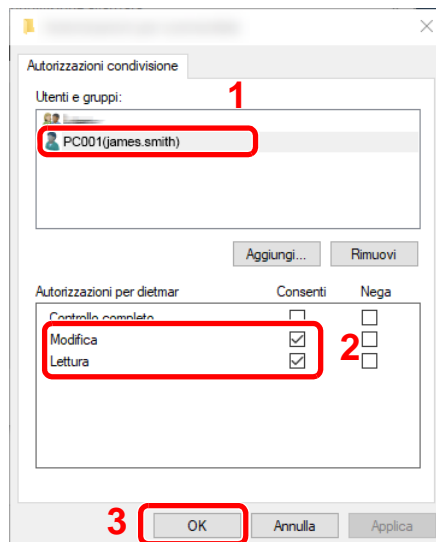


4 Specificare il percorso.




- 1 Se il nome computer controllato come indicato a [pagina 3-15](#) è lo stesso del nome dominio:
Se il nome computer non compare in "Da questo percorso", fare clic sul pulsante [**Percorsi**], selezionare il nome del computer e premere [**OK**].
Esempio: PC001
Se il nome computer controllato come indicato a [pagina 3-15](#) non è lo stesso del nome dominio:
Se il testo dopo il primo punto (.) del nome computer completo non compare in "Da questo percorso", fare clic sul pulsante [**Percorsi**], selezionare il testo dopo il punto (.) e premere [**OK**].
Esempio: abcdnet.com
→ [Controllo del nome utente e del nome dominio \(pagina 3-16\)](#)
- 2 Nel campo di immissione, digitare il nome utente controllato e premere [**OK**].
È possibile immettere il nome utente anche facendo clic sul pulsante [**Avanzate**] e selezionando un utente.

5 Impostare il permesso di accesso per l'utente selezionato.



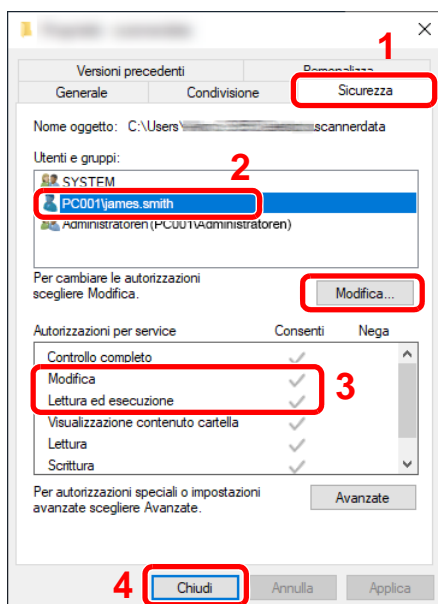
- 1 Selezionare l'utente immesso.
- 2 Attivare la casella di spunta [**Consenti**] in "Modifica" e selezionare "Lettura" come autorizzazione.
- 3 Premere [**OK**].

 **NOTA**

"**Everyone**" autorizza la condivisione a tutti gli utenti della rete. Per potenziare la protezione, si consiglia di selezionare "**Everyone**" e deselezionare il segno di spunta da "**Lettura**" [**Consenti**].

- 6 Fare clic su [**OK**] sulla schermata "**Condivisione avanzata**" per chiudere la schermata.

7 Controllare i dettagli impostati nella scheda [Sicurezza].



- 1 Selezionare la scheda [Sicurezza].
- 2 Selezionare l'utente immesso.
Se l'utente non compare in "Utenti e gruppi", fare clic sul pulsante [Modifica] per aggiungere l'utente in modo analogo alla procedura di configurazione delle impostazioni delle autorizzazioni.
- 3 Controllare che sotto la colonna [Consenti] compaia il segno di spunta in corrispondenza delle autorizzazioni "Modifica" e "Lettura ed esecuzione".
- 4 Fare clic sul pulsante [Chiedi].

Configurazione di Windows Firewall

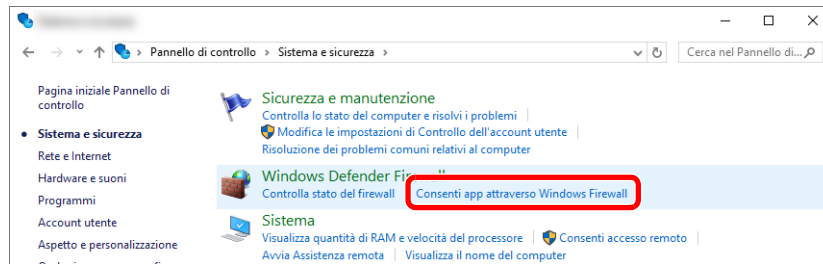
Permette di condividere i file e le stampanti nonché di impostare la porta da utilizzare per la trasmissione SMB.

NOTA

Accedere a Windows con privilegi di amministratore.

1 Controllare la condivisione di file e stampante.

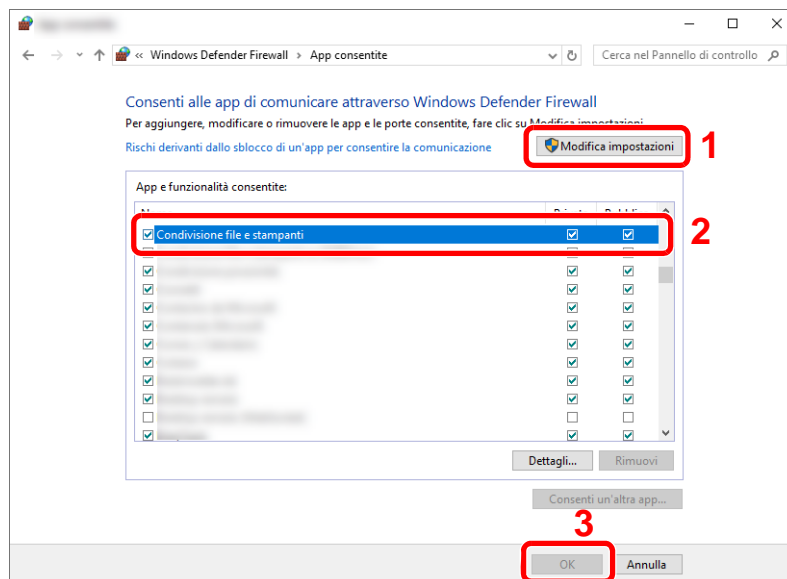
- 1 Fare clic sul pulsante **[Start]** di Windows quindi selezionare **[Sistema Windows]**, **[Pannello di controllo]**, **[Sistema e sicurezza]** e **[Consenti app attraverso Windows Firewall]**.



NOTA

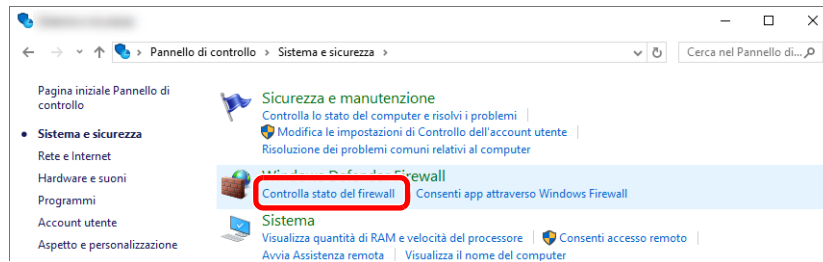
Se si apre la finestra Controllo dell'account utente, fare clic sul pulsante **[Continua]**.

2 Attivare la casella di spunta **[Condivisione file e stampanti]**.



2 Aggiungere una porta.

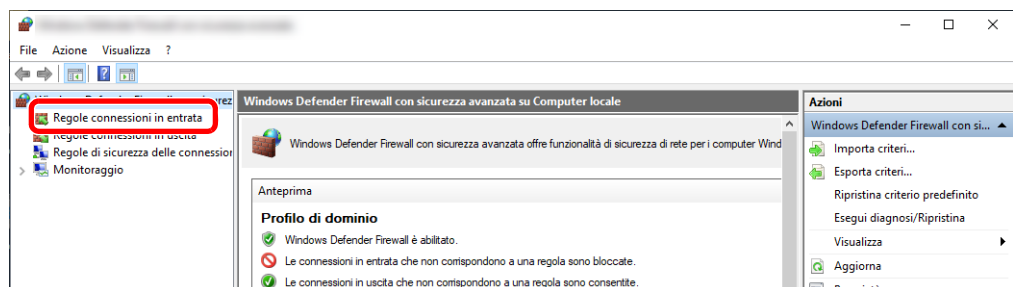
- 1 Fare clic sul pulsante **[Start]** di Windows quindi selezionare **[Sistema Windows]**, **[Pannello di controllo]**, **[Sistema e sicurezza]** e **[Controlla stato del firewall]**.



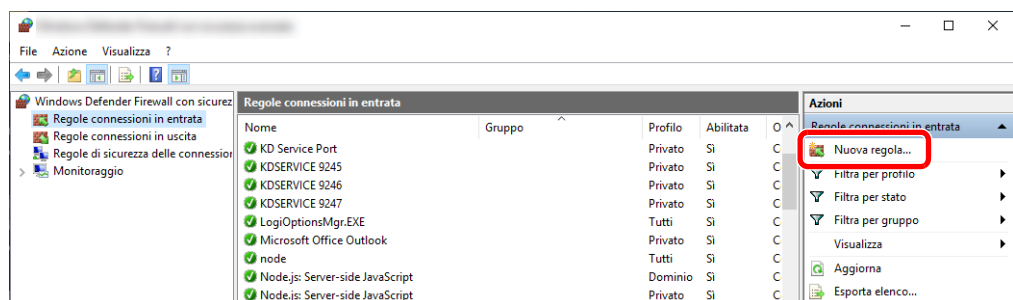
- 2 Selezionare **[Impostazioni avanzate]**.



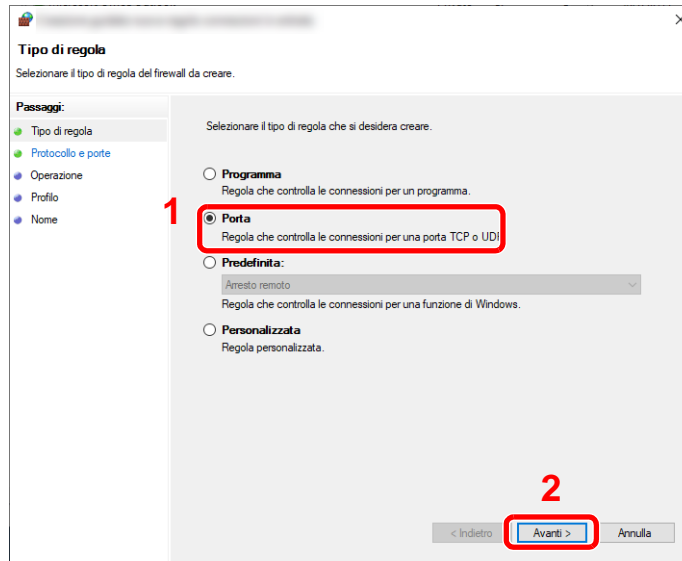
- 3 Selezionare **[Regole connessioni in entrata]**.



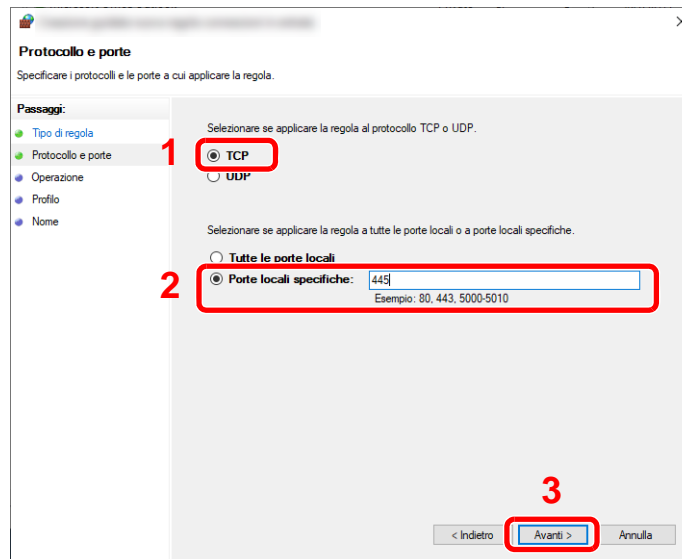
- 4 Selezionare **[Nuova regola]**.



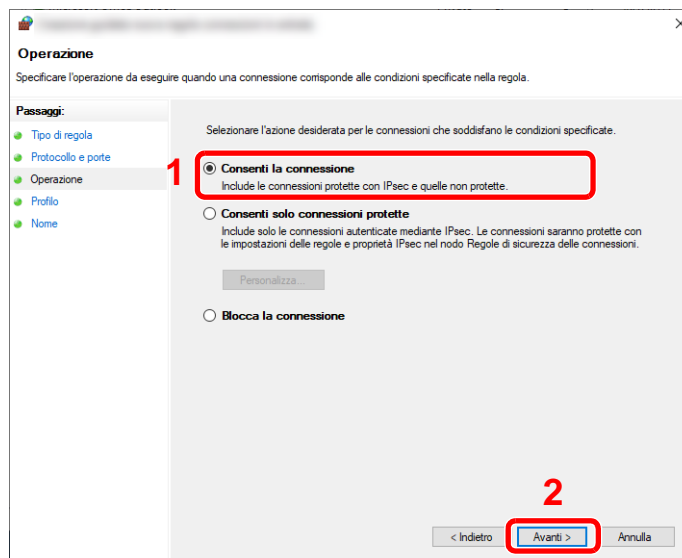
5 Selezionare **[Porta]**.



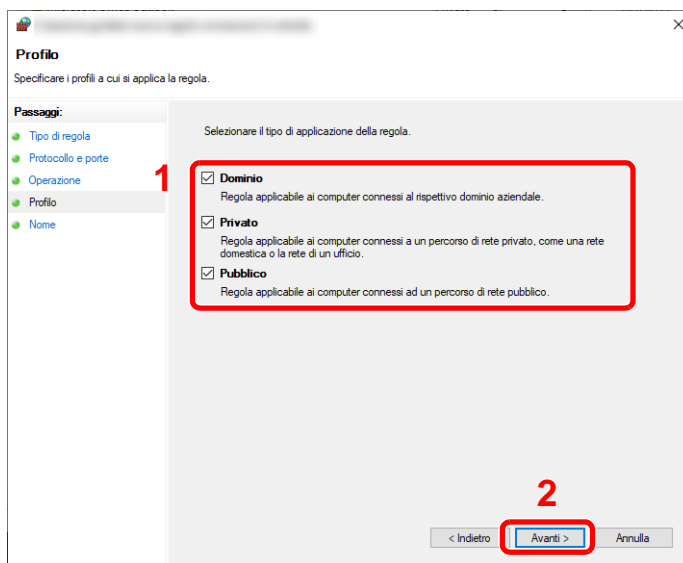
6 Selezionare **[TCP]** come porta cui applicare la regola. Selezionare **[Porte locali specifiche]**, immettere "445", quindi fare clic su **[Avanti]**.



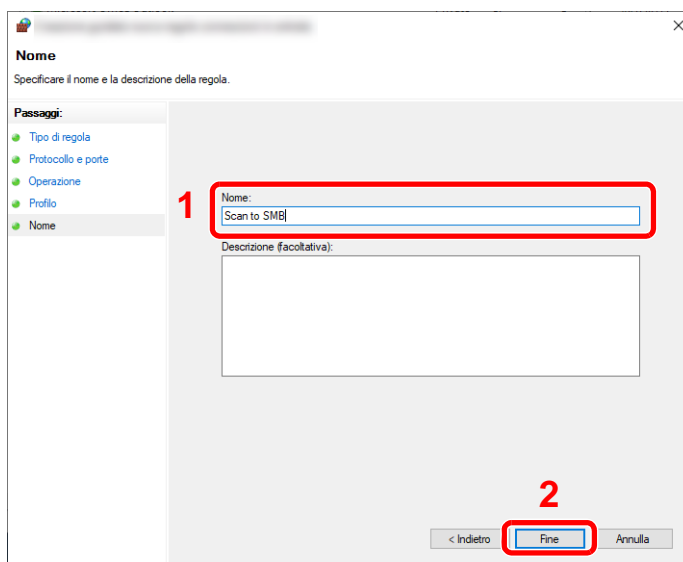
7 Selezionare **[Consenti la connessione]** e fare clic sul pulsante **[Avanti]**.



- Controllare che tutte le caselle di spunta siano selezionate e fare clic sul pulsante [**Avanti**].



- Immettere "**Scan to SMB**" in "**Nome**" e fare clic su [**Fine**].



In Windows 8.1

- In Windows 8.1, selezionare [**Impostazioni**] in Accessi sul Desktop, quindi selezionare [**Pannello di controllo**], [**Sistema e sicurezza**] e [**Windows Firewall**].
Se si apre la finestra Controllo dell'account utente, fare clic sul pulsante [**Continua**].
- Configurare le impostazioni.
➔ [Configurazione di Windows Firewall \(pagina 3-21\)](#)

In Windows 7

- In Windows 7, dal menu [**Start**] di Windows, selezionare [**Pannello di controllo**], [**Sistema e sicurezza**] e [**Consenti programma con Windows Firewall**].
Se si apre la finestra Controllo account utente, fare clic sul pulsante [**Continua**].
- Configurare le impostazioni.
➔ [Configurazione di Windows Firewall \(pagina 3-21\)](#)

Disattivazione della condivisione protetta da password (solo Windows 10)


Se non fosse possibile accedere alla cartella condivisa specificata, si possono modificare le impostazioni del sistema operativo.


Per confermare e modificare le impostazioni, attenersi alla seguente procedura.

- 1 Fare clic con il tasto destro del mouse sul pulsante [Start] e selezionare [Impostazioni].
- 2 Selezionare [Rete e Internet].
- 3 Selezionare [Opzioni di condivisione].
- 4 Selezionare [Attiva individuazione rete] in [Individuazione rete].

Modifica le opzioni di condivisione per diversi profili di rete

Per ogni rete utilizzata dall'utente viene creato un profilo separato. È possibile scegliere opzioni specifiche per ogni profilo.

Privato 


Individuazione rete 

Quando è attiva l'individuazione della rete, il computer può individuare altri computer e dispositivi di rete ed è visibile per gli altri computer nella rete.

Attiva individuazione rete

Attiva la configurazione automatica dei dispositivi connessi alla rete.


Disattiva individuazione rete


Condivisione file e stampanti 


Quando è attivata la condivisione dei file e delle stampanti, i file e le stampanti condivisi dal computer in uso saranno accessibili agli utenti nella rete.

Attiva condivisione file e stampanti

Disattiva condivisione file e stampanti

Guest o Pubblico 

Dominio (profilo corrente) 

Tutte le reti 

5 Selezionare [Attiva condivisione file e stampanti] in [Condivisione file e stampanti].

Modifica le opzioni di condivisione per diversi profili di rete

Per ogni rete utilizzata dall'utente viene creato un profilo separato. È possibile scegliere opzioni specifiche per ogni profilo.

Privato ⌵

Individuazione rete ⌵

Quando è attiva l'individuazione della rete, il computer può individuare altri computer e dispositivi di rete ed è visibile per gli altri computer nella rete.

Attiva individuazione rete
 Attiva la configurazione automatica dei dispositivi connessi alla rete.
 Disattiva individuazione rete

Condivisione file e stampanti ⌵

Quando è attivata la condivisione dei file e delle stampanti, i file e le stampanti condivisi dal computer in uso saranno accessibili agli utenti nella rete.

Attiva condivisione file e stampanti
 Disattiva condivisione file e stampanti

Guest o Pubblico ⌵

Dominio (profilo corrente) ⌵

Tutte le reti ⌵

6 Fare clic su [⌵] di [Tutte le reti] e selezionare [Disattiva condivisione protetta da password] in [Condivisione protetta da password].



NOTA

Si consiglia di impostare una password per l'account utente. (Per quanto riguarda la sicurezza, chiedere all'amministratore di rete).

Strumenti di configurazione Scansione a cartella per SMB

È possibile configurare agevolmente un ambiente per l'invio di un documento a Windows utilizzando gli Strumenti di configurazione Scansione a cartella per SMB incluso nel DVD fornito.

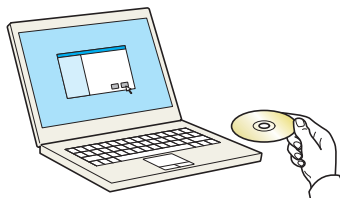
Questi strumenti consentono di configurare le seguenti impostazioni.

- Creare una cartella condivisa in un PC per la ricezione dei documenti
Si può creare facilmente una nuova cartella sul desktop. Una volta creata, è impostata automaticamente come cartella condivisa.
- Impostare la cartella condivisa creata come un indirizzo sul dispositivo
Informazioni quali nome del computer e nomi condivisi per la cartella condivisa vengono registrati facilmente nella rubrica del sistema con una sequenza di azioni. È anche possibile la registrazione tramite tasti one touch.

NOTA

- Accedere a Windows con privilegi di amministratore.
- Se è abilitata la gestione con login utente, eseguire il login con privilegi di amministratore o come utente con privilegi di impostazione.

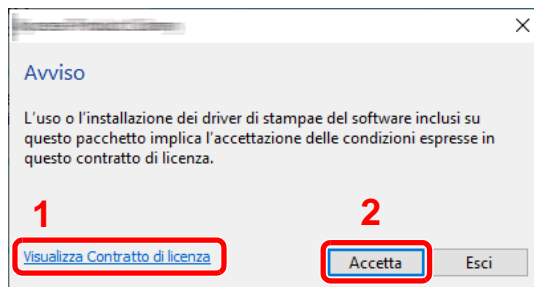
1 Inserire il DVD nel lettore.



NOTA

- L'installazione del software in Windows può essere eseguita da utenti che accedono con privilegi di amministratore.
- Se si apre la finestra di dialogo "Installazione guidata nuovo hardware", selezionare **[Annulla]**.
- Se compare la schermata Autorun, fare clic su **[Esegui setup.exe]**.
- Se si apre la finestra di gestione account utente, fare clic su **[Sì] ([Consenti])**.

2 Visualizzare la schermata.

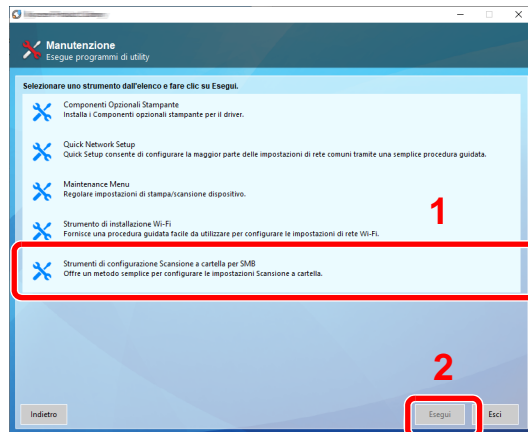


- 1 Fare clic su **[Visualizza Contratto di licenza]** e leggere il Contratto di licenza.
- 2 Fare clic su **[Accetta]**.

Dopo aver fatto clic su **[Accetta]** nella finestra di dialogo della licenza, è possibile che, a seconda del paese, venga visualizzato un messaggio relativo al risparmio di risorse e di energie. Leggere il messaggio e fare clic su **[OK]**.

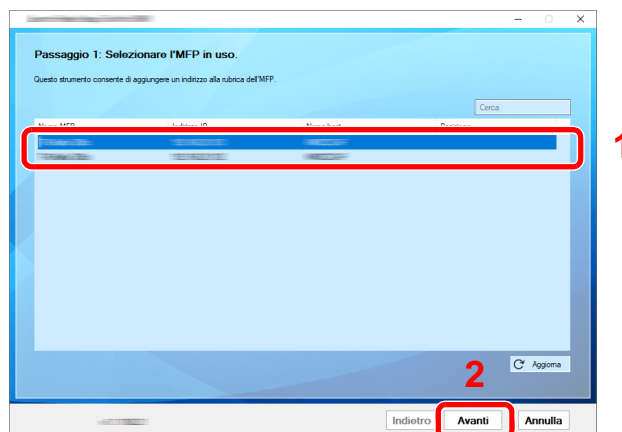
3 Selezionare [Manutenzione].

4 [Strumenti di configurazione Scansione a cartella per SMB] > [Esegui].



5 Configurare le impostazioni.

1 Selezionare il dispositivo da utilizzare e fare clic su [Avanti].

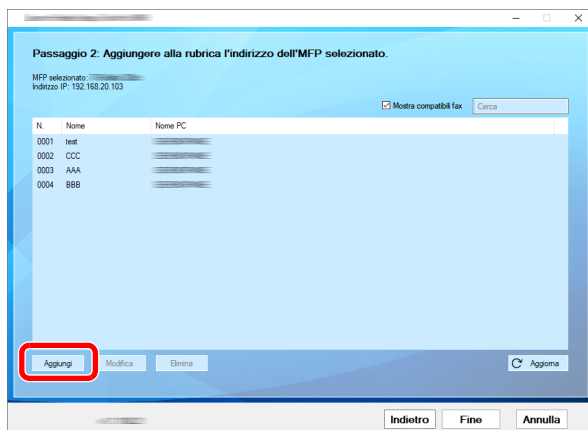


NOTA

- Il sistema può essere rilevato solo se è acceso. Se il computer non riesce a rilevare il sistema, controllare che la periferica sia collegata al computer tramite un cavo di rete e che sia accesa, quindi fare clic su [**A**ggiorna].
- Se sul sistema è disponibile la gestione utente, viene visualizzata la schermata di autenticazione utente. Accedere con privilegi di amministratore o come utente con privilegi di impostazione.

La rubrica del dispositivo viene visualizzata.

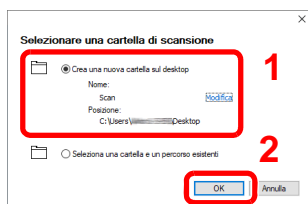
2 Selezionare [Aggiungi].



NOTA

- È possibile modificare il contenuto della registrazione facendo clic su **[Modifica]** dopo aver selezionato l'indirizzo registrato.
- Deselezionando la casella di spunta **[Mostra compatibili fax]**, verranno nascosti gli indirizzi che contengono il fax.

3 Creare una cartella.

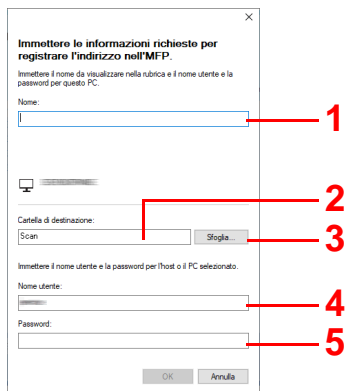


Selezionare "Crea una nuova cartella sul desktop" e fare clic su **[OK]** per creare una nuova cartella sul desktop. (Il nome della cartella predefinita è "Scan").

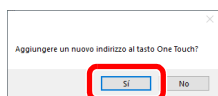
NOTA

- Fare clic su **[Modifica]** per cambiare il nome della cartella sul desktop.
- Selezionando **[Seleziona una cartella e un percorso esistenti]** è possibile specificare una cartella esistente già impostata come cartella condivisa sul PC.

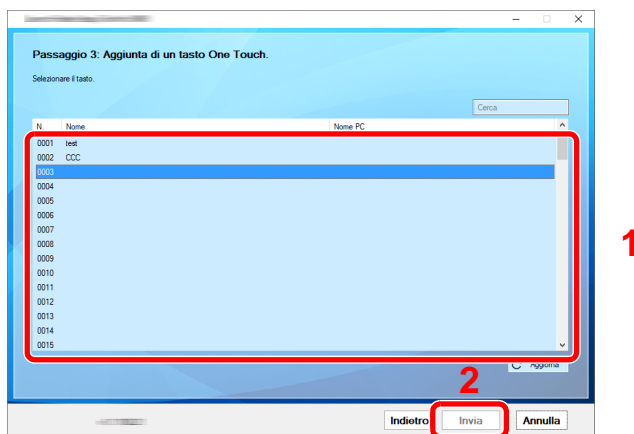
4 Immettere le informazioni richieste per registrare l'indirizzo.



- 1 Immettere il nome che verrà visualizzato nella rubrica.
 - 2 Visualizzare il nome della cartella e il percorso della cartella condivisa.
 - 3 È possibile selezionare le cartelle condivise da un PC in rete.
 - 4 Visualizzare il nome utente del PC selezionato.
 - 5 Immettere la password corrispondente al nome utente login del PC selezionato.
- 5 Fare clic su **[OK]** per registrare l'indirizzo nella rubrica.
- 6 Fare clic su **[Chiudi]**.
- 7 Per registrare l'indirizzo in un tasto one touch, fare clic su **[Si]**



8 Selezionare un tasto one touch libero e fare clic su **[Fine]**.



- 9 Fare clic su **[Chiudi]**.
- 10 Fare clic su **[Fine]** per uscire da Strumenti di configurazione Scansione a cartella.

Registrazione delle destinazioni nella rubrica

Registrazione delle destinazioni maggiormente utilizzate nella Rubrica o nei Tasti one touch. Le destinazioni salvate possono essere modificate. Le destinazioni sono disponibili per Invio come E-mail, Invio a cartella e per la trasmissione fax.



NOTA

Registrazione e modifica della Rubrica si possono eseguire anche in Embedded Web Server RX.

➔ [Registrazione delle destinazioni \(pagina 2-69\)](#)

Aggiunta di una destinazione (Rubrica)

È possibile aggiungere una nuova destinazione nella rubrica. Sono disponibili due metodi di registrazione, per i singoli contatti e per i gruppi. Quando si aggiunge un gruppo, immettere il nome del gruppo e selezionarne i membri dalla rubrica.



NOTA

Se è abilitata la gestione dell'accesso utente, è possibile modificare le destinazioni nella Rubrica soltanto effettuando il login con privilegi di amministratore.

Contatto (Fino a 200)

Ogni indirizzo può includere le seguenti informazioni: nome destinazione, indirizzo e-mail, percorso cartella server FTP, percorso cartella computer e numero di fax.

- 1 Visualizzare la schermata.
Tasto **[Menu Sistema/Contatore]** > **[Rubrica/One Touch]** > **[Rubrica]** > **[+]** > **[Contatto]**
- 2 Aggiungere il nome.
Immettere il nome di destinazione che verrà visualizzato nella rubrica > **[Avanti]**



NOTA

Si possono inserire fino a 32 caratteri.
Per i dettagli sull'immissione dei caratteri, vedere:

➔ [Metodo di immissione dei Caratteri \(pagina 11-10\)](#)

- 3 Aggiungere l'indirizzo.

Indirizzo e-mail

[Indirizzo E-mail] > Immettere l'indirizzo E-mail > **[OK]**



NOTA

Si possono inserire fino a 128 caratteri.
Per i dettagli sull'immissione dei caratteri, vedere:

➔ [Metodo di immissione dei Caratteri \(pagina 11-10\)](#)

Indirizzo cartella (SMB)

[SMB] > [Nome host], [Percorso], [Porta], [Nome utente login] e [Password login] > [OK]

**NOTA**

Per il nome computer, il nome condivisione e il nome utente, immettere le informazioni annotate quando è stata creata la cartella di condivisione. Per i dettagli sulla creazione delle cartelle di condivisione, vedere:

➔ [Preparazione per l'invio di un documento a una cartella condivisa in un PC \(pagina 3-15\)](#)

La tabella spiega le informazioni che si devono immettere.

Voce	Descrizione	Numero massimo di caratteri
Nome host	Nome computer	Fino a 256 caratteri
Percorso	Nome condivisione Ad esempio: scannerdata Per salvare in una cartella nella cartella condivisa: nome condiviso\nome cartella nella cartella condivisa	Fino a 260 caratteri
Porta	Numero porta (Normalmente 445.)	1 - 65.535
Nome utente accesso	Se nome computer e nome dominio sono identici: Nome utente Ad esempio: james.smith Se nome computer e nome dominio sono diversi: Nome dominio\Nome utente Ad esempio: abcdnet\james.smith	Fino a 64 caratteri
Password login	Password di accesso a Windows (Sensibile a maiuscole/minuscole).	Fino a 64 caratteri

Per ricercare una cartella su un PC collegato alla rete, procedere come segue.

[Menu] > [Ricerca cartelle in rete] o [Ricerca cartelle per nome host]

Se si seleziona [Ricerca cartelle in rete], si può ricercare una destinazione su tutti i PC collegati alla rete.

Se si seleziona [Ricerca cartelle per nome host], si può immettere "Nome dominio/gruppo di lavoro" e "Nome host" per ricercare una destinazione sui PC collegati in rete.

Si possono inserire fino a 500 indirizzi. Si apre la schermata di immissione di nome utente e password di login.

Selezionare il nome host (nome PC) che si desidera specificare sulla schermata visualizzata > [Avanti].

**NOTA**

- Per i dettagli sull'immissione dei caratteri, vedere:

➔ [Metodo di immissione dei Caratteri \(pagina 11-10\)](#)

- Selezionare [Menu] > [Prova connessione] per controllare la connessione al server selezionato. Se la connessione non viene eseguita, controllare i dati immessi.

Indirizzo cartella (FTP)

[FTP] > [Nome host], [Percorso], [Porta], [Nome utente login] e [Password login] > [OK]
 La tabella spiega le informazioni che si devono immettere.

Voce	Descrizioni	Numero massimo di caratteri
Nome host	Nome host o indirizzo IP del server FTP	Fino a 64 caratteri
Percorso ^{*1}	Percorso di archiviazione del file Ad esempio: Utente\Dati di scansione Se non viene specificato alcun percorso, il file viene memorizzato nella directory principale.	Fino a 128 caratteri
Porta	Numero porta (Normalmente 21.)	1 - 65.535
Nome utente accesso	Nome utente per l'accesso al server FTP	Fino a 64 caratteri
Password login	Password di login al server FTP	Fino a 64 caratteri

*1 Quando il server FTP utilizza il sistema operativo Linux/UNIX, per indicare il percorso comprensivo di sottocartella si utilizza il simbolo "/" e non il back-slash.

**NOTA**

- Per i dettagli sull'immissione dei caratteri, vedere:
 - ➔ [Metodo di immissione dei Caratteri \(pagina 11-10\)](#)
- Selezionare [Menu] > [Prova connessione] per controllare la connessione al server FTP selezionato. Se la connessione non viene eseguita, controllare i dati immessi.

- 1 Per specificare il numero dell'indirizzo, premere [Numero civico].
- 2 Utilizzare [+] o [-] o i tasti numerici per immettere un numero di indirizzo (001 – 250).
Immettere "000" per fare in modo che il numero venga assegnato automaticamente.

**NOTA**

- Il numero dell'indirizzo è l'ID della destinazione. Si può anche selezionare un numero libero.
- Se si specifica un numero di indirizzo già in uso viene visualizzato un messaggio di errore.

- 3 Selezionare [OK].
- 4 Controllare che la destinazione sia stata immessa correttamente > [Salva].
La destinazione viene aggiunta alla rubrica.

Gruppo (Fino a 50)

In un gruppo si possono inserire due o più contatti. In un gruppo si possono aggiungere più contatti contemporaneamente.

NOTA

Per aggiungere un gruppo occorre dapprima inserire le singole destinazioni. Registrare una o più destinazioni come necessario prima di proseguire. È possibile registrare fino a 100 destinazioni singole e fino a 5 cartelle totali per le trasmissioni FTP e SMB per ciascun gruppo.

1 Visualizzare la schermata.

Tasto [**Menu Sistema/Contatore**] > [**Rubrica/One Touch**] > [**Rubrica**] > [**+**] > [**Gruppo**]

2 Aggiungere il nome.

Immettere il nome del gruppo che si desidera venga visualizzato nella rubrica > [**Avanti**]

NOTA

Si possono inserire fino a 32 caratteri.
Per i dettagli sull'immissione dei caratteri, vedere:

➔ [Metodo di immissione dei Caratteri \(pagina 11-10\)](#)

3 Selezionare i membri (destinazioni).

1 Selezionare [**Membro**].

2 Selezionare [**+**].

3 Selezionare le destinazioni (contatti) da aggiungere al gruppo. Le destinazioni selezionate sono contrassegnate da un segno di spunta.

NOTA

Le destinazioni possono essere ordinate o ricercate per nome o numero di indirizzo.

➔ [Selezione di una destinazione \(pagina 5-19\)](#)

4 Selezionare [**OK**].

Per aggiungere più destinazioni, ripetere i punti da 2 a 4.

5 Selezionare [**Fine**].

6 Per specificare il numero dell'indirizzo, selezionare [**Numero civico**].

7 Utilizzare [**+**] o [**-**] o i tasti numerici per immettere un numero di indirizzo (001 – 250).

Immettere "000" per fare in modo che il numero venga assegnato automaticamente.

NOTA

- Il numero dell'indirizzo è l'ID della destinazione. Si può anche selezionare un numero libero.
- Se si specifica un numero di indirizzo già in uso viene visualizzato un messaggio di errore.

8 Selezionare [**OK**].

9 Controllare che la destinazione selezionata sia presente nel gruppo > [**Salva**].

Il gruppo viene aggiunto alla rubrica.

Modifica ed eliminazione delle voci della rubrica

Modificare ed eliminare le destinazioni (contatti) che sono state inserite in rubrica.

- 1 Visualizzare la schermata.
Tasto [**Menu Sistema/Contatore**] > [**Rubrica/One Touch**] > [**Rubrica**]

- 2 Modificare o eliminare la destinazione.




NOTA



Le destinazioni possono essere ordinate o ricercate per nome o numero di indirizzo.

➔ [Selezione di una destinazione \(pagina 5-19\)](#)


Modifica di un contatto

- 1 Selezionare [] in corrispondenza della destinazione (contatti) che si desidera modificare.
- 2 Modificare "Nome", "Numero civico" e tipo di destinazione e indirizzo.
➔ [Contatto \(Fino a 200\) \(pagina 3-31\)](#)
- 3 Al termine delle modifiche, premere [**Salva**] > [**Si**]
Registrazione della destinazione modificata.

Modifica di un gruppo

- 1 Selezionare [] in corrispondenza del gruppo che si desidera modificare.
- 2 Modificare "Nome" e "Numero civico".
➔ [Gruppo \(Fino a 50\) \(pagina 3-34\)](#)
- 3 Selezionare [**Membro**].
- 4 Per eliminare una destinazione dal gruppo, selezionare la destinazione > [] > [**Si**]
Per aggiungere una destinazione, selezionare [**+**].
- 5 Al termine delle modifiche, premere [**Salva**] > [**Si**]
Registrazione del gruppo modificato.

Eliminazione di un contatto o di un gruppo

Selezionare una destinazione o un gruppo da eliminare > [] > [**Si**]

Aggiunta di una destinazione in un Tasto one touch (Tasto one touch)

Registrazione di una nuova destinazione (contatto o gruppo) in un tasto one touch. È possibile registrare fino a 100 destinazioni.

NOTA

- Per l'utilizzo del Tasto one touch, vedere:
 - ➔ [Selezione di una destinazione \(pagina 5-19\)](#)
 - È possibile aggiungere dei tasti one touch e modificare le loro impostazioni in Embedded Web Server RX.
 - ➔ [Registrazione delle destinazioni \(pagina 2-69\)](#)

1 Visualizzare la schermata.

Tasto [**Menu Sistema/Contatore**] > [**Rubrica/One Touch**] > [**Tasto one touch**]

2 Aggiungere dei tasti one touch.

- 1 Selezionare il numero del Tasto one touch (da 001 a 100) associato alla destinazione > [**+**]
Premendo il pulsante [**Ricerca rapida num.**] è possibile digitare direttamente il numero del tasto one touch.

Selezionare un tasto one touch libero.



- 2 Selezionare una destinazione (contatto o gruppo) da aggiungere al tasto one touch > [**Avanti**].

Selezionando [], si possono visualizzare i dettagli della destinazione selezionata.

NOTA

Le destinazioni possono essere ordinate o ricercate per nome o numero di indirizzo.

- ➔ [Selezione di una destinazione \(pagina 5-19\)](#)

- 3 Immettere il nome del tasto one touch che comparirà nella schermata predefinita di trasmissione > [**Avanti**].

NOTA

Si possono inserire fino a 24 caratteri.

Per i dettagli sull'immissione dei caratteri, vedere:

- ➔ [Metodo di immissione dei Caratteri \(pagina 11-10\)](#)

- 4 Selezionare [**Salva**].

La destinazione verrà aggiunta al tasto one touch.

Modifica ed eliminazione di un tasto one touch

Modificare ed eliminare le destinazioni aggiunte al tasto one touch.


1 Visualizzare la schermata.

- 1 Tasto [**Menu Sistema/Contatore**] > [**Rubrica/One Touch**] > [**Tasto one touch**]
- 2 Selezionare il numero del Tasto one touch (da 001 a 100) da modificare. Premendo il pulsante [**Ricerca rapida num.**] è possibile digitare direttamente il numero del tasto one touch.

La procedura varia in funzione dei dettagli da modificare.

2 Modificare ed eliminare le destinazioni aggiunte al tasto one touch.

Modifica delle informazioni registrate

- 1 [**Menu**] > [**Modifica**] > [**Destinazione**]
- 2 Selezionare una nuova destinazione (contatto o gruppo). Selezionando [], si possono visualizzare i dettagli della destinazione selezionata.



NOTA


Le destinazioni possono essere ordinate o ricercate per nome o numero di indirizzo.

➔ [Selezione di una destinazione \(pagina 5-19\)](#)

3 [OK] > [Salva] > [Sì]

Aggiungere la destinazione ai tasti one touch.

Eliminazione delle informazioni registrate

- 1 Selezionare [].



- 2 Selezionare [Sì].

Eliminazione dei dati registrati nel tasto one-touch.

4 Stampa da PC

In questo capitolo vengono trattati i seguenti argomenti:

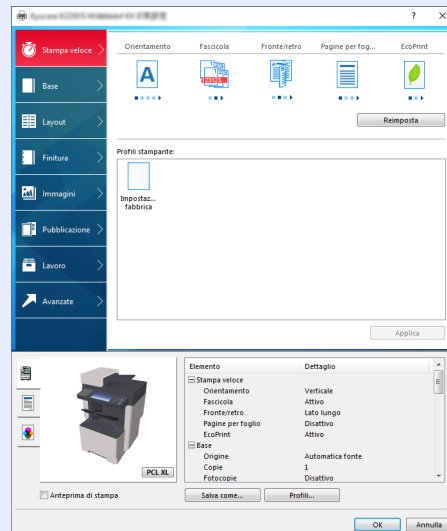
Stampa da PC	4-2
Stampa su carta di formato non standard	4-4
Stampa banner	4-5
Schermata delle impostazioni di stampa del driver di stampa	4-9
Guida in linea del driver di stampa	4-10
Modifica delle impostazioni predefinite del driver di stampa (Windows 10)	4-10
Annullamento di un lavoro di stampa inviato da un computer	4-11
Stampa con AirPrint	4-12
Stampa con Google Cloud Print	4-12
Stampa da Mopria	4-12
Stampa con Wi-Fi Direct	4-12
Memorizzazione dei dati di stampa sulla periferica	4-13
Selezione della Casella lavoro su un computer e memorizzazione del lavoro	4-13
Stampa di documenti dalla Casella Stampa privata	4-14
Stampa di documenti dalla Casella Lavoro memorizzato	4-16
Stampa di documenti dalla Casella Copia veloce	4-18
Stampa di documenti dalla Casella Controlla e mantieni	4-20
Status Monitor	4-22
Come accedere a Status Monitor	4-22
Come uscire da Status Monitor	4-22
Impostazioni di Status Monitor	4-22

Stampa da PC

Questa sezione spiega come stampare utilizzando Printing System Driver.

NOTA

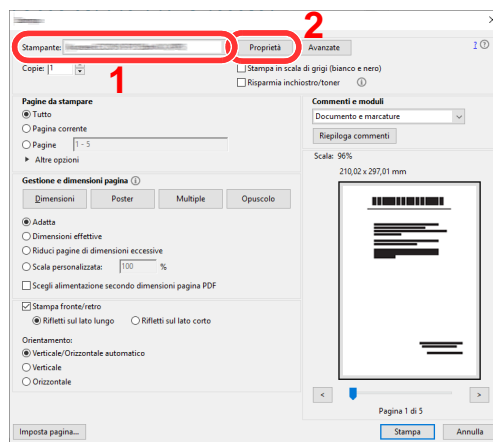
- Per stampare un documento dalle applicazioni, installare sul proprio PC il driver di stampa reperibile sul DVD (Product Library).
- In alcuni ambienti, le impostazioni correnti sono visualizzate nell'area inferiore del driver di stampa.



- Quando si stampa su cartoncino o su buste, caricare il supporto di stampa sul bypass prima di eseguire la seguente procedura.

➔ [Quando si caricano delle buste o dei cartoncini sul bypass \(pagina 3-11\)](#)

- 1 Visualizzare la schermata.
Fare clic su **[File]** e selezionare **[Stampa]** nell'applicazione.
- 2 Configurare le impostazioni.
 - 1 Selezionare la periferica nel menu "Stampante", quindi fare clic sul pulsante **[Proprietà]**.

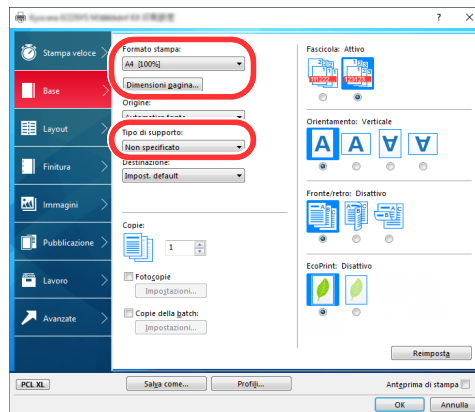


- 2 Selezionare la scheda **[Base]**.
- 3 Fare clic su "Formato stampa" per selezionare il formato carta da utilizzare per la stampa.

Per caricare della carta in un formato non incluso tra quelli di stampa della periferica, come i cartoncini o le buste, è dapprima necessario registrare il formato della carta.

➔ [Stampa su carta di formato non standard \(pagina 4-4\)](#)

Per stampare su supporti speciali quali carta spessa o lucidi, fare clic sul menu "Tipo di supporto" e selezionare il tipo di supporto.



- 4 Fare clic sul pulsante **[OK]** per tornare alla finestra di dialogo Stampa.

- 3 Avviare la stampa.
Fare clic sul pulsante **[OK]**.

Stampa su carta di formato non standard

Se si carica della carta in un formato non incluso tra quelli di stampa della periferica, registrare il formato nella scheda **[Base]** sulla schermata delle impostazioni di stampa del driver.

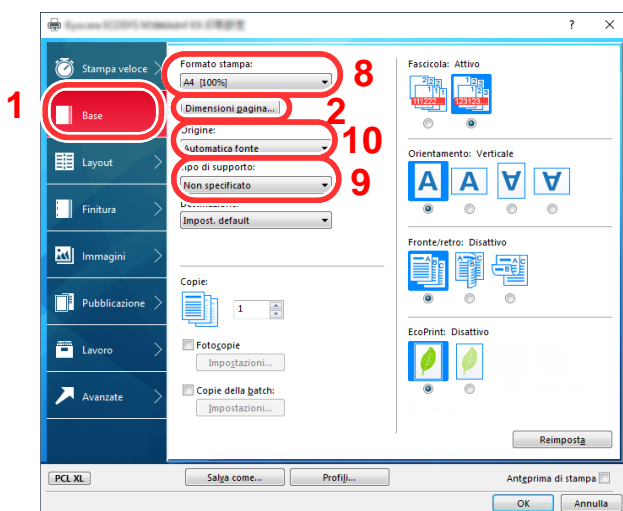
Il formato registrato sarà quindi selezionabile nel menu "Formato stampa".

NOTA

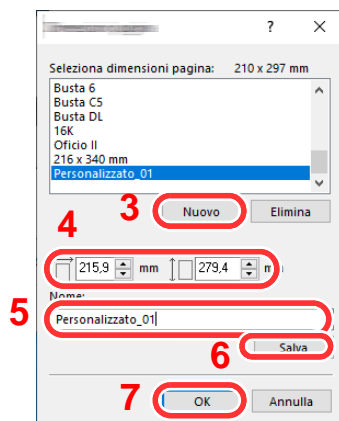
Per eseguire la stampa sulla periferica, impostare formato e tipo di carta come indicato in:

➔ [Formato e tipo di carta per il bypass \(Impostazioni Bypass\) \(pagina 3-13\)](#)

- 1 Visualizzare la schermata delle impostazioni di stampa.
- 2 Registrare il formato carta.



- 1 Fare clic sulla scheda **[Base]**.
- 2 Fare clic sul pulsante **[Dimensione pagina]**.
- 3 Fare clic sul pulsante **[Nuovo]**.
- 4 Immettere il formato carta.
- 5 Immettere il nome della carta.
- 6 Fare clic sul pulsante **[Salva]**.
- 7 Fare clic sul pulsante **[OK]**.
- 8 Nel menu "Formato stampa", selezionare il formato (nome) carta registrato nei punti da 4 a 7.
- 9 Nel menu "Tipo di supporto", selezionare il tipo di carta.
- 10 Nel menu "Origine", fare clic su **[Vassoio multifunzione]**.



NOTA

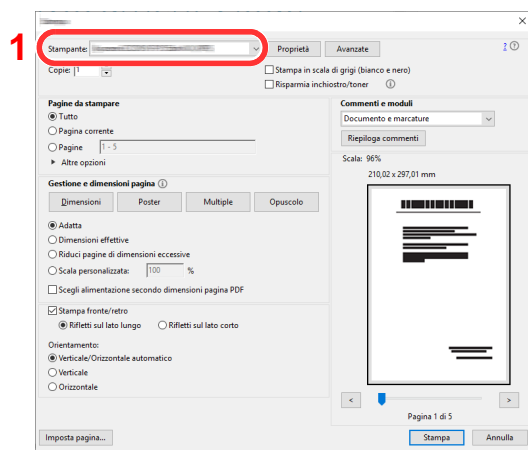
Se si carica un cartoncino o una busta, nel menu "Tipo di supporto" selezionare **[Cartoncino]** o **[Busta]**.

Stampa banner

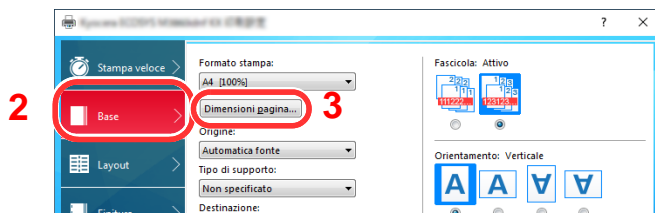
Quando si invia alla stampante un documento con una lunghezza compresa tra 470,1 mm e 915,0 mm (massimo), il lavoro verrà elaborato come una stampa banner.

Per impostare la carta banner nel driver di stampa, attenersi alla seguente procedura.

- 1 Visualizzare la schermata.
Fare clic su **[File]** e selezionare **[Stampa]** nell'applicazione.
- 2 Configurare le impostazioni.
 - 1 Selezionare la periferica nel menu "Stampante", quindi fare clic sul pulsante **[Proprietà]**.

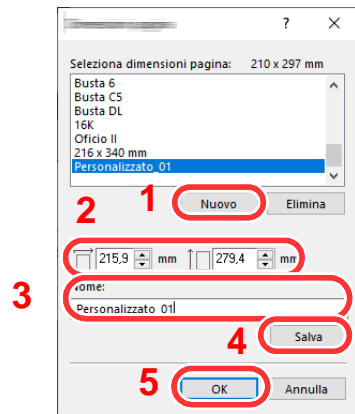


- 2 Selezionare la scheda **[Base]**.



- 3 Fare clic sul pulsante **[Dimensione pagina]**.

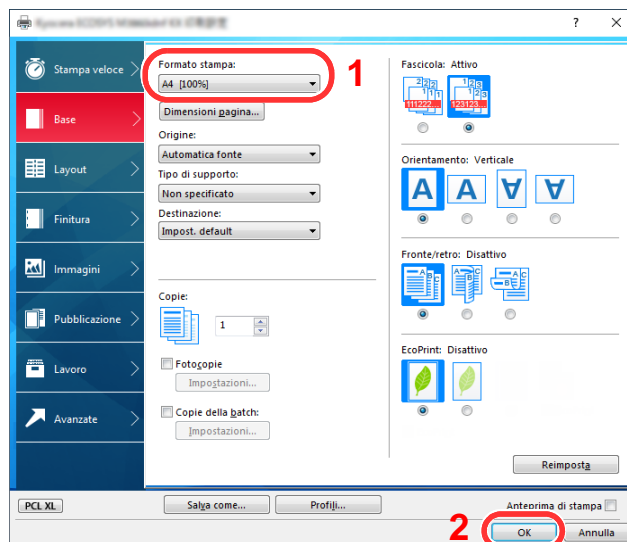
3 Registrare il formato carta.



- 1 Fare clic sul pulsante **[Nuovo]**.
- 2 Immettere la lunghezza (470,1 mm o superiore) e la larghezza del formato carta personalizzato da registrare.
- 3 Immettere il nome della carta.
- 4 Fare clic sul pulsante **[Salva]**.
- 5 Fare clic sul pulsante **[OK]**.

4 Configurare il formato carta.

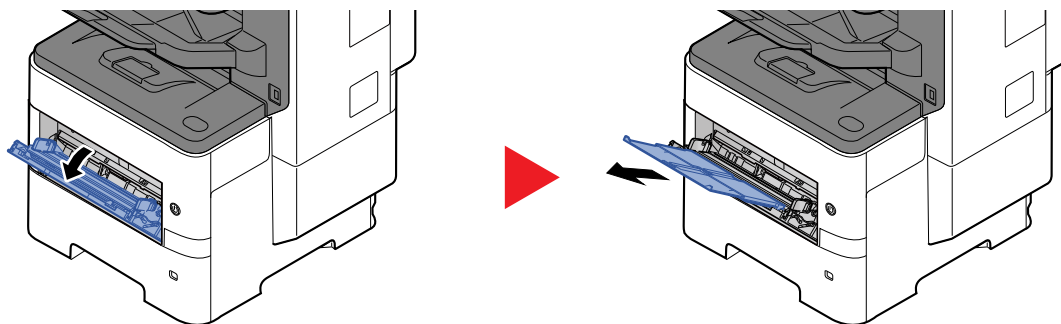
- 1 Fare clic su "Formato stampa" e selezionare il formato carta registrato al punto 3.



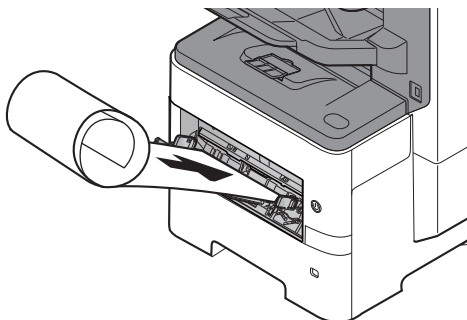
- 2 Fare clic sul pulsante **[OK]**.

5 Caricare la carta.

- 1 Aprire il bypass ed estendere la sezione vassoio di supporto del bypass.



- 2 Caricare la carta.



6 Avviare la stampa.

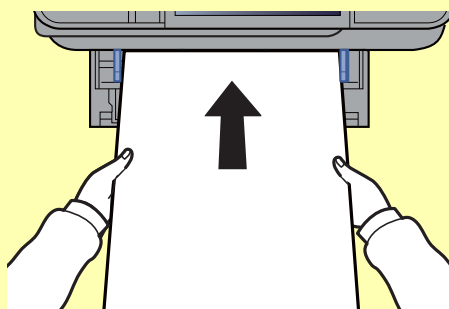
Fare clic sul pulsante [OK].

Quando si esegue questo tipo di stampa, sul pannello comandi del sistema viene visualizzato un messaggio. Posizionare la carta sul bypass, reggendola per non farla cadere, quindi selezionare [Continua]. Per annullare la stampa, selezionare [Cancella].



✓ IMPORTANTE

Dopo aver premuto [Continua], reggere il foglio con entrambe le mani in modo che venga alimentato correttamente.



Quando viene avviata la stampa, reggere il foglio sul vassoio di uscita per evitare che cada. Quando si utilizza il vassoio interno come destinazione, non sollevare il fermo.

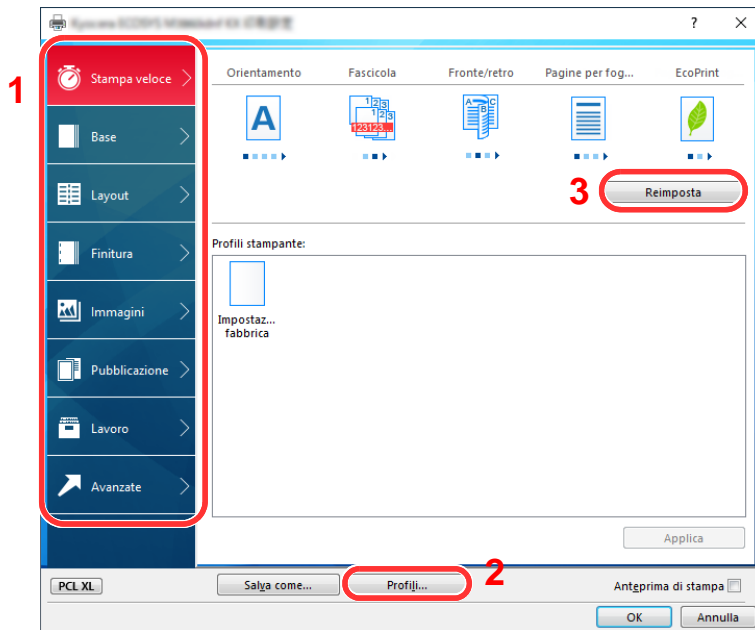
Abilitare o escludere la visualizzazione della schermata di conferma prima della stampa di ogni singolo foglio durante un lavoro di stampa banner su più fogli.

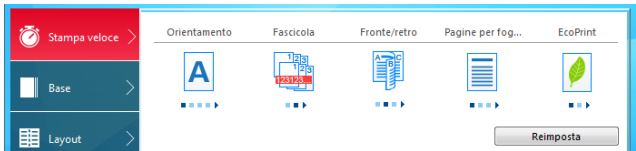
➔ [Stampa messaggio banner \(pagina 8-22\)](#)

Schermata delle impostazioni di stampa del driver di stampa

Questa schermata permette di configurare i vari parametri associati all'attività di stampa.

➔ **Printing System Driver User Guide**

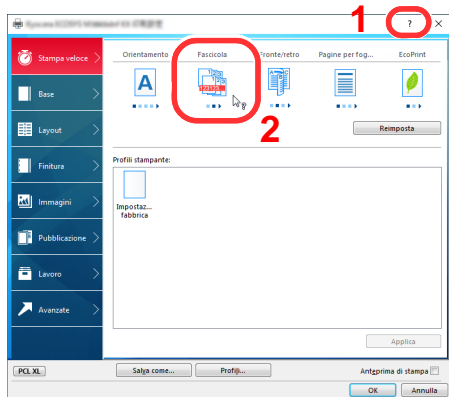


N.	Descrizione
1	<p>Scheda [Stampa veloce]</p> <p>Questa scheda presenta delle icone che permettono di configurare le funzioni di utilizzo più frequente. Tutte le volte che si fa clic su un'icona, l'icona cambia aspetto, visualizzando un'immagine che rappresenta i risultati di stampa, e applica le impostazioni.</p> <div style="text-align: center;">  </div> <p>Scheda [Base]</p> <p>Questa scheda raggruppa le funzioni di utilizzo più frequente. Su questa scheda è possibile configurare il formato carta e la stampa in fronte-retro.</p> <p>Scheda [Layout]</p> <p>Questa scheda permette di configurare i parametri per i vari layout di stampa, compreso la stampa di opuscoli, il modo Combina, la stampa di poster e le opzioni di ridimensionamento.</p> <p>Scheda [Finitura]</p> <p>Questa scheda permette di configurare le impostazioni riguardanti la finitura dei lavori stampati, inclusa la pinzatura.</p> <p>Scheda [Immagini]</p> <p>Questa scheda permette di configurare le impostazioni relative alla qualità dei risultati di stampa.</p> <p>Scheda [Pubblicazione]</p> <p>Questa scheda permette di creare una copertina da inserire nel lavoro di stampa o tra i fogli di un lucido.</p> <p>Scheda [Lavoro]</p> <p>Questa scheda permette di configurare le impostazioni per salvare i dati di stampa inviati dal computer alla periferica. Si possono archiviare sul sistema i documenti o altri dati utilizzati regolarmente in modo da poterli agevolmente stampare all'occorrenza. Poiché i documenti salvati possono essere stampati direttamente dal sistema, questa funzione si rivela utile anche per la stampa di documenti che non devono essere visti da altri.</p> <p>Scheda [Avanzato]</p> <p>Questa scheda permette di configurare le impostazioni per aggiungere delle pagine di testo o delle filigrane ai dati di stampa.</p>

N.	Descrizione
2	[Profili] È possibile salvare le impostazioni del driver di stampa come profili. All'occorrenza si possono richiamare i profili salvati; si tratta dunque di una procedura utile per salvare le impostazioni di utilizzo frequente.
3	[Reimposta] Fare clic su questo pulsante per ripristinare i valori predefiniti dei vari parametri.

Guida in linea del driver di stampa

Il driver di stampa include una guida in linea. Per approfondire le procedure riguardanti i parametri di stampa, accedere alla schermata di impostazione stampa del driver di stampa e visualizzare la guida in linea come segue.



- 1 Fare clic sul pulsante [?] visualizzato nell'angolo in alto a destra della schermata, quindi selezionare l'argomento che si desidera consultare.
- 2 Fare clic sull'argomento che si desidera consultare.

NOTA
 Per visualizzare la guida in linea, è anche possibile fare clic sull'argomento che si desidera consultare e premere il tasto **[F1]** sulla tastiera.

Modifica delle impostazioni predefinite del driver di stampa (Windows 10)

Si possono modificare le impostazioni predefinite del driver di stampa. La programmazione delle impostazioni più utilizzate permette di evitare dei passaggi quando si esegue la stampa. Per le impostazioni, vedere:

➔ Printing System Driver User Guide

- 1 Fare clic sul pulsante **[Start]** di Windows quindi selezionare **[Sistema Windows]**, **[Pannello di controllo]** e **[Visualizza dispositivi e stampanti]**.
- 2 Fare clic con il tasto destro del mouse sull'icona del driver di stampa della periferica, quindi selezionare il menu **[Proprietà stampante]** del driver di stampa.
- 3 Fare clic sul pulsante **[Preferenze]** sulla scheda **[Generale]**.
- 4 Definire le impostazioni predefinite e fare clic sul pulsante **[OK]**.

Annullamento di un lavoro di stampa inviato da un computer


Per annullare un lavoro di stampa eseguito utilizzando il driver di stampa, prima che la stampa inizi, procedere come segue:



NOTA

Per annullare un lavoro di stampa inviato dal sistema, vedere:

➔ [Annullamento di un lavoro \(pagina 5-16\)](#)

- 1 Fare doppio clic sull'icona della stampante () visualizzata sulla barra delle applicazioni nell'area in basso a destra sul desktop di Windows per aprire la finestra di dialogo della stampante.
- 2 Fare clic sul file per il quale si desidera annullare la stampa, quindi selezionare **[Annulla]** dal menu "Documento".

Stampa con AirPrint

AirPrint è una funzione di stampa inclusa nel pacchetto iOS 4.2 e prodotti successivi e in Mac OS X 10.7 e versioni successive.

Questa funzione permette di collegarsi e di stampare da una qualsiasi periferica compatibile AirPrint senza installare un driver di stampa.

Per consentire il rilevamento della periferica durante la stampa AirPrint, configurare le informazioni di ubicazione macchina in Embedded Web Server RX.

➔ [Embedded Web Server RX User Guide](#)



Stampa con Google Cloud Print

Google Cloud Print è un servizio di stampa fornito da Google che non richiede driver di stampa. Questo servizio permette agli utenti che dispongono di un account Google di stampare da una periferica collegata a Internet.

La periferica può essere configurata in Embedded Web Server RX.

➔ [Embedded Web Server RX User Guide](#)

NOTA

Per utilizzare il servizio Google Cloud Print si richiede un account Google. Se non si dispone di un account Google, crearlo.

È anche necessario registrare preventivamente la periferica al servizio Google Cloud Print. La periferica può essere registrata da un PC collegato alla stessa rete.

Stampa da Mopria

Mopria è uno standard sulla funzione di stampa incluso nei prodotti Android 4.4 o successivi. Mopria Print Service deve essere preventivamente installato e abilitato.

Per informazioni dettagliate sulle modalità d'uso, consultare il sito Web di Mopria Alliance.



Stampa con Wi-Fi Direct

Wi-Fi Direct è uno standard LAN wireless definito da Wi-Fi Alliance. È una delle funzioni LAN wireless che consente ai dispositivi di comunicare direttamente tra loro peer to peer senza essere collegati a un access point o a un router LAN wireless.

La procedura di stampa con Wi-Fi Direct è identica a quella descritta per i normali dispositivi portatili.

Se nelle impostazioni della porta nelle proprietà della stampante si specifica un nome per la stampante o un nome Bonjour, è possibile stampare il lavoro specificandone il nome alla connessione Wi-Fi Direct.

Se per la porta si utilizza un indirizzo IP, specificare l'indirizzo IP della periferica.

Memorizzazione dei dati di stampa sulla periferica

Se si configurano le impostazioni sulla scheda **[Lavoro]** del driver di stampa e poi si esegue la stampa, il lavoro di stampa verrà salvato nella casella lavoro (memoria) sulla periferica.

Per utilizzare la Casella lavoro attenersi al flusso di lavoro illustrato di seguito.

Selezione della Casella lavoro su un computer e invio del lavoro di stampa. ([pagina 4-13](#))



Utilizzo del pannello comandi per la selezione e la stampa di un file memorizzato in una casella.

Si possono stampare i documenti dalle seguenti caselle.

- ➔ [Stampa di documenti dalla Casella Stampa privata \(pagina 4-14\)](#)
- ➔ [Stampa di documenti dalla Casella Lavoro memorizzato \(pagina 4-16\)](#)
- ➔ [Stampa di documenti dalla Casella Copia veloce \(pagina 4-18\)](#)
- ➔ [Stampa di documenti dalla Casella Controlla e mantieni \(pagina 4-20\)](#)

Selezione della Casella lavoro su un computer e memorizzazione del lavoro

Per memorizzare i dati in una Casella lavoro attenersi alla seguente procedura.

- 1 Fare clic su **[File]** e selezionare **[Stampa]** nell'applicazione. Si apre la finestra di dialogo Stampa.
- 2 Selezionare la periferica nel menu "Nome".
- 3 Fare clic sul pulsante **[Proprietà]**. Si apre la finestra di dialogo Proprietà.
- 4 Fare clic sulla scheda **[Lavoro]** e selezionare la casella di spunta **[Archiviazione del lavoro (e-MPS)]** per impostare la funzione.



NOTA

- Per utilizzare la Casella Lavoro memorizzato e la Casella Copia veloce è necessario installare un'unità Hard Disk/SSD opzionale sulla periferica.
- Per informazioni sull'utilizzo del software del driver di stampa, vedere:

➔ **Printing System Driver User Guide**

Stampa di documenti dalla Casella Stampa privata

In Stampa privata, l'utente può specificare che il suo lavoro potrà essere stampato solo previo sblocco da pannello comandi. Se un lavoro viene inviato da un programma software, specificare un codice di accesso di 4 cifre nel driver di stampa. Per poter stampare il lavoro, è necessario immettere il codice di accesso sul pannello comandi. Questa funzione è utile per garantire la riservatezza del lavoro di stampa. I dati verranno cancellati al termine della stampa oppure dopo lo spegnimento dell'interruttore di alimentazione.

Si possono eseguire le seguenti operazioni:

- ➔ [Stampa dei documenti \(pagina 4-14\)](#)
- ➔ [Eliminazione dei documenti \(pagina 4-15\)](#)

Stampa dei documenti

Stampare i documenti archiviati in una Casella Stampa privata. La procedura è la seguente.

- 1 Visualizzare la schermata.
 - 1 Selezionare [**Casella lavoro**] sulla schermata Home.
 - 2 Selezionare [**Stampa privata/Lavoro memorizzato**].
 - 3 Selezionare l'utente che ha creato il documento.

- 2 Stampare il documento.
 - 1 Selezionare il documento da stampare > [**Stampa**]
 - 2 Immettere il codice di accesso.
 - 3 Specificare il numero di copie da stampare.
 - 4 Selezionare [**OK**].

La stampa viene avviata.
Una volta completata la stampa, il lavoro di stampa privata viene automaticamente cancellato.

Eliminazione dei documenti

Eliminare i documenti archiviati in una Casella Stampa privata. La procedura è la seguente.

- 1 Visualizzare la schermata.
 - 1 Selezionare [**Casella lavoro**] sulla schermata Home.
 - 2 Selezionare [**Stampa privata/Lavoro memorizzato**].
 - 3 Selezionare l'utente che ha creato il documento.
- 2 Eliminare il documento.
 - 1 Selezionare l'utente da eliminare > [🗑️]



- 2 Immettere il codice di accesso.

Il documento viene eliminato.

Stampa di documenti dalla Casella Lavoro memorizzato

In Lavoro memorizzato si possono salvare dei dati di stampa inviati dall'applicazione. Se necessario, è anche possibile configurare un codice di accesso. In tal caso, per poter stampare un lavoro sarà necessario immettere il codice di accesso associato. Dopo la stampa, i dati di stampa verranno memorizzati nella Casella Lavoro memorizzato e sarà possibile stamparli ogniqualvolta necessario.

Si possono eseguire le seguenti operazioni:

- ➔ [Stampa dei documenti \(pagina 4-16\)](#)
- ➔ [Eliminazione dei documenti \(pagina 4-17\)](#)

Stampa dei documenti

Stampare i documenti archiviati in una Casella Lavoro memorizzato. La procedura è la seguente.

- 1 Visualizzare la schermata.
 - 1 Selezionare [**Casella lavoro**] sulla schermata Home.
 - 2 Selezionare [**Stampa privata/Lavoro memorizzato**].
 - 3 Selezionare l'utente che ha creato il documento.
- 2 Stampare il documento.
 - 1 Selezionare il documento da stampare > [**Stampa**]
 - 2 Specificare il numero di copie da stampare.
 - 3 Selezionare [**OK**].

La stampa viene avviata.




NOTA

Se al documento è stato assegnato un codice di protezione, si aprirà la schermata di immissione password. Immettere la password utilizzando i tasti numerici.

Eliminazione dei documenti

Eliminare i documenti archiviati in una Casella Lavoro memorizzato. La procedura è la seguente.

- 1 Visualizzare la schermata.
 - 1 Selezionare [**Casella lavoro**] sulla schermata Home.
 - 2 Selezionare [**Stampa privata/Lavoro memorizzato**].
 - 3 Selezionare l'utente che ha creato il documento.
- 2 Stampare ed eliminare il documento.
 - 1 Selezionare l'utente da eliminare > []



- 2 Selezionare [**Si**].

Il documento viene eliminato.

NOTA

Se al documento è stato assegnato un codice di protezione, si aprirà la schermata di immissione password. Immettere la password utilizzando i tasti numerici.

Stampa di documenti dalla Casella Copia veloce

La funzione Copia veloce facilita la stampa di ulteriori copie di un documento già stampato. Se viene attivata l'opzione Copia veloce e se la stampa viene eseguita utilizzando il driver di stampa, i dati di stampa verranno memorizzati nella casella per i lavori di copia veloce. Se sono richieste copie aggiuntive del lavoro, è possibile stampare nuovamente il numero necessario dal pannello a sfioramento. L'impostazione predefinita consente di memorizzare fino a 32 documenti. Se il sistema viene spento, tutti i lavori memorizzati saranno cancellati.



NOTA

- Quando il numero dei lavori raggiunge il limite massimo, il lavoro più obsoleto viene sovrascritto con quello nuovo.
- Per preservare lo spazio libero sulla casella, è possibile impostare il numero massimo di lavori memorizzati.

➔ [Memoriz.Lav.diCopiaRapida \(pagina 8-25\)](#)

Si possono eseguire le seguenti operazioni:

➔ [Stampa dei documenti \(pagina 4-18\)](#)

➔ [Eliminazione dei documenti \(pagina 4-19\)](#)

Stampa dei documenti

È possibile stampare i documenti memorizzati nella casella Stampa veloce. La procedura è la seguente.

- 1 Visualizzare la schermata.
 - 1 Selezionare [**Casella lavoro**] sulla schermata Home.
 - 2 Selezionare [**Copia veloce/Controlla e mantieni**].
 - 3 Selezionare l'utente che ha creato il documento.
- 2 Stampare il documento.
 - 1 Selezionare il documento da stampare > [**Stampa**]
 - 2 Specificare il numero di copie da stampare.
 - 3 Selezionare [**OK**].

La stampa viene avviata.

Eliminazione dei documenti

È possibile eliminare i documenti memorizzati nella casella Stampa veloce. La procedura è la seguente.

- 1 Visualizzare la schermata.
 - 1 Selezionare [**Casella lavoro**] sulla schermata Home.
 - 2 Selezionare [**Copia veloce/Controlla e mantieni**].
 - 3 Selezionare l'utente che ha creato il documento.

2 Eliminare il documento.

- 1 Selezionare l'utente da eliminare > []



- 2 Selezionare [**Si**].

Il documento viene eliminato.

Stampa di documenti dalla Casella Controlla e mantieni

La funzione Controlla e mantieni consente di eseguire una stampa di prova di un lavoro di stampa multiplo lasciando le altre copie in attesa. Se si stampa un lavoro di stampa multiplo specificando questa funzione e utilizzando il driver di stampa, è possibile stampare una copia di prova e conservare i dati del documento nella Casella lavoro. Per stampare le altre copie, utilizzare il pannello a sfioramento. È possibile modificare il numero di copie da stampare.

Si possono eseguire le seguenti operazioni:

- ➔ [Stampa dei documenti \(pagina 4-20\)](#)
- ➔ [Eliminazione dei documenti \(pagina 4-21\)](#)

Stampa dei documenti


È possibile stampare i documenti memorizzati nella casella Controlla e Mantieni. La procedura è la seguente.

- 1 Visualizzare la schermata.
 - 1 Selezionare [**Casella lavoro**] sulla schermata Home.
 - 2 Selezionare [**Copia veloce/Controlla e mantieni**].
 - 3 Selezionare l'utente che ha creato il documento.

- 2 Stampare il documento.
 - 1 Selezionare il documento da stampare > [**Stampa**]
 - 2 Specificare il numero di copie da stampare.
 - 3 Selezionare [**OK**].
La stampa viene avviata.

Eliminazione dei documenti

È possibile eliminare i documenti memorizzati nella casella Controlla e Mantieni. La procedura è la seguente.

- 1 Visualizzare la schermata.
 - 1 Selezionare [**Casella lavoro**] sulla schermata Home.
 - 2 Selezionare [**Copia veloce/Controlla e mantieni**].
 - 3 Selezionare l'utente che ha creato il documento.
- 2 Eliminare il documento.
 - 1 Selezionare l'utente da eliminare > []



- 2 Selezionare [**Sì**].

Il documento viene eliminato.

Status Monitor

Status Monitor monitorizza lo stato della stampante e rende disponibile una funzionalità continua di reporting.

NOTA

Quando si attiva Status Monitor, controllare le seguenti condizioni.

- Printing System Driver installato.
- [Enhanced WSD] o [EnhancedWSD(SSL)] sono impostati su [On] in "Rete".

➔ [Rete \(pagina 8-31\)](#)

Come accedere a Status Monitor

Status Monitor si attiva all'accensione della stampante.

Come uscire da Status Monitor

Per uscire da Status Monitor, utilizzare uno dei seguenti metodi.

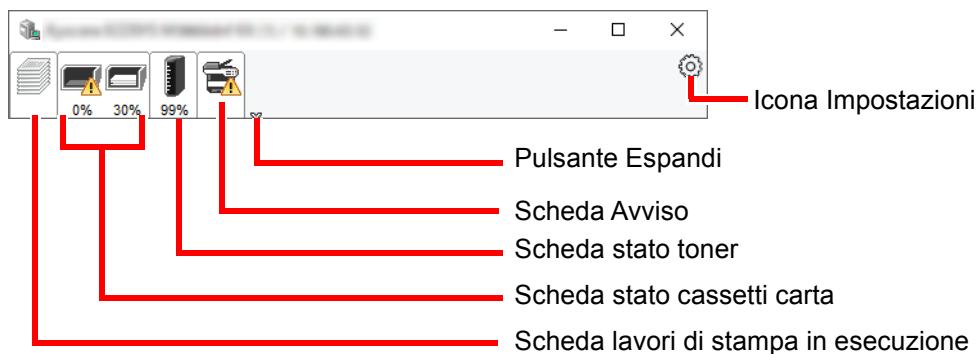
- Chiusura manuale:
Fare clic sull'icona impostazioni e selezionare Esci nel menu per chiudere Status Monitor.
- Chiusura automatica:
Status Monitor si chiude automaticamente dopo 7 minuti di inattività.

Impostazioni di Status Monitor

La schermata Status Monitor è strutturata come segue.

Stato Anteprima

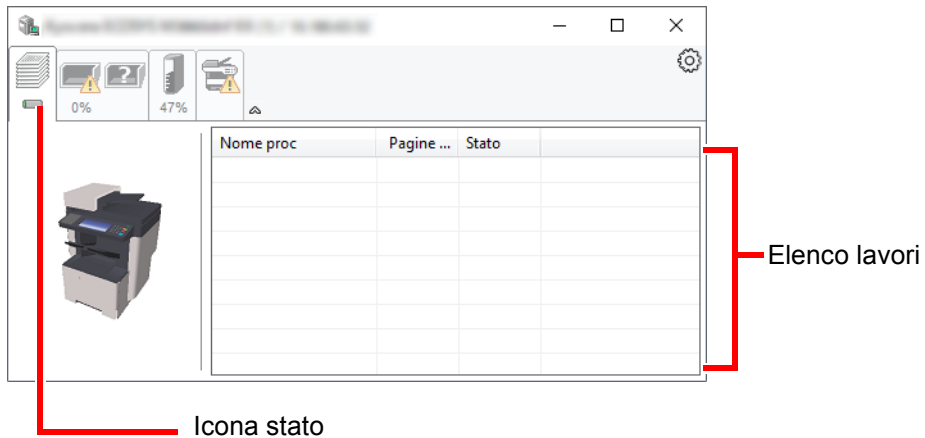
Lo stato della stampante viene visualizzato tramite l'ausilio di icone. Si possono visualizzare informazioni dettagliate cliccando sul pulsante Espandi.



Fare clic sulle singole icone per visualizzare informazioni dettagliate.

Scheda lavori di stampa in esecuzione

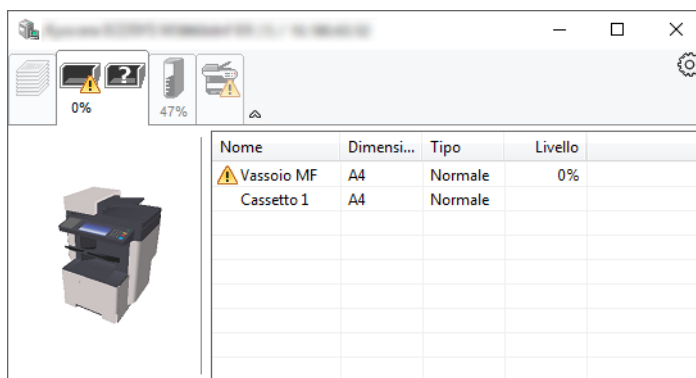
Viene visualizzato lo stato dei lavori di stampa.



Selezionando un lavoro nell'elenco dei lavori, lo si può annullare utilizzando il menu che si apre facendo clic con il tasto destro del mouse.

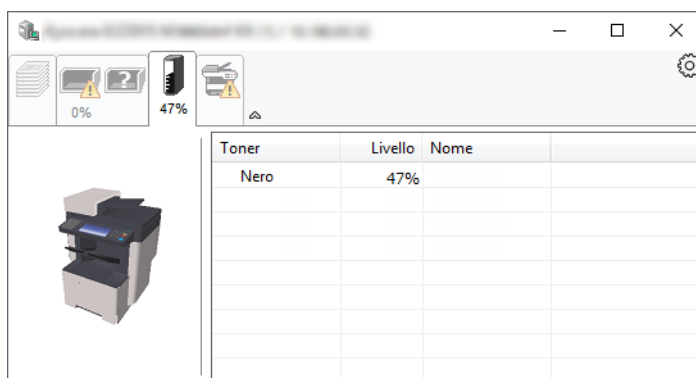
Scheda stato cassette carta

Vengono visualizzate le informazioni sulla carta caricata nella stampante e sulla quantità di carta rimanente.



Scheda stato toner

Viene visualizzata la quantità di toner rimanente.



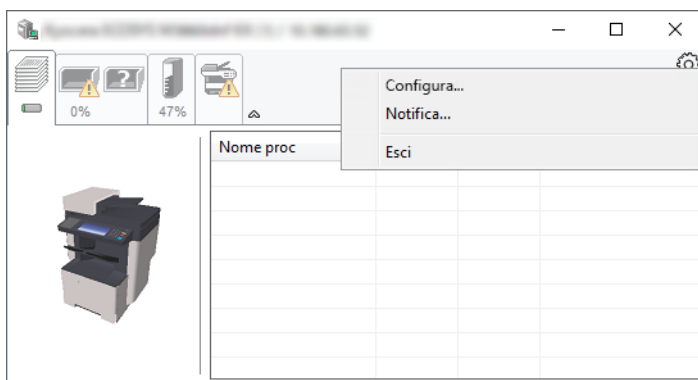
Scheda Avviso

Se si verifica un errore, viene visualizzato un avviso composto da un'immagine 3D e da un messaggio.



Menu contestuale di Status Monitor

Cliccando sull'icona impostazioni si apre il sottostante menu.



- **Embedded Web Server RX**

Se la stampante è collegata ad una rete TCP/IP e ha un indirizzo IP proprio, utilizzare un browser web per accedere a Embedded Web Server RX e modificare o confermare le impostazioni di rete. Questo menu non viene visualizzato quando si utilizza la connessione USB.

➔ **Embedded Web Server RX User Guide**

- **Notifica...**

Permette di configurare la schermata di Status Monitor.

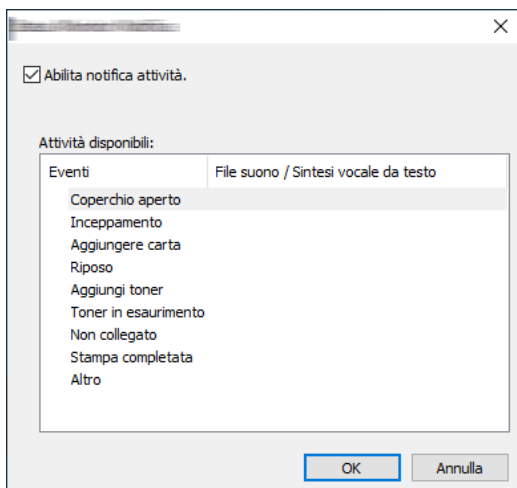
➔ [Impostazioni di notifica di Status Monitor \(pagina 4-25\)](#)

- **Esci**

Chiude Status Monitor.

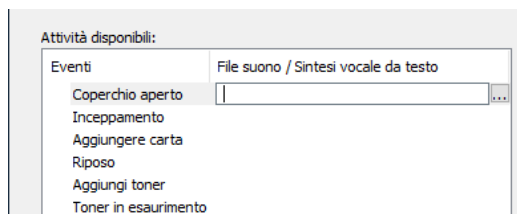
Impostazioni di notifica di Status Monitor

Vengono visualizzati le impostazioni di Status Monitor e l'elenco delle attività o eventi.



È possibile abilitare o escludere la notifica quando si verifica un errore inserito nell'elenco delle attività.

- 1 Selezionare **Abilita notifica attività.**
Se questa voce è impostata su Off, Status Monitor non si attiverà neppure quando viene eseguita un'attività di stampa.
- 2 Selezionare l'evento da associare alla funzione di Sintesi vocale da testo in **Attività disponibili.**
- 3 Fare clic sulla colonna **File suono / Sintesi vocale da testo.**
Fare clic su **Sfoglia (...)** per notificare un evento mediante File suono.



NOTA

Il formato file disponibile è WAV.

Per personalizzare i testi del messaggio da riprodurre, immettere i testi desiderati nella casella testo.

5 Funzionamento

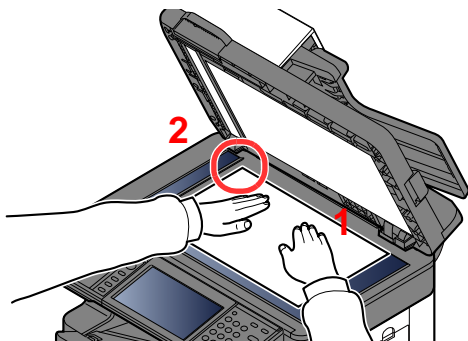
In questo capitolo vengono trattati i seguenti argomenti:

Caricamento degli originali	5-2	Modifica ed eliminazione di una casella personalizzata	5-41
Posizionamento degli originali sulla lastra di esposizione	5-2	Salvataggio dei documenti acquisiti in una casella personalizzata	5-42
Caricamento degli originali nell'alimentatore di originali	5-3	Spostamento di documenti in una casella personalizzata	5-43
Preferiti	5-5	Copia di documenti archiviati in una casella personalizzata in altre caselle	5-43
Registrazione dei Preferiti	5-6	Copia di documenti archiviati in una casella personalizzata sull'unità USB	5-44
Richiamo dei Preferiti	5-8	Unione di documenti in una casella personalizzata	5-45
Modifica ed eliminazione dei Preferiti	5-9	Eliminazione di documenti in una casella personalizzata	5-46
Applicazione	5-10	Stampa di documenti in una Casella personalizzata	5-46
Installazione delle applicazioni	5-10	Invio di documenti in una casella personalizzata	5-47
Utilizzo delle applicazioni	5-11	Invio di documenti nella casella personalizzata all'indirizzo e-mail dell'utente che ha effettuato il login ...	5-48
Disinstallazione delle applicazioni	5-12	Acquisizione di un documento memorizzato in una casella personalizzata	5-49
Registrazione dei collegamenti di scelta rapida	5-13	Stampa di documenti archiviati in un'unità USB	5-50
Registrazione di collegamenti di scelta rapida	5-13	Archiviazione dei documenti sull'unità USB (Scansione a USB)	5-52
Modifica ed eliminazione di collegamenti di scelta rapida	5-14	Verifica delle informazioni archiviate sull'unità USB	5-53
Copia	5-15	Rimozione dell'unità USB	5-54
Funzioni di base	5-15	Utilizzo dell'Unità di pinzatura manuale (solo P-6038i MFP)	5-55
Annullamento di un lavoro	5-16		
Invio	5-17		
Funzioni di base	5-18		
Selezione di una destinazione	5-19		
Verifica e modifica delle destinazioni	5-24		
Schermata di conferma delle destinazioni	5-25		
Richiama	5-26		
Invia a me (E-mail)	5-26		
Invio a tipi diversi di destinazione (invio multiplo)	5-27		
Annullamento dei lavori di invio	5-28		
Scansione WSD	5-29		
Scansione TWAIN o WIA	5-31		
Scansione con File Management Utility	5-32		
Utilizzo del server fax per l'invio di un fax (trasmissione server fax)	5-33		
Configurazione delle impostazioni prima dell'invio	5-33		
Utilizzo del server fax per l'invio di un fax	5-33		
Come utilizzare la funzione FAX	5-35		
Cos'è la Casella documenti?	5-36		
Funzioni di base della Casella documenti ...	5-37		
Operazioni dell'elenco caselle	5-37		
Operazioni dell'elenco documenti	5-38		
Utilizzo di una Casella personalizzata	5-39		
Creazione di una nuova casella personalizzata	5-39		

Caricamento degli originali

Posizionamento degli originali sulla lastra di esposizione

Oltre a normali fogli, sulla lastra è possibile posizionare anche libri o riviste.



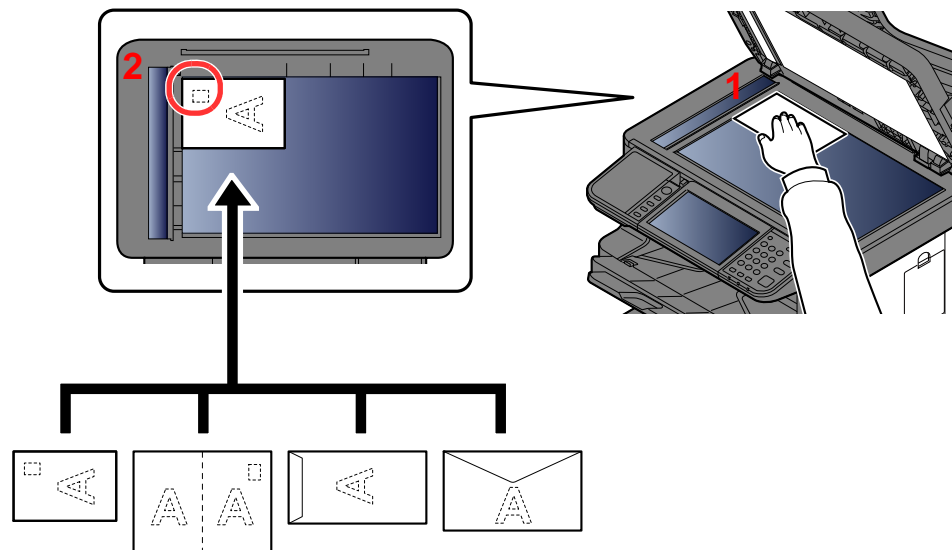
- 1 Il lato da acquisire deve essere posizionato a faccia in giù.
- 2 Allineare l'originale in piano contro le piastre di indicazione formato, prendendo come riferimento l'angolo posteriore sinistro.

NOTA

Per i dettagli sull'orientamento degli originali, vedere:

➔ [Orientamento originale \(pagina 6-13\)](#)

Posizionamento di buste o Cartoncino sulla lastra di esposizione



- 1 Il lato da acquisire deve essere posizionato a faccia in giù.
- 2 Allineare l'originale in piano contro le piastre di indicazione formato, prendendo come riferimento l'angolo posteriore sinistro.

NOTA

Per la procedura di alimentazione di buste o cartoncini, vedere:

➔ [Quando si caricano delle buste o dei cartoncini sul bypass \(pagina 3-11\)](#)

ATTENZIONE

Per motivi di sicurezza, non lasciare aperto l'alimentatore di originali.

IMPORTANTE

- Richiudere l'alimentatore di originali delicatamente, senza forzarlo. Una pressione eccessiva può causare la rottura della lastra di esposizione.
- Quando si posizionano dei libri o delle riviste, aprire l'alimentatore di originali.

Caricamento degli originali nell'alimentatore di originali

L'alimentatore di originali acquisisce automaticamente i singoli fogli di documenti multi-pagina. Vengono acquisite entrambe le facciate di originali stampati in fronte-retro.

Documenti accettati dall'alimentatore di originali

L'alimentatore di originali supporta i seguenti tipi di documenti.

Grammatura	50 – 120 g/m ² (fronte/retro: 50 – 120 g/m ²)
Formati	Massimo 216 × 355,6 mm (Documenti lunghi 216 × 915 mm), minimo 105 × 148 mm
N. di fogli	100 fogli o meno (50 - 80 g/m ²)

Documenti non accettati dall'alimentatore di originali

Non utilizzare l'alimentatore di originali per i seguenti tipi di documenti. In caso contrario, gli originali possono incepparsi o l'alimentatore di originali può sporcarsi.

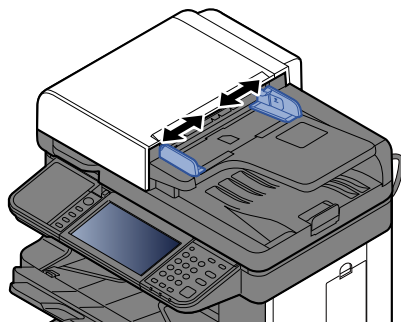
- Originali con fermagli o punti (rimuovere i fermagli o i punti ed eliminare arricciature e pieghe prima del caricamento, in caso contrario potrebbero verificarsi degli inceppamenti).
- Originali con nastro adesivo o colla
- Originali con sezioni tagliate
- Originale curvato
- Originali con pieghe (eliminare le pieghe prima del caricamento; in caso contrario potrebbero verificarsi degli inceppamenti).
- Carta autocopiante
- Carta squalcita

Modalità di caricamento degli originali

✔ IMPORTANTE

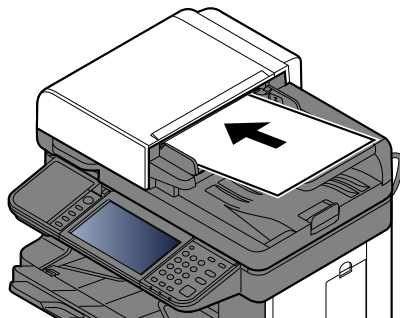
- Prima di caricare gli originali, verificare che sul vassoio di uscita non siano rimasti degli originali. I fogli presenti sul vassoio di uscita possono causare l'inceppamento dei nuovi originali.
- Non esercitare pressione sul coperchio superiore dell'alimentatore di originali, ad esempio per allineare i fogli. Questa azione può causare errori nell'alimentatore di originali.

- 1 Regolare le guide di larghezza degli originali.



2 Posizionare gli originali.

- 1 Posizionare la facciata da acquisire (o il fronte di originali stampati in fronte-retro) rivolta verso l'alto. Inserire a fondo il bordo superiore dell'originale nell'alimentatore.



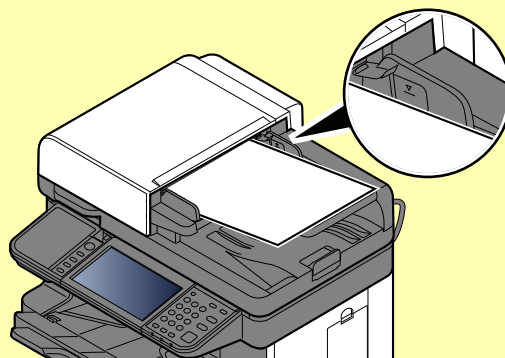
NOTA

Per i dettagli sull'orientamento degli originali, vedere:

➔ [Orientamento originale \(pagina 6-13\)](#)

IMPORTANTE

Verificare che le guide di larghezza siano perfettamente allineate agli originali. Se vi è dello spazio, regolare nuovamente le guide di larghezza degli originali. Lo spazio tra le guide e l'originale può causare inceppamenti.

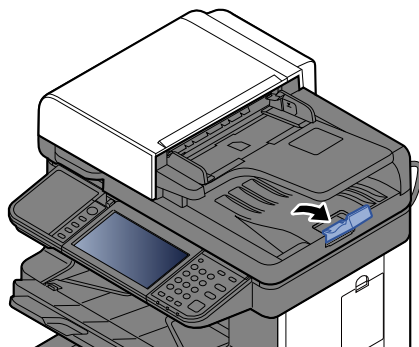


Verificare che gli originali caricati non superino il limite indicato. In caso contrario, gli originali potrebbero incepparsi.

Posizionare gli originali perforati o con linee di tratteggio in modo che i fori o le linee di tratteggio vengono acquisiti per ultimi (non per primi).

- 2 Aprire il fermo degli originali in corrispondenza del formato dell'originale inserito.

A4, Letter, Legal




Preferiti

Si possono registrare tra i Preferiti le funzioni più utilizzate e richiamarle semplicemente premendo il corrispondente pulsante.

Le seguenti funzioni sono pre-registrate sul sistema. Si possono eliminare queste funzioni e registrare nuove funzioni.

Nome Preferiti	Descrizione	Registrazione predefinita
ID Card Copy	Scegliere questo programma per copiare, ad esempio, una patente o un tesserino assicurativo. Quando si acquisisce il fronte e il retro della tessera, le due facciate vengono abbinata e stampate su un unico foglio.	<ul style="list-style-type: none"> • Funzioni di copia • Modo Programma • Combina: [2 in 1] Copia scheda ID: [On] Scansione continua: [On] Formato originale: [A5-R] Selezione carta: Cassetto 1 Zoom: [Zoom automatico]
Paper Saving Copy	Utilizzare questo programma per ridurre il consumo di carta. È possibile impostare la funzione di combinazione pagine e copiatura in fronte/retro attenendosi alle istruzioni riportate sul display.	<ul style="list-style-type: none"> • Funzioni di copia • Procedura guidata • Combina: [2 in 1] Fronte/retro: [1 faccia>>2 facce] Selezione carta: Cassetto 1 Copie: 1
Scan to PC (Address Entry)	Utilizzare questo programma per inviare un'immagine a una cartella condivisa su un PC o a una cartella sul server FTP. È possibile impostare i parametri necessari come la destinazione e il colore, attenendosi alle istruzioni riportate sulla schermata.	<ul style="list-style-type: none"> • Funzioni di invio • Procedura guidata • Destinazione: Nuova cartella PC Selezione colore: [A colori] Voce nome file: Predefin. Formato file: [PDF] Scansione continua: [Off] Risoluzione scansione: [300x300 dpi]
Scan to PC (Address Book)	Utilizzare questo programma per inviare un'immagine a una cartella condivisa su un PC registrata nella rubrica o a una cartella sul server FTP. È possibile impostare i parametri necessari come la destinazione e il colore, attenendosi alle istruzioni riportate sulla schermata.	<ul style="list-style-type: none"> • Funzioni di invio • Procedura guidata • Destinazione: Rubrica Selezione colore: [A colori] Voce nome file: Predefin. Formato file: [PDF] Scansione continua: [Off] Risoluzione scansione: [300x300 dpi]
Scan to E-mail (Address Entry)	Utilizzare questo programma per inviare l'immagine a un indirizzo e-mail. È possibile impostare i parametri necessari come la destinazione e il colore, attenendosi alle istruzioni riportate sulla schermata.	<ul style="list-style-type: none"> • Funzioni di invio • Procedura guidata • Destinazione: Nuovo indirizzo e-mail Selezione colore: [A colori] Voce nome file: Predefin. Formato file: [PDF] Scansione continua: [Off] Risoluzione scansione: [300x300 dpi] Oggetto E-mail: Predefin. Corpo E-mail: Predefin.

Nome Preferiti	Descrizione	Registrazione predefinita
Scan to E-mail (Address Book)	Utilizzare questo programma per inviare l'immagine a un indirizzo e-mail registrato nella rubrica. È possibile impostare i parametri necessari come la destinazione e il colore, attenendosi alle istruzioni riportate sulla schermata.	<ul style="list-style-type: none"> • Funzioni di invio • Procedura guidata • Destinazione: Rubrica Selezione colore: [A colori] Voce nome file: Predefin. Formato file: [PDF] Scansione continua: [Off] Risoluzione scansione: [300x300 dpi] Oggetto E-mail: Predefin. Corpo E-mail: Predefin.

 **NOTA**

Tra i Preferiti si possono registrare 20 impostazioni.

Registrazione dei Preferiti


Quando si registra un programma preferito, è possibile scegliere tra due metodi per richiamarlo:

- Procedura guidata: Le impostazioni registrate vengono richiamate nell'ordine e l'utente può confermarle o modificarle.
- Modo Programma: Le impostazioni vengono immediatamente richiamate quando l'utente seleziona il pulsante in corrispondenza del quale sono registrate.

Nell'esempio sottostante si descrive la registrazione di una trasmissione.

Procedura guidata

- 1 Visualizzare la schermata.
Selezionare **[Preferiti]** sulla schermata Home.
- 2 Registrare il pulsante preferito
 - 1 **[Menu]** > **[Aggiungi]**
 - 2 Selezionare il tipo di lavoro.
 - 3 Selezionare **[Procedura guidata]**.
 - 4 Selezionare la funzione di richiamo > **[Avanti]**

 **NOTA**

Se come tipo di lavoro si seleziona "Copia", la schermata Metodo di richiamo destinazione non verrà visualizzata.

- 5 Immettere il nome del nuovo preferito > **[Avanti]**
➔ [Metodo di immissione dei Caratteri \(pagina 11-10\)](#)

- 6 Controllare le impostazioni e modificare o aggiungere delle informazioni, come necessario.

Voce	Descrizione
Nome	Inserire il nome visualizzato sulla schermata preferiti (massimo 32 caratteri).
Tipo di lav	Viene visualizzato il tipo di lavoro selezionato.
Numero^{*1}	Inserire il numero del pulsante preferito. Se si immette 00, verrà assegnato automaticamente il numero più basso.
Proprietario^{*2}	Visualizza il proprietario del pulsante preferito.
Autorizzazione^{*2}	Configurare le impostazioni di autorizzazione dei Preferiti per specificare se devono essere condivisi con altri utenti.
Destinazione^{*3}	Consente di selezionare il Metodo di richiamo destinazione.
Funzioni	Consente di selezionare le funzioni da visualizzare nella procedura guidata.
Tipo di funzione	Consente di selezionare il metodo per il richiamo dei preferiti.

*1 Se sul sistema è abilitata la gestione dell'accesso utente, si possono modificare le impostazioni soltanto effettuando il login con privilegi di amministratore.

*2 Visualizzata quando è abilitata la gestione dell'accesso utenti.

*3 Visualizzata quando il tipo di lavoro è **[Invio]** o **[FAX]**.

- 7 Selezionare **[Salva]**.

Il pulsante preferito viene registrato.

- 8 Appare la schermata "Aggiungere una nuova funzione sulla schermata Home?". Per visualizzare sulla schermata Home un pulsante preferito registrato, selezionare **[Si]**, indicare la posizione in cui si desidera venga visualizzata l'icona del pulsante preferito registrato, quindi selezionare **[Salva]**.

Modo Programma

Quando si registrano i preferiti nel modo Programma, selezionare la funzione copia, invia, fax, la destinazione e i parametri che si desidera registrare.

- 1 Visualizzare la schermata.
 - 1 Selezionare **[Invio]** sulla schermata Home.
 - 2 Selezionare le destinazioni e le funzioni di invio che si desidera registrare nel programma.
 - 3 Selezionare **[Preferiti]**.
- 2 Registrare il pulsante preferito
 - 1 **[Menu]** > **[Aggiungi]**
 - 2 Selezionare il tipo di lavoro.
 - 3 Selezionare **[Programma]**.
 - 4 Immettere il nome del nuovo preferito > **[Avanti]**
 - ➔ [Metodo di immissione dei Caratteri \(pagina 11-10\)](#)

- 5 Controllare le impostazioni e modificare o aggiungere delle informazioni, come necessario.

Voce	Descrizione
Nome	Inserire il nome visualizzato sulla schermata preferiti (massimo 32 caratteri).
Tipo di lav	Viene visualizzato il tipo di lavoro selezionato.
Numero^{*1}	Inserire il numero del pulsante preferito. Se si immette 00, verrà assegnato automaticamente il numero più basso.
Proprietario^{*2}	Visualizza il proprietario del pulsante preferito.
Autorizzazione^{*2}	Configurare le impostazioni di autorizzazione dei Preferiti per specificare se devono essere condivisi con altri utenti.
Tipo di funzione	Consente di selezionare il metodo per il richiamo dei preferiti.

*1 Se sul sistema è abilitata la gestione dell'accesso utente, si possono modificare le impostazioni soltanto effettuando il login con privilegi di amministratore.

*2 Visualizzata quando è abilitata la gestione dell'accesso utenti.

- 6 Selezionare [**Salva**].

Il pulsante preferito viene registrato.

- 7 Appare la schermata "Aggiungere una nuova funzione sulla schermata Home?". Per visualizzare sulla schermata Home un pulsante preferito registrato, selezionare [**Si**], indicare la posizione in cui si desidera venga visualizzata l'icona del pulsante preferito registrato, quindi selezionare [**Salva**].

Richiamo dei Preferiti

Per richiamare un preferito registrato attenersi alla seguente procedura.

- 1 Visualizzare la schermata.

- 1 Selezionare [**Preferiti**] sulla schermata Home o il tasto del preferito registrato.

Selezionando il tasto del preferito registrato, il preferito viene richiamato. Se si seleziona [**Preferiti**], passare al punto successivo.

- 2 Selezionare il tasto del preferito che si desidera richiamare.

- 2 Eseguire il preferito.

Quando si utilizza il modo procedura guidata

- 1 Le schermate registrate vengono visualizzate in sequenza. Definire le impostazioni desiderate e selezionare [**Avanti**].

Al termine delle impostazioni appare la schermata di conferma.



NOTA

Per modificare le impostazioni, selezionare [**<Indietro**] e apportare le modifiche desiderate.

- 2 Posizionare gli originali > tasto [**Avvio**]

Quando si utilizza il modo programma

Posizionare gli originali > tasto [**Avvio**]

Modifica ed eliminazione dei Preferiti

È possibile modificare il nome o il numero di un pulsante Preferiti oppure cancellare un pulsante Preferiti.

Per modificare o eliminare un pulsante Preferiti attenersi alla seguente procedura.

- 1 Visualizzare la schermata.
Selezionare **[Preferiti]** sulla schermata Home.
- 2 Modificare le impostazioni del pulsante Preferiti selezionato.

Per modificare un pulsante Preferiti

- 1 **[Menu]** > **[Modifica]**
- 2 Selezionare il pulsante Preferiti che si desidera modificare.
- 3 Modificare il numero, il nome del pulsante Preferiti o l'autorizzazione.
➔ [Registrazione dei Preferiti \(pagina 5-6\)](#)
- 4 **[Salva]** > **[Sì]**

Per eliminare

- 1 **[Menu]** > **[Elimina]**
- 2 Selezionare il pulsante Preferiti che si desidera cancellare.
- 3 Selezionare **[Sì]**.

Applicazione

Si possono ampliare le funzionalità della periferica installando le applicazioni disponibili in opzione.

Sono disponibili delle applicazioni che permettono di eseguire in modo più efficiente i processi di scansione e la funzione di autenticazione.

Per i dettagli, rivolgersi al rappresentante o al rivenditore locale.

Installazione delle applicazioni

Per utilizzare le applicazioni è necessario dapprima installarle sul sistema e attivarle.

NOTA

Sulla periferica si possono installare massimo 16 applicazioni e 5 licenze. Per aggiungere una nuova applicazione è necessario disinstallarne un'altra.

➔ [Disinstallazione delle applicazioni \(pagina 5-12\)](#)

Attenersi alla seguente procedura.

1 Visualizzare la schermata.

[Menu Sistema/Contatore] > [Applicazione] > [Applicazione]

NOTA

Se compare la schermata di autenticazione utente, immettere nome utente e password di login, quindi selezionare **[Login]**. Per questo, è necessario effettuare il login con i privilegi di amministratore. Nome utente e password di login predefiniti in fabbrica sono quelli di seguito descritti.

Nome utente login: 6000

Password login: 6000

2 Installare l'applicazione.


1 Selezionare [+].

2 Inserire l'unità USB che contiene l'applicazione da installare nello slot memoria USB.

NOTA

Quando viene visualizzato il messaggio "Unità USB riconosciuta. Visualizzazione dei file. Confermare?", selezionare **[No]**.

3 Selezionare l'applicazione da installare > **[Installa]**

Per visualizzare informazioni dettagliate sull'applicazione prescelta, selezionare [].

4 Selezionare **[Sì]**.

Inizia l'installazione dell'applicazione. Per alcuni tipi di applicazione, l'installazione può richiedere del tempo.


Al termine dell'installazione ricompare la schermata originale.

 **NOTA**

- Per installare un'altra applicazione, ripetere i punti 2-3 e 2-4.
- Per rimuovere l'unità USB, selezionare **[Rimuovi unità USB]** e attendere la comparsa del messaggio "È possibile rimuovere l'unità USB in modo sicuro.". Rimuovere l'unità USB.

3 Attivare l'applicazione.

1 Selezionare l'applicazione desiderata > **[Menu]** > **[Attivare]**

Per visualizzare informazioni dettagliate sull'applicazione prescelta, selezionare .

2 **[Ufficiale]** > Immettere la chiave di licenza > **[OK]**

Alcune applicazioni non richiedono l'immissione di una chiave di licenza. Se non viene visualizzata la schermata di immissione del codice di licenza, passare al punto 3-3. Per utilizzare l'applicazione in prova, selezionare **[Valutazione]** senza immettere il codice di licenza.

3 Selezionare **[Sì]**.

 **IMPORTANTE**

Se si modifica la data/ora mentre è in esecuzione la versione demo di un'applicazione non sarà più possibile utilizzare l'applicazione.

Utilizzo delle applicazioni

Le icone dell'applicazione attivata vengono visualizzate sulla schermata Home. Selezionare l'icona dell'applicazione sulla schermata Home.

L'applicazione si apre.

Disinstallazione delle applicazioni

Attenersi alla seguente procedura.

1 Visualizzare la schermata.

Tasto [**Menu Sistema/Contatore**] > [**Applicazione**] > [**Applicazione**]



NOTA


Se compare la schermata di autenticazione utente, immettere nome utente e password di login, quindi selezionare [**Login**]. Per questo, è necessario effettuare il login con i privilegi di amministratore. Nome utente e password di login predefiniti in fabbrica sono quelli di seguito descritti.

Nome utente login: 6000

Password login: 6000

2 Disattivare l'applicazione.


1 Selezionare l'applicazione che si desidera disattivare > [**Menu**] > [**Disattivare**]

Per visualizzare informazioni dettagliate sull'applicazione prescelta, selezionare [].

2 Selezionare [**Si**].

3 Disinstallare l'applicazione.

1 Selezionare l'applicazione da disinstallare > []

Per visualizzare informazioni dettagliate sull'applicazione prescelta, selezionare [].

2 Selezionare [**Si**].

Registrazione dei collegamenti di scelta rapida

È possibile registrare dei collegamenti di scelta rapida in modo da accedere più facilmente alle funzioni maggiormente utilizzate. Si possono anche registrare le impostazioni configurate per la funzione selezionata. Se necessario, è possibile modificare il nome della funzione associata a un collegamento di scelta rapida registrato. Si possono registrare fino a 2 collegamenti di scelta rapida per le funzioni di copiatura, invio, fax e per le impostazioni della casella documenti.

Registrazione di collegamenti di scelta rapida

La registrazione dei collegamenti viene eseguita sulla schermata "Funzioni" di ogni funzionalità. Per registrare un collegamento di scelta rapida, attenersi alla seguente procedura.

- 1 Visualizzare la schermata.
Sulla schermata Copia, Invia, Casella documenti o FAX, procedere come segue.
[Funzioni] > [Agg./Mod. Shortcut]
- 2 Registrare i collegamenti di scelta rapida.
 - 1 Selezionare **[Aggiungi]**.
 - 2 Selezionare il pulsante in corrispondenza del quale si desidera registrare il programma di scelta rapida.

Sono disponibili i seguenti due tipi di pulsante di scelta rapida:

Scelta rapida riservata 1, 2	I pulsanti di scelta rapida riservata possono essere utilizzati solo dall'utente autorizzato. Si possono utilizzare solo quando è abilitata la gestione dell'accesso utenti.
Scelta rapida condivisa 1, 2	I pulsanti di scelta rapida condivisa possono essere utilizzati da tutti gli utenti del sistema. Quando è abilitata la gestione dell'accesso utenti, i pulsanti di scelta rapida condivisi possono essere programmati solo da utenti con privilegi di amministratore.



NOTA

Se si seleziona un numero di un collegamento già registrato, è possibile sostituire quest'ultimo con il nuovo. Alcuni pulsanti di scelta rapida sono preregistrati in fabbrica (esempio: "Copia scheda ID" per la funzione di copiatura).

- 3 Selezionare la schermata della funzione che si desidera visualizzare con il pulsante di scelta rapida.
- 4 Immettere il nome del pulsante di scelta rapida > **[Avanti]**
Si possono inserire fino a 24 caratteri.
➔ [Metodo di immissione dei Caratteri \(pagina 11-10\)](#)
- 5 Selezionare **[Salva]**.
Il collegamento di scelta rapida viene registrato.

Modifica ed eliminazione di collegamenti di scelta rapida

Attenersi alla seguente procedura per eliminare un collegamento di scelta rapida o modificarne il numero o il nome.

- 1 Nella schermata "Funzioni" di ogni funzionalità, premere [Agg./Mod. Shortcut] nella parte inferiore della schermata.
- 2 Modificare il collegamento di scelta rapida.

Per modificare un collegamento di scelta rapida.

- 1 Selezionare [**Modifica**].
- 2 Selezionare il tipo e il numero del pulsante di scelta rapida che si desidera modificare.
- 3 Selezionare [**Numero**] o [**Nome**].
- 4 Modificare le impostazioni > [**OK**]
- 5 [**Salva**] > [**Si**]

Per eliminare

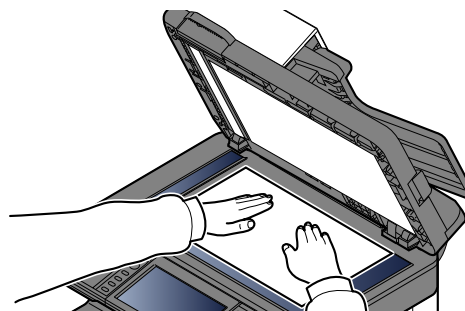
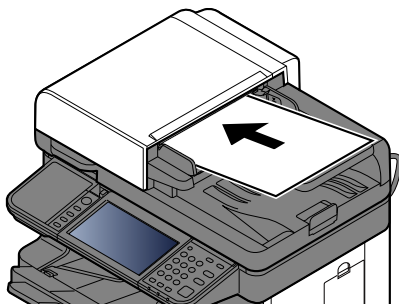
- 1 Selezionare [**Elimina**].
- 2 Selezionare il pulsante di scelta rapida che si desidera cancellare.
- 3 Selezionare [**Si**].

Copia

Funzioni di base

Eeguire i seguenti punti per la copiatura di base.

- 1 Selezionare [Copia] sulla schermata Home.
- 2 Posizionare gli originali.
Posizionare gli originali.



➔ [Caricamento degli originali \(pagina 5-2\)](#)

- 3 Selezionare le funzioni.
Per configurare le impostazioni delle funzioni, premere il pulsante della funzione. Selezionare **[Funzioni]** per visualizzare l'elenco di altre funzioni selezionabili.

➔ [Copia \(pagina 6-2\)](#)

- 4 Utilizzare i tasti numerici per specificare il numero di copie.
È possibile specificare fino a 999 copie.

- 5 Premere il tasto [Avvio].
La copia ha inizio.



NOTA

Questa funzione permette di prenotare il successivo lavoro di copiatura durante la stampa. Con questa funzione, l'originale verrà acquisito contestualmente alla stampa. Il lavoro di copia prenotato verrà stampato dopo il completamento del lavoro di stampa in esecuzione. Quando l'opzione "Riservare priorità succ." è impostata su **[Off]**, appare **[Riservare priorità succ.]**. Selezionare **[Riservare priorità succ.]** e configurare le impostazioni necessarie per il lavoro di copiatura.

➔ [Riservare priorità succ. \(pagina 8-23\)](#)



Annullamento di un lavoro

È possibile annullare un lavoro anche selezionando il tasto **[Stop]**.

- 1 Selezionare il tasto **[Stop]** con visualizzata la schermata Copia.
- 2 Annullare un lavoro.

Annullamento di un lavoro di scansione

Il lavoro di copiatura viene annullato.

Annullamento di un lavoro di stampa o di un lavoro in attesa

Viene visualizzata la schermata Annullamento lavoro. Il lavoro di stampa in esecuzione viene temporaneamente sospeso.

Selezionare il lavoro da annullare > **[Elimina]** > **[Sì]**



NOTA

Se l'opzione "Riservare priorità succ." è impostata su **[Off]**, sul pannello a sfioramento compare la schermata Copia in corso. In questo caso, selezionando il tasto **[Stop]** o **[Cancella]** si annullerà il lavoro in corso.

➔ [Riservare priorità succ. \(pagina 8-23\)](#)

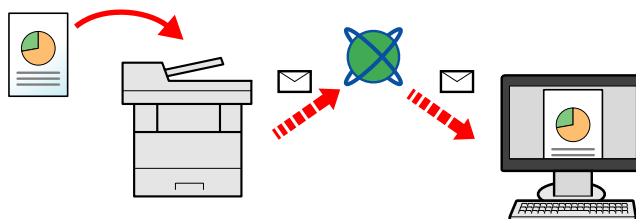
Invio

È possibile utilizzare il sistema per inviare un'immagine acquisita come allegato di un messaggio e-mail oppure a un PC collegato alla rete. Per eseguire questa operazione, è necessario registrare gli indirizzi del mittente e del destinatario (contatto) sulla rete.

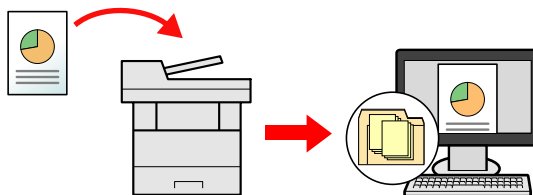
Per l'invio di e-mail si richiede un ambiente di rete che consenta il collegamento del sistema ad un server di posta. Le migliori prestazioni, in termini di velocità di trasmissione e di protezione, si ottengono utilizzando una rete LAN.

Per le operazioni di invio di base, procedere come segue. Sono disponibili le seguenti quattro opzioni.

- Invio come e-mail (Immissione indirizzo E-mail): L'immagine originale acquisita viene inviata come allegato di un messaggio e-mail. (Vedere [pagina 5-19](#) e [pagina 5-21](#)).



- Invio a cartella (SMB): L'immagine originale acquisita viene salvata in una cartella condivisa su un PC. (Vedere [pagina 5-18](#).)
- Invio a cartella (FTP): L'immagine originale acquisita viene salvata in una cartella sul server FTP. (Vedere [pagina 5-18](#).)



- Scansione dei dati immagine con TWAIN / WIA: I documenti vengono acquisiti con un programma compatibile TWAIN o WIA. (Vedere [pagina 5-31](#).)

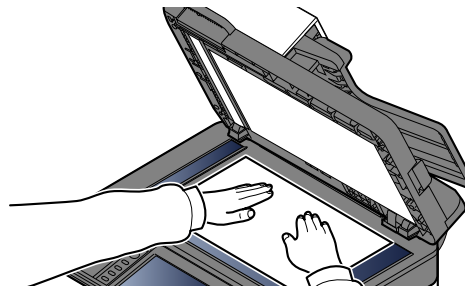
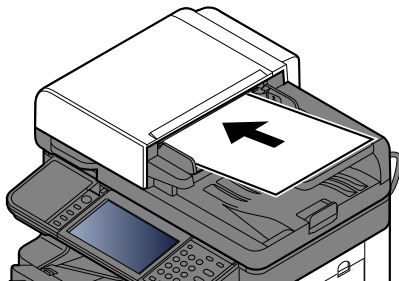
NOTA

- È possibile specificare più opzioni di invio abbinata.
- ➔ [Invio a tipi diversi di destinazione \(invio multiplo\) \(pagina 5-27\)](#)
- È possibile utilizzare la funzione fax solo sui prodotti dotati di questa funzionalità.
- ➔ **Guida alle funzioni FAX**

Funzioni di base

1 Selezionare [Invia] sulla schermata Home.

2 Posizionare gli originali.
Posizionare gli originali.



➔ [Caricamento degli originali \(pagina 5-2\)](#)

3 Specificare la destinazione.

Selezionare la destinazione alla quale trasmettere un'immagine.

➔ [Selezione di una destinazione \(pagina 5-19\)](#)

Selezione della destinazione dalla rubrica esterna

Per ulteriori dettagli sulla rubrica esterna, vedere:

➔ **Embedded Web Server RX User Guide**

Selezione della destinazione dal FAX

Per maggiori informazioni sull'utilizzo del FAX, vedere:

➔ **Guida alle funzioni FAX**

4 Selezionare le funzioni.

Selezionare **[Funzioni]** per visualizzare altre funzioni.

➔ [Invio \(pagina 6-4\)](#)

5 Premere il tasto [Avvio].

Viene avviato l'invio.

Selezione di una destinazione

Selezionare la destinazione utilizzando uno dei seguenti metodi:



[Selezione da rubrica \(pagina 5-19\)](#)



Selezione dalla rubrica esterna

Per ulteriori dettagli sulla rubrica esterna, vedere:

➔ **Embedded Web Server RX User Guide**



[Selezione tramite i tasti one touch \(pagina 5-21\)](#)



[Immissione di un indirizzo e-mail \(pagina 5-21\)](#)



[Definizione di una nuova cartella PC \(pagina 5-22\)](#)



Selezione dal FAX

➔ **Guida alle funzioni FAX**



NOTA

- Si può configurare il sistema in modo da visualizzare la schermata Rubrica quando viene selezionato il tasto **[Invio]**.

➔ [Schermata pred. \(pagina 8-24\)](#)

- Quando si utilizzano i prodotti dotati di funzione Fax, si può specificare la destinazione fax. Immettere il numero di fax remoto con i tasti numerici.

Selezione da rubrica

È possibile selezionare una destinazione registrata nella rubrica.

Per ulteriori informazioni sulla registrazione delle destinazioni nella rubrica, vedere:

➔ [Strumenti di configurazione Scansione a cartella per SMB \(pagina 3-27\)](#)

1 Sulla schermata principale di invio, premere **[Rubrica]**.



NOTA

Per ulteriori dettagli sulla rubrica esterna, vedere:

➔ **Embedded Web Server RX User Guide**

2 Selezionare le destinazioni.

Attivare la relativa casella di spunta per selezionare la destinazione desiderata dall'elenco. Le destinazioni selezionate sono contrassegnate da un segno di spunta.

Per eseguire una ricerca più dettagliata si può utilizzare anche il pulsante **[Menu]**.



NOTA

Per annullare la selezione, selezionare di nuovo la casella di spunta per cancellare il segno di spunta.

Ricerca di una destinazione

È possibile ricercare le destinazioni che sono state registrate nella rubrica.



Pulsanti usati		Tipo di ricerca	Oggetti ricercati
1		Ricerca avanzata per tipo di destinazione	Viene eseguita una ricerca avanzata per tipo di destinazione registrata (e-mail, cartella (SMB/ FTP), FAX o gruppo).
2	Restringi	Ricerca avanzata per tipo di destinazione	Viene eseguita una ricerca avanzata per tipo di destinazione registrata (e-mail, cartella (SMB/ FTP), FAX o gruppo).
	Cerca(Nome)	Ricerca per nome	La ricerca avviene per nome registrato.
	Cerca (n.)	Ricerca per numero	La ricerca avviene per numero di indirizzo registrato.
	Ordina (nome)	Modifica l'ordine di visualizzazione	Ordina l'elenco per nome destinazione.
Ordina(N.)	Ordina l'elenco per numero indirizzo destinazione.		
3		Ricerca per nome	La ricerca avviene per nome registrato.



NOTA

Si può specificare una destinazione tramite il numero dell'indirizzo selezionando il tasto [Ricerca rapida num.].

3 Accettare la destinazione > [OK]

Le destinazioni si possono modificare anche in un secondo momento.

➔ [Verifica e modifica delle destinazioni \(pagina 5-24\)](#)



NOTA

Si possono definire le impostazioni predefinite di "Ordina".

➔ [Ordina \(pagina 8-27\)](#)

Selezione tramite i tasti one touch

È possibile selezionare una destinazione utilizzando i tasti one touch.

NOTA

Questa procedura presuppone la preventiva registrazione dei tasti one touch.
Per maggiori informazioni sulla registrazione di altri tasti one touch, vedere:

➔ [Aggiunta di una destinazione in un Tasto one touch \(Tasto one touch\) \(pagina 3-36\)](#)

- 1 Sulla schermata principale di invio, selezionare [Tasto one touch].
- 2 Selezionare il tasto one touch in corrispondenza del quale è registrata la destinazione.
Se il tasto one touch per la destinazione desiderata non è visualizzato sul pannello a sfioramento, selezionare [∨] o [∧] per scorrere l'elenco e visualizzare il tasto precedente o successivo.

NOTA

Si può specificare il tasto one touch tramite il relativo numero selezionando il tasto [**Ricerca rapida num.**].

- 3 Accettare la destinazione > [OK]
Le destinazioni si possono modificare anche in un secondo momento.
➔ [Verifica e modifica delle destinazioni \(pagina 5-24\)](#)

Immissione di un indirizzo e-mail

Immettere l'indirizzo e-mail desiderato.

NOTA

Per l'invio e-mail, configurare le impostazioni necessarie.

➔ [Impostazioni e-mail \(pagina 2-65\)](#)

- 1 Sulla schermata principale di invio, selezionare [E-mail].
- 2 Immettere l'indirizzo e-mail della destinazione > [OK]
Si possono inserire fino a 128 caratteri.
➔ [Metodo di immissione dei Caratteri \(pagina 11-10\)](#)
Per immettere più destinazioni, selezionare [**Destinazione successiva**] e immettere la destinazione successiva. È possibile specificare fino a 100 indirizzi e-mail.
Si può registrare l'indirizzo e-mail immesso nella Rubrica selezionando [**Menu**] > [**Aggiungi a Rubrica**]. È anche possibile sostituire l'informazione per una destinazione registrata in precedenza.
Le destinazioni si possono modificare anche in un secondo momento.
➔ [Verifica e modifica delle destinazioni \(pagina 5-24\)](#)

Definizione di una nuova cartella PC

Specificare la cartella condivisa desiderata su un computer oppure su un server FTP come destinazione.

NOTA

- Per la procedura di configurazione di una cartella condivisa sul computer come destinazione, vedere:
➔ [Preparazione per l'invio di un documento a una cartella condivisa in un PC \(pagina 3-15\)](#)
- Per i dettagli sulla procedura di configurazione di una cartella condivisa, vedere:
➔ [Creazione di una cartella condivisa, controllo di una cartella condivisa \(pagina 3-17\)](#)
- Controllare che Protocollo SMB o FTP sia impostato su On.
➔ [Impostazioni protocollo \(pagina 8-35\)](#)

- 1 Sulla schermata principale di invio, selezionare [Cartella].
- 2 Selezionare il tipo di cartella.
Se si seleziona [FTP], passare al punto 4.
- 3 Selezionare il metodo di definizione.
Per ricercare una cartella su un PC collegato in rete, selezionare [**Ricerca cartelle in rete**] o [**Ricerca cartelle per nome host**].
Se si seleziona [**Ricerca cartelle in rete**], si può ricercare una destinazione su tutti i PC collegati alla rete.
Se si seleziona [**Ricerca cartelle per nome host**], si può immettere "Dominio/Gruppo di lavoro" e "Nome host" per ricercare una destinazione sui PC collegati in rete.
Si possono inserire fino a 500 indirizzi. Selezionare il nome host (nome PC) che si desidera specificare sulla schermata visualizzata, quindi selezionare [**Avanti**]. Si apre la schermata di immissione di nome e password di login.
Dopo aver immesso il nome utente di login e la password di login, vengono visualizzate le cartelle condivise sul PC di destinazione. Selezionare la cartella che si desidera specificare e selezionare [**Avanti**]. Viene impostato l'indirizzo della cartella condivisa selezionata.
Selezionare la cartella dall'elenco dei risultati di ricerca.
Se si seleziona [**Immettere percorso cartella**], passare al punto 4.
- 4 Immettere le informazioni sulla destinazione.
Immettere la successiva informazione. Dopo aver immesso una voce, selezionare [**Avanti**] per passare alla voce successiva.
➔ [Metodo di immissione dei Caratteri \(pagina 11-10\)](#)
La tabella elenca le voci da impostare.

Per invio a cartella (SMB):

Voce	Dettagli	Numero massimo di caratteri
Nome host	Nome computer	Fino a 256 caratteri
Percorso	Nome condivisione Ad esempio: scannerdata Per salvare in una cartella nella cartella condivisa: nome condiviso\nome cartella nella cartella condivisa	Fino a 260 caratteri
Nome utente login	Se nome computer e nome dominio sono identici: Nome utente Ad esempio: james.smith Se nome computer e nome dominio sono diversi: Nome dominio\Nome utente Ad esempio: abcdnet\james.smith	Fino a 64 caratteri
Password login	Password di accesso a Windows (Sensibile a maiuscole/minuscole).	Fino a 64 caratteri

Per invio a cartella (FTP):

Voce	Dati da immettere	Numero massimo di caratteri
Nome host	Nome host o indirizzo IP del server FTP	Fino a 64 caratteri
Percorso ^{*1}	Percorso della cartella di destinazione. Ad esempio: Utente\Dati di scansione Diversamente, i dati verranno salvati nella directory principale.	Fino a 128 caratteri
Nome utente login	Nome utente per l'accesso al server FTP	Fino a 64 caratteri
Password login	Password di login al server FTP (Sensibile a maiuscole/minuscole).	Fino a 64 caratteri

*1 Quando il server FTP utilizza il sistema operativo Linux/UNIX, per indicare il percorso comprensivo di sottocartella si utilizza il simbolo "/" e non il back-slash.

5 Controllare lo stato.

1 Controllare le informazioni.

Modificare l'intervallo di tempo come necessario.

2 Verificare la connessione.

[Menu] > [Prova connessione]

Se il collegamento alla destinazione viene stabilito correttamente, compare il messaggio "Connesso".
Se compare il messaggio "Impossibile connettersi", controllare i dati immessi.

Per immettere più destinazioni, selezionare **[Destinazione successiva]** e immettere la destinazione successiva.

Si può registrare l'indirizzo e-mail immesso nella Rubrica selezionando **[Aggiungi a Rubrica]**.

6 Selezionare [OK].

Le destinazioni si possono modificare anche in un secondo momento.

➔ [Verifica e modifica delle destinazioni \(pagina 5-24\)](#)

Verifica e modifica delle destinazioni

Controllare e modificare la destinazione selezionata.

1 Visualizzare la schermata.


1 Specificare la destinazione.


➔ [Selezione di una destinazione \(pagina 5-19\)](#)

2 Selezionare [**Verifica**].

2 Controllare e modificare la destinazione.

Per aggiungere una destinazione, selezionare [**+**].

Per visualizzare i dettagli delle destinazioni, selezionare []. È possibile modificare i nuovi indirizzi e-mail e le nuove cartelle PC se sono state specificate.

Per eliminare la destinazione selezionata, premere [].



NOTA

- Selezionando [**On**] per l'opzione Verifica nuova destin., si apre la schermata di conferma. Immettere di nuovo nome host e percorso, quindi selezionare [**OK**].

➔ [Verifica nuova destin. \(pagina 8-24\)](#)

- Selezionando [**On**] per l'opzione Controllo dest. pre-invio, si aprirà la schermata di conferma dopo la pressione del tasto [**Avvio**].

➔ [Controllo dest. pre-invio \(pagina 8-24\)](#)
[Schermata di conferma delle destinazioni \(pagina 5-25\)](#)

Schermata di conferma delle destinazioni

Selezionando **[On]** per l'opzione Controllo dest. pre-invio, si aprirà la schermata di conferma delle destinazioni dopo la pressione del tasto **[Avvio]**.

➔ [Controllo dest. pre-invio \(pagina 8-24\)](#)

Per confermare le destinazioni, attenersi alla seguente procedura.



1 Selezionare [∨] o [∧] per confermare tutte le destinazioni.

Selezionando [☺], si possono visualizzare i dettagli della destinazione selezionata.

Per eliminare una destinazione, selezionarla e premere [🗑️] > **[Sì]**

Per aggiungere una destinazione, selezionare **[Cancella]** e ritornare alla schermata delle destinazioni.

2 Selezionare **[Verifica]**.

NOTA

Confermare ogni singola destinazione visualizzandola sul pannello a sfioramento. Il pulsante **[Verifica]** è disponibile solo dopo la conferma di tutte le destinazioni.

Richiama

La funzione Richiama consente di ripetere l'invio di un documento all'ultima destinazione immessa. Per inviare l'immagine alla stessa destinazione, premere [**Richiama**] per rifelezionare la destinazione sull'elenco delle destinazioni.

1 Selezionare [**Richiama**].

La destinazione verso la quale è stato effettuato l'invio compare nell'elenco delle destinazioni.

 **NOTA**

Se l'ultimo invio include destinazioni FAX, computer ed e-mail, anche queste verranno visualizzate. Aggiungere o eliminare la destinazione, se necessario.

2 Premere il tasto [**Avvio**].

Viene avviato l'invio.


 **NOTA**

- Quando è selezionato [**On**] per l'opzione "Controllo dest. pre-invio", compare una schermata di conferma destinazione quando si preme il tasto [**Avvio**].
➔ [Schermata di conferma delle destinazioni \(pagina 5-25\)](#)
- Le informazioni necessarie per la funzione di richiamata andranno perse nei seguenti casi.
 - Quando si spegne il sistema
 - Quando si effettua una nuova trasmissione (vengono registrate le informazioni relative alla nuova chiamata)
 - Quando si chiude la sessione

Invia a me (E-mail)

Quando è abilitata la gestione dell'accesso utenti, i documenti presenti nella casella dell'utente vengono inviati all'indirizzo e-mail dell'utente che ha effettuato il login.

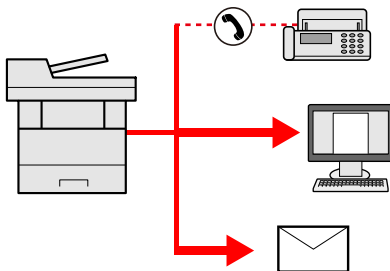
1 Selezionare [Invia a me (E-mail)] sulla schermata Home.

 **NOTA**

- Per utilizzare questa funzione, è necessario che sulla schermata Home sia visualizzata l'icona della funzione.
➔ [Modifica della schermata Home \(pagina 2-19\)](#)
- È necessario che sia impostato un indirizzo e-mail nel login utente per l'utente che effettua l'accesso.
➔ [Aggiunta di un utente \(El. utenti locali\) \(pagina 9-7\)](#)

Invio a tipi diversi di destinazione (invio multiplo)

Si possono specificare più destinazioni che abbinano indirizzi e-mail, cartelle (SMB o FTP) e numeri di fax. Questa funzione è denominata Invio multiplo. È utile per inviare un documento a diversi tipi di destinazione (indirizzo e-mail, cartelle, ecc.) con un'unica operazione.



N. di destinazioni consentite

E-mail: fino a 100

Cartelle (SMB, FTP): 5 in totale (SMB e FTP)

FAX: fino a 100

La procedura da seguire corrisponde a quelle utilizzate per specificare ciascun tipo di destinazione. Immettere l'indirizzo e-mail o il percorso della cartella in modo che appaia nell'elenco delle destinazioni. Premere **[Avvio]** per avviare la trasmissione a tutte le destinazioni contemporaneamente.



NOTA

Se nelle destinazioni è incluso un fax, le immagini inviate a tutte le destinazioni saranno in bianco e nero.

Annullamento dei lavori di invio

È possibile annullare un lavoro anche selezionando il tasto **[Stop]**.

- 1 Selezionare il tasto **[Stop]** con visualizzata la schermata di Invio.
- 2 Annullare un lavoro.

Annullamento di un lavoro di scansione

Si apre la finestra Annullamento lavoro.

Annullamento di un lavoro in fase di invio o di un lavoro in attesa

Viene visualizzata la schermata Annullamento lavoro.
Selezionare il lavoro da annullare > **[Elimina]** > **[Sì]**



NOTA

La selezione del tasto **[Stop]** non annulla un lavoro già iniziato.

Scansione WSD

La funzione Scansione WSD salva le immagini degli originali acquisiti dal sistema come file su un computer compatibile WSD.

NOTA

- Per utilizzare la funzione Scansione WSD, controllare che il computer utilizzato per la scansione WSD e il sistema siano collegati alla rete e che, nelle configurazioni della rete, l'opzione "Scansione WSD" sia impostata su **[On]**.

➔ [Scansione WSD \(pagina 8-36\)](#)

- Per informazioni sull'operatività del computer, leggere la guida in linea del computer oppure il manuale del software.

Installazione del driver

Installazione del software driver (per Windows 8, Windows 8.1 e Microsoft Windows Server 2012)

- 1 Fare clic su [Cerca] in Accessi, selezionare [Pannello di controllo] e infine [Visualizza dispositivi e stampanti].
- 2 Installare il driver.
Fare clic su **[Aggiungi un dispositivo]**. Selezionare l'icona del sistema, quindi fare clic su **[Avanti]**.
Quando l'icona del sistema compare in **"Stampanti"** sulla schermata **[Dispositivi e stampanti]**, l'installazione è completata.

Installazione del software driver (per Windows 7)

- 1 Visualizzare [Rete] nel menu Start.
In Windows, fare clic su **[Start]** e selezionare **[Rete]**.

NOTA

Se nel menu Start di Windows non compare l'opzione **[Rete]** eseguire la seguente procedura.

- 1 Fare clic con il tasto destro del mouse su **[Start]** e selezionare **[Proprietà]** nel menu che compare.
- 2 Selezionare la scheda **[Menu [Start]]** sulla schermata **"Proprietà della barra delle applicazioni e del menu [Start]"**, quindi fare clic su **[Personalizza]**.
- 3 Quando si apre la schermata **"Personalizzazione menu [Start]"**, attivare la casella di spunta **"Rete"** e fare clic su **[OK]**.

- 2 Installare il driver.
Fare clic con il tasto destro del mouse sull'icona del sistema e selezionare **[Installa]**.

NOTA

Se si apre la finestra **"Controllo account utente"**, fare clic su **[Continua]**.
Se si apre la finestra **"Trovato nuovo hardware"**, fare clic su **[Annulla]**.

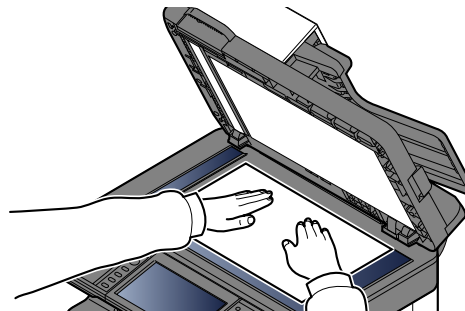
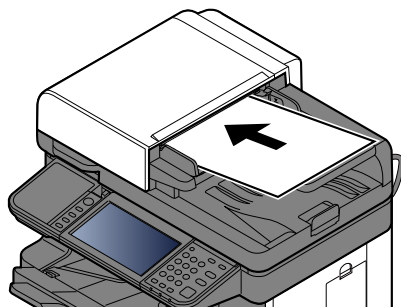
Durante l'installazione, fare doppio clic sull'icona visualizzata sulla barra delle applicazioni per aprire la schermata **"Installazione driver"**. Il messaggio **"Dispositivi pronto all'uso"** che compare sulla schermata di **[Installazione driver]** indica che l'installazione è stata completata.

Installazione del software driver (per Windows 10)

- 1 Fare clic con il tasto destro del mouse sul menu [Start] di Windows, quindi selezionare [Pannello di controllo] e [Visualizza dispositivi e stampanti].
- 2 Installare il driver.
Fare clic su [**Aggiungi un dispositivo**]. Selezionare l'icona del sistema, quindi fare clic su [**Avanti**].
Quando l'icona del sistema compare in "**Stampanti**" sulla schermata [**Dispositivi e stampanti**], l'installazione è completata.

Scansione WSD

- 1 Selezionare [Invia] sulla schermata Home.
- 2 Posizionare gli originali.



➔ [Caricamento degli originali \(pagina 5-2\)](#)

- 3 Visualizzare la schermata.
Selezionare [**Scansione WSD**].
- 4 Acquisire gli originali.

Procedura quando si utilizza questo sistema

- 1 [Da pannello comandi] > [Avanti]
- 2 Selezionare il computer di destinazione > [OK]
Selezionare [**Ricaricare**] per ricaricare l'elenco dei computer.
Per visualizzare informazioni dettagliate sul computer selezionato, selezionare [📄].
- 3 Selezionare il tipo di originale, il formato file e tutti gli altri parametri come opportuno.
- 4 Premere il tasto [**Avvio**].
Ha inizio l'invio e viene attivato il software installato sul computer.

Procedura dal computer

- 1 [Da computer] > [Avanti]
- 2 Utilizzare il software installato sul computer per inviare le immagini.

Scansione TWAIN o WIA

Questa sezione spiega come acquisire un originale utilizzando il protocollo TWAIN. La procedura di utilizzo del driver WIA è identica.

- 1 Visualizzare la schermata.
 - 1 Attivare il programma software TWAIN compatibile.
 - 2 Selezionare il sistema dall'applicazione e visualizzare la finestra di dialogo.



NOTA

Per selezionare il sistema, vedere la Guida alle funzioni o la guida relativa all'applicazione specifica.

- 2 Configurare le impostazioni di scansione.

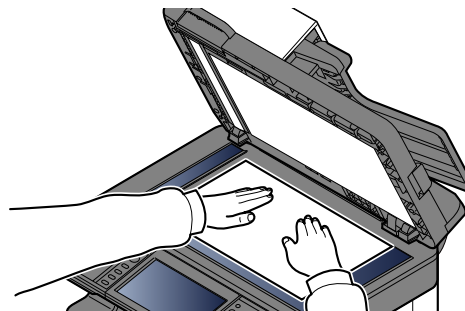
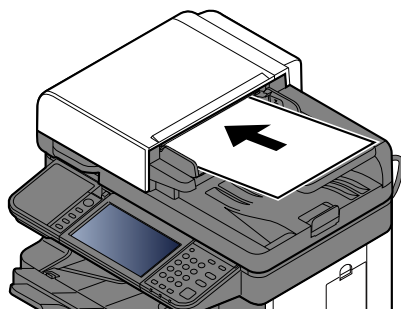
Selezionare le impostazioni di scansione sulla finestra di dialogo che si apre.



NOTA

Per le impostazioni, vedere la finestra di dialogo della Guida.

- 3 Posizionare gli originali.



➔ [Caricamento degli originali \(pagina 5-2\)](#)

- 4 Acquisire gli originali.

Fare clic sul pulsante **[Digitalizza]**. Viene eseguita la scansione dei dati del documento.

Scansione con File Management Utility

File Management Utility è un'applicazione che trasmette un documento acquisito a una cartella di rete o a un PC specifico. Con FMU è possibile creare un flusso di lavoro per l'elaborazione del documento acquisito e registrare il flusso di lavoro nel sistema come preferito.

NOTA

- Per utilizzare questa funzione, occorre installare File Management Utility sul computer e configurare le impostazioni che l'MFP dovrà utilizzare, le condizioni di scansione e la destinazione del file. Per la procedura di installazione di File Management Utility, vedere:

➔ [Installazione del software \(pagina 2-42\)](#)

- Per informazioni sull'utilizzo di File Management Utility, vedere:

➔ **File Management Utility User Guide**

- 1 Controllare che File Management Utility sia in esecuzione sul computer (o server) sul quale è installato.
- 2 Posizionare l'originale.
- 3 Richiamare un preferito.
 - 1 Selezionare [**Preferiti**] sulla schermata Home o il tasto del preferito registrato.
Se si seleziona il tasto del preferito registrato con FMU, il preferito verrà attivato. Se si seleziona [**Preferiti**], passare al punto successivo.
 - 2 Selezionare il tasto del preferito che si desidera utilizzare.
- 4 Seguire le istruzioni visualizzate per immettere le informazioni necessarie e premere [Avanti].
- 5 Quando si apre la schermata di impostazione scansione, selezionare e configurare le varie voci.
Le funzioni che si possono impostare dipendono da File Management Utility.
- 6 Premere il tasto [Avvio].
Viene avviato l'invio.

Utilizzo del server fax per l'invio di un fax (trasmissione server fax)

È possibile inviare un documento acquisito avvalendosi di un server fax.



NOTA

Per utilizzare questa funzione è necessario disporre di un server fax. Per informazioni sul server fax, rivolgersi all'amministratore.

Configurazione delle impostazioni prima dell'invio

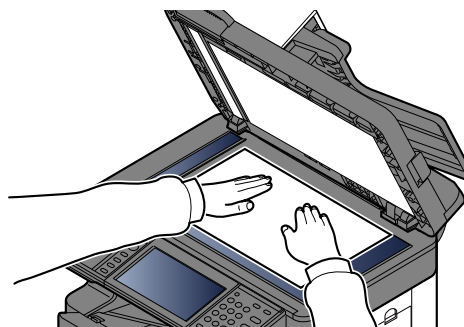
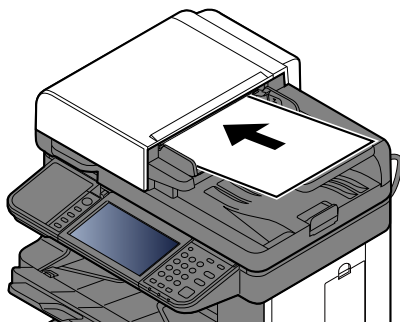
Prima di inviare un fax è necessario effettuare le seguenti impostazioni.

➔ [Impostazioni server FAX \(pagina 8-51\)](#)

Embedded Web Server RX User Guide

Utilizzo del server fax per l'invio di un fax

- 1 Tasto [Home] > [Invia]
- 2 Posizionare gli originali.



➔ [Caricamento degli originali \(pagina 5-2\)](#)

- 3 Sulla schermata principale di invio, selezionare [Server FAX].
- 4 Specificare una destinazione.

Immissione del numero di fax della destinazione con i tasti numerici

- 1 Selezionare [Immissione numero di FAX].
- 2 Immettere il numero di fax



NOTA

Utilizzare i tasti numerici per immettere un numero.

- 3 Selezionare [OK].
Le destinazioni si possono modificare anche in un secondo momento.
- ➔ [Schermata di conferma delle destinazioni \(pagina 5-25\)](#)

Selezione da rubrica

- 1 Selezionare [**Rubrica**].
- 2 Selezionare la destinazione.
 - ➔ [Selezione da rubrica \(pagina 5-19\)](#)
- 3 Selezionare [**OK**].

Le destinazioni si possono modificare anche in un secondo momento.

 - ➔ [Schermata di conferma delle destinazioni \(pagina 5-25\)](#)

Selezione dalla rubrica esterna

- 1 Selezionare [**Rubrica est**].
- 2 Selezionare la destinazione.
 - ➔ **Embedded Web Server RX User Guide**
- 3 Selezionare [**OK**].

Le destinazioni si possono modificare anche in un secondo momento.

 - ➔ [Schermata di conferma delle destinazioni \(pagina 5-25\)](#)



NOTA

Per ulteriori dettagli sulla rubrica esterna, vedere:

- ➔ **Embedded Web Server RX User Guide**

- 5 Selezionare le funzioni.

Selezionare [**Funzioni**] per visualizzare altre funzioni.

 - ➔ [Invio \(pagina 6-4\)](#)
- 6 Premere il tasto [**Avvio**].

Viene avviato l'invio.

Come utilizzare la funzione FAX

La funzionalità fax è disponibile sui prodotti che integrano questa funzione.

➔ **Guida alle funzioni FAX**

Cos'è la Casella documenti?

La casella documenti consente di accedere a quattro tipi di caselle che offrono le seguenti funzioni.

Sono disponibili i seguenti tipi di casella documenti.

Casella personalizzata ([pagina 5-39](#))

La casella personalizzata è una casella che si può creare all'interno della Casella documenti per memorizzare dei dati, richiamabili in un secondo momento. L'utente può creare o eliminare una Casella personalizzata e sottoporre i dati memorizzati a diverse elaborazioni:

➔ [Utilizzo di una Casella personalizzata \(pagina 5-39\)](#)



NOTA

Per utilizzare la casella personalizzata è necessario installare un'unità Hard Disk/SSD opzionale sulla periferica.

Casella lavoro

In questa casella vengono archiviati i lavori eseguiti da un PC.



NOTA

- È possibile programmare l'eliminazione automatica dei documenti temporanei archiviati nelle caselle lavori.

➔ [Eliminazione lavori memoriz. \(pagina 8-25\)](#)

- Per i dettagli sul funzionamento della Casella lavoro, vedere:

➔ [Memorizzazione dei dati di stampa sulla periferica \(pagina 4-13\)](#)

Casella Stampa privata/Lavoro memorizzato ([pagina 4-14](#), [pagina 4-16](#))

In Stampa privata, l'utente può specificare che il suo lavoro potrà essere stampato solo previo sblocco da pannello comandi. Se un lavoro viene inviato da un programma software, specificare un codice di accesso di 4 cifre nel driver di stampa. Per poter stampare il lavoro, è necessario immettere il codice di accesso sul pannello comandi. Questa funzione è utile per garantire la riservatezza del lavoro di stampa. I dati verranno cancellati al termine della stampa oppure dopo lo spegnimento dell'interruttore di alimentazione.

In Lavoro memorizzato si possono salvare dei dati di stampa inviati dall'applicazione. Se necessario, è anche possibile configurare un codice di accesso. In tal caso, per poter stampare un lavoro sarà necessario immettere il codice di accesso associato. Dopo la stampa, i dati di stampa verranno memorizzati nella Casella Lavoro e sarà possibile stamparli ogniqualvolta necessario.

Casella Copia veloce/Controlla e mantieni ([pagina 4-18](#), [pagina 4-20](#))

La funzione Copia veloce facilita la stampa di ulteriori copie di un documento già stampato. Se viene attivata l'opzione Copia veloce e se la stampa viene eseguita utilizzando il driver di stampa, i dati di stampa verranno memorizzati nella Casella lavoro. Se sono richieste copie aggiuntive del lavoro, è possibile stampare nuovamente il numero necessario dal pannello comandi. L'impostazione predefinita consente di memorizzare fino a 32 documenti. Se il sistema viene spento, tutti i lavori memorizzati saranno cancellati.



NOTA

Se si cerca di salvare un numero di documenti superiore a quello consentito, i documenti più vecchi verranno sovrascritti da quelli più recenti.

La funzione Controlla e mantieni consente di eseguire una stampa di prova di un lavoro di stampa multiplo lasciando le altre copie in attesa. Se si stampa un lavoro di stampa multiplo specificando questa funzione e utilizzando il driver di stampa, è possibile stampare una copia di prova e conservare i dati del documento nella Casella lavoro. Per stampare le altre copie, utilizzare il pannello comandi. È possibile modificare il numero di copie da stampare.

Casella unità USB ([pagina 5-50](#))

È possibile collegare allo slot USB della periferica una chiavetta USB e stampare direttamente i file salvati. I dati possono essere stampati direttamente dall'unità USB, senza richiederne l'apertura su PC. Sull'unità USB si possono anche archiviare i dati di scansione come file in formato PDF, TIFF, JPEG, XPS, OpenXPS o PDF ad alta compressione (Scansione a USB).


Box SubAddress/Casella di polling

Le caselle Box SubAddress/Casella di polling consentono di memorizzare i dati fax.

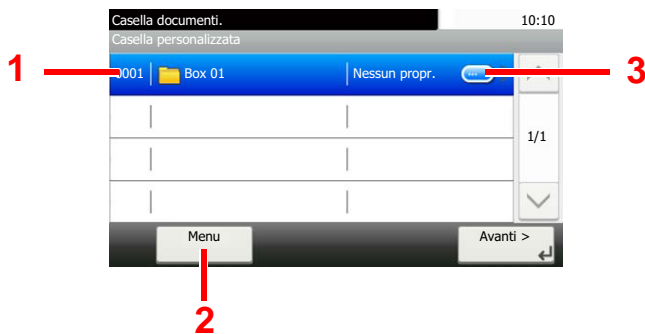
➔ [Guida alle funzioni FAX](#)

Funzioni di base della Casella documenti

Questa sezione spiega le procedure di base riguardanti le caselle documento; gli esempi proposti si riferiscono ad attività eseguite nelle caselle personalizzate.

 **NOTA**
La procedura qui descritta prevede l'attivazione della funzione di gestione dell'accesso utenti. Per ulteriori dettagli sui privilegi di accesso utente, vedere:
➔ [Modifica ed eliminazione di una casella personalizzata \(pagina 5-41\)](#)

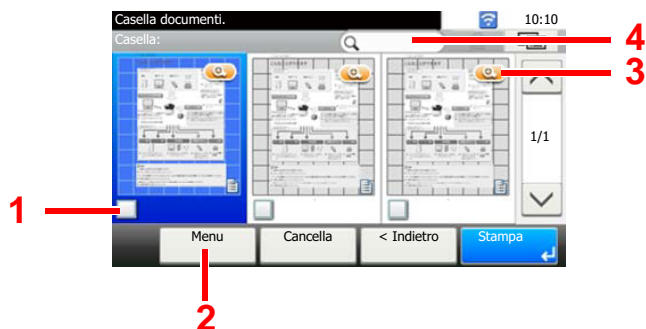
Operazioni dell'elenco caselle



- 1 Apre la casella selezionata.
- 2 È possibile selezionare [**Menu**] ed eseguire una delle seguenti operazioni: ricerca di una casella documenti (nome casella, numero casella), modifica dell'ordine delle voci visualizzate (nome casella, numero casella, proprietario), registrazione di una nuova casella, modifica o eliminazione di una casella.
- 3 Visualizza informazioni dettagliate su ogni casella.

Operazioni dell'elenco documenti


L'elenco dei documenti contiene i documenti memorizzati nella casella personalizzata. Sono disponibili le seguenti operazioni.



- 1 Un segno di spunta indica una voce selezionata.
- 2 È possibile selezionare [**Menu**] ed eseguire una delle seguenti operazioni: stampa, spostamento, ricerca (per nome), modifica o eliminazione di un documento, selezione o deselection di tutti i documenti, modifica dell'ordine delle voci visualizzate (nome, numero casella, proprietario)
- 3 Mostra informazioni dettagliate sul documento.
- 4 Utilizzabile per la ricerca del nome di un documento.



NOTA

- Si possono selezionare più documenti attivando le rispettive caselle di spunta.
- Selezionare [] per passare alla visualizzazione elenco.

Utilizzo di una Casella personalizzata

La casella personalizzata è una casella che si può creare all'interno della Casella documenti per memorizzare dei dati, richiamabili in un secondo momento. L'utente può creare o eliminare una Casella personalizzata e sottoporre i dati memorizzati a diverse elaborazioni:

- ➔ [Creazione di una nuova casella personalizzata \(pagina 5-39\)](#)
- [Salvataggio dei documenti acquisiti in una casella personalizzata \(pagina 5-42\)](#)
- [Spostamento di documenti in una casella personalizzata \(pagina 5-43\)](#)
- [Copia di documenti archiviati in una casella personalizzata in altre caselle \(pagina 5-43\)](#)
- [Copia di documenti archiviati in una casella personalizzata sull'unità USB \(pagina 5-44\)](#)
- [Unione di documenti in una casella personalizzata \(pagina 5-45\)](#)
- [Eliminazione di documenti in una casella personalizzata \(pagina 5-46\)](#)
- [Stampa di documenti in una Casella personalizzata \(pagina 5-46\)](#)
- [Invio di documenti in una casella personalizzata \(pagina 5-47\)](#)
- [Invio di documenti nella casella personalizzata all'indirizzo e-mail dell'utente che ha effettuato il login \(pagina 5-48\)](#)
- [Acquisizione di un documento memorizzato in una casella personalizzata \(pagina 5-49\)](#)



NOTA

Le operazioni eseguite sulla Casella personalizzata dal pannello comandi possono essere eseguite anche utilizzando Embedded Web Server RX.

- ➔ [Embedded Web Server RX User Guide](#)

Creazione di una nuova casella personalizzata



NOTA

- Per utilizzare la casella personalizzata è necessario installare un'unità Hard Disk/SSD opzionale sulla periferica.
- Se sul sistema è abilitata la gestione dell'accesso utente, si possono modificare le impostazioni soltanto effettuando il login con privilegi di amministratore. Nome utente e password di login predefiniti in fabbrica sono quelli di seguito descritti.

Nome utente login: 6000

Password login: 6000

- Se è abilitata la gestione con login utente, eseguire il login con privilegi di amministratore per eseguire le seguenti operazioni. Non è possibile eseguire queste operazioni con privilegi di utente.
 - Creazione casella
 - Eliminazione di una casella il cui proprietario è un altro utente.

- 1 Visualizzare la schermata.
 - 1 Selezionare [**Personalizza casella**] sulla schermata Home.
 - 2 [**Menu**] > [**Aggiungi**]
- 2 Creare la casella personalizzata.
 - 1 Immettere il nome della casella > [**Avanti**]
Si possono inserire fino a 32 caratteri.
 - ➔ [Metodo di immissione dei Caratteri \(pagina 11-10\)](#)
 - 2 Controllare le impostazioni e modificare o aggiungere delle informazioni, come necessario.

Voce	Descrizione
Nome casella	Il nome casella può essere composto da massimo 32 caratteri. ➔ Metodo di immissione dei Caratteri (pagina 11-10)
N. casella	Specificare il numero di casella selezionando [+], [-] oppure i tasti numerici. Per la casella si può specificare un numero compreso tra 0001 e 1.000. Alla Casella personalizzata occorre assegnare un numero univoco. Se si immette 0000, verrà assegnato automaticamente il numero più basso.
Proprietario *1	Impostare il proprietario della casella. Selezionare il proprietario nell'elenco degli utenti.
Autorizzazione *2	Attivare o disattivare la condivisione della casella.
Password casella	È possibile limitare l'accesso alla casella specificando una password di sicurezza. L'impostazione di una password non è obbligatoria. Digitare la stessa password di massimo 16 caratteri nei campi [Password] e [Conferma Password] . L'impostazione è possibile se in Autorizzazione è stata selezionata l'opzione [Condiviso] .
Limite di utilizzo	È possibile limitare l'utilizzo delle caselle. Digitare un valore per limitare la capacità in megabyte della casella personalizzata selezionando [-], [+], oppure i tasti numerici. È possibile specificare un limite compreso tra 1 e 30.000 (MB).
Eliminazione autom. file	Allo scadere della durata specificata, i documenti archiviati vengono automaticamente eliminati. Selezionare [On] per abilitare l'eliminazione automatica, quindi utilizzare [+], [-], oppure i tasti numerici, per specificare il numero di giorni di conservazione in memoria dei documenti. È possibile immettere un numero compreso tra 1 e 31 (giorno/i). Per disabilitare l'eliminazione automatica dei file, selezionare [Off] .
Spazio libero	Visualizza lo spazio libero della casella.
Sovrascrivi impostazione	Abilitare o disabilitare la sovrascrittura dei vecchi documenti archiviati con i nuovi documenti. Per sovrascrivere i vecchi documenti, selezionare [Autorizza] . Per conservare i vecchi documenti, selezionare [Proibisci] .
Elimina dopo la stampa	Il documento viene automaticamente eliminato dalla casella al termine della stampa. Per eliminare il documento, selezionare [On] . Per conservare il documento, selezionare [Off] .

*1 Voce visualizzata quando è abilitata la gestione dell'accesso utenti.

*2 Voce non visualizzata quando l'opzione "Proprietario" è impostata su **[Nessun proprietario]**.

3 Selezionare **[Salva]**.

La casella personalizzata viene creata.

Modifica ed eliminazione di una casella personalizzata

- 1 Visualizzare la schermata.
Selezionare **[Personalizza casella]** sulla schermata Home.
- 2 Modificare la Casella personalizzata.

Per modificare

- 1 **[Menu]** > **[Modifica]**
- 2 Selezionare la casella da modificare.



NOTA

- Se si accede come utente si può solo modificare la casella di cui l'utente è proprietario.
- Se si accede come amministratore si possono invece modificare o eliminare tutte le caselle.

Quando è abilitata la gestione dell'accesso utenti, le impostazioni che si possono modificare variano in base ai privilegi assegnati all'utente.

Privilegi	Impostazioni che si possono modificare
Amministratore	Nome casella
	N. casella
	Proprietario
	Autorizzazione
	Password casella
	Limite di utilizzo
	Eliminazione autom. file
	Sovrascrivi impostazione
	Elimina dopo la stampa
Utente	Nome casella
	Password casella
	Autorizzazione
	Eliminazione autom. file
	Sovrascrivi impostazione
	Elimina dopo la stampa

➔ [Creazione di una nuova casella personalizzata \(pagina 5-39\)](#)

Per eliminare

- 1 **[Menu]** > **[Elimina]**
- 2 Selezionare la casella da eliminare.

NOTA

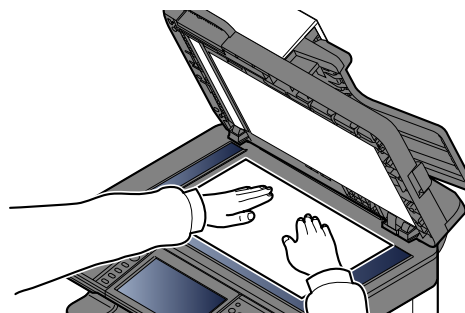
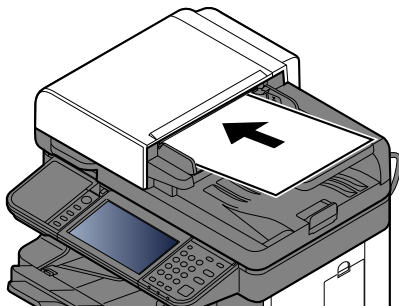
- Se si accede come utente si può solo eliminare la casella di cui l'utente è proprietario.
- Se si accede come amministratore si possono invece modificare o eliminare tutte le caselle

- 3 Selezionare **[Sì]**.

Salvataggio dei documenti acquisiti in una casella personalizzata

- 1 Visualizzare la schermata.
Selezionare **[Personalizza casella]** sulla schermata Home.

- 2 Posizionare gli originali.



➔ [Caricamento degli originali \(pagina 5-2\)](#)

- 3 Memorizzare i moduli.

- 1 Selezionare la casella > **[Menu]** > **[Salva file]**
- 2 Selezionare il tipo di originale, la densità di scansione e tutti gli altri parametri come opportuno.

Per maggiori informazioni sulle funzioni che si possono selezionare, vedere:

➔ [Salva file \(pagina 6-6\)](#)

- 3 Premere il tasto **[Avvio]**.

L'originale viene acquisito e i dati memorizzati nella casella personalizzata specificata.

Spostamento di documenti in una casella personalizzata

Questa funzione permette di spostare i documenti archiviati nelle caselle personalizzate in altre caselle.

1 Visualizzare la schermata.

Selezionare [**Casella personalizzata**] sulla schermata Home > Selezionare la casella.



NOTA

Se la casella personalizzata è protetta da password, immettere la password corretta.

2 Spostare i documenti.

- 1 Dall'elenco, selezionare il documento da spostare selezionando la casella di spunta corrispondente.

Il documento scelto è contrassegnato da un segno di spunta.



NOTA

Per annullare una selezione, premere nuovamente la stessa casella per deselegionare il segno di spunta.

- 2 [**Menu**] > [**Sposta/Copia**] > [**Sposta in altra Casella personalizzata**]

- 3 Selezionare la destinazione dello spostamento.

- 4 [**Selezionare cartella corrente**] > [**Sì**]

Il documento selezionato viene spostato.



NOTA

Se la casella di destinazione è protetta da password, immettere la password corretta.

Copia di documenti archiviati in una casella personalizzata in altre caselle

Questa funzione permette di copiare i documenti archiviati nelle caselle personalizzate in altre caselle.

1 Visualizzare la schermata.

Selezionare [**Casella personalizzata**] sulla schermata Home > Selezionare la casella.



NOTA

Se la casella personalizzata è protetta da password, immettere la password corretta.

2 Copiare i documenti.

- 1 Dall'elenco, selezionare il documento da copiare selezionando la casella di spunta corrispondente.

Il documento scelto è contrassegnato da un segno di spunta.

NOTA

Per annullare una selezione, premere nuovamente la stessa casella per deselegionare il segno di spunta.

- 2 **[Menu] > [Sposta/Copia] > [Copia in altra Casella personalizzata]**

- 3 Selezionare la destinazione della copia.

- 4 **[Copia] > [Sì]**

Il documento selezionato viene copiato.

NOTA

Se la casella di destinazione è protetta da password, immettere la password corretta.

Copia di documenti archiviati in una casella personalizzata sull'unità USB

Questa funzione permette di copiare i documenti archiviati nelle caselle personalizzate in un'unità USB.

1 Visualizzare la schermata.

Selezionare **[Casella personalizzata]** sulla schermata Home > Selezionare la casella.

NOTA

Se la casella personalizzata è protetta da password, immettere la password corretta.

2 Copiare i documenti.

- 1 Dall'elenco, selezionare il documento da copiare selezionando la casella di spunta corrispondente.

Il documento scelto è contrassegnato da un segno di spunta.

NOTA

Per annullare una selezione, premere nuovamente la stessa casella per deselegionare il segno di spunta.

- 2 **[Menu] > [Sposta/Copia] > [Copia in Mem rimovibile]**

- 3 Selezionare la destinazione della copia.

- 4 **[Selezionare cartella corrente] > tasto [Avvio] > [Sì]**

Il documento selezionato viene copiato.

Unione di documenti in una casella personalizzata

Si possono unire in un solo file i documenti presenti nella casella personalizzata.

NOTA

È possibile unire un documento ad altri documenti archiviati nella stessa casella personalizzata. Se necessario, spostare preventivamente i documenti di unione.

1 Visualizzare la schermata.

Selezionare **[Casella personalizzata]** sulla schermata Home > Selezionare la casella.

NOTA

Se la casella personalizzata è protetta da password, immettere la password corretta.

2 Unire il documento.

- 1 Dall'elenco, selezionare i documenti di unione attivando la casella di spunta corrispondente.

Il documento scelto è contrassegnato da un segno di spunta.

Si possono unire fino a 100 documenti.

NOTA

Per annullare una selezione, premere nuovamente la stessa casella per deselegionare il segno di spunta.

- 2 Disporre i documenti nell'ordine in cui si desidera vengano uniti. > **[Menu]** > **[Unisci]** > **[OK]**
Evidenziare il documento da spostare, quindi selezionare **[Cancella]** e **[Annulla]** per spostarlo.

- 3 Immettere il nome da assegnare al documento unito > **[Avanti >]**

Il nome del documento può essere composto da massimo 64 caratteri.

➔ [Metodo di immissione dei Caratteri \(pagina 11-10\)](#)

- 4 Selezionare **[Sì]**.

I documenti vengono uniti.

NOTA

Dopo l'unione, i documenti originali rimarranno invariati. Se non sono più necessari, eliminarli.

Eliminazione di documenti in una casella personalizzata

1 Visualizzare la schermata.

Selezionare **[Casella personalizzata]** sulla schermata Home > Selezionare la casella.



NOTA

Se la casella personalizzata è protetta da password, immettere la password corretta.

2 Eliminare il documento.

1 Dall'elenco, selezionare il documento da eliminare selezionando la casella di spunta corrispondente.

Il documento scelto è contrassegnato da un segno di spunta.



NOTA

- È possibile premere **[Cestino]** senza prima selezionare un documento.
- Per annullare una selezione, premere nuovamente la stessa casella per deselegionare il segno di spunta.

2 **[Cestino]** > **[Sì]**

Il documento viene eliminato.

Stampa di documenti in una Casella personalizzata

1 Visualizzare la schermata.

Selezionare **[Casella personalizzata]** dalla schermata Home > Selezionare la casella che contiene il documento da stampare



NOTA

Se la casella personalizzata è protetta da password, immettere la password corretta.

2 Stampare il documento.

1 Selezionare il documento che si desidera inviare attivando la relativa casella di spunta.

Il documento scelto è contrassegnato da un segno di spunta.



NOTA

Per annullare una selezione, premere nuovamente la stessa casella per deselegionare il segno di spunta.

2 Selezionare **[Stampa]**.

3 Modificare i parametri di selezione carta, stampa in fronte/retro, ecc., come opportuno.

Per maggiori informazioni sulle funzioni che si possono selezionare, vedere:

➔ [Stampa dei documenti \(pagina 6-7\)](#)

4 Premere il tasto **[Avvio]**.

Inizia la stampa del documento selezionato.

Invio di documenti in una casella personalizzata

1 Visualizzare la schermata.

Selezionare **[Casella personalizzata]** sulla schermata Home > Selezionare la casella.



NOTA

Se la casella personalizzata è protetta da password, immettere la password corretta.

2 Avvio della trasmissione.

- 1 Dall'elenco, selezionare il documento da inviare selezionando la casella di spunta corrispondente.

Il documento scelto è contrassegnato da un segno di spunta.



NOTA

- Non si possono selezionare e trasmettere più documenti.
- Per annullare una selezione, premere nuovamente la stessa casella per deseleggerne il segno di spunta.

- 2 **[Menu]** > **[Invia]**



NOTA

In funzione delle impostazioni, è possibile che si apra la schermata della rubrica.

- 3 Specificare la destinazione.

Per maggiori informazioni sulla selezione delle destinazioni, vedere:

➔ [Selezione di una destinazione \(pagina 5-19\)](#)

- 4 Selezionare il tipo di originale, la risoluzione e tutti gli altri parametri come opportuno.

Per maggiori informazioni sulle funzioni che si possono selezionare, vedere:

➔ [Invio dei documenti \(pagina 6-7\)](#)



NOTA

Per informazioni sulla registrazione di un collegamento di scelta rapida o sul richiamo di un preferito, vedere:

➔ [Registrazione dei collegamenti di scelta rapida \(pagina 5-13\)](#)
[Preferiti \(pagina 5-5\)](#)

- 5 Premere il tasto **[Avvio]**.

Inizia l'invio del documento selezionato.

Invio di documenti nella casella personalizzata all'indirizzo e-mail dell'utente che ha effettuato il login

Quando è abilitata la gestione dell'accesso utenti, i documenti presenti nella casella personalizzata vengono inviati all'indirizzo e-mail dell'utente che ha effettuato il login.

- 1 Selezionare [Casella personalizzata] sulla schermata Home > [Invia a me (E-mail)]



NOTA

Quando si utilizza questa funzione non si possono utilizzare funzioni diverse dalla trasmissione.

Prima di utilizzare questa funzione, è necessario che:

- Sulla schermata Home sia visualizzata l'icona della funzione.
- ➔ [Modifica della schermata Home \(pagina 2-19\)](#)
- Sia impostato un indirizzo e-mail nel login utente per l'utente che effettua l'accesso.
- ➔ [Aggiunta di un utente \(El. utenti locali\) \(pagina 9-7\)](#)

Acquisizione di un documento memorizzato in una casella personalizzata

Attenersi alla seguente procedura per acquisire un documento memorizzato in una casella personalizzata utilizzando il driver TWAIN.

NOTA

Prima di inviare un documento, verificare che il driver TWAIN sia installato sul computer e che le impostazioni siano state configurate.

➔ [Configurazione del driver TWAIN \(pagina 2-52\)](#)

Per leggere un documento memorizzato in una casella personalizzata, utilizzare la schermata di TWAIN driver setting e selezionare in "Modello" un nome di modello cui è associata la voce "(Casella)".

1 Visualizzare la schermata.

- 1 Attivare il programma software TWAIN compatibile.
- 2 Selezionare il sistema dall'applicazione e visualizzare la finestra di dialogo.

NOTA

Per selezionare il sistema, vedere la Guida alle funzioni o la guida relativa all'applicazione specifica.

2 Visualizzare gli elenchi dei documenti.

- 1 Nell'elenco caselle, selezionare la casella personalizzata in cui è memorizzato il documento.
Se alla casella è assegnata una password, viene visualizzata la schermata di immissione password. Immettere la password e fare clic sul pulsante **[OK]**. Quando si seleziona una casella, i file di documenti presenti nella casella personalizzata compaiono in **[Elenco documenti]**.
- 2 Specificare la modalità di visualizzazione dei dati del documento. Fare clic sul pulsante **[Avvio]** per selezionare le singole voci.

NOTA

Per le impostazioni, vedere la finestra di dialogo della Guida.

- 3 Fare clic sul pulsante **[OK]**.

3 Acquisire gli originali.

- 1 In **[Elenco documenti]** selezionare i dati del documento da acquisire.
Digitare il nome del documento nel campo Cerca (Nome) per ricercare i dati che hanno lo stesso nome o il cui nome presenta la stessa parte iniziale.
Fare clic su **[Dettagli]** per visualizzare i dati selezionati. Se il documento comprende più pagine, attivare la casella di spunta accanto alle pagine che si desidera acquisire. Viene eseguita la scansione delle pagine selezionate.

NOTA

In questo caso, le pagine acquisite o i dati selezionati non verranno eliminati dalla Casella personalizzata.

- 2 Fare clic sul pulsante **[Acquisisci]**.
I dati del documento vengono acquisiti sul computer.

Stampa di documenti archiviati in un'unità USB

Collegando l'unità USB direttamente sul sistema è possibile stampare, in modo facile e veloce, i file archiviati sull'unità USB senza dover utilizzare un computer.

Si possono stampare i seguenti tipi di file:

File PDF (Versione 1.7 o inferiore)

File TIFF (formato TIFF V6/TTN2)

File JPEG

File XPS

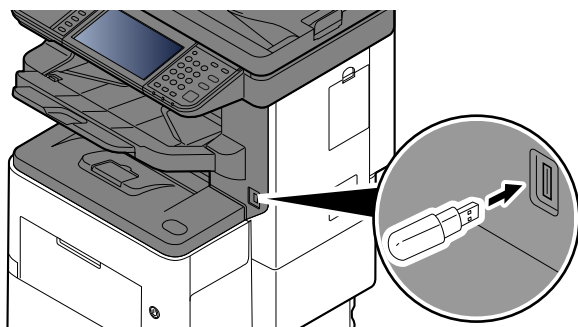
File OpenXPS

File PDF criptato

- I file PDF da stampare devono avere un'estensione (.pdf).
- I file da stampare devono essere salvati ad un livello di ramificazione cartelle non inferiore al terzo, compresa la cartella radice.
- Utilizzare un'unità USB correttamente formattata da questo sistema.
- Inserire l'unità USB nello slot USB del sistema.

1 Collegare l'unità USB.

- 1 Inserire l'unità USB nell'apposito slot.



- 2 Quando il sistema legge l'unità USB, compare il messaggio "Unità USB riconosciuta. Visualizzazione file. Confermare?". Selezionare [Si].

Visualizza la schermata Unità USB.

✔ IMPORTANTE

Utilizzare un'unità USB correttamente formattata da questo sistema. Se viene utilizzata un'unità USB formattata su un altro sistema, è possibile che venga visualizzato il messaggio "L'unità USB non è formattata".

Per formattare l'unità USB, vedere:

➔ [Periferica/Comunicazione \(pagina 7-11\)](#)

📘 NOTA

Se il messaggio non compare, selezionare [Unità USB] sulla schermata Home.

2 Stampare il documento.

- 1 Selezionare la cartella con il file da stampare.

Il sistema può visualizzare i documenti fino al terzo livello di cartelle, compresa la cartella radice.



NOTA

- Si possono visualizzare 1.000 documenti.
- Per tornare a un livello cartella superiore, selezionare [**Indietro**].

- 2 Selezionare il file da stampare > [**Stampa**]
- 3 Specificare il numero di copie da stampare, la stampa in fronte-retro, ecc. come opportuno.

Per maggiori informazioni sulle funzioni che si possono selezionare, vedere:

➔ [Unità USB \(Salva file, Stampa documenti\) \(pagina 6-9\)](#)

- 4 Premere il tasto [**Avvio**].

Inizia la stampa del file selezionato.

Archiviazione dei documenti sull'unità USB (Scansione a USB)

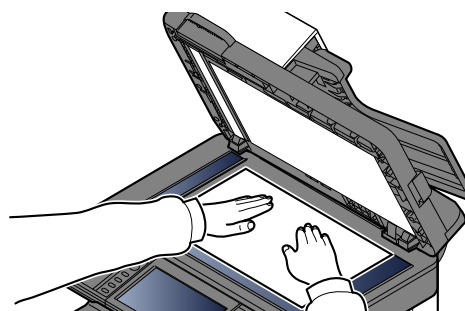
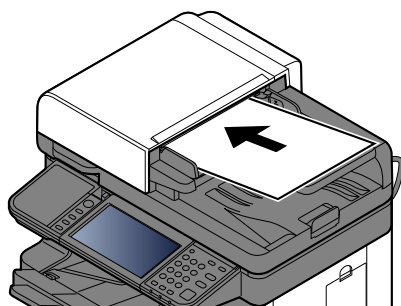
Questa funzione permette di archiviare i file delle scansioni sull'unità USB collegata al sistema. Si possono memorizzare file in formato PDF, TIFF, JPEG, XPS, OpenXPS, Word*¹, Excel*¹, PowerPoint*¹ o PDF ad alta compressione.

*¹ Questo messaggio viene visualizzato quando è installato il Kit di attivazione scansione OCR opzionale.

NOTA

Si possono archiviare fino a 1.000 file.

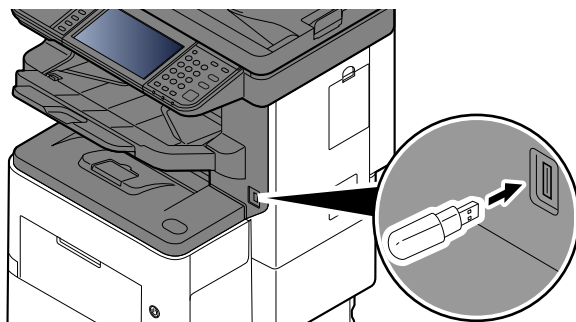
1 Posizionare gli originali.



➔ [Caricamento degli originali \(pagina 5-2\)](#)

2 Collegare l'unità USB.

1 Inserire l'unità USB nell'apposito slot.



2 Quando il sistema legge l'unità USB, compare il messaggio "Unità USB riconosciuta. Visualizzazione file. Confermare?". Selezionare **[Sì]** per visualizzare la schermata dell'unità USB.

IMPORTANTE

- Utilizzare un'unità USB correttamente formattata da questo sistema. Se viene utilizzata un'unità USB formattata su un altro sistema, è possibile che venga visualizzato il messaggio "L'unità USB non è formattata".

Per formattare l'unità USB, vedere:

➔ [Periferica/Comunicazione \(pagina 7-11\)](#)

- Selezionando **[Formatta]**, verranno cancellati tutti i dati archiviati sul supporto esterno.

NOTA

Se il messaggio non compare, selezionare **[Unità USB]** sulla schermata Home.

3 Archiviare il documento.

- 1 Selezionare la cartella in cui archiviare il file.

Il sistema può visualizzare fino al terzo livello di cartelle, compresa la cartella radice.

- 2 Selezionare [+].



- 3 Selezionare il tipo di originale, il formato file e tutti gli altri parametri come opportuno.

Per maggiori informazioni sulle funzioni che si possono selezionare, vedere:

➔ [Unità USB \(Salva file, Stampa documenti\) \(pagina 6-9\)](#)

- 4 Premere il tasto [Avvio].

L'originale viene acquisito e i dati vengono archiviati sull'unità USB.

Verifica delle informazioni archiviate sull'unità USB

Si possono verificare le informazioni archiviate sull'unità USB.

Sulla schermata Unità USB, selezionare [Menu] > [Informazioni sulla memoria].

Al termine, selezionare [Chiudi].

Rimozione dell'unità USB

Attenersi alla seguente procedura per rimuovere correttamente l'unità USB.

 **IMPORTANTE**

Seguire la procedura corretta per evitare di danneggiare i dati o l'unità USB.

- 1 Visualizzare la schermata.
Selezionare **[Unità USB]** sulla schermata Home.
- 2 [Menu] > [Rimuovi unità USB]
Selezionare **[OK]** e rimuovere l'unità USB quando compare il messaggio "È possibile rimuovere l'unità USB in modo sicuro".



NOTA

È possibile rimuovere l'unità USB anche dopo aver controllato lo stato della periferica.

➔ [Periferica/Comunicazione \(pagina 7-11\)](#)

Utilizzo dell'Unità di pinzatura manuale (solo P-6038i MFP)

Si possono pinzare manualmente i fogli già copiati senza alcuna operazione di stampa.



NOTA

Se il sistema ha esaurito i punti, aggiungere punti.

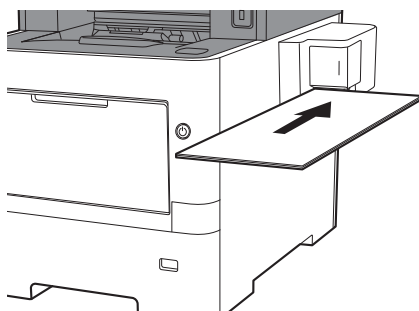
➔ [Sostituzione punti \(pagina 10-12\)](#)

Numero massimo di fogli per la pinzatura manuale

Grammatura carta	Numero di fogli pinzati
80 g/m ²	20 fogli massimo* ¹
90 g/m ² o inferiore	15 fogli massimo* ¹

*1 Altezza risma di massimo 2 mm

- 1 Distendere i bordi della risma di fogli e inserirla nell'unità di pinzatura manuale con il lato frontale rivolto verso l'alto.



Quando i fogli sono inseriti fino in fondo, avrà inizio la pinzatura.



NOTA

La pinzatura manuale non può essere utilizzata se il sistema è in modalità a riposo.

Per utilizzare la pinzatura manuale, selezionare il tasto **[Risparmio Energetico]**.

6 Utilizzo delle varie funzioni

In questo capitolo vengono trattati i seguenti argomenti:

Funzioni disponibili sulla periferica	6-2	Elimina dopo la stampa	6-38
Copia	6-2	Elimina dopo la trasmissione	6-38
Invio	6-4	Formato di memorizzazione	6-38
Casella personalizzata (Salva file, Stampa dei documenti, Invio di documenti)	6-6	Password di protezione del PDF	6-39
Unità USB (Salva file, Stampa documenti)	6-9	Stampa JPEG/TIFF	6-39
Funzioni	6-11	XPS Adatta alla pagina	6-39
Copia scheda ID	6-11		
Formato originale	6-11		
Selezione carta	6-12		
Orientamento originale	6-13		
Originali di formati diversi	6-14		
Fascicola/Sfalsa	6-14		
Vassoio di uscita	6-15		
Pinza	6-15		
Densità	6-16		
Immagine originale	6-17		
EcoPrint	6-18		
Selezione colore	6-18		
Nitidezza	6-19		
Contrasto	6-19		
Sfondo Reg.densità (Regolazione della densità dello sfondo)	6-20		
Prev.eff. copia sbav.	6-20		
Zoom	6-21		
Combina	6-23		
Fronte/retro	6-25		
Scansione continua	6-27		
Avviso di fine lavoro	6-27		
Voce nome file	6-28		
Ignora la priorità	6-28		
Modo Silenzioso	6-28		
Salta pagine bianche	6-29		
Fronte/retro (Orig su 2 facciate)	6-30		
Formato di invio	6-31		
Formato file	6-32		
Separazione file	6-36		
Risoluzione scansione, Risoluzione .	6-36		
Oggetto/Corpo E-mail	6-37		
Originale lungo	6-37		
TX crittografato FTP	6-37		

Funzioni disponibili sulla periferica

Copia

Per configurare le impostazioni delle funzioni, premere il pulsante della funzione. Selezionare **[Funzioni]** per visualizzare l'elenco di altre funzioni selezionabili.



Per i dettagli sulle singole funzioni, vedere la tabella sottostante.

Tasto funzione	Descrizione	Pagina di riferimento
Selezione carta	Selezionare il cassetto o il bypass con il formato carta desiderato.	pagina 6-12
Zoom	Regolare lo zoom per ridurre o ingrandire l'immagine.	pagina 6-21
Densità	Regolare la densità.	pagina 6-16
Fronte/retro	Consente di creare copie stampate su entrambe le facciate del foglio. È anche possibile creare copie solo fronte da originali fronte/retro.	pagina 6-25
Combina	Questa funzione permette di riprodurre 2 o 4 fogli originali su un'unica pagina.	pagina 6-23
Modo Silenzioso	Consente di ridurre la velocità di stampa e di scansione per ottenere un funzionamento più silenzioso.	pagina 6-28

Funzioni	Descrizione	Pagina di riferimento
Fascicola/Sfalsa	Questa funzione permette di fascicolare le copie per pagina o gruppo.	pagina 6-14
Copia scheda ID	Scegliere questo programma per copiare, ad esempio, una patente o un tesserino assicurativo. Quando si acquisisce il fronte e il retro della tessera, le due facciate vengono abbinata e stampate su un unico foglio.	pagina 6-11
Formato originale	Specificare il formato dell'originale da acquisire.	pagina 6-11
Orientamento originale	Selezionare l'orientamento del bordo superiore dell'originale per acquisirlo in direzione corretta.	pagina 6-13
Originali di formati diversi	Si possono acquisire tutti i fogli inseriti nell'alimentatore di originali, anche se di diverso formato.	pagina 6-14
Vassoio di uscita	Specificare il vassoio di uscita.	pagina 6-15
Pinza	Questa funzione permette di pinzare i documenti finiti. Si può selezionare la posizione di pinzatura.	pagina 6-15
Immagine originale	Selezionare il tipo di immagine originale per risultati ottimali.	pagina 6-17
EcoPrint	EcoPrint consente di risparmiare toner durante la stampa.	pagina 6-18
Nitidezza	È possibile regolare la nitidezza dei contorni dell'immagine.	pagina 6-19
Contrasto	Consente di definire il contrasto tra le aree chiare e scure dell'immagine.	pagina 6-19

Funzioni	Descrizione	Pagina di riferimento
Sfondo Reg.densità	È possibile eliminare lo sfondo scuro dagli originali, ad esempio i quotidiani.	pagina 6-20
Prev.eff. copia sbav.	È possibile nascondere i colori di sfondo e l'effetto copia sbavata quando si acquisiscono originali sottili.	pagina 6-20
Salta pagine bianche	Se in un documento acquisito vi sono delle pagine bianche, questa funzione omette la pagine bianche e stampa solo le pagine con contenuto.	pagina 6-29
Scansione continua	È possibile acquisire molti originali in gruppi separati ed elaborarli come unico lavoro.	pagina 6-27
Avviso di fine lavoro	Al termine del lavoro, viene inviata una e-mail di avviso.	pagina 6-27
Voce nome file	È possibile aggiungere un nome file.	pagina 6-28
Ignora la priorità	È possibile sospendere il lavoro attivo per dare priorità a un altro lavoro.	pagina 6-28

Invio

Per configurare le impostazioni delle funzioni, premere il pulsante **[Funzioni]**.



Per i dettagli sulle singole funzioni, vedere la tabella sottostante.

Funzioni	Descrizione	Pagina di riferimento
Selezione colore	Selezionare l'impostazione del modo colori.	pagina 6-18
Modo Silenzioso	Consente di ridurre la velocità di stampa e di scansione per ottenere un funzionamento più silenzioso.	pagina 6-28
Formato file	Si può specificare il formato file dell'immagine. Si può regolare il livello di qualità dell'immagine.	pagina 6-32
Formato originale	Specificare il formato dell'originale da acquisire.	pagina 6-11
Orientamento originale	Selezionare l'orientamento del bordo superiore dell'originale per acquisirlo in direzione corretta.	pagina 6-13
Originali di formati diversi	Si possono acquisire tutti i fogli inseriti nell'alimentatore di originali, anche se di diverso formato.	pagina 6-14
Fronte/retro	Selezionare tipo e orientamento di rilegatura in funzione dell'originale.	pagina 6-30
Formato di invio	Selezionare il formato dell'immagine da inviare.	pagina 6-31
Separazione file	È possibile creare file distinti dividendo i dati di scansione originali, pagina per pagina, ed eseguire l'invio.	pagina 6-36
Risoluzione scansione	Selezionare il livello di risoluzione per la scansione.	pagina 6-36
Densità	Regolare la densità.	pagina 6-16
Immagine originale	Selezionare il tipo di immagine originale per risultati ottimali.	pagina 6-17
Nitidezza	È possibile regolare la nitidezza dei contorni dell'immagine.	pagina 6-19
Contrasto	Consente di definire il contrasto tra le aree chiare e scure dell'immagine.	pagina 6-19
Sfondo Reg.densità	È possibile eliminare lo sfondo scuro dagli originali, ad esempio i quotidiani.	pagina 6-20
Prev. eff. copia sbav.	È possibile nascondere i colori di sfondo e l'effetto copia sbavata quando si acquisiscono originali sottili.	pagina 6-20
Salta pagine bianche	Se in un documento acquisito vi sono delle pagine bianche, questa funzione omette le pagine bianche e stampa solo le pagine con contenuto.	pagina 6-29
Risoluzione TX FAX	Selezionare la qualità delle immagini per l'invio dei FAX.	Vedere Guida alle funzioni FAX .
Zoom	Regolare lo zoom per ridurre o ingrandire l'immagine.	pagina 6-21
Scansione continua	È possibile acquisire molti originali in gruppi separati ed elaborarli come unico lavoro.	pagina 6-27

Funzioni	Descrizione	Pagina di riferimento
Voce nome file	È possibile aggiungere un nome file.	pagina 6-28
Oggetto/Corpo E-mail	Aggiungere oggetto e corpo quando si trasmette un documento.	pagina 6-37
Originale lungo	Si possono acquisire documenti lunghi utilizzando l'alimentatore di originali.	pagina 6-37
Avviso di fine lavoro	Al termine del lavoro, viene inviata una e-mail di avviso.	pagina 6-27
TX crittografato FTP	Le immagini trasmesse via FTP vengono crittografate.	pagina 6-37
Trasmissione FAX differita	Specificare un'ora di invio.	Vedere Guida alle funzioni FAX.
Trasmissione FAX diretta	Inviare il FAX direttamente, senza acquisire i dati dell'originale in memoria.	Vedere Guida alle funzioni FAX.
RX polling FAX	È possibile richiedere ad un fax remoto di inviare al proprio fax dei documenti preventivamente memorizzati sul fax remoto.	Vedere Guida alle funzioni FAX.
Rapporto TX FAX	Si può configurare il sistema a stampare un rapporto tutte le volte che si trasmette un documento oppure solo quando si verifica un errore e la trasmissione non viene completata.	Vedere Guida alle funzioni FAX.

Casella personalizzata (Salva file, Stampa dei documenti, Invio di documenti)

Per configurare le impostazioni delle funzioni, premere il pulsante della funzione. Selezionare **[Funzioni]** per visualizzare l'elenco di altre funzioni selezionabili.



Per i dettagli sulle singole funzioni, vedere la tabella sottostante.

Salva file

Tasto funzione	Descrizione	Pagina di riferimento
Fronte/retro	Selezionare tipo e orientamento di rilegatura in funzione dell'originale.	pagina 6-30
Risoluzione scansione	Selezionare il livello di risoluzione per la scansione.	pagina 6-36
Densità	Regolare la densità.	pagina 6-16
Voce nome file	È possibile aggiungere un nome file.	pagina 6-28
Selezione colore	Selezionare l'impostazione del modo colori.	pagina 6-18
Modo Silenzioso	Consente di ridurre la velocità di stampa e di scansione per ottenere un funzionamento più silenzioso.	pagina 6-28

Funzioni	Descrizione	Pagina di riferimento
Formato originale	Specificare il formato dell'originale da acquisire.	pagina 6-11
Orientamento originale	Selezionare l'orientamento del bordo superiore dell'originale per acquisirlo in direzione corretta.	pagina 6-13
Originali di formati diversi	Si possono acquisire tutti i fogli inseriti nell'alimentatore di originali, anche se di diverso formato.	pagina 6-14
Formato di memorizzazione	Selezionare il formato dell'immagine da memorizzare.	pagina 6-38
Immagine originale	Selezionare il tipo di immagine originale per risultati ottimali.	pagina 6-17
Nitidezza	È possibile regolare la nitidezza dei contorni dell'immagine.	pagina 6-19
Contrasto	Consente di definire il contrasto tra le aree chiare e scure dell'immagine.	pagina 6-19
Sfondo Reg.densità	È possibile eliminare lo sfondo scuro dagli originali, ad esempio i quotidiani.	pagina 6-20
Prev. eff. copia sbav.	È possibile nascondere i colori di sfondo e l'effetto copia sbavata quando si acquisiscono originali sottili.	pagina 6-20
Salta pagine bianche	Se in un documento acquisito vi sono delle pagine bianche, questa funzione omette la pagine bianche e stampa solo le pagine con contenuto.	pagina 6-29
Zoom	Regolare lo zoom per ridurre o ingrandire l'immagine.	pagina 6-21

Funzioni	Descrizione	Pagina di riferimento
Scansione continua	È possibile acquisire molti originali in gruppi separati ed elaborarli come unico lavoro.	pagina 6-27
Avviso di fine lavoro	Al termine del lavoro, viene inviata una e-mail di avviso.	pagina 6-27

Stampa dei documenti

Tasto funzione	Descrizione	Pagina di riferimento
Selezione carta	Selezionare il cassetto o il bypass con il formato carta desiderato.	pagina 6-12
Fascicola/Sfalsa	Questa funzione permette di fascicolare le copie per pagina o gruppo.	pagina 6-14
Fronte/retro	Stampare in fronte-retro.	pagina 6-26
Elimina dopo la stampa	Il documento viene automaticamente eliminato dalla casella al termine della stampa.	pagina 6-38
Modo Silenzioso	Consente di ridurre la velocità di stampa e di scansione per ottenere un funzionamento più silenzioso.	pagina 6-28

Funzioni	Descrizione	Pagina di riferimento
Vassoio di uscita	Specificare il vassoio di uscita.	pagina 6-15
Pinza	Questa funzione permette di pinzare i documenti finiti. Si può selezionare la posizione di pinzatura.	pagina 6-15
Ignora la priorità	È possibile sospendere il lavoro attivo per dare priorità a un altro lavoro.	pagina 6-28
Voce nome file	È possibile aggiungere un nome file.	pagina 6-28
Avviso di fine lavoro	Al termine del lavoro, viene inviata una e-mail di avviso.	pagina 6-27
EcoPrint	EcoPrint consente di risparmiare toner durante la stampa.	pagina 6-18

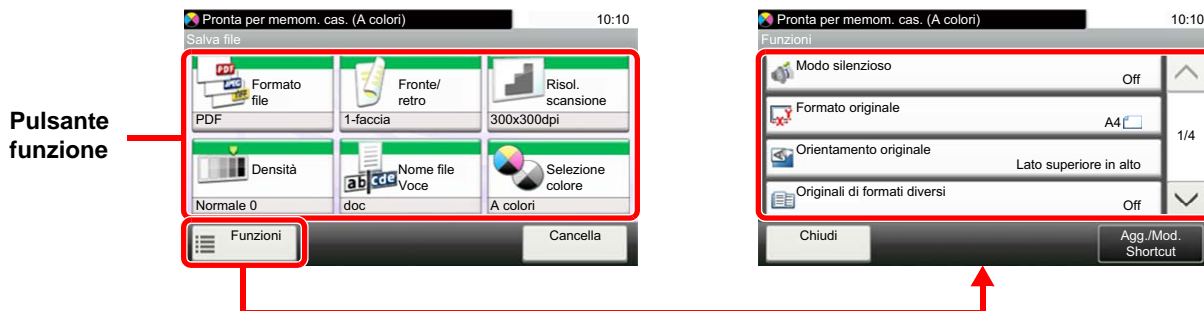
Invio dei documenti

Funzioni	Descrizione	Pagina di riferimento
Formato file	Si può specificare il formato file dell'immagine. Si può regolare il livello di qualità dell'immagine.	pagina 6-32
Separazione file	È possibile creare file distinti dividendo i dati di scansione originali, pagina per pagina, ed eseguire l'invio.	pagina 6-36
Risoluzione	Selezionare il livello di risoluzione per la scansione.	pagina 6-36
Risoluzione TX FAX	Selezionare la qualità delle immagini per l'invio dei FAX.	Vedere Guida alle funzioni FAX .
Voce nome file	È possibile aggiungere un nome file.	pagina 6-28
Oggetto/Corpo E-mail	Aggiungere oggetto e corpo quando si trasmette un documento.	pagina 6-37
Avviso di fine lavoro	Al termine del lavoro, viene inviata una e-mail di avviso.	pagina 6-27
TX crittografato FTP	Le immagini trasmesse via FTP vengono crittografate.	pagina 6-37
Trasmissione FAX differita	Specificare un'ora di invio.	Vedere Guida alle funzioni FAX .

Funzioni	Descrizione	Pagina di riferimento
Rapporto TX FAX	Si può configurare il sistema a stampare un rapporto tutte le volte che si trasmette un documento oppure solo quando si verifica un errore e la trasmissione non viene completata.	Vedere Guida alle funzioni FAX .
Elimina dopo la trasmissione	Il documento viene automaticamente eliminato dalla casella al termine della trasmissione.	pagina 6-38

Unità USB (Salva file, Stampa documenti)

Per configurare le impostazioni delle funzioni, premere il pulsante della funzione. Selezionare [Funzioni] per visualizzare l'elenco di altre funzioni selezionabili.



Per i dettagli sulle singole funzioni, vedere la tabella sottostante.

Salva file

Pulsante funzione	Descrizione	Pagina di riferimento
Formato file	Si può specificare il formato file dell'immagine. Si può regolare il livello di qualità dell'immagine.	pagina 6-32
Fronte/retro	Selezionare tipo e orientamento di rilegatura in funzione dell'originale.	pagina 6-30
Risoluzione scansione	Selezionare il livello di risoluzione per la scansione.	pagina 6-36
Densità	Regolare la densità.	pagina 6-16
Voce nome file	È possibile aggiungere un nome file.	pagina 6-28
Selezione colore	Selezionare l'impostazione del modo colori.	pagina 6-18

Funzioni	Descrizione	Pagina di riferimento
Modo Silenzioso	Consente di ridurre la velocità di stampa e di scansione per ottenere un funzionamento più silenzioso.	pagina 6-28
Formato originale	Specificare il formato dell'originale da acquisire.	pagina 6-11
Orientamento originale	Selezionare l'orientamento del bordo superiore dell'originale per acquisirlo in direzione corretta.	pagina 6-13
Originali di formati diversi	Si possono acquisire tutti i fogli inseriti nell'alimentatore di originali, anche se di diverso formato.	pagina 6-14
Formato di memorizzazione	Selezionare il formato dell'immagine da memorizzare.	pagina 6-38
Immagine originale	Selezionare il tipo di immagine originale per risultati ottimali.	pagina 6-17
Nitidezza	È possibile regolare la nitidezza dei contorni dell'immagine.	pagina 6-19
Contrasto	Consente di definire il contrasto tra le aree chiare e scure dell'immagine.	pagina 6-19
Sfondo Reg.densità	È possibile eliminare lo sfondo scuro dagli originali, ad esempio i quotidiani.	pagina 6-20
Prev.eff. copia sbav.	È possibile nascondere i colori di sfondo e l'effetto copia sbavata quando si acquisiscono originali sottili.	pagina 6-20
Salta pagine bianche	Se in un documento acquisito vi sono delle pagine bianche, questa funzione omette la pagine bianche e stampa solo le pagine con contenuto.	pagina 6-29
Zoom	Regolare lo zoom per ridurre o ingrandire l'immagine.	pagina 6-21

Funzioni	Descrizione	Pagina di riferimento
Scansione continua	È possibile acquisire molti originali in gruppi separati ed elaborarli come unico lavoro.	pagina 6-27
Originale lungo	Si possono acquisire documenti lunghi utilizzando l'alimentatore di originali.	pagina 6-37
Avviso di fine lavoro	Al termine del lavoro, viene inviata una e-mail di avviso.	pagina 6-27
Separazione file	È possibile creare file distinti dividendo i dati di scansione originali, pagina per pagina, ed eseguire l'invio.	pagina 6-36

Stampa dei documenti

Pulsante funzione	Descrizione	Pagina di riferimento
Selezione carta	Selezionare il cassetto o il bypass con il formato carta desiderato.	pagina 6-12
Fascicola/Sfalsa	Questa funzione permette di fascicolare le copie per pagina o gruppo.	pagina 6-14
Fronte/retro	Stampare in fronte-retro.	pagina 6-26
Modo Silenzioso	Consente di ridurre la velocità di stampa e di scansione per ottenere un funzionamento più silenzioso.	pagina 6-28

Funzioni	Descrizione	Pagina di riferimento
Vassoio di uscita	Specificare il vassoio di uscita.	pagina 6-15
Pinza	Questa funzione permette di pinzare i documenti finiti. Si può selezionare la posizione di pinzatura.	pagina 6-15
EcoPrint	EcoPrint consente di risparmiare toner durante la stampa.	pagina 6-18
Avviso di fine lavoro	Al termine del lavoro, viene inviata una e-mail di avviso.	pagina 6-27
Voce nome file	È possibile aggiungere un nome file.	pagina 6-28
Ignora la priorità	È possibile sospendere il lavoro attivo per dare priorità a un altro lavoro.	pagina 6-28
Password di protezione del PDF	Immettere la password di protezione assegnata per stampare il file PDF.	pagina 6-39
Stampa JPEG/TIFF	Selezionare il formato dell'immagine quando si stampano file JPEG o TIFF.	pagina 6-39
XPS Adatta alla pagina	L'immagine viene ingrandita o ridotta e adattata al formato carta selezionato durante la stampa di un file XPS.	pagina 6-39

Funzioni

Sulle pagine che spiegano una funzione utile, i modi in cui è possibile utilizzare la funzione sono indicati mediante icone.

In stampa:



Invio:



Memorizzazione:

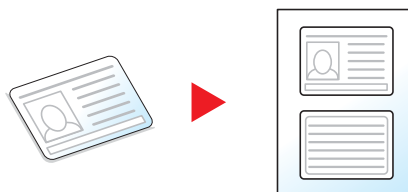


Copia scheda ID



Scegliere questo programma per copiare, ad esempio, una patente o un tesserino assicurativo. Quando si acquisisce il fronte e il retro della tessera, le due facciate vengono abbinate e stampate su un unico foglio.

(Valore: [Off] / [On])



Formato originale



Specificare il formato dell'originale da acquisire.

Selezionare **[Sistema metrico]**, **[Pollici]** o **[Altro]** per selezionare il formato dell'originale.

Voce	Valore	Descrizione
Pollici	Letter, Legal, Statement, Executive, Oficio II	Selezionare uno dei formati standard in pollici.
Sistema metrico	A4, A5, A6, B5, B6, Folio, 216 × 340 mm	Selezionare uno dei formati standard del sistema metrico.
Altro	16K, ISO B5, Busta #10, Busta #9, Busta #6, Busta Monarch, Busta DL, Busta C5, Hagaki (Cartoncino), Oufuku Hagaki (Cartolina di ritorno), Youkei 4, Youkei 2, Personalizzato**1	Selezionare un formato tra i formati standard speciali o i formati personalizzati.

*1 Per le istruzioni riguardanti la selezione del formato personalizzato dell'originale, vedere:

➔ [Formato originale personalizzato \(pagina 8-12\)](#)



NOTA

Specificare sempre il formato originale quando si utilizzano originali di formato personalizzato.

Selezione carta



Selezionare il cassetto o il bypass con il formato carta desiderato.

Scegliere un'opzione tra [1] (Cassetto 1) e [5] (Cassetto 5) per utilizzare la carta caricata in quel cassetto.

Se è attivata l'opzione **[Automatico]**, viene automaticamente selezionata la carta che corrisponde al formato dell'originale.

NOTA

- Specificare preventivamente il formato e il tipo della carta caricata nel cassetto.

➔ [Impostazioni cassetto/Bypass \(pagina 8-9\)](#)

- Le opzioni da Cassetto 2 a Cassetto 5 vengono visualizzate quando è installato il cassetto carta opzionale.

Per selezionare **[Bypass]**, selezionare **[Formato carta]** e **[Tipo di supporto]**, quindi specificare formato e tipo di carta. I formati carta e i tipi di supporto disponibili sono indicati nella sottostante tabella.

Voce		Valore	Descrizione
Formato carta	Pollici	Letter, Legal, Statement, Statement (Orizzontale), Executive, Oficio II	Selezionare uno dei formati standard in pollici.
	Sistema metrico	A4, A5, A5 (Orizzontale), A6, B5, B6, Folio, 216 × 340 mm	Selezionare uno dei formati standard del sistema metrico.
	Altro	16K, ISO B5, Busta #10, Busta #9, Busta #6, Busta Monarch, Busta DL, Busta C5, Hagaki (Cartoncino), Oufuku Hagaki (Cartolina di ritorno), Youkei 4, Youkei 2, Personalizzato *1	Selezionare un formato tra i formati standard speciali o i formati personalizzati.
	Voce formato	Sistema metrico X: 70 – 216 mm (con incrementi di 1 mm) Y: 148 – 356 mm (con incrementi di 1 mm) Pollici X: 2,76 – 8,50" (con incrementi di 0,01") Y: 5,83 – 14,02" (con incrementi di 0,01")	Specificare il formato non presente tra quelli standard.*2 Se si seleziona [Voce formato] , utilizzare [+] / [-] o i tasti numerici per impostare le dimensioni "X" (orizzontale) e "Y" (verticale).
Tipo di supporto		Normale (60 – 105 g/m ²), Lucido, Grezza, Velina, Etichette, Riciclata, Prestampata*3, Pregiata, Cartoncino, Colorata, Perforata*3, Intestata*3, Busta, Spessa (106 – 220 g/m ²), Alta qualità, Personalizzato 1-8*3	

*1 Per le istruzioni riguardanti la selezione del formato carta personalizzato, vedere:

➔ [Formato carta personalizzato \(pagina 8-13\)](#)

*2 È possibile modificare le unità di misura in Menu Sistema. Per i dettagli, vedere:

➔ [Misura \(pagina 8-20\)](#)

*3 Per le istruzioni riguardanti la selezione dei tipi di carta personalizzati da 1 a 8, vedere:

➔ [Impostazione tipo di supporto \(pagina 8-15\)](#)

Per stampare su carta prestampata, su carta perforata o su carta intestata, vedere:

➔ [Azione per carta speciale \(pagina 8-14\)](#)

NOTA

- È possibile selezionare in anticipo il formato e il tipo di carta maggiormente utilizzati e impostare tali valori come predefiniti.

➔ [Bypass \(pagina 8-10\)](#)

- Se nel cassetto o sul bypass non è caricato il tipo di supporto specificato, si apre una schermata di conferma. Caricare la carta desiderata sul bypass e selezionare **[Continua]** per eseguire la copia.

Orientamento originale

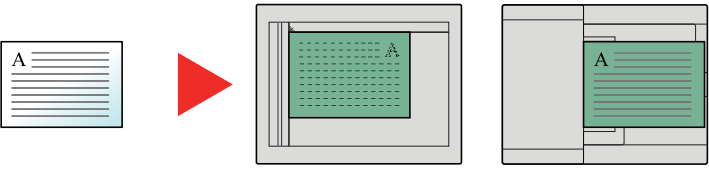
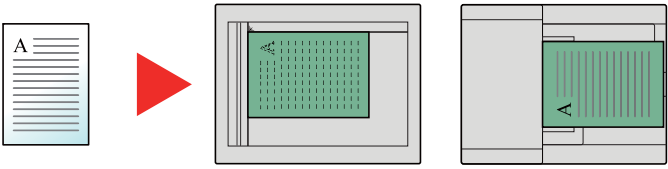


Selezionare l'orientamento del bordo superiore dell'originale per acquisirlo in direzione corretta.

Per utilizzare le funzioni elencate è necessario specificare l'orientamento dell'originale.

- Fronte/retro
- Combina
- Fronte/retro (Orig su 2 facciate)

Per l'orientamento dell'originale scegliere tra **[Lato superiore in alto]**, **[Lato sup. a sinistra]** o **[Automatico]**.

Voce	Immagine
Lato superiore in alto	 <p style="text-align: center;">Originale Orientamento originale</p>
Lato superiore a sinistra	 <p style="text-align: center;">Originale Orientamento originale</p>
Automatico ^{*1}	

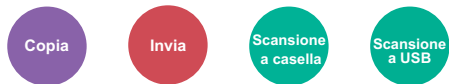
*1 Visualizzato quando è installato Kit di attivazione scansione OCR opzionale.
Per la copiatura, questa impostazione non viene visualizzata se non è installata la memoria di espansione opzionale.

NOTA

È possibile modificare l'impostazione predefinita per l'Orientamento originale.

➔ [Orientamento originale \(Copia\) \(pagina 8-16\)](#)

Originali di formati diversi

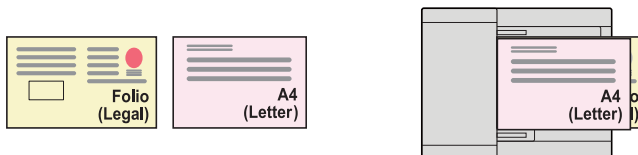


Si possono acquisire tutti i fogli inseriti nell'alimentatore di originali, anche se di diverso formato.

(Valore: [Off] / [On])

Combinazioni di originali supportate

Legal e Letter (Folio e A4)



Fascicola/Sfalsa



Questa funzione permette di fascicolare le copie per pagina o gruppo.



NOTA

Questa funzione viene visualizzata per i modelli dotati di finisher.

Esclusi i modelli dotati di finisher*

(Valore: [Off] / [On])

* Solo Fascicolazione

Per i modelli dotati di finisher

(Valore: [Off] / [Solo fascicolazione] / [Sfalsa ogni pagina] / [Sfalsa ogni gruppo])

Voce	Immagine	Descrizione
Solo fascicolazione		<p>Si possono acquisire più originali e realizzare fascicoli completi di copie nell'ordine di pagina richiesto.</p>

Voce	Immagine	Descrizione
Sfalsa ogni pagina		Le copie stampate vengono fascicolate e consegnate separatamente come pagine singole.
Sfalsa ogni gruppo		Le copie vengono fascicolate e consegnate per singolo gruppo.

NOTA

I formati carta accettati per la funzione Sfalsamento sono Legal, Statement, Ufficio II, Letter, Executive, Folio, A4, A5, B5, B5(ISO), 16K e 216×340 mm.

Vassoio di uscita



Specificare il vassoio di uscita.

NOTA

Questa funzione viene visualizzata per i modelli dotati di finisher.

È possibile modificare l'impostazione predefinita per il Vassoio di uscita.

➔ [Vassoio di uscita \(pagina 8-18\)](#)

Voce	Descrizione
Vassoio interno	I lavori vengono consegnati sul vassoio interno della periferica.
Vassoio consegna finisher	I lavori vengono consegnati sul vassoio consegna finisher della periferica.

Pinza



Questa funzione permette di pinzare i documenti finiti. Si può selezionare la posizione di pinzatura.

NOTA

Questa funzione viene visualizzata per i modelli dotati di finisher.

Per i dettagli sui formati carta e sul numero di fogli che si possono pinzare, vedere:

➔ [Specifiche \(pagina 11-21\)](#)

Voce	Valore		Descrizione
Pinzatura	Off		
	On	Lato superiore in alto	Per l'orientamento dell'originale scegliere tra [Lato superiore in alto], [Lato sup. a sinistra] o [Automatico]. Quindi selezionare [OK].
		Lato superiore a sinistra	

Orientamento originale e posizione di pinzatura

Immagine		Orientamento originale	
Originale	Risultati di stampa		
		Lato superiore in alto	
		Lato superiore a sinistra	

Pinzatura di formati misti

Si possono pinzare fogli di formati misti purché abbiano la stessa larghezza. Si possono pinzare i fogli di formato Letter e Legal. Si possono pinzare massimo 30 fogli.



NOTA

Per la procedura di Pinzatura di formati misti, vedere:

➔ [Originali di formati diversi \(pagina 6-14\)](#)

Densità



Regolare la densità.

Regolare la densità selezionando da [-4] (Più chiaro) a [+4] (Più scuro).



Immagine originale



Selezionare il tipo di immagine originale per risultati ottimali.

Copiatura/Stampa

Voce		Descrizione	
Testo+foto ^{*1}		Per documenti contenenti testo e foto.	
Foto		Per foto scattate da una macchina fotografica.	
Testo		Per documenti contenenti soprattutto testo.	
Grafica/Mappa ^{*2}		Adatta per grafici e mappe.	
Altro	Immagine originale	Testo+foto	Selezionare per evidenziare testo o annotazioni apportati con un evidenziatore. Riproduce il colore dell'evidenziatore nella misura massima possibile.
		Foto	
		Testo	
		Grafica/Mappa	
	Evidenziatore		

*1 Se il testo in grigio non viene stampato correttamente con il parametro **[Testo + Foto]**, selezionare **[Testo]** per migliorare il risultato.

*2 Questa funzione è visualizzata solo durante la copiatura.

Invio/Memorizzazione

Voce	Descrizione
Testo+foto	Per documenti contenenti testo e foto.
Foto	Per foto scattate da una macchina fotografica.
Testo	Per documenti contenenti soprattutto testo.
Testo chiaro/Linea sottile	Per la riproduzione nitida di testo a matita o linee sottili oppure di mappe o diagrammi.
Testo (per OCR) ^{*1}	La scansione produce un'immagine adatta per l'OCR.

*1 Questa funzione è disponibile solo quando l'opzione "Selezione colore" è impostata su **[Bianco & Nero]**. Per i dettagli, vedere: ➔ [Selezione colore \(pagina 6-18\)](#)

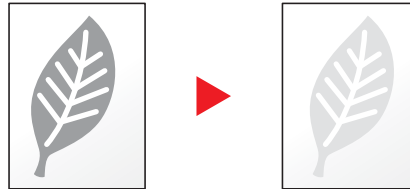
EcoPrint



EcoPrint consente di risparmiare toner durante la stampa.

Utilizzare questa funzione per copie di prova oppure in casi in cui l'alta qualità di stampa non è necessaria.

(Valore: [Off] / [On])



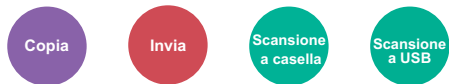
Selezione colore



Selezionare l'impostazione del modo colori.

Voce	Descrizione
Auto.(col./grigio)	Rileva automaticamente se i documenti acquisiti sono a colori oppure in bianco & nero e acquisisce i documenti a colori nel modo A colori e quelli in B/N nel modo Scala di grigi.
Auto.(col./B & N)	Rileva automaticamente se i documenti acquisiti sono a colori oppure in bianco & nero e acquisisce i documenti a colori nel modo A colori e quelli in B/N nel modo Bianco & Nero.
A Colori	Acquisisce l'originale a colori.
Scala di grigi	Acquisisce l'originale in scala di grigi. Riproduce un'immagine più uniforme e dettagliata.
Bianco & Nero	Acquisisce l'originale in bianco e nero.

Nitidezza



È possibile regolare la nitidezza dei contorni dell'immagine.

Quando si devono riprodurre degli originali scritti a matita che contengono linee non omogenee o interrotte, è possibile migliorare la qualità delle copie regolando la nitidezza su "Nitido". Quando si devono riprodurre delle immagini caratterizzate da retinatura, come ad esempio le foto di una rivista, soggette alla comparsa dell'effetto moiré^{*1}, è possibile ammorbidire i contorni e attenuare l'effetto moiré impostando la nitidezza su "Attenua".

Meno intenso



Originale



Più intenso



Voce	Descrizione
Da +1 a -3 (Nitido)	Consente di enfatizzare il contorno dell'immagine.
Da -1 a -3 (Attenua)	Consente di attenuare il contorno dell'immagine. Può attenuare l'effetto Moiré ^{*1} .

*1 Schemi creati dalla distribuzione irregolare dei punti a mezzetinte.

Contrasto



Consente di definire il contrasto tra le aree chiare e scure dell'immagine.

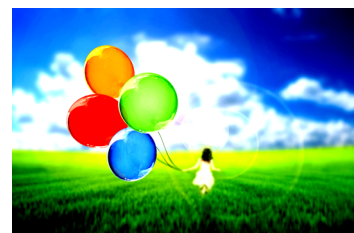
Più basso



Originale



Più alto



Voce	Descrizione
Da +1 a +4 (Più alto)	Aumenta la nitidezza dei colori.
Da -1 a -4 (Più basso)	Crea colori più uniformi.

Sfondo Reg.densità (Regolazione della densità dello sfondo)



È possibile eliminare lo sfondo scuro dagli originali, ad esempio i quotidiani.

Funzione disponibile con i modi a colori e Colore automatico. La regolazione della densità dello sfondo è disabilitata se la funzione Colore automatica rileva originali in bianco e nero.

Se il colore di sfondo è fastidioso, selezionare **[Automatico]**. Se l'impostazione su **[Automatico]** di questo parametro non risolve il problema del colore di sfondo, selezionare **[Manuale]** e regolare la densità del colore dello sfondo.

Voce	Descrizione
Off	Il colore dello sfondo non viene regolato.
Automatico	Viene automaticamente regolata la densità dello sfondo sulla base dell'originale.
Manuale	Scegliere da [1] a [5] (Più Chiaro - Più Scuro) per regolare manualmente la densità dello sfondo.

Prev.eff. copia sbav.



È possibile nascondere i colori di sfondo e l'effetto copia sbavata quando si acquisiscono originali sottili.

(Valore: **[Off]** / **[On]**)



Zoom



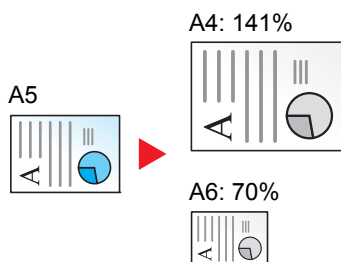
Regolare lo zoom per ridurre o ingrandire l'immagine.

Copia

Sono disponibili le seguenti opzioni zoom.

Automatico

L'immagine viene adattata al formato carta.



Zoom standard

L'immagine viene ridotta o ingrandita secondo rapporti di riproduzione predefiniti.

Modello	Livello di zoom (Originale - Copia)		Modello	Livello di zoom (Originale - Copia)	
Modelli europei	400% Max.	90% Folio>>A4	Modelli US	400% Max.	78% Legal>>Letter
	200%	70%		200%	64% Letter>>Statement
	141% A5 >> A4	50%		129% Statement>>Letter	50%
	100%	25% Min.		100%	25% Min.

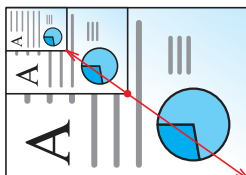
Altro

L'immagine viene ridotta o ingrandita secondo rapporti di riproduzione diversi dallo Zoom standard.

Modello	Livello di zoom (Originale - Copia)		Modello	Livello di zoom (Originale - Copia)	
Modelli europei	115% B5 >> A4	78% Legal>>Letter	Modelli US	141% A5 >> A4	86% A4 >> B5
	86% A4 >> B5	64% Letter>>Statement		115% B5 >> A4	70% A4 >> A5
	129% Statement>>Letter			90% Folio>>A4	


Immissione del valore di ingrandimento o riduzione

È possibile ridurre o ingrandire manualmente l'originale, immettendo un valore compreso tra il 25% e il 400%, con incrementi dell'1%. Utilizzare i tasti numerici o selezionare [+] o [-] per immettere il rapporto di riproduzione desiderato.



Invio/Memorizzazione

Voce	Descrizione
100%	L'originale viene riprodotto in formato reale.
Auto.	Riduce o ingrandisce gli originali sulla dimensione di invio/memorizzazione.

 **NOTA**
Per ridurre o ingrandire l'immagine, selezionare il formato carta, il formato di invio o il formato di memorizzazione.

- ➔ [Selezione carta \(pagina 6-12\)](#)
- [Formato di invio \(pagina 6-31\)](#)
- [Formato di memorizzazione \(pagina 6-38\)](#)

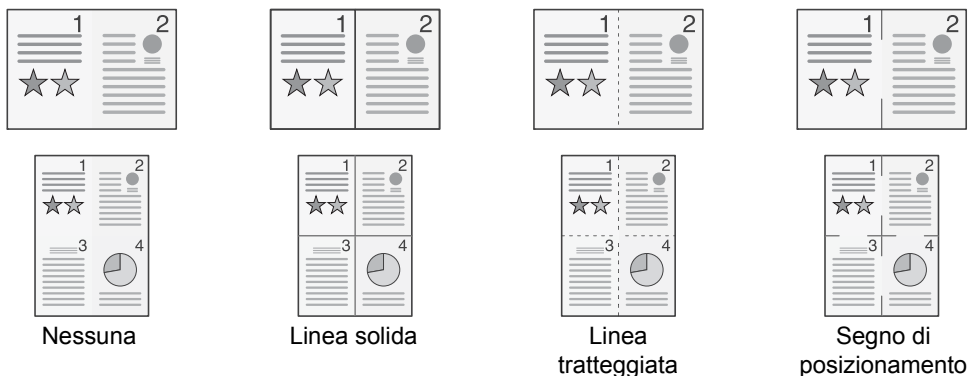
Combina



Questa funzione permette di riprodurre 2 o 4 fogli originali su un'unica pagina.

Si può selezionare il layout pagina e il tipo di linee divisorie attorno alle pagine.

Per la separazione delle pagine, è possibile scegliere uno dei seguenti tipi di linea.



Voce		Valore	Descrizione
Off		—	Disabilita la funzione.
2 in 1		—	Consente di copiare l'originale applicando le impostazioni predefinite. Per le impostazioni predefinite, vedere: ➔ Impostaz predefinite funz (pagina 8-16)
4 in 1		—	
Altro	Combina	Off, 2 in 1 (S a D/A a B), 2 in 1 (R to L/B to T), 4 in 1 (A destra e in basso), 4 in 1 (A sinistra e in basso), 4 in 1 (In basso e a destra), 4 in 1 (In basso e a sinistra),	Selezionare il layout pagina degli originali acquisiti.
	Bordo	Nessuno, Linea continua, Linea tratteg., Crocini stampa	Scegliere il tipo di linea divisoria.
	Orientamento originale	Lato superiore in alto, Lato superiore a sinistra	Selezionare l'orientamento del bordo superiore dell'originale per acquisirlo in direzione corretta.

Layout immagine

Voce		Immagine
2 in 1	S - D/A - B	
	D - S/B - A	
4 in 1	A destra in basso	
	A sinistra in basso	
	In basso a destra	
	In basso a sinistra	

NOTA

- I formati carta accettati per il modo Combina sono A4, A5, B5, Folio, 216 × 340 mm, Letter, Legal, Statement, Oficio II e 16K.
- Se l'originale è posizionato sulla lastra di esposizione, copiare gli originali in ordine di pagina.

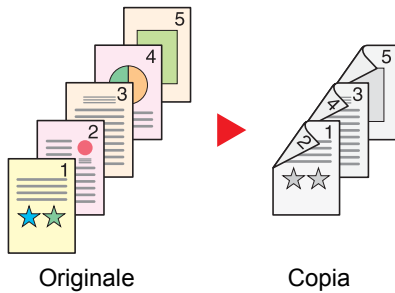
Fronte/retro



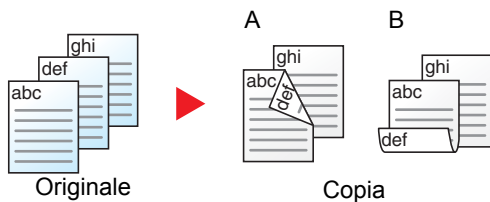
Consente di creare copie stampate su entrambe le facciate del foglio. È anche possibile creare copie solo fronte da originali fronte/retro.

Sono disponibili i seguenti modi.

Originale solo fronte - copia in fronte-retro



Consente di realizzare delle copie in fronte-retro da originali solo fronte. Se il numero degli originali è dispari, il retro dell'ultima copia risulterà vuoto.



Sono disponibili le seguenti opzioni di rilegatura.

- A Da Originale sinistra/destra a Rilegatura Sinistra/Destra: le immagini sul retro del foglio non vengono ruotate.
- B Da Originale sinistra/destra a Rilegatura in alto: le immagini sul retro del foglio vengono ruotate di 180 gradi. Le copie possono essere rilegate sul margine superiore in modo tale che, quando si girano le pagine, l'orientamento sia sempre lo stesso.

Originale fronte-retro - Copia solo fronte

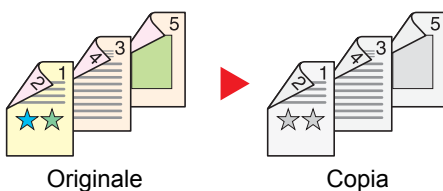


Consente di riprodurre un originale stampato su 2 facciate su due fogli distinti.

Sono disponibili le seguenti opzioni di rilegatura.

- Rilegatura Sinistra/Destra: le immagini sul retro del foglio non vengono ruotate.
- Rilegatura in alto: le immagini sul retro del foglio vengono ruotate di 180 gradi.

Originali in fronte-retro - copie in fronte-retro



Consente di riprodurre delle copie in fronte/retro da originali stampati su due facciate.

NOTA

I formati carta accettati in questo modo sono A4, B5, A5, Legal, Letter, Executive, Statement, Oficio II, 216 × 340 mm, Folio, ISO B5 e 16K.

Copia

Consente di ottenere stampe in fronte-retro di originali solo fronte oppure stampe solo fronte di originali in fronte retro. Selezionare l'orientamento di rilegatura per originale e documenti finiti.

Voce		Valore	Descrizione
1 faccia>>1 faccia		—	Disabilita la funzione.
1 faccia>>2 facce		—	Consente di copiare l'originale applicando le impostazioni predefinite. Per le impostazioni predefinite, vedere: ➔ Impostaz predefinite funz (pagina 8-16)
2 facce>>1 faccia		—	
2 facce>>2 facce		—	
Altro	Fronte/retro	1-faccia>>1-faccia, 1-faccia>>2-facce, 2-facce>>1-faccia, 2-facce>>2-facce	Selezionare l'opzione fronte/retro desiderata.
	Rilegatura originali ^{*1}	Dest/sinist, Alto	Selezionare l'orientamento di rilegatura degli originali.
	Rilegatura in Finitura ^{*2}	Dest/sinist, Alto	Selezionare l'orientamento di rilegatura delle copie.
	Orientamento originale ^{*1, *2}	Lato superiore in alto, Lato superiore a sinistra, Automatico ^{*3}	Selezionare l'orientamento del bordo superiore dell'originale per acquisirlo in direzione corretta.

*1 Visualizzata quando si seleziona [2-facce>>1-faccia] o [2-facce>>2-facce] per "Fronte/retro".

*2 Visualizzata quando si seleziona [1-faccia>>2-facce] o [2-facce>>2-facce] per "Fronte/retro".



*3 Questa funzione non è disponibile se è installato Kit di attivazione scansione OCR opzionale ma non la memoria di espansione.

Se per la copia si utilizza la lastra di esposizione, posizionare l'originale successivo e premere il tasto [Avvio].

Completata la scansione di tutti gli originali, selezionare [Scans.compl.] per eseguire la copia.

Stampa

Stampare in fronte-retro.

Voce	Descrizione
1 faccia	Disabilita la funzione.
 2-facce	Stampare un documento in fronte-retro in modo che i fogli siano correttamente allineati per la rilegatura sul lato sinistro o destro.
 2-facce	Stampare un documento in fronte-retro in modo che i fogli siano correttamente allineati per la rilegatura sul bordo superiore.

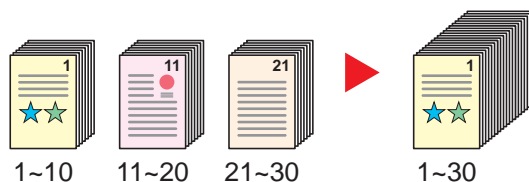
Scansione continua



È possibile acquisire molti originali in gruppi separati ed elaborarli come unico lavoro.

La scansione degli originali continuerà fino a quando non verrà selezionato **[Fine scansione]**.

(Valore: [Off] / [On])



Avviso di fine lavoro



Al termine del lavoro, viene inviata una e-mail di avviso.

L'utente può essere informato dell'avvenuta esecuzione di un lavoro di copia mentre lavora da una postazione remota, evitando in tal modo di dover attendere il completamento del lavoro accanto alla copiatrice.



NOTA

È necessario configurare il PC in modo da abilitare l'invio di e-mail.

➔ [Embedded Web Server RX \(pagina 2-59\)](#)

L'e-mail può essere inviata a una sola destinazione.

Voce	Descrizione
Off	Disabilita la funzione.
Solo lavoro terminato, Lavoro terminato + Lavoro interrotto	<p>Visualizza l'elenco destinazioni.</p> <p>Aggiunta di una destinazione Per aggiungere una destinazione, selezionare [+].</p> <ul style="list-style-type: none"> • Rubrica: Selezionare la destinazione a cui inviare la notifica dalla rubrica e selezionare [OK]. • Rubrica est^{*1}: Selezionare la destinazione a cui inviare la notifica dalla rubrica esterna. • Indirizzo: Digitare direttamente l'indirizzo e-mail. Immettere l'indirizzo (fino a 128 caratteri) e selezionare [OK]. • Indirizzo^{*2}: Viene utilizzato l'indirizzo e-mail dell'utente che ha eseguito il login. <p>Controllo della destinazione Per visualizzare i dettagli delle destinazioni, selezionare [☰].</p> <p>Eliminazione della destinazione Per eliminare la destinazione selezionata, selezionare [🗑️].</p>

*1 Per ulteriori dettagli sulla rubrica esterna, vedere:

➔ **Embedded Web Server RX User Guide**

*2 Visualizzata quando è abilitata la gestione dell'accesso utenti.

Voce nome file



È possibile aggiungere un nome file.

Si possono anche impostare altre informazioni addizionali quali numero di lavoro e data/ora. Tramite il nome del file, la data, l'ora o il numero del lavoro qui specificati, è possibile verificare la cronologia o lo stato di un determinato lavoro.

Immettere il nome file (fino a 32 caratteri) e selezionare [**Avanti**].

Per aggiungere data e ora, selezionare [**Data e ora**]. Per aggiungere un numero lavoro, premere [**N. lav.**]. Per aggiungere entrambe le voci, selezionare [**N. lavoro**] e [**Data e ora**] o [**Data e ora**] e [**N. lavoro**].

Ignora la priorità



È possibile sospendere il lavoro attivo per dare priorità a un altro lavoro.

Il lavoro sospeso verrà ripreso al termine del lavoro in esecuzione.

(**Valore:** [Off] / [On])



NOTA

- Questa funzione non è disponibile se si utilizza il comando di ignora lavoro.
- La funzione Ignora la priorità potrebbe non essere possibile in funzione dello stato del lavoro di stampa attivo e dello spazio in memoria.

Modo Silenzioso



Consente di ridurre la velocità di stampa e di scansione per ottenere un funzionamento più silenzioso.

Selezionare questa modalità quando il rumore del sistema è troppo elevato.

È possibile impostare il Modo silenzioso per ogni funzione, quali copia e invio.

(**Valore:** [Off] / [On])



NOTA

- Nel Modo silenzioso la velocità di elaborazione diminuisce.
- Questo modo non è utilizzabile quando si imposta [**Proibisci**] per "Specifica per ogni lavoro".

➔ [Specifica per ogni lavoro. \(pagina 8-57\)](#)

Salta pagine bianche



Se in un documento acquisito vi sono delle pagine bianche, questa funzione omette le pagine bianche e stampa solo le pagine con contenuto.

È possibile impostare le pagine bianche come pagine con righello e pochi caratteri.

La periferica rileva le pagine bianche, eliminando stampe inutili ed evitando all'operatore di controllare la presenza di pagine bianche all'interno di un documento.

Voce		Descrizione
Off		L'intero documento viene acquisito, incluse le pagine bianche.
On	Pag. bianche+ righello	Le pagine bianche e le pagine che includono righelli sono considerate come pagine bianche.
	Solo pagine bianche	Solo le pagine bianche vengono considerate tali.
	Pag. bianche+ poco testo	Le pagine bianche e le pagine che includono una piccola quantità di testo sono considerate come pagine bianche.



NOTA

È possibile che gli originali forati o gli originali stampati su carta colorata non vengano riconosciuti come pagine bianche.

Fronte/retro (Orig su 2 facciate)




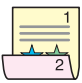
Selezionare tipo e orientamento di rilegatura in funzione dell'originale.

Voce		Valore	Descrizione
1 faccia		—	Disabilita la funzione.
2-facce		—	Selezionare questa opzione per originali stampati su 2 facciate rilegati sul lato sinistro o destro.
Altro	Fronte/retro	1-faccia, 2-facce (Rilegatura sinistra/ destra) 2-facce (Rilegatura in alto)	Selezionare l'orientamento di rilegatura degli originali.
	Orientamento originale^{*1}	Lato superiore in alto, Lato superiore a sinistra Automatico ^{*2}	Selezionare l'orientamento del bordo superiore dell'originale per acquisirlo in direzione corretta.

*1 Visualizzata quando è selezionata l'opzione **[2-facce (Rilegatura sinistra/destra)]** o **[2-facce (Rilegatura in alto)]** in "Fronte/retro".

*2 Questa funzione non è disponibile se è installato Kit di attivazione scansione OCR opzionale ma non la memoria di espansione.

Immagine di esempio

Valore		Immagine
2-facce	Rilegatura sinistra/destra	
	Rilegatura in alto	

Formato di invio



Selezionare il formato dell'immagine da inviare.

Selezionare [**Uguale al formato orig.**], [**Sistema metrico**], [**Pollici**] o [**Altro**] per selezionare il formato di invio.

Voce	Valore	Descrizione
Uguale al form. Orig.	—	Trasmette automaticamente lo stesso formato dell'originale.
Sistema metrico	A4, A5, A6, B5, B6, Folio, 216 × 340 mm	Selezionare uno dei formati standard del sistema metrico.
Pollici	Letter, Legal, Statement, Executive, Oficio II	Selezionare uno dei formati standard in pollici.
Altro	16K, ISO B5, Busta #10, Busta #9, Busta #6, Busta Monarch, Busta DL, Busta C5, Hagaki (Cartoncino), Oufukuhagaki (Cartolina di ritorno), Youkei 4, Youkei 2	Selezionare un formato tra i formati standard speciali o i formati personalizzati.

Correlazione tra formato dell'originale, formato di invio e zoom

[Formato originale \(pagina 6-11\)](#), Formato invio e [Zoom \(pagina 6-21\)](#) sono correlati. Per i dettagli, vedere la tabella sottostante.

Formato originale e formato di invio sono	Identici	Diversi
Formato originale (pagina 6-11)	Specificare come richiesto.	Specificare come richiesto.
Formato di invio	Selezionare [Uguale al form. Orig.:].	Selezionare il formato desiderato.
Zoom (pagina 6-21)	Selezionare [100%] (o [Automatico]).	Selezionare [Automatico].



NOTA

Quando si specifica un formato di invio diverso da quello dell'originale e si seleziona Zoom [**100%**], è possibile trasmettere l'originale nel formato reale (senza zoom).

Formato file



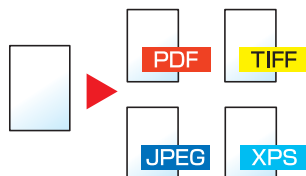
Si può specificare il formato file dell'immagine. Si può regolare il livello di qualità dell'immagine.

Scegliere un formato file tra [PDF], [TIFF], [JPEG], [XPS], [OpenXPS] e [PDF alta alta compres].

Quando è installato Kit di attivazione scansione OCR opzionale, è possibile anche selezionare [Word], [Excel], o [PowerPoint].

Quando la modalità colore selezionata per la scansione è Scala di grigi o A colori, specificare la qualità immagine.

Se, come formato file, si seleziona [PDF] o [PDF comp. alta compres], è possibile specificare la crittografia o le impostazioni di PDF/A.



Voce		Valore	Descrizione
PDF		—	Impostare il formato file selezionato.
PDF alta compres		—	Le impostazioni per qualità immagine e PDF/A sono quelle predefinite. Per le impostazioni predefinite, vedere: ➔ Impostaz predefinite funz (pagina 8-16)
TIFF		—	
JPEG		—	
XPS		—	
OpenXPS		—	
Word* ¹		—	
Excel* ¹		—	
PowerPoint* ¹		—	
Altro	Formato file	PDF, PDF alta compres, TIFF, JPEG, XPS, OpenXPS, Word* ¹ , Excel* ¹ , PowerPoint* ¹	Selezionare il formato file dell'immagine.
	Qualità immagine* ²	Priorità rapp. compr., Standard, Priorità qualità	Impostare il livello di qualità per il PDF ad alta compressione.
	Qualità immagine* ³	Da 1 Bassa qualità a 5 Alta qualità	Impostare la qualità immagine.
	PDF/A* ⁴	Off, PDF/A-1a, PDF/A-1b, PDF/A-2a, PDF/A-2b, PDF/A-2u	Impostare il tipo di formato PDF/A-1.
	Crittografia* ⁴	—	Si possono utilizzare le funzioni di criptatura PDF. ➔ Funzioni di crittografia PDF (pagina 6-33)
Riconoscimento testo OCR* ⁴ , * ⁴ , * ⁵		Off, On	Definire l'impostazione predefinita per Riconoscimento testo OCR. ➔ Riconoscimento testo OCR (opzionale) (pagina 6-35)
Formato output OCR* ⁵		Testo + Grafici Testo + Grafici con immagine acquisita Immagine acquisita con testo ricercabile	Selezionare il formato di output per Word, Excel e PowerPoint.

*1 Visualizzata solo quando è installato il Kit di espansione scansione.

*2 Visualizzata quando è stato selezionato [PDF alta compres] per "Formato file".

*3 Visualizzata quando è stato selezionato un parametro diverso da [PDF alta compres] per "Formato file".

*4 Visualizzata quando è stato selezionato [PDF] o [PDF alta compres] per "Formato file".

*5 Visualizzata quando è stato selezionato [Word], [Excel] o [PowerPoint] per "Formato file".

NOTA

Se è abilitata la crittografia, non si possono specificare le impostazioni PDF/A.

Funzioni di crittografia PDF

Se, come formato file, è stato selezionato PDF o PDF comp. elevata, è possibile limitare l'accesso alla visualizzazione, alla stampa e alla modifica dei PDF assegnando una password di sicurezza.

Selezionare **[Alto]**, **[PDF]** o **[PDF alta compres]** in **[Formato file]**, quindi selezionare **[Crittografia]**.

Le voci che si possono impostare variano in funzione dell'impostazione selezionata in **[Compatibilità]**.

Quando è selezionata l'opzione [Acrobat 3.0 e succes., Livello cifratura: Medio (40 bit)]

Voce	Valore	Descrizione
Documento aperto Password	Off, On	Immettere la password per aprire il file PDF. Selezionare [On] , immettere una password (fino a 256 caratteri), quindi selezionare [Avanti] . Immettere di nuovo la password per confermarla e selezionare [OK] .
Password per modifica/stampa documenti	Off, On	Consente di immettere la password per modificare il file PDF. Selezionare [On] , immettere una password (fino a 256 caratteri), quindi selezionare [Avanti] . Immettere di nuovo la password per confermarla e selezionare [OK] . Quando si specifica la password di modifica/stampa del documento è possibile limitare in maniera specifica l'operazione.
Stampa consentita	Non consentito, Consentito	Abilita o disabilita la stampa del file PDF.
Cambi consentiti	Non consentito	Disabilita la modifica del file PDF.
	Commenti	È possibile solo aggiungere dei commenti.
	Layout di pagina tranne l'estrazione di pagine	È possibile modificare l'impaginazione del file PDF, ma non estrarre le pagine.
	Tutto tranne l'estrazione di pagine	Si possono eseguire tutte le operazioni eccetto l'estrazione delle pagine del file PDF.
Copia di testo/immagini/altro	Disabilita, Abilita	Si può consentire o vietare la copia di testo e oggetti nel file PDF.


Quando è selezionata l'opzione [Acrobat 5.0 e succes., Livello cifratura: Alto (128 bit)]

Voce	Valore	Descrizione
Documento aperto Password	Off, On	Immettere la password per aprire il file PDF. Selezionare [On], immettere una password (fino a 256 caratteri), quindi selezionare [Avanti]. Immettere di nuovo la password per confermarla e selezionare [OK].
Password per modifica/ stampa documenti	Off, On	Consente di immettere la password per modificare il file PDF. Selezionare [On], immettere una password (fino a 256 caratteri), quindi selezionare [Avanti]. Immettere di nuovo la password per confermarla e selezionare [OK]. Quando si specifica la password di modifica/stampa del documento è possibile limitare in maniera specifica l'operazione.
Stampa consentita	Non consentito	Disabilita la stampa del file PDF.
	Consentita (solo a bassa risoluzione)	È possibile stampare il file PDF solo a bassa risoluzione.
	Consentito	È possibile stampare il file PDF alla risoluzione originale.
Cambi consentiti	Non consentito	Disabilita la modifica del file PDF.
	Inserimento/eliminazione/rotazione pagine	È possibile soltanto inserire, eliminare e ruotare le pagine del file PDF.
	Commenti	È possibile solo aggiungere dei commenti.
	Tutto tranne l'estrazione di pagine	Si possono eseguire tutte le operazioni eccetto l'estrazione delle pagine del file PDF.
Copia di testo/immagini/ altro	Disabilita, Abilita	Si può consentire o vietare la copia di testo e oggetti nel file PDF.

Riconoscimento testo OCR (opzionale)

Visualizzata quando è stato selezionato **[PDF]**, **[PDF alta compres]**, **[Word]**, **[Excel]**, o **[PowerPoint]** per Formato file. È possibile creare un file ricercabile utilizzando l'OCR sul documento acquisito. Selezionare **[Riconoscimento testo OCR]**, **[On]**, selezionare la lingua del documento e premere **[OK]**.

Voce	Descrizione
Off	Non creare file ricercabili.
On	Creare file ricercabili. Selezionare la lingua nelle opzioni visualizzate sul pannello a sfioramento.

 **NOTA**

- Si può utilizzare questa funzione solo se è installato il Kit di attivazione scansione OCR opzionale.
 - ➔ [Scan extension kit\(A\) "Kit di attivazione scansione OCR" \(pagina 11-7\)](#)
- Questa funzione non è disponibile quando si trasmette un documento dalla Casella personalizzata.
- Se non è selezionata la lingua corretta, la creazione del file può richiedere molto tempo oppure il file non viene creato.
Si può modificare la lingua predefinita in Menu Sistema.
 - ➔ [Lingua OCR principale*1 \(pagina 8-18\)](#)
- Se non si posiziona l'originale rispettando l'orientamento corretto, il testo del documento potrebbe non essere riconosciuto come caratteri. Inoltre, la creazione del file potrebbe richiedere molto tempo. L'orientamento dell'originale sia corretto.
- L'accuratezza del riconoscimento testo dipende dalle condizioni dell'originale. I seguenti tipi di originali possono ridurre l'accuratezza del riconoscimento.
 - Documenti copiati più volte (ossia copie di copie)
 - Fax ricevuti (a bassa risoluzione)
 - Originali con spazio tra caratteri troppo stretto o troppo ampio
 - Originali con linee sul testo
 - Originali con caratteri speciali
 - Area di rilegatura di un libro
 - Testi manoscritti

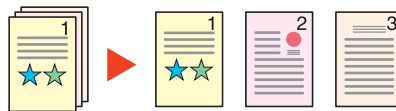
Separazione file



È possibile creare file distinti dividendo i dati di scansione originali, pagina per pagina, ed eseguire l'invio.

(**Valore:** [Off] / [Ogni pagina])

Selezionare [Ogni pagina] per impostare la separazione file.



NOTA

Alla fine del nome di ciascun file, viene aggiunto un numero seriale di tre cifre, ad esempio "abc_001.pdf, abc_002.pdf...".

Risoluzione scansione, Risoluzione



Selezionare il livello di risoluzione per la scansione.

(**Valore:** [Usa impostazioni file]^{*1} / [600 × 600dpi] / [400 × 400dpi Ultra] / [300 × 300dpi] / [200 × 400dpi Super] / [200 × 200dpi Fine] / [200 × 100dpi Normale])

*1 Visualizzata quando si invia un lavoro dalla Casella personalizzata.



NOTA

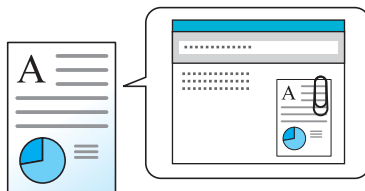
Quanto più è alto il valore, migliore sarà la risoluzione immagine. Tuttavia, una risoluzione più alta comporta file di maggiori dimensioni e tempi di invio più lunghi.

Oggetto/Corpo E-mail



Aggiungere oggetto e corpo quando si trasmette un documento.

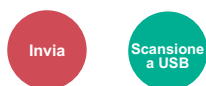
Selezionare **[Oggetto]** / **[Corpo]** per immettere l'oggetto/corpo e-mail.



NOTA

Per l'oggetto si possono utilizzare fino a 60 caratteri; per il corpo 500.

Originale lungo



Si possono acquisire documenti lunghi utilizzando l'alimentatore di originali.

(**Valore:** [Off] / [On])

NOTA

- Gli originali lunghi vengono inviati in bianco e nero o in scala di grigi.
- È possibile eseguire la scansione di una sola facciata di un originale lungo. Si possono acquisire documenti lunghi fino a 915 mm / 36-1/32".
- È possibile selezionare una risoluzione di 300 x 300 dpi o inferiore.

TX crittografato FTP



Le immagini trasmesse via FTP vengono crittografate.

La crittografia protegge la trasmissione del documento.

(**Valore:** [Off] / [On])

NOTA

Fare clic su **[Impostazioni protezione]** e poi su **[Sicurezza rete]** in Embedded Web Server RX. Verificare che l'opzione "SSL" in "Impostazioni Prot. sicurezza" sia impostata su "On" e che in Impostazioni lato cliente siano attivati uno o più metodi di crittografia validi.

➔ **Embedded Web Server RX User Guide**

Elimina dopo la stampa



Il documento viene automaticamente eliminato dalla casella al termine della stampa.

(Valore: [Off] / [On])

Elimina dopo la trasmissione



Il documento viene automaticamente eliminato dalla casella al termine della trasmissione.

(Valore: [Off] / [On])

Formato di memorizzazione



Selezionare il formato dell'immagine da memorizzare.

Selezionare [**Uguale al formato orig.**], [**Sistema metrico**], [**Pollici**] o [**Altro**] per selezionare il formato di memorizzazione.

Voce	Valore	Descrizione
Uguale al form. Orig.	—	Archivia l'immagine nello stesso formato dell'originale.
Sistema metrico	A4, A5, A6, B5, B6, Folio, 216 × 340 mm	Selezionare uno dei formati standard del sistema metrico.
Pollici	Letter, Legal, Statement, Executive, Oficio II	Selezionare uno dei formati standard in pollici.
Altro	16K, ISO B5, Busta #10, Busta #9, Busta #6, Busta Monarch, Busta DL, Busta C5, Hagaki (Cartoncino), Oufukuhagaki (Cartolina di ritorno), Youkei 4, Youkei 2	Selezionare un formato tra i formati standard speciali o i formati personalizzati.

Correlazione tra formato dell'originale, formato di memorizzazione e zoom

Le opzioni [Formato originale \(pagina 6-11\)](#), Formato memorizzazione e [Zoom \(pagina 6-21\)](#) sono correlate. Per i dettagli, vedere la tabella sottostante.

Il formato dell'originale e il formato di memorizzazione sono	identici	diversi
Formato originale (pagina 6-11)	Specificare come richiesto.	Specificare come richiesto.
Formato di memorizzazione	Selezionare [Uguale al form. Orig.].	Selezionare il formato desiderato.
Zoom (pagina 6-21)	Selezionare [100%] (o [Automatico]).	Selezionare [Automatico].



NOTA

Quando si sceglie un formato di memorizzazione diverso da quello dell'originale e si seleziona Zoom [**100%**], è possibile salvare l'originale nel formato reale (senza zoom).

Password di protezione del PDF



Immettere la password di protezione assegnata per stampare il file PDF.

Immettere la password e selezionare **[OK]**.

NOTA

Per i dettagli sull'immissione della password, vedere:

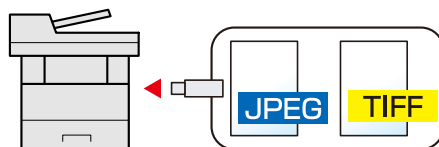
➔ [Metodo di immissione dei Caratteri \(pagina 11-10\)](#)

Stampa JPEG/TIFF



Selezionare il formato dell'immagine quando si stampano file JPEG o TIFF.

(**Valore:** [Formato carta] / [Risoluzione immagine] / [Risoluzione di stampa])



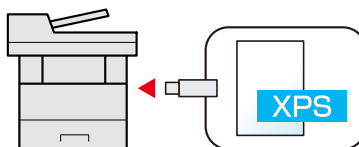
Voce	Descrizione
Formato carta	L'immagine viene adattata al formato carta selezionato.
Risoluz. immagine	L'immagine viene stampata alla sua risoluzione reale.
Risol. di stampa	L'immagine viene adattata alla risoluzione di stampa.

XPS Adatta alla pagina



L'immagine viene ingrandita o ridotta e adattata al formato carta selezionato durante la stampa di un file XPS.

(**Valore:** [Off] / [On])



7 Status/Canc. Lav.

In questo capitolo vengono trattati i seguenti argomenti:

Verifica dello stato dei lavori	7-2
Dettagli delle schermate Stato	7-3
Verifica delle informazioni dettagliate sui lavori	7-7
Verifica della cronologia dei lavori	7-8
Verifica delle informazioni dettagliate sulla cronologia dei lavori	7-9
Funzione Invia cronologia registro	7-9
Operazione lavori	7-10
Sospensione e ripresa di lavori	7-10
Annullamento di lavori	7-10
Periferica/Comunicazione	7-11
Verifica della quantità rimanente di toner e carta (Carta/Ricambi)	7-13

Verifica dello stato dei lavori

È possibile verificare lo stato dei lavori in corso di elaborazione o in attesa di essere stampati.

Schermate di stato disponibili

Lo stato di elaborazione e attesa dei lavori viene visualizzato sotto forma di elenco sul pannello a sfioramento in quattro schermate diverse: Stampa lavori, Invio lavori, Memorizzazione e Lavoro pianificato.

Sono disponibili i seguenti tipi di stato lavoro.

Display stato	Stato lavoro da visualizzare
Stato lavori stm	<ul style="list-style-type: none"> • Copia • Stampante • Ricezione FAX • Ricezione E-mail • Stampa da casella documenti • Stampa di dati da unità USB • Applicazione • Rapporto/elenco lavori
Stato lavori inv	<ul style="list-style-type: none"> • Trasmissione FAX • E-mail • Trasmissione da cartella • Applicazione • A più destinazioni
Stato proc. mem.	<ul style="list-style-type: none"> • Scansione • FAX • Stampante
Lavoro pianificato	<ul style="list-style-type: none"> • Invio di un lavoro Fax utilizzando la Trasmissione differita

Visualizzazione delle schermate Stato

1 Visualizzare la schermata.

Selezionare il tasto [**Status/Canc. Lav.**].

2 Selezionare il lavoro da controllare.

Selezionare [**Stato lavori stm**], [**Stato lavori inv**], [**Stato proc. mem.**] o [**Lavoro pianificato**] per controllare lo stato.

- ➔ [Schermata Stato lavori di stampa \(pagina 7-3\)](#)
- [Schermata Stato lavori inv \(pagina 7-4\)](#)
- [Schermata Stato proc. mem. \(pagina 7-5\)](#)
- [Schermata Stato lavori pianificato \(pagina 7-6\)](#)

Dettagli delle schermate Stato

NOTA

È possibile visualizzare lo stato lavoro di tutti gli utenti oppure solo gli stati dei propri lavori.








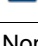

➔ [Visualizza Stato/Registro \(pagina 8-21\)](#)

È possibile modificare questa impostazione anche in Embedded Web Server RX.

➔ **Embedded Web Server RX User Guide**







Schermata Stato lavori di stampa



N.	Voce	Descrizione
1	N. lav.	Numero di accettazione del lavoro
2	Tipo	Icone che indicano il tipo di lavoro  Lavoro di copiatura  Lavoro di stampa  Lavoro da casella documenti  Ricezione fax  Ricezione e-mail  Dati da unità USB  Applicazione  Rapporti/elenchi
3	Nome lavoro	Nome del lavoro o nome file
4	[]	Selezionare questo pulsante in corrispondenza del lavoro per il quale si desidera visualizzare i dettagli. ➔ Verifica delle informazioni dettagliate sui lavori (pagina 7-7)
5	Stato	Stato del lavoro (Numero di copie stampate)/(Numero totale di copie da stampare) In stampa Elaborazione: Stato prima dell'avvio stampa Attesa: Attesa stampa Pausa: Lavoro di stampa sospeso o errore Annullamento: Annullamento lavoro
6	[Cancella]	Selezionare il lavoro che si desidera eliminare dall'elenco, quindi selezionare questo pulsante.
7	[Pausa tutto StampaLav.]	Tutti i lavori di stampa vengono sospesi. Se si seleziona nuovamente questo tasto, i lavori vengono ripresi.





Schermata Stato lavori inv



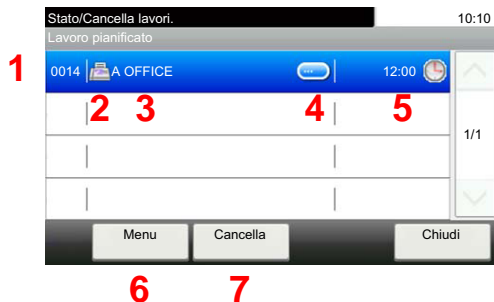
N.	Voce	Descrizione
1	N. lav.	Numero di accettazione del lavoro
2	Tipo	<p>Icone che indicano il tipo di lavoro</p> <ul style="list-style-type: none">  Trasmissione fax  Invio e-mail  Invio a cartella (SMB/FTP)  Invio da applicazione  Invio multiplo
3	Nome lavoro	Nome del lavoro o nome file
4	[]	<p>Selezionare questo pulsante in corrispondenza del lavoro per il quale si desidera visualizzare i dettagli.</p> <p>► Verifica delle informazioni dettagliate sui lavori (pagina 7-7)</p>
5	Stato	<p>Stato del lavoro</p> <p>Elaborazione: Lo stato prima dell'avvio dell'invio, ad esempio la scansione degli originali</p> <p>Invio: Invio</p> <p>Attesa: In attesa di invio</p> <p>Annullamento: Annullamento lavoro</p> <p>Pausa: Messa in pausa lavoro</p>
6	[Menu]	<p>Premere questo tasto per visualizzare [Ignora la priorità]. Questa funzione consente di eseguire una trasmissione fax prioritaria.</p> <p>Selezionare il lavoro fax che si desidera trasmettere immediatamente > [Menu] > [Ignora la priorità]</p>
7	[Cancella]	<p>Selezionare il lavoro che si desidera eliminare dall'elenco, quindi selezionare questo pulsante.</p>



Schermata Stato proc. mem.



N.	Voce	Descrizione
1	N. lavoro	Numero di accettazione del lavoro
2	Tipo	Icone che indicano il tipo di lavoro  Memorizzazione dei lavori di scansione  Memorizzazione dei lavori di stampa  Memorizzazione dei lavori FAX
3	Nome lavoro	Viene visualizzato il nome del lavoro o il nome file.
4	[]	Selezionare questo pulsante in corrispondenza del lavoro per il quale si desidera visualizzare i dettagli. ► Verifica delle informazioni dettagliate sui lavori (pagina 7-7)
5	Stato	Stato del lavoro Elaborazione: Lo stato precedente all'avvio della memorizzazione, ad esempio la scansione degli originali Memorizzazione: Memorizzazione dati Annullamento: Annullamento lavoro Pausa: Messa in pausa lavoro
6	[Cancella]	Selezionare il lavoro che si desidera eliminare dall'elenco, quindi selezionare questo pulsante.

Schermata Stato lavori pianificato




N.	Voce	Descrizione
1	N. lavoro	Numero di accettazione del lavoro
2	Tipo	Icone che indicano il tipo di lavoro  Memorizzazione dei lavori FAX
3	Destinazione	Destinazione (nome destinazione, numero fax, N. di tipi di destinazione)
4	[]	Selezionare questo pulsante in corrispondenza del lavoro per il quale si desidera visualizzare i dettagli. ➔ Verifica delle informazioni dettagliate sui lavori (pagina 7-7)
5	Ora inizio	Ora di inizio del lavoro programmato
6	[Menu]	Selezionare questo pulsante per visualizzare [Avvia ora]. Selezionare il lavoro che si desidera trasmettere immediatamente > [Menu] > [Avvia ora]
7	[Cancella]	Selezionare il lavoro che si desidera eliminare dall'elenco, quindi selezionare questo pulsante.

Verifica delle informazioni dettagliate sui lavori

È possibile accedere a informazioni dettagliate su ciascun lavoro.

NOTA

Se si accede come utente si possono controllare solo i propri lavori. Se si accede come amministratore si possono invece controllare tutti i lavori.

- 1 Visualizzare la schermata.
➔ [Dettagli delle schermate Stato \(pagina 7-3\)](#)
- 2 Controllare le informazioni.
 - 1 Selezionare [] in corrispondenza del lavoro per il quale si desidera visualizzare i dettagli.



Vengono visualizzate le informazioni dettagliate relative al lavoro selezionato.


Utilizzare [↵] o [↶] per visualizzare la pagina successiva o precedente delle informazioni. Selezionando un campo vuoto si possono visualizzare più informazioni dettagliate.

In Invio lavori, è possibile verificare la destinazione selezionando [**Stato/Destinazione**].

- 2 Per uscire dalla schermata delle informazioni dettagliate, selezionare [**Fine**].

Verifica della cronologia dei lavori

È possibile verificare la cronologia dei lavori completati.

 **NOTA**

- La cronologia dei lavori è disponibile anche in Embedded Web Server RX o NETWORK PRINT MONITOR da computer.

➔ **Embedded Web Server RX User Guide**

➔ **NETWORK PRINT MONITOR User Guide**

- È possibile visualizzare il registro dei lavori di tutti gli utenti oppure solo quello dei propri lavori.

➔ [Visualizza Stato/Registro \(pagina 8-21\)](#)

- È possibile modificare questa impostazione anche in Embedded Web Server RX.

➔ **Embedded Web Server RX User Guide**

Schermate relative alla cronologia dei lavori disponibili

La cronologia dei lavori viene visualizzata separatamente su quattro schermate: Stampa lavori, Invio lavori, Memorizzazione e Lavori FAX.

Sono disponibili i seguenti tipi di cronologia:


Schermata	Tipi di cronologia visualizzabili
Lista stampe	<ul style="list-style-type: none"> • Copia • Stampante • Ricezione fax • Ricezione e-mail • Stampa da casella documenti • Rapporto/elenco lavori • Stampa di dati da unità USB • Applicazione
Lista invii	<ul style="list-style-type: none"> • FAX • E-mail • Cartella • Applicazione • Destinazioni multiple
Reg. proc. mem.	<ul style="list-style-type: none"> • Scansione • FAX • Stampante
Registro lav.FAX	➔ Guida alle funzioni FAX

Visualizzazione della schermata di cronologia dei lavori

- 1 Visualizzare la schermata.
Selezionare il tasto [**Status/Canc. Lav.**].
- 2 Selezionare il lavoro da controllare.

Verifica delle informazioni dettagliate sulla cronologia dei lavori

È possibile accedere alle informazioni dettagliate relative alla cronologia di ciascun lavoro.

- 1 Visualizzare la schermata.
- 2 Controllare le informazioni.
 - 1 Selezionare [] in corrispondenza del lavoro per il quale si desidera verificare i dettagli.



Vengono visualizzate le informazioni dettagliate relative al lavoro selezionato.

NOTA

Per consultare le informazioni presenti sulla pagina precedente o successiva, selezionare [∨] o [∧].

- 2 Per uscire dalla schermata delle informazioni dettagliate, selezionare [**Chiudi**].

Funzione Invia cronologia registro

È possibile inviare via e-mail la cronologia del registro dei lavori. È possibile trasmetterla manualmente all'occorrenza, oppure programmare l'invio automatico dopo un determinato numero di lavori completati.

➔ [Invia cronologia registro \(pagina 8-8\)](#)

Operazione lavori

Sospensione e ripresa di lavori

È possibile sospendere e riprendere l'elaborazione di tutti i lavori di stampa in fase di stampa o in attesa.

- 1 Visualizzare la schermata.
Selezionare il tasto [**Status/Canc. Lav.**].
- 2 Selezionare [Pausa tutto StampaLavori] sulla schermata dello stato dei lavori di stampa.
La stampa viene sospesa.
Per riprendere la stampa dei lavori in pausa, selezionare [**Riprendi tutto StampaLavori**].

Annullamento di lavori

È possibile annullare un lavoro in fase di stampa o in attesa.

- 1 Visualizzare la schermata.
Selezionare il tasto [**Status/Canc. Lav.**].
- 2 Selezionare il lavoro da eliminare dall'elenco, quindi [Cancella].
- 3 Selezionare [Sì] sulla schermata di conferma.

Periferica/Comunicazione

Configurare le periferiche/linee installate o collegate al sistema oppure verificarne lo stato.

1 Visualizzare la schermata.

1 Selezionare il tasto [**Status/Canc. Lav.**].

2 Selezionare il lavoro che si desidera controllare.

Viene visualizzata una schermata sulla quale è possibile configurare le periferiche o controllarne lo stato.

2 Controllare lo stato.

Si possono eseguire i seguenti controlli.

"Scanner"

Viene visualizzato lo stato della scansione di un documento oppure vengono visualizzate le informazioni di errore (inceppamenti carta, coperchio aperto, ecc.).

"Stampante"

Vengono visualizzate le informazioni di errore quali inceppamenti carta ed esaurimento del toner o della carta, nonché lo stato del lavoro, come in attesa o in stampa.

"Casella RX memoria FAX"

Visualizza le informazioni (nome del documento, dimensioni del file, ecc.) riguardanti un documento contenuto nella Casella RX memoria FAX.

➔ Guida alle funzioni FAX

"FAX"

- Vengono visualizzate informazioni su invio, ricezione e selezione delle destinazioni.
- Selezionare [**Non in linea**] per annullare una trasmissione/ricezione fax.

➔ Guida alle funzioni FAX

"Unità USB"

- Vengono visualizzati i dati relativi all'uso, alla capacità e allo spazio libero dei supporti esterni collegati al sistema.
- Selezionare [**Menu**] > [**Formatta**] per formattare il supporto esterno.



IMPORTANTE

Selezionando [Formatta], verranno cancellati tutti i dati archiviati sul supporto esterno.

- Selezionare [**Rimuovi**] per rimuovere in modo sicuro il supporto esterno.

"Tastiera USB"

Viene visualizzato lo stato della tastiera USB opzionale.

"Tastiera Bluetooth"

Viene visualizzato lo stato della tastiera Bluetooth opzionale.

"Stato di connessione rete"

Viene visualizzato lo stato di connessione della rete.

"Stato di connessione rete opzionale"

Viene visualizzato lo stato di connessione di un kit di interfaccia di rete opzionale.

"Wi-Fi Direct"

Visualizza lo stato di connessione di Wi-Fi Direct.

"Rete wireless"

Viene visualizzato lo stato di connessione del Kit di interfaccia di rete wireless.

"Wi-Fi"

Visualizza lo stato di connessione di Wi-Fi.

"SSD"

Viene visualizzato lo stato dell'unità SSD opzionale.

"Hard Disk"

Viene visualizzato lo stato del disco fisso.

Verifica della quantità rimanente di toner e carta (Carta/Ricambi)

È possibile verificare la quantità rimanente di toner e carta sul pannello a sfioramento.

1 Visualizzare la schermata.

- 1 Selezionare il tasto [**Status/Canc. Lav.**].
- 2 Selezionare il lavoro che si desidera controllare.

2 Controllare lo stato.

Si possono eseguire i seguenti controlli.

"Stato toner"

La quantità di toner rimanente viene visualizzata in livelli. È quindi possibile verificare lo stato della vaschetta di recupero toner.

"Stato carta"

Per ogni cassetto carta, vengono indicati il formato, l'orientamento, il tipo e la quantità carta residua. La quantità di carta rimanente viene visualizzata in livelli.

"Pinza"

È possibile controllare lo stato dei punti metallici.

8 Configurazione e registrazione (Menu Sistema)

In questo capitolo vengono trattati i seguenti argomenti:

Menu Sistema	8-2
Procedura operativa	8-2
Impostazioni del menu sistema	8-3
Lingua	8-5
Rapporto	8-6
Proprietà utente	8-8
Impostazioni cassetto/Bypass	8-9
Impostazioni comuni	8-11
Home	8-22
Copia	8-23
Invio	8-24
Casella documenti	8-25
FAX	8-25
Applicazione	8-26
Internet	8-26
Rubrica/One Touch	8-26
Accesso utenti/Job Accounting	8-27
Stampante	8-28
Sistema/Rete	8-31
Data/Timer/Rispar. Energia	8-53
Regolazione/Manutenzione	8-57

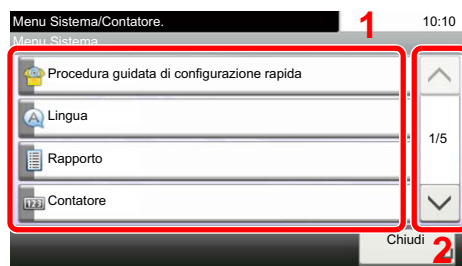
Menu Sistema

Configurare le impostazioni riguardanti il funzionamento generale della periferica.

Procedura operativa

Per accedere a Menu Sistema, procedere come segue:

- 1 Visualizzare la schermata.
Selezionare il tasto [**Menu Sistema/Contatore**].
- 2 Selezionare una funzione.



- 1 Visualizza le opzioni di Menu Sistema.
- 2 Si può scorrere l'elenco dei valori che non possono essere visualizzati interamente su una singola schermata.
- 3 Visualizza le opzioni di impostazione. Selezionare il tasto di una funzione per visualizzare la schermata di impostazione.
- 4 Premere per ritornare alla schermata precedente.



- 3 Configurare le impostazioni.



- 1 Selezione di un valore da confermare.
- 2 Premere per ritornare alla schermata precedente senza apportare modifiche.
- 3 Premere per accettare le impostazioni e uscire.



NOTA

- Per modificare delle impostazioni che richiedono privilegi di amministratore, occorre accedere come utente con privilegi di amministratore.
Nome utente e password di login predefiniti in fabbrica sono quelli di seguito descritti.

Nome utente login: 6000

Password login: 6000

- Se sono state modificate le impostazioni predefinite di una funzione, si può premere il tasto [**Reimposta**], sulla schermata delle singole funzioni, per applicare immediatamente la modifica delle impostazioni.

Vedere [Impostazioni del menu sistema](#) alla pagina successiva e configurare le impostazioni necessarie.

Impostazioni del menu sistema

Questa sezione spiega le funzioni che si possono configurare in Menu Sistema. Per configurare le impostazioni, selezionare la voce in Menu Sistema e scegliere l'opzione desiderata. Per i dettagli sulle singole funzioni, vedere la tabella sottostante.

Voce	Descrizione	Pagina di riferimento
Procedura guidata di configurazione rapida	La Procedura guidata di configurazione rapida configura le impostazioni fax, rete e risparmio energia.	pagina 2-40
Lingua	Selezionare la lingua visualizzata sul pannello a sfioramento.	pagina 8-5
Stampa rapporto	Configurare le impostazioni per la stampa dei rapporti e delle cronologie.	pagina 8-6
Impostazione rapporto amministratore		Vedere la Guida alle funzioni FAX .
Impostazioni rapporto risultati		pagina 8-7
Invia cronologia registro		pagina 8-8
Contatore	È possibile eseguire il conteggio del numero delle pagine stampate o acquisite.	pagina 2-55
Proprietà utente	Permette di visualizzare le informazioni riguardanti l'accesso degli utenti e di modificare alcune informazioni.	pagina 8-8
Cassetto 1 (a 5)	Selezionare il tipo di carta nel Cassetto 1 (a 5).	pagina 8-9
Bypass	Selezionare il tipo di carta nel bypass.	pagina 8-10
Schermata pred.	Selezionare la schermata che si desidera venga visualizzata all'avvio del sistema (schermata predefinita).	pagina 8-11
Audio	Impostare le opzioni di avvisi e allarmi sonori che il sistema dovrà generare durante l'esecuzione delle varie operazioni.	pagina 8-11
Impostazioni originale	Configurare le impostazioni per gli originali.	pagina 8-12
Impostazioni carta	Configurare le impostazioni per la carta.	pagina 8-13
Impostaz predefinite funz	Le impostazioni predefinite sono valori che vengono impostati automaticamente al termine della fase di riscaldamento oppure quando si seleziona il tasto [Reimposta] . Configurare i valori predefiniti per le impostazioni disponibili quali copiatura e invio. La configurazione dei valori più utilizzati come impostazioni predefinite semplifica l'esecuzione dei successivi lavori.	pagina 8-16
Vassoio di uscita	Selezionare il vassoio di uscita per i lavori di copiatura, per i lavori di stampa da Casella documento, per i lavori di stampa inviati da computer e per i fax in arrivo.	pagina 8-18
Limite pred.	Limitare il numero di copie che si possono eseguire per singolo ciclo di copiatura.	pagina 8-18
Gestione degli errori	È possibile predisporre il sistema ad interrompere oppure a proseguire il lavoro quando si verifica un errore.	pagina 8-19
Misura	Selezionare un'unità di misura, pollici o sistema metrico, per il formato carta	pagina 8-20
Avviso toner scarso	Impostare la quantità di toner rimanente in corrispondenza della quale l'amministratore riceverà un avviso che lo solleciterà a ordinare nuovo toner.	pagina 8-20
Layout tastiera	È possibile cambiare il layout della tastiera visualizzata sul pannello a sfioramento e utilizzata per immettere i caratteri.	pagina 8-20
Tipo tastiera opzionale	Selezionare il tipo di tastiera opzionale che si desidera utilizzare.	pagina 8-20

Voce	Descrizione	Pagina di riferimento
Sfalsamento documenti per lavoro	Abilitare o escludere la fascicolazione con sfalsamento documenti per lavoro.	pagina 8-20
Spost. documenti 1 pagina	Definire se si desidera fascicolare i documenti composti da una pagina.	pagina 8-21
Visualizza Stato/Registro	Impostare il metodo di visualizzazione di Stato/Registro.	pagina 8-21
Stampa remota	Configurare le impostazioni per la stampa remota.	pagina 8-21
Stampa diretta da web	Definire se consentire la stampa diretta da Embedded Web Server RX.	pagina 8-21
Assegnazione Tasto Funzione	Configurare le impostazioni per i tasti delle funzioni sul pannello comandi.	pagina 8-22
Mostra Msg Spegnimento	Definire se si desidera che il messaggio di conferma venga visualizzato quando si preme l'interruttore.	pagina 8-22
Stampa messaggio banner	Abilitare o escludere la visualizzazione della schermata di conferma prima della stampa di ogni singolo foglio durante un lavoro di stampa banner su più fogli.	pagina 8-22
Home	Configurare le impostazioni per la schermata Home.	pagina 8-22
Copia	Configurare le impostazioni per le funzioni di copiatura.	pagina 8-23
Invio	Configurare le impostazioni per le funzioni di invio.	pagina 8-24
Casella documenti	Configurare le impostazioni riguardanti la Casella personalizzata, la Casella lavoro, la Box SubAddress e la Casella di polling. ➔ Guida alle funzioni FAX	pagina 8-25
FAX	Configurare le impostazioni per le funzioni fax. ➔ Guida alle funzioni FAX	—
Applicazione	Configurare le impostazioni per il parametro Applicazione.	pagina 8-26
Internet	Definire il proxy da utilizzare per collegarsi a Internet da un'applicazione.	pagina 8-26
Rubrica/One Touch	Configurare le impostazioni riguardanti la rubrica e i tasti one touch. Rubrica: ➔ Aggiunta di una destinazione (Rubrica) (pagina 3-31) Tasto one touch: ➔ Aggiunta di una destinazione in un Tasto one touch (Tasto one touch) (pagina 3-36)	pagina 8-26
Accesso utenti/Job Accounting	Configurare le impostazioni riguardanti la gestione del sistema. Accesso utenti: ➔ Descrizione della gestione dell'accesso utenti (pagina 9-2) Job Accounting: ➔ Descrizione di Job Accounting (pagina 9-34)	—
Stampante	Se si esegue la stampa da computer, le impostazioni vengono generalmente visualizzate sulle schermate dell'applicazione. Si possono tuttavia selezionare le seguenti impostazioni per configurare le impostazioni predefinite e personalizzare il sistema.	pagina 8-28
Rete	Configura le impostazioni di rete.	pagina 8-31
Rete opzionale	Configurare le impostazioni del Kit d'interfaccia di rete o del Kit d'interfaccia di rete wireless, opzionali.	pagina 8-44
Rete primaria (Client)	Selezionare l'interfaccia di rete da utilizzare per la funzione di invio quando il sistema è configurato come client, per l'autenticazione della rete e per il collegamento alla rubrica esterna.	pagina 8-46

Voce	Descrizione	Pagina di riferimento
Impostazione del blocco d'interfaccia	Questa funzione consente di proteggere il sistema bloccando l'interfaccia con dispositivi esterni come gli host USB o le interfacce opzionali.	pagina 8-47
Impostazioni Bluetooth	Impostare la tastiera Bluetooth.	pagina 8-47
Livel. sicurezza	L'impostazione del livello di sicurezza è un'opzione del menu utilizzata di norma dal tecnico dell'assistenza per lavori di manutenzione. Gli utenti non hanno alcun bisogno di utilizzare questo menu.	—
Riavvia	Consente di riavviare la CPU senza spegnere il sistema. Utilizzare questa funzione per risolvere eventuali problemi di instabilità di funzionamento del sistema. (Funziona come il riavvio del computer).	pagina 8-48
Impost. RAM Disk	È possibile creare un disco RAM e impostarne le dimensioni.	pagina 8-48
Memoria opzionale	Quando è installata la memoria opzionale, selezionare lo schema di allocazione memoria in base all'applicazione in cui si utilizza la periferica.	pagina 8-48
Protezione dati	Configurare le impostazioni per i dati memorizzati sull'unità SSD opzionale e sulla memoria del sistema.	pagina 8-49
Installazione dizionario OCR	Installare il dizionario OCR.	pagina 8-50
Impostazioni servizi remoti	Quando si verifica un problema sul sistema, il servizio di assistenza può spiegare la procedura operativa e il metodo di soluzione del problema tramite internet accedendo alla schermata del pannello di controllo del prodotto in funzione.	pagina 8-51
Funzione opzionale	Si possono utilizzare le applicazioni opzionali installate sul sistema.	pagina 8-51
Impostazioni server FAX	Configurare le impostazioni Server FAX	pagina 8-51
Operazione remota	Configurare le impostazioni per l'operazione remota.	pagina 8-52
Data/Timer/Rispar. Energia	Configurare le impostazioni riguardanti data e ora.	pagina 8-53
Regolazione/Manutenzione	Regolare la qualità di stampa e provvedere alla manutenzione del sistema.	pagina 8-57

Lingua

Tasto [Menu Sistema/Contatore] > [Lingua]

Voce	Descrizione
Lingua	Selezionare la lingua visualizzata sul pannello a sfioramento.


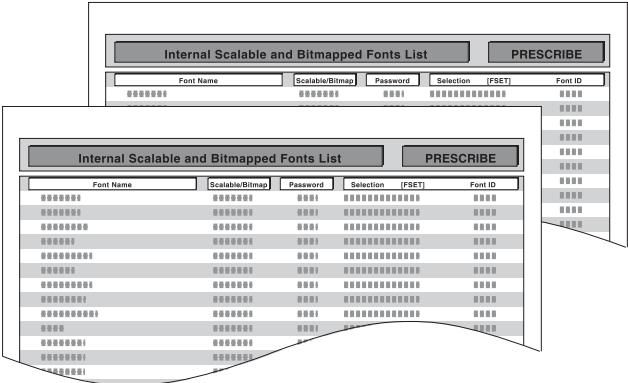
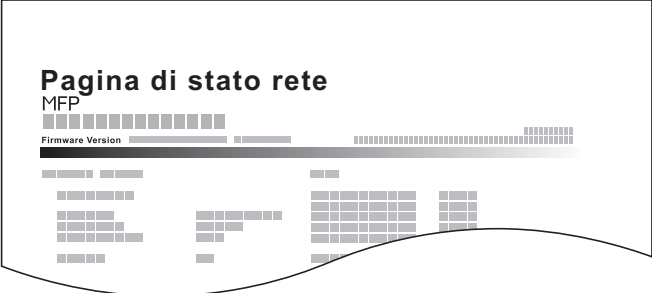
Rapporto


Stampare i rapporti per verificare le impostazioni e lo stato del sistema.

È anche possibile configurare le impostazioni predefinite per la stampa dei rapporti dei risultati.

Stampa rapporto

Tasto [Menu Sistema/Contatore] > [Rapporto] > [Stampa rapporto]

Voce	Descrizione
<p>Pagina stato</p>	<p>Stampare la pagina di stato che riporta informazioni quali le impostazioni correnti, lo spazio libero in memoria e gli accessori opzionali installati.</p> 
<p>Elenco caratteri</p>	<p>Stampare l'elenco dei caratteri che riporta degli esempi di font installati sulla periferica.</p> 
<p>Stato della rete</p>	<p>Stampare il rapporto di stato della rete che permette di verificare informazioni quali la versione firmware dell'interfaccia di rete, l'indirizzo di rete e il protocollo.</p> 
<p>Stato servizio</p>	<p>Stampare lo stato riservato all'assistenza. Questo rapporto riporta delle informazioni supplementari rispetto alla Pagina Stato. Di norma, le pagine di stato vengono stampate dai tecnici dell'assistenza per gli interventi di manutenzione.</p>
<p>Rapporto contabilità</p>	<p>Stampare questo rapporto per verificare gli account registrati sulla periferica.</p>

Voce	Descrizione
Elenco Box Sub Address	Stampare il rapporto sulla funzione FAX. ➔ Guida alle funzioni FAX
Elenco FAX (Indice)	
Elenco FAX (N.)	
Elenco tasti one-touch (Tutti)	
Elenco tasti one-touch (FAX)	
Rapporto TX FAX	
Rapporto RX FAX	
Stato della rete opzionale	Stampa il rapporto di stato della rete opzionale che permette di verificare informazioni quali la versione firmware dell'interfaccia di rete opzionale, l'indirizzo di rete e il protocollo.  NOTA Questa funzione viene visualizzata quando è installato il Kit d'interfaccia di rete o Kit d'interfaccia di rete wireless opzionale.
Rapporto cancellazione dei dati	Stampa il rapporto di cancellazione dei dati.

Impostazione rapporto amministratore

Tasto [Menu Sistema/Contatore] > [Rapporto] > [Impostaz.Rapp.Ammministr.]

Configurare le impostazioni per le funzioni fax.

➔ Guida alle funzioni FAX

Impostazioni rapporto risultati


Tasto [Menu Sistema/Contatore] > [Rapporto] > [Impostaz. Rapp. risultati]

Voce	Descrizione
Invia rapporto risultati	Al termine della transazione, viene automaticamente stampato il rapporto del risultato della trasmissione.
E-mail/Cartella	Al termine della trasmissione e-mail o SMB/FTP, viene automaticamente stampato il rapporto del risultato della trasmissione. Valore: Off, On, Solo errori
FAX	➔ Guida alle funzioni FAX
Allega immagine da FAX di rete	➔ Guida alle funzioni FAX
Annullato prima dell'invio* ¹	Quando un lavoro viene annullato prima dell'invio, il sistema stamperà questo rapporto. Valore: Off, On
Formato destinatario* ¹	Selezionare il Formato destinatario per l'invio del rapporto risultato. Valore: Nome o Destinazione, Nome e destinazione
Rapporto risultati RX FAX	➔ Guida alle funzioni FAX
Impos. Avviso fine lavoro	È possibile allegare le immagini all'avviso di fine lavoro. Valore: Non allegare immagine, Allega immagine

*1 Questa funzione non viene visualizzata se si seleziona [Off] per "E-Mail/Cartella" e "FAX".

Invia cronologia registro

Tasto [Menu Sistema/Contatore] > [Rapporto] > [Invia cronologia registro]

Voce	Descrizione
Invia cronologia registro	Si può anche trasmettere manualmente la cronologia del registro alle destinazioni specificate.
Invio automatico	Questa funzione permette di programmare l'invio automatico della cronologia del registro alle destinazioni specificate dopo il raggiungimento del numero di lavori impostato. Valore: Off, On  NOTA Se si seleziona [On], specificare il numero di cronologie dei lavori. Si può immettere un numero compreso tra 1 e 16.
Destinazione	Specificare la destinazione di invio della cronologia del registro. Si può specificare solo un indirizzo e-mail come destinazione.
Oggetto registro lavori	Impostare l'oggetto che verrà automaticamente immesso quando si trasmettono via e-mail le cronologie del registro dei lavori. Valore: Fino a 60 caratteri
Oggetto registro SSFC	Specificare l'oggetto dello storico dei lavori di stampa con l'autenticazione scheda IC. Valore: Fino a 60 caratteri
Informazioni personali	Specificare se includere le informazioni personali sul registro dei lavori. Valore: Includi, Escludi

Proprietà utente

Tasto [Menu Sistema/Contatore] > [Proprietà utente]

Permette di visualizzare le informazioni riguardanti l'accesso degli utenti e di modificare alcune informazioni.

➔ [Abilitazione della gestione dell'accesso utenti \(pagina 9-3\)](#)

Impostazioni cassetto/Bypass

Selezionare il formato carta e il tipo di supporto per i Cassetti e per il bypass.

Cassetto 1 (a 5)

Tasto [Menu Sistema/Contatore] > [Impostazioni cassetto/Bypass] > [Cassetto 1 (a 5)]

Selezionare il formato e il tipo di carta per i cassetti 1-5.

Elemento di selezione		Formato/tipo selezionabile
Formato carta ^{*1}	Sistema metrico	Selezionare uno dei formati standard del sistema metrico. Valori: Cassetto 1: A4, A5, A5 (Orizzontale), A6, B5, B6, Folio, 216 x 340 mm Cassetti da 2 a 5: A4, A5, B6, B5, Folio, 216 x 340 mm
	Pollici	Selezionare uno dei formati standard in pollici. Valori: Cassetto 1: Letter, Legal, Statement, Statement (Orizzontale), Executive, Ufficio II Cassetti da 2 a 5: Letter, Legal, Statement, Executive, Ufficio II
	Altro	Selezionare un formato tra i formati standard speciali o i formati personalizzati. Valori: Cassetto 1: 16K, ISO B5, Busta DL, Busta C5, Oufukuhagaki (Cartolina di ritorno), Person.*2 Cassetti da 2 a 5: 16K, ISO B5, Busta #10, Busta #9, Busta #6, Busta Monarch, Busta DL, Busta C5, Oufukuhagaki (Cartolina di ritorno), Youkei 4, Youkei 2, Person.*2
Tipo di supporto ^{*3}		Selezionare il tipo di supporto di stampa. Valori: Cassetto 1: Normale (60 - 105 g/m²), Grezza, Riciclata, Prestampata^{*4}, Pregiata, Colorata, Perforata^{*4}, Intestata^{*4}, Alta qualità, Person. 1 - 8 Cassetti da 2 a 5: Normale (60 - 105 g/m²), Grezza, Riciclata, Prestampata^{*4}, Pregiata, Colorata, Perforata^{*4}, Intestata^{*4}, Busta, Alta qualità, Person. 1 - 8

*1 Impostare questa opzione solo quando il selettore del formato sul cassetto è impostato su "Other".

*2 Si possono impostare i formati carta personalizzati per ogni cassetto.

➔ [Formato carta personalizzato \(pagina 8-13\)](#)

*3 Per specificare un tipo di supporto diverso da "Normale".

➔ [Impostazione tipo di supporto \(pagina 8-15\)](#)

Quando si specifica un tipo di supporto la cui grammatura non è accettata dal cassetto, il tipo di supporto in questione non viene visualizzato.

*4 Per stampare su carta prestampata, su carta perforata o su carta intestata.

➔ [Azione per carta speciale \(pagina 8-14\)](#)

Bypass

Tasto [Menu Sistema/Contatore] > [Impostazioni cassetto/Bypass] > [Vassoio bypass]

Selezionare il formato carta e il tipo di supporto per il bypass.

Voce		Descrizione
Formato carta	Sistema metrico	Selezionare uno dei formati standard del sistema metrico. Valori: A4, A5, A5 (Orizzontale), A6, B5, B6, Folio, 216 x 340 mm
	Pollici	Selezionare uno dei formati standard in pollici. Valori: Letter, Legal, Statement, Statement (Orizzontale), Executive, Oficio II
	Altro	Selezionare un formato tra i formati standard speciali o i formati personalizzati. Valori: 16K, ISO B5, Busta #10, Busta #9, Busta #6, Busta Monarch, Busta DL, Busta C5, Hagaki (Cartoncino), OufukuHagaki (Cartolina di ritorno), Youkei 4, Youkei 2, Personalizzato *1
Tipo di supporto *2		Selezionare il tipo di supporto di stampa. Valori: Normale (60 - 105 g/m ²), Grezza, Lucido, Velina, Etichette, Riciclata, Prestampata *3, Pregiata, Cartoncino, Colorata, Perforata *3, Intestata *3, Busta, Spessa (106 - 220 g/m ²), Alta qualità, Personalizzato 1-8

*1 Per le istruzioni riguardanti la selezione del formato carta personalizzato.

➔ [Formato carta personalizzato \(pagina 8-13\)](#)

*2 Per specificare un tipo di supporto diverso da "Normale".

➔ [Impostazione tipo di supporto \(pagina 8-15\)](#)

*3 Per stampare su carta prestampata, su carta perforata o su carta intestata.

➔ [Azione per carta speciale \(pagina 8-14\)](#)

Impostazioni comuni

Configurare l'operatività generale del sistema.

Schermata pred.

Tasto [Menu Sistema/Contatore] > [Impostazioni comuni] > [Schermata pred.]

Voce	Descrizione
Schermata predefinita	<p>Selezionare la schermata che si desidera venga visualizzata all'avvio del sistema (schermata predefinita).</p> <p>Valore: Home, Copia, Invio, FAX, Casella personalizzata, Casella lavoro, Unità USB, Box SubAddress, Casella di polling, Casella RX memoria FAX, Preferiti, Stato, Nome applicazione*1</p>

*1 Viene visualizzata l'applicazione in esecuzione.

➔ [Applicazione \(pagina 5-10\)](#)

Audio

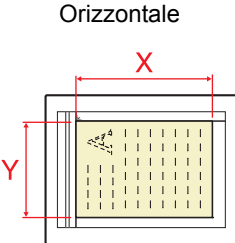


Tasto [Menu Sistema/Contatore] > [Impostazioni comuni] > [Audio]

Voce	Descrizione
Allarme	Impostare le opzioni di avvisi e allarmi sonori che il sistema dovrà generare durante l'esecuzione delle varie operazioni.
Conferma tasto	<p>Emette un avviso sonoro quando vengono selezionati i tasti del pannello comandi e i pulsanti del pannello a sfioramento.</p> <p>Valore: Off, On</p>
Lavoro terminato	<p>Emette un avviso sonoro quando un lavoro di stampa viene completato correttamente.</p> <p>Valore: Off, On, Solo ricezione fax</p>
Pronto	<p>Emette un avviso sonoro al termine della fase di riscaldamento.</p> <p>Valore: Off, On</p>
Avvertenza	<p>Emette un avviso sonoro quando si verifica un errore.</p> <p>Valore: Off, On</p>
Tastiera opzionale	<p>Emette un suono quando si utilizza la tastiera USB.</p> <p>Valore: Off, On</p>
Volume altoparlante FAX	➔ Guida alle funzioni FAX
Volume monitor FAX	➔ Guida alle funzioni FAX

Impostazioni originale

Tasto [Menu Sistema/Contatore] > [Impostazioni comuni] > [Impostazioni originale]

Configurare le impostazioni per gli originali.

Voce	Descrizione
Formato originale personalizzato	<p>Impostare il formato originali personalizzato più utilizzato.</p> <p>Viene visualizzata l'opzione formato personalizzato sulla schermata di selezione del formato dell'originale.</p> <p>Valore</p> <p>Sistema metrico</p> <p>X: 50 – 356 mm (con incrementi di 1 mm)</p> <p>Y: 50 - 216 mm (con incrementi di 1 mm)</p> <p>Pollici</p> <p>X: 1,97 – 14,02" (con incrementi di 0,01")</p> <p>Y: 1,97 – 8,50" (con incrementi di 0,01")</p> <p>X=Lunghezza, Y=Larghezza</p> <p style="text-align: center;">Orizzontale</p> 
Rilev. automatico originali (DP)	Specificare se rilevare automaticamente gli originali dell'alimentatore di originali.
Rilevamento automatico	<p>Abilitare o escludere il rilevamento automatico del formato originale.</p> <p>Valore: off, on</p>
Unità di misura	<p>Selezionare un'unità di misura, sistema metrico o pollici, per il rilevamento del formato originale.</p> <p>Valore: Sistema metrico, Pollici</p>
Legal/Oficio II/ 216 x 340 mm	<p>Dal momento che i formati carta Legal, Oficio II e 216 x 340 mm sono simili, impostare uno dei due formati per il rilevamento automatico.</p> <p>Valore: Legal, Oficio II, 216 x 340 mm</p> <p> NOTA</p> <p>Quando l'opzione [Unità di misura] è impostata su [Sistema metrico], questa funzione non verrà visualizzata.</p>
Formato originale predefinito	<p>Impostare il formato originale predefinito.</p> <p>Valore</p> <p>Sistema metrico: A4, A5, A6, B5, B6, Folio, 216 x 340 mm</p> <p>Pollici: Letter, Legal, Statement, Executive, Oficio II</p> <p>Altro: 16K</p>
Formato orig.pred.(Lastra)	<p>Selezionare un formato predefinito per gli originali posizionati sulla lastra di esposizione.</p> <p>Se si seleziona [Off], un messaggio di conferma viene visualizzato prima dell'elaborazione di ogni lavoro.</p> <p>Valore</p> <p>Off</p> <p>Sistema metrico: A4, A5, A6, B5, B6, Folio, 216 x 340 mm</p> <p>Pollici: Letter, Legal, Statement, Executive, Oficio II</p> <p>Altro: 16K</p> <p> NOTA</p> <p>Quando l'opzione [Rilevamento automatico] è impostata su [Off], questa funzione non verrà visualizzata.</p>



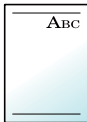

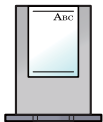
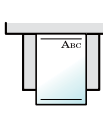



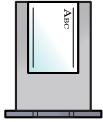
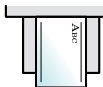

Impostazioni carta

Tasto [Menu Sistema/Contatore] > [Impostazioni comuni] > [Impost. carta]

Configurare le impostazioni per la carta.

Voce	Descrizione
Formato carta personalizzato	<p>Impostare il formato carta personalizzato più utilizzato.</p> <p>È possibile impostare un formato carta personalizzato per ogni fonte di alimentazione carta. Viene visualizzata l'opzione relativa al formato personalizzato sulla schermata per la selezione del formato carta.</p>
F.to cassetto 1^{*1}	<p>Registrare il formato carta personalizzato utilizzato nel Cassetto 1.</p> <p>Valore</p> <p>Sistema metrico</p> <p>X: 105 – 216 mm (con incrementi di 1 mm)</p> <p>Y: 148 – 356 mm (con incrementi di 1 mm)</p> <p>Pollici</p> <p>X: 4,13 – 8,50" (con incrementi di 0,01")</p> <p>Y: 5,83 – 14,02" (con incrementi di 0,01")</p> <p>X=Lunghezza, Y=Larghezza</p> <div data-bbox="890 831 1082 1070" style="text-align: center;"> </div>
Formato Cassetto 2 (a 5)^{*1}	<p>Registrare il formato carta personalizzato utilizzato nei Cassetti da 2 a 5.</p> <p>Valore</p> <p>Sistema metrico</p> <p>X: 92 - 216 mm (con incrementi di 1 mm)</p> <p>Y: 162 – 356 mm (con incrementi di 1 mm)</p> <p>Pollici</p> <p>X: 3,62 – 8,50" (con incrementi di 0,01")</p> <p>Y: 6,38 – 14,02" (con incrementi di 0,01")</p>
Formato Bypass	<p>Registrare il formato carta personalizzato utilizzato nel bypass.</p> <p>Valore</p> <p>Sistema metrico</p> <p>X: 70 – 216 mm (con incrementi di 1 mm)</p> <p>Y: 148 – 356 mm (con incrementi di 1 mm)</p> <p>Pollici</p> <p>X: 2,76 – 8,50" (con incrementi di 0,01")</p> <p>Y: 5,83 – 14,02" (con incrementi di 0,01")</p> <p>X=Lunghezza, Y=Larghezza</p> <div data-bbox="726 1704 1278 1921" style="text-align: center;"> </div>

*1 Impostare questa opzione solo quando il selettore del formato sul cassetto è impostato su "Other".

Voce	Descrizione				
Impostazione tipo di supporto	<p>Selezionare la grammatura per ciascun tipo di supporto.</p> <p>Per Personalizzato 1-8 si possono modificare nome del tipo di supporto e le impostazioni per la stampa fronte-retro.</p> <p>► Impostazione tipo di supporto (pagina 8-15)</p>				
Fonte Carta Predefin.	<p>Selezionare l'alimentazione carta predefinita scegliendo tra i Cassetti 1-5 e il Bypass.</p> <p>Valore: Cassetto 1 - 5, Bypass</p> <p> NOTA</p> <p>Le opzioni da [Cassetto 2] a [Cassetto 5] vengono visualizzate quando è installato il cassetto carta opzionale.</p>				
Selezione carta	<p>Selezionare l'impostazione predefinita per la selezione della carta.</p> <p>Valore</p> <p>Auto.: Seleziona automaticamente il cassetto contenente lo stesso formato carta degli originali.</p> <p>Alimentazione Carta predefinita: Seleziona il cassetto carta impostato come "Fonte carta predefinita".</p>				
Supporto per Auto (B & N)	<p>Specificare un tipo di supporto predefinito per la selezione carta automatica quando il parametro Selezione carta è impostato su [Automatico]. Se si sceglie [Normale], viene selezionato il cassetto in cui è caricata la carta normale nel formato specificato. Selezionare [Tutti i tipi di supporti] per selezionare un cassetto con qualunque tipo di supporto purché del formato specificato.</p> <p>Valore: Tutti i tipi di supporti, Normale, Lucido, Grezza, Velina, Etichette, Riciclata, Prestampata, Pregiata, Cartoncino, Colorata, Perforata, Intestata, Busta, Spessa, Patinata, Alta qualità, Personalizzato 1 - 8</p>				
Azione per carta speciale	<p>Quando si stampa su carta Perforata, Prestampata e Intestata può succedere che i fori non siano correttamente allineati o che la direzione di stampa sia invertita; tale inconveniente è riconducibile alle modalità di caricamento degli originali oppure alla combinazione selezionata di funzioni di copiatura. In tal caso, selezionare [Regola direz. di stampa] per regolare la direzione di stampa. Se l'orientamento della carta non è importante, selezionare [Priorità velocità].</p> <p>Se si seleziona [Regola direz. di stampa], attenersi alla seguente procedura per caricare la carta.</p> <p>Esempio: copia su carta intestata</p> <div style="display: flex; justify-content: space-around; align-items: flex-end;"> <div style="text-align: center;">  Originale </div> <div style="text-align: center;">  Carta </div> <div style="text-align: center;">  Lavoro terminato </div> <div style="text-align: center;">  Cassetto </div> <div style="text-align: center;">  Bypass </div> </div> <div style="display: flex; justify-content: space-around; align-items: flex-end; margin-top: 10px;"> <div style="text-align: center;">  Originale </div> <div style="text-align: center;">  Carta </div> <div style="text-align: center;">  Lavoro terminato </div> <div style="text-align: center;">  Cassetto </div> <div style="text-align: center;">  Bypass </div> </div> <p>Valore: Regola direz. di stampa, Priorità velocità</p>				
<p>Mostra Msg impostaz. carta</p> <table border="1" style="width: 100%; border-collapse: collapse;"> <tr> <td style="width: 80%; padding: 5px;">Cassetto 1 (a 5)</td> <td style="width: 20%;"></td> </tr> <tr> <td style="padding: 5px;">Bypass</td> <td></td> </tr> </table>	Cassetto 1 (a 5)		Bypass		<p>Definire se visualizzare la schermata di conferma per l'impostazione carta quando si imposta un nuovo formato per un cassetto.</p> <p>Valore: Off, On</p> <p> NOTA</p> <p>Le opzioni da [Cassetto 2] a [Cassetto 5] vengono visualizzate quando è installato il cassetto carta opzionale.</p>
Cassetto 1 (a 5)					
Bypass					

Impostazione tipo di supporto

Sono disponibili le seguenti combinazioni di tipo di supporto e grammatura carta.

Grammatura carta	Grammatura (g/m ²)	Grammatura carta	Grammatura (g/m ²)
Leggera	52 g/m ² - 59 g/m ²	Pesante 1	106 g/m ² - 135 g/m ²
Normale 1	60 g/m ² - 74 g/m ²	Pesante 2	136 g/m ² - 163 g/m ²
Normale 2	75 g/m ² - 90 g/m ²	Pesante 3	164 g/m ² - 220 g/m ²
Normale 3	91 g/m ² - 105 g/m ²	Extra pesante	Lucidi

È indicata la grammatura carta predefinita per ogni tipo di supporto.

Tipo di supporto	Impostazione predefinita	Tipo di supporto	Impostazione predefinita
Normale	Normale 2	Cartoncino	Pesante 3
Lucido	Extra pesante	Colorata	Normale 2
Grezza	Normale 2	Perforata	Normale 2
Velina	Leggera	Intestata	Normale 2
Etichette	Pesante 1	Busta ^{*1}	Pesante 3
Riciclata	Normale 2	Spessa	Pesante 3
Prestampata	Normale 2	Alta qualità	Normale 2
Pregiata	Normale 3	Personalizzato 1-8	Normale 2





*1 La velocità di elaborazione diminuisce.


Per Personalizzato 1-8 si possono modificare nome del tipo di supporto e le impostazioni per la stampa fronte-retro.

Voce		Descrizione
Stampa fr/retro	Autorizza	È possibile effettuare la stampa fronte/retro.
	Proibisci	Non è possibile effettuare la stampa fronte/retro.
Nome		Modifica nomi per Person. 1 - 8. Per i nomi non si possono utilizzare più di 16 caratteri. Se si seleziona il tipo di supporto per il bypass, verrà visualizzato il nome modificato. ➔ Metodo di immissione dei Caratteri (pagina 11-10)

Impostaz predefinite funz

Tasto [Menu Sistema/Contatore] > [Impostazioni comuni] > [Impostaz predefinite funz]

Voce	Descrizione
Formato file	<p>Selezionare il formato predefinito per i file da trasmettere.</p> <p>Valore: PDF, PDF alta compres, TIFF, JPEG, XPS, OpenXPS, Word, Excel, PowerPoint</p> <p> NOTA</p> <p>[Word], [Excel] e [PowerPoint] sono disponibili quando è installato Kit di attivazione scansione OCR opzionale.</p>
Orientamento originale (Copia)	<p>Impostare i valori predefiniti per l'orientamento dell'originale.</p> <p>Valore: Lato superiore in alto, Lato superiore a sinistra, Automatico</p> <p> NOTA</p> <p>La funzione [Automatico] non è disponibile se è installato Kit di attivazione scansione OCR opzionale ma non la memoria di espansione.</p>
Orientamento originale (invio/mem.)	<p>Impostare i valori predefiniti per l'orientamento dell'originale.</p> <p>Valore: Lato superiore in alto, Lato superiore a sinistra, Automatico</p> <p> NOTA</p> <p>[Automatico] viene visualizzato quando è installato Kit di attivazione scansione OCR opzionale.</p>
Fascicola/Sfalsa	<p>Selezionare le impostazioni predefinite per Fascicola.</p> <p>Valore: Esclusi i modelli dotati di finisher: Off, On</p> <p>Per i modelli dotati di finisher: Off, Solo fascicolazione, Sfalsa Ogni pagina, Sfalsa Ogni gruppo</p>
Separazione file	<p>Selezionare l'impostazione predefinita per la separazione dei file.</p> <p>Valore: Off, Ogni pagina</p>
Risoluzione di scansione	<p>Selezionare la risoluzione predefinita di scansione.</p> <p>Valore: 600x600dpi, 400x400dpi Ultra Fine, 300x300dpi, 200x400dpi Super Fine, 200x200dpi Fine, 200x100dpi Normale</p>
Selezione colore	<p>Selezionare il modo colore predefinito per la scansione dei documenti.</p> <p>Valore: Auto.(col./grigio), Auto.(col./B & N), A colori, Scala di grigi, Bianco & Nero</p>
Immagine originale (Copia)	<p>Impostare il tipo di originale predefinito per la copiatura.</p> <p>Valore: Testo+Foto, Foto, Testo, Grafico/Mappa</p>
Immagine originale (invio/mem.)	<p>Impostare il tipo di originale predefinito per l'invio/memorizzazione.</p> <p>Valore: Testo+Foto, Foto, Testo, Testo (per OCR), Testo chiaro/Linea sottile</p> <p> NOTA</p> <p>[Testo (per OCR)] è disponibile solo quando l'opzione "Selezione colore" è impostata su [Automatico(col./B & N)] o [Bianco & Nero].</p>
Regolazione densità sfondo (Copia)	<p>Impostare il valore predefinito per la funzione Sfondo Reg.densità (Copia).</p> <p>Valore: Off, Auto, Manuale (Più scuro 5)</p>
Sfondo Reg.densità (invio/mem.)	<p>Definire l'impostazione predefinita per Sfondo Reg.densità (invio/mem.).</p> <p>Valore: Off, Auto, Manuale (Più scuro 5)</p>
EcoPrint	<p>Selezionare l'impostazione EcoPrint predefinita.</p> <p>Valore: Off, On</p>
Prev. eff. copia sbav.(copia)	<p>Impostare il valore predefinito per la funzione di prevenzione effetto copie sbavate (Copia).</p> <p>Valore: Off, On</p>

Voce	Descrizione
Previene effetto copia sbavata (invio/mem.)	Impostare il valore predefinito per la funzione Prev.eff.copia sbav.(invio/mem.). Valore: Off, On
Salta pg bianche (Copia)	Selezionare l'impostazione predefinita per Salta pg bianche (Copia). Valore: Off, On
Salta pg bianche (Invio/Mem.)	Selezionare l'impostazione predefinita per Salta pg bianche (Invio/Mem.). Valore: Off, On
Risoluzione TX FAX	➔ Guida alle funzioni FAX
Zoom	Selezionare l'impostazione predefinita per l'ingrandimento o la riduzione quando si modifica il formato carta/formato di invio dopo l'inserimento degli originali. Valore: 100%, Auto
Scansione continua (Copia)	Impostare i valori predefiniti per la scansione continua (Copia). Valore: Off, On
Scansione continua (FAX)	➔ Guida alle funzioni FAX
Scansione continua (Invia/Salva)	Impostare i valori predefiniti per la scansione continua (Invia/Salva). Valore: Off, On
Voce nome file	Impostare un nome immesso automaticamente (predefinito) per i lavori. Si possono anche impostare altre informazioni aggiuntive quali data/ora e numero di lavoro. Valore Nome file: Si possono inserire fino a 32 caratteri. Altre info: Nessuna, Data e ora, N. lavoro, [N. lavoro] e [Data e ora], [Data e ora] e [N. lavoro]
Oggetto/corpo e-mail	Impostare l'oggetto e il corpo immessi automaticamente (oggetto e corpo predefiniti) durante l'invio di originali di scansione tramite e-mail. Valore Oggetto: Si possono inserire fino a 256 caratteri. Corpo: Si possono inserire fino a 500 caratteri.
TX crittografato FTP	Impostare il valore predefinito per la crittatura documento durante la trasmissione. Valore: Off, On  NOTA Questa impostazione viene visualizzata quando il protocollo di protezione "SSL" è impostato su [On].
Stampa JPEG/TIFF	Selezionare la dimensione immagine (risoluzione) quando si stampa un file JPEG o TIFF. Valore: Formato carta, Risoluzione immagine, Risoluzione di stampa
XPS Adatta alla pagina	Impostare il valore predefinito per la funzione XPS Adatta alla pagina. Valore: Off, On

Voce	Descrizione
Impostazioni dei dettagli	—
Qualità immagine	Impostare il valore predefinito per il range di regolazione della qualità immagine quando si seleziona il formato file per l'invio e l'archiviazione delle immagini. Valore: 1 Bassa qualità, 2, 3, 4, 5 Alta qualità
PDF/A	Impostare il valore predefinito per PDF/A quando si seleziona il formato file per l'invio e l'archiviazione delle immagini. Valore: Off, PDF/A-1a, PDF/A-1b, PDF/A-2a, PDF/A-2b, PDF/A-2u
Immagine PDF comp. elevata	Selezionare l'impostazione qualità predefinita per i file PDF a compressione elevata. Valore: Priorità rapp. compr., Standard, Priorità qualità
Riconoscimento testo OCR*¹	Definire l'impostazione predefinita per Riconoscimento testo OCR. Valore: Off, On
Lingua OCR principale*¹	Impostare la lingua predefinita del testo da sottoporre a OCR. ([Inglese] è la lingua predefinita). Selezionare la lingua nelle opzioni visualizzate sul pannello a sfioramento.
Formato output OCR*¹	Definire l'impostazione predefinita per Formato output OCR. Valore: Testo + Grafici, Testo + Grafici con immagine acquisita, Immagine acquisita con testo ricercabile
Rileva voci da ignorare (Copia)	Selezionare le impostazioni predefinite per Rileva voci da ignorare (Copia). Valore: Pag. bianche+ righello, Solo pagine bianche, Pag. bianche+ poco testo
Rileva voci da ignorare (Invio/Memorizzazione)	Selezionare le impostazioni predefinite per Rileva voci da ignorare (Invio/Memorizzazione). Valore: Pag. bianche+ righello, Solo pagine bianche, Pag. bianche+ poco testo

*1 Questo messaggio viene visualizzato quando è installato Kit di attivazione scansione OCR opzionale.

Vassoio di uscita

Tasto [Menu Sistema/Contatore] > [Impostazioni comuni] > [Vassoio di uscita]



NOTA

Questa funzione viene visualizzata per i modelli dotati di finisher.

Voce	Descrizione
Vassoio di uscita	Selezionare il vassoio di uscita per i lavori di copiatura, per i lavori di stampa da Casella documento, per i lavori di stampa inviati da computer e per i fax in arrivo. Valore: Vassoio interno: I lavori vengono consegnati sul vassoio interno della periferica. Vassoio finisher: I lavori vengono consegnati sul vassoio consegna finisher della periferica.

Limite pred.



Tasto [Menu Sistema/Contatore] > [Impostazioni comuni] > [Limite pred.]

Voce	Descrizione
Limite pred.	Limitare il numero di copie che si possono eseguire per singolo ciclo di copiatura. Valore: 1 - 999 copie

Gestione degli errori

Tasto [Menu Sistema/Contatore] > [Impostazioni comuni] > [Gestione errori]

È possibile predisporre il sistema ad interrompere oppure a proseguire il lavoro quando si verifica un errore.

Voce	Descrizione
Errore carta fronte/retro	<p>Specificare le azioni che il sistema deve adottare quando non è possibile eseguire la stampa in fronte-retro con il tipo di supporto o formato selezionati.</p> <p>Valore</p> <p>1-faccia: Verrà eseguita la stampa solo fronte</p> <p>Visualizza errore: Verrà visualizzato un messaggio di errore che richiede di annullare la stampa.</p>
Errore finitura	<p>Definire delle azioni alternative quando viene selezionato un formato o un tipo di supporto che non consente l'esecuzione di operazioni di finitura (pinzatura/foratura/sfalsamento/piegatura/rotazione automatica dell'immagine).</p> <p>Valore</p> <p>Ignora: L'impostazione viene ignorata e il lavoro viene stampato.</p> <p>Visualizza errore: Verrà visualizzato un messaggio di errore che richiede di annullare la stampa.</p>
Errore nessun punto metallico	<p>Definire il tipo di azione che il sistema deve adottare quando si esauriscono i punti metallici nel corso di una stampa.</p> <p>Valore</p> <p>Ignora: La stampa prosegue senza pinzatura.</p> <p>Visualizza errore: Verrà visualizzato un messaggio di errore che richiede di annullare la stampa.</p> <p> NOTA</p> <p>Questa funzione viene visualizzata per i modelli dotati di finisher.</p>
Incep. carta prima della pinz	<p>Si può selezionare la pagina iniziale di ripristino stampa dopo un inceppamento carta durante un lavoro di stampa con pinzatura.</p> <p>Valore</p> <p>Riprendi da pagina iniziale: La stampa riprende dalla prima pagina del documento.</p> <p>Riprendi da pag. inceppata: La stampa riprende dalla pagina in cui si è verificato l'inceppamento.</p> <p> NOTA</p> <p>Questa funzione viene visualizzata per i modelli dotati di finisher.</p>
Errore carta	<p>Definire il tipo di azione che il sistema deve adottare quando, durante la stampa di un lavoro inviato da PC con specificato il cassetto o il bypass come alimentazione carta, formato e tipo di carta selezionati non corrispondono al formato o tipo di carta caricata nel cassetto prescelto.</p> <p>Valore</p> <p>Ignora: L'impostazione viene ignorata e il lavoro viene stampato.</p> <p>Visualizza errore: Verrà visualizzato un messaggio di errore che richiede di annullare la stampa.</p>
Errore formato carta caricata	<p>Definire il tipo di azione che il sistema deve adottare quando l'impostazione formato carta del cassetto non corrisponde al formato della carta caricata.</p> <p>Valore</p> <p>Ignora: L'impostazione viene ignorata e il lavoro viene stampato.</p> <p>Visualizza errore: Verrà visualizzato un messaggio di errore che richiede di annullare la stampa.</p>
Alimentazione originali multipli	<p>Definire il tipo di azione da eseguire quando due o più fogli vengono alimentati contemporaneamente nell'alimentatore automatico degli originali.</p> <p>Valore</p> <p>Ignora: Continua la scansione degli originali.</p> <p>Visualizza errore: Verrà visualizzato un messaggio di errore che richiede di annullare la scansione.</p>


Misura

Tasto [Menu Sistema/Contatore] > [Impostazioni comuni] > [Misura]

Voce	Descrizione
Misura	Selezionare un'unità di misura, pollici o sistema metrico, per il formato carta Valore: mm, pollici

Avviso toner scarso

Tasto [Menu Sistema/Contatore] > [Impostazioni comuni] > [Avviso toner scarso]

Voce	Descrizione
Avviso toner scarso	<p>Impostare la quantità di toner rimanente in corrispondenza della quale l'amministratore riceverà un avviso che lo solleciterà a ordinare nuovo toner.</p> <p>Valore: Off, On</p> <p> NOTA</p> <p>Se si seleziona [Off], l'allarme toner scarso si attiverà quando la quantità di toner rimanente scende al 5%.</p> <p>Se si seleziona [On], impostare la quantità di toner rimanente per l'attivazione dell'avviso. Si può scegliere un valore compreso tra 5 e 100% (con incrementi dell'1%).</p>

Layout tastiera

Tasto [Menu Sistema/Contatore] > [Impostazioni comuni] > [Layout tastiera]

Voce	Descrizione
Layout tastiera	<p>È possibile cambiare il layout della tastiera visualizzata sul pannello a sfioramento e utilizzata per immettere i caratteri.</p> <p>Valore: QWERTY, QWERTZ, AZERTY</p>


Tipo tastiera opzionale

Tasto [Menu Sistema/Contatore] > [Impostazioni comuni] > [Tipo tastiera opzionale]

Voce	Descrizione
Tipo tastiera opzionale	<p>Selezionare il tipo di tastiera opzionale che si desidera utilizzare.</p> <p>Valore: US-Inglese, US-Inglese con Euro, Francese, Tedesco, Inglese UK</p>


Sfalsamento documenti per lavoro

Tasto [Menu Sistema/Contatore] > [Impostazioni comuni] > [Sfalsamento documenti per lavoro]

Voce	Descrizione
Sfalsamento documenti per lavoro	<p>Abilitare o escludere la fascicolazione con sfalsamento documenti per lavoro.</p> <p>Valore: Off, On</p> <p> NOTA</p> <p>Questa funzione viene visualizzata quando è installato il finisher interno opzionale.</p>

Spost. documenti 1 pagina

Tasto [Menu Sistema/Contatore] > [Impostazioni comuni] > [Spost. documenti 1 pagina]

Voce	Descrizione
Spost. documenti 1 pagina	<p>Definire se si desidera fascicolare i documenti composti da una pagina.</p> <p>Valore: Off, On</p> <p> NOTA</p> <p>Questa funzione viene visualizzata quando è installato il finisher interno opzionale.</p>


Visualizza Stato/Registro

Tasto [Menu Sistema/Contatore] > [Impostazioni comuni] > [Visualizza Stato/Registro]

Voce	Descrizione
Visualizza Stato/Registro	Impostare il metodo di visualizzazione di Stato/Registro.
Visualizza Stato dettagli lav.	Valore: Mostra tutto, Solo i miei lavori, Nascondi tutto
Visualizzare registro lavori	Valore: Mostra tutto, Solo i miei lavori, Nascondi tutto
Visualizza il registro FAX	Valore: Mostra tutto, Nascondi tutto

Stampa remota

Tasto [Menu Sistema/Contatore] > [Impostazioni comuni] > [Stampa remota]

Voce	Descrizione
Stampa remota	<p>Abilitare o escludere la stampa remota. Quando si seleziona [Proibisci], si possono stampare i documenti archiviati nella casella documenti dal driver di stampa solo attivandone la stampa sulla periferica. In questo modo si evita che altre persone possano vedere il documento.</p> <p>Valore: Autorizza, Proibisci</p> <p> NOTA</p> <p>Se si seleziona [Proibisci], la stampa e la memorizzazione con le funzioni Copia veloce e Controlla e mantieni sono disabilitate. La stampa di un FAX ricevuto non viene disabilitata.</p>

Stampa diretta da web

Tasto [Menu Sistema/Contatore] > [Impostazioni comuni] > [Stampa diretta da web]


Voce	Descrizione
Stampa diretta da web	<p>Definire se consentire la stampa diretta da Embedded Web Server RX.</p> <p>Valore: Non consentito, Consentito</p> <p>➔ Embedded Web Server RX User Guide</p>

Assegnazione Tasto Funzione

Tasto [Menu Sistema/Contatore] > [Impostazioni comuni] > [Assegnazione Tasto Funzione]

Assegnare una funzione ad ogni tasto funzione.

Voce	Descrizione
Tasto funzione 1	Valore: Nessuno, Copia, Invia, Server FAX ^{*1} , FAX, Casella personalizzata ^{*2} , Invia a me (E-mail) ^{*3} , Invia a me da Casella (E-mail) ^{*4} , Casella lavoro, Unità USB, Box SubAddress, Casella di polling, Casella RX memoria FAX, Preferiti ^{*4} , Applicazione ^{*5}
Tasto Funzione 2	
Tasto Funzione 3	

 **NOTA**
È possibile selezionare la funzione da visualizzare selezionando [Menu] > [Restringi] oppure dal menu a discesa, selezionando [Tutto], [Applicazione], [Preferiti], [Altro].

*1 Visualizzato quando è impostato il server esterno (server FAX).

*2 Visualizzato quando il prodotto è dotato di un dispositivo di archiviazione di alta capacità opzionale (Hard Disk/SSD).

*3 Visualizzato quando è abilitata la gestione dell'accesso utenti.

*4 Viene visualizzato il nome dei Preferiti registrati.

*5 Viene visualizzato il nome dell'applicazione registrata.

Mostra Msg Spegnimento

Tasto [Menu Sistema/Contatore] > [Impostazioni comuni] > [Mostra Msg Spegnimento]

Voce	Descrizione
Mostra Msg Spegnimento	Attivare o disattivare la visualizzazione di un messaggio di conferma allo spegnimento della periferica. Valore: Off, On

Stampa messaggio banner

Tasto [Menu Sistema/Contatore] > [Impostazioni comuni] > [Stampa messaggio banner]

Voce	Descrizione
Stampa messaggio banner	Abilitare o escludere la visualizzazione della schermata di conferma prima della stampa di ogni singolo foglio durante un lavoro di stampa banner su più fogli. Valore: Off, On

Home

Tasto [Menu Sistema/Contatore] > [Home]

Configurare le impostazioni per la schermata Home.

➔ [Modifica della schermata Home \(pagina 2-19\)](#)

Copia

Tasto [Menu Sistema/Contatore] > [Copia]


Configurare le impostazioni per le funzioni di copiatura.

Voce	Descrizione
Selezione carta automatica	<p>Se l'opzione Selezione carta è impostata su [Auto.], impostare il metodo di selezione del formato carta quando vengono modificate le impostazioni per lo zoom.</p> <p>Valore</p> <p>Formato più adatto: Seleziona il formato carta in base alle impostazioni zoom attive e al formato dell'originale.</p> <p>Uguale al form. orig.: Seleziona la carta che corrisponde al formato dell'originale, indipendentemente dalle impostazioni zoom.</p>
Priorità % auto	<p>Quando si seleziona un cassetto in cui è caricata della carta di formato diverso da quello dell'originale, abilitare o escludere l'esecuzione dello zoom (riduzione/ingrandimento) automatico.</p> <p>Valore: Off, On</p>
Riservare priorità succ.	<p>Specificare se visualizzare la schermata predefinita quando viene prenotato un lavoro di copiatura mentre è in corso la stampa. Per visualizzare la schermata predefinita, selezionare [On].</p> <p>Valore: Off, On</p>

Invio

Tasto **[Menu Sistema/Contatore]** > **[Invio]**

Configurare le impostazioni per le funzioni di invio.

Voce	Descrizione
Controllo dest. pre-invio	Durante l'invio dei lavori, viene visualizzata la schermata di conferma delle destinazione dopo la pressione del tasto [Avvio] . ^{*1} Valore: Off, On
Verifica nuova destin.	Quando si aggiunge una nuova destinazione, viene visualizzata la schermata di verifica immissione per controllare la destinazione immessa. ^{*1} Valore: Off, On
Invio e Inoltro	Specificare se trasmettere l'originale a un'altra destinazione e memorizzarlo quando si inviano delle immagini.
Inoltro	Impostare la regola di invio dell'originale. Valore: Off, On  NOTA Quando si seleziona [On] , selezionare le regole di inoltro in [FAX] , [E-mail] , [Cartella (SMB)] e [Cartella (FTP)] .
Destinazione	Specificare la destinazione di inoltro dell'originale. È possibile impostare una sola destinazione. Si può controllare e modificare l'indirizzo impostato. Per registrare le destinazioni, attenersi alla seguente procedura. <ul style="list-style-type: none"> • Rubrica • Rubrica Rubrica • Immissione indirizzo (e-mail) • Immissione indirizzo (cartella) ➔ Selezione di una destinazione (pagina 5-19)
Compressione TIFF colori	Selezionare il metodo di compressione per le immagini TIFF gestite sul sistema. Valore: TIFF V6, TTN2
Schermata pred.	Utilizzare questa procedura per impostare la schermata predefinita visualizzata quando si seleziona il tasto [Invio] . Valore: Destinazione, Rubrica, Rubrica esterna, pulsanti one touch
Immissione nuova destinazione	Specificare se consentire l'immissione diretta della destinazione. ^{*1} Valore: Autorizza, Proibisci
Richiama destinazione	Abilitare o escludere l'uso di [Richiama] sulla schermata Invio. ^{*1} Valore: Autorizza, Proibisci
Broadcast	Definire se abilitare la funzione broadcast. Valore: Autorizza, Proibisci
Azione di riconoscimento testo OCR^{*2}	Definire le impostazioni per Azione di riconoscimento testo OCR. Valore: Priorità velocità, Priorità qualità




*1 Si applica anche alla trasmissione fax.

*2 Questo messaggio viene visualizzato quando è installato Kit di attivazione scansione OCR opzionale.

Casella documenti

Tasto [Menu Sistema/Contatore] > [Casella documenti]

Configurare le impostazioni riguardanti la Casella personalizzata, la Casella lavoro, la Box SubAddress e la Casella di polling.

Voce	Descrizione
Casella personalizzata	Configurare le impostazioni per la Casella personalizzata.
Aggiungi/Modifica	➔ Utilizzo di una Casella personalizzata (pagina 5-39)
Impostaz. pred.	Tempo autoeliminazione file Impostare il tempo per l'eliminazione automatica dei documenti archiviati.
Box SubAddress	➔ Guida alle funzioni FAX
Casella lavoro	Configurare le impostazioni per la Casella lavoro.
Memoriz.Lav.diCopiaRapida	Per preservare lo spazio libero sulla casella, è possibile impostare il numero massimo di lavori memorizzati. Valore: numero compreso tra 0 e 300  NOTA Se è impostato 0, non sarà possibile utilizzare la funzione Copia veloce.
Eliminazione lavori memoriz.	Questa impostazione permette di specificare l'intervallo di tempo per l'eliminazione automatica dei documenti, ad esempio di Stampa privata, Copia veloce o Controlla e mantieni, salvati temporaneamente nella casella lavoro. Valore: Off, 1 ora, 4 ore, 1 giorno, 1 settimana  NOTA Questa funzione si applica ai documenti salvati dopo l'impostazione della funzione. Indipendentemente dalle impostazioni definite per questa funzione, i documenti temporanei vengono comunque eliminati quando il sistema viene spento.
Supporto arch.	Selezionare il supporto di archiviazione da utilizzare. Valore: SSD, Hard Disk, SD Card  NOTA Questa impostazione non viene visualizzata se è stata installata l'unità SSD, HDD o la scheda SD opzionali.
Casella di polling	
Casella RX memoria FAX	➔ Guida alle funzioni FAX

FAX

Tasto [Menu Sistema/Contatore] > [FAX]

Configurare le impostazioni FAX.

➔ **Guida alle funzioni FAX**

Applicazione

Tasto [Menu Sistema/Contatore] > [Applicazione]

Configurare le impostazioni per il parametro Applicazione.

Voce	Descrizione
Applicazione	È possibile installare, attivare, disattivare e disinstallare le applicazioni. ➔ Applicazione (pagina 5-10)

Internet

Tasto [Menu Sistema/Contatore] > [Internet]

Definire il proxy da utilizzare per collegarsi a Internet da un'applicazione.

Voce	Descrizione
Proxy	Specificare le impostazioni Proxy. Valore: Off, On
Usare stesso Proxy	Specificare se utilizzare lo stesso server proxy per tutti i protocolli. Se non si utilizza lo stesso server proxy, selezionare [Off]. Valore: Off, On
Server Proxy HTTP	Impostare un server proxy (HTTP). Valore: (Specificare l'indirizzo proxy e il numero della porta).
Server Proxy HTTPS	Impostare un server proxy (HTTPS). Questa impostazione è disponibile quando l'opzione [Usare stesso Proxy] è impostata su [Off]. Valore: (Specificare l'indirizzo proxy e il numero della porta).
No dominio Proxy	Impostare dei domini che non utilizzano proxy. Valore: (Immettere il nome dominio).

Rubrica/One Touch

Rubrica

Tasto [Menu Sistema/Contatore] > [Rubrica/One Touch] > [Rubrica]

Configurare le impostazioni per la rubrica.

➔ [Aggiunta di una destinazione \(Rubrica\) \(pagina 3-31\)](#)

Tasto one touch

Tasto [Menu Sistema/Contatore] > [Rubrica/One Touch] > [Tasto one touch]

Configurare le impostazioni per i tasti one touch.

➔ [Aggiunta di una destinazione in un Tasto one touch \(Tasto one touch\) \(pagina 3-36\)](#)

Predefiniti Rubrica

Tasto [Menu Sistema/Contatore] > [Rubrica/One Touch] > [Predefiniti Rubrica]

Voce	Descrizione
Ordina	Selezionare il criterio predefinito di ordine di visualizzazione per la rubrica. Valore: N., Nome
Rubrica	Specificare il criterio predefinito di ordine di visualizzazione per la rubrica esterna.

Limitazione modifica

Tasto [Menu Sistema/Contatore] > [Rubrica/One Touch] > [Limitazione modifica]

Voce	Descrizione
Rubrica	Limitare la modifica della rubrica. Se si seleziona [Solo amministratore], è possibile modificare la Rubrica soltanto effettuando il login con privilegi di amministratore. Valore: Off, Solo amministratore
Tasto one touch	Limitare la modifica del tasto one touch. Se si seleziona [Solo amministratore], è possibile modificare il tasto one touch soltanto effettuando il login con privilegi di amministratore. Valore: Off, Solo amministratore

Stampa elenco

Tasto [Menu Sistema/Contatore] > [Rubrica/One Touch] > [Stampa elenco]

➔ [Guida alle funzioni FAX](#)

Accesso utenti/Job Accounting

Tasto [Menu Sistema/Contatore] > [Accesso utenti/Job Accounting]


Configurare le impostazioni riguardanti la gestione del sistema.




- ➔ [Descrizione della gestione dell'accesso utenti \(pagina 9-2\)](#)
- [Descrizione di Job Accounting \(pagina 9-34\)](#)
- [Lav. ID sconos. \(pagina 9-50\)](#)

Stampante

Tasto [Menu Sistema/Contatore] > [Stampante]

Se si esegue la stampa da computer, le impostazioni vengono generalmente visualizzate sulle schermate dell'applicazione. Si possono tuttavia selezionare le seguenti impostazioni per configurare le impostazioni predefinite e personalizzare il sistema.

Voce	Descrizione
Emulazione	<p>Selezionare l'emulazione per utilizzare il sistema mediante comandi per altri tipi di stampanti. Valore: Stampante linea, IBM Proprinter, EPSON LQ-850, PCL6, KPD, KPD (Auto)</p> <p> NOTA Quando si seleziona [KPD (Auto)], impostare anche "Emulazione alt." Quando si seleziona [KPD] o [KPD (Auto)], impostare anche "Rapporto errori KPD".</p>
Emulazione alt.	<p>Quando si seleziona [KPD (Auto)] come modo di emulazione, è possibile commutare automaticamente tra KPD e un altro modo di emulazione (emulazione alternativa), in base ai dati da stampare. Valore: Stampante linea, IBM Proprinter, EPSON LQ-850, PCL6, KPD, KPD (Auto)</p>
Rapporto errori KPD	<p>È possibile abilitare o escludere la generazione di un rapporto ogniqualvolta si verifica un errore durante la stampa nel modo emulazione KPD. Valore: Off, On</p>
EcoPrint	<p>EcoPrint consente di risparmiare toner durante la stampa. Questa funzione è raccomandata per le bozze che possono essere stampate con una risoluzione inferiore. Valore: Off, On</p>
Accomuna A4/Letter	<p>Selezionare se si desidera trattare i formati A4 e Letter, molto simili, come un unico formato durante la stampa. Valore Off: I formati A4 e Letter non sono considerati come uno stesso formato. On: I formati A4 e Letter sono considerati come uno stesso formato. Il sistema utilizzerà il formato caricato nel cassetto.</p>
Fronte/retro	<p>Impostare l'orientamento della rilegatura per la modalità fronte/retro. Valore: 1-faccia, 2-facce rileg lato lungo, 2-facce rileg lato corto</p>
Vassoio di uscita	<p>Selezionare il vassoio interno o il vassoio posteriore opzionale come unità di uscita carta. Valore: Vassoio interno rivolto verso il basso, Vassoio posteriore rivolto verso l'alto</p>
Copie	<p>Impostare il numero di copie predefinito, da 1 a 999. Valore: 1 - 999 copie</p>
Orientamento	<p>Impostare l'orientamento predefinito, [Verticale] oppure [Orizzontale]. Valore: Verticale, Orizzontale</p>
A4 largo	<p>Attivare questo parametro per aumentare il numero massimo di caratteri che si possono stampare su una linea per una pagina A4 (78 caratteri a passo 10) e per una pagina in formato Letter (80 caratteri a passo 10). Questo parametro può essere impostato solo per l'emulazione PCL6. Valore: Off, On</p>
Form Feed Timeout	<p>Durante la ricezione dei dati da computer, il sistema potrebbe attendere qualche istante se non riceve l'indicazione che per l'ultima pagina non vi sono altri dati da stampare. Al termine dell'intervallo prestabilito, il sistema stampa automaticamente. Le opzioni disponibili sono: da 5 a 495 secondi. Valore: 5 – 495 secondi (con incrementi di 5 secondi)</p>
Azione LF	<p>Impostare l'azione di avanzamento riga quando il sistema riceve il codice LF (codice di caratteri 0AH). Valore: Solo LF, LF e CR, Ignora LF</p>

Voce	Descrizione
Azione CR	Impostare l'azione di ritorno carattere quando il sistema riceve il codice CR (codice di caratteri ODH). Valore: Solo CR, LF e CR, Ignora CR
Nome lavoro	Abilitare o escludere la visualizzazione del nome lavoro impostato nel driver di stampa. Valore: Off, On  NOTA Quando si seleziona [On], selezionare il nome del lavoro da visualizzare in [Nome lavoro], [N. lavoro] + [Nome lavoro] o [Nome lavoro] + [N. lavoro].
Nome utente	Abilitare o escludere la visualizzazione del nome lavoro impostato nel driver di stampa. Valore: Off, On
Priorità bypass	Se è presente della carta nel bypass è possibile assegnare la priorità a questa fonte di alimentazione. Valore Off: Prevalgono le impostazioni del driver di stampa. Alim. automatica: Se è stata selezionata l'opzione Auto nel driver di stampa ed è presente della carta nel bypass, la carta sarà alimentata dal bypass. Sempre: Se è presente della carta nel bypass, la carta sarà sempre alimentata dal bypass indipendentemente dall'opzione impostata nel driver di stampa.
Modo alimentaz.	Quando si stampa da computer, selezionare la modalità di alimentazione carta quando sono specificati fonte e tipo di carta. Valore Auto.: Ricercare la fonte di alimentazione carta compatibile con il formato e il tipo di carta selezionati. Fisso: Stampa sulla carta caricata nella fonte di alimentazione carta specificata.
Modif.auto.cass.	Selezionare l'azione che la periferica deve intraprendere quando si esaurisce la carta nella fonte di alimentazione selezionata durante la stampa. Valore: Off, On  NOTA Quando si seleziona [Off], sulla periferica compare il messaggio "Aggiungere carta di questo formato nel cassetto #." (# è il numero del cassetto) o "Inserire la seguente carta sul bypass." e la stampa si interrompe. Caricare la carta nella fonte di alimentazione indicata per riprendere la stampa. Per stampare da un altro cassetto, selezionare [Selezione carta]. Selezionare la fonte di alimentazione carta desiderata. Quando si seleziona [On], la stampa prosegue automaticamente se nel cassetto alternativo è caricata della carta di formato e tipo identico a quello contenuto nel cassetto in uso.
Risoluzione	Impostare la risoluzione utilizzata per la stampa. Valore: 300 dpi, 600 dpi, Fine1200, Fast1200  NOTA I parametri impostati nel driver di stampa prevalgono su quelli impostati sul pannello comandi.

Voce	Descrizione
KIR	Selezionare l'impostazione predefinita per KIR (interpolazione). Valore: Off, On
Termine lavoro di stampa	Specificare la condizione considerata come termine di un lavoro se non è stato possibile completare la stampa a causa dell'ambiente operativo in uso o altre ragioni. Valore: EOJ (Fine lavoro): Il lavoro eseguito fino al rilevamento del comando che indica il termine dei dati del lavoro viene considerato come un unico lavoro. Fine sessione di rete: I dati inclusi in una sessione della connessione di rete sono considerati come un lavoro. UEL (Universal Exit Language): Il lavoro eseguito fino al rilevamento di UEL al termine del lavoro viene considerato come un unico lavoro.

Sistema/Rete


Configura le impostazioni di sistema della periferica.

Rete

Tasto **[Menu Sistema/Contatore]** > **[Sistema/Rete]** > **[Rete]**

Configura le impostazioni di rete.

Nome host

Voce	Descrizione
Nome host	Controllare il nome host del sistema. Si può modificare il nome host in Embedded Web Server RX.  Modifica delle informazioni dispositivo (pagina 2-63)





Impostazioni Wi-Fi Direct

Configurazione di Wi-Fi Direct.



NOTA

Questa funzione viene visualizzata quando è installato il Kit d'interfaccia di rete wireless opzionale.

Voce	Descrizione
Wi-Fi Direct	Abilitare o disabilitare l'uso di Wi-Fi Direct. Valore: Off, On
Nome dispositivo	Specificare il nome dispositivo.  NOTA <ul style="list-style-type: none"> • Si possono inserire fino a 32 caratteri. • Questa funzione è abilitata solo quando [Wi-Fi Direct] è impostato su [On].
Indirizzo IP	Controllare l'indirizzo IP del sistema.  TCP/IP (pagina 8-33)  NOTA Questa funzione è abilitata solo quando [Wi-Fi Direct] è impostato su [On] .
Disconnessione automatica	Disconnettere automaticamente i dispositivi collegati tramite Wi-Fi Direct. Valore: Off, On  NOTA <ul style="list-style-type: none"> • Se si seleziona [ON], impostare il tempo di attesa per la disconnessione automatica. • Questa funzione è abilitata solo quando [Wi-Fi Direct] è impostato su [On].

Impostazioni Wi-Fi




Configurazione di Wi-Fi.






NOTA

Questa funzione viene visualizzata quando è installato il Kit d'interfaccia di rete wireless opzionale.





Voce	Descrizione
Wi-Fi	Abilitare o disabilitare l'uso di Wi-Fi. Valore: Off, On

Voce	Descrizione																				
Impostazione	-																				
Stato connessione	Verificare lo stato delle funzioni LAN wireless.																				
Installazione rapida	<p>Se la periferica si collega ad Access Point (AP) che supporta la configurazione automatica della rete wireless, per l'impostazione dei parametri di connessione si può utilizzare la Configurazione rapida.</p> <p> NOTA</p> <p>Se si seleziona [Ricaricare], l'elenco viene ricaricato.</p> <p>Se ci si collega a un access point che utilizza il protocollo WEP, selezionare [WEP Key Index] quindi definire il key index.</p>																				
Rete disponibile	Visualizza i punti di accesso cui il sistema può collegarsi.																				
WEP Key Index	<p>Definire il key index dell'access point.</p> <p>Valore: 0 - 3</p>																				
Pulsante	<p>Se l'Access Point supporta il metodo Pulsante, si possono configurare le impostazioni wireless utilizzando la configurazione mediante pulsante. Con questo metodo si effettua la connessione premendo il pulsante sull'Access Point.</p> <p> NOTA</p> <p>Il metodo Pulsante supporta solo la configurazione WPS.</p>																				
Metodo cod. PIN(Disposit.)	Si effettua la connessione utilizzando il codice PIN del sistema. Immettere il codice PIN sull'Access Point. Il codice PIN del sistema viene generato automaticamente.																				
Installaz.Pers.	Si possono modificare le impostazioni dettagliate della LAN wireless.																				
Nome rete (SSID)	<p>Impostare l'identificativo SSID (Service Set Identifier) della LAN wireless alla quale si connette la periferica.</p> <p> NOTA</p> <p>Si possono inserire fino a 32 caratteri.</p>																				
Autenticazione rete	<p>Selezionare il tipo di autenticazione rete.</p> <p>Valore: Apri, WPA2/WPA-PSK, WPA2-PSK, WPA2/WPA-EAP, WPA2-EAP</p>																				
Crittografia	<p>Selezionare il metodo di crittografia. I valori di impostazione dipendono dall'impostazione configurata per Autenticazione rete.</p> <table border="1"> <thead> <tr> <th>Autenticazione rete</th> <th colspan="2">Crittografia</th> </tr> </thead> <tbody> <tr> <td rowspan="2">Apri</td> <td>Disattiva</td> <td>—</td> </tr> <tr> <td>WEP</td> <td>Chiave WEP: Fino a 26 caratteri WEP Key Index: 0 - 3</td> </tr> <tr> <td>WPA2/WPA-PSK</td> <td colspan="2">Crittografia dati: AES, Auto Chiave precondivisa: Fino a 64 caratteri</td> </tr> <tr> <td>WPA2-PSK</td> <td colspan="2">Crittografia dati: AES, Auto Chiave precondivisa: Fino a 64 caratteri</td> </tr> <tr> <td>WPA2/WPA-EAP</td> <td colspan="2">Crittografia dati: AES, Auto</td> </tr> <tr> <td>WPA2-EAP</td> <td colspan="2">Crittografia dati: AES, Auto</td> </tr> </tbody> </table>	Autenticazione rete	Crittografia		Apri	Disattiva	—	WEP	Chiave WEP: Fino a 26 caratteri WEP Key Index: 0 - 3	WPA2/WPA-PSK	Crittografia dati: AES, Auto Chiave precondivisa: Fino a 64 caratteri		WPA2-PSK	Crittografia dati: AES, Auto Chiave precondivisa: Fino a 64 caratteri		WPA2/WPA-EAP	Crittografia dati: AES, Auto		WPA2-EAP	Crittografia dati: AES, Auto	
Autenticazione rete	Crittografia																				
Apri	Disattiva	—																			
	WEP	Chiave WEP: Fino a 26 caratteri WEP Key Index: 0 - 3																			
WPA2/WPA-PSK	Crittografia dati: AES, Auto Chiave precondivisa: Fino a 64 caratteri																				
WPA2-PSK	Crittografia dati: AES, Auto Chiave precondivisa: Fino a 64 caratteri																				
WPA2/WPA-EAP	Crittografia dati: AES, Auto																				
WPA2-EAP	Crittografia dati: AES, Auto																				

Voce	Descrizione
TCP/IP	-
TCP/IP	Specificare se utilizzare il protocollo TCP/IP. Valore: Off, On
Impostazioni IPv4	Configurare il protocollo TCP/IP (IPv4) per collegarsi alla rete. Questa impostazione è disponibile quando [TCP/IP] è impostato su [On].
DHCP	Specificare se utilizzare il server DHCP (IPv4). Valore: Off, On
Auto-IP	Specificare se utilizzare Auto-IP. Valore: Off, On
Indirizzo IP	Impostare l'indirizzo IP. Valore: ###.###.###.###  NOTA Se DHCP è impostato su [On], questa funzione non sarà selezionabile e non sarà possibile immettere il valore.
Subnet Mask	Impostare la subnet mask IP. Valore: ###.###.###.###  NOTA Se DHCP è impostato su [On], questa funzione non sarà selezionabile e non sarà possibile immettere il valore.
Gateway predefinito	Impostare l'indirizzo di gateway IP. Valore: ###.###.###.###  NOTA Se DHCP è impostato su [On], questa funzione non sarà selezionabile e non sarà possibile immettere il valore.

 **IMPORTANTE**

- Quando si imposta Auto-IP, immettere "0.0.0.0" in [Indirizzo IP].
- Dopo aver modificato l'impostazione, riavviare la rete oppure spegnere/riaccendere il sistema.

Voce	Descrizione
IPv6	Configurare il protocollo TCP/IP (IPv6) per collegarsi alla rete. Questa impostazione è disponibile quando [TCP/IP] è impostato su [On].
IPv6	<p>Specificare se utilizzare IPv6.</p> <p>Valore: Off, On</p> <p> NOTA</p> <p>Selezionando [On], viene visualizzato l'Indirizzo IP in [Indirizzo IPI (LinkLocal)] dopo il riavvio della rete.</p>
Impostazioni manuali	<p>Immettere manualmente l'indirizzo IP, la lunghezza del prefisso e l'indirizzo gateway di TCP/IP (IPv6).</p> <p>Valore</p> <p>Indirizzo IP (Manuale): l'indirizzo da 128 bit è composto da otto gruppi contenenti ognuno quattro numeri esadecimali. I gruppi sono separati da due punti (:).</p> <p>Lunghezza prefisso: 0 - 128</p> <p>Gateway default: l'indirizzo da 128 bit è composto da otto gruppi contenenti ognuno quattro numeri esadecimali. I gruppi sono separati da due punti (:).</p> <p> NOTA</p> <ul style="list-style-type: none"> • Questa funzione è abilitata solo quando [IPv6] è impostato su [On]. • Per immettere "Gateway default", impostare [RA(Stateless)] su [Off].
RA (Stateless)	<p>Specificare se utilizzare RA (Stateless).</p> <p>Valore: Off, On</p> <p> NOTA</p> <ul style="list-style-type: none"> • Questa funzione è abilitata solo quando [IPv6] è impostato su [On]. • Selezionando [On], viene visualizzato l'Indirizzo IP in [Indirizzo IP (Senza stato)] dopo il riavvio della rete.
DHCP	<p>Specificare se utilizzare il server DHCP (IPv6).</p> <p>Valore: Off, On</p> <p> NOTA</p> <ul style="list-style-type: none"> • Questa funzione è abilitata solo quando [IPv6] è impostato su [On]. • Selezionando [On], viene visualizzato l'Indirizzo IP in [Indirizzo IP (con stato)] dopo il riavvio della rete.
Riavviare la rete	Riavvia la rete.

 **IMPORTANTE**

Dopo aver modificato l'impostazione, riavviare la rete oppure spegnere/riaccendere il sistema.

Impostazioni di rete cablata


Configurazione delle impostazioni di rete cablata.

Voce	Descrizione
Config. TCP/IP	<p>Per i dettagli sul valore di impostazione.</p> <p>➔ TCP/IP (pagina 8-33)</p>
Interfaccia LAN	<p>Definire le impostazioni dell'interfaccia LAN da utilizzare.</p> <p>Valore: Auto, 10BASE-Half, 10BASE-Full, 100BASE-Half, 100BASE-Full, 1000BASE-T</p>

 **IMPORTANTE**

Dopo aver modificato le impostazioni, riavviare la rete oppure spegnere e riaccendere il sistema.

Bonjour

Voce	Descrizione
Impostazioni protocollo	Attivare o escludere l'uso di Bonjour. Valore: Off, On
Rete disponibile (Wi-Fi Direct)*¹	Definire se abilitare questa funzione per ogni rete. Valore: Disabilita, Abilita
Rete disponibile (Wi-Fi)*¹	 NOTA
Rete disponibile (Rete cablata)	Questa funzione viene visualizzata quando [Impostazione protocollo] è impostato su [On] ed è installato il kit d'interfaccia di rete wireless opzionale.

*1 Visualizzata solo quando sulla periferica è disponibile la funzione Rete wireless.

Filtro IP (IPv4)

Voce	Descrizione
Filtro IP (IPv4)	Configurare questa impostazione quando si utilizza Filtro IP (IPv4). Valore: Off, On

Filtro IP (IPv6)


Voce	Descrizione
Filtro IP (IPv6)	Configurare questa impostazione quando si utilizza Filtro IP (IPv6). Valore: Off, On





IPSec





Voce	Descrizione
IPSec	Configurare questa impostazione quando si utilizza IPSec. Valore: Off, On








Impostazioni protocollo









Configurare le impostazioni del protocollo.





Voce	Descrizione
NetBEUI	-
Impostazioni protocollo	Specificare se si desidera abilitare la ricezione dei documenti utilizzando NetBEUI.* ¹ Valore: Off, On
Rete disponibile (Wi-Fi Direct)*²	Definire se abilitare questa funzione per ogni rete. Valore: Disabilita, Abilita
Rete disponibile (Wi-Fi)*²	 NOTA
Rete disponibile (Rete cablata)	Questa funzione viene visualizzata quando [Impostazione protocollo] è impostato su [On] ed è installato il kit d'interfaccia di rete wireless opzionale.







Voce	Descrizione
LPD	-
Impostazioni protocollo	Specificare se si desidera abilitare la ricezione dei documenti utilizzando LPD. ^{*1} Valore: Off, On
Rete disponibile (Wi-Fi Direct) ^{*2}	Definire se abilitare questa funzione per ogni rete. Valore: Disabilita, Abilita
Rete disponibile (Wi-Fi) ^{*2}	 NOTA
Rete disponibile (Rete cablata)	Questa funzione viene visualizzata quando [Impostazione protocollo] è impostato su [On] ed è installato il kit d'interfaccia di rete wireless opzionale.
SMTP (invio e-mail)	Specificare se abilitare l'invio e-mail utilizzando SMTP. Valore: Off, On
POP3 (ricezione e-mail)	Specificare se abilitare la ricezione e-mail utilizzando POP3. Valore: Off, On
Client FTP (trasmissione)	Specificare se abilitare la trasmissione dei documenti tramite FTP. Quando si seleziona [On], impostare il Numero porta FTP. Il numero porta predefinito è 21. Valore: Off, On (Numero porta: 1-65535)
FTP Server (ricezione)	-
Impostazioni protocollo	Specificare se abilitare la ricezione dei documenti tramite FTP. ^{*1} Valore: Off, On
Rete disponibile (Wi-Fi Direct) ^{*2}	Definire se abilitare questa funzione per ogni rete. Valore: Disabilita, Abilita
Rete disponibile (Wi-Fi) ^{*2}	 NOTA
Rete disponibile (Rete cablata)	Questa funzione viene visualizzata quando [Impostazione protocollo] è impostato su [On] ed è installato il kit d'interfaccia di rete wireless opzionale.
SMB Client (trasmissione)	Specificare se abilitare la trasmissione dei documenti utilizzando SMB. Quando si seleziona [On], impostare il Numero porta predefinito SMB. Il numero porta predefinito è 445. Valore: Off, On (Numero porta: 1-65535)
Scansione WSD	-
Impostazioni protocollo	Specificare se utilizzare la Scansione WSD. ^{*1} Valore: Off, On
Rete disponibile (Wi-Fi Direct) ^{*2}	Definire se abilitare questa funzione per ogni rete. Valore: Disabilita, Abilita
Rete disponibile (Wi-Fi) ^{*2}	 NOTA
Rete disponibile (Rete cablata)	Questa funzione viene visualizzata quando [Impostazione protocollo] è impostato su [On] ed è installato il kit d'interfaccia di rete wireless opzionale.
Stampa WSD	-
Impostazioni protocollo	Abilitare o escludere l'uso dei servizi web. Il driver WIA, il driver WAIN e il driver FAX di rete utilizzano il servizio web Enhanced WSD. ^{*1} Valore: Off, On
Rete disponibile (Wi-Fi Direct) ^{*2}	Definire se abilitare questa funzione per ogni rete. Valore: Disabilita, Abilita
Rete disponibile (Wi-Fi) ^{*2}	 NOTA
Rete disponibile (Rete cablata)	Questa funzione viene visualizzata quando [Impostazione protocollo] è impostato su [On] ed è installato il kit d'interfaccia di rete wireless opzionale.



Voce	Descrizione
LDAP	Abilitare o disabilitare l'uso di LDAP. Valore: Off, On
SNMP	-
Impostazioni protocollo	Specificare se abilitare la comunicazione utilizzando SNMP.* ¹ Valore: Off, On
Rete disponibile (Wi-Fi Direct)*²	Definire se abilitare questa funzione per ogni rete. Valore: Disabilita, Abilita
Rete disponibile (Wi-Fi)*²	 NOTA
Rete disponibile (Rete cablata)	Questa funzione viene visualizzata quando [Impostazione protocollo] è impostato su [On] ed è installato il kit d'interfaccia di rete wireless opzionale.
SNMPv3	-
Impostazioni protocollo	Specificare se abilitare la comunicazione utilizzando SNMPv3.* ¹ Valore: Off, On
Rete disponibile (Wi-Fi Direct)*²	Definire se abilitare questa funzione per ogni rete. Valore: Disabilita, Abilita
Rete disponibile (Wi-Fi)*²	 NOTA
Rete disponibile (Rete cablata)	Questa funzione viene visualizzata quando [Impostazione protocollo] è impostato su [On] ed è installato il kit d'interfaccia di rete wireless opzionale.
HTTP	-
Impostazioni protocollo	Specificare se abilitare la comunicazione utilizzando HTTP.* ¹ Valore: Off, On
Rete disponibile (Wi-Fi Direct)*²	Definire se abilitare questa funzione per ogni rete. Valore: Disabilita, Abilita
Rete disponibile (Wi-Fi)*²	 NOTA
Rete disponibile (Rete cablata)	Questa funzione viene visualizzata quando [Impostazione protocollo] è impostato su [On] ed è installato il kit d'interfaccia di rete wireless opzionale.
HTTPS	-
Impostazioni protocollo	Specificare se abilitare la comunicazione utilizzando HTTPS* ^{1, *3} Valore: Off, On
Rete disponibile (Wi-Fi Direct)*²	Definire se abilitare questa funzione per ogni rete. Valore: Disabilita, Abilita
Rete disponibile (Wi-Fi)*²	 NOTA
Rete disponibile (Rete cablata)	Questa funzione viene visualizzata quando [Impostazione protocollo] è impostato su [On] ed è installato il kit d'interfaccia di rete wireless opzionale.

Voce	Descrizione
IPP	-
Impostazioni protocollo	<p>Specificare se si desidera abilitare la ricezione dei documenti utilizzando IPP. Per utilizzare il protocollo IPP, selezionare [Non protetto (IPP&IPPS)] per Sicurezza IPP nel menu Impostazioni di protezione di Embedded Web Server RX.*¹</p> <p>Valore: Off, On</p>
Numero porta	<p>Impostare il Numero porta predefinito IPP. Il numero porta predefinito è 631.</p> <p>Valore: 1-32767</p> <p> NOTA</p> <p>Questa funzione è abilitata solo quando [Impostazione protocollo] è impostato su [On].</p>
Rete disponibile (Wi-Fi Direct)*²	<p>Definire se abilitare questa funzione per ogni rete.</p> <p>Valore: Disabilita, Abilita</p>
Rete disponibile (Wi-Fi)*²	<p> NOTA</p>
Rete disponibile (Rete cablata)	<p>Questa funzione viene visualizzata quando [Impostazione protocollo] è impostato su [On] ed è installato il kit d'interfaccia di rete wireless opzionale.</p>
IPP su SSL	-
Impostazioni protocollo	<p>Abilitare o disabilitare l'uso di IPP su SSL.*^{1, *3}</p> <p>Valore: Off, On</p> <p> NOTA</p> <p>Se si seleziona [On], il sistema richiede anche un certificato per SSL. Il certificato predefinito è l'autocertificazione del sistema.</p> <p> Embedded Web Server RX User Guide</p>
Numero porta	<p>Impostare il Numero porta predefinito IPP su SSL. Il numero porta predefinito è 443.*¹</p> <p>Valore: 1-32767</p> <p> NOTA</p> <p>Questa funzione è abilitata solo quando [Impostazione protocollo] è impostato su [On].</p>
Rete disponibile (Wi-Fi Direct)*²	<p>Definire se abilitare questa funzione per ogni rete.</p> <p>Valore: Disabilita, Abilita</p>
Rete disponibile (Wi-Fi)*²	<p> NOTA</p>
Rete disponibile (Rete cablata)	<p>Questa funzione viene visualizzata quando [Impostazione protocollo] è impostato su [On] ed è installato il kit d'interfaccia di rete wireless opzionale.</p>
Porta Raw	-
Impostazioni protocollo	<p>Specificare se si desidera abilitare la ricezione dei documenti utilizzando la Porta Raw.*¹</p> <p>Valore: Off, On</p>
Rete disponibile (Wi-Fi Direct)*²	<p>Definire se abilitare questa funzione per ogni rete.</p> <p>Valore: Disabilita, Abilita</p>
Rete disponibile (Wi-Fi)*²	<p> NOTA</p>
Rete disponibile (Rete cablata)	<p>Questa funzione viene visualizzata quando [Impostazione protocollo] è impostato su [On] ed è installato il kit d'interfaccia di rete wireless opzionale.</p>

Voce	Descrizione
ThinPrint	-
Impostazioni protocollo	<p>Specificare se utilizzare ThinPrint. ^{*1, *3}</p> <p>Valore: Off, On</p> <p> NOTA</p> <p>Questa funzione viene visualizzata quando è attivata l'opzione ThinPrint opzionale.</p>
Numero porta	<p>Impostare il Numero porta predefinito ThinPrint. Il numero porta predefinito è 4000.</p> <p>Valore: 1-32767</p> <p> NOTA</p> <p>Questa funzione è abilitata solo quando [Impostazione protocollo] è impostato su [On].</p>
ThinPrint over SSL	<p>Per utilizzare il protocollo ThinPrint over SSL, impostare [ThinPrint over SSL] su [On]. ^{*1, *3}</p> <p>Valore: Off, On</p> <p> NOTA</p> <ul style="list-style-type: none"> • Questa funzione è abilitata solo quando [Impostazione protocollo] è impostato su [On]. • Se si seleziona [On], il sistema richiede anche un certificato per SSL. Il certificato predefinito è l'autocertificato della periferica. <p>➔ Embedded Web Server RX User Guide</p>
Rete disponibile (Wi-Fi Direct)^{*2}	<p>Definire se abilitare questa funzione per ogni rete.</p> <p>Valore: Disabilita, Abilita</p>
Rete disponibile (Wi-Fi)^{*2}	<p> NOTA</p>
Rete disponibile (Rete cablata)	<p>Questa funzione viene visualizzata quando [Impostazione protocollo] è impostato su [On] ed è installato il kit d'interfaccia di rete wireless opzionale.</p>
Enhanced WSD	-
Impostazioni protocollo	<p>Abilitare o escludere l'uso dei nostri servizi web. ^{*1}</p> <p>Valore: Off, On</p> <p> NOTA</p> <p>Selezionando [Off] si disabilita la funzionalità dei driver WIA, TWAIN e FAX di rete.</p>
Rete disponibile (Wi-Fi Direct)^{*2}	<p>Definire se abilitare questa funzione per ogni rete.</p> <p>Valore: Disabilita, Abilita</p>
Rete disponibile (Wi-Fi)^{*2}	<p> NOTA</p>
Rete disponibile (Rete cablata)	<p>Questa funzione viene visualizzata quando [Impostazione protocollo] è impostato su [On] ed è installato il kit d'interfaccia di rete wireless opzionale.</p>
Enhanced WSD over SSL	-
Impostazioni protocollo	<p>Abilitare o escludere l'uso dei nostri servizi web proprietari over SSL ^{*1, *3}</p> <p>Valore: Off, On</p> <p> NOTA</p> <p>Selezionando [Off] si disabilita la funzionalità dei driver WIA, TWAIN e FAX di rete.</p>
Rete disponibile (Wi-Fi Direct)^{*2}	<p>Definire se abilitare questa funzione per ogni rete.</p> <p>Valore: Disabilita, Abilita</p>
Rete disponibile (Wi-Fi)^{*2}	<p> NOTA</p>
Rete disponibile (Rete cablata)	<p>Questa funzione viene visualizzata quando [Impostazione protocollo] è impostato su [On] ed è installato il kit d'interfaccia di rete wireless opzionale.</p>

Voce	Descrizione
eSCL	-
Impostazioni protocollo	Specificare se si desidera abilitare la ricezione dei documenti acquisiti utilizzando eSCL. ^{*1} Valore: Off, On
Rete disponibile (Wi-Fi Direct)^{*2}	Definire se abilitare questa funzione per ogni rete. Valore: Disabilita, Abilita
Rete disponibile (Wi-Fi)^{*2}	 NOTA
Rete disponibile (Rete cablata)	Questa funzione viene visualizzata quando [Impostazione protocollo] è impostato su [On] ed è installato il kit d'interfaccia di rete wireless opzionale.
eSCL over SSL	-
Impostazioni protocollo	Specificare se si desidera abilitare la ricezione dei documenti acquisiti utilizzando eSCL over SSL ^{*1, *3} Valore: Off, On
Rete disponibile (Wi-Fi Direct)^{*2}	Definire se abilitare questa funzione per ogni rete. Valore: Disabilita, Abilita
Rete disponibile (Wi-Fi)^{*2}	 NOTA
Rete disponibile (Rete cablata)	Questa funzione viene visualizzata quando [Impostazione protocollo] è impostato su [On] ed è installato il kit d'interfaccia di rete wireless opzionale.
REST	-
Impostazioni protocollo	Abilitare o disabilitare l'uso di REST. ^{*1} Valore: Off, On
Numero porta	Impostare il Numero porta predefinito REST. Il numero porta predefinito è 9080. ^{*1} Valore: 1-32767  NOTA Questa funzione è abilitata solo quando [Impostazione protocollo] è impostato su [On].
Rete disponibile (Wi-Fi Direct)^{*2}	Definire se abilitare questa funzione per ogni rete. Valore: Disabilita, Abilita
Rete disponibile (Wi-Fi)^{*2}	 NOTA
Rete disponibile (Rete cablata)	Questa funzione viene visualizzata quando [Impostazione protocollo] è impostato su [On] ed è installato il kit d'interfaccia di rete wireless opzionale.

Voce	Descrizione
REST over SSL	-
Impostazioni protocollo	Abilitare o disabilitare l'uso di IPP su REST.*1, *3 Valore: Off, On
Numero porta	Impostare il Numero porta predefinito REST over SSL. Il numero porta predefinito è 9081.*1 Valore: 1-32767  NOTA Questa funzione è abilitata solo quando [Impostazione protocollo] è impostato su [On] .
Rete disponibile (Wi-Fi Direct)*2	Definire se abilitare questa funzione per ogni rete. Valore: Disabilita, Abilita
Rete disponibile (Wi-Fi)*2	 NOTA
Rete disponibile (Rete cablata)	Questa funzione viene visualizzata quando [Impostazione protocollo] è impostato su [On] ed è installato il kit d'interfaccia di rete wireless opzionale.
VNC (RFB) over SSL	-
Impostazioni protocollo	Abilitare o disabilitare l'uso di IPP su REST.*1, *3 Valore: Off, On
Numero porta	Impostare il Numero porta predefinito REST over SSL. Il numero porta predefinito è 9081.*1 Valore: 1-32767  NOTA Questa funzione è abilitata solo quando [Impostazione protocollo] è impostato su [On] .
Rete disponibile (Wi-Fi Direct)*2	Definire se abilitare questa funzione per ogni rete. Valore: Disabilita, Abilita
Rete disponibile (Wi-Fi)*2	 NOTA
Rete disponibile (Rete cablata)	Questa funzione viene visualizzata quando [Impostazione protocollo] è impostato su [On] ed è installato il kit d'interfaccia di rete wireless opzionale.
VNC (RFB)	-
Impostazioni protocollo	Abilitare o disabilitare l'uso di IPP su REST.*1, *3 Valore: Off, On
Numero porta	Impostare il Numero porta predefinito REST over SSL. Il numero porta predefinito è 9081.*1 Valore: 1-32767  NOTA Questa funzione è abilitata solo quando [Impostazione protocollo] è impostato su [On] .
Rete disponibile (Wi-Fi Direct)*2	Definire se abilitare questa funzione per ogni rete. Valore: Disabilita, Abilita
Rete disponibile (Wi-Fi)*2	 NOTA
Rete disponibile (Rete cablata)	Questa funzione viene visualizzata quando [Impostazione protocollo] è impostato su [On] ed è installato il kit d'interfaccia di rete wireless opzionale.

Voce	Descrizione
Enhanced VNC (RFB) over SSL	-
Impostazioni protocollo	Abilitare o disabilitare l'uso di IPP su REST.*1, *3 Valore: Off, On
Numero porta	Impostare il Numero porta predefinito REST over SSL. Il numero porta predefinito è 9081.*1 Valore: 1-32767  NOTA Questa funzione è abilitata solo quando [Impostazione protocollo] è impostato su [On].
Rete disponibile (Wi-Fi Direct)*2	Definire se abilitare questa funzione per ogni rete. Valore: Disabilita, Abilita
Rete disponibile (Wi-Fi)*2	 NOTA
Rete disponibile (Rete cablata)	Questa funzione viene visualizzata quando [Impostazione protocollo] è impostato su [On] ed è installato il kit d'interfaccia di rete wireless opzionale.

*1 L'impostazione verrà applicata dopo il riavvio del dispositivo o della rete.

*2 Visualizzata solo quando sulla periferica è disponibile la funzione Rete wireless.

*3 Impostare "SSL" su [On] in Impostazioni di protezione.

➔ [Impostazioni di protezione \(pagina 8-42\)](#)


IMPORTANTE

Dopo aver modificato l'impostazione, riavviare la rete oppure spegnere/riaccendere il sistema.

Impostazioni di protezione

Voce	Descrizione
SSL	Abilitare o disabilitare l'uso di SSL. Valore: Off, On
Sicurezza IPP	Selezionare il livello di sicurezza IPP. Questa impostazione è disponibile quando SSL è impostato su [On]. Valore: IPP/IPP su SSL, Solo IPP su SSL
Sicurezza HTTP	Selezionare il livello di sicurezza HTTP. Questa impostazione è disponibile quando SSL è impostato su [On]. Valore: HTTP/HTTPS, Solo HTTPS
Sicurezza SMTP	Selezionare il protocollo di comunicazione in funzione del tipo di sicurezza utilizzata dal server SMTP. Questa impostazione è disponibile quando SSL è impostato su [On]. Valore: Off, SSL/TLS, STARTTLS
Sicurezza POP3 (Utente 1)	Selezionare il protocollo di comunicazione in funzione del tipo di sicurezza utilizzata dal server POP3. Questa impostazione è disponibile quando POP3 è impostato su [On]. Valore: Off, SSL/TLS, STARTTLS
Sicurezza POP3 (Utente 2)	
Sicurezza POP3 (Utente 3)	

Ping

Voce	Descrizione
Ping	<p>Immettere il nome host o l'indirizzo IP della destinazione e controllare che la comunicazione con la destinazione sia possibile.</p> <p> NOTA Questa opzione non viene visualizzata se [Rete primaria (Client)] è impostato su [Rete opzionale].</p>

Riavviare la rete

Voce	Descrizione
Riavviare la rete	Riavvia la rete.

Proxy

Voce	Descrizione
Proxy	<p>Specificare le impostazioni Proxy. Valore: Off, On</p>
Usare stesso Proxy	<p>Specificare se utilizzare lo stesso server proxy per tutti i protocolli. Se non si utilizza lo stesso server proxy, selezionare [Off]. Valore: Off, On</p>
Server Proxy HTTP	<p>Impostare un server proxy (HTTP). Valore: (Specificare l'indirizzo proxy e il numero della porta).</p>
Server Proxy HTTPS	<p>Impostare un server proxy (HTTPS). Questa impostazione è disponibile quando l'opzione [Usare stesso Proxy] è impostata su [Off]. Valore: (Specificare l'indirizzo proxy e il numero della porta).</p>
No dominio Proxy	<p>Impostare dei domini che non utilizzano proxy. Valore: (Immettere il nome dominio).</p>

Rete opzionale

Tasto [Menu Sistema/Contatore] > [Sistema/Rete] > [Rete opzionale]


Impostazione




Configurare le impostazioni per il Kit d'interfaccia di rete wireless opzionale.



NOTA

Questa funzione viene visualizzata quando è installato il Kit d'interfaccia di rete wireless (IB-51).

Voce	Descrizione
Stato connessione	Consente di verificare lo stato delle funzioni LAN wireless.
Installazione rapida	Se la periferica si collega ad Access Point (AP) che supporta la configurazione automatica della rete wireless, per l'impostazione dei parametri di connessione si può utilizzare la Configurazione rapida.
Rete disponibile	Selezionare i punti di accesso cui il sistema può collegarsi, inserire la Chiave precondivisa e avviare la connessione.
Pulsante	Se l'Access Point supporta il metodo Pulsante, si possono configurare le impostazioni wireless utilizzando la configurazione mediante pulsante. Con questo metodo si effettua la connessione premendo il pulsante sull'Access Point.  NOTA Il metodo Pulsante supporta solo la configurazione WPS.
Metodo cod. PIN(Disposit.)	Si effettua la connessione utilizzando il codice PIN del sistema. Immettere il codice PIN sull'Access Point. Il codice PIN del sistema viene generato automaticamente.
Metodo cod.PIN(Terminale)	Si effettua la connessione utilizzando il codice PIN dell'Access Point. Immettere il codice PIN dell'Access Point.

Voce	Descrizione
Installaz.Pers.	Si possono modificare le impostazioni dettagliate della LAN wireless.
Nome rete (SSID)	<p>Impostare l'identificativo SSID (Service Set Identifier) della LAN wireless alla quale si connette la periferica.</p> <p> NOTA</p> <p>Si possono inserire fino a 32 caratteri.</p>
Modo connessione	<p>Impostare il modo di connessione.</p> <p>Valore: Ad Hoc, Infrastruttura</p> <p> NOTA</p> <p>Ad Hoc: Comunica direttamente con il dispositivo senza passare da un Access Point. Non è possibile utilizzare questo metodo per collegare due o più dispositivi.</p> <p>Infrastruttura: Effettua la comunicazione tramite l'Access Point.</p>
Canale	<p>Impostare il canale. Utilizzare [+] / [-] oppure i tasti numerici per immettere un numero.</p> <p>Valore: 1 - 11</p>
Autenticazione rete	<p>Selezionare il tipo di autenticazione rete. Per selezionare altre opzioni, aprire la pagina home del dispositivo da un computer.</p> <p>Valore: Aperta, Condivisa, WPA-PSK^{*1}, WPA2-PSK^{*1}</p>
Crittografia	<p>Selezionare il metodo di crittografia. Se si seleziona un'opzione diversa da [Disattiva], immettere la chiave WEP o la chiave precondivisa. I valori di impostazione dipendono dall'impostazione configurata per Autenticazione rete. Selezionare [Crittograf. dati].</p> <p>Quando Autenticazione rete è impostata su [Aperta] o [Condivisa]:</p> <p>Valore: Disattiva, WEP</p> <p>Quando Autenticazione rete è impostata su [WPA-PSK] o [WPA2-PSK]:</p> <p>Valore: TKIP^{*2}, AES, Auto^{*2}, Chiave precondiv</p> <p> NOTA</p> <ul style="list-style-type: none"> • Se è selezionata l'opzione [WEP], immettere la chiave WEP. Si possono inserire fino a 26 caratteri. • Se è selezionata l'opzione [TKIP], [AES] o [Auto], immettere la chiave precondivisa. Immettere un valore compreso tra 8 e 64 caratteri.

*1 Questa voce non compare se si seleziona **[Ad Hoc]** per "Modo connessione".

*2 Questa voce non compare se si seleziona **[WPA2-PSK]** per "Autenticazione rete".

Base



Configurare le impostazioni del Kit d'interfaccia di rete opzionale.



NOTA

Questo menu viene visualizzato quando è installato il Kit d'interfaccia di rete o il Kit d'interfaccia di rete wireless opzionale.

Voce	Descrizione
Nome host	<p>Controllare il nome host del sistema. Si può modificare il nome host in Embedded Web Server RX.</p> <p>➔ Modifica delle informazioni dispositivo (pagina 2-63)</p>
Config. TCP/IP	<p>Per i dettagli sul valore di impostazione.</p> <p>➔ TCP/IP (pagina 8-33)</p> <p>➔ Bonjour (pagina 8-35)</p> <p>➔ IPSec (pagina 8-35)</p>


Voce	Descrizione
Interfaccia LAN	Scegliere il tipo di interfaccia LAN.* ¹ Valore: Auto, 10BASE-Half, 10BASE-Full, 100BASE-Half, 100BASE-Full, 1000BASE-T  NOTA Questa funzione viene visualizzata quando è installato il Kit d'interfaccia di rete opzionale.
Filtro MAC Address	Abilitare o escludere il filtro MAC Address.  Guida alle funzioni per il Kit d'interfaccia di rete opzionale. Valore: Off, On
Riavviare la rete	Riavvia la scheda di rete della periferica.

*1 L'impostazione verrà applicata dopo il riavvio del dispositivo o della rete.

Rete primaria (Client)

Tasto [Menu Sistema/Contatore] > [Sistema/Rete] > [Rete primaria (Client)]


 **NOTA**
 Questa funzione viene visualizzata quando è installato il Kit d'interfaccia di rete (IB-50) o il Kit d'interfaccia di rete wireless (IB-51 o IB-36) opzionale.

Voce	Descrizione
Rete primaria (Client)	Selezionare l'interfaccia di rete da utilizzare per la funzione di invio quando il sistema è configurato come client, per l'autenticazione della rete e per il collegamento alla rubrica esterna. Valore: Wi-Fi, Rete cablata, Rete opzionale  NOTA <ul style="list-style-type: none"> L'opzione [Wi-Fi] viene visualizzata quando è installato il Kit d'interfaccia di rete wireless (IB-36). L'opzione [Rete opzionale] viene visualizzata quando è installato il Kit d'interfaccia di rete (IB-50) o il Kit d'interfaccia di rete wireless (IB-51) opzionale. È possibile impostare e utilizzare "[Rete cablata] o [Wi-Fi]", e "[Rete opzionale] (IB-50 o IB-51)" singolarmente per la trasmissione e-mail.

Impostazione del blocco d'interfaccia

Tasto [Menu Sistema/Contatore] > [Sistema/Rete] > [Imp. blocco interfaccia]

Questa funzione consente di proteggere il sistema bloccando l'interfaccia con dispositivi esterni come gli host USB o le interfacce opzionali.

Voce	Descrizione
Host USB	Questa impostazione blocca e protegge la porta USB (Host USB). Valore: Sblocca, Blocca
Dispositivo USB	Questa impostazione blocca e protegge il connettore d'interfaccia USB (Dispositivo USB). Valore: Sblocca, Blocca
Unità USB	Questa impostazione blocca e protegge lo slot memoria USB. Valore: Sblocca, Blocca  NOTA Questa funzione è disponibile quando l'opzione Host USB è impostata su [Sblocca].
Interfaccia opzionale	Questa impostazione blocca e protegge gli slot d'interfaccia opzionali. Valore: Sblocca, Blocca

IMPORTANTE

Dopo aver modificato l'impostazione, riavviare la rete oppure spegnere/riaccendere il sistema.

Impostazioni Bluetooth

Tasto [Menu Sistema/Contatore] > [Sistema/Rete] > [Impostazioni Bluetooth]

NOTA

Questa funzione viene visualizzata quando è installata la scheda Bluetooth.

Voce	Descrizione
Bluetooth	Utilizzare la tastiera Bluetooth. Valore: Off, On
Ricerca dispositivo	Selezionare una tastiera.

Level. sicurezza

Tasto [Menu Sistema/Contatore] > [Sistema/Rete] > [Level. sicurezza]

Voce	Descrizione
Level. sicurezza	Specificare il livello di sicurezza. Valore Basso: Questo modo è utilizzato durante la manutenzione. Non utilizzarlo durante il normale funzionamento del sistema. Alto: Impostazione di sicurezza raccomandata. Utilizzare questa impostazione. Molto alto: In aggiunta all'impostazione [Alto], questo parametro impedisce che la configurazione del sistema possa essere modificata da un comando esterno.

Riavvia

Tasto [Menu Sistema/Contatore] > [Sistema/Rete] > [Riavvia]

Voce	Descrizione
Riavvia	Consente di riavviare la CPU senza spegnere il sistema. Utilizzare questa funzione per risolvere eventuali problemi di instabilità di funzionamento del sistema. (Funziona come il riavvio del computer).

Impost. RAM Disk

Tasto [Menu Sistema/Contatore] > [Sistema/Rete] > [Impost. RAM Disk]



NOTA

Questa funzione non sarà visualizzata se è installata l'unità Hard Disk/SSD opzionale.

Voce	Descrizione
Impost. RAM Disk	<p>È possibile creare un disco RAM e impostarne le dimensioni.</p> <p>La creazione di un disco RAM abilita la funzione di stampa da una casella lavori.</p> <p>Valore</p> <p>Impost. RAM Disk: Off, On</p> <p>Dim. Ram Disk: Il range d'impostazione varia in funzione della quantità di memoria installata e delle impostazioni di utilizzo della memoria opzionale.</p>



IMPORTANTE

Dopo aver modificato le impostazioni, riavviare la rete oppure spegnere e riaccendere il sistema.

Memoria opzionale

Tasto [Menu Sistema/Contatore] > [Sistema/Rete] > [Memoria opz.]

Voce	Descrizione
Memoria opzionale	<p>Quando è installata la memoria opzionale, selezionare lo schema di allocazione memoria in base all'applicazione in cui si utilizza la periferica.</p> <p>Valore: Priorità stampa, Normale, Priorità copia</p>







IMPORTANTE

Dopo aver modificato le impostazioni, riavviare la rete oppure spegnere e riaccendere il sistema.



Protezione dati

Tasto [Menu Sistema/Contatore] > [Sistema/Rete] > [Protezione dati]

Configurare le impostazioni per i dati memorizzati sull'unità SSD opzionale e sulla memoria del sistema.


Voce	Descrizione
Inizializzazione SSD Inizializzazione hard disk	<p>Modifica le impostazioni della funzione di protezione.</p> <p> NOTA</p> <ul style="list-style-type: none"> Questa funzione viene visualizzata quando è installata l'unità Hard Disk/SSD opzionale ed è attivata la funzione Crittogr./Sovrascr. dati. Visualizza le modifiche in funzione della memoria di alta capacità installata nel sistema. Quando è installato un SSD: Inizializzazione SSD Quando è installato un hard disk: Inizializzazione hard disk Per modificare le impostazioni della funzione di protezione è necessario immettere una password di protezione. L'impostazione iniziale della password di protezione è "000000".
Metodo di sovrascrittura dati*1	<p>È possibile modificare il metodo di sovrascrittura dati utilizzato. Per i dettagli vedere la sezione seguente.</p> <p>➔ Data Encryption/Overwrite Operation Guide</p> <p>Valore</p> <p>Sovrascrivi una volta: Il metodo Sovrascrivi una volta sovrascrive con dei numeri specifici le aree di dati obsolete (nel caso di sovrascrittura) o tutte le aree di dati (in caso di inizializzazione del sistema), per impedire il ripristino dei dati.</p> <p>Sovrascrivi 3 volte (A): Il metodo Sovrascrivi 3 volte è conforme agli standard DoD 5220.22-M e sovrascrive le aree di dati obsolete (in caso di sovrascrittura) o tutte le aree di dati (nel caso di inizializzazione del sistema) con numeri specifici, loro complementi e numeri casuali per prevenire il ripristino dei dati. Il ripristino dei dati non è possibile nemmeno utilizzando tecniche di ripristino sofisticate.</p> <p> NOTA</p> <p>Con questo metodo, potrebbero essere necessari tempi più lunghi per l'elaborazione di grandi quantità di dati rispetto al metodo Sovrascrivi una volta.</p>
Password di protezione	<p>È possibile personalizzare la password di protezione in modo che il kit di sicurezza possa essere utilizzato solo dall'amministratore.</p> <p>Immettere una password composta da 6 a 16 caratteri alfanumerici e simboli. Digitare di nuovo la password per confermarla.</p> <p> IMPORTANTE</p> <p>Evitare di utilizzare numeri facilmente intuibili per la password di protezione (ad esempio, 11111111 o 12345678).</p>
Inizializzazione del sistema	<p>Può essere utilizzata per eliminare tutti i dati memorizzati sull'unità Hard Disk/SSD. Sovrascrivere tutti i dati presenti sul disco fisso/SSD in caso di smaltimento della periferica.</p> <p> IMPORTANTE</p> <p>Se si spegne accidentalmente l'interruttore durante l'inizializzazione, il disco fisso/SSD potrebbe danneggiarsi oppure potrebbe verificarsi un errore nell'inizializzazione.</p> <p> NOTA</p> <p>Se si spegne accidentalmente l'interruttore, riaccenderlo. L'inizializzazione si riavvia automaticamente.</p>

*1 Questa funzione viene visualizzata quando è installato l'hard disk.

Voce	Descrizione
Cancellazione dei dati	<p>Consente di ripristinare le impostazioni predefinite per le seguenti informazioni registrate nel sistema.</p> <ul style="list-style-type: none"> • Rubrica • Preferiti • Impostazioni sistema • Trasmissione fax e dati di ricezione/inoltro • Cronologia trasmissione • Dati archiviati nella Casella personalizzata • Applicazioni opzionali <p> IMPORTANTE</p> <p>I dati archiviati in un'applicazione o scheda SD non possono essere cancellati. Per cancellare i dati archiviati su una scheda SD, è necessario formattarla.</p> <p> NOTA</p> <p>Una volta attivato, non è più possibile annullare questo processo.</p> <p>Prima di eseguire questa funzione, scollegare il cavo modulare, il cavo di rete e gli altri cavi.</p> <p>Prima di eseguire questa funzione, configurare tutte le impostazioni di blocco interfaccia su [Sblocca].</p> <p>➔ Impostazione del blocco d'interfaccia (pagina 8-47)</p> <p>Non spegnere l'interruttore principale mentre è in corso la cancellazione dei dati. Se si spegne l'interruttore principale durante la cancellazione dei dati, la cancellazione riprenderà automaticamente alla riaccensione della periferica; in tal caso però non può essere garantita la cancellazione completa dei dati.</p>
Eeguire immediatamente	La cancellazione dei dati verrà eseguita.
Prenotare ora cancellazione	<p>Cancellare completamente dati immagini e indirizzi salvati nel sistema a un'ora programmata.</p> <p>Valore: Off, On</p> <p>Se si seleziona [On], specificare la data e l'ora della cancellazione. Si può scegliere un valore compreso tra Anno (2000 – 2037), Mese (1 – 12), Giorno (1 – 31), Ora (00 - 23).</p>
Utilizzo dispositivo dopo cancellazione dati	<p>Al completamento della cancellazione dati il dispositivo utilizza restrizioni.</p> <p>Impossibile utilizzare il dispositivo se si seleziona [Proibisci].</p> <p>Valore: Autorizza, Proibisci</p>


Installazione dizionario OCR

Tasto **[Menu Sistema/Contatore]** > **[Sistema/Rete]** > **[Installazione dizionario OCR]**

Voce	Descrizione
Installazione dizionario OCR	<p>Installare il dizionario OCR.</p> <p> NOTA</p> <ul style="list-style-type: none"> • Per informazioni sui dati del dizionario, rivolgersi al centro di assistenza. • Per installare il dizionario OCR, deve essere inserita un'unità Hard Disk/SSD o una scheda di memoria SD/SDHC. • Se si inseriscono sia l'unità Hard Disk/SSD sia la scheda di memoria SD/SDHC, il dizionario verrà installato sull'unità Hard Disk/SSD. • Se si utilizza una scheda di memoria SD/SDHC, si raccomanda una scheda di memoria SD/SDHC da 32 GB.

Funzione opzionale

Tasto [Menu Sistema/Contatore] > [Sistema/Rete] > [Funzione opzionale]

Voce	Descrizione
Funzione opzionale	Si possono utilizzare le applicazioni opzionali installate sul sistema.  Applicazioni opzionali (pagina 11-8)

Impostazioni servizi remoti

Tasto [Menu Sistema/Contatore] > [Sistema/Rete] > [Impostazioni servizi remoti]

Quando si verifica un problema sul sistema, il servizio di assistenza può spiegare la procedura operativa e il metodo di soluzione del problema tramite internet accedendo alla schermata del pannello di controllo del prodotto in funzione.







NOTA

Per utilizzare le impostazioni servizi remoti, è necessario sottoscrivere un contratto con la nostra società. Contattare l'ufficio vendite o un rivenditore autorizzato per i dettagli.

Impostazioni server FAX


Tasto [Menu Sistema/Contatore] > [Sistema/Rete] > [Impostazioni server FAX]

Configurare le impostazioni Server FAX

Voce	Descrizione
Server FAX	Abilitare o disabilitare l'uso di Server FAX. Valore: Off, On
Impostazioni indirizzo	Impostare prefisso, suffisso e nome dominio da assegnare all'indirizzo.  NOTA <ul style="list-style-type: none"> • Questa voce appare quando si imposta [On] in Server FAX. • Per le informazioni sul server fax, rivolgersi all'amministratore del server fax.
Formato file	Selezionare il formato predefinito per i file da trasmettere. Valore: PDF, TIFF, XPS  NOTA Questa voce appare quando si imposta [On] in Server FAX.
Predefiniti Rubrica	Impostare la rubrica di espansione da utilizzare.  NOTA <ul style="list-style-type: none"> • Questa voce appare quando si imposta [On] in Server FAX. • La voce non appare quando la rubrica di espansione non è abilitata.  Embedded Web Server RX User Guide

Operazione remota




Tasto [Menu Sistema/Contatore] > [Sistema/Rete] > [Operazione remota]




Voce	Descrizione
Operazione remota	<p>Configurare le impostazioni per l'operazione remota.</p> <p>Valore: Off, On</p> <p>Se si seleziona [On], impostare le restrizioni di utilizzo.</p> <p>[Off]: Anche gli utenti che non dispongono di privilegi di amministratore possono eseguire l'operazione remota.</p> <p>[Usa password]: Digitare la password quindi immetterla nuovamente per conferma.</p> <p>[Solo amministratore]: Solo l'amministratore può eseguire l'operazione remota.</p> <p> NOTA</p> <p>Quando si seleziona [Solo amministratore], l'operazione remota mediante software VNC non è disponibile.</p>


Data/Timer/Rispar. Energia

Tasto [Menu Sistema/Contatore] > [Data/Timer/Rispar. Energia]




Configurare le impostazioni riguardanti data e ora.

Voce	Descrizione
Data/Ora	<p>Impostare la data e l'ora del Paese in cui viene utilizzato il sistema. Se si esegue un invio e-mail, la data e l'ora impostate verranno visualizzate nell'intestazione.</p> <p>Valore: Anno (2000 - 2037), Mese (1 - 12), Giorno (1 - 31), Ora (00 - 23), Minuti (00 - 59), Secondi (00 - 59)</p> <p>➔ Impostazione di data e ora (pagina 2-29)</p> <p> NOTA</p> <p>Se si modifica la data/ora mentre è in esecuzione la versione demo di un'applicazione non sarà più possibile utilizzare l'applicazione.</p>
Formato data	<p>Selezionare il formato di visualizzazione della data. L'anno viene visualizzato nel modo occidentale.</p> <p>Valore: Mese/Giorno/Anno, Giorno/Mese/Anno, Anno/Mese/Giorno</p>
Impostare il fuso orario	<p>Impostare il fuso orario. Selezionare dall'elenco la località più vicina. Se si seleziona un paese che utilizza l'ora legale, configurare le impostazioni per l'ora legale.</p>
Reset pan. auto	<p>Se non viene eseguito nessun lavoro per un certo periodo di tempo, vengono automaticamente ripristinate le impostazioni predefinite. Indicare se si desidera utilizzare la reimpostazione automatica del pannello o meno.</p> <p>Valore: Off, On</p> <p> NOTA</p> <p>L'intervallo di tempo che deve trascorrere prima del reset automatico del pannello è quello impostato in:</p> <p>➔ Azzerare timer (pagina 8-53)</p>
Azzerare timer	<p>Se si seleziona [On] per Reimpostazione automatica pannello, specificare per quanto tempo il sistema deve attendere prima di procedere alla Reimpostazione automatica pannello.</p> <p>Valore: 5 – 495 secondi (con incrementi di 5 secondi)</p> <p> NOTA</p> <p>Questa funzione viene visualizzata solo quando [Reset pan. auto] è impostato su [On].</p>
Timer risp. ener	<p>Specificare l'intervallo di tempo che deve trascorrere prima della commutazione del sistema in modalità di risparmio energia.</p> <p>Valore</p> <p>Per l'Europa: 1 - 120 minuti (con incrementi di 1 minuto)</p> <p>Paesi extraeuropei: 1 - 240 minuti (con incrementi di 1 minuto)</p> <p>➔ Modo risparmio energia (pagina 2-38)</p>

Voce	Descrizione
Livello A riposo (modelli extraeuropei)	<p>Selezionare il livello A riposo. Impostare il modo Risparmio energia per ridurre ulteriormente il consumo di corrente rispetto al modo Ripristino veloce.</p> <p>Valore: Riprist. veloce, Rispar. Energia</p> <p> NOTA Questa funzione non sarà visualizzata se è installato il Kit d'interfaccia di rete opzionale.</p>
Regole A riposo	<p>Specificare se si desidera utilizzare il modo Risparmio energia singolarmente per le seguenti funzioni:</p> <ul style="list-style-type: none"> • Lettore schede*¹ • Applicazione <p>Valore: Off, On</p> <p> NOTA Quando la periferica si commuta nel modo a riposo impostato in Risparmio energia, non è in grado di riconoscere la scheda ID (ID card).</p>
Regole A riposo (modelli europei)	<p>Specificare se si desidera utilizzare il modo A riposo singolarmente per le seguenti funzioni:</p> <ul style="list-style-type: none"> • Lettore schede*¹ • Applicazione <p>Valore: Off, On</p> <p> NOTA Se non viene disattivata la condizione a riposo, la periferica non potrà riconoscere la scheda ID (ID card).</p>
Timer riposo	<p>Impostare l'intervallo di tempo prima della commutazione in modalità a riposo.</p> <p>Valore Per l'Europa: 1 - 120 minuti (con incrementi di 1 minuto) Paesi extraeuropei: 1 - 240 minuti (con incrementi di 1 minuto)</p>
Liv.ripristino Risp.Energia	<p>Selezionare il metodo di ripristino operatività dal modo risparmio energia.</p> <p>Valore:</p> <p>Ripristino completo: Questo modo permette di utilizzare immediatamente tutte le funzioni. Con questa opzione, il risparmio di energia è minore.</p> <p>Ripristino normale: In questo modo, si può specificare se consentire l'uso immediato di tutte le funzionalità oppure solo delle funzionalità desiderate. Se si desidera utilizzare immediatamente tutte le funzioni, selezionare il tasto [Risparmio Energetico] per eseguire il ripristino.</p> <p>Ripristino risp. energetico: Questo modo permette di utilizzare solo le funzioni desiderate. Questa opzione permette di realizzare un risparmio energetico superiore.</p>

Voce	Descrizione
Impostaz. timer settimanale	Configurare le impostazioni di commutazione in modalità OFF della periferica e di ripristino automatico dell'operatività in orari prefissati per ogni giorno della settimana.
Timer settimanale	Abilitare o escludere l'uso del Timer settimanale. Valore: Off, On
Programma	Specificare per ogni giorno della settimana l'ora di spegnimento del sistema.
Numero tent.	Definire il numero di tentativi per lo spegnimento del sistema. Valore: Tentativi limitati, Tentativi illimitati  NOTA Se si seleziona [Tentativi limitati], definire il numero di tentativi. Si può immettere un numero compreso tra 0 e 10. Il tentativo non viene effettuato quando questa opzione è impostata su "0". Se si seleziona [Tentativi illimitati], il tentativo viene effettuato fino allo spegnimento del sistema.
Interv. tra tent.	Definire l'intervallo tra i tentativi. Utilizzare [-] / [+] per immettere il numero. Valore: 10 - 60 secondi (incrementi di 10 secondi)

*1 Visualizzata quando è installato il Card Authentication Kit opzionale.

Voce	Descrizione
Regola spegnim (modelli europei)	<p>Specificare se abilitare o disabilitare la commutazione del sistema al modo spegnimento per le seguenti funzioni. Selezionare [On] per impostare il modo spegnimento.</p> <ul style="list-style-type: none"> • Rete • FAX • Cavo USB • Host USB • Disco RAM • NIC*¹ • Diagnosi remota • Applicazione <p>Valore: Off, On</p> <p> NOTA</p> <p>Se la funzione [FAX] è impostata su [Off], il sistema non si commuta nel modo spegnimento anche se le altre funzioni sono impostate su [On].</p> <p>Il sistema si commuta nel modo spegnimento se non comunica con gli altri dispositivi, anche se la funzione [Rete] o [Cavo USB] è impostata su [Off]</p>
Timer spegnim (modelli europei)	<p>Specificare se il sistema si deve spegnere automaticamente dopo un periodo di inattività.</p> <p>Valore: 1 ora, 2 ore, 3 ore, 4 ore, 5 ore, 6 ore, 9 ore, 12 ore, 1 giorno, 2 giorni, 3 giorni, 4 giorni, 5 giorni, 6 giorni, 1 settimana</p>
Canc. automatica errore	<p>Se si verifica un errore durante l'elaborazione, l'elaborazione del lavoro viene interrotta in attesa dell'azione che l'operatore adotterà. Nella modalità Cancellazione automatica errore, l'errore viene cancellato automaticamente dopo un determinato intervallo di tempo.</p> <p>Valore: Off, On</p>
Timer canc. err.	<p>Se si seleziona [On] per Canc. automatica errore, impostare l'intervallo del tempo di attesa prima della cancellazione automatica degli errori.</p> <p>Valore: 5 – 495 secondi (con incrementi di 5 secondi)</p> <p> NOTA</p> <p>Questa funzione è visualizzata solo quando l'opzione [Canc. automatica errore] è impostata su [On].</p>
Tempo inutiliz.	<p>➔ Guida alle funzioni FAX.</p>
Timeout ping	<p>Impostare l'intervallo di tempo che deve trascorrere prima che si verifichi il timeout quando in "Sistema/Rete" viene eseguito il comando [Ping].</p> <p>Valore: 1 - 30 secondi (con incrementi di 1 secondo)</p> <p> NOTA</p> <p>Questa opzione non viene visualizzata se [Rete primaria (Client)] è impostato su [Rete opzionale].</p>



*1 Visualizzata quando è installato il Kit d'interfaccia di rete o il Kit d'interfaccia Rete wireless opzionale.

Regolazione/Manutenzione

Tasto [Menu Sistema/Contatore] > [Regolazione/Manutenzione]

Regolare la qualità di stampa e provvedere alla manutenzione del sistema.

Voce	Descrizione
Impostazioni Modo silenzioso	Consente di ridurre la velocità di stampa e di scansione per ottenere un funzionamento più silenzioso.
Modo silenzioso	Impostare il modo silenzioso. Selezionare questa modalità quando il rumore del sistema è troppo elevato. Valore: Off, On
Specifica per ogni lavoro.	È possibile impostare il Modo silenzioso per ogni lavoro, quale copia e invio. Specificare se autorizzare l'impostazione per ogni lavoro. Valore: Autorizza, Proibisci
Regolazione densità	Regolare la densità.
Copia	È possibile regolare la densità per la copia. Valore: -3 (Più chiaro), -2, -1, 0 (Normale), +1, +2, +3 (Più scuro)
Invio/Casella	È possibile regolare la densità durante l'invio o la memorizzazione dei dati nella casella documenti. Valore: -3 (Più chiaro), -2, -1, 0 (Normale), +1, +2, +3 (Più scuro)
Regolazione nitidezza	È possibile regolare la nitidezza del contorno immagine.
Copia	Rende più nitidi o attenua i contorni dell'immagine durante la copiatura. Le regolazioni possono essere effettuate su 7 livelli. Valore: -3 (Attenua), -2, -1, 0, +1, +2, +3 (Nitido)
Invio/Casella	Rende più nitidi o attenua i contorni dell'immagine quando le immagini vengono inviate o memorizzate in una casella documenti. Le regolazioni possono essere effettuate su 7 livelli. Valore: -3 (Attenua), -2, -1, 0, +1, +2, +3 (Nitido)
Contrasto	Si può aumentare o ridurre il contrasto generale.
Copia	Aumenta o riduce il contrasto generale per l'attività di copiatura. Valore: -3 (Più basso), -2, -1, 0 (Normale), +1, +2, +3 (Più alto)
Invio/Casella	Aumenta o riduce il contrasto generale quando i documenti vengono trasmessi o memorizzati in una casella documenti. Valore: -3 (Più basso), -2, -1, 0 (Normale), +1, +2, +3 (Più alto)
Regolazione densità sfondo	È possibile scurire o schiarire la regolazione della densità sfondo.
Copia (Auto)	È possibile scurire o schiarire la regolazione della densità sfondo durante la copiatura. Valore: -3 (Più chiaro), -2, -1, 0 (Normale), +1, +2, +3 (Più scuro)
Invio/Casella (Auto.)	È possibile scurire o schiarire la densità dello sfondo quando si trasmettono delle immagini o quando si salvano delle immagini nella casella documenti. Valore: -3 (Più chiaro), -2, -1, 0 (Normale), +1, +2, +3 (Più scuro)
Livello di risparmio toner (EcoPrint)	Selezionare l'impostazione predefinita per Livello di risparmio toner (EcoPrint)

Voce		Descrizione
	Copia	Selezionare l'impostazione predefinita per Livello di risparmio toner (EcoPrint) durante la copiatura. Valore: 1 - 5 Quanto più è elevato il livello, maggiore è il risparmio toner ma la qualità immagine risulterà ridotta.
	Stampante	Selezionare l'impostazione predefinita per Livello di risparmio toner (EcoPrint) durante la stampa. Valore: 1 - 5 Quanto più è elevato il livello, maggiore è il risparmio toner ma la qualità immagine risulterà ridotta.
Densità stampa		È possibile regolare la densità per la stampa. Sono disponibili 5 livelli di regolazione. Valore: 1 - 5
Correzione automatica colore		Questa impostazione consente di regolare il livello di rilevamento utilizzato dal sistema per determinare se l'originale da trasmettere è a colori o in B&N durante il modo Colore automatico. Se si imposta un valore basso, un maggior numero di originali verrà considerato a colori, mentre un valore alto tenderà a far aumentare il numero degli originali identificati come B&N. Valore: 1 (Colore), 2, 3, 4, 5 (B & N)
Correzione linee nere		Correggere le linee sottili (strisce causate da contaminazione) che possono apparire sull'immagine quando si utilizza l'alimentatore di originali. Valore: Off, On
Luminosità display		Impostare la luminosità del pannello a sfioramento. Valore: 1 (Più scuro), 2, 3, 4, 5 (Più chiaro)
Pulizia tamburo 1		Rimuove sfocature dalle stampe. La procedura dura 80 secondi circa. Il tempo richiesto varia in funzione dell'ambiente operativo. ➔ Pulizia tamburo 1 (pagina 10-30)  NOTA Non è possibile eseguire la pulizia del tamburo 1 durante la stampa. Eseguire la pulizia del tamburo 1 alla fine della stampa.
Pulizia tamburo 2		Rimuovere i punti bianchi dalle stampe. La procedura dura 80 secondi, circa. Per utilizzare la funzione [Pulizia tamburo 2], caricare della carta in formato A4 o Letter sul bypass. Quando si esegue [Pulizia tamburo 2], il sistema genera talvolta un avviso acustico a vibrazione per 80 secondi circa, fino al completamento della pulizia tamburo. La presenza di toner sul foglio espulso è normale e non è indicativo di alcun difetto. ➔ Pulizia tamburo 2 (pagina 10-30)  NOTA Non è possibile eseguire la pulizia del tamburo 2 durante la stampa. Eseguire la pulizia del tamburo 2 alla fine della stampa.

Voce	Descrizione
Pulizia tamburo automatica	<p>Il sistema esegue automaticamente la Pulizia tamburo automatica per garantire la migliore qualità immagine, monitorando la temperatura e l'umidità. La Pulizia automatica tamburo viene eseguita all'accensione del sistema o al suo ripristino dal modo Risparmio energia.</p> <p>Sebbene sia possibile selezionare il tempo per l'esecuzione della Pulizia automatica tamburo, impostare questa funzione su [Normale]. Selezionando [Off] o [Short], non viene garantita la migliore qualità immagine.</p> <p>Valore</p> <p>Off: La Pulizia automatica tamburo non viene eseguita.</p> <p>Breve: Viene eseguita una Pulizia automatica tamburo breve.</p> <p>Normale: Viene eseguita una Pulizia automatica tamburo standard.</p> <p>Lungo: Viene eseguita una Pulizia automatica tamburo lunga.</p>
Imp. servizio	Impostazioni per la manutenzione e l'ispezione della macchina. Questo menu viene principalmente utilizzato per la manutenzione dal tecnico dell'assistenza.

9 Autenticazione utente e Accounting (Accesso utenti, Job Accounting)

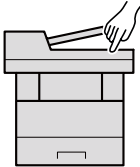
In questo capitolo vengono trattati i seguenti argomenti:

Descrizione della gestione dell'accesso utenti	9-2	Job Accounting per la scansione tramite TWAIN	9-42
Abilitazione della gestione dell'accesso utenti	9-3	Job Accounting per la scansione utilizzando WIA	9-43
Impostazione della gestione dell'accesso utenti	9-4	Job Accounting per i FAX trasmessi da computer	9-44
Sicurezza autenticazione	9-4	Configurazione della funzione Job Accounting	9-45
Aggiunta di un utente (El. utenti locali)	9-7	Impostazione predefinita	9-45
Modifica delle proprietà utente	9-10	Conteggio del numero di pagine stampate	9-47
Gestione dell'accesso utenti per la stampa	9-14	Stampa rapp. contabilità	9-48
Gestione degli utenti per la scansione tramite TWAIN	9-16	Utilizzo della funzione Job Accounting	9-49
Gestione degli utenti per la scansione tramite WIA	9-17	Login/Logout	9-49
Gestione degli utenti per l'invio di fax dal PC	9-18	Impostazioni utente sconosciuto	9-50
Autoriz. locale	9-19	Lav. ID sconos.	9-50
Impostazioni di autorizzazione gruppo	9-20	Registrazione delle informazioni utente per un utente con ID sconosciuto	9-51
Conf. autorizzazione guest	9-23		
Ottieni propr. uten. rete	9-26		
Impostazioni di Login semplice	9-28		
Impostazioni scheda ID	9-31		
Autorizzazione codice PIN	9-32		
Utilizzo della gestione dell'accesso utenti ...	9-33		
Login e logout	9-33		
Descrizione di Job Accounting	9-34		
Abilitazione della funzione Job Accounting .	9-35		
Accesso Job Accounting	9-36		
Impostazione di un account	9-37		
Inserimento di un account	9-37		
Restrizioni all'uso del sistema	9-38		
Modifica di un account	9-39		
Eliminazione di un account	9-40		
Job Accounting per la stampa	9-41		

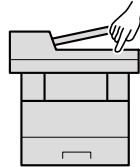
Descrizione della gestione dell'accesso utenti

La gestione dell'accesso utenti specifica il modo in cui viene gestito l'accesso degli utenti al sistema. Per accedere al sistema occorre digitare correttamente il nome utente e la password di login per l'autenticazione dell'utente.

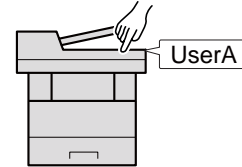
- 1** Abilitare la gestione dell'accesso utenti ([pagina 9-3](#))



- 2** Impostare l'utente ([pagina 9-7](#))



- 3** Immissione del nome utente e della password di login ed esecuzione del lavoro ([pagina 9-33](#))



Esistono tre livelli di accesso: "Utente", "Amministratore" e "Amministratore sistema". I livelli di sicurezza possono essere modificati solo dall'amministratore del sistema.

Gestione dell'account del lavoro da PC

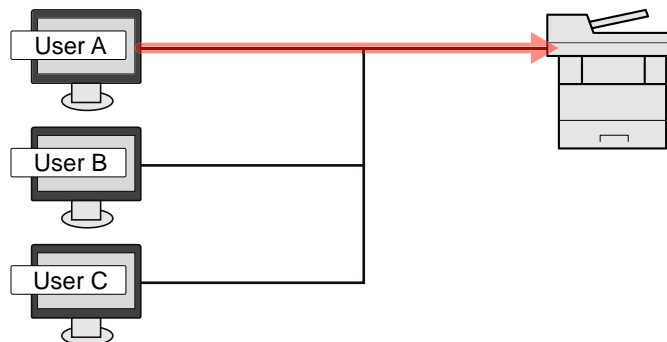
Per gestire l'account del lavoro da un PC occorre eseguire le seguenti impostazioni, in aggiunta a quelle descritte in precedenza.

Gestione degli utenti per la stampa da PC

Per gestire gli utenti che stampano sul sistema da PC è necessario impostare i parametri sul driver di stampa.

- 1** Impostare i parametri di gestione dell'accesso utenti sul driver di stampa ([pagina 9-14](#))

- 2** Stampa



Gestione degli utenti che utilizzano TWAIN per la scansione

Per gestire gli utenti che utilizzano TWAIN per la scansione è necessario impostare i parametri sul driver TWAIN.

➔ [Gestione degli utenti per la scansione tramite TWAIN \(pagina 9-16\)](#)

Gestione degli utenti che utilizzano WIA per la scansione

Per gestire gli utenti che utilizzano WIA per la scansione è necessario impostare i parametri sul driver WIA.

➔ [Gestione degli utenti per la scansione tramite WIA \(pagina 9-17\)](#)

Gestione degli utenti che inviano fax dal PC

Per gestire gli utenti che inviano i fax da un PC è necessario impostare i parametri sul driver FAX.

➔ [Gestione degli utenti per l'invio di fax dal PC \(pagina 9-18\)](#)

Abilitazione della gestione dell'accesso utenti

È possibile abilitare la gestione dell'accesso utenti. Selezionare uno dei seguenti metodi di autenticazione:

Voce	Descrizioni
Autenticazione locale	Autenticazione utente basata sulle proprietà dell'utente contenute nell'elenco degli utenti locali memorizzato sul sistema.
Autenticazione rete	Autenticazione utente basata sul server di autenticazione. Utilizzare le proprietà utente memorizzate sul server di autenticazione per accedere alla pagina di accesso autenticazione di rete.

1 Visualizzare la schermata.

- 1 Tasto [**Menu Sistema/Contatore**] > [**Accesso utenti/Job Accounting**]

NOTA

Se durante la procedura viene visualizzata la schermata di immissione del nome utente di login, immettere nome utente e password di login, quindi selezionare [**Login**]. Per questo, è necessario effettuare il login con i privilegi di amministratore.

Nome utente e password di login predefiniti in fabbrica sono quelli di seguito descritti.

Nome utente login: 6000

Password login: 6000

- 2 [**Impostaz. accesso utente**] > [**Accesso utenti**]

2 Configurare le impostazioni.

- 1 Selezionare [**Autenticazione locale**] o [**Autenticazione rete**].

Selezionare [**Off**] per disabilitare la gestione dell'accesso utenti.

Se si seleziona [**Autentic. rete**] immettere il nome host (64 caratteri o inferiore) e il nome dominio (256 caratteri o inferiore) per il server di autenticazione. Selezionare [**NTLM**], [**Kerberos**] o [**Ext.**] come tipo di server.

Quando si seleziona [**Ext.**] come tipo di server, immettere il numero della porta.

NOTA

- Selezionando [**Dominio**], compare l'elenco di registrazione dei domini.
- Immettere il nome dominio. È possibile registrare fino a 10 nomi di domini.

- 2 Appare la schermata "Aggiungere una nuova funzione sulla schermata Home?". Per visualizzare una nuova funzione sulla schermata Home, selezionare [**Si**] e indicare la posizione in cui si desidera venga visualizzata l'icona della funzione registrata.

➔ [Funzioni che si possono visualizzare sul desktop \(pagina 2-20\)](#)

NOTA

Se il nome utente e la password di accesso non vengono accettati, controllare le seguenti impostazioni.

- Impostazione di autenticazione rete del sistema
- Proprietà utente del server di autenticazione
- Data e ora del sistema e del server di autenticazione

Se non è possibile eseguire il login a causa delle impostazioni definite sul sistema, eseguire il login utilizzando le credenziali di un amministratore registrato nell'elenco degli utenti locali e modificare le impostazioni.

Impostazione della gestione dell'accesso utenti

Questa funzione consente di registrare, modificare e cancellare gli utenti e di configurare le impostazioni per la gestione dell'accesso utenti.

Sicurezza autenticazione

Se è abilitata l'autenticazione utente, configurare le impostazioni di autenticazione.

Impostazioni di blocco account utente

Si può proibire l'uso di un account utente se l'account in questione immette ripetutamente una password errata durante il login.

1 Visualizzare la schermata.

- 1 Tasto [**Menu Sistema/Contatore**] > [**Accesso utenti/Job Accounting**]



NOTA

Se durante la procedura viene visualizzata la schermata di immissione del nome utente di login, immettere nome utente e password di login, quindi selezionare [**Login**]. Per questo, è necessario effettuare il login con i privilegi di amministratore.

Nome utente e password di login predefiniti in fabbrica sono quelli di seguito descritti.


Nome utente login: 6000

Password login: 6000

- 2 [**Impostaz. accesso utente**] > [**Protezione autenticazione**] > [**Impostazioni di blocco account utente**]

2 Configurare le impostazioni.

Sono disponibili le seguenti impostazioni.

Voce	Descrizioni
Blocco	Abilitare o escludere i criteri di blocco per l'account. Valore: Off, On
Criteri di blocco	Specificare le condizioni e l'estensione di applicazione del blocco account. Valore Numero di tentativi prima del blocco: Specificare i tentativi di login consentiti prima che l'account venga bloccato. (1 - 10 tentativi) Durata del blocco: Specificare per quanto tempo l'account deve rimanere bloccato prima che venga sbloccato. (1 - 60 minuti) Target del blocco: Specificare l'estensione di applicazione del blocco account. Selezionare [Tutto] o [Solo accesso remoto]. Solo accesso remoto blocca tutte le operazioni non eseguite sul pannello comandi della periferica.
Elenco utenti bloccati	Visualizza l'elenco degli utenti bloccati. Per sbloccare un utente, selezionarlo nell'elenco quindi selezionare [Sblocca].  NOTA Questa funzione viene visualizzata quando sono abilitati i criteri di blocco utente.

Impost. criteri di password

È possibile vietare l'impostazione e l'uso di password non rispondenti ai criteri definiti.

La definizione di una policy per l'immissione delle password rende più difficile l'intercettazione della password.

1 Visualizzare la schermata.

- 1 Tasto [**Menu Sistema/Contatore**] > [**Accesso utenti/Job Accounting**]

NOTA

Se durante la procedura viene visualizzata la schermata di immissione del nome utente di login, immettere nome utente e password di login, quindi selezionare [**Login**]. Per questo, è necessario effettuare il login con i privilegi di amministratore.

Nome utente e password di login predefiniti in fabbrica sono quelli di seguito descritti.

Nome utente login: 6000

Password login: 6000

- 2 [**Impostaz. accesso utente**] > [**Protezione autenticazione**] > [**Impost. criteri di password**]

2 Configurare le impostazioni.

Sono disponibili le seguenti impostazioni.

Voce	Descrizioni
Criteri di password	Abilitare o escludere i criteri di password. Valore: Off, On
Lunghezza min.password	Definire la lunghezza minima di caratteri per la password. Valore: Off, On (1 - 64 caratteri)
Complessità password	Definire la complessità password. Valore Non più di due caratteri consecutivi uguali: Off, On Almeno una lettera maiuscola (A-Z): Off, On Almeno una lettera minuscola (a-z): Off, On Almeno un numero (0-9): Off, On Almeno un simbolo: Off, On
Durata massima password	Specificare la durata massima per la password. Valore: Off, On (1 -180 giorni)
El. utenti con criteri violati	Elenco degli utenti che non rispettato i requisiti dei criteri definiti per la password.

Aggiunta di un utente (El. utenti locali)

È possibile aggiungere un nuovo utente. Si possono aggiungere fino a 100 utenti (compreso il nome utente di login predefinito).

NOTA

Sul sistema sono registrati i seguenti utenti predefiniti con diritti di amministratore e privilegi di amministratore. Le proprietà di ogni utente sono:

Amministratore sistema

Nome utente: DeviceAdmin

Nome utente login: 6000

Password login: 6000

Livello accesso: Amministratore sistema

Amministratore

Nome utente: Admin

Nome utente login: Admin

Password login: Admin

Livello accesso: Amministratore

* Per nome utente e password di accesso rispettare le maiuscole e le minuscole.

Per ragioni di sicurezza, si consiglia di modificare periodicamente il nome utente e regolarmente il nome utente accesso e la password login.

1 Visualizzare la schermata.

- 1 Tasto [**Menu Sistema/Contatore**] > [**Accesso utenti/Job Accounting**]

NOTA

Se durante la procedura viene visualizzata la schermata di immissione del nome utente di login, immettere nome utente e password di login, quindi selezionare [**Login**]. Per questo, è necessario effettuare il login con i privilegi di amministratore.

Nome utente e password di login predefiniti in fabbrica sono quelli di seguito descritti.

Nome utente login: 6000

Password login: 6000

- 2 [**Impostaz. accesso utente**] > [**El. utenti locali**] > [**+**]

2 Immettere le informazioni utente.

Selezionare **[Avanti]**.

La tabella mostra le informazioni utente che si devono registrare.

Voce	Descrizioni
Nome utente	Inserire il nome visualizzato nell'elenco degli utenti (massimo 32 caratteri).
Nome utente login:	Immettere un nome utente per eseguire il login (massimo 64 caratteri). Non è possibile registrare un nome utente già esistente.
Livello accesso	Selezionare "Amministratore" o "Utente" in funzione dei privilegi di accesso che si desidera specificare.



NOTA

Per i dettagli sull'immissione dei caratteri, vedere:

➔ [Metodo di immissione dei Caratteri \(pagina 11-10\)](#)

3 Controllare le informazioni utente.

Modificare o aggiungere delle informazioni, come necessario.

Voce	Descrizioni
Nome utente ^{*1}	Inserire il nome visualizzato nell'elenco degli utenti (massimo 32 caratteri).
Nome utente login ^{*1}	Immettere un nome utente per eseguire il login (massimo 64 caratteri). Non è possibile registrare un nome utente già esistente.
Password per accesso	Immettere una password per eseguire il login (massimo 64 caratteri). Immettere di nuovo la password per confermarla e selezionare il tasto [OK] .
Nome account	<p>Aggiungere l'account di appartenenza dell'utente. L'utente che ha registrato il proprio nome account può accedere al sistema senza immettere l>ID account.</p> <p>➔ Descrizione di Job Accounting (pagina 9-34)</p> <p> NOTA</p> <p>Selezionare [Menu] > [Cerca(Nome)] o [Cerca (ID)] per eseguire la ricerca per nome o ID account.</p> <p>Selezionare [Menu] > [Ordina(Nome)] o [Ordina (ID)] per ordinare l'elenco degli account.</p>
Indirizzo E-mail	L'utente può registrare il proprio indirizzo e-mail. L'indirizzo registrato verrà selezionato automaticamente in qualsiasi operazione successiva che richieda l'utilizzo della funzione e-mail.
Livello accesso ^{*1}	Selezionare "Amministratore" o "Utente" in funzione dei privilegi di accesso che si desidera specificare.
Informazioni scheda ID	<p>Registrare le informazioni relative alla scheda ID.</p> <p>Posizionare la scheda ID sul lettore e selezionare [Lettura].</p> <p> NOTA</p> <p>Questa funzione viene visualizzata quando è attivato il modulo opzionale ID Card Authentication Kit.</p> <p>➔ Card Authentication Kit(B) "Kit di autenticazione scheda" (pagina 11-4)</p>

*1 Obbligatorio quando si registra un utente.

Voce	Descrizioni
Pannello personale	Si possono registrare le impostazioni di selezione lingua, schermata iniziale e pulsanti di scelta rapida per ogni utente. Le impostazioni qui registrate si possono applicare semplicemente accedendo.
Autorizzazione locale*1	<p>Definisce l'autorità di utilizzo di ogni utente. Sono disponibili le seguenti opzioni di restrizione:</p> <p>Stampante: Specificare se consentire o vietare l'utilizzo della funzione di stampa. Le funzioni di stampa applicabili sono le seguenti:</p> <ul style="list-style-type: none"> • Stampa da Casella • Stampa da unità USB • Stampa rapporto • Stampa da PC <p>Copia: Specificare se consentire o vietare l'utilizzo della funzione di copiatura.</p> <p>Limitazione Fronte/retro: Specificare se consentire o vietare l'utilizzo della stampa in fronte/retro.</p> <p>Limitazione Combinazione: Specificare se abilitare solo la funzione Combina.</p> <p>Limitazione EcoPrint: Specificare se abilitare solo la funzione EcoPrint.</p> <p>Invia: Specificare se consentire o vietare l'utilizzo della funzione di invio.</p> <p>Trasmissione fax: Specificare se consentire o vietare l'utilizzo della funzione di trasmissione fax.</p> <p>Memorizzazione in casella: Specificare se consentire o vietare l'utilizzo della funzione di memorizzazione in casella.</p> <p>Memorizzazione in memoria: Specificare se consentire o vietare l'utilizzo della funzione di archiviazione su unità USB.</p>

*1 Viene visualizzata quando è abilitata l'opzione Autorizzazione locale.

➔ [Autoriz. locale \(pagina 9-19\)](#)



NOTA

Per i dettagli sull'immissione dei caratteri, vedere:

➔ [Metodo di immissione dei Caratteri \(pagina 11-10\)](#)

4 Selezionare [Salva].

Viene aggiunto un nuovo utente nell'elenco utenti locali.



NOTA

Se è abilitato il login semplice, al termine di una nuova registrazione si apre una schermata di conferma che chiede all'utente se desidera configurare le impostazioni di login semplice. Per configurare le impostazioni di login semplice, selezionare **[Si]**. Se si seleziona **[No]**, ricompare la schermata dell'elenco utenti.

Per la procedura di configurazione delle impostazioni di login semplice, vedere :

➔ [Impostazioni di Login semplice \(pagina 9-28\)](#)

Modifica delle proprietà utente

È possibile modificare le proprietà dell'utente. I tipi di proprietà che si possono modificare variano in funzione dei privilegi di accesso di cui si dispone.

NOTA

Per modificare le informazioni utente dell'amministratore della periferica, occorre accedere con privilegi di amministratore. Se si accede come utente normale si possono visualizzare solo le informazioni utente.

Nome utente e password di login predefiniti in fabbrica sono quelli di seguito descritti.

Nome utente login: 6000

Password login: 6000

Per un utente con diritti di amministratore che effettua il login

È possibile modificare le proprietà degli utenti e cancellare utenti. Qualsiasi elemento venga aggiunto potrà essere modificato.

1 Visualizzare la schermata.

- 1 Tasto [**Menu Sistema/Contatore**] > [**Accesso utenti/Job Accounting**]

NOTA

Se durante la procedura viene visualizzata la schermata di immissione del nome utente di login, immettere nome utente e password di login, quindi selezionare [**Login**]. Per questo, è necessario effettuare il login con i privilegi di amministratore.

Nome utente e password di login predefiniti in fabbrica sono quelli di seguito descritti.


Nome utente login: 6000

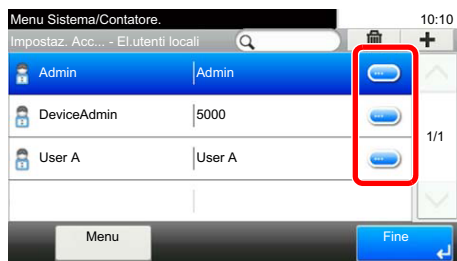
Password login: 6000

- 2 [**Impostaz. accesso utente**] > [**El. utenti locali**]

2 Modificare le proprietà utente.

Modifica delle proprietà utente

- 1 Selezionare [] in corrispondenza dell'utente che si desidera modificare.



NOTA

- Per ordinare l'elenco utenti, selezionare [**Menu**] > [**Ordina (Nome utente)**] e [**Ordina (Nome utente login)**].
- Per ricercare per nome o per nome utente login, selezionare [**Menu**] > [**Cerca (Nome utente)**] o [**Cerca (Nome utente login)**].

- 2 Vedere il punto 3 di "Aggiunta di un utente (El. utenti locali)" per modificare le proprietà di un utente.

➔ [Aggiunta di un utente \(El. utenti locali\) \(pagina 9-7\)](#)

- 3 **[Salva]** > **[Si]**

Le informazioni utente vengono modificate.

Cancellazione di un utente

- 1 Selezionare l'utente da eliminare.

- 2 **[🗑️]** > **[Si]**

L'utente selezionato verrà eliminato.



NOTA

Non è possibile eliminare l'utente predefinito con diritti di amministratore della periferica.

Modifica delle informazioni utente da parte dell'utente che effettua il login (Proprietà utente)

Gli utenti possono modificare parzialmente le loro proprietà utente compreso il nome utente, la password di login, l'indirizzo e-mail e il login semplice.

Non è possibile modificare il "Nome utente per accesso", il "Livello di accesso" né il "Nome account"; è però possibile verificarne lo stato.



1 Visualizzare la schermata.



Tasto [**Menu Sistema/Contatore**] > [**Proprietà utente**]

2 Modificare le proprietà utente.

- 1 Vedere il punto 3 di "Aggiunta di un utente (El. utenti locali)" per modificare le proprietà di un utente.

➔ [Aggiunta di un utente \(El. utenti locali\) \(pagina 9-7\)](#)

Voce	Descrizione
Nome utente	È possibile modificare il nome riportato sull'elenco degli utenti. Si possono inserire fino a 32 caratteri.
Nome utente per accesso	Visualizzare il nome utente di login immesso quando si accede alla periferica.
Password per accesso	È possibile modificare la password utilizzata per eseguire il login alla periferica. Si possono inserire fino a 64 caratteri.
Livello accesso	Visualizzare il livello di accesso dell'utente.
Nome account	Visualizzare l'account cui l'utente appartiene.
Durata massima password	Visualizza la durata di validità della password per accesso.  NOTA Questa funzione non viene visualizzata se l'opzione Criteri di password è impostata su [Off] oppure se la durata di validità della password è impostata su [Off] .
Indirizzo E-mail	È possibile modificare l'indirizzo e-mail dell'utente. Si possono inserire fino a 256 caratteri. Se si accede come utente e l'opzione [Immis. nuova destinazione] è impostata su [Proibisci] , è possibile solo controllare l'indirizzo e-mail.
Regole di autorizzazione	Visualizza le restrizioni di utilizzo impostate per l'utente che effettua il login.  NOTA [Job Accounting] mostra il nome account impostato per l'utente che ha eseguito il login e le limitazioni di utilizzo impostate per questo account. Questa funzione è abilitata solo quando Job Accounting è impostato su [On] . Per informazioni sulla funzione Job Accounting, vedere: ➔ Accesso Job Accounting (pagina 9-36)

Voce	Descrizione
Informazioni scheda ID	<p>Visualizza le informazioni relative alla scheda ID dell'utente che ha effettuato l'accesso.</p> <p> NOTA Questa funzione viene visualizzata quando è attivato il modulo opzionale ID Card Authentication Kit.</p> <p>➔ Card Authentication Kit(B) "Kit di autenticazione scheda" (pagina 11-4)</p> <p>Questa funzione non viene visualizzata quando, come tipo di server in Autenticazione rete, è impostato [Ext.] e il login viene eseguito con l'account utente certificato nel server specificato come tipo di server [Ext.].</p>
Login semplice	<p>Quando è abilitata la funzione Login semplice, modificare le impostazioni associate.</p> <p> NOTA Questa funzione non viene visualizzata quando l'opzione Login semplice è impostata su [Off] oppure quando l'utente non è registrato per il Login semplice.</p>
Pannello personale	<p>Registrare la lingua, la schermata predefinita e i pulsanti di scelta rapida per ogni utente. Dopo la registrazione, l'impostazione si applicherà ad ogni login eseguito dall'utente. Gli utenti di rete non vengono visualizzati.</p>

2 Selezionare **[Salva]**.

Le informazioni utente vengono modificate.

Gestione dell'accesso utenti per la stampa

È possibile gestire gli utenti che stampano sul sistema da un PC.

Configurazione del driver di stampa

Per gestire gli utenti che stampano sul sistema da un PC, è necessario configurare il driver di stampa. Le istruzioni qui riportate sono quelle visualizzate sulle schermate di Windows 10.

1 Visualizzare la schermata.

- 1 Fare clic sul pulsante **[Start]** di Windows e selezionare **[Sistema Windows]**, **[Pannello di controllo]** e **[Visualizza dispositivi e stampanti]**.

NOTA

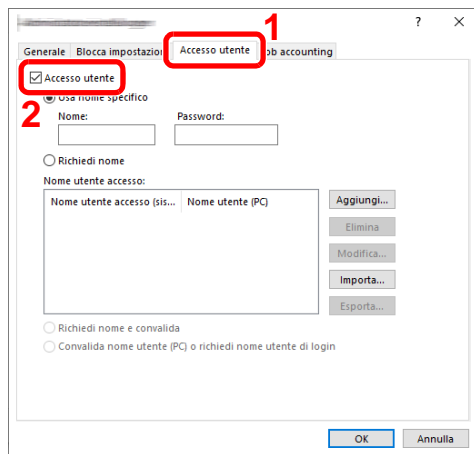
- In Windows 8.1, selezionare **[Impostazioni]** in Accessi sul Desktop, quindi selezionare **[Pannello di controllo]** e **[Dispositivi e stampanti]**.
- In Windows 7, fare clic sul pulsante **[Start]** di Windows e selezionare **[Dispositivi e stampanti]**.

- 2 Fare clic con il tasto destro del mouse sull'icona del driver di stampa della periferica, quindi selezionare il menu **[Proprietà stampante]** del driver di stampa.

- 3 Fare clic sul pulsante **[Amministratore]** sulla scheda **[Impostazioni periferica]**.

2 Configurare le impostazioni.

- 1 Selezionare **[Accesso utente]** sulla scheda **[Accesso utente]**.



2 Configurare la gestione dell'accesso utenti

[Usa nome specifico]: Questa opzione consente di specificare un nome utente e una password in modo da utilizzare lo stesso Accesso utenti per ogni lavoro di stampa. Selezionando questa opzione, l'utente non deve digitare il nome e la password per ogni lavoro di stampa.

[Richiedi nome]: Quando si tenta di eseguire una stampa, si apre la schermata di immissione di nome utente e password. Nome utente e password di login devono essere immessi ad ogni stampa.

[Richiedi nome e convalida]: Quando si tenta di eseguire una stampa si apre, la schermata di immissione di nome utente e password. Immettere il nome utente e la password memorizzati nell'elenco nome utente accesso. Nome utente e password di login devono essere immessi ad ogni stampa.

[Convalida nome utente (PC) o richiedi nome utente di login]: Quando si stampa, il nome utente Windows viene cercato in "Nomi utente login" e la stampa è possibile solo se il nome è registrato. Se il nome non è registrato, la stampa viene annullata per gli utenti in possesso dei soli diritti utente. Se l'utente possiede i privilegi di amministratore, si apre la schermata di immissione di nome utente e password.

3 Fare clic su [OK].



NOTA

Per altre impostazioni della funzione Job Accounting, vedere:

➔ **Printing System Driver User Guide**

Gestione degli utenti per la scansione tramite TWAIN

È possibile gestire gli utenti che eseguono le scansioni utilizzando il driver TWAIN.

Configurazione del driver TWAIN

Per gestire gli utenti che eseguono le scansioni utilizzando TWAIN, è necessario configurare il driver TWAIN. Le istruzioni qui riportate sono quelle visualizzate sulle schermate di Windows 10.

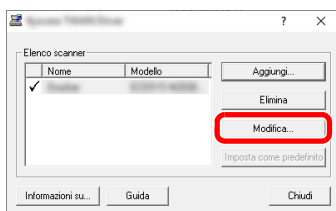
1 Visualizzare la schermata.

- 1 Fare clic sulla casella di ricerca nella barra delle applicazioni e digitare "TWAIN Driver Setting". Selezionare **[TWAIN Driver Setting]** nell'elenco di ricerca. Viene visualizzata la schermata TWAIN Driver.

NOTA

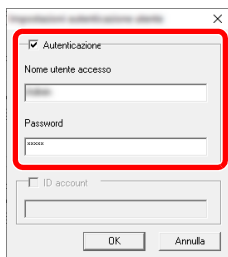
- In Windows 8.1, fare clic su **[Cerca]** in Accessi e digitare "TWAIN Driver Setting" nella casella di ricerca. Nell'elenco di ricerca, fare clic su **[TWAIN Driver Setting]**; si aprirà la schermata TWAIN Driver Setting.
- In Windows 7, selezionare il pulsante **[Start]** di Windows, **[Tutti i programmi]**, **[(Nome marchio)]** quindi **[TWAIN Driver Setting]**.

- 2 Selezionare il sistema e fare clic su **[Modifica]**.



2 Configurare le impostazioni.

- 1 Fare clic su **[Impostazioni autenticazione utente]**.
- 2 Selezionare la casella di spunta accanto a **[Autenticazione]** e immettere Nome utente accesso e Password.



- 3 Fare clic su **[OK]**.

Gestione degli utenti per la scansione tramite WIA

È possibile gestire gli utenti che eseguono le scansioni utilizzando il driver WIA.

Configurazione del driver WIA

Per gestire gli utenti che eseguono le scansioni utilizzando WIA, è necessario configurare il driver WIA. Le istruzioni qui riportate sono quelle visualizzate sulle schermate di Windows 10.

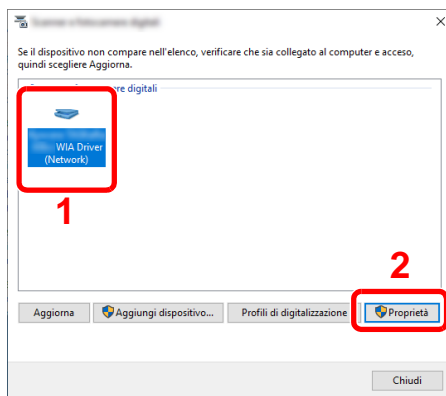
1 Visualizzare la schermata.

- 1 Fare clic sul pulsante **[Start]** di Windows e selezionare **[Sistema Windows]**, **[Pannello di controllo]**. Fare clic sulla casella di ricerca nel Pannello di controllo e digitare "Scanner". Selezionare **[Visualizza scanner e fotocamere]** nell'elenco di ricerca. Viene visualizzata la schermata Scanner e fotocamere.

NOTA

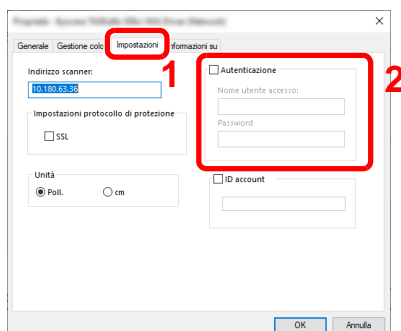
- In Windows 8.1, fare clic su **[Cerca]** in Accessi e digitare "Scanner" nella casella di ricerca. Nell'elenco di ricerca, fare clic su **[Visualizza scanner e fotocamere]**; si aprirà la schermata Scanner e fotocamere.
- In Windows 7, fare clic sul menu **[Start]** di Windows e selezionare **[Scanner]** in **[Cerca programmi e file]**. Nell'elenco di ricerca, fare clic su **[Visualizza scanner e fotocamere]**; si aprirà la schermata Scanner e fotocamere digitali.

- 2 Selezionare lo stesso nome della periferica in WIA Driver, quindi premere **[Proprietà]**.



2 Configurare le impostazioni.

- 1 Selezionare la casella di spunta accanto a **[Autenticazione]** sulla scheda **[Impostazioni]**, quindi immettere Nome utente accesso e Password.



- 2 Fare clic su **[OK]**.

Gestione degli utenti per l'invio di fax dal PC

È possibile gestire gli utenti che trasmettono i fax da un PC.

Configurazione del driver FAX

Per gestire gli utenti che trasmettono i fax da un PC, è necessario configurare il driver FAX. Le istruzioni qui riportate sono quelle visualizzate sulle schermate di Windows 10.

1 Visualizzare la schermata.

- 1 Fare clic sul pulsante **[Start]** di Windows e selezionare **[Sistema Windows]**, **[Pannello di controllo]** e **[Visualizza dispositivi e stampanti]**.

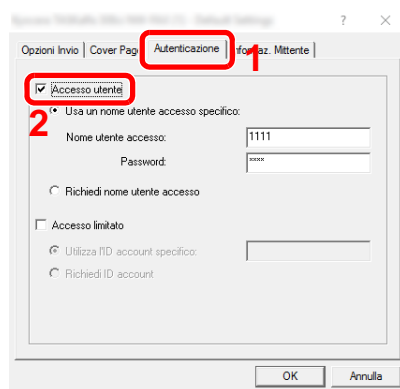
NOTA

- In Windows 8.1, selezionare **[Impostazioni]** in Accessi sul Desktop, quindi selezionare **[Pannello di controllo]** e **[Dispositivi e stampanti]**.
- In Windows 7, fare clic sul pulsante **[Start]** di Windows e selezionare **[Dispositivi e stampanti]**.

- 2 Fare clic con il tasto destro del mouse sull'icona del driver di stampa della periferica, quindi selezionare il menu **[Proprietà stampante]** del driver FAX.
- 3 Fare clic sul pulsante **[Preferenze]** sulla scheda **[Generale]**.
- 4 Fare clic su **[Impostazione TX FAX]** sulla scheda **[Impostazione FAX]**.

2 Configurare le impostazioni.

- 1 Selezionare **[Accesso utente]** sulla scheda **[Autenticazione]**.



- 2 Configurare la gestione dell'accesso utenti

[Usa un nome utente accesso specifico]: Questa opzione consente di specificare un nome utente e una password in modo da utilizzare lo stesso Accesso utenti per ogni lavoro FAX. Selezionando questa opzione, l'utente non deve digitare il nome e la password per ogni lavoro FAX.

[Richiedi nome utente accesso]: Quando si tenta di eseguire una trasmissione, si apre la schermata di immissione di nome utente e password. Nome utente e password di login devono essere immessi ad ogni trasmissione.

- 3 Fare clic su **[OK]**.

Autoriz. locale

Abilitare o disabilitare l'uso di Autorizzazione locale.

NOTA

Per poter utilizzare la funzione di Autorizzazione locale occorre impostare [**Autenticazione locale**] come tipo di autenticazione utente.

➔ [Abilitazione della gestione dell'accesso utenti \(pagina 9-3\)](#)

1 Visualizzare la schermata.

- 1 Tasto [**Menu Sistema/Contatore**] > [**Accesso utenti/Job Accounting**]

NOTA

Se durante la procedura viene visualizzata la schermata di immissione del nome utente di login, immettere nome utente e password di login, quindi selezionare [**Login**]. Per questo, è necessario effettuare il login con i privilegi di amministratore.

Nome utente e password di login predefiniti in fabbrica sono quelli di seguito descritti.

Nome utente login: 6000

Password login: 6000

- 2 [**Impostaz. accesso utente**] > [**Autorizzazione utente locale**]

2 Selezionare [Off] oppure [On].

Impostazioni di autorizzazione gruppo

Definire le restrizioni di utilizzo del sistema per ogni gruppo registrato sul server di autenticazione.

NOTA

Per utilizzare le impostazioni di autorizzazione gruppo, occorre selezionare **[Autenticazione rete]** come metodo di autenticazione in "Abilitazione della gestione dell'accesso utenti". Selezionare "On" per "LDAP" in "Impostazioni protocollo".

- [Abilitazione della gestione dell'accesso utenti \(pagina 9-3\)](#)
- [Impostazioni protocollo \(pagina 8-35\)](#)

Autorizzazione gruppo

Utilizzare l'autorizzazione gruppo.

1 Visualizzare la schermata.

- 1 Tasto **[Menu Sistema/Contatore] > [Accesso utenti/Job Accounting]**

NOTA

Se durante la procedura viene visualizzata la schermata di immissione del nome utente di login, immettere nome utente e password di login, quindi selezionare **[Login]**. Per questo, è necessario effettuare il login con i privilegi di amministratore.

Nome utente e password di login predefiniti in fabbrica sono quelli di seguito descritti.

Nome utente login: 6000
Password login: 6000

- 2 **[Impostaz. accesso utente] > [Impostaz. autoriz. gruppo] > [Autorizzazione gruppo]**

2 Selezionare [On].

Elenco gruppi (fino a 20)

Registrare i gruppi ai quali applicare delle restrizioni di utilizzo del sistema. Altri utenti e gruppi sono registrati in corrispondenza della voce "Altro".

La tabella mostra le informazioni gruppo che si devono registrare.

Voce	Descrizioni
ID gruppo ^{*1}	Immettere l'ID visualizzato nell'elenco gruppi (numero compreso tra 1 e 4294967295).
Nome gruppo	Immettere il nome visualizzato nell'elenco gruppi (massimo 32 caratteri).
Livello accesso	Selezionare [Amministratore] o [Utente] in funzione dei privilegi di accesso che si desidera specificare.
Stampante	Abilitare o escludere le restrizioni per l'utilizzo delle funzioni di stampa della stampante. Le funzioni di stampa applicabili sono le seguenti: <ul style="list-style-type: none"> • Stampa da Casella • Stampa da unità USB • Stampa rapporto • Stampa da PC
Copia	Abilitare o escludere le restrizioni per l'utilizzo delle funzioni di copiatura.
Limitaz. f-retro	Specificare se abilitare solo la stampa in fronte-retro.
Restriz. Combina	Specificare se abilitare solo la funzione Combina.
Restriz. EcoPrint	Specificare se abilitare solo la funzione EcoPrint.
Invio	Abilitare o escludere le restrizioni per l'utilizzo delle funzioni di invio.
Trasmissione FAX	Abilitare o escludere le restrizioni per l'utilizzo delle trasmissioni FAX.
Memorizzazione in casella	Abilitare o escludere le restrizioni per l'utilizzo della funzione di archiviazione nella caselle documenti.
Memorizzazione in memoria	Abilitare o escludere le restrizioni per l'utilizzo della funzione di archiviazione su unità USB.

*1 Come "ID gruppo", specificare l'ID gruppo principale assegnato da Active Directory di Windows. In ambienti Windows Server 2008, controllare la scheda Attribute Editor nella proprietà utente. In ambiente Windows Server 2000/2003, controllare ADSIEdit. ADSIEdit è un tool di supporto reperibile sul DVD di installazione del sistema operativo Windows Server OS (in \SUPPORT\TOOLS).

1 Visualizzare la schermata.

- 1 Tasto [**Menu Sistema/Contatore**] > [**Accesso utenti/Job Accounting**]

NOTA

Se durante la procedura viene visualizzata la schermata di immissione del nome utente di login, immettere nome utente e password di login, quindi selezionare [**Login**]. Per questo, è necessario effettuare il login con i privilegi di amministratore.

Nome utente e password di login predefiniti in fabbrica sono quelli di seguito descritti.

Nome utente login: 6000
Password login: 6000

2 [Impostaz. accesso utente] > [Autorizzazione gruppo] > [Elenco gruppi] > [+]



2 Configurare le impostazioni.

- 1 Immettere l'ID gruppo > [Avanti].
- 2 Immettere il nome gruppo > [Avanti].

 **NOTA**

Per i dettagli sull'immissione dei caratteri, vedere:

➔ [Metodo di immissione dei Caratteri \(pagina 11-10\)](#)

- 3 Selezionare i privilegi di accesso del gruppo > [Avanti]
- 4 Controllare le impostazioni e modificare o aggiungere delle informazioni, come necessario.

3 Registrare il gruppo.

Selezionare [Salva].

Viene aggiunto un nuovo gruppo nell'elenco gruppi.

Conf. autorizzazione guest

Quando è abilitata la gestione dell'accesso utenti, impostare questa funzione per consentire agli utenti guest che non possono eseguire il login di utilizzare comunque la periferica.

NOTA

Per utilizzare la funzione Conf. autorizzazione guest, è necessario abilitare l'opzione Gestione dell'accesso utenti in "Abilitazione della gestione dell'accesso utenti".

➔ [Abilitazione della gestione dell'accesso utenti \(pagina 9-3\)](#)

Autorizzazione guest

Utilizzare l'autorizzazione guest.

1 Visualizzare la schermata.

- 1 Tasto [**Menu Sistema/Contatore**] > [**Accesso utenti/Job Accounting**]

NOTA

Se durante la procedura viene visualizzata la schermata di immissione del nome utente di login, immettere nome utente e password di login, quindi selezionare [**Login**]. Per questo, è necessario effettuare il login con i privilegi di amministratore.

Nome utente e password di login predefiniti in fabbrica sono quelli di seguito descritti.

Nome utente login: 6000
Password login: 6000

- 2 [**Impostaz. accesso utente**] > [**Conf. autorizzazione guest**] > [**Autorizzazione guest**]

2 Selezionare [On].

NOTA

Se è abilitata l'impostazione di autenticazione guest, occorre selezionare il tasto [**Autenticazione/Logout**] per accedere al sistema.

Le impostazioni predefinite per l'utente guest contemplano solo l'utilizzo della copia in bianco e nero. Se si desidera utilizzare una funzionalità diversa della periferica, accedere come utente autorizzato ad utilizzare detta funzione oppure modificare le impostazioni nelle proprietà guest.

Proprietà guest

Registrare le informazioni relative all'utente guest e le funzioni precluse a questo tipo di utente.

La tabella mostra le informazioni utente che si devono registrare.

Voce	Descrizioni
Nome utente	Inserire il nome visualizzato nell'elenco degli utenti (massimo 32 caratteri). L'impostazione predefinita è "Guest User" (utente guest).
Livello accesso	Viene visualizzata l'autorità assegnata all'utente. Questo valore non può essere modificato.
Nome account	Aggiungere l'account di appartenenza dell'utente. Se l'utente non appartiene a nessun account, selezionare [Altro].
Regole di autorizzazione	<p>Definisce l'autorità di utilizzo di ogni utente. Le funzioni per le quali è possibile limitare l'accesso sono le seguenti.</p> <p>Stampante: Specificare se consentire o vietare l'utilizzo della funzione di stampa. Le funzioni di stampa applicabili sono le seguenti:</p> <ul style="list-style-type: none"> • Stampa da Casella • Stampa da unità USB • Stampa rapporto <p>Copia: Specificare se consentire o vietare l'utilizzo della funzione di copiatura.</p> <p>Limitazione Fronte/retro: Specificare se consentire o vietare l'utilizzo della stampa in fronte/retro.</p> <p>Limitazione Combinazione: Specificare se abilitare solo la funzione Combina.</p> <p>Limitazione EcoPrint: Specificare se abilitare solo la funzione EcoPrint.</p> <p>Invia: Specificare se consentire o vietare l'utilizzo della funzione di invio.</p> <p>Limitazione TX FAX: Specificare se consentire o vietare l'utilizzo della funzione di trasmissione fax.</p> <p>Memorizzazione in casella: Specificare se consentire o vietare l'utilizzo della funzione di memorizzazione in casella.</p> <p>Memorizzazione in memoria: Specificare se consentire o vietare l'utilizzo della funzione di archiviazione su unità USB.</p>

1 Visualizzare la schermata.

- 1 Tasto [**Menu Sistema/Contatore**] > [**Accesso utenti/Job Accounting**]



NOTA

Se durante la procedura viene visualizzata la schermata di immissione del nome utente di login, immettere nome utente e password di login, quindi selezionare [**Login**]. Per questo, è necessario effettuare il login con i privilegi di amministratore.

Nome utente e password di login predefiniti in fabbrica sono quelli di seguito descritti.

Nome utente login: 6000

Password login: 6000

- 2 [**Impostaz. accesso utente**] > [**Conf. autorizzazione guest**] > [**Proprietà guest**]

2 Configurare le impostazioni.

Controllare le impostazioni e modificare o aggiungere delle informazioni, come necessario.

3 Registrare il gruppo.

Selezionare [**Salva**].

Ottieni propr. uten. rete

Impostare le informazioni richieste per ottenere le proprietà utente di rete dal server LDAP. Nome utente e indirizzo e-mail ottenuti con questa impostazione vengono riportati nelle informazioni utente, nella schermata di conferma stato e nell'intestazione dell'e-mail.

NOTA

Per ottenere le proprietà utente di rete dal server LDAP, occorre selezionare [**Autenticazione rete**] come metodo di autenticazione in "Abilitazione della gestione dell'accesso utenti". Selezionare "On" per "LDAP" in "Impostazioni protocollo".

- ➔ [Abilitazione della gestione dell'accesso utenti \(pagina 9-3\)](#)
[Impostazioni protocollo \(pagina 8-35\)](#)

La tabella mostra le informazioni che si devono registrare.

Voce	Descrizioni
Nome server ^{*1}	Immettere il nome del server LDAP oppure l'indirizzo IP (massimo 64 caratteri). Se non viene immesso un nome utente, le informazioni utente verranno acquisite dal server configurato per l'Autenticazione rete.
Porta	Specificare il numero porta LDAP oppure utilizzare la porta predefinita 389.
Nome 1 ^{*2}	Immettere l'Attributo LDAP per ottenere dal server LDAP il nome utente da visualizzare (massimo 32 caratteri).
Nome 2 ^{*3}	Immettere l'Attributo LDAP per ottenere dal server LDAP il nome utente da visualizzare (massimo 32 caratteri).
Indirizzo E-mail ^{*4}	Immettere l'Attributo LDAP per ottenere dal server LDAP l'indirizzo e-mail (massimo 32 caratteri).
Tipo di autenticaz. ^{*5}	Impostare il metodo di autenticazione. Selezionare [Semplice] o [SASL]. Dopo aver modificato le impostazioni, riavviare oppure spegnere/riaccendere il sistema.
Cerca Timeout	Specificare l'intervallo di attesa prima del time-out, in secondi (da 5 a 255 secondi).

*1 Se si utilizza Active Directory di Windows, è possibile utilizzare lo stesso nome server immesso nell'autenticazione della rete.

*2 Se si utilizza Active Directory di Windows, è possibile utilizzare il nome display di Attributo come "Nome 1".

*3 "Nome 2" può essere omissso. Quando si assegna il Nome display in "Nome 1" e il reparto in "Nome 2", supponendo che il Nome display sia "Mike Smith" e che il valore di reparto sia "Sales" in Active Directory di Windows, come nome utente verrà visualizzato "Mike Smith Sales".

*4 Se si utilizza Active Directory di Windows, è possibile utilizzare la mail di Attributo come Indirizzo e-mail.

*5 Compare quando in "Autenticazione rete" è impostato "Kerberos" come tipo di server.

1 Visualizzare la schermata.

- 1 Tasto [**Menu Sistema/Contatore**] > [**Accesso utenti/Job Accounting**]

NOTA

Se durante la procedura viene visualizzata la schermata di immissione del nome utente di login, immettere nome utente e password di login, quindi selezionare [**Login**]. Per questo, è necessario effettuare il login con i privilegi di amministratore.

Nome utente e password di login predefiniti in fabbrica sono quelli di seguito descritti.

Nome utente login: 6000

Password login: 6000

- 2 [**Impostaz. accesso utente**] > [**Ottieni propr. uten. rete**] > [**On**]

2 Configurare le impostazioni.

- 1 **[Nome server]** > Immettere il nome del server LDAP o l'indirizzo IP > **[OK]**
- 2 **[Porta]** > Immettere il numero della porta LDAP > **[OK]**
- 3 **[Nome 1]** > Immettere l'Attributo LDAP per ottenere il nome utente da visualizzare > **[OK]**
- 4 Seguire il punto 3 per impostare **[Nome 2]**.
- 5 Se si imposta "Kerberos" come tipo di server, selezionare **[Tipo autenticazione]** e impostare il metodo di autenticazione.
- 6 **[Indirizzo E-mail]** > Immettere l'Attributo LDAP per ottenere l'indirizzo e-mail > **[OK]**
- 7 Selezionare **[Cerca]** per specificare l'intervallo di attesa prima del timeout.
- 8 Selezionare **[+]**, **[-]** oppure utilizzare i tasti numerici per immettere il tempo > **[OK]** > **[OK]**

Impostazioni di Login semplice

Questa funzione permette agli utenti di accedere al sistema semplicemente selezionando un nome utente. Per poter utilizzare questa funzione, occorre preventivamente registrare gli utenti.

NOTA

- Per la registrazione utente, vedere:
 - ➔ [Aggiunta di un utente \(El. utenti locali\) \(pagina 9-7\)](#)
- Per utilizzare la funzione Login semplice, è necessario abilitare l'opzione Gestione dell'accesso utenti in "Abilitazione della gestione dell'accesso utenti".
 - ➔ [Abilitazione della gestione dell'accesso utenti \(pagina 9-3\)](#)
- Quando è abilitata l'impostazione autorizzazione guest, la schermata Login semplice non viene visualizzata.

Login semplice

Abilitare o escludere il login semplice.

1 Visualizzare la schermata.

- 1 Tasto [**Menu Sistema/Contatore**] > [**Accesso utenti/Job Accounting**]

NOTA

Se durante la procedura viene visualizzata la schermata di immissione del nome utente di login, immettere nome utente e password di login, quindi selezionare [**Login**]. Per questo, è necessario effettuare il login con i privilegi di amministratore.

Nome utente e password di login predefiniti in fabbrica sono quelli di seguito descritti.

Nome utente login: 6000
Password login: 6000

- 2 [**Impostaz. accesso utente**] > [**Impostazioni di login semplice**] > [**Login semplice**]

2 Selezionare [On] oppure [Off].

Configurazione Login semplice

Registrare gli utenti che possono utilizzare il login semplice. Si possono aggiungere fino a 20 utenti.

1 Visualizzare la schermata.

- 1 Tasto [**Menu Sistema/Contatore**] > [**Accesso utenti/Job Accounting**]

NOTA

Se durante la procedura viene visualizzata la schermata di immissione del nome utente di login, immettere nome utente e password di login, quindi selezionare [**Login**]. Per questo, è necessario effettuare il login con i privilegi di amministratore.

Nome utente e password di login predefiniti in fabbrica sono quelli di seguito descritti.

Nome utente login: 6000
Password login: 6000

- 2 [**Impostaz. accesso utente**] > [**Impostazioni di login semplice**] > [**Impostazioni di login semplice**]

2 Immettere le informazioni utente.

- 1 Selezionare il pulsante in corrispondenza del quale si desidera registrare un utente.
- 2 Selezionare [**+**].



- 3 Per specificare un utente locale, selezionare [**Utente locale**]. Per specificare un utente di rete, selezionare [**Utente di rete**].

La procedura varia in funzione del metodo di trasmissione selezionato.

Definizione di un utente locale

Selezionare l'utente da configurare per il login semplice.

NOTA

- Per ordinare l'elenco utenti, selezionare [**Menu**] > [**Ordina (Nome)**] e [**Ordina (Nome utente login)**].
- Per ricercare per nome o per nome utente login, selezionare [**Menu**] > [**Cerca (Nome)**] o [**Cerca (Nome utente login)**].

Definizione di un utente di rete

Selezionare **[Tastiera]** per "Nome utente login" e "Password login", digitare le informazioni dell'utente da registrare, quindi selezionare **[OK]**.

Se si desidera configurare un utente il cui dominio è impostato nell'autenticazione di rete, selezionare "Dominio" e specificare il dominio in cui è registrato l'utente.

Selezionare **[Avanti]**.



NOTA

Per i dettagli sull'immissione dei caratteri, vedere:

➔ [Metodo di immissione dei Caratteri \(pagina 11-10\)](#)

4 Immettere il nome utente da visualizzare e selezionare **[OK]**.



NOTA

Per i dettagli sull'immissione dei caratteri, vedere:

➔ [Metodo di immissione dei Caratteri \(pagina 11-10\)](#)

5 **[Password Login]** > **[On]** o **[Off]** > **[Icona]**

6 Selezionare l'icona utente da visualizzare, quindi selezionare **[OK]**.

3 Registrare l'utente.

Selezionare **[Salva]**.

Impostazioni scheda ID

Se è abilitata l'autenticazione con scheda ID (ID Card), selezionare il tipo di autenticazione.

NOTA

Questa funzione viene visualizzata quando è attivato il modulo opzionale Card Authentication Kit.

➔ [Card Authentication Kit\(B\) "Kit di autenticazione scheda" \(pagina 11-4\)](#)

1 Visualizzare la schermata.

- 1 Tasto [**Menu Sistema/Contatore**] > [**Accesso utenti/Job Accounting**]

NOTA

Se durante la procedura viene visualizzata la schermata di immissione del nome utente di login, immettere nome utente e password di login, quindi selezionare [**Login**]. Per questo, è necessario effettuare il login con i privilegi di amministratore.

Nome utente e password di login predefiniti in fabbrica sono quelli di seguito descritti.

Nome utente login: 6000

Password login: 6000

- 2 [**Impostaz. accesso utente**] > [**Impostazioni scheda ID**]

2 Configurare le impostazioni.

Sono disponibili le seguenti impostazioni.

Voce	Descrizioni
Tastiera Accesso	Quando è abilitata l'autenticazione con scheda ID, consentire o vietare il login mediante tastiera. Valore: Autorizza, Proibisci
Autenticazione aggiuntiva^{*1}	Abilitare o escludere la richiesta di immissione password dopo l'autenticazione con scheda ID. Valore: Off, Usa Password, Usa PIN

*1 Questa funzione non viene visualizzata quando come tipo di server è impostato [**NTLM**] o [**Kerberos**] in "Autenticazione rete".

Autorizzazione codice PIN

NOTA

Quando si utilizza l'autorizzazione codice PIN occorre abilitare l'autenticazione di rete e scegliere **[Ext.]** come tipo di server.

➔ [Abilitazione della gestione dell'accesso utenti \(pagina 9-3\)](#)

1 Visualizzare la schermata.

- 1 Tasto **[Menu Sistema/Contatore] > [Accesso utenti/Job Accounting]**

NOTA

Se durante la procedura viene visualizzata la schermata di immissione del nome utente di login, immettere nome utente e password di login, quindi selezionare **[Login]**. Per questo, è necessario effettuare il login con i privilegi di amministratore.

Nome utente e password di login predefiniti in fabbrica sono quelli di seguito descritti.

Nome utente login: 6000

Password login: 6000

- 2 **[Impostaz. accesso utente] > [PIN accesso]**

2 Configurare le impostazioni.

- 1 Selezionare **[Off]** oppure **[On]**.
- 2 Selezionare **[OK]**.

Utilizzo della gestione dell'accesso utenti

Questa sezione spiega le procedure per l'impostazione della funzione Job Accounting.

Login e logout

Se la funzione di gestione dell'accesso utenti è abilitata, ogni volta che si utilizza il sistema viene visualizzata la schermata di immissione nome utente e password di login.

Attenersi alla seguente procedura per effettuare login e logout.

Login

Se durante la procedura viene visualizzata la schermata di immissione del nome utente di login, accedere facendo riferimento a:

➔ [Login \(pagina 2-27\)](#)

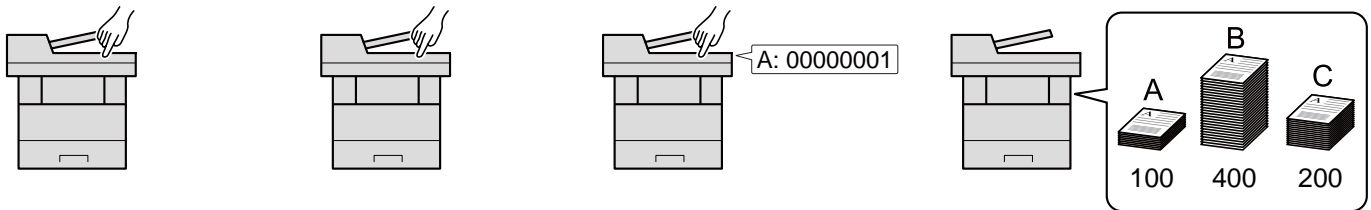
Logout

Dopo aver completato le operazioni, selezionare il tasto [**Autenticazione/Logout**] per ritornare alla schermata di immissione di nome utente/password di accesso.

Descrizione di Job Accounting

La funzione Job accounting consente di gestire il conteggio delle operazioni di copia/stampa/scansione/FAX eseguite dai singoli account tramite l'assegnazione di un ID a ogni account.

- 1** Abilitazione della funzione Job Accounting. (Vedere [pagina 9-35.](#))
- 2** Impostazione di un account. (Vedere [pagina 9-37.](#))
- 3** Immissione dell'ID account assegnato per l'esecuzione del lavoro. (Vedere [pagina 9-33.](#))
- 4** Conteggio del numero di pagine copiate, stampate, acquisite e trasmesse via fax.



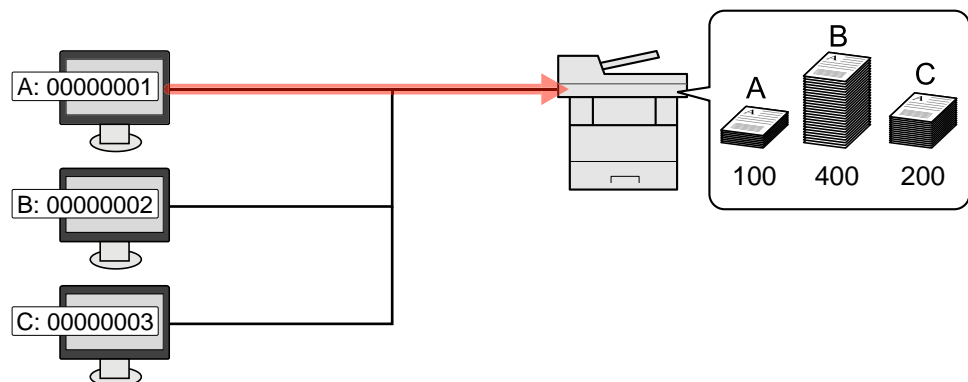
Gestione dell'account del lavoro da PC

Per gestire l'account del lavoro da un PC occorre eseguire le seguenti impostazioni, in aggiunta a quelle descritte in precedenza.

Gestione del numero di fogli stampati da PC

Per gestire il numero di lavori da stampare dal PC in rete, occorre configurare le impostazioni utilizzando il driver di stampa sul computer.

- 1** Impostazione del job accounting per il PC in rete utilizzando il driver di stampa. (Vedere [pagina 9-41.](#))
- 2** Esecuzione della stampa.
- 3** Conteggio del numero di pagine stampate.



Gestione dell'account del lavoro di scansione tramite TWAIN

Per gestire l'account del lavoro di scansione utilizzando TWAIN è necessario configurare le impostazioni del driver TWAIN sul computer collegato al sistema.

➔ [Job Accounting per la scansione tramite TWAIN \(pagina 9-42\)](#)

Gestione dell'account del lavoro di scansione utilizzando WIA

Per gestire l'account del lavoro di scansione utilizzando WIA è necessario configurare le impostazioni del driver WIA sul computer collegato al sistema.

➔ [Job Accounting per la scansione utilizzando WIA \(pagina 9-43\)](#)

Gestione dei lavori FAX trasmessi da PC

Per gestire il numero di lavori fax trasmessi dal PC, occorre configurare le impostazioni utilizzando il driver FAX sul computer.

➔ [Job Accounting per i FAX trasmessi da computer \(pagina 9-44\)](#)

Abilitazione della funzione Job Accounting

Abilitazione della funzione Job Accounting. Attenersi alla seguente procedura.

1 Visualizzare la schermata.

- 1 Tasto [**Menu Sistema/Contatore**] > [**Accesso utenti/Job Accounting**]

NOTA

Se durante la procedura viene visualizzata la schermata di immissione del nome utente di login, immettere nome utente e password di login, quindi selezionare [**Login**]. Per questo, è necessario effettuare il login con i privilegi di amministratore.

Nome utente e password di login predefiniti in fabbrica sono quelli di seguito descritti.

Nome utente login: 6000

Password login: 6000

- 2 [**Impostaz.JobAccounting**] > [**Job Accounting**]

2 Selezionare [On].

NOTA

- Per disabilitare la funzione Job Accounting, selezionare [**Off**].
- Quando il sistema torna alla schermata Menu Sistema predefinita, viene eseguito automaticamente il logout e ricompare la schermata di immissione dell'ID account. Per continuare, immettere l'ID account.

Accesso Job Accounting

Impostare l'accesso Job Accounting.

1 Visualizzare la schermata.

- 1 Tasto [**Menu Sistema/Contatore**] > [**Accesso utenti/Job Accounting**]

NOTA

Se durante la procedura viene visualizzata la schermata di immissione del nome utente di login, immettere nome utente e password di login, quindi selezionare [**Login**]. Per questo, è necessario effettuare il login con i privilegi di amministratore.

Nome utente e password di login predefiniti in fabbrica sono quelli di seguito descritti.

Nome utente login: 6000

Password login: 6000

- 2 [**Impostaz.JobAccounting**] > [**Accesso Job Accounting**]

2 Configurare le impostazioni.

Selezionare [**Locale**] o [**Rete**].

Impostazione di un account

È possibile aggiungere, modificare e cancellare un account e impostare delle restrizioni per ogni account.

Inserimento di un account

Si possono inserire fino a 100 account singoli. Si richiedono le seguenti impostazioni.

Voce	Descrizioni
Nome account	Immettere il nome account (massimo 32 caratteri).
ID account	Specificare un ID account composto da un massimo di otto cifre (da 0 a 99.999.999).
Limitazione	Non viene autorizzata la stampa o la scansione oppure viene limitato il numero di fogli che è possibile caricare. ➔ Restrizioni all'uso del sistema (pagina 9-38)

1 Visualizzare la schermata.

- 1 Tasto [**Menu Sistema/Contatore**] > [**Accesso utenti/Job Accounting**]



NOTA

Se durante la procedura viene visualizzata la schermata di immissione del nome utente di login, immettere nome utente e password di login, quindi selezionare [**Login**]. Per questo, è necessario effettuare il login con i privilegi di amministratore.

Nome utente e password di login predefiniti in fabbrica sono quelli di seguito descritti.

Nome utente login: 6000

Password login: 6000

- 2 [**Impostaz.JobAccounting**] > [**Elenco Accounting**] > [**+**]

2 Immettere le informazioni sull'account.

- 1 Immettere il nome account > [**Avanti**].



NOTA

Per i dettagli sull'immissione dei caratteri, vedere:

➔ [Metodo di immissione dei Caratteri \(pagina 11-10\)](#)

- 2 Immettere l'ID account > [**Avanti**].



NOTA

Non è possibile utilizzare un "ID account" già registrato. Specificare un ID account diverso.

- 3 Attivare o disattivare la limitazione.

➔ [Restrizioni all'uso del sistema \(pagina 9-38\)](#)

- 4 Selezionare [**Salva**].

Viene aggiunto un nuovo account nell'elenco degli account.

Restrizioni all'uso del sistema

Questa sezione spiega come restringere l'uso del sistema per account o come specificare un limite per il numero di fogli.

Le funzioni che si possono limitare variano in base all'opzione selezionata "Individuale" o "Totale" per "Conteggio fotocopia/stampa".

➔ [Copia/stampa \(pagina 9-45\)](#)

Funzioni che possono essere limitate

Selezione dell'opzione "Individuale" per la gestione del conteggio copie/stampe e dell'opzione "Dividi" per "Copia/stampa".

Voce	Descrizioni
Copia (totale)	Limita il numero di fogli utilizzati per la copiatura.
Stampa (totale)	Limita il numero di fogli utilizzati per la stampa. Le funzioni di stampa applicabili sono le seguenti: <ul style="list-style-type: none"> • Stampa da Casella • Stampa da unità USB • Stampa rapporto • Stampa da PC
Scans. (Altro)	Limita il numero di fogli acquisiti (escludendo la copiatura).
Trasmissione FAX	Limita il numero di fogli inviati tramite fax.

Opzione "Totale" selezionata per Copia/stampa

Voce	Descrizioni
Stampa (totale)	Limita il numero di fogli utilizzati per la copia e la stampa a colori.
Scans. (Altro)	Limita il numero di fogli acquisiti (escludendo la copiatura).
Trasmissione FAX	Limita il numero di fogli inviati tramite fax.

Applicazione delle restrizioni

Le restrizioni si applicano ai seguenti modi:

Voce	Descrizioni
Off	Non viene applicata nessuna restrizione.
Limite contatore	Limita il numero di stampe eseguibili ad incrementi di una pagina, fino a massimo 9.999.999 copie.
Rifiuta utilizzo	Viene applicata la restrizione.

Modifica di un account

Questa operazione consente di modificare le informazioni dell'account registrato.

1 Visualizzare la schermata.

- 1 Tasto [**Menu Sistema/Contatore**] > [**Accesso utenti/Job Accounting**]

NOTA

Se durante la procedura viene visualizzata la schermata di immissione del nome utente di login, immettere nome utente e password di login, quindi selezionare [**Login**]. Per questo, è necessario effettuare il login con i privilegi di amministratore.

Nome utente e password di login predefiniti in fabbrica sono quelli di seguito descritti.

Nome utente login: 6000

Password login: 6000

- 2 [**Impostaz.JobAccounting**] > [**Elenco Accounting**]

2 Modifica di un account.

- 1 Selezionare [] in corrispondenza del nome account da modificare.



NOTA

- Per ricercare per nome o per nome utente login, selezionare [**Menu**] > [**Cerca (Nome)**] o [**Cerca (ID)**].
- Per ordinare l'elenco utenti, selezionare [**Menu**] > [**Ordina (Nome)**] e [**Ordina (ID)**].

- 2 Selezionare l'informazione account da modificare e apportare le modifiche desiderate.

- 3 [**Salva**] > [**Sì**]

Le informazioni dell'account vengono modificate.

Eliminazione di un account

Questa operazione consente di eliminare un account.

1 Visualizzare la schermata.

- 1 Tasto [**Menu Sistema/Contatore**] > [**Accesso utenti/Job Accounting**]

NOTA

Se durante la procedura viene visualizzata la schermata di immissione del nome utente di login, immettere nome utente e password di login, quindi selezionare [**Login**]. Per questo, è necessario effettuare il login con i privilegi di amministratore.

Nome utente e password di login predefiniti in fabbrica sono quelli di seguito descritti.

Nome utente login: 6000

Password login: 6000

- 2 [**Impostaz.JobAccounting**] > [**Elenco Accounting**]

2 Eliminare un account

- 1 Selezionare il nome account che si desidera cancellare.

- 2 [] > [**Sì**]

Il documento viene eliminato.

Job Accounting per la stampa

Job Accounting consente di gestire il numero di lavori da stampare da computer.

Configurazione del driver di stampa

Per gestire il numero di lavori da stampare dal PC in rete, occorre configurare le seguenti impostazioni utilizzando il driver di stampa sul computer. Le istruzioni qui riportate sono quelle visualizzate sulle schermate di Windows 10.

1 Visualizzare la schermata.

- 1 Fare clic sul pulsante **[Start]** di Windows e selezionare **[Sistema Windows]**, **[Pannello di controllo]** e **[Visualizza dispositivi e stampanti]**.

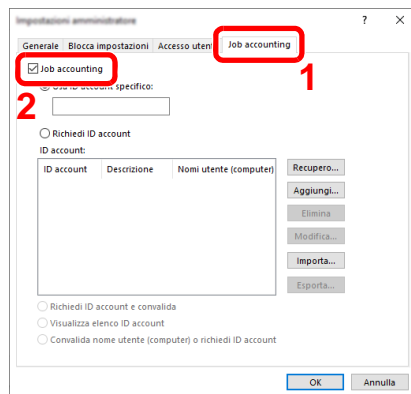
NOTA

- In Windows 8.1, selezionare **[Impostazioni]** in Accessi sul Desktop, quindi selezionare **[Pannello di controllo]** e **[Dispositivi e stampanti]**.
- In Windows 7, fare clic sul pulsante **[Start]** di Windows e selezionare **[Dispositivi e stampanti]**.

- 2 Fare clic con il tasto destro del mouse sull'icona del driver di stampa della periferica, quindi selezionare il menu **[Proprietà stampante]** del driver di stampa.
- 3 Fare clic sul pulsante **[Amministratore]** sulla scheda **[Impostazioni periferica]**.

2 Configurare le impostazioni.

- 1 Selezionare **[Job accounting]** sulla scheda **[Job Accounting]**.



- 2 Impostare l'ID Account.

[Usa ID account specifico]: Immettere l'ID Account. La stampa verrà eseguita utilizzando l'ID Account immesso. Selezionando questa opzione, l'utente non deve digitare l'ID account per ogni lavoro di stampa.

[Richiedi ID account]: Quando si tenta di eseguire una stampa si apre la schermata di immissione dell'ID account. L'ID account deve essere immesso ad ogni stampa.

[Richiedi ID account e convalida]: Quando si tenta di eseguire una stampa si apre la schermata di immissione dell'ID account. Immettere l'ID account registrato nell'elenco ID account. L'ID account deve essere immesso ad ogni stampa.

[Visualizza elenco ID account]: L'elenco ID account viene visualizzato durante la stampa. Selezionare dall'elenco l'ID account desiderato.

[Convalida nome utente (PC) o richiedi ID account]: Quando si stampa, il nome utente Windows viene cercato in "ID account" e la stampa è possibile solo se il nome è registrato. Se l'account ID non è registrato, si apre la schermata di immissione dell'account ID.

- Fare clic su **[OK]**.

**NOTA**

Per altre impostazioni della funzione Job Accounting, vedere:

➔ **Printing System Driver User Guide**

Job Accounting per la scansione tramite TWAIN

Job Accounting consente di gestire il numero di lavori acquisiti utilizzando TWAIN.

Configurazione del driver TWAIN

Per gestire il numero di lavori acquisiti utilizzando TWAIN, occorre configurare le seguenti impostazioni utilizzando il driver TWAIN sul computer. Le istruzioni qui riportate sono quelle visualizzate sulle schermate di Windows 10.

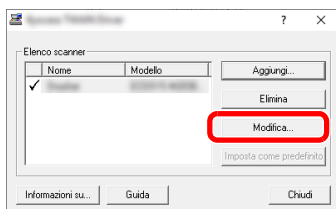
- Visualizzare la schermata.

- Fare clic sulla casella di ricerca nella barra delle applicazioni e digitare "TWAIN Driver Setting". Selezionare **[TWAIN Driver Setting]** nell'elenco di ricerca. Viene visualizzata la schermata TWAIN Driver.

**NOTA**

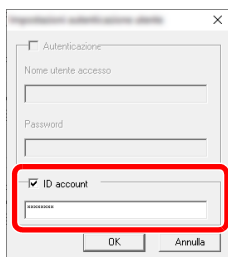
- In Windows 8.1, fare clic su **[Cerca]** in Accessi e digitare "TWAIN Driver Setting" nella casella di ricerca. Nell'elenco di ricerca, fare clic su **[TWAIN Driver Setting]**; si aprirà la schermata TWAIN Driver Setting.
- In Windows 7, selezionare il pulsante **[Start]** di Windows, **[Tutti i programmi]**, **[(Nome marchio)]** quindi **[TWAIN Driver Setting]**.

- Selezionare il sistema e fare clic su **[Modifica]**.



- Configurare le impostazioni.

- Fare clic su **[Impostazioni autenticazione utente]**.
- Selezionare la casella di spunta accanto a **[ID account]** e immettere l'ID account.



- Fare clic su **[OK]**.

Job Accounting per la scansione utilizzando WIA

È possibile utilizzare la funzione Job Accounting per gestire il numero di lavori acquisiti con WIA.

Impostazione del driver WIA

Per gestire il numero di lavori acquisiti utilizzando WIA, occorre configurare le seguenti impostazioni utilizzando il driver WIA sul computer. Le istruzioni qui riportate sono quelle visualizzate sulle schermate di Windows 10.

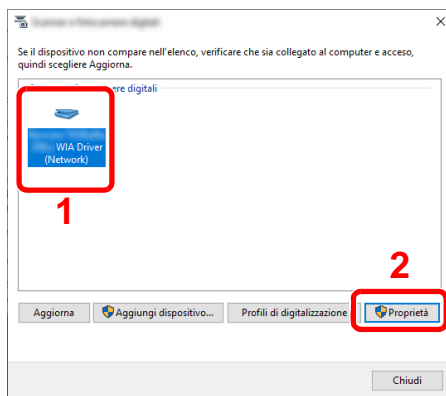
1 Visualizzare la schermata.

- 1 Fare clic sul pulsante **[Start]** di Windows e selezionare **[Sistema Windows]**, **[Pannello di controllo]**. Fare clic sulla casella di ricerca nel Pannello di controllo e digitare "Scanner". Selezionare **[Visualizza scanner e fotocamere]** nell'elenco di ricerca. Viene visualizzata la schermata Scanner e fotocamere.

NOTA

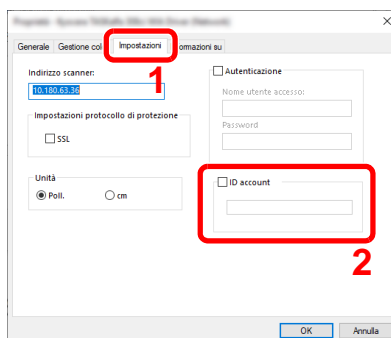
- In Windows 8.1, fare clic su **[Cerca]** in Accessi e digitare "Scanner" nella casella di ricerca. Nell'elenco di ricerca, fare clic su **[Visualizza scanner e fotocamere]**; si aprirà la schermata Scanner e fotocamere.
- In Windows 7, fare clic sul menu **[Start]** di Windows e selezionare **[Scanner]** in **[Cerca programmi e file]**. Nell'elenco di ricerca, fare clic su **[Visualizza scanner e fotocamere]**; si aprirà la schermata Scanner e fotocamere digitali.

- 2 Selezionare lo stesso nome della periferica in WIA Driver, quindi premere **[Proprietà]**.



2 Configurare il Driver WIA.

- 1 Selezionare la casella di spunta accanto a **[ID account]** sulla scheda **[Impostazioni]**, quindi immettere l'ID account.



- 2 Fare clic su **[OK]**.

Job Accounting per i FAX trasmessi da computer

Job Accounting consente di gestire il numero di lavori FAX trasmessi da computer.

Configurazione del driver FAX

Per gestire il numero di lavori fax trasmessi dal computer, occorre configurare le seguenti impostazioni utilizzando il driver FAX sul computer. Le istruzioni qui riportate sono quelle visualizzate sulle schermate di Windows 10.

1 Visualizzare la schermata.

- 1 Fare clic sul pulsante **[Start]** di Windows e selezionare **[Sistema Windows]**, **[Pannello di controllo]** e **[Visualizza dispositivi e stampanti]**.

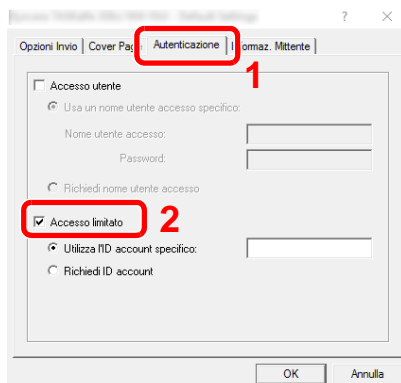
NOTA

- In Windows 8.1, selezionare **[Impostazioni]** in Accessi sul Desktop, quindi selezionare **[Pannello di controllo]** e **[Dispositivi e stampanti]**.
- In Windows 7, fare clic sul pulsante **[Start]** di Windows e selezionare **[Dispositivi e stampanti]**.

- 2 Fare clic con il tasto destro del mouse sull'icona del driver di stampa della periferica, quindi selezionare il menu **[Proprietà stampante]** del driver FAX.
- 3 Fare clic sul pulsante **[Preferenze]** sulla scheda **[Generale]**.
- 4 Fare clic su **[Impostazione TX FAX]** sulla scheda **[Impostazione FAX]**.

2 Configurare le impostazioni.

- 1 Selezionare **[Job accounting]** sulla scheda **[Autenticazione]**.



- 2 Impostare il Job Accounting.

[Utilizza l'ID account specifico]: Questa opzione consente di specificare un ID account in modo da utilizzare lo stesso ID account per ogni lavoro FAX. Selezionando questa opzione, l'utente non deve digitare l'ID Account per ogni lavoro FAX.

[Richiedi ID account]: Quando si tenta di eseguire una trasmissione, si apre la schermata di immissione dell'ID Account. L'ID Account deve essere immesso ad ogni trasmissione.

- 3 Fare clic su **[OK]**.

Configurazione della funzione Job Accounting

Impostazione predefinita

Selezionare i parametri predefiniti per la funzione job accounting. Per configurare le impostazioni, selezionare la voce in Impostaz. pred. e selezionare l'opzione desiderata.

Tasto **[Menu Sistema/Contatore] > [Accesso utenti/Job Accounting] > [Impostaz.JobAccounting] > [Impostaz. pred.]**

Per i dettagli sulle singole funzioni, vedere la tabella sottostante.

Voce	Descrizione
Applica limite	<p>È possibile specificare il comportamento del sistema quando il contatore raggiunge il limite massimo per una restrizione. La tabella descrive l'operazione effettuata.</p> <p>Valore</p> <p>Immediatamente: Il lavoro si interrompe non appena il contatore raggiunge il limite massimo. Non sarà possibile inviare o memorizzare nella casella il lavoro successivo.</p> <p>Successivamente: La stampa o scansione del lavoro prosegue, ma il lavoro successivo verrà rifiutato.</p> <p>Solo avviso: Il lavoro prosegue, ma viene visualizzato un messaggio di avviso.</p>
Copia/stampa	<p>È possibile stabilire se si desidera che il conteggio delle pagine copiate e stampate venga visualizzato come un unico totale o come due totali distinti (Dividi). La selezione dell'una o dell'altra opzione può avere effetti sulle restrizioni sul conteggio e sul metodo di conteggio.</p> <p>Valore: Totale, Individuale</p> <p>➔ Restrizioni all'uso del sistema (pagina 9-38) Stampa rapp. contabilità (pagina 9-48)</p>

Voce	Descrizione
Limite contatore	<p>Quando si aggiunge un nuovo account è possibile modificare le restrizioni predefinite per il numero di fogli usati. Si può impostare un valore compreso tra 1 e 9.999.999.</p> <p>Le funzioni che si possono impostare variano in base all'opzione selezionata [Individuale] o [Totale] per [Conteggio fotocopia/stamp].</p> <p>➔ Copia/stampa (pagina 9-45)</p>
Opzione [Individuale] selezionata per Copia/Stampa	
Copia (totale)	Imposta la restrizione predefinita per il numero di fogli utilizzati per la copia.
Stampa (totale)	<p>Imposta la restrizione predefinita per il numero di fogli utilizzati per la stampa.</p> <p>Le funzioni di stampa applicabili sono le seguenti:</p> <ul style="list-style-type: none"> • Stampa da Casella • Stampa da unità USB • Stampa rapporto • Stampa da PC
Scans. (Altro)	Imposta la restrizione predefinita per il numero di fogli utilizzati per la scansione (tranne le scansioni per la copiatura).
Trasmissione FAX	Imposta la restrizione predefinita per il numero di fogli utilizzati per la trasmissione fax.
Opzione [Totale] selezionata per Copia/stampa	
Stampa (totale)	Imposta la restrizione predefinita per il numero di fogli utilizzati per la copiatura e la stampa.
Scans. (Altro)	Imposta la restrizione predefinita per il numero di fogli utilizzati per la scansione (tranne le scansioni per la copiatura).
Trasmissione FAX	Imposta la restrizione predefinita per il numero di fogli utilizzati per la trasmissione fax.

Conteggio del numero di pagine stampate

È possibile eseguire il conteggio del numero delle pagine stampate. I tipi di conteggio disponibili sono Job Accounting totale e Tutti i job accounting. È possibile eseguire un nuovo conteggio azzerando quello precedente dopo che i relativi dati sono stati memorizzati per un determinato periodo di tempo.

Tasto **[Menu Sistema/Contatore]** > **[Accesso utenti/Job Accounting]** > **[Impostaz.JobAccounting]**
[Job Accounting totale] o **[Job Accounting singolo]**

Job Accounting totale

È possibile eseguire e azzerare il conteggio delle pagine per tutti gli account collettivamente in un'unica operazione.

Job Accounting singolo

È possibile eseguire e azzerare il conteggio delle pagine per ciascun account in un'unica operazione. Quando si controlla l'opzione Job accounting singolo selezionare l'account di cui si desidera controllare il conteggio.

Sono disponibili i seguenti tipi di conteggio.

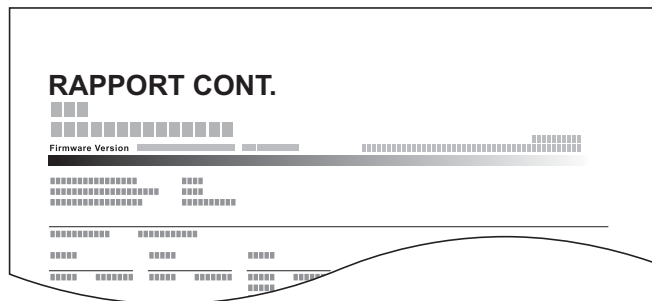
Voce	Descrizioni
Pagine stampate	Visualizza il numero di pagine copiate e stampate e il numero totale di pagine utilizzate. È anche possibile utilizzare [FAX] , [per Fronte/retro] e [per Combina] per controllare il numero di pagine utilizzate.
Copia (totale)	Mostra il numero di pagine copiate.
Stampa (totale)	Conteggio del numero di pagine stampate. Le funzioni di stampa applicabili sono le seguenti: <ul style="list-style-type: none"> • Stampa da Casella • Stampa da unità USB • Stampa rapporto • Stampa da PC
Copia/Stampa (tot.)	Visualizza il numero totale di pagine utilizzate per la copia e la stampa.
FAX	Visualizza il numero di pagine ricevute.
Totale	Visualizza il numero totale di pagine utilizzate.
per Fronte/retro	Mostra il numero di pagine stampate nel modo [1-faccia] , [2-facce] e le pagine totali in entrambe le modalità.
per Combina	Mostra il numero di pagine stampate nel modo [Nessuno] (senza applicazione della funzione Combina), [2 in 1] , [4 in 1] e le pagine totali in entrambe le modalità.
Scansione pagine	Mostra il numero di pagine acquisite per la copiatura, l'invio fax e altre funzioni, nonché il numero totale di pagine digitalizzate.
Pagine FAX TX	Visualizza il numero di pagine trasmesse via fax.
Ora TX FAX	Visualizza la durata totale delle trasmissioni fax.
Azzerata contatore	Azzerata il contatore. Selezionare [Sì] sulla schermata di conferma.

Stampa rapp. contabilità

Il conteggio totale delle pagine per tutti gli account pertinenti può essere stampato come rapporto di contabilità.

Il formato dei rapporti dipende dalla modalità di gestione impostata per il conteggio di copie e stampe.

Selezione dell'opzione "Individuale" per la gestione del conteggio copie/stampe



Attenersi alla seguente procedura per stampare un rapporto di contabilità lavori.

- 1 Preparare la carta.
Verificare che la carta caricata nel cassetto sia di formato Letter o A4.
- 2 Visualizzare la schermata.
Tasto [**Menu Sistema/Contatore**] > [**Accesso utenti/Job Accounting**] > [**Impostaz.JobAccounting**]



NOTA

Se durante la procedura viene visualizzata la schermata di immissione del nome utente di login, immettere nome utente e password di login, quindi selezionare [**Login**]. Per questo, è necessario effettuare il login con i privilegi di amministratore.

Nome utente e password di login predefiniti in fabbrica sono quelli di seguito descritti.

Nome utente login: 6000

Password login: 6000

- 3 Stampare il rapporto.
[**Stampa rapp. contabilità**] > [**Si**]
Viene stampato il rapporto di contabilità.

Utilizzo della funzione Job Accounting

Questa sezione spiega le procedure per l'impostazione della funzione Job Accounting.

Login/Logout

Se la funzione Job Accounting è abilitata, ogni volta che si utilizza il sistema viene visualizzata la schermata di immissione dell'ID account.

Attenersi alla seguente procedura per effettuare login e logout.

Login

- 1 Nella schermata di immissione ID account, inserire l'ID account utilizzando i tasti numerici e selezionare **[Login]**.

NOTA

- Se è stato digitato un carattere errato, premere il tasto **[Annulla]** e digitare di nuovo l'ID account.
- Se l'ID account immesso non corrisponde a quello registrato, il sistema genera un avviso sonoro e il login non verrà eseguito. Immettere l'ID account corretto.
- Selezionando **[Verifica contatore]**, è possibile controllare il numero di pagine stampate e il numero di pagine acquisite.

Quando compare la schermata di immissione di nome utente login e password

Se è abilitata la gestione dell'accesso utenti, verrà visualizzata la schermata di immissione di nome utente accesso e password. Immettere nome utente e password di login per accedere. Se l'utente ha già registrato le informazioni relative all'account, l'immissione dell'ID account può essere saltata.

➔ [Aggiunta di un utente \(El. utenti locali\) \(pagina 9-7\)](#)

- 2 Proseguire con i seguenti punti fino a completare la procedura.

Logout

Dopo aver completato le operazioni, selezionare il tasto **[Autenticazione/Logout]** per ritornare alla schermata di immissione dell'ID account.

Impostazioni utente sconosciuto

Lav. ID sconos.

Questa procedura consente di definire la modalità di gestione dei lavori inviati con ID utente o nome utente accesso sconosciuto o assente. Se l'opzione Accesso utenti è impostata su non valida e Job Accounting è impostata su valida, attenersi alla seguente procedura quando l'ID account è sconosciuto.

Le voci che si possono impostare sono le seguenti.

Voce	Descrizioni
Autorizza	Viene autorizzata la stampa del lavoro.
Rifiuta	Il lavoro viene rifiutato (non viene stampato).

1 Visualizzare la schermata.

- 1 Tasto [**Menu Sistema/Contatore**] > [**Accesso utenti/Job Accounting**]



NOTA

Se durante la procedura viene visualizzata la schermata di immissione del nome utente di login, immettere nome utente e password di login, quindi selezionare [**Login**]. Per questo, è necessario effettuare il login con i privilegi di amministratore.

Nome utente e password di login predefiniti in fabbrica sono quelli di seguito descritti.

Nome utente login: 6000

Password login: 6000

- 2 [**Impostazioni utente sconosciuto**] > [**Lav. ID sconos.**]

2 Configurare le impostazioni.

- Selezionare [**Autorizza**] o [**Rifiuta**].

Registrazione delle informazioni utente per un utente con ID sconosciuto

Quando si registrano le informazioni utente per un utente con ID sconosciuto, è possibile verificare le informazioni nella schermata Stato lavori o Cronologia dei lavori. È possibile inoltre limitare le funzioni disponibili.



NOTA

Questa funzione è abilitata quando **[Lav. ID sconos.]** è impostato su **[Autorizza]**.

1 Visualizzare la schermata.

- 1 Tasto **[Menu Sistema/Contatore]** > **[Accesso utenti/Job Accounting]**



NOTA

Se durante la procedura viene visualizzata la schermata di immissione del nome utente di login, immettere nome utente e password di login, quindi selezionare **[Login]**. Per questo, è necessario effettuare il login con i privilegi di amministratore.

Nome utente e password di login predefiniti in fabbrica sono quelli di seguito descritti.

Nome utente login: 6000

Password login: 6000

- 2 **[Impostazioni utente sconosciuto]** > **[Proprietà utente]**

2 Immettere le informazioni utente.

Immettere le informazioni utente > **[OK]**

Voce	Descrizioni
Nome utente	Inserire il nome visualizzato nell'elenco degli utenti (massimo 32 caratteri).
Nome account	<p>Registrare un account per l'utente con ID sconosciuto.</p> <p>➔ Descrizione di Job Accounting (pagina 9-34)</p> <p> NOTA</p> <ul style="list-style-type: none"> • Selezionare [Menu] > [Cerca(Nome)] o [Cerca (ID)] per eseguire la ricerca per nome o ID account. • Selezionare [Menu] > [Ordina (Nome)] o [Ordina (ID)] per ordinare l'elenco degli account. • Questa voce viene visualizzata quando è abilitata la funzione Job Accounting.
Regole di autorizzazione	<p>Definisce l'autorità di utilizzo di ogni utente.</p> <p>Sono disponibili le seguenti opzioni di restrizione:</p> <p>Stampa: Specificare se consentire o vietare l'utilizzo della funzione di stampa.</p>

10 Problemi e soluzioni

In questo capitolo vengono trattati i seguenti argomenti:

Manutenzione ordinaria	10-2
Pulizia	10-2
Sostituzione della cartuccia toner	10-6
Sostituzione della vaschetta di recupero toner	10-10
Sostituzione punti	10-12
Problemi e soluzioni	10-14
Risoluzione dei problemi	10-14
Risposta ai messaggi di errore	10-20
Regolazione/Manutenzione	10-30
Eliminazione degli inceppamenti carta	10-31
Eliminazione degli inceppamenti dei punti metallici	10-39

Manutenzione ordinaria

Pulizia

La pulizia periodica del sistema garantisce una qualità di stampa ottimale.



ATTENZIONE

Per motivi di sicurezza, scollegare sempre il cavo di alimentazione prima di pulire il sistema.

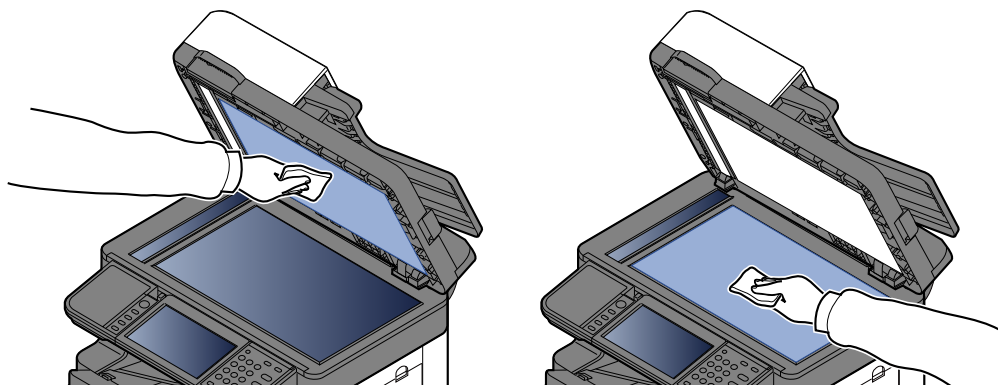
Lastra di esposizione

Pulire l'area interna dell'alimentatore di originali e la lastra di esposizione con un panno morbido, inumidito con alcol o detergente neutro.



IMPORTANTE

Non utilizzare diluenti o altri solventi organici.



Vetro di lettura

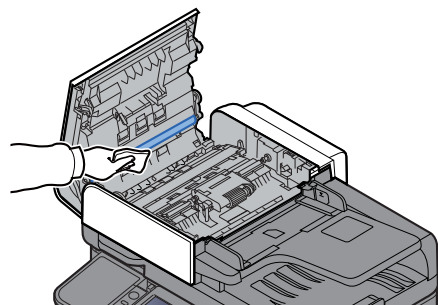
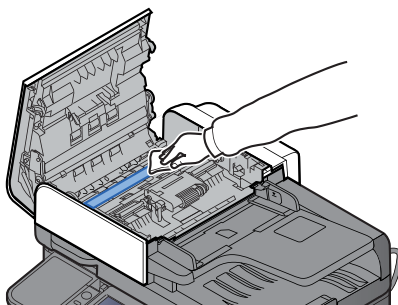
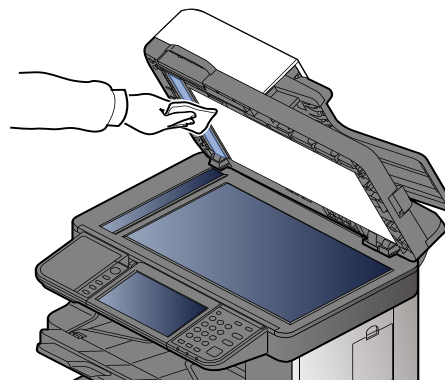
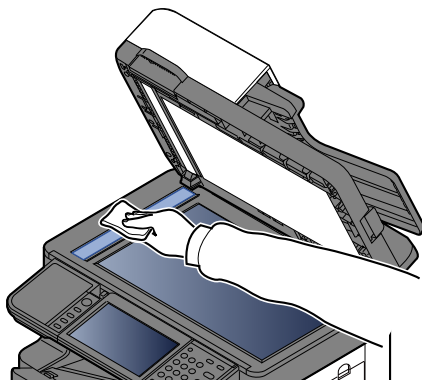
Quando si utilizza l'alimentatore di originali, pulire il vetro di lettura e la guida di lettura con un panno di pulizia asciutto.

✔ **IMPORTANTE**

Non utilizzare acqua, sapone o solventi per la pulizia.

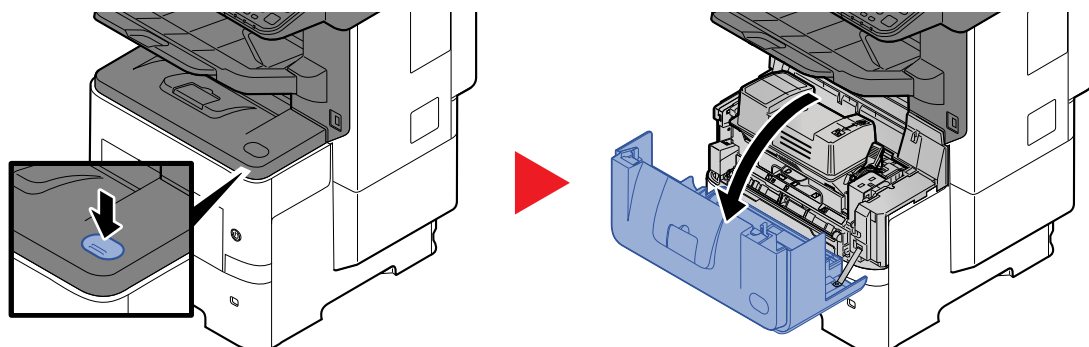
💡 **NOTA**

La presenza di sporco sul vetro di lettura o sulla guida di lettura può causare la formazione di strisce nere sulle stampe.

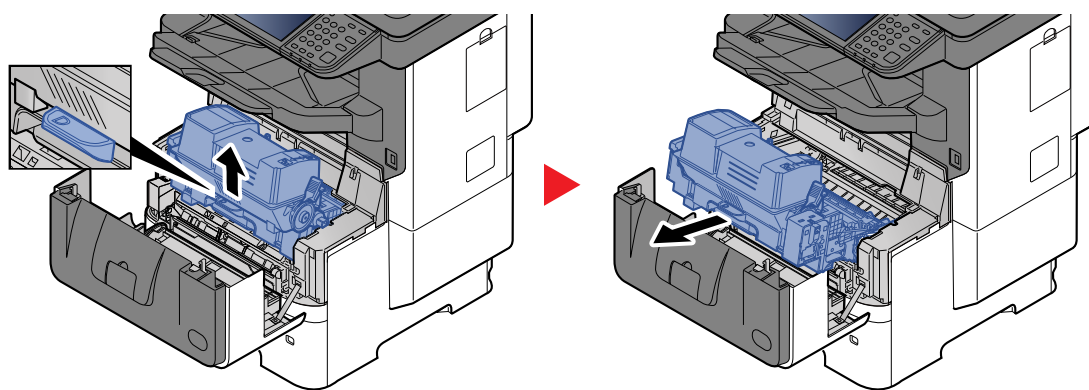


Rullo di registrazione

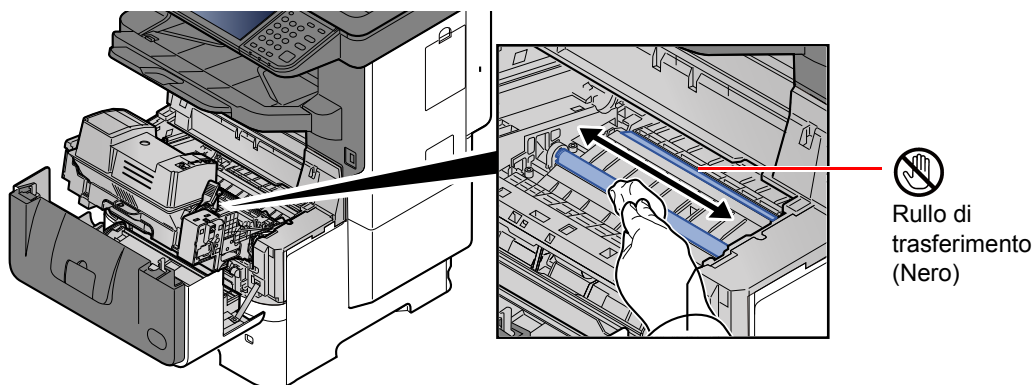
1



2



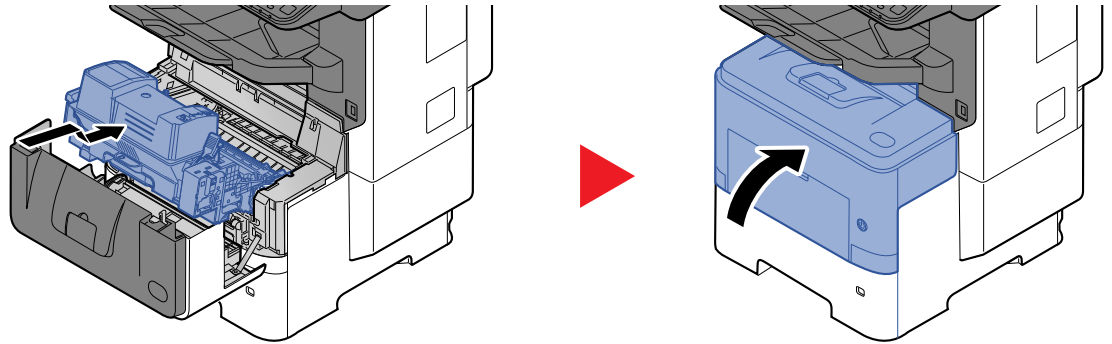
3



✔ **IMPORTANTE**

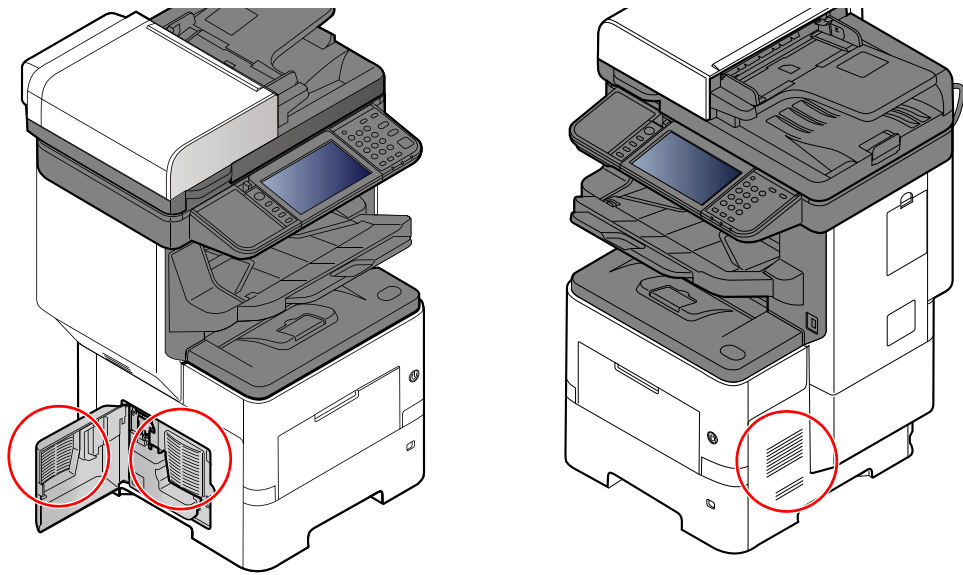
Fare attenzione a non toccare il rullo di trasferimento nero e il nastro di trasferimento marrone durante la pulizia; si potrebbe compromettere la qualità di stampa.

4



Aperture di aerazione

Utilizzare un panno non peloso per rimuovere polvere e sporco dalle aperture di aerazione.



Sostituzione della cartuccia toner

Quando il toner sta per esaurirsi, sul pannello a sfioramento compare il messaggio "Toner scarso. a sfioramento compare il messaggio "Toner scarso. (Sostituire quando vuoto.)". Assicurarsi di avere a disposizione una cartuccia toner nuova per la sostituzione.

Quando sul pannello a sfioramento compare il messaggio "Toner esaurito.", sostituire il toner.

Frequenza di sostituzione della cartuccia toner

La durata delle cartucce toner dipende dalla quantità di toner richiesta per completare i processi di stampa. In conformità con ISO/IEC 19752 e con EcoPrint disattivato, con una cartuccia toner è possibile eseguire il numero di stampe indicato di seguito (carta in formato A4/Letter):

Durata della cartuccia toner (pagine stampabili) ^{*1}
25.000 immagini o 40.000 immagini

*1 Il numero di stampe dipende dalla capacità della cartuccia toner installata.

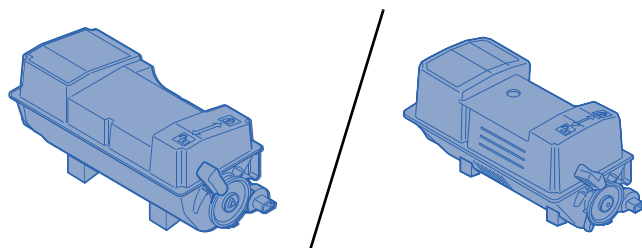
NOTA

- La quantità media di pagine che possono essere stampate con la cartuccia toner fornita con la periferica è indicata di seguito:
P-6038i MFP/P-6038if MFP: 11.000 immagini
- Per mantenere inalterata la qualità, si raccomanda di utilizzare le nostre cartucce toner originali, sottoposte a numerosi controlli qualità.
- Nel chip memoria della cartuccia toner di questa periferica sono archiviate tutte le informazioni necessarie per ottimizzare la praticità per il cliente, per il sistema di riciclaggio delle cartucce toner usate e per la pianificazione e sviluppo di nuovi prodotti. Tra le informazioni archiviate non vi sono informazioni che permettono l'identificazione degli utenti e vengono utilizzate in modo anonimo unicamente per gli scopi sopra indicati.

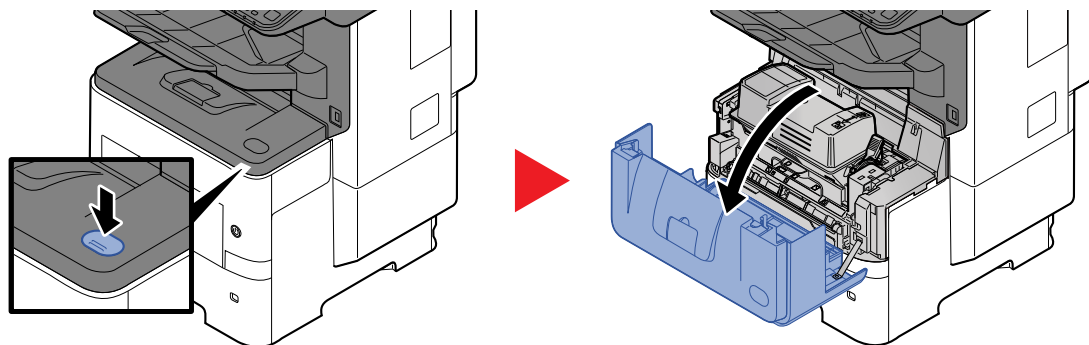
ATTENZIONE

È vietato incenerire tutti i componenti che contengono toner. Potrebbero sprigionarsi scintille pericolose.

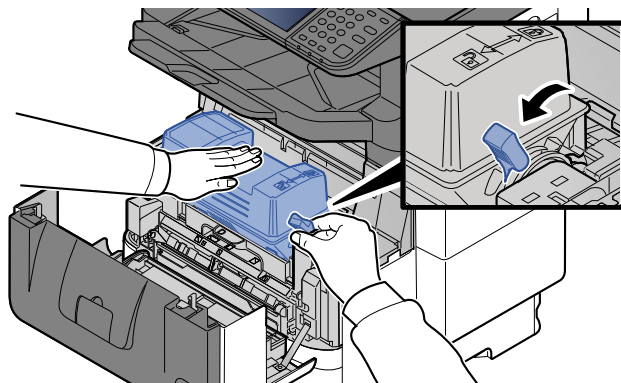
Sostituzione della cartuccia toner



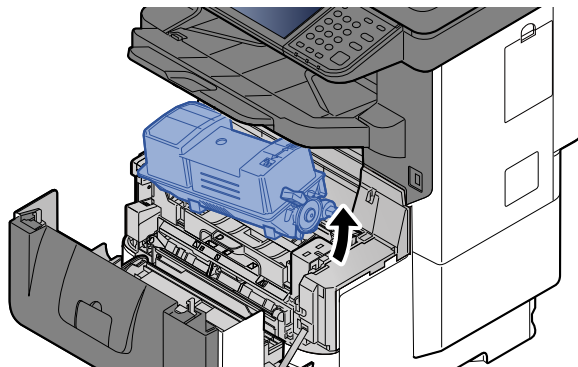
1



2



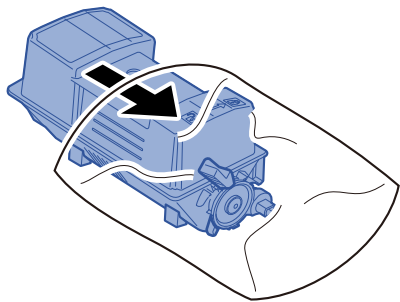
3



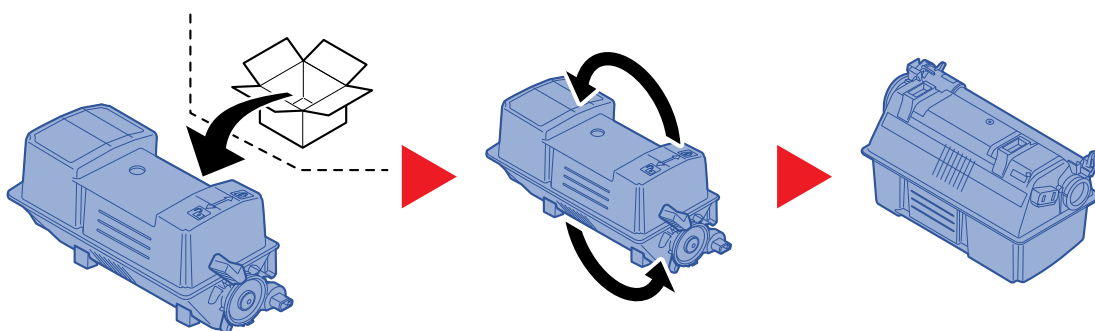
NOTA

Quando si rimuove la cartuccia toner dalla periferica, sollevare il lato destro per primo.

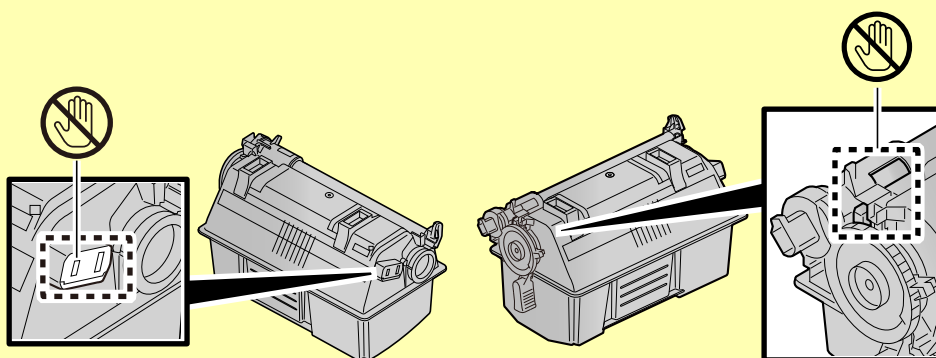
4



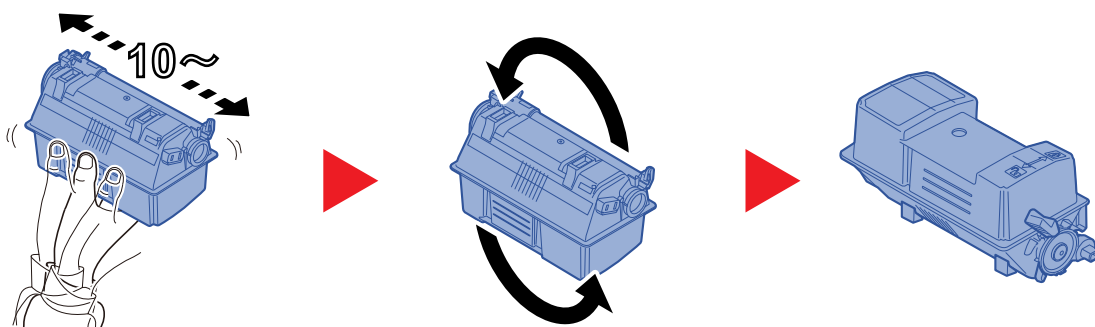
5



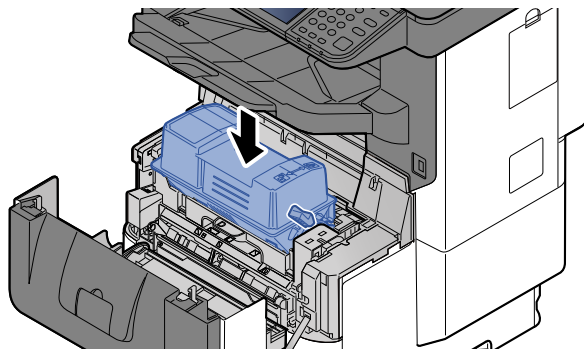
✔ **IMPORTANTE**
Non toccare i punti indicati di seguito.



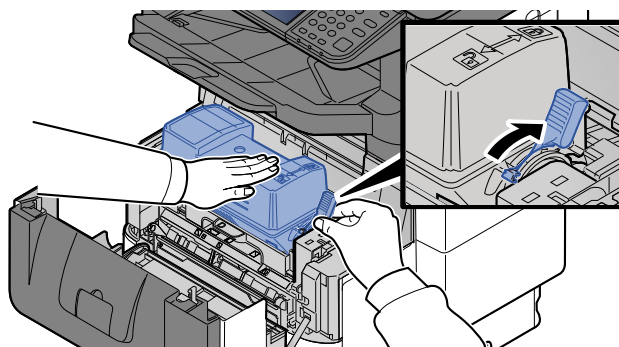
6



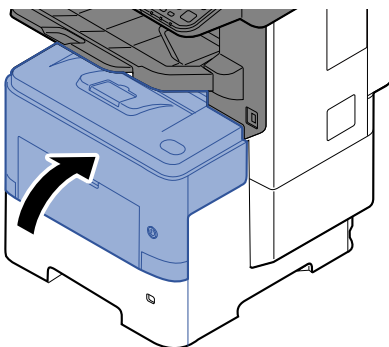
7



8



9



NOTA

- Se il pannello anteriore non si chiude, controllare che la nuova cartuccia toner sia stata installata correttamente (al punto 7).
- Restituire la cartuccia toner vuota al rivenditore o al centro di assistenza. Le cartucce toner raccolte verranno riciclate o smaltite in conformità con le normative vigenti.

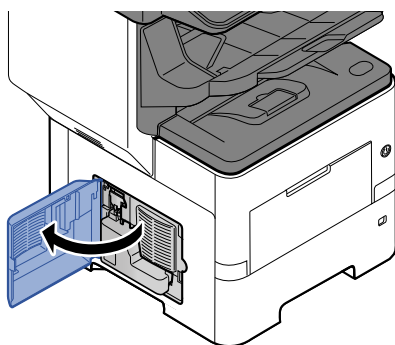
Sostituzione della vaschetta di recupero toner

Quando la vaschetta recupero toner è piena, sostituire immediatamente la vaschetta di recupero toner.

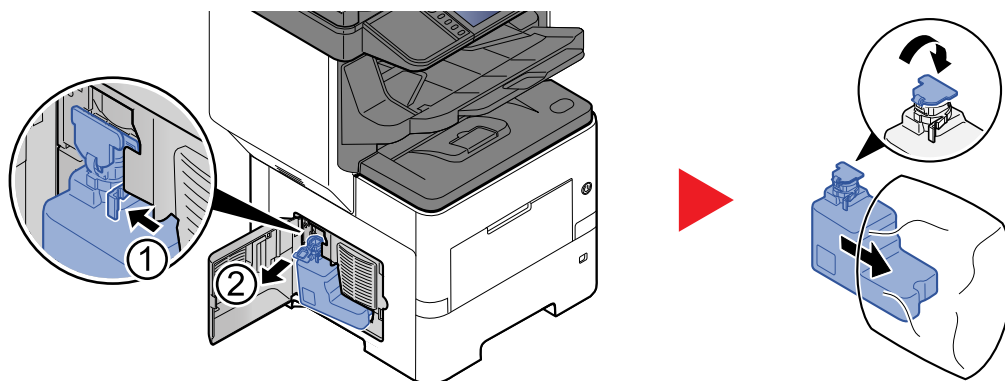
ATTENZIONE

È vietato incenerire tutti i componenti che contengono toner. Potrebbero sprigionarsi scintille pericolose.

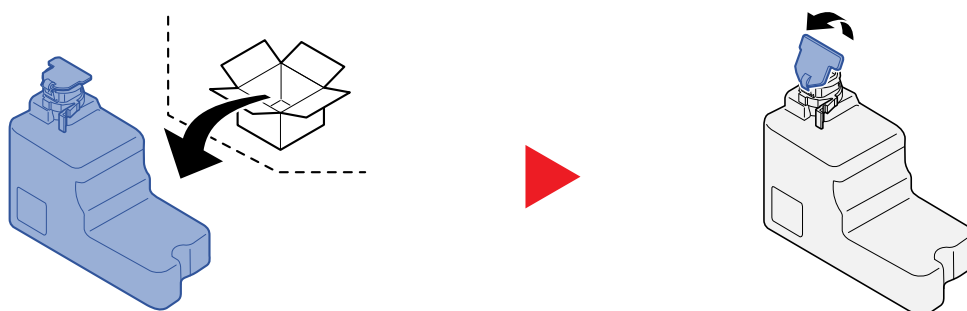
1



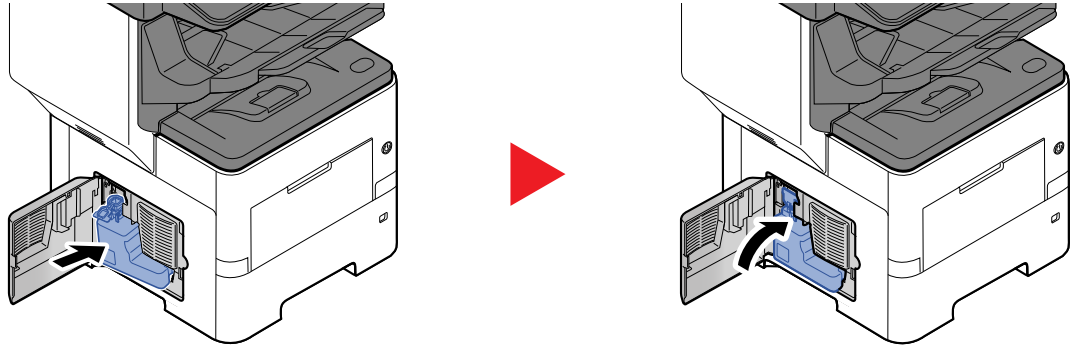
2



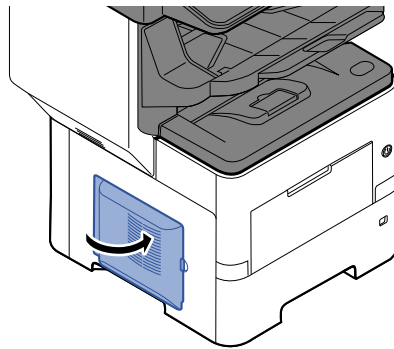
3




4



5



 **NOTA**

Restituire la vaschetta di recupero toner sostituita al rivenditore o al centro di assistenza. Le vaschette di recupero toner verranno riciclate o smaltite in conformità con le normative vigenti.

Sostituzione punti

Aggiungere i punti nella pinzatrice manuale opzionale.

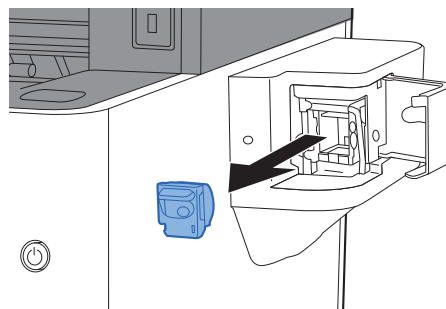
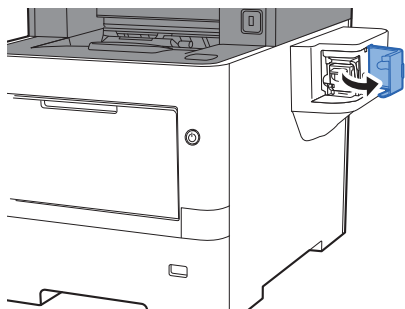


NOTA

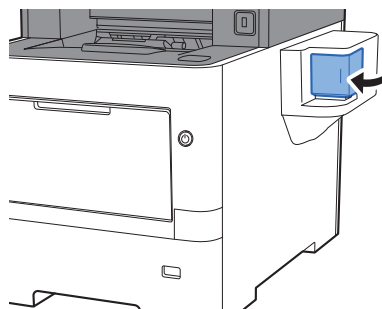
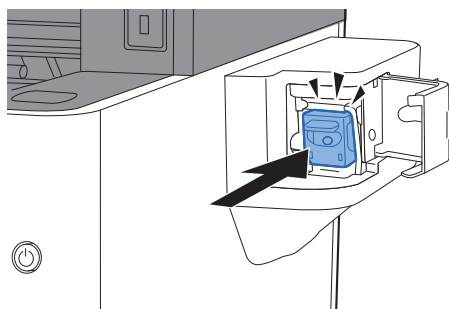
Se l'unità di pinzatura esaurisce i punti, rivolgersi al rivenditore o al centro di assistenza.

Modello senza finisher

1

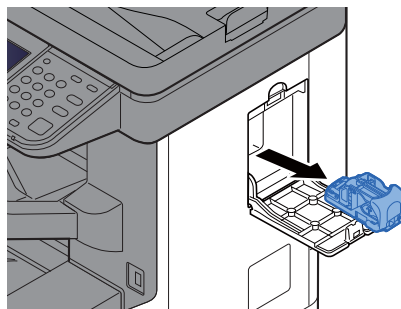
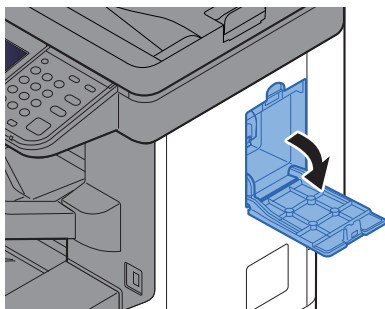


2

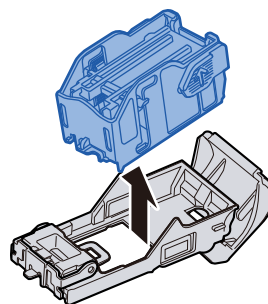
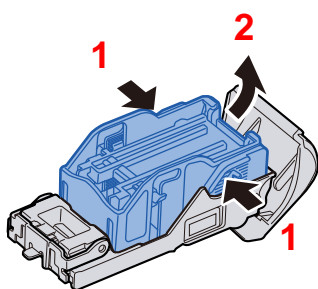


Modello con finisher

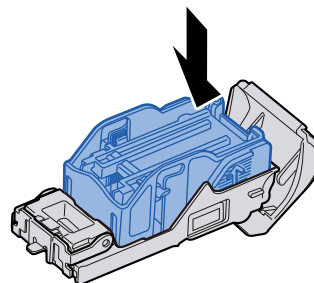
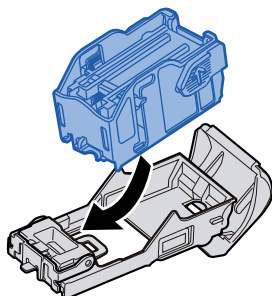
1



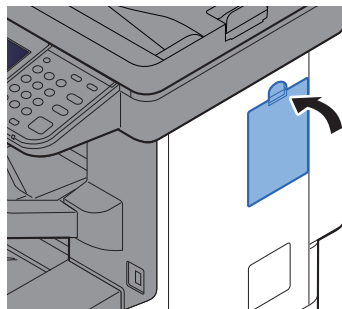
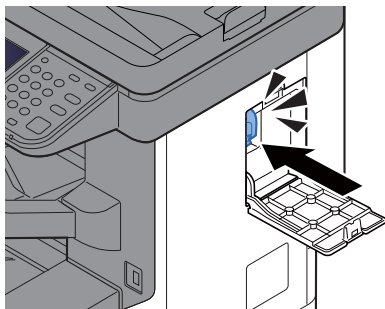
2



3



4



Problemi e soluzioni

Risoluzione dei problemi

La tabella seguente indica le linee guida generali per la risoluzione dei problemi.


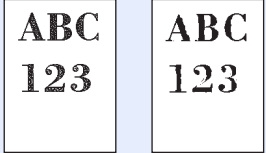
Se si verificano problemi relativi al sistema, leggere i controlli ed eseguire le procedure indicate nelle pagine successive. Se il problema persiste, contattare il tecnico dell'assistenza.


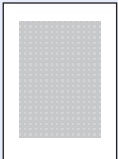


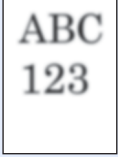



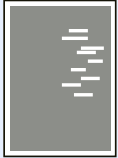

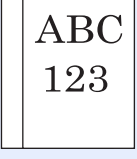
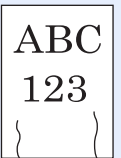

NOTA


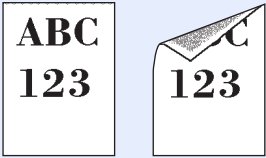
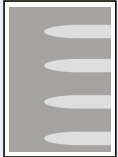

Quando si contatta il centro di assistenza è necessario comunicare il numero di serie. Per controllare il numero di serie, vedere:

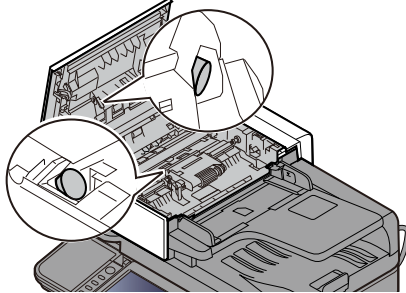
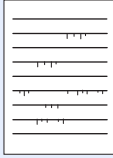
- ➔ [Schermata informazioni dispositivo \(pagina 2-22\)](#)
- [Controllo del numero di serie della periferica \(pagina i\)](#)

Sintomo	Controlli	Azioni correttive	Pagina di riferimento
Non si avvia un'applicazione.	Il timer impostato per il reset automatico pannello è troppo corto?	Impostare il timer di reset automatico pannello su 30 secondi o più.	pagina 8-53
All'accensione della periferica non viene visualizzata nessuna schermata.	Controllare il cavo di alimentazione.	Verificare che entrambe le estremità del cavo siano saldamente inserite.	pagina 2-14
Quando si preme il tasto [Avvio] non viene eseguita alcuna copia.	Viene visualizzato un messaggio?	Individuare la risposta appropriata al messaggio e agire di conseguenza.	pagina 10-20
	Il sistema è in modalità a riposo?	Selezionare un qualsiasi tasto sul pannello comandi per ripristinare l'operatività dal modo a riposo.	pagina 2-38
Vengono stampati dei fogli bianchi. 	Gli originali sono stati caricati correttamente?	Posizionare gli originali sulla lastra di esposizione, a faccia in giù, e allinearli alle targhette indicatrici del formato.	pagina 5-2
	—	Posizionare i documenti nell'alimentatore di originali a faccia in su.	pagina 5-3
	—	Controllare le impostazioni configurate nel programma software.	—
La stampa è completamente chiara. 	La carta è umida?	Sostituirla con nuova carta.	pagina 3-2
	È stata modificata la densità?	Selezionare il livello di densità appropriato.	pagina 6-16 pagina 8-57
	Il toner è distribuito in modo uniforme nella cartuccia?	Agitare la cartuccia toner orizzontalmente, da lato a lato, varie volte.	pagina 10-6
	È attivato il modo EcoPrint?	Disabilitare il modo [EcoPrint] .	pagina 8-16
	—	Eseguire [Pulizia tamburo 1] .	pagina 10-30
	—	Controllare che il tipo di carta impostato corrisponda al tipo di carta in uso.	pagina 8-15

Sintomo	Controlli	Azioni correttive	Pagina di riferimento
<p>Le stampe sono troppo scure anche se lo sfondo dell'originale acquisito è bianco.</p> 	<p>È stata modificata la densità?</p>	<p>Selezionare il livello di densità appropriato.</p>	<p>pagina 6-16 pagina 8-57</p>
<p>Le copie presentano un effetto moiré (punti raggruppati insieme in pattern e non allineati in modo uniforme).</p> 	<p>L'originale è una fotografia stampata?</p>	<p>Impostare l'immagine originale su [Foto].</p>	<p>pagina 6-17</p>
<p>I testi non vengono stampati in modo nitido.</p> 	<p>La qualità immagine selezionata per l'originale è appropriata?</p>	<p>Selezionare la qualità immagine appropriata.</p>	<p>pagina 6-17</p>
<p>Quando viene acquisito un originale bianco lo sfondo bianco presenta dei punti neri o colorati.</p> 	<p>Il copri-originale o la lastra di esposizione sono sporchi?</p>	<p>Pulire il copri-originale o la lastra di esposizione.</p>	<p>pagina 10-2</p>
<p>Le stampe sono sfocate.</p> 	<p>La periferica viene utilizzata in un ambiente molto umido, umido o soggetto a repentini sbalzi di temperatura?</p>	<p>Utilizzare il sistema in un ambiente con umidità adeguata.</p>	<p>—</p>
	<p>—</p>	<p>Eseguire [Pulizia tamburo 1].</p>	<p>pagina 10-30</p>
<p>Le immagini sono oblique.</p> 	<p>Gli originali sono posizionati correttamente?</p>	<p>Quando si posizionano gli originali sulla lastra di esposizione, allinearli alle targhette che indicano il formato.</p>	<p>pagina 5-2</p>
	<p>—</p>	<p>Se si caricano i documenti nell'alimentatore di originali, prima di posizionarli, allineare correttamente le guide della larghezza.</p>	<p>pagina 5-3</p>
	<p>La carta è stata caricata correttamente?</p>	<p>Controllare la posizione delle guide di larghezza carta.</p>	<p>pagina 3-4 pagina 3-8</p>

Sintomo	Controlli	Azioni correttive	Pagina di riferimento
L'altitudine è 1.000 m o superiore e sull'immagine compaiono righe bianche orizzontali irregolari. 	—	Selezionare il tasto [Menu Sistema/ Contatore] > [Regolazione/ Manutenzione] > [Imp. service] > [Regolazione altitudine] e impostare l'altitudine a un livello superiore al valore corrente.	—
L'altitudine è 1.000 m o superiore e sull'immagine compaiono delle macchie. 	—	Selezionare il tasto [Menu Sistema/ Contatore] > [Regolazione/ Manutenzione] > [Imp. service] > [Regolazione altitudine] e impostare l'altitudine a un livello superiore al valore corrente.	—
La carta si inceppa spesso.	La carta è stata caricata correttamente?	Caricare correttamente la carta.	pagina 3-2
	Il tipo di carta in uso è tra quelli accettati dal sistema? È in buone condizioni?	Rimuovere la risma di carta, capovolverla e ricaricarla.	pagina 3-4
	La carta è arricciata, piegata o increspata?	Sostituirla con nuova carta.	pagina 3-4
	All'interno del sistema sono rimasti frammenti di carta strappata o inceppata?	Rimuovere la carta inceppata.	pagina 10-31
Sovrapposizione di 2 o più fogli durante la consegna. (alimentazione di più fogli) 	—	Caricare correttamente la carta.	pagina 3-2
Le stampe sono arricciate. 	La carta è stata caricata correttamente?	Caricare correttamente la carta.	pagina 3-2
	La carta è umida?	Sostituirla con nuova carta.	pagina 3-2
Le stampe sono arricciate. 	La carta è umida?	Sostituirla con nuova carta.	pagina 3-2

Sintomo	Controlli	Azioni correttive	Pagina di riferimento
Non è possibile stampare.	Il sistema è alimentato?	Collegare il cavo di alimentazione alla presa di corrente CA.	—
	Il sistema è acceso?	Accendere l'interruttore.	pagina 2-15
	Il cavo USB e il cavo di rete sono collegati?	Collegare saldamente il cavo della stampante e il cavo di rete.	pagina 2-13
	Il lavoro di stampa è stato sospeso?	Riprendere la stampa.	pagina 7-10
Impossibile stampare dall'unità USB. L'unità USB non viene riconosciuta.	L'host USB è bloccato?	Selezionare [Sblocca] nelle impostazioni del supporto USB.	pagina 8-47
	—	Controllare che l'unità USB sia inserita saldamente nel sistema.	—
Le stampe presentano delle linee verticali. 	Il vetro di lettura è sporco?	Pulire il vetro di lettura.	pagina 10-3
Sporco sul bordo superiore o sul retro del foglio. 	La sezione interna della periferica è sporca?	Pulire la sezione interna della periferica.	pagina 10-4
Parte dell'immagine appare periodicamente sbiadita oppure presenta delle righe bianche. 	—	Eeguire [Pulizia tamburo 1] .	pagina 10-30
Il testo stampato sul retro del foglio è visibile sulla facciata frontale. 	—	Impostare su [On] l'opzione [Evita copie sbavate] .	pagina 6-20 pagina 8-16

Sintomo	Controlli	Azioni correttive	Pagina di riferimento
[Alimentazione multipla originali.] è visualizzato spesso anche se non sono alimentati originali multipli.	Il sensore è sporco di polvere, ecc.?	Aprire il coperchio dell'alimentatore di originali e pulire i due sensori mostrati in figura con un panno asciutto. 	—
Comparsa di righe sulle pagine con righello. 	La carta è umida?	Sostituirla con nuova carta.	pagina 3-2
	—	Selezionare il tasto [Menu Sistema/ Contatore] > [Regolazione/ Manutenzione] > [Imp. servizio] > [Regolazione trasferimento] e impostare su [Priorità testo riga] .	—
Parte dell'immagine non è stampata (fissaggio scarso del toner)	—	Selezionare il tasto [Menu Sistema/ Contatore] > [Regolazione/ Manutenzione] > [Imp. servizio] > [Regolazione fusore] e impostare su [2] .	—
Impossibile trasmettere via SMB.	Il cavo di rete è collegato?	Collegare saldamente il cavo di rete.	pagina 2-13
	Le configurazioni di rete del sistema sono state configurate correttamente?	Configurare correttamente le impostazioni TCP/IP.	pagina 8-33
	Le impostazioni di condivisione della cartella sono state configurate correttamente?	Controllare le impostazioni di condivisione e i privilegi di accesso nelle proprietà della cartella.	pagina 3-17
	Il protocollo SMB è impostato su [On] ?	Impostare i parametri relativi al protocollo SMB su [On] .	pagina 8-36
	Il [Nome host] è stato immesso correttamente? *1	Controllare il nome del computer di destinazione dell'invio.	pagina 5-22
	Il [Percorso] è stato immesso correttamente?	Controllare il nome condiviso della cartella di condivisione.	pagina 5-22
	Il [Nome utente login] è stato immesso correttamente? *1 *2	Controllare il nome del dominio e il nome utente di login.	pagina 5-22
	È stato utilizzato lo stesso nome di dominio per [Nome host] e [Nome utente login] ?	Eliminare nome del dominio e backslash ("/") da [Nome utente login] .	pagina 5-22
	La [Password login] è stata immessa correttamente?	Controllare la password di login.	pagina 5-22
	Sono state configurate correttamente le eccezioni in Windows Firewall?	Configurare correttamente le eccezioni in Windows Firewall.	pagina 3-21
	L'ora impostata sul sistema, sul server del dominio e sul computer di destinazione è diversa?	Impostare la stessa ora sul sistema, sul server del dominio e sul computer di destinazione dei dati.	—
Viene visualizzato il messaggio "Errore di invio"?	Vedere Contromisure all'errore di invio .	pagina 10-27	

Sintomo	Controlli	Azioni correttive	Pagina di riferimento
Impossibile eseguire un invio e-mail.	Sulla periferica è registrato il limite di dimensione di invio delle e-mail impostato sul server SMTP?	Controllare se è impostato un limite in "Limite dimensione e-mail" per l'impostazione [E-mail] in Embedded Web Server RX e modificare il valore, se necessario.	pagina 2-65
La stampante produce del vapore nell'area attorno all'apertura di uscita carta.	Controllare che la temperatura ambiente non sia troppo bassa o che la carta in uso non sia umida.	In funzione dell'ambiente di stampa e delle condizioni della carta, l'umidità della carta evapora a causa del calore generato durante la stampa ed emette del vapore che potrebbe sembrare del fumo. Non è un problema e si può tranquillamente proseguire la stampa. Se il vapore causa dei fastidi, alzare la temperatura ambiente oppure sostituire la carta con della carta asciutta.	—

*1 Come nome host è anche possibile immettere il nome completo del computer (ad esempio, pc001.abcdnet.com).

*2 Per i nomi utente di login si possono anche utilizzare i seguenti formati:

Nome_dominio/nome_utente (ad esempio, abcdnet/james.smith)

Nome_utente@nome_dominio (ad esempio, james.smith@abcdnet)

Risposta ai messaggi di errore

Se il pannello a sfioramento o il computer visualizzano uno dei seguenti messaggi, eseguire l'azione correttiva suggerita.

NOTA

Quando si contatta il centro di assistenza è necessario comunicare il numero di serie. Per controllare il numero di serie, vedere:

- ➔ [Schermata informazioni dispositivo \(pagina 2-22\)](#)
- [Controllo del numero di serie della periferica \(pagina i\)](#)

Messaggio	Controlli	Azioni correttive	Pagina di riferimento
-----------	-----------	-------------------	-----------------------

A


Aggiungere carta di questo formato nel cassetto #.	Il formato carta selezionato corrisponde al formato della carta caricata nell'alimentazione specificata?	Selezionare [Continua] per proseguire la stampa. Selezionare [Annulla] per annullare il lavoro.	—
	Il cassetto indicato è vuoto?	Caricare la carta. Selezionare [Selezione carta] per scegliere un cassetto alternativo. Selezionare [Continua] per stampare sulla carta caricata nel cassetto selezionato.	pagina 3-2
Agitare la cartuccia toner.	—	Agitare la cartuccia toner e reinstallarla.	pagina 10-6
Avviso memoria quasi esaurita.	—	Impossibile avviare il lavoro. Riprovare.	—

C

Cassetto non installato.	—	Alimentazione carta impossibile. Inserire il cassetto indicato sul display.	—
Controlla vaschet.recupero toner.	—	La vaschetta di recupero toner non è inserita correttamente. Inserirla correttamente.	pagina 10-10
	La vaschetta di recupero toner è piena?	Sostituire la vaschetta recupero toner.	
Controllare la cartuccia toner.	—	La cartuccia toner non è inserita correttamente. Inserirla correttamente.	pagina 10-6

E


Errore cassetto #.	—	Rimuovere il cassetto indicato. Selezionare [Avanti>] per seguire le istruzioni.	—
Errore di attivazione.	—	Spegnere e riaccendere l'interruttore di alimentazione principale. Se l'errore non si risolve, rivolgersi all'amministratore.	pagina 2-15
Errore di invio.*1	—	Si è verificato un errore durante la trasmissione. Il lavoro viene annullato. Selezionare [Fine] . Vedere Contromisure all'errore di invio per il codice di errore e le azioni correttive.	pagina 10-27

Messaggio	Controlli	Azioni correttive	Pagina di riferimento
Errore disco RAM.	—	<p>Si è verificato un errore sul disco RAM. Il lavoro viene annullato. Selezionare [Fine].</p> <p>I possibili codici di errore e le relative descrizioni sono i seguenti.</p> <p>04: Spazio insufficiente sul disco RAM. Se è installato il disco RAM opzionale, aumentare lo spazio sul disco RAM modificando l'impostazione Disco RAM nel Menu Sistema.</p> <p> NOTA</p> <p>È possibile aumentare le dimensioni del disco RAM selezionando [Priorità stampante] in Memoria opzionale.</p>	pagina 8-48
Errore KPDL.*1	—	<p>Si è verificato un errore PostScript. Il lavoro viene annullato. Selezionare [Fine].</p>	—
Errore unità USB.	La scrittura su unità USB è vietata?	<p>Si è verificato un errore nell'unità USB. Il lavoro si è interrotto. Selezionare [Fine].</p> <p>I possibili codici di errore e le relative descrizioni sono i seguenti.</p> <p>01: Collegare unità USB sulla quale sia possibile scrivere.</p>	—
	—	<p>Si è verificato un errore nell'unità USB. Il lavoro si è interrotto. Selezionare [Fine].</p> <p>I possibili codici di errore e le relative descrizioni sono i seguenti.</p> <p>01: La quantità di dati che possono essere memorizzati contemporaneamente è stata superata. Spegner e riaccendere. Se il problema non si risolve, è probabile che l'unità USB non sia compatibile con la periferica. Utilizzare l'unità USB formattata da questo sistema. Se l'unità USB non può essere formattata, è danneggiata. Collegare un'unità USB compatibile.</p>	—
Errore scheda di memoria.	—	<p>Si è verificato un errore della scheda di memoria. Il lavoro viene annullato. Selezionare [Fine].</p> <p>04: Spazio sulla scheda di memoria insufficiente per completare questa operazione. Spostare o cancellare i dati non necessari.</p>	—
Errore sistema.	—	<p>Si è verificato un errore di sistema. Seguire le istruzioni visualizzate.</p>	—

Messaggio	Controlli	Azioni correttive	Pagina di riferimento
Errore SSD.	—	<p>Si è verificato un errore sull'unità SSD. Il lavoro viene annullato. Selezionare [Fine].</p> <p>I possibili codici di errore e le relative descrizioni sono i seguenti.</p> <p>01: La quantità di dati che possono essere memorizzati contemporaneamente è stata superata. Spegnerne e riaccendere. Se l'errore persiste, dividere il file in file più piccoli. Se il problema non si risolve, è probabile che il file sia danneggiato. Eliminare il file.</p> <p>04: Spazio su SSD insufficiente per completare l'operazione. Spostare o cancellare i dati non necessari.</p>	—
Esecuzione delle funzioni di protezione...	—	Esecuzione delle funzioni di protezione. Attendere.	—

I

ID account non corretto.*¹	—	Per l'elaborazione esterna del lavoro è stato immesso un ID account non corretto. Il lavoro viene annullato. Selezionare [Fine] .	—
Il coperchio è aperto.	Il coperchio superiore dell'alimentatore di originali è aperto?	Chiudere il coperchio dell'alimentatore di originali.	—
	È rimasto aperto un coperchio?	Chiudere il coperchio indicato sul pannello.	—
Il produttore declina ogni responsabilità per danni causati dall'uso di toner non originali.	La cartuccia toner installata è una cartuccia originale?	Si declina ogni responsabilità per danni riconducibili all'utilizzo di materiali di consumo non originali. Per continuare, selezionare [Avanti] .	—
Il vetro di lettura necessita di pulizia.	—	Pulire il vetro lettura.	pagina 10-3
Impossibile collegare a server di autenticazione.*¹	—	Regolare l'ora del sistema in modo che corrisponda a quella configurata sul server.	pagina 2-29
	—	Controllare il nome del dominio.	pagina 9-2
	—	Controllare lo stato di connessione con il server.	—
	—	Controllare il nome host.	pagina 9-2
Impossibile elaborare questo lavoro.*¹	—	Il lavoro viene annullato a causa delle restrizioni impostate in Autorizzazione utente o in Job Accounting. Selezionare [Fine] .	—
Impossibile eseguire la stampa remota.	—	Si proibisce la stampa remota. Lavoro annullato. Selezionare [Fine] .	—


Messaggio	Controlli	Azioni correttive	Pagina di riferimento
Impossibile memoriz. dati lavoro memoriz.	—	Il lavoro viene annullato. Selezionare [Fine] . Spazio libero insufficiente nella Casella lavoro. Provare ad eseguire di nuovo il lavoro dopo aver stampato o cancellato i dati presenti nella casella lavoro.	—
Impossibile specificare Job Accounting.*¹	—	Impossibile specificare Job Accounting quando si elabora il lavoro esternamente. Il lavoro viene annullato. Selezionare [Fine] .	—
Impossibile stampare fronte/retro i seguenti tipi di carta.*¹	È stato selezionato un formato/tipo di carta che non supporta la funzione di stampa fronte/retro?	Selezionare [Selezione carta] per specificare la carta disponibile. Selezionare [Continua] per stampare senza utilizzare la funzione fronte-retro.	pagina 6-25
Impossibile stampare il N. copie richiesto.*¹	—	Si può eseguire una sola copia. Selezionare [Continua] per proseguire la stampa. Selezionare [Annulla] per annullare il lavoro. La periferica può riprodurre gli stessi originali configurando le seguenti impostazioni: <ul style="list-style-type: none"> Deselezionare [Disco RAM] in corrispondenza della scheda [Impostazioni dispositivo] nelle proprietà della stampante. <p> NOTA</p> Se si deseleziona [Disco RAM] , controllare di nuovo [Disco RAM] al termine della stampa. Diversamente si potrebbe rallentare la velocità di stampa.	—
Impossibile trovare la casella.	—	Impossibile trovare la casella specificata. Lavoro annullato. Selezionare [Fine] .	—
Impossibile usare questa casella. Lavoro annullato.	—	Impossibile usare la casella specificata. Lavoro annullato. Selezionare [Fine] .	—
Inceppamento carta.	—	Se si verifica un inceppamento carta, il sistema si blocca e viene visualizzata la posizione dell'inceppamento. Lasciare acceso il sistema e seguire le istruzioni per rimuovere la carta inceppata.	pagina 10-31
Inserire la seguente carta sul bypass.	Il formato carta selezionato corrisponde al formato della carta caricata nell'alimentazione specificata?	Selezionare [Continua] per proseguire la stampa. Selezionare [Annulla] per annullare il lavoro.	—
	Il cassetto indicato è vuoto?	Caricare la carta. Selezionare [Selezione carta] per scegliere un cassetto alternativo. Selezionare [Continua] per stampare sulla carta caricata nel cassetto selezionato.	pagina 3-8


Messaggio	Controlli	Azioni correttive	Pagina di riferimento
-----------	-----------	-------------------	-----------------------

L

La password non soddisfa i criteri di password.	La password è scaduta?	Cambiare la password di login. Lavoro annullato. Selezionare [Fine] .	pagina 9-5
	Sono stati modificati i requisiti dei criteri di immissione password (lunghezza password o caratteri richiesti)?	Verificare i requisiti dei criteri di immissione password e cambiare la password di login. Lavoro annullato. Selezionare [Fine] .	pagina 9-5
Limitazione Job accounting superata.	È stato superato Il numero di stampe consentito da Job Accounting?	Il numero di stampe supera il numero definito in Job Accounting. Non è possibile stampare altri documenti. Il lavoro viene annullato. Selezionare [Fine] .	—
Limite casella superato.*1	Sulla schermata compare [Fine] ?	La casella specificata è piena e non è possibile memorizzarvi altri documenti; il lavoro viene annullato. Selezionare [Fine] . Provare ad eseguire di nuovo l'operazione dopo aver stampato o cancellato i dati presenti nella casella.	—

M

Memoria piena.*1	—	Non è possibile eseguire il lavoro perché la memoria non è sufficiente. Il lavoro viene annullato. Selezionare [Fine] . La periferica può riprodurre gli stessi originali configurando le seguenti impostazioni: <ul style="list-style-type: none"> • Ridurre il valore in [Qualità immagine] di [Formato file]. 	—
	—	Non è possibile proseguire il lavoro perché la memoria è insufficiente. Selezionare [Continua] per stampare le pagine acquisite. Il lavoro di stampa non può essere completato. Selezionare [Annulla] per annullare il lavoro. La periferica può riprodurre gli stessi originali configurando le seguenti impostazioni: <ul style="list-style-type: none"> • Selezionare [On] per Impost. RAM Disk in Menu Sistema, quindi ridurre la dimensione del disco RAM. • Selezionare [Priorità stampa] in corrispondenza di Memoria opzionale in Menu Sistema. <p> NOTA Prima di modificare il parametro Impost. RAM Disk o Memoria opzionale, rivolgersi all'amministratore.</p>	—
Memoria rimovibile non formattata.	L'unità USB è formattata da questo sistema?	Eseguire [Formatta] sulla periferica.	pagina 7-11

Messaggio	Controlli	Azioni correttive	Pagina di riferimento
Memoria scanner piena. *1	—	<p>La scansione non può essere eseguita perché la memoria è insufficiente. È possibile eseguire solo una copia delle pagine acquisite. Selezionare [Continua] per stampare, inviare o memorizzare le pagine acquisite. Selezionare [Annulla] per annullare il lavoro.</p> <p>La periferica può riprodurre gli stessi originali configurando le seguenti impostazioni:</p> <ul style="list-style-type: none"> Ridurre il numero di originali da acquisire in un unico ciclo. La periferica può riprodurre gli stessi originali configurando le seguenti impostazioni: Selezionare [Priorità copia] in corrispondenza di Memoria opzionale in Menu Sistema. <p> NOTA Prima di modificare l'impostazione di Memoria opzionale, rivolgersi all'amministratore.</p>	—

N

Nome utente accesso o password errati. *1	—	Per l'elaborazione esterna del lavoro sono stati immessi un nome utente di accesso o una password non corretti. Il lavoro viene annullato. Selezionare [Fine] .	—
Numero massimo di pagine acquisite.	È stato superato il numero di scansioni consentito?	È possibile eseguire solo una copia delle pagine acquisite. Selezionare [Continua] per stampare, inviare o memorizzare le pagine acquisite. Selezionare [Annulla] per annullare la stampa, l'invio o la memorizzazione.	—

P

Password casella errata.	—	Per l'elaborazione esterna del lavoro è stata immessa una password casella non corretta. Il lavoro viene annullato. Selezionare [Fine] .	—
Preparazione per la stampa in corso.	—	La periferica sta eseguendo una regolazione per preservare la qualità. Attendere.	—

R

Rimuovere gli originali dall'alimentatore.	Sono rimasti degli originali nell'alimentatore di originali?	Rimuovere tutti i documenti dall'alimentatore di originali.	—
---	--	---	---

S

Si è verificato un errore.	—	Si è verificato un errore interno. Prendere nota del codice di errore visualizzato sulla schermata e contattare il tecnico dell'assistenza.	—
-----------------------------------	---	---	---

Messaggio	Controlli	Azioni correttive	Pagina di riferimento
Sostituire MK.	—	I componenti del kit di manutenzione vanno sostituiti dopo la stampa di 500.000 pagine da un tecnico autorizzato. Contattare il centro di assistenza autorizzato.	—
Sostituire tutti gli orig. e premi [Cont.].	—	Rimuovere tutti i documenti dall'alimentatore di originali, ordinarli e riposizionarli. Selezionare [Continua] per riprendere la stampa. Selezionare [Annulla] per annullare il lavoro.	—
Sovraccarico di stampa.	—	Avvertenza. Memoria stampante quasi esaurita. Il lavoro viene sospeso. Riprendere il lavoro. Selezionare [Continua] .	—

T

Toner esaurito.	—	Sostituire la cartuccia toner con la cartuccia specificata per il sistema.	pagina 10-6
Toner installato sconosciuto. PC [K]	Le specifiche di paese della cartuccia toner installata sono compatibili con la periferica?	Installare la cartuccia toner specificata.	—
Toner non originale.	La cartuccia toner installata è originale?	Si declina ogni responsabilità per danni riconducibili all'utilizzo di materiali di consumo non originali.	—
Toner scarso. (Sostituire quando vuoto.)	—	La cartuccia toner è prossima all'esaurimento. Preparare una nuova cartuccia toner.	—

U

Unità USB è piena.*1	—	Lavoro annullato. Selezionare [Fine] . Spazio insufficiente sull'unità USB. Eliminare i file obsoleti.	—
----------------------	---	---	---





V

Vassoio interno pieno di carta.	—	Rimuovere la carta dal vassoio interno. Selezionare [Continua] per riprendere la stampa. Selezionare [Annulla] per annullare il lavoro.	—
---------------------------------	---	---	---

*1 Se Canc. automatica errore è impostata su **[On]**, il lavoro riprenderà automaticamente allo scadere dell'intervallo di tempo impostato. Per i dettagli su Canc. automatica errore, vedere:

➔ [Canc. automatica errore \(pagina 8-56\)](#)

Contromisure all'errore di invio

Codice di errore	Messaggio	Azioni correttive	Pagina di riferimento
1101	Impossibile inviare l'e-mail.	Controllare il nome host del server SMTP in Embedded Web Server RX.	pagina 2-65
	Impossibile inviare tramite FTP.	Controllare il nome host dell'FTP.	pagina 5-22
	Impossibile inviare tramite SMB.	Controllare il nome host dell'SMB.	pagina 5-22
1102	Impossibile inviare tramite SMB.	Controllare le impostazioni SMB. <ul style="list-style-type: none"> Nome utente login e password login  NOTA Se il mittente è un domain user, specificare il nome del dominio. <ul style="list-style-type: none"> Nome host Percorso 	pagina 5-22
	Impossibile inviare l'e-mail.	Eseguire i seguenti controlli in Embedded Web Server RX. <ul style="list-style-type: none"> Nome utente e password di login SMTP Nome utente e password di login POP3 Limite dimensione e-mail 	pagina 2-65
	Impossibile inviare tramite FTP.	Controllare le impostazioni FTP. <ul style="list-style-type: none"> Nome utente login e password login  NOTA Se il mittente è un domain user, specificare il nome del dominio. <ul style="list-style-type: none"> Percorso Permessi di condivisione cartella del contatto 	pagina 5-22
1103	Impossibile inviare tramite SMB.	Controllare le impostazioni SMB. <ul style="list-style-type: none"> Nome utente login e password login  NOTA Se il mittente è un domain user, specificare il nome del dominio. <ul style="list-style-type: none"> Percorso Permessi di condivisione cartella del contatto 	pagina 5-22
	Impossibile inviare tramite FTP.	Controllare le impostazioni FTP. <ul style="list-style-type: none"> Percorso Permessi di condivisione cartella del contatto 	pagina 5-22
1104	Impossibile inviare l'e-mail.	Controllare l'indirizzo e-mail.  NOTA Se l'indirizzo viene rifiutato dal dominio, non sarà possibile inviare il messaggio e-mail.	pagina 5-21

Codice di errore	Messaggio	Azioni correttive	Pagina di riferimento
1105	Impossibile inviare tramite SMB.	Controllare le seguenti impostazioni. Tasto [Menu Sistema/Contatore] > [Sistema/Rete] > [Rete] > [Impostazioni protocollo] [SMB Client (trasmissione)]	pagina 8-36
	Impossibile inviare l'e-mail.	Selezionare [On] per le impostazioni SMTP in Embedded Web Server RX.	pagina 2-65
	Impossibile inviare tramite FTP.	Controllare le seguenti impostazioni. Tasto [Menu Sistema/Contatore] > [Sistema/Rete] > [Rete] > [Impostazioni protocollo] [FTP Client (trasmissione)]	pagina 8-36
1106	Impossibile inviare l'e-mail.	Controllare l'indirizzo mittente SMTP in Embedded Web Server RX	pagina 2-65
1131	Impossibile inviare tramite FTP.	Abilitare SSL. Tasto [Menu Sistema/Contatore] > [Sistema/Rete] > [Rete] > [Impostazioni protezione] > [SSL]	pagina 8-42
1132	Impossibile inviare l'e-mail.	Eseguire i seguenti controlli per il server SMTP. <ul style="list-style-type: none"> SMTP over SSL è disponibile? La crittografia è disponibile? 	Vedere Embedded Web Server RX User Guide .
	Impossibile inviare tramite FTP.	Eseguire i seguenti controlli per il server FTP. <ul style="list-style-type: none"> L'FTPS è disponibile? La crittografia è disponibile? 	—
2101	Impossibile inviare tramite SMB.	Controllare le impostazioni SMB e della rete. <ul style="list-style-type: none"> Il cavo di rete è collegato. L'hub non funziona correttamente. Il server non funziona correttamente. Nome host e indirizzo IP Numero porta 	—
	Impossibile inviare tramite FTP.	Controllare le impostazioni FTP e della rete. <ul style="list-style-type: none"> Il cavo di rete è collegato. L'hub non funziona correttamente. Il server non funziona correttamente. Nome host e indirizzo IP Numero porta 	—
	Impossibile inviare l'e-mail.	Controllare la rete e Embedded Web Server RX. <ul style="list-style-type: none"> Il cavo di rete è collegato. L'hub non funziona correttamente. Il server non funziona correttamente. Nome del server POP3 dell'utente POP3 Nome server SMTP 	pagina 2-65

Codice di errore	Messaggio	Azioni correttive	Pagina di riferimento
2102 2103	Impossibile inviare tramite FTP.	Controllare la rete. <ul style="list-style-type: none"> • Il cavo di rete è collegato. • L'hub non funziona correttamente. • Il server non funziona correttamente. 	—
		Eseguire i seguenti controlli per il server FTP. <ul style="list-style-type: none"> • L'FTP è disponibile? • Il server non funziona correttamente. 	—
	Impossibile inviare l'e-mail.	Controllare la rete. <ul style="list-style-type: none"> • Il cavo di rete è collegato. • L'hub non funziona correttamente. • Il server non funziona correttamente. 	—
2201 2202 2203 2231	Impossibile inviare l'e-mail. Impossibile inviare tramite FTP. Impossibile inviare tramite SMB.	Controllare la rete <ul style="list-style-type: none"> • Il cavo di rete è collegato. • L'hub non funziona correttamente. • Il server non funziona correttamente. 	—
2204	Impossibile inviare l'e-mail.	Controllare il limite di dimensioni delle e-mail nelle impostazioni SMTP in Embedded Web Server RX.	pagina 2-65
3101	Impossibile inviare l'e-mail.	Controllare i metodi di autenticazione di mittente e contatto.	—
	Impossibile inviare tramite FTP.	Controllare la rete. <ul style="list-style-type: none"> • Il cavo di rete è collegato. • L'hub non funziona correttamente. • Il server non funziona correttamente. 	—
3201	Impossibile inviare l'e-mail.	Controllare il metodo di autenticazione utente SMTP del contatto.	—
0007 4201 4701 5101 5102 5103 5104 7101 7102 7103 720f	—	Spegnere e riaccendere l'interruttore di alimentazione principale. Se questo errore si verifica più volte, prendere nota del codice di errore visualizzato e contattare il centro di assistenza.	pagina 2-15
9181	—	L'originale acquisito supera il numero di pagine accettabile di 999. Inviare le pagine in eccesso separatamente.	—

Regolazione/Manutenzione

Pulizia tamburo 1

Rimuove sfocature dalle stampe.

NOTA

Non è possibile eseguire la pulizia del tamburo 1 durante la stampa. Eseguire la pulizia del tamburo 1 alla fine della stampa.

- 1 Visualizzare la schermata.
Tasto [**Menu Sistema/Contatore**] > [**Regolazione/Manutenzione**] > [**Pulizia tamburo 1**]
- 2 Eseguire la pulizia del tamburo.
Selezionare [**Avvio**]. Viene avviata la procedura "Pulizia tamburo 1"

Pulizia tamburo 2

Rimuovere i punti bianchi dalle stampe.

NOTA

Non è possibile eseguire la pulizia del tamburo 2 durante la stampa. Eseguire la pulizia del tamburo 2 alla fine della stampa.

- 1 Caricare la carta.
Caricare della carta in formato A4 o Letter sul bypass.
- 2 Visualizzare la schermata.
Tasto [**Menu Sistema/Contatore**] > [**Regolazione/Manutenzione**] > [**Pulizia tamburo 2**]
- 3 Eseguire la pulizia del tamburo.
Selezionare [**Avvio**]. Viene avviata la procedura "Pulizia tamburo 2"

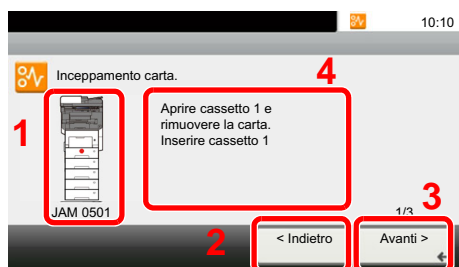
NOTA

Quando si esegue [Pulizia tamburo 2], il sistema genera talvolta un avviso acustico a vibrazione per 80 secondi circa, fino al completamento della pulizia tamburo. La presenza di toner sul foglio espulso è normale e non è indicativo di alcun difetto.

Eliminazione degli inceppamenti carta

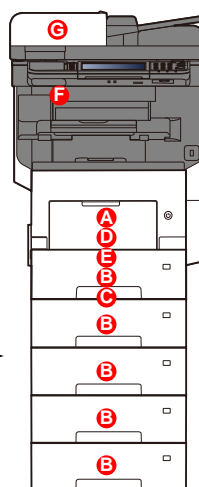
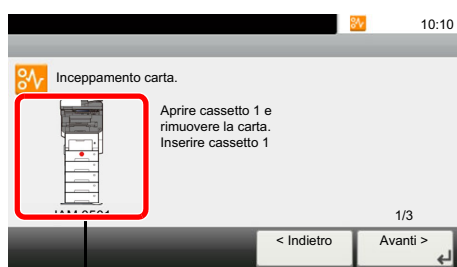
Se si verifica un inceppamento della carta, sul pannello a sfioramento viene visualizzato il messaggio "Inceppamento carta" e il sistema si blocca. Fare riferimento alle seguenti procedure per rimuovere la carta inceppata.

Indicatori della posizione degli inceppamenti



- 1 Mostra la posizione dell'inceppamento carta.
- 2 Mostra il punto precedente.
- 3 Mostra il punto successivo.
- 4 Mostra la procedura da seguire per rimuovere l'inceppamento.
- 5 Selezionando il tasto **[Status/Cancel. Lav.]** compare **[Attendere]**. Selezionando **[Attendere]** si apre la schermata di stato sulla quale è possibile verificare lo stato dei lavori.
- 6 Selezionare **[Errore display]** per ritornare alla guida di rimozione dell'inceppamento carta.

Se si verifica un inceppamento carta, il pannello a sfioramento visualizza la posizione dell'inceppamento e le istruzioni per rimuoverlo.



Indicatore della posizione di inceppamento carta	Indicatore di inceppamento carta	Pagina di riferimento
A	Bypass	pagina 10-32
B	Cassetto 1 – 5	pagina 10-33
C	Unità fronte/retro	pagina 10-34
G	All'interno del sistema	pagina 10-35
E	Vassoio interno / All'interno del pannello posteriore	pagina 10-36
F	Vassoio consegna finisher	pagina 10-37
G	Alimentatore di originali	pagina 10-38

Una volta eliminato l'inceppamento, il sistema passa in modalità di riscaldamento e il messaggio di errore viene annullato. La periferica riprende la stampa a partire dalla pagina in cui si è verificato l'inceppamento.

Precauzioni relative agli inceppamenti carta

- Non riutilizzare la carta inceppata.
- Se la carta si è strappata durante la rimozione, accertarsi di aver rimosso tutti i frammenti rimasti all'interno del sistema poiché possono causare ulteriori inceppamenti.

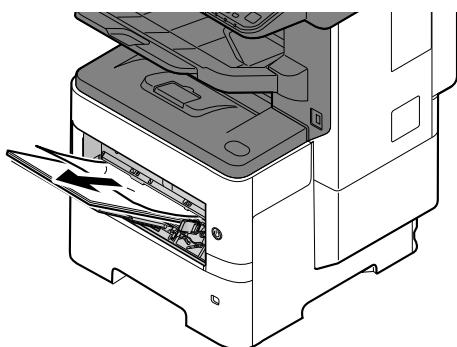


ATTENZIONE

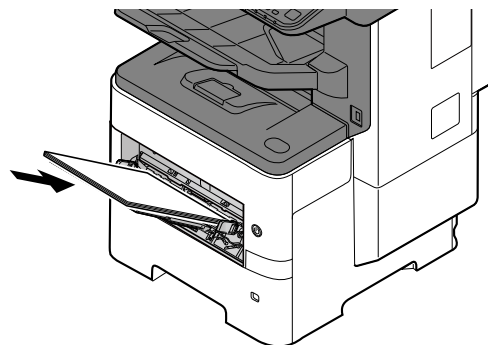
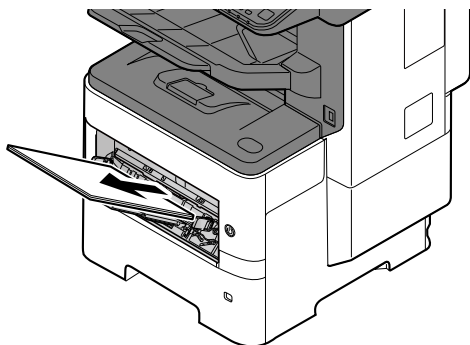
L'unità di fissaggio può raggiungere temperature molto elevate. Fare attenzione quando si opera in quest'area, poiché esiste il pericolo di ustioni.

Bypass

1



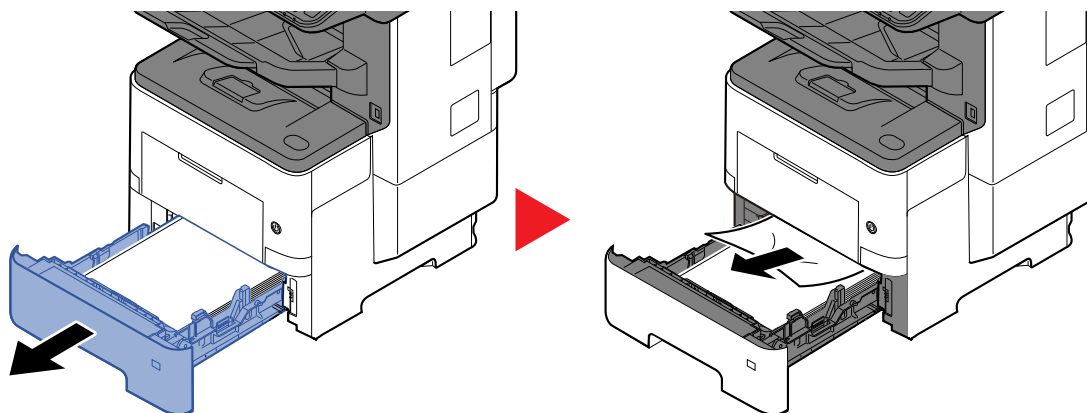
2



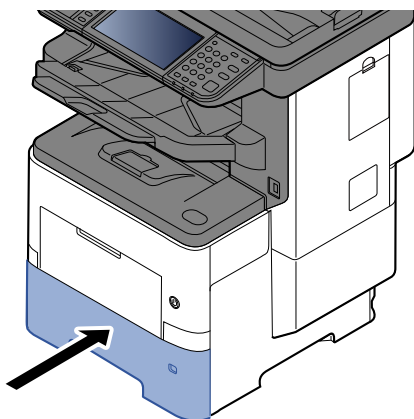
Cassetto 1 – 5

Le procedure per la gestione degli inceppamenti sono identiche per i cassettei da 1 a 5. Questa sezione spiega le procedure utilizzando il cassetto 1 come esempio.

1

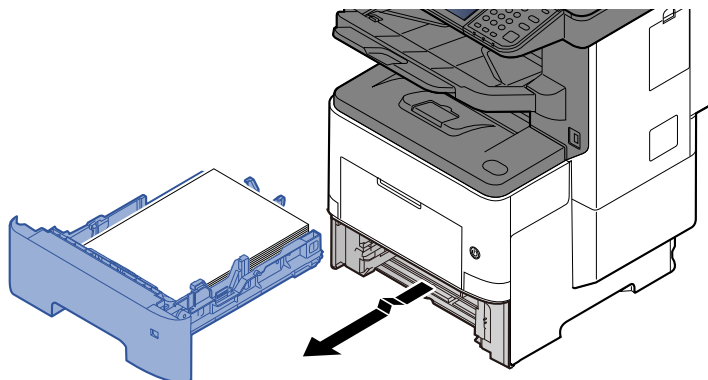


2

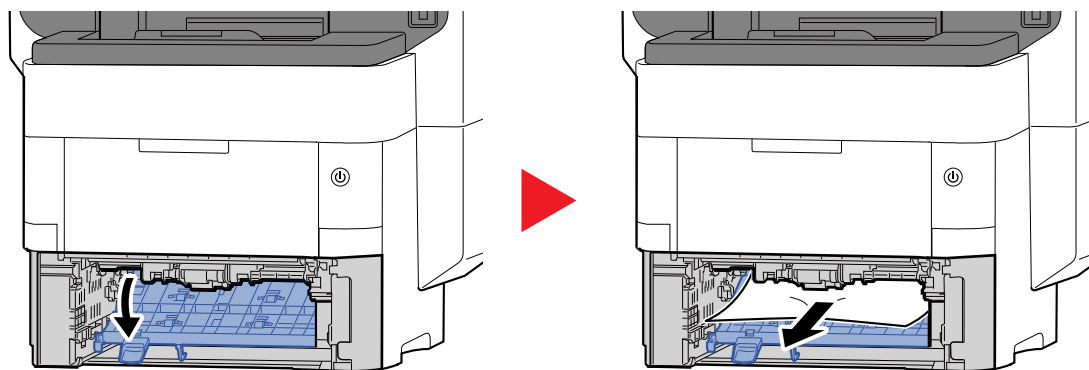


Unità fronte/retro

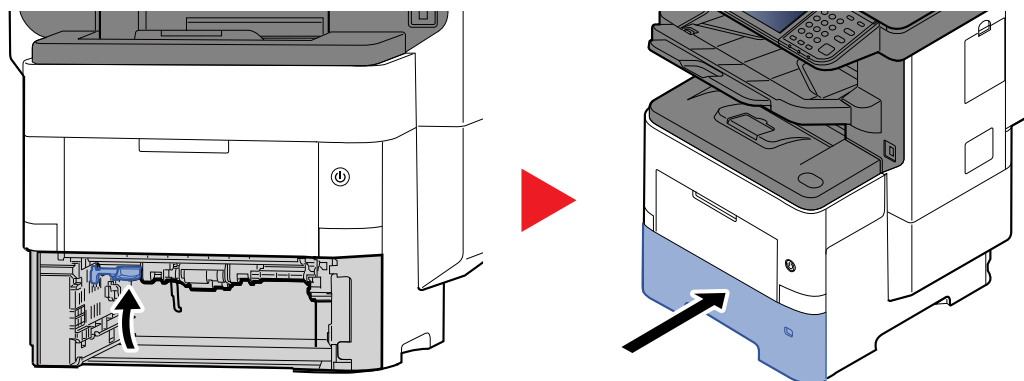
1



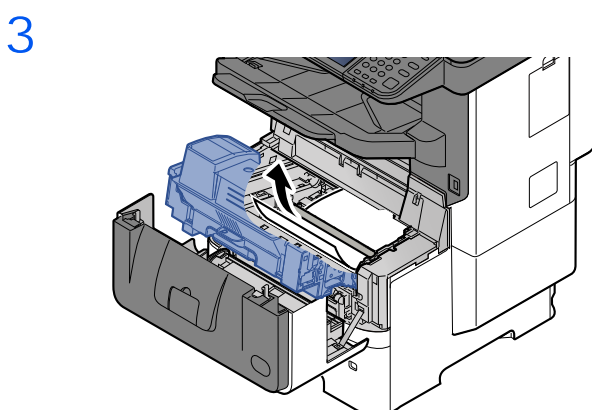
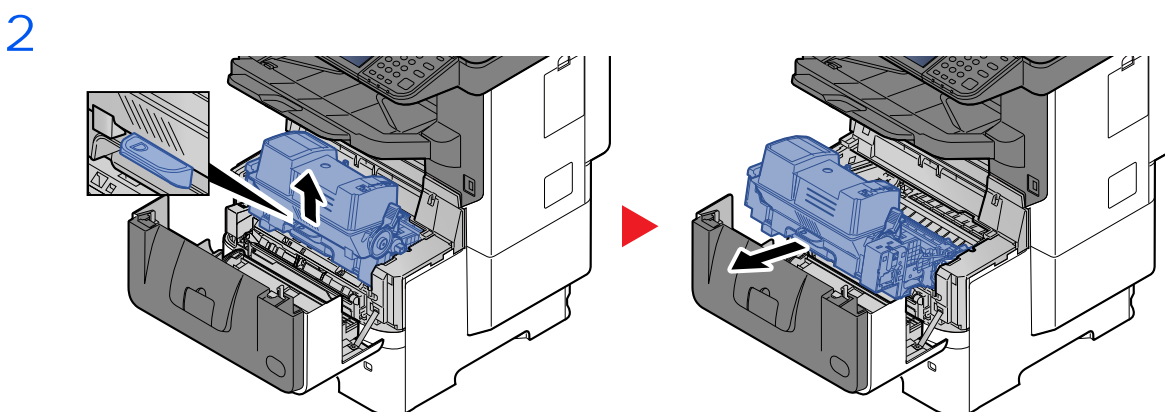
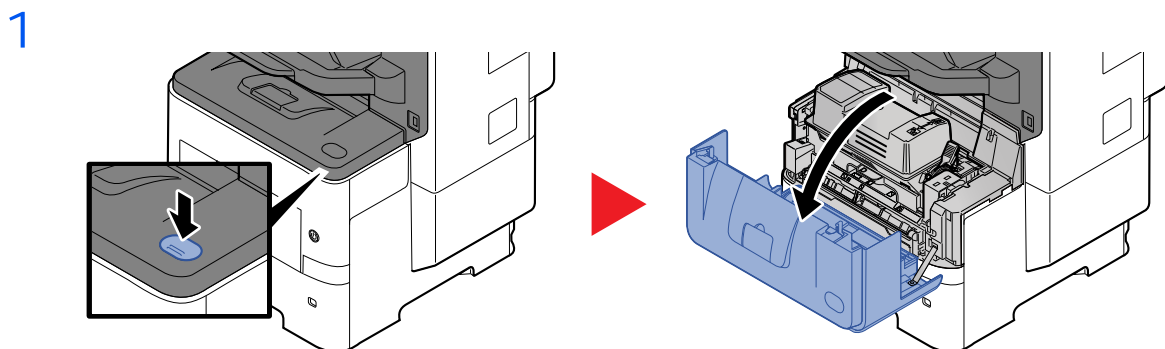
2



3



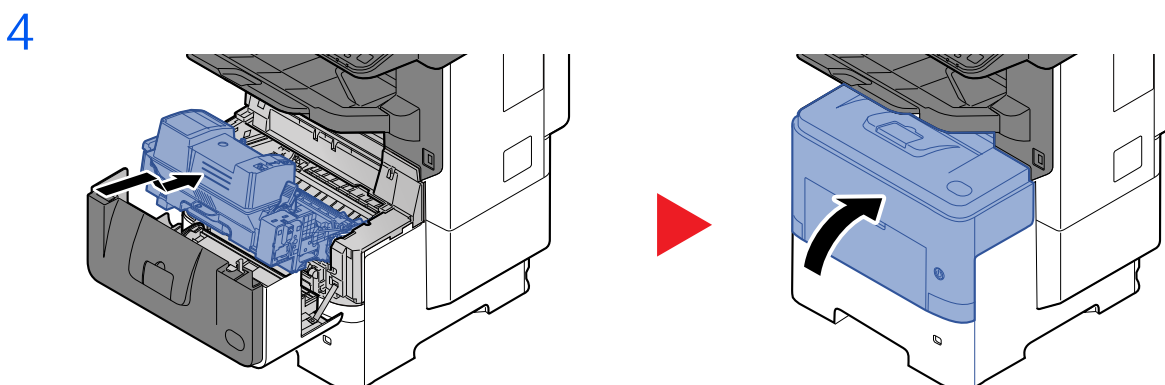
All'interno del sistema



Se il foglio inceppato è intrappolato tra i rulli, rimuoverlo tirandolo nella normale direzione carta.

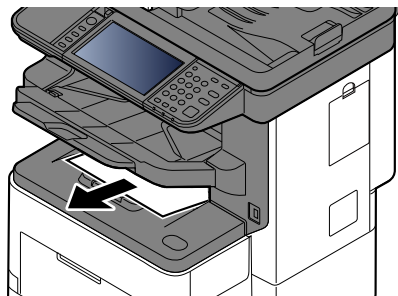
Se non si riesce a individuare il foglio inceppato, controllare nell'area interna sul retro della stampante.

➔ [Vassoio interno / All'interno del pannello posteriore \(pagina 10-36\)](#)

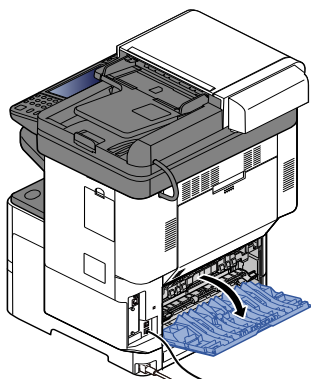


Vassoio interno / All'interno del pannello posteriore

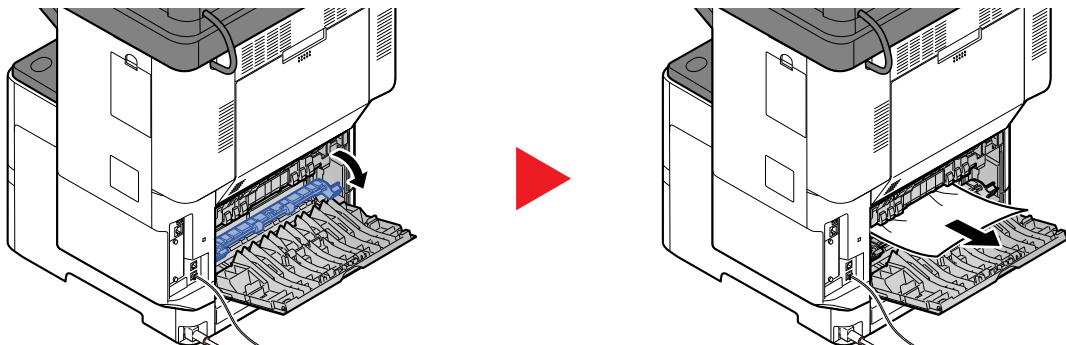
1



2



3



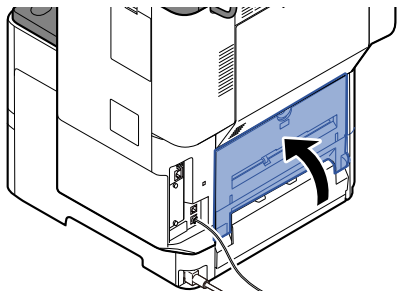
Se non si riesce a individuare il foglio inceppato, controllare nell'area interna sul retro della periferica.



ATTENZIONE

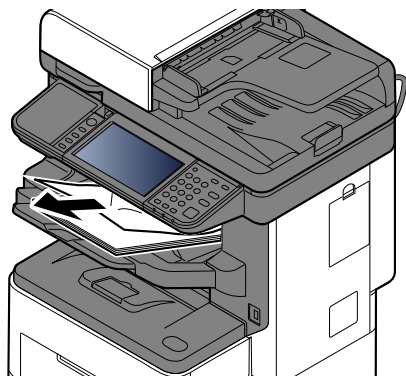
L'unità di fissaggio può raggiungere temperature molto elevate. Fare attenzione quando si opera in quest'area, poiché esiste il pericolo di ustioni.

4

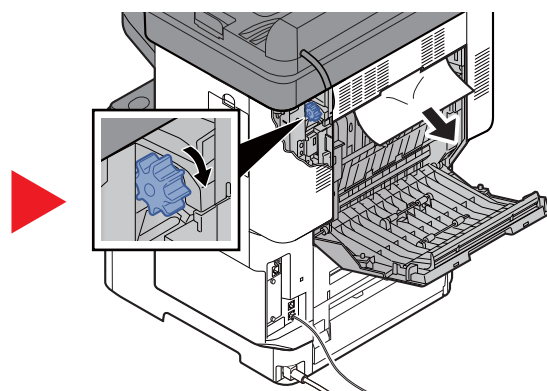
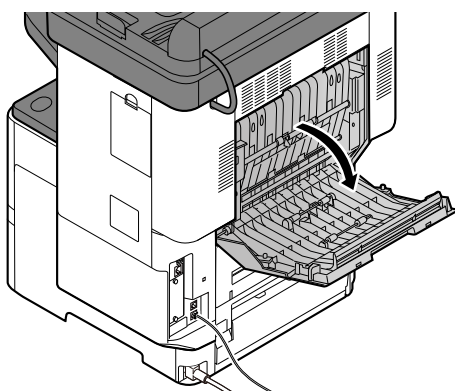


Vassoio consegna finisher

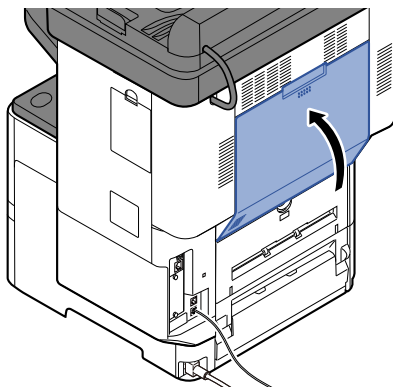
1



2

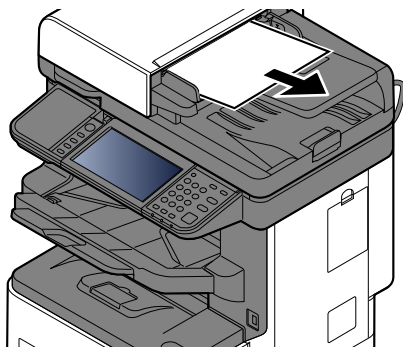


3

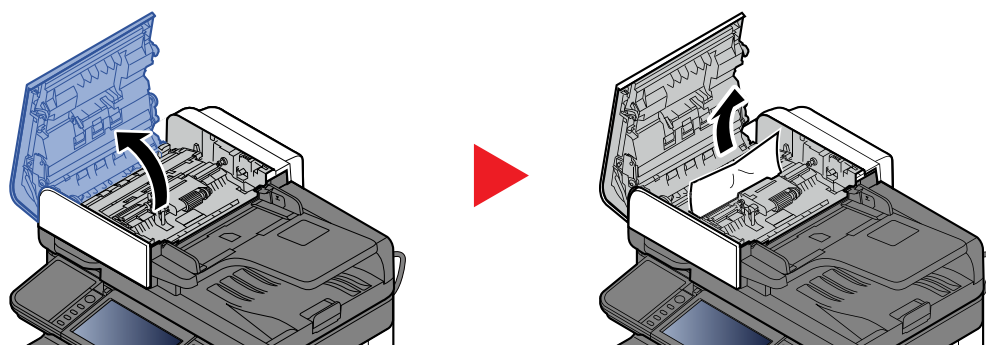


Alimentatore di originali

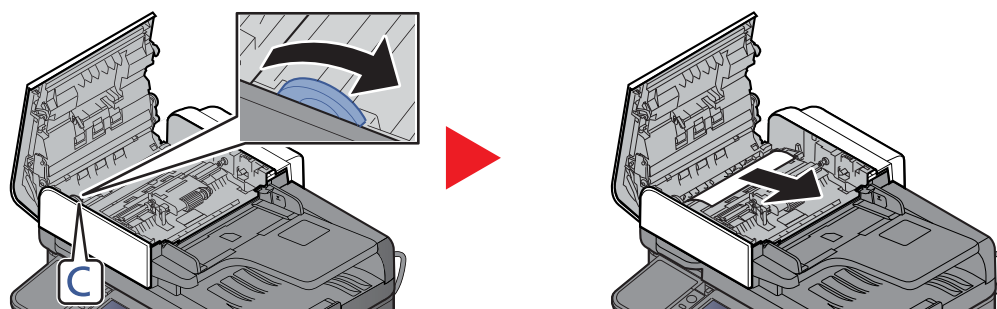
1



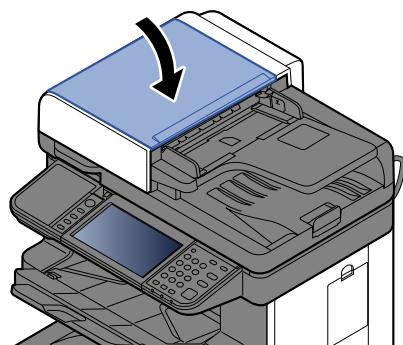
2



3



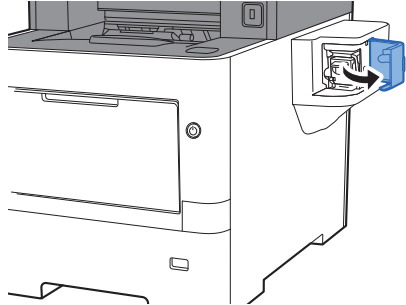
4



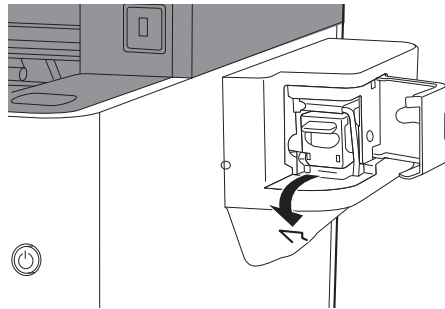
Eliminazione degli inceppamenti dei punti metallici

Modello senza finisher

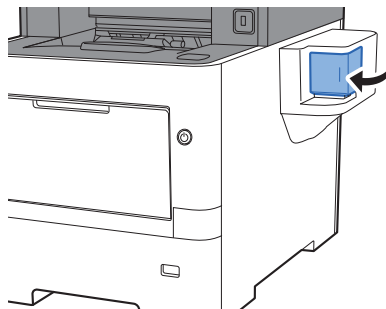
1



2

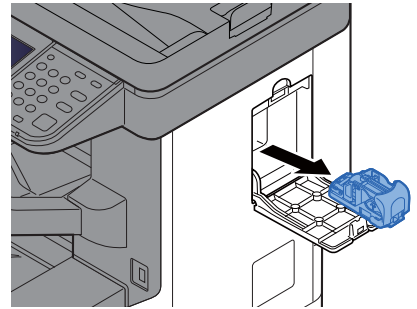
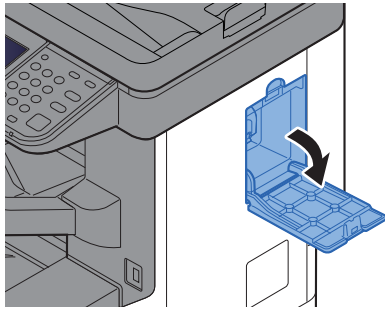


3

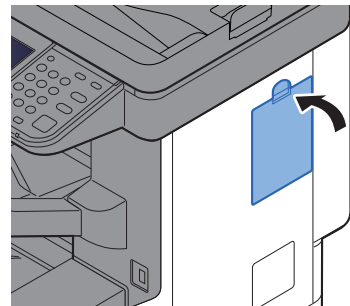
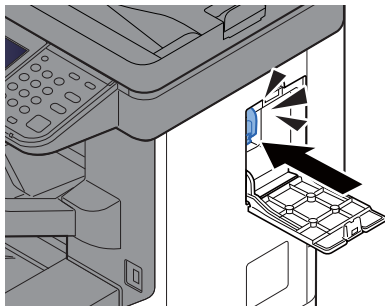
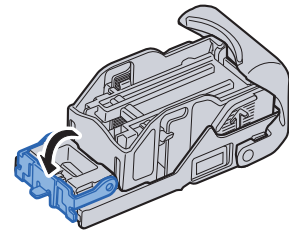
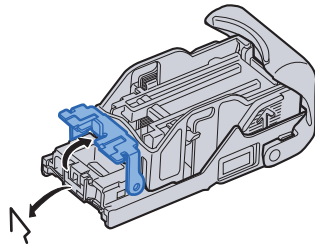


Modello con finisher

1



2



11 Appendice

In questo capitolo vengono trattati i seguenti argomenti:

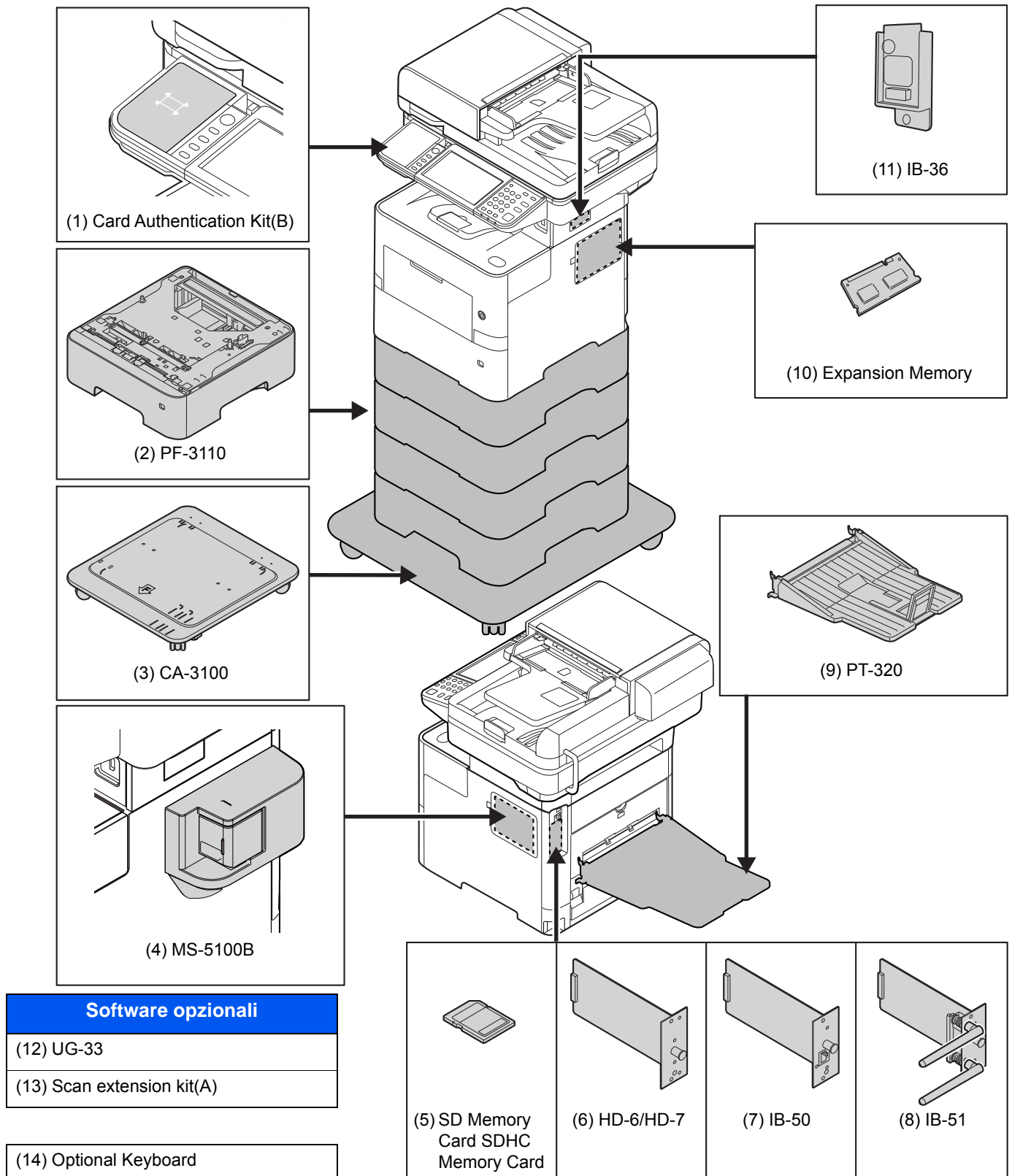
Accessori opzionali	11-2
Presentazione degli accessori opzionali	11-2
Applicazioni opzionali	11-8
Metodo di immissione dei Caratteri	11-10
Schermate di immissione	11-10
Immissione dei caratteri	11-12
Carta	11-13
Specifiche di base della carta	11-13
Scelta della carta appropriata	11-14
Carta speciale	11-17
Specifiche	11-21
Periferica	11-21
Funzioni di copia	11-23
Funzioni stampante	11-24
Funzioni scanner	11-25
Alimentatore di originali	11-25
Cassetto carta (500 fogli) (Opzionale)	11-26
Pinzatrice manuale (P-6038i MFP)	11-26
Glossario	11-27

Accessori opzionali

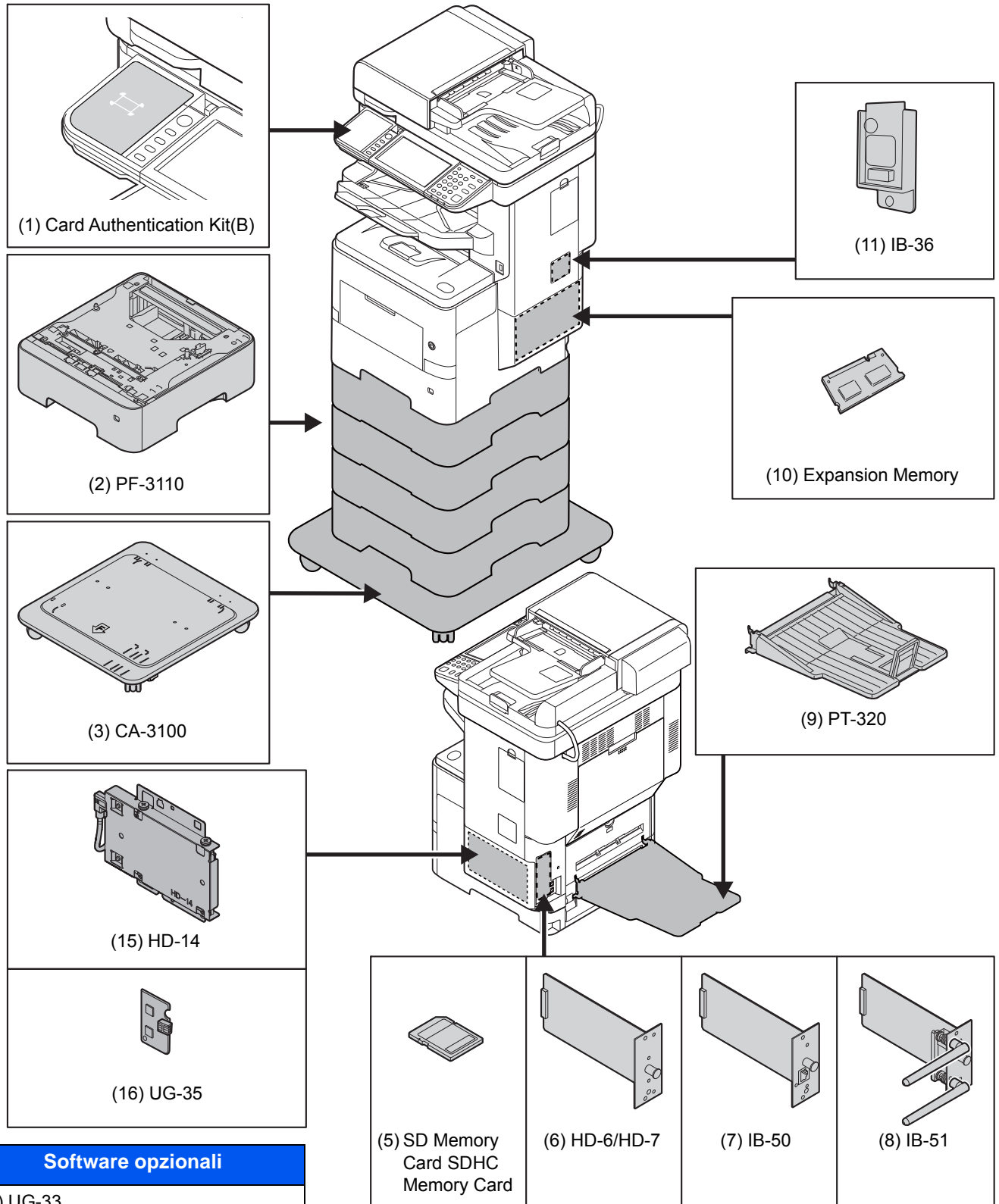
Presentazione degli accessori opzionali

Gli accessori opzionali disponibili per il sistema sono i seguenti.

P-6038i MFP



P-6038if MFP



Software opzionali

(12) UG-33

(13) Scan extension kit(A)

(14) Optional Keyboard

(1) Card Authentication Kit(B) "Kit di autenticazione scheda"

Per la gestione dell'accesso degli utenti si possono utilizzare le ID card (schede ID). In tal caso, è necessario registrare le informazioni relative alla ID card nell'elenco degli utenti locali registrati in precedenza. Per maggiori informazioni sulla procedura di registrazione di queste informazioni, vedere:

➔ **Card Authentication Kit(B) Operation Guide**

(2) PF-3110 "Cassetto carta (500 fogli x1)"

Sulla periferica si possono installare fino a quattro cassette supplementari identici a quelli forniti di serie. La procedura di caricamento sono identiche a quelle dei cassette standard.

➔ [Caricamento nei cassette \(pagina 3-4\)](#)

(3) CA-3100 "Kit rotelle"

Quando si collega il Cassetto carta (500 fogli) alla stampante in caso di configurazione a pavimento, si può utilizzare il kit rotelle per mantenere la stabilità della periferica.

(4) MS-5100B "Pinzatrice manuale" (solo P-6038i MFP)

Si possono pinzare gli originali oppure le stampe. Il numero di fogli che possono essere pinzati insieme è 20 fogli (80 g/m²).

(5) "Scheda di memoria SD/SDHC"

La scheda di memoria SD/SDHC è utile per l'archiviazione di font, macro e overlay. Il sistema è dotato di uno slot per scheda memoria SDHC di massimo 32 GB e per scheda memoria SD di massimo 2 GB.

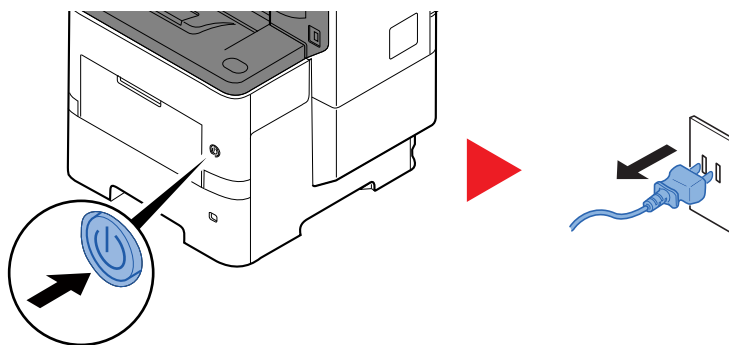
Letture della scheda memoria SD/SDHC

I contenuti della Scheda di memoria SD/SDHC inserita nello slot del sistema possono essere letti dal pannello comandi oppure automaticamente, quando la periferica viene accesa o ripristinata.

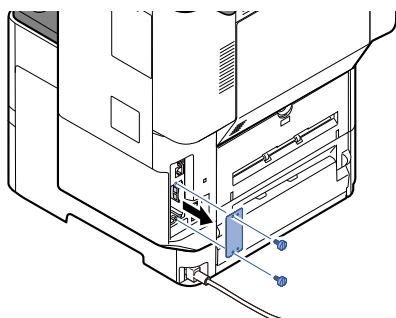
Installazione e formattazione della scheda memoria SD/SDHC

Prima di utilizzare una Scheda di memoria SD/SDHC nuova occorre formattare la Scheda di memoria SD/SDHC sul sistema. Per informazioni sulla formattazione di una scheda di memoria SD/SDHC, rivolgersi al centro di assistenza.

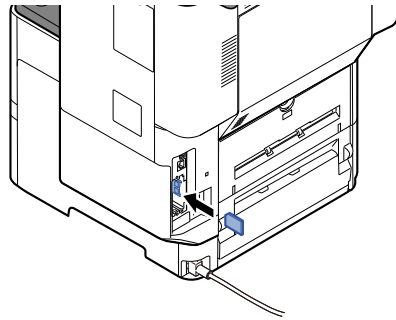
- 1 Spegnere il sistema e scollegare il cavo di alimentazione.



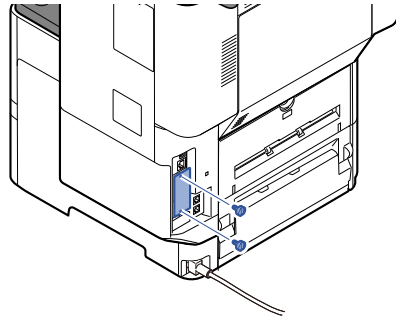
- 2 Rimuovere il coperchio.



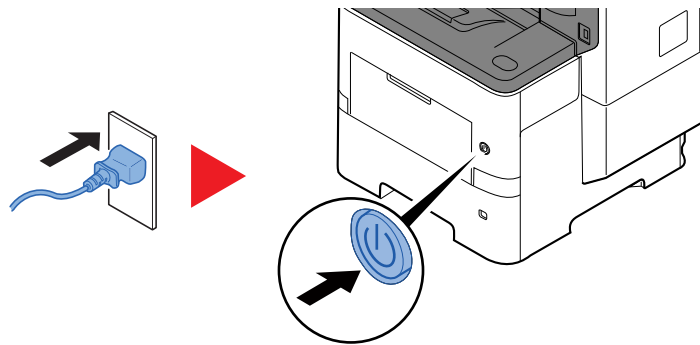
- 3 Inserire la Scheda di memoria SD/SDHC nello slot Scheda di memoria SD/SDHC.



- 4 Reinstallare i coperchi.



- 5 Inserire la spina del cavo di alimentazione nella presa e accendere il sistema.



(6) HD-6/HD-7 "SSD"

Se sulla periferica è installata un'unità SSD, si possono rasterizzare e archiviare sull'unità SSD i dati ricevuti. L'installazione di un'unità SSD abilita la stampa ad alta velocità di copie multiple con la funzione di fascicolazione elettronica. Inoltre, si possono anche utilizzare le funzioni di Casella documenti.

➔ [Cos'è la Casella documenti? \(pagina 5-36\)](#)

Si può utilizzare la funzione di sicurezza installando l'unità SSD.

➔ [Protezione dati \(pagina 8-49\)](#)

➔ Data Encryption/Overwrite OPERATION GUIDE

(7) IB-50 "Kit d'interfaccia di rete"

Il Kit d'interfaccia di rete offre una connessione ad alta velocità per l'interfaccia (Gigabit al secondo). Si possono configurare le impostazioni per numerosi ambienti operativi e protocolli di rete.

➔ **Manuale utente di IB-50**

(8) IB-51 "Kit d'interfaccia di rete wireless"

È la scheda di interfaccia di rete wireless conforme alle specifiche per reti wireless IEEE802.11n (Max 300 Mbps) e 11 g/b. Con le utilità fornite, si possono configurare le impostazioni per una varietà di protocolli di rete e di sistemi operativi.

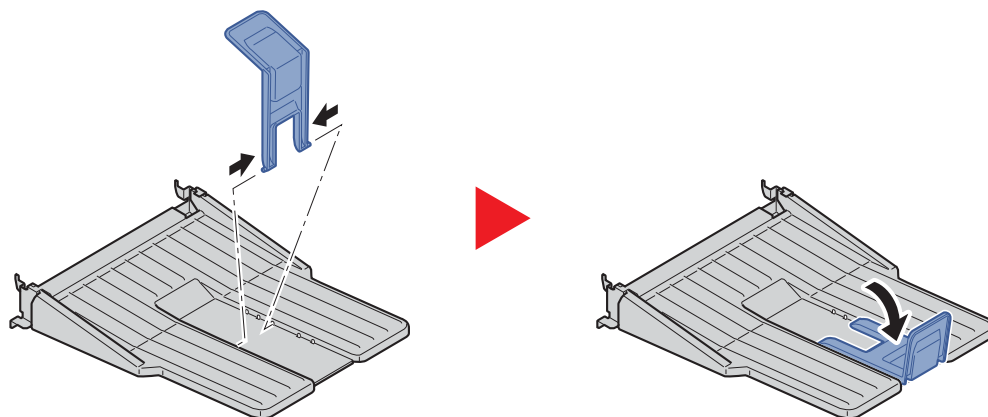
➔ **Manuale utente di IB-51**

(9) PT-320 "Vassoio posteriore"

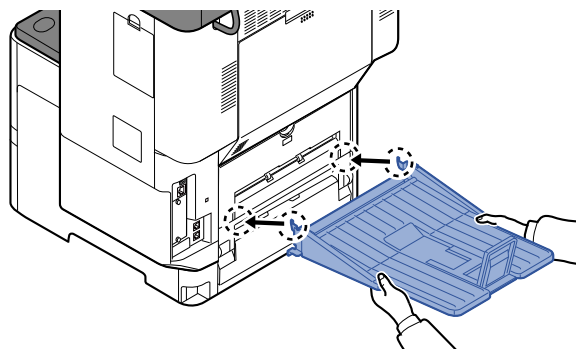
Utilizzare il vassoio posteriore se si desidera che le pagine vengano impilate con il lato stampato rivolto verso l'alto (ordine inverso). Il vassoio posteriore è utilizzabile solo per la stampa da PC.

Installazione del vassoio posteriore

- 1 Installare il fermo carta in funzione del formato carta utilizzato.



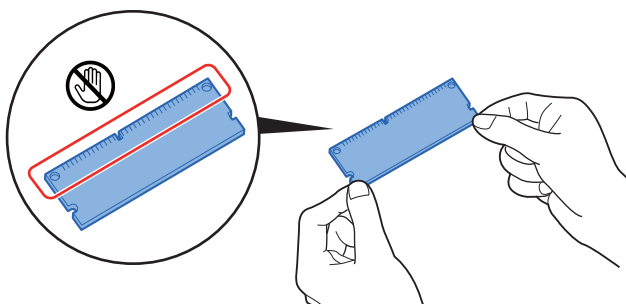
- 2 Installare il vassoio posteriore sul retro del sistema.



(10) "Memoria di espansione"

Il sistema è in grado di eseguire più lavori contemporaneamente se si aggiungono più memorie. Il collegamento dei moduli memoria opzionali permette di espandere la memoria della macchina fino a 3.072 MB.

Precauzioni nella gestione dei moduli memoria



Per proteggere i componenti elettronici, scaricare l'elettricità statica dal proprio corpo toccando un condotto dell'acqua (rubinetto) o altro oggetto metallico grande prima di manipolare i moduli memoria. Oppure, indossare un bracciale antistatico, se possibile, quando si installano i moduli memoria.

(11) IB-36 "Kit d'interfaccia di rete wireless"

È la scheda di interfaccia di rete wireless conforme alle specifiche per reti wireless IEEE802.11n (Max 65 Mbps) e 11 g/b. Inoltre, la stampa di rete è possibile senza l'utilizzo del router LAN wireless in quanto Wi-Fi Direct è supportato.

(12) UG-33 "ThinPrint Option"

Questa applicazione permette di stampare i dati direttamente senza utilizzare un driver di stampa.

(13) Scan extension kit(A) "Kit di attivazione scansione OCR"

Questa opzione permette di utilizzare la funzione OCR nelle applicazioni del sistema. Per utilizzare questa funzione si deve inserire un'unità Hard Disk, SSD o una scheda di memoria SD/SDHC.

- ➔ [HD-6/HD-7 "SSD" \(pagina 11-5\)](#)
- ➔ [HD-14 "Hard Disk" \(pagina 11-7\)](#)
- ➔ ["Scheda di memoria SD/SDHC" \(pagina 11-4\)](#)

Per utilizzare questa funzione devono essere installati l'applicazione e il dizionario OCR.

- ➔ [Applicazioni opzionali \(pagina 11-8\)](#)
- ➔ [Installazione dizionario OCR \(pagina 8-50\)](#)

(14) Optional Keyboard "Tastiera opzionale"

È possibile utilizzare una tastiera opzionale per immettere le informazioni nei campi di testo sul pannello comandi. È anche disponibile uno speciale montaggio per installare la tastiera sulla periferica. Prima di acquistare la tastiera USB, rivolgersi al rivenditore o al centro di assistenza per reperire informazioni sulle tastiere compatibili con la periferica.

(15) HD-14 "Hard Disk"

Se sulla periferica è installato l'hard disk, si possono rasterizzare e archiviare su questo hard disk i dati ricevuti. L'installazione di un'unità SSD abilita la stampa ad alta velocità di copie multiple con la funzione di fascicolazione elettronica. Inoltre, si possono anche utilizzare le funzioni di Casella documenti.

- ➔ [Cos'è la Casella documenti? \(pagina 5-36\)](#)

Si può utilizzare la funzione di sicurezza installando l'unità Hard Disk.

- ➔ [Protezione dati \(pagina 8-49\)](#)
- ➔ Data Encryption/Overwrite OPERATION GUIDE

(16) UG-35 "Trusted Platform Module"

Se sulla periferica è installata questa opzione, le informazioni riservate possono essere protette in modo sicuro. La chiave di crittografia utilizzata per criptare i dati riservati sul dispositivo è memorizzata in un'area di archiviazione dedicata sul chip TPM. Le informazioni riservate possono essere protette in modo sicuro, poiché non è possibile leggere l'area di archiviazione esternamente al TPM. Dopo avere installato questa opzione, non sarà più possibile utilizzare l'hard disk senza di essa.

Applicazioni opzionali

Descrizione delle applicazioni

Sul sistema sono installate le seguenti applicazioni.

Applicazione
Crittografia/Sovrascrittura dati
Card Authentication Kit* ¹
ThinPrint Option* ¹
Kit di attivazione scansione OCR* ¹

*¹ L'applicazione può essere utilizzata nella versione demo per un periodo di tempo limitato.

NOTA

- Le restrizioni quali il numero di utilizzi di un'applicazione durante il periodo di prova varia in funzione dell'applicazione.
- Se si modifica la data/ora mentre è in esecuzione la versione demo di un'applicazione non sarà più possibile utilizzare l'applicazione.

Procedura di utilizzo dell'applicazione

Attenersi alla seguente procedura per iniziare ad utilizzare un'applicazione.


- 1 Tasto [**Menu Sistema/Contatore**] > [**Sistema/Rete**] > [**Funzione opzionale**]

NOTA

Se durante la procedura viene visualizzata la schermata di immissione del nome utente di login, immettere nome utente e password di login, quindi selezionare [**Login**]. Per questo, è necessario effettuare il login con i privilegi di amministratore.

Nome utente e password di login predefiniti in fabbrica sono quelli di seguito descritti.

Nome utente login: 6000
Password login: 6000

- 2 Selezionare l'applicazione desiderata, quindi selezionare [**Attivare**].
 Per visualizzare informazioni dettagliate sull'applicazione prescelta, selezionare [].
- 3 Selezionare [**Ufficiale**] e immettere il codice di licenza.
 Alcune applicazioni non richiedono l'immissione di una chiave di licenza. Se non viene visualizzata la schermata di immissione del codice di licenza, passare al Punto 5.
 Per utilizzare l'applicazione in prova, selezionare [**Valutazione**] senza immettere il codice di licenza.
- 4 Selezionare [**Si**] sulla schermata di conferma.

NOTA

- Se è stata avviata l'opzione Security Kit o Thin Print ed è stato immesso il codice di licenza, spegnere e riaccendere la periferica.
- Le icone dell'applicazione attivata vengono visualizzate sulla schermata Home.

Controllo dei dettagli di un'applicazione

Attenersi alla seguente procedura per controllare i dettagli di un'applicazione.

- 1 Tasto [**Menu Sistema/Contatore**] > [**Sistema/Rete**] > [**Funzione opzionale**]



NOTA

Se durante la procedura viene visualizzata la schermata di immissione del nome utente di login, immettere nome utente e password di login, quindi selezionare [**Login**]. Per questo, è necessario effettuare il login con i privilegi di amministratore.

Nome utente e password di login predefiniti in fabbrica sono quelli di seguito descritti.

Nome utente login: 6000

Password login: 6000

- 2 Selezionare l'applicazione desiderata, quindi selezionare [].

Verranno visualizzate le informazioni dettagliate sull'applicazione selezionata.

La tabella elenca le voci visualizzate.

Voce
Nome funzione
Licenza
Conteggi residui
Data di scadenza
Stato

Estensione del periodo di prova.

[**Estendi**] > [**Si**]

Il periodo di prova viene prolungato.

Metodo di immissione dei Caratteri

Per immettere i caratteri di un nome, utilizzare la tastiera visualizzata sullo schermo a sfioramento e procedere come segue.

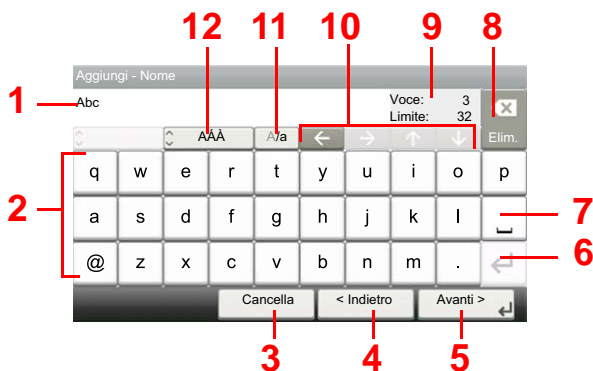
NOTA

Layout tastiera

Per la tastiera, sono disponibili i layout "QWERTY", "QWERTZ" e "AZERTY" come per la tastiera di un normale PC. Selezionare il tasto **[Menu Sistema/Contatore]**, **[Impostazioni comuni]** quindi **[Layout tastiera]** per selezionare il layout desiderato. Come esempio viene riportata la tastiera con layout "QWERTY". Con la stessa procedura, è possibile selezionare un altro layout di tastiera.

Schermate di immissione

Schermata per l'immissione di lettere minuscole

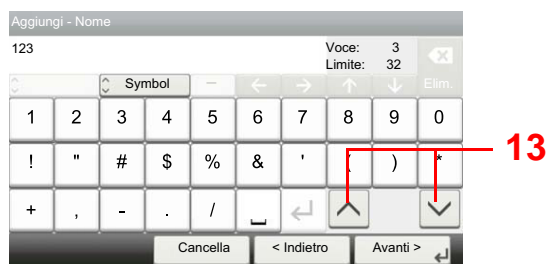


N.	Voce/pulsante	Descrizione
1	Display	Visualizza i caratteri immessi.
2	Tastiera	Selezionare il tasto corrispondente al carattere da immettere.
3	[Cancella]	Selezionare per cancellare i caratteri immessi e ritornare alla schermata precedente all'immissione.
4	[< Indietro]	Selezionare per ritornare alla schermata precedente.
5	[OK] / [Avanti >]	Selezionare per salvare i caratteri immessi e passare alla schermata successiva.
6	Tasto Invio	Selezionare per inserire un'interruzione linea.
7	Tasto Spazio	Selezionare per inserire uno spazio.
8	Tasto Elim.	Selezionare per cancellare un carattere a sinistra del cursore.
9	[Voce] / [Limite]	Visualizza il numero massimo di caratteri e il numero di caratteri immessi.
10	Tasto cursore	Selezionare per spostare il cursore sul display.
11	[A/a] / [a/A]	Selezionare per commutare tra maiuscole e minuscole.
12	[ABC] / [Symbol]	Selezionare i caratteri da immettere. Per immettere dei simboli o dei numeri, selezionare [Symbol] .

Schermata per l'immissione delle lettere maiuscole



Schermata per l'immissione di numeri/simboli



N.	Voce/pulsante	Descrizione
13	[▲]/[▼]	Per immettere un numero o simbolo non riportato sulla tastiera, selezionare il tasto cursore e scorrere la schermata per visualizzare altri numeri o simboli.

Immissione dei caratteri

Seguire questa procedura per immettere, ad esempio, "List A-1".

1 Immettere "List", (spazio).



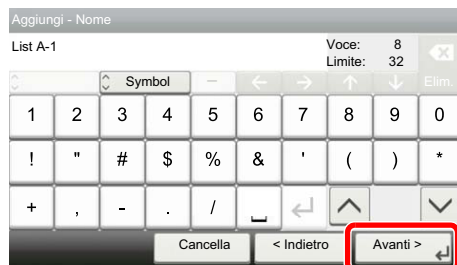
Per passare da maiuscolo a minuscolo, selezionare **[a/A]**. Per passare da maiuscolo a minuscolo, selezionare **[A/a]**.

2 Immettere "A-1".



Per immettere dei numeri o dei simboli, selezionare **[ABC]** per visualizzare **[Symbol]**.

3 Salvare i caratteri immessi.



Selezionare **[Avanti>]**. I caratteri immessi vengono salvati.

Carta

Questa sezione spiega i formati e i tipi di carta che si possono caricare nei cassettei del sistema.

Per i dettagli su formati, tipi e numero di fogli di carta che si possono caricare nei vari cassettei carta, vedere:

➔ [Specifiche \(pagina 11-21\)](#)

Specifiche di base della carta

Questo sistema è progettato per stampare su carta comune, del tipo usato per le normali copiatrici e stampanti (ad esempio stampanti laser). Il sistema accetta anche molti altri tipi di carta conformi alle specifiche riportate di seguito.

È importante prestare attenzione nella scelta della carta. Un tipo di carta non adatto al sistema può provocare inceppamenti o increspature.

Carta accettata

Usare della normale carta per copiatrici e stampanti laser. La qualità di stampa dipende dalla qualità della carta. L'uso di carta di qualità scadente può generare stampe di scarsa qualità.

Specifiche di base della carta

La tabella elenca le specifiche della carta supportata da questo sistema. Per ulteriori informazioni, consultare le sezioni successive.

Criteri	Specifiche
Grammatura	Cassetti: 60 - 120 g/m ²
	Bypass: 60 - 220 g/m ² , 209,5 g/m ² (Cartoncino)
Margine di tolleranza	±0,7 mm
Quadraticità degli angoli	90° ±0.2°
Contenuto di umidità	4 - 6%
Contenuto pasta di legno	80% o superiore



NOTA

Alcune carte riciclate non soddisfano i requisiti di questo sistema, ad esempio, i requisiti di umidità e di contenuto di pasta di legno. Per questo motivo, si raccomanda di eseguire delle prove con determinati tipi di carta riciclata prima di acquistarne grandi quantità. Scegliere un tipo di carta riciclata che assicura i migliori risultati di stampa e che contiene livelli minimi di polvere di carta.

Si declina qualsiasi responsabilità per eventuali problemi causati dall'uso di un tipo di carta non conforme alle specifiche indicate.

Scelta della carta appropriata

In questa sezione vengono descritte le linee guida generali per la scelta della carta.

Condizione

Non utilizzare carta con angoli piegati né arricciata, sporca o strappata. Non utilizzare carta con superficie grezza o contaminata con filaccia, oppure particolarmente delicata. L'uso di carta che presenta queste caratteristiche genera stampe di scarsa qualità e, inoltre, può causare inceppamenti e ridurre il ciclo della macchina. Scegliere una carta con superficie liscia e uniforme. Evitare però carta patinata e con superficie trattata poiché potrebbero danneggiare il tamburo o il gruppo fusore.

Componenti

Non utilizzare carta patinata o con superficie trattata né carta contenente plastica o carbone. A causa del calore generato durante il processo di stampa, questi tipi di carta possono produrre esalazioni nocive e danneggiare il tamburo.

Accertarsi di utilizzare carta standard contenente pasta di legno per almeno l'80% e cotone o altre fibre per un massimo del 20%.

Formati carta supportati

Il sistema supporta i formati di carta sotto elencati.

Nelle misure indicate nella tabella viene presa in considerazione una variazione di $\pm 0,7$ mm sia per la lunghezza che per la larghezza. Gli angoli devono misurare $90^\circ \pm 0,2^\circ$.

Formato carta	Cassetto 1	Cassetto 2 - 5	Vassoio Bypass
Busta Monarch (3-7/8 × 7-1/2")	×	○	○
Busta #10 (4-1/8 × 9-1/2")	×	○	○
Busta DL (110 × 220 mm)	○	○	○
Busta C5 (162 × 229 mm)	○	○	○
Executive (7-1/4 × 10-1/2")	○	○	○
Letter	○	○	○
Legal	○	○	○
A4 (297 × 210 mm)	○	○	○
B5 (257 × 182 mm)	○	○	○
A5 (210 × 148 mm)	○	○	○
A6 (148 × 105 mm)	○	○	○
B6 (182 × 128 mm)	○	○	○
Busta #9 (3-7/8 × 8-7/8")	○	○	○
Busta #6 (3-5/8 × 6-1/2")	○	○	○
ISO B5 (176 × 250 mm)	○	○	○
Hagaki (Cartoncino) (100 × 148 mm)	×	×	○
Oufuku hagaki (Cartolina di ritorno) (148 × 200 mm)	○	○	○
Oficio II	○	○	○
216 × 340 mm	○	○	○
16K (273 × 197 mm)	○	○	○

Formato carta	Cassetto 1	Cassetto 2 - 5	Vassoio Bypass
Statement	○	○	○
Folio (210 × 330 mm)	○	○	○
Youkei 4 (105 × 235 mm)	×	○	○
Youkei 2 (114 × 162 mm)	×	○	○
Personalizzato	Cassetto 1: 105 × 148 – 216 × 356 mm Cassetto 2 - 5: 92 × 162 – 216 × 356 mm Bypass: 70 × 148 – 216 × 356 mm		

Uniformità

La superficie della carta deve essere liscia e non patinata. Se la carta è troppo liscia e scivolosa, è possibile che vengano alimentati più fogli per volta causando inceppamenti.

Grammatura base

Nei paesi che utilizzano il sistema metrico, la grammatura base è il peso della carta espresso in grammi per metro quadrato. Negli Stati Uniti, è il peso della carta espresso in libbre per risma (500 fogli) di carta tagliata nel formato standard (o formato commerciale) di una categoria specifica. Una carta troppo pesante o troppo leggera può causare errori di alimentazione o inceppamenti nonché l'usura precoce della macchina. La carta di grammatura mista (ovvero, di spessore non uniforme) può causare l'alimentazione di più fogli contemporaneamente e sfocature o altri problemi di stampa dovuti ad una aderenza non corretta del toner.

Contenuto di umidità

Per contenuto di umidità si intende il rapporto tra umidità e secchezza espresso in percentuale. Il livello di umidità influisce sull'alimentazione della carta, sulle proprietà elettrostatiche della carta e sull'aderenza del toner.

Il contenuto di umidità della carta varia a seconda dell'umidità relativa dell'ambiente. In presenza di un'umidità relativa elevata la carta diventa umida e i bordi si espandono assumendo un aspetto ondulato. In presenza di un'umidità relativa bassa la carta perde umidità e i bordi si irrigidiscono causando problemi di contrasto.

Bordi ondulati o rigidi possono causare lo scivolamento della carta durante l'alimentazione. Si consiglia di mantenere il contenuto di umidità tra il 4 e il 6%.

Per mantenere il contenuto di umidità al livello corretto, tenere presenti le indicazioni seguenti.

- Conservare la carta in un ambiente fresco e ben aerato.
- Conservare la carta in modo che rimanga piatta e lasciarla nella confezione chiusa. Una volta aperta la confezione, richiuderla ermeticamente se la carta non verrà utilizzata per diverso tempo.
- Conservare la carta nella confezione originale sigillata. Posizionare una piattaforma sotto il cartone per tenerlo sollevato rispetto al pavimento. In particolare, nei periodi piovosi, tenere la carta a un'adeguata distanza da pavimenti in legno o calcestruzzo.
- Prima di utilizzare carta di scorta, mantenerla al livello di umidità appropriato per almeno 48 ore.
- Evitare di esporre la carta a calore, luce diretta del sole o umidità.

Altre specifiche della carta

Porosità: Indica la densità della fibra cartacea.

Rigidità: una carta non abbastanza rigida potrebbe curvarsi all'interno della macchina e causare inceppamenti.

Arricciatura: una volta aperta la confezione, la maggior parte della carta tende a piegarsi naturalmente. Quando la carta attraversa l'unità di fissaggio, si arriccia leggermente verso l'alto. Per realizzare delle stampe piatte, caricare la carta in modo tale che l'arricciatura sia rivolta verso il fondo del vassoio carta.

Elettricità statica: durante la stampa, la carta viene caricata elettrostaticamente, in modo che il toner possa aderirvi. Scegliere una carta in grado di rilasciare rapidamente questa carica in modo che i fogli stampati non rimangano attaccati gli uni agli altri.

Bianchezza: il grado di bianco della carta influisce sul contrasto. Una carta molto bianca consente di ottenere stampe più nitide e dai colori brillanti.

Qualità: possono verificarsi problemi in caso di fogli di formato non uniforme, angoli non retti, bordi grezzi, fogli non tagliati oppure bordi e angoli piegati. Per evitare questi problemi, prestare molta attenzione se si effettua il taglio della carta autonomamente.

Confezione: scegliere carta imballata in modo corretto e impilata in scatole. L'ideale sarebbe che l'imballaggio fosse provvisto di rivestimento per inibire l'umidità.

Carta sottoposta a trattamenti speciali: si sconsiglia l'uso dei tipi di carta qui elencati, anche se conformi alle specifiche base. Nel caso di utilizzo di questi tipi di carta, acquistarne dapprima una piccola quantità da usare come campione prova.

- Carta lucida
- Carta filigranata
- Carta con superficie non uniforme
- Carta perforata

Carta speciale

Questa sezione descrive come stampare su carta e materiali speciali.

Sono supportati i tipi di carta e materiale seguenti.

- Lucidi
- Carta prestampata
- Carta pregiata
- Carta riciclata
- Carta sottile
- Carta intestata
- Carta colorata
- Carta perforata
- Buste
- Hagaki (Cartoncino)
- Carta spessa
- Etichette
- Carta di alta qualità

Quando si utilizzano questi tipi di carta e supporti, scegliere quelli specifici per la copia o la stampa (ad esempio, stampa laser). Utilizzare il bypass per alimentare lucidi, carta sottile e spessa, buste, cartoncino ed etichette.

Scelta della carta speciale

Sebbene con il sistema sia possibile utilizzare della carta speciale che soddisfa i requisiti di seguito elencati, la qualità delle copie varia sensibilmente in funzione delle differenze nella composizione e nella qualità della carta stessa. Per questo motivo, è più probabile che si verifichino problemi di stampa durante l'uso di carta speciale. Prima di acquistare grandi quantità di carta speciale, eseguire delle prove con un campione per verificare che la qualità di stampa sia soddisfacente. Di seguito, sono fornite precauzioni di carattere generale per la stampa su carta speciale. Si declina qualsiasi responsabilità per eventuali danni fisici provocati all'utente o al sistema dall'umidità o dalle caratteristiche della carta speciale.

Selezionare un cassetto o il bypass per la carta speciale.

Lucidi

I lucidi devono essere in grado di sopportare il calore prodotto durante il processo di stampa. I lucidi devono soddisfare le seguenti condizioni.

Resistenza al calore	Resistenza ad almeno 190 °C
Spessore	0,100 - 0,110 mm
Materiale	Poliestere
Margine di tolleranza	±0,7 mm
Quadraticità degli angoli	90° ±0.2°

Per evitare eventuali problemi, caricare i lucidi sul bypass posizionandoli con il lato lungo rivolto verso il sistema.

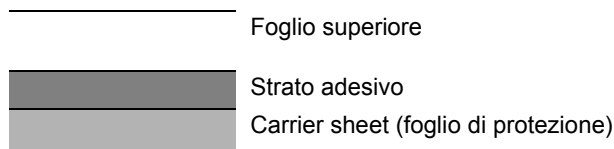
Se si verificano frequenti inceppamenti dei lucidi sul vassoio di uscita, tirare il bordo anteriore dei fogli quando vengono espulsi.

Etichetta

Caricare le etichette sul bypass.

Prestare molta attenzione nella scelta delle etichette da utilizzare; la parte adesiva delle etichette non deve entrare a contatto diretto con componenti del sistema e le etichette non devono scollarsi facilmente dal carrier sheet (foglio di protezione). La presenza di adesivo sul tamburo o sui rulli può causare danni al sistema così come le etichette che si sfilano dal carrier sheet (foglio di protezione).

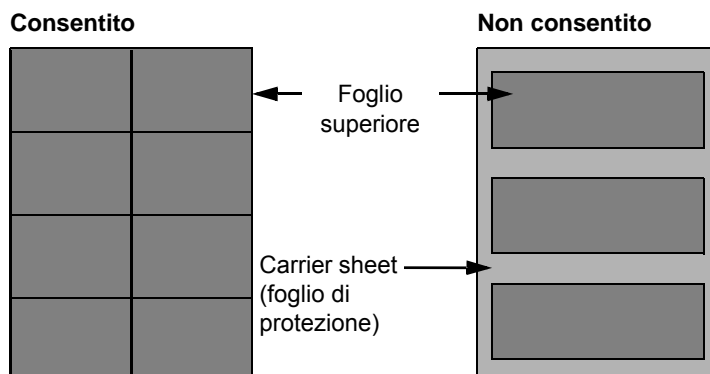
Quando si stampa su etichette, l'utente deve prestare molta attenzione alla qualità di stampa e ai possibili inconvenienti che si possono verificare.



Come indicato in figura, le etichette sono composte da tre diversi strati. Lo strato adesivo contiene componenti molto sensibili alla forza applicata all'interno del sistema. Il carrier sheet supporta il foglio superiore fino a quando l'etichetta non viene utilizzata. Questa composizione di etichette potrebbe causare vari inconvenienti.

La superficie dell'etichetta deve essere completamente coperta con il foglio superiore. Diversamente, l'etichetta potrebbe sfilarsi e causare seri danni.

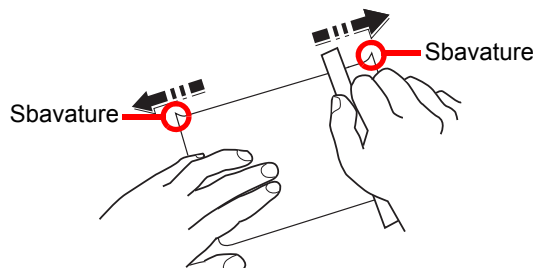
Alcune etichette presentano margini rilevanti sul foglio superiore. Quando si utilizza questo tipo di carta, sfilare i margini dal carrier sheet solo una volta completata la consegna.



Utilizzare etichette rispondenti alle seguenti specifiche.

Grammatura foglio superiore	44 - 74 g/m ²
Grammatura base (grammatura totale carta)	104 - 151 g/m ²
Spessore foglio superiore	0,086 - 0,107 mm
Spessore totale carta	0,115 - 0,145 mm
Contenuto di umidità	4 - 6 % (composito)

Hagaki (Cartoncino)



Prima di caricare carta Hagaki (Cartoncino) sul bypass, smazzare la risma e allinearne i bordi. Se la carta è arricciata, prima di caricarla rimuovere le pieghe. La stampa su carta Hagaki (Cartoncino) arricciata può causare problemi di inceppamento.

Utilizzare carta Oufuku hagaki (Cartolina di ritorno) non piegata (disponibile negli uffici postali). Alcuni tipi di carta Hagaki (Cartoncino) presentano bordi grezzi sul retro generati durante il taglio della carta. Per eliminarli, posizionare la carta su una superficie piana e strofinarli delicatamente con un righello.

Buste

Caricare le buste sul bypass con il lato di stampa rivolto verso l'alto oppure caricarle nel cassetto opzionale con il lato di stampa rivolto verso l'alto.



NOTA

Non caricare la carta oltre i limiti indicati sulla guida larghezza carta del cassetto opzionale.

A causa della struttura delle buste, in alcuni casi, può risultare impossibile stampare in modo uniforme su tutta la loro superficie. Le buste sottili, in particolare, potrebbero incresparsi durante il passaggio attraverso il sistema. Prima di acquistare grandi quantità di buste, eseguire delle prove su un campione per verificare la qualità di stampa.

Se si conservano per un lungo periodo di tempo, le buste potrebbero incresparsi. Per questo motivo, tenerle nella confezione sigillata finché non le si utilizza.

Tenere presente quanto segue:

- Non utilizzare buste con strisce adesive esposte. Inoltre, non utilizzare il tipo di busta in cui la striscia adesiva viene scoperta dopo aver tolto lo strato superiore. Il sistema potrebbe subire gravi danni qualora la carta che ricopre la striscia adesiva si stacchi al suo interno.
- Non utilizzare buste con caratteristiche speciali. Ad esempio, non utilizzare buste con finestrella vuota o plastificata o buste dotate di foro per l'inserimento dello spago di chiusura.
- Se si verificano inceppamenti, provare a caricare meno buste per volta.

Carta spessa

Prima di caricare carta spessa sul bypass, smazzare la risma e allinearne i bordi. Alcuni tipi di carta spessa presentano bordi grezzi sul retro, generati durante il taglio della carta. Per eliminarli, procedere, come descritto per la carta Hagaki (Cartoncino), collocando la carta su una superficie piana e strofinando delicatamente i bordi grezzi con un righello. La stampa su carta con bordi grezzi può causare inceppamenti.



NOTA

Se la carta non viene alimentata correttamente anche dopo che è stata spianata, inserirla sul bypass con il bordo anteriore sollevato di qualche millimetro.

Carta colorata

La carta colorata deve essere conforme alle specifiche.

➔ [Specifiche di base della carta \(pagina 11-13\)](#)

Inoltre, i pigmenti del colore devono essere in grado di sopportare il calore generato durante il processo di stampa, che può raggiungere 200 °C.

Carta prestampata

La carta prestampata deve essere conforme alle specifiche.

➔ [Specifiche di base della carta \(pagina 11-13\)](#)

L'inchiostro colorato deve essere in grado di sopportare il calore prodotto durante il processo di stampa. Deve inoltre essere resistente all'olio al silicone. Non utilizzare carta con superficie trattata, come la carta lucida utilizzata per i calendari.

Carta riciclata

La carta riciclata deve essere conforme alle specifiche. Tuttavia, per quanto riguarda la bianchezza, vi sono considerazioni ulteriori.

➔ [Specifiche di base della carta \(pagina 11-13\)](#)




NOTA

Prima di acquistare grandi quantità di carta riciclata, eseguire delle prove su un campione per verificare la qualità di stampa.

Specifiche

 **IMPORTANTE**

Le specifiche sono soggette a modifiche senza preavviso.

 **NOTA**

Per maggiori informazioni sull'utilizzo del FAX, vedere:

➔ [Guida alle funzioni FAX](#)

Periferica

Voce		Descrizione
Tipo		Desktop
Metodo di stampa		Elettrofotografico mediante laser semiconduttore
Grammatura carta	Cassetto	60 – 120 g/m ²
	Bypass	60 - 220 g/m ² , 209,5 g/m ² (Cartoncino), 136 - 163 g/m ² (Banner)
Tipo di carta	Cassetto	Normale, grezza, riciclata, prestampata, pregiata, colorata (Colore), perforata, intestata, alta qualità, Personalizzato 1-8 (Fronte/retro: come Solo fronte)
	Bypass	Normale, lucidi (lucidi OHP), grezza, velina, etichette, riciclata, prestampata, pregiata, cartoncino, colorata, perforata, intestata, buste, carta spessa, carta di alta qualità, Personalizzato 1-8
Formato carta	Cassetto	A4, A5, A5 (Orizzontale), A6, B5, B6, Letter, Legal, Statement, Statement (Orizzontale), Executive, Oficio II, Folio, 216 × 340 mm, 16K, B5 (ISO), Busta DL, Busta C5, Oufuku Hagaki (Cartolina di ritorno), Person. (105 × 148 – 216 × 356 mm)
	Bypass	A4, A5, A5 (Orizzontale), A6, B5, B6, Folio, 216 × 340 mm, Letter, Legal, Statement, Statement (Orizzontale), Executive, Oficio II, 16K, B5 (ISO), Busta #10, Busta #9, Busta #6 3/4, Busta Monarch, Busta DL, Busta C5, Hagaki (Cartoncino), Oufuku Hagaki (Cartolina di ritorno), Youkei 4, Youkei 2, Person. (70 × 148 mm - 216 × 356 mm), Banner (216 × 470,1 mm - 216 × 915 mm)
Tempo di riscaldamento (22°C, 60%)	Accensione	25 secondi o inferiore
	Modo risp. energia	10 secondi o inferiore
	Modo A riposo	25 secondi o inferiore
Capacità carta	Cassetto	500 fogli (80 g/m ²)*1
	Bypass	100 fogli (80 g/m ²)

*1 Fino al limite massimo superiore indicato nel cassetto.

Voce		Descrizione
Capacità vassoio di uscita	Vassoio interno	P-6038if MFP: 250 fogli (80 g/m ²) P-6038i MFP: 500 fogli (80 g/m ²)
	Vassoio consegna finisher	250 fogli (80 g/m ²)
Pinzatura (Per P-6038if MFP)	Numero di fogli	A4/Letter: 50 fogli (80 g/m ²) Pinzatura di formati misti (Legal, Foolscap, Letter): 30 fogli (80 g/m ²)
	Tipi di supporti (60 - 90g/m ²)	Normale, Prestamp, Etichette, Pregiata, Riciclata, Velina, Grezza, Intestata, Colorata, Perforata, Alta qualità, Person.
Sistema di riproduzione immagine		Laser semiconduttore ed elettrofotografico
Memoria		1.024 MB
Interfaccia	Standard	Connettore interfaccia USB: 1 (Hi-Speed USB) Interfaccia di rete: 1 (10 BASE-T/100 BASE-TX/1000 BASE-T) Porta USB: 2 (Hi-Speed USB) Fax: 1
	Opzione	eKUIO: 1
Ambiente operativo	Temperatura	10 - 32,5°C
	Umidità	15 - 80%
	Altitudine	3.500 m massimo
	Luminosità	1.500 lux massimo
Dimensioni (L x P x A)	P-6038i MFP	480 x 495 x 610 mm
	P-6038if MFP	480 x 545 x 740 mm
Peso (senza cartuccia toner)	P-6038i MFP	Circa 28 kg
	P-6038if MFP	Circa 39 kg
Ingombro (L x P) (quando si utilizza il bypass)	P-6038i MFP	480 x 685 mm
	P-6038if MFP	480 x 685 mm
Alimentazione	P-6038i MFP	Modello a 230 V: 220 – 240 V ~ 50/60 Hz 5,6 A
	P-6038if MFP	Modello a 230 V: 220 - 240 V ~ 50/60 Hz 5,9 A
Consumo di corrente del prodotto collegato alla rete e in standby (quando sono collegate tutte le porte di rete).		Le informazioni sono disponibili sui siti web indicati di seguito. http://www.triumph-adler.com/C125713A00471CCE/direct/environment http://www.triumph-adler.de/C125713A00471CCE/direct/umwelt http://www.utax.de/C12571260052E282/direct/umwelt-energieverbrauch-sicherheit http://www.utax.de/C12571260052E282/direct/environment
Accessori opzionali		➔ Accessori opzionali (pagina 11-2)

Funzioni di copia

Voce	Descrizione	
Velocità di copiatura (Cassetto standard)	A4 Letter Legal B5 A5 A5 (Orizzontale) Statement Statement (Orizzontale) A6	60 immagini/min 62 immagini/min 50 immagini/min 48 immagini/min 32 immagini/min 90 immagini/min 32 immagini/min 92 immagini/min 32 immagini/min
Tempo di produzione della prima copia (A4, originale posizionato su vetro di lettura, carta alimentata da cassetto)	6 secondi o inferiore	
Livello di zoom	Modo manuale: 25-400%, con incrementi dell'1% Modo automatico: Zoom predefinito	
Copia continua	1 - 999 fogli	
Risoluzione	600 × 600 dpi	
Tipi di originali accettati	Fogli, libri, oggetti tridimensionali (formato massimo originale: Legal/Folio)	
Sistema di alimentazione degli originali	Fisso	

Funzioni stampante

Voce	Descrizione
Velocità di stampa	Uguale alla velocità di copia.
Tempo di produzione della prima stampa (carta A4, alimentata da cassetto)	4,1 secondi o inferiore
Risoluzione	Fast 1200, Fine 1200, 600 dpi
Sistema operativo	Windows 7, Windows 8, Windows 8.1, Windows 10, Windows Server 2008/R2, Windows Server 2012/R2, Windows Server 2016 Mac OS 10.5 o successivo
Interfaccia	Connettore interfaccia USB: 1 (Hi-Speed USB) Interfaccia di rete: 1 (10 BASE-T/100 BASE-TX/1000 BASE-T) Interfaccia opzionale (opzionale): 1 (Per IB-50/IB-51) LAN wireless (opzionale): 1 (Per IB-36)
Linguaggio di descrizione pagina	PRESCRIBE
Emulazioni	PCL6 (PCL-XL, PCL5e), KPDL3, XPS, Open XPS, TIFF/JPEG, IBM Proprinter, LQ-850, LinePrint

Funzioni scanner

Voce		Descrizione	
Risoluzione		600 dpi, 400 dpi, 300 dpi, 200×400 dpi, 200 dpi, 200×100 dpi	
Formato file		TIFF (compressione MMR/JPEG), JPEG, PDF (compressione MMR/JPEG), XPS, PDF/A, PDF alta compressione, PDF criptato, OPEN XPS, MS Office*1, PDF ricercabile*1*2	
Velocità di scansione *3	(A4 Orizzontale, 200 dpi, qualità immagine: originale Testo/ Foto)	1-faccia	B/N 60 immagini/min Colore 45 immagini/min
		F-retro	B/N 120 immagini/min A colori 90 immagini/min
	(A4 Orizzontale, 300 dpi, qualità immagine: originale Testo/ Foto)	1-faccia	B/N 60 immagini/min Colore 40 immagini/min
		F-retro	B/N 120 immagini/min A colori 80 immagini/min
Interfaccia		Ethernet (10 BASE-T/100 BASE-TX/1000 BASE-T), USB	
Sistema di trasmissione		SMB, SMTP, FTP, FTP over SSL, USB, TWAIN*4, WIA*4, WSD	

*1 Quando è installato Kit di attivazione scansione OCR opzionale.

*2 Microsoft Office 2007 o versione successiva

*3 Quando si utilizza l'alimentatore di originali (tranne la scansione TWAIN e WIA)

*4 Sistema operativo disponibile: Windows Server 2008/Windows Server 2008 R2/Windows 7/Windows 8/Windows 8.1/Windows 10/Windows Server 2012/Windows Server 2012 R2/Windows Server 2016

Alimentatore di originali

Voce		Descrizione	
Tipi di originali accettati		Originali a fogli	
Formato carta	Massimo	216 × 355,6 mm (Documenti lunghi 216 × 915 mm)	
	Minimo	105 mm × 148 mm	
Grammatura carta		1-faccia: 50 - 120 g/m ² 2-facce: 50 - 120 g/m ²	
Capacità		100 fogli (50 – 80 g/m ²) massimo	

Cassetto carta (500 fogli) (Opzionale)

Voce	Descrizione
Metodo di alimentazione della carta	Rullo di frizione (n. di fogli: 500, 80 g/m ²)
Formato carta	A4, A5, A5 (Orizzontale), B5, B6, Folio, Letter, Legal, Statement, Statement (Orizzontale), Executive, Oficio II, 16K, B5 (ISO), Busta #10, Busta #9, Busta #6 3/4, Busta Monarch, Busta DL, Busta C5, Oufuku Hagaki (Cartolina di ritorno), Youkei 4, Youkei 2, Person. (92 x 162 - 216 x 356 mm)
Carta accettata	Grammatura carta: 60 - 120 g/m ² Tipi di carta: Normale, Grezza, Riciclata, Prestamp, Pregiata, Colorata (Colore), Perforata, Intestata, Alta qualità, Person. 1-8
Dimensioni (L) x (P) x (A)	380 x 410 x 121 mm
Peso	3,8 kg o inferiore

Pinzatrice manuale (P-6038i MFP)

Voce	Descrizione
Grammatura carta	90 g/m ² o inferiore
Numero di fogli pinzati^{*1}	20 fogli (80 g/m ²) massimo, 15 fogli (90 g/m ² o inferiore) massimo
Dimensioni (L) x (P) x (A)	67 x 165 x 135 mm
Peso	0,6 kg o inferiore

*1 Altezza risma di massimo 2 mm.



NOTA

Per informazioni sui tipi di carta consigliati, rivolgersi al rivenditore di zona o al servizio di assistenza clienti.

Glossario

Voce	Spiegazione
A riposo	Modalità di risparmio di energia elettrica, attivata quando il sistema rimane inutilizzato o quando non vi è alcun trasferimento di dati per un periodo prestabilito. Quanto è attivo questo modo, il consumo di energia elettrica è ridotto al minimo.
Accessibilità	Questo sistema è progettato per essere accessibile anche dalle persone anziane e dalle persone con disabilità o problemi alla vista. È possibile inclinare il pannello a sfioramento in due diverse posizioni.
Apple Talk	AppleTalk offre la possibilità di condividere file e stampanti; inoltre, consente di utilizzare applicazioni che si trovano su un altro computer della stessa rete AppleTalk.
Auto Form Feed Timeout	Durante la trasmissione dei dati, il sistema deve talvolta attendere la ricezione dei dati successivi. Questa caratteristica è denominata Auto Form Feed Timeout. Al termine dell'intervallo prestabilito, il sistema stampa automaticamente. Tuttavia, la stampa non viene eseguita se l'ultima pagina non contiene dati di stampa.
Auto-IP	Auto-IP è un modulo che abilita l'assegnazione di indirizzi dinamici IPv4 ad una periferica, all'avvio. L'utilizzo del protocollo DHCP richiede un server DHCP. Auto-IP è un metodo di assegnazione dell'indirizzo IP che non richiede l'utilizzo di alcun server. Gli indirizzi IP compresi tra 169.254.0.0 e 169.254.255.255 sono riservati ad Auto-IP e vengono assegnati automaticamente.
Bonjour	Bonjour, noto anche come protocollo di rete Zero Configurazione, è una tecnologia che rileva automaticamente computer, periferica e servizi su una rete IP. Bonjour utilizza un protocollo IP standard dell'industria; pertanto, i dispositivi possono automaticamente riconoscersi senza necessità di specificare un indirizzo IP o di impostare un server DNS. Bonjour trasmette e riceve pacchetti di rete anche sulla porta UDP 5353. Se è abilitato un firewall, l'utente deve accertarsi che la porta UDP 5353 sia rimasta aperta al fine di consentire il corretto funzionamento di Bonjour. Alcuni firewall sono configurati in modo da rifiutare solo alcuni pacchetti Bonjour. Se Bonjour non funziona in modo stabile, controllare le impostazioni del firewall, verificare che Bonjour sia registrato nell'elenco delle eccezioni e che i pacchetti Bonjour siano accettati. Se si installa Bonjour in Windows, occorre configurare correttamente il firewall di Windows affinché accetti i pacchetti Bonjour.
Bypass	È il vassoio di alimentazione carta posto sul lato anteriore della periferica. Utilizzare il bypass anziché i cassetti carta per stampare su buste, carta Hagaki (Cartoncino), lucidi o etichette.
Casella lavoro	Con la funzione Casella lavoro si possono archiviare i lavori di stampa sulla stampante; all'occorrenza gli utenti potranno stampare una o più copie dei loro lavori utilizzando il pannello comandi della stampante.
Casella personalizzata	Con la funzione Casella person. si possono archiviare i dati di stampa dei singoli utenti sul disco rigido della stampante; i lavori archiviati nella casella personalizzata potranno quindi essere stampati all'occorrenza, direttamente dal pannello comandi della periferica.
DHCP (Dynamic Host Configuration Protocol)	Il protocollo di configurazione host dinamico (DHCP) risolve automaticamente gli indirizzi IP, le maschere subnet e gli indirizzi gateway su una rete TCP/IP. Il protocollo DHCP minimizza il carico di gestione di reti alle quali sono collegati molti computer client perché rileva i singoli client, stampanti comprese, tramite l'indirizzo IP assegnato.
DHCP (IPv6)	DHCP (IPv6) è la nuova generazione del protocollo Internet DHCP (Dynamic Host Configuration Protocol) e supporta IPv6. Estende il protocollo di startup BOOTP che definisce i protocolli utilizzati per trasferire le informazioni di configurazione agli host collegati alla rete. DHCP (IPv6) consente al server DHCP di utilizzare una funzionalità ampliata per l'invio dei parametri di configurazione ad un nodo IPv6. L'assegnazione automatica degli indirizzi di rete utilizzabili contribuisce a minimizzare il carico di lavoro gestionale del nodo IPv6 su sistemi che richiedono un controllo rigoroso dell'allocazione degli indirizzi IP da parte dell'amministratore.
Disco RAM	Se si desidera utilizzare parte della memoria della stampante come disco virtuale, configurare uno spazio di memoria come disco RAM in modo da poter usare funzioni quali la fascicolazione elettronica (riduzione tempo di stampa).
dpi (punti per pollice)	Unità di misura della risoluzione immagine. Indica il numero di punti per pollici; 1 pollice corrisponde a 25,4 mm.
Driver di stampa	È il software che consente di stampare i dati creati in un programma software. Il driver di stampa del sistema è reperibile sul DVD fornito. Installare il driver di stampa sul computer collegato al sistema.

Voce	Spiegazione
Emulazione	Funzione che consente di interpretare ed eseguire i linguaggi di descrizione pagina (PDL) di altre stampanti. La periferica emula il funzionamento di PCL6, KPDLL3 (compatibile PostScript 3).
Enhanced WSD	Servizi web di proprietà Kyocera.
Font vettoriali	I font vettoriali consentono di rappresentare i profili carattere mediante espressioni numeriche. Questo consente di ingrandire o ridurre i font in modi diversi modificando i valori numerici delle espressioni. Le stampe rimangono nitide anche se i caratteri vengono ingranditi, poiché le lettere sono definite da profili rappresentati con espressioni numeriche. È possibile specificare la dimensione carattere in incrementi di 0,25 punti fino a 999,75 punti.
FTP (File Transfer Protocol)	Protocollo utilizzato per trasferire file all'interno di una rete TCP/IP (Internet o intranet). Unitamente ai protocolli HTTP e SMTP/POP, l'FTP è oggi un protocollo comunemente utilizzato in Internet.
Gateway predefinito	Indirizzo che rappresenta una periferica, ad esempio un computer o un router, utilizzato quando si effettua dall'esterno l'accesso alla rete locale. Se non è definito un gateway specifico per l'indirizzo IP di una destinazione, i dati verranno inviati all'host designato come gateway predefinito.
Guida	Sul pannello comandi di questi sistemi è previsto il tasto Guida (?). In caso di dubbi sulle modalità operative del sistema o se si desidera reperire ulteriori informazioni sulle sue funzioni o si riscontrano dei problemi di funzionamento, premere ? (Guida in linea) per visualizzare una spiegazione dettagliata sul pannello a sfioramento.
Indirizzo IP	L'indirizzo di protocollo Internet (IP) è un numero univoco che identifica in rete un particolare computer o una sua periferica. Il formato di un indirizzo IP corrisponde a quattro gruppi di numeri separati da puntini (ad es. 192.168.110.171). Ciascun numero deve essere compreso tra 0 e 255.
Invio come e-mail	Funzione che consente di inviare i dati immagini archiviati sul sistema come allegati di messaggi e-mail. Gli indirizzi e-mail possono essere selezionati dall'elenco oppure specificati volta per volta.
IPP	IPP (Internet Printing Protocol) è uno standard che utilizza reti TCP/IP, come Internet, per consentire l'invio di lavori di stampa tra computer remoti e stampanti. L'IPP è un'estensione del protocollo HTTP utilizzato per visualizzare i siti web, l'IPP permette di inviare i lavori a stampanti remote tramite router. Oltre all'autenticazione server-client SSL e alla crittografia, questo protocollo supporta anche il metodo di autenticazione HTTP.
KPDL (Kyocera Page Description Language)	Il linguaggio di descrizione delle pagine PostScript di Kyocera è compatibile con Adobe PostScript Level 3.
Modo EcoPrint	Modalità di stampa che consente di risparmiare toner. Le copie eseguite nel modo EcoPrint sono pertanto più chiare del normale.
NetBEUI (NetBIOS Extended User Interface)	Interfaccia sviluppata da IBM nel 1985 come aggiornamento a NetBIOS. Si tratta di un'estensione del protocollo NetBIOS che fornisce prestazioni migliori rispetto al protocollo TCP/IP su reti di piccole dimensioni. Non è però adatto per reti di grandi dimensioni perché non dispone di funzionalità di routing per determinare la route più adatta. È un protocollo standard nei sistemi operativi IBM OS/2 e Microsoft Windows, che forniscono servizi di stampa e file sharing.
Pagina stato	Questa pagina elenca le condizioni del sistema come capacità di memoria, numero totale di stampe e scansioni e impostazioni di alimentazione della carta.
PDF/A	È uno standard "ISO 19005-1. Document management - Electronic document file format for long-term preservation - Part 1: Use of PDF (PDF/A)", ed è un formato file basato su PDF 1.4. Questo standard noto come ISO 19005-1 definisce un formato per l'archiviazione nel lungo periodo di documenti elettronici; è utilizzato principalmente per la stampa ed è, in effetti, un sottoinsieme del formato PDF. Attualmente è in fase di redazione una nuova parte di questo standard che sarà denominata ISO 19005-2 (PDF/A-2).
POP3 (Post Office Protocol 3)	Protocollo standard per ricevere, via Internet o Intranet, le e-mail archiviate sul server di posta.
PostScript	Linguaggio di descrizione pagina sviluppato da Adobe Systems. Consente di utilizzare funzioni di caratteri flessibili e grafica altamente funzionale per risultati di stampa di qualità superiore. La versione iniziale di PostScript è stata introdotta nel 1985 ed è attualmente indicata come Livello 1. La versione Livello 2, compatibile con la stampa a colori e i linguaggi a 2 byte, come il giapponese, è stata introdotta nel 1990, mentre la versione Livello 3, che supporta Internet, una gerarchia dei criteri di implementazione e il formato PDF, è stata presentata nel 1996.

Voce	Spiegazione
PPM (stampe al minuto)	Indica il numero di stampe in formato A4 eseguite in un minuto.
RA(Stateless)	<p>Il router IPv6 comunica (trasmette) informazioni come il prefisso di indirizzo globale utilizzando ICMPv6. Questa informazione è denominata Router Advertisement (RA).</p> <p>ICMPv6, acronimo di Internet Control Message Protocol, è uno standard IPv6 definito in RFC 2463 "Internet Control Message Protocol (ICMPv6) for the Internet Protocol Version 6 (IPv6) Specification".</p>
Scala di grigi	Metodo di rappresentazione dei colori in un computer. Le immagini vengono visualizzate solo in sfumature che vanno dal nero al bianco, senza informazioni sul colore. I livelli di grigio sono visualizzati in livelli numerici: ossia, solo bianco e nero per 1 bit, 256 livelli di grigio (compresi il bianco e il nero) per 8 bit e 65.536 livelli di grigio per 16 bit.
Selez. automatica carta	Una funzione che durante la stampa consente di selezionare automaticamente la carta di formato identico a quello degli originali.
SMTP (Simple Mail Transfer Protocol)	Protocollo di trasmissione e-mail tramite Internet o intranet. Viene utilizzato per trasferire messaggi tra i server e per inviarli dai client ai server.
Subnet Mask	<p>La subnet mask, o maschera di sottorete, è un modo per aumentare la sezione dell'indirizzo di rete di un indirizzo IP.</p> <p>Una subnet mask rappresenta tutte le sezioni dell'indirizzo di rete come 1 e tutte le sezioni dell'indirizzo host come 0. Il numero di bit nel prefisso indica la lunghezza dell'indirizzo di rete. Il termine "prefisso" indica un prefisso che viene aggiunto all'inizio; in questo specifico contesto indica la prima sezione dell'indirizzo IP. Quando si digita un indirizzo IP, la lunghezza dell'indirizzo della rete è indicata dalla lunghezza del prefisso dopo lo slash (/). Ad esempio, "24" nell'indirizzo "133.210.2.0/24". In questo modo, "133.210.2.0/24" denota l'indirizzo IP "133.210.2.0" con un prefisso di 24 bit (sezione di rete). Questa nuova sezione di indirizzo di rete (originariamente parte dell'indirizzo host) resa possibile dalla maschera di sottorete (subnet mask) è denominata indirizzo subnet mask. Quando si immette la subnet mask, impostare il parametro "DHCP" su Off.</p>
TCP/IP (IPv6)	TCP/IP (IPv6) è un protocollo basato sull'attuale protocollo Internet, TCP/IP (IPv4). IPv6, protocollo Internet di prossima generazione, amplia lo spazio indirizzo disponibile; risolve in tal modo la carenza di indirizzi del protocollo IPv4, introducendo al contempo una serie di miglioramenti quali una funzionalità di sicurezza addizionale e la capacità di assegnazione delle priorità alle trasmissioni dei dati.
TCP/IP (Transmission Control Protocol/ Internet Protocol)	TCP/IP è una suite di protocolli di rete che definisce gli standard di trasmissione dei dati per la comunicazione in rete tra computer e altre periferiche.
TWAIN (Technology Without Any Interested Name)	Specifica tecnica per il collegamento ai computer di scanner, fotocamere digitali e altre apparecchiature di acquisizione dati. I dispositivi TWAIN compatibili consentono di elaborare le immagini utilizzando software grafici specifici. La specifica TWAIN viene adottata da numerosi programmi grafici (ad es. Adobe Photoshop) e OCR.
USB (Universal Serial Bus) 2.0	Standard di interfaccia USB per Hi-Speed USB 2.0. La velocità massima di trasferimento è di 480 Mbps. Il sistema è dotato di USB 2.0 per il trasferimento dei dati ad alta velocità.
WIA (Windows Imaging Acquisition)	Questa funzione permette di importare le immagini da fotocamere e altri dispositivi periferici; supportata in ambienti Windows post ME/XP. Questa funzione sostituisce il protocollo TWAIN utilizzato in precedenza; la sua integrazione tra le diverse funzionalità di Windows permette di importare le immagini direttamente sul proprio PC senza necessità di installare altre applicazioni.

Indice analitico

A

- A riposo 2-39, 11-27
- Accensione 2-15
- Accessibilità 11-27
- Accesso utente/Job Accounting
 - Impostazioni utente sconosciuto 9-50
- Accesso utenti/Job Accounting 8-27
 - Accesso utenti 9-2
 - Job Accounting 9-34
 - Lav. ID uten. sconosciuto 9-50
- Accessori opzionali
 - Card Authentication Kit 11-4
 - Cassetto carta 11-4
 - Hard Disk 11-7
 - Kit d'interfaccia di rete 11-5
 - Kit di interfaccia di rete wireless 11-6
 - Memoria di espansione 11-6
 - Pinzatrice manuale 11-4, 11-7
 - Presentazione 11-2
 - Scheda SD 11-4
 - SSD 11-5
 - ThinPrint Option 11-7
 - Vassoio posteriore 11-6
- AirPrint 4-12
- Alimentatore di originali
 - Caricamento degli originali 5-3
 - Documenti accettati dall'alimentatore di originali 5-3
 - Documenti non accettati dall'alimentatore di originali 5-3
 - Modalità di caricamento degli originali 5-3
 - Nomi dei componenti 2-2
- Ambiente operativo 1-3
- Apache License (Version 2.0) 1-12
- Apple Talk 11-27
- Applicazione 5-10, 8-26
- Applicazioni opzionali 11-8
- Archiviazione dei documenti sull'unità USB 5-52
- Assegnazione Tasto Funzione 8-22
- Audio 8-11
- Auto Form Feed Timeout 11-27
- Auto-IP 11-27
 - Impostazioni 8-33
- Autorizzazione codice PIN 9-32
- Autorizzazione locale 9-19
- Avviso 1-2
- Avviso di fine lavoro 6-27
- Avviso toner scarso 8-20
- Azzera timer 8-53

B

- Bonjour 11-27
 - Impostazioni 8-35
- Bypass 2-6, 2-8
 - Formato e tipo di carta 3-13, 8-10

C

- Canc. automatica errore 8-56
- Cancellazione dei dati 8-50
- Card Authentication Kit 11-4
- Caricamento degli originali 5-2
 - Caricamento degli originali nell'alimentatore di originali 5-3
 - Posizionamento degli originali sulla lastra di esposizione 5-2
- Carta
 - Controllo della quantità rimanente di carta 7-13
 - Alimentazione carta predefinita 8-14
 - Azione per carta speciale 8-14
 - Bypass 8-10
 - Caricamento buste 3-11
 - Caricamento carta 3-2
 - Caricamento carta nei cassettei 3-4
 - Caricamento cartoncini 3-11
 - Caricamento della carta sul bypass 3-8
 - Carta appropriata 11-14
 - Carta speciale 11-17
 - Cassetto 8-9
 - Formato carta personalizzato 8-13
 - Formato e tipo 3-12, 8-9, 11-13
 - Grammatura 8-15
 - Impost. carta 8-13
 - Impostazione tipo di supporto 8-14
 - Precauzioni per il caricamento della carta 3-3
 - Specifiche 11-13
 - Supporto per Auto 8-14
- Carta riciclata 11-20
- Cartuccia toner 2-7, 2-9
- Casella documenti
 - Casella lavoro 4-13, 5-36
 - Casella personalizzata 5-36, 5-39
 - Casella unità USB 5-37
 - Cos'è la Casella documenti? 5-36
- Casella lavoro 11-27
 - Casella Controlla e mantieni 4-20
 - Casella Copia Veloce 4-18
 - Casella Lavoro memorizzato 4-16
 - Casella Stampa privata 4-14
 - Eliminazione lavori memoriz. 8-25
 - Memoriz.Lav.diCopiaRapida 8-25
 - Selezione della Casella lavoro su un computer e memorizzazione del lavoro 4-13
 - Supporto arch. 8-25
- Casella personalizzata 11-27
 - Archiviazione documenti 5-42
 - Creazione di una nuova casella 5-39
 - Eliminazione dei documenti 5-47
 - Invio 5-47
 - Modifica ed eliminazione di una casella personalizzata 5-41
 - Stampa documenti 5-46
- Cassetti da 2 a 5 2-10, 2-11
- Cassetto
 - Caricamento carta 3-4
 - Formato e tipo di carta 3-12, 8-9
- Cassetto 1 2-2, 2-4

- Cassetto carta [11-4](#)
 - Cavi [2-12](#)
 - Cavo di rete [2-12](#)
 - Collegamento [2-13](#)
 - Collegamenti di scelta rapida [5-13](#)
 - Modifica ed eliminazione di pulsanti di scelta rapida [5-14](#)
 - Registrazione [5-13](#)
 - Collegamento
 - Cavo di alimentazione [2-14](#)
 - Cavo USB [2-14](#)
 - Collegamento del cavo di alimentazione [2-14](#)
 - Collegamento del cavo di rete [2-13](#)
 - Collegamento del cavo USB [2-14](#)
 - Combina [6-23](#)
 - Conf. autorizzazione guest [9-23](#)
 - Autorizzazione guest [9-23](#)
 - Proprietà guest [9-24](#)
 - Configurazione della rete
 - Impostazioni Wi-Fi Direct [2-36](#)
 - Rete cablata [2-30](#)
 - Rete wireless [2-32](#)
 - Configurazione manuale (IPv6) [8-34](#)
 - Connessione File Management Utility [5-32](#)
 - Connettore d'interfaccia di rete [2-6](#), [2-7](#)
 - Connettore d'interfaccia USB [2-7](#)
 - Connettore interfaccia USB [2-6](#)
 - Connettore LINEA [2-6](#), [2-7](#)
 - Connettore TEL [2-6](#), [2-7](#)
 - Conteggio del numero di pagine stampate
 - Contatore [2-55](#)
 - Job Accounting singolo [9-47](#)
 - Job Accounting totale [9-47](#)
 - Lav. ID uten. sconosciuto [9-50](#)
 - Stampa rapp. contabilità [9-48](#)
 - Contrasto [6-19](#), [8-57](#)
 - Controllo del contatore [2-55](#)
 - Controllo della quantità rimanente di toner [7-13](#)
 - Convenzioni sulla sicurezza utilizzate in questa guida [1-2](#)
 - Convenzioni utilizzate in questa guida [xviii](#)
 - Coperchio fronte/retro [2-6](#), [2-8](#)
 - Copia [5-15](#)
 - Correzione autom. colore [8-58](#)
 - Correzione linee nere [8-58](#)
- D**
- Data/Ora [8-53](#)
 - Data/Timer/Rispar. Energia [8-53](#)
 - Azzer timer [8-53](#)
 - Canc. automatica errore [8-56](#)
 - Data/Ora [8-53](#)
 - Formato data [8-53](#)
 - Impostare il fuso orario [8-53](#)
 - Impostaz. timer settimanale [8-55](#)
 - Livello A riposo [8-54](#)
 - Regola spegnim. [8-56](#)
 - Regole A riposo [8-54](#)
 - Reset pan. auto [8-53](#)
 - Tempo inutiliz. [8-56](#)
 - Timeout ping [8-56](#)
 - Timer riposo [8-54](#)
 - Timer risp. ener [8-53](#)
 - Timer spegnim. [8-56](#)
 - Data/Timer/Risparmio Energia
 - Liv.ripristino Resp.Energia [8-54](#)
 - Timer canc. err. [8-56](#)
 - Densità [6-16](#)
 - Densità stampa [8-58](#)
 - Destinazione
 - Aggiunta di una destinazione [3-31](#)
 - Controllo dest. pre-invio [8-24](#)
 - Definizione di una nuova cartella PC [5-22](#)
 - Immissione di un nuovo indirizzo e-mail [5-21](#)
 - Invio multiplo [5-27](#)
 - Ordina [8-27](#)
 - Ricerca [5-20](#)
 - Rubrica [5-19](#)
 - Schermata di conferma delle destinazioni [5-25](#)
 - Tasto one touch [3-36](#)
 - Verifica e modifica [5-24](#)
 - Verifica nuova destin. [8-24](#)
 - DHCP [11-27](#)
 - Impostazioni [8-33](#)
 - DHCP (IPv6) [11-27](#)
 - Impostazioni [8-34](#)
 - Disco RAM [11-27](#)
 - dpi [11-27](#)
 - Driver di stampa [11-27](#)
 - Guida [4-10](#)
 - Modifica delle impostazioni predefinite del driver di stampa [4-10](#)
- E**
- EcoPrint [6-18](#), [11-28](#)
 - Predefinito [8-16](#)
 - Stampa [8-28](#)
 - Elimina dopo la stampa [6-38](#)
 - Embedded Web Server RX [2-59](#)
 - Emulazione [11-28](#)
 - Selezione [8-28](#)
 - Enhanced VNC (RFB) over SSL
 - Impostazioni protocollo [8-42](#)
 - Enhanced WSD [11-28](#)
 - Impostazioni protocollo [8-39](#)
 - Enhanced WSD over SSL
 - Impostazioni protocollo [8-39](#)
 - eSCL
 - Impostazioni protocollo [8-40](#)
 - eSCL over SSL
 - Impostazioni protocollo [8-40](#)
 - Estensione vassoio [2-6](#), [2-8](#)
 - Etichetta [11-18](#)
- F**
- Fascicola/Sfalsa [6-14](#)
 - FAX [8-25](#)
 - Fermo degli originali [2-2](#), [2-4](#), [5-4](#)
 - Fermo della carta [2-2](#), [2-4](#), [2-10](#), [2-11](#), [3-14](#)
 - File
 - Formato file [6-32](#)

- PDF [6-33](#)
- Separazione [6-36](#)
- Filtro IP (IPv4)
 - Impostazioni [8-35](#)
- Filtro IP (IPv6)
 - Impostazioni [8-35](#)
- Font vettoriali [11-28](#)
- Formato data [8-53](#)
- Formato di invio [6-31](#)
- Formato di memorizzazione [6-38](#)
- Formato file [6-32](#)
 - Predefinito [8-16](#)
- Formato originale [6-11](#)
- Fronte/retro [6-25](#)
- Fronte/retro (Orig su 2 facciate) [6-30](#)
- FTP [11-28](#)
- FTP Client (trasmissione)
 - Impostazioni protocollo [8-36](#)
- FTP Server (ricezione)
 - Impostazioni protocollo [8-36](#)
- Funzione di controllo del risparmio energetico [1-15](#)
- Funzione opzionale [8-50](#), [8-51](#)
- Funzione stampa fronte-retro automatica [1-15](#)

G

- Gateway default [11-28](#)
 - Impostazioni [8-33](#)
- Gestione [9-1](#)
- Gestione accesso utenti [9-2](#)
- Gestione degli errori [8-19](#)
- Gestione dell'accesso utenti
 - Abilitazione della gestione dell'accesso utenti [9-3](#)
 - Aggiunta di un utente [9-7](#)
 - Autenticazione codice PIN [9-32](#)
 - Autorizzazione locale [9-19](#)
 - Conf. autorizzazione guest [9-23](#)
 - Descrizione della gestione dell'accesso utenti [9-2](#)
 - Driver FAX [9-18](#)
 - Impost. criteri di password [9-5](#)
 - Impostazioni autorizzazione gruppo [9-20](#)
 - Impostazioni di blocco account utente [9-4](#)
 - Impostazioni di login semplice [9-28](#)
 - Impostazioni scheda ID [9-31](#)
 - Login [2-27](#)
 - Login semplice [9-28](#)
 - Logout [2-28](#)
 - Modifica delle proprietà utente [9-10](#)
 - Ottieni propr. uten. rete [9-26](#)
 - Stampa [9-14](#)
 - TWAIN [9-16](#)
 - WIA [9-17](#)
- Gestione energetica [1-15](#)
- Gestione errori
 - Alimentazione orig. multipli [8-19](#)
 - Errore carta [8-19](#)
 - Errore carta fronte/retro [8-19](#)
 - Errore finitura [8-19](#)
 - Errore formato carta caricata [8-19](#)
 - Errore nessun punto metallico [8-19](#)
 - Incep. carta prima della pinz [8-19](#)

- Glossario [11-27](#)
- Google Cloud Print [4-12](#)
- GPL/LGPL [1-10](#)
- Guida [11-28](#)
- Guida di lunghezza carta [2-6](#), [2-8](#), [3-5](#)
- Guida larghezza carta [2-8](#)
- Guide di larghezza carta [2-6](#), [3-5](#)
- Guide fornite con la periferica [xv](#)
- Guide larghezza originali [2-2](#), [2-4](#)

H

- Hard Disk [11-7](#)
- Home [8-22](#)
 - Person. barra applicazioni [2-19](#)
 - Personalizza desktop [2-19](#)
 - Sfondo [2-19](#)
- HTTP
 - Impostazioni protocollo [8-37](#)
- HTTPS
 - Impostazioni protocollo [8-37](#)

I

- Ignora la priorità [6-28](#)
- Immagine originale [6-17](#), [8-16](#)
 - Predefinito [8-16](#)
- Immagine PDF comp. elevata [6-32](#)
 - Predefinito [8-18](#)
- Immissione
 - Oggetto [6-37](#)
- Imp. blocco interfaccia [8-47](#)
- Imp. servizio [8-59](#)
- Impost. RAM Disk [8-48](#)
- Impostare il fuso orario [8-53](#)
- Impostaz predefinite funz [8-16](#)
 - EcoPrint [8-16](#)
 - Fascicola/Sfalsa [8-16](#)
 - Formato file [8-16](#)
 - Formato output OCR [8-18](#)
 - Immagine originale (invio/mem.) [8-16](#)
 - Immagine originale(copia) [8-16](#)
 - Immagine PDF comp. elevata [8-18](#)
 - Lingua OCR principale [8-18](#)
 - Oggetto/corpo e-mail [8-17](#)
 - Orientamento originale (Copia) [8-16](#)
 - Orientamento originale (invio/mem.) [8-16](#)
 - PDF/A [8-18](#)
 - Prev. eff. copia sbav.(copia) [8-16](#)
 - Prev. eff. copia sbav.(invio/mem.) [8-17](#)
 - Qualità immagine [8-18](#)
 - Riconoscimento testo OCR [8-18](#)
 - Rileva voci da ignorare (Copia) [8-18](#)
 - Rileva voci da ignorare (Invio/Memorizzazione) [8-18](#)
 - Risoluzione scansione [8-16](#)
 - Risoluzione TX FAX [8-17](#)
 - Salta pg bianche (Copia) [8-17](#)
 - Salta pg bianche (Invio/Mem.) [8-17](#)
 - Scansione continua (Copia) [8-17](#)
 - Scansione continua (FAX) [8-17](#)
 - Scansione continua (Invia/Salva) [8-17](#)
 - Selezione colore [8-16](#)

- Separazione file [8-16](#)
 - Sfondo Reg.densità (Copia) [8-16](#)
 - Sfondo Reg.densità (invio/mem.) [8-16](#)
 - Stampa JPEG/TIFF [8-17](#)
 - TX crittografato FTP [8-17](#)
 - Voce nome file [8-17](#)
 - XPS Adatta alla pagina [8-17](#)
 - Zoom [8-17](#)
 - Impostaz. autoriz. gruppo [9-20](#)
 - Autorizzazione gruppo [9-20](#)
 - Elenco gruppi [9-21](#)
 - Impostaz. timer settimanale [8-55](#)
 - Impostazione di data e ora [2-29](#)
 - Impostazione di invio
 - Immissione nuova destinazione [8-24](#)
 - Impostazioni autorizzazione gruppo [9-20](#)
 - Impostazioni Bluetooth [8-47](#)
 - Impostazioni carta [8-13](#)
 - Impostazioni casella documenti [8-25](#)
 - Box SubAddress [8-25](#)
 - Casella di polling [8-25](#)
 - Casella lavoro [8-25](#)
 - Casella personalizzata [8-25](#)
 - Impostazioni cassetto [3-12](#)
 - Impostazioni cassetto/Bypass [8-9](#)
 - Impostazioni comuni [8-11](#)
 - Assegnazione Tasto Funzione [8-22](#)
 - Audio [8-11](#)
 - Avviso toner scarso [8-20](#)
 - Gestione errori [8-19](#)
 - Impost. carta [8-13](#)
 - Impostaz predefinite funz [8-16](#)
 - Impostazioni originale [8-12](#)
 - Layout tastiera [8-20](#)
 - Limite pred. [8-18](#)
 - Misura [8-20](#)
 - Schermata pred. [8-11](#)
 - Sfalsamento documenti per lavoro [8-20](#)
 - Spost. documenti 1 pagina [8-21](#)
 - Stampa diretta da web [8-21](#)
 - Stampa messaggio banner [8-22](#)
 - Stampa remota [8-21](#)
 - Tipo di tastiera opzionale [8-20](#)
 - Visualizza Stato/Registro [8-21](#)
 - Impostazioni di invio [8-24](#)
 - Azione di riconoscimento testo OCR [8-24](#)
 - Broadcast [8-24](#)
 - Compressione TIFF colori [8-24](#)
 - Controllo dest. pre-invio [8-24](#)
 - Invio e Inoltro [8-24](#)
 - Richiama destinazione [8-24](#)
 - Schermata pred. [8-24](#)
 - Verifica nuova destin. [8-24](#)
 - Impostazioni di login semplice
 - Configurazione Login semplice [9-29](#)
 - Impostazioni di stampa [4-9](#)
 - Impostazioni e-mail [2-65](#)
 - Impostazioni Modo silenzioso [8-57](#)
 - Impostazioni originale [8-12](#)
 - Impostazioni per la copia [8-23](#)
 - Priorità % auto [8-23](#)
 - Riservare priorità succ. [8-23](#)
 - Selez. automatica carta [8-23](#)
 - Impostazioni tipo di supp [8-15](#)
 - Inceppamenti
 - Interno pannello posteriore [10-36](#)
 - Inceppamenti carta [10-31](#)
 - Alimentatore di originali [10-38](#)
 - All'interno del sistema [10-35](#)
 - Bypass [10-32](#)
 - Cassetto 1 – 5 [10-33](#)
 - Indicatori della posizione degli inceppamenti [10-31](#)
 - Unità fronte/retro [10-34](#)
 - Vassoio interno [10-36](#)
 - Inceppamento carta
 - Incep. carta prima della pinz [8-19](#)
 - Vassoio consegna finisher [10-37](#)
 - Indirizzo IP [11-28](#)
 - Impostazioni [8-33](#)
 - Informazioni legali [1-9](#)
 - Inizializzazione hard disk [8-49](#)
 - Inizializzazione SSD [8-49](#)
 - Installazione
 - Macintosh [2-50](#)
 - Software [2-42](#)
 - Windows [2-43](#)
 - Interfaccia di rete [2-12](#)
 - Interfaccia USB [2-12](#)
 - Internet [8-26](#)
 - Proxy [8-26](#), [8-43](#)
 - Interruttore di alimentazione [2-2](#), [2-4](#)
 - Invia rapporto risultati [8-7](#)
 - Invio [5-17](#)
 - Preparazione per l'invio di un documento a un PC [3-15](#)
 - Invio a cartella (FTP) [5-17](#)
 - Invio a cartella (SMB) [5-17](#)
 - Invio come e-mail [5-17](#)
 - Invio e Inoltro [8-24](#)
 - Invio multiplo [5-27](#)
 - IPP [11-28](#)
 - Impostazioni protocollo [8-38](#)
 - IPP su SSL
 - Impostazioni protocollo [8-38](#)
 - IPSec
 - Impostazioni [8-35](#)
- ## J
- Job Accounting [9-34](#)
 - Abilitazione della funzione Job Accounting [9-35](#)
 - Accesso Job Accounting [9-36](#)
 - Conteggio del numero di pagine stampate [9-47](#)
 - Descrizione di Job Accounting [9-34](#)
 - Driver FAX [9-44](#)
 - Impostaz. pred. [9-45](#)
 - Inserimento di un account [9-37](#)
 - Login [9-49](#)
 - Logout [9-49](#)
 - Restrizioni all'uso del sistema [9-38](#)
 - Stampa [9-41](#)

- Stampa rapp. contabilità 9-48
- TWAIN 9-42
- WIA 9-43
- JobAccounting
 - Eliminazione di un account 9-40
 - Modifica di un account 9-39
- K**
- Kit d'interfaccia di rete 11-5
- Kit d'interfaccia di rete wireless 11-6
- Kit rotelle 11-4
- Knopflerfish License 1-12
- KPDL 11-28
- L**
- Lastra di esposizione 2-2, 2-4
- Lavoro
 - Annullamento 7-10
 - Dettagli delle schermate Stato 7-3
 - Informazioni dettagliate 7-7
 - Informazioni dettagliate sulla cronologia dei lavori 7-9
 - Invia cronologia registro 7-9
 - Sospensione e ripresa 7-10
 - Stato disponibile 7-2
 - Verifica della cronologia dei lavori 7-8
 - Verifica dello stato 7-2
 - Visualizzazione della schermata di cronologia 7-9
 - Visualizzazione delle schermate Stato 7-2
- Layout tastiera 8-20
- LDAP
 - Impostazioni protocollo 8-37
- Lettore schede 2-10, 2-11
- Leva di blocco cartuccia toner 2-7, 2-9
- Limite pred. 8-18
- Lingua 8-5
- Liv.ripristino Risp.Energia 8-54
- Level. sicurezza 8-47
- Livello A riposo 2-39, 8-54
- Livello di risparmio toner (EcoPrint) 8-57
- Login 2-27
- Login semplice 2-28
- Logout 2-28
- LPD
 - Impostazioni protocollo 8-36
- Luminosità display 8-58
- M**
- Maniglia 2-2, 2-4
- Manutenzione ordinaria 10-2
 - Sostituzione della vaschetta di recupero toner 10-10
- Manutenzione regolare
 - Sostituzione della cartuccia toner 10-6
- Memoria di espansione 11-6
- Memoria opzionale 8-48
- Menu Sistema 8-2
 - Accesso utenti/Job Accounting 8-27
 - Applicazione 8-26
 - Casella documenti 8-25
 - Copia 8-23
 - Data/Timer/Rispar. Energia 8-53
 - FAX 8-25
 - Home 2-18
 - Impostazioni cassetto/Bypass 8-9
 - Impostazioni comuni 8-11
 - Internet 8-26
 - Invio 8-24
 - Lingua 8-5
 - Procedura guidata di configurazione rapida 2-40
 - Procedura operativa 8-2
 - Proprietà utente 8-8, 9-12
 - Rapporto 8-6
 - Regolazione/Manutenzione 8-57
 - Rubrica/One Touch 8-26
 - Sistema/Rete 8-31
 - Stampante 8-28
 - Metodo di immissione dei caratteri 11-10
 - Misura 8-20
 - Modalità di alimentazione carta 8-29
 - Modalità di collegamento 2-12
 - Modalità Silenziosa 6-28
 - Modifica destinazione
 - Contatto 3-31
 - Gruppo 3-34
 - Limitazione modifica 8-27
 - Predefiniti Rubrica 8-27
 - Rubrica 3-31
 - Tasto one touch 3-36
 - Modo A riposo 2-38
 - Modo risp. energia 2-38
 - Monotype Imaging License Agreement 1-11
 - Mopria 4-12
- N**
- NetBEUI 11-28
 - Impostazioni protocollo 8-35
- Nitidezza 6-19
- Nome host 8-31
- Nomi commerciali 1-9
- Nomi dei componenti 2-2
- Nuova cartella PC 5-22
- Nuovo indirizzo e-mail 5-21
- O**
- Oggetto/corpo E-mail
 - Predefinito 8-17
- Oggetto/corpo e-mail 6-37
- OpenSSL License 1-10
- Operazione remota
 - Impostazioni 8-52
- Opzione
 - Kit rotelle 11-4
 - Tastiera opzionale 11-7
 - Trusted Platform Module 11-7
- Orientamento originale 6-13
- Orientamento originale (Copia)
 - Predefinito 8-16
- Orientamento originale (invio/mem.)
 - Predefinito 8-16

Original SSLeay License [1-10](#)
Originale
 Formato originale person. [8-12](#)
 Formato originale predefinito [8-12](#)
 Impostazioni [8-12](#)
 Rilev. automatico originali (DP) [8-12](#)
Originale lungo [6-37](#)
Originali di formati diversi [6-11](#), [6-14](#)

P
Pagina stato [11-28](#)
Pannello a sfioramento [2-18](#)
Pannello anteriore [2-2](#), [2-4](#)
Pannello comandi [2-2](#), [2-4](#)
Pannello posteriore 1 [2-3](#), [2-5](#)
Pannello sinistro [2-7](#), [2-9](#)
Password di protezione del PDF [6-39](#)
PDF/A [6-32](#), [11-28](#)
 Predefinito [8-18](#)
Periferica [7-11](#)
Ping [8-43](#)
Pinzatrice manuale [2-10](#), [11-4](#), [11-7](#)
Pinzatura [6-15](#)
Pinzatura di formati misti [6-16](#)
POP3 [11-28](#)
POP3 (ricezione e-mail)
 Impostazioni protocollo [8-36](#)
Porta Raw
 Impostazioni protocollo [8-38](#)
PostScript [11-28](#)
PPM [11-29](#)
Precauzioni d'uso [1-4](#)
Precauzioni di sicurezza durante l'uso della LAN wireless [1-7](#)
Precauzioni per il caricamento della carta [3-3](#)
Preferiti [5-5](#)
 Modifica ed eliminazione [5-9](#)
 Registrazione [5-6](#)
 Richiamo [5-8](#)
Prev. eff. copia sbav.
 Predefinito [8-16](#)
Prev. eff. copia sbav. [6-20](#)
Problemi e soluzioni [10-14](#)
Procedura guidata di configurazione rapida [2-40](#)
Product Library [xvi](#)
Programma Energy Star (ENERGY STAR®) [1-16](#)
Proprietà utente [8-8](#)
Protezione dati [8-49](#)
Proxy [8-43](#)
Pulizia [10-2](#)
 Lastra di esposizione [10-2](#)
 Rullo di registrazione [10-4](#)
 Vetro di lettura [10-3](#)
Pulizia tamburo [8-58](#)
Pulizia tamburo automatica [8-59](#)
Pulsante di apertura pannello anteriore [2-2](#), [2-4](#)

Q
Qualità immagine [6-32](#)
 Predefinito [8-18](#)

R
RA (Stateless) [11-29](#)
 Impostazioni [8-34](#)
Rapporto [8-6](#)
 Impostazione rapporto amministratore [8-7](#)
 Impostazione rapporto risultati [8-7](#)
 Invia cronologia registro [8-8](#)
 Stampa rapporto [8-6](#)
Regola spegnim. [8-56](#)
Regolazione della densità dello sfondo [6-20](#)
 Predefinito [8-16](#)
Regolazione densità [8-57](#)
Regolazione densità sfondo [8-57](#)
Regolazione/Manutenzione [8-57](#)
 Densità di stampa [8-58](#)
 Regolazione nitidezza [8-57](#)
Regole A riposo [2-39](#), [8-54](#)
Reset pan. auto [8-53](#)
REST
 Impostazioni protocollo [8-40](#)
REST over SSL
 Impostazioni protocollo [8-41](#)
Restrizioni legali riguardanti la copia [1-7](#)
Restrizioni legali riguardanti la scansione [1-7](#)
Rete
 Impostazioni [8-31](#)
 Preparazione [2-30](#)
Rete opzionale
 Base [8-45](#)
 Rete wireless [8-44](#)
Rete primaria (Client) [8-43](#), [8-46](#)
Rete wireless
 Impostazioni [2-32](#), [8-44](#)
Riavvia [8-48](#)
Riavviare la rete [8-43](#)
Ricambi
 Verifica della quantità rimanente [7-13](#)
Risoluzione [6-36](#), [8-29](#), [11-23](#), [11-24](#)
Risoluzione dei problemi [10-14](#)
Risoluzione scansione [6-36](#)
 Predefinito [8-16](#)
Risparmio delle risorse - Carta [1-15](#)
Risposta ai messaggi di errore [10-20](#)
Rubrica [3-31](#)
 Aggiunta [3-31](#)
 Contatto [3-31](#)
 Gruppo [3-34](#)
 Modifica ed eliminazione [3-35](#)
Rubrica est
 Predefinito [8-27](#)
Rubrica/One Touch [8-26](#)
Rullo di registrazione [2-7](#), [2-9](#)

S
Salta pagine bianche [6-29](#)
Scala di grigi [11-29](#)
Scansione continua [6-27](#)
 Predefinito [8-17](#)
 Stampa diretta da web [8-21](#)
Scansione WSD [5-29](#)

- Impostazioni protocollo [8-36](#)
 - Scheda SD [11-4](#)
 - Schermata Guida [2-26](#)
 - Schermata Home [2-18](#)
 - Schermata pred. [8-11](#)
 - Selettore formato [2-6](#), [2-8](#)
 - Selez. automatica carta [11-29](#)
 - Selezione carta [6-12](#)
 - Selezione colore [6-18](#)
 - Predefinito [8-16](#)
 - Selezione di una destinazione [5-19](#)
 - Separazione file [6-36](#)
 - Predefinito [8-16](#)
 - Sfalsamento documenti per lavoro [8-20](#)
 - Sicurezza [11-29](#)
 - Simboli [1-2](#)
 - Sistema/Rete [8-31](#)
 - Funzione opzionale [8-50](#), [8-51](#)
 - Imp. blocco interfaccia [8-47](#)
 - Impost. RAM Disk [8-48](#)
 - Impostazioni Bluetooth [8-47](#)
 - Impostazioni server FAX [8-51](#)
 - Level. sicurezza [8-47](#)
 - Memoria opz. [8-48](#)
 - Operazione remota [8-52](#)
 - Protezione dati [8-49](#)
 - Rete [8-31](#)
 - Rete opzionale [8-44](#)
 - Rete primaria (Client) [8-43](#), [8-46](#)
 - Riavvia [8-48](#)
 - Slot blocco antifurto [2-3](#), [2-5](#)
 - Slot interfaccia opzionale [2-6](#), [2-7](#)
 - Slot memoria USB [2-2](#), [2-4](#)
 - SMB Client (trasmissione)
 - Impostazioni protocollo [8-36](#)
 - SMTP (invio e-mail)
 - Impostazioni protocollo [8-36](#)
 - SNMPv1/v2c
 - Impostazioni protocollo [8-37](#)
 - SNMPv3
 - Impostazioni protocollo [8-37](#)
 - Sostituzione della cartuccia toner [10-6](#)
 - Sostituzione della vaschetta di recupero toner [10-10](#)
 - Specifiche [11-21](#)
 - Alimentatore di originali [11-25](#)
 - Cassetto carta (500 fogli) (Opzionale) [11-26](#)
 - Funzioni di copiatura [11-23](#)
 - Funzioni scanner [11-25](#)
 - Funzioni stampante [11-24](#)
 - Periferica [11-21](#)
 - Pinzatrice manuale [11-26](#)
 - Spegnimento [2-15](#)
 - Sportello del gruppo fusore [2-6](#), [2-7](#)
 - Spost. documenti 1 pagina [8-21](#)
 - SSD [11-5](#)
 - SSL [8-42](#)
 - Stampa da PC [4-2](#)
 - Stampa di documenti archiviati in un'unità USB rimovibile [5-50](#)
 - Stampa JPEG/TIFF [6-39](#)
 - Predefinito [8-17](#)
 - Stampa rapporto
 - Elenco caratteri [8-6](#)
 - Pagina stato [8-6](#)
 - Rapporto contabilità [8-6](#)
 - Stato della rete [8-6](#)
 - Stato della rete opzionale [8-7](#)
 - Stato servizio [8-6](#)
 - Stampa remota [8-21](#)
 - Stampa WSD
 - Impostazioni protocollo [8-36](#)
 - Stampante [8-28](#)
 - A4 largo [8-28](#)
 - Accomuna A4/Letter [8-28](#)
 - Azione CR [8-29](#)
 - Azione LF [8-28](#)
 - Copie [8-28](#)
 - EcoPrint [8-28](#)
 - Emulazione [8-28](#)
 - Form Feed TimeOut [8-28](#)
 - Fronte/retro [8-28](#)
 - Impostazione di stampa [4-9](#)
 - KIR [8-30](#)
 - Modif.auto.cass. [8-29](#)
 - Modo alimentaz. [8-29](#)
 - Nome lavoro [8-29](#)
 - Nome utente [8-29](#)
 - Orientamento [8-28](#)
 - Priorità bypass [8-29](#)
 - Risoluzione [8-29](#)
 - Termine lavoro di stampa [8-30](#)
 - Vassoio di uscita [8-28](#)
 - Status/Canc. Lav. [7-1](#)
 - Strumenti di configurazione Scansione a cartella per SMB [3-27](#)
 - Subnet Mask [11-29](#)
 - Impostazioni [8-33](#)
- ## T
- Targhette indicatrici del formato degli originali [2-2](#), [2-4](#)
 - Tastiera opzionale [11-7](#)
 - Tasto Conferma [2-25](#)
 - Tasto one touch
 - Aggiunta [3-36](#)
 - Modifica ed eliminazione [3-37](#)
 - Tasto Ricerca rapida num. [2-25](#)
 - TCP/IP [11-29](#)
 - Impostazioni [8-33](#), [8-34](#)
 - TCP/IP (IPv4)
 - Impostazioni [2-30](#), [8-33](#)
 - TCP/IP (IPv6) [11-27](#)
 - Impostazioni [8-34](#)
 - Tempo di produzione della prima copia [11-23](#)
 - Tempo di produzione della prima stampa [11-24](#)
 - ThinPrint
 - Impostazioni protocollo [8-39](#)
 - ThinPrint Option [11-7](#)
 - ThinPrint over SSL
 - Impostazioni protocollo [8-39](#)
 - Timer canc. err. [8-56](#)

Timer riposo [8-54](#)
Timer risp. ener [8-53](#)
Timer spegnim. [8-56](#)
Tipo tastiera opzionale [8-20](#)
Trusted Platform Module [11-7](#)
TWAIN [11-29](#)
 Configurazione del driver TWAIN [2-52](#)
 Scansione TWAIN [5-31](#)
TX crittografato FTP [6-37](#)
 Predefinito [8-17](#)

U

Unità USB
 Rimozione [5-54](#)
 Salva [5-52](#)
 Stampa [5-50](#)
USB [11-29](#)
Utilizzo limitato di questo prodotto [1-8](#)

V

Vaschetta di recupero toner [2-7](#), [2-9](#)
Vassoio Bypass [11-27](#)
Vassoio di inserimento degli originali [2-2](#), [2-4](#)
Vassoio di uscita [6-15](#), [8-18](#)
Vassoio di uscita degli originali [2-2](#), [2-4](#)
Vassoio interno [2-2](#), [2-4](#)
Vassoio posteriore [2-10](#), [2-11](#), [11-6](#)
Velocità di copiatura [11-23](#)
Velocità di stampa [11-24](#)
Vetro di lettura [2-2](#), [2-4](#)
Visualizza Stato/Registro [8-21](#)
VNC (RFB)
 Impostazioni protocollo [8-41](#)
VNC (RFB) over SSL
 Impostazioni protocollo [8-41](#)
Voce
 Nome file [6-28](#)
Voce nome file [6-28](#)
 Predefinito [8-17](#)

W

WIA [11-29](#)
 Configurazione del driver WIA [2-54](#)
Wi-Fi
 Impostazioni [2-32](#), [8-31](#)
Wi-Fi Direct
 Impostazioni [2-36](#), [8-31](#)
 Stampa [4-12](#)

X

XPS Adatta alla pagina [6-39](#)
 Predefinito [8-17](#)

Z

Zoom [6-21](#)
 Predefinito [8-17](#)

**QUALITY
CERTIFICATE**

This machine has passed
all quality controls and
final inspection

