

8307ci
7307ci

HASZNÁLATI ÚTMUTATÓ

Kérjük, a gép használatának megkezdése előtt olvassa el ezt a használati útmutatót, és tartsa azt a gép közelében a könnyű ozzáférhetőség érdekében.

Előszó

Köszönjük, hogy ezt a készüléket vásárolta.

Ez a használati útmutató segít Önnek a gép helyes beüzemelésében, a gyakori karbantartási feladatok elvégzésében, valamint szükség esetén a hibakeresésben, hogy a készüléket mindig megfelelő körülmények között működtethesse.

Kérjük, hogy a készülék használata előtt olvassa el a használati útmutatót.

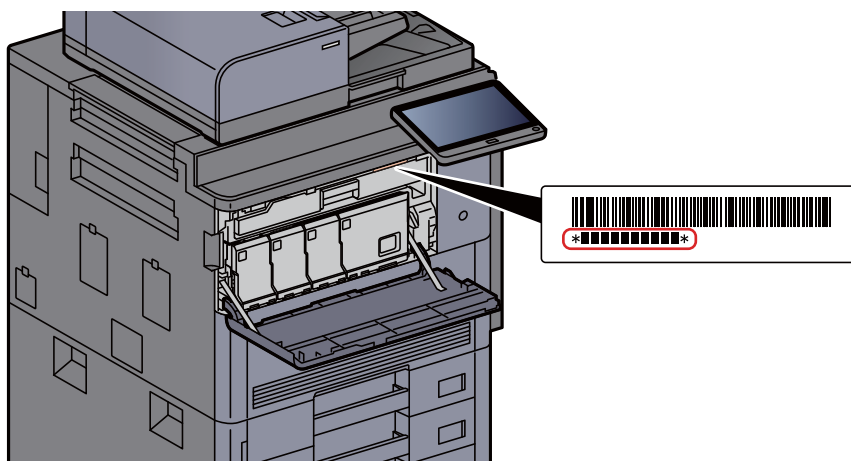
Javasoljuk, hogy a kiváló minőség érdekében használjon eredeti tonertartályt, amely a szigorú minőségellenőrzéseken megfelelt.

A nem eredeti tonertartály használatával a rendszer meghibásodását okozhatja.

Nem vállalunk semmilyen felelősséget azokért a károkért, amelyeket harmadik féltől vásárolt kellékeknek a készülékben történő alkalmazása okozhat.

A készülék sorozatszámának ellenőrzése

A berendezés sorozatszáma az ábrán látható helyre lett nyomtatva.



A berendezés sorozatszámára akkor lesz szüksége, ha a szervizképviselethez fordul. Ellenőrizze a számot, mielőtt a szervizképviselethez fordul.

Tartalom

Előszó	i
Tartalom	ii
Áttekintés	vii
A készülék funkciói	viii
Szín- és képmínőség funkciók	xiv
Alap szín üzemmódok	xiv
A képmínőség és a szín beállítása	xv
A készülékhez kapott útmutatók	xvii
A használati útmutatóról (ez az útmutató)	xix
Az útmutató felépítése	xix
Az útmutatóban használt jelölések	xx

1	Jogi és biztonsági információk	1-1
	Megjegyzés	1-2
	Az útmutató biztonsági jelölései	1-2
	Környezet	1-3
	A használatra vonatkozó óvintézkedések	1-4
	Lézerbiztonság (Európa)	1-5
	Megfelelőségi nyilatkozat	1-5
	A másolásra és beolvasásra vonatkozó jogi korlátozások	1-6
	EN ISO 7779	1-6
	EK1-ITB 2000	1-6
	Biztonsági óvintézkedések a vezeték nélküli LAN (ha van) használata során	1-6
	A termék használatának korlátozása (ha van)	1-7
	Jogi információk	1-8
	Energiatakarékosság-szabályozási funkció	1-14
	Automatikus kétoldalas nyomtatás funkció	1-14
	Erőforrás megtakarítás - Papír	1-14
	Az "Energiagazdálkodás" környezeti előnyei	1-14
	Energy Star (ENERGY STAR®) Program	1-14
2	A készülék telepítése és beállítása	2-1
	Alkatrésznevek (a készülék külseje)	2-2
	A készülék részei (csatlakozások/belső)	2-4
	A készülék részei (felszerelt kiegészítő berendezésekkel)	2-5
	A készülék és más eszközök csatlakoztatása	2-6
	Kábelek csatlakoztatása	2-7
	LAN-kábel csatlakoztatása	2-7
	Az USB-kábel csatlakoztatása	2-9
	A tápkábel csatlakoztatása	2-10
	Ki- és bekapcsolás	2-11
	Bekapcsolás	2-11
	Kikapcsolás	2-11
	A kezelőpanel használata	2-12
	Kezelőpanel gombjai	2-12
	A kezelőpanel szögének beállítása	2-12
	Érintőpanel	2-13
	Az érintőpanel használata	2-13
	Kezdőképernyő	2-14
	Funkciók hozzárendelése a funkciógombokhoz	2-19
	Eszközinformációk kijelző	2-21
	A beállítás képernyő megjelenítése	2-22
	Funkciógomb	2-22
	A képernyő használata	2-23
	A be nem állítható gombok megjelenítése	2-24
	Eredeti előnézet	2-24
	Számok beírása	2-27
	Az Enter gomb használata	2-28
	A Gyors számkeresés gomb használata	2-28
	Súgó képernyő	2-29

	Egyszerűsített funkciók (A nézet nagyítása)	2-30
	Bejelentkezés/kijelentkezés	2-31
	Bejelentkezés	2-31
	Kijelentkezés	2-32
	A készülék alapértelmezett beállításai	2-33
	A dátum és az idő beállítása	2-33
	Hálózat beállítása	2-34
	A vezeték nélküli hálózat konfigurálása	2-34
	Energiatakarékos üzem	2-37
	Energiatakarékos mód	2-37
	Alvó mód	2-38
	Automatikus alvó mód	2-38
	Alvás szabályok (Európai modellek)	2-38
	Alvó szint (Energiatakarékos) (Európán kívüli modellek)	2-39
	Energiatakarékos visszaállítási szint	2-39
	Heti időzítő beállítások	2-39
	Kikapcsolás időzítő (európai modellek esetén)	2-39
	Gyorsbeállítás varázsló	2-40
	Szoftver telepítése	2-43
	DVD-n lévő szoftver (Windows)	2-43
	A számláló ellenőrzése	2-44
	Embedded Web Server RX	2-45
	Az Embedded Web Server RX elérése	2-46
	A biztonsági beállítások módosítása	2-47
	Az eszközinformációk módosítása	2-48
	E-mail beállítások	2-49
3	Felkészülés a használatra	3-1
	Papír betöltése	3-2
	A papír betöltésével kapcsolatos óvintézkedések	3-2
	Papíradagoló egységek kiválasztása	3-3
	Papír betöltése a kazettákba	3-4
	A nagy kapacitású adagoló feltöltése	3-8
	Az oldalsó adagoló feltöltése (3 000-lap)	3-12
	A papír kiadásával kapcsolatos óvintézkedések	3-14
	Jobb oldali tálca	3-14
	Oldalsó adagoló felső tálca	3-14
	Hajtogatóegység (4 000 lapos finisherhez)	3-15
	Hajtogatóegység (100 lapos tűző finisherhez)	3-16
4	Nyomtatás számítógépről	4-1
	Nyomtató illesztőprogram tulajdonságok képernyő	4-2
	A nyomtató illesztőprogram sűgójának megjelenítése	4-3
	Az alapértelmezett nyomtató illesztőprogram beállítások módosítása (Windows 10)	4-3
	Nyomtatás számítógépről	4-4
	Nyomtatás normál méretű papírra	4-4
	Nyomtatás nem szabványos méretű papírra	4-6
	Számítógépről történő nyomtatás visszavonása	4-9
	Nyomtatás mobilkészületről	4-10
	Nyomtatás NFC funkcióval	4-10
5	Műveletek a készüléken	5-1
	Eredetik betöltése	5-2
	Eredetik elhelyezése az üveglapon	5-2
	Eredetik betöltése a dokumentumadagolóba	5-4
	Papír betöltése a kézi adagolóba	5-6
	Program	5-10
	Programok regisztrálása	5-11
	Programok előhívása	5-11
	Programok szerkesztése	5-12
	Programok törlése	5-12
	Billentyűparancsok regisztrálása (Másolás, Küldés és Dokumentumfiók beállításai)	5-13

	Billentyűparancsok hozzáadása	5-13
	Billentyűparancs szerkesztése	5-14
	Billentyűparancsok törlése	5-14
	Másolás	5-15
	A készülék alapvető funkciói	5-15
	Soron kívüli másolás	5-17
	Feladatok megszakítása	5-17
	Gyakran használt küldési módszer	5-18
	Dokumentum küldése e-mailben	5-19
	Beállítások konfigurálása küldés előtt	5-19
	Beszkennelt dokumentum küldése e-mailben	5-19
	Dokumentum elküldése egy számítógépen lévő megosztott mappába (Szkennelés számítógépre)	5-21
	Beállítások konfigurálása küldés előtt	5-21
	Dokumentum elküldése egy számítógépen lévő megosztott mappába	5-21
	Küldés különböző típusú célhelyekre (Több küldése)	5-24
	Küldési feladatok megszakítása	5-25
	Célállomás kezelése	5-26
	Célállomás meghatározása	5-26
	Kiválasztás a címjegyzékből	5-26
	Kiválasztás gyorsgomb használatával	5-28
	Kiválasztás a Gyorstárcsázás funkcióval	5-28
6	A különböző funkciók használata	6-1
	A készüléken rendelkezésre álló funkciók	6-2
	A készüléken rendelkezésre álló funkciók	6-2
	Másolás	6-2
	Küldés	6-5
	Egyéni fiók (fájl tárolása, nyomtatás, küldés)	6-8
	USB-meghajtó (fájl tárolása, dokumentumok nyomtatása)	6-14
	Funkciók	6-17
	Eredeti mérete	6-18
	Papír kiválasztása	6-19
	Rendezés/Leválogatás	6-21
	Tűzés/Lyukasztás	6-22
	Kimeneti tálca	6-26
	Azonosító kártya másolás	6-27
	Fényerő	6-27
	Kép-optimalizálás	6-28
	EcoPrint	6-29
	Színmélység	6-30
	Nagyítás	6-31
	Duplex	6-34
	Fájlformátum	6-37
	Különválasztás	6-38
	Beolvasási felbontás	6-38
7	Hibaelhárítás	7-1
	Rendszeres karbantartás	7-3
	Tisztítás	7-3
	Az üveglap tisztítása	7-3
	A dokumentumadagoló belsejének tisztítása	7-3
	Az üvegcsík tisztítása	7-4
	A szétválasztó tisztítása	7-5
	Az átviteli henger tisztítása	7-6
	A tonertartály cseréje	7-8
	Az elhasznált tonertartály cseréje	7-12
	Papír betöltése	7-14
	Tűzőkapcsok cseréje (4 000 lapos finisher)	7-15
	Tűzőkapcsok cseréje (100 lapos tűző finisher)	7-17
	Tűzőkapcsok cseréje (Hajtogatógység)	7-18
	A tűzési hulladék kiürítése	7-20
	A lyukasztási hulladék kiürítése	7-22
	Hibaelhárítás	7-24

Hibák elhárítása	7-24
A készülék működési problémái	7-24
Problémák a nyomtatott képekkel	7-29
Problémák a színes nyomtatással	7-32
Távoli művelet	7-33
Hibaüzenetek értelmezése	7-35
Beállítás és karbantartás	7-54
A beállítás és karbantartás áttekintése	7-54
Színpozicionálás művelete	7-54
Tónusgörbe beállítás	7-59
Dobfrissítés	7-60
Kalibráció	7-61
Lézeregység tisztítása	7-61
Előhívófrissítés	7-61
Papírelakadás megszüntetése	7-62
Az elakadás helyére utaló jelzőfények	7-62
Távolítsa el az 1. kazettában elakadt papírt	7-64
Távolítsa el a 2. kazettában elakadt papírt	7-65
Távolítsa el a 3. kazettában elakadt papírt	7-67
Távolítsa el a 4. kazettában elakadt papírt	7-69
Távolítsa el az 5. kazettában elakadt papírt (oldalsó adagoló (3 000 lap))	7-72
Távolítsa el az 5. kazettában (Oldalsó adagoló (500-lap×3) / Nagy kapacitású oldalsó adagolóban (500, 1 500-lap×2)) elakadt papírt	7-73
Távolítsa el a 6., 7. kazettában elakadt papírt (oldalsó adagoló (500-lap×3))	7-76
Távolítsa el a 6. kazettában (Nagy kapacitású oldalsó adagolóban (500, 1 500-lap×2)) elakadt papírt	7-79
Távolítsa el a 7. kazettában (Nagy kapacitású oldalsó adagolóban (500, 1 500-lap×2)) elakadt papírt	7-81
Távolítsa el a kézi adagolóban elakadt papírt	7-85
Távolítsa el az 1. jobb oldali fedélben elakadt papírt	7-86
Távolítsa el a 3. jobb oldali fedélben elakadt papírt	7-90
Távolítsa el a 4. jobb oldali fedélben elakadt papírt	7-91
Távolítsa el a bal felső tálcában/4 000-lapos finisherben (C tálca) elakadt papírt ..	7-93
Távolítsa el a bal alsó tálcában elakadt papírt	7-94
Távolítsa el a jobb oldali tálcában elakadt papírt	7-95
Távolítsa el a felső fedélben, az 1. jobb oldali fedélben (Oldalsó adagoló (500-lap×3) / Nagy kapacitású oldalsó adagolóban (500, 1 500-lap×2)) elakadt papírt	7-96
Távolítsa el a 2. jobb oldali fedélben (Oldalsó adagoló (500-lap×3) / Nagy kapacitású oldalsó adagolóban (500, 1 500-lap×2)) elakadt papírt	7-98
Távolítsa el a postafiókban elakadt papírt	7-100
Távolítsa el a dokumentumadagolóban elakadt papírt	7-101
Távolítsa el a 4 000-lapos finisherben/100 lapos tűző finisherben elakadt papírt (Belső)	7-102
Távolítsa el a 4 000-lapos finisherben/100 lapos tűző finisherben elakadt papírt (A tálca)	7-104
Távolítsa el a 4 000-lapos finisherben/100 lapos tűző finisherben elakadt papírt (B tálca)	7-107
Távolítsa el a hajtogatóegységben elakadt papírt (4 000 lapos finisher)	7-110
Távolítsa el a hajtogatótálcán elakadt papírt (4 000 lapos finisher)	7-116
Távolítsa el a hajtogatóegységben elakadt papírt (100 lapos tűző finisher)	7-120
Távolítsa el a hajtogatótálcán elakadt papírt (100 lapos tűző finisher)	7-125
A tűzőkapocs-beszorulás megszüntetése	7-130
Az elakadt tűzőkapcsok eltávolítása a 4 000 lapos finisherből	7-130
Az elakadt tűzőkapcsok eltávolítása a 100 lapos tűző finisherből	7-132
Az elakadt tűzőkapcsok eltávolítása a hajtogatóegységből (4 000 lapos finisher) ..	7-135
Az elakadt tűzőkapcsok eltávolítása a hajtogatóegységből (100 lapos tűző finisher) ..	7-140

8 Függelék 8-1

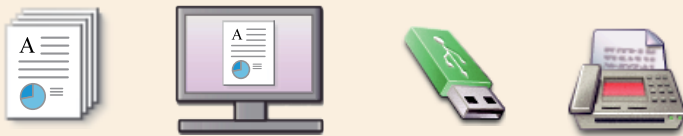
Kiegészítő berendezések	8-2
A kiegészítő berendezések áttekintése	8-2
Műszaki adatok	8-4
Készülék	8-4
Másolási funkciók	8-6
Nyomtató funkciók	8-7
Lapbeolvasó funkciók	8-8
Dokumentumadagoló	8-8


Oldalsó adagoló (500-lap×3)	8-9
Nagy kapacitású oldalsó adagoló (500 / 1 500-lap×2)	8-9
Oldalsó adagoló (3 000-lap)	8-9
4 000 lapos finisher	8-10
100 lapos tűző finisher	8-11
Lyukasztó egység (4 000 lapos finisherhez/100 lapos tűző finisherhez)	8-11
Postafiók (4 000 lapos finisherhez)	8-12
Hajtogatóegység (4 000 lapos finisherhez)	8-12
Hajtogatóegység (100 lapos tűző finisherhez)	8-13
Banner tálca	8-14
Tárgymutató	Tárgymutató-1

Áttekintés

Bemeneti adat


Eredeti Elektronikus adat USB-meghajtó Fax adat



Biztonság 

A készülék különféle biztonsági szintjei igény szerint alkalmazhatók.

➔ [Növelje a biztonságot \(xi. oldal\)](#)

Alkalmazás 

A készülék funkciói igény szerint bővíthetők.

➔ Lásd az *angol nyelvű használati útmutatót*

Számítógépes műveletek



Dokumentumfóák funkciók



Ez a funkció különféle funkciók használatához hasznos, beleértve a készüléken és az USB-meghajtón lévő adatok mentését.

➔ Lásd az *angol nyelvű használati útmutatót*

Embedded Web Server RX

A készülék állapotát tekintheti meg, és a számítógép beállításait módosíthatja a webböngészőjének használatával.


➔ [Embedded Web Server RX \(2-45. oldal\)](#)

➔ **Embedded Web Server RX User Guide**



Kimeneti adat

Másolási funkciók Nyomtató funkciók Küldési funkciók USB-meghajtó Fax funkciók



➔ [Másolás \(5-15. oldal\)](#)

➔ [Nyomtatás számítógépről \(4-1. oldal\)](#)

➔ [Gyakran használt küldési módszer \(5-18. oldal\)](#)

➔ Lásd az *angol nyelvű használati útmutatót*

➔ **FAX Operation Guide**

MEGJEGYZÉS

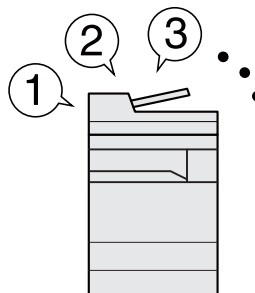
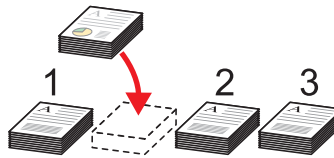
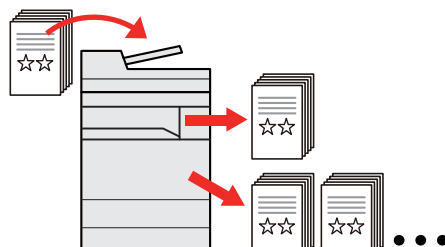
- Mielőtt a készüléket használatba veszi, olvassa el az alábbiakat:
 - ➔ [Jogi és biztonsági információk \(1-1. oldal\)](#)
- A készülék felkészítése a használatra, beleértve a kábelcsatlakozások létrehozását és a szoftverek telepítését.
 - ➔ [A készülék telepítése és beállítása \(2-1. oldal\)](#)
- A papír betöltésére, a megosztott mappák beállítására, és a címek címjegyzékhez történő hozzáadására vonatkozó információkért lásd:
 - ➔ [Felkészülés a használatra \(3-1. oldal\)](#)

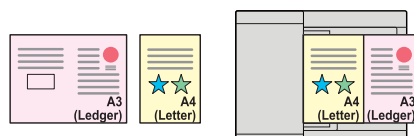
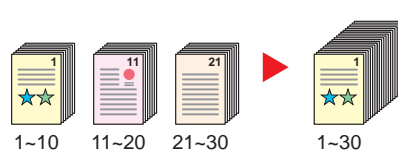
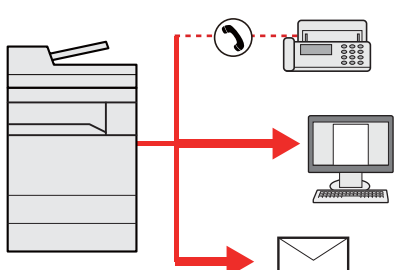
A készülék funkciói

A készülék számos hasznos funkcióval rendelkezik.

➔ [A különböző funkciók használata \(6-1. oldal\)](#)

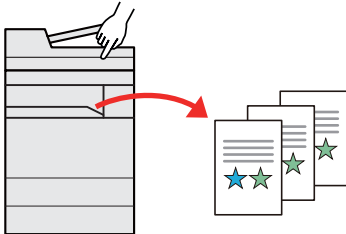
Íme néhány példa.

Optimalizálja az irodai munkafolyamatait		
<p>Férjen hozzá a gyakran használt funkciókhoz egy érintéssel (Kedvencek)</p>  <p>A gyakran használt funkciók előre beállíthatók.</p> <p>Miután a gyakran használt beállításait regisztrálta kedvencként, ezeket a beállításokat egyszerűen előhívhatja. A kedvencek használatával ugyanazok az eredmények érhetők el akkor is, ha egy másik személy kezeli a készüléket.</p> <p>➔ Program (5-10. oldal)</p>	<p>Szakítsa meg a folyamatban lévő feladatokat, és hajtsa végre azonnal saját másolási feladatát (másolás megszakítása)</p>  <p>Megszakíthatja a folyamatban lévő feladatokat, és végrehajthatja azonnal saját másolási feladatát (másolás megszakítása). Ha más felhasználók nagy mennyiséget másolnak, ez a funkció lehetővé teszi azoknak a feladatoknak a megszakítását, és a saját másolatainak azonnali elkészítését.</p> <p>A soron kívüli másolás befejeztével a készülék folytatja a be nem fejezett nyomtatási feladatokat.</p> <p>➔ Soron kívüli másolás (5-17. oldal)</p>	<p>Ellenőrizze az eredményt, mielőtt nagy mennyiséget másol (próbanyomat)</p>  <p>Lehetőség van egy lap másolására, mielőtt nagyobb mennyiséget másol. Ez lehetővé teszi, hogy ellenőrizze a tartalmakat és az eredményt, és az eredeti újraskennelése nélkül másolja a kívánt példányszámot, ha elégedett az eredménnyel. Ha módosításokat szeretne végrehajtani, módosíthatja a beállításokat és másolhat újra csak egy lapot.</p> <p>➔ Lásd az <i>angol nyelvű használati útmutatót</i></p>

Optimalizálja az irodai munkafolyamatait		
<p>Szkenneljen egyszerre eltérő méretű eredetiket (Vegyes méretű eredetiek)</p>  <p>Ez konferencia anyagok készítésekor hasznos.</p> <p>Egyszerre szkennelhet elérő méretű eredetiket, így nem szükséges külön beállítani az eredetiek méreteit.</p> <p>➔ Lásd az <i>angol nyelvű használati útmutatót</i></p>	<p>Olvasson be nagy számú eredetiket külön-külön adagokban, majd kezelje egy feladatként (Folytonos beolvasás)</p>  <p>Ez többoldalas kiosztandó anyagok készítésekor hasznos.</p> <p>Ha a dokumentumadagolóba egyszerre nem lehet nagy mennyiségű eredetit behelyezni, az eredetiek különálló kötegekben olvashatók be, majd egy feladatként másolhatók és küldhetők el.</p> <p>➔ Lásd az <i>angol nyelvű használati útmutatót</i></p>	<p>Küldjön egyszerre többféle küldési opcióval (Több küldése)</p>  <p>Ugyanazt a dokumentumot több célállomásra is elküldheti különféle módszerek használatával.</p> <p>A különféle küldési módszerek célállomásai meghatározhatók e-mailként, SMB-ként és faxként.</p> <p>A feladat egyszerre történő elküldésével csökkentheti a munkafolyamat összetettségét.</p> <p>➔ Küldés különböző típusú célpontokra (Több küldése) (5-24. oldal)</p>

Optimalizálja az irodai munkafolyamatokat

Mentse el a gyakran használt dokumentumait a készüléken (Egyéni fiók)

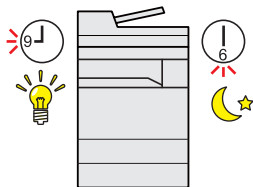


A gyakran használt dokumentumait elmentheti a készüléken, és kinyomtathatja azokat, amikor szükség van rájuk.

➔ Lásd az *angol nyelvű használati útmutatót*

Csökkentse energiafelhasználását és költségeit

Igény szerint csökkentse az energiafelhasználást (Energiatakarékos funkció)

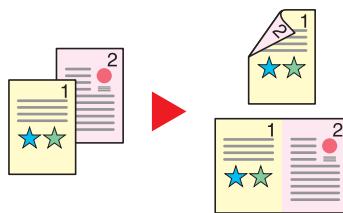


Ez a készülék egy olyan energiatakarékosági funkcióval rendelkezik, amely automatikusan alacsony fogyasztású módba vagy alvó módba kapcsol. A készülék használatától függően beállíthatja a megfelelő energiatakarékos visszaállítási szintet.

Ezenfelül a készülék a hét adott napjain és időpontjaiban automatikusan alvó módba kapcsolható.

➔ [Energiatakarékos üzem \(2-37. oldal\)](#)

Csökkentse a papírhasználatot (Papírtakarékos nyomtatás)



A papír mindkét oldalára nyomtathat eredetit. Nyomtathat több eredetit is egy lapra.

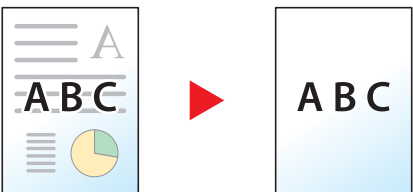
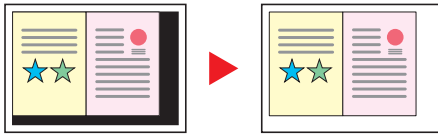
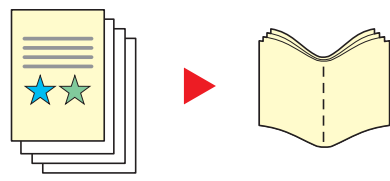
➔ [Program \(5-10. oldal\)](#)

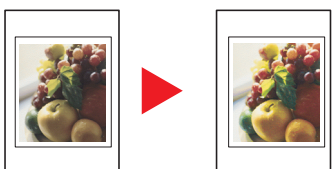
Üres oldalak kihagyása nyomtatáskor (Üres oldalak kihagyása)

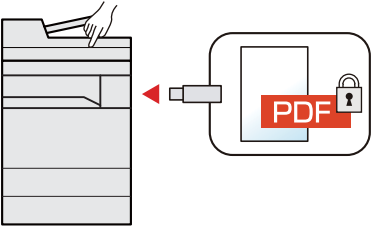
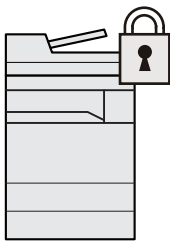
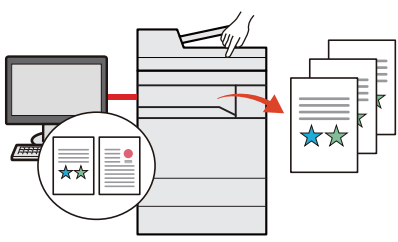


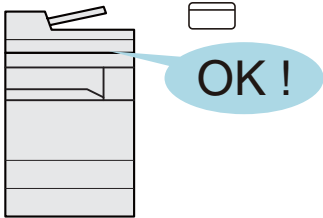
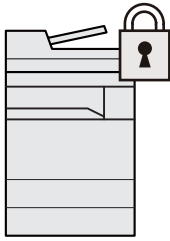
Amikor a beszkenvelt dokumentumok között üres oldalak vannak, ezzel a funkcióval kihagyhatók az üres oldalak, és csak a nem üres oldalak kerülnek nyomtatásra.

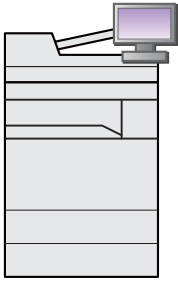
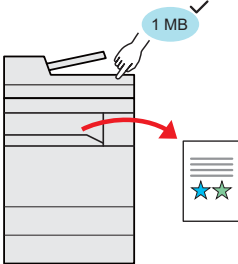

➔ Lásd az *angol nyelvű használati útmutatót*

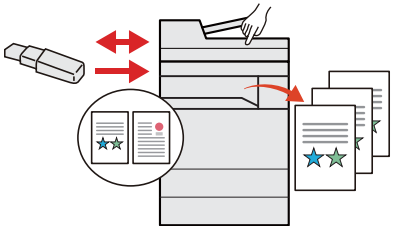
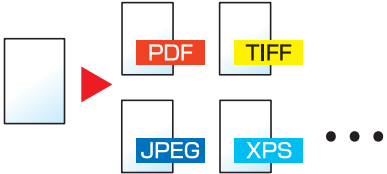
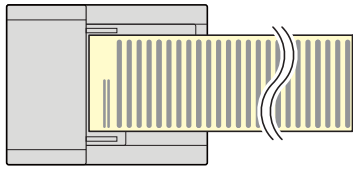
Készítsen látványos dokumentumokat		
<p>Akadályozza meg a kép átvilágítását (Átvilágítás-védelem)</p>  <p>Akadályozza meg a beolvasott vékony eredetiek hátsó oldaláról áttetsző képek megjelenését.</p> <p>➔ Lásd az <i>angol nyelvű használati útmutatót</i></p>	<p>Törölje az árnyékos területeket (árnyékolások törlése)</p>  <p>Ha nyitott dokumentumadagolóval szkennel, törölje a sötét területeket.</p> <p>➔ Lásd az <i>angol nyelvű használati útmutatót</i></p>	<p>Készítsen füzeteket (Füzet)</p>  <p>Ez kiosztandó anyagok készítésekor hasznos. Az eredeti lapokból készíthet magazinokat, brosúrákat vagy egyéb füzeteket.</p> <p>Az eredetiek borítója és kétoldalas részei középen összehajthatók füzet készítéséhez.</p> <p>A borító nyomtatható színes vagy vastagabb papírra.</p> <p>➔ Lásd az <i>angol nyelvű használati útmutatót</i></p>

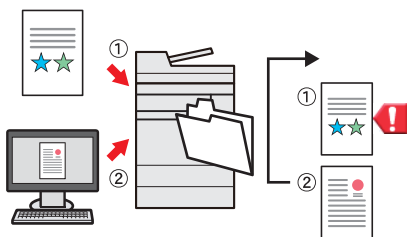
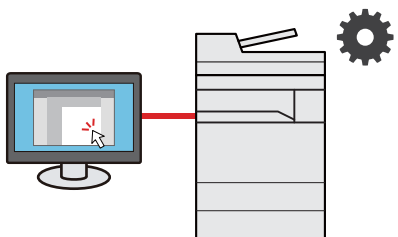
Készítsen látványos dokumentumokat	
<p>Nyomtasson bélyegzőket az oldalakra (Szövegbélyegzők / Számozás)</p>  <p>Ez akkor hasznos, ha olyan szöveget vagy dátumot szeretne az oldalakhoz adni, amely nem szerepel az eredetiben.</p> <p>Bélyegzőként hozzáadhat tetszőleges szöveget vagy dátumot.</p> <p>➔ Lásd az <i>angol nyelvű használati útmutatót</i></p>	<p>Módosítsa egyszerűen a kép megjelenését (gyors kép)</p>  <p>A képek megjelenése az előre beállított értékek használatával módosítható.</p> <p>A kép megjelenése egy egyszerű művelettel módosítható aprólékos módosítások nélkül.</p> <p>➔ Lásd az <i>angol nyelvű használati útmutatót</i></p>

Növelje a biztonságot		
<p>Jelszavas védelemmel ellátott PDF fájl (PDF titkosítási funkciók)</p>  <p>Használja a PDF formátumok jelszavas biztonsági opcióját a dokumentum megtekintésének, nyomtatásának és szerkesztésének korlátozására.</p> <p>➔ Lásd az <i>angol nyelvű használati útmutatót</i></p>	<p>Védje adatait a merevlemez-meghajtón/SSD-n (Titosítás / Felülírás)</p>  <p>A merevlemez-meghajtón/SSD-n maradt felesleges adatok automatikusan felülírhatók.</p> <p>Az adatkiszivárgás megakadályozása érdekében a készülék képes titkosítani az adatokat, mielőtt a merevlemez-meghajtóra/SSD-re írja.</p> <p>➔ Lásd az <i>angol nyelvű használati útmutatót</i></p>	<p>Akadályozza meg a kész dokumentumok elvesztését (privát nyomtatás)</p>  <p>Azáltal, hogy a nyomtatási feladatokat átmenetileg a fő egység dokumentumfiókjában tárolja és a készülék mellett állva nyomtatja ki, megakadályozhatja, hogy a dokumentumokat mások elvigyék.</p> <p>➔ Lásd az <i>angol nyelvű használati útmutatót</i></p>

Növelje a biztonságot	
<p>Bejelentkezés azonosító kártyával (Kártyahitelesítés)</p>  <p>Bejelentkezhet egy azonosító kártya érintésével. Nincs szükség felhasználónév és jelszó megadására.</p> <p>➔ Lásd az <i>angol nyelvű használati útmutatót</i></p>	<p>Növelje a biztonságot (Beállítások a rendszergazda számára)</p>  <p>A rendszergazdák számára számos funkció létezik a biztonság növelése érdekében.</p> <p>➔ Lásd az <i>angol nyelvű használati útmutatót</i></p>

Használja hatékonyabban a funkciókat		
<p>Bővítse igény szerint a funkciókat (Alkalmazás)</p>  <p>A készülék funkciói alkalmazások telepítésével bővíthetők. Ezek az alkalmazások segítséget nyújtanak a napi feladatok hatékonyabb ellátásában, mint a beolvasási funkciók és hitelesítési funkciók.</p> <p>➔ Lásd az <i>angol nyelvű használati útmutatót</i></p>	<p>Jelenítse meg a fájlméretet a feladat küldése vagy tárolása előtt (Fájlméret megerősítés)</p>  <p>Ellenőrizheti a fájlméretet, mielőtt elküldi vagy tárolja a dokumentumot. Ha a kiszolgáló korlátozza az e-mail méretét, ellenőrizheti és módosíthatja a méretet.</p> <p>➔ Lásd az <i>angol nyelvű használati útmutatót</i></p>	<p>Állítsa üzembe a készüléket a hálózati kábelek csatlakoztatása nélkül (Vezeték nélküli hálózat)</p>  <p>Ha rendelkezésre áll vezeték nélküli LAN környezet, lehetőség van a készülék telepítésére a vezetékes hálózat használata nélkül. Ezenfelül támogatott a Wi-Fi Direct stb.</p> <p>➔ Lásd az <i>angol nyelvű használati útmutatót</i></p>

Használja hatékonyabban a funkciókat		
<p>USB-meghajtó használata (USB-meghajtó)</p>  <p>Ez akkor hasznos, ha a munkahelyén kívül kell dokumentumokat nyomtatnia, vagy nem tudja a dokumentumokat a számítógépéről nyomtatni. A készülékre közvetlenül csatlakoztatott USB-meghajtóról kinyomtathatók a dokumentumok. A készüléken beolvasott eredetiek is elmenthetők az USB-meghajtóra.</p> <p>➔ Lásd az <i>angol nyelvű használati útmutatót</i></p>	<p>Adja meg a képfájl formátumát (Fájlformátum)</p>  <p>A képek bolvasásakor/tárolásakor különféle fájlformátumok közül választhat.</p> <p>➔ Fájlformátum (6-37. oldal)</p>	<p>Olvassa be a hosszú eredetiket (Hosszú eredeti)</p>  <p>Olyan hosszú eredetiek olvashatók be, mint a szerződések és az adatnaplók.</p> <p>➔ Lásd az <i>angol nyelvű használati útmutatót</i></p>







Használja hatékonyabban a funkciókat	
<p>Hagyja ki a hibás feladatot (Feladat kihagyása funkció)</p>  <p>Ha a papírméret vagy papírtípus megadása miatt a kazettánál üres papír hiba történik, a készülék kihagyja a hibás feladatot, és végrehajtja a következőt.</p> <p>➔ Lásd az <i>angol nyelvű használati útmutatót</i></p>	<p>Hajtson végre távoli műveleteket (Embedded Web Server RX)</p>  <p>A készülék távolról is elérhető adatok nyomtatásához, küldéséhez vagy letöltéséhez.</p> <p>A rendszergazda konfigurálhatja a készülék viselkedését vagy kezelési beállításait.</p> <p>➔ Embedded Web Server RX (2-45. oldal)</p>

Szín- és képminőség funkciók

A készülék különféle szín- és képminőségi funkcióval rendelkezik. A beszkenelt kép kívánság szerint beállítható.

Alap szín üzemmódok

Az alap szín üzemmódok az alábbiak.




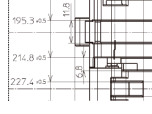
Szín üzemmód	Leírás	Referencia kép		Referencia oldal
		Előtte	Utána	
Automatikus szín	Automatikusan felismeri, hogy a szkennelés alatt álló dokumentum színes vagy fekete-fehér.			6-30. oldal
Színes	A dokumentumok beolvasása színes beállítással.			6-30. oldal
Szürkeárnyaltos	A dokumentumok beolvasása szürkeárnyaltos beállítással.			6-31. oldal
Egyszínű	A készülék a kívánt színben nyomtat.			6-30. oldal
Fekete-fehér	A dokumentumot fekete-fehérben olvassa be.			6-30. oldal









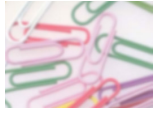





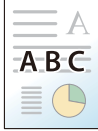



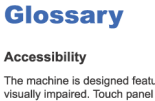
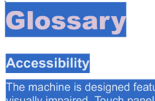
Részleteket lásd:

➔ [Színmélység \(6-30. oldal\)](#)

A képminőség és a szín beállítása

Egy kép képminőségének és színeinek beállításához használja az alábbi funkciókat.

Teendő...	Minta kép		Funkció	Oldal
	Előtte	Utána		
A képminőség könnyen beállítható az eredeti képnek megfelelően				
A bőr színének beállítása. Példa: Napbarnította hatás.			Egyérintéses képbeállítás [Portrékép]	—
A tájkép kék színének beállítása. Példa: Élénkebb kék szín			Egyérintéses képbeállítás [Tájkép (kék)]	—
A tájkép zöld beállítása. Példa: Módosítás sárgászöldre			Egyérintéses képbeállítás [Tájkép (zöld)]	—
A teljes kép színélénkségének növelése.			Egyérintéses képbeállítás [Élénk]	—
			Program [Élénk másolat]	5-10. oldal
A háttér vagy az átvilágítás eltávolítása az eredetiről, mint például az újságokról.			Program [Újság másolat]	5-10. oldal
A vékony, halvány vagy szaggatott vonalak, illetve egyéb finom részletek tiszta reprodukálása CAD vagy más tervrajzok esetén.			Program [Rajz másolat]	5-10. oldal
Kiemelővel írt szöveg vagy szín tiszta reprodukálása.			Program [Kiemelő másolat]	5-10. oldal

Teendő...	Minta kép		Funkció	Oldal
	Előtte	Utána		
A szín tökéletes beállítása.				
A fényerő beállítása.			Fényerő	6-27. oldal
A színek beállítása a kék és a vörös tónusok kiemelésével. Példa: Vörös kiemelése			Színegyensúly	—
A kép módosítása a hat szín külön történő beállításával: vörös, kék, zöld, cián, bíbor és sárga. Példa: A sárgához közel álló vörös tónus sárgává, és a kékhez közel álló cián tónus kékké változtatása			Színárnyalat beállítása	—
A színtelítettség beállítása.			Színtelítettség	—
A képminőség tökéletes beállítása				
A kép kontúrjának kiemelése vagy elmosása. Példa: A kép kontúrjának kiemelése.			Élesség	—
A kép sötét és világos részei közötti különbség beállítása.			Kontraszt	—
A háttér (a szöveget vagy képet nem tartalmazó terület) sötétítése vagy világosítása. Példa: A háttér világosítása			Háttér fényerő	—
Átvilágítás-védelem kétoldalas eredetikhél.			Átvilágítás-védelem	—
A beszkennt kép beállítása				
A fájl méret csökkentése és a karakterek világos megjelenítése.			Fájlformátum [Nagy tömörítésű PDF]	6-37. oldal
Papír dokumentum átalakítása PDF fájlra kereshető szöveggel.			Fájlformátum [PDF] vagy [Nagy tömörítésű PDF] [OCR] funkcióval	6-37. oldal

A készülékhez kapott útmutatók

A készülékhez az alábbi útmutatók tartoznak. Szükség esetén olvassa el az adott útmutatót.

Ezeknek a használati útmutatóknak a tartalma a készülék teljesítmények javítása érdekében értesítés nélkül módosítható.

Nyomtatott útmutatók

A készülék gyors használatbavétele



Quick Guide

Ez az útmutató ismerteti a készülék alapfunkcióit, a kényelmi funkciók használatát, a rutin karbantartás elvégzését, valamint a felmerülő problémák megoldását.

A készülék biztonságos használata



Safety Guide

A készülék üzembe helyezési környezetével és használatával kapcsolatos óvintézkedéseket ismerteti. A készülék használatbavétele előtt feltétlenül olvassa el ezt az útmutatót.

Safety Guide (8307ci/7307ci)

A készülék üzembe helyezéséhez szükséges helyigényt ismerteti, valamint a figyelmeztető címkéket és egyéb biztonsági információkat tartalmazza. A készülék használatbavétele előtt feltétlenül olvassa el ezt az útmutatót.

A DVD-n lévő útmutatók (PDF) (Product Library)

A készüléket körültekintéssel használja	 Használati útmutató (ez az útmutató) Ismerteti a papíradagolás módját, a másolási, nyomtatási és beolvasási műveletek elvégzését, valamint az alapértelmezett beállításokat és egyéb információkat tartalmazza.
Használja a fax funkciókat	 FAX Operation Guide A fax funkciók használatát ismerteti.
Használja az azonosítókártyát	 Card Authentication Kit (B) Operation Guide Az azonosítókártya használatával történő hitelesítést ismerteti.
Növelje a biztonságot	 Data Encryption/Overwrite Operation Guide Az Adat titkosítás/felülírás funkció használatát, valamint az adatok felülírásának és titkosításának módját ismerteti.
Regisztrálja könnyen készülékét és konfigurálja beállításait	 Embedded Web Server RX User Guide A gép webböngészővel történő elérésének a módját ismerteti a beállítások ellenőrzéséhez és a beállítások módosításához.
Nyomtasson adatokat a számítógépről	 Printing System Driver User Guide A nyomtató illesztőprogram telepítésének a módját és a nyomtató használatát ismerteti.
Nyomtasson közvetlenül PDF fájlt	 Network Tool for Direct Printing Operation Guide PDF fájlok nyomtatásának az Adobe Acrobat vagy Reader alkalmazás elindítása nélküli módját ismerteti.
Felügyelje a készüléket és a nyomtatókat a hálózaton keresztül	 NETWORK PRINT MONITOR User Guide A hálózati nyomtatórendszer (a készülék) NETWORK PRINT MONITOR használatával történő felügyeletét ismerteti.
Olvasson be képeket és mentse el azokat kiegészítő információkkal	 File Management Utility User Guide A File Management Utility használatát ismerteti, amelynek segítségével különféle paraméterek állíthatók be, valamint elmenthetők a beszkenelt dokumentumok.
Nyomtasson nyomtató-illesztőprogram használata nélkül	 PRESCRIBE Commands Command Reference A nyomtató natív nyelvét ismerteti (PRESCRIBE utasítások). PRESCRIBE Commands Technical Reference A PRESCRIBE utasítások használatát és az egyes emulációk vezérlésének a módját ismerteti.

A DVD-n lévő kézikönyvek megtekintéséhez telepítse az alábbi Adobe Reader verziót.

Version 8.0 vagy frissebb

A használati útmutatóról (ez az útmutató)

Az útmutató felépítése

A használati útmutató az alábbi fejezeteket tartalmazza.

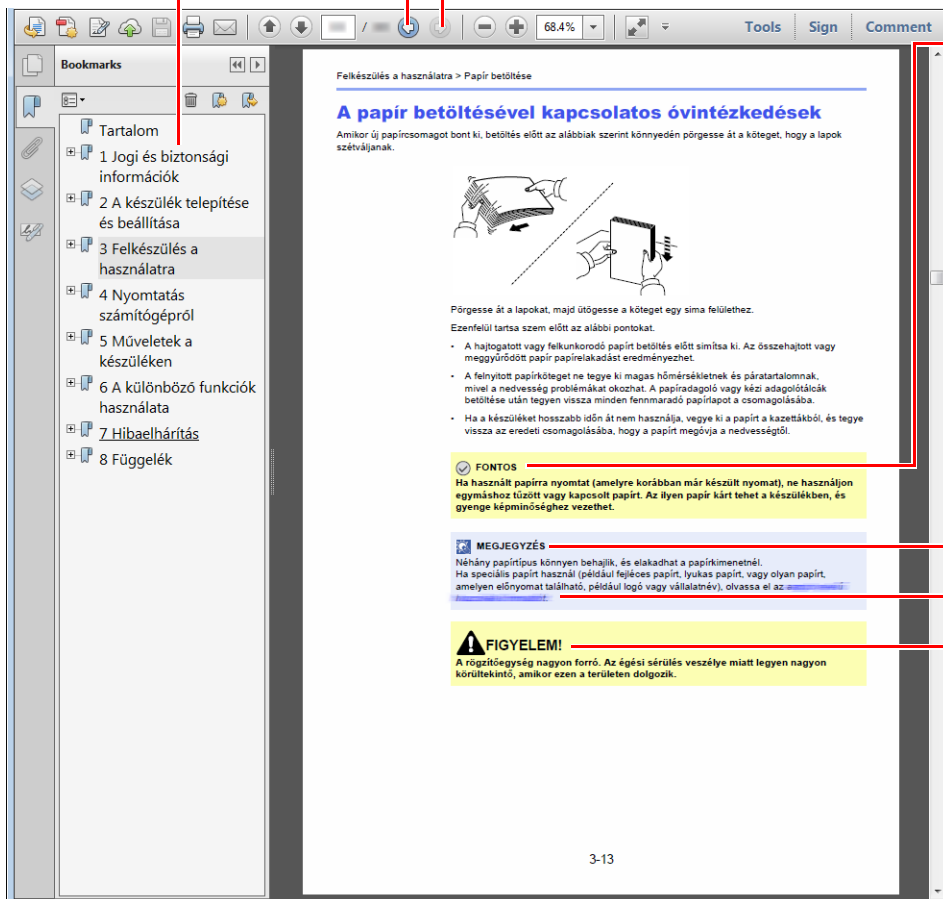
Fejezet		Tartalom
1	Jogi és biztonsági információk	A készülék használatával kapcsolatos óvintézkedéseket, valamint a védjegyekkel kapcsolatos információkat ismerteti.
2	A készülék telepítése és beállítása	Az alkatrészneveket, a kábelcsatlakozásokat, a szoftverek telepítését, a bejelentkezést, kijelentkezést, és a készülék kezelésével kapcsolatos egyéb műveleteket ismerteti.
3	Felkészülés a használatra	A készülék használatához szükséges előkészületeket és beállításokat ismerteti, mint pl. a papír betöltése, valamint a címjegyzék létrehozása.
4	Nyomtatás számítógépről	Azokat a funkciókat ismerteti, amelyek a nyomtatóként használt készüléken állnak rendelkezésre.
5	Műveletek a készüléken	A készülék alapvető használatának műveleteit ismerteti, mint az eredetiek elhelyezése, a másolás, a dokumentumok elküldése és a dokumentumfiókok használata.
6	A különböző funkciók használata	A készüléken rendelkezésre álló kényelmi funkciókat ismerteti.
7	Hibaelhárítás	A toner kifogyása, hibaüzenet megjelenése, papírelakadás vagy egyéb hiba előfordulásának esetén teendő lépéseket ismerteti.
8	Függelék	A készüléken rendelkezésre álló kényelmi opciókat ismerteti. A papírtípusokat és papírméreteket ismerteti, valamint egy szójegyzéket tartalmaz. Ismerteti a karakterek bevitelének a módját, és felsorolja a készülék műszaki adatait.

Az útmutatóban használt jelölések

Az alábbi ismertetőben Adobe Reader XI szoftvert használunk példaként.

A Tartalomjegyzék kívánt tételére kattintva ugorhat a megfelelő oldalra.

Erre kattintva az aktuális oldal előtti oldalt jelenítheti meg. Ez akkor hasznos, ha arra az oldalra szeretne visszaugrani, ahonnan az aktuális oldalra érkezett.



FONTOS

A készülék megfelelő üzemeltetéséhez és a készülék, illetve egyéb vagyontárgyak károsodásának elkerüléséhez szükséges követelményeket és korlátozásokat jelzi.

MEGJEGYZÉS

Kiegészítő magyarázatokat és információs hivatkozásokat jelez.

Lásd:

Az aláhúzással jelölt szövegre kattintva ugorhat a megfelelő oldalra.

FIGYELEM!

Azokat az eseteket jelzi, amikor a vonatkozó előírások be nem tartása vagy a figyelmetlenség testi sérüléshez vagy a készülék károsodásához vezethet.

MEGJEGYZÉS


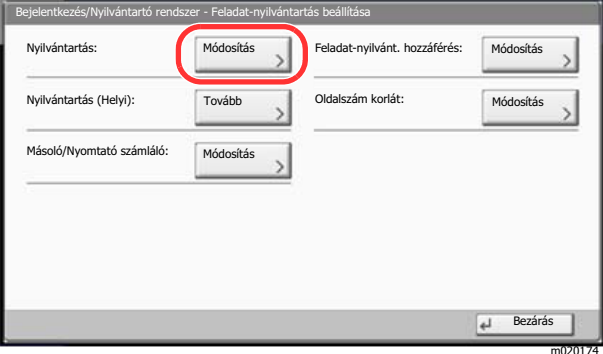
Az Adobe Reader programban megjelenő tételek annak használatától függően változnak. Ha a Tartalomjegyzék vagy az eszközök nem jelennek meg, olvassa el az Adobe Reader súgóját.

Az útmutatóban egyes tételeket az alább ismertetett jelölések jeleznek.

Jelölés	Leírás
[Félkövér]	A billentyűket és a gombokat jelzi.
"Normál"	Az üzeneteket és a beállításokat jelzi.

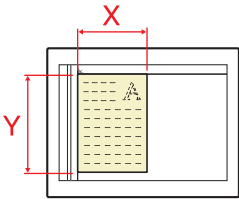

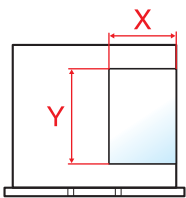

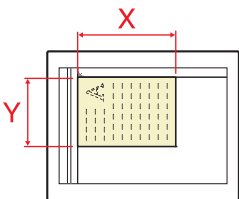

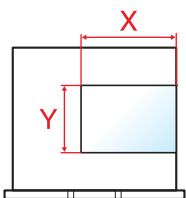

A készülék üzemeltetése során használt jelölések

A használati útmutatóban az érintőpanel gombjainak folyamatos kiosztása a következő:

Aktuális folyamat	Az útmutatóban jelzett műveletek
<p>Nyomja meg a [Rendszermenü/Számláló] gombot.</p> <p>▼</p> <p>Válassza a [✓] lehetőséget.</p> <p>▼</p> <p>Válassza az [Általános beállítások] lehetőséget.</p> <p>▼</p> <p>Válassza a [Hang] lehetőséget.</p>	<p>[Rendszermenü/Számláló] gomb > [Általános beállítások] > [Hang]</p>
<p>Válassza a [Tovább] lehetőséget a "Feladat-nyilvántartás beállítások" opciónál.</p>  <p>▼</p> <p>Válassza a [Módosítás] lehetőséget a "Feladat-nyilvántartás" opciónál.</p> 	<p>"Feladat-nyilvántartás beállítások" [Tovább] > "Feladat-nyilvántartás" [Módosítás]</p>

Az eredetik és a papír mérete/tájolása

Az eredeti papírméretet, mint az A4, B5 és a Letter egyaránt használhatók vízszintes és függőleges tájolásban. Amikor ezeket a méreteket használja, a tájolást az "R" jelzi, ha az vízszintes. Ezenfelül, az eredetik jelzésére és a papír érintőpanelen történő elhelyezésére a következő ikonok használhatók.

Tájolás		Pozíció beállítása (X=Hossz, Y=Szélesség)	Az érintőpanel ikonjai	Az útmutatóban jelzett méretek**1
Függőleges tájolás	Eredeti	 Eredeti	 Eredeti	A4, B5, Letter stb.
	Papír	 Papír	 Papír	
Vízszintes tájolás (-R)	Eredeti	 Eredeti	 Eredeti	A4-R, B5-R, Letter-R stb.
	Papír	 Papír	 Papír	

*1 A használható eredeti/papír méretek változnak attól függően, hogy melyik funkciót vagy forrás tálcát használja. Részleteket lásd:

➔ [Műszaki adatok \(8-4. oldal\)](#)

1 Jogi és biztonsági információk

Kérjük, hogy a készülék használatának megkezdése előtt olvassa el ezeket az információkat. Ez a fejezet az alábbi témaköröket tartalmazza:

Megjegyzés.....	1-2
Az útmutató biztonsági jelölései	1-2
Környezet.....	1-3
A használatra vonatkozó óvintézkedések.....	1-4
Lézerbiztonság (Európa)	1-5
Megfelelőségi nyilatkozat.....	1-5
A másolásra és beolvasásra vonatkozó jogi korlátozások	1-6
EN ISO 7779.....	1-6
EK1-ITB 2000	1-6
Biztonsági óvintézkedések a vezeték nélküli LAN (ha van) használata során	1-6
A termék használatának korlátozása (ha van).....	1-7
Jogi információk.....	1-8
Energiatakarékosság-szabályozási funkció	1-14
Automatikus kétoldalas nyomtatás funkció.....	1-14
Erőforrás megtakarítás - Papír	1-14
Az "Energiagazdálkodás" környezeti előnyei.....	1-14
Energy Star (ENERGY STAR®) Program	1-14

Megjegyzés

Az útmutató biztonsági jelölései

Az útmutató fejezeteiben és a gép egyes részein a felhasználó, más személyek, valamint a készülék közelében lévő tárgyak védelme, továbbá a készülék helyes és biztonságos használata érdekében biztonsági jelölések találhatók. Az útmutatóban használt jelzések és azok jelentése:



FIGYELMEZTETÉS: Azokat az eseteket jelzi, amikor a vonatkozó előírások be nem tartása vagy a figyelmetlenség esetleg komoly sérüléshez vagy akár halálhoz is vezethet.



FIGYELEM: Azokat az eseteket jelzi, amikor a vonatkozó előírások be nem tartása vagy a figyelmetlenség testi sérüléshez vagy a készülék károsodásához vezethet.

Jelölések

A \triangle szimbólum azt jelzi, hogy az adott szakasz biztonsági figyelmeztetést tartalmaz. A jelzésen belül külön ábra jelzi, hogy mire kell figyelni.



... [Általános figyelmeztetés]



... [Magas hőmérsékletre vonatkozó figyelmeztetés]

A \otimes szimbólum azt jelzi, hogy az adott szakasz tiltott műveletekre vonatkozó figyelmeztetéseket tartalmaz. A tiltott műveletekre vonatkozó részleteket a szimbólumon belüli ábra jelzi.



... [Tiltott műveletre vonatkozó figyelmeztetés]



... [A készülék szétszerelésére vonatkozó tiltás]

A \bullet szimbólum azt jelzi, hogy az adott szakasz kötelezően elvégzendő műveleteket tartalmaz. Az elvégzendő műveletekre vonatkozó részleteket a szimbólumon belüli ábra jelzi.



... [Elvégzendő műveletre vonatkozó figyelemfelhívás]



... [Húzza ki a tápkábelt az aljzatból]



... [A készüléket kizárólag földelt aljzathoz csatlakoztassa]

Ha a Használati útmutatóban szereplő biztonsági figyelmeztetések nehezen olvashatók, illetve ha maga az útmutató hiányzik, a készülék viszonteladójától igényeljen másik útmutatót (ennek díját meg kell fizetni).



MEGJEGYZÉS

Bankjegyre nagyon hasonlító eredetű másolása bizonyos esetekben sikertelen lehet, mert a készülék hamisításgátló funkcióval van ellátva.

Környezet

A készülék környezetére vonatkozó működési feltételek:

Hőmérséklet	10–32,5 °C (A páratartalomnak 70 %-nak vagy annál kisebbnek kell lenni, ha a hőmérséklet 32,5 °C.)
Páratartalom	10 - 80 % (A hőmérsékletnek 30 °C-nak (86 °F) vagy alacsonyabbnak kell lennie, ha a páratartalom 80%.)

A készülék helyének kiválasztása során kerülje az alábbi helyeket:

- Ablakhoz közeli, közvetlen napfénynek kitett helyek.
- Rezgés hatásnak kitett helyek.
- Nagy hőmérséklet-ingadozásnak kitett helyek.
- Közvetlen forró vagy hideg levegőnek kitett helyek.
- Rossz szellőzésű helyek.

Ha a padló érzékeny a görgőlábakra, akkor az megsérülhet, ha a készüléket elmozgatja az üzembe helyezés után.

A másolás során keletkezhet valamennyi ózon, de ez a mennyiség nem ártalmas az egészségre. Ha azonban a készüléket hosszabb időn keresztül használja, rossz szellőzésű szobában vagy különösen nagy példányszám esetén a szag kellemetlenné válhat. A másolási munkának megfelelő környezet biztosításához ajánlott jól szellőző helyiséget választani a készülék számára.

A használatra vonatkozó óvintézkedések

Fogyóeszközök kezelésére vonatkozó óvintézkedések

FIGYELEM

A tonertartályt tartalmazó alkatrészeket ne próbálja meg elégetni, mert a szikrák égési sérüléseket okozhatnak.

A tonertartályt tartalmazó alkatrészeket tartsa gyermekektől távol.

A tonertartályt tartalmazó alkatrészekből esetlegesen kiszűrődő tonert ne lélegezze be, ne nyelje le, és ügyeljen arra is, hogy az ne kerüljön a szemébe vagy a bőrére.

- Ha véletlenül mégis belélegzi a tonert, menjen szabad levegőre, és öblögessen sok vízzel. Ha köhögni kezd, forduljon orvoshoz.
- Ha véletlenül lenyeli a tonert, öblítse ki száját, és igyon 1–2 pohár vizet a gyomor tartalmának felhígítása érdekében. Szükség esetén forduljon orvoshoz.
- Ha a toner a szemébe kerül, öblítse ki alaposan vízzel. Ha szeme érzékeny marad, forduljon orvoshoz.
- Ha a toner a bőréhez ér, mossa meg szappannal és vízzel.

A tonertartályt tartalmazó alkatrészeket tilos erővel felnyitni vagy megsemmisíteni.

Egyéb óvintézkedések

Az elhasznált tonertartályt és festéktartályt juttassa vissza a viszonteladóhoz vagy a szerviz képviselőjéhez. Az összegyűjtött tonertartályt és festéktartályt újrahasznosítják, vagy a hatályos rendelkezések szerint ártalmatlanítják.

Úgy tárolja a készüléket, hogy ne érje közvetlen napfény.

Olyan helyen tárolja a készüléket, ahol a hőmérséklet 40 °C alatt van, és a hőmérséklet és a páratartalom nem változik nagyon hirtelen.

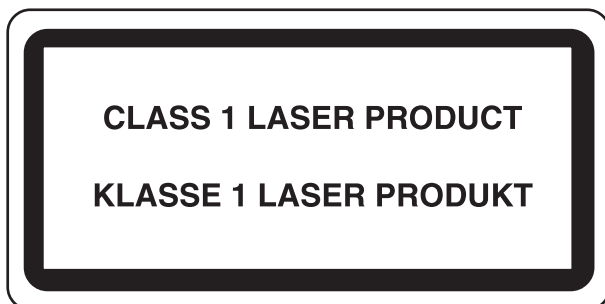
Ha a készüléket hosszabb időn át nem akarja használni, vegye ki a papírt a kazettából és a kézi adagolóból, és tegye vissza eredeti csomagolásába.

Lézerbiztonság (Európa)

A lézersugárzás káros lehet az emberi szervezetre. Éppen ezért a gép belsejében keletkező lézersugárzást védőburkolatok és külső fedelek zárják el a külvilágtól. Az előírászerű használat során nem juthat ki sugárzás a berendezésből.

Az IEC/EN 60825-1:2014 szabvány értelmében a készülék 1. osztályú (Class 1) lézerterméknek minősül.

A CLASS 1 lézertermékekre vonatkozó információk az értékelési címkén találhatóak.



Megfelelőségi nyilatkozat

A TA Triumph-Adler GmbH kijelenti, hogy a 8307ci és a 7307ci típusú rádióberendezés megfelel a 2014/53/EU irányelv rendelkezéseinek.

Az EU megfelelési nyilatkozat teljes szövege az alábbi internetes címen áll rendelkezésre:

<http://www.triumph-adler.com/downloads>

<http://www.triumph-adler.de/downloads>

<http://www.utax.com/downloads>

<http://www.utax.de/downloads>

Modul neve, Opció	Szoftververzió	A frekvenciasáv, amelyen a rádióberendezés működik:	A rádióberendezés működési frekvenciasávjában maximálisan kibocsátott rádiófrekvenciás teljesítmény:
IB-51 (opció)	2.2.6	2,4GHz	100mW
IB-35 (opció)	2014.12	2,4GHz	100mW
Adóvevő modul (SRD)	2005.11	13,56MHz	0,2nW

A másolásra és beolvasásra vonatkozó jogi korlátozások

Előfordulhat, hogy a szerzői jog tulajdonosa tiltja a szerzői joggal védett anyagok engedély nélküli másolását és beolvasását.

A következő tartalmak másolása/beolvasása tilos és törvényileg büntethető. A korlátozás nem csak ezekre az elemekre vonatkozhat. Tudatosan ne másoljon/olvasson be olyan tartalmakat, amelyek másolása/beolvasása nem engedélyezett.

- Papírpénz
- Bankjegy
- Értékpapírok
- Bélyegző
- Útlevél
- Okirat

A helyi törvények és rendeletek a fent említetteken kívül más elemek másolását is tilthatják vagy korlátozhatják.

EN ISO 7779

Maschinenlärminformations-Verordnung 3. GPSGV, 06.01.2004: Der höchste Schalldruckpegel beträgt 70 dB (A) oder weniger gemäß EN ISO 7779.

EK1-ITB 2000

Das Gerät ist nicht für die Benutzung im unmittelbaren Gesichtsfeld am Bildschirmarbeitsplatz vorgesehen. Um störende Reflexionen am Bildschirmarbeitsplatz zu vermeiden, darf dieses Produkt nicht im unmittelbaren Gesichtsfeld platziert werden.

Biztonsági óvintézkedések a vezeték nélküli LAN (ha van) használata során

A vezeték nélküli LAN hálózati kábel használata helyett vezeték nélküli hozzáférési pontokon keresztül biztosítja az információcserét. Ez azzal az előnnyel jár, hogy a vezeték nélküli LAN kapcsolat szabadon létesíthető egy adott területen belül, ahol a rádióhullámok közvetíthetők.

Másrészről viszont problémák merülhetnek fel, ha a biztonsági funkciók nincsenek konfigurálva, mivel a rádióhullámok akadálytalanul (falakon keresztül) közlekednek, és az adott területen belül mindenhol foghatók.

A kommunikációs tartalmak titkos megfigyelése

Rossz szándékú kívülállók szándékosan megfigyelhetik ezeket a rádióhullámokat, és jogosulatlanul hozzáférhetnek az alábbi kommunikációs tartalmakhoz.

- Személyes információk, beleértve az azonosítókat, jelszavakat és hitelkártyaszámokat
- E-mail üzenetek tartalmai

Jogosulatlan hozzáférés

Rossz szándékú kívülállók jogosulatlan hozzáféréshez juthatnak a személyes vagy vállalati hálózatokhoz, és az alábbi törvénytelen tevékenységeket folytathatják.

- Személyes és bizalmas információk megszerzése (információ szivárgás)
- Egy adott személy személyi adataival visszaélve kommunikáció folytatása és jogosulatlan információk terjesztése (csalás)
- Elfogott kommunikációk módosítása és továbbítása (hamisítás)
- Számítógépes vírusok továbbítása, illetve adatok és rendszerek károsítása (károkozás)

A vezeték nélküli LAN kártyák és vezeték nélküli hozzáférési pontok beépített biztonsági mechanizmusokkal rendelkeznek ezeknek a problémáknak a kezelése és a problémák megelőzése érdekében azért, hogy konfigurálják a vezeték nélküli LAN termékeket, amikor azok használatban vannak.

Javasoljuk, hogy a felhasználók felelősségteljesen konfigurálják a biztonsági beállításokat, és gondoskodjanak arról, hogy teljes mértékben megértették a problémákat, amelyek a biztonsági beállítások konfigurálása nélkül felmerülhetnek.

A termék használatának korlátozása (ha van)

- A termék által kibocsátott rádióhullámok zavarhatják az orvosi berendezéseket. Ha a terméket egészségügyi intézményben vagy orvosi berendezések közelében használja, a terméket használja a létesítmény rendszergazdája vagy az orvosi berendezés utasításai által meghatározott előírásoknak és óvintézkedéseknek megfelelően.
- A termék által kibocsátott rádióhullámok zavarhatják az automatikus vezérlőberendezéseket, beleértve az automatikus ajtókat vagy tűzriasztókat. Ha a terméket automatikus vezérlőberendezés közelében használja, a terméket az automatikus vezérlőberendezés utasításai által meghatározott előírásoknak és óvintézkedéseknek megfelelően használja.
- Ha a terméket olyan szolgáltató eszközökön használja, mint a repülőgépek, vonatok, hajók vagy gépjárművek, illetve, ha a terméket fokozott megbízhatóságú és biztonságú alkalmazásban, vagy olyan eszközökön használja, amelyek nagy pontosságot igényelnek, mint a katasztrófa megelőzés, bűnmegelőzés vagy különféle biztonsági műveletek, a termék használata előtt vegye figyelembe a teljes rendszer biztonsági funkcióit, beleértve a hibatűrés és redundancia kialakításokat, a rendszer megbízhatóságának és biztonságosságának megőrzése érdekében. Ezt a terméket nem olyan alkalmazásokra tervezték, amelyek kiemelkedő megbízhatóságot vagy biztonsági funkciókat igényelnek, mint a katonai kommunikációs berendezések, nukleáris vezérlőberendezések vagy orvosi berendezések; ezért a termék ilyen jellegű használatára vonatkozó döntést alaposan meg kell fontolni.

Jogi információk

Jelen útmutató teljes vagy részleges másolása, illetve bármilyen módon történő szerzői jog tulajdonosának előzetes írásbeli engedélye nélkül tilos.

Védjeggyel ellátott nevek

- A PRESCRIBE a Kyocera Corporation bejegyzett védjegye.
- A KPDL a Kyocera Corporation védjegye.
- A Microsoft, a Windows, a Windows Server, az Internet Explorer, az Excel és a PowerPoint a Microsoft Corporation Egyesült Államokban és/vagy más országokban bejegyzett védjegyei.
- A PCL a Hewlett-Packard Company védjegye.
- Az Adobe Acrobat, az Adobe Reader és a PostScript az Adobe Systems, Incorporated védjegye.
- Az Ethernet a Xerox Corporation bejegyzett védjegye.
- Az IBM és az IBM PC/AT az International Business Machines Corporation védjegye.
- Az AppleTalk, a Bonjour, a Macintosh, valamint a Mac OS az Apple Inc., bejegyzett védjegye az Egyesült Államokban és más országokban.
- A készülékre telepített összes európai nyelvű betűtípus a Monotype Imaging Inc. vállalattal kötött licencszerződés keretében kerül felhasználásra.
- A Helvetica, a Palatino és a Times a Linotype GmbH bejegyzett védjegye.
- Az ITC Avant Garde Gothic, az ITC Bookman, az ITC ZapfChancery és az ITC ZapfDingbats az International Typeface Corporation bejegyzett védjegye.
- A ThinPrint a Cortado AG védjegye Németországban és más államokban.
- A készülékre a Monotype Imaging Inc. által készített UFST™ MicroType® betűkészletek vannak telepítve.
- A készülék tartalmaz olyan szoftvert, amelynek egyes moduljait az Independent JPEG Group fejlesztette ki.
- Az iPad, az iPhone és az iPod az Apple Inc., bejegyzett védjegye az Egyesült Államokban és más országokban.
- Az AirPrint és az AirPrint embléma az Apple Inc. védjegyei.
- Az iOS a Cisco Egyesült Államokban bejegyzett védjegye, és az Apple Inc licence alapján használja.
- A Google és a Google Cloud Print™ Google Inc. védjegyei és/vagy bejegyzett védjegyei.
- A Mopria™ a Mopria™ Alliance bejegyzett védjegye.
- A Wi-Fi és a Wi-Fi Direct a Wi-Fi Alliance védjegyei és/vagy bejegyzett védjegyei.
- Az ABBYY FineReader szolgáltatja.
Az ABBYY és a FineReader az ABBYY Software Ltd. védjegye.
- A RealVNC, a VNC és az RFB a RealVNC Ltd. Amerikai Egyesült Államokban és más országokban bejegyzett védjegyei.

Az összes többi márka- és terméknév a megfelelő tulajdonosok védjegye vagy bejegyzett védjegye. A jelen használati útmutatóban a ™ és az ® jelölés nem szerepel.

GPL/LGPL

Ez a termék a firmware részeként GPL (<http://www.gnu.org/licenses/gpl.html>) és/vagy LGPL (<http://www.gnu.org/licenses/lgpl.html>) szoftvert tartalmaz. A forráskódot a GPL/LGPL feltételei szerint megkaphatja, lemásolhatja, továbbterjesztheti és módosíthatja.

OpenSSL License

Copyright (c) 1998-2006 The OpenSSL Project. All rights reserved.

Redistribution and use in source and binary forms, with or without modification, are permitted provided that the following conditions are met:

1. Redistributions of source code must retain the above copyright notice, this list of conditions and the following disclaimer.
2. Redistributions in binary form must reproduce the above copyright notice, this list of conditions and the following disclaimer in the documentation and/or other materials provided with the distribution.
3. All advertising materials mentioning features or use of this software must display the following acknowledgment: "This product includes software developed by the OpenSSL Project for use in the OpenSSL Toolkit. (<http://www.openssl.org/>)"
4. The names "OpenSSL Toolkit" and "OpenSSL Project" must not be used to endorse or promote products derived from this software without prior written permission. For written permission, please contact openssl-core@openssl.org.
5. Products derived from this software may not be called "OpenSSL" nor may "OpenSSL" appear in their names without prior written permission of the OpenSSL Project.
6. Redistributions of any form whatsoever must retain the following acknowledgment: "This product includes software developed by the OpenSSL Project for use in the OpenSSL Toolkit (<http://www.openssl.org/>)"

THIS SOFTWARE IS PROVIDED BY THE OpenSSL PROJECT "AS IS" AND ANY EXPRESSED OR IMPLIED WARRANTIES, INCLUDING, BUT NOT LIMITED TO, THE IMPLIED WARRANTIES OF MERCHANTABILITY AND FITNESS FOR A PARTICULAR PURPOSE ARE DISCLAIMED. IN NO EVENT SHALL THE OpenSSL PROJECT OR ITS CONTRIBUTORS BE LIABLE FOR ANY DIRECT, INDIRECT, INCIDENTAL, SPECIAL, EXEMPLARY, OR CONSEQUENTIAL DAMAGES (INCLUDING, BUT NOT LIMITED TO, PROCUREMENT OF SUBSTITUTE GOODS OR SERVICES; LOSS OF USE, DATA, OR PROFITS; OR BUSINESS INTERRUPTION) HOWEVER CAUSED AND ON ANY THEORY OF LIABILITY, WHETHER IN CONTRACT, STRICT LIABILITY, OR TORT (INCLUDING NEGLIGENCE OR OTHERWISE) ARISING IN ANY WAY OUT OF THE USE OF THIS SOFTWARE, EVEN IF ADVISED OF THE POSSIBILITY OF SUCH DAMAGE.

Original SSLeay License

Copyright (C) 1995-1998 Eric Young (ey@cryptsoft.com) All rights reserved.

This package is an SSL implementation written by Eric Young (ey@cryptsoft.com). The implementation was written so as to conform with Netscapes SSL.

This library is free for commercial and non-commercial use as long as the following conditions are adhered to. The following conditions apply to all code found in this distribution, be it the RC4, RSA, lhash, DES, etc., code; not just the SSL code. The SSL documentation included with this distribution is covered by the same copyright terms except that the holder is Tim Hudson (tjh@cryptsoft.com).

Copyright remains Eric Young's, and as such any Copyright notices in the code are not to be removed.

If this package is used in a product, Eric Young should be given attribution as the author of the parts of the library used.

This can be in the form of a textual message at program startup or in documentation (online or textual) provided with the package.

Redistribution and use in source and binary forms, with or without modification, are permitted provided that the following conditions are met:

1. Redistributions of source code must retain the copyright notice, this list of conditions and the following disclaimer.
2. Redistributions in binary form must reproduce the above copyright notice, this list of conditions and the following disclaimer in the documentation and/or other materials provided with the distribution.
3. All advertising materials mentioning features or use of this software must display the following acknowledgement:
"This product includes cryptographic software written by Eric Young (eay@cryptsoft.com)"
The word 'cryptographic' can be left out if the routines from the library being used are not cryptographic related :-).
4. If you include any Windows specific code (or a derivative thereof) from the apps directory (application code) you must include an acknowledgement: "This product includes software written by Tim Hudson (tjh@cryptsoft.com)"

THIS SOFTWARE IS PROVIDED BY ERIC YOUNG "AS IS" AND ANY EXPRESS OR IMPLIED WARRANTIES, INCLUDING, BUT NOT LIMITED TO, THE IMPLIED WARRANTIES OF MERCHANTABILITY AND FITNESS FOR A PARTICULAR PURPOSE ARE DISCLAIMED. IN NO EVENT SHALL THE AUTHOR OR CONTRIBUTORS BE LIABLE FOR ANY DIRECT, INDIRECT, INCIDENTAL, SPECIAL, EXEMPLARY, OR CONSEQUENTIAL DAMAGES (INCLUDING, BUT NOT LIMITED TO, PROCUREMENT OF SUBSTITUTE GOODS OR SERVICES; LOSS OF USE, DATA, OR PROFITS; OR BUSINESS INTERRUPTION) HOWEVER CAUSED AND ON ANY THEORY OF LIABILITY, WHETHER IN CONTRACT, STRICT LIABILITY, OR TORT (INCLUDING NEGLIGENCE OR OTHERWISE) ARISING IN ANY WAY OUT OF THE USE OF THIS SOFTWARE, EVEN IF ADVISED OF THE POSSIBILITY OF SUCH DAMAGE.

The licence and distribution terms for any publically available version or derivative of this code cannot be changed. i.e. this code cannot simply be copied and put under another distribution licence [including the GNU Public Licence.]

Monotype Imaging License Agreement

- 1 *Software* shall mean the digitally encoded, machine readable, scalable outline data as encoded in a special format as well as the UFST Software.
- 2 You agree to accept a non-exclusive license to use the Software to reproduce and display weights, styles and versions of letters, numerals, characters and symbols (*Typefaces*) solely for your own customary business or personal purposes at the address stated on the registration card you return to Monotype Imaging. Under the terms of this License Agreement, you have the right to use the Fonts on up to three printers. If you need to have access to the fonts on more than three printers, you need to acquire a multiuser license agreement which can be obtained from Monotype Imaging. Monotype Imaging retains all rights, title and interest to the Software and Typefaces and no rights are granted to you other than a License to use the Software on the terms expressly set forth in this Agreement.
- 3 To protect proprietary rights of Monotype Imaging, you agree to maintain the Software and other proprietary information concerning the Typefaces in strict confidence and to establish reasonable procedures regulating access to and use of the Software and Typefaces.
- 4 You agree not to duplicate or copy the Software or Typefaces, except that you may make one backup copy. You agree that any such copy shall contain the same proprietary notices as those appearing on the original.
- 5 This License shall continue until the last use of the Software and Typefaces, unless sooner terminated. This License may be terminated by Monotype Imaging if you fail to comply with the terms of this License and such failure is not remedied within thirty (30) days after notice from Monotype Imaging. When this License expires or is terminated, you shall either return to Monotype Imaging or destroy all copies of the Software and Typefaces and documentation as requested.
- 6 You agree that you will not modify, alter, disassemble, decrypt, reverse engineer or decompile the Software.
- 7 Monotype Imaging warrants that for ninety (90) days after delivery, the Software will perform in accordance with Monotype Imaging-published specifications, and the diskette will be free from defects in material and workmanship. Monotype Imaging does not warrant that the Software is free from all bugs, errors and omissions.

The parties agree that all other warranties, expressed or implied, including warranties of fitness for a particular purpose and merchantability, are excluded.
- 8 Your exclusive remedy and the sole liability of Monotype Imaging in connection with the Software and Typefaces is repair or replacement of defective parts, upon their return to Monotype Imaging.

In no event will Monotype Imaging be liable for lost profits, lost data, or any other incidental or consequential damages, or any damages caused by abuse or misapplication of the Software and Typefaces.
- 9 Massachusetts U.S.A. law governs this Agreement.

- 10 You shall not sublicense, sell, lease, or otherwise transfer the Software and/or Typefaces without the prior written consent of Monotype Imaging.
- 11 Use, duplication or disclosure by the Government is subject to restrictions as set forth in the Rights in Technical Data and Computer Software clause at FAR 252-227-7013, subdivision (b)(3)(ii) or subparagraph (c)(1)(ii), as appropriate. Further use, duplication or disclosure is subject to restrictions applicable to restricted rights software as set forth in FAR 52.227-19 (c)(2).
- 12 You acknowledge that you have read this Agreement, understand it, and agree to be bound by its terms and conditions. Neither party shall be bound by any statement or representation not contained in this Agreement. No change in this Agreement is effective unless written and signed by properly authorized representatives of each party. By opening this diskette package, you agree to accept the terms and conditions of this Agreement.

Knopflerfish License

This product includes software developed by the Knopflerfish Project.

<http://www.knopflerfish.org>

Copyright 2003-2010 The Knopflerfish Project. All rights reserved.

Redistribution and use in source and binary forms, with or without modification, are permitted provided that the following conditions are met:

- Redistributions of source code must retain the above copyright notice, this list of conditions and the following disclaimer.
- Redistributions in binary form must reproduce the above copyright notice, this list of conditions and the following disclaimer in the documentation and/or other materials provided with the distribution.
- Neither the name of the KNOPFLERFISH project nor the names of its contributors may be used to endorse or promote products derived from this software without specific prior written permission.

THIS SOFTWARE IS PROVIDED BY THE COPYRIGHT HOLDERS AND CONTRIBUTORS "AS IS" AND ANY EXPRESS OR IMPLIED WARRANTIES, INCLUDING, BUT NOT LIMITED TO, THE IMPLIED WARRANTIES OF MERCHANTABILITY AND FITNESS FOR A PARTICULAR PURPOSE ARE DISCLAIMED. IN NO EVENT SHALL THE COPYRIGHT OWNER OR CONTRIBUTORS BE LIABLE FOR ANY DIRECT, INDIRECT, INCIDENTAL, SPECIAL, EXEMPLARY, OR CONSEQUENTIAL DAMAGES (INCLUDING, BUT NOT LIMITED TO, PROCUREMENT OF SUBSTITUTE GOODS OR SERVICES; LOSS OF USE, DATA, OR PROFITS; OR BUSINESS INTERRUPTION) HOWEVER CAUSED AND ON ANY THEORY OF LIABILITY, WHETHER IN CONTRACT, STRICT LIABILITY, OR TORT (INCLUDING NEGLIGENCE OR OTHERWISE) ARISING IN ANY WAY OUT OF THE USE OF THIS SOFTWARE, EVEN IF ADVISED OF THE POSSIBILITY OF SUCH DAMAGE.

Apache License (Version 2.0)

Apache License
Version 2.0, January 2004
<http://www.apache.org/licenses/>

TERMS AND CONDITIONS FOR USE, REPRODUCTION, AND DISTRIBUTION

1. Definitions.

"License" shall mean the terms and conditions for use, reproduction, and distribution as defined by Sections 1 through 9 of this document.

"Licensor" shall mean the copyright owner or entity authorized by the copyright owner that is granting the License.

"Legal Entity" shall mean the union of the acting entity and all other entities that control, are controlled by, or are under common control with that entity. For the purposes of this definition, "control" means (i) the power, direct or indirect, to cause the direction or management of such entity, whether by contract or otherwise, or (ii) ownership of fifty percent (50%) or more of the outstanding shares, or (iii) beneficial ownership of such entity.

"You" (or "Your") shall mean an individual or Legal Entity exercising permissions granted by this License.

"Source" form shall mean the preferred form for making modifications, including but not limited to software source code, documentation source, and configuration files.

"Object" form shall mean any form resulting from mechanical transformation or translation of a Source form, including but not limited to compiled object code, generated documentation, and conversions to other media types.

"Work" shall mean the work of authorship, whether in Source or Object form, made available under the License, as indicated by a copyright notice that is included in or attached to the work (an example is provided in the Appendix below).

"Derivative Works" shall mean any work, whether in Source or Object form, that is based on (or derived from) the Work and for which the editorial revisions, annotations, elaborations, or other modifications represent, as a whole, an original work of authorship. For the purposes of this License, Derivative Works shall not include works that remain separable from, or merely link (or bind by name) to the interfaces of, the Work and Derivative Works thereof.

"Contribution" shall mean any work of authorship, including the original version of the Work and any modifications or additions to that Work or Derivative Works thereof, that is intentionally submitted to Licensor for inclusion in the Work by the copyright owner or by an individual or Legal Entity authorized to submit on behalf of the copyright owner. For the purposes of this definition, "submitted" means any form of electronic, verbal, or written communication sent to the Licensor or its representatives, including but not limited to communication on electronic mailing lists, source code control systems, and issue tracking systems that are managed by, or on behalf of, the Licensor for the purpose of discussing and improving the Work, but excluding communication that is conspicuously marked or otherwise designated in writing by the copyright owner as "Not a Contribution."

"Contributor" shall mean Licensor and any individual or Legal Entity on behalf of whom a Contribution has been received by Licensor and subsequently incorporated within the Work.

2. Grant of Copyright License. Subject to the terms and conditions of this License, each Contributor hereby grants to You a perpetual, worldwide, non-exclusive, no-charge, royalty-free, irrevocable copyright license to reproduce, prepare Derivative Works of, publicly display, publicly perform, sublicense, and distribute the Work and such Derivative Works in Source or Object form.
3. Grant of Patent License. Subject to the terms and conditions of this License, each Contributor hereby grants to You a perpetual, worldwide, non-exclusive, no-charge, royalty-free, irrevocable (except as stated in this section) patent license to make, have made, use, offer to sell, sell, import, and otherwise transfer the Work, where such license applies only to those patent claims licensable by such Contributor that are necessarily infringed by their Contribution(s) alone or by combination of their Contribution(s) with the Work to which such Contribution(s) was submitted. If You institute patent litigation against any entity (including a cross-claim or counterclaim in a lawsuit) alleging that the Work or a Contribution incorporated within the Work constitutes direct or contributory patent infringement, then any patent licenses granted to You under this License for that Work shall terminate as of the date such litigation is filed.
4. Redistribution. You may reproduce and distribute copies of the Work or Derivative Works thereof in any medium, with or without modifications, and in Source or Object form, provided that You meet the following conditions:
 - (a) You must give any other recipients of the Work or Derivative Works a copy of this License; and
 - (b) You must cause any modified files to carry prominent notices stating that You changed the files; and
 - (c) You must retain, in the Source form of any Derivative Works that You distribute, all copyright, patent, trademark, and attribution notices from the Source form of the Work, excluding those notices that do not pertain to any part of the Derivative Works; and
 - (d) If the Work includes a "NOTICE" text file as part of its distribution, then any Derivative Works that You distribute must include a readable copy of the attribution notices contained within such NOTICE file, excluding those notices that do not pertain to any part of the Derivative Works, in at least one of the following places: within a NOTICE text file distributed as part of the Derivative Works; within the Source form or documentation, if provided along with the Derivative Works; or, within a display generated by the Derivative Works, if and wherever such third-party notices normally appear. The contents of the NOTICE file are for informational purposes only and do not modify the License. You may add Your own attribution notices within Derivative Works that You distribute, alongside or as an addendum to the NOTICE text from the Work, provided that such additional attribution notices cannot be construed as modifying the License.

You may add Your own copyright statement to Your modifications and may provide additional or different license terms and conditions for use, reproduction, or distribution of Your modifications, or for any such Derivative Works as a whole, provided Your use, reproduction, and distribution of the Work otherwise complies with the conditions stated in this License.

5. Submission of Contributions. Unless You explicitly state otherwise, any Contribution intentionally submitted for inclusion in the Work by You to the Licensor shall be under the terms and conditions of this License, without any additional terms or conditions. Notwithstanding the above, nothing herein shall supersede or modify the terms of any separate license agreement you may have executed with Licensor regarding such Contributions.
6. Trademarks. This License does not grant permission to use the trade names, trademarks, service marks, or product names of the Licensor, except as required for reasonable and customary use in describing the origin of the Work and reproducing the content of the NOTICE file.
7. Disclaimer of Warranty. Unless required by applicable law or agreed to in writing, Licensor provides the Work (and each Contributor provides its Contributions) on an "AS IS" BASIS, WITHOUT WARRANTIES OR CONDITIONS OF ANY KIND, either express or implied, including, without limitation, any warranties or conditions of TITLE, NON-INFRINGEMENT, MERCHANTABILITY, or FITNESS FOR A PARTICULAR PURPOSE. You are solely responsible for determining the appropriateness of using or redistributing the Work and assume any risks associated with Your exercise of permissions under this License.
8. Limitation of Liability. In no event and under no legal theory, whether in tort (including negligence), contract, or otherwise, unless required by applicable law (such as deliberate and grossly negligent acts) or agreed to in writing, shall any Contributor be liable to You for damages, including any direct, indirect, special, incidental, or consequential damages of any character arising as a result of this License or out of the use or inability to use the Work (including but not limited to damages for loss of goodwill, work stoppage, computer failure or malfunction, or any and all other commercial damages or losses), even if such Contributor has been advised of the possibility of such damages.
9. Accepting Warranty or Additional Liability. While redistributing the Work or Derivative Works thereof, You may choose to offer, and charge a fee for, acceptance of support, warranty, indemnity, or other liability obligations and/or rights consistent with this License. However, in accepting such obligations, You may act only on Your own behalf and on Your sole responsibility, not on behalf of any other Contributor, and only if You agree to indemnify, defend, and hold each Contributor harmless for any liability incurred by, or claims asserted against, such Contributor by reason of your accepting any such warranty or additional liability.

END OF TERMS AND CONDITIONS

APPENDIX: How to apply the Apache License to your work.

To apply the Apache License to your work, attach the following boilerplate notice, with the fields enclosed by brackets "[]" replaced with your own identifying information. (Don't include the brackets!) The text should be enclosed in the appropriate comment syntax for the file format. We also recommend that a file or class name and description of purpose be included on the same "printed page" as the copyright notice for easier identification within third-party archives.

Copyright [yyyy] [name of copyright owner]

Licensed under the Apache License, Version 2.0 (the "License"); you may not use this file except in compliance with the License. You may obtain a copy of the License at

<http://www.apache.org/licenses/LICENSE-2.0>

Unless required by applicable law or agreed to in writing, software distributed under the License is distributed on an "AS IS" BASIS, WITHOUT WARRANTIES OR CONDITIONS OF ANY KIND, either express or implied. See the License for the specific language governing permissions and limitations under the License.

Energiatakarékosság-szabályozási funkció

Az Alacsony fogyasztású mód egy bizonyos idő elteltével lecsökkenti az energiahasználatot, az Alvó mód pedig a nyomtatási és faxolási funkciókat várakozó állapotba helyezi, és ha a készüléken a legutolsó használatától kezdve a megadott ideig nem végeznek műveletet, az energia-felvételt minimálisra csökkenti.

- ➔ [Energiatakarékos mód \(2-37. oldal\)](#)
- ➔ [Alvó mód \(2-38. oldal\)](#)
- ➔ [Kikapcsolás időzítő \(európai modellek esetén\) \(2-39. oldal\)](#)

Automatikus kétoldalas nyomtatás funkció

A készülék alapszolgáltatásai között megtalálható a kétoldalas nyomtatás. Ha például két egyoldalas eredetit kétoldalas nyomatként egyetlen lapra nyomtat, csökkentheti a felhasznált papír mennyiségét.

- ➔ [Duplex \(6-34. oldal\)](#)

A duplex üzemmódban történő nyomtatás csökkenti a papírhasználatot és segít az erdők megővésében. A duplex üzemmód használata esetén kisebb mennyiségű papírt kell vásárolni, ezért csökkenti a költségeket. Javasoljuk, hogy a duplex funkcióval ellátott készülékeket alapértelmezett beállításként állítsa duplex üzemmódra.

Erőforrás megtakarítás - Papír

Az erdők által biztosított erőforrások megőrzése és fenntarthatósága érdekében javasoljuk újrahasznosított papír, valamint a környezetvédelmi kezdeményezések és erőfeszítések által tanúsított és ökocímkével ellátott szűzpapír használatát, amely eleget tesz az EN 12281:2002* vagy ezzel egyenértékű minőségügyi szabványnak.

Ez a készülék a 64 g/m² vastagságú papírra történő nyomtatást is támogatja. Ennek a papírtípusnak a használatával csökken a nyersanyag-felhasználás és az erdőket is óvjuk.

* : EN12281:2002 "Nyomtató és irodai papír - A száraz toneres képalkotáshoz használatos másolópapírra vonatkozó követelmények"

Az ajánlott papírtípusokkal kapcsolatban kérje a viszonteladó vagy a szervizképviselő segítségét.

Az "Energiagazdálkodás" környezeti előnyei

A készenléti állapot energia-fogyasztásának csökkentése érdekében ez a készülék egy energiagazdálkodási funkcióval rendelkezik, amely automatikusan aktiválja az energiatakarékos üzemmódot, amikor a készülék egy bizonyos idő eltelté után nincs használatban.

Annak ellenére, hogy a készüléknek egy rövid idő szükséges ahhoz, hogy készenléti állapotba váltson, ennek a funkciónak a használatával jelentős energia-megtakarítás nyerhető. Javasoljuk, hogy a készülék alapértelmezett energiatakarékossági üzemmódját használja.

Energy Star (ENERGY STAR®) Program

Részt veszünk az ENERGY STAR® Programban.

Az ENERGY STAR® minősítésnek megfelelő termékeket forgalmazunk.

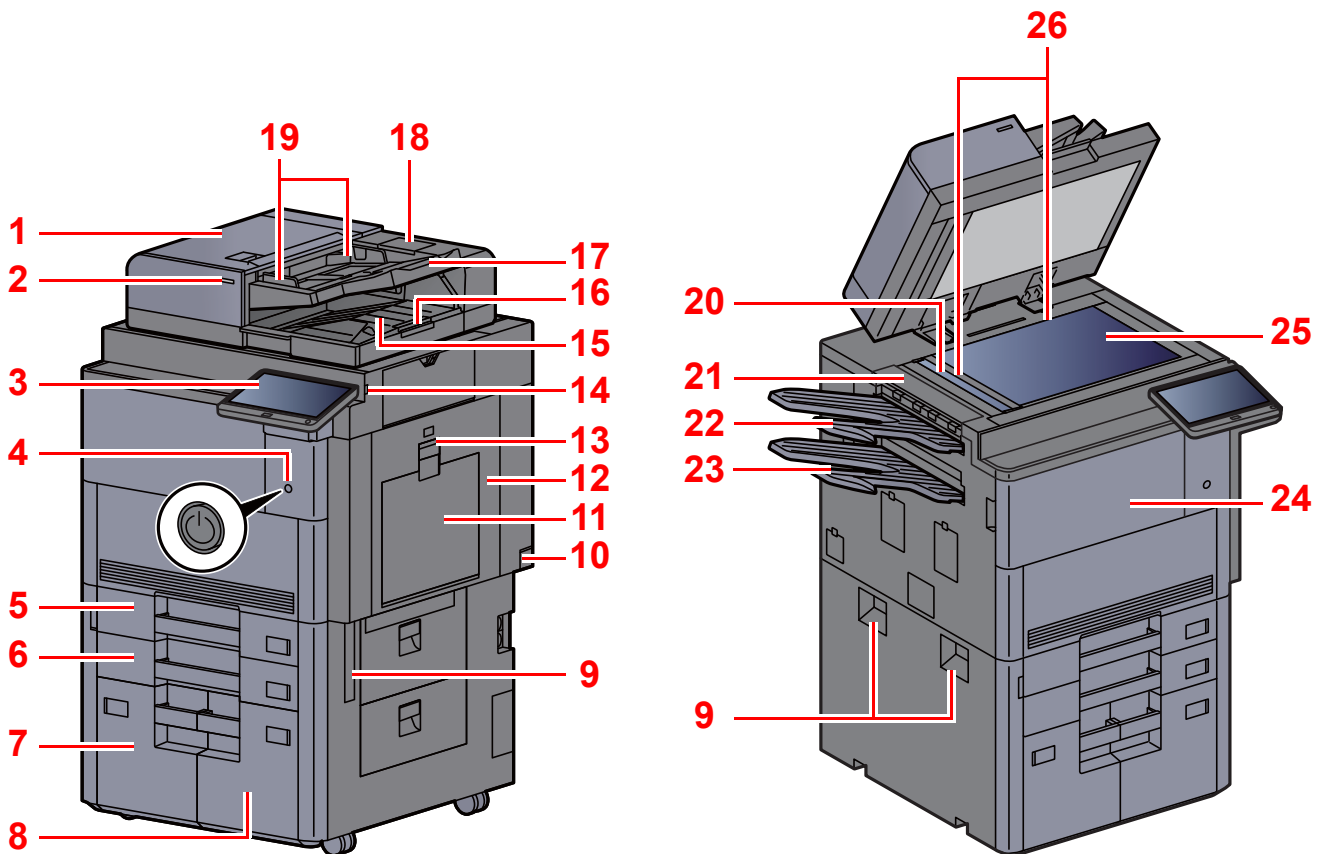
Az ENERGY STAR® egy energia-hatékonysági program azzal a céllal, hogy a globális felmelegedés megelőzése érdekében energiahatékony termékeket fejlesszünk ki és népszerűsítsünk. Az ENERGY STAR® minősítésnek megfelelő termékek vásárlásával Ön is segíthet csökkenteni az üvegházhatást okozó gázok kibocsátásának mennyiségét a termék használata során, valamint ezzel csökkentheti az energiára fordított költségeit.

2 A készülék telepítése és beállítása

Ez a fejezet olyan információkat tartalmaz a rendszergazdák számára, mint a készülék részei, a kábelcsatlakozások, valamint a szoftver telepítése.

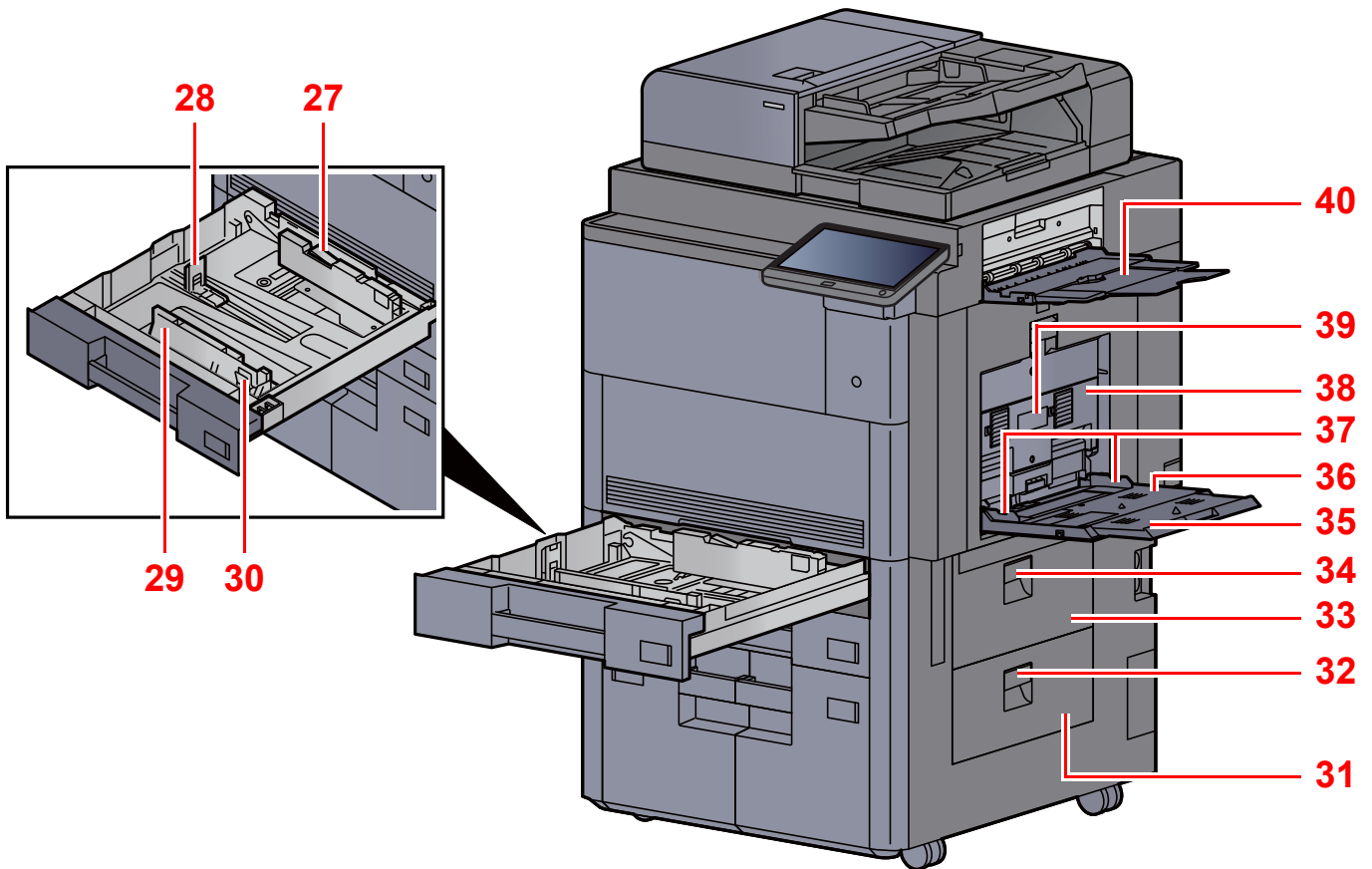
Alkatrésznevek (a készülék külseje)	2-2	Súgó képernyő.....	2-29
A készülék részei (csatlakozások/belső)	2-4	Egyszerűsített funkciók (A nézet nagyítása)	2-30
A készülék részei (felszerelt kiegészítő berendezésekkel).....	2-5	Bejelentkezés/kijelentkezés	2-31
A készülék és más eszközök csatlakoztatása	2-6	Bejelentkezés	2-31
Kábelek csatlakoztatása	2-7	Kijelentkezés	2-32
LAN-kábel csatlakoztatása	2-7	A készülék alapértelmezett beállításai	2-33
Az USB-kábel csatlakoztatása	2-9	A dátum és az idő beállítása.....	2-33
A tápkábel csatlakoztatása	2-10	Hálózat beállítása	2-34
Ki- és bekapcsolás	2-11	A vezetékes hálózat konfigurálása	2-34
Bekapcsolás	2-11	Energiatakarékos üzem	2-37
Kikapcsolás.....	2-11	Energiatakarékos mód	2-37
A kezelőpanel használata	2-12	Alvó mód	2-38
Kezelőpanel gombjai	2-12	Automatikus alvó mód	2-38
A kezelőpanel szögének beállítása	2-12	Alvás szabályok (Európai modellek)...	2-38
Érintőpanel.....	2-13	Alvó szint (Energiatakarékos) (Európán kívüli modellek)	2-39
Az érintőpanel használata	2-13	Energiatakarékos visszaállítási szint ..	2-39
Kezdőképernyő.....	2-14	Heti időzítő beállítások.....	2-39
Funkciók hozzárendelése a funkciógombokhoz.....	2-19	Kikapcsolás időzítő (európai modellek esetén).....	2-39
Eszközinformációk kijelző.....	2-21	Gyorsbeállítás varázsló.....	2-40
A beállítás képernyő megjelenítése	2-22	Szoftver telepítése	2-43
Funkciógomb	2-22	DVD-n lévő szoftver (Windows).....	2-43
A képernyő használata	2-23	A számláló ellenőrzése	2-44
A be nem állítható gombok megjelenítése	2-24	Embedded Web Server RX.....	2-45
Eredeti előnézet.....	2-24	Az Embedded Web Server RX elérése	2-46
Számok beírása.....	2-27	A biztonsági beállítások módosítása ..	2-47
Az Enter gomb használata.....	2-28	Az eszközinformációk módosítása	2-48
A Gyors számkeresés gomb használata	2-28	E-mail beállítások	2-49

Alkatrésznevek (a készülék külseje)



- 1 Dokumentumadagoló
- 2 Eredeti betöltve jelzőfény
- 3 Kezelőpanel
- 4 Főkapcsoló
- 5 1. kazetta
- 6 2. kazetta
- 7 4. kazetta
- 8 3. kazetta
- 9 Fogantyúk
- 10 Főkapcsoló
- 11 Kézi adagoló
- 12 1. jobb oldali fedél
- 13 1. jobb oldali fedél karja

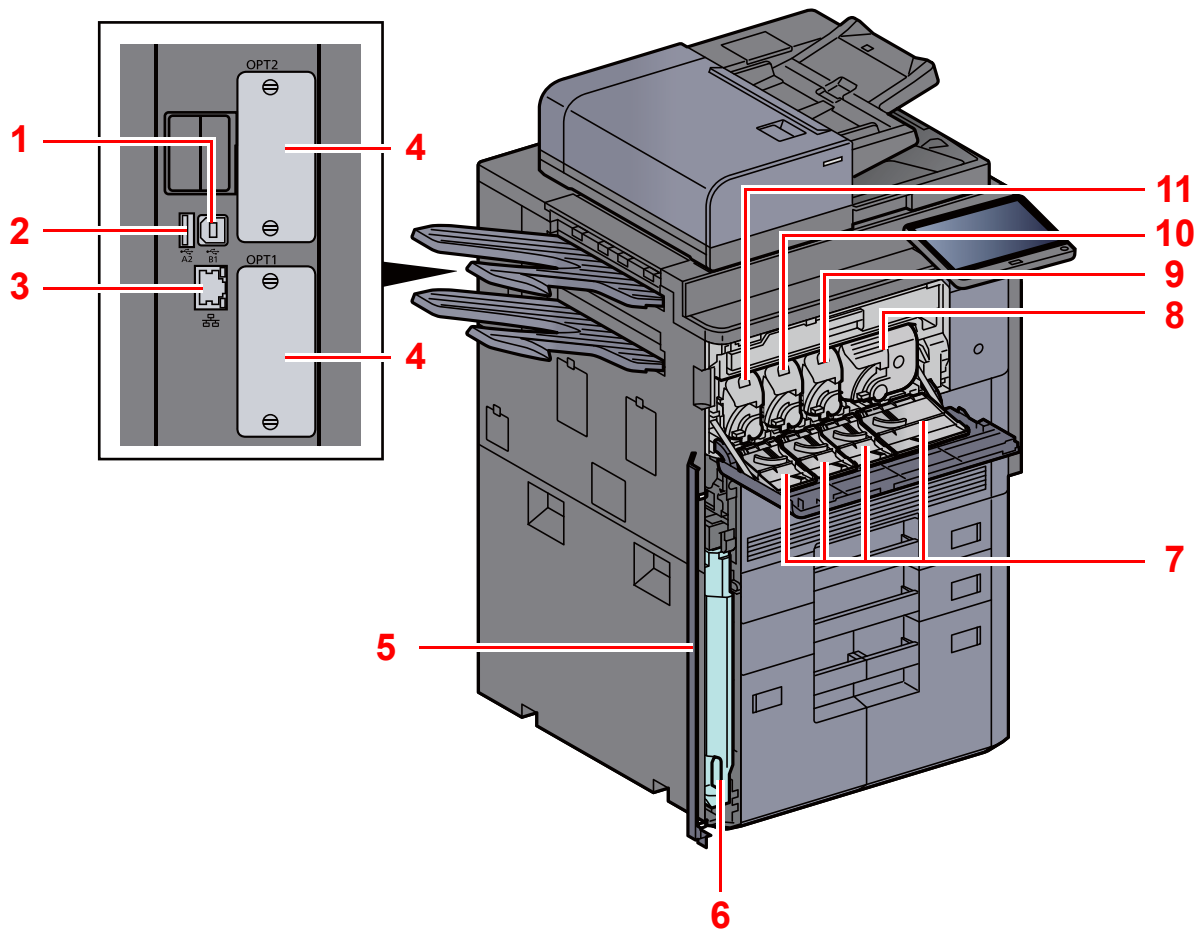
- 14 USB-memória csatlakozója
- 15 Eredeti kimeneti tálcája
- 16 Eredeti ütközője
- 17 Eredeti tálcája
- 18 Tisztítókendő tároló
- 19 Eredeti papírvezetői
- 20 Üvegcsík
- 21 Bal oldali felső fedél
- 22 Bal oldali felső tálca
- 23 Bal oldali alsó tálca
- 24 Elülső fedél
- 25 Üveglap
- 26 Eredeti méretét jelző szegélylapok



- 27 Papírszélesség-vezető zár
- 28 Papírhosszúság-vezető
- 29 Papírszélesség-vezető
- 30 Papírszélesség-beállító fül
- 31 4. jobb oldali fedél
- 32 4. jobb oldali fedél karja
- 33 3. jobb oldali fedél

- 34 3. jobb oldali fedél karja
- 35 A kézi adagoló támasztótálca része
- 36 Kézi adagoló
- 37 Papírszélesség-vezető
- 38 2. jobb oldali fedél
- 39 2. jobb oldali fedél fogantyú
- 40 Jobb oldali tálca

A készülék részei (csatlakozások/belső)



1 USB-csatoló csatlakozója

2 USB port

3 Hálózati csatlakozó

4 Opcionális csatlakozó

5 Használt festéktartály fedél

6 Elhasznált festéket tartalmazó tartály

7 Tonertartály fedél

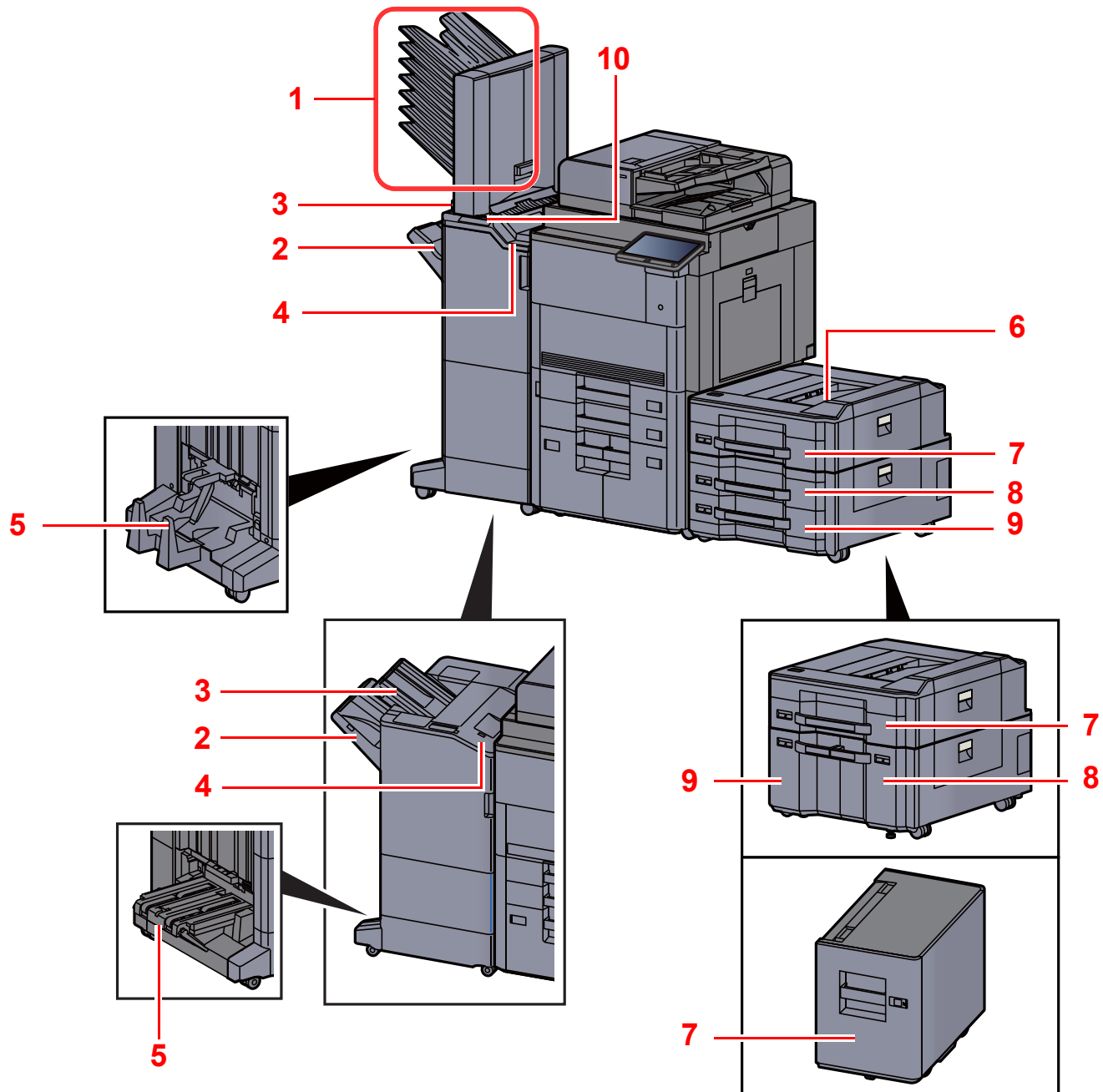
8 Tonertartály (Black)

9 Tonertartály (Magenta)

10 Tonertartály (Cyan)

11 Tonertartály (Yellow)

A készülék részei (felszerelt kiegészítő berendezésekkel)



1 1 - 7. tálca (az 1. tálca a felső tálca)

2 A tálca

3 B tálca

4 C tálca

5 Hajtogatótálca

➔ [Kiegészítő berendezések \(8-2. oldal\)](#)

6 Oldalsó adagoló felső tálca

7 5. kazetta

8 6. kazetta

9 7. kazetta

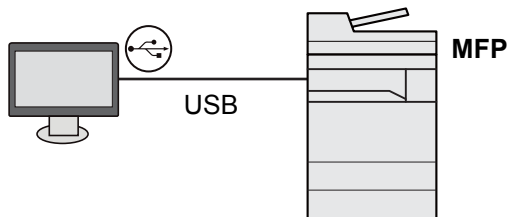
10 A finisher vezérlő része

➔ Lásd az *angol nyelvű* használati útmutatót

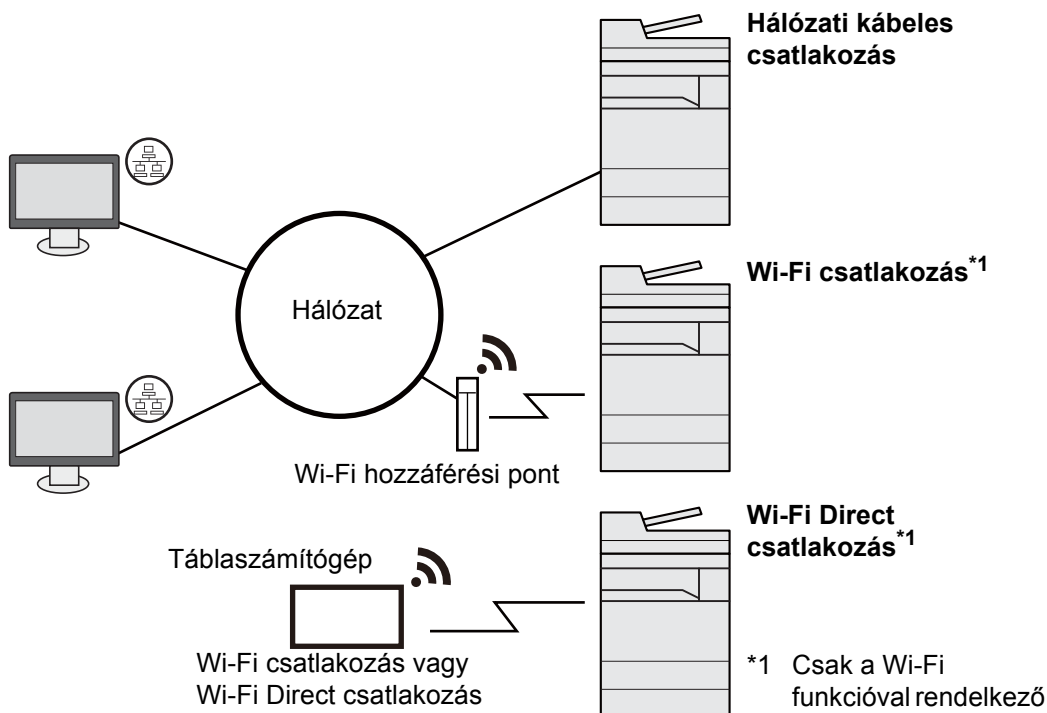
A készülék és más eszközök csatlakoztatása

Készítse elő a környezethez és a használandó készülékhez megfelelő kábeleket.

A készülék csatlakoztatása számítógépre USB használatával



A készülék csatlakoztatása számítógépre vagy táblaszámítógépre hálózati kábellel, Wi-Fi vagy Wi-Fi Direct kapcsolaton keresztül



MEGJEGYZÉS

Ha vezeték nélküli LAN funkciót használ, lásd:

➔ *Angol nyelvű használati útmutató*

A használható kábelek

Kapcsolódási környezet	Funkció	Szükséges kábel
Csatlakoztasson egy LAN-kábelt a géphez.	Nyomtató/Lapolvasó/Hálózati fax* ¹	LAN kábel (10BASE-T, 100BASE-TX, 1000BASE-T)
Csatlakoztasson egy USB-kábelt a géphez.	Nyomtató	USB 2.0 kompatibilis kábel (nagysebességű USB-vel kompatibilis, maximum 5,0 m, árnyékoló)

*¹ Ez a funkció csak opcionális FAX készlet használata esetén érhető el. A hálózati fax használatával kapcsolatos bővebb információért lásd: **FAX Operation Guide**.

FONTOS

A nem USB 2.0 kompatibilis kábel használata meghibásodást okozhat.

Kábelek csatlakoztatása

LAN-kábel csatlakoztatása

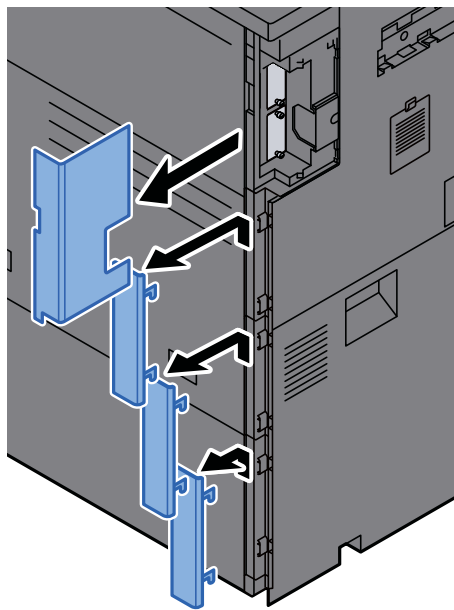
✓ **FONTOS**

Gondoskodjon arról, hogy a készülék ki legyen kapcsolva.

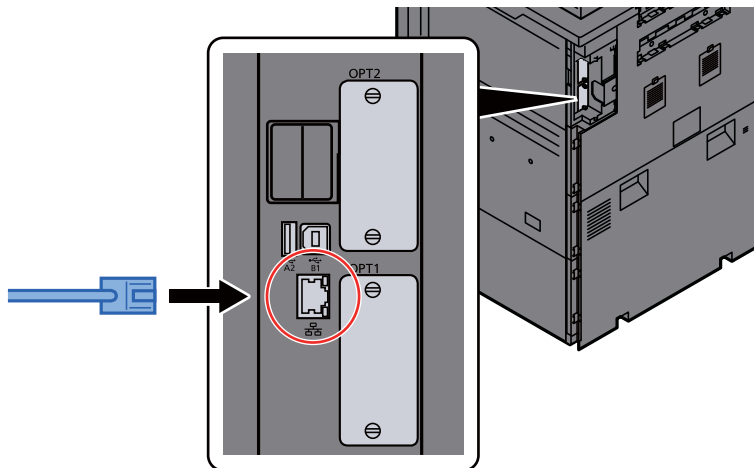
➔ [Kikapcsolás \(2-11. oldal\)](#)

1 A kábelt csatlakoztassa a készülékre.

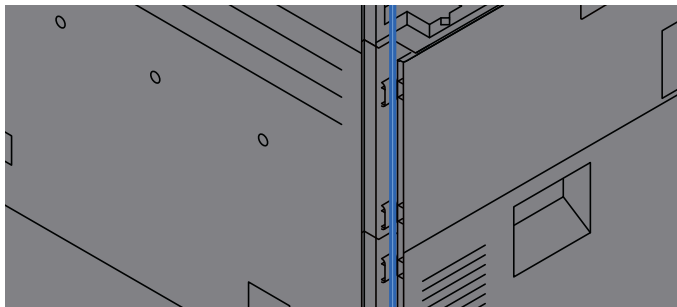
- 1 Felülről lefelé haladva távolítsa el a fedeleket a készülékről.



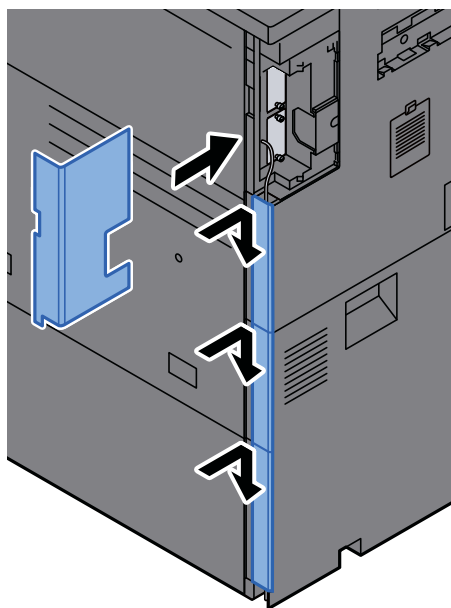
- 2 A LAN-kábelt csatlakoztassa a hálózati csatlóóra.



- 3** Helyezze el a kábelt a vágatban.



- 4** Alulról felfelé haladva rakja vissza a fedeleket. Figyeljen oda arra, nehogy becsípje a kábelt.



- 5** A kábel másik végét csatlakoztassa az elosztóra vagy a számítógépre.

2 Kapcsolja be a készüléket, majd konfigurálja a hálózatot.

- ➔ [Hálózat beállítása \(2-34. oldal\)](#)

Az USB-kábel csatlakoztatása

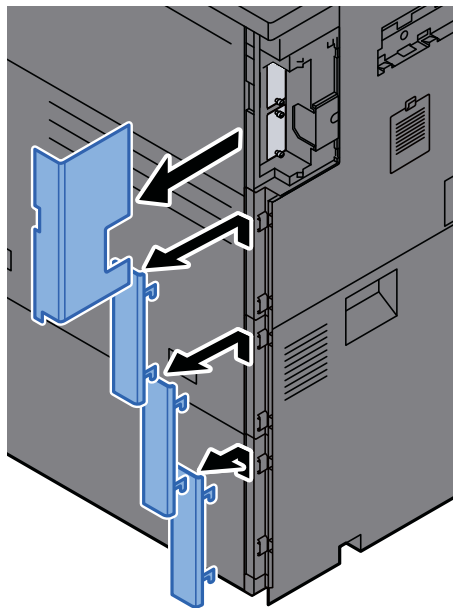
✔ **FONTOS**

Gondoskodjon arról, hogy a készülék ki legyen kapcsolva.

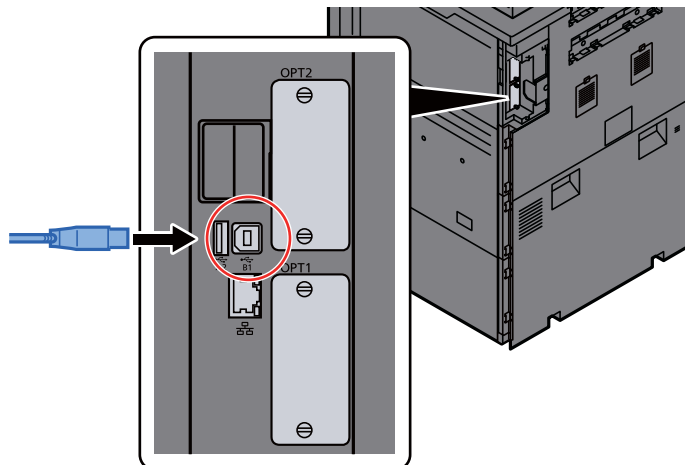
➔ [Kikapcsolás \(2-11. oldal\)](#)

1 A kábelt csatlakoztassa a készülékre.

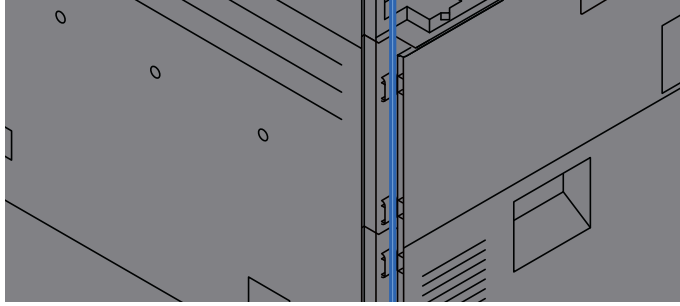
- 1 Felülről lefelé haladva távolítsa el a fedeleket a készülékről.



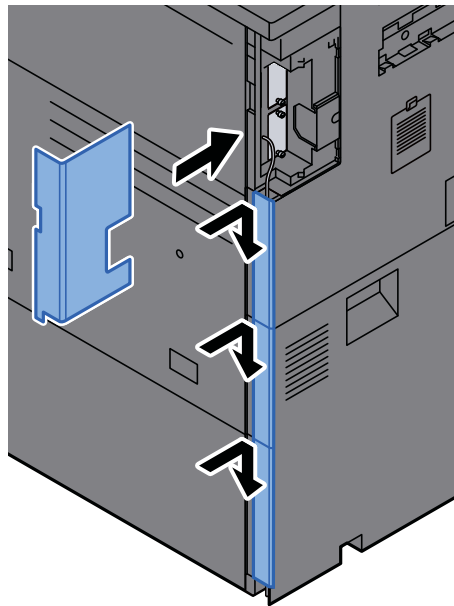
- 2 Csatlakoztassa az USB-kábelt a készülék bal oldalán található USB csatlóhoz.



- 3 Helyezze el a kábelt a vágatban.



- 4 Alulról felfelé haladva rakja vissza a fedeleket. Figyeljen oda arra, nehogy becsípje a kábelt.



- 5 A kábel másik végét csatlakoztassa a számítógépre.

2 Kapcsolja be a készüléket.

A tápkábel csatlakoztatása

1 A kábelt csatlakoztassa a készülékre.

A mellékelt tápkábel egyik végét csatlakoztassa a készülékre, a másik végét pedig a fali csatlakozóra.

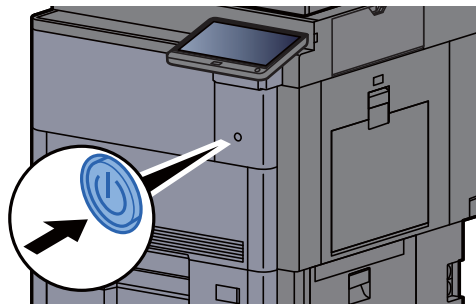
✓ **FONTOS**

Csak a készülékkel együtt forgalmazott tápkábelt használja.

Ki- és bekapcsolás

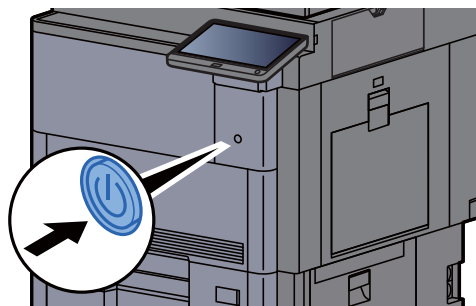
Bekapcsolás

1 Kapcsolja be a főkapcsolót.



Kikapcsolás

1 Kapcsolja ki a főkapcsolót.



A kikapcsolást megerősítő üzenet jelenik meg.

➔ Lásd az *angol nyelvű használati útmutatót*

A kikapcsolás körülbelül 3 percet vesz igénybe.



FIGYELEM!

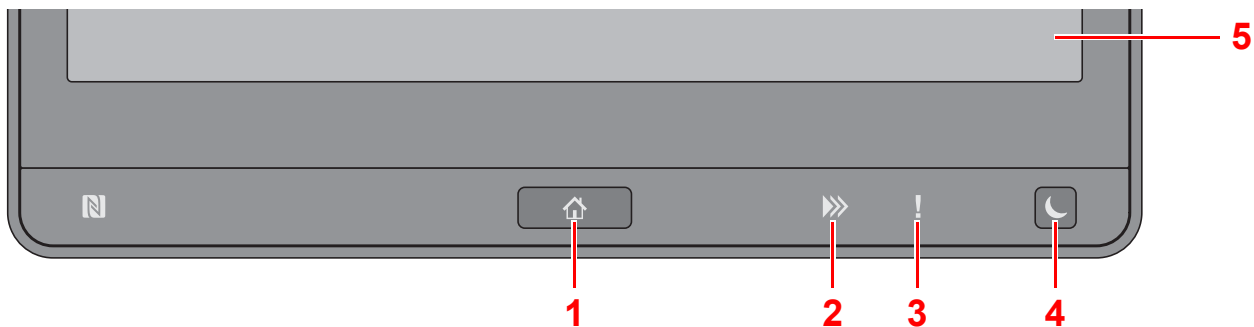
Ha a készüléket hosszabb ideig nem használják (pl. egész éjszaka), kapcsolja ki a főkapcsolót. Ha a készüléket ennél is hosszabb ideig nem használják (pl. nyaralás alatt), biztonsági okokból húzza ki a tápkábelt a fali aljzatból.

✓ FONTOS

Ha fax funkcióval felszerelt termékeket használ, ne felejtse el, hogy a főkapcsoló kikapcsolása esetén a fax küldési és fogadási funkciója sem használható. A papírkazettákból távolítsa el a papírt, és tegye vissza az eredeti csomagolásába, hogy a papírt megóvja a nedvességtől.

A kezelőpanel használata

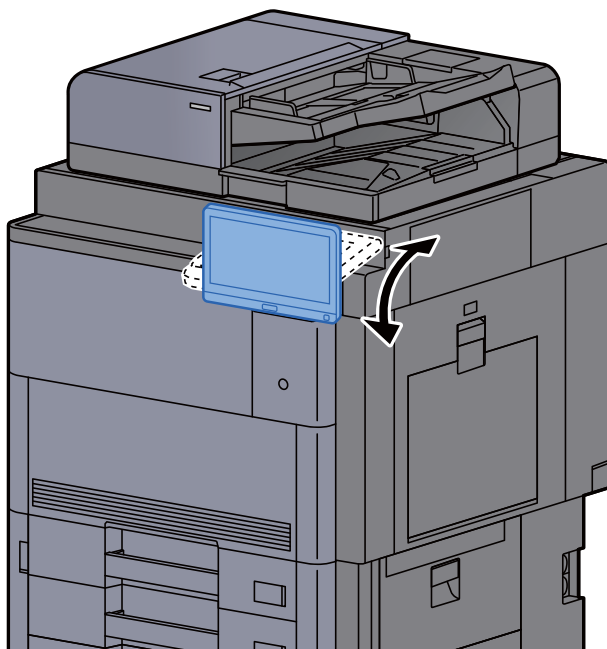
Kezelőpanel gombjai



- 1 **[Kezdőoldal]** (🏠) gomb: Megjeleníti a Kezdőképernyőt.
- 2 **[Adat]** (»») jelzőfény: Villog, amikor a készülék nyomtat vagy adatokat fogad/küld, illetve amikor hozzáfér a merevlemezhez/SSD-hez. Akkor is világít, amikor faxfeladatot küld késleltetett átvitelrel.
- 3 **[Figyelem]** (!) jelzőfény: Világít vagy villog, ha hiba történik, és egy feladat leáll.
- 4 **[Energiatakarékos]** (☾) gomb: A készüléket alvó módba állítja. Visszakapcsolás alvó üzemmódból, ha a készülék alvó üzemmódban van.
- 5 Érintőpanel: A gépbeállítások konfigurálásához szükséges ikonokat jeleníti meg.

A kezelőpanel szögének beállítása

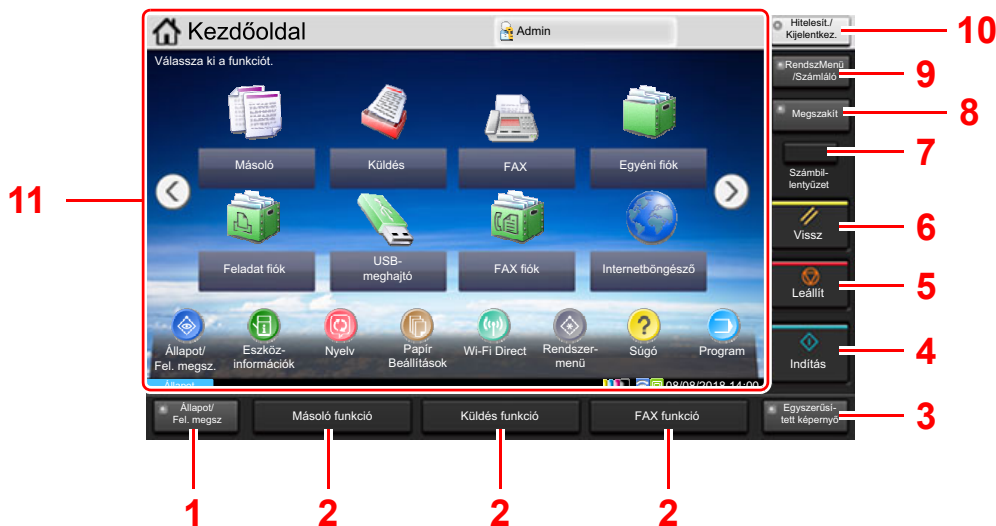
A kezelőpanel szöge módosítható.



Érintőpanel

Az érintőpanel használata

Az alapvető műveletek elvégzésére szolgáló gombok az érintőpanel alsó és jobb oldali részén találhatóak.



- 1 **[Állapot/ Fel. megsz.]** gomb: Megjeleníti az Állapot/Feladat megszakítása képernyőt.
- 2 Funkciógomb: Ezek a gombok teszik lehetővé a különféle funkciók és alkalmazások regisztrálását, mint a másolás vagy a szkennelés.
➔ [Funkciók hozzárendelése a funkciógombokhoz \(2-19. oldal\)](#)
- 3 **[Egyszerűsített képernyő]** jelzőfény: A Másolás képernyőn az érintőpanel képernyőt a Küldés képernyő nagyított változatára váltja.
- 4 **[Indítás]** gomb: Elindítja a másolási és beolvasási műveleteket, valamint a beállítási műveletek feldolgozását.
- 5 **[Leállít]** gomb: Megszakítja vagy szünetelteti a folyamatban levő feladatot.
- 6 **[Vissz.]** gomb: A beállításokat állítja vissza alapértékre.
- 7 **[Számillentyűzet]** gomb: Az érintőpanelen a számgombokat jeleníti meg.
- 8 **[Megszakít]** gomb: Megjeleníti a Soron kívüli másolás képernyőt.
- 9 **[Rendszermenü/Számláló]** gomb: Megjeleníti a Rendszermenü képernyőt.
- 10 **[Hitelesítés/Kijelentkezés]** gomb: Hitelesíti a felhasználóváltást, és kilép az aktuális felhasználó műveleteiből (azaz kijelentkezés).
- 11 Képernyőterület: Az egyes funkciók képernyőit jeleníti meg.

Kezdőképernyő


Ez a képernyő úgy jeleníthető meg, hogy a kezelőpanelen megnyomja a **[Kezdőoldal]** (🏠) gombot. Az ikonok megérintésével az azokhoz tartozó képernyő jeleníthető meg.





Módosíthatja a Kezdőképernyőn megjelenő ikonokat, valamint a képernyő hátterét.

➔ [A Kezdőképernyő szerkesztése \(2-15. oldal\)](#)



* A megjelenés az aktuális képernyőtől, illetve a konfigurációtól és az opciók beállításaitól függően eltérő lehet.

Szám	Tétel	Leírás
1	Üzenet	Az állapottól függő üzenetet jeleníti meg.
2	Asztal	Funkcióikonokat jelenít meg, beleértve a programban regisztrált funkciókat is. Az első oldalon nem látható ikonok az oldal váltásával jeleníthetők meg.
3	Képernyőváltó gombok	Ezeknek a gomboknak a használatával válthat az asztal oldalai között. MEGJEGYZÉS A nézetek között úgy is válthat, hogy megérinti a képernyőt és az ujját elhúzza oldalra (azaz elhúzás). 
4	Feladattár	Feladatikonok megjelenítése.
5	Állapot ikon (Hiba)	Ez az ikon a hálózat elindításakor vagy hibájakor jelenik meg.
6	Állapot ikon (Wi-Fi)	A "📶" ikon akkor jelenik meg, ha a Wi-Fi csatlakozik. Ha a Wi-Fi nem csatlakozik, a "🚫" látható.
	Állapot ikon (Biztonsági szint: Alacsony)	A "🔒" jelenik meg, ha a biztonsági szint beállítása [Alacsony] .

Szám	Tétel	Leírás
7	Állapot ikon (Távoli művelet:)	A "  " jelenik meg, amikor a távoli művelet van használatban.
	Állapot ikon (Biztonsági információk)	A "  " jelenik meg, amikor a rendszer adatokat ír felül. A "  " jelenik meg, ha a hátralévő adatok a merevlemez-meghajtón vannak. A "  " jelenik meg, ha a hátralévő adatok nem a merevlemez-meghajtón vannak.
8	Bejelentkezési felhasználónév	Megjeleníti a bejelentkezési felhasználónevet. Ez akkor jelenik meg, ha a felhasználói bejelentkezés felügyelete engedélyezve van. A "Bejelentkezési név" kiválasztásával a bejelentkezett felhasználó adatai jelennek meg.

A Kezdőképernyő szerkesztése

A Kezdőképernyő háttere, valamint a megjelenő ikonok módosíthatók.

1 Jelenítse meg a képernyőt.

1 [Rendszermenü/Számláló] gomb > [Kezdőoldal]



MEGJEGYZÉS

Ha a felhasználói bejelentkezés felügyelete engedélyezve van, a beállításokat csak úgy módosíthatja, hogy rendszergazdai jogosultságokkal jelentkezik be, vagy olyan felhasználóként, aki rendelkezik a beállítások konfigurálásának jogosultságával. A gyári alapértelmezett bejelentkezési felhasználónév és bejelentkezési jelszó az alábbi.

Modellnév	Bejelentkezési felhasználónév	Bejelentkezési jelszó
7307ci	7300	7300
8307ci	8300	8300

2 Konfigurálja a beállításokat.

A rendelkezésre álló beállítások az alábbiak.













Tétel	Leírás
Az asztal testreszabása	Adja meg az asztalon megjelenő funkcióikonokat. ^{*1} A [Hozzáadás] lehetőség kiválasztásával jelenítse meg a kijelzőn megjelenítendő funkciók kiválasztására szolgáló képernyőt. Válassza ki a megjelenítendő funkciót, majd nyomja meg az [OK] gombot. Válasszon ki egy ikont, majd az [Előző] vagy a [Következő] gomb megnyomásával adja meg az kiválasztott ikon elhelyezkedését az asztalon. Ha egy ikont törölni szeretne az asztalról, válassza ki a kívánt ikont, majd válassza a [Törlés] lehetőséget.



Tétel	Leírás
A feladattár testreszabása	Adja meg a feladattárban megjelenő funkcióikonokat.* ²
Háttérkép	Konfigurálja a Kezdőképernyő háttérképét. Érték: 1–8. kép

*1 Maximum 60 funkciót jelenít meg, beleértve a telepített alkalmazásokat és funkciókat, amelyek az opciók telepítése esetén használhatók.

*2 8 feladatokon jeleníthető meg.

Az asztalon megjeleníthető funkciók

Funkció	Ikon	Leírás	Oldalszám
Másolás ^{*1}		Megjeleníti a Másolás képernyőt.	5-15. oldal
Küldés ^{*1}		Megjeleníti a Küldés képernyőt.	5-18. oldal
FAX kiszolgáló		Megjeleníti a FAX kiszolgáló képernyőt.	—
FAX ^{*2}		Megjeleníti a FAX képernyőt.	Lásd: FAX Operation Guide.
Egyéni fiók ^{*1}		Megjeleníti az Egyéni fiók képernyőt.	—
Feladatfiók ^{*1}		Megjeleníti a Feladatfiók képernyőt.	—
USB-meghajtó ^{*1}		Megjeleníti az USB-meghajtó képernyőt.	—
Faxfiók ^{*2}		Megjeleníti a FAX fiók képernyőt.	Lásd: FAX Operation Guide.
Fax memória fogadó fiók ^{*2}		Megjeleníti a FAX memória fogadó fiók képernyőt.	Lásd: FAX Operation Guide.
Internetböngésző		Megjeleníti az Internetböngésző képernyőt.	—
Küldés magamnak (e-mail) ^{*3}		Megjeleníti a Küldés képernyőt. Célállomásként a bejelentkezett felhasználó e-mail címe van beállítva.	—
Küldés magamnak fiókból (e-mail) ^{*3}		Megjeleníti az Egyéni fiók képernyőt. Célállomásként a bejelentkezett felhasználó e-mail címe van beállítva.	—

Funkció	Ikon	Leírás	Oldalszám
Program		A regisztrált program előhívása. Az ikon a program funkciójának megfelelően változik.	5-10. oldal
Alkalmazásnév^{*4}		A kiválasztott alkalmazásokat jeleníti meg.	—

















*1 A készülék gyári beállítása szerint jelenik meg.

*2 Csak olyan termékeken jelenik meg, amelyeken a fax funkció telepítve van.

*3 Akkor jelenik meg, ha a felhasználói bejelentkezés felügyelete engedélyezve van.

*4 Az alkalmazás ikonja jelenik meg.

A feladattárban rendelkezésre álló funkciók

Funkció	Ikon	Leírás	Oldalszám
Állapot/Feladat megszakítás ^{*1}	 / 	Megjeleníti az Állapot képernyőt. Ha hiba történik, a "!" ikon jelenik meg. A hiba helyreállítása után a képernyő visszatér normál nézetbe.	—
Eszközinformációk ^{*1}		Megjeleníti az Eszközinformációk képernyőt. Ellenőrizze a rendszer- és a hálózati információkat. Ellenőrizheti a használatban lévő opciókra vonatkozó információkat is.	2-21. oldal
Nyelv ^{*1}		Megjeleníti a Rendszermenü Nyelv beállítása képernyőjét.	—
Papír beállítások ^{*1}		Megjeleníti a Rendszermenü Papír beállítások képernyőjét.	—
Wi-Fi Direct		A Wi-Fi Direct be van állítva, és megjelennek a készülék hálózathasználati információi.	—
Rendszermenü ^{*1}		Megjeleníti a Rendszermenü képernyőt.	—
Súgó ^{*1}		Megjeleníti a Súgó képernyőt.	2-29. oldal
Program ^{*1}		Megjeleníti a Programlista képernyőt.	5-10. oldal
Bejövő FAX napló ^{*2}		Megjeleníti a bejövő FAX napló képernyőt.	Lásd: FAX Operation Guide.
Kimenő FAX napló ^{*2}		Megjeleníti a kimenő FAX napló képernyőt.	
Egyszerűsített/ Normál	 / 	Nagyítja a képernyőn megjelenő szöveget és ikonokat. Az Egyszerűsített ikon megnyomásával az ikon a Normál ikonra változik. A Normál ikon megnyomásával visszatér az előző nézetre.	2-30. oldal
Üzenettábla		Megjeleníti az Üzenettábla képernyőt.  MEGJEGYZÉS Ennek a funkciónak a használatához az "Üzenettábla" funkciót kapcsolja [BE] a Rendszermenüben.  Embedded Web Server RX User Guide	—

*1 A készülék gyári beállítása szerint jelenik meg.

*2 Csak olyan termékeken jelenik meg, amelyeken a fax funkció telepítve van.

Funkciók hozzárendelése a funkciógombokhoz

A funkciógombok olyan gombok, amelyekhez különféle funkciók vagy alkalmazások rendelhetők hozzá, beleértve a másolást és a szkennelést. A gyakran használt funkciók és alkalmazások hozzárendelhetők, és a képernyő egyszerűen megjeleníthető.

Ezen a készüléken az alábbi funkciók előre hozzá vannak rendelve; ugyanakkor ezek a funkciók új funkciók hozzárendelésével lecserélhetők.

- [F1] (1. funkciógomb): Másolás
- [F2] (2. funkciógomb): Küldés
- [F3] (3. funkciógomb): FAX (opcionális)

1 Jelenítse meg a képernyőt.

[Rendszermenü/Számláló] gomb > [Általános beállítások] > [Funkciógomb hozzárendelés]



MEGJEGYZÉS

Ha a felhasználói bejelentkezés felügyelete engedélyezve van, a beállításokat csak úgy módosíthatja, hogy rendszergazdai jogosultságokkal jelentkezik be, vagy olyan felhasználóként, aki rendelkezik a beállítások konfigurálásának jogosultságával. A gyári alapértelmezett bejelentkezési felhasználónév és bejelentkezési jelszó az alábbi.

Modellnév	Bejelentkezési felhasználónév	Bejelentkezési jelszó
7307ci	7300	7300
8307ci	8300	8300

2 Konfigurálja a beállításokat.

- 1 A funkciógomb beállításához válassza a [Módosítás] lehetőséget.
- 2 Válassza ki a hozzárendelendő funkciót.

Funkció	Leírás	Oldalszám
Nincs	Nincs funkció hozzárendelve.	—
Másolás	Megjeleníti a Másolás képernyőt.	5-15. oldal
Küldés	Megjeleníti a Küldés képernyőt.	5-18. oldal
FAX kiszolgáló	Megjeleníti a FAX kiszolgáló képernyőt.	—
FAX ^{*1}	Megjeleníti a FAX képernyőt.	Lásd: FAX Operation Guide .
Egyéni fiók	Megjeleníti az Egyéni fiók képernyőt.	—
Feladatfiók	Megjeleníti a Feladatfiók képernyőt.	—
USB-meghajtó	Megjeleníti az USB-meghajtó képernyőt.	—
Faxfiók ^{*1}	Megjeleníti a FAX fiók képernyőt.	Lásd: FAX Operation Guide .

Funkció	Leírás	Oldalszám
Fax memória fogadó fiók ^{*1}	Megjeleníti a FAX memória fogadó fiók képernyőt.	Lásd: FAX Operation Guide .
Küldés magamnak (E-mail) ^{*2}	Megjeleníti a Küldés képernyőt. Célállomásként a bejelentkezett felhasználó e-mail címe van beállítva.	—
Küldés magamnak fiókból (e-mail) ^{*2}	Megjeleníti az Egyéni fiók képernyőt. Célállomásként a bejelentkezett felhasználó e-mail címe van beállítva.	—
Internetböngésző	Megjeleníti az Internetböngésző képernyőt.	—
Azonosító kártya másolás	Megjeleníti az Azonosító kártya másolás képernyőt.	6-27. oldal
Program	A regisztrált program előhívása. Az ikon a program funkciójának megfelelően változik.	5-10. oldal
Alkalmazásnév	A kiválasztott alkalmazásokat jeleníti meg.	—

*1 Csak olyan termékeken jelenik meg, amelyeken a fax funkció telepítve van.

*2 Akkor jelenik meg, ha a felhasználói bejelentkezés felügyelete engedélyezve van.

Eszközinformációk kijelző

Az eszközinformációk kijelzése. Ellenőrizheti a rendszerre, a hálózatra, valamint a használatban lévő opciókra vonatkozó információkat.

- 1 [Kezdőoldal] (🏠) gomb > [Eszközinformációk]
- 2 Ellenőrizze az eszközinformációkat.

Fül	Leírás
Azonosítás/Vezetékes hálózat	Ellenőrizheti az azonosítási információkat, mint a modellnév, sorozatszám, állomásnév és állomáshely, valamint a vezetékes hálózat IP címe.
Wi-Fi^{*1}	Ellenőrizheti az azonosítási információkat, mint a modellnév, sorozatszám, állomásnév és állomáshely, valamint a vezeték nélküli hálózat IP címe.
FAX^{*2}	Ellenőrizheti a helyi faxszámot, a helyi fax nevét, a helyi fax azonosítását és egyéb fax információkat.
Szoftververzió/Funkció/Biztonság	A készüléken ellenőrizheti a szoftververziót és a teljesítményt, valamint a biztonsági információkat.
Opció	Ellenőrizheti a használatban lévő opciókra vonatkozó információkat.

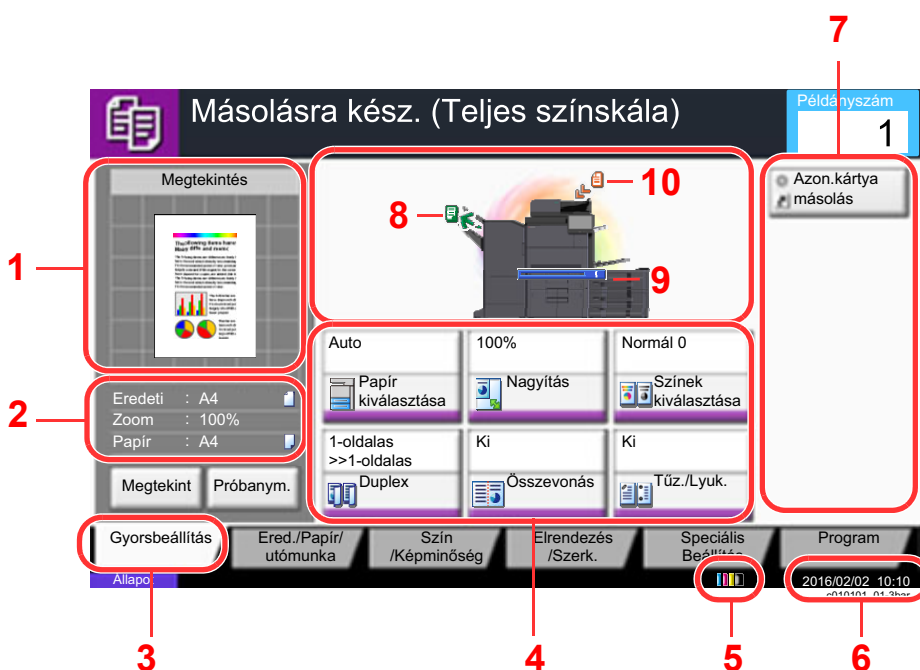
*1 Csak abban az esetben jelenik meg, ha a Wireless Network Interface Kit telepítve van. A Wireless Network Interface Kit egyes modellek esetén opcionális. Részletekért forduljon a forgalmazóhoz vagy értékesítési, illetve szerviz képviselőhöz.

➔ Lásd az *angol nyelvű használati útmutatót*

*2 Csak olyan termékeken jelenik meg, amelyeken a fax funkció telepítve van.

A beállítás képernyő megjelenítése

Az alábbi példa ismereti a Másolás képernyőt.



- 1 A kimeneti papír képét jeleníti meg.
- 2 Eredeti: Az eredeti méretét jeleníti meg, amikor azt a készülékbe helyezi.
Zoom: A nyomtatandó dokumentum nagyítási arányát jeleníti meg.
Papír: A kimeneti papír méretét jeleníti meg.
- 3 Megjeleníti a Gyors beállítás képernyőt.
- 4 A másolási funkciók beállítása.
- 5 Rendelkezésre álló tonerkapacitás.
- 6 Megjeleníti az időt.
- 7 Megjeleníti a regisztrált parancsikonokat.
- 8 Megjeleníti a kimeneti tálcát.
- 9 Megjeleníti a papírforrást.
- 10 Megjeleníti az eredeti pozíciót.

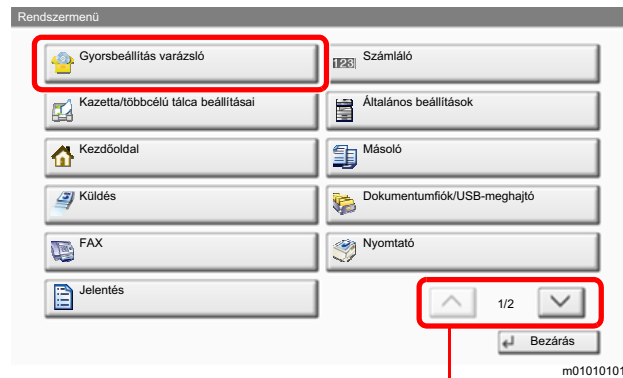
Funkciógomb

A funkciók beállításainak konfigurálásához válassza ki a fület, és nyomja meg a funkció gombját.



A képernyő használata

A megnyomott érintőpanel gombokat vörös szín jelöli.



A [^] vagy [v] használatával gördíthet felfelé és lefelé.

A be nem állítható gombok megjelenítése

Azoknak a funkcióknak a gombjai, amelyek a funkciók kombinálására vonatkozó korlátozások vagy a szükséges opciók hiánya miatt nem használhatók, nem választható állapotban vannak.

Normál	Kiszürkített	Rejtett
	<p>A következő esetekben a gomb ki van szürkítve és nem választható.</p> <ul style="list-style-type: none"> Nem használható egy már kiválasztott funkcióval kombinálva. A használatát a felhasználói felügyelet alatt letiltották. A [Megtekintés] lehetőséget választotta. Olyan funkciók esetén, amelyek nem módosíthatók a próbanyomat használatakor. 	<p>Egy szükséges opció hiánya miatt nem használható.</p>



MEGJEGYZÉS

Ha egy éppen használni kívánt gomb ki van szürkítve, előfordulhat, hogy még egy korábbi felhasználó beállításai vannak érvényben. Ebben az esetben nyomja meg a [**Vissz.**] gombot, és próbálja újra.

Ha a gomb a [**Vissz.**] gomb megnyomása után is ki van szürkítve, előfordulhat, hogy a funkció használatát az Ön számára a felhasználói felügyelet alól korlátozták. Keresse meg a készülék rendszergazdáját.

Eredeti előnézet

A beolvasott dokumentumról előnézetet jeleníthet meg a panelen.



MEGJEGYZÉS

- Az Egyéni fiókban tárolt kép előnézetének megtekintéséhez lásd:
 - ➔ *Angol nyelvű használati útmutató*
- Az itt leírt eljárás egyoldalas eredeti másolására vonatkozik.

1 Jelenítse meg a képernyőt.

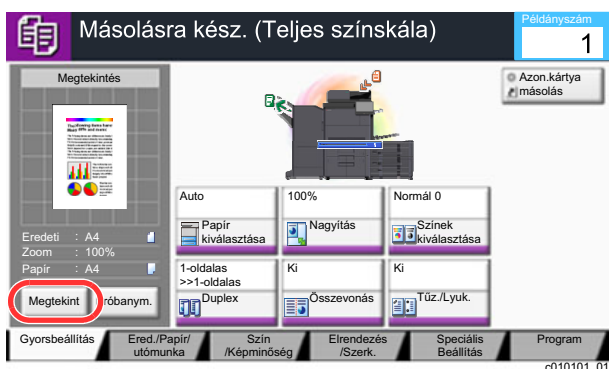
[Kezdőoldal] (🏠) gomb > [Másoló] gomb

2 Helyezze el az eredetiket.

3 Előnézeti kép megjelenítése.

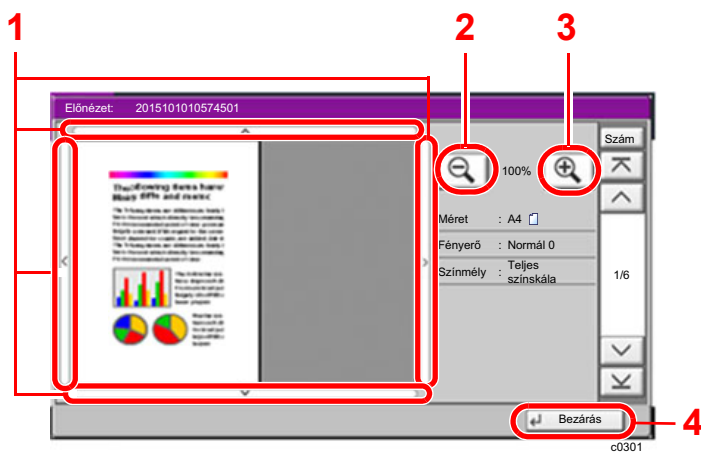
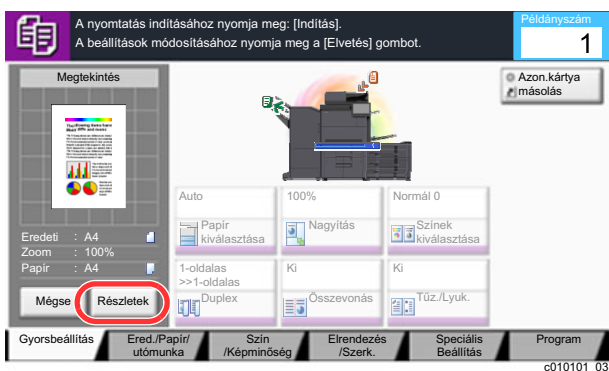
- 1 Válassza a [Megtekint] lehetőséget.

A készülék megkezdí az eredeti beolvasását. Ha befejeződött a beolvasás, a panelen megjelenik az előnézeti kép.



- 2 Válassza a [Részletek] lehetőséget.

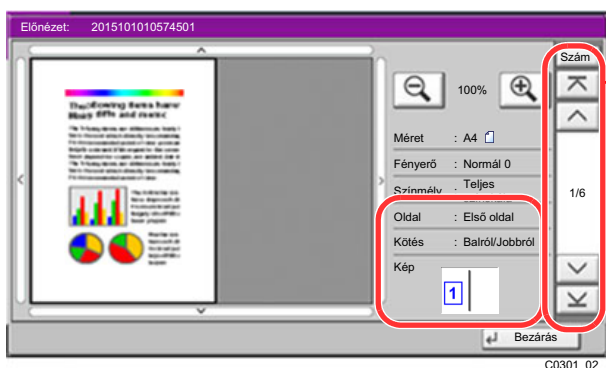
A kész képet nagyobb felbontásban tekintheti meg.



- 1 A nagyított nézetben mozgathatja a képernyőn megjelenő területet.
- 2 Kicsinyítés.
- 3 Nagyítás.
- 4 Zárja be a Megtekintés képernyőt.

Kétoldalas nyomtatás:

Megjelennek a kétoldalas nyomtatás beállításai.



Duplex nyomtatás esetén lehetőség van az elülső és hátsó oldal közötti váltásra.

MEGJEGYZÉS

- Ha módosítani szeretné a minőséget vagy az elrendezést, nyomja meg a **[Mégse]** vagy a **[Leállít]** gombot.
Módosítsa a beállításokat, majd nyomja meg a **[Megtekintés]** gombot az új beállításokkal módosított előnézeti kép megtekintéséhez.
- A használt funkciótól függően, még akkor is, ha több oldalas eredetit olvas be, csak az első oldal tekinthető meg.

- 3 Ha nincs probléma az előnézeti képpel, nyomja meg az **[Indítás]** gombot.

Elindul a másolás.

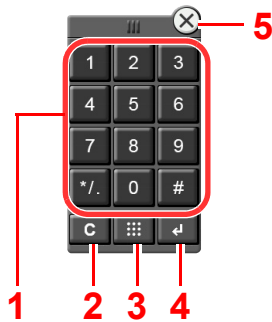
A Megtekintés képernyő használata

Amikor a Megtekintés képernyő látható, az érintőképernyővel ujjai mozdításával az alábbiakat teheti.

Funkció	Leírás
Elhúzás	Az érintőpanelhez érve, húzza el az ujjával a kép megjelenített részét.
Ujjak összehúzása Ujjak széthúzása	Két ujjával az érintőpanelt érintve növelje vagy csökkentse az ujjai között lévő távolságot a nézet nagyításához vagy kicsinyítéséhez.

Számok beírása

Számok beírásakor az érintőpanelen a számbillentyűzet jelenik meg, ha az érintőpanelen megnyomja a [Számbillentyűzet] gombot, vagy kiválasztja a területet, ahová a számokat írja be.

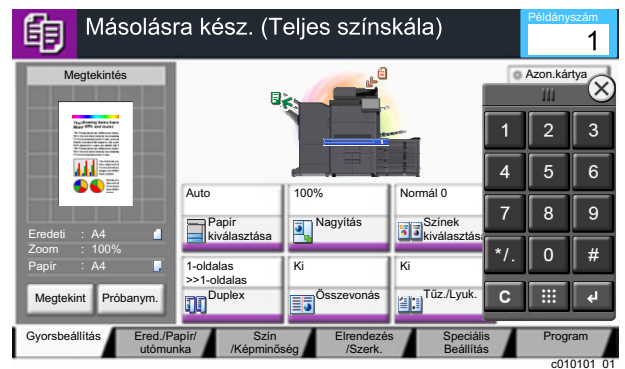
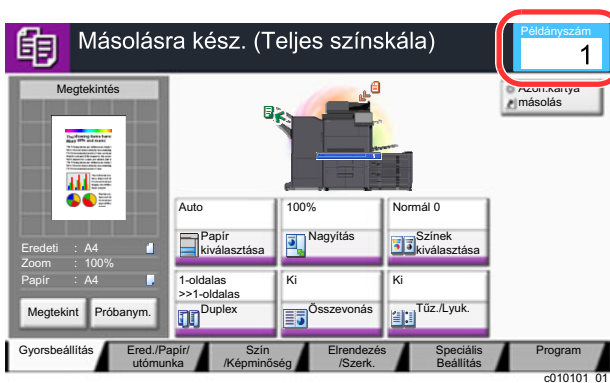


- 1 Számok és szimbólumok beviteléhez.
- 2 Beírt karakterek törlése.
- 3 Gyors számkeresés gomb
 - ➔ [A Gyors számkeresés gomb használata \(2-28. oldal\)](#)
- 4 A számbillentyűzettel történt beírás megerősítésre kerül.
 - ➔ [Az Enter gomb használata \(2-28. oldal\)](#)
- 5 Zárja be a számbillentyűzetet.

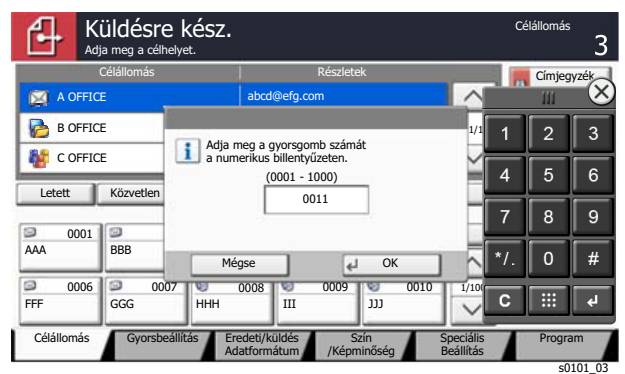
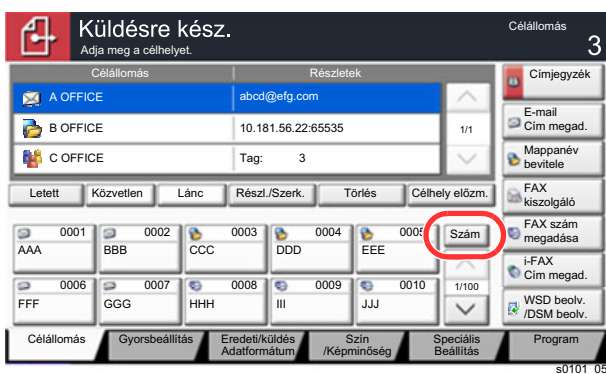
MEGJEGYZÉS

- A számbillentyűk nem jelennek meg a kezelőpanelen, ha az opcionális számbillentyűzet telepítve van.
- Az ábécé betűi megjelennek a számbillentyűzeten, ha az opcionális FAX készlet telepítve van. A betűk használhatók a FAX számok elmentésére.

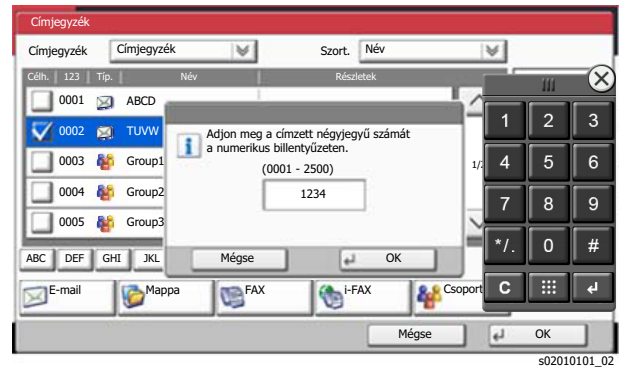
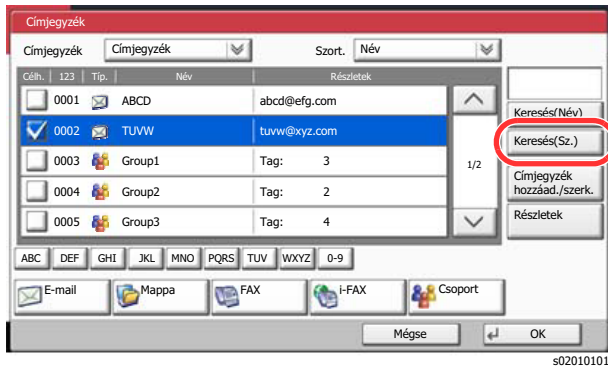
Példa: A példányszám beírásakor



Példa: Gyorsgomb számának beírásakor



Példa: Cím számának keresésekor



MEGJEGYZÉS

- Ha a számbillentyűzet tetejét megérintve mozgatja az ujját, bármelyik gombra léphet. (Elhúzás)



- A másolás és nyomtatás képernyő esetén a számbillentyűzet megjelenítése előre beállítható. Ezenfelül kiválasztható az alkalmazásban használandó számbillentyűzet elrendezése.
 - ➔ Lásd az *angol nyelvű használati útmutatót*

Az Enter gomb használata

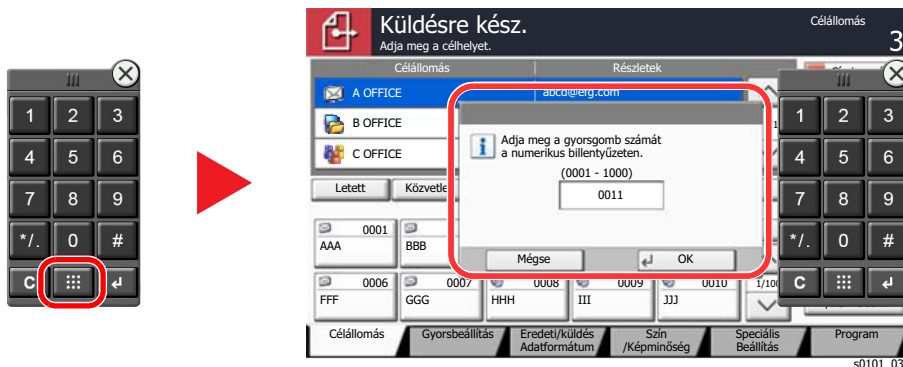
Az Enter gomb ugyanazzal a funkcióval rendelkezik, mint az Enter jelzéssel (↵) ellátott gomb, mint az [OK ↵] gomb és a [Bezárás ↵].

A Gyors számkeresés gomb használata

A Gyors számkeresés gomb ugyanazt a műveletet hajtja végre, mint az érintőpanelen megjelenő [Szám] gomb. A Gyors számkeresés gomb segítségével közvetlenül megadhat számokat a számbillentyűkkel. Gyorstárcsázó gombot rendelhet például egy adatátviteli célhelyhez, vagy behívhat egy tárolt programot a programszám alapján.

A gyorstárcsázással kapcsolatos bővebb információért lásd:

- ➔ [Célállomás meghatározása \(5-26. oldal\)](#)



Súgó képernyő

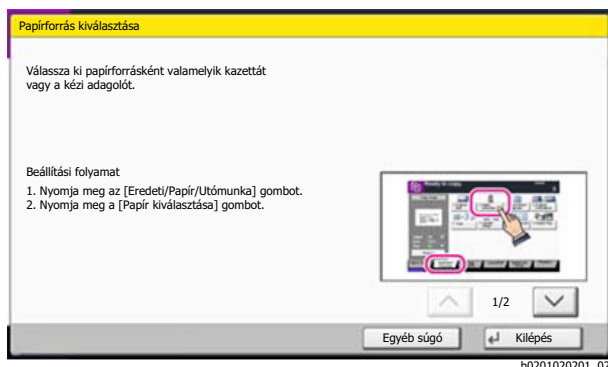
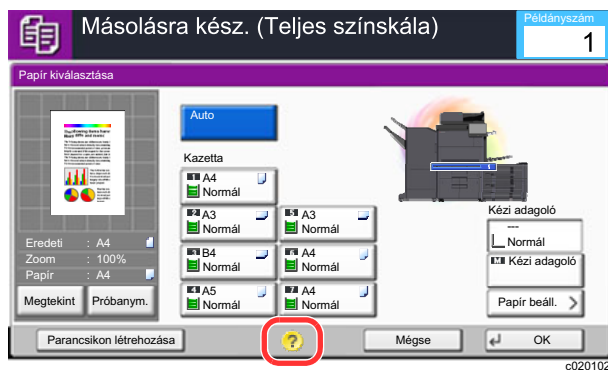
Ha a gép használata során nehézségekbe ütközne, az érintőpanel segítséget nyújthat a használat módjával kapcsolatban.

Az egyes funkciók súgó képernyőinek megjelenítéséhez a kezelőpanelen válassza a [Súgó] lehetőséget az adott funkció beállításképernyőjén. A Súgó képernyőn az egyes funkciók magyarázatát és használatát láthatja.

1 A papírválasztás képernyő megjelenítése.

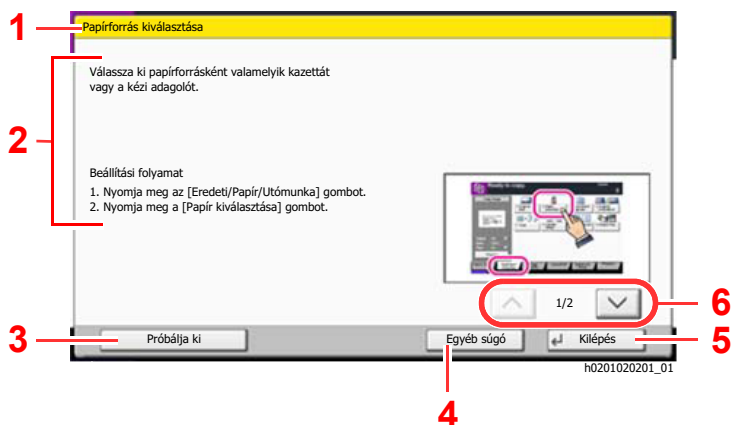
➔ [Papír kiválasztása \(6-19. oldal\)](#)

2 A panelen válassza a [Súgó] lehetőséget.



A [Súgó] lehetőség kiválasztása a kezdőképernyőn

A Súgó tartalomjegyzékét jeleníti meg.



- 1 Súgó témakörök.
- 2 A funkciókkal és a gép kezelésével kapcsolatos információkat jeleníti meg.
- 3 A címkehez tartozó képernyőt jeleníti meg, amelyen a Súgóban bemutatott funkció érhető el. (Jelen képernyő esetében a „Beállítási eljárás” 1. lépésének végrehajtása után megjelenő képernyő fog megjelenni.)
- 4 A Súgó tartalomjegyzékét jeleníti meg.
- 5 Erre kattintva a Súgó képernyő bezáródik, és visszatér az eredeti képernyő.
- 6 Felfelé és lefelé görgetéshez használhatók, ha egy képernyőn nem fér el a Súgó szövege.

Egyszerűsített funkciók (A nézet nagyítása)

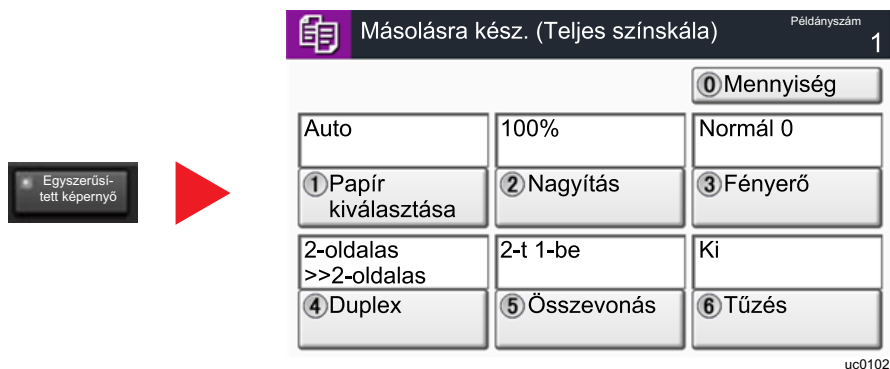
Az érintőpanelen megjelenő szöveg és gombok nagyíthatók. A számbillentyűzet használatával tételeket választhat ki, illetve válthat a következő képernyőre.

MEGJEGYZÉS

- Ez a funkció a Kezdőképernyőn használható, illetve azokon a funkciókon, amelyeket a Másolás/Küldés gyorsbeállítás használatával regisztrált.
- Az Egyszerűsített képernyőn nem látható funkciók konfigurálásához vissza kell térni az eredeti nézetbe. Nyomja meg újra a [**Egyszerűsített képernyő**] gombot.

A Másolás vagy a Küldés funkció használatakor nyomja meg a [**Egyszerűsített képernyő**] gombot.

Az érintőpanelen a szöveg és a gombok nagy méretben jelennek meg.



A képernyő a körben látható számokkal jelzett számbillentyűzettel is vezérlehető. (Például: A nagyításhoz a számbillentyűzeten nyomja meg a [2] gombot.)

A funkciók a képernyőn megjelenő opcióknak megfelelően vezérelhetők.

Bejelentkezés/kijelentkezés

Ha olyan funkciót állít be, amelyhez rendszergazdai jogok szükségesek, vagy ha a rendszergazdai bejelentkezés van engedélyezve, akkor meg kell adnia a bejelentkezési felhasználónevet és a bejelentkezési jelszót.

MEGJEGYZÉS

A gyári alapértelmezett bejelentkezési felhasználónév és bejelentkezési jelszó az alábbi.

Modellnév	Bejelentkezési felhasználónév	Bejelentkezési jelszó
7307ci	7300	7300
8307ci	8300	8300

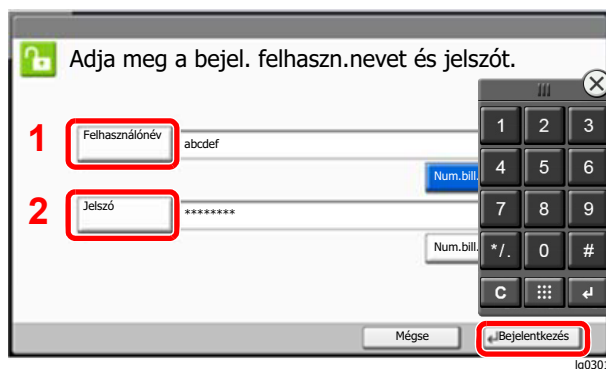
Ha elfelejti a bejelentkezési felhasználónevet vagy a bejelentkezési jelszót, nem fog tudni bejelentkezni. Ebben az esetben jelentkezzen be rendszergazdai jogosultsággal, és változtassa meg a bejelentkezési felhasználónevet vagy a bejelentkezési jelszót.

Bejelentkezés

Normál bejelentkezés

1 A bejelentkezéshez adja meg a bejelentkezési felhasználónevet és jelszót.

- Ha a művelet alatt ez a képernyő jelenik meg, nyomja meg a **[Bejelentkezési név]** gombot a bejelentkezési felhasználónév megadásához.



➔ Lásd az *angol nyelvű használati útmutatót*

- [Bejelentkezési jelszó]** > Adja meg a bejelentkezési jelszavát > **[OK]**

MEGJEGYZÉS

- A **[Num. bill.]** megnyomásakor a kezelőpanel számbillentyűi segítségével írhatja be a számot.
- Ha felhasználói hitelesítési módszernek a **[Hálózati hitelesítés]** van megadva, a hitelesítési célhely jelenik meg, és hitelesítési célhelyként a **[Helyi]** vagy **[Hálózati]** lehetőség választható.
- Ha chipkártyával szeretne hitelesíteni, válassza a **[Chipkártyás bejelentkezés]** lehetőséget.

2 Válassza a **[Bejelentkezés]** lehetőséget.

Egyszerű bejelentkezés



Ha ez a képernyő jelenik meg a műveletek közben, válassza ki a felhasználót, és jelentkezzen be.

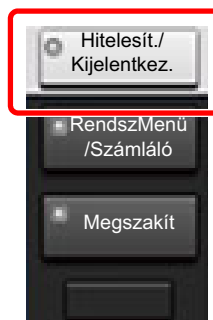


MEGJEGYZÉS

Ha felhasználónév szükséges, megjelenik a beviteli képernyő.

➔ Lásd az *angol nyelvű használati útmutatót*

Kijelentkezés



Ha ki szeretne jelentkezni a készülékből, nyomja meg a [**Hitelesítés/Kijelentkezés**] gombot; ekkor visszajut a bejelentkezési felhasználónév- és jelszóbeviteli képernyőre.

A felhasználót a rendszer az alábbi esetekben automatikusan kijelentkezteti:

- Amikor a készülék alvó állapotba kapcsol.
- Az automatikus panel-visszaállítás aktiválódásakor.

A készülék alapértelmezett beállításai

A készülék alapértelmezett beállításai a rendszermenüben módosíthatók. A készülék használata előtt olyan beállításokat konfigurálhat, mint a dátum és az idő, a hálózati konfiguráció és az energiatakarékos funkciók.

MEGJEGYZÉS

A rendszermenüből konfigurálható beállításokat lásd:

➔ [Angol nyelvű használati útmutató](#)

A dátum és az idő beállítása

Kövesse az alábbi lépéseket a telepítés helyén érvényes dátum és idő beállításához.

A küldési funkcióval küldött e-mailek fejlécében az itt beállított dátum és idő fog megjelenni. Állítsa be a dátumot, az időt, valamint a készülék használati helyének eltérését a greenwichi időzónától.

MEGJEGYZÉS

• A kezdeti konfiguráció utáni módosításokért lásd:

➔ [Angol nyelvű használati útmutató](#)

• A pontos idő rendszeresen beállítható a hálózat idő kiszolgálójáról.

➔ [Embedded Web Server RX User Guide](#)

1 Jelenítse meg a képernyőt.

[Rendszermenü/Számláló] gomb > [Dátum/Időzítők/Energiatakarékos]

2 Konfigurálja a beállításokat.

[Időzóna] > [Dátum/Idő] > [Dátumformátum]

Tétel	Leírás
Időzóna	Állítsa be a greenwichi időzónától eltérő időt. A listából válassza ki a legközelebbi helyet. Ha olyan régiót választ, amely nyári időszámítást használ, konfigurálja a nyári időszámítás beállításait.
Dátum/Idő	Válassza ki a hely dátumát és idejét, ahol a készüléket használja. Ha Küldés e-mailként műveletet hajt végre, az itt beállított dátum és idő jelenik meg a fejlécben. Érték: Év (2000 - 2035), Hónap (1 - 12), Nap (1 - 31), Óra (00 - 23), Perc (00 - 59), Másodperc (00 - 59)
Dátumformátum	Válassza ki az év, a hónap és nap megjelenítésének formátumát. Az év nyugati formátumban jelenik meg. Érték: Hónap/Nap/Év, Nap/Hónap/Év, Év/Hónap/Nap

Hálózat beállítása

A vezetékes hálózat konfigurálása

A készülék egy hálózati csatlóval rendelkezik, amely kompatibilis az olyan hálózati protollokkal, mint a TCP/IP (IPv4), TCP/IP (IPv6), NetBEUI és IPSec. Ez teszi lehetővé a nyomtatást Windows, Macintosh, UNIX és más platformokon.

A Windows hálózathoz való csatlakozáshoz állítsa be a TCP/IP (IPv4) protokollt.

A beállítások konfigurálása előtt csatlakoztassa a hálózati kábelt.

➔ [LAN-kábel csatlakoztatása \(2-7. oldal\)](#)

Konfigurációs módszer	Leírás	Oldalszám
A csatlakozás konfigurálása a készülék kezelőpaneljén	A Gyorsbeállítás varázsló használható a hálózat varázsló stílusú képernyőn történő konfigurálásához, ha nem szeretné a beállításokat egyenként a Rendszermenüben beállítani.	Gyorsbeállítás varázsló (2-40. oldal)
	A vezetékes hálózati beállítások vagy az opcionális hálózat használatával konfigurálhatja a hálózatot a Rendszermenüből.	Lásd az <i>angol nyelvű használati útmutatót</i>
Csatlakozások konfigurálása a weboldalon	A hálózati csatlóhoz a csatlakozás beállítható az Embedded Web Server RX használatával. Az opcionális IB-50 esetén a csatlakozás az erre szolgáló weboldalon állítható be.	Embedded Web Server RX User Guide IB-50 Operation Guide
A csatlakozás beállítása az IB-50 beállító segédprogramjának használatával	Ez az IB-50 CD lemezén található beállító eszköz. Ez Windows operációs rendszeren használható.	IB-50 Operation Guide



MEGJEGYZÉS

Ha az opcionális Network Interface Kit (IB-50) vagy a Wireless Network Interface Kit (IB-35 vagy IB-51) telepítése után a vezetékes (alapértelmezett) hálózati csatlóról váltani szeretne, válassza a kívánt beállítást az „Elsődleges (kliens) hálózat” alatt.

➔ Lásd az *angol nyelvű használati útmutatót*

Az egyéb hálózati beállításokért lásd:

➔ *Angol nyelvű használati útmutató*

 **MEGJEGYZÉS**

Ha a felhasználói bejelentkezés felügyelete engedélyezve van, a beállításokat csak úgy módosíthatja, hogy rendszergazdai jogosultságokkal jelentkezik be, vagy olyan felhasználóként, aki rendelkezik a beállítások konfigurálásának jogosultságával.

Ha a felhasználói bejelentkezés felügyelete le van tiltva, megjelenik a felhasználói hitelesítés képernyő. Adja meg a bejelentkezési felhasználónevet és jelszót, majd válassza a **[Bejelentkezés]** lehetőséget.

A gyári alapértelmezett bejelentkezési felhasználónév és bejelentkezési jelszó az alábbi.

Modellnév	Bejelentkezési felhasználónév	Bejelentkezési jelszó
7307ci	7300	7300
8307ci	8300	8300

IPv4 beállítás

1 Jelenítse meg a képernyőt.

[Rendszermenü/Számláló] gomb > [Rendszer/Hálózat] > „Hálózat” [Tovább] > „Vezetékes hálózat beállítások” [Tovább] > „TCP/IP beállítások” [Tovább] > „IPv4” [Módosítás]

2 Konfigurálja a beállításokat.

DHCP-szerver használata esetén

[DHCP]: Kapcsolja [Be].

Statikus IP-cím használata esetén

[DHCP]: Kapcsolja [Ki].

[IP-cím]: Adja meg a címet.

[Alhálózati maszk]: Adj meg az alhálózati maszkot tizedes formátumban (0 - 255).

[Alapértelmezett átjáró]: Adja meg a címet.

Auto-IP használata esetén

Az [IP-cím] mezőbe írja be "0.0.0.0".

DNS szerver használata esetén

Az alábbi esetekben állítsa be a DNS (tartománynév kiszolgáló) szerver IP címét.

- Ha úgy használ állomásnevet, hogy a "DHCP" beállítása [Ki].
- Ha olyan IP címmel rendelkező DNS szervert használ, amelyet nem a DHCP osztott ki automatikusan.

Válassza az [Auto (DHCP)] vagy a [Kézi] lehetőséget. Ha a [Kézi] lehetőséget választotta, az Elsődleges és Másodlagos mezőkben megadhatja a statikus DNS szerver információkat.



FONTOS

A beállítás módosítása után indítsa újra a hálózatot a rendszermenüből, vagy kapcsolja KI, majd ismét BE a készüléket.

➔ *Lásd az angol nyelvű használati útmutatót*



MEGJEGYZÉS

Az IP-címet kérje el a rendszergazdától, és legyen kéznél, amikor konfigurálja ezt a beállítást.

Energiatakarékos üzem

Ha egy bizonyos ideig nem használják a készüléket, a készülék automatikusan energiatakarékos üzemmódba vált az áramfogyasztás csökkentése érdekében. Ha a készüléket továbbra sem használják, a készülék automatikusan alvó módba kapcsol, ami minimalizálja az áramfogyasztást.

Energiatakarékos mód

Ha a készüléket egy bizonyos ideig nem használják, az energiatakarékos jelzőfény világítani kezd, és az áramfogyasztás csökkentése érdekében a képernyő elsötétül. Ezt az állapotot Energiatakarékos módnak hívják.

A képernyőn az "Energiatakarékos mód" jelenik meg.

Az energiatakarékos mód aktiválásáig szükséges idő: 2 perc (alapértelmezett beállítás).

Ha Energiatakarékos módban adatok érkeznek, a készülék automatikusan visszaáll normál üzemmódra, és elkezd a nyomtatást. Ezenfelül, ha Energiatakarékos módban fax adatok érkeznek, a készülék automatikusan aktiválódik és elkezd a nyomtatást.

Végezze el az alábbi műveletek egyikét a folytatáshoz.

- Nyomja meg a kezelőpanel bármely gombját.
- Érintse meg az érintőpanelt.
- Helyezze az eredetiket a dokumentum-adagolóba.

A visszatérés ideje alacsony fogyasztású módból az alábbi:

- 10 másodpercen belül

Megjegyzendő, hogy a környezeti viszonyok, mint például a szellőztetés, a készülék lassabb reagálását válthatják ki.

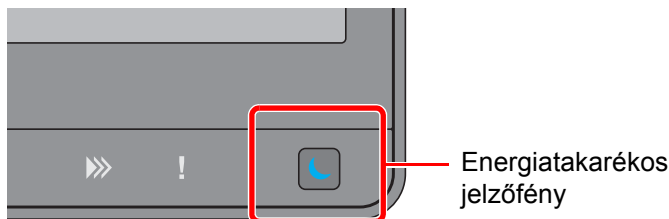


MEGJEGYZÉS

Ha az Alacsony fogyasztású mód időzítője megegyezik az Alvás időzítővel, az Alvó mód lép érvénybe.

Alvó mód

Az alvó mód aktiválásához nyomja meg az **[Energiatakarékos]** gombot. Az energiafogyasztás minimalizálása érdekében az energiatakarékos jelzőfényen kívül a kezelőpanel minden jelzőfénye kialszik, és az érintőpanel elsötétül. Ezt az állapotot Alvó módnak hívják.



Ha alvó üzemmódban nyomtatási adatok érkeznek, a készülék automatikusan aktiválódik és elkezd a nyomtatást. Ezenfelül, ha alvó üzemmódban fax adatok érkeznek, a készülék automatikusan aktiválódik és elkezd a nyomtatást.

Végezze el az alábbi műveletek egyikét a folytatáshoz.

- Nyomja meg a kezelőpanel bármely gombját.
- Érintse meg az érintőpanelt.
- Helyezze az eredetiket a dokumentum-adagolóba.

A visszatérés ideje alacsony fogyasztású módból az alábbi:

- 39 másodperc vagy kevesebb

Megjegyzendő, hogy a környezeti viszonyok, mint például a szellőztetés, a készülék lassabb reagálását válthatják ki.

Automatikus alvó mód

Automatikus alvó módban a készülék alvó módba vált, ha egy előre megadott ideig nem használják.

Az alvó mód aktiválásáig szükséges idő:

- Európa: 20 perc (alapértelmezett beállítás).
- Európán kívül: 45 perc (alapértelmezett beállítás)

Az előre beállított alvási időzítő módosításához lásd:

➔ [Energiatakarékos beállítás \(2-41. oldal\)](#)



MEGJEGYZÉS

Ha az Alacsony fogyasztású mód időzítője megegyezik az Alvás időzítővel, az Alvó mód lép érvénybe.

Alvás szabályok (Európai modellek)

Beállíthatja, hogy alvó mód működjön-e az egyes funkciókhoz. Amikor a készülék alvó üzemmódba lép, az azonosító kártyák nem ismerhetők fel.

Az alvás szabályokkal kapcsolatos bővebb információért lásd:

➔ *Angol nyelvű használati útmutató*

Alvó szint (Energiatakarékos) (Európán kívüli modellek)

Ebben az üzemmódban az áramfogyasztás még alacsonyabb szintre csökken, mint normál Alvó módban, így az Alvó mód minden funkcióhoz külön beállítható. A gép alvó üzemmódjában USB-kábellel csatlakozó számítógépről a nyomtatás nem lehetséges. Energiatakarékos üzemmódból a gépnek több időre van szüksége a normál üzemmód eléréséhez, mint normál Alvó módból.



MEGJEGYZÉS

Ha az opcionális hálózati csatoló készlet telepítve van, az Energiatakarékos funkció nem adható meg.

Az alvó szinttel (Energiatakarékos) kapcsolatos bővebb információért lásd:

➔ [Energiatakarékos beállítás \(2-41. oldal\)](#)

Energiatakarékos visszaállítási szint

Amikor a készülék visszaáll az energiatakarékos üzemmódból, csökkenti az energiafelhasználást.

Az Energiatakarékos visszaállítási szint beállítása "Teljes visszaállítás", "Normál visszaállítás" vagy "Energiatakarékos visszaáll." lehet.

A gyári alapértelmezett beállítása a "Normál visszaállítás".

Az Energiatakarékos beállításokkal kapcsolatos bővebb információért lásd:

➔ [Energiatakarékos beállítás \(2-41. oldal\)](#)

➔ *Angol nyelvű használati útmutató*

Heti időzítő beállítások

A készülék beállítható úgy, hogy a megadott napokon adott időben alvó módba váltson, illetve üzemkész legyen.

A heti időzítő beállításokkal kapcsolatos bővebb információért lásd:

➔ [Energiatakarékos beállítás \(2-41. oldal\)](#)

➔ *Angol nyelvű használati útmutató*

Kikapcsolás időzítő (európai modellek esetén)

Ha a készüléket alvó módban nem kezdik el használni, automatikusan kikapcsol. A kikapcsolás időzítő használható a készülék kikapcsolásának idejének beállításához.

A készülék kikapcsolási idejének gyári beállítása: 3 nap

➔ Lásd az *angol nyelvű használati útmutatót*

Gyorsbeállítás varázsló

A fax funkciók, papírbeállítások, energiatakarékos funkciók és a hálózati beállítások tekintetében az alábbi beállítások konfigurálhatók egy varázsló stílusú képernyőn.

FAX beállítás	Az alapvető faxbeállítások konfigurálására való. Telepített opcionális FAX készlet esetén ez a funkció jelenik meg. ➔ FAX Operation Guide	
	1. Tárcsázás/RX mód	Tárcsázás mód (1. port, 2. port ^{*1}) ^{*2} Vételi mód Auto(DRD) ^{*3}
	2. Helyi FAX információ	Helyi FAX név (1. port, 2. port ^{*1}) Helyi FAX szám (1. port, 2. port ^{*1}) Helyi FAX azon. TTI
	3. Hang	FAX hangszóró hangerő FAX monitor hangerő Feladat vége jelzés
	4. Csengés	Csengetés (Normál) ^{*4} Csengés (TAD) ^{*4} Csengés (FAX/TEL) ^{*4}
	5. Papírforrás/-kimenet	Papírforrás beállítások Papírtípus által meghatározva ^{*5} Kazetta által meghatározva ^{*6} Kimeneti tálca (1. port, 2. port ^{*1}) Dokumentum kicsinyítése
	6. Újratárcsázás	Ism. próbák sz.
Kikapcsolás beállítás	A kikapcsoló üzenet megjelenítése	—
E-mail beállítás	Adja az SMTP beállításokat és a küldő címét az e-mail küldés engedélyezéséhez.	
	1. E-mail	SMTP protokoll SMTP beállítás/Küldő címe
Hálózat beállítása	A hálózati beállítások konfigurálása.	
	1. Hálózat	Hálózatváltás ^{*7} Wi-Fi ^{*8} DHCP ^{*9} IP-cím ^{*10} Alhálózati maszk ^{*10} Alapértelmezett átjáró ^{*10}

Energiatakarékos beállítás	Az alvó üzemmód és az alacsony fogyasztású mód konfigurálását végzi.	
	1. Alvó üzemmód	Európa Alvási időzítő Alvási szabályok Európán kívül Alvási időzítő Alvó szint
	2. Energiatakarékos mód	Energiatakarékos időzítő
	3. Feléledés üzemmód	Energiatakarékos visszaállítási szint
	4. Heti időzítő beállítások	Heti időzítő Ütemezés ^{*11} Ism. próbák sz. ^{*11} Újraprób. időt. ^{*11}

*1 Ez akkor jelenik meg, ha két opcionális FAX készlet van telepítve.

*2 Csak hüvelykes verzió.

*3 Néhány országban DRD vételi mód is elérhető.

*4 Ez a beállítás egyes régiókban nem jelenik meg.

*5 Ez a funkció akkor jelenik meg, ha a **[Papírforrás beállítások]** beállítása **[Papírtípus által meghatározva]**.

*6 Ez a funkció akkor jelenik meg, ha a **[Papírforrás beállítások]** beállítása **[Kazetta által meghatározva]**.

*7 Ez a funkció akkor jelenik meg, ha a Wireless Network Interface Kit (IB-35) telepítve van.

A Wireless Network Interface Kit egyes modellek esetén opcionális. Részletekért forduljon a forgalmazóhoz vagy az értékesítési, illetve szervizképviselőhöz.

➔ Lásd az *angol nyelvű használati útmutatót*

*8 Ez a funkció akkor jelenik meg, ha a **[Hálózatválasztás]** beállítása **[Be]**.

*9 Ez a funkció akkor jelenik meg, ha a **[Hálózatválasztás]** beállítása **[Vezetékes hálózat]**.

*10 Ez a funkció akkor jelenik meg, ha a **[DHCP]** beállítása **[Ki]**.

*11 Ez a funkció akkor jelenik meg, ha a **[Heti időzítő]** beállítása **[Be]**.

MEGJEGYZÉS

Ha a felhasználó azonosító képernyő jelenik meg, adja meg a bejelentkezési felhasználónevét és bejelentkezési jelszavát, majd válassza a **[Bejelentkezés]** lehetőséget.

A gyári alapértelmezett bejelentkezési felhasználónév és bejelentkezési jelszó az alábbi.

Modellnév	Bejelentkezési felhasználónév	Bejelentkezési jelszó
7307ci	7300	7300
8307ci	8300	8300

1 Jelenítse meg a képernyőt.

[Rendszermenü/Számláló] gomb > [Gyorsbeállítási varázsló]

2 Válassza ki a funkciót.

3 Konfigurálja a beállításokat.

Indítsa el a varázslót. A beállítások konfigurálásához kövesse a képernyőn megjelenő utasításokat.



MEGJEGYZÉS

Ha a beállítások konfigurálásánál nehézségekbe ütközne, lásd:

➔ [Súgó képernyő \(2-29. oldal\)](#)

Vezérlő	Leírás
Kilépés	Kilépés a varázslóból. Az eddig konfigurált beállítások alkalmazásra kerülnek.
Előző	Visszalép az előző menüpontra.
Kihagyás	A következő menüpontra lép az aktuális pont módosítása nélkül.
Következő	A következő képernyőre lép.
Vissza	Visszalép az előző képernyőre.
Kész	Regisztrálja a beállításokat és lépjen ki a varázslóból.

Szoftver telepítése

Telepítse a megfelelő szoftvert a számítógépre a mellékelt DVD lemezről (Product Library), ha használni szeretné a készülék nyomtató funkcióját, vagy TWAIN/WIA adatátvitelt vagy Network FAX adatátvitelt szeretne létesíteni a számítógéppel.

DVD-n lévő szoftver (Windows)

A telepítés módszereként a **[Gyors telepítés]** vagy az **[Egyedi telepítés]** közül választhat. A **[Gyors telepítés]** a normál telepítési módszer. Ha olyan komponenseket szeretne telepíteni, amelyek nem telepíthetők a **[Gyors telepítés]** opcióval, használja az **[Egyedi telepítés]** opciót.

Az egyedi telepítésre vonatkozó részleteket lásd:

➔ *Angol nyelvű használati útmutató*

Szoftver	Leírás	Gyors telepítés
Printing System Driver	Ez az illesztőprogram lehetővé teszi a számítógépen tárolt fájlok nyomtatását. Egy illesztőprogram több leíró nyelvet (PCL XL, KPD L stb.) támogat. Ez a nyomtató illesztőprogram teszi lehetővé a készülék összes funkciójának kihasználását. Ez az illesztőprogram használható PDF fájlok létrehozására.	○
Printing System (XPS) Driver	Ez a nyomtató illesztőprogram a Microsoft Corporation által kifejlesztett XPS (XML papírspecifikáció) formátumot támogatja.	—
KPDL mini-driver/PCL mini-driver	Ez egy Microsoft MiniDriver, amely a PCL és a KPDL formátumot támogatja. A készülék funkciói és opciói között vannak olyan korlátozások, amelyek csak ezzel az illesztőprogrammal használhatók.	—
FAX Driver	Ez teszi lehetővé a számítógépen lévő szoftveralkalmazás által létrehozott dokumentumok elküldését faxként.	—
TWAIN Driver	Ez az illesztőprogram lehetővé teszi a lapolvasást a készülékkel TWAIN-kompatibilis szoftveralkalmazás használatával.	○
WIA Driver	A WIA (Windows Imaging Acquisition) a Windows olyan funkciója, amely lehetővé teszi a képalkotó eszközök – mint a lapolvasók – és a képfeldolgozó alkalmazások közötti kölcsönös kommunikációt. A képek felhasználhatók WIA-kompatibilis szoftveralkalmazás használatával, ami akkor kényelmes, ha nincs a számítógépen TWAIN-kompatibilis szoftveralkalmazás telepítve.	—
NETWORK PRINT MONITOR	Ez egy olyan segédprogram, amelynek segítségével a készülék figyelemmel kísérhető a hálózaton.	—
Status Monitor	Ez egy olyan segédprogram, amely figyelemmel kíséri a nyomtató állapotát és folyamatos jelentés készítő funkciót biztosít.	○
File Management Utility	Ez teszi lehetővé a beolvasott dokumentumok elküldését és elmentését egy megadott hálózati mappába.	—
Network Tool for Direct Printing	Ezt teszi lehetővé PDF nyomtatását Adobe Acrobat/Reader elindítása nélkül.	—
FONTS	Ezek a kijelző-betűtípusok, amelyek lehetővé teszik a készülék számára a szoftveralkalmazások beépített betűtípusainak használatát.	○



MEGJEGYZÉS

- A Windows alatt történő telepítést csak rendszergazdai jogosultságokkal rendelkező felhasználó végezheti.
- A fax funkciók használatához az opcionális FAX készlet szükséges.

A számláló ellenőrzése

A nyomtatott és szkennelt lapok számának ellenőrzése.

- 1 Jelenítse meg a képernyőt.**
[Rendszermenü/Számláló] gomb > [Számológép]
- 2 Ellenőrizze a számlálót.**

Embedded Web Server RX

Ha a készülék a hálózatra csatlakozik, az Embedded Web Server RX használatával különféle beállítások konfigurálhatók.

Ez a szakasz ismerteti az Embedded Web Server RX elérését, valamint a biztonsági beállítások és az állomásnév módosítását.

➔ Embedded Web Server RX User Guide

MEGJEGYZÉS

Az Embedded Web Server RX oldalak összes funkciójának eléréséhez adja meg a felhasználónevet és a jelszót, majd kattintson a **[Login]** lehetőségre. Az előre meghatározott rendszergazda jelszó megadásával a felhasználó hozzáfér minden oldalhoz, beleértve a navigációs menü Dokumentumfiók, Címjegyzék és Beállítások funkcióit. A rendszergazdai jogosultságokkal rendelkező alapértelmezett felhasználó gyári beállításai az alábbiak. (A nagy- és kisbetűket a rendszer megkülönbözteti.)

Login User Name: Admin

Login Password: Admin

Az Embedded Web Server RX alkalmazásban a rendszergazda és az általános felhasználó által konfigurálható beállítások az alábbiak.

Beállítás	Leírás	Rendszergazda	Általános felhasználó
Device Information	A készülék felépítése ellenőrizhető.	<input type="radio"/>	<input type="radio"/>
Job Status	Az eszközinformációkat jeleníti meg, beleértve a nyomtatási és lapolvasási feladatokat, a tárolási feladatokat, az ütemezett feladatokat és a feladatnapló előzményeket.	<input type="radio"/>	<input type="radio"/>
Document Box	Dokumentumfiókok hozzáadása vagy törlése, illetve dokumentumok törlése a dokumentumfiókokból.	<input type="radio"/>	<input type="radio"/> *1
Address Book	Címek és címcsoportok létrehozása, szerkesztése vagy törlése.	<input type="radio"/>	<input type="radio"/> *1
Device Settings	A készülék speciális beállításainak konfigurálása.	<input type="radio"/>	—
Function Settings	A speciális funkciók konfigurálása.	<input type="radio"/>	—
Network Settings	A hálózati beállítások konfigurálása.	<input type="radio"/>	—
Security Settings	A biztonsági funkciók konfigurálása.	<input type="radio"/>	—
Management Settings	A speciális kezelési beállítások konfigurálása.	<input type="radio"/>	—

*1 A bejelentkezett felhasználó a felhasználó engedélyeitől függően bizonyos beállításokat nem konfigurálhat.

MEGJEGYZÉS

A fax funkciók használatához az opcionális FAX készlet szükséges.

A fax beállításával kapcsolatos ismertetőik itt nem szerepelnek.

➔ FAX Operation Guide

Az Embedded Web Server RX elérése

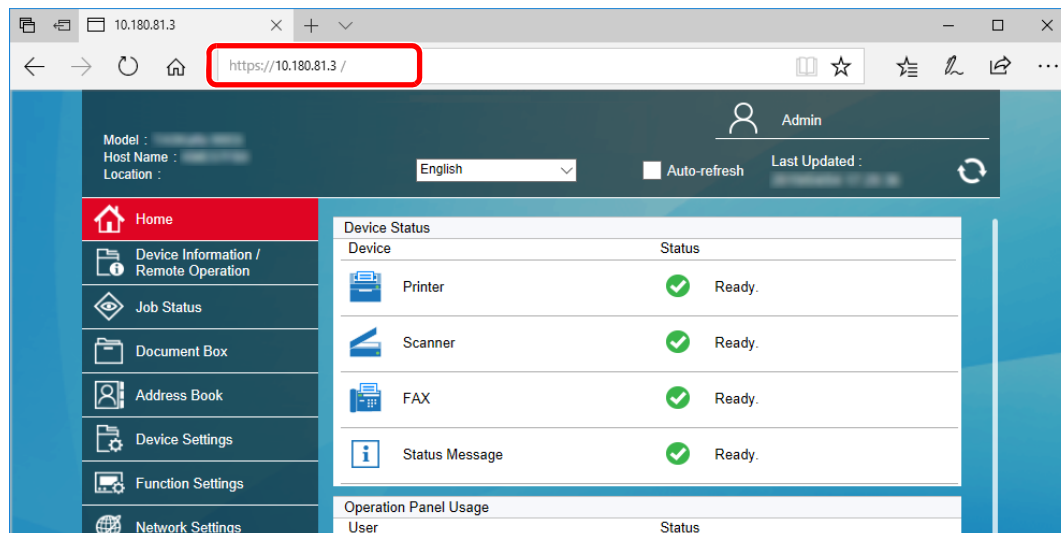
1 Jelenítse meg a képernyőt.

- 1 Indítsa el a webböngészőt.
- 2 A címsávba írja be a készülék IP-címét vagy az állomásnevet.

Az alábbiakra kattintva ellenőrizheti a készülék IP címét és állomásnevét.

[Eszközinformációk] a kezdőképernyőn > [Azonosító/Vez. hálózat]

Példa: https://10.180.81.3/ (IP cím esetén)
 https://MFP001 (ha az állomásnév "MFP001")



A weboldalon megjelennek a számítógép és az Embedded Web Server RX alapvető adatai, valamint az aktuális állapotuk.

MEGJEGYZÉS

Ha a "There is a problem with this website's security certificate." képernyő jelenik meg, konfigurálja a tanúsítványt.

➔ [Embedded Web Server RX User Guide](#)

A műveletet a tanúsítvány konfigurálása nélkül is folytathatja.

2 Konfigurálja a funkciót.

Válasszon ki egy kategóriát a képernyő bal oldalán található navigációs sávból.

MEGJEGYZÉS

Az Embedded Web Server RX oldalak összes funkciójának eléréséhez adja meg a felhasználónevet és a jelszót, majd kattintson a **[Login]** lehetőségre. Az előre meghatározott rendszergazda jelszó megadásával a felhasználó hozzáfér minden oldalhoz, beleértve a navigációs menü Dokumentumfiók, Címjegyzék és Beállítások funkcióit. A rendszergazdai jogosultságokkal rendelkező alapértelmezett felhasználó gyári beállításai az alábbiak. (A nagy- és kisbetűket a rendszer megkülönbözteti.)

Login User Name: Admin
Login Password: Admin

A biztonsági beállítások módosítása

1 Jelenítse meg a képernyőt.

- 1 Indítsa el a webböngészőt.
- 2 A címsávba írja be a készülék IP-címét vagy az állomásnevet.
Az alábbiakra kattintva ellenőrizheti a készülék IP címét és állomásnevét.
[Eszközinformációk] a kezdőképernyőn > [Azonosító/Vez. hálózat]
- 3 Jelentkezzen be rendszergazdai jogosultságokkal.



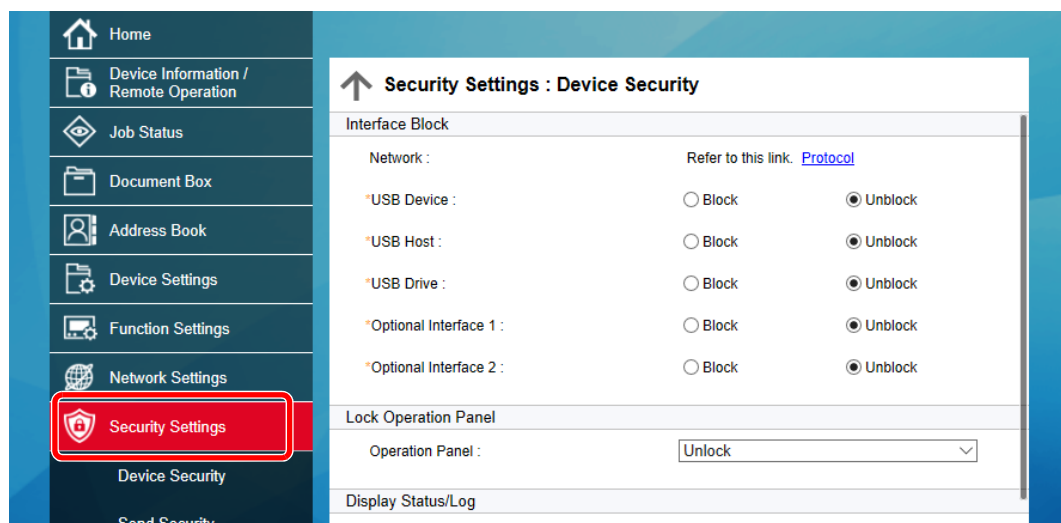
A rendszergazdai jogosultságok gyári alapértelmezett értékei alább találhatóak. (A nagy- és kisbetűket a rendszer megkülönbözteti.)

Login User Name: Admin
Login Password: Admin

- 4 Kattintson a [Security Settings] lehetőségre.

2 Konfigurálja a biztonsági beállításokat.

A [Security Settings] menüben válassza ki a konfigurálandó beállítást.



MEGJEGYZÉS

A tanúsítványok beállításaira vonatkozó részleteket lásd:

➔ **Embedded Web Server RX User Guide**

Az eszközinformációk módosítása

1 Jelenítse meg a képernyőt.

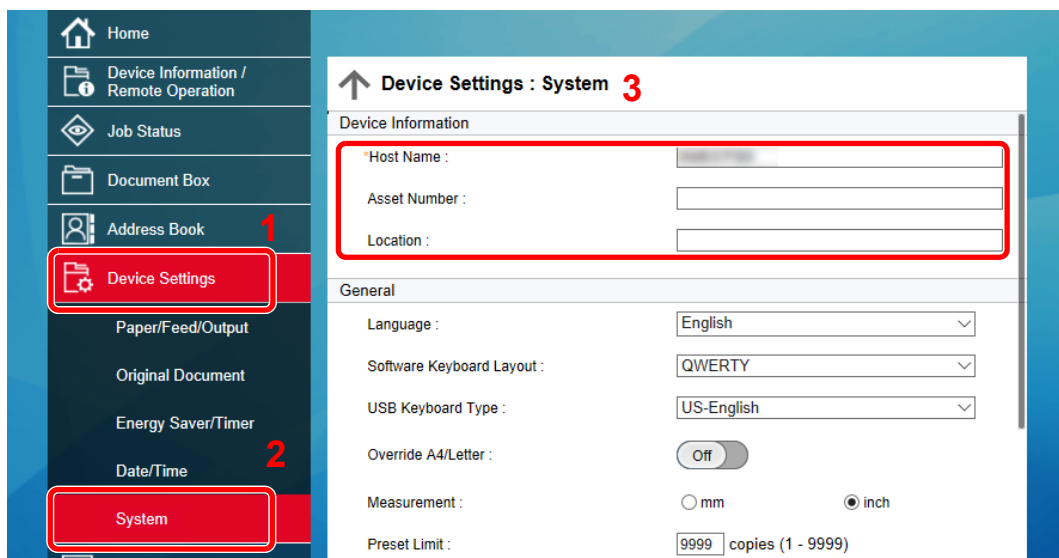
- 1 Indítsa el a webböngészőt.
- 2 A címsávba írja be a készülék IP-címét vagy az állomásnevet.
Az alábbiakra kattintva ellenőrizheti a készülék IP címét és állomásnevét.
[Eszközinformációk] a kezdőképernyőn > [Azonosító/Vez. hálózat]
- 3 Jelentkezzen be rendszergazdai jogosultságokkal.



A rendszergazdai jogosultságok gyári alapértelmezett értékei alább találhatók. (A nagy- és kisbetűket a rendszer megkülönbözteti.)

Login User Name: Admin
Login Password: Admin

- 4 A [Device Settings] menüben válassza a [System] lehetőséget.



2 Adja meg az állomás nevét.

Írja be az eszközinformációkat, majd kattintson a [Submit] lehetőségre.

✓ FONTOS

A beállítás módosítása után indítsa újra a hálózatot, vagy kapcsolja KI, majd BE a készüléket.

A hálózati csatlólkártya újraindításához kattintson a [Reset] lehetőségre a [Management Settings] menüben, majd az „Restart” alatt kattintson a [Restart Network] lehetőségre.

E-mail beállítások

Az SMTP beállítások konfigurálásával lehetőség van a készülék által beszkenelt képek elküldésére e-mail mellékletekként, valamint e-mailes értesítések küldésére arról, hogy egy adott feladat befejeződött.

A funkció csak akkor használható, ha a készülék csatlakoztatva van egy SMTP protokollt használó levelezőkiszolgálóhoz.

Ezenfelül konfigurálja az alábbiakat.

- SMTP-beállítások
Tétel: „SMTP Protocol” és „SMTP Server Name” az „SMTP” opcióban
- A küldő címe, amikor a készülék e-mailt küld
Tétel: „Sender Address” az „E-mail Send Settings” opcióban
- Az e-mailek méretét korlátozó beállítás
Tétel: „E-mail Size Limit” az „E-mail Send Settings” opcióban

Az alábbi lépések leírják, hogyan lehet megadni az SMTP-beállításokat.

1 Jelenítse meg a képernyőt.

Megjeleníti az SMTP protokoll képernyőt.

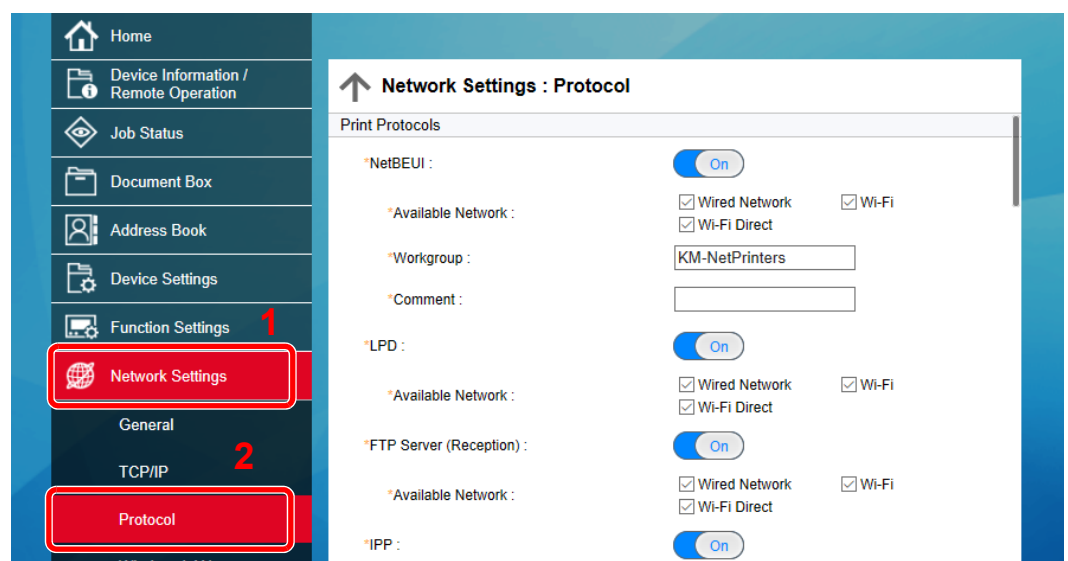
- 1 Indítsa el a webböngészőt.
- 2 A címsávba írja be a készülék IP-címét vagy az állomásnevet.
Az alábbiakra kattintva ellenőrizheti a készülék IP címét és állomásnevét.
[Eszközinformációk] a kezdőképernyőn > [Azonosító/Vez. hálózat]
- 3 Jelentkezzen be rendszergazdai jogosultságokkal.



A rendszergazdai jogosultságok gyári alapértelmezett értékei alább találhatóak. (A nagy- és kisbetűket a rendszer megkülönbözteti.)

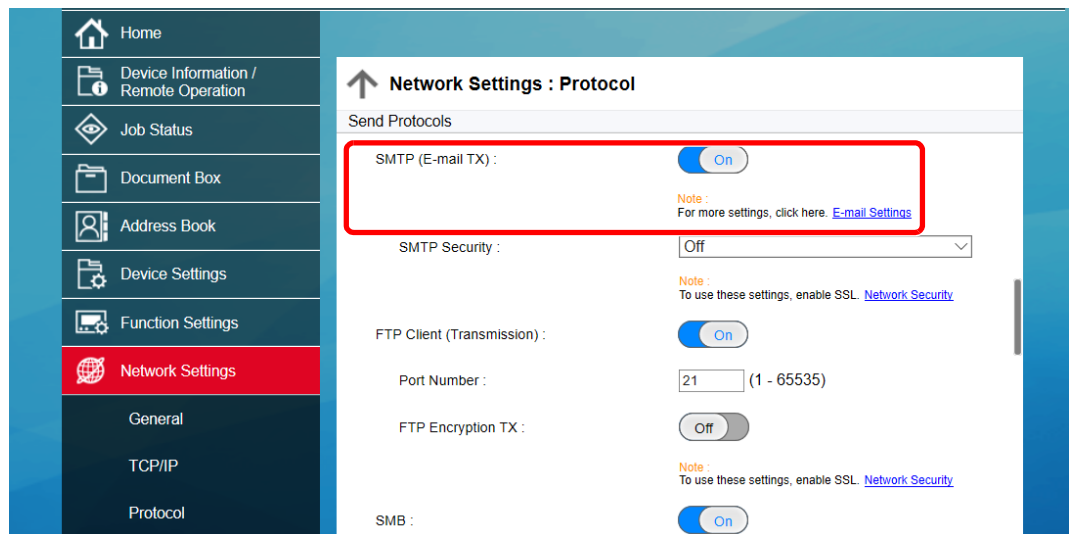
Login User Name: Admin
Login Password: Admin

- 4 A [Network Settings] menüben válassza a [Protocol] lehetőséget.



2 Konfigurálja a beállításokat.

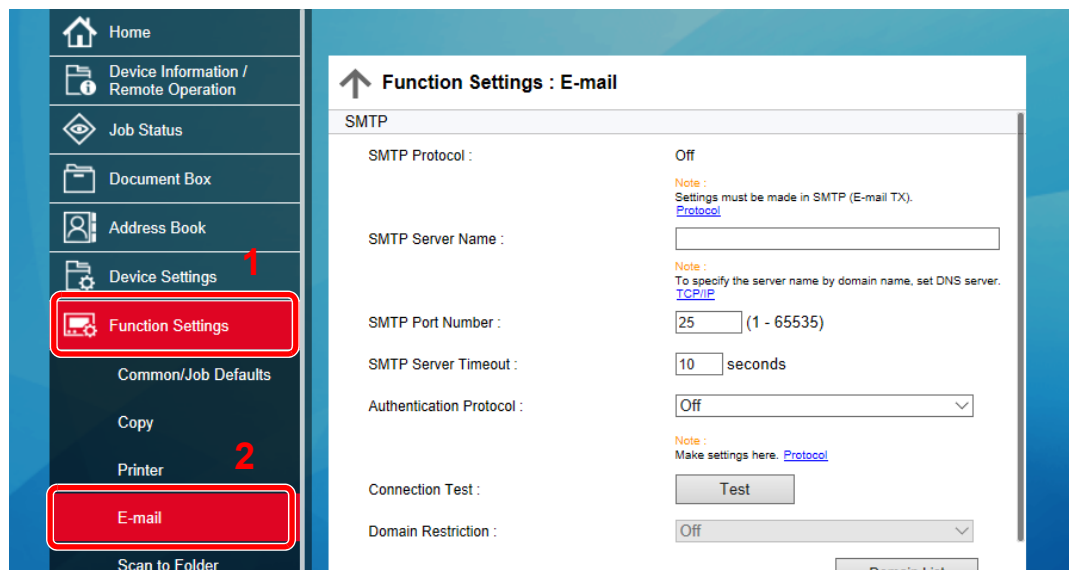
Az „SMTP (E-mail TX)” beállítása legyen [On] a „Send Protocols” opcióban.



3 Jelenítse meg a képernyőt.

Megjeleníti az E-mail beállítások képernyőt.

A [Function Settings] menüben kattintson az [E-mail] lehetőségre.



4 Konfigurálja a beállításokat.

Adja meg az „SMTP” és az „E-mail Send Settings” tételeket.

Beállítás	Leírás
SMTP	Ennek beállítása szükséges az e-mail küldéséhez a készülékről.
SMTP Protocol	Megjeleníti az SMTP protokoll beállításokat. Győződjön meg arról, hogy az „SMTP Protocol” beállítása [On] legyen. Ha a beállítás [Off] , kattintson a [Protocol] lehetőségre, és az SMTP protokollnak adjon [On] beállítást.
SMTP Server Name *1	Írja be az SMTP-szerver IP-címét vagy állomásnevét.
SMTP Port Number	Adja meg az SMTP-hez használandó portszámot. Az alapértelmezett portszám a 25.
SMTP Server Timeout	Állítsa be az időtúllépés előtti várakozási időt másodpercben.
Authentication Protocol	Az SMTP hitelesítés használatához adja meg a felhasználói hitelesítő adatokat.
SMTP Security	Az SMTP biztonság beállítása. Kapcsolja be az "SMTP Security" funkciót az "SMTP (E-mail küldés)" alatt a [Protocol Settings] oldalon.
Connection Test	A teszt e-mail küldése nélkül ellenőrzi, hogy az e-mail funkció működik-e az adott beállítások mellett.
Domain Restriction	A tartományok korlátozásához kattintson a [Domain List] lehetőségre, és írja be az engedélyezendő vagy elutasítandó tartománynevek címét. A korlátozás e-mail címmel is megadható.
POP3	<p>Ha csak a készülékről történő e-mail küldési funkciót engedélyezi, az alábbi tételeket nem szükséges beállítani. Állítsa be az alábbi tételeket, ha engedélyezni szeretné a készülék általi e-mail fogadás funkcióját.</p> <p>➔ Embedded Web Server RX User Guide</p>
POP3 Protocol	
Check Interval	
Run once now	
POP3 User Settings	

Beállítás		Leírás
E-mail Send Settings	E-mail Size Limit	Adja meg az elküldhető e-mail maximális méretét kilobájtban. Ha egy e-mail mérete ezt az értéket meghaladja, egy hibaüzenet jelenik meg, és az e-mail küldése megszakad. Használja ezt a beállítást, ha az SMTP-szerverhez E-mail méretkorlátozása opciót állított be. Ha nem, a 0 (nulla) érték megadásával engedélyezheti a korlátlan méretű e-mailek küldését.
	Sender Address ^{*1}	Adja meg a készülékről küldött e-mail feladói címét (például a géprendszergazda), hogy a válasz vagy a sikertelen küldésről szóló jelentés ehhez a személyhez érkezzon, és ne a készülékre. A feladói címet megfelelően kell megadni az SMTP-hitelesítéshez. A feladói cím maximális hosszúsága 256 karakter lehet.
	Signature	Írja be az aláírást. Az aláírás egy szabad formátumú szöveg, amely az e-mail törzsének végén fog megjelenni. Gyakran használják a gép további azonosítására. Az aláírás maximális hosszúsága 512 karakter lehet.
	Function Defaults	Az alapértelmezett funkciók a [Common/Job Default Settings] oldalon módosíthatók.

*1 Ezeket a tételeket feltétlen töltsse ki.

5 Kattintson a **[Submit]** gombra.

3 Felkészülés a használatra

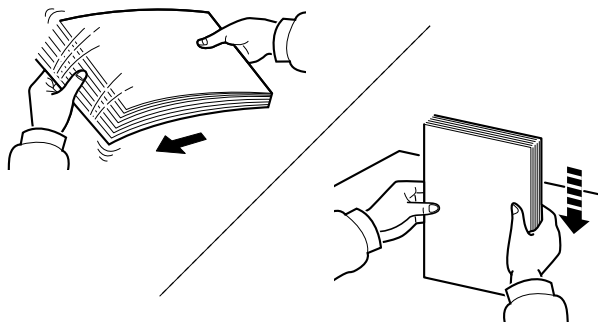
Ez a fejezet az alábbi műveleteket mutatja be:

Papír betöltése	3-2
A papír betöltésével kapcsolatos óvintézkedések	3-2
Papíradagoló egységek kiválasztása	3-3
Papír betöltése a kazettákba	3-4
A nagy kapacitású adagoló feltöltése	3-8
Az oldalsó adagoló feltöltése (3 000-lap).....	3-12
A papír kiadásával kapcsolatos óvintézkedések.....	3-14
Jobb oldali tálca	3-14
Oldalsó adagoló felső tálca.....	3-14
Hajtogatóegység (4 000 lapos finisherhez)	3-15
Hajtogatóegység (100 lapos tűző finisherhez).....	3-16

Papír betöltése

A papír betöltésével kapcsolatos óvintézkedések

Amikor új papírcsomagot bont ki, betöltés előtt az alábbiak szerint könnyedén pörgesse át a köteget, hogy a lapok szétváljanak.



Pörgesse át a lapokat, majd ütögesse a köteget egy sima felülethez.

Ezenfelül tartsa szem előtt az alábbi pontokat.

- A hajtogatott vagy felkunkorodó papírt betöltés előtt simítsa ki. Az összehajtott vagy meggyűrődött papír papírelakadást eredményezhet.
- A felnyitott papírköteget ne tegye ki magas páratartalomnak, mivel a nedvesség problémákat okozhat. A papíradagoló vagy kézi adagolótálcák betöltése után tegyen vissza minden fennmaradó papírlapot a csomagolásába.
- Ha a papír hosszú ideig a kazettában marad, a kazetta fűtő hője a papír elszíneződését okozhatja.
- Ha a készüléket hosszabb időn át nem használja, vegye ki a papírt a kazettákból, és tegye vissza az eredeti csomagolásába, hogy a papírt megóvja a nedvességtől.

✔ FONTOS

Ha használt papírra nyomtat (amelyre korábban már készült nyomat), ne használjon egymáshoz tűzött vagy kapcsolt papírt. Az ilyen papír kárt tehet a készülékben, és gyenge képminőséghez vezethet.

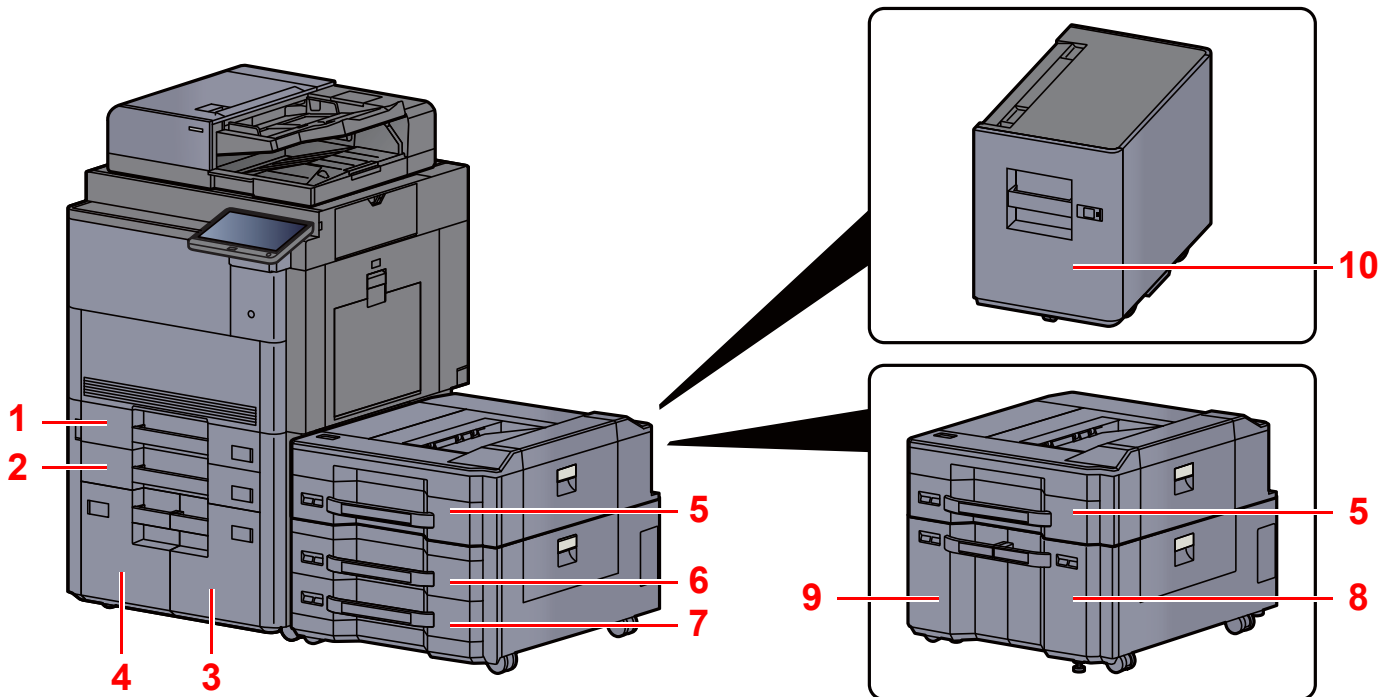
💡 MEGJEGYZÉS

Ha speciális papírt használ (például fejléces papírt, lyukasztott papírt vagy olyan papírt, amelyen előnyomat található, például logó vagy vállalatnév), tanulmányozza az útmutatót.

➔ *Angol nyelvű használati útmutató*

Papíradagoló egységek kiválasztása

Válassza ki a papíradagoló egységet a papír méretének és típusának megfelelően.



Szám	Név	Papírméret	Papírtípus	Kapacitás	Oldal
1	1. kazetta	A3, A4-R, A4, A5-R, B4, B5-R, B5, 216×340 mm, Ledger, Letter-R, Letter, Legal, Statement-R, 12×18", Oficio II, Folio, 8K, 16K-R, 16K	Normál, Durva, Pergamen, Újrahasznosított, Előnyomott, Bond, Színes, Előlyukasztott, Fejléces, Vastag, Jó minőségű, Egyéni 1–8	500 lap (80 g/m ²)	3-4. oldal
2	2. kazetta				
3	3. kazetta				
4	4. kazetta				
5	5. kazetta	A3, A4-R, A4, A5-R, B4, B5-R, B5, 216×340 mm, Ledger, Letter-R, Letter, Legal, Statement-R, 12×18", Oficio II, Folio, 8K, 16K-R, 16K	Normál, Durva, Pergamen, Újrahasznosított, Előnyomott, Bond, Színes, Előlyukasztott, Fejléces, Vastag, Bevont, Jó minőségű, Egyéni 1 – 8	500 lap (80 g/m ²)	3-4. oldal
6	6. kazetta				
7	7. kazetta				
8	6. kazetta	A4, B5, Letter	Normál, Durva, Pergamen, Újrahasznosított, Előnyomott, Bond, Színes, Előlyukasztott, Fejléces, Vastag, Jó minőségű, Egyéni 1–8	1 500 lap (80 g/m ²)	3-8. oldal
9	7. kazetta				
10	5. kazetta	A4, B5, Letter (Egyik méreten rögzítve.)		3 000 lap (80 g/m ²)	3-12. oldal



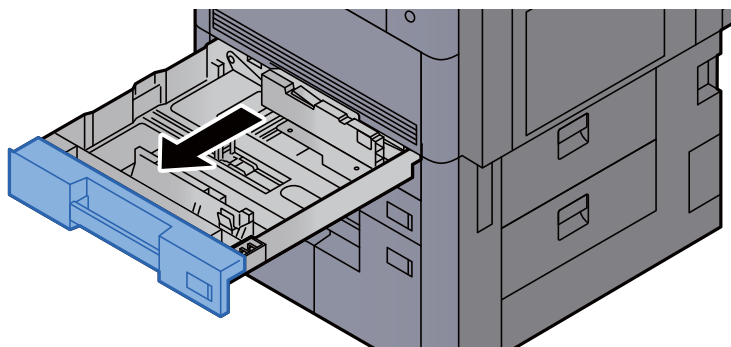
MEGJEGYZÉS

- A tárolható lapok száma a környezettől és a papírtípustól függően változik.
- Ne használjon tintasugaras nyomtatóba való vagy a felületén speciális bevonattal ellátott papírt. (Az ilyen papír papírelakadást vagy más meghibásodást okozhat.)
- A jobb minőségű színes nyomtatáshoz használjon speciális színes papírt.

Papír betöltése a kazettákba

Töltse be a papírt a kazettába. Az alábbi eljárás az 1. kazettát mutatja be.

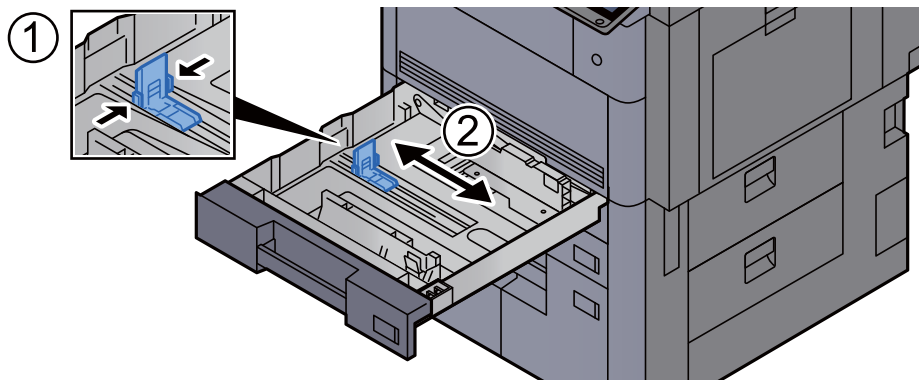
1 A kazettát húzza ki teljesen a gépből.



MEGJEGYZÉS

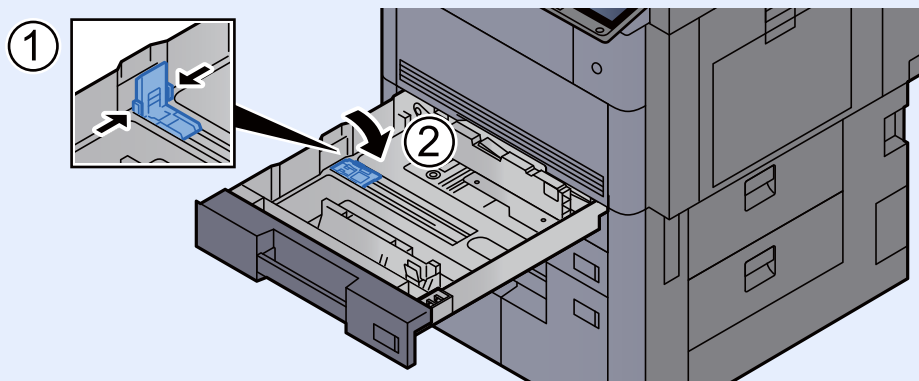
Ne húzzon ki egyszerre egynél több kazettát.

2 A papírhosszúság-vezetőt állítsa a kívánt papírhosszúsághoz.

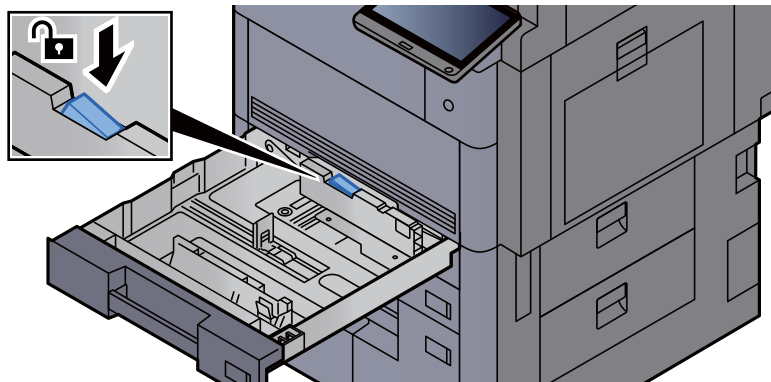


MEGJEGYZÉS

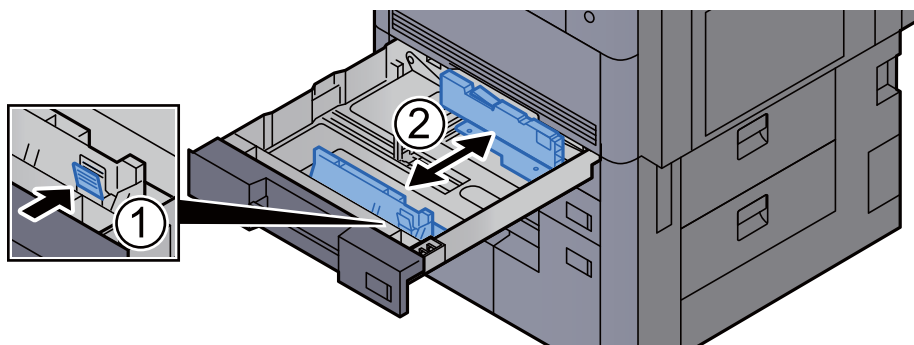
(Csak az 1. és a 2. kazetta esetén) Ha 12x18" méretű papírt használ, a papírhosszúság-vezetőt vigye teljesen a bal oldalra és fektesse le.



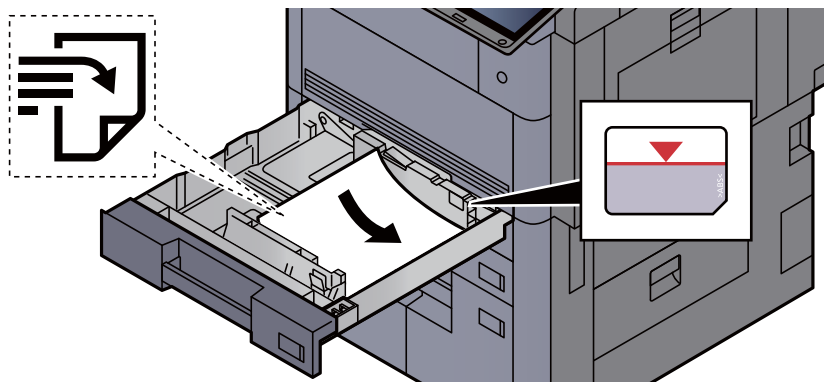
3 A zár kioldásához nyomja meg a papírszélesség-vezető zárját.



4 A papír helyzetét állítsa be a kazetta bal és jobb oldalán található papírszélesség-vezetők használatával.



5 Helyezzen be papírt.

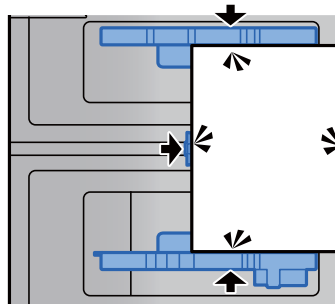


✓ FONTOS

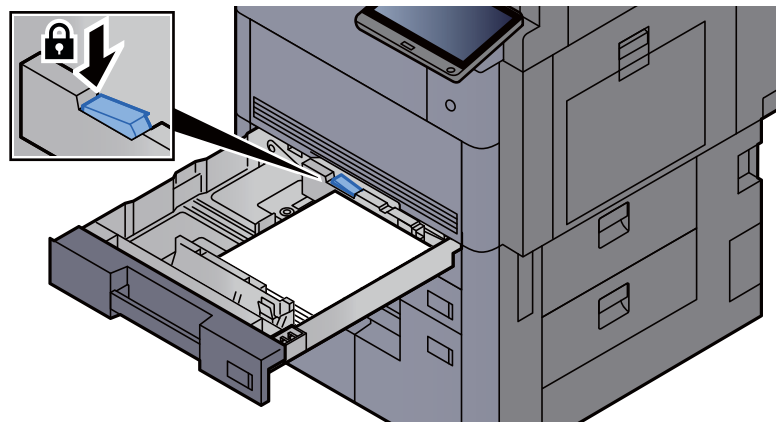
- A papírt nyomtatási oldalával felfelé helyezze be.
- Miután kivette az új papírt a csomagolásból, pörgesse át a lapokat, és csak azután töltsé be a kazettába.
➔ [A papír betöltésével kapcsolatos óvintézkedések \(3-2. oldal\)](#)
- Betöltés előtt ellenőrizze, hogy a papír nincs-e felkunkorodva vagy meggyűrődve. Az összehajtott vagy meggyűrődött papír papírelakadást eredményezhet.
- Ellenőrizze, hogy a betöltött papír nem lépi-e túl a szintjelzést (lásd az alábbi ábrát).
- Ha a papírt a papír hosszúság- és a papírszélesség-vezető beállítása nélkül tölti be, a papír meggyűrődhet vagy elakadhat.

6 Győződjön meg róla, hogy a papírhosszúság- és a papírszélesség-vezető jól illeszkedik a papírhoz.

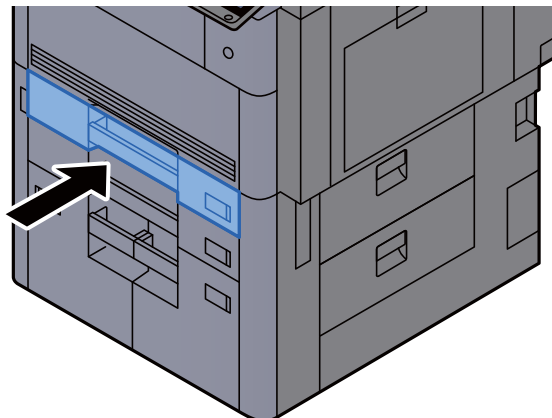
Ha a vezetők és a papír között rés van, állítsa át a vezetőket, hogy jól illeszkedjenek a papírhoz.



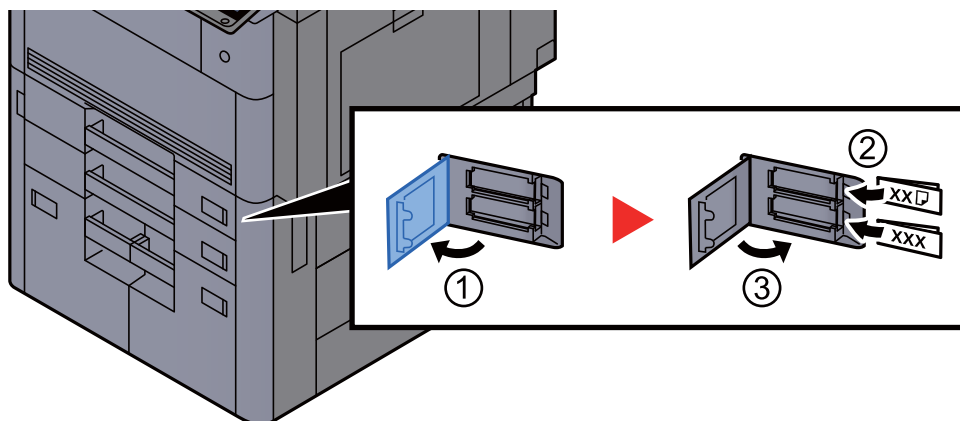
7 Nyomja meg a papírszélesség-vezető zárját.



8 Óvatosan tolja vissza a kazettát.

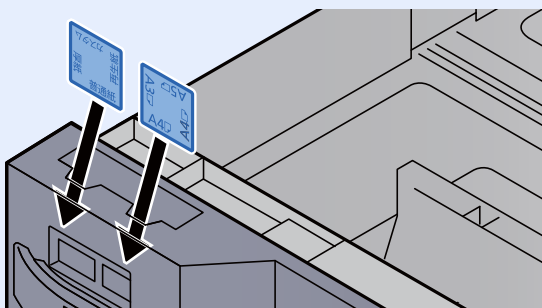


9 Az 1. és a 2. kazetta esetén az ábra szerint helyezzen be egy szükséges méretű és típusú lapot.



MEGJEGYZÉS

Az 5., 6. és a 7. kazetta esetén az ábra szerint helyezzen be egy szükséges méretű és típusú lapot.



10 Jelenítse meg a képernyőn.

[Rendszermenü/Számláló] gomb > [Kazetta/többcélú tálca beállításai] > „1. kazetta”
[Tovább]

11 Konfigurálja a funkciót.

Válassza ki a papír méretét és típusát.

➔ Lásd az *angol nyelvű használati útmutatót*

MEGJEGYZÉS

A papírméret automatikusan érzékelhető és kiválasztható, lásd az alábbiakat:

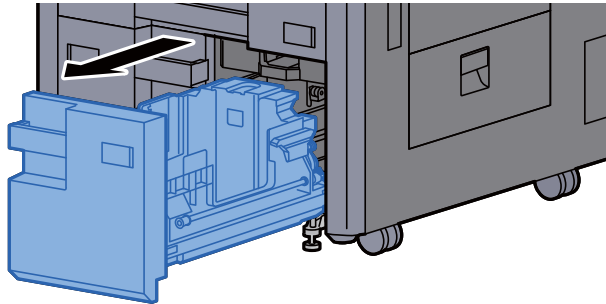
➔ [Papír kiválasztása \(6-19. oldal\)](#)

➔ *Angol nyelvű használati útmutató*

A nagy kapacitású adagoló feltöltése

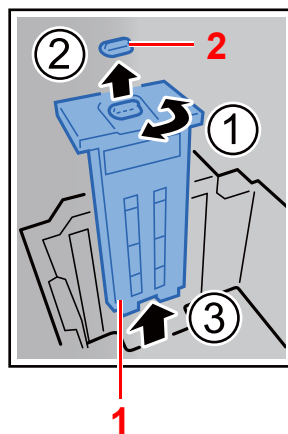
Töltsön papírt a nagykapacitású adagolóba. Az alábbi eljárás a 3. kazettát mutatja be.

1 A kazettát húzza ki teljesen a gépből.



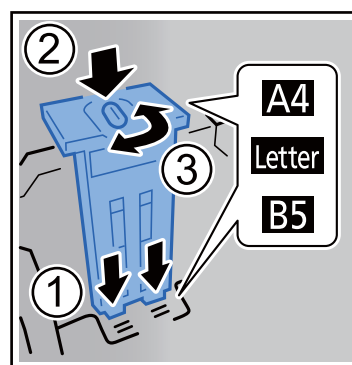
2 Állítsa be a kazetta méretét.

- 1 A papírméret-vezető (A) rögzítőkapcsot forgassa el és távolítsa el. A papírméret-vezetőt (A) húzza fel és kifelé.



- 1 papírméret-vezető (A)
- 2 Rögzítőkapocs

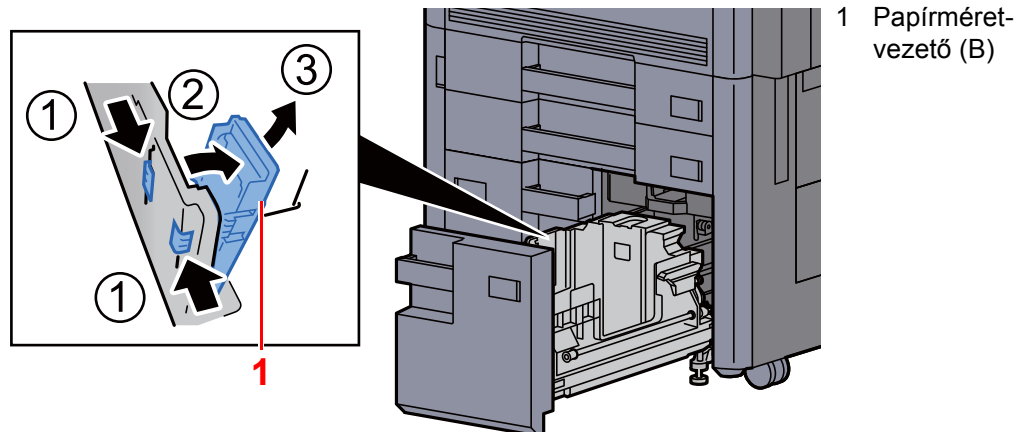
- 2 Helyezze be a használandó papírméretnek megfelelő papírméret-vezetőt (A) a nyílásba (a kazetta alja).



Ellenőrizze, hogy a papírméret-vezető (A) felső szélé illeszkedik-e a használandó papírméretre, helyezze vissza a rögzítőkapcsot, majd elfordítással zárja le.

Óvatosan próbálja meg mozgatni a papírméret-vezetőt (A), hogy meggyőződjön a megfelelő rögzítéséről.

- 3** A kazetta alját végig lenyomva tartva nyomja meg a papírméret-vezető (B) oldalán található kampót a kioldáshoz, majd húzza ki a papírméret-vezetőt (B).

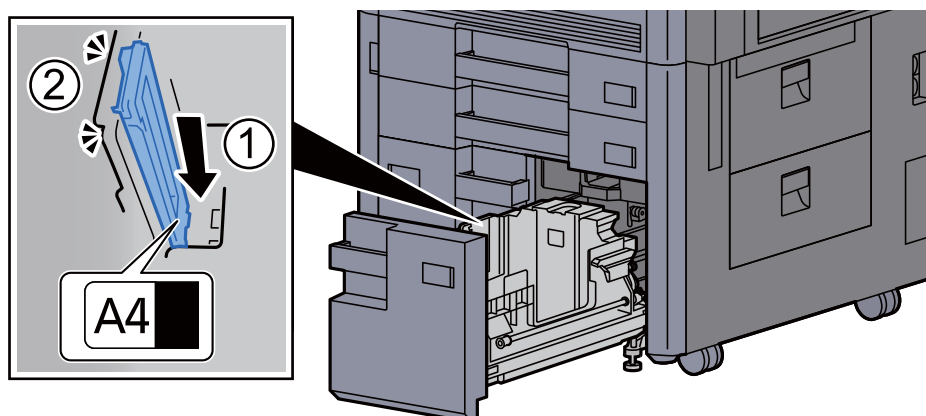


- 4** Igazítsa a papírméret-vezetőt (B) a papír méretéhez.

A4

Illessze a papírméret-vezetőt (B) az A4 jelzésű nyílásba (a kazetta alján), majd rögzítse a kampókat ("kattanó" hanggal záródnak).

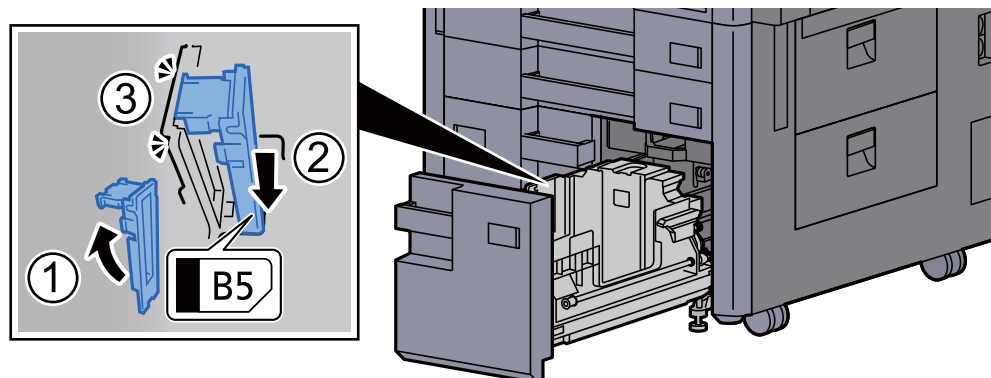
Óvatosan próbálja meg mozgatni a papírméret-vezetőt (B), hogy meggyőződjön a megfelelő rögzítéséről.



B5

Az ábrának megfelelően nyissa ki a papírméret-vezetőt (B), illessze a B5 jelzésű nyílásba (a kazetta alján), majd rögzítse a kampókat ("kattanó" hanggal záródnak).

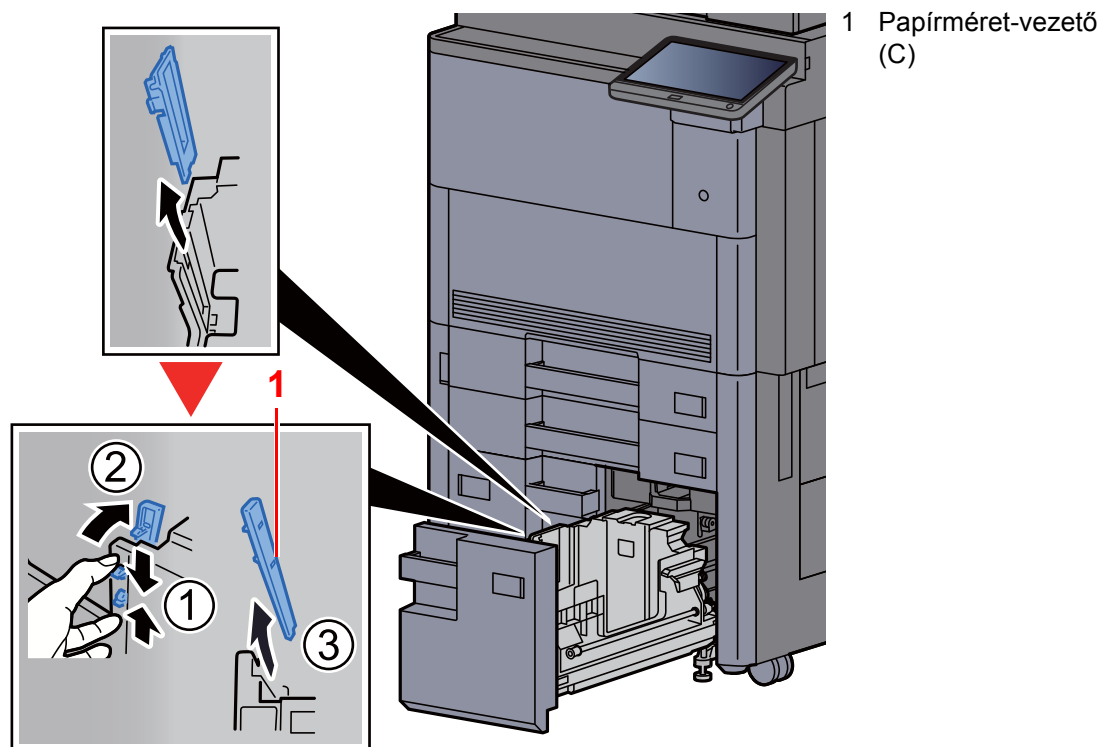
Óvatosan próbálja meg mozgatni a papírméret-vezetőt (B), hogy meggyőződjön a megfelelő rögzítéséről.



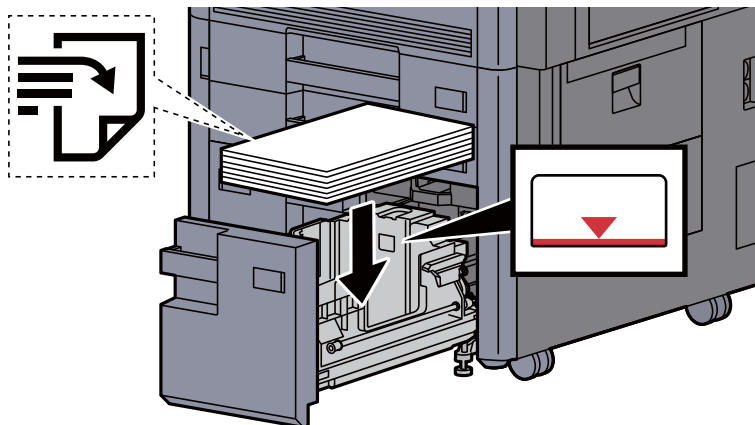
Letter

A papírméret-vezető (B) nincs behelyezve.

A kazetta alját végig lenyomva tartva nyomja meg a papírméret-vezető (C) oldalán található kampót a kioldáshoz, majd húzza ki a papírméret-vezetőt (C).



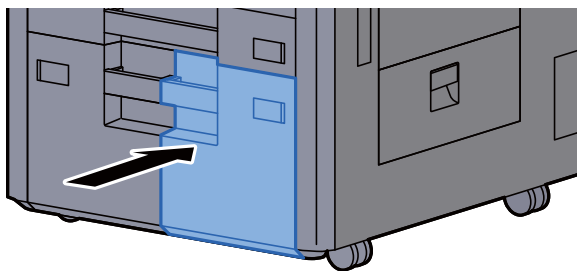
3 Helyezzen be papírt.



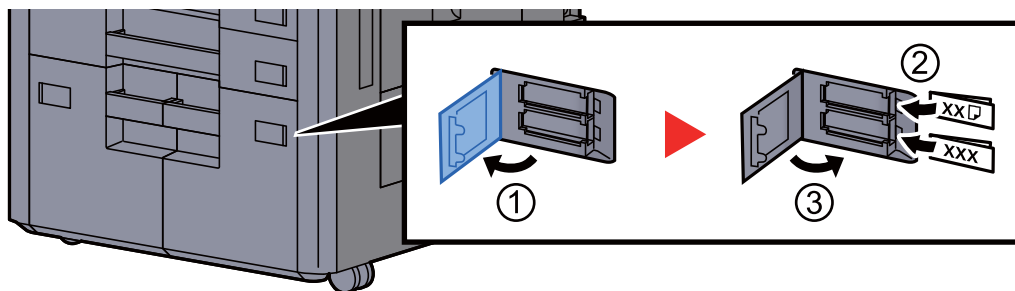
✓ FONTOS

- A papírt nyomtatási oldalával felfelé helyezze be.
- Miután kivette az új papírt a csomagolásból, pörgesse át a lapokat, és csak azután töltsé be a kazettába.
- ➔ [A papír betöltésével kapcsolatos óvintézkedések \(3-2. oldal\)](#)
- Betöltés előtt ellenőrizze, hogy a papír nincs-e felkunkorodva vagy meggyűrődve. Az összehajtott vagy meggyűrődött papír papírelakadást eredményezhet.
- Ellenőrizze, hogy a betöltött papír nem lépi-e túl a szintjelzőt.

4 Óvatosan tolja vissza a kazettát.

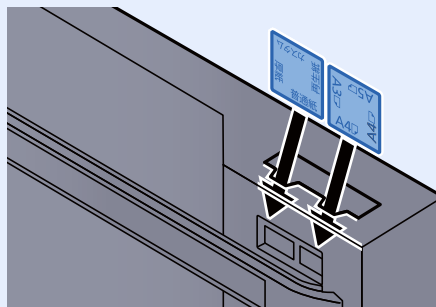


5 A 3. és a 4. kazetta esetén az ábra szerint helyezzen be egy szükséges méretű és típusú lapot.



MEGJEGYZÉS

A 6. és a 7. kazetta esetén az ábra szerint helyezzen be egy szükséges méretű és típusú lapot.



6 Jelenítse meg a képernyőn.

[Rendszermenü/Számláló] gomb > [Kazetta/többcélú tálca beállításai] > „3. kazetta”
[Tovább]

7 Konfigurálja a funkciót.

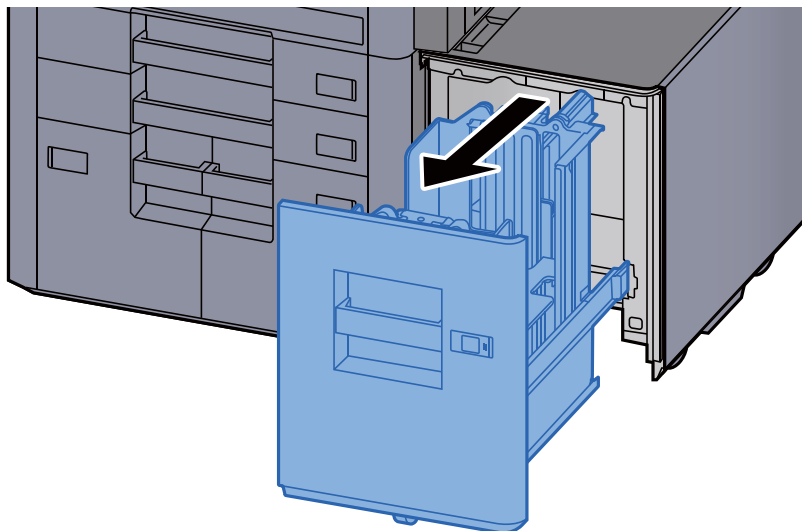
Válassza ki a papír méretét és típusát.

➔ Lásd az *angol nyelvű használati útmutatót*

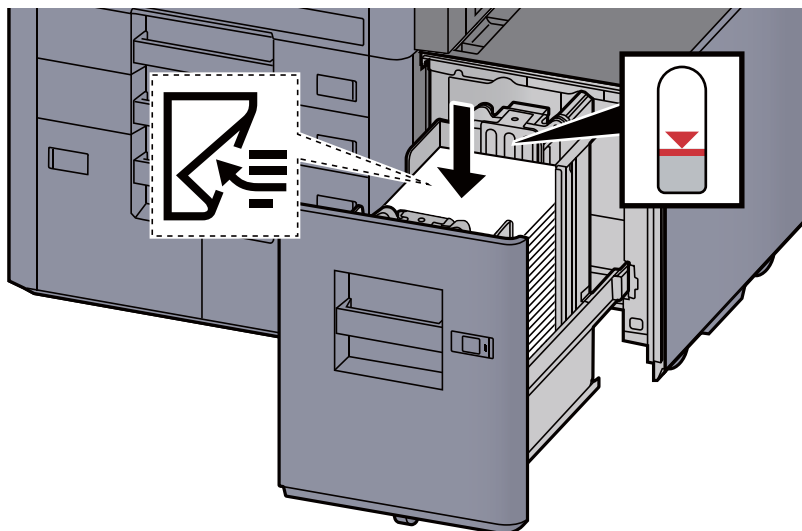
Az oldalsó adagoló feltöltése (3 000-lap)

Töltsön papírt az oldalsó adagolóba.

1 A kazettát húzza ki teljesen a gépből.



2 Helyezzen be papírt.



MEGJEGYZÉS

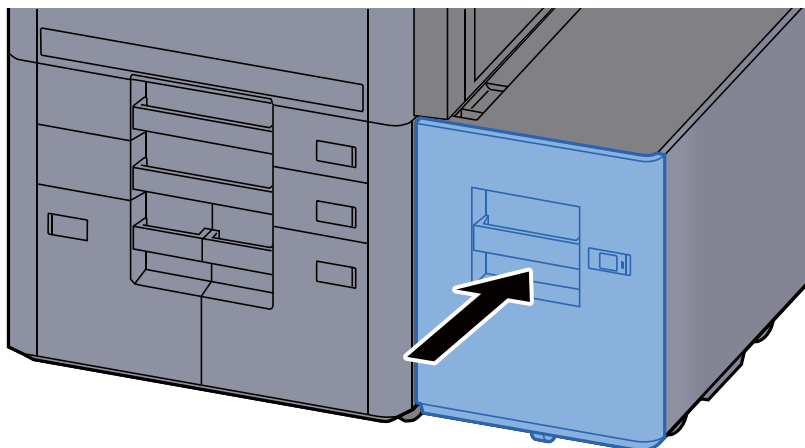
Az alapértelmezett papírbeállítás A4. Ha a papírméretet B5 vagy Letter értékre kell módosítania, vegye fel a kapcsolatot a szerviztechnikussal.



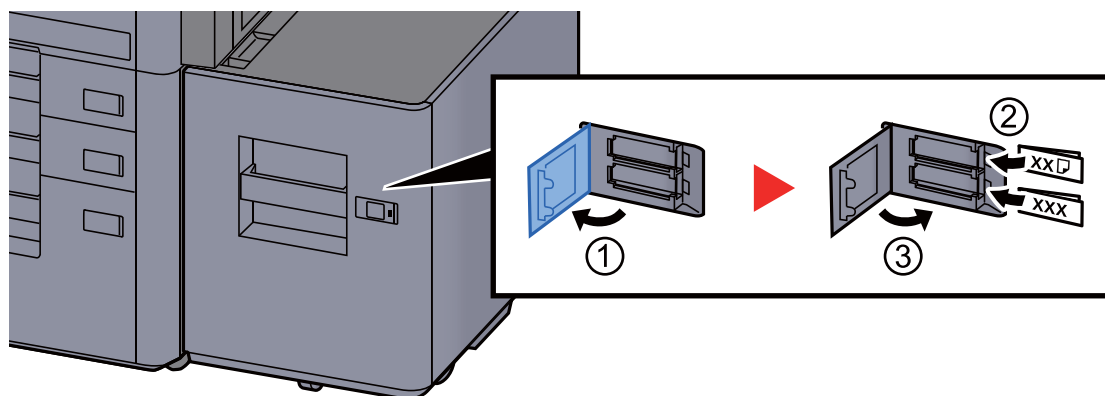
FONTOS

- A papírt nyomtatási oldalával lefelé helyezze be.
- Miután kivette az új papírt a csomagolásból, pörgesse át a lapokat, és csak azután töltsé be a kazettába.
➔ [A papír betöltésével kapcsolatos óvintézkedések \(3-2. oldal\)](#)
- Betöltés előtt ellenőrizze, hogy a papír nincs-e felkunkorodva vagy meggyűrődve. Az összehajtott vagy meggyűrődött papír papírelakadást eredményezhet.
- Ellenőrizze, hogy a betöltött papír nem lépi-e túl a szintjelzőt.

3 Óvatosan tolja vissza a kazettát.



4 Illessze be a behelyezett papír méretének és típusának megfelelő lap jelzését.



5 Jelenítse meg a képernyőn.

[Rendszermenü/Számláló] gomb > [Kazetta/többcélú tálca beállításai] > „5. kazetta”
[Tovább] > „Papírtípus” [Módosítás]

6 Konfigurálja a funkciót.

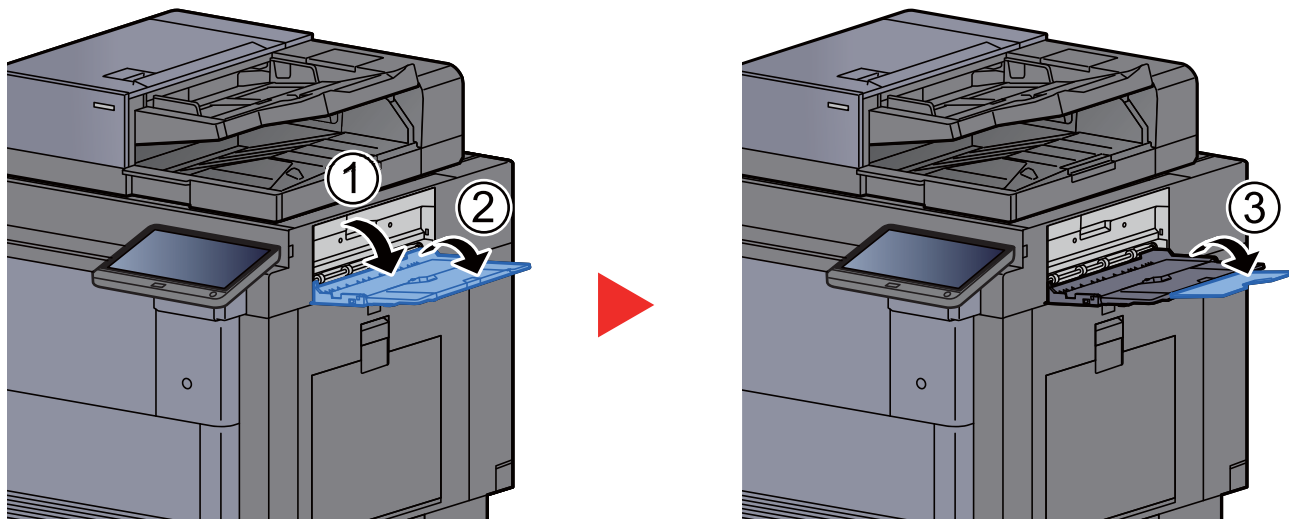
Válassza ki a papírtípust.

➔ Lásd az *angol nyelvű használati útmutatót*

A papír kiadásával kapcsolatos óvintézkedések

Jobb oldali tálca

Amikor a kiadáshoz a jobb oldali tálcát használja, az alább ismertetett módon nyissa ki a jobb oldali tálcát.

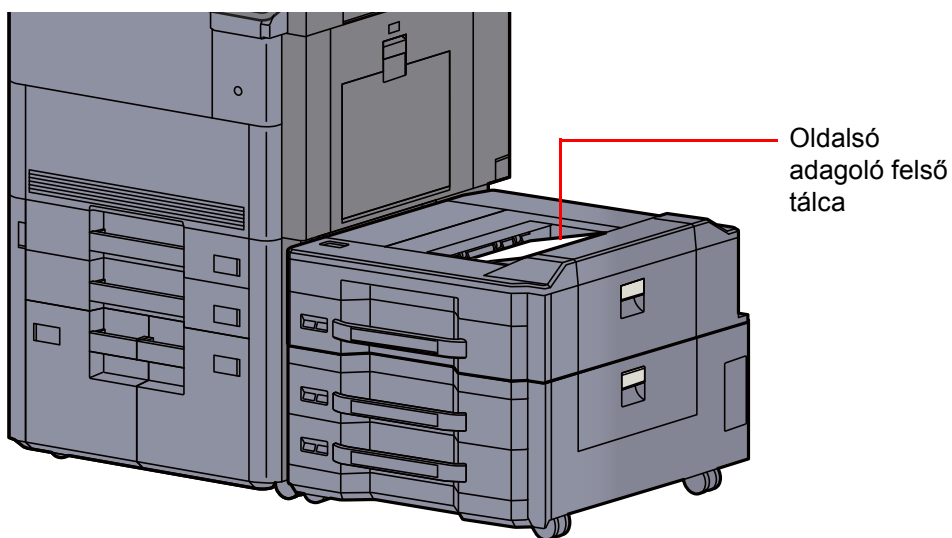


MEGJEGYZÉS

- A tálca megerősítő képernyő jelenik meg, ha bezárt jobb oldali tálccával próbálja meg kiadni a papírt.
- A kimeneti tálca kapacitása az alábbi.
70 lap (64 g/m², 80 g/m²)

Oldalsó adagoló felső tálca

Ha az oldalsó tálca (500 lap×3) vagy a nagy kapacitású oldalsó adagoló (500, 1 500 lap×2) használatakor egyszerre több lap kerül elküldésre, akkor azok az oldalsó adagoló felső tálcájára kerülnek.



MEGJEGYZÉS

A papírt helyezze be megfelelően.

Hajtogatógység (4 000 lapos finisherhez)

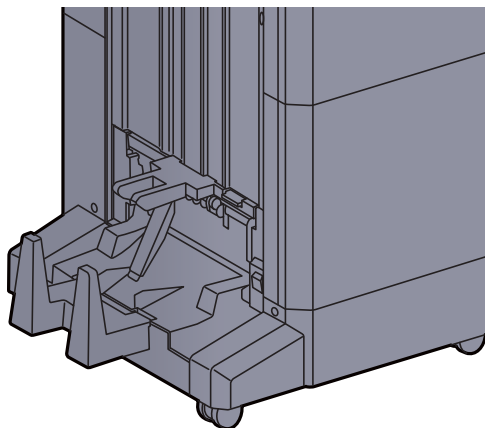
Abban az esetben, ha a kiadott kötegek száma meghaladja a hajtogatógység tárolási korlátját, válassza le a hajtogatótálcát.

MEGJEGYZÉS

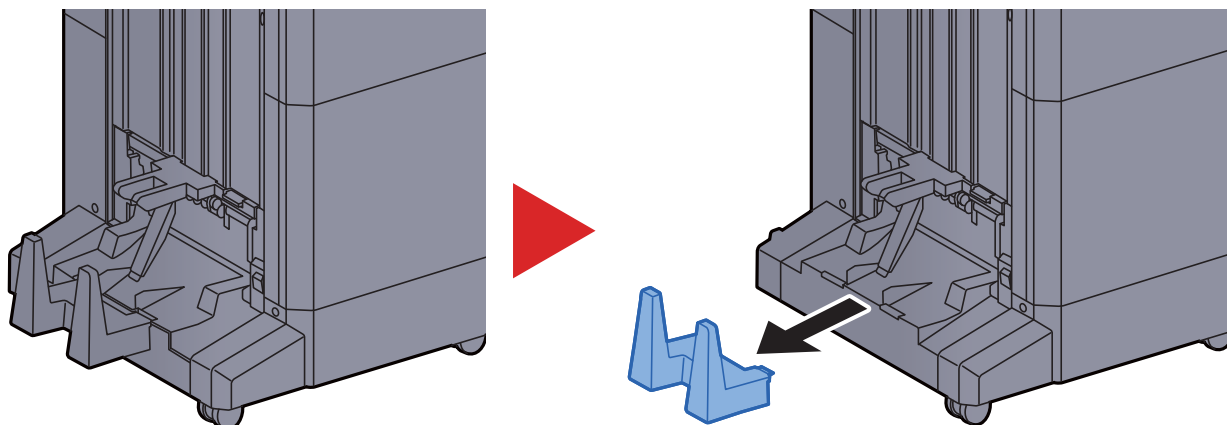
A hajtogatógység maximális tárolókapacitásáért lásd az alábbiakat.

➔ [Hajtogatógység \(4 000 lapos finisherhez\) \(8-12. oldal\)](#)

A hajtogatótálcára történő kiadás esetén



A hajtogatótálca korlátjánál nagyobb mennyiség kiadása esetén



Hajtogatóegység (100 lapos tűző finisherhez)

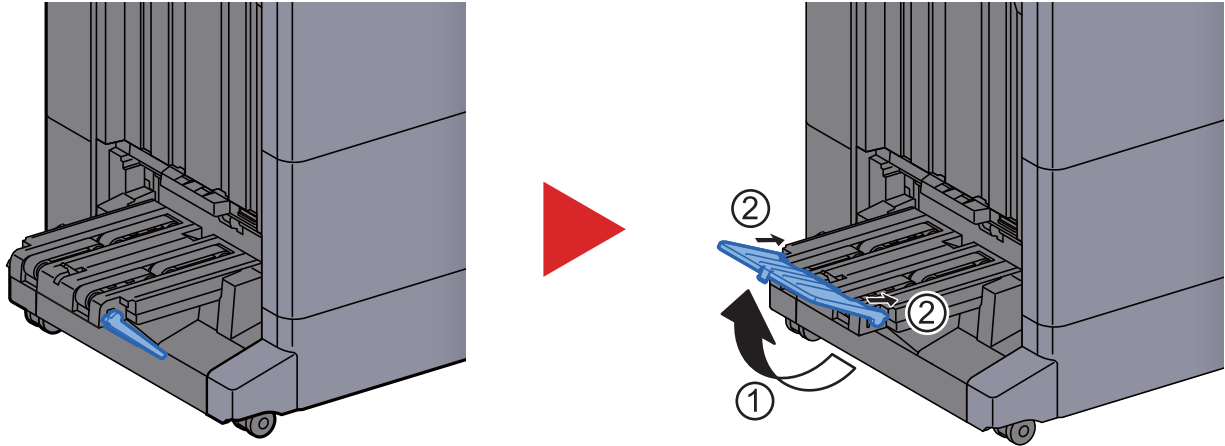
Abban az esetben, ha a kiadott kötegek száma meghaladja a hajtogatóegység tárolási korlátját, tárolja az alsó tálcában.

MEGJEGYZÉS

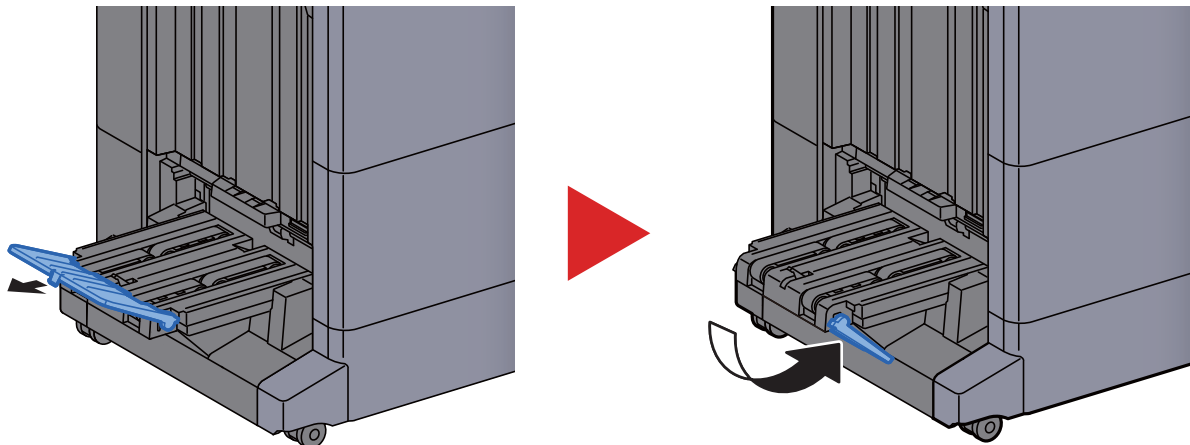
A hajtogatóegység maximális tárolókapacitásáért lásd az alábbiakat.

➔ [Hajtogatóegység \(100 lapos tűző finisherhez\) \(8-13. oldal\)](#)

A hajtogatótálcára történő kiadás esetén



A hajtogatótálca korlátjánál nagyobb mennyiség kiadása esetén



4 Nyomtatás számítógépről

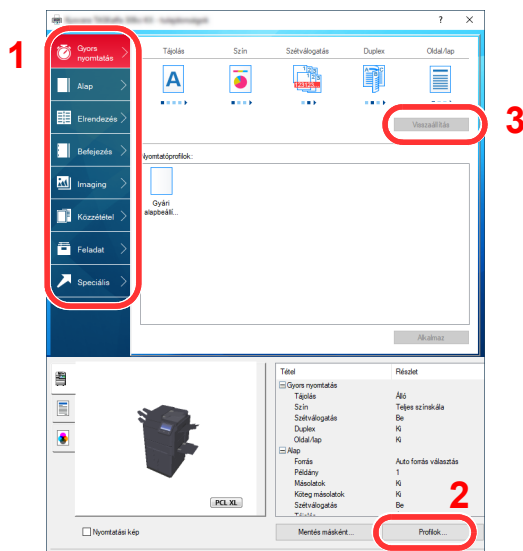
Ez a fejezet az alábbi témákat tárgyalja:

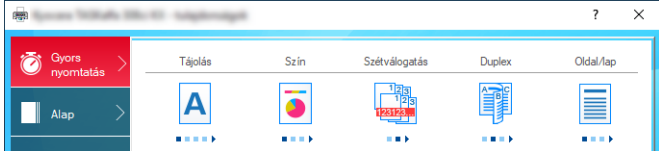
Nyomtató illesztőprogram tulajdonságok képernyő	4-2
A nyomtató illesztőprogram súgójának megjelenítése	4-3
Az alapértelmezett nyomtató illesztőprogram beállítások módosítása (Windows 10)	4-3
Nyomtatás számítógépről	4-4
Nyomtatás normál méretű papírra	4-4
Nyomtatás nem szabványos méretű papírra	4-6
Számítógépről történő nyomtatás visszavonása	4-9
Nyomtatás mobileszközről	4-10
Nyomtatás NFC funkcióval	4-10

Nyomtató illesztőprogram tulajdonságok képernyő

A nyomtató illesztőprogram tulajdonságok képernyője lehetővé teszi a nyomtatással kapcsolatos különféle beállítások konfigurálását.

➔ **Printing System Driver User Guide**

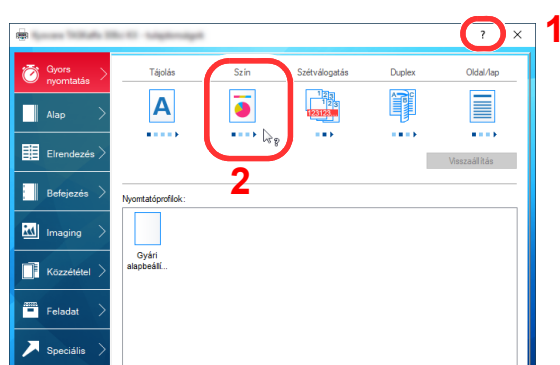


Szám	Leírás
1	<p>[Gyors nyomtatás] fül Olyan ikonokat biztosít, amelyek segítségével egyszerűen konfigurálhatók a gyakran használt funkciók. Amikor egy ikonra kattint, a képernyő nyomtatási eredményre hasonlító képpé változik, és a rendszer alkalmazza a beállításokat.</p>  <p>[Alap] fül Ez a fül tartalmazza a gyakran használt alapvető funkciókat. Ez használható a papírméret, a célállomás és a duplex nyomtatás konfigurálására.</p> <p>[Elrendezés] fül Ez a fül teszi lehetővé a különféle elrendezésekben történő nyomtatási beállítások konfigurálását, beleértve a füzet nyomtatását, az összevonást, poszter nyomtatását és a méretezést.</p> <p>[Befejezés] fül Ez a fül teszi lehetővé a nyomtatott anyagok utómunkáival kapcsolatos beállítások konfigurálását, mint a kötés vagy a tűzés.</p> <p>[Imaging] fül Ez a fül teszi lehetővé a nyomtatott képmínőségével kapcsolatos beállításainak konfigurálását.</p> <p>[Közzététel] fül Ez a fül teszi lehetővé borítók és beillesztett lapok létrehozását nyomtatási feladatokhoz, valamint lapok beillesztését OHP filmek lapjai közé.</p> <p>[Feladat] fül E fül segítségével a nyomtatási adatoknak a számítógépről a készülékre való mentésével kapcsolatos beállítások konfigurálhatók. A rendszeresen használt dokumentumok és egyéb adatok lementhetők a készüléken, hogy később könnyen kinyomtathatók legyenek. Mivel a lementett dokumentumok közvetlenül a gépből nyomtathatók, ez a funkció akkor is kényelmes, ha olyan dokumentumot kívánt nyomtatni, amelyről nem szeretné, hogy mások is lássák.</p> <p>[Speciális] fül Ezzel a füllel lehetővé válik a szöveges oldalaknak vagy vízjeleknek a nyomtatott oldalakhoz való hozzáadását érintő beállítások konfigurációja.</p>

Szám	Leírás
2	[Profilok] A nyomtató illesztőprogram beállítások elmenthetők profilként. Az elmentett profilok bármikor előhívhatók, így kényelmes módszert biztosítanak a gyakran használt beállítások használatára.
3	[Visszaállítás] Erre kattintva állíthatja vissza a beállításokat a kezdeti értékeikre.

A nyomtató illesztőprogram súgójának megjelenítése

A nyomtató illesztőprogram egy Súgóval rendelkezik. Ha a nyomtatási beállításokról szeretne tájékozódni, nyissa meg a nyomtató illesztőprogram nyomtatási beállítások képernyőjét, és az alábbiakban ismertetett módon jelenítse meg a Súgót.



- 1 Kattintson a képernyő jobb felső sarkában lévő [?] gombra.
- 2 Kattintson a tételre, amelyről többet szeretne megtudni.



MEGJEGYZÉS

A Súgó akkor is megjelenik, ha egy tételre kattint és a billentyűzetten megnyomja az [F1] gombot.

Az alapértelmezett nyomtató illesztőprogram beállítások módosítása (Windows 10)

Az alapértelmezett nyomtató illesztőprogram beállítások módosíthatók. A gyakran használt beállítások kiválasztásával lépéseket hagyhat ki a nyomtatáskor. A beállításokat lásd:

➔ [Printing System Driver User Guide](#)

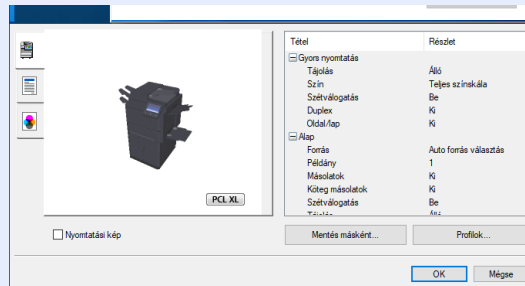
- 1 Kattintson a Windows [Start] gombjára, és válassza a [Windows rendszer], [Vezérlőpult], majd az [Eszközök és nyomtatók megtekintése] lehetőséget.**
- 2 Az egér jobb oldali gombjával kattintson a készülék nyomtató illesztőprogram ikonjára, és a nyomtató illesztőprogram menüjében kattintson a [Nyomtató tulajdonságai] lehetőségre.**
- 3 Kattintson az [Tulajdonságok] gombra az [Általános] fülön.**
- 4 Válassza ki az alapértelmezett beállításokat, majd kattintson az [OK] gombra.**

Nyomtatás számítógépről

Ez a szakasz ismerteti a Printing System Driver használatával történő nyomtatást.

MEGJEGYZÉS

- Telepítse a nyomtató-illesztőprogramot a számítógépre a mellékelt Product Library DVD lemezről (Product Library), ha nyomtatni szeretne alkalmazásból.
- Bizonyos környezetekben az aktuális beállítások a nyomtató illesztőprogram alsó részén láthatók.



- Karton vagy boríték nyomtatásakor az alábbi műveletek végrehajtása előtt töltsé be a kartont vagy a borítékot a kézi adagolótálcába.

➔ [Papír betöltése a kézi adagolóba \(5-6. oldal\)](#)

Nyomtatás normál méretű papírra

Ha olyan méretű papírt szeretne betölteni, amely nem szerepel a készülék nyomtatási méretei között, a nyomtató illesztőprogram nyomtatási beállítások képernyőjének **[Alap]** fülén válassza ki a nyomtatási méretet.

MEGJEGYZÉS

A kezelőpanelen válassza ki a nyomtatandó papírméretet és papírtípust.

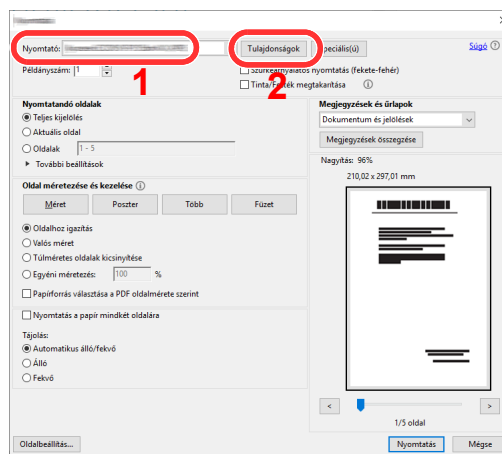
➔ Lásd az [angol nyelvű használati útmutatót](#)

1 Jelenítse meg a képernyőt.

Az alkalmazásban kattintson a **[Fájl]** lehetőségre, és válassza a **[Nyomtatás]** lehetőséget.

2 Konfigurálja a beállításokat.

1 A „Nyomtató” menüben válassza ki a készüléket és kattintson a **[Tulajdonságok]** gombra.



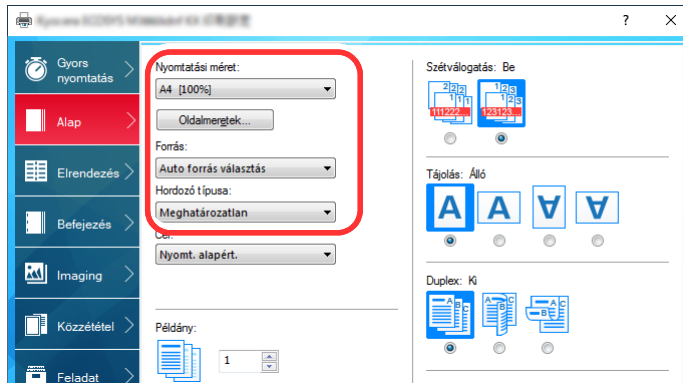
2 Válassza az **[Alap]** fület.

- 3 Kattintson a "Nyomtatási méret" menüre, és válassza ki a nyomtatáshoz használandó méretet.

Ha olyan méretű papírt szeretne betölteni, amely nem szerepel a készülék nyomtatási méretei között, mint pl. a karton vagy a boríték, regisztrálni kell a nyomtatási méretet.

➔ [Nyomtatás nem szabványos méretű papírra \(4-6. oldal\)](#)

Ha speciális papírra szeretne nyomtatni, mint a vastag papír vagy a fólia, kattintson a "Hordozó típusa" menüre, és válassza ki a papír típusát.



- 4 A Nyomtatás párbeszédablakba történő visszatéréshez kattintson az [OK] gombra.

3 Indítsa el a nyomtatást.

Kattintson az [OK] gombra.

Nyomtatás nem szabványos méretű papírra

Ha olyan méretű papírt szeretne betölteni, amely nem szerepel a készülék nyomtatási méretei között, a nyomtató illesztőprogram nyomtatási beállítások képernyőjének **[Alap]** fülén regisztrálja a nyomtatási méretet.

A regisztrált méret a "Nyomtatási méret" menüben választható ki.

MEGJEGYZÉS

Ha a készülékről szeretné a nyomtatást végrehajtani, állítsa be a papírméretet és a papírtípust, lásd:

➔ Lásd az *angol nyelvű használati útmutatót*

1 Jelenítse meg a képernyőt.

- 1 Kattintson a Windows **[Start]** gombjára, és válassza a **[Windows rendszer]**, **[Vezérlőpult]**, majd az **[Eszközök és nyomtatók megtekintése]** lehetőséget.

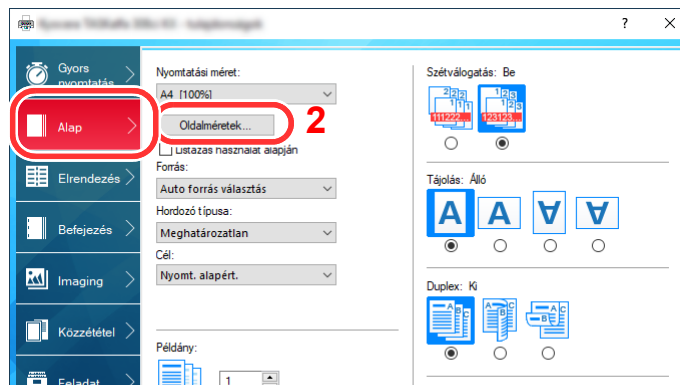
MEGJEGYZÉS

- Windows 8.1 esetén válassza a **[Beállítások]** szimbólumot az asztalon, majd válassza a **[Vezérlőpult]**, majd az **[Eszközök és nyomtatók]** lehetőséget.
- Windows 7 esetén kattintson a **[Start]** gombra, majd az **[Eszközök és nyomtatók]** lehetőségre.

- 2 Az egér jobb oldali gombjával kattintson a készülék nyomtató illesztőprogram ikonjára, és a nyomtató illesztőprogram menüjében kattintson a **[Nyomtató tulajdonságai]** lehetőségre.
- 3 Kattintson a **[Tulajdonságok]** gombra az **[Általános]** fülön.

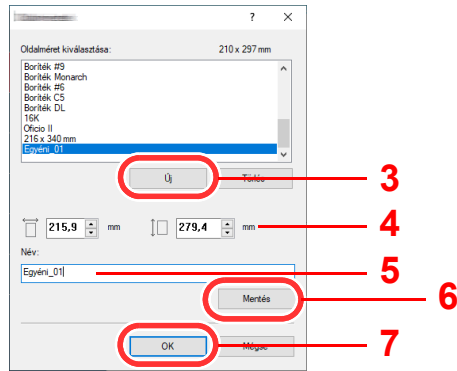
2 Regisztrálja a papír méretét.

- 1 Kattintson az **[Alap]** fülre.



- 2 Kattintson az **[Oldal méretek...]** gombra.

3 Kattintson az [OK] gombra.



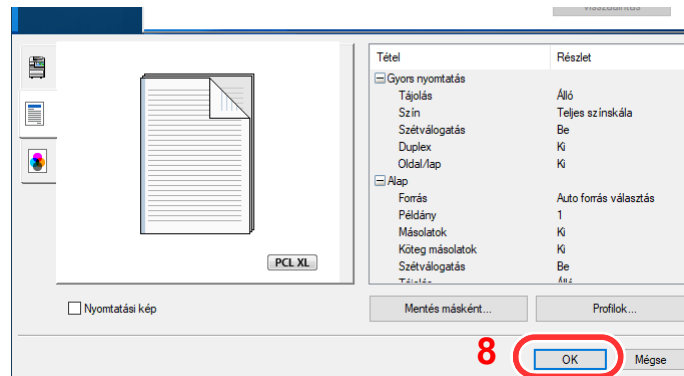
4 Adja meg a papír méretét.

5 Adja meg a papír nevét.

6 Kattintson a [Mentés] gombra.

7 Kattintson az [OK] gombra.

8 Kattintson az [OK] gombra.

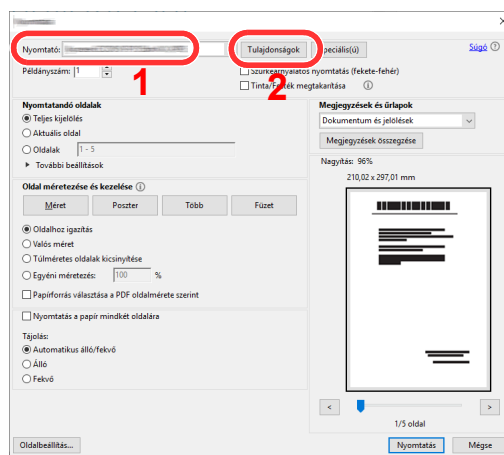


3 Megjeleníti a nyomtatási beállítások képernyőt.

Az alkalmazásban kattintson a [Fájl] lehetőségre, és válassza a [Nyomtatás] lehetőséget.

4 Válassza ki a nem szabványos méretű papír méretét és típusát.

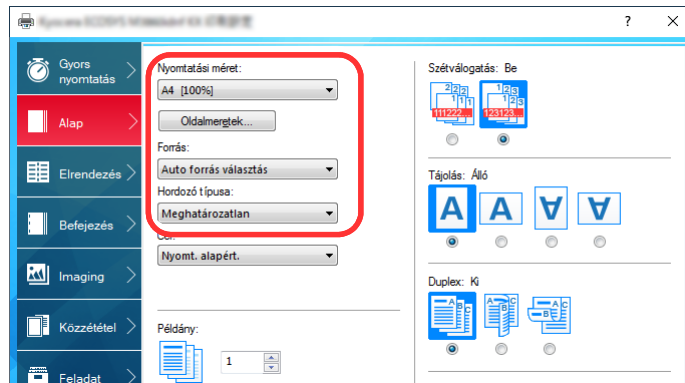
1 A „Nyomtató” menüben válassza ki a készüléket és kattintson a [Tulajdonságok] gombra.



2 Válassza az [Alap] fület.

- 3 Kattintson a "Nyomtatási méret" menüre, és válassza ki a 2. lépésben regisztrált papírméretet.

Ha speciális papírra szeretne nyomtatni, mint a vastag papír vagy a fólia, kattintson a "Hordozó típusa" menüre, és válassza ki a papír típusát.



MEGJEGYZÉS

Ha levelezőlapot vagy borítékot töltött be, a „Hordozó típusa” menüben válassza a [Karton] vagy a [Boríték] lehetőséget.

- 4 A „Forrás” menüben válassza ki a papírforrást.
- 5 A Nyomtatás párbeszédablakba történő visszatéréshez kattintson az [OK] gombra.

5 Indítsa el a nyomtatást.

Kattintson az [OK] gombra.

Számítógépről történő nyomtatás visszavonása


A nyomtató-illesztőprogram használatával végrehajtott nyomtatási feladat visszavonásához a nyomtatás megkezdése előtt tegye a következőt:



MEGJEGYZÉS

A nyomtatás készülékről történő visszavonásához lásd:

➔ [Feladatok megszakítása \(5-17. oldal\)](#)

- 1 Kattintson kétszer a Windows asztalának jobb alsó sarkában, a tálcán látható nyomtató ikonra (), annak érdekében, hogy megjelenítse a nyomtató párbeszédablakát.**
- 2 Kattintson arra a fájlra, amelynek a nyomtatását vissza szeretné vonni, és válassza a [Mégse] lehetőséget a „Dokumentum” menüből.**

Nyomtatás mobileszközről

Ez a készülék támogatja az AirPrint, Google Cloud Print és a Mopria szolgáltatásokat. A támogatott operációs rendszertől és alkalmazástól függően a feladat bármilyen mobileszközről vagy számítógépről nyomtatható a nyomtató illesztőprogram telepítése nélkül.

Nyomtatás NFC funkcióval

Ha előzőleg konfigurálta a Wi-Fi és a Wi-Fi Direct funkciót, a készülék és a mobileszköz közötti hálózati kapcsolat egyszerűen konfigurálható az NFC címkére koppintva.

➔ Lásd az *angol nyelvű használati útmutatót*

5 Műveletek a készüléken

Ez a fejezet az alábbi témákat tárgyalja:

Eredetik betöltése	5-2
Eredetik elhelyezése az üveglapon	5-2
Eredetik betöltése a dokumentumadagolóba	5-4
Papír betöltése a kézi adagolóba	5-6
Program	5-10
Programok regisztrálása	5-11
Programok előhívása	5-11
Programok szerkesztése	5-12
Programok törlése	5-12
Billentyűparancsok regisztrálása (Másolás, Küldés és Dokumentumfiók beállításai)	5-13
Billentyűparancsok hozzáadása	5-13
Billentyűparancs szerkesztése	5-14
Billentyűparancsok törlése	5-14
Másolás	5-15
A készülék alapvető funkciói	5-15
Soron kívüli másolás	5-17
Feladatok megszakítása	5-17
Gyakran használt küldési módszer	5-18
Dokumentum küldése e-mailben	5-19
Beállítások konfigurálása küldés előtt	5-19
Beszkennelt dokumentum küldése e-mailben	5-19
Dokumentum elküldése egy számítógépen lévő megosztott mappába (Szkennelés számítógépre)	5-21
Beállítások konfigurálása küldés előtt	5-21
Dokumentum elküldése egy számítógépen lévő megosztott mappába	5-21
Küldés különböző típusú célhelyekre (Több küldése)	5-24
Küldési feladatok megszakítása	5-25
Célállomás kezelése	5-26
Célállomás meghatározása	5-26
Kiválasztás a címjegyzékből	5-26
Kiválasztás gyorsgomb használatával	5-28
Kiválasztás a Gyorstárcsázás funkcióval	5-28

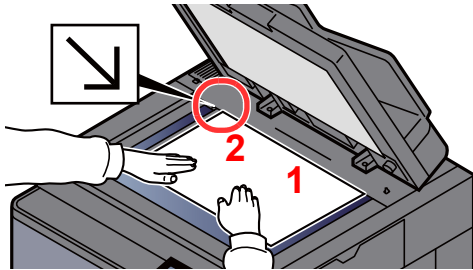
Eredetik betöltése

Az eredeti méretétől, típusától, mennyiségétől és a használni kívánt funkciótól függően az eredetiket töltsse be az üveglapra vagy a dokumentumadagolóba.

- Üveglap: Helyezze ide a lapokat, könyvet, levelezőlapokat és borítékokat.
- Dokumentumadagoló: Ide helyezze a több eredetit. Ide helyezheti a kétoldalas eredetiket is.

Eredetik elhelyezése az üveglapon

A készülékbe eredetiként könyvet vagy újságot is lehet helyezni a normál lapokból álló eredetik mellett.



- 1 A beolvasni kívánt felével lefelé helyezze el.
- 2 Igazítsa egy szintbe az eredeti méretét jelző lapokkal úgy, hogy a bal hátsó sarok képezze a referencia pontot.

MEGJEGYZÉS

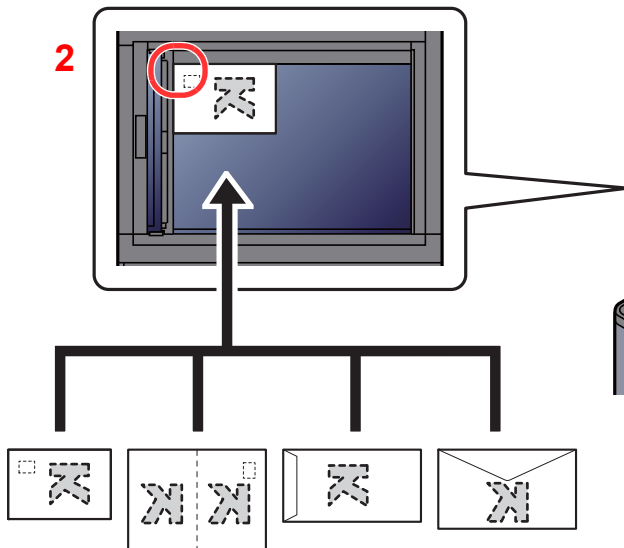
- Az A5 méretet a készülék A4-R méretként érzékeli. Az érintőpanel funkciógombjának használatával állítsa be az A5 papírméretet.

➔ [Eredeti mérete \(6-18. oldal\)](#)

- Az eredeti tájolására vonatkozó részleteket lásd:

➔ [Angol nyelvű használati útmutató](#)

Amikor borítékot vagy kartont helyez az üveglapra



- 1 A beolvasni kívánt felével lefelé helyezze el.
- 2 Igazítsa egy szintbe az eredeti méretét jelző lapokkal úgy, hogy a bal hátsó sarok képezze a referencia pontot.

MEGJEGYZÉS

A borítékok vagy karton adagolására vonatkozó információkat lásd:

➔ [Boríték vagy karton betöltése a kézi adagolóba \(5-8. oldal\)](#)



FIGYELEM!

Ne hagyja nyitva a dokumentumadagolót, mert az személyi sérüléshez vezethet.



FONTOS

- Lehajtásakor a dokumentumadagolót ne nyomja le erővel. Fokozott nyomóerő hatására az üveglap megrepedhet.
- Ha könyvet vagy újságot helyez a gépre, a dokumentumadagolót hagyja nyitva.

Eredetik betöltése a dokumentumadagolóba

A dokumentumadagoló automatikusan beolvassa a több lapból álló eredetik minden egyes lapját. A kétoldalas eredetik mindkét oldalát beolvassa a készülék.

A dokumentumadagolóhoz a következő típusú eredetik használhatók.

Részletek	Dokumentumadagoló
Súly	35 – 220 g/m ² (duplex: 50 – 220 g/m ²) A B6-R méretnél kisebb 50 – 105 g/m ² (egyoldalas/duplex)
Méret	Maximum A3/Ledger (11,69" × 17"/ 297 × 432 mm) (Hosszú 11,69" × 86,62"/ 297 × 2 200 mm), Minimum A6-R/Statement-R (4,13" × 5,82"/105 × 148 mm)
Lapok száma	Normál papír (80 g/m ²), Újrahasznosított papír, Pergamen papír: 270 lap (Vegyes méretű eredetik: 30 lap) Vastag papír (120 g/m ²): 180 lap Művészpapír: 1 lap

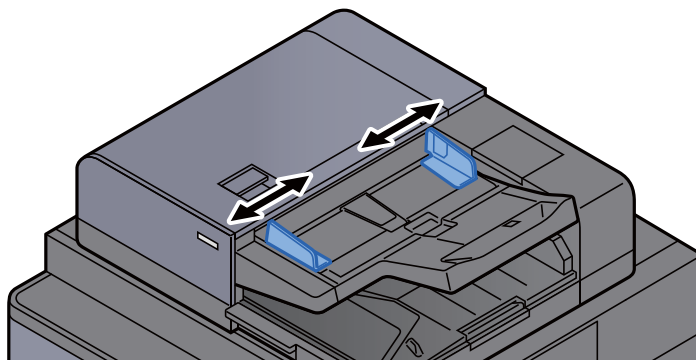
A dokumentumadagolóhoz az alábbi típusú eredetik nem használhatók. Ellenkező esetben az eredetik elakadhatnak, vagy a dokumentumadagoló elkoszolódhat.

- Tűző- és gemkapcsokkal ellátott eredetik (Betöltés előtt távolítsa el a tűző- és gemkapcsokat, és simítsa ki a felkunkorodó széleket, gyűrődéseket és hajtásvonalakat. Amennyiben elmulasztja ezeket a lépéseket, az eredetik elakadhatnak.)
- Ragasztószalaggal ellátott vagy ragasztót tartalmazó eredetik
- Kivágást tartalmazó eredetik
- Gyűrött eredeti
- Összehajtott eredetik (Egyenesítse ki a hajtogatást betöltés előtt. Amennyiben elmulasztja ezeket a lépéseket, az eredetik elakadhatnak.)
- Indigó
- Zúzott papír

✓ FONTOS

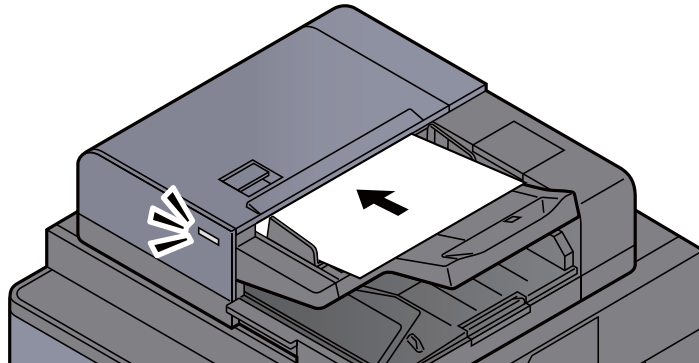
- **A betöltés előtt ellenőrizze, hogy nem maradt-e eredeti az eredetik kimeneti tálcáján. A kimeneti tálcán maradt eredetik az új eredetik elakadását okozhatják.**
- **Ne érjen a dokumentumadagoló felső fedeléhez, például ne igazítsa el az eredetiket a felső fedélen. Ezzel hibát okozhat a dokumentumadagolóban.**

1 Állítsa be az eredeti papírszélesség-vezetőit.



2 Helyezze el az eredetiket.

- 1 Helyezze be a papírt a nyomtatandó oldallal (vagy a kétoldalas eredeti első oldalával) felfelé. Csúsztassa a szemközti élt a lapadagolóba addig, amíg lehetséges. A betöltött eredeti jelző világít, amikor az eredeti megfelelően van behelyezve.



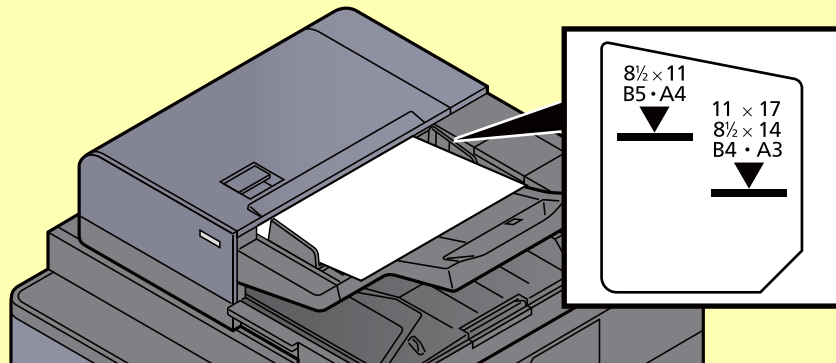
MEGJEGYZÉS

Az eredeti tájolására vonatkozó részleteket lásd:

➔ *Angol nyelvű használati útmutató*

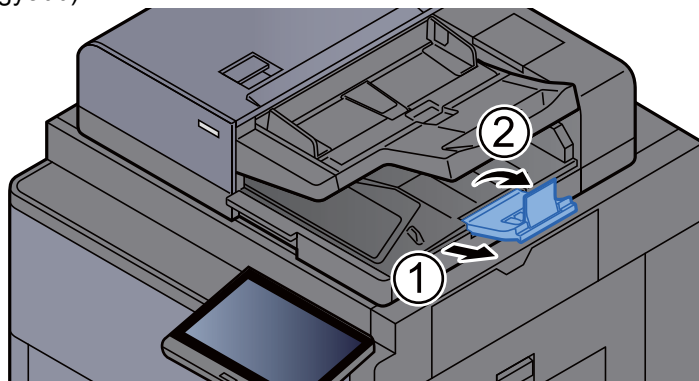
FONTOS

- Ellenőrizze, hogy az eredeti papírszélesség-vezetői pontosan igazodnak-e az eredetikhöz. Ha a vezető és a papír között rés van, állítsa be újból az eredeti papírszélesség-vezetőit. A rés az eredetik elakadását okozhatja.



- Ellenőrizze, hogy a betöltött eredetik nem lépik-e túl a szintjelzést. A maximális szint túllépése az eredetik elakadását okozhatja.
- A lyukasztott vagy perforált sorokkal rendelkező eredetiket úgy kell behelyezni, hogy a készülék a lyukakat vagy perforációkat utoljára olvassa be (nem először).

- 2 Nyissa ki az eredetik ütközőjét a beállított méretű eredeti beillesztéséhez (Eredeti méret: B4/Legal vagy nagyobb).



Papír betöltése a kézi adagolóba

A támogatott papírméretekre vonatkozó részleteket lásd:

➔ *Angol nyelvű használati útmutató*

A papírtípus beállításokat lásd:

➔ *Angol nyelvű használati útmutató*

Speciális papírra történő nyomtatáshoz használja minden esetben a kézi adagolót.

✔ FONTOS

Ha 106 g/m² vagy nagyobb súlyú papírt használ, a hordozó típusát állítsa Vastag értékre, és állítsa be a használt papír súlyát.

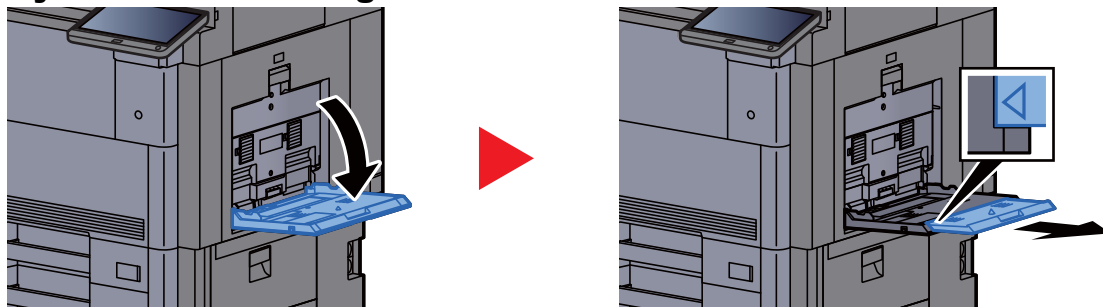
A kézi adagoló kapacitása:

- A4 vagy kisebb méretű normál papír (80 g/m²), újrahasznosított vagy színes papír: 150 lap
- B4 vagy nagyobb méretű normál papír (80 g/m²), újrahasznosított vagy színes papír: 50 lap
- Vastag papír (200 - 300 g/m²): 10 lap
- Vastag papír (120 - 163 g/m²): 50 lap
- Hagaki (Karton): 30 lap
- Boríték DL, Boríték C5, Boríték #10, Boríték #9, Boríték #6 3/4, Boríték Monarch, Kakugata 2, Youkei 4, Youkei 2, Younaga 3, Nagagata 3: 10 lap
- OHP film: 10 lap
- Bevont: 10 lap
- Banner papír: 488,1 mm – legfeljebb 1 220,0 mm: 1 lap (kézi adagolás), 10 lap (opcionális banner tálcával)
- Index fül felosztók: 15 lap

💡 MEGJEGYZÉS

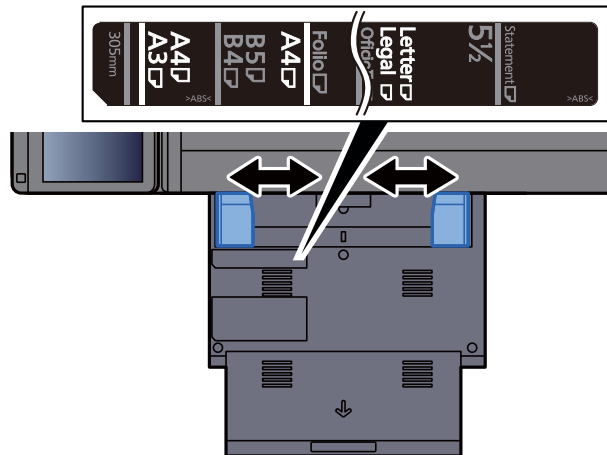
- Ha egyedi méretű papírt tölt be, adja meg a papír méretét az alábbiak alapján:
Angol nyelvű használati útmutató
- Ha speciális papírt használ, például átlátszó vagy vastag papírt, válassza ki a hordozó típusát az alábbiak alapján:
Angol nyelvű használati útmutató
- **A papírméret automatikusan érzékelhető, lásd az alábbiakat:**
 - ➔ [Papír kiválasztása \(6-19. oldal\)](#)
 - ➔ *Angol nyelvű használati útmutató*

1 Nyissa ki a kézi adagolót.

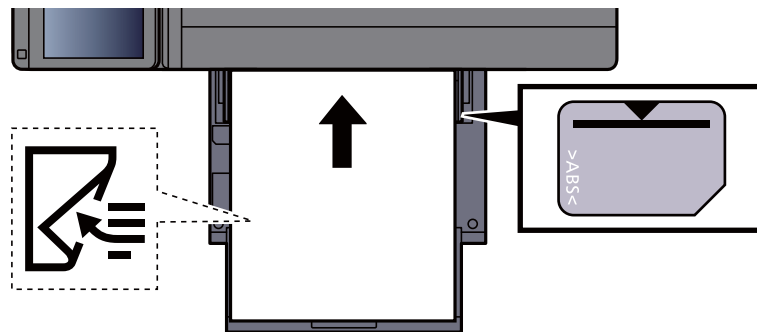


2 Állítsa be a kézi adagoló méretét.

A papírméretet fel vannak tüntetve a kézi adagolón.



3 Helyezzen be papírt.



Helyezze a papírt a papírszélesség-vezetők mentén ütközésig a tálcába.

Miután kivette az új papírt a csomagolásból, pörgesse át a lapokat, és csak azután töltsse be a kézi adagolóba.

➔ [A papír betöltésével kapcsolatos óvintézkedések \(3-2. oldal\)](#)

✓ FONTOS

- A papír betöltésekor ügyeljen arra, hogy a nyomtatási oldala lefelé nézzen.
- A gyűrött papírt használat előtt ki kell simítani.
- Amikor papírt tölt a kézi adagolóba, a papír betöltése előtt ellenőrizze, hogy az előző feladatból nem maradt papír az adagolóban. Ha az adagolóban kevés papír maradt, és fel szeretné tölteni, először távolítsa el a maradék papírt a tálcából, majd az új papírral együtt helyezze vissza a tálcába.
- Ha rés van a papír és a papírszélesség vezetői között, igazítsa a vezetőket a papír méretének megfelelőre, hogy elkerülje a ferde adagolást és papírelakadást.
- Ellenőrizze, hogy a betöltött papír nem lépi-e túl a betöltési korlátozást.

4 A kezelőpanel használatával határozza meg a kézi adagolóba betöltött papír típusát.

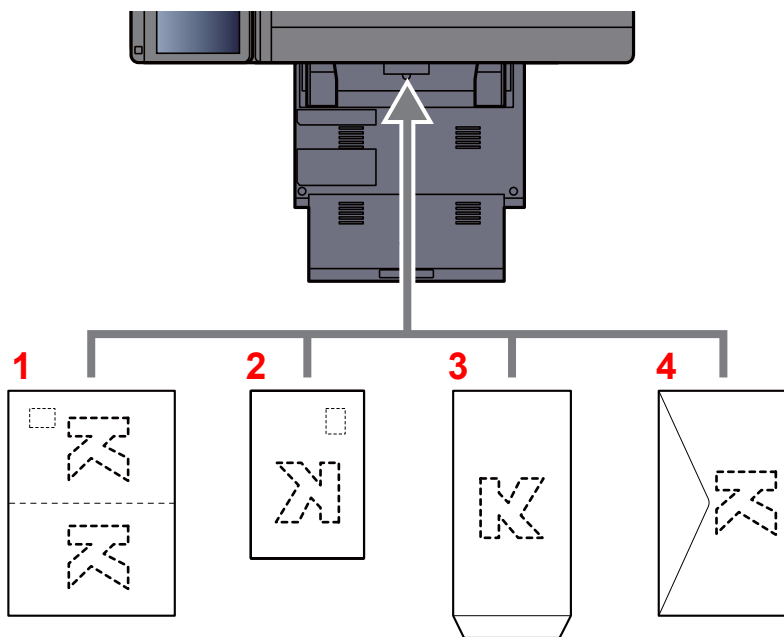
➔ Lásd az *angol nyelvű használati útmutatót*

Boríték vagy karton betöltése a kézi adagolóba

A papírt nyomtatási oldalával lefelé helyezze be. A nyomtatásra vonatkozó műveleteket lásd:

➔ Printing System Driver User Guide

Példa: Címek nyomtatásakor.



- 1 Oufuku hagaki (válasz-levelezőlap)
- 2 Hagaki (Karton)
- 3 Álló formátumú borítékok esetén (nyissa ki a fület)
- 4 Fekvő formátumú borítékok esetén (csukja le a fület)

✔ FONTOS

- Használjon meghajlítatlan Oufuku hagaki (válasz-levelezőlap) papírt.
- A boríték betöltésének módja (irány és elhelyezkedés) a boríték típusától függ. Győződjön meg róla, hogy megfelelően töltötte-e be, ellenkező esetben előfordulhat, hogy a nyomtatás rossz irányba vagy rossz oldalra történik.

💡 MEGJEGYZÉS

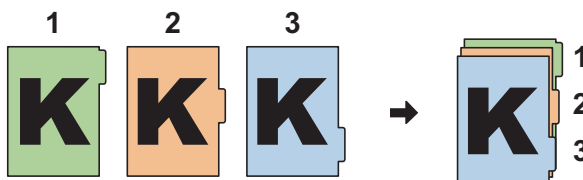
Ha borítékot helyez a kézi adagolóba, a boríték típusának kiválasztásához lásd:

➔ *Angol nyelvű használati útmutató*

Index papír betöltése a kézi adagolóba

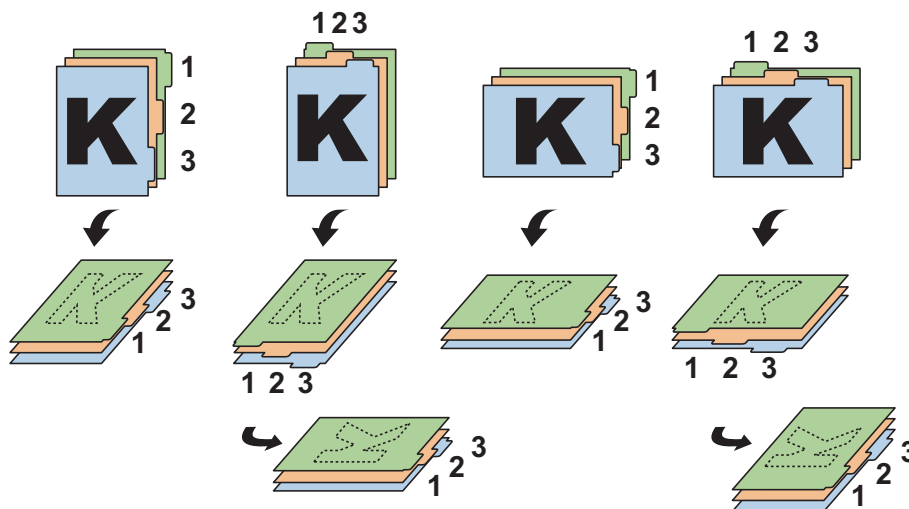
1 Készítse elő a papírt.

Az oldalakat rendezze úgy, hogy az 1. oldal legyen hátul.



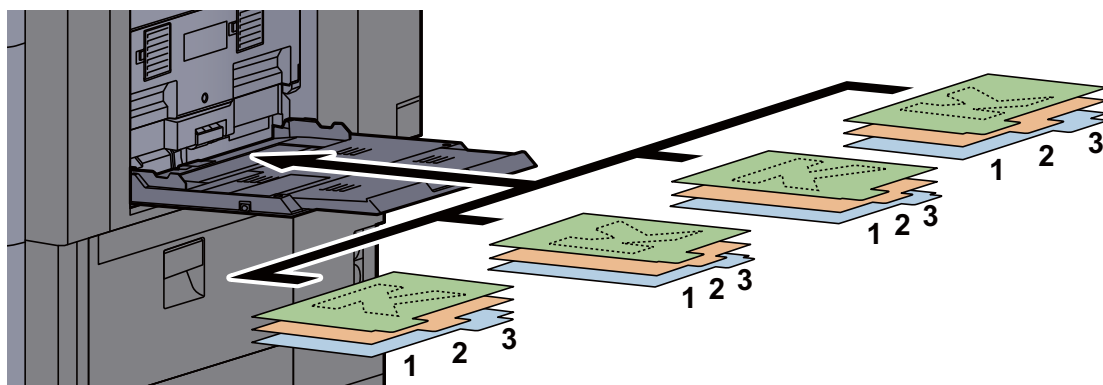
2 A papírt állítsa ugyanabba a tájolásba.

A papírt helyezze a nyomtatott oldalával lefelé, és tájolja úgy, hogy a fülek a papír vezetett oldalán legyenek adagoláskor.



3 Helyezzen be papírt.

Töltse be a papírt a tálcába.



A nyomtatásra vonatkozó műveleteket lásd:

► [Printing System Driver User Guide](#)

Az index papírnak a következő kritériumoknak kell megfelelnie:

Tétel	Leírás
Papírméret	A4/Letter:
Papírsúly	136 - 256 g/m ²
Fülek száma	1 - 15
Fülek hossza	30 mm vagy rövidebb

Program

A gyakran használt funkciók készletének egyetlen programként való regisztrálásával az adott funkciók egyszerűen a program számának szükség szerinti megnyomásával hívhatók be. A programokat el is nevezheti, hogy behívásukkor könnyen lehessen őket azonosítani.

Az alábbi programok vannak regisztrálva. A regisztrált tartalmak a környezetében való egyszerűbb használat érdekében újregisztrálhatók.

Programnév	Leírás	Alapértelmezett regisztráció
ID Card Copy	Használja ezt, ha vezetői engedélyt vagy biztosítási kártyát szeretne másolni. Amikor a kártya elejét és hátulját beolvassa, a készülék a két oldalt a lap egy oldalára vonja össze.	Másolási funkciók Színes: Fekete-fehér Folyamatos beolvasás: [Be] Eredeti mérete: A5/Statement Papír kiválasztása: 1. kazetta Zoom: 100% Árnyékolások törlése: [Be] Szegély törlése: [Szegély:1 mm / 0,04"]
Eco Copy	Ennek használatával csökkentheti a tonerhasználatot nyomtatáskor. Ezzel a színes másolást világosabb fekete-fehérre változtatja, ezzel csökken a tonerhasználat.	Másolási funkciók Színes: Fekete-fehér EcoPrint: [Be] ([5]. szint)
Newspaper Copy	Használja ezt a funkciót, ha újságcikket vagy egyéb olyan eredetit szeretne másolni, amely színes felületre van nyomtatva. Ez a képminőséget úgy állítja be, hogy a felület színe vagy a lap hátoldalán lévő szöveg ne jelenjen meg a másolaton.	Másolási funkciók Színes: Fekete-fehér Átvilágításvédelem: [Be] Háttér-erősség beállítása: [Auto]
Technical Drawing Copy	Használja ezt a funkciót, ha vonalakból és ábrákból álló alakzatokat tartalmazó tervrajzokat szeretne másolni. Ez akkor is használható, ha színes vonalokról fekete-fehér másolatot szeretne készíteni.	Másolási funkciók Színes: Fekete-fehér Kép-optimalizálás: [Szöveg] Élesség (Mind): [+3] Háttér-erősség beállítása: [Auto]
Confidential Stamp	Ennek a funkciónak a használatával nyomtathat egy áttetsző "Bizalmas" feliratot a dokumentum közepére.	Másolási funkciók Színes: Fekete-fehér Átvilágításvédelem: [Be] Bélyegző: Confidential Betűméret: közepes Betűszín: [Fekete] Bélyegző helye: [Közép] Megjelenő mintázat: [Átlátszó]
Highlighter Copy	Használja ezt a funkciót, ha olyan szöveget vagy vonalakat szeretne tisztán kinyomtatni, amelyeket szövegkiemelővel írtak/rajzoltak, és amelyeket normál esetben nehéz másolni.	Másolási funkciók Színes: Színes Kép-optimalizálás: Szöveg+Fotó [Könyv/Újság] Kiemelő: Be
Vivid Copy	Használja ezt a funkciót, ha élénk színű másolatot szeretne készíteni.	Másolási funkciók Színes: Színes Kép-optimalizálás: Szöveg+Fotó [Könyv/Újság] Gyors kép [Élénk]

MEGJEGYZÉS

A programban maximálisan 50, másolást és küldést magába foglaló funkció regisztrálható. Ha engedélyezve van a felhasználói bejelentkezés kezelése, akkor csak rendszergazdai jogosultságokkal való bejelentkezés után regisztrálhat funkciókat.

Programok regisztrálása

A következő lépéssorozat példa arra, hogy miként regisztrálható a másolási funkció.

1 Jelenítse meg a képernyőt.

- 1 [Kezdőoldal] (↑) gomb > [Másolás]
- 2 Válassza a [Program] fület a másolási üzemmód elérése közben.

2 Regisztrálja a programot.

- 1 [Hozzáadás] > Válasszon egy programszámot (01 és 50 között) > [Tovább]

MEGJEGYZÉS

Ha olyan programszámot választ, amelyik már foglalt, akkor az aktuálisan regisztrált funkciók új funkciókészlettel helyettesíthetők.

- 2 Adja meg az új program nevét > [Mentés]
A programot a készülék regisztrálja.
A regisztrált program Kezdőképernyőn történő megjelenítéséhez válassza az [Igen] lehetőséget a megjelenő megerősítő képernyőn, majd folytassa a 2-3. lépéssel.
- 3 Adja meg a helyet, ahol a regisztrált program ikonja megjelenjen.
- 4 Válassza a [Mentés] lehetőséget.

Programok előhívása

1 Hívja elő a programot.

- 1 A Kezdőképernyőn válassza a [Program] lehetőséget, vagy a regisztrált program gombját.
A regisztrált program gombjának megnyomásával előhívja a programot. Ha a [Program] gombot nyomta meg, folytassa az 1-2. lépéssel.
- 2 Nyomja meg az előhívandó program számának gombját.
A program hívási számának (01 - 50) közvetlen megadásához nyomja meg a Gyors számkeresés vagy a [Szám] gombot.

MEGJEGYZÉS

Ha a program nem hívható be, akkor a programban megadott dokumentumfíók vagy úrlapminta esetleg törlésre került. Ellenőrizze a dokumentumfíókat.

2 Hajtsa végre a programot.

Helyezze el az eredetiket > [Indítás] gomb



MEGJEGYZÉS

A [Program] gombot bármely funkcióban megnyomhatja a funkcióhoz regisztrált program előhívásához.

Programok szerkesztése

Módosíthatja a program számát és nevét.

1 Jelenítse meg a képernyőt.

1 [Kezdőoldal] (↑) gomb > [Program]

2 Válassza a [Szerkesztés] lehetőséget.

2 Végezze el a program szerkesztését.

1 Nyomja meg a módosítandó program számának megfelelő gombot (01–50).

2 Válassza a [Szerkesztés] lehetőséget, és a program számának, illetve nevének módosításához.

➔ [Programok regisztrálása \(5-11. oldal\)](#)

3 [Mentés] > [Igen]

Programok törlése

1 Jelenítse meg a képernyőt.

1 [Kezdőoldal] (↑) gomb > [Program]

2 Válassza a [Szerkesztés] lehetőséget.

2 Törölje a programot.

1 Nyomja meg a törlendő program számának megfelelő gombot (01–50).

2 [Törlés] > [Igen]

Billentyűparancsok regisztrálása (Másolás, Küldés és Dokumentumfiók beállításai)

Regisztrálhat billentyűparancsokat a Gyorsbeállítás képernyőn, ezzel megkönnyítheti a gyakran használt funkciók elérését. A kiválasztott funkció beállításai is regisztrálhatók. Az adott regisztrált billentyűparancshoz kapcsolt funkció neve szükség szerint módosítható.

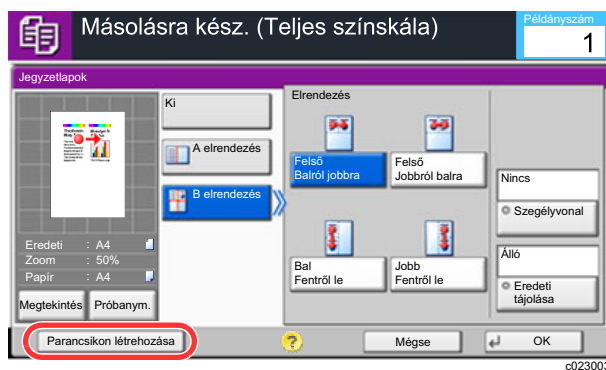
Billentyűparancsok hozzáadása

A billentyűparancsok mentését az egyes funkciók beállítási képernyőjén lehet végrehajtani. Billentyűparancs mindazon funkciókhoz menthető, amelyekben a [Parancsikon létrehozása] szerepel a képernyőn.

1 Az egyes funkciókban jelenítse meg a regisztrálandó konfigurációs képernyőt.

2 Regisztrálja a billentyűparancsokat.

- 1 Válassza ki a hozzáadandó beállítást.
- 2 Válassza a [Parancsikon létrehozása] lehetőséget.

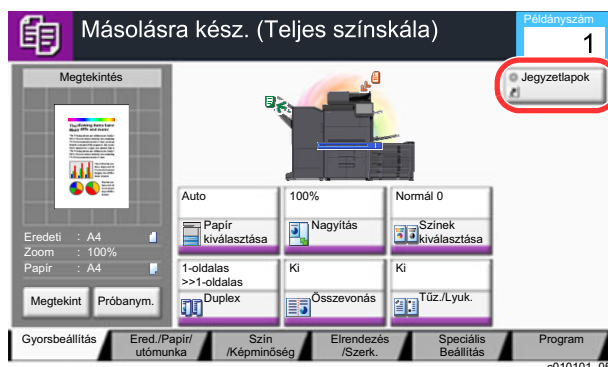


- 3 A mentéshez nyomja meg a billentyűparancs számának (01–06) megfelelő billentyűket.

MEGJEGYZÉS

Ha olyan billentyűparancs-számot választ, amelyik már foglalt, akkor az aktuálisan regisztrált billentyűparancsot új billentyűparancsra cserélheti.

- 4 Adja meg a billentyűparancs nevét > [Mentés].



A billentyűparancsot a készülék regisztrálja.

Billentyűparancs szerkesztése

- 1 Az egyes funkciók beállítási képernyőjén válassza a [Billentyűparancs hozzáadása] lehetőséget a képernyő alsó részén.**
- 2 Szerkessze a billentyűparancsot.**
 - 1 Válassza a [Szerkesztés] lehetőséget.
 - 2 Nyomja meg a billentyűparancsot, amelyet szerkeszteni szeretne.
 - 3 Válassza a "Parancsikon száma" [Módosítás] vagy "Billentyűparancs neve" [Módosítás] > Módosítsa a beállítást > [OK] lehetőséget.
 - 4 [Mentés] > [Igen]

Billentyűparancsok törlése

- 1 Az egyes funkciók beállítási képernyőjén válassza a [Billentyűparancs hozzáadása] lehetőséget a képernyő alsó részén.**
- 2 Törölje a billentyűparancsot.**
 - 1 Válassza a [Szerkesztés] lehetőséget.
 - 2 Válassza ki a törlendő parancsikont > [Parancsikon törlése] > [Igen]

Másolás

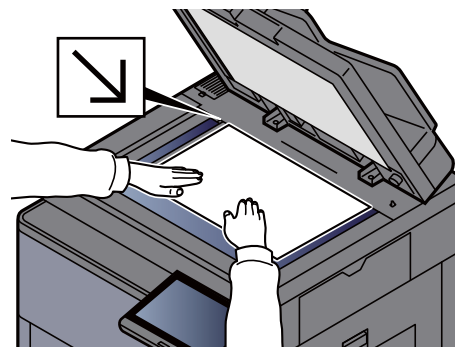
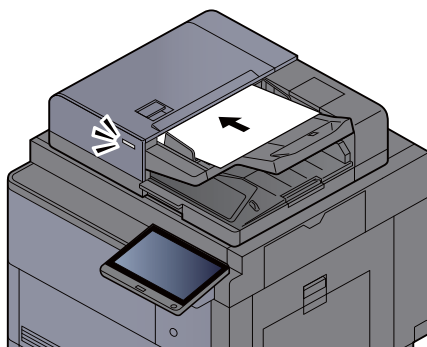
Az alábbiak ismertetik az alapvető másolási műveleteket, illetve a másolás megszakításának módját.

A készülék alapvető funkciói

1 [Kezdőoldal] (🏠) gomb > [Másolás]

2 Helyezze el az eredetiket.

1 Helyezze el az eredetiket.



➔ [Eredetiek betöltése \(5-2. oldal\)](#)

2 Ellenőrizze az előnézeti képet.

Ellenőrizze az eredeti, a zoom és a papír beállításokat.



MEGJEGYZÉS

Az előnézeti kép megjelenítéséhez válassza a **[Megtéskint]** lehetőséget.

➔ [Eredeti előnézet \(2-24. oldal\)](#)

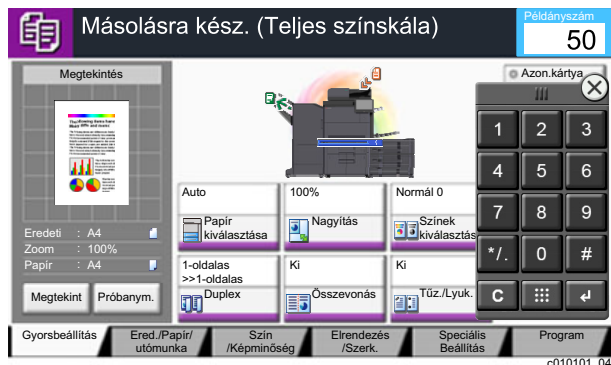
3 Válassza ki a funkciót.

A funkciók beállításainak konfigurálásához nyomja meg a funkciógombot.

➔ [A készüléken rendelkezésre álló funkciók \(6-2. oldal\)](#)

4 A számbillentyűkkel írja be a másolat példányszámát.

A számbillentyűzet megjelenítéséhez nyomja meg a [**Számbillentyűzet**] gombot vagy érintse meg a szám bevitelére szolgáló területet. Adja meg a másolatok számát, amely legfeljebb 9 999 lehet.



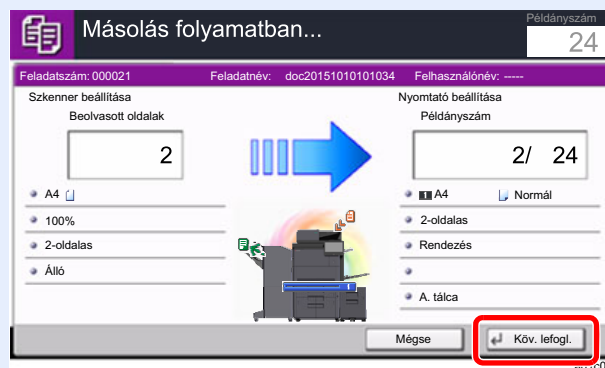
5 Nyomja meg az [**Indítás**] gombot.

A készülék megkezdi a másolást.

MEGJEGYZÉS

A funkció segítségével nyomtatás közben előjegyezheti a következő feladatot. A funkció használatával az eredeti beolvasása nyomtatás közben megtörténik. Amikor vége az aktuális nyomtatási feladatnak, a készülék kinyomtatja az előjegyzett oldalakat. Ha a "Következő lefoglalás elsőbbséggel" beállítása [**Ki**], a [**Köv. lefogl.**] jelenik meg. Válassza a [**Köv. lefogl.**] lehetőséget, és konfigurálja a másolási feladat beállításait.

► Lásd az *angol nyelvű használati útmutatót*



Soron kívüli másolás

A funkció segítségével szüneteltetheti a folyamatban lévő feladatokat, ha szükség van egy soron kívüli másolásra.

A soron kívüli másolás befejeztével a készülék folytatja a be nem fejezett nyomtatási feladatokat.



MEGJEGYZÉS

- Ha a készüléket soron kívüli másolás módban 60 másodpercig nem használják, akkor a soron kívüli másolás automatikusan befejeződik, és a nyomtatás folytatódik.
A soron kívüli másolás visszavonásának késleltetési idejét módosíthatja. Igény szerint módosítsa a késleltetési időt.
➔ Lásd az *angol nyelvű használati útmutatót*
- A soron kívüli másolás funkció a használt dokumentumfinisher állapotától függően áll rendelkezésre. Ebben az esetben próbálja meg az elsőbbségi felülbírást.
➔ Lásd az *angol nyelvű használati útmutatót*

1 Konfigurálja a beállításokat.

- 1 Nyomja meg a **[Megszakít]** gombot.
A folyamatban lévő nyomtatási feladat átmenetileg szünetel.
- 2 Helyezze a soron kívül másolandó eredetiket a készülék üveglapjára, és állítsa be a másolás paramétereit.

2 Nyomja meg az **[Indítás]** gombot.

A soron kívüli másolás elindul.

3 A soron kívüli másolás befejezésekor nyomja meg a **[Megszakít]** gombot.

A készülék folytatja a szüneteltetett nyomtatási feladatokat.

Feladatok megszakítása

1 Nyomja meg a **[Leállít]** gombot, amikor a másolás képernyő látható.

2 Szakítsa meg a feladatot.

Ha a feladat a beolvasásnál tart

A másolási feladat meg lett szakítva.

Ha a gép nyomtatási feladatot végez vagy készenlétben áll

A feladat megszakítása képernyő jelenik meg. A folyamatban lévő nyomtatási feladat átmenetileg szünetel.

Válassza ki a megszakítandó feladatot > **[Mégse]** > **[Igen]**



MEGJEGYZÉS

Ha a "Következő lefoglalása elsőbbséggel" beállítása **[Ki]**, az érintőpanelen a Másolás képernyő jelenik meg. Ebben az esetben a **[Leállít]** vagy a **[Mégse]** gomb megnyomásával szakítható meg a folyamatban lévő nyomtatási feladat.

- ➔ Lásd az *angol nyelvű használati útmutatót*

Gyakran használt küldési módszer

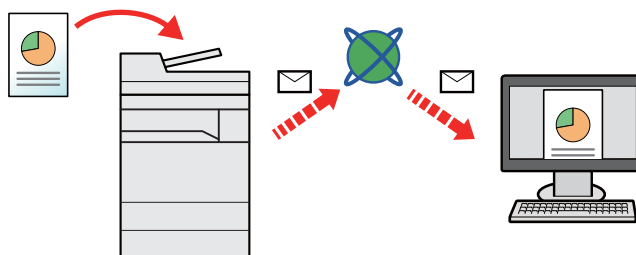
A készülék el tudja küldeni a beolvasott képet e-mail mellékletként vagy egy hálózatra kapcsolt számítógépre. Ehhez regisztrálni kell a feladó és a cél (címezett) címét a hálózaton.

Szükség van egy hálózati környezetre, amely lehetővé teszi, hogy a készülék csatlakozzon egy levélkiszolgálóhoz, ha e-mailt szeretne küldeni. A Local Area Network (LAN) használatát javasoljuk, amely segít az átviteli sebességgel kapcsolatos és biztonsági problémák megoldásában.

Az alapvető küldéshez kövesse az alábbi lépéseket. A következő négy lehetőség közül választhat.

- E-mail küldése (E-mail cím bevitel): A beolvasott eredeti képet e-mail mellékletként küldi el.

➔ [Dokumentum küldése e-mailben \(5-19. oldal\)](#)

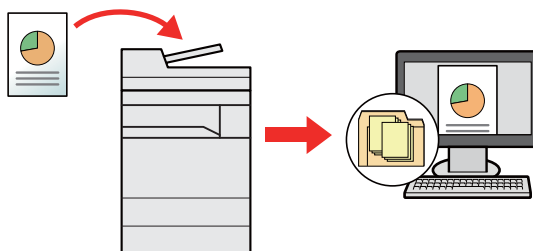


- Küldés mappába (SMB): A beolvasott eredeti képet elraktározza bármely számítógép megosztott mappájában.

➔ [Dokumentum elküldése egy számítógépen lévő megosztott mappába \(Szkennelés számítógépre\) \(5-21. oldal\)](#)

- Küldés mappába (FTP): A beolvasott eredeti képet elraktározza egy FTP-kiszolgáló mappájában.

➔ Lásd az *angol nyelvű használati útmutatót*



- Képi adatok beolvasása TWAIN/WIA felületen keresztül: Dokumentum beolvasása TWAIN vagy WIA kompatibilis alkalmazási programmal.

➔ Lásd az *angol nyelvű használati útmutatót*



MEGJEGYZÉS

- A különböző küldési lehetőségek kombinálhatók egymással.

➔ [Küldés különböző típusú célhelyekre \(Több küldése\) \(5-24. oldal\)](#)

- A fax funkció a fax képességekkel ellátott készülékeken használható.

➔ **FAX Operation Guide**

Dokumentum küldése e-mailben

Ha vezeték nélküli LAN hálózatot használ, először válassza ki a küldési funkcióhoz használandó csatolót.

➔ Lásd az *angol nyelvű használati útmutatót*

Beállítások konfigurálása küldés előtt

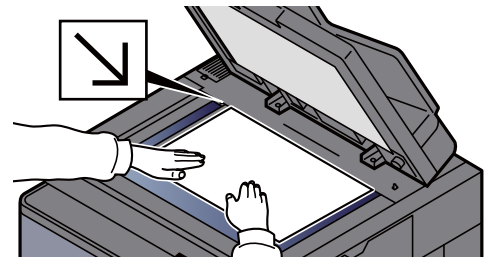
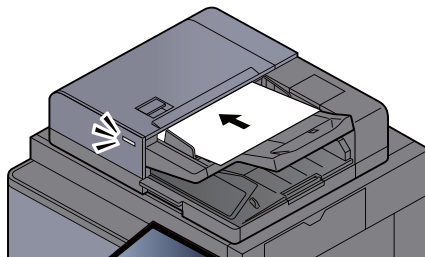
E-mail küldése előtt az Embedded Web Server RX használatával konfigurálja az SMTP és az e-mail beállításokat.

➔ [E-mail beállítások \(2-49. oldal\)](#)

Beszkennt dokumentum küldése e-mailben

1 [Kezdőoldal] (🏠) gomb > [Küldés]

2 Helyezze el az eredetiket.



➔ [Eredetiek betöltése \(5-2. oldal\)](#)

3 Válassza az [E-mail cím megadása] lehetőséget a küldés főképernyőjén.

4 Adja meg a célhely e-mail címét > [OK]

Maximum 256 karakter gépelhető be.

➔ Lásd az *angol nyelvű használati útmutatót*

Több célhely beírásához válassza a **[Következő célhely]** lehetőséget és írja be a következő célhelyet. Maximálisan 100 e-mail címet lehet megadni.

A beírt e-mail címet regisztrálhatja a címjegyzékben a **[Hozzáadás a címjegyzékhez]** lenyomásával. Az adatokat lecserélheti egy korábban regisztrált célállomás adataira is.

A célhelyek később megváltoztathatók.

➔ Lásd az *angol nyelvű használati útmutatót*



MEGJEGYZÉS

Ha a **[Tiltás]** beállítása „Közvetítés”, több célállomás nem adható meg.

➔ Lásd az *angol nyelvű használati útmutatót*

5 Válassza ki a funkciót.

A fület megnyomva más funkciókat is megjeleníthet.

➔ [Küldés \(6-5. oldal\)](#)

6 Nyomja meg az [Indítás] gombot.

A küldés elindul.

Dokumentum elküldése egy számítógépen lévő megosztott mappába (Szkennelés számítógépre)

A beszkennelt dokumentumok elmenthetők egy számítógép tetszőleges megosztott mappájában.

Beállítások konfigurálása küldés előtt

A dokumentum elküldése előtt konfigurálja az alábbi beállításokat.

- Jegyezze fel a számítógép nevét és a számítógép teljes nevét
➔ Lásd az *angol nyelvű használati útmutatót*
- Jegyezze fel a felhasználónevet és a tartománynevet
➔ Lásd az *angol nyelvű használati útmutatót*
- Hozzon létre egy megosztott mappát, és jegyezze fel a megosztott mappa nevét
➔ Lásd az *angol nyelvű használati útmutatót*
- Konfigurálja a Windows tűzfalat
➔ Lásd az *angol nyelvű használati útmutatót*

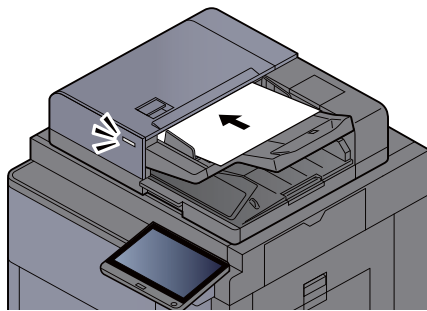
Dokumentum elküldése egy számítógépen lévő megosztott mappába

Ha vezeték nélküli LAN hálózatot használ, először válassza ki a küldési funkcióhoz használandó csatlót.

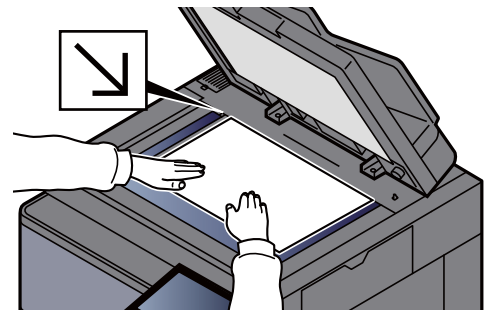
➔ Lásd az *angol nyelvű használati útmutatót*

1 [Kezdőoldal] (🏠) gomb > [Küldés]

2 Helyezze el az eredetiket.



➔ [Eredetiek betöltése \(5-2. oldal\)](#)



3 Válassza a [Mappa elérési útvonala] lehetőséget a küldés főképernyőjén.

4 Írja be a célállomás információt.

1 Válassza az [SMB] lehetőséget.

2 Nyomja meg az adott tétel gombját > írja be a célállomás adatokat > [OK].➔ Lásd az *angol nyelvű használati útmutatót*

Az alábbi táblázat a beállítandó elemeket sorolja fel.

Tétel	Részletek	Maximális karakterszám
Állomásnév *1	Számítógép neve	Maximum 262 karakter
Elérési útvonal	Megosztás neve Például: lapolvasóadatok Ha a megosztott mappa egy almappájába ment: megosztás neve\mappa neve a megosztott mappában	Max. 260 karakter
Felhasználónév *2	Ha a számítógép neve és a tartománynév megegyezik: Felhasználónév Például: kovacs.janos Ha a számítógép neve és a tartománynév nem egyezik meg: Tartomány neve\felhasználó neve Például: abcdnet\james.smith	Max. 64 karakter
Bejelentkezési Jelszó	Bejelentkezési jelszó (Megkülönbözteti a kis- és nagybetűket.)	Max. 128 karakter

*1 A portszám is megadható. Írja be az alábbi formátumot kettősponttal elválasztva.
"Állomásnév: portszám" vagy "IP cím: portszám"
Az IPv6 cím megadásához tegye a címet zárójelek [] közé.
(Például: [2001:db8:a0b:12f0::10]:445)
Ha a portszám nincs megadva az [Állomásnév] mezőben, az alapértelmezett portszám a 445 lesz.

*2 Ha dokumentumot küld az opcionális hálózati csatolón keresztül, (IB-50 vagy IB-51), a "" nem használható. Ha a számítógép neve eltér a tartománynévtől, a bejelentkezési felhasználónevet a "@" használatával kell megadni.
(Például: james.smith@abcdnet)

Ha egy hálózati számítógépen szeretne mappát keresni, válassza a "Mappa keresése a hálózaton" vagy a "Mappa keresése állomásnév szerint", majd a [Tovább] lehetőséget.

Ha a "Mappa keresése a hálózaton" a [Tovább] lehetőséget választotta, a hálózatba kötött összes számítógépen kereshet célhelyet.

Ha a "Mappa keresése állomásnév szerint" a [Tovább] lehetőséget választotta, a "Tartomány/ Munkacsoport" és az "Állomásnév" megadásával kereshet számítógépeket a hálózaton célhelynek.

Legfeljebb 500 cím jeleníthető meg. A megjelenő képernyőn válassza ki az állomásnevet (a számítógép neve), amelyet használni szeretne, majd válassza a [Tovább] lehetőséget. Megjelenik a bejelentkezési felhasználónév és jelszó beviteli képernyő.

Miután beírta a célhely számítógéphez tartozó bejelentkezési felhasználónevet és jelszót, megjelenik a megosztott mappa. Válassza ki a mappát, amelyet használni szeretne, és válassza a [Tovább] lehetőséget. A kijelölt megosztott mappa címe lesz beállítva.

Válassza ki a mappát a keresési eredmények listájából.

5 Ellenőrizze az állapotot.

- 1 Ellenőrizze az információt.

Igény szerint módosítsa a késleltetési időt.

- 2 A kapcsolat ellenőrzéséhez válassza a **[Kapcsolat teszt]** lehetőséget.

Ha a célhoz történő csatlakozás helyesen létrejön, megjelenik "A csatlakozás sikeres volt." üzenet. Ha a "Nem lehet csatlakozni." üzenet jelenik meg, ellenőrizze a beírt adatokat.

Több célhely beírásához válassza a **[Következő célhely]** lehetőséget és írja be a következő célhelyet. Összesen legfeljebb 10 FTP és SMB célmappa hozható létre.

A beírt információkat a **[Hozzáad címj.-hez]** lehetőség kiválasztásával regisztrálhatja a címjegyzékbe.



MEGJEGYZÉS

Ha a **[Tiltás]** beállítása „Közvetítés”, több célállomás nem adható meg.

➔ Lásd az *angol nyelvű használati útmutatót*

6 Válassza az **[OK]** lehetőséget.

A célhelyek később megváltoztathatók.

➔ Lásd az *angol nyelvű használati útmutatót*

7 Válassza ki a funkciót.

A fület kiválasztva más funkciókat is megjeleníthet.

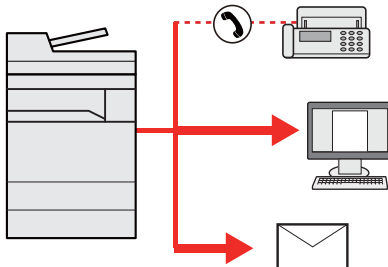
➔ [Küldés \(6-5. oldal\)](#)

8 Nyomja meg az **[Indítás]** gombot.

A küldés elindul.

Küldés különböző típusú célhelyekre (Több küldése)

Megadhat olyan célhelyeket, amelyek e-mail címeket, mappákat (SMB vagy FTP), fax számokat és i-FAX-ot is tartalmaznak. Ennek a beállításnak a neve a Több küldése. Ezzel a módszerrel különböző típusú célhelyekre (e-mail címek, mappák stb.) végezhető küldés egyetlen művelet végrehajtásával.



Célhelyek száma: Max. 500

Az alábbi küldési opciók esetén a tételek száma azonban korlátozott.

- E-mail: Max. 100
- Mappák (SMB, FTP): Összesen 10 SMB és FTP
- i-FAX: Max. 100

Egyidejű küldést és nyomtatást is végezhet a beállításoktól függően.

A folyamatok menete megegyezik az egyes típusokhoz meghatározott célhelyek esetében. Folytassa az e-mail cím vagy mappa elérési útvonalának megadását annak érdekében, hogy az adatok megjelenjenek a célhelyek listáján. Az adatátvitel összes célhely felé történő egyidejű elindításához nyomja meg az **[Indítás]** gombot.



MEGJEGYZÉS

- Ha a célhelyek között van fax, az összes célhelyre fekete-fehér képek küldődnek.
- Ha a **[Tiltás]** beállítása „Közvetítés”, több célállomás nem adható meg.
➔ Lásd az *angol nyelvű használati útmutatót*

Küldési feladatok megszakítása

- 1 Nyomja meg a [Leállít] gombot, amikor a küldés képernyő látható.**
- 2 Szakítsa meg a feladatot.**

Ha a feladat a beolvasásnál tart

Ekkor a Feladat megszakítása képernyő jelenik meg.

Ha egy feladat áll küldés alatt vagy a készülék készenléti állapotban van

A feladat megszakítása képernyő jelenik meg.

Válassza ki a megszakítandó feladatot > [Mégse] > [Igen]



MEGJEGYZÉS

A [Leállít] gomb megnyomása nem fogja ideiglenesen leállítani a küldés alatt álló feladatot.

Célállomás kezelése

Ez a rész ismerteti a célállomások kiválasztását és megerősítését.

Célállomás meghatározása

Válassza ki a célállomást az alábbi módszerek bármelyikének alkalmazásával - kivéve a cím közvetlen beírásával:

- Kiválasztás a címjegyzékből
 - ➔ [Kiválasztás a címjegyzékből \(5-26. oldal\)](#)
- Választás a külső címjegyzékből
A külső címjegyzékekkel kapcsolatos részleteket lásd:
 - ➔ **Embedded Web Server RX User Guide**
- Kiválasztás gyorsgombbal
 - ➔ [Kiválasztás gyorsgomb használatával \(5-28. oldal\)](#)
- Kiválasztás a Gyorstárcsázás funkcióval
 - ➔ [Kiválasztás a Gyorstárcsázás funkcióval \(5-28. oldal\)](#)
- Választás a Célhely előzmények közül
 - ➔ Lásd az *angol nyelvű használati útmutatót*
- Kiválasztás a fax funkcióból
 - ➔ **FAX Operation Guide**



MEGJEGYZÉS

- Beállíthatja a készüléket úgy, hogy a **[Küldés]** lehetőség kiválasztásakor a címjegyzék képernyője jelenjen meg.
 - ➔ Lásd az *angol nyelvű használati útmutatót*
- Ha a fax funkcióval felszerelt termékeket használja, meghatározhatja a fax rendeltetési helyét. A számbillentyűzet segítségével adja meg a másik fél számát.

Kiválasztás a címjegyzékből

A célállomások címjegyzékbe történő regisztrálására vonatkozó bővebb információért lásd:

- ➔ *Angol nyelvű használati útmutató*

1 Válassza a **[Címjegyzék]** lehetőséget a küldés főképernyőjén.



MEGJEGYZÉS

A külső címjegyzékekkel kapcsolatos részleteket lásd:

- ➔ **Embedded Web Server RX User Guide**

2 Válassza ki a **célállomásokat**.

A kívánt célhely kiválasztása a listából a jelölőnégyzet bejelölésével történik. A kiválasztott célhelyeket pipa jelzi a jelölőnégyzetben. LDAP-kiszolgálón tárolt címjegyzék használatához válassza a **["Címjegyzék" [Külső címjegyzék]** lehetőséget.

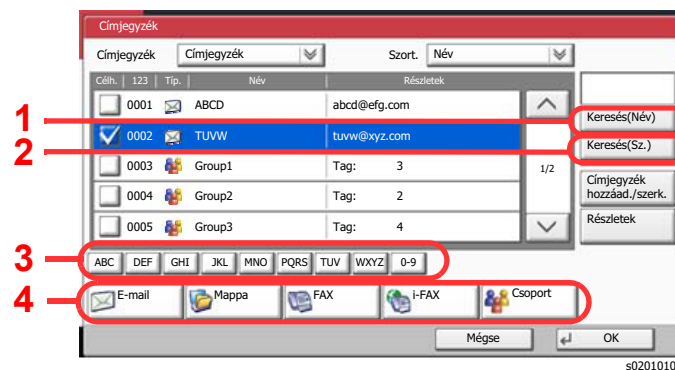
A "Rendezés" menü **[Név]** vagy **[Szám.]** elemének kiválasztásával módosíthatja a célhelyek listázási sorrendjét.

MEGJEGYZÉS

- A jelölés törléséhez jelölje be újra a jelölőnégyzetet, így a pipa eltűnik.
 - Ha a **[Tiltás]** beállítása „Közvetítés”, több célállomás nem választható ki. Ez olyan csoportokra is érvényes, amelyekhez több célállomás van regisztrálva.
- ➔ Lásd az *angol nyelvű használati útmutatót*

Célhely keresése

A címjegyzékben regisztrált célhelyek kereshetők. Típus és kezdőbetű szerinti speciális keresés is elérhető.



Gomb	A keresés típusa	A keresett alanyok
1	Keresés név szerint	Keresés bejegyzett név szerint.
2	Keresés a szám szerint	Keresés a címzett bejegyzett száma szerint.
3	Speciális keresés kezdőbetű szerint	Speciális keresés a bejegyzett név kezdőbetűje szerint.
4	Speciális keresés a cél szerint	Speciális keresés a bejegyzett cél típusa szerint (E-mail, Mappa (SMB/FTP), FAX, i-FAX vagy Csoport). (FAX: Csak ha telepítve van az opcionális FAX készlet. i-FAX: Csak ha aktiválva van az opcionális internetes FAX készlet). Ezt a funkciót beállíthatja úgy, hogy a célállomás típusa a címjegyzék megjelenésekor legyen kiválasztható. Részleteket lásd: ➔ <i>Angol nyelvű használati útmutató</i>

3 Fogadja el a célállomást > [OK]

A célhelyek később megváltoztathatók.

- ➔ Lásd az *angol nyelvű használati útmutatót*

MEGJEGYZÉS

- A célhely törléséhez válassza ki a célállomást és nyomja meg a **[Törlés]** gombot.
 - Beállítható az alapértelmezett "Rendezés" beállítás.
- ➔ Lásd az *angol nyelvű használati útmutatót*

Kiválasztás gyorsgomb használatával

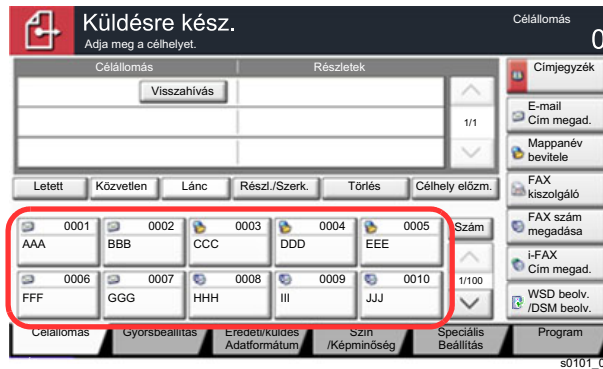
A küldés főképernyőjén nyomja meg azt a gyorsgombot, amelyhez a célhely regisztrálva van.

MEGJEGYZÉS

Ha a kívánt célállomásra vonatkozó gyorsgomb el van rejtve az érintőpanelen, nyomja le a [^] vagy a [v] gombot a görgetéshez, illetve a következő vagy előző gyorsgomb megtekintéséhez. A folyamat előfeltétele, hogy a gyorsgombok be legyenek állítva.

A gyorsgombok hozzáadására vonatkozó további információkat lásd:

➔ *Angol nyelvű használati útmutató*



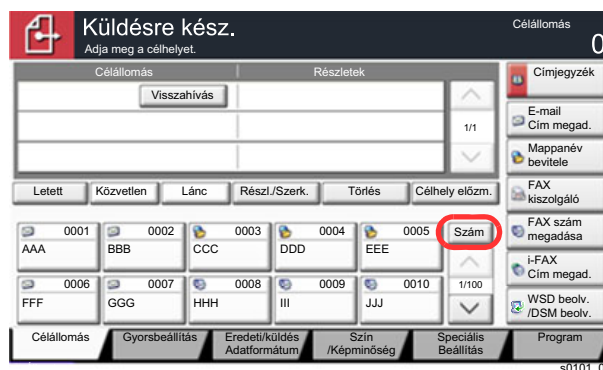
Kiválasztás a Gyorstárcsázás funkcióval

Válassza ki a célhelyet a 4 jegyű (0001-től 1 000-ig terjedő) gyorsgombra vonatkozó szám segítségével (gyorstárcsázás).

A küldés főképernyőn nyomja meg a Gyors számkeresés gombot vagy a [Szám] gombot, és a számbillentyűk segítségével adja meg a gyorstárcsázó számot a számbeviteli képernyőn.

MEGJEGYZÉS

Ha megadta az 1–3 számjegyű gyorstárcsázó számot, nyomja meg az [OK] gombot.



6 A különböző funkciók használata

Ez a fejezet az alábbi témákat tárgyalja:

A készüléken rendelkezésre álló funkciók	6-2
A készüléken rendelkezésre álló funkciók	6-2
Másolás	6-2
Küldés	6-5
Egyéni fiók (fájl tárolása, nyomtatás, küldés)	6-8
USB-meghajtó (fájl tárolása, dokumentumok nyomtatása)	6-14
Funkciók	6-17
Eredeti mérete	6-18
Papír kiválasztása	6-19
Rendezés/Leválogatás	6-21
Tűzés/Lyukasztás	6-22
Kimeneti tálca	6-26
Azonosító kártya másolás	6-27
Fényerő	6-27
Kép-optimalizálás	6-28
EcoPrint	6-29
Színmélység	6-30
Nagyítás	6-31
Duplex	6-34
Fájlformátum	6-37
Különválasztás	6-38
Beolvasási felbontás	6-38

A készüléken rendelkezésre álló funkciók

A készüléken rendelkezésre álló funkciók

Ez a készülék különféle funkciókat biztosít.

Másolás

A funkciók beállításainak konfigurálásához válassza ki a fület, és nyomja meg a funkció gombját.



Az egyes funkciók részleteiért lásd az alábbi táblázatot.

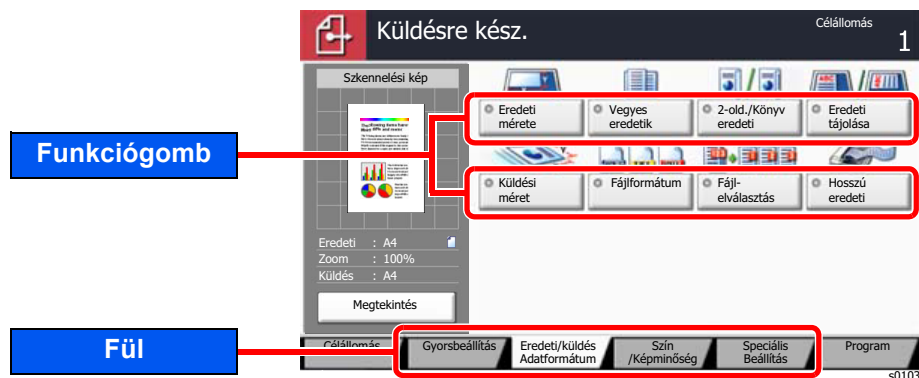
Fül	Funkciógomb	Leírás	Oldalszám
<div style="border: 1px solid black; padding: 5px; width: fit-content; margin-bottom: 10px;">Ered./Papír/utómunka</div> <p>Az eredetik, a papír és az utómunka funkciók konfigurálása, mint a leválogatás és a tűzés.</p>	Eredeti mérete	Adja meg a beolvasni kívánt eredeti méretét.	6-18. oldal
	Papír kiválasztása	Válassza ki a kívánt méretű papírt tartalmazó kazettát vagy a kézi adagolót.	6-19. oldal
	Vegyes méretű eredetik	A dokumentumadagolóba helyezett különböző méretű dokumentumok egyszerre történő szkennelése.	—
	Eredeti tájolása	Válassza ki az eredeti felső élének tájolását, hogy a beolvasás a megfelelő irányban történjen.	—
	Hajtogatás	A kész dokumentum összehajtása.	—
	Rendezés/Leválogatás	A nyomatok oldalanként vagy készletenként történő leválogatása.	6-21. oldal
	Tűzés/Lyukasztás	Tűzze és lyukassza a kinyomtatott dokumentumokat.	6-22. oldal
	Kimeneti tálca	Adja meg a kimeneti tálcát.	6-26. oldal
	Azonosító kártya másolás	Használja ezt, ha vezetői engedélyt vagy biztosítási kártyát szeretne másolni. Amikor a kártya elejét és hátulját beolvassa, a készülék a két oldalt a lap egy oldalára vonja össze.	6-27. oldal

Fül	Funkciógomb	Leírás	Oldalszám
<p style="text-align: center;">Szín /Képmínőség</p> <p>Konfigurálja a fényerő, a másolási minőség és a színegyensúly beállításait.</p>	Fényerő	A fényerő beállítása.	6-27. oldal
	Kép-optimalizálás	Az eredeti képtípusának a beállítása a legjobb eredmény érdekében.	6-28. oldal
	EcoPrint	Az EcoPrint tonert takarít meg a nyomtatás során. Ez a funkció használható tesztnyomtatásra, vagy olyan esetekben, amikor nincs szükség jó minőségű nyomtatásra.	6-29. oldal
	Színmélység	A szín üzemmód kiválasztása.	6-30. oldal
	Színegyensúly	Állítsa be a ciánkék, a bíbor, a sárga és a fekete színek egyensúlyát.	—
	Színárnyalat beállítása	A kép színének (színárnyalatának) beállítása.	—
	Gyors kép	A képeket beállíthatja úgy, hogy [Élénk] vagy [Némított] másolatok jöjjenek létre.	—
	Élesség	Állítsa be a kép körvonalainak élességét.	—
	Háttér-erősség beállítása	Távolítsa el az eredetiken, például újságokon jelentkező sötét hátteret.	—
	Telítettség	A kép színtelítettségének beállítása.	—
	Átvilágítás-védelem	Vékony eredeti beolvasásánál az áttűnő háttérszínek és képek elrejtése.	—
	Kontraszt	Ezzel állítható be a kép világos és sötét területei közötti kontraszt.	—
	Alátöltés	A szöveg és képek fehér területeinek eltávolítása.	—
Színek törlése	A színek törlése a forrásdokumentumban.	—	
<p style="text-align: center;">Elrendezés /Szerk.</p> <p>Konfigurálja a kétoldalas nyomtatás és a bélyegző beállításait.</p>	Nagyítás	Az eredeti kép nagyításához vagy kicsinyítéséhez állítsa be az arányt (zoom).	6-31. oldal
	Összevonás	Vonjon össze 2 vagy 4 eredeti lapot egy kinyomtatott oldalra.	—
	Margó/Középre igazítás	<p>Margó: Margók (fehér terület) hozzáadása. Ezenfelül beállítható a margó szélessége és a hátoldali margó.</p> <p>Középre igazítás: Az eredeti képet helyezze középre, amikor az eredetivel eltérő méretű papírra másol.</p>	—
	Szegély törlése	A kép körül létrejövő fekete szegély törlése.	—
	Füzet	Szkenneljen több eredetit, majd a másolatokat nyomtassa úgy, hogy egy fedőlappal ellátott füzetű legyenek összehajthatók.	—
	Duplex	Kétoldalas másolatokat állít elő. A kétoldalas eredetiből egyoldalas másolatok készíthetők.	6-34. oldal

Fül	Funkciógomb	Leírás	Oldalszám
<p>Elrendezés /Szerk.</p> <p>Konfigurálja a kétoldalas nyomtatás és a bélyegző beállításait.</p>	Úrlapháttér	Az eredeti dokumentumot egy úrlappal vagy képpel egyesítve nyomtatja.	—
	Árnyékolások törlése	Ha nyitott dokumentumadagolóval vagy nyitott eredeti fedéllel szkennel, törölheti a sötét területeket.	—
	# oldal	Oldalszám hozzáadása a kész dokumentumhoz.	—
	Fedőlap	Fedőlap hozzáadása a kész dokumentumhoz.	—
	Lap/Fejezet beszúrása	Szúrjon be elválasztó lapokat, vagy állítsa be a fejezet első oldalát előlapként.	—
	Képméltés	A kép mozaikként történő elrendezése egy papírlapon.	—
	Szövegbélyegző	A dokumentumokhoz szövegbélyegző adható hozzá.	—
	További info. bélyegző	A dokumentumokhoz sorszám bélyegző adható hozzá.	—
	Jegyzetlapok	Olyan másolatok létrehozása, amelyeken hely van a jegyzetek számára.	—
	Poszter	Egy kinagyított fénykép szétválasztása és több, a maximális papírméretnél nagyobb oldalra történő nyomtatása.	—
<p>Speciális Beállítás</p> <p>Konfigurálja a folytonos beolvasás, a tükrözött másolatok és az üres oldalak kihagyása funkció beállításait.</p>	Folytonos beolvasás	Nagy számú eredeti külön-külön adagokban történő beolvasása, majd egy feladatként való kezelése.	—
	Automatikus képforgatás	Ha azonos az eredeti és a papírforrás mérete, de tájolásuk eltérő, másoláskor forgassa el 90 fokkal.	—
	Negatív kép	A kép fekete és fehér részeinek felcserélése a nyomtatáshoz.	—
	Tükrökép	Az eredeti tükröképének másolása.	—
	Feladat vége értesítés	E-mail értesítés küldése a feladat befejeződéséről. Lehetőség van értesítés küldésére arról, hogy egy feladat meg lett szakítva.	—
	Fájlnév megadása	Fájlnév megadása.	—
	Elsőbbségi felülbírlás	Aktuális feladat felfüggesztése, hogy az új feladat prioritást kaphasson.	—
	Másolat újryomtatása	További, tetszés szerinti darabszámú másolat készítése a másolási feladat befejezte után.	—
	Fólia-hátlap	Fólia nyomtatásakor a készülék automatikusan egy papírlapot helyez a fóliák közé.	—
	DP olvasási művelet	Amikor dokumentumadagolót használ, válassza a dokumentumadagoló beolvasási műveletét. Ez a funkció akkor jelenik meg, ha a dokumentumadagoló telepítve van.	—
Üres oldal kihagyása	Ha a beolvasott dokumentumban üres oldalak vannak, ezzel a funkcióval kihagyhatók, és az üres oldalak nem kerülnek nyomtatásra.	—	

Küldés


A funkciók beállításainak konfigurálásához válassza ki a fület, és nyomja meg a funkció gombját.



Az egyes funkciók részleteiért lásd az alábbi táblázatot.

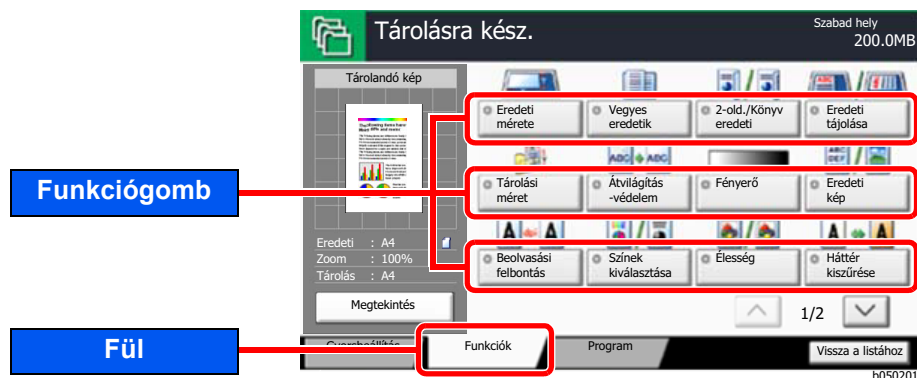
Fül	Funkciógomb	Leírás	Oldalszám
<div style="border: 1px solid black; padding: 5px; width: fit-content;">Eredeti/küldés Adatformátum</div> <p>Konfigurálja az eredeti típusát és a fájlformátumot.</p>	Eredeti mérete	Adja meg a beolvasni kívánt eredeti méretét.	6-18. oldal
	Vegyes méretű eredetik	A dokumentumadagolóba helyezett különböző méretű dokumentumok egyszerre történő szkennelése.	—
	2-oldalas/Könyv eredeti, könyv eredeti	Jelölje ki a kötés típusát és tájolását az eredeti alapján.	—
	Eredeti tájolása	Válassza ki az eredeti felső élének tájolását, hogy a beolvasás a megfelelő irányban történjen.	—
	Küldési méret	Válassza ki az elküldendő kép méretét.	—
	Fájlformátum	A képfájl formátumának a megadása. A kép minőségi beállítása is módosítható.	6-37. oldal
	Különválasztás	Több fájl létrehozása úgy, hogy a beolvasott eredeti adatokat meghatározott oldalszámról választja szét, és úgy küldi el a fájlokat.	6-38. oldal
	Hosszú eredeti	Hosszú eredeti dokumentumok beolvasása a dokumentumadagoló használatával.	—

Fül	Funkciógomb	Leírás	Oldalszám
<div data-bbox="103 450 304 517" style="border: 1px solid black; padding: 2px; margin-bottom: 5px;">Szín /Képmínőség</div> <p>Konfigurálja a fényerő, a másolási minőség és a színegyensúly beállításait.</p>	Fényerő	A fényerő beállítása.	6-27. oldal
	Kép-optimalizálás	Az eredeti képtípusának a beállítása a legjobb eredmény érdekében.	6-28. oldal
	Beolvasási felbontás	A beolvasási felbontás finomságának a beállítása.	6-38. oldal
	Fax TX felbontás	A kép minőségének kiválasztása fax küldéséhez.	Lásd: FAX Operation Guide.
	Színmélység	A szín üzemmód kiválasztása.	6-30. oldal
	Élesség	Állítsa be a kép körvonalainak élességét.	—
	Háttér-erősség beállítása	Távolítsa el az eredetiken, például újságokon jelentkező sötét háttérrel.	—
	Átvilágítás-védelem	Vékony eredeti beolvasásánál az áttűnő háttérszínek és képek elrejtése.	—
	Kontraszt	Ezzel állítható be a kép világos és sötét területei közötti kontraszt.	—
Színek törlése	A színek törlése a forrásdokumentumban.	—	

Fül	Funkciógomb	Leírás	Oldalszám
<div style="border: 1px solid black; padding: 5px; width: fit-content; margin-bottom: 10px;">Speciális Beállítás</div> <p>A másolat küldésének, a titkosított átvitel és a fájlméret beállítások konfigurálása.</p> 	Nagyítás	Az eredeti kép nagyításához vagy kicsinyítéséhez állítsa be az arányt (zoom).	6-31. oldal
	Középre igazítás	Az eredeti képet helyezze középre, amikor az eredetitől eltérő méretű papírra másol.	—
	Szegély törlése/ Teljes beolvasás	A kép körül létrejövő fekete szegély törlése.	—
	FAX késleltetett átvitel	A küldés időpontjának beállítása.	Lásd: FAX Operation Guide.
	Folytonos beolvasás	Nagy számú eredeti külön-külön adagokban történő beolvasása, majd egy feladatként való kezelése.	—
	Feladat vége értesítés	E-mail értesítés küldése a feladat befejeződéséről. Lehetőség van értesítés küldésére arról, hogy egy feladat meg lett szakítva.	—
	Árnyékolások törlése	Ha nyitott dokumentumadagolóval szkennel, törölje a sötét területeket.	—
	Fájlnév megadása	Fájlnév megadása.	—
	i-FAX tárgy/törzs	A dokumentum i-FAX-ként történő küldésekor tárgy és szövegtörzs hozzáadása.	Lásd: FAX Operation Guide.
	FAX közvetlen átvitel	FAX közvetlen küldése anélkül, hogy a készülék az eredeti adatokat beolvasná a memóriába.	Lásd: FAX Operation Guide.
	FAX lekérdezés fogadása	Tárcsázza a célállomást és fogadja a lekérdező fiókban tárolt dokumentumokat lekérdezéses átvittel.	Lásd: FAX Operation Guide.
	Küldés és nyomtatás	A küldés alatt álló dokumentum egy példányának nyomtatása.	—
	Küldés és tárolás	A küldés alatt álló dokumentum egy példányának mentése az Egyéni fiókba.	—
	FTP titkosított átv.	A kép titkosítása FTP-n keresztül történő küldéskor.	—
	Szövegbélyegző	A dokumentumokhoz szövegbélyegző adható hozzá.	—
	További info. bélyegző	A dokumentumokhoz sorszám bélyegző adható hozzá.	—
	Fájlméret megerősítés	A fájlméretet ellenőrzése, mielőtt elküldi vagy tárolja a dokumentumot.	—
	FAX átv. jelentés	FAX átviteli eredmények jelentésének nyomtatása.	Lásd: FAX Operation Guide.
	Üres oldal kihagyása	Ha a beolvasott dokumentumban üres oldalak vannak, ezzel a funkcióval kihagyhatók, és az üres oldalak nem kerülnek elküldésre.	—
	E-mail tárgy/törzs	A dokumentum küldésekor tárgy és szövegtörzs hozzáadása.	—

Egyéni fiók (fájl tárolása, nyomtatás, küldés)

A funkciók beállításainak konfigurálásához válassza ki a fület, és nyomja meg a funkció gombját.



Az egyes funkciók részleteiért lásd az alábbi táblázatot.

Fájl tárolása

Fül	Funkciógomb	Leírás	Oldalszám
<div style="border: 1px solid black; padding: 5px; width: fit-content; margin-bottom: 10px;">Funkciók</div> <p>A beállítások konfigurálása, amikor a dokumentumot az egyéni fiókba menti el.</p>	Eredeti mérete	Adja meg a beolvasni kívánt eredeti méretét.	6-18. oldal
	Vegyes méretű eredetik	A dokumentumadagolóba helyezett különböző méretű dokumentumok egyszerre történő szkennelése.	—
	2-oldalas/Könyv eredeti, könyv eredeti	Jelölje ki a kötés típusát és tájolását az eredeti alapján.	—
	Eredeti tájolása	Válassza ki az eredeti felső élének tájolását, hogy a beolvasás a megfelelő irányban történjen.	—
	Tárolási méret	Válassza ki a tárolandó kép méretét.	—
	Átvilágítás-védelem	Vékony eredeti beolvasásánál az áttűnő háttérszínek és képek elrejtése.	—
	Fényerő	A fényerő beállítása.	6-27. oldal
	Kép-optimalizálás	Az eredeti képtípusának a beállítása a legjobb eredmény érdekében.	6-28. oldal
	Beolvasási felbontás	A beolvasási felbontás finomságának a beállítása.	6-38. oldal
	Színmélység	A szín üzemmód kiválasztása.	6-30. oldal
	Élesség	Állítsa be a kép körvonalainak élességét.	—
	Háttér-erősség beállítása	Távolítsa el az eredetiken, például újságokon jelentkező sötét hátteret.	—
	Nagyítás	Az eredeti kép nagyításához vagy kicsinyítéséhez állítsa be az arányt (zoom).	6-31. oldal
	Középre igazítás	Az eredeti képet helyezze középre, amikor az eredetitől eltérő méretű papírra tárol.	—

Fül	Funkciógomb	Leírás	Oldalszám
<div data-bbox="105 443 309 517" style="border: 1px solid black; padding: 2px; margin-bottom: 10px;">Funkciók</div> <p>A beállítások konfigurálása, amikor a dokumentumot az egyéni fiókba menti el.</p>	Szegély törlése/ Teljes beolvasás	A kép körül létrejövő fekete szegély törlése.	—
	Folytonos beolvasás	Nagy számú eredeti külön-külön adagokban történő beolvasása, majd egy feladatként való kezelése.	—
	Feladat vége értesítés	E-mail értesítés küldése a feladat befejeződéséről. Lehetőség van értesítés küldésére arról, hogy egy feladat meg lett szakítva.	—
	Fájlnév megadása	Fájlnév megadása.	—
	Árnyékolások törlése	Ha nyitott dokumentumadagolóval szkennel, törölje a sötét területeket.	—
	Üres oldal kihagyása	Ha a beolvasott dokumentumban üres oldalak vannak, ezzel a funkcióval kihagyhatók, és az üres oldalak nem kerülnek tárolásra.	—
	Kontraszt	Ezzel állítható be a kép világos és sötét területei közötti kontraszt.	—
	Színek törlése	A színek törlése a forrásdokumentumban.	—

Nyomtatás

Fül	Funkciógomb	Leírás	Oldalszám
<div style="border: 1px solid black; padding: 5px; width: fit-content; margin-bottom: 10px;">Funkciók</div> <p>Konfigurálja a papírválasztás és a kétoldalas nyomtatás beállítását, amikor az Egyéni fiókból nyomtat.</p>	Papír kiválasztása	Válassza ki a kívánt méretű papírt tartalmazó kazettát vagy a kézi adagolót.	6-19. oldal
	Rendezés/ Leválogatás	A nyomatok oldalanként vagy készletenként történő leválogatása.	6-21. oldal
	Tűzés/Lyukasztás	Tűzze és lyukassza a kinyomtatott dokumentumokat.	6-22. oldal
	Kimeneti tálca	Adja meg a kimeneti tálcat.	6-26. oldal
	Összevonás	Vonjon össze 2 vagy 4 eredeti lapot egy kinyomtatott oldalra.	—
	Margó/Középre igazítás	<p>Margó: Margók (fehér terület) hozzáadása. Ezenfelül beállítható a margó szélessége és a hátoldali margó.</p> <p>Középre igazítás: Az eredeti képet helyezze középre, amikor az eredetivel eltérő méretű papírra másol.</p>	—
	Füzet	Dokumentum nyomtatása úgy, hogy egyetlen, fedőlapos füzetbe legyen hajtható.	—
	Duplex	1-oldalas vagy kinyitott könyv eredetik nyomtatása 2-oldalasra, vagy 2-oldalas kinyitott könyv eredetik nyomtatása 1-oldalasra.	6-34. oldal
	Fedőlap	Fedőlap hozzáadása a kész dokumentumhoz.	—
	Úrlapháttér	Az eredeti dokumentumot egy úrlappal vagy képpel egyesítve nyomtatja.	—
	# oldal	Oldalszám hozzáadása a kész dokumentumhoz.	—
	Feladat vége értesítés	E-mail értesítés küldése a feladat befejeződéséről. Lehetőség van értesítés küldésére arról, hogy egy feladat meg lett szakítva.	—
	Fájlnev megadása	Fájlnev megadása.	—
	Törlés nyomtatás után	A dokumentum automatikus törlése a fiókból a nyomtatás befejezése után.	—
	Elsőbbségi felülbíráls	Aktuális feladat felfüggesztése, hogy az új feladat prioritást kaphasson.	—
	EcoPrint	Az EcoPrint tonert takarít meg a nyomtatás során. Ez a funkció használható tesztnyomtatásra, vagy olyan esetekben, amikor nincs szükség jó minőségű nyomtatásra.	6-29. oldal
	Nagyítás	Az eredeti kép nagyításához vagy kicsinyítéséhez állítsa be az arányt (zoom).	6-31. oldal
	Hajtogatás	A kész dokumentum összehajtása.	—
	Szövegbélyegző	A dokumentumokhoz szövegbélyegző adható hozzá.	—
További info. bélyegző	A dokumentumokhoz sorszám bélyegző adható hozzá.	—	

Fül

Funkciók

Konfigurálja a papírválasztás és a kétoldalas nyomtatás beállítását, amikor az Egyéni fiókból nyomtat.



Funkciógomb	Leírás	Oldalszám
Színegyensúly	Állítsa be a ciánkék, a bíbor, a sárga és a fekete színek egyensúlyát.	—
Színárnyalat beállítása	A kép színének (színárnyalatának) beállítása.	—
Gyors kép	A képeket beállíthatja úgy, hogy [Élénk] vagy [Némított] másolatok jöjjenek létre.	—
Telítettség	A kép színtelítettségének beállítása.	—
Alátöltés	A szöveg és képek fehér területeinek eltávolítása.	—

Szín /Képminőség

Konfigurálja a fényerő, a másolási minőség és a színegyensúly beállításait.



Fényerő	A fényerő beállítása.	6-27. oldal
Kép-optimalizálás	Az eredeti képtípusának a beállítása a legjobb eredmény érdekében.	6-28. oldal
Színmélység	A szín üzemmód kiválasztása.	6-30. oldal
Élesség	Állítsa be a kép körvonalainak élességét.	—
Háttér-erősség beállítása	Távolítsa el az eredetiken, például újságokon jelentkező sötét háttérrel.	—
Átvilágítás-védelem	Vékony eredeti beolvasásánál az áttűnő háttérszínek és képek elrejtése.	—
Kontraszt	Ezzel állítható be a kép világos és sötét területei közötti kontraszt.	—

Küldés

Fül	Funkciógomb	Leírás	Oldalszám
<div data-bbox="105 954 308 1025" style="border: 1px solid black; padding: 2px; display: inline-block;">Funkciók</div> Konfigurálja a fájlformátum FAX küldés beállítását, amikor az egyéni fiókból nyomtat.	Küldési méret	Válassza ki az elküldendő kép méretét.	—
	Fájlformátum	A képfájl formátumának a megadása. A kép minőségi beállítása is módosítható.	6-37. oldal
	FAX átvitel felbontása	A kép minőségének kiválasztása fax küldéséhez.	Lásd: FAX Operation Guide .
	Középre igazítás	Az eredeti képet helyezze középre, amikor az eredetitől eltérő méretű papírra másol.	—
	FAX késleltetett átvitel	A küldés időpontjának beállítása.	Lásd: FAX Operation Guide .
	Feladat vége értesítés	E-mail értesítés küldése a feladat befejeződéséről. Lehetőség van értesítés küldésére arról, hogy egy feladat meg lett szakítva.	—
	Fájlnév megadása	Fájlnév megadása.	—
	E-mail tárgy/törzs	A dokumentum küldésekor tárgy és szövegtörzs hozzáadása.	—
	i-FAX tárgy/törzs	A dokumentum i-FAX-ként történő küldésekor tárgy és szövegtörzs hozzáadása.	Lásd: FAX Operation Guide .
	FTP titkosított átvitel	A kép titkosítása FTP-n keresztül történő küldéskor.	—
	Törlés átvitel után	A dokumentum automatikus törlése a fiókból az átvitel befejezése után.	—
	Nagyítás	Az eredeti kép nagyításához vagy kicsinyítéséhez állítsa be az arányt (zoom).	6-31. oldal
	Különválasztás	Több fájl létrehozása úgy, hogy a beolvasott eredeti adatokat meghatározott oldalszámra választja szét, és úgy küldi el a fájlokat.	6-38. oldal
	Szövegbélyegző	A dokumentumokhoz szövegbélyegző adható hozzá.	—
	További info. bélyegző	A dokumentumokhoz sorszám bélyegző adható hozzá.	—
	Fájlméret megerősítés	A fájl méretet ellenőrzése, mielőtt elküldi vagy tárolja a dokumentumot.	—
FAX átvitel jelentés	FAX átviteli eredmények jelentésének nyomtatása.	Lásd: FAX Operation Guide .	

Fül
<div style="border: 1px solid black; padding: 2px; width: fit-content; margin: 0 auto;">Szín /Képminőség</div> <p>Konfigurálja a fényerő, a másolási minőség és a színegyensúly beállításait.</p>



Funkciógomb	Leírás	Oldalszám
Fényerő	A fényerő beállítása.	6-27. oldal
Kép-optimalizálás	Az eredeti képtípusának a beállítása a legjobb eredmény érdekében.	6-28. oldal
Felbontás	A beolvasási felbontás finomságának a beállítása.	6-38. oldal
Színmélység	A szín üzemmód kiválasztása.	6-30. oldal
Élesség	Állítsa be a kép körvonalainak élességét.	—
Háttér-erősség beállítása	Távolítsa el az eredetiken, például újságokon jelentkező sötét háttérrel.	—
Átvilágítás-védelem	Vékony eredeti beolvasásánál az áttűnő háttérszínek és képek elrejtése.	—
Kontraszt	Ezzel állítható be a kép világos és sötét területei közötti kontraszt.	—

USB-meghajtó (fájl tárolása, dokumentumok nyomtatása)

A funkciók beállításainak konfigurálásához válassza ki a fület, és nyomja meg a funkció gombját.



Az egyes funkciók részleteiért lásd az alábbi táblázatot.

Fájl tárolása

Fül	Funkciógomb	Leírás	Oldalszám
<div style="border: 1px solid black; padding: 5px; width: fit-content; margin-bottom: 10px;">Funkciók</div> <p>Konfigurálja a színmélység és a dokumentumnév beállításokat, amikor a dokumentumot az USB-meghajtóra menti.</p>	Eredeti mérete	Adja meg a beolvasni kívánt eredeti méretét.	6-18. oldal
	Vegyes méretű eredetik	A dokumentumadagolóba helyezett különböző méretű dokumentumok egyszerre történő szkennelése.	—
	2-oldalas/Könyv eredeti, könyv eredeti	Jelölje ki a kötés típusát és tájolását az eredeti alapján.	—
	Eredeti tájolása	Válassza ki az eredeti felső élének tájolását, hogy a beolvasás a megfelelő irányban történjen.	—
	Tárolási méret	Válassza ki a tárolandó kép méretét.	—
	Átvilágítás-védelem	Vékony eredeti beolvasásánál az áttűnő háttérszínek és képek elrejtése.	—
	Fényerő	A fényerő beállítása.	6-27. oldal
	Kép-optimalizálás	Az eredeti képtípusának a beállítása a legjobb eredmény érdekében.	6-28. oldal
	Beolvasási felbontás	A beolvasási felbontás finomságának a beállítása.	6-38. oldal
	Színmélység	A szín üzemmód kiválasztása.	6-30. oldal
	Élesség	Állítsa be a kép körvonalainak élességét.	—
	Háttér-erősség beállítása	Távolítsa el az eredetiken, például újságokon jelentkező sötét háttér.	—
	Nagyítás	Az eredeti kép nagyításához vagy kicsinyítéséhez állítsa be az arányt (zoom).	6-31. oldal
	Középre igazítás	Az eredeti képet helyezze középre, amikor az eredetitől eltérő méretű papírra tárol.	—
	Szegély törlése/Teljes beolvasás	A kép körül létrejövő fekete szegély törlése.	—
Folytonos beolvasás	Nagy számú eredeti külön-külön adagokban történő beolvasása, majd egy feladatként való kezelése.	—	





Fül	Funkciógomb	Leírás	Oldalszám
<div data-bbox="105 539 309 611" style="border: 1px solid black; padding: 2px; margin-bottom: 10px;">Funkciók</div> <p>Konfigurálja a színmélység és a dokumentumnév beállításokat, amikor a dokumentumot az USB-meghajtóra menti.</p>	Feladat vége értesítés	E-mail értesítés küldése a feladat befejeződéséről. Lehetőség van értesítés küldésére arról, hogy egy feladat meg lett szakítva.	—
	Fájlnév megadása	Fájlnév megadása.	—
	Árnyékolások törlése	Ha nyitott dokumentumadagolóval szkennel, törölje a sötét területeket.	—
	Üres oldal kihagyása	Ha a beolvasott dokumentumban üres oldalak vannak, ezzel a funkcióval kihagyhatók, és az üres oldalak nem kerülnek tárolásra.	—
	Kontraszt	Ezzel állítható be a kép világos és sötét területei közötti kontraszt.	—
	Szövegbélyegző	A dokumentumokhoz szövegbélyegző adható hozzá.	—
	További info. bélyegző	A dokumentumokhoz sorszám bélyegző adható hozzá.	—
	Fájlformátum	A képfájl formátumának a megadása. A kép minőségi beállítása is módosítható.	6-37. oldal
	Különválasztás	Több fájl létrehozása úgy, hogy a beolvasott eredeti adatokat meghatározott oldalszámra választja szét, és úgy küldi el a fájlokat.	6-38. oldal
	Hosszú eredeti	Hosszú eredeti dokumentumok beolvasása a dokumentumadagoló használatával.	—
	Színek törlése	A színek törlése a forrásdokumentumban.	—

Dokumentumok nyomtatása

Fül	Funkciógomb	Leírás	Oldalszám
<div style="border: 1px solid black; padding: 5px; width: fit-content; margin-bottom: 10px;">Funkciók</div> <p>Konfigurálja a papírválasztás és a kétoldalas nyomtatás beállítását, amikor az USB-meghajtóról nyomtat.</p>	Papír kiválasztása	Válassza ki a kívánt méretű papírt tartalmazó kazettát vagy a kézi adagolót.	6-19. oldal
	Rendezés/ Leválogatás	A nyomatok oldalanként vagy készletenként történő leválogatása.	6-21. oldal
	Tűzés/Lyukasztás	Tűzze és lyukassza a kinyomtatott dokumentumokat.	6-22. oldal
	Kimeneti tálcá	Adja meg a kimeneti tálcát.	6-26. oldal
	Margó	Margók (fehér terület) hozzáadása. Ezenfelül beállítható a margó szélessége és a hátoldali margó.	—
	Duplex	A dokumentum nyomtatása egyoldalásra vagy kétoldalásra.	6-34. oldal
	Feladat vége értesítés	E-mail értesítés küldése a feladat befejeződéséről. Lehetőség van értesítés küldésére arról, hogy egy feladat meg lett szakítva.	—
	Elsőbbségi felülbírlás	Aktuális feladat felfüggesztése, hogy az új feladat prioritást kaphasson.	—
	EcoPrint	Az EcoPrint tonert takarít meg a nyomtatás során. Ez a funkció használható tesztnyomtatásra, vagy olyan esetekben, amikor nincs szükség jó minőségű nyomtatásra.	6-29. oldal
	Hajtogatás	A kész dokumentum összehajtása.	—
	Szövegbélyegző	A dokumentumokhoz szövegbélyegző adható hozzá.	—
	További info. bélyegző	A dokumentumokhoz sorszám bélyegző adható hozzá.	—
	Titkosított PDF jelszó	Előre megadott jelszó beírása a PDF adatok nyomtatásához.	—
JPEG/TIFF nyomtatása	A képméret kiválasztása JPEG vagy TIFF fájlok nyomtatása esetén.	—	
Az XPS lapméretre illesztése	A képméret csökkentése vagy növelése annak érdekében, hogy illeszkedjen a kiválasztott papírméretre XPS fájl nyomtatása esetén.	—	
<div style="border: 1px solid black; padding: 5px; width: fit-content; margin-bottom: 10px;">Szín /Képmínőség</div> <p>A szín üzemmód beállításainak konfigurálása.</p>	Színmélység	A szín üzemmód kiválasztása.	6-30. oldal

Funkciók

Azokon az oldalakon, amelyeken a kényelmi funkciókat ismertetik, az üzemmódot, amelyben a funkció használható, ikonok jelzik.

Ikon	Leírás
	<p>A funkció elérhetőségét ikonok jelzik. Példa: A funkció használatához válassza az [Eredeti/Papír/Utómunka] fület a Másolás képernyőn.</p>
	<p>A funkció elérhetőségét ikonok jelzik. Példa: A funkció használatához válassza az [Eredeti/küldés Adatformátum] fület a Küldés képernyőn.</p>
	<p>A funkció elérhetőségét ikonok jelzik. Példa: A funkció használatához válassza a [Funkció] fület az Egyéni fiók képernyőn.</p>
	<p>A funkció elérhetőségét ikonok jelzik. Példa: A funkció használatához válassza a [Funkció] fület az USB-meghajtó képernyőn.</p>

Eredeti mérete



Adja meg a beolvasni kívánt eredeti méretét.

Az eredeti méret kiválasztásához válassza a **[Szabvány méretek – 1]**, **[Szabvány méretek – 2]**, **[Egyéb]** vagy a **[Méret megadása]** lehetőséget.

Tétel	Érték	Leírás
Szabvány méretek – 1	Metrikus modellek: Auto, A3, A4-R, A4, A5-R, A5, A6-R, B4, B5, B5-R, B6-R, B6, Folio, 216×340 mm	Az eredeti mérete automatikusan érzékelhető, vagy kiválasztható a szabvány méretek közül.
	Angolszász modellek: Auto, Ledger, Letter-R, Letter, Legal, Statement-R, Statement, 11×15", Oficio II	
Szabvány méretek – 2	Metrikus modellek: Ledger, Letter-R, Letter, Legal, Statement-R, Statement, 11×15", Oficio II, 8K, 16K-R, 16K	A Szabvány méretek - 1 opció kivételével válasszon egy szabvány méretet.
	Angolszász modellek: A3, A4-R, A4, A5-R, A5, A6-R, B4, B5-R, B5, B6-R, B6, Folio, 8K, 16K-R, 16K, 216×340 mm	
Egyéb	Hagaki (Karton), Oufuku hagaki (Válasz levelezőlap), Egyéni 1 - 4 ^{*1}	Válasszon levelezőlap vagy egyéni méretű eredetit.
Méret megadása	Metrikus X: 50 - 432 mm (1 mm-es lépésekben) Y: 50 - 297 mm (1 mm-es lépésekben)	Adja meg az 1. és 2. szabvány méretek között nem található méretet. ^{*2} Ha a [Méret megadása] lehetőséget választotta, nyomja meg a [+] vagy [-] gombokat az "X" (vízszintes) és "Y" (függőleges) méret megadásához. A [számbill.-k] gomb megnyomásával használja a billentyűzetet az értékek beírásához.
	Hüvelyk X: 2,00 - 17,00" (0,01" lépésekben) Y: 2,00 - 11,69" (0,01" lépésekben)	

*1 Az egyéni eredeti méret (Egyéni 1- 4) meghatározására vonatkozó utasításokért lásd:

➔ *Angol nyelvű használati útmutató*

*2 A beviteli mértékegységek a rendszerben változtathatók meg. Részleteket lásd:

➔ *Angol nyelvű használati útmutató*



MEGJEGYZÉS

Amikor egyéni méretű eredetit használ, mindig adja meg az eredeti méretet.

Papír kiválasztása

Ered./Papír/
utómunka

Funkciók



Funkciók

Válassza ki a kívánt méretű papírt tartalmazó kazettát vagy a kézi adagolót.

Az **[Automatikus]** kiválasztása esetén az eredeti méretének megfelelő papír automatikusan kerül kiválasztásra.



MEGJEGYZÉS

- Adja meg előtte a kazettába töltött papír méretét és típusát.
 - ➔ Lásd az *angol nyelvű használati útmutatót*
- Ha az opcionális papíradagoló telepítve van, a 5. kazetta utáni kazetták jelennek meg.

A **[Kézi adagoló]** kiválasztásához válassza a **[Papírméret]** és a **[Papírtípus]** lehetőséget, és adja meg a papír méretét és a hordozótípust. A rendelkezésre álló papírméreték és hordozótípusok az alábbi táblázatban szerepelnek.

Tétel		Érték		Leírás
Papír méret	Szabvány méretek – 1	Metrikus modellek:	A3 ^{*1*2} , A4-R ^{*1*2} , A4 ^{*1*2} , A5-R ^{*1*2} , A6-R ^{*1*2} , B4 ^{*1*2} , B5-R ^{*1*2} , B5 ^{*1*2} , B6-R ^{*1*2} , Folio ^{*1*2} , 216×340 mm	Válasszon a szabványos méretek közül.
		Angolszász modellek:	Ledger ^{*1*2} , Letter-R ^{*1*2} , Letter ^{*1*2} , Legal ^{*1*2} , Statement-R ^{*1*2} , Executive, 12×18" ^{*1*2} , Oficio II	
	Szabvány méretek – 2	Metrikus modellek:	Ledger ^{*1*2} , Letter-R ^{*1*2} , Letter ^{*1*2} , Legal ^{*1*2} , Statement-R ^{*1*2} , Executive, 12×18" ^{*1*2} , Oficio II, 8K, 16K-R, 16K	A Szabvány méretek - 1 opció kivételével válasszon egy szabvány méretet.
		Angolszász modellek:	A3 ^{*1*2} , A4-R ^{*1*2} , A4 ^{*1*2} , A5-R ^{*1*2} , A6-R ^{*1*2} , B4 ^{*1*2} , B5-R ^{*1*2} , B5 ^{*1*2} , B6-R ^{*1*2} , Folio ^{*1*2} , 8K, 16K-R, 16K, 216×340 mm	
	Egyéb 1	ISO B5, Boríték #10, Boríték #9, Boríték #6, Boríték Monarch, Boríték DL, Boríték C5, Boríték C4, Hagaki (karton) ^{*2} , Oufuku Hagaki (válasz levelezőlap), Kakugata 2, Youkei 4, Youkei 2, Younaga 3, Nagagata 3	Válasszon a speciális szabványos méretek közül.	
	Egyéb 2	Egyéni 1-4 ^{*3}	Válasszon az egyéni méretek közül.	
Méret megadása	Metrikus	X: 148 – 457 mm (1 mm-es lépésekben) Y: 98 – 304 mm (1 mm-es lépésekben)	Írja be a szabvány méretek között nem szereplő méretet. ^{*4} Ha a [Méret megadása] lehetőséget választotta, nyomja meg a [+] vagy [-] gombot, vagy a számgombokat az "X" (vízszintes) és "Y" (függőleges) méret megadásához. A [számbill.-k] gomb megnyomásával használja a billentyűzetet az értékek beírásához.	
	Hüvelyk	X: 5,83–18,00" (0,01" lépésekben) Y: 3,86 - 12,00" (0,01" lépésekben)		
Hordozótípus		Normál (60–105 g/m ²), Fólia, Durva, Pergamen (52–105 g/m ²), Címke, Újrahasznosított, Előnyomott ^{*5} , Bond, Karton, Színes, Előlyukasztott ^{*5} , Fejléces ^{*5} , Vastag (106 g/m ² és vastagabb), Boríték, Bevont, Jó minőségű, Index fül felosztók, Egyéni 1–8 ^{*5}		

*1 A készülék automatikusan érzékeli a kazettában lévő papírméretet.

*2 A készülék automatikusan érzékeli a kézi adagolóban lévő papírméretet.

- *3 Az egyéni papírméret megadására vonatkozó utasításokért lásd:
 - ➔ *Angol nyelvű használati útmutató*
- *4 A mértékegység a Rendszermenüben módosítható. Részleteket lásd:
 - ➔ *Angol nyelvű használati útmutató*
- *5 Az 1 - 8. egyéni papírméret megadására vonatkozó utasításokért lásd:
 - ➔ *Angol nyelvű használati útmutató*

Az előnyomott, előlyukasztott vagy fejléces papírra való nyomtatásra vonatkozó információkért lásd:

 - ➔ *Angol nyelvű használati útmutató*

FONTOS

Ha a kézi adagoló papírmérete és hordozótípusa meg van határozva, a [Papírbeállítás] van kiválasztva. Ha ekkor a [Kézi adagolótálca] opciót választja, a beállítások törlődnek.

MEGJEGYZÉS

- Kényelmesen, előre kiválaszthatja a gyakran használt papírméreteket és a papírtípusokat, és beállíthatja azokat alapértelmezetteként.
 - ➔ Lásd az *angol nyelvű használati útmutatót*
- Ha a kézi adagolóba vagy a kézi adagolótálcába nem a megadott méretű papír van betöltve, egy megerősítést kérő képernyő jelenik meg. Ha az [**Auto**] opció van kiválasztva, és az érzékelt méretű eredeti nincs betöltve, egy megerősítést kérő képernyő jelenik meg. A kézi adagolótálcába töltsse be a megfelelő papírt, és a másolás elindításához nyomja meg a [**Folytatás**] gombot.

Rendezés/Leválogatás



A nyomatok oldalanként vagy készletenként történő leválogatása.

Tétel	Kép	Leírás
Rendezés		A készülék több eredetit olvas be, majd az oldalszámok szerinti teljes másolatkészletet hoz létre.
Leválogatás	Dokumentumfinisher nélkül (külön megrendelhető)	<p>A nyomtatott másolatok az egyes készletek (vagy oldalak^{*1}) 90°-kal történő elforgatása után kerülnek ki a gépből.</p> <p> MEGJEGYZÉS</p> <p>A leválogatás használatához a kiválasztott papírtálcával azonos méretű papírt kell eltérő tájolással betölteni egy másik papírtálcába.</p> <p>A leválogatás funkció által támogatott papírméretetek: A4, B5, Letter, valamint 16K.</p>
	Dokumentumfinisherrel (külön megrendelhető)	<p>A kinyomtatott másolatok csoportokba rendezve (vagy minden egyes oldal után^{*1}) szétválasztásra kerülnek.</p> <p> MEGJEGYZÉS</p> <ul style="list-style-type: none"> Opcionális dokumentumfinisher használata szükséges. <ul style="list-style-type: none"> ➔ 4 000 lapos finisher (8-10. oldal) ➔ 100 lapos tűző finisher (8-11. oldal) A leválogatás funkció által támogatott papírméretetek: A3, A4, B4, B5, 216×340 mm, Ledger, Letter, Legal, Oficio II, 8K és 16K.

*1 Ha a "Rendezés" beállítása [**Ki**], az [**Oldalanként**] jelenik meg. Ha a [**Be**] van kiválasztva, a [**Példányonként**] jelenik meg.

Tűzés/Lyukasztás

Ered./Papír/
utómunka

Funkciók



Funkciók

Tűzés



MEGJEGYZÉS

Ehhez a funkcióhoz az opcionális dokumentumfinisher szükséges. Ne feledje el, hogy a gerinctűzéshez (összetűzés középen) szükség van a hajtogatóegységre is.

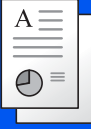













A tűzhető papírméretekkel és mennyiségekkel kapcsolatban lásd:

- ➔ [4 000 lapos finisher \(8-10. oldal\)](#)
- ➔ [100 lapos tűző finisher \(8-11. oldal\)](#)
- ➔ [Hajtogatóegység \(4 000 lapos finisherhez\) \(8-12. oldal\)](#)
- ➔ [Hajtogatóegység \(100 lapos tűző finisherhez\) \(8-13. oldal\)](#)

A kész dokumentum tűzése. A tűzés helye kiválasztható.

Tétel	Érték	Leírás
Tűzés	Ki	
	Felső bal	Válassza ki a tűzés helyét. Az eredeti tájolására és a tűzés helyére vonatkozó részletekért lásd az alábbiakat: ➔ Eredeti tájolás és lyukasztási tájolás (6-25. oldal)
	Felső jobb	
	2 kapocs Bal	
	2 kapocs Felül	
	2 kapocs Jobb	
	Gerinctűzés	
	Kiválaszthatja, hogy a kész dokumentumot a készülék középen két kapoccsal tűzze össze. Az eredetik elhelyezésekor ügyeljen rá, hogy alulra tegye a fedőlapot. A hajtás átszúrásra vonatkozó részleteket lásd: ➔ Angol nyelvű használati útmutató	
Eredeti tájolása	Álló, Fekvő, Auto	Válassza ki az eredeti felső élének tájolását, hogy a beolvasás a megfelelő irányban történjen. Az eredetik tájolásának kiválasztásához válassza az [Eredeti tájolása] lehetőséget. A választható értékek: [Álló] vagy [Fekvő] . Ezután válassza az [OK] lehetőséget.

Eredeti tájolás és tűzési tájolás

Eredeti tájolás	Papír tájolás		Fekvő	
				
<p>Papír betöltési iránya a papírkazettában</p> 				
<p>Papír betöltési iránya a papírkazettában</p> 				

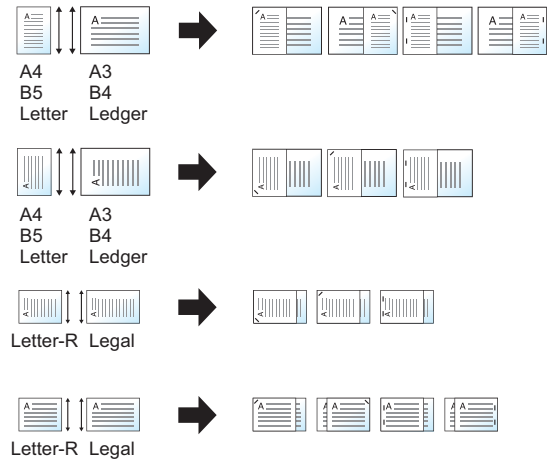
 **MEGJEGYZÉS**

A kapocs pozíciója az alábbi papírméreteknél nincs megdöntve:
B5-R, 16K-R

Vegyes méretű tűzés

Még vegyes papírméreték esetén is tűzhető a kimenet, ha a papírméreték hossza megegyezik; lásd az alábbi kombinációk esetében.

- A3 és A4
- B4 és B5
- Ledger és Letter
- Ledger és Letter-R
- 8K és 16K



MEGJEGYZÉS

- A tűzhető lapok száma: maximum 30 lap.
- Vegyes méretű tűzés esetén lásd az alábbiakat:
 - ➔ [Angol nyelvű használati útmutató](#)

Lyukasztás


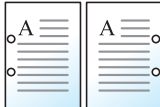
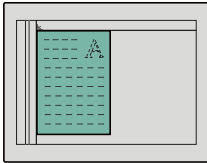
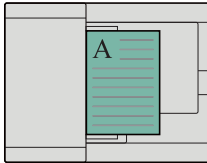
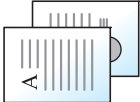
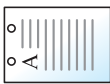
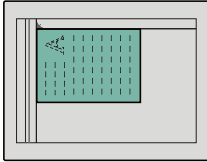
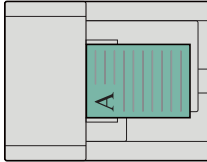


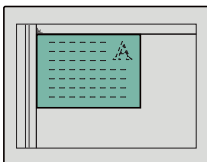
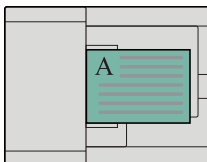
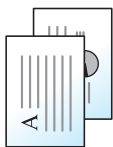
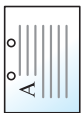
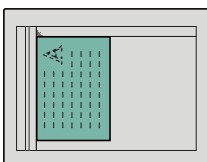
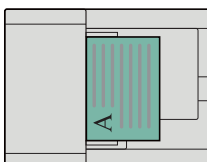
A kész dokumentumkötegek lyukasztása.

MEGJEGYZÉS

- Ehhez a funkcióhoz az opcionális dokumentumfinisher és lyukasztó egység szükséges.
- A lyukasztható papírmérettel kapcsolatban lásd:
 - ➔ [Lyukasztó egység \(4 000 lapos finisherhez/100 lapos tűző finisherhez\) \(8-11. oldal\)](#)
- A hüvelykes modellek két- és háromlyukas lyukasztást tesznek lehetővé. A metrikus modellek két- és négylyukas lyukasztást tesznek lehetővé.

Tétel	Érték	Leírás
Lyukasztás	Ki	
	2 lyuk Bal	Válassza ki a lyukasztás helyét. A lyukak eredeti tájolására és helyére vonatkozó részletekért lásd: ➔ Eredeti tájolás és lyukasztási tájolás (6-25. oldal)
	2 lyuk Fent	
	2 lyuk Jobb	
	3 lyuk Bal	
	3 lyuk Fent	
	3 lyuk Jobb	
	4 lyuk Bal	
	4 lyuk Fent	
	4 lyuk Jobb	
Eredeti tájolása	Álló, Fekvő, Auto	

Eredeti tájolás és lyukasztási tájolás

Kép		Eredeti tájolás	
Eredeti	Nyomtatási eredmény	Üveglap	Dokumentumadagoló
			
			
			
			

 **MEGJEGYZÉS**

A hüvelykes modellek két- és háromlyukas lyukasztást tesznek lehetővé. A metrikus modellek két- és négylyukas lyukasztást tesznek lehetővé.

Kimeneti tálcá

Ered./Papír/
utómunka

Funkciók



Funkciók

Adja meg a kimeneti tálcát.

Tétel	Leírás
Bal oldali alsó tálcá	Kimenet a készülék bal alsó tálcájába.
Bal oldali felső tálcá	Kimenet a készülék bal felső tálcájába.
Jobb oldali tálcá	Kimenet a készülék jobb oldali tálcájába.

opcionális 4 000-lapos finisherrel/100 lapos tűző finisherrel

Tétel	Leírás
Jobb oldali tálcá	Kimenet a készülék jobb oldali tálcájába.
A tálcá	Kimenet az opcionális finisher A tálcájába.
B tálcá	Kimenet az opcionális finisher B tálcájába.
C tálcá	Kimenet az opcionális finisher C tálcájába.

opcionális postafiókkal

Tétel	Leírás
Jobb oldali tálcá	Kimenet a készülék jobb oldali tálcájába.
A tálcá	Kimenet az opcionális finisher A tálcájába.
B tálcá	Kimenet az opcionális finisher B tálcájába.
C tálcá	Kimenet az opcionális finisher C tálcájába.
1–7. tálcá	Kimenet az opcionális postafiók 1–7. tálcájára (az 1. tálcá a legfelső tálcá). Ha a papírsúly vagy a postafiók (opcionális) kimeneti beállítása [Nehéz - 3] (164 g/m ²) vagy magasabb érték, a kimenet automatikusan arra a tálcára vált, amely használható.



MEGJEGYZÉS

A papírkimenet alapértelmezett beállítása módosítható.

➔ Lásd az *angol nyelvű használati útmutatót*

Azonosító kártya másolás

Másolás

Ered./Papír/
utómunka

Használja ezt, ha vezetői engedélyt vagy biztosítási kártyát szeretne másolni. Amikor a kártya elejét és hátulját beolvassa, a készülék a két oldalt a lap egy oldalára vonja össze.

(Érték: [Kij] / [Be])



Fényerő

Másolás

Szín
/Képmínőség

Küldés

Szín
/Képmínőség

Egyéni
fiók

Funkciók

Szín
/Képmínőség

USB-
meghajtó

Funkciók

A fényerő beállítása.

(Érték: [-4] (Világosabb) - [+4] (Sötétebb))



Kép-optimalizálás



Szín /Képminőség



Szín /Képminőség



Funkciók

Szín /Képminőség



Funkciók

Az eredeti képtípusának a beállítása a legjobb eredmény érdekében.

Másolás

Tétel		Érték	Leírás
Szöveg+Fotó *1	Eredeti típusa	Kimeneti tálca	A legjobb megoldás az eredetileg ezen a készüléken kinyomtatott, szöveget és képet vegyesen tartalmazó dokumentumokhoz.
		Könyv/Újság	A legjobb megoldás a szöveget és képet vegyesen tartalmazó, újságokban stb. megjelent szövegekhez.
	Kiemelő hangsúlyozás	Ki, Be (Normál), Be (Fényes)	A [Be (Normál)] opció kiválasztásával reprodukálhatja a kiemelő tollal készített szöveg és jelölések színét. Ha a színek nem elég fényesek, válassza a [Be (Fényes)] opciót.
Fotó	Eredeti típusa	Kimeneti tálca	A legjobb megoldás az eredetileg ezen a készüléken kinyomtatott fényképekhez.
		Könyv/Újság	A legjobb megoldás újságokban stb. nyomtatott fotókhoz.
	Fotópapír	A legjobb megoldás fényképezőgéppel készített fotókhoz.	
Szöveg	Halvány szöveg/ Vékony vonal	Ki	A legjobb megoldás a főként szöveget tartalmazó, eredetileg ezen a készüléken kinyomtatott dokumentumokhoz.
		Be	Élesen jeleníti meg a ceruzával írt szöveget és a vékony vonalakat.
	Kiemelő hangsúlyozás	Ki, Be (Normál), Be (Fényes)	A [Be (Normál)] opció kiválasztásával reprodukálhatja a kiemelő tollal készített szöveg és jelölések színét. Ha a színek nem elég fényesek, válassza a [Be (Fényes)] opciót.
Ábra /Térkép	Eredeti típusa	Kimeneti tálca	A legjobb megoldás az eredetileg ezen a készüléken kinyomtatott ábrákhoz és térképekhez.
		Könyv/Újság	A legjobb megoldás újságokban megjelent térképekhez és ábrákhoz.
	Kiemelő hangsúlyozás	Ki, Be (Normál), Be (Fényes)	A [Be (Normál)] opció kiválasztásával reprodukálhatja a kiemelő tollal készített szöveg és jelölések színét. Ha a színek nem elég fényesek, válassza a [Be (Fényes)] opciót.

*1 Ha a szürke szöveg a **[Szöveg+fotó]** beállítással nem megfelelően kerül kinyomtatásra, a **[Szöveg]** érték kiválasztása javíthatja az eredményt.

Küldés/Nyomtatás/Tárolás

Tétel	Érték	Leírás
Szöveg+Fotó		A legjobb megoldás a vegyesen szöveget és fényképeket tartalmazó dokumentumokhoz.
Kiemelő hangsúlyozás	Ki, Be (Normál), Be (Fényes)	A [Be (Normál)] opció kiválasztásával reprodukálhatja a kiemelő tollal készített szöveg és jelölések színét. Ha a színek nem elég fényesek, válassza a [Be (Fényes)] opciót.
Fotó		A legjobb megoldás fényképezőgéppel készített fotókhoz.
Szöveg*¹		Élesen jeleníti meg a ceruzával írt szöveget és a vékony vonalakat. Válassza a [Szöveg], [Szöveg (vékony vonalas)] vagy a [Szöveg (OCR)] lehetőséget.
Kiemelő hangsúlyozás	Ki, Be (Normál), Be (Fényes)	A [Be (Normál)] opció kiválasztásával reprodukálhatja a kiemelő tollal készített szöveg és jelölések színét. Ha a színek nem elég fényesek, válassza a [Be (Fényes)] opciót.

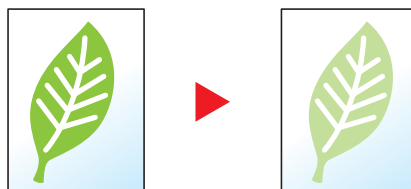
*1 Az "OCR-hez" beállítás is konfigurálható. Ha a [**Szöveg (OCR)**] van kiválasztva, a beolvasás OCR-hez alkalmas képet hoz létre. Ez a beállítás csak akkor áll rendelkezésre, ha a Színmélység beállítás Fekete-fehér.

➔ [Színmélység \(6-30. oldal\)](#)

EcoPrint



Az EcoPrint tonert takarít meg a nyomtatás során. Ez a funkció használható tesztnyomtatásra, vagy olyan esetekben, amikor nincs szükség jó minőségű nyomtatásra.



Tétel	Érték	Leírás
Ki		
Be	[1] (alacsony) - [5] (magas)	A festéktakarékos szint beállítása.

Színmélység



Szín /Képmínőség



Szín /Képmínőség



Funkciók

Szín /Képmínőség



Funkciók

Szín /Képmínőség

A szín üzemmód kiválasztása.

Másolás

Tétel		Leírás
Automatikus szín		Automatikusan felismeri, hogy a dokumentum színes vagy fekete-fehér.
Színes		A dokumentum színes nyomtatása.
Fekete-fehér		Dokumentum fekete-fehér nyomtatása.
Egyszínű	Ciánkék	Adjon meg egy színt és készítsen másolatokat az adott színnel, függetlenül az eredeti típusától.
	Bíbor	
	Sárga	
	Piros	
	Zöld	
	Kék	

Nyomtatás

Tétel	Leírás
Aut. szín (Színes/Szür.)^{*1}	A tárolt dokumentum színe automatikusan érzékelésre kerül. A készülék a színes dokumentumokat színesen nyomtatja, míg a fekete-fehér dokumentumokat szürkeárnyaltos formában.
Aut. szín (Színes/FF)^{*1}	A tárolt dokumentum színe automatikusan érzékelésre kerül. A készülék a színes dokumentumokat színesen nyomtatja, míg a fekete-fehér dokumentumokat fekete-fehér formában.
Színes	A dokumentum színes nyomtatása.
Szürkeárnyaltos^{*1}	A dokumentumok szürkeárnyaltos nyomtatása.
Fekete-fehér	Dokumentum fekete-fehér nyomtatása.

*1 Nem jelenik meg, ha USB-meghajtóról nyomtat.

Küldés/tárolás

MEGJEGYZÉS

A dokumentumok beolvasásához használt alapértelmezett színmód az **[Aut. szín (Színes/Szür.)]**.

Tétel	Leírás
Aut. szín (Színes/Szür.)	A rendszer automatikusan felismeri a színes vagy a fekete-fehér dokumentumokat, és a színes dokumentumokat Színes, míg a fekete-fehér dokumentumokat Szürkeárnyaltos beállítással olvassa be.
Aut. szín (Színes/FF)	A rendszer automatikusan felismeri a színes vagy a fekete-fehér dokumentumokat, és a színes dokumentumokat Színes, míg a fekete-fehér dokumentumokat Fekete-fehér beállítással olvassa be.
Színes	A dokumentumok beolvasása színes beállítással.
Szürkeárnyaltos	A dokumentumok beolvasása szürkeárnyaltos beállítással. Ez tiszta, részletes képet eredményez.
Fekete-fehér	A dokumentumok beolvasása fekete-fehér beállítással.

Nagyítás



Az eredeti kép nagyításához vagy kicsinyítéséhez állítsa be az arányt (zoom).

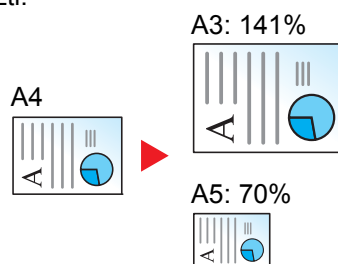
Másolás

A következő nagyítási lehetőségek közül választhat.

Szabvány nagyítás

Auto

A képet a papír méretéhez illeszti.

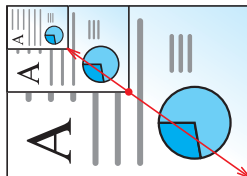


Szabvány nagyítás

Előre beállított méretezési arányok alapján nagyít vagy kicsinyít.

Nagyítás bevittele

Az eredeti képet 1%-os lépésekben kézi irányítással kicsinyíti vagy nagyítja 25% és 400% között. A nagyítás beírásához használja a számgombokat vagy válassza a [+] vagy a [-] lehetőséget.

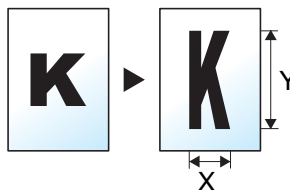


Tétel	Érték	Leírás
Szabvány nagyítás		
Metrikus	Auto 400% Max., 200% A5>>A3, 141% A4>>A3 B5>>B4, 127% Folio>>A3, 106% 11x15">>A3, 100%, 90% Folio>>A4, 75% 11x15" >>A4, 70% A3>>A4 A4>>A5, 50%, 25% Min. 25 - 400%, (1 %-os lépésekben)	Válasszon egy előre beállított arányt. Az automatikus nagyítás használatához válassza az [Auto] lehetőséget. A megjelenő méretezési értékek közül a [+] és [-] gombokkal választhatja ki a megfelelő méretet.
Metrikus (Délkelet-Ázsia)	Auto 400% Max., 200% A5>>A3, 141% A4>>A3 B5>>B4, 122% A4>>B4 A5>>B5, 115% B4>>A3 B5>>A4, 100%, 86% A3>>B4 A4>>B5, 81% B4>>A4 B5>>A5, 70% A3>>A4 B4>>B5, 50%, 25% Min. 25 - 400%, (1 %-os lépésekben)	A [számbill.-k] gomb megnyomásával használja a billentyűzetet az értékek beírásához.
Hüvelyk	Auto 400% Max., 200% STMT>>Ledger, 154% STMT>>Legal, 129% Letter>>Ledger, 121% Legal>>Ledger, 100%, 78% Legal>>Letter, 77% Ledger>>Legal, 64% Ledger>>Letter, 50% Ledger>>STMT, 25% Min. 25 - 400%, (1 %-os lépésekben)	

XY nagyítás

XY nagyítás

A vízszintes és függőleges méretezési arányt külön beállíthatja. Az eredeti képet 1%-os lépésekben kicsinyíti vagy nagyítja 25% és 400% között.



Tétel	Érték	Leírás
XY nagyítás	X: 25 - 400% (1 %-es lépésekben) Y: 25 - 400% (1 %-es lépésekben)	A vízszintes és függőleges méretezési arányt külön beállíthatja. A megjelenő méretezési értékek közül a [+] és [-] gombokkal választhatja ki a megfelelő „X” (vízszintes) és „Y” (függőleges) méretet. A [számbill.-k] gomb megnyomásával használja a billentyűzetet az értékek beírásához.
Eredeti tájolása	Álló, Fekvő, Auto	Válassza ki az eredeti felső élének tájolását, hogy a beolvasás a megfelelő irányban történjen. Az eredeti tájolásának kiválasztásához válassza az [Eredeti tájolása] lehetőséget. A választható értékek: [Álló] vagy [Fekvő]. Ezek után nyomja meg az [OK] gombot.

Nyomtatás/Küldés/Tárolás

Tétel	Leírás
100%	Az eredeti méretének visszaadása.
Auto	Az eredeti méretének csökkentése vagy növelése a küldési/tárolási méretre.

 **MEGJEGYZÉS**

- A kép méretének csökkentéséhez vagy növeléséhez válassza ki a papírméretet, a küldési méretet vagy a tárolási méretet.
 - ➔ [Papír kiválasztása \(6-19. oldal\)](#)
 - ➔ Lásd az *angol nyelvű használati útmutatót*
- Az eredeti méretek és papírméretek egyes kombinációi esetén a kép a papír széléhez igazodva jelenik meg. Az eredeti függőleges vagy vízszintes középre helyezéséhez használja a Középre igazítás funkciót.
 - ➔ Lásd az *angol nyelvű használati útmutatót*

Duplex



Elrendezés
/Szerk.



Funkciók

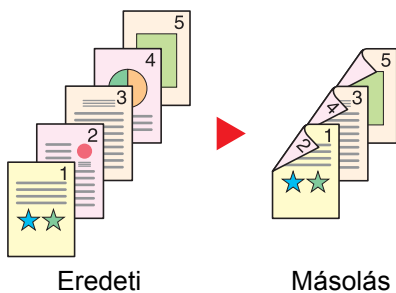


Funkciók

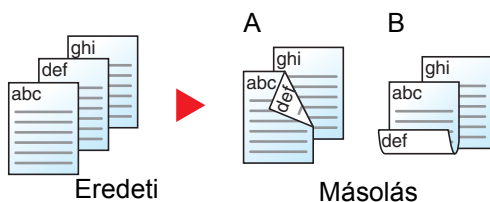
Kétoldalas másolatokat állít elő. A kétoldalas eredetiből egyoldalas másolatok készíthetők.

A következő lehetőségek állnak rendelkezésre:

Egyoldalasból kétoldalast



Egyoldalas eredetiről kétoldalas másolatokat készít. Páratlan oldalszámú eredetikhöz az utolsó másolt lap hátoldala üres marad.



A következő kötési lehetőségek közül választhat.

- A Kötés: Bal/Jobb: A képeket a hátoldalon nem forgatja el.
- B Kötés: Fent: A képeket a hátoldalon 180° fokkal elforgatja. A másolatokat lehet fent szélén kötni, így az oldal megfordítása után a tájolás ugyanaz marad.

Kétoldalasból egyoldalast

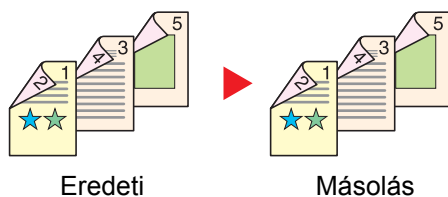


A kétoldalas eredeti egy-egy oldalát másolja két különböző lapra. Helyezze az eredetiket a dokumentum-adagolóba.

A következő kötési lehetőségek közül választhat.

- Kötés: Bal/Jobb: A képeket a hátoldalon nem forgatja el.
- Kötés: Fent: A képeket a hátoldalon 180° fokkal elforgatja.

Kétoldalasból kétoldalast



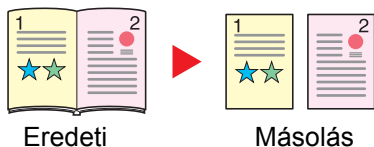
Kétoldalas eredetiről kétoldalas másolatokat készít. Helyezze az eredetiket a dokumentum-adagolóba.



MEGJEGYZÉS

A kétoldalas funkció által támogatott papírméretek: A3, A4-R, A4, A5-R, B4, B5-R, B5, 216×340 mm, Ledger, Letter-R, Letter, Legal, Statement-R, Executive, Oficio II, Folio, 8K, 16K-R és 16K.

Könyvből egyoldalast



A kétoldalas vagy könyv eredetiből 1 oldalas másolatot készít.

A következő kötési lehetőségek közül választhat.

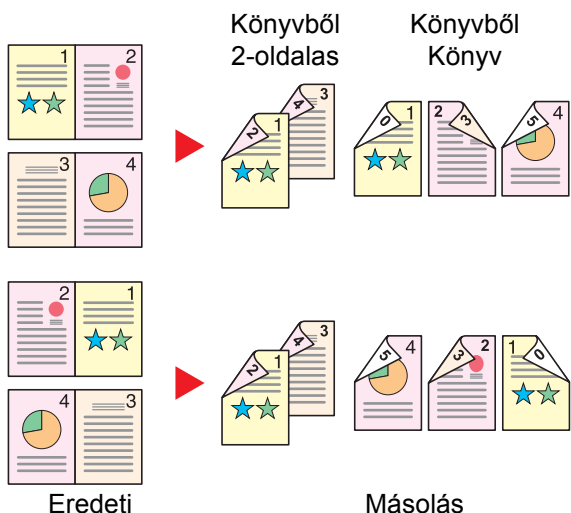
Kötés balról: Az eredeti egymás melletti oldalait balról jobbra másolja.

Kötés jobbról: Az eredeti egymás melletti oldalait jobbról balra másolja.

MEGJEGYZÉS

- A könyvből egyoldalast funkció által támogatott eredeti méretek: A3, A4-R, A5-R, B4, B5-R, Ledger, Letter-R és 8K
- A könyvből egyoldalast funkció által támogatott papírméretek: A4-R, A4, B5-R, B5, Letter-R, Letter, 16K-R és 16K

Könyvből kétoldalast



Kétoldalas másolatokat készít könyv eredetiről egymás melletti oldalakkal.

MEGJEGYZÉS

- A könyvből kétoldalast funkció által támogatott eredeti méretek: A3, A4-R, A5-R, B4, B5-R, Ledger, Letter-R és 8K
- A könyvből kétoldalast funkció által támogatott papírméretek: A4-R, A4, A5, B5-R, B5, Letter-R, Letter, 16K-R és 16K

Másolás

1-oldalas vagy kinyitott könyv eredetik nyomtatása 2-oldalasra, vagy 2-oldalas kinyitott könyv eredetik nyomtatása 1-oldalasra. Válassza ki az eredeti és a kész dokumentum kötési tájolását.

Tétel		Érték	Leírás
1-oldalas >> 1-oldalas		—	Tiltsa le a funkciót.
1-oldalas >> 2-oldalas	Utómunka	Kötés balról/jobbról, Kötés fent	Válassza ki a másolatok kötési tájolását.
	Eredeti tájolása	Álló, Fekvő, Auto	Válassza ki az eredeti felső élének tájolását, hogy a beolvasás a megfelelő irányban történjen. Az eredetik tájolásának kiválasztásához válassza az [Eredeti tájolása] lehetőséget. A választható értékek: [Álló] vagy [Fekvő] . Ezután válassza az [OK] lehetőséget.

Tétel		Érték	Leírás
2-oldalas >> 1-oldalas	Eredeti	Kötés balról/jobbról, Kötés fent	Válassza ki az eredetik kötési tájolását.
	Eredeti tájolása	Álló, Fekvő, Auto	Válassza ki az eredeti felső élének tájolását, hogy a beolvasás a megfelelő irányban történjen. Az eredetik tájolásának kiválasztásához válassza az [Eredeti tájolása] lehetőséget. A választható értékek: [Álló] vagy [Fekvő]. Ezután válassza az [OK] lehetőséget.
2-oldalas >> 2-oldalas	Eredeti	Kötés balról/jobbról, Kötés fent	Válassza ki az eredetik kötési irányát.
	Utómunka	Kötés balról/jobbról, Kötés fent	Válassza ki a másolatok kötési tájolását.
	Eredeti tájolása	Álló, Fekvő, Auto	Válassza ki az eredeti felső élének tájolását, hogy a beolvasás a megfelelő irányban történjen. Az eredetik tájolásának kiválasztásához válassza az [Eredeti tájolása] lehetőséget. A választható értékek: [Álló] vagy [Fekvő]. Ezután válassza az [OK] lehetőséget.
Könyv >> 1-oldalas^{*1}	Eredeti	Kötés balról/jobbról	Válassza ki az eredetik kötési irányát.
Könyv >> 2-oldalas^{*1}	Eredeti	Kötés balról/jobbról	Válassza ki az eredetik kötési irányát.
	Utómunka	Könyv >> 2-oldalas, Könyv>>Könyv	Válassza ki a megfelelő kétoldalas módot.

*1 Az „Eredeti tájolása” [**Álló**] lesz.

Az eredetiket az üveglapra egymás után helyezze fel, és nyomja meg az [**Indítás**] gombot.

Az eredetik beolvasása után a másolás megkezdéséhez válassza a [**Beolv. vége**] lehetőséget.

Nyomtatás

A dokumentum nyomtatása egyoldalasra vagy kétoldalasra.

Tétel	Érték	Leírás
1-oldalas	—	Tiltsa le a funkciót.
2-oldalas	Bal/Jobb	Kétoldalas dokumentumok nyomtatása úgy, hogy a lapok a kötésnek megfelelő jobb, illetve bal oldalra igazodnak.
	Felül	Kétoldalas dokumentumok nyomtatása úgy, hogy a lapok a kötésnek megfelelően felülre igazodnak.

Fájlformátum

Eredeti/küldés
Adatformatum

Funkciók



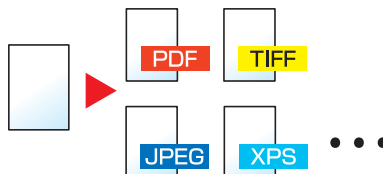
Funkciók

A képfájl formátumának a megadása. A kép minőségi beállítása is módosítható.

Válasszon fájlformátumot a következők közül: [PDF], [TIFF], [JPEG], [XPS], [OpenXPS] és [Nagy tömörítésű PDF], [Word], [Excel] és [PowerPoint].

Ha a beolvasás Szürkeárnyaltos vagy Színes opciójának színmélység üzemmódja ki van választva, állítsa be a képminőséget.

Ha a [PDF] vagy a [Nagy tömörítésű PDF] opciót választotta, adja meg a titkosítás vagy a PDF/A beállítást.



Tétel	Érték	Szín üzemmód
PDF ^{*1*2*3}	1 Gyenge minős.(Nagytm.)– 5 Jó minőségű(Kis tömör.)	Automatikus szín (Színes/Fekete-fehér), Automatikus szín (Színes/Szürkeárnyaltos), Színes, Szürkeárnyaltos, Fekete-fehér
TIFF		
JPEG		Automatikus szín (Színes/Szürkeárnyaltos), Színes, Szürkeárnyaltos
XPS		
OpenXPS		Automatikus szín (Színes/Fekete-fehér), Automatikus szín (Színes/Szürkeárnyaltos), Színes, Szürkeárnyaltos, Fekete-fehér
Nagy tömörítésű PDF ^{*1*2}	Tömörítési arány elsőbbség, Szabvány, Minőség elsőbbsége	Automatikus szín (Színes/Szürkeárnyaltos), Automatikus szín (Színes/Fekete-fehér), Színes, Szürkeárnyaltos
Word ^{*4}	1 Gyenge minős.(Nagytm.)– 5 Jó minőségű(Kis tömör.)	Automatikus szín (Színes/Szürkeárnyaltos), Színes, Szürkeárnyaltos
Excel ^{*4}		
PowerPoint ^{*4}		

*1 Kereshető PDF fájl hozható létre, ha a beolvasott dokumentumon OCR funkciót futtat.

➔ Lásd az *angol nyelvű használati útmutatót*

*2 A PDF/A beállítása. (Érték: [Ki] / [PDF/A-1a] / [PDF/A-1b] / [PDF/A-2a] / [PDF/A-2b] / [PDF/A-2u]).

*3 A PDF kódolás beállítása.

➔ Lásd az *angol nyelvű használati útmutatót*

*4 A Word, az Excel és a PowerPoint Microsoft Office 2007 vagy frissebb formátumban kerül mentésre.

➔ Lásd az *angol nyelvű használati útmutatót*



MEGJEGYZÉS

- Ha a [Nagy tömörítésű PDF] van kiválasztva, a képminőség nem állítható be.
- Használható a PDF titkosítási funkció.
 - ➔ Lásd az *angol nyelvű használati útmutatót*
- Ha a titkosítás engedélyezve van, a PDF/A beállítások nem módosíthatók.

Különválasztás



Több fájl létrehozása úgy, hogy a beolvasott eredeti adatokat meghatározott oldalszámra választja szét, és úgy küldi el a fájlokat.



MEGJEGYZÉS

A fájlnev végére egy három számjegyből álló sorszám kerül, mint az "abc_001.pdf, abc_002.pdf..."

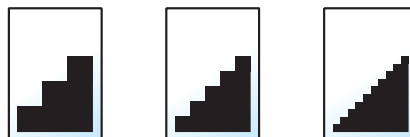
Tétel	Érték	Leírás
Ki		
Be		Fájl-elválasztás beállítása. Az oldalak számának beállításához válassza a [+] vagy a [-] lehetőséget. A [számbill.-k] gomb megnyomásával használja a billentyűzetet az értékek beírásához.
Fájl csatolása e-mailhez	Összes fájl 1 e-mailben, 1 fájl e-mailenként	Válassza ki, hogy a fájlokat hogyan szeretné az e-mailhez csatolni. Ha az összes fájlt egy e-mailben szeretné elküldeni, válassza az [Összes fájl 1 e-mailben] lehetőséget. Ha egy e-mailhez egy fájlt szeretne csatolni, válassza az [1 fájl e-mailenként] lehetőséget.

Beolvasási felbontás



A beolvasási felbontás finomságának a beállítása.

(**Érték:** [600 × 600dpi] / [400 × 400dpi Ultra] / [300 × 300dpi] / [200 × 400dpi Szuper] / [200 × 200dpi Finom] / [200 × 100dpi Normál])



MEGJEGYZÉS

Minél nagyobb a számérték, annál jobb a kép felbontása. Ugyanakkor a nagyobb felbontás nagyobb fájl méretet és hosszabb küldési időt eredményez.

7 Hibaelhárítás

Ez a fejezet az alábbi témákat tárgyalja:

Rendszeres karbantartás	7-3	Távolítsa el a 4. kazettában elakadt papírt.....	7-69
Tisztítás	7-3	Távolítsa el az 5. kazettában elakadt papírt (oldalsó adagoló (3 000 lap))....	7-72
Az üveglap tisztítása	7-3	Távolítsa el az 5. kazettában (Oldalsó adagoló (500-lap×3) / Nagy kapacitású oldalsó adagolóban (500, 1 500-lap×2)) elakadt papírt.....	7-73
A dokumentumadagoló belsejének tisztítása.....	7-3	Távolítsa el a 6., 7. kazettában elakadt papírt (oldalsó adagoló (500-lap×3))	7-76
Az üvegcsík tisztítása	7-4	Távolítsa el a 6. kazettában (Nagy kapacitású oldalsó adagolóban (500, 1 500-lap×2)) elakadt papírt.....	7-79
A szétválasztó tisztítása	7-5	Távolítsa el a 7. kazettában (Nagy kapacitású oldalsó adagolóban (500, 1 500-lap×2)) elakadt papírt.....	7-81
Az átviteli henger tisztítása	7-6	Távolítsa el a kézi adagolóban elakadt papírt	7-85
A tonertartály cseréje	7-8	Távolítsa el az 1. jobb oldali fedélben elakadt papírt	7-86
Az elhasznált tonertartály cseréje	7-12	Távolítsa el a 3. jobb oldali fedélben elakadt papírt	7-90
Papír betöltése.....	7-14	Távolítsa el a 4. jobb oldali fedélben elakadt papírt	7-91
Tűzőkapcsok cseréje (4 000 lapos finisher)	7-15	Távolítsa el a bal felső tálcában/ 4 000-lapos finisherben (C tálca) elakadt papírt	7-93
Tűzőkapcsok cseréje (100 lapos tűző finisher)	7-17	Távolítsa el a bal alsó tálcában elakadt papírt	7-94
Tűzőkapcsok cseréje (Hajtógatóegység)	7-18	Távolítsa el a jobb oldali tálcában elakadt papírt	7-95
A tűzési hulladék kiürítése	7-20	Távolítsa el a felső fedélben, az 1. jobb oldali fedélben (Oldalsó adagoló (500-lap×3) / Nagy kapacitású oldalsó adagolóban (500, 1 500-lap×2)) elakadt papírt	7-96
A lyukasztási hulladék kiürítése	7-22	Távolítsa el a 2. jobb oldali fedélben (Oldalsó adagoló (500-lap×3) / Nagy kapacitású oldalsó adagolóban (500, 1 500-lap×2)) elakadt papírt.....	7-98
Hibaelhárítás	7-24	Távolítsa el a postafiókban elakadt papírt.....	7-100
Hibák elhárítása	7-24		
A készülék működési problémái	7-24		
Problémák a nyomtatott képekkel.....	7-29		
Problémák a színes nyomtatással	7-32		
Távoli művelet.....	7-33		
Hibaüzenetek értelmezése	7-35		
Beállítás és karbantartás	7-54		
A beállítás és karbantartás áttekintése	7-54		
Színpozicionálás művelete	7-54		
Tónusgörbe beállítás	7-59		
Dobfrissítés	7-60		
Kalibráció	7-61		
Lézeregység tisztítása	7-61		
Előhívófrissítés	7-61		
Papírelakadás megszüntetése.....	7-62		
Az elakadás helyére utaló jelzőfények.....	7-62		
Távolítsa el az 1. kazettában elakadt papírt.....	7-64		
Távolítsa el a 2. kazettában elakadt papírt.....	7-65		
Távolítsa el a 3. kazettában elakadt papírt.....	7-67		

Távolítsa el a dokumentumadagolóban elakadt papírt.....	7-101
Távolítsa el a 4 000-lapos finisherben/100 lapos tűző finisherben elakadt papírt (Belső)	7-102
Távolítsa el a 4 000-lapos finisherben/100 lapos tűző finisherben elakadt papírt (A tálca) ...	7-104
Távolítsa el a 4 000-lapos finisherben/100 lapos tűző finisherben elakadt papírt (B tálca)	7-107
Távolítsa el a hajtogatóegységben elakadt papírt (4 000 lapos finisher)	7-110
Távolítsa el a hajtogatótálcán elakadt papírt (4 000 lapos finisher)	7-116
Távolítsa el a hajtogatóegységben elakadt papírt (100 lapos tűző finisher)	7-120
Távolítsa el a hajtogatótálcán elakadt papírt (100 lapos tűző finisher)	7-125
A tűzőkapocs-beszorulás megszüntetése ..	7-130
Az elakadt tűzőkapcsok eltávolítása a 4 000 lapos finisherből	7-130
Az elakadt tűzőkapcsok eltávolítása a 100 lapos tűző finisherből	7-132
Az elakadt tűzőkapcsok eltávolítása a hajtogatóegységből (4 000 lapos finisher)	7-135
Az elakadt tűzőkapcsok eltávolítása a hajtogatóegységből (100 lapos tűző finisher)	7-140

Rendszeres karbantartás

Tisztítás

Az optimális nyomtatási minőség érdekében rendszeresen tisztítsa meg a készüléket.



FIGYELEM!

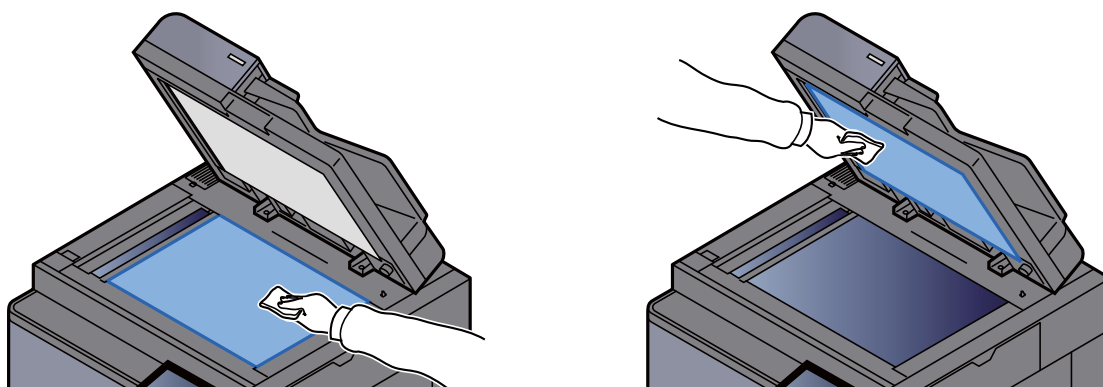
A biztonság érdekében a tisztítás előtt mindig húzza ki a készülék tápkábelét.

Az üveglap tisztítása

Alkohollal vagy enyhe tisztítószerrel átitatott puha kendővel törölje át a dokumentumadagoló belsejét és az üveglapot.

✓ FONTOS

A tisztításhoz ne használjon higítószeret vagy más szerves oldószert.



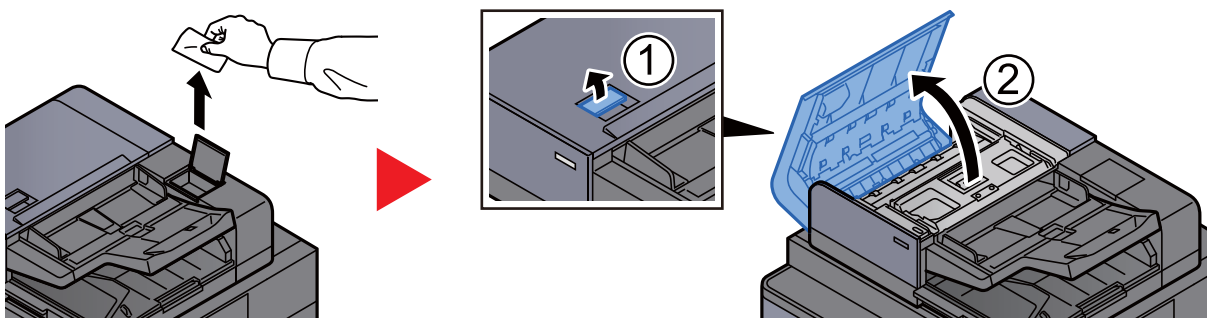
A dokumentumadagoló belsejének tisztítása

Tisztítsa meg a kettős beolvasó egységet a mellékelt tisztítókendővel.

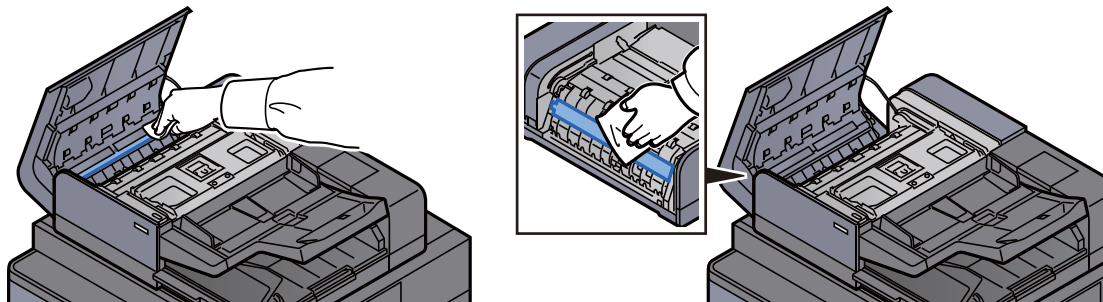
✓ FONTOS

A tisztításhoz ne használjon higítószeret vagy más szerves oldószert.

- 1 Távolítsa el a kendőt a kendőtartó rekeszből, és nyissa ki a dokumentumadagoló fedelét.**



2 tisztítsa meg a dokumentumadagoló belsejét.



Az üvegcsík tisztítása

Az üvegcsík felületét és a beolvasó vezetőt tisztítsa meg a mellékelt tisztítókendővel.

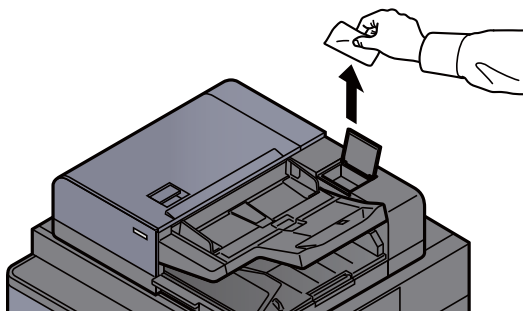
✓ FONTOS

Tisztítsa meg az üvegcsíkot a mellékelt tisztítókendővel.

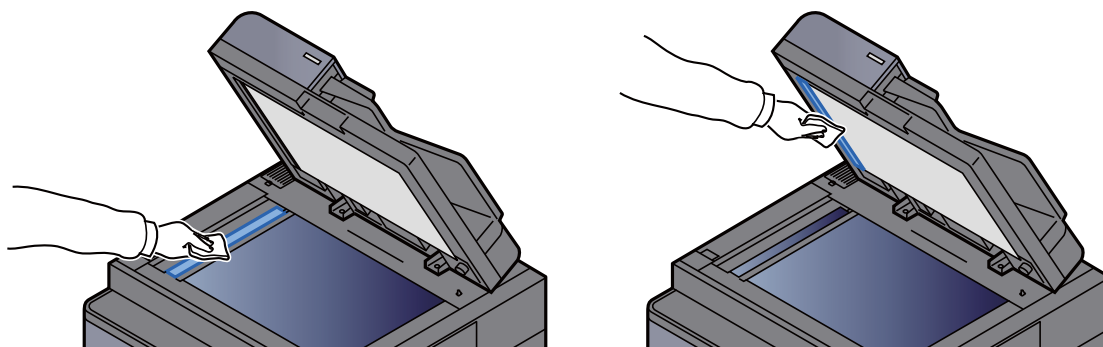
💡 MEGJEGYZÉS

A koszos üvegcsík vagy beolvasó vezető fekete vonalakat okozhat a nyomaton.

1 Vegye ki a kendőt a tisztítókendőket tartalmazó tárolóból.



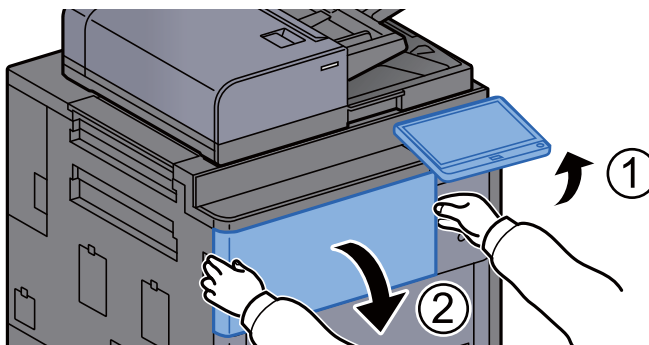
2 Tisztítsa meg az üvegcsíkot és a beolvasó vezetőt.



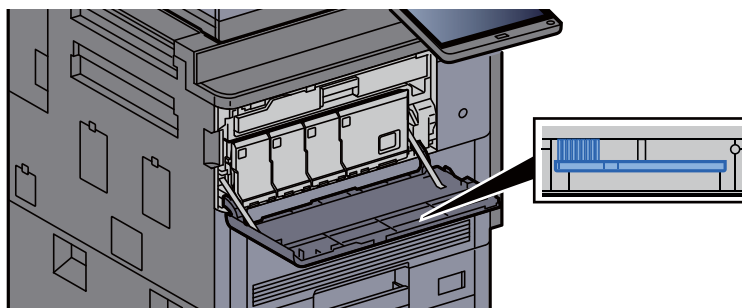
A szétválasztó tisztítása

Az optimális nyomtatási minőség érdekében rendszeresen (legalább havonta) tisztítsa meg a szétválasztót.

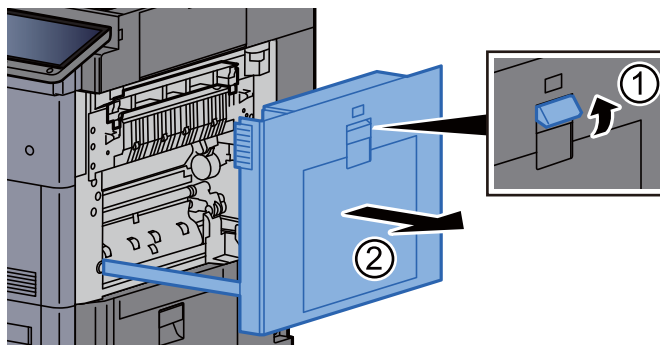
- 1 A kezelőpanelt döntse meg felfelé, és nyissa ki az elülső fedelet.**



- 2 Távolítsa el a tisztítókefét.**

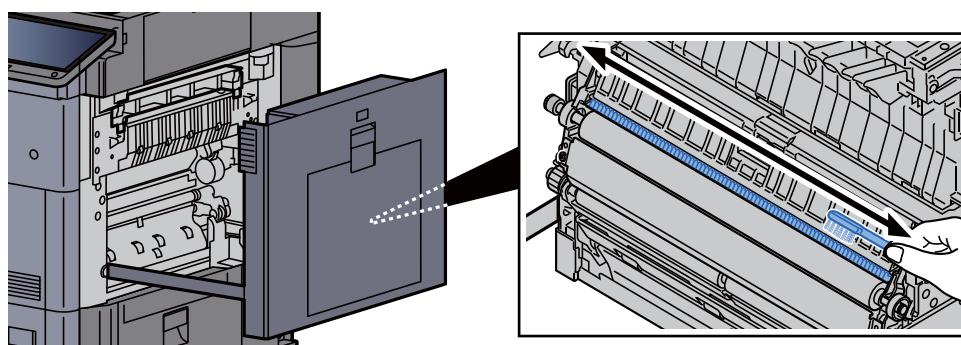


- 3 Nyissa ki az 1. jobb oldali fedelet.**

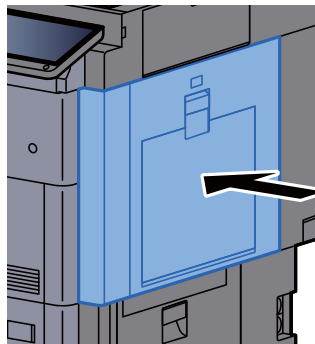


- 4 Tisztítsa meg a szétválasztót.**

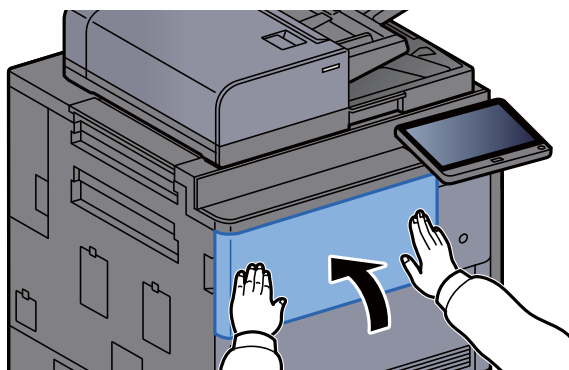
Használja a kefét a szétválasztó mentén a két peremvonal között, és távolítsa el a szennyeződést a szétválasztóról.



5 Helyezze vissza a fedelet az eredeti helyére.



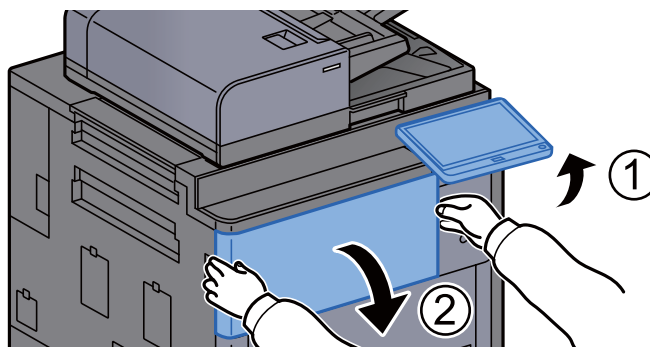
6 Tegye el a tisztítókefét és zárja vissza az elülső borítót.



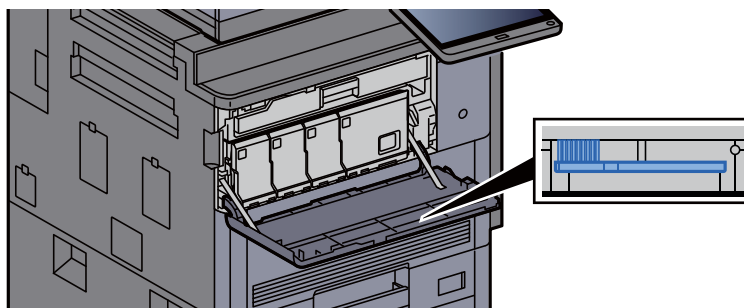
Az átviteli henger tisztítása

Az optimális nyomtatási minőség érdekében rendszeresen (legalább havonta) tisztítsa meg az átviteli hengert.

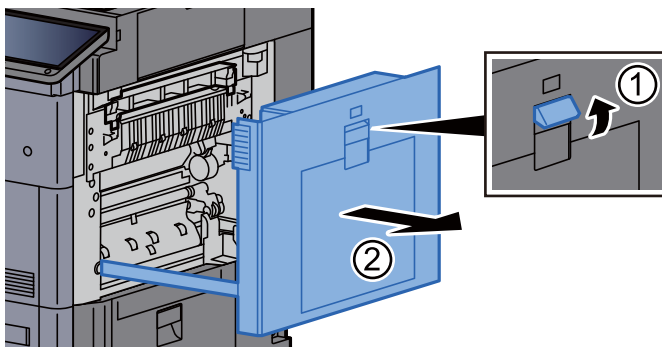
1 A kezelőpanelt döntse meg felfelé, és nyissa ki az elülső fedelet.



2 Távolítsa el a tisztítókefét.

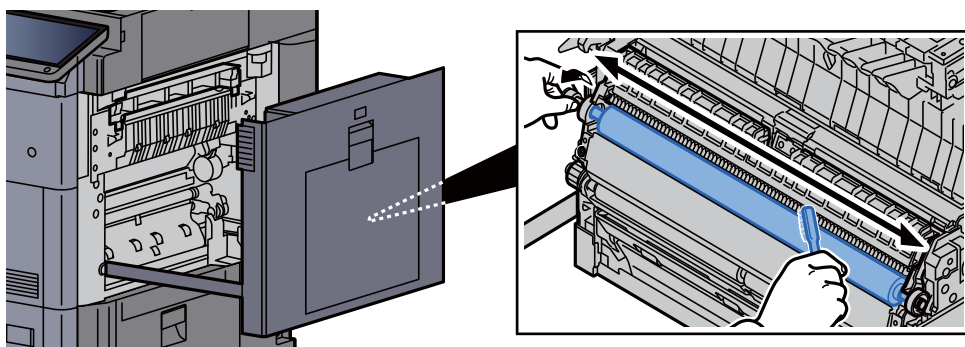


3 Nyissa ki az 1. jobb oldali fedelet.

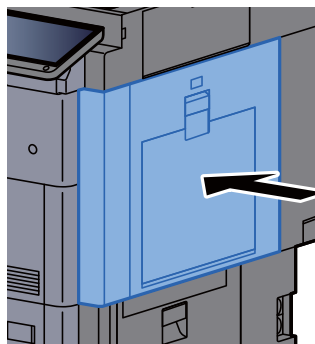


4 Tisztítsa meg az átviteli hengert.

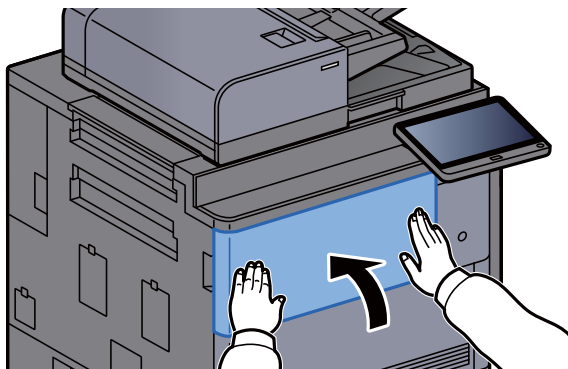
Tisztítsa le a szennyeződést a hengerről a keféket oldalirányban mozgatva, eközben forgassa a hengert a henger jobb oldalán található fogaskerékkel.



5 Helyezze vissza a fedelet az eredeti helyére.



6 Tegye el a tisztítókefét és zárja vissza az elülső fedelet.



A tonertartály cseréje

Amikor a toner üres, az alábbi üzenet jelenik meg.

„A [C][M][Y][K] toner kifogyott.”

Amikor a toner kezd kiürülni, az alábbi üzenet jelenik meg. Gondoskodjon róla, hogy legyen tartalék toner.

"Kevés a toner. [C][M][Y][K] (Ha üres, cserélje ki.)"

MEGJEGYZÉS

- Tonertartályként mindig eredeti tonertartályt használjon. A nem eredeti tonertartály használata képhibákat okozhat és a termék meghibásodását eredményezheti.
- A termék tonertartályában lévő memóriachip a vásárlói kényelem javítása, a használt tonertartályok újrahasznosító rendszerének működése, valamint az új termékek tervezése és fejlesztése szempontjából fontos információkat tárol. A tárolt adatok nem tartalmaznak olyan információkat, amelyek lehetővé tennék adott személyek azonosítását, továbbá a fent említett célokra anonim módon kerülnek felhasználásra.

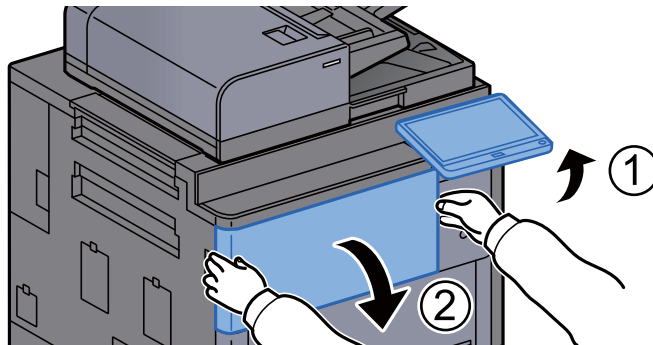


FIGYELEM!

A tonert tartalmazó alkatrészeket ne próbálja meg elégetni. mert a szikrák égési sérüléseket okozhatnak.

A tonertartály behelyezése mindegyik szín esetében ugyanúgy történik. Az alábbiakban példaként a sárga tonertartályt ismertetjük.

1 A kezelőpanelt döntse meg felfelé, és nyissa ki az elülső fedelet.



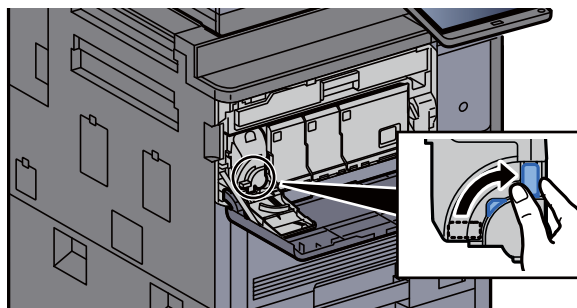
Az üres tonertartály fedele nyitva van.



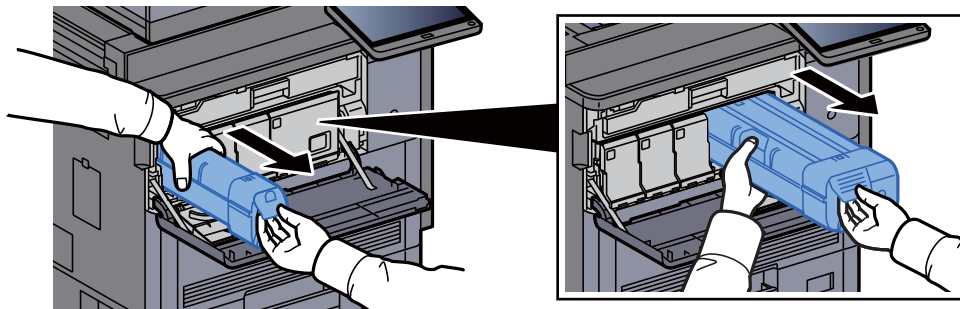
MEGJEGYZÉS

Ha a tartály cseréje előtt bezárja a tonertartály fedelét, válassza a [Nyissa a tonertartály fedelét] lehetőséget.

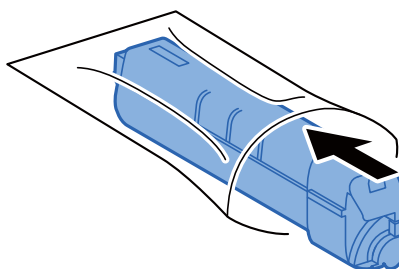
2 Állítsa a tonertartály-kioldó kart függőleges állásba.



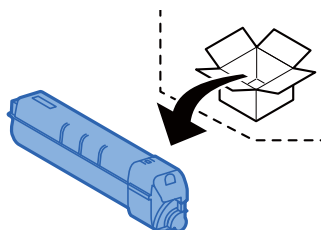
3 Távolítsa el a tonertartályt.



4 Az elhasznált tonertartályt helyezze a műanyag hulladékgyűjtő tasakba.

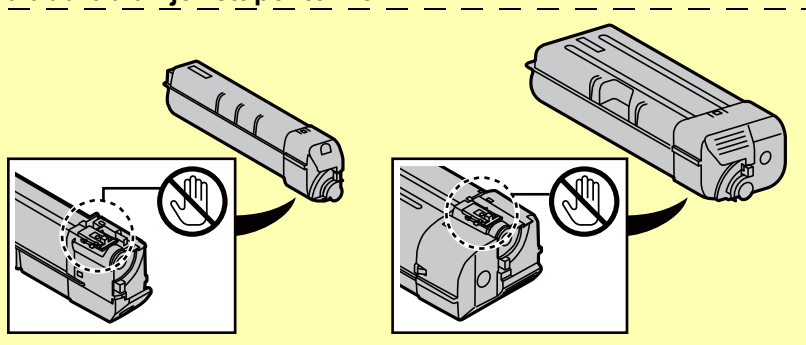


5 Vegye ki az új tonertartályt a dobozból.

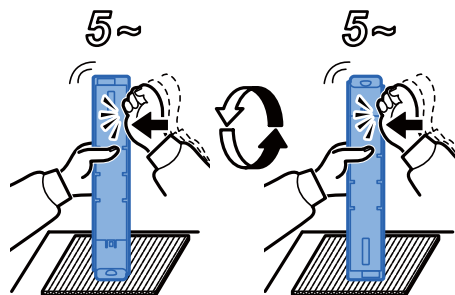


✔ **FONTOS**

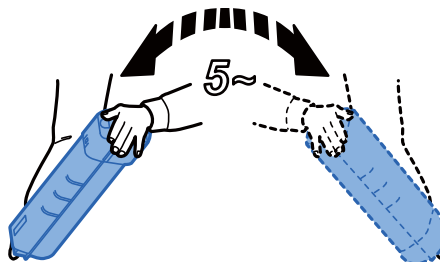
Ne érjen az alábbi ábrán jelzett pontokhoz.



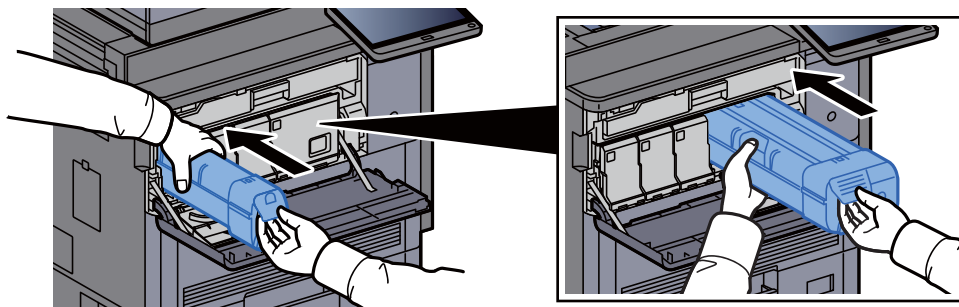
6 Ütögesse meg a tonertartályt.



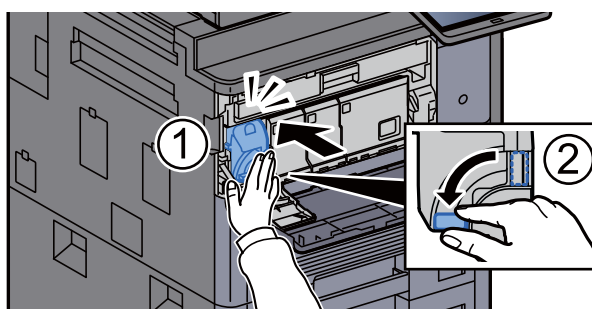
7 Rázza meg a tonertartályt.



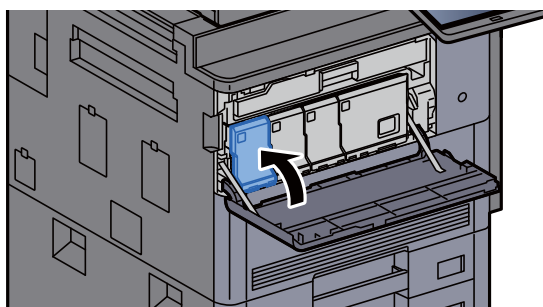
8 Telepítse a tonertartályt.



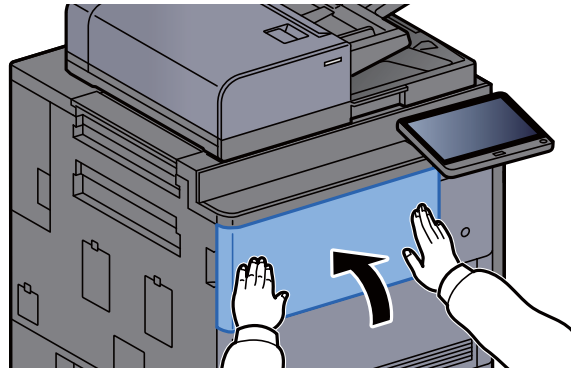
9 Állítsa a tonertartály-kioldó kart vízszintes állásba.



10 Zárja le a tonertartály fedelét.



11 Zárja le az elülső fedelet.



MEGJEGYZÉS

- Ha a tonertartály fedele vagy az elülső fedél nem záródik be, ellenőrizze, hogy az új tonertartályt megfelelően helyezte-e be.
- Az elhasznált tonertartályt juttassa vissza a viszonteladóhoz vagy a szerviz képviselőjéhez. Az összegyűjtött tonertartályt újrahasznosítják, vagy a hatályos rendelkezések szerint ártalmatlanítják.

Az elhasznált tonertartály cseréje

Amikor az elhasznált tonertartály megtelik, az alábbi üzenet jelenik meg. Azonnal cserélje az elhasznált tonertartályt.

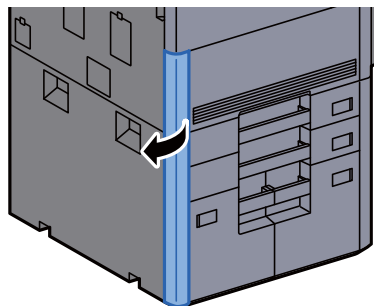
"Elhaszn. festéktart. megtelt."



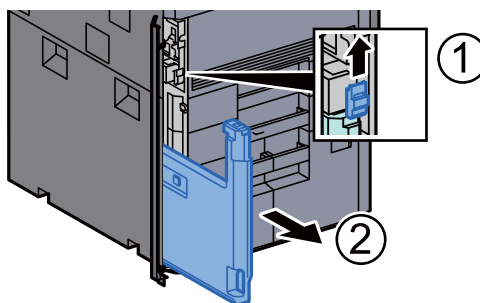
FIGYELEM!

A tonert tartalmazó alkatrészeket ne próbálja meg elégetni. mert a szikrák égési sérüléseket okozhatnak.

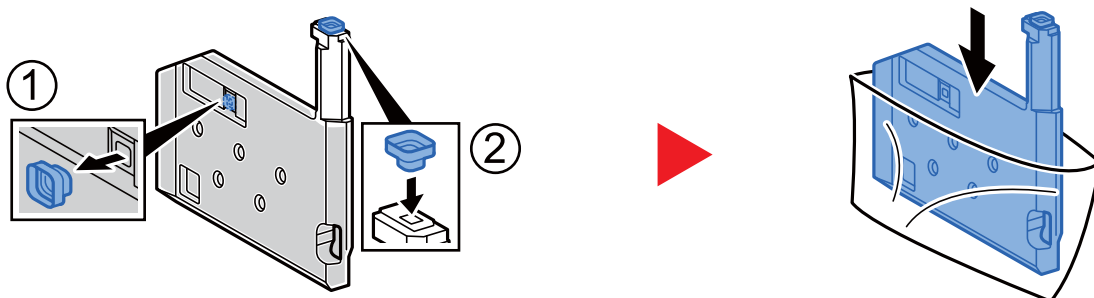
1 Nyissa ki az elhasznált tonertartály fedelét.



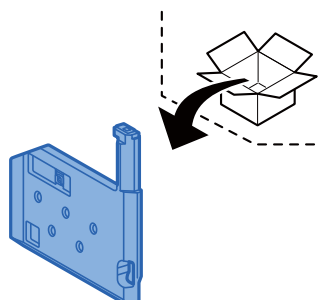
2 Távolítsa el az elhasznált tonertartályt.



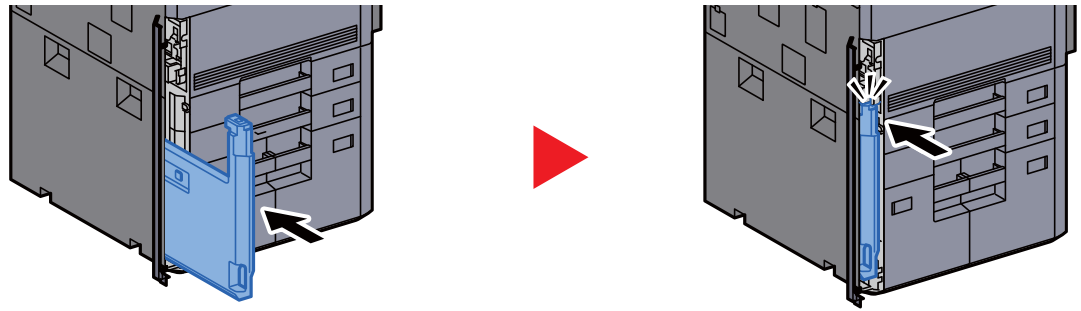
3 Az elhasznált tonertartályt helyezze a műanyag hulladékgyűjtő tasakba.



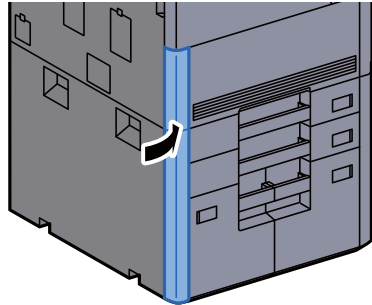
4 Távolítsa el az új elhasznált festéktartályt.



5 Helyezze be a használt festéktartályt.



6 Zárja be az elhasznált tonertartály fedelét.



 **MEGJEGYZÉS**

Az elhasznált tonertartályt juttassa vissza a viszonteladóhoz vagy a szerviz képviselőjéhez. Az összegyűjtött elhasznált tonertartályt újrahasznosítják, vagy a hatályos rendelkezések szerint ártalmatlanítják.

Papír betöltése

Amikor a #. kazettából elfogy a papír, az alábbi üzenet jelenik meg.

"Tegyen papírt a(z) #. kazettába."

"Tegyen papírt a kézi adagolóba."

- ➔ [Papír betöltése a kazettákba \(3-4. oldal\)](#)
- ➔ [A nagy kapacitású adagoló feltöltése \(3-8. oldal\)](#)
- ➔ [Az oldalsó adagoló feltöltése \(3 000-lap\) \(3-12. oldal\)](#)
- ➔ [Papír betöltése a kézi adagolóba \(5-6. oldal\)](#)



MEGJEGYZÉS

Ha a **[Papírbeáll. üz. megjelen.]** opció **[Be]** van kapcsolva, a papírbeállítások megerősítését kérő képernyő jelenik meg, amikor új papírt állít be. Ha módosítja a papírt, válassza a **[Módosítás]** lehetőséget, és módosítsa a papír beállításait.

- ➔ Lásd az *angol nyelvű használati útmutatót*

Tűzőkapcsok cseréje (4 000 lapos finisher)

Amikor a tűzőkapocs-egységből elfogy a kapocs, az alábbi üzenet jelenik meg. A tűzőkapocs kazettát újra kell tölteni tűzőkapoccsal.

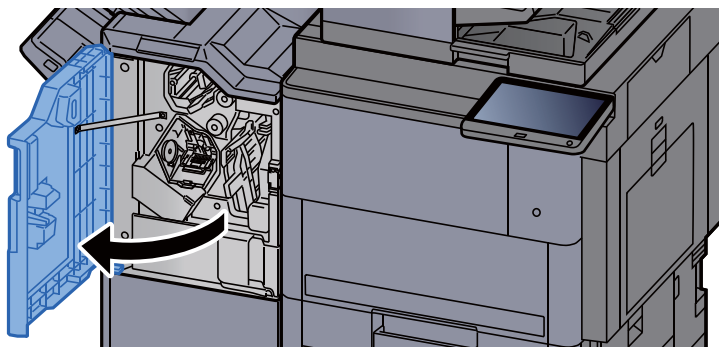
„Nincs tűzőkapocs.”



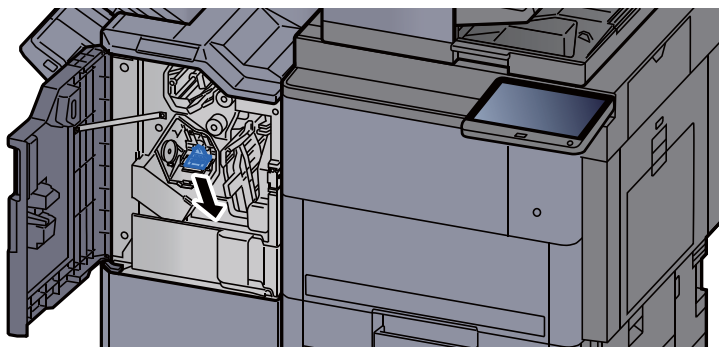
MEGJEGYZÉS

Ha a tűzőkapocs-egységből kifogy a tűzőkapocs, forduljon a forgalmazóhoz vagy a szervizképviselethez.

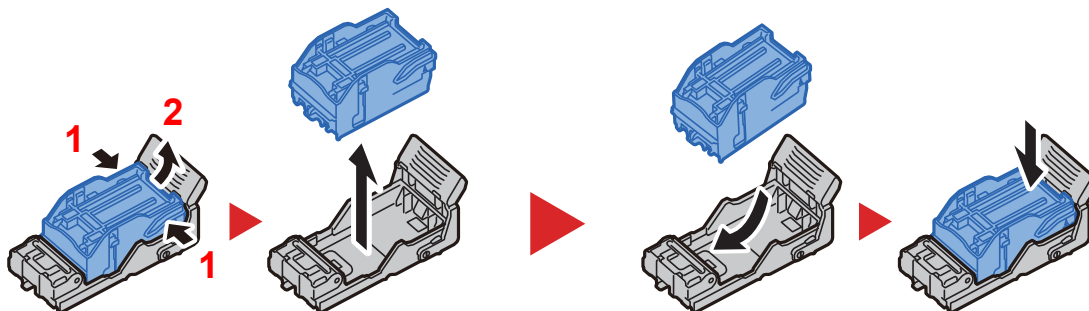
1 Nyissa ki a finisher 1. elülső fedelét.



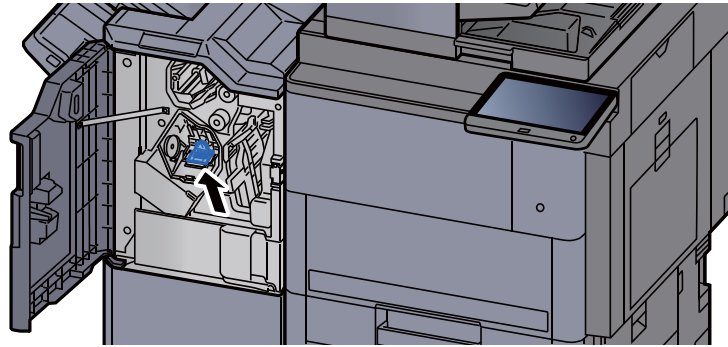
2 Távolítsa el a tűzőkapocs tartót (A).



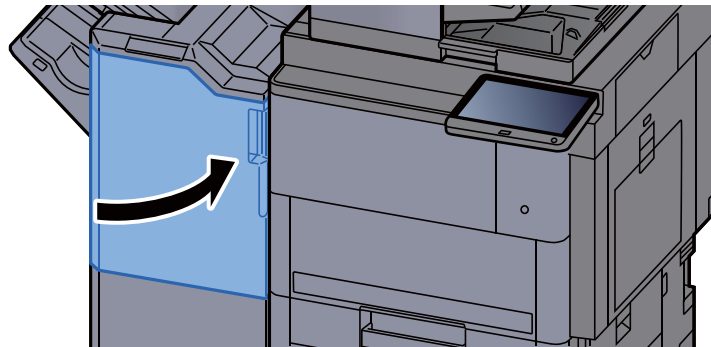
3 Töltsön be tűzőkapcsot.



4 Helyezze be a tűzőkapocs tartót (A).



5 Zárja be a fedelet.



Tűzőkapcsok cseréje (100 lapos tűző finisher)

Amikor a tűzőkapocs-egységből elfogy a kapocs, az alábbi üzenet jelenik meg. A tűzőkapocs kazettát újra kell tölteni tűzőkapoccsal.

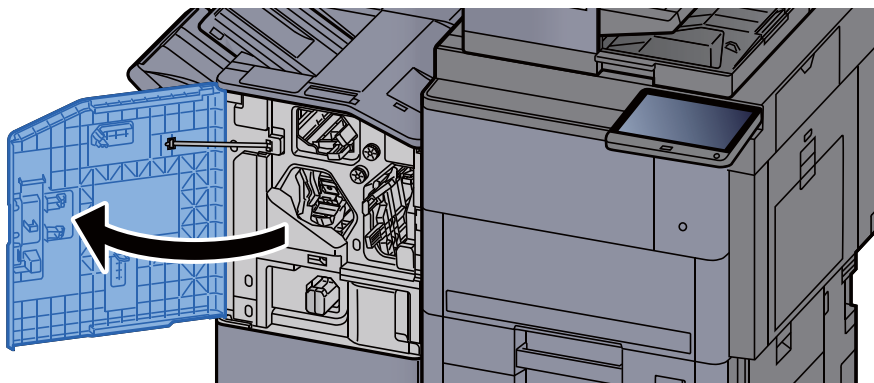
„Nincs tűzőkapocs.”



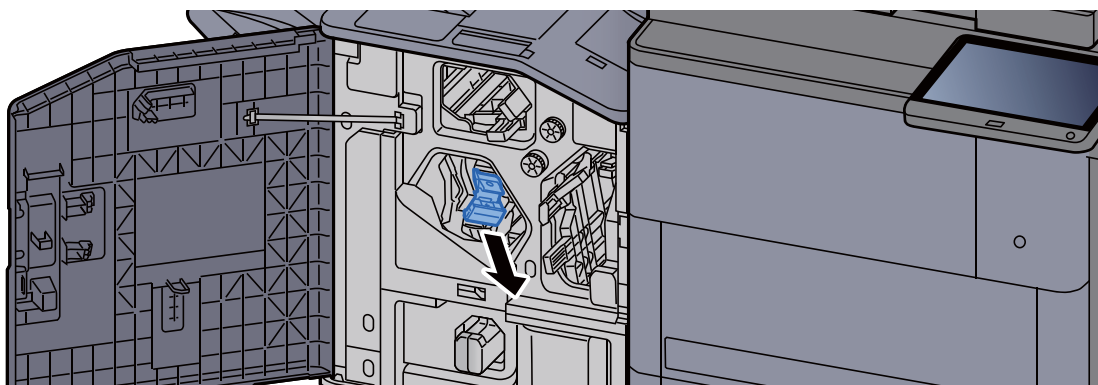
MEGJEGYZÉS

Ha a tűzőkapocs-egységből kifogy a tűzőkapocs, forduljon a forgalmazóhoz vagy a szervizképviselethez.

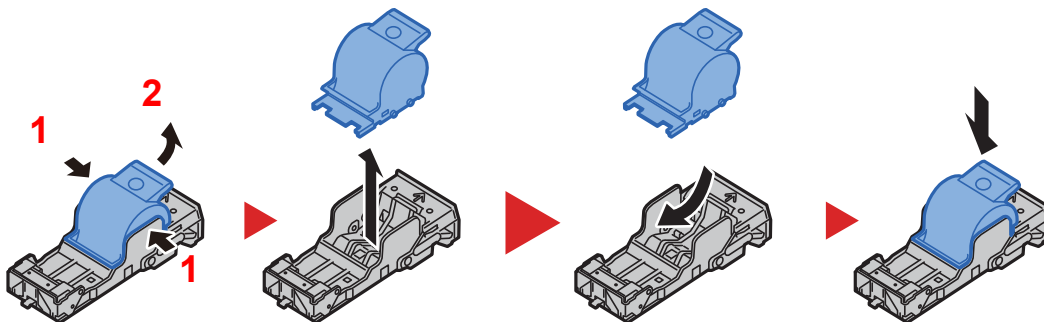
1 Nyissa ki a finisher 1. elülső fedelét.



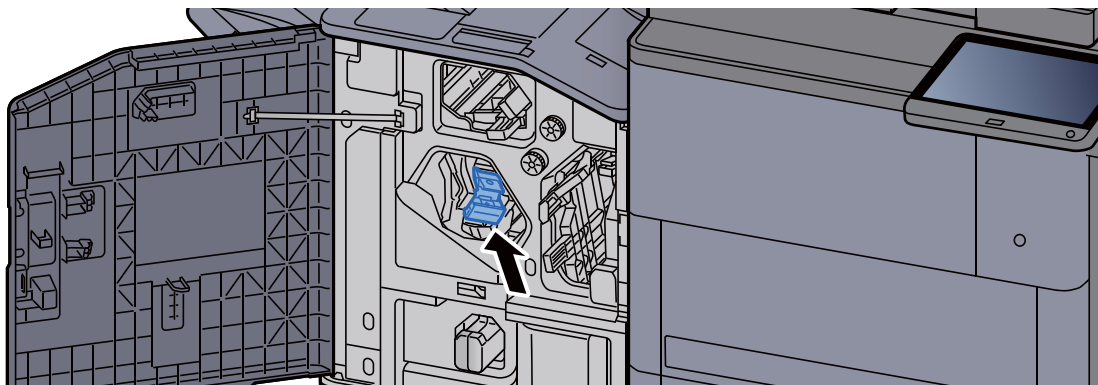
2 Távolítsa el a tűzőkapocs tartót (A).



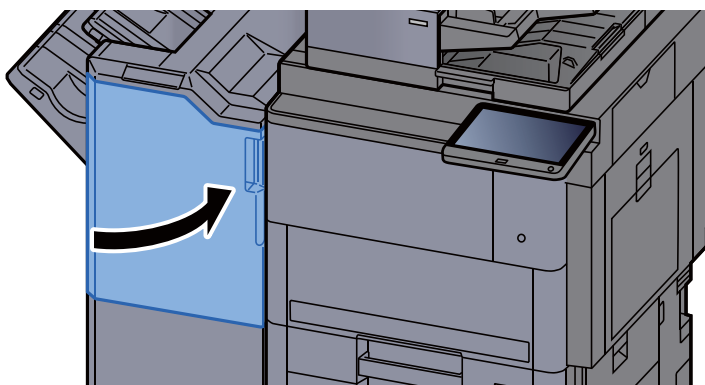
3 Töltsön be tűzőkapcsot.



4 Helyezze be a tűzőkapocs tartót (A).



5 Zárja be a fedelet.



Tűzőkapcsok cseréje (Hajtogatóegység)

Amikor a tűzőkapocs-egységből elfogy a kapocs, az alábbi üzenet jelenik meg. A tűzőkapocs kazettát újra kell tölteni tűzőkapoccsal.

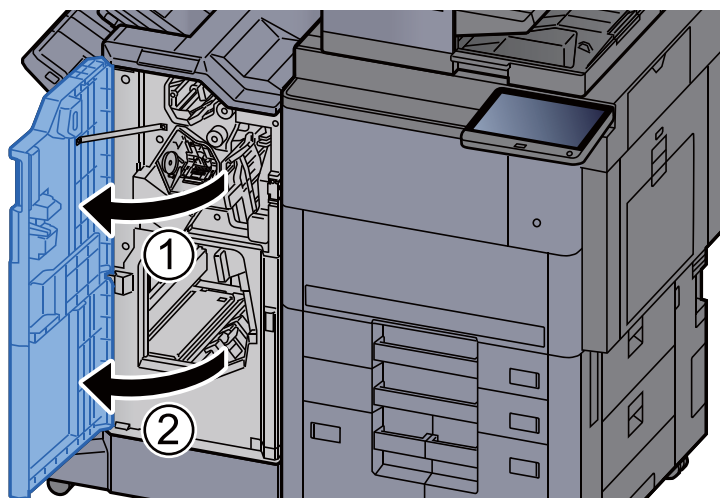
„Nincs tűzőkapocs.”



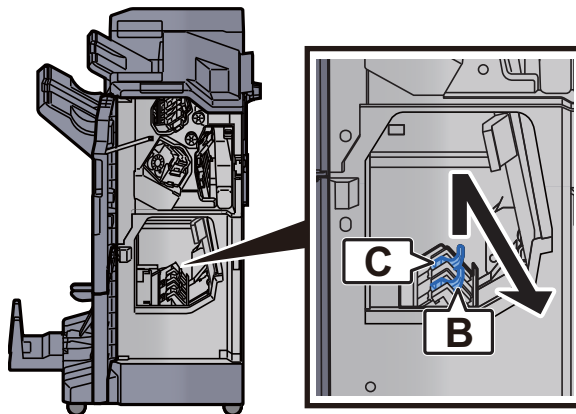
MEGJEGYZÉS

Ha a tűzőkapocs-egységből kifogy a tűzőkapocs, forduljon a forgalmazóhoz vagy a szervizképviselőhöz.

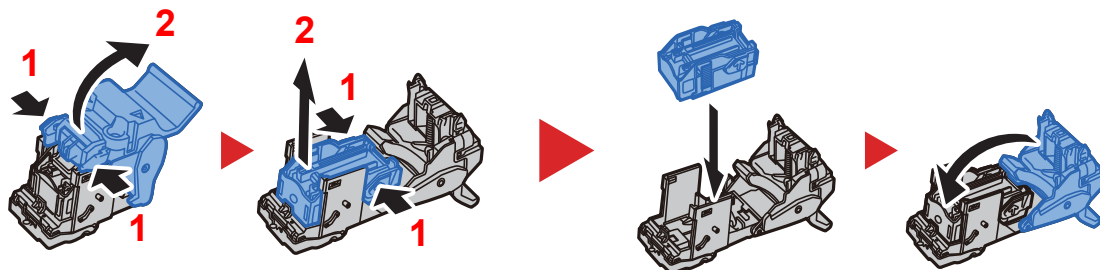
1 Nyissa ki a finisher 1. és 2. elülső fedelét.



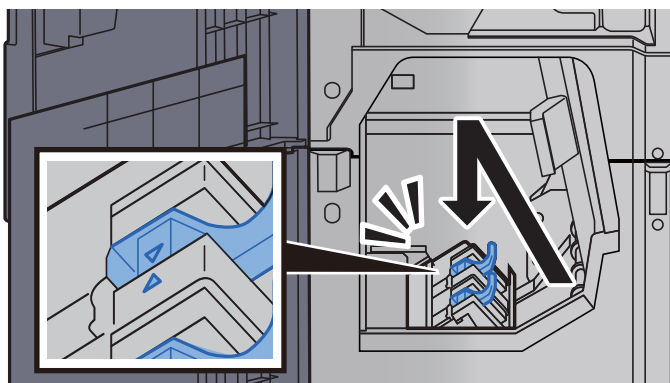
2 Távolítsa el a tűzőkazetta-tartót (B) vagy (C).



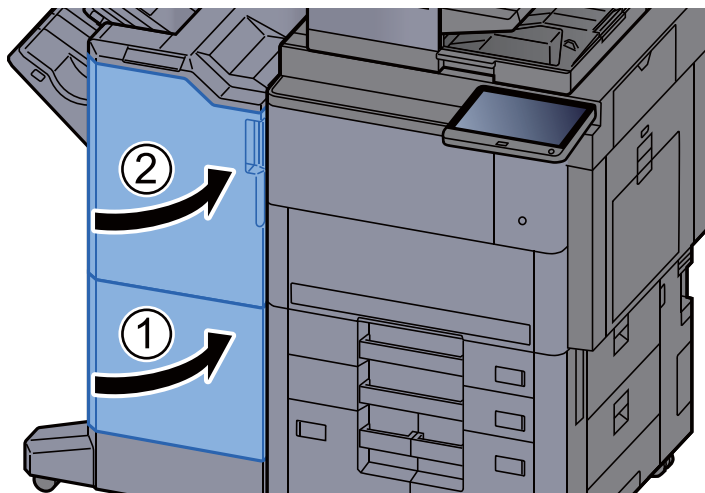
3 Töltsön be tűzőkapcsot.



4 Helyezze be a tűzőkazetta-tartót (B) vagy (C).



5 Zárja be a fedeleket.



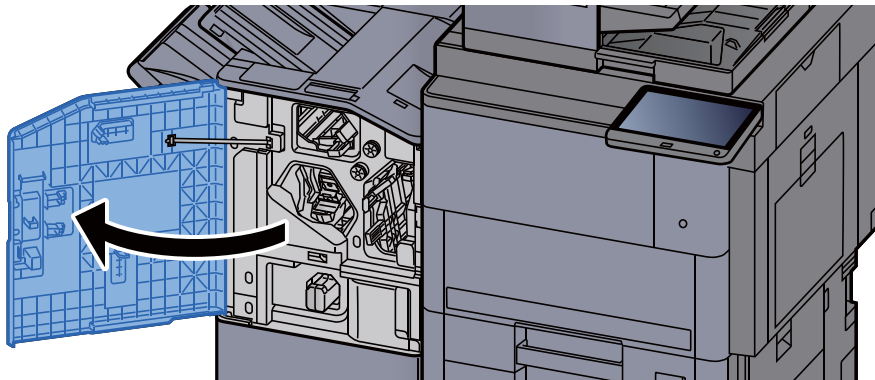
A tűzési hulladék kiürítése

Amikor a tűzési hulladék doboz megtelik, az alábbi üzenet jelenik meg. Ürítse ki a tűzési hulladék dobozt.

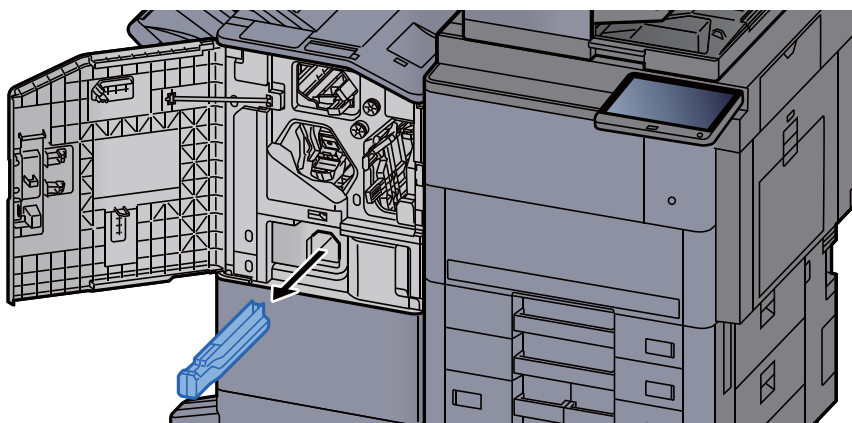
„Ellenőrizze a tűzési hulladék dobozt.”

Az eljárás végrehajtása során hagyja a készüléket BE kapcsolt állapotban.

1 Nyissa ki a finisher 1. elülső fedelét.



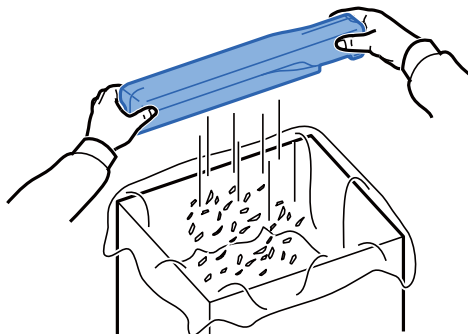
2 Távolítsa el a tűzési hulladék dobozt.



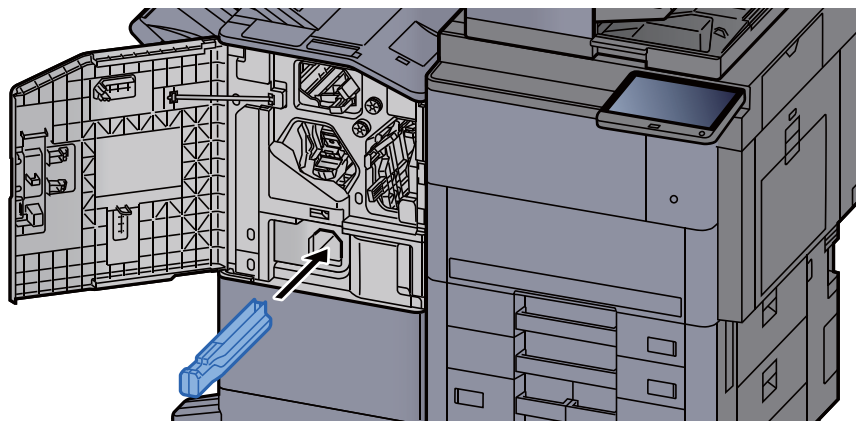
MEGJEGYZÉS

Ügyeljen arra, hogy a doboz eltávolítása során ne borítsa ki a tűzési hulladékot.

3 Ürítse ki a tűzési hulladék dobozt.



4 Helyezze be a tűzési hulladék dobozt.



5 Zárja be a fedelet.

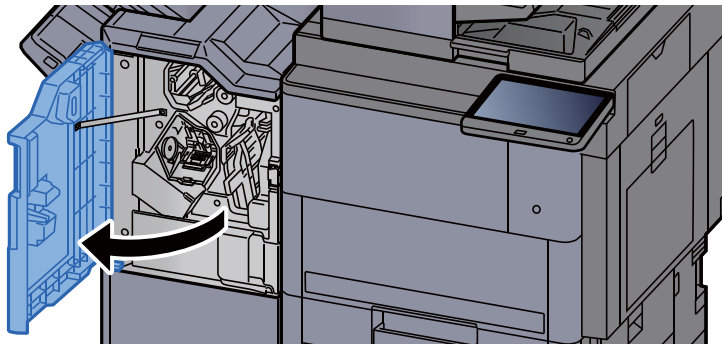


A lyukasztási hulladék kiürítése

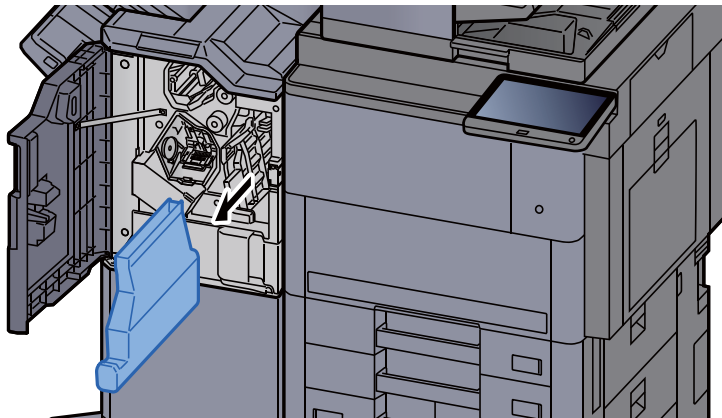
Amikor a lyukasztó hulladéktartály megtelik, az alábbi üzenet jelenik meg. Ürítse ki a lyukasztó hulladéktartályát "Ürítse ki a lyukasztó hulladéktartályát."

Az eljárás végrehajtása során hagyja a készüléket BEkapcsolt állapotban.

1 Nyissa ki a finisher 1. elülső fedelét.



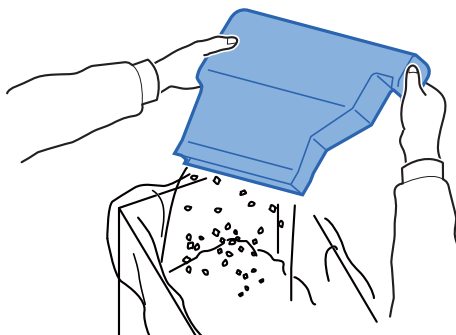
2 Távolítsa el a lyukasztó hulladéktartályát.



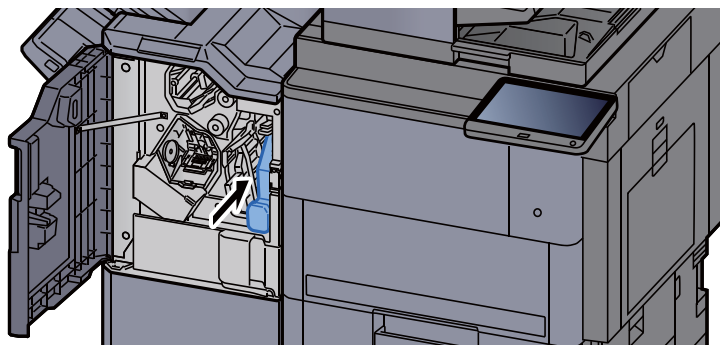
MEGJEGYZÉS

Ügyeljen arra, hogy a tartály kivétele során ne borítsa ki a lyukasztó hulladékát.

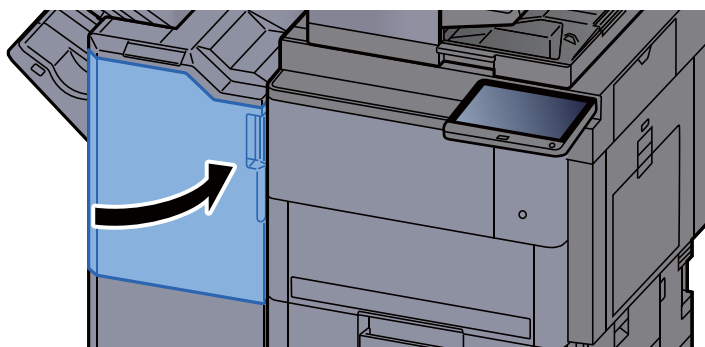
3 Ürítse ki a lyukasztó hulladéktartályát.



4 Helyezze be a lyukasztó hulladéktartályát.



5 Zárja be a fedelet.



Hibaelhárítás

Hibák elhárítása

Az alábbi táblázat általános hibaelhárítási információkat tartalmaz.

Amennyiben hibát tapasztal a készülék használata közben, nézze át az ellenőrizendő tételeket, és végezze el a következő oldalakon leírt lépéseket. Ha a probléma továbbra is fennáll, lépjen kapcsolatba a szervizképvisellel.

MEGJEGYZÉS


Amikor felveszi velünk a kapcsolatot, szüksége lesz a sorozatszámra.

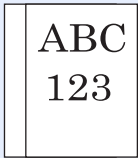
A sorozatszám ellenőrzéséhez lásd:

➔ [Eszközinformációk kijelző \(2-21. oldal\)](#)

A készülék működési problémái

Ha a készülék az alábbi módokon hibásan működik, hajtsa végre a megfelelő műveletet.

Jelenség	Ellenőrizendő tételek	Javító műveletek	Oldalszám
Egy alkalmazás nem indul el.	Az automatikus panel-visszaállítási idő túl rövid?	Állítsa az automatikus panel-visszaállítási időt legalább 30 másodpercre.	—
A főkapcsoló bekapcsolása után a képernyő nem reagál.	Csatlakoztatta a készüléket az elektromos hálózathoz?	Dugja be a tápkábelt egy elektromos aljzatba.	—
	A készülék be van kapcsolva?	Kapcsolja be a főkapcsolót.	2-2. oldal
Az [Indítás] gomb megnyomásakor a készülék nem másol.	Látható üzenet a képernyőn?	Az üzenet alapján döntse el, hogy mi a teendő, és hajtsa végre a szükséges lépéseket.	7-35. oldal
	A készülék Alvó üzemmódban van?	Nyomja meg a kezelőpanel bármely gombját a készülék Alvó üzemmódból való visszakapcsolásához.	2-38. oldal
A készülék üres lapokat ad ki. 	Megfelelően helyezte be az eredetiket?	Ha az eredetiket az üveglapra helyezi, ügyeljen arra, hogy másolandó oldaluk lefelé nézzen, és igazítsa őket az eredeti méretét jelző szegélylapokhoz.	5-2. oldal
		Az eredetiket másolandó oldalukkal felfelé helyezze a dokumentumadagolóba.	5-4. oldal
	—	Ellenőrizze a szoftveralkalmazás beállításait.	—

Jelenség	Ellenőrizendő tételek	Javító műveletek	Oldalszám
A papír gyakran elakad.	Megfelelően helyezte be a papírt?	A papírt helyezze be megfelelően.	3-4. oldal
	—	Változtassa meg a papír tájolását 180 fokkal.	3-4. oldal
	Támogatott papírtípust használ? A papír jó állapotban van?	Vegye ki a papírt, fordítsa meg a köteget, és helyezze be újból a készülékbe.	3-4. oldal
	A papír felpöndörödött, hajtogatott vagy gyűrődött?	Helyezzen be új papírt.	3-4. oldal
	Van a készülékben papírmaradvány vagy elakadt papír?	Távolítsa el az elakadt papírt.	7-62. oldal
2 vagy több lap átfedi egymást kiadáskor. (több adagolása)	—	A papírt helyezze be megfelelően.	3-2. oldal
	Megfelelően helyezte be a papírt?	A papírt helyezze be megfelelően.	3-4. oldal
	—	Változtassa meg a papír tájolását 180 fokkal.	3-4. oldal
	—	Tisztítsa meg a papír szétválasztót.	7-5. oldal
	Nedves a papír?	Helyezzen be új papírt.	3-4. oldal
A nyomatok gyűrődnek.	—	Változtassa meg a papír tájolását 180 fokkal.	3-4. oldal
	Nedves a papír?	Helyezzen be új papírt.	3-4. oldal
A nyomtató illesztőprogram nem telepíthető.	A nyomtató illesztőprogram állomásnévvel került telepítésre, amikor a Wi-Fi vagy a Wi-Fi Direct funkció rendelkezésre állt?	Az állomásnév helyett adja meg az IP címet.	—

Jelenség	Ellenőrizendő tételek	Javító műveletek	Oldalszám
Nem nyomtat.	Csatlakoztatta a készüléket az elektromos hálózathoz?	Dugja be a tápkábelt egy elektromos aljzatba.	—
	A készülék be van kapcsolva?	Kapcsolja be a főkapcsolót.	2-2. oldal
	Csatlakoztatta az USB kábelt és a hálózati kábelt?	Csatlakoztassa biztonságosan az USB kábelt és a hálózati kábelt.	2-7. oldal
	Szüneteltette a nyomtatási feladatot?	Folytassa a nyomtatást.	—
	Ha a vezetékes vagy Wi-Fi hálózat névmegoldással van konfigurálva, léteznek olyan más hálózat IP címek (magán cím), amelyek nem létezhetnek együtt?	A készülékkel csak egy állomásnév és tartománynév használható. A hálózatot ennek a korlátozásnak az alapján konfigurálja.	—
		Módosítsa az olyan névmegoldási beállításokat, mint a NetBEUI és DNS, vagy a hálózati környezeti beállítások.	Embedded Web Server RX User Guide
Az elsődleges (kliens) hálózaton válassza a Wi-Fi, a vezetékes vagy az opcionális hálózatot korlátlan használatú hálózatként.		—	
	A [Vezetékes hál.] vagy a [Wi-Fi] opciót kapcsolja [Be] , és a többi beállítást kapcsolja [Ki] .	—	
Nem lehet nyomtatni USB-meghajtóval. Az USB-meghajtó nem ismerhető fel.	Nincs lezárva az USB gazdaállomás?	Válassza a [Blokolás feloldása] lehetőséget az USB gazdaállomás beállításainál.	—
	—	Ellenőrizze, hogy az USB-meghajtó megfelelően van-e csatlakoztatva a készülékre.	—
Ha az "Auto-IP" már [Be] van kapcsolva, az IP cím nem kerül automatikusan kiosztásra.	A "0.0.0.0" értéktől eltérő TCP/IP(v4) kapcsolat helyi címet írt be?	Írja be a "0.0.0.0" értéket a TCP/IP(v4) IP címéhez.	2-34. oldal

Jelenség	Ellenőrizendő tételek	Javító műveletek	Oldalszám
Az SMB-küldés nem működik.	Csatlakozik a hálózati kábel?	Csatlakoztassa biztonságosan a hálózati kábelt.	2-7. oldal
	Megfelelően lettek megadva a készülék hálózati beállításai?	Adja meg a megfelelő TCP/IP beállításokat.	—
	Megfelelően lett beállítva a mappa megosztása?	A mappa tulajdonságainál ellenőrizze a mappa megosztási beállításait és a hozzáférési jogosultságokat.	—
	A kiválasztott csatoló az elsődleges hálózat?	Adja meg az elsődleges hálózatként kiválasztott csatoló állomásnevét vagy az IP címét, vagy állítsa be újra a használandó csatolót.	—
	Az SMB-protokollt [Be] értékre állította?	Állítsa az SMB-protokollt [Be] értékre.	—
	Megfelelően adta meg az [Állomásnév] adatait? *1	Ellenőrizze a számítógép nevét, amelyre az adatokat küldi.	5-21. oldal
	Megfelelően adta meg az [Elérési útvonal] adatait?	Ellenőrizze a megosztott mappa megosztási nevét.	5-21. oldal
	Megfelelően adta meg a [Bejelentkezési felhasználónév] adatait? *1 *2	Ellenőrizze a tartománynevet és a bejelentkezési felhasználónevet.	5-21. oldal
	Ugyanazt a tartománynevet használja az [Állomásnév] és a [Bejelentkezési felhasználónév] esetén?	Törölje a tartománynevet és a fordított útvonalat („\”) a [Bejelentkezési felhasználónévből].	5-21. oldal
	Megfelelően adta meg a [Bejelentkezési jelszó] adatait?	Ellenőrizze a bejelentkezési jelszót.	5-21. oldal
	Megfelelően lettek beállítva a kivételek a Windows tűzfalon?	Állítsa be a kivételeket a Windows tűzfalban.	—
	Eltérőek a berendezés, a tartománykiszolgáló és az adat célállomásaként szolgáló számítógép időbeállításai?	Állítsa a berendezés, a tartománykiszolgáló és az adat célállomásaként szolgáló számítógép időbeállításait ugyanarra az értékre.	—
	A képernyőn a Küldési hiba olvasható?	Lásd: Küldési hiba értelmezése .	7-48. oldal
Nem küldhető e-mailben.	A készüléken regisztrált SMTP kiszolgálón be van állítva e-mail méretkorlátozás?	Az Embedded Web Server RX programban ellenőrizze az [E-mail] beállítás "E-mail méretkorlátozás" értékét, és igény szerint módosítsa.	2-49. oldal

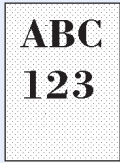
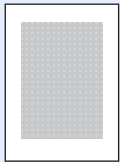
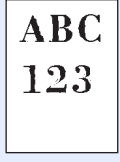
Jelenség	Ellenőrizendő tételek	Javító műveletek	Oldalszám
A készülék gőzt bocsát ki a papírkiadó körüli területen.	Ellenőrizze a szoba hőmérsékletét, mert az túl alacsony lehet, illetve ellenőrizze, hogy nem használt-e nyirkos papírt.	A nyomtatási környezettől és a papír állapotától függően a nyomtatás során keletkező hő hatására a papírban lévő nedvesség elpárologhat, és a kiáramló gőz füstnek tűnhet. Ez nem jelent gondot, és a nyomtatás folytatható. Ha a gőz zavarja Önt, növelje a szoba hőmérsékletét, vagy cserélje le a papírt újabb, szárazabb papírra.	—
Nem hozható létre kereshető PDF fájl.	A megfelelő nyelvet választotta ki?	Ellenőrizze a felismerendő nyelvet.	—
	Az eredetin nem ismerhető fel a szöveg, vagy eltelt a PDF létrehozásához szükséges idő?	Ellenőrizze az alábbiakat: <ul style="list-style-type: none"> Az eredeti tájolója megfelelő-e. Ha az eredetiket vegyes tájolóval olvassa be, a [Be] opciót kell kiválasztani az [Automatikus képelforgatás] funkcióhoz. 	—
A keresett szöveg nem található a PDF fájlban.	Be van állítva az [OCR szövegfelismerés] a [Fájlformátum] funkcióban?	Állítsa be az [OCR felismerés] opciót a [Fájlformátum] funkcióban.	—
	A beolvasott eredeti szövege túl halvány vagy világos?	A [Fényerő] beállításnak adjon sötétebb szintet.	6-27. oldal
	A beolvasott eredeti háttere túl sötét és a szöveg nehezen ismerhető fel?	A [Háttér-erősség beállítása] legyen [Be] vagy [Kézi] , és állítsa világosabbra a fényerőt. Vagy a [Fényerő] beállításnak adjon sötétebb szintet.	6-27. oldal —
	Az eredeti hátulján lévő szöveg vagy kép látható az elülső oldalon?	Az [Átvilágítás-védelem] opciót állítsa [Be] értékre.	—
A készülék nem található WSD-vel.	A készüléket a készülék IP címe vagy az állomásneve alapján kereste?	Biztonsági okokból a [HTTP] protokoll [Ki] van kapcsolva, ezért a készülék nem kereshető IP cím vagy állomásnév alapján.	—


*1 Állomásnévként megadhatja a számítógép teljes nevét (pl. pc001.abcdnet.com).

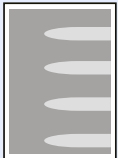

*2 A bejelentkezési nevet az alábbi formátumokban is megadhatja:
Tartomány_név/felhasználói_név (például abcdnet/janos.kovacs)
Felhasználói_név@tartomány_név (például janos.kovacs@abcdnet)

Problémák a nyomtatott képekkel

Ha a képek az alábbi módokon hibásan jelennek meg, hajtsa végre a megfelelő műveletet.


Jelenség	Ellenőrizendő tételek	Javító műveletek	Oldalszám
<p>A nyomtatott képek túl világosak.</p> 	Nedves a papír?	Helyezzen be új papírt.	3-2. oldal
	Módosította a fényerőt?	Válassza ki a kívánt fényerőszintet.	6-27. oldal
	Engedélyezett az EcoPrint üzemmód?	Kapcsolja ki az [EcoPrint] üzemmódot.	—
	—	Futtassa az [Előhívó-frissítés] funkciót.	7-61. oldal
	—	Futtassa a [Lézeregység tisztítása] funkciót.	7-61. oldal
	—	Ellenőrizze, hogy a papírtípus beállítása megfeleljen a használt papírnak.	—
<p>A kép fehér színű háttér részei enyhén elszíneződnek.</p> 	Módosította a fényerősséget?	Válassza ki a megfelelő fényerősség szintet.	6-27. oldal
	—	Futtassa a [Kalibráció] funkciót.	7-61. oldal
<p>A másolatokon moire mintázat (egyenetlen csoportokba rendeződő pontok) látható.</p> 	Az eredeti egy nyomtatott fotó?	A [Fénykép] menüben állítsa az eredeti képet [Kimeneti tálca] vagy [Könyv/Újság] opcióra.	6-28. oldal
<p>A szöveg nyomtatása nem tiszta.</p> 	Megfelelő képminőséget választott az eredetihez?	Válassza ki a kívánt képminőséget.	6-28. oldal

Jelenség	Ellenőrizendő tételek	Javító műveletek	Oldalszám
Fekete vagy színes pontok jelennek meg fehér háttérrel. 	Piszkos az eredeti tartó vagy az üveglap?	Tisztítsa meg az eredeti tartót vagy az üveglapot.	7-3. oldal
	Piszkos a henger?	Tisztítsa meg a hengert.	7-6. oldal
	—	Futtassa az [Előhívófrissítés] funkciót.	7-61. oldal
A nyomtatott képek elmosódottak. A nyomtatott képek hiányosak. 	A készüléket magas páratartalmú helyen használja, vagy olyan helyen, ahol a hőmérséklet és páratartalom hirtelen változik?	Használja a gépet megfelelő páratartalom mellett.	—
	—	Futtassa a [Dobfrissítés] funkciót.	7-60. oldal
A nyomtatott képek ferdek. 	Megfelelően helyezte be az eredetiket?	Ha az eredetiket az üveglapra helyezi, igazítsa őket az eredeti méretét jelző szegélylapokhoz.	5-2. oldal
	—	Ha az eredetiket a dokumentumadagolóba helyezi, a papírszélesség-vezetőket az eredetik behelyezése előtt állítsa a megfelelő méretre.	5-4. oldal
	Megfelelően helyezte be a papírt?	Ellenőrizze a papírszélesség-vezetők helyzetét.	3-4. oldal
A nyomtatott képeken függőleges csíkok vannak. 	Piszkos az üvegcsík?	Tisztítsa meg az üvegcsíkot.	7-4. oldal
	—	Futtassa a [Lézeregység tisztítása] funkciót.	7-61. oldal
Piszkos a papír felső éle vagy hátoldala. 	Koszos a készülék belseje?	Nyissa ki a jobb oldali fedelet. Ha a készülék belseje festéktől szennyezett, tisztítsa meg egy puha, száraz szálmentes ruhával.	7-3. oldal
	—	Tisztítsa meg a készülék belsejét.	7-5. oldal 7-6. oldal

Jelenség	Ellenőrizendő tételek	Javító műveletek	Oldalszám
A kép egyik része rendszeresen halvány, vagy fehér vonalak láthatók rajta. 	—	Nyissa ki, majd zárja be a jobb oldali fedelet.	—
	—	Futtassa a [Dobfrissítés] funkciót.	7-60. oldal
	—	Futtassa az [Előhívó-frissítés] funkciót.	7-61. oldal
A lap hátoldalán lévő nyomtat látható az elülső oldalon is. 	—	Az [Átvilágítás-védelem] opciót állítsa [Be] értékre.	—

Problémák a színes nyomtatással

Ha a színes nyomtatásával az alábbi problémákat tapasztalja, hajtsa végre a megfelelő műveletet.

Jelenség	Ellenőrizendő tételek	Javító műveletek	Oldalszám
<p>A nyomatokon elcsúsztak a színek.</p> 	—	Futtassa a [Kalibráció] funkciót.	7-61. oldal
	—	Futtassa a [Színkalibrálás] funkciót.	7-54. oldal
<p>A színek nem a várt módon jelennek meg.</p>	Megfelelő képminőséget választott az eredetihez?	Válassza ki a kívánt képminőséget.	6-28. oldal
	Színes másolópapírt töltött a papírtálcába?	Töltsön színes másolópapírt a papírtálcába.	—
	—	Futtassa a [Kalibráció] funkciót.	7-61. oldal
	—	Futtassa le a [Tónusgörbe beállítás] funkciót.	7-59. oldal
	—	Másoláskor Állítsa be a színegyensúlyt.	—
	—	Számítógépről való nyomtatáskor Állítsa be a színeket a nyomtató-illesztőprogrammal.	—
<p>A Végezze el az Árnyalatgörbe-beállítást a Rendszermenüben. üzenet látható.</p>	Hosszabb idejű használat után a környezeti hőmérséklet és a páratartalom a kimeneti színárnyalat kismértékű megváltozását okozhatja.	Futtassa a [Tónusgörbe beállítás] funkciót.	7-59. oldal
<p>A színes tonertartály üres.</p>	Szeretné fekete-fehéren folytatni a nyomtatást?	Ha a fekete tonertartályban maradt festék, a készülék a [Színes toner üres, teendő] üzenetkor a [Fekete-fehér nyomtatás] lehetőség kiválasztása után a nyomtatást fekete-fehérben folytatja.	—

Távoli művelet

Ez a funkció lehetővé teszi a rendszergazda számára, hogy böngésző vagy VNC szoftver használatával távolról hozzáférjen a készülék kezelőpaneléhez és elmagyarázza a panel használatát, illetve segítsen a felhasználónak a hibák elhárításában.

Távoli művelet végrehajtása böngészőből

A támogatott böngészők az alábbiak. A távoli művelet használatához a legfrissebb böngésző verzió ajánlott.

- Google Chrome (Version 21.0 vagy frissebb)
- Internet Explorer (Version 9.0 vagy frissebb)
- Microsoft Edge
- Mozilla Firefox (Version 14.0 vagy frissebb)
- Safari (Version 5.0 vagy frissebb)

Ez a rész ismerteti a távoli művelet végrehajtását az Embedded Web Server RX programból Google Chrome használatával.



MEGJEGYZÉS

Ha a távoli műveletet más böngészőből szeretné használni, lásd az alábbiakat:

➔ [Embedded Web Server RX User Guide](#)

1 Jelenítse meg a képernyőt.

[Rendszermenü/Számláló] gomb > [Rendszer/Hálózat] > [Hálózat] > [Protokoll beállítások]

2 Az "Enhanced VNC over SSL" opciónak adjon [Be] beállítást.

➔ Lásd az *angol nyelvű használati útmutatót*



MEGJEGYZÉS

A protokoll beállítások az Embedded Web Server RX használatával állíthatók be.

➔ [Embedded Web Server RX User Guide](#)

3 Konfigurálja a távoli művelet beállításait.

1 [Rendszermenü/Számláló] gomb > [Rendszer/Hálózat] > [Távoli művelet] > [Módosítás] > [Be]

2 Válassza a [Ki], [Jelszó használata] vagy a [Csak rendszergazda] lehetőséget.

Ha a [Jelszó használata] lehetőséget választotta, a "Jelszó" és a "Jelszó megerősítése" mezőben adja meg a jelszót, majd válassza az [OK] lehetőséget.

➔ Lásd az *angol nyelvű használati útmutatót*



MEGJEGYZÉS

A távoli művelet beállításai az Embedded Web Server RX használatával konfigurálhatók.

➔ [Embedded Web Server RX User Guide](#)

4 Indítsa újra a készüléket.

➔ Lásd az *angol nyelvű használati útmutatót*

5 Indítsa el a böngészőt.

Az Embedded Web Server RX eléréséhez írja be "https://" és a készülék állomásnevét.

➔ [Az Embedded Web Server RX elérése \(2-46. oldal\)](#)

6 Válassza az [Eszközinformációk/Távoli művelet] > [Távoli művelet] lehetőséget.

7 Kattintson az [Indítás] gombra.



MEGJEGYZÉS

- Ha a felhasználó be van jelentkezve az eszközre, a kezelőpanelen a megerősítést kérő képernyő jelenik meg. Válassza az [Igen] lehetőséget.
- Ha a távoli művelet során működésbe lép a böngésző előugró ablak tiltása, válassza a https:// [állomásnév] előugró ablakainak állandó engedélyezése lehetőséget, majd kattintson a Kész lehetőségre. 1 perc vagy hosszabb várakozás után hajtsa végre a távoli műveletet.

A távoli művelet elindulásakor a kezelőpanel képernyője jelenik meg a rendszergazda vagy a felhasználó számítógépének képernyőjén.

Távoli művelet végrehajtása VNC szoftverből

1 Jelenítse meg a képernyőt.

[Rendszermenü/Számláló] gomb > [Rendszer/Hálózat] > [Hálózat] > [Protokoll beállítások]

2 Az „Enhanced VNC (RFB)” opciónak adjon [Be] beállítást.

➔ Lásd az *angol nyelvű használati útmutatót*



MEGJEGYZÉS

- Amikor a "VNC (RFB) over SSL" beállítása [Be], a kommunikáció titkosított.
- A protokoll beállítások az Embedded Web Server RX használatával állíthatók be.

➔ [Embedded Web Server RX User Guide](#)

3 Indítsa el a távoli műveletet.

1 Indítsa el a VNC szoftvert.

2 A távoli művelet elindításához írja be az alábbi formátumot pontosvesszőkkel elválasztva.

"IP cím: portszám"



MEGJEGYZÉS

Ha a második lépésben a "VNC (RFB)" opciónak [Be] beállítást ad, az alapértelmezett portszám 9062. Ha a "VNC (RFB) over SSL" opciónak [Be] beállítást ad, az alapértelmezett portszám 9063.

➔ Lásd az *angol nyelvű használati útmutatót*


Hibaüzenetek értelmezése


Ha az érintőpanelen vagy a számítógépen a következő üzenetek bármelyike megjelenik, kövesse a megfelelő eljárást.


MEGJEGYZÉS


Amikor felveszi velünk a kapcsolatot, szüksége lesz a sorozatszámra. A sorozatszám ellenőrzéséhez lásd:

➔ [Eszközinformációk kijelző \(2-21. oldal\)](#)

Üzenet	Ellenőrizendő tételek	Javító műveletek	Oldalszám
A			
A [C][M][Y][K] toner kifogyott.	—	Helyezze vissza a tonertartályt.  MEGJEGYZÉS Ha a színes tonertartály üres, de a fekete tonertartályban maradt festék, a készülék a Színes toner üres, teendő üzenetkor a [Fekete-fehér nyomtatás] lehetőség kiválasztása után a nyomtatást fekete-fehérben folytatja.	7-8. oldal
A # tálca megtelt papírral.	Túllépte a megengedett tárolókapacitást?	Távolítsa el a papírt. Ekkor folytatódik a nyomtatás.	—
	Meghajlott a papír?	Ellenőrizze a Hibák elhárítása című rész "A nyomatok felhajlanak." ellenőrzőpontjait, és tegye meg a megfelelő lépéseket.	7-25. oldal
A bal oldali alsó tálca megtelt papírral.	Túllépte a megengedett tárolókapacitást?	Távolítsa el a papírt és válassza a [Tovább] lehetőséget. Ekkor folytatódik a nyomtatás.	—
A bal oldali felső tálca megtelt papírral.	Túllépte a megengedett tárolókapacitást?	Távolítsa el a papírt és válassza a [Tovább] lehetőséget. Ekkor folytatódik a nyomtatás.	—
A banner nyomtatás nem hajtható végre.	—	Rendszerbélyegző van beállítva. A banner nyomtatás nem hajtható végre. A feladat visszavonva. Válassza a [Vége] lehetőséget.	—

Üzenet	Ellenőrizendő tételek	Javító műveletek	Oldalszám
A célszámítógép nem található. Ellenőrizze a számítógépet.	A készülék és a számítógép, amelyre a beolvasott képet küldeni szeretné, csatlakozik a hálózatra?	Ellenőrizze a hálózat és az SMB beállításait. <ul style="list-style-type: none"> A hálózati kábel csatlakoztatva van. A hub nem működik megfelelően. A kiszolgáló nem működik megfelelően. Az állomás neve és IP-címe Portszám 	2-6. oldal
	Helytelen fiókadatokat (felhasználói azonosító, jelszó) használ a megosztott mappa eléréséhez, amelybe a beolvasott képet küldi?	Ellenőrizze a számítógép alábbi beállításait, amelyre a beolvasott képet küldeni szeretné. <ul style="list-style-type: none"> Állomásnév Elérési útvonal Bejelentkezési felhasználónév  MEGJEGYZÉS Ha a küldő tartománybeli felhasználó, adja meg a tartomány nevét. [Bejelentkezési azonosító]@[Tartománynév] Példa: sa720XXXX@km <ul style="list-style-type: none"> Bejelentkezési jelszó A fogadó mappamegosztási engedélyei 	—
A chipkártyán lévő adatok nem olvashatók.	—	A regisztráció során a chipkártya adatok nem voltak rendesen olvashatók. A chipkártyát helyezze újra a chipkártya leolvasóhoz. Ha újra megjelenik az üzenet, a chipkártya nem biztos, hogy kompatibilis a készülékkel. Használjon egy másik chipkártyát.	—
A chipkártyát már más felhasználó használja, így nem regisztrálható.	—	A chipkártyája már regisztrálva van. Használjon egy másik chipkártyát.	—
A fedél nyitva van.	Nyitva van valamelyik egység fedele?	Csukja le a képernyőn jelzett fedelet.	—
A hajtogatótálca megtelt papírral.	Túllépte a megengedett tárolókapacitást?	Távolítsa el a papírt. Ekkor folytatódik a nyomtatás.	—
A jelszó nem felel meg a jelszóirányelveknek.	Lejárt a jelszó?	Módosítsa a bejelentkezési jelszót. A feladat meg lett szakítva. Válassza a [Vége] lehetőséget.	—
	Módosultak a jelszóirányelvek (mint a jelszó hossza vagy a szükséges karakterek)?	Ellenőrizze a jelszóirányelveket, és módosítsa a jelszót. A feladat meg lett szakítva. Válassza a [Vége] lehetőséget.	—

Üzenet	Ellenőrizendő tételek	Javító műveletek	Oldalszám
A megadott helyen tűzés nem lehetséges.	Olyan pozíciót választott, ahol nem lehet tűzést végezni?	Ha nem módosítja a kiválasztott papírt és a [Tovább] lehetőséget választja, a tűzés beállítás törlődik. Válassza a rendelkezésre álló papírt. A nyomtatáshoz válassza a [Tovább] lehetőséget.	6-22. oldal
A megadott számú másolat nem nyomtatható ki.*¹	—	Csak egy példány lehetséges. A nyomtatás folytatásához válassza a [Tovább] lehetőséget. A nyomtatás megszakításához válassza a [Mégse] lehetőséget.	—
A rendszer titkos dokumentumot észlelt.	—	A készülék dokumentumvédő mintázatot érzékelt. A feladat visszavonva. Válassza a [Vége] lehetőséget.	—
A távoli nyomtatás nem hajtható végre.	—	A távoli nyomtatás le van tiltva. A feladat meg lett szakítva. Válassza a [Vége] lehetőséget.	—
A telefont felvették.	—	Tegye le a telefont.	—
A tonertartály rosszul van behelyezve.	—	A tonertartály rosszul van behelyezve vagy nincs behelyezve. Nyissa az elülső fedelet, és állítsa be megfelelően mind a négy tonertartályt.	—
A tonertartály üres. [C][M][Y][K]	—	Helyezze vissza a tonertartályt.  MEGJEGYZÉS Ha a színes tonertartály üres, de a fekete tonertartályban maradt festék, a készülék a Színes toner üres, teendő üzenetkor a [Fekete-fehér nyomtatás] lehetőség kiválasztása után a nyomtatást fekete-fehérben folytatja.	7-8. oldal
A(z) ##### hiba miatt nem használható.	—	Hívja fel a szervizt.	—
Aktiválási hiba.	—	Az alkalmazás aktiválása nem sikerült. Forduljon a rendszergazdához.	—
	—	Bejelentkezési bővítmény letiltva. A főkapcsolót kapcsolja ki és be. Ha a hiba fennmarad, forduljon a rendszergazdához.	—
Állítsa vissza az eredetiket a dok.ad.-ban.	Maradtak eredetik a dokumentumadagolóban?	Állítsa vissza az eredetiket a dok.ad.-ban.	—
Az elhaszn.festéktart. majdnem tele.	—	Lassan ideje kicserélni a használt festéktartályt. Szerezzen be új tartályt.	—

Üzenet	Ellenőrizendő tételek	Javító műveletek	Oldalszám
Az elhasznált tonertartály ellenőrzése. ####	Az elhasznált tonertartály tele van?	Cserélje ki a tonertartályt. Használja fel újra a (K) tonertartályt elhasznált tonertartályként. A színes tonertartályokat az azokhoz mellékelt utasításoknak megfelelően kezelje. Válassza a [Tovább] lehetőséget. A kijelzőn megjelennek az utasítások.  MEGJEGYZÉS Ha a [Nyissa a tonertartály fedelét] lehetőséget választja, bezárhatja a véletlenül kinyitott tonertartály fedelet.	—
Az eszköz nem csatlakoztatható, mert túllépte a max. csatlakozások számát.	Csatlakoznak más mobil eszközök is?	Bontsa egy olyan mobil készülék csatlakozását, amelyet nem használ, vagy a készüléken állítson be automatikus lecsatlakozási időt a mobil készülékek kapcsolatának bontása érdekében.	—
Az USB-meghajtó megtelt.*1	—	A feladat meg lett szakítva. Válassza a [Vége] lehetőséget. Nincs elég szabad hely az USB-meghajtón. Törölje a szükségtelen fájlokat.	—
Az USB-meghajtó nincs formázva.	Az USB-meghajtót ezzel a készülékkel formázta?	Hajtsa végre a [Formázás] funkciót a készüléken.	—
Az üvegcsík tisztításra szorul.	—	Tisztítsa meg az üvegcsíkot a dokumentumadagolóhoz adott tisztítókendővel.	7-4. oldal

B


Beolvasott oldalak maximális száma.	Túllépte a megengedett beolvasási számot?	Nem olvas be többet. Kövesse a képernyőn lévő utasításokat.	—
Biztonsági funkció futtatása...	—	Biztonsági funkció futtatása. Kérem, várjon.	—

D

Dobfrissítés folyamatban...	—	A készülék minőségének megőrzése érdekében beállításokat végez. Kérem, várjon.	—
------------------------------------	---	--	---

E

Elhaszn. festéktart. megtelt.	Az elhasznált festék tartály tele van?	Cserélje ki a használt festéktartályt.	7-12. oldal
Ellenőrizze a dokumentumadagolót.	Nyitva van a dokumentumadagoló felső fedele?	Hajtsa le a dokumentumadagoló fedelet.	—
	Nyitva van a dokumentumadagoló?	Hajtsa le a dokumentumadagolót.	—
Ellenőrizze a papírt a kézi adagolóban.	—	Eltérő papírméret. Állítsa be a kiválasztott méretű papírt, és válassza a [Tovább] lehetőséget.	5-6. oldal

Üzenet	Ellenőrizendő tételek	Javító műveletek	Oldalszám
Ellenőrizze a tonertartályt.	—	Nyissa ki a fő egység elülső fedelét és távolítsa el a tonertartályt. Óvatosan rázza meg, és helyezze vissza.  MEGJEGYZÉS Ha a [Nyissa a tonertartály fedelét] lehetőséget választja, bezárhatja a véletlenül kinyitott tonertartály fedelet.	—
Ellenőrizze a tűzési hulladék dobozt.	Megtelt a tűzési hulladék doboz?	A tűzési hulladék doboz kiürítéséhez kövesse az utasításokat a képernyőn.	7-20. oldal
	—	A tűzési hulladék doboz nincs megfelelően behelyezve. Helyezze be megfelelően.	7-20. oldal
Ellenőrizze az oldalsó adagolót.	—	Az oldalsó adagoló nincs megfelelően felhelyezve. Csatlakoztassa az oldalsó adagolót.	—
Ez a feladat nem hajtható végre.* ¹	—	A hitelesítés letiltotta. A feladat meg lett szakítva. Válassza a [Vége] lehetőséget.	—
	—	A Feladat-nyilvántartás letiltotta. A feladat meg lett szakítva. Válassza a [Vége] lehetőséget.	—
Ez a felhasználói fiók kizárásra került.	—	Forduljon a rendszergazdához. A feladat meg lett szakítva. Válassza a [Vége] lehetőséget.	—
Ez a papír nem adható ki a tálcára.	Megfelelő az Ön által kiválasztott kazetta?	Válassza a rendelkezésre álló papírt. A nyomtatáshoz válassza a [Tovább] lehetőséget.	—
Ez a papír nem hajtogatható.	Olyan papírtípust/méretet választott, amely nem hajtogatható?	Ha nem módosítja a kiválasztott papírt és a [Tovább] lehetőséget választja, a hajtogatás beállítás törlődik. Válassza a rendelkezésre álló papírt. A nyomtatáshoz válassza a [Tovább] lehetőséget.	—
Ez a papírtípus eltoláshoz nem alkalmas.* ¹	Olyan papírtípust/méretet választott, amely nem tolató el?	Ha nem módosítja a kiválasztott papírt és a [Tovább] lehetőséget választja, az eltolás beállítás törlődik. Válassza a rendelkezésre álló papírt. A nyomtatáshoz válassza a [Tovább] lehetőséget.	6-21. oldal

Üzenet	Ellenőrizendő tételek	Javító műveletek	Oldalszám
Ez a papírtípus nem alkalmas duplexre.*¹	Olyan papírtípust választott, amely nem alkalmas duplex nyomtatásra?	Ha nem módosítja a kiválasztott papírt és a [Tovább] lehetőséget választja, a duplex beállítás törlődik. Válasszon rendelkezésre álló papírt. A nyomtatáshoz válassza a [Tovább] lehetőséget.	6-34. oldal
Ez a papírtípus nem lyukasztható.	Olyan papírtípust/méretet választott, amely nem lyukasztható?	Ha nem módosítja a kiválasztott papírt és a [Tovább] lehetőséget választja, a lyukasztás beállítás törlődik. Válassza a rendelkezésre álló papírt. A nyomtatáshoz válassza a [Tovább] lehetőséget.	6-24. oldal
Ez a papírtípus tűzéshez nem alkalmas.*¹	Olyan papírtípust/méretet választott, amely nem tűzhető?	Ha nem módosítja a kiválasztott papírt és a [Tovább] lehetőséget választja, a tűzés beállítás törlődik. Válassza a rendelkezésre álló papírt. A nyomtatáshoz válassza a [Tovább] lehetőséget.	6-22. oldal
Ezt a fiókot nem használhatja.	—	A megadott fiókot nem használhatja. A feladat visszavonva. Válassza a [Vége] lehetőséget.	—

F

Faxfiók számára megadott korlát túllépve.	—	Kövesse a képernyőn megjelenő utasításokat, és a FAX fogadásához törölje a FAX fiókban lévő dokumentumokat. A megszakított feladat ellenőrzéséhez nyomja meg az [Állapot/ Fel. megsz.] gombot, majd a [Nyomtatási feladatok] opcióval ellenőrizze a fogadás eredményét.	FAX Operation Guide
Feladat-megőrz. adatok tárolása sikertelen.	—	A feladat meg lett szakítva. Válassza a [Vége] lehetőséget.	—
Feladat-nyilv. korlát túllépve.*¹	Túllépte a Feladat-nyilvántartás által meghatározott nyomatszámot?	Túllépte a Feladat-nyilvántartás által meghatározott elfogadható nyomatszámot. Nem nyomtat többet. A feladat meg lett szakítva. Válassza a [Vége] lehetőséget.	—
Feladat-nyilvántartás megadása sikertelen.*¹	—	A feladat külső feldolgozása során a feladat-nyilvántartás megadása nem sikerült. A feladat meg lett szakítva. Válassza a [Vége] lehetőséget.	—
Felkészülés nyomtatásra.	—	A készülék minőségének megőrzése érdekében beállításokat végez. Kérem, várjon.	—

Üzenet	Ellenőrizendő tételek	Javító műveletek	Oldalszám
Ferde lapot, vagy több lapot húzott be a gép.	—	Lásd a dokumentumadagolón lévő figyelmeztetést, és ellenőrizze az eredetiket. Ha az eredetiek elakadtak, az eredetiek eltávolításához kövesse a képernyőn megjelenő utasításokat.	—
Figyelem, magas hőmérséklet. Próbáljon a szobahőmérsékleten állítani.	—	A nyomtatási minőség gyengébb lehet. Szabályozza be a helyiség hőmérsékletét és páratartalmát.	—
Figyelem, magas hőmérséklet. Próbáljon a szobahőmérsékleten állítani.	—	A nyomtatási minőség gyengébb lehet. Szabályozza be a helyiség hőmérsékletét és páratartalmát.	—
Figyelmeztetés, kevés memória.	—	Nem lehet elindítani a feladatot. Próbálja meg később.	—
Finisher tálca megtelt papírral.	Túllépte a megengedett tárolókapacitást?	Távolítsa el a papírt. Ekkor folytatódik a nyomtatás.	—
Fiók nem található.	—	A megadott fiók nem található. A feladat visszavonva. Válassza a [Vége] lehetőséget.	—
Fiók számára megadott korlát túllépve.* ¹	Látható a [Vége] üzenet a képernyőn?	A megadott dokumentumfiók megtelt, és nincs más elérhető tárolóegység. A feladat visszavonva. Válassza a [Vége] lehetőséget. Próbálja meg a feladat végrehajtását ismét a fiókban levő adatok nyomtatása vagy törlése után.	—
	—	A Másolat megismétlése fiók tele van, ezért ez a funkció már nem elérhető. Válassza a [Tovább] lehetőséget a beolvasott oldalak nyomtatásához. A nyomtatás megszakításához válassza a [Mégse] lehetőséget.	—

H

Hamarosan karbantartás szükséges. #####	—	Hívja fel a szervizt.	—
Helyezze be a hajtogatóegységet.	—	Zárja le a hajtogatóegységet.	—
Helyezze be a lyukasztó hulladéktartályát.	—	A lyukasztó hulladéktartályának felszereléséhez kövesse az utasításokat a képernyőn.	7-22. oldal
Helyezze be az elhasznált festék tartályt.	—	A használt festéktartály nincs helyesen beállítva. Állítsa be helyesen.	7-12. oldal

Üzenet	Ellenőrizendő tételek	Javító műveletek	Oldalszám
Helytelen bejel. felhaszn. név vagy jelszó. *1	—	A feladat külső feldolgozásakor megadott bejelentkezési felhasználonév vagy jelszó helytelen. A feladat meg lett szakítva. Válassza a [Vége] lehetőséget.	—
Helytelen fiókazonosító. *1	—	A feladat külső feldolgozásakor megadott fiókazonosító helytelen. A feladat meg lett szakítva. Válassza a [Vége] lehetőséget.	—
Hiba a(z) #. kazettánál.	—	Nyissa ki a kazettát. Ellenőrizze a gép belsejét, és távolítsa el a papírt.	—
Hiba történt.	—	Belső hiba történt. Jegyezze fel a képernyőn megjelenített hibakódot. Hívja fel a szervizt.	—
Hibás fiókjelszó.	—	A feladat külső feldolgozásakor megadott fiókjelszó helytelen. A feladat meg lett szakítva. Válassza a [Vége] lehetőséget.	—
Hőmérséklet szabályozása...	—	A készülék minőségének megőrzése érdekében beállításokat végez. Kérem, várjon.	—

I

Ismeretlen festékkel ellátva. PC[C][M][Y][K]	A behelyezett tonertartály regionális specifikációi megfelelnek a gép specifikációinak?	Helyezze be a géphez megadott tonert.	—
--	---	---------------------------------------	---

K

Kalibráció...	—	A készülék minőségének megőrzése érdekében beállításokat végez. Kérem, várjon.	—
Kevés a toner. [C][M][Y][K](Ha üres, cserélje ki.)	—	Lassan ideje kicserélni a tonertartályt. Szerezzen be új tonertartályt.	—
KPDL-hiba. *1	—	PostScript hiba történt. A feladat meg lett szakítva. Válassza a [Vége] lehetőséget.	—
Küldési hiba. *1	—	Hiba történt az adatátvitel során. A feladat meg lett szakítva. Válassza a [Vége] lehetőséget. A hibakódra és a hibaelhárítási műveletekre vonatkozóan lásd a Küldési hiba értelmezése című részt.	7-48. oldal

M

Meghaladta a megengedett tűzőkapocs-számot. *1	Túllépte a megengedett lapszámot?	Nyomja meg a [Tovább] gombot a tűzés funkció nélküli nyomtatáshoz. A nyomtatás megszakításához válassza a [Mégse] lehetőséget.	—
--	-----------------------------------	--	---

Üzenet	Ellenőrizendő tételek	Javító műveletek	Oldalszám
Memória megtelt.*1	—	A memória megtelt, és a feladat nem folytatható. Válassza a [Tovább] lehetőséget a beolvasott oldalak nyomtatásához. A nyomtatási feladatot nem lehet teljesen elvégezni. A nyomtatás megszakításához válassza a [Mégse] lehetőséget. Ha gyakran megtelik a memória, forduljon a forgalmazóhoz vagy a szerviz képviselőjéhez.	—
	—	A feldolgozást nem lehet folytatni, mert nincs elég memória. Ha csak a [Vége] lehetőség érhető el, válassza a [Vége] lehetőséget. A feladat visszavonásra kerül.	—
Merevlemezhiba.	—	Hiba történt a merevlemezzel. A feladat visszavonva. Válassza a [Vége] lehetőséget. A hibakódok az alábbiak: 01: Az egyszerre menthető adatmennyiséget túllépte. Indítsa újra a rendszert vagy kapcsolja KI és BE a készüléket. Ha a hiba még mindig fennáll, ossza fel a fájlt kisebbekre. Ha a hiba a fájlok felosztása után is fennmarad, akkor a merevlemez sérült. Hajtsa végre a [Rendszerinicializálás] funkciót. 04: Nincs elég hely a merevlemezen a művelet elvégzéséhez. Helyezzen át adatokat, vagy törölje a nem szükséges adatokat.	—
Merevlemezhiba. Hívja fel a szervizt.	—	Hívja fel a szervizt.	—
Minden eredeti vissza, [Tovább] megnyom.	—	Vegye ki az eredetiket a dokumentumadagolóból, majd tegye vissza őket az eredeti sorrendben. A nyomtatás folytatásához válassza a [Tovább] lehetőséget. A nyomtatás megszakításához válassza a [Mégse] lehetőséget.	—

N

Nem eredeti toner van behelyezve.	A behelyezett toner cégünk saját terméke?	Nem vállalunk semmilyen felelősséget azokért a károkért, amelyeket harmadik féltől vásárolt kellékeknek a készülékben történő alkalmazása okozhat.	—
--	---	--	---


Üzenet	Ellenőrizendő tételek	Javító műveletek	Oldalszám
Nem érzékelhető hozzáférési pont.	—	Ellenőrizze, hogy a hozzáférési pont megfelelően van-e beállítva.	—
Nem ismerhető fel.	—	Gondoskodjon arról, hogy a chipkártya regisztrálva legyen.	—
Nem lehet csatlakozni.	—	Ez akkor jelenik meg, ha Wi-Fi vagy Wi-Fi Direct kapcsolat nem jött létre. Ellenőrizze a beállításokat, és ellenőrizze a jel állapotokat.	—
Nem lehet csatlakozni a Hitelesítési kiszolgálóhoz.* ¹	—	Igazítsa a helyi gép idejét a kiszolgáló szerinti időhöz.	2-33. oldal
	—	Ellenőrizze a tartománynevet.	—
	—	Ellenőrizze az állomás nevét.	—
	—	Ellenőrizze a kapcsolat állapotát a kiszolgálóval.	—
Nem lehet csatlakozni a szerverre.	—	Ellenőrizze a kapcsolat állapotát a kiszolgálóval.	—
Nem lehet lyukasztani a megadott pozícióban.	Olyan pozíciót választott, ahol nem lehet a lyukasztást végrehajtani?	Ha nem módosítja a kiválasztott papírt és a [Tovább] lehetőséget választja, a lyukasztás beállítás törlődik. Válassza a rendelkezésre álló papírt. A nyomtatáshoz válassza a [Tovább] lehetőséget.	6-24. oldal
Nincs tűzőkapocs. (Kézi tűzés)	Elfogyott a tűzőkapocs a tűzőkapocs A tartójából?	Tegyen tűzőkapcsot a tűzőkapocs A tartójába.	7-15. oldal
Nincs tűzőkapocs.* ¹	Elfogyott a tűzőkapocs a tűzőkapocs tartójából?	Ha a kapocs elfogy, a készülék leáll és a képernyő kijelzi a kapocs kifogyásának helyét. Hagyja a készüléket bekapcsolva, és az utasítások alapján cserélje le a kapocstokot. Nyomja meg a [Tovább] gombot a kapocs nélküli nyomtatáshoz. A nyomtatás megszakításához válassza a [Mégse] lehetőséget.	7-15. oldal 7-17. oldal 7-15. oldal 7-18. oldal
Nyomtatórendszer hiba. Hibaelhárításához nyomja meg: Status.	Nyomja meg az [Állapot/ Fel. megsz.] gombot. A [Printing System-hiba.] üzenet megjelent?	Hiba történt a nyomtatórendszerrel. A hibakódra és a hibaelhárítási műveletekre vonatkozóan lásd a Nyomtatórendszer hiba értelmezése című részt.	7-52. oldal
	Nyomja meg az [Állapot/ Fel. megsz.] gombot. Az [Eszköz/ Kommunikáció] képernyő megjelent?	Hiba történt a nyomtatórendszerrel. Nyomja meg a [Printing Sys hib] gombot az [Eszköz/Kommunikáció] képernyőn, és ellenőrizze a hibát.	7-52. oldal

Üzenet	Ellenőrizendő tételek	Javító műveletek	Oldalszám
P			
Papír maradt.	—	Vegye ki a papírt a finisher tálcából.	—
	—	Vegye ki a papírt a finisher hajtogatótálcájából.	—
	—	Vegye ki a papírt a dokumentumfinisherből.	—
Papírelakadás.	—	Ha a papír elakad, a készülék leáll, és a képernyő kijelzi az elakadás helyét. Hagyja a készüléket bekapcsolva, és az utasítások alapján vegye ki az elakadt papírt.	7-62. oldal
Postafiók tálca megtelt papírral.	Túllépte a megengedett tárolókapacitást?	Távolítsa el a papírt. Ekkor folytatódik a nyomtatás.	—
Printing System-hiba.	—	Hiba történt a nyomtatórendszerrel. A hibakódra és a hibaelhárítási műveletekre vonatkozóan lásd a Nyomtatórendszer hiba értelmezése című részt.	7-52. oldal

R

Rendszerhiba.	—	Rendszerhiba történt. Kövesse a képernyőn lévő utasításokat.	—
---------------	---	--	---

S

SSD hiba.	—	<p>Hiba történt az SSD-vel. A feladat visszavonva. Válassza a [Vége] lehetőséget.</p> <p>A hibakódok az alábbiak:</p> <p>01: Az egyszerre menthető adatmennyiséget túllépte. Indítsa újra a rendszert vagy kapcsolja KI és BE a készüléket. Ha a hiba még mindig fennáll, ossza fel a fájlt kisebbekre. Ha a hiba a fájlok felosztása után is fennmarad, akkor az SSD sérült. Hajtsa végre a [Rendszerinicializálás] funkciót.</p> <p>04: Nincs elég hely az SSD-n a művelet elvégzéséhez. Helyezzen át adatokat, vagy törölje a nem szükséges adatokat.</p> <p> MEGJEGYZÉS</p> <p>Ne feledje, hogy amikor rendszer inicializálást hajt végre, az SSD-n tárolt adatok elvesznek.</p>	—
-----------	---	--	---

Üzenet	Ellenőrizendő tételek	Javító műveletek	Oldalszám
Sugárzási hiba	—	Hiba történt a sugárzás adatátvitelében. A feladat meg lett szakítva. Válassza a [Vége] lehetőséget.	—
Szkenner beállítása.	—	A készülék minőségének megőrzése érdekében beállításokat végez. Kérem, várjon.	—
Szkenner memóriája megtelt.*1	—	A beolvasást nem lehet végrehajtani, mert a lapolvasónak nem áll rendelkezésére elegendő memória. Kövesse a képernyőn lévő utasításokat.	—

T

Tegyen papírt a kézi adagolóba.	A megadott méretű papír van a kézi adagolóban?	Helyezzen be papírt. Válassza a rendelkezésre álló papírt. A nyomtatáshoz válassza a [Tovább] lehetőséget.	5-6. oldal
Tegyen papírt a(z) #. kazettába.	Kifogyott a papír a jelzett kazettából?	Helyezzen be papírt. Válassza a rendelkezésre álló papírt. A nyomtatáshoz válassza a [Tovább] lehetőséget.	3-2. oldal
	Öt vagy kevesebb boríték van betöltve a kazettába?	Húzza ki a kazettát, és enyhén lazítsa meg a papír hosszúság- és papírszélesség-vezetőket.	—
Titkosított PDF jelszó hiba.	Megfelelő az Ön által megadott jelszó?	A jelszó nincs megadva vagy helytelen.	—
Túllépte a megengedett hajtogatásszámot.	Túllépte a megengedett lapszámot?	A Hajtogatás a megengedett lapszám szerint funkcióval való nyomtatáshoz válassza a [Tovább] lehetőséget. A nyomtatás megszakításához válassza a [Mégse] lehetőséget.	—
Tűzőkapocs elakadás.	—	Ha a tűzőkapocs elakad, a készülék leáll, és a képernyő kijelzi az elakadás helyét. Hagyja a készüléket bekapcsolva, és az utasítások alapján vegye ki az elakadt kapcsot.	7-130. oldal

U

Űritse ki a lyukasztó hulladéktartályát	Megtelt a lyukasztó hulladéktartálya?	A lyukasztó hulladéktartályának kiürítéséhez kövesse az utasításokat a képernyőn.	7-22. oldal
--	---------------------------------------	---	-----------------------------

Üzenet	Ellenőrizendő tételek	Javító műveletek	Oldalszám
USB-meghajtó hiba. *1	Le van tiltva az USB-meghajtóra történő írás?	Hiba történt az USB-meghajtón. A feladat leállt. Válassza a [Vége] lehetőséget. A hibakódok az alábbiak: 01: Csatlakoztasson egy írható USB-meghajtót.	—
	—	Hiba történt az USB-meghajtón. A feladat leállt. Válassza a [Vége] lehetőséget. A hibakódok az alábbiak: 01: Az egyszerre menthető adatmennyiséget túllépte. Indítsa újra a rendszert vagy kapcsolja KI és BE a készüléket. Ha a hiba továbbra is előfordul, az USB-meghajtó nem kompatibilis a készülékkel. Használjon olyan USB-meghajtót, amely ezzel a készülékkel lett formázva. Ha az USB-meghajtó nem formázható, akkor sérült. Csatlakoztasson egy kompatibilis USB-meghajtót.	—
Ütemezett tűzései feladatok száma túllépve.	—	A feladatok száma túllépte a késleltetett továbbításhoz beállított korlátot. Válassza a [Vége] lehetőséget. A feladat meg lett szakítva. Várja meg, amíg a késleltetett továbbítás befejeződik, vagy szakítsa meg a késleltetett továbbítást, majd ismétlje meg a feladatot.	—



V




Válasszon másik kazettát.	Megfelelő az Ön által kiválasztott kazetta?	A megadott kazetta faxhoz használatos kazetta. Válasszon másik érvényes kazettát. A nyomtatáshoz válassza a [Tovább] lehetőséget.	—
Végezze el az Árnyalatgörbe-beállítást a Rendszermenüben.	Hosszabb idejű használat után a környezeti hőmérséklet és a páratartalom a kimeneti színárnyalat kismértékű megváltozását okozhatja.	Futtassa a [Tónusgörbe beállítás] funkciót.	7-59. oldal

*1 Ha az Automatikus hibatörles [Be] értékre van állítva, a feldolgozás a beállított idő elteltével automatikusan folytatódik. Az Auto hibatörlesre vonatkozó részletekért lásd:

➔ *Angol nyelvű használati útmutató*

Küldési hiba értelmezése

Hibakód	Üzenet	Javító műveletek	Oldalszám
1101	Az e-mail üzenet elküldése sikertelen. Nem sikerült az i-FAX elküldése.	Ellenőrizze az SMTP-kiszolgáló állomásnevét az Embedded Web Server RX vezérlőközponton.	2-49. oldal
	A küldés FTP-n sikertelen.	Ellenőrizze az FTP állomásnevét.	—
	A küldés SMB-n sikertelen.	Ellenőrizze az SMB állomásnevét.	5-21. oldal
1102	A küldés SMB-n sikertelen.	Ellenőrizze az SMB beállításokat. <ul style="list-style-type: none"> Bejelentkezési felhasználonév és bejelentkezési jelszó  MEGJEGYZÉS Ha a küldő tartománybeli felhasználó, adja meg a tartomány nevét. <ul style="list-style-type: none"> Állomásnév Elérési útvonal 	5-21. oldal
	Az e-mail üzenet elküldése sikertelen.	Ellenőrizze a következőket az Embedded Web Server RX vezérlőközponton. <ul style="list-style-type: none"> SMTP bejelentkezési felhasználonév és bejelentkezési jelszó POP3 bejelentkezési felhasználonév és bejelentkezési jelszó E-mail méretkorlátozás 	2-49. oldal
	Nem sikerült az i-FAX elküldése.	Ellenőrizze a következőket az Embedded Web Server RX vezérlőközponton. <ul style="list-style-type: none"> SMTP bejelentkezési felhasználonév és bejelentkezési jelszó POP3 bejelentkezési felhasználonév és bejelentkezési jelszó 	Lásd: FAX Operation Guide.
	A küldés FTP-n sikertelen.	Ellenőrizze az FTP beállításokat. <ul style="list-style-type: none"> Bejelentkezési felhasználonév és bejelentkezési jelszó  MEGJEGYZÉS Ha a küldő tartománybeli felhasználó, adja meg a tartomány nevét. <ul style="list-style-type: none"> Elérési útvonal A fogadó mappamegosztási engedélyei 	—

Hibakód	Üzenet	Javító műveletek	Oldalszám
1103	A küldés SMB-n sikertelen.	Ellenőrizze az SMB beállításokat. <ul style="list-style-type: none"> Bejelentkezési felhasználónév és bejelentkezési jelszó  MEGJEGYZÉS Ha a küldő tartománybeli felhasználó, adja meg a tartomány nevét. <ul style="list-style-type: none"> Elérési útvonal A fogadó mappamegosztási engedélyei 	5-21. oldal
	A küldés FTP-n sikertelen.	Ellenőrizze az FTP beállításokat. <ul style="list-style-type: none"> Elérési útvonal A fogadó mappamegosztási engedélyei 	—
1104	Az e-mail üzenet elküldése sikertelen.	Ellenőrizze az e-mail címet.  MEGJEGYZÉS Ha a címet nem fogadja el a tartomány, nem lehet elküldeni az e-mailt.	5-19. oldal
	Nem sikerült az i-FAX elküldése.	Ellenőrizze az i-FAX címet.  MEGJEGYZÉS Ha a címet nem fogadja el a tartomány, nem lehet elküldeni az e-mailt.	Lásd: FAX Operation Guide.
1105	A küldés SMB-n sikertelen.	Ellenőrizze az alábbi beállításokat. [Rendszermenü/Számláló] gomb > [Rendszer/Hálózat] > [Hálózat] > [TCP/IP beállítás] > [Protokolladat] > [SMB Kliens (átvitel)]	—
	Az e-mail üzenet elküldése sikertelen.	Válassza az SMTP beállításoknál a [Be] lehetőséget az Embedded Web Server RX programban.	2-49. oldal
	A küldés FTP-n sikertelen.	Ellenőrizze az alábbi beállításokat. [Rendszermenü/Számláló] gomb > [Rendszer/Hálózat] > [Hálózat] > [TCP/IP beállítás] > [Protokolladat] > [FTP Kliens (átvitel)]	—
	Nem sikerült az i-FAX elküldése.	Válassza az i-FAX beállításoknál a [Be] lehetőséget az Embedded Web Server RX vezérlőközponton.	2-49. oldal
1106	Az e-mail üzenet elküldése sikertelen. Nem sikerült az i-FAX elküldése.	Ellenőrizze az SMTP küldő címét az Embedded Web Server RX vezérlőközponton.	2-49. oldal
1131	A küldés FTP-n sikertelen.	Engedélyezze az SSL-t. [Rendszermenü/Számláló] gomb > [Rendszer/Hálózat] > [Hálózat] > [Bizt. protokoll] > [SSL]	—

Hibakód	Üzenet	Javító műveletek	Oldalszám
1132	Az e-mail üzenet elküldése sikertelen.	Ellenőrizze a következőket az SMTP kiszolgálóval kapcsolatban. <ul style="list-style-type: none"> Elérhető az SMTP over SSL funkció? Lehet alkalmazni titkosítást? 	Lásd: Embedded Web Server RX User Guide.
	A küldés FTP-n sikertelen.	Ellenőrizze a következőket az FTP kiszolgálóval kapcsolatban: <ul style="list-style-type: none"> Lehetséges FTPS használata? Lehet alkalmazni titkosítást? 	—
2101	A küldés SMB-n sikertelen.	Ellenőrizze a hálózat és az SMB beállításait. <ul style="list-style-type: none"> A hálózati kábel csatlakoztatva van. A hub nem működik megfelelően. A kiszolgáló nem működik megfelelően. Az állomás neve és IP-címe Portszám 	—
	A küldés FTP-n sikertelen.	Ellenőrizze a hálózat és az FTP beállításait. <ul style="list-style-type: none"> A hálózati kábel csatlakoztatva van. A hub nem működik megfelelően. A kiszolgáló nem működik megfelelően. Az állomás neve és IP-címe Portszám 	—
	Az e-mail üzenet elküldése sikertelen. Nem sikerült az i-FAX elküldése.	Ellenőrizze a hálózatot és az Embedded Web Server RX vezérlőközpontot. <ul style="list-style-type: none"> A hálózati kábel csatlakoztatva van. A hub nem működik megfelelően. A kiszolgáló nem működik megfelelően. A POP3 felhasználó POP3 kiszolgálójának neve SMTP kiszolgáló neve 	2-49. oldal
2102 2103	A küldés FTP-n sikertelen.	Ellenőrizze a hálózatot. <ul style="list-style-type: none"> A hálózati kábel csatlakoztatva van. A hub nem működik megfelelően. A kiszolgáló nem működik megfelelően. 	—
		Ellenőrizze a következőket az FTP kiszolgálóval kapcsolatban: <ul style="list-style-type: none"> Lehetséges FTP használata? A kiszolgáló nem működik megfelelően. 	—
	Az e-mail üzenet elküldése sikertelen. Nem sikerült az i-FAX elküldése.	Ellenőrizze a hálózatot. <ul style="list-style-type: none"> A hálózati kábel csatlakoztatva van. A hub nem működik megfelelően. A kiszolgáló nem működik megfelelően. 	—

Hibakód	Üzenet	Javító műveletek	Oldalszám
2201 2202 2203 2231	Az e-mail üzenet elküldése sikertelen. A küldés FTP-n sikertelen. A küldés SMB-n sikertelen. Nem sikerült az i-FAX elküldése.	Ellenőrizze a hálózatot. • A hálózati kábel csatlakoztatva van. • A hub nem működik megfelelően. • A kiszolgáló nem működik megfelelően.	—
2204	Az e-mail üzenet elküldése sikertelen. Nem sikerült az i-FAX elküldése.	Ellenőrizze az SMTP beállításainál az e-mailek megengedett maximális méretét az Embedded Web Server RX vezérlőközponton.	2-49. oldal
3101	Az e-mail üzenet elküldése sikertelen.	Ellenőrizze a küldő és a fogadó hitelesítési módszereit egyaránt.	—
	A küldés FTP-n sikertelen.	Ellenőrizze a hálózatot. • A hálózati kábel csatlakoztatva van. • A hub nem működik megfelelően. • A kiszolgáló nem működik megfelelően.	—
3201	Az e-mail üzenet elküldése sikertelen. Nem sikerült az i-FAX elküldése.	Ellenőrizze a fogadó SMTP felhasználó-hitelesítési módszerét.	—
0007 4201 4701 5101 5102 5103 5104 7101 7102 7103 720f	—	Kapcsolja ki és be a főkapcsolót, majd kapcsolja vissza. Ha ez a hiba többször előfordul, jegyezze fel a megjelenő hibakódot, és forduljon a szervizképviselőhöz.	2-11. oldal
9181	—	A beolvasott eredeti oldalainak száma meghaladja az elfogadható oldalszámot (999). A többletoldalakat külön küldje el.	—

Nyomtatórendszer hiba értelmezése

Hibakód	Üzenet	Ellenőrizendő tételek	Javító műveletek
1020	Készülék interfész hiba. Hívja fel a szervizt.	—	Hiba történt a nyomtatórendszerben. Jegyezze fel az érintőpanelen megjelenített hibakódot. Hívja fel a szervizt.
1030	Nem sikerült csatlakozni a nyomtatórendszerre. Ellenőrizze a nyomtatórendszer csatlakozásait. > Nyomtatórendszer tápellátása > Interfész kábelcsatlakozás	A nyomtatórendszer főkapcsolója be van kapcsolva?	Kapcsolja be a nyomtatórendszer főkapcsolóját.
		A nyomtatórendszer tápkábele csatlakoztatva van?	Állítsa a készülék főkapcsolóját kikapcsolt állásba, és ellenőrizze, hogy a nyomtatórendszer tápkábele megfelelően van-e csatlakoztatva. A tápkábel ellenőrzése után kapcsolja be a készülék főkapcsolóját.
		A készülékről érkező interfész kábel (DVI) csatlakozik a nyomtatórendszerre?	Ellenőrizze, hogy az interfész kábel megfelelően csatlakozik-e.
1031	Nem sikerült csatlakozni a nyomtatórendszerre. Ellenőrizze a nyomtatórendszer csatlakozásait. > Interfész kábelcsatlakozás	—	Ellenőrizze, hogy az interfész kábel megfelelően csatlakozik-e. Ha a hiba továbbra is fennáll, a nyomtatórendszer meghibásodott. Jegyezze fel az érintőpanelen megjelenített hibakódot. Hívja fel a szervizt.
1040	Nem sikerült csatlakozni a nyomtatórendszerre. Ellenőrizze a nyomtatórendszer csatlakozásait. > Hálózati kábel csatlakozás > Hálózati beállítások	A készülékről érkező hálózati kábel csatlakozik a nyomtatórendszerre?	Ellenőrizze a hálózatot. <ul style="list-style-type: none"> • A hálózati kábel csatlakoztatva van. • A hub nem működik megfelelően. • A kiszolgáló nem működik megfelelően.
		A hálózati beállítások megfelelőek?	Válassza a [Rendszermenü/Számláló] , [Rendszer/Hálózati] , [Hálózat] , [Vezetékes hálózati beállítások] lehetőséget, majd a [Tovább] lehetőséget a "TCP/IP beállítások" opciónál, és konfigurálja az alábbi beállításokat: <ul style="list-style-type: none"> • TCP/IP: Be • IPv6: Be

Hibakód	Üzenet	Ellenőrizendő tételek	Javító műveletek
2000	Nem sikerült csatlakozni a nyomtatórendszerre. Ellenőrizze a nyomtatórendszer csatlakozásait. > A készülék és a nyomtatórendszer egyaránt > A készüléken telepített firmware verzió és a Printing System	—	Jegyezze fel az érintőpanelen megjelenített hibakódot. Hívja fel a szervizt.
2010 2020	Nem sikerült csatlakozni a nyomtatórendszerre. Ellenőrizze a nyomtatórendszer csatlakozásait. > A készülék és a készülék interfész egyaránt > A készüléken telepített firmware verzió és a Printing System	—	Jegyezze fel az érintőpanelen megjelenített hibakódot. Hívja fel a szervizt.
3000	Nem sikerült csatlakozni a nyomtatórendszerre. Ellenőrizze a nyomtatórendszer csatlakozásait. > Hálózati beállítások > A készülék és a nyomtatórendszer egyaránt	—	A főkapcsolót kapcsolja ki és be. Ha a hiba továbbra is fennáll, a nyomtatórendszer meghibásodott. Jegyezze fel az érintőpanelen megjelenített hibakódot. Hívja fel a szervizt.

Beállítás és karbantartás

A beállítás és karbantartás áttekintése

Ha probléma tapasztalható a képekkel, és a beállítás vagy karbantartás futtatására figyelmeztető üzenet jelenik meg, a rendszeremenüből futtassa a Beállítás/Karbantartás funkciót.

Az alábbi táblázat ismerteti a végrehajtható műveleteket.

Tétel	Leírás	Oldalszám
Színpozicionálás művelete	A színpozíció kijavítása a színeltolás megoldása érdekében.	7-54. oldal
Tónusgörbe beállítás	Ha a nyomtatás színárnyalata eltér az eredetitől, ennek a funkciónak a végrehajtásával gondoskodhat arról, hogy a színárnyalat az eredetivel egyező legyen.	7-59. oldal
Dobfrissítés	A homályos részekfehér pontok eltávolítása a képről.	7-60. oldal
Kalibráció	Kalibrálja a készüléket a megfelelő toner átfedés és az eredetivel megegyező színárnyalat érdekében.	7-61. oldal
Lézeregység tisztítása	A képen megjelenő függőleges fehér vonalak eltávolítása.	7-61. oldal
Előhívófrissítés	Ha elegendő toner rendelkezésre állása mellett a nyomtatott kép túl világos vagy hiányos, a kép megfelelő megjelenése beállítható.	7-61. oldal

Színpozicionálás művelete

Amikor a készüléket az első alkalommal helyezi üzembe, vagy új helyre helyezi át, a nyomtatás során a színek elcsúszhatnak. Ennek a funkciónak a használatával javítható ki a ciánkék, a bíbor és a sárga szín pozíciója a színeltolás megszüntetése érdekében.

A Színpozicionálás beállításához automatikus vagy kézi pozicionálás áll rendelkezésre. A színeltolás hatékonyan kijavítható az automatikus pozicionálással. Ha azonban ez nem oldja meg a problémát, vagy pontosabb beállítást szeretne végezni, használja a kézi pozicionálást.

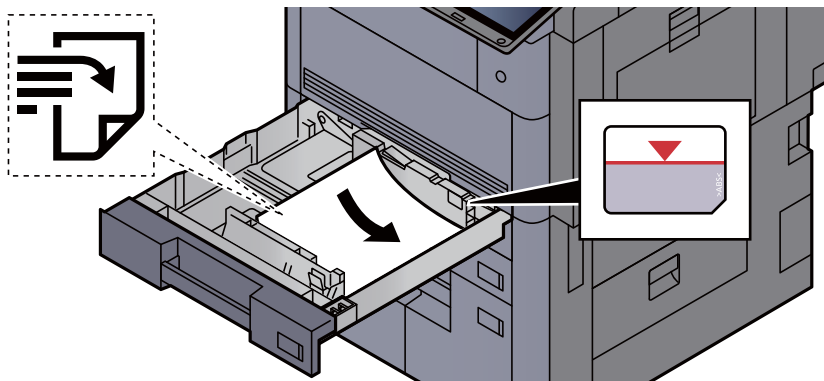
FONTOS

A színpozicionálás végrehajtása előtt hajtson végre kalibrációt. Ha a színeltolás nem szűnik meg, hajtson végre a színpozicionálást. Ha a színpozicionálást kalibrálás nélkül hajtja végre, a színeltolás egy alkalommal megoldódhat, de később komolyabb színeltolás történhet.

➔ [Kalibráció, 7-61. oldal](#)

Automatikus javítás

1 Helyezzen be papírt.



✓ FONTOS

- A papírt nyomtatási oldalával felfelé helyezze be.
- Miután kivette az új papírt a csomagolásból, pörgesse át a lapokat, és csak azután töltsse be a kazettába.
➔ [Papír betöltése a kazettákba \(3-4. oldal\)](#)
- Betöltés előtt ellenőrizze, hogy a papír nincs-e felkunkorodva vagy meggyűrődve. Az összehajtott vagy meggyűrődött papír papírelakadást eredményezhet.
- Ellenőrizze, hogy a betöltött papír nem lépi-e túl a szintjelzést (lásd az alábbi ábrát).
- Ha a papírt a papírhosszúság- és a papírszélesség-vezető beállítása nélkül tölti be, a papír meggyűrődhet vagy elakadhat.

2 Jelenítse meg a képernyőt.

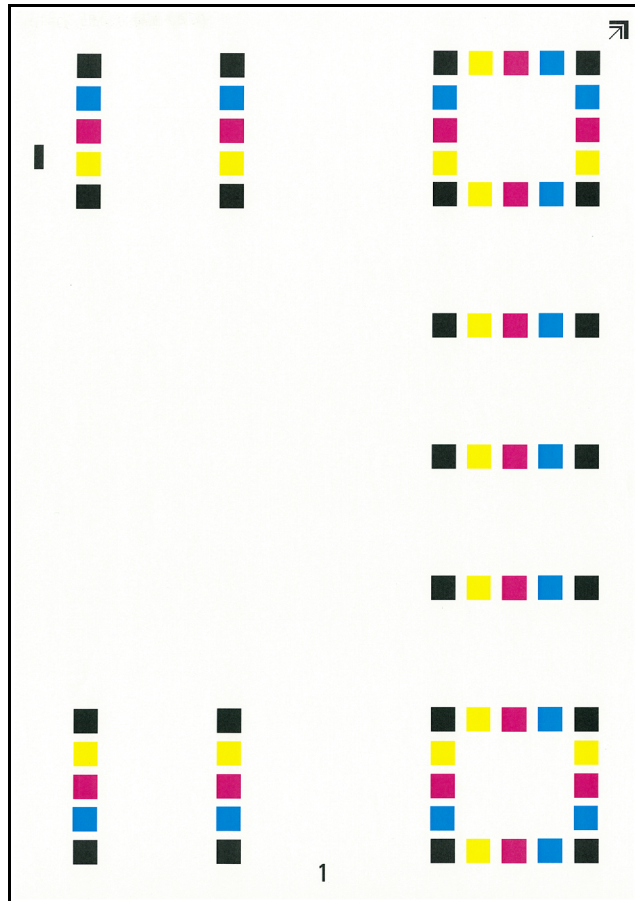
[Rendszermenü/Számláló] gomb > [Beállítás/Karbantartás]> „Színpozícionálás” [Tovább]
> „Auto” [Tovább]

3 Nyomtassa ki a táblázatot.

Válassza az [Indítás] lehetőséget.

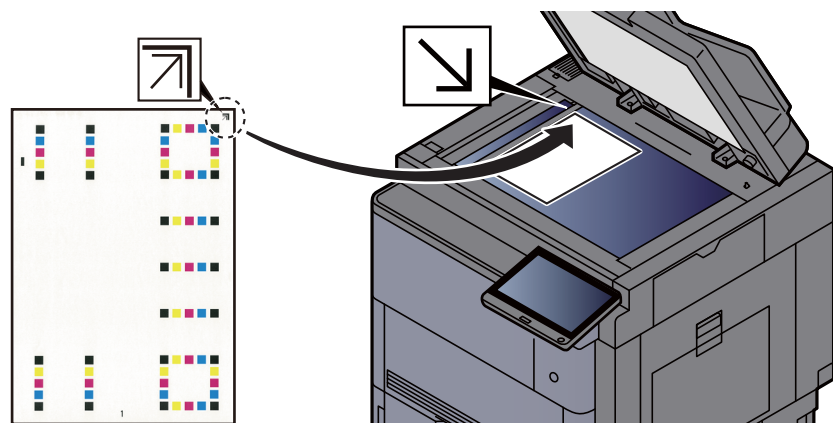
A készülék kinyomtatja az ábrát.

Tesztábra példa



4 Hajtsa végre a színpozicionálást.

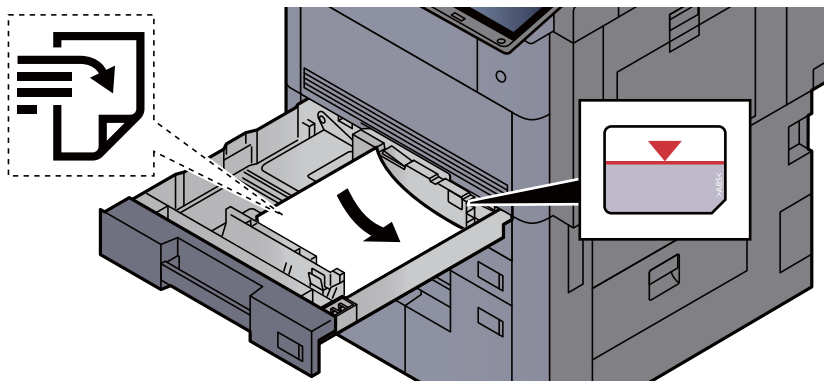
- 1 Az ábrán látható módon a nyomtatott oldalt lefelé fordítva helyezze az üveglapra úgy, hogy a lap nyilakkal jelzett széle hátrafelé nézzen.



- 2 A táblázat beolvasásához válassza az **[Indítás]** lehetőséget.
Amikor a beolvasás befejeződött, elkezdődik a színpozicionálás.
- 3 Amikor a színpozicionálás befejeződött, nyomja meg az **[OK]** gombot.

Kézi pozicionálás

1 Helyezzen be papírt.



✓ FONTOS

- A papírt nyomtatási oldalával felfelé helyezze be.
- Miután kivette az új papírt a csomagolásból, pörgesse át a lapokat, és csak azután töltsse be a kazettába.
➔ [Papír betöltése a kazettákba \(3-4. oldal\)](#)
- Betöltés előtt ellenőrizze, hogy a papír nincs-e felkunkorodva vagy meggyűrődve. Az összehajtott vagy meggyűrődött papír papírelakadást eredményezhet.
- Ellenőrizze, hogy a betöltött papír nem lépi-e túl a szintjelzést (lásd az alábbi ábrát).
- Ha a papírt a papírhosszúság- és a papírszélesség-vezető beállítása nélkül tölti be, a papír meggyűrődhet vagy elakadhat.

2 Jelenítse meg a képernyőn.

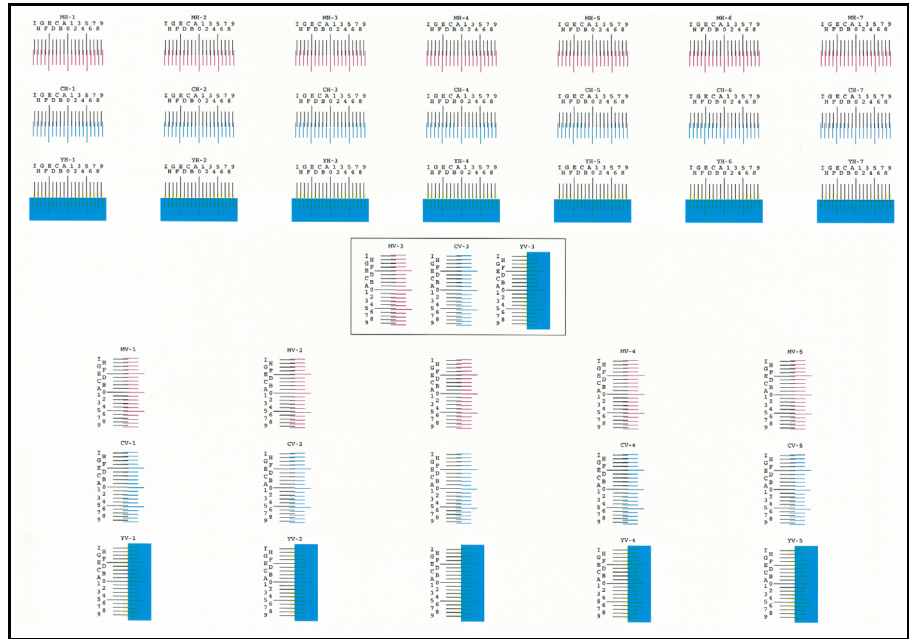
[Rendszermenü/Számláló] gomb > [Beállítás/Karbantartás]> „Színpozicionálás” [Tovább]
> „Kézi” [Tovább]

3 Nyomtassa ki a táblázatot.

Válassza a [Nyomtatási tábla] lehetőséget.

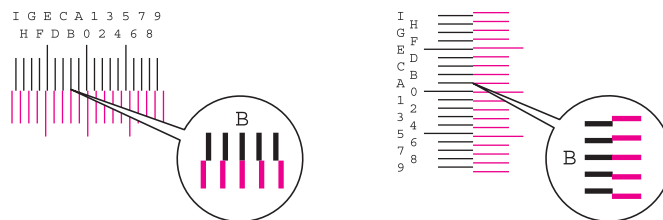
A készülék kinyomtatja az ábrát. A tesztábrán a M (bíbor), C (ciánkék) és a Y (sárga) valamint a H-1 - 7 és a V-1–5 jelzik a színek pozícióját.

Testtábra példa



4 Adja meg a megfelelő értéket.

- 1 A testtábrákban keresse meg a két egymáshoz legjobban illeszkedő vonalat. Ha az a 0 pozíció, akkor nincs szükség annak a színnek a beállítására. Az ábra esetén a B a megfelelő érték.



A V-1–V-5 testtábrán csak a V-3 (középső) értéket olvassa le.

- 2 Válassza a "Színpozicionálás" [**Tovább**] lehetőséget.
- 3 Nyomja meg a módosítandó testtábrához tartozó [**Módosítás**] gombot.
- 4 A [+] vagy a [-] kiválasztásával írja be a testtábráról leolvasandó értékeket.
A [+] kiválasztásával növelje az értéket 0 és 9 között. A csökkentéshez válassza a [-] lehetőséget.
A [-] lehetőség kiválasztásával az érték 0-ról betűkre vált A-tól I-ig. A fordított irányba történő mozgáshoz válassza a [+] lehetőséget.
- 5 A 3. és 4. lépés megismétlésével adja meg az összes testtábra regisztrációs értékét.
- 6 Az értékek beírása után válassza az [**Indítás**] lehetőséget. A színpozicionálás elindul.
- 7 A színpozicionálás befejezése után nyomja meg az [**OK**] gombot.

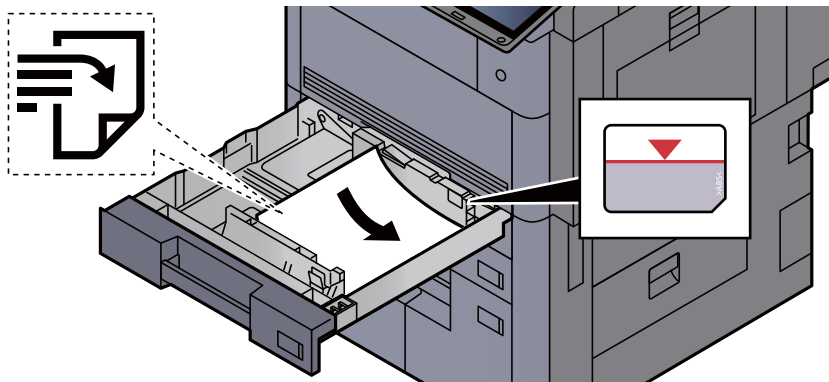
Tónusgörbe beállítás

Hosszabb használat után, vagy a környezeti hőmérséklet és páratartalom hatására a nyomtatott színárnyalat eltérhet az eredetitől. Az eredeti színárnyalatának megőrzése érdekében hajtsa végre ezt a funkciót. A tónusgörbe beállítás végrehajtása előtt végezzen kalibrálást. Ha a kalibrálás nem javít a színárnyalaton, hajtsa végre a tónusgörbe beállítást.

➔ [Kalibráció \(7-61. oldal\)](#)

A beállítás során a készülék összesen 3 mintaoldalt nyomtat (1 - 3.). A nyomtatott minták a beállítás során egymást követik.

1 Helyezzen be papírt.



✔ FONTOS

- A papírt nyomtatási oldalával felfelé helyezze be.
- Miután kivette az új papírt a csomagolásból, pörgesse át a lapokat, és csak azután töltsse be a kazettába.
➔ [Papír betöltése a kazettákba \(3-4. oldal\)](#)
- Betöltés előtt ellenőrizze, hogy a papír nincs-e felkunkorodva vagy meggyűrődve. Az összehajtott vagy meggyűrődött papír papírelakadást eredményezhet.
- Ellenőrizze, hogy a betöltött papír nem lépi-e túl a szintjelzést (lásd az alábbi ábrát).
- Ha a papírt a papír hosszúság- és a papírszélesség-vezető beállítása nélkül tölti be, a papír meggyűrődhet vagy elakadhat.

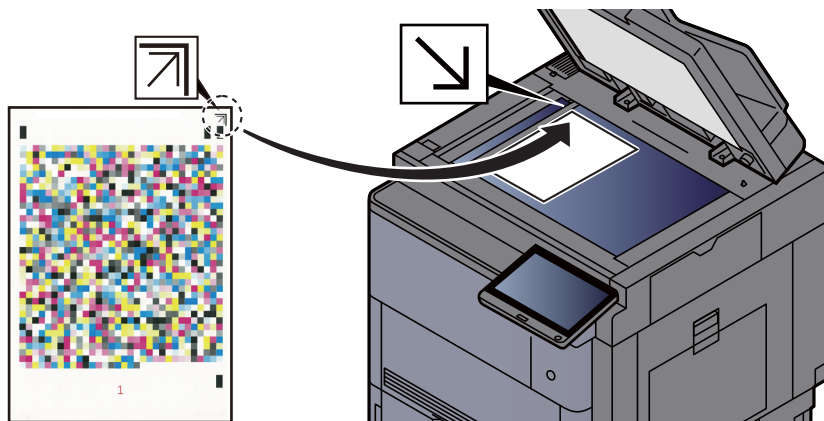
2 Jelenítse meg a képernyőt.

[Rendszermenü/Számláló] gomb > [Beállítás/Karbantartás] > „Tónusgörbe beállítás”
[Tovább]

3 Állítsa be a tónusgörbét.

- 1 Válassza az [Indítás] lehetőséget. A készülék kinyomtat egy mintát.
Ellenőrizze, hogy az "1" szám látható a minta alján.

- 2 Az ábrán látható módon a nyomtatott oldalt lefelé fordítva helyezze az üveglapra úgy, hogy a lap nyilakkal jelzett szélé hátrafelé nézzen.



- 3 Válassza az [Indítás] lehetőséget. A készülék beolvassa a mintát és a beállítás elindul. A készülék kinyomtatja a második mintát.
- 4 Ellenőrizze, hogy a "2" (- "3") látható a minta alján, majd ismétlje meg a 2. és a 3. lépést kétszer a 2. és a 3. minta beolvasásához.
- 5 Nyomja meg az [OK] gombot a beállítás befejezését jelző képernyőn.

Dobfrissítés

A homályos részekfehér pontok eltávolítása a képről.



MEGJEGYZÉS

A dobfrissítés nyomtatás közben nem végezhető el. A dobfrissítést a nyomtatás befejezése után hajtsa végre.

1 Jelenítse meg a képernyőt.

[Rendszermenü/Számláló] gomb > [Beállítás/Karbantartás] > „Dobfrissítés” [Tovább]

2 Hajtsa végre a dobfrissítést.

Válassza az [Indítás] lehetőséget. A "Dobfrissítés" elindul.

Kalibráció

Kalibrálja a készüléket a megfelelő toner átfedés és az eredetivel megegyező színárnyalat érdekében.

1 Jelenítse meg a képernyőt.

[Rendszermenü/Számláló] gomb > [Beállítás/Karbantartás] > „Kalibráció” [Tovább]

2 Hajtsa végre a kalibrálást.

Válassza az [Indítás] lehetőséget. A "Kalibráció" elindul.



MEGJEGYZÉS

Ha a megfelelő toner átfedés a kalibrálás után sem oldódik meg, lásd:

➔ [Színpozicionálás művelete \(7-54. oldal\)](#)

Ha az színárnyalat továbbra sem egyezik az eredetivel a kalibrálás után, lásd:

➔ [Tónusgörbe beállítás \(7-59. oldal\)](#)

Lézeregység tisztítása

A képen megjelenő függőleges fehér vonalak eltávolítása.

1 Jelenítse meg a képernyőt.

[Rendszermenü/Számláló] gomb > [Beállítás/Karbantartás] > „Lézeregység tisztítása” [Tovább]

2 Hajtsa végre a lézeregység tisztítását.

Válassza az [Indítás] lehetőséget. A "Lézeregység tisztítása" elindul.

Előhívófrissítés

Ha elegendő toner rendelkezésre állása mellett a nyomtatott kép túl világos vagy hiányos, a kép megfelelő megjelenése beállítható.

1 Jelenítse meg a képernyőt.

[Rendszermenü/Számláló] gomb > [Beállítás/Karbantartás] > „Előhívófrissítés” [Tovább]

2 Hajtsa végre az előhívófrissítést.

Válassza az [Indítás] lehetőséget. Az "Előhívófrissítés" elindul.



MEGJEGYZÉS

A várakozási idő hosszabb lehet, ha az előhívófrissítés közben a készülék újratölti a tonert.

Papírelakadás megszüntetése

Ha papírelakadás történik, a nyomtatás leáll, és a kezelőpanelen megjelenik a papírelakadás helye, valamint az alábbi üzenet.

„Papírelakadás.”

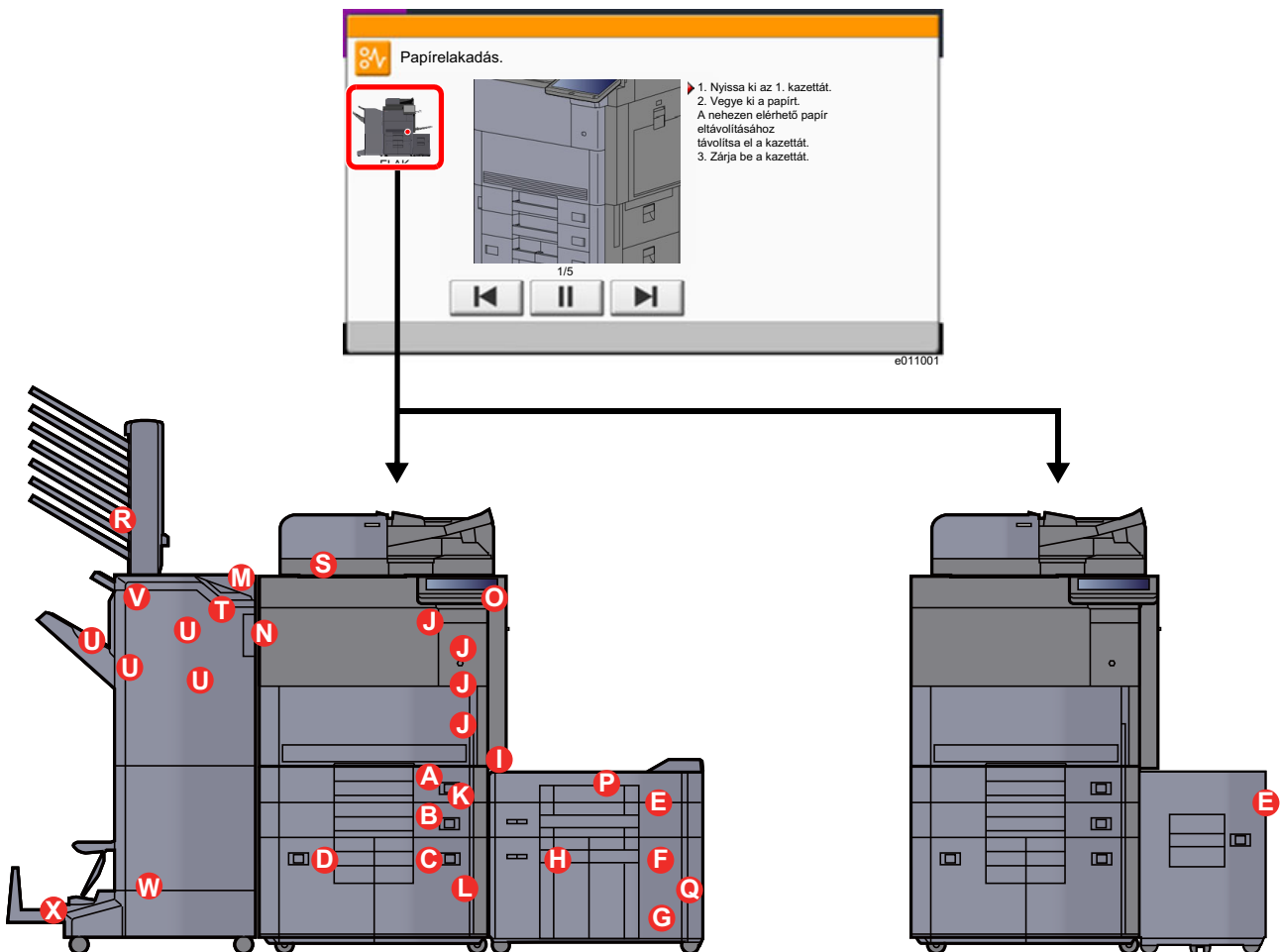
A papírelakadás megszüntetésével kapcsolatban tekintse át a következő eljárásokat.

Az elakadás helyére utaló jelzőfények



- 1 A papírelakadás helyét mutatja.
- 2 Az előző lépést mutatja.
- 3 A következő lépést mutatja.
- 4 Az eltávolítás műveletét mutatja.

Ha papírelakadás történik, a papírelakadás helye megjelenik az érintőképernyőn, valamint megjelennek az utasítások is.



Papírelakadás helye jelző	Papírelakadás helye	Oldalszám
A	1. kazetta	7-64. oldal
B	2. kazetta	7-65. oldal
C	3. kazetta	7-67. oldal
D	4. kazetta	7-69. oldal
E	5. kazetta (Oldalsó adagoló (3 000-lap))	7-72. oldal
	5. kazetta (Oldalsó adagoló (500-lap×3) / Nagy kapacitású oldalsó adagoló (500, 1 500-lap×2))	7-73. oldal
F	6. kazetta (Oldalsó adagoló (500-lap×3))	7-76. oldal
	6. kazetta (Nagy kapacitású oldalsó adagoló (500, 1 500-lap×2))	7-79. oldal
G	7. kazetta (Oldalsó adagoló (500-lap×3))	7-76. oldal
H	7. kazetta (Nagy kapacitású oldalsó adagoló (500, 1 500-lap×2))	7-81. oldal
I	Kézi adagoló tálca	7-85. oldal
J	1. jobb oldali fedél	7-86. oldal
K	3. jobb oldali fedél	7-90. oldal
L	4. jobb oldali fedél	7-91. oldal
M	Bal oldali felső tálca/4 000-lapos finisher/100-lapos tűző finiser (C tálca)	7-93. oldal
N	Bal oldali alsó tálca	7-94. oldal
O	Jobb oldali tálca	7-95. oldal
P	Felső fedél, 1. jobb oldali fedél (Oldalsó adagoló (500-lap×3) / Nagy kapacitású oldalsó adagoló (500, 1 500-lap×2))	7-96. oldal
Q	2. jobb oldali fedél (Oldalsó adagoló (500-lap×3) / Nagy kapacitású oldalsó adagoló (500, 1 500-lap×2))	7-98. oldal
R	Postafiók	7-100. oldal
S	Dokumentumadagoló	7-101. oldal
T	4 000-lapos finisherrel/100 lapos tűző finisherrel (Belső)	7-102. oldal
U	4 000-lapos finisherrel/100 lapos tűző finisherrel (A tálca)	7-104. oldal
V	4 000-lapos finisherrel/100 lapos tűző finisherrel (B tálca)	7-107. oldal
W	Hajtogatóegység	7-110. oldal
X	Hajtogatótálca	7-116. oldal

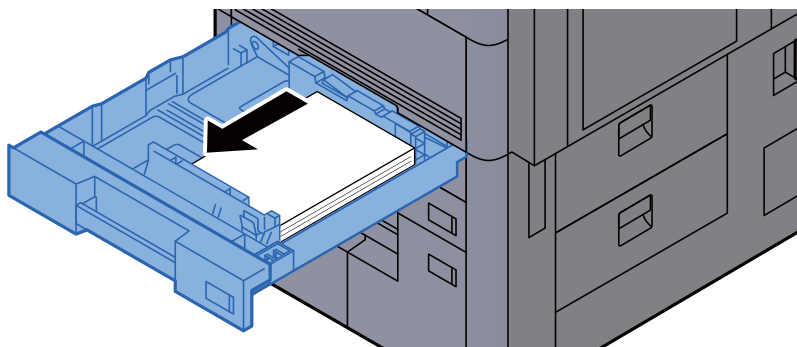
A papírelakadás megszüntetése után a gép ismét bemelegszik, és a hibaüzenet eltűnik. A gép az elakadáskor nyomtatott oldal nyomtatásával folytatja a feladatot.

Távolítsa el az 1. kazettában elakadt papírt

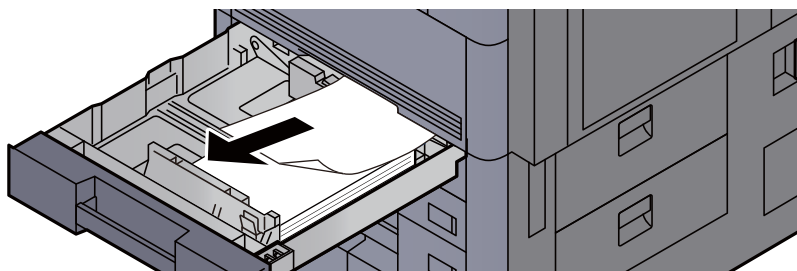
FIGYELEM!

- Ne használja fel újra az elakadt papírokat.
- Ha eltávolítás közben a papír elszakadt, távolítson el minden maradék papírdarabot a készülék belsejéből. A készülékben maradt papírdarabok további elakadásokat okozhatnak.

1 Nyissa le maga felé teljesen az 1. kazettát.

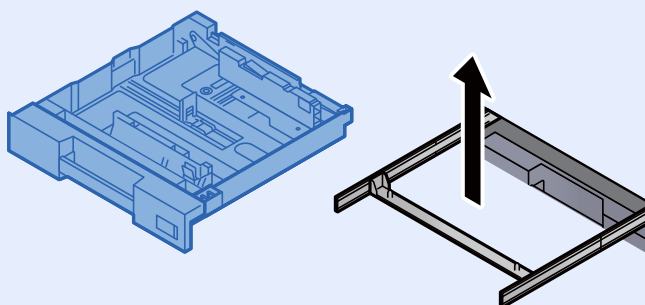


2 Távolítsa el az elakadt papírt.

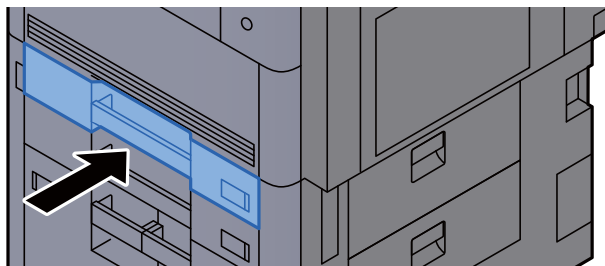


MEGJEGYZÉS

A kazetta kivehető.



3 Az 1. kazettát nyomja vissza a helyére.

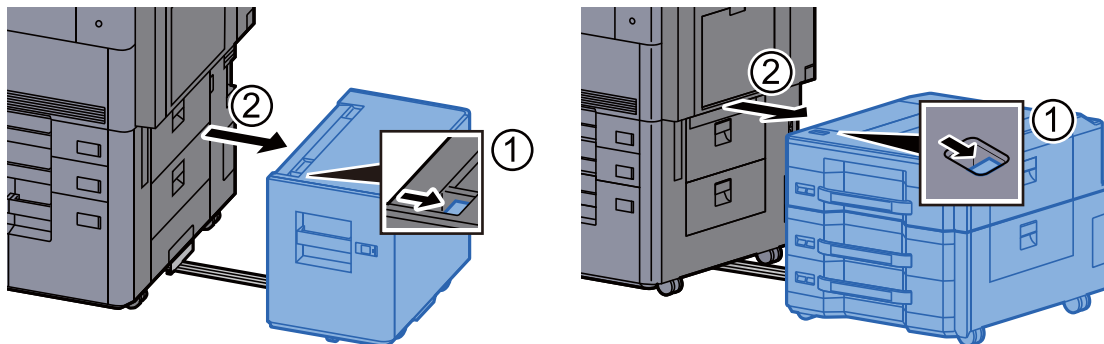


Távolítsa el a 2. kazettában elakadt papírt

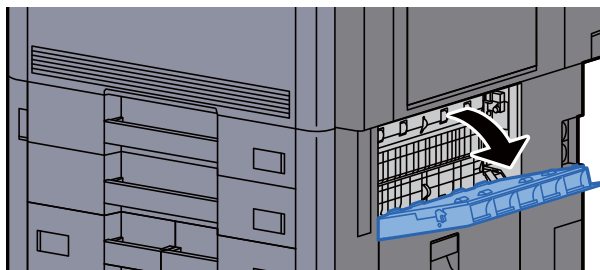
FIGYELEM!

- Ne használja fel újra az elakadt papírokat.
- Ha eltávolítás közben a papír elszakadt, távolítson el minden maradék papírdarabot a készülék belsejéből. A készülékben maradt papírdarabok további elakadásokat okozhatnak.

- 1** Ha opcionális oldalsó adagoló van felszerelve, távolítsa el az oldalsó adagolót.



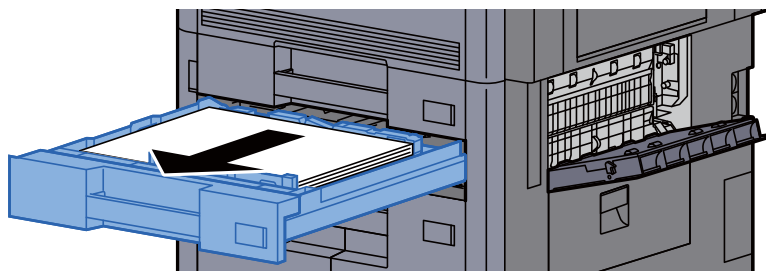
- 2** Nyissa ki a 3. jobb oldali fedelet.



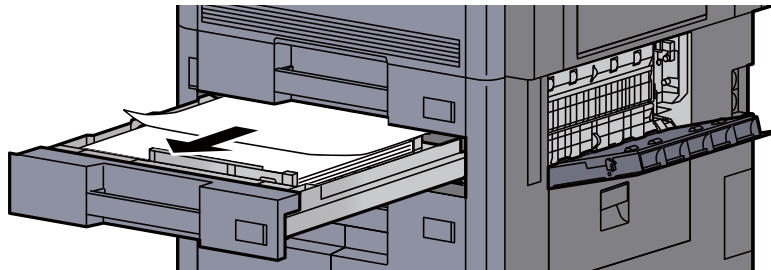
- 3** Távolítsa el az elakadt papírt.



- 4** Nyissa le maga felé teljesen a 2. kazettát.

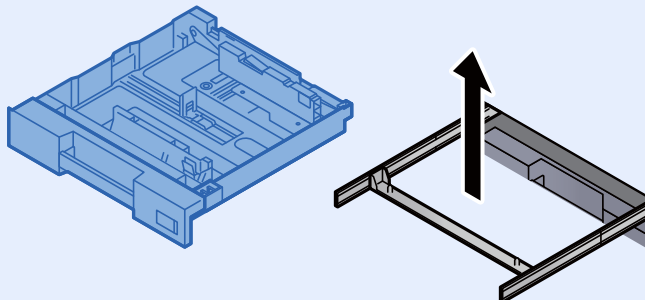


5 Távolítsa el az elakadt papírt.

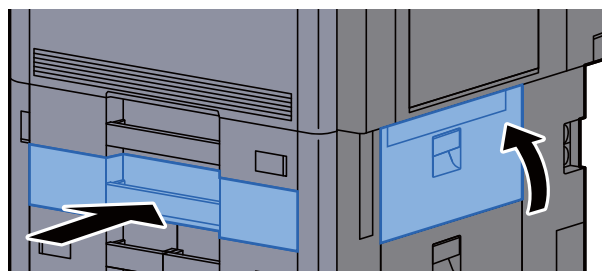


MEGJEGYZÉS

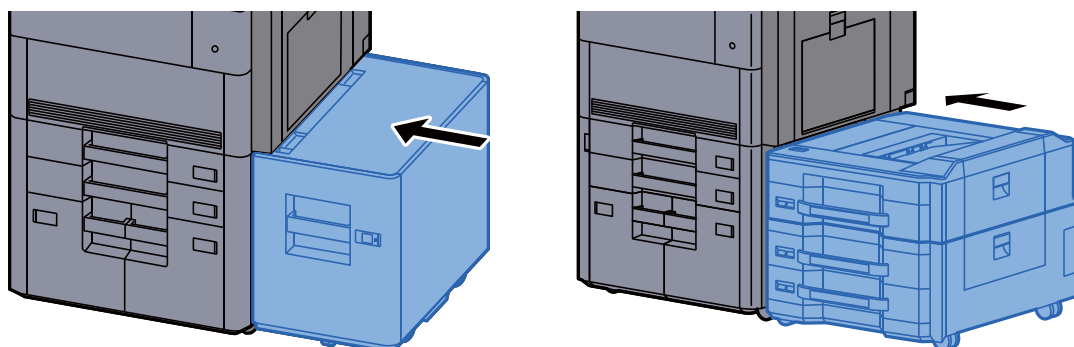
A kazetta kivehető.



6 A 3. jobb oldali fedelet és a 2. kazettát nyomja vissza a helyére.



7 Ha opcionális oldalsó adagoló van felszerelve, az oldalsó adagolót állítsa vissza az eredeti helyére.

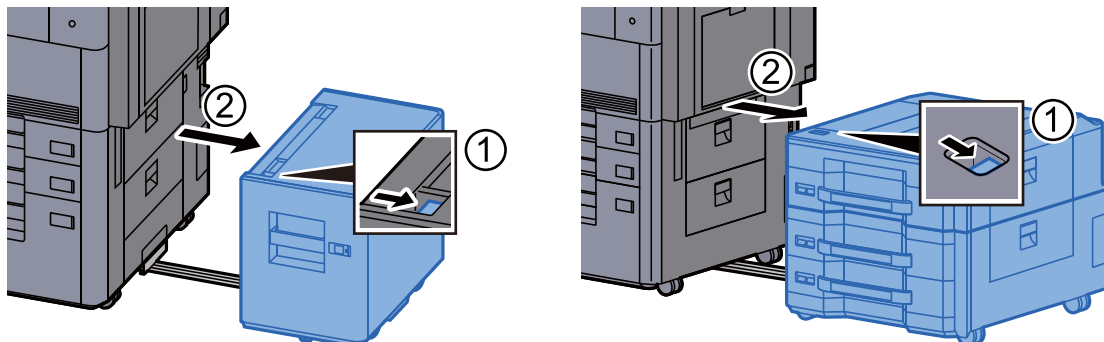


Távolítsa el a 3. kazettában elakadt papírt

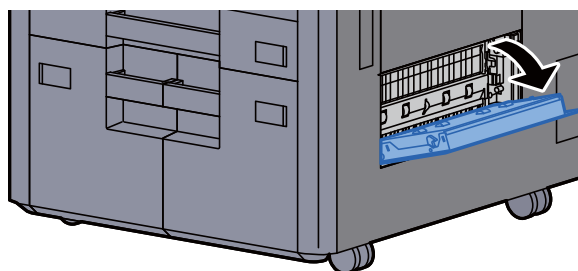
FIGYELEM!

- Ne használja fel újra az elakadt papírokat.
- Ha eltávolítás közben a papír elszakadt, távolítson el minden maradék papírdarabot a készülék belsejéből. A készülékben maradt papírdarabok további elakadásokat okozhatnak.

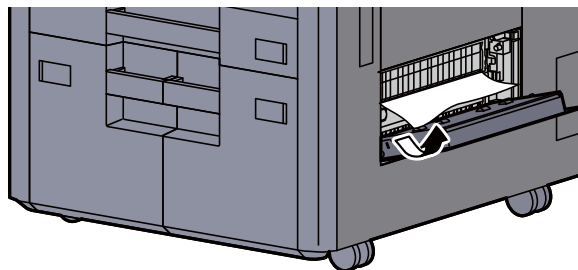
- 1** Ha opcionális oldalsó adagoló van felszerelve, távolítsa el az oldalsó adagolót.



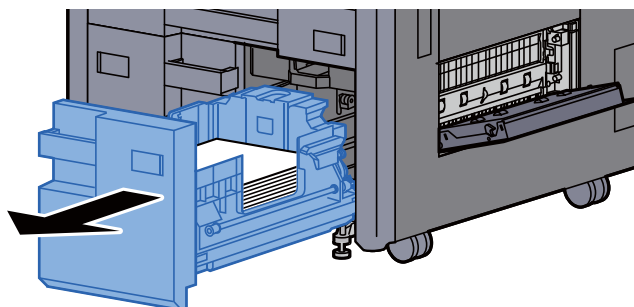
- 2** Nyissa ki a 4. jobb oldali fedelet.



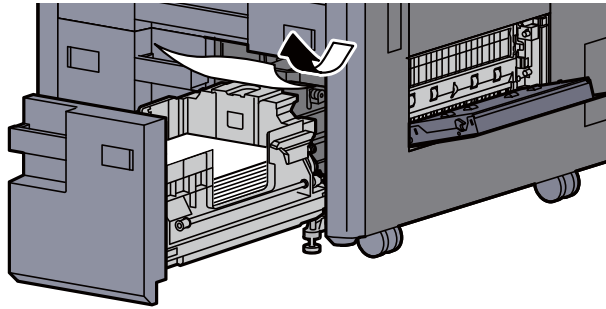
- 3** Távolítsa el az elakadt papírt.



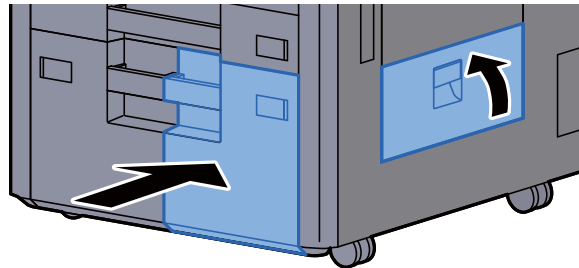
- 4** Nyissa le maga felé teljesen a 3. kazettát.



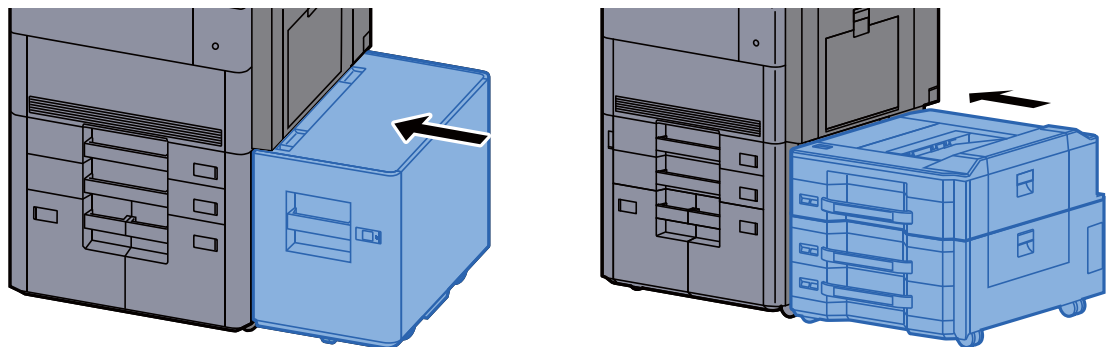
5 Távolítsa el az elakadt papírt.



6 A 4. jobb oldali fedelet és a 3. kazettát nyomja vissza a helyére.



7 Ha opcionális oldalsó adagoló van felszerelve, az oldalsó adagolót állítsa vissza az eredeti helyére.

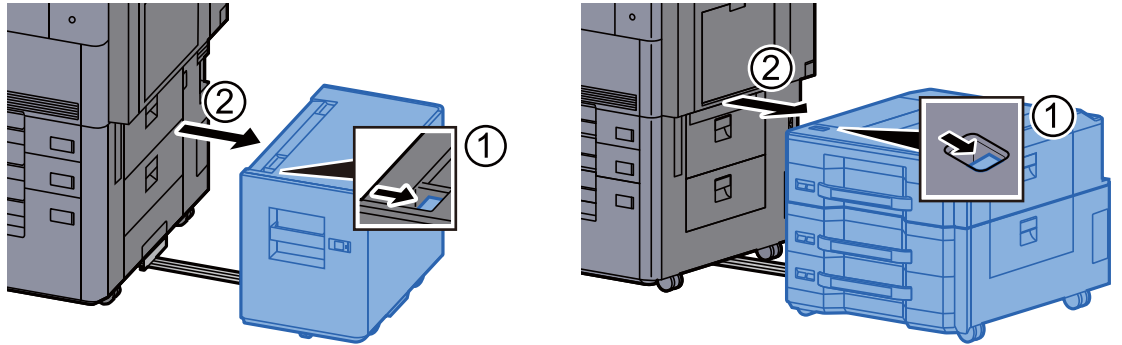


Távolítsa el a 4. kazettában elakadt papírt

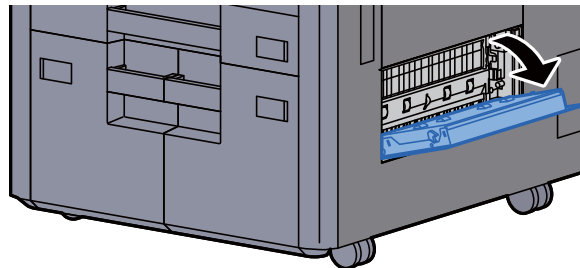
FIGYELEM!

- Ne használja fel újra az elakadt papírokat.
- Ha eltávolítás közben a papír elszakadt, távolítson el minden maradék papírdarabot a készülék belsejéből. A készülékben maradt papírdarabok további elakadásokat okozhatnak.

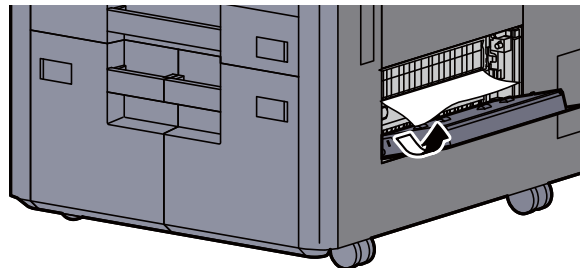
- 1** Ha opcionális oldalsó adagoló van felszerelve, távolítsa el az oldalsó adagolót.



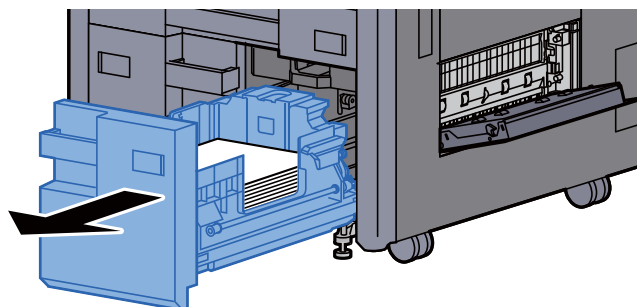
- 2** Nyissa ki a 4. jobb oldali fedelet.



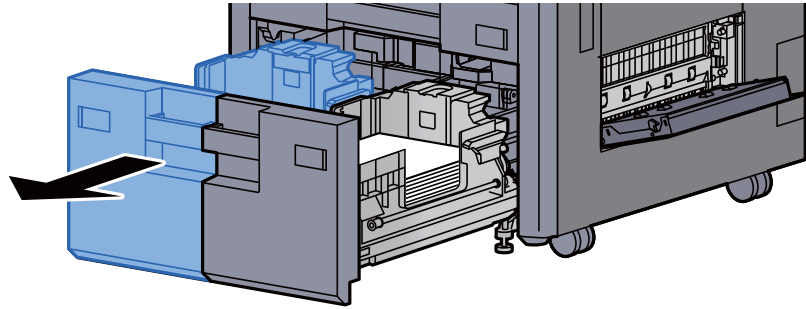
- 3** Távolítsa el az elakadt papírt.



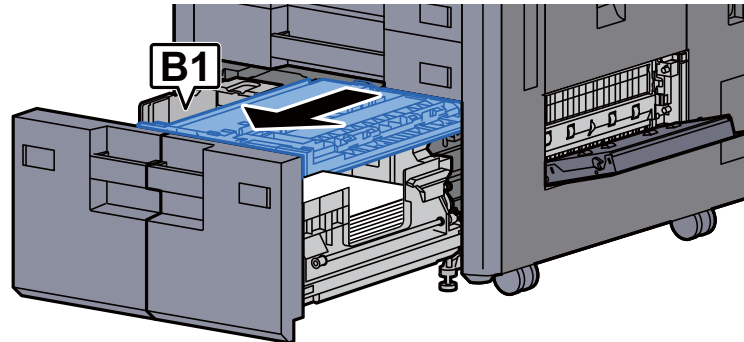
- 4** Nyissa le maga felé teljesen a 3. kazettát.



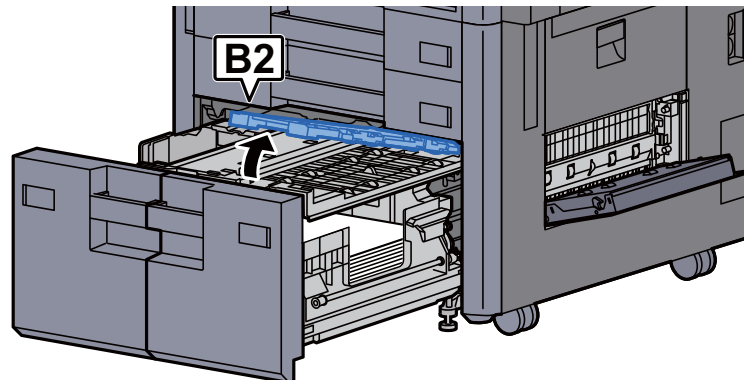
5 Nyissa le maga felé teljesen a 4. kazettát.



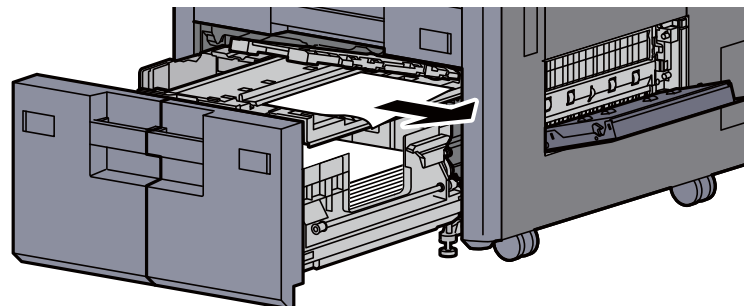
6 Húzza ki a papíradagoló egységet (B1).



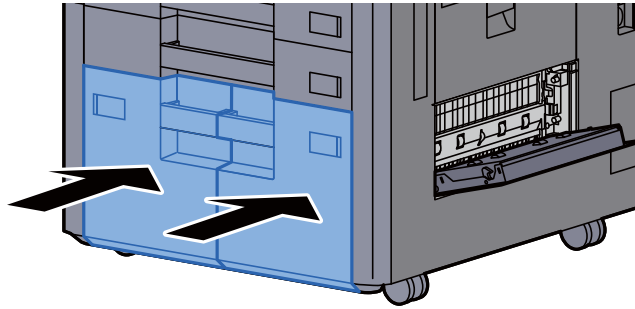
7 Nyissa a fedelet (B2).



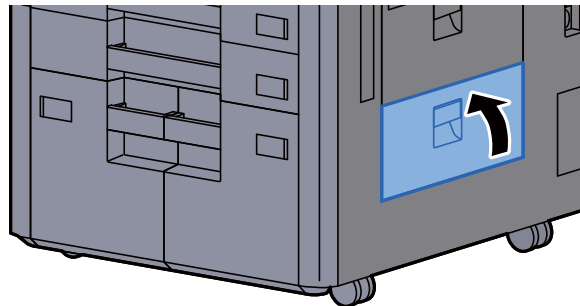
8 Távolítsa el az elakadt papírt.



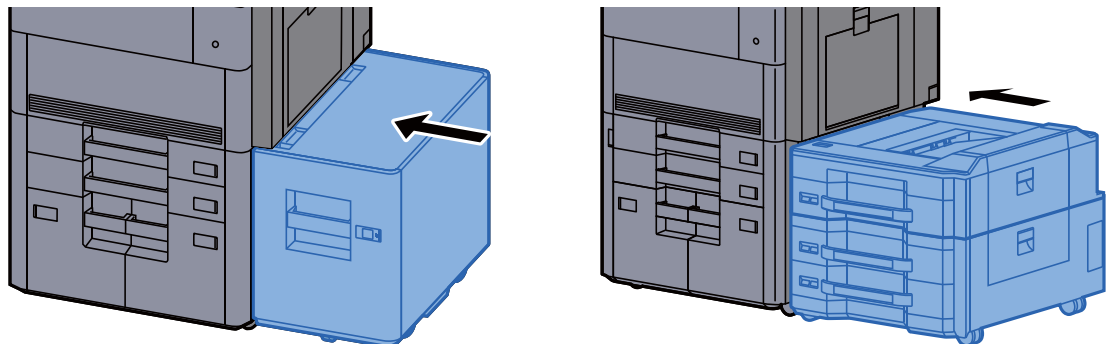
- 9** A papíradagolót, a 3. kazettát és a 4. kazettát nyomja vissza a helyére.



- 10** Helyezze vissza a fedelet az eredeti helyére.



- 11** Ha opcionális oldalsó adagoló van felszerelve, az oldalsó adagolót állítsa vissza az eredeti helyére.

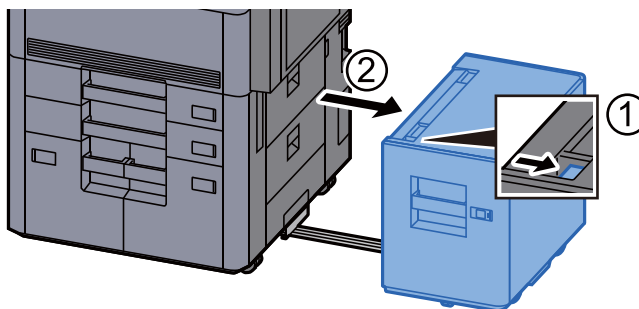


Távolítsa el az 5. kazettában elakadt papírt (oldalsó adagoló (3 000 lap))

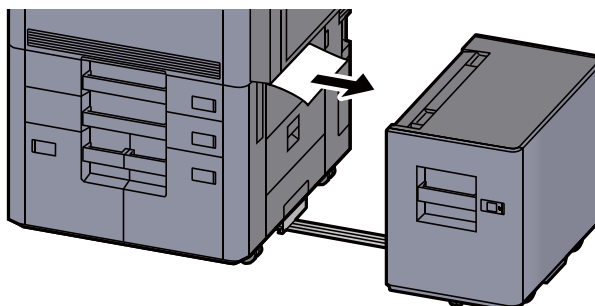
FIGYELEM!

- Ne használja fel újra az elakadt papírokat.
- Ha eltávolítás közben a papír elszakadt, távolítson el minden maradék papírdarabot a készülék belsejéből. A készülékben maradt papírdarabok további elakadásokat okozhatnak.

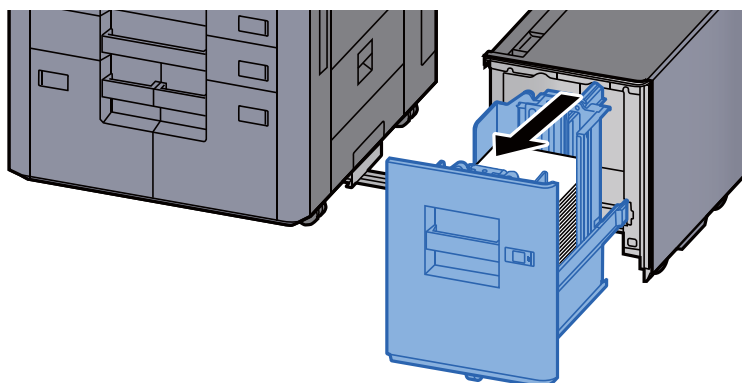
1 Távolítsa el az oldalsó adagolót.



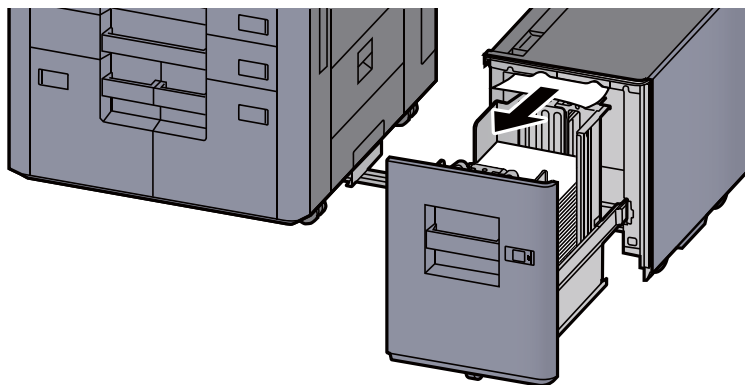
2 Távolítsa el az elakadt papírt.



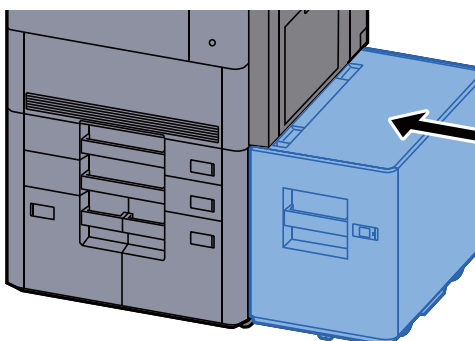
3 Húzza ki maga felé teljesen az 5. kazettát.



4 Távolítsa el az elakadt papírt.



5 Az 5. kazettát és az oldalsó adagolót állítsa vissza az eredeti helyére.

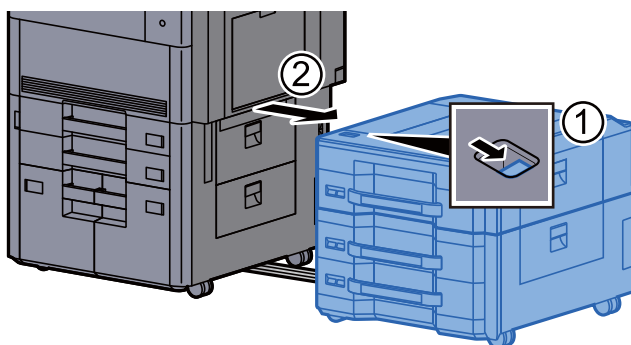


Távolítsa el az 5. kazettában (Oldalsó adagoló (500-lap×3) / Nagy kapacitású oldalsó adagolóban (500, 1 500-lap×2)) elakadt papírt

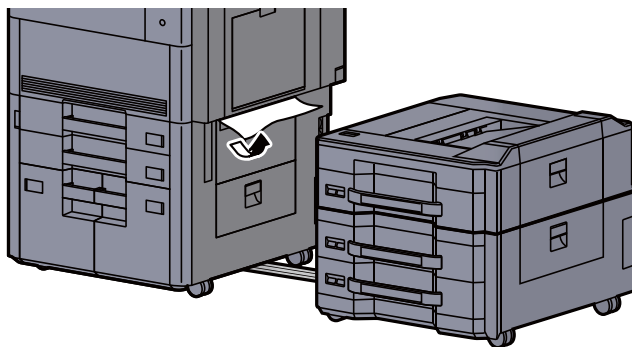
FIGYELEM!

- Ne használja fel újra az elakadt papírokat.
- Ha eltávolítás közben a papír elszakadt, távolítson el minden maradék papírdarabot a készülék belsejéből. A készülékben maradt papírdarabok további elakadásokat okozhatnak.

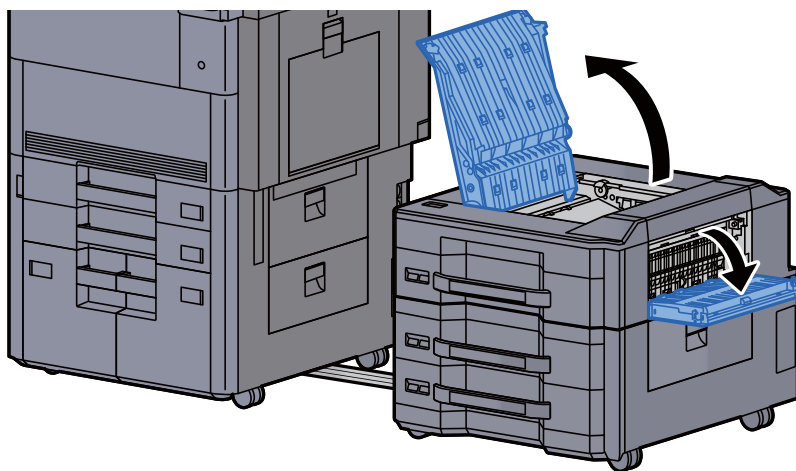
1 Távolítsa el az oldalsó adagolót.



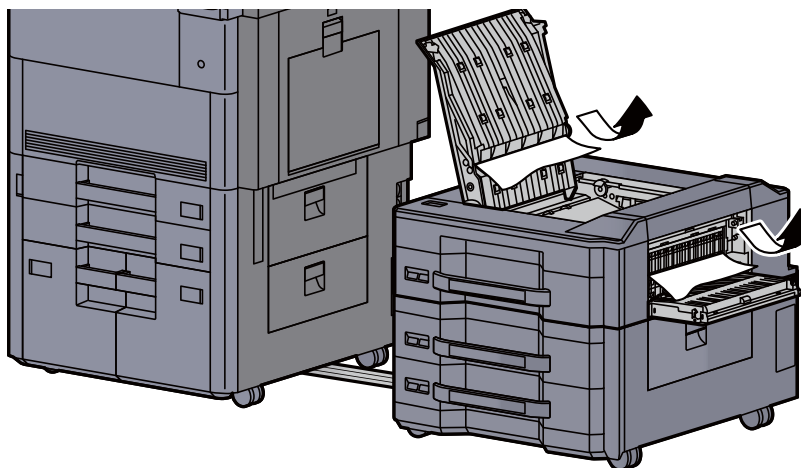
2 Távolítsa el az elakadt papírt.



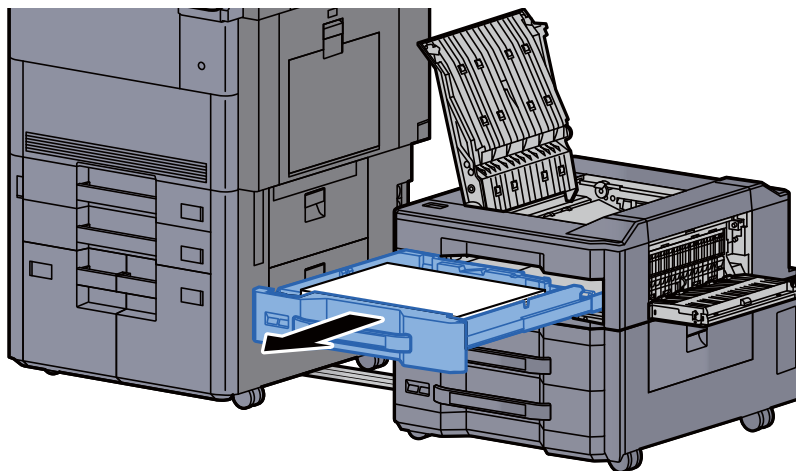
3 Nyissa ki az oldalsó adagoló felső fedelét és az oldalsó adagoló jobb 1. fedelét.



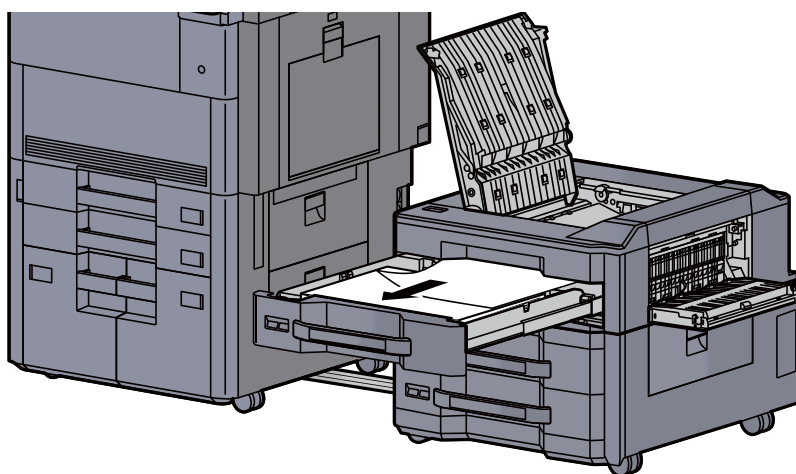
4 Távolítsa el az elakadt papírt.



5 Húzza ki maga felé teljesen az 5. kazettát.

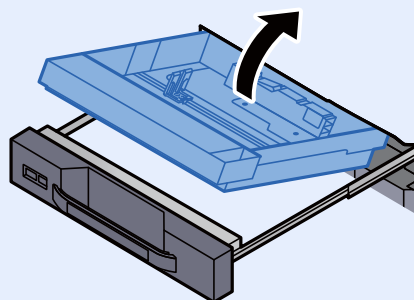


6 Távolítsa el az elakadt papírt.

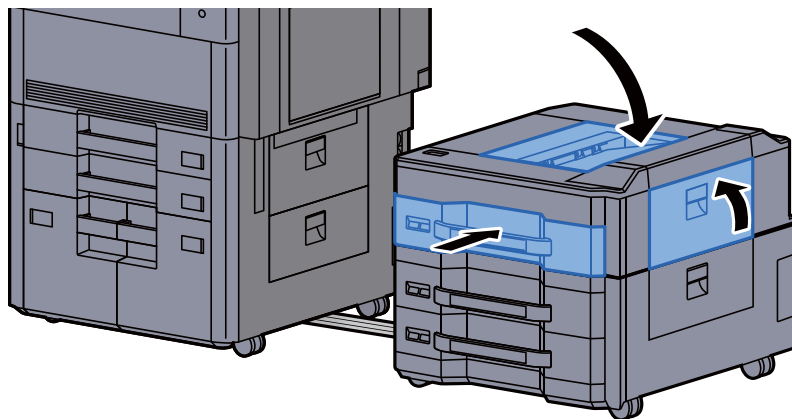


 **MEGJEGYZÉS**

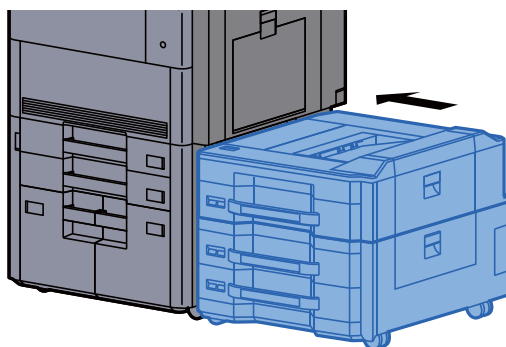
A kazetta kivehető.



7 Az 5. kazettát és fedeleket állítsa vissza az eredeti helyére.



8 Helyezze vissza az oldalsó adagolót az eredeti helyére.



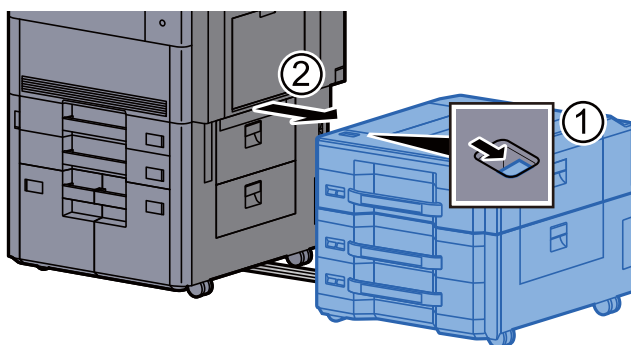
Távolítsa el a 6., 7. kazettában elakadt papírt (oldalsó adagoló (500-lap×3))

Az alábbiak ismertetik a 6. kazettát.

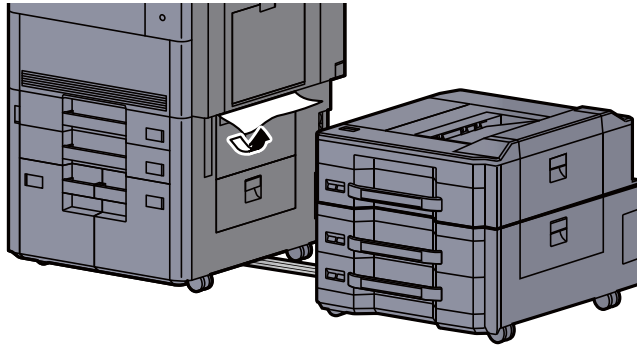
FIGYELEM!

- Ne használja fel újra az elakadt papírokat.
- Ha eltávolítás közben a papír elszakadt, távolítson el minden maradék papírdarabot a készülék belsejéből. A készülékben maradt papírdarabok további elakadásokat okozhatnak.

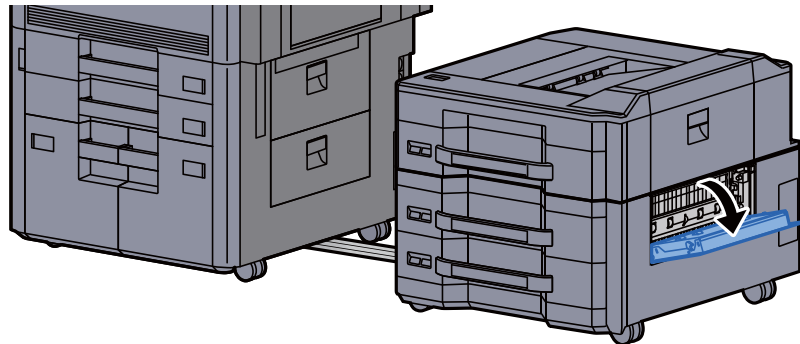
1 Távolítsa el az oldalsó adagolót.



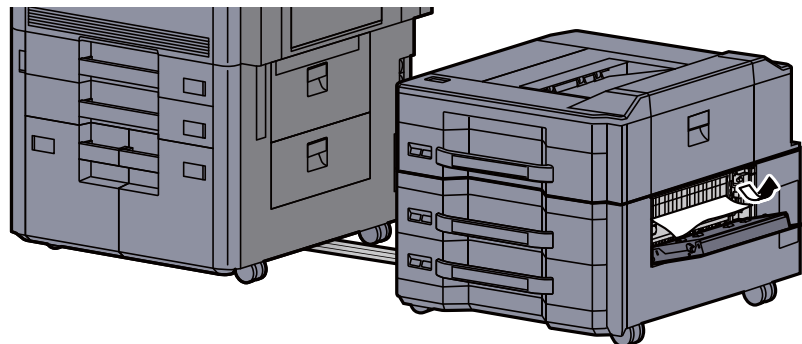
2 Távolítsa el az elakadt papírt.



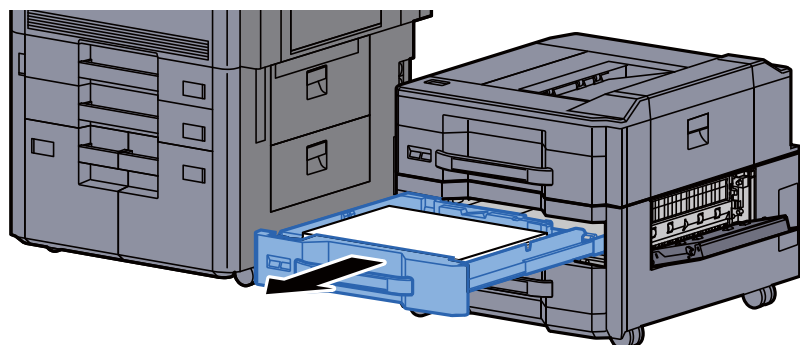
3 Nyissa ki az oldalsó adagoló 2. jobb oldali fedelét.



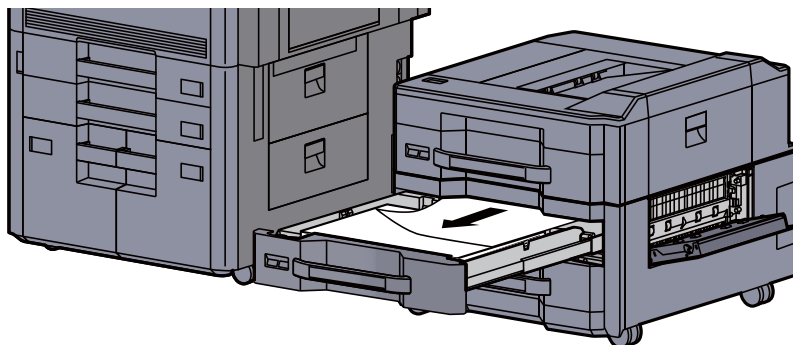
4 Távolítsa el az elakadt papírt.



5 Nyissa le maga felé teljesen a 6. kazettát.

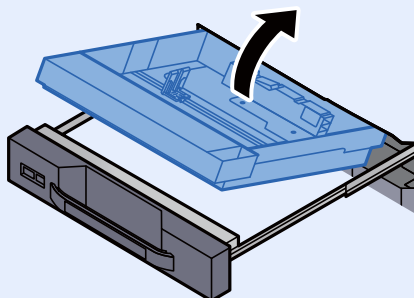


6 Távolítsa el az elakadt papírt.

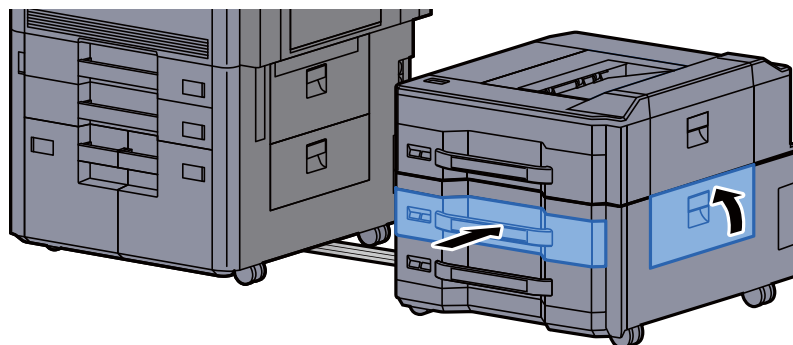


MEGJEGYZÉS

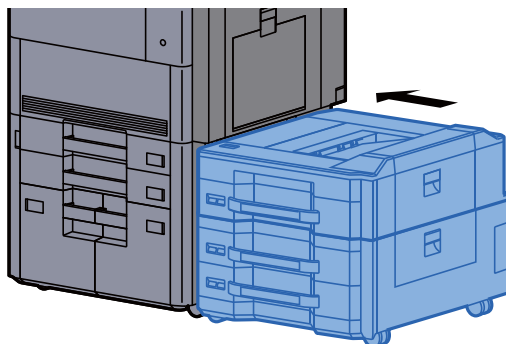
A kazetta kivehető.



7 A 6. kazettát és fedelet állítsa vissza az eredeti helyére.



8 Helyezze vissza az oldalsó adagolót az eredeti helyére.

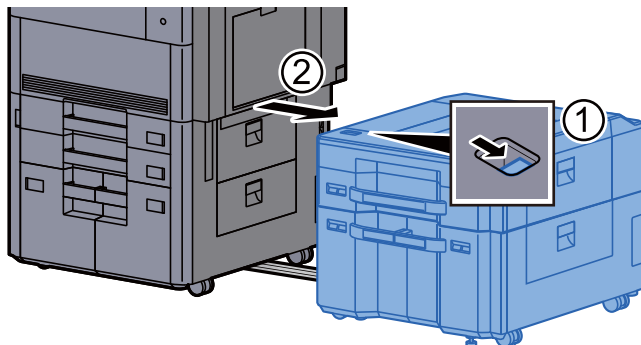


Távolítsa el a 6. kazettában (Nagy kapacitású oldalsó adagolóban (500, 1 500-lap×2)) elakadt papírt

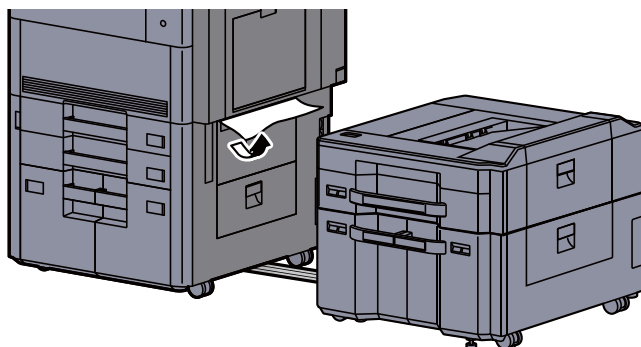
FIGYELEM!

- Ne használja fel újra az elakadt papírokat.
- Ha eltávolítás közben a papír elszakadt, távolítson el minden maradék papírdarabot a készülék belsejéből. A készülékben maradt papírdarabok további elakadásokat okozhatnak.

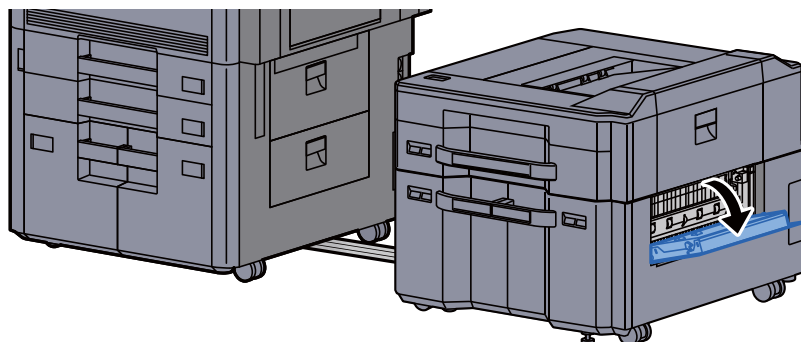
1 Távolítsa el az oldalsó adagolót.



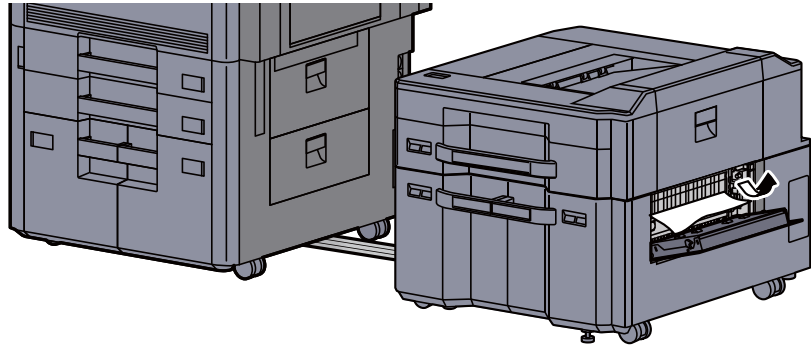
2 Távolítsa el az elakadt papírt.



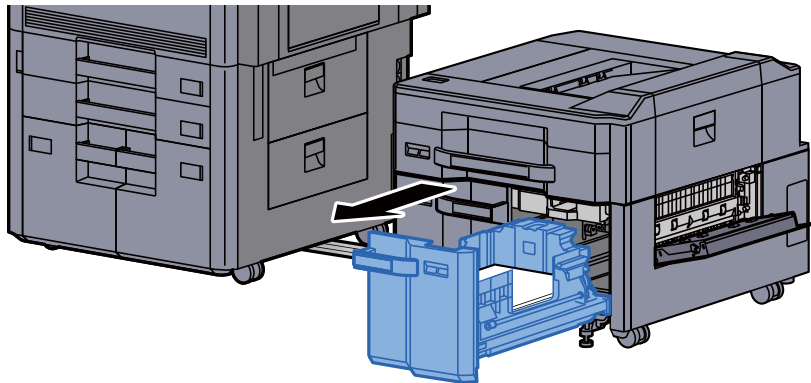
3 Nyissa ki az oldalsó adagoló 2. jobb oldali fedelét.



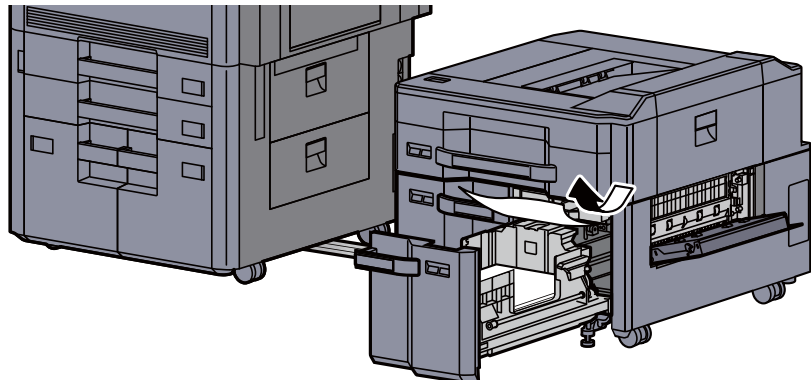
4 Távolítsa el az elakadt papírt.



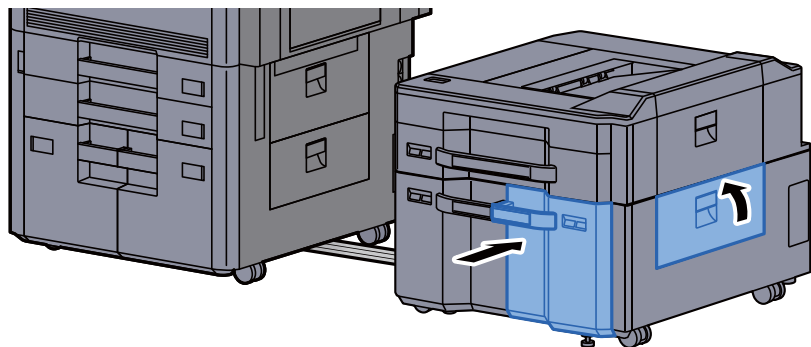
5 Nyissa le maga felé teljesen a 6. kazettát.



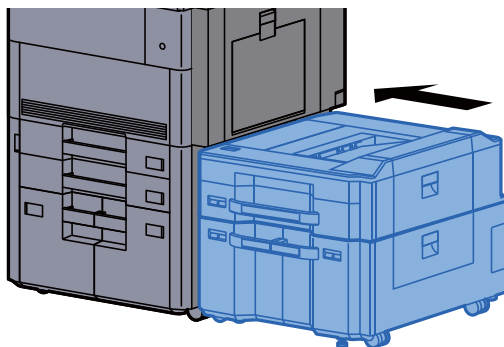
6 Távolítsa el az elakadt papírt.



7 A 6. kazettát és fedelet állítsa vissza az eredeti helyére.



8 Helyezze vissza az oldalsó adagolót az eredeti helyére.

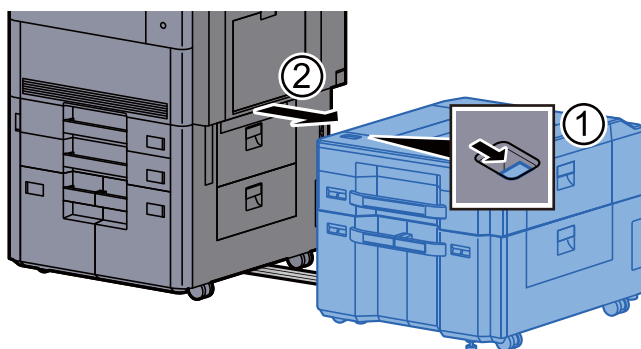


Távolítsa el a 7. kazettában (Nagy kapacitású oldalsó adagolóban (500, 1 500-lap×2)) elakadt papírt

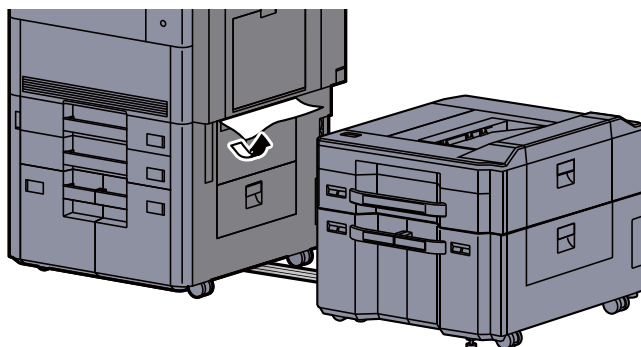
FIGYELEM!

- Ne használja fel újra az elakadt papírokat.
- Ha eltávolítás közben a papír elszakadt, távolítson el minden maradék papírdarabot a készülék belsejéből. A készülékben maradt papírdarabok további elakadásokat okozhatnak.

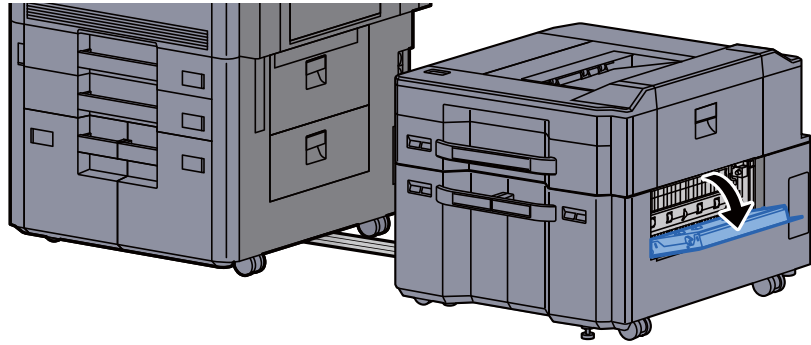
1 Távolítsa el az oldalsó adagolót.



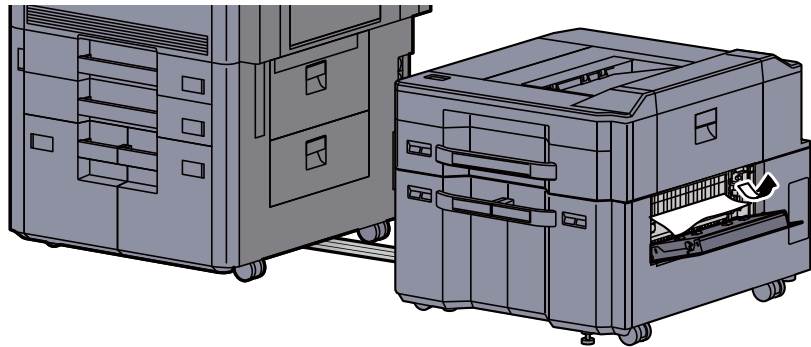
2 Távolítsa el az elakadt papírt.



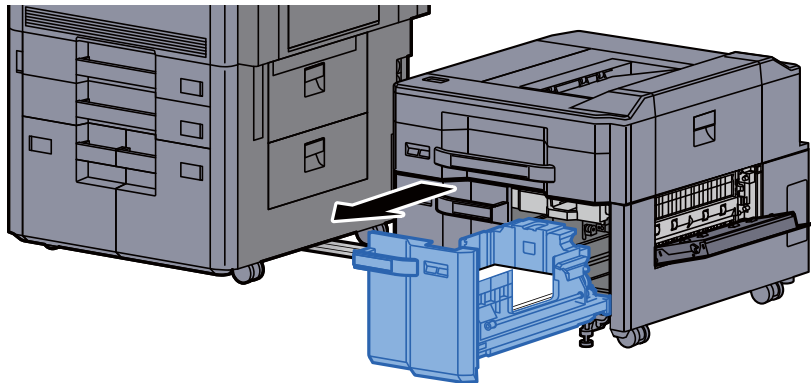
3 Nyissa ki az oldalsó adagoló 2. jobb oldali fedelét.



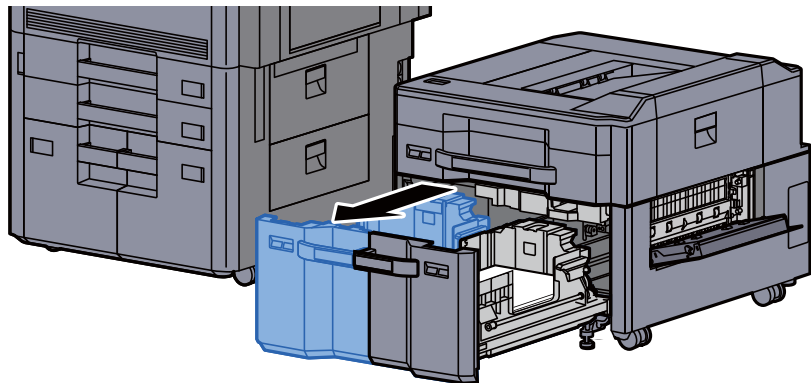
4 Távolítsa el az elakadt papírt.



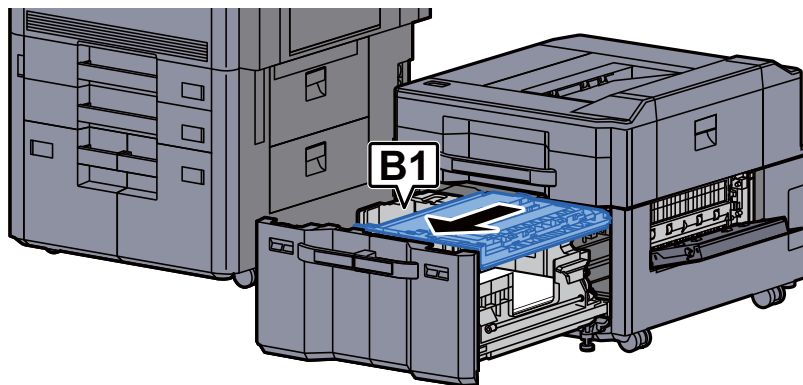
5 Nyissa le maga felé teljesen a 6. kazettát.



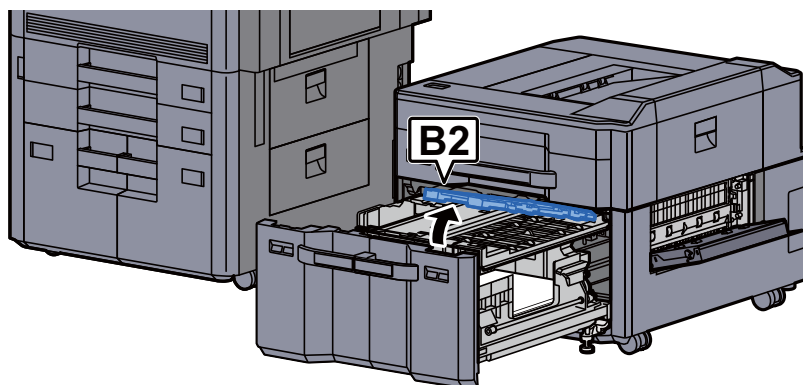
6 Nyissa le maga felé teljesen a 7. kazettát.



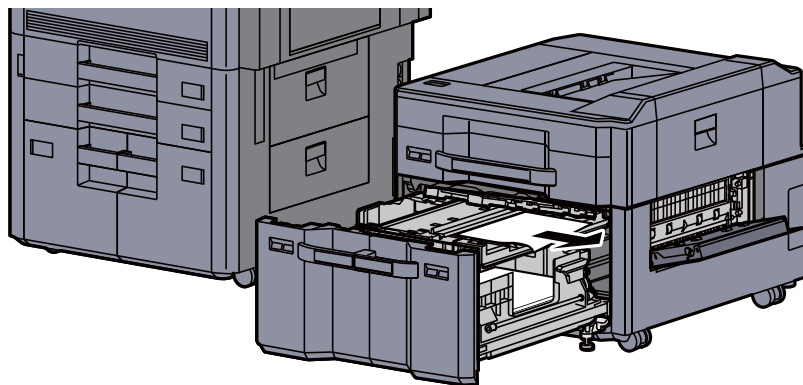
7 Húzza ki az oldalsó adagoló egységet (B1).



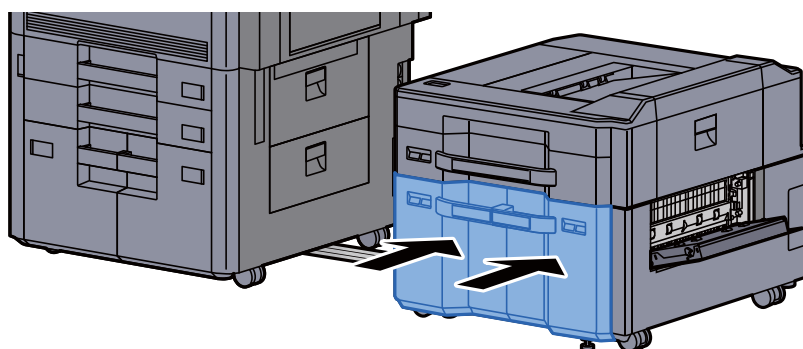
8 Nyissa a fedelet (B2).



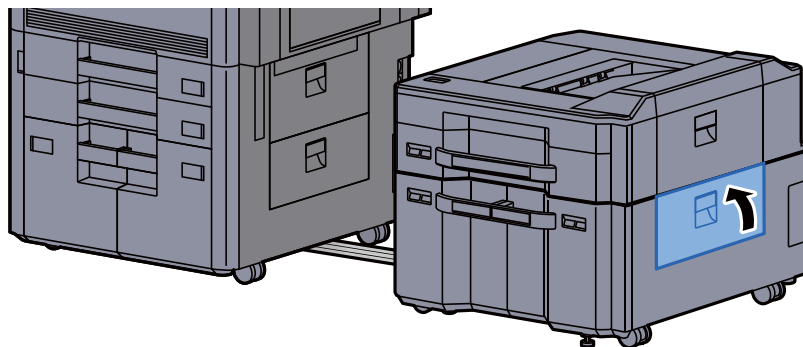
9 Távolítsa el az elakadt papírt.



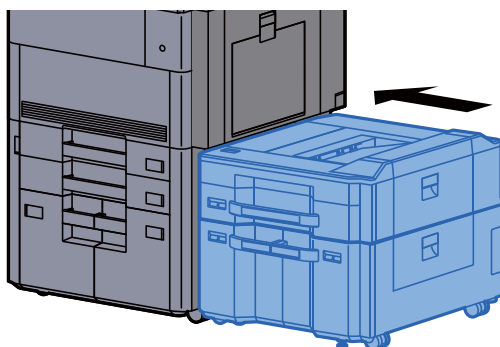
10 A papíradagoló egységet, a 6. kazettát és a 7. kazettát nyomja vissza a helyére.



11 Helyezze vissza a fedelet az eredeti helyére.



12 Helyezze vissza az oldalsó adagolót az eredeti helyére.

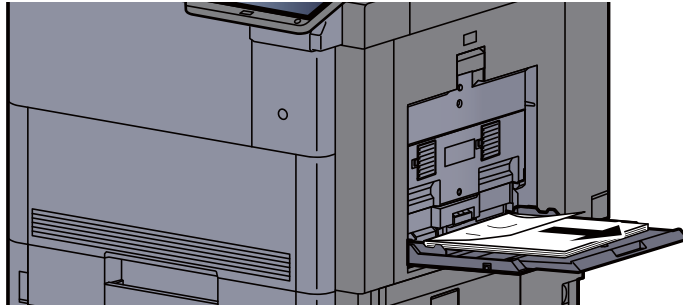


Távolítsa el a kézi adagolóban elakadt papírt

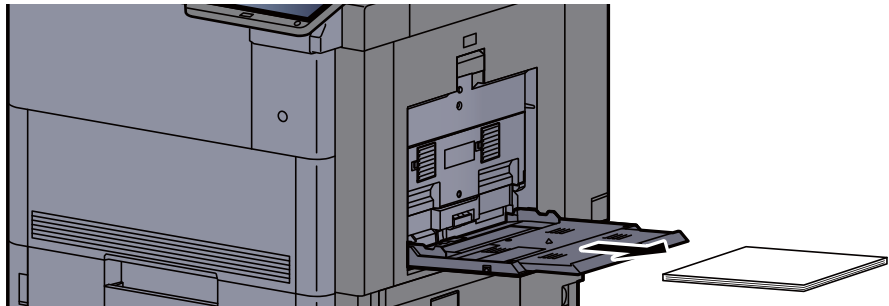
FIGYELEM!

- Ne használja fel újra az elakadt papírokat.
- Ha eltávolítás közben a papír elszakadt, távolítson el minden maradék papírdarabot a készülék belsejéből. A készülékben maradt papírdarabok további elakadásokat okozhatnak.

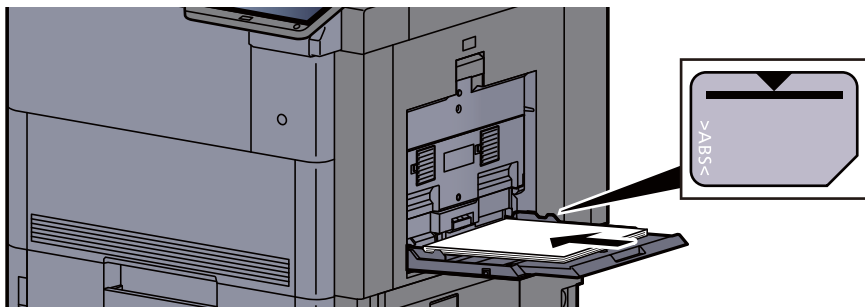
1 Távolítsa el az elakadt papírt.



2 Távolítson el minden papírt.



3 Töltsön be újra papírt.

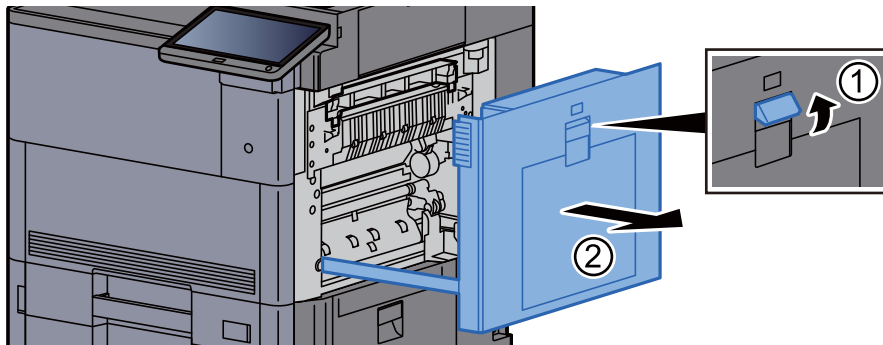


Távolítsa el az 1. jobb oldali fedélben elakadt papírt

FIGYELEM!

A rögzítőegység nagyon forró. Az égési sérülés veszélye miatt legyen nagyon körültekintő, amikor ezen a területen dolgozik.

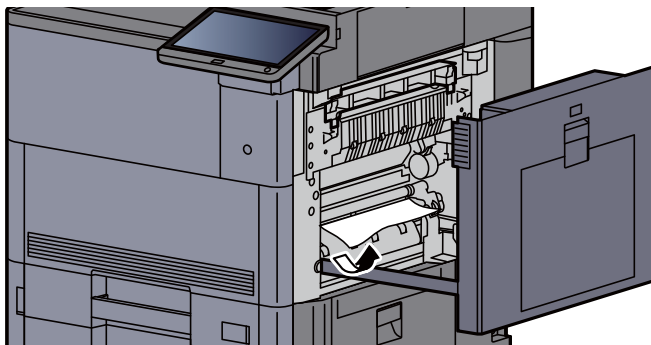
1 Nyissa ki az 1. jobb oldali fedelet.



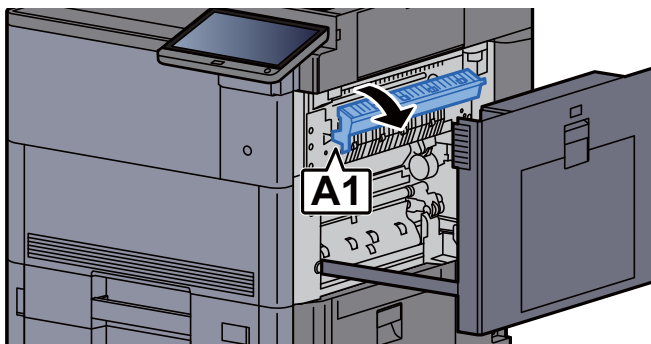
MEGJEGYZÉS

Vegye ki a papírt a kézi adagolóból.

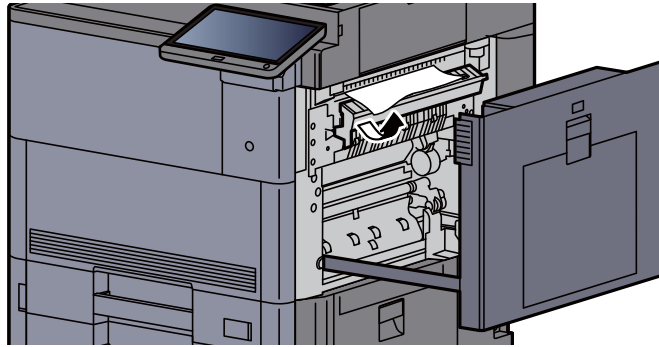
2 Távolítsa el az elakadt papírt.



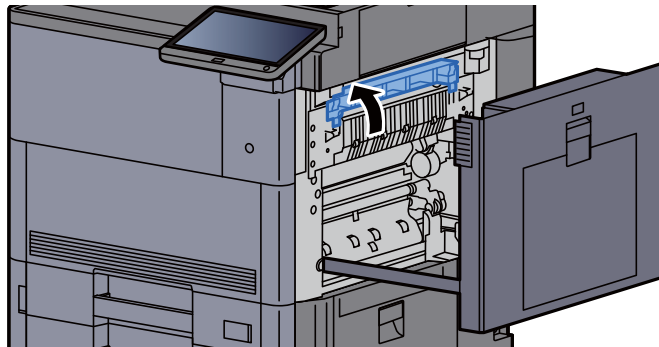
3 Nyissa ki a fixáló egység fedelét (A1).



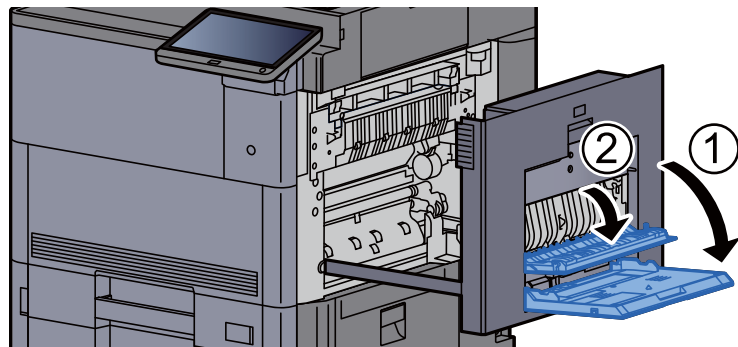
4 Távolítsa el az elakadt papírt.



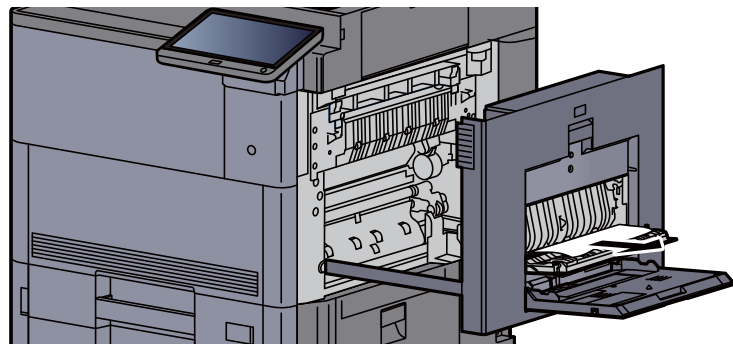
5 Helyezze vissza a fixáló fedelét az eredeti helyére.



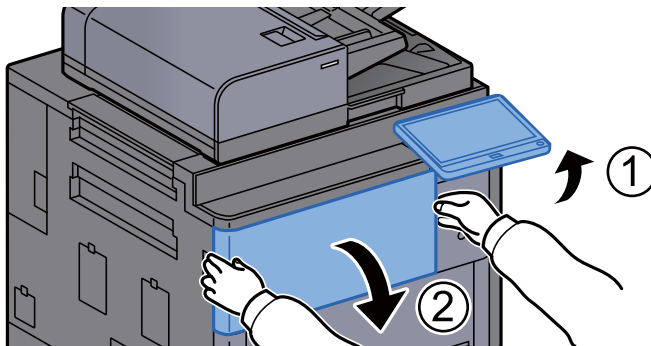
6 Nyissa ki a kézi adagolót és a 2. jobb oldali fedelet.



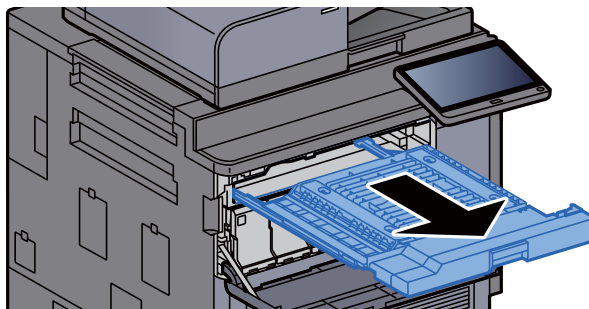
7 Távolítsa el az elakadt papírt.



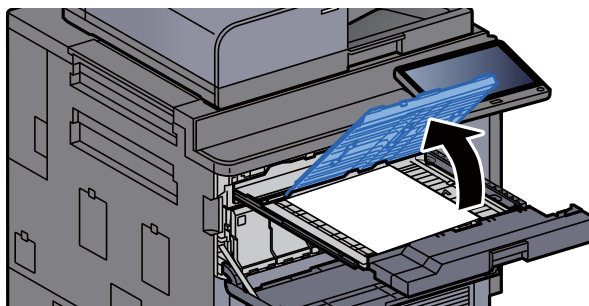
- 8** A kezelőpanelt döntse meg felfelé, és nyissa ki az elülső fedelet.



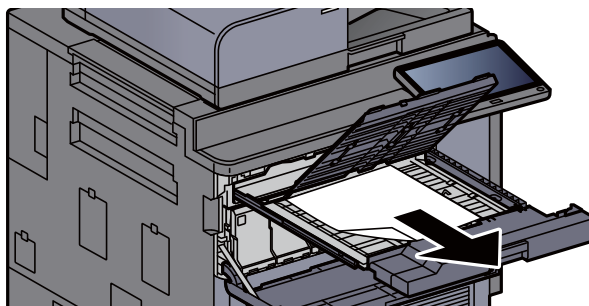
- 9** Húzza ki az áthidaló egységet.



- 10** Nyissa ki az áthidaló egység fedelét.



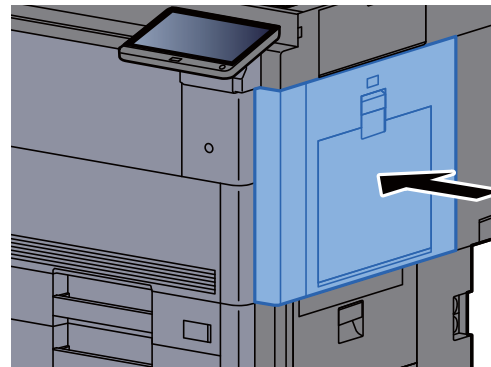
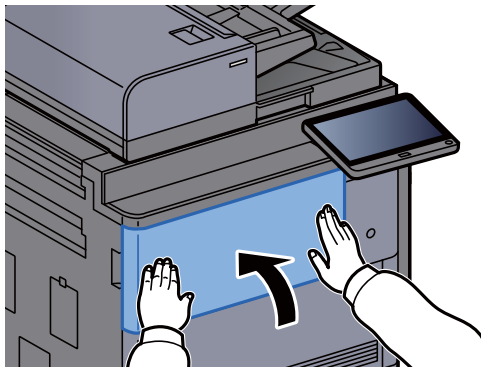
- 11** Távolítsa el az elakadt papírt.



12 Helyezze vissza az áthidaló egységet az eredeti helyére.



13 Helyezze vissza a fedeleket az eredeti helyükre.

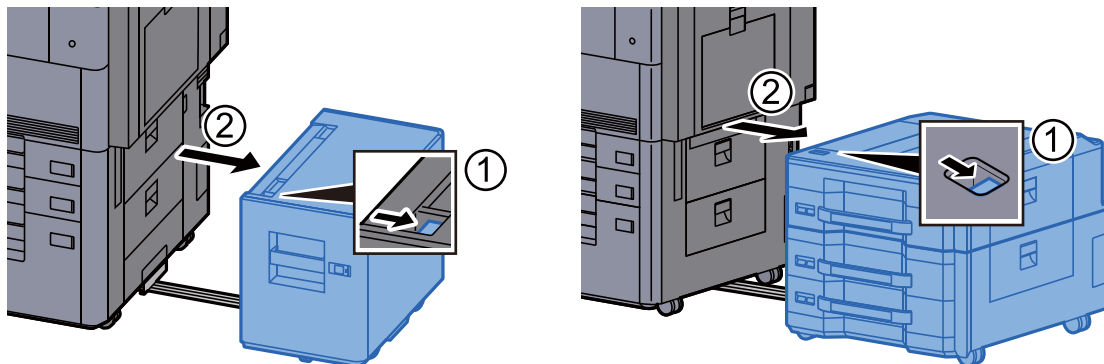


Távolítsa el a 3. jobb oldali fedélben elakadt papírt

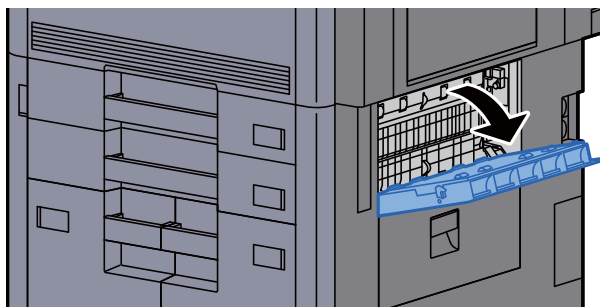
FIGYELEM!

- Ne használja fel újra az elakadt papírokat.
- Ha eltávolítás közben a papír elszakadt, távolítson el minden maradék papírdarabot a készülék belsejéből. A készülékben maradt papírdarabok további elakadásokat okozhatnak.

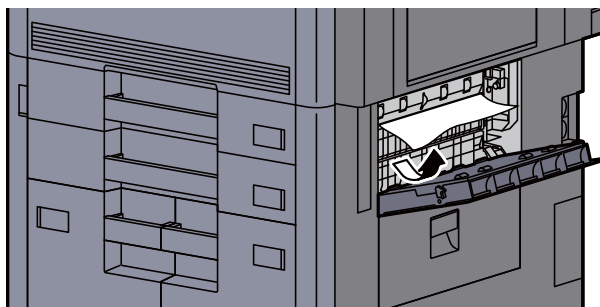
1 Ha opcionális oldalsó adagoló van felszerelve, távolítsa el az oldalsó adagolót.



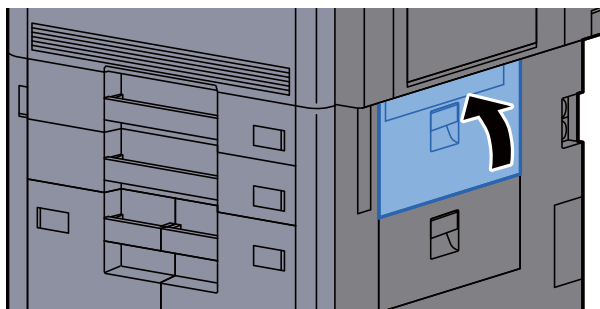
2 Nyissa ki a 3. jobb oldali fedelet.



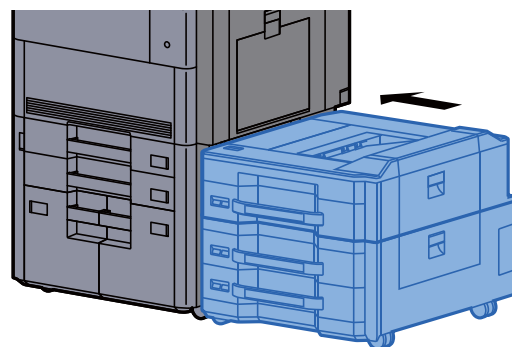
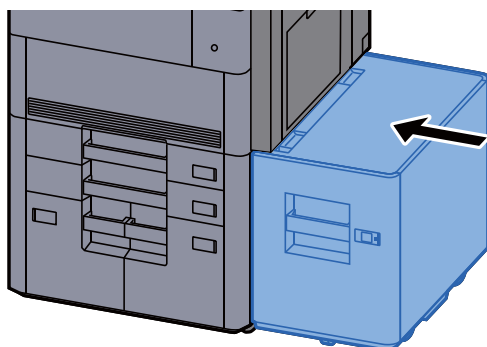
3 Távolítsa el az elakadt papírt.



4 Helyezze vissza a fedelet az eredeti helyére.



5 Ha opcionális oldalsó adagoló van felszerelve, az oldalsó adagolót állítsa vissza az eredeti helyére.



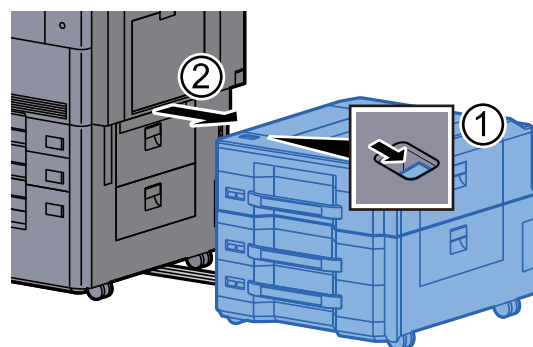
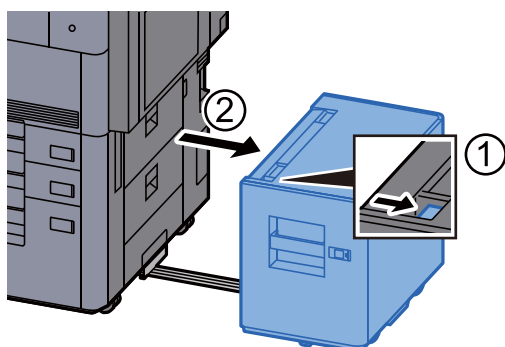
Távolítsa el a 4. jobb oldali fedélben elakadt papírt



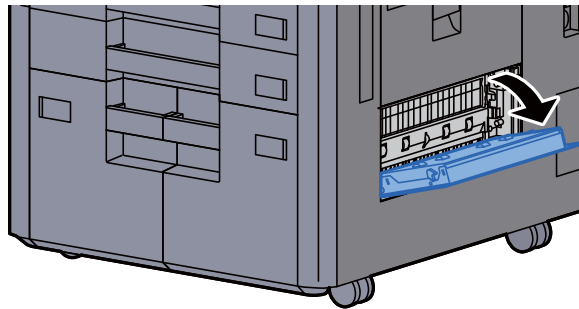
FIGYELEM!

- Ne használja fel újra az elakadt papírokat.
- Ha eltávolítás közben a papír elszakadt, távolítson el minden maradék papírdarabot a készülék belsejéből. A készülékben maradt papírdarabok további elakadásokat okozhatnak.

1 Ha opcionális oldalsó adagoló van felszerelve, távolítsa el az oldalsó adagolót.



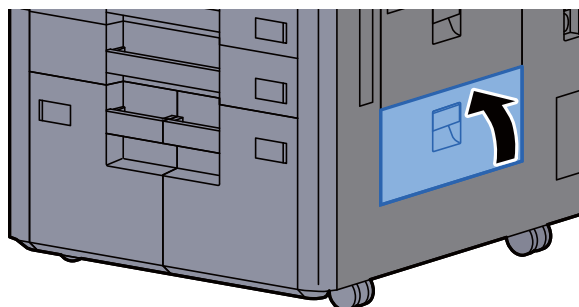
2 Nyissa ki a 4. jobb oldali fedelet.



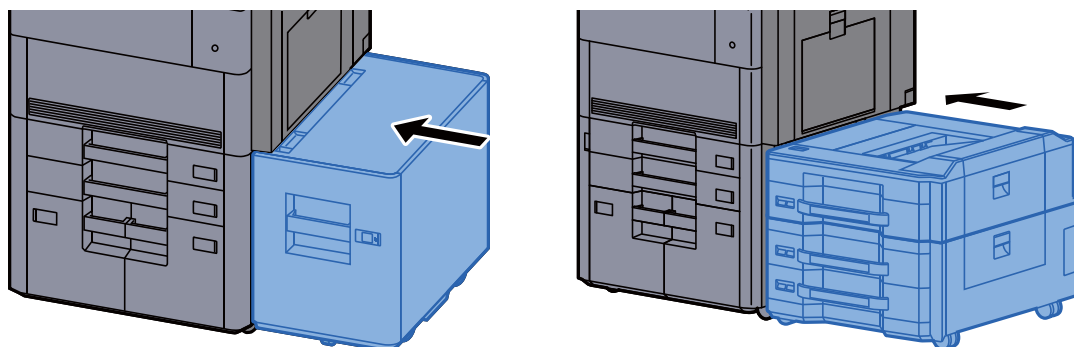
3 Távolítsa el az elakadt papírt.



4 Helyezze vissza a fedelet az eredeti helyére.



5 Ha opcionális oldalsó adagoló van felszerelve, az oldalsó adagolót állítsa vissza az eredeti helyére.

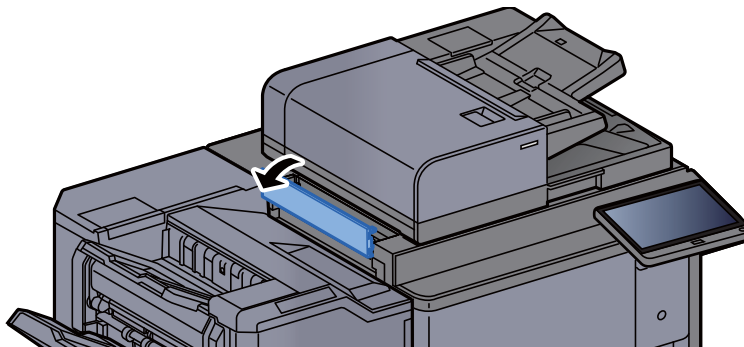


Távolítsa el a bal felső tálcában/4 000-lapos finisherben (C tálca) elakadt papírt

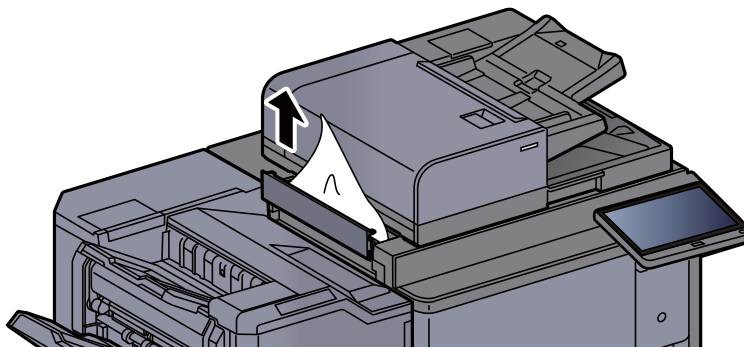
FIGYELEM!

- Ne használja fel újra az elakadt papírokat.
- Ha eltávolítás közben a papír elszakadt, távolítson el minden maradék papírdarabot a készülék belsejéből. A készülékben maradt papírdarabok további elakadásokat okozhatnak.

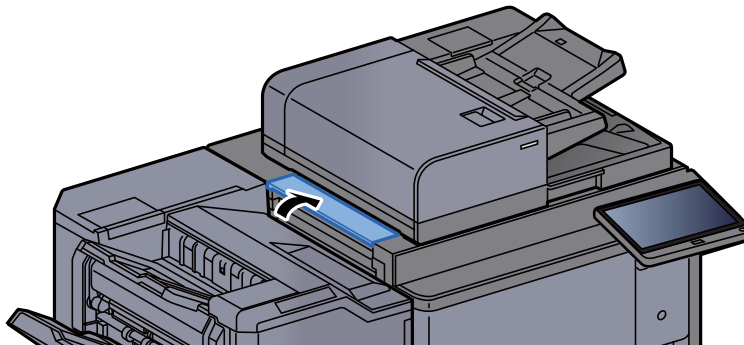
1 Nyissa ki a bal felső fedelet.



2 Távolítsa el az elakadt papírt.



3 Helyezze vissza a fedelet az eredeti helyére.

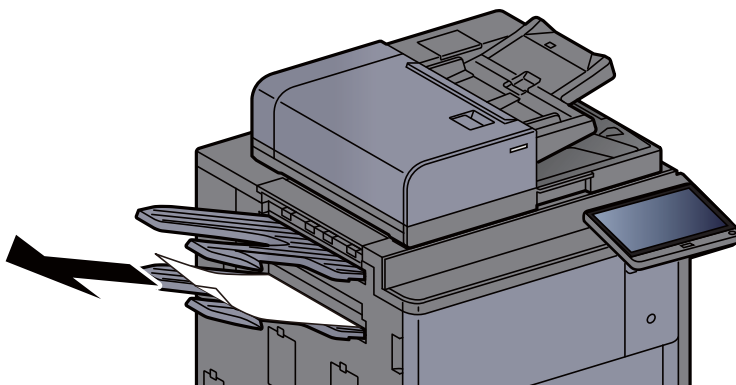


Távolítsa el a bal alsó tálcában elakadt papírt

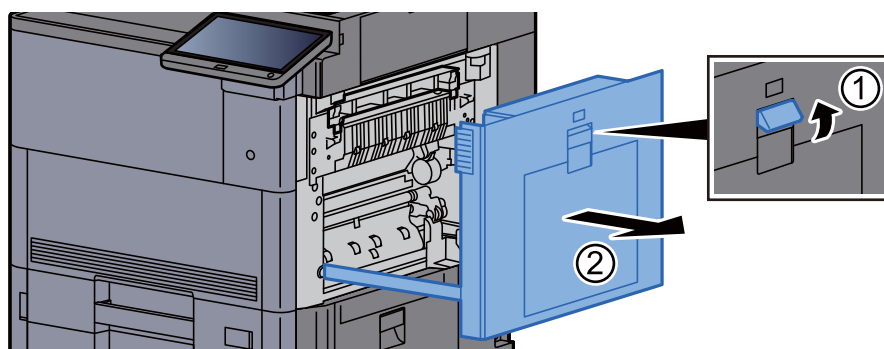
FIGYELEM!

- Ne használja fel újra az elakadt papírokat.
- Ha eltávolítás közben a papír elszakadt, távolítson el minden maradék papírdarabot a készülék belsejéből. A készülékben maradt papírdarabok további elakadásokat okozhatnak.

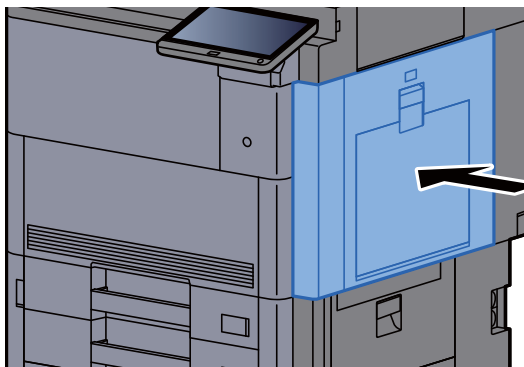
1 Távolítsa el az elakadt papírt.



2 Nyissa ki az 1. jobb oldali fedelet.



3 Helyezze vissza a fedelet az eredeti helyére.

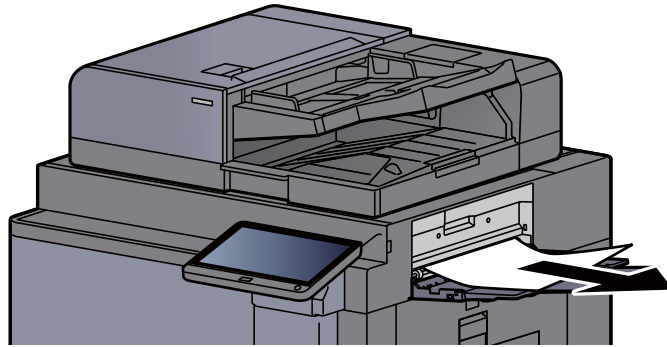


Távolítsa el a jobb oldali tálcában elakadt papírt

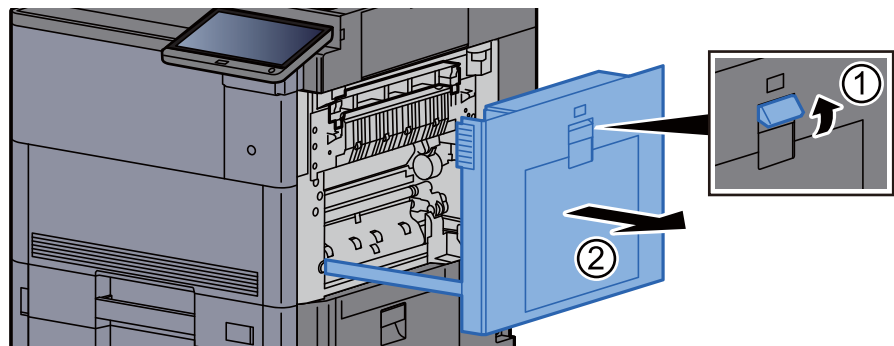
FIGYELEM!

- Ne használja fel újra az elakadt papírokat.
- Ha eltávolítás közben a papír elszakadt, távolítson el minden maradék papírdarabot a készülék belsejéből. A készülékben maradt papírdarabok további elakadásokat okozhatnak.

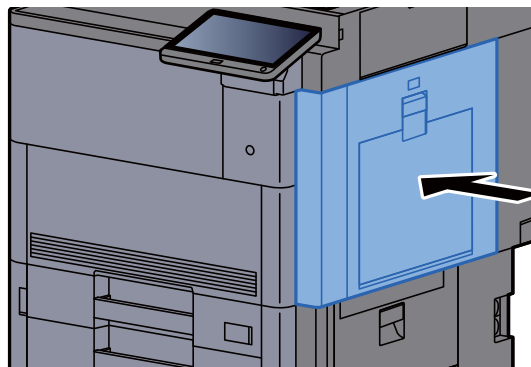
1 Távolítsa el az elakadt papírt.



2 Nyissa ki az 1. jobb oldali fedelet.



3 Helyezze vissza a fedelet az eredeti helyére.



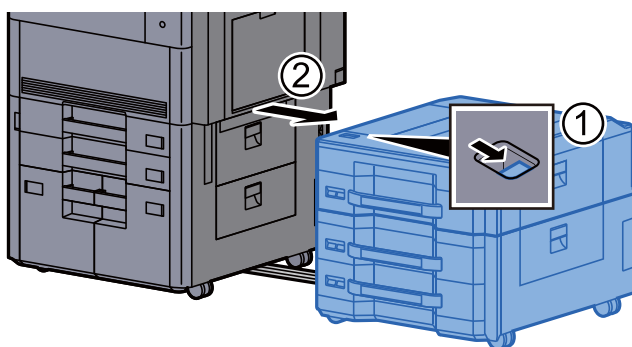
Távolítsa el a felső fedélben, az 1. jobb oldali fedélben (Oldalsó adagoló (500-lap×3) / Nagy kapacitású oldalsó adagolóban (500, 1 500-lap×2)) elakadt papírt

Az alábbiak ismertetik az oldalsó adagolót (500 lap×3).

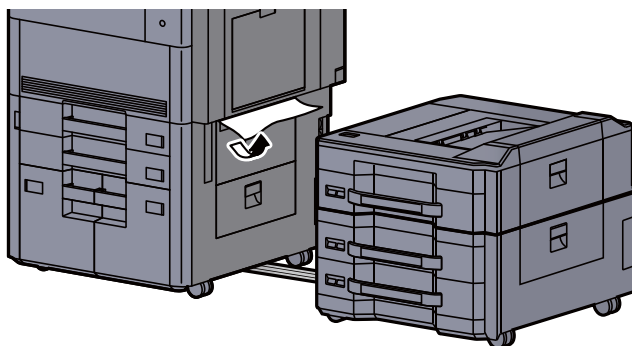
FIGYELEM!

- Ne használja fel újra az elakadt papírokat.
- Ha eltávolítás közben a papír elszakadt, távolítson el minden maradék papírdarabot a készülék belsejéből. A készülékben maradt papírdarabok további elakadásokat okozhatnak.

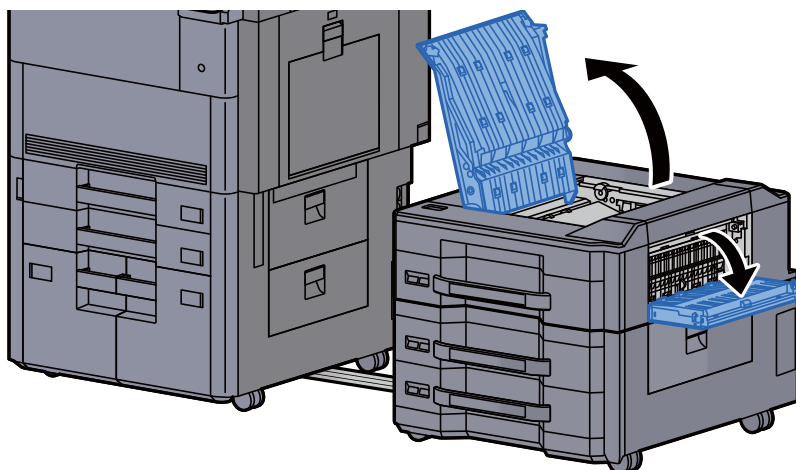
1 Távolítsa el az oldalsó adagolót.



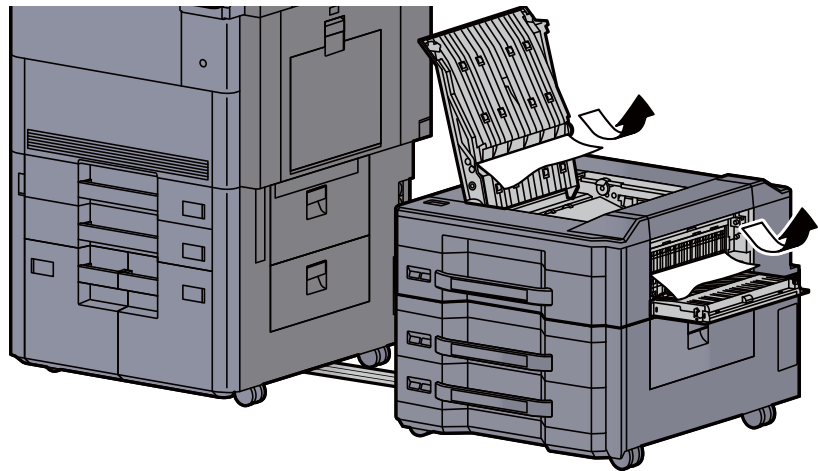
2 Távolítsa el az elakadt papírt.



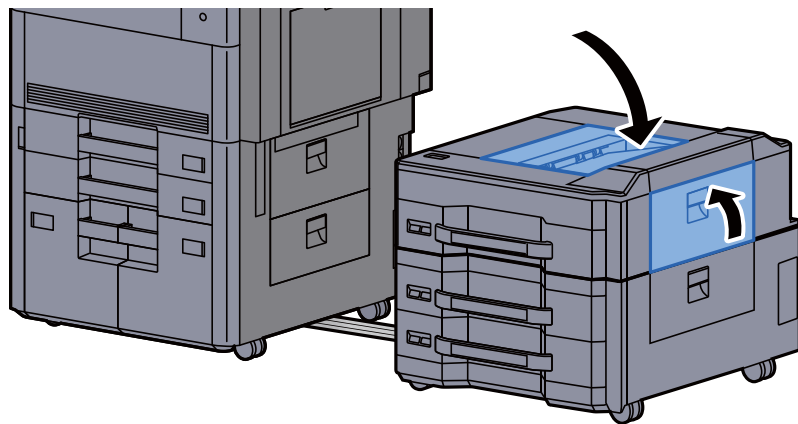
3 Nyissa ki az oldalsó adagoló felső fedelét és az oldalsó adagoló jobb 1. fedelét.



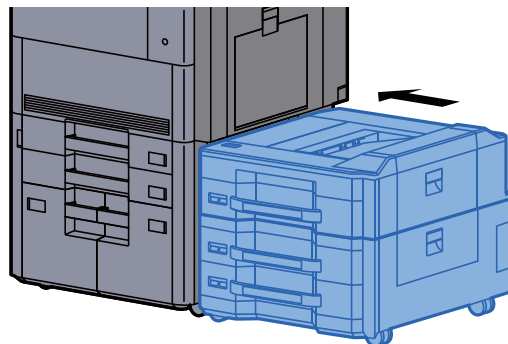
4 Távolítsa el az elakadt papírt.



5 Helyezze vissza a fedelet az eredeti helyükre.



6 Helyezze vissza az oldalsó adagolót az eredeti helyére.



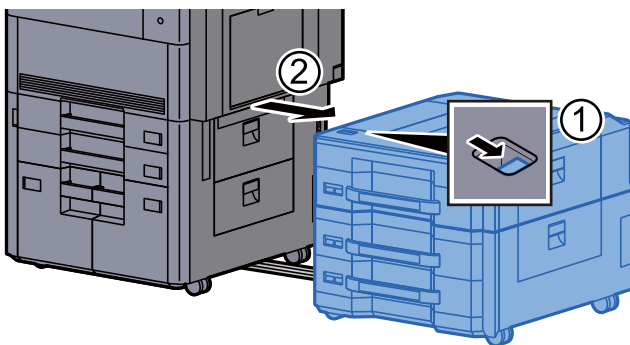
Távolítsa el a 2. jobb oldali fedélben (Oldalsó adagoló (500-lap×3) / Nagy kapacitású oldalsó adagolóban (500, 1 500-lap×2)) elakadt papírt

Az alábbiak ismertetik az oldalsó adagolót (500 lap×3).

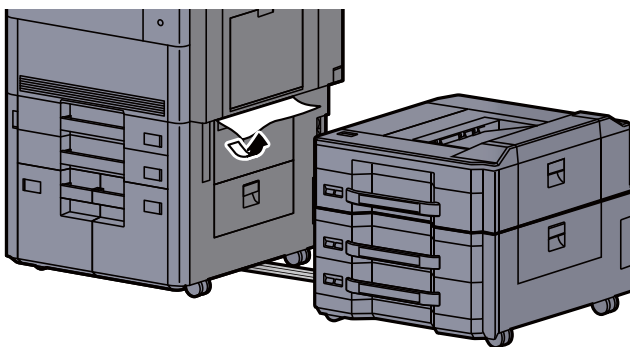
FIGYELEM!

- Ne használja fel újra az elakadt papírokat.
- Ha eltávolítás közben a papír elszakadt, távolítson el minden maradék papírdarabot a készülék belsejéből. A készülékben maradt papírdarabok további elakadásokat okozhatnak.

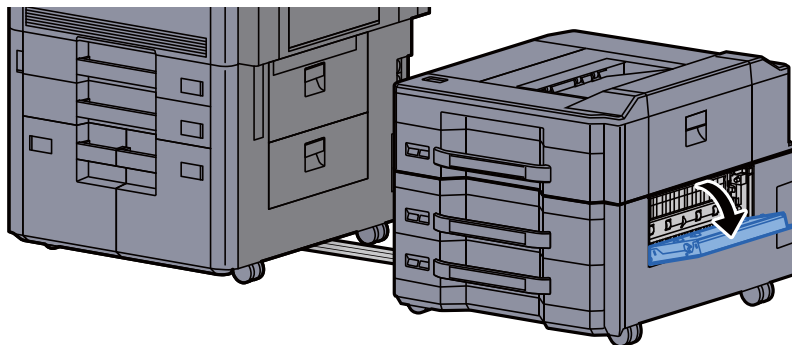
1 Távolítsa el az oldalsó adagolót.



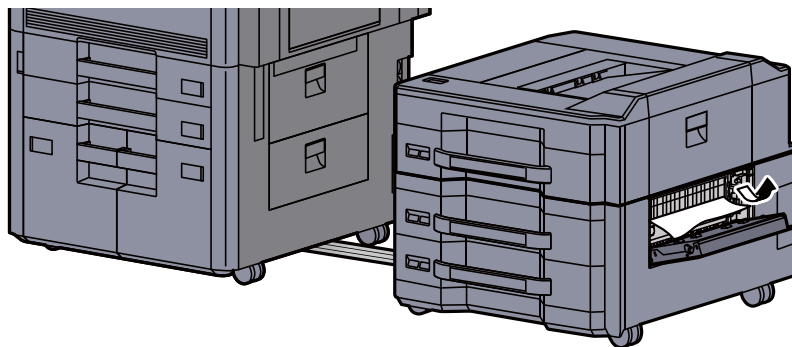
2 Távolítsa el az elakadt papírt.



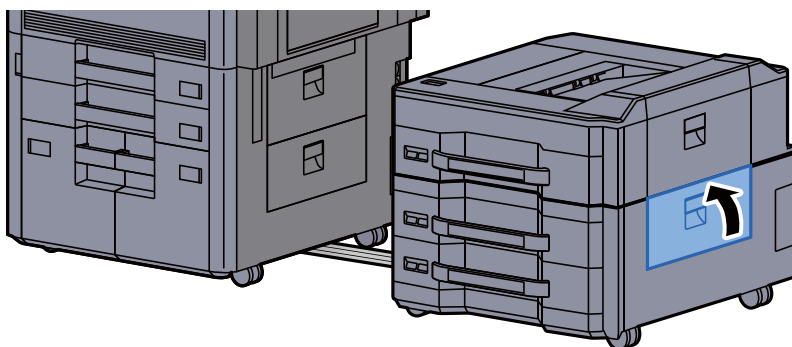
3 Nyissa ki az oldalsó adagoló 2. jobb oldali fedelét.



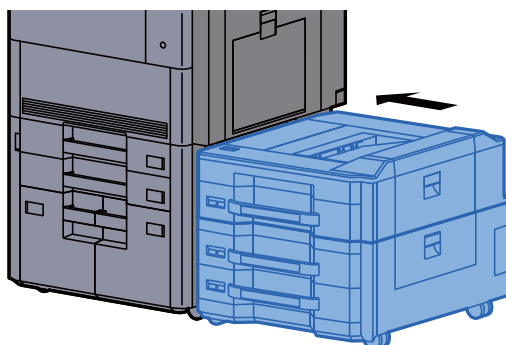
4 Távolítsa el az elakadt papírt.



5 Helyezze vissza a fedelet az eredeti helyére.



6 Helyezze vissza az oldalsó adagolót az eredeti helyére.

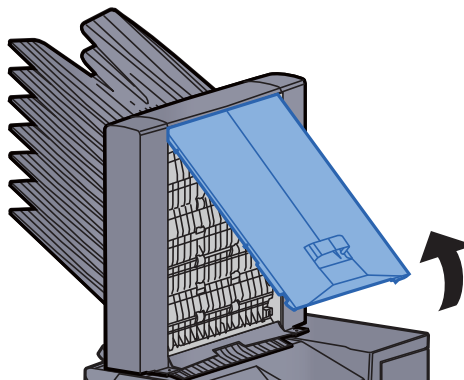


Távolítsa el a postafiókban elakadt papírt

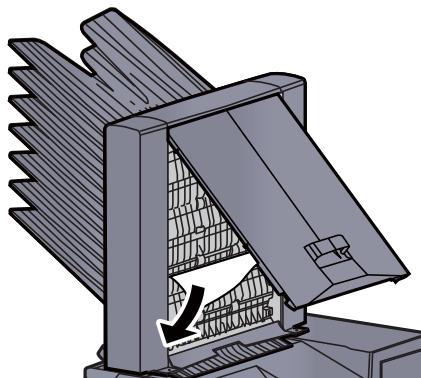
FIGYELEM!

- Ne használja fel újra az elakadt papírokat.
- Ha eltávolítás közben a papír elszakadt, távolítson el minden maradék papírdarabot a készülék belsejéből. A készülékben maradt papírdarabok további elakadásokat okozhatnak.

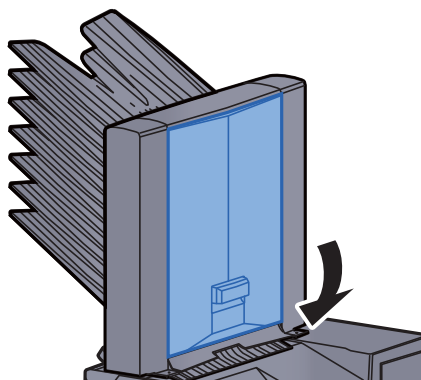
1 Nyissa ki a postafiók fedelét.



2 Távolítsa el az elakadt papírt.



3 Zárja be a fedelet.

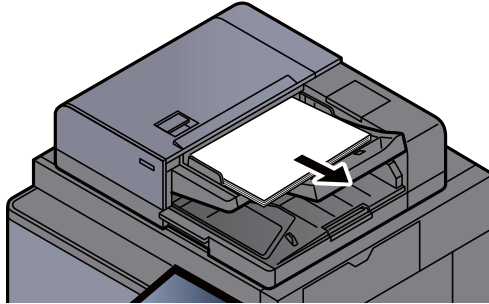


Távolítsa el a dokumentumadagolóban elakadt papírt

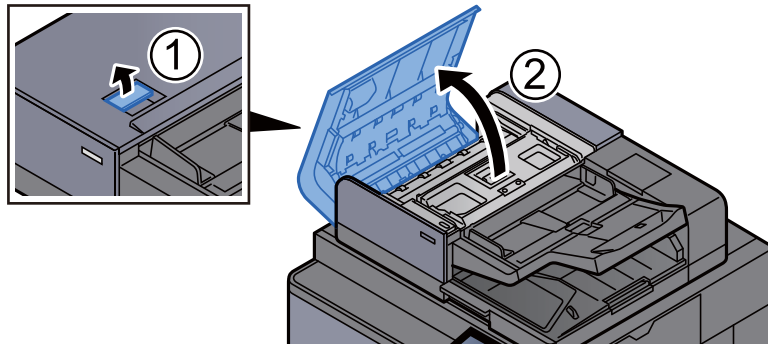
FIGYELEM!

Ha eltávolítás közben a papír elszakadt, távolítson el minden maradék papírdarabot a készülék belsejéből. A készülékben maradt papírdarabok további elakadásokat okozhatnak.

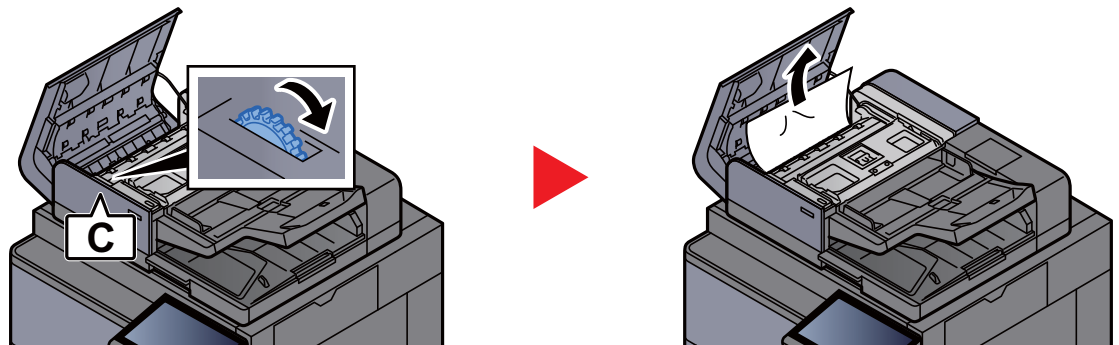
1 Vegye ki az eredetit az eredeti adagolójából.



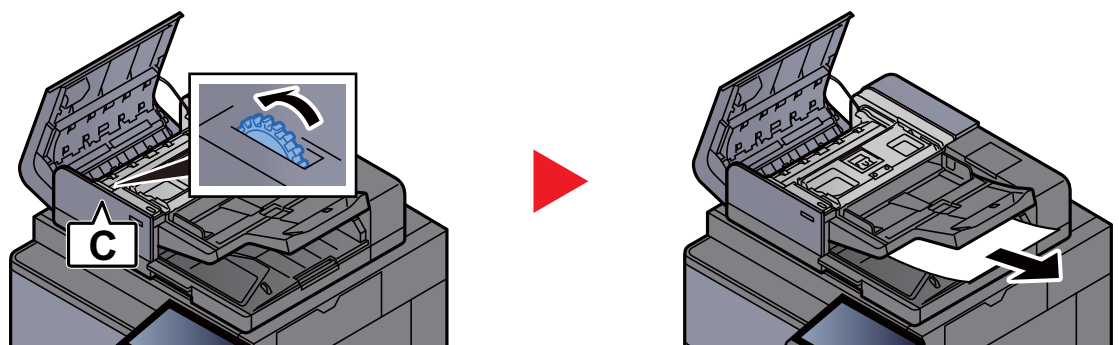
2 Nyissa ki a dokumentumadagoló fedelelet.



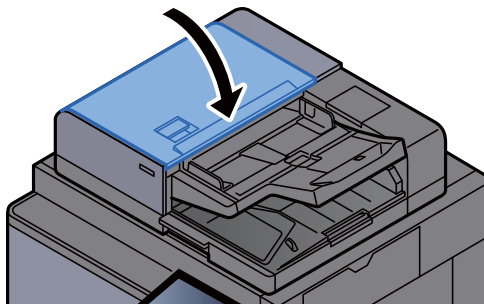
3 A tárcsát (C) elforgatva távolítsa el az elakadt papírt.



4 A tárcsát (C) elforgatva távolítsa el az elakadt papírt.



5 Helyezze vissza a fedelet az eredeti helyére.



Távolítsa el a 4 000-lapos finisherben/100 lapos tűző finisherben elakadt papírt (Belső)

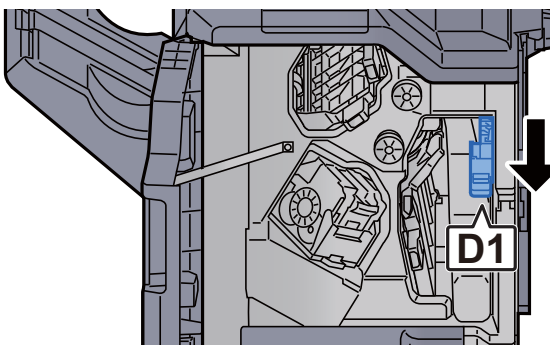
FIGYELEM!

- Ne használja fel újra az elakadt papírokat.
- Ha eltávolítás közben a papír elszakadt, távolítson el minden maradék papírdarabot a készülék belsejéből. A készülékben maradt papírdarabok további elakadásokat okozhatnak.

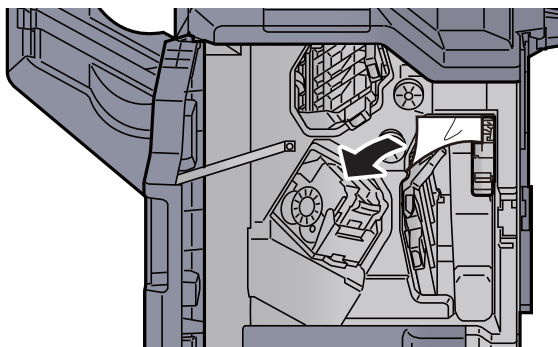
1 Nyissa ki a finisher 1. elülső fedelét.



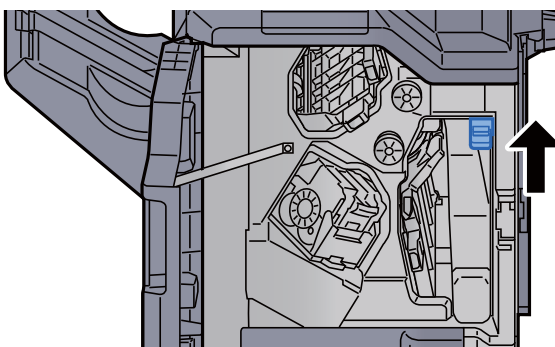
2 Nyissa ki a továbbító terelőt (D1).



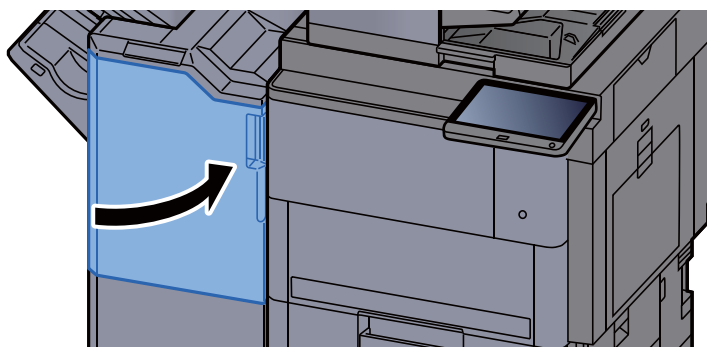
3 Távolítsa el az elakadt papírt.



4 Helyezze vissza a továbbító terelőt (D1) az eredeti helyére.



5 Helyezze vissza a fedelet az eredeti helyére.

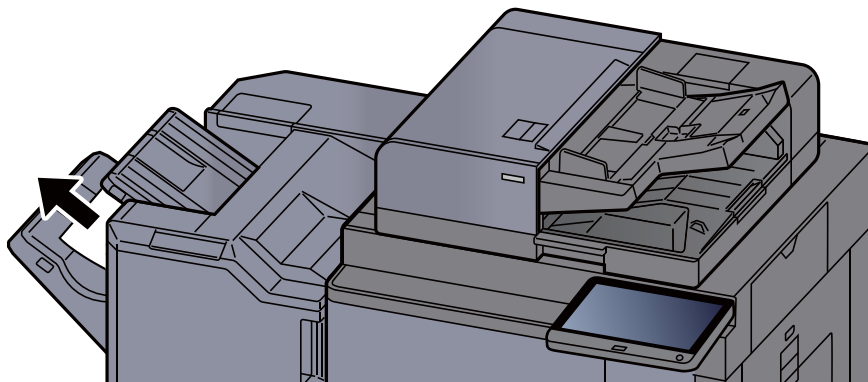


Távolítsa el a 4 000-lapos finisherben/100 lapos tűző finisherben elakadt papírt (A tálca)

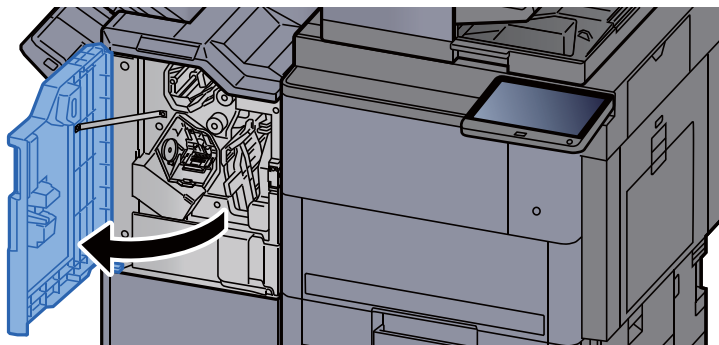
FIGYELEM!

- Ne használja fel újra az elakadt papírokat.
- Ha eltávolítás közben a papír elszakadt, távolítson el minden maradék papírdarabot a készülék belsejéből. A készülékben maradt papírdarabok további elakadásokat okozhatnak.

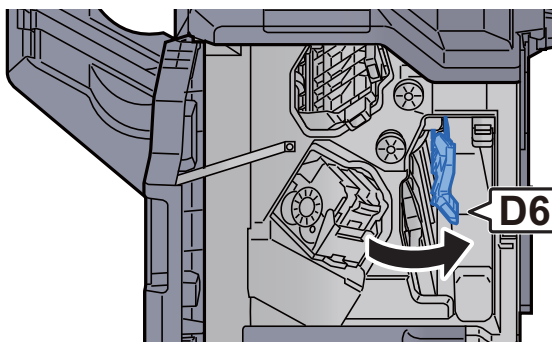
1 Távolítsa el az elakadt papírt.



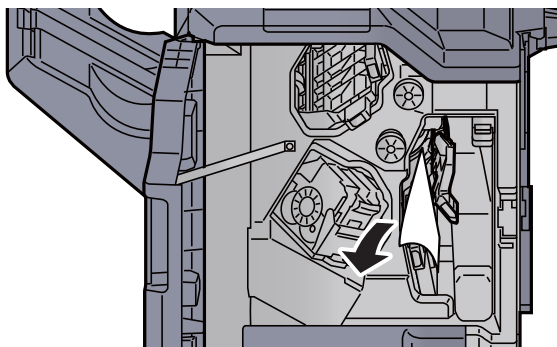
2 Nyissa ki a finisher 1. elülső fedelét.



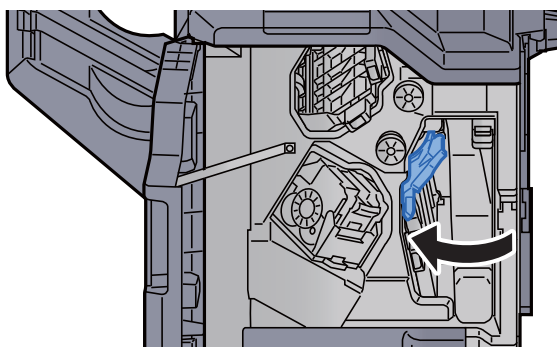
3 Nyissa ki a továbbító terelőt (D6).



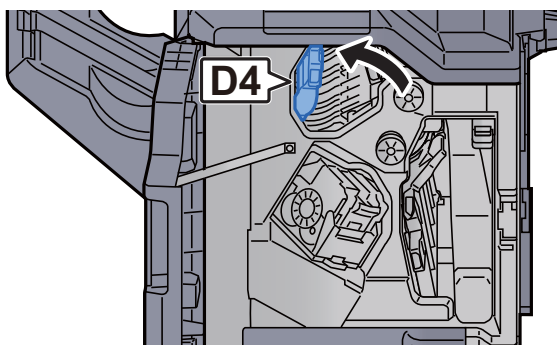
4 Távolítsa el az elakadt papírt.



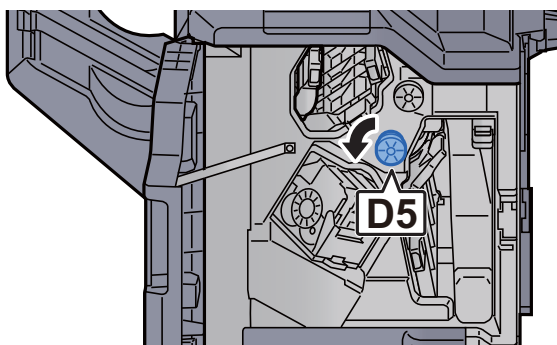
5 Helyezze vissza a továbbító terelőt (D6) az eredeti helyére.



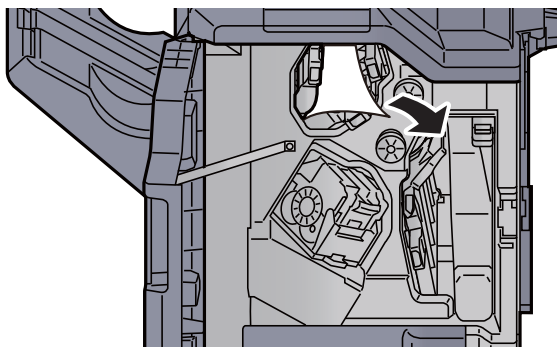
6 Nyissa ki a továbbító terelőt (D4).



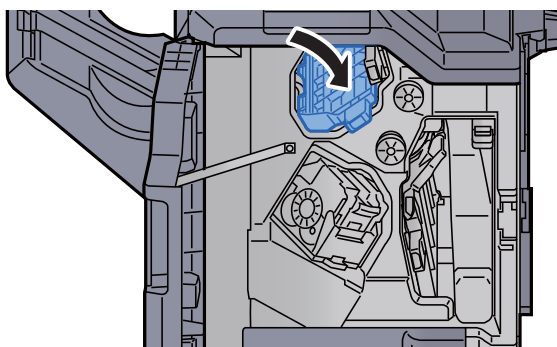
7 Fordítsa el a kart (D5).



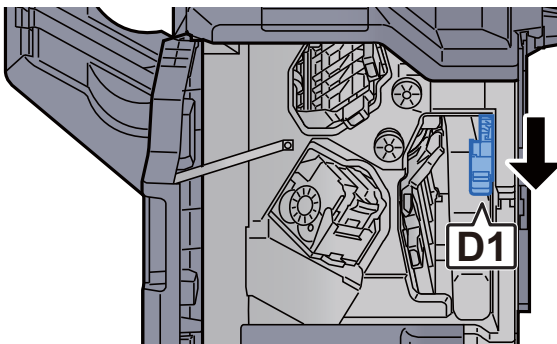
8 Távolítsa el az elakadt papírt.



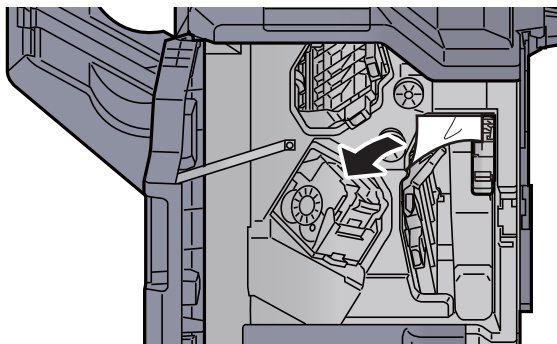
9 Helyezze vissza a továbbító terelőt (D4) az eredeti helyére.



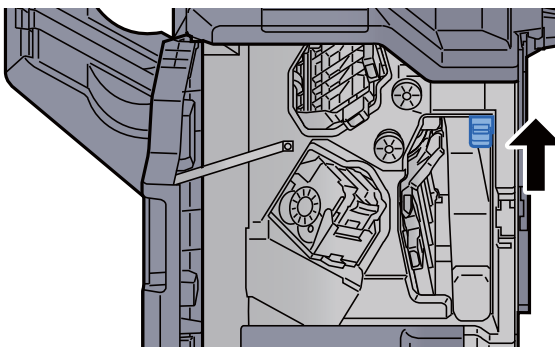
10 Nyissa ki a továbbító terelőt (D1).



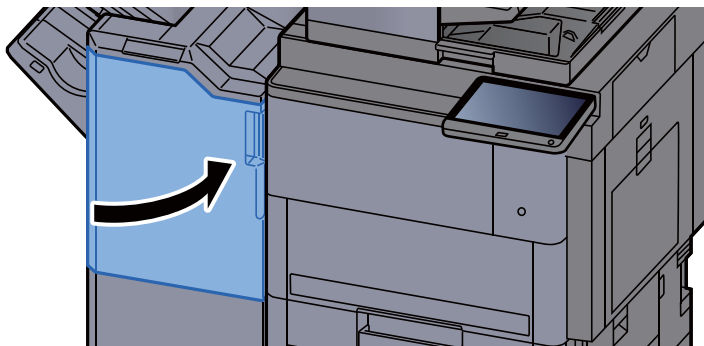
11 Távolítsa el az elakadt papírt.



12 Helyezze vissza a továbbító terelőt (D1) az eredeti helyére.



13 Helyezze vissza a fedelet az eredeti helyére.

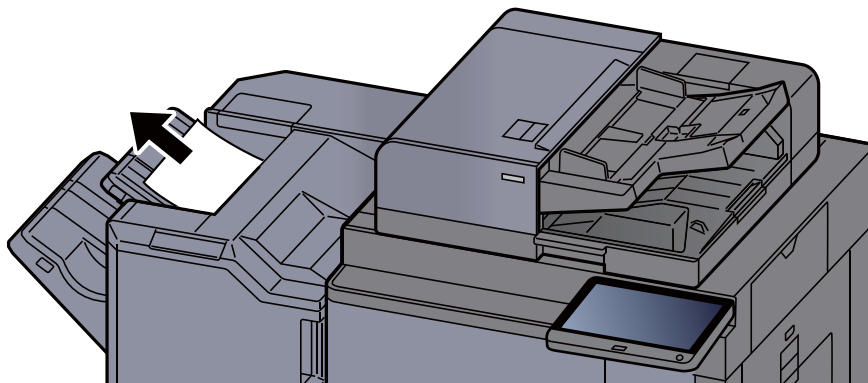


Távolítsa el a 4 000-lapos finisherben/100 lapos tűző finisherben elakadt papírt (B tálca)

FIGYELEM!

- Ne használja fel újra az elakadt papírokat.
- Ha eltávolítás közben a papír elszakadt, távolítson el minden maradék papírdarabot a készülék belsejéből. A készülékben maradt papírdarabok további elakadásokat okozhatnak.

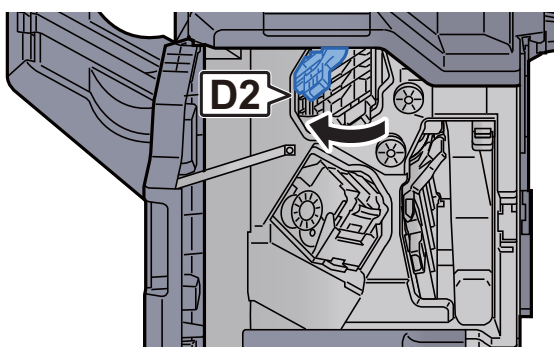
1 Távolítsa el az elakadt papírt.



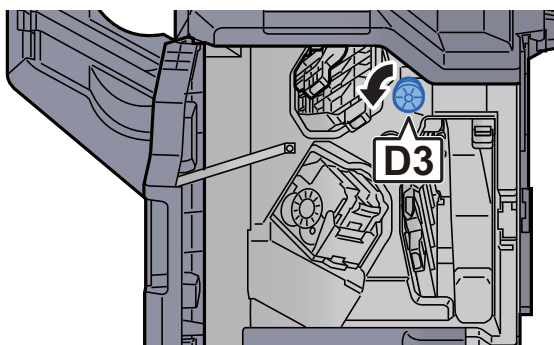
2 Nyissa ki a finisher 1. elülső fedelét.



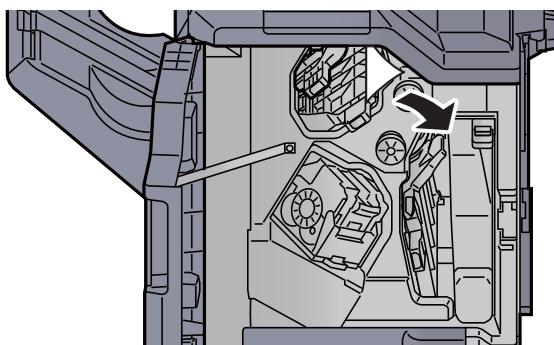
3 Nyissa ki a továbbító terelőt (D2).



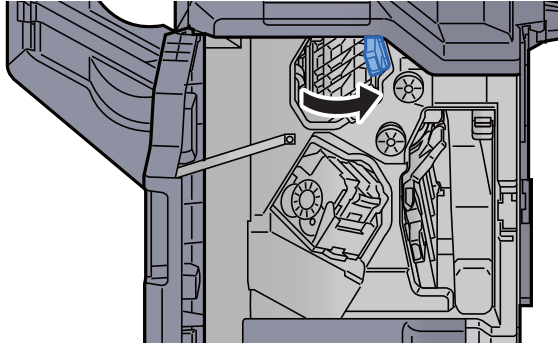
4 Fordítsa el a kart (D3)



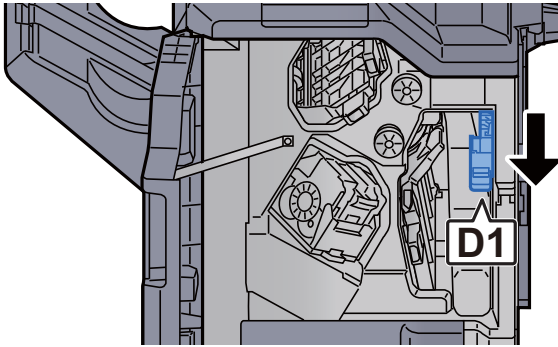
5 Távolítsa el az elakadt papírt.



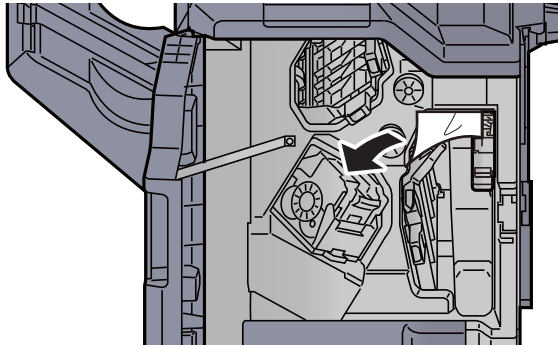
6 Helyezze vissza a továbbító terelőt (D2) az eredeti helyére.



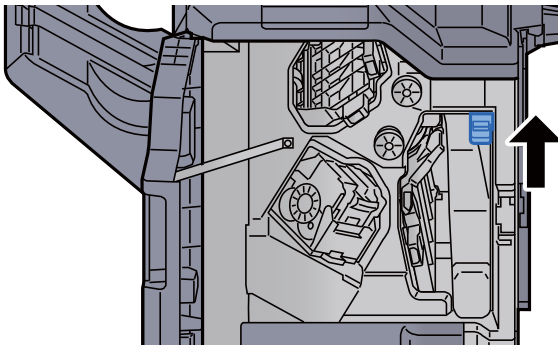
7 Nyissa ki a továbbító terelőt (D1).



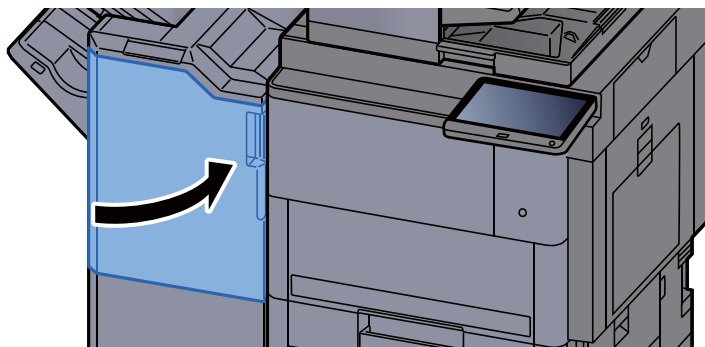
8 Távolítsa el az elakadt papírt.



9 Helyezze vissza a továbbító terelőt (D1) az eredeti helyére.



10 Helyezze vissza a fedelet az eredeti helyére.

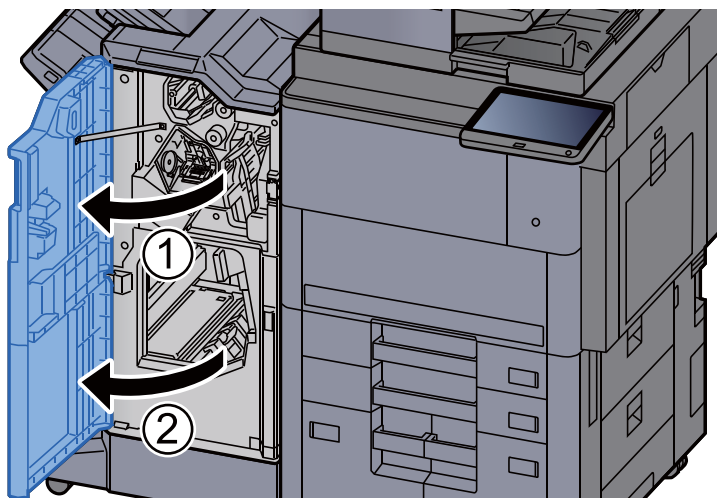


Távolítsa el a hajtogatóegységben elakadt papírt (4 000 lapos finisher)

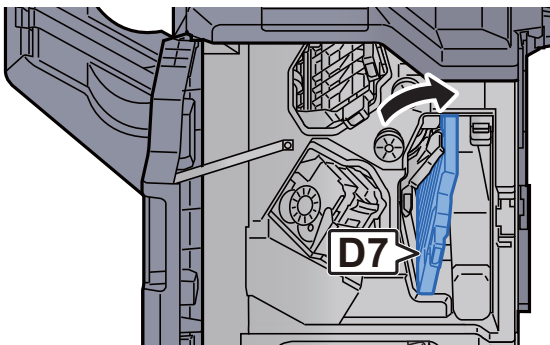
FIGYELEM!

- Ne használja fel újra az elakadt papírokat.
- Ha eltávolítás közben a papír elszakadt, távolítson el minden maradék papírdarabot a készülék belsejéből. A készülékben maradt papírdarabok további elakadásokat okozhatnak.

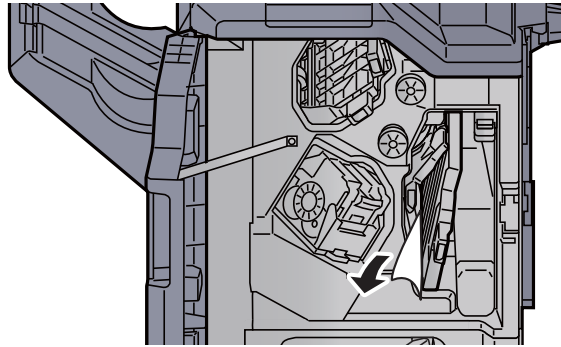
1 Nyissa ki a finisher 1. és 2. elülső fedelét.



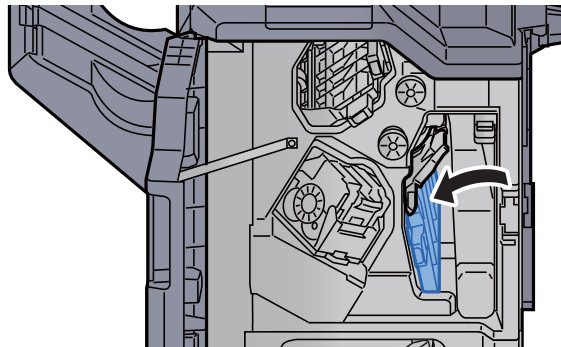
2 Nyissa ki a továbbító terelőt (D7).



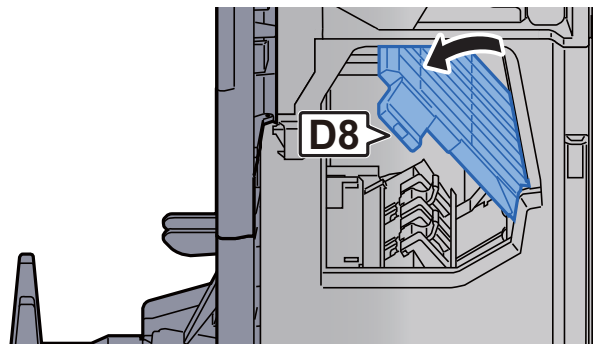
3 Távolítsa el az elakadt papírt.



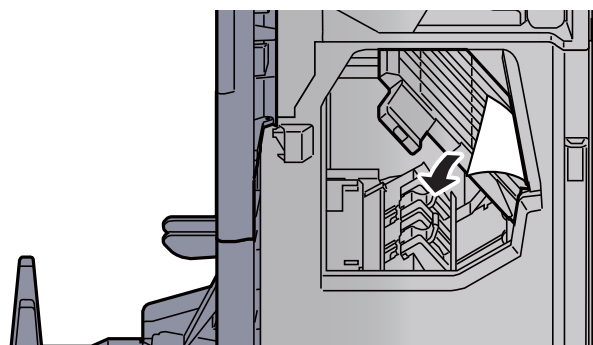
4 Helyezze vissza a továbbító terelőt (D7) az eredeti helyére.



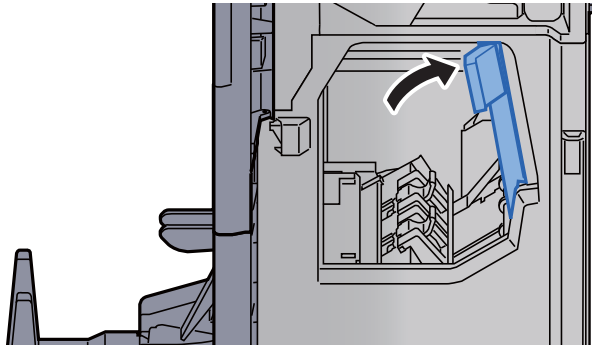
5 Nyissa ki a továbbító terelőt (D8).



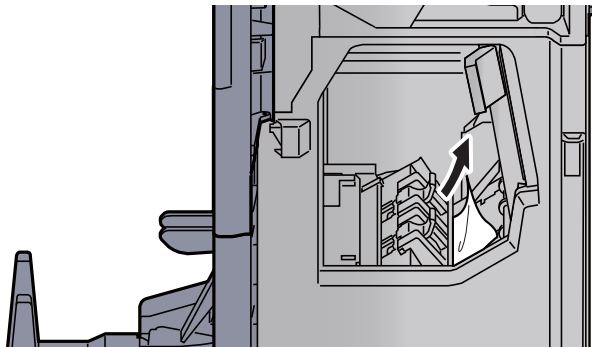
6 Távolítsa el az elakadt papírt.



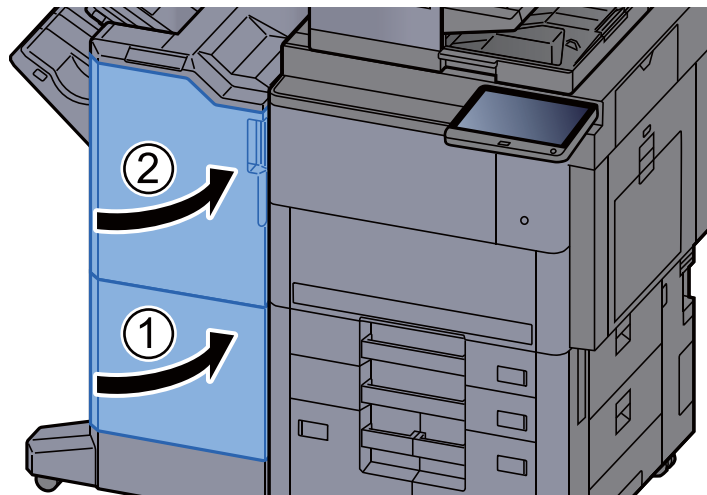
7 Helyezze vissza a továbbító terelőt (D8) az eredeti helyére.



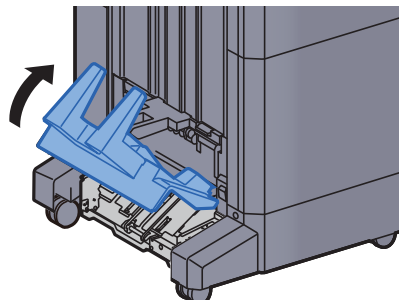
8 Vegye ki a papírt a finisher belsejéből.



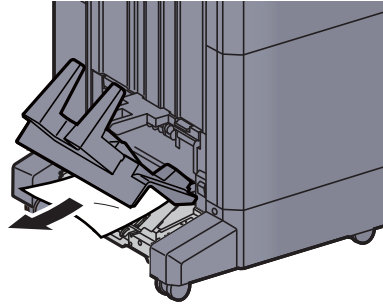
9 Helyezze vissza a fedeleket az eredeti helyükre.



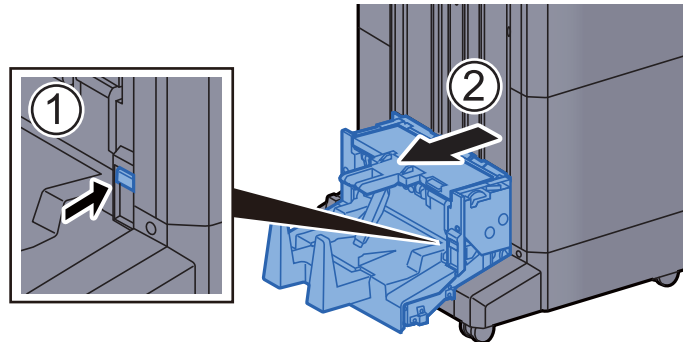
10 Emelje fel a hajtogatótálcát.



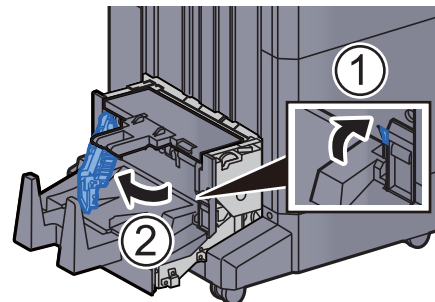
11 Távolítsa el az elakadt papírt.



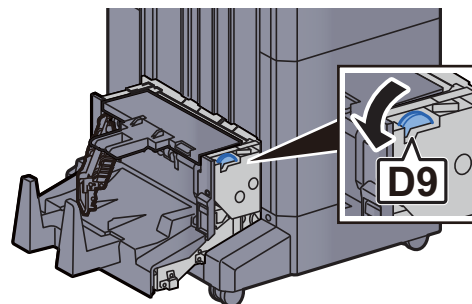
12 A kioldó kart megnyomva húzza ki a hajtogatóegységet.



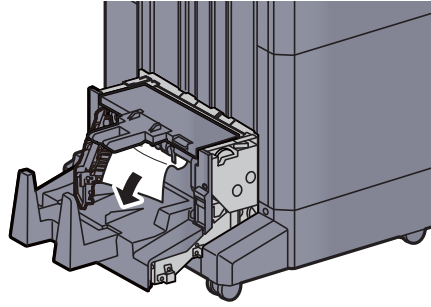
13 Nyissa ki a hajtogatóegység bal oldali fedelét.



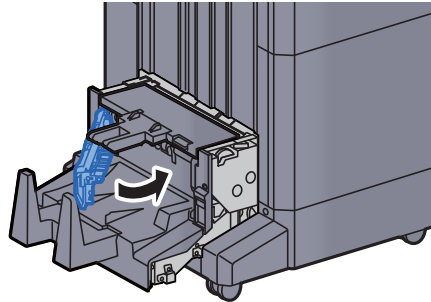
14 Fordítsa el a tárcsát (D9).



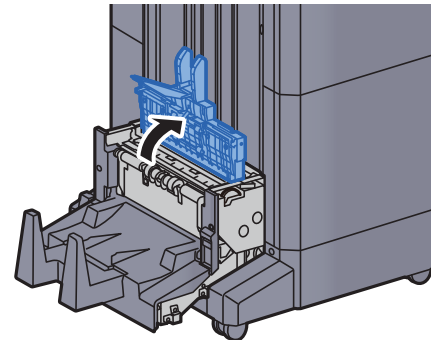
15 Távolítsa el az elakadt papírt.



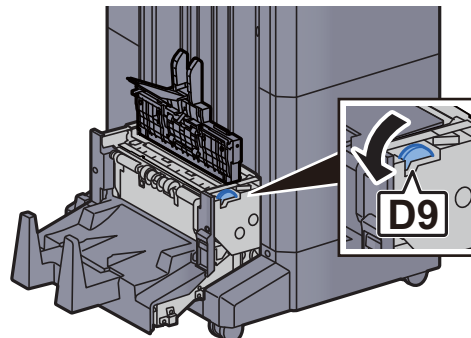
16 Helyezze vissza a hajtogatóegység fedelét az eredeti helyére.



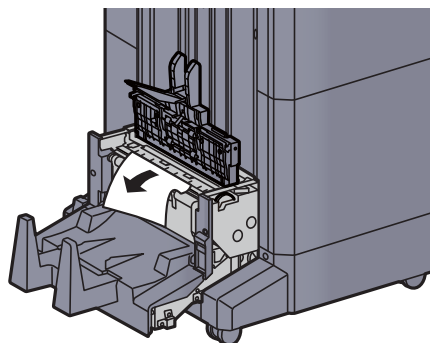
17 Nyissa ki a hajtogatóegység felső fedelét.



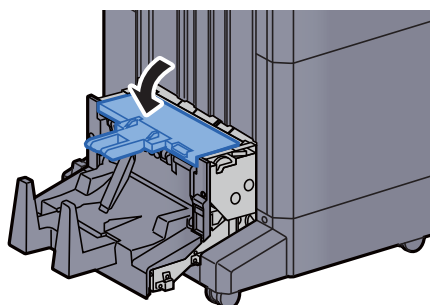
18 Fordítsa el a tárcsát (D9).



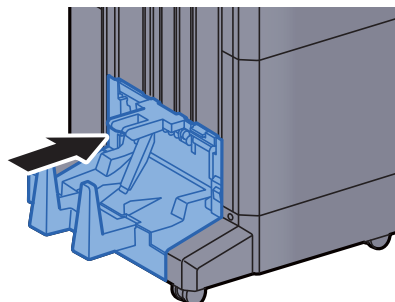
19 Távolítsa el az elakadt papírt.



20 Helyezze vissza a hajtogatóegység felső fedelét az eredeti helyére.



21 Helyezze vissza a hajtogatóegységet az eredeti helyére.

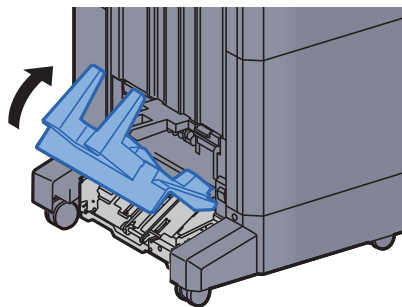


Távolítsa el a hajtogatótálcán elakadt papírt (4 000 lapos finisher)

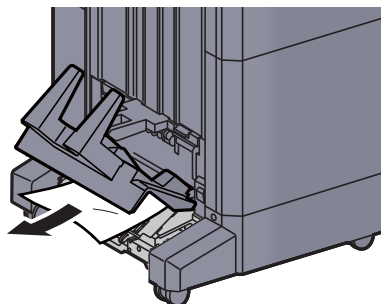
FIGYELEM!

- Ne használja fel újra az elakadt papírokat.
- Ha eltávolítás közben a papír elszakadt, távolítson el minden maradék papírdarabot a készülék belsejéből. A készülékben maradt papírdarabok további elakadásokat okozhatnak.

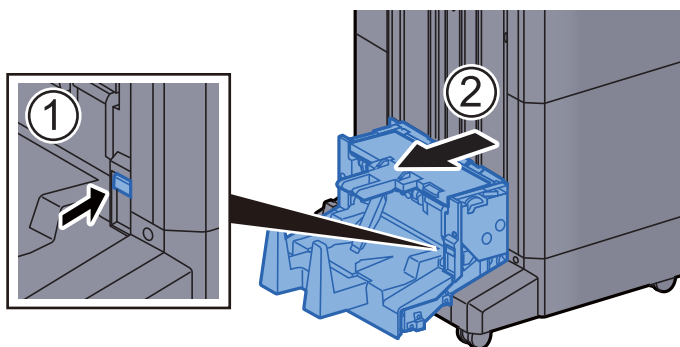
1 Emelje fel a hajtogatótálcát.



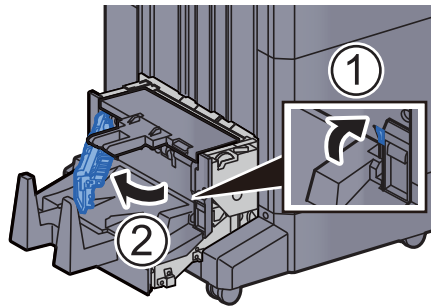
2 Távolítsa el az elakadt papírt.



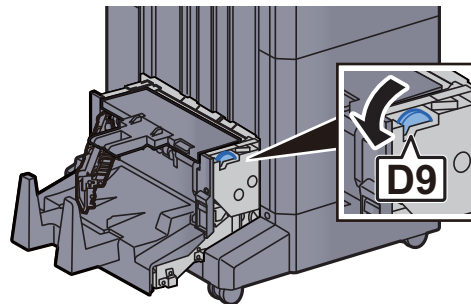
3 A kioldó kart megnyomva húzza ki a hajtogatóegységet.



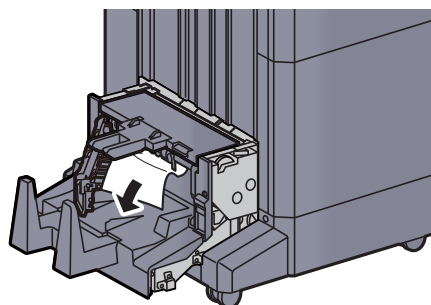
4 Nyissa ki a hajtogatóegység bal oldali fedelét.



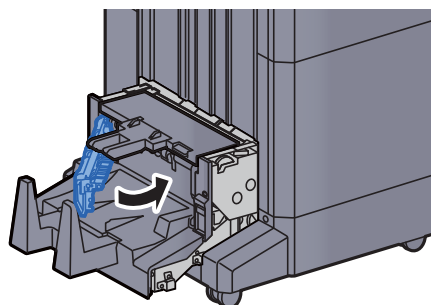
5 Fordítsa el a tárcsát (D9).



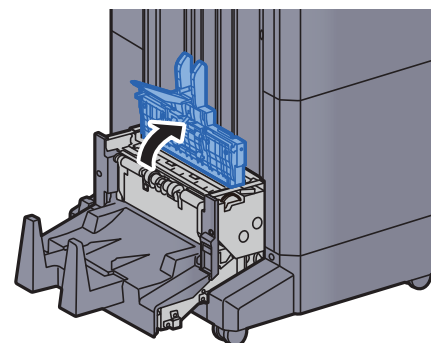
6 Távolítsa el az elakadt papírt.



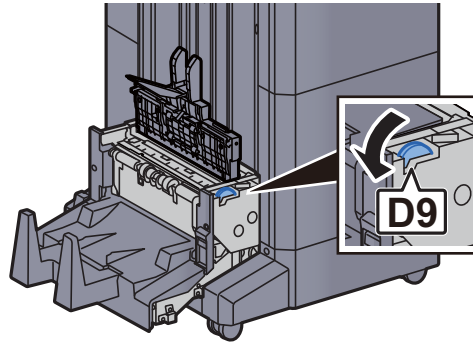
7 Helyezze vissza a hajtogatóegység fedelét az eredeti helyére.



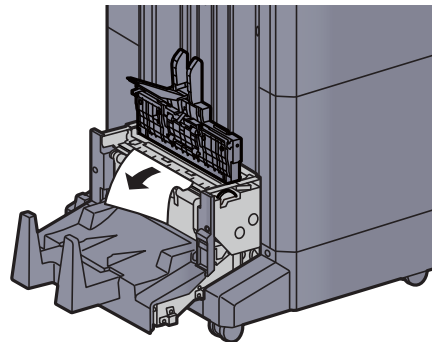
8 Nyissa ki a hajtogatóegység felső fedelét.



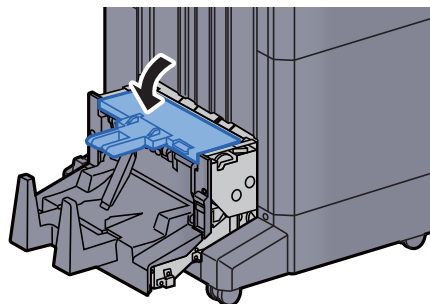
9 Fordítsa el a tárcsát (D9).



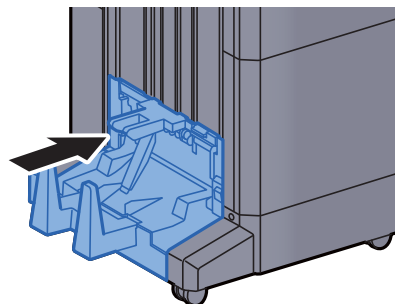
10 Távolítsa el az elakadt papírt.



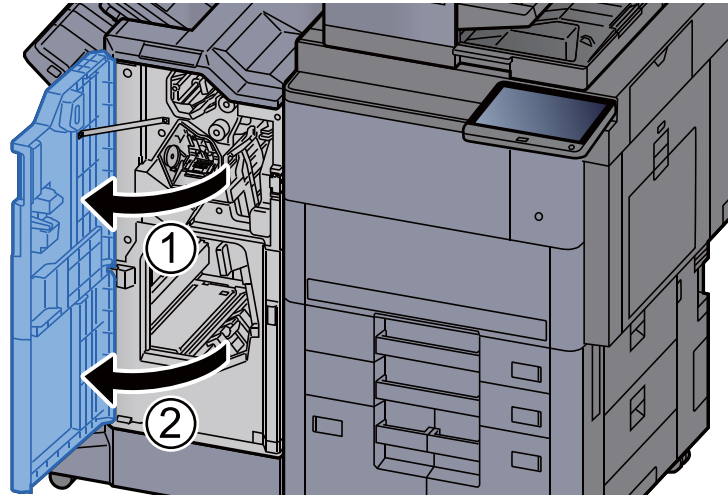
11 Helyezze vissza a hajtogatóegység felső fedelét az eredeti helyére.



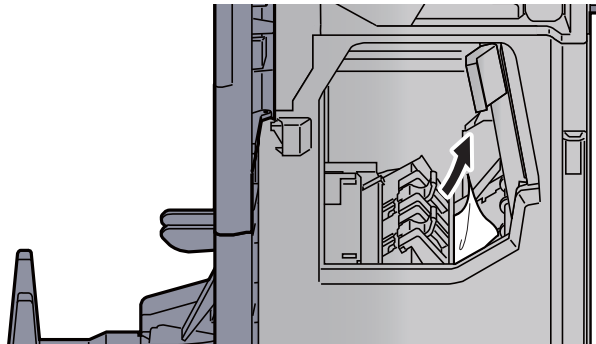
12 Helyezze vissza a hajtogatóegységet az eredeti helyére.



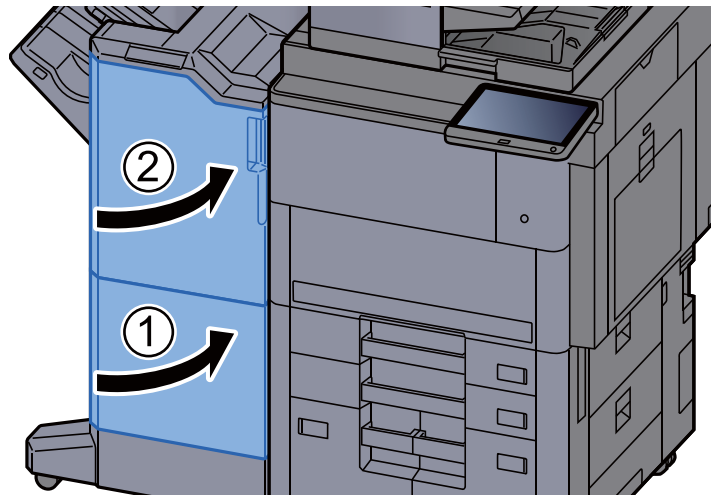
13 Nyissa ki a finisher 1. és 2. elülső fedelét.



14 Vegye ki a papírt a finisher belsejéből.



15 Helyezze vissza a fedeleket az eredeti helyükre.

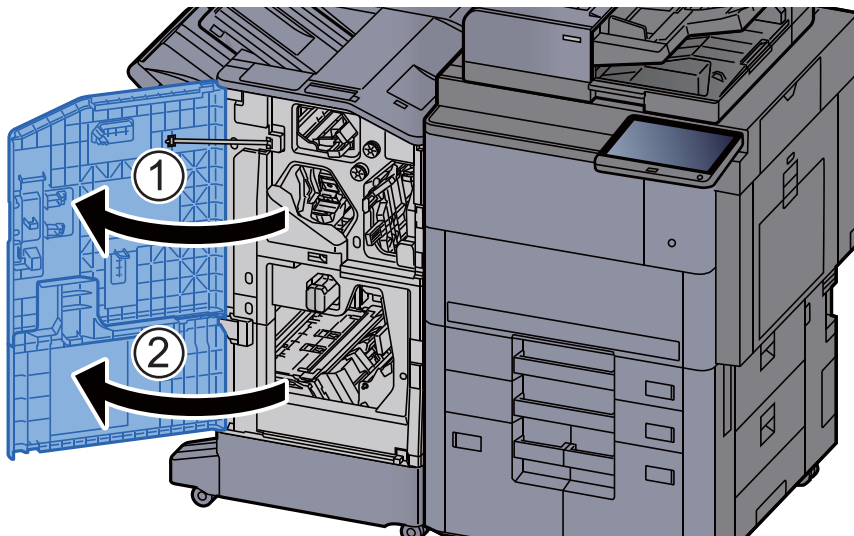


Távolítsa el a hajtogatóegységben elakadt papírt (100 lapos tűző finisher)

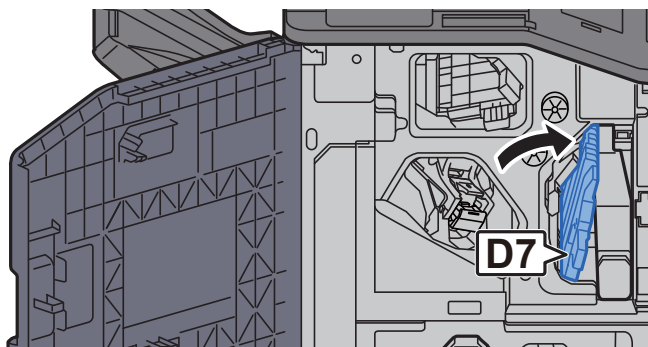
FIGYELEM!

- Ne használja fel újra az elakadt papírokat.
- Ha eltávolítás közben a papír elszakadt, távolítson el minden maradék papírdarabot a készülék belsejéből. A készülékben maradt papírdarabok további elakadásokat okozhatnak.

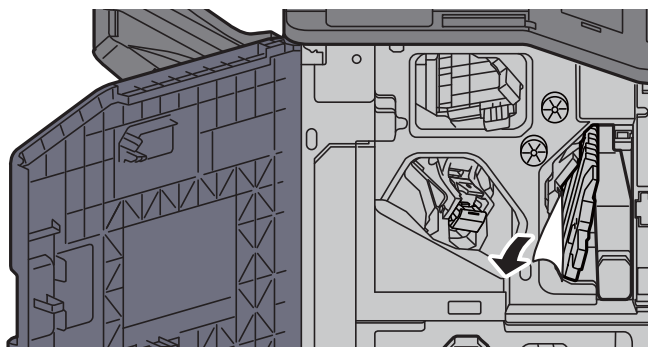
1 Nyissa ki a finisher 1. és 2. elülső fedelét.



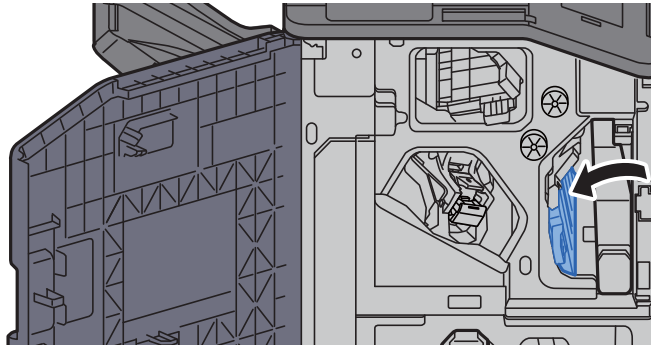
2 Nyissa ki a továbbító terelőt (D7).



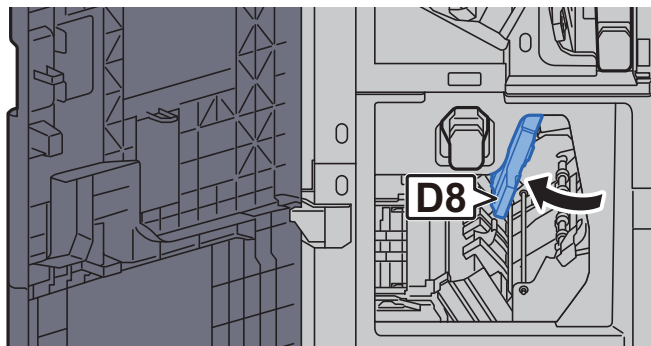
3 Távolítsa el az elakadt papírt.



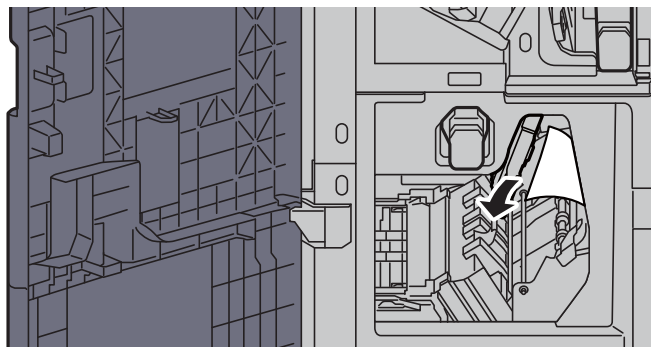
4 Helyezze vissza a továbbító terelőt (D7) az eredeti helyére.



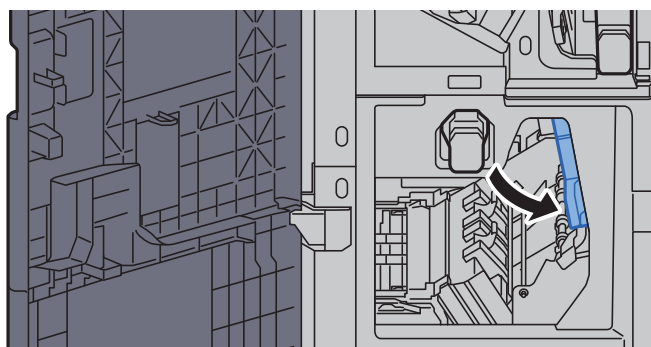
5 Nyissa ki a továbbító terelőt (D8).



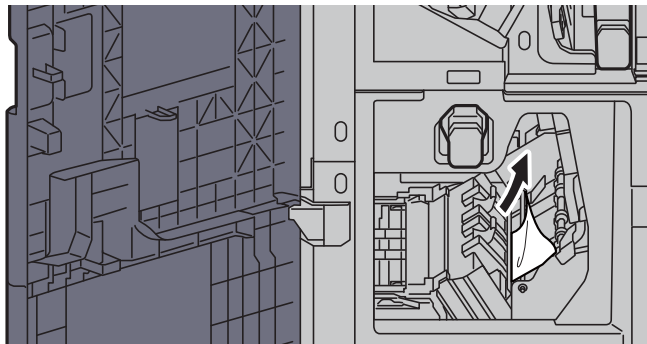
6 Távolítsa el az elakadt papírt.



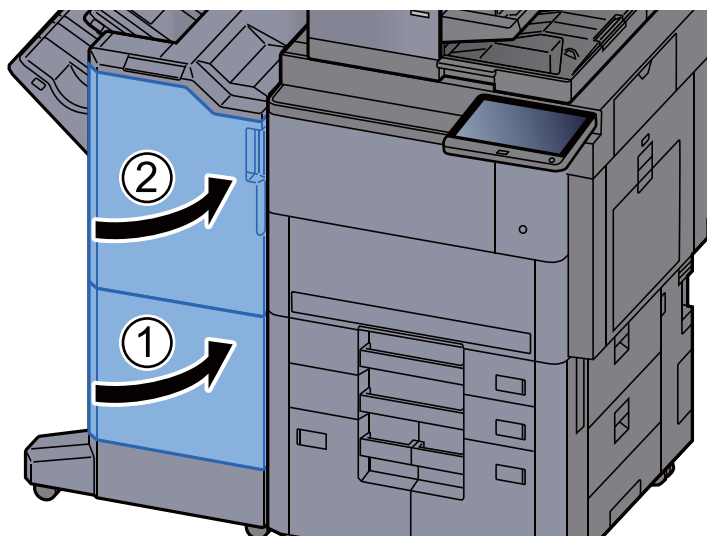
7 Helyezze vissza a továbbító terelőt (D8) az eredeti helyére.



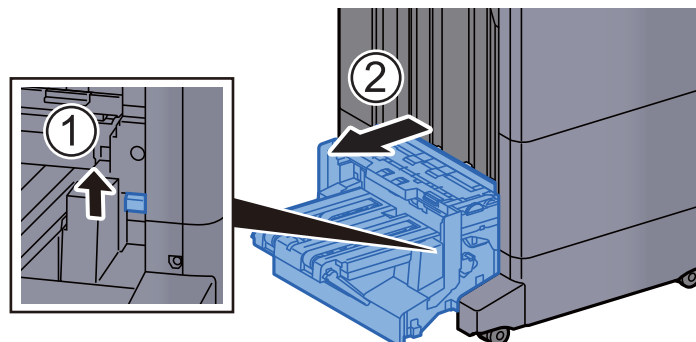
8 Vegye ki a papírt a finisher belsejéből.



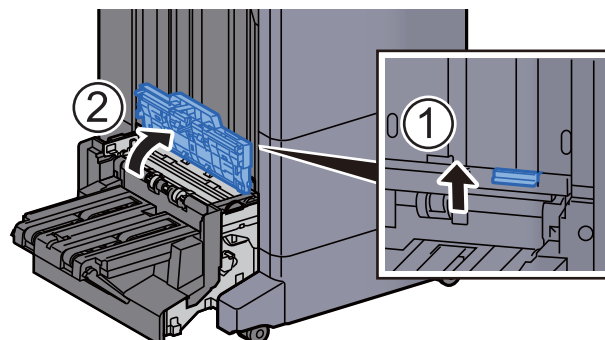
9 Helyezze vissza a fedeleket az eredeti helyükre.



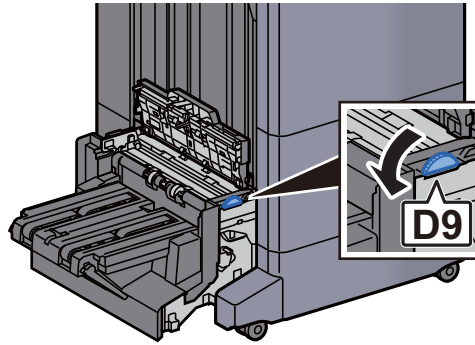
10 A kioldó kart megemelve húzza ki a hajtatóegységet.



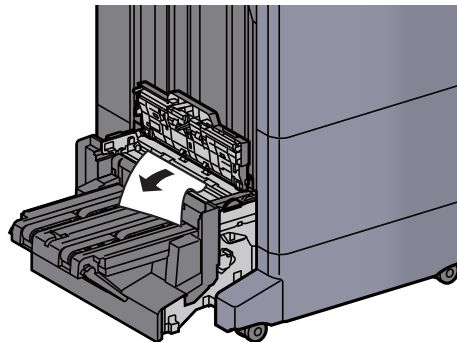
11 Nyissa ki a hajtatóegység felső fedelét.



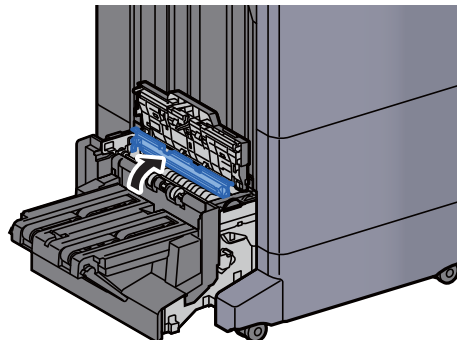
12 Fordítsa el a tárcsát (D9).



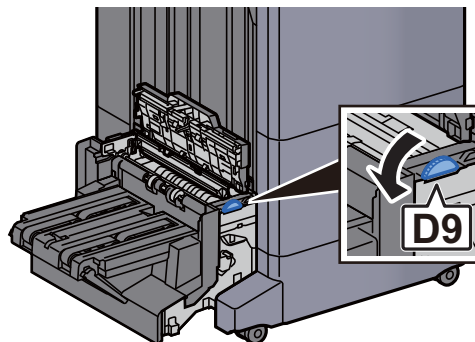
13 Távolítsa el az elakadt papírt.



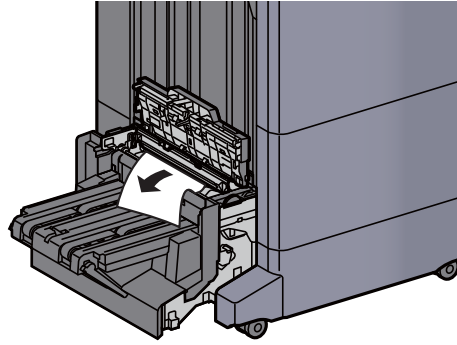
14 Nyissa ki a hajtatóegység továbbító terelőt.



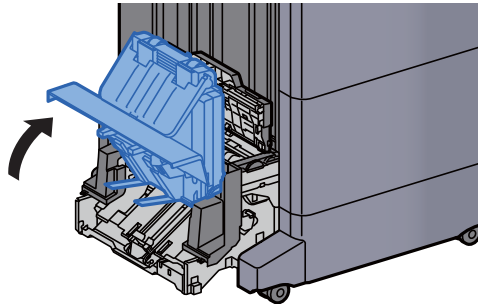
15 Fordítsa el a tárcsát (D9).



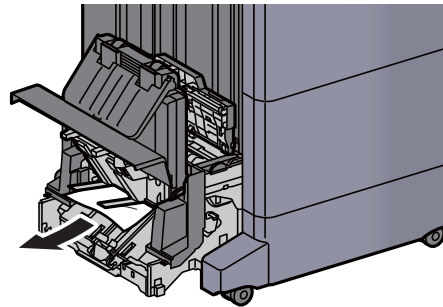
16 Távolítsa el az elakadt papírt.



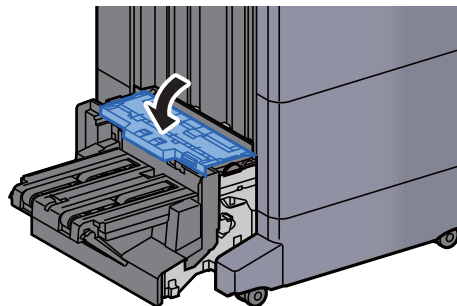
17 Emelje fel a hajtogatótálcát.



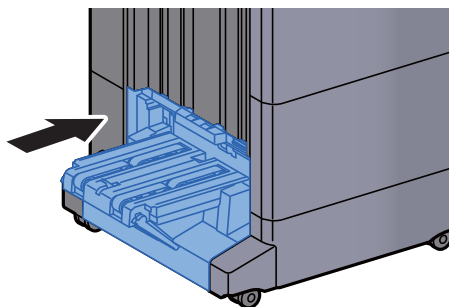
18 Távolítsa el az elakadt papírt.



19 Helyezze vissza a fedelet az eredeti helyükre.



20 Helyezze vissza a hajtogatóegységet az eredeti helyére.

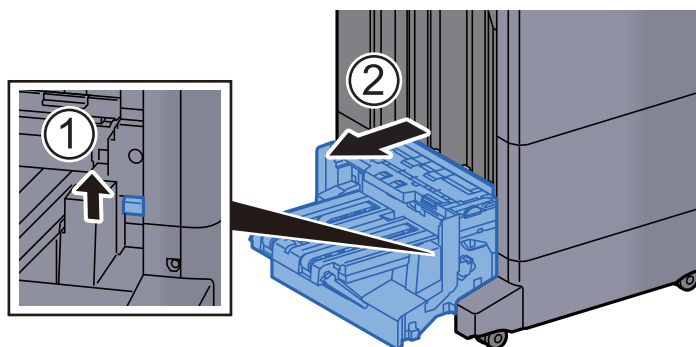


Távolítsa el a hajtogatótálcnán elakadt papírt (100 lapos tűző finisher)

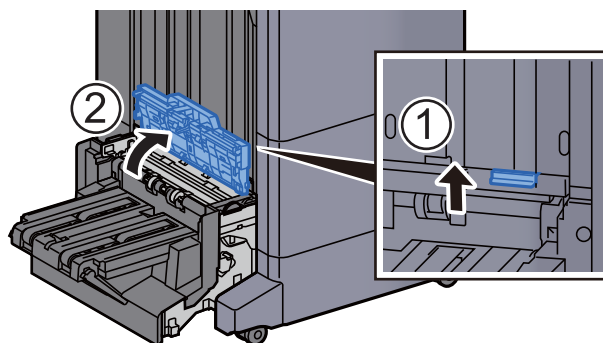
FIGYELEM!

- Ne használja fel újra az elakadt papírokat.
- Ha eltávolítás közben a papír elszakadt, távolítson el minden maradék papírdarabot a készülék belsejéből. A készülékben maradt papírdarabok további elakadásokat okozhatnak.

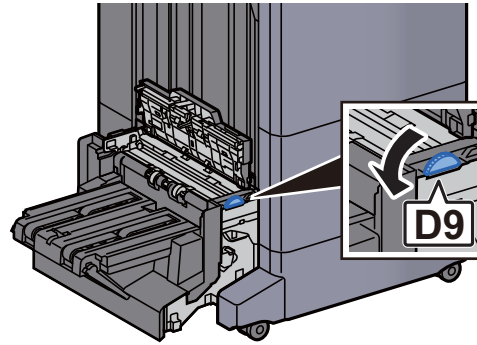
1 A kioldó kart megemelve húzza ki a hajtogatóegységet.



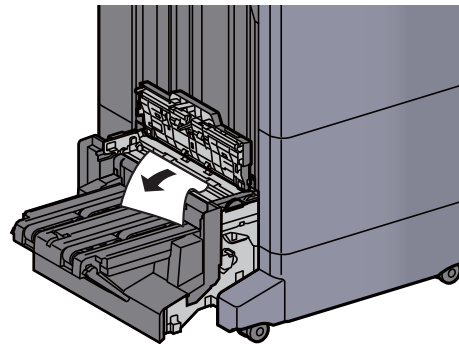
2 Nyissa ki a hajtogatóegység felső fedelét.



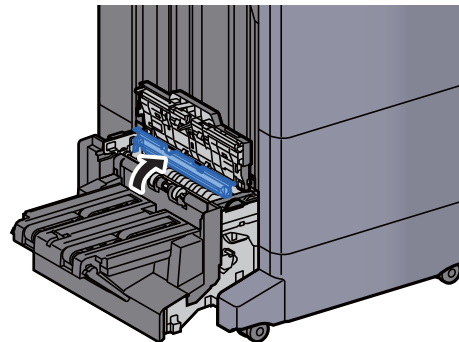
3 Fordítsa el a tárcsát (D9).



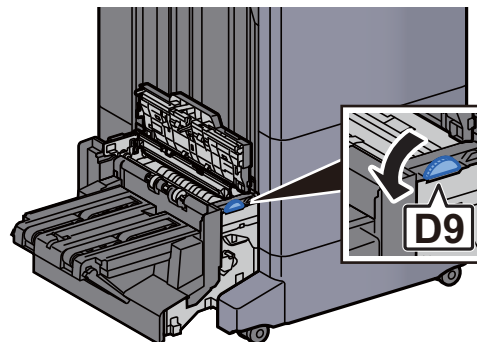
4 Távolítsa el az elakadt papírt.



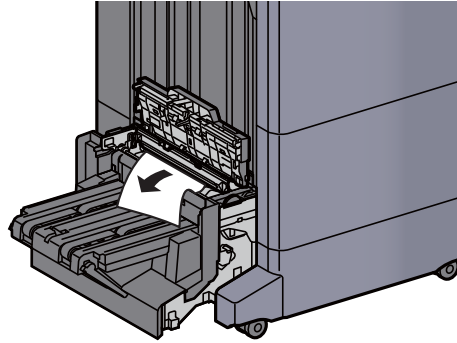
5 Nyissa ki a hajtatóegység továbbító terelőt.



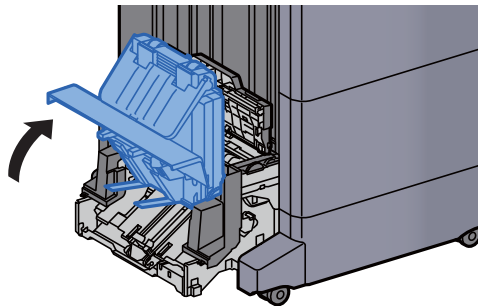
6 Fordítsa el a tárcsát (D9).



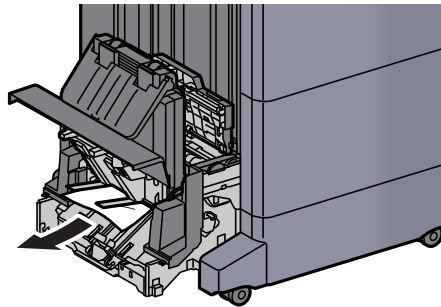
7 Távolítsa el az elakadt papírt.



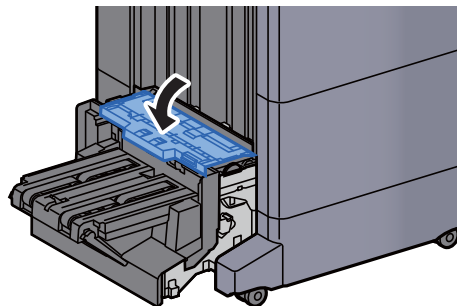
8 Emelje fel a hajtogatótálcát.



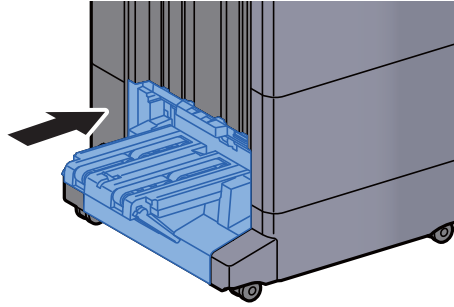
9 Távolítsa el az elakadt papírt.



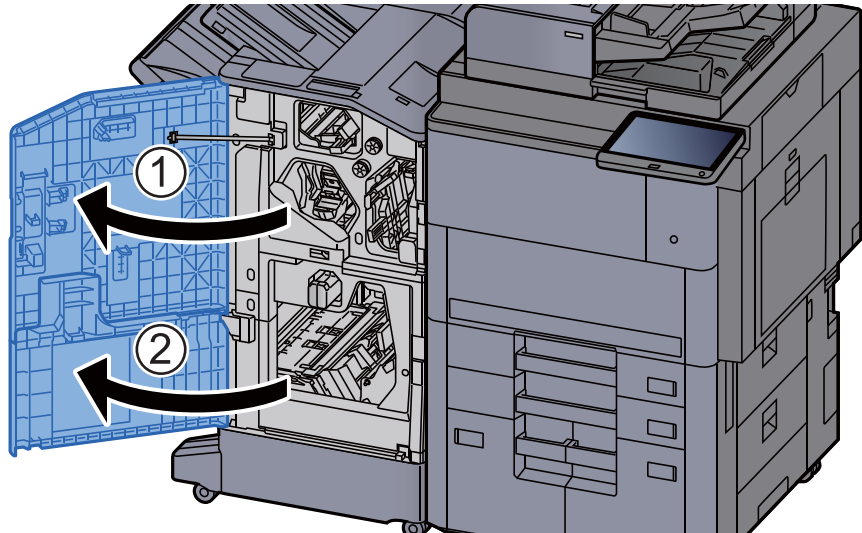
10 Helyezze vissza a fedeleket az eredeti helyükre.



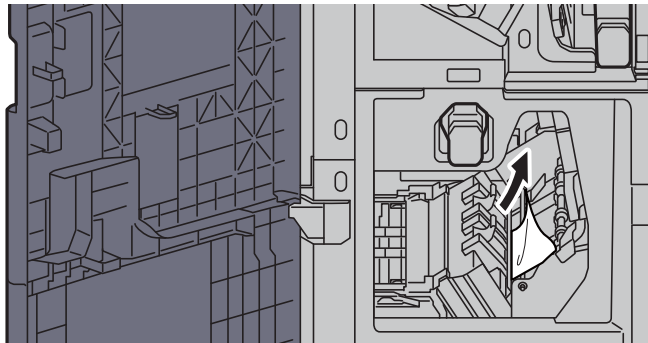
11 Helyezze vissza a hajtogatóegységet az eredeti helyére.



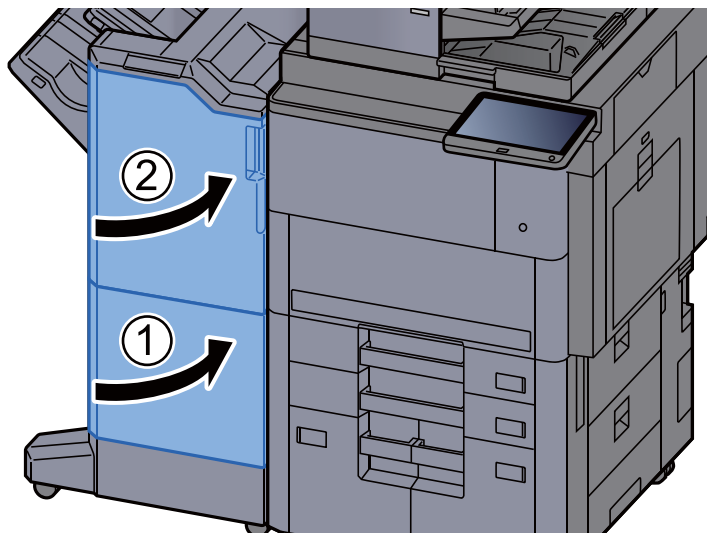
12 Nyissa ki a finisher 1. és 2. elülső fedelét.



13 Vegye ki a papírt a finisher belsejéből.



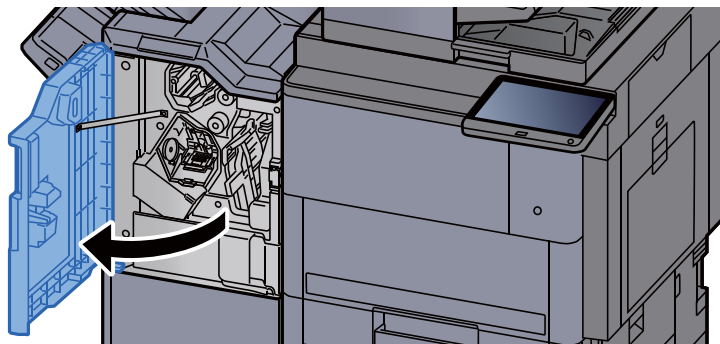
14 Helyezze vissza a fedeleket az eredeti helyükre.



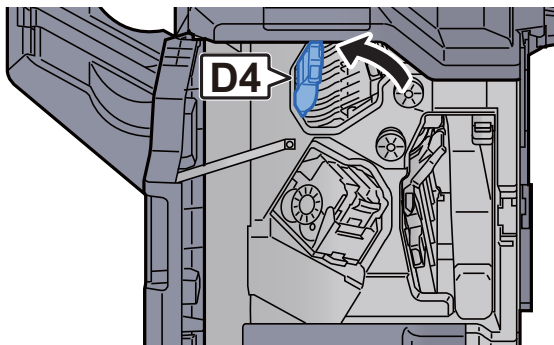
A tűzőkapocs-beszorulás megszüntetése

Az elakadt tűzőkapcsok eltávolítása a 4 000 lapos finisherből

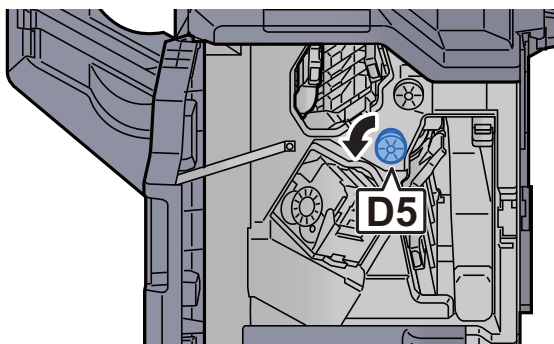
- 1 Nyissa ki a finisher 1. elülső fedelét.**



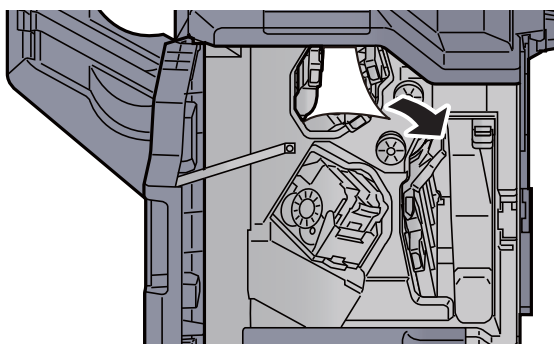
- 2 Nyissa ki a továbbító terelőt (D4).**



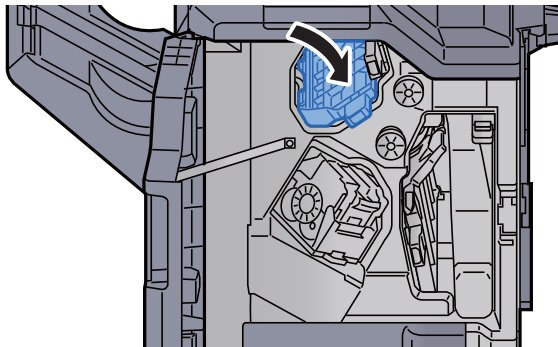
- 3 Fordítsa el a kart (D5).**



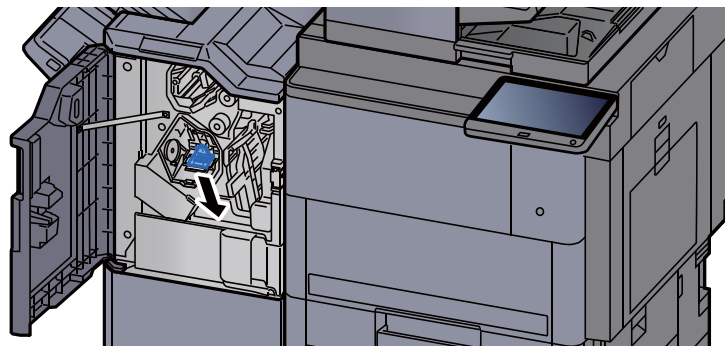
- 4 Távolítsa el az elakadt papírt.**



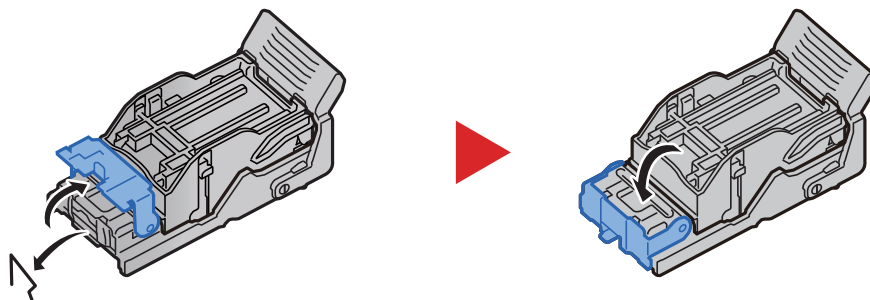
5 Helyezze vissza a továbbító terelőt (D4) az eredeti helyére.



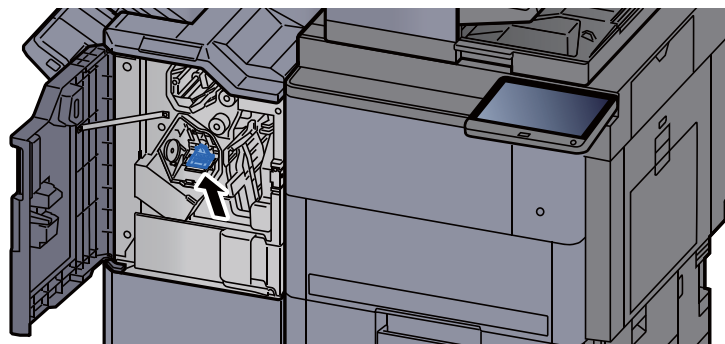
6 Távolítsa el a tűzőkapocs tartót (A).



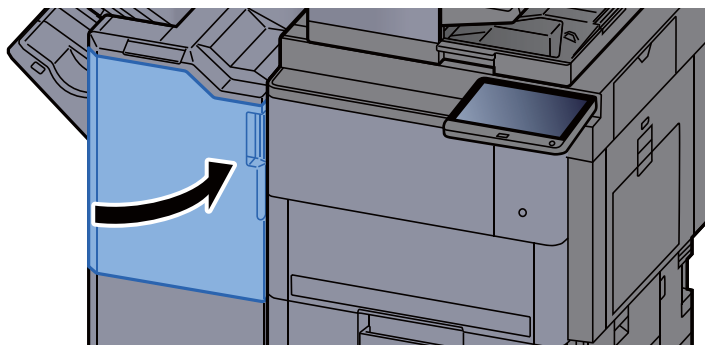
7 Távolítsa el az elakadt kapcsot.



8 Helyezze be a tűzőkapocs tartót (A).

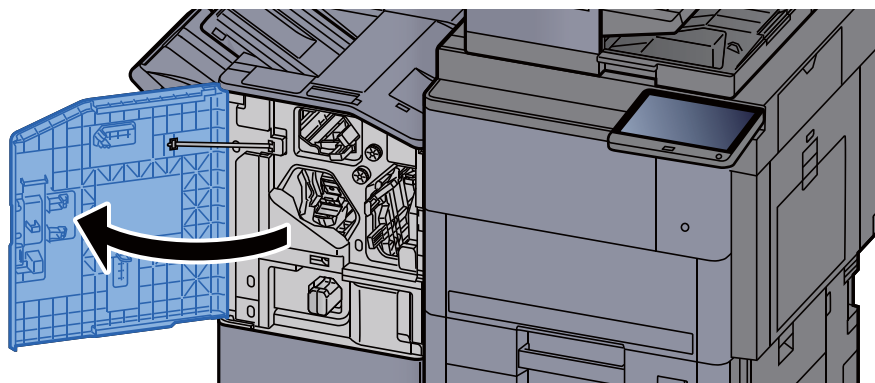


9 Helyezze vissza a fedelet az eredeti helyére.

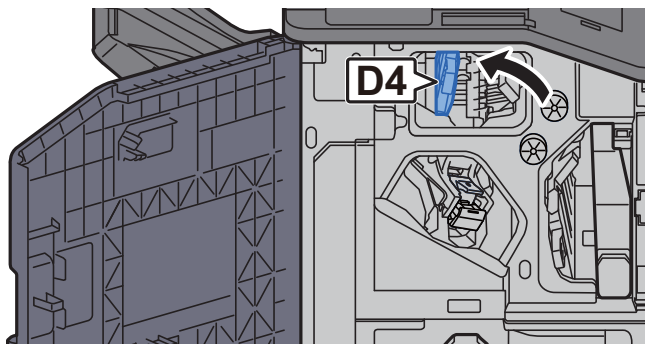


Az elakadt tűzőkapcsok eltávolítása a 100 lapos tűző finisherből

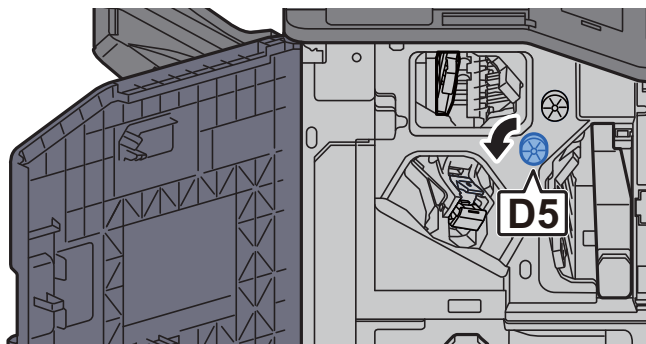
1 Nyissa ki a finisher 1. elülső fedelét.



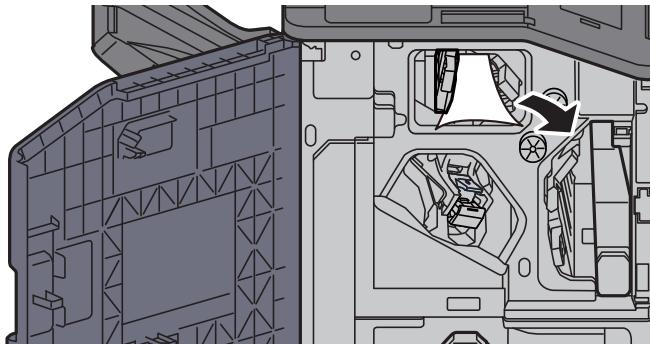
2 Nyissa ki a továbbító terelőt (D4).



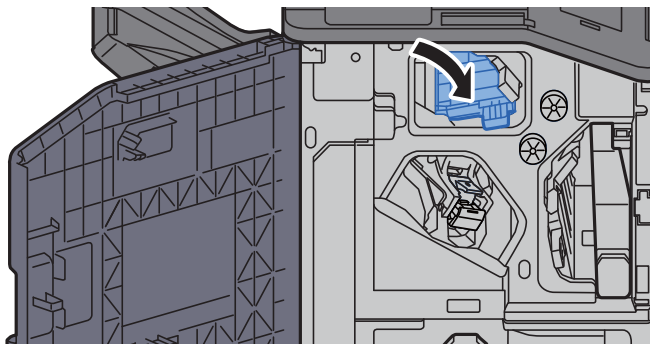
3 Fordítsa el a kart (D5).



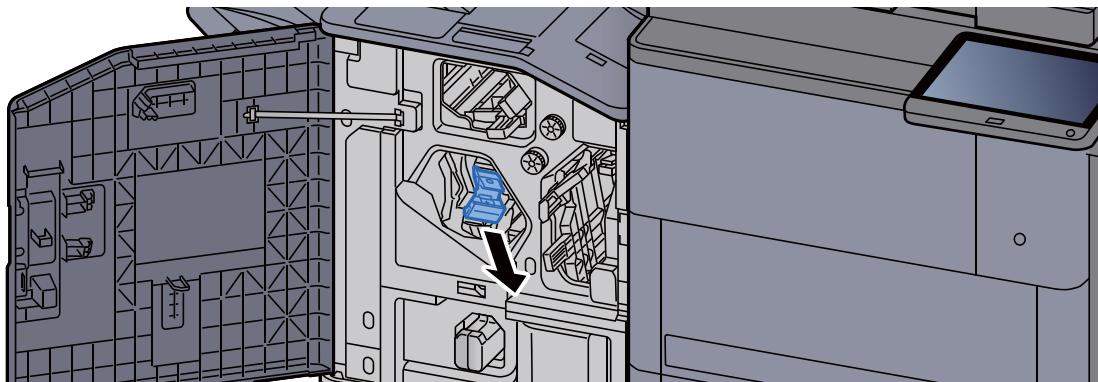
4 Távolítsa el az elakadt papírt.



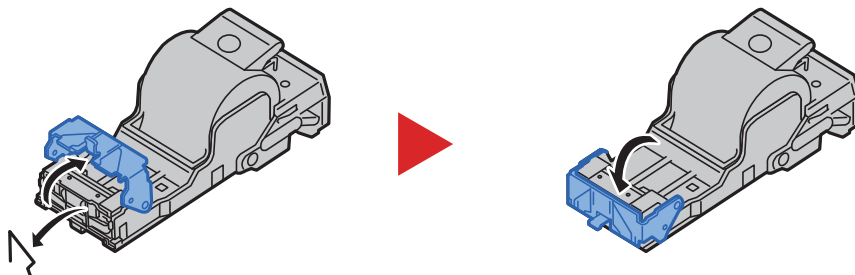
5 Helyezze vissza a továbbító terelőt (D4) az eredeti helyére.



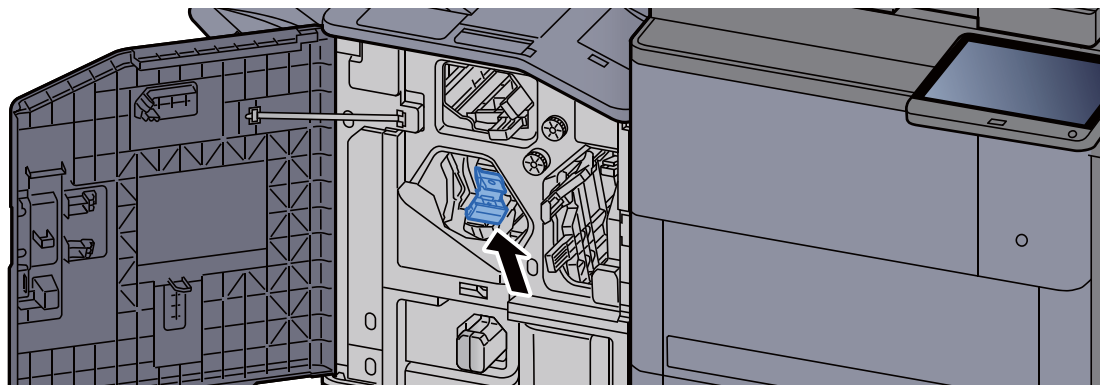
6 Távolítsa el a tűzőkapocs tartót (A).



7 Távolítsa el az elakadt kapcsolót.



8 Helyezze be a tűzőkapocs tartót (A).

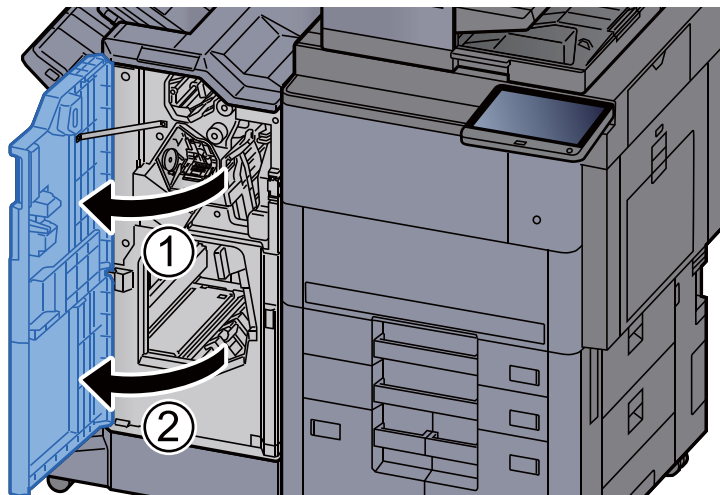


9 Helyezze vissza a fedelet az eredeti helyére.

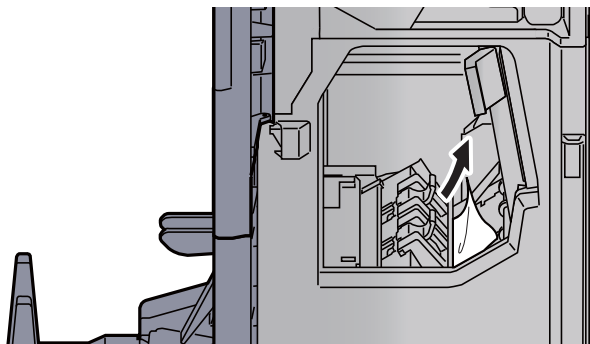


Az elakadt tűzőkapcsok eltávolítása a hajtogatóegységből (4 000 lapos finisher)

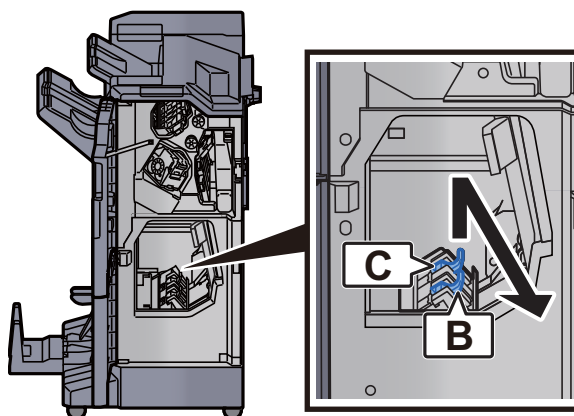
- 1 Nyissa ki a finisher 1. és 2. elülső fedelét.



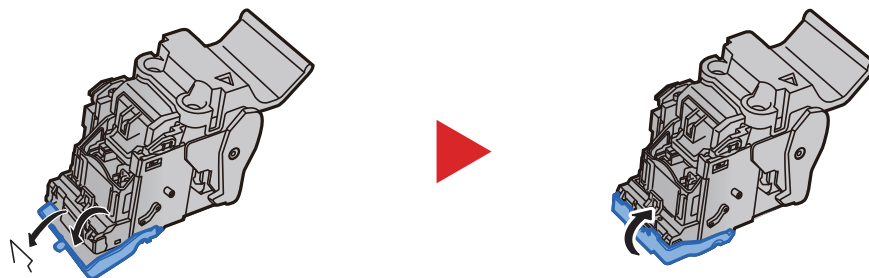
- 2 Vegye ki a papírt a finisher belsejéből.



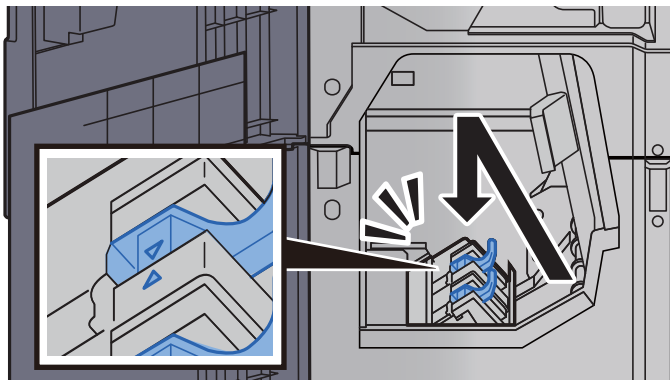
- 3 Távolítsa el a tűzőkazetta-tartót (B) vagy (C).



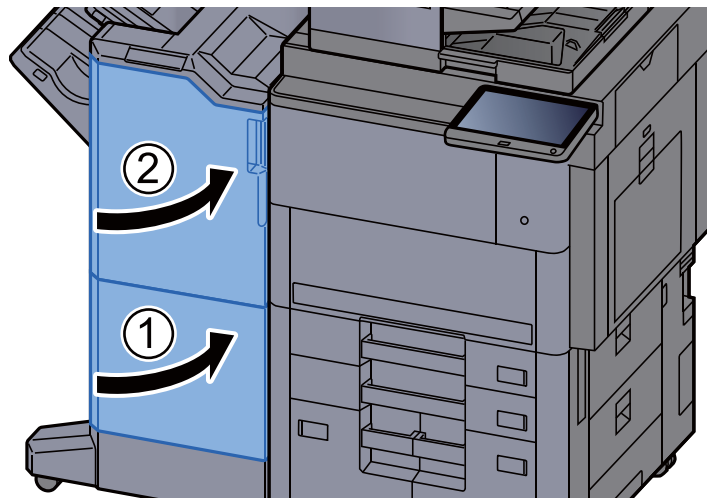
4 Távolítsa el az elakadt kapcsot.



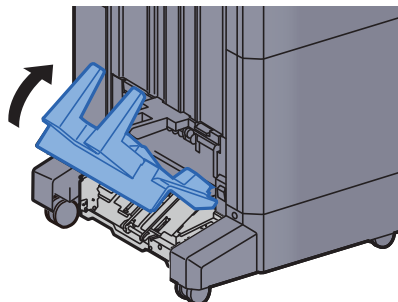
5 Helyezze be a tűzőkazetta-tartót (B) vagy (C).



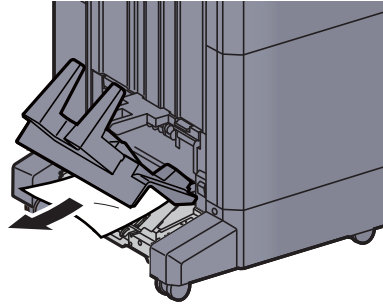
6 Helyezze vissza a fedeleket az eredeti helyükre.



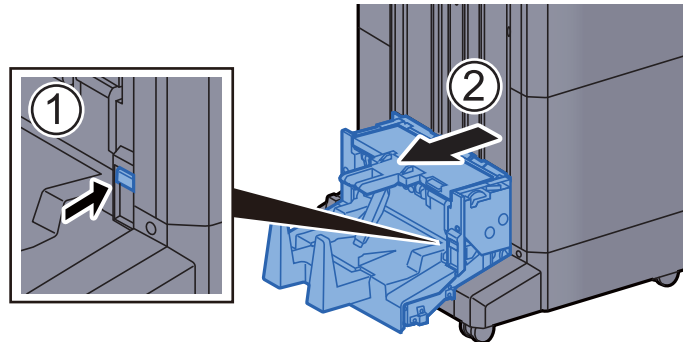
7 Emelje fel a hajtogatótálcát.



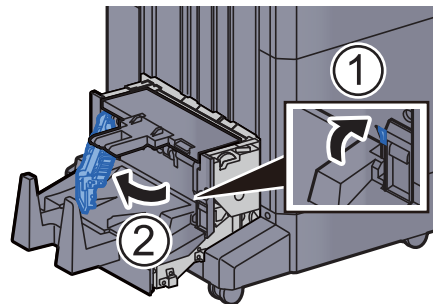
8 Távolítsa el az elakadt papírt.



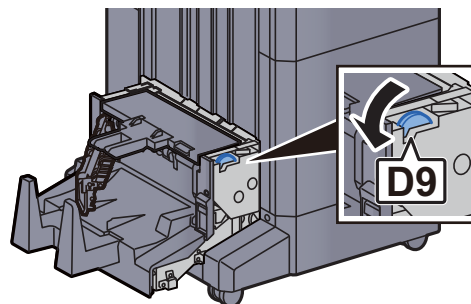
9 A kioldó kart megnyomva húzza ki a hajtogatóegységet.



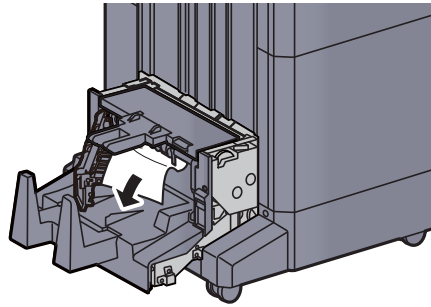
10 Nyissa ki a hajtogatóegység bal oldali fedelét.



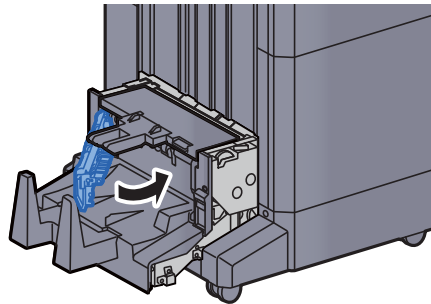
11 Fordítsa el a tárcsát (D9).



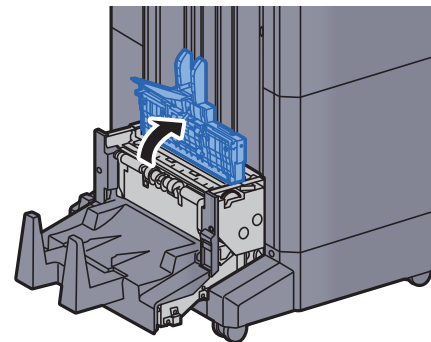
12 Távolítsa el az elakadt papírt.



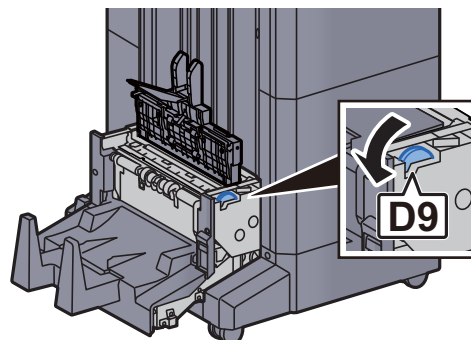
13 Helyezze vissza a hajtogatóegység fedelét az eredeti helyére.



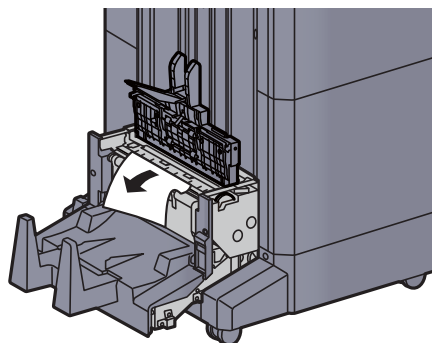
14 Nyissa ki a hajtogatóegység felső fedelét.



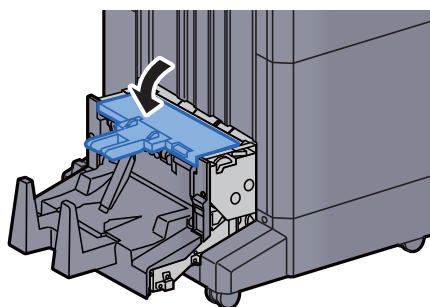
15 Fordítsa el a tárcsát (D9).



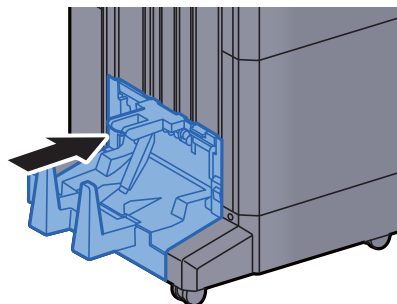
16 Távolítsa el az elakadt papírt.



17 Helyezze vissza a hajtogatóegység felső fedelét az eredeti helyére.

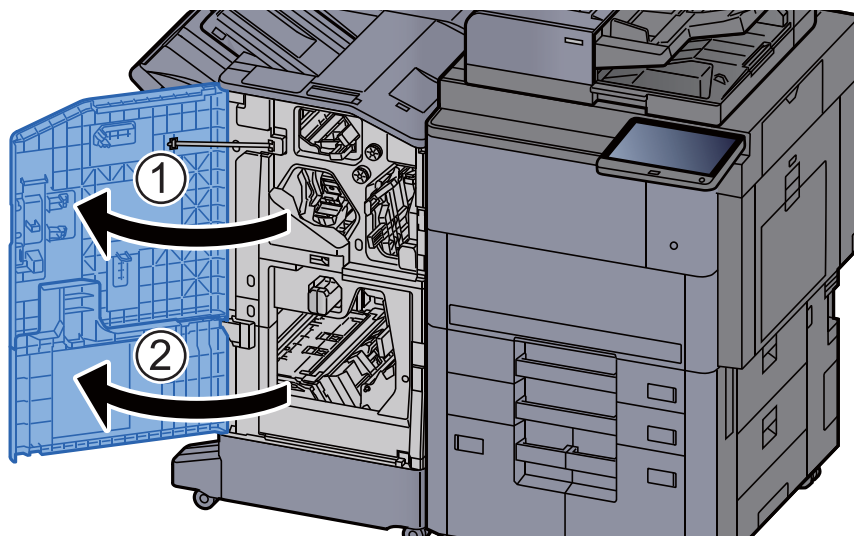


18 Helyezze vissza a hajtogatóegységet az eredeti helyére.

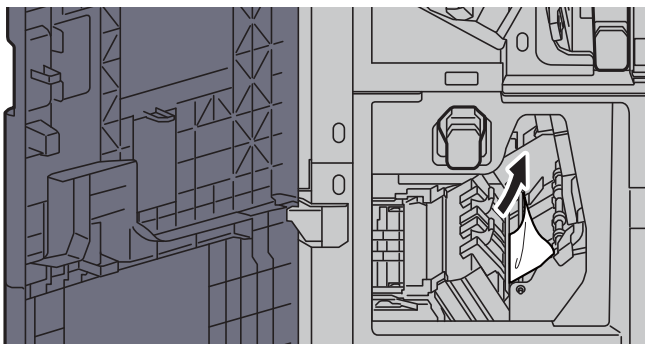


Az elakadt tűzőkapcsok eltávolítása a hajtogatóegységből (100 lapos tűző finisher)

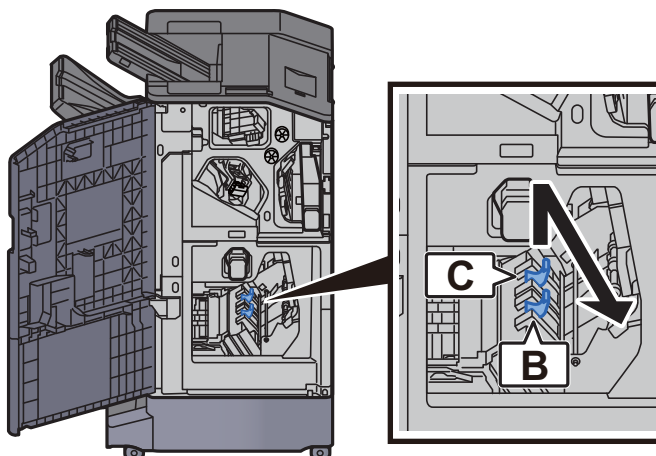
- 1 Nyissa ki a finisher 1. és 2. elülső fedelét.



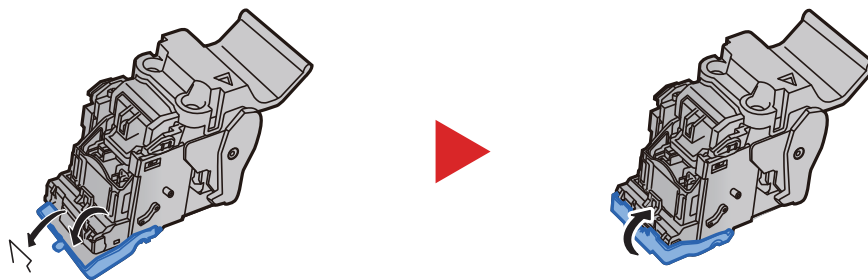
- 2 Vegye ki a papírt a finisher belsejéből.



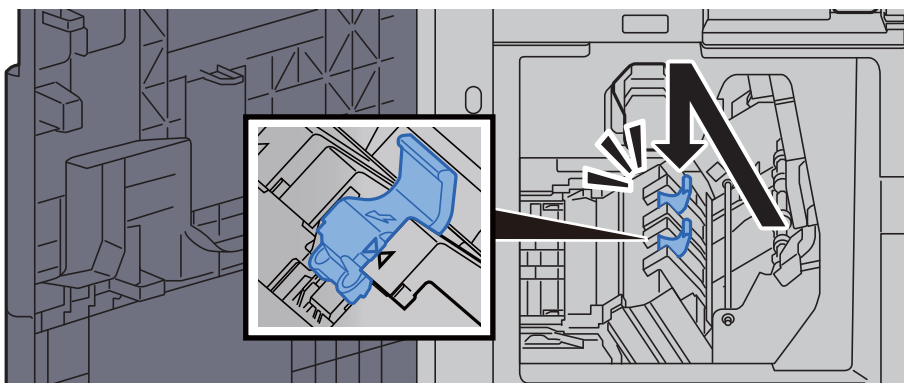
- 3 Távolítsa el a tűzőkazetta-tartót (B) vagy (C).



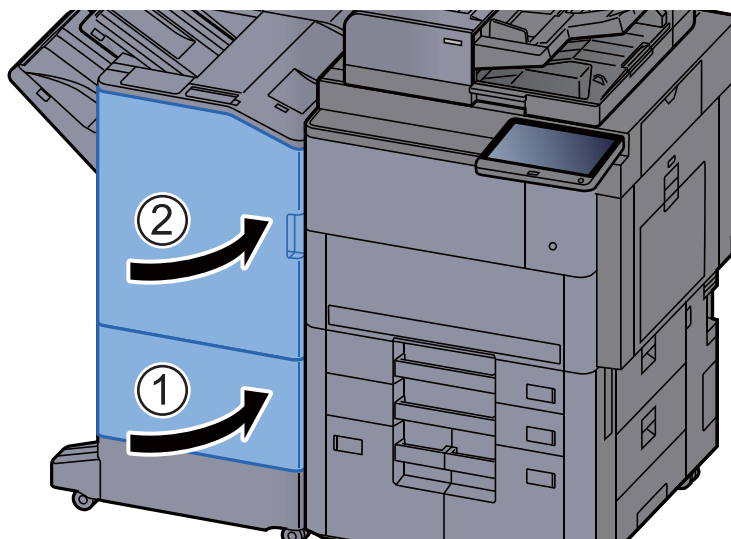
4 Távolítsa el az elakadt kapcsot.



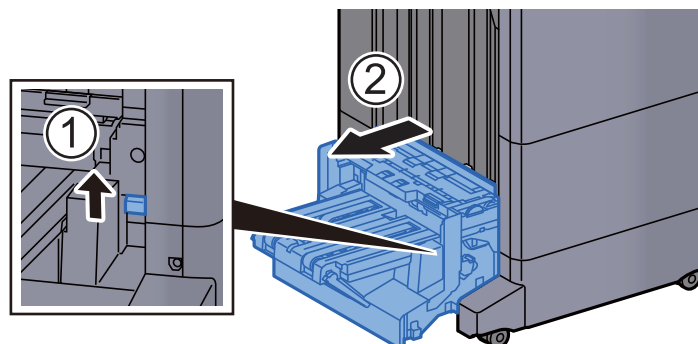
5 Helyezze be a tűzőkazetta-tartót (B) vagy (C).



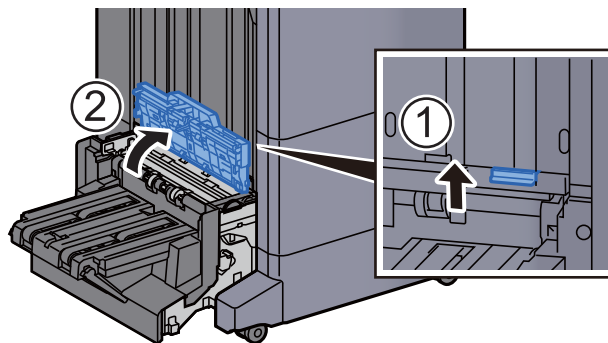
6 Helyezze vissza a fedeleket az eredeti helyükre.



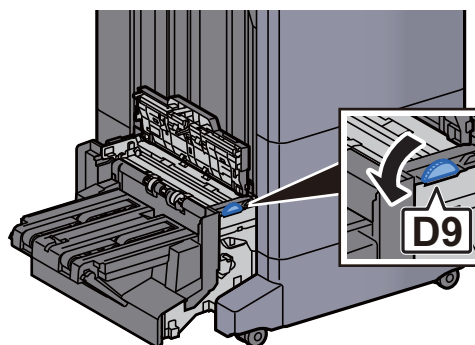
7 A kioldó kart megemelve húzza ki a hajtógatóegységet.



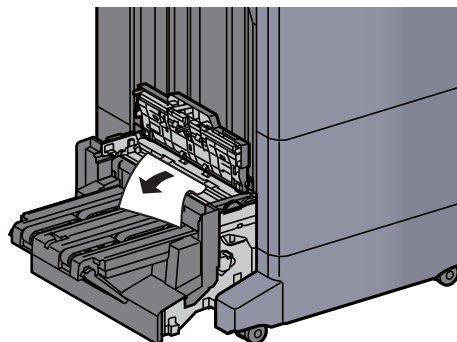
8 Nyissa ki a hajtogatóegység felső fedelét.



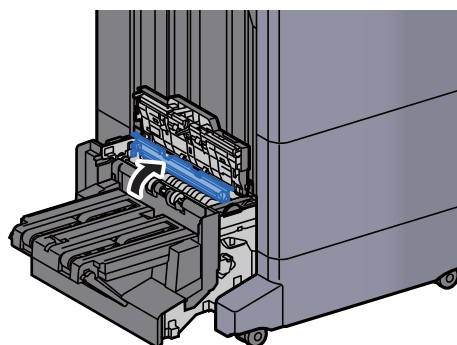
9 Fordítsa el a tárcsát (D9).



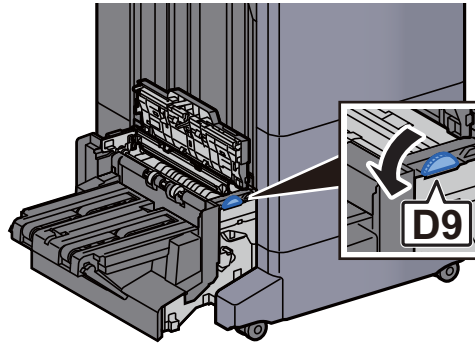
10 Távolítsa el az elakadt papírt.



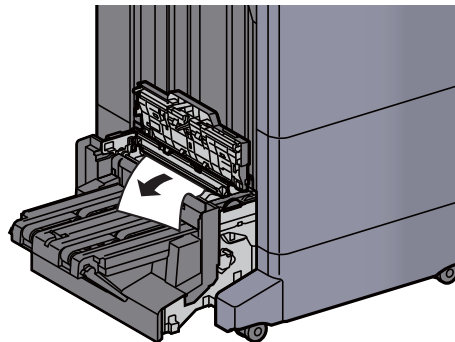
11 Nyissa ki a hajtogatóegység továbbító terelőt.



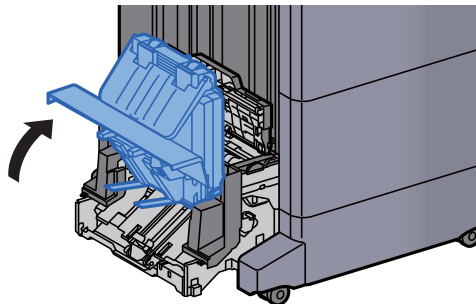
12 Fordítsa el a tárcsát (D9).



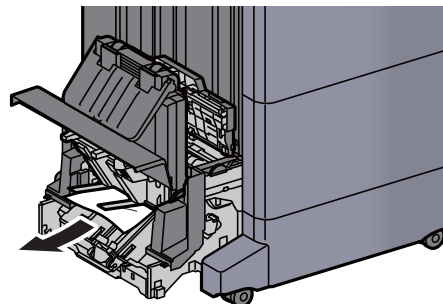
13 Távolítsa el az elakadt papírt.



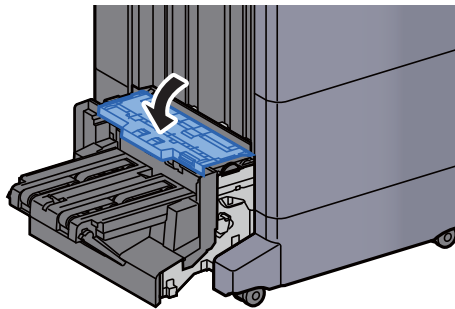
14 Emelje fel a hajtogatótálcát.



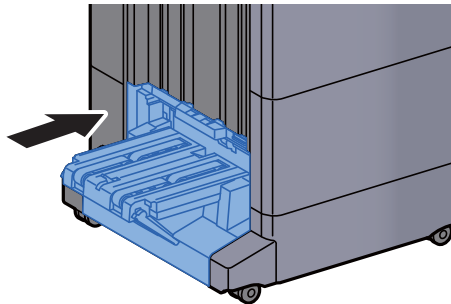
15 Távolítsa el az elakadt papírt.



16 Helyezze vissza a fedeleket az eredeti helyükre.



17 Helyezze vissza a hajtogatóegységet az eredeti helyére.



8 Függelék

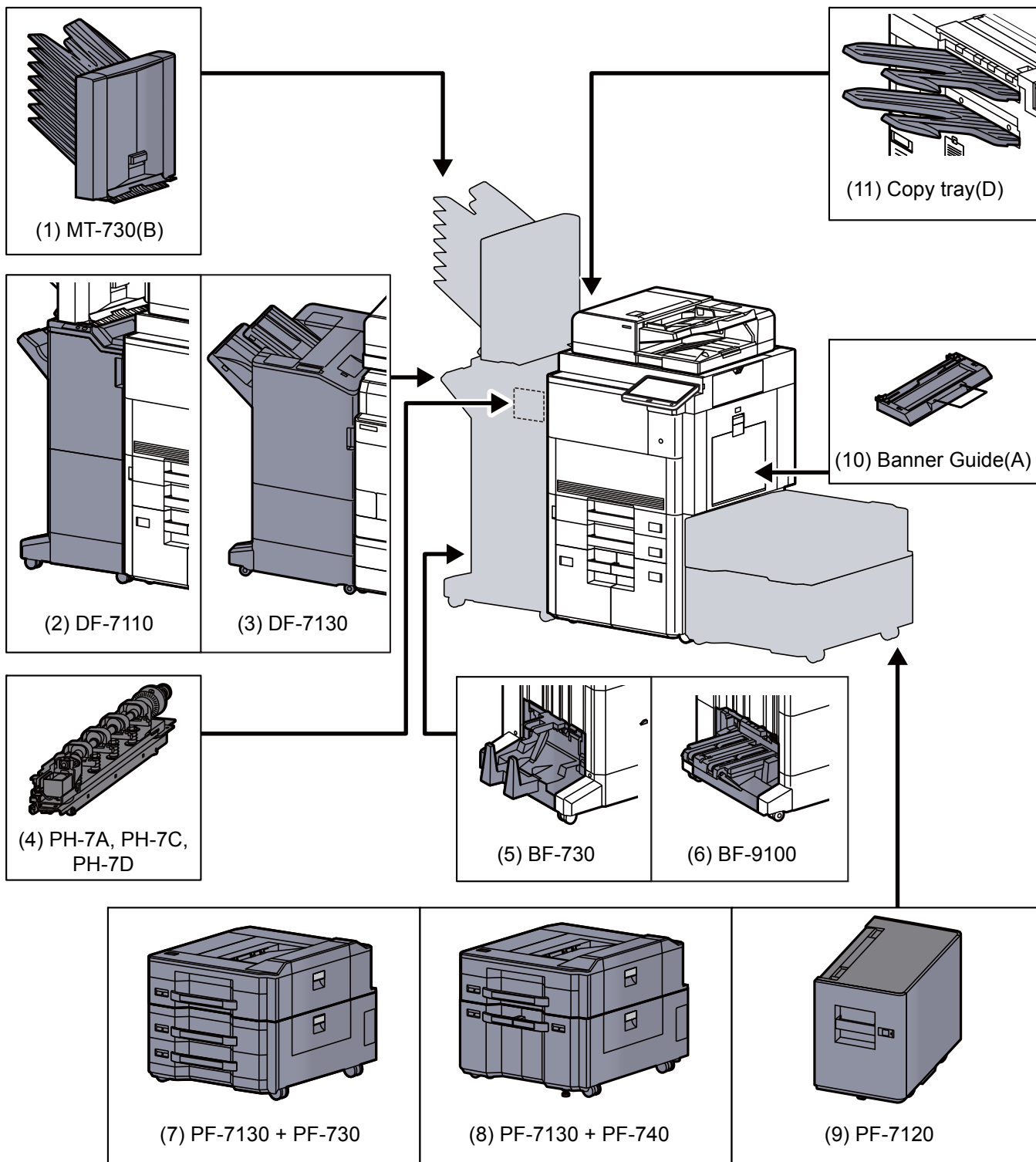
Ez a fejezet az alábbi témákat tárgyalja:

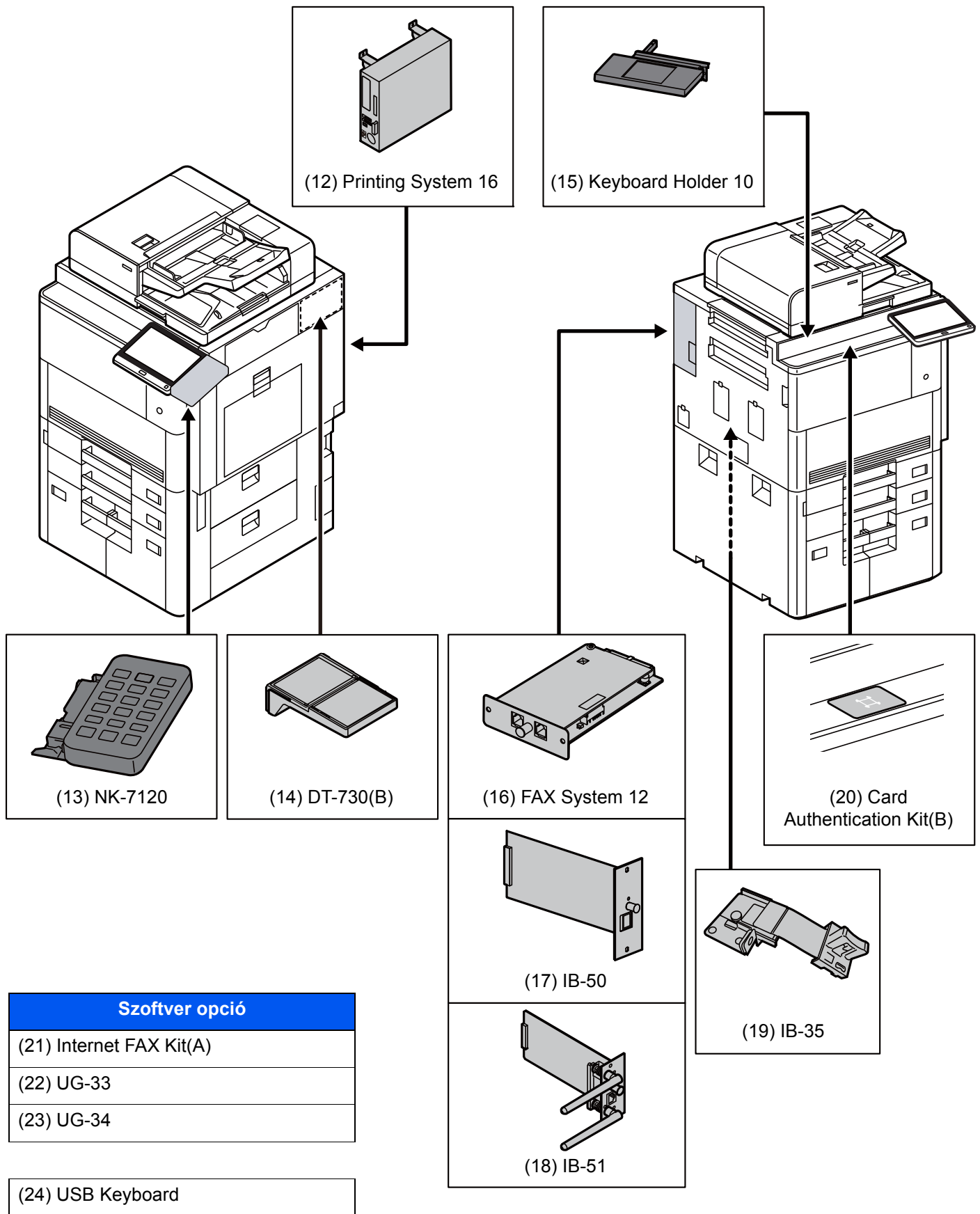
Kiegészítő berendezések.....	8-2
A kiegészítő berendezések áttekintése	8-2
Műszaki adatok	8-4
Készülék	8-4
Másolási funkciók	8-6
Nyomtató funkciók	8-7
Lapbeolvasó funkciók	8-8
Dokumentumadagoló.....	8-8
Oldalsó adagoló (500-lap×3)	8-9
Nagy kapacitású oldalsó adagoló (500 / 1 500-lap×2).....	8-9
Oldalsó adagoló (3 000-lap)	8-9
4 000 lapos finisher.....	8-10
100 lapos tűző finisher.....	8-11
Lyukasztó egység (4 000 lapos finisherhez/100 lapos tűző finisherhez).....	8-11
Postafiók (4 000 lapos finisherhez).....	8-12
Hajtogatóegység (4 000 lapos finisherhez)	8-12
Hajtogatóegység (100 lapos tűző finisherhez).....	8-13
Banner tálca.....	8-14

Kiegészítő berendezések

A kiegészítő berendezések áttekintése

A készülékhez az alábbi kiegészítő berendezések állnak rendelkezésre:





Műszaki adatok

✓ FONTOS

A műszaki adatok előzetes értesítés nélkül módosulhatnak.

📄 MEGJEGYZÉS

A fax használatával kapcsolatos bővebb információért lásd:

➔ [FAX Operation Guide](#)

Készülék

Tétel		Leírás
Típus		Konzol
Nyomatási módszer		Félvezető lézeren alapuló elektrofotográfia
Papírsúlyok	Papírkazetta	60–256 g/m ²
	Kézi adagoló tálca	60–300 g/m ²
Papírtípus	Papírkazetta	Normál, Durva, Pergamen, Újrahasznosított, Előnyomott, Bond, Színes, Előlyukasztott, Fejléces, Vastag, Jó minőségű, Egyéni 1–8 (Duplex: ugyanaz, mint az egyoldalas)
	Kézi adagoló tálca	Normál, Fólia (írásvetítő), Durva, Pergamen, Címke, Újrahasznosított, Előnyomott, Bond, Karton, Színes, Előlyukasztott, Fejléces, Boríték, Vastag, Jó minőségű, Bevont, Index fül felosztók, Egyéni 1–8
Papírméret	1., 2. kazetta	A3, A4, A5, B4, B5, 216×340 mm, Ledger, Letter, Legal, Statement, 12×18", Oficio II, Folio, 8K, 16K, Egyéni (140 × 182 mm – 304 × 457 mm)
	3., 4. kazetta	A4, B5, Letter
	Kézi adagoló tálca	A3, A4, A5, A6, B4, B5, B6, 216×340 mm, Ledger, Letter, Legal, Statement, Executive, 12×18", Oficio II, Folio, 8K, 16K, ISO B5, Boríték #10, Boríték #9, Boríték #6, Monarch boríték, Boríték DL, Boríték C5, Boríték C4, Hagaki (Karton), Oufuku Hagaki (Válasz levelezőlap), Kakugata 2, Youkei 4, Youkei 2, Younaga 3, Nagagata 3, Egyéni (98 × 148 mm – 304 × 457 mm) Banner lap (210 × 488,1 – 304,8 × 1 220 mm)
Nyomtatható terület		A nyomtatási margó felül, alul és a két oldalt egyaránt 4,2 mm.
Bemelegedési idő (23°C, 60%)	Bekapcsolás	44,0 másodpercen belül
	Alacsony fogyasztású üzemmód	10 másodperc vagy kevesebb
	Alvó üzemmód	39,0 másodpercen belül
Papírkapacitás	1., 2. kazetta	500 lap (80 g/m ²)* ¹
	3., 4. kazetta	1 500 lap (80 g/m ²)* ¹
	Kézi adagoló tálca	150 lap (A4/Letter vagy kisebb) (80 g/m ²), 50 lap (nagyobb mint A4/Letter) (80 g/m ²) 1 lap (Banner lap (210 × 488,1 – 304,8 × 1 220 mm)) (136 – 163 g/m ²)

Tétel		Leírás
Kimeneti tálca kapacitás	Bal oldali alsó tálca	250 lap (80 g/m ²)
	Bal oldali felső tálca	100 lap (80 g/m ²)
	Jobb oldali tálca	70 lap (80 g/m ²)
Képnymtatási rendszer		Félvezető lézer és elektrofotográfia
Memória		4,5 GB
Nagy kapacitású tároló		SSD 8 GB/Merevlemez 320 GB
Csatoló	Szabványos	USB-csatoló csatlakozója: 1 (nagysebességű USB) Hálózati csatoló: 1 (10 BASE-T/100 BASE-TX/1000 BASE-T (IPv6, IPv4, IPSec), 802.3az támogatva) USB Port: 4 (Nagysebességű USB)
	Opció	eKUIO: 2* ² Fax: 2* ³ Vezeték nélküli LAN: 1
Működési Környezet	Hőmérséklet	10–32,5°C
	Páratartalom	10–80 %
	Tengerszint feletti magasság	Max. 3 500 m
	Megvilágítás	Max. 1 500 lux
Méretek (szél. × mélys. × mag.)		750 × 822 × 1 234 mm
Súly		Körülbelül 182 kg (tonertartály nélkül)
Szükséges hely (szél. × mélys.) (Kézi adagoló használatával)		1 015 × 822 mm
Áramforrás		230 V Specifikációs modell: 220 - 240 V ~ 50/60 Hz 10 A
A készülék áramfogyasztása hálózati készenléti állapotban (ha az összes hálózati port csatlakoztatva van.)		Az információk az alábbi weboldalon találhatóak. http://www.triumph-adler.com/C125713A00471CCE/direct/environment http://www.triumph-adler.de/C125713A00471CCE/direct/umwelt http://www.utax.de/C12571260052E282/direct/umwelt-energieverbrauch-sicherheit http://www.utax.de/C12571260052E282/direct/environment
Opcionális tartozékok		➔ Kiegészítő berendezések (8-2. oldal)

*1 A kazettában látható felső magasságkorlátot jelző vonalig.

*2 Ha két opcionális csatoló van telepítve, a fax vonal nem telepíthető.

*3 Ha van telepítve IB-50 vagy IB-51, csak egy faxvonal csatlakoztatható.

Másolási funkciók

Tétel		Leírás		
Másolási sebesség	7307ci		Fekete-fehér másolás	Színes másolás
		A4/Letter	73 lap/perc	65 lap/perc
		A4-R/Letter-R	51 lap/perc	45 lap/perc
		A3/Ledger	36 lap/perc	32 lap/perc
		B4	43 lap/perc	39 lap/perc
		Legal	43 lap/perc	39 lap/perc
		B5	73 lap/perc	65 lap/perc
		B5-R	51 lap/perc	45 lap/perc
	A5-R	36 lap/perc	32 lap/perc	
	8307ci		Fekete-fehér másolás	Színes másolás
		A4/Letter	83 lap/perc	70 lap/perc
		A4-R/Letter-R	58 lap/perc	49 lap/perc
		A3/Ledger	41 lap/perc	35 lap/perc
		B4	49 lap/perc	42 lap/perc
		Legal	49 lap/perc	42 lap/perc
		B5	83 lap/perc	70 lap/perc
B5-R		58 lap/perc	49 lap/perc	
A5-R	41 lap/perc	35 lap/perc		
Első másolat elkészítési ideje (A4, üveglapra helyezve, kazettából adagolva)	Fekete-fehér	7307ci 5,4 másodperc vagy kevesebb 8307ci 4,8 másodperc vagy kevesebb		
	Színes	7307ci 6,2 másodperc vagy kevesebb 8307ci 5,9 másodperc vagy kevesebb		
Méretezési szintek		Kézi üzemmód: 25–400%, 1%-os lépésekben Automatikus üzemmód: Előre beállított méretezési arányok		
Folyamatos másolás		1–9 999 lap		
Felbontás		1200 × 1200 dpi (multi-bit)		
Támogatott eredeti típusok		Papírlap, könyv, háromdimenziós tárgyak (eredeti maximális mérete: A3/Ledger)		
Eredetiadagoló rendszer		Rögzített		

Nyomtató funkciók

Tétel		Leírás	
Nyomatási sebesség		Fekete-fehér nyomtatás	Színes nyomtatás
	7307ci	12×18" 36 lap/perc	32 lap/perc
	8307ci	12×18" 41 lap/perc	35 lap/perc
		A fentiekől eltérő méretek esetén a műszaki adatok megegyeznek a másolási sebességgel.	
Első nyomtatás ideje (A4, kazettából)	Fekete-fehér	7307ci 5,3 másodperc vagy kevesebb 8307ci 4,9 másodperc vagy kevesebb	
	Színes	7307ci 6,3 másodperc vagy kevesebb 8307ci 6,1 másodperc vagy kevesebb	
Felbontás		1200 dpi × 1200 dpi (multi-bit)	
Operációs rendszer		Windows 7, Windows 8.1, Windows 10, Windows Server 2008/R2, Windows Server 2012/R2, Windows Server 2016, Windows Server 2019, Mac OS 10.9 vagy frissebb	
Csatoló		USB-csatoló csatlakozója: 1 (nagysebességű USB) Hálózati csatoló: 1 (10 BASE-T/100 BASE-TX/1000 BASE-T (IPv6, IPv4, IPSec), 802.3az támogatva) Opcionális csatoló (opció): 2 (IB-50/IB-51 rögzítéshez) Vezeték nélküli LAN (opció): 1 (IB-35 rögzítéshez) ^{*1}	
Oldalleírás nyelve		PRESCRIBE	
Emuláció		PCL6 (PCL-XL, PCL-5c), KPDL3 (PostScript3 kompatibilis), PDF, XPS, OpenXPS, PPML	

*1 Ez Dél-Amerikában és Észak-Amerikában alapfelszereltség a készüléken.

Lapbeolvasó funkciók

Tétel	Leírás
Felbontás	600 dpi, 400 dpi, 300 dpi, 200×400 dpi, 200 dpi, 200×100 dpi
Fájlformátum	TIFF, JPEG, XPS, Open XPS, PDF (MMR/JPEG tömörítés), Nagy tömörítésű PDF, OCR szövegfelismerés
Beolvasási sebesség ^{*1} 7307ci	(A4 fekvő, 300 dpi, képminőség: Szöveg/kép eredeti) 1-oldalas fekete-fehér: 120 kép/perc Színes: 120 kép/perc 2-oldalas fekete-fehér: 220 kép/perc Színes: 220 kép/perc
Csatoló	Ethernet (1000 BASE-T/100 BASE-TX/10 BASE-T)
Átviteli rendszer	SMB, SMTP, FTP, FTP over SSL, USB, TWAIN ^{*2} , WIA ^{*2} , WSD

*1 Dokumentumadagoló használata esetén (Kettős beolvasás elcsúszás és több adagolás érzékeléssel) (kivéve TWAIN és WIA beolvasás)

*2 Elérhető operációs rendszerek: Windows 7/Windows 8.1/Windows 10/Windows Server 2008/Windows Server 2008 R2/Windows Server 2012/Windows Server 2012 R2/Windows Server 2016/Windows Server 2019

Dokumentumadagoló

Tétel	Leírás
Eredeti adagolási módszere	Automatikus adagolás
Támogatott eredeti típusok	Papírlapok
Papírméret	Maximálisan: A3/Ledger 297 × 432 mm (Hosszú 297 × 2 200 mm) Minimálisan: A6-R/Statement-R 105 × 148 mm
Papírsúlyok	1-oldalas: 35–220 g/m ² 2-oldalas: 50–220 g/m ² A B6-R méretnél kisebb 50 – 105 g/m ² (egyoldalas/duplex)
Betöltési kapacitás	270 lap (50 - 80 g/m ²)* ¹ maximum
Méreték (szél. × mélys. × mag.)	600 × 513 × 170 mm
Súly	Kb. 14,5 kg

*1 A dokumentumadagolóban látható felső magasságkorlátot jelző vonalig.

Oldalsó adagoló (500-lap×3)

Tétel	Leírás
Papíradagolási módszer	Adagoló és megfordító henger módszer (Lapok száma: 500, 80 g/m ² , 3 kazetta/Lapok száma: 550, 64 g/m ² , 3 kazetta)
Papírméret	A3, A4-R, A4, A5-R, B4, B5-R, B5, 216×340 mm, Ledger, Letter-R, Letter, Legal, Statement-R, 12×18", Oficio II, Folio, 8K, 16K-R, 16K
Támogatott papírok	Papírsúly: 60–256 g/m ² Papírtípusok: Normál, Újrahasznosított, Vastag, Bevont ^{*1}
Méreték (szél. × mélys. × mag.)	598 × 720 × 536 mm
Súly	Kb. 52 kg

*1 Csak az 5. kazetta használható

Nagy kapacitású oldalsó adagoló (500 / 1 500-lap×2)

Tétel	Leírás
Papíradagolási módszer	Adagoló és megfordító henger módszer (Lapok száma: 500 lap (80 g/m ²) × 1 kazetta, 1 500 lap (80 g/m ²) × 2 kazetta/ Lapok száma: 550 lap, (64 g/m ²) × 1 kazetta, 1 750 lap (64 g/m ²) × 2 kazetta)
Papírméret	5. kazetta A3, A4-R, A4, A5-R, B4, B5-R, B5, 216×340 mm, Ledger, Letter-R, Letter, Legal, Statement-R, 12×18", Oficio II, Folio, 8K, 16K-R, 16K
	6., 7. kazetta A4, B5, Letter
Támogatott papírok	Papírsúly: 60–250 g/m ² Papírtípusok: Normál, Újrahasznosított, Vastag, Bevont ^{*1}
Méreték (szél. × mélys. × mag.)	598 × 720 × 536 mm
Súly	Kb. 51 kg

*1 Csak az 5. kazetta használható

Oldalsó adagoló (3 000-lap)

Tétel	Leírás
Papíradagolási módszer	Adagoló és megfordító henger módszer (Lapok száma: 3 000, 80 g/m ² / Lapok száma: 3 500, 64 g/m ²)
Papírméret	A4, B5, Letter
Támogatott papírok	Papírsúly: 52–300 g/m ² Papírtípusok: Normál, Újrahasznosított, Speciális papír
Méreték (szél. × mélys. × mag.)	351 × 585 × 469 mm
Súly	Kb. 26,5 kg

4 000 lapos finisher

Tétel		Leírás	
Tálcák száma		3 tálca	
Papír- méret (80 g/m²)	A tálca (Tűzés nélküli)	A3, B4, B5-R, 216×340 mm, Ledger, Legal, Executive, 12×18", Oficio II, Folio, 8K, 16K-R: 1 500 lap A4-R, A4, B5, Letter-R, Letter, 16K-R, 16K: 4 000 lap A5-R, B6-R, Statement-R: 500 lap	
	B tálca	A3, A4-R, A4, A5-R, A6-R, B4, B5-R, B5, B6-R, 216×340 mm, Ledger, Letter-R, Letter, Legal, Statement-R, Executive, 12×18", Oficio II, Folio, 8K, 16K-R, 16K, ISO B5, Boríték C4, Karton, Oufuku hagaki (válasz levelezőlap): 200 lap	
Támogatott papírsúlyok		Tűzés: max. 90 g/m ²	
Tűzés	Maximális szám	A3, B4, 216×340 mm, Ledger, Legal, 12×18", Oficio II, 8K	30 lap (52–105 g/m ²) Csak 2 fedőlap (106–300 g/m ²)
		A4-R, A4, B5-R, B5, Letter-R, Letter, 16K-R, 16K	65 lap (52–90 g/m ²) 55 lap (91–105 g/m ²) Csak 2 fedőlap (106–300 g/m ²)
	Papírtípusok	Normál, Előnyomott, Bond, Újrahasznosított, Fejléces, Színes, Előlyukasztott, Vastag, Bevont, Jó minőségű, Egyéni 1–8	
Méretek (szél. × mélys. × mag.)		607,2 × 668,5 × 1 061,3 mm	
Súly		Kb. 40 kg vagy kevesebb	
Szükséges hely (szél. × mélys.) (A tálca kihúzásakor)		725 × 668,5 mm	

100 lapos tűző finisher

Tétel		Leírás	
Tálcák száma		2 tálca	
Papír- méret (80 g/m ²)	A tálca (Tűzés nélküli)	A3, B4, B5-R, 216×340 mm, Ledger, Legal, Executive, 12×18", Oficio II, Folio, 8K: Magasság: 227 mm (1 500 lapnak felel meg) A4-R, A4, B5, Letter-R, Letter, 16K-R, 16K: Magasság: 512 mm (4 000 lapnak felel meg) A5-R, B6-R, Statement-R: Magasság: 91 mm (500 lapnak felel meg)	
	B tálca	A3, A4-R, A4, A5-R, A6-R, B4, B5-R, B5, B6-R, 216×340 mm, Ledger, Letter-R, Letter, Legal, Statement-R, Executive, 12×18", Oficio II, Folio, 8K, 16K-R, 16K, ISO B5, Boríték #10, Boríték #9, Boríték #6, Monarch boríték, Boríték DL, Boríték C5, Boríték C4, Hagaki (Karton), Oufuku Hagaki (Válasz levelezőlap), Kakugata 2, Youkei 4, Youkei 2, Younaga 3, Nagagata 3: Magasság: 45 mm (200 lapnak felel meg)	
Támogatott papírsúlyok		Tűzés: max. 90 g/m ²	
Tűzés	Maximális szám	A3, B4, 216×340 mm, Ledger, Legal, 12×18", Oficio II, 8K	50 lap (52–90 g/m ²) 35 lap (91–105 g/m ²) Csak 2 fedőlap (106–300 g/m ²)
		A4-R, A4, B5-R, B5, Letter-R, Letter, 16K-R, 16K	100 lap (52–90 g/m ²) 70 lap (91–105 g/m ²) Csak 2 fedőlap (106–300 g/m ²)
	Papírtípusok	Normál, Előnyomott, Bond, Újrahasznosított, Fejléces, Színes, Előlyukasztott, Vastag, Bevont, Jó minőségű, Egyéni 1–8	
Méretek (szél. × mélys. × mag.) (A tálca tárolásakor)		750,5 × 665 × 1 109,5 mm	
Súly		Kb. 56,5 kg vagy kevesebb	
Szükséges hely (szél. × mélys.) (A tálca kihúzásakor)		867,6 × 687 mm	

Lyukasztó egység (4 000 lapos finisherhez/100 lapos tűző finisherhez)

Tétel			Leírás
Papír- méret	Hüvelyk	2 lyuk	A3, A4-R, A4, A5-R, B4, B5-R, B5, Ledger, Letter-R, Letter, Legal, Statement-R, 12×18", Folio, 8K, 16K, 16K-R
		3 lyuk	A3, A4, Letter, Ledger, 12×18", 8K, 16K
	cm	2 lyuk	A3, A4-R, A4, A5-R, B4, B5-R, B5, Ledger, Letter-R, Letter, Legal, Statement-R, 12×18", Folio, 8K, 16K, 16K-R
		4 lyuk	A3, A4, Letter, Ledger, 12×18", 8K, 16K
Papírsúlyok			45–300 g/m ²
Papírtípusok			Normál, Durva, Előnyomott, Bond, Újrahasznosított, Fejléces, Színes, Vastag, Bevont, Jó minőségű, Egyéni 1–8

Postafiók (4 000 lapos finisherhez)

Tétel	Leírás
Tálcák száma	7 tálcá
Papírméret (80 g/m ²)	A3, B4, Ledger, Legal, 8K: 50 lap A4-R, A4, A5-R, B5-R, B5, 216×340 mm, Letter-R, Letter, Statement-R, Executive, Oficio II, Folio, 16K-R, 16K: 100 lap
Méreték (szél. × mélys. × mag.)	510 × 400 × 470 mm
Súly	Kb. 10 kg

Hajtogatóegység (4 000 lapos finisherhez)

Tétel	Leírás	
Méreték	Félbehajtás	A3, B4, A4-R, Ledger, Legal, Letter-R, Oficio II, 8K
	Gerinctűzés	A3, B4, A4-R, Ledger, Letter-R, Legal, Oficio II, 8K
	Hármas hajtás	A4-R, Letter-R
Lapok száma	Bi-Fold	5 lap (60–90 g/m ²) 3 lap (91–120 g/m ²) 1 lap (121–256 g/m ²)
	Gerinctűzés	20 lap (60–90 g/m ²) 13 lap (91–105 g/m ²) csak 1 borítólap (106 g/m ² vagy nehezebb)
	Tri-Fold	5 lap (60–90 g/m ²) 3 lap (91–120 g/m ²)
Maximális tárolókapacitás (80 g/m ²)	Bi-Fold	Max. 5 lap kötegenként: 30 köteg 6–10 lap kötegenként: 20 köteg 11–20 lap kötegenként: 10 köteg
	Gerinctűzés	Max. 5 lap kötegenként: 30 köteg 6–10 lap kötegenként: 20 köteg 11–20 lap kötegenként: 10 köteg
	Tri-Fold	Kötegenként 1 lap: 30 köteg 2–5 lap kötegenként: 5 köteg
Papírtípusok	Bi-Fold	Normál, Újrahasznosított, Előnyomott, Bond, Színes, Előlyukasztott, Fejléces, Vastag, Bevont, Jó minőségű, Egyéni 1–8
	Gerinctűzés	Normál, Újrahasznosított, Előnyomott, Bond, Színes, Előlyukasztott, Fejléces, Vastag, Bevont, Jó minőségű, Egyéni 1–8
	Hármas hajtás	Normál, Újrahasznosított, Előnyomott, Bond, Színes, Előlyukasztott, Fejléces, Bevont, Jó minőségű, Egyéni 1–8

Hajtogatógység (100 lapos tűző finisherhez)

Tétel	Leírás	
Méretek	Félbehajtás	A3, B4, A4-R, Ledger, Legal, Letter-R, Oficio II, 8K, 12×18"
	Gerinctűzés	A3, B4, A4-R, Ledger, Letter-R, Legal, Oficio II, 8K, 12×18"
	Hármas hajtás	A4-R, Letter-R
Lapok száma	Bi-Fold	5 lap (52–90 g/m ²) 3 lap (91–105 g/m ²) 1 lap (106–256 g/m ²)
	Gerinctűzés	20 lap (52–90 g/m ²) 13 lap (91–105 g/m ²) csak 1 borítólap (106 g/m ² vagy nehezebb)
	Tri-Fold	5 lap (52–90 g/m ²) 3 lap (91–105 g/m ²)
Maximális tárolókapacitás (80 g/m²)	Bi-Fold	Max. 5 lap kötegenként: 20 köteg 6–10 lap kötegenként: 10 köteg 11–20 lap kötegenként: 10 köteg
	Gerinctűzés	Max. 5 lap kötegenként: 25 köteg 6–10 lap kötegenként: 10 köteg 11–20 lap kötegenként: 10 köteg
	Tri-Fold	Kötegenként 1 lap: 50 köteg 2–5 lap kötegenként: 25 köteg
Papírtípusok	Bi-Fold	Normál, Újrahasznosított, Előnyomott, Bond, Színes, Előlyukasztott, Fejléces, Vastag, Bevont, Jó minőségű, Egyéni 1–8
	Gerinctűzés	Normál, Újrahasznosított, Előnyomott, Bond, Színes, Előlyukasztott, Fejléces, Vastag, Bevont, Jó minőségű, Egyéni 1–8
	Hármas hajtás	Normál, Újrahasznosított, Előnyomott, Bond, Színes, Előlyukasztott, Fejléces, Bevont, Jó minőségű, Egyéni 1–8

Banner tálcá

Tétel	Leírás
Lapok maximális száma	10 lap (kézi adagoló)
Papírhossz	210 – 304,8 mm
Papírszélesség	Max. 1 220,0 mm
Papírtípus	Papírsúly: 136–163 g/m ² Papírtípus: Nehéz 2
Méreték (szél. × mélys. × mag.)	400,6 × 397,8 × 193,6 mm
Súly	Kb. 0,5 kg



MEGJEGYZÉS

Az ajánlott papírtípusokkal kapcsolatban kérje a kereskedő vagy a szervizképviselő segítségét.

Tárgymutató

Számok

- 1. jobb oldali fedél [2-2](#)
- 1. jobb oldali fedél karja [2-2](#)
- 1. kazetta [2-2](#)
- 1–7. tálca [2-5](#)
- 2. jobb oldali fedél [2-3](#)
- 2. jobb oldali fedél fogantyú [2-3](#)
- 2. kazetta [2-2](#)
- 3. jobb oldali fedél [2-3](#)
- 3. jobb oldali fedél karja [2-3](#)
- 3. kazetta [2-2](#)
- 4. jobb oldali fedél [2-3](#)
- 4. jobb oldali fedél karja [2-3](#)
- 4. kazetta [2-2](#)
- 5. kazetta [2-5](#)
- 6. kazetta [2-5](#)
- 7. kazetta [2-5](#)

A

- A beállítás képernyő megjelenítése [2-22](#)
- A beolvasásra vonatkozó jogi korlátozások [1-6](#)
- A dátum és az idő beállítása [2-33](#)
- A finisher vezérlő része [2-5](#)
- A használatra vonatkozó óvintézkedések [1-4](#)
- A kezelőpanel szögének beállítása [2-12](#)
- A kézi adagoló támasztótálca része [2-3](#)
- A készülékhez kapott útmutatók [xvii](#)
- A lyukasztási hulladék kiürítése
 - 4 000 lapos finisher [7-22](#)
- A másolásra vonatkozó jogi korlátozások [1-6](#)
- A nézet nagyítása [2-30](#)
- A papír betöltésével kapcsolatos óvintézkedések [3-2](#)
- A tálca [2-5](#)
- A termék használatának korlátozása [1-7](#)
- A tonertartály cseréje [7-8](#)
- A tűzési hulladék kiürítése [7-20](#)
- A számláló ellenőrzése [2-44](#)
- Alkatrésznevek [2-2](#)
- Alvási szabályok [2-38](#)
- Alvó mód [2-38](#)
- Alvó szint [2-39](#)
- Apache License (Version 2.0) [1-11](#)
- Automatikus alvó mód [2-38](#)
- Automatikus kétoldalas nyomtatás funkció [1-14](#)
- Az elhasznált tonertartály cseréje [7-12](#)
- Az útmutató biztonsági irányelvei [1-2](#)
- Az útmutatóban használt jelölések [xx](#)
- Azonosító kártya másolás [6-27](#)

B

- B tálca [2-5](#)
- Bal oldali alsó tálca [2-2](#)
- Bal oldali felső tálca [2-2](#)
- Beállítás/Karbantartás [7-54](#)
 - Dobfrissítés [7-60](#)
 - Előhívófrissítés [7-61](#)

- Kalibráció [7-61](#)
- Lézeregység tisztítása [7-61](#)
- Színpozionálás [7-54](#)
- Tónusgörbe beállítás [7-59](#)

- Bejelentkezés [2-31](#)
- Bekapcsolás [2-11](#)
- Beolvasási felbontás [6-38](#)
- Billentyűparancsok [5-13](#)
 - Billentyűparancs törlése [5-14](#)
 - Billentyűparancs szerkesztése [5-14](#)
 - Hozzáadás [5-13](#)
- Biztonsági óvintézkedések a vezeték nélküli LAN használata során [1-6](#)

C

- C tálca [2-5](#)
- Célállomás
 - Kiválasztás a címjegyzékből [5-26](#)
 - Kiválasztás a Gyorstárzás funkcióval [5-28](#)
 - Kiválasztás gyorsgomb használatával [5-28](#)
- Célhely
 - Keresése [5-27](#)
 - Több küldése [5-24](#)

Cs

- Csatlakoztatás
 - LAN-kábel [2-7](#)
 - Tápkábel [2-10](#)
 - USB-kábel [2-9](#)

D

- Dobfrissítés [7-60](#)
- Dokumentum elküldése egy számítógépen lévő megosztott mappába [5-21](#)
- Dokumentumadagoló [2-2](#)
 - A dokumentumadagoló által támogatott eredetiek [5-4](#)
 - Alkatrésznevek [2-2](#)
 - Eredetiek betöltése [5-4](#)
- Duplex [6-34](#)

E

- EcoPrint [6-29](#)
- Egyszerű bejelentkezés [2-32](#)
- Egyszerűsített funkciók [2-30](#)
- Elhasznált festéket tartalmazó tartály [2-4](#)
- Előhívófrissítés [7-61](#)
- Elülső fedél [2-2](#)
- Első másolat elkészítési ideje [8-6](#)
- Első nyomtatás ideje [8-7](#)
- E-mail beállítások [2-49](#)
- E-mail küldése [5-19](#)
- Embedded Web Server RX [2-45](#)
- Energiagazdálkodás [1-14](#)
- Energiatakarékos mód [2-37](#)
- Energiatakarékos visszaállítási szint [2-39](#)
- Energiatakarékos-szabályozási funkció [1-14](#)
- Energy Star (ENERGY STAR®) Program [1-14](#)
- Enter gomb [2-28](#)
- Eredeti

Eredetik betöltése [5-2](#)
Méret [6-18](#)
Eredeti betöltve jelzőfény [2-2](#)
Eredeti előnézet [2-24](#)
Eredeti kimeneti tálcája [2-2](#)
Eredeti mérete [xxii](#), [6-18](#)
Eredeti méretét jelző szegélylapok [2-2](#)
Eredeti papírvezetői [2-2](#)
Eredetik betöltése [5-2](#)
 Eredetik betöltése a dokumentumadagolóba [5-4](#)
 Eredetik elhelyezése az üveglapon [5-2](#)
Eredetik tálcája [2-2](#)
Eredetik ütközője [2-2](#), [5-5](#)
Erőforrás-megtakarítás - Papír [1-14](#)
Eszközinformációk [2-21](#)

É

Érintőpanel [2-13](#)

F

Fájl
 Formátum [6-37](#)
 Különválasztás [6-38](#)
Fájlformátum [6-37](#)
Feladatok megszakítása [5-17](#), [5-25](#)
Felbontás [6-38](#), [8-6](#), [8-7](#)
Felhasználói bejelentkezés felügyeletet
 Bejelentkezés [2-31](#), [2-32](#)
Fényerő [6-27](#)
Fogantyúk [2-2](#)
Főkapcsoló [2-2](#)
Funkciógomb [2-22](#)
Funkciógomb hozzárendelés [2-19](#)

G

GPL/LGPL [1-9](#)

Gy

Gyors számkeresés gomb [2-28](#)
Gyorsbeállítás varázsló [2-40](#)

H

Hajtogatótálca [2-5](#)
Használt festéktartály fedél [2-4](#)
Hálózati csatlakozó [2-4](#)
Hálózati csatoló [2-6](#)
Heti időzítő beállítások [2-39](#)
Hibaelhárítás [7-24](#)
 A készülék működési problémái [7-24](#)
 Hibák elhárítása [7-24](#)
 Problémák a nyomtatott képekkel [7-29](#)
 Problémák a színes nyomtatással [7-32](#)
Hibaüzenetek értelmezése [7-35](#)
Hibák elhárítása [7-24](#)

J

Jelölések [1-2](#)
Jobb oldali tálca [2-3](#), [3-14](#)

Jogi információk [1-8](#)

K

Kalibráció [7-61](#)
Kapcsolódási mód [2-6](#)
Kazetta
 Papír betöltése [3-4](#)
Kábelek [2-6](#)
Kezdőképernyő [2-14](#)
Kezdőoldal
 A feladattár testreszabása [2-16](#)
 Az asztal testreszabása [2-15](#)
 Háttérkép [2-16](#)
Kezelőpanel [2-2](#)
Kép-optimalizálás [6-28](#)
Kézi adagoló
 Boríték vagy karton betöltése [5-8](#)
 Index papír betöltése [5-8](#)
 Papír betöltése [5-6](#)
Kézi adagoló tálca [2-2](#), [2-3](#)
Kiemelő [6-28](#)
Kijelentkezés [2-32](#)
Kikapcsolás [2-11](#)
Kimeneti tálca [6-26](#)
Kinyomtatott oldalak számlálása
 Számláló [2-44](#)
Knopflerfish License [1-11](#)
Környezet [1-3](#)
Küldés [5-18](#)
Különválasztás [6-38](#)

L

LAN-kábel [2-6](#)
 Csatlakoztatás [2-7](#)
Lézeregység tisztítása [7-61](#)

Ly

Lyukasztás [6-24](#)

M

Másolás [5-15](#)
Másolási sebesség [8-6](#)
Megjegyzés [1-2](#)
Monotype Imaging License Agreement [1-10](#)
Műszaki adatok [8-4](#)
 100 lapos tűző finisher [8-11](#)
 4 000 lapos finisher [8-10](#)
 Banner tálca [8-14](#)
 Dokumentumadagoló [8-8](#)
 Hajtogatóegység (100 lapos tűző finisherhez) [8-13](#)
 Hajtogatóegység (4000 lapos finisherhez) [8-12](#)
 Készülék [8-4](#)
 Lapbeolvasó funkciók [8-8](#)
 Lyukasztó egység (1 000 lapos finisherhez/4 000 lapos finisherhez/100 lapos tűző finisherhez) [8-11](#)
 Másolási funkciók [8-6](#)
 Nagy kapacitású oldalsó adagoló (500, 1 500-lap×2) [8-9](#)
 Nyomtató funkciók [8-7](#)

Oldalsó adagoló (3 000 lap) [8-9](#)
Oldalsó adagoló (500 lap×3) [8-9](#)
Postafiók (4 000 lapos finisherhez) [8-12](#)

N

Nagy kapacitású adagoló
Papír betöltése [3-8](#)
Nagyítás [6-31](#)
NFC
Nyomtatás [4-10](#)

Ny

Nyomtatás visszavonása [4-9](#)
Nyomtatás számítógépről [4-4](#)
Nyomtatás nem szabványos méretű papírra [4-6](#)
Nyomtatás normál méretű papírra [4-4](#)
Nyomtatási beállítások [4-2](#)
Nyomtatási sebesség [8-7](#)
Nyomtató
Nyomtatási beállítások [4-2](#)
Nyomtató illesztőprogram
Alapértelmezett nyomtató illesztőprogram
beállítások módosítása [4-3](#)
Nyomtatási beállítások [4-2](#)
Súgó [4-3](#)

O

Oldalsó adagoló (3 000 lap)
Papír betöltése [3-12](#)
Oldalsó adagoló felső tálca [2-5](#), [3-14](#)
Opcionális csatlakozó [2-4](#)
Opció
Áttekintés [8-2](#)
OpenSSL License [1-9](#)
Original SSLeay License [1-9](#)

P

Papír
A nagy kapacitású papíradagoló feltöltése [3-8](#)
A papír betöltésével kapcsolatos óvintézkedések [3-2](#)
Borítékok betöltése [5-8](#)
index papír betöltése [5-8](#)
Karton betöltése [5-8](#)
Papír betöltése [3-2](#), [5-6](#)
Papír betöltése a kazettákba [3-4](#)
Papír betöltése a kézi adagolóba [5-6](#)
Papíradagoló egységek kiválasztása [3-3](#)
Papír betöltése [7-14](#)
Papír kiválasztása [6-19](#)
Papírelakadás [7-62](#)
1. jobb oldali fedél [7-86](#)
1. kazetta [7-64](#)
2. kazetta [7-65](#)
3. jobb oldali fedél [7-90](#)
3. kazetta [7-67](#)
4 000 lapos finisher (A tálca) [7-104](#)
4 000 lapos finisher (B tálca) [7-107](#)
4 000 lapos finisher (Belső) [7-102](#)
4 000 lapos finisher (C tálca) [7-93](#)

4. jobb oldali fedél [7-91](#)
4. kazetta [7-69](#)
5. kazetta (3 000 lap) [7-72](#)
5. kazetta (Nagy kapacitású oldalsó adagoló (500, 1 500 lap×2)) [7-73](#)
5. kazetta (Oldalsó adagoló (500 lap×3)) [7-73](#)
6. kazetta (Nagy kapacitású oldalsó adagoló (500, 1 500 lap×2)) [7-79](#)
6. kazetta (Oldalsó adagoló (500 lap×3)) [7-76](#)
7. kazetta (Nagy kapacitású oldalsó adagoló (500, 1 500 lap×2)) [7-81](#)
7. kazetta (Oldalsó adagoló (500 lap×3)) [7-76](#)
Bal alsó tálca [7-94](#)
Bal felső tálca [7-93](#)
Dokumentumadagoló [7-101](#)
Hajtogatógység [7-110](#)
Hajtogatótálca [7-116](#)
Jobb oldali tálca [7-95](#)
Kézi adagoló [7-85](#)
Papírelakadás helye jelző [7-62](#)
Postafiók [7-100](#)

Papírelakadás.

2. jobb oldali fedél (Nagy kapacitású oldalsó adagoló (500, 1 500 lap×2)) [7-98](#)
2. jobb oldali fedél (Oldalsó adagoló (500 lap×3)) [7-98](#)
Felső fedél, 1. jobb oldali fedél (Nagy kapacitású oldalsó adagoló (500, 1 500 lap×2)) [7-96](#)
Felső fedél, 1. jobb oldali fedél (Oldalsó adagoló (500 lap×3)) [7-96](#)
Hajtogatógység (100 lapos tűző finisher) [7-120](#)
Hajtogatótálca (100 lapos tűző finisher) [7-125](#)

Papír hosszúság-vezető [2-3](#), [3-4](#)

Papírt

Az oldalsó adagoló feltöltése [3-12](#)

Papírszélesség-beállító fül [2-3](#)
Papírszélesség-vezető [2-3](#), [3-5](#)
Papírszélesség-vezető zár [2-3](#)
Product Library [xviii](#)
Program [5-10](#)
Előhívás [5-11](#)
Regisztrálás [5-11](#)
Szerkesztés [5-12](#)
Törlés [5-12](#)

R

Rendezés/Leválogatás [6-21](#)
Rendszeres karbantartás [7-3](#)
Rendszermenü
Gyorsbeállítás varázsló [2-40](#)
Kezdő [2-14](#)
Számológép [2-44](#)

S

Soron kívüli másolás [5-17](#)
Súgó képernyő [2-29](#)

Sz

Számok beírása [2-27](#)

Szín

Kalibráció [7-61](#)

Színmélység [6-30](#)

Színmélység [6-30](#)

Színpozicionálás [7-54](#)

Automatikus javítás [7-55](#)

Kézi pozicionálás [7-57](#)

Szkennelés mappába (SMB) [5-21](#)

T

Tápkábel

Csatlakoztatás [2-10](#)

TCP/IP (IPv4)

Beállítások [2-34](#)

Telepítés

Szoftver [2-43](#)

Tisztítás [7-3](#)

Átviteli henger [7-6](#)

Dokumentumadagoló [7-3](#)

Szétválasztó [7-5](#)

Üvegcsík [7-4](#)

Üveglap [7-3](#)

Tisztítókendő tároló [2-2](#)

Tonertartály (Black) [2-4](#)

Tonertartály (Cyan) [2-4](#)

Tonertartály (Magenta) [2-4](#)

Tonertartály (Yellow) [2-4](#)

Tonertartály fedél [2-4](#)

Tónusgörbe beállítás [7-59](#)

Több küldése [5-24](#)

Tűzés/Lyukasztás [6-22](#)

Tűzőkapcsok cseréje

100 lapos tűző finisher [7-17](#)

4 000 lapos finisher [7-15](#)

Hajtogatóegység [7-18](#)

Tűzőkapocs elakadás

100 lapos tűző finisher [7-132](#)

4000 lapos finisher [7-130](#)

Hajtogatóegység (4 000 lapos finisher) [7-135](#)

Tűzőkapocs elakadás.

Hajtogatóegység (100 lapos tűző finisher) [7-140](#)

U

USB Port [2-4](#)

USB-csatoló [2-6](#)

USB-csatoló csatlakozója [2-4](#)

USB-kábel [2-6](#)

Csatlakoztatás [2-9](#)

USB-memória csatlakozója [2-2](#)

Ü

Üvegcsík [2-2](#)

Üveglap [2-2](#)

V

Vegyes méretű tűzés [6-24](#)

Védjeggyel ellátott nevek [1-8](#)

**QUALITY
CERTIFICATE**

This machine has passed
all quality controls and
final inspection

