

P-3521 MFP
P-4020 MFP
P-4025w MFP

GUIA DE USO

Leia este Guia de Uso antes de começar a utilizar a máquina e mantenha-o perto desta para uma consulta mais fácil.

Prefácio

Obrigado por ter adquirido esta máquina.

Este Guia de Uso destina-se a ajudá-lo a utilizar a máquina correctamente, a efectuar a manutenção de rotina e a tomar medidas simples de resolução de problemas, como necessário, de modo a poder sempre utilizar a máquina nas melhores condições.

Leia este Guia de Uso antes de utilizar a máquina.

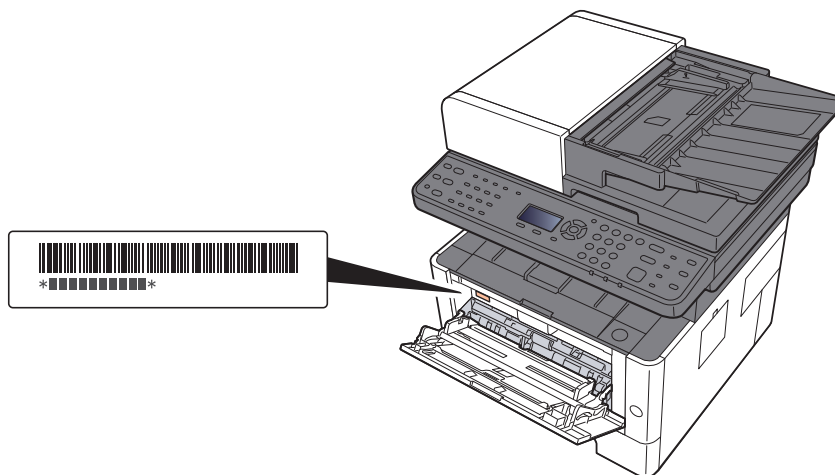
Para manter a qualidade, recomendamos o uso dos nossos recipientes de toner genuínos, que têm de ser sujeitos a inúmeras inspecções de qualidade.

A utilização de recipientes de toner não genuínos pode causar anomalias.

Não seremos responsabilizados por quaisquer danos causados pela utilização de produtos de terceiros nesta máquina.

Verificar o número de série do equipamento

O número de série do equipamento encontra-se impresso no local indicado na figura.



Necessitará do número de série do equipamento quando contactar o técnico de assistência. Verifique o número antes de contactar o técnico de assistência.

Conteúdos

Prefácio	i
Conteúdos	ii
Descrição	vi
Características da máquina	vii
Funções de Qualidade da Cor e Imagem	xi
Modos de cor básicos	xi
Ajustar a Qualidade da Imagem e a Cor	xii
Guias fornecidos com a máquina	xiii
Sobre o Guia de Uso (este Guia)	xv
Estrutura do guia	xv
Convenções utilizadas neste guia	xvi
Mapa do menu	xviii

1	Informações de natureza jurídica e segurança	1-1
	Atenção	1-2
	Convenções de segurança neste guia	1-2
	Ambiente	1-3
	Precauções de utilização	1-4
	Segurança relativa ao Laser (Europa)	1-5
	Restrições legais sobre cópias/digitalização	1-6
	EN ISO 7779	1-6
	EK1-ITB 2000	1-6
	Precauções de segurança ao usar LAN sem fios (se equipado)	1-6
	Utilização limitada deste produto (se equipado)	1-7
	Informação jurídica	1-8
	Função de controlo de poupança de energia	1-14
	Função de Impressão automática em 2 faces	1-14
	Economia de Recursos – Papel	1-14
	Benefícios ambientais de "Gestão de Energia"	1-14
	Programa Energy Star (ENERGY STAR®)	1-14
2	Instalar e configurar a máquina	2-1
	Nome dos componentes (Exterior da máquina)	2-2
	Nome dos componentes (Conectores/Interior)	2-4
	Nome dos componentes (com equipamentos opcionais instalados)	2-6
	Ligar a máquina e outros dispositivos	2-7
	Ligação dos cabos	2-8
	Ligação do cabo de rede local	2-8
	Ligação do Cabo USB	2-9
	Ligação do cabo de alimentação	2-9
	Ligar/desligar	2-10
	Ligar	2-10
	Desligar	2-10
	Utilizar o painel de operação	2-11
	Teclas do painel de operação	2-11
	Método de funcionamento	2-13
	Verifique as definições de FTP e de rede	2-14
	Ecrã Ajuda	2-14
	Iniciar/terminar sessão	2-15
	Iniciar sessão	2-15
	Terminar sessão	2-16
	Predefinições da máquina	2-17
	Definir a data e a hora	2-17
	Configuração de Rede	2-18
	Configurar a Rede Com Fios	2-18
	Função de poupança de energia	2-20
	Modo de espera	2-20
	Modo de espera automático	2-21
	Regras de suspensão (modelos para a Europa)	2-21

	Nível Eco Energia (modo Poupança de Energia e Recuperação Rápida) (modelos excepto para a Europa)	2-22
	Regra p/desligar (modelos para a Europa)	2-22
	Modo silencioso	2-23
	Instalar software	2-24
	Software em DVD (Windows)	2-24
	Instalar software no Windows	2-25
	Desinstalar o Software	2-31
	Instalar software num computador Mac	2-32
	Definir o TWAIN Driver	2-34
	Definir o WIA Driver	2-36
	Verificar o Contador	2-37
	Embedded Web Server RX	2-38
	Aceder a Embedded Web Server RX	2-39
	Alterar definições de segurança	2-40
	Mudar Informação do Dispositivo	2-42
3	Preparativos antes da utilização	3-1
	Colocar papel	3-2
	Precaução para colocar papel	3-2
	Seleccionar as Unidades do Alimentador de Papel	3-3
	Colocar na Cassete	3-4
	Precaução para retirar papel	3-7
	Batente de papel	3-7
	Preparação para enviar um documento para uma pasta partilhada num PC	3-8
	Registar o nome do computador e o nome do computador completo	3-8
	Registar o nome de utilizador e o nome do domínio	3-9
	Criar uma pasta partilhada, registar uma pasta partilhada	3-10
	Configurar Firewall do Windows	3-13
4	Imprimir a partir do PC	4-1
	Ecrã de Propriedades do Controlador da Impressora	4-2
	Exibir a Ajuda do controlador da impressora	4-3
	Alterar as predefinições do controlador da impressora (Windows 8.1)	4-3
	Imprimir a partir do PC	4-4
	Imprimir em papel de tamanho padronizado	4-4
	Imprimir em papel de tamanho não-padronizado	4-6
	Cancelar impressão a partir de um computador	4-9
	Imprimir a partir do dispositivo portátil	4-10
	Imprimir por AirPrint	4-10
	Impressão através do Google Cloud Print	4-10
	Impressão com Mopria	4-10
	Imprimir com Wi-Fi Direct	4-10
	Monitorizar o estado da impressora (Status Monitor)	4-11
	Aceder ao Status Monitor	4-11
	Sair do Status Monitor	4-11
	Vista Rápida do Estado	4-11
	Separador de Evolução da Impressão	4-12
	Separador de Estado da Bandeja do Papel	4-12
	Separador de Estado do Toner	4-12
	Separador de Alerta	4-13
	Menu Contextual do Status Monitor	4-13
	Definições de Notificação do Status Monitor	4-14
	Configuration Tool	4-15
	Aceder à Configuration Tool	4-15
	Sair da Configuration Tool	4-16
	Ecrã de definições da Configuration Tool	4-17
5	Utilização da máquina	5-1
	Colocar originais	5-2
	Colocar originais no vidro de exposição	5-2
	Colocar originais no processador de documentos	5-3

Colocar papel na bandeja multifunções	5-5
Programa	5-8
Registar Programas	5-8
Revocar Programa	5-9
Substituir Programa	5-10
Eliminar Programa	5-10
Seleccionar definições-chave	5-11
Copiar	5-12
Usar Básico	5-12
Cancelar trabalhos	5-13
Método de envio frequentemente utilizado	5-14
Enviar documento por e-mail	5-15
Configurar as definições antes do envio	5-15
Enviar documento digitalizado por e-mail	5-15
Enviar um documento para a pasta partilhada desejada num computador (digitalizar para o PC)	5-16
Configurar as definições antes do envio	5-16
Enviar um documento para a pasta partilhada desejada num computador	5-16
Enviar para tipos diferentes de destino (Envio Multi)	5-18
Cancelar o envio de trabalhos	5-19
Seleccionar e confirmar o destino	5-20
Especificar destino	5-20
Escolher a partir do livro de endereços	5-20
Escolher a partir do livro de endereços externo	5-21
Escolher tecla de toque	5-22
Verificar e editar destinos	5-23
Ecrã de Confirmação de Destinos	5-24
Chamada	5-24
Como utilizar a função de FAX	5-25

6 Usar várias funções

Funções disponíveis na máquina	6-2
Acerca das funções disponíveis na máquina	6-2
Como seleccionar funções	6-2
Copiar	6-3
Enviar	6-4
Memória Amovível (Armazenar Ficheiro, Imprimir Documentos)	6-6
Funções	6-8
Seleccção de papel	6-9
Agrupar	6-10
Frente e verso	6-10
Zoom	6-13
Tamanho Original	6-14
Orientação original	6-15
Imagem original	6-15
Densidade	6-16
EcoPrint	6-16
Digitalização Contínua	6-17
Seleccção Cores	6-17
Formato do ficheiro	6-18
Ass/Corpo E-mail	6-19

7 Resolução de problemas

Manutenção regular	7-2
Limpeza	7-2
Limpeza do vidro de exposição	7-2
Limpeza da fenda do vidro	7-3
Limpar o interior da máquina	7-4
Substituição do recipiente de toner	7-7
Colocar papel	7-10
Usar o Maintenance Menu	7-11
Resolução de problemas	7-13
Resolver avarias	7-13
Problemas com o funcionamento da máquina	7-13

Problemas com a imagem impressa	7-16
Responder a mensagens	7-20
Desencravar o Papel Preso	7-31
Indicadores de local de encravamento	7-31
Remova o papel encravado na Cassete 1	7-32
Remova o papel encravado na Cassete 2	7-34
Remover o papel encravado na Cassete 3	7-36
Retire o papel encravado da Bandeja Multifunções	7-38
Remova qualquer papel encravado no interior da máquina	7-39
Retire o papel encravado na Tampa traseira	7-43
Remova o papel encravado no Processador de Documentos	7-47

8	Apêndice	8-1
	Equipamento opcional	8-2
	Descrição do equipamento opcional	8-2
	Método de introdução de caracteres	8-3
	Utilizar as teclas	8-3
	Especificações	8-4
	Máquina	8-4
	Funções de cópia	8-5
	Funções da impressora	8-6
	Funções de scanner	8-6
	Processador de documentos	8-7
	Alimentador de papel	8-7
	Índice	Índice-1

Descrição

Dados de entrada

Original



Dados electrónicos



Memória USB



Dados de fax



Segurança

Pode aplicar os diversos níveis de segurança da máquina consoante as suas necessidades específicas.



➔ [Aumente a segurança \(página ix\)](#)

Operações a partir do seu PC



Embedded Web Server RX

Pode verificar o estado e alterar as definições da máquina a partir de um navegador de Internet no seu computador.

➔ [Embedded Web Server RX \(página 2-38\)](#)

[Embedded Web Server RX User Guide](#)

Funções da caixa de documentos

Esta função destina-se a vários fins, incluindo para guardar dados na máquina e num cartão de memória USB.

➔ Consulte o *Guia de Uso Inglês*

Dados de saída

Funções de cópia



➔ [Copiar \(página 5-12\)](#)
[Imprimir a partir do PC \(página 4-1\)](#)

Funções de impressora



➔ [Método de envio frequentemente utilizado \(página 5-14\)](#)

Funções de enviar

Memória USB



➔ Consulte o *Guia de Uso Inglês*

Funções de fax



➔ [Guia de Uso de FAX](#)

NOTA

• Antes de utilizar a máquina, certifique-se de que lê o seguinte:

➔ [Informações de natureza jurídica e segurança \(página 1-1\)](#)

• Para preparar o dispositivo para utilização, incluindo a configuração das ligações dos cabos e a instalação do software.

➔ [Instalar e configurar a máquina \(página 2-1\)](#)

• Para saber como colocar papel, configurar pastas partilhadas e adicionar endereços ao livro de endereços, consulte o seguinte:

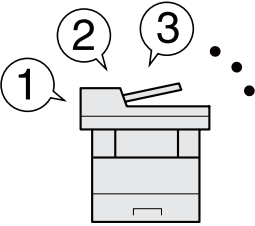
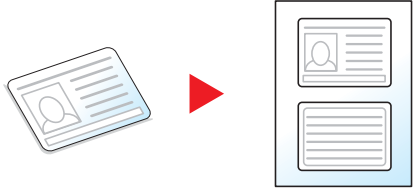

➔ [Preparativos antes da utilização \(página 3-1\)](#)

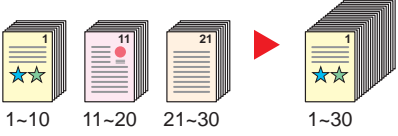
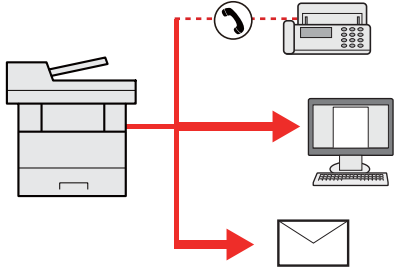
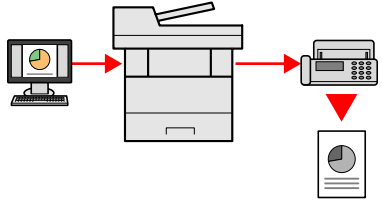
Características da máquina

A máquina encontra-se equipada com várias funções úteis.


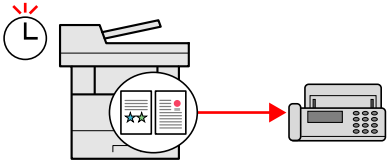
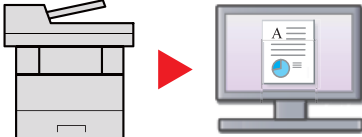
➔ [Usar várias funções \(página 6-1\)](#)

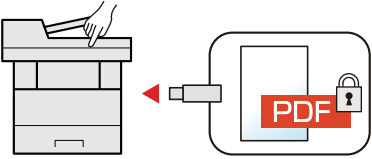
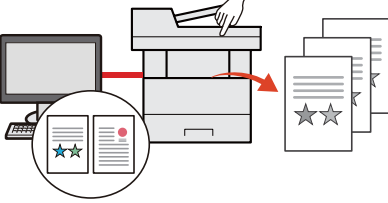
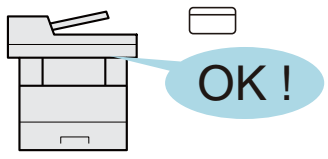
Aqui estão alguns exemplos.


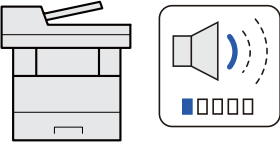
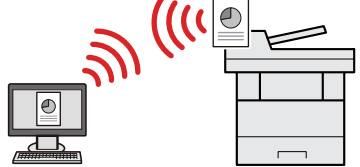
Optimize o seu fluxo de trabalho no escritório		
<p>Aceda a funções de utilização frequente com apenas um toque (Favoritas)</p>  <p>Pode predefinir funções de utilização frequente.</p> <p>Depois de registar as definições frequentemente utilizadas como favoritas, pode chamá-las facilmente. A utilização destas favoritas produz os mesmos resultados, mesmo se utilizadas por outra pessoa.</p> <p>➔ Programa (página 5-8)</p>	<p>Copiar ambos os lados de um cartão de identificação numa única folha (Cópia de cartão de ID)</p>  <p>Pode copiar os lados frontal e posterior de um cartão de identificação numa única folha de papel.</p> <p>➔ Programa (página 5-8)</p>	<p>Digitalizar originais de diferentes tamanhos em simultâneo (Origin. Tamanho Misto)</p>  <p>É útil quando prepara materiais de conferência..</p> <p>Pode definir os originais de diferentes tamanhos em simultâneo, pelo que não tem de repor os originais, independentemente do tamanho.</p> <p>➔ Consulte o <i>Guia de Uso Inglês</i></p>

Optimize o seu fluxo de trabalho no escritório		
<p>Digitalize um elevado número de originais em séries separadas e produza um só trabalho (Digitalização contínua)</p>  <p>É útil quando prepara panfletos de várias páginas.</p> <p>Quando não é possível colocar um elevado número de originais no processador de documentos, em simultâneo, os originais podem ser digitalizados em séries separadas e, em seguida, copiados ou enviados como um só trabalho.</p> <p>➔ Digitalização Contínua (página 6-17)</p>	<p>Envie uma só vez com opções de envio múltiplo (envio múltiplo)</p>  <p>Pode enviar o mesmo documento para vários destinos usando um método diferente.</p> <p>Pode especificar vários destinos de diferentes métodos de envio, como correio electrónico, SMB e Fax.</p> <p>Pode enviar o seu fluxo de trabalho ao enviar um trabalho de uma só vez.</p> <p>➔ Enviar para tipos diferentes de destino (Envio Multi) (página 5-18)</p>	<p>Enviar um FAX de um PC (Envio de FAX de PC)</p>  <p>Com esta função, pode poupar o papel usado para enviar um FAX.</p> <p>Pode enviar um ficheiro para ser transmitido por fax a partir do PC sem imprimir o ficheiro, para que possa reduzir o número de folhas de papel e realizar o envio de trabalhos com eficácia.</p> <p>➔ Guia de Uso de FAX</p>

Poupe energia e custos		
<p>Poupe energia como necessário (Função de poupança de energia)</p>  <p>A máquina está equipada com a função de poupança de energia que muda, automaticamente, para o modo de espera. Pode definir o nível de recuperação de poupança de energia adequado consoante a operação.</p> <p>➔ Função de poupança de energia (página 2-20)</p>	<p>Utilize menos toner para a impressão (EcoPrint)</p>  <p>Pode poupar o consumo do toner com esta função.</p> <p>Quando só precisa de verificar o conteúdo impresso, como um ensaio de impressão ou documentos para confirmação interna, utilize esta função para poupar toner.</p> <p>Utilize esta função quando não é necessária uma impressão de alta qualidade.</p> <p>➔ EcoPrint (página 6-16)</p>	<p>Diminua o uso de papel (Impressão com Economia de Recursos)</p>  <p>Pode imprimir em ambos os lados do papel. Também pode imprimir vários originais numa só página.</p> <p>➔ Consulte o Guia de Uso Inglês Frente e verso (página 6-10)</p>

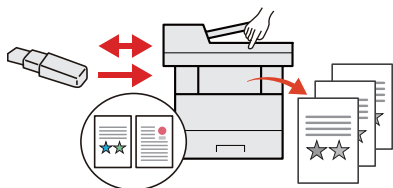
Poupe energia e custos		Crie documentos atractivos
<p>Saltar páginas em branco ao imprimir (Saltar Página em Branco)</p>  <p>Quando existem páginas em branco num documento digitalizado, esta função ignora as páginas em branco e imprime apenas as páginas que não estão em branco.</p> <p>➔ Consulte o Guia de Uso Inglês</p>	<p>Envie um FAX para reduzir o custo da comunicação</p>  <p>Pode reduzir o custo da comunicação com a ajuda desta função.</p> <p>É possível reduzir o custo da comunicação definindo o temporizador para o período de tempo durante o qual o custo da comunicação é baixo.</p> <p>➔ Guia de Uso de FAX</p>	<p>Digitalize os originais a cores e envie-os para um PC (digitalização)</p>  <p>Pode digitalizar originais e convertê-los em dados electrónicos, tais como um PDF a cores.</p> <p>➔ Método de envio frequentemente utilizado (página 5-14)</p>

Aumente a segurança		
<p>Proteja um ficheiro PDF com palavra-passe (funções de encriptação de PDF)</p>  <p>Utilize as opções de segurança de palavra-passe do formato PDF para limitar a visualização, impressão e edição de documentos.</p> <p>➔ Consulte o <i>Guia de Uso Inglês</i></p>	<p>Evite a perda de documentos finalizados (Cópia Privada)</p>  <p>Guardar temporariamente trabalhos de impressão na caixa de documentos da unidade principal e retirá-los quando defronte do dispositivo pode evitar que os documentos sejam retirados por outros.</p> <p>➔ Consulte o <i>Guia de Uso Inglês</i></p>	<p>Inicie sessão através do cartão ID (autenticação do cartão)</p>  <p>É possível iniciar sessão ao, simplesmente, usar um cartão ID. Não é necessário introduzir o seu nome de utilizador e palavra-passe.</p> <p>➔ Consulte o <i>Guia de Uso Inglês</i></p>

Aumente a segurança	Utilize as funções com maior eficácia	
<p>Aumente a segurança (Definições para o Administrador)</p>  <p>Estão disponíveis várias funções para os administradores reforçarem a segurança.</p> <p>➔ Consulte o <i>Guia de Uso Inglês</i></p>	<p>Torne a máquina silenciosa (Modo Silêncio)</p>  <p>Pode tornar a máquina silenciosa reduzindo o ruído de funcionamento. É possível LIGAR/DESLIGAR com um toque.</p> <p>➔ Modo silencioso (página 2-23)</p>	<p>Instale a máquina sem ter problemas com cabos de rede (rede sem fios)</p>  <p>Se existir um ambiente LAN sem fios, é possível instalar a unidade sem se preocupar com os fios da rede. Além disso, Wi-Fi Direct, etc., são suportados.</p> <p>➔ Configuração de Rede (página 2-18) Consulte o <i>Guia de Uso Inglês</i></p>

Utilize as funções com maior eficácia

Utilize memória USB (memória USB)



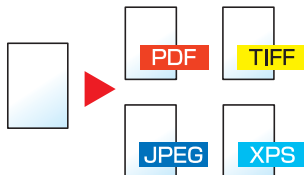
É útil quando necessita de imprimir documentos fora do seu escritório ou caso não seja possível imprimir documentos a partir do seu PC.

É possível imprimir documentos a partir da memória USB ao ligar esta memória directamente à máquina.

Os originais digitalizados na máquina também podem ser guardados na memória USB.

➔ Consulte o *Guia de Uso Inglês*

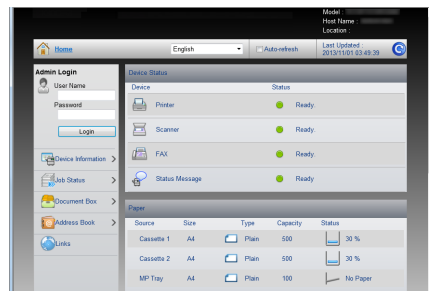
Especifique o formato do ficheiro da imagem (Formato do ficheiro)



É possível seleccionar os vários formatos de ficheiro quando enviar/armazenar imagens.

➔ [Formato do ficheiro \(página 6-18\)](#)

Efectue a operação remota (Embedded Web Server RX)



Pode aceder à máquina, remotamente, para imprimir, enviar ou transferir dados. Os administradores podem configurar o comportamento da máquina ou as definições de gestão.






➔ [Embedded Web Server RX \(página 2-38\)](#)

Funções de Qualidade da Cor e Imagem

A máquina está equipada com várias funções de qualidade da cor e imagem. Pode ajustar a imagem digitalizada conforme pretendido.

Modos de cor básicos

Os modos de cores básicas são os seguintes.











Modo de cor	Descrição	Imagem de referência		Página de referência
		Antes	Após	
Auto(Cor/Cinzento) Auto(Cor/Mono.)	Reconhece, automaticamente, se um documento está a ser digitalizado a cores ou a preto e branco.			página 6-17
Cores	Digitaliza um documento a cores.			página 6-17
Escala de Cinzentos	Digitaliza um documento em escala de cinzentos.			página 6-17
Monocromático	Digitaliza um documento a preto e branco.			página 6-17

Para mais informações, consulte o seguinte:

➔ [Seleção Cores \(página 6-17\)](#)

Ajustar a Qualidade da Imagem e a Cor

Para ajustar a qualidade da imagem ou a cor de uma imagem, use as seguintes funções.

Quero...	Imagem de amostra		Função	Página
	Antes	Após		
Ajustar a cor de forma precisa.				
Ajustar a densidade.			Densidade	página 6-16
Definir a qualidade de imagem de forma precisa				
Destacar ou desfocar o contorno da imagem. Exemplo: Destaque do contorno da imagem.			Nitidez	—
Ajustar a diferença entre as partes escuras e claras da imagem.			Contraste	—
Escurecer ou iluminar o fundo (a área sem texto ou imagens) de um documento. Exemplo: Iluminação do fundo			Densidade Fundo	—
Ajustar a imagem digitalizada				
Diminuir o tamanho do ficheiro e produzir os caracteres de forma clara.			Form. Fich. [Imagem PDF Alta Comp.]	página 6-18

Guias fornecidos com a máquina

Juntamente com a máquina são fornecidos os seguintes guias. Consulte cada guia como necessário.

Os conteúdos dos guias estão sujeitos a alteração sem aviso com o propósito de melhoria do desempenho da máquina.

Guias impressos

Comece a utilizar a máquina rapidamente



Quick Guide

Explica como utilizar funções básicas da máquina, como utilizar funções convenientes, como efectuar operações de manutenção de rotina e o que fazer em caso de problemas.

Para utilização da máquina em segurança



Safety Guide

Faculta informações relativas à segurança e preventivas para a instalação e utilização da máquina. Certifique-se de ler este guia antes de usar a máquina.

Safety Guide (P-3521 MFP/P-4020 MFP/P-4025w MFP)

Indica o espaço necessário para a instalação da máquina e descreve as etiquetas preventivas e outras informações de segurança. Certifique-se de ler este guia antes de usar a máquina.

Guias (PDF) no DVD (Product Library)

Utilize a máquina de modo ponderado	▶	Guia de Uso (este guia) Explica como colocar papel e executar operações de cópia, impressão e digitalização, e indica predefinições e outras informações.
Utilize as funções de fax	▶	Guia de Uso de FAX Explica como utilizar a função de fax.
Utilize o cartão ID	▶	Card Authentication Kit (B) Operation Guide Explica como executar a autenticação usando o cartão ID.
Registe, facilmente, informações relativas à máquina e configure as definições	▶	Embedded Web Server RX User Guide Explica como aceder à máquina a partir de um navegador de Internet, no seu computador, para verificar e alterar definições.
Imprima dados a partir de um computador	▶	Printing System Driver User Guide Explica como instalar o controlador da impressora e utilizar a função de impressão.
Imprima um ficheiro PDF directamente	▶	Network Tool for Direct Printing Operation Guide Explica como imprimir ficheiros PDF sem executar o Adobe Acrobat ou Reader.
Monitorize a máquina e impressoras na rede	▶	NETWORK PRINT MONITOR User Guide Explica como monitorizar o seu sistema de impressão de rede (a máquina) com NETWORK PRINT MONITOR.
Ajustar a posição de impressão ou digitalização	▶	Maintenance Menu User Guide O Menu de Manutenção fornece a explicação sobre como configurar a impressão, a digitalização e outras configurações.

Instale as seguintes versões do Adobe Reader para visualizar os guias no DVD.
Versão 8.0 ou posterior

Sobre o Guia de Uso (este Guia)

Estrutura do guia

O Guia de Uso contém os seguintes capítulos.

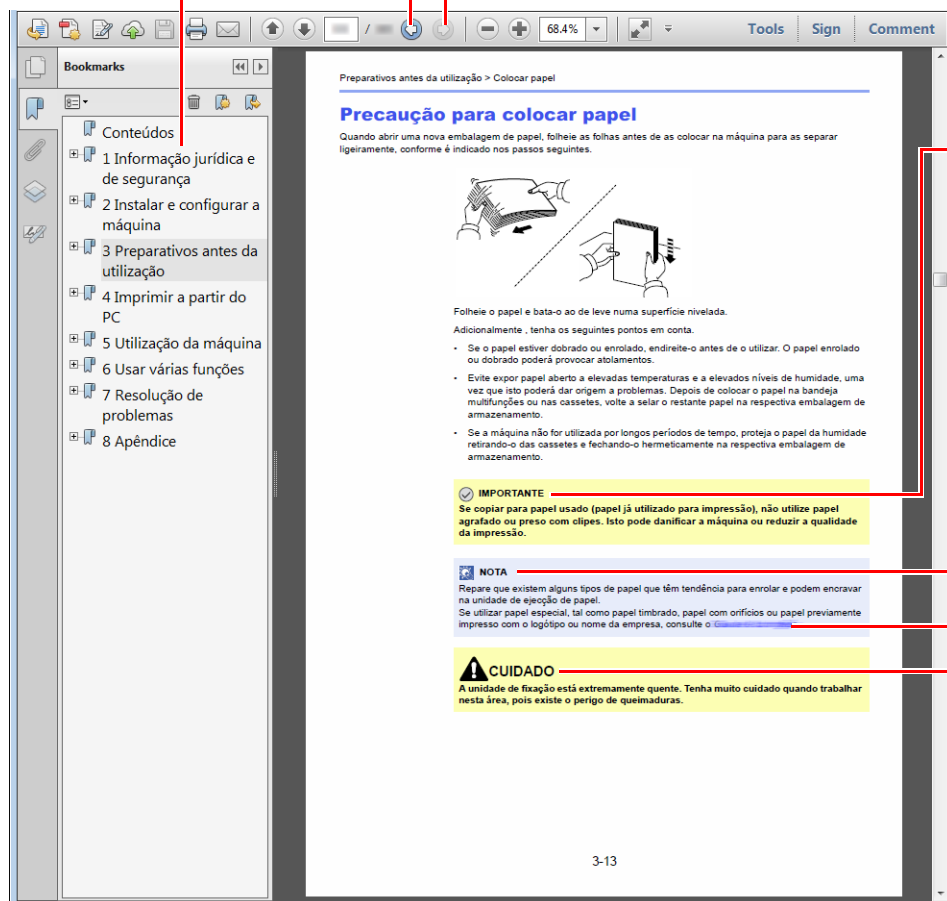
Capítulo		Índice
1	Informações de natureza jurídica e segurança	Faculta informações preventivas sobre a utilização da máquina e informações sobre marcas comerciais.
2	Instalar e configurar a máquina	Explica nomes de peças, ligações de cabo, instalação de software, iniciar sessão, terminar sessão e outros assuntos relacionados com a administração da máquina.
3	Preparativos antes da utilização	Explica os preparativos e definições necessários de modo a utilizar a máquina, tais como informações sobre como colocar papel e criar um livro de endereços.
4	Imprimir a partir do PC	Explica as funções que estão disponíveis quando a máquina é utilizada como uma impressora.
5	Utilização da máquina	Explica os procedimentos básicos para utilizar a máquina, tais como colocar originais, fazer cópias, enviar documentos e utilizar caixas de documentos.
6	Usar várias funções	Explica funções convenientes que se encontram disponíveis na máquina.
7	Resolução de problemas	Explica o que fazer quando acaba o toner, quando é exibido um erro ou na ocorrência de um encravamento de papel ou outro problema.
8	Apêndice	Descreve opções convenientes que se encontram disponíveis na máquina. Faculta informações sobre tipos de material e tamanhos de papel e fornece um glossário de termos. Explica como introduzir caracteres e lista as especificações da máquina.

Convenções utilizadas neste guia

O Adobe Reader XI é utilizado como exemplo nas explicações abaixo.

Clique num item do Índice para saltar para a página correspondente.

Clique para ir da página actual para a página previamente exibida. Isto é conveniente quando pretender voltar à página a partir da qual saltou para a página actual.



IMPORTANTE

Indica os requisitos e restrições operacionais para utilizar, correctamente, a máquina, e evitar danificar a máquina ou o património.

NOTA

Indica explicações complementares e informações de referência para operações.

Consulte

Clique no texto sublinhado para saltar para a página correspondente.

CUIDADO

Indica que é possível a ocorrência de ferimentos pessoais, ou de danos mecânicos, no caso de não se prestar a devida atenção ou de não se cumprir o que está especificado nos pontos em questão.

NOTA

Os itens exibidos no Adobe Reader variam consoante a utilização. Se o Índice ou as ferramentas não forem exibidos, consulte a ajuda do Adobe Reader.

Determinados itens são indicados neste guia pelas convenções descritas abaixo.

Convenção	Descrição
[Negrito]	Indica as teclas e os botões.
"Normal"	Indica uma mensagem ou definição.

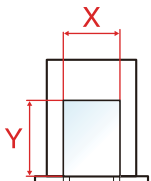

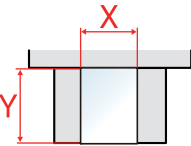

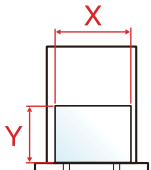

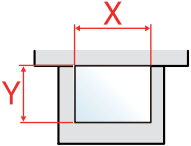

Convenções utilizadas nos procedimentos para utilizar a máquina

Neste Guia de Uso, o funcionamento contínuo é o seguinte:

Procedimento real	Procedimento indicado neste guia
Seleccione a tecla [System Menu/Counter]. ▼ Seleccione a tecla [▲] ou [▼] para seleccionar [Def. Comuns]. ▼ Seleccione a tecla [OK].	Tecla [System Menu/Counter] > Tecla [▲] [▼] > [Def. Comuns] > Tecla [OK]

Tamanho e orientação do papel

Os tamanho de papel, como o A5, podem ser utilizados nas orientações horizontal e vertical. Para distinguir a orientação quando estes tamanhos são utilizados, "R" é adicionado aos tamanhos utilizados na orientação vertical. Adicionalmente, os ícones seguintes são utilizados para indicar as orientações de colocação do papel no visor de mensagens.

Orientação		Posição de colocação (X=Comprimento, Y=Largura)	Ícones no visor de mensagens	Tamanho indicado neste guia ^{*1}
Orientação vertical (-R)	Cassete			A5-R
	Bandeja Multifunções			A5-R
Orientação horizontal	Cassete			A5
	Bandeja Multifunções			A5

*1 Os tamanhos de papel que podem ser utilizados variam consoante a função e a bandeja de alimentação. Para mais informações, consulte o seguinte.

➔ [Especificações \(página 8-4\)](#)

Mapa do menu

Esta é uma lista dos menus exibidos no visor de mensagens. Dependendo das definições, é possível que alguns menus não sejam exibidos. Alguns nomes de menu podem diferir dos respectivos títulos de referência.

Copy



Function Menu



Seleccionar Papel (página 6-9)
Agrupar (página 6-10)
Frnt. Verso (página 6-10)
Zoom (página 6-13)
Combinar (consulte o <i>Guia de Uso Inglês</i>)
Tamanho Original (página 6-14)
Orientação Orig. (página 6-15)
Origin. Tam. Misto (consulte o <i>Guia de Uso Inglês</i>)
Imagem Original (página 6-15)
Densidade (página 6-16)
EcoPrint (página 6-16)
Digitaliz. Cont. (página 6-17)
Entr. Nome Fich. (consulte o <i>Guia de Uso Inglês</i>)
Aviso Conc.Trab. (consulte o <i>Guia de Uso Inglês</i>)
Subst.Prioridade (consulte o <i>Guia de Uso Inglês</i>)
Nitidez (consulte o <i>Guia de Uso Inglês</i>)
Contraste (Consulte o <i>Guia de Uso Inglês</i>)
Ajust Dens.Fundo (consulte o <i>Guia de Uso Inglês</i>)
SaltarPág.Branco (Consulte o <i>Guia de Uso Inglês</i>)



Meu (E-mail) (consulte o <i>Guia de Uso Inglês</i>)
E-mail (página 5-15)
Pasta(SMB) (página 5-16)
Pasta(FTP) (consulte o <i>Guia de Uso Inglês</i>)
Digitaliz. WSD (consulte <i>Guia de Uso Inglês</i>)
Servidor de Fax (Consulte o <i>Guia de Uso Inglês</i>)
FAX (consulte o Guia de Uso de FAX.)



Function Menu



Seleção Cores (página 6-17)
Tamanho Original (página 6-14)
Imagem Original (página 6-15)
Resol.Digitaliz. (consulte o <i>Guia de Uso Inglês</i>)
Tam. Envio (consulte o <i>Guia de Uso Inglês</i>)
Zoom (página 6-13)
Orientação Orig. (página 6-15)
Origin. Tam. Misto (consulte o <i>Guia de Uso Inglês</i>)
Digitaliz. Cont. (página 6-17)
Formatar Fich. (página 6-18)
Entr. Nome Fich. (consulte o <i>Guia de Uso Inglês</i>)
Ass/Corpo E-mail (página 6-19)
Aviso Conc.Trab. (consulte o <i>Guia de Uso Inglês</i>)
Resolução TX Fax (consulte o Guia de Uso de FAX.)
Trans. Atras.FAX (consulte o Guia de Uso de FAX.)
Trans. Direc.FAX (consulte o Guia de Uso de FAX.)
Rec. polling Fax (consulte o Guia de Uso de FAX.)
Relat. TX de FAX (consulte o Guia de Uso de FAX.)
Densidade (página 6-16)
Frt Verso (consulte o <i>Guia de Uso Inglês</i>)
TX Cifrado FTP (consulte o <i>Guia de Uso Inglês</i>)
Separação Fichs. (consulte o <i>Guia de Uso Inglês</i>)
Nitidez (consulte o <i>Guia de Uso Inglês</i>)
Contraste (Consulte o <i>Guia de Uso Inglês</i>)
Ajust Dens.Fundo (consulte o <i>Guia de Uso Inglês</i>)
SaltarPág.Branco (Consulte o <i>Guia de Uso Inglês</i>)


Document
Box/USB



Caixa de subend. (consulte o Guia de Uso de FAX.)			
Caixa polling (consulte o Guia de Uso de FAX.)			
Caixa de Trabs.	Imp. Privada (consulte o <i>Guia de Uso Inglês</i>)		
	Privada/Armaz. (consulte o <i>Guia de Uso Inglês</i>)		
	Provar e Verif. (consulte o <i>Guia de Uso Inglês</i>)		
	Rápida/Prova (consulte o <i>Guia de Uso Inglês</i>)		
Memória USB	Armaz. Fich.	Function Menu	Seleção Cores (página 6-17)
		Tamanho Original (página 6-14)	
		Imagem Original (página 6-15)	
		Resol.Digitaliz. (consulte o <i>Guia de Uso Inglês</i>)	
		Tam. Armaz. (consulte o <i>Guia de Uso Inglês</i>)	
		Zoom (página 6-13)	
		Orientação Orig. (página 6-15)	
		Origin. Tam. Misto (consulte o <i>Guia de Uso Inglês</i>)	
		Digitaliz. Cont. (página 6-17)	
		Formatar Fich. (página 6-18)	
		Separação Fichs. (consulte o <i>Guia de Uso Inglês</i>)	
		Entr. Nome Fich. (consulte o <i>Guia de Uso Inglês</i>)	
		Aviso Conc.Trab. (consulte o <i>Guia de Uso Inglês</i>)	
		Densidade (página 6-16)	
		Frt Verso (consulte o <i>Guia de Uso Inglês</i>)	
		Nitidez (consulte o <i>Guia de Uso Inglês</i>)	
		Contraste (Consulte o <i>Guia de Uso Inglês</i>)	
		Ajust Dens.Fundo (consulte o <i>Guia de Uso Inglês</i>)	
SaltarPág.Branco (Consulte o <i>Guia de Uso Inglês</i>)			

Document
Box/USB



Memória USB	(Seleção de ficheiros)	Imprimir	Function Menu 	Agrupar (página 6-10)
				Seleccionar Papel (página 6-9)
				Frnt. Verso (página 6-10)
				EcoPrint (página 6-16)
				Entr. Nome Fich. (consulte o <i>Guia de Uso Inglês</i>)
				Aviso Conc.Trab. (consulte o <i>Guia de Uso Inglês</i>)
				Subst.Prioridade (consulte o <i>Guia de Uso Inglês</i>)
				PDF Cifrado (consulte o <i>Guia de Uso Inglês</i>)
				Impressão JPEG/TIFF (consulte o <i>Guia de Uso Inglês</i>)
XPS Adeq À Pág (consulte o <i>Guia de Uso Inglês</i>)				

Program



Program. chamar (página 5-8)
--

Status/
Job Cancel



Impr estado trab (consulte o <i>Guia de Uso Inglês</i>)
Status trab.env. (consulte o <i>Guia de Uso Inglês</i>)
Salv stat. trab. (consulte o <i>Guia de Uso Inglês</i>)
Trabalho Programado (consulte o <i>Guia de Uso Inglês</i>)
Impr reg trab (consulte o <i>Guia de Uso Inglês</i>)
Env. reg. trab. (consulte o <i>Guia de Uso Inglês</i>)
Salvar log trab. (consulte o <i>Guia de Uso Inglês</i>)
Reg. Trab. FAX (consulte o Guia de Uso de FAX.)
Scanner (consulte o <i>Guia de Uso Inglês</i>)
Impressora (consulte o <i>Guia de Uso Inglês</i>)
FAX (consulte o Guia de Uso de FAX.)
Status do toner (consulte o <i>Guia de Uso Inglês</i>)
Estado de Papel (consulte o <i>Guia de Uso Inglês</i>)
Memória USB (consulte o <i>Guia de Uso Inglês</i>)
Teclado USB (consulte o <i>Guia de Uso Inglês</i>)
Rede (consulte o <i>Guia de Uso Inglês</i>)
Wi-Fi (Consulte o <i>Guia de Uso Inglês</i>)

System Menu/
Counter



Relatório	Imprimir Relat.	Mapa do Menu (consulte o <i>Guia de Uso Inglês</i>)
		Página Estado (consulte o <i>Guia de Uso Inglês</i>)
		Lista Fontes (consulte o <i>Guia de Uso Inglês</i>)
	Defs.Relat.Admin (Consulte o Guia de Uso de FAX.)	
	Def. Relat. Res. (consulte o <i>Guia de Uso Inglês</i>)	
	Hist. Reg. Trab.	Envio Auto (consulte o <i>Guia de Uso Inglês</i>)
		Hist. Enviar (consulte o <i>Guia de Uso Inglês</i>)
		Destino (consulte o <i>Guia de Uso Inglês</i>)
		Assunto (consulte o <i>Guia de Uso Inglês</i>)
		Info. Pessoais (consulte o <i>Guia de Uso Inglês</i>)
Contador (página 2-37)		

Sistema/Rede	Def. de Rede	Nome Anfitrião (consulte o <i>Guia de Uso Inglês</i>)	
		Def Wi-Fi Direct	Wi-Fi Direct (Consulte o <i>Guia de Uso Inglês</i>)
			Nome Dispositivo (Consulte o <i>Guia de Uso Inglês</i>)
			Endereço IP (Consulte o <i>Guia de Uso Inglês</i>)
			Desligar Auto. (Consulte o <i>Guia de Uso Inglês</i>)
		Definições de Wi-Fi	Wi-Fi (Consulte o <i>Guia de Uso Inglês</i>)
			Configuração (Consulte o <i>Guia de Uso Inglês.</i>)
			Definições TCP/IP (Consulte o <i>Guia de Uso Inglês</i>)
			Reiniciar a Rede (consulte o <i>Guia de Uso Inglês</i>)
		Def rede c/ fios	Definições TCP/IP (Consulte o <i>Guia de Uso Inglês</i>)
			Interface LAN (consulte o <i>Guia de Uso Inglês</i>)
		Bonjour (consulte o <i>Guia de Uso Inglês</i>)	
		IPSec (consulte o <i>Guia de Uso Inglês</i>)	
	Def. Protocolo (consulte o <i>Guia de Uso Inglês</i>)		
	Def. Segurança (consulte o <i>Guia de Uso Inglês</i>)		
	Ping (Consulte o <i>Guia de Uso Inglês</i>)		
	Reiniciar a Rede (consulte o <i>Guia de Uso Inglês</i>)		
	Rede Primária (consulte o <i>Guia de Uso Inglês</i>)		
	Def. Bloco Int.	Hospedeiro USB (consulte o <i>Guia de Uso Inglês</i>)	
		Entrada USB (consulte o <i>Guia de Uso Inglês</i>)	
		Armazenamento USB (consulte o <i>Guia de Uso Inglês</i>)	
	Nível Segurança (consulte o <i>Guia de Uso Inglês</i>)		
	Reiniciar (consulte o <i>Guia de Uso Inglês</i>)		
Função Opcional (consulte o <i>Guia de Uso Inglês</i>)			
Def. Serv. FAX. (consulte o <i>Guia de Uso Inglês</i>)			

Utiliz/Cont.Trab	Def.InícSes.Util	Iníc.Ses.Utiliz. (consulte o <i>Guia de Uso Inglês</i>)		
		List.Utiliz.Loc. (consulte o <i>Guia de Uso Inglês</i>)		
		Bloqueio conta (consulte o <i>Guia de Uso Inglês</i>)		
		Defs. Cartão ID	Iníc.Ses. c/Tec. (consulte o <i>Guia de Uso Inglês</i>)	
			Autentic. Adici. (consulte o <i>Guia de Uso Inglês</i>)	
		Autoriz de Grupo (consulte o <i>Guia de Uso Inglês</i>)		
		Def.Auten.Conv. (Consulte o (consulte o <i>Guia de Uso Inglês</i>))		
		Login PIN (Consulte o <i>Guia de Uso Inglês</i>)		
		Prop.Utiliz.Red. (consulte o <i>Guia de Uso Inglês</i>)		
	Def. Cont. Trab.	Contabil. Trab. (consulte o <i>Guia de Uso Inglês</i>)		
		Acesso de contr. (consulte o <i>Guia de Uso Inglês</i>)		
		Relat. De Contas (consulte o <i>Guia de Uso Inglês</i>)		
		Contab.Tot.Trab. (consulte o <i>Guia de Uso Inglês</i>)		
		Cada Conta Trab.(consulte o <i>Guia de Uso Inglês</i>)		
		Lista De Contas (consulte o <i>Guia de Uso Inglês</i>)		
		Predefinição	Aplicar Limite (consulte o <i>Guia de Uso Inglês</i>)	
	Nº de cóp./impr. (consulte o <i>Guia de Uso Inglês</i>)			
Limite Contador (consulte o <i>Guia de Uso Inglês</i>)				
Utiliz. Desconh.	ID Trabalho Desconhecido (Consulte o <i>Guia de Uso Inglês</i>)			
	Propriedade Utilizador (Consulte o <i>Guia de Uso Inglês</i>)			
Propriedade Utilizador (Consulte o <i>Guia de Uso Inglês</i>)				
Definições Comuns	Idioma (Consulte o <i>Guia de Uso Inglês</i>)			
	Visor Predef. (consulte o <i>Guia de Uso Inglês</i>)			
	Som	Campainha (consulte o <i>Guia de Uso Inglês</i>)		
		Alto-fal. do FAX (consulte o Guia de Uso de FAX.)		
		Monitor do FAX (consulte o Guia de Uso de FAX.)		
Luminos. Display (consulte o <i>Guia de Uso Inglês</i>)				

Definições Comuns	Orig/Config Pap.	Pers. Tam. Orig. (consulte o <i>Guia de Uso Inglês</i>)	
		Det Ori(ProcDoc) (consulte o <i>Guia de Uso Inglês</i>)	
		FontePap. tam. orig. (consulte o <i>Guia de Uso Inglês</i>)	
		Pers. Tam. Papel (consulte o <i>Guia de Uso Inglês</i>)	
		Conf. Cass. 1	Tam. Cassete 1 (consulte o <i>Guia de Uso Inglês</i>)
			Tipo Cassete 1 (consulte o <i>Guia de Uso Inglês</i>)
		Conf. Cass. 2	Tam. Cassete 2 (consulte o <i>Guia de Uso Inglês</i>)
			Tipo Cassete 2 (consulte o <i>Guia de Uso Inglês</i>)
		Conf. Cass. 3	Tam. Cassete 3 (consulte o <i>Guia de Uso Inglês</i>)
			Tipo Cassete 3 (consulte o <i>Guia de Uso Inglês</i>)
		Def. Bandeja MP	Band. MP tam. (consulte o <i>Guia de Uso Inglês</i>)
			Band. MP tipo (consulte o <i>Guia de Uso Inglês</i>)
		Def. Tipo Media (consulte o <i>Guia de Uso Inglês</i>)	
		Meios para Auto. (Consulte o <i>Guia de Uso Inglês</i>)	
		FontePap. Predef. (consulte o <i>Guia de Uso Inglês</i>)	
	Ação Pap.Espec. (consulte o <i>Guia de Uso Inglês</i>)		
	Paper Setup Msg (consulte o <i>Guia de Uso Inglês</i>)		
	Predef. Limite (consulte o <i>Guia de Uso Inglês</i>)		
	Medição (consulte o <i>Guia de Uso Inglês</i>)		
	Tratamento Erros	Erro Papel Fr/Vs (consulte o <i>Guia de Uso Inglês</i>)	
		ErroDesadaptPap (consulte o <i>Guia de Uso Inglês</i>)	
	Config. data	Data/Hora (consulte o <i>Guia de Uso Inglês</i>)	
		Formato Data (consulte o <i>Guia de Uso Inglês</i>)	
Fuso Horário (consulte o <i>Guia de Uso Inglês</i>)			
Hórorario de Verão (consulte o <i>Guia de Uso Inglês</i>)			

Definições Comuns	Def. Tempor.	Repór Pain. Aut. (consulte o <i>Guia de Uso Inglês</i>)	
		Tem Repos Painei (consulte o <i>Guia de Uso Inglês</i>)	
		Nível Eco Energi (modelos para a Europa) (consulte o <i>Guia de Uso Inglês</i>)	
		Regras de Espera (modelos para a Europa) (consulte o <i>Guia de Uso Inglês</i>)	
		Temp. de Espera (consulte o <i>Guia de Uso Inglês</i>)	
		Regra p/desligar (modelos para a Europa) (consulte o <i>Guia de Uso Inglês.</i>)	
		Temp. p/desligar (modelos para a Europa) (Consulte o <i>Guia de Uso Inglês.</i>)	
		Limp. Auto. Erros (consulte o <i>Guia de Uso Inglês</i>)	
		Temp. Lim. Erros (consulte o <i>Guia de Uso Inglês</i>)	
		Tempo Inutiliz. (consulte o Guia de Uso de FAX)	
		Excedeu tempo limite Ping (Consulte o <i>Guia de Uso Inglês</i>)	
	Predefs. Função	Seleção Cores (consulte o <i>Guia de Uso Inglês</i>)	
		Resol.Digitaliz. (consulte o <i>Guia de Uso Inglês</i>)	
		Resolução TX Fax (consulte o Guia de Uso de FAX.)	
		Imag. orig.(cóp) (consulte o <i>Guia de Uso Inglês</i>)	
		Imag. orig.(env) (consulte o <i>Guia de Uso Inglês</i>)	
		Zoom (consulte o <i>Guia de Uso Inglês</i>)	
		Agrupar (consulte o <i>Guia de Uso Inglês</i>)	
		Orientação Orig. (consulte o <i>Guia de Uso Inglês</i>)	
		Fundo(Copiar) (consulte o <i>Guia de Uso Inglês</i>)	
		Fundo(Enviar) (consulte o <i>Guia de Uso Inglês</i>)	
		EcoPrint (consulte o <i>Guia de Uso Inglês</i>)	
		SaltarBran(Cóp.) (consulte o <i>Guia de Uso Inglês</i>)	
		SaltarBran(Env.) (consulte o <i>Guia de Uso Inglês</i>)	
		Entr. Nome Fich. (consulte o <i>Guia de Uso Inglês</i>)	
		Assunto/Corpo (consulte o <i>Guia de Uso Inglês</i>)	
		Con.scan-Copiar (consulte o <i>Guia de Uso Inglês</i>)	
		Dig.Cont-FAX (consulte o <i>Guia de Uso Inglês</i>)	
		Con.scan-Outros (consulte o <i>Guia de Uso Inglês</i>)	
		Formato do Ficheiro (consulte o <i>Guia de Uso Inglês</i>)	
		Separação Fichs. (consulte o <i>Guia de Uso Inglês</i>)	
		Impressão JPEG/TIFF (consulte o <i>Guia de Uso Inglês</i>)	
XPS Adeq À Pág (consulte o <i>Guia de Uso Inglês</i>)			
Def. Detalhes		Layout 2 em 1 (consulte o <i>Guia de Uso do FAX Inglês</i>)	

Definições Comuns	Predefs. Função	Def. Detalhes	Layout 4 em 1 (consulte o <i>Guia de Uso do FAX Inglês</i>)
			Linha Margem (consulte o <i>Guia de Uso Inglês</i>)
			Orig. Orig. (consulte o <i>Guia de Uso Inglês</i>)
			Term. Orig. (consulte o <i>Guia de Uso Inglês</i>)
			Qualidade Imagem (consulte o <i>Guia de Uso Inglês</i>)
			Compr. Cor TIFF (consulte o <i>Guia de Uso Inglês</i>)
			PDF/A (consulte o <i>Guia de Uso Inglês</i>)
			PDF elev. comp. (consulte o <i>Guia de Uso Inglês</i>)
			Nível Bran (Cópia) (consulte o <i>Guia de Uso Inglês</i>)
			Nível Bran (Env.) (consulte o <i>Guia de Uso Inglês</i>)
	Oper. Inic. Ses. (consulte o <i>Guia de Uso Inglês</i>)		
	Modo disco RAM (consulte o <i>Guia de Uso Inglês</i>)		
	Form. Cartão SSD (consulte o <i>Guia de Uso Inglês</i>)		

Definições Comuns	Memória Opcional (consulte o <i>Guia de Uso Inglês</i>)
	Visua. Est./Reg. (consulte o <i>Guia de Uso Inglês</i>)
	Tipo Teclado USB (consulte o <i>Guia de Uso Inglês</i>)
	Alerta de Toner Reduzido (consulte o <i>Guia de Uso Inglês</i> .)
	Ver Msg Desligar (consulte o <i>Guia de Uso Inglês</i>)
	Conf. Poup.Energ Nível Recuperaç. (consulte o <i>Guia de Uso Inglês</i>)
Copiar	Seleccionar Papel (consulte o <i>Guia de Uso Inglês</i>)
	Selec.Auto Papel (consulte o <i>Guia de Uso Inglês</i>)
	Prioridade% Auto (consulte o <i>Guia de Uso Inglês</i>)
	Ação Leitur. DP (consulte o <i>Guia de Uso Inglês</i>)
	Def.Tecla Selec. (consulte o <i>Guia de Uso Inglês</i>)
Impressora	Defin. Emulação (consulte o <i>Guia de Uso Inglês</i>)
	EcoPrint (consulte o <i>Guia de Uso Inglês</i>)
	Subst. A4/Letter (consulte o <i>Guia de Uso Inglês</i>)
	Frt Verso (consulte o <i>Guia de Uso Inglês</i>)
	Cópias (consulte o <i>Guia de Uso Inglês</i>)
	Orientação (consulte o <i>Guia de Uso Inglês</i>)
	A4 Largo (consulte o <i>Guia de Uso Inglês</i>)
	Tem-Lim AlimForm (consulte o <i>Guia de Uso Inglês</i>)
	Ação LF (consulte o <i>Guia de Uso Inglês</i>)
	Ação CR (consulte o <i>Guia de Uso Inglês</i>)
	Nome Trabalho (consulte o <i>Guia de Uso Inglês</i>)
	Nome Utilizador (consulte o <i>Guia de Uso Inglês</i>)
	Priorid. Band MP (consulte o <i>Guia de Uso Inglês</i>)
	Modo Alim. Papel (consulte o <i>Guia de Uso Inglês</i>)
	Auto Cassete Alterar (consulte o <i>Guia de Uso Inglês</i>)
	Resolução (consulte o <i>Guia de Uso Inglês</i>)
	KIR (consulte o <i>Guia de Uso Inglês</i>)
	Enviar
Verif.Destinat. (consulte o <i>Guia de Uso Inglês</i>)	
Entr. Novo Dest. (consulte o <i>Guia de Uso Inglês</i>)	
Chamar Destino (consulte o <i>Guia de Uso Inglês</i>)	
Visor Predef. (consulte o <i>Guia de Uso Inglês</i>)	
Enviar e Encaminhar (consulte o <i>Guia de Uso Inglês</i>)	
FAX (consulte o Guia de Uso de FAX.)	

Caixa Doc.	Caixa de subend. (consulte o Guia de Uso de FAX.)	
	Caixa de Trabs.	Trabs Cópia Ráp. (consulte o <i>Guia de Uso Inglês</i>)
		Elimin.Ret.Trab Eliminação (consulte o <i>Guia de Uso Inglês</i>)
	Caixa polling (consulte o Guia de Uso de FAX.)	
	Def.Tecla Selec. (consulte o <i>Guia de Uso Inglês</i>)	
Editar Destino	Liv. Ends. (consulte o <i>Guia de Uso Inglês</i>)	
	Imprimir lista (consulte o <i>Guia de Uso do FAX Inglês</i>)	
	Pred. Liv. Ends. (consulte o <i>Guia de Uso Inglês</i>)	
Ajuste/Manutenç.	Ajuste Dens. Cóp. (consulte o <i>Guia de Uso Inglês</i>)	
	Dens.Envio/Caixa (consulte o <i>Guia de Uso Inglês</i>)	
	Contrast(Copiar) (consulte o <i>Guia de Uso Inglês</i>)	
	Contrast(Enviar) (consulte o <i>Guia de Uso Inglês</i>)	
	Ajust Dens.Fundo (consulte o <i>Guia de Uso Inglês</i>)	
	Densidade Impr. (consulte o <i>Guia de Uso Inglês</i>)	
	Correc. cor auto (consulte o <i>Guia de Uso Inglês</i>)	
	Cor. Linha Preta (consulte o <i>Guia de Uso Inglês</i>)	
	Definir Serviço (Consulte o <i>Guia de Uso Inglês.</i>)	

1 Informações de natureza jurídica e segurança


Leia esta informação antes de utilizar a sua máquina. Este capítulo fornece informações sobre os tópicos seguintes.


Atenção	1-2
Convenções de segurança neste guia	1-2
Ambiente	1-3
Precauções de utilização	1-4
Segurança relativa ao Laser (Europa)	1-5
Restrições legais sobre cópias/digitalização	1-6
EN ISO 7779	1-6
EK1-ITB 2000	1-6
Precauções de segurança ao usar LAN sem fios (se equipado)	1-6
Utilização limitada deste produto (se equipado)	1-7
Informação jurídica	1-8
Função de controlo de poupança de energia	1-14
Função de Impressão automática em 2 faces	1-14
Economia de Recursos – Papel	1-14
Benefícios ambientais de "Gestão de Energia"	1-14
Programa Energy Star (ENERGY STAR®)	1-14

Atenção


Convenções de segurança neste guia

As secções deste guia e as partes da máquina marcadas com símbolos são avisos de segurança que visam proteger o utilizador, outros indivíduos e os objectos que se encontram nas imediações, e assegurar a utilização correcta e segura da máquina. Os símbolos e os seus respectivos significados são indicados de seguida.


 **ATENÇÃO:** Indica que é possível a ocorrência de ferimentos graves, ou mesmo de morte, no caso de não se prestar a devida atenção ou de não se cumprir o que está especificado nos pontos em questão.

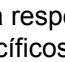
 **CUIDADO:** Indica que é possível a ocorrência de ferimentos pessoais, ou de danos mecânicos, no caso de não se prestar a devida atenção ou de não se cumprir o que está especificado nos pontos em questão.


Símbolos


O símbolo  indica que a respectiva secção contém avisos de segurança. No símbolo estão indicados pontos específicos de atenção.

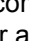
 ... [Aviso geral]


 ... [Aviso de temperatura elevada]


O símbolo  indica que a respectiva secção contém informações sobre acções proibidas. Dentro do símbolo são indicados os pontos específicos da acção proibida.

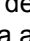
 ... [Aviso de acção proibida]

 ... [Proibido desmontar]

O símbolo  indica que a respectiva secção contém informações sobre acções que devem ser executadas. Dentro do símbolo são indicados os pontos específicos da acção requerida.

 ... [Alerta de acção necessária]

 ... [Retire a ficha da tomada]

 ... [Ligue sempre a máquina a uma tomada com fio de terra]

Contacte o seu técnico de assistência para encomendar outro guia se os avisos de segurança neste Guia de Uso estiverem ilegíveis ou se o guia não estiver incluído com o produto (sujeito a encargos).

NOTA

Um original semelhante a uma nota bancária poderá não ser copiado de forma adequada em alguns casos raros, uma vez que esta máquina se encontra equipada com uma função de prevenção de falsificação.

Ambiente

As condições ambientais do serviço são as seguintes:

Temperatura	10 a 32,5 °C
Humidade	10 a 80%

Evite as seguintes localizações sempre que seleccionar uma localização para a máquina.

- Evite locais perto de janelas ou expostos directamente à luz do sol.
- Evite locais com vibrações.
- Evite locais com flutuações drásticas de temperatura.
- Evite locais expostos directamente ao ar quente ou frio.
- Evite áreas com pouca ventilação.

Se o piso for vulnerável à utilização de rodas, o material do piso pode ficar danificado se a máquina for movida posteriormente à sua instalação.

Durante o processo de cópia, é libertado algum ozono, mas a quantidade não tem qualquer repercussão na saúde dos utilizadores. No entanto, se a máquina for utilizada durante longos períodos de tempo em lugares com pouca ventilação, ou quando se efectua um grande volume de impressões, o cheiro pode-se tornar desagradável. Para manter um ambiente propício para trabalhos de cópias, sugerimos que o local seja bem ventilado.

Precauções de utilização

Cuidados a ter ao manusear consumíveis

CUIDADO

Não tente incinerar partes que contenham toner. Faíscas perigosas podem causar queimaduras.

Mantenha as partes que contenham toner fora do alcance das crianças.

Se cair toner de peças que contenham toner, evite inalar e ingerir e evite o contacto com os seus olhos e pele.

- No caso de inalação de toner, vá para um lugar com bastante ar fresco e gargareje com grandes quantidades de água. Se tiver tosse, consulte o médico.
- No caso de ingestão de toner, lave a boca com água e beba 1 ou 2 copos de água para diluir o conteúdo do estômago. Se for necessário, consulte o médico.
- Se o toner entrar em contacto com os olhos, lave bem com água. Se ainda sentir os efeitos, consulte o médico.
- Se o toner entrar em contacto com a pele, lave com água e sabão.

Não tente forçar a abertura ou destruir peças que contenham toner.

Outras precauções

Devolva o recipiente de toner usado ao seu revendedor ou técnico de assistência. O recipiente de toner recolhido será reciclado ou descartado em conformidade com os regulamentos aplicáveis.

Armazene a máquina, evitando exposição à luz directa do sol.

Armazene a máquina num lugar onde a temperatura permaneça abaixo dos 40 °C, evitando, simultaneamente, mudanças bruscas de temperatura e humidade.

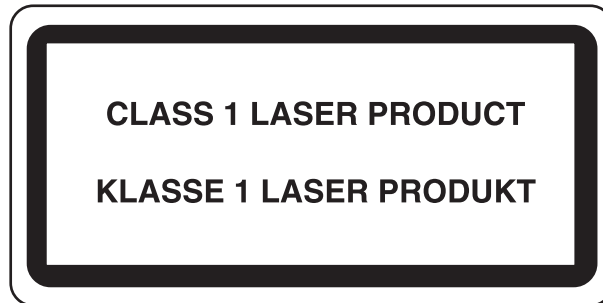
Se a máquina não for utilizada por longos períodos de tempo, retire o papel da cassette e da bandeja multifunções (MF), coloque-o na embalagem original e feche-o bem.

Segurança relativa ao Laser (Europa)

A radiação laser pode ser perigosa para o corpo humano. Por este motivo, a radiação laser emitida dentro da máquina está hermeticamente fechada dentro do invólucro protector e da tampa exterior. Durante o uso normal do produto, não é emitida qualquer radiação da máquina.

Esta máquina está classificada como produto laser de Class 1, ao abrigo da normativa IEC/EN 60825-1:2014.

Relativamente aos produtos laser de CLASS 1, são fornecidas informações na placa de características.



Restrições legais sobre cópias/digitalização

Pode ser proibido copiar/digitalizar material sujeito a direitos de autor sem a permissão do proprietário.

É proibido copiar/digitalizar os seguintes itens, podendo ocorrer uma penalização legal. Pode não estar limitada a estes itens. Não copie/digitalize, conscientemente, os itens que não são para ser copiados/digitalizados.

- Papel moeda
- Notas de bancos
- Títulos
- Selos
- Passaportes
- Certificados

A legislação e regulamentos locais podem proibir ou restringir a cópia/digitalização de outros itens, para além dos previamente mencionados.

EN ISO 7779

Maschinenlärminformations-Verordnung 3. GPSGV, 06.01.2004: Der höchste Schalldruckpegel beträgt 70 dB (A) oder weniger gemäß EN ISO 7779.

EK1-ITB 2000

Das Gerät ist nicht für die Benutzung im unmittelbaren Gesichtsfeld am Bildschirmarbeitsplatz vorgesehen. Um störende Reflexionen am Bildschirmarbeitsplatz zu vermeiden, darf dieses Produkt nicht im unmittelbaren Gesichtsfeld platziert werden.

Precauções de segurança ao usar LAN sem fios (se equipado)

A rede LAN sem fios permite a troca de informações entre pontos de acesso sem fios em vez de usar um cabo de rede, que oferece a vantagem do estabelecimento livre de uma ligação LAN dentro de uma área na qual as ondas de rádio podem ser transmitidas.

Por outro lado, os seguintes problemas podem ocorrer se as definições de segurança não estiverem configuradas, porque as ondas de rádio podem passar por obstáculos (incluindo paredes) e chegar a todos os lados dentro de uma determinada área.

Visualizar secretamente conteúdos de comunicação

Uma terceira pessoa com objectivos maliciosos pode monitorizar intencionalmente as ondas de rádio e obter acesso não autorizado aos seguintes conteúdos de comunicação..

- Informações pessoais, incluindo ID, palavras-passe e números de cartão de crédito.
- Conteúdos de mensagens de e-mail

Intrusão ilegal

Um terceiro com intenção maliciosa pode obter acesso não autorizado a redes pessoais ou da empresa e realizar as seguintes acções ilegais.

- Extrair informações pessoais e confidenciais (fuga de informações)
- Entrar em comunicação ao representar uma pessoa específica e distribuir informação não autorizada (spoofing)
- Modificar e retransmitir comunicações interceptadas (falsificação)
- Transmitir vírus informáticos e destruir dados e sistemas (destruição)

Os cartões LAN sem fios e pontos de acesso sem fios contêm mecanismos internos de segurança para lidar com estes problemas e para reduzir a possibilidade de ocorrência destes problemas ao configurar as definições de segurança dos produtos LAN sem fios quando o produto é utilizado.

Recomendamos que os clientes assumam a responsabilidade e usem o seu bom senso ao configurarem as definições de segurança e que garantam que compreendem plenamente os problemas que podem ocorrer quando o produto for utilizado sem configurar as definições de segurança.

Utilização limitada deste produto (se equipado)

- As ondas de rádio transmitidas a partir deste produto podem afectar equipamentos médicos. Ao utilizar este produto num estabelecimento de saúde ou na proximidade de instrumentos médicos, utilize este produto de acordo com as instruções e precauções fornecidos pelo administrador do estabelecimento ou fornecidos nos instrumentos médicos.
- As ondas de rádio transmitidas a partir deste produto podem afectar equipamentos automáticos de controlo, incluindo portas automáticas e alarmes de incêndio. Ao utilizar este produto na proximidade de equipamentos automáticos de controlo, utilize este produto de acordo com as instruções e precauções fornecidos nos equipamentos automáticos de controlo.
- Se este produto for utilizado em dispositivos que estão directamente relacionados com o serviço, incluindo aviões, comboios, navios e automóveis ou se este produto for utilizado em aplicações que exigem alta fiabilidade e segurança para funcionar e em dispositivos que requerem precisão, incluindo aqueles utilizados na prevenção de desastres e prevenção de crimes e os utilizados para vários fins de segurança, utilize este produto depois de considerar o design de segurança de todo o sistema, incluindo a adopção de um design à prova de falhas e um design de redundância para a fiabilidade e segurança de manutenção de todo o sistema. Este produto não se destina a ser utilizado em aplicações que exigem alta fiabilidade e segurança, incluindo instrumentos aeroespaciais, equipamentos de comunicação, equipamentos de controlo de energia nuclear, e equipamentos médicos; deste modo, a decisão quanto à possibilidade de utilizar este produto nestas aplicações tem de ser plenamente considerada e determinada.

Informação jurídica

É proibida a realização de cópias ou de outro tipo de reprodução deste guia, ou de parte dele, sem o consentimento prévio por escrito do proprietário de copyright.

Sobre denominações comerciais

- PRESCRIBE é uma marca comercial registada da Kyocera Corporation.
- KPDL é uma marca comercial da Kyocera Corporation.
- Microsoft, Windows, Windows XP, Windows Server 2003, Windows Vista, Windows Server 2008, Windows 7, Windows Server 2012, Windows 8, Windows 8.1, Windows 10 e Internet Explorer são marcas comerciais registadas ou marcas comerciais da Microsoft Corporation nos EUA e/ou noutros países.
- PCL é uma marca comercial da Hewlett-Packard Company.
- Adobe Acrobat, Adobe Reader e PostScript são marcas comerciais da Adobe Systems, Incorporated.
- Ethernet é uma marca comercial registada da Xerox Corporation.
- IBM e IBM PC/AT são marcas comerciais da International Business Machines Corporation.
- AppleTalk, Bonjour, Macintosh, e Mac OS são marcas comerciais da Apple Inc., registadas nos EUA e em outros países.
- Todas as fontes de idiomas europeus instaladas nesta máquina são utilizadas ao abrigo de um contrato de licenciamento com a Monotype Imaging Inc.
- Helvetica, Palatino e Times são marcas comerciais registadas da Linotype GmbH.
- ITC Avant Garde Gothic, ITC Bookman, ITC ZapfChancery e ITC ZapfDingbats são marcas comerciais registadas da International Typeface Corporation.
- ThinPrint é uma marca comercial da Cortado AG na Alemanha e em outros países.
- As fontes UFST™ MicroType® da Monotype Imaging Inc. estão instaladas nesta máquina.
- Esta máquina contém software com módulos desenvolvidos pelo Independent JPEG Group.
- iPad, iPhone e iPod touch são marcas comerciais da Apple Inc., registadas nos EUA e em outros países.
- AirPrint e o logótipo da AirPrint são marcas comerciais da Apple Inc.
- iOS é uma marca comercial ou uma marca comercial registada da Cisco nos EUA e em outros países e é utilizada, ao abrigo de uma licença, pela Apple Inc.
- Google e Google Cloud Print™ são marcas comerciais e/ou marcas registadas da Google Inc.
- Mopria™ é uma marca comercial registada da Mopria™ Alliance.
- Wi-Fi e Wi-Fi Direct são marcas comerciais e/ou marcas comerciais registadas da Wi-Fi Alliance.

Todos os outros nomes de marcas e produtos são marcas comerciais registadas ou marcas comerciais das respectivas empresas. As designações ™ e ® não serão utilizadas neste Guia de Uso.

GPL/LGPL

Este produto contém software GPL (<http://www.gnu.org/licenses/gpl.html>) e/ou LGPL (<http://www.gnu.org/licenses/lgpl.html>) como parte do seu firmware. Pode obter o código fonte, ficando autorizado a copiar, redistribuir e modificar este ao abrigo dos termos de GPL/LGPL.

OpenSSL License

Copyright (c) 1998-2006 The OpenSSL Project. All rights reserved.

Redistribution and use in source and binary forms, with or without modification, are permitted provided that the following conditions are met:

1. Redistributions of source code must retain the above copyright notice, this list of conditions and the following disclaimer.
2. Redistributions in binary form must reproduce the above copyright notice, this list of conditions and the following disclaimer in the documentation and/or other materials provided with the distribution.
3. All advertising materials mentioning features or use of this software must display the following acknowledgment: "This product includes software developed by the OpenSSL Project for use in the OpenSSL Toolkit. (<http://www.openssl.org/>)"
4. The names "OpenSSL Toolkit" and "OpenSSL Project" must not be used to endorse or promote products derived from this software without prior written permission. For written permission, please contact openssl-core@openssl.org.
5. Products derived from this software may not be called "OpenSSL" nor may "OpenSSL" appear in their names without prior written permission of the OpenSSL Project.
6. Redistributions of any form whatsoever must retain the following acknowledgment: "This product includes software developed by the OpenSSL Project for use in the OpenSSL Toolkit (<http://www.openssl.org/>)"

THIS SOFTWARE IS PROVIDED BY THE OpenSSL PROJECT "AS IS" AND ANY EXPRESSED OR IMPLIED WARRANTIES, INCLUDING, BUT NOT LIMITED TO, THE IMPLIED WARRANTIES OF MERCHANTABILITY AND FITNESS FOR A PARTICULAR PURPOSE ARE DISCLAIMED. IN NO EVENT SHALL THE OpenSSL PROJECT OR ITS CONTRIBUTORS BE LIABLE FOR ANY DIRECT, INDIRECT, INCIDENTAL, SPECIAL, EXEMPLARY, OR CONSEQUENTIAL DAMAGES (INCLUDING, BUT NOT LIMITED TO, PROCUREMENT OF SUBSTITUTE GOODS OR SERVICES; LOSS OF USE, DATA, OR PROFITS; OR BUSINESS INTERRUPTION) HOWEVER CAUSED AND ON ANY THEORY OF LIABILITY, WHETHER IN CONTRACT, STRICT LIABILITY, OR TORT (INCLUDING NEGLIGENCE OR OTHERWISE) ARISING IN ANY WAY OUT OF THE USE OF THIS SOFTWARE, EVEN IF ADVISED OF THE POSSIBILITY OF SUCH DAMAGE.

Original SSLeay License

Copyright (C) 1995-1998 Eric Young (ey@cryptsoft.com) All rights reserved.

This package is an SSL implementation written by Eric Young (ey@cryptsoft.com). The implementation was written so as to conform with Netscapes SSL.

This library is free for commercial and non-commercial use as long as the following conditions are adhered to. The following conditions apply to all code found in this distribution, be it the RC4, RSA, lhash, DES, etc., code; not just the SSL code. The SSL documentation included with this distribution is covered by the same copyright terms except that the holder is Tim Hudson (tjh@cryptsoft.com).

Copyright remains Eric Young's, and as such any Copyright notices in the code are not to be removed.

If this package is used in a product, Eric Young should be given attribution as the author of the parts of the library used.

This can be in the form of a textual message at program startup or in documentation (online or textual) provided with the package.

Redistribution and use in source and binary forms, with or without modification, are permitted provided that the following conditions are met:

1. Redistributions of source code must retain the copyright notice, this list of conditions and the following disclaimer.
2. Redistributions in binary form must reproduce the above copyright notice, this list of conditions and the following disclaimer in the documentation and/or other materials provided with the distribution.
3. All advertising materials mentioning features or use of this software must display the following acknowledgement:
"This product includes cryptographic software written by Eric Young (eay@cryptsoft.com)"
The word 'cryptographic' can be left out if the routines from the library being used are not cryptographic related :-).
4. If you include any Windows specific code (or a derivative thereof) from the apps directory (application code) you must include an acknowledgement: "This product includes software written by Tim Hudson (tjh@cryptsoft.com)"

THIS SOFTWARE IS PROVIDED BY ERIC YOUNG "AS IS" AND ANY EXPRESS OR IMPLIED WARRANTIES, INCLUDING, BUT NOT LIMITED TO, THE IMPLIED WARRANTIES OF MERCHANTABILITY AND FITNESS FOR A PARTICULAR PURPOSE ARE DISCLAIMED. IN NO EVENT SHALL THE AUTHOR OR CONTRIBUTORS BE LIABLE FOR ANY DIRECT, INDIRECT, INCIDENTAL, SPECIAL, EXEMPLARY, OR CONSEQUENTIAL DAMAGES (INCLUDING, BUT NOT LIMITED TO, PROCUREMENT OF SUBSTITUTE GOODS OR SERVICES; LOSS OF USE, DATA, OR PROFITS; OR BUSINESS INTERRUPTION) HOWEVER CAUSED AND ON ANY THEORY OF LIABILITY, WHETHER IN CONTRACT, STRICT LIABILITY, OR TORT (INCLUDING NEGLIGENCE OR OTHERWISE) ARISING IN ANY WAY OUT OF THE USE OF THIS SOFTWARE, EVEN IF ADVISED OF THE POSSIBILITY OF SUCH DAMAGE.

The licence and distribution terms for any publically available version or derivative of this code cannot be changed. i.e. this code cannot simply be copied and put under another distribution licence [including the GNU Public Licence.]

Monotype Imaging License Agreement

- 1 *Software* shall mean the digitally encoded, machine readable, scalable outline data as encoded in a special format as well as the UFST Software.
- 2 You agree to accept a non-exclusive license to use the Software to reproduce and display weights, styles and versions of letters, numerals, characters and symbols (*Typefaces*) solely for your own customary business or personal purposes at the address stated on the registration card you return to Monotype Imaging. Under the terms of this License Agreement, you have the right to use the Fonts on up to three printers. If you need to have access to the fonts on more than three printers, you need to acquire a multi-user license agreement which can be obtained from Monotype Imaging. Monotype Imaging retains all rights, title and interest to the Software and Typefaces and no rights are granted to you other than a License to use the Software on the terms expressly set forth in this Agreement.
- 3 To protect proprietary rights of Monotype Imaging, you agree to maintain the Software and other proprietary information concerning the Typefaces in strict confidence and to establish reasonable procedures regulating access to and use of the Software and Typefaces.
- 4 You agree not to duplicate or copy the Software or Typefaces, except that you may make one backup copy. You agree that any such copy shall contain the same proprietary notices as those appearing on the original.
- 5 This License shall continue until the last use of the Software and Typefaces, unless sooner terminated. This License may be terminated by Monotype Imaging if you fail to comply with the terms of this License and such failure is not remedied within thirty (30) days after notice from Monotype Imaging. When this License expires or is terminated, you shall either return to Monotype Imaging or destroy all copies of the Software and Typefaces and documentation as requested.
- 6 You agree that you will not modify, alter, disassemble, decrypt, reverse engineer or decompile the Software.
- 7 Monotype Imaging warrants that for ninety (90) days after delivery, the Software will perform in accordance with Monotype Imaging-published specifications, and the diskette will be free from defects in material and workmanship. Monotype Imaging does not warrant that the Software is free from all bugs, errors and omissions.

The parties agree that all other warranties, expressed or implied, including warranties of fitness for a particular purpose and merchantability, are excluded.
- 8 Your exclusive remedy and the sole liability of Monotype Imaging in connection with the Software and Typefaces is repair or replacement of defective parts, upon their return to Monotype Imaging.

In no event will Monotype Imaging be liable for lost profits, lost data, or any other incidental or consequential damages, or any damages caused by abuse or misapplication of the Software and Typefaces.
- 9 Massachusetts U.S.A. law governs this Agreement.

- 10 You shall not sublicense, sell, lease, or otherwise transfer the Software and/or Typefaces without the prior written consent of Monotype Imaging.
- 11 Use, duplication or disclosure by the Government is subject to restrictions as set forth in the Rights in Technical Data and Computer Software clause at FAR 252-227-7013, subdivision (b)(3)(ii) or subparagraph (c)(1)(ii), as appropriate. Further use, duplication or disclosure is subject to restrictions applicable to restricted rights software as set forth in FAR 52.227-19 (c)(2).
- 12 You acknowledge that you have read this Agreement, understand it, and agree to be bound by its terms and conditions. Neither party shall be bound by any statement or representation not contained in this Agreement. No change in this Agreement is effective unless written and signed by properly authorized representatives of each party. By opening this diskette package, you agree to accept the terms and conditions of this Agreement.

Knopflerfish License

This product includes software developed by the Knopflerfish Project.

<http://www.knopflerfish.org>

Copyright 2003-2010 The Knopflerfish Project. All rights reserved.

Redistribution and use in source and binary forms, with or without modification, are permitted provided that the following conditions are met:

- Redistributions of source code must retain the above copyright notice, this list of conditions and the following disclaimer.
- Redistributions in binary form must reproduce the above copyright notice, this list of conditions and the following disclaimer in the documentation and/or other materials provided with the distribution.
- Neither the name of the KNOPFLERFISH project nor the names of its contributors may be used to endorse or promote products derived from this software without specific prior written permission.

THIS SOFTWARE IS PROVIDED BY THE COPYRIGHT HOLDERS AND CONTRIBUTORS "AS IS" AND ANY EXPRESS OR IMPLIED WARRANTIES, INCLUDING, BUT NOT LIMITED TO, THE IMPLIED WARRANTIES OF MERCHANTABILITY AND FITNESS FOR A PARTICULAR PURPOSE ARE DISCLAIMED. IN NO EVENT SHALL THE COPYRIGHT OWNER OR CONTRIBUTORS BE LIABLE FOR ANY DIRECT, INDIRECT, INCIDENTAL, SPECIAL, EXEMPLARY, OR CONSEQUENTIAL DAMAGES (INCLUDING, BUT NOT LIMITED TO, PROCUREMENT OF SUBSTITUTE GOODS OR SERVICES; LOSS OF USE, DATA, OR PROFITS; OR BUSINESS INTERRUPTION) HOWEVER CAUSED AND ON ANY THEORY OF LIABILITY, WHETHER IN CONTRACT, STRICT LIABILITY, OR TORT (INCLUDING NEGLIGENCE OR OTHERWISE) ARISING IN ANY WAY OUT OF THE USE OF THIS SOFTWARE, EVEN IF ADVISED OF THE POSSIBILITY OF SUCH DAMAGE.

Apache License (Version 2.0)

Apache License
Version 2.0, January 2004
<http://www.apache.org/licenses/>

TERMS AND CONDITIONS FOR USE, REPRODUCTION, AND DISTRIBUTION

1. Definitions.

"License" shall mean the terms and conditions for use, reproduction, and distribution as defined by Sections 1 through 9 of this document.

"Licensor" shall mean the copyright owner or entity authorized by the copyright owner that is granting the License.

"Legal Entity" shall mean the union of the acting entity and all other entities that control, are controlled by, or are under common control with that entity. For the purposes of this definition, "control" means (i) the power, direct or indirect, to cause the direction or management of such entity, whether by contract or otherwise, or (ii) ownership of fifty percent (50%) or more of the outstanding shares, or (iii) beneficial ownership of such entity.

"You" (or "Your") shall mean an individual or Legal Entity exercising permissions granted by this License.

"Source" form shall mean the preferred form for making modifications, including but not limited to software source code, documentation source, and configuration files.

"Object" form shall mean any form resulting from mechanical transformation or translation of a Source form, including but not limited to compiled object code, generated documentation, and conversions to other media types.

"Work" shall mean the work of authorship, whether in Source or Object form, made available under the License, as indicated by a copyright notice that is included in or attached to the work (an example is provided in the Appendix below).

"Derivative Works" shall mean any work, whether in Source or Object form, that is based on (or derived from) the Work and for which the editorial revisions, annotations, elaborations, or other modifications represent, as a whole, an original work of authorship. For the purposes of this License, Derivative Works shall not include works that remain separable from, or merely link (or bind by name) to the interfaces of, the Work and Derivative Works thereof.

"Contribution" shall mean any work of authorship, including the original version of the Work and any modifications or additions to that Work or Derivative Works thereof, that is intentionally submitted to Licensor for inclusion in the Work by the copyright owner or by an individual or Legal Entity authorized to submit on behalf of the copyright owner. For the purposes of this definition, "submitted" means any form of electronic, verbal, or written communication sent to the Licensor or its representatives, including but not limited to communication on electronic mailing lists, source code control systems, and issue tracking systems that are managed by, or on behalf of, the Licensor for the purpose of discussing and improving the Work, but excluding communication that is conspicuously marked or otherwise designated in writing by the copyright owner as "Not a Contribution."

"Contributor" shall mean Licensor and any individual or Legal Entity on behalf of whom a Contribution has been received by Licensor and subsequently incorporated within the Work.

2. Grant of Copyright License. Subject to the terms and conditions of this License, each Contributor hereby grants to You a perpetual, worldwide, non-exclusive, no-charge, royalty-free, irrevocable copyright license to reproduce, prepare Derivative Works of, publicly display, publicly perform, sublicense, and distribute the Work and such Derivative Works in Source or Object form.
3. Grant of Patent License. Subject to the terms and conditions of this License, each Contributor hereby grants to You a perpetual, worldwide, non-exclusive, no-charge, royalty-free, irrevocable (except as stated in this section) patent license to make, have made, use, offer to sell, sell, import, and otherwise transfer the Work, where such license applies only to those patent claims licensable by such Contributor that are necessarily infringed by their Contribution(s) alone or by combination of their Contribution(s) with the Work to which such Contribution(s) was submitted. If You institute patent litigation against any entity (including a cross-claim or counterclaim in a lawsuit) alleging that the Work or a Contribution incorporated within the Work constitutes direct or contributory patent infringement, then any patent licenses granted to You under this License for that Work shall terminate as of the date such litigation is filed.
4. Redistribution. You may reproduce and distribute copies of the Work or Derivative Works thereof in any medium, with or without modifications, and in Source or Object form, provided that You meet the following conditions:
 - (a) You must give any other recipients of the Work or Derivative Works a copy of this License; and
 - (b) You must cause any modified files to carry prominent notices stating that You changed the files; and
 - (c) You must retain, in the Source form of any Derivative Works that You distribute, all copyright, patent, trademark, and attribution notices from the Source form of the Work, excluding those notices that do not pertain to any part of the Derivative Works; and
 - (d) If the Work includes a "NOTICE" text file as part of its distribution, then any Derivative Works that You distribute must include a readable copy of the attribution notices contained within such NOTICE file, excluding those notices that do not pertain to any part of the Derivative Works, in at least one of the following places: within a NOTICE text file distributed as part of the Derivative Works; within the Source form or documentation, if provided along with the Derivative Works; or, within a display generated by the Derivative Works, if and wherever such third-party notices normally appear. The contents of the NOTICE file are for informational purposes only and do not modify the License. You may add Your own attribution notices within Derivative Works that You distribute, alongside or as an addendum to the NOTICE text from the Work, provided that such additional attribution notices cannot be construed as modifying the License.

You may add Your own copyright statement to Your modifications and may provide additional or different license terms and conditions for use, reproduction, or distribution of Your modifications, or for any such Derivative Works as a whole, provided Your use, reproduction, and distribution of the Work otherwise complies with the conditions stated in this License.

5. Submission of Contributions. Unless You explicitly state otherwise, any Contribution intentionally submitted for inclusion in the Work by You to the Licensor shall be under the terms and conditions of this License, without any additional terms or conditions. Notwithstanding the above, nothing herein shall supersede or modify the terms of any separate license agreement you may have executed with Licensor regarding such Contributions.
6. Trademarks. This License does not grant permission to use the trade names, trademarks, service marks, or product names of the Licensor, except as required for reasonable and customary use in describing the origin of the Work and reproducing the content of the NOTICE file.
7. Disclaimer of Warranty. Unless required by applicable law or agreed to in writing, Licensor provides the Work (and each Contributor provides its Contributions) on an "AS IS" BASIS, WITHOUT WARRANTIES OR CONDITIONS OF ANY KIND, either express or implied, including, without limitation, any warranties or conditions of TITLE, NON-INFRINGEMENT, MERCHANTABILITY, or FITNESS FOR A PARTICULAR PURPOSE. You are solely responsible for determining the appropriateness of using or redistributing the Work and assume any risks associated with Your exercise of permissions under this License.
8. Limitation of Liability. In no event and under no legal theory, whether in tort (including negligence), contract, or otherwise, unless required by applicable law (such as deliberate and grossly negligent acts) or agreed to in writing, shall any Contributor be liable to You for damages, including any direct, indirect, special, incidental, or consequential damages of any character arising as a result of this License or out of the use or inability to use the Work (including but not limited to damages for loss of goodwill, work stoppage, computer failure or malfunction, or any and all other commercial damages or losses), even if such Contributor has been advised of the possibility of such damages.
9. Accepting Warranty or Additional Liability. While redistributing the Work or Derivative Works thereof, You may choose to offer, and charge a fee for, acceptance of support, warranty, indemnity, or other liability obligations and/or rights consistent with this License. However, in accepting such obligations, You may act only on Your own behalf and on Your sole responsibility, not on behalf of any other Contributor, and only if You agree to indemnify, defend, and hold each Contributor harmless for any liability incurred by, or claims asserted against, such Contributor by reason of your accepting any such warranty or additional liability.

END OF TERMS AND CONDITIONS

APPENDIX: How to apply the Apache License to your work.

To apply the Apache License to your work, attach the following boilerplate notice, with the fields enclosed by brackets "[]" replaced with your own identifying information. (Don't include the brackets!) The text should be enclosed in the appropriate comment syntax for the file format. We also recommend that a file or class name and description of purpose be included on the same "printed page" as the copyright notice for easier identification within third-party archives.

Copyright [yyyy] [name of copyright owner]

Licensed under the Apache License, Version 2.0 (the "License"); you may not use this file except in compliance with the License. You may obtain a copy of the License at

<http://www.apache.org/licenses/LICENSE-2.0>

Unless required by applicable law or agreed to in writing, software distributed under the License is distributed on an "AS IS" BASIS, WITHOUT WARRANTIES OR CONDITIONS OF ANY KIND, either express or implied. See the License for the specific language governing permissions and limitations under the License.

Função de controlo de poupança de energia

O dispositivo vem equipado com o Modo de Espera onde as funções de impressão e de fax permanecem num estado de espera, mas o consumo de energia é reduzido a um mínimo depois de um determinado período de tempo sem qualquer actividade. Se a máquina não for utilizada enquanto se encontrar no modo de espera, a energia desliga-se automaticamente.

➔ [Modo de espera \(página 2-20\)](#)

[Regra p/desligar \(modelos para a Europa\) \(página 2-22\)](#)

Função de Impressão automática em 2 faces

Este dispositivo inclui a impressão em 2 faces como uma função padrão. Por exemplo, ao imprimir dois originais de face única numa única folha de papel como uma impressão de 2 faces, torna-se possível diminuir a quantidade de papel utilizada.

➔ [Frente e verso \(página 6-10\)](#)

Imprimir em modo frente e verso reduz o consumo de papel e contribui para a preservação de recursos florestais. O modo frente e verso também reduz a quantidade de papel que deve ser adquirida e, conseqüentemente, reduz os custos. Recomenda-se que as máquinas capazes de imprimir em frente e verso sejam configuradas para utilizar o modo frente e verso como predefinição.

Economia de Recursos – Papel

Para a preservação e utilização sustentável de recursos florestais, recomenda-se que seja usado papel reciclado e papel branco certificado ao abrigo de iniciativas da administração ambiental ou com rótulos ecológicos reconhecidos, que respeitem a EN 12281:2002* ou uma norma de qualidade equivalente.

Esta máquina também suporta impressão em papel de 64 g/m². Usar papel de tal tipo, com menor conteúdo de matérias-primas, pode resultar numa maior economia de recursos florestais.

*: EN12281:2002 "Printing and business paper - Requirements for copy paper for dry toner imaging processes"

O seu representante de vendas ou técnico de assistência poderá proporcionar-lhe mais informações sobre os tipos de papel recomendados.

Benefícios ambientais de "Gestão de Energia"

Para reduzir o consumo de energia enquanto inactiva, esta máquina vem equipada com uma função de gestão de energia que activa, automaticamente, o modo de poupança de energia quando a máquina está inactiva durante um certo período de tempo.

Embora demore um ligeiro período de tempo até que a máquina volte ao modo PRONTA quando se encontra no modo de poupança de energia, é possível uma redução significativa no consumo de energia. Recomenda-se que a máquina seja usada com a hora de activação para o modo de poupança de energia configurada para a predefinição.

Programa Energy Star (ENERGY STAR®)



Na nossa condição de companhia participante no Programa Internacional Energy Star, determinámos que este produto obedece aos padrões estabelecidos nesse Programa Internacional Energy Star.

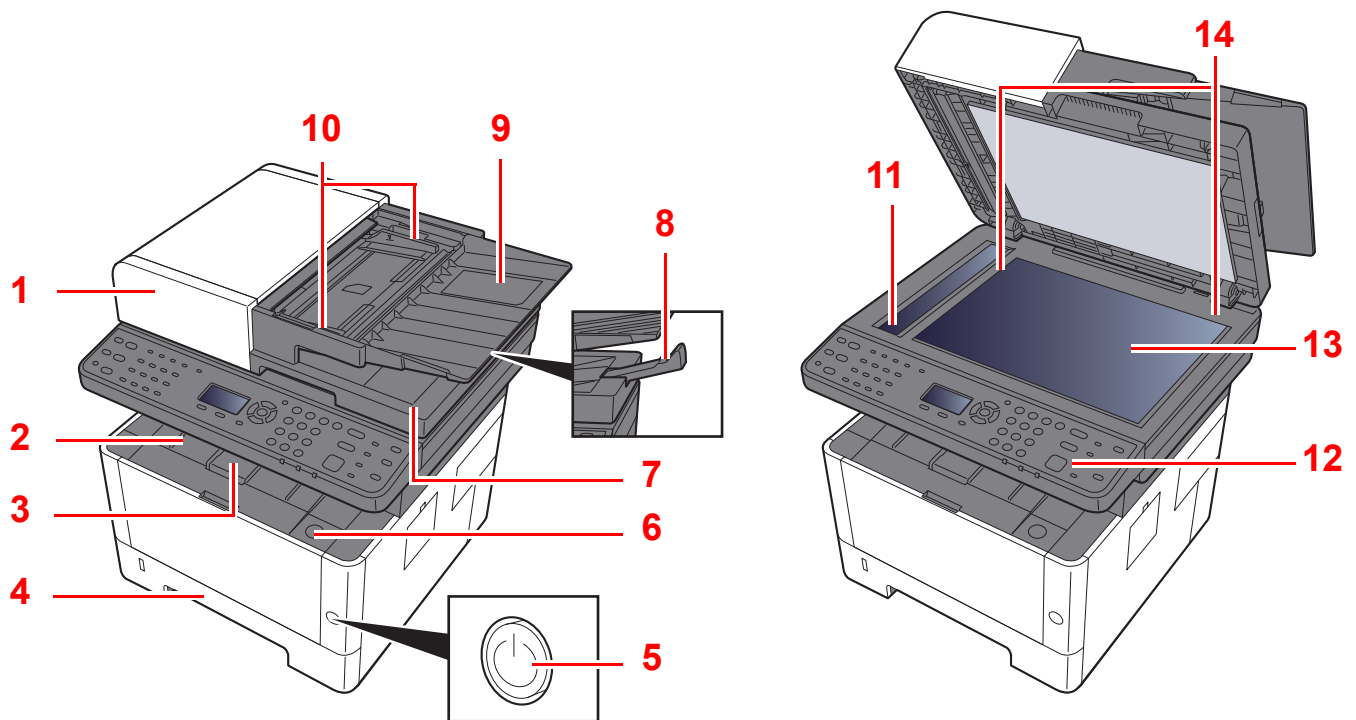
ENERGY STAR® é um programa voluntário de eficiência energética com o objectivo de desenvolver e promover a utilização de produtos com elevada eficiência energética de modo a ajudar na prevenção do aquecimento global. Ao comprar produtos com a qualificação ENERGY STAR®, os clientes podem ajudar a reduzir as emissões de gases com efeito de estufa durante a utilização e a reduzir os custos relacionados com a energia.

2 Instalar e configurar a máquina

Este capítulo fornece informações ao administrador sobre esta máquina, como nomes dos componentes, ligação de cabo e instalação de software.

Nome dos componentes (Exterior da máquina)	2-2	Instalar software	2-24
Nome dos componentes (Conectores/Interior)	2-4	Software em DVD (Windows)	2-24
Nome dos componentes (com equipamentos opcionais instalados)	2-6	Instalar software no Windows	2-25
Ligar a máquina e outros dispositivos	2-7	Desinstalar o Software	2-31
Ligação dos cabos	2-8	Instalar software num computador Mac	2-32
Ligação do cabo de rede local	2-8	Definir o TWAIN Driver	2-34
Ligação do Cabo USB	2-9	Definir o WIA Driver	2-36
Ligação do cabo de alimentação	2-9	Verificar o Contador	2-37
Ligar/desligar	2-10	Embedded Web Server RX	2-38
Ligar	2-10	Aceder a Embedded Web Server RX	2-39
Desligar	2-10	Alterar definições de segurança	2-40
Utilizar o painel de operação	2-11	Mudar Informação do Dispositivo	2-42
Teclas do painel de operação	2-11		
Método de funcionamento	2-13		
Verifique as definições de FTP e de rede	2-14		
Ecrã Ajuda	2-14		
Iniciar/terminar sessão	2-15		
Iniciar sessão	2-15		
Terminar sessão	2-16		
Predefinições da máquina	2-17		
Definir a data e a hora	2-17		
Configuração de Rede	2-18		
Configurar a Rede Com Fios	2-18		
Função de poupança de energia	2-20		
Modo de espera	2-20		
Modo de espera automático	2-21		
Regras de suspensão (modelos para a Europa)	2-21		
Nível Eco Energia (modo Poupança de Energia e Recuperação Rápida) (modelos excepto para a Europa)	2-22		
Regra p/desligar (modelos para a Europa)	2-22		
Modo silencioso	2-23		

Nome dos componentes (Exterior da máquina)



1 Processador de documentos

2 Bandeja interior

3 Batente de papel

4 Cassete 1

5 Interruptor de alimentação

6 Botão de abertura da tampa frontal

7 Mesa de saída de originais

8 Aba de suporte de originais

9 Mesa de originais

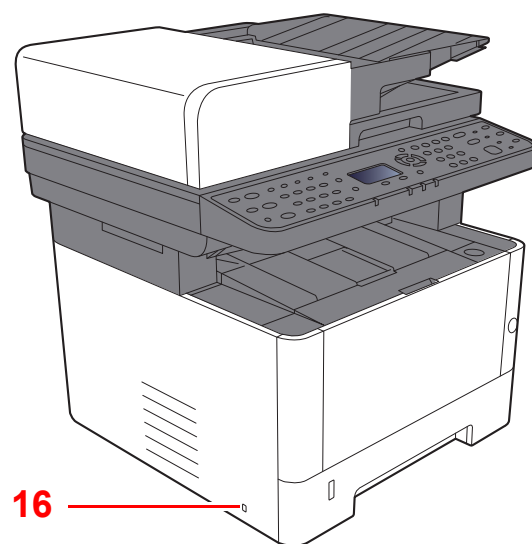
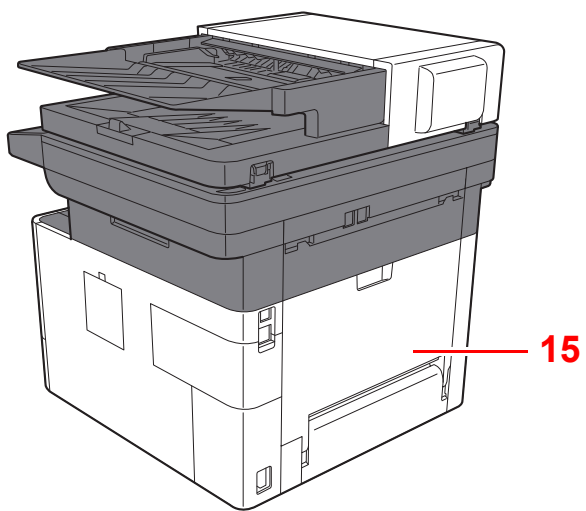
10 Guias de largura do original

11 Fenda do vidro

12 Painel de operação

13 Vidro de exposição

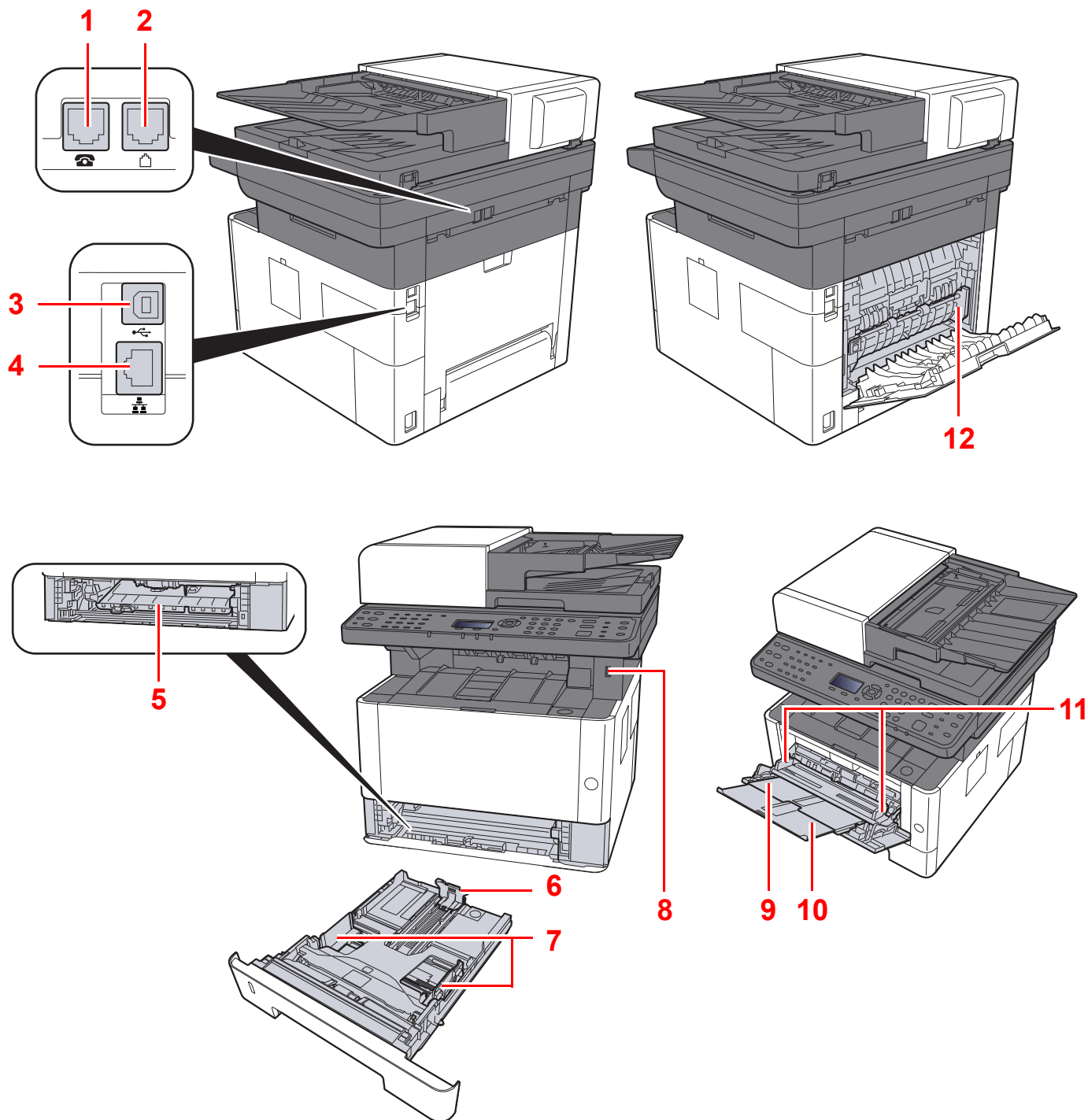
14 Placas de indicação de tamanho do original



15 Tampa traseira

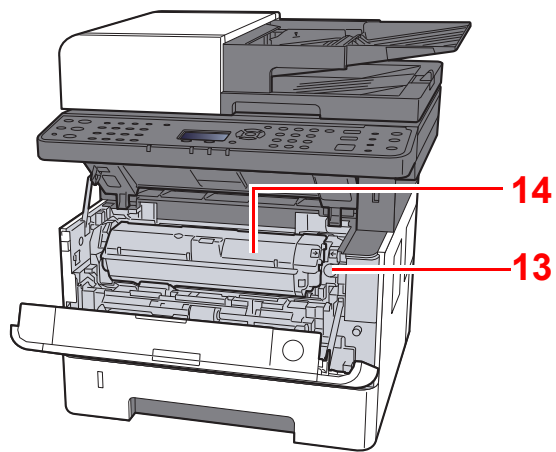
16 Ranhura para bloqueio anti-roubo

Nome dos componentes (Conectores/Interior)



- 1 Conector TEL
- 2 Conector LINHA
- 3 Conector de Interface USB
- 4 Conector de interface de rede
- 5 Tapa do Alimentador
- 6 Guia de comprimento do papel

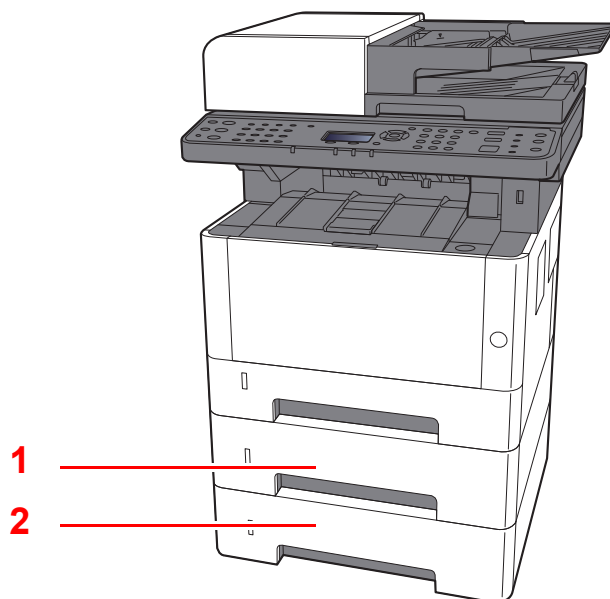
- 7 Guias de largura do papel
- 8 Ranhura de Memória USB
- 9 Bandeja Multifunções
- 10 Extensão da bandeja
- 11 Guias de largura do papel
- 12 Tapa do fusor



13 Botão de liberação do recipiente de toner

14 Recipiente do toner

Nome dos componentes (com equipamentos opcionais instalados)



1 Cassete 2

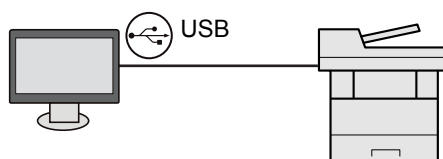
2 Cassete 3

➔ [Equipamento opcional \(página 8-2\)](#)

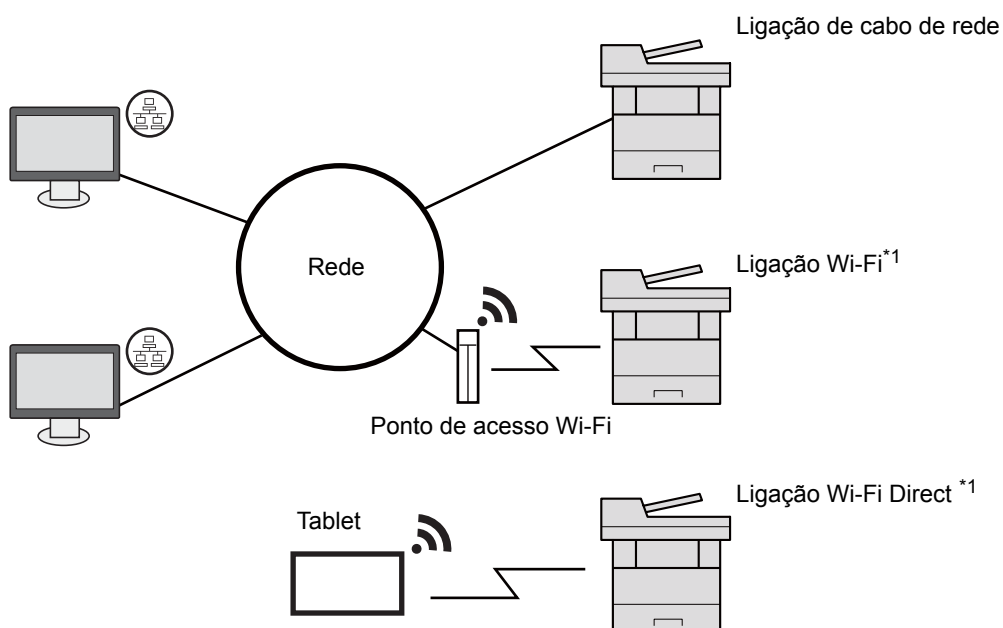
Ligar a máquina e outros dispositivos

Prepare os cabos necessários para se adequarem ao ambiente e à finalidade do uso da máquina.

Quando ligar a máquina ao PC via USB



Ao ligar a máquina ao PC ou Tablet através de um cabo de rede, Wi-Fi ou Wi-Fi Direct



*1 Apenas para modelos com Wi-Fi.

NOTA

Se estiver a usar uma rede LAN sem fios, consulte o seguinte.

➔ [Guia de Uso Inglês](#)

Cabos que podem ser utilizados

Ambiente de ligação	Função	Cabo necessário
Ligue um cabo de rede local à máquina.	Impressora/scanner/FAX de rede*1	Cabo LAN (10BASE-T, 100BASE-TX, 1000BASE-T)
Ligue um cabo USB à máquina.	Impressora/scanner (TWAIN/WIA)	Cabo compatível com USB 2.0 (compatível com USB de alta velocidade, máx. 5,0 m, blindado)

*1 Apenas em produtos com a função de fax instalada.

IMPORTANTE

A utilização de um cabo que não seja compatível com USB 2.0 pode provocar avarias.

Ligação dos cabos

Ligação do cabo de rede local

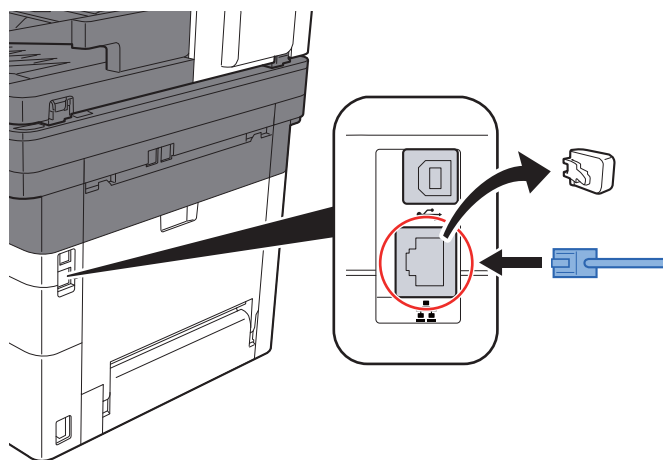
✔ **IMPORTANTE**

Certifique-se de que a máquina está desligada.

➔ [Desligar \(página 2-10\)](#)

1 Ligue o cabo à máquina.

- 1 Ligue o cabo de rede local ao conector da interface de rede.



- 2 Ligue a outra extremidade do cabo ao hub ou ao PC.

2 Ligue a máquina e configure a rede.

➔ [Configuração de Rede \(página 2-18\)](#)

Ligação do Cabo USB

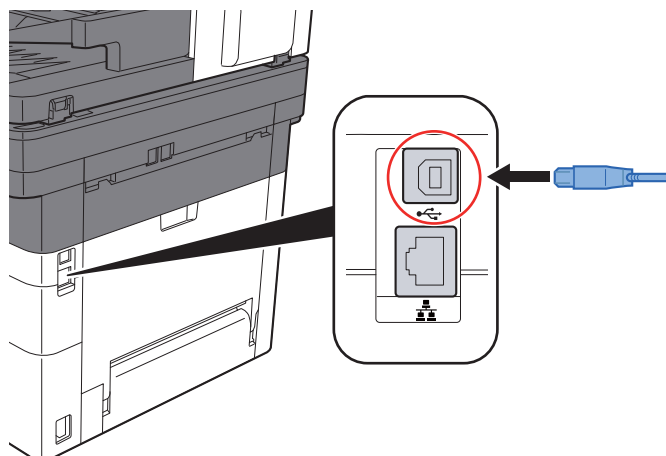
✔ **IMPORTANTE**

Certifique-se de que a máquina está desligada.

➔ [Desligar \(página 2-10\)](#)

1 Ligue o cabo à máquina.

- 1 Ligue o cabo USB ao conector de interface USB.



- 2 Ligue a outra extremidade do cabo ao PC.

2 Ligue a máquina.

Ligação do cabo de alimentação

1 Ligue o cabo à máquina.

Ligue uma extremidade do cabo de alimentação fornecido à máquina e a outra extremidade à tomada de alimentação.

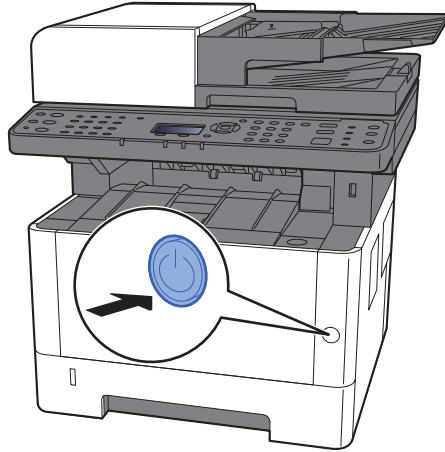
✔ **IMPORTANTE**

Utilize apenas o cabo de alimentação fornecido com a máquina.

Ligar/desligar

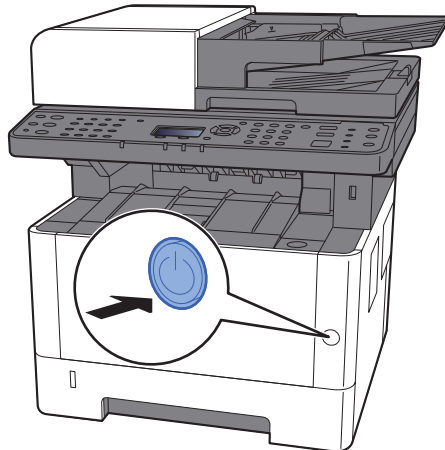
Ligar

- 1 **Ligue o interruptor de alimentação.**



Desligar

- 1 **Desligue o interruptor de alimentação.**



A mensagem de confirmação para a fonte de alimentação é exibida.

- ➔ Consulte o *Guia de Uso Inglês*
Demora aproximadamente 3 minutos a desligar.



CUIDADO

Se esta máquina não for utilizada durante um período prolongado (por exemplo, de um dia para o outro), desligue-a no interruptor de alimentação. Se a máquina não for usada durante um período mais prolongado (por exemplo, férias) retire o cabo da tomada como medida de precaução.

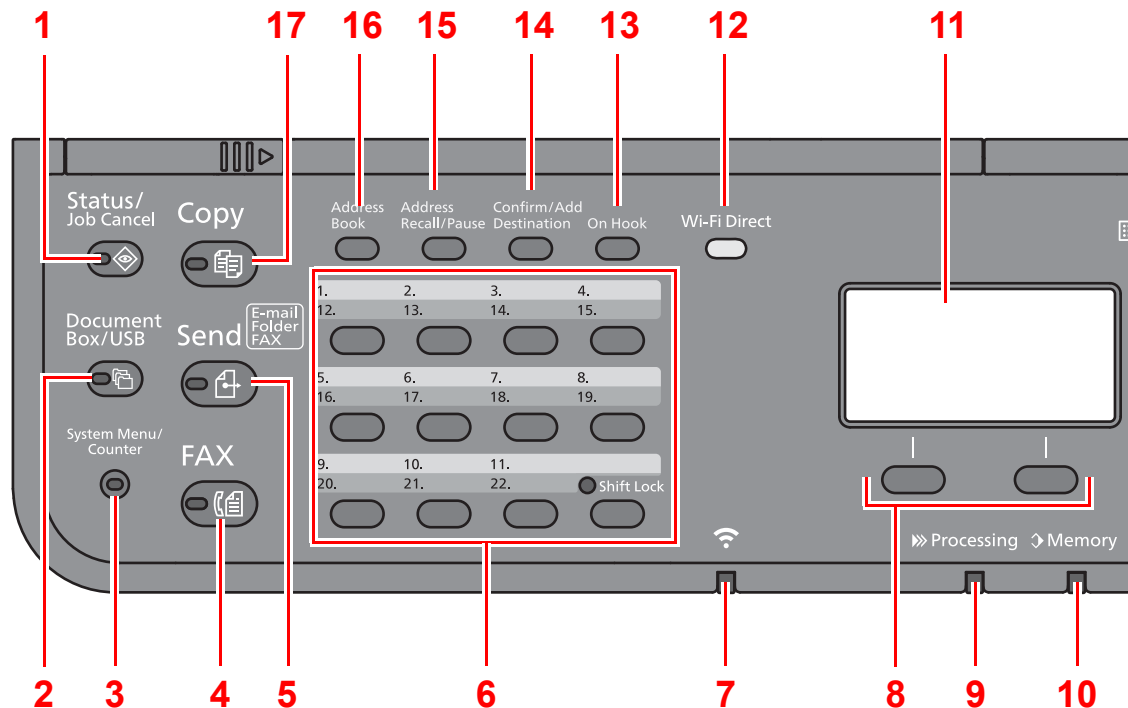


IMPORTANTE

- Se usar produtos equipados com a função de fax, desligar a máquina no interruptor de alimentação impede a transmissão e recepção de faxes.
- Retire o papel das cassetes e feche-o nos sacos de armazenamento para o proteger da humidade.

Utilizar o painel de operação

Teclas do painel de operação

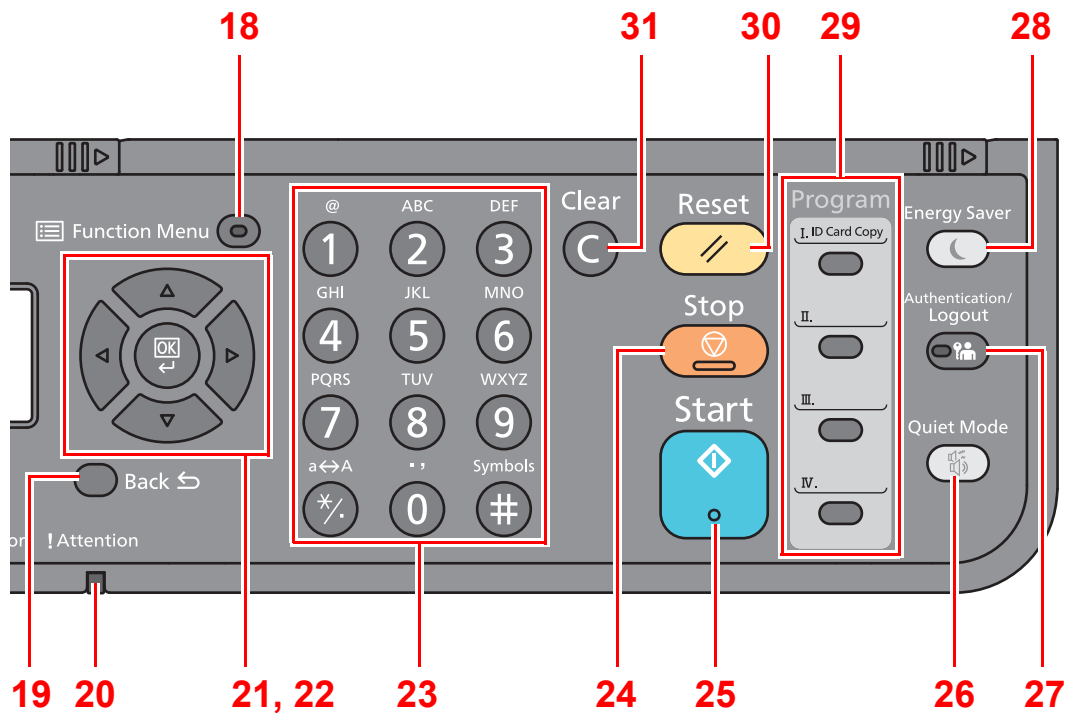


- 1 Tecla [**Status/Job Cancel**]: Exibe o ecrã Estado/Cancelar Trabalho.
- 2 Tecla [**Document Box/USB**]: Exibe o ecrã Caixa de Documentos/USB.
- 3 Tecla [**System Menu/Counter**]: Exibe o ecrã System Menu/Counter.
- 4 Tecla [**FAX**]^{*1}: Exibe o ecrã FAX.
- 5 Tecla [**Send**]: Exibe o ecrã para enviar. Pode alterar para que exiba o ecrã Livro Endereços.
- 6 Teclas Um Toque: Liga de novo o destino registado para as Teclas Um Toque.
- 7 Indicador [**Wi-Fi**]^{*2}: Fica intermitente durante a ligação Wi-Fi.
- 8 Seleccionar teclas: Selecciona o menu exibido na parte de baixo do visor de mensagens.
- 9 Indicador [**Processing**]: Fica intermitente durante a impressão ou recepção.
- 10 Indicador [**Memory**]: Fica intermitente enquanto a máquina acede à memória da máquina ou à memória do fax.
- 11 Visor de mensagens: Exibe o menu de definições, o estado da máquina e as mensagens de erro.
- 12 Tecla [**Wi-Fi Direct**]^{*2}: Defina o Wi-Fi Direct, e mostre as informações necessárias para a ligação e o estado de ligação.
- 13 Tecla [**On Hook**]^{*1}: Alterna entre auscultador em uso e em repouso durante o envio manual de um FAX.
- 14 Tecla [**Confirm/Add Destination**]: Confirma o destino ou adiciona um destino.
- 15 Tecla [**Address Recall/Pause**]^{*3}: Estabelece a ligação com o destino anterior. Também usado para inserir uma pausa ao introduzir um número de FAX.
- 16 Tecla [**Address Book**]: Exibe o ecrã Livro Endereços.
- 17 Tecla [**Copy**]: Exibe o ecrã Cópia.

*1 Apenas em produtos com a função de fax instalada.

*2 Apenas para modelos com Wi-Fi.

*3 Os produtos sem a função de fax têm a tecla [**Address Recall**] em vez da tecla [**Address Recall/Pause**].



18 Tecla [**Function Menu**]: Exibe o ecrã de menu de funções.

19 Tecla [**Back**]: Regressa ao visor anterior.

20 Indicador [**Attention**]: Acende ou fica intermitente quando ocorre um erro e um trabalho é parado.

21 Teclas de seta: Aumenta ou diminui números, ou selecciona menu no visor de mensagens. Adicionalmente, desloca o cursor quando se introduzem os caracteres.

22 Tecla [**OK**]: Finaliza uma função ou menu, e números que foram introduzidos.

23 Teclas numéricas: Introduza números e símbolos.

24 Tecla [**Stop**]: Cancela ou interrompe o trabalho a decorrer.

25 Tecla [**Start**]: Inicia as operações de cópia e digitalização e o processamento para as operações de definição.

26 Tecla [**Quiet Mode**]: Velocidade de impressão inferior para um processamento silencioso.

27 Tecla [**Authentication/Logout**]: Autentica o utilizador e sai da operação para o utilizador actual (ou seja, termina a sessão).

28 Tecla [**Energy Saver**]: Coloca a máquina no Modo de Espera. Recupera da Espera, se em Modo de Espera.

29 Teclas de programa: Usado para registar ou restabelecer a ligação com programas.

30 Tecla [**Reset**]: Repõe as definições nos seus estados predefinidos.

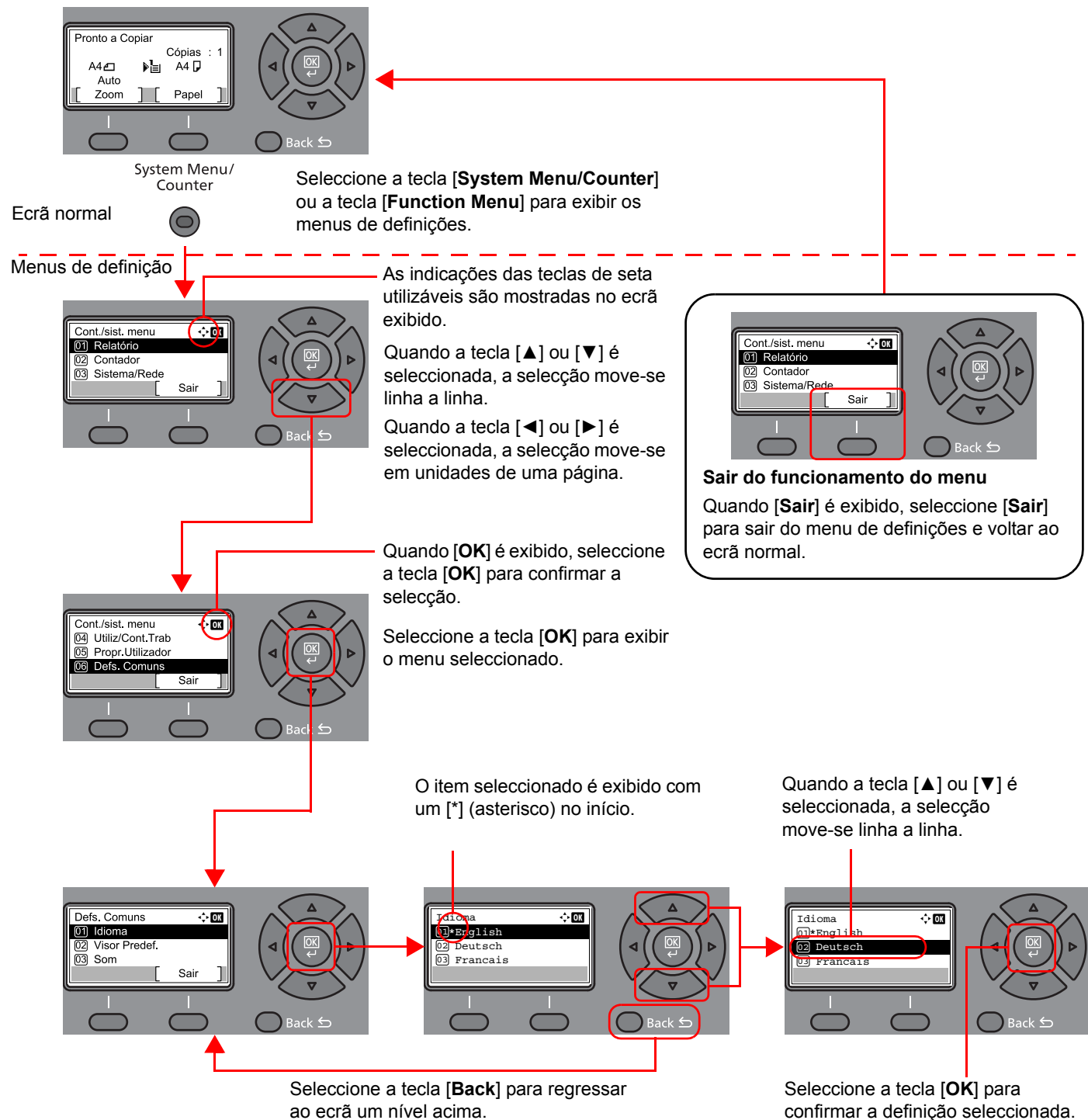
31 Tecla [**Clear**]: Apaga os números e caracteres inseridos.

Método de funcionamento

Esta secção explica como usar os menus de definição no visor de mensagens.

Exibir os menus e configurar definições

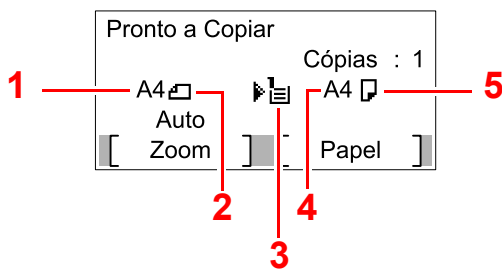
Selecione a tecla **[System Menu/Counter]** ou a tecla **[Function Menu]** para exibir os menus de definições. Selecione a tecla **[▲]**, **[▼]**, **[◀]**, **[▶]**, **[OK]** ou **[Back]** para seleccionar um menu e ajustar as definições.



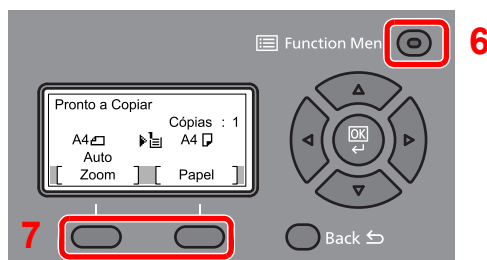
Verifique as definições de FTP e de rede

São exibidas as definições actuais do original e do papel.

O ecrã de cópia é aqui utilizado como um exemplo.



- 1 Tamanho do original
- 2 Orientação do original
- 3 Fonte do papel
- 4 Tamanho do papel
- 5 Orientação do papel



- 6 Tecla [**Function Menu**]
- 7 Seleccionar teclas

NOTA

- Pode seleccionar a tecla [**Function Menu**] para configurar as definições do original e do papel.

- [Seleção de papel \(página 6-9\)](#)
- [Tamanho Original \(página 6-14\)](#)
- [Orientação original \(página 6-15\)](#)

- Pode registar as funções frequentemente utilizadas em Seleccionar teclas.

- Consulte o *Guia de Uso Inglês*

Ecrã Ajuda

Se tiver dificuldade em operar a máquina, pode verificar como operá-la utilizando o painel de operação.

Quando a indicação [**Ajuda**] é exibida no visor de mensagens, seleccione [**Ajuda**] para visualizar o ecrã Ajuda. O ecrã Ajuda mostra o funcionamento da máquina.



Selecione a tecla [▼] para exibir o passo seguinte ou seleccione a tecla [▲] para exibir o passo anterior.

Selecione a tecla [OK] para sair do ecrã Ajuda.

Iniciar/terminar sessão

Se estiver a definir uma função que necessite de direitos de administrador, ou se a administração de início de sessão de utilizador estiver activada, deve introduzir o seu nome de utilizador e palavra-passe de início de sessão.

NOTA

O nome de utilizador e palavra-passe de início de sessão predefinidos de fábrica são configurados como indicado de seguida.

Nome do modelo	Nome Utilizador Início de Sessão	Palavra passe Início Ses
P-3521 MFP	3500	3500
P-4020 MFP/P-4025w MFP	4000	4000

Não lhe será possível iniciar sessão caso se esqueça do nome de utilizador ou da palavra-passe de início de sessão. Neste caso, inicie sessão com privilégios de administrador e altere o seu nome de utilizador ou palavra-passe de início de sessão.

Iniciar sessão

1 Introduza o nome de utilizador de início de sessão.

- 1 Se o ecrã de início de sessão for exibido durante as operações, seleccione "N.Util.Iníc.Ses." e seleccione a tecla [OK].

NOTA

- Se [Autentic. Rede] for seleccionado como o método de autenticação do utilizador, é exibido [Menu]. Seleccione [Menu] e seleccione [Tipo Iníc. Sess.] e, então, é possível seleccionar o destino de autenticação como [Autentic. Local] ou [Autentic. Rede].
- Seleccione [Menu] e seleccione [Domínio] e, então, é possível seleccionar a partir dos domínios registados.

- 2 Introduza o nome de utilizador de início de sessão por meio das teclas numéricas e seleccione a tecla [OK].

NOTA

Se a Oper. Iníc. Ses. for [Selec. Caract.], o ecrã é exibido para introduzir detalhes seleccionando os caracteres no visor de mensagens.

➔ Consulte o *Guia de Uso Inglês*

➔ [Método de introdução de caracteres \(página 8-3\)](#)

2 Introduza a palavra-passe de início de sessão.

- 1 Seleccione "P.pass.Iníc.Ses." e seleccione a tecla [OK].
- 2 Introduza a palavra-passe de início de sessão e seleccione a tecla [OK].

➔ [Método de introdução de caracteres \(página 8-3\)](#)

3 Seleccione [Iniciar sessão].

Terminar sessão



Para terminar sessão na máquina, seleccione a tecla **[Authentication/Logout]** para regressar ao ecrã de introdução de nome de utilizador/palavra-passe de início de sessão.

Os utilizadores têm a respectiva sessão automaticamente terminada nas seguintes circunstâncias:

- Quando a máquina entra no estado de espera.
- Quando a função de repor painel automático está activada.

Predefinições da máquina

Antes de utilizar esta máquina, configure definições como data e hora, configuração de rede e funções de poupança de energia, como necessário.

NOTA

As predefinições da máquina podem ser alteradas no menu de sistema. Para definições configuráveis no Menu Sistema, consulte:

➔ [Guia de Uso Inglês](#)

Definir a data e a hora

Execute os passos seguintes para definir a data e a hora locais no local de instalação.

Quando envia um E-mail utilizando a função de transmissão, a data e a hora, conforme foram aqui definidas, serão impressas no cabeçalho da mensagem de correio electrónico. Defina a data, a hora e a diferença horária face ao meridiano de Greenwich da região onde a máquina é utilizada.

NOTA

- Se a administração do início de sessão de utilizador estiver activa, apenas pode alterar as definições ao iniciar a sessão com privilégios de administrador. Se a administração do início de sessão de utilizador estiver inactiva é apresentado o ecrã de autenticação do utilizador. Introduza um nome de utilizador e palavra-passe de início de sessão e seleccione **[Inic. Sessão]**.
- O nome de utilizador e palavra-passe de início de sessão predefinidos de fábrica são configurados como indicado de seguida.

Nome do modelo	Nome Utilizador Início de Sessão	Palavra passe Início Ses
P-3521 MFP	3500	3500
P-4020 MFP/P-4025w MFP	4000	4000

- Certifique-se de que define a diferença horária antes de definir a data e a hora.
- A hora correcta pode ser acertada periodicamente obtendo a hora no servidor de hora da rede.

➔ [Embedded Web Server RX User Guide](#)

1 Exiba o ecrã.

Tecla **[System Menu/Counter]** > tecla **[▲] [▼]** > **[Def. Comuns]** > tecla **[OK]** > tecla **[▲] [▼]** > **[Config. data]** > tecla **[OK]**

2 Configure as definições.

Tecla **[▲] [▼]** > **[Fuso Horário]** > tecla **[OK]** > Seleccione o fuso horário > tecla **[OK]** > Tecla **[▲] [▼]** > **[Data/Hora]** > tecla **[OK]** > Defina a data/hora > tecla **[OK]** > Tecla **[▲] [▼]** > **[Formato Data]** > tecla **[OK]** > Seleccione o Formato da Data > tecla **[OK]**

Item	Descrição
Fuso Hor.	Ajuste a diferença horária em relação a GMT. Seleccione a localização mais próxima na lista. Se seleccionar uma região que use o horário de verão, configure as definições para o horário de verão.
Data/Hora	Defina a data e hora para o local onde utiliza a máquina. Se executar Enviar como E-mail, a data e a hora definidas aqui serão apresentadas no cabeçalho. Valor: Ano (2000 a 2037), Mês (1 a 12), Dia (1 a 31), Hora (00 a 23), Minuto (00 a 59), Segundo (00 a 59)
Formato Data	Seleccione o formato de apresentação do ano, do mês e da data. O ano é apresentado na notação Ocidental. Valor: Mês/Dia/Ano, Dia/Mês/Ano, Ano/Mês/Dia



NOTA

Selecione a tecla [▲] ou [▼] para introduzir um número.
 Selecione a tecla [◀] ou [▶] para mover a posição a ser introduzida, a qual é mostrada realçada.

Configuração de Rede

Configurar a Rede Com Fios

A máquina está equipada com interface de rede, que é compatível com os protocolos de rede tais como o TCP/IP (IPv4), TCP/IP (IPv6), NetBEUI e IPSec. Permite a impressão em rede no Windows, Macintosh, UNIX e outras plataformas.

Configure o TCP/IP (IPv4) para ligar à rede do Windows.

Certifique-se de que liga o cabo de rede antes de configurar as definições.

➔ [Ligação do cabo de rede local \(página 2-8\)](#)

Para outras definições de rede, consulte o seguinte:

➔ [Guia de Uso Inglês](#)



NOTA

Se a administração do início de sessão de utilizador estiver activa, apenas pode alterar as definições ao iniciar a sessão com privilégios de administrador. Se a administração do início de sessão de utilizador estiver inactiva é apresentado o ecrã de autenticação do utilizador. Introduza um nome de utilizador e palavra-passe de início de sessão e selecione [**Inic. Sessão**].

O nome de utilizador e palavra-passe de início de sessão predefinidos de fábrica são configurados como indicado de seguida.

Nome do modelo	Nome Utilizador Início de Sessão	Palavra passe Início Ses
P-3521 MFP	3500	3500
P-4020 MFP/P-4025w MFP	4000	4000

Definição de IPv4

1 Exiba o ecrã.

Tecla [System Menu/Counter] > tecla [▲] [▼] > [Sistema/Rede] > tecla [OK] > tecla [▲] [▼] > [Def. de Rede] > tecla [OK] > tecla [▲] [▼] > [Def rede c/ fios] > tecla [OK] > tecla [▲] [▼] > [Definição TCP/IP] > tecla [OK] > tecla [▲] [▼] > [Definição IPv4] > tecla [OK]

2 Configure as definições.

Quando definir o endereço IP estático

1 Tecla [▲] [▼] > [DHCP] > tecla [OK] > tecla [▲] [▼] > [Desligado] > tecla [OK]

2 Tecla [▲] [▼] > [Endereço IP] > tecla [OK]

3 Definir o endereço IP

NOTA

Pode definir qualquer valor entre 000 e 255.

Utilize as teclas numéricas ou seleccione a tecla [▲] ou [▼] para introduzir um número.

Selecione a tecla [◀] ou [▶] para mover a posição a ser introduzida, a qual é mostrada realçada.

4 Seleccione a tecla [OK].

5 Tecla [▲] [▼] > [Máscr. Subrede] > tecla [OK]

6 Defina a máscara de subrede.

NOTA

Pode definir qualquer valor entre 000 e 255.

Utilize as teclas numéricas ou seleccione a tecla [▲] ou [▼] para introduzir um número.

Selecione a tecla [◀] ou [▶] para mover a posição a ser introduzida, a qual é mostrada realçada.

7 Seleccione a tecla [OK].

8 Tecla [▲] [▼] > [Gateway Predef.] > tecla [OK]

9 Defina o gateway predefinido.

NOTA

Pode definir qualquer valor entre 000 e 255.

Utilize as teclas numéricas ou seleccione a tecla [▲] ou [▼] para introduzir um número.

Selecione a tecla [◀] ou [▶] para mover a posição a ser introduzida, a qual é mostrada realçada.

10 Seleccione a tecla [OK].

11 Tecla [▲] [▼] > [Auto-IP] > tecla [OK]

12 [Desligado] > Tecla [OK]

IMPORTANTE

Após alterar a definição, reinicie a rede do menu de sistema ou desligue e volte a ligar a máquina.

➔ Consulte o *Guia de Uso Inglês*

NOTA

Pergunte, de antemão, ao administrador de rede, o endereço IP, e tenha este preparado quando configurar esta definição.

Nos seguintes casos, defina o endereço IP do servidor DNS no Embedded Web Server RX.

- Quando utilizar o nome do anfitrião com a definição de "DHCP" como "Desligado"
- Quando utilizar o servidor DNS com endereço IP não atribuído, automaticamente, por DHCP.

Para definir o endereço IP do servidor DNS, consulte:

➔ **Embedded Web Server RX User Guide**

Função de poupança de energia

Depois de decorrido um determinado período de tempo após a última utilização da máquina, a máquina entra automaticamente no Modo de Suspensão para minimizar o consumo energético. Se a máquina não for utilizada enquanto no modo de espera, a alimentação desliga-se automaticamente.

NOTA

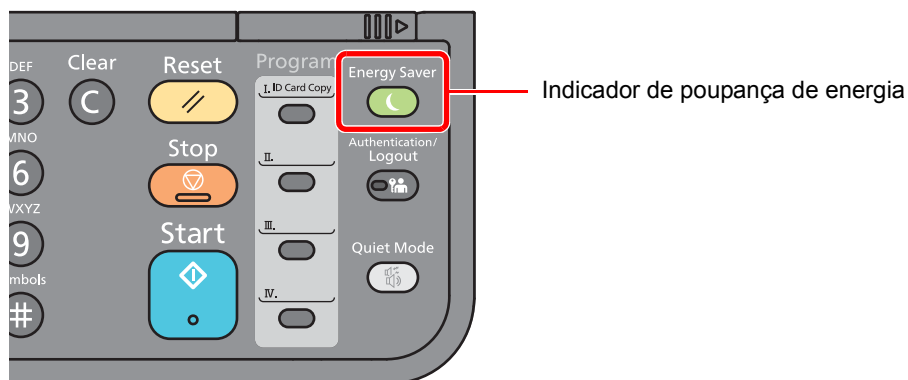
Se a administração do início de sessão de utilizador estiver activa, apenas pode alterar as definições ao iniciar a sessão com privilégios de administrador. Se a administração do início de sessão de utilizador estiver inactiva é apresentado o ecrã de autenticação do utilizador. Introduza um nome de utilizador e palavra-passe de início de sessão e seleccione **[Inic. Sessão]**.

O nome de utilizador e palavra-passe de início de sessão predefinidos de fábrica são configurados como indicado de seguida.

Nome do modelo	Nome Utilizador Início de Sessão	Palavra passe Início Ses
P-3521 MFP	3500	3500
P-4020 MFP/P-4025w MFP	4000	4000

Modo de espera

Para entrar no modo de espera, seleccione a tecla **[Energy Saver]**. O visor de mensagens e todos os indicadores no painel de operações ir-se-ão desligar, para poupar o máximo de energia possível, excepto o indicador de poupança de energia. Este estado designa-se por modo de espera.



Se forem recebidos dados para impressão durante o modo de espera, a máquina ligar-se-á e começará a imprimir.

Quando forem recebidos dados para o fax enquanto a máquina estiver no modo de espera, a máquina ligar-se-á, automaticamente, e começará a imprimir.

Para retomar o trabalho, execute os seguintes procedimentos.

- Seleccione a tecla **[Energy Saver]**.

O tempo de recuperação do modo de espera é o seguinte.

- No prazo de 10 segundos

As condições ambientais, como a ventilação, podem fazer com que a máquina reaja mais lentamente.

Modo de espera automático

No modo de espera automático, a máquina muda automaticamente para o modo de espera se ficar inactiva durante um período de tempo predefinido.

O período de tempo antes de entrar no modo de Espera é o seguinte:

- 1 minuto (predefinição).

Para alterar o período de tempo predefinido, consulte o seguinte:

1 Mostrar o ecrã.

Tecla [**System Menu/Counter**] > tecla [**▲**] [**▼**] > [**Defs. Comuns**] > tecla [**OK**] > tecla [**▲**] [**▼**] > [**Def. Tempor.**] > tecla [**OK**] > tecla [**▲**] [**▼**] > [**Temp. de Espera**] > tecla [**OK**]

2 Defina a hora de espera.

- 1 Introduza a hora de espera.

NOTA

Pode definir qualquer valor abaixo.

- Para Europa: 1 a 60 minutos
- Excepto para Europa: 1 a 240 minutos

Utilize as teclas numéricas ou seleccione a tecla [**▲**] ou [**▼**] para introduzir um número.

- 2 Seleccione a tecla [**OK**].

Regras de suspensão (modelos para a Europa)

Pode definir se o modo de espera funciona em cada função. Quando a máquina entra no modo de espera, o cartão ID não é reconhecido.

Para mais informações sobre as definições das regras de suspensão, consulte o seguinte:

➔ *Guia de Uso Inglês*

1 Mostrar o ecrã.

Tecla [**System Menu/Counter**] > Tecla [**▲**] [**▼**] > [**Defs. Comuns**] > tecla [**OK**] > tecla [**▲**] [**▼**] > [**Def. Tempor.**] > tecla [**OK**] > tecla [**▲**] [**▼**] > [**Regras de Espera**] > tecla [**OK**]

2 Defina a regra de Espera.

- 1 Seleccione a função a definir e seleccione a tecla [**OK**].
[**Leitor de Cartão**] é exibido quando o Card Authentication Kit opcional está instalado.

- 2 Tecla [**▲**] [**▼**] > [**Desligado**] ou [**Ligado**] > tecla [**OK**]
Repita os passos 2-1 a 2-2 para definir uma função diferente.

Nível Eco Energia (modo Poupança de Energia e Recuperação Rápida) (modelos excepto para a Europa)

Para o nível eco energi, pode alternar entre os dois modos seguintes: modo Poupança de Energia e modo Recuperação Rápida. A predefinição é o modo de Poupança de Energia.

Este modo reduz ainda mais o consumo de energia do que o modo de recuperação rápida e permite que o modo de Espera seja definido independentemente para cada função. Não é possível reconhecer o cartão ID.

Para retomar, seleccione a tecla **[Energy Saver]** no painel de operação. Se forem recebidos dados para impressão durante o modo de espera, a máquina ligar-se-á e começará a imprimir.

Para mais informações sobre as definições do Nível Eco Energia, consulte:

➔ *Guia de Uso Inglês*

1 **Mostrar o ecrã.**

Tecla **[System Menu/Counter]** > tecla **[▲]** **[▼]** > **[Def. Comuns]** > tecla **[OK]** > tecla **[▲]** **[▼]** > **[Def. Tempor.]** > tecla **[OK]** > tecla **[▲]** **[▼]** > **[Nível Eco Energi]** > tecla **[OK]**

2 **Selecione o nível de Espera.**

Tecla **[▲]** **[▼]** > **[Reactiva. Rápida]** ou **[Poupança Energia]** > tecla **[OK]**

Depois de definir **[Energy Saver]**, avance e defina se pretende ou não utilizar o modo Poupança Energia para cada função.

3 **Defina a regra de Espera.**

1 Seleccione a função a definir e seleccione a tecla **[OK]**.

[Leitor de Cartão] é exibido quando o Card Authentication Kit opcional está instalado.

[FAX] é exibido apenas em produtos com a função de fax instalada.

2 Tecla **[▲]** **[▼]** > **[Desligado]** ou **[Ligado]** > tecla **[OK]**

Repita os passos 3-1 a 3-2 para definir uma função diferente.

Regra p/desligar (modelos para a Europa)

A Regra p/desligar é utilizada para impedir que a alimentação se desligue automaticamente.

O período de tempo predefinido é de 3 dias.

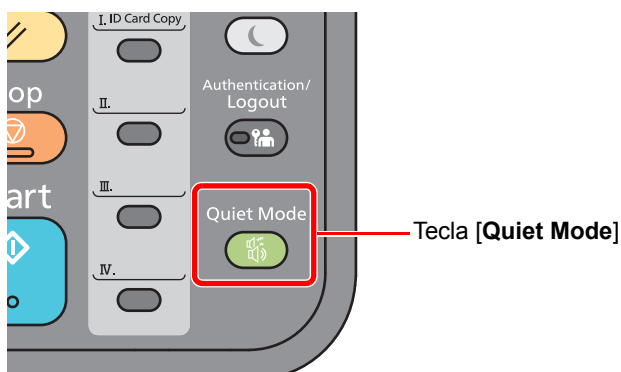
Para mais informações sobre as definições da Regra p/desligar, consulte:

➔ *Guia de Uso Inglês*

Modo silencioso

Velocidade de impressão inferior para um processamento silencioso. Seleccione este modo quando o ruído de funcionamento é desconfortável.

Quando a tecla [**Quiet Mode**] é seleccionada, a tecla [**Quiet Mode**] fica intermitente e o Modo silencioso é activado.



NOTA

A velocidade de processamento será mais lenta do que o normal quando no Modo silencioso.

Instalar software

Instale o software adequado no seu PC a partir do DVD incluído (Product Library) se pretender utilizar a função de impressora desta máquina ou efectuar transmissões TWAIN/WIA ou transmissão de FAX de rede a partir do seu PC.


Software em DVD (Windows)

Pode utilizar o **[Instalação rápida]** ou o **[Instalação personalizada]** como método de instalação. **[Instalação rápida]** é o método de instalação padrão. Para instalar componentes que não possam ser instalados através do **[Instalação rápida]**, use o **[Instalação personalizada]**.

Para obter detalhes sobre a instalação personalizada, consulte:

➔ [Instalação personalizada \(página 2-27\)](#)

Software	Descrição	Instalação rápida
Printing System Driver	Este controlador permite que os ficheiros num computador sejam impressos pela máquina. São suportados idiomas de descrição de várias páginas (PCL XL, KPD, etc.) por um único controlador. Este controlador de impressora permite-lhe tirar total partido das características da máquina. Utilize este controlador para criar ficheiros PDF.	○
Printing System (XPS) Driver	Este controlador de impressora suporta o formato XPS (Especificação de Papel XML) desenvolvido pela Microsoft Corporation.	-
KPDL mini-driver/PCL mini-driver	Este é um Microsoft MiniDriver que suporta PCL e KPDL. Existem algumas restrições relativamente às características e funções opcionais que podem ser usadas com este controlador.	-
FAX Driver	Isto possibilita o envio de um documento criado numa aplicação de software informático, enquanto fax, através da máquina.	-
TWAIN Driver	Este controlador permite a digitalização na máquina usando uma aplicação de software compatível com TWAIN.	○
WIA Driver	WIA (Windows Imaging Acquisition) é uma função do Windows que permite a comunicação recíproca entre um dispositivo de imagens, como um scanner, e uma aplicação de software de processamento de imagens. Uma imagem pode ser obtida através de uma aplicação de software compatível com WIA, o que é conveniente quando uma aplicação de software compatível com TWAIN não está instalada no computador.	-
NETWORK PRINT MONITOR	Este é um utilitário que permite a monitorização da máquina na rede.	-
Status Monitor	Este é um utilitário que monitoriza o estado da impressora e proporciona uma função contínua de relatório.	○
Network Tool for Direct Printing	Possibilita imprimir um ficheiro PDF sem iniciar o Adobe Acrobat/Reader.	-
FONTS	Tipos de letra de apresentação que permitem que os tipos de letra incorporados na máquina sejam usados numa aplicação de software.	○

-  **NOTA**
- A instalação em ambiente Windows deve ser realizada por um utilizador com sessão iniciada com privilégios de administrador.
 - A função de fax apenas pode ser usada em produtos equipados com capacidade de fax.
 - O controlador WIA e o Printing System (XPS) Driver não podem ser instalados no Windows XP.

Instalar software no Windows

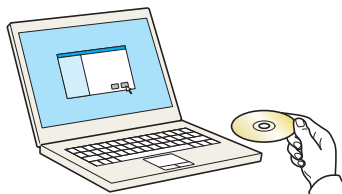
Instalação rápida

O procedimento que se segue é um exemplo de instalação do software no Windows 8.1 utilizando [Instalação rápida].

Para obter detalhes sobre a instalação personalizada, consulte:

➔ [Instalação personalizada \(página 2-27\)](#)

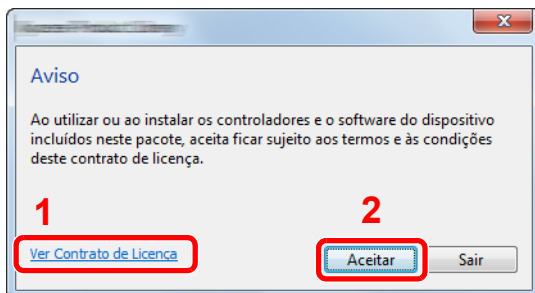
1 Insira o DVD.



NOTA

- A instalação no Windows tem de ser feita por um utilizador com sessão iniciada com privilégios de administrador.
- Se for exibida a caixa de diálogo "**Bem-vindo ao 'Assistente de novo hardware encontrado'**", seleccione [Cancelar].
- Se o ecrã de execução automática aparecer, clique em [Executar setup.exe].
- Se aparecer a janela de gestão da conta do utilizador, clique em [Sim] ([Permitir]).

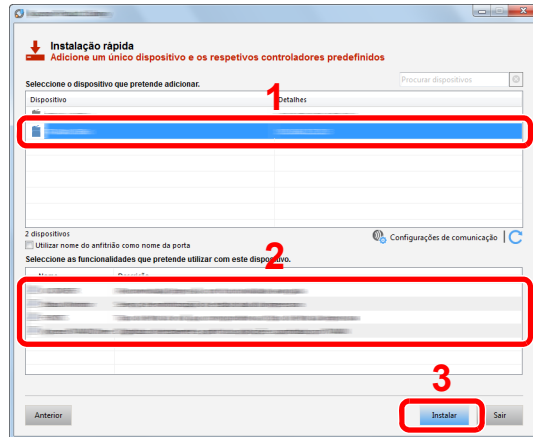
2 Exiba o ecrã.



- 1 Clique em [Ver Contrato de Licença] e leia o Contrato de Licença.
- 2 Clique em [Aceitar].

3 Clique em [Instalação rápida].

4 Instale o software.



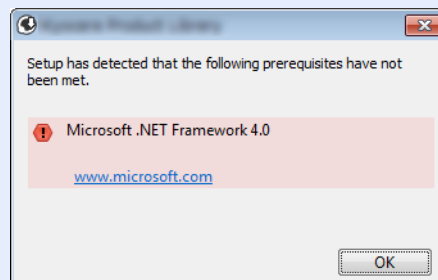
Pode também seleccionar o [Utilizar nome do anfitrião como nome da porta] e definir a utilização do nome do anfitrião da porta TCP/IP padrão. (Não se pode usar uma ligação USB.)

✓ IMPORTANTE

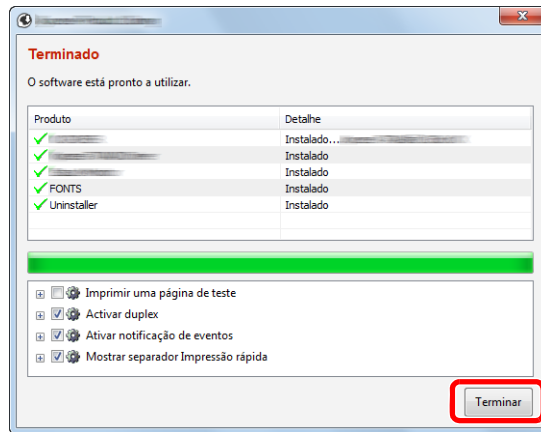
Se Wi-Fi ou Wi-Fi Direct estiver activa, certifique-se de que especifica o endereço IP para o nome da porta. A instalação pode falhar se for especificado o nome de anfitrião.

💡 NOTA

- A máquina só pode ser detectada se estiver ligada. Se o computador não conseguir detectar a máquina, verifique se está ligada ao computador através de uma rede ou um cabo USB e que está acesa e clique em **C** (Recarregar).
- Se aparecer a janela de segurança do Windows, clique em [Instalar este software de controlador mesmo assim].
- Para instalar o Status Monitor nas versões do Windows anteriores ao Windows 8, é necessário instalar previamente o Microsoft .NET Framework 4.0.



5 Termine a instalação.



Quando é apresentada a mensagem "**O software está pronto a utilizar**", pode utilizar o software. Para imprimir uma página de teste, clique na caixa de verificação "**Imprimir uma página de teste**" e seleccione a máquina.

Clique em **[Terminar]** para sair do assistente.



NOTA

Depois de seleccionar **[Definições do dispositivo]** no Windows XP, a caixa de diálogo para a definição do dispositivo aparece depois de clicar em **[Concluir]**. Configure as definições para opções instaladas na máquina. As definições do dispositivo podem ser configuradas depois de a instalação estar concluída.

➔ [Printing System Driver User Guide](#)

Caso apareça uma mensagem de reinício do sistema, reinicie o computador seguindo as mensagens no ecrã. Isto termina o procedimento de instalação do controlador da impressora.

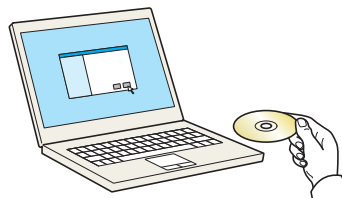
Se estiver a instalar o driver TWAIN, continue configurando o seguinte:

➔ [Definir o TWAIN Driver \(página 2-34\)](#)

Instalação personalizada

O procedimento que se segue é um exemplo de instalação do software no Windows 8.1 utilizando **[Instalação personalizada]**.

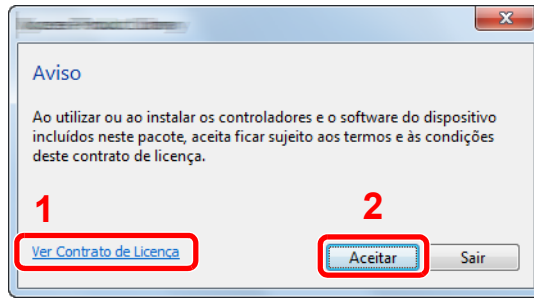
1 Insira o DVD.



NOTA

- A instalação no Windows tem de ser feita por um utilizador com sessão iniciada com privilégios de administrador.
- Se for exibida a caixa de diálogo "**Bem-vindo ao 'Assistente de novo hardware encontrado'**", seleccione **[Cancelar]**.
- Se o ecrã de execução automática aparecer, clique em **[Executar setup.exe]**.
- Se aparecer a janela de gestão da conta do utilizador, clique em **[Sim]** (**[Permitir]**).

2 Exiba o ecrã.

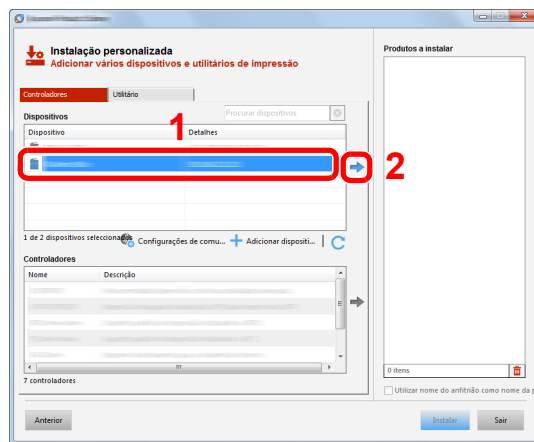


- 1 Clique em [**Ver Contrato de Licença**] e leia o Contrato de Licença.
- 2 Clique em [**Aceitar**].

3 Clique em [Instalação personalizada].

4 Instale o software.

- 1 Seleccione o dispositivo a instalar.



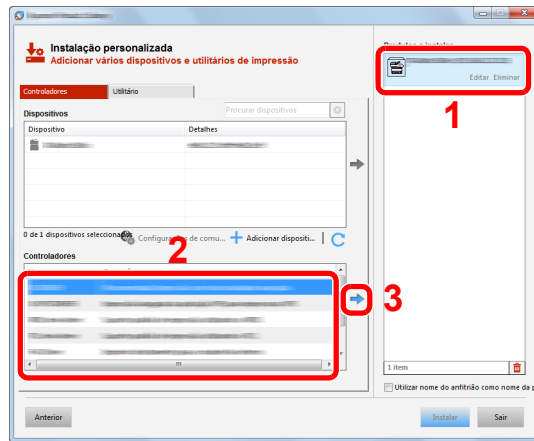
✓ IMPORTANTE

Se Wi-Fi ou Wi-Fi Direct estiver activa, certifique-se de que especifica o endereço IP para o nome da porta. A instalação pode falhar se for especificado o nome de anfitrião.

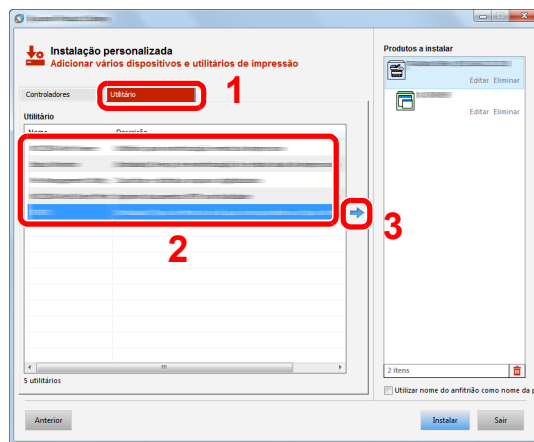
🔧 NOTA

- A máquina só pode ser detectada se estiver ligada. Se o computador não conseguir detectar a máquina, verifique se está ligada ao computador através de uma rede ou um cabo USB e que está acesa e clique em **C** (Recarregar).
- Se o dispositivo pretendido não aparecer, seleccione [**Adicionar dispositivo personalizado**] para seleccionar directamente o dispositivo.

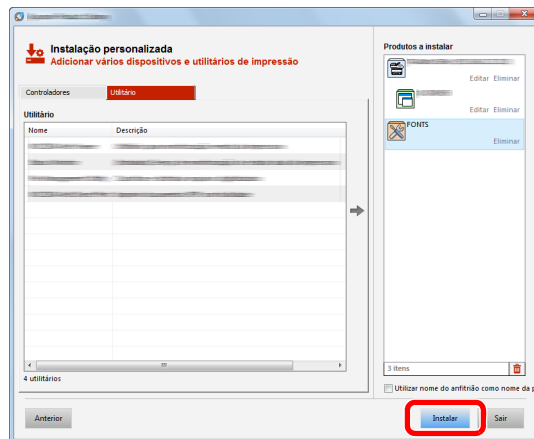
2 Seleccione o driver a instalar.




3 Clique no separador [Utilitário] e seleccione o utilitário a ser instalado.

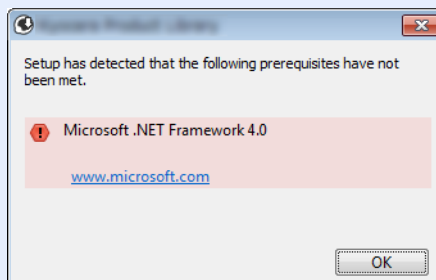


4 Clique em [Instalar].

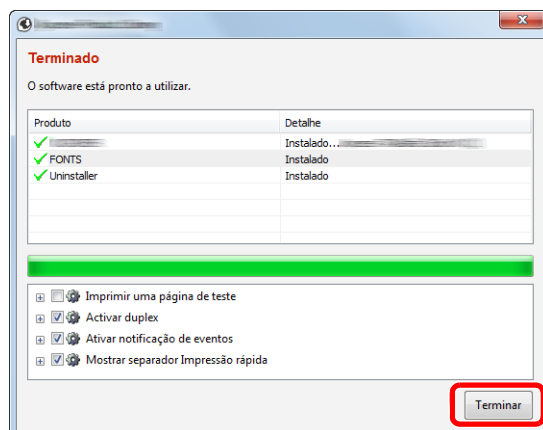


 **NOTA**

Para instalar o Status Monitor nas versões do Windows anteriores ao Windows 8, é necessário instalar previamente o Microsoft .NET Framework 4.0.




5 Termine a instalação.



Quando é apresentada a mensagem "O software está pronto a utilizar", pode utilizar o software. Para imprimir uma página de teste, clique na caixa de verificação "Imprimir uma página de teste" e seleccione a máquina.

Clique em [Terminar] para sair do assistente.

 **NOTA**

Depois de seleccionar [Definições do dispositivo] no Windows XP, a caixa de diálogo para a definição do dispositivo aparece depois de clicar em [Concluir]. Configure as definições para opções instaladas na máquina. As definições do dispositivo podem ser configuradas depois de a instalação estar concluída.

➔ **Printing System Driver User Guide**

Caso apareça uma mensagem de reinício do sistema, reinicie o computador seguindo as mensagens no ecrã. Isto termina o procedimento de instalação do controlador da impressora.

Se estiver a instalar o driver TWAIN, continue configurando o seguinte:

➔ [Definir o TWAIN Driver \(página 2-34\)](#)

Desinstalar o Software

Realize o procedimento que se segue para eliminar o Software do seu computador.

NOTA

A desinstalação em ambiente Windows deve ser realizada por um utilizador com sessão iniciada com privilégios de administrador.

1 Exiba o ecrã.

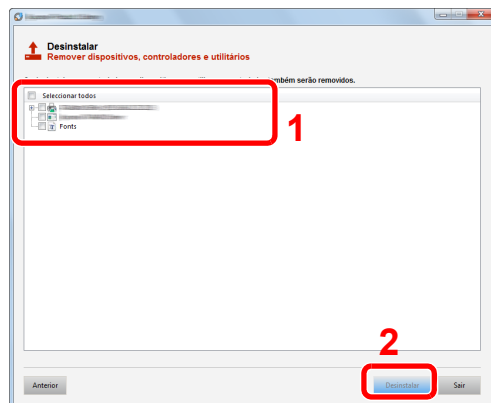
Clique em **[Procurar]** nos atalhos e introduza "Desinstalar Product Library" na caixa de procura. Seccione **[Desinstalar Product Library]** na lista de procura.

NOTA

No Windows 7, clique no botão **[Iniciar]** no Windows e, de seguida, seccione **[Programas]**, **[(Nome da empresa da oferta)]** e **[Desinstalar Product Library]** para exibir o Assistente de Desinstalação.

2 Desinstale o software.

Coloque uma marca de verificação na caixa de verificação do software a ser eliminado.



3 Termine a desinstalação.

Se aparecer uma mensagem de reinício do sistema, reinicie o computador seguindo as indicações do ecrã. Este passo conclui o procedimento de desinstalação do software.

NOTA

O software também pode ser desinstalado usando a Product Library.

No ecrã da Product Library, clique em **[Desinstalar]** e siga as instruções apresentadas no ecrã para desinstalar o software.

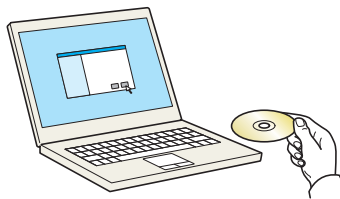
Instalar software num computador Mac

A funcionalidade de impressora da máquina pode ser utilizada por um computador Mac.

NOTA

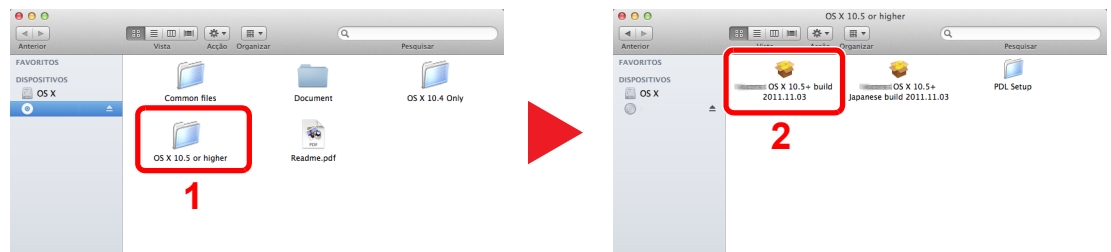
- A instalação em Mac OS tem de ser feita por um utilizador com sessão iniciada com privilégios de administrador.
- Quando imprimir a partir de um computador Macintosh, defina a emulação da máquina para **[KPDL]** ou **[KPDL(Auto)]**.
- ➔ Consulte o *Guia de Uso Inglês*
- Se ligar por Bonjour, ative o Bonjour nas definições de rede da máquina.
- ➔ Consulte o *Guia de Uso Inglês*
- No ecrã Autenticar, introduza o nome e a palavra-passe utilizados para iniciar sessão no sistema operativo.
- Se imprimir através da função AirPrint, não terá de instalar o software.

1 Insira o DVD.



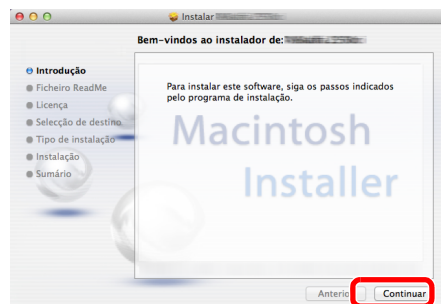
Faça duplo clique no ícone **[GEN_LIB]**.

2 Exiba o ecrã.



Faça duplo clique em [(Nome da marca) OS X x.x] dependendo da sua versão Mac OS.

3 Instale o controlador da impressora.



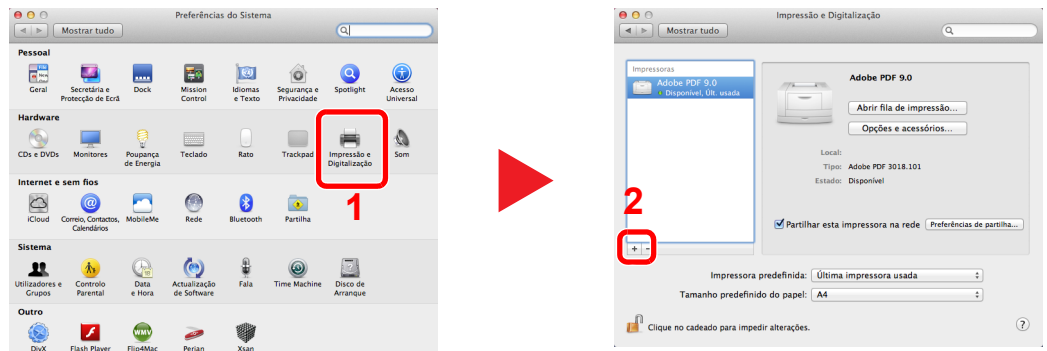
Instale o controlador da impressora de acordo com as instruções fornecidas no software de instalação.

Isto termina a instalação do controlador da impressora.

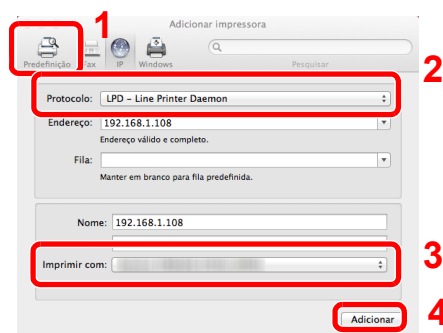
No caso do uso de uma ligação USB, a máquina é automaticamente reconhecida e ligada. No caso da utilização de uma ligação IP, são necessárias as definições abaixo.

4 Configure a impressora.

- 1 Abra as Preferências do Sistema e adicione a impressora.



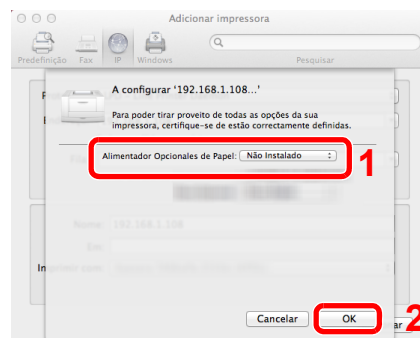
- 2 Selecciona [Predefinição] e faça clique no item que aparece em "Protocolo" e, em seguida, secciona o controlador em "Imprimir com".



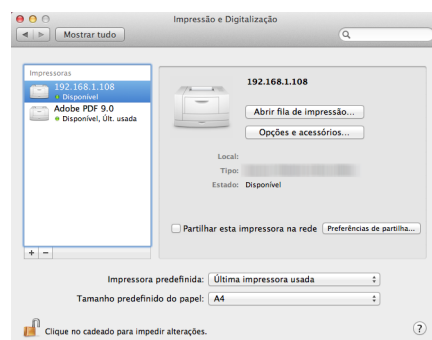
NOTA

Ao utilizar uma ligação IP, clique no ícone IP para uma ligação IP e, em seguida, introduza o nome de anfitrião ou o endereço IP. O número introduzido em "Endereço" aparecerá automaticamente em "Nome". Altere se necessário.

- 3 Selecciona as opções disponíveis para a máquina.



- 4 É adicionada a máquina seleccionada.



Definir o TWAIN Driver

Registe esta máquina para o Driver TWAIN. As instruções têm por base os elementos da interface, à medida em que surgem no Windows 8.1.

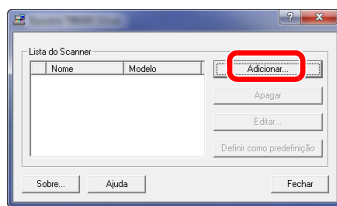
1 Mostrar o ecrã.

- 1 Clique em **[Procurar]** nos atalhos e introduza "TWAIN Driver Setting" na caixa de procura. Selecciona **[TWAIN Driver Setting]** na lista de procura.

NOTA

No Windows 7, seleccione o botão **[Iniciar]** no Windows, **[Todos os Programas]**, **[(Nome da marca)]** e, em seguida, **[TWAIN Driver Setting]**. É exibido o ecrã TWAIN Driver.

- 2 Clique em **[Adicionar]**.



2 Configure o Controlador TWAIN.

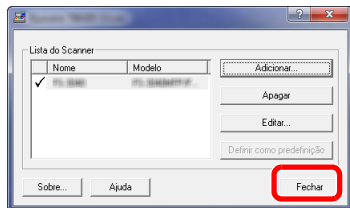
- (Rede)
- 1 Introduza o nome da máquina.
 - 2 Selecciona esta máquina da lista.
 - 3 Introduza o endereço IP ou o nome de anfitrião da máquina.
 - 4 Defina as unidades de medida.
 - 5 Quando utilizar SSL, seleccione a caixa de verificação ao lado de SSL.
 - 6 Clique em **[OK]**.

- (USB)
- 1 Introduza o nome da máquina.
 - 2 Selecciona esta máquina da lista.
 - 3 Defina as unidades de medida.
 - 4 Defina o nível de compressão.
 - 5 Clique em **[OK]**.

NOTA

Quando o endereço IP ou o nome de anfitrião da máquina é desconhecido, contacte o Administrador.

3 Termine o registo.



NOTA

Clique em **[Eliminar]** para eliminar a máquina adicionada. Clique em **[Editar]** para alterar nomes.

Definir o WIA Driver

Registe esta máquina no Controlador WIA. As instruções têm por base os elementos da interface, à medida em que surgem no Windows 8.1.

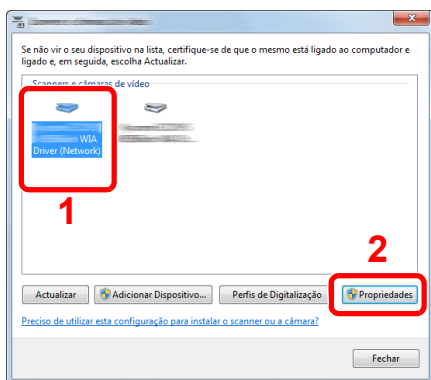
1 Mostrar o ecrã.

- 1 Clique em **[Procurar]** nos atalhos e introduza "Ver scanners e câmaras" na caixa de procura. Clique em **[Ver scanners e câmaras]** na lista de procura e, de seguida, é exibido o ecrã Scanners e Câmaras.

NOTA

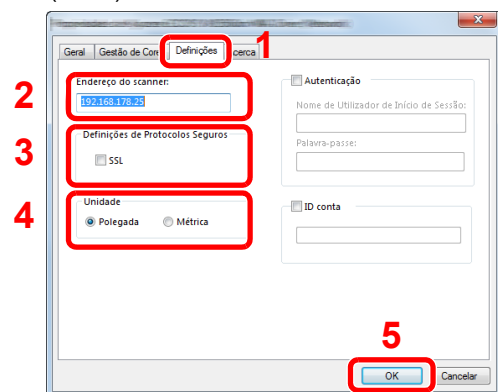
No Windows 7, clique no botão **[Iniciar]** no Windows e introduza **[Scanner]** em **[Procurar Programas e Ficheiros]**. Clique em **[Ver scanners e câmaras]** na lista de procura e é apresentado o ecrã Scanners e Câmaras.

- 2 Seleccione o mesmo nome que esta máquina a partir dos Controladores WIA e clique em **[Propriedades]**.



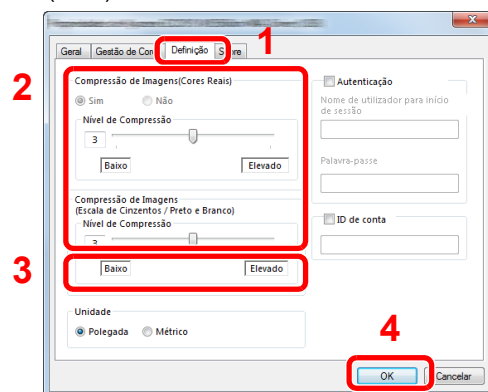
2 Configure o Controlador WIA

(Rede)



- 1 Clique no separador **[Defns.]**.
- 2 Introduza os endereços IP ou o nome de anfitrião da máquina.
- 3 Quando utilizar SSL, seleccione a caixa de verificação ao lado de SSL.
- 4 Defina as unidades de medida.
- 5 Clique em **[OK]**.

(USB)



- 1 Clique no separador **[Defns.]**.
- 2 Defina o nível de compressão.
- 3 Defina as unidades de medida.
- 4 Clique em **[OK]**.

Verificar o Contador

Verifique o número de folhas impressas e digitalizadas.

1 Exiba o ecrã.

Tecla [**System Menu/Counter**] > tecla [**▲**] [**▼**] > [**Contador**] > tecla [**OK**]

2 Verifique o contador.

Selecione o item que pretende verificar e selecione a tecla [**OK**].

Embedded Web Server RX

Se a máquina estiver ligada à rede, pode configurar diversas definições utilizando o Embedded Web Server RX.

Esta secção explica como aceder ao Embedded Web Server RX e como alterar as definições de segurança e o nome do anfitrião.

➔ Embedded Web Server RX User Guide

NOTA

Para aceder totalmente às funcionalidades das páginas do Embedded Web Server RX, introduza o nome de utilizador e palavra-passe e clique em **[Login]**. Introduzir a palavra-passe de administrador predefinido permite ao utilizador aceder a todas as páginas, incluindo Caixa de Documentos, Livro de Endereços e Definições no menu de navegação. A predefinição de fábrica para o utilizador predefinido com privilégios de administrador é exibida em baixo. (Existe distinção entre letras maiúsculas e minúsculas (sensível às maiúsculas e minúsculas).)

Login User Name: **Admin**
Login Password: **Admin**

As definições que o administrador e os utilizadores gerais podem configurar no Embedded Web Server RX são as seguintes.

Definição	Descrição	Administrador	Utilizador Geral
Device Information	A estrutura da máquina pode ser verificada.	<input type="radio"/>	<input type="radio"/>
Job Status	Exibe a informação do dispositivo, incluindo trabalhos de impressão e digitalização, trabalhos agendados e histórico do registo de trabalhos.	<input type="radio"/>	<input type="radio"/>
Document Box	Configura definições relacionadas com a Caixa trabalho.	<input type="radio"/>	-
Address Book	Crie, edite ou elimine endereços e grupos de endereços.	<input type="radio"/>	<input type="radio"/> *1
Device Settings	Configure as definições avançadas da máquina.	<input type="radio"/>	-
Function Settings	Configure as definições avançadas da função.	<input type="radio"/>	-
Network Settings	Configure as definições avançadas de rede.	<input type="radio"/>	-
Security Settings	Configure as definições avançadas de segurança.	<input type="radio"/>	-
Management Settings	Configure as definições avançadas de gestão.	<input type="radio"/>	-

*1 O utilizador ligado poderá não conseguir configurar algumas definições, em função das permissões do utilizador.

NOTA

- As funções de FAX apenas estão disponíveis em produtos com a função de fax instalada.
- Aqui, foram omitidas informações sobre as definições do FAX.

➔ Guia de Uso de FAX

Aceder a Embedded Web Server RX

1 Exiba o ecrã.

1 Inicie o browser para a Web.

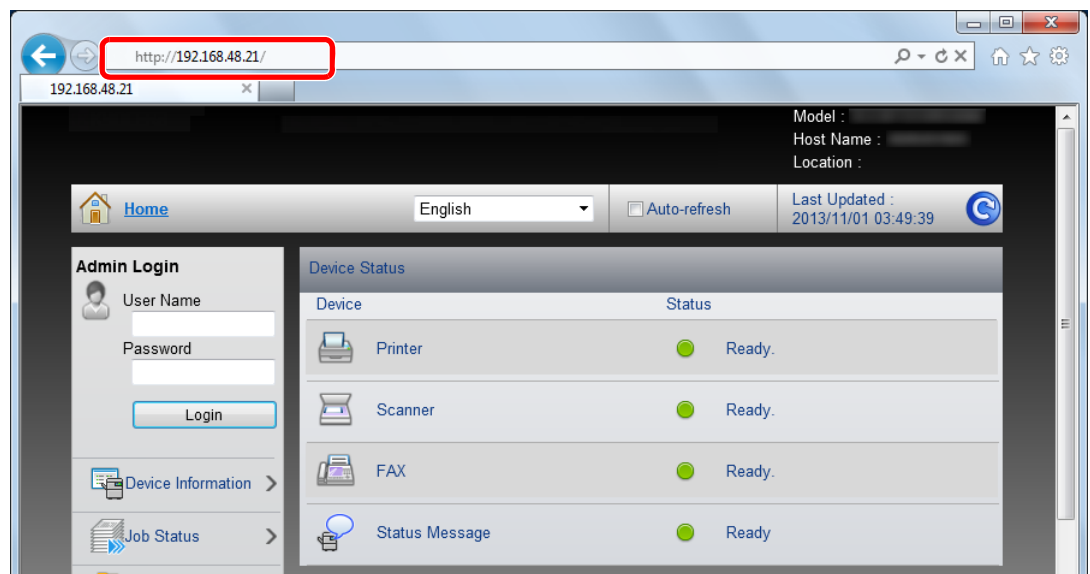
2 Na barra de endereço ou de localização, introduza o endereço IP da máquina ou o nome do anfitrião.

Clique na seguinte ordem para verificar o endereço IP e nome de anfitrião da máquina.

Tecla [**System Menu/Counter**] > tecla [**▲**] [**▼**] > [**Relatório**] > tecla [**OK**] > tecla [**▲**] [**▼**] > [**Imprimir Relat.**] > tecla [**OK**] > tecla [**▲**] [**▼**] > [**Página Estado**] > tecla [**OK**] > [**Sim**]

Exemplos: `https://192.168.48.21/` (para endereço de IP)

`https://MFP001` (se o nome do anfitrião for "MFP001")



A página web apresenta informações básicas sobre a máquina e Embedded Web Server RX, bem como o respectivo estado actual.



NOTA

Se o ecrã "There is a problem with this website's security certificate." for apresentado, configure o certificado.

➔ [Embedded Web Server RX User Guide](#)

É, também, possível continuar a operação sem configurar o certificado.

2 Configure a função.

Selecione uma categoria a partir da barra de navegação na parte esquerda do ecrã.



NOTA

Para aceder totalmente às funcionalidades das páginas do Embedded Web Server RX, introduza o nome de utilizador e palavra-passe e clique em [**Login**]. Introduzir a palavra-passe de administrador predefinido permite ao utilizador aceder a todas as páginas, incluindo Caixa de Documentos, Livro de Endereços e Definições no menu de navegação. A predefinição de fábrica para o utilizador predefinido com privilégios de administrador é exibida em baixo. (Existe distinção entre letras maiúsculas e minúsculas (sensível às maiúsculas e minúsculas).)

Login User Name: Admin
Login Password: Admin

Alterar definições de segurança

1 Exiba o ecrã.

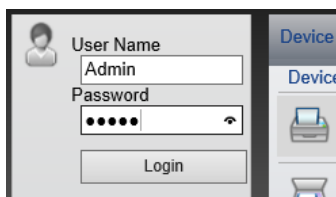
1 Inicie o browser para a Web.

2 Na barra de endereço ou de localização, introduza o endereço IP da máquina ou o nome do anfitrião.

Clique na seguinte ordem para verificar o endereço IP e nome de anfitrião da máquina.

Tecla [**System Menu/Counter**] > tecla [**▲**] [**▼**] > [**Relatório**] > tecla [**OK**] > tecla [**▲**] [**▼**] > [**Imprimir Relat.**] > tecla [**OK**] > tecla [**▲**] [**▼**] > [**Página Estado**] > tecla [**OK**] > [**Sim**]

3 Inicie a sessão com privilégios de administrador.



A predefinição de fábrica para o utilizador predefinido com privilégios de administrador é exibida em baixo. (Existe distinção entre letras maiúsculas e minúsculas (sensível às maiúsculas e minúsculas).)

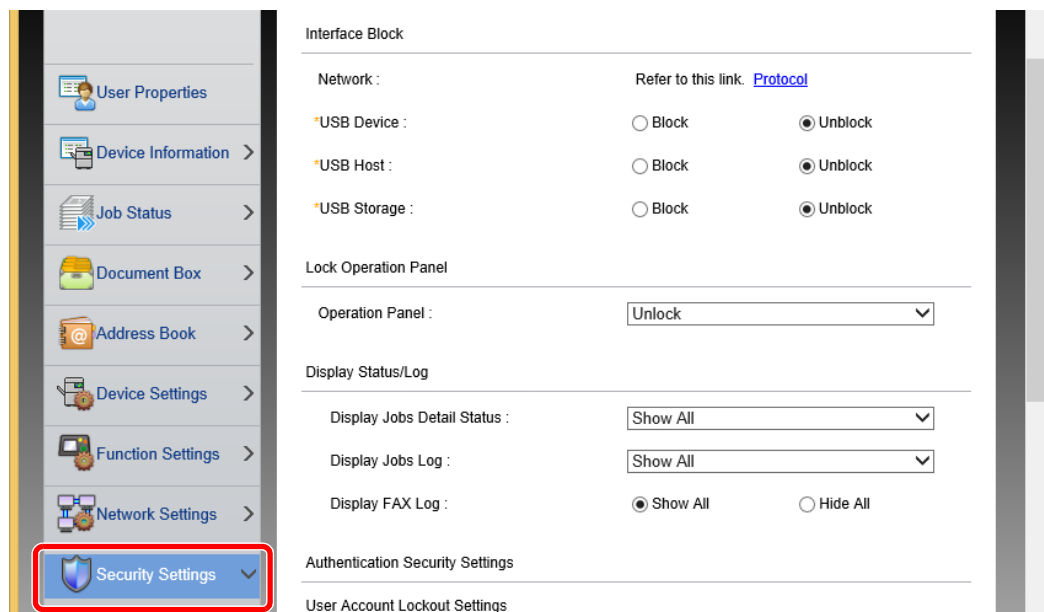
Login User Name: Admin

Login Password: Admin

4 Clique em [**Security Settings**].

2 Configure as definições de segurança.

No menu [Security Settings], seleccione a definição que pretende configurar.



The screenshot displays the Embedded Web Server RX configuration interface. On the left, a vertical menu lists various settings categories: User Properties, Device Information, Job Status, Document Box, Address Book, Device Settings, Function Settings, Network Settings, and Security Settings. The Security Settings option is highlighted with a red rectangular box. The main content area shows the configuration for the 'Interface Block' section, which includes options for Network, USB Device, USB Host, and USB Storage, each with radio buttons for 'Block' and 'Unblock'. Below this is the 'Lock Operation Panel' section with a dropdown menu set to 'Unlock'. The 'Display Status/Log' section contains three items: 'Display Jobs Detail Status' (dropdown set to 'Show All'), 'Display Jobs Log' (dropdown set to 'Show All'), and 'Display FAX Log' (radio buttons for 'Show All' and 'Hide All'). The bottom of the page shows the 'Authentication Security Settings' and 'User Account Lockout Settings' sections.



NOTA

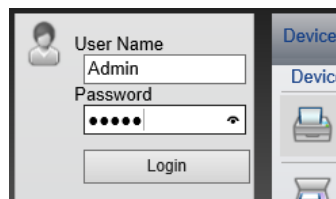
Para obter mais informações sobre definições relacionadas com certificados, consulte:

➔ **Embedded Web Server RX User Guide**

Mudar Informação do Dispositivo

1 Exiba o ecrã.

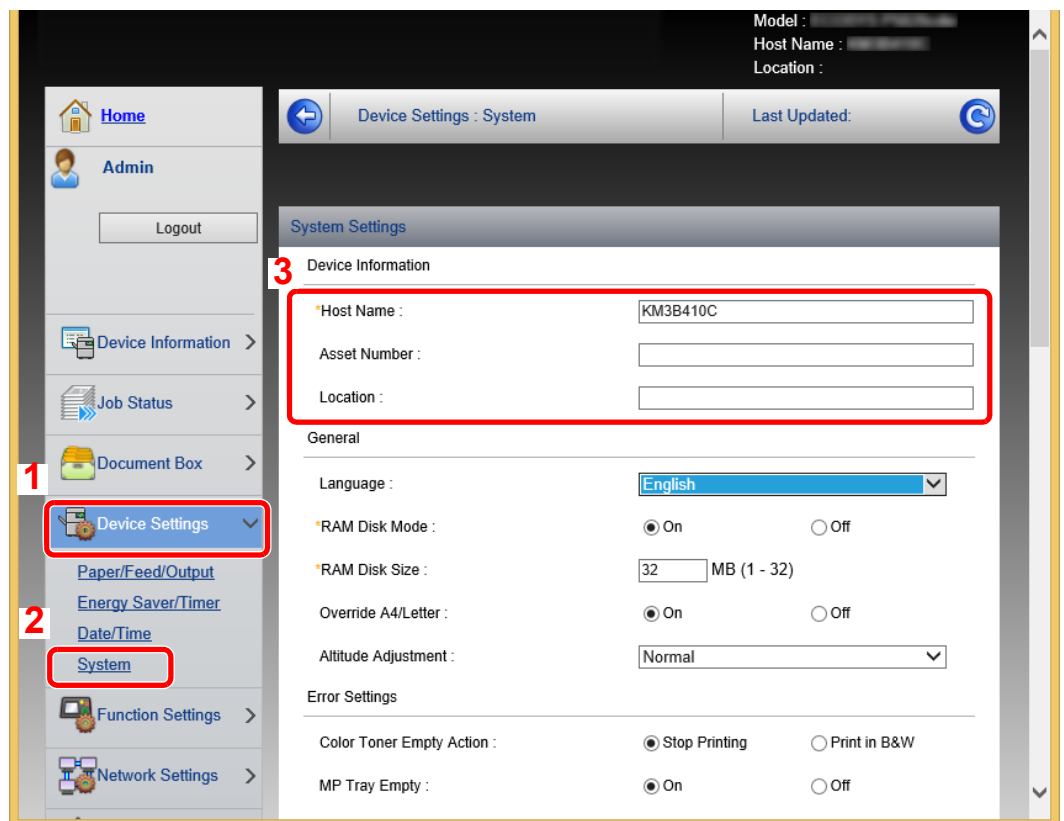
- 1 Inicie o browser para a Web.
- 2 Na barra de endereço ou de localização, introduza o endereço IP da máquina ou o nome do anfitrião.
 Clique na seguinte ordem para verificar o endereço IP e nome de anfitrião da máquina.
 Tecla [**System Menu/Counter**] > tecla [**▲**] [**▼**] > [**Relatório**] > tecla [**OK**] > tecla [**▲**] [**▼**] > [**Imprimir Relat.**] > tecla [**OK**] > tecla [**▲**] [**▼**] > [**Página Estado**] > tecla [**OK**] > [**Sim**]
- 3 Inicie a sessão com privilégios de administrador.



A predefinição de fábrica para o utilizador predefinido com privilégios de administrador é exibida em baixo. (Existe distinção entre letras maiúsculas e minúsculas (sensível às maiúsculas e minúsculas).)

Login User Name: Admin
 Login Password: Admin

- 4 A partir do menu [**Device Settings**], clique em [**System**].



2 Especifique o nome do anfitrião.

Introduza as informações do dispositivo e depois clique em **[Submit]**.

 **IMPORTANTE**

Após alterar a definição, reinicie a rede ou desligue e volte a ligar a máquina.

Para reiniciar a rede, clique em **[Reset]** no menu **[Management Settings]**, e, em seguida, clique em **[Restart Network]** em "Restart".

3 Preparativos antes da utilização

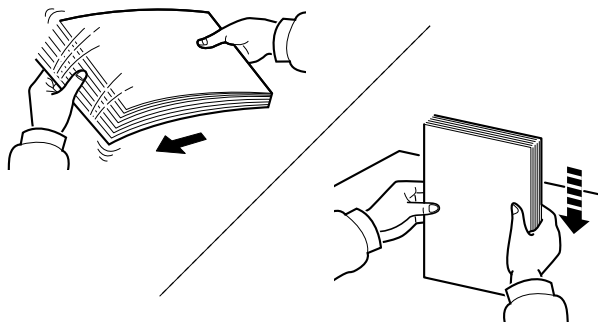
Este capítulo explica as seguintes operações:

Colocar papel	3-2
Precaução para colocar papel	3-2
Seleccionar as Unidades do Alimentador de Papel	3-3
Colocar na Cassete	3-4
Precaução para retirar papel	3-7
Batente de papel	3-7
Preparação para enviar um documento para uma pasta partilhada num PC	3-8
Registar o nome do computador e o nome do computador completo	3-8
Registar o nome de utilizador e o nome do domínio	3-9
Criar uma pasta partilhada, registar uma pasta partilhada	3-10
Configurar Firewall do Windows	3-13

Colocar papel

Precaução para colocar papel

Quando abrir uma nova embalagem de papel, folheie as folhas antes de as colocar na máquina para as separar ligeiramente, conforme é indicado nos passos seguintes.



Folheie o papel e bata-o ao de leve numa superfície nivelada.

Adicionalmente, tenha os seguintes pontos em conta.

- Se o papel estiver dobrado ou enrolado, endireite-o antes de o utilizar. O papel enrolado ou dobrado poderá provocar atolamentos.
- Evite expor papel aberto a níveis de humidade elevados, uma vez que poderá dar origem a problemas. Depois de carregar a bandeja multifunções ou as gavetas, guarde o restante papel na embalagem de armazenamento.
- Se a máquina não for utilizada por longos períodos de tempo, proteja o papel da humidade retirando-o das cassetes e fechando-o hermeticamente na respectiva embalagem de armazenamento.



IMPORTANTE

Se copiar para papel usado (papel já utilizado para impressão), não utilize papel agrafado ou preso com cliques. Isto pode danificar a máquina ou reduzir a qualidade da impressão.



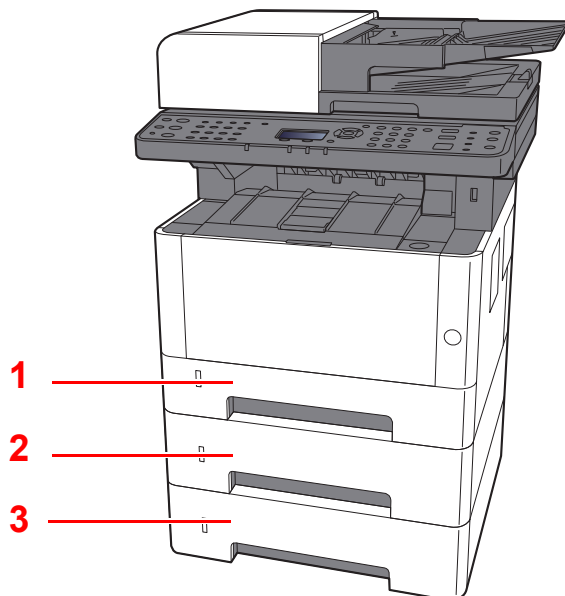
NOTA

Se utilizar papel especial, tal como papel timbrado, papel com orifícios ou papel previamente impresso com o logótipo ou nome da empresa, consulte:

➔ *Guia de Uso Inglês*

Seleccionar as Unidades do Alimentador de Papel

Selecione as unidades do alimentador de papel de acordo com o tamanho e o tipo de papel.



N.º	Nome	Tamanho do papel	Tipo de papel	Capacidade	Página
1	Cassete 1	A4, B5, A5-R, A5, A6, Legal, Oficio II, Letter, Executive, Statement, Folio, 16K, 216 × 340 mm, ISO B5, Personalizado	Normal, Pré-impreso, Bond, Reciclado, Velino, Rugoso, Timbrado, Cor, Perfurado, Espesso, Alta Qualid., Person. 1 a 8	250 folhas (80 g/m ²)	página 3-4
2	Cassete 2				
3	Cassete 3				



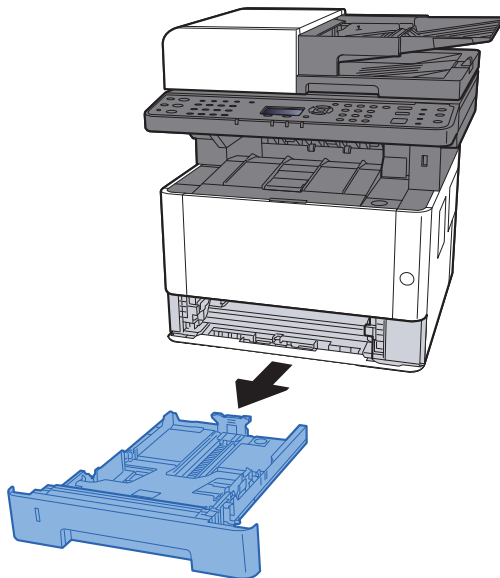
NOTA

- O número de folhas que podem ser colocadas varia consoante o seu ambiente e tipo de papel.
- Não deve usar papel para impressoras de jacto de tinta ou qualquer papel com revestimentos especiais. (Tais tipos de papel podem originar atolamentos de papel ou outras falhas.)

Colocar na Cassete

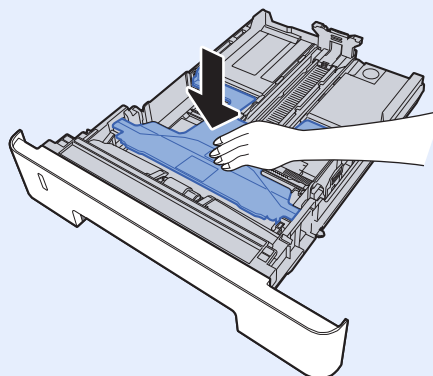
Colocar papel nas cassetes. Estes procedimentos representam a cassete 1.

1 Puxe a cassete totalmente para fora da máquina.

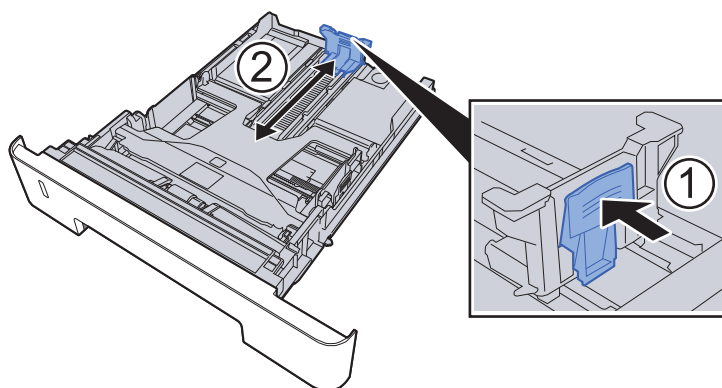


NOTA

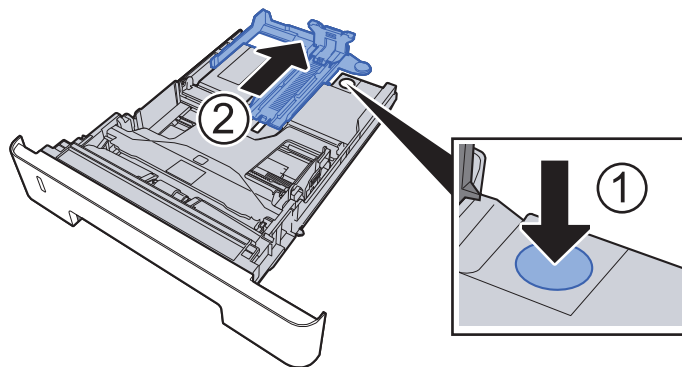
Caso a placa inferior esteja para cima, empurre a placa de baixo até bloquear.



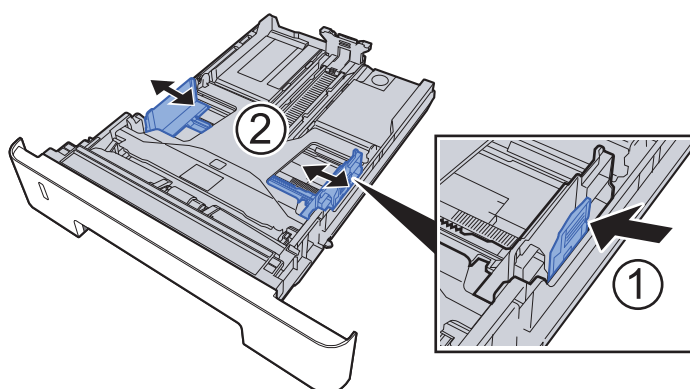
2 Ajuste a guia de comprimento do papel para o tamanho do papel necessário.



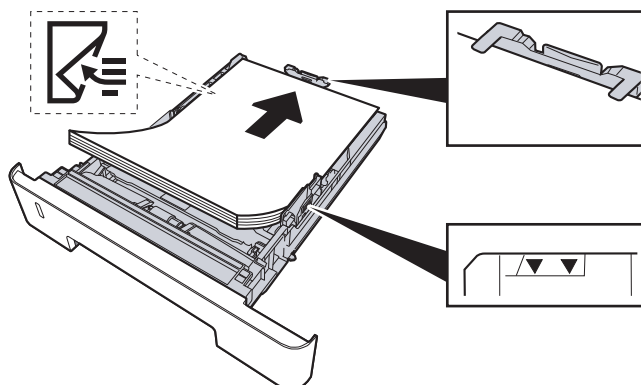
Se utilizar Folio, Ofício II ou Legal



3 Ajuste a posição das guias de largura do papel situadas dos lados esquerdo e direito da Cassete.



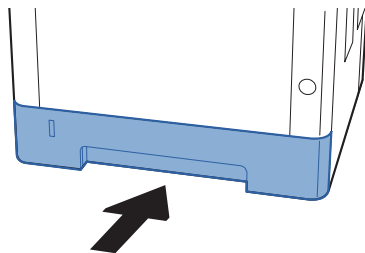
4 Coloque papel.



✓ IMPORTANTE

- Coloque o papel com o lado a ser impresso virado para baixo.
- Depois de retirar o papel novo da embalagem, folheie o papel antes de o colocar na bandeja multifunções.
- ➔ [Precaução para colocar papel \(página 3-2\)](#)
- Antes de colocar o papel, certifique-se de que este não está dobrado nem enrolado. O papel enrolado ou dobrado poderá provocar atolamentos.
- Certifique-se de que o papel colocado não excede o indicador de nível (consulte a ilustração acima).
- Se o papel for colocado sem ajustar a guia de comprimento do papel e guia de largura do papel, o papel pode ficar torto ou preso.

5 Empurre cuidadosamente a Cassete 1 novamente para dentro.

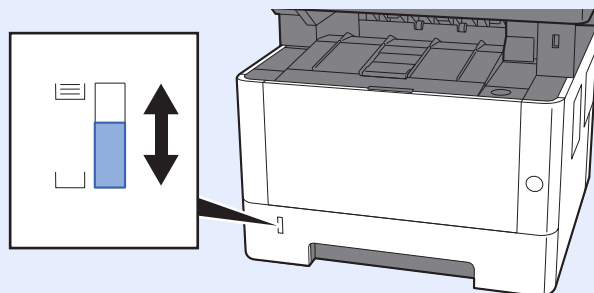


✓ IMPORTANTE

Empurre todas as cassetes totalmente para dentro. Podem ocorrer encravamentos de papel caso uma cassete não esteja totalmente introduzida.

💡 NOTA

Existe um calibrador de papel no lado esquerdo da parte da frente da cassete para indicar o papel que sobrou.



6 Exiba o ecrã.

Tecla [System Menu/Counter] > tecla [▲] [▼] > [Def. Comuns] > tecla [OK] > tecla [▲] [▼] > [Orig/Config Pap.] > Tecla [OK] > [▲] [▼] tecla > [Conf. Cass. 1 (a 3)] > Tecla [OK]

7 Configure a função.

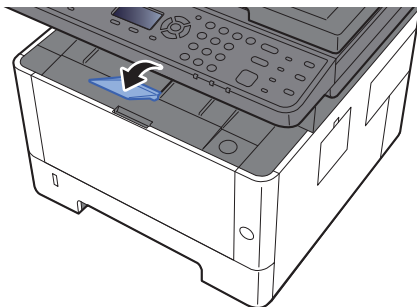
Selecione o tamanho e o tipo de papel.

➔ Consulte o *Guia de Uso Inglês*

Precaução para retirar papel

Batente de papel

Quando utilizar papel superior a A4/Letter, abra o batente de papel mostrado na figura.



Preparação para enviar um documento para uma pasta partilhada num PC

Verifique a informação que necessita de ser inserida na máquina e crie uma pasta para receber o documento no seu computador. São usados ecrãs do Windows 8.1 na seguinte explicação. Os detalhes dos ecrãs variarão noutras versões do Windows.



NOTA

Inicie sessão no Windows com privilégios de administrador.

Registrar o nome do computador e o nome do computador completo

Verifique o nome do computador e o nome do computador completo

1 Exiba o ecrã.

No Windows 8.1, clique com o botão direito do rato em **[PC]** no ecrã Iniciar e seleccione **[Propriedades]**. Ou, clique, com o botão direito do rato no ícone Windows e seleccione **[Sistema]**.

No Windows 8, seleccione o ambiente de trabalho no ecrã Iniciar, clique, com o botão direito do rato em **[Computador]**, de **[Bibliotecas]** e, em seguida, seleccione **[Propriedades]**.



NOTA

No Windows XP, clique com o botão direito do rato em **[O Meu Computador]** e seleccione **[Propriedades]**. É apresentada a caixa de diálogo **[Propriedades do Sistema]**. Clique no separador **[Nome do Computador]** na janela que é exibida.

No Windows 7, a partir do botão **[Iniciar]** no Windows, seleccione **[Computador]** e, de seguida, **[Propriedades do Sistema]**.

No Windows 10, clique com o botão direito do rato no botão **[Iniciar]** no Windows e seleccione **[Sistema]**.

2 Verifique o nome do computador.



Verifique o nome do computador e o nome do computador completo

Exemplo de ecrã:

Nome do computador: PC001

Nome do computador completo: PC001.abcdnet.com

Windows XP:


Se o nome do computador completo não tiver um ponto (.), o nome do computador completo e o nome do computador são os mesmos.

Se o nome do computador completo tiver um ponto (.), a sequência de texto à frente do ponto (.) no nome do computador completo é o nome do computador.

Exemplo: PC001.abcdnet.com

PC001 é o nome do computador

PC001.abcdnet.com é o nome do computador completo

Após verificar o nome do computador, clique no botão  **[Fechar]** para fechar o ecrã **"Propriedades do Sistema"**.

No Windows XP, após verificar o nome do computador, clique no botão **[Cancelar]** para fechar o ecrã de **Propriedades do Sistema**.

Registrar o nome de utilizador e o nome do domínio

Verifique o nome do domínio e nome de utilizador para iniciar sessão no Windows.

1 Exiba o ecrã.

Clique em **[Procurar]** nos atalhos e introduza "Linha de Comandos" na caixa de procura. Selecciona **[Linha de Comandos]** na lista de procura.

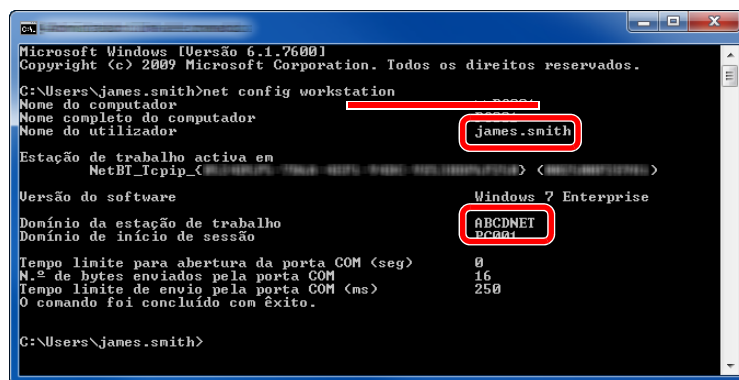
No Windows 7, a partir do botão **[Iniciar]** no Windows, seccione **[Todos os Programas]** (ou **[Programas]**), **[Acessórios]** e **[Linha de Comandos]**.

No Windows 10, clique com o botão direito do rato no botão **[Iniciar]** no Windows e seccione **[Linha de Comandos]**.

Aparece a janela de Command Prompt.

2 Verifique o nome do domínio e o nome de utilizador.

Em Command Prompt, insira "net config workstation" e, de seguida, prima **[Enter]**.



```
Microsoft Windows [Versão 6.1.7600]
Copyright (c) 2009 Microsoft Corporation. Todos os direitos reservados.

C:\Users\james.smith>net config workstation
Nome do computador
Nome completo do computador
Nome do utilizador          james.smith
Estação de trabalho activa em
NetBI_Tcpip_< > < >
Versão do software          Windows 7 Enterprise
Domínio da estação de trabalho
Domínio de início de sessão  ABCDNET
Tempo limite para abertura da porta COM (seg) 0
N.º de bytes enviados pela porta COM          16
Tempo limite de envio pela porta COM (ms)     250
O comando foi concluído com êxito.

C:\Users\james.smith>
```

Verifique o nome de utilizador e o nome do domínio.

Exemplo de ecrã:

Nome de utilizador: james.smith
Nome de Domínio: ABCDNET

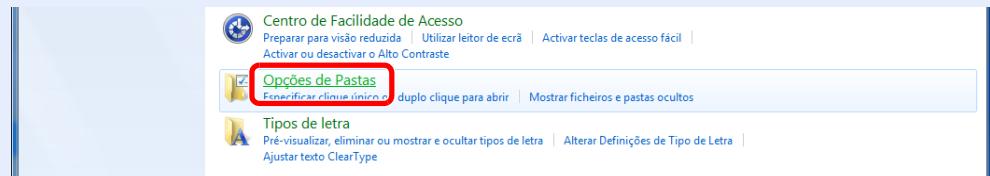
Criar uma pasta partilhada, registar uma pasta partilhada

Crie uma pasta partilhada para receber o documento no computador de destino.

NOTA

Caso exista um grupo de trabalho nas Propriedades do Sistema, configure as seguintes definições para limitar o acesso à pasta a um utilizador ou grupo específico.

- 1 Selecione **[Definições]** nos atalhos no Ambiente de Trabalho, e selecione **[Painel de Controlo]**, **[Aspecto e Personalização]** e, de seguida, **[Opções de Pasta]**.

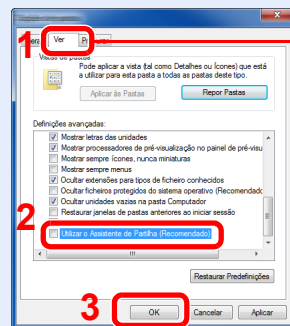


No Windows XP, clique em **[O Meu Computador]** e selecione **[Opções de Pastas]** em **[Ferramentas]**.

No Windows 7, a partir do botão **[Iniciar]** no Windows, selecione **[Painel de Controlo]**, **[Aspecto e Personalização]** e, de seguida, **[Opções de Pastas]**.

No Windows 10, abra uma janela no Explorador de Ficheiros e selecione **[Ver]**, **[Opções]** e, de seguida, **[Opções de Pastas]**.

- 2



Certifique-se de que o separador **[Vista]** está seleccionado.

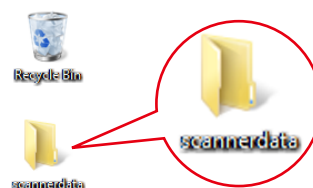
Elimine a marca de verificação de **[Utilizar o Assistente de Partilha (Recomendado)]** em "Definições Avançadas".

No Windows XP, clique o separador **[Vista]** e elimine a marca de verificação de **[Utilizar partilha de ficheiros simples (Recomendado)]** em "Definições Avançadas".

1 Crie uma pasta.

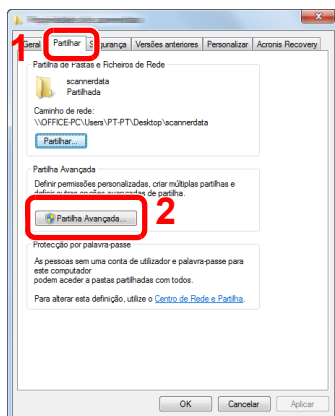
Crie uma pasta no seu computador.

Por exemplo, crie uma pasta com o nome **"scannerdata"** no ambiente de trabalho.



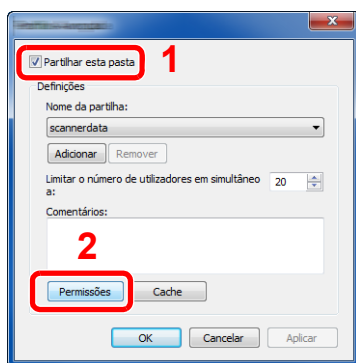
2 Configurar as definições de autorização.

- 1 Clique, com o botão direito, na pasta "**scannerdata**", seleccione [**Propriedade**] e clique em [**Partilhar**] e [**Partilha Avançada**].



No Windows XP, clique, com o botão direito do rato, na pasta scannerdata e seleccione [**Partilhar e Segurança**] (ou [**Partilhar**]).

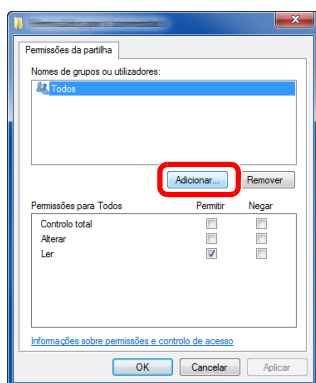
- 2 Seleccione a caixa de verificação [**Partilhar esta pasta**] e clique no botão [**Permissões**].



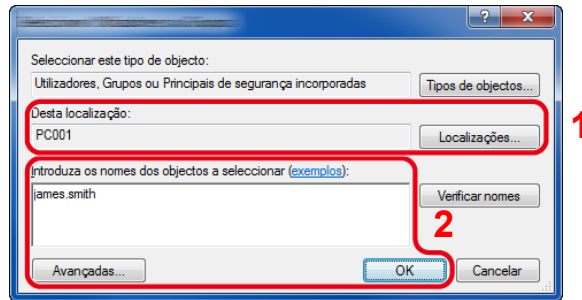
No Windows XP, seleccione [**Partilhar esta pasta**] e clique no botão [**Permissões**].

- 3 Registe o [**Nome da partilha**].

- 4 Clique no botão [**Adicionar**].

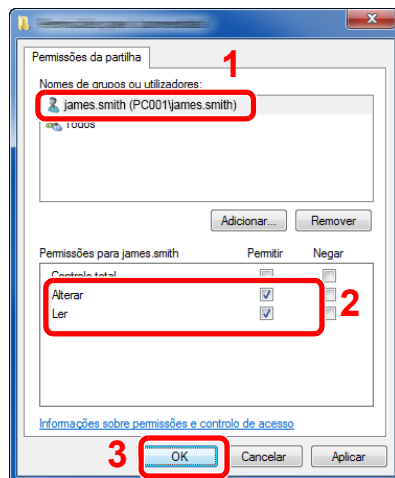


5 Especifique a localização.



- 1 Se o nome do computador que registou na [página 3-8](#) for igual ao nome do domínio:
Se o nome do computador não for mostrado em "A partir desta localização", clique no botão **[Localizações]**, seleccione o nome do computador e clique no botão **[OK]**.
Exemplo: PC001
Se o nome do computador que registou na [página 3-8](#) não for igual ao nome do domínio:
Se o texto depois do primeiro ponto (.) no nome do computador completo que registou não aparecer em "A partir desta localização", clique no botão **[Localizações]**, seleccione o texto depois do ponto (.) e clique no botão **[OK]**.
Exemplo: abcdnet.com
→ [Registar o nome de utilizador e o nome do domínio \(página 3-9\)](#)
- 2 Introduza o nome de utilizador que registou na [página 3-9](#) na caixa de texto e clique no botão **[OK]**.
O nome de utilizador também pode ser feito clicando no botão **[Avançada]** e seleccionando um utilizador.

6 Defina a autorização do utilizador para o utilizador seleccionado.



- 1 Seleccione o utilizador que introduziu.
- 2 Seleccione a caixa de verificação **[Autorizar]** das autorizações "Alterar" e "Ler".
- 3 Prima **[OK]**.

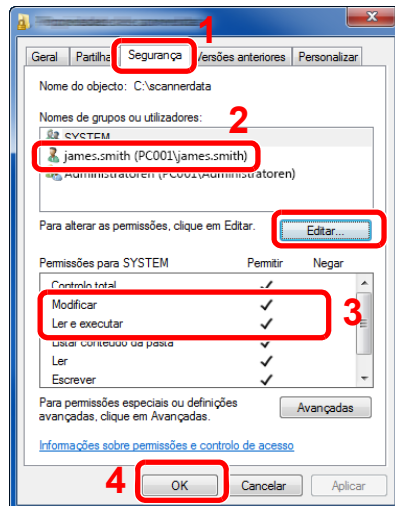
No Windows XP, avance para o passo 7.

NOTA

"**Todos**" confere permissão de partilha a todos na rede. Para reforçar a segurança, recomenda-se que seleccione "**Todos**" e elimine a marca de verificação "**Ler**" **[Permitir]**.

- 7 Clique no botão **[OK]**, no ecrã de "**Partilha Avançada**", para fechar o ecrã.

8 Verifique os detalhes definidos no separador [**Segurança**].



- 1 Selecciono o separador [**Segurança**].
- 2 Selecciono o utilizador que introduziu. Se o utilizador não aparecer em "Nomes de grupos ou utilizadores", clique no botão [**Editar**] para adicionar o utilizador de forma semelhante às "definições de configuração de autorização".
- 3 Certifique-se de que as marcas de verificação aparecem na caixa de verificação [**Permitir**] para as autorizações "**Modificar**" e "**Ler e executar**".
- 4 Clique no botão [**Fechar**].

No Windows XP, certifique-se de que as marcas de verificação aparecem na caixa de verificação [**Permitir**] para as autorizações "**Modificar**" e "**Ler & executar**" e clique no botão [**OK**].

Configurar Firewall do Windows

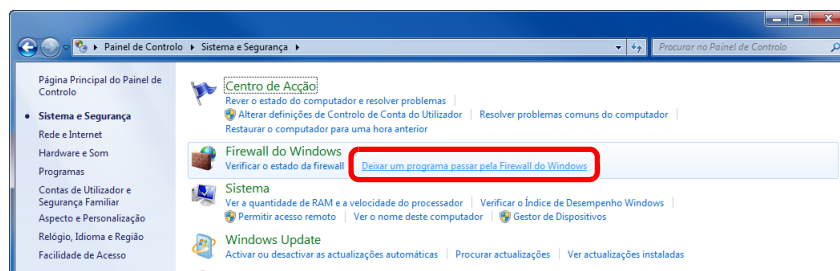
Permite a partilha de ficheiros e impressoras e define a porta usada para transmissão SMB.

NOTA

Inicie sessão no Windows com privilégios de administrador.

1 Verifique partilha de ficheiro e impressora.

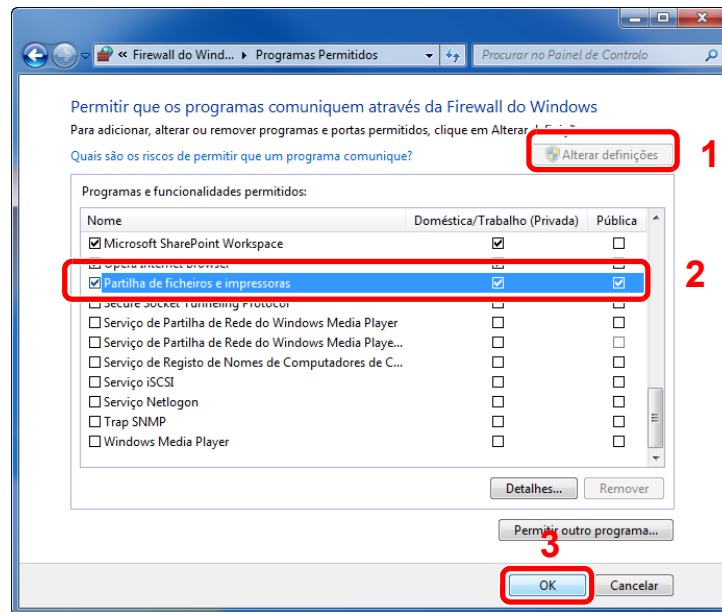
- 1 Nos atalhos no Ambiente de trabalho, clique em [**Definições**], [**Painel de Controlo**], [**Sistema e Segurança**] e, de seguida, [**Firewall do Windows**].



NOTA

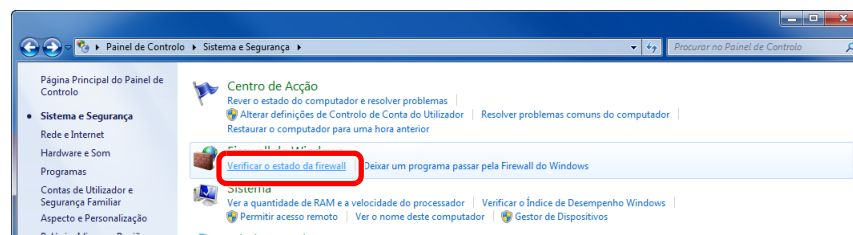
Se aparecer a caixa de diálogo de Controlo de Contas de Utilizador, clique no botão [**Continuar**].

2 Seleccione a caixa de verificação [Partilha de ficheiros e impressoras].

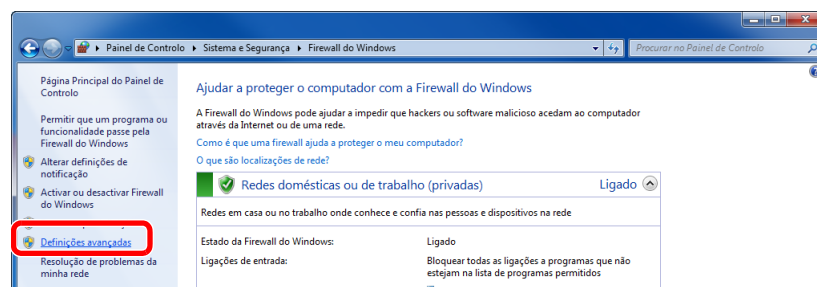


2 Adicione uma porta.

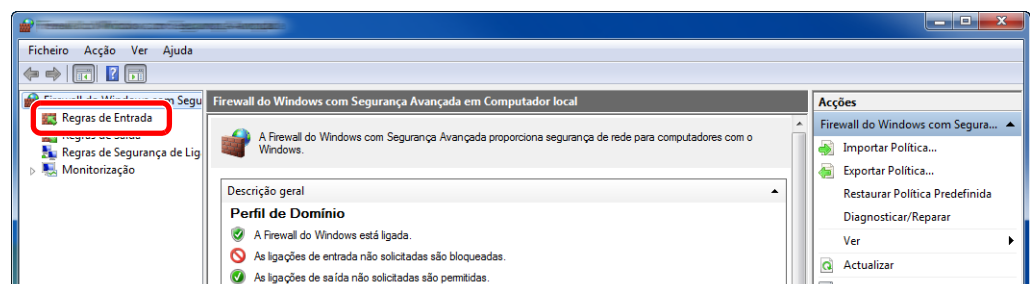
- 1 Nos atalhos no Ambiente de trabalho, clique em [Definições], [Painel de Controlo], [Sistema e Segurança] e, de seguida, [Verificar estado da firewall].



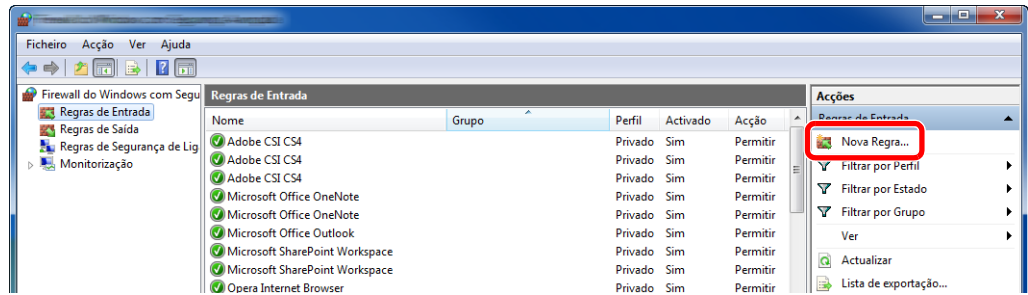
2 Seleccione [Definições avançadas].



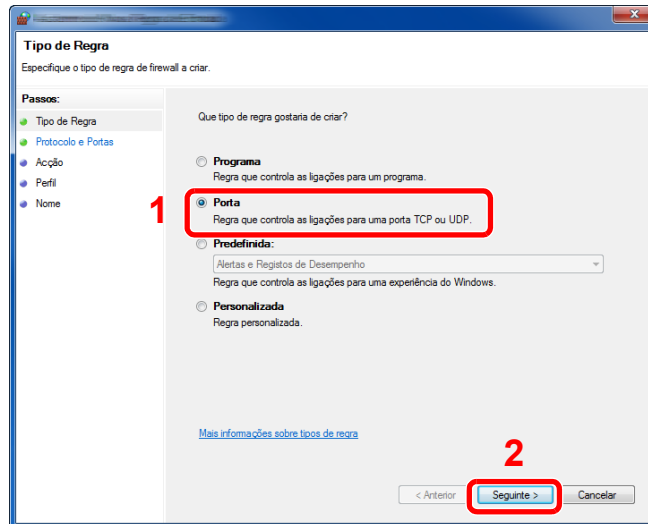
3 Seleccione [Regras de Entrada].



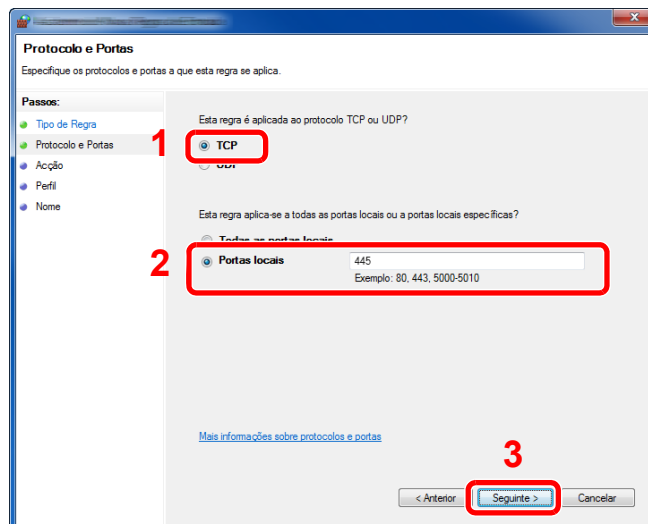
4 Seleccione **[Nova Regra]**.



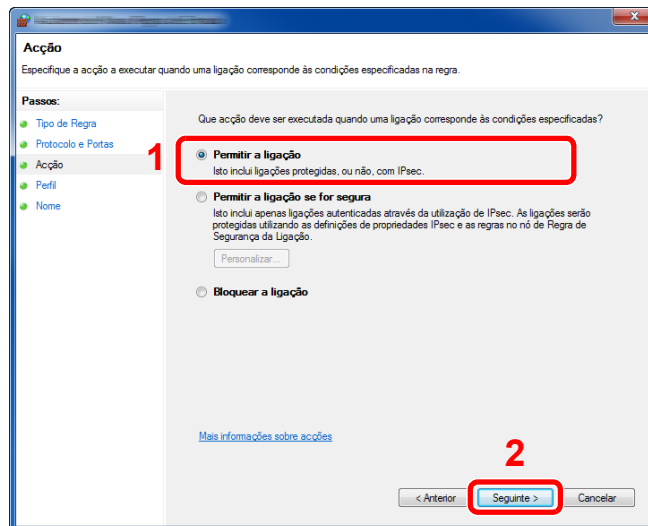
5 Seleccione **[Porta]**.



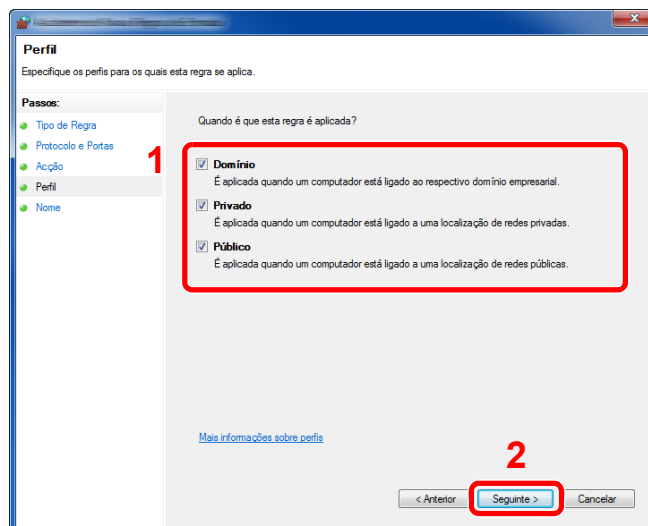
6 Seleccione **[TCP]** como a porta a qual aplicar a regra. De seguida, seleccione **[Especificar portas locais]** e introduza "445" e clique em **[Seguinte]**.



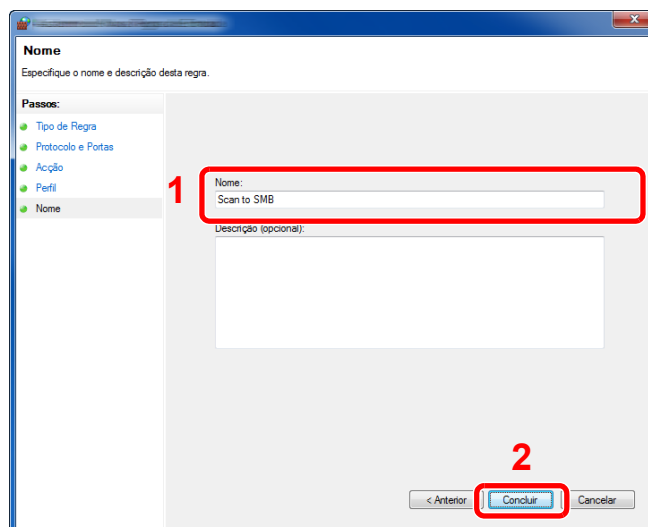
7 Seleccione [**Permitir a ligação**] e clique em [**Seguinte**].



8 Certifique-se de que todas as caixas de verificação se encontram seleccionadas e clique no botão [**Seguinte**].



9 Insira "**Scan to SMB**" em "**Nome**" e clique em [**Terminar**].



No Windows 7

- 1 A partir do botão **[Iniciar]** no Windows, seleccione **[Painel de Controlo]**, **[Sistema e Segurança]** e **[Deixar um programa passar pela Firewall do Windows]**.
Se aparecer a caixa de diálogo de Controlo de Contas de Utilizador, clique no botão **[Continuar]**.
- 2 Configure as definições.
➔ [Configurar Firewall do Windows \(página 3-13\)](#)

No Windows XP ou Windows Vista

- 1 No Windows XP, a partir do botão **[Iniciar]** no Windows, seleccione **[Painel de Controlo]** e **[Firewall do Windows]**.
No Windows Vista, a partir do botão **[Iniciar]** no Windows, seleccione **[Painel de Controlo]**, **[Segurança]** e **[Activar ou desactivar Firewall do Windows]**.
Se aparecer a caixa de diálogo de Controlo de Contas de Utilizador, clique no botão **[Continuar]**.
- 2 Clique no separador **[Excepções]** e, de seguida, no botão de **[Adicionar porta...]**.
- 3 Especifique as definições de Adicionar uma Porta.
Insira um nome qualquer em **"Nome"** (exemplo: Scan to SMB). Este será o nome da nova porta. Insira "445" em **"Número da Porta"**. Seleccione **[TCP]** para **"Protocolo"**.
- 4 Clique no botão **[OK]**.

No Windows 10

- 1 Clique com o botão direito do rato em **[Iniciar]** no Windows e seleccione **[Painel de Controlo]**, **[Sistema e Segurança]** e **[Permitir uma app pela Firewall do Windows]**.
Se aparecer a caixa de diálogo de Controlo de Contas de Utilizador, clique no botão **[Continuar]**.
- 2 Configure as definições.
➔ [Configurar Firewall do Windows \(página 3-13\)](#)

4 Imprimir a partir do PC

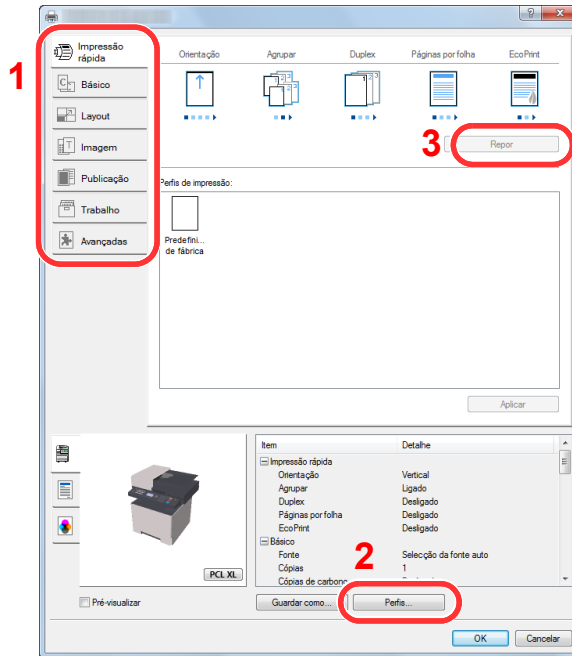
Este capítulo explica os seguintes tópicos:

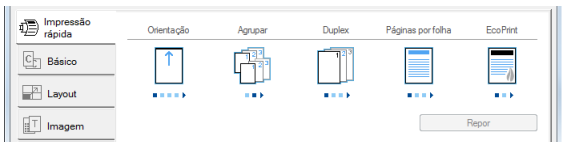
Ecrã de Propriedades do Controlador da Impressora	4-2
Exibir a Ajuda do controlador da impressora	4-3
Alterar as predefinições do controlador da impressora (Windows 8.1)	4-3
Imprimir a partir do PC	4-4
Imprimir em papel de tamanho padronizado	4-4
Imprimir em papel de tamanho não-padronizado	4-6
Cancelar impressão a partir de um computador	4-9
Imprimir a partir do dispositivo portátil	4-10
Imprimir por AirPrint	4-10
Impressão através do Google Cloud Print	4-10
Impressão com Mopria	4-10
Imprimir com Wi-Fi Direct	4-10
Monitorizar o estado da impressora (Status Monitor)	4-11
Aceder ao Status Monitor	4-11
Sair do Status Monitor	4-11
Vista Rápida do Estado	4-11
Separador de Evolução da Impressão	4-12
Separador de Estado da Bandeja do Papel	4-12
Separador de Estado do Toner	4-12
Separador de Alerta	4-13
Menu Contextual do Status Monitor	4-13
Definições de Notificação do Status Monitor	4-14
Configuration Tool	4-15
Aceder à Configuration Tool	4-15
Sair da Configuration Tool	4-16
Ecrã de definições da Configuration Tool	4-17

Ecrã de Propriedades do Controlador da Impressora

O ecrã de propriedades do controlador da impressora permite-lhe configurar uma diversidade de definições relacionadas com a impressão.

➔ Printing System Driver User Guide

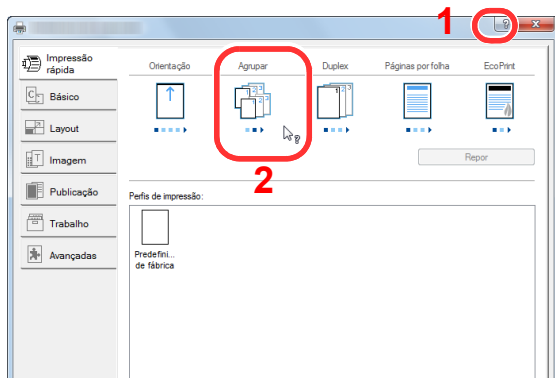


N.º	Descrição
1	<p>Separador [Impressão rápida]</p> <p>Fornecer ícones que podem ser utilizados para uma configuração fácil das funções frequentemente utilizadas. Sempre que clica num ícone, este muda para uma imagem que se assemelha aos resultados de impressão e aplica as definições.</p>  <p>Separador [Básico]</p> <p>Este separador agrupa funções básicas frequentemente utilizadas. Pode utilizá-lo para configurar o tamanho do papel e a impressão frente e verso.</p> <p>Separador [Layout]</p> <p>Este separador permite-lhe configurar definições para imprimir diversos esquemas, incluindo impressão de brochuras, modo de combinação, impressão de cartazes e escalonamento.</p> <p>Separador [Imagem]</p> <p>Este separador permite-lhe configurar definições relacionadas com a qualidade dos resultados da impressão.</p> <p>Separador [Publicação]</p> <p>Este separador permite-lhe criar capas e separadores para trabalhos de impressão e colocar separadores entre folhas de película OHP.</p> <p>Separador [Trabalho]</p> <p>Este separador permite configurar definições para guardar dados de impressão do computador para a máquina. Os documentos usados com regularidade e outros dados podem ser armazenados na máquina, para uma impressão posterior mais fácil. Visto que os documentos guardados podem ser impressos diretamente da máquina, esta função também é conveniente quando deseja imprimir um documento que não queira que outros vejam.</p> <p>Separador [Avançadas]</p> <p>Este separador permite configurar as definições para adicionar páginas de texto ou marcas de água aos dados de impressão.</p>

N.º	Descrição
2	[Perfis] As definições do controlador da impressora podem ser guardadas como um perfil. Os perfis guardados podem ser chamados em qualquer altura. Logo, mostra-se adequado guardar as definições frequentemente utilizadas.
3	[Repor] Clique para reverter as definições para os valores iniciais.

Exibir a Ajuda do controlador da impressora

O controlador da impressora inclui Ajuda. Para conhecer as definições de impressão, abra o ecrã de definições de impressão do controlador da impressora e exiba a Ajuda conforme explicado abaixo.



- 1 Clique no botão [?] no canto superior direito do ecrã.
- 2 Clique no item sobre o qual pretende obter informações.

NOTA
Pode também exibir a ajuda do controlador da impressora quando clicar no item pretendido e premir a tecla [F1] no seu teclado.

Alterar as predefinições do controlador da impressora (Windows 8.1)

As predefinições do controlador da impressora podem ser alteradas. Ao seleccionar as definições frequentemente utilizadas, pode omitir passos no procedimento de impressão. Para obter mais informações sobre as definições, consulte:

➔ [Printing System Driver User Guide](#)

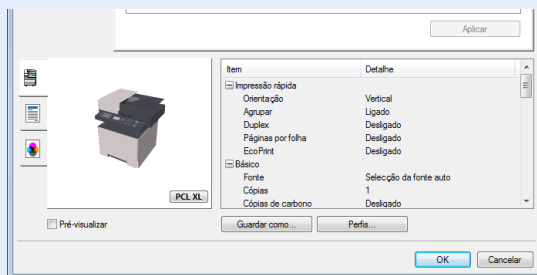
- 1 Em atalhos no Ambiente de Trabalho, clique em [Definições], [Painel de Controlo] e, de seguida, [Dispositivos e Impressoras].**
- 2 Clique com o botão direito do rato no ícone do controlador da impressora da máquina e clique no menu [Propriedades de impressora] do controlador da impressora.**
- 3 Clique no botão [Básico] no separador [Geral].**
- 4 Seleccione as predefinições e clique no botão [OK].**

Imprimir a partir do PC

Esta secção apresenta o método de impressão utilizando o Printing System Driver.

NOTA

- Para imprimir o documento a partir de aplicações, instale o controlador da impressora no seu computador a partir do DVD fornecido (Product Library).
- Em alguns ambientes, as definições actuais são exibidas na parte de baixo do controlador da impressora.



- Quando imprimir cartões ou envelopes, coloque o cartão ou os envelopes na bandeja multifunções antes de realizar o seguinte procedimento.

➔ [Colocar papel na bandeja multifunções \(página 5-5\)](#)

Imprimir em papel de tamanho padronizado

Se colocou um tamanho de papel incluído nos tamanhos de impressão da máquina, seleccione o tamanho do papel no separador [**Básico**] do ecrã de definições de impressão do controlador da impressora.

NOTA

Especifique o tamanho do papel e o tipo de media para imprimir a partir do painel de operação.

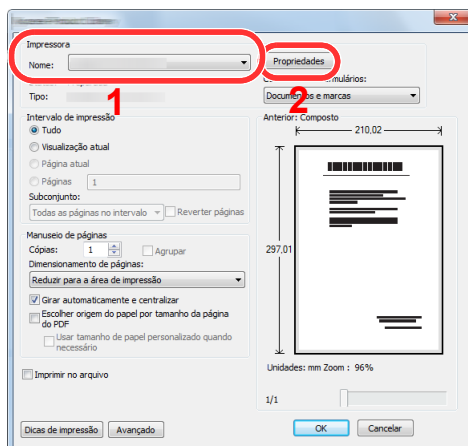
➔ Consulte o *Guia de Uso Inglês*

1 Exiba o ecrã.

Clique em [**Ficheiro**] e seleccione [**Imprimir**] na aplicação.

2 Configure as definições.

1 Seleccione a máquina no menu "Impressora" e clique no botão [**Propriedades**].



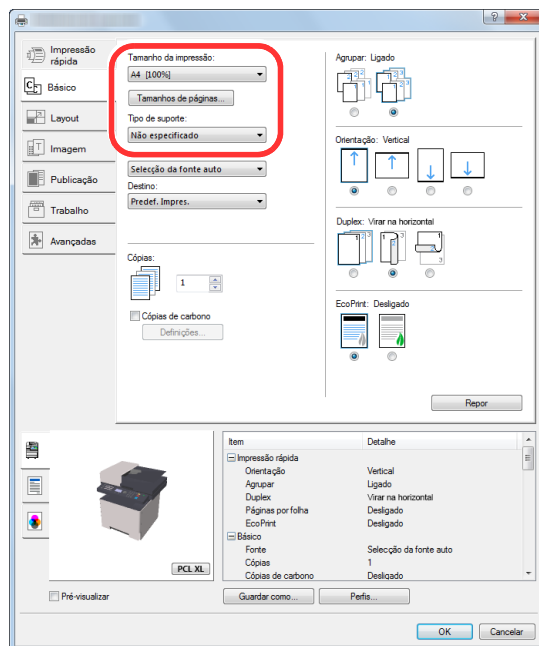
2 Seleccione o separador [**Básico**].

3 Clique no menu "Tamanho da impressão" e seleccione o tamanho do papel a utilizar para imprimir.

Para colocar um papel com um tamanho não incluído nos tamanhos de impressão da máquina, como cartão ou envelopes, é necessário registar o tamanho do papel.

➔ [Imprimir em papel de tamanho não-padronizado \(página 4-6\)](#)

Para imprimir num papel especial, como papel grosso ou transparência, clique no menu "Tipo de suporte" e seleccione o tipo de material.



4 Clique no botão [OK] para regressar à caixa de diálogo Imprimir.

3 Inicie a impressão.

Clique no botão [OK].

Imprimir em papel de tamanho não-padronizado

Se colocou um tamanho de papel não incluído nos tamanhos de impressão da máquina, registe o tamanho do papel no separador [Básico] do ecrã de definições de impressão do controlador da impressora.

O tamanho registado pode ser seleccionado no menu "Tamanho da impressão".

NOTA

Para executar a impressão na máquina, defina o tamanho do papel e digite o seguinte:

➔ Consulte o *Guia de Uso Inglês*

1 Exibe o ecrã de definições da impressão.

- 1 Selecciona [Definições] em atalhos no Ambiente de Trabalho e selecciona [Painel de Controlo] e, de seguida, [Dispositivos e Impressoras].

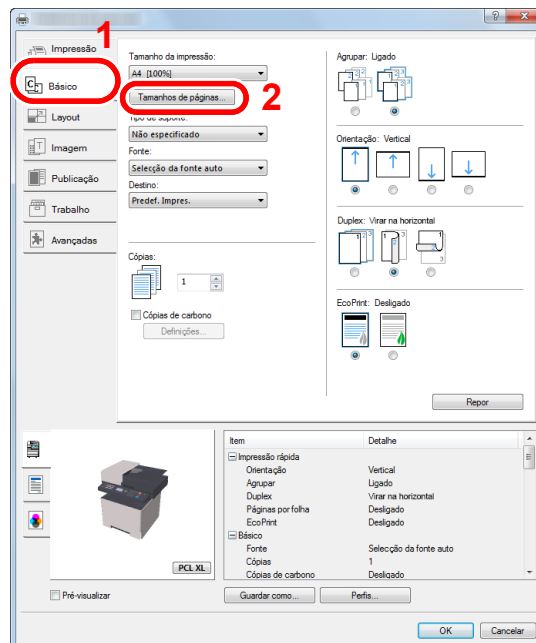
NOTA

No Windows 8, clique no botão [Iniciar] no Windows e clique em [Dispositivos e Impressoras].

- 2 Clique com o botão direito do rato no ícone do controlador da impressora da máquina e clique no menu [Propriedades de impressora] do controlador da impressora.
- 3 Clique no botão [Básico] no separador [Geral].

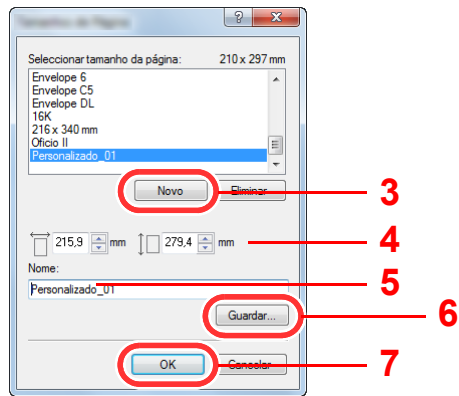
2 Registe o tamanho do papel.

- 1 Clique no separador [Básico].



- 2 Clique no botão [Tamanhos de página...].

3 Clique no botão **[Novo]**.



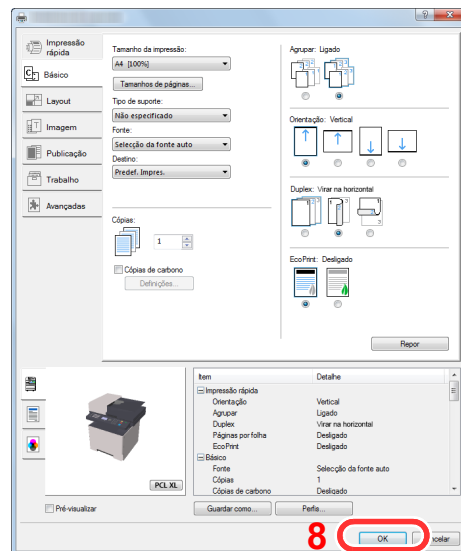
4 Introduza o tamanho do papel.

5 Introduza o nome do papel.

6 Click the **[Guardar]**.

7 Clique no botão **[OK]**.

8 Clique no botão **[OK]**.

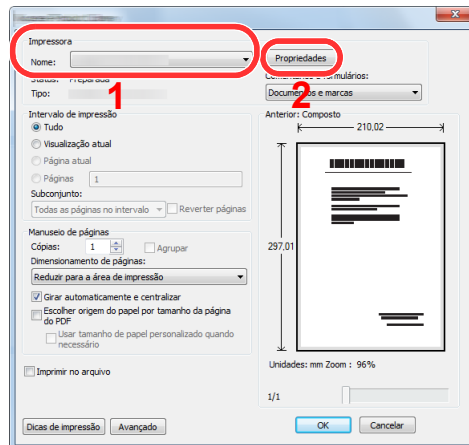


3 **Mostrar o ecrã.**

Clique em **[Ficheiro]** e seleccione **[Imprimir]** na aplicação.

4 Seleccione o tamanho e o tipo de papel de tamanho não-padronado.

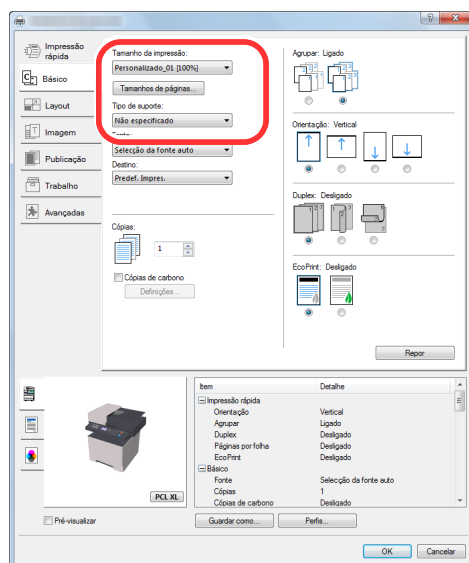
- 1 Seleccione a máquina no menu "Nome" e clique no botão [Propriedades]



- 2 Seleccione o separador [Básico].

- 3 Clique no menu "Tamanho da impressão" e seleccione o tamanho do papel registado no passo 2.

Para imprimir num papel especial, como papel grosso ou transparência, clique no menu "Tipo de suporte" e seleccione o tipo de material.



NOTA

Se colocou um postal ou um envelope, seleccione [Cartão] ou [Envelope] no menu "Tipo de suporte".

- 4 Seleccione a fonte do papel no menu "Fonte".
- 5 Clique no botão [OK] para regressar à caixa de diálogo Imprimir.

5 Inicie a impressão.

Clique no botão [OK].


Cancelar impressão a partir de um computador

Para cancelar um trabalho de impressão a ser executado, usando o controlador da impressora antes da impressora iniciar a impressão, realize o seguinte:

NOTA

Quando cancelar a impressão a partir desta máquina, consulte o seguinte:

➔ [Cancelar trabalhos \(página 5-13\)](#)

- 1** Clique duas vezes no ícone da impressora () exibido na barra de tarefas no ângulo inferior direito da área de trabalho do Windows para exibir uma caixa de diálogo para a impressora.
- 2** Clique no ficheiro cuja impressão pretende cancelar e seleccione [Cancelar] no menu "Documento".

Imprimir a partir do dispositivo portátil

Esta máquina suporta AirPrint, Google Cloud Print, Mopria e Wi-Fi Direct.

De acordo com o SO e a aplicação suportados, pode imprimir o trabalho a partir de qualquer dispositivo portátil ou computador sem ser necessário instalar um controlador de impressora.

Imprimir por AirPrint

AirPrint é uma função de impressão que está incluída como standard no iOS 4.2 e produtos posteriores, e Mac OS X 10.7 e produtos posteriores.

Para usar AirPrint, certifique-se de que a definição AirPrint está activada no Embedded Web Server RX.

➔ [Embedded Web Server RX User Guide](#)



Impressão através do Google Cloud Print

O Google Cloud Print é um serviço de impressão fornecido pela Google. Este serviço permite a qualquer utilizador com uma conta Google imprimir a partir de uma máquina ligada à Internet.

A máquina pode ser configurada no Embedded Web Server RX.

➔ [Embedded Web Server RX User Guide](#)



NOTA

É necessária uma conta Google para utilizar o Google Cloud Print. Crie uma conta Google caso ainda não a tenha. Também é necessário registar antecipadamente a máquina no Serviço Google Cloud Print. A máquina pode ser registada num PC ligado à mesma rede.

Impressão com Mopria

Mopria é uma função de impressão padrão incluída no Android 4.4 ou produtos posteriores. O serviço de impressão Mopria precisa de ser instalado e activado com antecedência.

Para obter mais informações sobre como usar, consulte um site da Mopria Alliance.

Imprimir com Wi-Fi Direct

Wi-Fi Direct é uma norma LAN sem fios estabelecida pela Wi-Fi Alliance. É uma das funções da LAN sem fios, sem ponto de acesso LAN sem fios nem router LAN sem fios, que permite que dispositivos possam comunicar com base no sistema «peer to peer».

O procedimento de impressão por Wi-Fi Direct é idêntico ao dos dispositivos portáteis normais.

Se utilizar um nome de impressora ou um nome Bonjour nas definições de porta da propriedade da impressora, pode imprimir o trabalho especificando o nome na ligação Wi-Fi Direct.

Se utilizar um endereço IP para a porta, especifique o endereço IP desta máquina.

Monitorizar o estado da impressora (Status Monitor)

O Status Monitor monitoriza o estado da impressora e proporciona uma função contínua de relatório.



NOTA

Quando activar o Status Monitor, verifique o estado abaixo.

- Printing System Driver está instalado.
- [Enhanced WSD] ou [EnhancedWSD(SSL)] é activado.

➔ Consulte o *Guia de Uso Inglês*

Aceder ao Status Monitor

O Status Monitor também é iniciado quando a impressão é iniciada.

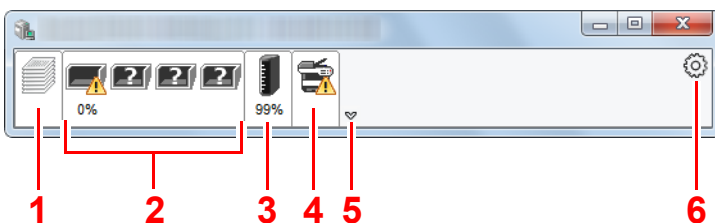
Sair do Status Monitor

Use qualquer um dos métodos abaixo indicados para sair do Status Monitor.

- Sair manualmente:
Clique no ícone das definições e seleccione Sair no menu para sair do Status Monitor.
- Sair automaticamente:
O Status Monitor encerra automaticamente após 7 minutos sem ser utilizado.

Vista Rápida do Estado

O estado da impressora é apresentado através de ícones. São apresentadas informações detalhadas ao fazer clique no botão Expandir.

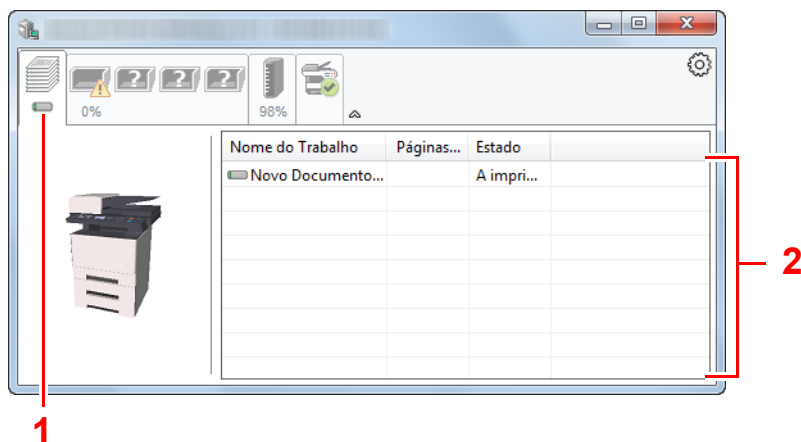


- 1 Separador de Evolução da Impressão
- 2 Separador de Estado da Bandeja do Papel
- 3 Separador de Estado do Toner
- 4 Separador de Alerta
- 5 Botão Expandir
- 6 Ícone de definições

São apresentadas informações detalhadas clicando em cada separador de ícone.

Separador de Evolução da Impressão

É apresentado o estado dos trabalhos de impressão.

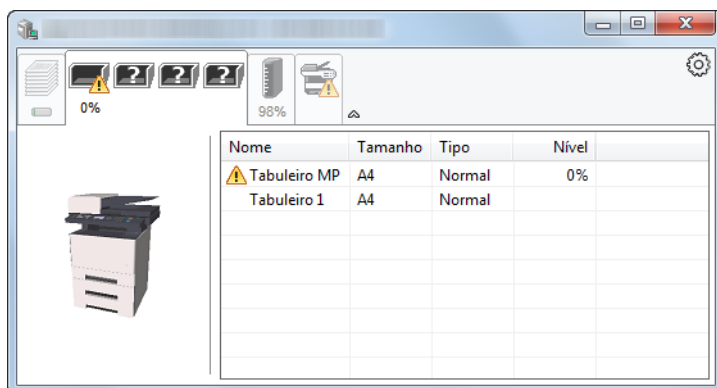


- 1 Ícone do estado
- 2 Lista de trabalhos

Selecione um trabalho na lista de trabalhos e poderá cancelá-lo através do menu apresentado ao clicar no botão direito.

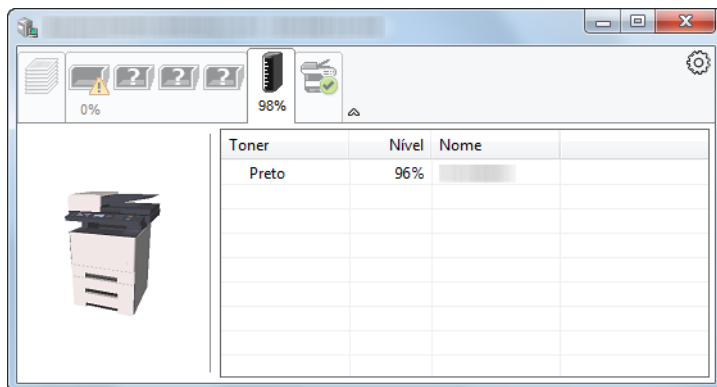
Separador de Estado da Bandeja do Papel

São apresentadas informações sobre o papel na impressora e sobre a quantidade de papel restante.



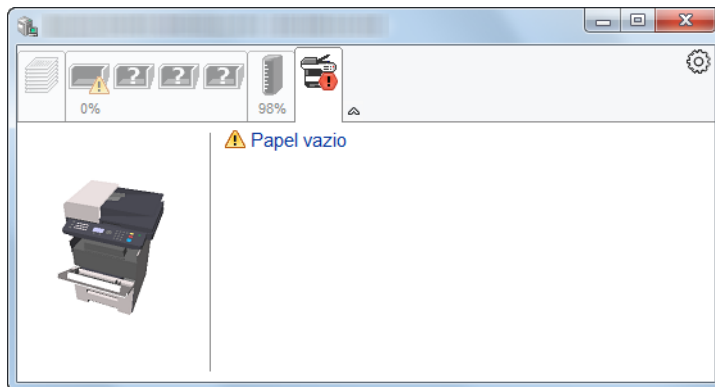
Separador de Estado do Toner

É apresentada a quantidade de toner restante.



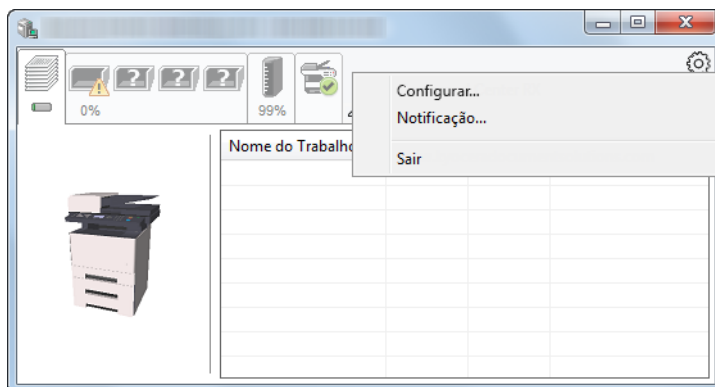
Separador de Alerta

Se ocorrer um erro será apresentado um aviso com uma imagem 3D e uma mensagem.



Menu Contextual do Status Monitor

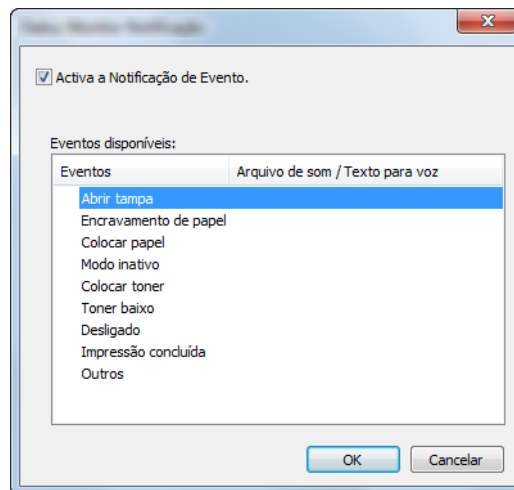
O seguinte menu é apresentado ao clicar no ícone de definições.



- **Embedded Web Server RX**
Se a impressora estiver ligada a uma rede TCP/IP e possuir o seu próprio endereço IP, use um navegador para aceder a Embedded Web Server RX para modificar ou confirmar as definições de rede. Este menu não é apresentado se utilizar a ligação USB.
➔ **Embedded Web Server RX User Guide**
- **Notificação...**
Define o ecrã do Status Monitor.
➔ [Definições de Notificação do Status Monitor \(página 4-14\)](#)
- **Sair**
Sai do Status Monitor.

Definições de Notificação do Status Monitor

Faça clique no ícone de definições para mostrar eventos válidos no ecrã de notificação do status monitor.



Selecione se é apresentada uma notificação quando ocorre um erro na lista de eventos.

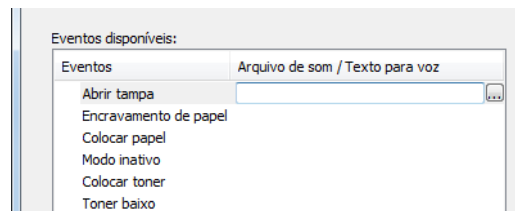
1 **Selecione Activar Notificação de Evento.**

Se esta definição estiver desactivada, o Status Monitor não será iniciado mesmo durante a execução da impressão.

2 **Selecione um evento para usar com a função texto para voz em Eventos disponíveis.**

3 **Clique na coluna Arquivo de som / Texto para voz.**

Clique no botão de procura (...) para notificar o evento por meio de um ficheiro de som.



NOTA

O formato de ficheiro disponível é WAV.

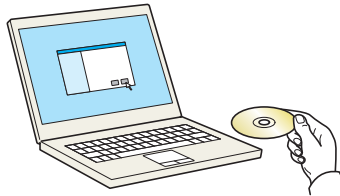
Ao personalizar os textos de mensagem para leitura no ecrã, introduza os textos na caixa de texto.

Configuration Tool

Pode usar a Configuration Tool para verificar e alterar as configurações da máquina.

Aceder à Configuration Tool

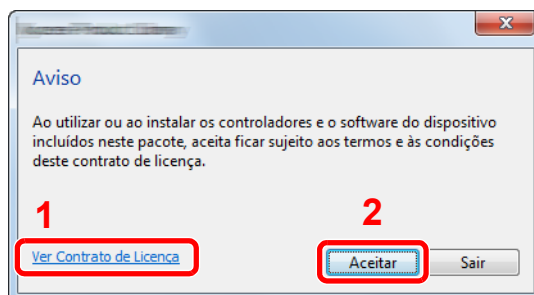
1 Insira o DVD.



NOTA

- A instalação no Windows tem de ser feita por um utilizador com sessão iniciada com privilégios de administrador.
- Se for exibida a caixa de diálogo "Bem-vindo ao 'Assistente de novo hardware encontrado", seleccione [**Cancelar**].
- Se o ecrã de execução automática aparecer, clique em [**Executar setup.exe**].
- Se aparecer a janela de gestão da conta do utilizador, clique em [**Sim**] ([**Permitir**]).

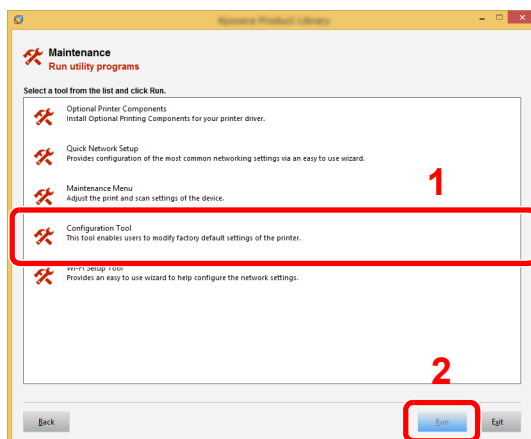
2 Abra o ecrã.



- 1 Clique em [**Ver Contrato de Licença**] e leia o Contrato de Licença.
- 2 Clique em [**Aceitar**].

3 Seleccione [**Maintenance**].

4 [**Configuration Tool**] > [**Run**]



5 Seleccione o controlador da máquina. > [OK]

Será apresentada a Configuration Tool.

Sair da Configuration Tool

Utilize um dos métodos indicados abaixo para sair da Configuration Tool.

- Saia utilizando o botão Fechar:

Clique no  canto superior direito da janela da Configuration Tool.

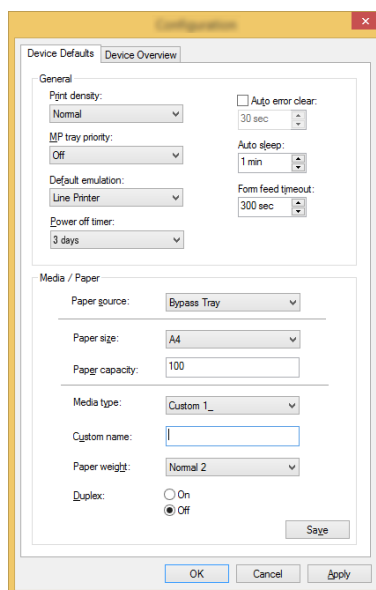
- Saia utilizando o botão OK ou Cancelar:

Se fizer clique em OK, sairá da Configuration Tool depois de aplicar as definições de impressora modificadas. Se fizer clique em Cancelar, sairá da Configuration Tool sem aplicar as definições de impressora modificadas.



Ecrã de definições da Configuration Tool

Predefinições do dispositivo

Configurar as predefinições do controlador da impressora e a função de poupança de energia da máquina.

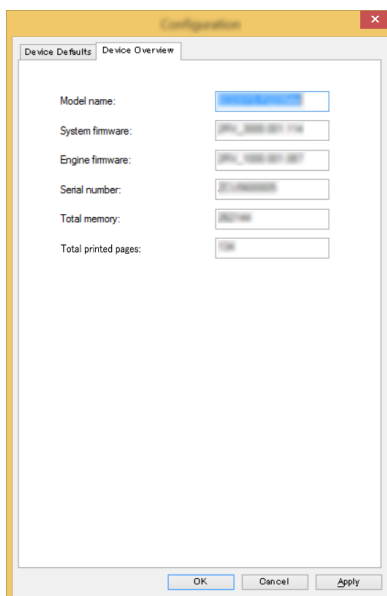


Item	Descrição
Print density	Ajustar a densidade de impressão. Valor: Claro, Médio claro, Normal, Médio escuro, Escuro
MP tray priority	Se for colocado papel na bandeja multifunções, será possível dar prioridade à bandeja multifunções na alimentação do papel. Valores Desligado: São cumpridas as definições do controlador da impressora. Alimentação Auto: Se for seleccionada a opção Auto no controlador da impressora e houver papel na bandeja multifunções, a alimentação do papel será feita a partir da bandeja multifunções. Sempre: Se houver papel na bandeja multifunções, a alimentação do papel será feita a partir da bandeja multifunções independentemente da definição do controlador da impressora.
Default emulation	Selecione a emulação predefinida para a operação desta máquina através de comandos orientados para outros tipos de impressoras. Valores: Line Printer, IBM Proprinter, EPSON LQ-850, PCL 6, KPD L, KPD L(Auto)
Power off timer (modelos para a Europa)	Selecione se pretende desligar o aparelho automaticamente após um período de inactividade. Valor: 1 hora, 2 horas, 3 horas, 4 horas, 5 horas, 6 horas, 9 horas, 12 horas, 1 dia, 2 dias, 3 dias, 4 dias, 5 dias, 6 dias, uma semana
Auto error clear	Se ocorrer um erro durante o processamento, o processamento é interrompido e aguarda a acção seguinte do utilizador. No modo Limpeza auto. erros, o erro é automaticamente limpo depois de decorrido um determinado período de tempo. Valor: Desligada, Ligada (5 a 495 segundos (em aumentos de 5 segundos))

Item	Descrição
Auto sleep	<p>Defina o período de tempo antes de entrar no modo de Espera.</p> <p>Valor</p> <p>Para Europa 1 a 60 minutos (aumentos de 1 minuto)</p> <p>Excepto para Europa 1 a 240 minutos (aumentos de 1 minuto)</p>
Form feed timeout	<p>Ao receber dados de impressão do computador, por vezes a máquina pode ficar em modo de espera se não houver sinalização de informação de que a última página não tem mais dados para imprimir. Depois de decorrido o tempo limite predefinido, a máquina imprime papel automaticamente. As opções vão de 5 a 495 segundos.</p> <p>Valor: 5 a 495 segundos (em aumentos de 5 segundos)</p>
Paper source	<p>Selecione a origem predefinida do papel.</p> <p>Valores: Bandeja de desvio, Cassetes 1 (a 3)</p> <p> NOTA</p> <p>As [Cassete 2] a [Cassete 3] são mostradas quando o alimentador de papel opcional está instalado.</p>
Paper size	<p>Selecione o tamanho do papel que será utilizado.</p> <p>Valores:</p> <p>Cassete 1 (a 3): Letter, Legal, Statement, Executive, A4, A5, A5-R, A6, Folio, B5 (JIS), ISO B5, Ofício II, 216 × 340 mm, 16K, Person.</p> <p>Bandeja de desvio: Letter, Legal, Statement, Executive, A4, A5, A5-R, A6, B6, Folio, B5 (JIS), ISO B5, Envelope #10, Envelope #9, Envelope #6, Envelope Monarch, Envelope C5, Envelope DL, Ofício II, 216 × 340 mm, 16K, Hagaki (Cartão), OufukuHagaki (Postal resposta), Youkei 2, Youkei 4, Person.</p>
Paper capacity	<p>Apresenta o número máximo de folhas que podem ser colocadas na fonte de papel seleccionada.</p>
Media type	<p>Selecione o tipo de suporte do papel que será utilizado.</p> <p>Valores: Normal, Transparência, Pré-impresso, Etiquetas, Bond, Reciclado, Velino, Rugoso, Timbrado, Cor, Perfurado, Envelope, Cartão, Espesso, Alta Qualidade, Personalizado 1 a 8</p> <p> NOTA</p> <p>Pode seleccionar [Person. 1] a [Person. 8] para alterar o nome do tipo de papel e as definições de impressão frente e verso.</p>
Custom name	<p>Quando [Person. 1] a [Person. 8] é seleccionado em "Tipo Media", pode atribuir um nome ao tipo de papel definido. Os nomes não devem ter mais de 16 caracteres.</p>
Duplex	<p>Quando [Person. 1] a [Person. 8] é seleccionado em "Tipo Media", pode seleccionar as definições da impressão frente e verso.</p> <p>Valor: Desligada, Ligada</p>
Paper weight	<p>Define o peso (espessura) do papel para o tipo de papel seleccionado em "Tipo de material".</p> <p>Valor: Leve, Normal 1 a 3, Pesado 1 a 3, Extra Pesado</p>

Descrição geral do dispositivo

Apresenta as informações da máquina.



Item	Descrição
Model name	Exibe o nome do modelo da máquina.
System firmware	Exibe a versão do firmware do sistema da máquina.
Engine firmware	Exibe a versão do firmware do motor da máquina.
Serial number	Exibe o número de série da máquina.
Total memory	Exibe capacidade de memória da máquina em bytes.
Total printed pages	Exibe o número total de páginas impressas na máquina.

5 Utilização da máquina

Este capítulo explica os seguintes tópicos:

Colocar originais	5-2
Colocar originais no vidro de exposição	5-2
Colocar originais no processador de documentos	5-3
Colocar papel na bandeja multifunções	5-5
Programa	5-8
Registar Programas	5-8
Revocar Programa	5-9
Substituir Programa	5-10
Eliminar Programa	5-10
Seleccionar definições-chave	5-11
Copiar	5-12
Uso Básico	5-12
Cancelar trabalhos	5-13
Método de envio frequentemente utilizado	5-14
Enviar documento por e-mail	5-15
Configurar as definições antes do envio	5-15
Enviar documento digitalizado por e-mail	5-15
Enviar um documento para a pasta partilhada desejada num computador (digitalizar para o PC)	5-16
Configurar as definições antes do envio	5-16
Enviar um documento para a pasta partilhada desejada num computador	5-16
Enviar para tipos diferentes de destino (Envio Multi)	5-18
Cancelar o envio de trabalhos	5-19
Seleccionar e confirmar o destino	5-20
Especificar destino	5-20
Escolher a partir do livro de endereços	5-20
Escolher a partir do livro de endereços externo	5-21
Escolher tecla de toque	5-22
Verificar e editar destinos	5-23
Ecrã de Confirmação de Destinos	5-24
Chamada	5-24
Como utilizar a função de FAX	5-25

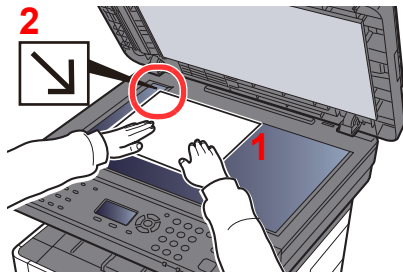
Colocar originais

Coloque os originais no vidro de exposição ou no processador de documentos, dependendo do tipo, volume, função e tamanho originais.

- Vidro de exposição: Coloque a folha, livro, postais e envelopes.
- Processador de Documentos: Coloque os vários originais. Também poderá colocar os originais de dois lados. (Apenas nos modelos com uma função de digitalização frente e verso.)

Colocar originais no vidro de exposição

Pode colocar livros ou revistas no vidro de exposição além das folhas originais normais.



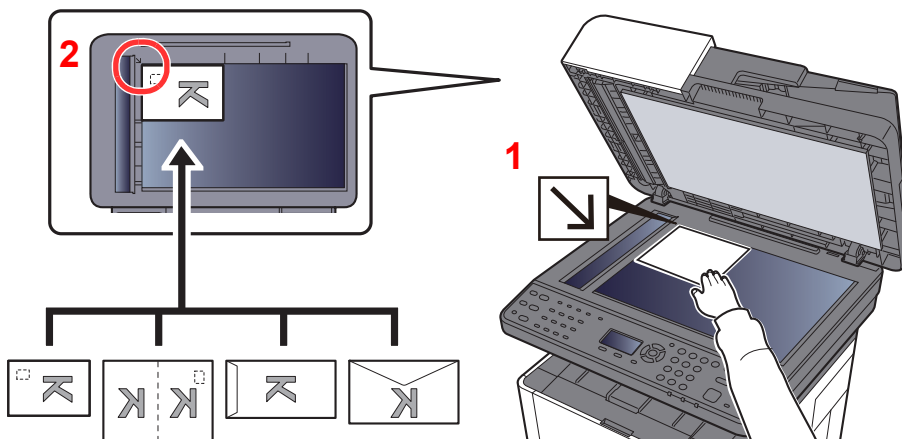
- 1 Coloque a face a ser digitalizada virada para baixo.
- 2 Alinhe-os contra as placas indicadoras de tamanho dos originais, com o ângulo esquerdo inferior como o ponto de referência.

NOTA

Para pormenores sobre a Orientação Original, consulte o seguinte:

➔ [Orientação original \(página 6-15\)](#)

Quando coloca envelopes ou cartão no vidro de exposição



- 1 Coloque a face a ser digitalizada virada para baixo.
- 2 Alinhe-os contra as placas indicadoras de tamanho dos originais, com o ângulo esquerdo inferior como o ponto de referência.

NOTA

Para mais informações sobre o procedimento de colocação de envelopes ou cartão, consulte o seguinte:

➔ [Quando colocar envelopes ou cartão na bandeja multifunções \(página 5-7\)](#)

⚠ CUIDADO

Não deixe o processador de documentos aberto, pois existe o risco de ferimentos pessoais.

✔ IMPORTANTE

- Não force o processador de documentos ao fechá-lo. A pressão excessiva pode partir o vidro.
- Quando colocar livros ou revistas na máquina, faça-o com o processador de documentos aberto.

Colocar originais no processador de documentos

O processador de documentos digitaliza automaticamente cada folha de originais múltiplos. Ambos os lados dos originais de dois versos são digitalizados. (Apenas nos modelos com uma função de digitalização frente e verso.)

O processador de documentos suporta os seguintes tipos de originais.

Peso	50 a 160 g/m ² (frente e verso: 50 a 160 g/m ²)*1
Tamanhos	Máximo Folio (Legal) a Mínimo A6 (Statement)
N.º de folhas	Papel normal (80 g/m ²): 50 folhas (Originais de tamanho misto: 50 folhas) Espesso (120 g/m ²): 25 folhas

*1 Apenas nos modelos com uma função de digitalização frente e verso.

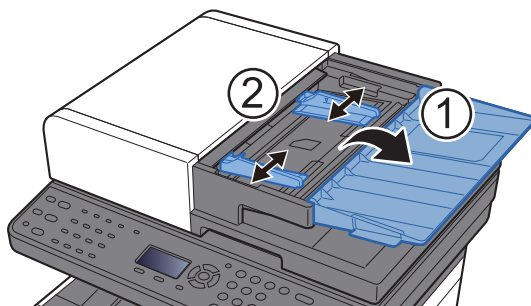
Não utilize o processador de documentos com os seguintes tipos de originais. Caso contrário, os originais poderão ficar encravados ou o processador de documentos pode ficar sujo.

- Originais presos com cliques ou agrafos (Retire os cliques ou os agrafos e alise dobras, rugas ou vincos antes de colocar os originais. Se tal não for efectuado, os originais poderão encravar).
- Originais com fita adesiva ou cola
- Originais com secções cortadas
- Original ondulado
- Originais com dobras (Alise as dobras antes de colocar os originais. Se tal não for efectuado, os originais poderão encravar).
- Papel químico
- Papel enrugado

✔ IMPORTANTE

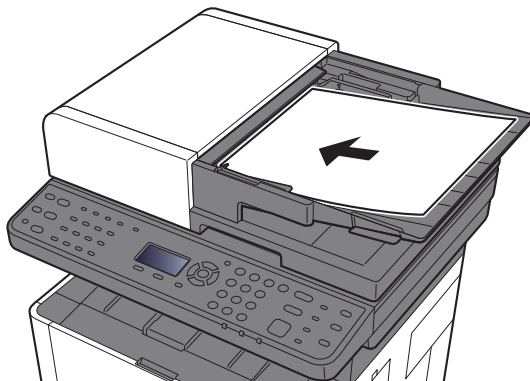
- Antes de colocar os originais, certifique-se que não restam originais na respectiva mesa de saída. Os originais deixados na mesa de saída de originais podem encravar os novos originais.
- Não cause impacto sobre a tampa superior do processador de documentos, como, por exemplo, alinhar os originais na tampa superior. Pode causar um erro no processador de documentos.

1 Abra a mesa de originais e, em seguida, ajuste o original com as guias.



2 Coloque os originais.

- 1 Coloque a face a ser digitalizada (ou a primeira face de originais com duas faces) virada para cima. Introduza a margem de alimentação no processador de documentos o máximo possível.



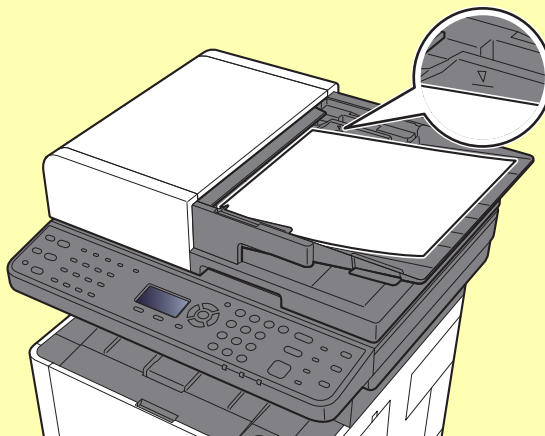
NOTA

Para pormenores sobre a Orientação Original, consulte o seguinte:

➔ [Orientação original \(página 6-15\)](#)

IMPORTANTE

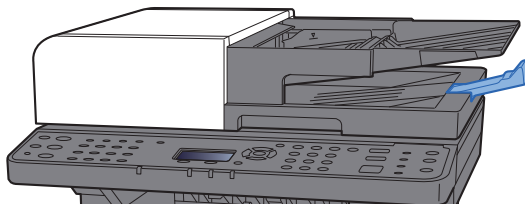
Certifique-se de que as guias de largura dos originais se encontram ajustadas de acordo com os originais. Se houver uma falha, volte a ajustar as guias de largura do original. O espaço pode causar o atolamento dos originais.



Certifique-se de que os originais colocados não excedem o indicador de nível. Se exceder o nível máximo, os originais poderão encravar.

Os originais com orifícios ou linhas perfuradas devem ser colocados de modo a que os orifícios ou perfurações sejam os últimos elementos a serem digitalizados (não os primeiros).

- 2 Abra a aba de suporte de originais para se ajustar ao tamanho do conjunto original (Tamanho original: Folio/Legal).



Colocar papel na bandeja multifunções

Para mais informações sobre os tamanhos de papel suportados, consulte:

➔ *Guia de Uso Inglês*

Para a definição do tipo de papel, consulte:

➔ *Guia de Uso Inglês*

Certifique-se de que utiliza a bandeja multifunções quando imprimir em qualquer tipo de papel especial.

✔ IMPORTANTE

- Se estiver a utilizar um peso de papel de 106 g/m² ou mais, defina o tipo de material para Espesso e defina o peso do papel que está a utilizar.
- Remova cada transparência da bandeja interior à medida que for impressa. Deixar transparências na bandeja interior pode causar um encravamento de papel.

A capacidade da bandeja multifunções é a seguinte.

- Papel normal (80 g/m²) ou papel reciclado: 100 folhas
- Papel espesso (209 g/m²): 5 folhas
- Papel espesso (157 g/m²): 5 folhas
- Papel espesso (104,7 g/m²): 70 folhas
- Hagaki (Cartão): 15 folhas
- Envelope DL, Envelope C5, Env. nº10, Env. nº9, Env. nº6 3/4, Envelope Monarch, Youkei 4, Youkei 2: 5 folhas
- Película OHP: 1 folha

💡 NOTA

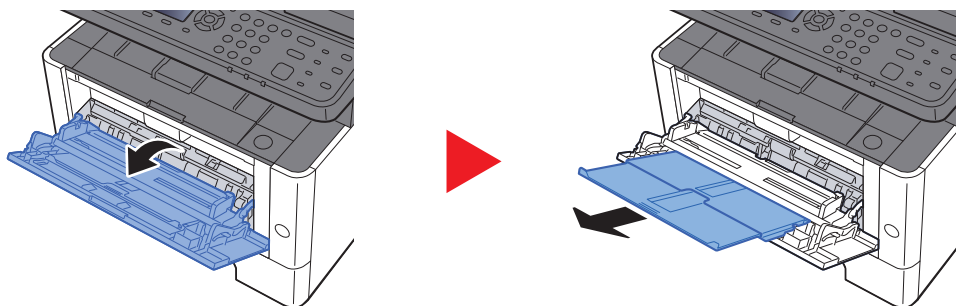
- Quando colocar papel de tamanho personalizado, introduza o tamanho de papel tendo como referência o seguinte:

➔ *Guia de Uso Inglês*

- Quando utiliza papel especial como transparências ou papel espesso, seleccione o tipo de material tendo como referência o seguinte:

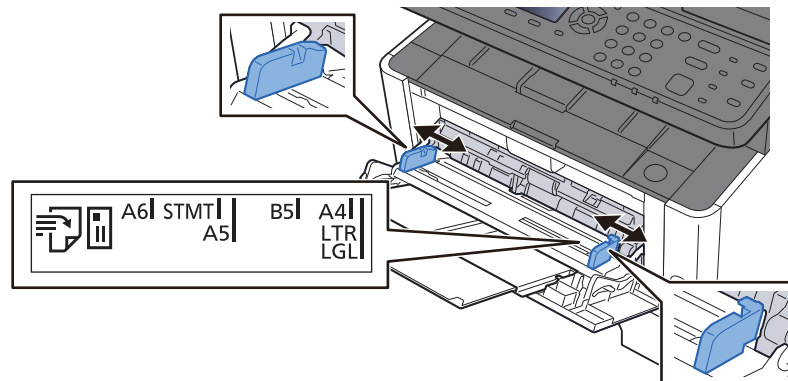
➔ *Guia de Uso Inglês*

1 Abra a bandeja multifunções.

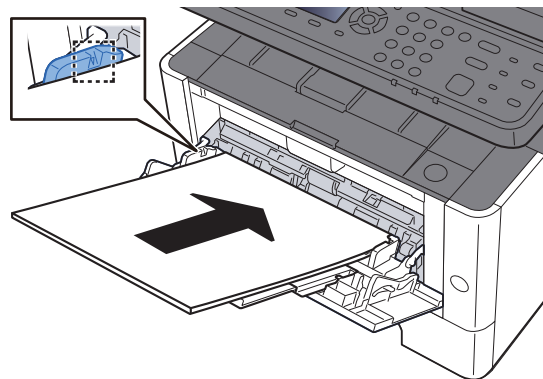


2 Ajuste o tamanho da bandeja multifunções.

Os tamanhos do papel estão marcados na bandeja multifunções.



3 Coloque papel.



Insira o papel nas guias de largura de papel na bandeja, até parar.

Depois de retirar o papel novo da embalagem, folheie o papel antes de o colocar na bandeja multifunções.

➔ [Precaução para colocar papel \(página 3-2\)](#)

✓ IMPORTANTE

- Quando colocar o papel, mantenha o lado a ser impresso virado para baixo.
- O papel enrolado deve ser desenrolado antes de ser utilizado.
- Quando carregar a bandeja multifunções com papel, verifique se não sobra papel na bandeja de um trabalho anterior ao colocar o papel. Se tiver sobrado uma pequena quantidade de papel na bandeja multifunções e quiser adicionar mais, retire primeiro o papel que sobrou da bandeja e junte-o ao papel novo antes de colocar o papel na bandeja.
- Se existir uma falha entre o papel e as guias de largura de papel, volte a ajustar as guias ao tamanho do papel, de modo a evitar uma alimentação torta e atolamentos de papel.
- Certifique-se de que o papel colocado não excede os limites.

4 Especifique o tipo de papel colocado na bandeja multifunções utilizando o painel de operação.

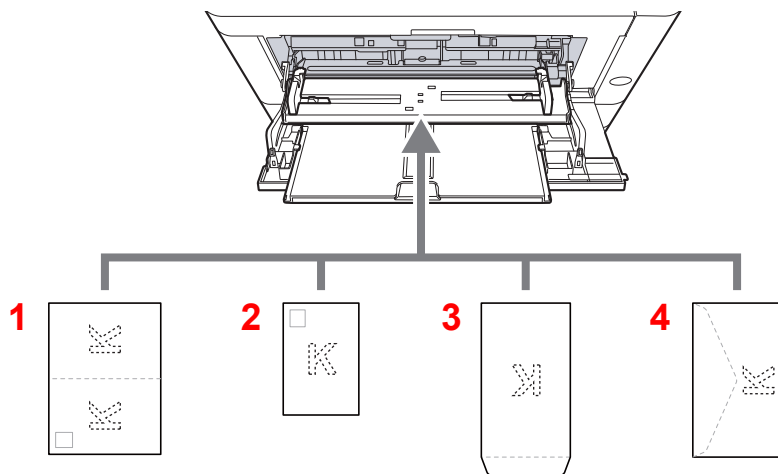
➔ Consulte o *Guia de Uso Inglês*

Quando colocar envelopes ou cartão na bandeja multifunções

Coloque o papel com o lado a ser impresso virado para cima. Para o procedimento para impressão, consulte:

➔ **Printing System Driver User Guide**

Exemplo: Quando imprimir o endereço.



- 1 Oufuku hagaki (postal resposta)
- 2 Hagaki (Cartões)
- 3 Envelopes de grande dimensão
- 4 Envelopes de pequena dimensão

✔ IMPORTANTE

- Utilize Oufuku hagaki (postal resposta).
- A forma de alimentação dos envelopes (orientação e direcção da face) varia consoante o tipo de envelope. Certifique-se de que os coloca correctamente, de outro modo a impressão poderá ser efectuada na direcção incorrecta ou na face errada.

💡 NOTA

Quando colocar envelopes na bandeja multifunções, seleccione o tipo de envelope tendo como referência o seguinte:

➔ *Guia de Uso Inglês*

Programa

Ao registar conjuntos de funções de uso frequente como programa individual, pode simplesmente seleccionar uma das teclas **[Program I]** a **[Program IV]**, conforme necessário, para chamar essas funções.

As seguintes funções já se encontram registadas na tecla **[Program I]**. Esta função permite-lhe copiar a frente e verso do cartão de ID, ou outro documento de dimensões inferiores a Statement ou A5/Statement, numa só página. Embora as funções sejam eliminadas ao substituir a tecla **[Program I]**, pode registar as mesmas definições ao usar a tecla **[Function Menu]**.

- Selecção Papel: Cassete 1
- O mesmo tamanho
- Combinar: 2 em 1
- Tamanho Original A5/Statement
- Digitalização contínua: LIGADA



NOTA

- É possível registar a função de cópia, a função de envio e a função de fax num programa. (A função de fax pode ser registada ou chamada de novo apenas nos produtos com a função de fax instalada)
- Se a administração do início de sessão de utilizador estiver activa, apenas pode registar funções ao iniciar a sessão com privilégios de administrador.

Registar Programas

1 Configure as definições das funções.

Configure as definições das funções que pretende registar num programa.

Para a definição das funções, consulte o seguinte:

- ➔ [Usar várias funções \(página 6-1\)](#)

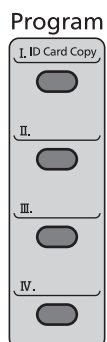


NOTA

No caso da função de envio e da função de fax, é também registado um destino no programa.

2 Registe o programa.

Prima a tecla entre **[Program I]** e **[Program IV]** na qual pretende registar as definições e mantenha-a premida (2 segundos ou mais).



As definições actuais são registadas na tecla de programa seleccionada.

Revocar Programa

Selecione a tecla entre **[Program I]** e **[Program IV]** na qual pretende que as definições que pretende revocar sejam registadas. As definições actuais de diversas funções são substituídas pelas definições registadas.

Coloque os originais e prima a tecla **[Start]**.

Substituir Programa

1 Configure as definições das funções.

Defina a função a alterar.

Para a definição das funções, consulte o seguinte:

➔ [Usar várias funções \(página 6-1\)](#)

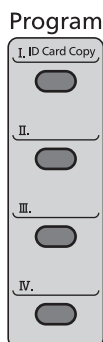


NOTA

No caso da função de envio e da função de fax, é também registado um destino no programa.

2 Substitua o programa.

- 1 Prima a tecla entre [Program I] e [Program IV] que pretende alterar e mantenha-a pressionada (2 segundos ou mais).



- 2 Tecla [▲] [▼] > [Substituir] > Tecla [OK] > [Sim]

Registe o programa alterado.

Eliminar Programa

1 Mostrar o ecrã.

Prima a tecla entre [Program I] e [Program IV] que pretende eliminar e mantenha-a pressionada (2 segundos ou mais).

2 Elimine o programa.

Tecla [▲] [▼] > [Eliminar] > Tecla [OK] > [Sim]

Seleccionar definições-chave

As funções habitualmente utilizadas podem ser registadas na tecla Seleccionar. As funções podem ser facilmente configuradas seleccionando a tecla Seleccionar.

As funções podem ser registadas nas teclas Seleccionar a partir do menu do sistema.

➔ Consulte o *Guia de Uso Inglês*

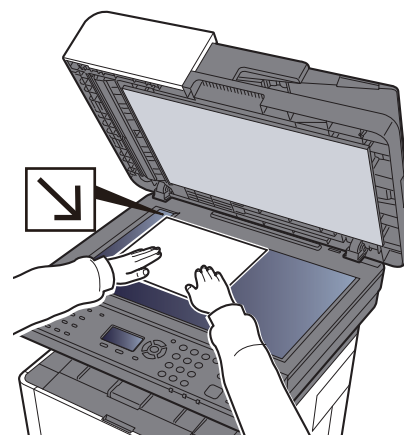
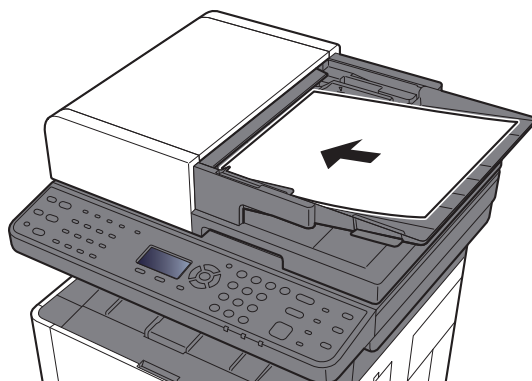
Copiar

Os procedimentos aqui mencionados representam as operações de cópia básicas e como cancelar a cópia.

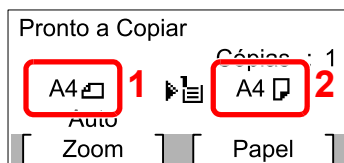
Uso Básico

1 Seleccione a tecla [Copy].

2 Coloque os originais.



➔ [Colocar originais \(página 5-2\)](#)



1 Tamanho do original

2 Tamanho do papel

Verifique o tamanho original e o tamanho do papel.



NOTA

Para seleccionar o tamanho original, consulte o seguinte:

➔ [Tamanho Original \(página 6-14\)](#)

Para seleccionar a fonte do papel, consulte o seguinte:

➔ [Seleção de papel \(página 6-9\)](#)

3 Seleccione as funções.

Seleccione a tecla [Function Menu] para seleccionar as funções da copiatriz a utilizar.

➔ [Copiar \(página 6-3\)](#)

4 Utilize as teclas numéricas para inserir a quantidade de cópias.

Especifique o número pretendido até 999.

5 Prima a tecla [Start].

A cópia começa.

Cancelar trabalhos

1 Seleccione a tecla **[Stop]** com o ecrã de envio em exibição.

2 Cancele um trabalho.

1 Tecla **[▲]** **[▼]** > **[Canc. Tra. Impr.]** > Tecla **[OK]**

2 Seleccione o trabalho a cancelar e **[Menu]**.

3 Tecla **[▲]** **[▼]** > **[Canc. Trabalho]** > Tecla **[OK]**



NOTA

Seleccione **[Detalhe]** e a tecla **[OK]** para mostrar as informações detalhadas do trabalho.

4 Seleccione **[Sim]**.

O trabalho foi cancelado.



NOTA

Durante a digitalização, o trabalho pode ser cancelado seleccionando a tecla **[Stop]** ou **[Cancelar]**.

Método de envio frequentemente utilizado

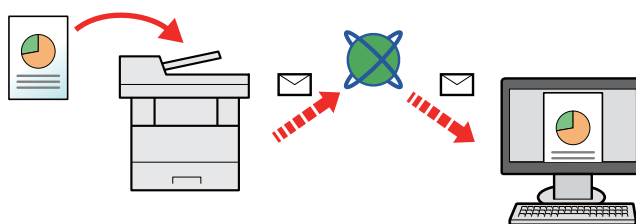
Esta máquina pode enviar uma imagem digitalizada como anexo de uma mensagem de E-mail ou para um PC ligado à rede. Para o poder fazer, é necessário registar o remetente e o endereço de destino (destinatário) na rede.

É necessário um ambiente de rede que permita que a máquina se ligue a um servidor de correio de modo a enviar uma mensagem de correio electrónico. É recomendada a utilização de uma rede local (LAN, Local Area Network) como auxílio para os problemas de segurança e velocidade de transmissão.

Execute os passos seguintes para efectuar o envio básico. Estão disponíveis as seguintes quatro opções:

- Enviar como E-mail (Entrada End. E-mail) Envia uma imagem digitalizada do original como um anexo de E-mail.

➔ [Enviar documento por e-mail \(página 5-15\)](#)

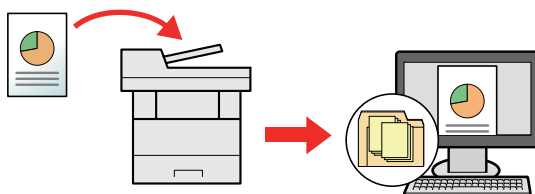


- Enviar para pasta (SMB): Armazena uma imagem original digitalizada numa pasta partilhada de qualquer PC.

➔ [Enviar um documento para a pasta partilhada desejada num computador \(digitalizar para o PC\) \(página 5-16\)](#)

- Enviar para pasta (FTP): Armazena uma imagem digitalizada do original numa pasta de um servidor de FTP.

➔ Consulte o *Guia de Uso Inglês*



- Digitalização de dados de imagem com TWAIN / WIA: Digitalize o documento usando um programa de aplicação compatível com TWAIN ou WIA.

➔ Consulte o *Guia de Uso Inglês*

NOTA

- Pode especificar diferentes opções de envio em conjunto.

➔ [Enviar para tipos diferentes de destino \(Envio Multi\) \(página 5-18\)](#)

- A função de fax pode ser utilizada em produtos equipados com a capacidade de fax.

➔ **Guia de Uso de FAX**

Enviar documento por e-mail

Ao transmitir utilizando a rede LAN sem fios, seleccione a interface dedicada à função de envio de antemão.

➔ Consulte o *Guia de Uso Inglês*

Configurar as definições antes do envio

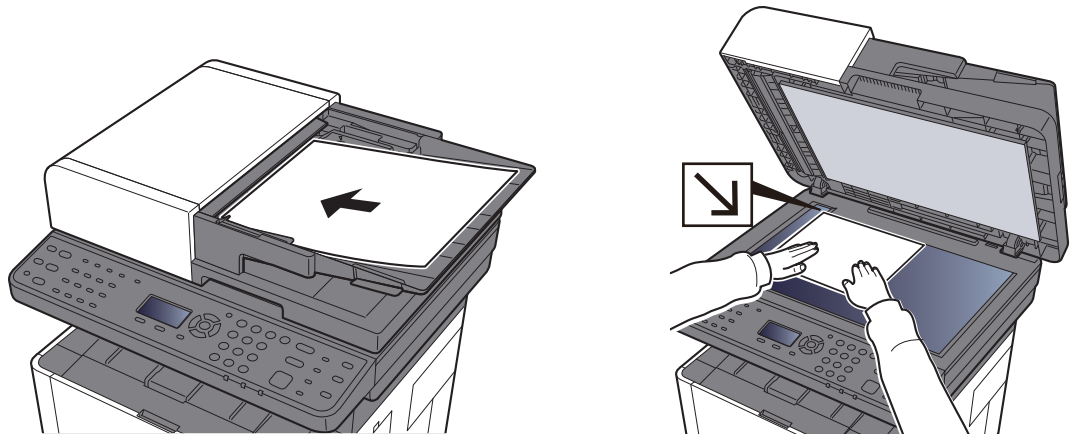
Antes de enviar um e-mail, configure as definições de SMTP e e-mail usando Embedded Web Server RX.

➔ Consulte o *Guia de Uso Inglês*

Enviar documento digitalizado por e-mail

1 Seleccione a tecla [Send].

2 Coloque os originais.



➔ [Colocar originais \(página 5-2\)](#)

3 Tecla [▲] [▼] > [E-mail] > Tecla [OK]

4 Introduza o endereço de e-mail de destino > tecla [OK]

Podem ser introduzidos até 128 caracteres.

➔ [Método de introdução de caracteres \(página 8-3\)](#)

Para introduzir vários destinos, seleccione a tecla [Confirm/Add Destination] e introduza o destino seguinte. Podem ser especificados até 100 endereços de E-mail.

Os destinos podem ser alterados posteriormente.

➔ [Ecrã de Confirmação de Destinos \(página 5-24\)](#)

5 Seleccione as funções.

Selecione a tecla [Function Menu] para seleccionar as funções de envio a utilizar.

➔ [Enviar \(página 6-4\)](#)

6 Prima a tecla [Start].

O envio é iniciado.

Enviar um documento para a pasta partilhada desejada num computador (digitalizar para o PC)

Configurar as definições antes do envio

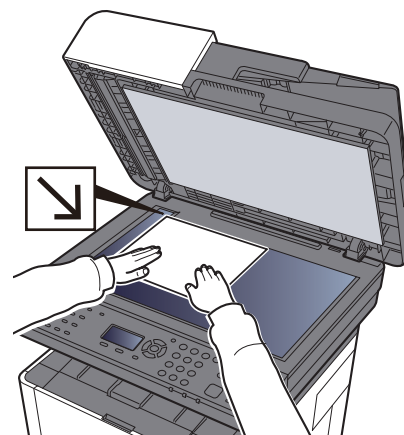
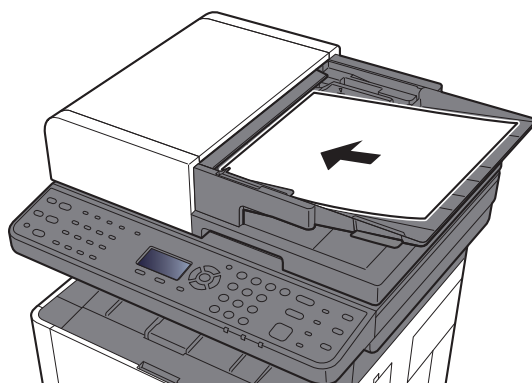
Antes de enviar um documento, configure as seguintes definições.

- Registe o nome do computador e o nome do computador completo
 - ➔ [Registar o nome do computador e o nome do computador completo \(página 3-8\)](#)
- Registe o nome de utilizador e o nome do domínio
 - ➔ [Registar o nome de utilizador e o nome do domínio \(página 3-9\)](#)
- Crie uma pasta partilhada e registe uma pasta partilhada
 - ➔ [Criar uma pasta partilhada, registar uma pasta partilhada \(página 3-10\)](#)
- Configure o firewall do Windows
 - ➔ [Configurar Firewall do Windows \(página 3-13\)](#)

Enviar um documento para a pasta partilhada desejada num computador

1 Seleccione a tecla [Send].

2 Coloque os originais.



➔ [Colocar originais \(página 5-2\)](#)

3 Tecla [▲] [▼] > [Pasta(SMB)] > Tecla [OK]

4 Introduza as informações do destino.

Introduza as informações para cada item e seleccione a tecla [OK].

➔ [Método de introdução de caracteres \(página 8-3\)](#)

A seguinte tabela lista os itens a serem definidos.

Item	Detalhe	Máx. de caracteres
Nome Anfitrião *1	Nome do computador	Até 64 caracteres
Caminho	Partilhar nome Por exemplo: scannerdata Se guardar numa pasta na pasta partilhada: nome de partilha\nome da pasta em pasta partilhada	Até 128 caracteres
NomeUtil.IniSes	Se o nome do computador e o nome do domínio forem iguais: Nome de utilizador Por exemplo: james.smith Se o nome do computador e o nome do domínio forem diferentes: Nome de domínio\Nome de utilizador Por exemplo, abcdnet\james.smith	Até 64 caracteres
Pal-Pas IniSes	Palavra-passe de início de sessão no Windows (Sensível a maiúsculas e minúsculas.)	Até 64 caracteres

*1 Também pode especificar o número da porta. Introduza o seguinte formato separado por dois pontos.
"Nome do anfitrião: número da porta" ou "Endereço IP: número da porta"
Para inserir o endereço de IPv6, inclua o endereço dentro de parêntesis rectos [].
(Exemplo: [2001:db8:a0b:12f0::10]:445)
Se o número da porta não for especificado, o número de porta predefinido será 445.

5 Verifique o estado.

É apresentado o ecrã de confirmação da ligação. Selecciona **[Sim]** para verificar a ligação e **[Não]** para não verificar..

É apresentada a mensagem "Ligado." quando a ligação ao destino for correctamente estabelecida. Se for exibida a mensagem "Impossível ligar.", reveja a entrada.

Para enviar para vários destinos, repita os passos 3 a 4.

Os destinos podem ser alterados posteriormente.

➔ [Ecrã de Confirmação de Destinos \(página 5-24\)](#)

6 Selecciona as funções.

Selecciona a tecla **[Function Menu]** para seleccionar as funções de envio a utilizar.

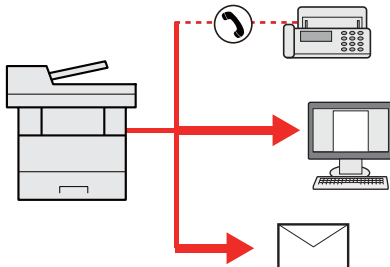
➔ [Enviar \(página 6-4\)](#)

7 Prima a tecla **[Start]**.

O envio é iniciado.

Enviar para tipos diferentes de destino (Envio Multi)

Pode especificar destinos que combinem endereços de e-mail, pastas (SMB ou FTP) e números de fax (A função de fax apenas pode ser usada em produtos equipados com capacidade de fax.). Esta operação é designada por Envio Multi. É útil para enviar para diferentes tipos de destinos (endereços de correio electrónico, pastas, etc.) numa única operação.



N.º de itens transmitidos: Até 100

Contudo, o número de itens está restringido nas seguintes opções de envio.

Pastas (SMB, FTP): Total de 5 SMB e FTP

Os procedimentos são os mesmos que os utilizados para especificar os destinos dos respectivos tipos. Continue e introduza o endereço de E-mail ou caminho de pasta de modo a serem apresentados na lista de destino. Prima a tecla **[Start]** para iniciar a transmissão para todos os destinos em simultâneo.



NOTA

Se os destinos incluírem um fax, as imagens enviadas para todos os destinos serão a preto e branco.

Cancelar o envio de trabalhos

1 Seleccione a tecla **[Stop]** com o ecrã de envio em exibição.

É apresentado o menu **[Lista Canc Trabs]**.



NOTA

Seleccionar a tecla **[Stop]** não irá parar temporariamente um trabalho que já tenha sido começado a enviar.

2 Cancele trabalhos.

1 Tecla **[▲]** **[▼]** > **[Canc. Envio Tra.]** > tecla **[OK]**

2 Seleccione o trabalho a cancelar e **[Menu]**.

3 Tecla **[▲]** **[▼]** > **[Canc. Trabalho]** > tecla **[OK]**



NOTA

Selecione **[Detalhe]** e a tecla **[OK]** para mostrar as informações detalhadas do trabalho.

4 Seleccione **[Sim]**.

O trabalho foi cancelado.



NOTA

Durante a digitalização, o trabalho pode ser cancelado seleccionando a tecla **[Stop]** ou **[Cancelar]**.

Seleccionar e confirmar o destino

Esta secção explica como seleccionar e confirmar o destino.

Especificar destino

Selecione o destino usando um dos seguintes métodos excepto introduzir o endereço directamente:

- Escolher a partir do livro de endereços
 - ➔ [Escolher a partir do livro de endereços \(página 5-20\)](#)
- Escolher a partir do livro de endereços externo
 - Para mais informações sobre o livro de endereços externo, consulte o seguinte:
 - ➔ **Embedded Web Server RX User Guide**
- Seleccionar a partir da Tecla de Toque.
 - ➔ [Escolher tecla de toque \(página 5-22\)](#)
- Escolher a partir do FAX
 - ➔ **Guia de Uso de FAX**

NOTA

- Pode configurar a máquina de modo a que o ecrã do livro de endereços seja exibido quando selecciona a tecla **[Send]**.
 - ➔ Consulte o *Guia de Uso Inglês*
- Se estiver a utilizar os produtos equipados com a função de fax, pode especificar o destino do fax. Insira o número da outra parte usando o teclado numérico.

Escolher a partir do livro de endereços

➔ Consulte o *Guia de Uso Inglês*

1 No ecrã básico de envio, seleccione a tecla [Address Book].

2 Seleccione os destinos.

1 Tecla [**▲**] [**▼**] > [**Liv. Ends.**] > Tecla [**OK**]

NOTA

Para mais informações sobre o livro de endereços externo, consulte o seguinte:

➔ **Embedded Web Server RX User Guide**

2 Seleccione o destino.

NOTA

Quando verificar informações do destino, seleccione a tecla [**Menu**] > [**Detalhes**] > [**OK**]

Procura de destinos

O destino pode ser pesquisado pelo nome.

1 [Menu] > Tecla [▲] [▼] > [Procurar (Nome)] > Tecla [OK]

2 Introduza os caracteres para procurar com as teclas numéricas.



NOTA

Para mais informações sobre a introdução de caracteres, consulte o seguinte:

➔ [Método de introdução de caracteres \(página 8-3\)](#)

3 Selecciona a tecla [OK].

É exibido o destino procurado.

3 Selecciona a tecla [OK].

Para enviar para vários destinos, repita os passos 1 a 3. Pode enviar para até 100 destinos de uma só vez.

Os destinos podem ser alterados posteriormente.

➔ [Ecrã de Confirmação de Destinos \(página 5-24\)](#)

Escolher a partir do livro de endereços externo



NOTA

Para mais informações sobre o livro de endereços externo, consulte o seguinte:

➔ [Embedded Web Server RX User Guide](#)

1 Mostrar o ecrã.

1 No ecrã básico para envio, seleccione a tecla [Address Book] [Menu] > tecla [▲] [▼] > [Mudar Liv. Ends.] > tecla [OK]

2 Tecla [▲] [▼] > Selecciona o livro de endereços externo > Tecla [OK]

2 Selecciona os destinos.

1 Selecciona o destino.



NOTA

Quando verificar informações do destino, seleccione a tecla [Menu] > [Detalhes] > [OK]

Procura de destinos

O destino pode ser pesquisado pelo nome.

1 [Menu] > Tecla [▲] [▼] > [Procurar (Nome)] > Tecla [OK]

2 Introduza os caracteres para procurar com as teclas numéricas.

NOTA

Para mais informações sobre a introdução de caracteres, consulte o seguinte:

➔ [Método de introdução de caracteres \(página 8-3\)](#)

3 Selecciona a tecla [OK].

É exibido o destino procurado.

3 Selecciona a tecla [OK].

Para enviar para vários destinos, repita os passos 1 a 3. Pode enviar para até 100 destinos de uma só vez.

Os destinos podem ser alterados posteriormente.

➔ [Ecrã de Confirmação de Destinos \(página 5-24\)](#)

Escolher tecla de toque

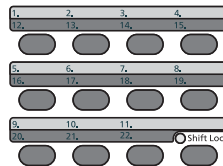
No ecrã básico de envio, seccione a tecla de toque onde o destino está registado.

NOTA

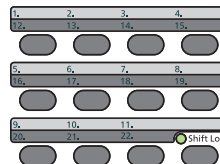
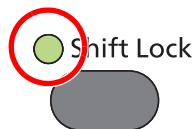
Este procedimento pressupõe que as teclas de toque já foram registadas.

Para mais informações sobre como adicionar teclas de toque, consulte o seguinte:

➔ [Guia de Uso Inglês](#)



Quando seleccionar as Teclas Um Toque números 12 a 22, é necessário seleccionar a Tecla Um Toque depois de activar o indicador [Shift Lock] seleccionando a tecla [Shift Lock].



Os destinos podem ser alterados posteriormente.

➔ [Ecrã de Confirmação de Destinos \(página 5-24\)](#)

Verificar e editar destinos

1 Exiba o ecrã.

Especifique o destino.

➔ [Especificar destino \(página 5-20\)](#)

2 Verifique e edite o destino.

Selecione a tecla [**Confirm/Add Destination**].

Adicionar o destino

1 Selecione [**Adicionar**].

2 Defina os destinos a serem adicionados.

➔ [Especificar destino \(página 5-20\)](#)

Editar o destino

1 Selecione o destino que pretende editar e selecione a tecla [**OK**].

2 Tecla [**▲**] [**▼**] > [**Detalhe/Edit.**] > tecla [**OK**]

3 Edite os destinos > tecla [**OK**]

➔ [Especificar destino \(página 5-20\)](#)



NOTA

Para editar um destino registado no livro de endereços ou numa Tecla Um Toque, consulte o seguinte:

➔ Consulte o *Guia de Uso Inglês*

Eliminar o destino

1 Selecione o destino que pretende eliminar e selecione a tecla [**OK**].

2 Tecla [**▲**] [**▼**] > [**Eliminar**] > tecla [**OK**] > [**Sim**]

3 Seleccione [**Sair**].



NOTA

Quando seleccionar [**Ligado**] para Verificação de destino antes de enviar, é exibido o ecrã de confirmação ao premir a tecla [**Start**].

➔ Consulte o *Guia de Uso Inglês*

[Ecrã de Confirmação de Destinos \(página 5-24\)](#)

Ecrã de Confirmação de Destinos

Quando seleccionar [**Ligado**] para Verificação de destino antes de enviar, é exibido o ecrã de confirmação de destinos ao premir a tecla [**Start**].

➔ Consulte o *Guia de Uso Inglês*

1 Confirme todos os destinos.

Para mostrar as informações detalhadas do destino, seleccione o destino e a tecla [**OK**] > tecla [**▲**] [**▼**] > [**Detail**] > tecla [**OK**]

Para eliminar o destino, seleccione o destino que pretende eliminar e a tecla [**OK**] > tecla [**▲**] [**▼**] > [**Eliminar**] > tecla [**OK**] > [**Sim**]
O destino é eliminado.

2 Seleccione [**Próximo**].

NOTA

Certifique-se de que confirma todos os destinos visualizando-o no visor das mensagens. Só pode seleccionar [**Próximo**] depois de confirmar todos os destinos.

Chamada

A chamada é uma função que lhe permite enviar mais uma vez o último destino introduzido. Quando pretender enviar a imagem para o mesmo destino, seleccione a tecla [**Address Recall/Pause**] e pode chamar o destino que enviou na lista de destinos.

NOTA

Os produtos sem a função de fax têm a tecla [**Address Recall**] em vez da tecla [**Address Recall/Pause**].

1 Seleccione a tecla [**Address Recall/Pause**].

O destino que enviou é exibido na lista de destinos.

NOTA

Quando o último envio incluiu destinos de FAX, pastas e destinos de e-mail, estes são também exibidos. Se necessário, adicione ou elimine o destino.

2 Prima a tecla [**Start**].

O envio é iniciado.

NOTA

- Quando [**Ligado**] é seleccionado em "Verificar antes do Envio", é exibido um ecrã de confirmação do destino quando prime a tecla [**Start**].

➔ [Ecrã de Confirmação de Destinos \(página 5-24\)](#)

- A informação da remarcação será cancelada nas seguintes condições.
 - Quando desliga a alimentação
 - Quando envia a imagem seguinte (são registadas novas informações de chamada)
 - Quando termina a sessão

Como utilizar a função de FAX

Nos produtos com uma função de FAX, é possível utilizar a função de FAX.

➔ **Guia de Uso de FAX**

6 Usar várias funções

Este capítulo explica os seguintes tópicos:

Funções disponíveis na máquina	6-2
Acerca das funções disponíveis na máquina	6-2
Como seleccionar funções	6-2
Copiar	6-3
Enviar	6-4
Memória Amovível (Armazenar Ficheiro, Imprimir Documentos)	6-6
Funções	6-8
Seleção de papel	6-9
Agrupar	6-10
Frente e verso	6-10
Zoom	6-13
Tamanho Original	6-14
Orientação original	6-15
Imagem original	6-15
Densidade	6-16
EcoPrint	6-16
Digitalização Contínua	6-17
Seleção Cores	6-17
Formato do ficheiro	6-18
Ass/Corpo E-mail	6-19

Funções disponíveis na máquina

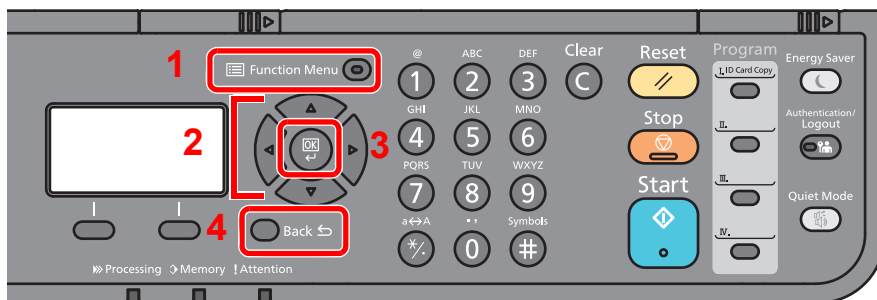
Acerca das funções disponíveis na máquina

Esta máquina proporciona as várias funções disponíveis.

Como seleccionar funções

Para configurar as definições para as funções, seleccione a tecla **[Function Menu]**.


➔ [Método de funcionamento \(página 2-13\)](#)



- 1 Exibe o menu de funções.
- 2 Selecciona o item exibido ou altera o valor numérico.
- 3 Confirma a definição seleccionada.
- 4 Cancela a definição actual do menu para regressar ao menu um nível acima.


Copiar

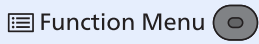
Para obter informações sobre cada função, consulte a tabela abaixo.


Tecla	Função	Descrição	Página de referência
	Seleção de papel	Selecione a cassete ou bandeja multifunções que contém o tamanho de papel necessário.	página 6-9
	Agrupar	Desloca a saída por página ou conjunto.	página 6-10
	Frente e verso	Produz cópias de duas faces. Pode também criar cópias de um só lado a partir de originais com dois lados.	página 6-10
	Zoom	Ajuste o zoom para reduzir ou ampliar a imagem.	página 6-13
	Combinar	Combina 2 ou 4 folhas de originais em 1 página impressa.	—
	Tamanho Original	Especifique o tamanho original a digitalizar.	página 6-14
	Encadern. Orientação	Selecione a orientação da margem superior do documento original para o digitalizar na direcção correcta.	página 6-10
	Origin. Tamanho Misto	Digitalizar documentos de diferentes tamanhos que se encontram no processador de documentos em simultâneo.	—
	Imagem original	Selecciona o tipo da imagem original	página 6-15
	Densidade	Ajusta a densidade.	página 6-16
	EcoPrint	EcoPrint poupa toner durante a impressão.	página 6-16
	Digitalização Contínua	Digitaliza um elevado número de originais em séries separadas e, em seguida, produz um só trabalho.	página 6-17
	Entrada Nome Ficheiro	Adiciona um nome de ficheiro.	—
	Aviso Conc.Trab.	Envia aviso, por mensagem de correio electrónico, sobre a conclusão de um trabalho.	—
	Substituir Prioridade	Suspende o trabalho actual e atribui prioridade a um trabalho novo.	—
	Nitidez	Ajusta a nitidez dos contornos da imagem.	—
	Contraste	Poderá ajustar o contraste entre áreas claras e escuras da imagem.	—
	Ajust Dens.Fundo	Retira o fundo escuro dos originais, como no caso de jornais.	—
	Saltar Página em Branco	Quando existem páginas em branco num documento digitalizado, esta função salta as páginas em branco e apenas imprime as páginas que não se encontram em branco.	—

Enviar

Para obter informações sobre cada função, consulte a tabela abaixo.

Tecla	Função	Descrição	Página de referência
	Seleção Cores	Selecione a definição do modo de cor.	página 6-17
	Tamanho Original	Especifique o tamanho original a digitalizar.	página 6-14
	Imagem original	Selecione o tipo da imagem original	página 6-15
	Resol. Digitaliz.	Selecione o nível da resolução da digitalização.	—
	Tam. Envio	Selecione o tamanho da imagem a enviar.	—
	Zoom	Ajuste o zoom para reduzir ou ampliar a imagem.	página 6-13
	Orig. Orientação	Selecione a orientação da margem superior do documento original para o digitalizar na direcção correcta.	página 6-10
	Origin. Tamanho Misto	Digitalizar documentos de diferentes tamanhos que se encontram no processador de documentos em simultâneo.	—
	Digitalização Contínua	Digitaliza um elevado número de originais em séries separadas e, em seguida, produz um só trabalho.	página 6-17
	Formato do ficheiro	Especifique o formato do ficheiro de imagem. O nível de qualidade da imagem também pode ser ajustado.	página 6-18
	Entrada Nome Ficheiro	Adiciona um nome de ficheiro.	—
	Ass/Corpo E-mail	Adiciona assunto e corpo ao enviar um documento.	—
	Aviso Conc.Trab.	Envia aviso, por mensagem de correio electrónico, sobre a conclusão de um trabalho.	—
	Resolução TX Fax	Selecione a qualidade das imagens quando enviar um FAX.	Consulte o Guia de Uso de FAX .
	Trans. Atras.FAX	Defina uma hora de envio.	
	Trans. Direc.FAX	Envia o FAX directamente sem transferir os dados do original para a memória.	
	Rec. polling Fax	Marque o destino e receba documentos para Transmissão Polling armazenados na caixa polling.	
	Relatório TX de FAX	Imprima um relatório dos resultados da transmissão de fax.	
	Densidade	Ajusta a densidade.	página 6-16
	Frente e verso	Selecione o tipo e orientação da encadernação com base no original.	—
TX Cifrado FTP	Encripta as imagens quando a enviar através de FTP.	—	
Separação Fichs.	Cria vários ficheiros ao dividir os dados do original digitalizado, página a página, e envia ficheiros.	—	
Nitidez	Ajusta a nitidez dos contornos da imagem.	—	
Contraste	Poderá ajustar o contraste entre áreas claras e escuras da imagem.	—	

Tecla	Função	Descrição	Página de referência
 Function Menu	Ajust Dens.Fundo	Retira o fundo escuro dos originais, como no caso de jornais.	—
	Saltar Página em Branco	Quando existem páginas em branco num documento digitalizado, esta função salta as páginas em branco e apenas imprime as páginas que não se encontram em branco.	—

 **NOTA**


As funções que podem ser usadas com transmissão de servidor de fax são as seguintes:

Tamanho original, frente e verso, densidade, imagem original, resolução TX de FAX, digitalização contínua

Memória Amovível (Armazenar Ficheiro, Imprimir Documentos)

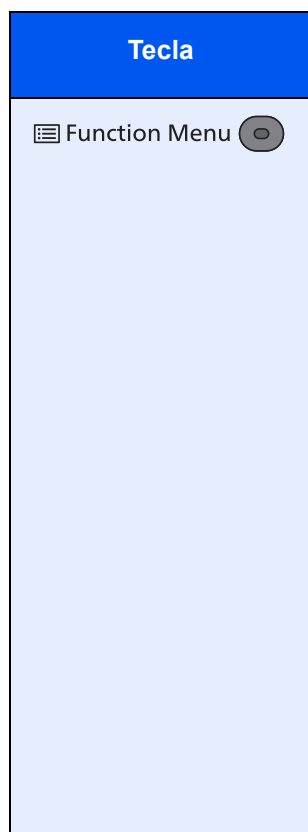
Para obter informações sobre cada função, consulte a tabela abaixo.

Armazenar Ficheiro

Tecla


Função	Descrição	Página de referência
Seleção Cores	Selecione a definição do modo de cor.	página 6-17
Tamanho Original	Especifique o tamanho original a digitalizar.	página 6-14
Imagem original	Selecione o tipo da imagem original	página 6-15
Resol.Digitaliz.	Selecione o nível da resolução da digitalização.	—
Tam. Armaz.	Selecione o tamanho da imagem a ser armazenada.	—
Zoom	Ajuste o zoom para reduzir ou ampliar a imagem.	página 6-13
Encadern. Orientação	Selecione a orientação da margem superior do documento original para o digitalizar na direcção correcta.	página 6-10
Origin. Tamanho Misto	Digitalizar documentos de diferentes tamanhos que se encontram no processador de documentos em simultâneo.	—
Digitalização Contínua	Digitaliza um elevado número de originais em séries separadas e, em seguida, produz um só trabalho.	página 6-17
Formato do ficheiro	Especifique o formato do ficheiro de imagem. O nível de qualidade da imagem também pode ser ajustado.	página 6-18
Separação Fichs.	Cria vários ficheiros ao dividir os dados do original digitalizado, página a página, e envia ficheiros.	—
Entrada Nome Ficheiro	Adiciona um nome de ficheiro.	—
Aviso Conc.Trab.	Envia aviso, por mensagem de correio electrónico, sobre a conclusão de um trabalho.	—
Densidade	Ajusta a densidade.	página 6-16
Frente e verso	Selecione o tipo e orientação da encadernação com base no original.	—
Nitidez	Ajusta a nitidez dos contornos da imagem.	—
Contraste	Poderá ajustar o contraste entre áreas claras e escuras da imagem.	—
Ajust Dens.Fundo	Retira o fundo escuro dos originais, como no caso de jornais.	—
Saltar Página em Branco	Quando existem páginas em branco num documento digitalizado, esta função salta as páginas em branco e apenas imprime as páginas que não se encontram em branco.	—

Imprimir documentos



Função	Descrição	Página de referência
Agrupar	Desloca a saída por página ou conjunto.	página 6-10
Seleção de papel	Selecione a cassete ou bandeja multifunções que contém o tamanho de papel necessário.	página 6-9
Frente e verso	Imprimir um documento em ambas as faces do papel.	página 6-12
EcoPrint	EcoPrint poupa toner durante a impressão.	página 6-16
Entr. Nome Fich.	Adiciona um nome de ficheiro.	—
Aviso Conc.Trab.	Envia aviso, por mensagem de correio electrónico, sobre a conclusão de um trabalho.	—
Substituir Prioridade	Suspende o trabalho actual e atribui prioridade a um trabalho novo.	—
PDF Cifrado	Introduza uma palavra-passe pré-atribuída para imprimir os dados do PDF.	—
Impressão JPEG/TIFF	Selecione o tamanho da imagem quando imprimir ficheiros JPEG ou TIFF.	—
Ajuste Imagem XPS	Reduz ou aumenta o tamanho da imagem para se enquadrar no tamanho de papel seleccionado quando imprimir um ficheiro XPS.	—

Funções

Nas páginas que explicam uma função conveniente, os modos nos quais tal função pode ser utilizada são indicados por ícones.

A Imprimir:



A enviar:



A armazenar:



Seleção de papel

Copiar

Imprimir
do USB

Selecione a cassete ou bandeja multifunções que contém o tamanho de papel necessário.

Se **[Auto]** estiver seleccionado, o papel correspondente ao tamanho do original é automaticamente seleccionado.



NOTA

- Especifique, de antemão, o tamanho e tipo de papel colocado na cassete.
- ➔ Consulte o *Guia de Uso Inglês*
- As Cassete 2 a 3 são exibidas quando o alimentador de papel opcional está instalado.

Antes de seleccionar **[Bandeja MP]**, tem de seleccionar **[Def. Bandeja MP]** e especificar o tamanho do papel e o tipo de material. Os tamanhos e tipos de papel disponíveis são exibidos na tabela em baixo.

Item	Valor	Descrição
Auto		O papel correspondente ao tamanho do original é automaticamente seleccionado.
Cassete 1 (a 3) *1		Forneça o papel da cassete 1 (a 3).
Bandeja MP		Forneça o papel da bandeja multifunções.
Def. Bandeja MP	—	Antes de seleccionar [Bandeja MP] , tem de seleccionar [Def. Bandeja MP] e especificar o tamanho do papel e o tipo de material.
Tamanho Padrão	A4, A5-R, A5, A6, B5, B6, Folio, 216 × 340 mm, Letter, Legal, Statement, Executive, Ofício II, 16K, ISO B5, Env. n°10, Env. n°9, Env. n°6, Envelope Monarch, Envelope DL, Envelope C5, Hagaki (Cartão), Oufukuhagaki (Postal resposta), Youkei 4, Youkei 2, Personalizado*2	Selecione a partir de tamanhos padrão e de tamanhos personalizados.
Entrada Tamanho	Defina os tamanhos de [Y] (vertical). Métrica: 148 a 356 mm (em aumentos de 1 mm) Polegada: 5,83 a 14,02" (em aumentos de 0,01") Defina os tamanhos de [X] (horizontal). Métrica: 70 a 216 mm (em aumentos de 1 mm) Polegada: 2,76 a 8,50" (em aumentos de 0,01")	Introduza o tamanho não incluído no tamanho padrão.*3 Quando tiver seleccionando [Entrada de Tamanho] , utilize a tecla [▲] / [▼] ou as teclas numéricas para definir os tamanhos de "X" (horizontal) e "Y" (vertical).
Tipo de material	Normal (60 a 105 g/m ²), Transparência, Rugoso, Velino (60 a 220 g/m ²), Etiquetas, Reciclado*4, Pré-impresso*4, Bond, Cartão, Cor, Perfurado*4, Timbrado*4, Envelope, Espesso (106 a 220 g/m ²), Alta qualidade, Personalizado 1 - 8*4	Especificar o tipo de papel Exibido depois de [Tamanho padrão] ou [Entrada Tamanho] ser definido na [Def. Bandeja MP] .

*1 As Cassete 2 a 3 são exibidas quando o alimentador de papel opcional está instalado.

*2 Para instruções sobre como especificar os tamanhos de papel personalizado, consulte o seguinte:

➔ *Guia de Uso Inglês*

*3 As unidades de entrada podem ser alteradas no Menu Sistema.

➔ Consulte o *Guia de Uso Inglês*

*4 Para obter instruções sobre como especificar os tipos de papel personalizados 1 a 8, consulte o seguinte.

➔ *Guia de Uso Inglês*

Para imprimir em papel pré-impresso, perfurado ou timbrado, consulte o seguinte:

➔ *Guia de Uso Inglês*

NOTA

- Pode seleccionar, de modo cómodo, de antemão, o tamanho e tipo de papel que serão frequentemente utilizados e definir estes como predefinição.
- ▶ Consulte o *Guia de Uso Inglês*
- Se o tamanho de papel especificado não estiver colocado na cassete de fonte de papel ou na bandeja multifunções, é exibido um ecrã de confirmação. Coloque o papel necessário na bandeja multifunções e seleccione **[OK]** para começar a copiar..

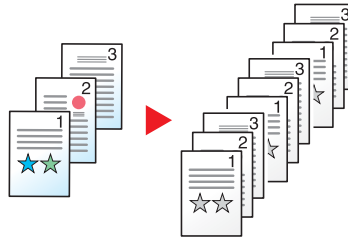
Agrupar

Copiar

Imprimir do USB

Desloca a saída por página ou conjunto.

(Valor: [Desligar] / [Ligar])



Frente e verso

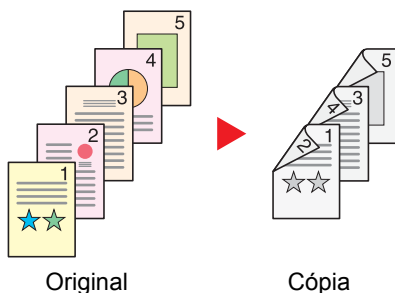
Copiar

Imprimir do USB

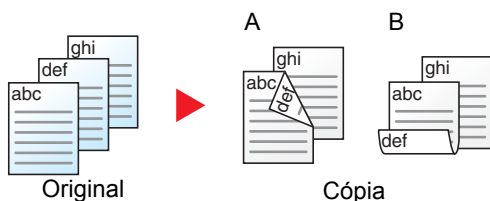
Produz cópias de duas faces. Pode também criar cópias de um só lado a partir de originais com dois lados.

Estão disponíveis os seguintes modos:

Uma face para duas faces



Produz cópias de duas faces a partir de originais de uma face. No caso de um número ímpar de originais, o verso da última cópia ficará em branco.



Estão disponíveis as seguintes opções de encadernação.

- A Encadernar Esq./Dir. As imagens nas segundas faces não são rodadas.
- B Encadernar Topo As imagens nas segundas faces são rodadas 180 graus. As cópias podem ser encadernadas pela margem superior, ficando com a mesma orientação quando vira as páginas.

Duas faces para uma face (Apenas nos modelos com uma função de digitalização frente e verso.)

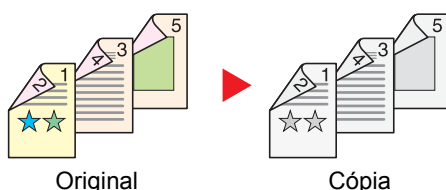


Copia cada um dos lados de um original de duas faces para duas folhas individuais.

Estão disponíveis as seguintes opções de encadernação.

- Encadernação Esquerda/Direita: As imagens nas segundas faces não são rodadas.
- Encadernação Superior: As imagens nas segundas faces são rodadas 180 graus.

Duas faces para duas faces (Apenas nos modelos com uma função de digitalização frente e verso.)



Produz cópias de duas faces de originais de duas faces.



NOTA

Os tamanhos de papel suportados no modo Duas faces para duas faces são A4, B5, A5-R, Legal, Letter, Executive, Statement, Ofício II, 216×340 mm, Folio, ISO B5 e 16K.

Copiar

Imprime originais de 1 lado a 2 lados. Seleccione a orientação de encadernação para originais e documentos finalizados.

Item	Valor	Descrição
1-face>>1-face	—	Desactiva a função.
1-face>>2-faces	—	Selecione a tecla [OK] para copiar o original com a predefinição. Para as predefinições, consulte o seguinte: ➔ <i>Guia de Uso Inglês</i>
Acabamento com Encader.	Esquerda/Direita, Topo	Selecione [Detalhe] para exibir o ecrã [Term. Encadernação] . Selecione a orientação de encadernação de cópias e selecione a tecla [OK] .
Orig. Orientação	Margem Superior em Cima, Margem Superior na Esquerda	Selecione a orientação da margem superior do documento original para o digitalizar na direcção correcta. Escolha a orientação dos originais, [Marg. Sup. em Cima] ou [Marg Sup na Esquerda] . Em seguida, selecione a tecla [OK] .

Item	Valor	Descrição
2-faces>>1-face ^{*1}	—	Selecione a tecla [OK] para copiar o original com a predefinição. Para as predefinições, consulte o seguinte: ➔ <i>Guia de Uso Inglês</i>
Encadernação Orig.	Esquerda/Direita, Topo	Selecione [Detalhe] para exibir o ecrã [Encader. Orig.] . Selecione a orientação de encadernação dos originais e selecione a tecla [OK] .
Orig. Orientação	Margem Superior em Cima, Margem Superior na Esquerda	Selecione a orientação da margem superior do documento original para o digitalizar na direcção correcta. Escolha a orientação dos originais, [Marg. Sup. em Cima] ou [Marg Sup na Esquerda] . Em seguida, selecione a tecla [OK] .
2-faces>>2-faces ^{*1}	—	Selecione a tecla [OK] para copiar o original com a predefinição. Para as predefinições, consulte o seguinte: ➔ <i>Guia de Uso Inglês</i>
Encadernação Orig.	Esquerda/Direita, Topo	Selecione [Detalhe] para exibir o ecrã [Encader. Orig.] . Selecione a direcção de encadernação dos originais e selecione a tecla [OK] .
Acabamento com Encader.	Esquerda/Direita, Topo	Selecione a orientação de encadernação de cópias e selecione a tecla [OK] .
Orig. Orientação	Margem Superior em Cima, Margem Superior na Esquerda	Selecione a orientação da margem superior do documento original para o digitalizar na direcção correcta. Escolha a orientação dos originais, [Marg. Sup. em Cima] ou [Marg Sup na Esquerda] . Em seguida, selecione a tecla [OK] .

*1 Apenas nos modelos com uma função de digitalização frente e verso.

Quando colocar o original no vidro de exposição, substitua, consecutivamente, cada original e prima a tecla **[Start]**.
Após digitalizar todos os originais, selecione **[Final. Dig.]** para começar a copiar.

Imprimir

Imprimir um documento em ambas as faces do papel.

Item	Valor	Descrição
1-face	—	Desactiva a função.
2-faces	—	Selecione a tecla [OK] para imprimir um documento com 2 lados com a predefinição. Para as predefinições, consulte o seguinte: ➔ <i>Guia de Uso Inglês</i>
Acabamento com Encader.	Esquerda/Direita, Topo	Selecione [Detalhe] para exibir o ecrã [Term. Encadernação] . Selecione a orientação de encadernação de cópias e selecione a tecla [OK] .

Zoom



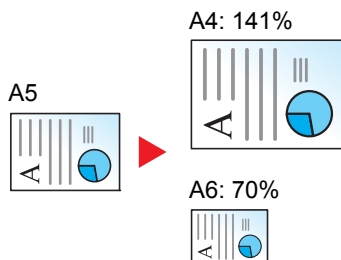
Ajuste o zoom para reduzir ou ampliar a imagem.

Copiar

Estão disponíveis as opções seguintes de zoom.

Auto

Ajusta a imagem para corresponder ao tamanho do papel.



Zoom Padrão

Reduz ou amplia em percentagens predefinidas.*1

Modelo	Nível de zoom (Cópia original)		Modelo	Nível de zoom (Cópia original)	
Modelos europeus	400%	90% FOL>>A4	Modelos em polegadas	400%	78% LGL>>LTR
	200%	86% A4>>B5		200%	64% LTR>>STMT
	141% A5>>A4	70% A4>>A5		129% STMT>>LTR	50%
	115% B5>>A4	50%		100%	25%
	100%	25%			

*1 LTR=Letter
LGL=Legal
STMT=Statement
FOL=Folio

Outros

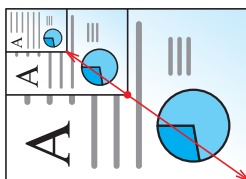
Reduz ou amplia a níveis diferentes do Zoom padrão.*1

Modelo	Nível de zoom (Cópia original)		Modelo	Nível de zoom (Cópia original)	
Modelos europeus	129% STMT>>LTR		Modelos em polegadas	141% A5>>A4	86% A4>>B5
	78% LGL>>LTR			115% B5>>A4	70% A4>>A5
	64% LTR>>STMT			90% FOL>>A4	

*1 LTR=Letter
LGL=Legal
STMT=Statement
FOL=Folio

Entrada de zoom

Reduz ou amplia manualmente a imagem do original em incrementos de 1% entre 25% e 400%. Utilize as teclas numéricas ou selecione a tecla [▲] ou [▼] para introduzir a ampliação.



Enviar/Armazenar

Item	Descrição
100%	Reproduz o tamanho original.
Auto	Reduz ou aumenta o original para o tamanho de envio/armazenamento.

NOTA

Para reduzir ou aumentar a imagem, selecione o tamanho do papel, tamanho de envio ou tamanho de armazenamento.

➔ [Seleção de papel \(página 6-9\)](#)
 Consulte o *Guia de Uso Inglês*

Tamanho Original



Especifique o tamanho original a digitalizar.

Item	Descrição
Auto (DP) ^{*1} , A4, A5, A6, B5, B6, Folio, 216 × 340 mm, Letter, Legal ^{*2} , Statement, Executive, Oficio II, 16K, ISO B5, Env. n°10, Env. n°9, Env. n°6, Envelope Monarch, Envelope DL, Envelope C5, Hagaki (Cartão), Oufukuhagaki (Postal resposta), Youkei 4, Youkei 2, Personalizado ^{*3}	Selecione a partir de tamanhos padrão e de tamanhos personalizados.

*1 Esta função é exibida quando [Detec. Automático] em [Det Ori(ProcDoc)] está definida para [Ligada].

➔ Consulte o *Guia de Uso Inglês*

*2 Em regiões que não a América do Norte, o original só pode ser colocado no alimentador de documentos.

*3 Para obter instruções sobre como especificar o tamanho de original personalizado, consulte o seguinte:

➔ *Guia de Uso Inglês*

NOTA

Certifique-se de especificar sempre o tamanho do original quando usa um original de tamanho personalizado.

Orientação original



Selecione a orientação da margem superior do documento original para o digitalizar na direcção correcta. Para utilizar qualquer uma das funções que se seguem, é necessário definir a orientação original do documento.

- Frt Vers
- Combinar
- Frente Verso (Original 2 faces)

Selecione a orientação do original a partir de **[Margem superior central]** ou **[Margem Superior esquerda]**.

Item	Imagem
Margem Superior em Cima	<p>Original</p> <p>Orientação original</p>
Margem Superior na Esquerda	<p>Original</p> <p>Orientação original</p>

NOTA

A predefinição para a Orientação Original pode ser alterada.

➔ Consulte o *Guia de Uso Inglês*

Imagem original



Selecione o tipo da imagem original

Copiar

Item	Descrição
Texto+Foto *1	Melhor para documentos mistos de texto e foto.
Foto	Melhor para fotos tiradas com uma câmara.
Texto	Melhor para documentos que são essencialmente texto.
Gráfico/Mapa	Melhor para gráficos e mapas.

*1 Se o texto a cinzento não for totalmente impresso usando **[Texto + Foto]**, seleccionar **[Texto]** pode melhorar o resultado.

Enviar/Armazenar

Item	Descrição
Texto+Foto	Melhor para documentos mistos de texto e foto.
Foto	Melhor para fotos tiradas com uma câmara.
Texto	Melhor para documentos que são essencialmente texto.
Para OCR*1	A digitalização produz uma imagem adequada para OCR.
Texto Claro/Linha Fina	Reproduz claramente caracteres esbatidos escritos a lápis, etc., e linhas finas em originais de mapas ou diagramas.

*1 Esta função apenas está disponível quando Selecção de Cor está definida com o [Preto e Branco]. Para mais informações, consulte o seguinte:

➔ [Selecção Cores \(página 6-17\)](#)

Densidade



Ajusta a densidade.

(Valor: [-4] a [+4] (Mais Claro a Mais Escuro))



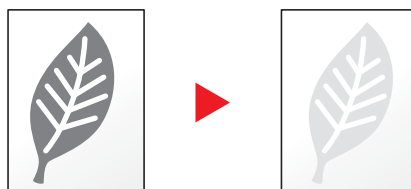
EcoPrint



EcoPrint poupa toner durante a impressão.

Utilize esta função para impressões de teste ou para qualquer outra ocasião quando não é necessária uma impressão de alta qualidade.

(Valor: [Desligar] / [Ligar])



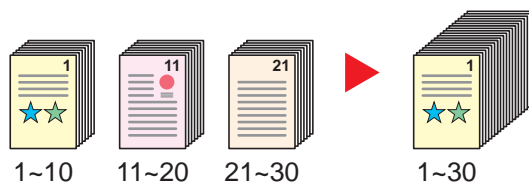
Digitalização Contínua



Digitaliza um elevado número de originais em séries separadas e, em seguida, produz um só trabalho.

Os originais serão digitalizados continuamente até seleccionar **[Fim scan]**.

(Valor: **[Desligar]** / **[Ligar]**)



Seleção Cores



Selecione a definição do modo de cor.

Item	Descrição
Auto(Cor/Cinzeno)	Reconhece automaticamente se o documento está a cores ou a preto e branco, e digitalize documentos a cores no modo Cores e os documentos a preto e branco na Escala de Cinzentos.
Auto(Cor/Mono.)	Reconhece automaticamente se o documento está a cores ou a preto e branco, e digitalize documentos a cores no modo Cores e os documentos a preto e branco no modo Preto e Branco.
Cores	Digitaliza o documento a cores.
Escala de Cinzentos	Digitaliza o documento na escala de cinzentos. Produz uma imagem suave e detalhada.
Preto e Branco	Digitaliza o documento a preto e branco

Formato do ficheiro

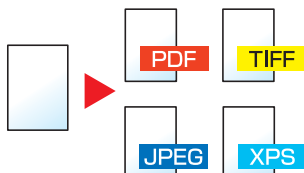


Especifique o formato do ficheiro de imagem. O nível de qualidade da imagem também pode ser ajustado.

Selecione o formato do ficheiro de **[PDF]**, **[TIFF]**, **[JPEG]**, **[XPS]**, **[OpenXPS]** e **[PDF Alta Comp.]**.

Quando o modo de cores na digitalização tiver sido seleccionado como Escala de Cinzentos ou Cores, defina a qualidade da imagem.

Se tiver seleccionado **[PDF]** ou **[PDF Alta Comp.]**, pode especificar as definições de encriptação ou de PDF/A.



Item	Valor	Descrição
PDF	—	Selecione a tecla [OK] para guardar ou enviar um ficheiro PDF. As definições da qualidade da imagem e de PDF/A serão as predefinições. Para obter as definições predefinidas, consulte o seguinte: ➔ <i>Guia de Uso Inglês</i>
Qualidade da imagem	1 Baixa Qualidade a 5 Alta Qualidade	Selecione [Detalhe] para exibir o ecrã [Qualidade Imagem] . Selecione a qualidade de imagem e selecione a tecla [OK] .
Cifra	Desligar, Ligar	Defina a cripta de PDF e selecione a tecla [OK] . No caso da selecção de [Ligar] , consulte o seguinte: ➔ <i>Guia de Uso Inglês</i>
PDF/A	Desligado, PDF/A-1a, PDF/A-1b	Selecione o tipo de formato PDF/A-1 e selecione a tecla [OK] .
TIFF	—	Selecione a tecla [OK] para guardar ou enviar um ficheiro TIFF. As definições da qualidade da imagem serão as predefinições. Para obter as definições predefinidas, consulte o seguinte: ➔ <i>Guia de Uso Inglês</i>
Qualidade Imagem	1 Baixa Qualidade a 5 Alta Qualidade	Selecione [Detalhe] para exibir o ecrã [Qualidade Imagem] . Selecione a qualidade de imagem e selecione a tecla [OK] .
XPS	—	Selecione a tecla [OK] para guardar ou enviar um ficheiro XPS. As definições da qualidade da imagem serão as predefinições. Para obter as definições predefinidas, consulte o seguinte: ➔ <i>Guia de Uso Inglês</i>
Qualidade Imagem	1 Baixa Qualidade a 5 Alta Qualidade	Selecione [Detalhe] para exibir o ecrã [Qualidade Imagem] . Selecione a qualidade de imagem e selecione a tecla [OK] .
OpenXPS	—	Selecione a tecla [OK] para guardar ou enviar um ficheiro OpenXPS. As definições da qualidade da imagem serão as predefinições. Para obter as definições predefinidas, consulte o seguinte: ➔ <i>Guia de Uso Inglês</i>
Qualidade Imagem	1 Baixa Qualidade a 5 Alta Qualidade	Selecione [Detalhe] para exibir o ecrã [Qualidade Imagem] . Selecione a qualidade de imagem e selecione a tecla [OK] .

Item	Valor	Descrição
JPEG	—	Selecione a tecla [OK] para guardar ou enviar um ficheiro JPEG. As definições da qualidade da imagem serão as predefinições. Para obter as definições predefinidas, consulte o seguinte: ➔ <i>Guia de Uso Inglês</i>
Qualidade Imagem	1 Baixa Qualidade a 5 Alta Qualidade	Selecione [Detalhe] para exibir o ecrã [Qualidade Imagem] . Selecione a qualidade de imagem e selecione a tecla [OK] .
PDF Comp. Alta	—	Selecione a tecla [OK] para guardar ou enviar um ficheiro PDF Comp. Alta. As definições da qualidade da imagem e de PDF/A serão as predefinições. Para obter as definições predefinidas, consulte o seguinte: ➔ <i>Guia de Uso Inglês</i>
Qualidade Imagem	Comp. Prioridade, Standard, Prioridade Qual.	Selecione [Detalhe] para exibir o ecrã [Qualidade Imagem] . Selecione a qualidade de imagem e selecione a tecla [OK] .
Cifra	Desligar, Ligar	Defina a cripta de PDF e selecione a tecla [OK] . No caso da selecção de [Ligar] , consulte o seguinte: ➔ <i>Guia de Uso Inglês</i>
PDF/A	Desligado, PDF/A-1a, PDF/A-1b	Selecione o tipo de formato PDF/A-1 e selecione a tecla [OK] .

**NOTA**

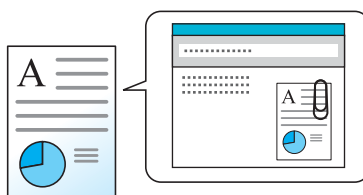
Se a encriptação estiver activada, não é possível especificar as definições de PDF/A.

Ass/Corpo E-mail



Adiciona assunto e corpo ao enviar um documento.

Selecione **[Assunto]** / **[Corpo]** para introduzir o assunto/corpo do E-mail.

**NOTA**

O assunto pode incluir até 60 caracteres e o corpo pode incluir até 500 caracteres.

7 Resolução de problemas

Este capítulo explica os seguintes tópicos:

Manutenção regular	7-2
Limpeza	7-2
Limpeza do vidro de exposição	7-2
Limpeza da fenda do vidro	7-3
Limpar o interior da máquina	7-4
Substituição do recipiente de toner	7-7
Colocar papel	7-10
Usar o Maintenance Menu	7-11
Resolução de problemas	7-13
Resolver avarias	7-13
Problemas com o funcionamento da máquina	7-13
Problemas com a imagem impressa	7-16
Responder a mensagens	7-20
Desencravar o Papel Preso	7-31
Indicadores de local de encravamento	7-31
Remova o papel encravado na Cassete 1	7-32
Remova o papel encravado na Cassete 2	7-34
Remover o papel encravado na Cassete 3	7-36
Retire o papel encravado da Bandeja Multifunções	7-38
Remova qualquer papel encravado no interior da máquina	7-39
Retire o papel encravado na Tampa traseira	7-43
Remova o papel encravado no Processador de Documentos	7-47

Manutenção regular

Limpeza

Limpe a máquina regularmente para garantir uma qualidade de impressão óptima.



CUIDADO

Por razões de segurança, antes de limpar a máquina, desligue sempre o cabo de alimentação.

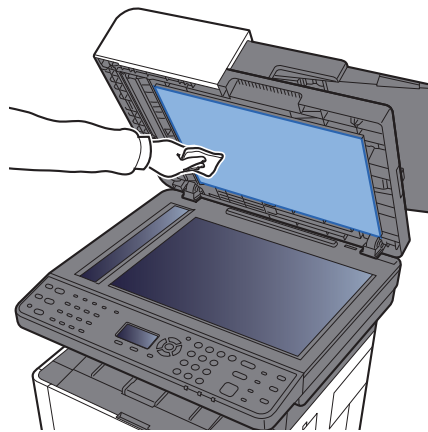
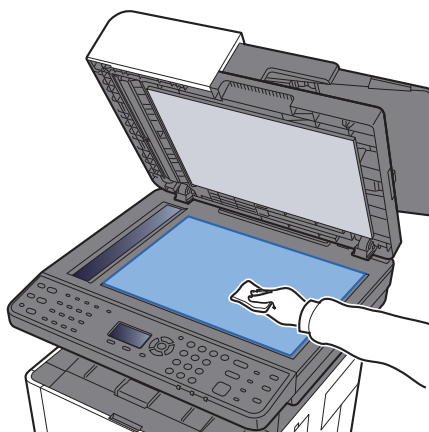
Limpeza do vidro de exposição

Com um pano macio humedecido com álcool ou detergente suave, limpe o interior do processador de documentos e o vidro de exposição.



IMPORTANTE

Não use diluente ou outros solventes orgânicos.

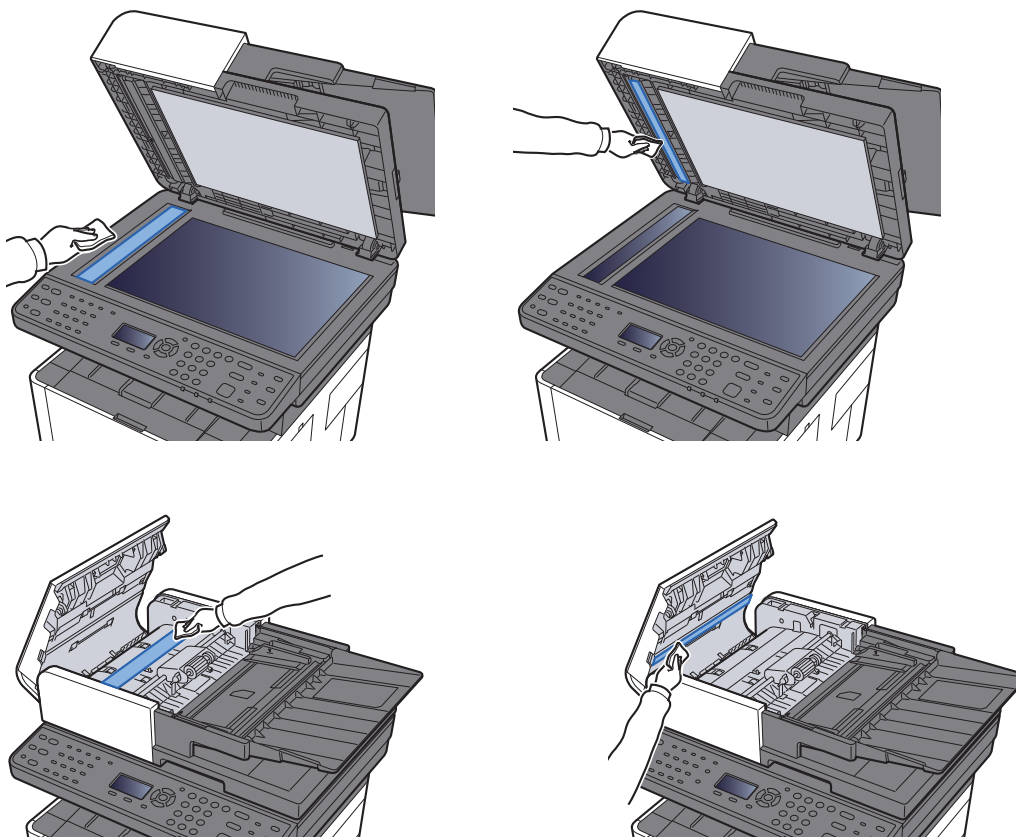


Limpeza da fenda do vidro

Quando utilizar o processador de documentos, limpe a superfície da fenda de vidro e a guia de leitura com o pano suave.

 **NOTA**

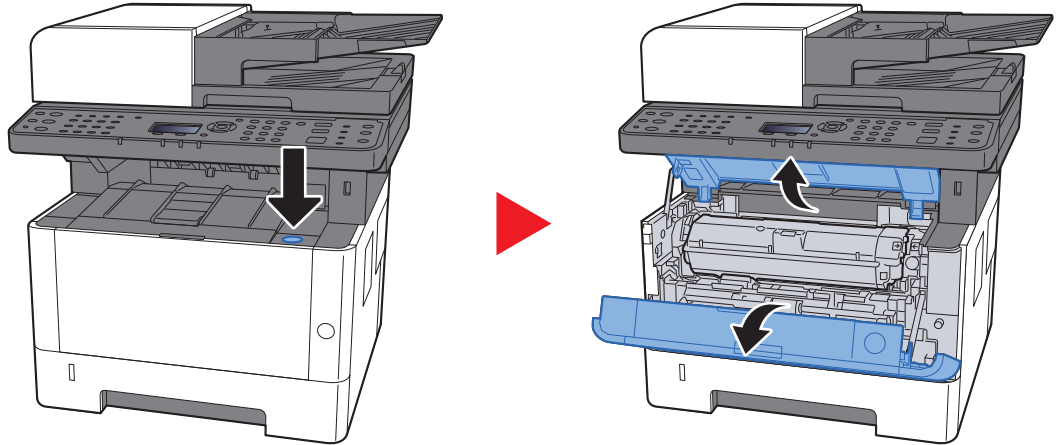
A existência de sujidade na fenda de vidro ou na guia de leitura pode levar ao surgimento de riscas na saída.



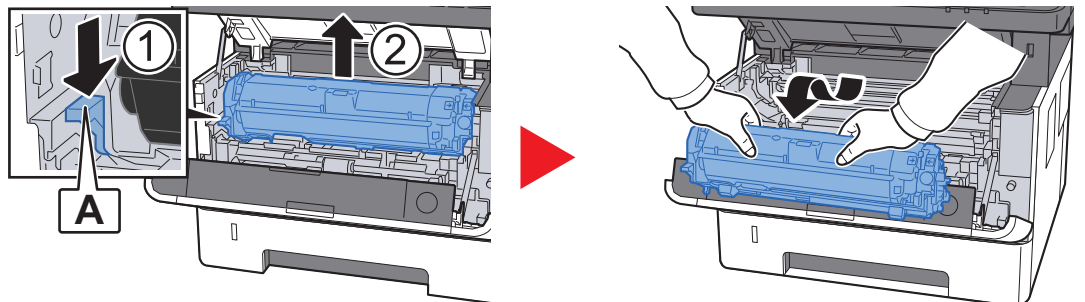
Limpar o interior da máquina

Para manter a melhor qualidade de impressão, limpe o interior da máquina sempre que substituir o recipiente de toner e sempre que surgirem linhas verticais.

1 Abra a tampa frontal.



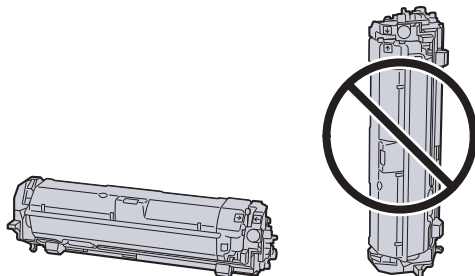
2 Eleve a unidade do revelador em conjunto com o recipiente de toner para fora da máquina.



✓ IMPORTANTE

Não toque na unidade do revelador nem sujeite a unidade do revelador a choques. A qualidade de impressão será reduzida.

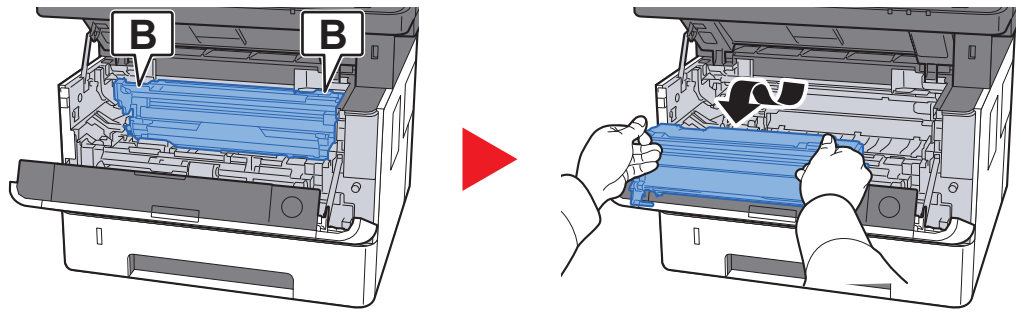
3 Coloque a unidade do revelador em conjunto com o recipiente de toner numa superfície limpa, plana e nivelada.



✓ IMPORTANTE

Não coloque a unidade do revelador em conjunto com o recipiente de toner na extremidade.

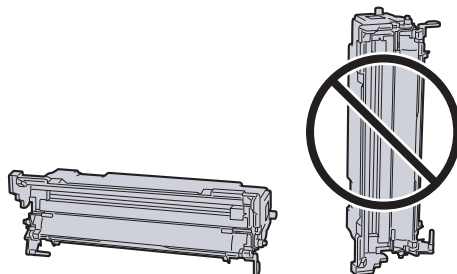
4 Remova a unidade do tambor da máquina.



✔ IMPORTANTE

Não toque no tambor nem sujeite o tambor a choques. A qualidade de impressão será reduzida se o tambor for exposto à luz solar directa ou a uma luz intensa.

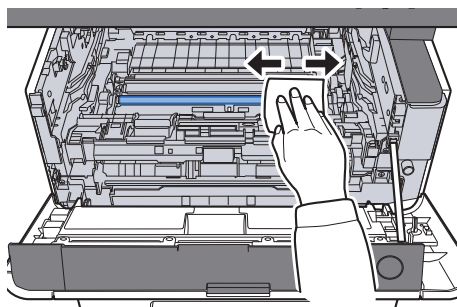
5 Coloque a unidade de tambor nivelada numa superfície limpa e plana.



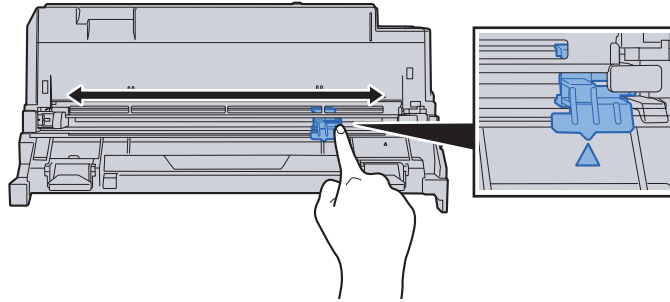
✔ IMPORTANTE

Não coloque a unidade de tambor na vertical.

6 Utilize um pano limpo sem linho para limpar a poeira e a sujidade do rolo de registo metálico.



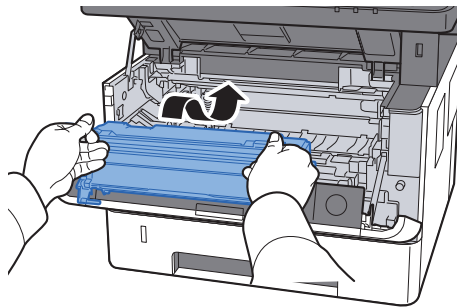
- 7 Na unidade de tambor, deslize o dispositivo de limpeza do carregador principal 2 ou 3 vezes para trás e para a frente para limpar o fio do carregador.**



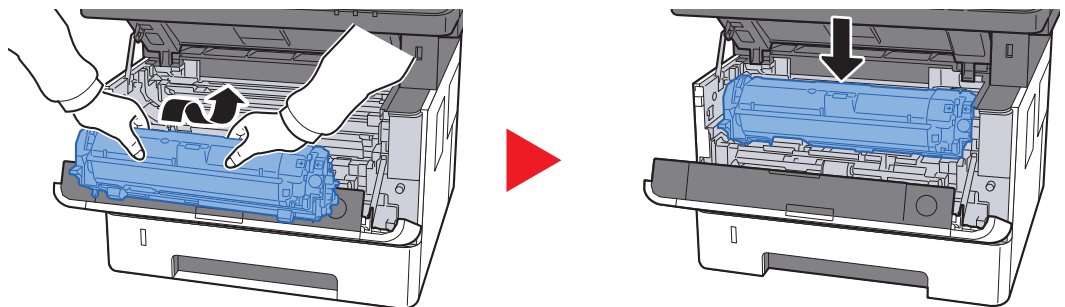
✔ **IMPORTANTE**

- Antes de usar o dispositivo de limpeza do carregador pela primeira vez, remova a fita que contém o manípulo do dispositivo de limpeza do carregador.
- Após a limpeza, certifique-se de repôr o dispositivo de limpeza do carregador principal na sua posição inicial (CLEANER HOME POSITION).

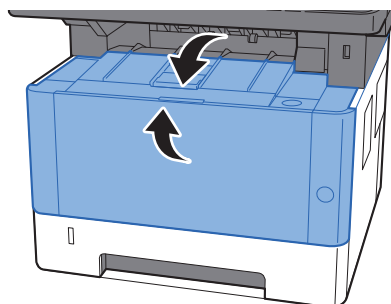
- 8 Quando concluir a limpeza, volte a colocar a unidade de tambor na posição original.**



- 9 Reponha a unidade de revelador em conjunto com o recipiente de toner na respectiva posição, alinhando as guias em ambas as extremidades com as ranhuras na máquina.**



- 10 Feche a tampa frontal.**



Substituição do recipiente de toner

Quando o toner fica vazio, é exibida a seguinte mensagem.

"Substitua o toner."

Quando o toner fica com pouca carga, é exibida a seguinte mensagem. Certifique-se de que tem um novo recipiente de toner para proceder à substituição.

"Nível de toner baixo. (Subst. quando vazio)"

Frequência de Substituição do Recipiente de Toner

A duração dos recipientes de toner depende da quantidade de toner necessária para realizar os seus trabalhos de impressão. Em conformidade com a ISO/IEC 19752 e com a EcoPrint desligada, o recipiente de toner pode imprimir as seguintes quantidades (presume-se o uso de papel A4/Letter):

P-3521 MFP

Vida útil do Recipiente de Toner (Páginas que permite imprimir)
3000 imagens

P-4020 MFP/P-4025w MFP

Vida útil do Recipiente de Toner (Páginas que permite imprimir)
7200 imagens



NOTA

- O número médio de imagens que podem ser impressas com os recipientes de toner fornecidos com a máquina é o seguinte.
Para P-3521 MFP: 1000 imagens
Para P-4020 MFP/P-4025w MFP: 3600 imagens
- Para manter a qualidade, recomendamos o uso dos nossos recipientes de toner genuínos, que têm de ser sujeitos a inúmeras inspeções de qualidade.

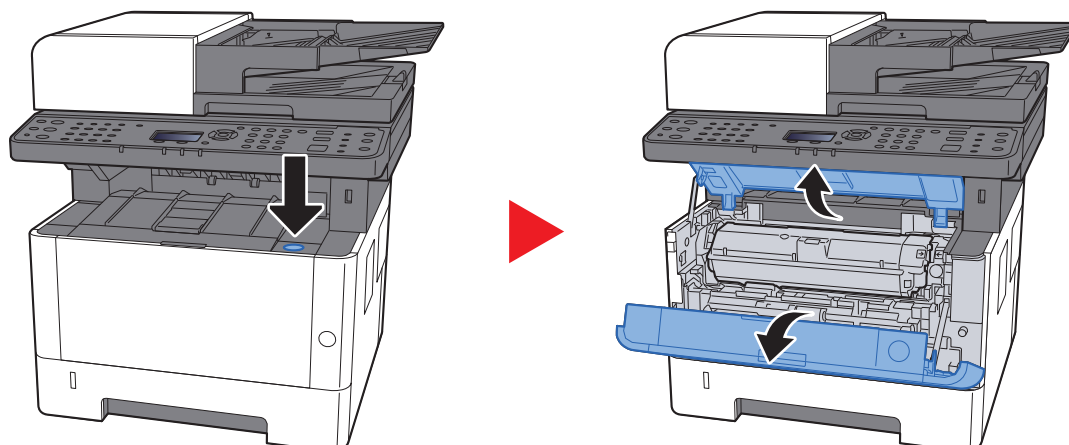


CUIDADO

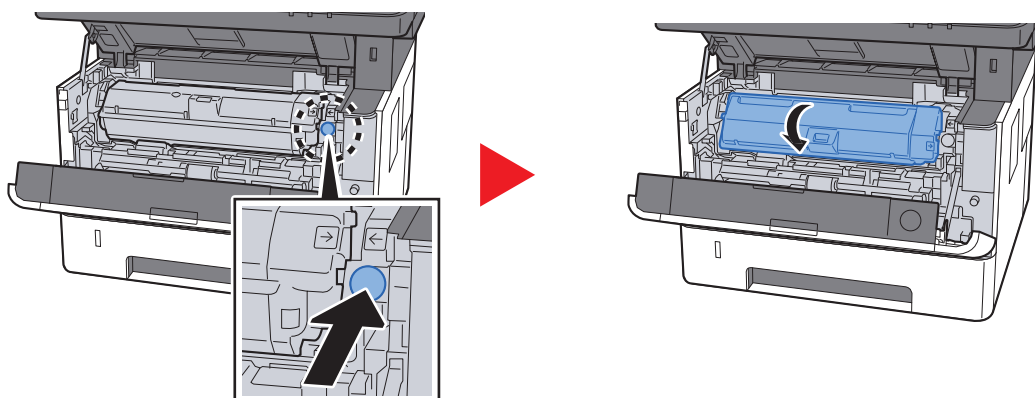
Não tente incinerar componentes que contenham toner. Faíscas perigosas podem causar queimaduras.

Substituir o Recipiente de Toner

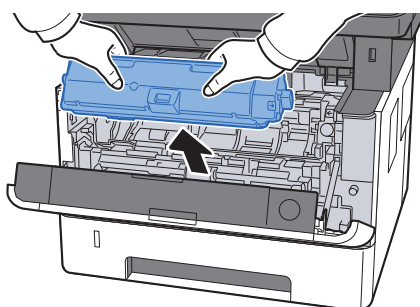
1 Abra a tampa frontal.



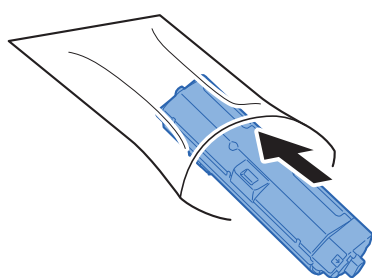
2 Desbloqueie o recipiente de toner.



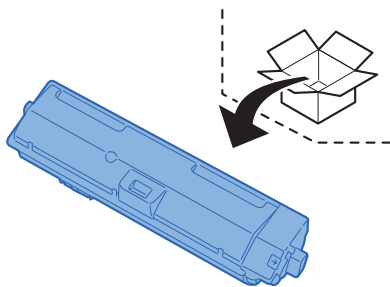
3 Remova o recipiente de toner.



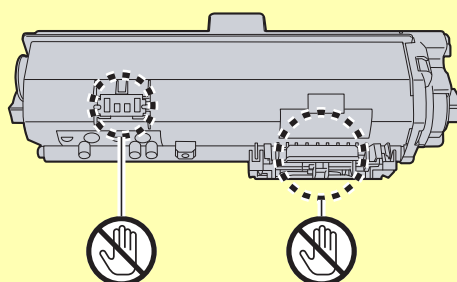
4 Coloque os recipientes de toner usados no saco de plástico para resíduos.



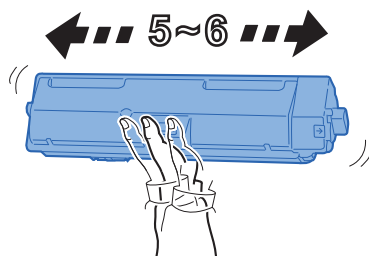
5 Retire o novo recipiente de toner da embalagem.



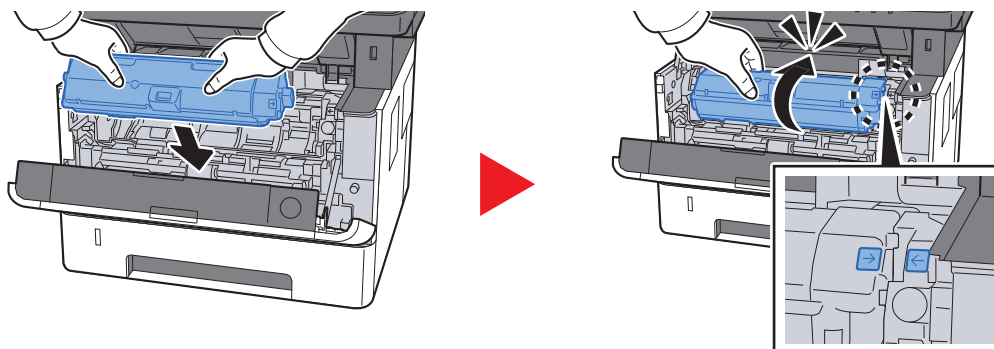
✔ **IMPORTANTE**
Não toque nos pontos mostrados abaixo.



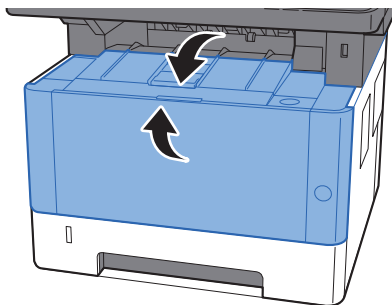
6 Agite o recipiente de toner.



7 Instale o recipiente de toner.



8 Feche a tampa frontal.



NOTA

- Se a tampa frontal não fechar, verifique se o novo recipiente de toner está devidamente colocado.
- Devolva o recipiente de toner usado ao seu revendedor ou técnico de assistência. O recipiente de toner recolhido será reciclado ou descartado em conformidade com os regulamentos aplicáveis.

Colocar papel

Quando a Cassete # ficar sem papel, serão apresentadas as seguintes mensagens.

"Adicionar papel na cassete #" (# é um número de cassete)

"Coloque papel no tabuleiro MP."

➔ [Colocar papel \(página 3-2\)](#)

[Colocar papel na bandeja multifunções \(página 5-5\)](#)

NOTA

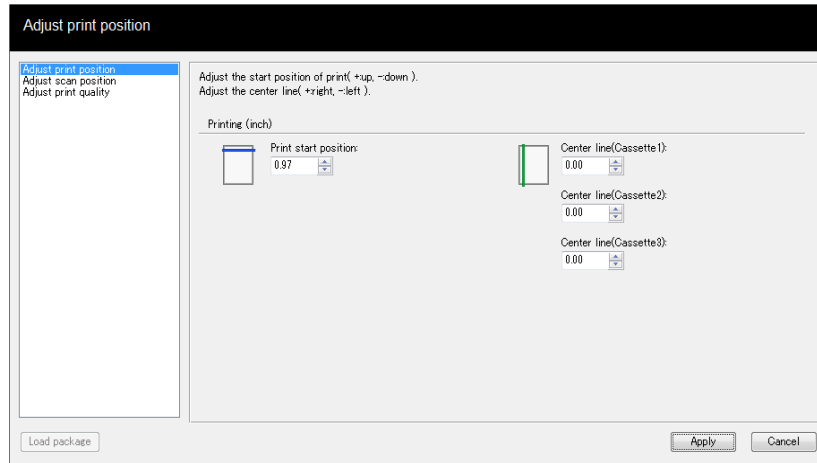
Se [**Msg. Conf. Papel**] estiver definido para [**Ligado**], o ecrã de confirmação da definição do papel será apresentado quando for definido um novo papel. Se for alterado um papel, selecione [**Alterar**] e, em seguida, altere as definições do papel.

➔ Consulte o *Guia de Uso Inglês*

Usar o Maintenance Menu

Pode usar o [Maintenance Menu] para ajustar a posição de impressão e a posição de digitalização, e maximizar a qualidade de impressão para a elevação da sua localização.

➔ Maintenance Menu User Guide



Item		Descrição	
Ajustar posição de impressão	Posição inicial de impressão	Insira ou seleccione a posição inicial da margem superior para impressão. Valor: 0 a 300 mm (em aumentos de 5 mm)	
	Centrar Linha	Insira ou seleccione a posição inicial da margem esquerda para impressão para fonte de papel disponível. Esta configuração está disponível para cada cassete quando estão instalados alimentadores de papel opcionais. Valor: -25 a 25 mm (em incrementos de 5 mm)	
Ajustar posição de digitalização	Vidro	Posição inicial de digitalização	Insira ou seleccione a posição inicial de digitalização da margem superior para o vidro de exposição. Valor: -45 a 45 mm (em incrementos de 5 mm)
		Centrar Linha	Insira ou seleccione a posição inicial de digitalização da margem esquerda para o vidro de exposição. Valor: -50 a 50 mm (em incrementos de 5 mm)
	Processador de documentos	Posição inicial de digitalização	Com um processador de documentos instalado, introduza ou seleccione as posições iniciais de digitalização da margem superior para frente e verso. Valor: -25 a 25 mm (em incrementos de 5 mm)
		Posição final de digitalização	Com um processador de documentos instalado, introduza ou seleccione as posições finais de digitalização da margem inferior para frente e verso. Valor: -25 a 25 mm (em incrementos de 5 mm)
		Centrar Linha	Com um processador de documentos instalado, introduza ou seleccione as posições iniciais de digitalização da margem esquerda para frente e verso. Valor: -50 a 50 mm (em incrementos de 5 mm)

Item		Descrição
Ajustar qualidade de impressão	Definição da carga do tambor	Quando a qualidade da impressão tiver diminuído, a saída do carregador principal pode ser alterada para repor a qualidade da impressão. Valor: 1 a 7
	Definição da altitude	Se estiver a usar a máquina a uma altitude de 1000 m ou mais e a qualidade de impressão tenha diminuído, a configuração de Altitude pode ser usada para repor a qualidade de impressão. Valor: Normal, 1001 - 2000m de 2001 - 3000m, 3001 - 3500m
	Limpar tambor	Execute a actualização do tambor quando as imagens apresentarem estrias com linhas brancas.

Resolução de problemas

Resolver avarias

O seguinte quadro fornece regras gerais para a resolução de problemas.

Se a máquina tiver um problema, confira as verificações e efectue os procedimentos indicados nas páginas seguintes. Se o problema persistir, contacte o seu técnico de assistência.



NOTA


Quando entrar em contacto connosco, necessitará do número de série.

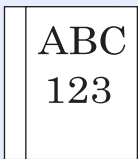
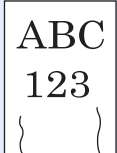

Para verificar o número de série, consulte:

➔ [Verificar o número de série do equipamento \(página i\)](#)

Problemas com o funcionamento da máquina

Quando ocorrem os seguintes problemas de funcionamento da máquina, implemente os procedimentos adequados.

Sintoma	Pontos de verificação	Procedimentos de correcção	Página de referência
O ecrã não responde quando o interruptor de alimentação está ligado.	Verifique o cabo de alimentação.	Ligue ambas as extremidades do cabo de alimentação com segurança.	página 2-9
Premir a tecla [Start] não produz cópias.	É apresentada alguma mensagem no ecrã?	Determine qual a resposta apropriada à mensagem e reaja em conformidade.	página 7-20
	A máquina está no modo de espera?	Selecione a tecla [Energy Saver] .	página 2-20
São ejectadas folhas em branco. 	Os originais estão colocados correctamente?	Quando colocar originais no vidro de exposição, coloque-os com a face para baixo e alinhe-os com os indicadores de tamanho do original.	página 5-2
	—	Quando colocar os originais no processador de documentos, coloque-os voltados para cima.	página 5-3
	—	Verifique as definições do software da aplicação.	—
O papel encrava com frequência.	O papel está colocado correctamente?	Coloque o papel correctamente.	página 3-4
	—	Rode, em 180 graus, a orientação na qual o papel está colocado.	página 3-4
	O papel corresponde ao tipo de papel suportado? Está em boas condições?	Retire o papel, vire-o e volte-o a colocar.	página 3-4
	O papel está enrolado, dobrado ou enrugado?	Substitua o papel por papel novo.	página 3-4
	Ficaram restos de papel soltos ou encravados na máquina?	Retire o papel encravado.	página 7-31

Sintoma	Pontos de verificação	Procedimentos de correcção	Página de referência
2 ou mais folhas estão sobrepostas quando ejectadas. (alimentação múltipla) 	—	Coloque o papel correctamente.	página 3-2
As impressões saem enrugadas. 	O papel está colocado correctamente?	Coloque o papel correctamente.	página 3-2
	—	Rode, em 180 graus, a orientação na qual o papel está colocado.	página 3-2
	O papel está húmido?	Substitua o papel por papel novo.	página 3-2
As impressões saem onduladas. 	—	Rode o papel na cassete ou rode, em 180 graus, a orientação na qual o papel está colocado.	página 3-2
	O papel está húmido?	Substitua o papel por papel novo.	página 3-2
Não consigo instalar o controlador da impressora.	Está a tentar instalar o controlador usando um nome de anfitrião com Wi-Fi ou Wi-Fi Direct activado?	Especifique um endereço de IP em vez de um nome de anfitrião.	—
Não pode imprimir.	A máquina está ligada à corrente?	Ligue o cabo de alimentação a uma tomada de corrente alterna.	—
	A máquina está ligada?	Ligue o interruptor de alimentação.	página 2-10
	O cabo USB e o cabo de rede estão ligados?	Ligue o cabo USB e o cabo de rede correctos com firmeza.	página 2-8
	O trabalho de impressão está parado?	Continue a impressão.	—
Não é possível imprimir com memória USB. A memória USB não é reconhecida.	O hospedeiro USB está bloqueado?	Selecione [Desbloquear] nas definições do hospedeiro USB.	—
	—	Verifique se a memória USB está firmemente introduzida na máquina.	—
Enquanto "Auto-IP" está definido para [Ligado] , o endereço IP não é automaticamente atribuído.	Foi introduzido um valor superior a "0.0.0.0" para o endereço de IP de TCP/IP(v4)?	Introduza "0.0.0.0" para o endereço de IP de TCP/IP(v4).	página 2-18

Sintoma	Pontos de verificação	Procedimentos de correcção	Página de referência
Não é possível enviar por SMB.	O cabo de rede está ligado?	Ligue o cabo de rede correcto com firmeza.	página 2-8
	As definições da rede para o equipamento foram correctamente configuradas?	Configure as definições TCP/IP correctamente.	—
	As definições de partilha de pastas foram correctamente configuradas?	Verifique as definições de partilha e privilégios de acesso sob as propriedades da pasta.	página 3-10
	O protocolo SMB foi definido para [Ligado] ?	Coloque a definição do protocolo SMB para [Ligado] .	—
	O [Nome Anfitrião] foi correctamente introduzido? *1	Verifique o nome do computador para o qual estão a ser enviados dados.	página 5-16
	O [Caminho] foi correctamente introduzido?	Verifique o nome partilhado para a pasta partilhada.	página 5-16
	O [Nome do Utiliz. de Início de Sessão] foi correctamente introduzido? *1 *2	Verifique o nome do domínio e o nome de utilizador de início de sessão.	página 5-16
	Foi utilizado o mesmo nome de domínio para o [Nome Anfitrião] e [NomeUtil.IniSes] ?	Elimine o nome de domínio e barra ("¥") de [NomeUtil.IniSes] .	página 5-16
	A [P.pass.Inic.Ses.] foi correctamente introduzida?	Verifique a palavra-passe de início de sessão.	página 5-16
	As excepções para a Firewall do Windows foram correctamente configuradas?	Configure, adequadamente, as excepções para a Firewall do Windows.	página 3-13
	As definições de hora para o equipamento, servidor do domínio e computador de destino dos dados são diferentes?	Defina o equipamento, servidor do domínio e computador de destino dos dados com a mesma hora.	—
	O painel está a exibir a mensagem Erro de envio?	Consulte Responder a erro de envio .	página 7-28
Não é possível enviar através de mensagem de correio electrónico.	O limite de tamanho de envio de mensagem de correio electrónico definido no servidor de SMTP está registado na máquina?	Verifique se o valor limite é introduzido em "Limite de tamanho de E-mail" da definição [E-mail] , em Embedded Web Server RX, e altere o valor, como necessário.	—
A máquina está a libertar vapor na área à volta da ranhura de ejeção de papel.	Verifique se a temperatura ambiente é baixa ou se está a ser usado papel húmido.	Dependendo do ambiente de impressão e do estado do papel, o calor gerado durante a impressão provocará a evaporação da humidade do papel, e o vapor libertado poderá assemelhar-se a fumo. Isto não constitui qualquer problema, pelo que poderá continuar com a impressão. Se o vapor o preocupar, aumente a temperatura ambiente ou substitua o papel por papel novo e seco.	—

*1 Pode, também, inserir um nome de computador inteiro como nome anfitrião (por exemplo, pc001.abcdnet.com).

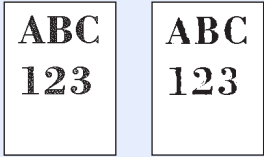
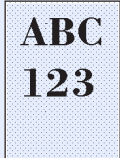
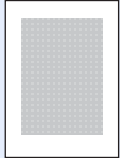
*2 Pode, também, introduzir nomes de utilizador de início de sessão nos seguintes formatos:


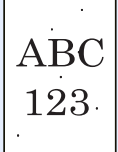


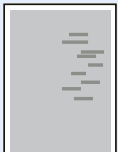
Domain_name/user_name (por exemplo, abcdnet/james.smith)

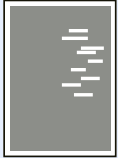

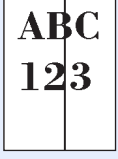
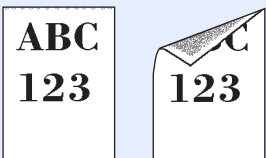
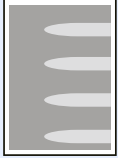
User_name@domain_name (por exemplo, james.smith@abcdnet)


Problemas com a imagem impressa

Quando ocorrerem problemas com a imagem impressa, implemente os procedimentos adequados.

Sintoma	Pontos de verificação	Procedimentos de correcção	Página de referência
<p>As imagens impressas saem demasiado claras.</p> 	O papel está húmido?	Substitua o papel por papel novo.	página 3-2
	Alterou a densidade?	Selecione o nível adequado de densidade.	página 6-16 —
	O toner está uniformemente distribuído dentro do cartucho?	Agite o recipiente de toner de um lado para o outro várias vezes.	página 7-7
	O modo EcoPrint está activo?	Desactive o modo [EcoPrint] .	—
	A unidade do tambor e a unidade do revelador estão correctamente instaladas?	Instale correctamente a unidade do tambor e a unidade do revelador.	página 7-4
	—	Certifique-se de que a definição do tipo de papel se adequa ao papel a ser usado.	—
	—	Selecione a tecla [System Menu/Counter] > [Ajuste/Manutenc.] > [Definir Serviço] > [Vivif. do Tambor] , e, de seguida, selecione [Sim] .	—
<p>As imagens impressas saem demasiado escuras embora o fundo do original digitalizado seja branco.</p> 	Alterou a densidade?	Selecione o nível adequado de densidade.	página 6-16 —
	—	Selecione a tecla [System Menu/Counter] > [Ajuste/Manutenc.] > [Definir Serviço] > [Vivif. do Tambor] , e, de seguida, selecione [Sim] .	—
	—	Selecione a tecla [System Menu/Counter] > [Ajuste/Manutenc.] > [Definir Serviço] > [MC] e aumente o valor de ajuste. Aumente o valor de ajuste 1 nível de cada vez a partir do valor actual. Se não se registar melhoria após o valor ser aumentado em 1 nível, volte a aumentar 1 nível. Se não houver qualquer melhoria, reduza em incrementos de 1 nível a partir da configuração original. Se não se registar melhoria após o valor ser diminuído em 1 nível, volte a diminuir 1 nível. Caso se continue a não registar qualquer melhoria, reponha o valor original da definição.	—
<p>As cópias têm um padrão moiré (pontos agrupados em padrões e não alinhados uniformemente).</p> 	O original é uma fotografia impressa?	Quando fizer cópias Defina a imagem original para [Foto] .	página 6-15
	—	Quando fizer cópias Defina [Nitidez] para um valor de [-1] a [-3] .	—
	—	Quando fizer cópias Selecione a tecla [System Menu/Counter] > [Copiar] > [Acção Leitur. DP] e defina para [Prioridade Qualidade] .	—

Sintoma	Pontos de verificação	Procedimentos de correcção	Página de referência
Os textos não são impressos com nitidez. 	Escolheu a qualidade de imagem apropriada para o original?	Seleccione a qualidade de imagem apropriada.	página 6-15
	—	Quando fizer cópias Defina [Nitidez] para um valor de [+1] a [+3] .	—
Aparecem pontos pretos nas partes da imagem com fundo branco. 	O suporte de originais ou o vidro de exposição está sujo?	Limpe o suporte de originais ou o vidro de exposição.	página 7-2
	—	Seleccione a tecla [System Menu/Counter] > [Ajuste/Manutenc.] > [Definir Serviço] > [Vivif. do Tambor] , e, de seguida, seleccione [Sim] .	—
	—	Seleccione a tecla [System Menu/Counter] > [Ajuste/Manutenc.] > [Definir Serviço] > [MC] e aumente o valor de ajuste. Aumente o valor de ajuste 1 nível de cada vez a partir do valor actual. Se não se registar melhoria após o valor ser aumentado em 1 nível, volte a aumentar 1 nível. Caso se continue a não registar qualquer melhoria, reponha o valor original da definição.	—
As imagens impressas saem pouco nítidas. 	A máquina está a ser utilizada em condições de humidade elevada ou de mudanças bruscas de temperatura?	Utilize num ambiente que tenha humidade adequada.	—
	—	Seleccione a tecla [System Menu/Counter] > [Ajuste/Manutenc.] > [Definir Serviço] > [Vivif. do Tambor] , e, de seguida, seleccione [Sim] .	—
As imagens saem tortas. 	Os originais estão colocados correctamente?	Quando colocar originais no vidro de exposição, alinhe-os com as placas de indicação de tamanho do original.	página 5-2
		Quando colocar originais no processador de documentos, alinhe bem as guias de largura antes de os colocar.	página 5-3
	O papel está colocado correctamente?	Verifique a posição das guias de largura do papel.	página 3-2
Surgem linhas horizontais irregulares na imagem. 	—	Seleccione a tecla [System Menu/Counter] > [Ajuste/Manutenc.] > [Definir Serviço] > [MC] e aumente o valor de ajuste. Aumente o valor de ajuste em 1 nível de cada vez, a partir do valor actual. Se não se registar melhoria após o valor ser aumentado em 1 nível, volte a aumentar 1 nível. Caso se continue a não registar qualquer melhoria, reponha o valor original da definição.	—

Sintoma	Pontos de verificação	Procedimentos de correcção	Página de referência
<p>A altitude é de 1000 m ou superior e aparecem linhas brancas horizontais irregulares na imagem.</p> 	—	Selecione a tecla [System Menu/Counter] > [Ajuste/Manutenc.] > [Definir Serviço] > [Altitude Adjustment] e defina para uma elevação um nível mais alto do que a definição actual.	—
<p>A altitude é de 1000 m ou superior e aparecem pontos na imagem.</p> 	—	Selecione a tecla [System Menu/Counter] > [Ajuste/Manutenc.] > [Definir Serviço] > [Altitude Adjustment] e defina para uma elevação um nível mais alto do que a definição actual.	—
<p>As impressões têm linhas verticais.</p> 	A fenda do vidro está suja?	Limpe a fenda do vidro.	página 7-3
	—	Limpe o carregador no interior da máquina.	página 7-4
<p>Sujidade na margem superior ou verso do papel.</p> 	O interior da máquina está sujo?	Limpe o interior da máquina.	página 7-4
<p>Parte da imagem encontra-se, periodicamente, esbatida ou exibe linhas brancas.</p> 	—	Abra e, em seguida, feche a tampa frontal.	—
	—	Selecione a tecla [System Menu/Counter] > [Ajuste/Manutenc.] > [Definir Serviço] > [Vivif. do Tambor] , e, de seguida, selecione [Sim] .	—
	—	Selecione a tecla [System Menu/Counter] > [Ajuste/Manutenc.] > [Definir Serviço] > [MC] e diminua o valor de ajuste. Diminua o valor de ajuste 1 nível de cada vez, a partir do valor actual. Se não se registarem melhorias após a redução do valor em 1 nível, diminua 1 nível, novamente. Caso se continue a não registar qualquer melhoria, reponha o valor original da definição.	—

Sintoma	Pontos de verificação	Procedimentos de correção	Página de referência
A imagem anterior permanece e a impressão sai clara.	—	Certifique-se de que a definição do tipo de papel se adequa ao papel a ser usado.	—
	—	Selecione a tecla [System Menu/Counter] > [Ajuste/Manutenc.] > [Definir Serviço] > [MC] e aumente o valor de ajuste. Aumente o valor de ajuste 1 nível de cada vez a partir do valor actual. Se não se registar melhoria após o valor ser aumentado em 1 nível, volte a aumentar 1 nível. Caso se continue a não registar qualquer melhoria, reponha o valor original da definição.	—

Responder a mensagens


Se o visor de mensagens ou o computador apresentar qualquer uma destas mensagens, execute os procedimentos correspondentes.

NOTA

Quando entrar em contacto connosco, necessitará do número de série.

Para verificar o número de série, consulte:

➔ [Verificar o número de série do equipamento \(página i\)](#)

Mensagem	Pontos de verificação	Procedimentos de correção	Página de referência
A arrefecer... Aguarde.	—	A máquina encontra-se sob ajuste para manter a qualidade. Aguarde.	—
A bandeja interior está cheia de papel. Retire o papel.	—	Retire papel da bandeja interna. Seleccione [Continuar] para retomar a impressão. Seleccione [Cancelar] para cancelar o trabalho.	—
A impressão de várias cópias não é autorizada.	—	Apenas se encontra disponível uma cópia. Seleccione [Continuar] para continuar a impressão. Seleccione [Cancelar] para cancelar o trabalho.	—
A memória está cheia. Trabalho cancelado.	—	Não é possível realizar o processo devido a memória insuficiente. Se apenas [Terminar] estiver disponível, seleccione [Terminar]. O trabalho será cancelado.	—
A memória está cheia. Trab. de impres. não pode ser proc. compl.*1	—	<p>Impossível continuar o trabalho porque a memória está cheia. Seleccione [Continuar] para imprimir as páginas digitalizadas. O trabalho de impressão não pode ser processado completamente. Seleccione [Cancelar] para cancelar o trabalho.</p> <p>A máquina pode reproduzir os mesmos originais ao organizar as seguintes definições:</p> <ul style="list-style-type: none"> • Seleccione [Ligado] de Modo Disco RAM, no Menu de Sistema, e, de seguida, diminua o Tamanho do Disco RAM. • Seleccione [Prioridade Impr.] de Memória Opcional no Menu de Sistema. <p> NOTA</p> <p>ntes de alterar o Moo RAM ou a definição de Memória Opcional, contacte o seu administrador.</p>	—
Atualizando tambor.. Aguarde.	—	A máquina encontra-se sob ajuste para manter a qualidade. Aguarde.	—


Mensagem	Pontos de verificação	Procedimentos de correção	Página de referência
----------	-----------------------	---------------------------	----------------------

C

Coloque papel na cassete n.º. ↑↓ (Exibida alternadamente) Coloque o papel de tamanho seleccionado e prima [OK].	A cassete indicada não tem papel?	Coloque papel. Selecione [Papel] para seleccionar a outra fonte de papel. Selecione a tecla [OK] para imprimir no papel na fonte de papel actualmente seleccionada.	página 3-2
Coloque papel na cassete n.º. ↑↓ (Exibida alternadamente) Prima OK para contin. a usar a cassete n.º.	A cassete indicada não tem papel?	Coloque papel. Selecione [Papel] para seleccionar a outra fonte de papel. Selecione a tecla [OK] para imprimir no papel na fonte de papel actualmente seleccionada.	página 3-2
Coloque papel no tabuleiro MP. ↑↓ (Exibida alternadamente) Coloque o papel de tamanho seleccionado e prima [OK].	O papel do tamanho seleccionado está colocado na bandeja multifunções?	Coloque papel. Selecione [Papel] para seleccionar a outra fonte de papel. Selecione a tecla [OK] para imprimir no papel na fonte de papel actualmente seleccionada.	página 3-2
Coloque papel no tabuleiro MP. ↑↓ (Exibida alternadamente) Prima OK para cont. a usar Bandeja MP.	O papel do tamanho seleccionado está colocado na bandeja multifunções?	Coloque papel. Selecione [Papel] para seleccionar a outra fonte de papel. Selecione a tecla [OK] para imprimir no papel na fonte de papel actualmente seleccionada.	página 3-2
Coloque todos os originais e pressione a tecla Iniciar.	—	Retire os originais do processador de documentos, coloque-os de novo na ordem original e volte-os a inserir. Selecione [Cancelar] para cancelar o trabalho.	—

E

Erro cartão de mem. Trabalho cancelado.	—	Ocorreu um erro no cartão de memória. O trabalho foi cancelado. Selecione [Terminar]. 04: Espaço insuficiente no cartão de memória para concluir esta operação. Transfira dados ou elimine dados desnecessários.	—
Erro conta.	—	Falha ao especificar Contabilização de Trabalho quando processar o trabalho exteriormente. O trabalho foi cancelado. Selecione a tecla [OK].	—
Erro de envio.*1	—	Ocorreu um erro durante a transmissão. O trabalho foi cancelado. Selecione a tecla [OK]. Consulte a secção Responder a Erros de Envio para obter o código de erro e procedimentos de correção.	página 7-28

Mensagem	Pontos de verificação	Procedimentos de correção	Página de referência
Erro KPDL. O trabalho foi cancelado.*¹	—	Ocorreu um erro de PostScript. O trabalho foi cancelado. Seleccione a tecla [OK] .	—
Erro memória USB. O trabalho foi cancelado.	É proibido escrever para uma memória amovível?	Ocorreu um erro na memória amovível. O trabalho parou. Seleccione a tecla [OK] . Os códigos de erro possíveis e as respectivas descrições são as seguintes. 01: Ligue uma memória amovível para a qual se possa escrever.	—
	—	Ocorreu um erro na memória amovível. O trabalho parou. Seleccione [OK] . Os códigos de erro possíveis e as respectivas descrições são as seguintes. 01: A quantidade de dados que podem ser guardados de uma só vez foi excedida. Ligue e desligue o interruptor de alimentação. Se o erro persistir, a memória amovível não é compatível com a máquina. Utilize a memória amovível formatada por esta máquina. Se não for possível formatar a memória amovível, esta encontra-se danificada. Ligue uma memória amovível compatível.	—
Erro no disco RAM. Prima [OK].	—	Ocorreu um erro no disco RAM. O trabalho foi cancelado. Seleccione a tecla [OK] . Os códigos de erro possíveis e as respectivas descrições são as seguintes. 04: Espaço insuficiente no disco RAM. Se o disco RAM opcional estiver instalado, aumente o Tamanho do Disco RAM alterando o Modo do Disco RAM no Menu Sistema.  NOTA A amplitude do tamanho do disco RAM pode ser aumentada ao seleccionar [Prioridade Impr.] na Memória Opcional.	—
Esta conta de utiliz. foi bloqueada. Contacte o admin. Trabalho cancelado.	—	Contacte o administrador. O trabalho foi cancelado. Seleccione a tecla [OK] .	—
Este cartão já está registado.	—	O seu cartão ID já foi registado. Mude para outro cartão ID.	—
Excedidos trabalhos de envio programados.	—	O número de trabalhos excedeu o limite definido para a transmissão atrasada. Seleccione a tecla [OK] .	—

Mensagem	Pontos de verificação	Procedimentos de correção	Página de referência
----------	-----------------------	---------------------------	----------------------

F

Falha a armazenar dados de retenção de trabalho. Trabalho cancelado.	—	O trabalho foi cancelado. Seleccione a tecla [OK] .	—
Falha na máquina. Chame a assistência técnica.	—	Ocorreu um erro na máquina. Registe o código de erro exibido no visor de mensagens e contacte o técnico de assistência.	—
Feche a tampa n.º.	Há alguma tampa aberta?	Feche a tampa indicada no ecrã.	—
Feche o processador de documentos e a respetiva tampa.	O processador de documentos está aberto?	Feche o processador de documentos.	—

I

ID de conta incorrecto. Trabalho cancelado.*1	—	O ID da conta estava incorrecto aquando do processamento externo do trabalho. O trabalho foi cancelado. Seleccione a tecla [OK] .	—
Impossível ler dados neste cartão ID.	—	No processo de registo, não foi possível ler corretamente as informações do cartão ID. Coloque novamente o cartão ID sobre a parte de leitura de cartões ID. Se continuar a ser apresentada a mesma mensagem, o cartão de ID poderá não ser compatível com este produto. Mude para outro cartão ID.	—
Impossível ligar ao servidor. Verifique Estado de ligação. Trabalho cancelado.	—	Verifique o estado da ligação com o servidor.	—
Impossível ligar ao Servidor Autenticação. Verifique o nome do anfitrião.	—	Verifique o nome do anfitrião.	—
Impossível ligar ao Servidor Autenticação. Verifique o nome do domínio.	—	Verifique o nome do domínio.	—
Impossível ligar.	—	Esta mensagem é apresentada quando a ligação Wi-Fi ou Wi-Fi Direct não é concluída. Verifique as definições e as condições do sinal.	—
Impossível utilizar esta função. >> #####	—	Este trabalho foi cancelado porque está restringido pela Autorização de Utilizador ou Contabilização de Trabalhos. Seleccione a tecla [OK] .	—
Impss. ligar ao Servidor Autenticação. Def. tempo máquina p/ corresp. tempo serv.	—	Defina a hora da máquina para que corresponda à hora do servidor.	página 2-17

Mensagem	Pontos de verificação	Procedimentos de correcção	Página de referência
Impss. ligar ao Servidor Autenticação. Verifique o estado da ligação ao servidor.	—	Verifique o estado da ligação com o servidor.	—
Instalar MK.	—	A substituição de peças no kit de manutenção é necessária a cada 100.000 páginas de impressão e necessita de assistência profissional. Contacte o seu técnico de assistência.	—

L

Limite da caixa polling excedido. Trabalho cancelado.	A mensagem [OK] é apresentada no ecrã?	A caixa especificada está cheia e o armazenamento adicional não está disponível; o trabalho foi cancelado. Seleccione a tecla [OK]. Tente executar o trabalho novamente após imprimir ou eliminar dados da caixa.	Guia de Uso de FAX
--	--	---	---------------------------

M

Memória Amovível cheia. Trabalho cancelado.*1	—	O trabalho foi cancelado. Seleccione [Terminar]. Espaço livre insuficiente na memória amovível. Elimine os ficheiros desnecessários.	—
Memória de FAX cheia.	—	Deixou de ser possível executar a digitalização de FAX devido à falta de memória. O trabalho foi cancelado. Seleccione a tecla [OK].	Guia de Uso de FAX
Memória do scanner cheia. O trabalho foi cancelado.	—	Deixou de ser possível executar a digitalização devido à falta de memória. O trabalho foi cancelado. Seleccione a tecla [OK].	—
Memória insuficiente. Imp.iniciar trabalho.	—	O trabalho não pode ser iniciado. Tente novamente mais tarde.	—

N

Não é possível ligar o disp. porque as ligações permitidas seriam excedidas.	—	Remova a ligação de um dispositivo móvel que não se encontre em utilização ou defina uma hora de interrupção automática na máquina para anular as ligações aos dispositivos móveis.	—
Não pode imprimir em Duplex neste papel. ↑↓ (Exibida alternadamente) Prima OK para cont. a usar Bandeja MP.	Escolheu um tipo/tamanho de papel que não permite impressão frente e verso?	Seleccione [Papel] para seleccionar o papel disponível. Seleccione [OK] para imprimir sem utilizar a função frente e verso.	—

Mensagem	Pontos de verificação	Procedimentos de correcção	Página de referência
Não pode imprimir em Duplex neste papel. ↑↓ (Exibida alternadamente) Prima OK para contin. a usar a cassete n.º.	Escolheu um tipo/tamanho de papel que não permite impressão frente e verso?	Seleccione [Papel] para seleccionar o papel disponível. Seleccione [OK] para imprimir sem utilizar a função frente e verso.	—
Não reconhece.	—	Certifique-se de que o cartão ID foi registado.	Card Authentication Kit (B) Operation Guide
Nível de toner baixo. (Subst. quando vazio).	—	É quase altura de substituir o recipiente de toner. Obtenha um novo recipiente de toner.	—
Número máximo de páginas digitalizadas. Trabalho cancelado.	A contagem aceitável de digitalizações foi excedida?	Não é possível continuar a digitalizar páginas. O trabalho foi cancelado. Seleccione a tecla [OK].	—

O

O recipiente de toner está incorrectamente instalado.	O recipiente de toner e a unidade do revelador estão instalados correctamente?	Instale correctamente o recipiente de toner e a unidade do revelador.	página 7-4
O vidro da fenda requer limpeza.	—	Limpe a fenda do vidro.	página 7-3
Ocorreu um erro. Desligue e ligue o interruptor.	—	Ocorreu um erro de sistema. Desligue e ligue o interruptor..	—

P

Papel preso na bandeja	—	Se o papel ficar encravado, a máquina irá parar e a localização do atolamento será indicada no ecrã. Deixe a máquina ligada e siga a instrução para retirar o papel encravado.	página 7-31
Papel preso na cassete n.º.	—		
Papel preso na tampa traseira.	—	Se o papel ficar encravado, a máquina irá parar e a localização do atolamento será indicada no ecrã. Deixe a máquina ligada e seleccione [Ajuda] no ecrã e siga a instrução para retirar o papel encravado.	página 7-43
Papel preso no proc. de documentos.	—	O papel ficou encravado no processador de documentos. Deixe a máquina ligada e seleccione [Ajuda] no ecrã e siga a instrução para retirar o papel encravado.	página 7-47
Papel preso por cima da cassete 1.	—	Se o papel ficar encravado, a máquina irá parar e a localização do atolamento será indicada no ecrã. Deixe a máquina ligada e seleccione [Ajuda] no ecrã e siga a instrução para retirar o papel encravado.	página 7-39
Ponto de acesso não detectado.	—	Verifique se o ponto de acesso foi definido correctamente.	—

Mensagem	Pontos de verificação	Procedimentos de correção	Página de referência
----------	-----------------------	---------------------------	----------------------

R

Receptor de telefone. levantado. Desligue.	—	Pouse correctamente o receptor.	Guia de Uso de FAX
Registar com Google Cloud Print. Tem a certeza?	—	A mensagem é apresentada quando esta máquina recebe o pedido de registo para Google Cloud Print. Seleccione a tecla [Sim] para registar a impressora como um dispositivo Google Cloud Print. Seleccione a tecla [Não] para cancelar o registo.	—
Restrição de Contab. Trabs. excedida. Trabalho cancelado.	A contagem aceitável de impressões restringida pela Contabilização de Trabalhos foi excedida?	A contagem aceitável de impressões excedeu a restrição da Contabilização de Trabalhos. Já não é possível imprimir mais. Este trabalho foi cancelado. Seleccione a tecla [OK] .	—
Restringido pela Contab. de trabalhos. Não pode imprimir.	—	Este trabalho é cancelado porque foi restringido pela Contabilização de Trabalhos. Seleccione a tecla [OK] .	—
Retire originais do processador de docum.	Ainda há originais no processador de documentos?	Retire os originais do processador de documentos.	página 7-47

S

Sobrecarga de dados. Trabalho está interrompido.	—	Este trabalho foi colocado em pausa porque o processamento da impressão está a demorar muito tempo. Seleccione [Continuar] para confirmar. Seleccione [Cancelar] para cancelar o trabalho.	—
Substitua o toner.	—	Substitua o cartucho do toner.	página 7-7

T

Temperatura alta. Ajustar temp. da sala	—	Ajuste a temperatura e a humidade da sua sala.	—
Temperatura baixa. Ajustar temp. da sala	—	Ajuste a temperatura e a humidade da sua sala.	—
Toner Desconhecido Instalado. PC	A especificação regional do recipiente de toner instalado corresponde à especificação da máquina?	Instale o recipiente de toner especificado.	—
Toner não genuíno. Prima [Ajuda].	O recipiente de toner instalado é da nossa marca?	O fabricante não assume qualquer responsabilidade pelos danos causados por um toner não-genuíno. Recomendamos que utilize apenas recipientes de toner genuínos. Quando pretender utilizar o recipiente de toner actualmente instalado, seleccione a tecla [OK] e a tecla [Stop] em simultâneo durante 3 segundos ou mais.	—

Mensagem	Pontos de verificação	Procedimentos de correcção	Página de referência
----------	-----------------------	----------------------------	----------------------





U

Utliz.Ini.Ses.Incorr. Nome ou Palavra-Passe Trabalho cancelado.*¹	—	A palavra-passe ou nome de utilizador de início de sessão estava incorrecto aquando do processamento externo do trabalho. O trabalho foi cancelado. Seleccione a tecla [OK] .	—
---	---	--	---

*1 Quando a Limpeza Auto. Erros está definida como **[Ligado]**, o processamento continua, automaticamente, após a passagem de um determinado período de tempo. Para pormenores sobre a Limpeza Auto. Erros, consulte o seguinte:

➔ *Guia de Uso Inglês*

Responder a erro de envio

Código de erro	Mensagem	Procedimentos de correcção	Página de referência
1101	Falha ao enviar o e-mail.	Verifique o nome do anfitrião do servidor SMTP no Embedded Web Server RX.	—
	Falha ao enviar por FTP.	Verifique o nome do anfitrião de FTP.	—
	Falha ao enviar por SMB.	Verifique o nome do anfitrião de SMB.	página 5-16
1102	Falha ao enviar por SMB.	<p>Verifique as definições de SMB.</p> <ul style="list-style-type: none"> Nome de utilizador e palavra-passe de início de sessão <p> NOTA</p> <p>Se o remetente for um utilizador de domínio, especifique o nome do domínio.</p> <ul style="list-style-type: none"> Nome do anfitrião Caminho 	página 5-16
	Falha ao enviar o e-mail.	<p>Verifique o seguinte em Embedded Web Server RX.</p> <ul style="list-style-type: none"> Nome de utilizador e palavra-passe de início de sessão de SMTP Nome de utilizador e palavra-passe de início de sessão de POP3 Limite de tamanho de mensagem de correio electrónico 	—
	Falha ao enviar por FTP.	<p>Verifique as definições de FTP.</p> <ul style="list-style-type: none"> Nome de utilizador e palavra-passe de início de sessão <p> NOTA</p> <p>Se o remetente for um utilizador de domínio, especifique o nome do domínio.</p> <ul style="list-style-type: none"> Caminho A pasta partilha as autorizações do destinatário 	—
1103	Falha ao enviar por SMB.	<p>Verifique as definições de SMB.</p> <ul style="list-style-type: none"> Nome de utilizador e palavra-passe de início de sessão <p> NOTA</p> <p>Se o remetente for um utilizador de domínio, especifique o nome do domínio.</p> <ul style="list-style-type: none"> Caminho A pasta partilha as autorizações do destinatário 	página 5-16
	Falha ao enviar por FTP.	<p>Verifique as definições de FTP.</p> <ul style="list-style-type: none"> Caminho A pasta partilha as autorizações do destinatário 	—
1104	Falha ao enviar o e-mail.	<p>Verifique o endereço de e-mail.</p> <p> NOTA</p> <p>Se o endereço for rejeitado pelo domínio, não poderá proceder ao envio do e-mail.</p>	página 5-15

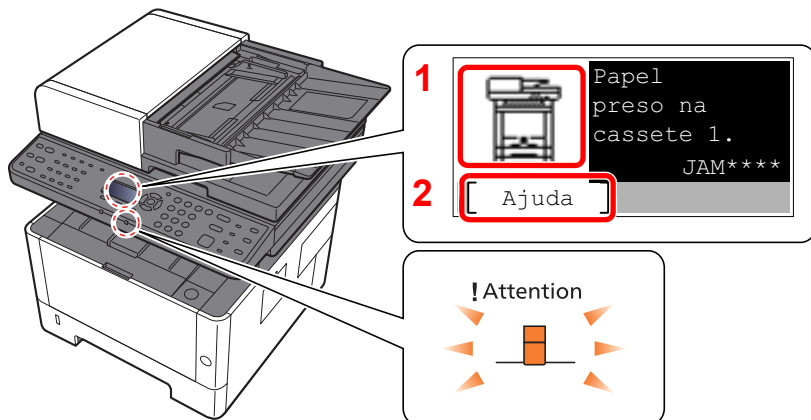
Código de erro	Mensagem	Procedimentos de correcção	Página de referência
1105	Falha ao enviar por SMB.	Selecione [Ligado] nas definições de SMB no Embedded Web Server RX.	—
	Falha ao enviar o e-mail.	Selecione [Ligado] nas definições de SMTP no Embedded Web Server RX.	—
	Falha ao enviar por FTP.	Selecione [Ligado] nas definições FTP no Embedded Web Server RX.	—
1106	Falha ao enviar o e-mail.	Verifique o endereço do remetente de SMTP no Embedded Web Server RX.	—
1131	Falha ao enviar por FTP.	Selecione [Ligado] nas definições de protocolo seguro no Embedded Web Server RX.	—
1132	Falha ao enviar o e-mail.	Verifique o seguinte sobre o servidor de SMTP. <ul style="list-style-type: none"> • O SMTP sobre SSL está disponível? • A cifragem está disponível? 	Consulte Embedded Web Server RX User Guide.
	Falha ao enviar por FTP.	Verifique o seguinte sobre o servidor de FTP. <ul style="list-style-type: none"> • FTPS está disponível? • A cifragem está disponível? 	—
2101	Falha ao enviar por SMB.	Verifique as definições de SMB e de rede. <ul style="list-style-type: none"> • O cabo de rede está ligado. • O hub não está a funcionar correctamente. • O servidor não está a funcionar correctamente. • Nome do anfitrião e endereço IP • Número de porta 	—
	Falha ao enviar por FTP.	Verifique as definições de FTP e de rede. <ul style="list-style-type: none"> • O cabo de rede está ligado. • O hub não está a funcionar correctamente. • O servidor não está a funcionar correctamente. • Nome do anfitrião e endereço IP • Número de porta 	—
	Falha ao enviar o e-mail.	Verifique a rede e Embedded Web Server RX. <ul style="list-style-type: none"> • O cabo de rede está ligado. • O hub não está a funcionar correctamente. • O servidor não está a funcionar correctamente. • Nome do servidor POP3 do utilizador de POP3 • Nome do servidor de SMTP 	—

Código de erro	Mensagem	Procedimentos de correcção	Página de referência
2102 2103	Falha ao enviar por FTP.	Verifique a rede. <ul style="list-style-type: none"> • O cabo de rede está ligado. • O hub não está a funcionar correctamente. • O servidor não está a funcionar correctamente. 	—
		Verifique o seguinte sobre o servidor de FTP. <ul style="list-style-type: none"> • O FTP está disponível? • O servidor não está a funcionar correctamente. 	—
	Falha ao enviar o e-mail.	Verifique a rede. <ul style="list-style-type: none"> • O cabo de rede está ligado. • O hub não está a funcionar correctamente. • O servidor não está a funcionar correctamente. 	—
2201 2202 2203 2231	Falha ao enviar o e-mail. Falha ao enviar por FTP. Falha ao enviar por SMB.	Verifique a rede. <ul style="list-style-type: none"> • O cabo de rede está ligado. • O hub não está a funcionar correctamente. • O servidor não está a funcionar correctamente. 	—
2204	Falha ao enviar o e-mail.	Verifique o tamanho limite de e-mail das definições de SMTP no Embedded Web Server RX.	—
3101	Falha ao enviar o e-mail.	Verifique os métodos de autenticação no remetente e destinatário.	—
	Falha ao enviar por FTP.	Verifique a rede. <ul style="list-style-type: none"> • O cabo de rede está ligado. • O hub não está a funcionar correctamente. • O servidor não está a funcionar correctamente. 	—
3201	Falha ao enviar o e-mail.	Verifique o método de autenticação de utilizador de SMTP do destinatário.	—
0007 4201 4701 5101 5102 5103 5104 7101 7102 7103 720f	—	Desligue e volte a ligar o interruptor de alimentação. Se este erro ocorrer várias vezes, tome nota do código de erro exibido e contacte o técnico de assistência.	página 2-10
9181	—	O original digitalizado excede o número aceitável de páginas de 999. Envie as páginas em excesso separadamente.	—

Desencravar o Papel Preso

Se o papel ficar preso, o visor de mensagens exibe a mensagem "Papel preso." e a máquina irá parar. Consulte estes procedimentos para remover o papel encravado.

Indicadores de local de encravamento



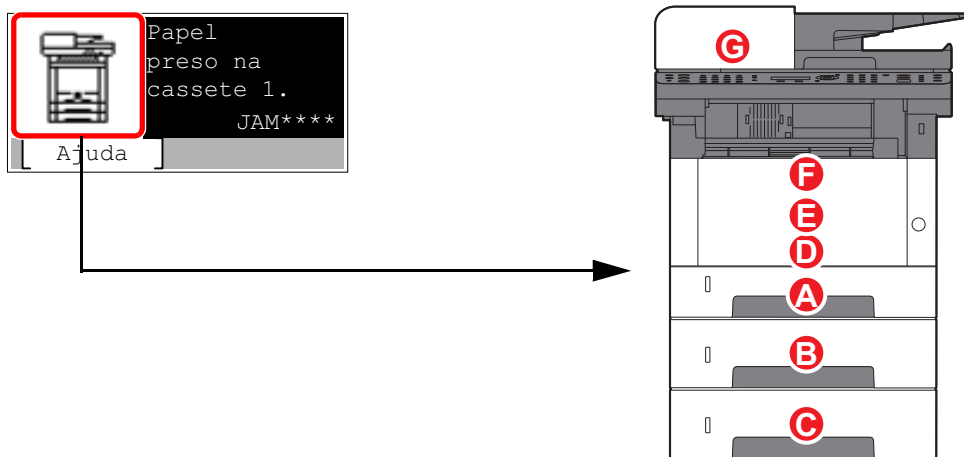
- 1 Exibe o local de um papel preso.
- 2 Exibe o ecrã Ajuda.

NOTA

Para mais informações sobre o ecrã Ajuda, consulte o seguinte:

➔ [Ecrã Ajuda \(página 2-14\)](#)

Se o papel ficar preso, o local do atolamento é exibido no visor de mensagens, tal como instruções para limpeza.



Indicador de local do papel encravado	Local do papel encravado	Página de referência
A	Cassete 1	página 7-32
B	Cassete 2	página 7-34
C	Cassete 3	página 7-36
D	Bandeja Multifunções	página 7-38
E	No interior da máquina	página 7-39
F	Tampa traseira	página 7-43
G	Processador de documentos	página 7-47

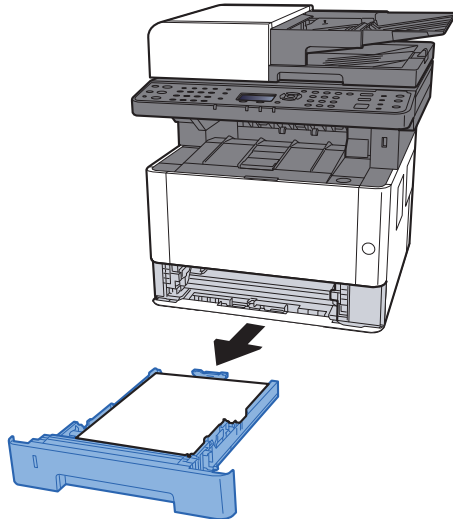
Remova o papel encravado na Cassete 1



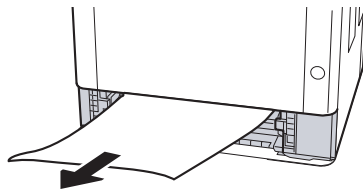
CUIDADO

- Não reutilize papel encravado.
- Se o papel se tiver rasgado durante a remoção, certifique-se que remove quaisquer pedaços soltos no interior da máquina. Os restos de papel deixados na máquina poderão causar encraves posteriores.

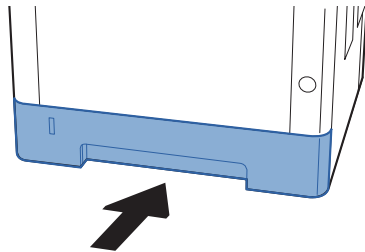
- 1 Puxe a Cassete 1 para fora na sua direcção até parar.**



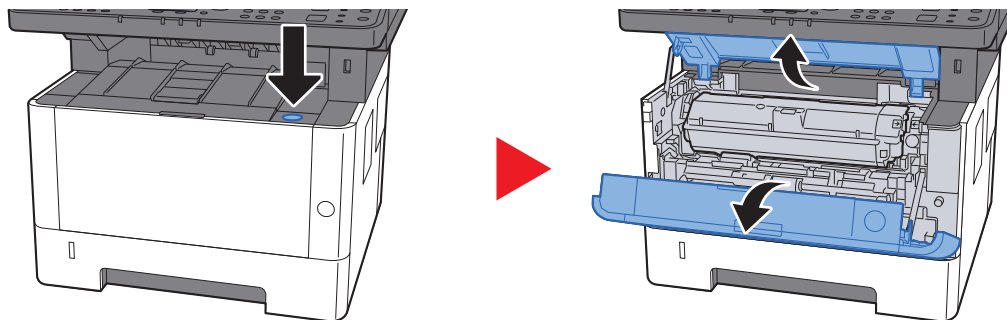
- 2 Retire o papel encravado.**



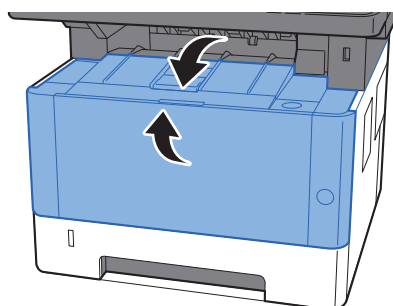
- 3 Coloque a cassete 1 de novo no lugar.**



4 Abra a tampa frontal.



5 Feche a tampa frontal.

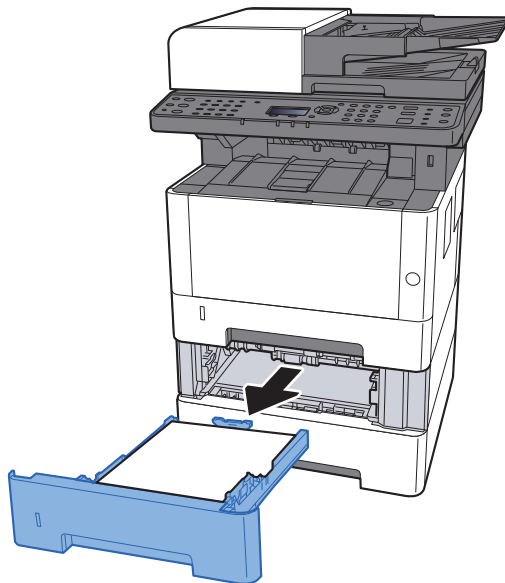


Remova o papel encravado na Cassete 2

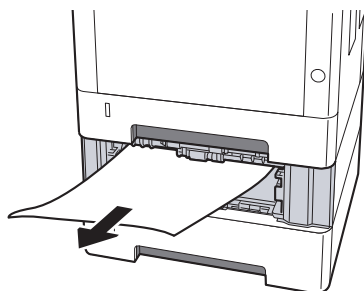
CUIDADO

- Não reutilize papel encravado.
- Se o papel se tiver rasgado durante a remoção, certifique-se que remove quaisquer pedaços soltos no interior da máquina. Os restos de papel deixados na máquina poderão causar encravamentos posteriores.

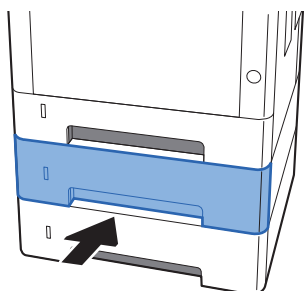
1 Puxe a Cassete 2 para fora na sua direcção até parar.



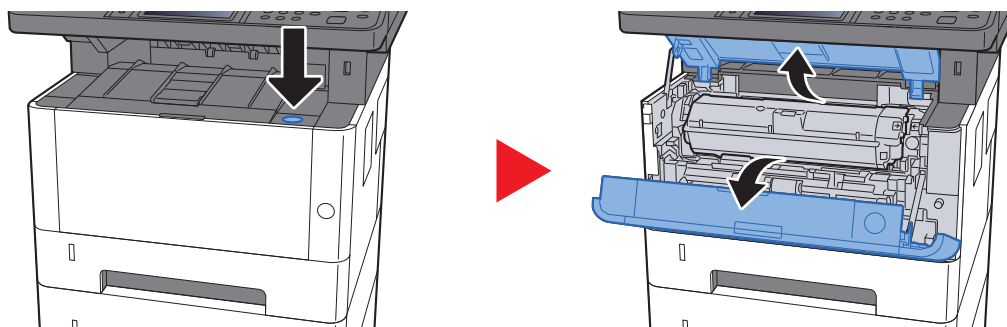
2 Retire o papel encravado.



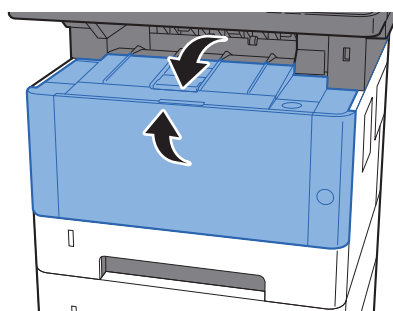
3 Coloque a Cassete 2 de novo no lugar.



4 Abra a tampa frontal.



5 Feche a tampa frontal.

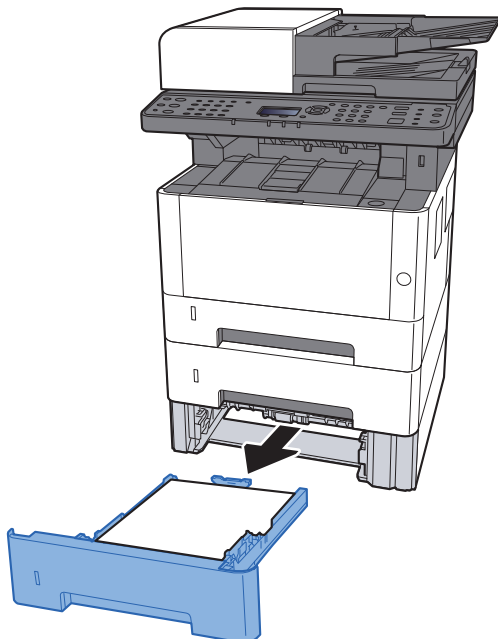


Remover o papel encravado na Cassete 3

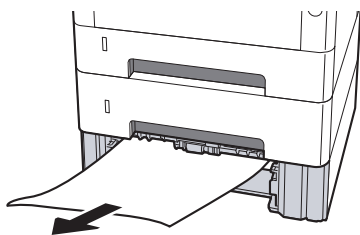
CUIDADO

- Não reutilize papel encravado.
- Se o papel se tiver rasgado durante a remoção, certifique-se que remove quaisquer pedaços soltos no interior da máquina. Os restos de papel deixados na máquina poderão causar encraves posteriores.

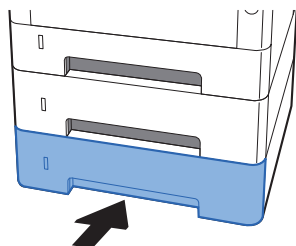
1 Puxe a Cassete 3 para fora na sua direcção até parar.



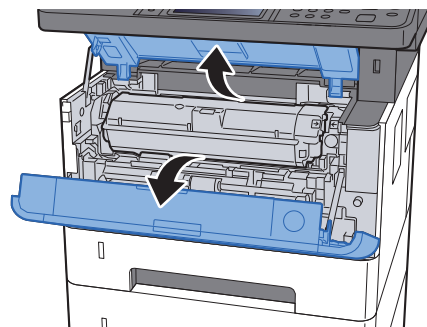
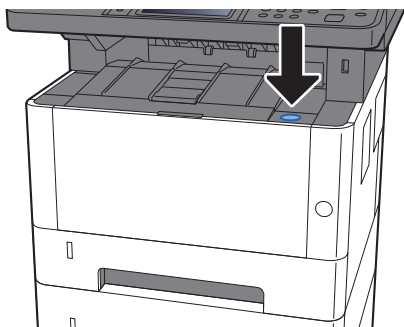
2 Retire o papel encravado.



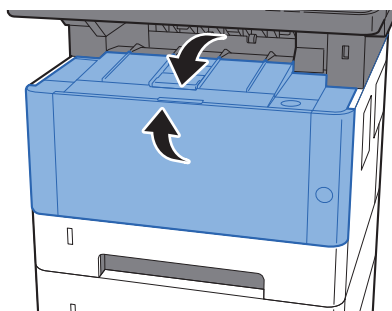
3 Coloque a Cassete 3 de novo no lugar.



4 Abra a tampa frontal.



5 Feche a tampa frontal.



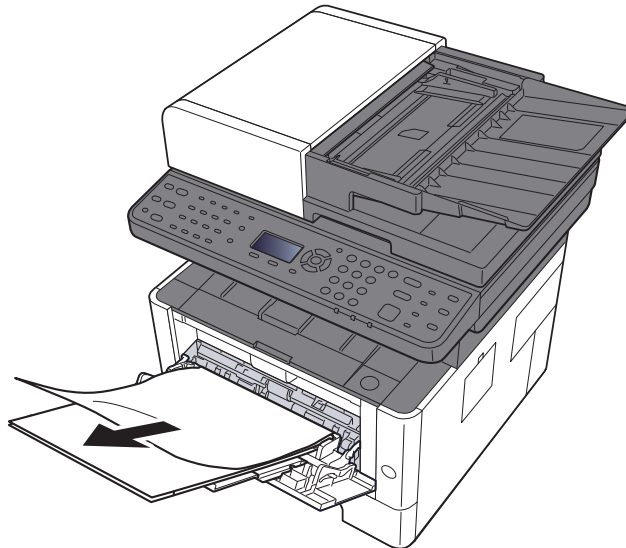
Retire o papel encravado da Bandeja Multifunções



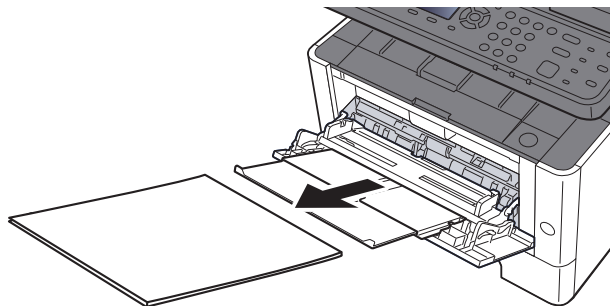
CUIDADO

- Não reutilize papel encravado.
- Se o papel se tiver rasgado durante a remoção, certifique-se que remove quaisquer pedaços soltos no interior da máquina. Os restos de papel deixados na máquina poderão causar encraves posteriores.

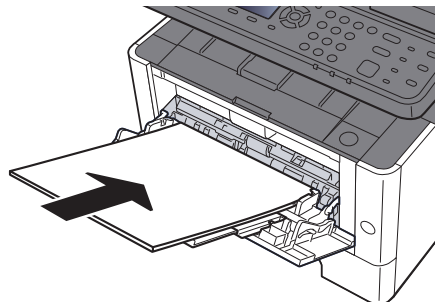
1 Retire o papel encravado.



2 Remova todo o papel.



3 Volte a colocar o papel.



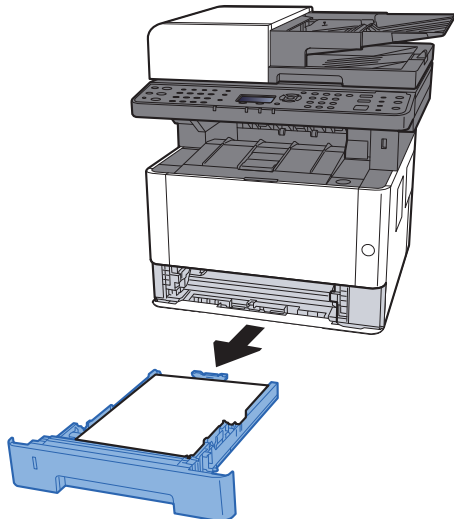
Remova qualquer papel encravado no interior da máquina



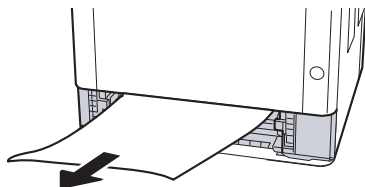
CUIDADO

- Não reutilize papel encravado.
- Se o papel se tiver rasgado durante a remoção, certifique-se que remove quaisquer pedaços soltos no interior da máquina. Os restos de papel deixados na máquina poderão causar encravamentos posteriores.

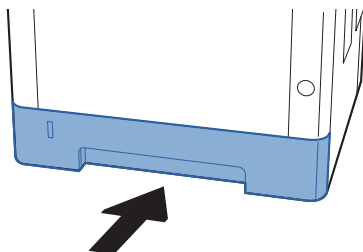
- 1 Puxe a Cassete 1 para fora na sua direcção até parar.**



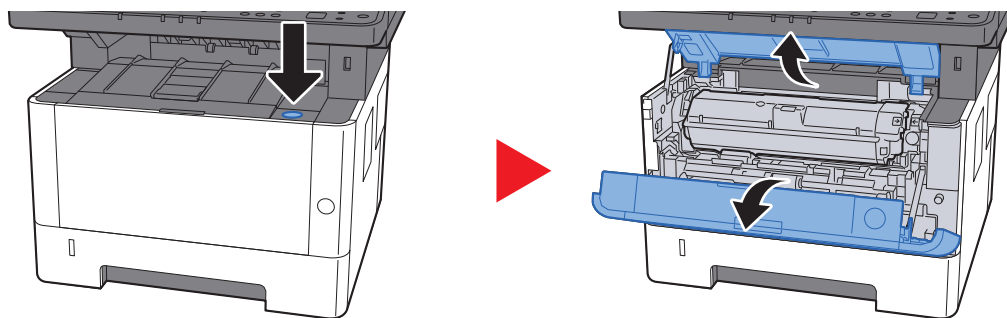
- 2 Retire o papel encravado.**



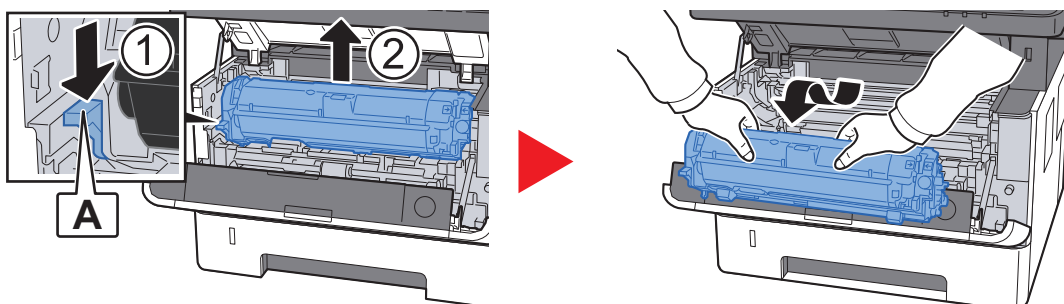
- 3 Coloque a cassete 1 de novo no lugar.**



4 Abra a tampa frontal.



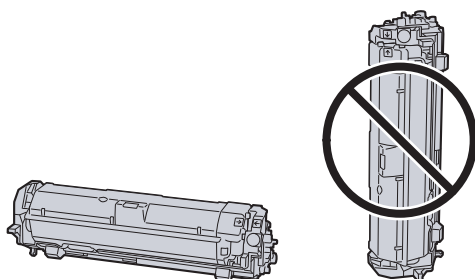
5 Eleve a unidade do revelador em conjunto com o recipiente de toner para fora da máquina.



✓ IMPORTANTE

Não toque na unidade do revelador nem sujeite a unidade do revelador a choques. A qualidade de impressão será reduzida.

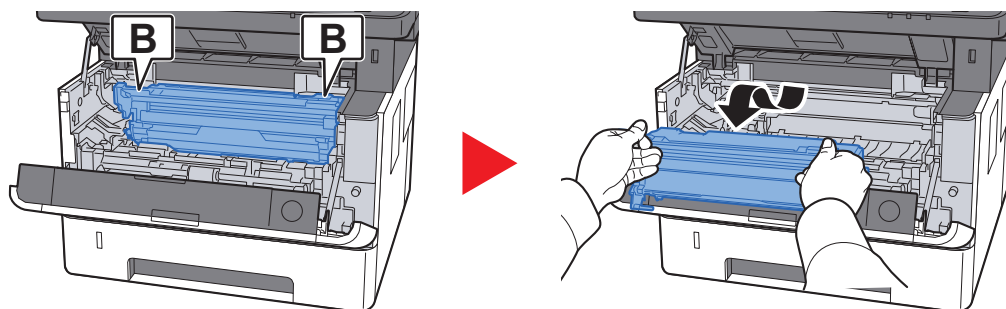
6 Coloque a unidade do revelador em conjunto com o recipiente de toner numa superfície limpa, plana e nivelada.



✓ IMPORTANTE

Não coloque a unidade do revelador em conjunto com o recipiente de toner na extremidade.

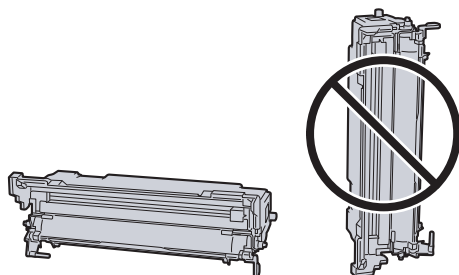
7 Remova a unidade do tambor da máquina.



✔ IMPORTANTE

- A unidade de fusor no interior da máquina está quente. Não toque nela, pois corre o perigo de se queimar.
- Não toque no tambor nem sujeite o tambor a choques. A qualidade de impressão será reduzida se o tambor for exposto à luz solar directa ou a uma luz intensa.

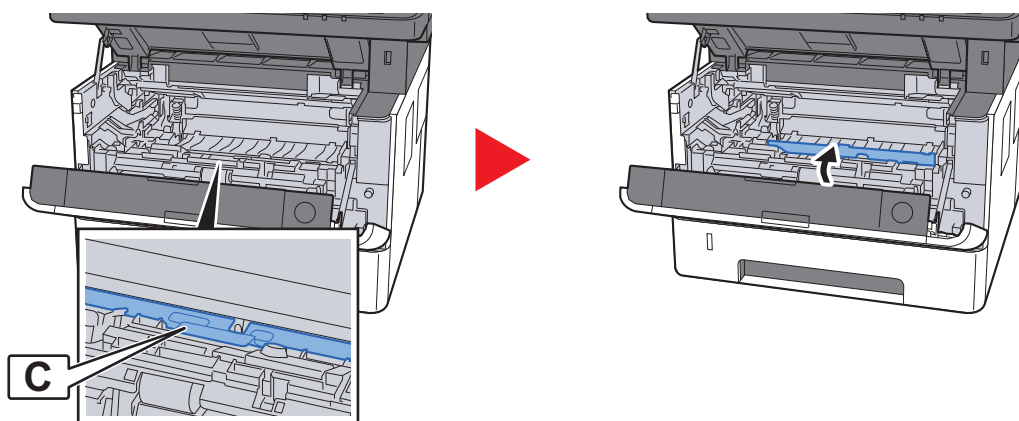
8 Coloque a unidade de tambor nivelada numa superfície limpa e plana.



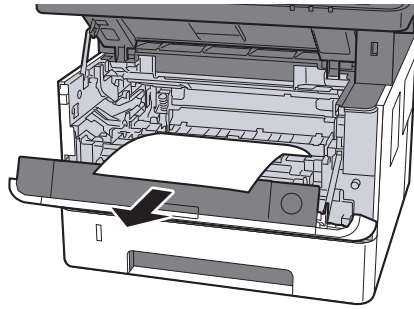
✔ IMPORTANTE

Não coloque a unidade de tambor na vertical.

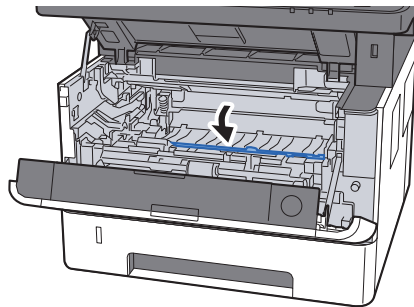
9 Abra a tampa do alimentador (C).



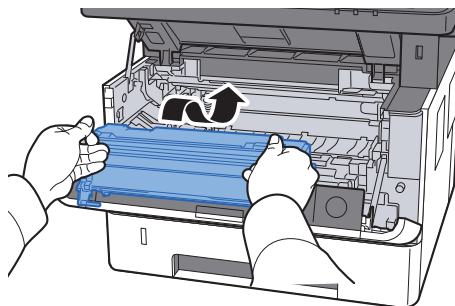
10 Retire o papel encravado.



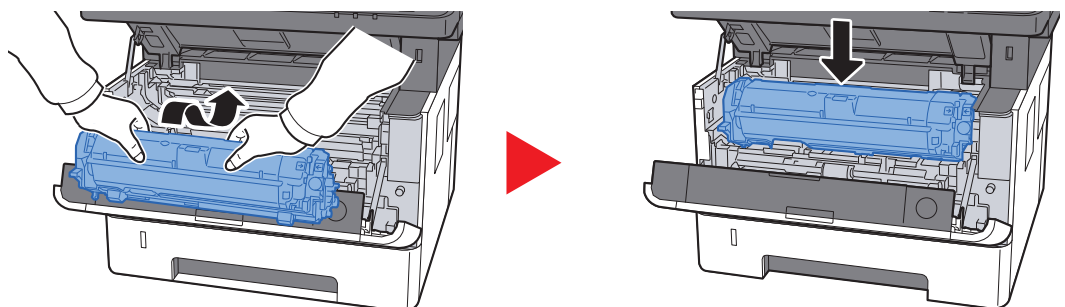
11 Volte a fechar a tampa do alimentador.



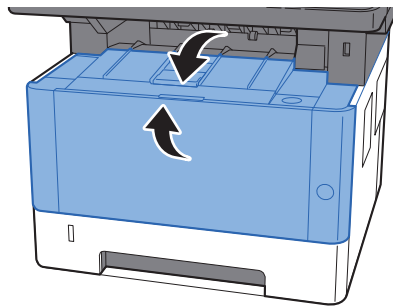
12 Volte a colocar a unidade de tambor na posição original.



13 Reponha a unidade de revelador em conjunto com o recipiente de toner na respectiva posição, alinhando as guias em ambas as extremidades com as ranhuras na máquina.



14 Feche a tampa frontal.



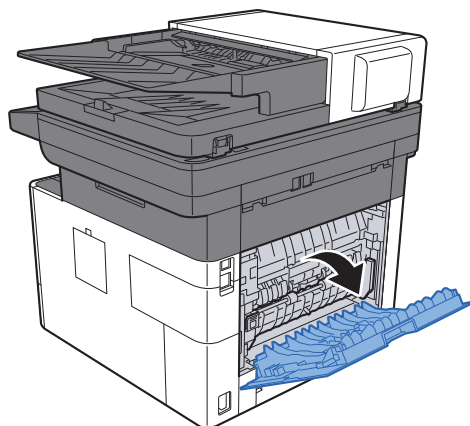
Retire o papel encravado na Tampa traseira



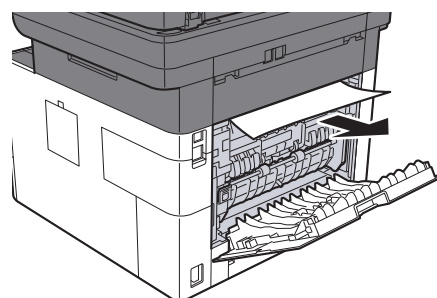
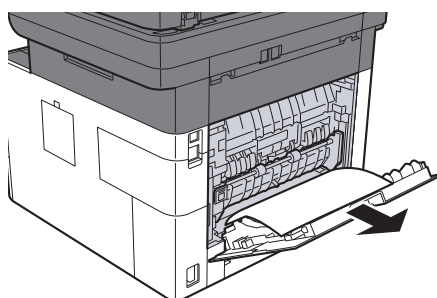
CUIDADO

A unidade de fixação está extremamente quente. Tenha muito cuidado quando trabalhar nesta área, pois existe o perigo de queimaduras.

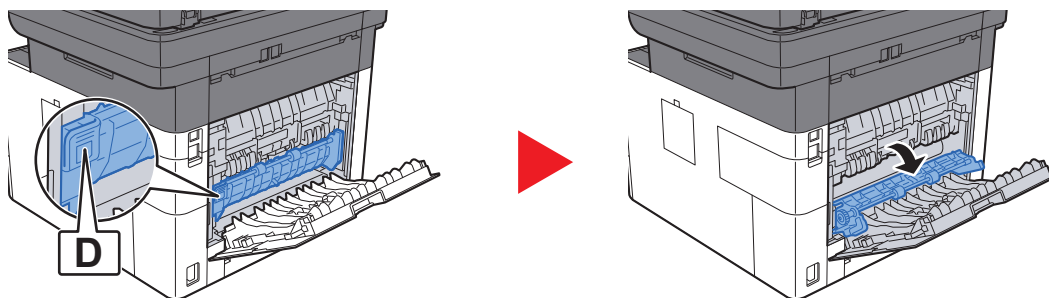
1 Abra a tampa traseira.



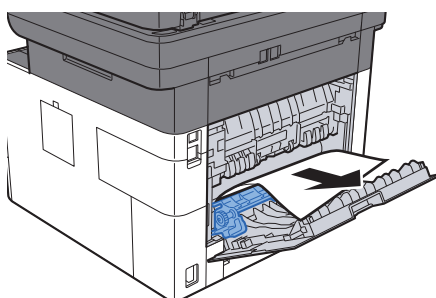
2 Retire o papel encravado.



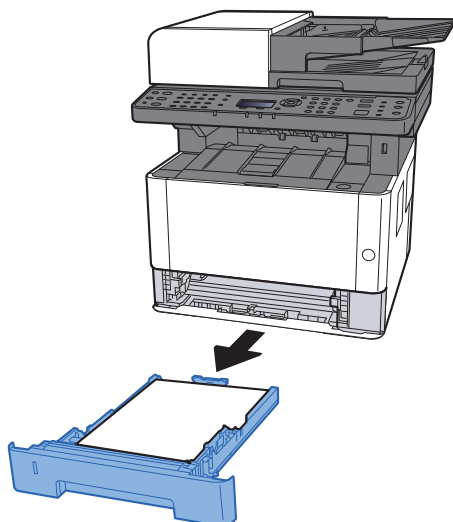
3 Abra a tampa do fusor (D).



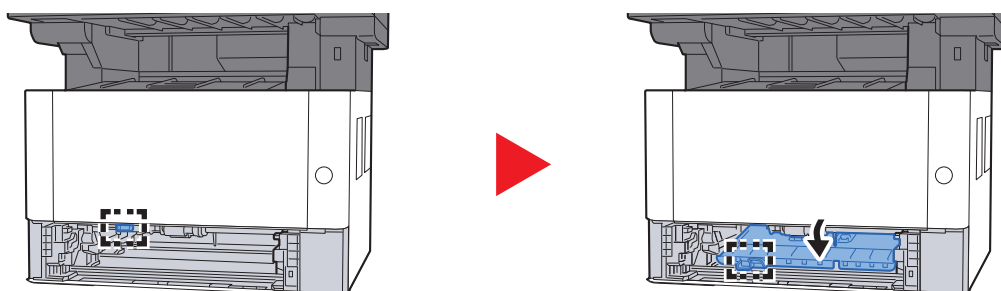
4 Retire o papel encravado.



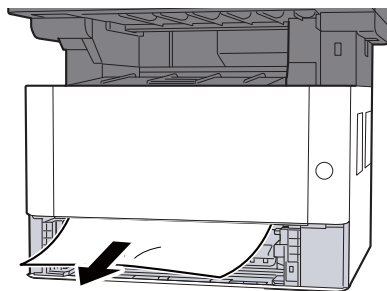
5 Puxe a Cassete 1 para fora na sua direcção até parar.



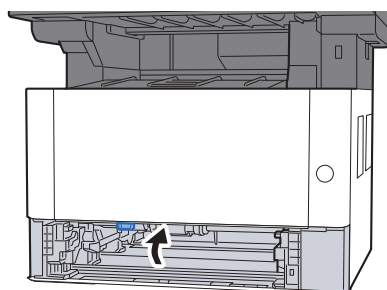
6 Abra a tampa do alimentador.



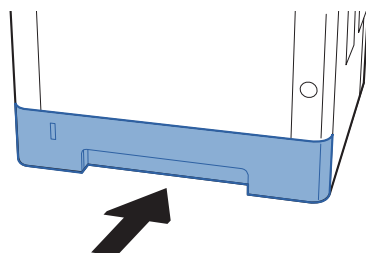
7 Retire o papel encravado.



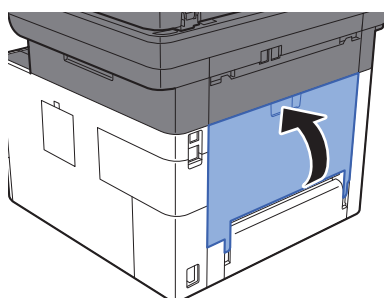
8 Volte a fechar a tampa do alimentador.



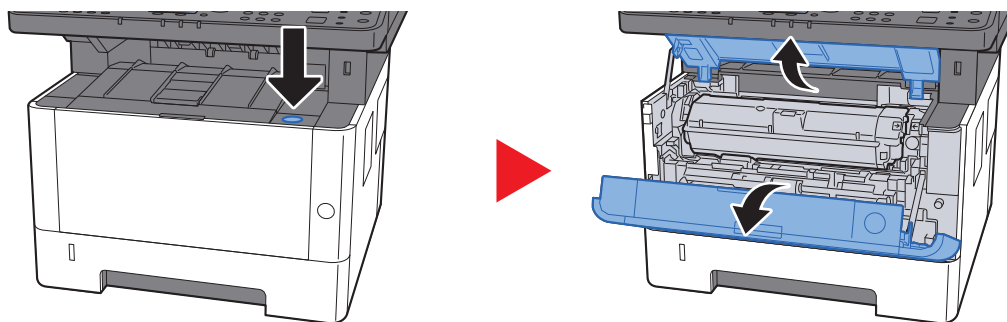
9 Coloque a cassette 1 de novo no lugar.



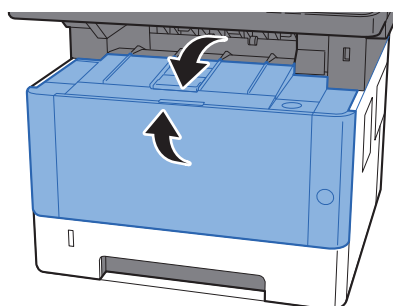
10 Feche a tampa traseira.



11 Abra a tampa frontal.



12 Feche a tampa frontal.



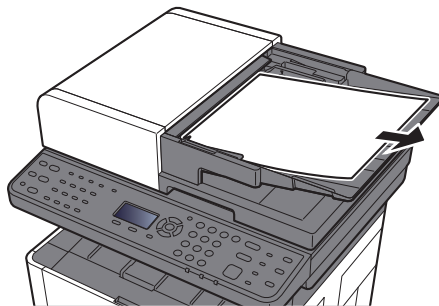
Remova o papel encravado no Processador de Documentos



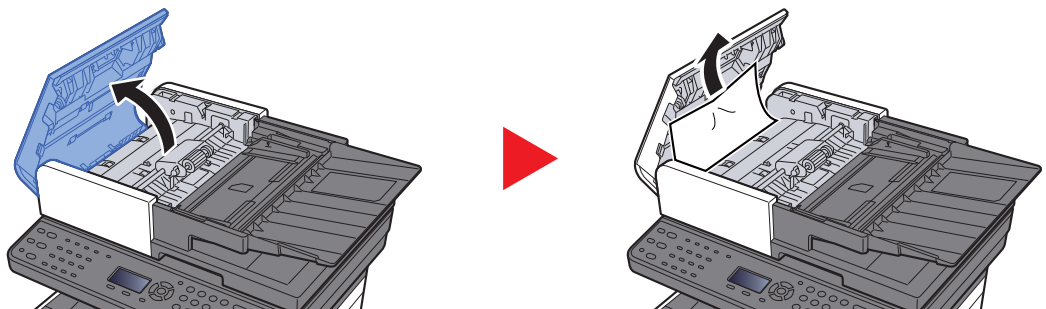
CUIDADO

- Não reutilize papel encravado.
- Se o papel se tiver rasgado durante a remoção, certifique-se que remove quaisquer pedaços soltos no interior da máquina. Os restos de papel deixados na máquina poderão causar encravesamentos posteriores.

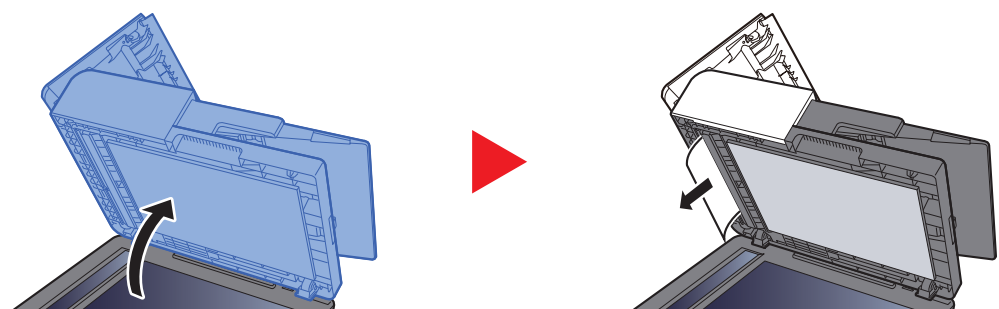
1 Retire os originais da mesa de originais.



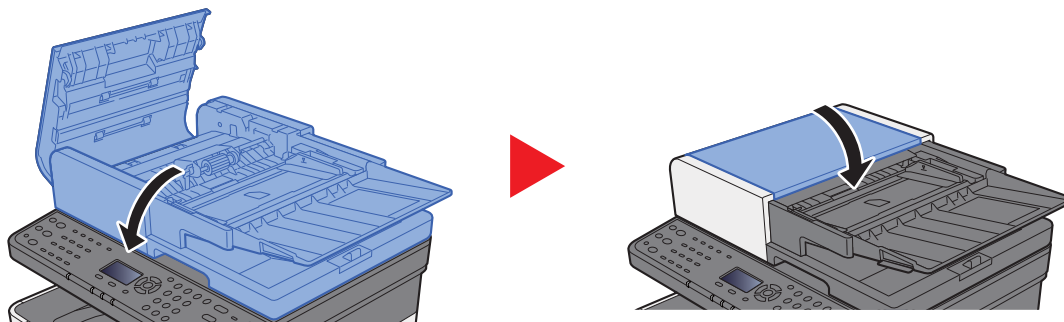
2 Abra a tampa frontal e retire o papel encravado.



3 Retire os originais do processador de documentos.



4 Empurre a tampa.



8 Apêndice

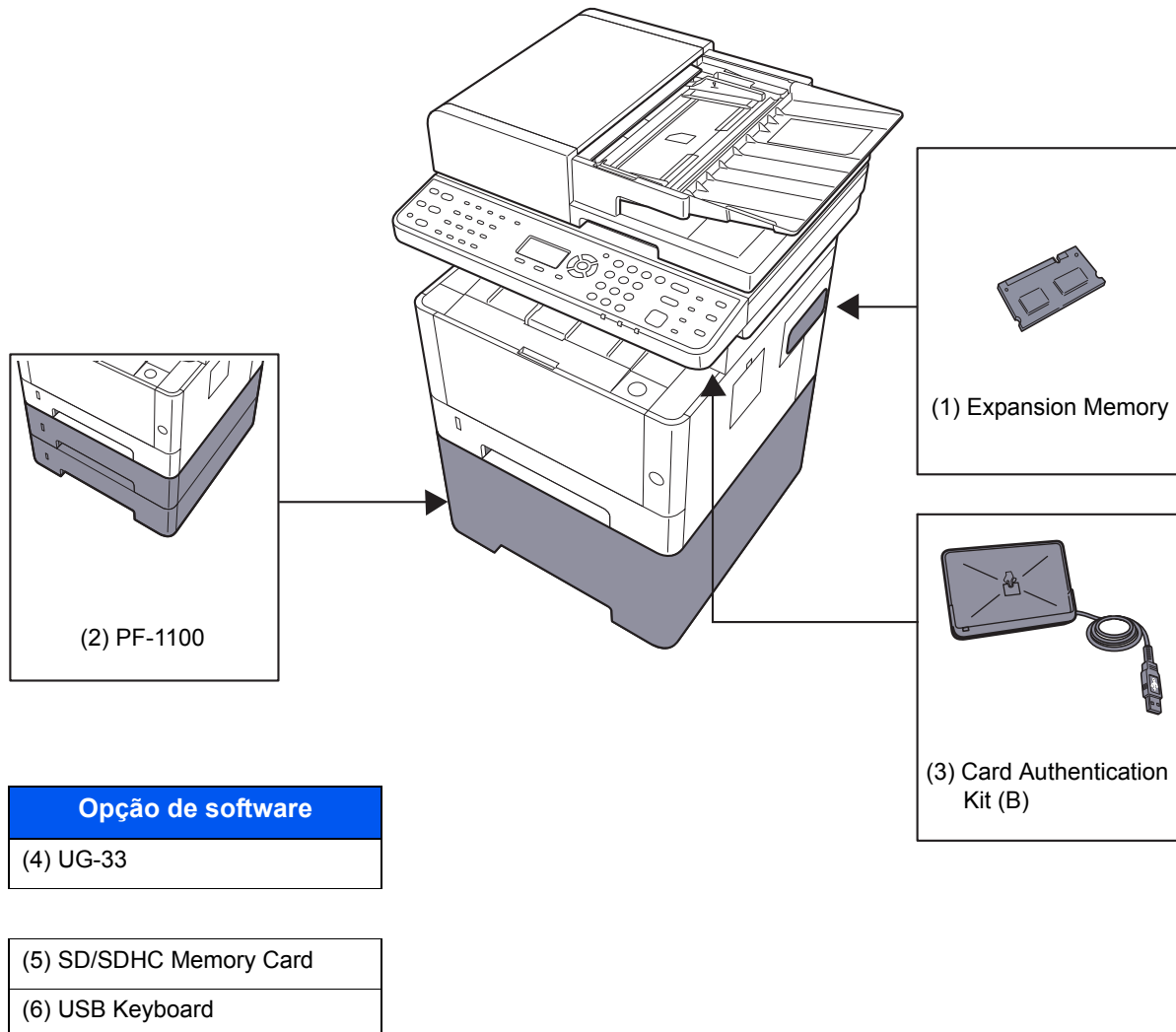
Este capítulo explica os seguintes tópicos:

Equipamento opcional	8-2
Descrição do equipamento opcional	8-2
Método de introdução de caracteres	8-3
Utilizar as teclas	8-3
Especificações	8-4
Máquina	8-4
Funções de cópia	8-5
Funções da impressora	8-6
Funções de scanner	8-6
Processador de documentos	8-7
Alimentador de papel	8-7

Equipamento opcional

Descrição do equipamento opcional

O seguinte equipamento opcional está disponível para esta máquina.



Opção de software

(4) UG-33

(5) SD/SDHC Memory Card

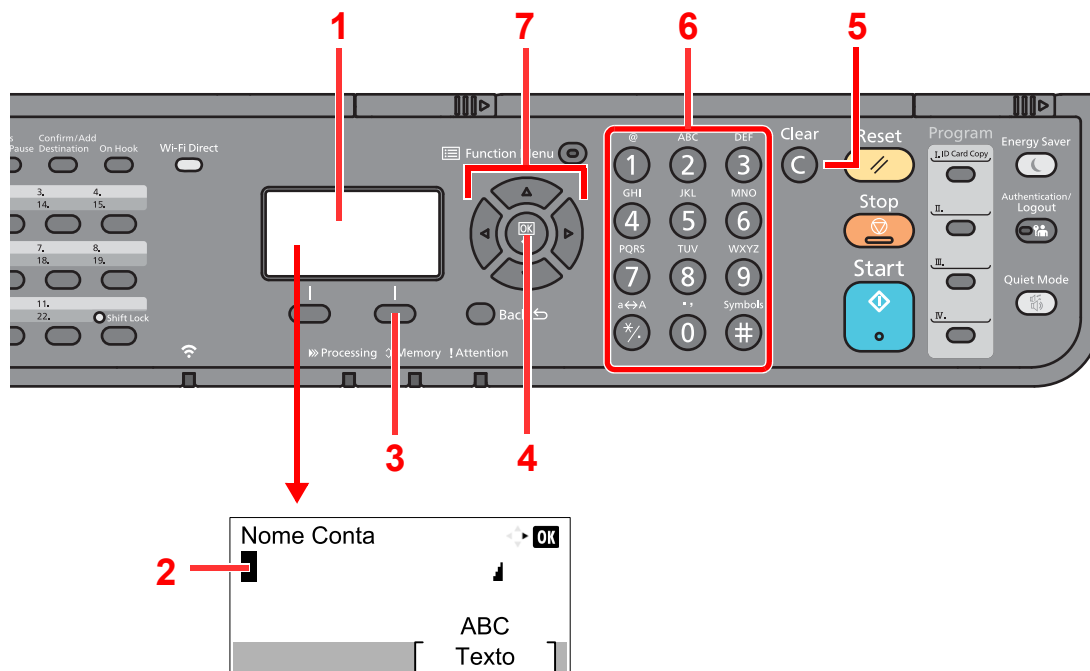
(6) USB Keyboard

Método de introdução de caracteres

Esta secção explica como introduzir caracteres.

Utilizar as teclas

Use as seguintes teclas para introduzir caracteres.



N.º	Visor/tecla	Descrição
1	Visor de mensagens	Exibe os caracteres introduzidos.
2	Cursor	Os caracteres são introduzidos na posição do cursor.
3	Tecla de selecção direita	Selecione para seleccionar o tipo de caracteres que pretende introduzir. (Quando é exibida a indicação de [Texto])
4	Tecla [OK]	Selecione para finalizar a introdução e regressar ao ecrã antes da introdução. Para introduzir um símbolo, selecione para confirmar o símbolo seleccionado.
5	Tecla [Clear]	Selecione para eliminar caracteres.
6	Teclas numéricas	Selecione para introduzir caracteres e símbolos.
7	Teclas de seta	Selecione para seleccionar a posição de entrada ou selecione um carácter na lista de caracteres.

Especificações

✓ IMPORTANTE

As especificações podem ser alteradas sem aviso prévio.

📌 NOTA

Para obter mais informações sobre a utilização do FAX, consulte o seguinte:

➔ Guia de Uso de FAX

Máquina

Item		Descrição
Tipo		Secretária
Método de Impressão		Electrofotografia por raio laser semiconductor
Gramagens de papel	Cassete	60 a 163 g/m ²
	Bandeja Multifunções	60 a 220 g/m ² , 209 g/m ² (Cartão)
Tipo de papel	Cassete	Normal, Rugoso, Velino, Reciclado, Pré-imp., Bond, Cor, Perfurado, Timbrado, Espesso, Alta Qual., Person. 1 a 8 (Frt. Verso: Igual a Simplex)
	Bandeja Multifunções	Normal, Transpar. (película OHP), Rugoso, Etiquetas, Reciclado, Velino, Pré-imp., Bond, Cartão, Cor, Perfurado, Timbrado, Envelope, Espesso, Alta Qual., Person. 1 a 8
Tamanho do Papel	Cassete	A4, A5-R, A5, A6, B5, Letter, Legal, Statement, Executive, Ofício II, Folio, 216 × 340 mm, 16K, ISO B5, Person. (105 × 148 mm a 216 × 356 mm)
	Bandeja Multifunções	A4, A5-R, A5, A6, B5, B6, Folio, 216 × 340 mm, Letter, Legal, Statement, Executive, Ofício II, 16K, ISO B5, Env. n°10, Env. n°9, Env. n°6 3/4, Envelope Monarch, Envelope DL, Envelope C5, Hagaki (Cartão), Oufukuhagaki (Postal resposta), Youkei 4, Youkei 2, Person. (70 × 148 mm a 216 × 356 mm)
Área de impressão		A margem de impressão superior e inferior e para as partes laterais é de 4,2 mm
Tempo de aquecimento 23 °C, 60%	Ligar	17 segundos ou menos
	Espera	10 segundos ou menos
Capacidade de papel	Cassete	250 folhas (80 g/m ²)* ¹
	Bandeja Multifunções	100 folhas (A4/Letter ou de menor dimensão) (80 g/m ²)
Capacidade da bandeja de saída	Bandeja interior	150 folhas (80 g/m ²)
Sistema de edição de imagem		Laser semi condutor e electrofotografia
Memória		512 MB
Interface		Conector de interface USB: 1 (USB de alta velocidade) Interface de rede: 1 (10 BASE-T/100 BASE-TX/1000 BASE-T) Porta USB: 1 (USB de alta velocidade) Suporte para LAN sem fios* ² Fax: 1* ²

*1 Até à linha da altura de limite superior na cassete.

*2 Apenas P-4025w MFP

Item		Descrição
Ambiente de operação	Temperatura	10 a 32,5 °C
	Humidade	10 a 80%
	Altitude	Máximo de 3500 m
	Luminosidade	Máximo de 1500 luz
Dimensão (L x P x A)		417 x 412 x 437 mm
Peso (sem recipiente de toner)		Aprox. 19 kg
Espaço necessário (L x P) (A utilizar bandeja multifunções)		375 x 723 mm
Fonte de energia		Modelo de especificação de 230 V: 220 a 240 V ~ 50/60 Hz 4,4 A
O consumo de energia do produto no modo de suspensão em rede (Se todas as portas de rede estiverem ligadas.)		2,6 W
Opções		➔ Equipamento opcional (página 8-2)

Funções de cópia

Item		Descrição
Velocidade de cópia	P-3521 MFP	A4/A5 35 folhas/min Letter 37 folhas/min Legal 30 folhas/min B5 24 folhas/min A5-R 17 folhas/min A6 17 folhas/min 16K 20 folhas/min
	P-4020 MFP/ P-4025w MFP	A4/A5 40 folhas/min Letter 42 folhas/min Legal 34 folhas/min B5 27 folhas/min A5-R 19 folhas/min A6 19 folhas/min 16K 22 folhas/min
Tempo da primeira cópia (A4, colocação no vidro de exposição, alimentação da cassete)		P-3521 MFP: 6,9 segundos ou menos P-4020 MFP/P-4025w MFP: 6,4 segundos ou menos
Nível de zoom		Modo manual: 25 a 400%, incrementos de 1% Modo auto: Zoom pré-definido
Cópia contínua		1 a 999 folhas
Resolução		600 x 600 dpi
Tipos de originais suportados		Folha, livro, objectos tridimensionais (tamanho máximo do original: Legal/Folio)
Sistema de alimentação original		Fixo

Funções da impressora

Item	Descrição
Velocidade de impressão	Igual à velocidade de cópia.
Tempo da primeira impressão (A4, alimentação da cassete)	P-3521 MFP: 6,8 segundos ou menos P-4020 MFP/P-4025w MFP: 6,4 segundos ou menos
Resolução	300 × 300 dpi, 600 × 600 dpi equivalente a 1200 dpi × equivalente a 1200 dpi, equivalente a 1800 dpi × 600 dpi
Sistema operativo	Windows XP, Windows Server 2003, Windows Vista, Windows 7, Windows 8, Windows 8.1, Windows 10, Windows Server 2008/R2, Windows Server 2012/R2, Mac OS 10.5 ou posterior
Interface	Conector de interface USB: 1 (USB de alta velocidade) Interface de rede: 1 (10 BASE-T/100 BASE-TX/1000 BASE-T) Suporte para LAN sem fios*1
Idioma de descrição de página	PRESCRIBE
Emulações	PCL6 (PCL-XL, PCL5c), KPDL3 (compatível com PostScript3), PDF, XPS, OpenXPS

*1 Apenas P-4025w MFP

Funções de scanner

Item	Descrição
Resolução	300×300 dpi, 200×200 dpi, 200×100 dpi, 600×600 dpi, 400×400 dpi, 200×400 dpi
Formato do ficheiro.	TIFF (compressão MMR/JPEG), JPEG, PDF (compressão MMR/JPEG), XPS, PDF de compressão elevada, PDF/A-1
Velocidade de digitalização*1	1 face P/B 40 imagens/min. Cor 23 Imagens/min 2 faces*2 P/B 32 imagens/min. Cor 16 Imagens/min (A4 horizontal, 300 × 300 dpi, qualidade da imagem: Texto+Foto original)
Interface	Suporte Ethernet (10 BASE-T/100 BASE-TX/1000 BASE-T), USB, LAN sem fios*3
Sistema de transmissão	SMBv3, SMTP, FTP, FTP over SSL, USB, TWAIN*4, WIA*5, WSD

*1 Quando utilizar o processador de documentos (excepto digitalização por TWAIN e WIA)

*2 Apenas P-4020 MFP/P-4025w MFP

*3 Apenas P-4025w MFP

*4 Sistema operativo disponível: Windows XP/Windows Vista/Windows Server 2003/Windows Server 2008/
Windows Server 2008 R2/Windows 7/Windows 8/Windows 8.1/Windows 10/Windows Server 2012/
Windows Server 2012 R2

*5 Sistema operativo disponível: Windows Vista/Windows Server 2008/Windows Server 2008 R2/Windows 7/
Windows 8/Windows 8.1/Windows Server 2012/Windows Server 2012 R2/Windows 10

Processador de documentos

Item	Descrição
Tipos de originais suportados	Originais em folhas*1
Tamanho do papel	Máximo: Folio/Legal Mínimo: Statement/A6
Gramagens de papel	50 a 160 g/m ²
Capacidade de alimentação	50 folhas (50 a 80 g/m ²) máximo*2 Papel espesso (120 g/m ²): 25 folhas

*1 A digitalização frente e verso simultânea só está disponível na P-4020 MFP/P-4025w MFP.

*2 Até à linha da altura de limite superior no processador de documentos.

Alimentador de papel

Item	Descrição
Método de alimentação de papel	Alimentação por rolo de fricção (N.º folhas: 250, 80 g/m ² , 1 cassete)
Tamanho do Papel	A4, A5-R, A5, B5, A6, Letter, Legal, Folio, 216 × 340 mm, Statement, Executive, Ofício II, 16K, ISO B5, Personalizado (105 × 148 mm a 216 × 356 mm)
Papel suportado	Peso do Papel: 60 a 163 g/m ² Tipos de material: Normal, Reciclado, Papel Especial
Dimensões (L × P × A)	375 × 393 × 100 mm
Peso	Aprox. 2,9 kg



NOTA

Relativamente aos tipos de papel recomendados, contacte o seu revendedor ou técnico de assistência.

Índice

A

- Aba de suporte de originais [2-2](#)
- Acabamento com encadernação [6-11](#), [6-12](#)
- Administração do início de sessão do utilizador
 - Iniciar sessão [2-15](#)
 - Terminar sessão [2-16](#)
- Agrupar [6-10](#)
- AirPrint [4-10](#)
- Ambiente [1-3](#)
- Apache License (Version 2.0) [1-11](#)
- Assunto/Corpo E-mail [6-19](#)
- Atenção [1-2](#)

B

- Bandeja interior [2-2](#)
- Bandeja Multifunções [2-4](#)
- Batente de papel [2-2](#), [3-7](#)
- Botão de abertura da tampa frontal [2-2](#)

C

- Cabo de alimentação
 - Ligação [2-9](#)
- Cabo de rede local [2-7](#)
 - Ligação [2-8](#)
- Cabo USB
 - Ligação [2-9](#)
- Cabos [2-7](#)
- Cassete
 - Colocar papel [3-4](#)
- Cassete 1 [2-2](#)
- Cassete 2 [2-6](#)
- Cassete 3 [2-6](#)
- Colocar originais [5-2](#)
 - Colocar originais no processador de documentos [5-3](#)
 - Colocar originais no vidro de exposição [5-2](#)
- Conector de interface de rede [2-4](#)
- Conector de interface USB [2-4](#)
- Conector LINHA [2-4](#)
- Conector TEL [2-4](#)
- Configuration Tool [4-15](#)
 - Aceder [4-15](#)
 - Definições [4-17](#)
 - Sair [4-16](#)
- Contar o número de páginas impressas
 - Contador [2-37](#)
- Controlador da impressora
 - Ajuda [4-3](#)
- Convenções de segurança neste guia [1-2](#)
- Convenções utilizadas neste guia [xvi](#)
- Cópia [5-12](#)

D

- Definições de impressão [4-2](#), [4-9](#)
- Definir a data e a hora [2-17](#)
- Densidade [6-16](#)
- Desligar [2-10](#)

Destino

- Ecrã de confirmação de destinos [5-24](#)
- Envio Multi [5-18](#)
- Livro de endereços [5-20](#)
- Procura [5-21](#), [5-22](#)
- Verificar e editar [5-24](#)
- Digitalização Contínua [6-17](#)

E

- Economia de recursos - Papel [1-14](#)
- EcoPrint [6-16](#)
- Ecrã de Ajuda [2-14](#)
- Embedded Web Server RX [2-38](#)
- Encadernação Original [6-12](#)
- Entrada
 - Assunto [6-19](#)
- Enviar [5-14](#)
- Enviar como E-mail [5-14](#)
- Enviar para pasta (FTP) [5-14](#)
- Enviar para pasta (SMB) [5-14](#)
- Envio
 - Preparação para enviar um documento para um PC [3-8](#)
- Envio Multi [5-18](#)
- Especificações [8-4](#)
 - Alimentador de papel (500 folhas) [8-7](#)
 - Funções de cópia [8-5](#)
 - Funções de impressora [8-6](#)
 - Funções de scanner [8-6](#)
 - Máquina [8-4](#)
 - Processador de documentos [8-7](#)
- Extensão da bandeja [2-4](#)

F

- Fenda do vidro [2-2](#)
- Ficheiro
 - Formato [6-18](#)
- Formato do ficheiro [6-18](#)
- Frente Verso [6-10](#)
- Função de controlo de poupança de energia [1-14](#)
- Função de Impressão automática em 2 faces [1-14](#)

G

- Gestão de Energia [1-14](#)
- Google Cloud Print [4-10](#)
- GPL/LGPL [1-9](#)
- Guia de comprimento do papel [2-4](#), [3-4](#)
- Guias de largura do original [2-2](#)
- Guias de largura do papel [2-4](#), [3-4](#)
- Guias fornecidos com a máquina [xiii](#)

I

- Imagem Original [6-15](#)
- Impressora
 - Definição de impressão [4-2](#)
- Imprimir a partir do PC [4-4](#)
- Informação jurídica [1-8](#)
- Iniciar sessão [2-15](#)
- Instalar

- Desinstalar [2-31](#)
 - Macintosh [2-32](#)
 - Software [2-24](#)
 - Windows [2-25](#)
 - Interface de rede [2-7](#)
 - Interface USB [2-7](#)
 - Interruptor de alimentação [2-2](#)
- K**
- Knopflerfish License [1-11](#)
- L**
- Ligação
 - Cabo de alimentação [2-9](#)
 - Cabo de rede local [2-8](#)
 - Cabo USB [2-9](#)
 - Ligar [2-10](#)
 - Limpar a
 - máquina [7-4](#)
 - Limpeza [7-2](#)
 - Fenda do vidro [7-3](#)
 - Vidro de exposição [7-2](#)
- M**
- Maintenance Menu [7-11](#)
 - Manutenção regular [7-2](#)
 - Substituição do recipiente de toner [7-7](#)
 - Mesa de originais [2-2](#)
 - Mesa de saída de originais [2-2](#)
 - Método de introdução de caracteres [8-3](#)
 - Método de ligação [2-7](#)
 - Modo de espera [2-20](#)
 - Modo de espera automático [2-21](#)
 - Monotype Imaging License Agreement [1-10](#)
 - Mopria [4-10](#)
- N**
- Nível Eco Energi [2-22](#)
 - Nome dos componentes [2-2](#)
- O**
- Opção
 - Descrição [8-2](#)
 - OpenSSL License [1-9](#)
 - Orientação Original [6-15](#)
 - Original
 - Tamanho [xvii](#)
 - Original SSLeay License [1-9](#)
- P**
- Painel de operação [2-2](#)
 - Papel
 - Colocar cartão [5-7](#)
 - Colocar envelopes [5-7](#)
 - Colocar papel [3-2](#)
 - Colocar papel nas cassetes [3-4](#)
 - Papel Encravado [7-31](#)
 - Bandeja multifunções [7-38](#)
 - Indicadores de local de encravamento [7-31](#)
 - No interior da máquina [7-39](#)
 - Papel Preso
 - Cassete 3 (500 folhas x 2) [7-36](#)
 - Papel preso
 - Cassete 1 [7-32](#)
 - Cassete 2 [7-32](#)
 - Processador de documentos [7-47](#)
 - Tampa Traseira 1 [7-43](#)
 - PDF de elevada compressão [6-19](#)
 - PDF/A [6-18](#)
 - Placas de indicação de tamanho do original [2-2](#)
 - Precaução para colocar papel [3-4](#)
 - Precauções de segurança ao usar LAN sem fios (se equipado) [1-6](#)
 - Precauções de utilização [1-4](#)
 - Processador de documentos [2-2](#)
 - Colocar originais [5-3](#)
 - Nomes dos componentes [2-2](#)
 - Originais não suportados pelo processador de documentos [5-3](#)
 - Originais suportados pelo processador de documentos [5-3](#)
 - Product Library [xiv](#)
 - Programa [5-8](#)
 - Eliminar [5-10](#)
 - Registar [5-8](#)
 - Revocar [5-9](#)
 - Substituir [5-10](#)
 - Programa Energy Star (ENERGY STAR®) [1-14](#)
- Q**
- Qualidade Imagem [6-18](#)
- R**
- Ranhura de memória USB [2-4](#)
 - Ranhura para bloqueio anti-roubo [2-3](#)
 - Rede
 - Preparação [2-18](#)
 - Regras de Espera [2-21](#)
 - Resolução [8-5](#), [8-6](#)
 - Resolução de problemas [7-13](#)
 - Resolver avarias [7-13](#)
 - Responder a mensagens [7-20](#)
 - Restrições legais sobre cópias [1-6](#)
 - Restrições legais sobre digitalizações [1-6](#)
- S**
- Seleção Cores [6-17](#)
 - Seleção de papel [6-9](#)
 - Símbolos [1-2](#)
 - Sobre denominações comerciais [1-8](#)
 - Substituição do recipiente de toner [7-7](#)
- T**
- Tamanho Original [6-14](#)
 - Tampa do Alimentador [2-4](#)
 - Tampa do fusor [2-4](#)
 - Tampa traseira 1 [2-3](#)

TCP/IP (IPv4)

Definições [2-18](#)

Tempo da primeira cópia [8-5](#)

Tempo da primeira impressão [8-6](#)

Terminar sessão [2-16](#)

TWAIN

Definir o TWAIN Driver [2-34](#)

U

Utilização limitada deste produto [1-7](#)

V

Velocidade de cópia [8-5](#)

Velocidade de impressão [8-6](#)

Verificar o Contador [2-37](#)

Vidro de exposição [2-2](#)

W

WIA

Definir o WIA Driver [2-36](#)

Z

Zoom [6-13](#)

**QUALITY
CERTIFICATE**

This machine has passed
all quality controls and
final inspection

