

P-C2480i MFP

OPERATØRHÅNDBOK

Les denne operatørhåndboken før du begynner å bruke maskinen, og oppbevar den i nærheten av maskinen slik at du lett kan slå opp i den.

Forord

Takk for at du har kjøpt denne maskinen.

Denne operatørhåndboken skal sørge for at du kan bruke maskinen på korrekt måte og utføre rutinemessig vedlikehold og enkel feilsøking ved behov, slik at maskinen alltid vil være i god stand.

Les operatørhåndboken før du bruker telefaksen. Oppbevar den i nærheten av faksmaskinen slik at du lett kan slå opp i den.

Vi anbefaler at du bruker våre originale forbruksartikler.

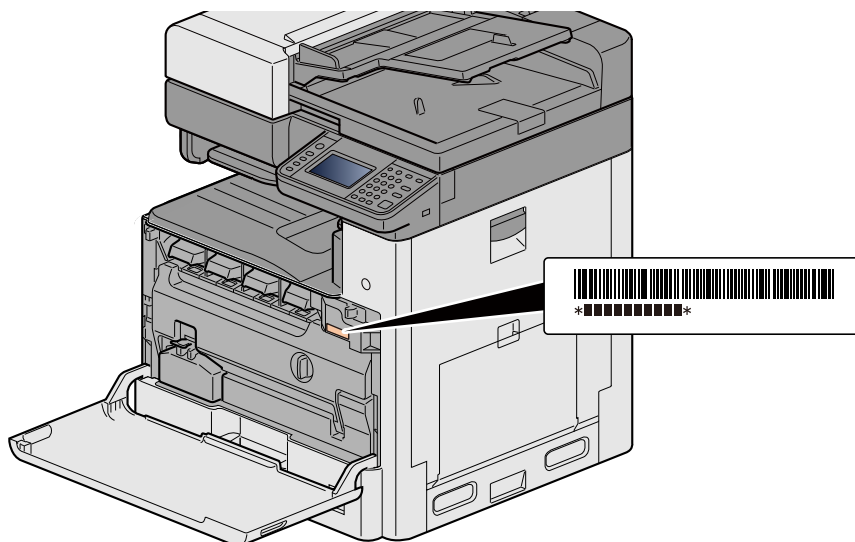
Vennligst bruk våre ekte tonerkassetter, som har gått igjennom streng kvalitetskontroll.

Bruk av uekte tonerkassetter kan forårsake feil.

Vi vil ikke stå ansvarlige for skader forårsaket av bruk av tredjepartleverandører i denne maskinen.

Kontrollere utstyrets serienummer

Plasseringen av maskinens serienummer er vist på figuren.



Maskinens serienummer er nødvendig ved henvendelser til serviceteknikeren. Kontroller nummeret før du kontakter serviceteknikeren.

Innhold

Forord	i
Innhold	ii
Oversikt	vi
Maskinfunksjoner	vii
Farge- og bildekvalitetsfunksjoner	xi
Grunnleggende fargemoduser	xi
Justere bildekvalitet og farge	xi
Håndbøker som følger med maskinen	xiii
Om operatørhåndboken (denne håndboken)	xv
Oppbygging av håndboken	xv
Konvensjoner i denne håndboken	xvi

1 Sikkerhetsforholdsregler 1-1

Sikkerhetskonvensjoner i denne håndboken	1-2
Miljø	1-3
Forholdsregler ved bruk	1-4
Lasersikkerhet (Europa)	1-5
Samsvar og overensstemmelse	1-6
Rettslige restriksjoner på kopiering/skanning	1-7
EN ISO 7779	1-7
EK1-ITB 2000	1-7
Informasjon om rettslige forhold	1-7
Kontrollfunksjon for strømsparing	1-14
Automatisk funksjon for 2-sidig utskrift	1-15
Ressurssparing – papir	1-16
Miljømessige fordeler ved «strømstyring»	1-17
Energy Star-programmet (ENERGY STAR®)	1-18
Sikkerhetsforholdsregler ved bruk av trådløst LAN (hvis aktuelt)	1-19
Begrenset bruk av dette produktet (hvis aktuelt)	1-20

2 Installere og konfigurere maskinen 2-1

Delenavn (maskineksteriør)	2-2
Delenavn (kontakter/interiør)	2-4
Delenavn (med ekstrautstyr vedlagt)	2-5
Koble til maskinen og andre enheter	2-6
Koble til kabler	2-8
Koble til LAN-kabel	2-8
Koble til USB-kabel	2-8
Koble til strømkabelen	2-8
Slå på/av	2-9
Slå på	2-9
Slå av	2-9
Standardinnstillingene for maskinen	2-10
Angi dato og tid	2-11
Nettverksinnstillinger	2-12
Konfigurere det trådløse nettverket	2-12
Funksjon for strømsparing	2-14
Strømsparingsmodus	2-14
Tidsur for strømsparing	2-14
Hvilemodus	2-15
Automatisk hvilemodus	2-15
Hvileregler (modeller for Europa)	2-15
Hvilnivå (strømsparing) (ikke-europeiske modeller)	2-16
Hurtigoppsettveiviser	2-17
Installere programvare	2-19
Programvare på DVD (Windows)	2-19

Embedded Web Server RX	2-20
Tilgang til Embedded Web Server RX	2-21
Endre sikkerhetsinnstillinger	2-22
Endre enhetsinformasjon	2-23
Konfigurere SMTP og e-post	2-24

3 Klargjøring for bruk 3-1

Ved hjelp av betjeningspanelet	3-2
Tildele funksjon til funksjonstast	3-3
Ved hjelp av betjeningspanelet	3-5
Vise startskjermbildet	3-5
Skjermbilde for enhetsinformasjon	3-9
Funksjonstast	3-9
Viser taster som ikke kan konfigureres	3-10
Bruke [Enter]-tasten	3-10
Bruke [Quick No. Search]-tasten	3-11
Hjelpskjermbilde	3-11
Pålogging/avlogging	3-12
Pålogging	3-12
Enkel pålogging	3-13
Avlogging	3-13
Kontrollere telleren	3-14
Legge inn papir	3-15
Forholdsregler for å legge inn papir	3-15
Velge papirmaterenhet	3-16
Lasting i kassetten 1 (til 3)	3-17
Tilbakekalle ofte brukte funksjoner (Favoritter)	3-20
Legge til favoritter i veivisermodus	3-21
Legge til favoritter i programmodus	3-22
Utføre favoritter i veivisermodus	3-23
Utføre favoritter i programmodus	3-24
Redigere en favoritt	3-24
Slette en favoritt	3-24
Registrere snarveier (Innstillinger for Kopiere, Sende og Dokumentboks)	3-25
Legge til snarveier	3-25
Rediger snarveien	3-26
Slette en snarvei	3-26

4 Betjening på PC 4-1

Skjermbilde for skriverdriverens utskriftsinnstillinger	4-2
Vise hjelp for skriverdriver	4-4
Endre standardinnstillingene for skriverdriveren	4-5
Utskrift fra PC	4-6
Skrive ut på papir av standard størrelse	4-6
Skrive ut på papir som ikke har standard størrelse	4-7
Avbryte utskrift fra en datamaskin	4-10

5 Bruk av maskinen 5-1

Legge inn originalene.	5-2
Legge inn originaler på glassplaten	5-2
Legge inn originaler i dokumentbehandleren	5-3
Legge inn papir i universalskuffen	5-6
Kopiering	5-9
Kopiering	5-9
Kopieringsavbrudd	5-10
Avbryte jobber	5-10

Oftest brukte sendemetode	5-11
Sende skannet dokument via e-post	5-12
Sende til delt mappe på en datamaskin [SMB]	5-13
Nyttig sendemetode	5-15
Sende til ulike typer mål (sender flere)	5-15
Avbryte skanning	5-16
Måloperasjoner	5-17
Velge fra adresseboken	5-17
Velge fra den eksterne adresseboken	5-19
Velge fra etttrykkstast	5-19
Velge fra hurtigtast	5-20
Kontrollere og redigere mål	5-20
Bekreftelsesskjerm bilde for mål	5-21
Tilbakekalle	5-22
Hvordan bruke faksfunksjonen	5-23

6 Avanserte funksjonsinnstillinger 6-1

Ikoner i dette kapitlet	6-2
[Originalstørrelse]	6-3
[Papirvalg]	6-4
[Sorter/forskyv]	6-6
[Utkast]	6-7
[Lysstyrke]	6-8
[Optimalisering]	6-9
[EcoPrint]	6-10
[Fargevalg]	6-11
[Zoom]	6-12
[2-sidig]	6-14
[Filformat]	6-17
[Filatskillelse]	6-18
[Skanne oppløsning]	6-19

7 Vedlikehold 7-1

Ordinært vedlikehold	7-2
Rengjøring av glassplate	7-2
Rengjøre glassoverflaten	7-2
Forbruk, utskifting og påfylling	7-4
Skifte tonerkassett	7-4
Skifte toneravfallsboks	7-7
Legge inn papir	7-9

8 Feilsøking 8-1

Generelle problemer	8-2
Løse funksjonsfeil	8-2
Problemer med bruk av maskinen	8-3
Problemer med utskrevet bilde	8-6
Problemer med fargeutskrift	8-8
Svare på meldinger	8-10
Reagere på sendefeil	8-19
Justering/vedlikehold	8-22
Oversikt over justering/vedlikehold	8-22
Prosedyre for fargeregistrering	8-22
Kalibrering	8-27
Utfør rengjøring av laserskanner.	8-27
Tonekurvejustering	8-27
Rens trommel	8-29

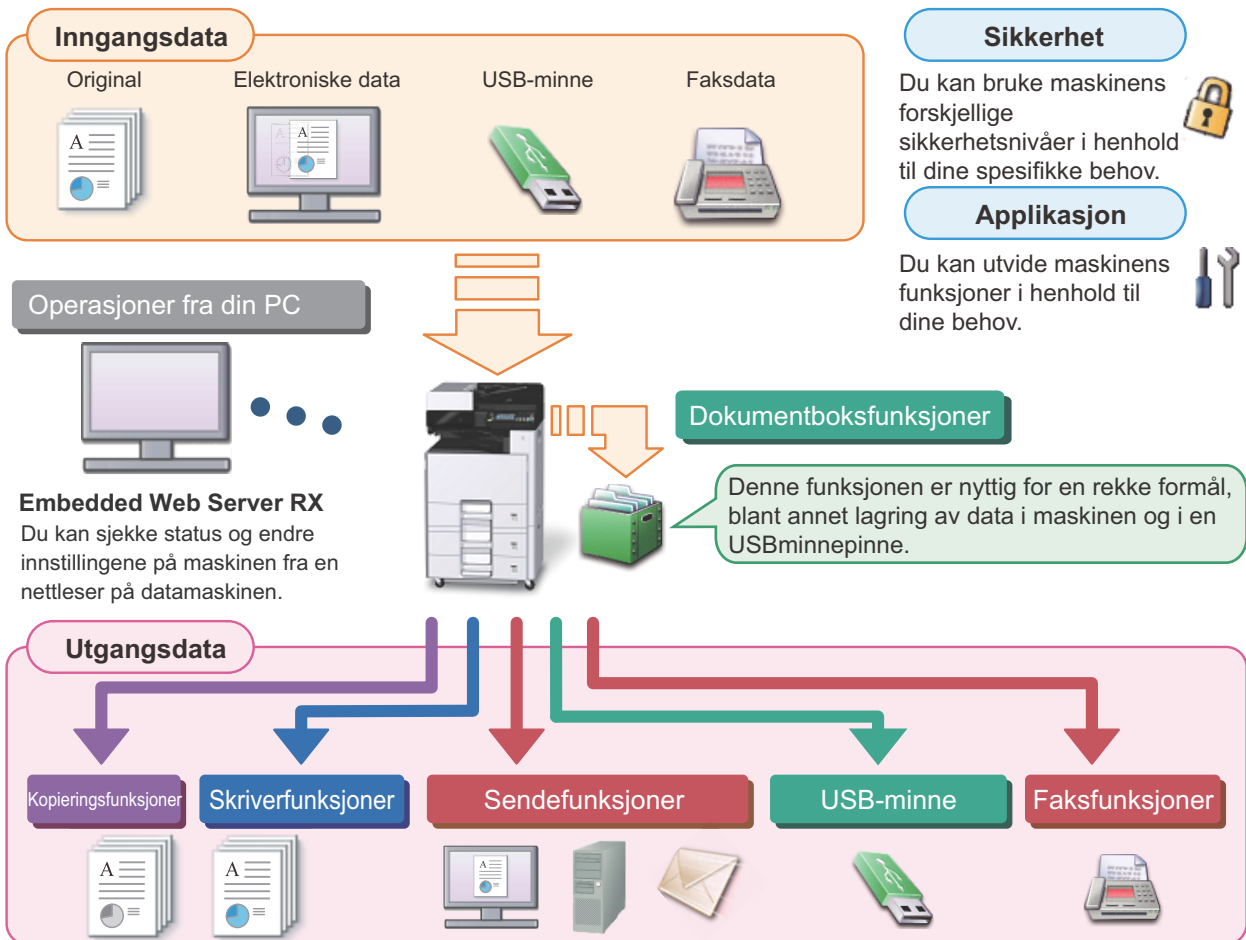
Fjerne papirstopp	8-30
Indikatorer for plassering av papirstopp	8-30
Fjern eventuelt fastkjørt papir i multifunksjonsmateren	8-31
Fjern eventuelt fastkjørt papir i høyre deksel 1	8-32
Fjern papir som sitter fast i kassett 1, 2 og 3	8-34
Fjern papir som sitter fast i høyre deksel 2, 3	8-35
Fjern papir som sitter fast i dokumentbehandleren	8-36

9 Tillegg **9-1**

Tilleggsutstyr	9-2
Oversikt over tilleggsutstyr	9-2
Spesifikasjoner	9-3
Maskin	9-3
Kopieringsfunksjoner	9-5
Skriverfunksjoner	9-5
Skannerfunksjoner	9-6
Dokumentmater	9-6
Papirmater (500 ark)	9-6
Papirmater (500 ark x 2)	9-7

Oversikt

Denne maskinen er har standard kopiering og utskriftsfunksjoner, og et skannet bilde kan sendes til en e-postmottaker som vedlegg eller til en datamaskin på samme nettverk. På produkter med en faksfunksjon, er det også mulig å bruke faksfunksjonen.



MERK

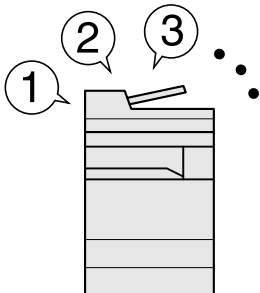
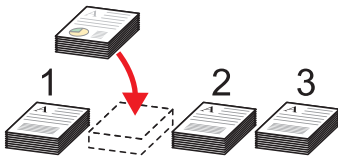
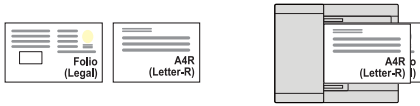
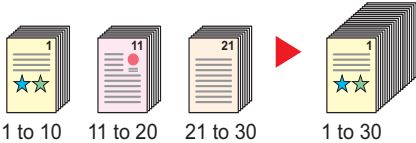
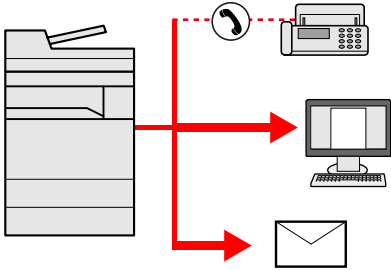
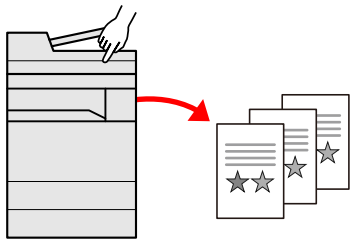
- **For mer informasjon om funksjonene, se følgende:**
 - Sikkerhet: ➔ [Styrke sikkerheten \(ix\)](#)
 - Bruksområde: ➔ Se *English Operation Guide*.
 - Embedded Web Server RX: ➔ [Embedded Web Server RX \(2-20\)](#): Embedded Web Server RX User Guide
 - Dokumentboksfunksjon: ➔ Se *English Operation Guide*.
 - Kopieringsfunksjon: ➔ [Kopiering \(5-9\)](#)
 - Skriverfunksjon: ➔ [Utskrift fra PC \(4-6\)](#)
 - Overføringsfunksjon: ➔ [Oftest brukte sendemetode \(5-11\)](#)
 - USB-minne: ➔ Se *English Operation Guide*.
 - Faksfunksjon: FAX Operation Guide
- **Vennligst les denne informasjon før du bruker maskinen.**
 - ➔ [Sikkerhetsforholdsregler \(1-1\)](#)
- **Se følgende for hvordan du forbereder enheten for bruk, inkludert oppsett av kabelkoblinger og installasjon av programvare.**
 - ➔ [Installere og konfigurere maskinen \(2-1\)](#)
- **Hvis du vil lære hvordan du legger i papir, konfigurerer delte mapper og legger til adresser i adresseboken, se følgende.**
 - ➔ [Klargjøring for bruk \(3-1\)](#)

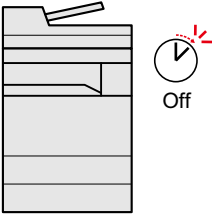
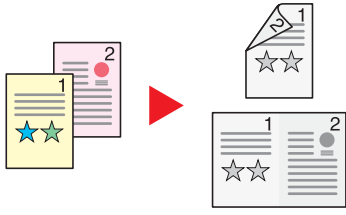

Maskinfunksjoner

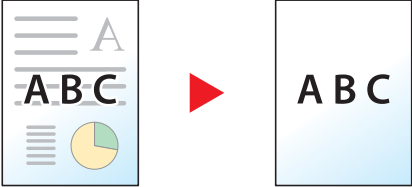
Maskinen er utstyrt med mange nyttige funksjoner.

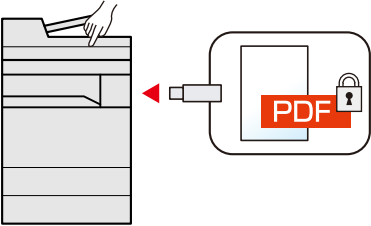
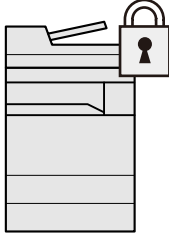
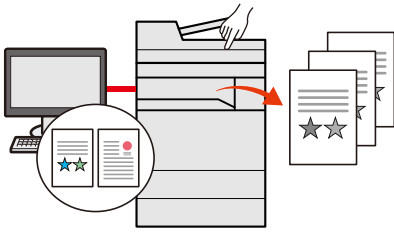
➔ [Avanserte funksjonsinnstillinger \(6-1\)](#)

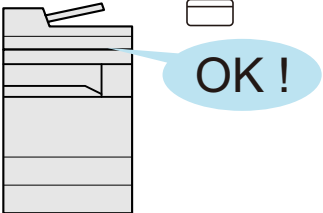
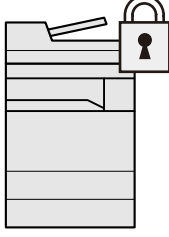
Her er noen eksempler.

Optimaliserer arbeidsflyten		
<p>Tilgang til ofte brukte funksjoner med bare ett tastetrykk (Favoritter)</p>  <p>Du kan forhåndsinnstille ofte brukte funksjoner.</p> <p>Når du registrere ofte brukte innstillinger som favoritt, kan du ringe opp innstillingene enkelt. Ved hjelp av denne favoritten får du det samme resultatet selv om det drives av en annen person.</p> <p>➔ Tilbakekalle ofte brukte funksjoner (Favoritter) (3-20)</p>	<p>Avbryt andre kjørende jobber og gjennomfør kopijobben umiddelbart Inter (Avbryt kopiering)</p>  <p>Du kan avbryte andre kjørende jobber og umiddelbart utføre kopijobben.</p> <p>Når andre brukere kopierer et stort antall ark, kan du med denne funksjonen avbryte de jobbene for å skrive ut kopiene med en gang. Når avbruddskopiering avsluttes, fortsetter maskinen utskriftsjobber.</p> <p>➔ Kopieringsavbrudd (5-10)</p>	<p>Skanne originaler med forskjellige størrelser samtidig (originaler med blandet størrelse)</p>  <p>Dette er nyttig når du forbereder konferansmateriale.</p> <p>Du kan stille inn forskjellige størrelser på originaler på en gang, slik at du ikke trenger å tilbake stille originalene uansett størrelse.</p> <p>➔ Se English Operation Guide.</p>
Optimaliserer arbeidsflyten		
<p>Skann et stort antall originaler i flere omganger og produsere som en jobb (kontinuerlig skanning)</p>  <p>Det er nyttig når du forbereder mange siders brosjyrer.</p> <p>Når et stort antall originaler ikke kan plasseres i dokumentbehandleren samtidig, kan originaler skannes i separate grupper og deretter kopieres eller sendes som en jobb.</p> <p>➔ Se English Operation Guide.</p>	<p>Send én gang med flere alternativer for sending (sender flere)</p>  <p>Du kan sende samme dokument til flere mottakere ved hjelp av en annen metode.</p> <p>Du kan angi flere destinasjoner med ulike sendemetoder som e-post, SMB, og faks.</p> <p>Du kan redusere arbeidsflyten ved å sende en jobb med en gang.</p> <p>➔ Sende til ulike typer mål (sender flere) (5-15)</p>	<p>Lagre ofte brukte dokumenter i maskinen (Dokumentboks)</p>  <p>Du kan lagre det ofte brukte dokumentet i maskinen og skrive det ut når det trengs.</p> <p>➔ Se English Operation Guide.</p>

Spar energi og kostnader		
<p>Spar energi ved behov (Energisparer-funksjon)</p>  <p>Maskinen er utstyrt med en strømsparerfunksjon som automatisk går i hvilemodus. ➔ Funksjon for strømsparing (2-14)</p>	<p>Reduser papirbruk (Papirsparende utskrift)</p>  <p>Du kan skrive ut originaler på begge sider av papiret. Du kan også skrive ut flere originaler på ett ark. ➔ [2-sidig] (6-14) ➔ Se <i>English Operation Guide</i>.</p>	<p>Hopp over blanke sider ved utskrift (Hopp over blank side)</p>  <p>Når det er blanke ark i et skannet dokument, hopper denne funksjonen over de blanke sidene og skriver bare ut sider som ikke er tomme. ➔ Se <i>English Operation Guide</i>.</p>

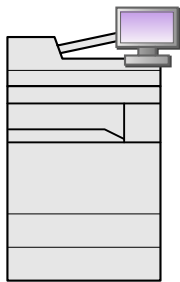
Lage attraktive dokumenter
<p>Forhindre gjennomslag (Forhindre gjennomslag)</p>  <p>Skjuler bakgrunnsfarger og bildegjennomslag ➔ Se <i>English Operation Guide</i> ved skanning av tynne originaler.</p>

Styrke sikkerheten		
<p>Passordbeskytte en PDF-fil (PDF krypteringsfunksjoner)</p>  <p>Bruk PDF-formatets passordsikkerhetsalternativer for å begrense dokumentvisning, utskrift og redigering.</p> <p>➔ Se <i>English Operation Guide</i>.</p>	<p>Beskytte data på en SSD (Kryptering/overskriving)</p>  <p>Du kan overskrive unødvendig data som er igjen på SSD automatisk.</p> <p>For å hindre en ekstern lekkasje, er maskinen i stand til å kryptere data før du skriver det til SSD.</p> <p>➔ Se <i>English Operation Guide</i>.</p>	<p>Forhindre tap av ferdige dokumenter (privat utskrift)</p>  <p>Hvis du midlertidig lagrer en utskriftsjobb i hovedenhetens dokumentboks og skriver den ut når du er foran maskinen kan du sikre at ikke dokumentene tas av andre.</p> <p>➔ Se <i>English Operation Guide</i>.</p>

Styrke sikkerheten	
<p>Logg inn med ID-kort (Card Authentication Kit)</p>  <p>Du kan logge inn ved å berøre et ID-kort. Du trenger ikke å oppgi brukernavn og passord.</p> <p>➔ Se <i>English Operation Guide</i>.</p>	<p>Styrke sikkerheten (innstillinger for administrator)</p>  <p>Ulike funksjoner er tilgjengelige for administratorer for å styrke sikkerheten.</p> <p>➔ Se <i>English Operation Guide</i>.</p>

Bruke funksjoner mer effektivt

Utvid funksjoner om nødvendig (Bruksområder)

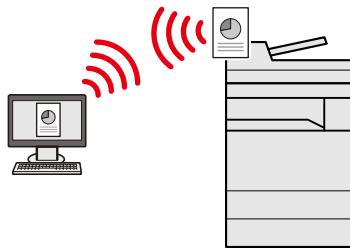


Maskinens funksjonalitet kan utvides ved å installere programmer.

Programmer som hjelper deg med å utføre daglig bruk mer effektivt, som en skannefunksjon og en autentiseringsfunksjon er tilgjengelig.

➔ [Se English Operation Guide.](#)

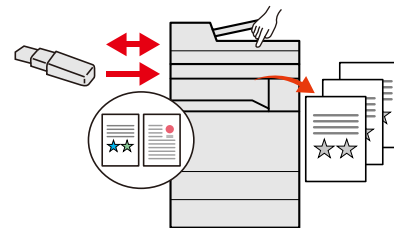
Installer maskinen uten problemer med nettverkskabler (trådløst nettverk)



Hvis det brukes et trådløst nettverksmiljø, kan enheten installeres uten å tenke på nettverkskabling.

➔ [Se English Operation Guide.](#)

Bruke USB-minne



Det er nyttig når du trenger å skrive ut dokumenter utenfor kontoret ditt, ellers kan du ikke skrive ut dokumentene fra din PC.

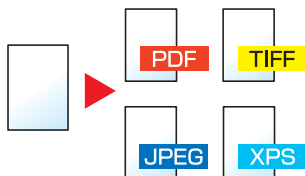
Du kan skrive ut dokumentet fra USB-minne ved å koble den direkte inn i maskinen.

Originalen skannet på maskinen kan også lagres i USB-minnet.

➔ [Se English Operation Guide.](#)

Bruke funksjoner mer effektivt

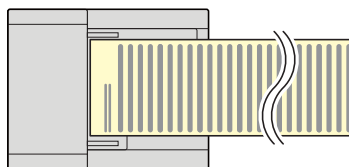
Angi bildefilformat (Filformat)



Du kan velge ulike filformater når du sender/lagrer bilder.

➔ [\[Filformat\] \(6-17\)](#)

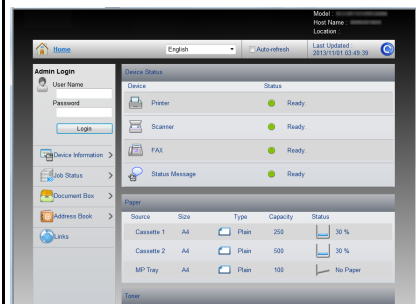
Skann de lange originalene (Lang original)



Du kan skanne de lange originalene som kontrakt og datalogg.

➔ [Se English Operation Guide.](#)

Utføre ekstern operasjon (Embedded Web Server RX)



Du kan få tilgang til maskinen eksternt for å skrive ut, sende eller laste ned data.






Administratører kan konfigurere maskinens atferd eller administratorinnstillinger.

➔ [Embedded Web Server RX \(2-20\)](#)

Farge- og bildekvalitetsfunksjoner

Maskinen er utstyrt med forskjellige farge- og bildekvalitetsfunksjoner. Du kan regulere det skannede bildet som ønsket.

Grunnleggende fargemoduser



Fargemodus	Beskrivelse	Referansebilde		Referanse-side
		Før	Etter	
Auto farge	Automatisk gjenkjenner om et dokument som skal skannes er farge eller sort-hvitt.			6-11
Farge	Skanner et dokument i full farge.			6-11
Gråskala	Skanner et dokument i gråtoner.			6-11
Sort/hvit	Skanner et dokument i sort/hvitt.			6-11











Hvis du vil ha med informasjon om valgbare moduser ved sending/lagring, se informasjonen under.

➔ [\[Fargevalg\] \(6-11\)](#)

Justere bildekvalitet og farge

Bruk følgende funksjoner for å regulere bildekvalitet og farge.

Jeg vil...	Eksempelbilde		Funksjon	Referanse-side
	Før	Etter		
Juster fargen presist.				
Justere lysstyrken.			Lysstyrke	6-8
Juster bildekvaliteten presist				

Jeg vil...	Eksempelbilde		Funksjon	Referanse- side
	Før	Etter		
Vektlegge eller gjøre bildekonturen uskarp. Eksempel: Vektlegge bildekonturen.			Skarphet	—
Juster forskjellen mellom mørke og lyse deler av bildet.			Kontrast	—
Mørkne eller lysne bakgrunnen (området uten tekst eller bilder) på et dokument. Eksempel: Gjør bakgrunnen lysere			Lysstyrkejustering av bakgrunn	—
Forhindre gjennomslag i 2-sidige originaler.			Forhindre gjennomslag	—
Justere det skannede bildet				
Minske filstørrelsen og produserer tegnene tydelig.			Filformat [Høy komp. PDF]	6-17

Håndbøker som følger med maskinen

Følgende håndbøker følger med maskinen. Se hver veiledning etter behov.

Innholdet i håndboken kan endres uten varsel for formålet å forbedre maskinens utførelse.

Trykte håndbøker

Start bruken av maskinen raskt



Quick Guide

Forklarer hvordan du bruker de grunnleggende funksjonene i maskinen, hvordan du bruker praktiske funksjoner, hvordan du utfører rutinemessig vedlikehold, og hva man skal gjøre når det oppstår problemer.

For sikker bruk av maskinen



Safety Guide

Gir sikkerhetsinformasjon og advarsler for installasjonsmiljøer og bruk av maskinen. Du må lese denne håndboken før du bruker maskinen.

Safety Guide (P-C2480i MFP)

Indikerer plassbehovet for maskininstallasjon, og beskriver advarende etiketter og annen sikkerhetsinformasjon. Du må lese denne håndboken før du bruker maskinen.

Håndbøker (PDF) på DVD (Product Library)

Bruk maskinen nøye



Maskinens operatørhåndbok (denne håndboken)

Forklarer hvordan du legger i papir og utfører kopiering, utskrift og skanning, og viser standardinnstillinger og annen informasjon.

Bruk faksfunksjoner



FAX Operation Guide

Forklarer hvordan du bruker faksfunksjonen.

Bruk ID-kort



Card Authentication Kit (B) Operation Guide

Forklarer hvordan du utfører autentisering ved hjelp av ID-kort.

Styrke sikkerheten



Data Security Kit (E) Operation Guide

Forklarer hvordan man innfører og bruker Data Security Kit (E), og hvordan du kan overskrive og kryptere data.

Enkelt registrere informasjon om maskinen og konfigurere innstillinger



Embedded Web Server RX User Guide

Forklarer hvordan du åpner maskinen fra en nettleser på datamaskinen for å kontrollere og endre innstillinger.

Skrive ut data fra en datamaskin



Printing System Driver User Guide

Forklarer hvordan du installerer skriverdriveren og bruker skriverfunksjonen.

Skriv ut en PDF-fil direkte



Network Tool for Direct Printing Operation Guide

Forklarer hvordan du skriver ut PDF-filer uten å starte Adobe Acrobat eller Reader.

Overvåke maskinen og skrivere på nettverket



NETWORK PRINT MONITOR User Guide

Forklarer hvordan du overvåker nettverkets utskriftssystem (maskinen) med NETWORK PRINT MONITOR.

Skanne bilder og lagre med informasjon



File Management Utility User Guide

Forklarer hvordan du bruker File Management Utility for å angi ulike parametere og sende og lagre skannede dokumenter.

Juster utskrifts- eller skanneposisjon



PRESCRIBE Commands Command Reference

Viser språket i skriveren (PRESCRIBE kommandoer).

PRESCRIBE Commands Technical Reference

Beskriver PRESCRIBE kommandoenes funksjon og styring for hver type emulering.

Installere følgende versjoner av Adobe Reader for å se håndbøkene på DVD.

Versjon 8.0 eller nyere

Om operatørhåndboken (denne håndboken)

Oppbygging av håndboken

Denne operatørhåndboken inneholder følgende kapitler.

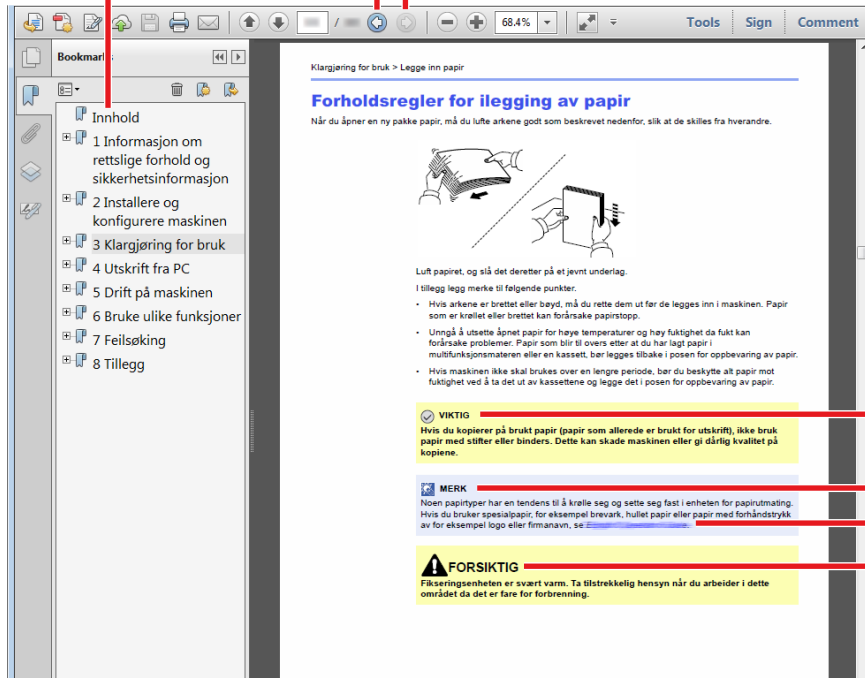
Kapittel		Beskrivelse
1	Sikkerhetsforholdsregler	Gir forholdsregler vedrørende bruk av maskinen og varemerke.
2	Installere og konfigurere maskinen	Dette kapitlet inneholder informasjon om administratoren av denne maskinen, for eksempel delenavn, kabeltilkobling, og programvareinstallasjon.
3	Klargjøring for bruk	Forklarer forberedelser og innstillinger som kreves for å kunne bruke maskinen, for eksempel hvordan du bruker betjeningspanelet, logger inn og ut, lager en adressebok osv.
4	Betjening på PC	Forklarer funksjoner som er tilgjengelige når maskinen brukes som skriver.
5	Bruk av maskinen	Forklarer grunnleggende prosedyrer for bruk av maskinen, for eksempel plassering av originaler, lage kopier, sende dokumenter, og bruke dokumentbokser.
6	Avanserte funksjonsinnstillinger	Forklarer praktiske funksjoner som er tilgjengelige på maskinen.
7	Vedlikehold	Forklarer daglige vedlikeholdsprosedyrer og hvordan du skifter og fyller på forbruksvarer.
8	Feilsøking	Forklarer hva du skal gjøre når toneren går tom, en feil vises, eller papirstopp eller andre problemer oppstår.
9	Tillegg	Gir informasjon om medietyper og papirstørrelser, og gir en ordliste. Forklarer hvordan du angir tegn, og viser spesifikasjonene for maskinen.

Konvensjoner i denne håndboken

Adobe Reader XI blir brukt som et eksempel i forklaringene nedenfor.

Klikk på et element i innholdsfortegnelsen for å hoppe til den tilsvarende siden.

Klikk for å flytte fra den aktuelle siden til den forrige viste siden. Dette er praktisk når du ønsker å gå tilbake til siden der du hoppet til den aktuelle siden.



✓ VIKTIG

Indikerer operative krav og begrensninger for å betjene maskinen riktig, og unngå skade på maskinen eller eiendom.

💡 MERK

Angir ytterligere forklaringer og referanseinformasjon for driften.

Se

Klikk på understreket tekst for å gå til den aktuelle siden.

⚠ FORSIKTIG

Angir at det kan føre til personskader eller mekaniske skader hvis advarselen ikke følges.

💡 MERK

Elementene som vises i Adobe Reader varierer avhengig av hvordan den brukes. Hvis innholdsfortegnelsen eller verktøy ikke vises, kan du se Hjelp for Adobe Reader.

Enkelte poster er angitt i denne håndboken ved konvensjonene som er beskrevet nedenfor.

Konvensjon	Beskrivelse
[Word]	Indikerer taster og knapper.
«Vanlig»	Angir en melding eller innstilling.

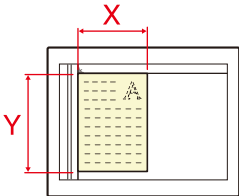

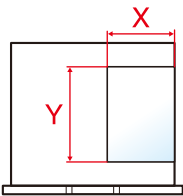

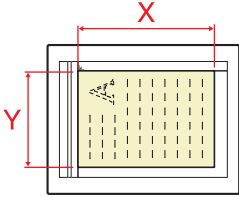

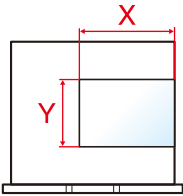

Konvensjoner som brukes i prosedyrer for bruk av maskinen

I denne operatørhåndboken brukes tastene på berøringspanelet som følger:

Faktisk fremgangsmåte	Angitt fremgangsmåte i denne håndboken
Trykk på [System Menu / Counter]-tasten ▼ Velg [∨] ▼ Velg [Felles] ▼ Velg [Lyd]	[System Menu / Counter]-tast > [Felles] > [Lyd]

Størrelse og retning for originaler og papir

Originale størrelser og papirstørrelser som A4, B5 og Letter kan brukes i både horisontal og vertikal orientering. For å skille orienteringene når disse størrelsene er brukt, er "R" lagt til størrelser som brukes i vannrett retning. I tillegg benyttes følgende ikoner på berøringspanelet for å angi retningen for original og papir.

Orientering		Angi posisjon (X=Lengde, Y=Bredde)	Ikoner på berøringspanelet	Angitt størrelse i denne håndboken*1
Vertikal	Original			A4, B5, Letter
	Papir			
Horisontal	Original			A4-R, B5-R, Letter-R
	Papir			

*1 Original-/papirstørrelser som kan brukes varierer avhengig av funksjonen og kildeskuffen. For detaljer, se følgende:

➔ [Maskin \(9-3\)](#)

1 Sikkerhetsforholdsregler

Dette kapitlet beskriver følgende emner:

Sikkerhetskonvensjoner i denne håndboken	1-2
Miljø	1-3
Forholdsregler ved bruk	1-4
Lasersikkerhet (Europa)	1-5
Samsvar og overensstemmelse	1-6
Rettslige restriksjoner på kopiering/skanning	1-7
EK1-ITB 2000	1-7
Informasjon om rettslige forhold	1-7
Kontrollfunksjon for strømsparing	1-14
Automatisk funksjon for 2-sidig utskrift	1-15
Ressurssparing – papir	1-16
Miljømessige fordeler ved «strømstyring»	1-17
Energy Star-programmet (ENERGY STAR®)	1-18
Sikkerhetsforholdsregler ved bruk av trådløst LAN (hvis aktuelt)	1-19
Begrenset bruk av dette produktet (hvis aktuelt)	1-20

Sikkerhetskonvensjoner i denne håndboken

Avsnitt i håndboken og deler på maskinen som er merket med symboler, er sikkerhetsadvarsler som skal beskytte brukeren, andre personer og gjenstander i nærheten, og sikre riktig og sikker bruk av maskinen. Symbolene og deres betydning er angitt nedenfor.




ADVARSEL: Angir at det kan føre til alvorlig skade eller død hvis advarselen ikke følges.



FORSIKTIG: Angir at det kan føre til personskader eller mekaniske skader hvis advarselen ikke følges.

Symboler

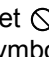
Symbolet  angir at det aktuelle avsnittet inneholder sikkerhetsadvarsler. Spesielle forhold du må være oppmerksom på er angitt på symbolet.



... [Generell advarsel]



... [Advarsel om høy temperatur]

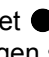
Symbolet  angir at det aktuelle avsnittet inneholder informasjon om handlinger som ikke må utføres. Illustrasjonen inne i symbolet angir hvilke handlinger det dreier seg om.



... [Advarsel om handling som ikke må utføres]



... [Må ikke demonteres]

Symbolet  angir at det aktuelle avsnittet inneholder informasjon om handlinger som må utføres. Spesifikasjon av handlingen som må utføres er angitt på symbolet.



... [Varsel om nødvendig handling]



... [Trekk støpselet ut av stikkontakten]



... [Koble alltid maskinen til en jordet stikkontakt]

Kontakt serviceteknikeren for å bestille utskifting hvis sikkerhetsadvarslene i denne operatørhåndboken er uleselige eller håndboken er blitt borte (avgiftsbelagt).

Merk

Det er mulig at en original som har stor likhet med en pengeseddel ikke kopieres på riktig måte fordi denne maskinen er utstyrt med en funksjon som hindrer forfalskning.

Miljø

Miljøforhold:

Temperatur	10 til 32,5 °C
Fuktighet	10 til 80 %

Unngå å plassere maskinen på følgende steder.

- Unngå steder nær et vindu eller som er utsatt for direkte sollys.
- Unngå steder med vibrasjon.
- Unngå steder med store temperaturendringer.
- Unngå steder der maskinen utsettes direkte for varm eller kald luft.
- Unngå steder med dårlig ventilering.

Hvis gulvet er ømfintlig overfor hjul, så kan det være at gulvmaterialet skades når maskinen flyttes etter installasjonen.

Under kopiering avgis det noe ozon, men mengden er så liten at det ikke har innvirkning for helsen. Hvis maskinen brukes over en lengre periode i et dårlig ventilert rom, eller hvis det lages svært mange kopier, kan imidlertid lukten bli ubehagelig. For å få gode forhold til kopieringsarbeidet anbefales det at rommet ventileres tilstrekkelig.

Forholdsregler ved bruk

Forholdsregler ved håndtering av forbruksartikler



Prøv aldri å brenne deler som inneholder toner. Farlige gnister kan føre til forbrenninger.

Oppbevar deler som inneholder toner utenfor barnas rekkevidde.

Hvis det søles fra deler som inneholder toner, må du unngå å puste inn eller svelge toner. Du må også unngå å få toner i øynene eller på huden.

- Hvis du puster inn toner, må du flytte deg til et sted med frisk luft og skylle munnen godt med store mengder vann. Hvis du begynner å hoste, må du kontakte lege.
- Hvis du svelger toner, må du skylle munnen skikkelig med vann og drikke én til to kopper vann for å fortynne innholdet i magesekken. Kontakt lege hvis det er nødvendig.
- Hvis du får toner i øynene, må du skylle godt med vann. Hvis du får såre øyne, må du kontakte lege.
- Hvis du får toner på huden, må du vaske den av med såpe og vann.

Ikke forsøk å ødelegge deler som inneholder toner, eller å åpne dem med makt.

Andre forholdsregler

Returner den oppbrukte tonerbeholderen og toneravfallsboksen til forhandleren eller serviceteknikeren. Innsamlede tonerbeholdere og toneravfallsbokser vil bli gjenvunnet eller kastet i henhold til gjeldende bestemmelser.

Lagre maskinen et sted der den ikke utsettes for direkte sollys.

Lagre maskinen et sted hvor temperaturen holder seg under 40 °C, samtidig som store endringer i temperatur og fuktighet unngås.

Hvis maskinen ikke skal brukes i løpet av et lengre tidsrom, må du ta ut alt papiret fra kassetten(e) og multifunksjonsmateren og pakke det i originalemballasjen og forsegle pakken.

Lasersikkerhet (Europa)

Laserstråler kan være skadelige for mennesker. Laserstrålen som avgis inne i maskinen er derfor hermetisk forsegleet i et beskyttet kammer bak et utvendig deksel. Under normal bruk kan ikke stråling lekke ut fra maskinen.

Denne maskinen er klassifisert som et laserprodukt i Class 1 i standard IEC/EN 60825-1:2014.

Forsiktig: Bruk av andre fremgangsmåter enn de som er angitt i denne håndboken kan føre til farlig eksponering for stråling.

Angående CLASS 1-laserprodukter, finner du informasjon på merkeplaten.



Samsvar og overensstemmelse

Eieren av opphavsretten erklærer herved at radioutstyrstypen P-C2480i MFP er i samsvar med direktiv 2014/53/EU.

Den komplette EU-samsvarserklæringen er tilgjengelig på følgende Internett-adresse:

<http://www.triumph-adler.com/downloads>

<http://www.triumph-adler.de/downloads>

<http://www.utax.com/downloads>

<http://www.utax.de/downloads>

Modulnavn	Programvareversjon	Frekvensbåndet radioutstyret opererer i:	Maksimum radiofrekvenseffekt som sendes i frekvensbåndet som radioutstyret opererer i:
IB-51 (tilleggsutstyr)	2.2.6	2,4 GHz	100 mW
IB-36 (tilleggsutstyr)	2014.12	2,4 GHz	100 mW

Rettslige restriksjoner på kopiering/skanning

Det kan være ulovlig å kopiere/skanne opphavsrettsbeskyttet materiale uten tillatelse fra eieren av opphavsretten.

Det er forbudt og straffbart å kopiere/skanne følgende ting. Det er mulig at listen ikke er fullstendig. Du må ikke bevisst kopiere/skanne ting som ikke skal kopieres/skannes.

- Banksjekker
- Pengesedler
- Verdipapirer
- Frimerker
- Pass
- Sertifikater

Lokale lover og regler kan forby eller begrense kopiering/skanning av andre elementer som ikke er nevnt ovenfor.

EN ISO 7779

Maschinenlärminformations-Verordnung 3. GPSGV, 06.01.2004: Der höchste Schalldruckpegel beträgt 70 dB (A) oder weniger gemäß EN ISO 7779.

EK1-ITB 2000

Das Gerät ist nicht für die Benutzung im unmittelbaren Gesichtsfeld am Bildschirmarbeitsplatz vorgesehen. Um störende Reflexionen am Bildschirmarbeitsplatz zu vermeiden, darf dieses Produkt nicht im unmittelbaren Gesichtsfeld platziert werden.

Informasjon om rettslige forhold

Det er forbudt å kopiere eller på annen måte reproducere hele eller deler av denne håndboken uten skriftlig tillatelse fra eieren av opphavsretten.

Om varemerkenavn

- PRESCRIBE er et registrert varemerke for Kyocera Corporation.
- KPDL er et varemerke for Kyocera Corporation
- Microsoft, Windows, Windows Vista, Windows Server og Internet Explorer er registrerte varemerker for Microsoft Corporation i USA og/eller andre land.
- PCL er et varemerke for Hewlett-Packard Company.
- Adobe Acrobat, Adobe Reader og PostScript er varemerker for Adobe Systems Incorporated.
- Ethernet er et registrert varemerke for Xerox Corporation.
- IBM og IBM PC/AT er varemerker for International Business Machines Corporation.
- AppleTalk, Bonjour, Macintosh, og Mac OS er varemerker for Apple Inc., registrert i USA og andre land.
- Alle europeiske språkskrifter som er installert på denne maskinen, brukes under lisens fra Monotype Imaging Inc.
- Helvetica, Palatino og Times er registrerte varemerker for Linotype GmbH.
- ITC Avant Garde Gothic, ITC Bookman, ITC ZapfChancery og ITC ZapfDingbats er registrerte varemerker for International Typeface Corporation.
- ThinPrint er et varemerke for Cortado AG i Tyskland og andre land.

- UFST™ MicroType®-skrifter fra Monotype Imaging Inc. er installert på denne maskinen.
- Denne maskinen inneholder programvare som har moduler utviklet av Independent JPEG Group.
- Dette produktet inneholder NetFront Browser for ACCESS CO., LTD.
- ACCESS, ACCESS logo og NetFront er varemerker eller registrerte varemerker for ACCESS CO., LTD. i USA, Japan og andre land.
- © 2011 ACCESS CO., LTD. Med enerett.
- Java er registrert varemerke av Oracle og/eller dets partnere.
- iPad, iPhone og iPod Touch er varemerker for Apple Inc., registrert i USA og andre land.
- AirPrint og AirPrint-logoen er varemerker tilhørende Apple Inc.
- iOS er et varemerke eller registrert varemerke tilhørende Cisco i USA og andre lang, og brukes under lisens av Apple Inc.
- Google og Google Cloud Print™ er varemerker og/eller registrerte varemerker for Google Inc.
- Mopria™ er registrerte varemerker for Mopria™ Alliance.
- Wi-Fi og Wi-Fi Direct er varemerker og/eller registrerte varemerker for Wi-Fi Alliance.



Alle andre vare- og produktnavn er registrerte varemerker eller varemerker for de respektive firmaene. Symbolene ™ og ® blir ikke benyttet i denne operatørhåndboken.

GPL/LGPL

Produktet inneholder GPL (<http://www.gnu.org/licenses/gpl.html>) og/eller LGPL (<http://www.gnu.org/licenses/lgpl.html>) programvare som del av fastvaren. Du kan få kildekoden, og har dermed tillatelse til å kopiere, gjengi og endre den i samsvar med vilkårene til GPL/LGPL.

OpenSSL License

Copyright (c) 1998-2006 The OpenSSL Project. All rights reserved.

Redistribution and use in source and binary forms, with or without modification, are permitted provided that the following conditions are met:

1. Redistributions of source code must retain the above copyright notice, this list of conditions and the following disclaimer.
2. Redistributions in binary form must reproduce the above copyright notice, this list of conditions and the following disclaimer in the documentation and/or other materials provided with the distribution.
3. All advertising materials mentioning features or use of this software must display the following acknowledgment: This product includes software developed by the OpenSSL Project for use in the OpenSSL Toolkit. (<http://www.openssl.org/>)”
4. The names “OpenSSL Toolkit” and “OpenSSL Project” must not be used to endorse or promote products derived from this software without prior written permission. For written permission, please contact openssl-core@openssl.org.
5. Products derived from this software may not be called “OpenSSL” nor may “OpenSSL” appear in their names without prior written permission of the OpenSSL Project.
6. Redistributions of any form whatsoever must retain the following acknowledgment: “This product includes software developed by the OpenSSL Project for use in the OpenSSL Toolkit (<http://www.openssl.org/>)”

THIS SOFTWARE IS PROVIDED BY THE OpenSSL PROJECT "AS IS" AND ANY EXPRESSED OR IMPLIED WARRANTIES, INCLUDING, BUT NOT LIMITED TO, THE IMPLIED WARRANTIES OF MERCHANTABILITY AND FITNESS FOR A PARTICULAR PURPOSE ARE DISCLAIMED. IN NO EVENT SHALL THE OpenSSL PROJECT OR ITS CONTRIBUTORS BE LIABLE FOR ANY DIRECT, INDIRECT, INCIDENTAL, SPECIAL, EXEMPLARY, OR CONSEQUENTIAL DAMAGES (INCLUDING, BUT NOT LIMITED TO, PROCUREMENT OF SUBSTITUTE GOODS OR SERVICES; LOSS OF USE, DATA, OR PROFITS; OR BUSINESS INTERRUPTION) HOWEVER CAUSED AND ON ANY THEORY OF LIABILITY, WHETHER IN CONTRACT, STRICT LIABILITY, OR TORT (INCLUDING NEGLIGENCE OR OTHERWISE) ARISING IN ANY WAY OUT OF THE USE OF THIS SOFTWARE, EVEN IF ADVISED OF THE POSSIBILITY OF SUCH DAMAGE.

Original SSLeay License

Copyright (C) 1995-1998 Eric Young (eay@cryptsoft.com) All rights reserved.

This package is an SSL implementation written by Eric Young (eay@cryptsoft.com). The implementation was written so as to conform with Netscapes SSL.

This library is free for commercial and non-commercial use as long as the following conditions are adhered to. The following conditions apply to all code found in this distribution, be it the RC4, RSA, lhash, DES, etc., code; not just the SSL code. The SSL documentation included with this distribution is covered by the same copyright terms except that the holder is Tim Hudson (tjh@cryptsoft.com).

Copyright remains Eric Young's, and as such any Copyright notices in the code are not to be removed.

If this package is used in a product, Eric Young should be given attribution as the author of the parts of the library used.

This can be in the form of a textual message at program startup or in documentation (online or textual) provided with the package.

Redistribution and use in source and binary forms, with or without modification, are permitted provided that the following conditions are met:

1. Redistributions of source code must retain the copyright notice, this list of conditions and the following disclaimer.
2. Redistributions in binary form must reproduce the above copyright notice, this list of conditions and the following disclaimer in the documentation and/or other materials provided with the distribution.
3. All advertising materials mentioning features or use of this software must display the following acknowledgement:
This product includes cryptographic software written by Eric Young (eay@cryptsoft.com)"
The word 'cryptographic' can be left out if the routines from the library being used are not cryptographic related :-).
4. If you include any Windows specific code (or a derivative thereof) from the apps directory (application code) you must include an acknowledgement: "This product includes software written by Tim Hudson (tjh@cryptsoft.com)"

THIS SOFTWARE IS PROVIDED BY ERIC YOUNG "AS IS" AND ANY EXPRESS OR IMPLIED WARRANTIES, INCLUDING, BUT NOT LIMITED TO, THE IMPLIED WARRANTIES OF MERCHANTABILITY AND FITNESS FOR A PARTICULAR PURPOSE ARE DISCLAIMED. IN NO EVENT SHALL THE AUTHOR OR CONTRIBUTORS BE LIABLE FOR ANY DIRECT, INDIRECT, INCIDENTAL, SPECIAL, EXEMPLARY, OR CONSEQUENTIAL DAMAGES (INCLUDING, BUT NOT LIMITED TO, PROCUREMENT OF SUBSTITUTE GOODS OR SERVICES; LOSS OF USE, DATA, OR PROFITS; OR BUSINESS INTERRUPTION) HOWEVER CAUSED AND ON ANY THEORY OF LIABILITY, WHETHER IN CONTRACT, STRICT LIABILITY, OR TORT (INCLUDING NEGLIGENCE OR OTHERWISE) ARISING IN ANY WAY OUT OF THE USE OF THIS SOFTWARE, EVEN IF ADVISED OF THE POSSIBILITY OF SUCH DAMAGE.

The licence and distribution terms for any publically available version or derivative of this code cannot be changed. i.e. this code cannot simply be copied and put under another distribution licence [including the GNU Public Licence.]

Monotype Imaging License Agreement

1. Software shall mean the digitally encoded, machine readable, scalable outline data as encoded in a special format as well as the UFST Software.
2. Du samtykker i å godta en ikke-eksklusiv lisens for å bruke programvaren til å reprodusere og vise vekt, stiler og utgaver av bokstaver, tall, tegn og symboler (skrifttyper) utelukkende for din egen vanlige virksomhet eller personlige formål på adressen oppgitt på registreringskortet du returnerer til Monotype Imaging. Under the terms of this License Agreement, you have the right to use the Fonts on up to three printers. If you need to have access to the fonts on more than three printers, you need to acquire a multi-user license agreement which can be obtained from Monotype Imaging. Monotype Imaging retains all rights, title and interest to the Software and Typefaces and no rights are granted to you other than a License to use the Software on the terms expressly set forth in this Agreement.
3. To protect proprietary rights of Monotype Imaging, you agree to maintain the Software and other proprietary information concerning the Typefaces in strict confidence and to establish reasonable procedures regulating access to and use of the Software and Typefaces.
4. You agree not to duplicate or copy the Software or Typefaces, except that you may make one backup copy. You agree that any such copy shall contain the same proprietary notices as those appearing on the original.
5. This License shall continue until the last use of the Software and Typefaces, unless sooner terminated. This License may be terminated by Monotype Imaging if you fail to comply with the terms of this License and such failure is not remedied within thirty (30) days after notice from Monotype Imaging. When this License expires or is terminated, you shall either return to Monotype Imaging or destroy all copies of the Software and Typefaces and documentation as requested.
6. You agree that you will not modify, alter, disassemble, decrypt, reverse engineer or decompile the Software.
7. Monotype Imaging warrants that for ninety (90) days after delivery, the Software will perform in accordance with Monotype Imaging-published specifications, and the diskette will be free from defects in material and workmanship. Monotype Imaging does not warrant that the Software is free from all bugs, errors and omissions. The parties agree that all other warranties, expressed or implied, including warranties of fitness for a particular purpose and merchantability, are excluded.
8. Your exclusive remedy and the sole liability of Monotype Imaging in connection with the Software and Typefaces is repair or replacement of defective parts, upon their return to Monotype Imaging. In no event will Monotype Imaging be liable for lost profits, lost data, or any other incidental or consequential damages, or any damages caused by abuse or misapplication of the Software and Typefaces.
9. Massachusetts U.S.A. law governs this Agreement.
10. You shall not sublicense, sell, lease, or otherwise transfer the Software and/or Typefaces without the prior written consent of Monotype Imaging.
11. Use, duplication or disclosure by the Government is subject to restrictions as set forth in the Rights in Technical Data and Computer Software clause at FAR 252-227-7013, subdivision (b)(3)(ii) or subparagraph (c)(1)(ii), as appropriate. Further use, duplication or disclosure is subject to restrictions applicable to restricted rights software as set forth in FAR 52.227-19 (c)(2).
12. You acknowledge that you have read this Agreement, understand it, and agree to be bound by its terms and conditions. Neither party shall be bound by any statement or representation not contained in this Agreement. No change in this Agreement is effective unless written and signed by properly authorized representatives of each party. By opening this diskette package, you agree to accept the terms and conditions of this Agreement.

Knopflerfish License

This product includes software developed by the Knopflerfish Project.

<http://www.knopflerfish.org>

Copyright 2003-2010 The Knopflerfish Project. Med enerett.

Redistribution and use in source and binary forms, with or without modification, are permitted provided that the following conditions are met:

- Redistributions of source code must retain the above copyright notice, this list of conditions and the following disclaimer.

- Redistributions in binary form must reproduce the above copyright notice, this list of conditions and the following disclaimer in the documentation and/or other materials provided with the distribution.
- Neither the name of the KNOPFLERFISH project nor the names of its contributors may be used to endorse or promote products derived from this software without specific prior written permission.

THIS SOFTWARE IS PROVIDED BY THE COPYRIGHT HOLDERS AND CONTRIBUTORS "AS IS" AND ANY EXPRESS OR IMPLIED WARRANTIES, INCLUDING, BUT NOT LIMITED TO, THE IMPLIED WARRANTIES OF MERCHANTABILITY AND FITNESS FOR A PARTICULAR PURPOSE ARE DISCLAIMED. IN NO EVENT SHALL THE COPYRIGHT OWNER OR CONTRIBUTORS BE LIABLE FOR ANY DIRECT, INDIRECT, INCIDENTAL, SPECIAL, EXEMPLARY, OR CONSEQUENTIAL DAMAGES (INCLUDING, BUT NOT LIMITED TO, PROCUREMENT OF SUBSTITUTE GOODS OR SERVICES; LOSS OF USE, DATA, OR PROFITS; OR BUSINESS INTERRUPTION) HOWEVER CAUSED AND ON ANY THEORY OF LIABILITY, WHETHER IN CONTRACT, STRICT LIABILITY, OR TORT (INCLUDING NEGLIGENCE OR OTHERWISE) ARISING IN ANY WAY OUT OF THE USE OF THIS SOFTWARE, EVEN IF ADVISED OF THE POSSIBILITY OF SUCH DAMAGE.

Apache License (Version 2.0)

Apache License

Version 2.0, January 2004

<http://www.apache.org/licenses/>

TERMS AND CONDITIONS FOR USE, REPRODUCTION, AND DISTRIBUTION

1. Definitions.

“License” shall mean the terms and conditions for use, reproduction, and distribution as defined by Sections 1 through 9 of this document.

“Licensor” shall mean the copyright owner or entity authorized by the copyright owner that is granting the License.

“Legal Entity” shall mean the union of the acting entity and all other entities that control, are controlled by, or are under common control with that entity. For the purposes of this definition, “control” means (i) the power, direct or indirect, to cause the direction or management of such entity, whether by contract or otherwise, or (ii) ownership of fifty percent (50%) or more of the outstanding shares, or (iii) beneficial ownership of such entity.

“You” (or “Your”) shall mean an individual or Legal Entity exercising permissions granted by this License.

“Source” form shall mean the preferred form for making modifications, including but not limited to software source code, documentation source, and configuration files.

“Object” form shall mean any form resulting from mechanical transformation or translation of a Source form, including but not limited to compiled object code, generated documentation, and conversions to other media types.

“Work” shall mean the work of authorship, whether in Source or Object form, made available under the License, as indicated by a copyright notice that is included in or attached to the work (an example is provided in the Appendix below).

“Derivative Works” shall mean any work, whether in Source or Object form, that is based on (or derived from) the Work and for which the editorial revisions, annotations, elaborations, or other modifications represent, as a whole, an original work of authorship. For the purposes of this License, Derivative Works shall not include works that remain separable from, or merely link (or bind by name) to the interfaces of, the Work and Derivative Works thereof.

“Contribution” shall mean any work of authorship, including the original version of the Work and any modifications or additions to that Work or Derivative Works thereof, that is intentionally submitted to Licensor for inclusion in the Work by the copyright owner or by an individual or Legal Entity authorized to submit on behalf of the copyright owner. For the purposes of this definition, “submitted” means any form of electronic, verbal, or written communication sent to the Licensor or its representatives, including but not limited to communication on electronic mailing lists, source code control systems, and issue tracking systems that are managed by, or on behalf of, the Licensor for the purpose of discussing and improving the Work, but excluding communication that is conspicuously marked or otherwise designated in writing by the copyright owner as “Not a Contribution.”

“Contributor” shall mean Licensor and any individual or Legal Entity on behalf of whom a Contribution has been received by Licensor and subsequently incorporated within the Work.

2. Grant of Copyright License. Subject to the terms and conditions of this License, each Contributor hereby grants to You a perpetual, worldwide, non-exclusive, no-charge, royalty-free, irrevocable copyright license to reproduce, prepare Derivative Works of, publicly display, publicly perform, sublicense, and distribute the Work and such Derivative Works in Source or Object form.
3. Grant of Patent License. Subject to the terms and conditions of this License, each Contributor hereby grants to You a perpetual, worldwide, non-exclusive, no-charge, royalty-free, irrevocable (except as stated in this section) patent license to make, have made, use, offer to sell, sell, import, and otherwise transfer the Work, where such license applies only to those patent claims licensable by such Contributor that are necessarily infringed by their Contribution(s) alone or by combination of their Contribution(s) with the Work to which such Contribution(s) was submitted. If You institute patent litigation against any entity (including a cross-claim or counterclaim in a lawsuit) alleging that the Work or a Contribution incorporated within the Work constitutes direct or contributory patent infringement, then any patent licenses granted to You under this License for that Work shall terminate as of the date such litigation is filed.
4. Redistribution. You may reproduce and distribute copies of the Work or Derivative Works thereof in any medium, with or without modifications, and in Source or Object form, provided that You meet the following conditions:
 - (a) You must give any other recipients of the Work or Derivative Works a copy of this License; and
 - (b) You must cause any modified files to carry prominent notices stating that You changed the files; and
 - (c) You must retain, in the Source form of any Derivative Works that You distribute, all copyright, patent, trademark, and attribution notices from the Source form of the Work, excluding those notices that do not pertain to any part of the Derivative Works; and

(d) If the Work includes a "NOTICE" text file as part of its distribution, then any Derivative Works that You distribute must include a readable copy of the attribution notices contained within such NOTICE file, excluding those notices that do not pertain to any part of the Derivative Works, in at least one of the following places: within a NOTICE text file distributed as part of the Derivative Works; within the Source form or documentation, if provided along with the Derivative Works; or, within a display generated by the Derivative Works, if and wherever such third-party notices normally appear. The contents of the NOTICE file are for informational purposes only and do not modify the License. You may add Your own attribution notices within Derivative Works that You distribute, alongside or as an addendum to the NOTICE text from the Work, provided that such additional attribution notices cannot be construed as modifying the License.

You may add Your own copyright statement to Your modifications and may provide additional or different license terms and conditions for use, reproduction, or distribution of Your modifications, or for any such Derivative Works as a whole, provided Your use, reproduction, and distribution of the Work otherwise complies with the conditions stated in this License.

5. **Submission of Contributions.** Unless You explicitly state otherwise, any Contribution intentionally submitted for inclusion in the Work by You to the Licensor shall be under the terms and conditions of this License, without any additional terms or conditions. Notwithstanding the above, nothing herein shall supersede or modify the terms of any separate license agreement you may have executed with Licensor regarding such Contributions.
6. **Trademarks.** This License does not grant permission to use the trade names, trademarks, service marks, or product names of the Licensor, except as required for reasonable and customary use in describing the origin of the Work and reproducing the content of the NOTICE file.
7. **Disclaimer of Warranty.** Unless required by applicable law or agreed to in writing, Licensor provides the Work (and each Contributor provides its Contributions) on an "AS IS" BASIS, WITHOUT WARRANTIES OR CONDITIONS OF ANY KIND, either express or implied, including, without limitation, any warranties or conditions of TITLE, NON-INFRINGEMENT, MERCHANTABILITY, or FITNESS FOR A PARTICULAR PURPOSE. You are solely responsible for determining the appropriateness of using or redistributing the Work and assume any risks associated with Your exercise of permissions under this License.
8. **Limitation of Liability.** In no event and under no legal theory, whether in tort (including negligence), contract, or otherwise, unless required by applicable law (such as deliberate and grossly negligent acts) or agreed to in writing, shall any Contributor be liable to You for damages, including any direct, indirect, special, incidental, or consequential damages of any character arising as a result of this License or out of the use or inability to use the Work (including but not limited to damages for loss of goodwill, work stoppage, computer failure or malfunction, or any and all other commercial damages or losses), even if such Contributor has been advised of the possibility of such damages.
9. **Accepting Warranty or Additional Liability.** While redistributing the Work or Derivative Works thereof, You may choose to offer, and charge a fee for, acceptance of support, warranty, indemnity, or other liability obligations and/or rights consistent with this License. However, in accepting such obligations, You may act only on Your own behalf and on Your sole responsibility, not on behalf of any other Contributor, and only if You agree to indemnify, defend, and hold each Contributor harmless for any liability incurred by, or claims asserted against, such Contributor by reason of your accepting any such warranty or additional liability.

END OF TERMS AND CONDITIONS

APPENDIX: How to apply the Apache License to your work.

To apply the Apache License to your work, attach the following boilerplate notice, with the fields enclosed by brackets "[]" replaced with your own identifying information. (Don't include the brackets!) The text should be enclosed in the appropriate comment syntax for the file format. We also recommend that a file or class name and description of purpose be included on the same "printed page" as the copyright notice for easier identification within third-party archives.

Copyright [yyyy] [name of copyright owner]

Licensed under the Apache License, Version 2.0 (the "License"); you may not use this file except in compliance with the License. You may obtain a copy of the License at

<http://www.apache.org/licenses/LICENSE-2.0>

Unless required by applicable law or agreed to in writing, software distributed under the License is distributed on an "AS IS" BASIS, WITHOUT WARRANTIES OR CONDITIONS OF ANY KIND, either express or implied. See the License for the specific language governing permissions and limitations under the License.

Kontrollfunksjon for strømsparing

Maskinen er utstyrt med lavstrømmodus hvor strømforbruket reduseres etter en viss tid siden maskinen ble brukt siste gang. Maskinen er også utstyrt med hvilemodus hvor skriver- og faksfunksjonene går inn i ventemodus mens strømforbruket reduseres til et minimum når maskinen ikke brukes over en bestemt periode.

➔ [Strømsparingsmodus \(2-14\)](#)

➔ [Hvilemodus \(2-15\)](#)

Automatisk funksjon for 2-sidig utskrift

Denne skriveren har 2-sidig utskrift som standardfunksjon. Hvis du for eksempel skriver ut to 1-sidige originaler over på ett enkelt ark som en 2-sidig utskrift, reduseres papirforbruket.

➔ [\[2-sidig\] \(6-14\)](#)

Utskrift i 2-sidig modus reduserer papirforbruket og bidrar til bevaring av skogressurser. 2-sidig modus reduserer også mengden papir som må kjøpes, og derfor reduserer kostnad. Det er anbefalt at maskiner i stand til 2-sidig utskrift stilles til bruk som 2-sidig modus ved standard.

Ressurssparing – papir

For bevaring og bærekraftig bruk av skogressursene, anbefales det at å bruke resirkulert og/eller nytt papir som er sertifisert under miljøforvaltningsinitiativ, eller som bærer anerkjente miljømerker som oppfyller EN 12281:2002* eller tilsvarende kvalitetsstandard.

Denne maskinen støtter også utskrift på papir som er 64 g/m². Bruk av papir som inneholder mindre råmaterialer kan føre til ytterligere bevaring av skogressurser.

EN12281:2002 "Utskrift og bedriftspapir – Krav til kopiering av papir for bildeprosesser på tørt papir"

Forhandleren eller serviceteknikeren kan anbefale papirtyper.

Miljømessige fordeler ved «strømstyring»

For å redusere strømforbruket når det er inaktivt, er denne maskinen utstyrt med en strømsparingsfunksjonen som automatisk aktiverer energisparende modus når maskinen er inaktiv for en viss periode. Selv om det tar maskinen en liten mengde tid å gå tilbake til KLAR-modus i strømsparingsmodus, er en betydelig reduksjon i energiforbruket mulig. Det anbefales at maskinen brukes med aktiveringstid for strømsparingsmodus stilt inn som standard innstilling.

Energy Star-programmet (ENERGY STAR®)



Som et selskap som har sluttet seg til det internasjonale Energy Star-programmet, har vi fastslått at dette produktet er i samsvar med standardene som er beskrevet i programmet.

Sikkerhetsforholdsregler ved bruk av trådløst LAN (hvis aktuelt)

Trådløst LAN tillater utveksling av informasjon mellom trådløse tilgangspunkter i stedet for å bruke en nettverkskabel. Dette gir den fordelen at en LAN-tilkobling fritt kan settes opp innenfor et område der radiobølger kan sendes.

På den andre siden kan problemene under oppstå hvis sikkerhetsinnstillingene ikke er konfigurert, fordi radiobølgende kan passere gjennom hindringer (inkludert vegger) og nå over alt innenfor et visst område.

Hemmelig visning av kommunikasjonsinnhold

En tredjepart med uærlige hensikter kan overvåke radiobølger og tilegne seg adgang til følgende kommunikasjonsinnhold.

- Personlige opplysninger, inkludert ID, passord, og kredittkortnumre.
- Innhold av e-postmeldinger.

Ulovlig adgang

En tredjepart med uredelige hensikter kan få uautorisert adgang til personlige nettverk eller firmanettverk og foreta ulovlige handlinger.

- Hente ut personlig og konfidensiell informasjon (informasjonslekkasje)
- Starte kommunikasjon og utgi seg for en spesifikk person og distribuere uautorisert informasjon (spoofing).
- Endre og videresende avdekket kommunikasjon (falsifikasjon)
- Sende datavirus og ødelegge data og systemer (destruksjon)

Trådløse LAN-kort og trådløse adgangspunkter inneholder innebygde sikkerhetsmekanismer for å imøtekomme disse problemene og for å redusere muligheten for at disse problemene oppstår ved å konfigurere sikkerhetsinnstillingene til trådløse LAN-produkter når produktet er i bruk.

Vi anbefaler at kundene tar ansvar og bruker fornuft ved konfigurering av sikkerhetsinnstillingene, og at de passer på at de forstår problemene som kan oppstå når produktet brukes uten å konfigurere sikkerhetsinnstillingene.

Begrenset bruk av dette produktet (hvis aktuelt)

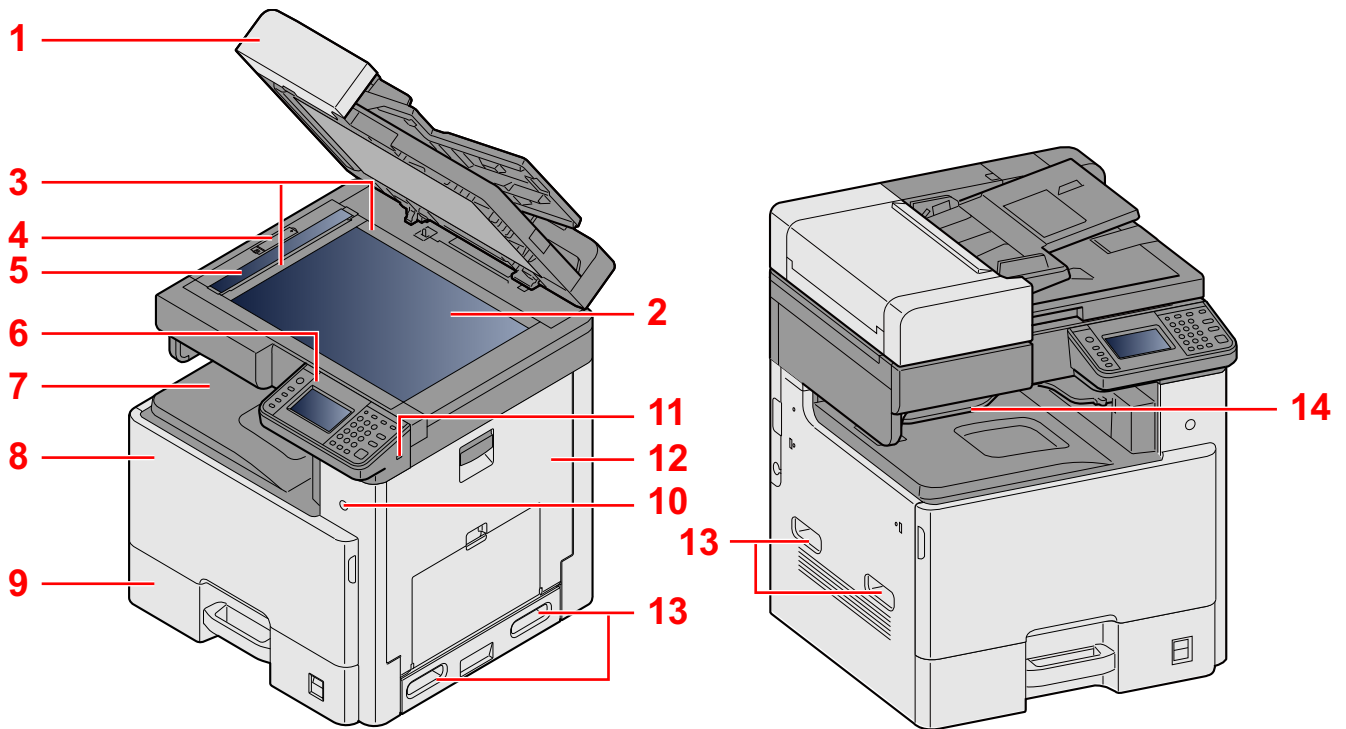
- Radiobølger som sendes ut fra dette produktet vil kunne påvirke medisinsk utstyr. Ved bruk av dette produktet på en medisinsk institusjon eller i nærheten av medisinske instrumenter, må du bruke produktet i henhold til instruksjonene og forholdsreglene gitt av institusjonens leder og dem som medfølger de medisinske instrumentene.
- Radiobølger som sendes fra dette produktet vil kunne påvirke automatisk kontrollutstyr, inkludert automatiske dører og brannalarmer. Ved bruk av produktet i nærheten av automatisk kontrollutstyr må du alltid bruke det i henhold til instruksjonene og forholdsreglene som medfølger det automatiske kontrollutstyret.
- Hvis dette produktet brukes i enheter som er direkte knyttet til tjenester, inkludert fly, tog, båter og biler, eller dette produktet brukes i anvendelser som krever høy pålitelighet og sikkerhet for å fungere, og i enheter som krever nøyaktighet, inkludert dem som brukes i katastrofe- og kriminalforebygging, og forskjellige andre formål, bruk kun dette utstyret etter å ha vurdert sikkerhetsdesignet til hele systemet, inkludert bruken av et feilsikkert design og overfløydighetsdesign for pålitelighet og sikkerhetsvedlikehold for hele systemet. Dette produktet er ikke ment for bruk i applikasjoner som krever høy pålitelighet og sikkerhet, inkludert luftfartsinstrumenter, fjernkommunikasjonsutstyr, kjernekraftkontrollutstyr, og medisinsk utstyr, dermed må beslutningen om å bruke dette produktet i disse anvendelsesområdene være fullstendig vurdert og avgjort.

2 Installere og konfigurere maskinen

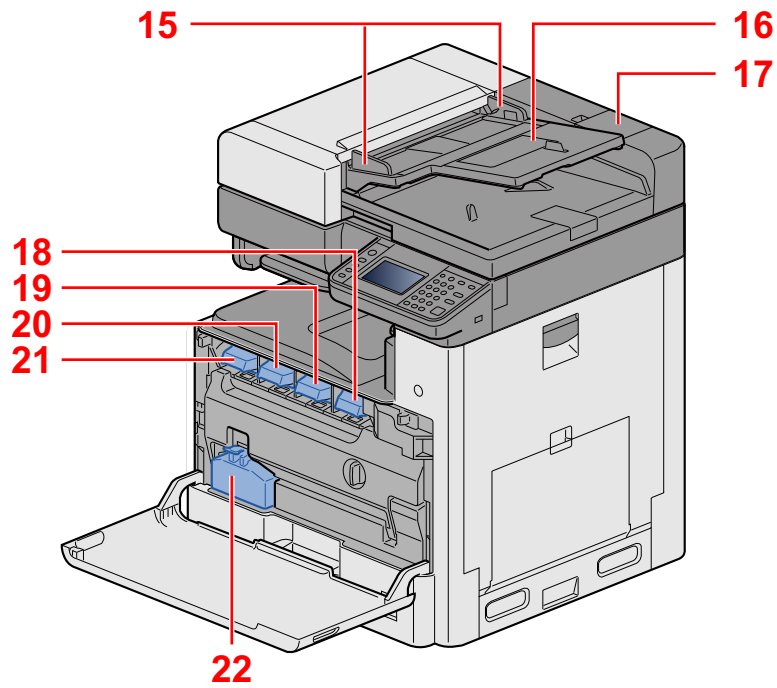
Dette kapitlet beskriver følgende emner:

Delnavn (maskineksteriør)	2-2
Delnavn (kontakter/interiør)	2-4
Delnavn (med ekstrautstyr vedlagt)	2-5
Koble til maskinen og andre enheter	2-6
Koble til kabler	2-8
Koble til LAN-kabel	2-8
Koble til USB-kabel	2-8
Koble til strømkabelen	2-8
Slå på/av	2-9
Slå på	2-9
Slå av	2-9
Standardinnstillingene for maskinen	2-10
Angi dato og tid	2-11
Nettverksinnstillinger	2-12
Konfigurere det trådløse nettverket	2-12
Funksjon for strømsparing	2-14
Strømsparingsmodus	2-14
Tidsur for strømsparing	2-14
Hvilemodus	2-15
Automatisk hvilemodus	2-15
Hvileregler (modeller for Europa)	2-15
Hvilenivå (strømsparing) (ikke-europeiske modeller)	2-16
Hurtigoppsettveiviser	2-17
Installere programvare	2-19
Programvare på DVD (Windows)	2-19
Embedded Web Server RX	2-20
Tilgang til Embedded Web Server RX	2-21
Endre sikkerhetsinnstillinger	2-22
Endre enhetsinformasjon	2-23
Konfigurere SMTP og e-post	2-24

Delenavn (maskinesteriør)

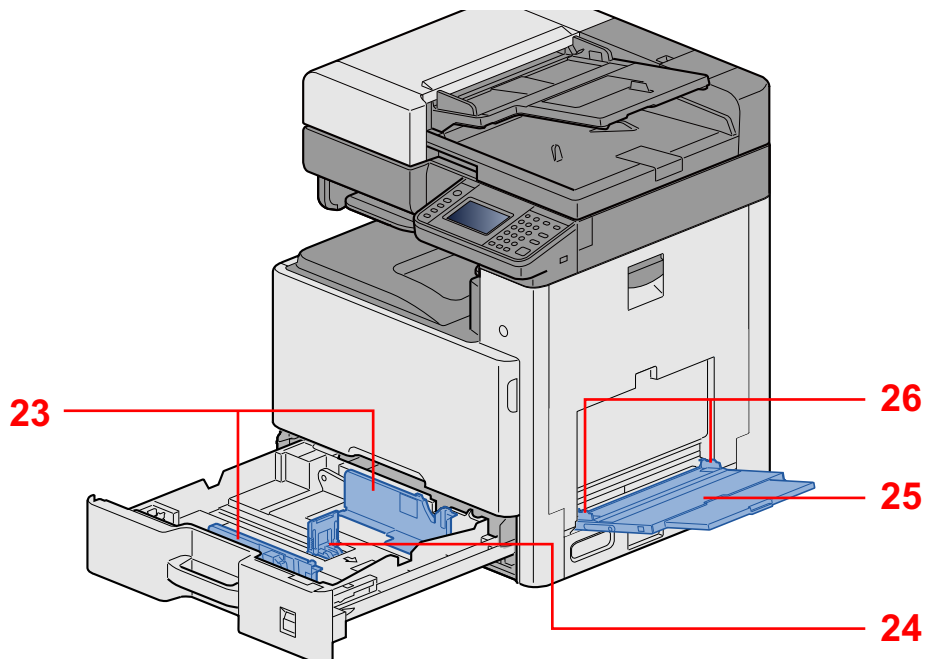


- 1 Spesifikasjoner: Dokumentbehandler
- 2 Glassplate
- 3 Indikatorplanter for originalstørrelse
- 4 Deksel for optisk lås
- 5 Det lille glasset
- 6 Betjeningspanel
- 7 Innerskuff
- 8 Frontdeksel
- 9 Kasset 1
- 10 Strømbryter
- 11 USB-minnespor (A1)
- 12 Høyre deksel 1
- 13 Håndtak
- 14 Jobbskiller



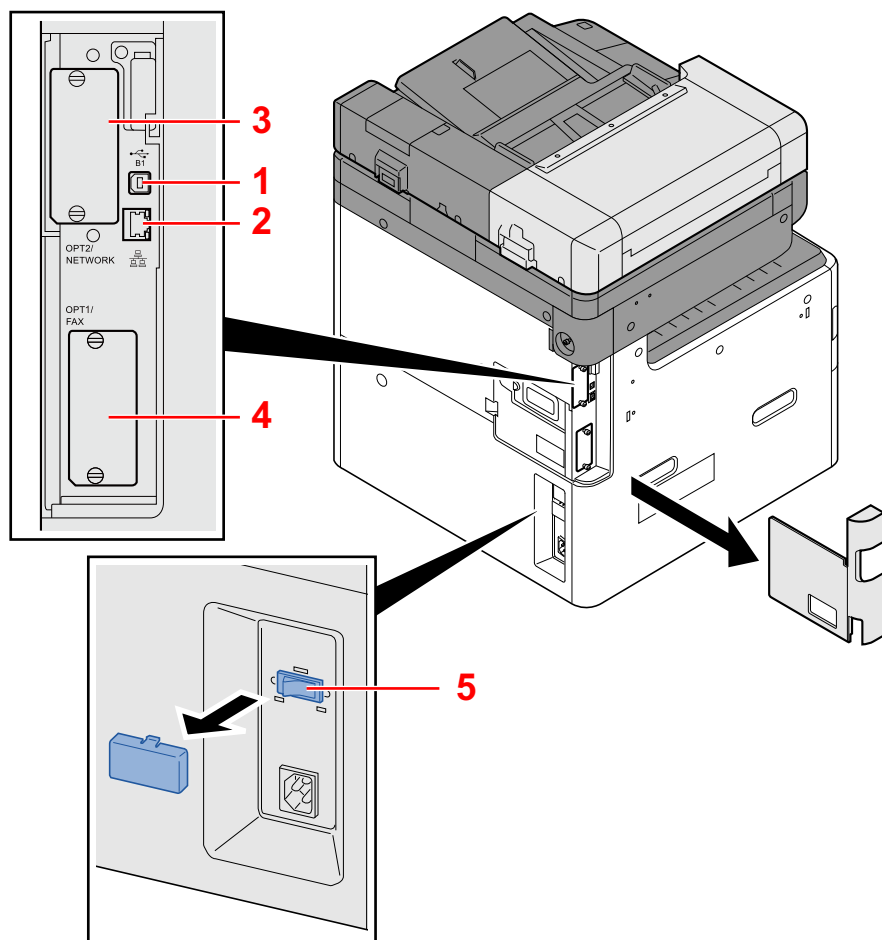
- 15 Originalbreddeførere
- 16 Originalbrett
- 17 Rom til rengjøringsklut
- 18 Tonerbeholder (Svart)
- 19 Tonerkassett (Magenta)

- 20 Tonerbeholder (Cyan)
- 21 Tonerbeholder (Gul)
- 22 Toneravfallsboks



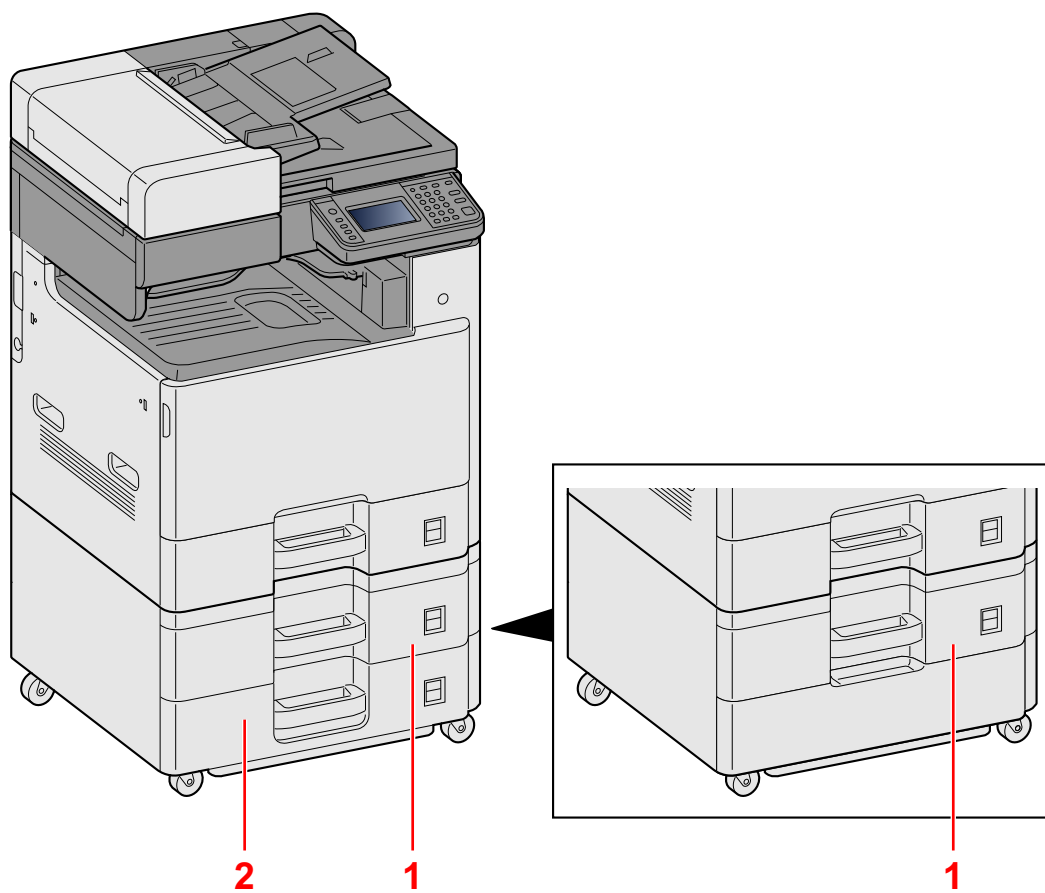
- 23 Papirbreddefører
- 24 Papirlengdefører
- 25 Universalskuff
- 26 Papirbreddefører

Delenavn (kontakter/interiør)



- 1 USB-grensesnittkontakt (B1)
- 2 Nettverksgrensesnittkontakt
- 3 Grensesnittspor for tilleggsutstyr 2
- 4 Grensesnittspor for tilleggsutstyr 1
- 5 Kasettopvarmerens bryter

Delenavn (med ekstrastyr vedlagt)

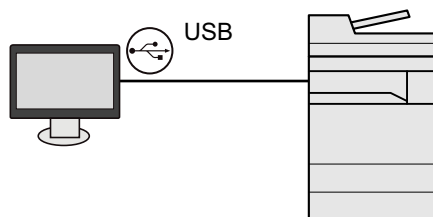


- 1 Kassett 2
- 2 Kassett 3

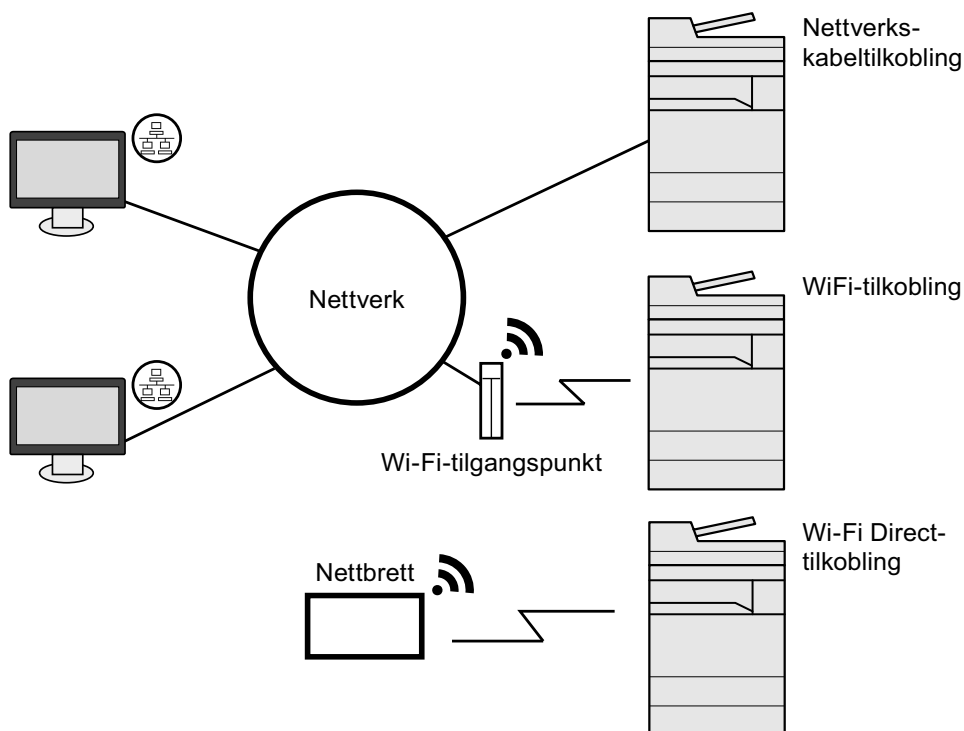
Koble til maskinen og andre enheter

Forbered kablene som er nødvendige for å tilpasses omgivelsene og hensikten med maskinbruk.

Når du kobler maskinen til PC via USB



Når du kobler maskinen til PC eller nettverk via nettverkskabel, Wi-Fi eller Wi-Fi Direct



MERK

Hvis du bruker et trådløst LAN, se følgende.

➔ *English Operation Guide.*

Kabler som kan brukes

Tilkoblingsmiljø	Funksjon	Nødvendig kabel
Koble en LAN-kabel til maskinen.	Skriver/skanner/nettverksfaks ^{*1}	LAN-kabel (10BASE-T, 100BASE-TX, 1000BASE-T)
Koble en USB-kabel til maskinen.	Skriver	USB 2.0-kompatibel kabel (høy hastighet, USB-kompatibel, maks. 5,0 m)

*1 Bare på produkter med faksfunksjon installert. For mer informasjon om hvordan du bruker nettverksfaks, se FAX Operation Guide.

 **VIKTIG**

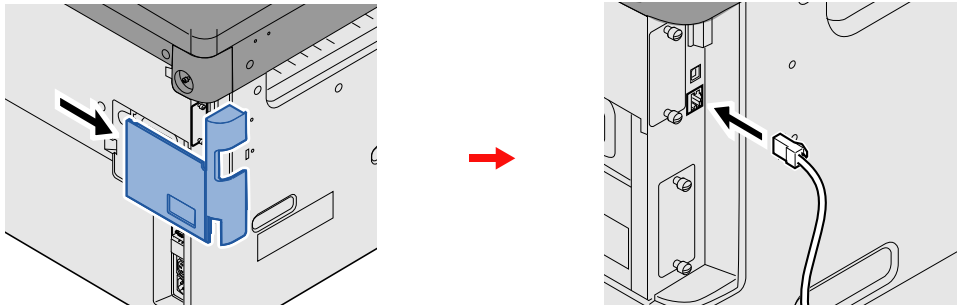
Å bruke en annen kabel enn en USB 2.0-kompatibel kabel kan føre til feil.

Koble til kabler

Koble til LAN-kabel

1 Koble kablen til maskinen.

- 1 Koble LAN-kablen til nettverksgrensesnittkontakten.



- 2 Koble den andre enden av kablen til huben.

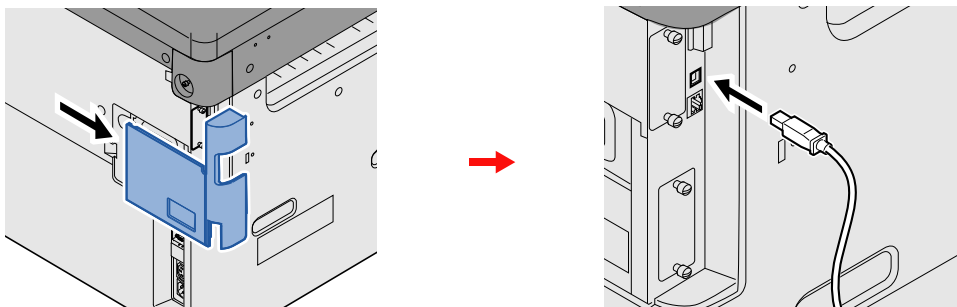
2 Konfigurerer nettverksinnstillinger

→ [Nettverksinnstillinger \(2-12\)](#)

Koble til USB-kabel

1 Koble kablen til maskinen.

- 1 Koble USB-kablen til nettverksgrensesnittkontakten på venstre side av maskinen.



- 2 Koble den andre enden av kablen til PC-en.

Koble til strømkablen

1 Koble kablen til maskinen.

Koble den ene enden av den medfølgende strømkablen til maskinen, og den andre enden til en stikkontakt.

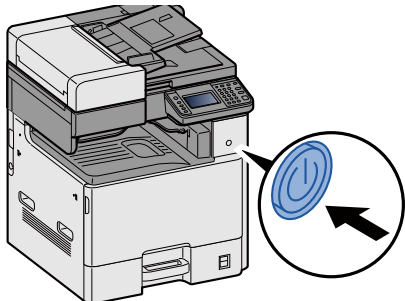
✓ **VIKTIG**

Bruk bare strømkablen som leveres med maskinen.

Slå på/av

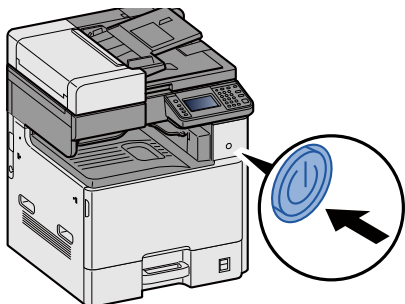
Slå på

- 1 Slå på strømbryteren.



Slå av

- 1 Slå av strømbryteren.



- 2 Trykk [Ja] i bekreftelsesskjermbildet.

Det vil ta noen minutter å slå av.

FORSIKTIG

Hvis maskinen ikke skal brukes i løpet av en kortere tidsperiode (f.eks. over natten), slår du hovedbryteren av. Hvis maskinen ikke skal brukes i løpet av en lengre tidsperiode (f.eks. ferie), bør du av sikkerhetshensyn trekke ut støpselet fra stikkontakten.

VIKTIG

- Hvis man bruker maskiner utstyrt med faks blir sending og mottak av faks deaktivert når hovedbryteren er slått av.
- For å beskytte papiret mot fuktighet, fjern papiret fra kassetene og legg det i posen for oppbevaring av papir.

Standardinnstillingene for maskinen

Før du bruker denne maskinen, må du konfigurere innstillinger som dato og klokkeslett, nettverkskonfigurasjon og energisparende funksjoner etter behov. Maskinens oppsettveiviser startes når maskinen slås på første gang etter installasjon. Også, konfigurere følgende innstillinger om nødvendig.



MERK

Standardinnstillingene på maskinen kan endres i System-menyen.

For innstillinger som kan konfigureres fra systemmenyen, se følgende:

➔ *English Operation Guide*.

Angi dato og tid

Følg trinnene nedenfor for å angi dato og tid på stedet der maskinen installeres.

Når du sender en e-postmelding ved hjelp av overføringsfunksjonen, vil datoen og tiden som er angitt her bli skrevet ut i toppteksten i e-postmeldingen. Angi dato, tid og tidsforskjell fra GMT i området der maskinen skal brukes.



MERK

For å gjøre endringer etter den første konfigurasjonen, se følgende:

➔ *English Operation Guide.*

Korrekt tid kan stilles inn jevnlig ved å hente tiden fra nettverkets tidsserver.

➔ *Embedded Web Server RX User Guide*

1 Vis skjermbildet.

[System Menu / Counter]-tast > [Tidsinnstillinger/Strømsparing]

2 Konfigurere innstillingene.

Velg og angi i rekkefølgen [Tidssone] > [Dato/klokke] > [Datoformat]

Element	Beskrivelse
Tidssone	Still inn tidsforskjellen fra GMT. Velg nærmeste sted du finner i listen. Hvis du velger et område som bruker sommertid, konfigurerer du innstillingene for sommertid.
Dato/klokke	Still inn dato og tid for stedet der du bruker maskinen. Hvis du utfører Send som e-post, vil datoen og klokkeslettet du stiller inn her vises i toppteksten. Verdi: år (2000 til 2037), måned (1 til 12), dag (1 til 31), time (00 til 23), minutt (00 til 59), sekund (00 til 59)
Datoformat	Velg visningsformatet for år, måned og dato. Året vises i vestlig format. Verdi: måned/dag/år, dag/måned/år, år/måned/dag

Nettverksinnstillinger

Konfigurere det trådløse nettverket

Maskinen er utstyrt med nettverksgrensesnitt som er kompatibelt med nettverksprotokoller som TCP/IP (IPv4), TCP/IP (IPv6), NetBEUI, og IPsec. Det aktiverer nettverksutskrift på Windows, Macintosh, UNIX og andre plattformer. Oppsett TCP/IP (IPv4) for å koble til Windows nettverket.

Konfigurasjonsmetodene er som følger

Konfigurasjonsmetode	Beskrivelse	Referanseside
Konfigurere tilkobling fra betjeningspanelet på denne maskinen	Bruk hurtigoppsettveiviser ved konfigurering av nettverk i veiviserskjerm bilde uten å angi dette individuelt i Systemmeny.	Hurtigoppsettveiviser (2-17)
Konfigurere tilkobling på nettsiden	For det aktuelle nettverksgrensesnittet, kan tilkobling angis med Embedded Web Server RX. For IB-50 (tilleggsutstyr), kan tilkobling angis ved å bruke den dedikerte nettsiden.	Embedded Web Server RX User Guide Operatørhåndbok for IB-50
Konfigurere tilkobling ved hjelp av installasjonsverktøyet til IB-50	Dette installasjonsverktøyet er inkludert i CD-en til IB-50. Du kan bruke det i Windows.	Operatørhåndbok for IB-50

For andre nettverksinnstillinger, se følgende:

➔ *English Operation Guide.*



MERK

Hvis administrasjon av brukerpålogging er aktivert, kan du kun endre innstillingene ved å logge inn med administratortillatelse.

Hvis administrasjon av brukerpålogging er deaktivert, vises skjerm bildet for brukerautentisering. Skriv inn brukernavn og passord og velg [Pålogging].

Fabrikkinnstilt brukernavn og passord er stilt inn som ovenfor.

Brukernavn

P-C2480i MFP: 2400

Passord

P-C2480i MFP: 2400



MERK

Spør nettverksadministratoren om IP-adressen på forhånd, og ha den klar når du konfigurerer denne innstillingen.

I følgende tilfeller må du stille inn IP-adressen til DNS-serveren på Embedded Web Server RX.

- Ved bruk av vertsnavnet med «DHCP»-innstilling angitt til [Av]
- Ved bruk av DNS-server med IP-adresse som ikke er automatisk tildelt av DHCP

For å stille inn IP-adressen til DNS-serveren, se følgende:

➔ Embedded Web Server RX User Guide

1 Vis skjerm bildet.

[System Menu / Counter]-tast > [System/nettverk] > Angi brukernavn og passord > [Pålogging] > [Nettverk] > [Inns. for kablet nettverk] > [TCP/IP] > [IPv4-innstillinger]

2 Konfigurere innstillingene.

Når du bruker DHCP server

[DHCP]: [På]

Når du stiller inn den statiske IP-adressen

[DHCP]: [Av]

[IP-adresse]: Skriv inn adressen.

[Delnettmaske]: Legg inn delnettmaske med desimaler (0 til 255).

[Default Gateway]: Skriv inn adressen.

[Auto-IP]: [Av]



MERK

Når Auto-IP brukes, legger du inn «0.0.0.0» i IP-adresse.



VIKTIG

Etter at innstillingen er endret, må du starte nettverket igjen fra Systemmeny eller slå maskinen AV og så PÅ igjen.

➔ Se *English Operation Guide*.

Funksjon for strømsparing

Hvis det har gått en gitt tidsperiode siden maskinen sist ble brukt, går maskinen automatisk i strømsparingsmodus for å redusere strømforbruket. Hvis maskinen ikke brukes under hvilemodus, slås strømmen automatisk av.

Strømsparingsmodus

Hvis maskinen ikke brukes på en viss tidsperiode, vil energisparingsindikatoren lyse og skjermen vil bli mørk slik at strømforbruket reduseres. Denne tilstanden kalles Lavstrømmodus.

«Strømsparing.» vil vises på skjermen. Skjermbildet vises.

Standard egendefinert tid: 1 minutt (fabrikkstandard)

Hvis utskriftsdata blir mottatt i Lavstrømmodus, starter maskinen automatisk og starter utskriften. Også når faksdata blir mottatt når maskinen er i hvilemodus, starter maskinen automatisk og utskriften starter.

For å forsette, utfør en av de følgende handlingene.

- Trykk hvilken som helst tast på betjeningspanelet.
- Ta på berøringspanelet
- Åpne dokumentmateren.
- Plasser originalene i dokumentmateren.

Maskinen vil være klar til bruk innen følgende tid.

- innen 15,1 sekunder

Miljøforhold som f.eks. ventilasjon, kan føre til at det tar lengre tid før maskinen reagerer.



MERK

Hvis timeren for strømsparingsmodus er den samme som hvilemodustimeren, får innsovningsmodus prioritet.

Tidsur for strømsparing

Denne maskinen kan redusere strømforbruket når den gjenopprettes fra energisparermodus. For EnergySaver RecoveryLevel, kan "Full gjenoppretting", "Normal gjenoppretting" eller "Gjenoppretting fra strømsparing" velges. Standardinnstillingen er "Normal gjenoppretting".

For mer informasjon om innstillinger for Strømsparet gjenoppsett nivå, vises det til følgende:

➔ [Hurtigoppsettveiviser \(2-17\)](#)

Hvilemodus

Trykk på [Energy Saver]-tasten. Berøringspanelet og alle indikatorene på betjeningspanelet slås av for å spare en maksimal mengde strøm unntatt Energisparer-indikatoren. Denne tilstanden kalles Hvilemodus.



Hvis utskriftsdata blir mottatt i hvilemodus, starter maskinen automatisk og utskriften starter. Også når faksdata blir mottatt når maskinen er i hvilemodus, starter maskinen automatisk og utskriften starter.

Hvis du vil fortsette, utfør en av følgende handlinger.

- Trykk hvilken som helst tast på betjeningspanelet.
- Ta på berøringspanelet
- Plasser originalene i dokumentmateren.

Maskinen vil være klar til bruk innen følgende tid.

- innen 15,1 sekunder

Miljøforhold som f.eks. ventilasjon, kan føre til at det tar lengre tid før maskinen reagerer.

Automatisk hvilemodus

Hvis du velger automatisk hvilemodus, aktiveres hvilemodus på maskinen etter et forhåndsinnstilt intervall uten aktivitet.

Standard forhåndsinnstilling er 15 minutter.

For å endre den forhåndsinnstilte hviletiden, se følgende:

➔ [Hurtigoppsettveiviser \(2-17\)](#)

Hvileregler (modeller for Europa)

Du kan angi om hvilemodus fungerer for hver funksjon. Når maskinen går i hvilemodus, kan ikke ID-kortet bli gjenkjent.

For mer informasjon om innstillinger for hvilemodus, vises det til følgende:

➔ [Hurtigoppsettveiviser \(2-17\)](#)

Hvilenivå (strømsparing) (ikke-europeiske modeller)

For hvilenivå, kan du veksle mellom følgende to måter: Energisparemodus og hurtiggjenoppretting-modus. Standardinnstillingen er energisparemodus.

Energisparemodus reduserer strømforbruket enda mer enn rask gjenopprettingmodus, og lar hvilemodus stilles inn separat for hver funksjon. ID-kortet kan ikke bli gjenkjent. For å endre den forhåndsinnstilte hviletiden, se følgende:



MERK

Hvis settet for nettverksgrensesnitt (tilleggsutstyr) er installert, kan ikke Strømsparing velges.

Hvis du vil fortsette, trykker du på [Energy Saver]-tasten på betjeningspanelet. Hvis utskriftsdata blir mottatt i hvilemodus, starter maskinen automatisk og utskriften starter.

For mer informasjon om innstillinger for hvilemodus, vises det til følgende:

➔ [Hurtigoppsettveiviser \(2-17\)](#)

Hurtigoppsettveiviser

Maskinens oppsettveiviser startes når maskinen slås på første gang etter installasjon. Før du bruker denne maskinen, må du konfigurere innstillinger som dato og klokkeslett, nettverkskonfigurasjon og energisparende funksjoner etter behov.



MERK

Standardinnstillingene på maskinen kan endres i System-menyen.

For innstillinger som kan konfigureres fra systemmenyen, se følgende:

➔ *English Operation Guide*.

Følgende innstillinger kan konfigureres i et veiviserskjerm-bilde.

Funksjon	Element	Beskrivelse
Faksoppsett	Konfigurerer de grunnleggende faksinnstillingene. Faksfunksjoner er kun tilgjengelige på produkter som har faksfunksjoner installert. ➔ FAX Operation Guide	
Strømsparingoppsett	Konfigurerer funksjonsinnstillinger for strømsparing	
	1. Hvilemodus	Hvilemodus Hvilenivå (modeller unntatt for Europa)
	2. Lavstrømmodus	Tidsur for strømsparing
Nettverkoppsett	1. Nettverk	Nettverksvalg ^{*1} Wi-Fi ^{*2} DHCP ^{*3} IP-adresse ^{*4} Delnettmaske ^{*4} Standard gateway ^{*4}

*1 Denne funksjonen vises når det trådløse nettverksgrensesnittsettet (IB-36) er installert. Det trådløse nettverksgrensesnittsettet er en tilvalgsmulighet for enkelte modeller. Kontakt forhandleren din eller vår slags- eller servicerepresentant for detaljer.
➔ *English Operation Guide*

*2 Denne funksjonen vises når [Nettverksvalg] er angitt til [Wi-Fi].

*3 Denne funksjonen vises når [Nettverksvalg] er angitt til [Kablet nettverk].

*4 Denne funksjonen vises når [DHCP] er [På].



MERK

Hvis autentiseringsskjermen vises, angir du brukernavn og passord og trykker på [Logg inn].

Fabrikkinnstilt brukernavn og passord er stilt inn som ovenfor.

Login User Name

P-C2480i MFP: 2400

Passord

P-C2480i MFP: 2400

1 Vis skjerm-bildet.

[System Menu / Counter]-tast > [Hurtigoppsettveiviser]

2 Velg en funksjon.

3 Konfigurer den egendefinerte boksen.

Start veiviseren. Følg instruksjonene på skjermbildet for å konfigurere innstillingene.



MERK

Hvis du har problemer med å konfigurere innstillingene, se følgende:

➔ [Hjelpskjerm bilde \(3-11\)](#)

Element	Beskrivelse
Slutt	Går ut av veiviseren. Innstillingene konfigurert så langt er anvendte.
<< Forrige	Går tilbake til forrige punkt.
Hopp over >>	Går til neste punkt uten å innstille gjeldende punkt.
Neste >	Går til neste skjerm bilde.
< Tilbake	Går tilbake til forrige skjerm bilde.
Avslutte	Registrer innstillingene og avslutt veiviseren.

Installere programvare

Installer den aktuelle programvaren på PC-en fra DVD (Product Library) som følger med hvis du vil bruke skriverfunksjonen for denne maskinen, eller utføre TWAIN/WIA-overføring eller faksoverføring fra PC-en.

Programvare på DVD (Windows)

Du kan enten bruke [Express-installering] eller [Custom-installering] som installasjonsmetode. [Express-installering] er standard installasjonsmetode. For å installere komponenter som ikke kan installeres med [Express-installering], bruk [Custom-installering].

For mer informasjon om [Custom-installering], se følgende:

➔ *English Operation Guide.*

Programvare	Beskrivelse	Express-installering
Printing System Driver	Denne driveren lar filer på datamaskinen skrives ut av maskinen. Sidebeskrivelse på flere språk (PCL, XL, KPDL, osv.) støttes av en enkelt driver. Denne skriverdriveren lar deg få en full fordel av maskinens funksjoner. Bruk denne driveren for å opprette PDF-filer.	○
Printing System (XPS) Driver	Denne skriverdriveren støtter XPS (XML papirspesifikasjon) støttet av Microsoft Corporation.	-
KPDL mini-driver/PCL mini-driver (PCL/KPDL)	Dette er en Microsoft MiniDriver som støtter PCL og KPDL. Det finnes noen restriksjoner på maskinfunksjonene og valgfunksjonene som kan brukes med denne driveren.	
FAX Driver	Dette gjør det mulig å sende et dokument laget i en programvareapplikasjon som en faks via maskinen.	-
TWAIN Driver	Denne driveren aktiverer skanning på maskinen med TWAIN-kompatibel programvareapplikasjon.	○
WIA Driver	WIA (Windows Imaging Acquisition) er en Windows-funksjon som aktiverer gjensidig kommunikasjon mellom en bildeenhet som en skanner og en bildebehandlingsprogramvare. Et bilde kan skaffes ved hjelp av et WIA-kompatibelt program, som er praktisk når et TWAIN-kompatibelt program ikke er installert i datamaskinen.	
NETWORK PRINT MONITOR	Dette er et verktøy som aktiverer overvåkning av maskinen på nettverket.	
Status Monitor	Dette er et verktøy som overvåker skriverstatusen og har en pågående rapportfunksjon.	○
File Management Utility	Dette gjør det mulig å sende og lagre et skannet dokument til en spesifikk nettverksmappe.	-
Network Tool for Direct Printing	Dette gjør det mulig å skrive ut en PDF-fil uten å starte Adobe Acrobat/Reader.	-
FONTS	Dette er skjærmskriftene som aktiverer maskinens innebygde skrifttyper som skal brukes i et program.	○



MERK

- Installering på Windows må gjøres av en bruker pålogget med administratorrettigheter.
- Faksen (tilleggsutstyr) er nødvendig for å kunne bruke faksfunksjonene.

Embedded Web Server RX

Hvis maskinen er koblet til nettverket, kan du konfigurere ulike innstillinger ved hjelp av Embedded Web Server RX.

Dette avsnittet forklarer hvordan du åpner Embedded Web Server RX, og hvordan du endrer sikkerhetsinnstillinger og vertsnavn.

➔ Se Embedded Web Server RX User Guide



MERK

Angi brukernavn og passord og logg på for å benytte deg av funksjonene i Embedded Web Server RX. Innlegging av forhåndsdefinerte administratorpassord lar brukeren få tilgang til alle sider, inkludert dokumentboks, adressebok og innstillinger på navigasjonsmenyen. Fabrikkinnstillingene for standard bruker med administratorrettigheter vises nedenfor. (Det er forskjell på store og små bokstaver)

Login User Name: Admin

Login Password: Admin

Innstillingene som administratoren og generelle brukere kan konfigurere i Embedded Web Server RX er som følger.

Element	Beskrivelse	Administrator	Generell bruker
Device Information	Maskinens konstruksjon kan kontrolleres.	○	○
Job Status	Viser all jobbinformasjon, inkludert utskrifts og skanning, lagring av jobber, planlagte jobber og jobblogghistorikk.	○	○
Document Box	Legge til eller slette dokumentbokser, eller slette dokumenter i en dokumentboks.	○	○ ^{*1}
Address Book	Opprette, redigere eller slette adresser og adressegrupper.	○	○ ^{*1}
Device Settings	Konfigurer avanserte innstillinger på maskinen.	○	-
Function Settings	Konfigurer avanserte funksjonsinnstillinger.	○	-
Network Settings	Konfigurer avanserte nettverksinnstillinger.	○	-
Security Settings	Konfigurer avanserte sikkerhetsinnstillinger.	○	-
Management Settings	Konfigurer avanserte administratorinnstillinger.	○	-

*1 Den påloggede brukeren kan kanskje ikke konfigurere enkelte innstillinger, avhengig av brukertillatelsene.



MERK

Faksen (tilleggsutstyr) er nødvendig for å kunne bruke faksfunksjonene.

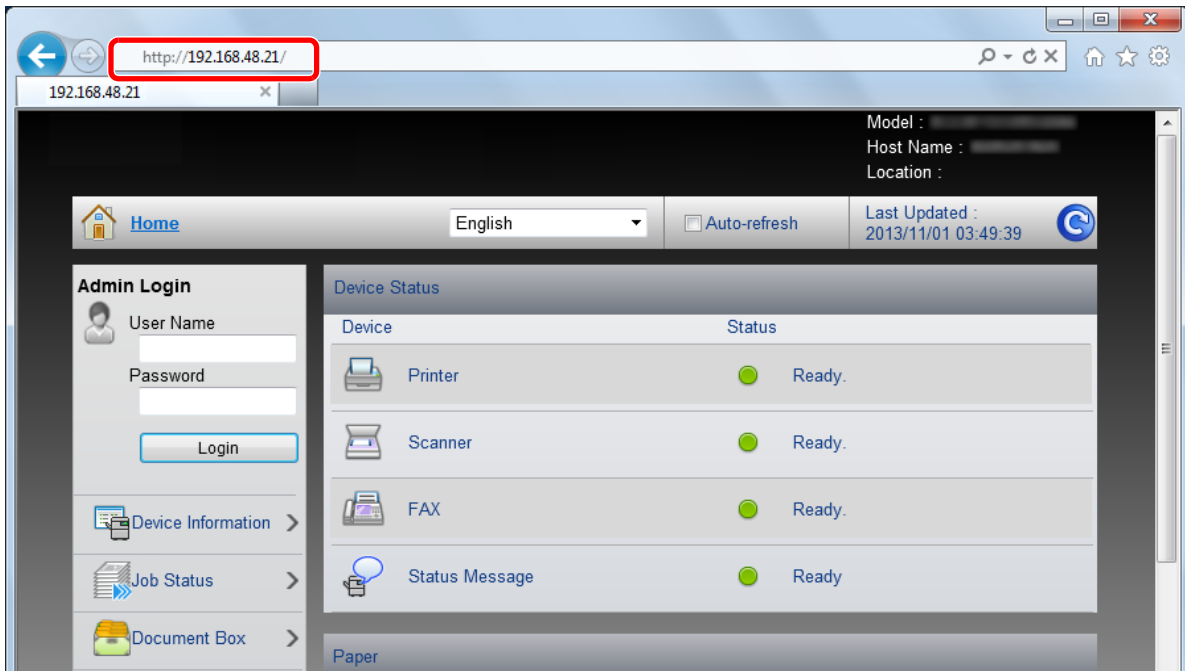
Her er informasjon om faksinnstillingene utelatt.

➔ FAX Operation Guide

Tilgang til Embedded Web Server RX

1 Vis skjermbildet.

- 1 Start webleseren.
- 2 I adressefeltet eller sted-feltet, skriv inn maskinens IP-adresse eller vertsnavn.
Klikk i følgende rekkefølge for å sjekke maskinens IP-adresse og vertsnavnet.
[Enhetsinformasjon] på startskjermen > [Identifikasjon/Nettverk]
Eksempler: `https://192.168.48.21/` (for IP-adresse)
`https://MFP001` (hvis vertsnavnet er "MFP001")



Nettsiden viser grunnleggende informasjon om maskinen og Embedded Web Server RX samt gjeldende status for maskinen.

MERK

Hvis skjermbildet «There is a problem with this website's security certificate.» (Det er et problem med dette webområdets sikkerhetssertifikat.) vises, må du konfigurere sertifikatet.

➔ [Embedded Web Server RX User Guide](#)

Du kan også fortsette driften uten å konfigurere sertifikatet.

2 Konfigurer funksjonen.

Velg en kategori fra navigeringsfeltet på venstre side av skjermen.

MERK

Angi brukernavn og passord og logg på for å benytte deg av funksjonene i Embedded Web Server RX. Innlegging av forhåndsdefinerte administratorpassord lar brukeren få tilgang til alle sider, inkludert dokumentboks, adressebok og innstillinger på navigasjonsmenyen. Fabrikkinnstillingene for standard bruker med administratorrettigheter vises nedenfor. (Det er forskjell på store og små bokstaver)

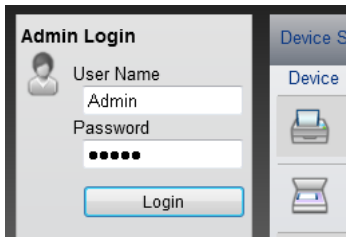
Login User Name: Admin

Login Password: Admin

Endre sikkerhetsinnstillinger

1 Vis skjermbildet.

- 1 Start webleseren.
- 2 I adressefeltet eller sted-feltet, skriv inn maskinens IP-adresse eller vertsnavn.
Klikk i følgende rekkefølge for å sjekke maskinens IP-adresse og vertsnavnet.
[Enhetsinformasjon] på startskjermen > [Identifikasjon/Nettverk]
- 3 Logg på med administratorrettigheter.



Standardinnstillingen for standard bruker med administratorrettigheter er vist nedenfor. (Det er forskjell på store og små bokstaver.)

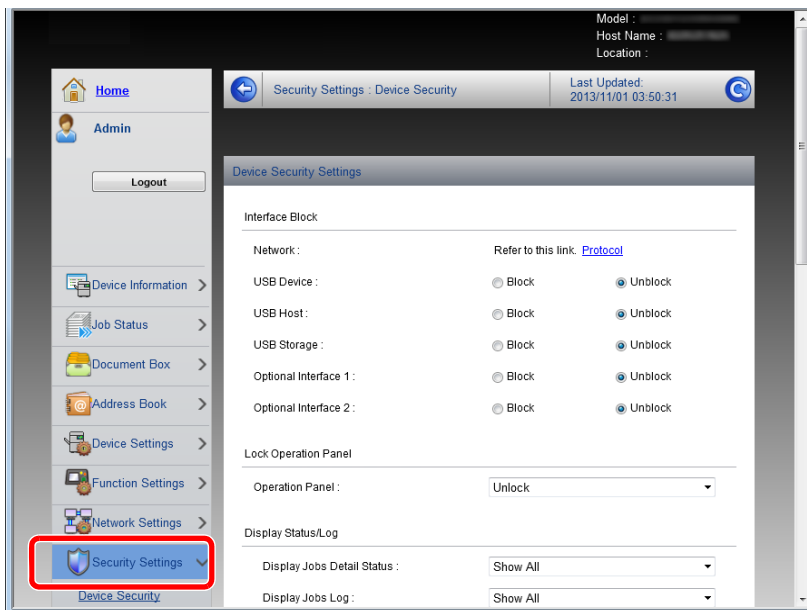
Login User Name: Admin

Passord: Admin

- 4 Klikk [Security Settings].

2 Konfigurere sikkerhetsinnstillingene.

Fra menyen [Security Settings] velger du den innstillingen du ønsker å konfigurere.



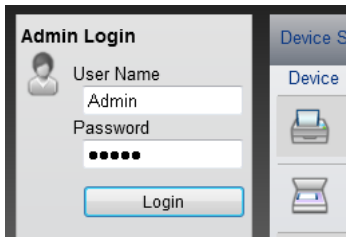
For mer informasjon om innstillinger relatert til sertifikater, se følgende:

➔ Embedded Web Server RX User Guide

Endre enhetsinformasjon

1 Vis skjermbildet.

- 1 Start webleseren.
- 2 I adressefeltet eller sted-feltet, skriv inn maskinens IP-adresse eller vertsnavn.
Klikk i følgende rekkefølge for å sjekke maskinens IP-adresse og vertsnavnet.
[Enhetsinformasjon] på startskjermen > [Identifikasjon/Nettverk]
- 3 Logg på med administratorrettigheter.

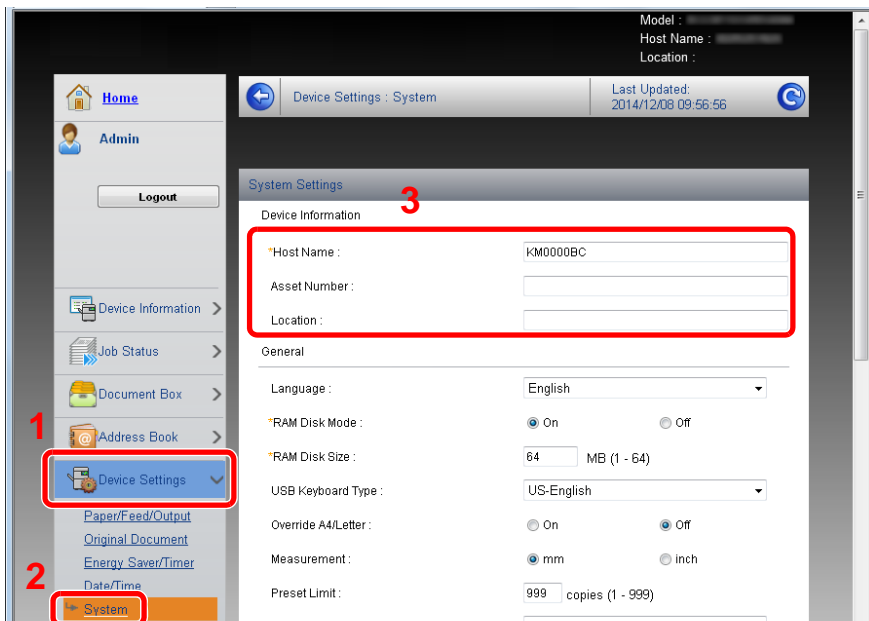


Standardinnstillingen for standard bruker med administratorrettigheter er vist nedenfor. (Det er forskjell på store og små bokstaver.)

Login User Name: Admin

Login Password: Admin

- 4 Klikk [System] i menyen [Device Settings].



2 Angi vertsnavnet.

Angi enhetsinformasjonen og klikk deretter [Submit].

✓ VIKTIG

Etter å ha endret innstillingen, må du starte nettverket eller slå maskinen av og på igjen.

For å starte nettverkskortet, klikker du [Reset] i menyen [Management Settings], og klikker deretter [Restart Network] i «Restart».

Konfigurere SMTP og e-post

Før du konfigurerer SMTP-innstillingene er det mulig å sende de bildene som er skannet av maskinen som e-postvedlegg og å sende e-postmeldinger når jobber er fullført.

Hvis du vil bruke denne funksjonen, må denne maskinen være tilkoblet en e-postserver som bruker SMTP-protokollen.

I tillegg, konfigurere følgende.

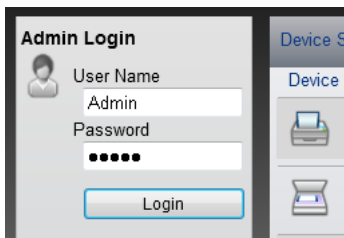
- SMTP-innstillinger
Element: "SMTP Protocol" og "SMTP Server Name" i "SMTP"
- Senderadressen når maskinen sender e-post
Element: "Sender Address" i "E-mail Send Settings"
- Innstillingen for å begrense størrelsen på e-poster
Element: "E-mail Size Limit" i "E-mail Send Settings"

1 Vis skjermbildet.

Vis skjermbildet for SMTP-protokoll.

- 1 Start webleseren.
- 2 I adressefeltet eller sted-feltet, skriv inn maskinens IP-adresse eller vertsnavn.
Klikk i følgende rekkefølge for å sjekke maskinens IP-adresse og vertsnavnet.
[Enhetsinformasjon] på startskjermen > [Identifikasjon/Nettverk]

- 3 Logg på med administratorrettigheter.

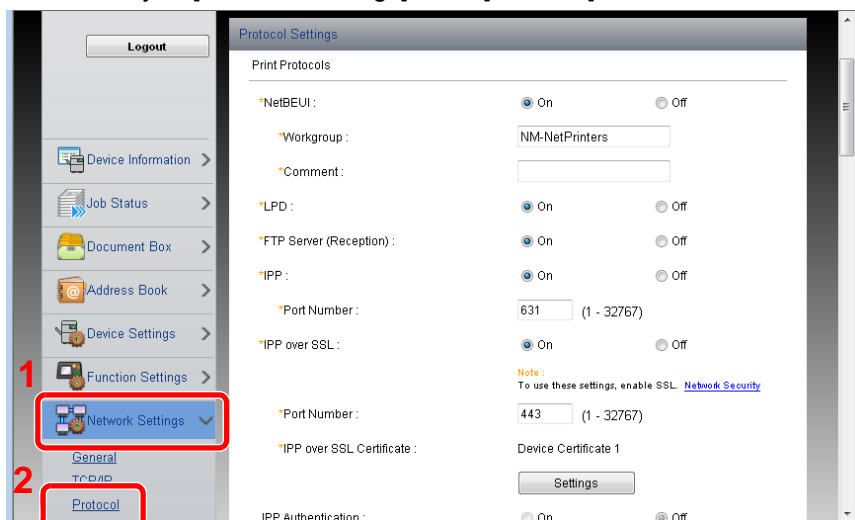


Standardinnstillingen for standard bruker med administratorrettigheter er vist nedenfor. (Det er forskjell på store og små bokstaver.)

Login User Name: Admin

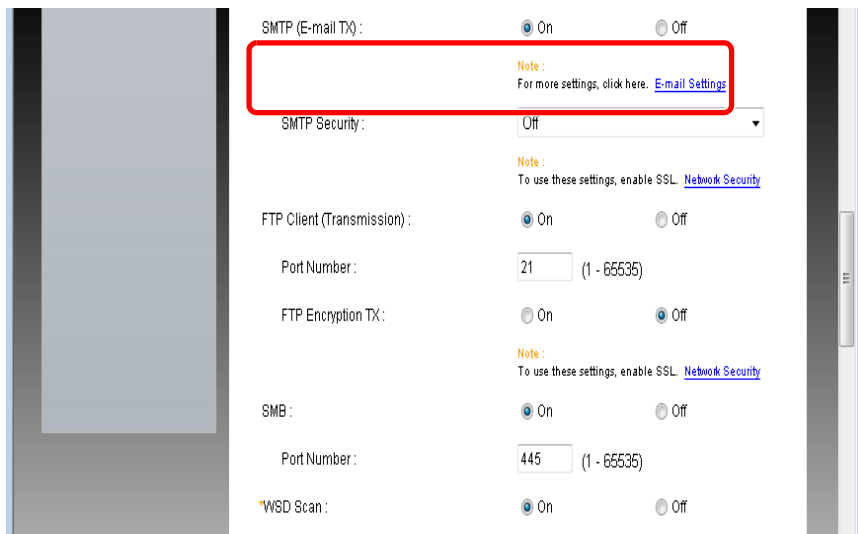
Login Password: Admin

- 4 Fra menyen [Network Settings], klikk [Protocol].



2 Konfigurere innstillingene.

Angi «SMTP (E-mail TX)» til [On] i «Send Protocols».



SMTP (E-mail TX) : On Off

Note :
For more settings, click here: [E-mail Settings](#)

SMTP Security :

Note :
To use these settings, enable SSL: [Network Security](#)

FTP Client (Transmission) : On Off

Port Number : (1 - 65535)

FTP Encryption TX : On Off

Note :
To use these settings, enable SSL: [Network Security](#)

SMB : On Off

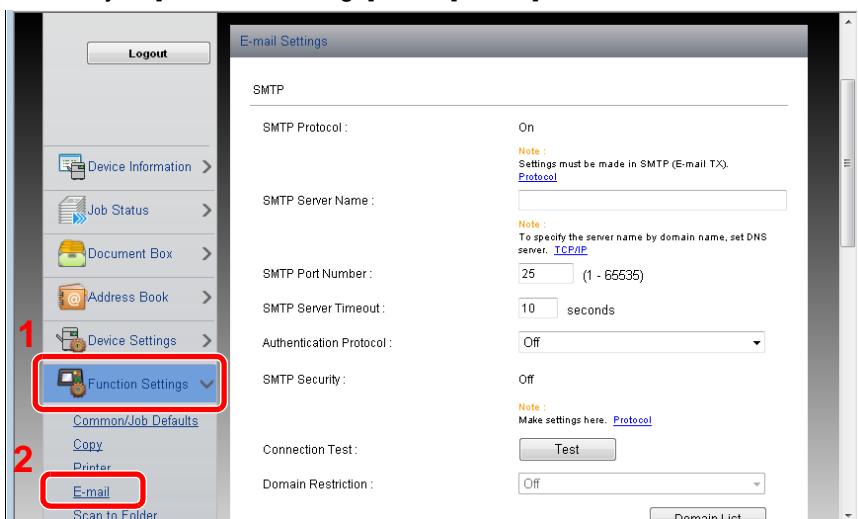
Port Number : (1 - 65535)

*WSD Scan : On Off

3 Vis skjermbildet.

Vis skjermbildet for e-postinnstillinger.

Fra menyen [Function Settings], klikk [E-mail].



Logout

Device Information >

Job Status >

Document Box >

Address Book >

1 Device Settings >

2 Function Settings

Common/Job Defaults

Copy

Printer

E-mail

Scan to Folder

E-mail Settings

SMTP

SMTP Protocol : On

Note :
Settings must be made in SMTP (E-mail TX).
[Protocol](#)

SMTP Server Name :

Note :
To specify the server name by domain name, set DNS server. [TCP/IP](#)

SMTP Port Number : (1 - 65535)

SMTP Server Timeout : seconds

Authentication Protocol :

SMTP Security : Off

Note :
Make settings here: [Protocol](#)

Connection Test :

Domain Restriction :

Domain List

4 Konfigurere innstillingene.

Oppgi "SMTP" og "E-mail Send Settings" -elementene.

Beskrivelse		Beskrivelse
SMTP		Angi for å sende e-post fra maskinen.
	SMTP Protocol	Viser SMTP-protokollinnstillinger. Kontroller at «SMTP Protocol» er angitt til [On]. Hvis den er angitt til [Off], klikker du [Protocol] og angir SMTP-protokollen til [På].
	SMTP Server Name^{*1}	Skriv inn vertsnavnet eller IP-adressen til SMTP-serveren.
	SMTP Port Number	Angi portnummeret som skal brukes for SMTP. Standard portnummer er 25.
	SMTP Server Timeout	Angi tid for tidsavbrudd i sekunder.
	Authentication Protocol	Hvis du vil bruke SMTP-godkjenning, skriver du inn brukerinformasjon for autentisering.
	SMTP Security	Angi SMTP-sikkerhet. Slå på «SMTP Security» i «SMTP (E-mail TX)» på siden «Protocol Settings».
	Connection Test	Tester for å bekrefte at innstillingene er korrekte uten å sende e-posten.
	Domain Restriction	Begrens domenene, ved å klikke [Domain List] og angi domenenavn for adresser som skal tillates eller avvises. Begrensning kan også angis av e-postadresse.
POP3	POP3 Protocol	Du trenger ikke å sette opp de følgende elementene når du bare aktiverer funksjonen å sende e-post fra maskinen. Sett opp følgende elementer hvis du ønsker å aktivere funksjonen å motta e-post på maskinen. ➔ Embedded Web Server RX User Guide
	Check Interval	
	Run once now	
	Domain Restriction	
	POP3 User Settings	
E-mail Send Settings	E-mail Size Limit	Angi maksimal størrelse i kilobytes som kan sendes med e-post. Når e-posten er større enn denne verdien, vises en feilmelding og e-postsendingen blir avbrutt. Bruk denne innstillingen hvis du har satt e-postbegrensning for SMTP-serveren. Hvis ikke, angi en verdi på 0 (null) for å aktivere e-postsending uavhengig av størrelsesgrensen. Hvis du angir 0 (null), sendes e-posten uavhengig av størrelsesbegrensningen.
	Sender Address^{*1}	Angi avsenderadresse når maskinen sender e-post. Angi e-postadressen, for eksempel adressen til maskinadministratoren, slik at en svarrapport eller rapport om mislykket levering vil gå til en person og ikke til maskinen. Avsenderadressen må angis korrekt for SMTP-autentisering. Avsenderadresse: Opptil 128 tegn
	Signature	Angi signaturen. Signaturen er fritekst som vil vises nederst i e-postmeldingen. Den brukes ofte for ytterligere identifikasjon av maskinen. Signatur: Opptil 512 tegn
	Function Defaults	Endre funksjonens standardinnstillinger i siden [Common/Job Default Settings].

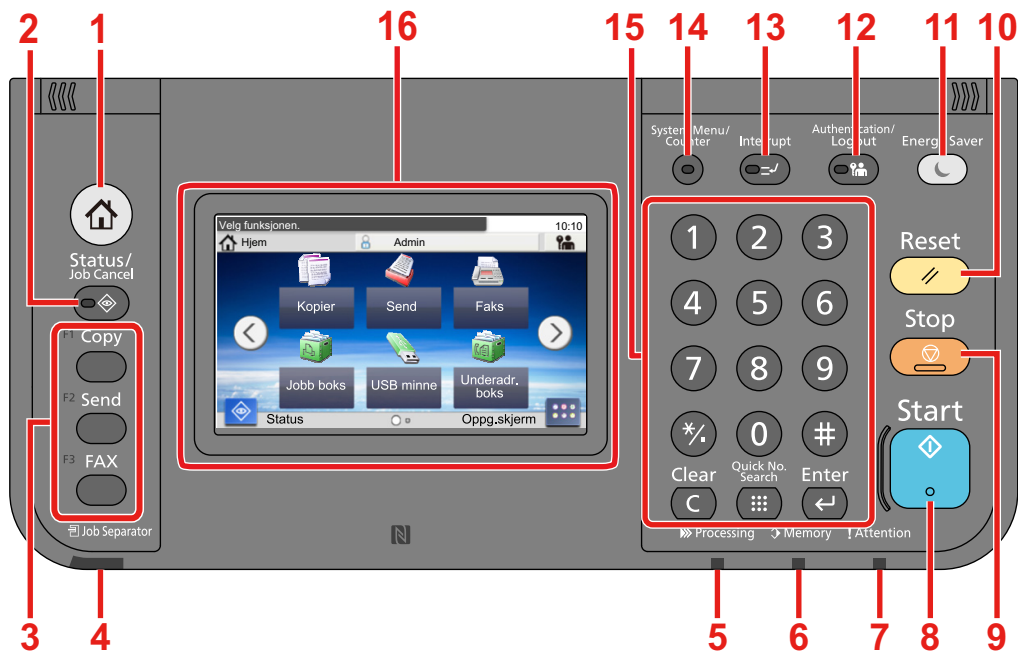
5 Klikk [Submit].

3 Klargjøring for bruk

Dette kapitlet beskriver følgende emner:

Ved hjelp av betjeningspanelet	3-2
Tildel funksjon til funksjonstast	3-3
Ved hjelp av betjeningspanelet	3-5
Vise startskjermbildet	3-5
Skjermbilde for enhetsinformasjon	3-9
Funksjonstast	3-9
Viser taster som ikke kan konfigureres	3-10
Bruke [Enter]-tasten	3-10
Bruke [Quick No. Search]-tasten	3-11
Hjelpskjermbilde	3-11
Pålogging/avlogging	3-12
Pålogging	3-12
Enkel pålogging	3-13
Avlogging	3-13
Kontrollere telleren	3-14
Legge inn papir	3-15
Forholdsregler for å legge inn papir	3-15
Velge papirmaterenhet	3-16
Lasting i kassetene 1 (til 3)	3-17
Tilbakekalle ofte brukte funksjoner (Favoritter)	3-20
Legge til favoritter i veivisermodus	3-21
Legge til favoritter i programmodus	3-22
Utføre favoritter i veivisermodus	3-23
Utføre favoritter i programmodus	3-24
Redigere en favoritt	3-24
Slette en favoritt	3-24
Registrere snarveier (Innstillinger for Kopiere, Sende og Dokumentboks)	3-25
Legge til snarveier	3-25
Rediger snarveien	3-26
Slette en snarvei	3-26

Ved hjelp av betjeningspanelet



- 1 [Hjem]-tast: Vise startskjerm bildet.
- 2 [Status / Job Cancel]-tast: Viser skjerm bildet Status/Jobbavbrudd.
- 3 Funksjonstast: Disse tastene gjør det mulig å registrere forskjellige funksjoner og applikasjoner, inkludert kopiering og skanning.
➔ Tildele funksjon til funksjonstast
- 4 [Job Separator]-indikator: Er tent når det er papir i jobbskillerskuffen.
- 5 [Processing]-indikator: Blinker under utskrift eller sending/mottak.
- 6 [Memory]-indikator: Blinker når maskinen bruker harddisken, faksminne eller USB-minne (generelt formål).
- 7 [Attention]-indikator: Er tent eller blinker når en feil inntreffer og jobben blir stoppet.
- 8 [Start]-tast: Starter kopiering og skanning, og behandler innstillinger.
- 9 [Stop]-tast: Avbryter eller pauser jobben som pågår.
- 10 [Reset]-tast: Innstillingene går tilbake til standardinnstillingene.
- 11 [Energy Saver]-tast: Maskinen går over i hvilemodus. Maskinen går ut av hvilemodus hvis den er i hvilemodus.
- 12 [Authentication / Logout]-tast: Autentiserer brukerbytte, og avslutter drift for den aktuelle brukeren (dvs. logger ut).
- 13 [Interrupt]-tast: Viser skjerm bildet Avbryt kopiering.
- 14 [System Menu / Counter]-tast: Vise Systemmeny-skjermen.
- 15 [Numerisk tastatur]-tast: Nummertaster. Registrerer tall og symboler.
- 16 Berøringspanel: Viser knapper for konfigurering av maskininnstillinger.

Tildele funksjon til funksjonstast

Disse tastene gjør det mulig å registrere forskjellige funksjoner og applikasjoner, inkludert kopiering og skanning. Du kan tildele en funksjon eller applikasjon til en funksjonstast for enkel tilgang til den aktuelle skjermen.

Denne maskinen har blitt tildelt følgende funksjoner som kan endres, og registrere en annen funksjon.

- [F1] (funksjonstast 1): Copy
- [F2] (funksjonstast 2): Send
- [F3] (funksjonstast 3): FAX (tilleggsutstyr)

1 Vis et skjermbilde.

[System Menu / Counter]-tast > [Felles] > [Funksjonstast-tildeling]



MERK

Hvis autentiserings skjermen vises, angir du brukernavn og passord og trykker på [Logg inn]. For å gjøre dette må du logge på med administratortillatelse.

Fabrikkinnstilt brukernavn og passord er stilt inn som ovenfor.

Brukernavn

P-C2480i MFP: 2400

Passord

P-C2480i MFP: 2400

2 Konfigurere innstillingene.

- 1 Velg funksjonstasten du ønsker å endre innstilling på.

2 Velg funksjonen du ønsker å tildele til tasten.

Funksjon	Beskrivelse	Referanseside
Ingen	Ingen funksjon tildelt.	-
Kopier	Viser skjermbildet for kopiering.	5-9
Send	Vise send-skjermen.	5-11
Faksserver ^{*1}	Viser faksserverskjermen.	-
Faks ^{*1}	Vise FAKS-skjermen.	FAX Operation Guide
Egendefinert boks ^{*2}	Vise Egendefinert boks-skjermen.	-
Jobb boks	Vise Jobboks-skjermen.	-
USB-minne	Viser Flyttbart minne-skjermen.	-
Underadr. boks ^{*1}	Viser skjermbildet for underadresseboks.	FAX Operation Guide
Pollingboks ^{*1}	Bruke pollingboksen.	FAX Operation Guide
Send til meg (e-post) ^{*3}	Vise send-skjermen. E-postadressen til den innloggede brukeren er angitt som destinasjon.	-
Faksminne innboks ^{*1}	Viser skjermbildet Faksminne innboks.	Embedded Web Server RX User Guide
Favoritter	Kaller opp det registrerte programmet.	3-20
Navn på applikasjon	Viser de valgte programmene.	-

*1 Viser når faksfunksjonen (tilleggsutstyr) er installert.

*2 Viser når SSD (tilleggsutstyr) er installert.

*3 Viser når administrasjon av brukerpålogging er aktivert.

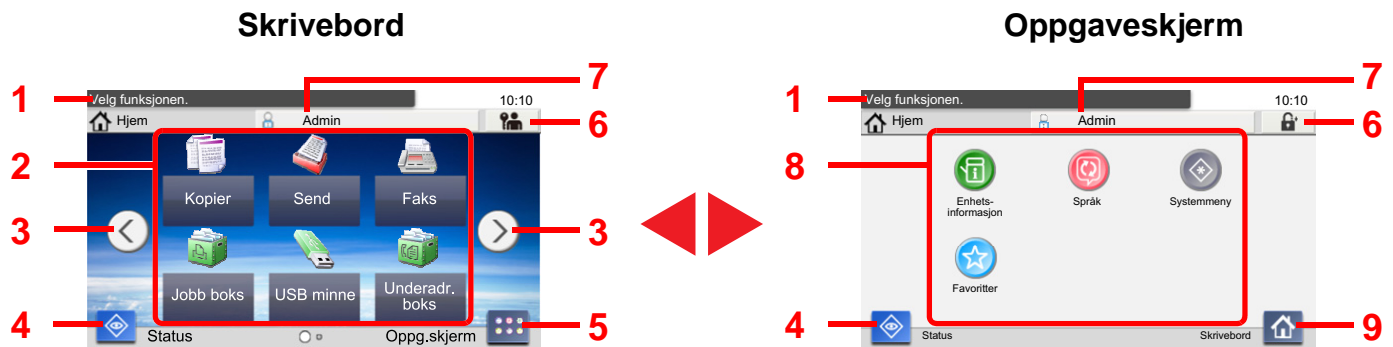
Ved hjelp av betjeningspanelet

Vise startskjermbildet


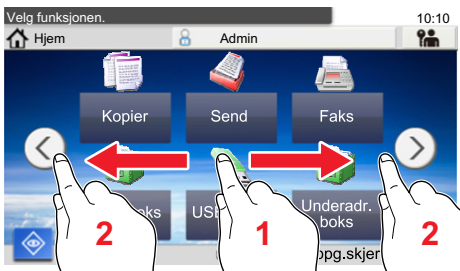
Dette skjermbildet vises ved å trykke på [Hjem]-tasten på betjeningspanelet. Velg et ikon for å vise den tilsvarende skjermen.

Du kan endre ikonene og bakgrunnen som vises på startskjermbildet.

➔ [Redigere hjemskjermbildet \(3-6\)](#)



*Utseendet kan avvike fra den faktiske skjermen, avhengig av konfigurasjon- og alternativinnstillingene.

Jobbnr.	Element	Beskrivelse
1	Melding	Viser meldingen avhengig av status.
2	Skrivebord	Viser funksjoner. Registrert funksjon til favoritter vises også. Ikoner som ikke vises på den første siden vises ved å endre siden.
3	Skjermbyttetaster	Bruk disse knappene for å bytte mellom stasjonære sider. Valget vises når det finnes flere sider.  MERK Du kan også bytte visninger ved å berøre skjermen og bevege fingeren sidelengs (dvs. dra). 
4	[Status]	Viser Status-skjermen. Hvis det oppstår en feil, vil ikonet vise «!». Skjermbilde vises. Når feilen forsvinner, vil skjermen gå tilbake til det normale.
5	[Oppg.skjerm]	Viser oppgaveskjermbildet.
6	[Logg ut]	Logg ut. Dette vises når administrasjon av brukerpålogging er aktivert.
7	Brukernavn	Viser innlogget brukernavn. Dette vises når administrasjon av brukerpålogging er aktivert. Velg "Brukernavn" for å vise informasjon om pålogget bruker.
8	Oppgaveskjerm	Viser oppgaveikoner.
9	[Skrivebord]	Viser skrivebordet.

Redigere hjemskjermbildet

Du kan endre bakgrunnen på startskjermbildet, samt hvilke ikoner som vises.

1 Vis et skjermbilde.

[System Menu / Counter]-tast > [Hjem]



MERK

Hvis administrasjon av brukerpålogging er aktivert, kan du kun endre innstillingene ved å logge inn med administratortillatelse.

Fabrikkinnstilt brukernavn og passord er stilt inn som ovenfor.

Brukernavn

P-C2480i MFP: 2400

Passord

P-C2480i MFP: 2400

2 Konfigurere innstillingene.














Innstillinger under kan konfigureres.

Element	Beskrivelse
Tilpass skrivebord	Angi funksjonsikonene som skal vises på skrivebordet. ^{*1} Trykk på [+] for å vise skjermbildet for valg av funksjon som skal vises. Velg funksjonen som skal vises og trykk på [OK]. Velg et ikon og [Forrige] eller [Etter] for å endre plasseringen på det valgte ikonet på skrivebordet. Slett et bilde fra skrivebordet ved å velge det og trykke på [].
Tilpass oppgavelinje	Angi oppgaveikoner som skal vises på oppgavelinjen. ^{*2}
Innstillinger for oppgaveskjerm-bildet	Disse innstillingene angir funksjonen som vises nederst til venstre på startskjermbildet, og oppgaveikonene som vises på oppgaveskjermbildet. ^{*2}
Bakgrunn	Konfigurer bakgrunn på hjemskjermbildet. Verdi: Bilder 1 til 8

*1 Viser maksimalt 61 funksjonsikoner, inkludert installerte applikasjoner og funksjoner som kan brukes når tilvalgene er installert.

*2 Maksimalt antall oppgaveikoner som kan vises er angitt under.
P-C2480i MFP:6

Tilgjengelige funksjoner som skal vises på skrivebordet

Funksjon	Ikone	Beskrivelse	Referanse-side
Kopi ^{*1}		Viser skjermbildet for kopiering.	5-9
Send ^{*1}		Vise send-skjermen.	5-11
Faksserver		Viser faksserverskjermen.	-
Faks ^{*2}		Vise FAKS-skjermen.	FAX Operation Guide
Egendefinert boks ^{*3}		Vise Egendefinert boks-skjermen.	-
Jobb boks ^{*1}		Vise Jobboks-skjermen.	-
USB-minne ^{*1}		Viser Flyttbart minne-skjermen.	-
Pollingboks ^{*2}		Viser pollingboksen.	FAX Operation Guide
Faksminne innboks ^{*2}		Viser skjermbildet Faksminne innboks.	FAX Operation Guide
Send til meg (e-post) ^{*4}		Vise send-skjermen. E-postadressen til den innloggede brukeren er angitt som destinasjon.	-
Send til meg fra Box (e-post) ^{*3*4}		Vise Egendefinert boks-skjermen. E-postadressen til den innloggede brukeren er angitt som destinasjon.	-
Favoritter		Kaller opp det registrerte programmet. Ikonet vil endres i henhold til funksjonen av programmet.	3-20
Programnavn ^{*5}		Viser de valgte programmene.	-

*1 Valgt ved forsendelse fra fabrikk.

*2 Viser når faksfunksjonen (tilleggsutstyr) er installert.

*3 Viser når SSD (tilleggsutstyr) er installert.

*4 Dette vises når administrasjon av brukerpålogging er aktivert.

*5 Ikonet for applikasjonen vises.

Funksjoner som kan vises på oppgaveskjermbildet

Funksjon	Ikon	Beskrivelse	Referanseside
Status/Jobbavbrudd		Viser Status-skjermen. Hvis det oppstår en feil, vil ikonet vise "!". Når feilen forsvinner, vil skjermen gå tilbake til det normale.	-
Enhetsinformasjon		Viser Enhetsinformasjon-skjermen. Lar deg kontrollere system- og nettverksinformasjon, samt tilvalg som er i bruk.	3-9
Språk		Viser språkinnstilling-skjermen i systemmenyen.	-
Papirinnst.		Vis skjermbildet for papirinnstillinger.	-
Wi-Fi Direct		Konfigurerer Wi-Fi Direct-innstillinger og viser en liste over maskiner som kan bruke nettverket.	-
Systemmeny		Vise Systemmeny-skjermen.	-
Favoritter		Viser en liste over favoritter.	3-20
Utg. fakslogg ^{*1}		Viser skjermbildet for utgående fakslogg.	FAX Operation Guide
Innk. fakslogg ^{*1}		Viser skjermbildet for innkommende fakslogg.	FAX Operation Guide

*1 Viser når faksfunksjonen (tilleggsutstyr) er installert.

Skjerm bilde for enhetsinformasjon

Viser enhetsinformasjon Lar deg sjekke system- og nettverksinformasjonen, samt alternativene som brukes.

1 Viser Enhetsinformasjon-skjermen.

[Hjem]-tast > [Oppg.kjerm] > [Enhetsinformasjon]

2 Sjekk enhetsinformasjonen.

Fane	Skjerm
Identifikasjon/Nettverk	Du kan sjekke ID-informasjon, for eksempel modellnavn, serienummer, vertsnavn og plassering, og IP-adressen.
Wi-Fi ^{*1}	Du kan sjekke ID-informasjon, for eksempel modellnavn, serienummer, vertsnavn og plassering, og IP-adressen.
Faks ^{*2}	Du kan sjekke det lokale faksnummeret, lokale faksnavn, lokale faks-ID og annen faksinformasjon.
Programvareversjon/ Egenskaper	Du kan sjekke programvareversjonen og ytelsen.
Tilleggsutstyr	Du kan sjekke informasjonen om alternativene som brukes.

*1 Viser bare når det trådløse nettverksgrensesnittsettet er installert.

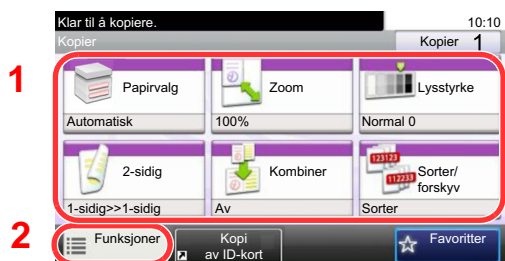
Det trådløse nettverksgrensesnittsettet er en tilvalgsmulighet for enkelte modeller. Kontakt forhandleren din eller vår slags- eller servicerepresentant for detaljer.

➔ [English Operation Guide](#)

*2 Viser når faksfunksjonen (tilleggsutstyr) er installert.

Funksjonstast

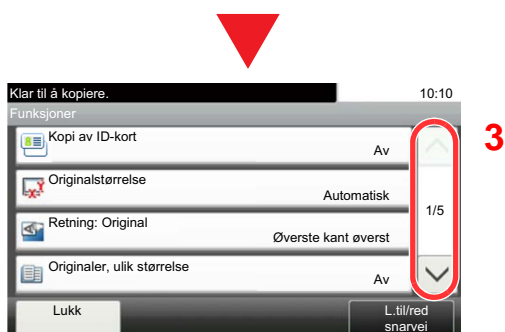
1 Dette skjermbildet vises når funksjonsikonet er valgt.



1 Funksjonen vises.



2 Velg [Funksjoner] for å vise andre funksjoner.

3 Bruk [^] og [v] for å bla.



Viser taster som ikke kan konfigureres

Taster som ikke kan brukes pga. restriksjoner på funksjonskombinasjoner eller manglende installasjon av tilleggsutstyr er i en ikke-valgbar status.

Normal	Nedtonet
	 <p>I tilfellene nedenfor er tastene nedtonet og kan ikke velges.</p> <ul style="list-style-type: none"> • Kan ikke brukes sammen med en funksjon som allerede er valgt. • Bruk forhindret av brukerkontroll.



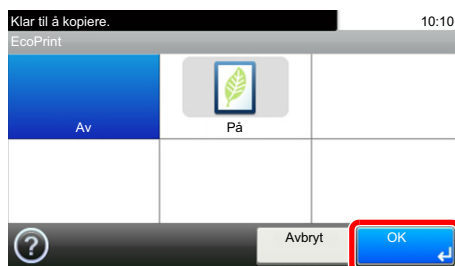
MERK

Hvis tasten du ønsker å bruke er nedtonet, kan innstillingene til den tidligere brukeren fremdeles gjelde. I dette tilfellet må du trykke på [Reset]-tasten og prøve igjen.

Hvis tasten fremdeles er nedtonet etter at du har trykket på [Reset]-tasten, kan det hende at brukerkontrollen forbyr deg å bruke funksjonen. Kontakt maskinens administrator.

Bruke [Enter]-tasten

[Enter]-tasten har samme funksjon som tasten med Enter-merket (↵), som for eksempel [OK↵] og [Lukk↵].



Bruke [Quick No. Search]-tasten

[Quick No. Search]-tasten utfører den samme handlingen som [Nummer] vist på berøringspanelet. Du kan bruke den til å angi hurtigtast for et opplysningsmål. Legg inn verdier direkte med [Talltaster].

For mer informasjon om hurtignumner, se følgende:

➔ [Velge fra hurtigtast \(5-20\)](#)

Quick No.
Search



Hjelpskjerm bilde

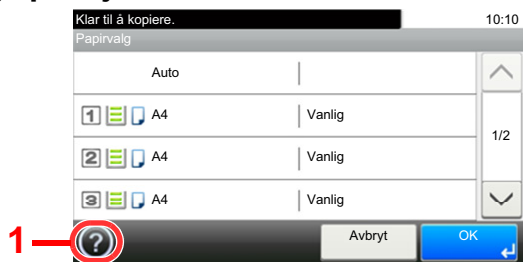
Hvis du har problemer med å bruke maskinen, bruk berøringspanelet for å finne ut hvordan det skal gjøres.

Når [?] (Hjelp) vises på berøringspanelet, kan du vise Hjelp-skjerm bildet ved å trykke på [?] (Hjelp). Hjelpeskjerm bildet viser forklaringer av funksjonene og hvordan de skal brukes.

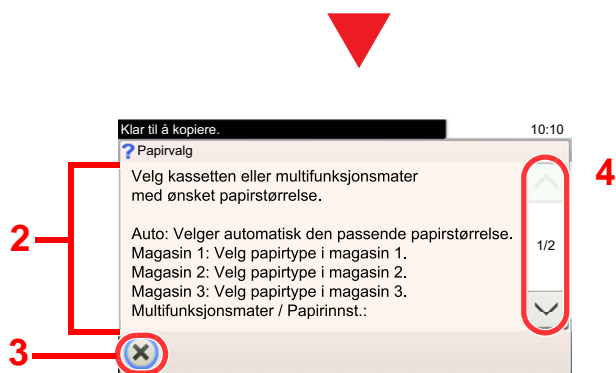
1 Vis Papirvalg-skjermen.

➔ [\[Papirvalg\] \(6-4\)](#)

2 Vis hjelpeskjerm bildet.



- 1 Viser hjelpetittelen.
- 2 Viser informasjon om funksjonene og maskindriften.
- 3 Lukker Hjelp-skjerm bildet og går tilbake til det opprinnelige skjerm bildet.
- 4 Ruller opp og ned når hjelpeteksten ikke kan vises i sin helhet i et enkelt skjerm bilde.



Pålogging/avlogging

Hvis du stiller inn en funksjon som krever administratorrettigheter, eller dersom brukeradministrasjonen er aktivert, må du angi brukernavn og passord.

MERK

Fabrikkinnstilt brukernavn og passord er stilt inn som ovenfor.

Brukernavn

P-C2480i MFP: 2400

Passord

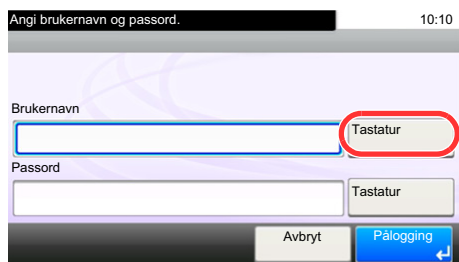
P-C2480i MFP: 2400

Du kan ikke logge på hvis du glemmer brukernavn eller passord. I dette tilfellet, logg på med administratortillatelser og endre ditt brukernavn eller passord.

Pålogging

1 Skriv inn brukernavn og passord for å logge inn.

- 1 Hvis dette skjermbildet vises under operasjonene, trykker du [Tastatur] i «Brukernavn» for å angi brukernavnet.



➔ *Se English Operation Guide.*

- 2 [Passord] > Angi passord > [OK]

MERK

Hvis [Nettverksautentisering] er valgt som brukerautentiseringsmetode, vises autentiseringsdestinasjoner og enten [Lokal] eller [Nettverk] kan velges som autentiseringsdestinasjon.

Velg [ID-kortinnlogging] for å autentisere med ID-kort.

2 Velg [Pålogging].

Enkel pålogging



Hvis dette skjermbildet vises under operasjonene, velg en bruker og logg på.

MERK

Hvis et brukerpasord kreves, vises et inndataskjermbilde.

➔ Se *English Operation Guide*.

Avlogging



For å logge ut fra maskinen, trykk på [Authentication / Logout]-tasten for å gå tilbake til skjermbildet med brukernavn/passord.

Brukere logges automatisk av under følgende omstendigheter:

- Når maskinen kommer inn i hvilemodus.
- Når Auto. nullstill panel er aktivert.

Kontrollere telleren

Sjekk antallet utskrevne og skannede ark.

- 1 Vis skjermbildet.
[System Menu / Counter]-tast > [Teller]
- 2 Velg [Utskrevne sider] > [Skannede sider] for å kontrollere telleren.

Se utskriftsdekking.

- 1 Kontroller skjermbildet.
[System Menu / Counter]-tast > [Teller] > [Utskrevne sider] > [Utskriftsdekking]
- 2 Valgt data for [Siste side] eller [Siste jobb] vises.
[Siste side]: Data for siste utskrevne side vises.
[Siste jobb]: Data for siste utskrevne jobb vises.



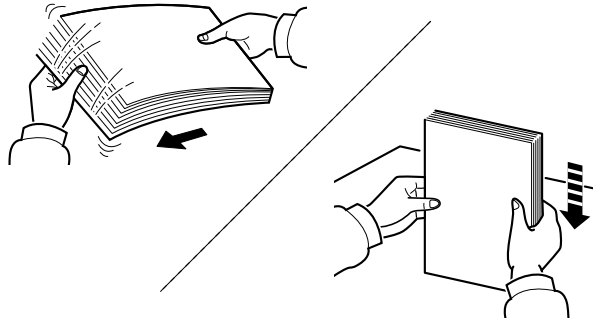
MERK

Utskrevet volum beregnes av informasjonen angitt i data for utskriftsdekking og vil ikke samsvare med faktisk utskrevet volum. Faktisk utskrevet volum varierer etter bruk (innhold på utskrifter, jevnlig utskrift over tid osv.) og omgivelsesfaktorer (temperatur og fuktighet).

Legge inn papir

Legg papiret i kassetten.

Forholdsregler for å legge inn papir



Luft papiret, og slå det deretter på et jevnt underlag.

I tillegg legg merke til følgende punkter.

- Hvis arkene er brettet eller bøyd, må du rette dem ut før de legges inn i maskinen. Papir som er krøllet eller brettet kan forårsake papirstopp.
- Unngå å utsette åpent papir for høy fuktighet da fukt kan føre til problemer. Papir som blir til overs etter at du har lagt papir i multifunksjonsmateren eller en kassett, bør legges tilbake i posen for oppbevaring av papir.
- Å la papiret være i kassetten over lang tid kan forårsake misfarging av papiret som følge av varme fra kassettvarmeren.
- Hvis maskinen ikke skal brukes over en lengre periode, bør du beskytte alt papir mot fuktighet ved å ta det ut av kassetten og legge det i posen for oppbevaring av papir.

✓ VIKTIG

Hvis du kopierer på brukt papir (papir som allerede er brukt for utskrift), ikke bruk papir med stifter eller binders. Dette kan skade maskinen eller gi dårlig kvalitet på kopiene.

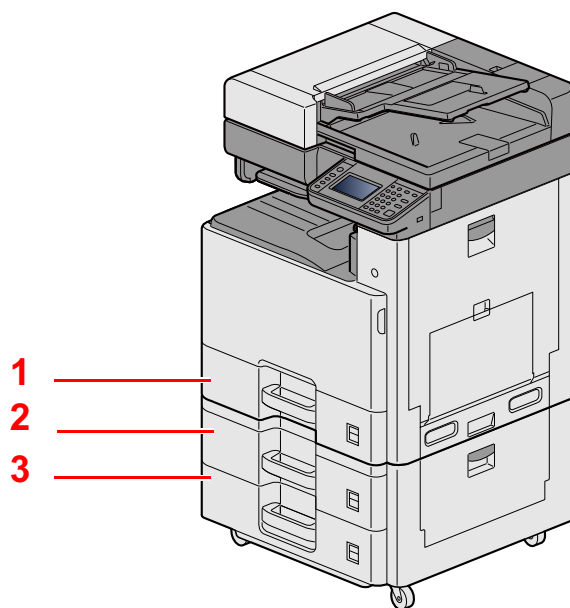
🔍 MERK

Hvis du bruker spesialpapir, for eksempel brevhodepapir, hullet papir eller papir med forhåndstrykk av for eksempel logo eller firmanavn, se følgende:

➔ *English Operation Guide.*

Velge papirmaterenhet

Velg papirmaterenheter i henhold til papirstørrelse og -type.



Nr.	Navn	Papirstørrelse	Papirtype	Kapasitet	Side
1	Kassett 1	A3, A4-R, A4, A5-R, B4, B5-R, B5, Ledger, Letter-R, Letter, Statement, Statement-R, Folio, 216 mm × 340 mm, Officio II, 8K, 16KR, 16K	Vanlig, Forh. trykt, Bond, Resirkulert, Pergament, Grovt, Brevhode, Farge, Hullet, Tykt, Høy kvalitet og Egendefinert 1 Til 8	500 ark (80 g/m ²)	Lasting i kassetten 1 (til 3) (3-17)
2	Kassett 2				
3	Kassett 3				

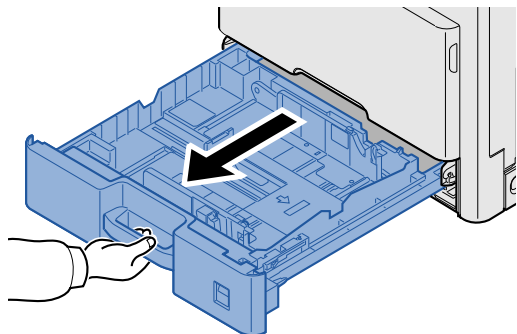


MERK

- Antall ark som kan holdes varierer avhengig av miljø og papirtype.
- Du bør ikke bruke papir for blekkstråleskrivere eller papir med belegg. Slike typer papir kan føre til papirstopp eller andre problemer.
- Bruk spesielt fargepapir for å få høyere kvalitet på fargeutskriftene.

Lasting i kassetten 1 (til 3)

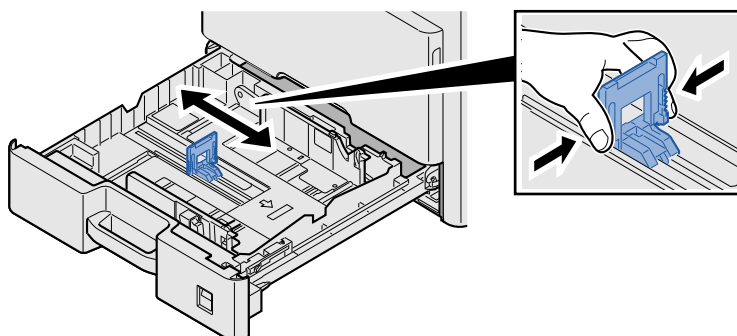
- 1 Dra kassetten helt ut av maskinen.



MERK

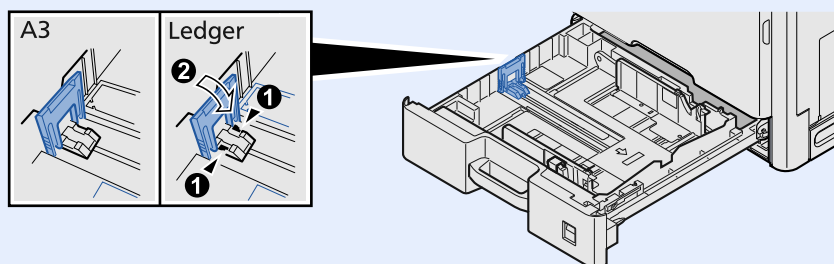
Ikke dra ut mer enn én kassett om gangen.

- 2 Juster papirlengdeføreren til ønsket papirstørrelse.

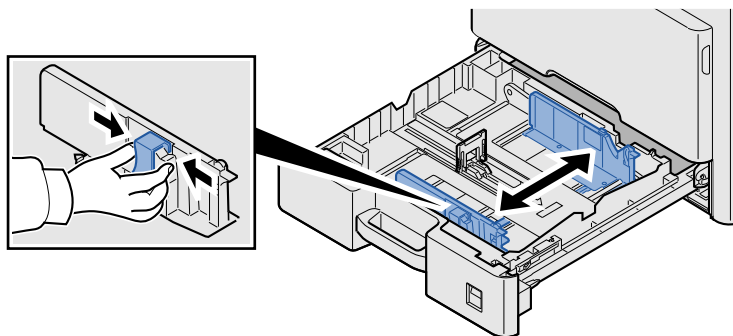


MERK

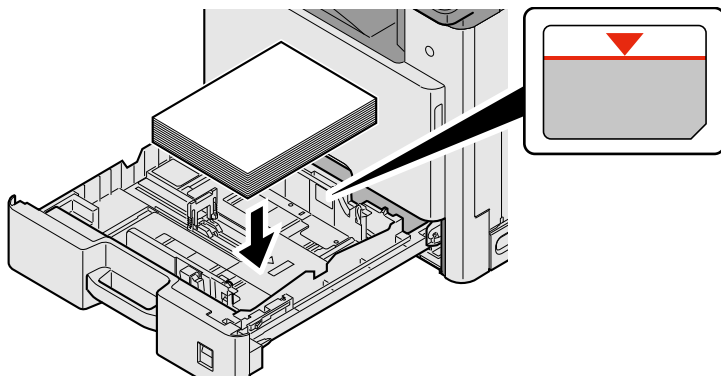
Hvis du vil bruke 11X17" (Ledger), må du flytte papirlengdeføreren helt til venstre og vippe den opp.



3 Juster posisjonen til papirbreddeførerne på venstre og høyre side av kassetten.



4 Legg inn papir.

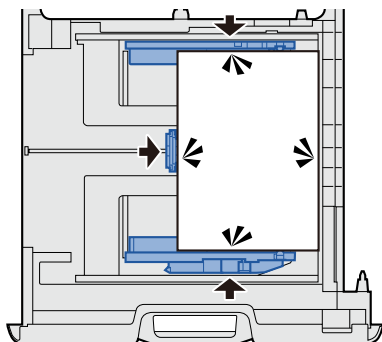


✓ VIKTIG

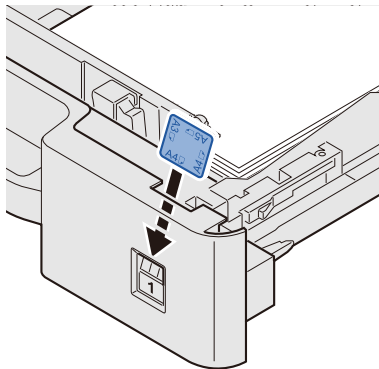
- Legg papiret inn med utskriftssiden opp.
- Etter å ha fjernet nytt papir fra emballasjen, luft papiret før du legger det i multifunksjonsmateren.
- ➔ [Forholdsregler for å legge inn papir \(3-15\)](#)
- Kontroller at papiret ikke er brettet eller bøyd før du legger det inn i maskinen. Papir som er krøllet eller brettet kan forårsake papirstopp.
- Pass på at det innlastede papiret ikke overstiger nivåindikatoren.
- Hvis papiret er lagt inn uten å justere papirlengdeføreren og papirbreddeføreren, papiret kan bli skjevt eller sette seg fast.

5 Pass på at papirlengde- og papirbreddeførerne hviler stødig mot papiret.

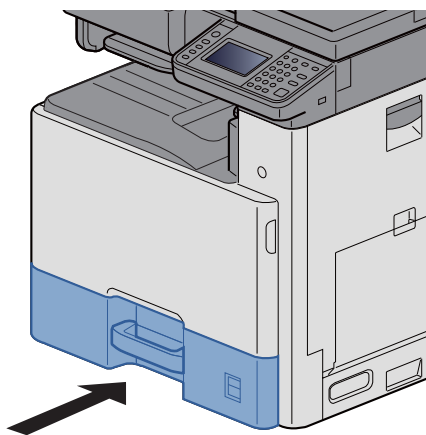
Hvis det er mellomrom mellom førerne og papiret, må førerne justeres.



6 Legg inn ark i papirstørrelseen



7 Skyv kassetten forsiktig inn.



8 Vis skjermbildet.

[System Menu / Counter]-tast > [Innstillinger skuff/universalskuff] > [Kassett 1]

9 Konfigurere innstillingene.

Velg papirstørrelsen og papirtypen.

➔ Se *English Operation Guide*.



MERK

- Hvis størrelsetiketten er påkrevd, tar du kontakt med din forhandler eller servicetekniker.
- Papirstørrelsen kan registreres automatisk. Se følgende:

➔ [\[Papirvalg\] \(6-4\)](#)

➔ *English Operation Guide*.

Tilbakekalle ofte brukte funksjoner (Favoritter)

Etter at du har lagt til ofte bruke funksjoner i Favoritter, kan du tilbakekalle dem raskt og enkelt.

Du kan også gi navn til programmene slik at det er lettere å kjenne dem igjen når de tilbakekalles.

Programnavn	Beskrivelse	Standardregistrering
ID Card Copy	Bruk denne når du ønsker å kopiere et førerkort eller et forsikringskort. Når du skanner forsiden og baksiden av kortet, vil begge sider kombineres og kopieres på ett enkelt ark.	<ul style="list-style-type: none"> Kopieringsfunksjon Program-modus Kopi av ID-kort [På] Flere skann: [På] Originalstørrelse: A5-R Papirvalg: Kasset 1 Zoom: [100 %]
Paper Saving Copy	Bruk denne til å lagre papir. Du kan konfigurere sidekombinasjon og papirlagringsinnstillinger ved å følge instruksjonene på skjermen.	<ul style="list-style-type: none"> Kopieringsfunksjon Veiviser-modus Kombiner: [2 i 1] Original: [1-sidig] Tosidig: [2-sidig] Papirvalg: Kasset 1 Antall kopier: 1
Simple Folder Send (destination entry)	Bruk denne når du ønsker å sende et bilde til en delt mappe på en PC eller til FTP-mappen. Du kan konfigurere mål, farge og andre innstillinger angitt av instruksjonene som vises.	<ul style="list-style-type: none"> Overføringsfunksjon Veiviser-modus Destinasjon: Ny mappe Farge: Farge Angi navn på dokument: Første standard Filformat: [PDF] Flere skann: [Av] Skanneoppløsning: [300 × 300 dpi]
Scan to PC (Address Book)	Bruk denne når du ønsker å sende et bilde til en delt mappe på en PC som er registrert i adresseboken, eller til FTP-mappen. Du kan konfigurere mål, farge og andre innstillinger angitt av instruksjonene som vises.	<ul style="list-style-type: none"> Overføringsfunksjon Veiviser-modus Destinasjon: Adressebok Farge: Farge Angi navn på dokument: Første standard Filformat: [PDF] Flere skann: [Av] Skanneoppløsning: [300 × 300 dpi]
Simple Mail Send (Destination Entered)	Bruk denne når du ønsker å sende et bilde til en e-postadresse. Du kan konfigurere mål, farge og andre innstillinger angitt av instruksjonene som vises.	<ul style="list-style-type: none"> Overføringsfunksjon Veiviser-modus Destinasjon: Ny e-postadresse Farge: Farge Angi navn på dokument: Første standard Filformat: [PDF] Flere skann: [Av] Skanneoppløsning: [300 × 300 dpi] E-postemne: Første standard E-postmelding: Første standard

Programnavn	Beskrivelse	Standardregistrering
Simple E-mail Send (Address Book)	Bruk denne når du ønsker å sende et bilde til en e-postadresse registrert i adresseboken. Du kan konfigurere mål, farge og andre innstillinger angitt av instruksjonene som vises.	<ul style="list-style-type: none"> • Overføringsfunksjon • Veiviser-modus Destinasjon: Adressebok Farge: Farge Angi navn på dokument: Første standard Filformat: [PDF] Flere skann: [Av] Skanneoppløsning: [300 × 300 dpi] E-postemne: Første standard E-postmelding: Første standard

**MERK**

Opp til 20 kombinerte kopierings- og sendefunksjoner kan registreres i programmet.

Du kan velge og registrere en favoritt ved å bruke en av de to tilbakekallingsmetodene.

- Veivisermodus (dialogvalg): Registrerte innstillinger tilbakekalles i sekvenser, som vil si at innstillinger konfigureres ved at de bekreftes eller endres.
- Programmodus: Hvis du trykker på en favorittast, vil det umiddelbart tilbakekalle den aktuelle innstillingen.

Legge til favoritter i veivisermodus

Her vil vi gi et eksempel på sending.

1 Vis et skjermbilde.

[Hjem]-tast > [Send] > [Favoritter]

2 Legger til favoritter.

1 [Meny] > [Legg til]

2 Velg jobbtypen.

3 Velg [Veiviser].

4 Velg funksjonen som skal tilbakekalles > [Neste >]

Veviseren viser valgt element.

**MERK**

Valgskjermbildet «Målets tilbakekallingsmetode» vises ikke når jobbtypen er [Kopier].

5 Angi et navn for favoritten. > [Neste >]

➔ *Se English Operation Guide.*

6 Kontroller innholdet. Endre eller legg til informasjon etter behov.

Element	Beskrivelse
Navn	Angi opptil 32 tegn i navnet som vises på skjermbildet Favoritter.
Legg til – jobbtype	Viser valgt jobbtype.
Nummer ^{*1}	Angi et nummer for favoritten. Hvis du velger «00» som adressenummer, blir adressen lagt til under det laveste tilgjengelige nummeret.
Eier ^{*2}	Viser brukeren.
Tillatelse ^{*2}	Angir hvorvidt favoritter skal deles med andre brukere.
Mål ^{*3}	Kontrollerer et mål.
Funksjoner	Bruk veiviseren til å velge funksjonene som vises.
Funksjonstype	Velger metoden som brukes til å tilbakekalle favoritter.

*1 Hvis administrasjon av brukerpålogging er aktivert, kan du kun endre innstillingene ved å logge inn med administratortillatelse.

*2 Viser når administrasjon av brukerpålogging er aktivert.

*3 Viser når «Jobbtype»-innstillingen er [Send] eller [Faks].

7 Velg [Registrer].

Dette legger til favoritten.

8 Skjermbildet "vil du legge til en ny funksjon til startskjermen?" vises. Hvis du vil vise en registrert favoritt på startskjermen, må du første velge [Ja] og angi plasseringen der du vil at favorittens ikon skal vises, og deretter [Lagre].

Legge til favoritter i programmodus

Hvis du planlegger å velge programmodus, må du først konfigurere kopieringsfunksjon, overføringsfunksjon, faksfunksjon, sendemål og/eller andre innstillinger som skal legges til i Favoritter.

1 Vis et skjermbilde.

1 [Hjem]-tast > [Send]

2 Dette konfigurerer sendefunksjon og/eller målinnstillinger som skal registreres i et program.

3 Velg [Favoritter].

2 Legger til favoritter.

1 [Meny] > [Legg til]

2 Velg jobbtypen.

3 Velg [Program].

4 Angi et navn for favoritten. > [Neste >]

➔ Se *English Operation Guide*.

5 Kontroller innholdet. Endre eller legg til informasjon etter behov.

Element	Beskrivelse
Navn	Angi opptil 32 tegn i navnet som vises på skjermbildet Favoritter.
Legg til – jobbtype	Viser valgt jobbtype.
Nummer ^{*1}	Angi et nummer for favoritten. Hvis du velger «00» som adressenummer, blir adressen lagt til under det laveste tilgjengelige nummeret.
Eier ^{*2}	Viser brukeren.
Tillatelse ^{*2}	Angir hvorvidt favoritter skal deles med andre brukere.
Funksjonstype	Velger metoden som brukes til å tilbakekalle favoritter.

*1 Hvis administrasjon av brukerpålogging er aktivert, kan du kun endre innstillingene ved å logge inn med administratortillatelser.

*2 Viser når administrasjon av brukerpålogging er aktivert.

6 Velg [Registrer].

Dette legger til favoritten.

7 Skjermbildet "vil du legge til en ny funksjon til startskjermen?" vises. Hvis du vil vise en registrert favoritt på startskjermen, må du første velge [Ja] og angi plasseringen der du vil at favorittens ikon skal vises, og deretter [Lagre].

Utføre favoritter i veivisermodus

Prosedyren for å tilbakekalle og utføre en favoritt i veivisermodus vises under.

1 Tilbakekalle favoritten.

1 På startskjermen må du velge [Favoritter] eller trykke på tasten til en favoritt.

Hvis du trykker på tasten til en favoritt, vil den aktuelle favoritten tilbakekalles. Fortsett til neste trinn hvis du valgte [Favoritter].

2 Velg tasten til favoritten du ønsker å tilbakekalle.

2 Dette utfører favoritten.

1 En rekke skjermbilder vil vises slik at du kan bekrefte innstillingene og deretter velge [Neste >].

Dialogboksen for overføringsinnstillingene vises.

 **MERK**

Hvis du vil endre en innstilling, velger du [< Tilbake] og utfører endringene.

2 Plasser originalene > [Start]-tast

Utføre favoritter i programmodus

Bruk prosedyren under å tilbakekalle en registrert favoritt i programmodus.

1 Tilbakekalle favoritten.

- 1 På startskjermen må du velge [Favoritter] eller trykke på tasten til en favoritt.
Hvis du trykker på tasten til en favoritt, vil den aktuelle favoritten tilbakekalles. Fortsett til neste trinn hvis du valgte [Favoritter].
- 2 Velg tasten til favoritten du ønsker å tilbakekalle.

2 Dette utfører favoritten.

- 1 Plasser originalene > [Start]-tast

Redigere en favoritt

Du kan bruke prosedyren i denne seksjonen til å endre favorittnummer, -navn og deleinnstillinger.

Bruk prosedyren under for å redigere favoritter.

1 Vis et skjermbilde.

- 1 [Hjem]-tast > [Favoritter]

2 Redigere en favoritt.

- 1 [Meny] > [Rediger]
- 2 Velg favoritten du vil redigere.
- 3 Endre favorittnavnet, -nummeret og/eller deleinnstillinger.
Legge til favoritter i veivisermodus
- 4 [Lagre] > [Ja]

Slette en favoritt

Du kan bruke prosedyren under for å slette en favoritt.

Bruk prosedyren nedenfor for å slette en favoritt.

1 Vis et skjermbilde.

- 1 [Hjem]-tast > [Send] > [Favoritter]

2 Slett favoritten.

- 1 [Meny] > [Slett]
- 2 Velg favoritten du vil slette.
- 3 Velg [Ja].

Registrere snarveier (Innstillinger for Kopiere, Sende og Dokumentboks)

Du kan registrere snarveier i hurtigoppsettet for enkel tilgang til de mest brukte funksjonene. Funksjonsnavnet som vises av en hurtigtast kan også redigeres etter behov.



MERK

Du kan registrere opp til 2 snarveier for å kopiere, sende og innstillingsfunksjoner for dokumentboks.

Legge til snarveier

Snarveiregistrering utføres i skjermbildet for funksjoner. Bruk fremgangsmåten nedenfor for å registrere en snarvei.

1 Vis skjermbildet.

Trinnene under kan utføres i skjermbildet Kopier, Send, Faks eller Dokumentboks.

[Funksjoner] > [L.til/red snarvei]

2 Legge til snarveier.

1 Velg [Legg til].

En snarvei består av innholdet beskrevet under.

Privat snarvei 1, 2	Snarveier som kun kan brukes av pålogget bruker. Snarveier kan kun registreres når administrering av brukerpålogging er aktivert.
Delt snarvei 1, 2	Snarveier kan brukes av alle MFP-brukere. Hvis administrasjon av brukerpålogging er aktivert, kan du kun registrere snarveier ved å logge inn med administratortillatelse.

2 Velg innstillingen du vil legge til.



MERK

Hvis du velger et allerede registrert snarveinummer, kan den nåværende registrerte snarveien byttes ut med en ny.

3 Angi navnet. > [Neste >].

Du kan angi opptil 24 tegn.

➔ Se *English Operation Guide*.

4 Velg [Registrer].

Snarveien er registrert.

Rediger snarveien

1 Vis skjermbildet.

Trinnene under kan utføres i skjermbildet Kopier, Send, Faks eller Dokumentboks.

[Funksjoner] > [L.til/red snarvei]

2 Rediger snarveien.

1 Velg [Rediger].

2 Velg hurtigtasten du ønsker å redigere.

3 [Nummer] or [Navn] > Rediger innstillinger. > [OK]

4 [Lagre] > [Ja]

Slette en snarvei

1 Vis et skjermbilde.

Trinnene under kan utføres i skjermbildet Kopier, Send, Faks eller Dokumentboks.

[Funksjoner] > [L.til/red snarvei]

2 Slett snarveien.

1 Velg [Slett].

2 Velg snarveien du vil slette. > [Ja]

4 Betjening på PC

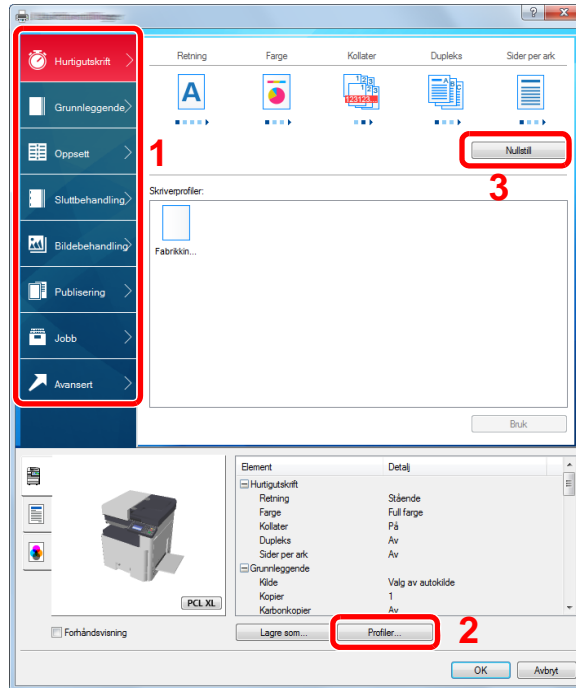
Dette kapitlet beskriver følgende emner:

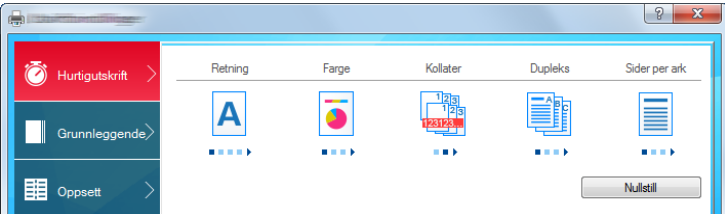
Skjermbilde for skriverdriverens utskriftsinnstillinger	4-2
Vise hjelp for skriverdriver	4-4
Endre standardinnstillingene for skriverdriveren	4-5
Utskrift fra PC	4-6
Skrive ut på papir av standard størrelse	4-6
Skrive ut på papir som ikke har standard størrelse	4-7
Avbryte utskrift fra en datamaskin	4-10

Skjerm bilde for skriverdriverens utskriftsinnstillinger

Skjerm bildet for skriverdriverens utskriftsinnstillinger lar deg konfigurere en rekke utskriftsrelaterte innstillinger.

➔ Printing System Driver User Guide

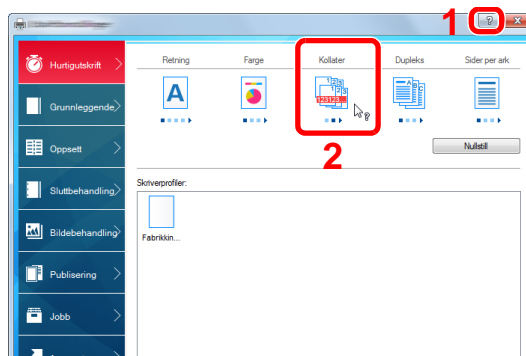


Nr.	Beskrivelse
1	<p>[Hurtigutskrift]-fane</p> <p>Gir ikoner som kan brukes til å konfigurere ofte brukte funksjoner. Hver gang du klikker på et ikon, endres den til et bilde som likner utskriftsresultatet og brukerinnstillingene.</p>  <p>[Grunnleggende]-fane</p> <p>Denne kategorien grupperer grunnleggende funksjoner som brukes ofte. Du kan bruke den til å konfigurere papirstørrelse, destinasjon, og tosidig utskrift.</p> <p>[Oppsett]-fane</p> <p>Denne fanen lar deg konfigurere innstillinger for utskrift av ulike utforminger, inkludert utskrift av hefter, kombiner-modus, plakat, og skalering.</p> <p>[Sluttbehandling]-fane</p> <p>Med denne fanen kan du konfigurere innstillinger knyttet til etterbehandling av trykte medier.</p> <p>[Bildebehandling]-fane</p> <p>Denne fanen lar deg konfigurere innstillinger knyttet til kvaliteten på utskriftsresultatet.</p> <p>[Publisering]-fane</p> <p>I denne fanen kan du opprette omslag og innlegg for utskriftsjobber og sette innsatser mellom ark med transparenter.</p> <p>[Jobb]-fane</p> <p>Denne kategorien lar deg konfigurere innstillinger for lagring av data fra datamaskinen til maskinen. Regelmessig brukte dokumenter og andre data kan lagres på maskinen for enkel utskrift senere. Siden lagrede dokumenter kan skrives ut direkte fra maskinen er denne funksjonen også praktisk når du ønsker å skrive ut et dokument som du ikke vil at andre skal se.</p> <p>[Avansert]-fane</p> <p>Denne kategorien lar deg konfigurere innstillinger for å legge til tekst eller vannmerker til utskriftsdata.</p>

2	[Profiler] Innstillinger i skriverdriveren kan lagres som en profil. Lagrede profiler kan hentes frem når som helst, så det er en praktisk øvelse for å lagre ofte brukte innstillinger.
3	[Nullstill] Klikk for å gå tilbake til innstillingene til sine opprinnelige verdier.

Vise hjelp for skriverdriver

Skriverdriveren omfatter Hjelp. For å lære om utskriftsinnstillingene, åpner du skriverdriverens utskriftsinnstillinger og viser Hjelp som forklart nedenfor.



- 1 Klikk på [?]-knappen i øvre høyre hjørne på skjermen.
- 2 Klikk på elementet du vil vite mer om.



MERK

Hjelpen vises, selv når du klikker på elementet du vil vite mer om og trykker på [F1] på tastaturet.

Endre standardinnstillingene for skriverdriveren

Standard skriverdriverinnstillinger kan endres. Ved å velge ofte brukte innstillinger, kan du hoppe over trinn ved utskrift. Instruksjoner er basert på grensesnittelementer slik de vises i Windows 8.1.

For innstillinger, se følgende:

➔ [Printing System Driver User Guide](#)

- 1** I symbolene på skrivebordet klikker du på [Innstillinger], [Kontrollpanel], og deretter [Enheter og skrivere].



MERK

I Windows 7 klikker du på [Start]-tasten i Windows og deretter på [Enheter og skrivere].

- 2** Høyreklikk på ikonet for maskinens skriverdriver, og klikk deretter på menyen [Skriveregenskaper] i skriverdriveren.
- 3** Klikk på tasten [Grunnleggende] i fanen [Generelt].
- 4** Velg standardinnstillinger og klikk på [OK]-tasten.

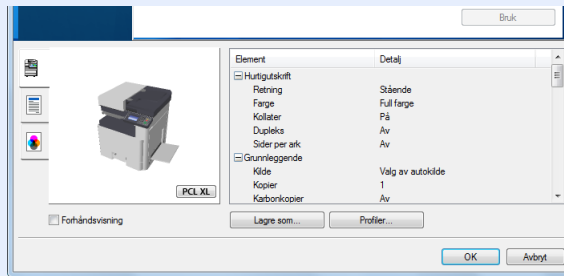
Utskrift fra PC

Følg trinnene nedenfor for å skrive ut dokumenter fra programmer.

Denne delen inneholder utskriftsmetoden ved hjelp av Printing System Driver.

MERK

- For å skrive ut dokumenter fra programmer, installer skriverdriveren på din PC fra DVD-en (Product Library) som følger med.
- I noen miljøer vises de gjeldende innstillingene nederst i skriverdriveren.



- Når du skriver ut kartong eller konvolutter bør det legges i kartong eller konvolutter i universalskuffen før du utfører prosedyren under.

➔ [Når du plasserer konvolutter eller kartong på platen \(5-8\)](#)

Skrive ut på papir av standard størrelse

Hvis du har lagt i en papirstørrelse som er inkludert i trykte størrelser til maskinen, velger du papirformatet i fanen [Grunnleggende] i skjermbildet for utskriftsinnstillinger for skriverdriveren.

MERK

Angi papirstørrelsen og medietypen du vil skrive ut på MFP-betjeningspanelet.

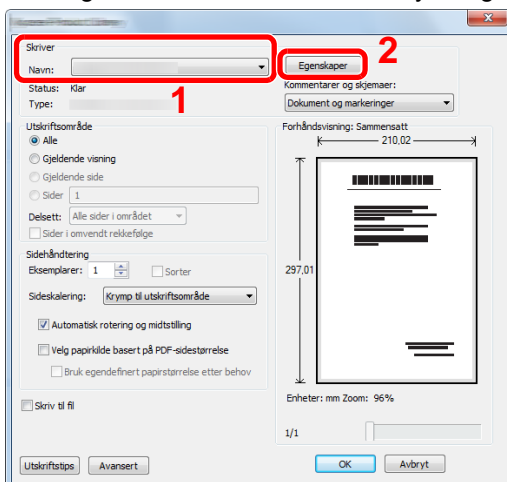
➔ *Se English Operation Guide.*

1 Vis skjermbildet.

Klikk [Fil] og velg [Skriv ut] i programmet.

2 Konfigurere innstillingene.

1 Velg maskinen fra «Navn»-menyen og klikk på [Egenskaper]-knappen.



2 Velg fanen [Grunnleggende].

3 Klikk "Utskriftsstørrelse"-menyen og velg papirstørrelse som skal brukes ved utskrift.

For å legge i papir av størrelse som ikke er inkludert i trykte størrelser av maskinen for eksempel kort eller konvolutter, må papirformatet registreres.

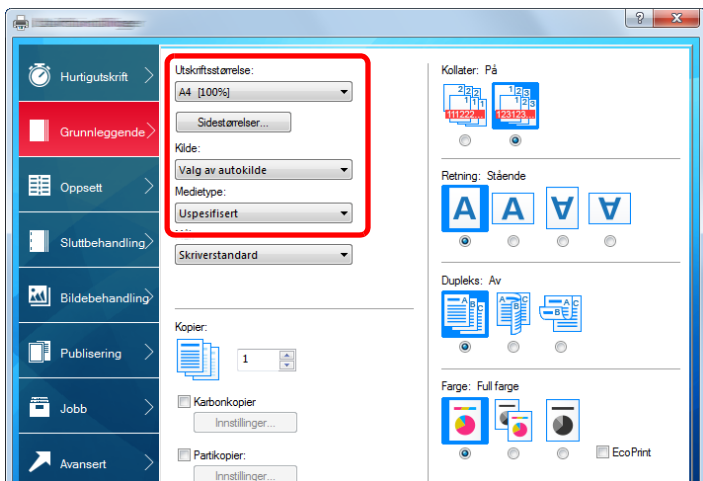
➔ [Skrive ut på papir som ikke har standard størrelse \(4-7\)](#)

MERK

Hvis du velger [Av] for «Auto kas.endring», skal du velge papirkilden som inneholder papiret du vil bruke fra «Kilde».

➔ Se *English Operation Guide*.

For å skrive ut på spesialpapir som tykt papir eller transparenter, klikk på «Medietype»-menyen og velg medietypen.



4 Klikk [OK]-tasten for å gå tilbake til dialogboksen for utskrift.

3 Start utskriften.

Klikk på [OK]-knappen.

Skrive ut på papir som ikke har standard størrelse

Hvis du har lagt i en papirstørrelse som ikke er inkludert i trykte størrelser av maskinen, må du registrere papirformatet i fanen [Grunnleggende] i skjermbildet for utskriftsinnstillinger for skriverdriveren.

Den registrerte størrelsen kan velges fra "Utskriftsstørrelse"-menyen. Instruksjoner er basert på grensesnittelementer slik de vises i Windows 8.1.

MERK

Spesifiser papirstørrelse og mediatype som skal skrives ut fra betjeningspanelet.

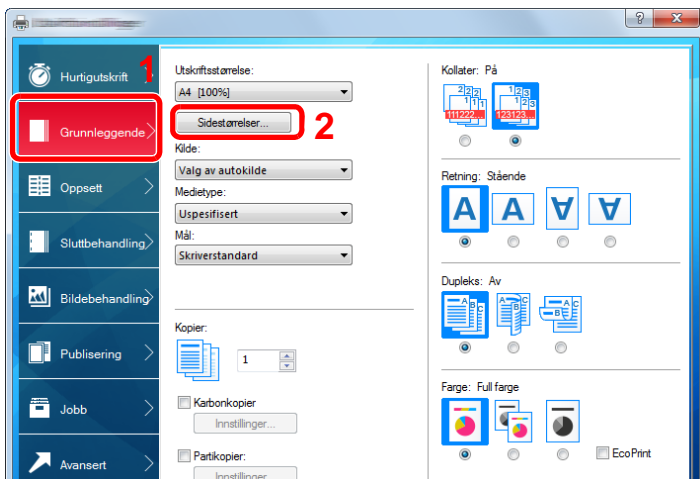
➔ Se *English Operation Guide*.

1 Vis skjermbildet.

- 1 I symbolene på skrivebordet klikker du på [Innstillinger], [Kontrollpanel], og deretter [Enheter og skrivere].
I Windows 7 klikker du på [Start]-tasten i Windows og deretter på [Enheter og skrivere].
- 2 Høyreklikk på ikonet for maskinens skriverdriver, og klikke deretter på menyen [Skriveregenskaper] i skriverdriveren.

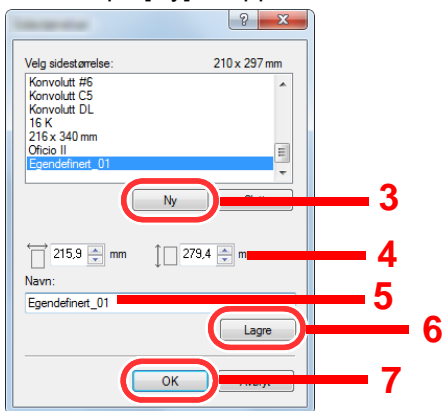
2 Registrere.

1 Klikk på [Grunnleggende]-fanen.



2 Klikk på [Sidestørrelse...]-knappen.

3 Klikk på [Ny]-knappen.



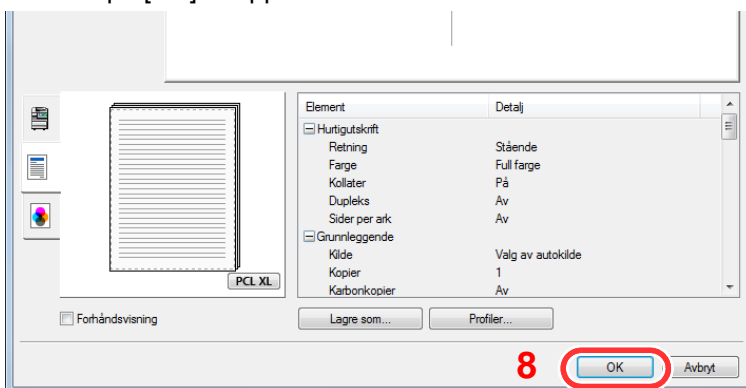
4 Skriv inn papirformatet.

5 Skriv inn navnet på papiret.

6 Klikk på [Lagre]-knappen.

7 Klikk på [OK]-knappen.

8 Klikk på [OK]-knappen.

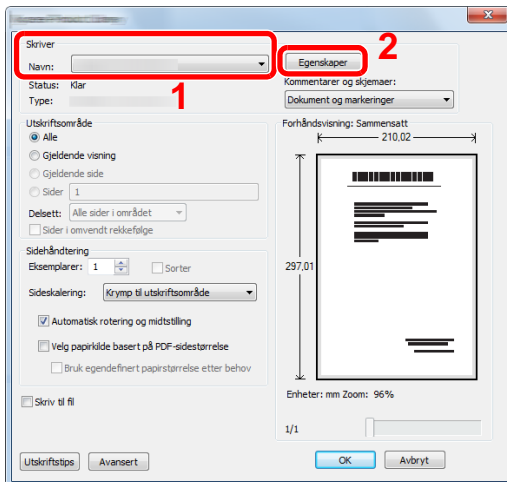


3 Vis skjermbildet for utskriftsinnstillinger.

Klikk [Fil] og velg [Skriv ut] i programmet.

4 Velg papirstørrelsen og type ikke-standard papirstørrelse.

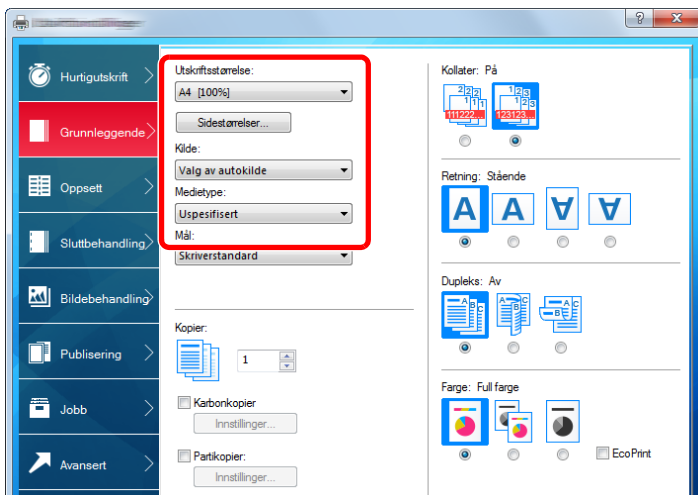
- 1 Velg denne MFP-en i «Navn»-menyen, og klikk deretter på [Egenskaper]-knappen.



- 2 Velg fanen [Grunnleggende].

- 3 Klikk «Utskriftsstørrelse»-menyen og velg papirstørrelsen registrert i trinn 2.

For å skrive ut på spesialpapir som tykt papir eller transparenter, klikk på «Medietype»-menyen og velg medietypen.



MERK

Hvis du har lagt i et postkort eller en konvolutt, velg [Kartong] eller [Konvolutt] i menyen «Medietype»-menyen.

- 4 Velg papirkilden i «Kilde»-menyen.
- 5 Klikk [OK]-tasten for å gå tilbake til dialogboksen for utskrift.

5 Start utskriften.

Klikk på [OK]-knappen.

Avbryte utskrift fra en datamaskin


Gå frem på følgende måte for å bruke skriverdriveren til å avbryte en utskriftsjobb før utskriften starter:



MERK

Når du avbryter utskriften fra denne maskinen, se følgende:

➔ [Avbryte jobber \(5-10\)](#)

- 1** Dobbeltklikk skriverikonet () på startlinjen nede til høyre på Windows-skrivebordet for å vise skriverens dialogboks.
- 2** Klikk på filen som du ønsker å avbryte utskriften av og velg [Avbryt] fra "Dokument"-menyen.

5 Bruk av maskinen

Dette kapitlet beskriver følgende emner:

Legge inn originalene.	5-2
Legge inn originaler på glassplaten	5-2
Legge inn originaler i dokumentbehandleren	5-3
Legge inn papir i universalskuffen	5-6
Kopiering	5-9
Kopiering	5-9
Kopieringsavbrudd	5-10
Avbryte jobber	5-10
Oftest brukte sendemetode	5-11
Sende skannet dokument via e-post	5-12
Sende til delt mappe på en datamaskin [SMB]	5-13
Nyttig sendemetode	5-15
Sende til ulike typer mål (sender flere)	5-15
Avbryte skanning	5-16
Måloperasjoner	5-17
Velge fra adresseboken	5-17
Velge fra den eksterne adresseboken	5-19
Velge fra etttrykkstast	5-19
Velge fra hurtigtast	5-20
Kontrollere og redigere mål	5-20
Bekreftelsesskjerm bilde for mål	5-21
Tilbakekalle	5-22
Hvordan bruke faksfunksjonen	5-23

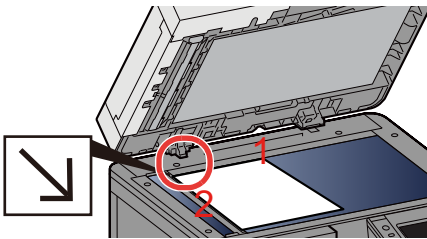
Legge inn originalene.

Legg i originalene på platen eller dokumentmateren, avhengig av originalens størrelse, type, volum og funksjon.

- Platen: Legg på ark, bok, postkort og konvolutter.
- Dokumentmater: Legge inn flere originaler. Du kan også legge inn de tosidige originalene.

Legge inn originaler på glassplaten

Du kan plassere bøker eller blader på glassplaten i tillegg til vanlige arkoriginaler.



- 1 La siden som skal skannes vende nedover.
- 2 Legg originalen helt inntil indikatorplatene for originalstørrelse, med bakre venstre hjørne som referanse.



MERK

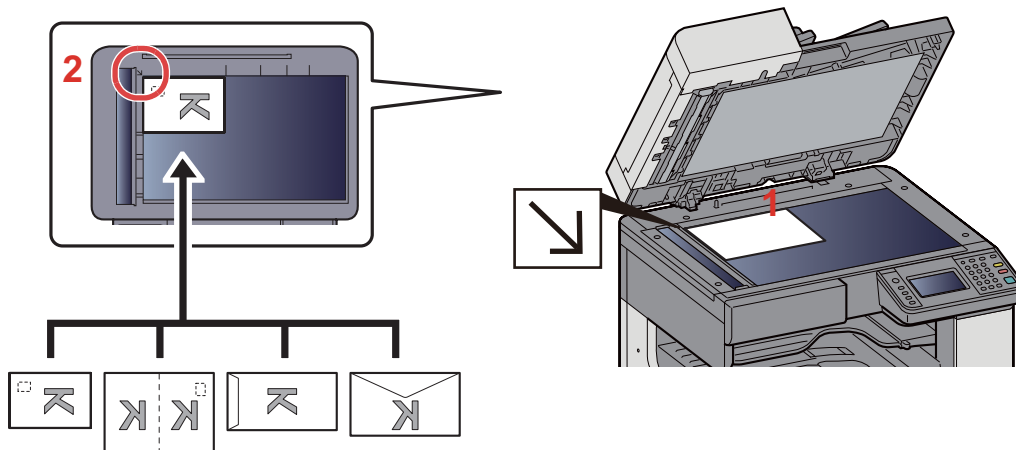
- A5 avdekkes som A4-R. Sett papirstørrelsen til A5 ved hjelp av funksjonstasten på berøringspanelet.

➔ [\[Originalstørrelse\] \(6-3\)](#)

- For detaljer om originalretning, se følgende:

➔ *English Operation Guide.*

Når du plasserer konvolutter eller kartong på platen



- 1 La siden som skal skannes vende nedover.
- 2 Legg originalen helt inntil indikatorplatene for originalstørrelse, med bakre venstre hjørne som referanse.

MERK

- For prosedyren for mating av konvolutter eller kartong, se følgende:
➔ [Når du plasserer konvolutter eller kartong på platen \(5-8\)](#)

FORSIKTIG

Ikke gå fra dokumentmateren åpen da dette kan føre til personskaade.

VIKTIG

- Ikke press dokumentmateren hardt ned når du lukker den. For stort press kan føre til at glassplaten sprekker.
- Når bøker eller ukeblader legges på maskinen, må dokumentmateren være åpen.

Legge inn originaler i dokumentbehandleren

Dokumentmateren skanner automatisk hvert ark i originaler med flere sider. Begge sider av 2-sidige originaler blir skannet.

Originaler som dokumentmateren kan bruke

Vekt	45 til 160 g/m ² (2-sidig: 50 til 120 g/m ²)
Størrelser	Maksimal A3/Ledger (297 mm × 432 mm) (Lang 297 × 1900 mm) til minst A5-R/Statement-R (140 mm × 182 mm)
Antall ark	Vanlig papir (80 g/m ²), Farget papir, Resirkulert papir, Høykvalitetspapir: 50 ark

Ikke bruk dokumentmateren for følgende typer originaler. Ellers kan originalene ha satt seg fast eller dokumentmateren kan bli skitten.

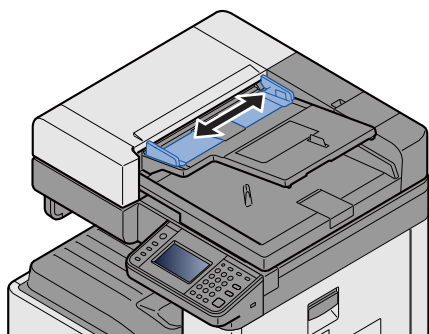
- Originaler i dokumentbehandleren som ikke støttes av originaler i dokumentbehandleren som er heftet sammen med binders eller stifter (fjern binders eller stifter og rett ut bretter eller krøller før du legger inn originalen. Hvis dette ikke gjøres kan det føre til papirstopp.)
- Originaler med teip eller lim
- Originaler med utskjæringer

- Krøllet original
- Originaler som er brettet (rett ut brettene før du legger originalene inn; Hvis dette ikke gjøres kan det føre til papirstopp.)
- Karbonpapir
- Krøllede papir

✓ **VIKTIG**

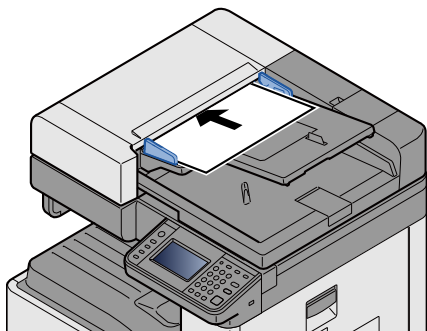
- Før du legger inn originalene, må du passe på at det ikke er noen originaler igjen på utmatingsbrettet. Hvis tidligere utmatete originaler blir liggende, kan dette føre til at de nye originalene setter seg fast.
- Ikke gjør en innvirkning på dokumentmaterens toppdekselet, slik som å justere originalene på toppdekselet. Det kan forårsake en feil i dokumentmateren.

1 Juster originalbreddeførerne.



2 Legge inn originalene.

- 1 Plasser siden som skal skannes (eller den første siden av 2-sidige originaler) slik at den vender oppover. Skyv originalen inn i dokumentmateren så langt den kommer.



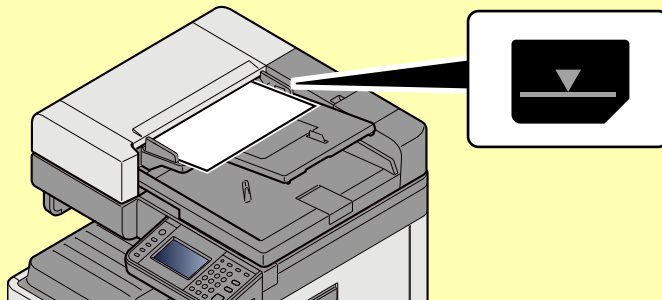
 **MERK**

For detaljer om originalretning, se følgende:

➔ *English Operation Guide.*

✓ **VIKTIG**

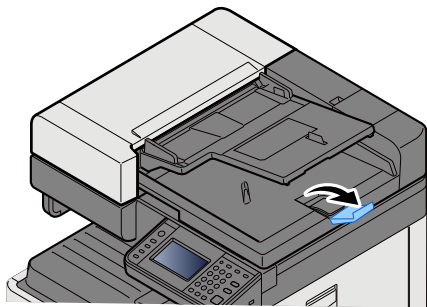
Kontroller at originalbreddeførerne ligger helt inntil originalene. Hvis det er mellomrom mellom førerne og papiret, må originalbreddeførerne justeres. Eventuelle mellomrom kan føre til papirstopp.



Pass på at du ikke legger inn mer papir enn nivået som er angitt. Overskridelse av maksimalt nivå kan føre til papirstopp.

Originaler med hull eller perforering, må plasseres slik at hullene eller perforeringene vil bli skannet sist (ikke først).

- 2 Åpne den opprinnelige stopperen for å passe størrelsen på det opprinnelige settet (originalstørrelse: A3 eller Ledger).



Legge inn papir i universalskuffen

For mer informasjon om støttede papirstørrelser, se følgende:

➔ *English Operation Guide.*

For papirtypeinnstilling, se følgende:

➔ *English Operation Guide.*

Pass på å bruke multifunksjonsmateren når du skriver ut på spesialpapir.

✓ VIKTIG

- Hvis du bruker en papirvekt på 106 g/m² eller mer, still Medietype til Tykt og angi vekten av papiret du bruker.
- Fjern hver transparent fra innerskuffen etter hvert som den skrives ut. Hvis du lar transparentene ligge i innerskuffen kan det føre til papirstopp.

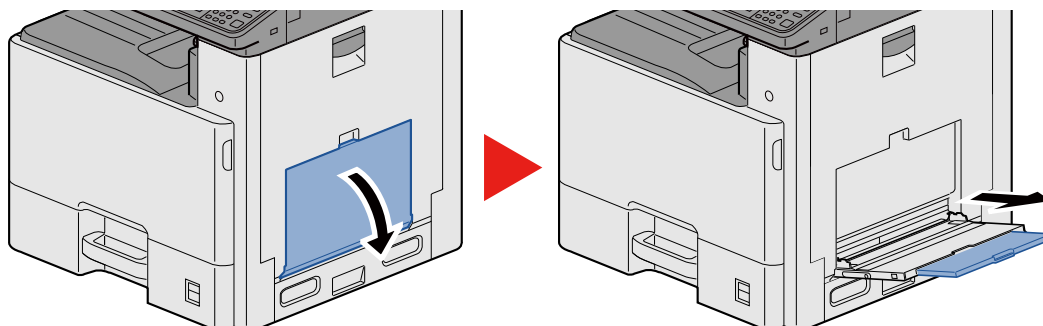
Multifunksjonsmateren har følgende kapasitet:

- A4 eller mindre vanlig papir (80 g/m²), resirkulert papir eller farget papir: 100 ark
- Tykt papir (220 g/m²): 10 ark
- Tykt papir (157 g/m²): 10 ark
- Tykt papir (120 g/m²): 25 ark
- Tykt papir (104,7 g/m²): 25 ark
- A4 eller mindre vanlig papir (80 g/m²), resirkulert papir eller farget papir: 25 ark
- Hagaki (Kartong): 20 ark
- Konvolutt DL, Konvolutt C5, Konvolutt nr. 10 (Kommersiell nr. 10), Konvolutt Monarch, Youkei 4, Youkei 2: 5 ark
- OHP-film: 10 ark

🧠 MERK

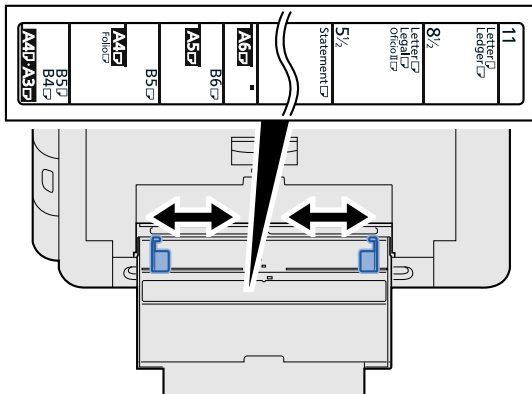
- Når du legger i egendefinert papirstørrelse, angi papirstørrelsen ved å henvise til følgende:
➔ *English Operation Guide.*
- Når du bruker spesialpapir, for eksempel transparenter eller tykt papir, velger du medietype ved å henvise til følgende:
➔ *English Operation Guide.*

1 Åpne multifunksjonsmateren.

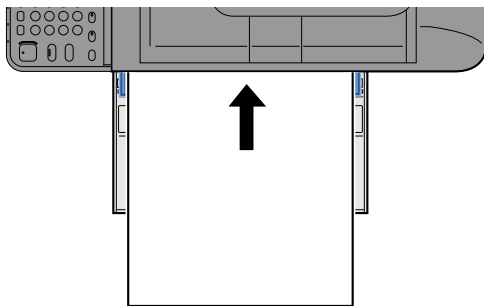


2 Juster multifunksjonsmaterens størrelse.

Papirstørrelsene er merket på universalskuffen.



3 Legg inn papir.



Legg papiret inn i skuffen langs papirbreddeførerne til det stopper.

Etter å ha fjernet nytt papir fra emballasjen, luft papiret før du legger det i multifunksjonsmateren.

► [Forholdsregler for å legge inn papir \(3-15\)](#)

✓ VIKTIG

- Når du legger inn papiret, hold utskriftssiden ned.
- Krøllet papir må rettes ut før det brukes.
- Før du legger papir i multifunksjonsmateren, kontroller at det ikke ligger papir igjen i skuffen fra forrige jobb. Hvis det er lite papir igjen i multifunksjonsmateren, og du vil legge inn mer papir, må du først ta ut papiret som er igjen, legge det sammen med det nye papiret, og så legge papiret i skuffen igjen.
- Hvis det finnes mellomrom mellom papiret og papirbreddeførerne, må førerne justeres for å unngå skjev mating og papirstopp.

4 Angi typen papir som er lagt i universalskuffen ved hjelp av betjeningspanelet.

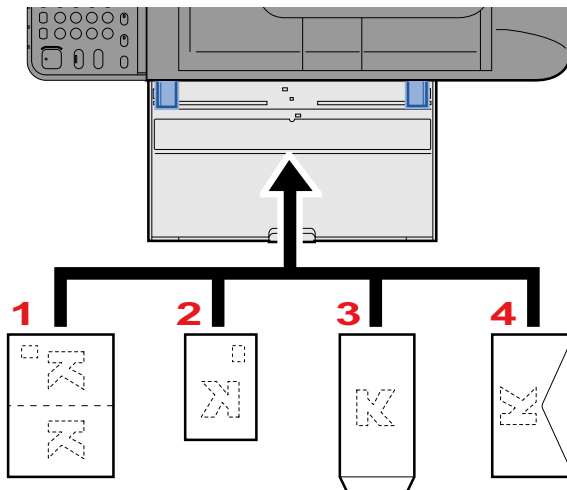
► Se *English Operation Guide*.

Når du plasserer konvolutter eller kartong på platen

Legg papiret inn med utskriftssiden ned. For prosedyren for utskrift, se følgende:

➔ [Printing System Driver User Guide](#)

Eksempel: Når du skriver ut adressen.



- 1 Oufuku hagaki (returpostkort)
- 2 Hagaki (kartong)
- 3 Bankkonvolutt (åpne flippen).
- 4 Lommekonvolutt (lukk flippen).

✓ VIKTIG

- **Bruk ubrettet Oufuku hagaki (returpostkort).**
- **Hvordan du legger inn konvolutter (retning og sideplassering), varierer avhengig av type konvolutt. Legg dem inn på riktig måte, ellers kan utskrift utføres i feil retning eller på feil side.**

💡 MERK

- Når du legger i konvolutter i universalskuffen, velg type konvolutt ved å henvise til følgende:

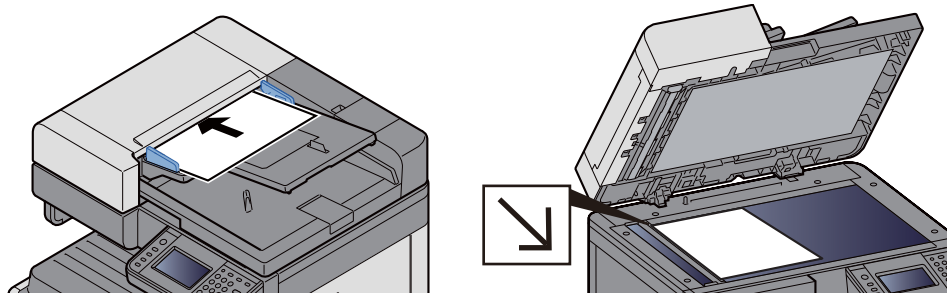
➔ [English Operation Guide](#).

Kopiering

Prosedyrene her representerer grunnleggende kopiering og hvordan en kopi kan avbrytes.

Kopiering

- 1 [Hjem]-tast > [Kopi]
- 2 Legge inn originalene.



➔ [Legge inn originalene. \(5-2\)](#)

- 3 Velg funksjonene.

Du kan konfigurere innstillingene til en funksjon ved å velge funksjonens funksjonstast, eller du kan velge en funksjon ved å velge [Funksjoner].

➔ Se *English Operation Guide*.

- 4 Angi antall kopier med talltastene.

Du kan angi opptil 999 kopier.

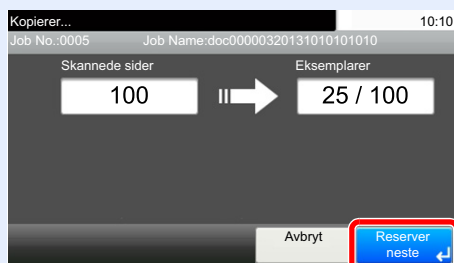
- 5 Trykk [Start]-tasten.

Kopieringen starter.

MERK

Denne funksjonen brukes for å reservere den neste jobben mens maskinen skriver ut. Når den gjeldende utskriftsjobben er ferdig, skrives den reserverte kopieringsjobben ut. Hvis «Reserver neste prioritet» er angitt til [Av], vil [Reserver neste] vises. Velg [Reserver neste] og konfigurer de nødvendige innstillingene for kopieringsjobben.

➔ Se *English Operation Guide*.



Kopieringsavbrudd

Denne funksjonen brukes for å sette jobbene som er i gang på venting, når du trenger å lage andre kopier umiddelbart. Når avbruddskopiering avsluttes, fortsetter maskinen utskriftsjobber.

MERK

- Hvis du forlater maskinen i 60 sekunder i kopieringsavbruddsmodus, slettes kopieringsavbrudd automatisk, og utskriften fortsetter. Du kan endre forsinkelsen helt til kopieringsavbrudd er avbrutt. Bytt om nødvendig.

➔ Se *English Operation Guide*.

1 Konfigurere innstillingene.

- 1 Trykk på [Interrupt]-tasten.

Den aktuelle utskriftsjobben avbrytes midlertidig.

- 2 Plasser originalene for kopieringsavbrudd på maskinen, og konfigurere innstillingene for kopiering.

2 Trykk på [Start]-tasten.

Avbrutt kopiering begynner.

3 Når avbrutt kopiering avsluttes, velger du [Interrupt]-tasten.

Maskinen fortsetter avbrutte utskriftsjobber.

Avbryte jobber

1 Trykk på [Stop]-tasten når kopiskjermen vises.

2 Avbryte en jobb.

Når en jobb skannes

Kopieringsjobben avbrytes.

Når en jobb skrives ut eller står i standby

Avbryter jobb vises. Den aktuelle utskriftsjobben avbrytes midlertidig.

Velg jobben du ønsker å avbryte > [Slett] > [Ja]

MERK

Hvis «Reserver neste prioritet» er angitt til [Av], vises kopieringsskjerm bildet på berøringspanelet. I så fall vil valg av tastene [Stop] eller [Avbryt] avbryte den pågående utskriftsjobben.

➔ Se *English Operation Guide*.

Oftest brukte sendemetode

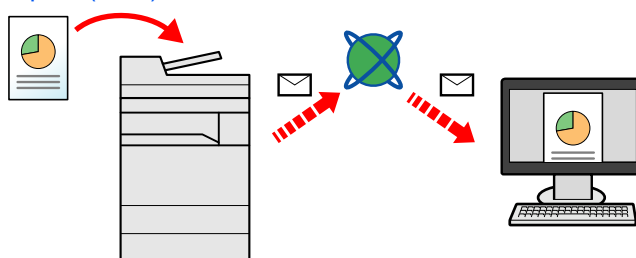
Denne maskinen kan sende et skannet bilde som et vedlegg til en e-postmelding eller til en PC som er tilknyttet nettverket. Dette forutsetter at du registrerer avsender- og måladressen (mottakeradressen) på nettverket.

Et nettverksmiljø som gjør at maskinen kan kobles til en e-postserver er nødvendig for å sende e-post. Det anbefales at et lokalnettverk (LAN - Local Area Network) brukes til å hjelpe med overføringshastighet og sikkerhetsproblemer.

De grunnleggende skannemetodene (send) vises under.

- Send som e-post (legg inn e-postadresse): Sender et skannet originalbilde som et e-postvedlegg.

➔ [Sende skannet dokument via e-post \(5-12\)](#)

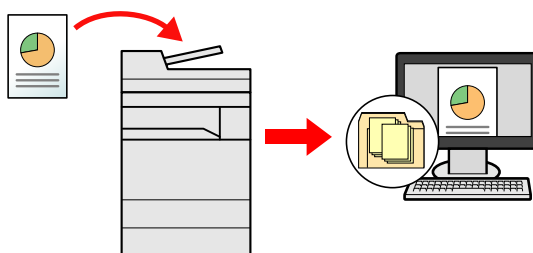


- Send til mappe (SMB): Lagrer et skannet originalbilde i en delt mappe på en hvilken som helst PC.

➔ [Sende til delt mappe på en datamaskin \[SMB\] \(5-13\)](#)

- Send til mappe (FTP): Lagrer et skannet originalbilde i en mappe på en FTP-server.

➔ *Se English Operation Guide.*



- Bildedataskanning med TWAIN/WIA: Skann dokumentet med et TWAIN eller WIA-kompatibelt program.

➔ *Se English Operation Guide.*

MERK

Ulike sendealternativer kan angis i kombinasjon.

➔ [Sende til ulike typer mål \(sender flere\) \(5-15\)](#)

Faksfunksjonen kan brukes på produkter som er utstyrt med faksfunksjon.

➔ [FAX Operation Guide](#)

Sende skannet dokument via e-post

Sende skannet dokument via e-post

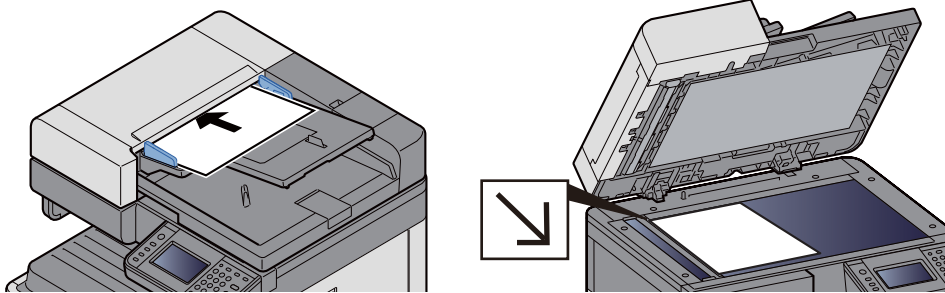
MERK

Før du sender et dokument, må du bruke Embedded Web Server RX til å konfigurere innstillinger for SMTP og sending av e-post.

➔ [Konfigurere SMTP og e-post \(2-24\)](#)

1 [Hjem]-tast > [Send]

2 Legge inn originalene.



➔ [Legge inn originalene. \(5-2\)](#)

3 Hvis du velger [E-post], vises skjermbildet Angi adresse.

4 Angi måladressen > [OK].

Du kan skrive opptil 128 tegn.

➔ Se *English Operation Guide*.

Hvis du vil angi flere mål, velger du [Neste mål] og angir neste mål.

Antall tillatte e-postadresser: 100

Hvis du vil legge til den angitte e-postadressen i Adressebok, velger du [Meny] > [< Tilbake]. Du kan også bytte ut informasjon om et tidligere registrert mål.

Destinasjoner kan endres senere.

➔ [Kontrollere og redigere mål \(5-20\)](#)

MERK

Hvis [Kringkast] er angitt til [Forby], er det ikke mulig å direkte angi flere mål.

➔ Se *English Operation Guide*.

5 Velg funksjonene.

For å velge en funksjon og konfigurere innstillingene, velger du den i [Funksjoner].

➔ Se *English Operation Guide*.

6 Trykk på [Start]-tasten.

Begynn å sende.

Sende til delt mappe på en datamaskin [SMB]

Du kan lagre det scannede dokumentet til ønsket delt mappe på en datamaskin.

MERK

Før du sender et dokument, må du konfigurere følgende innstillinger.

Notere datamaskinnavnet og hele navnet til datamaskinen

➔ *Se English Operation Guide.*

Notere brukernavn og domenenavn

➔ *Se English Operation Guide.*

Opprette og notere en delt mappe

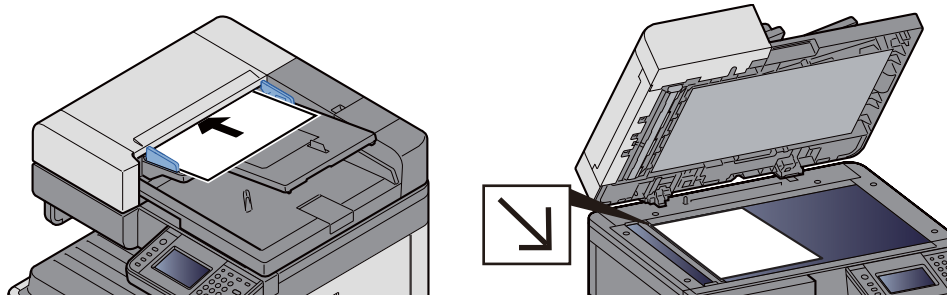
➔ *Se English Operation Guide.*

Konfigurering av Windows brannmur

➔ *Se English Operation Guide.*

1 [Hjem]-tast > [Send]

2 Legge inn originalene.



➔ [Legge inn originalene. \(5-2\)](#)

3 Velg [Mappe] i standardskjermbildet for sending.

4 Velg [SMB] for mappetypen.

5 Velg mappespesifikasjonsmetode.

For å søke etter og legge til en mappe på en datamaskin på nettverket, velg [Søk i mappe fra nettverk] eller [Søk i mappe etter vertsnavn].

Hvis du trykket på «Søk i mappe fra nettverk», kan du søke etter et mål på alle datamaskiner i nettverket.

Hvis du valgte «Søk i mappe etter vertsnavn», kan du gå inn på «Domene/arbeidsgruppe» og «Vertsnavn» for å søke etter målet på datamaskiner på nettverket.

Opptil 500 adresser kan vises. Velg vertsnavnet (PC-navn) som du vil angi på skjermbildet som vises og velg [Neste >]. Skjermbildet for brukernavn og passord vises.

Når du angir brukernavn og passord for på destinasjons-PC vises delte mapper. Velg mappen du vil angi og velg [Neste >]. Adressen til den valgte delte mappen er angitt.

Velg mappen fra listen Søkeresultater.

6 Skriv inn informasjon om mottaker.

Angi informasjon om SMB-mottaker. Når du har angitt ett element, velger du [Neste >] for å gå videre til neste element.

➔ Se *English Operation Guide*.

Tabellen nedenfor forklarer elementene som skal angis.

Beskrivelse	Beskrivelse	Maksimalt antall tegn
Vertsnavn *1	Datamaskinnavn	64 tegn
Bane	Delingsnavn For eksempel: skannerdata Hvis du lagrer i en mappe i den delte mappen: delingsnavn\mappenavn i delt mappe	128 tegn
Brukernavn	Hvis datamaskinen og domenenavn er de samme: Brukernavn: For eksempel: james.smith Hvis datamaskinen og domenenavn er forskjellige: Domenenavn\Brukernavn For eksempel:abcdnet\yamada	64 tegn
Passord	Windows-passord (Skiller mellom små og store bokstaver.)	64 tegn

*1 Du kan også angi portnummeret. Legg inn følgende format separert med kolon.
«Vertsnavn: portnummer» eller «IP-adresse: portnummer»
For å legge inn IPv6-adresse, må du sette inn adressen i parentes [].
(Eksempel: [2001:db8:a0b:12f0::10]:445)
Hvis portnummeret ikke angis i [Vertsnavn], settes den som standard til 445.

7 Sjekk status.

1 Kontroller informasjonen.

Bytt om nødvendig.

2 [Meny] > [Tilkoblingstest]

Meldingen «Tilkoblet.» vises når tilkoblingen til målet er korrekt etablert. Hvis «Kan ikke koble til.» vises, må du kontrollere informasjonen du anga.

Hvis du vil angi flere mål, velger du [Neste mål] og angir neste mål.

Du kan registrere angitt informasjon i adresseboken ved å velge [Legg til i adressebok]

8 Velg [OK].

Destinasjoner kan endres senere.

➔ [Kontrollere og redigere mål \(5-20\)](#)

9 Velg funksjonene.

Velg [Funksjoner] for å vise en liste over funksjoner.

➔ Se *English Operation Guide*.

10 Trykk på [Start]-tasten.

Begynn å sende.

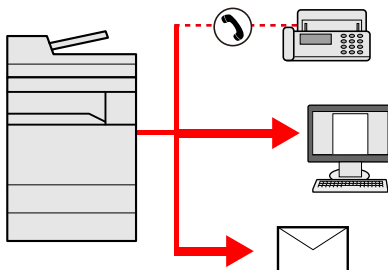
Nyttig sendemetode

Den nyttige skannemetoden (send) er beskrevet under.

- WSD-skann: Lagrer bilder av originaler som er skannet på denne maskinen som filer på en WSD-kompatibel datamaskin.
➔ Se *English Operation Guide*.
- Skanne med File Management Utility: Skanner et dokument med File Management Utility-innstillingene og lagrer det i en angitt nettverksmappe eller PC.
➔ Se *English Operation Guide*.
- Skanne ved hjelp av faksserveren: En skannet original sendes via faksserver.
➔ Se *English Operation Guide*.
- Sende til ulike typer mål (sender flere): Sende til ulike typer mål (e-postadresser, mapper, osv.) i én enkelt operasjon.
➔ [Sende til ulike typer mål \(sender flere\) \(5-15\)](#)
- Send til meg (e-post): Sender til pålogget bruker sin e-postadresse hvis brukerpålogging er aktivert.
➔ Se *English Operation Guide*.

Sende til ulike typer mål (sender flere)

Du kan spesifisere destinasjoner som kombinerer e-postadresser, mapper (SMB eller FTP) og faksnummere (faksfunksjonen kan kun brukes på produkter utstyrt med faksmulighet). Dette er referert til som flersending. Dette er nyttig for å sende til ulike typer mål (e-postadresser, mapper, osv.) i en enkelt operasjon.



Antall kringkastings-elementer: Maksimalt 100

Antall elementer er begrenset for sendemetodene under.

Mapper (SMB, FTP): Til sammen 5 SMB og FTP

Fremgangsmåtene er de samme som ved angivelse av mål for de respektive typene. Fortsett med å angi e-postadresse eller mappebane slik at de vises i mållisten. Trykk på [Start]-tasten for å starte overføring til alle målene samtidig.

MERK

- Hvis målene inkluderer en faks, er bildene som sendes til alle målene i sort/hvitt.
- Hvis [Kringkast] er angitt til [Forby], er det ikke mulig å direkte angi flere mål.

➔ Se *English Operation Guide*.

Avbryte skanning

Du kan også avbryte jobber ved å velge [Stop]-tasten.

1 Trykk på [Stop]-tasten når sendeskjermen vises.

2 Avbryte en jobb.

Når en jobb skannes

Avbryter jobb vises.

Når det er en jobb som sender eller på standby

Avbryter jobb vises.

Velg jobben du vil avbryte. > [Slett] > [Ja]



MERK

Hvis du velger [Stop], vil det ikke midlertidig stoppe en jobb som du allerede har begynt å sende.

Måloperasjoner

Dette avsnittet forklarer hvordan du velger og bekrefter mål.

I tillegg til direkte registrering, kan målinformasjon også velges ved hjelp av metodene under.

- Velge fra adresseboken
 - ➔ [Velge fra adresseboken \(5-17\)](#)
- Velge fra den eksterne adresseboken
 - ➔ [Velge fra den eksterne adresseboken \(5-19\)](#)
- Velge fra ettrykkstast
 - ➔ [Velge fra ettrykkstast \(5-19\)](#)
- Velge fra hurtigtast
 - ➔ [Velge fra hurtigtast \(5-20\)](#)
- Velge fra faksen
 - ➔ FAX Operation Guide

MERK

- Du kan stille inn maskinen slik at adresseboken vises når du velger [Send]-tasten.
 - ➔ Se *English Operation Guide*.
- Hvis du bruker produktene utstyrt med faksfunksjonen kan du spesifisere faksdestinasjonen. Tast inn den andre parten ved hjelp av det numeriske tastaturet.

Velge fra adresseboken

Velg et mål som er registrert i adresseboken.

MERK

For mer informasjon om hvordan du registrerer bestemmelsessteder i adresseboken, se følgende:

- ➔ *English Operation Guide*.

1 I standardskjermbildet for sending velger du [Adressebok].

MERK

For detaljer om den eksterne adresseboken, se følgende:

- ➔ Embedded Web Server RX User Guide

2 Velg mål.

Trykk på avmerkingsboksen for å velge ønsket destinasjon fra listen. Du kan velge flere mål. De valgte målene angis av et hakemerke i avmerkingsboksen.

Velg [Meny] hvis du vil utføre et mer detaljert søk.

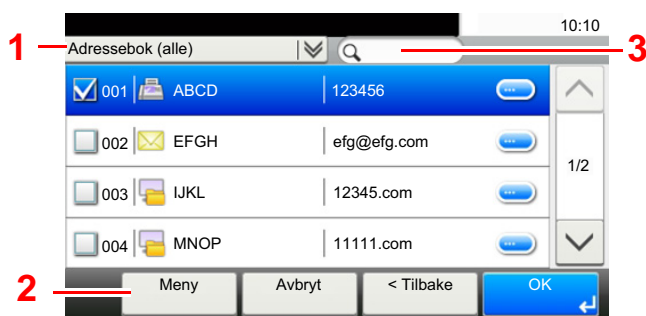
MERK

- Hvis du vil fjerne et valg, velger du avmerkingsboksen igjen slik at den ikke lenger er avmerket.
- Hvis [Forby] er valgt for [Kringkastingsoverføring]-innstillingene, er det ikke mulig å angi flere destinasjoner. I dette tilfellet er det heller ikke mulig å velge en tidligere registrert gruppe som inneholder flere mottakere.

➔ *Se English Operation Guide.*

Målsøk

Du kan søke etter målene som er registrert i adresseboken. Avansert søk etter type eller etter første bokstav er også tilgjengelig.



Taster som brukes		Søketype	Emner det søkes etter
1		Avansert søk etter mål	Avansert søk innskrenker registrerte mål i henhold til type (e-post, mappe (SMP, FTP), faks, gruppe).
2	Innskrenke	Avansert søk etter mål	Avansert søk innskrenker registrerte mål i henhold til type (e-post, mappe (SMP, FTP), faks, gruppe).
	Søk (navn)	Søk etter navn	Søk etter registrert navn.
	Søk etter antall	Søk etter antall	Søk etter registrert adressenummer.
	Sorter(Nr.)	Vis sekvenssøk	Søk etter registrert navn.
	Sorter (nr.)		Søk etter registrert adressenummer.
3		Søk etter navn	Søk etter registrert navn.

3 Aksepter målet > [OK].

Destinasjoner kan endres senere.

➔ [Kontrollere og redigere mål \(5-20\)](#)

MERK

Du kan angi standard "Sorter" innstillinger.

➔ *Se English Operation Guide.*

Velge fra den eksterne adresseboken

Velg et mål som er registrert i den eksterne adresseboken.

MERK

For detaljer om den eksterne adresseboken, se følgende:

➔ [Embedded Web Server RX User Guide](#)

1 I standardskjermbildet for sending velger du [Ekstern adressebok].

2 Velg mål.

Trykk på avmerkingsboksen for å velge ønsket destinasjon fra listen. Du kan velge flere mål. De valgte målene angis av et hakemerke i avmerkingsboksen.

Velg [Meny] hvis du vil utføre et mer detaljert søk.

MERK

Hvis du vil endre til en annen ekstern adressebok, velg [Bytt ekstern adresse bok] og velg deretter ønsket ekstern adressebok.

3 Aksepter målet > [OK].

Destinasjoner kan endres senere.

➔ [Kontrollere og redigere mål \(5-20\)](#)

MERK

Du kan angi standard "Sorter" innstillinger.

➔ [Se English Operation Guide.](#)

Velge fra ettrykkstast

Velg målet ved hjelp av ettrykkstastene.

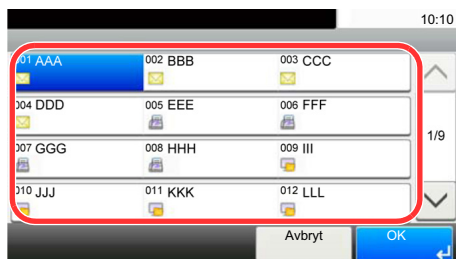
I standardskjermbildet for sending velger du ettrykkstastene der målet er registrert.

MERK

Hvis ettrykkstastene for ønsket mål er skjult på berøringspanelet, trykker du [^] eller [v] for å vise de skjulte ettrykkstastene. Denne prosedyren forutsetter at ettrykkstastene allerede er registrert.

For mer informasjon om å legge til ettrykkstaster, se English Operation Guide.

➔ [English Operation Guide.](#)



Velge fra hurtigtast

Oppnå tilgang til målet ved å angi det tresifrede nummeret (001 til 100) til ettrykkstasten (hurtigvalg).

Trykk på [Quick No. Search]-tasten for å vise et nummerfelt på skjermen. Velg nummerfeltområdet og bruk [Nummertaster] til å angi et nummer for ettrykkstasten.

MERK

Hvis du har skrevet inn et ett- til tresifret nummer, trykk [OK].

Quick No.
Search




Kontrollere og redigere mål

Kontroller og rediger et valgt mål.

1 Velg [Kontroller] i standardskjermbildet for sending.

2 Kontroller og rediger målet.

Velg [+] for å legge til et mål.

Trykk [] for å kontrollere målinnholdet. Informasjonen til målene som angir en ny e-postadresse eller datamaskin kan redigeres.

Velg målet og velg [] for å slette mål.

MERK

- Når du velger [På] for Inntastingssjekk for nytt mål, vises bekreftelsesskjermbildet. Angi samme vertsnavn og bane igjen og velg [OK].

➔ [Se English Operation Guide.](#)

- Når du velger [På] for målkontroll før sending, vises bekreftelsesskjermbildet etter at du har trykket på [Start]-tasten.

➔ [Bekreftelsesskjermbilde for mål \(5-21\)](#)

➔ [Se English Operation Guide.](#)

Bekreftelsesskjerm bilde for mål

Når du velger [På] for destinasjonskontroll før sending, vises bekreftelsesskjerm bildet etter at du har trykket på [Start]-tasten.

➔ Se *English Operation Guide*.



1 Velg [∨] eller [∧] for å kontrollere alle mål.

[Ved å velge [...]] vises detaljert informasjon om valgt mål.

Slette et mål: Velg målet du vil slette. > [🗑️]> [Ja]

For å legge til målet: Velg [Avbryt] og gå tilbake til målskjerm bildet.

2 Velg [Kontroller].



MERK

Sørg for å bekrefte alle mål ved å vise dem på berøringspanelet. Du kan ikke velge [Kontroller] med mindre du har bekreftet alle mål.

Tilbakekalle

Hente er en funksjon som lar deg sende den siste angitte destinasjonen igjen. Eller hvis du vil sende til samme mål. I et slikt tilfelle kan du velge [Tilbakekall destinasjon] og tilbakekalle siste destinasjon som du sendte faks til, til destinasjonslisten.

1 Velg [Tilbakekall].

Dette viser målet til siste sending.



MERK

Når siste sending inkluderte faks, mapper og e-postmottakere, vises disse også. Legg til eller slett mål etter behov.

2 Trykk på [Start]-tasten.

Overføringen starter.



MERK

- Når [På] er valgt i [Mål kontroll før sending], vises en bekreftelsesskjerm for mål når du trykker på [Start]-tasten.

➔ [Bekreftelsesskjerm bilde for mål \(5-21\)](#)

- Tilbakekalle informasjonen blir avbrutt under følgende forhold.
 - Når du slår av strømmen
 - Når du sender neste bilde (ny henting som er registrert)
 - Når du logger ut

Hvordan bruke faksfunksjonen

På produkter med en faksfunksjon, er det også mulig å bruke faksfunksjonen. Faksen (tilleggsutstyr) er nødvendig for å kunne bruke faksfunksjonene.

➔ [FAX Operation Guide](#)

6 Avanserte funksjonsinnstillinger

Dette kapitlet beskriver følgende emner:

Ikoner i dette kapitlet	6-2
[Originalstørrelse]	6-3
[Papirvalg]	6-4
[Sorter/forskyv]	6-6
[Utkast]	6-7
[Lysstyrke]	6-8
[Optimalisering]	6-9
[EcoPrint]	6-10
[Fargevalg]	6-11
[Zoom]	6-12
[2-sidig]	6-14
[Filformat]	6-17
[Filatskillelse]	6-18
[Skanne oppløsning]	6-19

Ikoner i dette kapitlet

På sider som forklarer en praktisk funksjon, er moduser der den funksjonen kan brukes indikert med ikoner.

Utskrift:



Sende:



Lagre:



[Originalstørrelse]



Angi originalstørrelse på dokumentet som skal skannes.

Velg [Auto], [Metrisk], [Tommer], [Annet] eller [Egendefinert] for å velge originalstørrelsen.

Element	Verdi	Beskrivelse
Automatisk	---	Oppdager automatisk originalstørrelsen.
Tommer	Ledger, Letter-R, Letter, Legal, Statement-R, Statement, 11x15", Oficio II	Velg blant standardstørrelser for tommer.
Metrisk	A3, A4-R, A4, A5-R, A5, A6-R, B4, B5-R, B5, B6-R, B6, Folio, 216 mm × 340 mm	Velg blant metriske standardstørrelser.
Annet	8K, 16K-R, 16K, Hagaki (Kartong), Oufuku Hagaki (Returner postkort), Egendefinert ^{*1}	Velg blant spesielle standardstørrelser og egendefinerte størrelser.
Egendefinert	Metrisk X: 50 til 432 mm (i trinn på 1 mm) Y: 50 til 297 mm (i trinn på 1 mm) Tommer X: 2,00 til 17,00" (i trinn på 0,01") Y: 2,00 til 11,69" (i trinn på 0,01")	Angi størrelsen ikke inkludert i standard størrelser. ^{*2} Når du har valgt [Egendefinert], bruk [+] eller [-] for å angi størrelsen på "X" (horisontal) og "Y" (vertikal). Velg [Nummertaster] for å angi med nummertastene.

*1 For informasjon om hvordan man registrerer egendefinert størrelse, se følgende:

➔ *English Operation Guide*.

*2 Inngangsenheter kan endres i Systemmeny.

➔ *Se English Operation Guide*.



MERK

Pass på at du alltid angir originalstørrelsen når du bruker originaler i egendefinerte størrelser.

[Papirvalg]

Kopiere

Egen-
definert
boks

USB
minnet

Velg kassetten eller multifunksjonsmateren som inneholder ønsket papirstørrelse.

Hvis [Auto] er valgt, velges automatisk det papiret som passer til originalens størrelse.

MERK

- Angi på forhånd type og størrelsen på papiret som er lagt inn i kassetten
- ➔ Se *English Operation Guide*.
- Kassetter etter kassett 2 til 3 vises når den ekstra papirmateren er installert.

For å velge [MF-mater], trykk [Papirinnst.] og angi papirstørrelse og medietype.

Tilgjengelige papirstørrelser og medietyper er oppgitt i tabellen nedenfor.

Element		Verdi	Beskrivelse
Papir- størrelse	Tommer	Ledger, Letter-R, Letter, Legal, Statement-R, Executive, Oficio II	Velg blant standardstørrelser for tommer.
	Metrisk	A3, A4-R, A4, A5-R, A6-R, B4, B5-R, B5, B6-R, Folio, 216 x 340 mm	Velg blant metriske standardstørrelser
	Annet	ISO B5, Konvolutt #10, Konvolutt #9, Konvolutt #6, Konvolutt Monarch, Konvolutt DL, Konvolutt C5, Konvolutt C4, Hagaki (kartong), Oufuku Hagaki (returpostkort), Youkei 4, Youkei 2, 8K, 16K-R, 16K	Velg blant spesielle standardstørrelser og egendefinerte størrelser.
	Egendefinert	Metrisk X: 148 til 432 mm (i trinn på 1 mm) Y: 98 til 297 mm (i trinn på 1 mm) Tommer X: 5,83 til 17,00" (i trinn på 0,01") Y: 3,86 til 11,69" (i trinn på 0,01")	Angi størrelsen som ikke er inkludert i standardstørrelsen.* ¹ Når du har valgt [størrelse], bruk [] / [-] eller talltastene for å angi størrelsen på "X" (horisontal) og "Y" (vertikalt). Velg [Nummertaster] for å angi med nummertastene.
Medietype		Vanlig (60 til 105 g/m ²), Transparent, Pergament (59 g/m ² eller mindre), Etiketter, Eesirkulert, Forh.trykt* ² , Bond, Kartong, Farge, Hullet* ² , Brevhode* ² , Konvolutt, Tykkelse (106 g/m ² eller mer), Belagt, Høy kvalitet, Egendefinert 1-8* ²	

*1 Inngangsenheter kan endres i Systemmeny.

➔ Se *English Operation Guide*.

*2 For instruksjoner om hvordan du angir egendefinerte papirtyper 1 til 8, se følgende:

➔ *English Operation Guide*.

For å skrive ut på forhåndstrykt eller hullet eller brevhodepapir, se følgende:

➔ *English Operation Guide*.

VIKTIG

Når papirstørrelse og medietype for MF-mater er angitt, velges [Medietype]. Merk at hvis [MF-mater] nå trykkes, vil innstillingene bli kansellert.



MERK

- Du kan enkelt velge størrelse og type papir som skal brukes ofte på forhånd og sette dem som standard.
- ▶ *Se English Operation Guide.*
- Hvis det angitte papirformatet ikke er lagt i papirkildekassetten eller universalskuffen, vises en bekreftelse. Last inn nødvendig papir i universalskuffen og velg [Fortsett]. Kopieringen starter.

[Sorter/forskyv]

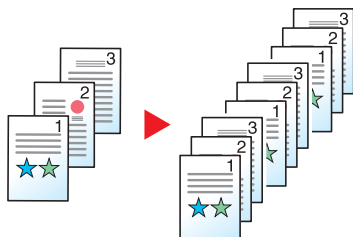
Kopiere

Egen-
definert
boks

USB
minnet

Skyver produksjonen med siden eller settet.

Sorter



Skanner flere originaler og leverer komplette sett av kopier som kreves i henhold til sidetall.

Forskyv



Når forskyvning er i bruk, roteres papiret i hvert sett (eller hver side) 90 grader ved utskrift.



MERK

Papirstørrelsen til den ekstra papirmaterenheten må være den samme som valgt papirmaterenhet, mens papirretningen må være ulik.

Papirstørrelser støttet i Forskyv A4, B5, Letter, 16K

[Utkast]



Angi utgående brett.

Element	Beskrivelse
Innerskuff	Utgående papir til maskinens innerskuff
Jobbskiller	Levering til jobbskilleren.



MERK

Standardinnstillingen for utgående papir kan endres.

► Se *English Operation Guide*.

[Lysstyrke]



Juster lysstyrken.

(Verdi: [-4] to [+4] (lysere til mørkere))



[Optimalisering]



Velg original bildetype for best resultat.

Kopiering/utskrift

Element			Beskrivelse
Tekst+foto ^{*1}			Best for blandet tekst og fotodokumenter.
Foto			Best for bilder tatt med et kamera.
Tekst			Best for dokumenter som hovedsakelig består av tekst.
Grafisk/kart ^{*2}			Best til grafiske elementer og kart.
Skriver utdata			Passer til dokumenter som opprinnelig er utskrevet på denne maskinen.
Annet	Optimalisering	Tekst+foto	Best for blandet tekst og fotodokumenter.
		Foto	Best for bilder tatt med et kamera.
		Tekst	Best for dokumenter som hovedsakelig består av tekst.
		Grafisk/kart	Best for grafiske elementer og kart.
		Skriver utdata	Passer til dokumenter som opprinnelig er utskrevet på denne maskinen.
	Uthever	På	Velg å hente ut tekst og tegninger laget med en merkepenn. Reproduserer fargen på merkepenn i den grad det er mulig.
		Av	Gjengir ikke fargen til utheveren.

*1 Hvis grå tekst ikke skrives ut skikkelig ved hjelp av [Tekst+foto], velg [Tekst] for å prøve å forbedre resultatet.

*2 Funksjonen vises under kopiering.

Sende/lagre

Element	Beskrivelse
Tekst+foto	Best for blandet tekst og fotodokumenter.
Foto	Best for bilder tatt med et kamera.
Tekst	Skarp gjengivelse av blyanttekst og tynne streker. [Tekst] eller [Tekst (tynn linje)] kan velges.
Lett Tekst / fin tekst	Reproduserer klart svake tegn skrevet med blyant, osv., og tynne linjer på kartoriginaler eller diagrammer.

[EcoPrint]

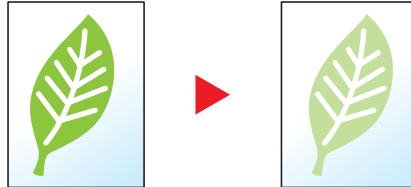
Kopiere

Egen-
definert
boks

USB
minnet

EcoPrint sparer toner ved utskrift. Bruk denne funksjonen for testutskrifter eller andre anledninger når utskrifter i høy kvalitet ikke er nødvendig.

(Verdi: [Av] / [På])



[Fargevalg]



Velg fargemodus innstilling.

Kopiering

Element	Beskrivelse
Auto farge	Gjenkjenner automatisk om dokumenter er i farger eller sort og hvitt.
Farge	Skriver ut dokumentet i full farge.
(Sort/hvit)	Skriver ut dokumentet i sort / hvitt.

Utskrift

Element	Beskrivelse
Farge^{*1}	Skriver ut dokumentet i full farge.
(Sort/hvit)^{*1}	Skriver ut dokumentet i sort / hvitt.

*1 Ikke vist ved utskrivning fra dokumentboksen.

Sende/lagre

Element	Beskrivelse
Auto.(Farge/Grå)	Gjenkjenner automatisk om dokumentet er i farger eller svart-hvitt, og skann fargedokumenter i farger og svart-hvitt-dokumenter i gråtoner.
Auto.(Farge/s-h)	Gjenkjenner automatisk om dokumentet er i farger eller svart-hvitt, og skann fargedokumenter i farger og svart-hvitt-dokumenter i svart og hvitt.
Farge	Skanner et dokument i full farge.
Gråskala	Skanner dokumentet i gråtoner. Gir et glatt og detaljert bilde.
(Sort/hvit)	Skriver ut i sort/hvit.

[Zoom]



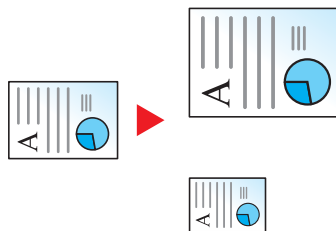
Du kan endre zoomen ved å forminske eller forstørre bildet.

Kopiering

Følgende alternativer for zoom er tilgjengelige:

Automatisk

Juster bildet slik at det passer til papirstørrelsen.



Standardzoom

Forminsker eller forstørrer til forhåndsinnstilte forstøringer.

Modell	Zoom-nivå (originalkopi)		Modell	Zoom-nivå (originalkopi)	
Europeiske modeller	400 % maks.	90 % Folio>>A4	Amerikanske modeller	400 % maks.	78 % Legal>>Letter
	200 % A5 >> A3	75 % 11x15">>A4		200 % STMT>>Ledger	77 % Ledger>>Legal
	141 % A4>>A3, A5>>A4	70 % A3>>A4, A4>>A5		154 % STMT >> Legal	64 % Ledger>>Letter
	127 % Folio>>A3	50 %		129 % Letter>>Ledger	50 % Ledger>>STMT
	106 % 11x15">>A3	25 % Min.		121 % Legal>>Ledger	25 % Min.
	100 %			100 %	

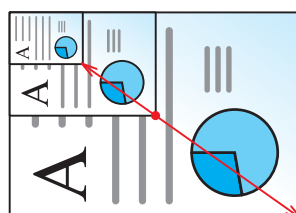
Annet

Reduserer eller forstørrer annet enn standard zoom.

Modell	Zoom-nivå (originalkopi)	Modell	Zoom-nivå (originalkopi)
Europeiske modeller	115 % B5 >> A4	Amerikanske modeller	141 % A5 >> A4
	86 % A4 >> B5		115 % B5 >> A4
	129 % Statement>>Letter		90 % Folio>>A4
	78 % Legal>>Letter		86 % A4 >> B5
	64 % Letter>>Statement		70 % A4 >> A5

Zoomoppføring

Forminsker eller forstørrer originalbildet manuelt i trinn på 1 % mellom 25 og 400 %. Bruk talltastene, eller trykk [+] eller [-] for å gå inn i en hvilken som helst forstørrelse.



Skrive ut/Sende/Lagre

Element	Beskrivelse
100 %	Produserer i faktisk størrelse.
Auto	Reduserer eller forstørrer original til sende-/lagrestørrelse.



MERK

For å redusere eller forstørre bildet, velger du papirstørrelse, sendestørrelse eller lagringsstørrelse.

➔ [\[Papirvalg\] \(6-4\)](#)

➔ Se *English Operation Guide*.

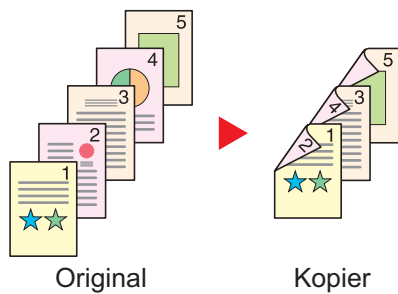
[2-sidig]

Kopiere

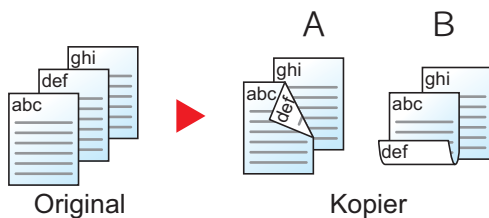
Produserer tosidige kopier. Du kan også lage enkeltstående kopier fra tosidige originaler.

Følgende alternativer er tilgjengelige:

1-sidig til 2-sidig



Lager 2-sidige kopier av 1-sidige originaler. Hvis antallet originaler utgjør et oddetall, blir baksiden av den siste kopien tom.



Du kan velge mellom følgende innbindingsalternativer:

A Innbinding venstre/høyre: Bildene på baksidene blir ikke rotert.

B Innbinding øverst: Bildene på baksidene roteres 180 grader.

Kopier kan festes sammen i øvre kant, slik at de vender i samme retning når sidene blas gjennom.

2-sidig til 1-sidig

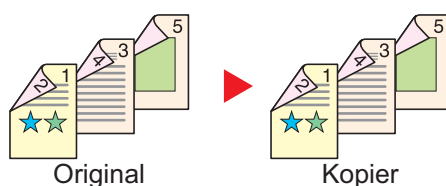


Hver side av en 2-sidig original kopieres på separate ark.

Du kan velge mellom følgende innbindingsalternativer:

- Innbinding venstre/høyre: Bildene på baksidene blir ikke rotert.
- Innbinding øverst: Bildene på andre sider er rotert 180 grader.

2-sidig til 2-sidig

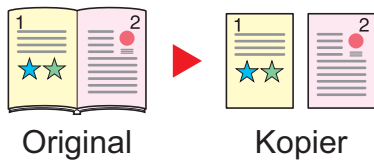


Lager 2-sidige kopier av 2-sidige originaler.

MERK

Papirstørrelsene som er støttet i 2-sidig til 2-sidig modus: A3, A4-R, A4, A5-R, B4, B5-R, B5, 216×340mm, Ledger, Letter-R, Letter, Legal, Statement-R, Executive, Oficioll, Folio og 8K

Bok til 1-sidig



Lager en 1-sidig kopi av en original som er 2-sidig, eller av en åpen bok.

Du kan velge mellom følgende innbindingsalternativer:

Innbinding venstre: Originaler med motstående sider kopieres fra venstre mot høyre.

Innbinding høyre: Originaler med motstående sider kopieres fra høyre mot venstre.



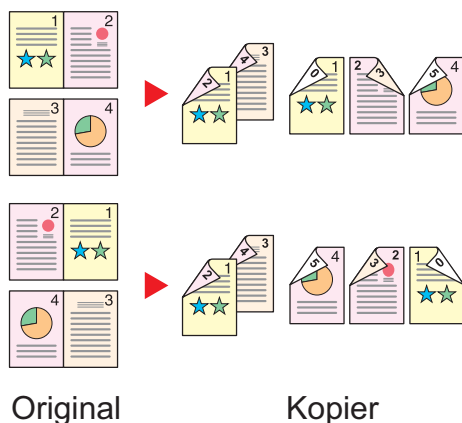
MERK

- De originale størrelsene som er støttet i Bok til 1-sidig modus: A3, A4-R, A5-R, B4, B5-R, Ledger, Letter-R og 8K
- Papirstørrelsene som er støttet i Bok til 1-sidig modus: A4, B5, Letter og 16K

Bok til 2-sidig

Bok → Bok →
Front- og bakside bok

Produserer tosidige kopier fra en åpen bokoriginal med motstående sider.



MERK

- De originale størrelsene som er støttet i Bok til 2-sidig modus: A3, A4-R, A5-R, B4, B5-R, Ledger, Letter-R og 8K
- Papirstørrelsene som er støttet i Bok til 2-sidig modus: A4, B5, Letter og 16K

Kopiering

Skriver ensidige eller åpne bokoriginaler til tosidige eller tosidige eller åpne bokoriginaler til ensidig. Velg innbindingsretningen for originale og ferdige dokumenter.

Element		Verdi	Beskrivelse
1-sidig>>1-sidig		—	Deaktiverer funksjonen.
1-sidig>>2-sidig		—	Kopiere originalen med standardinnstillingen. For innstillinger, se følgende:
2-sidig>>1-sidig		—	
2-sidig>>2-sidig		—	
Annet	2-sidig	1-sidig>>1-sidig, 1-sidig>>2-sidig, 2-sidig>>1-sidig, 2-sidig>>2-sidig, Bok>>1-sidig, Bok>>2-sidig	Velg ønsket tosidig utskrift.
	Innbinding av original ^{*1}	Innbinding venstre/høyre, Innbinding øverst, Innbinding venstre, Innbinding høyre	Velg innbindingsretningen for originaler.
	Innbinding ved etterbehandling ^{*2}	Innbinding venstre/høyre, Innbinding øverst, Bok>>2-sidig, Bok>>bok	Velg innbindingsretningen for kopier.
	Retning: Original	Topp kant på toppen, Øverste kant til venstre	Velg retning for det originale dokumentets toppkant for å skanne riktig retning.

*1 Vises når [2-sidig >> 1-sidig], [2-sidig >> 2-sidig], [Bok>>1-sidig] eller [Bok>>2-sidig] er valgt for «2-sidig».

*2 Vises når [1-sidig >> 2-sidig], [2-sidig >> 2-sidig] eller [Bok>>2-sidig] er valgt for «2-sidig».

Når du plasserer originalene på glassplaten, skal du fortløpende erstatte hver original og trykke på [Start]-tasten.

Etter skanning av alle originalene, trykk [Skann. ferdig] for å starte kopieringen. Kopieringen starter.

Utskrift

Skrive ut et dokument til ensidige eller tosidige ark.

Element	Verdi	Beskrivelse
1-sidig	—	Deaktiverer funksjonen.
2-sidig	Innbinding venstre/høyre	Skriver ut et tosidig dokument, slik at arkene er riktig justert for binding til venstre eller høyre.
	Innbinding øverst	Skriver ut et tosidig dokument, slik at arkene er riktig justert for binding øverst

[Filformat]



Angi bildefilformat.

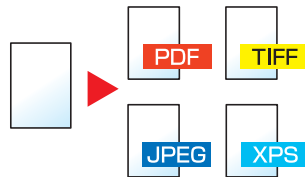
Velg filformat fra [PDF], [TIFF], [JPEG], [XPS], [OpenXPS] og [Høykomp. PDF].

Bildekvalitetsnivået kan også justeres.

Velg [Filformat] > [Annet] > [Bildekvalitet].

Når fargemodus i skanning har blitt valgt for gråtoner eller fullfarge, angi bildekvaliteten.

Hvis du valgte [PDF] eller [Høykomp. PDF], kan du angi kryptering eller PDF/A-innstillinger.



Element		Verdi	Beskrivelse
Høykomp. PDF		Kompresjonsprioritet, standard, kvalitetsprioritet	Utfører behandling ved hjelp av PDF-format med høy komprejon.
TIFF		1 Lav kval. (høy kompr.) til 5 Høy kval. (lav kompr.)	Utfører behandling med TIFF-format.
PDF		1 Lav kval. (høy kompr.) til 5 Høy kval. (lav kompr.)	Utfører behandling med PDF-format.
JPEG		1 Lav kval. (høy kompr.) til 5 Høy kval. (lav kompr.)	Utfører behandling med JPEG-format. Det opprettes én fil per originalsida.
XPS		1 Lav kval. (høy kompr.) til 5 Høy kval. (lav kompr.)	Utfører behandling med XPS-format.
OpenXPS		1 Lav kval. (høy kompr.) til 5 Høy kval. (lav kompr.)	Utfører behandling med OpenXPS-format.
Annet	Filformat	Høykomp. PDF, TIFF, JPEG, XPS, OpenXPS	Velg bildets filformat.
	Bildekvalitet^{*1}	Kompresjonsprioritet, standard, kvalitetsprioritet	Angi bildekvalitet.
	Bildekvalitet^{*2}	1 Lav kval. (høy kompr.) til 5 Høy kval. (lav kompr.)	Angi bildekvalitet.
	PDF/A	Av, PDF/A-1a, PDF/A-1b, PDF/A-2a, PDF/A-2b, PDF/A-2u	Angi PDF/A formattype.
	Krypter^{*3}	Acrobat 3.0 og senere, krypteringsnivå: Middels (40-bit) Acrobat 5.0 og senere, krypteringsnivå: Høy (128-bit)	Dette konfigurerer krypteringsinnstillingen.

*1 Viser når [Høy komp. PDF] er valgt som "Filformat".

*2 Viser når noe annet enn [Høy komp. PDF] er valgt som "Filformat".

*3 Krypteringsinnstillinger kan konfigureres. Se informasjonen under for mer informasjon:

[Filatskillelse]

Send

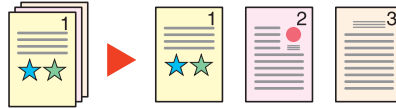
Egen-
definert
boks

USB
minnet

Oppretter flere filer ved å dele skannet original data side ved side før du sender filene.

(Verdi: [Av] / [Hver side])

Velg [Hver side] for å angi filatskillelse.



MERK

En tresifret serienummer som "abc_001.pdf, abc_002.pdf ..." er festet til enden av filnavnet.

[Skanne oppløsning]

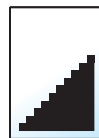
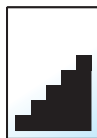
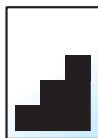
Send

Egen-
definert
bok

USB
minnet

Velg oppløsning for skanner.

(Verdi: [600 × 600 dpi] / [400 × 400 dpi Ultra] / [300 × 300 dpi] / [200 × 400 dpi Super] / [200 × 200 dpi Fin] / [200 × 100 dpi normal])



MERK

Jo høyere tall, desto bedre bildeoppløsning. Bedre oppløsning gir imidlertid større filer og lengre sendetider.

7 Vedlikehold

Dette kapitlet beskriver følgende emner:

Ordinært vedlikehold	7-2
Rengjøring av glassplate	7-2
Rengjøre glassoverflaten	7-2
Skifte tonerkassett	7-4
Skifte toneravfallsboks	7-7
Legge inn papir	7-9

Ordinært vedlikehold

Rengjør maskinen regelmessig for å sikre optimal utskriftskvalitet.



FORSIKTIG

Av hensyn til egen sikkerhet må du alltid trekke ut støpslet før du rengjør maskinen.

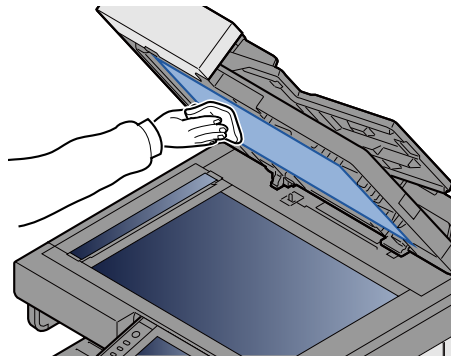
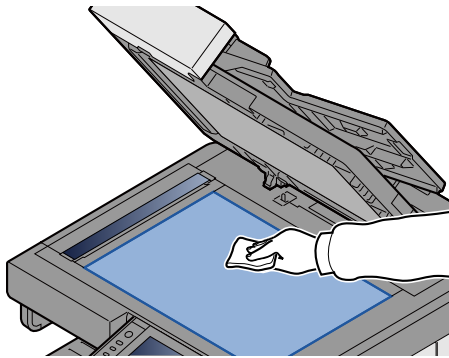
Rengjøring av glassplate

Tørk av glassplaten, originalholderen og innsiden av originalmateren med en myk klut fuktet med alkohol eller et mildt vaskemiddel.



VIKTIG

Bruk aldri fortynningsmiddel eller andre organiske løsemidler.



Rengjøre glassoverflaten

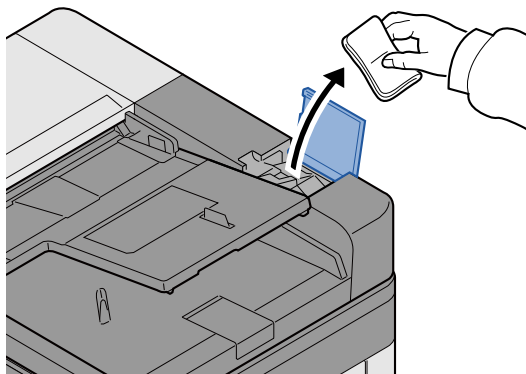
Rengjør glassoverflaten og leserguiden med den tørre kluten som følger med når du bruker dokumentmateren.



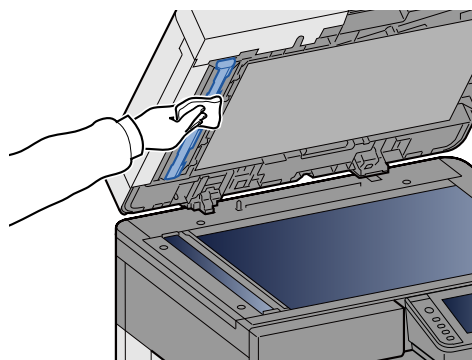
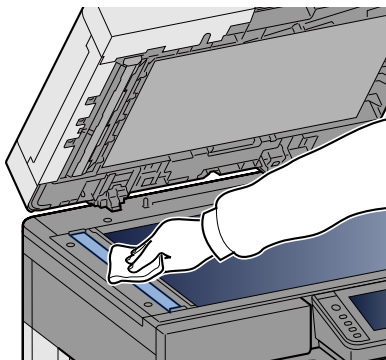
MERK

Skitt på glasset eller leserguiden kan lage sorte striper som vises på utskriften.

1 Ta ut kluten.



2 Rengjør glassoverflaten og leserguiden.



Forbruk, utskifting og påfylling

Det vises meldinger når toneren går tom eller når en kassett går tom for papir. Skift ut eller fyll på etter behov i henhold til meldingen.

Skifte tonerkassett

Meldingen vist under vil vises når toneren går tom. Hvis dette skjer må tonerbeholderen skiftes.

"Tomt for toner."

Meldingen under vil vises når toneren har lite igjen. Ha alltid en ny tonerbeholder tilgjengelig for utskifting.

"Lite toner. (Bytt når den er tom.)"



MERK

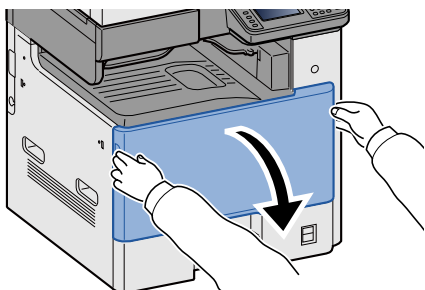
- Bruk alltid en ekte tonerbeholder. Bruk av tonerbeholdere som ikke er ekte kan forårsake bildefeil og produktsvikt.
- Minnekortet i maskinens tonerbeholder lagrer informasjon som er nødvendig å forbedre kundekomforten, for resirkuleringen av tomme tonerbeholdere, og for planleggingen og utviklingen av nye produkter. Den lagrede informasjonen inkluderer ikke personlige opplysninger som kan identifisere deg, men brukes kun anonymt til de ovennevnte formålene.



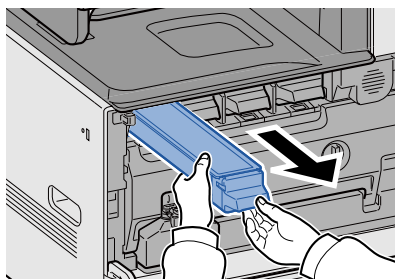
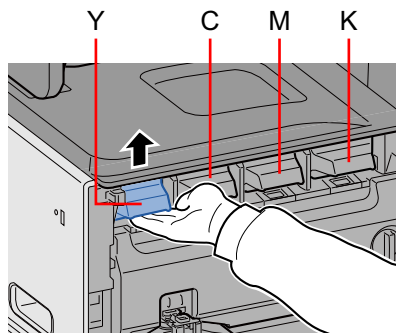
FORSIKTIG

Prøv aldri å brenne deler som inneholder toner. Farlige gnister kan føre til forbrenninger.

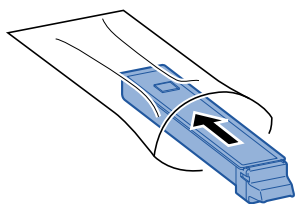
1 Åpne frontdekselet.



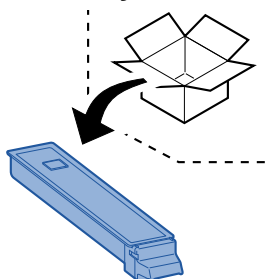
2 Ta ut tonerbeholder.



3 Kast brukte tonerbeholdere i plastsøppelposen.

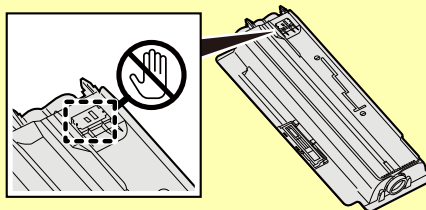


4 Ta den nye tonerbeholderen ut av esken.

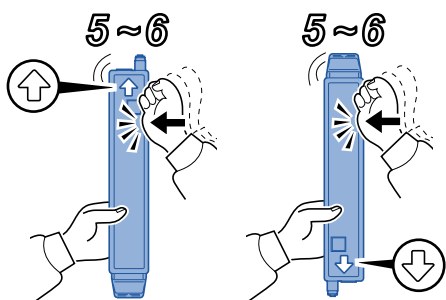


✓ **VIKTIG**

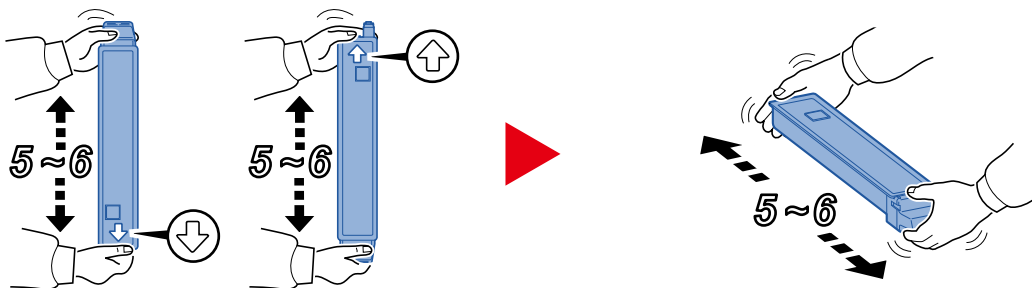
Ikke berør punktene som er vist nedenfor.



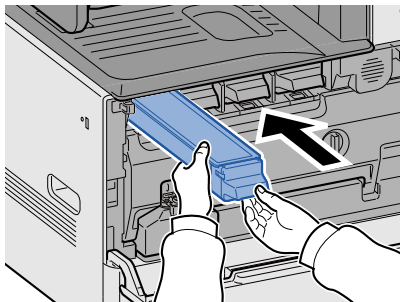
5 Tapp tonerbeholderen.



6 Rist tonerkassetten.



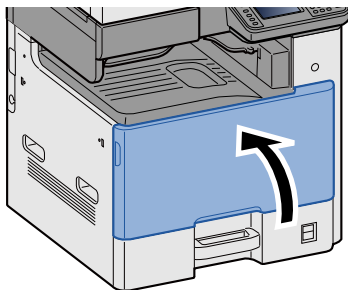
7 Installer tonerkassetten.



✓ VIKTIG

Sett tonerbeholder inn så langt den går.

8 Lukk igjen frontdekselet.



💡 MERK

- Hvis frontdekselet ikke lukkes, sjekk at den nye tonerkassetten er riktig installert.
- Returner den brukte tonerbeholderen til forhandleren eller serviceteknikeren. Innsamlede tonerkassetter vil bli gjenvunnet eller kastet i henhold til gjeldende bestemmelser.

Skifte toneravfallsboks

Meldingen under vil vises når toneravfallsboksen er full. Skift toneravfallsboksen.

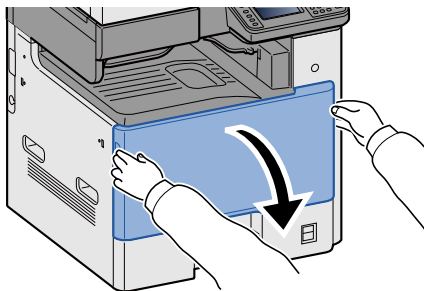
“Kontroller toneravfallsboksen.”



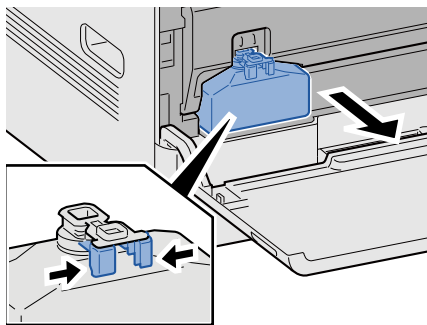
FORSIKTIG

Prøv aldri å brenne deler som inneholder toner. Farlige gnister kan føre til forbrenninger.

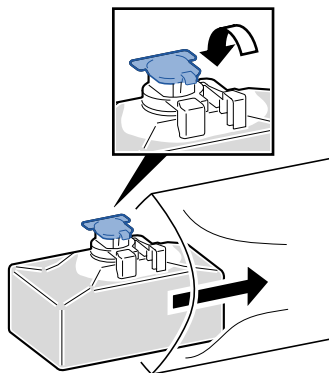
1 Åpne frontdekselet.



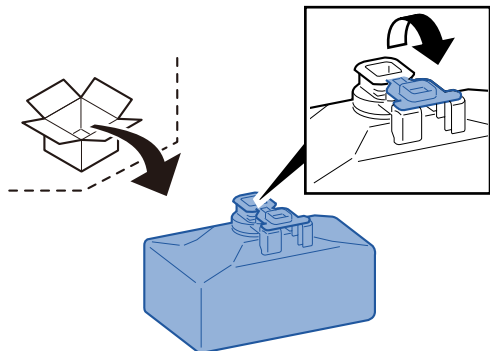
2 Ta ut toneravfallsboksen.



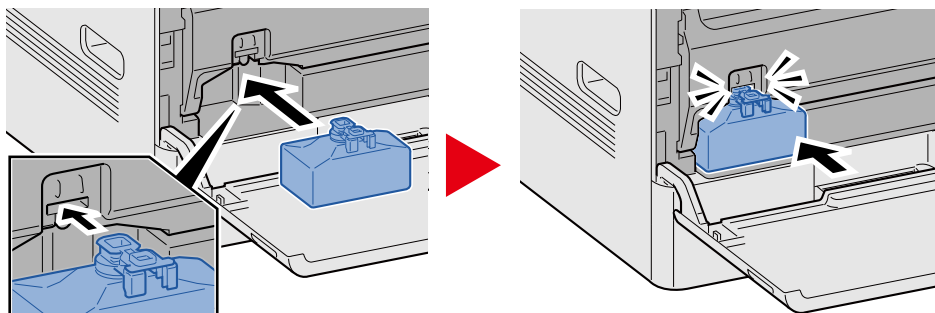
3 Kast brukte tonerbeholdere i plastøppelposen.



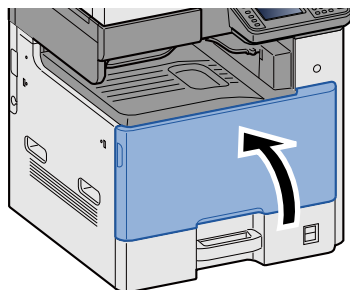
4 Ta ut den nye toneravfallsboksen.



5 Installer toneravfallsboksen.



6 Lukk igjen frontdekselet.



MERK

Returner den brukte toneravfallsboksen til forhandleren eller serviceteknikeren. Innsamlede toneravfallsbokser vil bli gjenvunnet eller kastet i henhold til gjeldende bestemmelser.

Legge inn papir

Meldingen under vil vises når en kassett går tom papir. Legg inn papir.

Legg inn papir i magasin #. (# står for kassettnummeret.)

Legg inn papir i universalskuffen.

➔ [Lasting i kassettene 1 \(til 3\) \(3-17\)](#)

➔ [Legge inn papir i universalskuffen \(5-6\)](#)



MERK

Hvis [På] er valgt for [Vis melding for papiroppsett], vil skjermbildet for bekreftelse av papirinnstilling vises. Hvis du har endret til en annen papirtype, velger du [Endre] og angir deretter papirinnstillinger etter behov.

➔ Se *English Operation Guide*.

8 Feilsøking

Dette kapitlet beskriver følgende emner:

Generelle problemer	8-2
Løse funksjonsfeil	8-2
Problemer med bruk av maskinen	8-3
Problemer med utskrevet bilde	8-6
Problemer med fargeutskrift	8-8
Svare på meldinger	8-10
Reagere på sendefeil	8-19
Justering/vedlikehold	8-22
Oversikt over justering/vedlikehold	8-22
Prosedyre for fargeregistrering	8-22
Kalibrering	8-27
Utfør rengjøring av laserskanner.	8-27
Tonekurvejustering	8-27
Rens trommel	8-29
Fjerne papirstopp	8-30
Indikatorer for plassering av papirstopp	8-30
Fjern eventuelt fastkjørt papir i multifunksjonsmateren	8-31
Fjern eventuelt fastkjørt papir i høyre deksel 1	8-32
Fjern papir som sitter fast i kassett 1, 2 og 3	8-34
Fjern papir som sitter fast i høyre deksel 2, 3	8-35
Fjern papir som sitter fast i dokumentbehandleren	8-36

Generelle problemer

Løse funksjonsfeil

Tabellen nedenfor inneholder generelle retningslinjer for å løse problemer. Den beskriver ulike problemer og gir deg korrigerende handlinger du må utføre. Hvis det oppstår et problem med maskinen, må du sjekke kontrollpunktene og følge fremgangsmåtene som er angitt på de neste sidene.

Hvis problemet vedvarer, må du ta kontakt med forhandleren eller servicerepresentanten. Se siste side i denne veiledningen for kontakttelefonnumre.



MERK


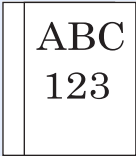
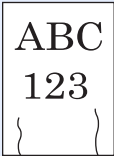
Når du kontakter oss, må du oppgi serienummeret.


For å sjekke serienummer, se følgende.

➔ [Skjerm bilde for enhetsinformasjon \(3-9\)](#)

Problemer med bruk av maskinen

Mekaniske driftsproblemer inkluderer følgende fenomener. Gjennomfør nødvendige prosedyrer.

Problem	Kontrollpunkter	Korrigeringsiltak	Sidehenvvisning
Et program starter ikke.	Er tilbakestillingstiden på autopanelet kort?	Still tilbakestillingstiden på autopanelet til 30 sekunder eller mer.	—
Skjermen fungerer ikke når strømbryteren blir slått på.	Sjekk strømkabelen.	Koble begge ender av strømkabelen skikkelig.	2-8
Det lages ikke kopier når jeg trykker [Start]-tasten.	Ser du en melding på skjermen?	Les meldingen, og gjør det som er nødvendig.	8-10
	Er maskinen i Hvilemodus?	Velg en tast på betjeningspanelet for å gå ut av Hvilemodus.	2-15
Blanke ark kommer ut av maskinen. 	Er originalene riktig plassert?	Husk å legge originalene inn på glassplaten med forsiden vendt ned og kant i kant med indikatorplatene for originalstørrelse.	5-2
	—	Plasser originalene med den trykte siden opp i dokumentmateren.	5-3
	—	Sjekk innstillingene på programvaren.	—
Det oppstår ofte papirstopp.	Er papiret lagt i korrekt?	Legg inn papiret på riktig måte.	3-17
	—	Vri retningen 180 grader rundt der papiret er plassert.	3-17
	Bruker du riktig papirtype? Er papiret i god stand?	Fjern papiret, snu bunken, og legg den inn igjen.	3-17
	Er papiret bøyd, brettet eller krøllet?	Erstatt papiret med nytt papir.	3-15
	Sitter papiret fast, eller ligger det papirbiter inne i maskinen?	Fjern alt papir som sitter fast.	8-30
2 eller flere ark er overloppet når de tas ut. (multimater) 	—	Legg inn papiret på riktig måte.	3-16
Utskriftene er krøllete. 	Er papiret lagt i korrekt?	Legg inn papiret på riktig måte.	3-15
	—	Vri retningen 180 grader rundt der papiret er plassert.	3-15
	Er papiret fuktig?	Erstatt papiret med nytt papir.	3-17
	—	Hvis du ofte har problemer, slå på bryteren for oppvarming av kassett.	2-4

Problem	Kontrollpunkter	Korrigeringsiltak	Sidehenvising
Utskriftene er krøllete. 	—	Ta papiret ut av kassetten, snu stabelen rundt og sett inn papiret igjen. Du kan også prøve å snu papiret 180 grader.	3-16
	Er papiret fuktig?	Erstatt papiret med nytt papir. Hvis problemer oppstår med gjevne mellomrom, kan du slå på bryteren for oppvarming av kasset.	3-15 2-4
Skriverdriveren kan ikke installeres.	Prøver du å installere driveren ved hjelp av vertsnavnet mens Wi-Fi- eller Wi-Fi Direct-funksjonen er aktivert?	Istedenfor å bruke vertsnavnet, kan du angi IP-adressen.	2-17
Kan ikke skrive ut.	Sjekk strømkabelen.	Koble begge ender av strømkabelen skikkelig.	2-8
	Er maskinen slått på?	Slå på strømbryteren.	2-9
	Er USB og nettverkskabelen koblet til?	Koble den riktige USB- og nettverkskabelen ordentlig til.	2-8 2-8
	Sitter utskriftsjobben på venting?	Fortsett utskriften.	—
	Hvis innstillinger for kablet eller trådløst nettverk ble konfigurert ved hjelp av navneløsning, er det da sammenblanding med en IP-adresse (privat adresse) fra et annet nettverk som ikke får tilgang?	Det kan kun brukes ett vertsnavn og ett domenenavn med MFP-en. Konfigurer nettverksinnstillinger med tanke på denne begrensningen.	—
		Bruk Embedded Web Server RX til å endre DNS til NetBEUI og andre navneløsningsinnstillinger, eller endre nettverkets omgivelsesinnstillinger.	Embedded Web Server RX User Guide
		På primært nettverk (klient), velg trådløst nettverk, kablet nettverk eller ekstra nettverk som et nettverk med ubegrenset bruk.	—
Kan ikke skrive ut med USB-minnet. Ikke gjenkjent USB-minne.	Er USB-verten blokkert [Bloker]?	Velg [Avblokker] i innstilling av USB-vert.	—
	—	Kontroller at USB-minnet er skikkelig tilkoblet til maskinen.	—
Når «på» er angitt til [Auto-IP], tildeles ikke IP-adresse automatisk.	Er det lagt inn en annen verdi enn «0.0.0.0» for IP-adressen til TCP/IP(v4)?	Legg inn «0.0.0.0» for IP-adressen til TCP/IP(v4).	2-12

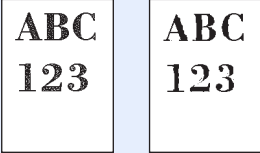
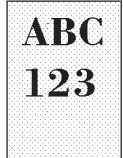
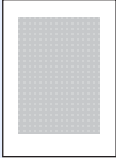

Problem	Kontrollpunkter	Korrigerings tiltak	Sidehenvisning
Kan ikke sende via SMB.	Er nettverkskabelen koblet til?	Koble den riktige nettverkskabelen skikkelig til.	2-8
	Har nettverksinnstillingene for maskinen blitt konfigurert skikkelig?	Konfigurer TCP/IP-innstillingene skikkelig.	—
	Har innstillingene for mappedeling blitt konfigurert skikkelig?	Kontroller innstillingene for deling og tilgangstillatelsene under mappeegenskaper.	—
	Er [Lokal] valgt for innstillingen til «SMB-kunde (overføring)»?	Endre innstillingen «SMB-kunde (overføring)» til [På].	—
	Har [Port] blitt lagt inn riktig? ^{*1}	Kontroller navnet på datamaskinen som dataen sendes til.	5-13
	Har [FTP] blitt lagt inn riktig?	Kontroller delenavnet til den delte mappen.	5-13
	Har [Søk i mappe etter vertsnavn] blitt lagt inn riktig? ^{1*2}	Kontroller domenenavnet og brukernavnet.	5-13
	Har det samme domenenavnet blitt brukt for [Port] og [Søk i mappe etter vertsnavn]?	Slett domenenavnet og bakstrek (\) fra [Søk i mappe etter vertsnavn].	5-13
	Har [Test] blitt lagt inn riktig?	Kontroller passordet.	5-13
	Har unntakene for Windows-brannmur blitt konfigurert skikkelig?	Konfigurer unntak riktig for Windows brannmur.	—
	Finnes det forskjellige tidsinnstillinger for maskinen, domeneserveren og måldatamaskinen?	Innstill maskinen, domeneserveren og måldatamaskinen med samme tid.	—
Viser skjermen «Sendefeil.»?	Se Reagere på sendefeil.	8-19	
Kan ikke koble til denne maskinen med bruk av Wi-Fi Direct.	Er tre håndholdte enheter koblet til samtidig?	Frigjør tilkoblingen av håndholdte enheter som blir koblet til manuelt, eller sett en tilkobling etter å ha stilt inn koblingstiden og frigjort tilkoblingen ved automatisk frakobling.	—
Kan ikke sende via e-post.	Er størrelsesgrensen angitt på SMTP-serveren registrert på maskinen?	Kontroller om en begrenset verdi er angitt i Embedded Web Server RX for følgende innstilling: [E-post størrelsesbegrensning] > «Adressebok». Endre innstillingen hvis nødvendig.	2-24
Maskinen slipper ut damp i området rundt skriverens utførselsskuff.	Kontroller om romtemperaturen er for lav, eller om det har blitt brukt fuktig papir.	Alt avhengig av utskriftsmiljøet og papiret, kan varmen som utvikles under utskriften føre til at fuktigheten i papiret fordamper, og dampen kan se ut som røyk. Dette er ikke et problem, og du kan forsette utskriften. Hvis dampen bekymrer deg, øk romtemperaturen eller skift papiret med nytt og tørrere papir.	—

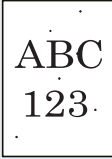
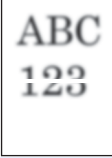

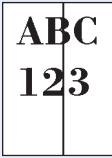
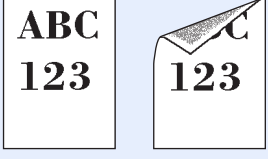
*1 Du kan også angi et helt datamaskinnavn som vertsnavn (f.eks.: pc001.abcdnet.com)

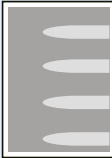

*2 Du kan også angi brukernavn i følgende format:
 Domenenavn\Brukernavn (for eksempel: james.smith@abcdnet)
 Bruker_navn@domene_navn (f.eks. james.smith@abcdnet)

Problemer med utskrevet bilde

Når følgende problemer med bildeutskrift oppstår, utføres egnede tiltak. Gjennomfør nødvendige prosedyrer.


Problem	Kontrollpunkter	Korrigerings tiltak	Sidehenvvisning
Bildet er generelt for lyst. 	Er papiret fuktig?	Erstatt papiret med nytt papir. Hvis problemer oppstår med gjevne mellomrom, kan du slå på bryteren for oppvarming av kassett.	3-15 2-4
	Har du endret lysstyrken?	Velg riktig tetthetsnivå.	6-8
	Er toneren jevnt fordelt i tonerbeholderen?	Rist tonerbeholderen fra side til side flere ganger.	7-4
	Er EcoPrint modus aktivert?	Endre [EcoPrint]-innstillingen til [Av].	6-10
	—	Start [Rens trommel].	8-29
	—	Kontroller at innstillingen for papirtype er riktig for papiret som brukes.	—
De hvite delene av bildet ser ut til å være grålige. 	Har du endret lysstyrken?	Velg riktig tetthetsnivå.	6-8
Det er et moaremønster på kopiene. (Moaremønster er når det virker som om punktene er samlet i mønstre og ikke er jevnt fordelt.) 	Er originalen et utskrevet fotografi?	Angi [Originalbilde (kopi)] eller [Originalbilde (send/lagre)] til [Foto].	6-9
Tekst er ikke skrevet ut klart. 	Har du valgt riktig bildekvalitet for originalen?	Endre [Originalbilde (kopi)] eller [Originalbilde (send/lagre)] til passende innstilling.	6-9

Problem	Kontrollpunkter	Korrigeringsiltak	Side-henvisning
Det er svarte flekker i den hvite delen av bildet. 	Er originalholderen eller glassplaten skitten?	Rengjør originalholderen eller glassplaten.	7-2
Utskriftene er uklare. 	Brukes enheten i et miljø med høy grad av fuktighet eller hvor temperaturen eller fuktigheten plutselig endres?	Bruk maskinen i et miljø med passende fuktighet. Hvis du ofte har problemer, slå på bryteren for oppvarming av kassett.	— 2-4
	—	Start [Rens trommel].	8-29
	Er originalene riktig plassert?	Når du legger originaler inn på glassplaten, må du legge dem kant i kant med indikatorplatene for originalstørrelse.	5-2
Bildet er skjevt. 	—	Når originalene plasseres i dokumentmateren, må originalbreddeførene justeres ordentlig før originalene legges inn.	5-3
	Er papiret lagt i korrekt?	Kontroller at papirbreddeførene er riktig justert.	3-17
	—	[Utfør justering av midtlinjen. Ta kontakt med serviceteknikeren for justeringsmetoden.	—
Utskriftene har vertikale linjer. 	Er det lille glasset skittent?	Rengjør glasset.	7-2
Smuss på øverste kant eller bak på papiret. 	Er innsiden av maskinen skitten?	Åpne høyre deksel. Hvis maskinen innvendig er tilsmusset med toner, må du rengjøre den med en myk, tørr, løfri klut.	—

Problem	Kontrollpunkter	Korrigeringsiltak	Sidehenvising
Et regelmessig, gjentakende mønster av svakhet, uskarphet eller hvithet 	Er fremkaller- og trommelenheten riktig installert?	Fjern og monter fremkaller- og trommelenheten igjen på riktig måte.	—
	—	Åpne høyre deksel og lukk det igjen.	—
	—	Start [Rens trommel].	8-29
	—	Hvis problemer oppstår med jevne mellomrom, kan du slå på bryteren for oppvarming av kassett.	2-4
Utskrift på baksiden av arket er synlig på forsiden. 	—	Endre innstillingen [Forhi. gjennomslag (kopi)] eller [Forhi. gjennomslag (send/lagre)] til [På].	—
Fargen på originalen er til bekymring.	—	Start [Juster bakgrunnstetthet].	—
Fargenyansene er ikke som forventet.	—	Start [Tonekurvejustering].	8-27

Problemer med fargeutskrift

Når følgende problemer med fargeutskrift oppstår, utføres egnede tiltak. Gjennomfør nødvendige prosedyrer.

Problem	Kontrollpunkter	Korrigeringsiltak	Sidehenvising
Utskrift med skjeve farger. 	—	Start [Kalibrering].	8-27
	—	Start [Fargeregistrering].	8-27
Fargene er annerledes enn forventet.	Har du valgt riktig bildekvalitet for originalen?	Velg riktig bildekvalitet.	6-9
	Har du lagt fargekopipapir i papirskuffen?	Legg fargekopipapir i papirskuffen.	—
	—	Start [Kalibrering].	8-27
	—	Start [Tonekurvejustering]	8-27
	—	(Ved kopiering) Juster fargebalansen.	—
—	(Ved utskrift fra en datamaskin) Bruk skriverdriveren for å justere fargen.	—	

Problem	Kontrollpunkter	Korrigeringsiltak	Sidehenvvisning
«Utfør tonekurvejustering i systemmenyen.» vises.	Når maskinen har vært i bruke lenge, kan effekten av romtemperaturen og fuktigheten føre til at fargemetningen varierer litt.	Start [Tonekurvejustering]	8-27
Fargetoneren er tom.	Ønsker du å fortsette å skrive ut i sort og hvitt?	Hvis den svarte toneren gjenstår, fortsetter maskinen å skrive ut i sort og hvitt ved å velge [Skriv ut i sort og hvitt] av [Handling for fargetoner tom].	—

Svare på meldinger

Hvis noen av følgende meldinger vises på berøringspanelet, må du følge aktuell fremgangsmåte.



MERK

Når du kontakter oss, må du oppgi serienummeret. For å sjekke serienummer, se følgende:

→ [Skjerm bilde for enhetsinformasjon \(3-9\)](#)

Melding	Kontrollpunkter	Korrigeringsiltak	Sidehenvising
---------	-----------------	-------------------	---------------

A

Advarsel: Lite minne.	-	Kan ikke starte jobben. Prøv igjen senere.	-
Aktiviseringsfeil.	-	Slå strømbryteren av og på. Kontakt administrator hvis feilen fortsetter.	2-8

B

Begrensning for regnskapskonto overskredet.	Er utskriftsantallet som tillates av regnskapskonto, oversteget?	Utskriftsantallet har oversteget det antallet som tillates av regnskapskonto. Kan ikke skrive ut mer. Jobben blir avbrutt. Velg [Slutt].	-
Boks ikke funnet.	-	Den angitte boksen finnes ikke. Jobben blir avbrutt. Velg [Slutt].	-
Boksgrense overskredet.	Vises [Slutt] på skjermen?	Den angitte boksen er full, og det kan ikke lagres flere dokumenter. Jobben blir avbrutt. Velg [Slutt]. Prøv å utføre jobben på nytt etter utskrift eller sletting av data fra boksen.	-
Bruk sidemater til dette papiret.	-	Legg inn papir og trykk [Fortsett].	-

D

Dekselet er åpent.	Finnes det et deksel som er åpnet?	Lukk dekselet indikert på skjermen.	-
	Er toppdekselet på dokumentmateren åpent?	Lukk dekselet til dokumentmateren.	-
Denne brukerkontoen er låst.	-	Kontakt administrator. Jobben blir avbrutt. Velg [Slutt].	-
Det har oppstått en feil.	-	Det har oppstått en intern feil. Noter ned feilkoden som vises på skjermen, og kontakt serviceteknikeren.	-
Du kan ikke bruke denne boksen.	-	Du kan ikke bruke den angitte boksen. Jobben blir avbrutt. Velg [Slutt].	-

E

Enheten kan ikke kobles til da tillatte tilkoblinger overskrides.	Er tre håndholdte enheter koblet til samtidig?	Avbryt en tilkobling til en bærbar enhet som ikke blir brukt, eller konfigurer maskinen automatisk til å koble fra bærbare enheter på et visst tidspunkt.	-
---	--	---	---

Melding	Kontrollpunkter	Korrigeringsiltak	Side-henvisning
Erstatt alle originaler og trykk [Fortsett].	-	Fjern originalene fra dokumentmateren, legg dem tilbake i den opprinnelige rekkefølgen, og plasser dem. Velg [Fortsett] for å gjenoppta utskriften. Velg [Avbryt] for å avbryte jobben.	-

F

Feil bokspassord.	-	Feil bokspassord ved ekstern utføring av jobben. Jobben blir avbrutt. Velg [Slutt].	-
Feil brukernavn eller passord.	-	Feil brukernavn eller passord ved ekstern utføring av jobben. Jobben blir avbrutt. Velg [Slutt].	-
Feil i kassett #.	-	Kontakt en servicetekniker.	-
Feil konto-ID.	-	Feil konto-ID ved ekstern utføring av jobben. Jobben blir avbrutt. Velg [Slutt].	-
Feil med USB minne.	Er det forbudt å skrive til et USB-minne?	Det har oppstått en feil i USB minnet. Jobben stoppet. Velg [Slutt]. Mulige feilkoder: 01: Bruk et USB minne uten skrivebeskyttelse.	-
	-	Det har oppstått en feil i USB minnet. Jobben stoppet. Velg [Slutt]. Mulige feilkoder: 01: Datamengden som kan lagres for hver gang er overskredet. Omstart systemet eller slå maskinen av og på igjen. Hvis feilen fremdeles oppstår, er ikke USB minnet kompatibelt med maskinen. Bruk USB minnet som er formatert av denne maskinen. Hvis USB minnet ikke kan formateres, er det ødelagt. Bruk et kompatibelt USB minne.	-
Feil oppstod ved magasin #.	-	Fjern angitt kassett. Velg [Nest e>] for å følge instruksjonene.	-
Fjern originalene i dokumentmateren.	Ligger det originaler igjen i dokumentmateren?	Fjern originaler fra dokumentmateren.	8-36
Forbereder...	-	Maskinen er under justering for å opprettholde kvaliteten. Vennligst vent.	-
Foreldet MK.	-	Det er snart tid for å skifte delene. Finn frem beholderen med vedlikeholdsutstyret. Kontakt en servicetekniker.	-
Fremkallerenheten er ikke installert. [C][M][Y][K]	-	Erstatt fremkallerenheten (g). Se brosjyren som følger med fremkallerenheten.	-
Fuseren er ikke installert.	-	Erstatt fuseren (h-1). Se brosjyren som følger med fuseren.	-

Melding	Kontrollpunkter	Korrigeringsiltak	Side-henvisning
---------	-----------------	-------------------	-----------------

G

Gjenkjenner ikke.	-	Sørg for at ID-kortet ditt er registrert.	-
-------------------	---	---	---

H

Høy temperatur. Juster romtemp.	-	Juster temperaturen og fuktigheten i rommet.	-
---------------------------------	---	--	---

I



ID-kortet er allerede registrert på en annen bruker.	-	Ditt ID-kort har allerede blitt registrert. Endre til et annet ID-kort.	-
Ikke-original toner.	Er den installerte tonerboksen vårt merke?	Vi kan ikke holdes ansvarlige for skader som følge av det brukes ikke originale forbruksartikler i denne maskinen.	7-4


J

Jobbskillerskuff full av papir.	Er maksimumskapasiteten for jobbskilleren oversteget?	Følg instruksjonene indikert på maskinen og fjern papiret fra jobbskillerbrettet.	-
Justerer ...	-	Maskinen er under justering for å opprettholde kvaliteten. Vennligst vent.	-
Justerer skanner.	-	Maskinen er under justering for å opprettholde kvaliteten. Vennligst vent.	-

K

Kalibrerer...	-	Maskinen er under justering for å opprettholde kvaliteten. Vennligst vent.	-
Kan ikke angi regnskapskonto.	-	Kunne ikke angi jobbreknskap ved behandling av jobben eksternt. Jobben blir avbrutt. Velg [Slutt].	-
Kan ikke forskyve papiret.	Har du valgt en papirstørrelse/papirtype som ikke kan forskyves?	Velg [Papirvalg] for å velge det tilgjengelige papiret. Velg [Fortsett] for å skrive ut uten å bruke forskyvningsfunksjonen.	6-14
Kan ikke gjøre tosidig utskrift på papiret.	Valgte du en papirstørrelse/papirtype som det ikke kan tas 2-sidig utskrift av?	Velg [Papirvalg] for å velge det tilgjengelige papiret. Velg [Fortsett] for å skrive ut uten å bruke tosidig-funksjonen.	-
Kan ikke koble til autentiseringsserver.	-	Innstill maskintiden slik at den passer til serverens tid.	2-11
	-	Kontroller domenenavnet.	-
	-	Kontroller vertsnavnet.	-
	-	Kontroller tilkoblingsstatusen til serveren.	-
Kan ikke koble til.	-	Dette vises når Wi-Fi- eller Wi-Fi Direct-tilkoblingen ikke ble fullført. Sjekk innstillingene og signalforholdene.	-

Melding	Kontrollpunkter	Korrigeringsiltak	Side-henvisning
Kan ikke lagre jobbminnedata.	-	Jobben blir avbrutt. Velg [Slutt]. For lite ledig plass i jobboksen. Prøv å utføre jobben igjen etter å ha skrevet ut eller slettet data fra jobboksen.	-
Kan ikke lese data fra dette ID-kortet.	-	ID-kortinformasjonen ble ikke lest skikkelig under registreringsprosessen. Hold ID-kortet over lesedelen på ID-kortet. Dersom samme melding vedvarer, kan det være ID-kortet ikke er kompatibelt med dette produktet. Endre til et annet ID-kort.	-
Kan ikke sende filinformasjonen.	Er maskinen og PC-en som det skannede bildet skal sendes til koblet til nettverket?	Kontroller innstillingene for nettverket og SMB. - Nettverkskabelen er tilkoblet. - Huben fungerer ikke riktig. - Serveren fungerer ikke riktig. - Vertsnavn og IP-adresse - Portnummer	2-6
	Er kontoinformasjonen (bruker-ID, passord) brukt for å få tilgang til den delte mappen som det skannede bildet skal sendes til, feil?	Sjekk følgende innstillinger på PC-en som skal motta det skannede bildet. - Vertsnavn - Bane - Brukernavn  MERK Oppgi domenenavnet hvis avsender er en domenebruker. [brukernavn]@[domenenavn] Eksempel: sa720XXXX@km - Passord - Mottakerens mappedelingsrettigheter	-
Kan ikke skrive ut det valgte antall kopier.	-	Bare ett eksemplar er tilgjengelig. Velg [Fortsett] for å fortsette utskriften. Velg [Avbryt] for å avbryte jobben. Maskinen kan reproducere de samme originalene ved å tildele følgende innstillinger: - Fjern merkingen av [RAM-disk] i fanen «Enhetsinnstillinger» på skriverens egenskaper.  MERK Hvis du avmerket [RAM-disk], må du kontrollere [RAM-disk] igjen etter utskriften er fullført. Hvis ikke kan utskriftshastigheten reduseres.	-


Melding	Kontrollpunkter	Korrigeringsstiltak	Side-henvisning
Kan ikke skrive ut det valgte antall kopier.	Ønsker du å skrive ut data lagret i USB-minnet?	Bare én kopi er tilgjengelig. Velg [Fortsett] for å fortsette utskriften. Velg [Avbryt] for å avbryte jobben. Maskinen kan reproducere de samme originalene ved å tildele følgende innstillinger: – Reduser antall kopier som skal skrives ut samtidig. Maskinen kan reproducere de samme originalene ved å tildele følgende innstillinger: – Velg [Kopiprioritet] for «Tilleggsminne» i [Systemmeny].  MERK Kontakt administrator før du endrer innstillingene for «Tilleggsminne».	-
Kan ikke utføre denne jobben.	-	Denne jobben blir avbrutt, fordi den er begrenset av brukerautentisering eller regnskapskonto. Velg [Slutt].	-
Kassett ikke installert.	-	Papirmateren fungerer ikke. Sett inn kassetten som indikeres på skjermbildet.	-
Kjører sikkerhetsfunksjon ...	-	Kjører sikkerhetsfunksjon. Vennligst vent.	-
Kontroller toneravfallsboksen.	-	Toneravfallsboksen er ikke riktig satt inn. Sett den inn på riktig måte.	7-7
	Er toneravfallsboksen full?	Skift toneravfallsboksen.	7-7
Kontroller dokumentmateren.	Er dokumentmateren åpen?	Lukk dokumentmateren.	8-36
KPDL-feil.	-	Det har oppstått en PostScript-feil. Jobben blir avbrutt. Velg [Slutt].	-
Kun en mottaker er tilgjengelig for fakspollingmottak Angi mottakeren igjen.	Valgte du flere kontakter for pollingsmottak?	Du kan kun velge en kontakt om gangen for pollingsmottak. Velg kontakten på nytt.	-


L

Lav temperatur. Juster romtemp.	-	Juster temperaturen og fuktigheten i rommet.	-
Legg følgende papir i universalskuffen.	Matcher papirstørrelsen for papirkilden papirstørrelsen som ble lagt inn?	Velg [Fortsett] for å fortsette utskriften. Velg [Avbryt] for å avbryte jobben.	5-6
	Er papirkassetten det henvises til tom for papir?	Legg inn papir. Velg [Papirvalg] for å velge den andre papirkilden. Velg [Fortsett] for å skrive ut papiret i den valgte papirkilden.	3-17
Legg følgende papir i kassett #.	Er papirkassetten det henvises til tom for papir?	Legg inn papir. Velg [Papirvalg] for å velge den andre papirkilden. Velg [Fortsett] for å skrive ut papiret i den valgte papirkilden.	3-17

Melding	Kontrollpunkter	Korrigeringsiltak	Side-henvisning
Lite toner. [C][M][Y][K] (Bytt når den er tom.)	-	Det er snart tid for å skifte tonerbeholderen. Skaff en ny tonerbeholder.	7-4

M


Maks antall skannede sider.	Er grensen for antall skanninger overskredet?	Bare en kopi av de skannede sidene er tilgjengelig. Send overflødige sider separat. Trykk [Fortsett] for å skrive ut, sende eller lagre de skannede sidene. Trykk [Avbryt] for å avbryte utskrift, sending eller lagring.	-
Maskinskuff full av papir.	-	Fjern papir fra innerskuffen. Utskriften vil fortsette.	-
Midtre overføringsenhet er ikke installert.	-	Erstatt midtre overføringsenhet (r). Se håndboken vedlagt den midtre overføringsenheten.	-
Minnekortfeil.	-	Det har oppstått en feil med minnekortet. Jobben blir avbrutt. Velg [Slutt]. Mulige feilkoder: 04: For lite plass på minnekortet til å fullføre denne handlingen. Flytt data eller slett unødvendig data.	-
Minnet er fullt.	Vil du sende scannet bilde til PC-en eller lagre bildet på maskinen?	Jobben kan ikke utføres på grunn av for lite minne. Trykk [Slutt] hvis det er kun [Slutt] som er tilgjengelig. Jobben blir avbrutt. Maskinen kan reprodusere de samme originalene ved å tildele følgende innstillinger: – Reduser [Bildekvalitet] på [Filformat]. Maskinen kan reprodusere de samme originalene ved å tildele følgende innstillinger: – Velg [Normal] for «Tilleggsminne» i [Systemmeny].  MERK Kontakt administrator før du endrer innstillingene for «Tilleggsminne».	-

Melding	Kontrollpunkter	Korrigeringsiltak	Side-henvisning
Minnet er fullt.	Ønsker du å skrive ut data fra PC-en?	<p>Kan ikke fortsette jobben da minnet er oppbrukt. Velg [Fortsett] for å skrive ut de skannede sidene. Utskriftsjobben kan ikke behandles fullstendig. Velg [Avbryt] for å avbryte jobben.</p> <p>Maskinen kan reprodusere de samme originalene ved å tildele følgende innstillinger:</p> <ul style="list-style-type: none"> – Velg [På] for «RAM-disk innstilling» i [Systemmeny], og reduser størrelsen på RAM-disken. – Velg [Skriverprioritet] for «Tilleggsminne» i [Systemmeny]. <p> MERK</p> <p>Kontakt administrator før du endrer «RAM-innstilling» eller innstilling for «Tilleggsminne».</p>	-
Minnet er ikke formatert. Dette vil bli formatert. Er du sikker?	Er USB-minnet formatert av denne maskinen?	Utfør [Formatering] på denne maskinen.	-

P


Papirstopp.	-	Hvis det oppstår en papirstopp, stopper maskinen og plasseringen vil bli vist på skjermen. La maskinen stå på, og følg instruksjonene for å fjerne papiret som sitter fast.	8-30
Planlagte sendejobber oversteget.	-	<p>Antallet jobber har oversteget grensen som er stilt inn for forsinket sending. Velg [Slutt]. Jobben blir avbrutt.</p> <p>Vent til den forsinkede sendingen er gjennomført eller slett den forsinkede sendingen og foreta deretter jobben på nytt.</p>	-
Produsenten fraskriver seg ethvert ansvar for skader som skyldes bruk av ikke-original toner.	Er den installerte tonerboksen vårt merke?	Vi kan ikke holdes ansvarlige for skader som følge av det brukes ikke originale forbruksartikler i denne maskinen. Trykk [Neste >] hvis du ønsker å fortsette.	7-4


R

RAM-diskfeil.	-	<p>Det har oppstått en feil på RAM-disken. Jobben blir avbrutt. Velg [Slutt].</p> <p>Mulige feilkoder:</p> <p>04: For lite plass på RAM-disken. Hvis den valgfri RAM-disken er installert, kan størrelsen på RAM-disken økes ved å endre «RAM-innstilling» i [Systemmeny].</p> <p> MERK</p> <p>Utvalget av RAM-diskstørrelse kan økes ved å velge [Skriverprioritet] i «Tilleggsminne».</p>	-
----------------------	---	---	---


Melding	Kontrollpunkter	Korrigeringsiltak	Side-henvisning
Registrer med Google Cloud Print. Er du sikker?	-	Meldingen vises når denne maskinen? mottar registreringsforespørselen for Google Cloud Print. Velg [Ja]-tasten for å registrere skriveren som en Google Cloud Print-enhet. Velg [Nei]-tasten for å avbryte registreringen.	-
Rengjør det lille glasset.	-	Rengjør det lille glasset med rensekluten som følger med etterbehandleren.	7-2
Rengjør laserskanner...	-	Maskinen er under justering for å opprettholde kvaliteten. Vennligst vent.	-
Rist tonerkassetten.	-	Åpne frontdekselet til maskinen og dra ut tonerbeholderen som angis på skjermen. Rist tonerboksen skikkelig, og sett den tilbake.	-

S

SD-kortet er ikke formatert.	Er SD-kortet formatert av denne maskinen?	Velg [Format] fra [Felles] under [Systemmeny].	-
Sendefeil.	-	Det har oppstått en feil under overføringen. Jobben blir avbrutt. Velg [Slutt]. Se Reagere på sendefeil for feilkoden og korrigeringsiltakene.	8-19
Sett inn kassett.	Har papirbreddeføreren og papirlengdeføreren blitt satt skikkelig på plass?	Sett papirbreddeføreren og papirlengdeføreren skikkelig på plass, slik at det ikke er noe mellomrom mellom førerne og papiret.	-
Skannerminnet er fullt.	-	Skanning kan ikke utføres fordi det ikke er nok minne i skanneren. Bare en kopi av de skannede sidene er tilgjengelig. Velg [Fortsett] for å skrive ut, sende eller lagre de skannede sidene. Velg [Avbryt] for å avbryte utskriftsjobben. Maskinen kan reprodusere de samme originalene ved å tildele følgende innstillinger: – Reduser antall originaler som skal skannes samtidig. Maskinen kan reprodusere de samme originalene ved å tildele følgende innstillinger: – Velg [Kopiprioritet] for «Tilleggsminne» i [Systemmeny].  MERK Kontakt administrator før du endrer innstillingene for «Tilleggsminne».	-
Skift MK.	-	Delene i vedlikeholdssettet må skiftes etter 200000 sider og krever en kvalifisert servicetekniker. Kontakt en servicetekniker.	-

Melding	Kontrollpunkter	Korrigeringsiltak	Side-henvisning
SSD feil.	-	<p>Det har oppstått en feil på SSD. Jobben blir avbrutt. Velg [Slutt].</p> <p>Mulige feilkoder:</p> <p>01: Datamengden som kan lagres for hver gang er overskredet. Slå PÅ/AV strømbryteren. Hvis feilen vedvarer, del filen opp i mindre filer. Hvis feilen oppstår etter at filen er delt, kan den angitte filen være skadet. Slett filen.</p> <p>04: For lite plass på SSD til å fullføre denne handlingen. Flytt data eller slett unødvendig data.</p> <p> MERK</p> <p>Vær oppmerksom på at når du utfører initialisering av systemet, vil data lagret i SSD bli slettet.</p>	-
Systemfeil.	-	<p>Det har oppstått en systemfeil. Følg instruksjonene på skjermen.</p>	-

T





Telefonrøret er av.	-	Legg på røret.	-
Tilgangspunktet ble ikke oppdaget.	-	Kontroller at tilgangspunktet har blitt riktig angitt.	-
Toner [C][M][Y][K] er tom(me).	-	<p>Erstatt tonerkassetten.</p> <p> MERK</p> <p>Hvis fargetonerer er tom, men den svarte toneren forblir, fortsetter maskinen utskrift i svart og hvitt ved å velge [Skriv ut i sort og hvitt] i «Handl. for fargetoner tom».</p>	7-4
Trommelen er ikke installert. [C][M][Y][K]	-	Erstatt trommelenheten. Se brosjyren som følger med trommelen.	-

U

Ukjent toner installert. PC [C][M][Y][K]	Stemmer områdespesifikasjonene til den installerte tonerbeholderen med maskinens?	Installer angitt tonerboks.	7-4
USB minne er fullt.	-	<p>Jobben blir avbrutt. Velg [Slutt].</p> <p>For lite ledig plass i USB minnet. Slett unødvendige filer.</p>	-
Utfør tonekurvejustering	Når maskinen har vært i bruke lenge, kan effekten av romtemperaturen og fuktigheten føre til at fargemetningen varierer litt.	Start [Tonekurvejustering].	8-27
Utfører trommelrens...	-	Maskinen er under justering for å opprettholde kvaliteten. Vennligst vent.	8-29

Reagere på sendefeil

Sendefeilen som vises på skjermen er som følger.

Feilkode	Melding	Korrigeringsiltak	Side-henvisning
1101	Kunne ikke sende e-posten.	Kontroller vertsnavnet til SMTP-serveren i Embedded Web Server RX.	2-24
	Kunne ikke sende via FTP.	Kontroller FTP vertsnavn.	—
	Kunne ikke sende via SMB.	Kontroller SMB vertsnavn.	5-13
1102	Kunne ikke sende via SMB.	Kontroller SMB-innstillingene. <ul style="list-style-type: none"> • Brukernavn og passord  MERK Oppgi domenenavnet hvis avsender er en domenebruker. <ul style="list-style-type: none"> • Vertsnavn • Bane 	5-13
	Kunne ikke sende e-posten.	Kontroller følgende i Embedded Web Server RX. <ul style="list-style-type: none"> • SMTP brukernavn og passord • POP3 brukernavn og passord • E-post størrelsesbegrensning 	2-24
	Kunne ikke sende via FTP.	Kontroller FTP-innstillingene. <ul style="list-style-type: none"> • Brukernavn og passord  MERK Oppgi domenenavnet hvis avsender er en domenebruker. <ul style="list-style-type: none"> • Bane • Mottakerens mappedelingsrettigheter 	—
1103	Kunne ikke sende via SMB.	Kontroller SMB-innstillingene. <ul style="list-style-type: none"> • Brukernavn og passord  MERK Oppgi domenenavnet hvis avsender er en domenebruker. <ul style="list-style-type: none"> • Bane • Mottakerens mappedelingsrettigheter 	5-13
	Kunne ikke sende via FTP.	Kontroller FTP-innstillingene. <ul style="list-style-type: none"> • Bane • Mottakerens mappedelingsrettigheter 	—
1104	Kunne ikke sende e-posten.	Kontroller e-postadressen.  MERK Du kan ikke sende e-posten hvis adressen avvises av domenet.	5-12

Feilkode	Melding	Korrigeringsiltak	Side-henvisning
1105	Kunne ikke sende via SMB.	Kontroller følgende innstillinger. [System Menu / Counter] -tast > [Function Key Assignment] > [Meny] > [Lagre fil] > [Hurtigoppsettveiviser] > [SMB klient (overføring)]	5-13
	Kunne ikke sende e-posten.	Velg [Send] for SMTP-innstillingene i Embedded Web Server RX.	2-24
	Kunne ikke sende via FTP.	Kontroller følgende innstillinger. [System Menu / Counter] -tast > [Function Key Assignment] > [Meny] > [Lagre fil] > [Hurtigoppsettveiviser] > [Funksjonstype]	—
1106	Kunne ikke sende e-posten.	Kontroller SMTP avsenderadresse i Embedded Web Server RX.	2-24
1131	Kunne ikke sende via FTP.	Aktiver SSL. [System Menu / Counter] -tast > [Function Key Assignment] > [Meny] > [Rapport] > [Skriv ut]	—
1132	Kunne ikke sende e-posten.	Sjekk følgende i SMTP-serveren. <ul style="list-style-type: none"> • Er SMTP over SSL tilgjengelig? • Er kryptering tilgjengelig? 	Se Embedded Web Server RX User Guide.
	Kunne ikke sende via FTP.	Kontroller følgende på FTP-serveren. <ul style="list-style-type: none"> • Er FTPS tilgjengelig? • Er kryptering tilgjengelig? 	—
2101	Kunne ikke sende via SMB.	Kontroller innstillingene for nettverket og SMB. <ul style="list-style-type: none"> • Nettverkskabelen er tilkoblet. • Huben fungerer ikke riktig. • Serveren fungerer ikke riktig. • Vertsnavn og IP-adresse • Portnummer 	—
	Kunne ikke sende via FTP.	Kontroller innstillingene for nettverket og FTP. <ul style="list-style-type: none"> • Nettverkskabelen er tilkoblet. • Huben fungerer ikke riktig. • Serveren fungerer ikke riktig. • Vertsnavn og IP-adresse • Portnummer 	—
	Kunne ikke sende e-posten.	Kontroller nettverket og Embedded Web Server RX. <ul style="list-style-type: none"> • Nettverkskabelen er tilkoblet. • Huben fungerer ikke riktig. • Serveren fungerer ikke riktig. • POP3-servernavn for POP3-bruker • SMTP-servernavn 	2-24

Feilkode	Melding	Korrigeringsiltak	Side-henvisning
2102 2103	Kunne ikke sende via FTP.	Kontroller nettverket. <ul style="list-style-type: none"> • Nettverkskabelen er tilkoblet. • Huben fungerer ikke riktig. • Serveren fungerer ikke riktig. 	—
		Kontroller følgende på FTP-serveren. <ul style="list-style-type: none"> • Er FTP tilgjengelig? • Serveren fungerer ikke riktig. 	—
	Kunne ikke sende e-posten.	Kontroller nettverket. <ul style="list-style-type: none"> • Nettverkskabelen er tilkoblet. • Huben fungerer ikke riktig. • Serveren fungerer ikke riktig. 	—
2201 2202 2203 2231	Kunne ikke sende e-posten. Kunne ikke sende via FTP. Kunne ikke sende via SMB.	Kontroller nettverket. <ul style="list-style-type: none"> • Nettverkskabelen er tilkoblet. • Huben fungerer ikke riktig. • Serveren fungerer ikke riktig. 	—
2204	Kunne ikke sende e-posten.	Kontroller størrelsesbegrensninger for e-post i SMTP-innstillingene i Embedded Web Server RX.	2-24
3101	Kunne ikke sende e-posten.	Kontroller autentifikasjonsmetoder for både avsender og mottaker.	—
	Kunne ikke sende via FTP.	Kontroller nettverket. <ul style="list-style-type: none"> • Nettverkskabelen er tilkoblet. • Huben fungerer ikke riktig. • Serveren fungerer ikke riktig. 	—
3201	Kunne ikke sende e-posten.	Kontroller SMTP-autentifikasjonsmetoder for mottaker.	—
0007 4201 4701 5101 5102 5103 5104 7101 7102 7103 720f	—	Slå hovedbryteren av og på igjen. Hvis denne feilen oppstår flere ganger, må du notere deg feilkoden som vises, og kontakte serviceteknikeren.	2-9

Justering/vedlikehold

Oversikt over justering/vedlikehold

Hvis det er et problem med bildet og meldingen for å kjøre menyen for justering eller vedlikehold vises, kjører du justering/vedlikehold i systemmenyen.

I tabellen nedenfor listes elementene du kan behandle.

Meny	Beskrivelse	Referanseside
Fargeregistrering	Utfør fargeregistrering.	8-22
Tonekurvejustering	Juster tonekurven i det utskrevne bildet.	8-27
Rens trommel	Fjern uskarphet og hvite prikker fra utskriften.	8-29
Kalibrering	Ved hjelp av denne funksjonen kan du skrive ut på den mest riktige fargen ved å justere fargetone og fargedrift i detalj.	8-27
Rengjør laserskanner	Fjern vertikale linjer fra utskriften.	8-27

Prosedyre for fargeregistrering

Utfør fargeregistrering. Men hvis det ikke er løst, eller for å utføre mer detaljerte innstillinger, bruker du manuell registrering.

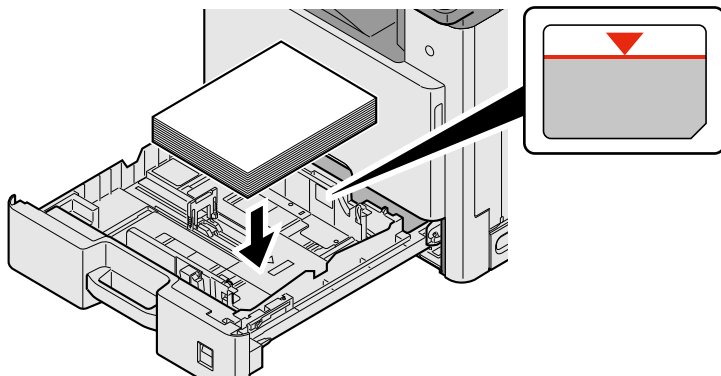


VIKTIG

Før du foretar fargeregistrering må du passe på å foreta kalibrering. Hvis fargedrift fortsetter, utfør fargeregistrering. Ved å utføre fargeregistrering uten å utføre kalibrering, vil fargedriften løses en gang, men det kan det føre til alvorlig fargedrift senere.

Automatisk korrigering

1 Legg inn papir.



✓ VIKTIG

- Legg papiret inn med utskriftssiden opp.
- Etter å ha fjernet nytt papir fra emballasjen, luft papiret før du legger det i multifunksjonsmateren.
- ➔ [Forholdsregler for å legge inn papir \(3-15\)](#)
- Kontroller at papiret ikke er brettet eller bøyd før du legger det inn i maskinen. Papir som er krøllet eller brettet kan forårsake papirstopp.
- Pass på at det innlastede papiret ikke overstiger nivåindikatoren.
- Hvis papiret er lagt inn uten å justere papirlengdeføreren og papirbreddeføreren, papiret kan bli skjevt eller sette seg fast.

2 Vis skjermbildet.

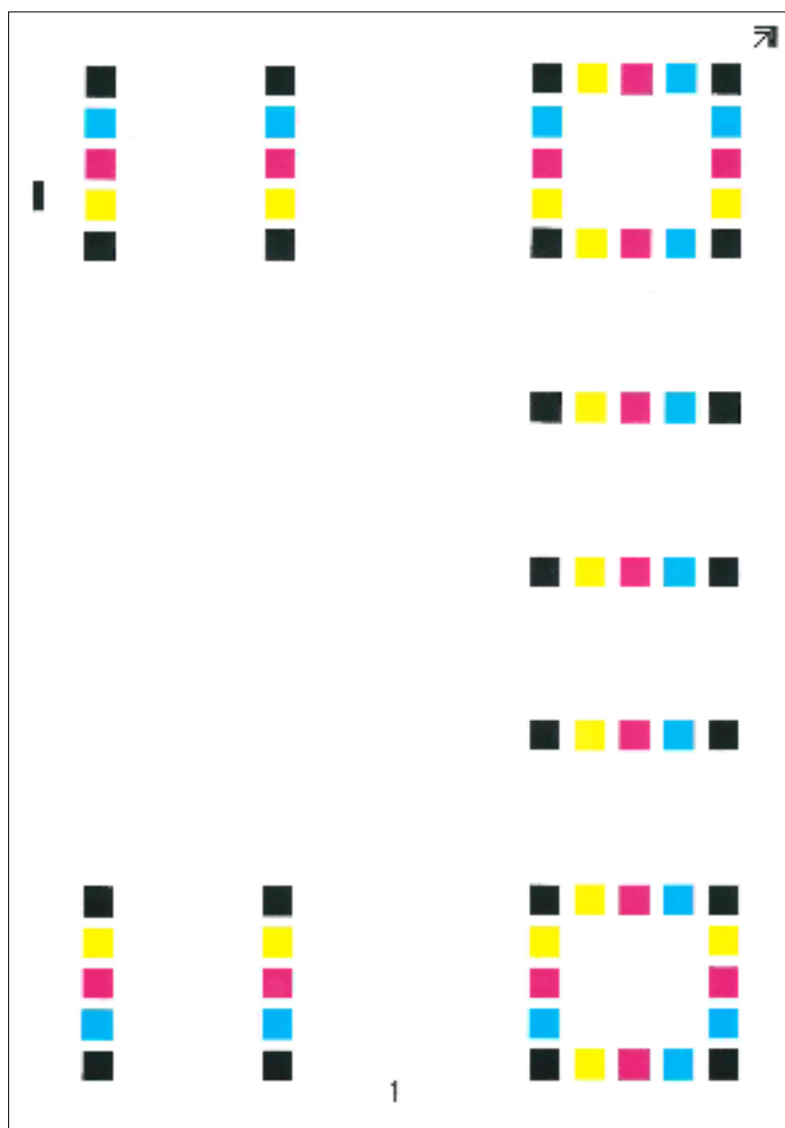
[System Menu / Counter]-tast > [Justering/vedlikehold] > [Fargeregistrering] > [Auto]

3 Skriv ut diagrammet.

Velg [Start].

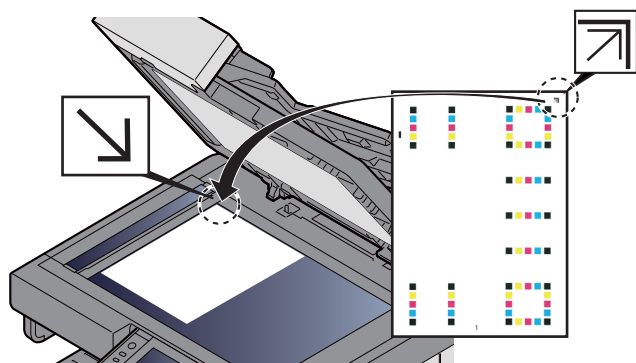
Et diagram skrives ut.

Tabelleksempel



4 Korrigering

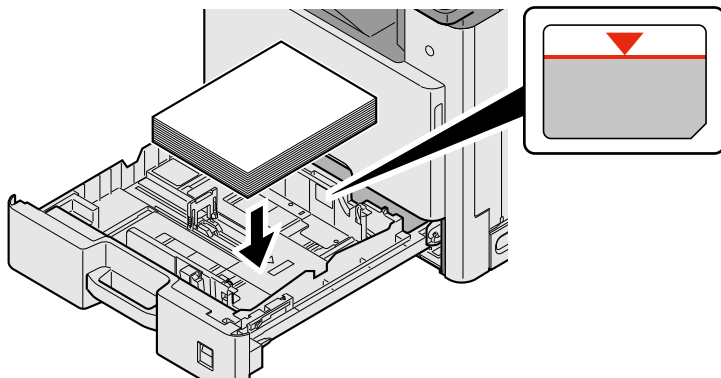
- 1 Som vist i illustrasjonen, plasser den trykte siden ned på glassplaten med kanten med pilene bakover.



- 2 Velg [Start] for å skanne diagrammet.
Når skanningen er ferdig, starter korleksjon av fargeposisjon.
- 3 Velg [OK] etter at fargeregistrering er fullført.

Manuelle innstillinger

1 Legg inn papir.



✓ VIKTIG

- Legg papiret inn med utskriftssiden opp.
- Etter å ha fjernet nytt papir fra emballasjen, luft papiret før du legger det i multifunksjonsmateren.
- ➔ [Forholdsregler for å legge inn papir \(3-15\)](#)
- Kontroller at papiret ikke er brettet eller bøyd før du legger det inn i maskinen. Papir som er krøllet eller brettet kan forårsake papirstopp.
- Pass på at det innlastede papiret ikke overstiger nivåindikatoren.
- Hvis papiret er lagt inn uten å justere papirlengdeføreren og papirbreddeføreren, papiret kan bli skjevt eller sette seg fast.

2 Vis skjermbildet.

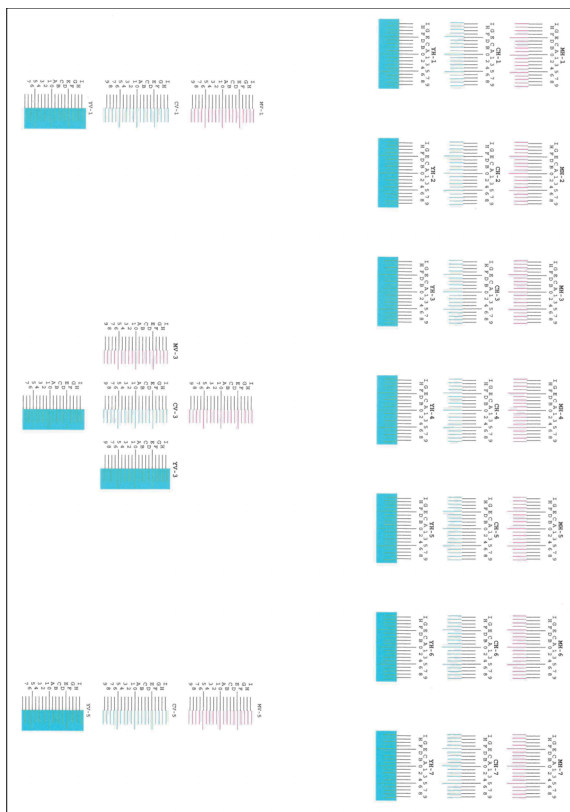
[System Menu / Counter]-tast > [Justering/vedlikehold] > [Fargeregistrering] > [Manuelt]

3 Skriv ut diagrammet.

Velg [Skriv ut diagrammet].

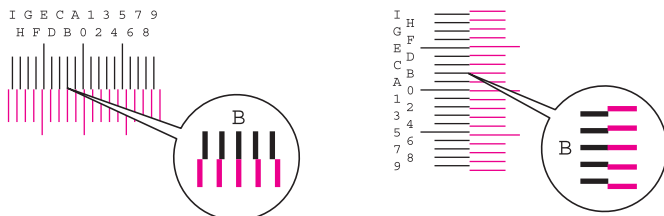
Et diagram skrives ut. På diagrammet for hver av M (magenta), C (cyan) og Y (gul), skrives det ut diagrammer for H-1 til 7 og V-1/3/5.

Tabelleksempel



4 Angi riktig verdi.

1 Finn plasseringen på hver tabell hvor to linjer er mest mulig like. Hvis dette er nullposisjonen, trengs ikke registrering for den fargen. For illustrasjonen er B den riktige verdien.



Les disse verdiene fra H-1 til H-7 fra tabellene H-1 til H-7.

Les kun verdiene fra V-3 (i midten) fra tabellene V-1/3/5.

- 2 Velg [Fargeregistrering] [OK].
- 3 Velg [Start] i diagrammet som skal korrigeres.
- 4 Velg [+] eller [-] for å angi verdiene som leses fra diagrammet. Velg [OK].
Velg [+] for å øke verdien fra 0 til 9. Velg [-] for å redusere.
Ved å velge [-], endres verdien fra 0 til alfabetiske bokstaver fra A til I. For å flytte i motsatt retning, velg [+]. Velg [-] for å redusere.
Du kan ikke bruke talltastene til å angi disse verdiene.
- 5 Gjenta trinn 3 og 4 for å legge inn registreringsverdiene for hvert diagram. Velg [OK]
- 6 Velg [Start] etter at alle verdiene er lagt inn. Fargeregistrering begynner.
- 7 Velg [OK] etter at fargeregistrering er fullført.

Kalibrering

Ved hjelp av denne funksjonen kan du skrive ut på den mest riktige fargen ved å justere fargetone og fargedrift i detalj.

1 Vis skjermbildet.

[System Menu / Counter]-tast > [Justering/vedlikehold] > [Kalibrering]

2 Utfør justering.

Velg [Start]. Kalibrering starter.



MERK

Når korrekt toneroverlapping ikke garanteres, selv etter å ha foretatt kalibreringen, se følgende:

➔ [Prosedyre for fargeregistrering 8-22](#)

Utfør rengjøring av laserskanner.

Fjern vertikale hvite linjer fra utskriften.

1 Vis skjermbildet.

[System Menu / Counter]-tast > [Justering/vedlikehold] > [Rengjør laserskanner]

2 Utfør justering.

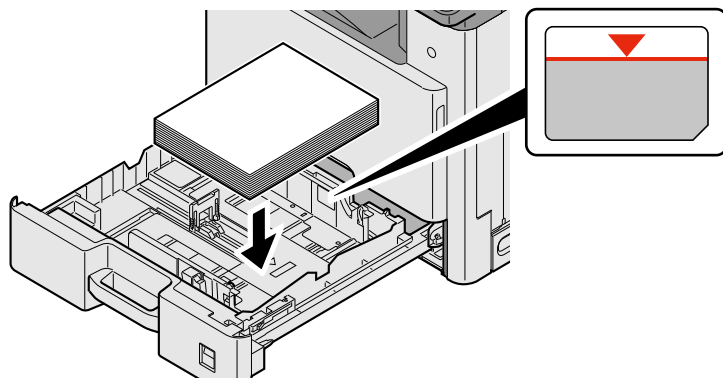
Velg [Start]. Rengjøring av laserskanner starter.

Tonekurvejustering

Etter lengre tids bruk, eller fra virkningene av omgivelsestemperatur eller fuktighet, kan lysstyrken til utskrevne bilder avvike fra originalen. Hvis det er tilfelle, kan du bruke denne funksjonen til beholde konsistent lysstyrke mellom det utskrevne bildet og originalen. Utfør denne justeringen hvis kalibrering ikke forbedrer tonene.

Totalt 3 mønstersider (nr. 1 til 3) skrives ut under justeringen i [Kopi/Utskrift (600 dpi)]. I tillegg skrives en mønsterside (nr. 1) ut i [Utskrift (1200 dpi)]. De utskrevne mønstrene leses sekvensielt under justeringen.

1 Legg inn papir.



✓ **VIKTIG**

- Legg papiret inn med utskriftssiden opp.
- Etter å ha fjernet nytt papir fra emballasjen, luft papiret før du legger det i multifunksjonsmateren.
- ➔ [Forholdsregler for å legge inn papir \(3-15\)](#)
- Kontroller at papiret ikke er brettet eller bøyd før du legger det inn i maskinen. Papir som er krøllet eller brettet kan forårsake papirstopp.
- Pass på at det innlastede papiret ikke overstiger nivåindikatoren.
- Hvis papiret er lagt inn uten å justere papirlengdeføreren og papirbreddeføreren, papiret kan bli skjevt eller sette seg fast.

2 Vis skjermbildet.

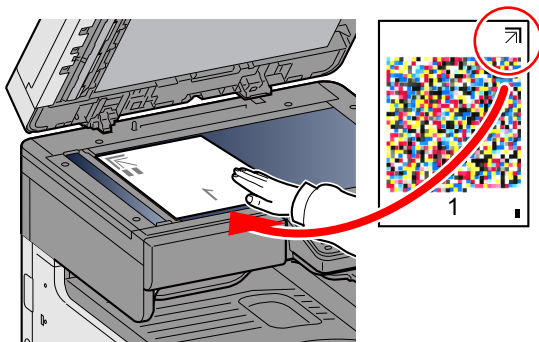
- 1 [System Menu / Counter]-tast > [Justering/vedlikehold] > [Tonekurvejustering]
- 2 Velg [Kopi/Utskrift (600 dpi)] eller [Utskrift (1200 dpi)].

3 Utfør justering.

[Kopi/Utskrift (600 dpi)]

3 mønstersider (nr. 1 til 3) skrives ut.

- 1 Velg [Start].
Kontroller at tallet «1» er skrevet ut nederst på mønsteret.
- 2 Som vist i illustrasjonen, plasser den utskrevne siden ned på glassplaten med kanten med pilene bakover og nært originalholderen.

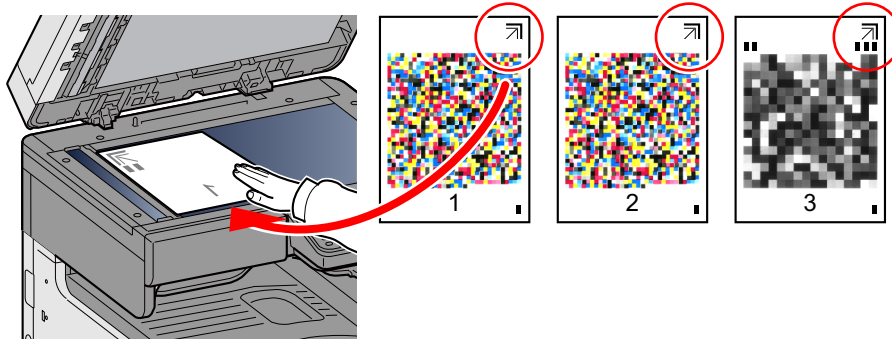


- 3 Velg [Start].
Mønsteret er lest og justeringen begynner.
Det andre mønsteret skrives ut.
- 4 Kontroller at tallet skrives ut nederst på mønsteret og gjenta trinn 2 til 3 to ganger for å lese mønster 2 og 3 i rekkefølge.
- 5 Velg [OK] i bekreftelsesskjermbildet for justeringsslutt.

[Utskrift (1200 dpi)]

En mønsterside (nr. 1) skrives ut i [Utskrift (1200 dpi)].

- 1 Velg [Start].
- 2 Som vist i illustrasjonen, plasser den utskrevne siden ned på glassplaten med kanten med pilene bakover og nært originalholderen.



- 3 Velg [Start].
Mønsteret er lest og justeringen begynner.
- 4 Velg [OK] i bekreftelsesskjermbildet for justeringsslutt.

Rens trommel

Fjern uskarphet og hvite prikker fra utskriften.



MERK

Trommelfornyelse kan ikke utføres under utskrift. Utfør trommelfornyelse etter utskriften er ferdig.

- 1 **Vis skjermbildet.**
[System Menu / Counter]-tast > [Justering/vedlikehold] > [Rens trommel]
- 2 **Juster etter behov.**
Velg [Start]. «Rens trommel» starter.

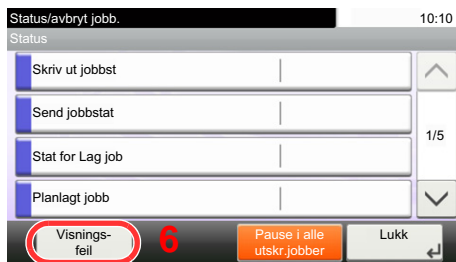
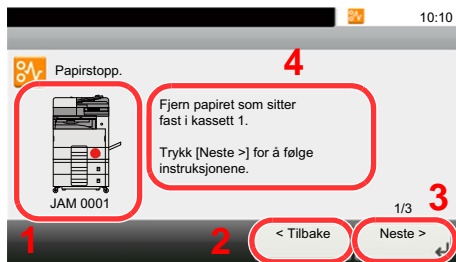
Fjerne papirstopp

Hvis det oppstår papirstopp, stopper utskriften og meldingen under vises på berøringspanelet, sammen med en indikasjon for hvor det har forekommet papirstopp.

Papirstopp.

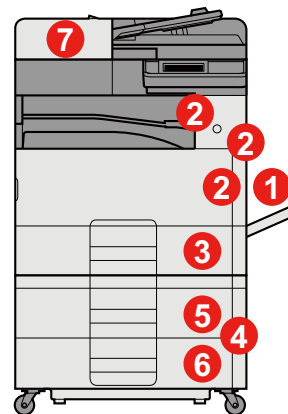
Se disse instruksjonene for å fjerne papiret som sitter fast.

Indikatorer for plassering av papirstopp



- 1 Viser plasseringen til en papirstopp.
- 2 Viser forrige trinn.
- 3 Viser neste trinn.
- 4 Viser prosedyre for fjerning.
- 5 Hvis du velger [Status/Job Cancel]-tasten, vil [Hold] bli valgt. Velg [Hold] for å vise statusskjermbildet, som du kan bruke til å kontrollere status på jobber.
- 6 Velg [Visnings feil] for å gå tilbake til veiviseren for papirstopp.

Hvis det oppstår papirstopp, vil plasseringen vises på berøringspanelet i tillegg til instruksjoner for å ta papiret ut.



Indikator for plassering av papirstopp	Plassering av papirstopp	Referanseside
1	Multifunksjonsmater	8-31
2	Høyre deksel 1	8-32
3	Kassett 1	8-34
4	Høyre deksel 3	8-35
5	Kassett 2	8-34

Indikator for plassering av papirstopp	Plassering av papirstopp	Referanseside
6	Kassett 3	8-34
7	Spesifiseringer Dokumentbehand.	8-36

Etter at du har fjernet papirstoppen varmes maskinen opp igjen, og feilmeldingen forsvinner. Maskinen fortsetter utskriften fra siden hvor papirstoppen oppstod.

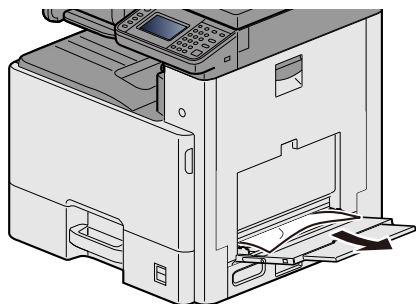
Fjern eventuelt fastkjørt papir i multifunksjonsmateren



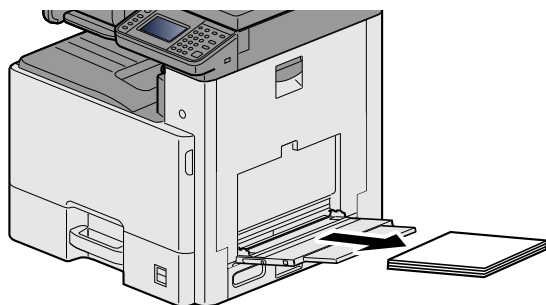
FORSIKTIG

- Ikke bruk fastkjørt papir på nytt.
- Hvis papiret blir revet under fjerning, må du passe på å fjerne alle løse papirbiter inne i maskinen. Papirbiter som er igjen i maskinen kan forårsake en ny papirstopp.

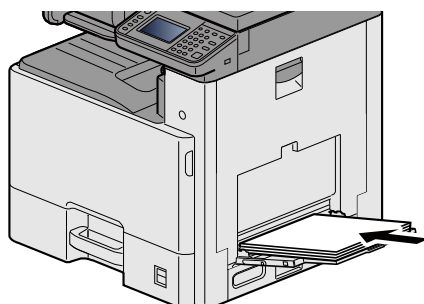
1 Fjern alt papir som sitter fast.



2 Fjern alt papiret.



3 Sett inn papiret igjen.



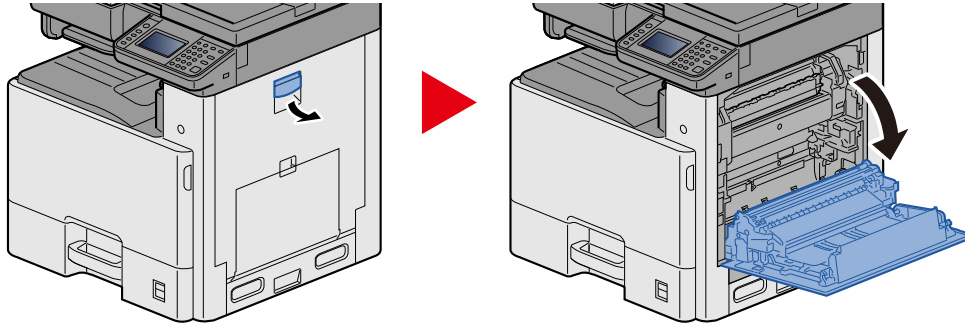
Fjern eventuelt fastkjørt papir i høyre deksel 1



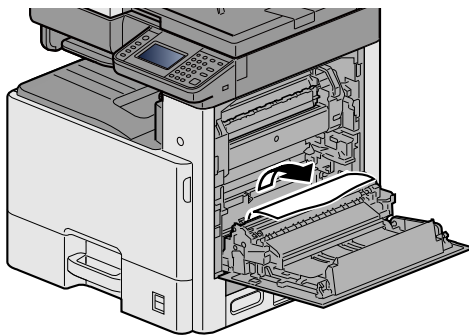
FORSIKTIG

Fikseringsenheten er svært varm. Ta tilstrekkelig hensyn når du arbeider i dette området da det er fare for forbrenning.

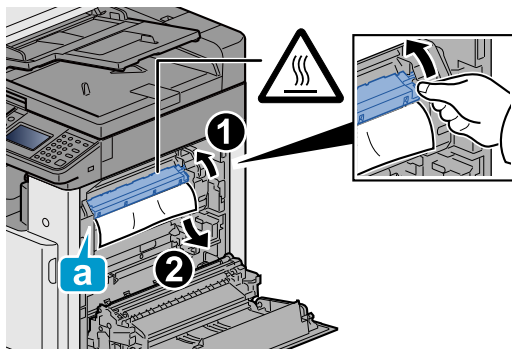
1 Åpne høyre deksel 1.



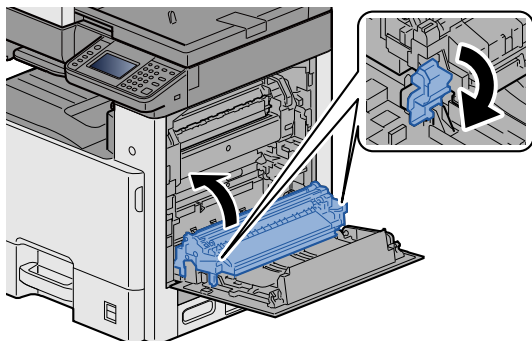
2 Fjern alt papir som sitter fast.



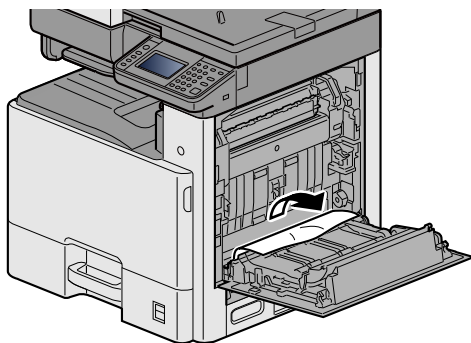
3 Åpne fikseringsdekselet (a) og fjern papir som sitter fast.



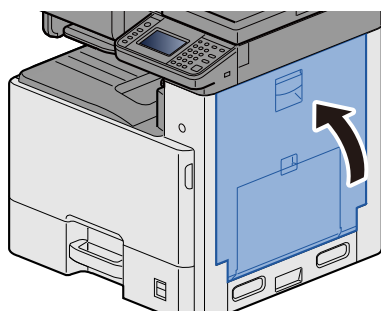
4 Åpne dupleksenheten.



5 Fjern alt papir som sitter fast.



6 Skyv inn høyre deksel 1.



Fjern papir som sitter fast i kassett 1, 2 og 3

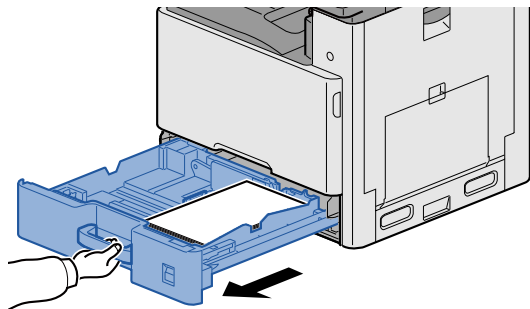
Her vil vi forklare prosedyrene for kassett 1 som et eksempel.



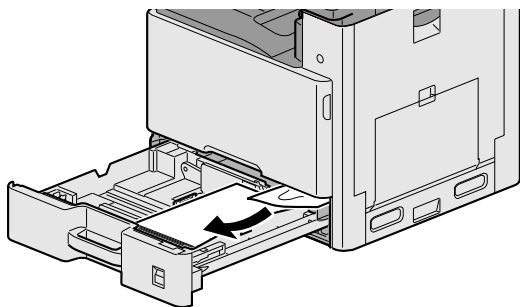
FORSIKTIG

- Ikke bruk fastkjørt papir på nytt.
- Hvis papiret blir revet under fjerning, må du passe på å fjerne alle løse papirbiter inne i maskinen. Papirbiter som er igjen i maskinen kan forårsake en ny papirstopp.

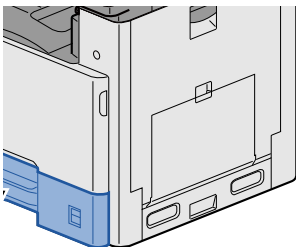
1 Dra ut kassett 1 til den stopper.



2 Fjern alt papir som sitter fast.



3 Skyv kassett 1 inn igjen.



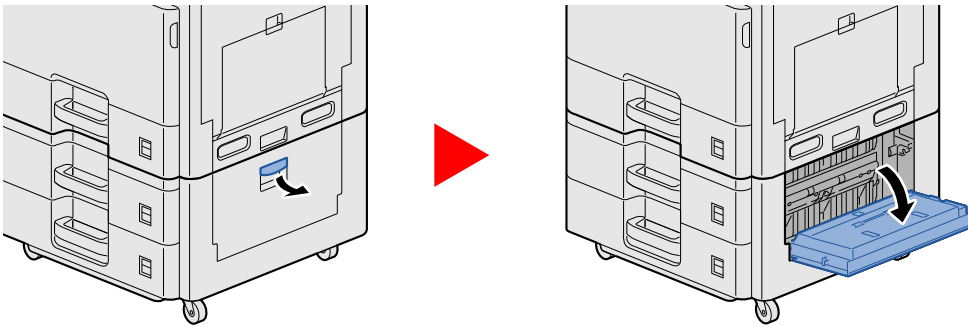
Fjern papir som sitter fast i høyre deksel 2, 3



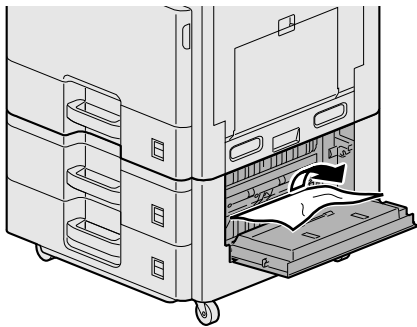
FORSIKTIG

- Ikke bruk fastkjørt papir på nytt.
- Hvis papiret blir revet under fjerning, må du passe på å fjerne alle løse papirbiter inne i maskinen. Papirbiter som er igjen i maskinen kan forårsake en ny papirstopp.

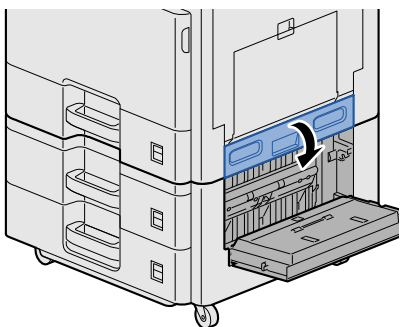
1 Åpne høyre deksel 3.



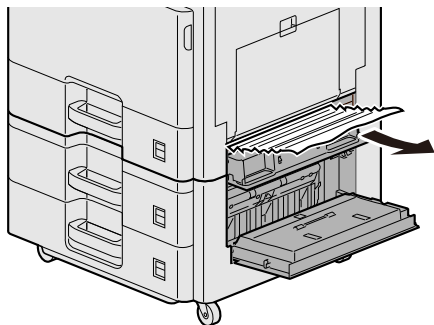
2 Fjern alt papir som sitter fast.



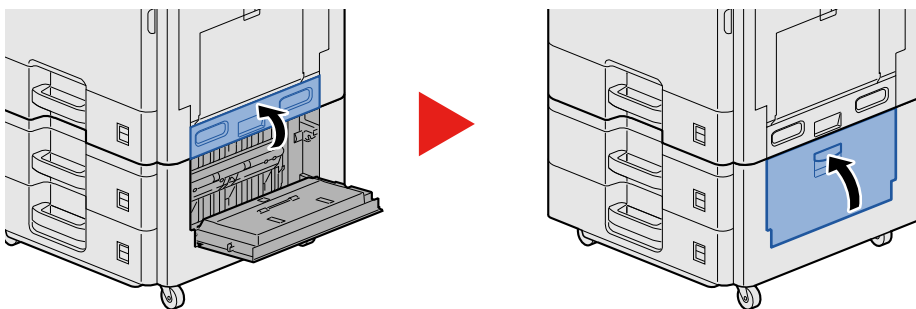
3 Åpne høyre deksel 2.



4 Fjern alt papir som sitter fast.



5 Skyv inn høyre deksel 2,3.



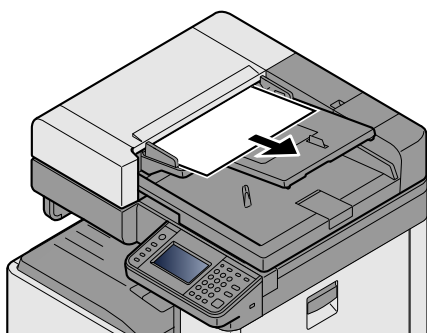
Fjern papir som sitter fast i dokumentbehandleren



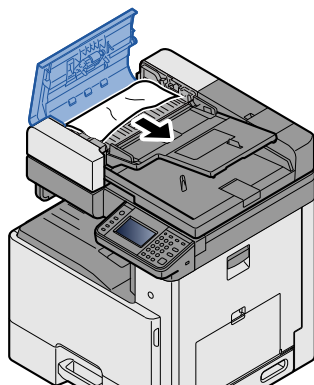
FORSIKTIG

Hvis papiret blir revet under fjerning, må du passe på å fjerne alle løse papirbiter inne i maskinen. Papirbiter som er igjen i maskinen kan forårsake en ny papirstopp.

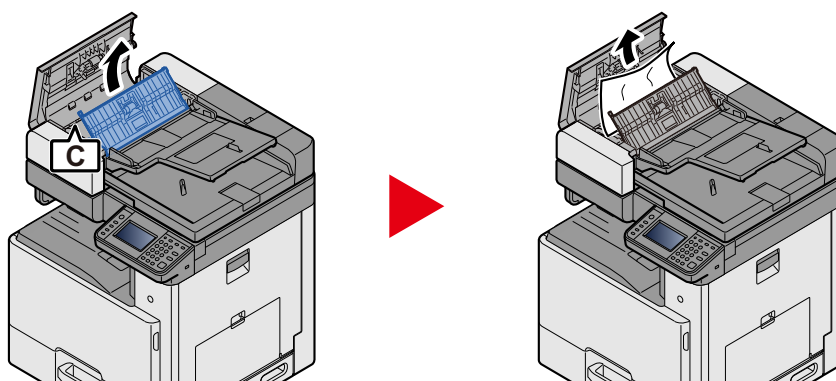
1 Fjern originalen fra originalbrettet.



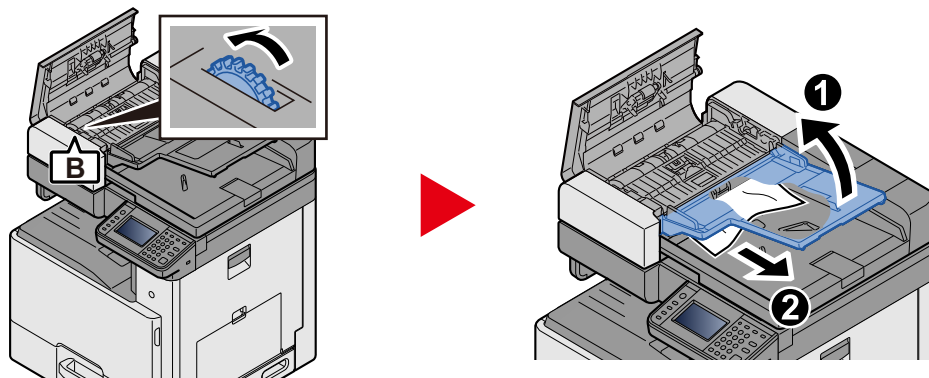
2 Åpne frontdekselet, og fjern papir som sitter fast.



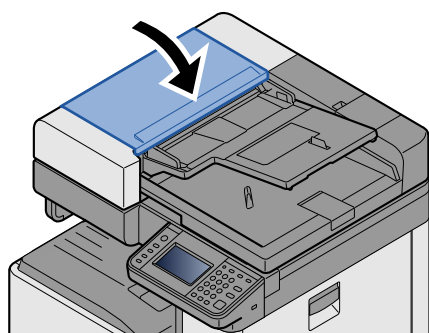
3 Åpne reversenhet C og fjern papir som sitter fast.



4 Skru tast B med klokken for å mate og fjern papir som sitter fast.



5 Trykk toppdekselet.



9 Tillegg

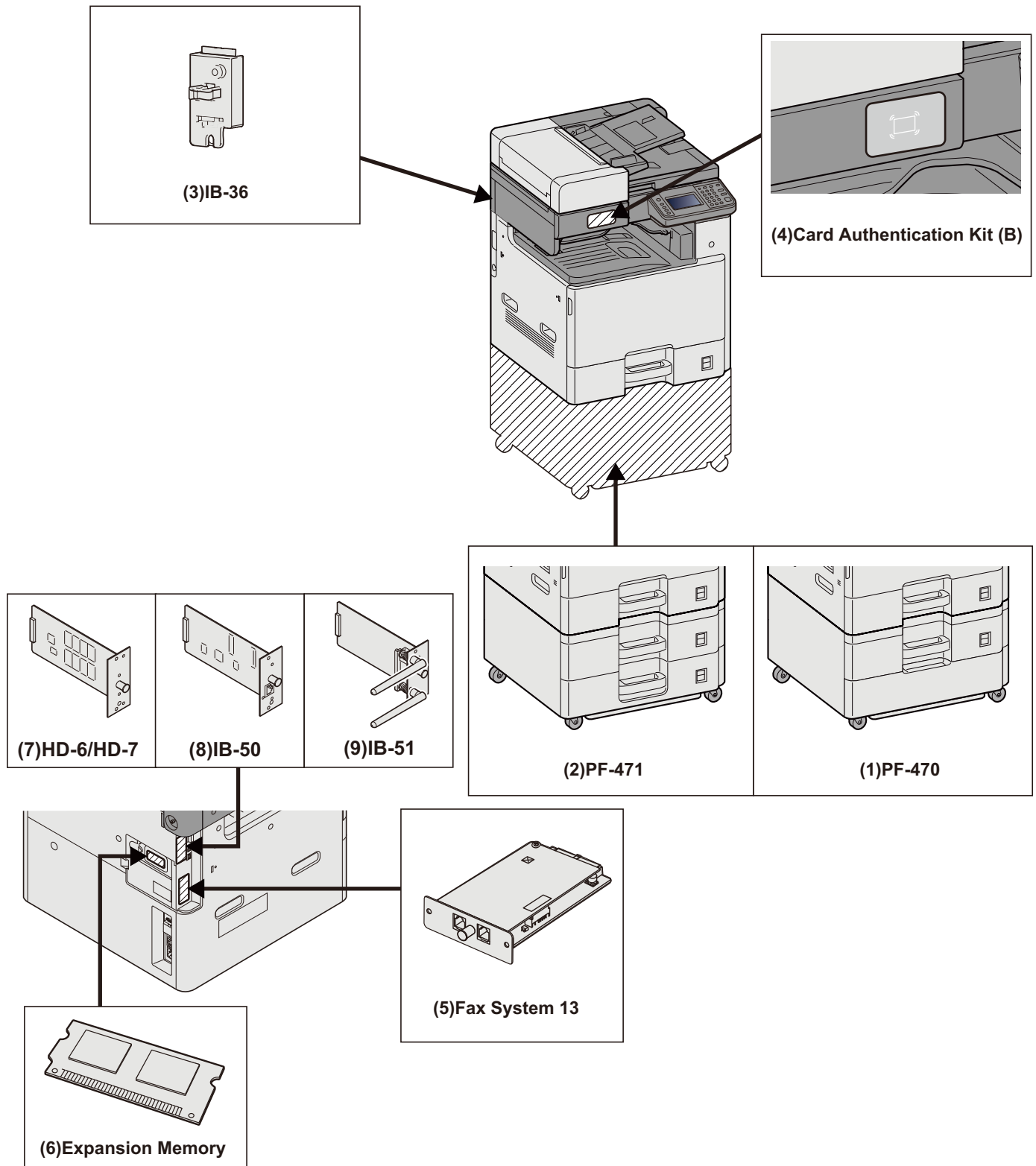
Dette kapitlet beskriver følgende emner:

Tilleggsutstyr	9-2
Oversikt over tilleggsutstyr	9-2
Spesifikasjoner	9-3
Maskin	9-3
Kopieringsfunksjoner	9-5
Skriverfunksjoner	9-5
Skannerfunksjoner	9-6
Dokumentmater	9-6
Papirmater (500 ark x 2)	9-7

Tilleggsutstyr

Oversikt over tilleggsutstyr

Følgende tilleggsutstyr er tilgjengelig for maskinen.



Spesifikasjoner

✓ VIKTIG

Disse spesifikasjonene kan bli endret uten varsel.

MERK

For mer informasjon om bruk av FAKS, se følgende:

➔ FAX Operation Guide

Maskin

Element		Beskrivelse
Type		Skrivebord
Utskriftsmetode		Elektrofotografisk med halvleder laser
Papirvekt	Kassett	60 til 163 g/m ²
	Universalskuff	60 til 256 g/m ²
Papirtype	Kassett	Vanlig, Grovt, Resirkulert, Pergament, Forh. trykt, Bond, Farge, Hullet, Brevhode, Tykt, Høy kvalitet, Konvolutt, Egendefinert (2-sidig: Samme som Simplex)
	Multifunksjonsmater	Vanlig, Transparent (OHP-film), Grovt, Pergament, Etiketter, Resirkulert, Forh. trykt, Bond, Kartong, Belagt, Farge, Hullet, Brevhode, Konvolutt, Tykt, Høy kvalitet, Egendefinert 1 til 8
Papirstørrelse	Kassett	A4, A5, A6, B5, B6, Letter, Legal, Statement, Executive, Oficio II, Folio, 216 mm × 340 mm, 8K, 16K
	Universalskuff	A4, A5, A6, B5, B6, Folio, 216 × 340 mm, Letter, Legal, Statement, Executive, Oficio II, 16K, B5 (ISO), Konvolutt #10, Konvolutt #9, Konvolutt #6 3/4, Konvolutt Monarch, Konvolutt DL, Konvolutt C5, Hagaki (Kartong), Oufuku Hagaki (Returpostkort), Youkei 4, Youkei 2, Egendefinert (98 × 148 mm til 297 × 432 mm)
Utskriftsområde		Utskriftsmargin er 4,5 ± 1,5 mm for topp, 3 ± 2,5 mm for bunn og 4 mm for begge sider.
Oppvarmingstid (23 °C, 60 %)	Strøm på	30 sekunder eller mindre
	Strømsparing	10 sekunder eller mindre
	Hvilemodus	10 sekunder eller mindre
Papirkapasitet	Kassett	500 ark (80 g/m ²)* ¹
	Universalskuff	100 ark (A4/Letter eller mindre) (80 g/m ²), 25 ark (større enn A4/Letter) (80 g/m ²)
Utskuffkapasitet	Innerskuff	250 ark (80 g/m ²)
	Jobbskiller	30 ark (80 g/m ²)

Element		Beskrivelse
Bilde skrivesystem		Elektro-reprografisk med halvledende laserdiode
Minne		Standard: 1536 MB (1,5 GB), maksimalt: 3072 MB (3,0 GB)
Grensesnitt	Standard	USB-grensesnittkontakt: 1 (Hi-Speed USB) Nettverksgrensesnitt: 1 (1000Base-T/100Base-TX/10BASE-T [IPv6IPv4IPSec], 802.3az støttet) USB-vert: 2 (Høyhastighets USB, USB-minnespor) Trådløst LAN (tilleggsutstyr): 1 (For montering av IB-36)* ²
	Tilleggsutstyr	eKUIO: 2 (For montering av HD-6/HD-7/fakssystem* ³ /IB-50/IB-51.)
Driftsmiljø	Temperatur	10 til 32,5 °C
	Fuktighet	10 til 80 %
	Høyde over havet	Maks 3500 m
	Lysstyrke	Maks 1500 lux
Mål (B x D x H) (uten dokumentprosessor)		590 x 590 x 753 mm
Vekt		Ca. 77 kg (uten tonerbeholder)
Nødvendig plass (B x D) (med multifunksjonsmater)		873 x 590 mm
Strømkilde		220 V til 240 V Spesifikasjonsmodell: 220 til 240 V ~ 50 Hz, 3,5 A
Strømforbruket til produktet i nettverk og standby (hvis alle nettverksporer er tilkoblet.)		Informasjonen er tilgjengelig på nettsiden nedenfor. http://www.triumph-adler.com/C125713A00471CCE/direct/environment http://www.triumph-adler.de/C125713A00471CCE/direct/umwelt http://www.utax.de/C12571260052E282/direct/umwelt-energieverbrauch-sicherheit http://www.utax.de/C12571260052E282/direct/environment
Tilleggsutstyr		➔ Tilleggsutstyr (9-2)

*1 Opp til øvre grense for høydelenjen i kassetten.

*2 Dette er standard for tommermodeller.

*3 Bruk spor 2 for fakssystem.

Kopieringsfunksjoner

Element	Beskrivelse		
Kopieringshastighet	Sort og hvitt kopiering	Full farge kopiering	
	A4/Letter	24 ark/min	24 ark/min
	A4-R/Letter-R	17 ark/min	17 ark/min
	A3/Ledger	12 ark/min	12 ark/min
	B4/Legal	12 ark/min	12 ark/min
	B5	24 ark/min	24 ark/min
	B5-R	17 ark/min	17 ark/min
	A5-R	12 ark/min	12 ark/min
Tid ved første kopi (A4, plasser på platen, mating fra kassett)	7,6 sekunder eller mindre	9,8 sekunder eller mindre	
Zoomnivå	Manuell modus: 25 til 400 %, i trinn på 1 % Automatisk modus: Forhåndsinnstilt zoom		
Kontinuerlig kopiering	1 til 999 ark		
Oppløsning	600 × 600 dpi		
Originaltyper som kan brukes	Ark, Bok, 3-dimensjonale gjenstander (maksimal originalstørrelse: Legal/Folio)		
Matesystem for original	Fast		

Skriverfunksjoner

Element	Beskrivelse
Utskriftshastighet	Samme som kopieringshastighet.
Tid før første utskrift (A4, mating fra kassett)	Sort og hvit 7,5 sekunder eller mindre Farge 10,2 sekunder eller mindre
Oppløsning	600 × 600 dpi, 1200 × 1200 dpi ^{*1}
Operativsystem	Windows Vista, Windows 7, Windows 8, Windows 8.1, Windows 10, Windows Server 2008/R2, Windows Server 2012/R2, Windows Server 2016, Mac OS X (10.5 eller senere)
Grensesnitt	USB-grensesnittkontakt: 1 (Hi-Speed USB) Nettverksgrensesnitt: 1 (10 BASE-T/100 BASE-TX/1000 BASE-T [IPv6, IPv4, IPSec], 802.3az støttet) Valgfritt grensesnitt (tilleggsutstyr): 2 (for IB-50/IB-51 montering) Trådløst LAN (tilleggsutstyr): 1 (For montering av IB-36) ^{*2}
Sidenes beskrivelsesspråk	PRESCRIBE
Emuleringer	PCL6 (PCL-XL, PCL5c), KPDL3 (PostScript3-kompatibel), PDF, XPS, OpenXPS

*1 Behandlingshastigheten vil være tregere enn normalt.

*2 Dette er standard for tommermodeller.

Skannerfunksjoner

Element	Beskrivelse
Oppløsning	600 x 600 dpi, 400 x 400 dpi, 200 x 400 dpi, 300 x 300 dpi, 200 x 200 dpi, 200 x 100 dpi
Filformat	TIFF, JPEG, XPS, OpenXPS, PDF (MMR/JPEG-kompresjon)
Skannehastighet*¹ (A4 liggende, 300 dpi, bildekvalitet: tekst-/fotooriginal)	1-sidig: Sort/hvitt, 50 bilder/min. Farge, 50 bilder/min 2-sidig: Sort/hvitt, 16 bilder/min. Farge, 16 bilder/min
Grensesnitt	Ethernet (10 BASE-T/100 BASE-TX/1000 BASE-T) Trådløst LAN (tilleggsutstyr): 1 (For montering av IB-36)* ²
Overføringssystem	SMB, SMTP, SMTP over SSL, FTP, FTP over SSL, TWAIN* ³ , WIA* ³ , WSD

*1 Ved bruk av dokumentbehandleren (bortsett fra TWAIN- og WIA-skanning)

*2 Dette er standard for tommermodeller.

*3 Tilgjengelig operativsystem: Windows Vista, Windows Server 2008, Windows Server 2008 R2, Windows 7, Windows 8, Windows 8.1, Windows 10, Windows Server 2012, Windows Server 2012 R2, Windows Server 2016

Dokumentmater

Element	Beskrivelse
Metode for originalmating	Automatisk mating
Originaltyper som kan brukes	Arkoriginaler
Papirstørrelse	Maks: A3/ Ledger (egendefinert: 297 x 432 mm, lange: 297 x 1900 mm) Min.: A5-R/ Statement-R (egendefinert: 140 x 182 mm)
Papirvekt	1-sidig: 45 til 160 g/m ² 2-sidig: 50 til 120 g/m ²
Arkkapasitet	50 ark eller mindre (50 til 80 g/m ²)* ¹

*1 Opp til øvre grense for høydelinjen i dokumentbehandleren.

Papirmater (500 ark)

Element	Beskrivelse
Metode for papirmating	Friksjonsvalsemater (Antall ark: 500, 80 g/m ² , 1 kassett)
Papirstørrelse	A3, A4, A5, B4, B5, Ledger, Letter, Legal, Statement, Oficio II, 216 x 340 mm, Folio, 8K, 16K
Papir som kan brukes	Papirvekt: 60 til 163 g/m ² Medietyper: Vanlig, Resirkulert, Materiale
Mål (B) x (D) x (H)	590 x 589 x 352 mm
Vekt	Ca. 20,8 kg

Papirmater (500 ark x 2)

Element	Beskrivelse
Metode for papirmating	Friksjonsvalsemater (Antall ark: 500, 80 g/m ² , 2 kassetter)
Papirstørrelse	A3, A4, A5, B4, B5, Ledger, Letter, Legal, Statement, Oficio II, 216 × 340 mm, Folio, 8K, 16K
Papir som kan brukes	Papirvekt: 60 til 163 g/m ² Medietyper: Vanlig, Resirkulert, Materiale
Mål (B) × (D) × (H)	590 × 589 × 352 mm
Vekt	Ca. 21 kg

Register

Numerisk

2-sidig 6-14

A

Administrasjon av brukerpålogging

Innlogging 3-12

Logg ut 3-13

Angi dato og tid 2-11

Automatisk funksjon for 2-sidig utskrift 1-15

Automatisk hvilemodus 2-15

Avbryte en utskriftsjobb 5-10

Avbryte skanning 5-16

Avbryte utskrift 4-10

Avlogging 3-13

B

Berøringspanel 3-5

Betjeningspanel 2-2

D

Det lille glasset 2-2

Dokumentmater

Legge i originaler 5-3

Originaler som støttes av dokumentmateria 5-3

E

EcoPrint 6-10

Embedded Web Server RX 2-20

Energy Star-programmet 1-18

Enkel pålogging 3-13

Enter-tast 3-10

E-postinnstillinger 2-24

F

Farge

Kalibrering 8-27

Fargevalg 6-11

Favoritter

Legg til 3-22

Rediger 3-24

Slette 3-24

Utføring i programmodus 3-24

Utføring i veivisermodus 3-23

Feilsøking 8-2

Problemer med bruk av maskinen 8-3

Problemer med fargeutskrift 8-8

Problemer med utskrevet bilde 8-6

Filatskillelse 6-18

Filformat 6-17

Fjerne papirstopp

Høyre deksel 1 8-32

Høyre deksel 2, 3 8-35

Originalmater (revers automatisk) 8-36

Plasseringsindikatorer for papirstopp 8-30

Universalskuffen 8-31

Flersending 5-15

Forbruk, utskifting og påfylling

Legge inn papir 7-9

Utskifting av toneravfallsboks 7-7

Utskifting av tonerbeholder 7-4

Forhåndsvisning av original 3-10

Funksjonstast 3-9

Funksjonstast-tildeling 3-3

G

GPL/LGPL 1-8

Grensesnittspor for tilleggsutstyr 2-4

H

Hjem tilpass oppgavelinje 3-6

Hjem-skjerm 3-5

Hurtigoppsettveiviser 2-17

Hvilemodus 2-15

Hvilenivå

Rask gjenoppretting 2-16

Strømsparing 2-16

Håndbøker som følger med maskinen xiii

I

Installer

Programvare 2-19

J

Justering/vedlikehold

Fremkallingsfornyelse 8-27

Kalibrering 8-27

Trommelfornyelse 8-29

Justering-/vedlikeholdsmeny 8-22

K

Kabler 2-7

Kassett 1 2-2

Kassetter

Legge inn papir 3-17

Koble til

LAN-kabel 2-8

Kontrollere og redigere mål 5-20

Kontrollere telleren 3-14

Kontrollfunksjon for strømsparing 1-14

Konvensjoner i denne håndboken xvi

Kopier 5-11

L

LAN-kabel 2-7

Tilkobling 2-8

Legg inn originalene 5-2

Glassplate 5-2

Legge inn originaler 5-11

Dokumentbehandler 2-2, 5-3

Legge inn papir 7-9

Lysstyrke 6-8

M

Miljø 1-3

Mål

- Adressebok 5-17, 5-19
- Angi hurtigtast 5-19
- Bekreftelsesskjerm bilde for mål 5-20
- Kontrollere og redigere 5-21
- Kontrollere/redigere 5-20
- Målkontroll før sending 5-21
- Sender flere 5-15
- Søk 5-18
- Tilbakekalle 5-22
- Velg fra adressebok 5-17, 5-19
- Velge ved hjelp av ettrykkstast 5-19

N

Navn på deler 2-11

Nettverk

- Forberedelse 2-12

Nettverksgrensesnitt 2-7

Nettverksgrensesnittkontakt 2-4

Nettverksinnstillinger

- Innstillinger for kablet nettverk 2-12

Nyttig sendemetode 5-15

O

Optimalisering 6-9

Ordinært vedlikehold 7-2

Originalbreddeførere 2-3

Originalstopper 5-5

Originalstørrelse 6-3

P

Papir 5-8

- Forholdsregler ved håndtering 3-3, 3-15
- Legge en original i universalskuffen 5-11
- Legge papir i kassett 3-17
- Velge papirmaterenheter 3-16

Papirbreddefører 3-18

Papirlengdefører 3-17

Product Library xiii

Prosedyre for fargeregistrering

- Automatisk korrigerings 8-23
- Manuell korrigerings 8-25

Pålogging 3-12

Q

Quick No. Search-tast 3-11

R

Rengjør laserskanner 8-29

Rengjøring

- Glassoverflaten 7-2
- Glassplate 7-2

Ressurssparing - Papir 1-16

S

Send til mappe (FTP) 5-11

Send til mappe (SMB) 5-11

Sende 5-11

Sende e-post 5-12

Sende til en delt mappe på en PC 5-13

Sikkerhetskonsensjoner i denne håndboken 1-2

Skjerm bilde for enhetsinformasjon 3-9

Skriverdriver

Hjelp 4-4

Slå av 2-9

Slå på 2-9

SMB-send 5-13

Snarvei

Slette 3-26

Snarveier 3-25, 5-11

Redigere og slette snarveier 3-26

Redigere snarveier 3-25

Sorter/forskyv 6-6

Spesifikasjoner 9-3

Strømadministrasjon 1-17

Strømbryter 2-2

Strømkabel

Kobler til 2-8

Strømsparingsmodus 2-14

Svare på meldinger 8-10

Symboler 1-2

System-meny

Hurtigoppsettveiviser 2-17

T

TCP/IP (IPv4)

Innstillinger 2-12

Teller antall ark som har blitt skrevet ut

Teller 3-14

Tidsur for strømsparing 2-14

Tilkobling

Strømkabel 2-8

Tilkoblingsmetode 2-11

Tilleggsutstyr

Oversikt over tilleggsutstyr 9-2

Toneravfallsboks 2-3

Tonerbeholder 2-3

U

Universalskuff 2-3

Legge i konvolutter eller kartong 5-8

Legge i papir 5-6

USB-grensesnitt 2-7

USB-grensesnittkontakt 2-4

USB-kabel

Koble til 2-8

USB-minnespor 2-2

Utkast 6-7

Utskrift

Skrive ut på papir av standard størrelse 4-6

Skrive ut på papir som ikke har standard størrelse 4-7

Utskriftsinnstillinger 4-2

V

Vis innstillingsskjermbildet 3-9

Z

Zoom 6-12

**QUALITY
CERTIFICATE**

This machine has passed
all quality controls and
final inspection

