

**P-6034DN**

**P-5534DN**

**P-5034DN**

**P-4534DN**

# **HASZNÁLATI ÚTMUTATÓ**

Kérjük, a gép használatának megkezdése előtt olvassa el ezt a használati útmutatót, és tartsa azt a gép közelében a könnyű ozzáférhetőség érdekében.



# Tartalom

Előszó .....	i
Tartalom .....	ii
A készülék funkciói .....	v
A készülékhez kapott útmutatók .....	viii
A használati útmutatóról (ez az útmutató) .....	x
Az útmutató felépítése .....	x
Az útmutatóban használt jelölések .....	xi
Menüterkép .....	xiii

<b>1</b>	<b>Jogi és biztonsági információk .....</b>	<b>1-1</b>
	<b>Megjegyzés .....</b>	<b>1-2</b>
	Az útmutató biztonsági irányelvei .....	1-2
	Környezet .....	1-3
	A használatra vonatkozó óvintézkedések .....	1-4
	Lézerbiztonság (Európa) .....	1-5
	Megfelelőségi nyilatkozat .....	1-6
	EN ISO 7779 .....	1-6
	EK1-ITB 2000 .....	1-6
	Biztonsági óvintézkedések a vezeték nélküli LAN (ha van) használata során .....	1-6
	A termék használatának korlátozása (ha van) .....	1-7
	Jogi információk .....	1-8
	Energia takarékoság-szabályozási funkció .....	1-10
	Automatikus kétoldalas nyomtatás funkció .....	1-10
	Erőforrás-megtakarítás - Papír .....	1-10
	Az "Energia gazdálkodás" környezeti előnyei .....	1-10
	Energy Star (ENERGY STAR®) Program .....	1-10
<b>2</b>	<b>A készülék telepítése és beállítása .....</b>	<b>2-1</b>
	<b>A készülék részei .....</b>	<b>2-2</b>
	A készülék külseje .....	2-2
	Csatlakozók/A készülék belseje .....	2-3
	A felszerelt kiegészítő berendezésekkel .....	2-5
	<b>A készülék és más eszközök csatlakoztatása .....</b>	<b>2-6</b>
	<b>Kábelek csatlakoztatása .....</b>	<b>2-7</b>
	LAN-kábel csatlakoztatása .....	2-7
	Az USB-kábel csatlakoztatása .....	2-8
	A tápkábel csatlakoztatása .....	2-8
	<b>Ki- és bekapcsolás .....</b>	<b>2-9</b>
	Bekapcsolás .....	2-9
	Kikapcsolás .....	2-9
	<b>A kezelőpanel használata .....</b>	<b>2-10</b>
	Kezelőpanel gombjai .....	2-10
	A kezelés módszere .....	2-11
	Súgó képernyő .....	2-12
	<b>Bejelentkezés/kijelentkezés .....</b>	<b>2-13</b>
	Bejelentkezés .....	2-13
	Kijelentkezés .....	2-14
	<b>A készülék alapértelmezett beállításai .....</b>	<b>2-15</b>
	A dátum és az idő beállítása .....	2-15
	<b>Hálózat beállítása .....</b>	<b>2-16</b>
	A vezeték hálózat konfigurálása .....	2-16
	<b>Energia takarékos funkció .....</b>	<b>2-18</b>
	Alvó üzemmód .....	2-18
	Automatikus alvó üzemmód .....	2-18
	Állapot (Alvó üzem beáll.) .....	2-18
	Alvó szint (Energia takarékos és Gyors feléledés) (Európán kívüli modellek esetén) .....	2-19
	Heti időzítő beállítások .....	2-19
	Kikapcsolási szabály (Európai modellek esetén) .....	2-19
	<b>A szoftver telepítése .....</b>	<b>2-20</b>

	Kiadott szoftver (Windows) .....	2-20
	A szoftver telepítése Windows alatt .....	2-21
	A szoftver eltávolítása .....	2-22
	A szoftver telepítése Mac számítógépen .....	2-23
	<b>A számláló ellenőrzése .....</b>	<b>2-25</b>
	<b>Embedded Web Server RX .....</b>	<b>2-26</b>
	Az Embedded Web Server RX elérése .....	2-27
	A biztonsági beállítások módosítása .....	2-28
	Az eszközinformációk módosítása .....	2-29
<b>3</b>	<b>Felkészülés a használatra .....</b>	<b>3-1</b>
	<b>Papír betöltése .....</b>	<b>3-2</b>
	A papír betöltésével kapcsolatos óvintézkedések .....	3-3
	Papír betöltése a kazettákba .....	3-4
	Statement papír betöltése a kazettákba (P-5034DN/P-5534DN/P-6034DN hüvelykes modellek esetén) .....	3-8
	Papír betöltése a kézi adagolóba .....	3-11
	A papírméret és papírtípus kiválasztása .....	3-15
	<b>Papírrögztető .....</b>	<b>3-18</b>
<b>4</b>	<b>Nyomtatás számítógépről .....</b>	<b>4-1</b>
	<b>Nyomtató illesztőprogram nyomtatási beállítás képernyő .....</b>	<b>4-2</b>
	Nyomtató illesztőprogram súgó .....	4-4
	Az alapértelmezett nyomtató illesztőprogram beállítások módosítása (Windows 10) .....	4-4
	<b>Nyomtatás számítógépről .....</b>	<b>4-5</b>
	Nyomtatás normál méretű papírra .....	4-5
	Nyomtatás nem szabványos méretű papírra .....	4-7
	Számítógépről történő nyomtatás visszavonása .....	4-10
	<b>Nyomtatás mobil eszközről .....</b>	<b>4-11</b>
	Nyomtatás AirPrint használatával .....	4-11
	Nyomtatás Mopria használatával .....	4-11
	Nyomtatás Wi-Fi Direct használatával .....	4-11
	<b>A nyomtató állapot figyelemmel kísérése (Status Monitor) .....</b>	<b>4-12</b>
	A Status Monitor elérése .....	4-12
	Kilépés a Status Monitorból .....	4-12
	Gyors nézet állapot .....	4-12
<b>5</b>	<b>Műveletek a készüléken .....</b>	<b>5-1</b>
	<b>Feladatok visszavonása .....</b>	<b>5-2</b>
<b>6</b>	<b>A különböző funkciók használata .....</b>	<b>6-1</b>
	<b>A készüléken rendelkezésre álló funkciók .....</b>	<b>6-2</b>
	Egyéni fiók (nyomtatás) .....	6-2
	USB-meghajtó (Dokumentumok nyomtatása) .....	6-2
	<b>Funkciók .....</b>	<b>6-3</b>
	Csendes üzemmód .....	6-3
	Duplex .....	6-3
	Kimeneti tálca .....	6-4
	EcoPrint .....	6-4
	Törlés nyom. út. (Törlés nyomtatás után) .....	6-4
<b>7</b>	<b>Hibaelhárítás .....</b>	<b>7-1</b>
	<b>Rendszeres karbantartás .....</b>	<b>7-2</b>
	Tisztítás .....	7-2
	A tonertartály cseréje .....	7-4
	A használt festéktartály cseréje .....	7-9

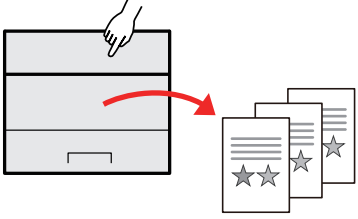
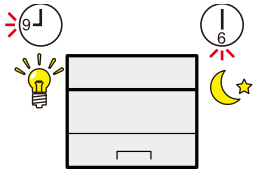
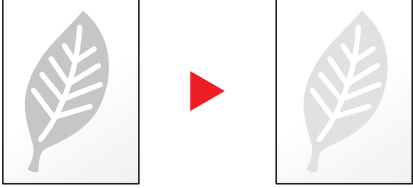
	<b>Hibaelhárítás</b> .....	<b>7-11</b>
	Hibák elhárítása .....	7-11
	Távoli művelet .....	7-16
	Hibaüzenetek értelmezése .....	7-18
	Papírelakadás megszüntetése .....	7-26
<b>8</b>	<b>Függelék</b> .....	<b>8-1</b>
	<b>Kiegészítő berendezések</b> .....	<b>8-2</b>
	A kiegészítő berendezések áttekintése .....	8-2
	<b>Karakterbevitel</b> .....	<b>8-3</b>
	A gombok használata .....	8-3
	<b>Műszaki adatok</b> .....	<b>8-4</b>
	Készülék .....	8-4
	Nyomtató funkciók .....	8-6
	Papíradagoló (500 lap) (Opcionális) .....	8-7
	Nagy kapacitású papíradagoló (2 000 lap) (Opcionális) .....	8-7
	<b>Adatok biztonsági mentése</b> .....	<b>8-8</b>
	Biztonsági mentés készítése a NETWORK PRINT MONITOR használatával .....	8-8
	Biztonsági mentés készítése az Embedded Web Server RX használatával .....	8-8
	<b>A Biztonsági gyorsbeállítások funkciólistája</b> .....	<b>8-9</b>
	TLS .....	8-9
	Szerverfunkciók beállításai .....	8-9
	Kliensfunkciók beállításai .....	8-10
	IPv4 beállítások (vezetékes hálózat) .....	8-10
	IPv4 beállítások (vezeték nélküli hálózat) .....	8-11
	IPv6 beállítások (vezetékes hálózat) .....	8-11
	IPv6 beállítások (vezeték nélküli hálózat) .....	8-12
	Adatátviteli protokoll: FTP kliens (adatátvitel) .....	8-12
	Egyéb protokollok: HTTP (Kliens) .....	8-12
	Egyéb protokollok: SOAP .....	8-13
	Egyéb protokollok: LDAP .....	8-13
	Adatátviteli protokollok: SMTP (e-mailek küldése) .....	8-13
	E-mail: POP3 felhasználó beállítások .....	8-14
	Nyomtatási protokollok .....	8-14
	Egyéb protokollok .....	8-15
	TCP/IP: Bonjour beállítások .....	8-16
	Hálózati beállítások .....	8-17
	Csatlakozás .....	8-17
	Interfészblokkolási beállítás .....	8-17
	Energiatakarékos/Időzítő .....	8-18
	Hitelesítési biztonsági beállítások .....	8-18
	Feladatállapot/Feladatelőzmény beállítások .....	8-18
	Előzmény beállítások .....	8-18
	<b>Tárgymutató</b> .....	<b>Tárgymutató-1</b>

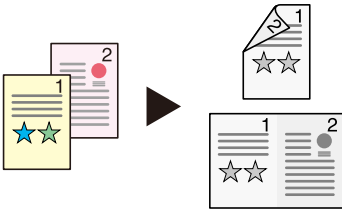
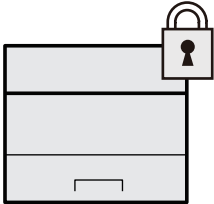
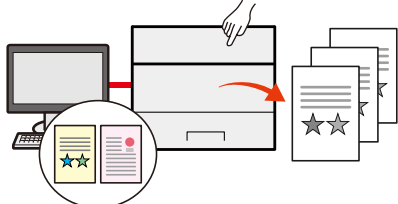
# A készülék funkciói

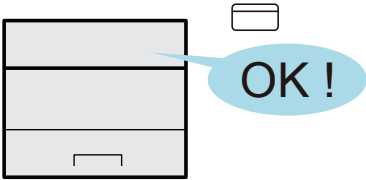
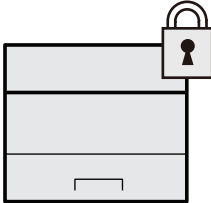
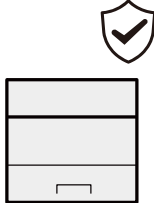
A készülék számos hasznos funkcióval rendelkezik.

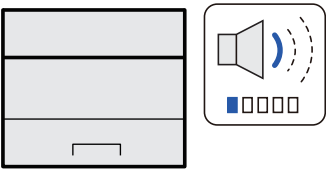
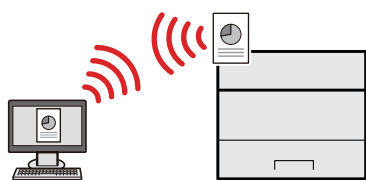
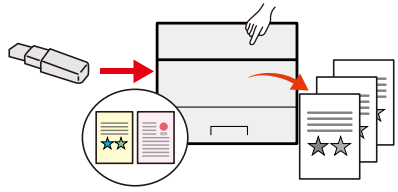
➔ [A különböző funkciók használata \(6-1. oldal\)](#)

Íme néhány példa.

Optimalizálja az irodai munkafolyamatait	Csökkentse energiafelhasználását és költségeit	
<p><b>Mentse el a gyakran használt dokumentumait a készüléken (Egyéni fiók)</b></p>  <p>A gyakran használt dokumentumait elmentheti a készüléken, és kinyomtathatja azokat, amikor szükség van rájuk.</p> <p>➔ <a href="#">Lásd az angol nyelvű használati útmutatót</a></p>	<p><b>Igény szerint csökkentse az energiafelhasználást (Energiaakarékos funkció)</b></p>  <p>Ez a készülék egy olyan energiaakarékosági funkcióval rendelkezik, amely automatikusan alvó módba kapcsol. A készülék használatától függően beállíthatja a megfelelő energiaakarékos visszaállítási szintet. Ezenfelül a készülék a hét adott napjain és időpontjaiban automatikusan alvó módba kapcsolható.</p> <p>➔ <a href="#">Energiaakarékos funkció (2-18. oldal)</a></p>	<p><b>Használjon kevesebb tonert a nyomtatáshoz (EcoPrint)</b></p>  <p>Ezzel a funkcióval a toner fogyasztást csökkentheti.</p> <p>Ha csak ellenőrizni szeretné a nyomtatott tartalmat, pl. próba nyomat vagy belső használat esetén, ennek a funkciónak a használatával csökkentheti a toner fogyasztást.</p> <p>Használja ezt a funkciót, amikor nincsen szükség kiváló minőségű nyomtatásra.</p> <p>➔ <a href="#">EcoPrint (6-4. oldal)</a></p>

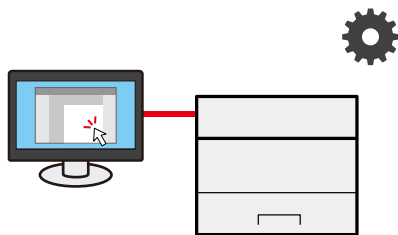
Csökkentse energiafelhasználását és költségeit	Növelje a biztonságot	
<p><b>Csökkentse a papírhasználatot (Papírtakarékos nyomtatás)</b></p>  <p>A papír mindkét oldalára nyomtathat eredetit. Nyomtathat több eredetit is egy lapra.</p> <p>➔ <a href="#">Duplex (6-3. oldal)</a></p>	<p><b>Védje adatait az SSD-n (Titkosítás / Felülírás)</b></p>  <p>Automatikusan felülírhatja az SSD-n maradt felesleges adatait.</p> <p>Az adatok kiszivárgásának megelőzése érdekében a készülék képes titkosítani az adatokat, mielőtt az SSD-re írja.</p> <p>➔ <a href="#">Lásd az angol nyelvű használati útmutatót</a></p>	<p><b>Akadályozza meg a kész dokumentumok elvesztését (Privát nyomtatás)</b></p>  <p>A nyomtatott dokumentumokat átmenetileg elmentheti a készüléken. Azáltal, hogy a dokumentumot a készülékről nyomtatja, megakadályozhatja, hogy mások elvigyék a dokumentumot.</p> <p>➔ <a href="#">Lásd az angol nyelvű használati útmutatót</a></p>

Növelje a biztonságot		
<p><b>Bejelentkezés azonosító kártyával (Kártyahitelesítés)</b></p>  <p>Bejelentkezhet egy azonosító kártya érintésével. Nincs szükség felhasználónév és jelszó megadására.</p> <p>➔ Lásd az <i>angol nyelvű használati útmutatót</i></p>	<p><b>Növelje a biztonságot (Beállítások a rendszergazda számára)</b></p>  <p>A rendszergazdák számára számos funkció létezik a biztonság növelése érdekében.</p> <p>➔ Lásd az <i>angol nyelvű használati útmutatót</i></p>	<p><b>A nem engedélyezett programok futtatásának megakadályozása (Engedélyezetti lista)</b></p>  <p>A nem engedélyezett szoftver futtatása vagy a szoftver hamisítása megakadályozható, és lehetséges a rendszer megbízhatóságának fenntartása.</p> <p>➔ Lásd az <i>angol nyelvű használati útmutatót</i></p>

Használja hatékonyabban a funkciókat		
<p><b>Halkítsa le a készüléket (Csendes mód)</b></p>  <p>A készülék halkabbá tehető az üzemi zajszintjének csökkentésével. Ezt az üzemmódot feladatonként konfigurálhatja.</p> <p>➔ <a href="#">Csendes üzemmód (6-3. oldal)</a></p>	<p><b>Állítsa üzembe a készüléket a hálózati kábelek csatlakoztatása nélkül (Vezeték nélküli hálózat)</b></p>  <p>Olyan környezetben, ahol LAN használatos, a készülék hálózati kábelek nélkül is üzembe állítható. Ezenfelül támogatott a Wi-Fi Direct stb.</p> <p>➔ Lásd az <i>angol nyelvű használati útmutatót</i></p>	<p><b>USB-meghajtó használata (USB-meghajtó)</b></p>  <p>Ez akkor hasznos, ha a munkahelyén kívül kell dokumentumokat nyomtatnia, vagy nem tudja a dokumentumokat a számítógépéről nyomtatni. A készülékre közvetlenül csatlakoztatott USB-meghajtóról kinyomtathatók a dokumentumok.</p> <p>➔ Lásd az <i>angol nyelvű használati útmutatót</i></p>

### Használja hatékonyabban a funkciókat

#### Hajtson végre távoli műveleteket (Embedded Web Server RX)



A készülék távolról is elérhető az adatok nyomtatásához, küldéséhez vagy letöltéséhez.

A rendszergazda konfigurálhatja a készülék viselkedését vagy kezelési beállításait.

➔ [Embedded Web Server RX \(2-26. oldal\)](#)



# A készülékhez kapott útmutatók

A készülékhez az alábbi útmutatók tartoznak. Szükség esetén olvassa el az adott útmutatót.

Ezeknek a használati útmutatóknak a tartalma a készülék teljesítmények javítása érdekében értesítés nélkül módosítható.

## Nyomtatott útmutatók

### A készülék gyors használatbavétele



#### Quick Guide

Ez az útmutató ismerteti a készülék alapfunkcióit, a kényelmi funkciók használatát, a rutin karbantartás elvégzését, valamint a felmerülő problémák megoldását.

### A készülék biztonságos használata












#### Safety Guide

A készülék üzembe helyezési környezetével és használatával kapcsolatos óvintézkedéseket ismerteti. A készülék használatbavétele előtt feltétlenül olvassa el ezt az útmutatót.

#### Safety Guide (P-4534DN/P-5034DN/P-5534DN/P-6034DN)

A készülék üzembe helyezéséhez szükséges helyigényt ismerteti, valamint a figyelmeztető címkéket és egyéb biztonsági információkat tartalmazza. A készülék használatbavétele előtt feltétlenül olvassa el ezt az útmutatót.

## Útmutatók (PDF) a weboldalunkon

<b>A készüléket körültekintéssel használja</b>	 <b>Használati útmutató (ez az útmutató)</b> Ismerteti a papíradagolás módját és az alapvető műveletek elvégzését, valamint az alapértelmezett beállításokat és egyéb információkat tartalmazza.
<b>Használja az azonosítókártyát</b>	 <b>Card Authentication Kit (B) Operation Guide</b> Az azonosítókártya használatával történő hitelesítést ismerteti.
<b>Növelje a biztonságot</b>	 <b>Data Encryption/Overwrite OPERATION GUIDE</b> Az Adat titkosítás/felülírás funkció használatát, valamint az adatok felülírásának és titkosításának módját ismerteti.
<b>Regisztrálja könnyen készülékét és konfigurálja beállításait</b>	 <b>Embedded Web Server RX User Guide</b> A gép webböngészővel történő elérésének a módját ismerteti a beállítások ellenőrzéséhez és a beállítások módosításához.
<b>Nyomtasson adatokat a számítógépről</b>	 <b>Printing System Driver User Guide</b> A nyomtató illesztőprogram telepítésének a módját és a nyomtató használatát ismerteti.
<b>Nyomtasson közvetlenül PDF fájlt</b>	 <b>Network Tool for Direct Printing Operation Guide</b> PDF fájlok nyomtatásának az Adobe Acrobat vagy Reader alkalmazás elindítása nélküli módját ismerteti.
<b>Felügyelje a készüléket és a nyomtatókat a hálózaton keresztül</b>	 <b>NETWORK PRINT MONITOR User Guide</b> A hálózati nyomtatórendszer (a készülék) NETWORK PRINT MONITOR használatával történő felügyeletét ismerteti.
<b>Nyomtasson nyomtató-illesztőprogram használata nélkül</b>	 <b>PRESCRIBE Commands Command Reference</b> A nyomtató natív nyelvét ismerteti (PRESCRIBE utasítások). <b>PRESCRIBE Commands Technical Reference</b> A PRESCRIBE utasítások használatát és az egyes emulációk vezérlésének a módját ismerteti.
<b>Nyomatási helyzet beállítása</b>	 <b>Maintenance Menu User Guide</b> A Maintenance Menu ismerteti a nyomtatási beállítások konfigurálását.

A kézikönyvek megtekintéséhez telepítse az alábbi Adobe Reader verziót.  
Version 8.0 vagy frissebb

# A használati útmutatóról (ez az útmutató)

## Az útmutató felépítése

A használati útmutató az alábbi fejezeteket tartalmazza.

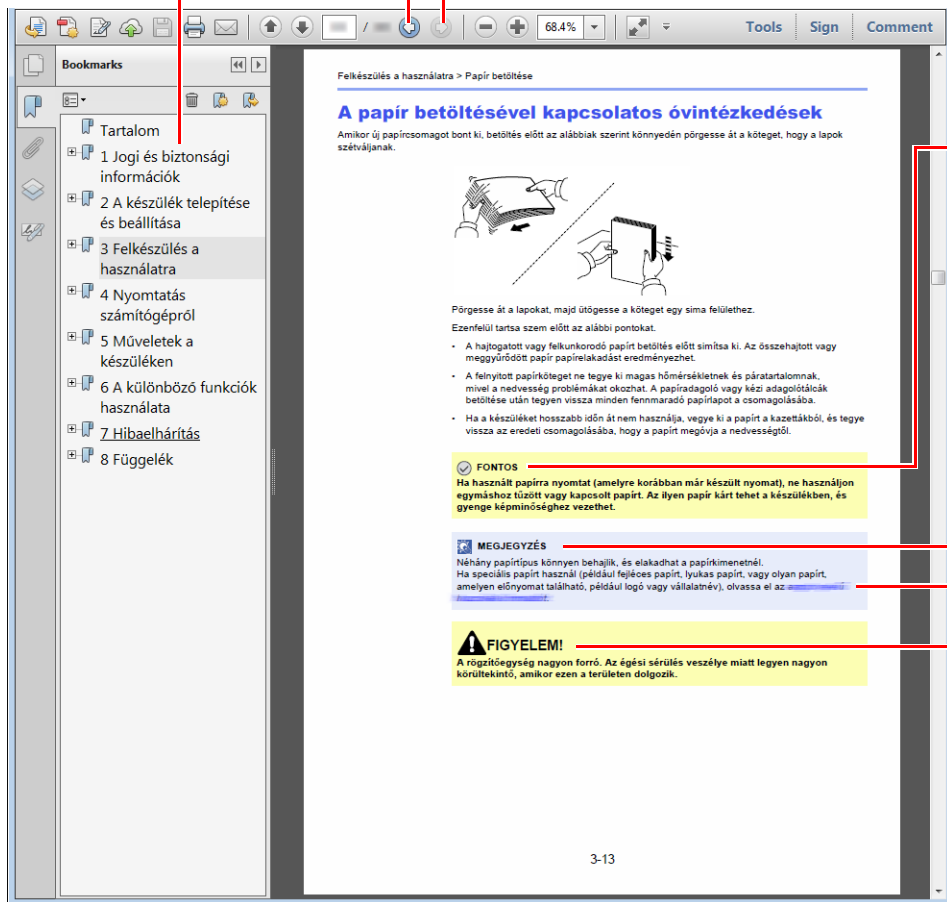
Fejezet		Tartalom
1	<b>Jogi és biztonsági információk</b>	A készülék használatával kapcsolatos óvintézkedéseket, valamint a védjegyekkel kapcsolatos információkat ismerteti.
2	<b>A készülék telepítése és beállítása</b>	Az alkatrészneveket, a kábelcsatlakozásokat, a szoftverek telepítését, a bejelentkezést, kijelentkezést, és a készülék kezelésével kapcsolatos egyéb műveleteket ismerteti.
3	<b>Felkészülés a használatra</b>	A készülék használatához szükséges előkészületeket és beállításokat ismerteti, mint pl. a kezelőpanel használata és betöltése.
4	<b>Nyomtatás számítógépről</b>	A nyomtatás alap lépéseit ismerteti.
5	<b>Műveletek a készüléken</b>	Az alábbi rész a dokumentumfiókok használatának alapvető lépései ismerteti.
6	<b>A különböző funkciók használata</b>	A készüléken rendelkezésre álló kényelmi funkciókat ismerteti.
7	<b>Hibaelhárítás</b>	A toner kifogyása, hibaüzenet megjelenése, papírelakadás vagy egyéb hiba előfordulásának esetén teendő lépéseket ismerteti.
8	<b>Függelék</b>	A készüléken rendelkezésre álló kényelmi opciókat ismerteti. A papírtípusokat és papírméreteket ismerteti, valamint egy szójegyzéket tartalmaz. Ismerteti a karakterek bevitelének a módját, és felsorolja a készülék műszaki adatait.

## Az útmutatóban használt jelölések

Az alábbi ismertetőben Adobe Reader XI szoftvert használunk példaként.

A Tartalomjegyzék kívánt tételére kattintva ugorhat a megfelelő oldalra.

Erre kattintva az aktuális oldal előtti oldalt jelenítheti meg. Ez akkor hasznos, ha arra az oldalra szeretne visszaugrani, ahonnan az aktuális oldalra érkezett.



### ✓ FONTOS

A készülék megfelelő üzemeltetéséhez és a készülék, illetve egyéb vagyontárgyak károsodásának elkerüléséhez szükséges követelményeket és korlátozásokat jelzi.

### 💡 MEGJEGYZÉS

Kiegészítő magyarázatokat és információs hivatkozásokat jelez.

### Lásd:

Az aláhúzással jelölt szövegre kattintva ugorhat a megfelelő oldalra.

### ⚠ FIGYELEM!

Azokat az eseteket jelzi, amikor a vonatkozó előírások be nem tartása vagy a figyelmetlenség testi sérüléshez vagy a készülék károsodásához vezethet.

### 💡 MEGJEGYZÉS

Az Adobe Reader programban megjelenő tételek annak használatától függően változnak. Ha a Tartalomjegyzék vagy az eszközök nem jelennek meg, olvassa el az Adobe Reader súgóját.

Az útmutatóban egyes tételeket az alább ismertetett jelölések jeleznek.

Jelölés	Leírás
[Félkövér]	A billentyűket és a gombokat jelzi.
„Normál”	Az üzeneteket és a beállításokat jelzi.

## A készülék üzemeltetése során használt jelölések

Ebben a használati útmutatóban a műveletek folyamata az alábbi:

Aktuális folyamat	Az útmutatóban jelzett műveletek
Nyomja meg a <b>[Menü]</b> gombot. ▼ A <b>[▲]</b> vagy a <b>[▼]</b> gomb megnyomásával válassza az <b>[Ált. beállítások]</b> lehetőséget. ▼ Nyomja meg az <b>[OK]</b> gombot.	<b>[Menü]</b> gomb > <b>[▲]</b> <b>[▼]</b> gomb > <b>[Ált. beállítások]</b> > <b>[OK]</b> gomb

# Menüterkép

Ez egy menülista, amely a kijelzőn megjelenik. A beállításoktól függően egyes menük nem biztos, hogy megjelennek. Egyes menük nevei eltérhetnek az itt megjelenítettektől.



Egyéni fiók	(Fiókválasztás)	(Fájlválasztás)	Nyomtatás		
			Nyomtatás (Beállítás módosítása)	Funkció	
					Csendes üzemmód ( <a href="#">6-3. oldal</a> )
					Duplex ( <a href="#">6-3. oldal</a> )
					Kimeneti tálca ( <a href="#">6-4. oldal</a> )
					EcoPrint ( <a href="#">6-4. oldal</a> )
					Fájlnev megadása (Lásd az <i>angol nyelvű használati útmutatót</i> )
					Fel. vége ért. (Lásd az <i>angol nyelvű használati útmutatót</i> )
					Törlés nyom. ut. ( <a href="#">6-4. oldal</a> )
			Törlés		
			Áthelyezés		
Feladatfiók	Gyorsmásolás (Lásd az <i>angol nyelvű használati útmutatót</i> )				
	Privát/Tárolt (Lásd az <i>angol nyelvű használati útmutatót</i> )				
	PIN nyomtatás (Lásd az <i>angol nyelvű használati útmutatót</i> )				
	Fladat f. beáll. (Lásd az <i>angol nyelvű használati útmutatót</i> )				

[ Állapot ]



Távoli műv. áll (Lásd az <i>angol nyelvű használati útmutatót</i> )
Feladatállapot (Lásd az <i>angol nyelvű használati útmutatót</i> )
Feladat napló (Lásd az <i>angol nyelvű használati útmutatót</i> )
Billentyűzet (Lásd az <i>angol nyelvű használati útmutatót</i> )
Hálózati (Lásd az <i>angol nyelvű használati útmutatót</i> )
Wi-Fi (Lásd az <i>angol nyelvű használati útmutatót</i> )
Wi-Fi Direct (Lásd az <i>angol nyelvű használati útmutatót</i> )
Opcion. hálózat (Lásd az <i>angol nyelvű használati útmutatót</i> )
Egység állapota (Lásd az <i>angol nyelvű használati útmutatót</i> )



<b>Jelentés</b>	<b>Jelentés nyomtatása</b>	Menü térkép (Lásd az <i>angol nyelvű használati útmutatót</i> )
		Konfig. lista (Lásd az <i>angol nyelvű használati útmutatót</i> )
		Állapotoldal (Lásd az <i>angol nyelvű használati útmutatót</i> )
		Fontkészletek (Lásd az <i>angol nyelvű használati útmutatót</i> )
		RAM fájllista (Lásd az <i>angol nyelvű használati útmutatót</i> )
		SSD fájllista (Lásd az <i>angol nyelvű használati útmutatót</i> )
		SD-kártya f.list (Lásd az <i>angol nyelvű használati útmutatót</i> )
		Adatmegsemmisít. (Lásd az <i>angol nyelvű használati útmutatót</i> )
	<b>Feladatl. előzm.</b>	Auto küldés (Lásd az <i>angol nyelvű használati útmutatót</i> )
		Küld. előzmények (Lásd az <i>angol nyelvű használati útmutatót</i> )
		Célállomás (Lásd az <i>angol nyelvű használati útmutatót</i> )
		Tárgy (Lásd az <i>angol nyelvű használati útmutatót</i> )
Személyes adatok (Lásd az <i>angol nyelvű használati útmutatót</i> )		
<b>USB-meghajtó</b>	Fájl nyomtatása (Lásd az <i>angol nyelvű használati útmutatót</i> )	
	Táv. el az USB-t (Lásd az <i>angol nyelvű használati útmutatót</i> )	
<b>Számláló (2-25. oldal)</b>		
<b>Felh. tulajd. (Lásd az <i>angol nyelvű használati útmutatót</i>)</b>		

<b>Papír beállít.</b>	<b>Kézi ad. beáll.</b>	Papírméret (Lásd az <i>angol nyelvű használati útmutatót</i> )
		Papírtípus (Lásd az <i>angol nyelvű használati útmutatót</i> )
	<b>Nagy kapacitású adagoló</b>	Papírméret (Lásd az <i>angol nyelvű használati útmutatót</i> )
		Papírtípus (Lásd az <i>angol nyelvű használati útmutatót</i> )
	<b>1.Kazetta beáll.</b>	Papírtípus (Lásd az <i>angol nyelvű használati útmutatót</i> )
		Egyéb papírméret (Lásd az <i>angol nyelvű használati útmutatót</i> )
		Egyéni papírm. (Lásd az <i>angol nyelvű használati útmutatót</i> )
	<b>2.Kazetta beáll.</b>	Papírtípus (Lásd az <i>angol nyelvű használati útmutatót</i> )
		Egyéb papírméret (Lásd az <i>angol nyelvű használati útmutatót</i> )
		Egyéni papírm. (Lásd az <i>angol nyelvű használati útmutatót</i> )
	<b>3.Kazetta beáll.</b>	Papírtípus (Lásd az <i>angol nyelvű használati útmutatót</i> )
		Egyéb papírméret (Lásd az <i>angol nyelvű használati útmutatót</i> )
		Egyéni papírm. (Lásd az <i>angol nyelvű használati útmutatót</i> )
	<b>4.Kazetta beáll.</b>	Papírtípus (Lásd az <i>angol nyelvű használati útmutatót</i> )
		Egyéb papírméret (Lásd az <i>angol nyelvű használati útmutatót</i> )
		Egyéni papírm. (Lásd az <i>angol nyelvű használati útmutatót</i> )
	<b>5.kazetta beáll.</b>	Papírtípus (Lásd az <i>angol nyelvű használati útmutatót</i> )
		Egyéb papírméret (Lásd az <i>angol nyelvű használati útmutatót</i> )
		Egyéni papírm. (Lásd az <i>angol nyelvű használati útmutatót</i> )
	Adath.típ beáll. (Lásd az <i>angol nyelvű használati útmutatót</i> )	
	Típ.beáll. v.áll (Lásd az <i>angol nyelvű használati útmutatót</i> )	
	<b>Papírbeállítási üzenet</b>	Kézi adagoló (Lásd az <i>angol nyelvű használati útmutatót</i> )
		Nagy kap. adag. (Lásd az <i>angol nyelvű használati útmutatót</i> )
1. Kazetta (Lásd az <i>angol nyelvű használati útmutatót</i> )		
2. Kazetta (Lásd az <i>angol nyelvű használati útmutatót</i> )		
3. Kazetta (Lásd az <i>angol nyelvű használati útmutatót</i> )		
4. Kazetta (Lásd az <i>angol nyelvű használati útmutatót</i> )		
5. Kazetta (Lásd az <i>angol nyelvű használati útmutatót</i> )		



<b>Nyomatási beállítások</b>	Papírforrás (Lásd az <i>angol nyelvű használati útmutatót</i> )	
	Auto. kazettacs. (Lásd az <i>angol nyelvű használati útmutatót</i> )	
	MP tálca prior. (Lásd az <i>angol nyelvű használati útmutatót</i> )	
	Papíradag. mód (Lásd az <i>angol nyelvű használati útmutatót</i> )	
	Duplex (Lásd az <i>angol nyelvű használati útmutatót</i> )	
	Kimeneti tálca (Lásd az <i>angol nyelvű használati útmutatót</i> )	
	A4/Lett. felülb (Lásd az <i>angol nyelvű használati útmutatót</i> )	
	Emuláció beáll. (Lásd az <i>angol nyelvű használati útmutatót</i> )	
	Betűtípus (Lásd az <i>angol nyelvű használati útmutatót</i> )	
	Kódkészlet (Lásd az <i>angol nyelvű használati útmutatót</i> )	
	<b>Nyomat. minőség</b>	KIR (Lásd az <i>angol nyelvű használati útmutatót</i> )
		EcoPrint (Lásd az <i>angol nyelvű használati útmutatót</i> )
		EcoPrint megtakarítás(Lásd az <i>angol nyelvű használati útmutatót</i> )
		Nyomt. felbontás (Lásd az <i>angol nyelvű használati útmutatót</i> )
		Nyomt. fényerő (Lásd az <i>angol nyelvű használati útmutatót</i> )
	<b>Oldalbeállítás</b>	Példányszám (Lásd az <i>angol nyelvű használati útmutatót</i> )
		Csökkent. nyomt. (Lásd az <i>angol nyelvű használati útmutatót</i> )
		Tájéolás (Lásd az <i>angol nyelvű használati útmutatót</i> )
		Soremelés műv. (Lásd az <i>angol nyelvű használati útmutatót</i> )
		Kocsi vissza műv (Lásd az <i>angol nyelvű használati útmutatót</i> )
		Széles A4 (Lásd az <i>angol nyelvű használati útmutatót</i> )
		XPS o-hoz igazít (Lásd az <i>angol nyelvű használati útmutatót</i> )
		TIFF/JPEG méret (Lásd az <i>angol nyelvű használati útmutatót</i> )
		Fájlnév megadása (Lásd az <i>angol nyelvű használati útmutatót</i> )
	Felhasználónév (Lásd az <i>angol nyelvű használati útmutatót</i> )	
	Feladatnév (Lásd az <i>angol nyelvű használati útmutatót</i> )	
	Feladat törlő (Lásd az <i>angol nyelvű használati útmutatót</i> )	

<b>Hálózat</b>	Állomásnév (Lásd az <i>angol nyelvű használati útmutatót</i> )	
	<b>Wi-Fi Direct be.</b>	Wi-Fi Direct (Lásd az <i>angol nyelvű használati útmutatót</i> )
		Eszköznév (Lásd az <i>angol nyelvű használati útmutatót</i> )
		IP-cím (Lásd az <i>angol nyelvű használati útmutatót</i> )
		Auto. lecsatlakoztatás (Lásd az <i>angol nyelvű használati útmutatót</i> )
		Lecsatl. időzítő (Lásd az <i>angol nyelvű használati útmutatót</i> )
		Állandó csoport (Lásd az <i>angol nyelvű használati útmutatót</i> )
		Jelszó (Lásd az <i>angol nyelvű használati útmutatót</i> )
		Frekvenciasáv (Lásd az <i>angol nyelvű használati útmutatót</i> )
	<b>Wi-Fi beállítások</b>	Wi-Fi (Lásd az <i>angol nyelvű használati útmutatót</i> )
		Csatl.-Hálózatv (Lásd az <i>angol nyelvű használati útmutatót</i> )
		Csatl.-Egyéb (Lásd az <i>angol nyelvű használati útmutatót</i> )
		TCP/IP beállítás (Lásd az <i>angol nyelvű használati útmutatót</i> )
		Kapcsolat áll. (Lásd az <i>angol nyelvű használati útmutatót</i> )
	<b>Vez. hál. beáll.</b>	TCP/IP beállítás (Lásd az <i>angol nyelvű használati útmutatót</i> )
		Hálózati csatoló (Lásd az <i>angol nyelvű használati útmutatót</i> )
	Protokoll beáll. (Lásd az <i>angol nyelvű használati útmutatót</i> )	
	Elsődl.hálózat (Lásd az <i>angol nyelvű használati útmutatót</i> )	
	Ping (Lásd az <i>angol nyelvű használati útmutatót</i> )	
	Hálózat újraindítása (Lásd az <i>angol nyelvű használati útmutatót</i> )	
Távfelügy.beáll. (Lásd az <i>angol nyelvű használati útmutatót</i> )		
Távoli művelet nem (Lásd az <i>angol nyelvű használati útmutatót</i> )		
<b>Opcion. hálózat</b>	Vez.nélküli hál. (Lásd az <i>angol nyelvű használati útmutatót</i> )	
	Alap (Lásd az <i>angol nyelvű használati útmutatót</i> )	
<b>Ált. beállítások</b>	Nyelv (Lásd az <i>angol nyelvű használati útmutatót</i> )	
	Alap. Képernyő(fiók) (Lásd az <i>angol nyelvű használati útmutatót</i> )	
	<b>Dátumbeállítás</b>	Dátum (Lásd az <i>angol nyelvű használati útmutatót</i> )
		Idő (Lásd az <i>angol nyelvű használati útmutatót</i> )
		Dátumformátum (Lásd az <i>angol nyelvű használati útmutatót</i> )
		Időzóna (Lásd az <i>angol nyelvű használati útmutatót</i> )
		Nyári időszám. (Lásd az <i>angol nyelvű használati útmutatót</i> )
	<b>Hangjelzés</b>	Gombmegerősítés (Lásd az <i>angol nyelvű használati útmutatót</i> )
		Feladat vége (Lásd az <i>angol nyelvű használati útmutatót</i> )
		Kész (Lásd az <i>angol nyelvű használati útmutatót</i> )
		Hiba (Lásd az <i>angol nyelvű használati útmutatót</i> )
		USB billentyűzet (Lásd az <i>angol nyelvű használati útmutatót</i> )
	RAM lemez beáll. (Lásd az <i>angol nyelvű használati útmutatót</i> )	
SSD formázása (Lásd az <i>angol nyelvű használati útmutatót</i> )		

<b>Ált. beállítások</b>	SD-kártya formáz (Lásd az <i>angol nyelvű használati útmutatót</i> )	
	Kijelző fényerő (Lásd az <i>angol nyelvű használati útmutatót</i> )	
	Kijelző fényerő (Lásd az <i>angol nyelvű használati útmutatót</i> )	
	<b>Hibakezelés</b>	Kétold. p. hiba (Lásd az <i>angol nyelvű használati útmutatót</i> )
		Papírméret hibás (Lásd az <i>angol nyelvű használati útmutatót</i> )
		Helytelen méret (Lásd az <i>angol nyelvű használati útmutatót</i> )
		A kézi ad. üres (Lásd az <i>angol nyelvű használati útmutatót</i> )
	<b>Időzítő beáll.</b>	Auto panelv.áll. (Lásd az <i>angol nyelvű használati útmutatót</i> )
		Visszaáll. időz (Lásd az <i>angol nyelvű használati útmutatót</i> )
		Alvó üzem beáll. (Lásd az <i>angol nyelvű használati útmutatót</i> )
		Alvási időzítő (Lásd az <i>angol nyelvű használati útmutatót</i> )
		Kikapcs. szabály (Lásd az <i>angol nyelvű használati útmutatót</i> )
		Kikapcs. időzítő (Lásd az <i>angol nyelvű használati útmutatót</i> )
		Heti időz.beáll. (Lásd az <i>angol nyelvű használati útmutatót</i> )
		Auto hibatörlés (Lásd az <i>angol nyelvű használati útmutatót</i> )
		Hibatörl időz (Lásd az <i>angol nyelvű használati útmutatót</i> )
		Lapdob időtúllép (Lásd az <i>angol nyelvű használati útmutatót</i> )
		Ping időtúllépés (Lásd az <i>angol nyelvű használati útmutatót</i> )
		Áll./ Napló megj. (Lásd az <i>angol nyelvű használati útmutatót</i> )
	Billentyűz.típus (Lásd az <i>angol nyelvű használati útmutatót</i> )	
Bluetooth beáll. (Lásd az <i>angol nyelvű használati útmutatót</i> )		
Kevés toner riasztás (Lásd az <i>angol nyelvű használati útmutatót</i> )		
Üz. felir.nyomt. (Lásd az <i>angol nyelvű használati útmutatót</i> )		
Távoli nyomtatás (Lásd az <i>angol nyelvű használati útmutatót</i> )		
Direkt PRN (Web) (Lásd az <i>angol nyelvű használati útmutatót</i> )		
KarbantartásFigy (Lásd az <i>angol nyelvű használati útmutatót</i> )		
<b>Biztonság</b>	Biztons. beáll. (Lásd az <i>angol nyelvű használati útmutatót</i> )	
	III.blokk beáll (Lásd az <i>angol nyelvű használati útmutatót</i> )	
	Biztonsági szint (Lásd az <i>angol nyelvű használati útmutatót</i> )	
	Adatbiztonság (Lásd az <i>angol nyelvű használati útmutatót</i> )	
	Kézi FW frissít (Lásd az <i>angol nyelvű használati útmutatót</i> )	
	Bizt. indítás (Lásd az <i>angol nyelvű használati útmutatót</i> )	
	RuntimeIntegrity (Lásd az <i>angol nyelvű használati útmutatót</i> )	
	Engedélylista (Lásd az <i>angol nyelvű használati útmutatót</i> )	

<b>Bej./fel. ny.t.</b>	<b>Bejel. beállítás</b>	Felhaszn. bejel. (Lásd az <i>angol nyelvű használati útmutatót</i> )	
		Helyi felh.Lista (Lásd az <i>angol nyelvű használati útmutatót</i> )	
		Chipkártya beállításai	Bill. bejelentk. (Lásd az <i>angol nyelvű használati útmutatót</i> )
			További hiteles. (Lásd az <i>angol nyelvű használati útmutatót</i> )
		PIN bejelentkezés (Lásd az <i>angol nyelvű használati útmutatót</i> )	
		ÚJ felh.tulajd. (Lásd az <i>angol nyelvű használati útmutatót</i> )	
		Hálóz. fel. hit. (Lásd az <i>angol nyelvű használati útmutatót</i> )	
		Fiók kizárás (Lásd az <i>angol nyelvű használati útmutatót</i> )	
		Jelszóírányelvek (Lásd az <i>angol nyelvű használati útmutatót</i> )	
		Gyors fel.nyomt. (Lásd az <i>angol nyelvű használati útmutatót</i> )	
		<b>Ny.tartási beáll</b>	Nyilvántartás (Lásd az <i>angol nyelvű használati útmutatót</i> )
	Nyilvánt.hozzáf. (Lásd az <i>angol nyelvű használati útmutatót</i> )		
	Fiók. (helyi) (Lásd az <i>angol nyelvű használati útmutatót</i> )		
	Oldalszám korlát (Lásd az <i>angol nyelvű használati útmutatót</i> )		
Ism.-len azon. (Lásd az <i>angol nyelvű használati útmutatót</i> )			
<b>Alkalmazás (Lásd az <i>angol nyelvű használati útmutatót</i>)</b>			
<b>Beállít/Karbant.</b>	Csendes mód (Lásd az <i>angol nyelvű használati útmutatót</i> )		
	Újraindítás (Lásd az <i>angol nyelvű használati útmutatót</i> )		
	Szerviz beállít. (Lásd az <i>angol nyelvű használati útmutatót</i> )		
<b>Kieg. funkció (Lásd az <i>angol nyelvű használati útmutatót</i>)</b>			
<b>Eszközadatok.</b>	Szoftver (Lásd az <i>angol nyelvű használati útmutatót</i> )		
	Opció (Lásd az <i>angol nyelvű használati útmutatót</i> )		

# 1 Jogi és biztonsági információk

Kérjük, hogy a készülék használatának megkezdése előtt olvassa el ezeket az információkat. Ez a fejezet az alábbi témaköröket tartalmazza:

Megjegyzés .....	1-2
Az útmutató biztonsági irányelvei .....	1-2
Környezet .....	1-3
A használatra vonatkozó óvintézkedések .....	1-4
Lézerbiztonság (Európa) .....	1-5
Megfelelőségi nyilatkozat .....	1-6
EN ISO 7779 .....	1-6
EK1-ITB 2000 .....	1-6
Biztonsági óvintézkedések a vezeték nélküli LAN (ha van) használata során .....	1-6
A termék használatának korlátozása (ha van) .....	1-7
Jogi információk .....	1-8
Energiatakarékosság-szabályozási funkció .....	1-10
Automatikus kétoldalas nyomtatás funkció .....	1-10
Erőforrás-megtakarítás - Papír .....	1-10
Az "Energiagazdálkodás" környezeti előnyei .....	1-10
Energy Star (ENERGY STAR®) Program .....	1-10

# Megjegyzés

## Az útmutató biztonsági irányelvei

Az útmutató fejezeteiben és a gép egyes részein a felhasználó, más személyek, valamint a készülék közelében lévő tárgyak védelme, továbbá a készülék helyes és biztonságos használata érdekében biztonsági jelölések találhatók. Az útmutatóban használt jelzések és azok jelentése.



**FIGYELMEZTETÉS:** Azokat az eseteket jelzi, amikor a vonatkozó előírások be nem tartása vagy a figyelmetlenség esetleg komoly sérüléshez vagy akár halálhoz is vezethet.



**VIGYÁZAT:** Azokat az eseteket jelzi, amikor a vonatkozó előírások be nem tartása vagy a figyelmetlenség testi sérüléshez vagy a készülék károsodásához vezethet.

### Jelölések

A  $\triangle$  szimbólum azt jelzi, hogy az adott szakasz biztonsági figyelmeztetést tartalmaz. A jelzésen belül külön ábra jelzi, hogy mire kell figyelni.



... [Általános figyelmeztetés]



... [Magas hőmérsékletre vonatkozó figyelmeztetés]

A  $\circ$  szimbólum azt jelzi, hogy az adott szakasz tiltott műveletekre vonatkozó figyelmeztetéseket tartalmaz. A tiltott műveletekre vonatkozó részleteket a szimbólumon belüli ábra jelzi.



... [Tiltott műveletre vonatkozó figyelmeztetés]



... [A készülék szétszerelésére vonatkozó tiltás]

A  $\bullet$  szimbólum azt jelzi, hogy az adott szakasz kötelezően elvégzendő műveleteket tartalmaz. Az elvégzendő műveletekre vonatkozó részleteket a szimbólumon belüli ábra jelzi.



... [Általános figyelmeztetés]



... [Húzza ki a tápkábelt az aljzatból]



... [A készüléket kizárólag földelt aljzathoz csatlakoztassa]

## Környezet

A készülék környezetére vonatkozó működési feltételek:

<b>Hőmérséklet</b>	10–32,5 °C
<b>Páratartalom</b>	15–80%

A készülék helyének kiválasztása során kerülje az alábbi helyeket:

- Ablakhoz közeli, közvetlen napfénynek kitett helyek.
- Rezgés hatásnak kitett helyek.
- Nagy hőmérséklet-ingadozásnak kitett helyek.
- Közvetlen forró vagy hideg levegőnek kitett helyek.
- Rossz szellőzésű helyek.

Ha a padló érzékeny a görgőlábakra, akkor az megsérülhet, ha a készüléket elmozgatja az üzembe helyezés után.

A nyomtatás során keletkezhet valamennyi ózon, de ez a mennyiség nem ártalmas az egészségre. Ha azonban a készüléket hosszabb időn keresztül használja, rossz szellőzésű szobában vagy különösen nagy példányszám esetén a szag kellemetlenné válhat. A nyomtatási munkának megfelelő környezet biztosításához ajánlott jól szellőző helyiséget választani a készülék számára.

## A használatra vonatkozó óvintézkedések

### Fogyóeszközök kezelésére vonatkozó óvintézkedések

#### FIGYELEM

A tonertartályt tartalmazó alkatrészeket ne próbálja meg elégetni, mert a szikrák égési sérüléseket okozhatnak.

A tonertartályt tartalmazó alkatrészeket tartsa gyermekektől távol.

A tonertartályt tartalmazó alkatrészekből esetlegesen kiszűrődő tonert ne lélegezze be, ne nyelje le, és ügyeljen arra is, hogy az ne kerüljön a szemébe vagy a bőrére.

- Ha véletlenül mégis belélegzi a tonert, menjen szabad levegőre, és öblögessen sok vízzel. Ha köhögni kezd, forduljon orvoshoz.
- Ha véletlenül lenyeli a tonert, öblítse ki a száját, és igyon 1–2 pohár vizet a gyomor tartalmának felhígítása érdekében. Szükség esetén forduljon orvoshoz.
- Ha a toner a szemébe kerül, öblítse ki alaposan vízzel. Ha szeme érzékeny marad, forduljon orvoshoz.
- Ha a toner a bőréhez ér, mossa meg szappannal és vízzel.

A tonertartályt tartalmazó alkatrészeket tilos erővel felnyitni vagy megsemmisíteni.

### Egyéb óvintézkedések

Az elhasznált tonertartályt és festéktartályt vigye vissza a kereskedőhöz vagy a szerviz képviselőjéhez. Az összegyűjtött tonertartályt és festéktartályt újrahasznosítják vagy eltávolítják a hatályos rendelkezések szerint.

Úgy tárolja a készüléket, hogy ne érje közvetlen napfény.

Olyan helyen tárolja a készüléket, ahol a hőmérséklet 40 °C alatt van, és a hőmérséklet és a páratartalom nem változik nagyon hirtelen.

Ha a készüléket hosszabb időn át nem akarja használni, vegye ki a papírt a kazettából és a kézi adagolóból, és tegye vissza eredeti csomagolásába.

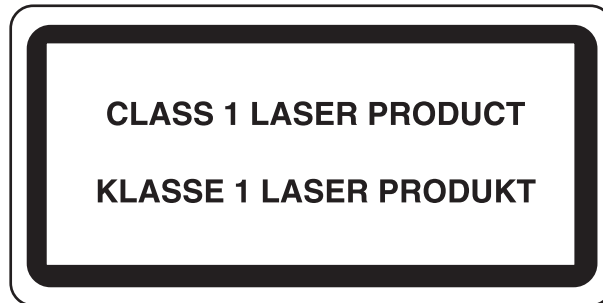


## Lézerbiztonság (Európa)

A lézersugárzás káros lehet az emberi szervezetre. Éppen ezért a gép belsejében keletkező lézersugárzást védőburkolatok és külső fedelek zárják el a külvilágtól. Az előírás szerű használat során nem juthat ki sugárzás a berendezésből.

Az IEC/EN 60825-1:2014 szabvány értelmében a készülék 1. osztályú (Class 1) lézerterméknek minősül.

A CLASS 1 lézertermékekre vonatkozó információk az értékelési címkén találhatóak.



## Megfelelési nyilatkozat

A TA Triumph-Adler GmbH kijelenti, hogy a P-6034DN/P-5534DN/P-5034DN/P-4534DN típusú rádióberendezés megfelel a 2014/53/EU irányelv rendelkezéseinek.

Az EU megfelelési nyilatkozat teljes szövege az alábbi internetes címen áll rendelkezésre:

<https://www.triumph-adler.com/ta-en-de/customer-service/download-centre>

<https://www.utax.com/en-de/hardware/office-printer-and-mfp/download-centre>

Modul neve	Szoftververzió	A frekvenciasáv, amelyen a rádióberendezés működik:	A rádióberendezés működési frekvenciasávjában maximálisan kibocsátott rádiófrekvenciás teljesítmény:
IB-51 (opció)	2.2.6	2,4 GHz	100 mW
IB-37 (opció)	1.0	2,4 GHz	100 mW
		5 GHz	50 mW - 1 W
IB-38 (opció)	1.0	2,4 GHz	100 mW
UG-35 (opció)	2005.11	13,56 GHz	0,2 nW

## EN ISO 7779

Maschinenlärminformations-Verordnung 3. GPSGV, 06.01.2004: Der höchste Schalldruckpegel beträgt 70 dB (A) oder weniger gemäß EN ISO 7779.

## EK1-ITB 2000

Das Gerät ist nicht für die Benutzung im unmittelbaren Gesichtsfeld am Bildschirmarbeitsplatz vorgesehen. Um störende Reflexionen am Bildschirmarbeitsplatz zu vermeiden, darf dieses Produkt nicht im unmittelbaren Gesichtsfeld platziert werden.

## Biztonsági óvintézkedések a vezeték nélküli LAN (ha van) használata során

A vezeték nélküli LAN hálózati kábel használata helyett vezeték nélküli hozzáférési pontokon keresztül biztosítja az információcserét. Ez azzal az előnnyel jár, hogy a LAN kapcsolat szabadon létesíthető egy adott területen belül, ahol a rádióhullámok közvetíthetők.

Másrésről viszont problémák merülhetnek fel, ha a biztonsági funkciók nincsenek konfigurálva, mivel a rádióhullámok akadálytalanul (falakon keresztül) közlekednek, és az adott területen belül mindenhol foghatók.

### A kommunikációs tartalmak titkos megfigyelése

Rossz szándékú kívülállók szándékosan megfigyelhetik ezeket a rádióhullámokat, és jogosulatlanul hozzáférhetnek az alábbi kommunikációs tartalmakhoz.

- Személyes információk, beleértve az azonosítókat, jelszavakat és hitelkártyaszámokat
- E-mail üzenetek tartalmai

## Jogosulatlan hozzáférés

Rossz szándékú kívülállók jogosulatlan hozzáféréshez juthatnak a személyes vagy vállalati hálózatokhoz, és az alábbi törvénytelen tevékenységeket folytathatják.

- Személyes és bizalmas információk megszerzése (információ szivárgás)
- Egy adott személy személyi adataival visszaélve kommunikáció folytatása és jogosulatlan információk terjesztése (csalás)
- Elfogott kommunikációk módosítása és továbbítása (hamisítás)
- Számítógépes vírusok továbbítása, illetve adatok és rendszerek károsítása (károkozás)

A vezeték nélküli LAN kártyák és vezeték nélküli hozzáférési pontok beépített biztonsági mechanizmusokkal rendelkeznek ezeknek a problémáknak a kezelése és a problémák megelőzése érdekében azért, hogy konfigurálják a vezeték nélküli LAN termékeket, amikor azok használatban vannak.

Javasoljuk, hogy a felhasználók felelősségteljesen konfigurálják a biztonsági beállításokat, és gondoskodjanak arról, hogy teljes mértékben megértsék a problémákat, amelyek a biztonsági beállítások konfigurálása nélkül felmerülhetnek.

## A termék használatának korlátozása (ha van)

- A termék által kibocsátott rádióhullámok zavarhatják az orvosi berendezéseket. Ha a terméket egészségügyi intézményben vagy orvosi berendezések közelében használja, a terméket használja a létesítmény rendszergazdája vagy az orvosi berendezés utasításai által meghatározott előírásoknak és óvintézkedéseknek megfelelően.
- A termék által kibocsátott rádióhullámok zavarhatják az automatikus vezérlőberendezéseket, beleértve az automatikus ajtókat vagy tűzriasztókat. Ha a terméket automatikus vezérlőberendezés közelében használja, a terméket az automatikus vezérlőberendezés utasításai által meghatározott előírásoknak és óvintézkedéseknek megfelelően használja.
- Ha a terméket olyan szolgáltató eszközökön használja, mint a repülőgépek, vonatok, hajók vagy gépjárművek, illetve, ha a terméket fokozott megbízhatóságú és biztonságú alkalmazásban, vagy olyan eszközökön használja, amelyek nagy pontosságot igényelnek, mint a katasztrófa megelőzés, bűnmegelőzés vagy különféle biztonsági műveletek, a termék használata előtt vegye figyelembe a teljes rendszer biztonsági funkcióit, beleértve a hibatűrés és redundancia kialakításokat, a rendszer megbízhatóságának és biztonságosságának megőrzése érdekében. Ezt a terméket nem olyan alkalmazásokra tervezték, amelyek kiemelkedő megbízhatóságot vagy biztonsági funkciókat igényelnek, mint a katonai kommunikációs berendezések, nukleáris vezérlőberendezések vagy orvosi berendezések; ezért a termék ilyen jellegű használatára vonatkozó döntést alaposan meg kell fontolni.

## Jogi információk

Jelen útmutató teljes vagy részleges másolása, illetve bármilyen módon történő szerzői jog tulajdonosának előzetes írásbeli engedélye nélkül tilos.

### Védjeggyel ellátott nevek

- A PRESCRIBE a Kyocera Corporation bejegyzett védjegye.
- A KPDL a Kyocera Corporation védjegye.
- Az Active Directory, az Azure, a Microsoft, a Microsoft 365, a Microsoft Edge, a Windows és a Windows Server a Microsoft Corporation bejegyzett védjegyei vagy védjegyei az Egyesült Államokban és/vagy más országokban.
- A PCL a Hewlett-Packard Company védjegye.
- Az Adobe, az Acrobat, a PostScript és a Reader az Adobe bejegyzett védjegyei vagy védjegyei az Egyesült Államokban és/vagy más országokban.
- Az Ethernet a FUJIFILM Business Innovation Corporation bejegyzett védjegye.
- A Novell és a NetWare a Novell, Inc. bejegyzett védjegye.
- Az IBM és az IBM PC/AT az International Business Machines Corporation védjegye.
- Az AirPrint, az AirPrint logó, az AppleTalk, a Bonjour, az iPad, az iPhone, az iPod touch, a Mac, a Mac OS és a TrueType az Apple Inc. védjegyei, amelyek az Egyesült Államokban és más országokban bejegyzett védjegyek.
- A készülékre telepített összes európai nyelvű betűtípus a Monotype Imaging Inc. vállalattal kötött licencszerződés keretében kerül felhasználásra.
- A Helvetica, a Palatino és a Times a Linotype GmbH bejegyzett védjegye.
- Az ITC Avant Garde Gothic, az ITC Bookman, az ITC ZapfChancery és az ITC ZapfDingbats az International Typeface Corporation bejegyzett védjegye.
- A ThinPrint a Cortado AG bejegyzett védjegye vagy védjegye Németországban és más országokban.
- A készülékre a Monotype Imaging Inc. által készített UFST™ MicroType® betűkészletek vannak telepítve.
- A készülék tartalmaz olyan szoftvert, amelynek egyes moduljait az Independent JPEG Group fejlesztette ki.
- Az iOS a Cisco Egyesült Államokban és más országokban bejegyzett védjegye vagy védjegye, és az Apple Inc. licence alapján használja.
- A Google a Google LLC bejegyzett védjegye és/vagy védjegye.
- A Mopria és a Mopria logó a Mopria Alliance, Inc. bejegyzett védjegye vagy védjegye az Egyesült Államokban és/vagy más országokban.
- A Wi-Fi, a Wi-Fi Direct és a Wi-Fi Protected Setup a Wi-Fi Alliance védjegye és/vagy bejegyzett védjegye.
- A RealVNC, a VNC és az RFB a RealVNC Ltd. bejegyzett védjegyei vagy védjegyei az Egyesült Államokban és más országokban.

Az összes többi márka- és terméknév a megfelelő tulajdonosok védjegye vagy bejegyzett védjegye. A jelen használati útmutatóban a ™ és az ® jelölés nem szerepel.

## Monotype Imaging License Agreement

- 1 *Software* shall mean the digitally encoded, machine readable, scalable outline data as encoded in a special format as well as the UFST Software.
2. You agree to accept a non-exclusive license to use the Software to reproduce and display weights, styles and versions of letters, numerals, characters and symbols (*Typefaces*) solely for your own customary business or personal purposes at the address stated on the registration card you return to Monotype Imaging. Under the terms of this License Agreement, you have the right to use the Fonts on up to three printers. If you need to have access to the fonts on more than three printers, you need to acquire a multiuser license agreement which can be obtained from Monotype Imaging. Monotype Imaging retains all rights, title and interest to the Software and Typefaces and no rights are granted to you other than a License to use the Software on the terms expressly set forth in this Agreement.
- 3 To protect proprietary rights of Monotype Imaging, you agree to maintain the Software and other proprietary information concerning the Typefaces in strict confidence and to establish reasonable procedures regulating access to and use of the Software and Typefaces.
- 4 You agree not to duplicate or copy the Software or Typefaces, except that you may make one backup copy. You agree that any such copy shall contain the same proprietary notices as those appearing on the original.
- 5 This License shall continue until the last use of the Software and Typefaces, unless sooner terminated. This License may be terminated by Monotype Imaging if you fail to comply with the terms of this License and such failure is not remedied within thirty (30) days after notice from Monotype Imaging. When this License expires or is terminated, you shall either return to Monotype Imaging or destroy all copies of the Software and Typefaces and documentation as requested.
- 6 You agree that you will not modify, alter, disassemble, decrypt, reverse engineer or decompile the Software.
- 7 Monotype Imaging warrants that for ninety (90) days after delivery, the Software will perform in accordance with Monotype Imaging-published specifications, and the diskette will be free from defects in material and workmanship. Monotype Imaging does not warrant that the Software is free from all bugs, errors and omissions.  
  
The parties agree that all other warranties, expressed or implied, including warranties of fitness for a particular purpose and merchantability, are excluded.
- 8 Your exclusive remedy and the sole liability of Monotype Imaging in connection with the Software and Typefaces is repair or replacement of defective parts, upon their return to Monotype Imaging.  
  
In no event will Monotype Imaging be liable for lost profits, lost data, or any other incidental or consequential damages, or any damages caused by abuse or misapplication of the Software and Typefaces.
- 9 Massachusetts U.S.A. law governs this Agreement.
- 10 You shall not sublicense, sell, lease, or otherwise transfer the Software and/or Typefaces without the prior written consent of Monotype Imaging.
- 11 Use, duplication or disclosure by the Government is subject to restrictions as set forth in the Rights in Technical Data and Computer Software clause at FAR 252-227-7013, subdivision (b)(3)(ii) or subparagraph (c)(1)(ii), as appropriate. Further use, duplication or disclosure is subject to restrictions applicable to restricted rights software as set forth in FAR 52.227-19 (c)(2).
- 12 You acknowledge that you have read this Agreement, understand it, and agree to be bound by its terms and conditions. Neither party shall be bound by any statement or representation not contained in this Agreement. No change in this Agreement is effective unless written and signed by properly authorized representatives of each party. By opening this diskette package, you agree to accept the terms and conditions of this Agreement.

## Nyílt forráskódú szoftverlicenc

A „Nyílt forráskódú szoftverlicenc” megtekintéséhez látogasson el az alábbi URL-címre.

<https://www.triumph-adler.com/ta-en-de/customer-service/download-centre>

<https://www.utax.com/en-de/hardware/office-printer-and-mfp/download-centre>

## Energiatakarékosság-szabályozási funkció

Ez a készülék egy **Alvó** üzemmóddal rendelkezik, amely a nyomtató funkciókat várakozó állapotban tartja, de egy bizonyos idő eltelte után az áramfogyasztás a minimálisra csökken.

### Alvó mód

A készülék az utolsó művelet elvégzése után 1 perccel automatikusan alvó üzemmódba lép. Az alvó üzemmód aktiválása előtti időtartam igény szerint növelhető.

➔ [Alvó üzemmód \(2-18. oldal\)](#)

## Automatikus kétoldalas nyomtatás funkció

A készülék alapszolgáltatásai között megtalálható a kétoldalas nyomtatás. Ha például két egyoldalas eredetit kétoldalas nyomatként egyetlen lapra nyomtat, csökkentheti a felhasznált papír mennyiségét.

➔ [Duplex \(6-3. oldal\)](#)

A duplex üzemmódban történő nyomtatás csökkenti a papírhasználatot és segít az erdők megóvásában. A duplex üzemmód használata esetén kisebb mennyiségű papírt kell vásárolni, ezért csökkenti a költségeket. Javasoljuk, hogy a duplex funkcióval ellátott készülékeket alapértelmezett beállításként állítsa duplex üzemmódra.

## Erőforrás-megtakarítás - Papír

Az erdők által biztosított erőforrások megőrzése és fenntarthatósága érdekében javasoljuk újrahasznosított papír, valamint a környezetvédelmi kezdeményezések és erőfeszítések által tanúsított és ökocímkével ellátott szűzpapír használatát, amelyek eleget tesznek az EN 12281:2002\* vagy ezzel egyenértékű minőségügyi szabványnak.

Ez a készülék a 64 g/m<sup>2</sup> vastagságú papírra történő nyomtatást is támogatja. Ennek a papírtípusnak a használatával csökken a nyersanyag-felhasználás, és az erdőket is óvjuk.

\* : EN12281:2002 "Nyomtató és irodai papír - A száraz toneres képkalkotáshoz használatos másolópapírra vonatkozó követelmények"

Az ajánlott papírtípusokkal kapcsolatban kérje a viszonteladó vagy a szervizképviselő segítségét.

## Az "Energiagazdálkodás" környezeti előnyei

A készenléti állapot energia-fogyasztásának csökkentése érdekében ez a készülék egy energiagazdálkodási funkcióval rendelkezik, amely automatikusan aktiválja az energiatakarékos üzemmódot, amikor a készülék egy bizonyos idő eltelte után nincs használatban.

Annak ellenére, hogy a készüléknek egy rövid idő szükséges ahhoz, hogy készenléti állapotba váltson, ennek a funkciónak a használatával jelentős energia-megtakarítás nyerhető. Javasoljuk, hogy a készülék alapértelmezett energiatakarékossági üzemmódját használja.

## Energy Star (ENERGY STAR®) Program

Részt veszünk az ENERGY STAR® Programban.

Az ENERGY STAR® minősítésnek megfelelő termékeket forgalmazunk a piacon.

Az ENERGY STAR® egy energia-hatékonysági program azzal a céllal, hogy a globális felmelegedés megelőzése érdekében energiahatékony termékeket fejlesszünk ki és népszerűsítsünk. Az ENERGY STAR® minősítéssel ellátott termékek vásárlásával Ön is segíthet csökkenteni az üvegházhatást okozó gázok kibocsátásának mennyiségét a termék használata során, valamint ezzel csökkenti az energiára fordított költségeit.

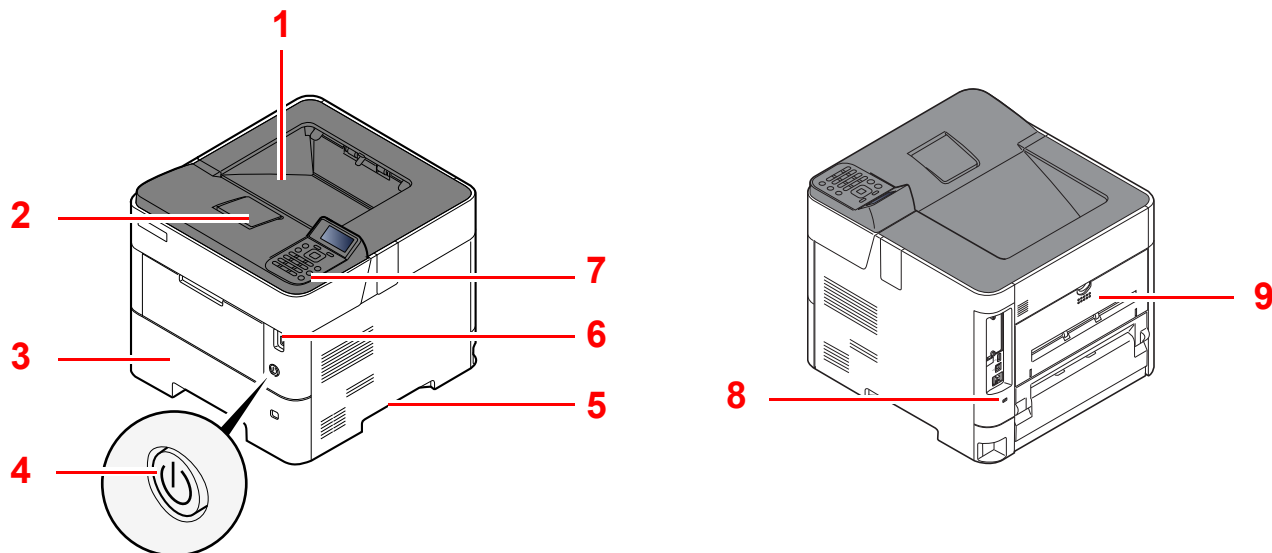
# 2 A készülék telepítése és beállítása

Ez a fejezet olyan információkat tartalmaz a rendszergazdák számára, mint a készülék részei, a kábelcsatlakozások, valamint a szoftver telepítése.

A készülék részei .....	2-2
A készülék külseje .....	2-2
Csatlakozók/A készülék belseje .....	2-3
A felszerelt kiegészítő berendezésekkel .....	2-5
A készülék és más eszközök csatlakoztatása .....	2-6
Kábelek csatlakoztatása .....	2-7
LAN-kábel csatlakoztatása .....	2-7
Az USB-kábel csatlakoztatása .....	2-8
A tápkábel csatlakoztatása .....	2-8
Ki- és bekapcsolás .....	2-9
Bekapcsolás .....	2-9
Kikapcsolás .....	2-9
A kezelőpanel használata .....	2-10
Kezelőpanel gombjai .....	2-10
A kezelés módszere .....	2-11
Súgó képernyő .....	2-12
Bejelentkezés/kijelentkezés .....	2-13
Bejelentkezés .....	2-13
Kijelentkezés .....	2-14
A készülék alapértelmezett beállításai .....	2-15
A dátum és az idő beállítása .....	2-15
Hálózat beállítása .....	2-16
A vezetékes hálózat konfigurálása .....	2-16
Energiatakarékos funkció .....	2-18
Alvó üzemmód .....	2-18
Automatikus alvó üzemmód .....	2-18
Állapot (Alvó üzem beáll.) .....	2-18
Alvó szint (Energiatakarékos és Gyors feléledés) (Európán kívüli modellek esetén) .....	2-19
Heti időzítő beállítások .....	2-19
Kikapcsolási szabály (Európai modellek esetén) .....	2-19
A szoftver telepítése .....	2-20
Kiadott szoftver (Windows) .....	2-20
A szoftver telepítése Windows alatt .....	2-21
A szoftver eltávolítása .....	2-22
A szoftver telepítése Mac számítógépen .....	2-23
A számláló ellenőrzése .....	2-25
Embedded Web Server RX .....	2-26
Az Embedded Web Server RX elérése .....	2-27
A biztonsági beállítások módosítása .....	2-28
Az eszközinformációk módosítása .....	2-29

# A készülék részei

## A készülék külseje



1 Felső tálca (Felső fedél)

2 Papírrögzítő

3 1. kazetta

4 Főkapcsoló

5 Fogantyúk

6 USB-meghajtó foglalat

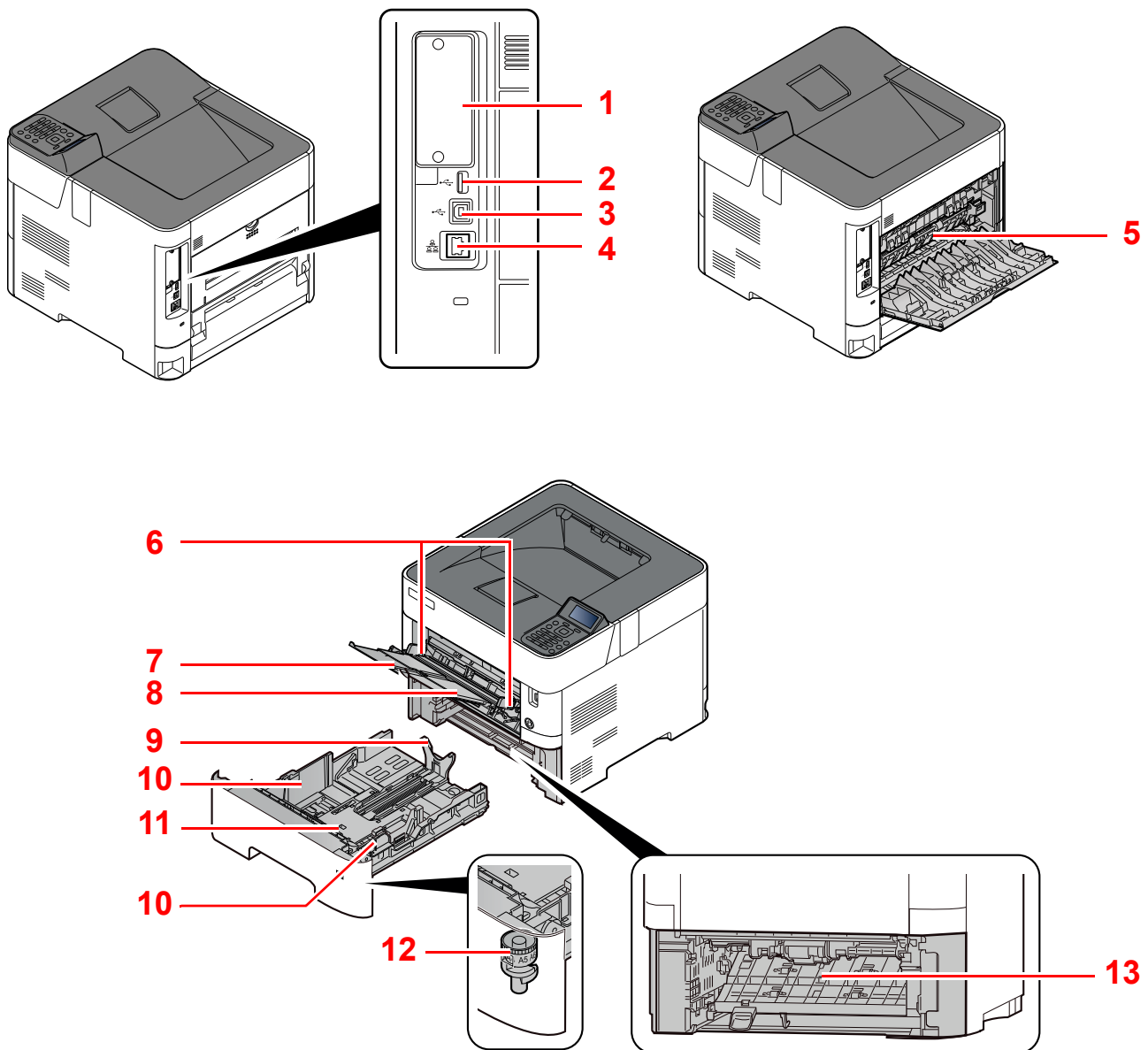
7 Kezelőpanel

8 Lopásgátló zár foglalata

9 Hátsó fedél

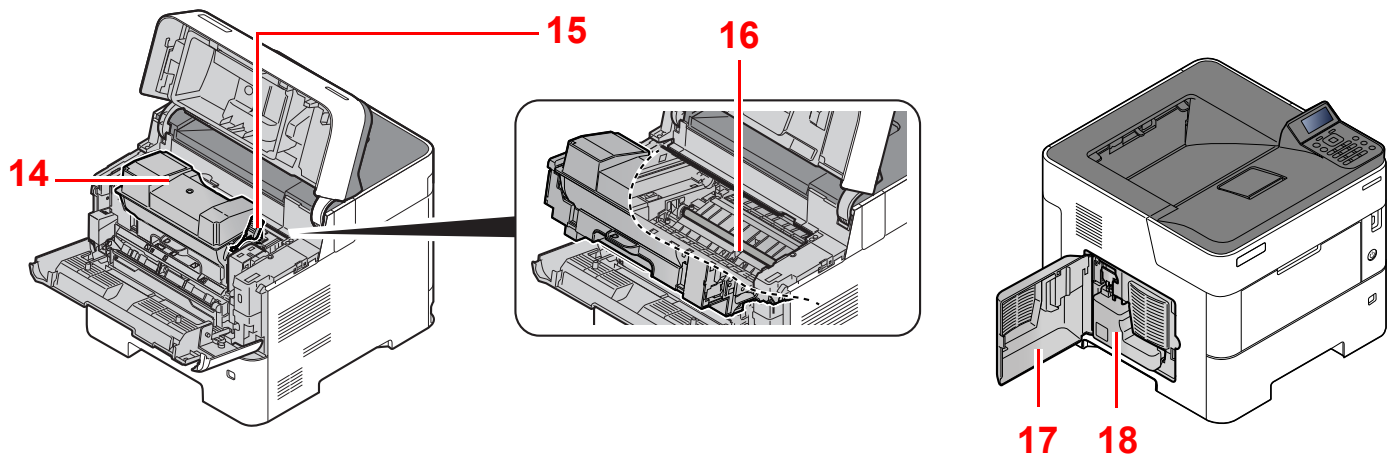


## Csatlakozók/A készülék belseje



- 1 Opcionális csatoló
- 2 USB Port
- 3 USB-csatoló csatlakozója
- 4 Hálózati csatoló aljzat
- 5 Fixáló egység fedele
- 6 Papírszélesség-vezető
- 7 Tálca hosszabbító

- 8 Kézi adagoló
- 9 Papírhosszúság-vezető
- 10 Papírszélesség-vezetők
- 11 Alsó lemez (csak P-4534DN)
- 12 Papírméret-választó tárcsa
- 13 Duplex fedél



14 Tonertartály

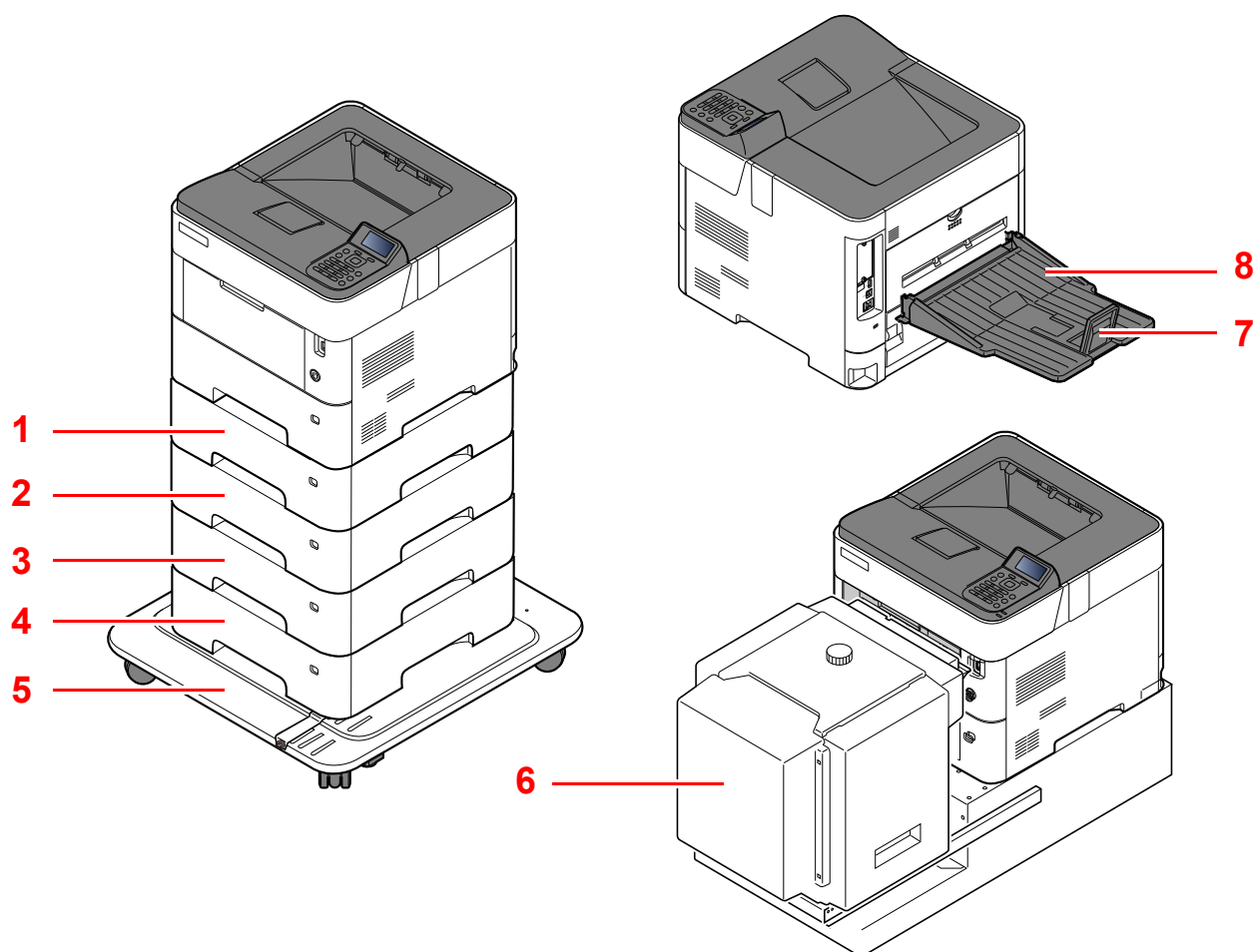
15 Tonertartály-zár karja

16 Regisztráló görgő

17 Bal oldali fedél

18 Elhasznált festéket tartalmazó tartály

## A felszerelt kiegészítő berendezésekkel



- 1 2. kazetta
- 2 3. kazetta
- 3 4. kazetta
- 4 5. kazetta
- 5 Görgőkészlet

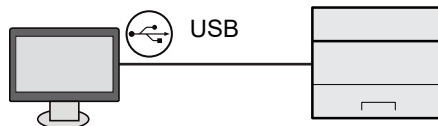
- 6 Nagy kapacitású papíradagoló, PF-3100 rögzítésére szolgáló állvány
- 7 Papírrögítő
- 8 Felfelé néző hátsó tálca (P-5034DN/P-5534DN/P-6034DN)

➔ [Kiegészítő berendezések \(8-2. oldal\)](#)

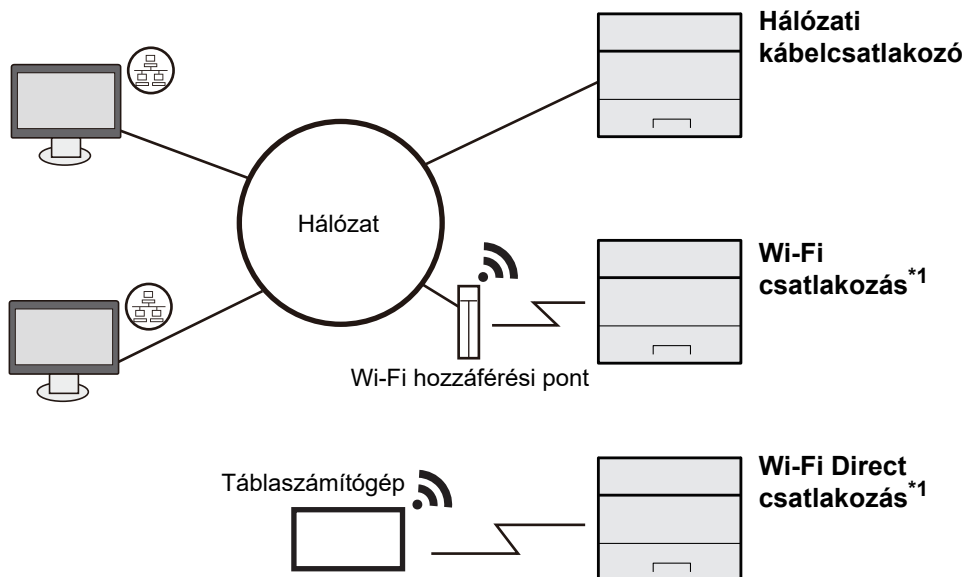
# A készülék és más eszközök csatlakoztatása

Készítse elő a környezethez és a használandó készülékekhez megfelelő kábeleket.

## A készülék csatlakoztatása számítógépre USB használatával



Amikor a készüléket számítógépre vagy táblaszámítógépre csatlakoztatja a hálózaton, Wi-Fi vagy Wi-Fi Direct funkció keresztül.



\*1 Csak opcionális vezeték nélküli csatlakozással (IB-37/IB-38) rendelkező modellek esetén.

### MEGJEGYZÉS

Ha vezeték nélküli LAN funkciót használ, lásd:

► [Angol nyelvű használati útmutató](#)

## A használható kábelek

Kapcsolódási környezet	Funkció	Szükséges kábel
Csatlakoztasson egy LAN-kábelt a géphez.	Nyomtató	LAN kábel (10BASE-T, 100BASE-TX, 1000BASE-T)
Csatlakoztasson egy USB-kábelt a géphez.	Nyomtató	USB 2.0 kompatibilis kábel (nagysebességű USB-vel kompatibilis, maximum 5,0 m, árnyékolt)

### FONTOS

Ha nem USB 2.0 kompatibilis kábelt használ, azzal meghibásodást okozhat.

# Kábelek csatlakoztatása

## LAN-kábel csatlakoztatása

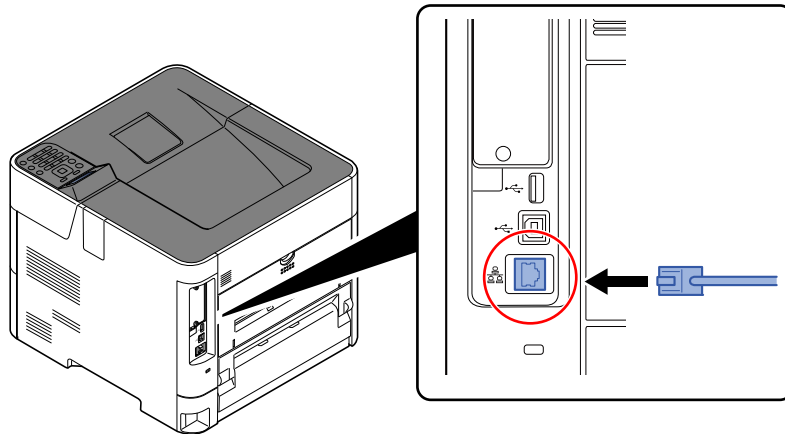
✓ **FONTOS**

Ha a készülék be van kapcsolva, kapcsolja ki a főkapcsolót.

➔ [Kikapcsolás \(2-9. oldal\)](#)

### 1 A kábelt csatlakoztassa a készülékre.

1 A LAN-kábelt csatlakoztassa a hálózati csatlóóra.



2 A kábel másik végét csatlakoztassa a hálózati HUB-hoz.

### 2 Kapcsolja be a készüléket, majd konfigurálja a hálózatot.

➔ [Hálózat beállítása \(2-16. oldal\)](#)

## Az USB-kábel csatlakoztatása

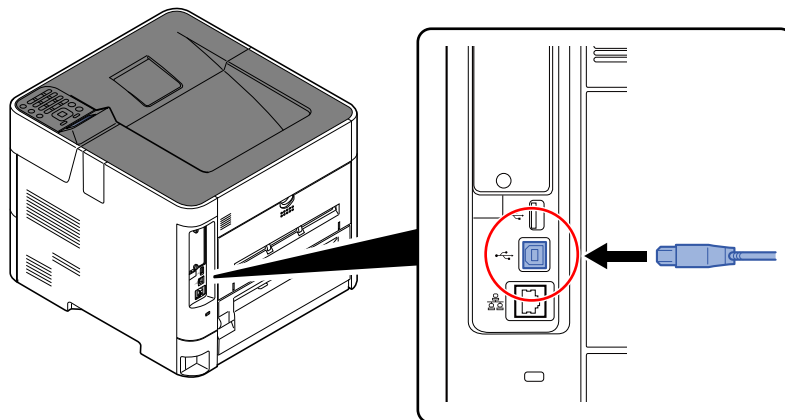
✓ **FONTOS**

Ha a készülék be van kapcsolva, kapcsolja ki a főkapcsolót.

➔ [Kikapcsolás \(2-9. oldal\)](#)

### 1 A kábelt csatlakoztassa a készülékre.

- 1 Csatlakoztassa az USB-kábelt a készülék bal oldalán található USB csatlóhoz.



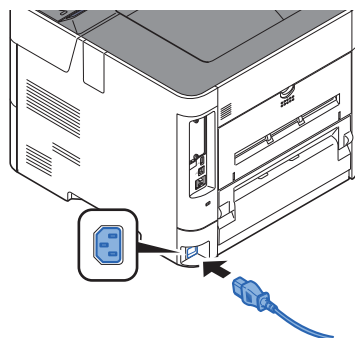
- 2 A kábel másik végét csatlakoztassa a számítógépre.

### 2 Kapcsolja be a készüléket.

## A tápkábel csatlakoztatása

### 1 A kábelt csatlakoztassa a készülékre.

A mellékelt tápkábel egyik végét csatlakoztassa a készülékre, a másik végét pedig a fali csatlakozóra.



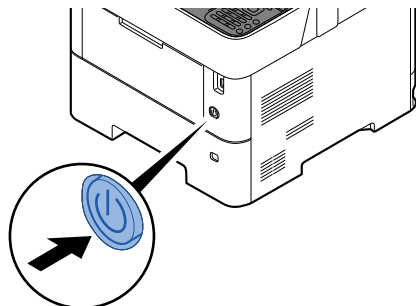
✓ **FONTOS**

Csak a készülékkel együtt forgalmazott tápkábelt használja.

# Ki- és bekapcsolás

## Bekapcsolás

### 1 Kapcsolja be a főkapcsolót.

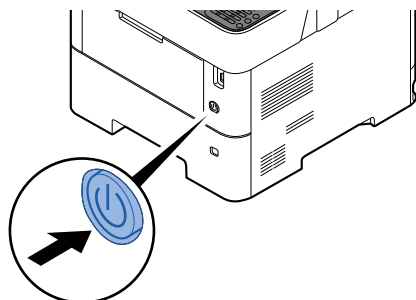


#### ✓ FONTOS

Ha kikapcsolja a főkapcsolót, ne kapcsolja vissza azonnal. Várjon legalább 5 másodpercet, mielőtt visszakapcsolná a készüléket.

## Kikapcsolás

### 1 Kapcsolja ki a főkapcsolót.



A kikapcsolás körülbelül 3 percet vesz igénybe.

#### ! FIGYELEM!

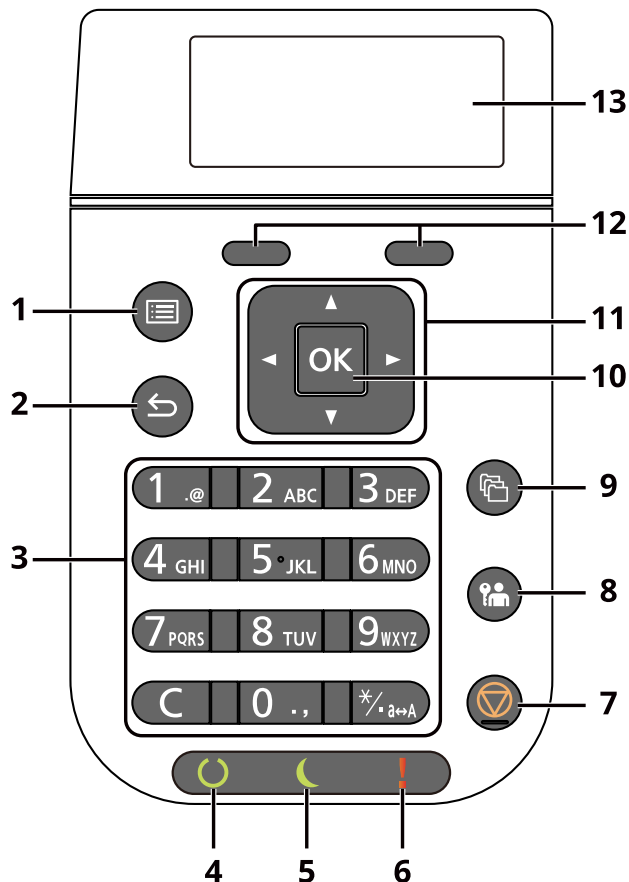
Ha a készüléket hosszabb ideig nem használják (pl. egész éjszaka), kapcsolja ki a főkapcsolót. Ha a készüléket ennél is hosszabb ideig nem használják (pl. nyaralás alatt), biztonsági okokból húzza ki a tápkábelt a fali aljzatból.

#### ✓ FONTOS

A papírkazettákból távolítsa el a papírt, és tegye vissza az eredeti csomagolásába, hogy a papírt megóvja a nedvességtől.

# A kezelőpanel használata

## Kezelőpanel gombjai



- 1 **[Menü]** gomb: A Menü képernyő megjelenítése.
- 2 **[Vissza]** gomb: Visszalépés az előző képernyőre.
- 3 Számbillentyűzet: Számok és szimbólumok beviteléhez.
- 4 **[Kész]** jelzőfény: Világít, amikor a rendszer készen áll a nyomtatásra. Villog nyomtatási feladat feldolgozása vagy hiba esetén.
- 5 **[Energiatakarékos]** jelzőfény: Világít, amikor a készülék energiatakarékos üzemmódban van.
- 6 **[Figyelmeztető]** jelzőfény: Világít vagy villog, ha hiba történik, és egy feladat leáll.
- 7 **[Mégse]** gomb: Megszakítja vagy szünetelteti a folyamatban levő feladatot.
- 8 **[Kijelentkezés]** gomb: Kilép az aktuális felhasználó műveleteiből (azaz kijelentkezés).
- 9 **[Dokumentumfiók]** gomb: Megjeleníti a Dokumentumfiók képernyőt.
- 10 **[OK]** gomb: Funkció vagy menü, illetve beírt számok megerősítése.
- 11 **[▲][▼][◀][▶]** gomb: Növeli vagy csökkenti az értékeket, vagy az üzenetkijelzőn kiválasztja a menüt. Ezenfelül mozgatja a kurzort karakterek beírásakor.
- 12 Választógomb: Az üzenetkijelző alján megjelenő menü kiválasztása.
- 13 Üzenetkijelző: A beállítás menü vagy a hibaüzenetek megjelenítése.

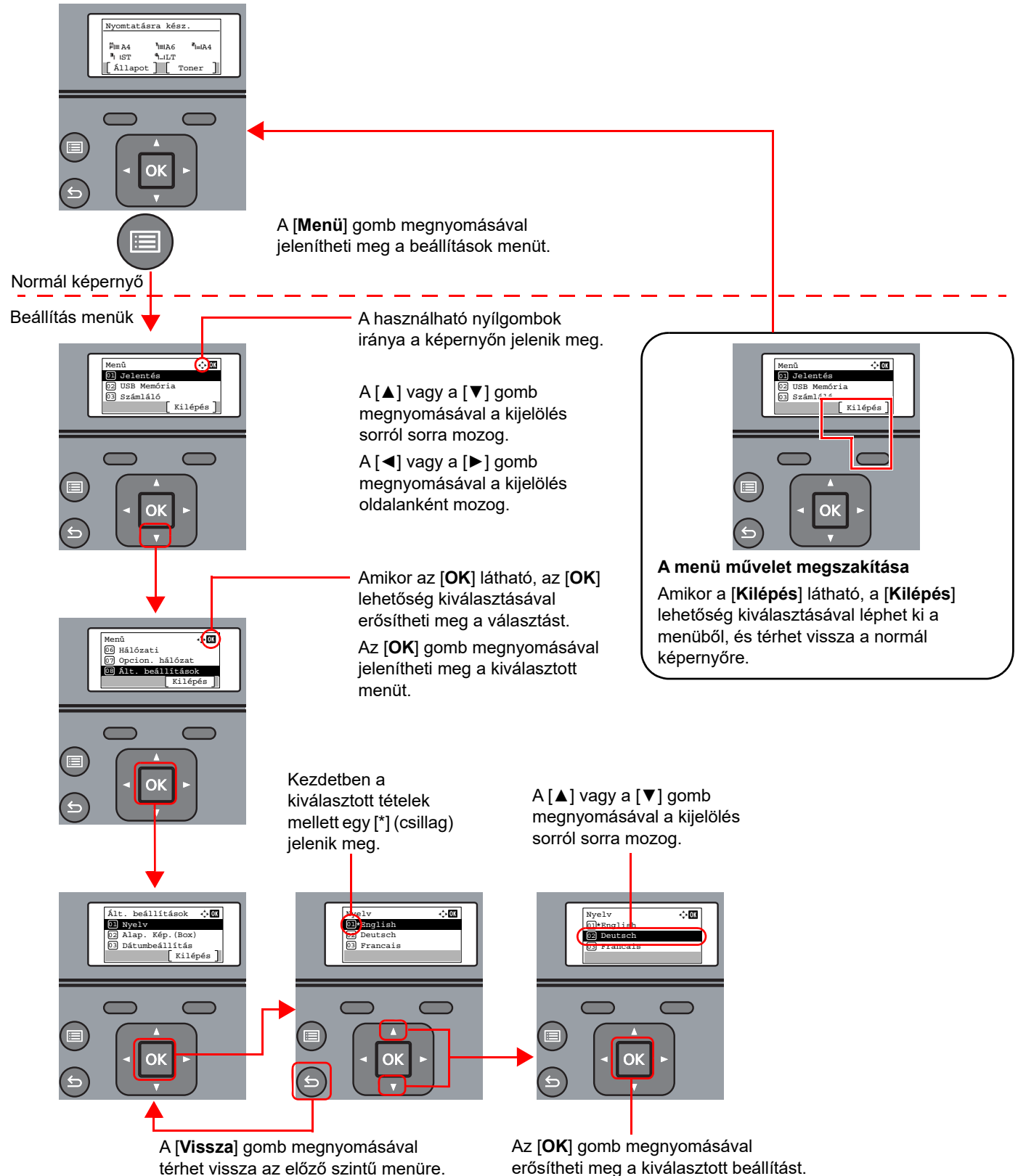


## A kezelés módszere

Ez a rész ismerteti a beállítás menük kezelését az üzenetkijelző használatával.

### Menük és a konfigurációs beállítások megjelenítése

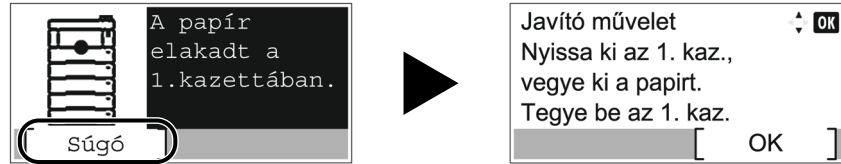
A [**Menü**] gomb megnyomásával jelenítheti meg a beállítások menüt. A [**▲**] gomb, a [**▼**] gomb, a [**◀**] gomb, a [**▶**] gomb, az [**OK**] gomb vagy a [**Vissza**] gomb megnyomásával válasszon ki egy menüt és hajtsa végre a beállításokat.



## Súgó képernyő

Ha nehézségei támadnak a készülék üzemeltetésével kapcsolatban, a kezelőpanel segítségével ellenőrizheti a készülék használatát.

Ha az üzenetkijelzőn a **[Súgó]** látható, a **[Súgó]** lehetőség kiválasztásával jelenítheti meg a súgó képernyőt. A súgó képernyő ismerteti a készülék üzemeltetését.



A [▼] megnyomásával jelenítheti meg a következő lépést, a [▲] megnyomásával pedig az előzőt.

Az [OK] gomb megnyomásával léphet ki a súgó képernyőből.

# Bejelentkezés/kijelentkezés

## Bejelentkezés

### 1 Írja be a bejelentkezési felhasználónevet.

- 1 A művelet alatt megjelenő bejelentkező képernyőn válassza a „Bej. felh.név” lehetőséget, majd nyomja meg az **[OK]** gombot.



#### MEGJEGYZÉS

- Ha felhasználói hitelesítési módszernek a **[Hálózati hit.]** van megadva, a **[Menü]** jelenik meg. Válassza a **[Menü]**, majd a **[Bejelentk. típ.]** lehetőséget, ezután a **[Helyi hitelesit.]** és a **[Hálózati hit.]** közül kiválaszthatja a hitelesítési célállomást.
- Válassza a **[Menü]**, majd a **[Tartom.]** lehetőséget, ezután választhat a regisztrált tartományok közül.

- 2 A számgombok használatával adja meg a bejelentkezési felhasználónevet, majd nyomja meg az **[OK]** gombot.

➔ [Karakterbevitel \(8-3. oldal\)](#)



#### MEGJEGYZÉS

Ha nem tudja a bejelentkezési felhasználónevét, kérjük, forduljon a rendszergazdához.

### 2 Adja meg a bejelentkezési jelszót.

- 1 Válassza a „Bej. jelszó” lehetőséget, majd nyomja meg az **[OK]** gombot.
- 2 Adja meg a bejelentkezési jelszót, majd nyomja meg az **[OK]** gombot.

➔ [Karakterbevitel \(8-3. oldal\)](#)



#### MEGJEGYZÉS

Ha nem tudja a bejelentkezési jelszót, kérjük, forduljon a rendszergazdához.

### 3 Válassza a **[Bej. felh.név]** lehetőséget.

## Kijelentkezés



Ha ki szeretne jelentkezni a készülékről, nyomja meg a **[Kijelentkezés]** gombot; ekkor visszatér a bejelentkezési felhatalmázás és jelszó bevitelére szolgáló képernyőre.

A felhasználót a rendszer az alábbi esetekben automatikusan kijelentkezteti:

- Amikor a készülék alvó állapotba kapcsol.
- Az automatikus panel-visszaállítás aktiválódásakor.

# A készülék alapértelmezett beállításai

A készülék használata előtt olyan beállításokat konfigurálhat, mint a dátum és az idő, a hálózati konfiguráció és az energiatakarékos funkciók.

## MEGJEGYZÉS

A készülék alapértelmezett beállításai a rendszermenüben módosíthatók.  
A rendszermenüből konfigurálható beállításokat lásd:

➔ *Angol nyelvű használati útmutató*

## A dátum és az idő beállítása

Kövesse az alábbi lépéseket a telepítés helyén érvényes dátum és idő beállításához.

A küldési funkcióval küldött e-mailek fejlécében az itt beállított dátum és idő fog megjelenni. Állítsa be a dátumot, az időt, valamint a készülék használati helyének eltérését a greenwichi időzónától.

## MEGJEGYZÉS

- Az időeltérést még a dátum és az idő beállítása előtt határozza meg.
- A pontos idő rendszeresen beállítható a hálózati időkiszolgálóról történő lekéréssel.

➔ **Embedded Web Server RX User Guide**

### 1 Jelenítse meg a képernyőt.

[Menü] gomb > [▲] [▼] gomb > [Ált. beállítások] > [OK] gomb > [▲] [▼] gomb > [Dátumbeállítás] > [OK] gomb

### 2 Konfigurálja a beállításokat.

[▲] [▼] gomb > [Időzóna] > [OK] gomb > Válassza ki az időzónát > [OK] gomb > [▲] [▼] gomb > [Dátum] > [OK] gomb > Állítsa be a dátumot > [OK] gomb > [▲] [▼] gomb > [Idő] > [OK] gomb > Állítsa be az időt > [OK] gomb > [▲] [▼] gomb > [Dátumformátum] > [OK] gomb > Válassza ki a dátumformátumot > [OK] gomb

Tétel	Leírás
<b>Időzóna</b>	Állítsa be az eltérést a greenwichi középidejtől. A listából válassza ki a legközelebbi helyet. Ha olyan régiót választ, amely nyári időszámítást használ, konfigurálja a nyári időszámítás beállításait.
<b>Dátum</b>	A készülék használati helyének megfelelő dátum beállítása. <b>Érték:</b> Év (2000–2037), Hónap (1–12), Nap (1–31)
<b>Idő</b>	A készülék használati helyének megfelelő idő beállítása. <b>Érték:</b> Óra (00–23), Perc (00–59), Másodperc (00–59)
<b>Dátumformátum</b>	Válassza ki az év, hónap és nap megjelenítési formátumát. Az év nyugati formátumban jelenik meg. <b>Érték:</b> Hónap/Nap/Év, Nap/Hónap/Év, Év/Hónap/Nap

## MEGJEGYZÉS

A [▲] vagy a [▼] használatával írjon be egy számot.

A [◀] és a [▶] használatával mozgathatja a bevitel helyét, amelyet a kijelölés mutat.

# Hálózat beállítása

## A vezetékes hálózat konfigurálása

A készülék hálózati csatolóval van felszerelve, amely kompatibilis az olyan hálózati protokollokkal, mint a TCP/IP (IPv4), TCP/IP (IPv6), NetBEUI és az IPSec. Ez teszi lehetővé a nyomtatást a Windows, a Macintosh, az UNIX és más platformokon.

A Windows hálózathoz való csatlakozáshoz állítsa be a TCP/IP (IPv4) protokollt.

Konfigurációs módszer	Leírás	Oldalszám
A csatlakozás konfigurálása a készülék kezelőpaneljén	A vezetékes hálózat konfigurálása a Rendszermenüből.	<a href="#">IPv4 beállítás (2-17. oldal)</a>
Csatlakozások konfigurálása a weboldalon	A hálózati csatolóhoz a csatlakozás beállítható az Embedded Web Server RX használatával. Az opcionális IB-50 esetén a csatlakozás az erre szolgáló weboldalon állítható be.	<b>Embedded Web Server RX User Guide</b> IB-50 Operation Guide
A csatlakozás beállítása az IB-50 beállító segédprogramjának használatával	Ez az IB-50 CD lemezén található beállító eszköz. Ez Windows operációs rendszeren használható.	IB-50 Operation Guide



### MEGJEGYZÉS

Ha az opcionális Network Interface Kit (IB-50) vagy a Wireless Network Interface Kit (IB-37/IB-38/IB-51) telepítése után a vezetékes (alapértelmezett) hálózati csatolóról váltani szeretne, válassza ki a kívánt beállítást az „Elsődleges hálózat” alatt.

➔ Lásd az *angol nyelvű használati útmutatót*.

A beállítások konfigurálása előtt csatlakoztassa a hálózati kábelt.

➔ [LAN-kábel csatlakoztatása \(2-7. oldal\)](#)

Az egyéb hálózati beállításokért lásd:

➔ *Angol nyelvű használati útmutató*

## IPv4 beállítás

### MEGJEGYZÉS

Ha a Felhasználói hitelesítés képernyő jelenik meg, jelentkezzen be olyan felhasználóként, aki rendelkezik a beállítások konfigurálásához szükséges jogosultságokkal. Ha nem tudja a bejelentkezési felhasználónevét vagy jelszavát, kérjük, forduljon a rendszergazdához.

## 1 Jelenítse meg a képernyőt.

[Menü] gomb > [▲] [▼] gomb > [Hálózat] > [OK] gomb > [▲] [▼] gomb > [Vez. hál. beáll.] > [OK] gomb > [▲] [▼] gomb > [TCP/IP beállítás] > [OK] gomb > [▲] [▼] gomb > [IPv4 beállítás] > [OK] gomb

## 2 Konfigurálja a beállításokat.

### DHCP-szerver használata esetén

- [DHCP]: Be

### Statikus IP-cím használata esetén

- [DHCP]: Ki
- [Auto-IP]: Ki
- [IP-cím]: Adja meg a címet.
- [Alhálózati maszk]: Adj meg az alhálózati maszkot tizedes formátumban (0 – 255).
- [Alapértelmezett átjáró]: Adja meg a címet.

### Auto-IP használata esetén

Az [IP-cím] mezőbe írja be, hogy „0.0.0.0”.

### DNS szerver használata esetén

Az alábbi esetekben állítsa be a DNS (tartománynév kiszolgáló) szerver IP címét.

- Ha az állomásnév „DHCP” beállítása „Ki” van kapcsolva.
- Ha olyan IP címmel rendelkező DNS szervert használ, amelyet nem a DHCP osztott ki automatikusan.

Válassza az [Auto (DHCP)] vagy a [Kézi] lehetőséget. Ha a [Kézi] lehetőséget választotta, adja meg az [Elsődli. szerver] és a [Másodli. Szerver] adatokat.

### FONTOS

**A beállítás módosítása után indítsa újra a hálózatot a rendszermenüből, vagy kapcsolja KI, majd ismét BE a készüléket.**

➔ Lásd az *angol nyelvű használati útmutatót*

### MEGJEGYZÉS

Az IP-címet kérje el a rendszergazdától, és legyen kéznél, amikor konfigurálja ezt a beállítást.

## Energiatakarékos funkció

Ha egy bizonyos idő eltelik, miután a készüléket utoljára használták, a készülék automatikusan alvó módba vált az áramfogyasztás csökkentése érdekében.

### Alvó üzemmód

Az energiafogyasztás minimalizálása érdekében az üzenetkijelző és az energiatakarékos jelzőfényen kívül a kezelőpanel minden jelzőfénye kialszik, és ezután az Energiatakarékos jelzőfény villog. Ezt az állapotot Alvó üzemmódnak hívják.



Ha alvó üzemmódban nyomtatási adatok érkeznek, a készülék automatikusan aktiválódik, és elindul a nyomtatás. Végezze el az alábbi műveletek egyikét a folytatáshoz.

- Nyomja meg a kezelőpanel bármely gombját.

A visszatérés ideje alvó módból az alábbi:

- P-6034DN/P-5534DN: 25,0 másodperc vagy kevesebb
- P-5034DN: 20,0 másodperc vagy kevesebb
- P-4534DN: 15,0 másodperc vagy kevesebb

Megjegyzendő, hogy a környezeti viszonyok, mint például a szellőztetés, a készülék lassabb reagálását válthatja ki.

### Automatikus alvó üzemmód

Automatikus alvó üzemmódban a készülék alvó üzemmódba vált, ha egy előre megadott ideig nem használják.

Az alvó üzemmód aktiválásáig szükséges idő:

- 1 perc (alapértelmezett beállítás)

Az előre beállított alvási időzítő módosításához lásd:

➔ *Angol nyelvű használati útmutató*

### Állapot (Alvó üzem beáll.)

Beállíthatja, hogy alvó mód működjön-e az egyes funkciókhoz. Amikor a készülék alvó üzemmódba lép, chipkártyák nem ismerhetők fel.

Az Állapottal kapcsolatos bővebb információért lásd:

➔ *Angol nyelvű használati útmutató*



## Alvó szint (Energiatakarékos és Gyors feléledés) (Európán kívüli modellek esetén)

Az alvó szint esetén az alábbi két üzemmód között válthat: Energiatakarékos és Gyors feléledés üzemmód. Az alapértelmezett beállítás az energiatakarékos mód.

Az Energiatakarékos üzemmód nagyobb mértékben csökkenti az áramfogyasztást, mint a Gyors feléledés üzemmód, és lehetővé teszi az Alvó üzemmód beállítását külön az egyes funkciókhoz. A készülék a chipkártyákat nem ismeri fel.



### MEGJEGYZÉS

Ha az opcionális hálózati csatoló készlet telepítve van, ez a funkció nem jelenik meg.

A visszaállítás végrehajtásához a kezelőpanelen válassza az **[OK]** gombot. Ha alvó üzemmódban nyomtatási adatok érkeznek, a készülék automatikusan aktiválódik, és elindul a nyomtatás.

Az alvás szinttel kapcsolatos bővebb információért lásd:

➔ *Angol nyelvű használati útmutató*

## Heti időzítő beállítások

A készülék beállítható úgy, hogy a megadott napokon adott időben alvó módba váltson, illetve üzemkész legyen.

A heti időzítő beállításokkal kapcsolatos bővebb információért lásd:

➔ *Angol nyelvű használati útmutató*

## Kikapcsolási szabály (Európai modellek esetén)

A kikapcsolási szabály használható annak megakadályozására, hogy a készülék automatikusan kikapcsoljon.

Az alapértelmezett előre beállított idő 3 nap.

A kikapcsolási szabályok beállításokkal kapcsolatos bővebb információért lásd:

➔ *Angol nyelvű használati útmutató*

## A szoftver telepítése

Telepítse a megfelelő szoftvert a számítógépre a weboldalunkról ("https://www.triumph-adler.com/ta-en-de/customer-service/download-centre" vagy "https://www.utax.com/en-de/hardware/office-printer-and-mfp/download-centre"), ha használni szeretné a készülék nyomtató funkcióját.

### Kiadott szoftver (Windows)

Szoftver	Leírás	Javasolt szoftver
Printing System Driver	Ez az illesztőprogram lehetővé teszi a számítógépen tárolt fájlok nyomtatását. Egy illesztőprogram több leíró nyelvet (PCL, XL, KPD stb.) támogat. Ez a nyomtató illesztőprogram teszi lehetővé a készülék összes funkciójának kihasználását. Ez az illesztőprogram használható PDF fájlok létrehozására.	<input type="radio"/>
KPDL mini-driver/PCL mini-driver	Ez egy Microsoft MiniDriver, amely a PCL és a KPDL formátumot támogatja. A készülék funkciói és opciói között vannak olyan korlátozások, amelyek csak ezzel az illesztőprogrammal használhatók.	-
NETWORK PRINT MONITOR	Ez egy olyan segédprogram, amelynek segítségével a készülék figyelemmel kísérhető a hálózaton.	-
Status Monitor 5	Ez egy olyan segédprogram, amely figyelemmel kíséri a nyomtató állapotát és folyamatos jelentés készítő funkciót biztosít.	<input type="radio"/>
Network Tool for Direct Printing	Ezt teszi lehetővé PDF nyomtatását Adobe Acrobat/Reader elindítása nélkül.	-
FONTS	Ezek a kijelző-betűtípusok, amelyek lehetővé teszik a készülék számára a szoftveralkalmazások beépített betűtípusainak használatát.	<input type="radio"/>
Wi-Fi Setup Tool	A készülék vezeték nélküli hálózati (vezeték nélküli LAN) beállításának konfigurálása.	-



#### MEGJEGYZÉS

Windows operációs rendszeren való telepítést rendszergazdai jogosultsággal rendelkező felhasználónak kell végeznie.

## A szoftver telepítése Windows alatt

Töltsön le és telepítsen egy szoftvert a weboldalunkról.

### 1 Töltsön le és telepítsen egy szoftvert a weboldalról.

- 1 Indítson el egy webböngészőt.
- 2 A böngésző címsorába vagy keresősávjába írja be, hogy "https://www.triumph-adler.com/ta-en-de/customer-service/download-centre" vagy "https://www.utax.com/en-de/hardware/office-printer-and-mfp/download-centre".



- 3 A szoftver letöltéséhez kövesse a képernyőn megjelenő útmutatásokat.

### 2 Az indításhoz kattintson duplán a letöltött telepítőre.

A szoftver telepítéséhez kövesse a képernyőn megjelenő útmutatásokat.



#### MEGJEGYZÉS

- A Windows rendszer alatt történő telepítést csak olyan felhasználó végezheti, aki rendszergazdaként van bejelentkezve.
- Ha a felhasználói fiókkezelés ablak jelenik meg, kattintson az **[Igen]** (**[Engedélyez]**) lehetőségre.

## A szoftver eltávolítása

Az alábbi műveletek végrehajtásával távolíthatja el a szoftvert a számítógépről.

### MEGJEGYZÉS

A Windows alatt történő eltávolítást csak rendszergazdai jogosultságokkal rendelkező felhasználó végezheti.

### 1 Jelenítse meg a képernyőt.

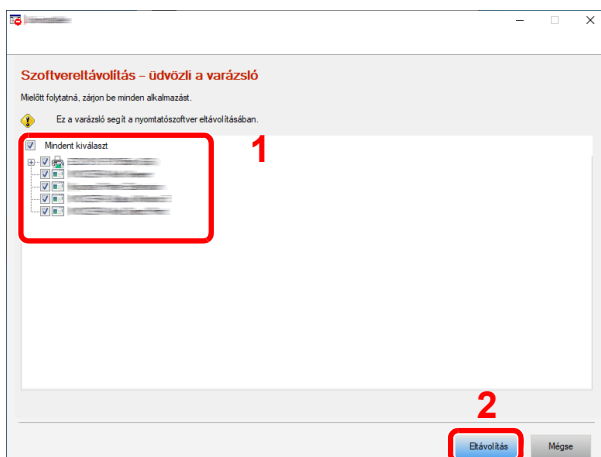
Kattintson a feladattáron található keresőmezőre, és írja be: „Product Library eltávolítása”. A keresési listában válassza a **[Product Library eltávolítás]** lehetőséget. A Szoftvereltávolító varázsló jelenik meg.

### MEGJEGYZÉS

Windows 8.1 esetén a vezérlőgombok sávján kattintson a **[Keresés]** lehetőségre, és a keresőmezőbe írja be: „Product Library eltávolítása”. A keresési listában válassza a **[Product Library eltávolítás]** lehetőséget.

### 2 Távolítsa el a szoftvert.

Az eltávolítandó szoftver jelölőnégyzetét jelölje be.



### 3 Fejezze be az eltávolítást.

Ha a rendszer újraindítását kérő üzenet jelenik meg, a kérés elfogadásával indítsa újra a rendszert. Ezzel befejeződik a szoftver eltávolításának művelete.

## A szoftver telepítése Mac számítógépen

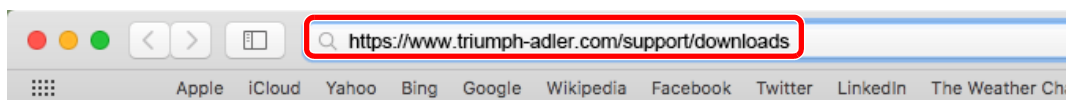
A készülék nyomtató funkciója használható Mac számítógéppel.

### MEGJEGYZÉS

- A MAC OS rendszer alatt történő telepítést csak olyan felhasználó végezheti, aki rendszergazdaként van bejelentkezve.
- Ha Macintosh számítógépről nyomtat, a készülék emulációját állítsa **[KPDL]** vagy **[KPDL(Auto)]** opcióra.  
➔ Lásd az *angol nyelvű használati útmutatót*
- Ha Bonjour használatával csatlakozik, a készülék hálózati beállításában engedélyezze a Bonjour opciót.  
➔ Lásd az *angol nyelvű használati útmutatót*
- A hitelesítési képernyőn adja meg az operációs rendszerre való belépéshez használt felhasználónevet és jelszót.
- Ha AirPrint szolgáltatáson keresztül nyomtat, ezt a szoftvert nem kell telepítenie.

## 1 Töltsön le és telepítsen egy szoftvert a weboldalról.

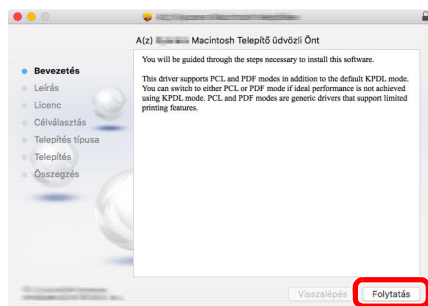
- 1 Indítson el egy webböngészőt.
- 2 A böngésző címsorába vagy keresősávjába írja be, hogy "https://www.triumph-adler.com/ta-en-de/customer-service/download-centre" vagy "https://www.utax.com/en-de/hardware/office-printer-and-mfp/download-centre".



- 3 A szoftver letöltéséhez kövesse a képernyőn megjelenő útmutatásokat.

## 2 Telepítse a nyomtató illesztőprogramot.

Kattintson duplán a letöltött telepítő elindításához.



Telepítse a nyomtató illesztőprogramot a telepítő szoftver által megjelenített utasítások szerint.

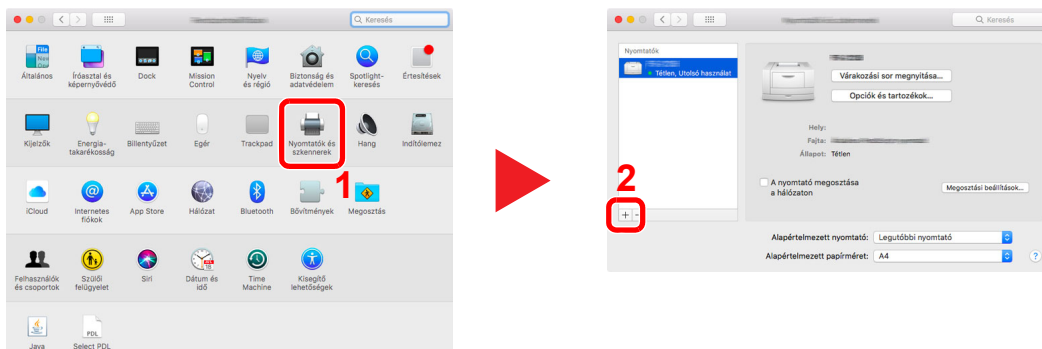
Ezzel befejeződik a nyomtató illesztőprogram telepítése.

Ha USB kapcsolatot használ, a készüléket a rendszer automatikusan felismeri és csatlakoztatja.

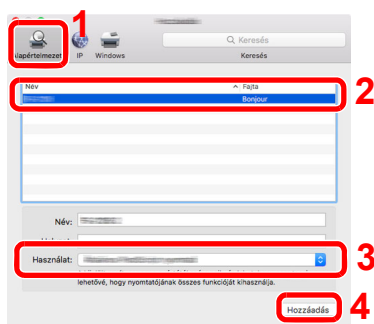
Ha IP kapcsolatot használ, az alábbi beállításokat kell megadni.

### 3 Konfigurálja a nyomtatót.

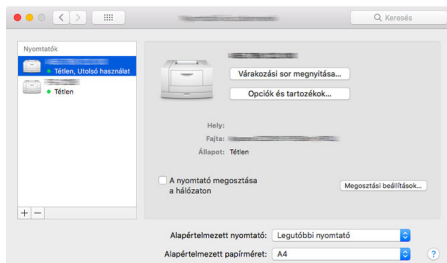
1 Nyissa meg a Rendszertulajdonságokat és adja hozzá a nyomtatót.



2 Válassza az **[Alapértelmezett]** lehetőséget, majd kattintson a „Név” alatt megjelenő egyik tételre, és válassza ki a „Használat” lévő illetzőprogramot.



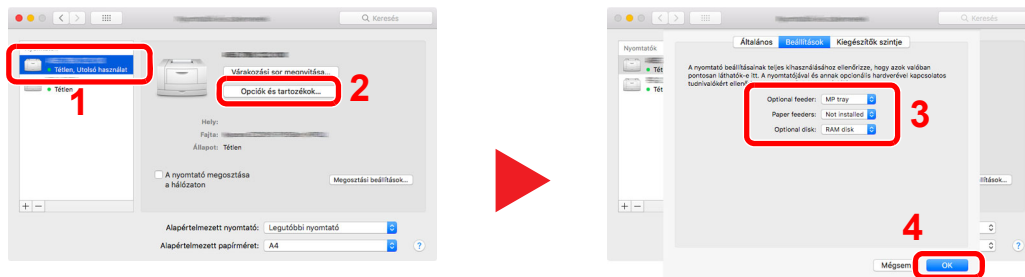
3 A kiválasztott készülék hozzáadásra kerül.



#### MEGJEGYZÉS

Ha IP csatlakozást használ, kattintson az IP csatlakozás IP ikonjára, és adja meg a nyomtató állomásnevét vagy IP címét. A "Cím" mezőbe írt szám automatikusan megjelenik a "Név" mezőben. Ha szükséges, módosítsa.

4 Válassza ki az újonnan hozzáadott nyomtatót, és a készülékhez tartozó opciók kiválasztásához kattintson az **[Opciók és tartozékok...]** lehetőségre.



# A számláló ellenőrzése

A nyomtatott lapok számának ellenőrzése.

## **1 Jelenítse meg a képernyőt.**

[Menü] gomb > [▲] [▼] gomb > [Számológép] > [OK] gomb

## **2 Ellenőrizze a számlálót.**

Válassza ki az ellenőrizendő tételt, majd nyomja meg az [OK] gombot.

# Embedded Web Server RX

Ha a készülék a hálózatra csatlakozik, az Embedded Web Server RX használatával különféle beállításokat konfigurálhat.

Ez a szakasz ismerteti az Embedded Web Server RX elérését, valamint a biztonsági beállítások és az állomásnév módosítását.

## ➔ Embedded Web Server RX User Guide



### MEGJEGYZÉS

Az Embedded Web Server RX oldalak minden funkciójának eléréséhez adja meg a felhasználónevét és jelszavát, majd kattintson a [**Login**] lehetőségre. Az előre meghatározott rendszergazda jelszó megadásával a felhasználó hozzáfér minden oldalhoz, beleértve a navigációs menü Dokumentumfiók funkciót.

Az Embedded Web Server RX alkalmazásban a rendszergazda és az általános felhasználó által konfigurálható beállítások az alábbiak.

Beállítás	Leírás	Rendszergazda	Általános felhasználó
<b>Device Information</b>	A készülék felépítése ellenőrizhető.	<input type="radio"/>	<input type="radio"/>
<b>Job Status</b>	Az eszközinformációkat jeleníti meg, beleértve a nyomtatási feladatokat és a feladatnapló előzményeket.	<input type="radio"/>	<input type="radio"/>
<b>Document Box</b>	Dokumentumfiók hozzáadása vagy törlése, illetve dokumentumok törlése a dokumentumfiókokból.	<input type="radio"/>	<input type="radio"/> *1
<b>Device Settings</b>	A készülék speciális beállításainak konfigurálása.	<input type="radio"/>	-
<b>Function Settings</b>	A speciális funkciók konfigurálása.	<input type="radio"/>	-
<b>Network Settings</b>	A hálózati beállítások konfigurálása.	<input type="radio"/>	-
<b>Security Settings</b>	A biztonsági funkciók konfigurálása.	<input type="radio"/>	-
<b>Management Settings</b>	A speciális kezelési beállítások konfigurálása.	<input type="radio"/>	-

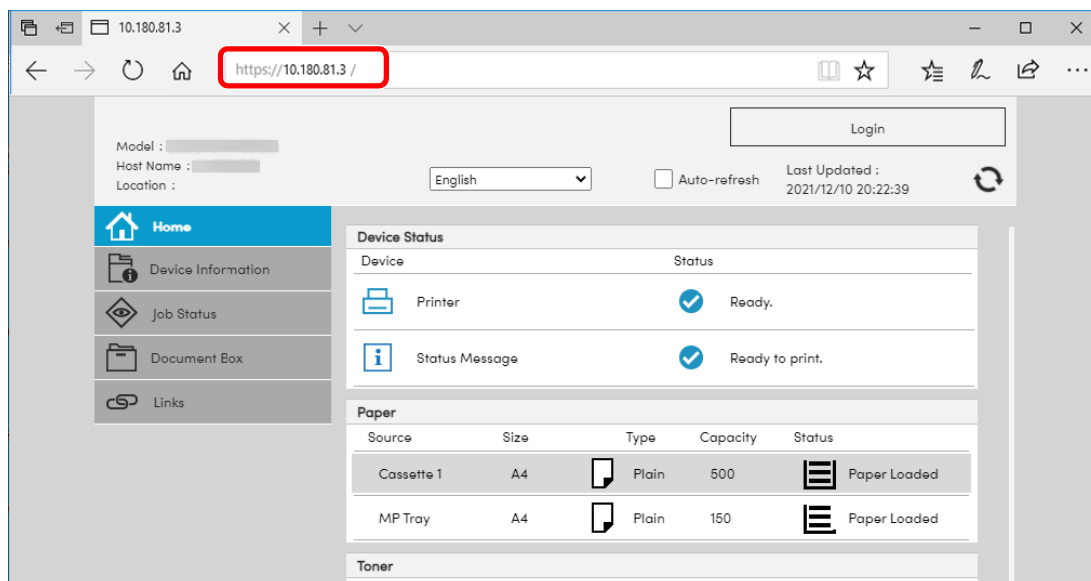
\*1 A bejelentkezett felhasználó a felhasználó engedélyeitől függően bizonyos beállításokat nem konfigurálhat.



## Az Embedded Web Server RX elérése

### 1 Jelenítse meg a képernyőt.

- 1 Indítsa el a webböngészőt.
- 2 A címsávba írja be a készülék IP-címét vagy az állomásnevet.  
Az alábbiakra kattintva ellenőrizheti a készülék IP címét és állomásnevét.  
[Állapot] a kezdőképernyőn > [▲] [▼] gomb > [Hálózat] > [OK] gomb  
Példa:  
https://10.180.81.1 (IP-cím esetén)  
https://MFP001 (ha az állomásnév MFP001)



A weboldalon megjelennek a számítógép és az Embedded Web Server RX alapvető adatai, valamint az aktuális állapotuk.



#### MEGJEGYZÉS

Ha a "There is a problem with this website's security certificate." képernyő jelenik meg, konfigurálja a tanúsítványt.

➔ [Embedded Web Server RX User Guide](#)

A műveletet a tanúsítvány konfigurálása nélkül is folytathatja.

### 2 Konfigurálja a funkciót.

Válasszon ki egy kategóriát a képernyő bal oldalán található navigációs sávból.



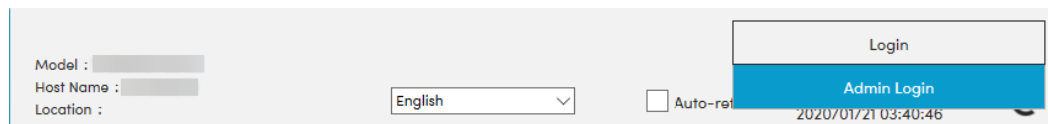
#### MEGJEGYZÉS

Az Embedded Web Server RX oldalak minden funkciójának eléréséhez adja meg a felhasználónevet és jelszavát, majd kattintson a [Login] lehetőségre. Az előre meghatározott rendszergazda jelszó megadásával a felhasználó hozzáfér minden oldalhoz, beleértve a navigációs menü Dokumentumfiók funkcióit.

## A biztonsági beállítások módosítása

### 1 Jelenítse meg a képernyőt.

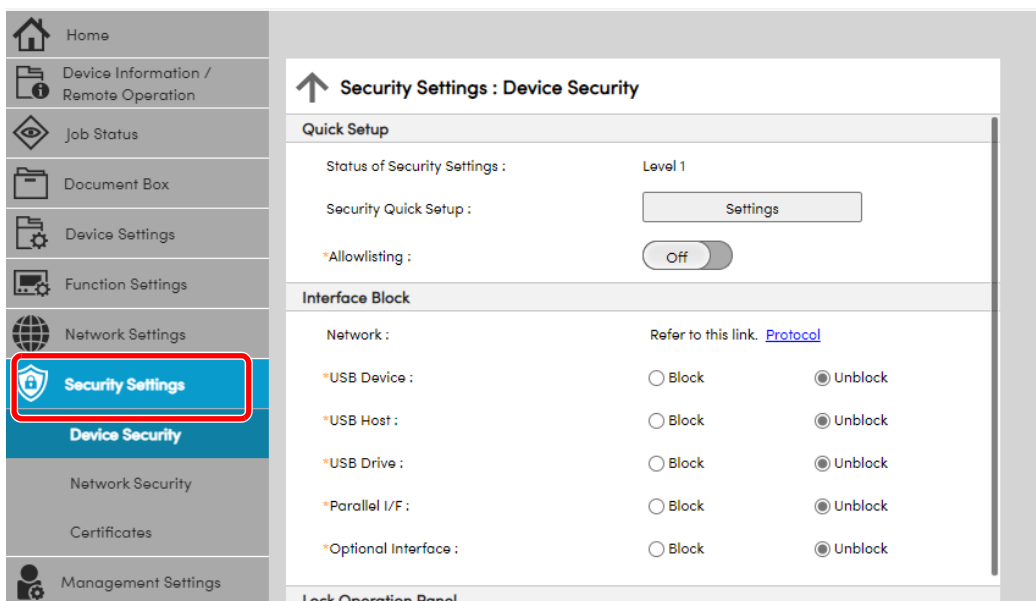
- 1 Indítsa el a webböngészőt.
- 2 A címsávba írja be a készülék IP-címét vagy az állomásnevet.  
Az alábbiakra kattintva ellenőrizheti a készülék IP címét és állomásnevét.  
[Állapot] a kezdőképernyőn > [▲] [▼] gomb > [Hálózat] > [OK] gomb
- 3 Jelentkezzen be rendszergazdai jogosultságokkal.



- 4 Kattintson a [Bizt. beáll.] lehetőségre.

### 2 Konfigurálja a biztonsági beállításokat.

A [Security Settings] menüben válassza ki a konfigurálandó beállítást.



#### MEGJEGYZÉS

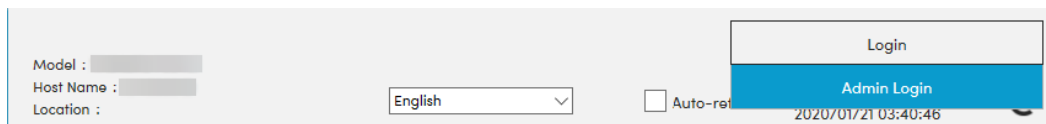
A tanúsítványok beállításaira vonatkozó részleteket lásd:

➔ [Embedded Web Server RX User Guide](#)

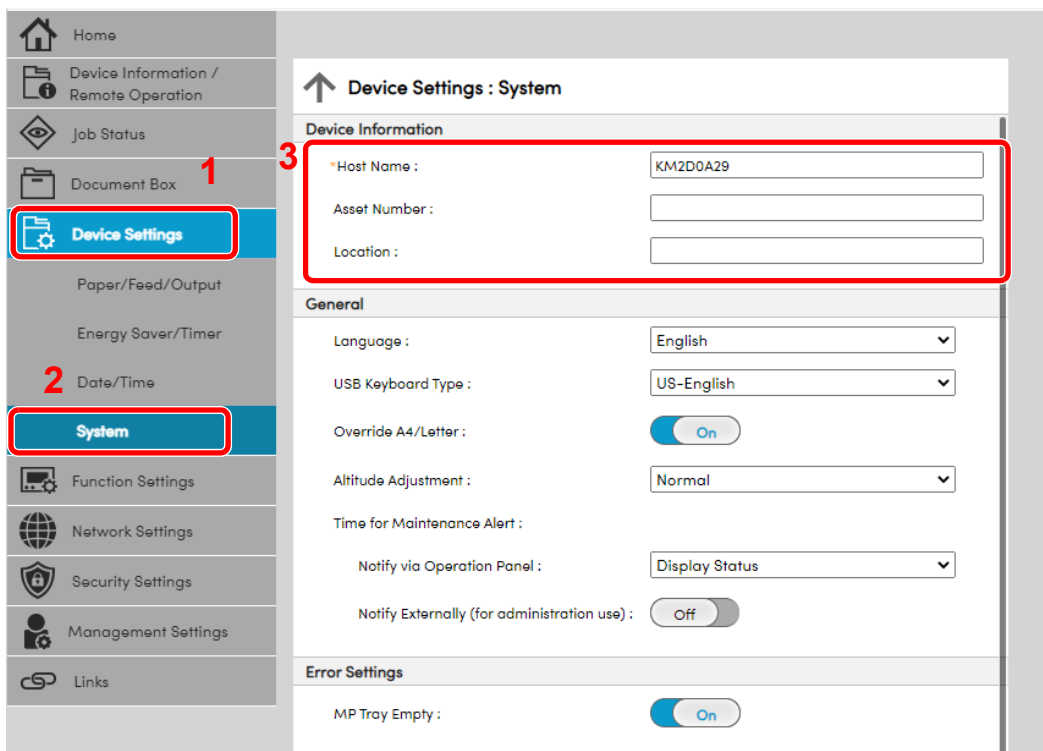
## Az eszközinformációk módosítása

### 1 Jelenítse meg a képernyőt.

- 1 Indítsa el a webböngészőt.
- 2 A címsávba írja be a készülék IP-címét vagy az állomásnevet.  
Az alábbiakra kattintva ellenőrizheti a készülék IP címét és állomásnevét.  
[Állapot] a kezdőképernyőn > [▲] [▼] gomb > [Hálózat] > [OK] gomb
- 3 Jelentkezzen be rendszergazdai jogosultságokkal.



- 4 A [Device Settings] menüben válassza a [System] lehetőséget.



### 2 Adja meg az állomás nevét.

Adja meg az eszköz információkat, majd kattintson a [Submit] lehetőségre.

#### ✓ FONTOS

A beállítás módosítása után indítsa újra a hálózatot, vagy kapcsolja KI, majd BE a készüléket.

A hálózati csatló kártya újraindításához kattintson a [Visszaállítás] lehetőségre a Kezelési beállítások menüben, majd kattintson a Hálózat újr. lehetőségére az „Újrindítás” opciónál.

# 3 Felkészülés a használatra

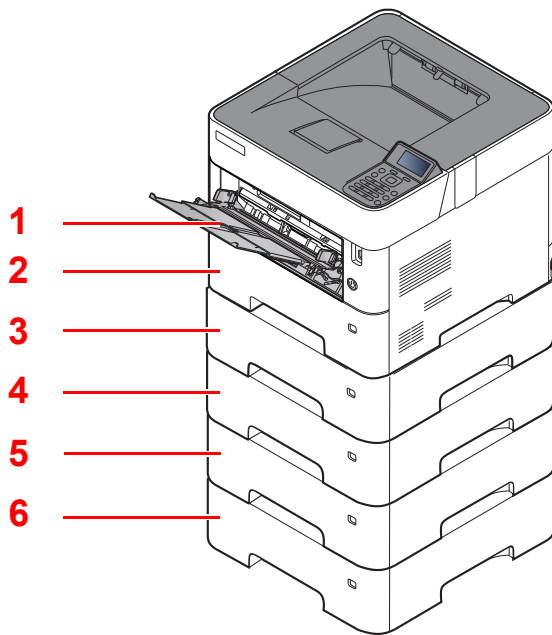
Ez a fejezet az alábbi műveleteket mutatja be:

Papír betöltése .....	3-2
A papír betöltésével kapcsolatos óvintézkedések .....	3-3
Papír betöltése a kazettákba .....	3-4
Statement papír betöltése a kazettákba (P-5034DN/P-5534DN/P-6034DN hüvelykes modellek esetén) .....	3-8
Papír betöltése a kézi adagolóba .....	3-11
A papírméret és papírtípus kiválasztása .....	3-15
Papírrögzítő .....	3-18

## Papír betöltése

Töltsön be papírt a kazettákba és a kézi adagolótálcába.

Az egyes kazetták papíradagolási módjait lásd az alábbi oldalon.



Szám	Név	Oldal
1	Kézi adagoló tálca	<a href="#">3-11. oldal</a>
2	1. kazetta	<a href="#">3-4. oldal</a>
3	2. kazetta	<a href="#">3-4. oldal</a>
4	3. kazetta	<a href="#">3-4. oldal</a>
5	4. kazetta	<a href="#">3-4. oldal</a>
6	5. kazetta	<a href="#">3-4. oldal</a>

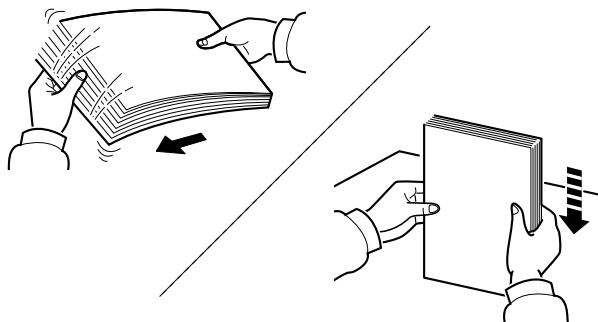


### MEGJEGYZÉS

- A tárolható lapok száma a környezettől és a papírtípustól függően változik.
- Ne használjon tintasugaras nyomtatóba való vagy a felületén speciális bevonattal ellátott papírt. (Az ilyen papír papírelakadást vagy más meghibásodást okozhat.)

## A papír betöltésével kapcsolatos óvintézkedések

Amikor új papírcsomagot bont ki, betöltés előtt az alábbiak szerint könnyedén pörgesse át a köteget, hogy a lapok szétváljanak.



Pörgesse át a lapokat, majd ütögesse a köteget egy sima felülethez.

Ezenfelül tartsa szem előtt az alábbi pontokat.

- A hajtogatott vagy felkunkorodó papírt betöltés előtt simítsa ki. Az összehajtott vagy meggyűrődött papír papírelakadást eredményezhet.
- A felnyitott papírköteget ne tegye ki magas hőmérsékletnek és páratartalomnak, mivel a nedvesség problémákat okozhat. A papíradagoló vagy kézi adagolótálcák betöltése után tegyen vissza minden fennmaradó papírlapot a csomagolásába.
- Ha a készüléket hosszabb időn át nem használja, vegye ki a papírt a kazettákból, és tegye vissza az eredeti csomagolásába, hogy a papírt megóvja a nedvességtől.

### ✔ FONTOS

**Ha használt papírra nyomtat (amelyre korábban már készült nyomat), ne használjon egymáshoz tűzött vagy kapcsolt papírt. Az ilyen papír kárt tehet a készülékben, és gyenge képminőséghez vezethet.**

### 💡 MEGJEGYZÉS

Ha speciális papírt használ (például fejléces papírt, lyukasztott papírt vagy olyan papírt, amelyen előnyomat található, például logó vagy vállalatnév), tanulmányozza az útmutatót.

➔ *Angol nyelvű használati útmutató*

## Papír betöltése a kazettákba

A szabványos kazettákba normál papír, újrahasznosított papír vagy színes papír tölthető.

Az alábbiakban látható az egyes kazettákba betölthető lapok száma.

Papírkazetta	Lapok száma
1–5. kazetta	500 lap (Normál papír: 80 g/m <sup>2</sup> )

A támogatott papírméretekre vonatkozó részleteket lásd:

➔ *Angol nyelvű használati útmutató*

### MEGJEGYZÉS

Az A6 méretű papír csak a P-5034DN/P-5534DN/P-6034DN készülék 1. kazettájában használható.

A B6 és a Levelezőlap méretű papír nem használható a P-4534DN készülék 1. kazettájában.

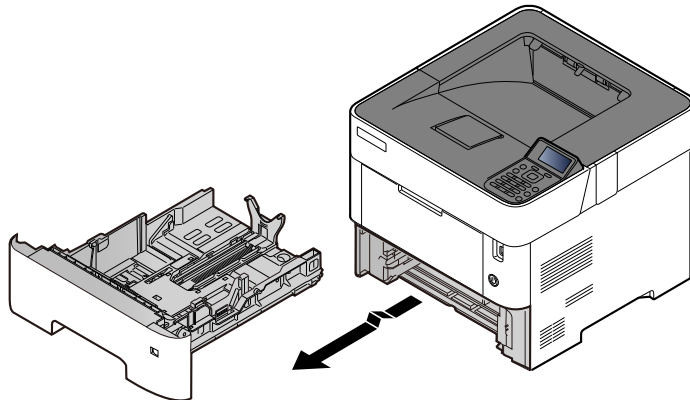
A papírtípus beállításokat lásd:

➔ *Angol nyelvű használati útmutató*

### FONTOS

- A kazetták 60–120g/m<sup>2</sup> súlyú papírt tartalmazhatnak.
- A papírkazettákba ne helyezzen 120 g/m<sup>2</sup> súlyúnál nehezebb papírt. A 120 g/m<sup>2</sup> súlyúnál nehezebb papírokhoz használja a kézi adagolót.

## 1 Húzza ki teljesen a kazettát a gépből.



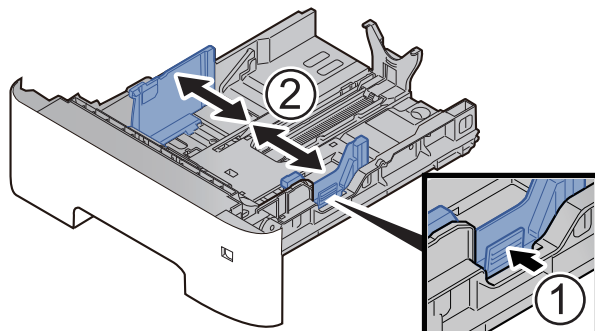
### MEGJEGYZÉS

Ha a kazettát kihúzza a gépből, gondoskodjon róla, hogy megfelelően alá legyen támasztva és ne essen ki.

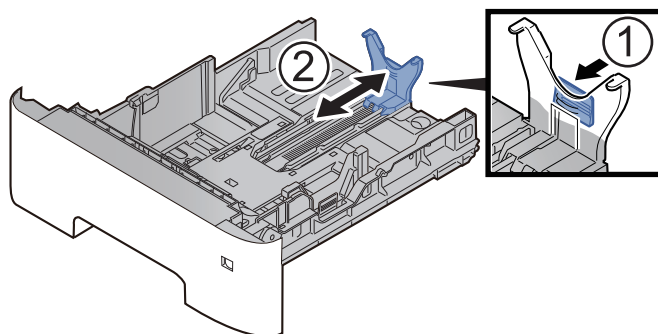
## 2 Állítsa be a kazetta méretét.

- 1 A papír helyzetét állítsa be a kazetta bal és jobb oldalán található papírszélesség-vezetők használatával. Nyomja meg a papírszélesség állító fület, és a vezetőket csúsztassa a kívánt papírszélességhez.

A papírméretet fel vannak tüntetve a kazettán.

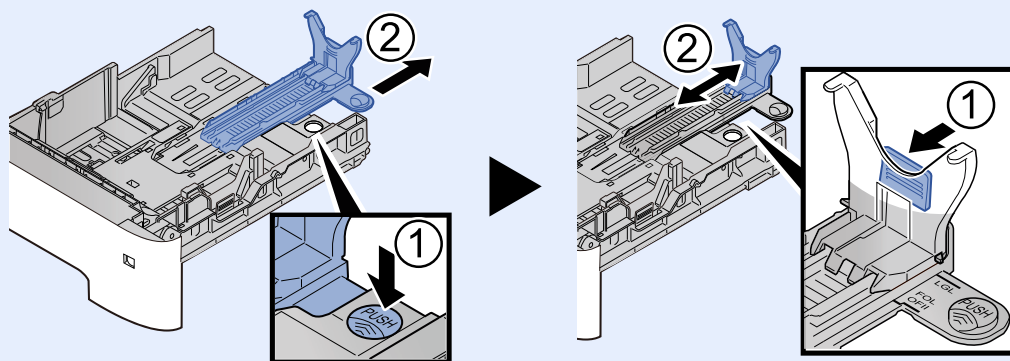


- 2 A papírhosszúság-vezetőt állítsa a kívánt papírhosszúsághoz. Nyomja meg a papírhosszúság állító fület, és a vezetőket csúsztassa a kívánt papírszélességhez.



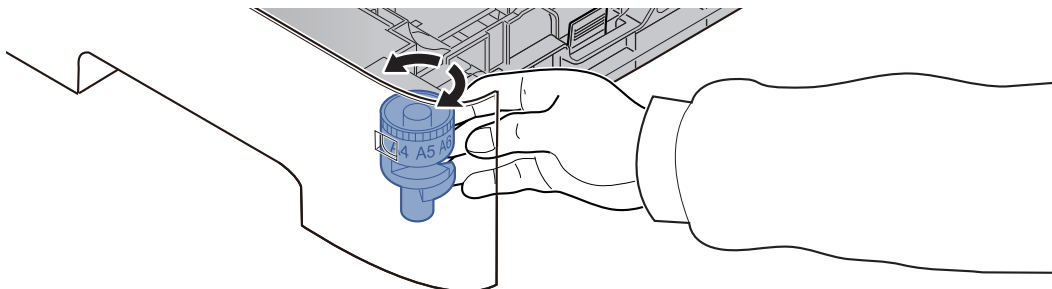
### MEGJEGYZÉS

Ha A4 méretnél hosszabb papírt használ, a papírhosszúság vezetőt húzza hátra.





- 3 A méretválasztó tárcsát fordítsa a használt papír méretének megfelelő állásba, amely a papírméret ablakban látható.

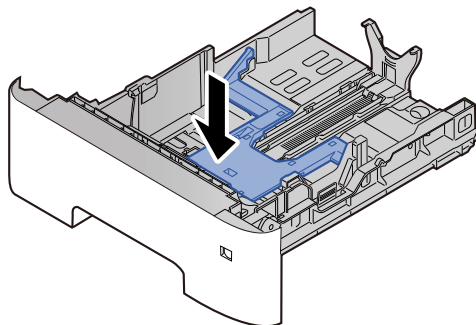


#### MEGJEGYZÉS

Ha a méretválasztó tárcsát az "Other" állásba állítja, a papírméretet a készülék kezelőpanelén kell kiválasztani.

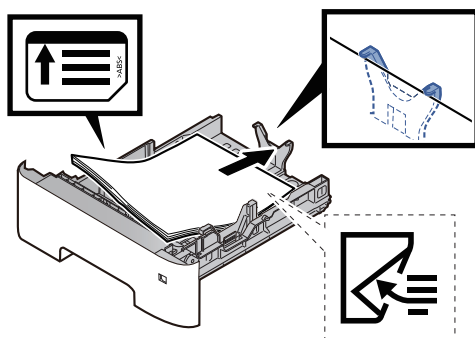
➔ [A papírméret és papírtípus kiválasztása \(3-15. oldal\)](#)

### 3 Nyomja le kattanásig a fenéklemezt. (csak P-4534DN)



### 4 Helyezzen be papírt.

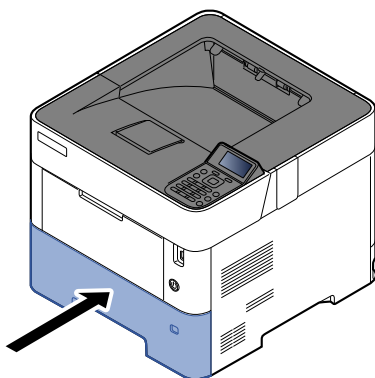
- 1 A papírelakadás és a ferde behúzás érdekében pörgesse át a lapokat, majd ütögesse a köteget egy sima felülethez.
- 2 Töltse be a papírt a kazettába.



✓ **FONTOS**

- A papírt nyomtatási oldalával lefelé helyezze be.
- Miután kivette az új papírt a csomagolásból, pörgesse át a lapokat, és csak azután töltsse be a kazettába.
  - ➔ [A papír betöltésével kapcsolatos óvintézkedések \(3-3. oldal\)](#)
- Betöltés előtt ellenőrizze, hogy a papír nincs-e felkunkorodva vagy hajtogatva. Az összehajtott vagy meggyűrődött papír papírelakadást eredményezhet.
- Ellenőrizze, hogy a betöltött papír nem lépi-e túl a szintjelzést (lásd az alábbi ábrát).
- Ha a papírt a papírhosszúság- és a papírszélesség-vezető beállítása nélkül tölti be, a papír meggyűrődhet vagy elakadhat.

**5 Óvatosan tolja vissza a kazettát.**



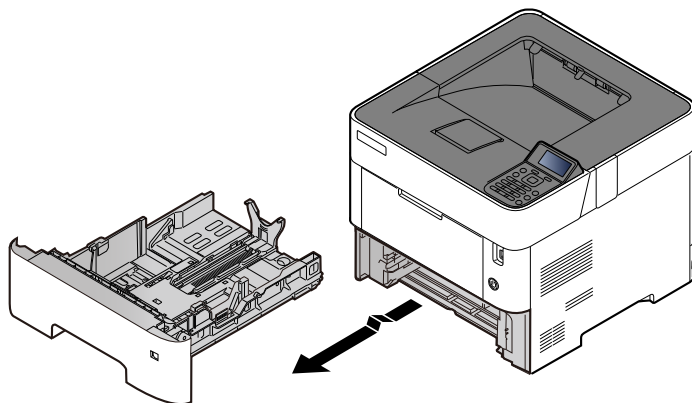
**6 A kezelőpanel használatával határozza meg a kazettába betöltött papír típusát.**

- ➔ [A papírméret és papírtípus kiválasztása \(3-15. oldal\)](#)

## Statement papír betöltése a kazettákba (P-5034DN/P-5534DN/P-6034DN hüvelykes modellek esetén)

Töltsön be Statement papírt a kazettákba Az alábbiakban példaként az 1. kazetta műveleteit ismertetjük.

### 1 Húzza ki teljesen a kazettát a gépből.



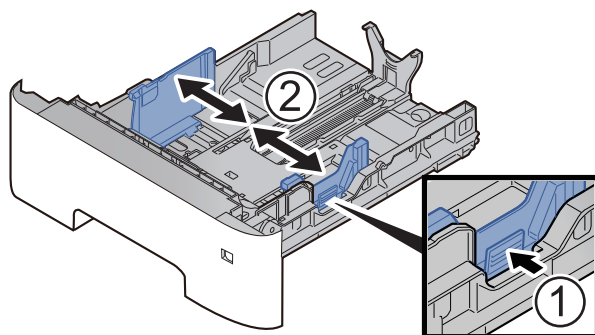
#### MEGJEGYZÉS

Ha a kazettát kihúzza a gépből, gondoskodjon róla, hogy megfelelően alá legyen támasztva és ne essen ki.

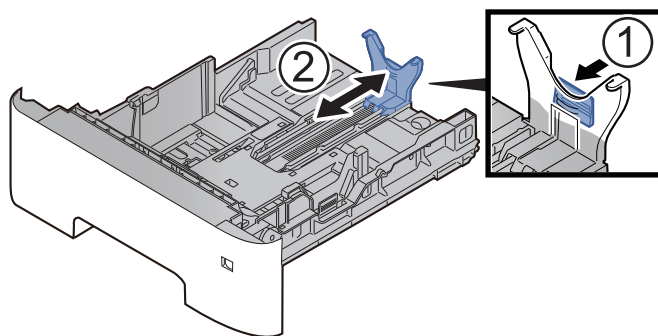
### 2 Állítsa be a kazetta méretét.

- 1 A papír helyzetét állítsa be a kazetta bal és jobb oldalán található papírszélesség-vezetők használatával. Nyomja meg a papírszélesség állító fület, és a vezetőket csúsztassa a Letter/Legál mérethez.

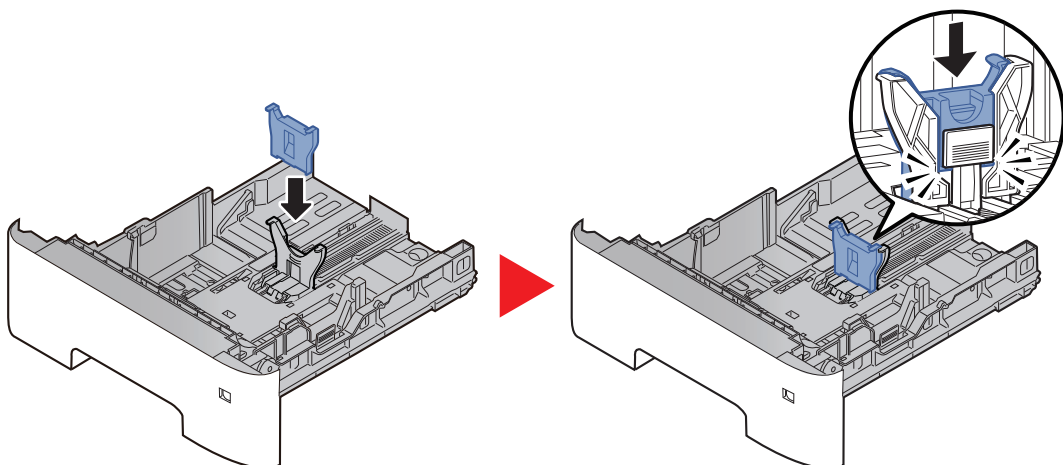
A papírméretet fel vannak tüntetve a kazettán.



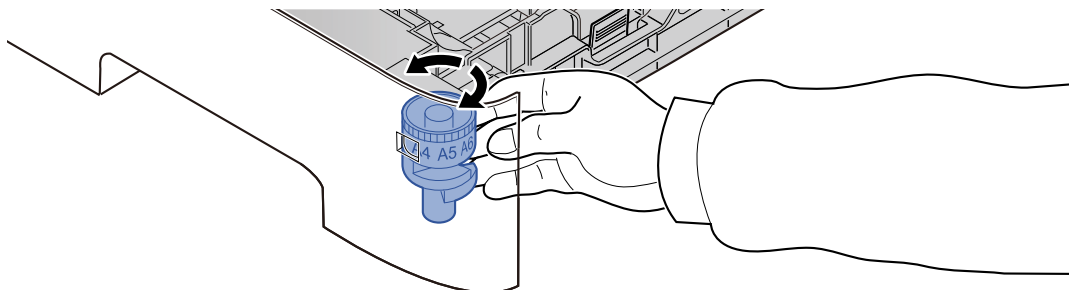
- 2 A papírhosszúság-vezetőt állítsa a kívánt papírhosszúsághoz. Nyomja meg a papírhosszúság állító fület, és a vezetőket csúsztassa az A6 mérethez.



- 3 Az ábra szerint rögzítse a kiegészítő vezetőt a papírhosszúság-vezetőre.

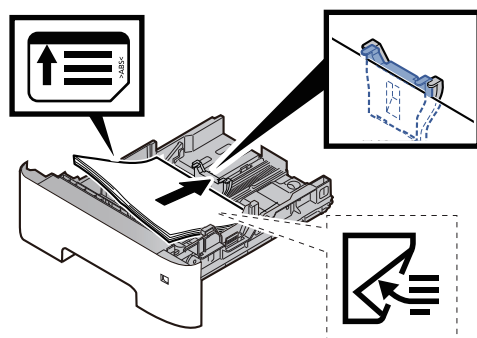


- 4 A méretválasztó tárcsát fordítsa el úgy, hogy az „Other” jelenjen meg a papírméret ablakban.



### 3 Helyezzen be papírt.

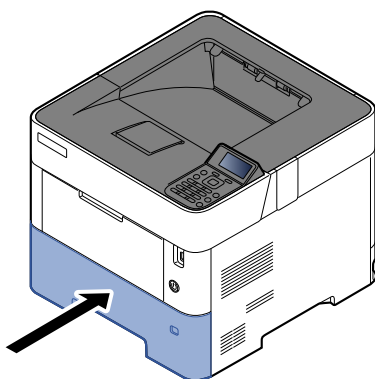
- 1 A papírelakadás és a ferde behúzás érdekében pörgesse át a lapokat, majd ütögesse a köteget egy sima felülethez.
- 2 Töltse be a papírt a kazettába.



✓ **FONTOS**

- A papírt nyomtatási oldalával lefelé helyezze be.
- Miután kivette az új papírt a csomagolásból, pörgesse át a lapokat, és csak azután töltsé be a kazettába.  
➔ [A papír betöltésével kapcsolatos óvintézkedések \(3-3. oldal\)](#)
- Betöltés előtt ellenőrizze, hogy a papír nincs-e felkunkorodva vagy hajtogatva. Az összehajtott vagy meggyűrődött papír papírelakadást eredményezhet.
- Ellenőrizze, hogy a betöltött papír nem lépi-e túl a szintjelzést (lásd az alábbi ábrát).
- Ha a papírt a papírhosszúság- és a papírszélesség-vezető beállítása nélkül tölti be, a papír meggyűrődhet vagy elakadhat.

## 4 Óvatosan tolja vissza a kazettát.

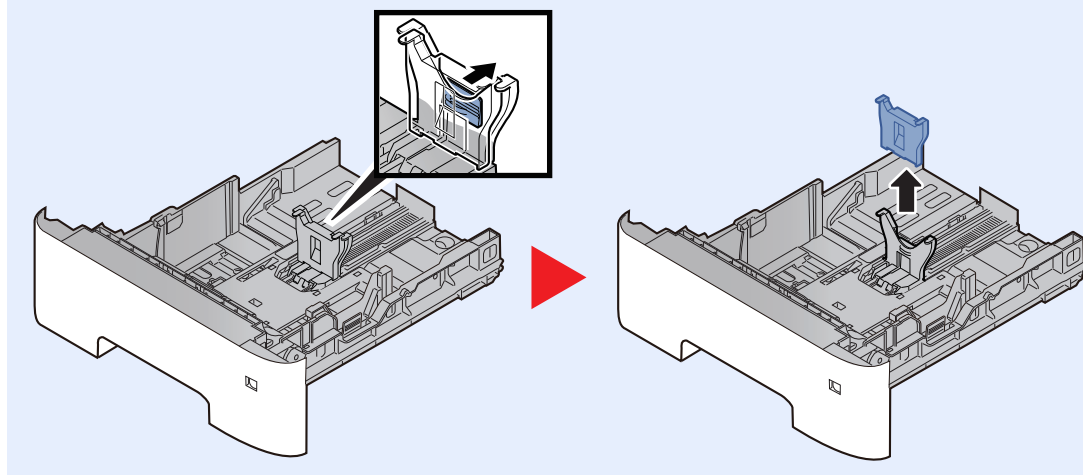


## 5 A kezelőpanel használatával határozza meg a kazettába betöltött papír típusát.

➔ [A papírméret és papírtípus kiválasztása \(3-15. oldal\)](#)

💡 **MEGJEGYZÉS**

A kiegészítő vezető eltávolításakor a papírhosszúság állító fület tartsa lenyomva, és távolítsa el a kiegészítő vezetőt.



## Papír betöltése a kézi adagolóba

A kézi adagolóba maximálisan 100 lap normál papír (80 g/m<sup>2</sup>) tölthető.

A támogatott papírméretekre vonatkozó részleteket lásd:

➔ *Angol nyelvű használati útmutató*

A papírtípus beállításokat lásd:

➔ *Angol nyelvű használati útmutató*

Speciális papírra történő nyomtatáshoz feltétlenül a kézi adagolót használja.

### ✔ FONTOS

- Ha 106 g/m<sup>2</sup> vagy nagyobb súlyú papírt használ, a papír típusát állítsa Vastag értékre, és állítsa be a használt papír súlyát.
- A nyomtatáskor a felső tálcából távolítsa el a fóliákat. Ha nem távolítja el a fóliákat a felső tálcából, azzal papírelakadást okozhat.

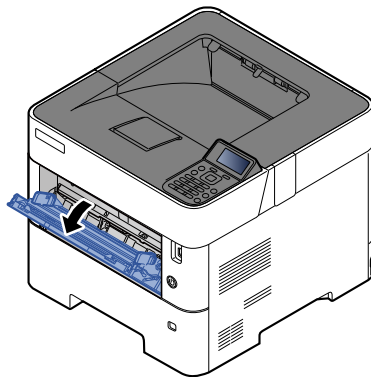
A kézi adagoló kapacitása:

- Normál papír (80 g/m<sup>2</sup>), újrahasznosított vagy színes papír: 100 lap
- Vastag papír (106–220 g/m<sup>2</sup>): 5 lap
- Vastag papír (104,7 g/m<sup>2</sup>): 100 lap
- Hagaki (Karton): 1 lap
- Boríték DL, Boríték C5, Boríték #10, Boríték #9, Boríték #6 3/4, Monarch boríték, Youkei 4, Youkei 2: 5 lap
- Írásvetítő fólia: 1 lap

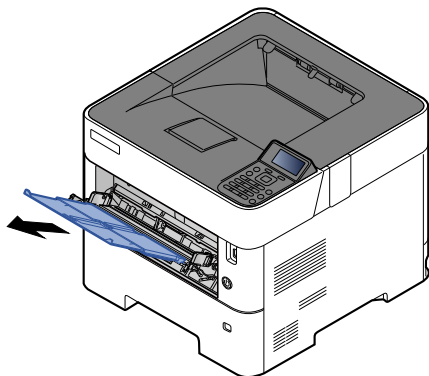
### 💡 MEGJEGYZÉS

- Ha egyedi méretű papírt tölt be, adja meg a papír méretét az alábbiak alapján:  
➔ [A kézi adagoló papírmérete és papírtípusa \(kézi adagoló beállítások\) vagy nagy kapacitású papíradagoló \(nagy kapacitású adagoló beállítások\) \(3-17. oldal\)](#)
- Ha speciális papírt használ, például átlátszó vagy vastag papírt, válassza ki a papír típusát az alábbiak alapján:  
➔ [A kézi adagoló papírmérete és papírtípusa \(kézi adagoló beállítások\) vagy nagy kapacitású papíradagoló \(nagy kapacitású adagoló beállítások\) \(3-17. oldal\)](#)

## 1 Nyissa ki a kézi adagolót.

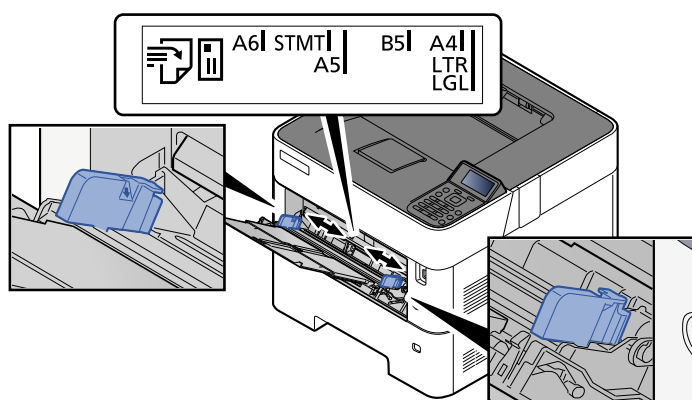


## 2 Húzza ki a kézi adagoló támasztótalca részét.

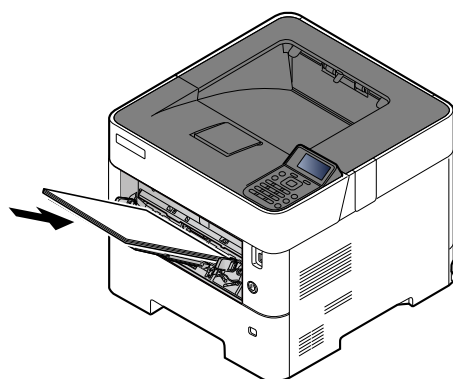


## 3 Állítsa be a kézi adagoló méretét.

A papírméretet fel vannak tüntetve a kézi adagolón.



## 4 Helyezzen be papírt.



Helyezze a papírt a papírszélesség-vezetők mentén ütközésig a tálcába.

Miután kivette az új papírt a csomagolásból, pörgesse át a lapokat, és csak azután töltse be a kézi adagolóba.

➔ [A papír betöltésével kapcsolatos óvintézkedések \(3-3. oldal\)](#)

✔ **FONTOS**

- A papír betöltésekor ügyeljen arra, hogy a nyomtatási oldala felfelé nézzen.
- A gyűrt papírt használat előtt ki kell simítani.
- Amikor papírt tölt a kézi adagolóba, a papír betöltése előtt ellenőrizze, hogy az előző feladatból nem maradt papír az adagolóban. Ha az adagolóban kevés papír maradt, és fel szeretné tölteni, először távolítsa el a maradék papírt a tálcából, majd az új papírral együtt helyezze vissza a tálcába.
- Ha rés van a papír és a papírszélesség vezetői között, igazítsa a vezetőket a papír méretének megfelelőre, hogy elkerülje a ferde adagolást és papírelakadást.
- Ellenőrizze, hogy a betöltött papír nem lépi-e túl a szintjelzést (lásd az alábbi ábrát).

## **5 A kezelőpanel használatával határozza meg a kézi adagolóba betöltött papír típusát.**

- ➔ [A kézi adagoló papírmérete és papírtípusa \(kézi adagoló beállítások\) vagy nagy kapacitású papíradagoló \(nagy kapacitású adagoló beállítások\) \(3-17. oldal\)](#)

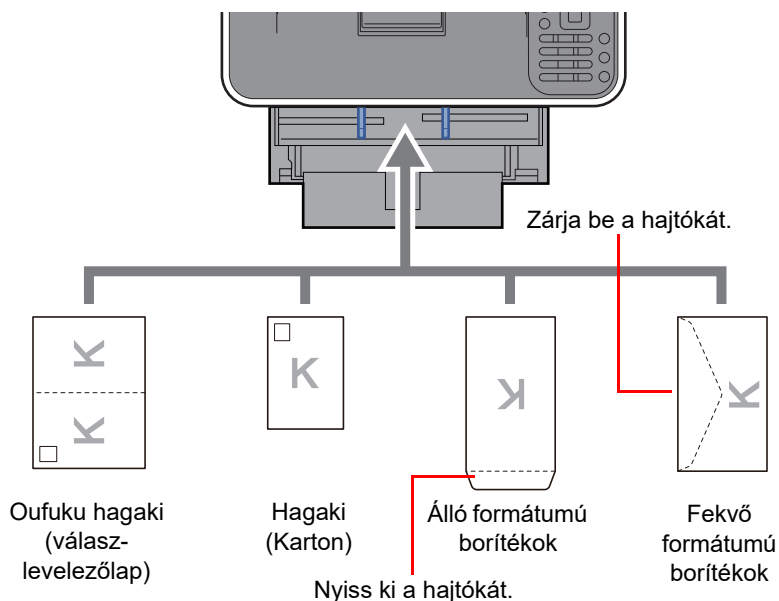


## Boríték vagy karton kézi adagolóba való betöltéskor

A papírt a nyomtatási oldalával felfelé helyezze be. A nyomtatásra vonatkozó műveleteket lásd:

➔ **Printing System Driver User Guide**

Példa: Címek nyomtatásakor.



### ✔ FONTOS

- Ne használjon hajtogatott Oufuku Hagaki (Válasz levelezőlap) papírt.
- A boríték betöltésének módja (irány és elhelyezkedés) a boríték típusától függ. Győződjön meg róla, hogy megfelelően töltötte-e be, ellenkező esetben előfordulhat, hogy a nyomtatás rossz irányba vagy rossz oldalra történik.

### 💡 MEGJEGYZÉS

Ha borítékot helyez a kézi adagolóba, a boríték típusának kiválasztásához lásd:

- ➔ [A kézi adagoló papírmérete és papírtípusa \(kézi adagoló beállítások\) vagy nagy kapacitású papíradagoló \(nagy kapacitású adagoló beállítások\) \(3-17. oldal\)](#)

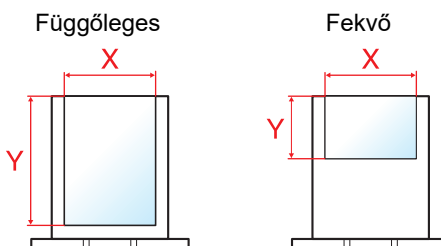
## A papírméret és papírtípus kiválasztása

Az 1. kazetta, a kézi adagoló és az opcionális adagoló (2 - 5. kazetta) és az opcionális nagy kapacitású papíradagoló alapértelmezett papírméret beállítása „A4” vagy „Letter”, az alapértelmezett papírtípusa pedig „Normál”.

A kazettákban használandó papírtípus módosításához adja meg a papírméret és a papírtípus beállításokat.

### A kazetták papírmérete és papírtípusa

Tétel	Leírás
<b>Papírtípus</b> <sup>*1</sup>	Válassza ki a papírtípust. <b>Értékek</b> 1. kazetta: Normál, Előnyomott, Bond, Újrahaszn., Durva, Fejléces, Színes, Előlyukasztott, Jó min., 1–8. egyéni 2–5. kazetta: Normál, Előnyomott, Bond, Újrahaszn., Durva, Fejléces, Színes, Előlyukasztott, Boríték, Jó min., 1–8. egyéni
<b>Egyéb papírméret</b>	A rendelkezésre álló opciók: <b>Értékek</b> 1. kazetta: Boríték DL <sup>*2</sup> , Boríték C5, Executive, Letter, Legal, A4, B5, A5, A5 (Fekvő) <sup>*2</sup> , A6 <sup>*2</sup> , B6 <sup>*2</sup> , ISO B5, Egyéni, Oufuku Hagaki <sup>*2</sup> , Oficio II, 216 × 340 mm, 16K, Statement, Statement (Fekvő) <sup>*2</sup> , Folio 2–5. kazetta: Boríték Monarch, Boríték #10, Boríték DL, Boríték C5, Executive, Letter, Legal, A4, B5, A5, B6, Boríték #9, Boríték #6, ISO B5, Egyéni, Oufuku Hagaki <sup>*2</sup> , Oficio II, 216 × 340 mm, 16K, Statement, Folio, Youkei 2, Youkei 4, Nagagata 3, Yonaga 3
<b>Egyéni papírméret</b> <sup>*3</sup>	Adja meg az 1-5. kazettában használandó egyéni papírméretet. <b>Értékek</b> 1. kazetta: <b>Metrikus</b> P-4534DN X: 140–216 mm (1 mm-es lépésekben) Y: 210–356 mm (1 mm-es lépésekben) P-5034DN/P-5534DN/P-6034DN X: 105–216 mm (1 mm-es lépésekben) Y: 148–356 mm (1 mm-es lépésekben) <b>Hüvelyk</b> P-4534DN X: 5,51–8,50" (0,01"-es lépésekben) Y: 8,25–14,02" (0,01"-es lépésekben) P-5034DN/P-5534DN/P-6034DN X: 4,13–8,50" (0,01"-es lépésekben) Y: 5,83–14,02" (0,01"-es lépésekben) 2–5. kazetta: <b>Metrikus</b> X: 92–216 mm (1 mm-es lépésekben) Y: 162–356 mm (1 mm-es lépésekben) <b>Hüvelyk</b> X: 3,62–8,50" (0,01"-es lépésekben) Y: 6,38–14,02" (0,01"-es lépésekben) X=Szélesség, Y=Hosszúság



\*1 A „Sima” típusútól eltérő hordozóra váltás.

Ha olyan papírtípust állít be, amely olyan papírsúlyú, amely nem tölthető be a kazettába, a papírtípus nem jelenik meg.

➔ Lásd az *angol nyelvű használati útmutatót*

\*2 Csak a P-5034DN/P-5534DN/P-6034DN hüvelykes modellek esetén.

\*3 Akkor jelenik meg, ha az Egyéb papírméretnél [Egyéni] opciót választott.

### A kazetták papírmérete és papírtípusa:

Ha a méretválasztó tárcsát az alábbi méretek egyikéhez állította, válassza ki a papírtípust. „A4”, „A5”, „B5”, „Letter”, „Legal” vagy „A6” (csak 1. kazetta esetén)

Ha a tárcsa az „Egyéb” beállításon áll, konfigurálja a papírméret és a papírtípus beállításait.

## 1 Jelenítse meg a képernyőt.

[Menü] gomb > [▲] [▼] gomb > [Papír beállít.] > [OK] gomb > [▲] [▼] gomb > [1. (- 5) kazetta beáll.] [OK] gomb



### MEGJEGYZÉS

Amikor az opcionális papíradagoló telepítve van, a [2. kazetta] - [5. kazetta] jelenik meg.

## 2 Adja meg a papírtípust.

1 [▲] [▼] gomb > [Papírtípus] > [OK] gomb

2 Válassza ki a papírtípust, majd nyomja meg az [OK] gombot.

## 3 Adja meg a papír méretét.

1 [▲] [▼] gomb > [Egyéb papírméret] > [OK] gomb

2 Válassza ki a papírméretet, majd nyomja meg az [OK] gombot.

Ha az [Egyéni] lehetőséget választotta, az alábbi lépésekkel válassza ki a papír hosszát és szélességét.

3 [▲] [▼] gomb > [Egyedi papírmér.] az "1.(- 5.) kazetta beáll." alatt > [OK] gomb > [▲] [▼] gomb > [Mértékegység] > [OK] gomb

4 Válassza ki a papírméret mértékegységét, majd nyomja meg az [OK] gombot.

5 [▲] [▼] gomb > [Bem. méret(Y)] > [OK] gomb

6 Adja meg a papír hosszúságát, majd nyomja meg az [OK] gombot.



### MEGJEGYZÉS

A számgombok vagy a [▲] vagy [▼] gomb használatával írjon be egy számot.

7 [▲] [▼] gomb > [Bem. méret(X)] > [OK] gomb

8 Adja meg a papír szélességét, majd nyomja meg az [OK] gombot.



### MEGJEGYZÉS

A számgombok vagy a [▲] vagy [▼] gomb használatával írjon be egy számot.

## A kézi adagoló papírmérete és papírtípusa (kézi adagoló beállítások) vagy nagy kapacitású papíradagoló (nagy kapacitású adagoló beállítások)

Adja meg a kézi adagolóban használandó papírméretet és a papírtípust.

Tétel	Leírás
Papírméret	<p>A rendelkezésre álló opciók:</p> <p><b>Értékek:</b>                      Kézi adagoló: Boríték Monarch, Boríték #10, Boríték DL, Boríték C5, Executive, Letter, Legal, A4, B5, A5, A5 (Fekvő), A6, B6, Boríték #9, Boríték #6, ISO B5, Egyéni, Hagaki (Levelezőlap), Oufuku Hagaki (Válasz levelezőlap), Oficio II, 216 × 340 mm, 16K, Statement, Statement (Fekvő), Folio, Youkei 2, Youkei 4, Nagagata 3, Nagagata 4, Yonaga 3</p> <p>Nagy kapacitású adagoló: Boríték Monarch, Boríték #10, Boríték DL, Boríték C5, Executive, Letter, A4, B5, A5, A6, B6, Boríték #9, Boríték #6, ISO B5, Egyéni, Hagaki, Oufuku Hagaki, 16K, Statement, Youkei 2, Youkei 4, Nagagata 3, Nagagata 4, Yonaga 3</p>
Papírtípus <sup>*1</sup>	<p>Válassza ki a papírtípust.</p> <p><b>Értékek:</b>                      Kézi adagoló: Normál, Fólia, Előnyomott, Címke, Bond, Újrahaszn., Pergamen, Durva, Fejléces, Színes, Előlyuk., Boríték, Karton, Vastag, Jó minőségű, 1–8. egyéni</p> <p>Nagy kapacitású adagoló: Normál, Fólia, Előnyomott, Címke, Bond, Újrahaszn., Pergamen, Durva, Fejléces, Színes, Előlyuk., Boríték, Karton, Vastag, Jó minőségű, 1–8. egyéni</p>

\*1 A normál típusútól eltérő papírtípusra történő váltás.

➔ Lásd az *angol nyelvű használati útmutatót*

## 1 Jelenítse meg a képernyőt.

[Menü] gomb > [▲] [▼] gomb > [Papír beállít.] > [OK] gomb > [▲] [▼] gomb > [Kézi ad. beáll.] vagy [Nagy kap. adag.] > [OK] gomb



### MEGJEGYZÉS

A [Nagy kap. adag.] akkor jelenik meg, ha az opcionális nagy kapacitású papíradagoló telepítve van.

## 2 Adja meg a papír méretét.

1 [▲] [▼] gomb > [Papírméret] > [OK] gomb

2 Válassza ki a papírméretet, majd nyomja meg az [OK] gombot.

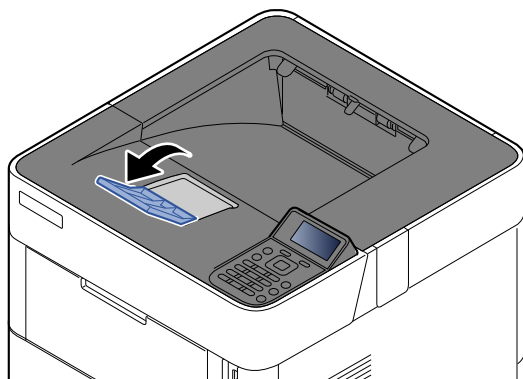
## 3 Adja meg a papírtípust.

1 [▲] [▼] gomb > [Papírtípus] > [OK] gomb

2 Válassza ki a papírtípust, majd nyomja meg az [OK] gombot.

## Papírrögzítő

Ha A4/Letter vagy annál nagyobb méretű papírt használ, az ábrán látható módon nyissa ki a papírrögzítőt.



# 4 Nyomtatás számítógépről

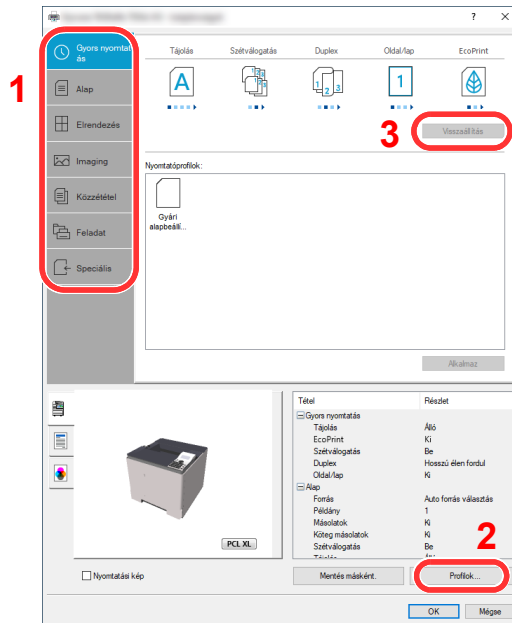
Ez a fejezet az alábbi témákat tárgyalja:

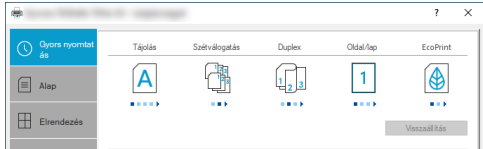
Nyomtató illesztőprogram nyomtatási beállítás képernyő .....	4-2
Nyomtató illesztőprogram súgó .....	4-4
Az alapértelmezett nyomtató illesztőprogram beállítások módosítása (Windows 10) .....	4-4
Nyomtatás számítógépről .....	4-5
Nyomtatás normál méretű papírra .....	4-5
Nyomtatás nem szabványos méretű papírra .....	4-7
Számítógépről történő nyomtatás visszavonása .....	4-10
Nyomtatás mobileszközről .....	4-11
Nyomtatás AirPrint használatával .....	4-11
Nyomtatás Mopria használatával .....	4-11
Nyomtatás Wi-Fi Direct használatával .....	4-11
A nyomtatóállapot figyelemmel kísérése (Status Monitor) .....	4-12
A Status Monitor elérése .....	4-12
Kilépés a Status Monitorból .....	4-12
Gyors nézet állapot .....	4-12

# Nyomtató illesztőprogram nyomtatási beállítás képernyő

A nyomtató illesztőprogram nyomtatási beállítások képernyője lehetővé teszi a nyomtatással kapcsolatos különféle beállítások konfigurálását.

## ➔ Printing System Driver User Guide



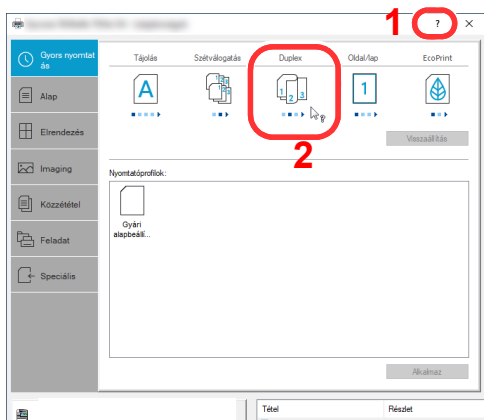
Szám	Leírás
1	<p><b>[Gyors nyomtatás] fül</b></p> <p>Olyan ikonokat biztosít, amelyek segítségével egyszerűen konfigurálhatók a gyakran használt funkciók. Amikor egy ikonra kattint, a képernyő nyomtatási eredményre hasonlító képpé változik, és a rendszer alkalmazza a beállításokat.</p>  <p><b>[Alap] fül</b></p> <p>Ez a fül tartalmazza a gyakran használt alapvető funkciókat. Ez használható a papírméret és a duplex nyomtatás konfigurálására.</p> <p><b>[Elrendezés] fül</b></p> <p>Ez a fül teszi lehetővé a különféle elrendezésekben történő nyomtatási beállítások konfigurálását, beleértve a füzet nyomtatását, az összevonást, poszter nyomtatását és a méretezést.</p> <p><b>[Imaging] fül</b></p> <p>Ez a fül teszi lehetővé a nyomatok képminőségével kapcsolatos beállításainak konfigurálását.</p> <p><b>[Közzététel] fül</b></p> <p>Ez a fül teszi lehetővé borítók és beillesztett lapok létrehozását nyomtatási feladatokhoz, valamint lapok beillesztését írásvetítő fóliák lapjai közé.</p> <p><b>[Feladat] fül</b></p> <p>E fül segítségével a nyomtatási adatoknak a számítógépről a készülékre való mentésével kapcsolatos beállítások konfigurálhatók. A rendszeresen használt dokumentumok és egyéb adatok lementhetők a készüléken, hogy később könnyen kinyomtathatók legyenek. Mivel a lementett dokumentumok közvetlenül a gépből nyomtathatók, ez a funkció akkor is kényelmes, ha olyan dokumentumot kívánt nyomtatni, amelyről nem szeretné, hogy mások is lássák.</p> <p><b>[Speciális] fül</b></p> <p>Ezzel a füllel lehetővé válik a szöveges oldalaknak vagy vízjeleknek a nyomtatott oldalakhoz való hozzáadását érintő beállítások konfigurációja.</p>

Szám	Leírás
2	<b>[Profilok]</b> A nyomtató illesztőprogram beállítások elmenthetők profilként. Az elmentett profilok bármikor előhívhatók, így kényelmes módszert biztosítanak a gyakran használt beállítások használatára.
3	<b>[Visszaállítás]</b> Erre kattintva állíthatja vissza a beállításokat a kezdeti értékeikre.



## Nyomtató illesztőprogram súgó

A nyomtató illesztőprogram egy Súgóval rendelkezik. Ha a nyomtatási beállításokról szeretne tájékozódni, nyissa meg a nyomtató illesztőprogram nyomtatási beállítások képernyőjét, és az alábbiakban ismertetett módon jelenítse meg a Súgót.



- 1 Kattintson a [?] gombra a képernyő jobb felső sarkán, majd kattintson arra a cikkre, amiről többet szeretne tudni.
- 2 Kattintson arra a tételre, amelyről tájékozódni szeretne, majd nyomja meg a billentyűzet az [F1] gombot.

## Az alapértelmezett nyomtató illesztőprogram beállítások módosítása (Windows 10)

Az alapértelmezett nyomtató illesztőprogram beállítások módosíthatók. A gyakran használt beállítások kiválasztásával lépéseket hagyhat ki a nyomtatáskor. A beállításokat lásd:

### ➔ Printing System Driver User Guide

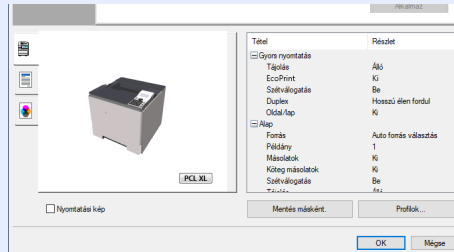
- 1 Kattintson a Windows [Start] gombjára, majd válassza a [Windows Rendszer], [Vezérlőpanel] és az [Eszközök és nyomtatók megtekintése] lehetőséget.
- 2 Az egér jobb oldali gombjával kattintson a készülék nyomtató illesztőprogram ikonjára, majd kattintson a nyomtató illesztőprogram [Nyomtató beállítás] menüjére.
- 3 Kattintson az [Alap] gombra az [Általános] fülön.
- 4 Válassza ki az alapértelmezett beállításokat, és kattintson az [OK] gombra.

# Nyomtatás számítógépről

Ez a szakasz ismerteti a Printing System Driver használatával történő nyomtatást.

## MEGJEGYZÉS

- Ha alkalmazásokból szeretné kinyomtatni a dokumentumot, telepítse a weboldalunkról letöltött nyomtató-illesztőprogramot a számítógépre.
- Bizonyos környezetekben az aktuális beállítások a nyomtató illesztőprogram alsó részén láthatók.



- Karton vagy boríték nyomtatásakor az alábbi műveletek végrehajtása előtt töltsse be a kartont vagy a borítékot a kézi adagolótálcába.

➔ [Boríték vagy karton kézi adagolóba való betöltéskor \(3-14. oldal\)](#)

## Nyomtatás normál méretű papírra

Ha olyan papírt tölt be, amelyet a készülék nyomtatási méretei tartalmaznak, a nyomtató illesztőprogram nyomtatási beállítások képernyőjén kattintson az **[Alap]** fülre.

## MEGJEGYZÉS

A kezelőpanelen válassza ki a nyomtatandó papírméretet és papírtípust.

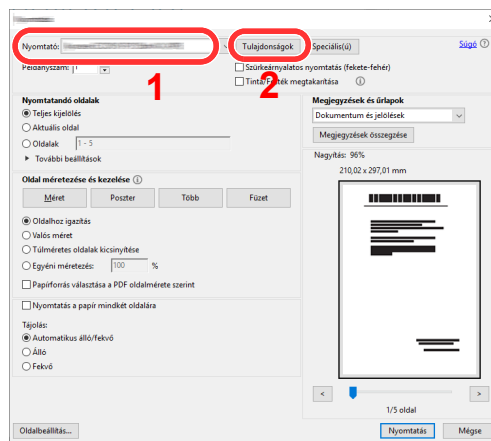
➔ Lásd az *angol nyelvű használati útmutatót*

### 1 Jelenítse meg a képernyőt.

Kattintson a **[Fájl]** lehetőségre, és válassza a **[Nyomtatás]** lehetőséget az alkalmazásban.

### 2 Konfigurálja a beállításokat.

- 1 A „Nyomtató” menüben válassza ki a készüléket, majd kattintson a **[Tulajdonságok]** gombra.



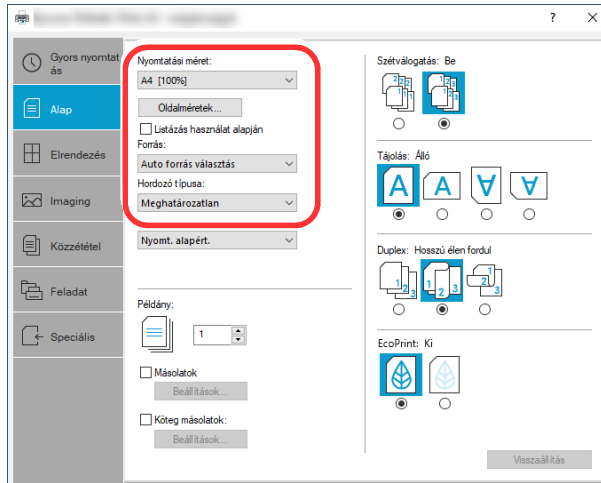
**2** Válassza az **[Alap]** fület.

**3** Kattintson a "Nyomtatási méret" menüre, és válassza ki a nyomtatáshoz használandó méretet.

Ha olyan méretű papírt szeretne betölteni, amely nem szerepel a készülék nyomtatási méretei között, mint pl. a karton vagy a boríték, regisztrálni kell a nyomtatási méretet.

➔ [Nyomtatás nem szabványos méretű papírra \(4-7. oldal\)](#)

Ha speciális papírra szeretne nyomtatni, mint a vastag papír vagy a fólia, kattintson a "Hordozó típusa" menüre, és válassza ki a papír típusát.



**4** A Visszatéréshez a Nyomtatás párbeszédablakra kattintson az **[OK]** gombra.

### **3** **Indítsa el a nyomtatást.**

Kattintson az **[OK]** gombra.

## Nyomtatás nem szabványos méretű papírra

Ha olyan papírt tölt be, amelyet a készülék nyomtatási méretei nem tartalmaznak, a nyomtató illesztőprogram nyomtatási beállítások képernyőjén az **[Alap]** fülön regisztrálja a méretet.

A regisztrált méret a "Nyomtatási méret" menüben választható ki.

### MEGJEGYZÉS

Ha a készülékről szeretné a nyomtatást végrehajtani, állítsa be a papírméretet és a papírtípust, lásd:

➔ Lásd az *angol nyelvű használati útmutatót*

## 1 Jelenítse meg a képernyőt.

- 1 Kattintson a Windows **[Start]** gombjára, majd válassza a **[Windows Rendszer]**, **[Vezérlőpult]** és az **[Eszközök és nyomtatók megtekintése]** lehetőséget.

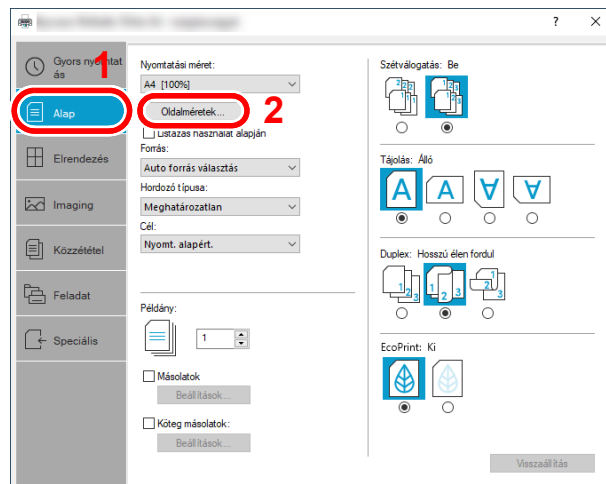
### MEGJEGYZÉS

Windows 8.1 esetén az asztal vezérlőgomb sávján kattintson a **[Beállítások]**, **[Vezérlőpult]**, majd az **[Eszközök és nyomtatók]** lehetőségre.

- 2 Az egér jobb oldali gombjával kattintson a készülék nyomtató illesztőprogram ikonjára, majd kattintson a nyomtató illesztőprogram **[Nyomtató tulajdonságai]** menüjére.
- 3 Kattintson a **[Tulajdonságok]** gombra az **[Általános]** fülön.

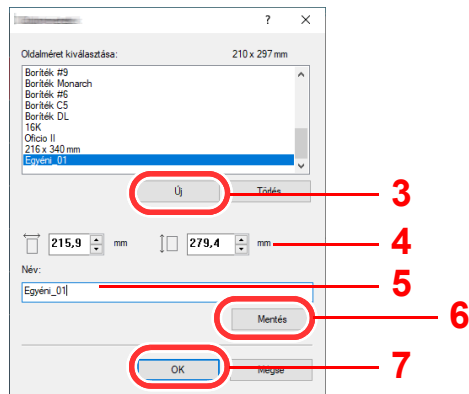
## 2 Regisztrálja a papír méretét.

- 1 Kattintson az **[Alap]** fülre.



- 2 Kattintson az **[Oldal méretek...]** gombra.

**3** Kattintson az [**Új**] gombra.



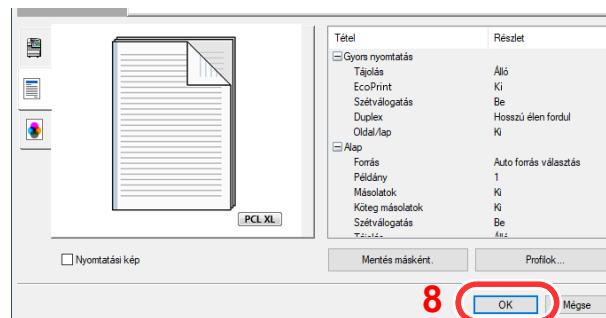
**4** Adja meg a papír méretét.

**5** Adja meg a papír nevét.

**6** Kattintson a [**Mentés**] gombra.

**7** Kattintson az [**OK**] gombra.

**8** Kattintson az [**OK**] gombra.

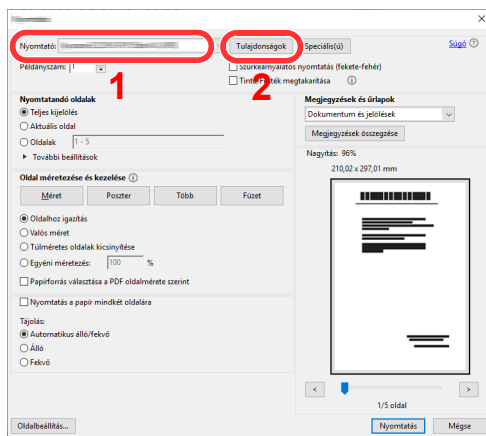


**3** **Jelenítse meg a nyomtatási beállítások képernyőt.**

Kattintson a [**Fájl**] lehetőségre, és válassza a [**Nyomtatás**] lehetőséget az alkalmazásban.

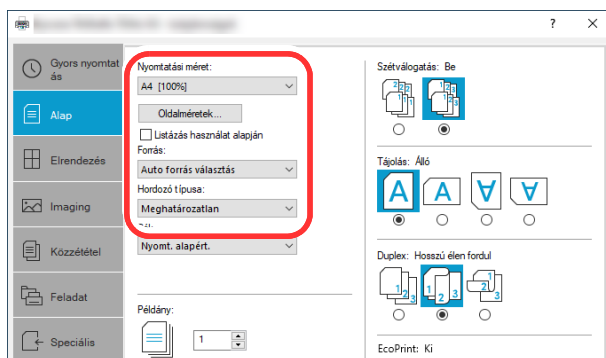
## 4 Válassza ki a nem szabványos méretű papír méretét és típusát.

- 1 A „Nyomtató” menüben válassza ki a készüléket, majd kattintson a [Tulajdonságok] gombra.



- 2 Válassza az [Alap] fület.

- 3 Kattintson a "Nyomtatási méret" menüre, és válassza ki a 2. lépésben regisztrált papírméretet.



Ha speciális papírra szeretne nyomtatni, mint pl. a vastag papír vagy a fólia, kattintson a "Hordozó típusa" menüre, és válassza ki a papír típusát.

### MEGJEGYZÉS

Ha levelezőlapot vagy borítékot töltött be, „Hordozó típusa” menüben, válassza a [Karton] vagy a [Boríték] lehetőséget.

- 4 A "Forrás" menüben válassza ki a papírforrást.
- 5 A Visszatéréshez a Nyomtatás párbeszédablakra kattintson az [OK] gombra

## 5 Indítsa el a nyomtatást.

Kattintson az [OK] gombra.

## Számítógépről történő nyomtatás visszavonása


Ha a tényleges nyomtatás megkezdése előtt meg szeretné szakítani egy a nyomtató-illesztőprogram segítségével elindított nyomtatási feladatot, tegye a következőket:



### MEGJEGYZÉS

A nyomtatás készülékről történő visszavonásához lásd:

➔ [Feladatok visszavonása \(5-2. oldal\)](#)

- 1** Kattintson kétszer a Windows asztalának jobb alsó sarkában, a tálcán látható nyomtató ikonra (  ), annak érdekében, hogy megjelenítse a nyomtató párbeszédablakát.
- 2** Kattintson a fájlra, amelynek a nyomtatását meg szeretné szakítani, majd a „Dokumentum” menüben válassza a **[Mégse]** lehetőséget.

## Nyomtatás mobileszközről

Ez a készülék támogatja az AirPrint és a Mopria szolgáltatásokat. A támogatott operációs rendszertől és alkalmazástól függően a feladat bármilyen mobileszközről vagy számítógépről nyomtatható a nyomtató illesztőprogram telepítése nélkül.

### Nyomtatás AirPrint használatával

Az AirPrint egy olyan nyomtatási funkció, amely a normál iOS 4.2 vagy frissebb, illetve a Mac OS X 10.7 vagy frissebb termékek részét képezi.

Ez a funkció lehetővé teszi a csatlakozást és a nyomtatást bármilyen AirPrint kompatibilis termékkel nyomtató-illesztőprogram használata nélkül.

Annak érdekében, hogy a készülék megtalálható legyen az AirPrint nyomtatás során, az Embedded Web Server RX használatával adja meg a készülék helyadatait.

➔ [Embedded Web Server RX User Guide](#)



### Nyomtatás Mopria használatával

A Mopria egy nyomtatási funkció szabvány, amellyel az Android 4.4 vagy frissebb készülékek rendelkeznek. A funkció használatához telepíteni és engedélyezni kell a Mopria nyomtatási szolgáltatást.

A használatra vonatkozó részletekért lásd a Mopria Alliance weboldalát.



### Nyomtatás Wi-Fi Direct használatával

A Wi-Fi Direct a Wi-Fi Alliance által kidolgozott vezeték nélküli LAN szabvány. Ez a vezeték nélküli LAN olyan funkciója, ahol az eszközök vezeték nélküli LAN hozzáférési pont vagy vezeték nélküli LAN router nélkül képesek egymással közvetlenül kommunikálni.

A Wi-Fi Direct használatával történő nyomtatás ugyanúgy történik, mint a normál mobileszközök esetén.

Ha a nyomtató tulajdonságok portbeállításainál nyomtatónevet vagy Bonjour nevet használ, a nyomtatás az adott név Wi-Fi Direct csatlakozáson történő megadásával végezhető.

Ha a porthoz IP-címet használ, adja meg a készülék IP-címét.



# A nyomtatóállapot figyelemmel kísérése (Status Monitor)

A Status Monitor figyeli a nyomtató állapotát és folyamatos visszajelző funkciót biztosít.

## MEGJEGYZÉS

Amikor aktiválja a Status Monitor, az alábbi állapotokat ellenőrizheti.

- A Printing System Driver telepítve van.
- Az [Enhanced WSD] vagy az [EnhancedWSD(TLS)] engedélyezve van.

➔ Lásd az *angol nyelvű használati útmutatót*

## A Status Monitor elérése

A Status Monitor a nyomtatás indításakor is elindul.

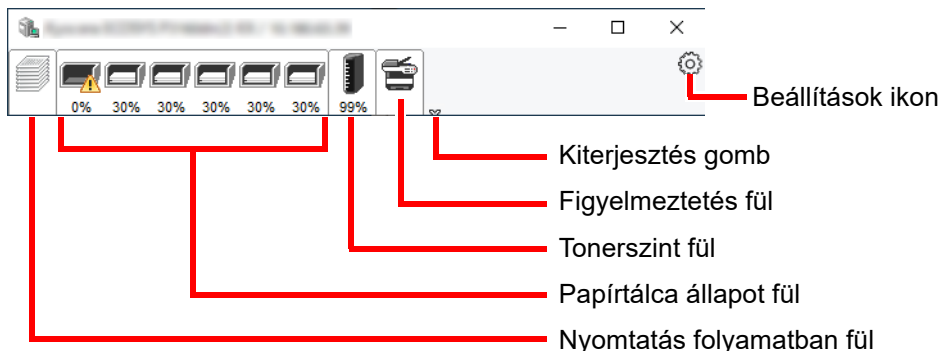
## Kilépés a Status Monitorból

Használja az alábbi módszerek egyikét a Status Monitor programból való kilépéshez.

- Kilépés manuálisan:  
Kattintson a beállítás ikonra, és válassza a Kilépés lehetőséget a Status Monitor bezárásához.
- Automatikus kilépés:  
A Status Monitor automatikusan leáll 7 perc múlva, ha használaton kívül van.

## Gyors nézet állapot

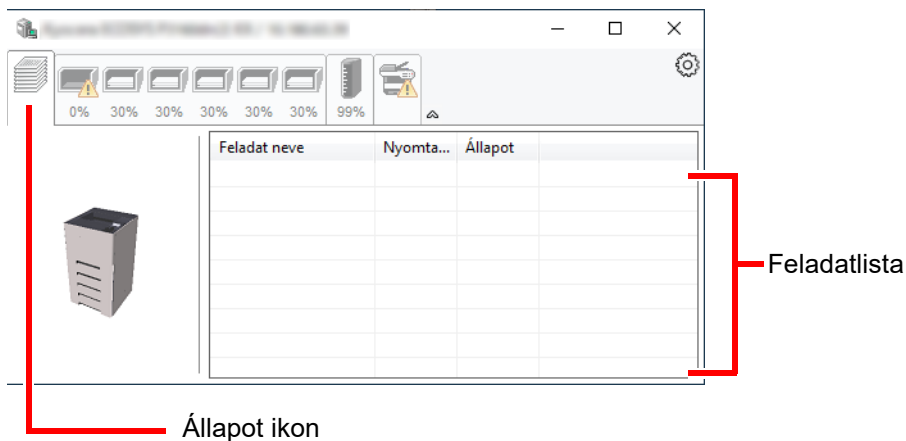
A nyomtató állapotát ikonok jelzik. Részletes információk a kiterjesztés ikonra kattintva jeleníthetők meg.



Az egyes ikonfülekre kattintva részletes információkat jeleníthet meg.

## Nyomtatás folyamatban fül

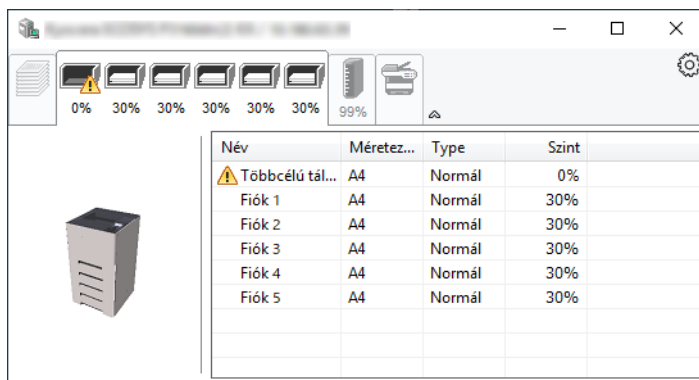
A nyomtatási feladat állapota jelenik meg.



Válasszon ki egy feladatot a feladatlistából, és az egér jobb oldali gombjának kattintásával megjelenő menüben megszakíthatja azt.

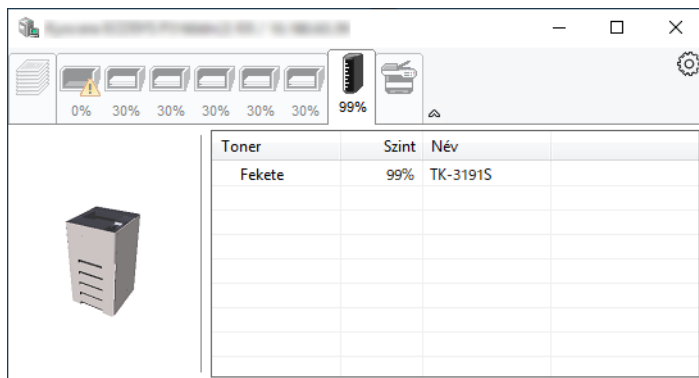
## Papírtálca állapot fül

Információk jelennek meg a nyomtatóban lévő papírra és a hátralévő papír mennyiségére vonatkozóan.



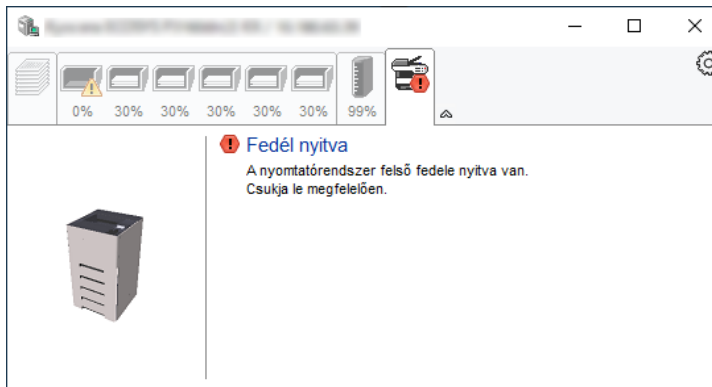
## Tonerszint fül

A hátralévő toner mennyisége jelenik meg.



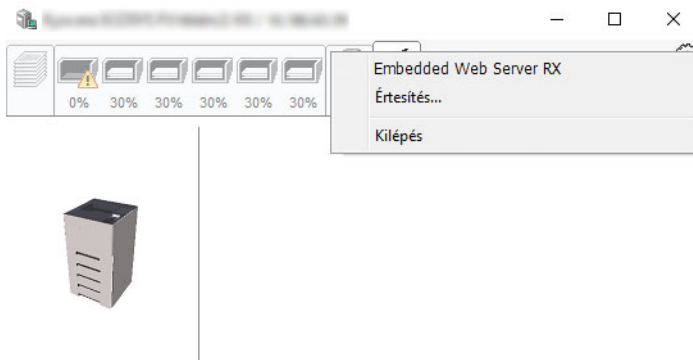
## Figyelmeztetés fül

Ha hiba történik, egy értesítés jelenik meg egy 3D képpel és egy üzenettel.



## Status Monitor helyi menü

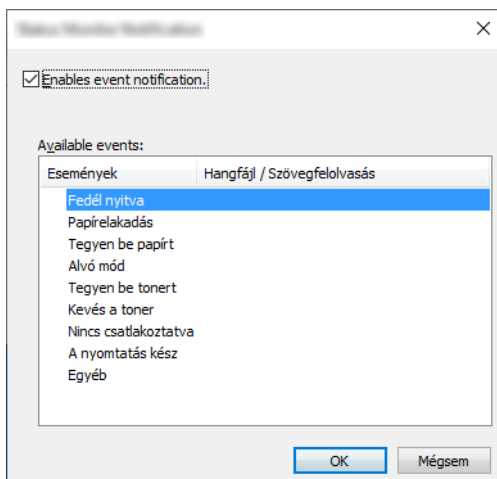
Amikor a beállítás ikonra kattint, az alábbi menü jelenik meg.



- **Embedded Web Server RX**  
Ha a nyomtató TCP/IP hálózathoz kapcsolódik, és saját IP-címe van, a webböngésző segítségével érheti el az Embedded Web Server RX programot, ahol megerősítheti a hálózati beállításokat. Ez a menü nem jelenik meg USB csatlakozás használata esetén.  
➔ **Embedded Web Server RX User Guide**
- **Értesítés...**  
Ezzel állítható be a Status Monitor képernyője.  
➔ [Status Monitor értesítés beállítások \(4-15. oldal\)](#)
- **Kilépés**  
Kilépés a Status Monitor.

## Status Monitor értesítés beállítások

A Status Monitor beállítások és az eseménylista jelenik meg.



Válassza ki, hogy értesítés érkezzon, amikor hiba történik az eseménylistában.

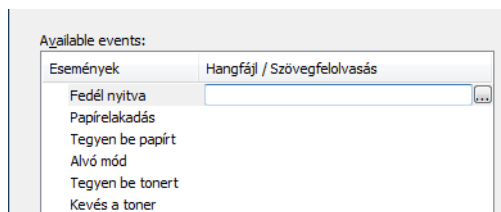
### 1 Jelölje be az Enable Event Notification jelölőnégyzetet.

Ha ez a beállítás ki van kapcsolva, a Status Monitor nem indul el a nyomtatás végrehajtásakor sem.

### 2 Az Available events közül válasszon ki egy eseményt a Szöveg használata üzenethez funkcióhoz.

### 3 Kattintson a Hangfájl / Szövegfelolvasás oszlopra.

Kattintson a (...) gombra, ha az eseményről hangfájlban szeretne értesülni.



#### MEGJEGYZÉS

A rendelkezésre álló fájlformátum a WAV.

A hangosan felolvasandó szöveges üzenet testreszabásához írja be a szöveget a szövegmezőbe.

# 5 Műveletek a készüléken

Ez a fejezet az alábbi témákat tárgyalja:

Feladatok visszavonása .....	5-2
------------------------------	-----

# Feladatok visszavonása

A [Mégse] gomb megnyomásával is megszakíthat feladatokat.

## 1 Amikor a nyomtató a „Feldolgozás” üzenetet jeleníti meg, nyomja meg a [Mégse] gombot.

A „Fídt visszvon l.” üzenet jelenik meg az aktuális nyomtatási feladatok listájával.

## 2 Szakítsa meg a feladatot.

1 Válassza ki a megszakítandó feladatot, majd nyomja meg az [OK] gombot.

2 Válassza az [Igen] lehetőséget.

A feladat meg lett szakítva.



### MEGJEGYZÉS

A „Visszavonás folyamatban.....” üzenet jelenik meg az üzenetkijelzőn, és a nyomtatás az aktuális oldal nyomtatása után leáll.

# 6 A különböző funkciók használata

Ez a fejezet az alábbi témákat tárgyalja:

A készüléken rendelkezésre álló funkciók .....	6-2
Egyéni fiók (nyomtatás) .....	6-2
USB-meghajtó (Dokumentumok nyomtatása) .....	6-2
Funkciók .....	6-3
Csendes üzemmód .....	6-3
Duplex .....	6-3
Kimeneti tálca .....	6-4
EcoPrint .....	6-4
Törlés nyom. ut. (Törlés nyomtatás után) .....	6-4

# A készüléken rendelkezésre álló funkciók

## Egyéni fiók (nyomtatás)

Az egyes funkciók részleteit lásd az alábbi táblázatban.

Funkciók	Leírás	Oldalszám
<b>Csendes üzemmód</b>	Alacsonyabb nyomtatási sebesség a halkabb működés érdekében.	<a href="#">6-3. oldal</a>
<b>Duplex</b>	Dokumentum nyomtatása a papír mindkét oldalára.	<a href="#">6-3. oldal</a>
<b>Kimeneti tálca</b>	A kimeneti köteghez válassza a felső tálcát vagy az opcionális felfelé néző hátsó tálcát.	<a href="#">6-4. oldal</a>
<b>EcoPrint</b>	Az EcoPrint tonert takarít meg a nyomtatás során.	<a href="#">6-4. oldal</a>
<b>Fájlnév megadása</b>	Fájlnév megadása.	—
<b>Feladat vége értesítés</b>	E-mail értesítés küldése a feladat befejeződéséről.	—
<b>Törl.nyomt.után</b>	A dokumentum automatikus törlése a fiókból a nyomtatás befejezése után.	<a href="#">6-4. oldal</a>

## USB-meghajtó (Dokumentumok nyomtatása)

Az egyes funkciók részleteit lásd az alábbi táblázatban.

Funkciógomb	Leírás	Oldalszám
<b>Csendes üzemmód</b>	Alacsonyabb nyomtatási sebesség a halkabb működés érdekében.	<a href="#">6-3. oldal</a>
<b>Duplex</b>	Dokumentum nyomtatása a papír mindkét oldalára.	<a href="#">6-3. oldal</a>
<b>Kimeneti tálca</b>	A kimeneti köteghez válassza a felső tálcát vagy az opcionális felfelé néző hátsó tálcát.	<a href="#">6-4. oldal</a>
<b>EcoPrint</b>	Az EcoPrint tonert takarít meg a nyomtatás során.	<a href="#">6-4. oldal</a>
<b>Fájlnév megadása</b>	Fájlnév megadása.	—
<b>Fel. vége ért.</b>	E-mail értesítés küldése a feladat befejeződéséről.	—
<b>Titkosított PDF</b>	Előre megadott jelszó beírása a PDF adatok nyomtatásához.	—
<b>TIFF/JPEG méret</b>	A képméret kiválasztása JPEG vagy TIFF fájlok nyomtatása esetén.	—
<b>XPS o-hoz igazít</b>	A képméret csökkentése vagy növelése annak érdekében, hogy illeszkedjen a kiválasztott papírmérethez XPS fájl nyomtatása esetén.	—



# Funkciók

## Csendes üzemmód

Alacsonyabb nyomtatási sebesség a halkabb működés érdekében.

Válassza ezt az opciót, ha a készülék zaja kellemetlen.

Az egyes funkciókhoz használható a Csendes üzemmód is.

(Érték: [Ki] / [Be])



### MEGJEGYZÉS

- A Csendes üzemmódban a feldolgozási sebesség alacsonyabb lesz a normálnál.
- Ez a funkció nem használható, ha a „Minden feladat” beállítása [Tiltás].

➔ Lásd az *angol nyelvű használati útmutatót*

## Duplex

Dokumentum nyomtatása a papír mindkét oldalára.

A következő lehetőségek állnak rendelkezésre:

Tétel	Leírás
<b>Ki</b>	Tiltsa le a funkciót.
<b>Hossz old. kötés</b>	Nyomtatás a dokumentum hátoldalára az elülső oldallal megegyező tájolásban.
<b>Röv old. kötés</b>	Nyomtatás a dokumentum hátoldalára az elülső oldalhoz képest 180°-ban elforgatott tájolásban. Ha a nyomtatott oldalak a felső szélükön kerülnek fűzésre, a lapozáskor a hátoldal ugyanolyan tájolású lesz, mint az elülső oldal.

## Kimeneti tálca

A kimeneti köteghöz válassza a felső tálcát vagy az opcionális felfelé néző hátsó tálcát.

Tétel	Leírás
FelsőT Nyom.lent	Kimenet a készülék felső tálcájába.
Hátsó tálca fel.	Kimenet az opcionális felfelé néző hátsó tálcába (PT-320).

### MEGJEGYZÉS

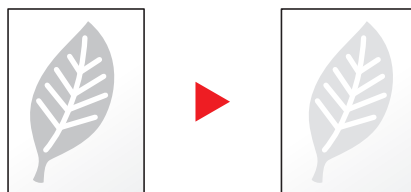
- Ez a funkció a P-5034DN/P-5534DN/P-6034DN esetén használható.
  - A kimeneti tálca alapértelmezett beállítása módosítható.
- ➔ Lásd az *angol nyelvű használati útmutatót*

## EcoPrint

Az EcoPrint tonert takarít meg a nyomtatás során.

Ez a funkció használható tesztnyomtatásra vagy olyan esetekben, amikor nincs szükség jó minőségű nyomtatásra.

(Érték: [Ki] / [Be])



## Törlés nyom. ut. (Törlés nyomtatás után)

A dokumentum automatikus törlése a fiókból a nyomtatás befejezése után.

(Érték: [Ki] / [Be])

# 7 Hibaelhárítás

Ez a fejezet az alábbi témákat tárgyalja:

Rendszeres karbantartás .....	7-2
Tisztítás .....	7-2
A tonertartály cseréje .....	7-4
A használt festéktartály cseréje .....	7-9
Hibaelhárítás .....	7-11
Hibák elhárítása .....	7-11
Távoli művelet .....	7-16
Hibaüzenetek értelmezése .....	7-18
Papírelakadás megszüntetése .....	7-26

# Rendszeres karbantartás

## Tisztítás

Az optimális nyomtatási minőség érdekében rendszeresen tisztítsa meg a készüléket.

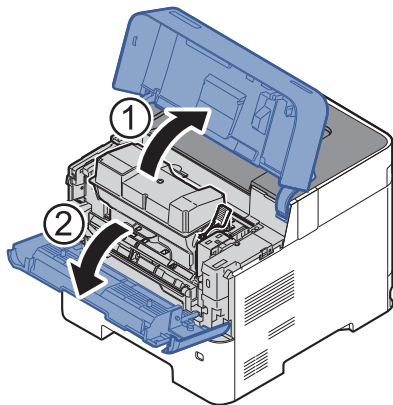


### FIGYELEM!

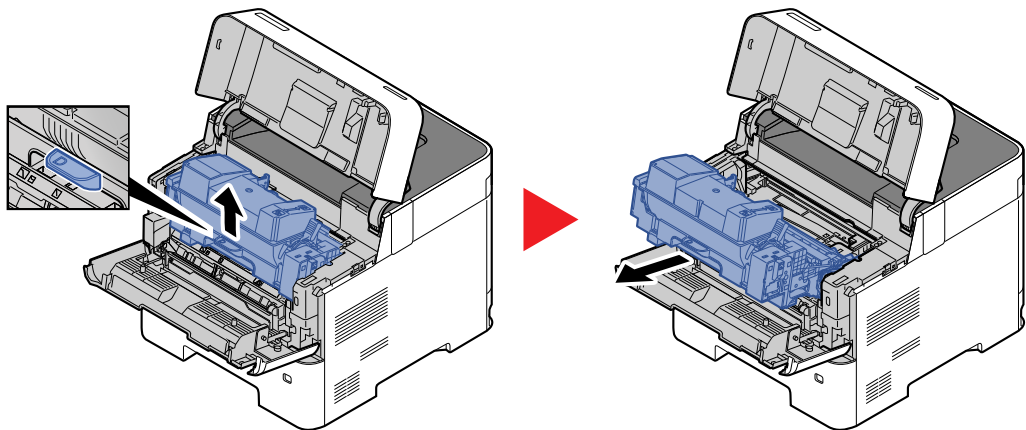
A biztonság érdekében a tisztítás előtt mindig húzza ki a készülék tápkábelét.

### Regisztráló görgő

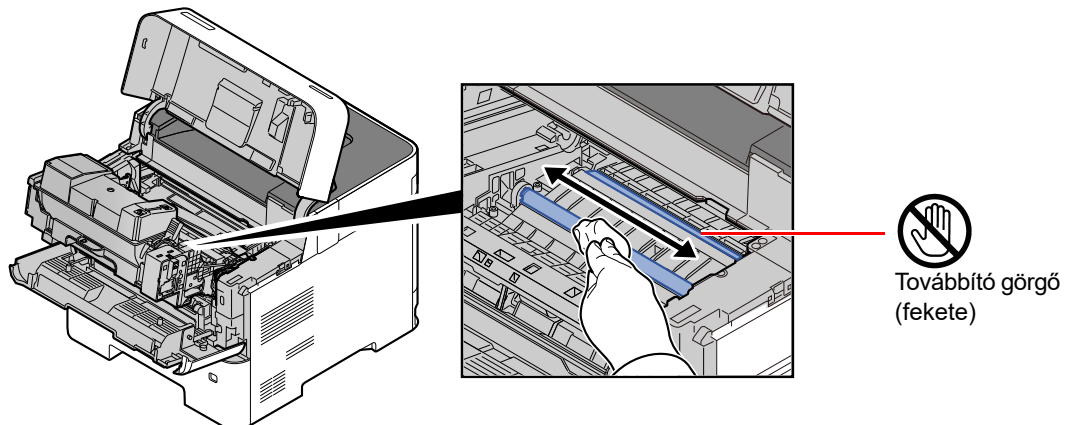
1



2



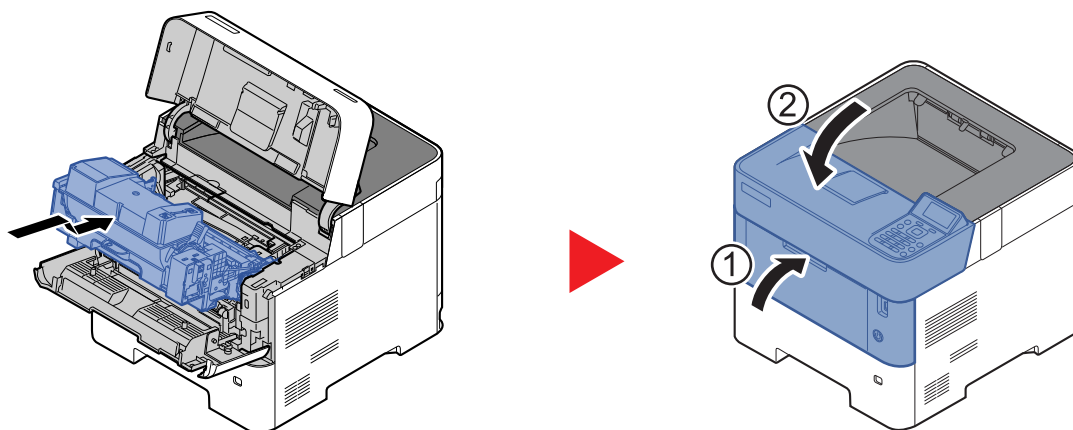
### 3 Használjon tiszta, szőszmentes ruhát az illesztőgörgő (fém) tisztításához.



#### ✓ FONTOS

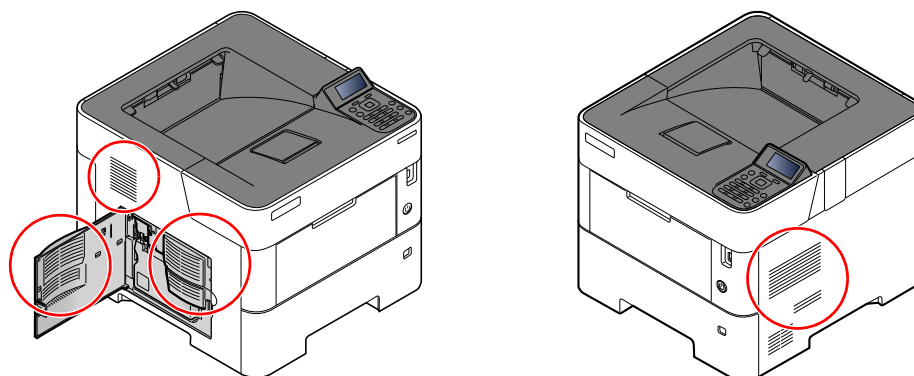
Ügyeljen rá, hogy ne érintse meg a barna színű továbbító görgőt és a fekete továbbító szíjat a tisztítás során, mivel ez károsan befolyásolhatja a nyomtatás minőségét.

### 4



## Ventilátorok

A ventilátorokról származó szálmentes ruha használatával távolítsa el a port és a koszt.



## A tonertartály cseréje

Amikor fogy a festék, az üzenetkijelzőn megjelenik a „Kevés a toner.” üzenet. Gondoskodjon róla, hogy legyen tartalék toner.

Amikor az üzenet kijelzőn megjelenik a „Cseréljen tonert” üzenet, cserélje ki a tonert.

A tonertartályok élettartamát a nyomtatási feladatok elvégzéséhez szükséges toner mennyisége határozza meg. Az ISO/IEC 19752 szerint kikapcsolt EcoPrint beállítás mellett a tonertartály az alábbi mennyiség nyomtatására képes (A4/ Letter méretű papírt feltételezve):

Modellek	Tonertartály élettartama (Nyomtatható oldalak száma)
P-4534DN	12 500 oldal
P-5034DN	15 500 oldal
P-5534DN (észak-amerikai és latin-amerikai modellek esetén)	21 000 oldal
P-5534DN (Kivéve az észak-amerikai és a latin-amerikai modelleket)	25 000 oldal
P-6034DN	40 000 oldal



### MEGJEGYZÉS

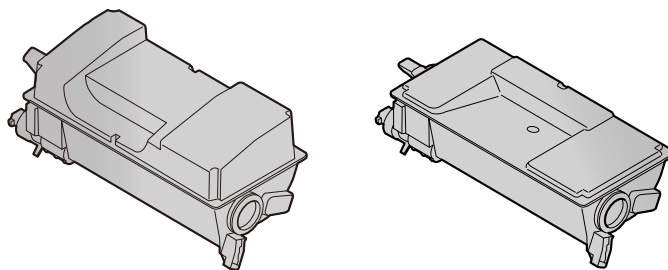
- A készülékhez kapott tonertartályokkal átlagosan nyomtatható oldalak száma az alábbi.  
P-4534DN: 6 000 oldal.  
P-5034DN: 8 000 oldal.  
P-5534DN: 10 000 oldal.  
P-6034DN: 11 000 oldal.
- A megfelelő minőség megőrzése érdekében javasoljuk az eredeti tonertartályok használatát, amelyeknek számos minőségbiztosítási vizsgálaton kell keresztülmenniük.
- A termék tonertartályában lévő memóriachip a vásárlói kényelem javítása, a használt tonertartályok újrahasznosító rendszerének működése, valamint az új termékek tervezése és fejlesztése szempontjából fontos információkat tárol. A tárolt adatok nem tartalmaznak olyan információkat, amelyek lehetővé tennék adott személyek azonosítását, továbbá a fent említett célokra anonim módon kerülnek felhasználásra.



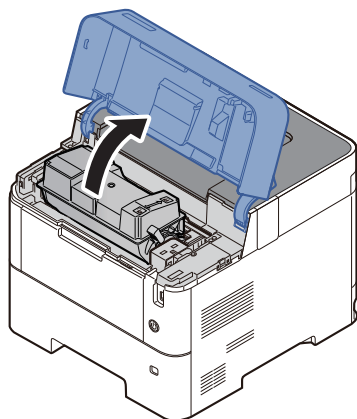
### FIGYELEM!

A toner tartalmazó alkatrészeket ne próbálja meg elégetni. A szikrák égési sérüléseket okozhatnak.

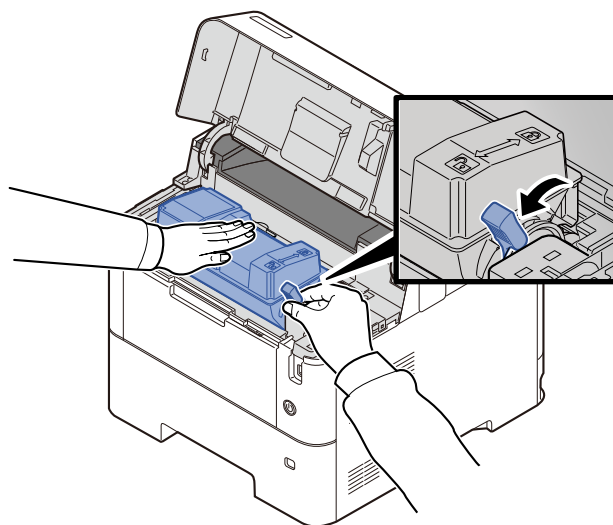
## A tonertartály cseréje



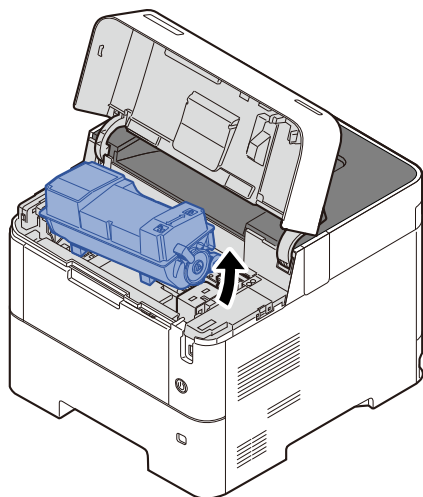
1



2



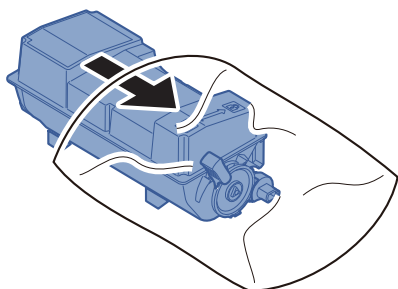
3



**MEGJEGYZÉS**

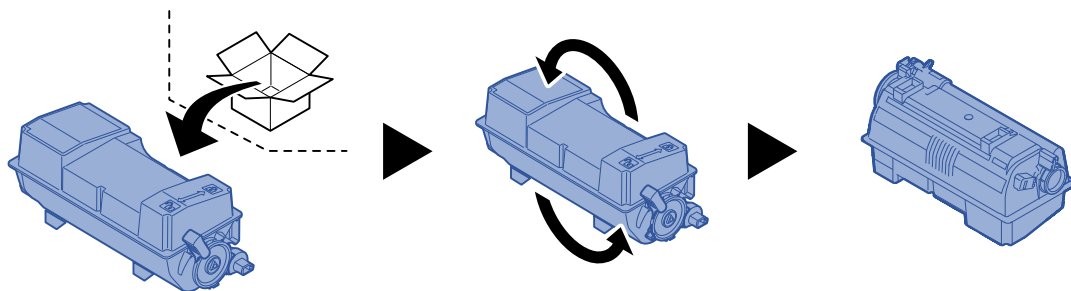
Amikor a tonertartályt eltávolítja a készülékből, először a jobb oldalát emelje meg.

4



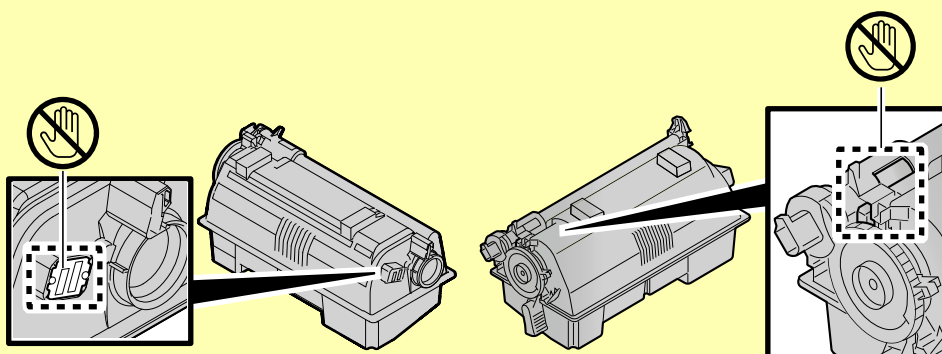


5

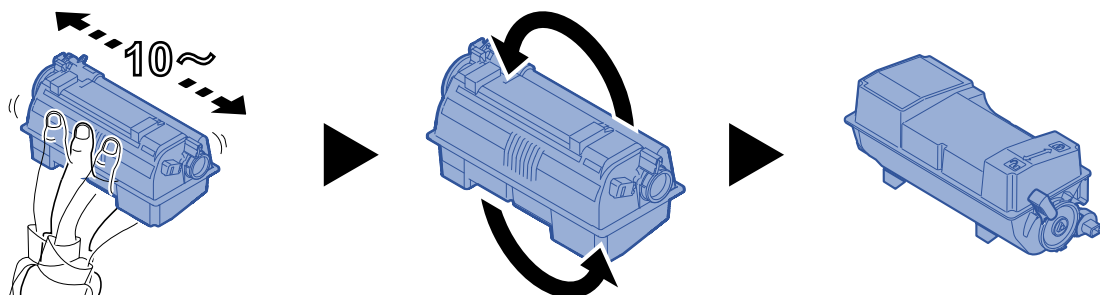


✓ **FONTOS**

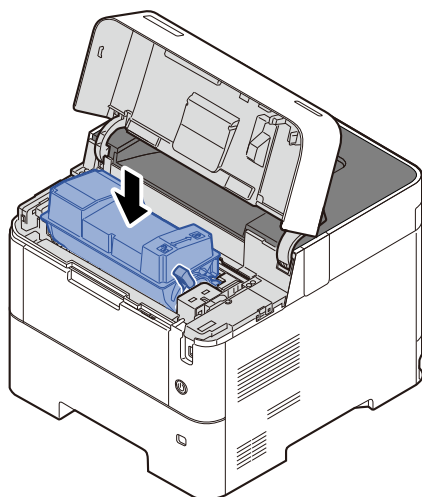
Ne érjen az alábbi ábrán jelzett pontokhoz.



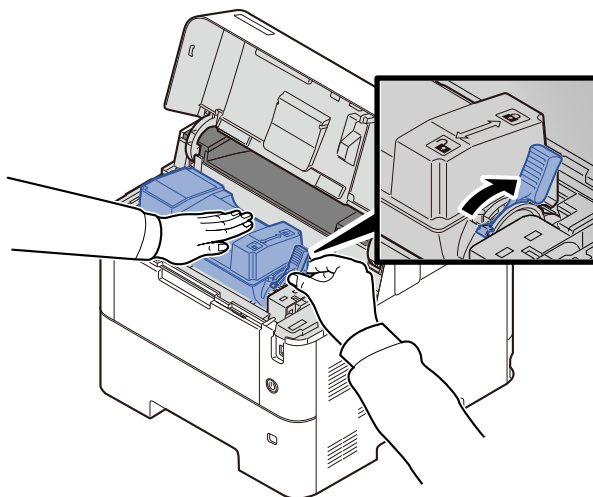
6



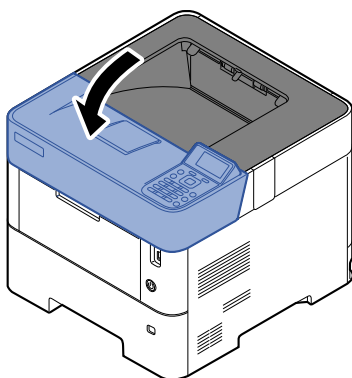
7



8



9



#### MEGJEGYZÉS

- Ha a felső tálca nem záródik be, ellenőrizze, hogy az új tonertartályt megfelelően helyezte-e be (6. lépés).
- Az elhasznált tonertartályt juttassa vissza a viszonteladóhoz vagy a szerviz képviselőjéhez. Az összegyűjtött tonertartályt újrahasznosítják, vagy a hatályos rendelkezések szerint ártalmatlanítják.

## A használt festéktartály cseréje

Amikor az elhasznált tonertartály megtelik, az alábbi üzenet jelenik meg.

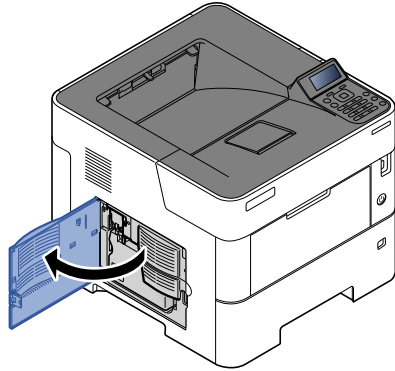
„Cserélje ki az elhasznált festék”



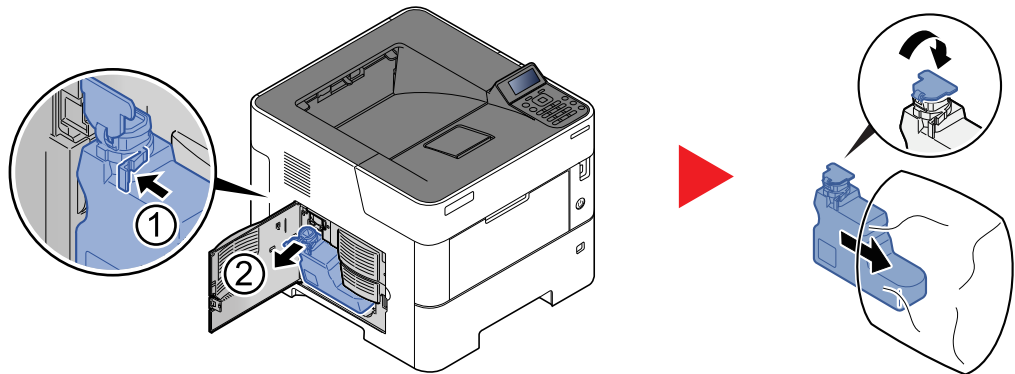
### FIGYELEM!

A tonert tartalmazó alkatrészeket ne próbálja meg elégetni. A szikrák égési sérüléseket okozhatnak.

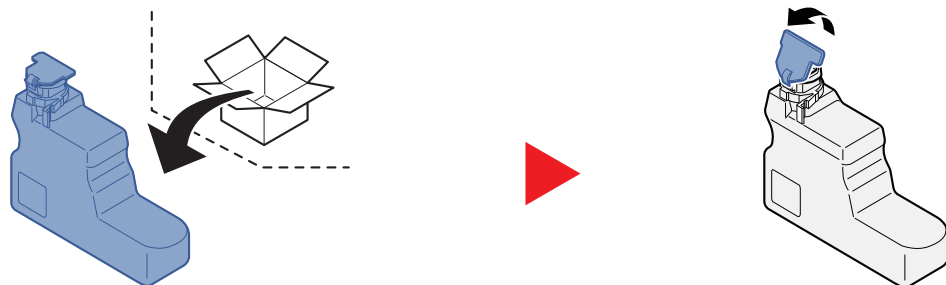
1



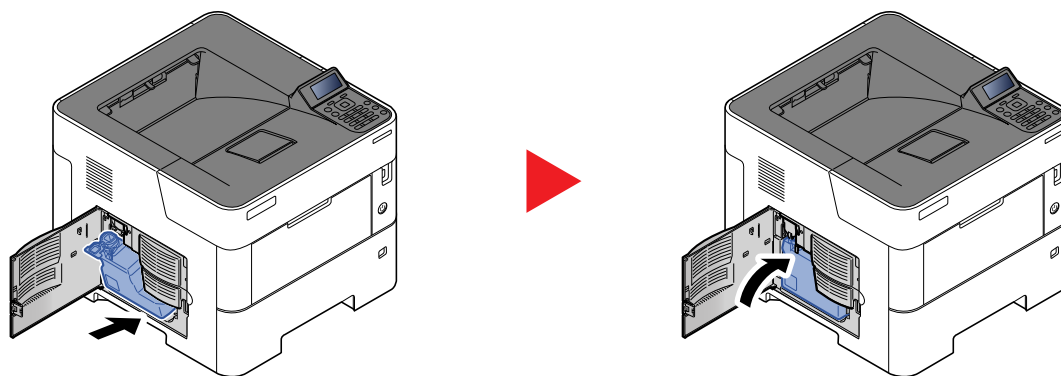
2



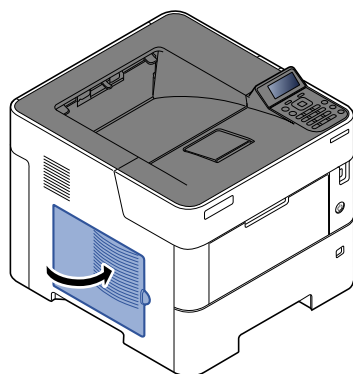
3



4



5



 **MEGJEGYZÉS**

Az elhasznált tonertartályt juttassa vissza a viszonteladóhoz vagy a szerviz képviselőjéhez. Az összegyűjtött elhasznált tonertartályt újrahasznosítják, vagy a hatályos rendelkezések szerint ártalmatlanítják.

# Hibaelhárítás

## Hibák elhárítása

Az alábbi táblázat általános hibaelhárítási információkat tartalmaz.

Amennyiben hibát tapasztal a készülék használata közben, nézze át az ellenőrizendő tételeket, és végezze el a következő oldalakon leírt lépéseket. Ha a probléma továbbra is fennáll, lépjen kapcsolatba a szervizképviseléssel.




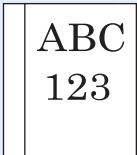
### MEGJEGYZÉS

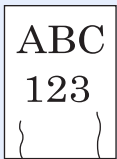

Amikor felveszi velünk a kapcsolatot, szüksége lesz a sorozatszámra. A sorozatszám ellenőrzéséhez lásd:

➔ [A készülék sorozatszámának ellenőrzése \(i. oldal\)](#)

### A készülék működési problémái

Ha a készülék az alábbi módokon hibásan működik, hajtsa végre a megfelelő műveletet.

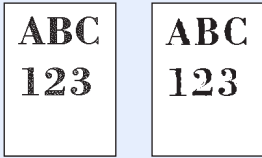
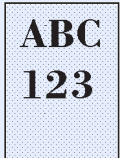
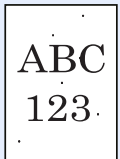
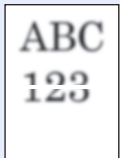

Jelenség	Ellenőrizendő tételek	Javító műveletek	Oldalszám
Egy alkalmazás nem indul el.	Az automatikus panel-visszaállítási idő túl rövid?	Állítsa az automatikus panel-visszaállítási időt legalább 30 másodpercre.	—
A főkapcsoló bekapcsolása után a képernyő nem reagál.	Ellenőrizze a tápkábelt.	Csatlakoztassa biztonságosan a tápkábel mindkét végét.	—
A készülék üres lapokat ad ki. 	—	Ellenőrizze a szoftveralkalmazás beállításait.	—
A papír gyakran elakad.	Megfelelően helyezte be a papírt?	A papírt helyezze be megfelelően.	<a href="#">3-2. oldal</a>
	—	Változtassa meg a papír tájolását 180 fokkal.	<a href="#">3-2. oldal</a>
	Támogatott papírtípust használ? A papír jó állapotban van?	Vegye ki a papírt, fordítsa meg a köteget, és helyezze be újból a készülékbe.	<a href="#">3-4. oldal</a>
	A papír felpöndörödött, hajtogatott vagy gyűrődött?	Helyezzen be új papírt.	<a href="#">3-4. oldal</a>
Van a készülékben papírmaradvány vagy elakadt papír?	Távolítsa el az elakadt papírt.	<a href="#">7-26. oldal</a>	
2 vagy több lap átfedi egymást kiadáskor. (több adagolása) 	—	A papírt helyezze be megfelelően.	<a href="#">3-2. oldal</a>

Jelenség	Ellenőrizendő tételek	Javító műveletek	Oldalszám
A nyomatok gyűröttek. 	Megfelelően helyezte be a papírt?	A papírt helyezze be megfelelően.	<a href="#">3-2. oldal</a>
	—	Változtassa meg a papír tájolását 180 fokkal.	<a href="#">3-2. oldal</a>
	Nedves a papír?	Helyezzen be új papírt.	<a href="#">3-2. oldal</a>
A nyomatok felhajlanak. 	—	A kazettában fordítsa fel a papírt, vagy a papírt tartalmazó kazetta tájolását forgassa el 180 fokkal.	<a href="#">3-2. oldal</a>
	Nedves a papír?	Helyezzen be új papírt.	<a href="#">3-2. oldal</a>
A nyomtató illesztőprogram nem telepíthető.	A nyomtató illesztőprogram állomásnévvel került telepítésre, amikor a Wi-Fi vagy a Wi-Fi Direct funkció rendelkezésre állt?	Az állomásnév helyett adja meg az IP címet.	—
	A Biztonsági gyorsbeállításokban a 3. szint van kiválasztva?	Kövesse az alábbi lépéseket. 1 Szerezze meg az SSL kommunikáció legfelső szintű tanúsítványát a megbízható legfelső szintű hitelesítésszolgáltatóktól, és regisztrálja az <b>1. legfelső szintű tanúsítvány (- 5)</b> opcióban a Biztonsági beállítások: Tanúsítvány oldalon, az Embedded Web Server RX programban. 2 A tanúsítvány telepítése után indítsa újra a számítógépet. 3 Az SNMPv3 opciónak adjon <b>[Be]</b> beállítást a Hálózati beállítások egyéb protokolljai: Protokoll oldalon, az Embedded Web Server RX programban. 4 Konfigurálja az SNMPv3 beállításokat a Kezelési beállítások: SNMP oldalon, az Embedded Web Server RX programban. 5 Nyissa meg a Vezérlőpanelt, kattintson az Eszközök és nyomtatók, Nyomtató hozzáadása, majd „A keresett nyomtató nincs a listában” lehetőségre. 6 Jelölje be a „Megosztott nyomtató kiválasztása név alapján” opciót, és írja be a nyomtató címét. Például: https://hostname:443/printers/lp1 7 Válassza ki a kívánt nyomtatót, és adja meg a nyomtató illesztőprogramot.	Lásd: <b>Embedded Web Server RX User Guide.</b>
Nem nyomtat.	Csatlakoztatta a készüléket az elektromos hálózathoz?	Dugja be a tápkábelt egy elektromos aljzatba.	—
	A készülék be van kapcsolva?	Kapcsolja be a főkapcsolót.	<a href="#">2-9. oldal</a>
	Csatlakoztatta az USB kábelt és a hálózati kábelt?	Csatlakoztassa biztonságosan az USB kábelt és a hálózati kábelt.	<a href="#">2-8. oldal</a>
Nem lehet nyomtatni USB-meghajtóval. Az USB-meghajtó nem ismerhető fel.	Nincs lezárva az USB gazdaállomás?	Válassza a <b>[Blokk. Felold.]</b> lehetőséget az USB gazdaállomás beállításainál.	—
	—	Ellenőrizze, hogy az USB-meghajtó megfelelően van-e csatlakoztatva a készülékre.	—

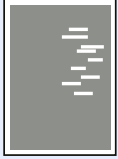
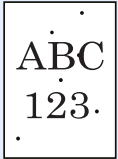
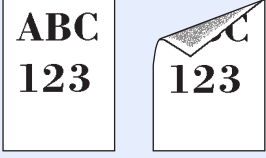
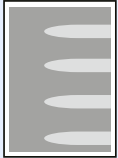

Jelenség	Ellenőrizendő tételek	Javító műveletek	Oldalszám
Ha az <b>[Auto-IP]</b> már <b>[Be]</b> van kapcsolva, az IP-cím nem kerül automatikusan kiosztásra.	A "0.0.0.0" értéktől eltérő TCP/IP(v4) kapcsolat helyi címet írt be?	Írja be a "0.0.0.0" értéket a TCP/IP(v4) IP címéhez.	<a href="#">2-17. oldal</a>
A készülék gőzt bocsát ki a papírkiadó körüli területen.	Ellenőrizze a szoba hőmérsékletét, mert az túl alacsony lehet, illetve ellenőrizze, hogy nem használt-e nyirkos papírt.	A nyomtatási környezettől és a papír állapotától függően a nyomtatás során keletkező hő hatására a papírban lévő nedvesség elpárologhat, és a kiáramló gőz füstnek tűnhet. Ez nem jelent gondot, és a nyomtatás folytatható. Ha a gőz zavarja Önt, növelje a szoba hőmérsékletét, vagy cserélje le a papírt újabb, szárazabb papírra.	—

## Problémák a nyomtatott képekkel

Ha a képek az alábbi módokon hibásan jelennek meg, hajtsa végre a megfelelő műveletet.

Jelenség	Ellenőrizendő tételek	Javító műveletek	Oldalszám
<p>A nyomtatott képek túl világosak.</p> 	Nedves a papír?	Helyezzen be új papírt.	<a href="#">3-2. oldal</a>
	Módosította a fényerőt?	Válassza ki a kívánt fényerőszintet.	—
	A tonertartályban egyenletesen oszlik el a toner?	Rázza meg néhányszor a tonertartályt oldalirányban.	<a href="#">7-4. oldal</a>
	Engedélyezett az EcoPrint üzemmód?	Kapcsolja ki az <b>[EcoPrint]</b> üzemmódot.	—
	—	Ellenőrizze, hogy a papírtípus beállítása megfelel-e a használt papírnak.	—
	—	Válassza a <b>[Menü]</b> > <b>[Beáll/Karbantart]</b> > <b>[Szerviz beállít.]</b> > <b>[Dobfrissítés]</b> > <b>[OK]</b> > <b>[OK]</b> lehetőséget.	—
<p>A nyomtatott képek túl sötétek annak ellenére, hogy a beolvasott eredeti háttér fehér.</p> 	Módosította a fényerőt?	Válassza ki a kívánt fényerőszintet.	—
	—	Válassza a <b>[Menü]</b> > <b>[Beáll/Karbantart]</b> > <b>[Szerviz beállít.]</b> > <b>[Dobfrissítés]</b> > <b>[OK]</b> > <b>[OK]</b> lehetőséget.	—
	—	Válassza a <b>[Menü]</b> > <b>[Beáll/Karbantart]</b> > <b>[Szerviz beállít.]</b> > <b>[MC]</b> > <b>[OK]</b> > <b>[OK]</b> lehetőséget és növelje a beállított értéket. Egyszerre 1 szinttel növelje a beállított értéket. Ha az érték 1 szinttel történő növelését követően nincs semmi javulás, növelje az értéket további 1 szinttel. Ha még ekkor sem tapasztal javulást, állítsa vissza az eredeti értéket.	—
<p>Fekete pontok jelennek meg a fehér háttéren fehér eredeti beolvasásakor.</p> 	—	Válassza a <b>[Menü]</b> > <b>[Beáll/Karbantart]</b> > <b>[Szerviz beállít.]</b> > <b>[Drum2]</b> lehetőséget, a kézi adagolóba töltsön A4 méretű papírt, majd válassza az <b>[OK]</b> > <b>[OK]</b> lehetőséget. (Kivétel P-5034DN/P-5534DN/P-6034DN)	—
<p>A nyomtatott képek elmosódottak.</p> 	A készüléket magas páratartalmú helyen használja, vagy olyan helyen, ahol a hőmérséklet és páratartalom hirtelen változik?	Használja a gépet megfelelő páratartalom mellett.	—
	—	Válassza a <b>[Menü]</b> > <b>[Beáll/Karbantart]</b> > <b>[Szerviz beállít.]</b> > <b>[Dobfrissítés]</b> > <b>[OK]</b> > <b>[OK]</b> lehetőséget.	—
<p>A nyomtatott képek ferdek.</p> 	Megfelelően helyezte be a papírt?	Ellenőrizze a papírszélesség-vezetők helyzetét.	<a href="#">3-4. oldal</a>



Jelenség	Ellenőrizendő tételek	Javító műveletek	Oldalszám
<p>A készüléket 1 000 m-es vagy annál nagyobb tengerszint feletti magasságon használják, és szabálytalan fehér vonalak jelennek meg a képen.</p> 	—	Válassza a <b>[Menü]</b> > <b>[Beáll/Karbantart]</b> > <b>[Szerviz beállít.]</b> > <b>[Magasság helyesb]</b> > <b>[2001–3000m]</b> vagy <b>[3001–3500m]</b> lehetőséget, majd válassza az <b>[OK]</b> > <b>[OK]</b> lehetőséget.	—
<p>A készüléket 1 000 m-es vagy annál nagyobb tengerszint feletti magasságon használják, és pontok láthatók a képen.</p> 	—	Válassza a <b>[Menü]</b> > <b>[Beáll/Karbantart]</b> > <b>[Szerviz beállít.]</b> > <b>[Magasság helyesb]</b> > <b>[2001–3000m]</b> vagy <b>[3001–3500m]</b> lehetőséget, majd válassza az <b>[OK]</b> > <b>[OK]</b> lehetőséget.	—
<p>Piszkos a papír felső éle vagy hátoldala.</p> 	Koszos a készülék belseje?	Tisztítsa meg a készülék belsejét.	<a href="#">7-2. oldal</a>
<p>A kép egyik része rendszeresen halvány, vagy fehér vonalak láthatók rajta.</p> 	—	Válassza a <b>[Menü]</b> > <b>[Beáll/Karbantart]</b> > <b>[Szerviz beállít.]</b> > <b>[Dobfrissítés]</b> > <b>[OK]</b> > <b>[OK]</b> lehetőséget.	—
<p>Az előzőleg nyomtatott kép halványan megmarad a következőn.</p> 	—	Ellenőrizze, hogy a papírtípus beállítása megfelel-e a használt papírnak.	<a href="#">3-11. oldal</a>

## Távoli művelet

Ez a funkció lehetővé teszi a rendszergazda számára, hogy böngésző vagy VNC szoftver használatával távolról hozzáférjen a készülék kezelőpaneléhez és elmagyarázza a panel használatát, illetve segítsen a felhasználónak a hibák elhárításában.

### Távoli művelet végrehajtása böngészőből

A támogatott böngészők az alábbiak. A távoli művelet használatához a legfrissebb böngésző verzió ajánlott.

- Google Chrome (Version 21.0 vagy frissebb)
- Microsoft Edge
- Mozilla Firefox (Version 14.0 vagy frissebb)
- Safari (Version 5.0 vagy frissebb)

Ez a rész ismerteti a távoli művelet végrehajtását az Embedded Web Server RX programból Google Chrome használatával.



#### MEGJEGYZÉS

Ha a távoli műveletet más böngészőből szeretné használni, lásd az alábbiakat:

➔ [Embedded Web Server RX User Guide](#)

### 1 Jelenítse meg a képernyőt.

[Menü] gomb > [▲] [▼] gomb > [Hálózat] > [OK] gomb > [▲] [▼] gomb > [Protokoll beáll.] > [OK] gomb

### 2 Az "EnhncdVNC ov TLS" opciónak adjon [Be] beállítást.

➔ Lásd az *angol nyelvű használati útmutatót*



#### MEGJEGYZÉS

A protokoll beállítások az Embedded Web Server RX használatával állíthatók be.

➔ [Embedded Web Server RX User Guide](#)

### 3 Konfigurálja a távoli művelet beállításait.

1 [Menü] gomb > [▲] [▼] gomb > [Hálózat] > [OK] gomb > [▲] [▼] gomb > [Távoli művelet] > [OK] gomb > [▲] [▼] gomb > [Ki/Be] > [OK] gomb > [▲] [▼] gomb > [Be] > [OK] gomb

2 [▲] [▼] gomb > [Korlátozás] > [OK] gomb > [▲] [▼] gomb > Válassza a [Ki], [Jelszót használ] vagy a [Csak rendszg] opciót > [OK] gomb

Ha a [Jelszót használ] opciót választja, adja meg a jelszót a „Jelszó” és a „Jelszó megerősít” mezőben, majd nyomja meg a [OK] gombot.

➔ Lásd az *angol nyelvű használati útmutatót*



#### MEGJEGYZÉS

A protokoll beállítások az Embedded Web Server RX használatával állíthatók be.

➔ [Embedded Web Server RX User Guide](#)

### 4 Indítsa újra a készüléket.

➔ Lásd az *angol nyelvű használati útmutatót*

## 5 Indítsa el a böngészőt.

Az Embedded Web Server RX eléréséhez írja be, hogy „https://” és a készülék állomásnevét

➔ [Az Embedded Web Server RX elérése \(2-27. oldal\)](#)

## 6 Válassza az [Eszközinformációk/Távoli művelet] > [Távoli művelet] opciót.

## 7 Kattintson az [Indítás] gombra.



### MEGJEGYZÉS

- Ha a felhasználó be van jelentkezve az eszközre, az üzenetkijelzőn az engedély megerősítését kérő képernyő jelenik meg. Válassza az [**Igen**] lehetőséget.
- Ha a távoli művelet során működésbe lép a böngésző előugró ablak tiltása, válassza a https:// [Állomásnév] előugró ablakainak engedélyezése lehetőséget, és kattintson a Kész lehetőségre. 1 perc vagy hosszabb várakozás után hajtsa végre a távoli műveletet.

A távoli művelet elindulásakor a kezelőpanel képernyője jelenik meg a rendszergazda vagy a felhasználó számítógépének képernyőjén.

### Távoli művelet végrehajtása VNC szoftverből

## 1 Jelenítse meg a képernyőt.

[Menü] gomb > [▲] [▼] gomb > [Hálózat] > [OK] gomb > [▲] [▼] gomb > [Protokoll beáll.] > [OK] gomb

## 2 A „VNC(RFB)” opciónak adjon [Be] beállítást.

➔ Lásd az *angol nyelvű használati útmutatót*



### MEGJEGYZÉS

- Ha a „VNC(RFB)overTLS” beállítása [**Be**], a kommunikáció titkosítva van.
- A protokoll beállítások az Embedded Web Server RX használatával állíthatók be.

➔ [Embedded Web Server RX User Guide](#)

## 3 Indítsa el a távoli műveletet.

1 Indítsa el a VNC szoftvert.

2 A távoli művelet elindításához írja be az alábbi formátumot pontosvesszőkkel elválasztva.

"IP cím: portszám"



### MEGJEGYZÉS

Ha a 2. lépésben a „VNC (RFB)” beállítása [**Be**], az alapértelmezett portszám 9062. Ha a „VNC(RFB)overTLS” beállítása [**Be**], az alapértelmezett portszám 9063.

➔ Lásd az *angol nyelvű használati útmutatót*

## Hibaüzenetek értelmezése

Ha az üzenetkijelzőn vagy a számítógépen a következő üzenetek bármelyike megjelenik, kövesse a megfelelő eljárást.

### MEGJEGYZÉS


Amikor felveszi velünk a kapcsolatot, szüksége lesz a sorozatszámra. A sorozatszám ellenőrzéséhez lásd:

➔ [A készülék sorozatszámának ellenőrzése \(i. oldal\)](#)

Üzenet	Ellenőrizendő tételek	Javító műveletek	Oldalszám
#. kazetta nincs betöltve.	—	A jelzett papírkazetta nincs behelyezve. Helyezze be a kazettát	<a href="#">3-4. oldal</a>

### A

A fájlnev már létezik Nem másolható.	—	A másolás nem lehetséges, mivel a célhelyen már létezik adat ugyanezzel a fájlnévvel. A másolás előtt a célhelyről törölje az azonos fájlnévvel rendelkező adatot.	—
A felhasználónév nincs regisztrálva.	—	A megadott bejelentkezési felhasználónév nincs regisztrálva. Ellenőrizze a bejelentkezési felhasználónevet.	—
A felső tálca megtelt papírral. Vegye ki a papírt.	—	Távolítsa el a papírt a felső tálcából. Ekkor folytatódik a nyomtatás.	—
A használt festéktartály nincs megfelelően beállítva.	—	A használt festéktartály nincs helyesen beállítva. Állítsa be helyesen.	<a href="#">7-9. oldal</a>
A használtfestéktartály tele van.	Az elhasznált festék tartály tele van?	Cserélje ki a használt festéktartályt.	<a href="#">7-9. oldal</a>
A memória használat közben nem távolítható el.	—	Ez az üzenet akkor jelenik meg, ha a [Táv. el az USB-t] opciót az USB-meghajtó használata közben választotta ki. Az előző képernyő jelenik meg 1–2 másodperc elteltével.	—

Üzenet	Ellenőrizendő tételek	Javító műveletek	Oldalszám
<b>A memória megtelt. A nyomtatási feladat nem dolg. fel telj.*<sup>1</sup></b>	—	<p>A feladat nem folytatható, mert a memória megtelt. Nyomja meg a <b>[Folytatás]</b> gombot a beolvasott oldalak nyomtatásához. A nyomtatási feladatot nem lehet teljesen elvégezni. A nyomtatás megszakításához nyomja meg a <b>[Mégse]</b> gombot.</p> <p>A készülék reprodukálja ugyanazokat az eredetiket, ha az alábbi beállításokat használja:</p> <ul style="list-style-type: none"> <li>• A Rendszermenüben a RAM lemez beállítást kapcsolja <b>[Be]</b>, és csökkentse a RAM lemezméretet.</li> <li>• A rendszermenüben az Opcionális memória alatt válassza a <b>[Nyomtató prioritás]</b> lehetőséget.</li> </ul> <p> <b>MEGJEGYZÉS</b></p> <p>A RAM lemez vagy az Opcionális memória beállítás módosítása előtt forduljon a rendszergazdához.</p>	—
<b>Alacsony bizt.</b>	—	Ez az üzenet akkor jelenik meg, ha a Biztonsági szint menüben az <b>[Alacsony]</b> lehetőséget választotta.	—
<b>Az eszköz nem csatlakoztatható, mert túllépte a max. csatlakozások számát.</b>	Csatlakoznak más mobil eszközök is?	Bontsa egy olyan mobil készülék csatlakozását, amelyet nem használ, vagy a készüléken állítson be automatikus lecsatlakozási időt a mobil készülékek kapcsolatának bontása érdekében.	—
<b>Az IPv6 címet írja zárójelek [ ] közé.</b>	—	<p>Az állomásnévbe írt IPv6 cím nincs zárójelek [ ] között. Az IPv6 cím megadásához tegye a címet zárójelek [ ] közé.</p> <p>(pl. [3ae3:9a0:cd05:b1d2:28a:1fc0:a1:10ae] :140)</p>	—

**B**

<b>Bejegyzett számok megaladva. Nem adhat hozzá.</b>	—	Már 100 fiókot regisztrált, így nem regisztrálható új fiók.	—
--	---	---	---

**C**

<b>Chipkártya nem felismerhető.</b>	—	<p>Gondoskodjon arról, hogy a chipkártya-olvasó USB csatlakozója megfelelően csatlakozzon a készülékre.</p> <p>Ha az USB adathordozó beállítása <b>[Blokkolás]</b>, módosítsa <b>[Blokk. Felold.]</b> beállításra.</p>	—
<b>Csak rendszergazda.</b>	—	A kiválasztott beállításokat csak akkor módosíthatja, ha rendszergazdai jogosultságokkal rendelkező felhasználóként jelentkezik be.	—

Üzenet	Ellenőrizendő tételek	Javító műveletek	Oldalszám
Cseréljen MK-t.	—	Cserélje ki a kijelzőn látható karbantartási készletet. Cserélni kell a karbantartási készletet és a cserét csak hivatalos szervizszakember végezheti. Forduljon a szervizképviselőhöz.	—
Cseréljen tonert.	—	Cserélje ki a tonertartályt a megadott tonertartályra.	<a href="#">7-4. oldal</a>

**D**

Dob frissítése Kérem, várjon.	—	A készülék minőségének megőrzése érdekében beállításokat végez. Kérem, várjon.	—
----------------------------------	---	--	---

**E**

Ellenőrizze a(z) #. kazettát.	—	Nyissa ki, majd zárja be a jelzett kazettát.	—
Ez a bej. felh. név már regisztrálva van.	—	A módosított bejelentkezési felhasználónév már regisztrálva van. Állítson be egy másik bejelentkezési felhasználónevet.	—
Ez a fiókazonosító már regisztrálva van.	—	A fiókazonosító már regisztrálva van. Regisztráljon egy másik fiókazonosítót.	—

**F**

Fájl törölve. Ellenőrizze a dok. fiókot.	—	A kiválasztott fájl vagy fiók nem létezik. Ellenőrizze, hogy nincs-e törölve a fiók, vagy a fájlt nem törölték vagy helyezték-e át.	—
Feladat nem hajtható végre. Korlátozva hitelesítései beállításokkal.	—	Ez a feladat meg lett szakítva, mert a Csoporthitelesítési beállítások által korlátozva van. Válassza az <b>[OK]</b> lehetőséget.	—
Feladat nincs tárolva. Nyomjon <b>[OK]</b> gombot.	—	A feladat meg lett szakítva. Nyomja meg az <b>[OK]</b> gombot.	—
Feladat-nyilv. korlát túllépve. Nyomjon <b>[OK]</b> gombot.	Túllépte a Feladat-nyilvántartás által meghatározott nyomatszámot?	Túllépte a Feladat-nyilvántartás által meghatározott elfogadható nyomatszámot. Nem nyomtat többet. A feladat meg lett szakítva. Válassza az <b>[OK]</b> lehetőséget.	—
Fiók hiba. Nyomjon <b>[OK]</b> gombot.	—	A feladat külső feldolgozása során a feladat-nyilvántartás megadása nem sikerült. A feladat meg lett szakítva. Válassza az <b>[OK]</b> lehetőséget.	—
Fiók korlát elérve.* <sup>1</sup>	—	A megadott fiók megtelt, és nincs más elérhető tárolóegység; a feladat megszakadt. Nyomja meg a <b>[Vége]</b> gombot. Próbálja meg a feladat végrehajtását ismét a fiókban levő adatok nyomtatása vagy törlése után.	—

Üzenet	Ellenőrizendő tételek	Javító műveletek	Oldalszám
<b>G</b>			
<b>Géphiba. Hívja a szervizt.</b>	—	Hiba történt a készülékkel. Jegyezze fel az üzenetkijelzőn megjelenő hibakódot, és forduljon a szervizképviselőhöz.	—
<b>Gépkezelői jogosultság szükséges.</b>	—	A kiválasztott beállításokat csak akkor módosíthatja, ha gépkezelői jogosultságokkal rendelkező felhasználóként jelentkezik be.	—
<b>H</b>			
<b>Helytelen fiókazonosító.</b>	—	A fiókazonosító nem megfelelő. Ellenőrizze a regisztrált fiókazonosítót.	—
<b>Helytelen fiókazonosító. Nyomjon [OK] gombot.*1</b>	—	A feladat külső feldolgozásakor megadott fiókazonosító helytelen. A feladat meg lett szakítva. Válassza az [OK] lehetőséget.	—
<b>Helytelen jelszó.</b>	—	A jelszó nem egyezik a beállított jelszóval. Adja meg a helyes jelszót.	—
<b>Hiba történt. A főkapcsolót kapcsolja ki és be.</b>	—	A főkapcsoló megnyomásával kapcsolja ki, majd nyomja meg újra a bekapcsoláshoz. Ha az üzenet nem tűnik el, a főkapcsoló megnyomásával kapcsolja ki, és forduljon szervizképviselőhöz.	—
<b>Hibás azonosító.</b>	—	A saját feladatra vonatkozóan beírt felhasználói azonosító nem helyes. Ellenőrizze azt a felhasználói azonosítót, amelyet a nyomtató illesztőprogramján megadott.	—
<b>Hibás bejelentkezési felh.név vagy jelszó. Feladat megszakítva.*1</b>	—	A feladat külső feldolgozásakor megadott bejelentkezési felhasználónév vagy jelszó helytelen. Nyomja meg az [OK] gombot.	—
<b>Hibás bejelentkezési felhasználónév vagy jelszó.</b>	—	Az NTLM szerver elutasította a hitelesítést. Adja meg a helyes bejelentkezési felhasználónevet vagy jelszót.	—
<b>Hozzáférés megtagadva. Nem jelentkezhethet be.</b>	—	A Bejelentkezés a meghatározott számú alkalommal sikertelen volt, ezért nincs több bejelentkezési próbálkozás. Forduljon a rendszergazdához.	—
<b>I</b>			
<b>Ismeretlen toner van behelyezve. PC</b>	A behelyezett tonertartály regionális specifikációi megfelelnek a gép specifikációinak?	Helyezze be a készülékhez előírt tonert.	—

Üzenet	Ellenőrizendő tételek	Javító műveletek	Oldalszám
<b>K</b>			
Kétold nyomt nem leh. erre a papírra.* <sup>1</sup>	Olyan papírtípust választott, amely nem alkalmas duplex nyomtatásra?	A [ <b>Vál.</b> ] lehetőség kiválasztásával választhat a rendelkezésre álló papírok közül. A [ <b>Folytatás</b> ] lehetőség kiválasztásával nyomtathat a duplex funkció használata nélkül. A nyomtatás megszakításához válassza a [ <b>Kilépés</b> ] lehetőséget.	—
Kevés a toner.	—	Lassan ideje kicserélni a tonertartályt. Szerezzen be új festéktartályt.	—
Korlátozva a feladat nyilvántartás által. Nyomjon [ <b>OK</b> ] gombot.	—	Ez a feladat megszakadt, mert a nyilvántartás korlátozza. Válassza az [ <b>OK</b> ] lehetőséget.	—
KPDL-hiba. Nyomjon [ <b>OK</b> ] gombot.* <sup>1</sup>	—	Nyomja meg az [ <b>OK</b> ] gombot.	—

**M**

Megtelt. Nem adható több hozzá.	—	A hozzáadott fiók túllépi a fiókok maximális számát. Törölje a felesleges fiókokat.	—
---------------------------------	---	--	---

**N**

Nem eredeti festék. Nyomja meg: [ <b>Súgó</b> ]	A behelyezett toner cégünk saját terméke?	A gyártó nem vállal felelősséget a nem eredeti toner által okozott károkért. Ha az aktuálisan behelyezett tonertartályt szeretné használni, legalább 3 másodpercig tartsa egyszerre lenyomva az [ <b>OK</b> ] és a [ <b>Mégse</b> ] gombot.	—
Nem érzékelhető hozzáférési pont.	—	Ellenőrizze, hogy a hozzáférési pont megfelelően van-e beállítva.	—
Nem hajtható végre.	—	Nem lehetséges az adatmegsemmisítés végrehajtása, mivel egy feladat van folyamatban stb.	—
Nem ismeri fel.	—	Ellenőrizze, hogy az azonosítókártyája regisztrálva van-e.	—
Nem lehet a hálózatra csatlakozni. Ellenőrizze a hálózatot.	—	Nem lehet az opcionális hálózatra csatlakozni. Ellenőrizze az opcionális hálózati beállításokat.	—
Nem lehet csatlakozni a Hitelesítési kiszolgálóhoz.	—	Nyomja meg az [ <b>OK</b> ] gombot, és ellenőrizze az alábbiakat: <ul style="list-style-type: none"> <li>• Regisztráció a hitelesítési kiszolgálóhoz</li> <li>• A hitelesítési kiszolgálóhoz tartozó jelszó és számítógépcím</li> <li>• Hálózati kapcsolódás</li> </ul>	—
Nem lehet csatlakozni.	—	Ez akkor jelenik meg, ha Wi-Fi vagy Wi-Fi Direct kapcsolat nem jött létre. Ellenőrizze a beállításokat, és ellenőrizze a jel állapotokat.	—



Üzenet	Ellenőrizendő tételek	Javító műveletek	Oldalszám
Nem lehet csatlakozni. Több hozzáférési pont van.	—	Egyszerre több hozzáférési ponton is megnyomta a nyomógombot? Adja meg a hozzáférési pontot, amelyet használni szeretne, és nyomja meg újra a nyomógombot. Próbálja meg újra létrehozni a kapcsolatot úgy, hogy egy rövid várakozás után megad egy hozzáférési pontot.	—
Nem sikerült lekérni a hálózati felhasználó adatait.	—	Hiba történt a felhasználó adatainak lekérésében a hitelesítés után. Jelentkezzen be újra.	—
Nincs több példány. Nyomjon [OK] gombot.	—	Csak egy példány lehetséges. A nyomtatás folytatásához nyomja meg az [OK] gombot.	—

## P

Papír elakadt kézi ad.-nál.	—	Ha a papír elakad, a készülék leáll, és a képernyő kijelzi az elakadás helyét. Hagyja a készüléket bekapcsolva, és válassza a [Súgó] lehetőséget. A papírelakadás megszüntetéséhez kövesse az utasításokat.	<a href="#">7-26. oldal</a>
A papír elakadt a(z) #.kazettában.			
A papír elakadt az 1.kazettában.			
Papír útvonal hiba. Állítsa be a kazettát.	—	Nincs papírkazetta a nyomtatóban, vagy a kazetta nincs megfelelően behelyezve. A papírkazetta visszahelyezése után folytathatja a nyomtatást. Ha két vagy több opcionális adagoló van behelyezve, és a legalsó van kiválasztva, ugyanez az üzenet jelenik meg akkor, ha a felső papíradagoló és a nyomtatókazetta nincs megfelelően behelyezve.	—
Papírt tömbadagolóba.	—	Adagoljon papírt a megjelenített papírforrásnak megfelelően (opcionális nagy kapacitású papíradagoló). Helyezzen be papírt a megjelenített papírforrásba (opcionális nagy kapacitású adagoló).	—

## R

RAM lemez hiba. Nyomjon [OK] gombot.	—	Hiba történt a RAM lemezzel. A feladat visszavonva. Nyomja meg az [OK] gombot. Az alábbiakban olvashatók a lehetséges hibakódok és leírásuk. 04: Nincs elég hely a RAM lemezen. Ha telepítve van az opcionális RAM lemez, növelje meg a RAM lemez méretét a Rendszermenü RAM lemez beállításának módosításával.	—
---	---	---	---

Üzenet	Ellenőrizendő tételek	Javító műveletek	Oldalszám
<b>S</b>			
<b>SD kártyahiba.</b> <b>Nyomjon [OK] gombot.</b>	—	Hiba történt az SD kártyán. A feladat visszavonva. Válassza az <b>[OK]</b> lehetőséget. A hibakódok az alábbiak: 04: Nincs elég hely az SD kártyán a művelet elvégzéséhez. Helyezzen át adatokat, vagy törölje a nem szükséges adatokat.	—
<b>SSD hiba.</b> <b>Nyomjon [OK] gombot.</b>	—	Hiba történt az SSD-n. A feladat visszavonva. Válassza a <b>[Vége]</b> lehetőséget. A hibakódok az alábbiak: 01: Az egyszerre menthető adatmennyiséget túllépte. Kapcsolja ki és be a készüléket. Ha a hiba még mindig fennáll, ossza fel a fájlt kisebbekre. Ha a hiba a fájlok felosztása után is fennmarad, akkor a megadott fájl sérült lehet. Törölje a fájlt. 04: Nincs elég hely az SSD-n a művelet elvégzéséhez. Helyezzen át adatokat, vagy törölje a nem szükséges adatokat.	—

**T**

<b>Tegyen papírt a(z) #. kazettába.</b>	Kifogyott a papír a jelzett papírkazettából?	Kifogyott a papír a megjelenített papírforrásból. Helyezzen be papírt a megjelenített papírforrásba (papírkazetták, kézi adagoló vagy opcionális papíradagolók).	<a href="#">3-4. oldal</a>
<b>Adjon papírt a kézi adagolóba.</b>	A megadott méretű papír van a kézi adagolóban?		<a href="#">3-11. oldal</a>
<b>Töltsön be papírt a(z) #. kazettába.</b> <b>A4</b> <b>↑↓ (Felváltva jelenik meg)</b> <b>Eltérő papírméret beállítva.</b> <b>Ellenőrizze a papírméretet.</b>	Kifogyott a papír a jelzett papírkazettából?	Helyezzen be papírt. A <b>[Vál.]</b> lehetőség kiválasztásával választhat más papírforrást. Az <b>[OK]</b> lehetőség kiválasztásával nyomtathat az aktuálisan kiválasztott papírforrásra.	<a href="#">3-4. oldal</a>
<b>Töltsön be papírt a(z) #. kazettába.</b> <b>(papírméret)</b> <b>(papírtípus)</b>	Egyezik a kiválasztott papírméret és a megadott papírforrásba betöltött papírméret?	Helyezzen be papírt. A <b>[Vál.]</b> lehetőség kiválasztásával választhat más papírforrást. A <b>[Folytatás]</b> lehetőség kiválasztásával nyomtathat az aktuálisan kiválasztott papírforrásra.	<a href="#">3-4. oldal</a>
<b>Töltsön be a papírt a kézi adagolóba.</b> <b>(papírméret)</b> <b>(papírtípus)</b>		A nyomtatás megszakításához válassza a <b>[Kilépés]</b> lehetőséget.	<a href="#">3-11. oldal</a>

Üzenet	Ellenőrizendő tételek	Javító műveletek	Oldalszám
<b>Töltsön papírt a nagy kapacitású ad.ba (papírméret) (papírtípus)</b>	Egyezik a kiválasztott papírméret és a megadott papírforrásba betöltött papírméret?	A nagy kapacitású papíradagolóban nincs olyan papír, amely megfelelne a nyomtatási adatoknak. Töltsön papírt a nagykapacitású papíradagolóba. A nyomtatás folytatásához nyomja meg a <b>[Folytatás]</b> gombot. Ha egy másik papírforrásról szeretne nyomtatni, az <b>[Vál.]</b> megnyomásával jelenítse meg a <b>[Választható:]</b> lehetőséget, majd módosítsa a papíradagolás forrását. A nyomtatást a <b>[Mégse]</b> megnyomásával szakíthatja meg.	—

## U

<b>USB-meghajtó hiba. Nyomjon [OK] gombot.</b>	—	Hiba történt az USB-meghajtón. A feladat leállt. Nyomja meg az <b>[OK]</b> gombot. A hibakódok az alábbiak: 01: Az egyszerre menthető adatmennyiséget túllépte. Kapcsolja ki és be a készüléket. Ha a hiba továbbra is előfordul, az USB-meghajtó nem kompatibilis a készülékkel. Használjon olyan USB-meghajtót, amely ezzel a készülékkel lett formázva. Ha az USB-meghajtó nem formázható, akkor sérült. Csatlakoztasson egy kompatibilis USB-meghajtót.	—
--	---	---	---

## V

<b>Visszavonás folyamatban...</b>	—	Akkor jelenik meg, amikor az adatküldést a felhasználó megszakítja.	—
-----------------------------------	---	---	---

## Z

<b>Zárja be a hátlapot.</b>	Nyitva van valamelyik egység fedele?	Csukja le a képernyőn jelzett fedelet.	—
<b>Zárja a hátsó fedelet.</b>			
<b>Zárja le a fedelet.</b>			

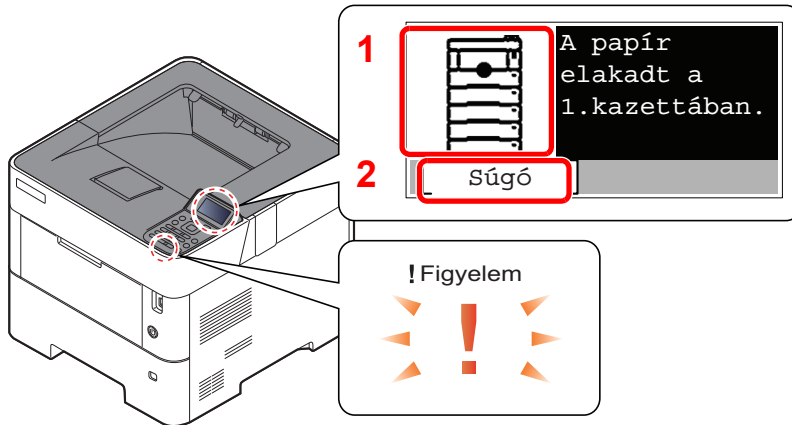
\*1 Ha az Auto hibatörlesztés beállítása **[Be]**, adott idő elteltével a feldolgozás automatikusan tovább folytatódik. Az Auto hibatörlesztésre vonatkozó részletekért lásd:

➔ *Angol nyelvű használati útmutató*

## Papírelakadás megszüntetése

Ha a készülékben elakad a papír, az üzenetkijelzőn megjelenik a "Papírelakadás" üzenet, és a készülék leáll. A papírelakadás megszüntetésével kapcsolatban tekintse át a következő eljárásokat.

### Az elakadás helyére utaló jelzőfények



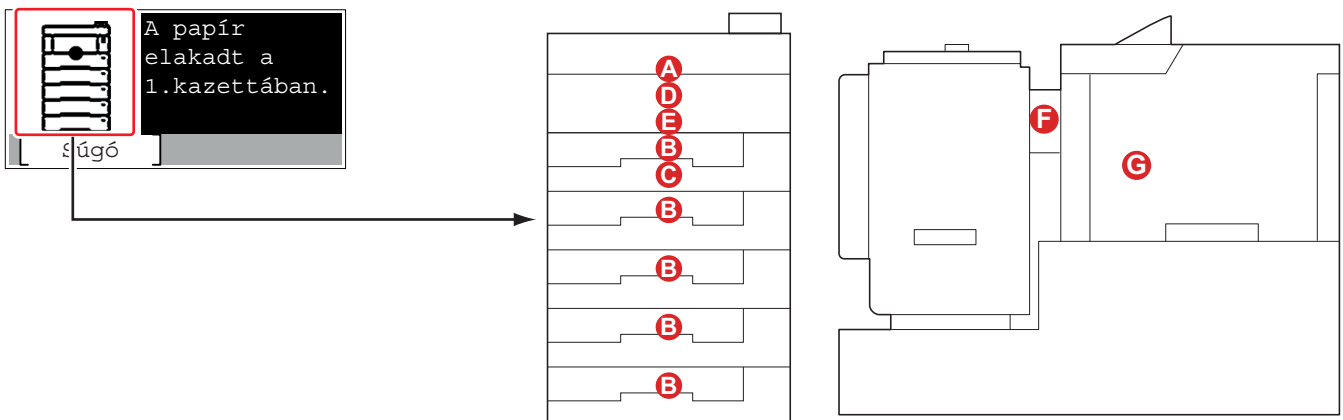
- 1 A papírelakadás helyét mutatja.
- 2 Megjeleníti a Súgó képernyőt.

#### MEGJEGYZÉS

A Súgó képernyőre vonatkozó részletekért lásd:

➔ [Súgó képernyő \(2-12. oldal\)](#)

Ha papírelakadás történik, a papírelakadás helye, valamint a papírelakadás megszüntetésére vonatkozó utasítások megjelennek a kijelzőn.



Papírelakadás helye jelző	Papírelakadás helye	Oldalszám
A	Kézi adagoló tálca	<a href="#">7-27. oldal</a>
B	1–5. kazetta	<a href="#">7-28. oldal</a>
C	Duplex egység	<a href="#">7-29. oldal</a>
D	A gépen belül	<a href="#">7-30. oldal</a>
E	Felső tálca/ A hátsó fedélen belül	<a href="#">7-31. oldal</a>
F	Nagy kapacitású papíradagoló	<a href="#">7-33. oldal</a>
G	Duplex egység (ha a nagy kapacitású papíradagoló telepítve van)	<a href="#">7-34. oldal</a>

A papírelakadás megszüntetése után a gép ismét bemelegszik, és a hibaüzenet eltűnik. A gép az elakadáskor nyomtatott oldal nyomtatásával folytatja a feladatot.

## Óvintézkedések a papírelakadásokkal kapcsolatban

- Ne használja fel újra az elakadt papírokat.
- Ha eltávolítás közben a papír elszakadt, távolítsa el minden maradék papírdarabot a készülék belsejéből. A készülékben maradt papírdarabok további elakadásokat okozhatnak.

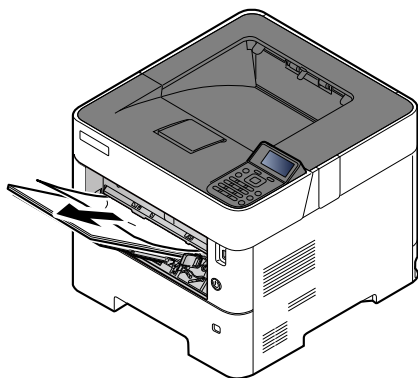


### FIGYELEM!

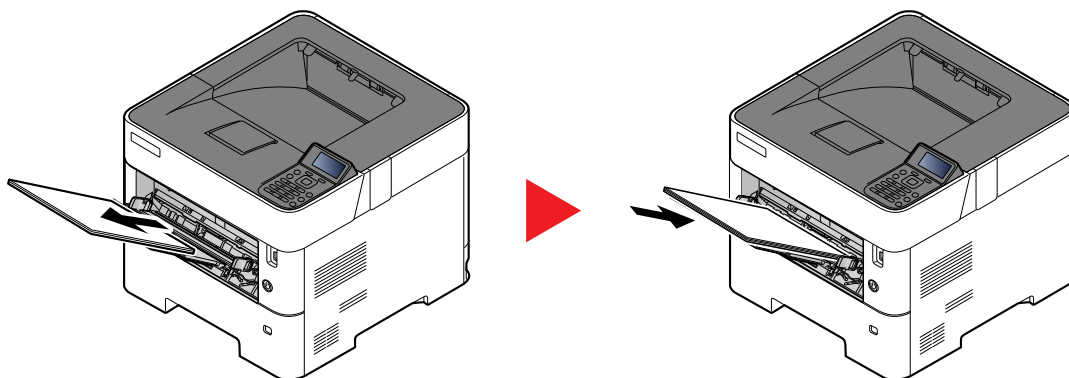
A rögzítőegység nagyon forró. Az égési sérülés veszélye miatt legyen nagyon körültekintő, amikor ezen a területen dolgozik.

## Kézi adagoló tálca

1



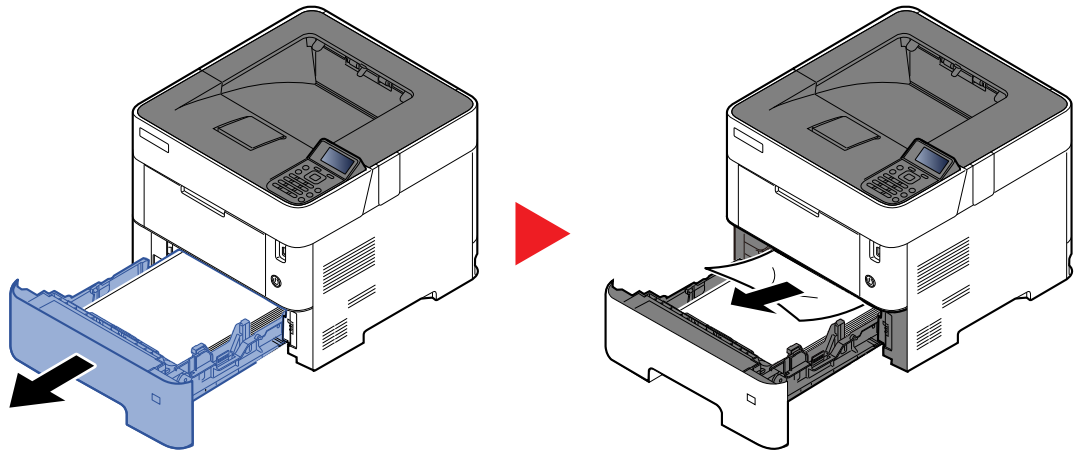
2



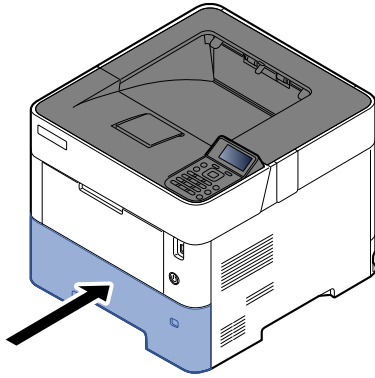
## 1–5. kazetta

Az 1–5. kazettában elakadt papír kezelése azonos. Ez a rész az 1. kazettát használva példaként ismerteti a műveletet.

1

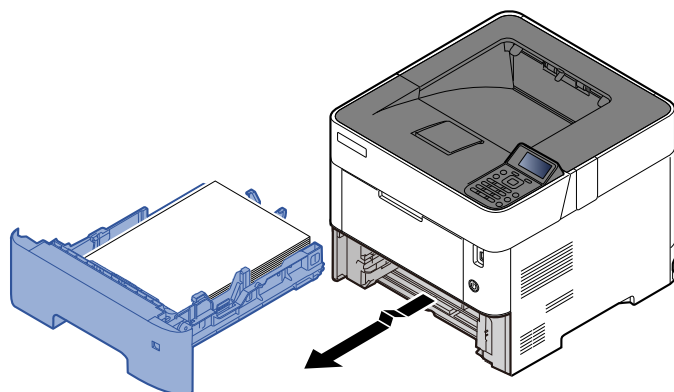


2

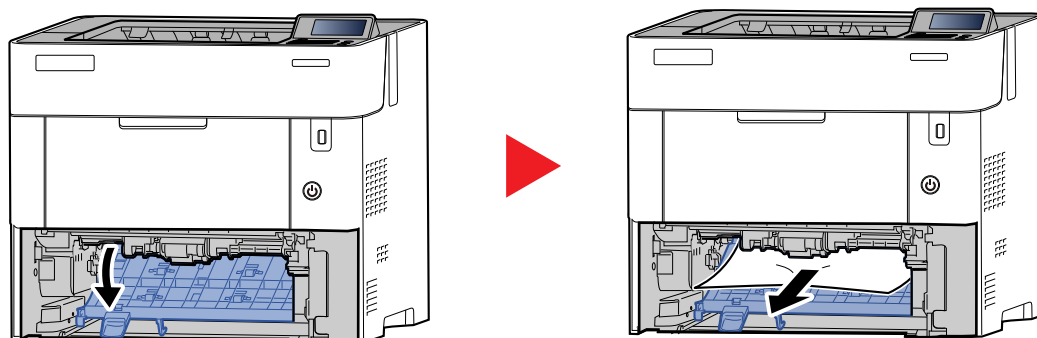


## Duplex egység

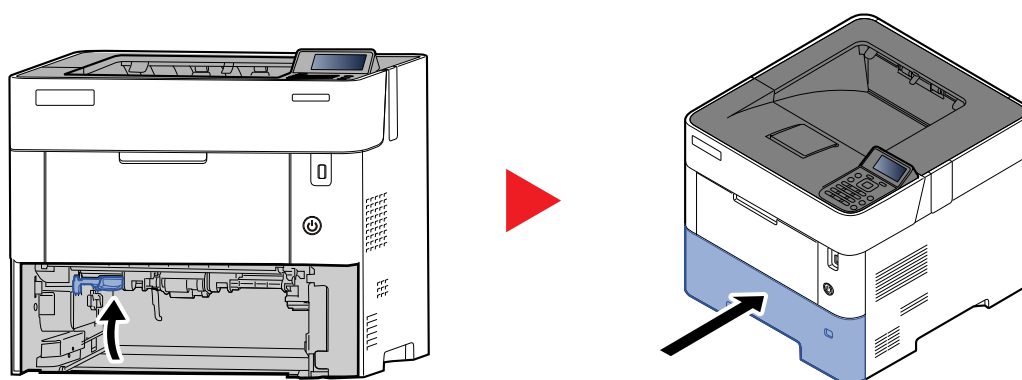
1



2

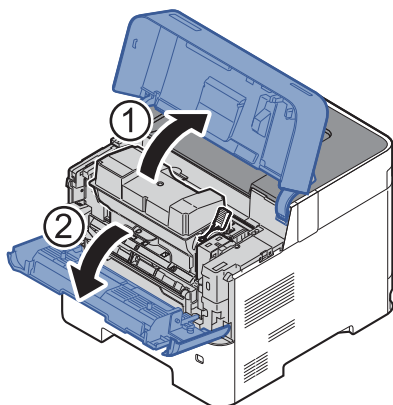


3

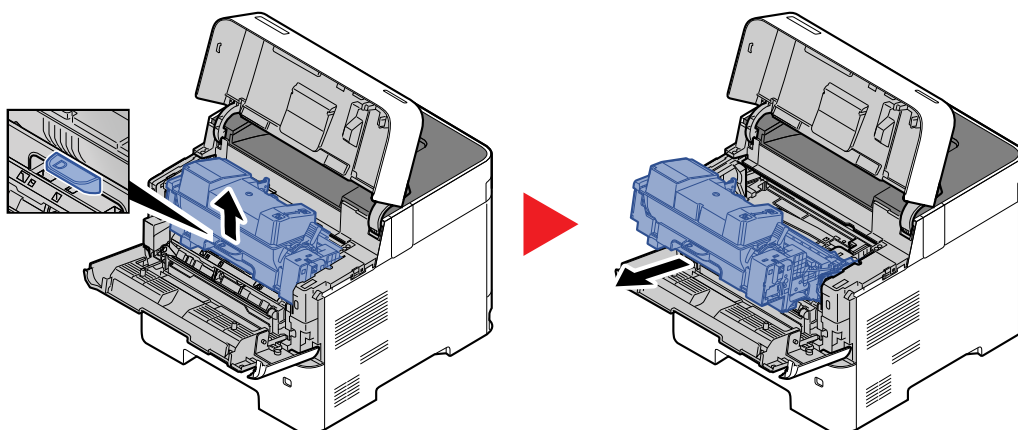


## A gépben

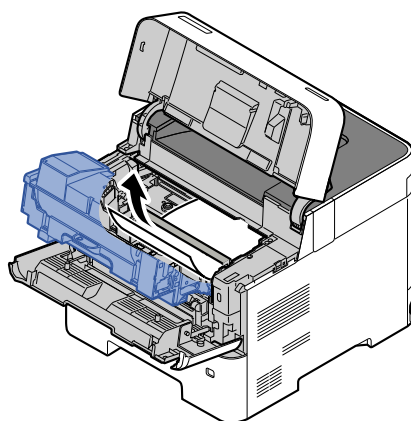
1



2



3



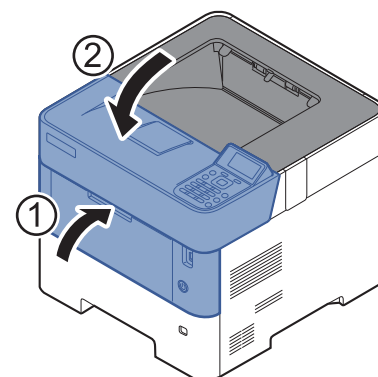
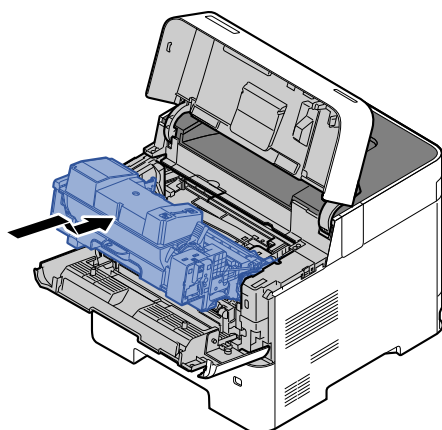
Ha a papír a görgők között akadt el, húzza ki a papír normál haladási iránya felé.

Ha nem találja az elakadt papírt, ellenőrizze a nyomtató belsejét hátulról.

➔ [Felső tálca/ A hátsó fedélen belül \(7-31. oldal\)](#)

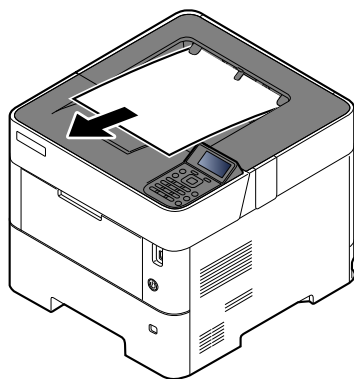


4

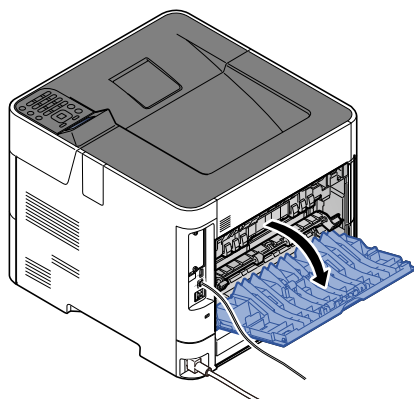


**Felső tálca/ A hátsó fedélen belül**

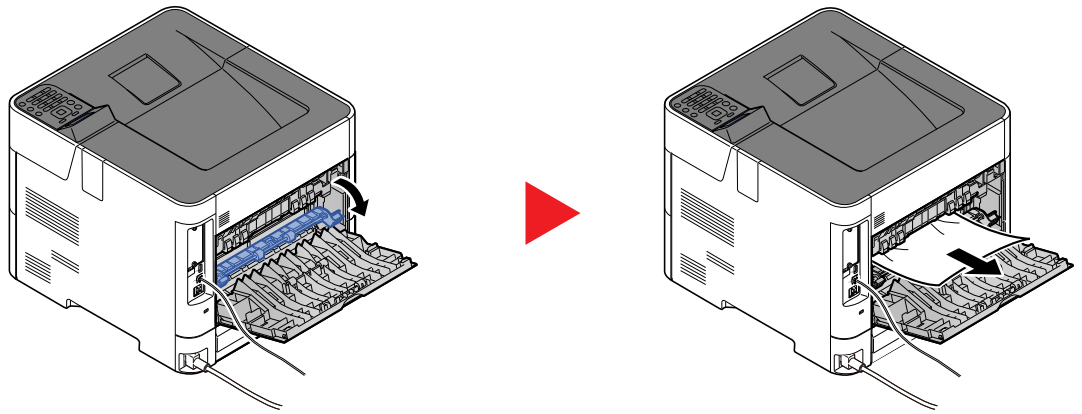
1



2



3



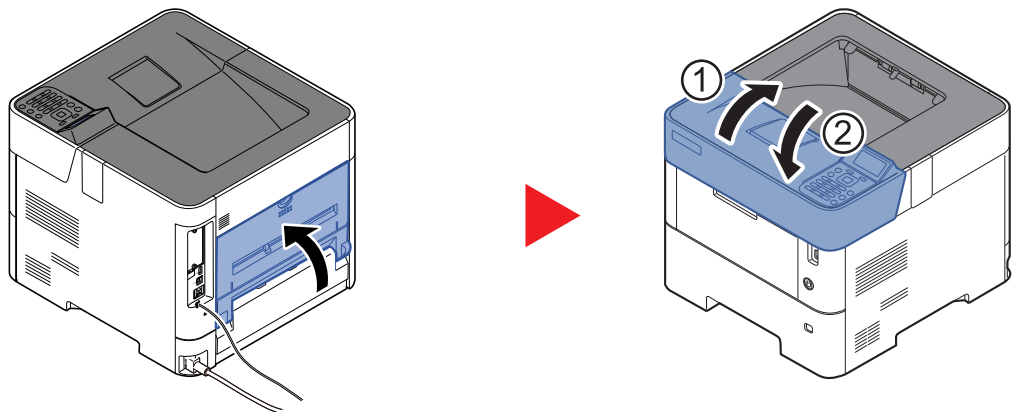
Ha nem talál elakadt papírt, ellenőrizze a készülék hátuljánál is.



**FIGYELEM!**

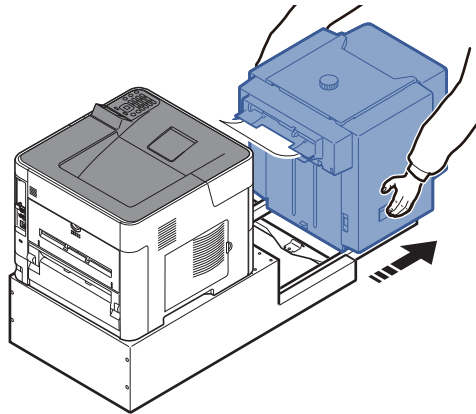
A rögzítőegység nagyon forró. Az égési sérülés veszélye miatt legyen nagyon körültekintő, amikor ezen a területen dolgozik.

4

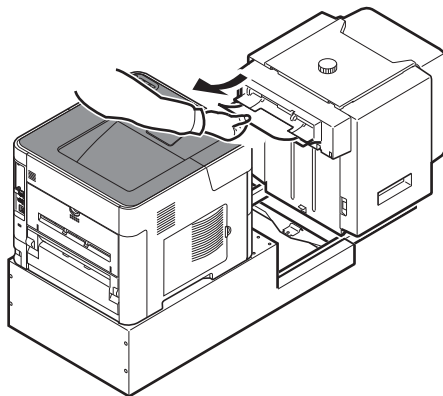


## Nagy kapacitású papíradagoló

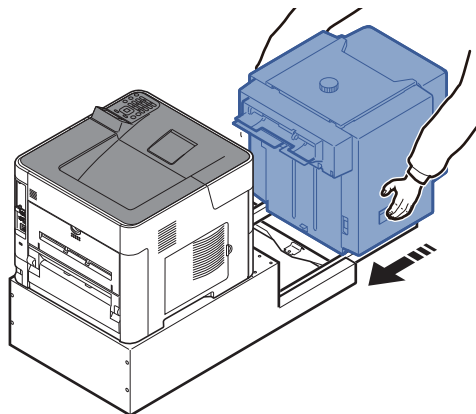
1



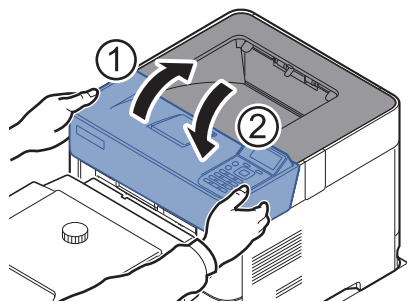
2



3

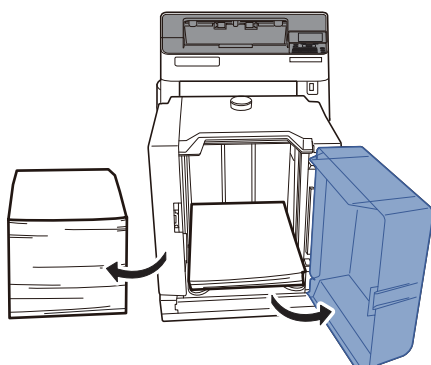


4

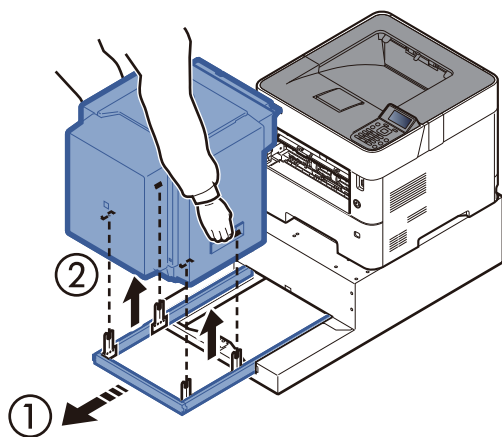


Duplex egység (ha a nagy kapacitású papíradagoló telepítve van)

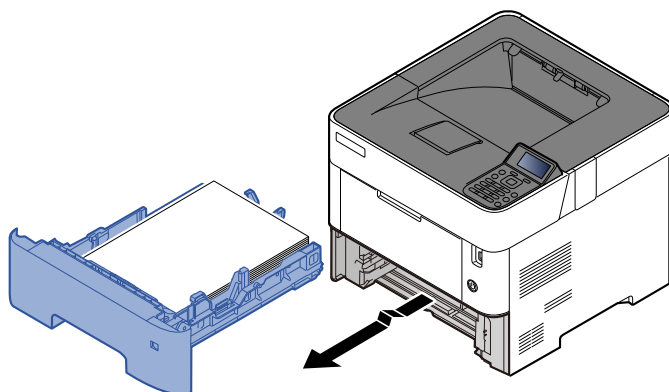
1



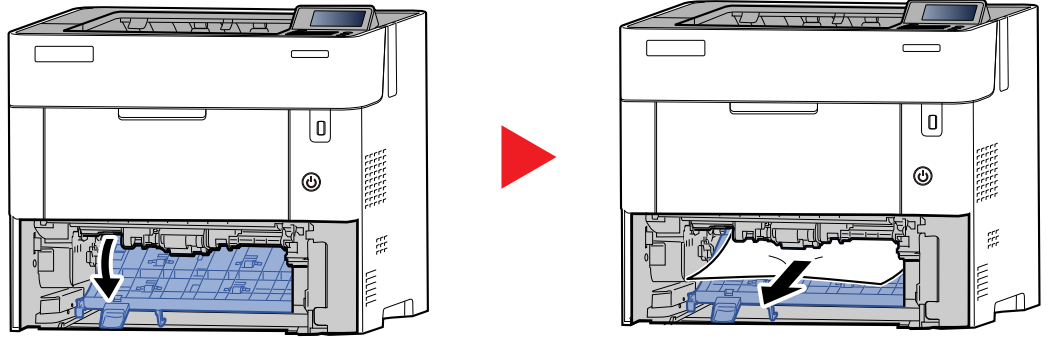
2



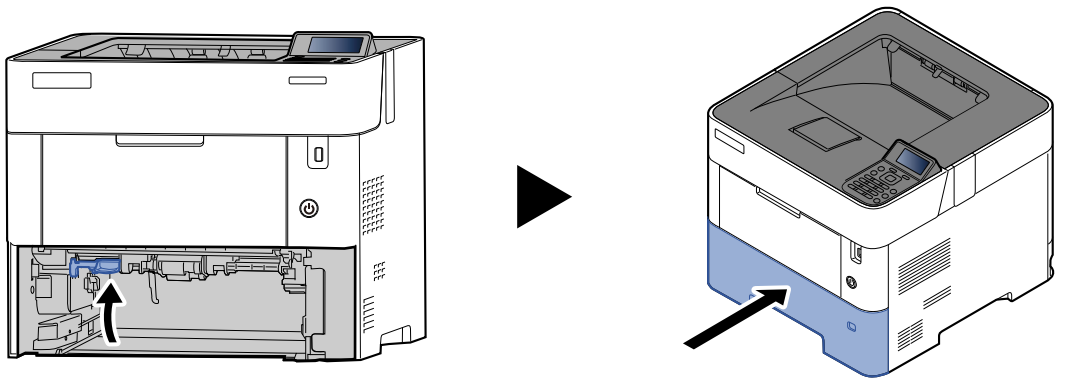
3



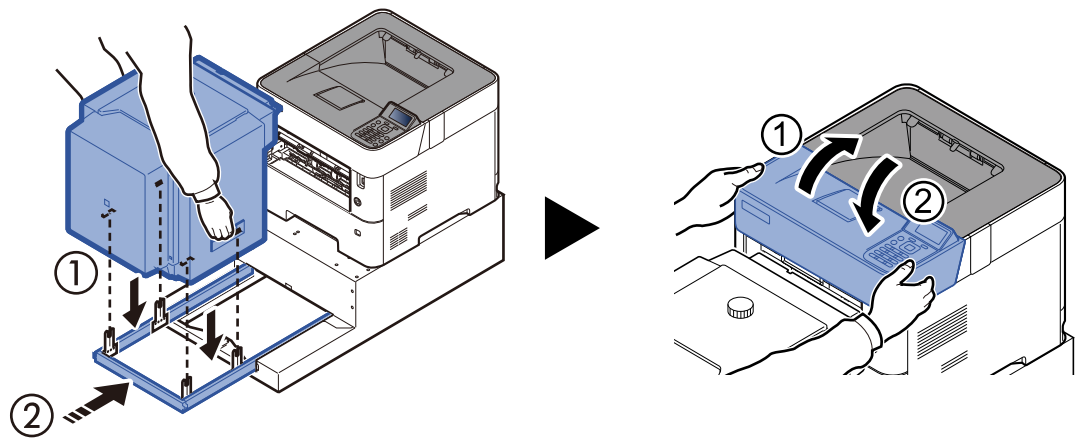
4



5



6



# 8 Függelék

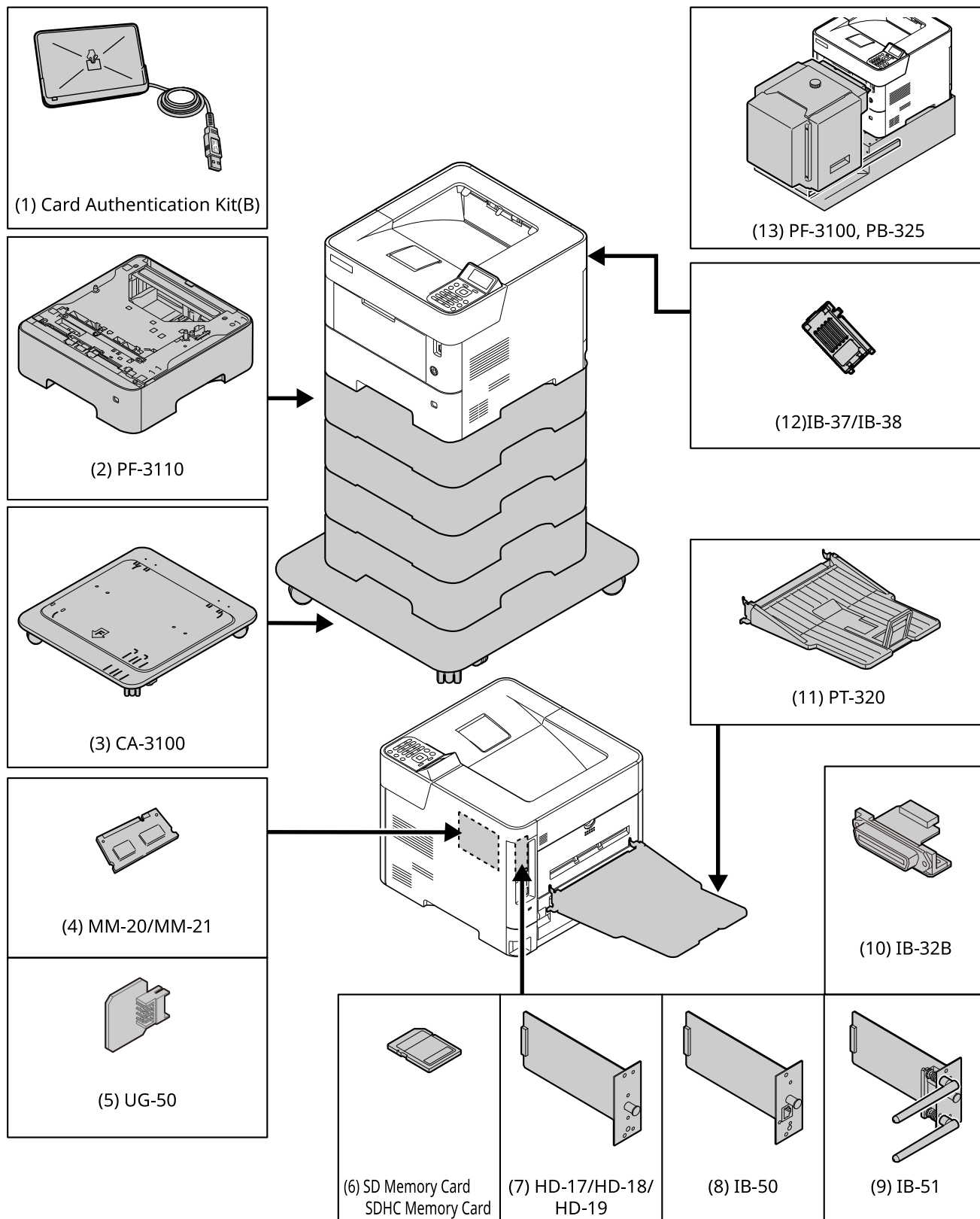
Ez a fejezet az alábbi témákat tárgyalja:

Kiegészítő berendezések .....	8-2
A kiegészítő berendezések áttekintése .....	8-2
Karakterbevitel .....	8-3
A gombok használata .....	8-3
Műszaki adatok .....	8-4
Készülék .....	8-4
Nyomtató funkciók .....	8-6
Papíradagoló (500 lap) (Opcionális) .....	8-7
Nagy kapacitású papíradagoló (2 000 lap) (Opcionális) .....	8-7
Adatok biztonsági mentése .....	8-8
Biztonsági mentés készítése a NETWORK PRINT MONITOR használatával .....	8-8
Biztonsági mentés készítése az Embedded Web Server RX használatával .....	8-8
A Biztonsági gyorsbeállítások funkciólistája .....	8-9
TLS .....	8-9
Szerverfunkciók beállításai .....	8-9
Kliensfunkciók beállításai .....	8-10
IPv4 beállítások (vezetékes hálózat) .....	8-10
IPv4 beállítások (vezeték nélküli hálózat) .....	8-11
IPv6 beállítások (vezetékes hálózat) .....	8-11
IPv6 beállítások (vezeték nélküli hálózat) .....	8-12
Adatátviteli protokoll: FTP kliens (adatátvitel) .....	8-12
Egyéb protokollok: HTTP (Kliens) .....	8-12
Egyéb protokollok: SOAP .....	8-13
Egyéb protokollok: LDAP .....	8-13
Adatátviteli protokollok: SMTP (e-mailek küldése) .....	8-13
E-mail: POP3 felhasználó beállítások .....	8-14
Nyomtatási protokollok .....	8-14
Egyéb protokollok .....	8-15
TCP/IP: Bonjour beállítások .....	8-16
Hálózati beállítások .....	8-17
Csatlakozás .....	8-17
Interfészblokkolási beállítás .....	8-17
Energiatakarékos/Időzítő .....	8-18
Hitelesítési biztonsági beállítások .....	8-18
Feladatállapot/Feladatelőzmény beállítások .....	8-18
Előzmény beállítások .....	8-18

# Kiegészítő berendezések

## A kiegészítő berendezések áttekintése

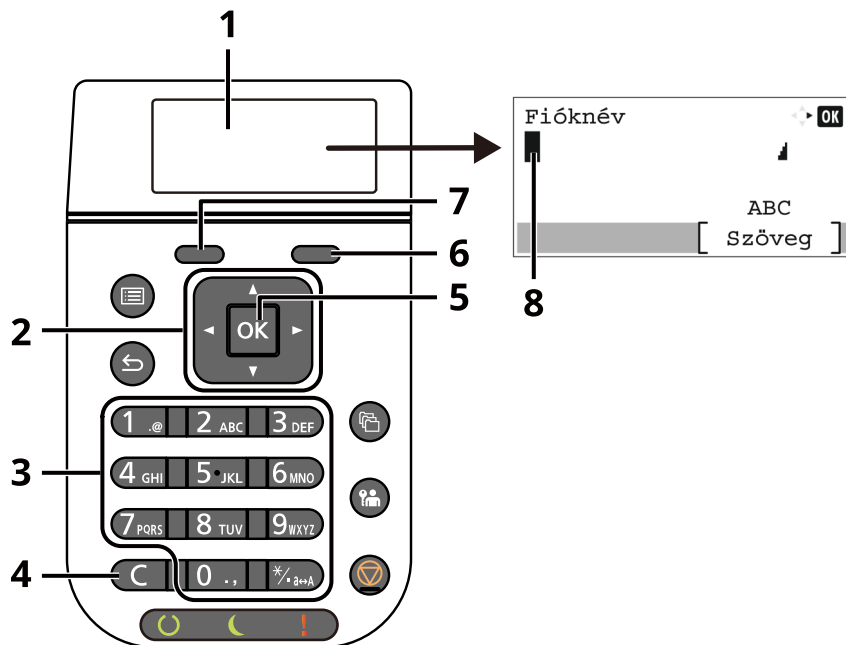
A készülékhez az alábbi kiegészítő berendezések állnak rendelkezésre:



# Karakterbevitel

## A gombok használata

Használja az alábbi gombokat a karakterek beviteléhez.



Szám	Kijelző/Gomb	Leírás
1	Üzenetkijelző	A beírt karaktert jeleníti meg
2	Nyíl gombok	Megnyomásukkal kiválaszthatja a beviteli pozíciót, vagy karaktereket választhat ki a karakterlistából.
3	Számbillentyűzet.	Megnyomásukkal karakterek és szimbólumok írhatók be.
4	[Törlés] gomb	Megnyomásával karakterek törölhetők.
5	[OK] gomb	Megnyomásával a beírást véglegesíti, és visszatér a beírás előtti képernyőre. Szimbólum beírásakor, megnyomásával erősíti meg a kiválasztott szimbólumot.
6	Jobb oldali választógomb	Megnyomásával a beírandó karaktert választhatja ki. (Amikor a [Szöveg] látható)
7	Bal oldali választógomb	
8	Kurzor	A karakterek a kurzor helyén kerülnek beírásra.



# Műszaki adatok

 **FONTOS**

A műszaki adatok előzetes értesítés nélkül módosulhatnak.

## Készülék

Tétel		Leírás
<b>Típus</b>		Asztal
<b>Nyomtatási módszer</b>		Félvezető lézeren alapuló elektrofotográfia
<b>Papírsúlyok</b>	<b>Papírkazetta</b>	60–120 g/m <sup>2</sup>
	<b>Kézi adagoló tálca</b>	60–220 g/m <sup>2</sup>
<b>Papírtípus</b>	<b>Papírkazetta</b>	Normál, Durva, Újrahasznosított, Előnyomott, Bond, Színes, Előlyukasztott, Fejléces, Jó minőségű, 1–8. egyéni (Duplex: ugyanaz, mint az egyoldalas)
	<b>Kézi adagoló</b>	Normál, Fólia (írásvetítő), Durva, Pergamen, Címke, Újrahasznosított, Előnyomott, Bond, Karton, Színes, Előlyukasztott, Fejléces, Boríték, Vastag, Jó minőségű, 1–8. egyéni
<b>Papírméret</b>	<b>Papírkazetta</b>	A4, A5, A5 (fekvő), A6 <sup>*1</sup> , B5, B6 <sup>*1</sup> , Letter, Legal, Statement, Statement (fekvő) <sup>*1</sup> , Executive, Oficio II, Folio, 216 × 340 mm, 16K, B5 (ISO), Boríték DL <sup>*1</sup> , Boríték C5, Oufuku Hagaki <sup>*1</sup> , Egyéni (P-4534DN: 140 × 210 - 216 × 356 mm, P-5034DN/P-5534DN/P-6034DN: 105 × 148 - 216 × 356 mm)
	<b>Kézi adagoló tálca</b>	A4, A5, A5 (fekvő), A6, B5, B6, Folio, 216 × 340 mm, Letter, Legal, Statement, Statement (fekvő), Executive, Oficio II, 16K, B5 (ISO), Boríték #10, Boríték #9, Boríték #6 3/4, Boríték Monarch, Boríték DL, Boríték C5, Hagaki (Karton), Oufuku Hagaki (Válasz levelezőlap), Nagagata 3, Nagagata 4, Yonaga 3, Youkei 4, Youkei 2, Egyéni (70 × 140 mm - 216 × 356 mm) Banner lap (216 × 470,1 mm - 216 × 915 mm)
<b>Bemelegedési idő (22°C, 60%)</b>	<b>Bekapcsolás</b>	P-4534DN: 16 másodperc vagy kevesebb P-5034DN: 20 másodperc vagy kevesebb P-5534DN: 25 másodperc vagy kevesebb P-6034DN: 25 másodperc vagy kevesebb
	<b>Alvó üzemmód</b>	P-4534DN: 15 másodperc vagy kevesebb P-5034DN: 20 másodperc vagy kevesebb P-5534DN: 25 másodperc vagy kevesebb P-6034DN: 25 másodperc vagy kevesebb
<b>Papírkapacitás</b>	<b>Papírkazetta</b>	500 lap (80 g/m <sup>2</sup> ) <sup>*2</sup>
	<b>Kézi adagoló tálca</b>	100 lap (80 g/m <sup>2</sup> )

\*1 Csak a P-5034DN/P-5534DN/P-6034DN hüvelykes modellek esetén.

\*2 A kazettában látható felső magasságkorlátot jelző vonalig.

Tétel		Leírás
<b>Kimeneti tálcák kapacitása</b>	<b>Felső tálcák</b>	P-4534DN: 250 lap (80 g/m <sup>2</sup> ) P-5034DN/P-5534DN/P-6034DN: 500 lap (80 g/m <sup>2</sup> )
<b>Képnymtatási rendszer</b>		Félvezető lézer és elektrofotográfia
<b>Memória</b>		512 MB
<b>Csatoló</b>	<b>Szabványos</b>	USB-csatoló csatlakozója: 1 (nagysebességű USB) Hálózati csatloló: 1 (10 BASE-T/100 BASE-TX/1000 BASE-T) USB Port: 2 (nagysebességű USB)
	<b>Opció</b>	eKUIO: 1
<b>Működési Környezet</b>	<b>Hőmérséklet</b>	10–32,5 °C
	<b>Páratartalom</b>	15–80%
	<b>Tengerszint feletti magasság</b>	Max. 3 500 m
	<b>Megvilágítás</b>	Max. 1 500 lux
<b>Méret (szél. × mélys. × mag.)</b>	<b>P-4534DN</b>	390 × 416 × 308 mm
	<b>P-5034DN P-5534DN</b>	390 × 416 × 343 mm
	<b>P-6034DN</b>	410 × 416 × 363 mm
<b>Súly (tonertartály nélkül)</b>	<b>P-4534DN</b>	Körülbelül 14,1 kg
	<b>P-5034DN P-5534DN P-6034DN</b>	Körülbelül 15,5 kg
<b>Szükséges hely (szél. × mélys.) (a kézi adagolóval)</b>	<b>P-4534DN P-5034DN P-5534DN</b>	390 × 606 mm
	<b>P-6034DN</b>	410 × 606 mm
<b>Áramforrás</b>		230 V Specifikációs modell: 220–240 V ~ 50/60 Hz 5,6 A
<b>A készülék áramfogyasztása hálózati készenléti állapotban (ha az összes hálózati port csatlakoztatva van.)</b>		Az információk az alábbi weboldalon találhatóak. <a href="https://www.triumph-adler.com/ta-en-de/environment">https://www.triumph-adler.com/ta-en-de/environment</a> <a href="https://www.utax.com/en-de/partners-service/environment">https://www.utax.com/en-de/partners-service/environment</a>
<b>Opcionális tartozékok</b>		➔ <a href="#">Kiegészítő berendezések (8-2. oldal)</a>

## Nyomtató funkciók

Tétel		Leírás	
Nyomtatási sebesség	P-4534DN	A4	45 lap/perc
		Letter	47 lap/perc
		Legal	38 lap/perc
		B5	36 lap/perc
A5		23 lap/perc	
Statement		23 lap/perc	
P-5034DN	A4	50 lap/perc	
	Letter	52 lap/perc	
	Legal	42 lap/perc	
	B5	40 lap/perc	
	A5	27 lap/perc	
	A5 (fekvő)	74 lap/perc	
	Statement	27 lap/perc	
	Statement (fekvő)	76 lap/perc	
	A6	27 lap/perc	
	P-5534DN	A4	55 lap/perc
Letter		57 lap/perc	
Legal		46 lap/perc	
B5		44 lap/perc	
A5		29 lap/perc	
A5 (fekvő)		82 lap/perc	
Statement		29 lap/perc	
Statement (fekvő)		84 lap/perc	
P-6034DN	A4	60 lap/perc	
	Letter	62 lap/perc	
	Legal	50 lap/perc	
	B5	48 lap/perc	
	A5	32 lap/perc	
	A5 (fekvő)	90 lap/perc	
	Statement	32 lap/perc	
	Statement (fekvő)	92 lap/perc	
	A6	32 lap/perc	
Első nyomtatás ideje (A4, kazettából)		P-4534DN: 5,3 másodperc vagy kevesebb P-5034DN: 5,4 másodperc vagy kevesebb P-5534DN/P-6034DN: 4,5 másodperc vagy kevesebb	
Felbontás		Gyors1200, Finom1200, 600 dpi, 300 dpi	

Tétel	Leírás
<b>Operációs rendszer</b>	Windows 8.1, Windows 10, Windows 11, Windows Server 2008/R2, Windows Server 2012/R2, Windows Server 2016, Windows Server 2019, Mac OS 10.9 vagy frissebb
<b>Csatoló</b>	USB-csatoló csatlakozója: 1 (nagysebességű USB) Hálózati csatoló: 1 (10 BASE-T/100 BASE-TX/1000 BASE-T) Opcionális csatoló (opció): 1 (IB-50/IB-51 felszereléséhez) Vezeték nélküli LAN (opció): 1 (IB-37/IB-38 felszereléséhez)
<b>Oldalleírás nyelve</b>	PRESCRIBE
<b>Emuláció</b>	PCL6 (PCL-XL, PCL5c), KPDL3, PDF, XPS, Open XPS, TIFF/JPEG, URF, PWG Raster, PCLm, IBM Proprinter, LQ-850, LinePrint

## Papíradagoló (500 lap) (Opcionális)

Tétel	Leírás
<b>Papíradagolási módszer</b>	Tapadást tartó adagoló (Lapok száma: 500, 80 g/m <sup>2</sup> )
<b>Papírméret</b>	A4, A5, B5, B6, Folio, Letter, Legal, Statement, Executive, Oficio II, 216 × 340 mm, 16K, B5 (ISO), Boríték #10, Boríték #9, Boríték #6 3/4, Boríték Monarch, Boríték DL, Boríték C5, Oufuku Hagaki (Válasz levelezőlap), Nagagata 3, Yonaga 3, Youkei 4, Youkei 2, Egyéni (92 × 162 mm - 216 × 356 mm)
<b>Támogatott papírok</b>	Papírsúly: 60–120 g/m <sup>2</sup> Papírtípusok: Normál, Durva, Újrahaszn., Előnyomott, Bond, Színes, Előlyukasztott, Fejléces, Letter, Jó minőségű, 1–8. egyéni
<b>Méreték (szél. x mélys. x mag.)</b>	380 × 410 × 121 mm
<b>Súly</b>	3,8 kg vagy kevesebb

## Nagy kapacitású papíradagoló (2 000 lap) (Opcionális)

Tétel	Leírás
<b>Papírméret</b>	Boríték Monarch, Boríték #10, Boríték DL, Boríték C5, Executive, Letter, A4, B5, A5, A6, B6, Boríték #9, Boríték #6, ISO B5, Egyéni, Hagaki, Oufuku Hagaki, 16K, Statement, Nagagata 3, Nagagata 4, Yonaga 3, Youkei 2 és Youkei 4
<b>Papírtípus</b>	Normál, Fólia, Előnyomott, Címke, Bond, Újrahaszn., Pergamen, Durva, Fejléces, Színes, Előlyuk., Boríték, Karton, Vastag, Jó minőségű és 1–8. egyéni
<b>Papírkapacitás</b>	2 000 lap (75 g/m <sup>2</sup> )
<b>Méreték (szél. × mélys. × mag.)</b>	345 × 420 × 371 mm
<b>Súly</b>	7,5 kg vagy kevesebb



### MEGJEGYZÉS

Az ajánlott papírtípusokkal kapcsolatban kérje a kereskedő vagy a szervizképviselőt segítségét.

# Adatok biztonsági mentése

Ha bármilyen okból az fő egységre telepített SSD, HDD vagy a készülék memóriája meghibásodik, az elmentett fiókfájlok és különféle beállítások törlődnek, és nem állíthatók vissza. Az adattörlesztés megelőzése érdekében rendszeresen készítsen biztonsági mentéseket az alábbiak szerint:

- Biztonsági mentés készítése a NETWORK PRINT MONITOR használatával
- ➔ [Biztonsági mentés készítése a NETWORK PRINT MONITOR használatával \(8-8. oldal\)](#)
- Biztonsági mentés készítése az Embedded Web Server RX használatával
- ➔ [Biztonsági mentés készítése az Embedded Web Server RX használatával \(8-8. oldal\)](#)

## Biztonsági mentés készítése a NETWORK PRINT MONITOR használatával

A NETWORK PRINT MONITOR használatával rendszeresen készítsen biztonsági mentést a készüléken elmentett alábbi adatokról.

- Rendszerbeállítások
- Hálózati beállítások
- Felhasználói lista
- Dokumentumfiók beállítások (kivéve a dokumentumfiókban lévő fájlok)

## Biztonsági mentés készítése az Embedded Web Server RX használatával

Az Embedded Web Server RX használatával rendszeresen készítsen biztonsági mentést a dokumentumfiókban tárolt adatokról a számítógépére. Ez a rész ismerteti a dokumentumfiókban lévő adatok biztonsági mentését.

### 1 Jelenítse meg a képernyőt.

- 1 Indítson el egy webböngészőt.
- 2 A címsávba írja be a készülék IP-címét vagy az állomásnevet.  
Az alábbiakra kattintva ellenőrizheti a készülék IP címét és állomásnevét.  
[Állapot] a kezdőképernyőn > [▲] [▼] gomb > [Hálózat] > [OK] gomb  
Kattintson az egyéni fiók nevére vagy számára, amelyben a dokumentum tárolva van.

### 2 Töltse le a dokumentumot

- 1 Válassza ki a dokumentumadatokat, amelyeket le szeretne tölteni a számítógépére.  
Egyszerre csak egy dokumentum adatai tölthetők le.
- 2 Kattintson a [Download] ikonra. A kiválasztott dokumentumok a [Print Settings] mezőben jelennek meg.
- 3 Igény szerint adja meg az [Image Quality] és a [File Format] beállításokat.
- 4 Kattintson a [Download] lehetőségre.

# A Biztonsági gyorsbeállítások funkciólistája

A Biztonsági gyorsbeállítások egyes szintjein beállítható funkciók az alábbiak: A szint kiválasztása után a környezetnek megfelelően állítsa be azokat egyenként.

## TLS

1. szint	2. szint	3. szint
Be	Be	Be

## Szerverfunkciók beállításai

Csak az Embedded Web Server RX esetén állítható be.

### TLS verzió

1. szint	2. szint	3. szint
TLS1.1, TLS1.2, TLS1.3	TLS1.2, TLS1.3	TLS1.2, TLS1.3

### Érvényes titkosítás

1. szint	2. szint	3. szint
3DES, AES, AES-GCM, AES, CHACHA20/POLY1305	AES-GCM, AES, CHACHA20/POLY1305	AES-GCM, AES, CHACHA20/POLY1305

### Kivonat

1. szint	2. szint	3. szint
SHA1, SHA-2(256/384)	SHA-2(256/384)	SHA-2(256/384)

### IPP biztonság

1. szint	2. szint	3. szint
Biztonságos (IPPS)	Biztonságos (IPPS)	Biztonságos (IPPS)

### HTTPS biztonság

1. szint	2. szint	3. szint
Biztonságos (HTTPS)	Biztonságos (HTTPS)	Biztonságos (HTTPS)

### Enhanced WSD biztonság

1. szint	2. szint	3. szint
Biztonságos (Enhanced WSD over TLS)	Biztonságos (Enhanced WSD over TLS)	Biztonságos (Enhanced WSD over TLS)

**eSCL biztonság**

1. szint	2. szint	3. szint
Nem biztonságos (eSCL over TLS and eSCL)	Biztonságos (eSCL over TLS)	Biztonságos (eSCL over TLS)

**Kliensfunkciók beállításai**

Csak az Embedded Web Server RX esetén állítható be.

**TLS verzió**

1. szint	2. szint	3. szint
TLS1.1, TLS1.2, TLS1.3	TLS1.2, TLS1.3	TLS1.2, TLS1.3

**Érvényes titkosítás**

1. szint	2. szint	3. szint
3DES, AES, AES-GCM, AES, CHACHA20/POLY1305	AES-GCM, AES, CHACHA20/POLY1305	AES-GCM, AES, CHACHA20/POLY1305

**Kivonat**

1. szint	2. szint	3. szint
SHA1, SHA-2(256/384)	SHA-2(256/384)	SHA-2(256/384)

**Tanúsítványellenőrzés**

1. szint	2. szint	3. szint
	Be	Be

**Tanúsítványellenőrző kivonatoló algoritmus**

1. szint	2. szint	3. szint
	SHA-2(256/384)	SHA-2(256/384)

**IPv4 beállítások (vezetékes hálózat)**

Csak az Embedded Web Server RX esetén állítható be.

**DNS over TLS**

1. szint	2. szint	3. szint
Ki	Automatikus	Be

**Automatikus tanúsítványhitelesítés**

1. szint	2. szint	3. szint
Lejárati dátum	Lejárati dátum	Lejárati dátum

**Kivonat**

1. szint	2. szint	3. szint
SHA-2(256/384)	SHA-2(256/384)	SHA-2(256/384)

**IPv4 beállítások (vezeték nélküli hálózat)**

Csak az Embedded Web Server RX esetén állítható be.

**DNS over TLS**

1. szint	2. szint	3. szint
Ki	Automatikus	Be

**Automatikus tanúsítványhitelesítés**

1. szint	2. szint	3. szint
Lejárati dátum	Lejárati dátum	Lejárati dátum

**Kivonat**

1. szint	2. szint	3. szint
SHA-2(256/384)	SHA-2(256/384)	SHA-2(256/384)

**IPv6 beállítások (vezetékes hálózat)**

Csak az Embedded Web Server RX esetén állítható be.

**DNS over TLS**

1. szint	2. szint	3. szint
Ki	Automatikus	Be

**Automatikus tanúsítványhitelesítés**

1. szint	2. szint	3. szint
Lejárati dátum	Lejárati dátum	Lejárati dátum

**Kivonat**

1. szint	2. szint	3. szint
SHA-2(256/384)	SHA-2(256/384)	SHA-2(256/384)



## IPv6 beállítások (vezeték nélküli hálózat)

Csak az Embedded Web Server RX esetén állítható be.

### DNS over TLS

1. szint	2. szint	3. szint
Ki	Automatikus	Be

### Automatikus tanúsítványhitelesítés

1. szint	2. szint	3. szint
Lejárat dátum	Lejárat dátum	Lejárat dátum

### Kivonat

1. szint	2. szint	3. szint
SHA-2(256/384)	SHA-2(256/384)	SHA-2(256/384)

## Adatátviteli protokoll: FTP kliens (adatátvitel)

Csak az Embedded Web Server RX esetén állítható be.

### Automatikus tanúsítványhitelesítés

1. szint	2. szint	3. szint
Lejárat dátum	Lejárat dátum	Lejárat dátum

### Kivonat

1. szint	2. szint	3. szint
SHA-2(256/384)	SHA-2(256/384)	SHA-2(256/384)

## Egyéb protokollok: HTTP (Kliens)

Csak az Embedded Web Server RX esetén állítható be.

### Automatikus tanúsítványhitelesítés

1. szint	2. szint	3. szint
Lejárat dátum	Lejárat dátum	Lejárat dátum

### Kivonat

1. szint	2. szint	3. szint
SHA-2(256/384)	SHA-2(256/384)	SHA-2(256/384)

## Egyéb protokollok: SOAP

Csak az Embedded Web Server RX esetén állítható be.

### Automatikus tanúsítványhitelesítés

1. szint	2. szint	3. szint
Lejárati dátum	Lejárati dátum	Lejárati dátum

### Kivonat

1. szint	2. szint	3. szint
SHA-2(256/384)	SHA-2(256/384)	SHA-2(256/384)

## Egyéb protokollok: LDAP

Csak az Embedded Web Server RX esetén állítható be.

### Automatikus tanúsítványhitelesítés

1. szint	2. szint	3. szint
Lejárati dátum	Lejárati dátum	Lejárati dátum

### Kivonat

1. szint	2. szint	3. szint
SHA-2(256/384)	SHA-2(256/384)	SHA-2(256/384)

## Adatátviteli protokollok: SMTP (e-mailek küldése)

Csak az Embedded Web Server RX esetén állítható be.

### Automatikus tanúsítványhitelesítés

1. szint	2. szint	3. szint
Lejárati dátum	Lejárati dátum	Lejárati dátum

### Kivonat

1. szint	2. szint	3. szint
SHA-2(256/384)	SHA-2(256/384)	SHA-2(256/384)

## E-mail: POP3 felhasználó beállítások

Csak az Embedded Web Server RX esetén állítható be.

### Automatikus tanúsítványhitelesítés

1. szint	2. szint	3. szint
Lejárat dátum	Lejárat dátum	Lejárat dátum

### Kivonat

1. szint	2. szint	3. szint
SHA-2(256/384)	SHA-2(256/384)	SHA-2(256/384)

## Nyomtatási protokollok

### NetBEUI

1. szint	2. szint	3. szint
Be	Ki	Ki

### LPD

1. szint	2. szint	3. szint
Be	Be	Ki

### FTP (fogadás)

1. szint	2. szint	3. szint
Be	Ki	Ki

### IPP

1. szint	2. szint	3. szint
Be	Ki	Ki

### IPP over TLS

1. szint	2. szint	3. szint
Be		Be

### Raw

1. szint	2. szint	3. szint
Be	Be	Ki

## ThinPrint

1. szint	2. szint	3. szint
Be	Ki	Ki

## ThinPrint over TLS

1. szint	2. szint	3. szint
Be	Ki	Ki

## WSD Print

1. szint	2. szint	3. szint
Be	Ki	Ki

## POP (e-mailek fogadása)

1. szint	2. szint	3. szint
Ki	Ki	Ki

## Egyéb protokollok

### SNMPv1/v2c

1. szint	2. szint	3. szint
Be	Be	Ki

### SNMPv3

1. szint	2. szint	3. szint
Be	Be	Ki

### HTTP

1. szint	2. szint	3. szint
Be	Ki	Ki

### HTTPS

1. szint	2. szint	3. szint
Be	Be	Be

## Enhanced WSD

1. szint	2. szint	3. szint
Be	Ki	Ki

## Enhanced WSD (TLS)

1. szint	2. szint	3. szint
Be	Be	Be

## LDAP

1. szint	2. szint	3. szint
Ki	Ki	Ki

## LLTD

1. szint	2. szint	3. szint
Ki	Ki	Ki

## VNC (RFB)

1. szint	2. szint	3. szint
Ki	Ki	Ki

## VNC (RFB) over TLS

1. szint	2. szint	3. szint
Ki	Ki	Ki

## Enhanced VNC (RFB) over TLS

1. szint	2. szint	3. szint
Be	Ki	Ki

## TCP/IP: Bonjour beállítások

### Bonjour

1. szint	2. szint	3. szint
Be	Be	Ki

## Hálózati beállítások

### Wi-Fi Direct beállítások

1. szint	2. szint	3. szint
Ki	Ki	Ki

## Csatlakozás

### Bluetooth beállítások

1. szint	2. szint	3. szint
Ki	Ki	Ki

## Interfészblokkolási beállítás

### USB eszköz

1. szint	2. szint	3. szint
Nincs blokkolás	Nincs blokkolás	Blokkolás

### USB gazdaállomás

1. szint	2. szint	3. szint
Nincs blokkolás	Nincs blokkolás	Blokkolás

### USB-meghajtó

1. szint	2. szint	3. szint
Nincs blokkolás	Nincs blokkolás	Blokkolás

### Párhuzamos I/F

1. szint	2. szint	3. szint
Nincs blokkolás	Nincs blokkolás	Blokkolás

### Opcionális csatoló

1. szint	2. szint	3. szint
Nincs blokkolás	Nincs blokkolás	Blokkolás

## Energiatakarékos/Időzítő

### Automatikus panelvisszaállítás

1. szint	2. szint	3. szint
Be	Be	Be

## Hitelesítési biztonsági beállítások

### Kizárás

1. szint	2. szint	3. szint
Ki	Ki	Be

## Feladatállapot/Feladatelőzmény beállítások

### A feladatállapot részleteinek megjelenítése

1. szint	2. szint	3. szint
Összes megjelenítése	Összes megjelenítése	Nem jelenik meg (csak a rendszergazdák számára jelenik meg)

### Feladatelőzmények megjelenítése

1. szint	2. szint	3. szint
Összes megjelenítése	Összes megjelenítése	Nem jelenik meg (csak a rendszergazdák számára jelenik meg)

## Előzmény beállítások

### Biztonsági kommunikációs hibák előzményei

1. szint	2. szint	3. szint
Ki	Be	Be

# Tárgymutató

## Számok

- 1. hátsó fedél [2-2](#)
- 1. kazetta [2-2](#)
- 2 - 5. kazetta [2-5](#)

## A

- A dátum és az idő beállítása [2-15](#)
- A használatra vonatkozó óvintézkedések [1-4](#)
- A használt festéktartály cseréje [7-9](#)
- A készülék részei [2-2](#)
- A készülékhez kapott útmutatók [viii](#)
- A papír betöltésével kapcsolatos óvintézkedések [3-3](#)
- A termék használatának korlátozása [1-7](#)
- A tonertartály cseréje [7-4](#)
- A számláló ellenőrzése [2-25](#)
- AirPrint [4-11](#)
- Alvó mód [2-18](#)
- Alvó szint [2-19](#)
- Automatikus alvó üzemmód [2-18](#)
- Automatikus kétoldalas nyomtatás funkció [1-10](#)
- Az útmutató biztonsági irányelvei [1-2](#)
- Az útmutatóban használt jelölések [xi](#)

## B

- Bejelentkezés [2-13](#)
- Bekapcsolás [2-9](#)
- Biztonsági óvintézkedések a vezeték nélküli LAN használata során [1-6](#)

## Cs

- Csatlakoztatás
  - LAN-kábel [2-7](#)
  - Tápkábel [2-8](#)
  - USB-kábel [2-8](#)
- Csendes mód [6-3](#)

## D

- Dokumentumadagoló
  - A készülék részei [2-2](#)
- Duplex [6-3](#)

## E

- EcoPrint [6-4](#)
- Egyszerű bejelentkezés [2-13](#)
- Elhasznált festéket tartalmazó tartály [2-4](#)
- Első nyomtatás ideje [8-6](#)
- Embedded Web Server RX [2-26](#)
- Energiagazdálkodás [1-10](#)
- Energiatakarékosság-szabályozási funkció [1-10](#)
- Energy Star (ENERGY STAR®) Program [1-10](#)
- Erőforrás-megtakarítás - Papír [1-10](#)

## F

- Felbontás [8-6](#)
- Felhasználói bejelentkezés felügyeletet

- Bejelentkezés [2-13](#), [2-14](#)
- Felső tálca [2-2](#)
- Fixáló egység fedele [2-3](#)
- Fogantyúk [2-2](#)
- Főkapcsoló [2-2](#)

## H

- Hálózat
  - Előkészítés [2-18](#)
- Hálózati beállítások
  - Vezetékes hálózat konfigurálása [2-16](#)
- Hálózati csatlakozó [2-3](#)
- Hálózati csatoló [2-6](#)
- Hibaelhárítás [7-11](#)
- Hibaüzenetek értelmezése [7-18](#)
- Hibák elhárítása [7-11](#)

## J

- Jelölések [1-2](#)
- Jogi információk [1-8](#)

## K

- Kapcsolódási mód [2-6](#)
- Karakterbevitel [8-3](#)
- Kazetta
  - Papír betöltése [3-4](#), [3-8](#)
  - Papírméret és papírtípus [3-15](#)
- Kazetta beállítása [3-15](#)
- Kábelek [2-6](#)
- Kezelőpanel [2-2](#)
- Kézi adagoló tálca [2-3](#)
  - Papírméret és papírtípus megadása [3-17](#)
- Kijelentkezés [2-14](#)
- Kikapcsolás [2-9](#)
- Kimeneti tálca [6-4](#)
- Kinyomtatott oldalak számlálása
  - Számláló [2-25](#)
- Környezet [1-3](#)

## L

- LAN-kábel [2-6](#)
  - Csatlakoztatás [2-7](#)
- Lopásgátló zár foglalatja [2-2](#)

## M

- Megjegyzés [1-2](#)
- Monotype Imaging License Agreement [1-9](#)
- Mopria [4-11](#)
- Műszaki adatok [8-4](#)
  - Készülék [8-4](#)
  - Nyomtató funkciók [8-6](#)
  - Papíradagoló (500 lap) (Opcionális) [8-7](#)

## N

- Nagy kapacitású papíradagoló [2-5](#)

## Ny

- Nyomtatás számítógépről [4-5](#)



Nyomtatási beállítások [4-2](#)  
Nyomtatási sebesség [8-6](#)  
Nyomtató  
    Nyomtatási beállítások [4-2](#)  
Nyomtató illesztőprogram  
    Súgó [4-4](#)

**O**  
Opcionális csatoló [2-3](#)  
Opció  
    Áttekintés [8-2](#)

**P**  
Papír  
    A papír betöltésével kapcsolatos óvintézkedések [3-3](#)  
    Borítékok betöltése [3-14](#)  
    Karton betöltése [3-14](#)  
    Papír betöltése [3-2](#)  
    Papír betöltése a kazettákba [3-4](#)  
    Papír betöltése a kézi adagolóba [3-11](#)  
    Papírméret és papírtípus [3-15](#)  
    Statement papír betöltése a kazettákba [3-8](#)  
Papírelakadás [7-26](#)  
    1 - 5. kazetta [7-28](#)  
    Kézi adagoló tálca [7-27](#)  
    Papírelakadás helye jelző [7-26](#)  
Papír hosszúság-vezető [2-3](#), [3-5](#), [3-9](#)  
Papírméret-választó tárcsa [2-3](#)  
Papírrögzítő [2-2](#), [2-5](#), [3-18](#)  
Papírszélesség-vezetők [2-3](#), [3-5](#), [3-8](#)

**R**  
Regisztráló görgő [2-4](#)  
Rendszeres karbantartás [7-2](#)  
    A tonertartály cseréje [7-4](#)  
    Használt festéktartály cseréje [7-9](#)

**S**  
Súgó képernyő [2-12](#)

**T**  
Tápkábel  
    Csatlakoztatás [2-8](#)  
Távoli művelet [7-16](#)  
TCP/IP (IPv4)  
    Beállítások [2-16](#)  
Telepítés  
    Eltávolítás [2-22](#)  
    Macintosh [2-23](#)  
    Szoftver [2-20](#)  
    Windows [2-21](#)  
Tisztítás [7-2](#)  
    Papírtovábbító egység [7-2](#)  
Tonertartály [2-4](#)  
Tonertartály-zár karja [2-4](#)  
Törl.nyomt.után [6-4](#)

**U**  
USB Port [2-3](#)

USB-csatoló [2-6](#)  
USB-csatoló csatlakozója [2-3](#)  
USB-kábel  
    Csatlakoztatás [2-8](#)  
USB-meghajtó foglalat [2-2](#)

**V**  
Védjeggyel ellátott nevek [1-8](#)

**W**  
Wi-Fi Direct  
    Nyomtatás [4-11](#)

**QUALITY  
CERTIFICATE**

This machine has passed  
all quality controls and  
final inspection

