

P-6038if MFP
P-6038i MFP

GEBRUIKERSHANDLEIDING

Lees deze gebruikershandleiding aandachtig voor u het apparaat in gebruik neemt. Bewaar de handleiding in de buurt van het apparaat zodat u deze snel kunt raadplegen.

Inleiding

Hartelijk dank voor de aankoop van deze machine.

Deze gebruikershandleiding is bedoeld om u te helpen het apparaat correct te bedienen, routine-onderhoud uit te voeren en storingen te voorkomen zodat het apparaat steeds in de optimale condities kan worden benut.

Gelieve deze gebruikershandleiding aandachtig door te nemen alvorens het apparaat in gebruik te nemen.

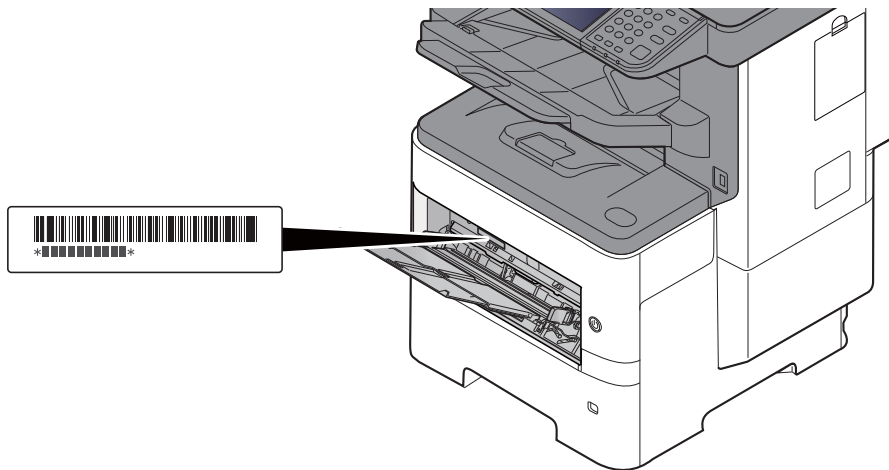
Om kwaliteitsredenen raden wij originele tonercontainers aan die zijn onderworpen aan strenge kwaliteitscontroles.

Het gebruik van niet-originele toners kan tot storingen leiden.

Wij zijn niet aansprakelijk voor schade als gevolg van het gebruik van niet-originele artikelen voor dit apparaat.

Serienummer van het apparaat controleren

Het serienummer van het apparaat staat gedrukt op de plek aangegeven in de afbeelding.



U heeft het serienummer van het apparaat nodig als u contact opneemt met uw servicevertegenwoordiger. Controleer het nummer voor u contact opneemt met uw servicevertegenwoordiger.

Inhoud

Inleiding	i
Inhoud	ii
Overzicht	vi
Apparaatspecificaties	vii
Functies kleur en beeldkwaliteit	xi
Basis kleurstanden	xi
Beeldkwaliteit en kleur aanpassen	xii
Handleidingen meegeleverd met het apparaat	xiii
Over de gebruikershandleiding (deze handleiding)	xv
Overzicht van de handleiding	xv
Vormgevingselementen in deze handleiding	xvi
Menudiagram	xviii

1	Wettelijke kennisgevingen en veiligheidsinformatie	1-1
	Mededeling	1-2
	Veiligheidsaanduidingen in deze handleiding	1-2
	Bedrijfsomgeving	1-3
	Vorzorgsmaatregelen voor gebruik	1-4
	Veiligheid van de laserstraal (Europa)	1-5
	Naleving en conformiteit	1-6
	Wettelijke beperkingen betreffende kopiëren/scannen	1-7
	EN ISO 7779	1-7
	EK1-ITB 2000	1-7
	Vorzorgsmaatregelen bij het gebruik van draadloze LAN (indien aanwezig)	1-7
	Beperkt gebruik van dit product (indien aanwezig)	1-8
	Wettelijke kennisgevingen	1-9
	Energiebesparingsfunctie	1-15
	Functie automatisch dubbelzijdig afdrukken	1-15
	Energiezuinigheid - Papier	1-15
	Milieuvoordelen van "Energiebeheer"	1-15
	Energy Star-programma (ENERGY STAR®)	1-16
2	Het apparaat installeren en configureren	2-1
	Onderdeelnamen	2-2
	Buitenzijde apparaat	2-2
	Aansluitingen/binnenzijde	2-6
	Met verbonden optionele apparatuur	2-10
	Het apparaat en andere apparatuur aansluiten	2-12
	Kabels aansluiten	2-13
	LAN-kabel aansluiten	2-13
	USB-kabel aansluiten	2-14
	Netvoedingskabel aansluiten	2-14
	Aan- en uitzetten	2-15
	Aanzetten	2-15
	Uitzetten	2-15
	Gebruik van het bedieningspaneel	2-16
	Werking paneeltoetsen	2-16
	De hoek van het bedieningspaneel aanpassen	2-17
	Aanraakscherm	2-18
	Home scherm	2-18
	Scherm voor machinegegevens	2-24
	Functietoets	2-25
	Weergave van gedeactiveerde toetsen	2-26
	De toetsen Enter en Snelkiesnummer zoeken	2-27
	Hulpscherm	2-28
	Aanmelden/afmelden	2-29
	Aanmelden	2-29
	Afmelden	2-30
	Standaardinstellingen van het apparaat	2-31

	Datum en tijd instellen	2-31
	Netwerkconfiguratie	2-32
	Het bekabelde netwerk configureren	2-32
	Energiebesparende functie	2-34
	Energiebesparende stand	2-34
	Slaapstand en Automatische slaapstand	2-34
	Uitschakelvoorwaarde (modellen voor Europa)	2-35
	Versnelde installatie-wizard	2-36
	Software installeren	2-38
	Software op DVD (Windows)	2-38
	Software in Windows installeren	2-39
	Software verwijderen	2-45
	Software installeren op Mac-computers	2-46
	TWAIN-stuurprogramma instellen	2-48
	WIA-stuurprogramma instellen	2-50
	Teller controleren	2-52
	Embedded Web Server RX	2-53
	Embedded Web Server RX openen	2-54
	Beveiligingsinstellingen wijzigen	2-56
	Apparaatgegevens wijzigen	2-58
3	Vorbereitung voor het gebruik	3-1
	Papier plaatsen	3-2
	Voorzorgen voor papier plaatsen	3-3
	Papier in de cassettes plaatsen	3-4
	Papier in de multifunctionele lade plaatsen	3-8
	Papierformaat en mediatype opgeven	3-12
	Papierstopper	3-14
	Vorbereitung voor het verzenden van een document naar een gedeelde map op een PC	3-15
	De computernaam en de volledige computernaam noteren	3-15
	De gebruikersnaam en de domeinnaam noteren	3-16
	Een gedeelde map aanmaken, een gedeelde map noteren	3-17
	Windows Firewall configureren	3-21
	Met wachtwoord beveiligd delen uitschakelen (alleen voor Windows 10)	3-25
4	Afdrukken vanaf PC	4-1
	Afdrukken vanaf PC	4-2
	Afdrukken op niet-standaard papierformaten	4-4
	Venster afdrukinstellingen van het printerstuurprogramma	4-5
	Helpmenu printerstuurprogramma	4-7
	De standaardinstellingen van het printerstuurprogramma wijzigen (Windows 10)	4-7
	Een afdruktaak vanaf de computer annuleren	4-7
	Afdrukken met AirPrint	4-8
	Afdrukken met Google Cloud Print	4-8
	Afdrukken via Mopria	4-8
	Afdrukken met Wi-Fi Direct	4-8
	Status Monitor	4-9
	Toegang tot de Status Monitor	4-9
	Verlaten van de Status Monitor	4-9
	Schermoverzicht Status Monitor	4-9
5	Bediening van het apparaat	5-1
	Originelen plaatsen	5-2
	Originelen op de glasplaat plaatsen	5-2
	Originelen in de documenttoevoer plaatsen	5-3
	Favorieten	5-6
	Favorieten registreren	5-7
	Favorieten oproepen	5-9
	Favorieten bewerken en verwijderen	5-10
	Toepassing	5-11

Toepassingen installeren	5-11
Toepassingen gebruiken	5-12
Toepassingen verwijderen	5-13
Sneltoetsen registreren	5-14
Sneltoetsen toevoegen	5-14
Sneltoetsen bewerken en verwijderen	5-15
Kopiëren	5-16
Basisbediening	5-16
Taken annuleren	5-17
Verzenden	5-18
Basisbediening	5-19
De bestemming opgeven	5-20
Bestemmingen controleren en bewerken	5-25
Bevestigingsscherm voor bestemmingen	5-26
Kies opnieuw	5-27
Aan mij verzenden (e-mail)	5-27
Verzenden naar verschillende soorten bestemmingen (Multi-versturen)	5-28
Verzendtaken annuleren	5-29
WSD-scan	5-30
Stuurprogramma installeren	5-30
Scannen met TWAIN of WIA	5-33
Scannen met File Management Utility	5-34
Gebruik van de FAX-functie	5-35

6 Gebruik van de verschillende functies 6-1

Op de machine beschikbare functies	6-2
Kopiëren	6-2
Verzenden	6-4
Custom Box (Bestand opslaan, Documenten afdrukken, Documenten verzenden) ..	6-6
USB-station (Bestand opslaan, documenten afdrukken)	6-9
Functies	6-11
Origineel formaat	6-11
Papierselectie	6-12
Afdrukrichting origineel	6-13
Sorteer/verschuif	6-13
Papieruitvoer	6-14
Nieten	6-15
Dichtheid	6-16
Origineel beeld	6-16
EcoPrint	6-17
Kleurselectie	6-17
Zoomen	6-18
Duplex	6-19
Continu scannen	6-21
Stille modus	6-21
Blanco pagina overslaan	6-22
Duplex (2-zijdig origineel)	6-23
Verzendformaat	6-24
Bestandsformaat	6-25
Bestanden scheiden	6-26
Scanresolutie, Resolutie	6-26
Onderwerp/tekst E-mailbericht	6-27
Verwijderen na afdruk	6-27

7 Problemen oplossen 7-1

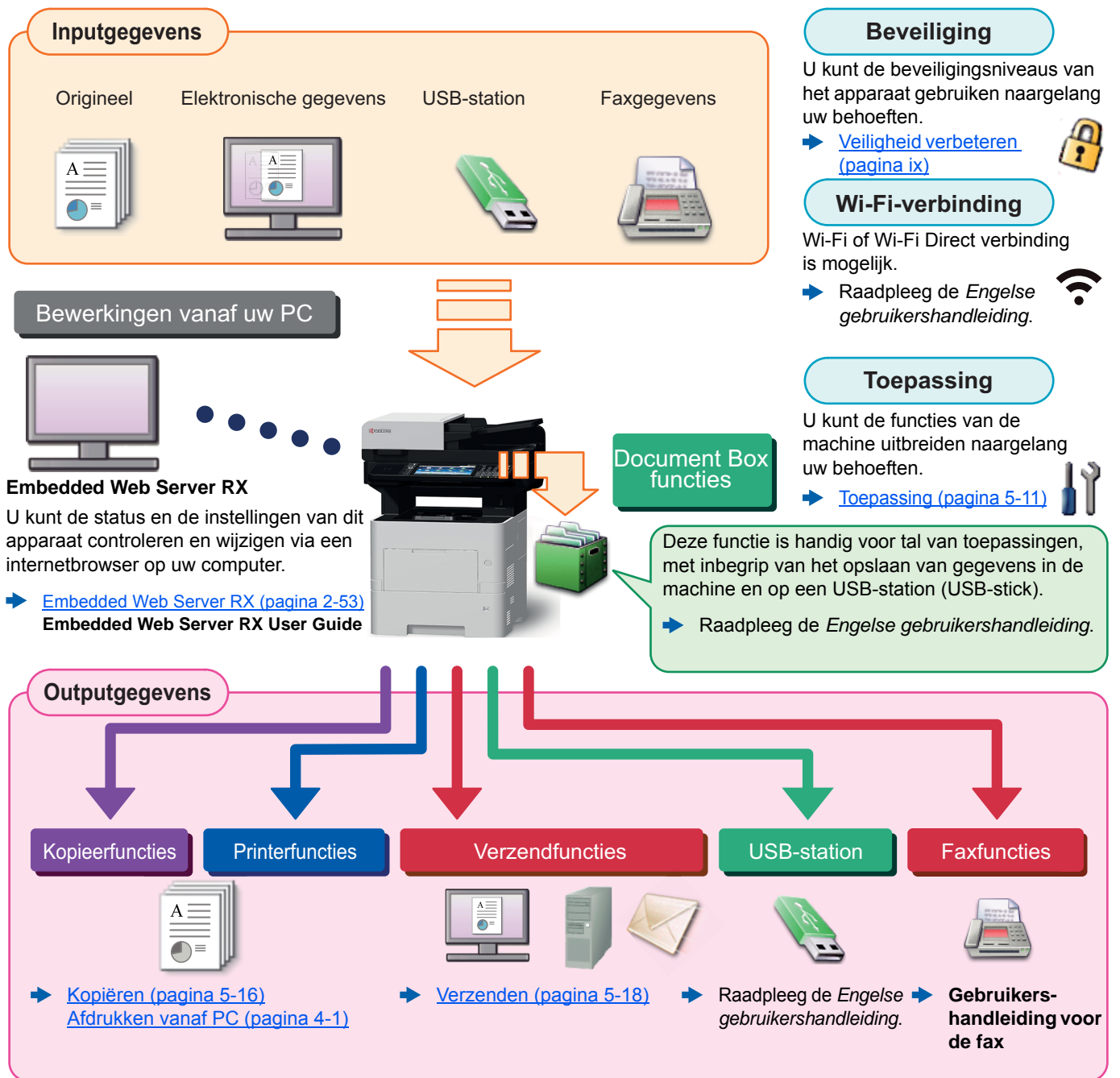
Regulier onderhoud	7-2
Reinigen	7-2
Vervangen van de tonercontainer	7-6
Vervangen van de tonerafvalbak	7-10
Nietjes vervangen	7-12
Problemen oplossen	7-14
Storingen oplossen	7-14
Reageren op foutmeldingen	7-20

Instellen/Onderhoud	7-31
Papierstoringen verhelpen	7-32
Nietstoringen oplossen	7-41

8	Appendix	8-1
	Optionele apparatuur	8-2
	Overzicht optionele apparatuur	8-2
	Invoermethode voor tekens	8-4
	Invoerschermen	8-4
	Specificaties	8-5
	Apparaat	8-5
	Kopieerfuncties	8-7
	Printerfuncties	8-8
	Scannerfuncties	8-9
	Documenttoevoer	8-10
	Papierinvoer (500 vel) (Optie)	8-10
	Handmatige nietmachine (alleen P-6038i MFP)	8-10
	Index	Index-1

Overzicht

Dit apparaat is standaard uitgerust met kopieer- en printfuncties en kan een gescande afbeelding verzenden als bijlage bij een e-mailbericht of naar een pc die is verbonden met het netwerk.



OPMERKING

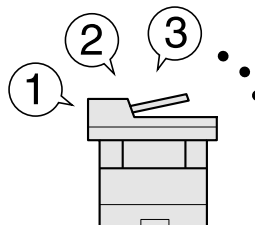
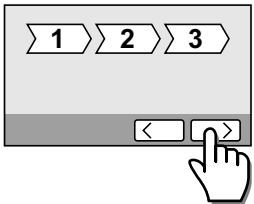
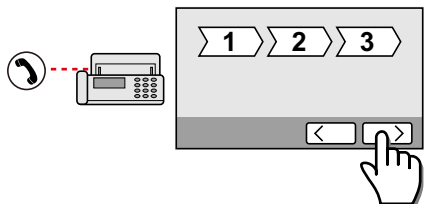
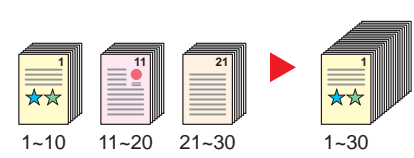
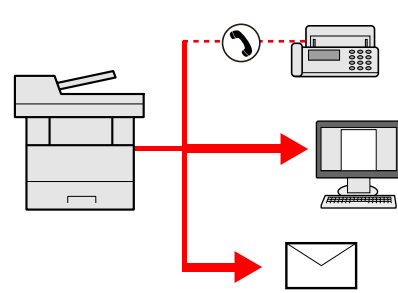
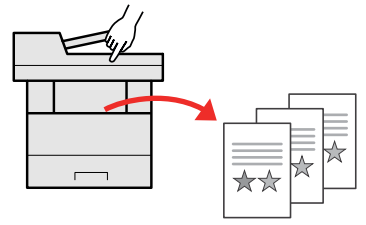
- Alvorens dit apparaat in gebruik te nemen, dient u het volgende te lezen:
 - ➔ [Wettelijke kennisgevingen en veiligheidsinformatie \(pagina 1-1\)](#)
- Voor de voorbereidingen voor het gebruik van het apparaat, zoals de kabelverbindingen en de installatie van software, raadpleeg:
 - ➔ [Het apparaat installeren en configureren \(pagina 2-1\)](#)
- Voor instructies over het plaatsen van papier, het aanmaken van gedeelde mappen en het toevoegen van adressen aan het adresboek, raadpleeg:
 - ➔ [Voorbereiding voor het gebruik \(pagina 3-1\)](#)

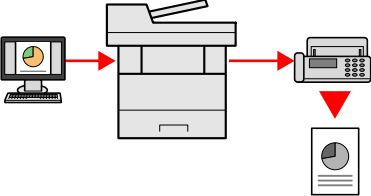
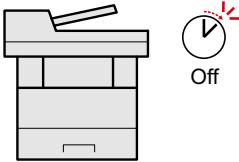

Apparaatspecificaties

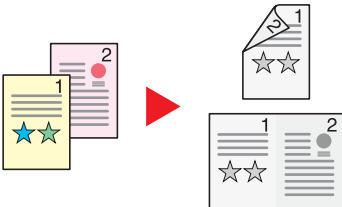

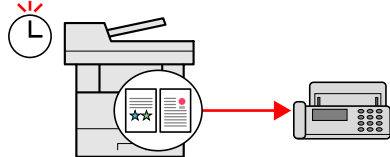
Dit apparaat is uitgerust met vele handige functies.

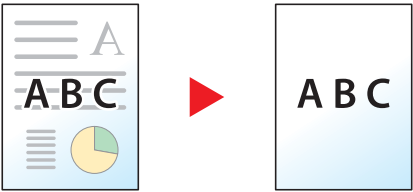
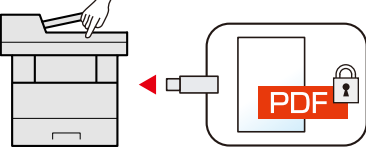
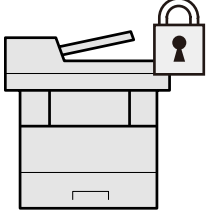
➔ [Gebruik van de verschillende functies \(pagina 6-1\)](#)

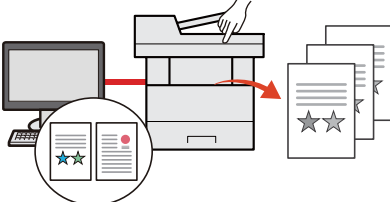
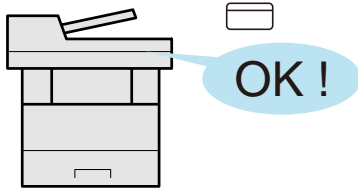
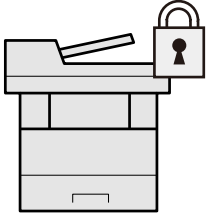
Hier volgen enkele voorbeelden.

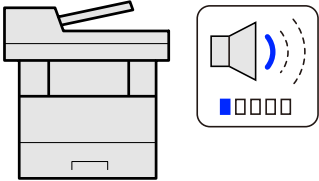
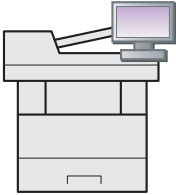
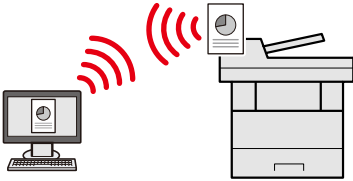
Optimaliseer uw workflow op kantoor		
<p>Toegang tot vaak gebruikte functies met een druk op toets (favorieten)</p>  <p>U kunt veelgebruikte functies programmeren. Door veelgebruikte instellingen als favorieten te registreren, kunt u de instellingen gemakkelijk oproepen. Het gebruik van deze favorieten levert ook dezelfde resultaten indien bediend door een andere persoon.</p> <p>➔ Favorieten (pagina 5-6)</p>	<p>Eenvoudige installatie van het apparaat (Versnelde installatie-wizard)</p>  <p>U kunt de benodigde instellingen voor het gebruik van het apparaat configureren in de wizard-modus.</p> <p>➔ Versnelde installatie-wizard (pagina 2-36)</p>	<p>Eenvoudige installatie van de fax (FAX Setup)</p>  <p>U kunt de benodigde instellingen voor het gebruik van de fax configureren in de wizard-modus.</p> <p>➔ Fax setup (pagina 2-36)</p>
<p>Een groot aantal originelen in verschillende batches scannen en produceren als een taak (Continu scannen)</p>  <p>Dit is handig bij het voorbereiden van een groot aantal folders. Wanneer een groot aantal originelen niet in de documenttoevoer tegelijk kan worden geplaatst, kunnen de originelen in afzonderlijke batches worden gescand en vervolgens worden gekopieerd of verzonden als een taak.</p> <p>➔ Continu scannen (pagina 6-21)</p>	<p>Enmalig verzenden met meerdere verzendopties (Multi-versturen)</p>  <p>U kunt een zelfde document naar de verschillende bestemmingen verzenden m.b.v. een andere methode. U kunt meerdere bestemmingen met verschillende verzendmethoden opgeven, zoals e-mail, SMB en fax. U kunt uw workflow reduceren door taken een voor een te versturen.</p> <p>➔ Verzenden naar verschillende soorten bestemmingen (Multi-versturen) (pagina 5-28)</p>	<p>Veelgebruikte documenten in de machine opslaan (custom box)</p>  <p>U kunt veelgebruikte documenten in het apparaat opslaan en afdrucken wanneer nodig.</p> <p>➔ Raadpleeg de <i>Engelse gebruikershandleiding</i>.</p>


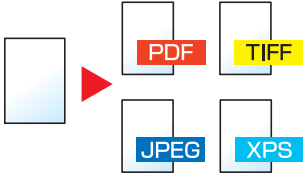
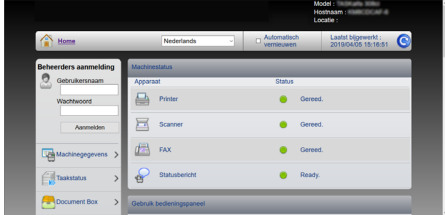
Optimaliseer uw workflow op kantoor	Bespaar energie en kosten	
<p>Een fax vanaf een pc verzenden (Faxen verzenden vanaf een pc)</p>  <p>U kunt deze methode toepassen om faxen te verzenden en het papierverbruik te besparen.</p> <p>U kunt een te faxen bestand vanaf de PC verzenden zonder het te hoeven afdrukken, zodat u het papierverbruik kunt reduceren en verzendtaken op doeltreffende wijze kunt uitvoeren.</p> <p>➔ Gebruikershandleiding voor de fax</p>	<p>Bespaar de nodige energie (Energiebesparingsfunctie)</p>  <p>Dit apparaat is uitgerust met een energiebesparingsfunctie die automatisch de slaapstand inschakelt.</p> <p>➔ Energiebesparende functie (pagina 2-34)</p>	<p>Toner besparen bij het afdrukken (EcoPrint)</p>  <p>U kunt besparen op het tonerverbruik met deze functie.</p> <p>Als u alleen de gedrukte inhoud hoeft te controleren, zoals een proefafdruk of een kladversie, dan kunt u deze functie gebruiken om te besparen op het tonerverbruik.</p> <p>Gebruik deze functie wanneer geen hoogwaardige afdrukkwaliteit is vereist.</p> <p>➔ EcoPrint (pagina 6-17)</p>

Bespaar energie en kosten		
<p>Papierverbruik verminderen (Kopiëren op beide zijden van het papier)</p>  <p>U kunt originelen afdrukken op beide zijden van het papier. U kunt ook meerdere originelen op een vel afdrukken.</p> <p>➔ Favorieten (pagina 5-6)</p>	<p>Blanco pagina's overslaan tijdens het afdrukken (Blanco pagina overslaan)</p>  <p>Als er blanco pagina's in een gescand document zijn, worden met deze functie de blanco pagina's overgeslagen en worden alleen de bedrukte pagina's afgedrukt.</p> <p>➔ Raadpleeg de <i>Engelse gebruikershandleiding</i>.</p>	<p>Een fax verzenden om de communicatiekosten te reduceren (Uitgestelde faxverzending)</p>  <p>Met deze functie kunt u besparen op de verbindingskosten.</p> <p>De verbindingskosten kunnen worden gereduceerd door het instellen van de timer op het tijdstip waarop de verbindingskosten laag/lager zijn.</p> <p>➔ Gebruikershandleiding voor de fax</p>

Maak aantrekkelijke documenten	Veiligheid verbeteren	
<p>Doorschijnend beeld voorkomen (Doorschijnen voorkomen)</p>  <p>U kunt voorkomen dat beelden op de achterzijde doorschijnen bij het scannen van dunne originelen.</p> <p>➔ Raadpleeg de <i>Engelse gebruikershandleiding</i>.</p>	<p>Een PDF-bestand met wachtwoord beveiligen (PDF-encryptie functies)</p>  <p>Gebruik het wachtwoord voor PDF-formaten om de weergave, het afdrukken en het bewerken van een document te beperken.</p> <p>➔ Raadpleeg de <i>Engelse gebruikershandleiding</i>.</p>	<p>Gegevens op de harde schijf/SSD beschermen (Encryptie/ overschrijven)</p>  <p>U kunt onnodige gegevens overschrijven die automatisch op de harde schijf /SSD blijven.</p> <p>Om de gegevens vertrouwelijk te houden, kan de machine de gegevens coderen voordat ze op de harde schijf/SSD worden opgeslagen.</p> <p>➔ Raadpleeg de <i>Engelse gebruikershandleiding</i></p>

Verbeterde veiligheid		
<p>Verlies van afgewerkte documenten voorkomen (Privé-afdruk/opgeslagen taak)</p>  <p>U kunt een printer document tijdelijk opslaan in de machine. Door het document vanaf de machine af te drukken, voorkomt u dat iemand uw document kan nemen.</p> <p>➔ Raadpleeg de <i>Engelse gebruikershandleiding</i>.</p>	<p>Inloggen met ID-kaart (Kaartaauthenticatie)</p>  <p>U kunt inloggen door gewoon een ID-kaart aan te raken. U hoeft uw gebruikersnaam en wachtwoord niet in te voeren.</p> <p>➔ Raadpleeg de <i>Engelse gebruikershandleiding</i>.</p>	<p>Veiligheid verbeteren (Instellingen voor de beheerder)</p>  <p>Voor meer veiligheid zijn voor beheerders diverse functies beschikbaar.</p> <p>➔ Raadpleeg de <i>Engelse gebruikershandleiding</i>.</p>

Functies efficiënter gebruiken		
<p>Het apparaat stiller doen werken (Stille modus)</p>  <p>U kunt het apparaat stiller doen werken door het loopgeluid ervan te reduceren. U kunt deze modus per taak configureren.</p> <p>➔ Stille modus (pagina 6-21)</p>	<p>Functies naar behoeven uitbreiden (Toepassing)</p>  <p>De functionaliteit van het apparaat kan worden vergroot door toepassingen te installeren.</p> <p>Toepassingen die u kunnen helpen met het efficiënter uitvoeren van uw dagelijkse werkzaamheden, zoals een scanfunctie en bevoegdheidsfunctie, zijn beschikbaar.</p> <p>➔ Toepassing (pagina 5-11)</p>	<p>Het apparaat installeren zonder netwerkkabels (Draadloos netwerk)</p>  <p>In een omgeving waar het draadloze LAN wordt gebruikt, kunt u het apparaat installeren zonder netwerkkabels. Daarnaast worden ook Wi-Fi Direct enz. ondersteund.</p> <p>➔ Raadpleeg de <i>Engelse gebruikershandleiding</i>.</p>






Functies efficiënter gebruiken		
<p>USB-station gebruiken (USB-station)</p>  <p>Dit is handig wanneer u een document buiten uw kantoor moet afdrukken of als u een document niet vanaf uw pc kunt afdrukken.</p> <p>U kunt het document afdrukken vanaf het USB-station door het rechtstreeks op het apparaat aan te sluiten.</p> <p>Ook originelen gescand op de machine kunnen worden opgeslagen op het USB-station.</p> <p>➔ Raadpleeg de <i>Engelse gebruikershandleiding</i></p>	<p>Bestandsindeling afbeelding opgeven (Bestandsindeling)</p>  <p>U kunt verschillende bestandsindelingen selecteren bij het verzenden/opslaan van afbeeldingen.</p> <p>➔ Bestandsformaat (pagina 6-25)</p>	<p>Werking op afstand (Embedded Web Server RX)</p>  <p>U kunt toegang op afstand krijgen tot het apparaat voor het afdrukken, verzenden of downloaden van gegevens.</p> <p>Beheerders kunnen het gedrag van het apparaat of de instellingen configureren.</p> <p>➔ Embedded Web Server RX (pagina 2-53)</p>

Functies kleur en beeldkwaliteit

Het apparaat is uitgerust met diverse functies voor kleur- en beeldkwaliteit. U kunt de gescande afbeelding naar believen aanpassen.

Basis kleurstanden

De volgende basiskleurstanden zijn beschikbaar.













Kleurstand	Beschrijving	Referentiebeeld		Referentiepagina
		Voor	Na	
Auto kleur	Herkent automatisch of het gescande document in kleur of zwart-wit is.			pagina 6-17
Full Color	Scant het document in full color.			pagina 6-17
Grijstinten	Scant het document in grijsstinten.			pagina 6-17
Zwart-Wit	Scant het document in zwart-wit.			pagina 6-17

Voor meer informatie, raadpleeg:

➔ [Kleurselectie \(pagina 6-17\)](#)

Beeldkwaliteit en kleur aanpassen

Om de beeldkwaliteit of de kleur van een beeld aan te passen, gebruik de volgende functies.

Ik wil...	Voorbeeldafbeelding		Functie	Pagina
	Voor	Na		
De beeldkwaliteit nauwkeurig aanpassen.				
De dichtheid aanpassen.			Dichtheid	pagina 6-16
De beeldkwaliteit nauwkeurig aanpassen				
De beeldomlijning vervagen of accentueren. Voorbeeld: De beeldomlijning accentueren.			Scherpte	—
Het verschil tussen donkere en lichte delen van het beeld aanpassen.			Contrast	—
De achtergrond van een document donkerder of lichter maken (het gebied zonder tekst of afbeeldingen). Voorbeeld: De achtergrond lichter maken			Dichtheid achtergrond	—
Doorschijnen voorkomen bij dubbelzijdige originelen.			Doorschijnen voorkomen	—
De gescande afbeelding aanpassen				
De bestandsgrootte reduceren en de tekens duidelijk weergeven			Bestandsindeling [Hoge comp. PDF]	pagina 6-25

Handleidingen meegeleverd met het apparaat

Bij dit apparaat worden de volgende handleidingen geleverd. Raadpleeg elke handleiding wanneer nodig.

De inhoud van deze handleidingen kan zonder nadere kennisgeving worden aangepast wanneer de prestaties van het apparaat worden verbeterd.

Gedrukte handleidingen

Voor een snel gebruik van dit apparaat



Quick Guide

Bevat de basisfuncties van de machine, instructies voor optimaal gebruik van de functies, instructies voor routineonderhoud en instructies voor het oplossen van storingen.

Voor een veilig gebruik van dit apparaat



Safety Guide

Bevat informatie over veiligheid en waarschuwingen over installatieomgeving en gebruik van dit apparaat. Lees deze handleiding voor u het apparaat in gebruik neemt.

Safety Guide (P-6038i MFP/P-6038if MFP)

Omvat de benodigde installatieruimte, de waarschuwingsetiketten en andere veiligheidsinformatie. Lees deze handleiding voor u het apparaat in gebruik neemt.

Handleidingen (PDF) op de DVD (Product Library)

Verantwoord gebruik van het apparaat	 Gebruikershandleiding (deze handleiding) Bevat instructies voor het laden van papier en het kopiëren, printen en scannen alsook de standaardinstellingen en overige informatie.
Gebruik van de faxfuncties	 Gebruikershandleiding voor de fax Bevat instructies voor het gebruik van de faxfunctie.
Gebruik van de ID-kaart	 Card Authentication Kit (B) Operation Guide Bevat instructies over de authenticatie met behulp van de ID-kaart.
Verbeterde veiligheid	 Data Encryption/Overwrite Operation Guide Bevat instructies voor de invoer en het gebruik van de functie Gegevensencryptie/overschrijven en over hoe gegevens overschreven en gecodeerd worden.
Machine-informatie eenvoudig registreren en instellingen configureren	 Embedded Web Server RX User Guide Bevat instructies over toegang tot de machine vanaf een webbrowser op uw computer om de instellingen te controleren en te wijzigen.
Gegevens vanaf een computer afdrukken	 Printing System Driver User Guide Bevat instructies over de installatie van de printerdriver en het gebruik van de printerfunctie.
Direct afdrukken van een PDF-bestand	 Network Tool for Direct Printing Operation Guide Bevat instructies over het afdrukken van PDF-bestanden zonder Adobe Acrobat of Reader te moeten lanceren.
Toezicht houden op het apparaat en printers van het netwerk	 NETWORK PRINT MONITOR User Guide Bevat instructies over het toezicht op uw netwerkprinter systeem (het apparaat) met NETWORK PRINT MONITOR.
Afbeeldingen scannen en opslaan met informatie	 File Management Utility User Guide Bevat instructies over het gebruik van de File Management Utility om diverse parameters in te stellen en om gescande documenten op te slaan en te verzenden.
Afdrukken zonder de printerdriver te gebruiken	 PRESCRIBE Commands Command Reference Geeft uitleg over de beschrijvingstaal van het apparaat (PRESCRIBE-commando's). PRESCRIBE Commands Technical Reference Geeft uitleg over de PRESCRIBE-commando functies en de bediening voor elk emulatietype.
De afdruk- of scanpositie aanpassen	 Maintenance Menu User Guide Het onderhoudsmenu (Maintenance Menu) geeft uitleg over hoe het afdrukken, scannen en andere instellingen te configureren.

Installeer de volgende versies van Adobe Reader om de handleidingen op de DVD te bekijken.
Versie 8.0 of hoger

Over de gebruikershandleiding (deze handleiding)

Overzicht van de handleiding

Deze gebruikershandleiding bestaat uit de volgende hoofdstukken.

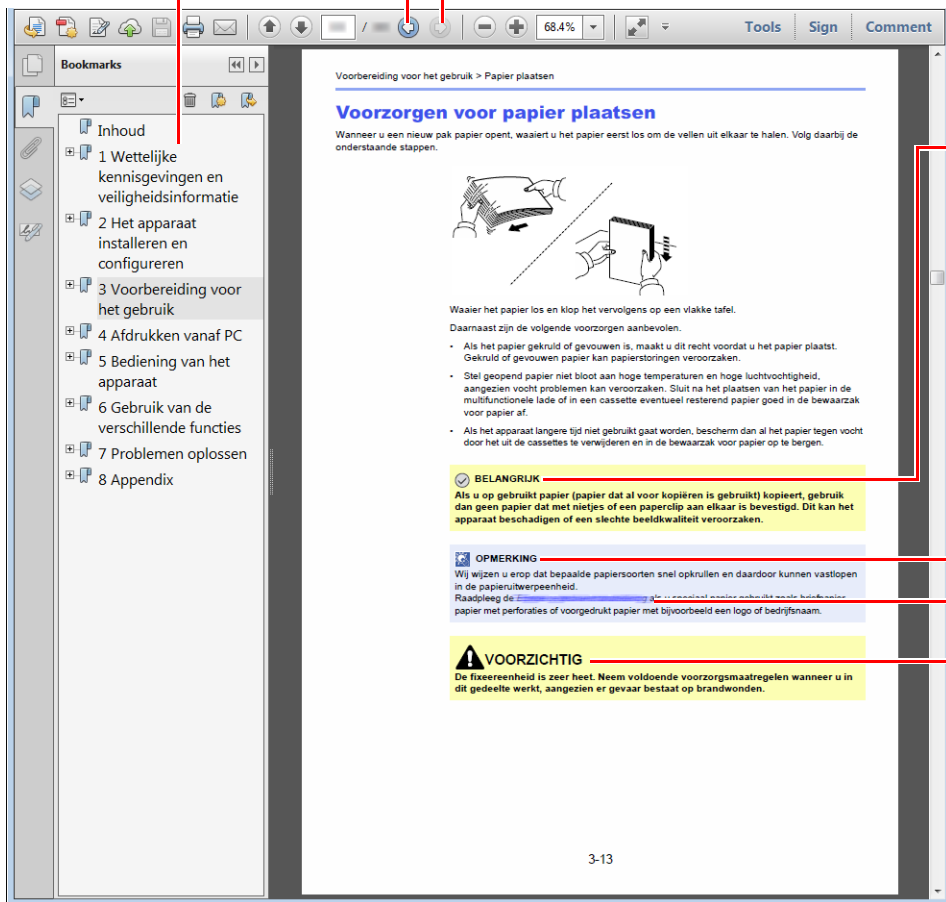
Hoofdstuk		Inhoud
1	Wettelijke kennisgevingen en veiligheidsinformatie	Dit hoofdstuk beschrijft de voorzorgsmaatregelen met betrekking tot het gebruik van het apparaat en informatie over handelsmerken.
2	Het apparaat installeren en configureren	Beschrijft de onderdeelnamen, kabelaansluitingen, installatie van de software, aanmelden, afmelden, en andere zaken met betrekking tot het beheer van het apparaat.
3	Vorbereiding voor het gebruik	Beschrijft de nodige voorbereidingen en instellingen voor gebruik van de machine, zoals het gebruik van het bedieningspaneel, papier laden, en een adresboek aanmaken.
4	Afdrukken vanaf PC	Beschrijft de functies die beschikbaar zijn wanneer het apparaat als printer wordt gebruikt.
5	Bediening van het apparaat	Beschrijft de basisinstructies voor gebruik van het apparaat, zoals het plaatsen van originelen, het maken van kopieën, het verzenden van documenten, en het gebruik van documentboxen.
6	Gebruik van de verschillende functies	Beschrijft handige functies die beschikbaar zijn op het apparaat.
7	Problemen oplossen	Geeft instructies over wat te doen wanneer de toner op is, er een fout wordt weergegeven, of als het papier vastloopt of een ander probleem optreedt.
8	Appendix	Beschrijft handige opties die beschikbaar zijn voor het apparaat. Biedt informatie over mediatypen en papierformaten, en bevat een verklarende woordenlijst. Bevat uitleg over het invoeren van tekens en een overzicht van de specificaties van het apparaat.

Vormgevingselementen in deze handleiding

Adobe Reader XI wordt als voorbeeld genomen in de onderstaande uitleg.

Klik op een item in de inhoudsopgave om naar de bijbehorende pagina te gaan.

Klik om van de huidige pagina naar de vorige pagina te gaan. Dit is handig om terug te keren naar de pagina van waaruit u naar de huidige pagina bent gegaan.



BELANGRIJK

Geeft de operationele eisen en beperkingen aan om de machine correct te doen werken en om schade aan het apparaat of andere apparatuur te voorkomen.

OPMERKING

Geeft bijkomende verklaringen en referentie-informatie voor bewerkingen.

Raadpleeg

Klik op de onderstreepte tekst om naar de bijbehorende pagina te gaan.

VOORZICHTIG

Dit geeft aan dat wanneer u onvoldoende aandacht besteedt aan of u zich niet op de juiste wijze houdt aan de betreffende punten, dit kan leiden tot lichamelijk letsel of mechanische beschadiging.

OPMERKING

De items die worden weergegeven in Adobe Reader variëren, afhankelijk van de gebruikswijze. Als de inhoudsopgave of de gereedschappen niet worden weergegeven, raadpleeg Adobe Reader Help.

Bepaalde items zijn in deze handleiding aangegeven met de onderstaande vormgevingselementen.

Vormgevings-element	Beschrijving
[Vet]	Geeft toetsen en knoppen aan.
“Standaard”	Geeft een bericht of instelling aan.

Vormgevingselementen bij procedures voor bediening van het apparaat

In deze gebruikershandleiding worden opeenvolgende bedieningsstappen als volgt aangegeven:

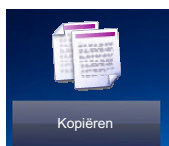
Bedieningsprocedure	Procedure aangegeven in deze handleiding
Druk op de [Systeemmenu/Tellers]-toets. ▼ Druk op [∨]. ▼ Kies [Algemene instellingen]. ▼ Kies [Geluid].	Toets [Systeemmenu/Tellers] > [Algemene instellingen] > [Geluid]

Menudiagram

Hier volgt een lijst met menu's die op het aanraakscherm worden weergegeven. Afhankelijk van de instellingen, kunnen sommige menu's niet worden weergegeven. Sommige menu-namen kunnen verschillen van de benaming van hun verwijzingen.

 Kopiëren

of

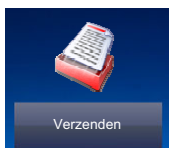


Papiersselectie (pagina 6-12)	
Zoomen (pagina 6-18)	
Dichtheid (pagina 6-16)	
Duplex (pagina 6-19)	
Combineren (Raadpleeg de <i>Engelse gebruikershandleiding</i> .)	
Stille modus (pagina 6-21)	
Functies	Samenvoegen/verschuiven (pagina 6-13)
	ID-kaart kopie (Raadpleeg de <i>Engelse gebruikershandleiding</i> .)
	Origineel formaat (pagina 6-11)
	Afdr.richting origineel (pagina 6-13)
	Originelen met verschillende formaten (Raadpleeg de <i>Engelse gebruikershandleiding</i> .)
	Papier uitvoer (pagina 6-14)
	Nieten (pagina 6-15)
	Originele afbeelding (pagina 6-16)
	EcoPrint (pagina 6-17)
	Scherpte (Raadpleeg de <i>Engelse gebruikershandleiding</i> .)
	Contrast (Raadpleeg de <i>Engelse gebruikershandleiding</i> .)
	Dichtheid achtergrond aanpassen (Raadpleeg de <i>Engelse gebruikershandleiding</i> .)
	Doorschijnen voorkomen (Raadpleeg de <i>Engelse gebruikershandleiding</i> .)
	Blanco pagina overslaan (pagina 6-22)
	Continu scannen (pagina 6-21)
	Melding taak voltooid (Raadpleeg de <i>Engelse gebruikershandleiding</i> .)
	Bestandsnaam invoeren (Raadpleeg de <i>Engelse gebruikershandleiding</i> .)
Prioriteit onderdrukken (Raadpleeg de <i>Engelse gebruikershandleiding</i> .)	

Verzenden

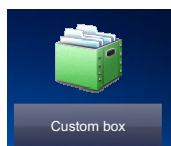


of



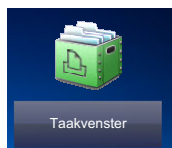
Snelkiestoets (pagina 5-22)	
Adresboek (pagina 5-20)	
Extern adresboek (Raadpleeg Embedded Web Server RX User Guide.)	
E-mail (pagina 5-22)	
Map (pagina 5-23)	
Fax-server (Raadpleeg de <i>Engelse gebruikershandleiding.</i>)	
FAX (Raadpleeg Gebruikershandleiding voor de fax.)	
WSD-Scan (pagina 5-31)	
Functies	Kleurselectie (pagina 6-17)
	Stille modus (pagina 6-21)
	Bestandsindeling (pagina 6-25)
	Origineel formaat (pagina 6-11)
	Afdr. richting origineel (pagina 6-13)
	Originelen met verschillende formaten (Raadpleeg de <i>Engelse gebruikershandleiding.</i>)
	Dubbelzijdig (pagina 6-23)
	Verzendformaat (pagina 6-24)
	Bestanden scheiden (pagina 6-26)
	Scanresolutie (pagina 6-26)
	Dichtheid (pagina 6-16)
	Orig. afbeelding (pagina 6-16)
	Scherpte (Raadpleeg de <i>Engelse gebruikershandleiding.</i>)
	Contrast (Raadpleeg de <i>Engelse gebruikershandleiding.</i>)
	Dichtheid achtergrond aanpassen (Raadpleeg de <i>Engelse gebruikershandleiding.</i>)
	Doorschijnen voorkomen (Raadpleeg de <i>Engelse gebruikershandleiding.</i>)
	Blanco pagina overslaan (pagina 6-22)
	FAX TX-resolutie (Raadpleeg Gebruikershandleiding voor de fax.)
	Zoomen (pagina 6-18)
	Continu scannen (pagina 6-21)
	Bestandsnaam invoeren (Raadpleeg de <i>Engelse gebruikershandleiding.</i>)
	Onderwerp/tekst E-mailbericht (pagina 6-27)
	Lang origineel (Raadpleeg de <i>Engelse gebruikershandleiding.</i>)
Melding taak voltooid (Raadpleeg de <i>Engelse gebruikershandleiding.</i>)	
FTP encryptie TX (Raadpleeg de <i>Engelse gebruikershandleiding.</i>)	

Functies	Uitgestelde faxverzending (Raadpleeg Gebruikershandleiding voor de fax.)
	Directe faxverzending (Raadpleeg Gebruikershandleiding voor de fax.)
	FAX Polling RX (Raadpleeg Gebruikershandleiding voor de fax.)
	FAX TX-rapport (Raadpleeg Gebruikershandleiding voor de fax.)

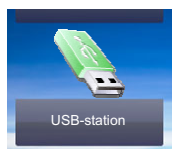


Custom box	Menu	Bestand opslaan	Dubbelzijdig (pagina 6-23)
			Scanresolutie (pagina 6-26)
			Dichtheid (pagina 6-16)
			Bestandsnaam invoeren (Raadpleeg de <i>Engelse gebruikershandleiding.</i>)
			Kleurselectie (pagina 6-17)
			Stille modus (pagina 6-21)
		Functies	Origineel formaat (pagina 6-11)
			Afdr. richting origineel (pagina 6-13)
			Originelen met verschillende formaten (Raadpleeg de <i>Engelse gebruikershandleiding</i>)
			Opslagformaat (Raadpleeg de <i>Engelse gebruikershandleiding.</i>)
			Originele afbeelding (pagina 6-16)
			Scherpte (Raadpleeg de <i>Engelse gebruikershandleiding.</i>)
			Contrast (Raadpleeg de <i>Engelse gebruikershandleiding.</i>)
			Dichtheid achtergrond aanpassen (Raadpleeg de <i>Engelse gebruikershandleiding.</i>)
Doorschijnen voorkomen (Raadpleeg de <i>Engelse gebruikershandleiding.</i>)			
Blanco pagina overslaan (pagina 6-22)			
Zoomen (pagina 6-18)			
Continu scannen (pagina 6-21)			
Melding taak voltooid (Raadpleeg de <i>Engelse gebruikershandleiding.</i>)			

Custom box	Menu	Afdrukken	Papierselectie (pagina 6-12)	
			Samenvoegen/verschuiven (pagina 6-13)	
			Dubbelzijdig (pagina 6-19)	
			Verwijder na afdruk. (pagina 6-27)	
			Stille modus (pagina 6-21)	
			Functies	Papier uitvoer (pagina 6-14)
				Nieten (pagina 6-15)
				Prioriteit onderdrukken (Raadpleeg de <i>Engelse gebruikershandleiding</i> .)
				Bestandsnaam invoeren (Raadpleeg de <i>Engelse gebruikershandleiding</i> .)
				Melding taak voltooid (Raadpleeg de <i>Engelse gebruikershandleiding</i> .)
				EcoPrint (pagina 6-17)
			Verzenden	Snelkiestoets (pagina 5-22)
				Adresboek (pagina 5-20)
				Extern adresboek (Raadpleeg Embedded Web Server RX User Guide .)
	E-mail (pagina 5-22)			
	Map (pagina 5-23)			
	Fax-server (Raadpleeg Gebruikershandleiding voor de fax .)			
	FAX (Raadpleeg Gebruikershandleiding voor de fax .)			
	Functies	Bestandsindeling (pagina 6-25)		
		Bestanden scheiden (pagina 6-26)		
		Resolutie (pagina 6-26)		
		FAX TX-resolutie (Raadpleeg Gebruikershandleiding voor de fax .)		
		Bestandsnaam invoeren (Raadpleeg de <i>Engelse gebruikershandleiding</i> .)		
Onderwerp/tekst E-mailbericht (pagina 6-27)				
Melding taak voltooid (Raadpleeg de <i>Engelse gebruikershandleiding</i> .)				
FTP encryptie TX (Raadpleeg de <i>Engelse gebruikershandleiding</i> .)				
Uitgestelde faxverzending (Raadpleeg Gebruikershandleiding voor de fax .)				
FAX TX-rapport (Raadpleeg Gebruikershandleiding voor de fax .)				
Verwijderen na verzending (Raadpleeg de <i>Engelse gebruikershandleiding</i> .)				

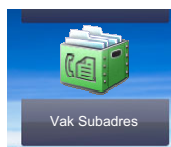


Taakvenster	Privé-afdruk/opgeslagen taak (Raadpleeg de <i>Engelse gebruikershandleiding.</i>)
	Snelkopie/testen (Raadpleeg de <i>Engelse gebruikershandleiding.</i>)

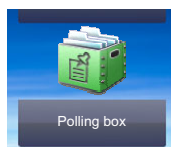


USB-station	Afdrukken	Papierselectie (pagina 6-12)
		Samenvoegen/verschuiven (pagina 6-13)
		Duplex (pagina 6-19)
		Stille modus (pagina 6-21)
		Kleurselectie (pagina 6-17)
	Functies	Papier uitvoer (pagina 6-14)
		Nieten (pagina 6-15)
		EcoPrint (pagina 6-17)
		Melding taak voltooid (Raadpleeg de <i>Engelse gebruikershandleiding.</i>)
		Bestandsnaam invoeren (Raadpleeg de <i>Engelse gebruikershandleiding.</i>)
		Prioriteit onderdrukken (Raadpleeg de <i>Engelse gebruikershandleiding.</i>)
		PDF Encryptie -wachtwoord (Raadpleeg de <i>Engelse gebruikershandleiding.</i>)
		JPEG/TIFF-afdruk (Raadpleeg de <i>Engelse gebruikershandleiding.</i>)
		XPS aanpassen aan pagina (Raadpleeg de <i>Engelse gebruikershandleiding.</i>)

USB-station	Menu	Bestand opslaan	Bestandsindeling (pagina 6-25)	
			Duplex (pagina 6-23)	
			Scanresolutie (pagina 6-26)	
			Dichtheid (pagina 6-16)	
			Bestandsnaam invoeren (Raadpleeg de <i>Engelse gebruikershandleiding.</i>)	
			Kleurselectie (pagina 6-17)	
			Functies	Stille modus (pagina 6-21)
			Origineel formaat (pagina 6-11)	
			Afdr.richting origineel (pagina 6-13)	
			Originelen met verschillende formaten (Raadpleeg de <i>Engelse gebruikershandleiding.</i>)	
			Opslagformaat (Raadpleeg de <i>Engelse gebruikershandleiding.</i>)	
			Originele afbeelding (pagina 6-16)	
			Scherpte (Raadpleeg de <i>Engelse gebruikershandleiding.</i>)	
		Contrast (Raadpleeg de <i>Engelse gebruikershandleiding.</i>)		
		Dichtheid achtergrond aanpassen (Raadpleeg de <i>Engelse gebruikershandleiding.</i>)		
		Doorschijnen voorkomen (Raadpleeg de <i>Engelse gebruikershandleiding.</i>)		
		Blanco pagina overslaan (pagina 6-22)		
		Zoomen (pagina 6-18)		
		Continu scannen (pagina 6-21)		
		Lang origineel (Raadpleeg de <i>Engelse gebruikershandleiding.</i>)		
Melding taak voltooid (Raadpleeg de <i>Engelse gebruikershandleiding.</i>)				
Bestanden scheiden (pagina 6-26)				



Vak Subadres (Raadpleeg Gebruikershandleiding voor de fax.)



Polling box (Raadpleeg Gebruikershandleiding voor de fax.)

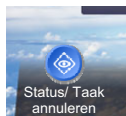


Ontvangstbox FAX-geheugen (Raadpleeg Gebruikershandleiding voor de fax.)

Status/

Taak annuleren

of

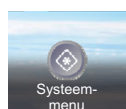


Status afdr.taak (Raadpleeg de <i>Engelse gebruikershandleiding.</i>)
Taakstatus verst (Raadpleeg de <i>Engelse gebruikershandleiding.</i>)
Taakst.opslaan (Raadpleeg de <i>Engelse gebruikershandleiding.</i>)
Geplande taak (Raadpleeg de <i>Engelse gebruikershandleiding.</i>)
Log afdraktaak (Raadpleeg de <i>Engelse gebruikershandleiding.</i>)
Taaklog verst. (Raadpleeg de <i>Engelse gebruikershandleiding.</i>)
Takenlog opslaan (Raadpleeg de <i>Engelse gebruikershandleiding.</i>)
FAX taaklog (Raadpleeg Gebruikershandleiding voor de fax.)
Scanner (Raadpleeg de <i>Engelse gebruikershandleiding.</i>)
Printer (Raadpleeg de <i>Engelse gebruikershandleiding.</i>)
Ontvangstbox FAX-geheugen (Raadpleeg Gebruikershandleiding voor de fax.)
FAX (raadpleeg Gebruikershandleiding voor de fax.)
Tonerstatus (Raadpleeg de <i>Engelse gebruikershandleiding.</i>)
Papierstatus (Raadpleeg de <i>Engelse gebruikershandleiding.</i>)
USB-station (Raadpleeg de <i>Engelse gebruikershandleiding.</i>)
USB-toetsenbord (Raadpleeg de <i>Engelse gebruikershandleiding.</i>)
Bluetooth toetsenbord (Raadpleeg de <i>Engelse gebruikershandleiding.</i>)
Nieten (Raadpleeg de <i>Engelse gebruikershandleiding.</i>)
Netwerk Status verbinding (Raadpleeg de <i>Engelse gebruikershandleiding.</i>)
Optie Netwerk Status verbinding (Raadpleeg de <i>Engelse gebruikershandleiding.</i>)
Wi-Fi Direct (Raadpleeg de <i>Engelse gebruikershandleiding.</i>)
Draadloos netw. (Raadpleeg de <i>Engelse gebruikershandleiding.</i>)
Wi-Fi (Raadpleeg de <i>Engelse gebruikershandleiding.</i>)
SSD (Raadpleeg de <i>Engelse gebruikershandleiding.</i>)
Harde schijf (Raadpleeg de <i>Engelse gebruikershandleiding.</i>)

Systeemmenu/
Tellers



of



Versnelde installatie-wizard	FAX setup (pagina 2-36)	
	Papier setup (pagina 2-36)	
	Energiebesparing setup (pagina 2-36)	
	Netwerkconfiguratie (pagina 2-37)	
Taal (Raadpleeg de <i>Engelse gebruikershandleiding.</i>)		
Rapport	Rapport afdrukken	Statuspagina (Raadpleeg de <i>Engelse gebruikershandleiding.</i>)
		Lettertypen (Raadpleeg de <i>Engelse gebruikershandleiding.</i>)
		Netwerkstatus (Raadpleeg de <i>Engelse gebruikershandleiding.</i>)
		Servicestatus (Raadpleeg de <i>Engelse gebruikershandleiding.</i>)
		Accountrapport (Raadpleeg de <i>Engelse gebruikershandleiding.</i>)
		Subadres boxenlijst (Raadpleeg Gebruikershandleiding voor de fax.)
		FAX-lijst (index) (Raadpleeg Gebruikershandleiding voor de fax.)
		FAX-lijst (Nr.) (Raadpleeg Gebruikershandleiding voor de fax.)
		Rapport uitg. faxen (Raadpleeg Gebruikershandleiding voor de fax.)
		Rapport ink. faxen (Raadpleeg Gebruikershandleiding voor de fax.)
		Optionele netwerkstatus (Raadpleeg de <i>Engelse gebruikershandleiding.</i>)
		Rapport data def.verwijd. (Raadpleeg de <i>Engelse gebruikershandleiding.</i>)
	Inst. beheerdersrapport	Rapport uitg. faxen (Raadpleeg Gebruikershandleiding voor de fax.)
		Rapport ink. faxen (Raadpleeg Gebruikershandleiding voor de fax.)
	Instelling result. rapport	Rapport verzendresultaten (Raadpleeg de <i>Engelse gebruikershandleiding.</i>)
		Result.rapport faxontv. (Raadpleeg Gebruikershandleiding voor de fax.)
		Berichtinstelling taakeind (Raadpleeg de <i>Engelse gebruikershandleiding.</i>)
	Verzenden loggeschiedenis	Verzenden loggeschiedenis (Raadpleeg de <i>Engelse gebruikershandleiding.</i>)
		Autom. verzenden (Raadpleeg de <i>Engelse gebruikershandleiding.</i>)
		Bestemming (Raadpleeg de <i>Engelse gebruikershandleiding.</i>)
		Taaklogonderwerp (Raadpleeg de <i>Engelse gebruikershandleiding.</i>)
		SSFC-logonderwerp (Raadpleeg de <i>Engelse gebruikershandleiding.</i>)
		Persoonlijke informatie (Raadpleeg de <i>Engelse gebruikershandleiding.</i>)
Tellers	Afdrukte pagina's (pagina 2-52)	
	Gescande pagina's (pagina 2-52)	
Eigenschap gebruiker (Raadpleeg de <i>Engelse gebruikershandleiding.</i>)		

Cassette/MF lade instellingen	Cassette 1 (Raadpleeg de <i>Engelse gebruikershandleiding.</i>)	
	Cassette 2 (Raadpleeg de <i>Engelse gebruikershandleiding.</i>)	
	Cassette 3 (Raadpleeg de <i>Engelse gebruikershandleiding.</i>)	
	Cassette 4 (Raadpleeg de <i>Engelse gebruikershandleiding.</i>)	
	Cassette 5 (Raadpleeg de <i>Engelse gebruikershandleiding.</i>)	
	Multifunctionele lade (Raadpleeg de <i>Engelse gebruikershandleiding.</i>)	
Algemene instellingen	Standaardscherm (Raadpleeg de <i>Engelse gebruikershandleiding.</i>)	
	Geluid	Alarm (Raadpleeg de <i>Engelse gebruikershandleiding.</i>)
		Volume faxluidspreker (Raadpleeg Gebruikershandleiding voor de fax.)
		Volume faxmonitor (Raadpleeg Gebruikershandleiding voor de fax.)
	Originele instellingen	Custom formaat origineel (Raadpleeg de <i>Engelse gebruikershandleiding.</i>)
		Auto-detectie origineelformaat (DP) (Raadpleeg de <i>Engelse gebruikershandleiding.</i>)
		Standaardorigineelformaat (Raadpleeg de <i>Engelse gebruikershandleiding.</i>)
		Stand.orig.form.(glasplaat) (Raadpleeg de <i>Engelse gebruikershandleiding.</i>)
	Papier instel.	Custom papierformaat (Raadpleeg de <i>Engelse gebruikershandleiding.</i>)
		Instelling mediatype (Raadpleeg de <i>Engelse gebruikershandleiding.</i>)
		Standaardpapierbron (Raadpleeg de <i>Engelse gebruikershandleiding.</i>)
		Papierselectie (Raadpleeg de <i>Engelse gebruikershandleiding.</i>)
		Media Auto (zwart-wit) (Raadpleeg de <i>Engelse gebruikershandleiding.</i>)
		Actie speciaal papier (Raadpleeg de <i>Engelse gebruikershandleiding.</i>)
		Toon bericht papierinst. (Raadpleeg de <i>Engelse gebruikershandleiding.</i>)
	Standaardinst. Functies	Bestandsindeling (Raadpleeg de <i>Engelse gebruikershandleiding.</i>)
		Afdr. richting origineel (Kopie) (Raadpleeg de <i>Engelse gebruikershandleiding.</i>)
		Afdr. richting origineel (Verz./opsl.) (Raadpleeg de <i>Engelse gebruikershandleiding.</i>)
		Samenvoegen/verschuiven (Raadpleeg de <i>Engelse gebruikershandleiding.</i>)
		Bestanden scheiden (Raadpleeg de <i>Engelse gebruikershandleiding.</i>)
		Scanresolutie (Raadpleeg de <i>Engelse gebruikershandleiding.</i>)
		Kleurselectie (Raadpleeg de <i>Engelse gebruikershandleiding.</i>)
		Originele afbeelding(kopie) (Raadpleeg de <i>Engelse gebruikershandleiding.</i>)
		Originele afbeelding (verz./opsl.) (Raadpleeg de <i>Engelse gebruikershandleiding.</i>)
		Dichtheid achtergrond aanpassen (kopie) (Raadpleeg de <i>Engelse gebruikershandleiding.</i>)
		Dichtheid achtergrond aanpassen (verz./opsl.) (Raadpleeg de <i>Engelse gebruikershandleiding.</i>)
		EcoPrint (Raadpleeg de <i>Engelse gebruikershandleiding.</i>)
		Doorschijnen voorkomen(kopie) (Raadpleeg de <i>Engelse gebruikershandleiding.</i>)

Algemene instellingen	Standaardinst. Functies	Doorschijnen voorkomen(verz./opsl.) (Raadpleeg de <i>Engelse gebruikershandleiding.</i>)	
		Blanco pagina overslaan (Kopie) (Raadpleeg de <i>Engelse gebruikershandleiding.</i>)	
		Blanco pagina overslaan (verz./opsl.) (Raadpleeg de <i>Engelse gebruikershandleiding.</i>)	
		FAX TX-resolutie (Raadpleeg Gebruikershandleiding voor de fax.)	
		Zoomen (Raadpleeg de <i>Engelse gebruikershandleiding.</i>)	
		Continu scannen (Kopie) (Raadpleeg de <i>Engelse gebruikershandleiding.</i>)	
		Continu scannen (Fax) (Raadpleeg Gebruikershandleiding voor de fax.)	
		Continu scannen (Verz/Oppl) (Raadpleeg de <i>Engelse gebruikershandleiding.</i>)	
		Bestandsnaam invoeren (Raadpleeg de <i>Engelse gebruikershandleiding.</i>)	
		Onderwerp/tekst E-mailbericht (Raadpleeg de <i>Engelse gebruikershandleiding.</i>)	
		FTP encryptie TX (Raadpleeg de <i>Engelse gebruikershandleiding.</i>)	
		JPEG/TIFF-afdruk (Raadpleeg de <i>Engelse gebruikershandleiding.</i>)	
		XPS aanpassen aan pagina (Raadpleeg de <i>Engelse gebruikershandleiding.</i>)	
		Detailinstellingen	
			PDF/A (Raadpleeg de <i>Engelse gebruikershandleiding.</i>)
			PDF met hoge compressie (Raadpleeg de <i>Engelse gebruikershandleiding.</i>)
			OCR-tekstherkenning (Raadpleeg de <i>Engelse gebruikershandleiding.</i>)
			Primaire OCR taal (Raadpleeg de <i>Engelse gebruikershandleiding.</i>)
			OCR uitvoerformaat (Raadpleeg de <i>Engelse gebruikershandleiding.</i>)
			Detecteer over te slaan items (Kopie) (Raadpleeg de <i>Engelse gebruikershandleiding.</i>)
			Detecteer over te slaan items (Verz./Oppl.) (Raadpleeg de <i>Engelse gebruikershandleiding.</i>)
			Vooringest. lim. (Raadpleeg de <i>Engelse gebruikershandleiding.</i>)
	Foutafhandeling		Fout dubbelzijdig afdruk (Raadpleeg de <i>Engelse gebruikershandleiding.</i>)
			Fout bij finishen (Raadpleeg de <i>Engelse gebruikershandleiding.</i>)
			Geen nietjes (Raadpleeg de <i>Engelse gebruikershandleiding.</i>)
			Papierstoring voor nieten (Raadpleeg de <i>Engelse gebruikershandleiding.</i>)
			Fout met papiertype (Raadpleeg de <i>Engelse gebruikershandleiding.</i>)
			Verkeerd papierformaat (Raadpleeg de <i>Engelse gebruikershandleiding.</i>)
			Meervoudige invoer originelen (Raadpleeg de <i>Engelse gebruikershandleiding.</i>)
			Maateenheid (Raadpleeg de <i>Engelse gebruikershandleiding.</i>)
			Toneralarm (Raadpleeg de <i>Engelse gebruikershandleiding.</i>)
			Toetsenbordlay-out (Raadpleeg de <i>Engelse gebruikershandleiding.</i>)

Algemene instellingen	Type opt. toetsenbord (Raadpleeg de <i>Engelse gebruikershandleiding.</i>)	
	Verschuiving documenten per taak (Raadpleeg de <i>Engelse gebruikershandleiding.</i>)	
	Doc. van 1 pag. Verschuiven (Raadpleeg de <i>Engelse gebruikershandleiding.</i>)	
	Status/Log weergeven (Raadpleeg de <i>Engelse gebruikershandleiding.</i>)	
	Afdrukken op afstand (Raadpleeg de <i>Engelse gebruikershandleiding.</i>)	
	Direct afdrukken van Web (Raadpleeg de <i>Engelse gebruikershandleiding.</i>)	
	Gebruik van functietoetsen (Raadpleeg de <i>Engelse gebruikershandleiding.</i>)	
	Toon bericht uitschakelen (Raadpleeg de <i>Engelse gebruikershandleiding.</i>)	
	Bericht bij afdrukken banner (Raadpleeg de <i>Engelse gebruikershandleiding.</i>)	
Home	Bureaublad aanpassen (pagina 2-20)	
	Taakbalk aanpassen (pagina 2-20)	
	Achtergrond (pagina 2-20)	
Kopiëren	Auto-papierselectie (Raadpleeg de <i>Engelse gebruikershandleiding.</i>)	
	Aut. Priorit. % (Raadpleeg de <i>Engelse gebruikershandleiding.</i>)	
	Volg. prioriteit behouden (Raadpleeg de <i>Engelse gebruikershandleiding.</i>)	
Verzenden	Bevestigen bestemming (Raadpleeg de <i>Engelse gebruikershandleiding.</i>)	
	Contr.nieuwe bestemming (Raadpleeg de <i>Engelse gebruikershandleiding.</i>)	
	Zenden en doorsturen (Raadpleeg de <i>Engelse gebruikershandleiding.</i>)	
	TIFF-compressie (kleur) (Raadpleeg de <i>Engelse gebruikershandleiding.</i>)	
	Standaardscherm (Raadpleeg de <i>Engelse gebruikershandleiding.</i>)	
	Nieuwe best. invoeren (Raadpleeg de <i>Engelse gebruikershandleiding.</i>)	
	Nummerherh. bestemm. (Raadpleeg de <i>Engelse gebruikershandleiding.</i>)	
	Overdracht (Raadpleeg de <i>Engelse gebruikershandleiding.</i>)	
	Actie OCR-tekstherkenning (Raadpleeg de <i>Engelse gebruikershandleiding.</i>)	
Documentbox	Custom box (Raadpleeg de <i>Engelse gebruikershandleiding.</i>)	
	Vak Subadres (Raadpleeg Gebruikershandleiding voor de fax.)	
	Taakvenster	Snelkopieën opslaan (Raadpleeg de <i>Engelse gebruikershandleiding.</i>)
		Taakbehoud wissen (Raadpleeg de <i>Engelse gebruikershandleiding.</i>)
		Opslagmedia (Raadpleeg de <i>Engelse gebruikershandleiding.</i>)
	Polling box (Raadpleeg Gebruikershandleiding voor de fax.)	
Ontvangstbox FAX-geheugen (Raadpleeg Gebruikershandleiding voor de fax.)		
FAX (Raadpleeg Gebruikershandleiding voor de fax.)		
Toepassing (pagina 5-11)		
Internet	Proxy (Raadpleeg de <i>Engelse gebruikershandleiding.</i>)	

Adresboek/One Touch	Adresboek (Raadpleeg de <i>Engelse gebruikershandleiding.</i>)	
	Snelkiestoets (Raadpleeg de <i>Engelse gebruikershandleiding.</i>)	
	Standardinst. adresboek	Sorteren (Raadpleeg de <i>Engelse gebruikershandleiding.</i>)
		Adresboek (Raadpleeg de <i>Engelse gebruikershandleiding.</i>)
	Bewerkbeperking (Raadpleeg de <i>Engelse gebruikershandleiding.</i>)	
Print lijst (Raadpleeg Gebruikershandleiding voor de fax.)		
Aanmelding/ Taakaccounting	Inst. gebr.aanmelding	Aanmelding gebr. (Raadpleeg de <i>Engelse gebruikershandleiding.</i>)
		Lijst lok.gebr. (Raadpleeg de <i>Engelse gebruikershandleiding.</i>)
	Instellingen ID-kaart	Aanmelden via toetsenbord (Raadpleeg de <i>Engelse gebruikershandleiding.</i>)
		Extra verificatie (Raadpleeg de <i>Engelse gebruikershandleiding.</i>)
	Login PIN (Raadpleeg de <i>Engelse gebruikershandleiding.</i>)	
	Instellingen Eenvoudige aanmelding	Eenvoudige aanmelding (Raadpleeg de <i>Engelse gebruikershandleiding.</i>)
		Installatie Eenvoudige aanmelding (Raadpleeg de <i>Engelse gebruikershandleiding.</i>)
	Autorisatie lokale gebruiker (Raadpleeg de <i>Engelse gebruikershandleiding.</i>)	

Aanmelding/ Taakaccounting	Inst. gebr.aanmelding	Beveiliging authenticatie	Vergrendelingsinstellingen Gebruikersaccount (Raadpleeg de <i>Engelse gebruikershandleiding.</i>)		
			Instellingen wachtw.-beleid (Raadpleeg de <i>Engelse gebruikershandleiding.</i>)		
		Groepsautorisatie- instel.	Groepsautorisatie (Raadpleeg de <i>Engelse gebruikershandleiding.</i>)		
			Groepslijst (Raadpleeg de <i>Engelse gebruikershandleiding.</i>)		
		Gastautorisatie- instellingen	Gastautorisatie (Raadpleeg de <i>Engelse gebruikershandleiding.</i>)		
			Gasteigenschappen (Raadpleeg de <i>Engelse gebruikershandleiding.</i>)		
		Netw.gebr.eigensch. verkr (Raadpleeg de <i>Engelse gebruikershandleiding.</i>)			
		Instelling taakaccounting	Taakaccounting (Raadpleeg de <i>Engelse gebruikershandleiding.</i>)		
			Toegang job accounting (Raadpleeg de <i>Engelse gebruikershandleiding.</i>)		
			Accountingrprt afdrukken (Raadpleeg de <i>Engelse gebruikershandleiding.</i>)		
	Totaal taakaccounting (Raadpleeg de <i>Engelse gebruikershandleiding.</i>)				
	Afzonderlijke accounts (Raadpleeg de <i>Engelse gebruikershandleiding.</i>)				
	Accounts (Raadpleeg de <i>Engelse gebruikershandleiding.</i>)				
	Stand.instelling		Limiet toepassen (Raadpleeg de <i>Engelse gebruikershandleiding.</i>)		
			Kopiëren/afdr. (Raadpleeg de <i>Engelse gebruikershandleiding.</i>)		
			Tellerlimiet (Raadpleeg de <i>Engelse gebruikershandleiding.</i>)		
	Onbekende gebruikers- instellingen		Onbek. ID taak (Raadpleeg de <i>Engelse gebruikershandleiding.</i>)		
		Eigenschap gebruiker (Raadpleeg de <i>Engelse gebruikershandleiding.</i>)			

Printer	Emulatie (Raadpleeg de <i>Engelse gebruikershandleiding.</i>)		
	EcoPrint (Raadpleeg de <i>Engelse gebruikershandleiding.</i>)		
	A4/Letter onderdrukken (Raadpleeg de <i>Engelse gebruikershandleiding.</i>)		
	Duplex (Raadpleeg de <i>Engelse gebruikershandleiding.</i>)		
	Papieruitvoer (Raadpleeg de <i>Engelse gebruikershandleiding.</i>)		
	Kopieën (Raadpleeg de <i>Engelse gebruikershandleiding.</i>)		
	Afdrukrichting (Raadpleeg de <i>Engelse gebruikershandleiding.</i>)		
	Brede A4 (Raadpleeg de <i>Engelse gebruikershandleiding.</i>)		
	Time-out doorvoer (Raadpleeg de <i>Engelse gebruikershandleiding.</i>)		
	LF-actie (Raadpleeg de <i>Engelse gebruikershandleiding.</i>)		
	CR-actie (Raadpleeg de <i>Engelse gebruikershandleiding.</i>)		
	Taaknaam (Raadpleeg de <i>Engelse gebruikershandleiding.</i>)		
	Gebruikersnaam (Raadpleeg de <i>Engelse gebruikershandleiding.</i>)		
	Priorit. MP-bak (Raadpleeg de <i>Engelse gebruikershandleiding.</i>)		
	Papier Aanv Mode (Raadpleeg de <i>Engelse gebruikershandleiding.</i>)		
	Autom. cas. verw (Raadpleeg de <i>Engelse gebruikershandleiding.</i>)		
	Resolutie (Raadpleeg de <i>Engelse gebruikershandleiding.</i>)		
KIR (Raadpleeg de <i>Engelse gebruikershandleiding.</i>)			
Afsluiter afdruktaak (Raadpleeg de <i>Engelse gebruikershandleiding.</i>)			
Systeem/Netwerk	Netwerk	Hostnaam (Raadpleeg de <i>Engelse gebruikershandleiding.</i>)	
		Wi-Fi Direct instelling.	Wi-Fi Direct (Raadpleeg de <i>Engelse gebruikershandleiding.</i>)
			Naam apparaat (Raadpleeg de <i>Engelse gebruikershandleiding.</i>)
			IP-adres (Raadpleeg de <i>Engelse gebruikershandleiding.</i>)
			Auto afkoppelen (Raadpleeg de <i>Engelse gebruikershandleiding.</i>)
		Wi-Fi instellingen	Wi-Fi (Raadpleeg de <i>Engelse gebruikershandleiding.</i>)
			Instellingen (Raadpleeg de <i>Engelse gebruikershandleiding.</i>)
			TCP/IP-instelling (Raadpleeg de <i>Engelse gebruikershandleiding.</i>)
			Netwerk opnieuw opstarten (Raadpleeg de <i>Engelse gebruikershandleiding.</i>)
		Instel. bedraad netwerk	TCP/IP-instelling (Raadpleeg de <i>Engelse gebruikershandleiding.</i>)
			LAN-interface (Raadpleeg de <i>Engelse gebruikershandleiding.</i>)
		Bonjour	Protocolinstelling (Raadpleeg de <i>Engelse gebruikershandleiding.</i>)

Systeem/Netwerk	Netwerk	Bonjour	Beschikbaar netwerk (Wi-Fi Direct) (Raadpleeg de <i>Engelse gebruikershandleiding.</i>)
			Beschikbaar netwerk (Wi-Fi) (Raadpleeg de <i>Engelse gebruikershandleiding.</i>)
			Beschikbaar netwerk (Bedraad netwerk) (Raadpleeg de <i>Engelse gebruikershandleiding.</i>)
			IP-filter (IPv4) (Raadpleeg de <i>Engelse gebruikershandleiding.</i>)
			IP-filter (IPv6) (Raadpleeg de <i>Engelse gebruikershandleiding.</i>)
			IPSec (Raadpleeg de <i>Engelse gebruikershandleiding.</i>)
			Protocolinstellingen (Raadpleeg de <i>Engelse gebruikershandleiding.</i>)
		Beveiligingsinstellingen	SSL (Raadpleeg de <i>Engelse gebruikershandleiding.</i>)
			IPP-beveiliging (Raadpleeg de <i>Engelse gebruikershandleiding.</i>)
			HTTP-beveiliging (Raadpleeg de <i>Engelse gebruikershandleiding.</i>)
			SMTP-beveiliging (Raadpleeg de <i>Engelse gebruikershandleiding.</i>)
			POP3-beveiliging (Gebr. 1) (Raadpleeg de <i>Engelse gebruikershandleiding.</i>)
			POP3-beveiliging (Gebr. 2) (Raadpleeg de <i>Engelse gebruikershandleiding.</i>)
			POP3-beveiliging (Gebr. 3) (Raadpleeg de <i>Engelse gebruikershandleiding.</i>)
			Ping (Raadpleeg de <i>Engelse gebruikershandleiding.</i>)
			Netwerk opnieuw opstarten (Raadpleeg de <i>Engelse gebruikershandleiding.</i>)
			Proxy (Raadpleeg de <i>Engelse gebruikershandleiding.</i>)
		Optioneel netwerk	Instellingen (Raadpleeg de <i>Engelse gebruikershandleiding.</i>)
			Basis (Raadpleeg de <i>Engelse gebruikershandleiding.</i>)
			Primair netwerk (Client) (Raadpleeg de <i>Engelse gebruikershandleiding.</i>)
		Inst.vergrendel. interface	USB-host (Raadpleeg de <i>Engelse gebruikershandleiding.</i>)
		USB-apparaat (Raadpleeg de <i>Engelse gebruikershandleiding.</i>)	
		USB-opslag (Raadpleeg de <i>Engelse gebruikershandleiding.</i>)	
		Optionele interface (Raadpleeg de <i>Engelse gebruikershandleiding.</i>)	
		Bluetooth instellingen (Raadpleeg de <i>Engelse gebruikershandleiding.</i>)	
		Beveiligingsniv. (Raadpleeg de <i>Engelse gebruikershandleiding.</i>)	
		Herstart (Raadpleeg de <i>Engelse gebruikershandleiding.</i>)	
		RAM-disk inst. (Raadpleeg de <i>Engelse gebruikershandleiding.</i>)	
		Option. geheugen (Raadpleeg de <i>Engelse gebruikershandleiding.</i>)	
		Data beveiliging (Raadpleeg de <i>Engelse gebruikershandleiding.</i>)	
		OCR woordenboek installeren (Raadpleeg de <i>Engelse gebruikershandleiding.</i>)	
		Optionele functie (Raadpleeg de <i>Engelse gebruikershandleiding.</i>)	
		Instell. service op afstand (Raadpleeg de <i>Engelse gebruikershandleiding.</i>)	

Systeem/Netwerk	FAX-server instellingen (Raadpleeg de <i>Engelse gebruikershandleiding.</i>)
	Externe bediening (Raadpleeg de <i>Engelse gebruikershandleiding.</i>)
Datum/timer/ Energiebesp.stnd	Datum/tijd (Raadpleeg de <i>Engelse gebruikershandleiding.</i>)
	Datumnotatie (Raadpleeg de <i>Engelse gebruikershandleiding.</i>)
	De tijdzone instellen. (Raadpleeg de <i>Engelse gebruikershandleiding.</i>)
	Reset Inst Autom (Raadpleeg de <i>Engelse gebruikershandleiding.</i>)
	Timer scherm reset (Raadpleeg de <i>Engelse gebruikershandleiding.</i>)
	Standby Timer (Raadpleeg de <i>Engelse gebruikershandleiding.</i>)
	Slaapstandniveau (modellen uitgezonderd voor Europa) (Raadpleeg de <i>Engelse gebruikershandleiding.</i>)
	Regels slaapst. (modellen voor Europa) (Raadpleeg de <i>Engelse gebruikershandleiding.</i>)
	Timer slaapstand (Raadpleeg de <i>Engelse gebruikershandleiding.</i>)
	Slaapstandniveau (Raadpleeg de <i>Engelse gebruikershandleiding.</i>)
	Wekelijkse timerinstellingen (Raadpleeg de <i>Engelse gebruikershandleiding.</i>)
	Uitschakelvoorwaarde (modellen voor Europa) (Raadpleeg de <i>Engelse gebruikershandleiding.</i>)
	Uitschakeltimer (modellen voor Europa) (Raadpleeg de <i>Engelse gebruikershandleiding.</i>)
	Fouten automatisch wissen (Raadpleeg de <i>Engelse gebruikershandleiding.</i>)
	Timer fouten wissen (Raadpleeg de <i>Engelse gebruikershandleiding.</i>)
	Onbruikbare Tijd (Raadpleeg Gebruikershandleiding voor de fax.)
	Ping Time-out (Raadpleeg de <i>Engelse gebruikershandleiding.</i>)

Instellen/onderhoud	Instellingen Stille Modus	Stille modus (Raadpleeg de <i>Engelse gebruikershandleiding.</i>)
		Aangeven voor elke taak (Raadpleeg de <i>Engelse gebruikershandleiding.</i>)
	Aanpassen dichtheid	Kopiëren (Raadpleeg de <i>Engelse gebruikershandleiding.</i>)
		Zend/Box (Raadpleeg de <i>Engelse gebruikershandleiding.</i>)
	Scherpte instellen	Kopiëren (Raadpleeg de <i>Engelse gebruikershandleiding.</i>)
		Zend/Box (Raadpleeg de <i>Engelse gebruikershandleiding.</i>)
	Contrast	Kopiëren (Raadpleeg de <i>Engelse gebruikershandleiding.</i>)
		Zend/Box (Raadpleeg de <i>Engelse gebruikershandleiding.</i>)
	Dichtheid achtergrond aanpassen	Kopiëren(Auto) (Raadpleeg de <i>Engelse gebruikershandleiding.</i>)
		Zend/Box (auto) (Raadpleeg de <i>Engelse gebruikershandleiding.</i>)
	Tonerbespaarniveau (EcoPrint)	Kopiëren (Raadpleeg de <i>Engelse gebruikershandleiding.</i>)
		Printer (Raadpleeg de <i>Engelse gebruikershandleiding.</i>)
	Afdrukdichtheid (Raadpleeg de <i>Engelse gebruikershandleiding.</i>)	
	Auto kleurcorrectie (Raadpleeg de <i>Engelse gebruikershandleiding.</i>)	
	Correctie zwarte lijnen (Raadpleeg de <i>Engelse gebruikershandleiding.</i>)	
	Helderheid (Raadpleeg de <i>Engelse gebruikershandleiding.</i>)	
Drum reinigen 1 (Raadpleeg de <i>Engelse gebruikershandleiding.</i>)		
Drum reinigen 2 (Raadpleeg de <i>Engelse gebruikershandleiding.</i>)		
Automatische Drum Refresh (Raadpleeg de <i>Engelse gebruikershandleiding.</i>)		
Service inst. (Raadpleeg de <i>Engelse gebruikershandleiding.</i>)		

1 Wettelijke kennisgevingen en veiligheidsinformatie



Lees deze informatie voor u het apparaat in gebruik neemt. Dit hoofdstuk bevat informatie over de volgende onderwerpen.

Mededeling	1-2
Veiligheidsaanduidingen in deze handleiding	1-2
Bedrijfsomgeving	1-3
Vorzorgsmaatregelen voor gebruik	1-4
Veiligheid van de laserstraal (Europa)	1-5
Naleving en conformiteit	1-6
Wettelijke beperkingen betreffende kopiëren/scannen	1-7
EN ISO 7779	1-7
EK1-ITB 2000	1-7
Vorzorgsmaatregelen bij het gebruik van draadloze LAN (indien aanwezig)	1-7
Beperkt gebruik van dit product (indien aanwezig)	1-8
Wettelijke kennisgevingen	1-9
Energiebesparingsfunctie	1-15
Functie automatisch dubbelzijdig afdrukken	1-15
Energiezuinigheid - Papier	1-15
Milieuvoordelen van "Energiebeheer"	1-15
Energy Star-programma (ENERGY STAR®)	1-16

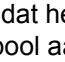
Mededeling



Veiligheidsaanduidingen in deze handleiding


De delen van deze handleiding en onderdelen van het apparaat die zijn aangeduid met symbolen, bevatten veiligheidswaarschuwingen ter bescherming van de gebruiker, andere personen en voorwerpen in de buurt. Ze zijn ook bedoeld voor een correct en veilig gebruik van het apparaat. De symbolen met hun betekenis worden hieronder beschreven.



-  **WAARSCHUWING:** Dit geeft aan dat wanneer u onvoldoende aandacht besteedt aan of u zich niet op de juiste wijze houdt aan de betreffende punten, dit kan leiden tot ernstig letsel of zelfs levensgevaar.
-  **VOORZICHTIG:** Dit geeft aan dat wanneer u onvoldoende aandacht besteedt aan of u zich niet op de juiste wijze houdt aan de betreffende punten, dit kan leiden tot lichamelijk letsel of mechanische beschadiging.


Symbolen




Het symbool  geeft aan dat het betreffende deel veiligheidswaarschuwingen bevat. Specifieke aandachtspunten worden binnenin het symbool aangegeven.

-  ... [Algemene waarschuwing]
-  ... [Waarschuwing voor hoge temperatuur]

Het symbool  geeft aan dat het betreffende deel informatie bevat over niet-toegestane handelingen. Specifieke informatie over de niet-toegestane handeling wordt binnenin het symbool aangegeven.

-  ... [Waarschuwing voor niet-toegestane handeling]
-  ... [Demontage verboden]

Het symbool  geeft aan dat het betreffende deel informatie bevat over handelingen die moeten worden uitgevoerd. Specifieke informatie over de vereiste handeling wordt binnenin het symbool aangegeven.

-  ... [Waarschuwing voor vereiste handeling]
-  ... [Haal de stekker uit het stopcontact]
-  ... [Sluit het apparaat altijd aan op een geaard stopcontact]

Neem contact op met uw servicevertegenwoordiger om een vervanging te bestellen als de veiligheidswaarschuwingen in deze gebruikershandleiding onleesbaar zijn of als de handleiding zelf ontbreekt (tegen betaling).

OPMERKING

Originele documenten die heel erg op een bankbiljet lijken kunnen mogelijk niet goed gekopieerd worden omdat dit apparaat voorzien is van een functie die valsmunterij voorkomt.

Bedrijfsomgeving

De geschikte bedrijfsomgeving voor het apparaat is:

Temperatuur	10 tot 32,5 °C
Luchtvochtigheid	15 tot 80%

Vermijd de volgende plaatsen als installatieplaats voor het apparaat.

- Vermijd plaatsen in de buurt van een raam of direct in het zonlicht.
- Vermijd plaatsen met trillingen.
- Vermijd plaatsen met sterke temperatuurschommelingen.
- Vermijd plaatsen met directe blootstelling aan warme of koude lucht.
- Vermijd slecht geventileerde plaatsen.

Als de vloer niet bestand is tegen zwenkwieltjes, is het mogelijk dat de vloer beschadigd raakt wanneer het apparaat na de installatie wordt verplaatst.

Tijdens het kopiëren komen er kleine hoeveelheden ozon vrij, maar deze hoeveelheden vormen geen gezondheidsrisico. Als het apparaat echter langere tijd in een slecht geventileerde ruimte wordt gebruikt of wanneer er een zeer groot aantal kopieën wordt gemaakt, kan de geur onaangenaam worden. Een geschikte omgeving voor kopieerwerk moet goed geventileerd zijn.

Voorzorgsmaatregelen voor gebruik

Waarschuwingen bij het gebruik van verbruiksartikelen

VOORZICHTIG

Probeer geen delen die toner bevatten te verbranden. De vonken kunnen brandwonden veroorzaken.

Houd onderdelen die toner bevatten buiten het bereik van kinderen.

Als er onverhoopt lekkage plaatsvindt uit delen die toner bevatten, voorkom dan inademing en inslikken en voorkom contact met uw ogen en huid.

- Als u toch toner inademt, gaat u naar een plaats met frisse lucht en gorgelt u met veel water. Neem bij opkomende hoest contact op met een arts.
- Als u toner binnenkrijgt, spoelt u uw mond met water en drinkt u 1 of 2 glazen water om de inhoud van uw maag te verdunnen. Neem indien nodig contact op met een arts.
- Als u toner in uw ogen krijgt, spoelt u ze grondig met water. Als uw ogen gevoelig blijven, neemt u contact op met een arts.
- Als u toner op de huid krijgt, wast u uw huid met water en zeep.

Probeer geen onderdelen die toner bevatten open te breken of te vernietigen.

Overige voorzorgsmaatregelen

Lever de lege tonercontainer en de tonerafvalbak in bij uw dealer of servicevertegenwoordiger. De ingezamelde tonercontainers en tonerafvalbakken worden gerecycled of verwijderd volgens de betreffende voorschriften.

Bewaar het apparaat op een plaats die niet is blootgesteld aan direct zonlicht.

Bewaar het apparaat op een plaats waar de temperatuur niet hoger wordt dan 40 °C en waar zich geen sterke schommelingen in temperatuur of vochtigheid voordoen.

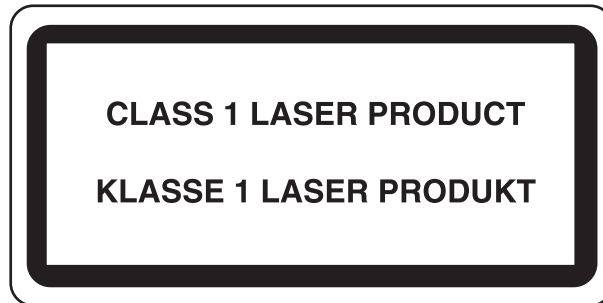
Als het apparaat langere tijd niet wordt gebruikt, verwijder dan het papier uit de cassette en de multifunctionele (MF) lade, leg het terug in de oorspronkelijke verpakking en maak deze weer dicht.

Veiligheid van de laserstraal (Europa)

Laserstralen kunnen gevaarlijk zijn voor het menselijk lichaam. Om deze reden is de laserstraal in het apparaat hermetisch afgesloten binnen een beschermende behuizing en achter een externe afdekking. Bij normale bediening van het product door de gebruiker kan er geen straling uit het apparaat ontsnappen.

Dit apparaat wordt geclassificeerd als een laserproduct van Class 1 volgens IEC/EN 60825-1:2014.

Voor wat betreft CLASS 1 laserproducten, wordt informatie op het typeplaatje verstrekt.



Naleving en conformiteit

TA Triumph-Adler GmbH verklaart hierbij dat het radioapparatuur type P-6038if MFP/P-6038i MFP voldoet aan de richtlijn 2014/53/EU.

De volledige tekst van de EU-conformiteitsverklaring kan worden geraadpleegd op het volgende internetadres:

<http://www.triumph-adler.com/downloads>

<http://www.triumph-adler.de/downloads>

<http://www.utax.com/downloads>

<http://www.utax.de/downloads>

Naam module	Softwareversie	Frequentiebanden waarin de radioapparatuur werkt:	Maximum radiofrequentie vermogen uitgezonden over de frequentiebanden waarin de radioapparatuur functioneert:
IB-51 (optie)	2.2.6	2,4GHz	100mW
IB-36 (optie)	2014.12	2,4GHz	100mW

Wettelijke beperkingen betreffende kopiëren/scannen

Het kan verboden zijn auteursrechtelijk beschermd materiaal te kopiëren/scannen zonder de toestemming van de houder van het auteursrecht.

Het kopiëren/scannen van de volgende voorwerpen is verboden en kan beboet worden. Dit sluit andere voorwerpen niet uit. Maak niet bewust een kopie/scan van voorwerpen die niet gekopieerd/gescand mogen worden.

- Papiergeld
- Bankbiljetten
- Waardepapieren
- Stempels
- Paspoorten
- Certificaten

Plaatselijke wetten en bepalingen kunnen mogelijk het kopiëren/scannen van ander materiaal dan hierboven is vermeld verbieden of beperken.

EN ISO 7779

Maschinenlärminformations-Verordnung 3. GPSGV, 06.01.2004: Der höchste Schalldruckpegel beträgt 70 dB (A) oder weniger gemäß EN ISO 7779.

EK1-ITB 2000

Das Gerät ist nicht für die Benutzung im unmittelbaren Gesichtsfeld am Bildschirmarbeitsplatz vorgesehen. Um störende Reflexionen am Bildschirmarbeitsplatz zu vermeiden, darf dieses Produkt nicht im unmittelbaren Gesichtsfeld platziert werden.

Vorzorgsmaatregelen bij het gebruik van draadloze LAN (indien aanwezig)

Bij draadloze LAN kan informatie worden uitgewisseld tussen draadloze toegangspunten in plaats van via een netwerkkabel, wat het voordeel biedt dat een volledig vrije LAN-verbinding mogelijk is in een ruimte waarin radiogolven kunnen worden overgedragen.

Anderzijds kunnen de volgende problemen optreden als de beveiligingsinstellingen niet zijn geconfigureerd, omdat radiogolven door obstakels heen gaan (met inbegrip van de muren) en overal binnen een bepaald gebied komen.

Communicatie-inhoud in het geheim bekijken

Een persoon met kwalijke bedoelingen kan opzettelijk radiogolven controleren en onbevoegd toegang krijgen tot de volgende communicatie-inhoud.

- Persoonlijke informatie met inbegrip van ID, wachtwoorden en creditcard nummers
- Inhoud van e-mailberichten

Illegale gegevensinbraak

Een persoon met kwalijke bedoelingen kan onbevoegde toegang krijgen tot persoonlijke of bedrijfsnetwerken en de volgende illegale handelingen verrichten.

- Persoonlijke en vertrouwelijke informatie inzamelen (informatielek)
- Communicatie aangaan en zich daarbij voordoen als een bepaalde persoon en het distribueren van ongeoorloofde informatie (spoofing)
- Onderschepte communicatie aanpassen en doorsturen (vervalsing)
- Computervirussen doorgeven en gegevens en systemen vernietigen (vernietiging)

Draadloze LAN-kaarten en draadloze toegangspunten bevatten ingebouwde beveiligingsmechanismen die deze problemen aanpakken en die de kans op het optreden van deze problemen reduceren door het configureren van de beveiligingsinstellingen van de draadloze LAN-producten wanneer het product wordt gebruikt.

Het is raadzaam dat klanten hun verantwoordelijkheid nemen en hun verstand gebruiken bij het configureren van de beveiligingsinstellingen en dat ze zich ten volle bewust zijn van de problemen die kunnen optreden wanneer het product wordt gebruikt zonder het configureren van de beveiligingsinstellingen.

Beperkt gebruik van dit product (indien aanwezig)

- De radiogolven die dit product uitstraalt kunnen de werking van elektrische medische apparatuur beïnvloeden. Wanneer u dit product in een medische instelling of in de nabijheid van medische apparatuur gebruikt, gebruik dit product dan volgens de instructies en voorzorgsmaatregelen die zijn geleverd door de beheerder van deze instelling of die op de medische apparatuur.
- De radiogolven die dit product uitstraalt kunnen de werking van automatische regelapparatuur beïnvloeden, met inbegrip van automatische deuren en brandalarmen. Wanneer u dit product gebruikt in de nabijheid van de automatische regelapparatuur, gebruik dit product dan volgens de instructies en voorzorgsmaatregelen die zijn aangegeven op de automatische regelapparatuur.
- Als dit product wordt gebruikt in apparaten die direct verband houden met diensten, met inbegrip van vliegtuigen, treinen, schepen, auto's of als dit product wordt gebruikt in toepassingen waarbij hoge betrouwbaarheid en functionele veiligheid zijn vereist en in apparaten die nauwkeurigheid vereisen, met inbegrip van die welke worden gebruikt voor rampenpreventie en criminaliteitspreventie en die worden gebruikt voor verschillende veiligheidsdoeleinden. Gebruik dit product dan na bestudering van het veiligheidsontwerp van het gehele systeem, met inbegrip van vaststelling van een storingsbestendig ontwerp en redundante werking voor betrouwbaarheid en veiligheidsbehoud van het gehele systeem. Dit product is niet bedoeld voor gebruik in toepassingen die een hoge betrouwbaarheid en veiligheid vereisen, met inbegrip van lucht- en ruimtevaartinstrumenten, kofferbak communicatieapparatuur, controleapparatuur voor nucleaire energie en medische apparatuur. Het besluit om dit product te gebruiken in deze toepassingen dient derhalve goed te worden overwogen en bepaald.

Wettelijke kennisgevingen

Het kopiëren of op een andere manier reproduceren van de gehele handleiding of een deel daarvan zonder de voorafgaande schriftelijke toestemming van de copyright-eigenaar is verboden.

Wat betreft handelsnamen

- PRESCRIBE is een geregistreerde handelsmerk van Kyocera Corporation.
- KPDL is een handelsmerk van Kyocera Corporation.
- Microsoft, Windows, Windows Server, Internet Explorer, Excel en PowerPoint zijn gedeponeerde handelsmerken van Microsoft Corporation in de Verenigde Staten en/of in andere landen.
- PCL is een handelsmerk van Hewlett-Packard Company.
- Adobe Acrobat, Adobe Reader en PostScript zijn handelsmerken van Adobe Systems, Incorporated.
- Ethernet is een gedeponeerd handelsmerk van Xerox Corporation.
- IBM en IBM PC/AT zijn handelsmerken van International Business Machines Corporation.
- AppleTalk, Bonjour, Macintosh en Mac OS zijn handelsmerken van Apple Inc., geregistreerd in de V.S. en andere landen.
- Alle Europese lettertypen die in dit apparaat zijn geïnstalleerd, worden gebruikt onder licentieovereenkomst met Monotype Imaging Inc.
- Helvetica, Palatino en Times zijn gedeponeerde handelsmerken van Linotype GmbH.
- ITC Avant Garde Gothic, ITC Bookman, ITC ZapfChancery en ITC ZapfDingbats zijn gedeponeerde handelsmerken van International Typeface Corporation.
- ThinPrint is een handelsmerk van Cortado AG in Duitsland en andere landen.
- UFST™ MicroType® lettertypen van Monotype Imaging Inc. zijn geïnstalleerd in dit apparaat.
- Dit apparaat bevat software met modules die zijn ontwikkeld door de Independent JPEG Group.
- iPad, iPhone en iPod zijn handelsmerken van Apple Inc., geregistreerd in de V.S. en andere landen.
- AirPrint en het AirPrint logo zijn handelsmerken van Apple Inc.
- iOS is een handelsmerk of geregistreerd handelsmerk van Cisco in de V.S. en andere landen en wordt onder licentie door Apple Inc. gebruikt
- Google en Google Cloud Print™ zijn handelsmerken en/of geregistreerde handelsmerken van Google Inc.
- Mopria™ is een geregistreerd handelsmerk van Mopria™ Alliance.
- Wi-Fi en Wi-Fi Direct zijn handelsmerken en/of geregistreerde handelsmerken van Wi-Fi Alliance.
- Aangestuurd door ABBYY FineReader
ABBYY en FineReader zijn handelsmerken van ABBYY Software Ltd.

Alle overige merk- en productnamen zijn geregistreerde handelsmerken of handelsmerken van de respectieve bedrijven. De symbolen ™ en ® worden niet gebruikt in deze gebruikershandleiding.

GPL/LGPL

Dit product beschikt over GPL- (<http://www.gnu.org/licenses/gpl.html>) en/of LGPL- (<http://www.gnu.org/licenses/lgpl.html>) software als onderdeel van de firmware. U kunt de broncode verkrijgen en het is toegestaan het te kopiëren, te verspreiden en te wijzigen conform de voorwaarden van GPL/LGPL.

OpenSSL License

Copyright (c) 1998-2006 The OpenSSL Project. All rights reserved.

Redistribution and use in source and binary forms, with or without modification, are permitted provided that the following conditions are met:

1. Redistributions of source code must retain the above copyright notice, this list of conditions and the following disclaimer.
2. Redistributions in binary form must reproduce the above copyright notice, this list of conditions and the following disclaimer in the documentation and/or other materials provided with the distribution.
3. All advertising materials mentioning features or use of this software must display the following acknowledgment: "This product includes software developed by the OpenSSL Project for use in the OpenSSL Toolkit. (<http://www.openssl.org/>)"
4. The names "OpenSSL Toolkit" and "OpenSSL Project" must not be used to endorse or promote products derived from this software without prior written permission. For written permission, please contact openssl-core@openssl.org.
5. Products derived from this software may not be called "OpenSSL" nor may "OpenSSL" appear in their names without prior written permission of the OpenSSL Project.
6. Redistributions of any form whatsoever must retain the following acknowledgment: "This product includes software developed by the OpenSSL Project for use in the OpenSSL Toolkit (<http://www.openssl.org/>)"

THIS SOFTWARE IS PROVIDED BY THE OpenSSL PROJECT "AS IS" AND ANY EXPRESSED OR IMPLIED WARRANTIES, INCLUDING, BUT NOT LIMITED TO, THE IMPLIED WARRANTIES OF MERCHANTABILITY AND FITNESS FOR A PARTICULAR PURPOSE ARE DISCLAIMED. IN NO EVENT SHALL THE OpenSSL PROJECT OR ITS CONTRIBUTORS BE LIABLE FOR ANY DIRECT, INDIRECT, INCIDENTAL, SPECIAL, EXEMPLARY, OR CONSEQUENTIAL DAMAGES (INCLUDING, BUT NOT LIMITED TO, PROCUREMENT OF SUBSTITUTE GOODS OR SERVICES; LOSS OF USE, DATA, OR PROFITS; OR BUSINESS INTERRUPTION) HOWEVER CAUSED AND ON ANY THEORY OF LIABILITY, WHETHER IN CONTRACT, STRICT LIABILITY, OR TORT (INCLUDING NEGLIGENCE OR OTHERWISE) ARISING IN ANY WAY OUT OF THE USE OF THIS SOFTWARE, EVEN IF ADVISED OF THE POSSIBILITY OF SUCH DAMAGE.

Original SSLeay License

Copyright (C) 1995-1998 Eric Young (ey@cryptsoft.com) All rights reserved.

This package is an SSL implementation written by Eric Young (ey@cryptsoft.com). The implementation was written so as to conform with Netscapes SSL.

This library is free for commercial and non-commercial use as long as the following conditions are adhered to. The following conditions apply to all code found in this distribution, be it the RC4, RSA, lhash, DES, etc., code; not just the SSL code. The SSL documentation included with this distribution is covered by the same copyright terms except that the holder is Tim Hudson (tjh@cryptsoft.com).

Copyright remains Eric Young's, and as such any Copyright notices in the code are not to be removed.

If this package is used in a product, Eric Young should be given attribution as the author of the parts of the library used.

This can be in the form of a textual message at program startup or in documentation (online or textual) provided with the package.

Redistribution and use in source and binary forms, with or without modification, are permitted provided that the following conditions are met:

1. Redistributions of source code must retain the copyright notice, this list of conditions and the following disclaimer.
2. Redistributions in binary form must reproduce the above copyright notice, this list of conditions and the following disclaimer in the documentation and/or other materials provided with the distribution.
3. All advertising materials mentioning features or use of this software must display the following acknowledgement:
"This product includes cryptographic software written by Eric Young (eay@cryptsoft.com)"
The word 'cryptographic' can be left out if the routines from the library being used are not cryptographic related :-).
4. If you include any Windows specific code (or a derivative thereof) from the apps directory (application code) you must include an acknowledgement: "This product includes software written by Tim Hudson (tjh@cryptsoft.com)"

THIS SOFTWARE IS PROVIDED BY ERIC YOUNG "AS IS" AND ANY EXPRESS OR IMPLIED WARRANTIES, INCLUDING, BUT NOT LIMITED TO, THE IMPLIED WARRANTIES OF MERCHANTABILITY AND FITNESS FOR A PARTICULAR PURPOSE ARE DISCLAIMED. IN NO EVENT SHALL THE AUTHOR OR CONTRIBUTORS BE LIABLE FOR ANY DIRECT, INDIRECT, INCIDENTAL, SPECIAL, EXEMPLARY, OR CONSEQUENTIAL DAMAGES (INCLUDING, BUT NOT LIMITED TO, PROCUREMENT OF SUBSTITUTE GOODS OR SERVICES; LOSS OF USE, DATA, OR PROFITS; OR BUSINESS INTERRUPTION) HOWEVER CAUSED AND ON ANY THEORY OF LIABILITY, WHETHER IN CONTRACT, STRICT LIABILITY, OR TORT (INCLUDING NEGLIGENCE OR OTHERWISE) ARISING IN ANY WAY OUT OF THE USE OF THIS SOFTWARE, EVEN IF ADVISED OF THE POSSIBILITY OF SUCH DAMAGE.

The licence and distribution terms for any publically available version or derivative of this code cannot be changed. i.e. this code cannot simply be copied and put under another distribution licence [including the GNU Public Licence.]

Monotype Imaging License Agreement

- 1 *Software* shall mean the digitally encoded, machine readable, scalable outline data as encoded in a special format as well as the UFST Software.
- 2 You agree to accept a non-exclusive license to use the Software to reproduce and display weights, styles and versions of letters, numerals, characters and symbols (*Typefaces*) solely for your own customary business or personal purposes at the address stated on the registration card you return to Monotype Imaging. Under the terms of this License Agreement, you have the right to use the Fonts on up to three printers. If you need to have access to the fonts on more than three printers, you need to acquire a multiuser license agreement which can be obtained from Monotype Imaging. Monotype Imaging retains all rights, title and interest to the Software and Typefaces and no rights are granted to you other than a License to use the Software on the terms expressly set forth in this Agreement.
- 3 To protect proprietary rights of Monotype Imaging, you agree to maintain the Software and other proprietary information concerning the Typefaces in strict confidence and to establish reasonable procedures regulating access to and use of the Software and Typefaces.
- 4 You agree not to duplicate or copy the Software or Typefaces, except that you may make one backup copy. You agree that any such copy shall contain the same proprietary notices as those appearing on the original.
- 5 This License shall continue until the last use of the Software and Typefaces, unless sooner terminated. This License may be terminated by Monotype Imaging if you fail to comply with the terms of this License and such failure is not remedied within thirty (30) days after notice from Monotype Imaging. When this License expires or is terminated, you shall either return to Monotype Imaging or destroy all copies of the Software and Typefaces and documentation as requested.
- 6 You agree that you will not modify, alter, disassemble, decrypt, reverse engineer or decompile the Software.
- 7 Monotype Imaging warrants that for ninety (90) days after delivery, the Software will perform in accordance with Monotype Imaging-published specifications, and the diskette will be free from defects in material and workmanship. Monotype Imaging does not warrant that the Software is free from all bugs, errors and omissions.

The parties agree that all other warranties, expressed or implied, including warranties of fitness for a particular purpose and merchantability, are excluded.
- 8 Your exclusive remedy and the sole liability of Monotype Imaging in connection with the Software and Typefaces is repair or replacement of defective parts, upon their return to Monotype Imaging.

In no event will Monotype Imaging be liable for lost profits, lost data, or any other incidental or consequential damages, or any damages caused by abuse or misapplication of the Software and Typefaces.
- 9 Massachusetts U.S.A. law governs this Agreement.

- 10 You shall not sublicense, sell, lease, or otherwise transfer the Software and/or Typefaces without the prior written consent of Monotype Imaging.
- 11 Use, duplication or disclosure by the Government is subject to restrictions as set forth in the Rights in Technical Data and Computer Software clause at FAR 252-227-7013, subdivision (b)(3)(ii) or subparagraph (c)(1)(ii), as appropriate. Further use, duplication or disclosure is subject to restrictions applicable to restricted rights software as set forth in FAR 52.227-19 (c)(2).
- 12 You acknowledge that you have read this Agreement, understand it, and agree to be bound by its terms and conditions. Neither party shall be bound by any statement or representation not contained in this Agreement. No change in this Agreement is effective unless written and signed by properly authorized representatives of each party. By opening this diskette package, you agree to accept the terms and conditions of this Agreement.

Knopflerfish License

This product includes software developed by the Knopflerfish Project.

<http://www.knopflerfish.org>

Copyright 2003-2010 The Knopflerfish Project. All rights reserved.

Redistribution and use in source and binary forms, with or without modification, are permitted provided that the following conditions are met:

- Redistributions of source code must retain the above copyright notice, this list of conditions and the following disclaimer.
- Redistributions in binary form must reproduce the above copyright notice, this list of conditions and the following disclaimer in the documentation and/or other materials provided with the distribution.
- Neither the name of the KNOPFLERFISH project nor the names of its contributors may be used to endorse or promote products derived from this software without specific prior written permission.

THIS SOFTWARE IS PROVIDED BY THE COPYRIGHT HOLDERS AND CONTRIBUTORS "AS IS" AND ANY EXPRESS OR IMPLIED WARRANTIES, INCLUDING, BUT NOT LIMITED TO, THE IMPLIED WARRANTIES OF MERCHANTABILITY AND FITNESS FOR A PARTICULAR PURPOSE ARE DISCLAIMED. IN NO EVENT SHALL THE COPYRIGHT OWNER OR CONTRIBUTORS BE LIABLE FOR ANY DIRECT, INDIRECT, INCIDENTAL, SPECIAL, EXEMPLARY, OR CONSEQUENTIAL DAMAGES (INCLUDING, BUT NOT LIMITED TO, PROCUREMENT OF SUBSTITUTE GOODS OR SERVICES; LOSS OF USE, DATA, OR PROFITS; OR BUSINESS INTERRUPTION) HOWEVER CAUSED AND ON ANY THEORY OF LIABILITY, WHETHER IN CONTRACT, STRICT LIABILITY, OR TORT (INCLUDING NEGLIGENCE OR OTHERWISE) ARISING IN ANY WAY OUT OF THE USE OF THIS SOFTWARE, EVEN IF ADVISED OF THE POSSIBILITY OF SUCH DAMAGE.

Apache License (Version 2.0)

Apache License
Version 2.0, January 2004
<http://www.apache.org/licenses/>

TERMS AND CONDITIONS FOR USE, REPRODUCTION, AND DISTRIBUTION

1. Definitions.

"License" shall mean the terms and conditions for use, reproduction, and distribution as defined by Sections 1 through 9 of this document.

"Licensor" shall mean the copyright owner or entity authorized by the copyright owner that is granting the License.

"Legal Entity" shall mean the union of the acting entity and all other entities that control, are controlled by, or are under common control with that entity. For the purposes of this definition, "control" means (i) the power, direct or indirect, to cause the direction or management of such entity, whether by contract or otherwise, or (ii) ownership of fifty percent (50%) or more of the outstanding shares, or (iii) beneficial ownership of such entity.

"You" (or "Your") shall mean an individual or Legal Entity exercising permissions granted by this License.

"Source" form shall mean the preferred form for making modifications, including but not limited to software source code, documentation source, and configuration files.

"Object" form shall mean any form resulting from mechanical transformation or translation of a Source form, including but not limited to compiled object code, generated documentation, and conversions to other media types.

"Work" shall mean the work of authorship, whether in Source or Object form, made available under the License, as indicated by a copyright notice that is included in or attached to the work (an example is provided in the Appendix below).

"Derivative Works" shall mean any work, whether in Source or Object form, that is based on (or derived from) the Work and for which the editorial revisions, annotations, elaborations, or other modifications represent, as a whole, an original work of authorship. For the purposes of this License, Derivative Works shall not include works that remain separable from, or merely link (or bind by name) to the interfaces of, the Work and Derivative Works thereof.

"Contribution" shall mean any work of authorship, including the original version of the Work and any modifications or additions to that Work or Derivative Works thereof, that is intentionally submitted to Licensor for inclusion in the Work by the copyright owner or by an individual or Legal Entity authorized to submit on behalf of the copyright owner. For the purposes of this definition, "submitted" means any form of electronic, verbal, or written communication sent to the Licensor or its representatives, including but not limited to communication on electronic mailing lists, source code control systems, and issue tracking systems that are managed by, or on behalf of, the Licensor for the purpose of discussing and improving the Work, but excluding communication that is conspicuously marked or otherwise designated in writing by the copyright owner as "Not a Contribution."

"Contributor" shall mean Licensor and any individual or Legal Entity on behalf of whom a Contribution has been received by Licensor and subsequently incorporated within the Work.

2. Grant of Copyright License. Subject to the terms and conditions of this License, each Contributor hereby grants to You a perpetual, worldwide, non-exclusive, no-charge, royalty-free, irrevocable copyright license to reproduce, prepare Derivative Works of, publicly display, publicly perform, sublicense, and distribute the Work and such Derivative Works in Source or Object form.
3. Grant of Patent License. Subject to the terms and conditions of this License, each Contributor hereby grants to You a perpetual, worldwide, non-exclusive, no-charge, royalty-free, irrevocable (except as stated in this section) patent license to make, have made, use, offer to sell, sell, import, and otherwise transfer the Work, where such license applies only to those patent claims licensable by such Contributor that are necessarily infringed by their Contribution(s) alone or by combination of their Contribution(s) with the Work to which such Contribution(s) was submitted. If You institute patent litigation against any entity (including a cross-claim or counterclaim in a lawsuit) alleging that the Work or a Contribution incorporated within the Work constitutes direct or contributory patent infringement, then any patent licenses granted to You under this License for that Work shall terminate as of the date such litigation is filed.
4. Redistribution. You may reproduce and distribute copies of the Work or Derivative Works thereof in any medium, with or without modifications, and in Source or Object form, provided that You meet the following conditions:
 - (a) You must give any other recipients of the Work or Derivative Works a copy of this License; and
 - (b) You must cause any modified files to carry prominent notices stating that You changed the files; and
 - (c) You must retain, in the Source form of any Derivative Works that You distribute, all copyright, patent, trademark, and attribution notices from the Source form of the Work, excluding those notices that do not pertain to any part of the Derivative Works; and
 - (d) If the Work includes a "NOTICE" text file as part of its distribution, then any Derivative Works that You distribute must include a readable copy of the attribution notices contained within such NOTICE file, excluding those notices that do not pertain to any part of the Derivative Works, in at least one of the following places: within a NOTICE text file distributed as part of the Derivative Works; within the Source form or documentation, if provided along with the Derivative Works; or, within a display generated by the Derivative Works, if and wherever such third-party notices normally appear. The contents of the NOTICE file are for informational purposes only and do not modify the License. You may add Your own attribution notices within Derivative Works that You distribute, alongside or as an addendum to the NOTICE text from the Work, provided that such additional attribution notices cannot be construed as modifying the License.

You may add Your own copyright statement to Your modifications and may provide additional or different license terms and conditions for use, reproduction, or distribution of Your modifications, or for any such Derivative Works as a whole, provided Your use, reproduction, and distribution of the Work otherwise complies with the conditions stated in this License.

5. Submission of Contributions. Unless You explicitly state otherwise, any Contribution intentionally submitted for inclusion in the Work by You to the Licensor shall be under the terms and conditions of this License, without any additional terms or conditions. Notwithstanding the above, nothing herein shall supersede or modify the terms of any separate license agreement you may have executed with Licensor regarding such Contributions.
6. Trademarks. This License does not grant permission to use the trade names, trademarks, service marks, or product names of the Licensor, except as required for reasonable and customary use in describing the origin of the Work and reproducing the content of the NOTICE file.
7. Disclaimer of Warranty. Unless required by applicable law or agreed to in writing, Licensor provides the Work (and each Contributor provides its Contributions) on an "AS IS" BASIS, WITHOUT WARRANTIES OR CONDITIONS OF ANY KIND, either express or implied, including, without limitation, any warranties or conditions of TITLE, NON-INFRINGEMENT, MERCHANTABILITY, or FITNESS FOR A PARTICULAR PURPOSE. You are solely responsible for determining the appropriateness of using or redistributing the Work and assume any risks associated with Your exercise of permissions under this License.
8. Limitation of Liability. In no event and under no legal theory, whether in tort (including negligence), contract, or otherwise, unless required by applicable law (such as deliberate and grossly negligent acts) or agreed to in writing, shall any Contributor be liable to You for damages, including any direct, indirect, special, incidental, or consequential damages of any character arising as a result of this License or out of the use or inability to use the Work (including but not limited to damages for loss of goodwill, work stoppage, computer failure or malfunction, or any and all other commercial damages or losses), even if such Contributor has been advised of the possibility of such damages.
9. Accepting Warranty or Additional Liability. While redistributing the Work or Derivative Works thereof, You may choose to offer, and charge a fee for, acceptance of support, warranty, indemnity, or other liability obligations and/or rights consistent with this License. However, in accepting such obligations, You may act only on Your own behalf and on Your sole responsibility, not on behalf of any other Contributor, and only if You agree to indemnify, defend, and hold each Contributor harmless for any liability incurred by, or claims asserted against, such Contributor by reason of your accepting any such warranty or additional liability.

END OF TERMS AND CONDITIONS

APPENDIX: How to apply the Apache License to your work.

To apply the Apache License to your work, attach the following boilerplate notice, with the fields enclosed by brackets "[]" replaced with your own identifying information. (Don't include the brackets!) The text should be enclosed in the appropriate comment syntax for the file format. We also recommend that a file or class name and description of purpose be included on the same "printed page" as the copyright notice for easier identification within third-party archives.

Copyright [yyyy] [name of copyright owner]

Licensed under the Apache License, Version 2.0 (the "License"); you may not use this file except in compliance with the License. You may obtain a copy of the License at

<http://www.apache.org/licenses/LICENSE-2.0>

Unless required by applicable law or agreed to in writing, software distributed under the License is distributed on an "AS IS" BASIS, WITHOUT WARRANTIES OR CONDITIONS OF ANY KIND, either express or implied. See the License for the specific language governing permissions and limitations under the License.

Energiebesparingsfunctie

Het apparaat is uitgerust met een **Slaapmodus** waarbij de printer- en faxfuncties in een wachtstand komen te staan, maar het energieverbruik tot een minimum wordt beperkt nadat er een bepaalde tijd is verstreken sinds het apparaat voor het laatst werd gebruikt.

Slaapstand

Het apparaat schakelt de slaapstand automatisch in wanneer er 1 minuut is verstreken sinds het apparaat voor het laatst werd gebruikt. De tijdsperiode waarin er geen activiteiten plaatsvinden voordat de slaapstand wordt geactiveerd, kan worden verlengd.

➔ [Slaapstand en Automatische slaapstand \(pagina 2-34\)](#)

Functie automatisch dubbelzijdig afdrukken

Dit apparaat heeft dubbelzijdig afdrukken als standaardfunctie. Bijvoorbeeld bij het afdrukken van twee enkelzijdige originelen op een vel papier als dubbelzijdige afdruk, is het mogelijk om papierverbruik te verminderen.

➔ [Duplex \(pagina 6-19\)](#)

Afdrukken in de duplexmodus vermindert papierverbruik en draagt bij aan het behoud van bossen. Duplexmodus vermindert tevens de hoeveelheid papier die ingekocht moet worden en vermindert daardoor de kosten. Het is daarom aan te bevelen dat machines die dubbelzijdig kunnen afdrukken, standaard worden ingesteld in de duplexmodus.

Energiezuinigheid - Papier

Voor het behoud en duurzaam gebruik van de bossen wordt aanbevolen om gerecycled en nieuw papier te gebruiken dat op de meest milieuvriendelijke manier wordt geproduceerd of voorzien is van erkende milieukeurmerken, en die voldoen aan EN 12281:2002* of een vergelijkbare kwaliteitsstandaard.

Deze apparatuur ondersteunt ook printen op papier van 64 g/m². Wanneer dergelijk papier, dat minder ruwgrondstoffen bevat, gebruikt wordt, leidt dit tot meer besparingen van natuurlijke bronnen.

* : EN12281:2002 "Afdrukken en zakelijke papieren - Vereisten voor kopieerpapier voor droge toner afbeeldingsprocessen"

Uw verkoop- of servicevertegenwoordiger kan informatie geven over aanbevolen papiersoorten.

Milieuvoordelen van "Energiebeheer"

Om het stroomverbruik te verminderen is deze apparatuur uitgerust met een functie voor energiebeheer die automatisch naar de spaarstand schakelt wanneer de apparatuur gedurende een bepaalde tijd niet actief is.

Hoewel het de apparatuur enige tijd vergt weer terug te keren naar modus KLAAR vanuit de spaarstand, is een belangrijke vermindering in energieverbruik mogelijk. Het wordt aanbevolen de machine te gebruiken met deactiveringstijd voor de spaarstand in de standaardinstelling.

Energy Star-programma (ENERGY STAR®)

Wij nemen deel aan het ENERGY STAR® -programma.

Wij brengen producten op de markt die voldoen aan de specificaties van ENERGY STAR®.

ENERGY STAR® is een programma voor energie-efficiëntie met als doel het ontwikkelen en promoten van producten met een hoge energie-efficiëntie om zo het broeikaseffect te helpen voorkomen. Door de producten aan te schaffen die voldoen aan ENERGY STAR® kunnen klanten helpen de uitstoot van broeikasgassen tijdens het gebruik van het product te verminderen en de energiekosten te verlagen.

2 Het apparaat installeren en configureren

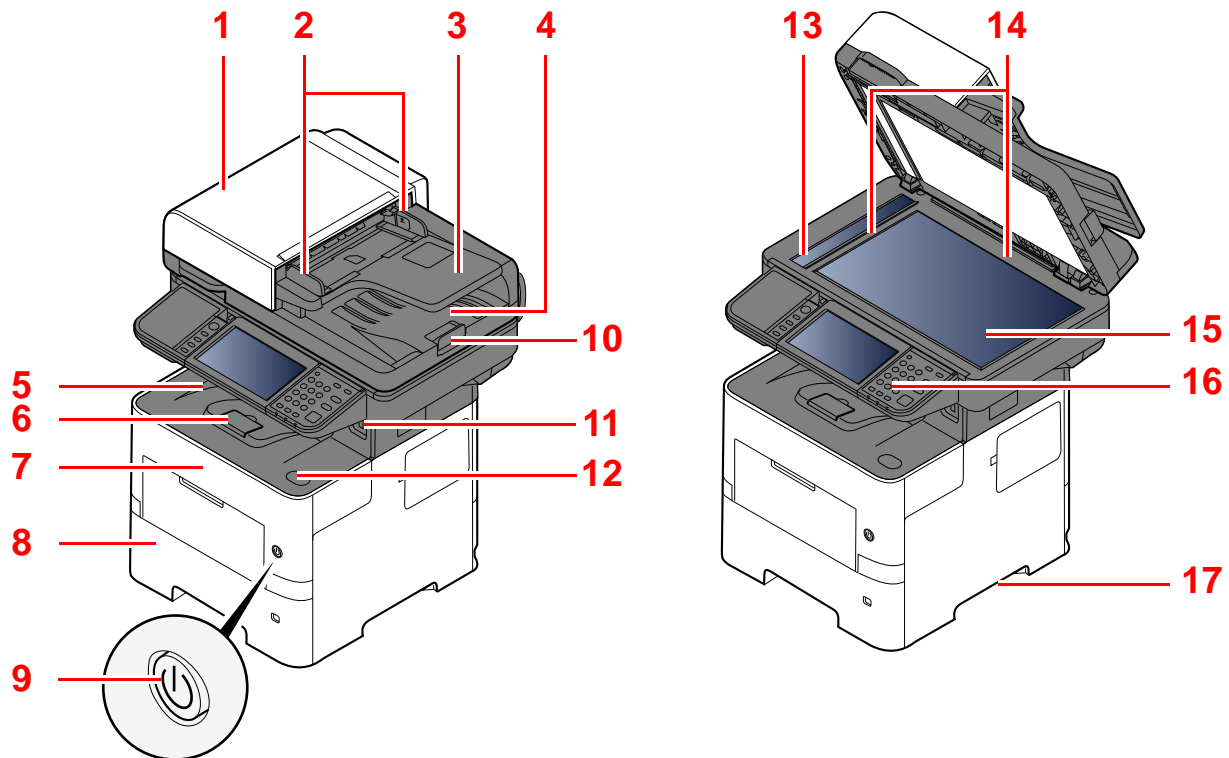
Dit hoofdstuk bevat informatie voor de beheerder van dit apparaat, zoals de onderdeelnamen, het aansluiten van kabels en het installeren van software.

Onderdeelnamen	2-2	Software installeren op	
Buitenzijde apparaat	2-2	Mac-computers	2-46
Aansluitingen/binnenzijde	2-6	TWAIN-stuurprogramma instellen	2-48
Met verbonden optionele apparatuur	2-10	WIA-stuurprogramma instellen	2-50
Het apparaat en andere apparatuur		Teller controleren	2-52
aansluiten	2-12	Embedded Web Server RX	2-53
Kabels aansluiten	2-13	Embedded Web Server RX openen ..	2-54
LAN-kabel aansluiten	2-13	Beveiligingsinstellingen wijzigen	2-56
USB-kabel aansluiten	2-14	Apparaatgegevens wijzigen	2-58
Netvoedingskabel aansluiten	2-14		
Aan- en uitzetten	2-15		
Aanzetten	2-15		
Uitzetten	2-15		
Gebruik van het bedieningspaneel	2-16		
Werking paneeltoetsen	2-16		
De hoek van het			
bedieningspaneel aanpassen	2-17		
Aanraakscherm	2-18		
Home scherm	2-18		
Scherm voor machinegegevens	2-24		
Functietoets	2-25		
Weergave van			
gedeactiveerde toetsen	2-26		
De toetsen Enter en			
Snelkiesnummer zoeken	2-27		
Hulpscherm	2-28		
Aanmelden/afmelden	2-29		
Aanmelden	2-29		
Afmelden	2-30		
Standaardinstellingen van het apparaat	2-31		
Datum en tijd instellen	2-31		
Netwerkconfiguratie	2-32		
Het bekabelde netwerk configureren	2-32		
Energiebesparende functie	2-34		
Slaapstand en			
Automatische slaapstand	2-34		
Uitschakelvoorwaarde			
(modellen voor Europa)	2-35		
Versnelde installatie-wizard	2-36		
Software installeren	2-38		
Software op DVD (Windows)	2-38		
Software in Windows installeren	2-39		
Software verwijderen	2-45		

Onderdeelnamen

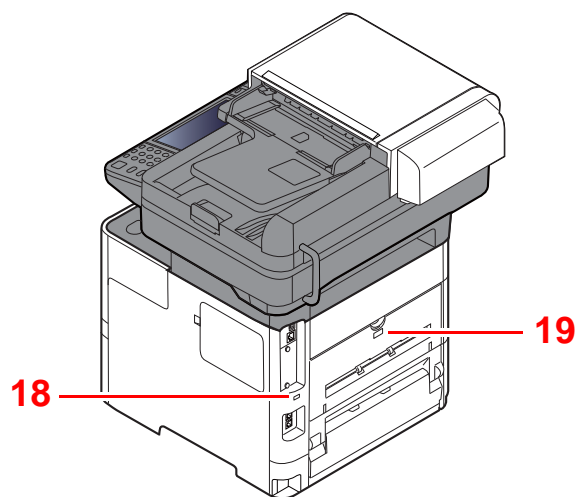
Buitenzijde apparaat

Model zonder de finisher



- 1 Documenttoevoer
- 2 Breedtegeleiders voor originelen
- 3 Origineleninvoer
- 4 Originelenuitvoer
- 5 Binnenlade
- 6 Papierstopper
- 7 Voorklep
- 8 Cassette 1
- 9 Hoofdschakelaar

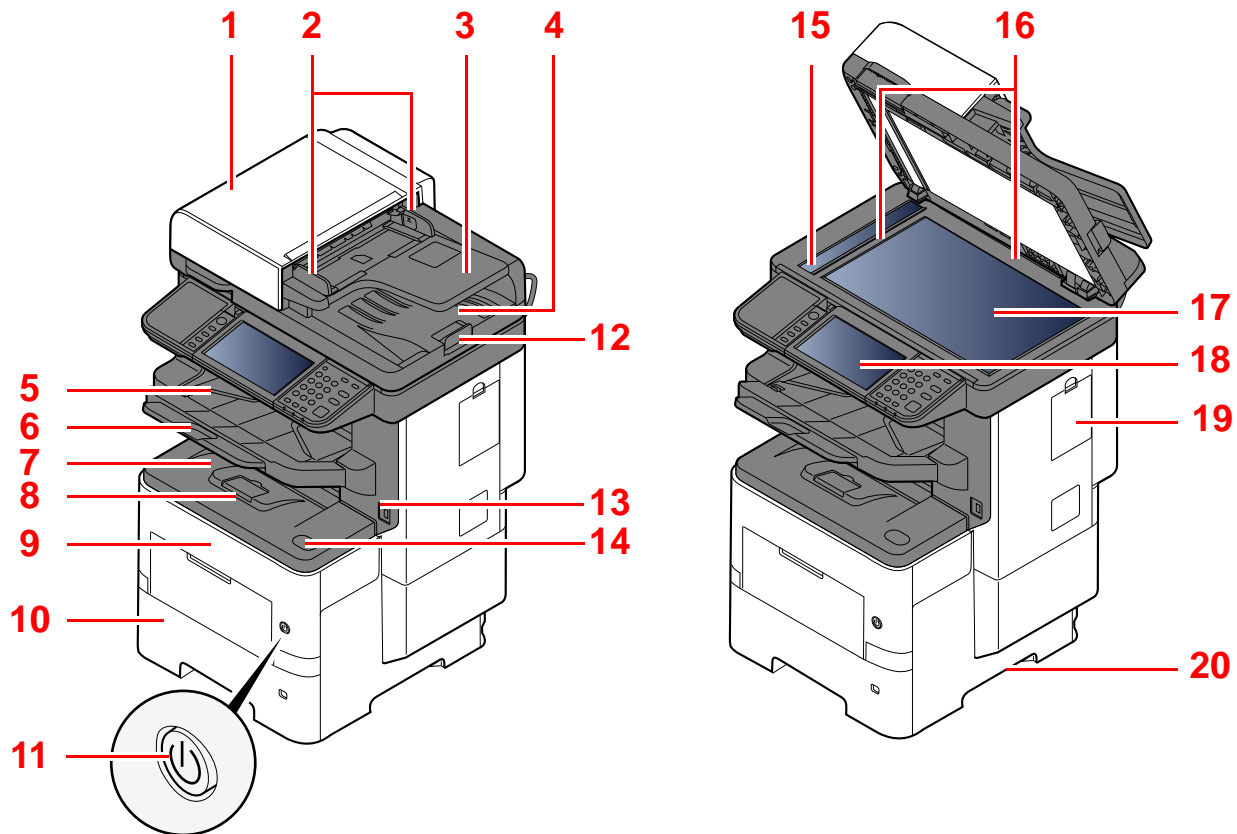
- 10 Originelenstopper
- 11 USB-geheugenslot
- 12 Knop voor openen voorklep
- 13 Sleufglas
- 14 Aanduidingen origineelformaat
- 15 Glasplaat
- 16 Bedieningspaneel
- 17 Hendels



18 Beveiligingsinrichting tegen diefstal

19 Achterklep

Model met de finisher



1 Documenttoevoer

2 Breedtegeleiders voor originelen

3 Origineleninvoer

4 Originelenuitvoer

5 Interne finisher

6 Verlenging lade

7 Binnenlade

8 Papierstopper

9 Voorklep

10 Cassette 1

11 Hoofdschakelaar

12 Originelenstopper

13 USB-geheugenslot

14 Knop voor openen voorklep

15 Sleufglas

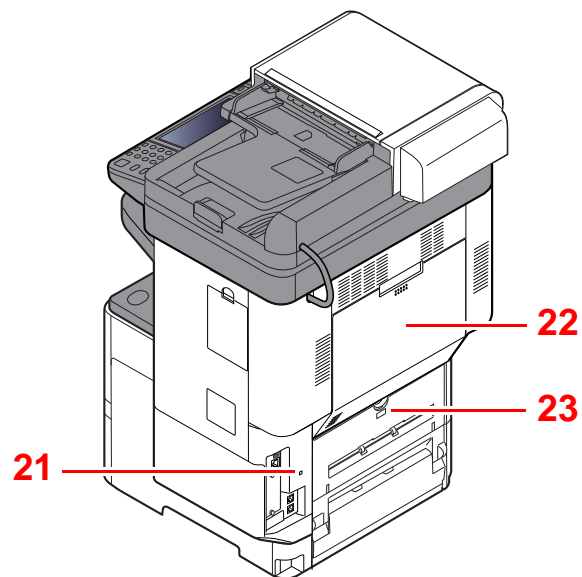
16 Aanduidingen origineelformaat

17 Glasplaat

18 Bedieningspaneel

19 Klep nieter

20 Hendels



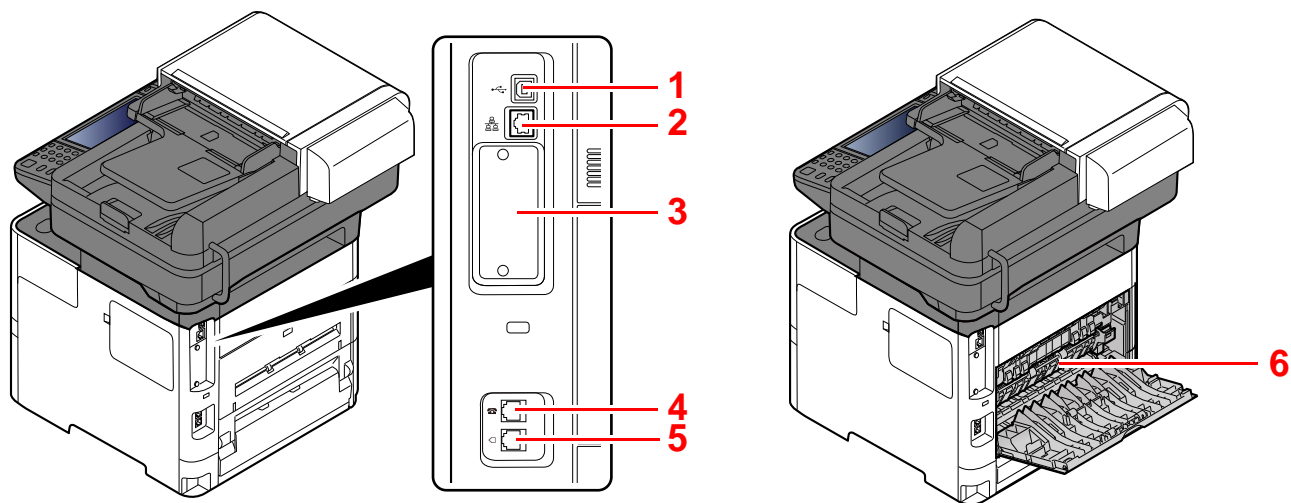
21 Beveiligingsinrichting tegen diefstal

22 Achterklep van de finisher

23 Achterklep

Aansluitingen/binnenzijde

Model zonder de finisher



1 USB-poort

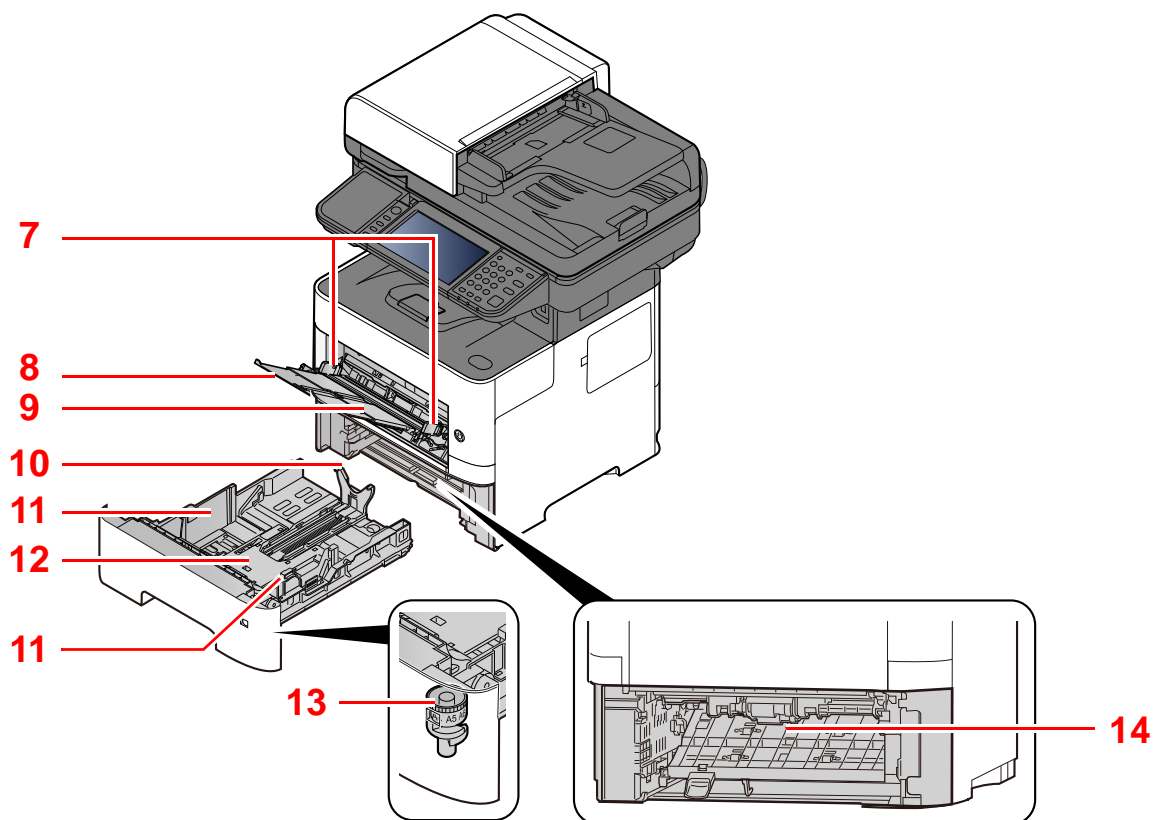
2 Netwerkitinterface-aansluiting

3 Optionele interface-aansluiting

4 TEL-connector

5 LINE-connector

6 Fuserklep



7 Papierbreedtegeleiders

8 Verlenging lade

9 Multifunctionele lade

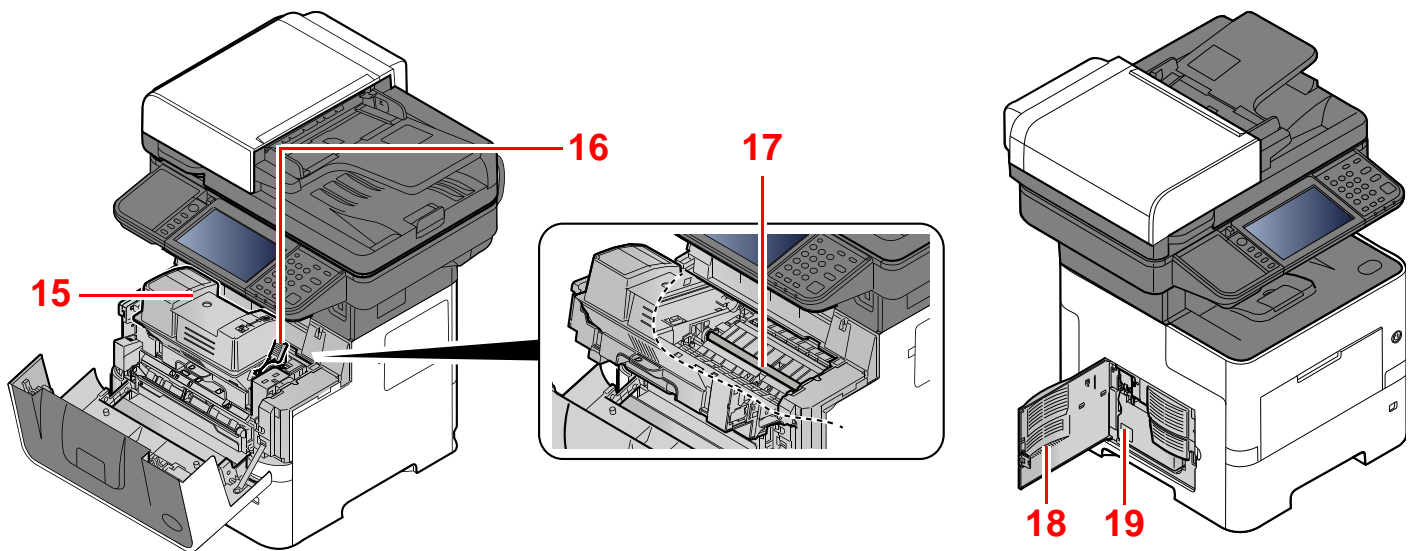
10 Papierlengtegeleider

11 Papierbreedtegeleiders

12 Bodemplaat

13 Formaatknop

14 Duplex klep



15 Tonercontainer

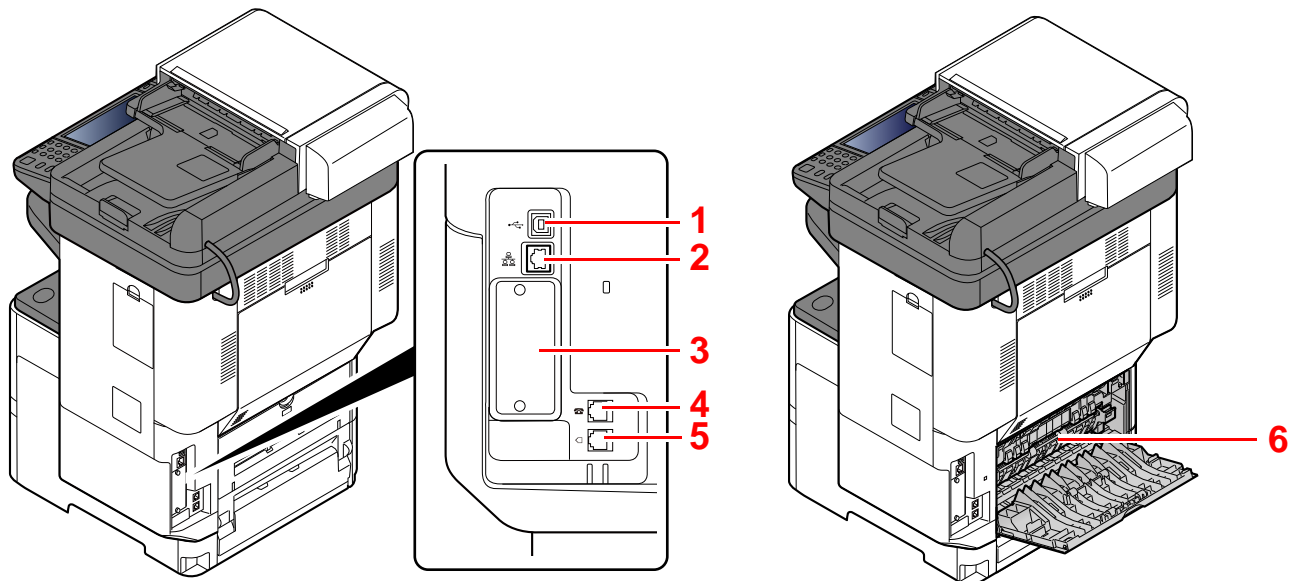
16 Tonercontainerontgrendeling

17 Registratierol

18 Linkerlep

19 Tonerafvalbak

Model met de finisher



1 USB-interface-aansluiting

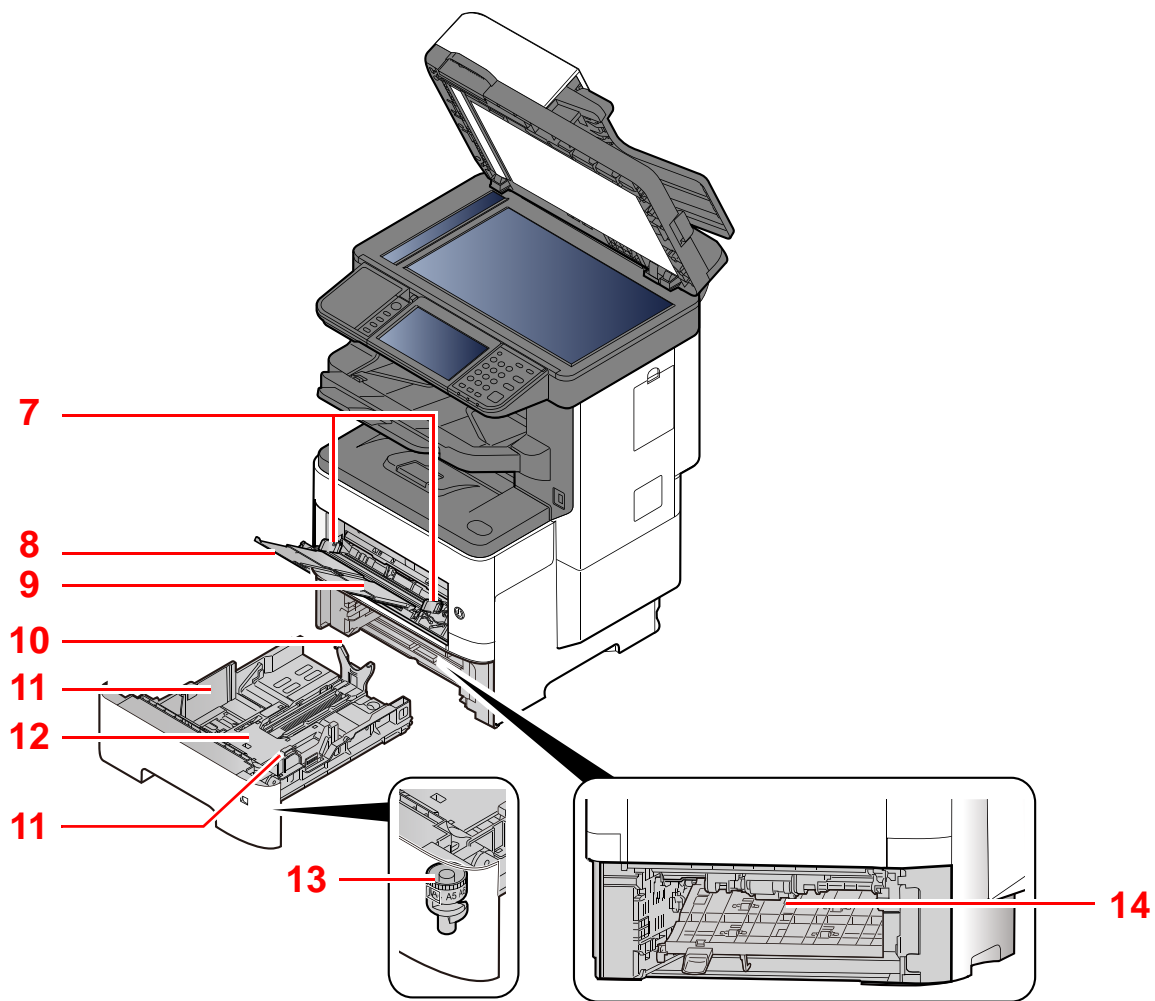
2 Netwerkitinterface-aansluiting

3 Optionele interface-aansluiting

4 TEL-connector

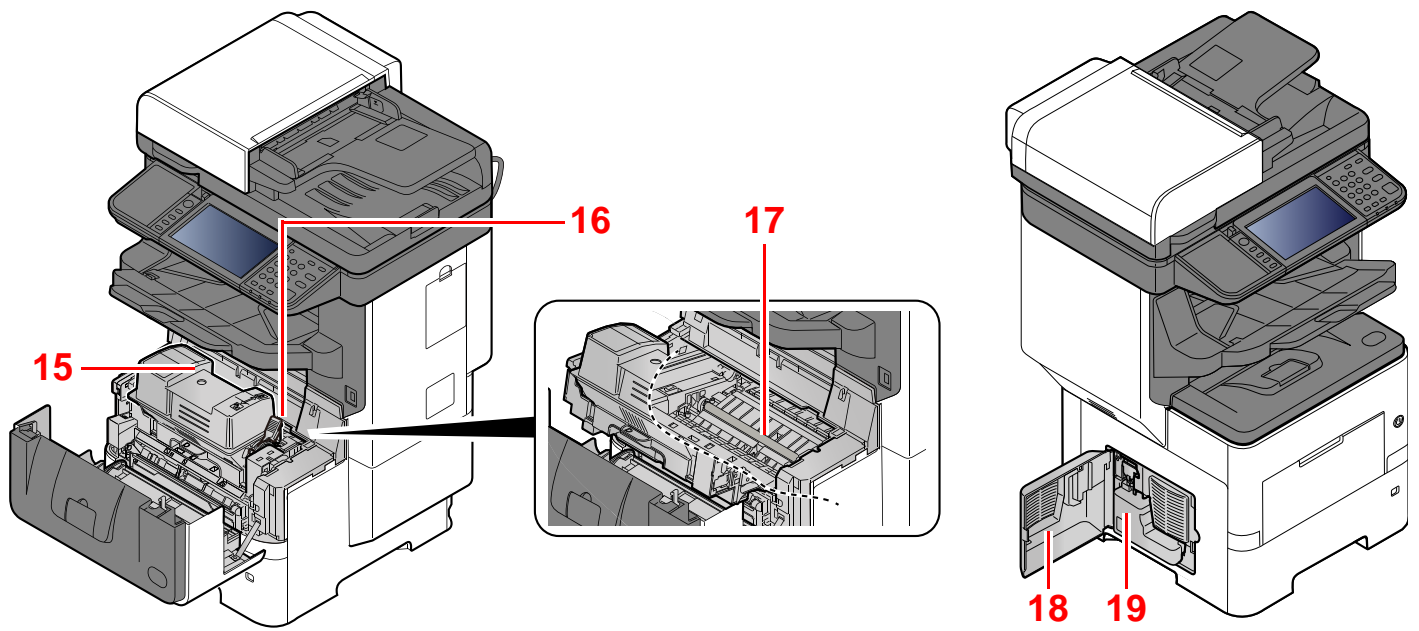
5 LINE-connector

6 Fuserklep



- 7 Papierbreedtegeleiders
- 8 Verlenging lade
- 9 Multifunctionele lade
- 10 Papierlengtegeleider

- 11 Papierbreedtegeleiders
- 12 Bodemplaat
- 13 Formaatknop
- 14 Duplex klep



15 Tonercontainer

16 Tonercontainerontgrendeling

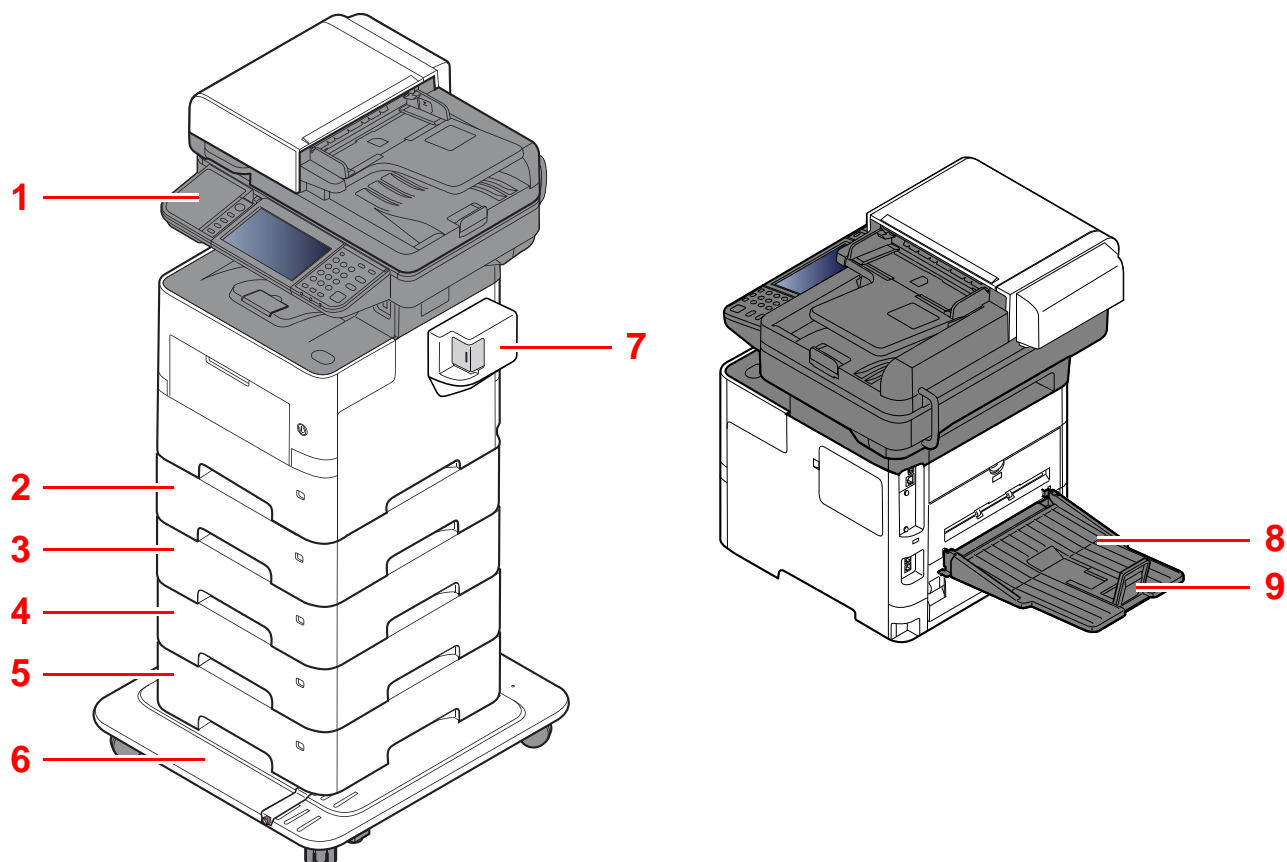
17 Registratierol

18 Linkerlep

19 Tonerafvalbak

Met verbonden optionele apparatuur

Model zonder de finisher

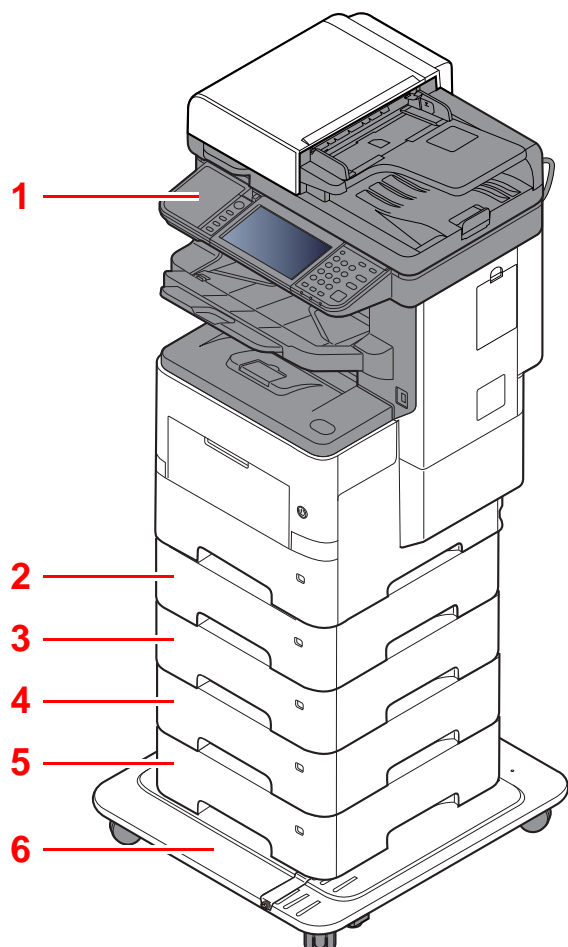


- 1 Kaartlezer
- 2 Cassette 2
- 3 Cassette 3
- 4 Cassette 4
- 5 Cassette 5

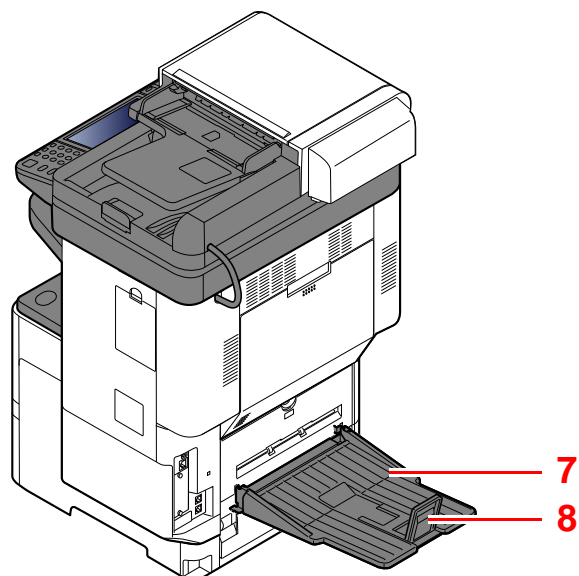
- 6 Zwenkwieltjes
- 7 Handmatige nietmachine
- 8 Achterste lade
- 9 Papierstopper

➔ [Optionele apparatuur \(pagina 8-2\)](#)

Model met de finisher



- 1 Kaartlezer
- 2 Cassette 2
- 3 Cassette 3
- 4 Cassette 4
- 5 Cassette 5



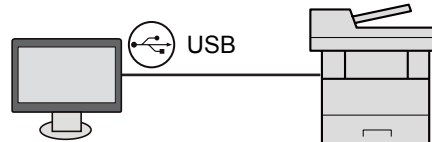
- 6 Zwenkwieltjes
- 7 Achterste lade
- 8 Papierstopper

➔ [Optionele apparatuur \(pagina 8-2\)](#)

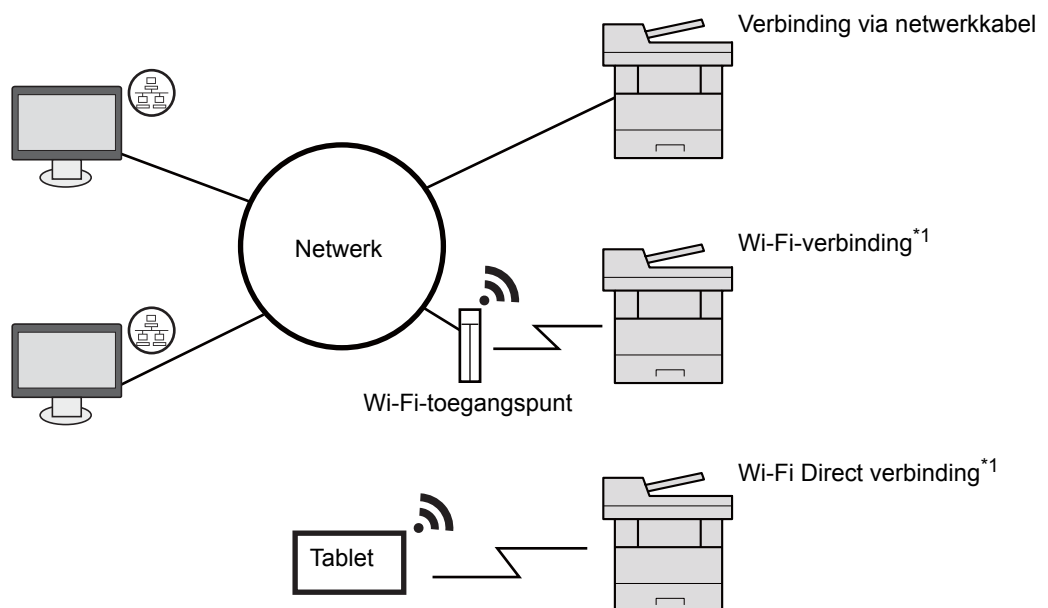
Het apparaat en andere apparatuur aansluiten

Bereid de geschikte kabels voor de omgeving en het gebruiksdoel van het apparaat voor.

Het apparaat aansluiten op de pc via USB



Het apparaat aansluiten op de pc of tablet via netwerkkabel, Wi-Fi of Wi-Fi Direct



*1 Alleen voor modellen met de optionele Draadloze Netwerkinterface-kit (IB-36).

OPMERKING

Als u gebruik maakt van draadloos LAN, raadpleeg dan het volgende.

➔ Raadpleeg de *Engelse gebruikershandleiding*.

Te gebruiken kabels

Verbindingsomgeving	Functie	Benodigde kabel
Sluit een LAN-kabel aan op het apparaat.	Printer/scanner/netwerkfax	LAN-kabel (10BASE-T, 100BASE-TX, 1000BASE-T)
Sluit een USB-kabel aan op het apparaat.	Printer/Scanner (TWAIN/WIA)	USB 2.0-compatibele kabel (ondersteuning van Hi-Speed USB, max. 5,0 m, afgeschermd)

BELANGRIJK

Het gebruik van een andere dan een USB 2.0-compatibele kabel kan storingen veroorzaken.

Kabels aansluiten

LAN-kabel aansluiten

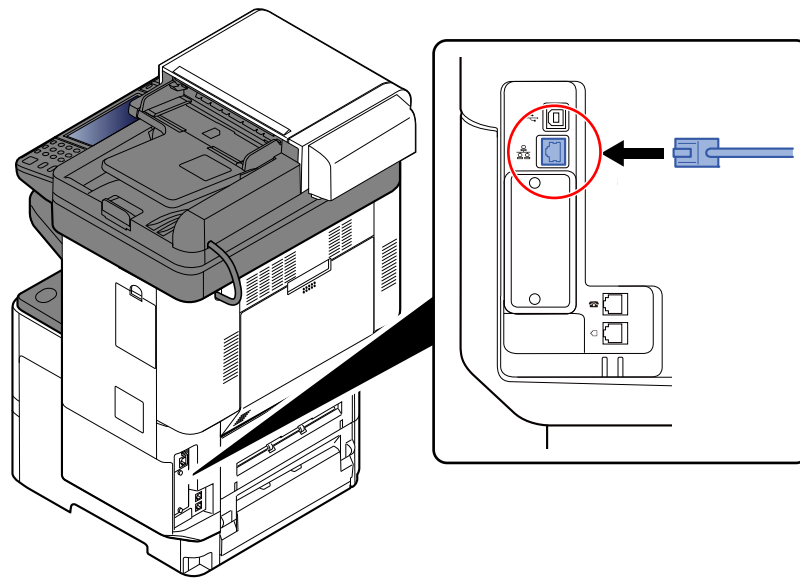
✓ **BELANGRIJK**

Als het apparaat is ingeschakeld, zet u de hoofdschakelaar uit.

➔ [Uitzetten \(pagina 2-15\)](#)

1 Sluit de kabel op het apparaat aan.

1 Sluit de LAN-kabel aan op de netwerkpoort.



2 Sluit het andere eind van de kabel aan op de hub.

2 Schakel het apparaat in en configureer het netwerk.

➔ [Netwerkconfiguratie \(pagina 2-32\)](#)

USB-kabel aansluiten

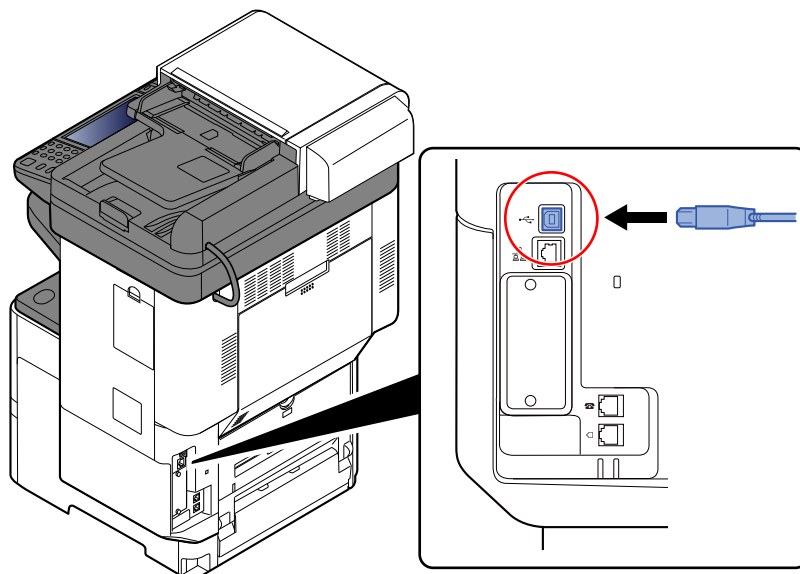
✓ **BELANGRIJK**

Als het apparaat is ingeschakeld, zet u de hoofdschakelaar uit.

➔ [Uitzetten \(pagina 2-15\)](#)

1 Sluit de kabel op het apparaat aan.

- 1 Sluit de USB-kabel aan op de USB-interface-aansluiting, die zich aan de linkerzijde van het apparaat bevindt.



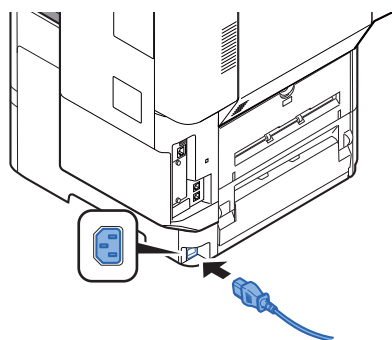
- 2 Sluit het andere uiteinde van de kabel aan op de PC.

2 Zet het apparaat aan.

Netvoedingskabel aansluiten

1 Sluit de kabel op het apparaat aan.

Sluit het ene eind van de bijgeleverde netvoedingskabel aan op het apparaat en steek het andere eind in een stopcontact.



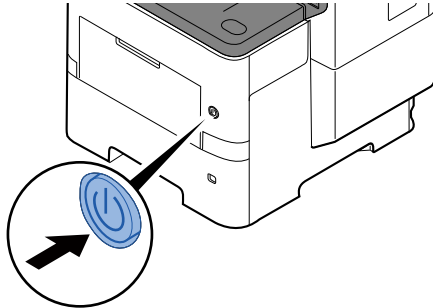
✓ **BELANGRIJK**

Gebruik uitsluitend de netvoedingskabel die bij het apparaat wordt geleverd.

Aan- en uitzetten

Aanzetten

- 1 Zet de hoofdschakelaar aan.

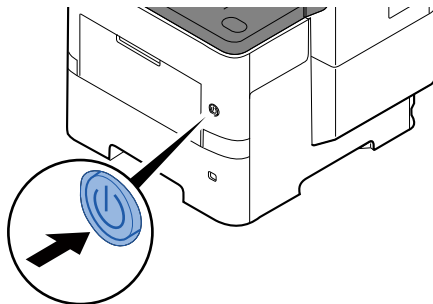


✓ **BELANGRIJK**

Wanneer u de hoofdschakelaar uitschakelt, mag u deze niet meteen weer inschakelen. Wacht minstens 5 seconden voordat u de hoofdschakelaar weer inschakelt.

Uitzetten

- 1 Zet de hoofdschakelaar uit.



Het bevestigingsbericht voor stroomtoevoer uitgeschakeld wordt weergegeven.

➔ Raadpleeg de *Engelse gebruikershandleiding*.

Het uitschakelen duurt ongeveer 3 minuten.

! VOORZICHTIG




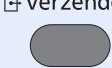

Als u dit apparaat gedurende langere tijd niet gebruikt (bijvoorbeeld 's nachts), zet het dan uit met de hoofdschakelaar. Als u het apparaat nog langer niet gebruikt (bijvoorbeeld tijdens de vakantie), haal dan om veiligheidsredenen de stekker uit het stopcontact.

✓ **BELANGRIJK**

- Bij gebruik van producten uitgerust met de faxfunctie, wordt bij het uitschakelen van het apparaat vanaf de hoofdschakelaar het verzenden en ontvangen van faxen uitgeschakeld.
- Verwijder het papier uit de cassettes en berg het op in de afgesloten bewaarzak voor papier om het tegen vocht te beschermen.

Gebruik van het bedieningspaneel

Werking paneeltoetsen











	Geeft het scherm Home weer.		Functietoets: Met deze toetsen kunt u verschillende functies en toepassingen registreren, waaronder kopiëren en scannen. ➔ Raadpleeg de <i>Engelse gebruikershandleiding</i> .
Status/ Taak annuleren 	Geeft het scherm Status/Taak annuleren weer.	 	



Aanraakscherm.
Geeft de toetsen weer voor het configureren van de apparaatinstellingen.

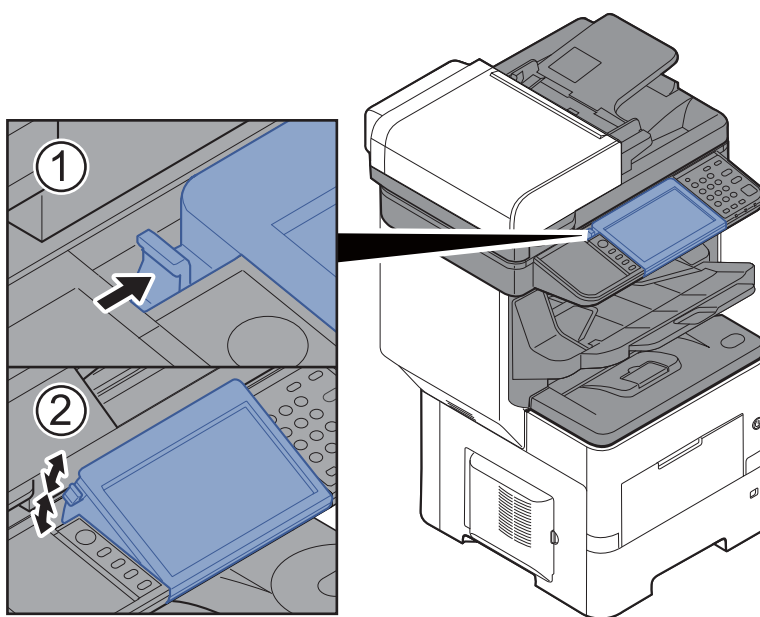
Knippert tijdens het afdrucken of verzenden/ontvangen.
Knippert als het apparaat het apparaatgeheugen, het faxgeheugen of het USB-station gebruikt (algemeen gebruik).

Brandt of knippert wanneer een fout optreedt en een taak wordt afgebroken.

Systeemmenu/ Tellers 	Geeft het scherm Systeemmenu/Tellers weer.	Verificatie/ Afmelden 	Schakelt tussen verificatie gebruiker en verlaat de taak voor de huidige gebruiker (bv. afmelden).	Slaapstand 	Zet het apparaat in de slaapstand. Schakelt de slaapstand uit.
	Cijfertoetsen. Om cijfers en symbolen in te voeren.	Wissen 	Wist ingevoerde nummers en karakters.	Reset 	Zet de instellingen terug in hun oorspronkelijke stand.
		Snelkiesnummer zoeken 	Specificeert geregistreerde informatie zoals adresnummers en gebruiker-ID's op nummer.	Stop 	Annuleert of onderbreekt de lopende taak.
		Enter 	Bevestigt de cijfers ingevoerd met de cijfertoetsen en bevestigt de gegevens bij het instellen van functies. Werkt net als de [OK]-toets op het scherm.	Start 	Start het kopiëren en scannen en het verwerken van instellingen.

De hoek van het bedieningspaneel aanpassen

De hoek van het bedieningspaneel kan worden ingesteld.



Aanraakscherm

Home scherm

Dit scherm wordt weergegeven door te drukken op de [Home] toets op het bedieningspaneel. Raak een pictogram aan om het bijbehorende scherm weer te geven.


U kunt de pictogrammen op het scherm Home en de achtergrond wijzigen.

➔ [Het Home scherm bewerken. \(pagina 2-20\)](#)



* De weergave kan verschillen van uw scherm, afhankelijk van uw configuratie en optie-instellingen.

Nr.	Item	Beschrijving
1	Bericht	Toont het bericht afhankelijk van de status.
2	Bureaublad	Toont maximum 40 functiepictogrammen* ¹ waaronder de functies geregistreerd in favorieten. Iconen die niet op de eerste pagina worden weergegeven, kunnen worden weergegeven door van pagina te veranderen.
3	Toetsen voor veranderen scherm	<p>Gebruik deze toetsen om door de bureaublad pagina's te bladeren.</p> <p>OPMERKING</p> <p>U kunt ook de weergave overschakelen door het scherm aan te raken en door de vinger zijwaarts te verplaatsen (d.w.z. vegen).</p>
4	Taakbalk	Toont maximum 8 taakpictogrammen.
5	[Afmelden]	Meldt de huidige gebruiker af. Wordt weergegeven als het gebruikersaanmeldingsbeheer ingeschakeld is
6	Aanmeldingsgebruikers naam	Toont de gebruikersnaam waarmee is aangemeld. Wordt weergegeven als het gebruikersaanmeldingsbeheer ingeschakeld is Kies "Login gebruikersnaam" om de informatie over de aangemelde gebruiker weer te geven.

Nr.	Item	Beschrijving
7	Pictogram status (Wi-Fi)	Het pictogram wordt weergegeven wanneer verbinding met Wi-Fi gemaakt is. Wanneer er geen verbinding met Wi-Fi is, wordt "  " weergegeven.
8	Pictogram status (Fout)	Het pictogram wordt weergegeven tijdens het starten van het netwerk of een fout.

*1 Er kunnen maximum 42 pictogrammen worden weergegeven. Er kunnen maximum 16 pictogrammen worden weergegeven voor geïnstalleerde toepassingen.

Het Home scherm bewerken.

U kunt de achtergrond van het Home scherm alsook de pictogrammen die worden weergegeven wijzigen.

1 Roep het scherm op.

1 [Systeemmenu/Tellers]-toets > [Home]



OPMERKING

U kunt de instellingen enkel wijzigen door aan te melden met de toegangsrechten van de beheerder.


De standaard gebruikersnaam en het wachtwoord die in de fabriek zijn ingesteld, worden hieronder getoond.

Login gebruikersnaam: 6000


Aanmeldingswachtwoord: 6000



2 Configureer de instellingen.

De beschikbare instellingen worden hieronder weergegeven.

Item	Beschrijving
Bureaublad aanpassen	<p>Selecteer de functie pictogrammen op die op het bureaublad moeten worden weergegeven.</p> <p>Druk op [+] om het scherm op te roepen voor het selecteren van de weer te geven functie. Selecteer de weer te geven functie en druk op [OK].</p> <p>Selecteer een pictogram en druk op [Vorige] of [Volgende] om de weergavestand van het geselecteerde pictogram op het bureaublad te wijzigen.</p> <p>Om een pictogram van het bureaublad te verwijderen, selecteer het gewenste pictogram en druk op [].</p>
Taakbalk aanpassen	<p>Selecteer de taak pictogrammen op die op de taakbalk moeten worden weergegeven.</p>
Achtergrond	<p>Configureer de achtergrond van het Home scherm.</p> <p>Instelling: Beelden 1 tot 8</p>

Beschikbare functies voor weergave op het bureaublad

Functie	Pictogram	Beschrijving	Referentie-pagina
Kopiëren ^{*1}		Geeft het scherm Kopiëren weer.	pagina 5-16
Verzenden ^{*1}		Geeft het scherm Verzenden weer.	pagina 5-18
FAX		Geeft het scherm Fax weer.	Raadpleeg de Gebruikers-handleiding voor de fax.
Custom box ^{*2}		Geeft het scherm Custom Box weer.	-
Taakvenster ^{*1}		Geeft het scherm Taakvenster weer.	-
USB-station ^{*1}		Geeft het USB-station-scherm weer.	-
Vak Subadres		Geeft het scherm Vak Subadres weer.	Raadpleeg de Gebruikers-handleiding voor de fax.
Polling box		Geeft het scherm Polling box weer.	Raadpleeg de Gebruikers-handleiding voor de fax.
Aan mij verz.(e-mail) ^{*3}		Geeft het scherm Verzenden weer. Het e-mailadres van de aangemelde gebruiker is ingesteld als bestemming.	pagina 5-27
Aan mij verz.vanuit box (e-mail) ^{*2*3}		Geeft het scherm Custom Box weer. Het e-mailadres van de aangemelde gebruiker is ingesteld als bestemming.	-
Ontvangstbox FAX-geheugen		Geeft het scherm Ontvangstbox FAX-geheugen weer.	Raadpleeg de Gebruikers-handleiding voor de fax.
Fax-server		Geeft het scherm Fax-server weer.	-

Functie	Pictogram	Beschrijving	Referentie-pagina
Favorieten		Roept de geregistreerde favoriet op. De pictogram verandert afhankelijk van de functie van de favoriet.	pagina 5-6
Toepassingsnaam^{*4}		Geeft de geselecteerde toepassingen weer.	pagina 5-11










*1 Geselecteerd op het moment van verzending van de fabriek.

*2 Wordt weergegeven wanneer de optionele harde schijf/SSD is geïnstalleerd.

*3 Wordt weergegeven als het gebruikersaanmeldingsbeheer ingeschakeld is.

*4 Het pictogram van de applicatie verschijnt.

Beschikbare functies voor weergave op de taakbalk

Functie	Pictogram	Beschrijving	Referentie-pagina
Status/Taak annuleren		Geeft het scherm Status weer. Als er een fout optreedt, verschijnt het pictogram "!". Als de fout verdwijnt, keert het display terug naar de normale weergave.	-
Machinegegevens		Geeft het scherm Apparaatinformatie weer. Controleert het systeem en de netwerk informatie. U kunt ook informatie over de gebruikte opties controleren.	pagina 2-24
Taal		Toont het scherm taalinstelling in systeemmenu.	-
Papier instel.		Toont het scherm papierinstellingen.	-
Wi-Fi Direct		Voor het configureren van Wi-Fi Direct instellingen en de weergave van een lijst met informatie over machines die ingesteld zijn voor het gebruik van het netwerk.	-
Systeemmenu		Geeft het scherm Systeemmenu weer.	-
Favorieten		Geeft het scherm overzicht favorieten weer.	pagina 5-6
Logb.verz.faxen		Geeft het scherm Logb.verz.faxen weer.	Raadpleeg de Gebruikers-handleiding voor de fax.
Logb.ink.faxen		Geeft het scherm Logb.ink.faxen weer.	Raadpleeg de Gebruikers-handleiding voor de fax.

Scherm voor machinegegevens

Toont informatie over het apparaat. Stelt u in staat om systeem- en netwerkinformatie, alsmede de gebruikte opties te controleren.

- 1 Druk op [**Machinegegevens**] in het beginscherm.
- 2 Controleer de informatie over het apparaat.

Machinegegevens

Tabblad	Beschrijving
Identificatie/Netwerk	U kunt ID-informatie controleren zoals modelnaam, serienummer, hostnaam en -lokatie en het IP-adres.
Wi-Fi^{*1}	U kunt ID-informatie van het draadloze netwerk controleren zoals modelnaam, serienummer, hostnaam en -lokatie en het IP-adres.
Fax	U kunt het lokale faxnummer, lokale faxnaam, lokale fax-ID en andere faxinformatie controleren.
Softwareversie / Specificatieoverzicht	U kunt de softwareversie en de performance controleren.
Optie	U kunt informatie over de gebruikte opties controleren.

*1 Wordt alleen weergegeven wanneer de functie draadloos netwerk beschikbaar is op de machine.

Functietoets

Dit scherm verschijnt wanneer op het pictogram Functies wordt gedrukt.







- 1 Functies weergeven.
- 2 Druk op [**Functies**] om de overige functies weer te geven.
- 3 Druk op [^] of [v] om naar boven of naar beneden te scrollen.



Weergave van gedeactiveerde toetsen

De toetsen van functies die niet kunnen worden gebruikt vanwege onbeschikbare functiecombinaties of niet-aanwezige opties zijn gedeactiveerd.

Normaal	Gedimd
	 <p>In de volgende gevallen wordt een toets gedimd en kan deze niet worden geselecteerd.</p> <ul style="list-style-type: none"> Niet beschikbaar in combinatie met de reeds gekozen functie.
Normaal	Onzichtbaar
	 <p>Kan niet worden gebruikt omdat een bepaalde optie niet is geïnstalleerd. Voorbeeld: Als er geen harde schijf/SSD is geïnstalleerd, dan wordt [Custom box] niet weergegeven.</p>



OPMERKING

Als een toets die u wilt gebruiken gedimd is, dan zijn wellicht de instellingen van de vorige gebruiker nog geactiveerd. Druk in dit geval op de [Reset]-toets en probeer opnieuw.

De toetsen Enter en Snelkiesnummer zoeken

In dit gedeelte wordt het gebruik van de toetsen **[Enter]** en **[Snelkiesnummer zoeken]** op het bedieningspaneel uitgelegd.

Gebruik van de **[Enter]**-toets ()

De **[Enter]**-toets heeft dezelfde functie als de toets met het Enter-teken (↵), zoals de toets **[OK ↵]** en de toets **[Sluiten ↵]**.



Gebruik van de toets **[Snelkiesnummer zoeken]** ()

De **[Snelkiesnummer zoeken]**-toets wordt gebruikt bij het gebruik van de cijfertoetsen om direct het nummer in te voeren, bijvoorbeeld, bij het opgeven van de bestemming voor de transmissie met behulp van een snelkiesnummer.

Raadpleeg voor meer informatie over snelkiezen:

➔ [De bestemming opgeven \(pagina 5-20\)](#)



Hulpscherm

Als u problemen ondervindt bij het bedienen van het apparaat, dan kunt u de bediening nakijken via het aanraakscherm.

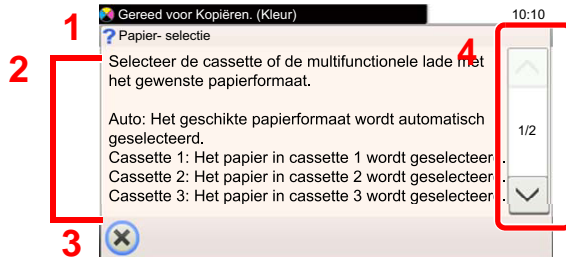
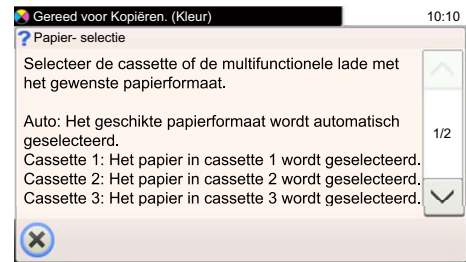
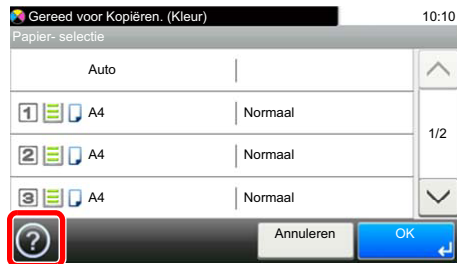
Als [?] (hulp) wordt weergegeven op het aanraakscherm, dan kunt u erop drukken om het hulpscherm te openen. In het Hulp-scherm vindt u uitleg over de functies en over de bediening ervan.

Voorbeeld: Hulpscherm van de papierselectie controleren

1 Roep het scherm Papierselectie op.

➔ [Papierselectie \(pagina 6-12\)](#)

2



1 Hulponderwerpen

2 Geeft informatie weer over het bedienen van de functies en het apparaat.

3 Sluit het hulpscherm en keert terug naar het oorspronkelijke scherm.

4 Scrollt naar boven en naar beneden als de hulptekst niet in zijn geheel kan worden weergegeven op één scherm.

Aanmelden/afmelden

Wanneer u een functie instelt die systeembeheerrechten vereist of wanneer verificatie voor aanmelden door gebruikers is ingeschakeld, dient u uw login gebruikersnaam en login wachtwoord in te voeren.

OPMERKING

De standaard gebruikersnaam en het wachtwoord die in de fabriek zijn ingesteld, worden hieronder getoond.

Login gebruikersnaam: 6000

Aanmeldingswachtwoord: 6000

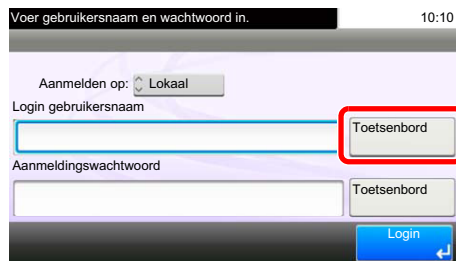
Aanmelden is niet mogelijk als u uw aanmeldingsgebruikersnaam en -wachtwoord vergeten bent. Meld u zich in dit geval aan met de toegangsrechten van de beheerder en wijzig uw aanmeldingsgebruikersnaam en -wachtwoord.

Aanmelden

Normale aanmelding

- 1 Voer de login gebruikersnaam en het aanmeldingswachtwoord in om in te loggen.

- 1 Als dit scherm wordt weergegeven tijdens de bediening, druk dan op **[Toetsenbord]** om de login gebruikersnaam in te voeren.



Voer gebruikersnaam en wachtwoord in. 10:10

Aanmelden op: Lokaal

Login gebruikersnaam

Aanmeldingswachtwoord

Login

➔ [Invoermethode voor tekens \(pagina 8-4\)](#)

- 2 **[Wachtwoord]** > Voer het aanmeldingswachtwoord in > **[OK]**

OPMERKING

Als **[Netwerkverificatie]** geselecteerd is als gebruikersverificatiemethode, dan worden de verificatietypes getoond en kan zowel **[Lokaal]** als **[Netwerk]** geselecteerd worden als verificatietype.

- 2 Druk op **[Login]**.

Snelle aanmelding



Als dit scherm verschijnt tijdens de bediening, selecteer dan een gebruiker en meld aan.



OPMERKING

Als een gebruikerswachtwoord vereist is, dan wordt een invoerscherm weergegeven.

➔ Raadpleeg de *Engelse gebruikershandleiding*.

Afmelden



U kunt zich afmelden bij het apparaat door op de toets [**Verificatie/Afmelden**] te drukken. Het invoerscherm voor de aanmeldingsgebruikersnaam en het aanmeldingswachtwoord verschijnt opnieuw.

Gebruikers worden automatisch afgemeld in de volgende situaties:

- Als het apparaat overschakelt naar de slaapstand.
- Als de automatische bedieningspaneel-reset wordt geactiveerd.

Standaardinstellingen van het apparaat

Alvorens dit apparaat in gebruik te nemen, configureert u de instellingen zoals datum en tijd, netwerkconfiguratie en energiebesparende functies naargelang de behoeften. De Apparaatinstallatie-wizard wordt opgestart als het apparaat voor de eerste keer wordt ingeschakeld na de installatie. Configureer indien nodig ook de volgende instellingen.



OPMERKING

De standaardinstellingen van het apparaat kunnen worden gewijzigd vanaf Systeemmenu. Voor instellingen die configureerbaar zijn vanaf het Systeemmenu, raadpleeg:

➔ [Engelse gebruikershandleiding](#)

Datum en tijd instellen

Volg de onderstaande stappen om de lokale datum en tijd op de plaats van installatie in te stellen.

Wanneer u een e-mail verzendt met de verzendfunctie, zullen de hier ingestelde datum en tijd in de kop van het e-mailbericht worden toegevoegd. Stel de datum, de tijd en het tijdsverschil met GMT in van de regio waar het apparaat wordt gebruikt.



OPMERKING

- Om wijzigen door te voeren na deze initiële configuratie, raadpleeg:

➔ [Engelse gebruikershandleiding](#)

- De juiste tijd kan periodiek worden ingesteld door te synchroniseren met de tijd vanaf het netwerktime server.

➔ **Embedded Web Server RX User Guide**

- 1 Roep het scherm op.
[Systeemmenu/Tellers]-toets > [Datum/timer/Energiebesp.stnd]
- 2 Configureer de instellingen.
[Tijdzone] > [Datum/tijd] > [Datumnotatie]

Item	Beschrijving
Tijdzone	Stel het tijdsverschil met GMT in. Kies de dichtstbijzijnde locatie uit de lijst. Als u een tijdzone hebt geselecteerd die automatisch wordt aangepast aan zomer- en wintertijd, dan moet u de tijdzonegegevens instellen.
Datum/tijd	Stel de datum en tijd in voor de locatie waar u het apparaat gebruikt. Als u Verzenden als e-mail uitvoert, zullen de datum en de tijd van deze instelling aan de kop van het e-mailbericht worden toegevoegd. Instelling: Jaar (2000 tot 2037), maand (1 tot 12), dag (1 tot 31), Uur (00 tot 23), minuten (00 tot 59), seconden (00 tot 59)
Datumnotatie	Selecteer de weer te geven datumnotatie van dag, maand en jaar. Het jaar wordt weergegeven in het Westerse notatiesysteem. Instelling: Maand/dag/jaar, Dag/maand/jaar, Jaar/maand/dag

Netwerkconfiguratie

Het bekabelde netwerk configureren

Het apparaat is uitgerust met een netwerkinterface, die compatibel is met netwerkprotocollen zoals TCP/IP (IPv4), TCP/IP (IPv6), NetBEUI, en IPSec. Het maakt afdrucken via het netwerk op Windows, Macintosh, UNIX en andere platformen mogelijk.

Stel TCP/IP (IPv4) in om verbinding te maken met het Windows-netwerk.

De foutcodes zijn de volgende

Configuratiemethode	Beschrijving	Referentiepagina
Configureer de verbinding vanaf het bedieningspaneel op dit apparaat	Gebruik de Versnelde installatie-wizard bij het configureren van het netwerk in een wizard-stijl beeldscherm, zonder afzonderlijk in het systeemmenu te configureren.	Versnelde installatie-wizard (pagina 2-36)
Verbindingen op de webpagina configureren	Indien een netwerk-interface aanwezig is, kan de verbinding worden ingesteld met behulp van Embedded Web Server RX. Voor de optionele IB-50 kan de verbinding worden ingesteld met behulp van de speciale Webpagina.	Embedded Web Server RX User Guide Gebruikershandleiding IB-50
De verbinding instellen met het Installatieprogramma van IB-50	Dit is het installatieprogramma in de CD van IB-50. U kunt het gebruiken op Windows.	Gebruikershandleiding IB-50

Zorg ervoor dat de netwerkkabel is aangesloten voordat u de instellingen configureert.

➔ [LAN-kabel aansluiten \(pagina 2-13\)](#)

Voor informatie over de overige netwerkinstellingen, raadpleeg:

➔ [Engelse gebruikershandleiding](#)



OPMERKING

Als gebruikersaanmeldingsbeheer is ingeschakeld, dan kunt u alleen de instellingen wijzigen door u aan te melden met beheerdersbevoegdheden.

Als het gebruikersaanmeldingsbeheer uitgeschakeld is, dan verschijnt het gebruikersverificatiescherm. Voer een aanmeldingsgebruikersnaam en wachtwoord in en druk op [**Login**].

De standaard gebruikersnaam en het wachtwoord die in de fabriek zijn ingesteld, worden hieronder getoond.

Login gebruikersnaam: **6000**

Aanmeldingswachtwoord: **6000**

IPv4-instelling

1 Roep het scherm op.

[Systeemmenu/Tellers]-toets > [Systeem/Netwerk] > [Netwerk] > [Instel. bedraad netwerk] > [TCP/IP-instelling] > [IPv4]

2 Configureer de instellingen.

Bij gebruik van DHCP server

[DHCP]: Stel in op [Aan].

Voor het instellen van het statische IP-adres

[DHCP]: Stel in op [Uit].

[IP-adres]: Voer het adres in.

[Subnetmasker]: Geef het subnetmasker op in decimale weergave (0 tot 255).

[Default Gateway]: Voer het adres in.

[Auto-IP]: Stel in op [Uit].

Bij gebruik van de Auto-IP, voer "0.0.0.0" in [IP-adres].



BELANGRIJK

Start, na het wijzigen van de instelling, het netwerk opnieuw vanaf het Systeemmenu of zet het apparaat UIT en vervolgens weer AAN.

➔ Raadpleeg de *Engelse gebruikers-handleiding*



OPMERKING

Vraag vooraf het IP-adres aan uw netwerkbeheerder en houd deze bij de hand wanneer u deze instelling wenst te configureren.

In de volgende gevallen moet het IP-adres van de DNS-server worden ingesteld op de Embedded Web Server RX.

- Bij gebruik van de hostnaam met "DHCP" instelling op "Uit"
- Bij gebruik van de DNS-server met IP-adres dat niet automatisch wordt toegewezen door DHCP.

Het IP-adres van de DNS-server instellen, raadpleeg het volgende:

➔ **Embedded Web Server RX User Guide**

Energiebesparende functie

Als een bepaalde periode verstrijkt nadat het apparaat voor het laatst is gebruikt, treedt het automatisch in de energiebesparende stand om het stroomverbruik te beperken. Als een nog langere termijn is verstreken zonder dat het apparaat wordt gebruikt, gaat het apparaat automatisch naar de Slaapstand, waardoor het energieverbruik tot een minimum wordt beperkt.

Energiebesparende stand

Als de machine niet wordt gebruikt voor een bepaalde tijd, gaat het spaarstand lampje branden en wordt het scherm donker om het energieverbruik te verminderen. Deze stand heet de energiebesparende stand.

Op het scherm wordt "Voeding laag." weergegeven.

Resterende tijd voor activering van de energiebesparende stand: 1 minuut (standaardinstelling).

Als er afdrukgegevens ontvangen worden tijdens de energiebesparende stand, dan wordt het apparaat automatisch geactiveerd en begint het af te drukken. Ook als in de energiebesparende stand faxgegevens binnenkomen, ontwaakt het apparaat automatisch en begint het met afdrukken.

Voer een van de volgende handelingen uit om het apparaat weer te bedienen.

- Selecteer een willekeurige toets van het bedieningspaneel.
- Raak het aanraakscherm aan.
- Plaats de originelen in de documenttoevoer.

Hersteltijd vanuit energiebesparende stand is als volgt.

- 10 seconden of minder

Wij wijzen u erop dat door omgevingsfactoren, zoals ventilatie, het apparaat langzamer kan reageren.



OPMERKING

Als de Standby timer gelijk is aan de Timer slaapstand, dan wordt een slaapstand voorafgegaan.

Slaapstand en Automatische slaapstand

Slaapstand

Om de slaapstand te activeren, druk op de **[Spaarstand]**-toets. Het aanraakscherm en alle lampjes op het bedieningspaneel gaan uit om zoveel mogelijk energie te besparen, alleen het Spaarstand lampje blijft branden. Deze stand heet de slaapstand.



Als tijdens de slaapstand afdrukgegevens worden ontvangen, dan ontwaakt het apparaat automatisch en begint het met afdrukken.

Ook als in de slaapstand faxgegevens binnenkomen, ontwaakt het apparaat automatisch en begint het met afdrukken.

Ga als volgt te werk om verder te gaan.

- Druk op de [**Spaarstand**]-toets.

Het apparaat is binnen 25 seconden gebruiksklaar.

Wij wijzen u erop dat door omgevingsfactoren, zoals ventilatie, het apparaat langzamer kan reageren.

Automatische slaapstand

De automatische slaapstand schakelt het apparaat automatisch naar slaapstand als het een vooraf ingestelde tijd niet actief is geweest.

De standaard ingestelde tijdsduur is 1 minuut.

Om de ingestelde tijdsduur van de slaapstand te wijzigen, raadpleeg:

➔ [Versnelde installatie-wizard \(pagina 2-36\)](#)

Regels slaapstand (modellen voor Europa)

U kunt de slaapstand voor elke functie instellen. Als het apparaat in de slaapstand inschakelt, kan de ID-kaart niet worden herkend.

Raadpleeg voor meer informatie over de slaapstand regeling:

➔ *Engelse gebruikershandleiding*

Slaapstandniveau (Energiebesp.stnd en Snel herstel) (modellen uitgezonderd voor Europa)

U kunt kiezen tussen twee verschillende slaapstandniveaus: Energiebesparingsstand en de modus Snel herstel. De standaardinstelling is energiebesparingsstand.

De energiebesparingsstand reduceert het stroomverbruik nog meer dan de modus Snel herstel, en biedt de mogelijkheid om het Slaapstandniveau voor elke functie in te stellen. De ID-kaart kan niet worden herkend.



OPMERKING

Als de optionele Network Interface Kit is geïnstalleerd, kan de Energiebesp.stnd niet worden opgegeven.

Raadpleeg voor meer informatie over de regeling van het slaapstandniveau:

➔ [Versnelde installatie-wizard \(pagina 2-36\)](#)

Uitschakelvoorwaarde (modellen voor Europa)

De uitschakelvoorwaarde wordt gebruikt om de netvoeding te stoppen vanaf automatisch uitschakelen.

De ingestelde standaardtijd bedraagt 3 dagen.

Raadpleeg voor meer informatie over de regeling van de uitschakelvoorwaarde:

➔ *Engelse gebruikershandleiding*

Versnelde installatie-wizard

Voor FAX-functies, papierinstellingen, energiebesparingsfuncties en netwerkinstellingen, kunt u de volgende instellingen configureren in een wizard-achtige scherm.

Fax setup	Stelt de basisfaxinstellingen in.	
	1. Bellen/RX modus	Belmodus Ontvangstmethode Auto (DRD)
	2. Lokale faxinfo	Lokale faxnaam Lokaal faxnummer Lokale fax-ID TTI
	3. Geluid	Volume speaker Volume bewaken Zoemer bij afronden taak
	4. Besignalen	Normaal Antwoordapparaat FAX/TEL switch
	5. Opnieuw bellen	Aant.opn. bellen
Papier setup	Stelt het papierformaat en de papiersoort in die moet worden gebruikt in cassettes en multifunctionele laden.	
	1. Cassette 1	Papierformaat ^{*1} Mediatype
	2. Cassette 2 ^{*2}	Papierformaat ^{*1} Mediatype
	3. Cassette 3 ^{*2}	Papierformaat ^{*1} Mediatype
	4. Cassette 4 ^{*2}	Papierformaat ^{*1} Mediatype
	5. Cassette 5 ^{*2}	Papierformaat ^{*1} Mediatype
	6. MF-lade	Papierformaat Mediatype
Energiebesparing setup	Stelt de slaapstand in.	
	1. Slaapstand	Timer voor slaapstand Slaapstandniveau (modellen uitgezonderd voor Europa)
	2. Energiebesparende stand	Standby timer
	3. Wekelijkse timer	Wekelijkse timer Planning ^{*3} Aant.opn. bellen ^{*3} Tussentijd opn. ^{*3}

Netwerkconfiguratie	Stelt de netwerkinstellingen in.		
	1. Netwerk	Wi-Fi* ⁴	Wi-Fi Beschikbaar netwerk
		Bedraad netwerk	Verkrijg IP-adres IP-adres* ⁵ Subnetmasker* ⁵ Default Gateway* ⁵

*1 Wordt alleen weergegeven als de formaatknop op de cassette ingesteld is op "Other".

*2 Wordt alleen weergegeven als de optionele papierinvoer is geïnstalleerd.

*3 Deze functie wordt weergegeven als [**Wekelijkse timer**] is ingesteld op [**Aan**].

*4 Deze functie wordt weergegeven als de optionele draadloos netwerk Interface Kit geïnstalleerd is.

*5 Wordt niet weergegeven als "IP-adres" is ingesteld op [**Auto (DHCP)**].



OPMERKING

Voer, wanneer het gebruikersbevoegdheidsscherm verschijnt, uw aanmeldingsgebruikersnaam en -wachtwoord in en druk op [**Login**].

De standaard gebruikersnaam en het wachtwoord, zoals ingesteld in de fabriek, worden hieronder getoond.

Login gebruikersnaam: **6000**

Aanmeldingswachtwoord: **6000**

- 1 Roep het scherm op.
[**Systeemmenu/Tellers**]-toets > [**Versnelde installatie-wizard**]
- 2 Selecteer een functie.
- 3 Configureer de instellingen.
Start de wizard. Volg de instructies op het scherm om de instellingen te configureren.



OPMERKING

Als u problemen ondervindt bij het configureren van de instellingen, raadpleeg:

➔ [Hulpscherm \(pagina 2-28\)](#)

Bediening	Beschrijving
Afsluiten	Sluit de wizard af. De tot nu toe geconfigureerde instellingen worden toegepast.
Vorige	Terug naar het vorige item.
Overslaan	Vooruit naar het volgende item zonder het huidige item in te stellen.
Volgende	Naar het volgende scherm.
Terug	Terug naar het vorige scherm.
Voltooid	Registreer de instellingen en sluit de wizard af.

Software installeren

Installeer de benodigde software op uw pc van de bijgeleverde DVD (Product Library) als u de printerfunctie van dit apparaat wilt gebruiken of als u TWAIN/WIA-verzending of netwerkfaxverzending wilt gebruiken op uw pc.

Software op DVD (Windows)

U kunt een van de installatiemethoden [**Snel installeren**] of [**Aangepast installeren**] selecteren. [**Snel installeren**] is de standaard installatiemethode. Gebruik, om componenten te installeren die niet geïnstalleerd kunnen worden met [**Snel installeren**], [**Aangepast installeren**].

Voor meer informatie over Aangepast installeren, raadpleeg:

➔ [Aangepast installeren \(pagina 2-42\)](#)

Software	Beschrijving	Snel installeren
Printing System Driver	Dit printerstuurprogramma maakt het afdrucken van documenten vanaf een computer mogelijk. Door één enkel printerstuurprogramma worden meerdere talen voor pagina-omschrijvingen (PCL, XL, KPD, etc.) ondersteund. Dit printerstuurprogramma biedt u de mogelijkheid om van alle functies van het apparaat gebruik te maken. Gebruik dit stuurprogramma om PDF-bestanden aan te maken.	○
Printing System (XPS) Driver	Dit printerstuurprogramma ondersteunt het XPS-(XML papierspecificatie) formaat zoals ontwikkeld door de Microsoft Corporation.	-
KPDL mini-driver/PCL mini-driver	Dit is een Microsoft MiniDriver die PCL en KPDL ondersteunt. Er zijn enkele beperkingen in de functies en optionele functies van het systeem die met dit stuurprogramma gebruikt kunnen worden.	-
FAX Driver	Dit maakt het mogelijk een document dat in een PC-softwaretoepassing gecreëerd is, als fax via het systeem te versturen.	-
TWAIN Driver	Dit stuurprogramma maakt scannen met het systeem mogelijk via een TWAIN-compliance softwaretoepassing.	○
WIA Driver	WIA (Windows Imaging Acquisition) is een functie in Windows die tweerichtingscommunicatie tussen een afbeeldingsapparaat zoals een scanner en een softwaretoepassing voor afbeeldingsverwerking mogelijk maakt. Er kan een afbeelding verworven worden met een WIA-compliance softwaretoepassing, wat handig is wanneer er geen TWAIN-compliance softwaretoepassing op de PC geïnstalleerd is.	-
NETWORK PRINT MONITOR	Dit is een hulpmiddel waarmee het mogelijk is het systeem in het netwerk te monitoren.	-
Status Monitor	Dit is een hulpprogramma dat de status van de printer controleert en voorziet in een doorlopende rapportfunctie.	○
File Management Utility	Maakt het mogelijk een gescand document te verzenden en op te slaan in een specifieke netwerkmap.	-
Network Tool for Direct Printing	Dit maakt het mogelijk een PDF-bestand af te drukken zonder Adobe Acrobat/Reader te starten.	-
FONTS	Dit zijn de lettertypen die het mogelijk maken de in het systeem ingebouwde lettertypen te gebruiken in een softwaretoepassing.	○



OPMERKING

Het installeren in Windows moet worden gedaan door een gebruiker die zich heeft aangemeld met beheerdersrechten.

Software in Windows installeren

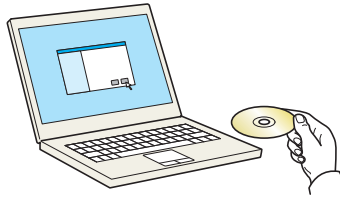
Snel installeren

De volgende procedure is een voorbeeld van het installeren van de software in Windows 10 met behulp van [**Snel installeren**].

Voor meer informatie over [**Aangepast installeren**], raadpleeg:

➔ [Aangepast installeren \(pagina 2-42\)](#)

1 Plaats de DVD.



OPMERKING

- Het installeren in Windows moet worden gedaan door een gebruiker die zich heeft aangemeld met beheerdersrechten.
- Als het dialoogvenster "**De wizard Nieuwe hardware gevonden**" verschijnt, selecteer dan [**Annuleren**].
- Als het autorun-scherm wordt weergegeven, klik dan op [**Voer setup.exe uit**].
- Als het venster gebruikersaccountbeheer verschijnt, klik dan op [**Ja**] ([**Toestaan**]).

2 Roep het scherm op.

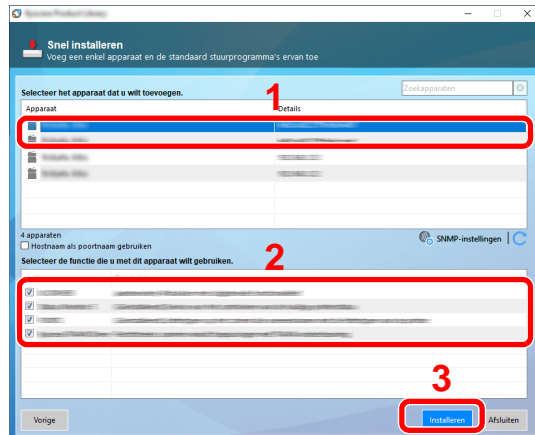


1 Klik op [**Licentieovereenkomst weergeven**] en lees de licentieovereenkomst.

2 Klik op [**Accepteren**].

3 Kies [Snel installeren].

4 Installeer de software



U kunt ook [**Hostnaam als poortnaam gebruiken**] kiezen en de hostnaam van de standaard TCP/IP-poort instellen. (Een USB-verbinding kan niet worden gebruikt.)

Door te klikken op [**Installeren**] verschijnt een scherm met verzoek om toestemming voor het verzamelen van gegevens. Selecteer een van de mogelijke antwoorden en klik op [**OK**].




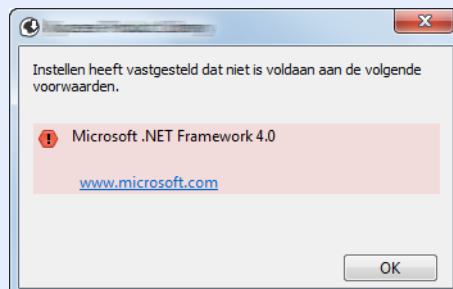
BELANGRIJK

Als Wi-Fi of Wi-Fi Direct is ingeschakeld, dan moet u het IP-adres voor de poortnaam opgeven. De installatie kan mislukken als de hostnaam is opgegeven.

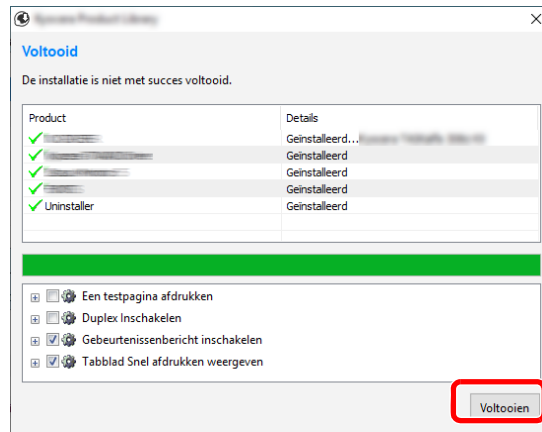


OPMERKING

- Het apparaat kan niet worden gedetecteerd, tenzij het is ingeschakeld. Als de computer er niet in slaagt om het apparaat te detecteren, controleer dan of het is aangesloten op de computer via een netwerk of USB-kabel en dat deze is ingeschakeld en klik op  (Vernieuwen).
- Als het venster Windows-beveiliging verschijnt, klikt u op [**Dit stuurprogramma toch installeren**].
- Om Status Monitor te installeren op Windows-versies ouder dan Windows 8, is het noodzakelijk om Microsoft .NET Framework 4.0 vooraf te hebben geïnstalleerd.



5 Voltooi de installatie.



Als "**Uw software is gebruiksklaar**" verschijnt, dan kunt u de software gebruiken. Om een testpagina af te drukken, vink het selectievakje "**Een testpagina afdrukken**" aan en selecteer het apparaat.

Klik op [**Voltoeien**] om de wizard af te sluiten.

Als het bericht systeem herstarten verschijnt, herstart dan de computer door de aanwijzingen op het scherm op te volgen. Zo wordt de installatie van het printerstuurprogramma voltooid.

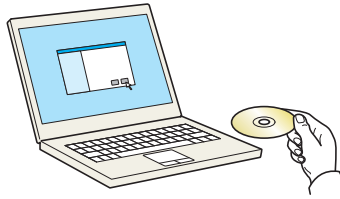
Als u het TWAIN-stuurprogramma installeert, ga dan door met het configureren van het volgende:

➔ [TWAIN-stuurprogramma instellen \(pagina 2-48\)](#)

Aangepast installeren

De volgende procedure is een voorbeeld van het installeren van de software in Windows 10 met behulp van [Aangepast installeren].

1 Plaats de DVD.



OPMERKING

- Het installeren in Windows moet worden gedaan door een gebruiker die zich heeft aangemeld met beheerdersrechten.
- Als het dialoogvenster "De wizard Nieuwe hardware gevonden" verschijnt, selecteer dan [Annuleren].
- Als het autorun-scherm wordt weergegeven, klik dan op [Voer setup.exe uit].
- Als het venster gebruikersaccountbeheer verschijnt, klik dan op [Ja] ([Toestaan]).

2 Roep het scherm op.

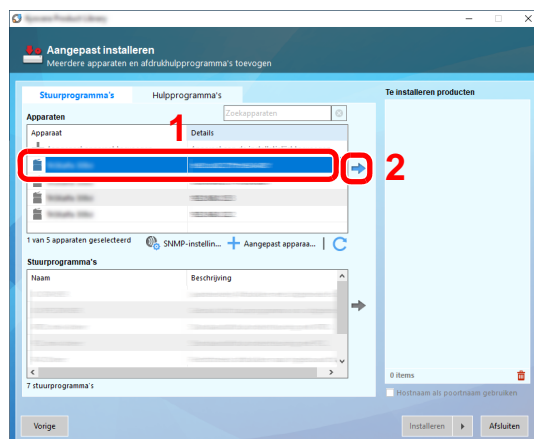


- 1 Klik op [Licentieovereenkomst weergeven] en lees de licentieovereenkomst.
- 2 Klik op [Accepteren].

3 Kies [Aangepast installeren].

4 Installeer de software

- 1 Selecteer het te installeren apparaat.



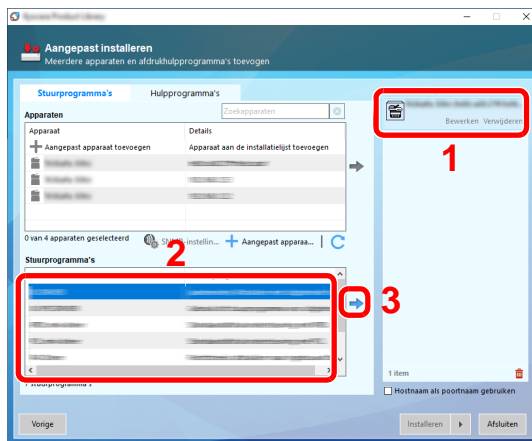
BELANGRIJK

Als Wi-Fi of Wi-Fi Direct is ingeschakeld, dan moet u het IP-adres voor de poortnaam opgeven. De installatie kan mislukken als de hostnaam is opgegeven.

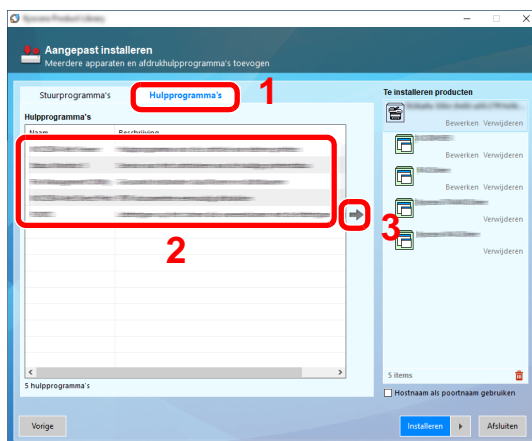
OPMERKING

- Het apparaat kan niet worden gedetecteerd, tenzij het is ingeschakeld. Als de computer er niet in slaagt om het apparaat te detecteren, controleer dan of het is aangesloten op de computer via een netwerk of USB-kabel en dat deze is ingeschakeld en klik op **C** (Vernieuwen).
- Als het doelapparaat niet wordt weergegeven, druk dan op **[Aangepast apparaat toevoegen]** om het te gebruiken apparaat rechtstreeks te selecteren.

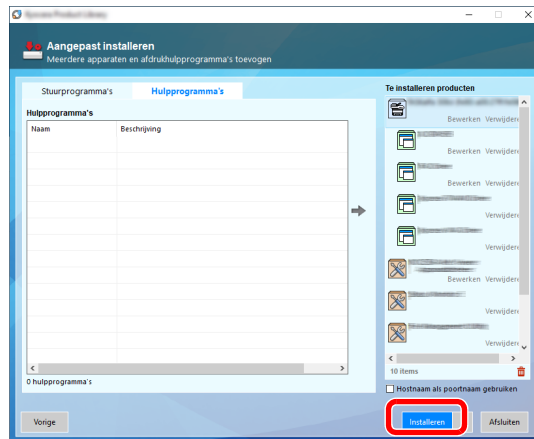
2 Selecteer het te installeren stuurprogramma.



3 Klik op tabblad [Hulpprogramma's] en kies het te installeren hulpprogramma.



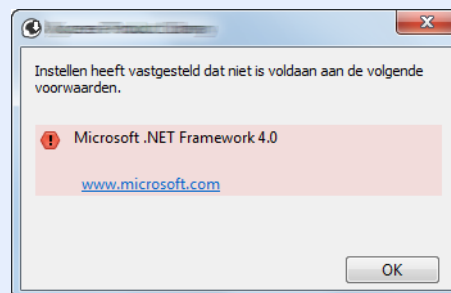
4 Klik op **[Installeren]**.



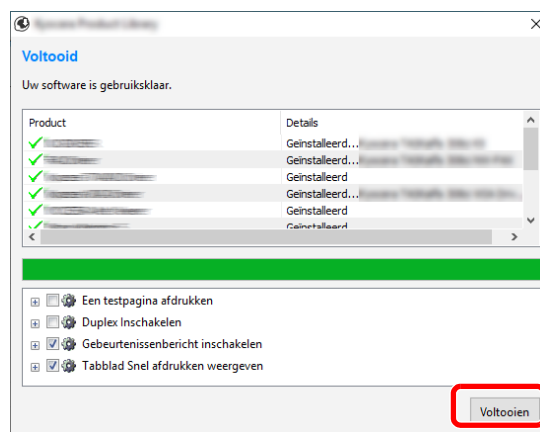
Door te klikken op **[Installeren]** verschijnt een scherm met verzoek om toestemming voor het verzamelen van gegevens. Selecteer een van de mogelijke antwoorden en klik op **[OK]**.

 **OPMERKING**

- Om Status Monitor te installeren op Windows-versies ouder dan Windows 8, is het noodzakelijk om Microsoft .NET Framework 4.0 vooraf te hebben geïnstalleerd.



5 Voltooi de installatie.



Als "**Uw software is gebruiksklaar**" verschijnt, dan kunt u de software gebruiken. Om een testpagina af te drukken, vink het selectievakje "**Een testpagina afdrukken**" aan en selecteer het apparaat.

Klik op **[Voltoeien]** om de wizard af te sluiten.

Als het bericht systeem herstarten verschijnt, herstart dan de computer door de aanwijzingen op het scherm op te volgen. Zo wordt de installatie van het printerstuurprogramma voltooid.

Als u het TWAIN-stuurprogramma installeert, ga dan door met het configureren van het volgende:

➔ [TWAIN-stuurprogramma instellen \(pagina 2-48\)](#)

Software verwijderen

Voer de volgende procedure uit om de software van uw computer te verwijderen.



OPMERKING

De installatie onder Windows moet worden uitgevoerd door een gebruiker is aangemeld met beheerdersbevoegdheden.

1 Roep het scherm op.

Klik op het zoekvak in de taakbalk en typ: "Verwijder Product Library". Kies [**Verwijder Product Library**] uit de zoeklijst. De wizard voor het verwijderen van de software wordt weergegeven.

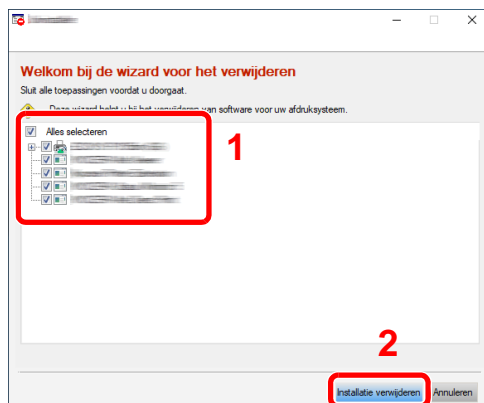


OPMERKING

- In Windows 8.1, klik op [**Zoeken**] in charms, en voer "Verwijder Product Library" in het zoekvak in. Kies [**Verwijder Product Library**] uit de zoeklijst.
- In Windows 7, klik op de knop [**Start**] in Windows en selecteer vervolgens [**Alle programma's**], [**(Naam van softwarebedrijf)**] en [**Verwijder Product Library**] om de wizard voor verwijderen te starten.

2 Verwijder de software.

Plaats een vinkje in het vakje van de software die moet worden verwijderd.



3 Verwijderen voltooien.

Als het bericht systeem herstarten verschijnt, herstart dan de computer door de aanwijzingen op het scherm op te volgen. Hiermee is de procedure voor het verwijderen van de software voltooid.




OPMERKING

De software kan ook worden verwijderd met behulp van de Product Library.

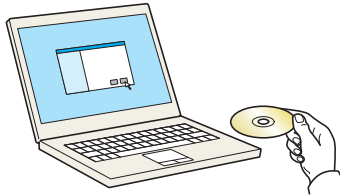
In het installatiescherm Product Library, klik op [**Installatie verwijderen**] en volg de instructies op het scherm op om de software te verwijderen.

Software installeren op Mac-computers

De afdrukfunctie van het apparaat kan worden benut door een Mac-computer.

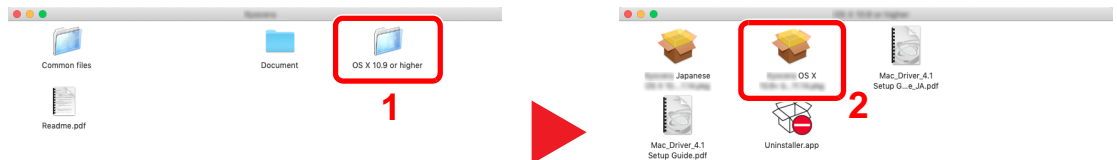
-  **OPMERKING**
- Het installeren onder MAC OS moet worden gedaan door een gebruiker die zich heeft aangemeld met beheerdersbevoegdheden.
 - Bij het afdrukken vanaf een Macintosh-computer moet de emulatiemodus van het apparaat worden ingesteld op **[KPD_L]** of **[KPD_L (Auto)]**.
 - ➔ Raadpleeg de *Engelse gebruikershandleiding*.
 - Bij verbinding via Bonjour, activeer Bonjour via de netwerkinstellingen van het apparaat.
 - ➔ Raadpleeg de *Engelse gebruikershandleiding*.
 - Geef in het scherm Identiteitscontrole de naam en het wachtwoord op die werden gebruikt om in te loggen op het besturingssysteem.
 - Bij het afdrukken via AirPrint, hoeft u de software niet te installeren.

1 Plaats de DVD.



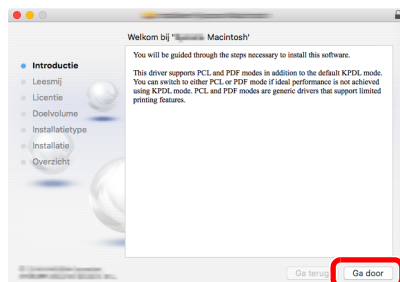
Dubbelklik op het **[GEN_LIB]** pictogram.

2 Roep het scherm op.



Dubbelklik op **[(Merknaam) OS X x.x]** afhankelijk van uw Mac OS-versie.

3 Installeer het printerstuurprogramma.



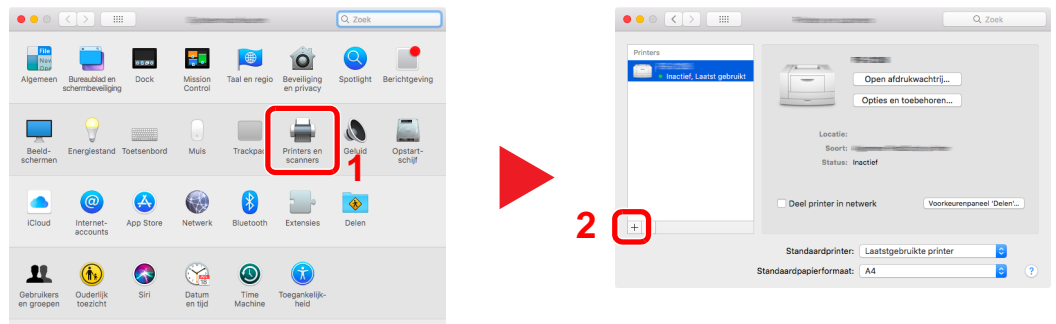
Installeer het printerstuurprogramma zoals aangegeven door de instructies in de installatiesoftware.

Hiermee is de installatie van het printerstuurprogramma voltooid.

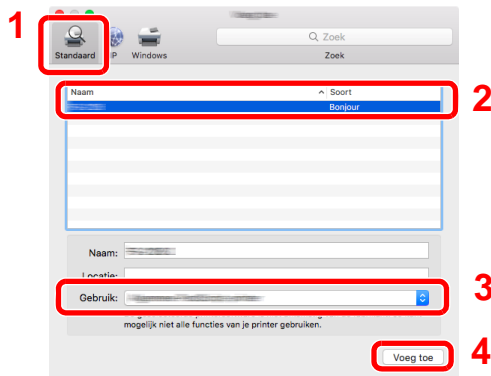
Bij gebruik van een USB-aansluiting, wordt het apparaat automatisch herkend en verbonden. Indien een IP-verbinding wordt gebruikt, zijn de onderstaande instellingen vereist.

4 Configureer de printer.

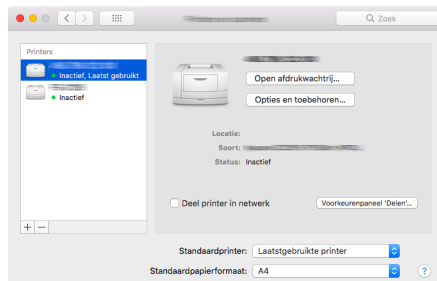
- 1 Open Systeemvoorkeuren en voeg de printer toe.



- 2 Selecteer **[Standaard]** en klik op het item dat in "Naam" verschijnt en selecteer vervolgens de driver in "Gebruik".



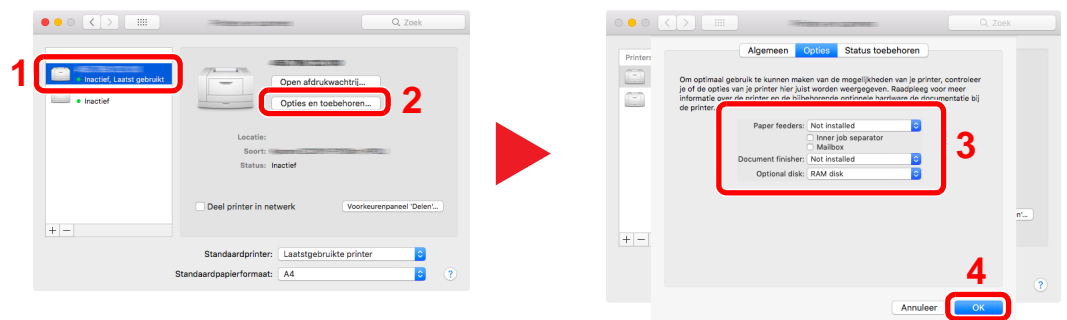
- 3 Het geselecteerde apparaat is toegevoegd.



OPMERKING

Bij gebruik van een IP-verbinding, klik op het IP-icoon voor een IP-verbinding en voer vervolgens de hostnaam of het IP-adres in. De ingevoerde "Locatie" verschijnt automatisch in het veld "Naam". Wijzig deze waarde indien nodig.

- 4 Selecteer de nieuw toegevoegde printer en klik op de [Opties en toebehoren...] om de opties te selecteren waarmee het apparaat is uitgerust.



TWAIN-stuurprogramma instellen

Registreer dit apparaat bij het TWAIN-stuurprogramma. De instructies hebben betrekking op de interface-elementen van Windows 10.

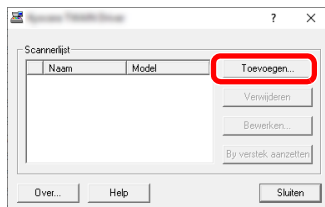
1 Roep het scherm op.

- 1 Klik op het zoekvak in de taakbalk en typ: "TWAIN Driver Setting". Kies [**TWAIN Driver Setting**] in de zoeklijst. Het scherm TWAIN-stuurprogramma verschijnt.

OPMERKING

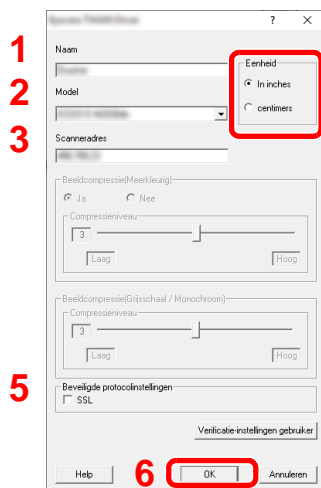
- In Windows 8.1, klik op [**Zoeken**] in Charms, en voer "TWAIN Driver Setting" in het zoekvak in. Kies op [**TWAIN Driver Setting**] in de zoeklijst.
- In Windows 7, klik op de [**Start**]-knop van Windows, [**Alle programma's**], [**(Merknaam)**] en vervolgens op [**TWAIN Driver Setting**]. Het scherm TWAIN-stuurprogramma verschijnt.

- 2 Klik op [**Toevoegen**].



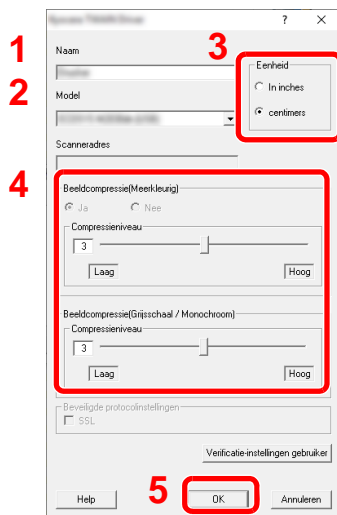
2 Configureer het TWAIN-stuurprogramma.

(Netwerk)



- 1 Voer de apparaatnaam in.
- 2 Selecteer dit apparaat uit de lijst.
- 3 Voer het IP-adres en de hostnaam van het apparaat in.
- 4 Stel de eenheid in.
- 5 Bij gebruik van SSL, vink het selectievakje naast SSL aan.
- 6 Klik op **[OK]**.

(USB)



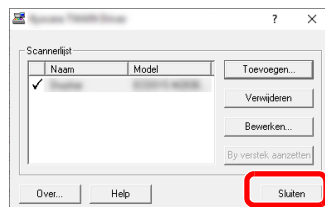
- 1 Voer de apparaatnaam in.
- 2 Selecteer dit apparaat uit de lijst.
- 3 Stel de eenheid in.
- 4 Stel het compressieniveau in.
- 5 Klik op **[OK]**.



OPMERKING

Als u het IP-adres van het apparaat niet kent, neem dan contact op met de beheerder.

3 Voltooi het registreren.



OPMERKING

Klik op **[Verwijderen]** om de toegevoegde apparaat te verwijderen. Klik op **[Bewerken]** om namen te wijzigen.

WIA-stuurprogramma instellen

Registreer dit apparaat bij het WIA-stuurprogramma. De instructies hebben betrekking op de interface-elementen van Windows 10.

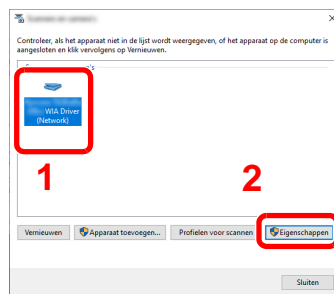
1 Roep het scherm op.

- 1 Klik op de **[Start]**-knop in Windows, selecteer **[Windows-systeem]**, **[Configuratiescherm]**. Klik op het zoekvak in het Configuratiescherm en typ: "Scanner". Klik op **[Scanners en camera's weergeven]** in de zoeklijst. Het scherm Scanners en camera's wordt weergegeven.

OPMERKING

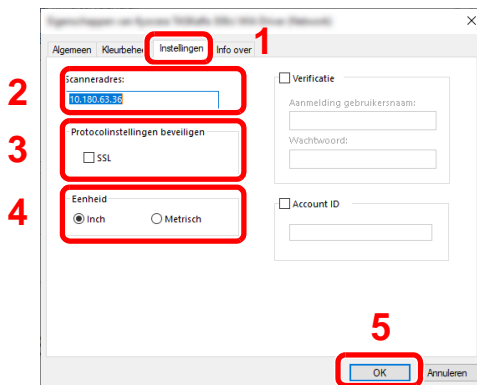
- In Windows 8.1, klik op **[Zoeken]** in Charms, en voer "Scanners en camera's weergeven" in het zoekvak in. Klik op **[Scanners en camera's weergeven]** in de zoeklijst en het scherm Scanners en camera's verschijnt.
- In Windows 7, klik op de **[Start]**-knop in Windows en voer **[Scanner]** in **[Programma's en bestanden zoeken]**. Klik op **[Scanners en camera's weergeven]** in de zoeklijst en vervolgens verschijnt het venster Scanners en camera's.

- 2 Selecteer dezelfde naam als dit apparaat uit WIA-drivers en klik op **[Eigenschappen]**.



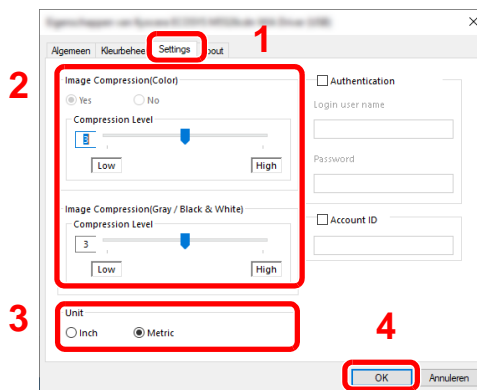
2 Configureer het WIA-stuurprogramma.

(Netwerk)



- 1 Klik op tabblad [**Settings**].
- 2 Voer de IP-adressen of hostnaam van het apparaat in.
- 3 Bij gebruik van SSL, vink het selectievakje naast SSL aan.
- 4 Stel de eenheid in.
- 5 Klik op [**OK**].

(USB)



- 1 Klik op tabblad [**Instellingen**].
- 2 Stel het compressieniveau in.
- 3 Stel de eenheid in.
- 4 Klik op [**OK**].

Teller controleren

Controleer het aantal afgedrukte en gescande vellen.

- 1 Roep het scherm op.
[Systeemmenu/Tellers]-toets > [Tellers]
- 2 Controleer de teller.

Embedded Web Server RX

Als het apparaat is aangesloten op het netwerk, kunt u verschillende instellingen configureren met Embedded Web Server RX.

In dit gedeelte wordt uitgelegd hoe u toegang krijgt tot Embedded Web Server RX en hoe u de beveiligingsinstellingen en de hostnaam kunt wijzigen.

➔ Embedded Web Server RX User Guide

OPMERKING

Om volledig toegang te krijgen tot de functies van de Embedded Web Server RX pagina's, voer de gebruikersnaam en het wachtwoord in en klik op [**Aanmelden**]. Door het vooraf gedefinieerde beheerderswachtwoord in te voeren krijgt de gebruiker toegang tot alle pagina's, waaronder Documentbox, Adresboek en Instellingen op het navigatiemenu. De standaard fabrieksinstelling voor de standaardgebruiker met de bevoegdheden voor systeembeheerder wordt hieronder getoond. (Er wordt onderscheid gemaakt tussen hoofdletters en kleine letters (hoofdlettergevoelig).)

Aanmelding gebruikersnaam: **Admin**
Aanmelding wachtwoord: **Admin**

Instellingen die de beheerder en algemene gebruikers kunnen configureren in Embedded Web Server RX.

Instelling	Beschrijving	Beheerder	Standaard gebruiker
Machingegegevens	De basisinformatie van het apparaat kan worden opgevraagd.	<input type="radio"/>	<input type="radio"/>
Taakstatus	Toont alle informatie over het apparaat, met inbegrip van afdruk- en scantaken, het opslaan van taken, geplande taken, en takenlogboek.	<input type="radio"/>	<input type="radio"/>
Documentbox	Document boxen toevoegen of verwijderen, of documenten uit een document box verwijderen.	<input type="radio"/>	<input type="radio"/> *1
Adresboek	Adressen en adresgroepen aanmaken, bewerken of verwijderen.	<input type="radio"/>	<input type="radio"/> *1
Apparaat-instellingen	Configureer de geavanceerde instellingen van het apparaat	<input type="radio"/>	-
Functie-instellingen	Configureer de geavanceerde functie-instellingen.	<input type="radio"/>	-
Netwerk-instellingen	Configureer de geavanceerde instellingen van het netwerk.	<input type="radio"/>	-
Beveiligings-instellingen	Configureer de geavanceerde instellingen van de beveiliging.	<input type="radio"/>	-
Beheer-instellingen	Configureer de geavanceerde beheerinstellingen.	<input type="radio"/>	-

*1 De aangemelde gebruiker kan mogelijk niet bevoegd zijn om een aantal instellingen te configureren, afhankelijk van de machtigingen van de gebruiker.

OPMERKING

Hieronder is de informatie over de faxinstellingen weggelaten.

➔ Gebruikershandleiding voor de fax

Embedded Web Server RX openen

1 Roep het scherm op.

1 Start uw internetbrowser.

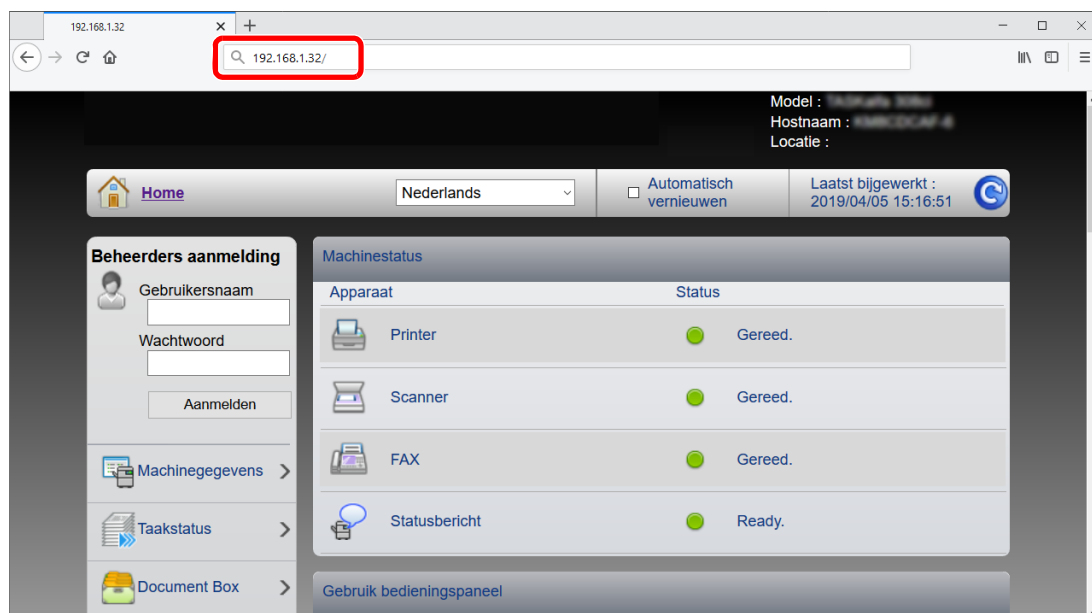
2 Voer het IP-adres of de hostnaam van het apparaat in de adres- of locatiebalk.

Klik in de aangegeven volgende op de volgende toetsen om het IP-adres van het apparaat en de hostnaam te controleren.

[Machingegevens] in het beginscherm > [Identificatie/Netwerk]

Voorbeelden: <https://192.168.1.32/> (voor IP-adres)

<https://MFP001> (als de hostnaam "MFP001" is)



De internetpagina geeft basisinformatie over het apparaat en het Embedded Web Server RX weer, evenals hun huidige status.

OPMERKING

Als het bericht "Er is een probleem met het beveiligingscertificaat van deze website." verschijnt, dan moet het certificaat geconfigureerd worden.

Embedded Web Server RX User Guide

U kunt ook de handeling voortzetten zonder het certificaat te configureren.

2 Configureer de functie.

Selecteer een categorie in de navigatiebalk links op het scherm.



OPMERKING

Om volledig toegang te krijgen tot de functies van de Embedded Web Server RX pagina's, voer de gebruikersnaam en het wachtwoord in en klik op **[Aanmelden]**. Door het vooraf gedefinieerde beheerderswachtwoord in te voeren krijgt de gebruiker toegang tot alle pagina's, waaronder Documentbox, Adresboek en Instellingen op het navigatiemenu. De standaard fabrieksinstelling voor de standaardgebruiker met de bevoegdheden voor systeembeheerder wordt hieronder getoond. (Er wordt onderscheid gemaakt tussen hoofdletters en kleine letters (hoofdlettergevoelig).)

Aanmelding gebruikersnaam:	Admin
Aanmelding wachtwoord:	Admin

Beveiligingsinstellingen wijzigen

1 Roep het scherm op.

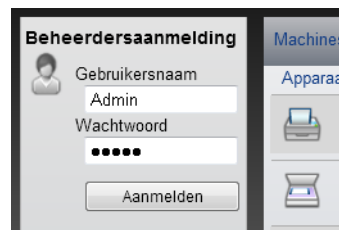
1 Start uw internetbrowser.

2 Voer het IP-adres of de hostnaam van het apparaat in de adres- of locatiebalk.

Klik in de aangegeven volgende op de volgende toetsen om het IP-adres van het apparaat en de hostnaam te controleren.

[Machingegevens] in het beginscherm > **[Identificatie/Netwerk]**

3 Meld u aan met beheerdersbevoegdheden.



De standaard fabrieksinstelling voor de standaardgebruiker met de bevoegdheden voor systeembeheerder wordt hieronder getoond. (Er wordt onderscheid gemaakt tussen hoofdletters en kleine letters (hoofdlettergevoelig).)

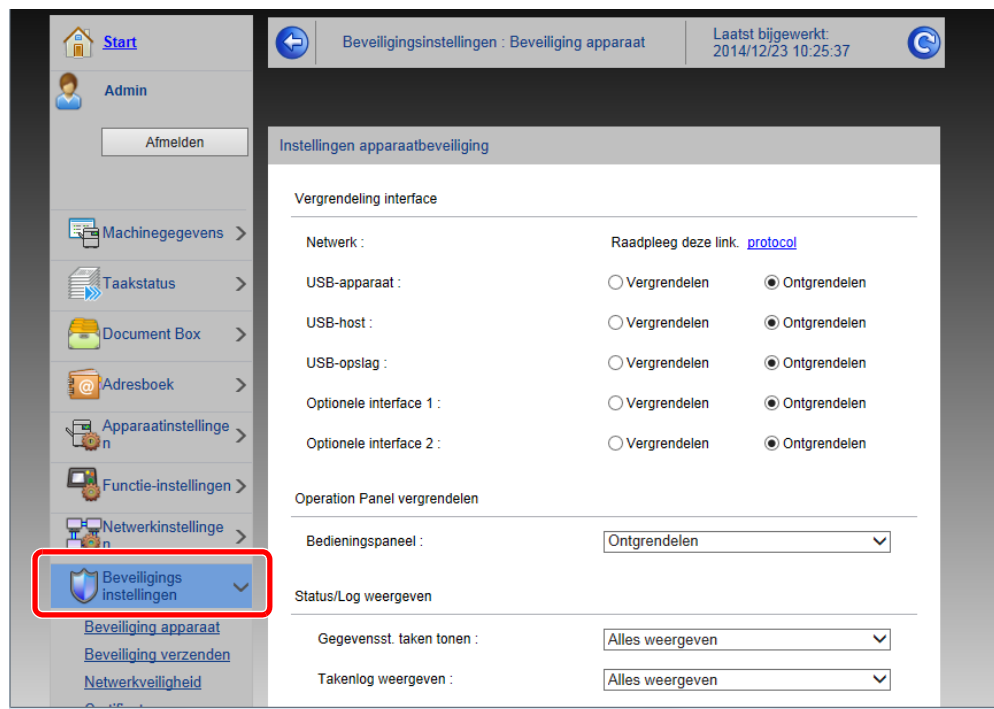
Aanmelding gebruikersnaam: Admin

Aanmelding wachtwoord: Admin

4 Klik op **[Beveiligingsinstellingen]**.

2 Configureer de beveiligingsinstellingen.

Vanaf de menu [**Beveiligingsinstellingen**], selecteert u de instelling die u wilt configureren.



OPMERKING

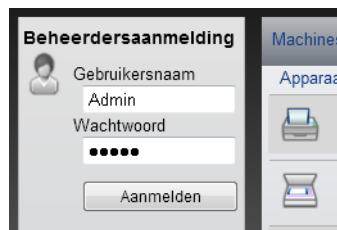
Voor meer informatie over het instellen van certificaten, raadpleeg:

➔ **Embedded Web Server RX User Guide**

Apparaatgegevens wijzigen

1 Roep het scherm op.

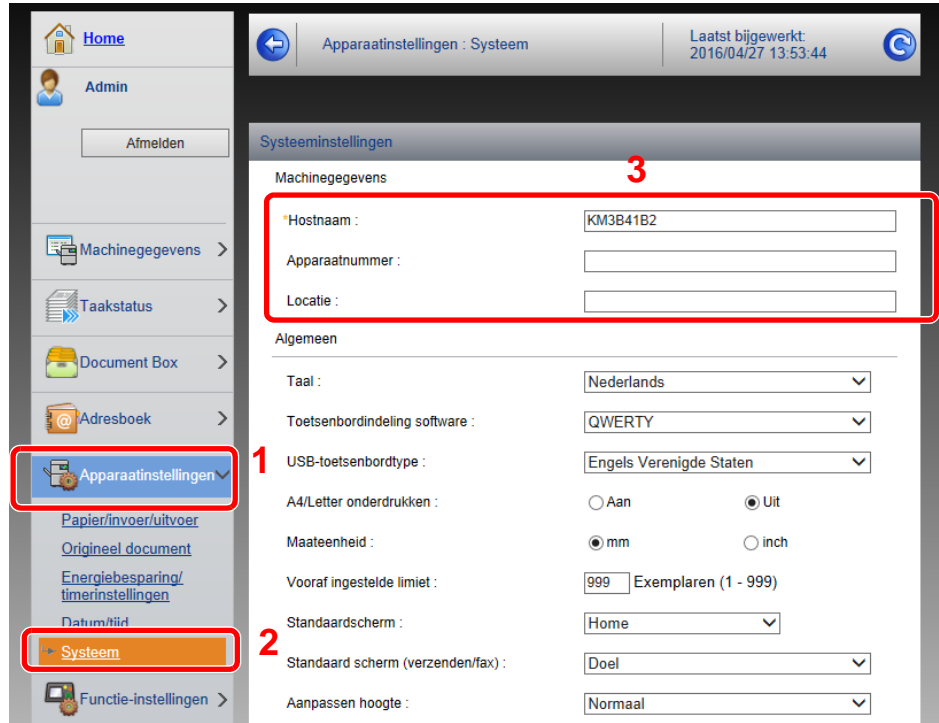
- 1 Start uw internetbrowser.
- 2 Voer het IP-adres of de hostnaam van het apparaat in de adres- of locatiebalk.
Klik in de aangegeven volgende op de volgende toetsen om het IP-adres van het apparaat en de hostnaam te controleren.
[Machinegegevens] in het beginscherm > **[Identificatie/Netwerk]**
- 3 Meld u aan met beheerdersbevoegdheden.



De standaard fabrieksinstelling voor de standaardgebruiker met de bevoegdheden voor systeembeheerder wordt hieronder getoond. (Er wordt onderscheid gemaakt tussen hoofdletters en kleine letters (hoofdlettergevoelig).)

Aanmelding gebruikersnaam: Admin
Aanmelding wachtwoord: Admin

4 Kies vanaf de menu [Apparaatinstellingen] de optie [Systeem].



2 Geef de hostnaam op.

Voer de gegevens van het apparaat in en klik vervolgens op **[Verzenden]**.

BELANGRIJK

Start, na het wijzigen van de instelling, het netwerk opnieuw op of zet het apparaat UIT en vervolgens weer AAN.

Om de netwerkkaart opnieuw op te starten, klikt u op [Resetten] in de menu [Beheerinstellingen], en klikt u vervolgens op [Netwerk opnieuw opstarten] in "Herstarten".

3 Voorbereiding voor het gebruik

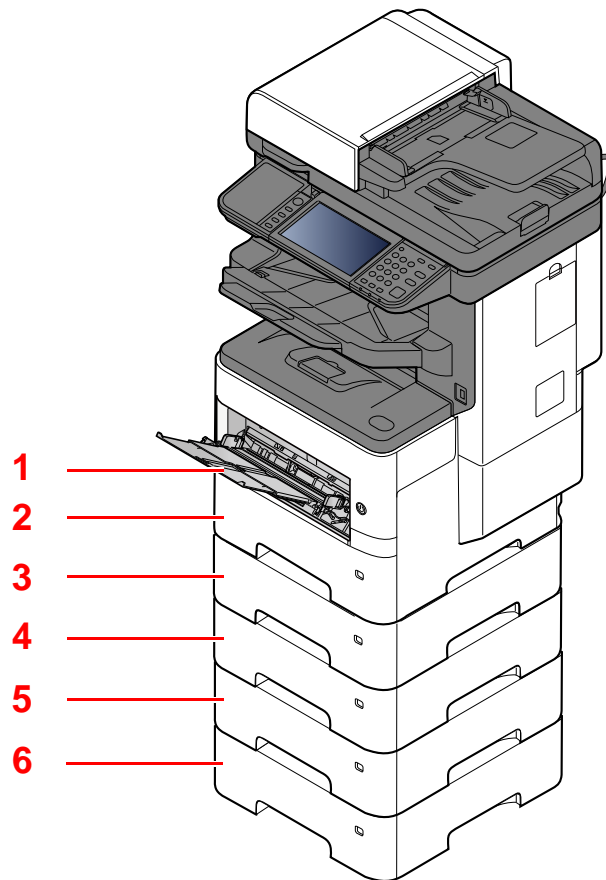
In dit hoofdstuk worden de volgende bedieningshandelingen uitgelegd.

Papier plaatsen	3-2
Voorzorgen voor papier plaatsen	3-3
Papier in de cassettes plaatsen	3-4
Papier in de multifunctionele lade plaatsen	3-8
Papierformaat en mediatype opgeven	3-12
Papierstopper	3-14
Vorbereiding voor het verzenden van een document naar een gedeelde map op een PC	3-15
De computernaam en de volledige computernaam noteren	3-15
De gebruikersnaam en de domeinnaam noteren	3-16
Een gedeelde map aanmaken, een gedeelde map noteren	3-17
Windows Firewall configureren	3-21
Met wachtwoord beveiligd delen uitschakelen (alleen voor Windows 10)	3-25

Papier plaatsen

Plaats papier in de cassettes en de multifunctionele lade.

Voor de manieren waarop het papier in de lades kan worden geplaatst, zie de onderstaande pagina.



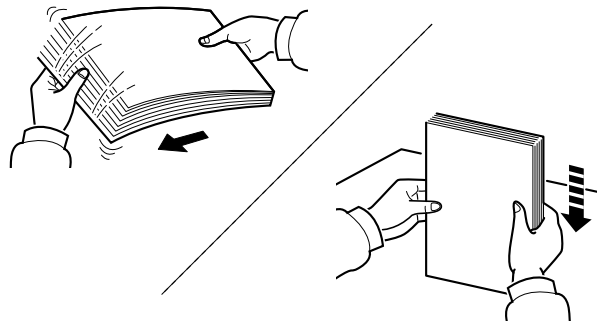
Nr.	Naam	Pagina
1	Multifunctionele lade	pagina 3-8
2	Cassette 1	pagina 3-4
3	Cassette 2	pagina 3-4
4	Cassette 3	pagina 3-4
5	Cassette 4	pagina 3-4
6	Cassette 5	pagina 3-4

OPMERKING

- Het aantal vellen dat geplaatst kan worden verschilt afhankelijk van uw gebruiksomgeving en papiersoort.
- Gebruik geen inkjetprinterpapier of ander papier met een speciale bovenlaag. (Dergelijk papier kan papierstoringen of andere defecten veroorzaken.)

Voorzorgen voor papier plaatsen

Wanneer u een nieuw pak papier opent, waaiert u het papier eerst los om de vellen uit elkaar te halen. Volg daarbij de onderstaande stappen.



Waaier het papier los en klop de stapel recht op een vlakke ondergrond.

Daarnaast zijn de volgende voorzorgen aanbevolen.

- Als het papier gekruld of gevouwen is, maakt u dit recht voordat u het papier plaatst. Gekruld of gevouwen papier kan papierstoringen veroorzaken.
- Stel geopend papier niet bloot aan hoge temperaturen en hoge luchtvochtigheid, aangezien vocht problemen kan veroorzaken. Sluit na het plaatsen van het papier in de multifunctionele lade of in een cassette eventueel resterend papier goed in de bewaarzak voor papier af.
- Als het apparaat langere tijd niet gebruikt gaat worden, bescherm dan al het papier tegen vocht door het uit de cassettes te verwijderen en in de bewaarzak voor papier op te bergen.

✓ BELANGRIJK

Als u op gebruikt papier (papier dat al voor kopiëren is gebruikt) kopieert, gebruik dan geen papier dat met nietjes of een paperclip aan elkaar is bevestigd. Dit kan het apparaat beschadigen of een slechte beeldkwaliteit veroorzaken.

💡 OPMERKING

Raadpleeg voor gebruik van speciaal papier zoals briefpapier, geperforeerd papier of voorbedrukt papier met bijvoorbeeld een logo of bedrijfsnaam:

➔ *Engelse gebruikershandleiding*

Papier in de cassettes plaatsen

De cassettes zijn geschikt voor normaal papier, gerecycled papier of gekleurd papier.

Het aantal vellen dat in elke cassette kan worden geplaatst is hieronder weergegeven.

Cassette	Aantal vellen
Cassettes 1 tot 5	500 vel (Normaal papier: 80 g/m ²)

Voor meer informatie over de ondersteunde papierformaten, raadpleeg:

➔ *Engelse gebruikershandleiding*

OPMERKING

A6-papier kan niet in cassettes 2 tot 5 worden geplaatst.

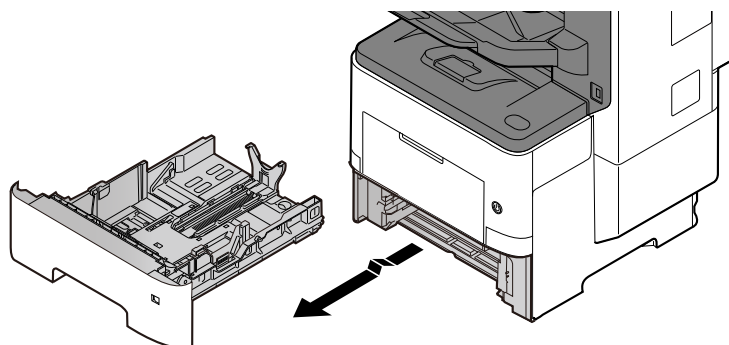
Voor meer informatie over de instelling van het papiersoort, raadpleeg:

➔ *Engelse gebruikershandleiding*

BELANGRIJK

- De cassettes zijn geschikt voor papier met een gewicht tussen 60 - 120 g/m².
- Plaats geen dik papier dat zwaarder is dan 120 g/m² in de cassettes. Gebruik de multifunctionele lade voor papier dat zwaarder is dan 120 g/m².

- 1 Trek de cassette helemaal uit het apparaat.



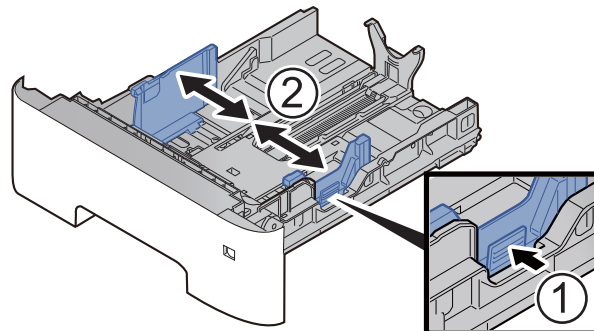
OPMERKING

Let erop dat de cassette bij het uittrekken uit het apparaat ondersteund wordt en niet valt.

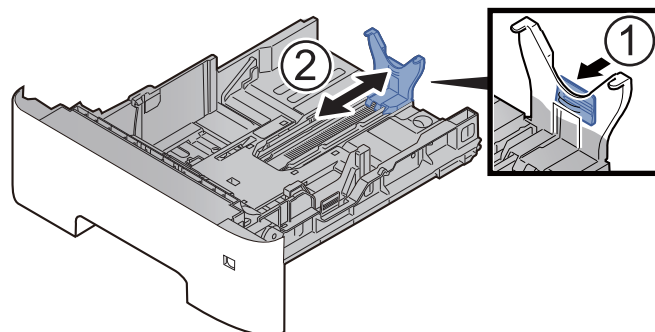
2 Stel het cassetteformaat in.

- 1 Stel de positie in van de papierbreedtegeleiders aan de linker- en rechterkant van de cassette. Druk op het klepje voor het aanpassen van de papierbreedte en verschuif de papierbreedtegeleiders in functie van het gewenste papierformaat.

De papierformaten staan op de cassette vermeld.

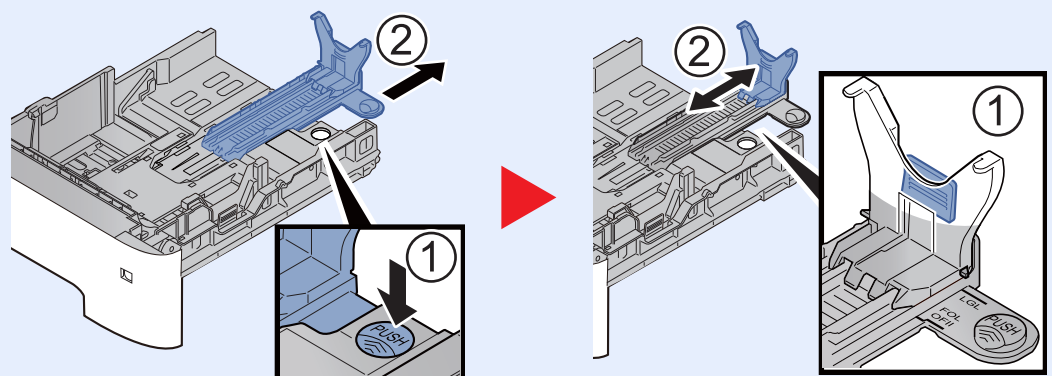


- 2 Stel de lengte in van de papierlengtegeleider in functie van het gewenste papierformaat. Druk op het klepje voor het aanpassen van de papierlengte en verschuif de papierlengtegeleider in functie van het gewenste papierformaat.

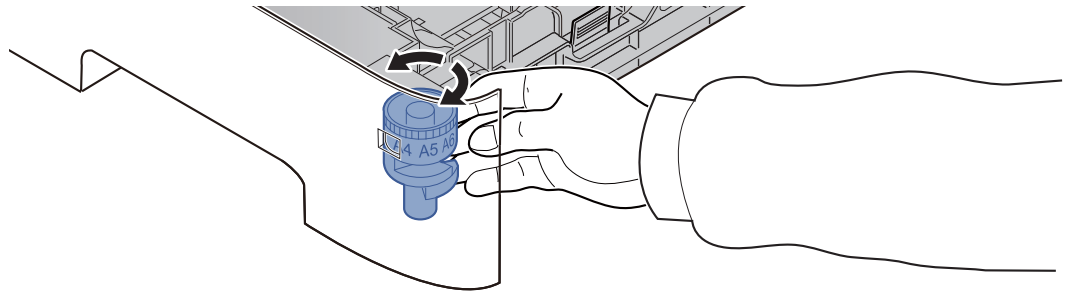


OPMERKING

Om papier langer dan A4 te gebruiken, moet de papierlengtegeleider naar achteren worden getrokken.



- 3 Verdraai de formaatknoop tot het papierformaat dat u gaat gebruiken in het papierformaat venster verschijnt.



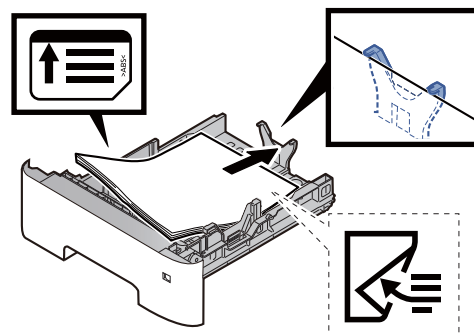
 **OPMERKING**

Als de formaatknoop is ingesteld op "Other", dan moet het papierformaat worden ingesteld op het bedieningspaneel van het apparaat.

➔ [Papierformaat en mediatype voor de cassettes \(pagina 3-12\)](#)

3 Plaats papier.

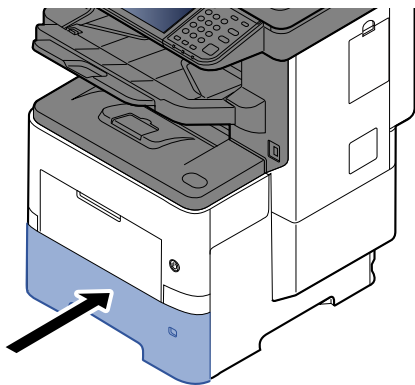
- 1 Waaier het papier los en klop het vervolgens op een vlakke tafel om papierstoringen of scheve afdrucken te voorkomen.
- 2 Plaats het papier in de cassette.



 **BELANGRIJK**

- Plaats het papier met de te bedrukken zijde naar beneden.
- Als u nieuw papier uit de verpakking haalt, waaier het papier dan eerst los voor u het in de cassette plaatst.
➔ [Voorzorgen voor papier plaatsen \(pagina 3-3\)](#)
- Controleer voor het plaatsen van het papier of het niet gekruld of gevouwen is. Gekruld of gevouwen papier kan papierstoringen veroorzaken.
- Zorg dat het papier niet boven de nivea aanduiding uitkomt (zie bovenstaande afbeelding).
- Als papier is geplaatst zonder de lengte- en breedtegeleiders te hebben versteld, dan kan het papier scheef of vast komen te zitten.

- 4 Duw de cassette voorzichtig terug.



- 5 Geef het papiertype op dat in de cassette is geplaatst via het bedieningspaneel.

➔ [Papierformaat en mediatype voor de cassettes \(pagina 3-12\)](#)

Papier in de multifunctionele lade plaatsen

In de multifunctionele lade passen tot 100 vel normaal papier (80 g/m²).

Voor meer informatie over de ondersteunde papierformaten, raadpleeg:

➔ *Engelse gebruikershandleiding*

Voor meer informatie over de instelling van het papiersoort, raadpleeg:

➔ *Engelse gebruikershandleiding*

Let erop dat u de multifunctionele lade gebruikt als u op speciaal papier afdrukt.

✓ BELANGRIJK

- Als u papier gebruikt met een gewicht van 106 g/m² of meer, stel dan het mediatype in om de dikte en het gewicht van het papier in te stellen dat u gebruikt.
- Verwijder transparanten uit de binnenlade bij het afdrukken. Het laten zitten van transparanten in de binnenlade kan papierstoringen veroorzaken.

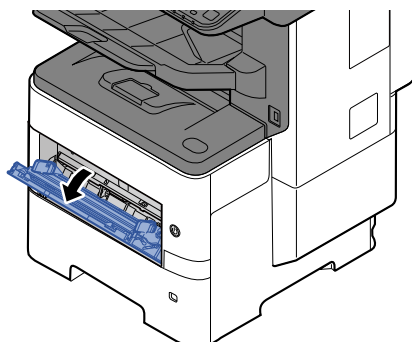
De capaciteit van de multifunctionele lade is als volgt.

- Normaal papier (80 g/m²), gerecycled papier of gekleurd papier: 100 vel
- Gekleurd papier (106 tot 220 g/m²): 5 vel
- Dik papier (104,7 g/m²): 100 vel
- Hagaki (Karton): 1 vel
- Envelop DL, Envelop C5, Envelop #10, Envelop #9, Envelop #6 3/4, Envelop Monarch, Youkei 4, Youkei 2: 5 vel
- OHP-folies: 1 vel

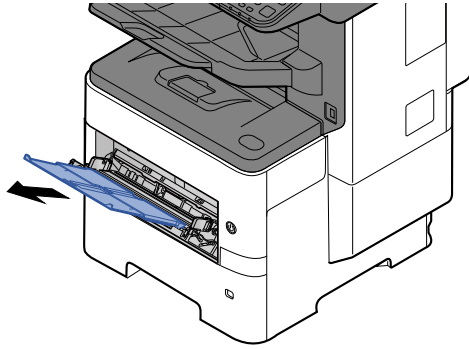
💡 OPMERKING

- Wanneer u papier met een aangepast formaat plaatst, geeft u het papierformaat op zoals beschreven in:
➔ [Papierformaat en mediatype voor de multifunctionele lade \(Instelling MF-lade\) \(pagina 3-13\)](#)
- Wanneer u speciaal papier gebruikt zoals transparanten of dik papier, selecteert u het mediatype zoals beschreven in:
➔ [Papierformaat en mediatype voor de multifunctionele lade \(Instelling MF-lade\) \(pagina 3-13\)](#)

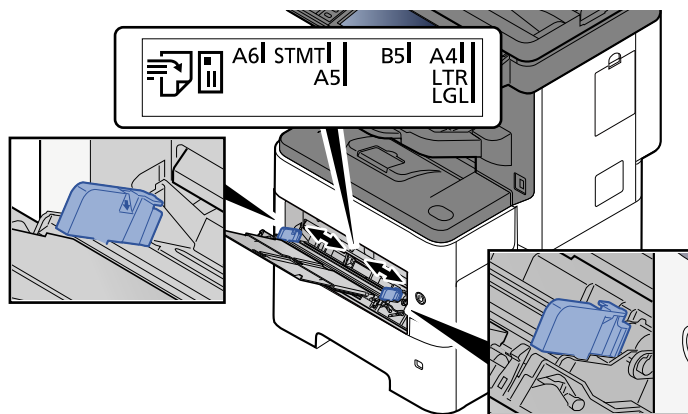
1 Open de multifunctionele lade.



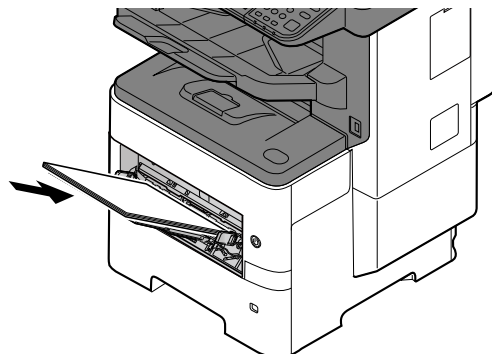
- 2 Trek het verlengstuk van de MF-lade uit.



- 3 Stel het formaat van de multifunctionele lade in.
De papierformaten staan op de multifunctionele lade vermeld.



- 4 Plaats papier.



Plaats het papier langs de papierbreedtegeleiders in de lade, totdat het niet verder kan.

Als u nieuw papier uit de verpakking haalt, waaiert het papier dan eerst los voor u het in de multifunctionele lade plaatst.

➔ [Voorzorgen voor papier plaatsen \(pagina 3-3\)](#)

 **BELANGRIJK**

- Plaats het papier met de afdrukzijde naar boven.
- Gekruld papier moet u recht maken voor gebruik.
- Wanneer u papier in de multifunctionele lade plaatst, controleer dan eerst of er geen papier achtergebleven is van een vorig gebruik voor u het papier plaatst. Als er slechts een kleine hoeveelheid papier overblijft in de multifunctionele lade en u wil het aanvullen, verwijder dan eerst het overgebleven papier uit de lade en voeg het bij het nieuwe papier voor u het papier terug in de lade plaatst.
- Als er nog ruimte is tussen het papier en de papierbreedtegeleiders, pas de papierbreedtegeleiders dan opnieuw aan het papier om te voorkomen dat het scheef ingevoerd wordt of vastloopt.
- Zorg dat het papier niet boven de niveauaanduiding uitkomt (zie bovenstaande afbeelding).

5 Geef het papiertype op dat in de multifunctionele lade is geplaatst via het bedieningspaneel.

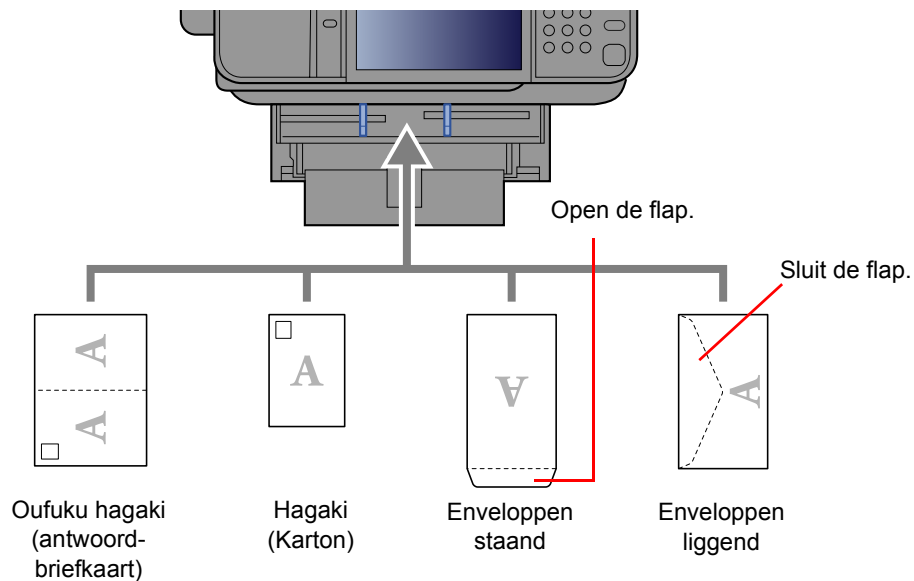
➔ [Papierformaat en mediatype voor de multifunctionele lade \(Instelling MF-lade\) \(pagina 3-13\)](#)

Als u enveloppen of karton in de multifunctionele lade plaatst

Plaats het papier met de te bedrukken zijde naar boven. Voor de procedure voor het afdrukken, raadpleeg:

➔ **Printing System Driver User Guide**

Voorbeeld: Bij het afdrukken van een adres.



✓ **BELANGRIJK**

- Gebruik ongevouwen Oufuku hagaki (antwoordbriefkaart).
- Hoe u de enveloppen precies moet plaatsen (richting en kant) hangt af van het soort envelop. Zorg dat u ze op de juiste manier plaatst. Anders kunnen ze in de verkeerde richting of op de verkeerde kant worden bedrukt.

💡 **OPMERKING**

Wanneer u enveloppen in de multifunctionele lade plaatst, kies dan de envelopsoort zoals beschreven in:

➔ [Papierformaat en mediatype voor de multifunctionele lade \(Instelling MF-lade\) \(pagina 3-13\)](#)

Papierformaat en mediatype opgeven

De standaardinstelling van het papierformaat voor cassette 1, de multifunctionele lade en de optionele papierinvoer (cassettes 2 tot 5) is "A4" of "Letter" en de standaardinstelling van het mediatype is "Normaal".

Om het papiertype dat wordt gebruikt in de cassettes te wijzigen, moet u de instellingen van het papierformaat en het mediatype opgeven.

Papierformaat en mediatype voor de cassettes

Geef het papierformaat en mediatype op die moeten worden gebruikt in de cassettes.

Item		Beschrijving
Papierformaat ^{*1}	Metrisch	Kies uit de metrische standaardformaten. Waarden Cassette 1: A4, A5, A5 (Liggend), A6, B5, B6, Folio, 216 x 340 mm Cassettes 2 tot 5: A4, A5, B5, B6, Folio, 216 x 340 mm
	Inch	Kies uit de inch standaardformaten. Waarden: Cassette 1: Letter, Legal, Statement, Statement (Liggend), Executive, Oficio II Cassettes 2 tot 5: Letter, Legal, Statement, Executive, Oficio II
	Andere	Kies uit de speciale standaardformaten en aangepaste formaten. Waarden Cassette 1: 16K, ISO B5, Envelop DL, Envelop C5, Oufukuhagaki (Antwoordbriefkaart), Custom^{*2} Cassettes 2 tot 5: 16K, ISO B5, Envelop #10, Envelop #9, Envelop #6, Envelop Monarch, Envelop DL, Envelop C5, Oufukuhagaki (Antwoordbriefkaart), Youkei 4, Youkei 2, Custom^{*2}
Mediatype ^{*3}		Selecteer het mediatype. Waarden Cassette 1: Normaal (60 - 105 g/m²), Ruw, Gerecycled, Voorbedrukt^{*4}, Bond, Kleur, Geperforeerd^{*4}, Briefpapier^{*4}, Hoge kwaliteit, Custom 1-8 Cassettes 2 tot 5: Normaal (60 - 105 g/m²), Ruw, Gerecycled, Voorbedrukt^{*4}, Bond, Kleur, Geperforeerd^{*4}, Briefpapier^{*4}, Envelop, Hoge kwaliteit, Custom 1-8

*1 Alleen instellen als de formaatknoop op de cassette ingesteld is op "Other".

*2 De aangepaste papierformaten worden ingesteld voor elke cassette. Raadpleeg:

➔ *Engelse gebruikershandleiding*

*3 Raadpleeg voor het wijzigen naar een ander mediatype dan Normaal:

➔ *Engelse gebruikershandleiding*

De vermelde papersoorten kunnen bij de onderstaande papiergewichtinstellingen niet worden geselecteerd.

*4 Om af te drukken op voorbedrukt of geperforeerd papier of op briefpapier, raadpleeg:

➔ *Engelse gebruikershandleiding*



OPMERKING

- De beschikbare mediatypen voor het afdrukken van ontvangen faxen zijn zoals hieronder aangegeven. Normaal, Etiketten, Recycle, Dik papier, Velijn, Kleur, Envelop, Gecoat, Dik, Hoge kwalit., Ruw en Custom 1 tot 8
- Stel het papierformaat van de cassette voor faxontvangst als volgt in:
Inch-modellen: Letter, Legal, Statement
Metrische modellen: A4, B5, A5, Folio
Als de bovenstaande instelling wordt veranderd, is het niet mogelijk om faxen af te drukken.

Papierformat und mediatype für die multifunktionale Lade (Einstellung MF-Lade)

Gebe das Papierformat und mediatype an, die verwendet werden müssen in der multifunktionale Lade.

Item		Beschreibung
Papierformat	Metrisch	Kies die metrischen Standardformate. Werten: A4, A5, A6, B5, B6, Folio, 216 x 340 mm
	Inch	Kies die inch Standardformate. Werten: Letter, Legal, Statement, Executive, Oficio II
	Andere	Kies die speziellen Standardformate und angepasste Formate. Werten: 16K, ISO B5, Envelop #10, Envelop #9, Envelop #6, Envelop Monarch, Envelop DL, Envelop C5, Hagaki (Karton), Oufuku Hagaki (Antwortbriefkarte), Youkei 4, Youkei 2, Custom ^{*1}
Mediatype ^{*2}		Selectiere das mediatype. Werten: Normal (60 bis 105 g/m ²), Rau, Transparent., Velin, Etiketten, Recycle, Abgedruckt ^{*3} , Dickes Papier, Karton, Farbe, Geperft. ^{*3} , Briefpapier. ^{*3} , Envelop, Dick (106 bis 220 g/m ²), Hohe Qualität., Custom 1-8

*1 Für Anweisungen über das Angeben von angepassten Papierformaten, konsultiere:

➔ *Englische Benutzeranleitung*

*2 Konsultiere für das Ändern auf ein anderes Mediatype als "Normal":

➔ *Englische Benutzeranleitung*

*3 Um auf vorbedrucktem oder geperforiertem Papier oder Briefpapier zu drucken, konsultiere:

➔ *Englische Benutzeranleitung*



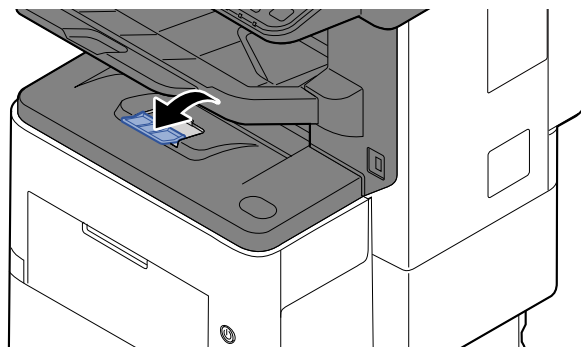
OPMERKING

- Die verfügbaren Mediatypen für das Drucken von empfangenen Faxen sind wie hier angegeben. Normal, Etiketten, Recycle, Dickes Papier, Velin, Farbe, Envelop, Karton, Dick, Hohe Qualität., Rau und Custom 1 bis 8
- Stelle das Papierformat der multifunktionale Lade für Faxempfang wie folgt ein:
Inch-Modelle: Letter, Legal, Statement
Metrische Modelle: A4, B5, A5, Folio
Als die obige Einstellung geändert wird, ist es nicht möglich, Faxen zu drucken.

- 1 Rufe das Display auf.
[Systemmenü/Teller] > [Beschleunigte Installationsassistenten]
- 2 Wähle eine Funktion.
Wähle [Papier einlegen].
- 3 Konfiguriere die Funktion.
Starte den Assistenten. Folge den Anweisungen auf dem Display, um die Einstellungen zu konfigurieren.

Papierstopper

Bij gebruik van A4/Letter of groter papierformaat, open de papierstopper zoals getoond in de figuur.



Vorbereitung für den Versand eines Dokuments zu einem geteilten Ordner auf einem PC

Überprüfen Sie die Informationen, die auf dem Gerät eingestellt werden müssen, und erstellen Sie einen Ordner, um das Dokument auf Ihrer Computer zu empfangen. In der folgenden Beschreibung werden die Bildschirme von Windows 10 verwendet. Die Details der Bildschirme unterscheiden sich von anderen Windows-Versionen.



OPMERKING

Melden Sie sich bei Windows mit Administratorrechten an.

Die Computernamen und den vollständigen Computernamen

Überprüfen Sie den Computernamen und den vollständigen Computernamen.

1 Rufen Sie den Bildschirm an.

Klicken Sie mit der rechten Maustaste auf die **[Start]**-Taste in Windows und wählen Sie **[System]**.



OPMERKING

- In Windows 8.1, klicken Sie mit der rechten Maustaste auf **[PC]** im Start-Bildschirm und wählen Sie **[Eigenschaften]**. Oder klicken Sie mit der rechten Maustaste auf das Windows-Symbol und wählen Sie **[System]**.
- In Windows 7, von der **[Start]**-Taste in Windows, wählen Sie **[Computer]** und dann **[Systemeigenschaften]**.

2 Überprüfen Sie den Computernamen.



Überprüfen Sie den Computernamen und den vollständigen Computernamen.

Bildschirmbeispiel:

Computernamen: PC001

Vollständiger Computernamen: PC001.abcdnet.com

Nach der Überprüfung des Computernamens, klicken Sie auf die **[Schließen]**-Taste, um den Bildschirm **"Systemeigenschaften"** zu schließen.

De gebruikersnaam en de domeinnaam noteren

Controleer de domeinnaam en de gebruikersnaam voor het aanmelden in Windows.

1 Roep het scherm op.

Klik op het zoekvak in de taakbalk en typ: "Opdrachtprompt". Klik in de zoeklijst met de rechtermuisknop op **[Opdrachtprompt]** en selecteer **[Als administrator uitvoeren]**.

Het scherm Opdrachtprompt verschijnt.



OPMERKING

- In Windows 8.1, klik op **[Zoeken]** in Charms, en voer "Opdrachtprompt" in het zoekvak in. Kies **[Opdrachtprompt]** in de zoeklijst.
- In Windows 7, vanaf de **[Start]**-knop in Windows, selecteer **[Alle programma's]**, (of **[Programma's]**), **[Accessoires]** en klik vervolgens op **[Opdrachtprompt]**.

2 Controleer de domeinnaam en de gebruikersnaam.

Voer in de opdrachtprompt "net config workstation" in en druk vervolgens op **[Invoeren]**.

```
Microsoft Windows [Version 10.0.15063]
(c) 2018 Microsoft Corporation. Alle rechten voorbehouden.

C:\Users\PC0270>net config workstation
Computernaam          \\PC0270
Volledige computernaam
Gebruikersnaam       PC0270

Werkstation actief op
NetBT_Tcpip_{FABABC9C-741F-40DF-B0ED-BD92F1900FE6} (00252261F4D8)

Softwareversie       Windows 10 Pro

Werkstationdomein
Aanmeldingsdomein   PC0270

Time-out voor openen van COM (sec)      0
Aantal verzonden bytes                  16
Time-out voor verzenden van COM (msec)  250
De opdracht is voltooid.

C:\Users\PC0270>
```

Controleer de gebruikersnaam en het domeinnaam.

Schermvoorbeeld:

Gebruikersnaam: PC0270
Domeinnaam: PC0270

Een gedeelde map aanmaken, een gedeelde map noteren

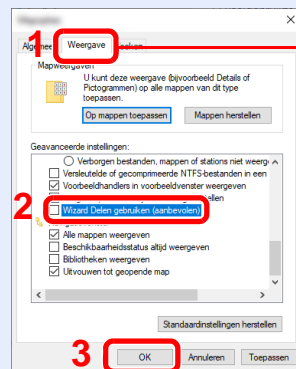
Maak een gedeelde map aan om het document in de doelcomputer te ontvangen.

OPMERKING

Als er een werkgroep in Systeemeigenschappen is, configureer dan de onderstaande instellingen om de toegang tot de map voor een specifieke gebruiker of groep te beperken.

- 1 Open een venster in Bestandenverkenner en selecteer [**Weergave**], [**Opties**], en vervolgens [**Mapopties**].
 - In Windows 8.1, selecteer [**Instellingen**] in Charms op het bureaublad, en selecteer [**Configuratiescherm**], [**Vormgeving en persoonlijke instellingen**] en vervolgens [**Mapopties**].
 - In Windows 7, vanaf de [**Start**]-knop in Windows, selecteer [**Configuratiescherm**], [**Vormgeving en persoonlijke instellingen**] en klik vervolgens op [**Mapopties**].

2



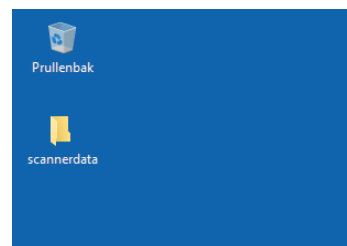
Controleer of het tabblad [**Weergave**] is geselecteerd.

Verwijder het vinkje bij [**Wizard Delen gebruiken (aanbevolen)**] onder "Geavanceerde instellingen".

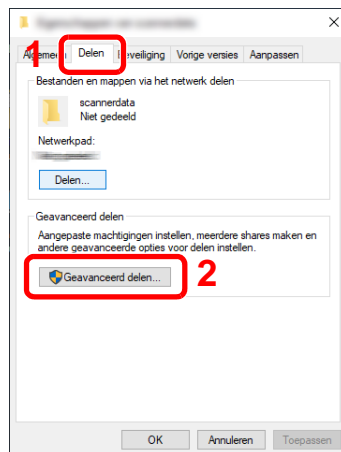
1 Maak een map aan.

1 Maak een map aan op uw computer.

Maak een map aan met bijvoorbeeld de naam "**scannerdata**" op het bureaublad.

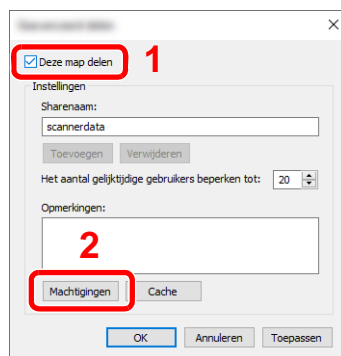


- 2 Klik met de rechtermuisknop op de map "**scannerdata**", selecteer [**Eigenschappen**], en klik op [**Delen**] en [**Geavanceerd delen**].



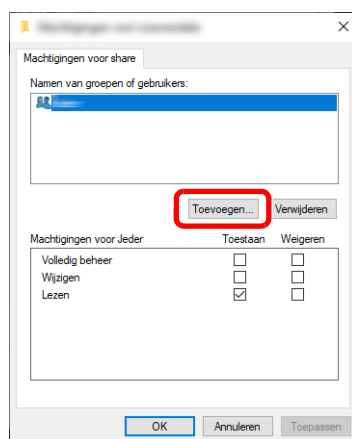
2 Configureer de instellingen voor machtigingen

- 1 Selecteer het selectievakje [**Deze map delen**] en klik op de toets [**Machtigingen**].

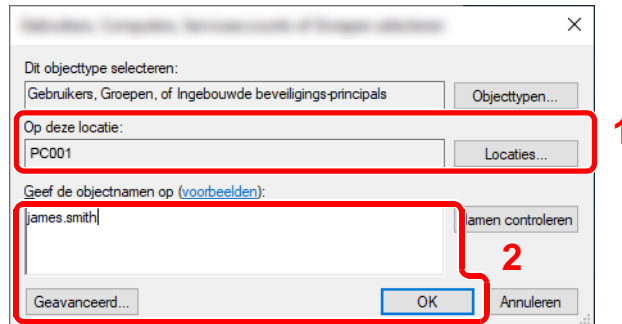


- 2 Noteer de [**Sharenaam**].

- 3 Klik op de toets [**Toevoegen**].



4 Geef de locatie op.

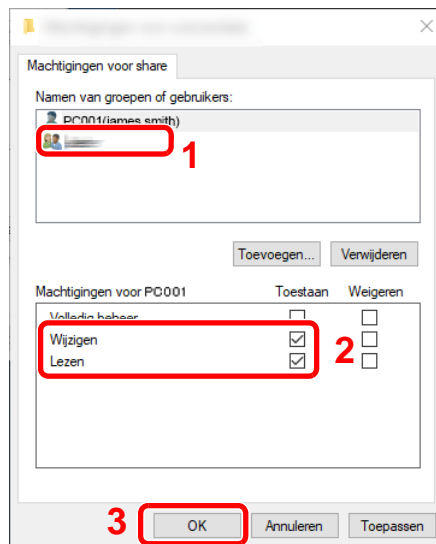


- 1 Als de computernaam die u heeft genoteerd op [pagina 3-15](#) dezelfde is als de domeinnaam:
 Als de computernaam niet wordt weergegeven in "Op deze locatie", klik dan op de toets [**Locaties**], selecteer de computernaam en klik op de toets [**OK**].
 Voorbeeld: PC001
 Als de computernaam die u heeft genoteerd op [pagina 3-15](#) niet dezelfde is als de domeinnaam:
 Als de tekst na het eerste punt (.) in de volledige computernaam die u heeft genoteerd niet verschijnt in "Op deze locatie", klik dan op de toets [**Locaties**], selecteer de tekst na het punt (.) en klik op de toets [**OK**].
 Voorbeeld: abcdnet.com

→ [De gebruikersnaam en de domeinnaam noteren \(pagina 3-16\)](#)

- 2 Voer de gebruikersnaam in die u heeft genoteerd op pagina in het tekstvak en klik op de toets [**OK**].
 Ook de gebruikersnaam kan worden aangemaakt door te klikken op de toets [**Geavanceerd**] en een gebruiker te kiezen.

5 Stel de toegangsrechten voor de geselecteerde gebruiker in.



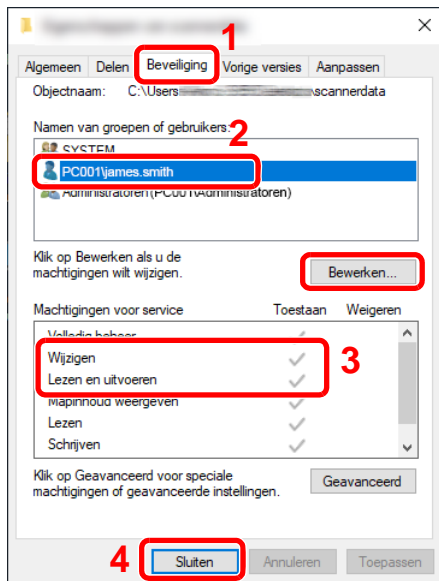
- 1 Selecteer de gebruiker die u hebt ingevoerd.
- 2 Selecteer het selectievakje [**Toestaan**] voor de machtigingen "Wijzigen" en "Lezen".
- 3 Druk op [**OK**].

 **OPMERKING**

"Iedereen" geeft iedereen op het netwerk de mogelijkheid om te delen. Voor een betere veiligheid is het raadzaam om bij "Iedereen" het vinkje voor "Lezen" [**Toestaan**] te verwijderen.

- 6 Klik op de toets [**OK**] in het scherm "Geavanceerd delen" om het scherm te sluiten.

7 Überprüfen der eingestellten Daten im Tab **[Sicherheit]**.



- 1 Selecteer het tabblad **[Beveiliging]**.
- 2 Selecteer de gebruiker die u hebt ingevoerd. Als de gebruiker niet op "Namen van groepen of gebruikers" staat, klikt dan op **[Bewerken]** om gebruikers toe te voegen op een soortgelijke wijze als voor "configuratie van instellingen voor machtigheden".
- 3 Zorg ervoor dat **[Toestaan]** is aangevinkt voor de machtigheden **"Wijzigen"** en **"Lezen en uitvoeren"**.
- 4 Klik op de knop **[Sluiten]**.

Windows Firewall konfigurieren

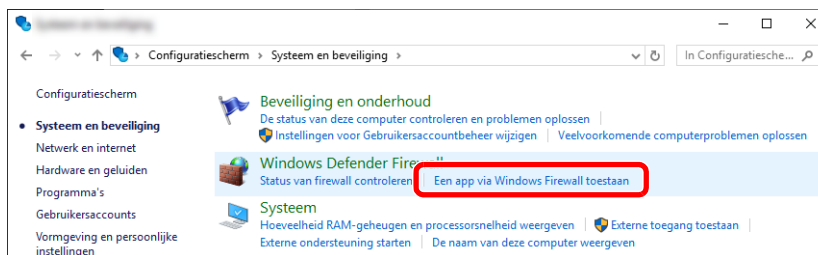
Stellen Sie das Teilen von Dateien und Druckern zu und stellen Sie den Port für SMB-Übertragung ein.

OPMERKING

Melden Sie sich bei Windows mit Administratorrechten an.

1. Überprüfen Sie die Datei- und Druckerfreigabe.

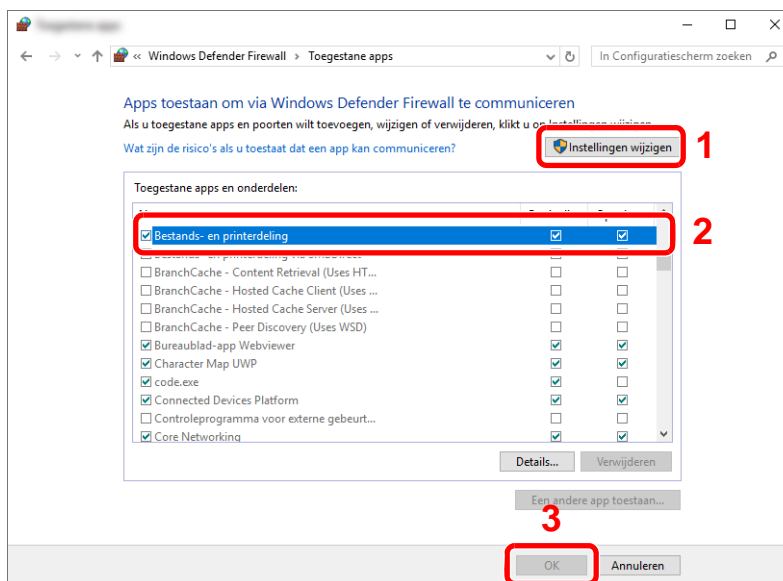
1. Klicken Sie auf die **[Start]**-Taste in Windows, wählen Sie **[Windows-System]**, **[Konfigurationsschirm]**, **[System und Sicherheit]** und anschließend **[Eine App über die Windows Firewall zulassen]**.



OPMERKING

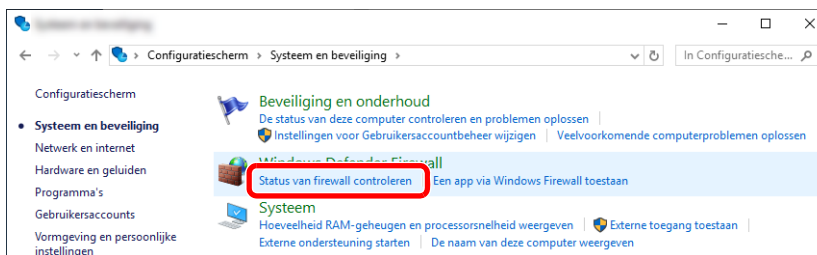
Wenn das Dialogfenster Benutzerkontensteuerung erscheint, klicken Sie dann auf die **[Weiter]**-Taste.

2. Aktivieren Sie die Datei- und Druckerfreigabe.

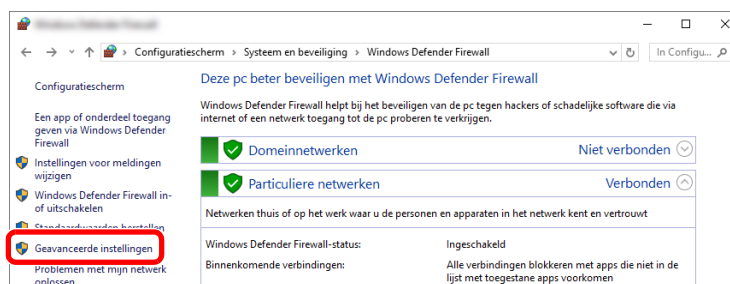


2 Voeg een poort toe.

- 1 Klik op de **[Start]**-knop in Windows, selecteer **[Windows-systeem]**, **[Configuratiescherm]**, **[Systeem en beveiliging]**, en **[Status van firewall controleren]**.



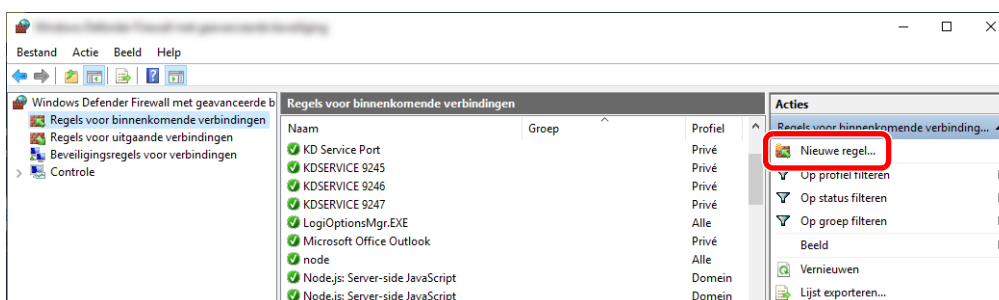
- 2 Kies **[Geavanceerde instellingen]**.



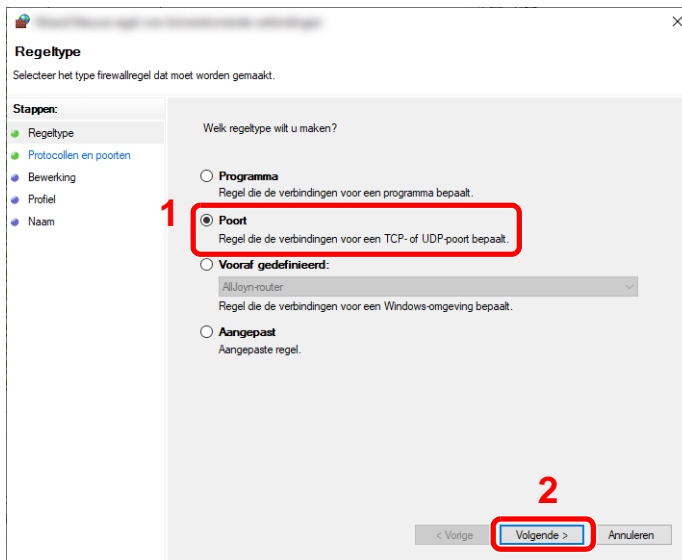
- 3 Kies **[Regels voor binnenkomende verbindingen]**.



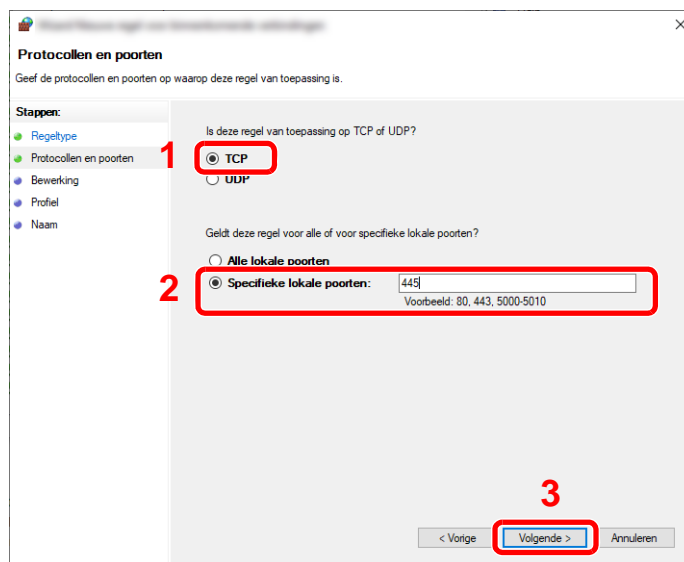
- 4 Kies **[Nieuwe regel...]**.



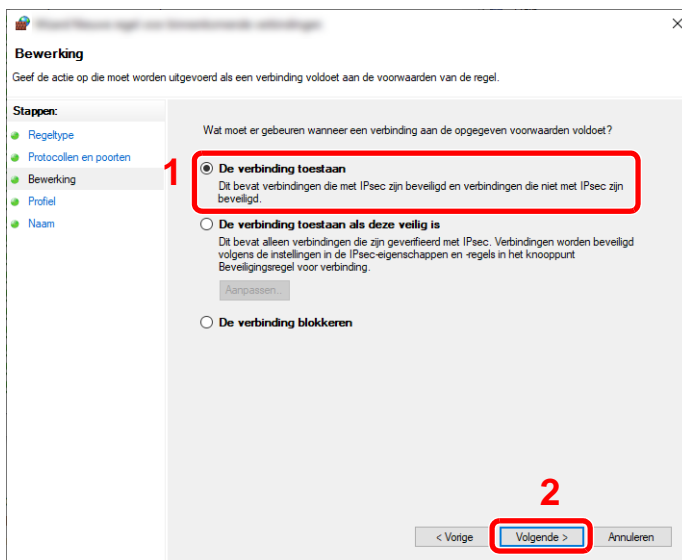
5 Kies [Poort].



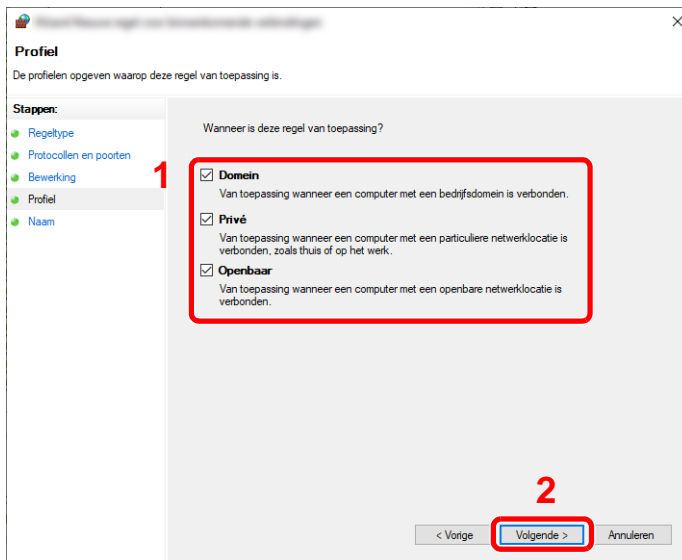
6 Kies [TCP] als de poort waarvoor de regel geldt. Selecteer vervolgens [Specifieke lokale poorten] en voer "445" in en klik op [Volgende].



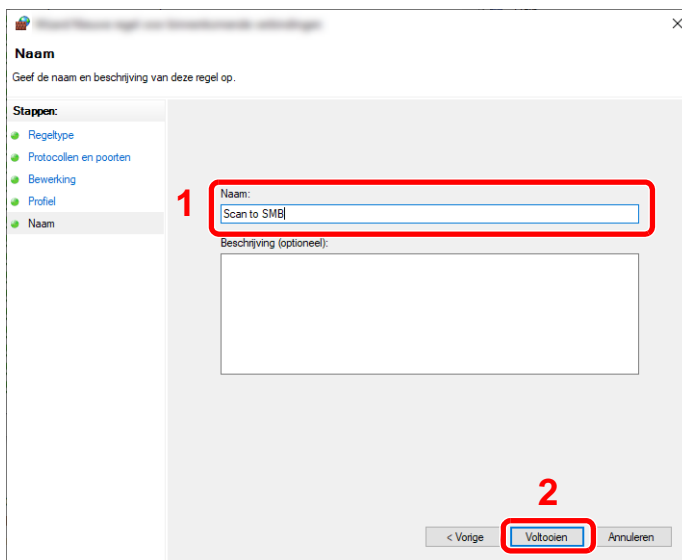
7 Kies [De verbinding toestaan] en klik op de knop [Volgende].



8. Achte darauf, dass alle Kästchen ausgewählt sind und klicke auf die Schaltfläche **[Weiter]**.



9. Voer "Scan to SMB" in onder "Naam" en klicke op **[Voltoeien]**.



In Windows 8.1

1. In Windows 8.1, selecteer **[Instellingen]** in charms op het bureaublad, en selecteer **[Configuratiescherm]**, **[Systeem en beveiliging]** en vervolgens **[Windows Firewall]**. Als het dialoogvenster Gebruikersaccountbeheer verschijnt, klik dan op de knop **[Doorgaan]**.
2. Configureer de instellingen.
➔ [Windows Firewall configureren \(pagina 3-21\)](#)

In Windows 7

1. In Windows 7, vanaf de knop **[Start]** in Windows, selecteer **[Configuratiescherm]**, **[Systeem en beveiliging]** en vervolgens **[Een programma via Windows Firewall toestaan]**. Als het dialoogvenster Gebruikersaccountbeheer verschijnt, klik dan op de knop **[Doorgaan]**.
2. Configureer de instellingen.
➔ [Windows Firewall configureren \(pagina 3-21\)](#)

Met wachtwoord beveiligd delen uitschakelen (alleen voor Windows 10)

Als het niet mogelijk is de gedeelde map te openen die u heeft opgegeven, kunnen de instellingen voor het besturingssysteem worden gewijzigd.

Volg de onderstaande stappen om de instellingen te bevestigen en te wijzigen.

- 1 Klik met de rechtermuisknop op de [Start]-knop en selecteer [Instellingen].
- 2 Selecteer [Netwerk en internet].
- 3 Selecteer [Deelopties].
- 4 Selecteer [Netwerkdetectie inschakelen] in [Netwerkdetectie].

Opties voor delen van verschillende netwerkprofielen wijzigen

In Windows wordt een apart netwerkprofiel gemaakt voor elk netwerk dat u gebruikt. Voor elk profiel kunt u specifieke opties selecteren.

Particulier netwerk ⌵

Netwerkdetectie ⌵

Als Netwerkdetectie is ingeschakeld, kan deze computer andere computers en apparaten in het netwerk zien, en kan deze computer worden gedetecteerd door andere netwerkcomputers.

Netwerkdetectie inschakelen
 Schakel het automatisch instellen in van apparaten die met een netwerk zijn verbonden.

Netwerkdetectie uitschakelen

Bestands- en printerdeling ⌵

Als Bestands- en printerdeling is ingeschakeld, zijn bestanden en printers die op deze computer worden gedeeld toegankelijk voor personen in het netwerk.

Bestands- en printerdeling inschakelen
 Bestands- en printerdeling uitschakelen

Gast of Openbaar ⌵

Domein (huidig profiel) ⌵

Alle netwerken ⌵

5 Selecteer [Bestands- en printerdeling inschakelen] in [Bestands- en printerdeling].

Opties voor delen van verschillende netwerkprofielen wijzigen

In Windows wordt een apart netwerkprofiel gemaakt voor elk netwerk dat u gebruikt. Voor elk profiel kunt u specifieke opties selecteren.

Particulier netwerk ⌵

Netwerkdetectie ⌵

Als Netwerkdetectie is ingeschakeld, kan deze computer andere computers en apparaten in het netwerk zien, en kan deze computer worden gedetecteerd door andere netwerkcomputers.

Netwerkdetectie inschakelen
 Schakel het automatisch instellen in van apparaten die met een netwerk zijn verbonden.
 Netwerkdetectie uitschakelen

Bestands- en printerdeling ⌵

Als Bestands- en printerdeling is ingeschakeld, zijn bestanden en printers die op deze computer worden gedeeld toegankelijk voor personen in het netwerk.

Bestands- en printerdeling inschakelen
 Bestands- en printerdeling uitschakelen

Gast of Openbaar ⌵

Domein (huidig profiel) ⌵

Alle netwerken ⌵

6 Klik op [⌵] van [Alle netwerken] en selecteer [Met wachtwoord beveiligd delen uitschakelen] in [Met wachtwoord beveiligd delen].

OPMERKING

Het verdient aanbeveling om een wachtwoord voor het gebruikersaccount in te stellen. (Neem voor beveiliging contact op met uw netwerkbeheerder.)

4 Afdrukken vanaf PC

In dit hoofdstuk worden de volgende onderwerpen uitgelegd:

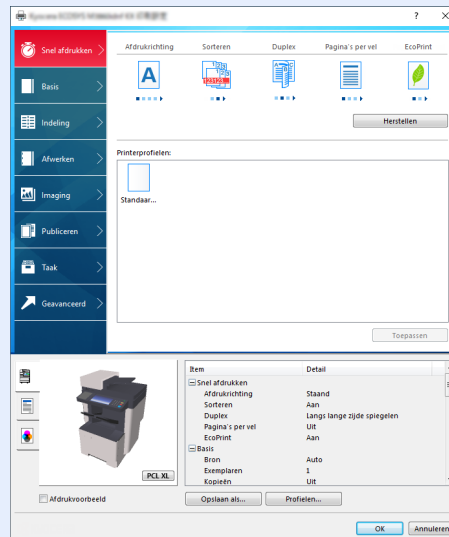
Afdrukken vanaf PC	4-2
Afdrukken op niet-standaard papierformaten	4-4
Venster afdrukinstellingen van het printerstuurprogramma	4-5
Helpmenu printerstuurprogramma	4-7
De standaardinstellingen van het printerstuurprogramma wijzigen (Windows 10)	4-7
Een afdruktaak vanaf de computer annuleren	4-7
Afdrukken met AirPrint	4-8
Afdrukken met Google Cloud Print	4-8
Afdrukken via Mopria	4-8
Afdrukken met Wi-Fi Direct	4-8
Status Monitor	4-9
Toegang tot de Status Monitor	4-9
Verlaten van de Status Monitor	4-9
Schermoverzicht Status Monitor	4-9

Afdrukken vanaf PC

In dit hoofdstuk wordt de afdrukmethode met de Printing System Driver beschreven.

OPMERKING

- Om documenten af te drukken vanuit een toepassing, moet u het printerstuurprogramma op uw computer installeren vanaf de bijgeleverde DVD (Product Library).
- In sommige omgevingen worden de huidige instellingen weergegeven aan de onderzijde van het printerstuurprogramma.



- Bij het afdrukken van karton of enveloppen, plaats het karton of enveloppen in de multifunctionele lade alvorens de volgende procedure te verrichten.

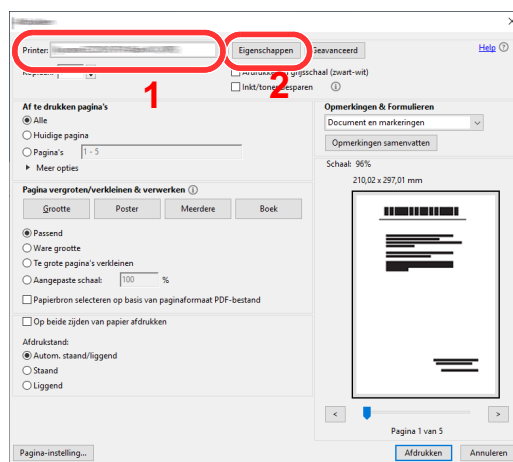
➔ [Als u enveloppen of karton in de multifunctionele lade plaatst \(pagina 3-11\)](#)

1 Roep het scherm op.

Klik op **[Bestand]** en selecteer **[Afdrukken]** in de toepassing.

2 Configureer de instellingen.

1 Selecteer het apparaat in het menu "Printer" en klik op de knop **[Eigenschappen]**.



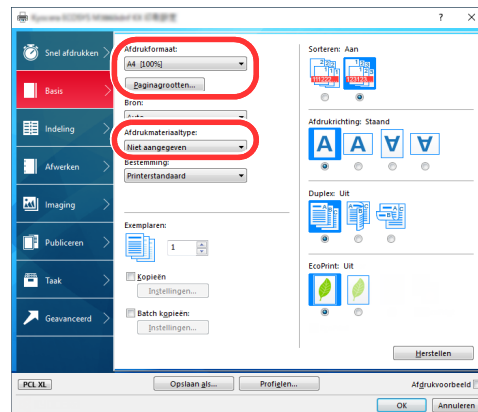
2 Selecteer tabblad **[Basis]**.

3 Klik op het menu "Afdrukformaat" en selecteer het papierformaat voor het afdrukken.

Om papier van formaat dat niet is opgenomen in de afdrukformaten van het apparaat te laden, zoals karton of enveloppen, moet het papierformaat worden geregistreerd.

➔ [Afdrukken op niet-standaard papierformaten \(pagina 4-4\)](#)

Om op speciale papiersoorten af te drukken zoals dik papier of transparanten, klikt u op het menu "Afdrukmaterialtype" en selecteert u het mediatype.



4 Klik op de knop **[OK]** om terug te keren naar het dialoogvenster Afdrukken.

3 Start het afdrukken.

Klik op de **[OK]** toets.

Afdrukken op niet-standaard papierformaten

Als u een papierformaat plaatst dat niet is opgenomen in de afdrukformaten van het apparaat, registreer dan het papierformaat in het tabblad **[Basis]** van het scherm afdrুকinstellingen van het printerstuurprogramma.

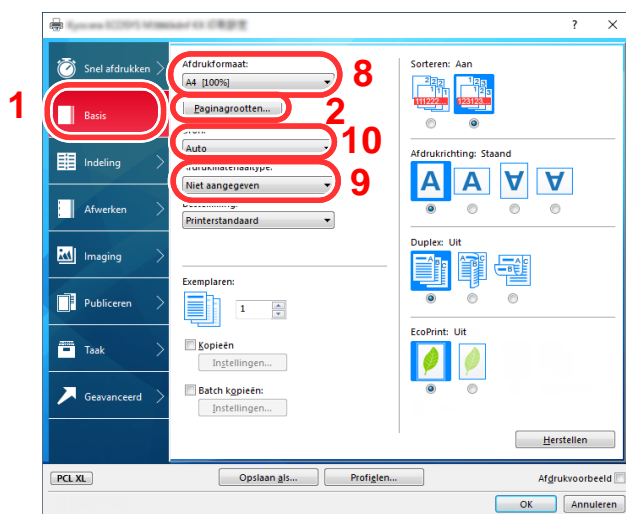
De geregistreerde grootte kan worden geselecteerd uit het menu "Afdrukformaat".

OPMERKING

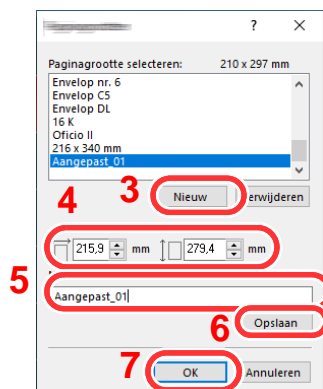
Om af te drukken met het apparaat, stel het papierformaat en -type in, zie:

➔ [Papierformaat en mediatype voor de multifunctionele lade \(Instelling MF-lade\) \(pagina 3-13\)](#)

- 1 Roep het scherm afdrুকinstellingen op.
- 2 Registreer het papierformaat.



- 1 Klik op tabblad **[Basis]**.
- 2 Klik op de toets **[Papierformaat]**.
- 3 Klik op de toets **[Nieuw]**.
- 4 Voer het papierformaat in.
- 5 Voer de benaming van het papier in.
- 6 Klik op de toets **[Opslaan]**.
- 7 Klik op de toets **[OK]**.
- 8 In het menu "Afdrukformaat", selecteert u het papierformaat (benaming) die u in stap 4 tot 7 hebt geregistreerd.
- 9 Selecteer de papiersoort in het menu "Afdrukmaterialtype".
- 10 Klik op **[MP-lade]** in het menu "Bron".



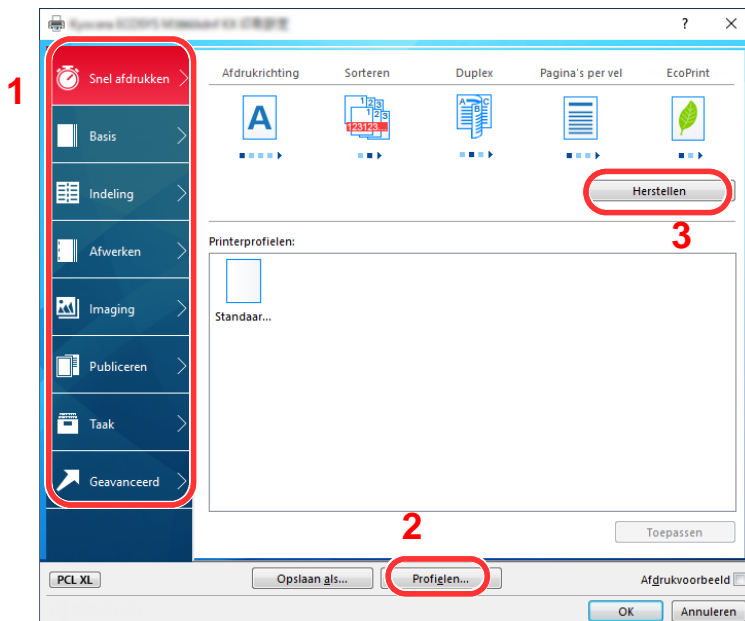
OPMERKING

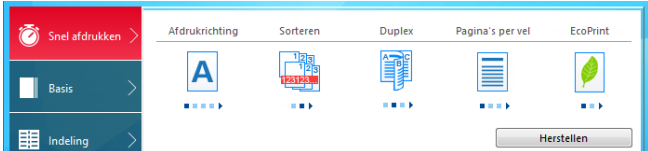
Als u een ansichtkaart of envelop hebt geplaatst, selecteer dan **[Karton]** of **[Envelop]** in het menu "Afdrukmaterialtype".

Venster afdrukinstellingen van het printerstuurprogramma

Op het scherm afdrukinstellingen van het printerstuurprogramma kunt u tal van instellingen voor het afdrukken configureren.

➔ Printing System Driver User Guide

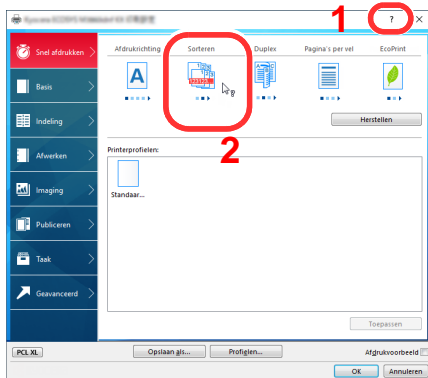


Nr.	Beschrijving
1	<p>Tabblad [Snel afdrukken]</p> <p>Bevat pictogrammen die kunnen worden gebruikt om veelgebruikte functies eenvoudig te configureren. Elke keer dat u op een pictogram klikt, verandert deze in een beeld dat op de afdrukresultaten lijkt en worden de instellingen toegepast.</p>  <p>Tabblad [Basis]</p> <p>Dit tabblad bevat basisfuncties die veel gebruikt worden. Het kan gebruikt worden om afdrukformaat en dubbelzijdig afdrukken te configureren.</p> <p>Tabblad [Indeling]</p> <p>In dit tabblad kunt u de instellingen configureren voor het afdrukken van verschillende lay-outs, waaronder brochures afdrukken, modus combineren, poster afdrukken, en schaalverdeling.</p> <p>Tabblad [Afwerking]</p> <p>In dit tabblad kunt u de instellingen met betrekking tot de afwerking van gedrukte media configureren, zoals het nieten.</p> <p>Tabblad [Imaging]</p> <p>In dit tabblad kunt u de instellingen met betrekking tot de afdrukkwaliteit configureren.</p> <p>Tabblad [Publiceren]</p> <p>In dit tabblad kunt u covers en inserts voor afdruktaken maken en inzetstukken tussen de vellen van OHP-folies plaatsen.</p> <p>Tabblad [Taak]</p> <p>In dit tabblad kunt u de instellingen configureren voor het opslaan van afdrukgegevens van de computer naar het apparaat. Vaak gebruikte documenten en andere gegevens kunnen worden opgeslagen op het apparaat voor later gebruik. Aangezien opgeslagen documenten direct vanaf het apparaat kunnen worden afgedrukt, is deze functie ook handig als u een document wilt afdrukken waarvan u niet wilt dat anderen het zien.</p> <p>Tabblad [Geavanceerd]</p> <p>In dit tabblad kunt u de instellingen configureren voor het toevoegen van tekstpagina's of watermerken aan afdrukgegevens.</p>

Nr.	Beschrijving
2	[Profielen] De instellingen van het printerstuurprogramma kunnen worden opgeslagen als een profiel. Opgeslagen profielen kunnen op naar believen op elk moment worden opgeroepen, dus het is handig om vaak gebruikte instellingen op te slaan.
3	[Herstellen] Klik hier om de instellingen naar hun oorspronkelijke standaardwaarden terug te zetten.

Helpmenu printerstuurprogramma

Het printerstuurprogramma heeft een helpmenu. Voor meer informatie over de afdrুকinstellingen, open het scherm afdrুকinstellingen printerstuurprogramma en roep de helpmenu op zoals hieronder is uitgelegd.



- 1 Klik op de knop [?] in de rechterbovenhoek van het scherm en klik vervolgens op het item waarover u meer wilt weten.
- 2 Klik op het item waarover u meer wenst te weten.



OPMERKING

Het helpmenu verschijnt, klik op het item waarover u meer wilt weten en druk op de **[F1]**-toets op uw toetsenbord.

De standaardinstellingen van het printerstuurprogramma wijzigen (Windows 10)

De standaardinstellingen van het printerstuurprogramma kunnen worden gewijzigd. Door veelgebruikte instellingen te selecteren, kunt u stappen overslaan bij het afdrukken. Voor meer informatie over de instellingen, raadpleeg:

➔ Printing System Driver User Guide

- 1 Klik op de **[Start]**-knop in Windows, selecteer **[Windows-systeem]**, **[Configuratiescherm]**, en **[Apparaten en printers weergeven]**.
- 2 Klik met de rechtermuisknop op het pictogram printerstuurprogramma van het apparaat, en klik op het menu **[Eigenschappen van printer]** van het printerstuurprogramma.
- 3 Klik op de knop **[Voorkeuren]** op het tabblad **[Algemeen]**.
- 4 Selecteer de standaardinstellingen en klik op de knop **[OK]**.

Een afdruktaak vanaf de computer annuleren


Om een lopende afdruktaak te annuleren vanaf het printerstuurprogramma voordat de printer begint af te drukken, ga als volgt te werk:



OPMERKING

Als afdrukken vanaf dit apparaat worden geannuleerd, raadpleeg:

➔ [Taken annuleren \(pagina 5-17\)](#)

- 1 Dubbelklik op het printerpictogram () in de taakbalk rechtsonder het Windows-bureaublad om een dialoogvenster voor de printer te openen.
- 2 Klik op het bestand waarvan u het afdrukken wilt annuleren en selecteer **[Annuleren]** in het menu "Document".

Afdrukken met AirPrint

AirPrint is een afdrukfunctie die standaard is opgenomen in iOS 4.2 en recentere producten, en Mac OS X 10.7 en recentere producten.

Met deze functie kunt u verbinding maken met elk AirPrint-compatibel apparaat en afdrukken zonder een printerstuurprogramma te hoeven installeren.

Om verbinding te kunnen maken met het apparaat bij het afdrukken met AirPrint, kunt u informatie over de locatie van het apparaat instellen in Embedded Web Server RX.

➔ [Embedded Web Server RX User Guide](#)



Afdrukken met Google Cloud Print

Google Cloud Print is een afdrukservice van Google waarvoor geen stuurprogramma voor de printer vereist is. Hiermee kan elke gebruiker met een Google-account afdrukken vanaf een apparaat dat is aangesloten op het internet.

Het apparaat kan worden geconfigureerd in de Embedded Web Server RX.

➔ [Embedded Web Server RX User Guide](#)



OPMERKING

Om Google Cloud Print te kunnen gebruiken is een Google-account vereist. Open een Google-account als u er nog geen hebt.

Het apparaat dient ook vooraf te worden geregistreerd met de Google Cloud Print service. Het apparaat kan worden geregistreerd vanaf een PC die is aangesloten op hetzelfde netwerk.

Afdrukken via Mopria

Mopria is een applicatie die het mogelijk maakt om rechtstreeks te printen vanaf apparaten met Android 4.4. De afdrukservice Mopria Print Service dient vooraf te worden geïnstalleerd en ingeschakeld.

Voor meer informatie over het gebruik, raadpleeg de website van Mopria Alliance.



Afdrukken met Wi-Fi Direct

Wi-Fi Direct is een door de Wi-Fi Alliance opgestelde standaard voor het instellen van draadloze LAN-verbindingen. Dit is één van de functies van draadloze LAN zonder een draadloos toegangspunt of draadloze LAN-router, waarbij verbinding tussen apparaten direct gebeurt met peer-to-peer technologie.

De afdrukprocedure door Wi-Fi Direct is dezelfde als die van de normale elektronische handapparaten.

Wanneer u een printernaam of Bonjour-naam op de poortinstellingen van de printereigenschap gebruikt, kunt u de taak afdrukken door de naam van de Wi-Fi Direct verbinding op te geven.

Wanneer u een IP-adres voor de poort gebruikt, geef het IP-adres van deze machine op.

Status Monitor

De Status Monitor bewaakt de status van de printer en voorziet in een doorlopende rapportfunctie.

OPMERKING

Als u Status Monitor activeert, moet u het volgende controleren.

- Printing System Driver is geïnstalleerd.
- Hetzij **[Enhanced WSD]** of **[EnhancedWSD(SSL)]** zijn ingesteld op **[Aan]** in "Netwerk".

➔ Raadpleeg de *Engelse gebruikershandleiding*.

Toegang tot de Status Monitor

De Status Monitor start ook op wanneer het afdrukken wordt gestart.

Verlaten van de Status Monitor

Gebruik een van onderstaande methodes voor het verlaten van de Status Monitor.

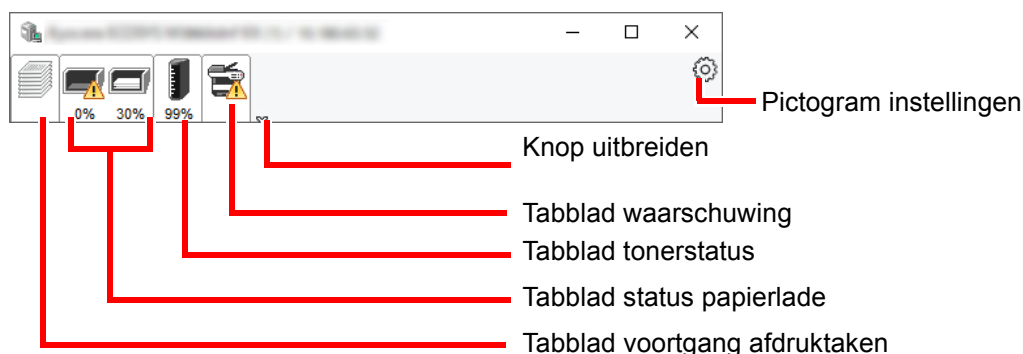
- Handmatig verlaten:
Klik op het pictogram instellingen en kies Afsluiten in het menu, om de Status Monitor te verlaten.
- Automatisch verlaten:
De Status Monitor sluit automatisch na 7 minuten als deze niet wordt gebruikt.

Schermoverzicht Status Monitor

Het schermoverzicht van de Status Monitor is als volgt.

Sneloverzicht printerstatus

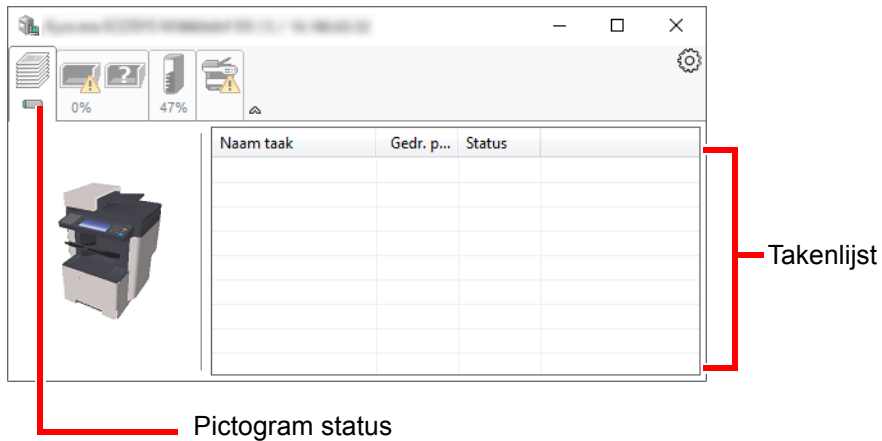
De status van de printer wordt met pictogrammen weergegeven. Gedetailleerde informatie wordt weergegeven door te klikken op de knop Uitbreiden.



Gedetailleerde informatie wordt weergegeven door te klikken op elk tabblad pictogram.

Tabblad voortgang afdruktaken

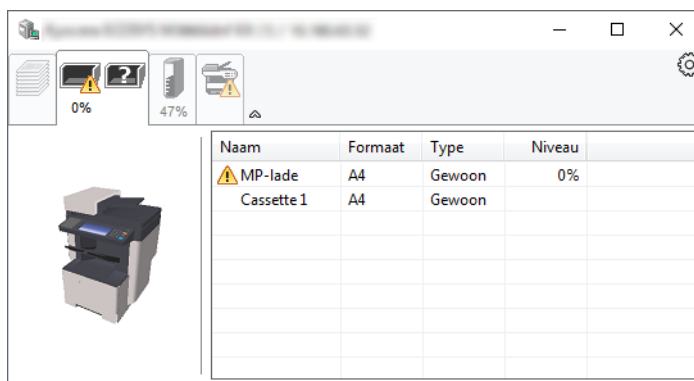
De status van de afdruktaken wordt weergegeven.



Selecteer een taak uit de lijst via het weergegeven menu en klik met de rechtermuisknop om te annuleren.

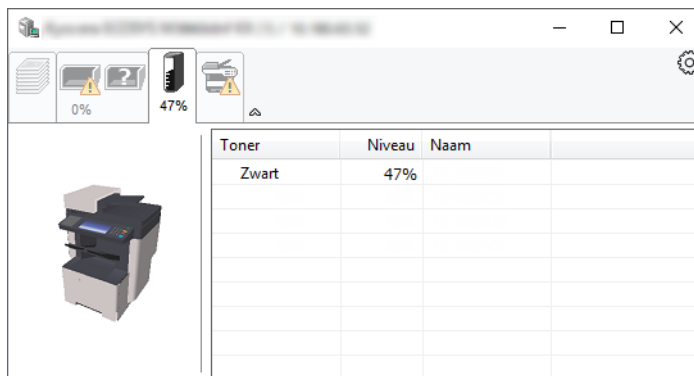
Tabblad status papierlade

Informatie over het papier in de printer en de hoeveelheid resterend papier wordt getoond.



Tabblad tonerstatus

De resterende hoeveelheid toner wordt weergegeven.



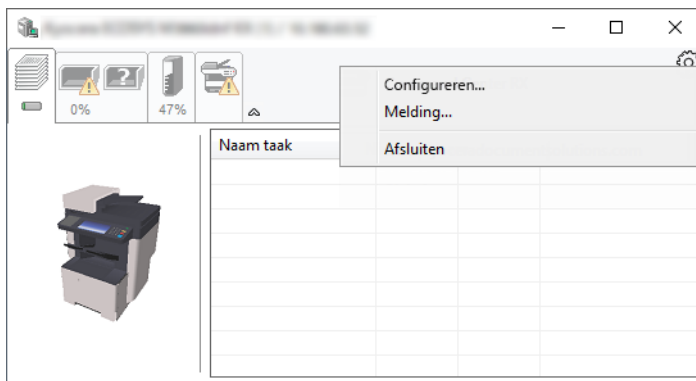
Tabblad waarschuwing

Als een fout optreedt, wordt een bericht weergegeven met een 3D-beeldweergave en een bericht.



Status Monitor snelmenu

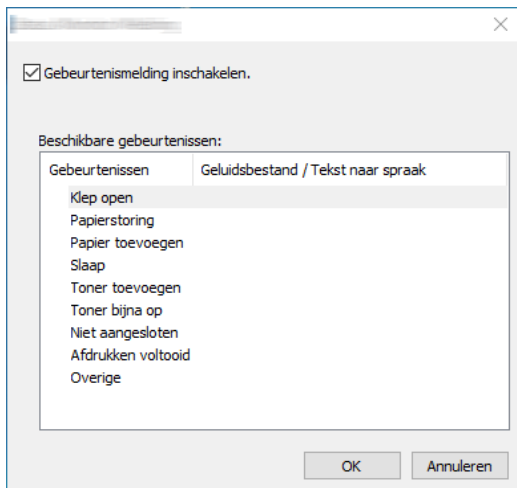
Het volgende menu wordt weergegeven als op de pictogram instellingen wordt geklikt.



- **Embedded Web Server RX**
Als de printer met een TCP/IP-netwerk is verbonden en een eigen IP-adres heeft, gebruikt u een webbrowser om naar het Embedded Web Server RX te gaan om de netwerkinstellingen te wijzigen of bevestigen. Dit menu wordt niet weergegeven bij gebruik van een USB-verbinding.
➔ **Embedded Web Server RX User Guide**
- **Melding...**
Hiermee kan de weergave van de Status Monitor worden ingesteld.
➔ [Status Monitor instellingen kennisgeving \(pagina 4-12\)](#)
- **Afsluiten**
Hiermee verlaat u de Status Monitor.

Status Monitor instellingen kennisgeving

De Status Monitor instellingen en gedetailleerde lijst gebeurtenissen worden weergegeven.



Selecteer of kennisgeving al dan niet moet worden uitgevoerd als er een fout in de lijst gebeurtenissen optreedt.

- 1 Kies Gebeurtenismelding inschakelen.
Als deze instelling is ingesteld op Uit, dan wordt de Status Monitor niet gestart, ook niet als het afdrukken wordt uitgevoerd.
- 2 Selecteer een gebeurtenis die gebruikt moet worden met de optie tekst naar spraak in Beschikbare gebeurtenissen.
- 3 Klik op de kolom Geluidsbestand / Tekst naar spraak.
Klik op de knop Bladeren (...) om de gebeurtenis te melden met een geluidsbestand.



OPMERKING

Het beschikbare bestandsformaat is WAV.

Bij het aanpassen van het luidop voor te lezen bericht op het scherm, moet u de tekst in het tekstvak typen.

5 Bediening van het apparaat

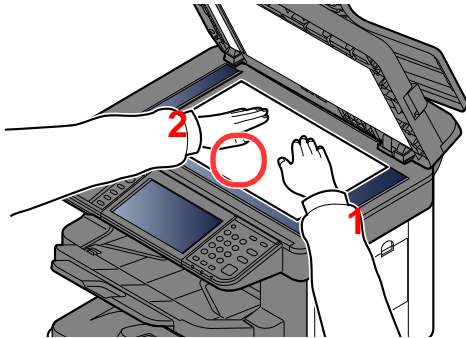
In dit hoofdstuk worden de volgende onderwerpen uitgelegd:

Originelen plaatsen	5-2
Originelen op de glasplaat plaatsen	5-2
Originelen in de documenttoevoer plaatsen	5-3
Favorieten	5-6
Favorieten registreren	5-7
Favorieten oproepen	5-9
Favorieten bewerken en verwijderen	5-10
Toepassing	5-11
Toepassingen installeren	5-11
Toepassingen gebruiken	5-12
Toepassingen verwijderen	5-13
Sneltoetsen registreren	5-14
Sneltoetsen toevoegen	5-14
Sneltoetsen bewerken en verwijderen	5-15
Kopiëren	5-16
Basisbediening	5-16
Taken annuleren	5-17
Verzenden	5-18
Basisbediening	5-19
De bestemming opgeven	5-20
Bestemmingen controleren en bewerken	5-25
Bevestigingsscherm voor bestemmingen	5-26
Kies opnieuw	5-27
Aan mij verzenden (e-mail)	5-27
Verzenden naar verschillende soorten bestemmingen (Multi-versturen)	5-28
Verzendtaken annuleren	5-29
WSD-scan	5-30
Scannen met TWAIN of WIA	5-33
Gebruik van de FAX-functie	5-35

Originelen plaatsen

Originelen op de glasplaat plaatsen

Naast gewone vellen kunt u als origineel ook boeken of tijdschriften op de glasplaat plaatsen.



- 1 Plaats de te scannen zijde met het beeld omlaag.
- 2 Lijn ze strak uit tegen de aanduidingsplaten voor het origineelformaat met de linkerachterhoek als referentiepunt.

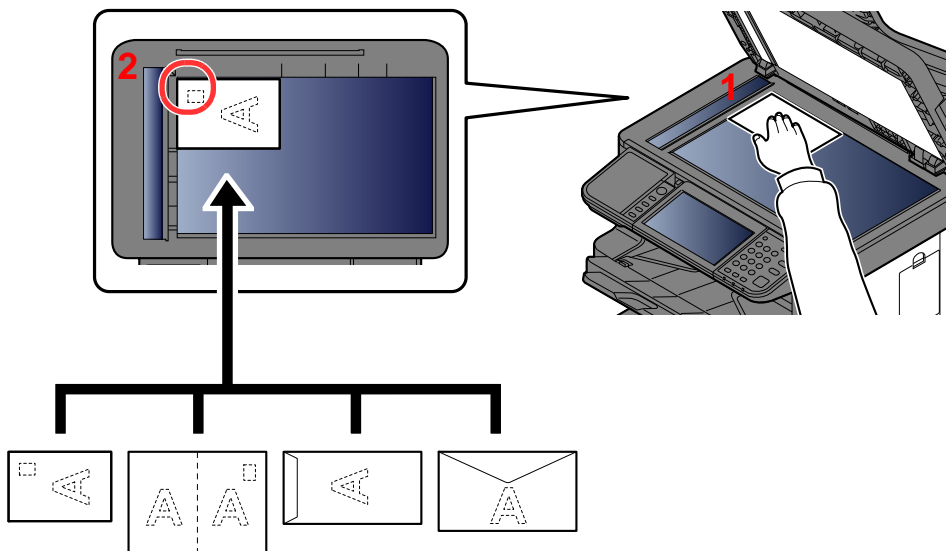


OPMERKING

Voor meer informatie over de richting van het origineel, raadpleeg:

➔ [Afdrukrichting origineel \(pagina 6-13\)](#)

Wanneer u enveloppen of karton op de plaat legt



- 1 Plaats de te scannen zijde met het beeld omlaag.
- 2 Lijn ze strak uit tegen de aanduidingsplaten voor het origineelformaat met de linkerachterhoek als referentiepunt.



OPMERKING

Zie voor de procedure voor het invoeren van enveloppen of karton:

➔ [Als u enveloppen of karton in de multifunctionele lade plaatst \(pagina 3-11\)](#)



VOORZICHTIG

Laat de documenttoevoer niet openstaan, want dan bestaat er gevaar voor lichamelijk letsel.



BELANGRIJK

- Duw de documenttoevoer bij het sluiten niet met kracht omlaag. Te veel druk kan ervoor zorgen dat de glasplaat breekt.
- Als u boeken of tijdschriften op het apparaat plaatst, doe dit dan met de documenttoevoer open.

Originelen in de documenttoevoer plaatsen

De documenttoevoer scant automatisch elk vel van meerdere originelen. Beide zijden van dubbelzijdige originelen worden gescand.

Originelen geschikt voor de documenttoevoer

De documenttoevoer is geschikt voor de volgende typen originelen.

Gewicht	50 tot 120 g/m ² (dubbelzijdig: 50 tot 120 g/m ²)
Formaten	Maximum 216 × 355,6 mm (Lang formaat 216 × 915 mm) tot Minimum 105 × 148 mm
Aantal vellen	100 vel of minder (50 tot 80 g/m ²)

Originelen niet geschikt voor de documenttoevoer

Gebruik de documenttoevoer niet voor de volgende soorten originelen. Zoniet kunnen de originelen vastlopen of kan de documenttoevoer vervuild worden.

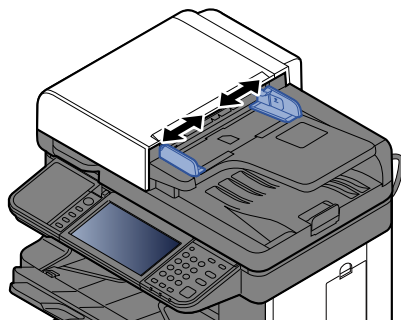
- Originelen met paperclips of nietjes (Verwijder paperclips of nietjes en strijk eventuele golvingen, plooiën of kreuken glad. Als u dit niet doet, kan een papierstoring optreden.)
- Originelen met plakband of lijm
- Originelen met uitsparingen
- Gekrulde originelen
- Originelen met vouwen (Strijk de vouwen glad voor plaatsing. Als u dit niet doet, kan een papierstoring optreden.)
- Carbonpapier
- Gekreukt papier

Zo plaatst u originelen

✓ BELANGRIJK

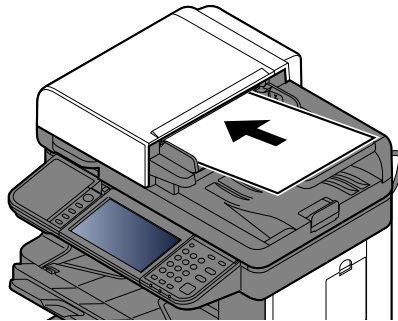
- **Zorg ervoor, voor u originelen plaatst, dat er geen originelen in de originelenuitvoer zijn achtergebleven. Op de originelenuitvoer achtergebleven originelen kunnen de nieuwe originelen doen vastlopen.**
- **Plaats geen druk op de bovenklep van de documenttoevoer door bijvoorbeeld de originelen op de bovenklep uit te lijnen. Dit kan leiden tot een fout in de documentinvoer.**

- 1 Pas de breedtegeleiders voor de originelen aan.



2 Plaats de originelen.

- 1 Plaats de te scannen zijde (of de eerste zijde van dubbelzijdige originelen) naar boven. Schuif de voorrand zo ver mogelijk in de documenttoevoer.



OPMERKING

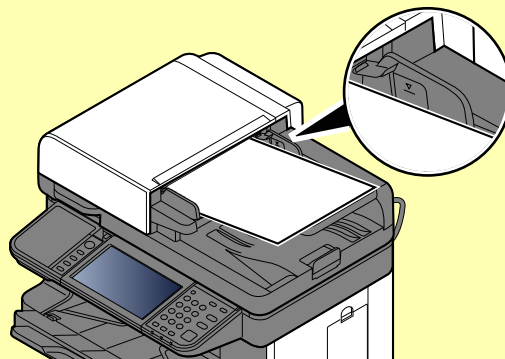
Voor meer informatie over de richting van het origineel, raadpleeg:

➔ [Afdrukrichting origineel \(pagina 6-13\)](#)



BELANGRIJK

Kijk of de breedtegeleiders voor originelen perfect op de originelen aansluiten. Als er nog ruimte is, past u de breedtegeleiders opnieuw aan. Als u dit niet doet, kan dit leiden tot een papierstoring.

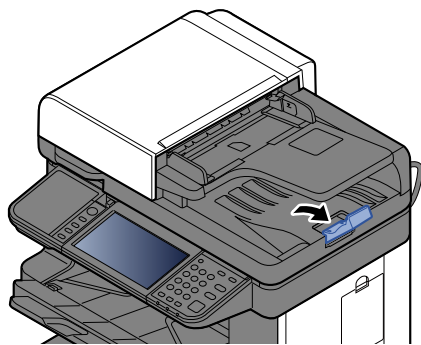


Zorg ervoor dat de geplaatste originelen niet boven de niveuaanduiding uitkomen. Als de maximum niveuaanduiding wordt overschreden, kan dit leiden tot een papierstoring.

Originelen die voorgeboord of geperforeerd zijn, plaatst u zo dat de gaten of perforaties als laatste (en niet als eerste) worden gescand.

- 2 Open de originelenstopper aangepast aan het formaat van het ingestelde origineel.

A4, Letter, Legal



Favorieten

Vaak gebruikte functies kunnen worden geregistreerd als favorieten, zodat ze makkelijk opgeroepen kunnen worden.

De volgende functies zijn voorgeregistreerd op dit apparaat. U kunt deze functies wissen evenals nieuwe functies registreren.

Favorieten Naam	Beschrijving	Standaardregistratie
ID Card Copy	<p>Gebruik dit als u een rijbewijs of een verzekeringskaart wilt kopiëren.</p> <p>Wanneer u de voor-en achterkant van de kaart scant, worden beide zijden gecombineerd en gekopieerd op een enkel vel.</p>	<ul style="list-style-type: none"> • Kopieerfuncties • Programma mode • Combineren: [2 in 1] ID-kaart kopie: [Aan] Continu scannen: [Aan] Origineelformaat: [A5-R] Papierselectie: Casette 1 Zoom: [Auto Zoom]
Paper Saving Copy	<p>Gebruik deze functie om het papierverbruik te verminderen. Pagina's combineren en dubbelzijdig kopiëren kan worden ingesteld door de aanwijzingen op het scherm op te volgen.</p>	<ul style="list-style-type: none"> • Kopieerfuncties • Wizard-mode • Combineren: [2 in 1] Dubbelzijdig: [1-zijd.>>2-zijd.] Papierselectie: Casette 1 Kopieën: 1
Scan to PC (Address Entry)	<p>Gebruik deze functie om de afbeelding te verzenden naar een gedeelde map op een pc of een FTP-server map. De instellingen zoals de bestemming en kleurkeuze kunnen op het scherm worden ingesteld.</p>	<ul style="list-style-type: none"> • Verzendfuncties • Wizard-mode • Bestemming: Nieuwe PC-map Kleurselectie: [Full Color] Bestandsnaam invoer: Default Bestandsindeling: [PDF] Continu scannen: [Uit] Scanresolutie: [300x300 dpi]
Scan to PC (Address Book)	<p>Gebruik deze functie om de afbeelding te verzenden naar een gedeelde map op een pc geregistreerd in het adresboek of naar een FTP-server map. De instellingen zoals de bestemming en kleurkeuze kunnen op het scherm worden ingesteld.</p>	<ul style="list-style-type: none"> • Verzendfuncties • Wizard-mode • Bestemming: Adresboek Kleurselectie: [Full Color] Bestandsnaam invoer: Default Bestandsindeling: [PDF] Continu scannen: [Uit] Scanresolutie: [300x300 dpi]
Scan to E-mail (Address Entry)	<p>Gebruik deze functie om de afbeelding te verzenden naar een e-mailadres. De instellingen zoals de bestemming en kleurkeuze kunnen op het scherm worden ingesteld.</p>	<ul style="list-style-type: none"> • Verzendfuncties • Wizard-mode • Bestemming: Nieuw e-mailadres Kleurselectie: [Full Color] Bestandsnaam invoer: Default Bestandsindeling: [PDF] Continu scannen: [Uit] Scanresolutie: [300x300 dpi] Onderwerp: Default Tekst E-mail: Default

Favorieten Naam	Beschrijving	Standaardregistratie
Scan to E-mail (Address Book)	Gebruik deze functie om de afbeelding te verzenden naar een e-mailadres geregistreerd in het adresboek. De instellingen zoals de bestemming en kleurkeuze kunnen op het scherm worden ingesteld.	<ul style="list-style-type: none"> • Verzendfuncties • Wizard-mode • Bestemming: Adresboek • Kleurselectie: [Full Color] • Bestandsnaaminvoer: Default • Bestandsindeling: [PDF] • Continu scannen: [Uit] • Scanresolutie: [300×300 dpi] • Onderwerp: Default • Tekst E-mail: Default



OPMERKING

Er kunnen tot 20 instellingen als favorieten worden geregistreerd.

Favorieten registreren

Als u een favoriet registreert, kunt u kiezen tussen twee manieren om deze op te roepen:

- Wizard-mode: Geregistreerde instellingen worden in volgorde opgeroepen en geconfigureerd telkens als u er één controleert of wijzigt.
- Programma mode: Instellingen worden direct opgeroepen als u op de toets drukt waaronder ze geregistreerd zijn.

Het verzenden wordt hieronder als voorbeeld geïllustreerd.

Wizard-mode

- 1 Roep het scherm op.
Druk op **[Favorieten]** op het Home scherm.
- 2 Registreer de favoriet.
 - 1 **[Menu]** > **[Toevoegen]**
 - 2 Selecteer het taaktype.
 - 3 Selecteer **[Wizard]**.
 - 4 Selecteer de oproepfunctie > **[Volgend]**



OPMERKING

Als het type taak "Kopiëren" is, dan wordt het schermbeeld Bestemming recall-methode niet weergegeven.

- 5 Voer de nieuwe favorietnaam in > **[Volgend]**
 ➔ [Invoermethode voor tekens \(pagina 8-4\)](#)

- 6 Controleer de instellingen en voeg informatie toe of wijzig deze naar behoefte.

Item	Beschrijving
Naam	Voer de naam in die is weergegeven op het scherm favorieten (maximaal 32 tekens).
Taaktype	Het type gekozen taak wordt weergegeven.
Nummer^{*1}	Voer het favoriet nummer in. Als u 00 invoert, dan wordt het kleinste beschikbare getal automatisch toegewezen.
Eigenaar^{*2}	Geef de eigenaar van de favoriet weer.
Machtiging^{*2}	Stelt de machtigingen voor favorieten in om te bepalen hoe ze worden gedeeld met andere gebruikers.
Bestemming^{*3}	Selecteert de Bestemming recall-methode.
Functies	Selecteert de functies die moeten worden weergegeven in de wizard.
Functietype	Selecteert de methode voor het oproepen van favorieten.

*1 Als gebruikersaanmeldingbeheer is ingeschakeld, dan kunt u alleen de instellingen wijzigen door u aan te melden met beheerdersbevoegdheden.

*2 Wordt weergegeven als het gebruikersaanmeldingsbeheer ingeschakeld is.

*3 Wordt weergegeven als het taaktype **[Verzenden]** of **[FAX]** is.

- 7 Selecteer **[Opslaan]**.

De favoriet is geregistreerd.

- 8 Het scherm "Wilt u een nieuwe functie aan het home-scherm toevoegen?" verschijnt. Om een geregistreerde favoriet op het home-scherm weer te geven, druk u op **[Ja]** en geef de positie op waarin u het pictogram van de geregistreerde favoriete wilt weergeven en druk vervolgens op **[Opslaan]**.

Programma mode

Als u favorieten registreert in de programma-modus, configureer dan de kopieerfunctie, verzendfunctie, faxfunctie, de bestemming of een andere instelling die geregistreerd moet worden.

- 1 Roep het scherm op.

- 1 Druk op **[Verzenden]** op het Home scherm.
- 2 Selecteer de verzendfuncties en bestemmingen die u wilt registreren in het programma.
- 3 Selecteer **[Favorieten]**.

- 2 Registreer de favoriet.

- 1 **[Menu]** > **[Toevoegen]**
- 2 Selecteer het taaktype.
- 3 Selecteer **[Programma]**.
- 4 Voer de nieuwe favorietnaam in > **[Volgend]**
➔ [Invoermethode voor tekens \(pagina 8-4\)](#)

- 5 Controleer de instellingen en voeg informatie toe of wijzig deze naar behoefte.

Item	Beschrijving
Naam	Voer de naam in die is weergegeven op het scherm favorieten (maximaal 32 tekens).
Taaktype	Het type gekozen taak wordt weergegeven.
Nummer^{*1}	Voer het favoriet nummer in. Als u 00 invoert, dan wordt het kleinste beschikbare getal automatisch toegewezen.
Eigenaar^{*2}	Geeft de eigenaar van de favoriet weer.
Machtiging^{*2}	Stelt de machtigingen voor favorieten in om te bepalen hoe ze worden gedeeld met andere gebruikers.
Functietype	Selecteert de methode voor het oproepen van favorieten.

*1 Als gebruikersaanmeldingbeheer is ingeschakeld, dan kunt u alleen de instellingen wijzigen door u aan te melden met beheerdersbevoegdheden.

*2 Wordt weergegeven als het gebruikersaanmeldingsbeheer ingeschakeld is.

- 6 Selecteer [**Opslaan**].

De favoriet is geregistreerd.

- 7 Het scherm "Wilt u een nieuwe functie aan het home-scherm toevoegen?" verschijnt. Om een geregistreerde favoriet op het home-scherm weer te geven, druk u op [**Ja**] en geef de positie op waarin u het pictogram van de geregistreerde favoriete wilt weergeven en druk vervolgens op [**Opslaan**].

Favorieten oproepen

Gebruik de onderstaande procedure om een geregistreerde favoriet op te roepen.

- 1 Roep het scherm op.

- 1 Selecteer [**Favorieten**] op het home-scherm of druk op de toets van de geregistreerde favoriet.

Door op de toets van de geregistreerde favoriet te drukken wordt de favoriet opgeroepen. Als u op [**Favorieten**] hebt gedrukt, doorgaan naar de volgende stap.

- 2 Druk op de toets voor de favoriet die u wilt oproepen.

- 2 Voer de favoriet uit.

Als u de wizard-mode gebruikt

- 1 De geregistreerde schermen worden beurtelings weergegeven. Maak de gewenste instellingen en druk op [**Volgend**].

Wanneer alle instellingen zijn voltooid, wordt het bevestigingsscherm weergegeven.



OPMERKING

Druk om de instellingen te bewerken op [**<Terug**] en voer de gewenste wijzigingen uit.

- 2 Plaats de originelen > [**Start**]-toets

Als u de programma-mode gebruikt

- Plaats de originelen > [**Start**]-toets

Favorieten bewerken en verwijderen

U kunt het nummer en de naam van favorieten veranderen of verwijderen.

Gebruik de onderstaande procedure om een favoriet te bewerken of te verwijderen.

- 1 Roep het scherm op.
Druk op [**Favorieten**] op het Home scherm.

- 2 Bewerk de favoriet.

Om een favoriet te bewerken

- 1 [**Menu**] > [**Bewerken**]
- 2 Selecteer de favoriet die u wilt bewerken.
- 3 Wijzig het nummer, de naam en de machtiging van de favoriet.
➔ [Favorieten registreren \(pagina 5-7\)](#)
- 4 [**Opslaan**] > [**Ja**]

Om te verwijderen

- 1 [**Menu**] > [**Verwijderen**]
- 2 Selecteer de favoriet die u wilt verwijderen.
- 3 Druk op [**Ja**].

Toepassing

De functionaliteit van het apparaat kan worden vergroot door toepassingen te installeren.

Toepassingen die u kunnen helpen met het efficiënter uitvoeren van uw dagelijkse werkzaamheden, zoals een scanfunctie en bevoegdheidsfunctie, zijn beschikbaar.

Neem contact op met uw verkoopvertegenwoordiger of dealer voor meer informatie.

Toepassingen installeren

Om toepassingen te gebruiken, moet u de toepassing eerst in het apparaat installeren en vervolgens de toepassing activeren.

OPMERKING

Er kunnen maximaal 16 toepassingen en 5 licenties op het apparaat worden geïnstalleerd. Om andere toepassingen toe te voegen, verwijder een toepassing die reeds is geïnstalleerd.

➔ [Toepassingen verwijderen \(pagina 5-13\)](#)

Ga hiervoor als volgt te werk.

1 Roep het scherm op.

[Systeemmenu/Tellers] > [Toepassing] > [Toepassing]

OPMERKING

Voer, wanneer het gebruikersbevoegdheidsscherm verschijnt, uw aanmeldingsgebruikersnaam en -wachtwoord in en druk op **[Login]**. Hiervoor moet u aanmelden met beheerdersrechten. De standaard gebruikersnaam en het wachtwoord, zoals ingesteld in de fabriek, worden hieronder getoond.

Login gebruikersnaam: 6000

Aanmeldingswachtwoord: 6000

2 Installeer de toepassing.


1 Druk op **[+]**.

2 Plaats het USB-station met de toepassing die moet worden geïnstalleerd in de USB-geheugenpoort.

OPMERKING

Als het bericht "USB-station herkend. Bestanden worden weergegeven. Weet u het zeker?" wordt weergegeven, druk dan op **[Nee]**.

3 Selecteer de toepassing die moet worden geïnstalleerd > **[Installeren]**

U kunt gedetailleerde informatie over de geselecteerde toepassing weergegeven door te drukken op .

4 Druk op **[Ja]**.

Installatie van de toepassing begint. Afhankelijk van de toepassing die wordt geïnstalleerd, kan de installatie enige tijd duren.

Zodra de installatie is voltooid, wordt het oorspronkelijke scherm opnieuw weergegeven.




OPMERKING

- Om een andere toepassing te installeren, herhaal de stappen 2-3 en 2-4.
- Om het USB-station te verwijderen, druk op **[USB-station verwijderen]** en wacht tot het bericht "USB-station kan veilig worden verwijderd" verschijnt. Verwijder vervolgens het USB-station.

3 Activeer de toepassing.

1 Selecteer de gewenste toepassing > **[Menu]** > **[Activeren]**

U kunt gedetailleerde informatie over de geselecteerde toepassing weergeven door te drukken op .

2 **[Officieel]** > Voer de licentiesleutel in > **[OK]**

Voor bepaalde applicaties hoeft u geen licentiecode in te voeren. Als het invoerscherm licentiesleutel niet verschijnt, ga dan naar stap 3-3. Om de toepassing te gebruiken voor een proefperiode, druk op **[Demo]** zonder de licentiesleutel in te voeren.

3 Druk op **[Ja]**.



BELANGRIJK

Als u de datum/tijd wijzigt terwijl u een testversie van een toepassing gebruikt, dan is deze toepassing niet langer beschikbaar.

Toepassingen gebruiken

Pictogrammen van de geactiveerde toepassingen worden weergegeven in het startscherm. Druk op het toepassingspictogram in het Home-scherm.

De toepassing wordt gestart.

Toepassingen verwijderen

Ga hiervoor als volgt te werk.

- 1 Roep het scherm op.

[**Systeemmenu/Tellers**]-toets > [**Toepassing**] > [**Toepassing**]



OPMERKING


Voer, wanneer het gebruikersbevoegdheidsscherm verschijnt, uw aanmeldingsgebruikersnaam en -wachtwoord in en druk op [**Login**]. Hiervoor moet u aanmelden met beheerdersrechten. De standaard gebruikersnaam en het wachtwoord, zoals ingesteld in de fabriek, worden hieronder getoond.

Login gebruikersnaam: 6000

Aanmeldingswachtwoord: 6000


- 2 Deactiveer de toepassing.


- 1 Selecteer de toepassing die u wilt deactiveren > [**Menu**] > [**Deactiveren**]

U kunt gedetailleerde informatie over de geselecteerde toepassing weergeven door te drukken op .

- 2 Druk op [**Ja**].

- 3 Verwijder de toepassing.

- 1 Selecteer de toepassing die u wilt verwijderen > [] .

U kunt gedetailleerde informatie over de geselecteerde toepassing weergeven door te drukken op .

- 2 Druk op [**Ja**].

Sneltoetsen registreren

U kunt sneltoetsen registreren voor een eenvoudige toegang tot de meest gebruikte functies. De instellingen voor de geselecteerde functie kunnen ook worden geregistreerd. De functienaam die bij een geregistreerde sneltoets hoort, kan indien nodig gewijzigd worden. U kunt maximaal 2 sneltoetsen registreren voor het kopiëren van functies, het verzenden van functies, faxfuncties en functies voor documentbox.

Sneltoetsen toevoegen

Sneltoetsen registreren wordt uitgevoerd in het scherm "Functies" van elke functie. Gebruik de onderstaande procedure om een sneltoets te registreren.

- 1 Roep het scherm op.
In het scherm Kopiëren, Verzenden, Documentbox of FAX, selecteer als volgt.
[Functies] > [toev./bew Sneltoets]

- 2 Registreer de sneltoetsen.

- 1 Selecteer **[Toevoegen]**.
- 2 Selecteer de toets waaronder u de snelkoppeling wilt registreren.

De volgende types sneltoetsen zijn beschikbaar:

Persoonlijke snelkoppeling 1, 2	Persoonlijke snelkoppelingen zijn enkel beschikbaar voor gebruik door de aangemelde gebruiker. Ze kunnen uitsluitend worden ingesteld als het gebruikersaanmeldingsbeheer in gebruik is.
Gedeelde snelkoppeling 1, 2	Gedeelde snelkoppelingen kunnen door alle apparaatgebruikers worden gebruikt. Als het gebruikersaanmeldingsbeheer in gebruik is, dan kunnen gedeelde snelkoppelingen enkel worden ingesteld door gebruikers die aangemeld zijn als beheerders.



OPMERKING

Als u een reeds geregistreerd sneltoetsnummer selecteert, dan kunt u de huidige geregistreerde sneltoets vervangen door een nieuwe. Sommige sneltoetsen zijn standaard vooraf geregistreerd (bijvoorbeeld: "ID-kaart kopie" van de kopieerfunctie).

- 3 Selecteer het functiescherm dat weergegeven moet worden via de sneltoets.
- 4 Voer de sneltoetsnaam in > **[Volgend]**
Er kunnen tot 24 karakters worden ingevoerd.
➔ [Invoermethode voor tekens \(pagina 8-4\)](#)
- 5 Selecteer **[Opslaan]**.
De sneltoets is geregistreerd.

Sneltoetsen bewerken en verwijderen

Volg de onderstaande stappen om het nummer/de naam van een sneltoets te wijzigen of een sneltoets te verwijderen.

- 1 In het scherm "Functies" van elke functie, druk op [toev./bew Sneltoets] in de onderkant van het scherm.
- 2 Bewerk de sneltoets.

Om een sneltoets te bewerken

- 1 Druk op [**Bewerken**].
- 2 Selecteer het type sneltoets en het nummer dat u wilt bewerken.
- 3 Druk op [**Nummer**] of [**Naam**].
- 4 Wijzig de instellingen > [**OK**]
- 5 [**Opslaan**] > [**Ja**]

Om te verwijderen

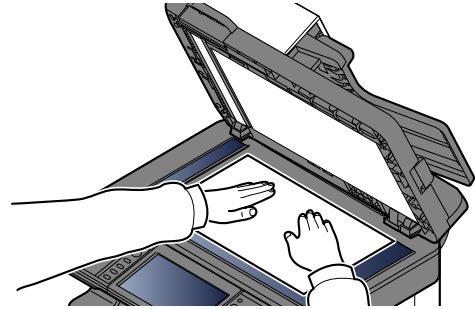
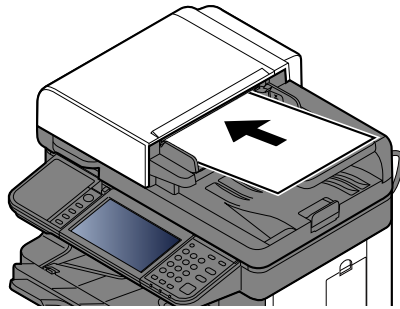
- 1 Druk op [**Verwijderen**].
- 2 Selecteer de sneltoets die u wilt verwijderen.
- 3 Druk op [**Ja**].

Kopiëren

Basisbediening

Volg de onderstaande stappen voor de basishandelingen bij het kopiëren.

- 1 Druk op [Kopiëren] op het Home scherm.
- 2 Plaats de originelen.
Plaats de originelen.



➔ [Originelen plaatsen \(pagina 5-2\)](#)

- 3 Selecteer de functies.
Om de instellingen van de functies te configureren, druk op de functietoets. Door op **[Functies]** te drukken, wordt een lijst met de overige beschikbare functies weergegeven.

➔ [Kopiëren \(pagina 6-2\)](#)

- 4 Gebruik de cijfertoetsen om de hoeveelheid kopieën in te voeren.

Geef het gewenste aantal tot 999 op.

- 5 Druk op de [Start]-toets.

Het kopiëren begint.



OPMERKING

Met deze functie kunt u tijdens het afdrukken de volgende taak reserveren. Als u deze functie gebruikt, dan wordt het origineel gescand terwijl het apparaat aan het afdrukken is. Als de huidige afdruktaak klaar is, dan wordt de gereserveerde kopieertaak afgedrukt. Als "Volg. prioriteit behouden" is ingesteld op **[Uit]**, dan verschijnt **[Reserve volgende]**. Druk op **[Reserve Volgende]** en configureer de benodigde instellingen voor de kopieertaak.

➔ Raadpleeg de *Engelse gebruikershandleiding*.



Taken annuleren

U kunt ook taken annuleren door op de [**Stop**]-toets te drukken.

- 1 Druk op de [Stop]-toets terwijl het kopieerscherm wordt weergegeven.
- 2 Annuleer een taak.

Als een scantaak bezig is

De kopieertaak wordt geannuleerd.

Als een afdruktaak bezig is of in de wacht staat

Het scherm Taak annuleren verschijnt. De huidige afdruktaak wordt tijdelijk onderbroken.

Selecteer de taak die u wilt annuleren > [**Wissen**] > [**Ja**]



OPMERKING

Als "Volg. prioriteit behouden" is ingesteld op [**Uit**], dan verschijnt het scherm Kopiëren in het aanraakscherm. In dat geval wordt de huidige afdruktaak geannuleerd door te drukken op de [**Stop**]-toets of op [**Annuleren**].

➔ Raadpleeg de *Engelse gebruikershandleiding*.

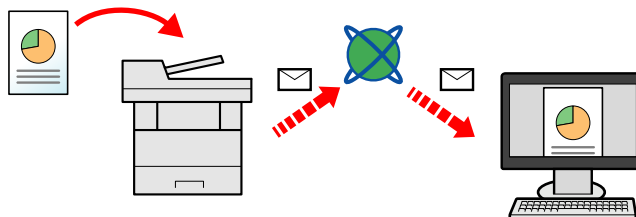
Verzenden

Dit apparaat kan een gescand beeld verzenden als bijlage bij een e-mailbericht of naar een pc die is verbonden met het netwerk. Hiervoor moet het adres van de afzender en van de bestemming (ontvanger) worden geregistreerd in het netwerk.

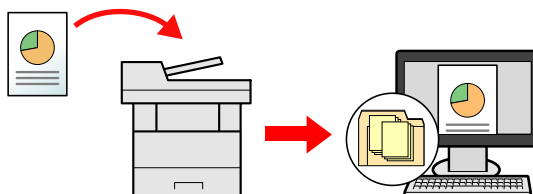
Er is een netwerkomgeving vereist waarin het apparaat verbinding kan maken met een mailserver om een e-mail te kunnen verzenden. Er wordt aanbevolen een lokaal netwerk (LAN) te gebruiken om problemen met de verzendsnelheid en de beveiliging te verhelpen.

Volg de onderstaande stappen voor de basishandelingen bij het verzenden. De volgende vier opties zijn beschikbaar:

- Verzenden als e-mail Verzendt een gescand origineelbeeld als bijlage van een e-mailbericht. (Raadpleeg [pagina 5-20](#) en [pagina 5-22](#).)



- Verzenden naar map (SMB): Slaat een gescand origineelbeeld op in een gedeelde map van eender welke pc. (Raadpleeg [pagina 5-19](#).)
- Verzenden naar map (FTP): Slaat een gescand origineelbeeld op in een map van een FTP-server. (Raadpleeg [pagina 5-19](#).)



- Afbeeldingsgegevens scannen met TWAIN/WIA: Scant het document met behulp van een TWAIN- of WIA-compatibel programma. (Raadpleeg [pagina 5-33](#).)



OPMERKING

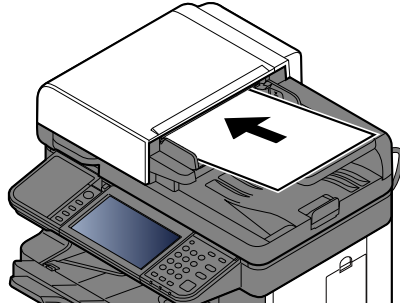
- Verschillende verzendopties kunnen gecombineerd worden opgegeven.
- ➔ [Verzenden naar verschillende soorten bestemmingen \(Multi-versturen\) \(pagina 5-28\)](#)
- De fax-functie kan worden gebruikt op producten voorzien van faxfunctie.
- ➔ **Gebruikershandleiding voor de fax**

Basisbediening

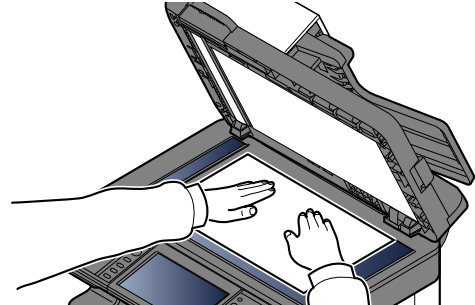
1 Druk op [Verzenden] op het Home scherm.

2 Plaats de originelen.

Plaats de originelen.



➔ [Originelen plaatsen \(pagina 5-2\)](#)



3 Geef de bestemming op.

Selecteer de bestemming waar een beeld heen moet worden gestuurd.

➔ [De bestemming opgeven \(pagina 5-20\)](#)

Een bestemming kiezen uit het extern adresboek

Voor meer informatie over het externe adresboek, raadpleeg:

➔ **Embedded Web Server RX User Guide**

Een bestemming kiezen uit de fax

Raadpleeg voor meer informatie over het gebruik van de fax:

➔ **Gebruikershandleiding voor de fax**

4 Selecteer de functies.

Druk op [**Functies**] om de overige functies weer te geven.

➔ [Verzenden \(pagina 6-4\)](#)

5 Druk op de [Start]-toets.

Verzenden wordt gestart.

De bestemming opgeven

Selecteer de bestemming met behulp van één van de volgende methodes:



[Kiezen uit het adresboek \(pagina 5-20\)](#)



Kiezen uit het extern adresboek

Voor meer informatie over het externe adresboek, raadpleeg:

➔ **Embedded Web Server RX User Guide**



[Kiezen via de snelkiestoetsen \(pagina 5-22\)](#)



[Een e-mailadres invoeren \(pagina 5-22\)](#)



[Een nieuwe PC-map opgeven \(pagina 5-23\)](#)



Kiezen uit de fax

➔ **Gebruikershandleiding voor de fax**



OPMERKING

- U kunt op het apparaat instellen dat het adresboekscherm verschijnt wanneer op de toets **[Verzenden]** wordt gedrukt.
- ➔ Raadpleeg de *Engelse gebruikershandleiding*.
- Als u apparaten voorzien van de faxfunctie gebruikt, dan kunt u de faxbestemming opgeven. Voer het nummer van de ontvangende partij in met de cijfertoetsen.

Kiezen uit het adresboek

Selecteer een bestemming die in het adresboek is geregistreerd.

Voor meer informatie over hoe u bestemmingen in het adresboek registreert, raadpleeg:

➔ *Engelse gebruikershandleiding*

- 1 Druk in het basisscherm voor verzenden op [Adresboek].



OPMERKING

Voor meer informatie over het externe adresboek, raadpleeg:

➔ **Embedded Web Server RX User Guide**

- 2 Selecteer de bestemmingen.

Vink het vakje aan om de gewenste bestemming uit de lijst te kiezen. De geselecteerde bestemmingen worden aangegeven door een vinkje in het selectievakje.

U kunt ook op **[Menu]** drukken voor meer gedetailleerd zoeken.



OPMERKING

Druk om het selecteren ongedaan te maken opnieuw op het selectievakje en verwijder het vinkje.

Bestemming zoeken

Bestemmingen die in het adresboek zijn geregistreerd, kunnen worden opgezocht.



Gebruikte toetsen		Soort zoekopdracht	Opgezochte onderwerpen
1		Geavanceerd zoeken op type bestemming	Geavanceerd zoeken op type geregistreerde bestemming (e-mail, map (SMB / FTP), fax of groep).
2	Beperken	Geavanceerd zoeken op type bestemming	Geavanceerd zoeken op type geregistreerde bestemming (e-mail, map (SMB / FTP), fax of groep).
	Zoek (naam)	Zoeken op naam	Zoeken op geregistreerde naam.
	Zoeken (nr.)	Zoeken op nummer	Zoeken op geregistreerd adresnummer.
	Sorteren (naam)	Weergavevolgorde wijzigen	Sorteert de lijst op bestemmingsnaam.
	Sorteren (Nr.)		Sorteert de lijst op bestemmingsadresnummer.
3		Zoeken op naam	Zoeken op geregistreerde naam.



OPMERKING

U kunt een bestemming opgeven op adresnummer door te drukken op de toets [**Snelkiesnummer zoeken**].

3 Accepteer de bestemming > [OK]

Bestemmingen kunnen op een later moment worden gewijzigd.

➔ [Bestemmingen controleren en bewerken \(pagina 5-25\)](#)



OPMERKING

U kunt de standaard "Sorteren" instellingen instellen.

➔ Raadpleeg de *Engelse gebruikershandleiding*.

Kiezen via de snelkiestoetsen

Selecteer de bestemming via de snelkiestoetsen.

OPMERKING

Bij deze procedure wordt ervan uitgegaan dat reeds snelkiestoetsen zijn geregistreerd. Raadpleeg voor meer informatie over het toevoegen van snelkiestoetsen:

➔ *Engelse gebruikershandleiding.*

- 1 In het basisscherm voor verzenden, druk op [Snelkiestoets].
- 2 Druk op de snelkiestoets waaronder de bestemming geregistreerd is.

Als de snelkiestoets voor de gewenste bestemming niet zichtbaar is op het aanraakscherm, druk dan op [✓] of [^] om te scrollen en de volgende of vorige snelkiestoetsen weer te geven.

OPMERKING

U kunt een snelkiestoets opgeven voor een snelkiesnummer door te drukken op de toets [**Snelkiesnummer zoeken**].

- 3 Accepteer de bestemming > [OK]
Bestemmingen kunnen op een later moment worden gewijzigd.

➔ [Bestemmingen controleren en bewerken \(pagina 5-25\)](#)

Een e-mailadres invoeren

Voer het gewenste e-mailadres in.

OPMERKING

Om een e-mail te versturen, configureer de benodigde instellingen voor de werkomgeving.

➔ Raadpleeg de *Engelse gebruikershandleiding*.

- 1 In het basisscherm voor verzenden, druk op [E-mail].
- 2 Voer het e-mailadres van de bestemming in > [OK]

Er kunnen tot 128 tekens worden ingevoerd.

➔ [Invoermethode voor tekens \(pagina 8-4\)](#)

Om meerdere bestemmingen in te voeren, druk op [**Vlgde. Best.**] en voer de volgende bestemming in. U kunt tot 100 e-mailadressen opgeven.

U kunt het opgegeven e-mailadres in het Adresboek registreren door te drukken op [**Menu**] > [**Toevoegen aan adresboek**]. Het is ook mogelijk de informatie voor een eerder vastgelegde bestemming te vervangen.

Bestemmingen kunnen op een later moment worden gewijzigd.

➔ [Bestemmingen controleren en bewerken \(pagina 5-25\)](#)

Een nieuwe PC-map opgeven

Geef de gewenste gedeelde map op een computer of op een FTP-server als bestemming op.

OPMERKING

- Voor de werkwijze voor het instellen van een gedeelde doelmap op een pc, raadpleeg:
 - ➔ [Vorbereiding voor het verzenden van een document naar een gedeelde map op een PC \(pagina 3-15\)](#)
- Voor meer informatie over het delen van een map, raadpleeg:
 - ➔ [Een gedeelde map aanmaken, een gedeelde map noteren \(pagina 3-17\)](#)
- Zorg ervoor dat SMB-protocol of FTP is ingeschakeld.
 - ➔ Raadpleeg de *Engelse gebruikershandleiding*.

1 In het basisscherm voor verzenden, druk op [Map].

2 Selecteer het maptype.

Als u [FTP] hebt gekozen, ga dan naar stap 4.

3 Selecteer de methode voor mapspecificatie.

Om te zoeken naar een map op een pc op het netwerk, druk op of [**Map zoeken in het netwerk**] of [**Map zoeken op hostnaam**].

Als u op [**Map zoeken in het netwerk**] hebt gedrukt, kunt u een bestemming zoeken op alle pc's op het netwerk.

Als u op [**Map zoeken op hostnaam**], hebt gedrukt, kunt u de "Domein/Werkgroep" en "Hostnaam" invoeren om pc's op het netwerk als bestemming te zoeken.

Er kunnen maximaal 500 adressen worden weergegeven. Selecteer de hostnaam (PC-naam) die u wilt opgeven in het scherm dat verschijnt, en druk op [**Volgende**]. Het scherm voor het invoeren van de aanmeldingsgebruikersnaam en het aanmeldingswachtwoord verschijnt.

Nadat u de gebruikersnaam en het wachtwoord voor inloggen heeft ingevoerd, verschijnen de gedeelde mappen. Selecteer de map die u wilt opgeven en druk op [**Volgend**]. Het adres van de geselecteerde gedeelde map is ingesteld.

Selecteer de map in de lijst Zoekresultaten.

Als u [**Maplocatie invoeren**] hebt gekozen, ga dan naar stap 4.

4 Voer de bestemmingsgegevens in.

Voer de volgende gegevens in. Als u een item heeft ingevoerd, druk dan op [**Volgend**] om naar het volgende item te gaan.

➔ [Invoermethode voor tekens \(pagina 8-4\)](#)

In de onderstaande tabel staan de instellingen.

Voor verzenden naar map (SMB)

Item	Details	Max. aantal tekens
Hostnaam	PC-naam	Tot 256 tekens
Pad	Gedeeld naam Bijvoorbeeld: scannerdata Bij het opslaan in een map in de gedeelde map: sharenaam\mapnaam in gedeelde map	Tot 260 tekens
Aanmeldingsgebruikers naam	Als de PC-naam en domeinnaam hetzelfde zijn: Gebruikersnaam Bijvoorbeeld: james.smith Als de PC-naam en domeinnaam verschillen: Domeinnaam\Gebruikersnaam Bijvoorbeeld: abcdnet\james.smith	Tot 64 tekens
Wachtwoord aanmelding	Windows aanmeldingswachtwoord (Hoofdlettergevoelig)	Tot 64 tekens

Voor verzenden naar map (FTP)

Item	In te voeren gegevens	Max. aantal karakters
Hostnaam	Hostnaam of IP-adres van de FTP-server	Tot 64 tekens
Pad^{*1}	Pad naar de ontvangstmap. Bijvoorbeeld. User\ScanData Anders worden de gegevens in de basismap opgeslagen.	Tot 128 tekens
Aanmeldingsgebruikers naam	Aanmeldingsgebruikersnaam FTP-server	Tot 64 tekens
Wachtwoord aanmelding	Aanmeldingswachtwoord FTP-server (Hoofdlettergevoelig)	Tot 64 tekens

*1 Als de FTP-server is gebaseerd op Linux/UNIX, dan wordt het pad onder de submap gecombineerd met het slash "/" teken zonder back-slash.

5 Controleer de status**1** Controleer de gegevens.

Stel de tijdsduur naar wens in.

2 Test de verbinding.

[Menu] > [Verbinding testen]

"Verbonden" verschijnt wanneer de verbinding met de bestemming correct tot stand is gebracht. Als "Kan geen verbinding maken" verschijnt, controleer dan de ingevoerde gegevens.

Om meerdere bestemmingen in te voeren, druk op **[Vlgde. Best.]** en voer de volgende bestemming in.

U kunt de opgegeven informatie in het Adresboek registreren door op **[Toevoegen aan adresboek]**.

6 Druk op [OK].

Bestemmingen kunnen op een later moment worden gewijzigd.

➔ [Bestemmingen controleren en bewerken \(pagina 5-25\)](#)

Bestemmingen controleren en bewerken

Controleer en bewerk een geselecteerde bestemming.

1 Geef het scherm weer.


1 Geef de bestemming op.


➔ [De bestemming opgeven \(pagina 5-20\)](#)

2 Druk op [**Controleren**].

2 Controleer en bewerk de bestemming.

Om een nieuwe bestemming toe te voegen, druk op [**+**].

Om details voor de bestemmingen weer te geven, druk op []. Nieuwe e-mailadressen en pc-mappen kunnen worden bewerkt als ze zijn opgegeven.

Om de gekozen bestemming te wissen, druk op [].



OPMERKING

- Wanneer u [**Aan**] selecteert voor het Controleren van een nieuwe bestemming, dan verschijnt het bevestigingsscherm. Voer dezelfde hostnaam en pad opnieuw in en druk op [**OK**].
- ➔ Raadpleeg de *Engelse gebruikershandleiding*.
- Wanneer u [**Aan**] selecteert voor het Controleren van de bestemming voor verzenden, dan verschijnt het bevestigingsscherm nadat u op de [**Start**]-toets gedrukt heeft.
- ➔ Raadpleeg de *Engelse gebruikershandleiding*.
[Bevestigingsscherm voor bestemmingen \(pagina 5-26\)](#)

Bevestigingsscherm voor bestemmingen

Wanneer u **[Aan]** selecteert voor het Controleren van de bestemming voor verzenden, dan verschijnt het bevestigingsscherm voor bestemmingen nadat u op de **[Start]**-toets gedrukt heeft.

➔ Raadpleeg de *Engelse gebruikershandleiding*.

Volg de onderstaande stappen om de bestemmingen te bevestigen.



- 1 Druk op [✓] of [^] om elke bestemming te bevestigen.

Door te drukken op [✓] wordt gedetailleerde informatie over de geselecteerde bestemming getoond.

Om de bestemming te verwijderen, selecteer de bestemming die u wilt verwijderen > [🗑️] > **[Ja]**

Om de bestemming toe te voegen, druk op **[Annuleren]** en keer vervolgens terug naar het bestemmingsscherm.

- 2 Druk op **[Controleren]**.



OPMERKING

Zorg ervoor dat u elke bestemming bevestigt door deze weer te geven op het aanraakscherm. U kunt pas op **[Controleren]** drukken als u elke bestemming bevestigd heeft.

Kies opnieuw

Kies opnieuw is een functie om nogmaals naar de laatst ingevoerde bestemming te verzenden. Als u de afbeelding wilt verzenden naar dezelfde bestemming, druk op **[Kies opnieuw]** om te bellen naar de bestemming die u op de lijst bestemming heeft verzonden.

- 1 Druk op **[Kies opnieuw]**.

De bestemming die u hebt verzonden wordt weergegeven op de lijst met bestemmingen.



OPMERKING

Als de laatste verzending fax, computers en e-mail bestemmingen omvatten, dan worden ook deze weergegeven. Voeg of verwijder de bestemming zo nodig (toe).

- 2 Druk op de **[Start]**-toets.

Verzenden wordt gestart.



OPMERKING

- Als **[On]** is geselecteerd in "Bevestigen bestemming", wordt een bevestigingsscherm bestemming weergegeven als u op de **[Start]**-toets drukt.

➔ [Bevestigingsscherm voor bestemmingen \(pagina 5-26\)](#)

- De gegevens m.b.t. nummerherhaling worden gewist in de volgende omstandigheden.
 - Als u het toestel uitschakelt
 - Als u een volgende afbeelding verstuurt (nieuwe gegevens m.b.t. nummerherhaling worden geregistreerd)
 - Als u zich afmeldt

Aan mij verzenden (e-mail)

Wanneer de gebruikersaanmelding is geactiveerd, wordt het document naar het e-mailadres van de aangemelde gebruiker gestuurd.

- 1 Druk op **[Aan mij verz.(e-mail)]** op het Home scherm.



OPMERKING

- Om deze functie te gebruiken, moet het functiepictogram op het Home scherm worden weergegeven.

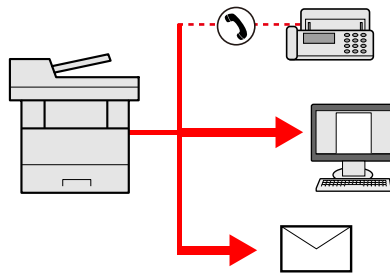
➔ [Het Home scherm bewerken. \(pagina 2-20\)](#)

- Er moet een e-mailadres zijn ingesteld in de gebruikersaanmelding voor de gebruiker die zich aanmeldt.

➔ Raadpleeg de *Engelse gebruikershandleiding*.

Verzenden naar verschillende soorten bestemmingen (Multi-versturen)

U kunt bestemmingen opgeven die e-mailadressen, mappen (SMB of FTP) en faxnummers combineren. Dit wordt Multi-versturen genoemd. Dit is handig als u met één bedieningshandeling naar verschillende soorten bestemmingen wilt verzenden (e-mailadressen, mappen enzovoort).



Aantal verzenditems

E-mail: Max. 100

Mappen (SMB, FTP): max. 5 SMB en FTP

Fax: Max. 100

De procedures zijn net dezelfde als die bij het opgeven van de bestemmingen voor de verschillende verzendingstypes. Ga verder om het e-mailadres of het pad van de map op te geven zodat ze in de lijst met bestemmingen verschijnen. Druk op de **[Start]**-toets om de verzending naar alle bestemmingen tegelijkertijd te starten.



OPMERKING

Als een van de bestemmingen een fax is, dan worden naar alle bestemmingen de beelden in zwart-wit verstuurd.

Verzendtaken annuleren

U kunt ook taken annuleren door op de **[Stop]**-toets te drukken.

- 1 Druk op de **[Stop]**-toets terwijl het verzendscherm wordt weergegeven.
- 2 Annuleer een taak.

Als een scantaak bezig is

Taak annuleren verschijnt.

Als er een verzendtaak bezig of in stand-by is

Het scherm Taak annuleren verschijnt.

Selecteer de taak die u wilt annuleren > **[Wissen]** > **[Ja]**



OPMERKING

Een taak die reeds verzonden is, wordt niet tijdelijk onderbroken als u op de **[Stop]**-toets drukt.

WSD-scan

WSD-scan slaat beelden van op dit apparaat gescande originelen op als bestanden op een WSD-compatibele computer.

OPMERKING

- Om WSD-scan te gebruiken, bevestig dat de computer die wordt gebruikt voor WSD-scannen en het apparaat op het netwerk zijn aangesloten, en dat WSD-scan is ingesteld op **[Aan]** in de netwerkinstellingen.
- ➔ Raadpleeg de *Engelse gebruikershandleiding*.
- Voor informatie over het bedienen van de computer, raadpleeg de hulpdocumentatie van de computer of de gebruikshandleiding van uw software.

Stuurprogramma installeren

Stuurprogramma installeren (voor Windows 8, Windows 8.1 en Microsoft Windows Server 2012)

- 1 Klik op [Zoeken] in charms, [Configuratiescherm] en vervolgens op [Apparaten en printers weergeven].
- 2 Installeer het stuurprogramma.
Klik op **[Een apparaat toevoegen]**. Kies het pictogram van het apparaat en klik vervolgens op **[Volgende]**.
Als het pictogram van het apparaat wordt weergegeven in **"Printers"** op het scherm **[Apparaten en printers]**, dan is de installatie voltooid.

Stuurprogramma installeren (voor Windows 7)

- 1 Roep [Netwerk] op in het menu Start.
Klik op de knop **[Start]** in Windows en vervolgens op **[Netwerk]**.

OPMERKING

Als **[Netwerk]** niet in het menu Start verschijnt, voer dan de volgende procedure uit.

- 1 Klik met de rechtermuisknop op **[Start]** en klik op **[Eigenschap]** in het menu dat verschijnt.
- 2 Selecteer tabblad **[Menu [Start]]** in het scherm **"Eigenschappen van Taakbalk en menu [Start]"** en klik op **[Aanpassen]**.
- 3 Als het scherm **"Menu [Start] aanpassen"** verschijnt, vink dan **"Netwerk"** aan en klik op **[OK]**.

2 Installeer het stuurprogramma.

Klik met de rechter muisknop op het pictogram van het apparaat en klik vervolgens op **[Installeren]**.



OPMERKING

Als het venster "**Gebruikersaccountbeheer**" verschijnt, klik dan op **[Doorgaan]**.
Als het venster "**Nieuwe hardware gevonden**" verschijnt, klik dan op **[Annuleren]**.

Dubbelklik tijdens de installatie op het pictogram op de taakbalk om het scherm "**Installatie van stuurprogramma**" weer te geven. Als "**De apparaten zijn gereed voor gebruik**" verschijnt op het scherm **[Installatie van stuurprogramma]**, dan is de installatie voltooid.

Stuurprogramma installeren (voor Windows 10)

1 Klik met de rechtermuisknop op de **[Start]**-knop in Windows, klik op **[Configuratiescherm]** en vervolgens **[Apparaten en printers weergeven]**.

2 Installeer het stuurprogramma.

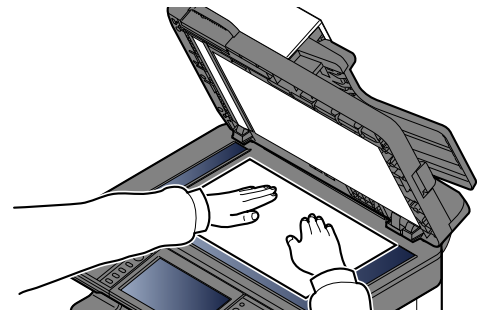
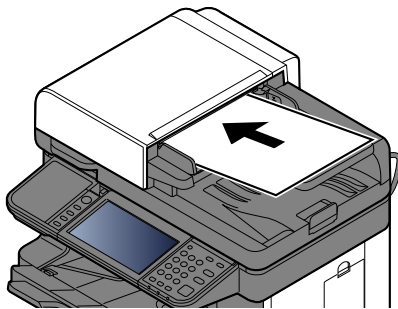
Klik op **[Een apparaat toevoegen]**. Kies het pictogram van het apparaat en klik vervolgens op **[Volgende]**.

Als het pictogram van het apparaat wordt weergegeven in "**Printers**" op het scherm **[Apparaten en printers]**, dan is de installatie voltooid.

WSD-scan

1 Druk op **[Verzenden]** op het Home scherm.

2 Plaats de originelen.



► [Originelen plaatsen \(pagina 5-2\)](#)

3 Roep het scherm op.

Druk op **[WSD-scan]**.

4 Scan de originelen.

Procedure met dit apparaat

1 **[Met bedieningspaneel]** > **[Volgende]**

2 Kies de bestemmingscomputer > **[OK]**

Druk op **[Opnieuw laden]** om de lijst computers opnieuw te laden.

U kunt informatie over de geselecteerde computer weergeven door te drukken op

- 3 Selecteer indien nodig het soort origineel, het bestandsformaat enzovoort.
- 4 Druk op de [**Start**]-toets.
Het verzenden begint en de software die op de computer is geïnstalleerd wordt geactiveerd.

Procedure vanaf uw computer

- 1 [**Op de Computer**] > [**Volgende**]
- 2 Gebruik de software die op de computer is geïnstalleerd om de afbeeldingen te verzenden.

Scannen met TWAIN of WIA

In dit hoofdstuk wordt uitgelegd hoe u een origineel met TWAIN kunt scannen. Het WIA-stuurprogramma wordt gebruikt op dezelfde manier.

- 1 Roep het scherm op.
 - 1 Activeer de TWAIN-compatibele toepassing.
 - 2 Selecteer het apparaat dat de applicatie gebruikt en geef het dialoogvenster weer.



OPMERKING

Voor het kiezen van het apparaat, raadpleeg de Gebruikershandleiding of de Help sectie van elke toepassingssoftware.

- 2 Configureer de scaninstellingen.

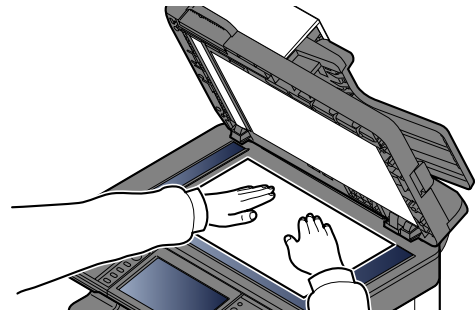
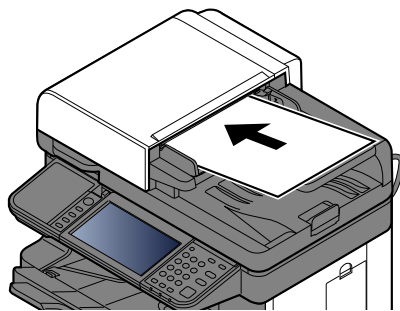
Selecteer scaninstellingen in het dialoogvenster dat wordt geopend.



OPMERKING

Voor meer informatie over de instellingen, raadpleeg Hulp in het dialoogvenster.

- 3 Plaats de originelen.



➔ [Originelen plaatsen \(pagina 5-2\)](#)

- 4 Scan de originelen.

Klik op de knop **[Scan]**. De documentgegevens zijn gescand.

Scannen met File Management Utility

File Management Utility is een toepassing waarmee u een gescand document naar een specifieke map op het netwerk of PC kunt verzenden. U kunt een werkstroom maken met FMU voor het verwerken van het gescande document en de werkstroom in de machine registreren als een favoriet.

OPMERKING

- Om deze functie te gebruiken moet u File Management Utility op uw computer installeren en de instellingen configureren voor de te gebruiken multifunctionele machine, de scancondities en de locatie waar u het bestand wilt opslaan. Om File Management Utility te installeren, raadpleeg:

➔ [Software installeren \(pagina 2-38\)](#)

- Voor meer informatie over File Management Utility, raadpleeg:

➔ **File Management Utility User Guide**

- 1 Controleer of File Management Utility wordt uitgevoerd op de computer (of server) waarop File Management Utility is geïnstalleerd.
- 2 Plaats het origineel.
- 3 Roep een favoriet op.
 - 1 Selecteer [**Favorieten**] op het home-scherm of druk op de toets van de geregistreerde favoriet.
Als u op de toets van de favoriet geregistreerd met FMU hebt gedrukt, dan is de favoriet geactiveerd. Als u op [**Favorieten**] hebt gedrukt, doorgaan naar de volgende stap.
 - 2 Druk op de toets voor de favoriet die u wilt gebruiken.
- 4 Volg de aanwijzingen op het scherm om de nodige gegevens in te voeren en druk op [Volgende].
- 5 Wanneer het scherm met scaninstellingen verschijnt, druk op elk item en configureer de vereiste instellingen.
De functies die kunnen worden ingesteld, zijn afhankelijk van File Management Utility.
- 6 Druk op de [Start]-toets.
Verzenden wordt gestart.

Gebruik van de FAX-functie

Bij producten met een faxfunctie kan de faxfunctie worden gebruikt.

➔ **Gebruikershandleiding voor de fax**

6 Gebruik van de verschillende functies

In dit hoofdstuk worden de volgende onderwerpen uitgelegd:

Op de machine beschikbare functies	6-2
Kopiëren	6-2
Verzenden	6-4
Custom Box (Bestand opslaan, Documenten afdrukken, Documenten verzenden)	6-6
USB-station (Bestand opslaan, documenten afdrukken)	6-9
Functies	6-11
Origineel formaat	6-11
Papierselectie	6-12
Afdrukrichting origineel	6-13
Sorteer/verschuif	6-13
Papieruitvoer	6-14
Nieten	6-15
Dichtheid	6-16
Origineel beeld	6-16
EcoPrint	6-17
Kleurselectie	6-17
Zoomen	6-18
Duplex	6-19
Continu scannen	6-21
Stille modus	6-21
Blanco pagina overslaan	6-22
Duplex (2-zijdig origineel)	6-23
Verzendformaat	6-24
Bestandsformaat	6-25
Bestanden scheiden	6-26
Scanresolutie, Resolutie	6-26
Verwijderen na afdruk	6-27

Op de machine beschikbare functies

Kopiëren

Om de instellingen van de functies te configureren, druk op de functietoets. Door op **[Functies]** te drukken, wordt een lijst met de overige beschikbare functies weergegeven.



Zie voor meer informatie over elke functie, de onderstaande tabel.

Funcietoets	Beschrijving	Referentiepagina
Papierselectie	Selecteert de cassette of de multifunctionele lade met het benodigde papierformaat.	pagina 6-12
Zoomen	Past de zoomfactor aan om de afbeelding te verkleinen of te vergroten.	pagina 6-18
Dichtheid	Stelt de dichtheid in.	pagina 6-16
Duplex	Maakt dubbelzijdige kopieën. U kunt ook enkelzijdige kopieën van dubbelzijdige originele documenten maken.	pagina 6-19
Combineer	Combineert 2 of 4 originele bladen in 1 afgedrukte pagina.	—
Stille modus	Lagere afdruk- en scansnelheid voor stille verwerking.	pagina 6-21

Functies	Beschrijving	Referentiepagina
Sorteer/verschuif	Sorteert de uitgevoerde documenten per pagina of per set.	pagina 6-13
ID-kaart kopie	Gebruik dit als u een rijbewijs of een verzekeringskaart wilt kopiëren. Wanneer u de voor- en achterkant van de kaart scant, worden beide zijden gecombineerd en gekopieerd op een enkel vel.	—
Origineel formaat	Geef het formaat van het origineel op dat gescand moet worden.	pagina 6-11
Afdrukrichting origineel	Selecteer de richting van de bovenrand van het originele document om de juiste richting te scannen.	pagina 6-13
Originelen met verschillende formaten	Scant alle pagina's via de documenttoevoer, ook al zijn ze van verschillende formaten.	—
Papieruitvoer	Geef de uitvoerlade op.	pagina 6-14
Nieten	Niet de voltooide documenten. De nietpositie kan gekozen worden.	pagina 6-15
Origineel beeld	Selecteert het beeldtype van het origineel voor een optimaal resultaat.	pagina 6-16
EcoPrint	EcoPrint bespaart toner bij het afdrukken.	pagina 6-17
Scherpte	Past de scherpte van de beeldontrekken aan.	—
Contrast	U kunt het contrast tussen lichte en donkere gebieden van de afbeelding aanpassen.	—

Functies	Beschrijving	Referentie-pagina
Dichtheid achtergrond aanpassen	Verwijdert donkere achtergronden van een origineel, bijvoorbeeld bij kranten.	—
Doorschijnen voorkomen	Werkt achtergrondkleuren en beelden die doorschijnen weg bij het scannen van een dun origineel.	—
Blanco pagina overslaan	Als er blanco pagina's in een gescand document zijn, worden met deze functie de blanco pagina's overgeslagen en worden alleen de bedrukte pagina's afgedrukt.	pagina 6-22
Continu scannen	Scant een groot aantal originelen in afzonderlijke partijen en produceert ze vervolgens als één taak.	pagina 6-21
Melding taak voltooid	Verzendt een e-mailbericht wanneer een taak is voltooid.	—
Bestandsnaam invoeren	Voegt een bestandsnaam toe.	—
Prioriteit onderdrukken	Onderbreekt de huidige taak en geeft voorrang aan een andere taak.	—

Verzenden

Om de instellingen van de functies te configureren, druk op **[Functies]**.



Zie voor meer informatie over elke functie, de onderstaande tabel.

Functies	Beschrijving	Referentiepagina
Kleurselectie	Selecteert de instelling voor kleurmodus.	pagina 6-17
Stille modus	Lagere afdruk- en scansnelheid voor stille verwerking.	pagina 6-21
Bestandsformaat	Geeft het bestandsformaat van het beeld op. Het niveau van de beeldkwaliteit kan ook aangepast worden.	pagina 6-25
Origineel formaat	Geef het formaat van het origineel op dat gescand moet worden.	pagina 6-11
Afdrukrichting origineel	Selecteer de richting van de bovenrand van het originele document om de juiste richting te scannen.	pagina 6-13
Originelen met verschillende formaten	Scant alle pagina's via de documenttoevoer, ook al zijn ze van verschillende formaten.	—
Duplex	Selecteer het type en de richting van de binding op basis van het origineel..	pagina 6-23
Verzendformaat	Selecteert het formaat van de te verzenden afbeelding.	pagina 6-24
Bestanden scheiden	Creëert verschillende bestanden door de gegevens van het gescande origineel per pagina te scheiden alvorens de bestanden te verzenden.	pagina 6-26
Scanresolutie	Selecteert de dichtheid van de scanresolutie.	pagina 6-26
Dichtheid	Stelt de dichtheid in.	pagina 6-16
Origineel beeld	Selecteert het beeldtype van het origineel voor een optimaal resultaat.	pagina 6-16
Scherpte	Past de scherpte van de beeldontrekken aan.	—
Contrast	U kunt het contrast tussen lichte en donkere gebieden van de afbeelding aanpassen.	—
Dichtheid achtergrond aanpassen	Verwijdert donkere achtergronden van een origineel, bijvoorbeeld bij kranten.	—
Belet doorschijnen	Werkt achtergrondkleuren en beelden die doorschijnen weg bij het scannen van een dun origineel.	—
Blanco pagina overslaan	Als er blanco pagina's in een gescand document zijn, worden met deze functie de blanco pagina's overgeslagen en worden alleen de bedrukte pagina's afgedrukt.	pagina 6-22
FAX TX-resolutie	Selecteert de dichtheid van de beelden bij het verzenden van een fax.	Raadpleeg de Gebruikers-handleiding voor de fax.
Zoomen	Past de zoomfactor aan om de afbeelding te verkleinen of te vergroten.	pagina 6-18

Functies	Beschrijving	Referentie-pagina
Continu scannen	Scant een groot aantal originelen in afzonderlijke partijen en produceert ze vervolgens als één taak.	pagina 6-21
Bestandsnaam invoeren	Voegt een bestandsnaam toe.	—
Onderwerp/tekst E-mailbericht	Voegt een onderwerp en tekstkader toe wanneer een document wordt verzonden.	pagina 6-27
Lang origineel	Leest lange originele documenten met behulp van een documenttoevoer.	—
Melding taak voltooid	Verzendt een e-mailbericht wanneer een taak is voltooid.	—
FTP encryptie TX	Versleutelt afbeeldingen wanneer via FTP verzonden wordt.	—
Uitgestelde faxverzending	Stelt een verzendtijdstip in.	Raadpleeg de Gebruikers-handleiding voor de fax.
Directe faxverzending	Verzendt de fax onmiddellijk zonder de gegevens van het origineel in het geheugen te lezen.	Raadpleeg de Gebruikers-handleiding voor de fax.
FAX Polling RX	Zorgt er automatisch voor dat een apparaat met een opgeslagen document, dit naar uw apparaat verzendt.	Raadpleeg de Gebruikers-handleiding voor de fax.
FAX TX-rapport	Drukt een rapport af wanneer de verzending van een document is geslaagd of wanneer een fout optreedt en de verzending mislukt.	Raadpleeg de Gebruikers-handleiding voor de fax.

Custom Box (Bestand opslaan, Documenten afdrukken, Documenten verzenden)

Om de instellingen van de functies te configureren, druk op de functietoets. Door op **[Functies]** te drukken, wordt een lijst met de overige beschikbare functies weergegeven.



Zie voor meer informatie over elke functie, de onderstaande tabel.

Bestand opslaan

Funcietoets	Beschrijving	Referentiepagina
Duplex	Selecteer het type en de richting van de binding op basis van het origineel..	pagina 6-23
Scanresolutie	Selecteert de dichtheid van de scanresolutie.	pagina 6-26
Dichtheid	Stelt de dichtheid in.	pagina 6-16
Bestandsnaam invoeren	Voegt een bestandsnaam toe.	—
Kleurselectie	Selecteert de instelling voor kleurmodus.	pagina 6-17
Stille modus	Lagere afdruk- en scansnelheid voor stille verwerking.	pagina 6-21

Functies	Beschrijving	Referentiepagina
Origineel formaat	Geef het formaat van het origineel op dat gescand moet worden.	pagina 6-11
Afdrukrichting origineel	Selecteer de richting van de bovenrand van het originele document om de juiste richting te scannen.	pagina 6-13
Originelen met verschillende formaten	Scant alle pagina's via de documenttoevoer, ook al zijn ze van verschillende formaten.	—
Opslagformaat	Selecteert het formaat van de afbeelding die opgeslagen moet worden.	—
Origineel beeld	Selecteert het beeldtype van het origineel voor een optimaal resultaat.	pagina 6-16
Scherpte	Past de scherpte van de beeldontrekken aan.	—
Contrast	U kunt het contrast tussen lichte en donkere gebieden van de afbeelding aanpassen.	—
Dichtheid achtergrond aanpassen	Verwijdert donkere achtergronden van een origineel, bijvoorbeeld bij kranten.	—
Belet doorschijnen	Werkt achtergrondkleuren en beelden die doorschijnen weg bij het scannen van een dun origineel.	—
Blanco pagina overslaan	Als er blanco pagina's in een gescand document zijn, worden met deze functie de blanco pagina's overgeslagen en worden alleen de bedrukte pagina's afgedrukt.	pagina 6-22
Zoomen	Past de zoomfactor aan om de afbeelding te verkleinen of te vergroten.	pagina 6-18

Funcities	Beschrijving	Referentiepagina
Continu scannen	Scant een groot aantal originelen in afzonderlijke partijen en produceert ze vervolgens als één taak.	pagina 6-21
Melding taak voltooid	Verzendt een e-mailbericht wanneer een taak is voltooid.	—

Documenten afdrukken

Funcietoets	Beschrijving	Referentiepagina
Papierselectie	Selecteert de cassette of de multifunctionele lade met het benodigde papierformaat.	pagina 6-12
Sorteer/verschuif	Sorteert de uitgevoerde documenten per pagina of per set.	pagina 6-13
Duplex	Een document op beide zijden van het papier afdrukken.	pagina 6-20
Verwijderen na afdruk	Verwijdert automatisch een document uit de box nadat het afdrukken is voltooid.	pagina 6-27
Stille modus	Lagere afdruk- en scansnelheid voor stille verwerking.	pagina 6-21

Funcities	Beschrijving	Referentiepagina
Papieruitvoer	Geef de uitvoerlade op.	pagina 6-14
Nieten	Niet de voltooide documenten. De nietpositie kan gekozen worden.	pagina 6-15
Prioriteit onderdrukken	Onderbreekt de huidige taak en geeft voorrang aan een andere taak.	—
Bestandsnaam invoeren	Voegt een bestandsnaam toe.	—
Melding taak voltooid	Verzendt een e-mailbericht wanneer een taak is voltooid.	—
EcoPrint	EcoPrint bespaart toner bij het afdrukken.	pagina 6-17

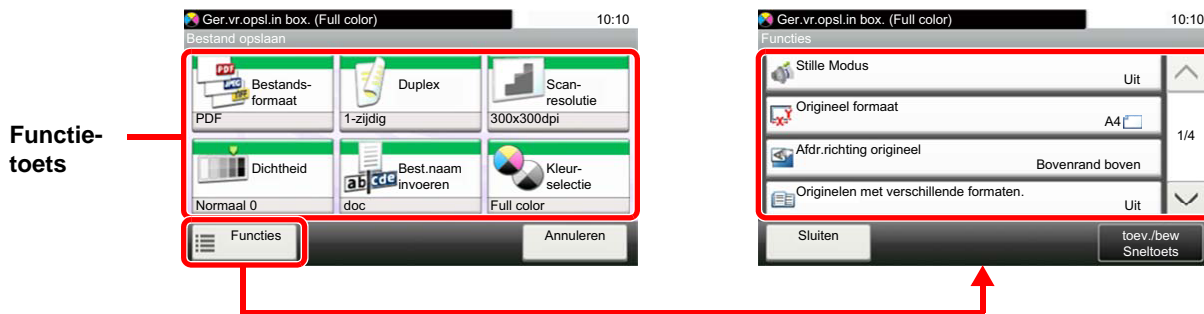
Documenten verzenden

Funcities	Beschrijving	Referentiepagina
Bestandsformaat	Geeft het bestandsformaat van het beeld op. Het niveau van de beeldkwaliteit kan ook aangepast worden.	pagina 6-25
Bestanden scheiden	Creëert verschillende bestanden door de gegevens van het gescande origineel per pagina te scheiden alvorens de bestanden te verzenden.	pagina 6-26
Resolutie	Selecteert de dichtheid van de scanresolutie.	pagina 6-26
FAX TX-resolutie	Selecteert de dichtheid van de beelden bij het verzenden van een fax.	Raadpleeg de Gebruikershandleiding voor de fax.
Bestandsnaam invoeren	Voegt een bestandsnaam toe.	—
Onderwerp/tekst E-mailbericht	Voegt een onderwerp en tekstkader toe wanneer een document wordt verzonden.	pagina 6-27
Melding taak voltooid	Verzendt een e-mailbericht wanneer een taak is voltooid.	—
FTP encryptie TX	Versleutelt afbeeldingen wanneer via FTP verzonden wordt.	—

Functies	Beschrijving	Referentiepagina
Uitgestelde faxverzending	Stelt een verzendtijdstip in.	Raadpleeg de Gebruikershandleiding voor de fax.
FAX TX-rapport	Drukt een rapport af wanneer de verzending van een document is geslaagd of wanneer een fout optreedt en de verzending mislukt.	Raadpleeg de Gebruikershandleiding voor de fax.
Verwijderen na verzenden	Verwijdert automatisch een document uit de box nadat het verzenden is voltooid.	—

USB-station (Bestand opslaan, documenten afdrukken)

Om de instellingen van de functies te configureren, druk op de functietoets. Door op [Functies] te drukken, wordt een lijst met de overige beschikbare functies weergegeven.



Zie voor meer informatie over elke functie, de onderstaande tabel.

Bestand opslaan

Funcietoets	Beschrijving	Referentiepagina
Bestandsformaat	Geeft het bestandsformaat van het beeld op. Het niveau van de beeldkwaliteit kan ook aangepast worden.	pagina 6-25
Duplex	Selecteer het type en de richting van de binding op basis van het origineel..	pagina 6-23
Scanresolutie	Selecteert de dichtheid van de scanresolutie.	pagina 6-26
Dichtheid	Stelt de dichtheid in.	pagina 6-16
Bestandsnaam invoeren	Voegt een bestandsnaam toe.	—
Kleurselectie	Selecteert de instelling voor kleurmodus.	pagina 6-17

Functies	Beschrijving	Referentiepagina
Stille modus	Lagere afdruk- en scansnelheid voor stille verwerking.	pagina 6-21
Origineel formaat	Geef het formaat van het origineel op dat gescand moet worden.	pagina 6-11
Afdrukrichting origineel	Selecteer de richting van de bovenrand van het originele document om de juiste richting te scannen.	pagina 6-13
Originelen met verschillende formaten	Scant alle pagina's via de documenttoevoer, ook al zijn ze van verschillende formaten.	—
Opslagformaat	Selecteert het formaat van de afbeelding die opgeslagen moet worden.	—
Origineel beeld	Selecteert het beeldtype van het origineel voor een optimaal resultaat.	pagina 6-16
Scherpte	Past de scherpte van de beeldontrekken aan.	—
Contrast	U kunt het contrast tussen lichte en donkere gebieden van de afbeelding aanpassen.	—
Dichtheid achtergrond aanpassen	Verwijdert donkere achtergronden van een origineel, bijvoorbeeld bij kranten.	—
Doorschijnen voorkomen	Werkt achtergrondkleuren en beelden die doorschijnen weg bij het scannen van een dun origineel.	—
Blanco pagina overslaan	Als er blanco pagina's in een gescand document zijn, worden met deze functie de blanco pagina's overgeslagen en worden alleen de bedrukte pagina's afgedrukt.	pagina 6-22

Funcities	Beschrijving	Referentie-pagina
Zoomen	Past de zoomfactor aan om de afbeelding te verkleinen of te vergroten.	pagina 6-18
Continu scannen	Scant een groot aantal originelen in afzonderlijke partijen en produceert ze vervolgens als één taak.	pagina 6-21
Lang origineel	Leest lange originele documenten met behulp van een documenttoevoer.	—
Melding taak voltooid	Verzendt een e-mailbericht wanneer een taak is voltooid.	—
Bestanden scheiden	Creëert verschillende bestanden door de gegevens van het gescande origineel per pagina te scheiden alvorens de bestanden te verzenden.	pagina 6-26

Documenten afdrukken

Funcietoets	Beschrijving	Referentie-pagina
Papierselectie	Selecteert de cassette of de multifunctionele lade met het benodigde papierformaat.	pagina 6-12
Sorteer/verschuif	Sorteert de uitgevoerde documenten per pagina of per set.	pagina 6-13
Duplex	Een document op beide zijden van het papier afdrukken.	pagina 6-20
Stille modus	Lagere afdruk- en scansnelheid voor stille verwerking.	pagina 6-21



Funcities	Beschrijving	Referentie-pagina
Papieruitvoer	Geef de uitvoerlade op.	pagina 6-14
Nieten	Niet de voltooide documenten. De nietpositie kan gekozen worden.	pagina 6-15
EcoPrint	EcoPrint bespaart toner bij het afdrukken.	pagina 6-17
Melding taak voltooid	Verzendt een e-mailbericht wanneer een taak is voltooid.	—
Bestandsnaam invoeren	Voegt een bestandsnaam toe.	—
Prioriteit onderdrukken	Onderbreekt de huidige taak en geeft voorrang aan een andere taak.	—
PDF Encryptie - wachtwoord	Voert het vooraf toegewezen wachtwoord in om de PDF-gegevens af te drukken.	—
JPEG-/TIFF-afdruk	Selecteert de beeldgrootte wanneer JPEG- of TIFF-bestanden worden afgedrukt..	—
XPS aanpassen aan pagina	Vergroot of verkleint de beeldgrootte om deze aan het geselecteerde papierformaat aan te passen wanneer een XPS-bestand wordt afgedrukt.	—

Functies

Op pagina's die een handige functie uitleggen, worden de manieren waarop die functie kan worden gebruikt aangegeven door pictogrammen.

Afdrukken:   

Verzenden:  

Opslaan:  

Origineel formaat

Geef het formaat van het origineel op dat gescand moet worden.

Druk op [**Metrisch**], [**Inch**], of [**Overige**] om het originele formaat te selecteren.

Item	Instelling	Beschrijving
Inch	Letter, Legal, Statement, Executive, Oficio II	Kies uit de inch standaardformaten.
Metrisch	A4, A5, A6, B5, B6, Folio, 216 × 340 mm	Kies uit de metrische standaardformaten.
Overige	16K, ISO B5, Envelop #10, Envelop #9, Envelop #6, Envelop Monarch, Envelop DL, Envelop C5, Hagaki (Karton), Oufuku Hagaki (Antwoordbriefkaart), Youkei 4, Youkei 2, Custom ^{*1}	Kies uit de speciale standaardformaten en aangepaste formaten.

*1 Voor instructies over het opgeven van aangepaste origineelformaten, raadpleeg:

➔ *Engelse gebruikershandleiding*



OPMERKING

Zorg ervoor dat u altijd het originele formaat opgeeft bij gebruik van een aangepast origineel formaat.

Papierselectie



Selecteert de cassette of de multifunctionele lade met het benodigde papierformaat.

Kies uit [1] (Cassette 1) tot [5] (Cassette 5) om het papier in die cassette te gebruiken.

Als [**Auto**] is geselecteerd, dan wordt automatisch het papier gekozen dat overeenkomt met het formaat van het origineel.



OPMERKING

- Geef van tevoren het formaat en de soort op van het papier dat in de cassette is geplaatst.
- ➔ Raadpleeg de *Engelse gebruikershandleiding*.
- Cassettes 2 tot 5 worden weergegeven als de optionele papierinvoer is geïnstalleerd.

Om [**MF-lade**] te kiezen, druk op [**Papierformaat**] en [**Mediatype**] en geef het papierformaat en het mediatype op. De beschikbare papierformaten en mediatypes staan weergegeven in de onderstaande tabel.

Item		Instelling	Beschrijving
Papierformaat	Inch	Letter, Legal, Statement, Statement (Liggend), Executive, Oficio II	Kies uit de inch standaardformaten.
	Metrisch	A4, A5, A5 (Liggend), A6, B5, B6, Folio, 216 × 340 mm	Kies uit de metrische standaardformaten.
	Overige	16K, ISO B5, Envelop #10, Envelop #9, Envelop #6, Envelop Monarch, Envelop DL, Envelop C5, Hagaki (Karton), Oufuku Hagaki (Antwoordbriefkaart), Youkei 4, Youkei 2, Custom* ¹	Kies uit de speciale standaardformaten en aangepaste formaten.
	Formaatinvoer	Metrisch X: 70-216 mm (in stappen van 1 mm) Y: 148-356 mm (in stappen van 1 mm)	Voer het formaat in dat niet tot de standaardformaten behoort.* ² Als u [Formaat invoer] hebt geselecteerd, gebruik dan [+]/[-] of de cijfertoetsen om de maten van "X" (horizontaal) en "Y" (verticaal) in te stellen.
Inch X: 2,76-8,50" (in stappen van 0,01") Y: 5,83 to 14,02" (in stappen van 0,01")			
Mediatype		Normaal (60 tot 105 g/m ²), Transparant, Ruw, Velijn, Etiketten, Recycle, Afgedrukt* ³ , Dik papier, Karton, Kleur, Geperf.* ³ , Briefpap.* ³ , Envelop, Dik (106-220 g/m ²), Hoge kwalit., Custom 1-8* ³	

*1 Voor instructies over het opgeven van aangepaste papierformaten, raadpleeg:

➔ *Engelse gebruikershandleiding*

*2 De invoereenheden kunnen gewijzigd worden in het Systeemmenu. Voor meer informatie, raadpleeg:

➔ *Engelse gebruikershandleiding*

*3 Voor instructies over hoe u de aangepaste papiertypes 1 t/m 8 kunt invoeren, raadpleeg:

➔ *Engelse gebruikershandleiding*

Om af te drukken op voorbedrukt of geperforeerd papier of op briefpapier, raadpleeg:

➔ *Engelse gebruikershandleiding*



OPMERKING

- U kunt eenvoudig vooraf de grootte en het type te gebruiken papier selecteren en het als standaard instellen.
- ➔ Raadpleeg de *Engelse gebruikershandleiding*.
- Als het opgegeven papierformaat niet in de papierbroncassette of de MF-lade is geplaatst, verschijnt een bevestigingsscherm. Plaats het gewenste papier in de multifunctionele lade en druk op [**Doorgaan**] om het kopiëren te starten.

Afdrukrichting origineel



Selecteer de richting van de bovenrand van het originele document om de juiste richting te scannen.

De richting van het originele document moet opgegeven zijn om de volgende functies te kunnen gebruiken.

- Duplex
- Combineer
- Duplex (2-zijdig origineel)

Kies afdrukrichting origineel uit [**Bovenrand boven**], [**Bovenrand links**] of [**Auto**].

Item	Afbeelding
Bovenrand boven	<p>Origineel</p> <p>Afdr.richting origineel</p>
Bovenrand links	<p>Origineel</p> <p>Afdr.richting origineel</p>
Auto ^{*1}	

^{*1} Wordt alleen weergegeven wanneer de optionele OCR-scan activeringskit is geïnstalleerd.
Voor kopiëren wordt dit niet weergegeven als het optionele uitbreidingsgeheugen niet is geïnstalleerd.

OPMERKING

De standaard instelling voor afdrukrichting origineel kan worden veranderd.

➔ Raadpleeg de *Engelse gebruikershandleiding*.

Sorteer/verschuif



Sorteert de uitgevoerde documenten per pagina of per set.

OPMERKING

Deze functie wordt weergegeven bij de finishermodellen.

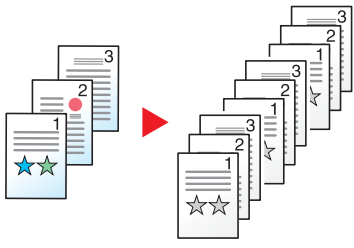
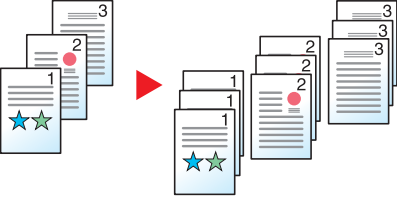
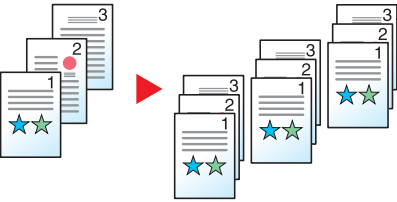
Uitgezonderd voor de finishermodellen*

(**Instelling**: [**Uit**] / [**Aan**])

* Alleen samenvoegen

Voor de finishermodellen

(Instelling: [Uit] / [Alleen samenvoegen] / [Verschuif elke pagina] / [Verschuif elke set])

Item	Afbeelding	Beschrijving
Alleen samenvoegen		Scant meerdere originelen en produceert volledige sets kopieën die afhankelijk van het aantal pagina's worden afgeleverd.
Verschuif elke pagina		Afgedrukte kopieën worden samengevoegd en uitgevoerd als afzonderlijke pagina's.
Verschuif elke set		Afgedrukte kopieën worden samengevoegd en uitgevoerd als afzonderlijke sets.



OPMERKING

De ondersteunde papierformaten in Verschuiven zijn Legal, Statement, Oficio II, Letter, Executive, Folio, A4, A5, B5, B5(ISO), 16K en 216 x 340mm.

Papieruitvoer



Geef de uitvoerlade op.



OPMERKING

Deze functie wordt weergegeven bij de finishermodellen.

De standaard instelling voor papieruitvoer kan worden veranderd.

➔ Raadpleeg de *Engelse gebruikershandleiding*.

Item	Beschrijving
Binnenste uitvoerlade	De afdrukken worden opgevangen in de binnenlade van het apparaat.
Uitvoerlade finisher	De afdrukken worden opgevangen in de finisher-uitvoerlade van het apparaat.

Nieten



Niet de voltooide documenten. De nietpositie kan gekozen worden.



OPMERKING

Deze functie wordt weergegeven bij de finishermodellen.

Raadpleeg voor meer details over de formaten en hoeveelheden papier die geniet kunnen worden:

➔ [Specificaties \(pagina 8-5\)](#)

Item	Instelling		Beschrijving
Nieten	Uit		
	Aan	Bovenrand boven	Kies de afdrukrichting origineel uit [Bovenrand boven], [Bovenrand links] of [Auto]. Druk vervolgens op [OK].
		Bovenrand links	

Afdrukrichting origineel en nietpositie

Afbeelding		Afdrukrichting origineel	
Origineel	Afdrukresultaten		
		Bovenrand boven	
		Bovenrand links	

Verschillende formaten nieten

Ook bij verschillende papierformaten kan de uitvoer worden geniet, op voorwaarde dat de breedte ervan gelijk is. Het formaat van de bladen die aan elkaar kunnen worden geniet is Letter en Legal. Maximaal 30 bladen kunnen geniet worden.



OPMERKING

Raadpleeg voor het nieten van verschillende formaten:

➔ *Engelse gebruikershandleiding*

Dichtheid



Stelt de dichtheid in.

Stel de dichtheid in door te drukken op **[-4]** (Lichter) tot **[+4]** (Donkerder).



Origineel beeld



Selecteert het beeldtype van het origineel voor een optimaal resultaat.

Kopiëren/afdrukken

Item		Beschrijving
Tekst+Foto ^{*1}		Geschikt voor documenten met een combinatie van tekst en foto's.
Foto		Voor foto's gemaakt met een camera.
Tekst		Geschikt voor documenten die voornamelijk tekst zijn.
Afbeelding/kaart ^{*2}		Geschikt voor grafieken en kaarten.
Overige	Origineel beeld	Tekst+Foto
		Foto
		Tekst
		Afbeelding/kaart
Marker		Kies deze optie om tekst en markeringen gemaakt met een markeerstift goed te doen uitkomen. Reproduceert de kleur van de markeerstift zo goed mogelijk.

*1 Als grijze tekst niet duidelijk wordt afgedrukt bij **[Tekst + Foto]**, dan kan het resultaat worden verbeterd door **[Tekst]** te selecteren.

*2 Deze functie wordt weergegeven bij kopiëren.

Verzenden/opslaan

Item	Beschrijving
Tekst+Foto	Voor documenten met een combinatie van tekst en foto's.
Foto	Voor foto's gemaakt met een camera.
Tekst	Geschikt voor documenten die voornamelijk tekst zijn.
Lichte tekst/Fijne lijnen	Reproduceert op duidelijke wijze flauwe tekens geschreven met potlood, enz., en fijne lijnen op de kaart originelen of diagrammen.
Tekst (voor OCR)*1	Scannen produceert een beeld dat geschikt is voor OCR.

*1 Deze functie is alleen beschikbaar als "Kleurselectie" is ingesteld op **[Zwart-Wit]**. Voor meer informatie, raadpleeg:

➔ [Kleurselectie \(pagina 6-17\)](#)

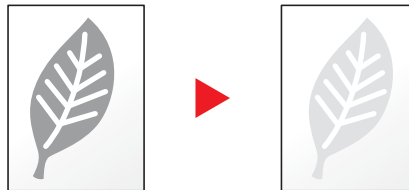
EcoPrint



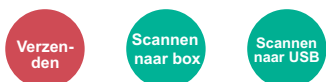
EcoPrint bespaart toner bij het afdrukken.

Gebruik deze functie voor proefafdrukken of bij andere gelegenheden waarbij geen hoogwaardige afdrukkwaliteit is vereist.

(**Instelling:** **[Uit]** / **[Aan]**)



Kleurselectie



Selecteert de instelling voor kleurmodus.

Item	Beschrijving
Auto(Kleur/Grijs)	Herkent automatisch of het document in kleur of zwart-wit is, en scant gekleurde documenten in kleur en zwart-wit documenten in grijs tinten.
Auto(Kleur/Z-W)	Herkent automatisch of het document in kleur of zwart-wit is, en scant gekleurde documenten in kleur en zwart-wit documenten in zwart-wit.
Full Color	Scant het document in kleur.
Grijs tinten	Scant het document in grijs tinten. Produceert een gelijkmatig, gedetailleerd beeld.
Zwart-Wit	Scant het document in zwart-wit.

Zoomen



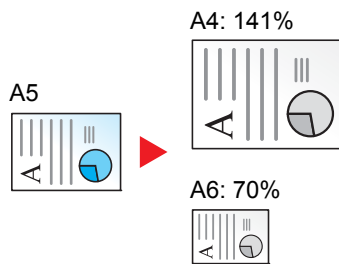
Past de zoomfactor aan om de afbeelding te verkleinen of te vergroten.

Kopiëren

De volgende zoomopties zijn beschikbaar:

Auto

Past het beeld aan zodat het op het papierformaat past.



Standaardzoom

Hiermee kan met een vooraf ingestelde vergrotingsfactor verkleind of vergroot worden.

Maateenheid	Zoomfactor (Origineel Kopie)		Maateenheid	Zoomfactor (Origineel Kopie)	
Metrisch	400% Max.	90% Folio>>A4	Inch	400% Max.	78% Legal>>Letter
	200%	70%		200%	64% Letter>>Statement
	141% A5 >> A4	50%		129% Statement>>Letter	50%
	100%	25% Min.		100%	25% Min.

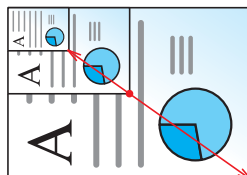
Overige

Verkleint of vergroot bij andere dan standaard zoom vergrotingen.

Maateenheid	Zoomfactor (Origineel Kopie)		Maateenheid	Zoomfactor (Origineel Kopie)	
Metrisch	115% B5 >> A4	78% Legal>>Letter	Inch	141% A5 >> A4	86% A4 >> B5
	86% A4 >> B5	64% Letter>>Statement		115% B5 >> A4	70% A4 >> A5
	129% Statement>>Letter			90% Folio>>A4	

Zoomfactor invoeren

Hiermee kan het origineelbeeld in stappen van 1% tussen 25% en 400% handmatig worden vergroot of verkleind. Gebruik de cijfertoetsen of druk op [+] of [-] om de gewenste vergroting in te voeren.



Verzenden/opslaan

Item	Beschrijving
100%	Het origineelformaat blijft behouden.
Auto	Vergroot of verkleint het origineel tot het formaat voor verzenden/opslaan.



OPMERKING

Selecteer, om het beeld te verkleinen of te vergroten, het papierformaat, verzendformaat of opslagformaat.

- ➔ [Papierselectie \(pagina 6-12\)](#)
- [Verzendformaat \(pagina 6-24\)](#)

Raadpleeg de *Engelse gebruikershandleiding*.

Duplex

Kopiëren

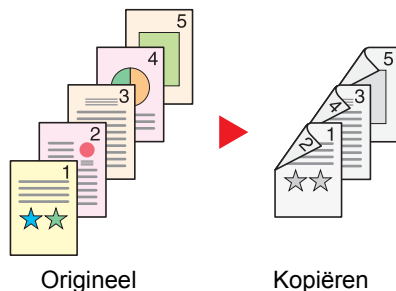
Afdrukken vanuit box

Afdrukken vanuit USB

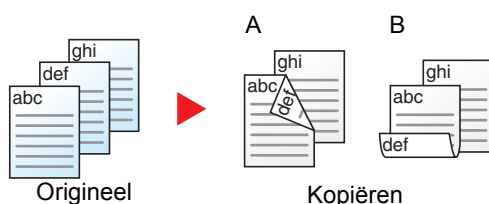
Maakt dubbelzijdige kopieën. U kunt ook enkelzijdige kopieën van dubbelzijdige originelen maken.

De volgende mogelijkheden zijn beschikbaar:

Enkelzijdig naar dubbelzijdig



Hiermee kunnen dubbelzijdige kopieën van enkelzijdige originelen worden gemaakt. Bij een oneven aantal originelen zal de achterzijde van de laatst gekopieerde pagina blanco zijn.



De volgende bindopties zijn beschikbaar.

Origineel links/rechts naar binding links/rechts: Beelden op de achterzijde worden niet gedraaid.

Origineel links/rechts naar binding boven: Beelden op de achterzijde worden 180 graden gedraaid. De kopieën kunnen aan de bovenzijde worden ingebonden en staan dan in dezelfde richting bij het omslaan van de pagina's.

Dubbelzijdig naar enkelzijdig

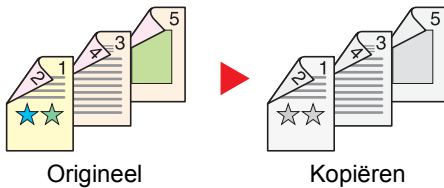


Hiermee kan elke zijde van een tweezijdig origineel op een afzonderlijk vel worden gekopieerd.

De volgende bindopties zijn beschikbaar.

- Binding links/rechts: Beelden op de achterzijde worden niet gedraaid.
- Binding boven: Beelden op de achterzijde worden 180 graden gedraaid.

Dubbelzijdig naar dubbelzijdig



Hiermee kunnen dubbelzijdige kopieën van dubbelzijdige originelen worden gemaakt.



OPMERKING

De ondersteunde papierformaten bij dubbelzijdig naar dubbelzijdig modus zijn A4, B5, A5, Legal, Letter, Executive, Statement, Oficio II, 216 × 340 mm, Folio, ISO B5 en 16K.

Kopiëren

Drukt 1-zijdige originelen op 2-zijdige originelen, of 2-zijdige originelen op 1-zijdige originelen af. Selecteert de bindrichting voor origineel en voltooide documenten.

Item		Instelling	Beschrijving
1-zijdig>>1-zijdig		—	Schakelt de functie uit.
1-zijdig>>2-zijdig		—	Kopieer het origineel met de standaardinstelling. Voor meer informatie over de standaardinstellingen, raadpleeg: ➔ <i>Engelse gebruikershandleiding</i>
2-zijdig>>1-zijdig		—	
2-zijdig>>2-zijdig		—	
Overige	Duplex	1-zijd.>>1-zijd., 1-zijd.>>2-zijd., 2-zijd.>>1-zijd., 2-zijd.>>2-zijd.	Selecteer de gewenste optie voor dubbelzijdig afdrukken.
	Binding bij origineel ^{*1}	Links/rechts, boven	Selecteert de bindrichting van originelen.
	Binding bij afgewerkt document ^{*2}	Links/rechts, boven	Selecteert de bindrichting van kopieën.
	Afdr.richting origineel ^{*1, *2}	Bovenrand boven, Bovenrand links, Auto ^{*3}	Selecteer de richting van de bovenrand van het originele document om in de juiste richting te scannen.

*1 Weergegeven als [2-zijdig>>1-zijdig] of [2-zijdig>>2-zijdig] is gekozen voor "Duplex".

*2 Weergegeven als [1-zijdig>>2-zijdig] of [2-zijdig>>2-zijdig] is gekozen voor "Duplex".

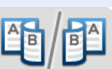
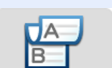
*3 Dit wordt niet weergegeven als de optionele OCR-scan activeringskit wel maar er geen uitbreidingsgeheugen is geïnstalleerd.

Wanneer u het origineel op de plaat legt, herplaatst u vervolgens elk origineel en drukt u op de **[Start]**-toets.

Nadat u alle originelen hebt gescand, druk op **[Scan volt.]** om het kopiëren te starten.

Afdrukken

Een document op beide zijden van het papier afdrukken.

Item	Beschrijving
1-zijdig	Schakelt de functie uit.
 2-zijdig	Drukt een 2-zijdig document zodanig af dat de bladen correct zijn uitgelijnd om links of rechts gebonden te worden.
 2-zijdig	Drukt een 2-zijdig document zodanig af dat de bladen correct zijn uitgelijnd om bovenaan gebonden te worden.

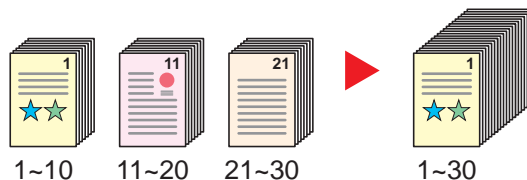
Continu scannen



Scant een groot aantal originelen in afzonderlijke partijen en produceert ze vervolgens als één taak.

Originelen worden continu gescand tot u op **[Voltooi scan]** drukt.

(**Instelling:** [Uit] / [Aan])



Stille modus



Lagere afdruk- en scansnelheid voor stille verwerking.

Selecteer deze modus als het voorgebrachte geluid storend is.

Het is mogelijk om voor elke functie het gebruik van de stille modus in te stellen, zoals voor het kopiëren en verzenden.

(**Instelling:** [Uit] / [Aan])



OPMERKING

- In de Stille modus zal verwerking langzamer zijn dan normaal.
- Dit kan niet worden gebruikt als **[Verbieden]** is ingesteld voor "Aangeven voor elke taak".

➔ Raadpleeg de *Engelse gebruikershandleiding*.

Blanco pagina overslaan



Als er blanco pagina's in een gescand document zijn, worden met deze functie de blanco pagina's overgeslagen en worden alleen de bedrukte pagina's afgedrukt.

Blanco pagina's kunnen worden ingesteld als pagina's met lijnen en een klein aantal tekens.

Het apparaat detecteert blanco pagina's om onnodige afdrukken te voorkomen zonder te moeten controleren of er lege pagina's in het document zijn.

Item		Beschrijving
Uit		Alles, met inbegrip van blanco pagina's, wordt gescand.
Aan	Blanco pag's+ Gelijk. cont.	Blanco pagina's en pagina's met lijnen worden als lege pagina's beschouwd.
	Alleen blanco pag's	Alleen blanco pagina's worden als lege pagina's beschouwd.
	Blanco pag's+ Wat tekst	Blanco pagina's en pagina's met een kleine hoeveelheid tekst worden als lege pagina's beschouwd.



OPMERKING

Geperforeerde originelen of originelen gedrukt op een gekleurde ondergrond worden mogelijk niet herkend als blanco pagina's.

Duplex (2-zijdig origineel)





Selecteer het type en de richting van de binding op basis van het origineel..

Item		Instelling	Beschrijving
1-zijdig		—	Schakelt de functie uit.
2-zijdig		—	Kies deze instelling bij een dubbelzijdig origineel dat aan de linker- of rechterkant wordt gebonden.
Overige	Duplex	1-zijdig, Tweezijdig (binding L/R) Tweezijdig (binding B)	Selecteert de bindrichting van originelen.
	Afdrukrichting origineel^{*1}	Bovenrand boven, Bovenrand links Auto ^{*2}	Selecteer de richting van de bovenrand van het originele document om in de juiste richting te scannen.

*1 Weergegeven als [Tweezijdig (binding L/R)] of [Tweezijdig (binding B)] is geselecteerd in "Duplex".

*2 Dit wordt niet weergegeven als de optionele OCR-scan activeringskit wel maar er geen uitbreidingsgeheugen is geïnstalleerd.

Voorbeeldafbeelding

Instelling		Afbeelding
2-zijdig	Binding L/R	
	Binding B	

Verzendformaat



Selecteert het formaat van de te verzenden afbeelding.

Druk op **[Zelfde als origineel]**, **[Metrisch]**, **[Inch]**, of **[Overige]** om het verzendformaat te selecteren.

Item	Instelling	Beschrijving
Zelfde als origineel	—	Stuurt automatisch hetzelfde formaat als het origineel.
Metrisch	A4, A5, A6, B5, B6, Folio, 216 × 340 mm	Kies uit de metrische standaardformaten.
Inch	Letter, Legal, Statement, Executive, Oficio II	Kies uit de inch standaardformaten.
Overige	16K, ISO B5, Envelop #10, Envelop #9, Envelop #6, Envelop Monarch, Envelop DL, Envelop C5, Hagaki (Karton), Oufukuhagaki (Antwoordbriefkaart), Youkei 4, Youkei 2	Kies uit de speciale standaardformaten en aangepaste formaten.

Verband tussen Orig. formaat, Verzendformaat en Zoomen

[Origineel formaat \(pagina 6-11\)](#), Verzendformaat, en [Zoomen \(pagina 6-18\)](#) zijn onderling afhankelijk. Zie voor meer informatie de onderstaande tabel.

Orig. formaat en verzendformaat zijn	identiek	verschillend
Origineel formaat (pagina 6-11)	Aangeven zoals vereist.	Aangeven zoals vereist.
Verzendformaat	Selecteer [Zelfde als origineel] .	Selecteer het gewenste formaat.
Zoomen (pagina 6-18)	Selecteer [100%] (of [Auto]).	Selecteer [Auto] .



OPMERKING

Als u een verzendformaat opgeeft dat afwijkt van het oorspronkelijke formaat, en een zoom van **[100%]** opgeeft, dan kunt u de afbeelding als werkelijke grootte (geen zoomen) verzenden.

Bestandsformaat



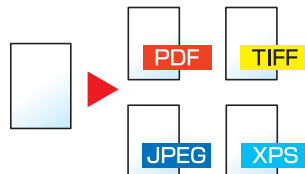
Geeft het bestandsformaat van het beeld op. Het niveau van de beeldkwaliteit kan ook aangepast worden.

Selecteer het bestandsformaat uit [PDF], [TIFF], [JPEG], [XPS], [OpenXPS], en [Hoge Comp. PDF].

Als de optionele OCR-scan activeringskit is geïnstalleerd, dan kunt u ook [Word], [Excel], of [PowerPoint] selecteren.

Wanneer de kleurstand bij scannen geselecteerd is voor Grijs tinten of Full Color, stel dan de beeldkwaliteit in.

Als u [PDF] of [Hoge comp. PDF] heeft geselecteerd, kunt u de encryptie of PDF/A-instellingen opgeven.



Item		Instelling	Beschrijving
PDF		—	Stel het gekozen bestandsformaat in. De beeldkwaliteit en PDF/A-instellingen zullen de standaardinstellingen zijn. Voor meer informatie over de standaardinstellingen, raadpleeg: ➔ <i>Engelse gebruikershandleiding</i>
PDF hoge. compr:		—	
TIFF		—	
JPEG		—	
XPS		—	
OpenXPS		—	
Word ^{*1}		—	
Excel ^{*1}		—	
PowerPoint ^{*1}		—	
Overige	Bestandsindeling	PDF, PDF hoge PDF, TIFF, JPEG, XPS, OpenXPS, Word ^{*1} , Excel ^{*1} , PowerPoint ^{*1}	Selecteer het bestandsformaat van de afbeelding.
	Beeldkwaliteit ^{*2}	Prioriteit compressieverhouding, Standaard, Prioriteit kwaliteit	Het kwaliteitsniveau instellen voor PDF met hoge compressie kwaliteit
	Beeldkwaliteit ^{*3}	1 Lage kwaliteit tot 5 Hoge kwaliteit	Stel de beeldkwaliteit in.
	PDF/A ^{*4}	Off, PDF/A-1a, PDF/A-1b, PDF/A-2a, PDF/A-2b, PDF/A-2u	PDF/A-1 als formaattypen instellen.
	Encryptie ^{*4}	—	U kunt de PDF-encryptiefuncties gebruiken. ➔ Raadpleeg de <i>Engelse gebruikershandleiding</i> .
OCR-tekstherkenning ^{*1, *4, *5}		Uit, Aan	Stel de standaard OCR-tekstherkenning in. ➔ Raadpleeg de <i>Engelse gebruikershandleiding</i> .
OCR uitvoerformaat ^{*5}		Tekst + grafiek Tekst + grafiek met gescande afbeelding Gescande afbeelding met doorzoekbare tekst	Kies het uitvoerformaat voor Word, Excel en PowerPoint.

*1 Wordt alleen weergegeven als de optionele scan uitbreidingskit is geïnstalleerd.

*2 Weergegeven als [PDF hoge compr.] is geselecteerd voor "Bestandsindeling".

*3 Weergegeven als iets anders dan [PDF hoge compr.] is geselecteerd voor "Bestandsindeling".

*4 Weergegeven als [PDF] of [PDF hoge compr.] is geselecteerd voor "Bestandsindeling".

*5 Weergegeven als [Word], [Excel] of [PowerPoint] is geselecteerd voor "Bestandsindeling".



OPMERKING

Als encryptie geactiveerd is, kunnen de PDF/A-instellingen niet opgegeven worden.

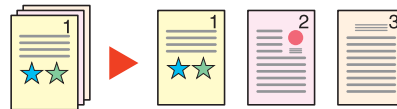
Bestanden scheiden



Creëert verschillende bestanden door de gegevens van het gescande origineel per pagina te scheiden alvorens de bestanden te verzenden.

(**Instelling:** [Uit] / [Elke pag.])

Druk op [Elke pag.] om Bestanden scheiden in te stellen.



OPMERKING

Een driecijferig volgnummer zoals "abc_001.pdf, abc_002.pdf..." wordt achter de bestandsnaam toegevoegd.

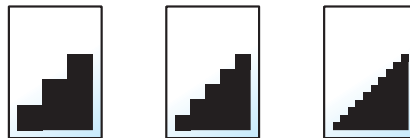
Scanresolutie, Resolutie



Selecteert de dichtheid van de scanresolutie.

(**Instelling:** [Bestandsinstellingen gebruiken]^{*1} / [600 × 600dpi] / [400 × 400dpi Ultra] / [300 × 300dpi] / [200 × 400dpi Super] / [200 × 200dpi fijn] / [200 × 100dpi normaal])

*1 Weergegeven bij het verzenden vanuit de Custom box.



OPMERKING

Hoe hoger het getal, hoe beter de beeldresolutie. Een betere resolutie betekent echter ook grotere bestanden en langere verzendtijden.

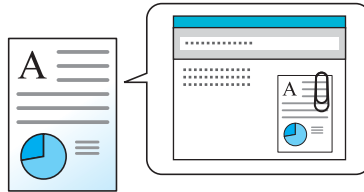
Onderwerp/tekst E-mailbericht

Verzenden

Verzenden vanuit box

Voegt een onderwerp en tekstkader toe wanneer een document wordt verzonden.

Druk op **[Onderwerp]** / **[Tekst]** om het onderwerp/tekst van het e-mailbericht in te voeren.



OPMERKING

Het onderwerp kan maximaal 60 tekens beslaan en de tekst kan uit maximaal 500 tekens bestaan.

Verwijderen na afdruk

Afdrukken vanuit box

Verwijdert automatisch een document uit de box nadat het afdrukken is voltooid.

(**Instelling:** **[Uit]** / **[Aan]**)

7 Problemen oplossen

In dit hoofdstuk worden de volgende onderwerpen uitgelegd:

Regulier onderhoud	7-2
Reinigen	7-2
Vervangen van de tonercontainer	7-6
Vervangen van de tonerafvalbak	7-10
Nietjes vervangen	7-12
Problemen oplossen	7-14
Storingen oplossen	7-14
Reageren op foutmeldingen	7-20
Instellen/Onderhoud	7-31
Papierstoringen verhelpen	7-32
Nietstoringen oplossen	7-41

Regulier onderhoud

Reinigen

Reinig het apparaat regelmatig om een optimale afdrukkwaliteit te garanderen.



VOORZICHTIG

Haal voor de veiligheid altijd de stekker uit het stopcontact voordat u het apparaat gaat reinigen.

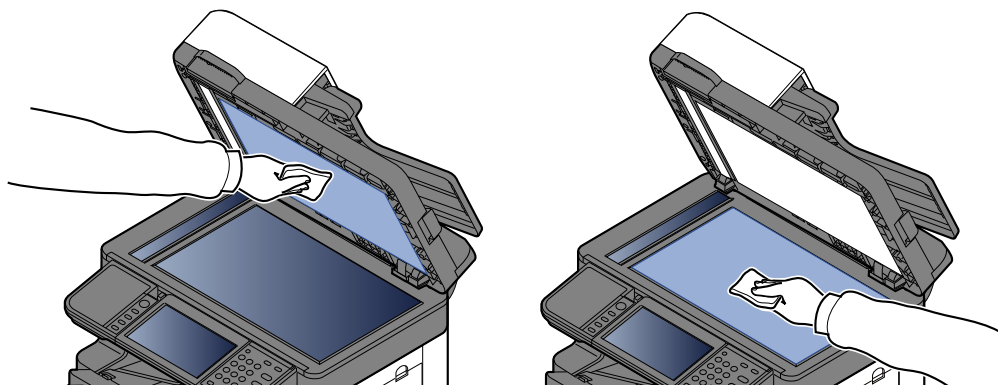
Glasplaat

Veeg de binnenkant van de documenttoevoer en de glasplaat schoon met een zachte doek bevochtigd met alcohol of een zacht schoonmaakmiddel.



BELANGRIJK

Gebruik geen verdunners of andere organische oplosmiddelen.



Sleufglas

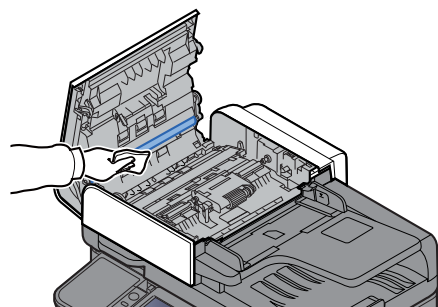
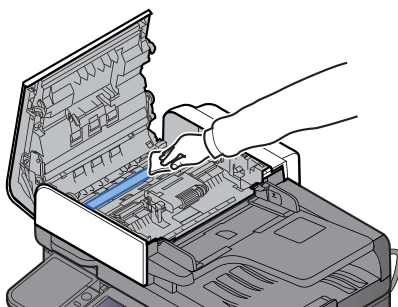
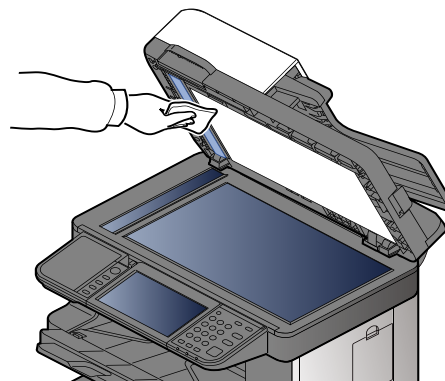
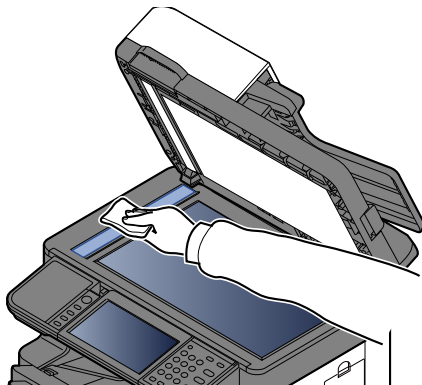
Reinig het sleufglas en de leesgeleider bij gebruik van de documenttoevoer met de droge doek.

✓ **BELANGRIJK**

Gebruik geen water, zeep of oplosmiddel om schoon te maken.

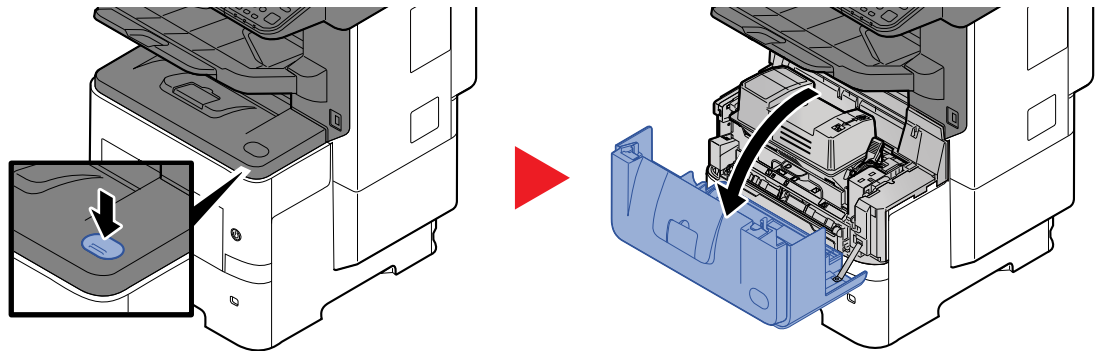
 **OPMERKING**

Vuil op het sleufglas of de leesgeleider kan leiden tot zwarte strepen op de afdrucken.

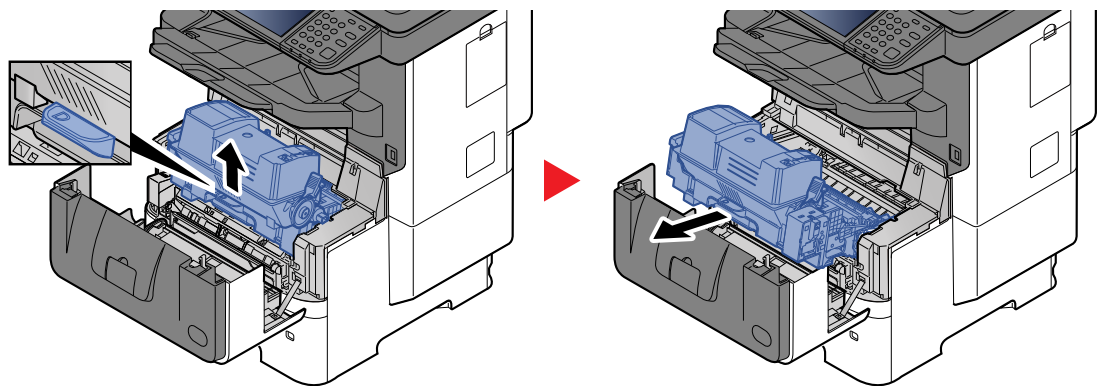


Registratierol

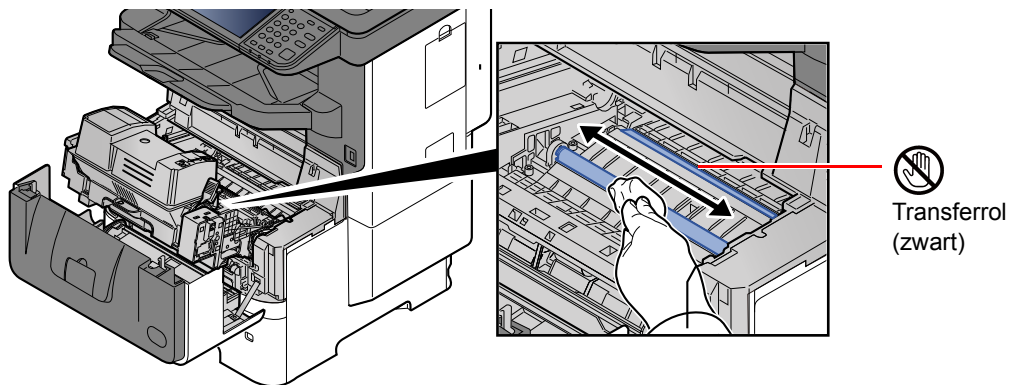
1



2



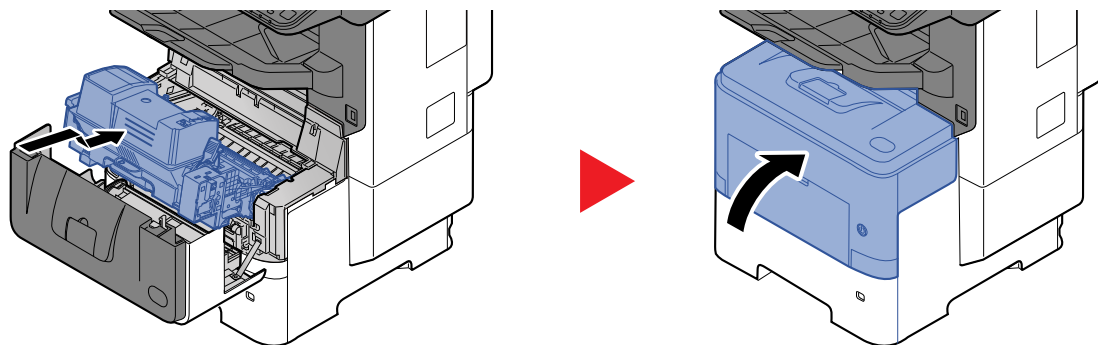
3



✓ **BELANGRIJK**

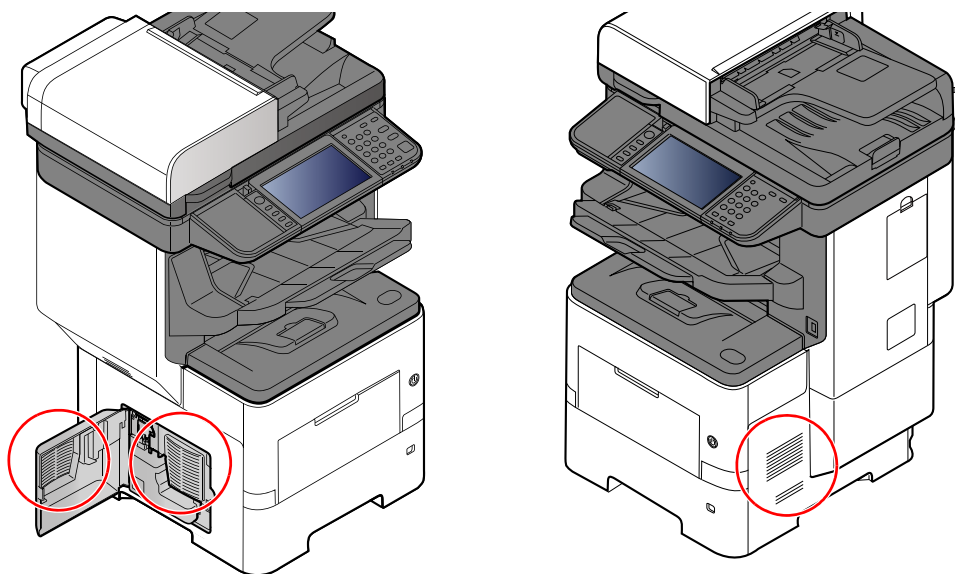
Let erop dat u de zwarte transferrol en de bruine transferriem tijdens het reinigen niet aanraakt want dit kan de afdrukkwaliteit verstoren.

4



Ventilatieopeningen

Gebruik een pluisvrije doek om stof en vuil van de ventilatieopeningen af te vegen.



Vervangen van de tonercontainer

Wanneer de toner opraaft, verschijnt "Toner bijna leeg. (vervangen wanneer leeg.)" in het aanraakscherm. Zorg ervoor dat u een nieuwe tonercontainer klaar heeft liggen om te vervangen.

Wanneer op het aanraakscherm "De toner is op" verschijnt, dan moet de toner vervangen worden.

Hoe vaak moet de tonercontainer worden vervangen?

De levensduur van de tonercontainers hangt af van de hoeveelheid toner die nodig is om uw afdruktaken uit te voeren. Conform ISO/IEC 19752 en met de EcoPrint-functie uitgeschakeld, kan de tonercontainer de volgende aantallen afdrukken (uitgaande van A4/Letter-papier):

Levensduur van de tonercontainer (afdrukbare pagina's) ^{*1}
25.000 of 40.000 afbeeldingen

*1 Het aantal afdrukken is afhankelijk van de capaciteit van de geïnstalleerde tonercontainer.



OPMERKING

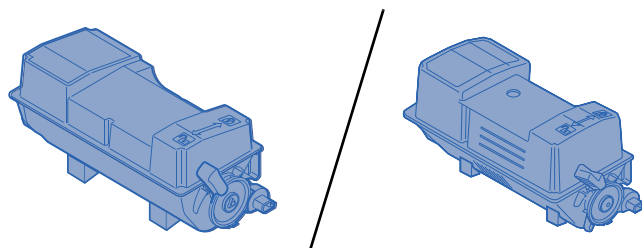
- Gemiddeld kan het volgende aantal pagina's worden afgedrukt met elk van de tonercontainers waarmee de machine is voorzien.
P-6038i MFP/P-6038if MFP: 11.000 beelden
- Om kwaliteitsredenen raden wij originele tonercontainers aan die zijn onderworpen aan strenge kwaliteitscontroles.
- De geheugenchip in de tonercontainer van dit apparaat slaat informatie op die dient voor het verbeteren van het gebruiksgemak, het recyclingsysteem van gebruikte tonercontainers en de planning en ontwikkeling van nieuwe producten. De opgeslagen informatie bevat geen persoonlijke of individuele gegevens en wordt volledig anoniem gebruikt voor de bovenstaande doeleinden.



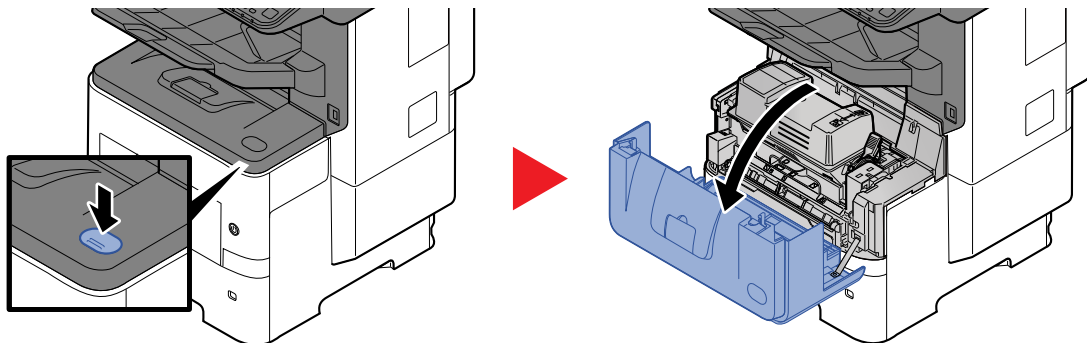
VOORZICHTIG

Probeer geen delen die toner bevatten te verbranden. De vonken kunnen brandwonden veroorzaken.

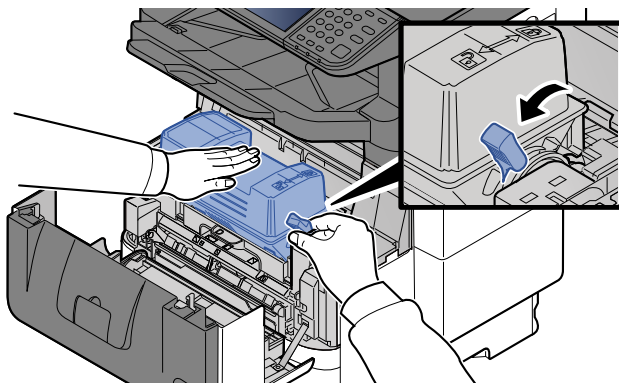
De tonercontainer vervangen



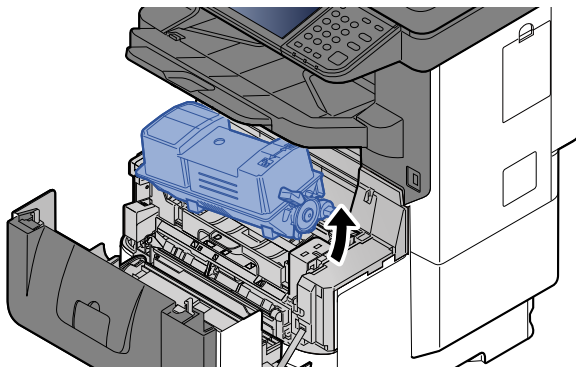
1



2



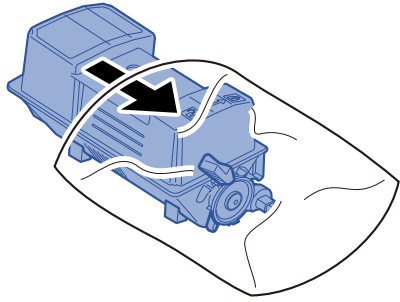
3



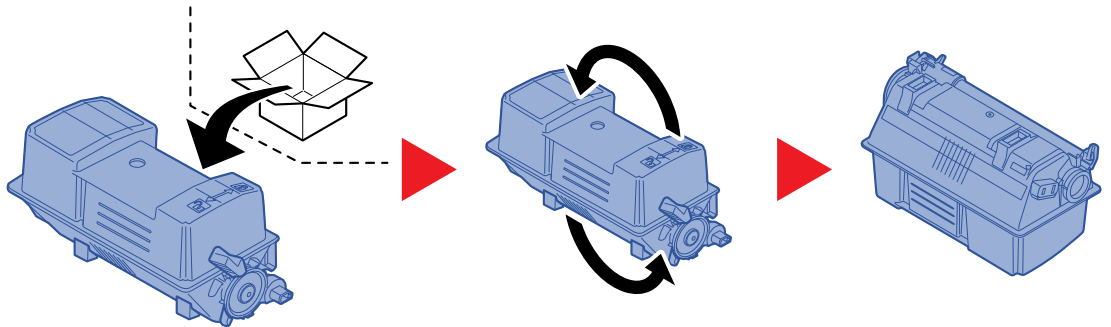
OPMERKING

Bij het verwijderen van de tonercontainer uit het apparaat, til eerst de rechterkant op.

4

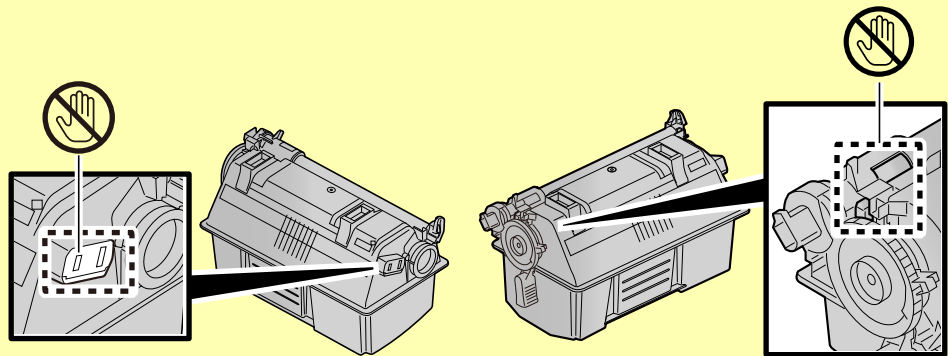


5

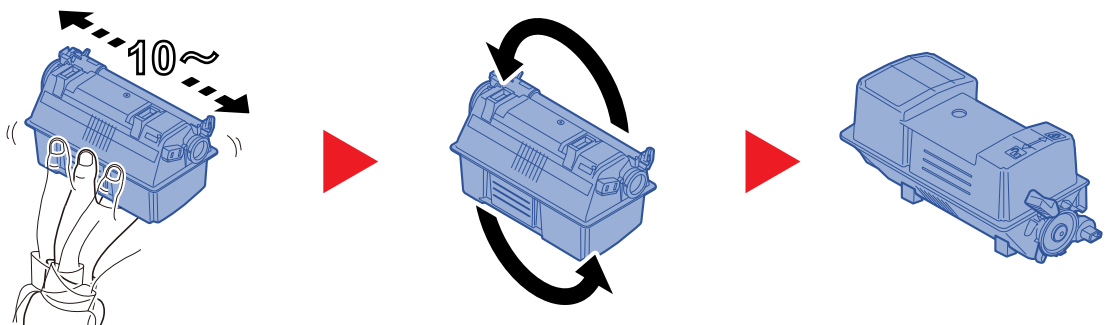


✓ **BELANGRIJK**

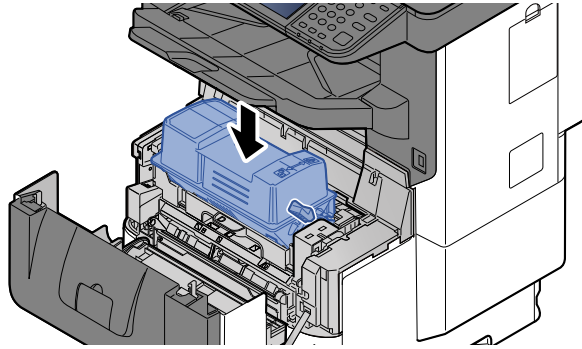
Raak de hieronder getoonde punten niet aan.



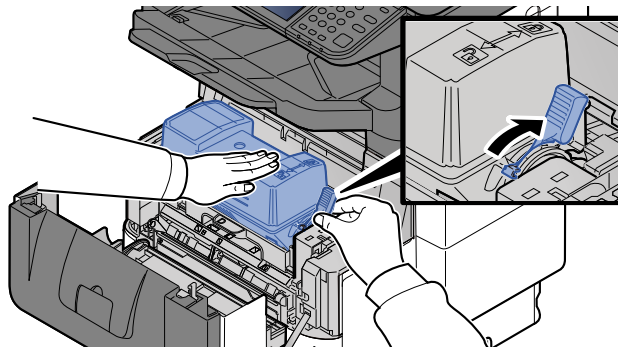
6



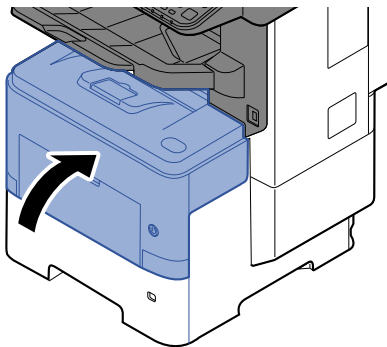
7



8



9



OPMERKING

- Als de voorklep niet sluit, controleer dan of de nieuwe tonercartridge goed is geïnstalleerd (in stap 7).
- Lever de lege tonercontainer in bij uw dealer of servicevertegenwoordiger. De ingezamelde tonercontainers worden gerecycled of verwijderd conform de betreffende voorschriften.

Vervangen van de tonerafvalbak

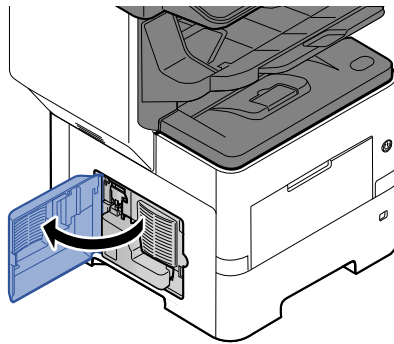
Als de tonerafvalbak vol is, dan moet deze onmiddellijk worden vervangen.



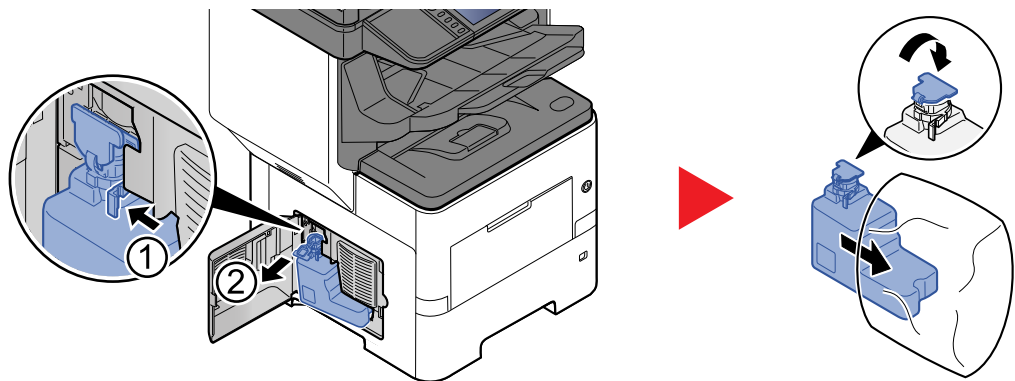
VOORZICHTIG

Probeer geen delen die toner bevatten te verbranden. De vonken kunnen brandwonden veroorzaken.

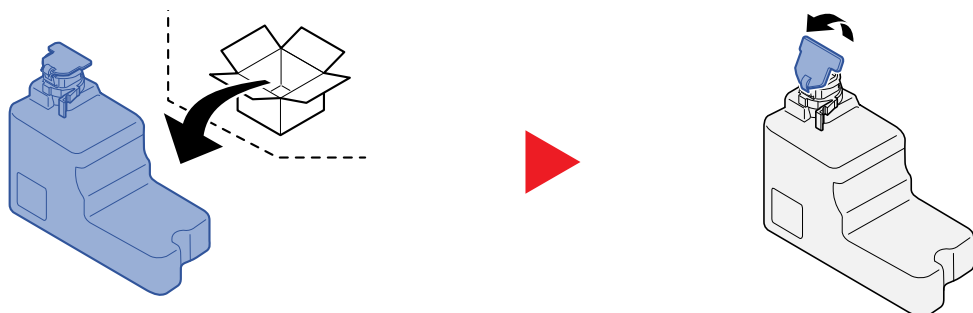
1



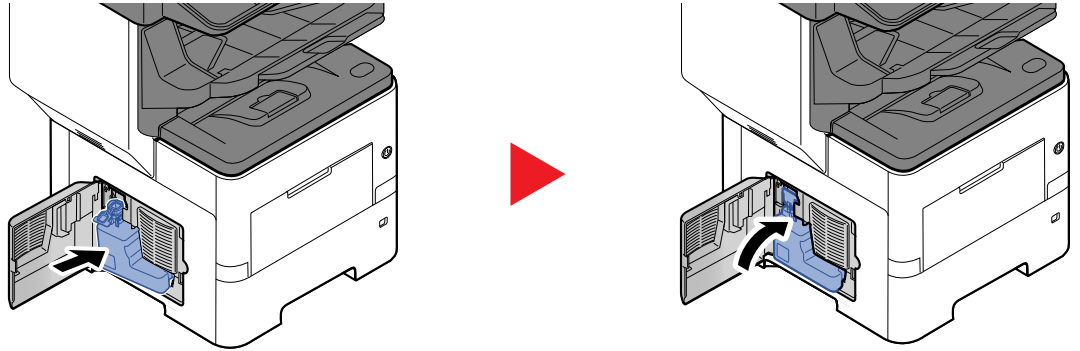
2



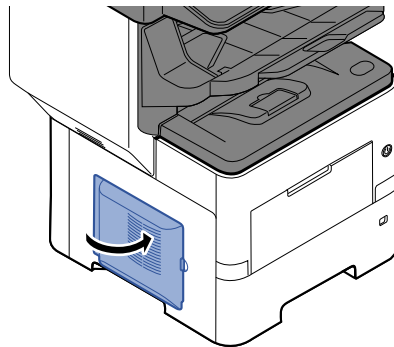
3



4



5




OPMERKING

Lever de volle tonerafvalbak bij uw dealer of servicevertegenwoordiger. De ingezamelde tonerafvalbakken worden gerecycled of verwijderd conform de betreffende voorschriften.

Nietjes vervangen

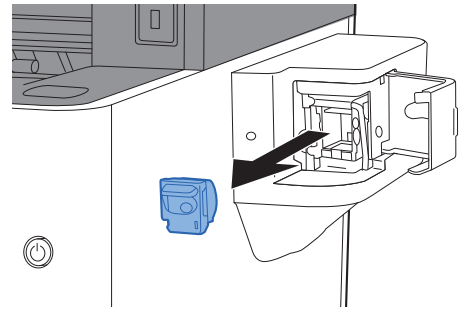
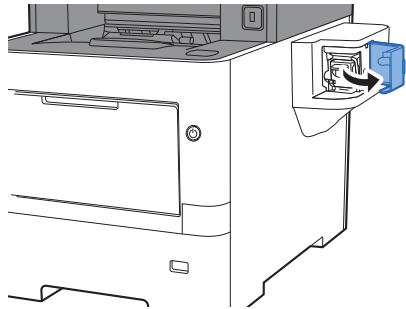
Nietjes toevoegen aan de optionele handmatige nietmachine.

 **OPMERKING**

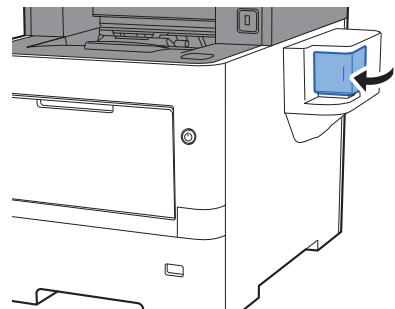
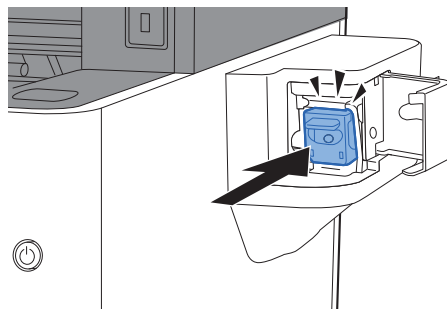
Als de nietjes in de nieteenheid op zijn, neem dan contact op met uw servicevertegenwoordiger.

Model zonder de finisher

1

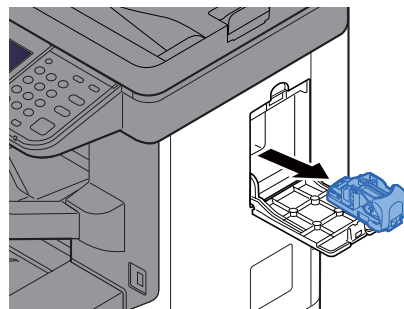
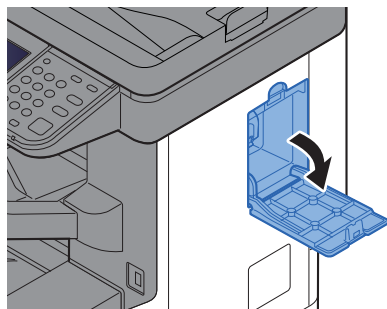


2

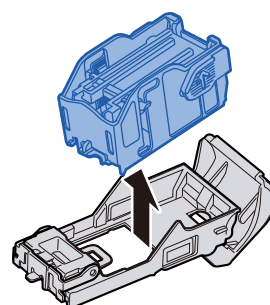
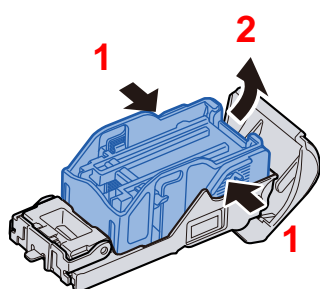


Model met de finisher

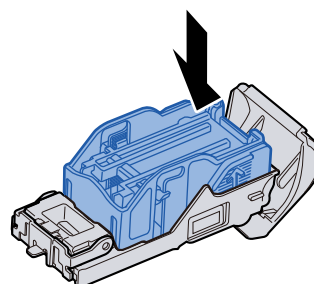
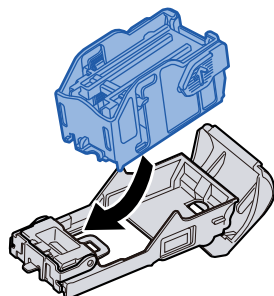
1



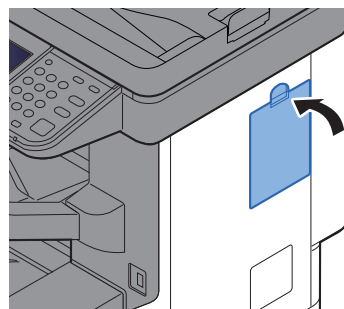
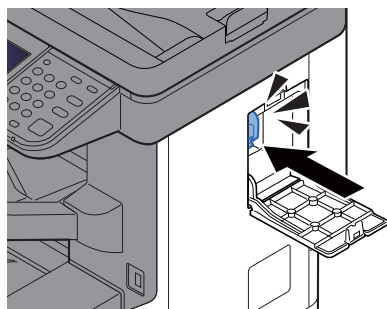
2



3



4



Problemen oplossen

Storingen oplossen

In de onderstaande tabel vindt u de algemene richtlijnen voor het oplossen van problemen.

Als er zich een probleem voordoet met uw apparaat, lees dan de controlepunten door en voer de procedures op de aangegeven pagina's uit. Als het probleem aanhoudt, neem dan contact op met uw servicevertegenwoordiger.


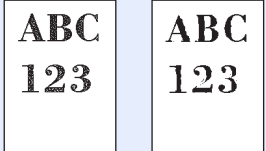
OPMERKING


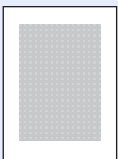


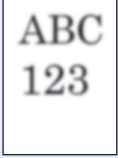

Wanneer u contact met ons opneemt, zal het serienummer nodig zijn.

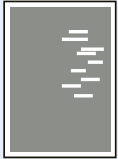

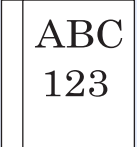
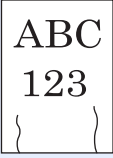

Raadpleeg voor controle van het serienummer:


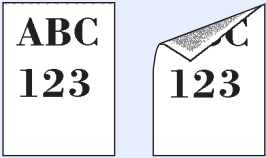
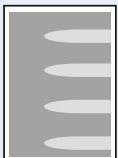

➔ [Scherm voor machinegegevens \(pagina 2-24\)](#)

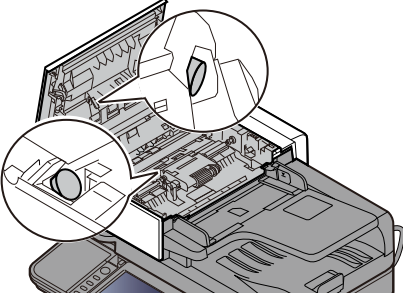
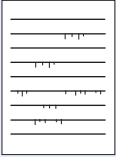
[Serienummer van het apparaat controleren \(pagina i\)](#)

Probleem	Controlepunten	Mogelijke oplossing	Referentie pagina
Een van de toepassingen wil niet starten.	Is de tijd voor de automatische bedieningspaneel-reset te kort?	Stel de tijd voor de automatische bedieningspaneel-reset in op 30 seconden of langer.	—
Het scherm werkt niet wanneer het apparaat is ingeschakeld.	Controleer het netsnoer.	Sluit beide uiteinden van het netsnoer goed aan.	pagina 2-14
Er worden geen kopieën gemaakt wanneer ik op [Start] druk.	Staat er een bericht op het scherm?	Bepaal de gepaste reactie op het bericht en voer de bijbehorende actie uit.	pagina 7-20
	Staat het apparaat in de slaapstand?	Druk op een willekeurige toets op het bedieningspaneel om de slaapstand uit te schakelen.	pagina 2-34
Er worden blanco vellen papier uitgevoerd. 	Zijn de originelen goed geplaatst?	Wanneer u de originelen op de glasplaat legt, plaats ze dan met de beeldzijde omlaag en lijn ze uit tegen de aanduidingsplaten voor het origineelformaat.	pagina 5-2
	—	Als u de originelen in de documenttoevoer plaatst, plaats ze dan met de beeldzijde omhoog.	pagina 5-3
	—	Controleer de instellingen van de applicatiesoftware.	—
De afdrukken zijn veel te licht. 	Is het papier vochtig?	Vervang het papier.	pagina 3-2
	Hebt u de dichtheid gewijzigd?	Selecteer een geschikt dichtheidsniveau.	pagina 6-16 —
	Is de toner gelijkmatig verdeeld in de tonercontainer?	Schud de tonercontainer een aantal keren heen en weer.	pagina 7-6
	Is de EcoPrint-functie ingeschakeld?	Schakel de [EcoPrint] modus uit.	—
	—	Start [Drum reinigen 1] .	pagina 7-31
	—	Zorg ervoor dat de papiersoortinstelling klopt voor het gebruikte papier.	—

Probleem	Controlepunten	Mogelijke oplossing	Referentie pagina
<p>Afdrukken zijn te donker, zelfs wanneer de achtergrond van het gescande origineel wit is.</p> 	<p>Heeft u de dichtheid gewijzigd?</p>	<p>Selecteer een geschikt dichtheidsniveau.</p>	<p>pagina 6-16 —</p>
<p>De kopieën hebben een gevlamd patroon (groepjes stippen in een patroon en niet gelijk uitgelijnd).</p> 	<p>Is het origineel een fotoafdruk?</p>	<p>Stel het origineelbeeld in op [Foto].</p>	<p>pagina 6-16</p>
<p>Teksten worden niet duidelijk afgedrukt.</p> 	<p>Heeft u de juiste beeldkwaliteit voor het origineel gekozen?</p>	<p>Selecteer de juiste beeldkwaliteit.</p>	<p>pagina 6-16</p>
<p>Er verschijnen zwarte of gekleurde stippen op de witte achtergrond wanneer het witte origineel wordt gescand.</p> 	<p>Is de origineelhouder of de glasplaat vuil?</p>	<p>Reinig de origineelhouder of glasplaat.</p>	<p>pagina 7-2</p>
<p>De afdrukken zijn vaag.</p> 	<p>Wordt de machine gebruikt in omstandigheden die erg vochtig zijn of waarbij de luchtvochtigheid of temperatuur snel verandert?</p>	<p>Gebruik het in een omgeving met een geschikte vochtigheid.</p>	<p>—</p>
	<p>—</p>	<p>Start [Drum reinigen 1].</p>	<p>pagina 7-31</p>
<p>De afdrukken zijn scheef.</p> 	<p>Zijn de originelen goed geplaatst?</p>	<p>Wanneer u originelen op de glasplaat legt, lijn ze dan uit tegen de aanduidingsplaten voor het origineelmaat.</p>	<p>pagina 5-2</p>
	<p>—</p>	<p>Wanneer er originelen in de documenttoevoer worden geplaatst, moeten de breedtegeleiders van de originelen goed worden uitgelijnd voordat u de originelen plaatst.</p>	<p>pagina 5-3</p>
	<p>Is het papier goed geplaatst?</p>	<p>Controleer de positie van de papierbreedtegeleiders.</p>	<p>pagina 3-4 pagina 3-8</p>

Probleem	Controlepunten	Mogelijke oplossing	Referentie pagina
<p>De hoogte is 1000 m of hoger en er verschijnen onregelmatige horizontale lijnen op de afdruk.</p> 	—	Druk op de toets [Systeemmenu/ Tellers] > [Instellen/onderhoud] > [Service inst.] > [Aanpassen hoogte], en stel vervolgens een niveau hoger dan de huidige waarde in.	—
<p>De hoogte is 1000 m of hoger en er verschijnen stippen op de afdruk.</p> 	—	Druk op de toets [Systeemmenu/ Tellers] > [Instellen/onderhoud] > [Service inst.] > [Aanpassen hoogte], en stel vervolgens een niveau hoger dan de huidige waarde in.	—
<p>Er treden vaak papierstoringen op.</p>	Is het papier goed geplaatst?	Plaats het papier op de juiste manier.	pagina 3-2
	Is de papiersoort geschikt? Is het papier in goede staat?	Haal het papier uit, draai het om en plaats het opnieuw.	pagina 3-4
	Is het papier gekruld, gevouwen of gekreukt?	Vervang het papier.	pagina 3-4
	Zitten er losse stukjes papier of zit er vastgelopen papier in het apparaat?	Verwijder alle vastgelopen vellen en stukjes papier.	pagina 7-32
<p>2 of meer vellen tonen overlappingen tijdens het uitwerpen. (multi feed)</p> 	—	Plaats het papier op de juiste manier.	pagina 3-2
<p>De afdrukken zijn gekreukt.</p> 	Is het papier goed geplaatst?	Plaats het papier op de juiste manier.	pagina 3-2
	Is het papier vochtig?	Vervang het papier.	pagina 3-2
<p>De afdrukken zijn gekruld.</p> 	Is het papier vochtig?	Vervang het papier.	pagina 3-2

Probleem	Controlepunten	Mogelijke oplossing	Referentie pagina
Afdrukken lukt niet.	Zit de stekker van het apparaat in het stopcontact?	Stop de stekker van het netsnoer in een stopcontact.	—
	Staat het apparaat aan?	Zet de hoofdschakelaar aan.	pagina 2-15
	Zijn de USB-kabel en netwerkkabel aangesloten?	Sluit de juiste USB-kabel en netwerkkabel goed aan.	pagina 2-13
	Is de afdruktaak onderbroken?	Hervat het afdrukken.	—
Afdrukken vanaf het USB-station lukt niet. Het USB-station wordt niet herkend.	Is de USB-host geblokkeerd?	Selecteer [Ontgrendelen] in de USB-host-instellingen.	—
	—	Controleer of het USB-station goed aangesloten is op het apparaat.	—
Er zitten verticale strepen op de afdrukken. 	Is het sleufglas vuil?	Maak het sleufglas schoon.	pagina 7-3
Vuil op de bovenrand of achterkant van het papier. 	Is de binnenkant van het apparaat vuil?	Maak de binnenkant van het apparaat schoon.	pagina 7-4
Een deel van het beeld is tijdelijk onduidelijk of vertoont witte strepen. 	—	Start [Drum reinigen 1] .	pagina 7-31
De afdruk op de achterkant van het papier is zichtbaar aan de voorkant. 	—	Stel [Doorschijnen voorkomen] in op [Aan] .	—

Probleem	Controlepunten	Mogelijke oplossing	Referentie pagina
<p>[Meerdere originelen worden tegelijkertijd ingevoerd.] wordt dikwijls weergegeven ook al worden er geen meerdere originelen ingevoerd.</p>	<p>Is de sensor vuil met papierstof, enz.?</p>	<p>Open de klep van de documenttoevoer en reinig de twee sensoren weergegeven in de afbeelding hieronder met een droge doek.</p> 	<p>—</p>
<p>Er verschijnen streepjes op gelijnd papier.</p> 	<p>Is het papier vochtig?</p> <p>—</p>	<p>Vervang het papier.</p> <p>Druk op de toets [Systeemmenu/ Tellers] > [Instellen/onderhoud] > [Service inst.] > [Aanpassen doorvoer], en stel in op [Prioriteit regeltekst].</p>	<p>pagina 3-2</p> <p>—</p>
<p>Een deel van de afbeelding is weggelaten (slechte tonerfixatie).</p>	<p>—</p>	<p>Druk op de toets [Systeemmenu/ Tellers] > [Instellen/onderhoud] > [Service inst.] > [Aanpassen fuser], en stel in op [2].</p>	<p>—</p>

Probleem	Controlepunten	Mogelijke oplossing	Referentie pagina
Verzenden via SMB niet mogelijk.	Is de netwerkkabel aangesloten?	Sluit de juiste netwerkkabel goed aan.	pagina 2-13
	Zijn de netwerkinstellingen voor het apparaat goed geconfigureerd?	Configureer de TCP/IP-instellingen op de juiste manier.	—
	Zijn de mapdelingsinstellingen goed geconfigureerd?	Controleer de deelinstellingen en toegangsrechten bij de mapeigenschappen.	pagina 3-17
	Is het SMB-protocol ingesteld op [Aan] ?	Stel de SMB-protocolinstelling in op [Aan] .	—
	Is de [Hostnaam] goed ingevoerd? *1	Controleer de naam van de computer waar de gegevens heen worden gestuurd.	pagina 5-23
	Is het [Pad] goed ingevoerd?	Controleer de delingsnaam van de gedeelde map.	pagina 5-23
	Is de [Login gebruikersnaam] goed ingevoerd? *1 *2	Controleer de domeinnaam en de aanmeldingsgebruikersnaam.	pagina 5-23
	Is dezelfde domeinnaam gebruikt voor de [Hostnaam] en [Login gebruikersnaam] ?	Verwijder de domeinnaam en backslash ("/") vanaf [Login gebruikersnaam] .	pagina 5-23
	Is het [Aanmeldingswachtwoord] goed ingevoerd?	Controleer het aanmeldingswachtwoord.	pagina 5-23
	Zijn de uitzonderingen voor Windows Firewall correct geconfigureerd?	Configureer de uitzonderingen voor Windows Firewall op de juiste manier.	pagina 3-21
	Verschillen de tijdsinstellingen van het apparaat, de domeinserver en de gegevensbestemmingscomputer?	Stel dezelfde tijd in op het apparaat, de domeinserver en de gegevensbestemmingscomputer.	—
	Toont het scherm Fout bij verzenden?	Raadpleeg Reageren op Fout bij verzenden .	pagina 7-28
Er kan niet via de e-mail verzonden worden.	Is de groottebeperking voor het verzenden van de e-mail ingesteld in de SMTP-server in de machine geregistreerd?	Controleer of de limietwaarde ingevoerd is in "Groottebeperking voor e-mails" van de [E-mail] instelling in Embedded Web Server RX en wijzig deze eventueel.	—
Er komt stoom uit het apparaat in de zone van de papieruitwerpsleuf.	Controleer of de kamertemperatuur erg laag is of dat er vochtig papier werd gebruikt.	Afhankelijk van de afdrumkomgeving en de toestand van het papier, zal de hitte die ontstaat tijdens het afdrucken het vocht in het papier doen verdampen en de stoom die daarbij vrijkomt kan eruit zien als rook. Dit is geen probleem en u kunt gewoon doorgaan met afdrucken. Als u bezorgd bent om de stoom, verhoog dan de kamertemperatuur of vervang het papier door nieuwer, droger papier.	—

*1 U kunt ook een volledige computernaam als hostnaam invoeren (bijvoorbeeld pc001.abcdnet.com).

*2 U kunt aanmeldingsgebruikersnamen ook in de volgende formaten invoeren:

Domeinnaam/gebruikersnaam (bijvoorbeeld abcdnet/james.smith)

Gebruikersnaam@domeinnaam (bijvoorbeeld james.smith@abcdnet)

Reageren op foutmeldingen

Als het aanraakscherm of het computerscherm een van de volgende berichten weergeeft, voer dan de bijbehorende procedure uit.

OPMERKING

Wanneer u contact met ons opneemt, zal het serienummer nodig zijn. Raadpleeg voor controle van het serienummer:

➔ [Scherm voor machinegegevens \(pagina 2-24\)](#)

[Serienummer van het apparaat controleren \(pagina i\)](#)

Bericht	Controlepunten	Mogelijke oplossing	Referentie pagina
---------	----------------	---------------------	-------------------

A

Activatiefout.	—	Schakel de hoofdschakelaar uit en weer aan. Als de fout aanhoudt, neem dan contact op met de beheerder.	pagina 2-15
Afdrukoverloop.	—	Waarschuwing. Onvoldoende printergeheugen. De taak is onderbroken. De taak wordt opnieuw gestart. Druk op [Doorgaan] .	—

B

Beperking taakaccounting overschreden.	Is de toegestane afdrukhoeveelheid beperkt door taakaccounting overschreden?	De toegestane afdrukhoeveelheid beperkt door taakaccounting is overschreden. Er kan niet meer afgedrukt worden. De taak is geannuleerd. Druk op [Afsluiten] .	—
Box niet gevonden.	—	De opgegeven box kan niet worden gevonden. De taak is geannuleerd. Druk op [Afsluiten] .	—

C

Controleer de tonerafvalcontainer.	—	De tonerafvalbak is niet correct geplaatst. Plaats de bak op de juiste manier.	pagina 7-10
	Is de tonerafvalbak vol?	Vervang de tonerafvalbak.	
Controleer de tonercontainer.	—	De tonercontainer is niet juist geïnstalleerd. Plaats de bak op de juiste manier.	pagina 7-6

D

De fabrikant kan niet aansprakelijk worden gesteld voor schade door niet-originele toner.	Is de geïnstalleerde toner van ons eigen merk?	Wij zijn niet aansprakelijk voor schade als gevolg van het gebruik van artikelen van andere fabrikanten in dit apparaat. Druk op [Volgende] om verder te gaan.	—
De klep is open.	Staat de bovenklep van de documenttoevoer open?	Sluit de klep van de documenttoevoer.	—
	Staat er een klep open?	Sluit de klep die weergegeven wordt op het scherm.	


Bericht	Controlepunten	Mogelijke oplossing	Referentie pagina
De lade van het apparaat zit vol papier.	—	Verwijder het papier uit de binnenlade. Druk op [Doorgaan] om door te gaan met afdrukken. Druk op [Annuleren] om de taak te annuleren.	—
De limiet voor de box is overschreden.* ¹	Wordt [Afsluiten] op het aanraakscherm weergegeven?	De opgegeven box is vol en er is geen opslagcapaciteit meer; de taak is geannuleerd. Druk op [Afsluiten] . Probeer de taak opnieuw uit te voeren na het afdrukken of verwijderen van gegevens uit de box.	—
De toner is op.	—	Vervang de tonercontainer door de door ons aanbevolen toner.	pagina 7-6
Deze taak kan niet worden uitgevoerd.* ¹	—	Deze taak is geannuleerd omdat hij beperkt wordt door Gebruikersautorisatie of Taakaccounting. Druk op [Afsluiten] .	—
Doe het volgende papier in cassette #	Stemt het gekozen papierformaat overeen met het papierformaat in de opgegeven papierbron?	Druk op [Doorgaan] om door te gaan met afdrukken. Druk op [Annuleren] om de taak te annuleren.	—
	Is het papier in de aangegeven papercassette op?	Plaats papier. Druk op [Papierselectie] om de andere papierbron te kiezen. Druk op [Doorgaan] om af te drukken op het papier van de huidige geselecteerde papierbron.	pagina 3-2

E

Er is geen taakaccounting opgegeven.* ¹	—	Er is geen taakaccounting opgegeven bij het extern verwerken van de taak. De taak is geannuleerd. Druk op [Einde] .	—
--	---	--	---

F

Fout bij verzenden.* ¹	—	Er is een fout opgetreden tijdens het verzenden. De taak is geannuleerd. Druk op [Einde] . Raadpleeg Reageren op Fout bij verzenden voor de foutcode en de mogelijke oplossingen.	pagina 7-28
Fout geheugenkaart.	—	Er is een fout opgetreden op de geheugenkaart. De taak is geannuleerd. Druk op [Afsluiten] . 04: Onvoldoende ruimte op de geheugenkaart om deze bewerking te voltooien. Verplaats gegevens of verwijder overbodige gegevens.	—


Bericht	Controlepunten	Mogelijke oplossing	Referentie pagina
Fout met RAM-disk.	—	<p>Er is een fout opgetreden op de RAM-disk. De taak is geannuleerd. Druk op [Afsluiten].</p> <p>De mogelijke foutcodes en hun beschrijvingen zijn de volgende:</p> <p>04: Onvoldoende ruimte op de RAM-schijf. Als de optionele RAM-schijf is geïnstalleerd, verhoog dan de RAM-schijf grootte via RAM-disk inst. in het Systeemmenu.</p> <p> OPMERKING</p> <p>Het capaciteitsbereik van de RAM-schijf kan worden uitgebreid door [Voorrang printer] te selecteren in Optioneel geheugen.</p>	—
Fout opgetreden in cassette #.	—	<p>Verwijder de aangegeven cassette. Druk op [Volgende >] om de instructies te volgen.</p>	—
Fout op USB-station.	Is het wegschrijven naar een USB-station verboden?	<p>Er is een fout opgetreden in het USB-station. De taak is beëindigd. Druk op [Afsluiten].</p> <p>De mogelijke foutcodes en hun beschrijvingen zijn de volgende:</p> <p>01: Sluit een USB-station aan waarnaar weggeschreven kan worden.</p>	—
	—	<p>Er is een fout opgetreden in het USB-station. De taak is beëindigd. Druk op [Afsluiten].</p> <p>De mogelijke foutcodes en hun beschrijvingen zijn de volgende:</p> <p>01: De hoeveelheid gegevens die tegelijk kan worden opgeslagen is overschreden. Zet de hoofdschakelaar UIT/AAN. Als de fout aanhoudt, dan is het USB-station niet compatibel met het apparaat. Gebruik het USB-station dat door dit apparaat werd geformatteerd. Als het USB-station niet kan worden geformatteerd, dan is het beschadigd. Sluit een compatibel USB-station aan.</p>	—


G

Geen cassette.	—	<p>Er kan geen papier worden ingevoerd. Sluit de cassette die weergegeven wordt op het scherm.</p>	—
Geen verbinding mogelijk met verificatieserver.¹	—	<p>Stel op het apparaat dezelfde tijd in als op de server.</p>	pagina 2-31
	—	<p>Controleer de domeinnaam.</p>	—
	—	<p>Controleer de hostnaam.</p>	—
	—	<p>Controleer de verbindingstatus met de server.</p>	—

Bericht	Controlepunten	Mogelijke oplossing	Referentie pagina
---------	----------------	---------------------	-------------------


H

Herplaats originelen in de documenttoevoer.	Zitten er nog originelen in de documenttoevoer?	Verwijder de originelen uit de documenttoevoer.	—
Het geheugen is vol.* ¹	—	<p>Het proces kan niet worden uitgevoerd omdat er te weinig geheugen is. De taak is geannuleerd. Druk op [Einde].</p> <p>Het apparaat kan dezelfde originelen reproduceren door de volgende instelling uit te voeren:</p> <ul style="list-style-type: none"> • Verminder [Beeldkwaliteit] van [Bestandsindeling]. 	—
	—	<p>De taak kan niet worden voortgezet omdat het geheugen opgebruikt is. Druk op [Doorgaan] om de gescande pagina's af te drukken. De afdruktaak kan niet volledig worden verwerkt. Druk op [Annuleren] om de taak te annuleren.</p> <p>Het apparaat kan dezelfde originelen reproduceren door de volgende instellingen uit te voeren:</p> <ul style="list-style-type: none"> • Selecteer [Aan] in het Systeemmenu onder RAM-disk inst. en verklein dan de omvang van de RAM-disk. • Selecteer [Voorrang Printer] onder Optioneel Geheugen in het Systeemmenu. <p> OPMERKING</p> <p>Neem contact op met uw systeembeheerder voor u de RAM-disk inst. of instellingen voor het Optionele Geheugen wijzigt.</p>	—

Bericht	Controlepunten	Mogelijke oplossing	Referentie pagina
Het scannergeheugen is vol.*1	—	<p>Het scannen kan niet worden uitgevoerd omdat er te weinig scannergeheugen is. Er is slechts één kopie van de gescande pagina's beschikbaar. Druk op [Doorgaan] om de gescande pagina's af te drukken, te verzenden of op te slaan. Druk op [Annuleren] om de afdraktaak te annuleren.</p> <p>Het apparaat kan dezelfde originelen reproduceren door de volgende instellingen uit te voeren:</p> <ul style="list-style-type: none"> Verminder het aantal in één keer gescande originelen. Bovendien kan het apparaat dezelfde originelen reproduceren door de volgende instellingen uit te voeren: Selecteer [Voorrang kopieën] van het Optionele geheugen in het Systeemmenu. <p> OPMERKING Neem contact op met uw systeembeheerder voor u de instelling Optioneel geheugen wijzigt.</p>	—
Het slit glas moet gereinigd worden.	—	Maak het sleufglas schoon.	pagina 7-3
Het wachtwoord voldoet niet aan het beleid.	Is het wachtwoord verlopen?	Wijzig het aanmeldingswachtwoord. De taak is geannuleerd. Druk op [Afsluiten] .	—
	Is de vereiste voor het wachtwoordbeleid (zoals wachtwoordlengte of vereiste tekens) veranderd?	Bevestig de vereisten voor het wachtwoordbeleid en wijzig het aanmeldingswachtwoord. De taak is geannuleerd. Druk op [Afsluiten] .	—

K

Kan afdrukken op afstand niet uitvoeren.	—	Afdrukken op afstand is verboden. De taak is geannuleerd. Druk op [Afsluiten] .	—
Kan de taakdata niet opslaan.	—	De taak is geannuleerd. Druk op [Einde] . Onvoldoende vrije ruimte in het Taakvenster. Probeer de taak opnieuw uit te voeren na het afdrukken of verwijderen van gegevens uit het Taakvenster.	—

Bericht	Controlepunten	Mogelijke oplossing	Referentie pagina
Kan het opgegeven aantal niet afdrukken.* ¹	—	Er is slechts één kopie beschikbaar. Druk op [Doorgaan] om door te gaan met afdrukken. Druk op [Annuleren] om de taak te annuleren. Het apparaat kan dezelfde originelen reproduceren door de volgende instellingen uit te voeren: <ul style="list-style-type: none"> Vink [RAM-Disk] in het tabblad [Apparaatinstellingen] in de eigenschappen van de printer uit.  OPMERKING Als u [RAM-Disk] hebt uitgevinkt, vink dan [RAM-Disk] weer aan nadat het afdrukken is voltooid. Wanneer u dit niet doet, kan de snelheid verminderd worden.	—
Kan niet dubbelzijdig printen op dit papertype.* ¹	Heeft u een papierformaat of -soort geselecteerd waarop niet dubbelzijdig kan worden afgedrukt?	Druk op [Papierselectie] om het beschikbare papier te selecteren. Druk op [Doorgaan] om af te drukken zonder de functie Dubbelzijdig te gebruiken.	pagina 6-19
KPDL-fout.* ¹	—	Er is een PostScript-fout opgetreden. De taak is geannuleerd. Druk op [Einde] .	—

M

Machinefout.	—	Er is een interne fout opgetreden. Noteer de foutcode die op het scherm wordt weergegeven en neem contact op met uw servicevertegenwoordiger.	—
Maximumaantal gescande pagina's.	Werd de toegestane scanhoeveelheid overschreden?	Er is slechts één kopie van de gescande pagina's beschikbaar. Druk op [Doorgaan] om de gescande pagina's af te drukken, te verzenden of op te slaan. Druk op [Annuleren] om het afdrukken, verzenden of opslaan te annuleren.	—

N

Niet-originele toner.	Is de geïnstalleerde toner van ons eigen merk?	Wij zijn niet aansprakelijk voor schade als gevolg van het gebruik van artikelen van andere fabrikanten in dit apparaat.	—
-----------------------	--	--	---

O

Onbekende toner geïnstalleerd. PC [K]	Komt de regiospecificatie van de tonercontainer overeen met die van het apparaat?	Installeer de gespecificeerde tonercontainer.	—
Onjuist boxwachtwoord.	—	Het boxwachtwoord was onjuist bij het extern verwerken van de taak. De taak is geannuleerd. Druk op [Einde] .	—
Onjuiste aanmeldingsnaam of wachtwoord.* ¹	—	De aanmeldingsgebruikersnaam of wachtwoord was onjuist bij het extern verwerken van de taak. De taak is geannuleerd. Druk op [Einde] .	—
Onjuiste account-ID.* ¹	—	De account-ID was onjuist bij het extern verwerken van de taak. De taak is geannuleerd. Druk op [Einde] .	—

Bericht	Controlepunten	Mogelijke oplossing	Referentie pagina
---------	----------------	---------------------	-------------------

P

Papierstoring.	—	Als zich een papierstoring voordoet, wordt het apparaat stopgezet en wordt de plek met de papierstoring op het scherm weergegeven. Laat het apparaat aanstaan en volg de instructies op om het vastgelopen papier te verwijderen.	pagina 7-32
----------------	---	---	-----------------------------

S

SSD-fout.	—	Er is een fout opgetreden tijdens op de SSD. De taak is geannuleerd. Druk op [Afsluiten] . De mogelijke foutcodes en hun beschrijvingen zijn de volgende: 01: De hoeveelheid gegevens die tegelijk kan worden opgeslagen is overschreden. Zet de hoofdschakelaar UIT/AAN. Als de fout aanhoudt, splits het bestand dan op in kleinere bestanden. Als de fout aanhoudt na het opsplitsen van het bestand, dan zou het opgegeven bestand beschadigd kunnen zijn. Verwijder het bestand. 04: Onvoldoende ruimte op SSD om deze bewerking te voltooien. Verplaats gegevens of verwijder overbodige gegevens.	—
Systeemfout.	—	Er is een systeemfout opgetreden. Volg de instructies op het scherm.	—

T

Toner bijna leeg. (vervangen wanneer leeg.)	—	Het is bijna tijd om de tonercontainer te vervangen. Houd een nieuwe tonercontainer klaar.	—
Tonercontainer schudden.	—	Schud de tonercontainer goed en plaats deze terug.	pagina 7-6

U

U kunt deze box niet gebruiken. De taak is geannuleerd.	—	U kunt de opgegeven box niet gebruiken. De taak is geannuleerd. Druk op [Einde].	—
USB-station is vol.*1	—	De taak is geannuleerd. Druk op [Afsluiten] . Onvoldoende vrije ruimte in het USB-station. Verwijder overbodige bestanden.	—

V

Veiligheidsfunctie uitvoeren...	—	Veiligheidsfunctie uitvoeren. Even geduld alstublieft.	—
---------------------------------	---	--	---

Bericht	Controlepunten	Mogelijke oplossing	Referentie pagina
Vervang MK.	—	De elementen van de onderhoudskit dienen elke 500.000 afgedrukte pagina's te worden vervangen en vervolgens is een professionele onderhoudsbeurt vereist. Neem contact op met uw servicevertegenwoordiger.	—
Vervang originelen en druk op [Doorgaan].	—	Haal de originelen uit de documenttoevoer, leg ze in de oorspronkelijke volgorde en plaats ze opnieuw. Druk op [Doorgaan] om door te gaan met afdrucken. Druk op [Annuleren] om de taak te annuleren.	—
Verwisselbaar geheugen niet geformatteerd.	Is het USB-station geformatteerd door dit apparaat?	Voer [Formatteren] uit op dit apparaat.	—
Vorbereiden voor afdrucken.	—	Het apparaat wordt aangepast om de kwaliteit te handhaven. Een ogenblikje a.u.b.	—
Vul het papier in de multifunctionele lade aan.	Stemt het gekozen papierformaat overeen met het papierformaat in de opgegeven papierbron?	Druk op [Doorgaan] om door te gaan met afdrucken. Druk op [Annuleren] om de taak te annuleren.	—
	Is het papier in de aangegeven papercassette op?	Plaats papier. Druk op [Papierselectie] om de andere papierbron te kiezen. Druk op [Doorgaan] om af te drukken op het papier van de huidige geselecteerde papierbron.	pagina 3-8




W


Waarschuwing: geheugen is bijna vol.	—	De taak kan niet worden gestart. Probeer later opnieuw.	—
--------------------------------------	---	---	---

*1 Als Fouten automatisch wissen ingesteld staat op [Aan], dan wordt het verwerken automatisch hervat nadat een ingestelde tijdsduur verstreken is. Voor meer informatie over Fouten automatisch wissen, raadpleeg:

➔ *Engelse gebruikershandleiding*

Reageren op Fout bij verzenden

Foutcode	Foutmelding	Mogelijke oplossing	Referentie pagina
1101	Het verzenden van de e-mail is mislukt.	Controleer de hostnaam van de SMTP-server in het Embedded Web Server RX.	—
	Het verzenden via FTP is mislukt.	Controleer de hostnaam van de FTP.	pagina 5-23
	Het verzenden via SMB is mislukt.	Controleer de hostnaam van de SMB.	pagina 5-23
1102	Het verzenden via SMB is mislukt.	Controleer de SMB-instellingen. <ul style="list-style-type: none"> Aanmeldingsgebruikersnaam en aanmeldingswachtwoord  OPMERKING Als de afzender een domeingebruiker is, geef dan de domeinnaam op. <ul style="list-style-type: none"> Hostnaam Pad 	pagina 5-23
	Het verzenden van de e-mail is mislukt.	Controleer het volgende in het Embedded Web Server RX. <ul style="list-style-type: none"> SMTP-aanmeldingsgebruikersnaam en aanmeldingswachtwoord POP3-aanmeldingsgebruikersnaam en aanmeldingswachtwoord Groottebeperking e-mail 	—
	Het verzenden via FTP is mislukt.	Controleer de FTP-instellingen. <ul style="list-style-type: none"> Aanmeldingsgebruikersnaam en aanmeldingswachtwoord  OPMERKING Als de afzender een domeingebruiker is, geef dan de domeinnaam op. <ul style="list-style-type: none"> Pad Mapdeelrechten van de ontvanger 	pagina 5-23
1103	Het verzenden via SMB is mislukt.	Controleer de SMB-instellingen. <ul style="list-style-type: none"> Aanmeldingsgebruikersnaam en aanmeldingswachtwoord  OPMERKING Als de afzender een domeingebruiker is, geef dan de domeinnaam op. <ul style="list-style-type: none"> Pad Mapdeelrechten van de ontvanger 	pagina 5-23
	Het verzenden via FTP is mislukt.	Controleer de FTP-instellingen. <ul style="list-style-type: none"> Pad Mapdeelrechten van de ontvanger 	pagina 5-23

Foutcode	Foutmelding	Mogelijke oplossing	Referentie pagina
1104	Het verzenden van de e-mail is mislukt.	Controleer het e-mailadres.  OPMERKING Als het adres afgewezen wordt door het domein, kunt u de e-mail niet versturen.	pagina 5-22
1105	Het verzenden via SMB is mislukt.	Controleer de volgende instellingen. [Systeemmenu/Tellers]-toets > [Systeem/Netwerk] > [Netwerk] > [Protocolinstellingen] > [SMB klant (Verzending)]	—
	Het verzenden van de e-mail is mislukt.	Selecteer [Aan] bij de SMTP-instellingen in het Embedded Web Server RX.	—
	Het verzenden via FTP is mislukt.	Controleer de volgende instellingen. [Systeemmenu/Tellers]-toets > [Systeem/Netwerk] > [Netwerk] > [Protocolinstellingen] > [FTP klant (Verzending)]	—
1106	Het verzenden van de e-mail is mislukt.	Controleer het afzenderadres bij SMTP in het Embedded Web Server RX.	—
1131	Het verzenden via FTP is mislukt.	Schakel SSL in. [Systeemmenu/Tellers]-toets > [Systeem/Netwerk] > [Netwerk] > [Beveiligingsinstellingen] > [SSL]	—
1132	Het verzenden van de e-mail is mislukt.	Controleer het volgende bij de SMTP-server. <ul style="list-style-type: none"> • Is SMTP over SSL beschikbaar? • Is de codering beschikbaar? 	Raadpleeg de Embedded Web Server RX User Guide .
	Het verzenden via FTP is mislukt.	Controleer het volgende op de FTP-server. <ul style="list-style-type: none"> • Is FTPS beschikbaar? • Is de codering beschikbaar? 	—
2101	Het verzenden via SMB is mislukt.	Controleer de netwerk- en SMB-instellingen. <ul style="list-style-type: none"> • De netwerkkabel is aangesloten. • De hub werkt niet goed. • De server werkt niet goed. • Hostnaam en IP-adres • Poortnummer 	—
	Het verzenden via FTP is mislukt.	Controleer de netwerk- en FTP-instellingen. <ul style="list-style-type: none"> • De netwerkkabel is aangesloten. • De hub werkt niet goed. • De server werkt niet goed. • Hostnaam en IP-adres • Poortnummer 	—
	Het verzenden van de e-mail is mislukt.	Controleer het netwerk en het Embedded Web Server RX. <ul style="list-style-type: none"> • De netwerkkabel is aangesloten. • De hub werkt niet goed. • De server werkt niet goed. • POP3-servernaam van de POP3-gebruiker • SMTP-servernaam 	—

Foutcode	Foutmelding	Mogelijke oplossing	Referentie pagina
2102 2103	Het verzenden via FTP is mislukt.	Controleer het netwerk. <ul style="list-style-type: none"> • De netwerkkabel is aangesloten. • De hub werkt niet goed. • De server werkt niet goed. 	—
		Controleer het volgende op de FTP-server. <ul style="list-style-type: none"> • Is FTPS beschikbaar? • De server werkt niet goed. 	—
	Het verzenden van de e-mail is mislukt.	Controleer het netwerk. <ul style="list-style-type: none"> • De netwerkkabel is aangesloten. • De hub werkt niet goed. • De server werkt niet goed. 	—
2201 2202 2203 2231	Het verzenden van de e-mail is mislukt. Het verzenden via FTP is mislukt. Het verzenden via SMB is mislukt.	Controleer het netwerk. <ul style="list-style-type: none"> • De netwerkkabel is aangesloten. • De hub werkt niet goed. • De server werkt niet goed. 	—
2204	Het verzenden van de e-mail is mislukt.	Controleer de groottebeperking voor e-mail bij de SMTP-instellingen in het Embedded Web Server RX.	—
3101	Het verzenden van de e-mail is mislukt.	Controleer de verificatiemethodes van zowel de afzender als de ontvanger.	—
	Het verzenden via FTP is mislukt.	Controleer het netwerk. <ul style="list-style-type: none"> • De netwerkkabel is aangesloten. • De hub werkt niet goed. • De server werkt niet goed. 	—
3201	Het verzenden van de e-mail is mislukt.	Controleer de SMTP-gebruikersverificatiemethode van de ontvanger.	—
0007 4201 4701 5101 5102 5103 5104 7101 7102 7103 720f	—	Schakel de hoofdschakelaar uit en weer aan. Als deze fout zich herhaalt, noteer dan de weergegeven foutcode en neem contact op met uw servicevertegenwoordiger.	pagina 2-15
9181	—	Het gescande origineel overschrijdt de toegestane hoeveelheid pagina's van 999. Verzend de overige pagina's afzonderlijk.	—

Instellen/Onderhoud

Drum reinigen 1

Verwijder beeldvervalsing van de afdruk.



OPMERKING

Drum reinigen 1 kan niet tijdens het afdrukken worden uitgevoerd. Voer Drum reinigen 1 na het afdrukken uit.

- 1 Geef het scherm weer.
[Systeemmenu/Tellers]-toets > [Instellen/onderhoud] > [Drum reinigen 1]
- 2 Voer Drum reinigen uit.
Druk op [Start]. "Drum reinigen 1" start.

Drum reinigen 2

Verwijder de witte stippen van de afdruk.



OPMERKING

Drum reinigen 2 kan niet tijdens het afdrukken worden uitgevoerd. Voer Drum reinigen 2 na het afdrukken uit.

- 1 Plaats papier.
Plaats A4- of Letterformaat-papier in de multifunctionele lade.
- 2 Roep het scherm op.
[Systeemmenu/Tellers]-toets > [Instellen/onderhoud] > [Drum reinigen 2]
- 3 Voer Drum reinigen uit.
Druk op [Start]. "Drum reinigen 2" start.



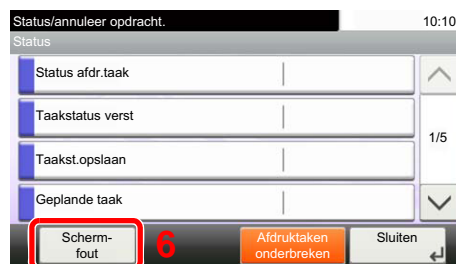
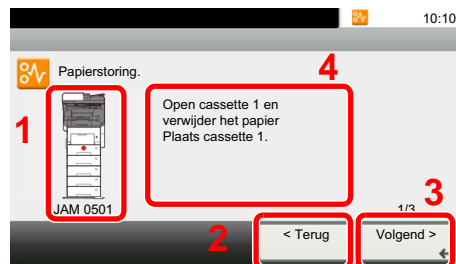
OPMERKING

Wanneer u [Drum reinigen 2] uitvoert, maakt de machine soms een trillend geluid gedurende ongeveer 80 seconden totdat het drum reinigen is voltooid. De tonervervuiling op het uitgeworpen papier is normaal en wijst niet op een storing.

Papierstoringen verhelpen

Als een papierstoring optreedt, verschijnt "Papierstoring." op het aanraakscherm en stopt het apparaat. Raadpleeg de volgende procedures om het vastgelopen papier te verwijderen.

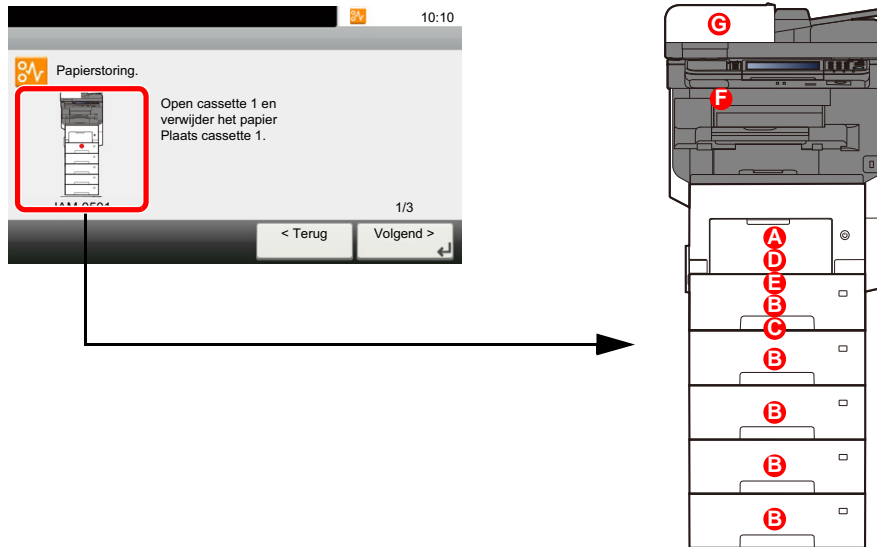
Lampjes voor storingslocaties



- 1 Toont de plaats van de papierstoring.
- 2 Toont de vorige stap.
- 3 Toont de volgende stap.
- 4 Toont de procedure voor verwijdering.

- 5 Druk op de toets [**Status/Taak annuleren**] om [**Onderbreken**] weer te geven. Druk op [**Onderbreken**] om het scherm Status weer te geven en de status van de taken te controleren.
- 6 Druk op [**Schermfout**] om terug te keren naar het vastgelopen papier begeleiding.

Als zich een papierstoring voordoet, worden de locatie van de papierstoring en de aanwijzingen voor verwijdering getoond.



Lampjes voor storingslocaties	Plaats van de papierstoring	Referentiepagina
A	Multifunctionele lade	pagina 7-34
B	Cassettes 1 tot 5	pagina 7-35
C	Duplexeenheid	pagina 7-36
D	Binnenin het apparaat	pagina 7-37
E	Binnenlade/In de achterklep	pagina 7-38
F	Uitvoerlade finisher	pagina 7-39
G	Documenttoevoer	pagina 7-40

Als u de storing hebt opgelost, dan warmt het apparaat weer op en verdwijnt de foutmelding. Het apparaat gaat verder vanaf de pagina die werd afgedrukt op het moment van de papierstoring.

Vorzorgsmaatregelen bij papierstoringen

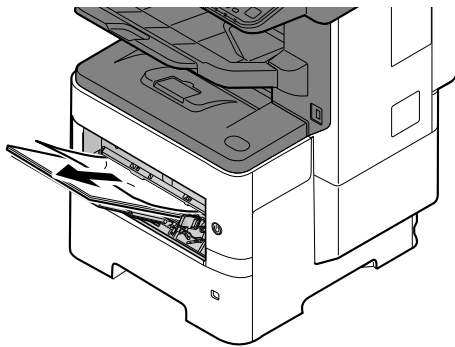
- Gebruik vastgelopen papier niet opnieuw.
- Als het papier tijdens het verwijderen scheurt, dan moet u alle losse stukjes papier uit het apparaat halen. Stukjes papier die in het apparaat achterblijven, kunnen nieuwe papierstoringen veroorzaken.

VOORZICHTIG

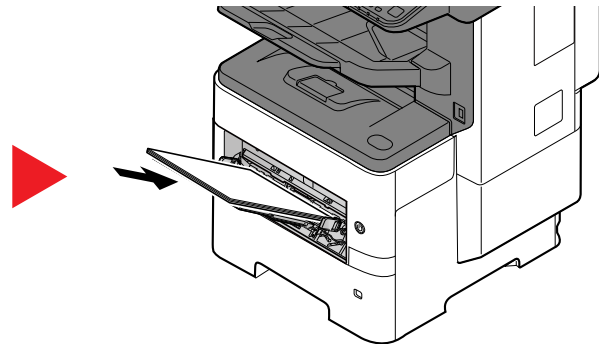
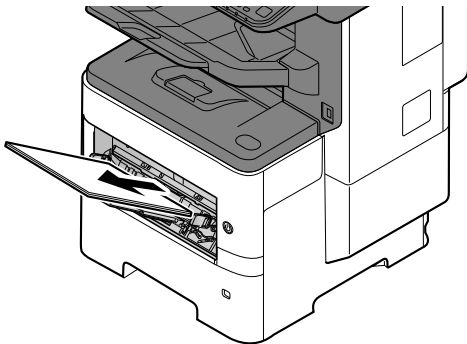
De fixeereenheid is zeer heet. Neem voldoende voorzorgsmaatregelen wanneer u in dit gedeelte werkt, aangezien er gevaar bestaat op brandwonden.

Multifunctionele lade

1



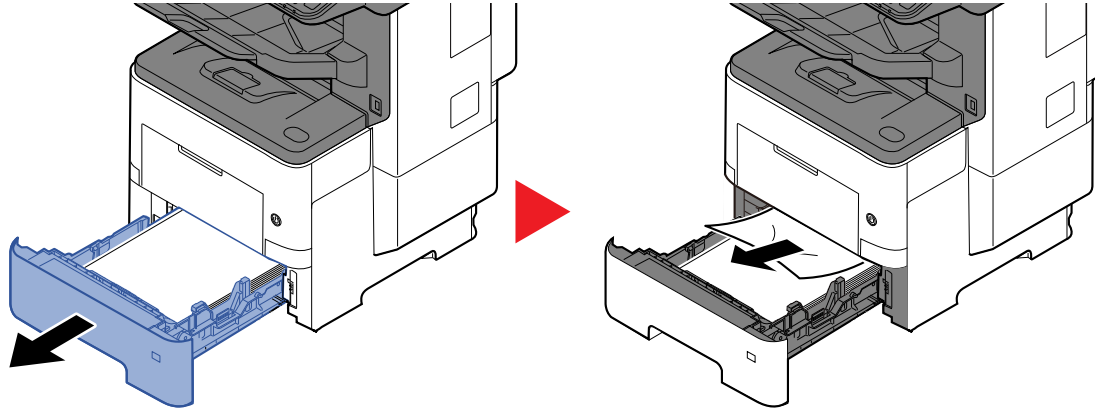
2



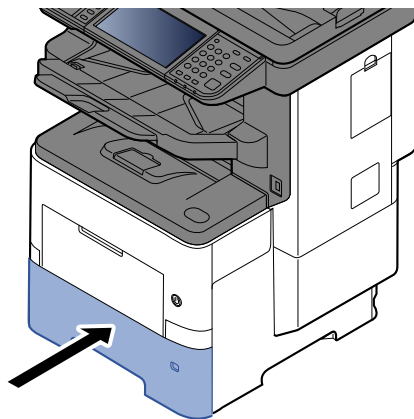
Cassettes 1 tot 5

De werkwijzen voor het verhelpen van een papierstoring in Cassettes 1-5 zijn allemaal identiek. In dit hoofdstuk worden de werkwijze met Cassette 1 als voorbeeld uitgelegd.

1

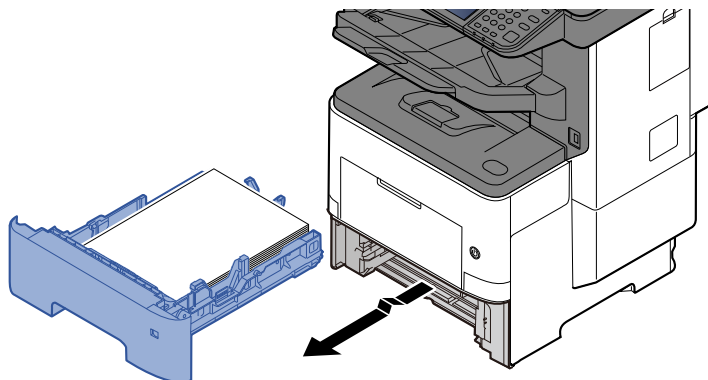


2

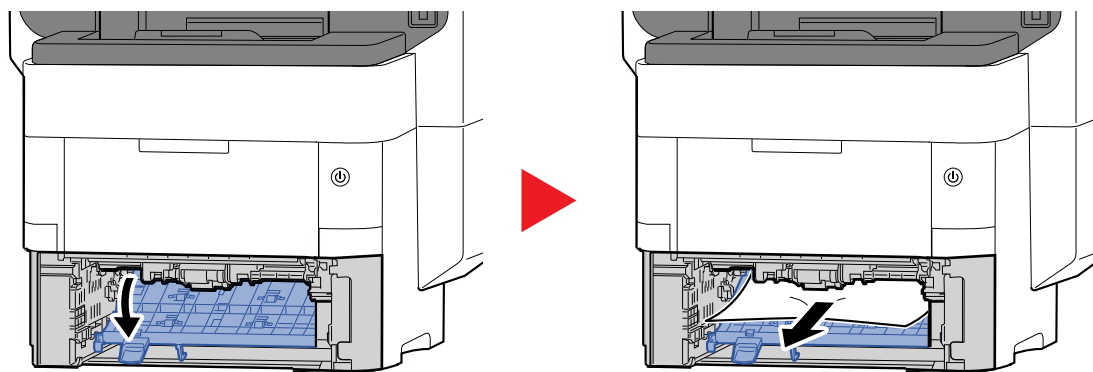


Duplexeenheid

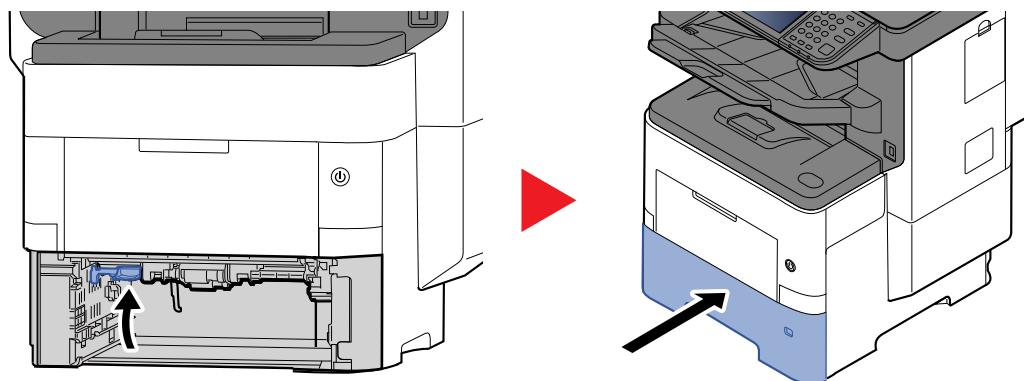
1



2

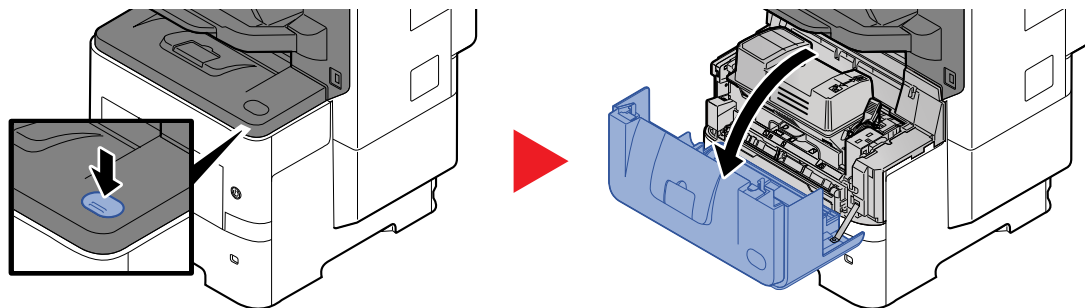


3

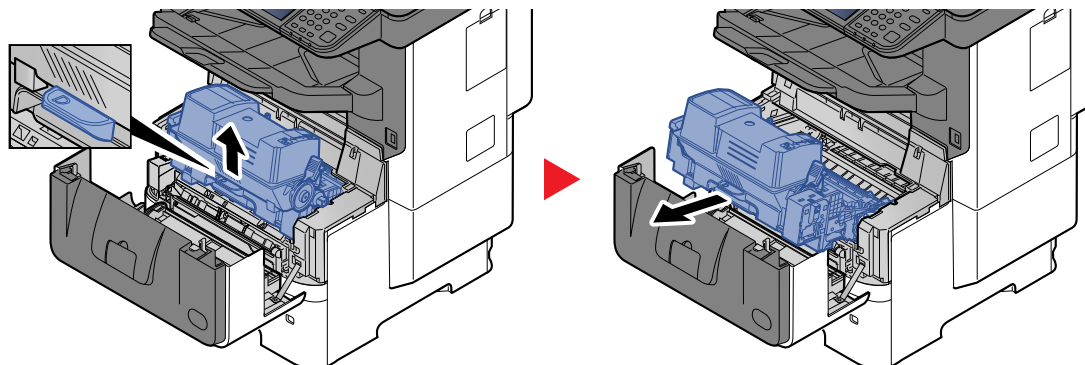


Binnenin het apparaat

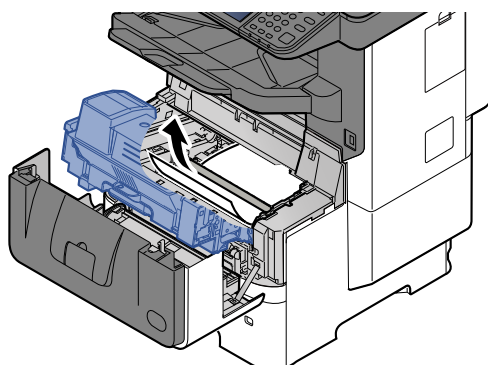
1



2



3

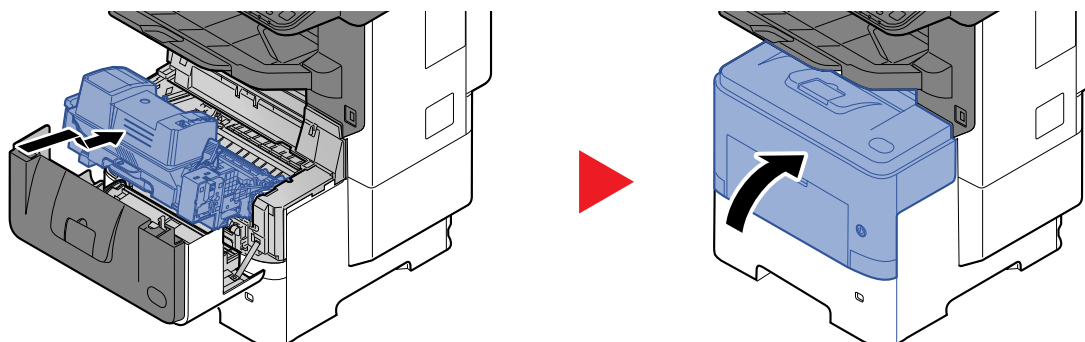


Als het vastgelopen papier vastgeklemd lijkt te zitten tussen de rollen, trek het dan in de normale looprichting uit.

Als u het vastgelopen papier niet kunt vinden, controleer dan de binnenkant van de achterkant van de printer.

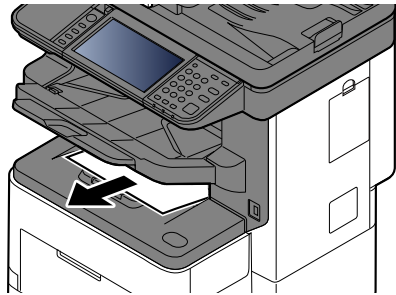
➔ [Binnenste uitvoerlade/In de achterklep \(pagina 7-38\)](#)

4

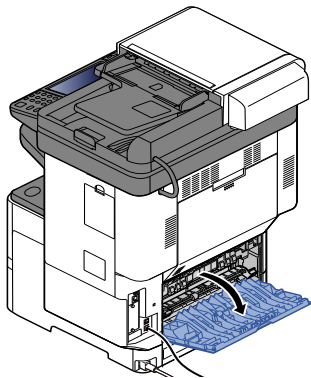


Binnenste uitvoerlade/In de achterklep

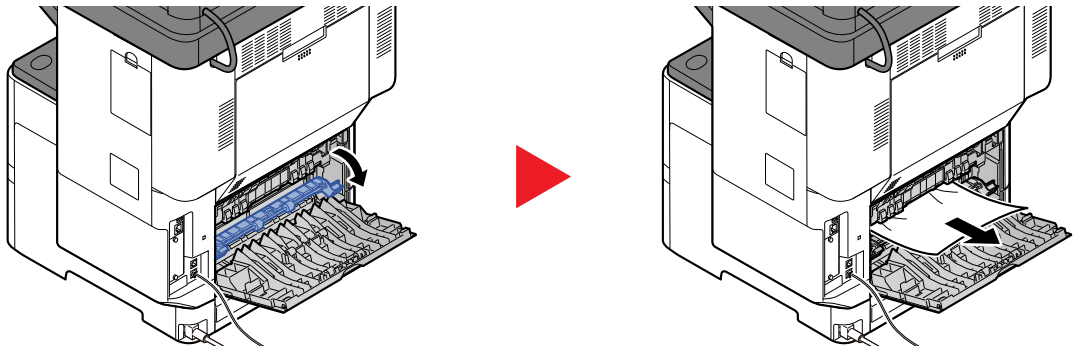
1



2



3

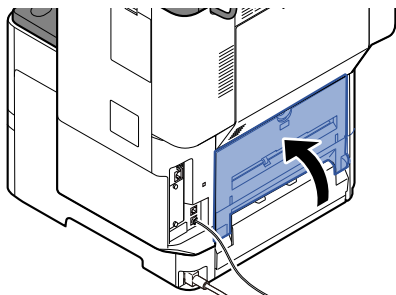


Als u geen vastgelopen papier kunt vinden, kijk dan in de achterkant van het apparaat.

VOORZICHTIG

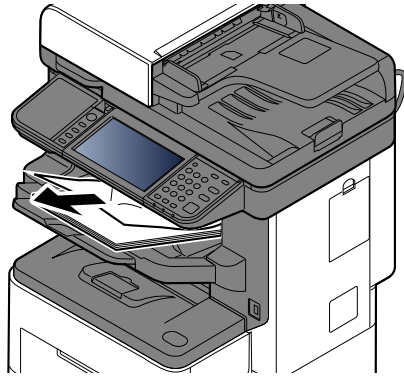
De fixeereenheid is zeer heet. Neem voldoende voorzorgsmaatregelen wanneer u in dit gedeelte werkt, aangezien er gevaar bestaat op brandwonden.

4

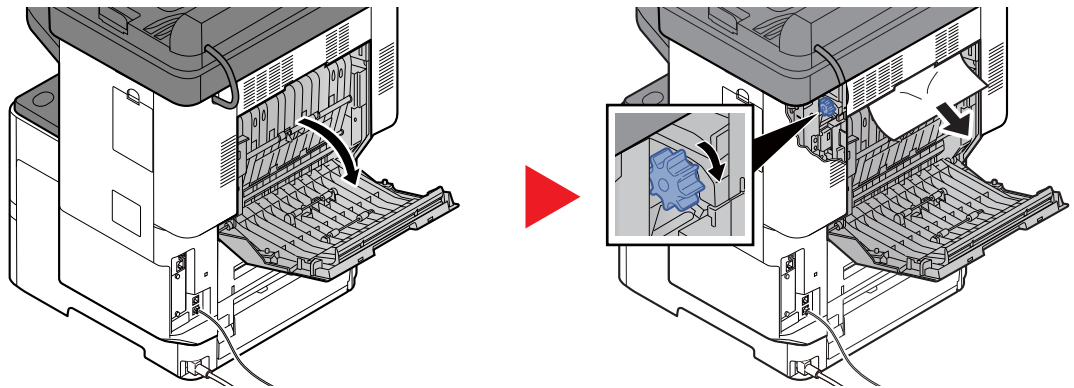


Uitvoerlade finisher

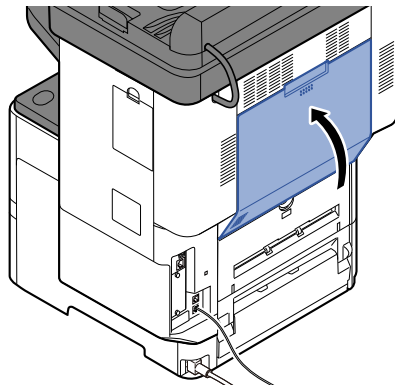
1



2

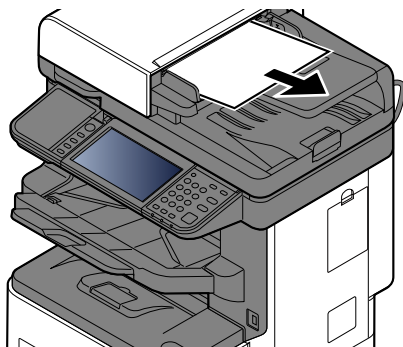


3

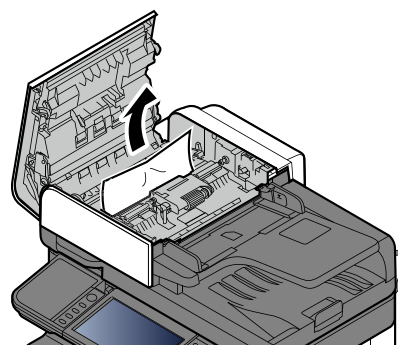
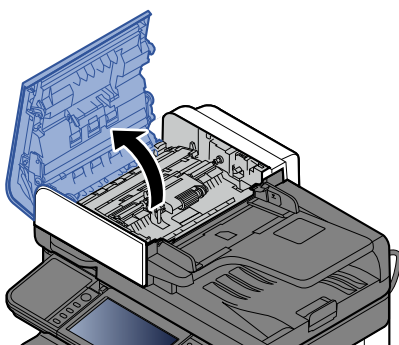


Documenttoevoer

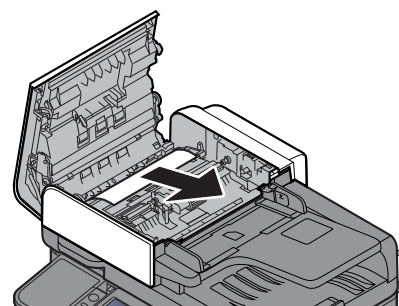
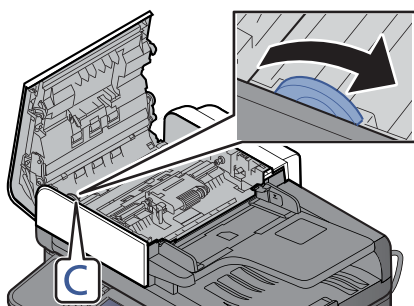
1



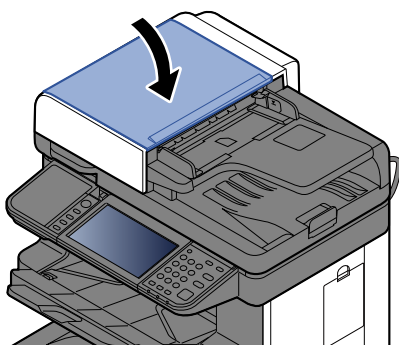
2



3



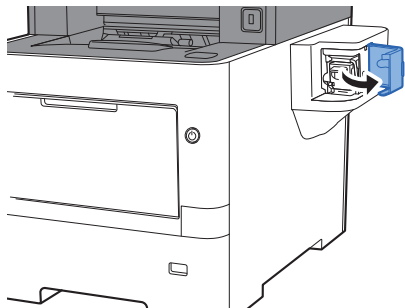
4



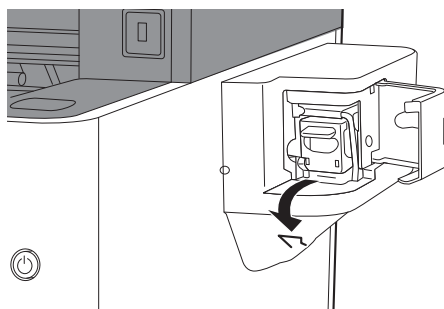
Nietstoringen oplossen

Model zonder de finisher

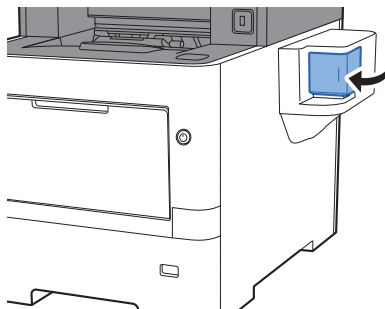
1



2

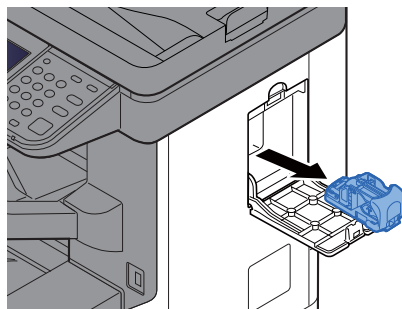
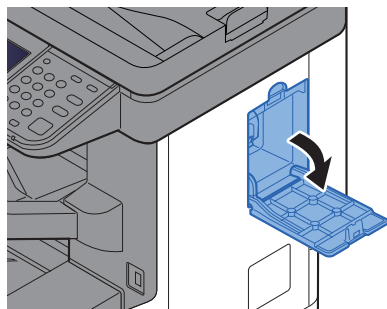


3

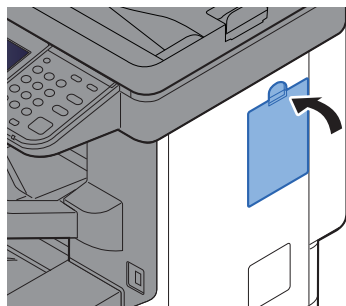
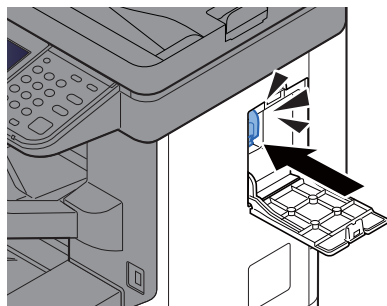
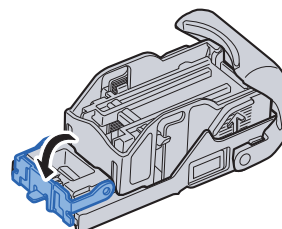
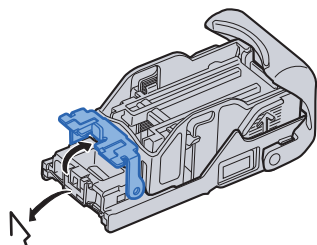


Model met de finisher

1



2



8 Appendix

In dit hoofdstuk worden de volgende onderwerpen uitgelegd:

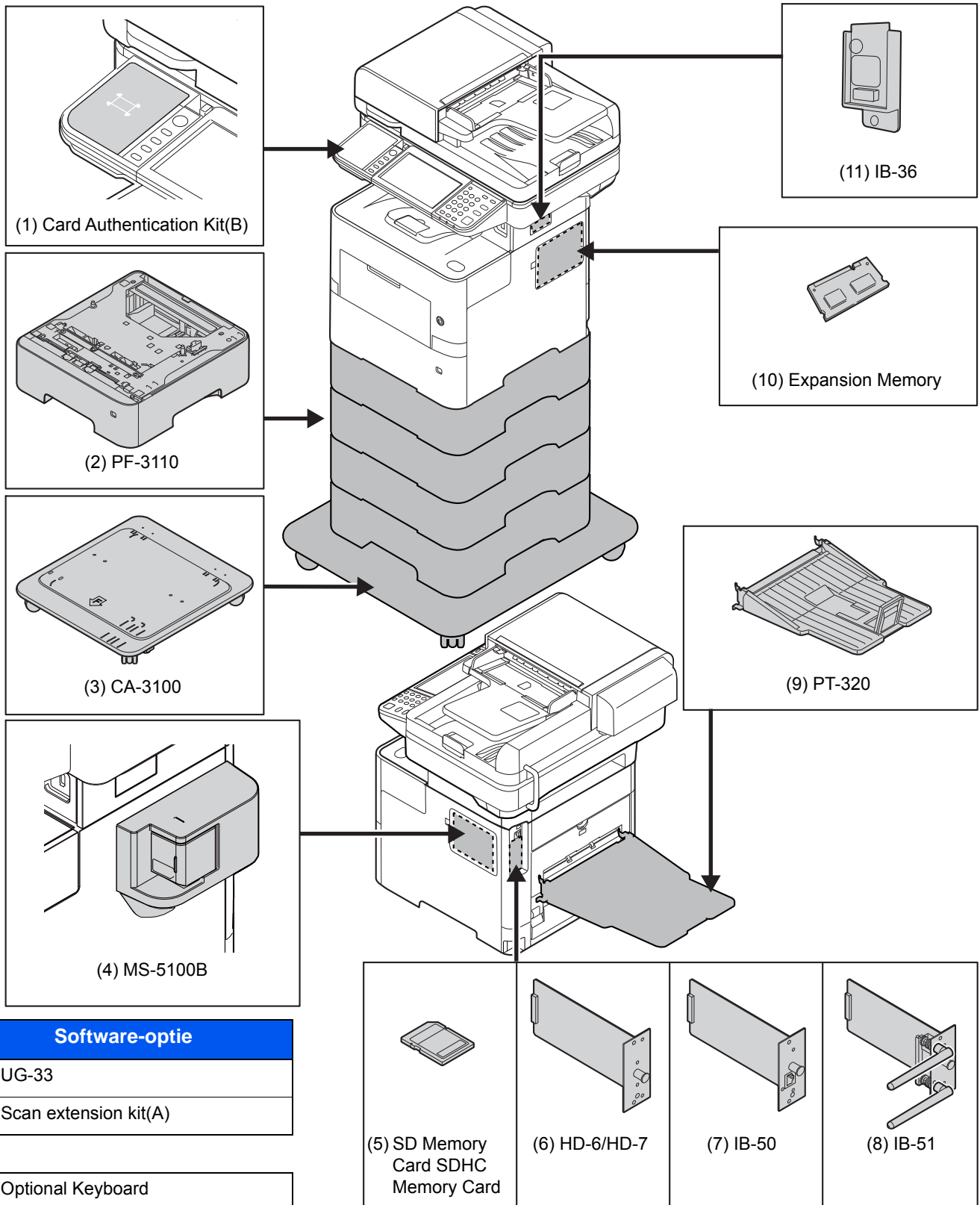
Optionele apparatuur	8-2
Overzicht optionele apparatuur	8-2
Invoermethode voor tekens	8-4
Invoerschermen	8-4
Specificaties	8-5
Apparaat	8-5
Kopieerfuncties	8-7
Printerfuncties	8-8
Scannerfuncties	8-9
Documenttoevoer	8-10
Papierinvoer (500 vel) (Optie)	8-10
Handmatige nietmachine (alleen P-6038i MFP)	8-10

Optionele apparatuur

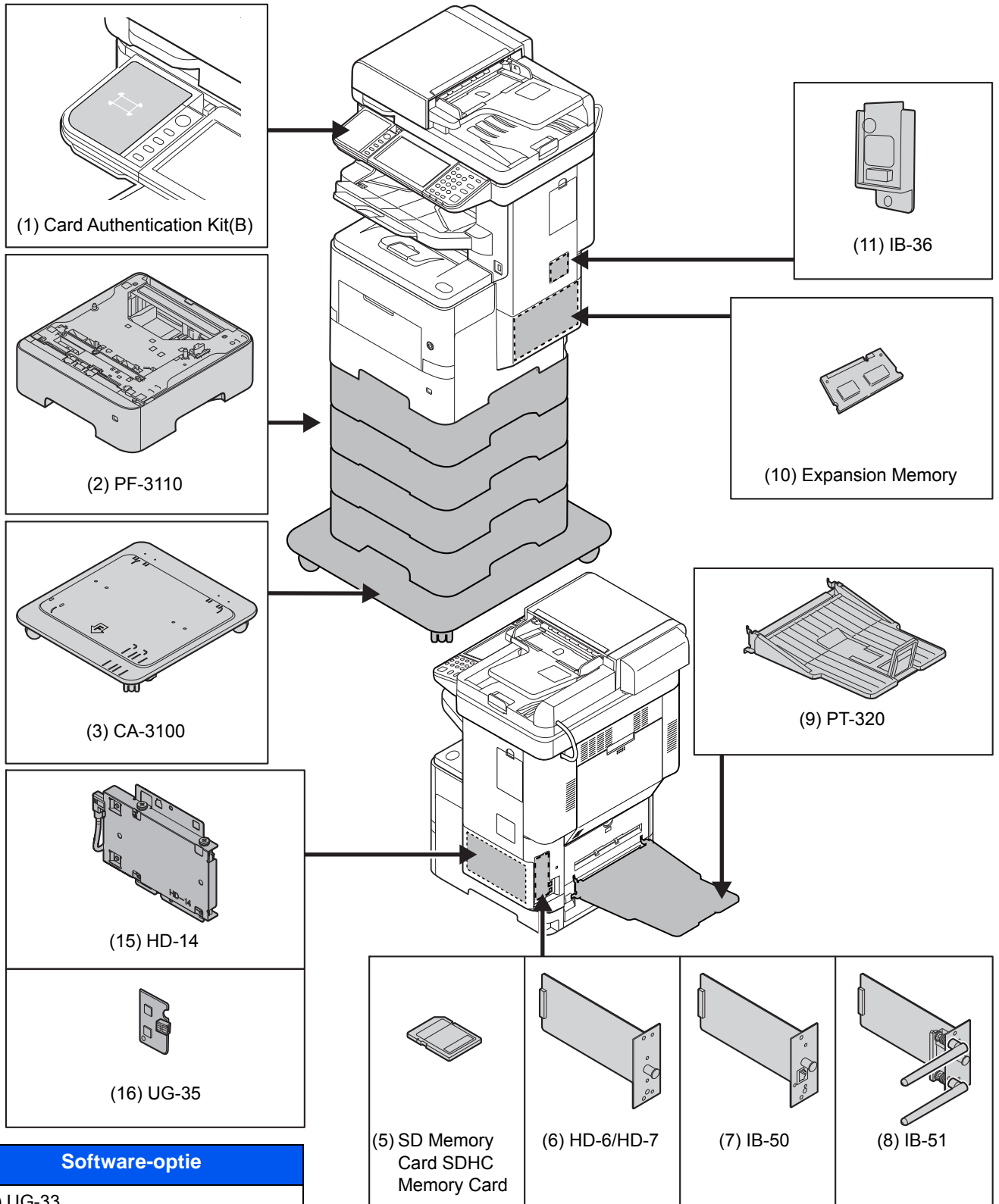
Overzicht optionele apparatuur

De volgende optionele apparatuur is beschikbaar voor het apparaat.

P-6038i MFP



P-6038if MFP



Software-optie

(12) UG-33

(13) Scan extension kit(A)

(14) Optional Keyboard

Invoermethode voor tekens

Om karakters in te voeren voor een naam, gebruikt u het toetsenbord op het aanraakscherm en volgt u de onderstaande stappen.

OPMERKING

Toetsenbordlay-out

Als toetsenbordlay-out hebt u de keuze tussen "QWERTY", "QWERTZ" en "AZERTY", net als voor het toetsenbord van een pc. Druk op de toets **[Systeemmenu/Tellers]**, op **[Algemene instellingen]** en vervolgens op **[Toetsenbordlay-out]** om de gewenste lay-out te selecteren. In dit voorbeeld wordt "QWERTY" gebruikt. U kunt met dezelfde stappen een andere lay-out selecteren.

Invoerschermen

Invoerscherm voor kleine letters



Nr.	Weergave/toets	Beschrijving
1	Scherm	Toont de ingevoerde tekens.
2	Toetsenbord	Druk op een teken om het in te voeren.
3	[Annuleren]	Druk op deze toets om de ingevoerde karakters te annuleren en terug te keren naar het scherm voor het invoeren.
4	[< Terug]	Druk op deze toets om terug te keren naar het vorige scherm.
5	[OK] / [Volgend >]	Druk op deze toets om de ingevoerde karakters te bewaren en om naar het volgende scherm te gaan.
6	Enter-toets	Druk op deze toets om naar de volgende regel te gaan.
7	Spatietoets	Druk op deze toets om een spatie in te voegen.
8	Delete-toets	Druk op deze toets om het karakter links van de cursor te verwijderen.
9	Weergave [Invoer] / [Limiet]	Geeft het maximaal aantal karakters en het aantal ingevoerde karakters weer.
10	Pijltjestoetsen	Druk op deze toetsen om de cursor in het display te verplaatsen.
11	[A/a] / [a/A]	Druk op deze toets om te wisselen tussen hoofdletters en kleine letters.
12	[ABC] / [Symbol]	Om te selecteren welke soort karakters ingevoerd worden. Druk op [Symbol] om symbolen of cijfers in te voeren.

Specificaties

✓ BELANGRIJK

Wijzigingen van specificaties voorbehouden zonder voorafgaande kennisgeving.

🔍 OPMERKING

Raadpleeg voor meer informatie over het gebruik van de fax:

➔ [Gebruikershandleiding voor de fax](#)

Apparaat

Item		Beschrijving
Type		Bureaublad
Afdrukmethode		Elektrofotografie door halfgeleiderlaser
Papiergewicht	Cassette	60 tot 120 g/m ²
	Multifunctionele lade	60 tot 220 g/m ² , 209,5 g/m ² (Karton) 136 tot 163 g/m ² (Bannervel)
Papiersoort	Cassette	Normaal, Ruw, Gerecycled, Voorbedrukt, Bond, Kleur, Geperforeerd, Briefpapier, Hoge kwaliteit, Custom 1 tot 8 (Duplex: gelijk aan enkelzijdig)
	Multifunctionele lade	Normaal, Transparant (OHP-folies), Ruw, Velijn, Etiketten, Recycle, Afgedrukt, Dik papier, Karton, Kleur, Geperforeerd, Briefpapier, Envelop, Dik, Hoge kwaliteit, Custom 1 tot 8
Papierformaat	Cassette	A4, A5, A5 (Liggend), A6, B5, B6, Letter, Legal, Statement, Statement (Liggend), Executive, Oficio II, Folio, 216 × 340 mm, 16K, B5 (ISO), Envelop DL, Envelop C5, Oufuku Hagaki (Antwoordbriefkaart), Custom (105 × 148 tot 216 × 356 mm)
	Multifunctionele lade	A4, A5, A5 (Ligend), A6, B5, B6, Folio, 216 × 340 mm, Letter, Legal, Statement, Statement (Liggend), Executive, Oficio II, 16K, B5 (ISO), Envelop #10, Envelop #9, Envelop #6 3/4, Envelop Monarch, Envelop DL, Envelop C5, Hagaki (Karton), Oufuku Hagaki (Antwoordbriefkaart), Youkei 4, Youkei 2, Custom (70 × 148 mm tot 216 × 356 mm), Bannervel (216 × 470,1 mm tot 216 × 915 mm)
Opwarmtijd (22 °C, 60%)	Aanzetten	25 seconden of minder
	Energiebesparende stand	10 seconden of minder
	Slaapstand	25 seconden of minder
Invoercapaciteit	Cassette	500 vel (80 g/m ²)* ¹
	Multifunctionele lade	100 vel (80 g/m ²)

*1 Tot aan de bovenste grenslijn in de cassette.

Item		Beschrijving
Capaciteit opvangbak	Binnenlade	P-6038if MFP: 250 vel (80 g/m ²) P-6038i MFP: 500 vel (80 g/m ²)
	Uitvoerbak	250 vel (80 g/m ²)
Nieten (Voor P-6038if MFP)	Aantal vellen	A4/Letter: 50 vellen (80 g/m ²) Verschillende formaten nieten (Legal, Foolscap, Letter): 30 vel (80 g/m ²)
	Mediatype (60 - 90g/m ²)	Normaal, Afgedrukt, Etiket, Dik papier, Recycle, Velijn, Ruw, Briefpap., Kleur, Geperf., Hoge kwaliteit, Custom
Beeldschrijfsysteem		Halfgeleiderlaser en elektrografie
Geheugen		1024 MB
Interface	Standaard	USB-poort: 1 (Hi-Speed USB) Netwerkinterface: 1 (10 BASE-T/100 BASE-TX/1000 BASE-T) USB-poort: 2 (Hi-Speed USB) Fax: 1
	Optie	eKUIO: 1
Bedrijfs-omgeving	Temperatuur	10 tot 32,5 °C
	Luchtvochtigheid	15 tot 80%
	Hoogte	Maximaal 3500 m
	Verlichting	Maximaal 1500 lux
Afmetingen (B x D x H)	P-6038i MFP	480 × 495 × 610 mm
	P-6038if MFP	480 × 545 × 740 mm
Gewicht (zonder tonercontainer)	P-6038i MFP	Ongev. 28 kg
	P-6038if MFP	Ongev. 39 kg
Vereiste ruimte (B x D) (met multifunctionele lade)	P-6038i MFP	480 × 685 mm
	P-6038if MFP	480 × 685 mm
Voeding	P-6038i MFP	230 V Specificatie model: 220 tot 240 V ~ 50/60 Hz 5,6 A
	P-6038if MFP	230 V Specificatie model: 220 tot 240 V ~ 50/60 Hz 5,9 A
Het stroomverbruik van het product in netwerk stand-by (als alle netwerkpoorten zijn aangesloten.)		Deze informatie is beschikbaar op de volgende websites. http://www.triumph-adler.com/C125713A00471CCE/direct/environment http://www.triumph-adler.de/C125713A00471CCE/direct/umwelt http://www.utax.de/C12571260052E282/direct/umwelt-energieverbrauch-sicherheit http://www.utax.de/C12571260052E282/direct/environment
Opties		➔ Optionele apparatuur (pagina 8-2)

Kopieerfuncties

Item	Beschrijving	
Kopieersnelheid (standaardcassette)	A4 Letter Legal B5 A5 A5 (Liggend) Statement Statement (Liggend) A6	60 beelden/min 62 beelden/min 50 beelden/min 48 beelden/min 32 beelden/min 90 beelden/min 32 beelden/min 92 beelden/min 32 beelden/min
Tijd tot eerste kopie (A4, plaats op de glasplaat, toevoer uit cassette)	6 seconden of minder	
Zoombereik	Handmatig: 25 tot 400%, in stappen van 1% Automatisch: Vooraf ingestelde zoom	
Continu kopiëren	1 tot 999 vellen	
Resolutie	600 × 600 dpi	
Ondersteunde origineelsoorten	Vellen, boeken, driedimensionale voorwerpen (maximaal origineelformaat: Legal/Folio)	
Invoersysteem originelen	Vast	

Printerfuncties

Item	Beschrijving
Afdruksnelheid	Zelfde als kopieersnelheid.
Tijd tot eerste afdruk (A4, invoer vanuit cassette)	4,1 seconden of minder
Resolutie	Fast 1200, Fine 1200, 600 dpi
Besturingssysteem	Windows 7, Windows 8, Windows 8.1, Windows 10, Windows Server 2008/R2, Windows Server 2012/R2, Windows Server 2016, Mac OS 10.5 of hoger
Interface	USB-poort: 1 (Hi-Speed USB) Netwerkkinterface: 1 (10 BASE-T/100 BASE-TX/1000 BASE-T) Optionele interface (Optie): 1 (Voor IB-50/IB-51 montage) Draadloze LAN (Optie): 1 (Voor IB-36 montage)
Paginabeschrijvingstaal	PRESCRIBE
Emulaties	PCL6 (PCL-XL, PCL5e), KPDL3, XPS, Open XPS, TIFF/JPEG, IBM Proprinter, LQ-850, LinePrint

Scannerfuncties

Item		Beschrijving	
Resolutie		600 dpi, 400 dpi, 300 dpi, 200×400 dpi, 200 dpi, 200×100 dpi	
Bestandsindeling		TIFF (MMR/JPEG-compressie), JPEG, PDF (MMR/JPEG-compressie), XPS, PDF/A, Hoge compressie PDF, Gecodeerde PDF, OPEN XPS, MS Office ^{*1} , Doorzoekbare PDF ^{*1*2}	
Scansnelheid^{*3}	(A4 liggend, 200 dpi, beeldkwaliteit: origineel Tekst/ Foto)	1-zijdig	Z/W 60 beelden/min Kleur 45 beelden/min
		2-zijdig	Z/W 120 beelden/min Kleur 90 beelden/min
	(A4 liggend, 300 dpi, beeldkwaliteit: origineel Tekst/ Foto)	1-zijdig	Z/W 60 beelden/min Kleur 40 beelden/min
		2-zijdig	Z/W 120 beelden/min Kleur 80 beelden/min
Interface		Ethernet (10 BASE-T/100 BASE-TX/1000 BASE-T), USB	
Transmissiesysteem		SMB, SMTP, FTP, FTP over SSL, USB, TWAIN ^{*4} , WIA ^{*4} , WSD	

*1 Als de optionele OCR-scan activeringskit is geïnstalleerd.

*2 Microsoft Office 2007 of hoger

*3 Bij gebruik van de documenttoevoer (uitgezonderd TWAIN- en WIA-scannen)

*4 Beschikbare besturingssystemen: Windows Server 2008/Windows Server 2008 R2/Windows 7/Windows 8/Windows 8.1/Windows 10/Windows Server 2012/Windows Server 2012 R2/Windows Server 2016

Documenttoevoer

Item		Beschrijving
Ondersteunde origineelsoorten		Losse vellen
Papierformaat	Maximaal	216 × 355,6 mm (Lang formaat 216 × 915 mm)
	Minimum	105 mm × 148 mm
Papiergewicht		1-zijdig: 50 tot 120 g/m ² 2-zijdig: 50 tot 120 g/m ²
Laadcapaciteit		Maximaal 100 vel (50 tot 80 g/m ²)

Papierinvoer (500 vel) (Optie)

Item		Beschrijving
Invoermethode papier		Frictie-invoerrol (Aantal vellen: 500, 80 g/m ²)
Papierformaat		A4, A5, A5 (Liggend), B5, B6, Folio, Letter, Legal, Statement, Statement (Liggend), Executive, Oficio II, 16K, B5 (ISO), Envelop #10, Envelop #9, Envelop #6 3/4, Envelop Monarch, Envelop DL, Envelop C5, Oufuku Hagaki (Antwoordbriefkaart), Youkei 4, Youkei 2, Custom (92 × 162 tot 216 × 356 mm)
Geschikt papier		Papiergewicht: 60 tot 120 g/m ² Mediatypes: Normaal, Ruw, Gerecycled, Voorbedrukt, Bond, Kleur, Geperforeerd, Briefpapier, Hoge kwaliteit, Custom 1 tot 8
Afmetingen (B × D × H)		380 × 410 × 121 mm
Gewicht		3,8 kg of minder

Handmatige nietmachine (alleen P-6038i MFP)

Item		Beschrijving
Papiergewicht		90 g/m ² of minder
Aantal geniete vellen ^{*1}		Maximaal 20 vel (80 g/m ²), maximaal 15 vel (90 g/m ² of minder)
Afmetingen (B × D × H)		67 × 165 × 135 mm
Gewicht		0,6 kg of minder

*1 Stapel papier tot 2 mm dik.



OPMERKING

Raadpleeg uw dealer of uw servicevertegenwoordiger voor de aanbevolen papersoorten.

Index

A

- Aanduidingen origineelformaat [2-2](#), [2-4](#)
- Aanmelden [2-29](#)
- Aanraakscherm [2-18](#)
- Aansluiten
 - Netvoedingskabel [2-14](#)
 - USB-kabel [2-14](#)
- Aanzetten [2-15](#)
- Achterklep 1 [2-3](#), [2-5](#)
- Achterste lade [2-10](#), [2-11](#)
- Afdrukinstellingen [4-5](#)
- Afdrukken vanaf PC [4-2](#)
- Afdrukrichting origineel [6-13](#)
- Afdruksnelheid [8-8](#)
- Afmelden [2-30](#)
- AirPrint [4-8](#)
- Apache License (Version 2.0) [1-12](#)
- Automatische slaapstand [2-35](#)

B

- Bedieningspaneel [2-2](#), [2-4](#)
- Beeldkwaliteit [6-25](#)
- Beperkt gebruik van dit product [1-8](#)
- Bestand
 - Formaat [6-25](#)
 - Scheiden [6-26](#)
- Bestanden scheiden [6-26](#)
- Bestandsformaat [6-25](#)
- Bestemming
 - Adresboek [5-20](#)
 - Bevestigingsscherm voor bestemmingen [5-26](#)
 - Controleren en bewerken [5-25](#)
 - Een nieuw e-mailadres invoeren [5-22](#)
 - Een nieuwe pc-map opgeven [5-23](#)
 - Multi-versturen [5-28](#)
 - zoeken [5-21](#)
- Bestemming opgeven [5-20](#)
- Beveiligingsinrichting tegen diefstal [2-3](#), [2-5](#)
- Binnenlade [2-2](#), [2-4](#)
- Blanco pagina overslaan [6-22](#)
- Breedtegeleiders voor originelen [2-2](#), [2-4](#)
- Bronnen besparen - Papier [1-15](#)

C

- Cassette
 - Papier plaatsen [3-4](#)
 - Papierformaat en mediatype [3-12](#)
- Cassette 1 [2-2](#), [2-4](#)
- Cassette-instellingen [3-12](#)
- Cassettes 2 tot 5 [2-10](#), [2-11](#)
- Continu scannen [6-21](#)

D

- Datum en tijd instellen [2-31](#)
- Dichtheid [6-16](#)
- Documenttoevoer

- Onderdeelnamen [2-2](#)
- Originelen geschikt voor de documenttoevoer [5-3](#)
- Originelen niet geschikt voor de documenttoevoer [5-3](#)
- Originelen plaatsen [5-3](#)
- Zo plaatst u originelen [5-3](#)
- Duplex [6-19](#)
- Duplex (2-zijdig origineel) [6-23](#)
- Duplex klep [2-6](#), [2-8](#)

E

- EcoPrint [6-17](#)
- Embedded Web Server RX [2-53](#)
- Energiebeheer [1-15](#)
- Energiebesparende stand [2-34](#)
- Energiebesparingsfunctie [1-15](#)
- Energy Star-programma (ENERGY STAR®) [1-16](#)
- Enter-toets [2-27](#)

F

- Favorieten [5-6](#)
 - Bewerken en verwijderen [5-10](#)
 - Oproepen [5-9](#)
 - registreren [5-7](#)
- Formaatknop [2-6](#), [2-8](#)
- Functie automatisch dubbelzijdig afdrukken [1-15](#)
- Fuserklep [2-6](#), [2-7](#)

G

- Gebruikersaanmeldingsbeheer
 - Aanmelden [2-29](#)
 - Afmelden [2-30](#)
- Glasplaat [2-2](#), [2-4](#)
- Google Cloud Print [4-8](#)
- GPL/LGPL [1-10](#)

H

- Handleidingen meegeleverd met het apparaat [xiii](#)
- Handmatige nietmachine [2-10](#)
- Hendel [2-2](#), [2-4](#)
- Home
 - Achtergrond [2-20](#)
 - Bureaublad aanpassen [2-20](#)
 - Taakbalk aanpassen [2-20](#)
- Hoofdschakelaar [2-2](#), [2-4](#)
- Hulpscherm [2-28](#)

I

- Installeer
 - Windows [2-39](#)
- Installeren
 - Macintosh [2-46](#)
- Invoeren
 - Onderwerp [6-27](#)
- Invoermethode voor tekens [8-4](#)

K

- Kaartlezer [2-10](#), [2-11](#)

- Kabels [2-12](#)
- Kleurselectie [6-17](#)
- Knop voor openen voorklep [2-2](#), [2-4](#)
- Knopfisher License [1-12](#)
- Kopieersnelheid [8-7](#)
- Kopiëren [5-16](#)

- L**
- LAN-kabel [2-12](#)
 - aansluiten [2-13](#)
- LINE-connector [2-6](#), [2-7](#)
- Linkerklep [2-7](#), [2-9](#)

- M**
- Mededeling [1-2](#)
- Monotype Imaging License Agreement [1-11](#)
- Mopria [4-8](#)
- Multifunctionele lade [2-6](#), [2-8](#)
 - Papierformaat en mediatype [3-13](#)
- Multi-versturen [5-28](#)

- N**
- Netwerk
 - Vorbereiding [2-32](#)
- Netwerkconfiguratie
 - Bedraad netwerk [2-32](#)
- Netwerkinterface [2-12](#)
- Netwerkinterface-aansluiting [2-6](#), [2-7](#)
- Nieten [6-15](#)
- Nieuw e-mailadres [5-22](#)
- Nieuwe PC-map [5-23](#)

- O**
- Omgeving [1-3](#)
- Onderdeelnamen [2-2](#)
- Onderwerp/tekst E-mailbericht [6-27](#)
- OpenSSL License [1-10](#)
- Optioneel
 - Overzicht [8-2](#)
- Optionele interface-aansluiting [2-6](#), [2-7](#)
- Original SSLeay License [1-10](#)
- Origineel beeld [6-16](#)
- Origineel formaat [6-11](#)
- Originelen plaatsen [5-2](#)
 - Originelen in de documenttoevoer plaatsen [5-3](#)
 - Originelen op de glasplaat plaatsen [5-2](#)
- Origineleninvoer [2-2](#), [2-4](#)
- Originelenstopper [2-2](#), [2-4](#), [5-5](#)
- Originelenuitvoer [2-2](#), [2-4](#)

- P**
- Papier
 - Enveloppen plaatsen [3-11](#)
 - Formaat en mediatype [3-12](#)
 - Karton plaatsen [3-11](#)
 - Papier in de cassettes plaatsen [3-4](#)
 - Papier in de multifunctionele lade plaatsen [3-8](#)
 - Papier plaatsen [3-2](#)
 - Voorzorgen voor papier plaatsen [3-3](#)
- Papierbreedtegeleiders [2-6](#), [2-8](#), [3-5](#)
- Papierlengtegeleider [2-6](#), [2-8](#), [3-5](#)
- Papierselectie [6-12](#)
- Papierstopper [2-2](#), [2-4](#), [2-10](#), [2-11](#), [3-14](#)
- Papierstoringen [7-32](#)
 - Binnenin het apparaat [7-37](#)
 - Binnenste uitvoerlade [7-38](#)
 - Cassettes 1 tot 5 [7-35](#)
 - Documenttoevoer [7-40](#)
 - Duplexeenheid [7-36](#)
 - In de achterklep [7-38](#)
 - Lampjes voor storingslocaties [7-32](#)
 - Multifunctionele lade [7-34](#)
 - Uitvoerlade finisher [7-39](#)
- Papieruitvoer [6-14](#)
- PDF met hoge compressie [6-25](#)
- PDF/A [6-25](#)
- Printer
 - Afdrukinstellingen [4-5](#)
- Printerstuurprogramma
 - De standaardinstellingen van het printerstuurprogramma wijzigen [4-7](#)
 - Helpmenu [4-7](#)
- Problemen oplossen [7-14](#)
- Product Library [xiv](#)

- R**
- Reageren op foutmeldingen [7-20](#)
- Regels slaapstand [2-35](#)
- Registratierol [2-7](#), [2-9](#)
- Regulier onderhoud [7-2](#)
 - Vervangen van de tonerfvalbak [7-10](#)
 - Vervangen van de tonercontainer [7-6](#)
- Reinigen [7-2](#)
 - Glasplaat [7-2](#)
- Reiniging
 - Registratierol [7-4](#)
 - Sleufglas [7-3](#)
- Resolutie [6-26](#), [8-7](#), [8-8](#)

- S**
- Scanresolutie [6-26](#)
- Schermb Home [2-18](#)
- Slaapstand [2-34](#)
- Slaapstandniveau [2-35](#)
- Sleufglas [2-2](#), [2-4](#)
- Snelkiesnummer zoeken-toets [2-27](#)
- Snelle aanmelding [2-30](#)
- Sneltoetsen [5-14](#)
 - Sneltoetsen bewerken en verwijderen [5-15](#)
 - Toevoegen [5-14](#)
- Software
 - installeren [2-38](#)
- Sorteer/verschuif [6-13](#)
- Specificaties [8-5](#)
 - Apparaat [8-5](#)
 - Documenttoevoer [8-10](#)
 - Handmatige nietmachine [8-10](#)
 - Kopieerfuncties [8-7](#)
 - Papierinvoer (500 vel) (Optie) [8-10](#)

Printerfuncties [8-8](#)
Scannerfuncties [8-9](#)
Stille modus [6-21](#)
Storingen oplossen [7-14](#)
Stroomkabel
 aansluiten [2-14](#)
Symbolen [1-2](#)
Systeemmenu
 Home [2-18](#)
 Versnelde installatie-wizard [2-36](#)

T

TCP/IP (IPv4)
 Instellingen [2-32](#)
TEL-connector [2-6](#), [2-7](#)
Teller controleren [2-52](#)
Telling van het aantal afgedrukte pagina's
 Teller [2-52](#)
Tijd tot eerste afdruk [8-8](#)
Tijd tot eerste kopie [8-7](#)
Toepassing [5-11](#)
Tonerafvalbak [2-7](#), [2-9](#)
Tonercontainer [2-7](#), [2-9](#)
Tonercontainerontgrendeling [2-7](#), [2-9](#)
TWAIN
 Scannen met TWAIN [5-33](#)
 TWAIN-stuurprogramma instellen [2-48](#)

U

Uitzetten [2-15](#)
USB-geheugensleuf [2-2](#)
USB-geheugenslot [2-4](#)
USB-interface [2-12](#)
USB-interface-aansluiting [2-7](#)
USB-kabel
 Aansluiten [2-14](#)
USB-poort [2-6](#)

V

Veiligheidsaanduidingen in deze handleiding [1-2](#)
Verbinding maken met File Management Utility [5-34](#)
Verbindingsmethode [2-12](#)
Verlenging lade [2-6](#), [2-8](#)
Verschillende formaten nieten [6-15](#)
Versnelde installatie-wizard [2-36](#)
Vervangen van de tonerafvalbak [7-10](#)
Vervangen van de tonercontainer [7-6](#)
Verwijderen na afdruk [6-27](#)
Verzenden [5-18](#)
 Vorbereiding voor het verzenden van een document
 naar een pc [3-15](#)
Verzenden als e-mail [5-18](#)
Verzenden naar map (FTP) [5-18](#)
Verzenden naar map (SMB) [5-18](#)
Verzendformaat [6-24](#)
Voorklep [2-2](#), [2-4](#)
Voorzorgen voor papier plaatsen [3-3](#)
Voorzorgsmaatregelen bij het gebruik van draadloze
LAN [1-7](#)

Voorzorgsmaatregelen voor gebruik [1-4](#)
Vormgevingselementen in deze handleiding [xvi](#)

W

Wat betreft handelsnamen [1-9](#)
Wettelijke beperkingen betreffende kopiëren [1-7](#)
Wettelijke beperkingen betreffende scannen [1-7](#)
Wettelijke kennisgevingen [1-9](#)
WIA
 WIA-driver instellen [2-50](#)
Wi-Fi Direct
 Afdrukken [4-8](#)
WSD-scan [5-30](#)

Z

Zoomen [6-18](#)

**QUALITY
CERTIFICATE**

This machine has passed
all quality controls and
final inspection

