

P-4531 MFP
P-4536 MFP

BETJENINGSVEJLEDNING

Læs denne betjeningsvejledning, inden maskinen tages i brug, og opbevar den i nærheden af maskinen, så du har den lige ved hånden, når du skal bruge den.

Indledning

Tak fordi du købte denne maskine.

Denne betjeningsvejledning er beregnet til at hjælpe dig med at betjene maskinen korrekt, udføre rutinemæssig vedligeholdelse og løse enkle problemer, hvis der bliver behov for det, så maskinen bevares i optimal stand.

Læs denne betjeningsvejledning, inden du tager maskinen i brug.

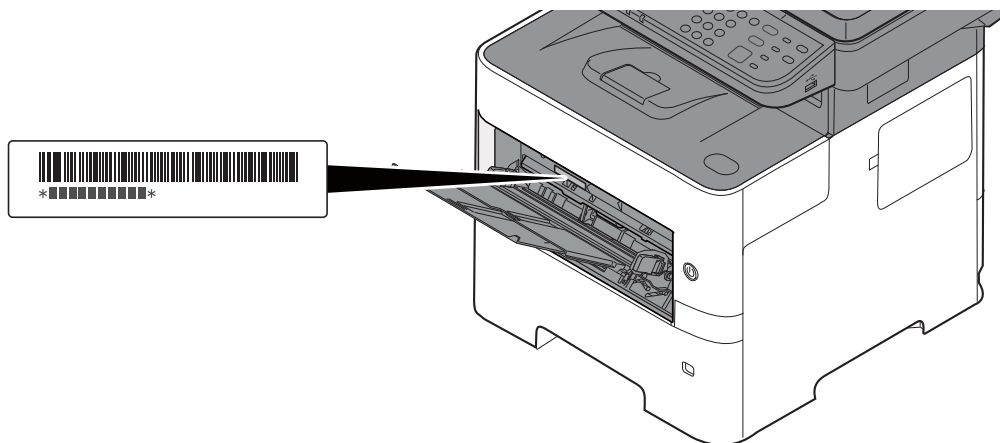
For at opretholde kvalitet, anbefaler vi at bruge tonerbeholdere af vores eget mærke , som skal bestå mange kvalitetskontroller.

Vi beder dig anvende vores originale tonerbeholdere, der har gennemgået strenge kontroltests.

Vi er ikke ansvarlige for skader, der skyldes brug af tilbehør og forsyninger af andet mærke i maskinen.

Kontrol af maskinens serienummer

Maskinens serienummer er trykt på det sted, der er vist i figuren.



Du skal oplyse maskinens serienummer i forbindelse med henvendelse til serviceteknikeren. Find nummeret frem inden henvendelse til serviceteknikeren.

Indholdsfortegnelse

Indledning	i
Indholdsfortegnelse	ii
Oversigt	v
Maskinfunktioner	vi
Funktioner for farve og billedkvalitet	x
Grundlæggende farvetilstande	x
Indstilling af billedkvalitet og farve	xi
Vejledninger der leveres med maskinen	xii
Om betjeningsvejledningen (denne vejledning)	xiv
Vejledningens opbygning	xiv
Konventioner i denne vejledning	xv
Menuoversigt	xvii

1 Juridiske og sikkerhedsmæssige oplysninger 1-1

Generel bemærkning	1-2
Sikkerhedskonventioner i denne vejledning	1-2
Miljø	1-3
Forholdsregler for brug	1-4
Lasersikkerhed (Europa)	1-5
Overensstemmelse	1-6
Juridisk begrænsning af kopiering/scanning	1-7
EN ISO 7779	1-7
EK1-ITB 2000	1-7
Sikkerhedsregler ved brug af trådløs LAN (Hvis monteret)	1-7
Begrænset brug af produktet (hvis monteret)	1-8
Juridiske oplysninger	1-9
Energisparefunktion	1-15
Automatisk 2-sidet udskrivning	1-15
Ressourcebesparelser - papir	1-15
Miljømæssige fordele ved "Strømstyring"	1-15
Energy Star-programmet (ENERGY STAR®)	1-16

2 Installation og opsætning af maskinen 2-1

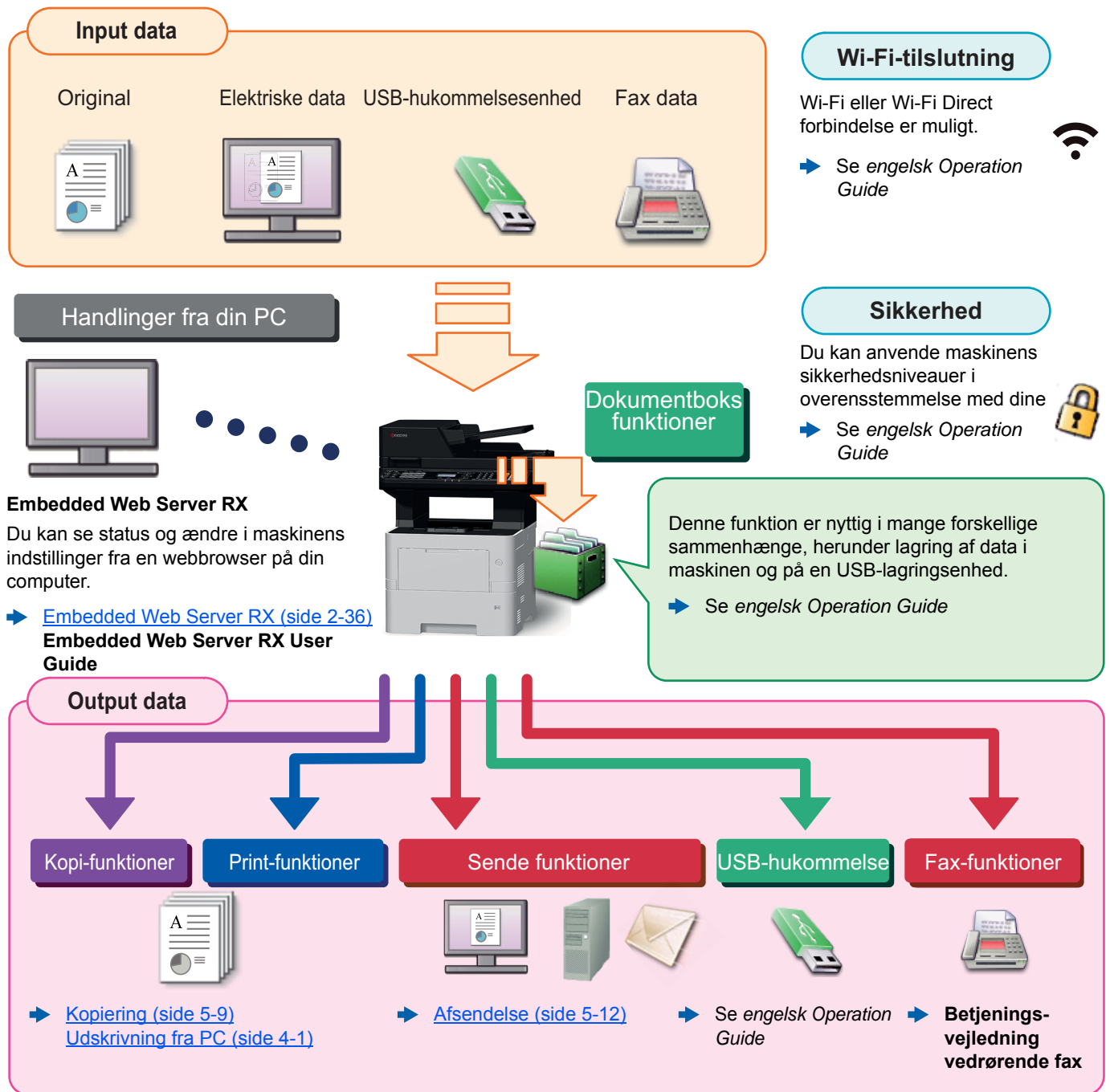
Del-navne	2-2
Maskinens ydre	2-2
Stik/Indvendigt	2-4
Med valgfrit tilbehør	2-6
Tilslutning af maskinen og andre enheder	2-7
Tilslutning af kabler	2-8
Tilslutning af LAN-kabel	2-8
Tilslutning af USB-kabel	2-9
Tilslutning af strømkabel	2-9
Tænding/slukning	2-10
Tænding	2-10
Slukning	2-10
Brug af betjeningspanelet	2-11
Taster på betjeningspanelet	2-11
Betjeningsmetode	2-12
Visning af originaler og papir	2-13
Skærbilledet Hjælp	2-13
Log på/log af	2-14
Log på	2-14
Log af	2-15
Maskinens standardindstillinger	2-16
Indstilling af dato og klokkeslæt	2-16
Netværksopsætning	2-17
Konfigurering af kablet netværk	2-17
Energisparefunktion	2-19
Lavstrømsstilstand	2-19
Dvale og automatisk dvale	2-19

	Installation af software	2-22
	Software på DVD (Windows)	2-22
	Installation af software i Windows	2-23
	Afinstallation af software	2-29
	Installere software på en Mac computer	2-30
	Opsætning af TWAIN-driver	2-32
	Opsætning af WIA-driver	2-34
	Kontrol af tælleren	2-35
	Embedded Web Server RX	2-36
	Adgang til Embedded Web Server RX	2-37
	Ændring af sikkerhedsindstillingerne	2-38
	Ændre enhedsinformation	2-40
3	Klargøring inden brug	3-1
	Ilægning af papir	3-2
	Forholdsregler ved ilægning af papir	3-3
	Ilægning af papir i kassetterne	3-4
	Ilægning af papir i multifunktionsbakken	3-8
	Specifikation af papirstørrelse og medietype	3-12
	Papirstopper	3-14
	Forberedelse for afsendelse af et dokument til en delt mappe på en PC	3-15
	Foretag en note om computernavnet og hele computernavnet	3-15
	Foretag en note om brugernavn og domænenavn	3-16
	Oprette en delt mappe, foretage en note om en delt mappe	3-17
	Konfiguration af Windows Firewall	3-20
4	Udskrivning fra PC	4-1
	Udskrivning fra PC	4-2
	Udskrivning på papir der ikke har standardstørrelse	4-4
	Skærbillede med printerdriverens udskriftsindstillinger	4-5
	Printerdriver hjælp	4-7
	Ændre standard printerdriver indstillinger (Windows 8.1)	4-7
	Annullering af udskrivning fra en computer	4-7
	Udskrivning med AirPrint	4-8
	Udskrivning med Google Cloud Print	4-8
	Udskrivning med Mopria	4-8
	Udskrivning med Wi-Fi Direct	4-8
	Status Monitor	4-9
	Adgang til Status Monitor	4-9
	Lukning af Status Monitor	4-9
	Visning af Status Monitor	4-9
5	Betjening af maskinen	5-1
	Ilægning af originaler	5-2
	Placering af originaler på pladen	5-2
	Ilægning af originaler i dokumentføder	5-3
	Program	5-5
	Registrering af programmer	5-5
	Bekræftelse af det registrerede program	5-6
	Genkald af program	5-6
	Overskrivning af program	5-7
	Slet et program	5-7
	Vælg tast-indstillinger	5-8
	Kopiering	5-9
	Grundlæggende brug	5-9
	Afbrydelse af job	5-11
	Afsendelse	5-12
	Grundlæggende brug	5-13
	Angivelse af destinationen	5-14
	Kontrol og redigering af destinationer	5-19
	Skærbillede til bekræftelse af destinationer	5-20

	Genkald	5-21
	Send til mig (e-mail)	5-21
	Afsendelse til forskellige typer destinationer (Multiafsendelse)	5-22
	Afbrydelse af jobsending	5-23
	WSD scanning	5-24
	Sådan bruges faxfunktionen	5-26
6	Brug af forskellige funktioner	6-1
	Tilgængelige funktioner på maskinen	6-2
	Kopiering	6-3
	Send	6-4
	Brugerdefinerede bokse (Udskivning)	6-6
	Flytbar hukommelse (Fillagring, udskrivning af dokumenter)	6-7
	Funktioner	6-9
	Originalformater	6-9
	Papirvalg	6-10
	Original retning (Originalretning)	6-11
	Sortering	6-12
	Tæthed	6-12
	Originalbillede	6-13
	EcoPrint	6-13
	Farvevalg	6-14
	Zoom	6-14
	Duplex	6-16
	Udelad tom side	6-18
	Duplex (2-sidet original)	6-19
	Afsendelsesstørrelse	6-20
	Filformat	6-21
	Filadskillelse	6-23
	Scanningsopløsning	6-23
	Emne/Tekst	6-23
	Slet efter udskriv. (Slet efter udskrivning)	6-24
7	Problemløsning	7-1
	Regelmæssig vedligeholdelse	7-2
	Rengøring	7-2
	Udskiftning af tonerbeholder	7-5
	Udskiftning af beholder til brugt toner	7-9
	Problemløsning	7-11
	Funktionsproblemer	7-11
	Fejlmeddelelser og problemløsning	7-16
	Fjern papirstop	7-26
8	Tillæg	8-1
	Tilbehør	8-2
	Oversigt over tilbehør	8-2
	Metode til tegnangivelse	8-3
	Anvendelse af knapperne	8-3
	Specifikationer	8-4
	Maskine	8-4
	Kopifunktioner	8-6
	Printerfunktioner	8-6
	Scannerfunktioner	8-7
	Dokumentføder	8-7
	Arkindfører (500 ark) (tilbehør)	8-8
	Indeks	Indeks-1

Oversigt

Denne maskine er som standard udstyret med kopi- og printerfunktioner, og et scannet billede kan sendes som vedhæftning til en e-mailadresse eller til en computer på samme netværk. På produkter med en FAX-funktion, er det også muligt at bruge faxfunktionen.



BEMÆRK

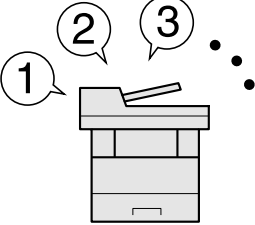

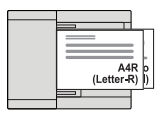
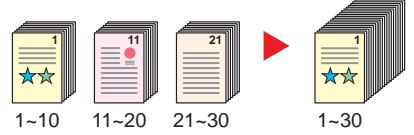
- Før du bruger maskinen, skal du læse følgende:
 - ➔ [Juridiske og sikkerhedsmæssige oplysninger \(side 1-1\)](#)
- For instruktioner om klargøring af maskinen før brug, såsom ledningsforbindelser og installation af software, se følgende:
 - ➔ [Installation og opsætning af maskinen \(side 2-1\)](#)
- For at lære, hvordan du ilægger papir, konfigurerer delte mapper og tilføjer adresser til adressebogen, se følgende:
 - ➔ [Klargøring inden brug \(side 3-1\)](#)

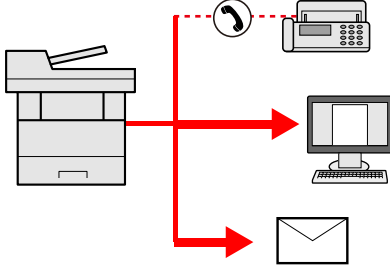
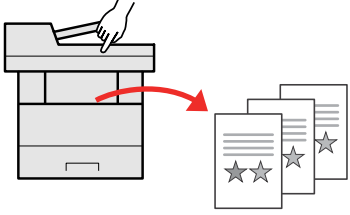
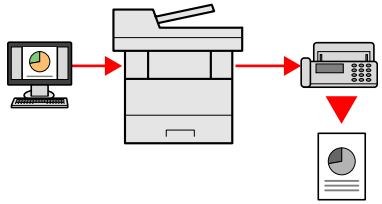
Maskinfunktioner

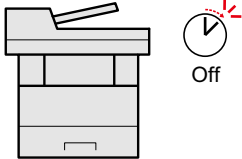
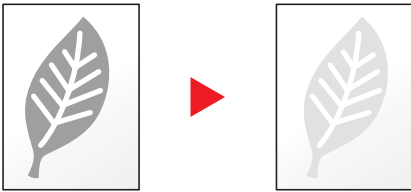
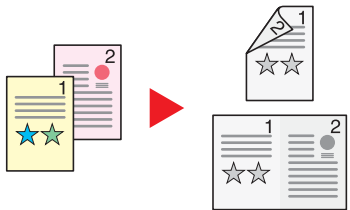
Maskinen er udstyret med mange nyttige funktioner.

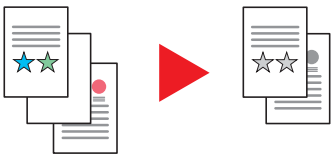
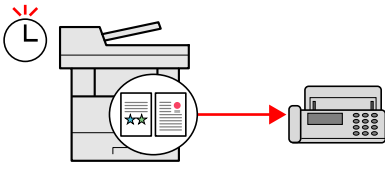
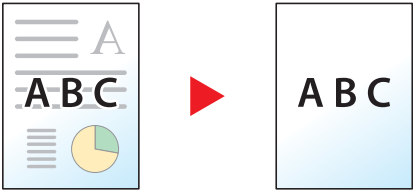
➔ [Brug af forskellige funktioner \(side 6-1\)](#)

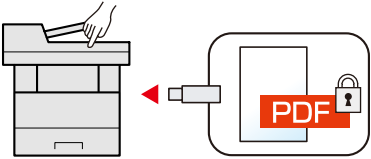
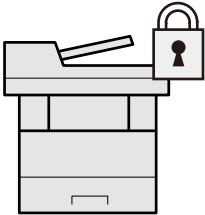
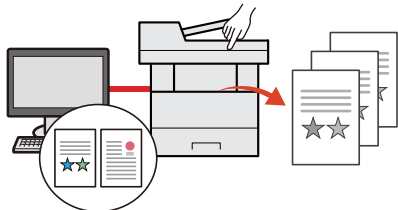
Her er nogle eksempler.

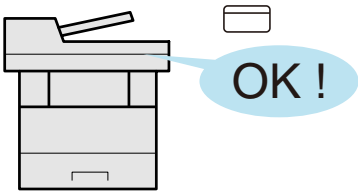
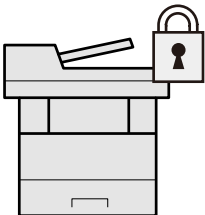
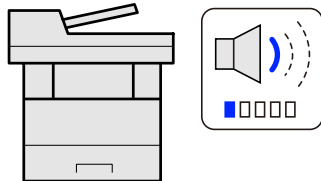
Optimér workflowet på kontoret		
<p>Adgang til ofte anvendte funktioner med blot et enkelt tryk (Program)</p>  <p>Du kan forudindstille ofte anvendte funktioner.</p> <p>Når du registrerer hyppigt anvendte indstillinger som foretrukne, kan du nemt hente indstillingerne frem. Anvendelse af denne foretrukne giver de samme resultater, selv hvis betjent af en anden person.</p> <p>➔ Program (side 5-5)</p>	<p>Scan originaler af forskellige størrelser ad gangen (Originaler i blandede størrelser)</p>   <p>Denne funktion er nyttig, når der skal forberedes konferencematerialer.</p> <p>Du kan indstille originaler i forskellige størrelse på én gang, så du ikke skal nulstille originalerne uanset størrelsen.</p> <p>➔ Se engelsk Operation Guide</p>	<p>Scan en større mængde originaler ad flere omgange, og kopiér dem som ét job (Fortsat scanning)</p>  <p>Denne funktion er nyttig, når der skal forberedes brochurer med mange sider.</p> <p>Når en større mængde originaler ikke kan placeres i dokumentføderen på en gang, kan originalerne scannes ad flere omgange og herefter kopieres eller sendes som ét job.</p> <p>➔ Se engelsk Operation Guide</p>

Optimér workflowet på kontoret		
<p>Send på en gang med multiafsendelsesmuligheden (Multiafsendelse)</p>  <p>Du kan sende det samme dokument til flere modtagere ved at bruge en anden metode.</p> <p>Du kan angive flere modtagere eller andre afsendelsesmetoder såsom e-mail, SMB og Fax.</p> <p>Du kan reducere dit workflow ved at sende et job med det samme.</p> <p>➔ Afsendelse til forskellige typer destinationer (Multiafsendelse) (side 5-22)</p>	<p>Gem ofte brugte dokumenter i maskinen (Brugerdefineret boks)</p>  <p>Du kan gemme det ofte anvendte dokument i maskinen og udskrive det efter behov.</p> <p>➔ Se engelsk Operation Guide</p>	<p>Send en FAX fra en PC (Sender FAX fra PC)</p>  <p>Med denne funktion, kan du kan spare papiret der anvendes for afsendelse af en FAX.</p> <p>Du kan sende en fil der skal faxes fra en PC uden at udskrive den, så du kan reducere mængden af papir og udføre afsendelsesjob effektivt.</p> <p>➔ Betjeningsvejledning vedrørende fax</p>

Spar energi og omkostninger		
<p>Spar energi efter behov (Energisparefunktion)</p>  <p>Maskinen er udstyret med en energisparefunktion, som automatisk skifter til Dvaletilstand.</p> <p>➔ Energisparefunktion (side 2-19)</p>	<p>Anvend mindre toner til udskrivning (EcoPrint)</p>  <p>Du kan spare på forbruget af toner med denne funktion.</p> <p>Når du kun har brug for at kontrollere det trykte indhold, såsom en prøveudskrivning eller dokumenter til intern bekræftelse, skal du bruge denne funktion til at spare toner.</p> <p>Anvend denne funktion, når det ikke er påkrævet med en udskrift i høj kvalitet.</p> <p>➔ EcoPrint (side 6-13)</p>	<p>Reducér papirforbruget (Paper Saving Printing)</p>  <p>Du kan udskrive originaler på begge sider af et papir. Du kan også udskrive flere originaler på et ark.</p> <p>➔ Duplex (side 6-16) Se <i>engelsk Operation Guide</i></p>

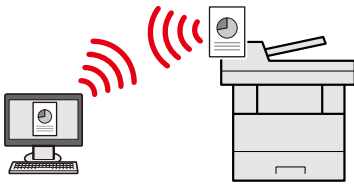
Spar energi og omkostninger		Skab attraktive dokumenter
<p>Spring tomme sider under udskrivning (Udelad tom side)</p>  <p>Når der er tomme sider i et scannet dokument, vil denne funktion springe de tomme sider over og udskrive kun de sider, der ikke er tomme.</p> <p>➔ Udelad tom side (side 6-18)</p>	<p>Send en FAX for at reducere kommunikationsomkostningerne (FAX forsinket overførsel)</p>  <p>Du kan reducere kommunikationsomkostninger med denne funktion.</p> <p>Kommunikationsomkostningerne kan reduceres, ved at indstille timeren til den periode hvor kommunikationsomkostningen er lav.</p> <p>➔ Betjeningsvejledning vedrørende fax</p>	<p>Undgå gennemslag af billeder (Undgå gennemslag)</p>  <p>Du kan forhindre gennemslag af billeder på modsatte side, når du scanner tynde originaler.</p> <p>➔ <i>Se engelsk Operation Guide</i></p>

Styrk sikkerheden		
Adgangskodebeskyttelse til en PDF-fil (Krypteringsfunktioner til PDF)  <p>PDF formatets mulighed for adgangskodebeskyttelse for at begrænse visning, udskrivning og redigering af et dokument.</p> <p>➔ Se engelsk Operation Guide</p>	Beskyt data på SSD (Kryptering/Overskrivning)  <p>Du kan automatisk overskrive de unødvendige data, der er tilbage på SSD. For at forhindre en ekstern lækage, er maskinen i stand til at kryptere data, før du skriver dem til SSD.</p> <p>➔ Se engelsk Operation Guide</p>	Undgå af tab af færdige dokumenter (Privat udskrivning)  <p>Du kan gemme et printerdokument midlertidigt i maskinen. Ved at printe dokumentet fra maskinen, forhindrer du, at nogen kan tage dit dokument.</p> <p>➔ Se engelsk Operation Guide</p>

Styrk sikkerheden		Brug funktionerne mere effektivt
Login med ID-kort (Kortgodkendelse)  <p>Du kan logge ind ved ganske enkelt at røre med et ID-kort. Du behøver ikke at indtaste brugernavn og adgangskode.</p> <p>➔ Se engelsk Operation Guide</p>	Styrk sikkerheden (Administratorindstillinger)  <p>Der er forskellige funktioner tilgængelige for administratorer til at styrke sikkerheden.</p> <p>➔ Se engelsk Operation Guide</p>	Gør maskinen stille (Stille tilstand)  <p>Du kan gøre maskinen stille ved at reducere dens driftsstøj. Du kan opsætte denne tilstand efter job.</p> <p>➔ Se engelsk Operation Guide</p>

Brug funktionerne mere effektivt

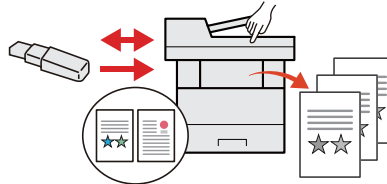
Installér maskinen uden netværkskabler (Trådløst netværk)



I omgivelser, hvor der bruges trådløs LAN, kan du installere maskinen uden netværkskabler.

➔ [Se engelsk Operation Guide](#)

Brug USB-hukommelsen (USB-hukommelse)



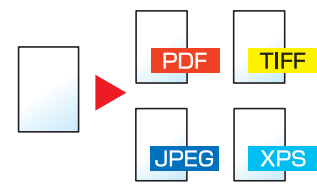
Denne funktion er nyttig, når du skal udskrive dokumenter uden for kontoret, eller når du ikke kan printe fra din PC.

Du kan udskrive dokumentet fra USB-hukommelsen ved at forbinde den direkte med maskinen.

Originaler, som er scannet på maskinen, kan også gemmes i USB-hukommelsen.

➔ [Se engelsk Operation Guide](#)

Angiv billedformat (Filformat)

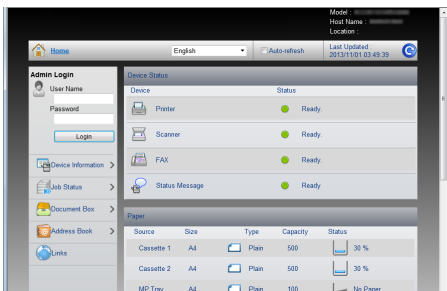


Du kan vælge forskellige filformater, når du sender/lagrer billeder.

➔ [Filformat \(side 6-21\)](#)

Brug funktionerne mere effektivt

Udfør fjernhandlinger (Embedded Web Server RX)



Du kan opnå fjernadgang til maskinen for at udskrive, sende eller downloade data.

Administratorer kan konfigurere maskinadfærden eller administrationsindstillingerne.






➔ [Embedded Web Server RX \(side 2-36\)](#)

Funktioner for farve og billedkvalitet

Maskinen er udstyret med forskellige funktioner for farve og billedkvalitet. Du kan justere det scannede billede efter behov.

Grundlæggende farvetilstande

De grundlæggende farvetilstande er som følge.













Farvetilstand	Beskrivelse	Referencebillede		Reference-side
		Før	Efter	
Autofarve	Registrerer automatisk, om det scannede dokument er farve eller sort/hvid.			side 6-14
Fuldfarve	Scanner et dokument i fuld farve.			side 6-14
Gråskalering	Scanner et dokument i gråtoner.			side 6-14
Monokrom	Scanner et dokument i sort og hvid.			side 6-14

For yderligere oplysninger, se følgende:

➔ [Farvevalg \(side 6-14\)](#)

Indstilling af billedkvalitet og farve

Brug følgende funktioner til at indstille billedkvaliteten eller farven af et billed.

Jeg vil...	Prøvebillede		Funktion	Side
	Før	Efter		
Justér farven nøjagtigt.				
Justér tætheden.			Tæthed	side 6-12
Juster billedkvaliteten nøjagtigt				
Fremhæv eller slør billedets omrids. Eksempel: Fremhæv billedets omrids			Skarphed	—
Juster forskellen mellem mørke og lyse dele af billedet.			Kontrast	—
Formørke eller lysne baggrunden (området uden tekst eller billeder) på et dokument. Eksempel: Lysn baggrunden			Baggrundsmæthed	—
Undgå gennemslag i forbindelse med 2-sidede originaler.			Forhindring af gennemslag	—
Juster det scannede billede				
Formindsk filens størrelse og fremstil tegn klart.			Filformat [Højt komp. PDF]	side 6-21

Vejledninger der leveres med maskinen

Følgende vejledninger leveres sammen med denne maskine. Se i hver vejledning efter behov.

Indholdet i vejledningerne kan ændres uden varsel for forbedring af maskinens ydeevne.

Udskrevne vejledninger

Kom hurtigt i gang med at bruge maskinen



Quick Guide

Forklarer, hvordan maskinens grundlæggende funktioner bruges, hvordan bekvemme funktionaliteter bruges, hvordan man udfører rutinevedligeholdelse, og hvad man skal gøre, når der opstår problemer.

For sikker brug af maskinen













Safety Guide

Angiver sikkerhedsoplysninger og advarsler for installationsmiljø og brug af maskinen. Læs altid denne vejledning, inden du tager maskinen i brug.

Safety Guide (P-4531 MFP/P-4536 MFP)

Angiver den nødvendige plads til opstilling af maskinen og beskriver advarselmærkaterne og anden sikkerhedsinformation. Læs altid denne vejledning, inden du tager maskinen i brug.

Vejledninger (PDF) på DVD (Product Library)

Brug maskinen med omtanke	 Betjeningsvejledning (Denne vejledning) Forklarer, hvordan man ilægger papir og kopierer, udskriver og scanner, og angiver standardindstillinger og anden information.
Brug faxfunktionerne	 Betjeningsvejledning vedrørende fax Forklarer, hvordan man bruger faxfunktionerne
Brug ID-kort	 Card Authentication Kit (B) Operation Guide Forklarer, hvordan man udfører godkendelse ved brug af ID-kort.
Styrk sikkerheden	 Data Security Kit (E) Operation Guide Forklarer hvordan Data Security Kit (E) indføres og anvendes, og hvordan man kan overskrive og kryptere data.
Nem registrering af maskininformation og konfiguration af indstillinger	 Embedded Web Server RX User Guide Forklarer, hvordan man opnår adgang til maskinen fra en webbrowser til kontrol og ændring af indstillingerne.
Udskrivning af data fra en computer	 Printing System Driver User Guide Forklarer, hvor man installerer printerdriveren og bruger printerens funktion.
Udskriv en PDF-fil direkte	 Network Tool for Direct Printing Operation Guide Forklarer, hvordan man udskriver PDF-filer uden start af Adobe Acrobat eller Reader.
Overvågning af maskinen og printere på netværket	 NETWORK PRINT MONITOR User Guide Forklarer, hvordan man overvåger netværksprintersystemet (maskinen) med NETWORK PRINT MONITOR.
Udskriv uden brug af printerdriver	 PRESCRIBE Commands Command Reference Beskriver printersproget (PRESCRIBE kommandoer).
	PRESCRIBE Commands Technical Reference Beskriver PRESCRIBE kommandofunktionen og kontrollen af hver type emulering.
Juster udskrifts- eller scanningsposition	 Maintenance Menu User Guide Service-menu giver forklaringer af, hvordan der skal konfigureres udskrift, scanning og andre indstillinger.

Installér følgende versioner af Adobe Reader for at se manualen på DVD.
Version 8.0 eller nyere

Om betjeningsvejledningen (denne vejledning)

Vejledningens opbygning

Denne betjeningsvejledning indeholder følgende kapitler.

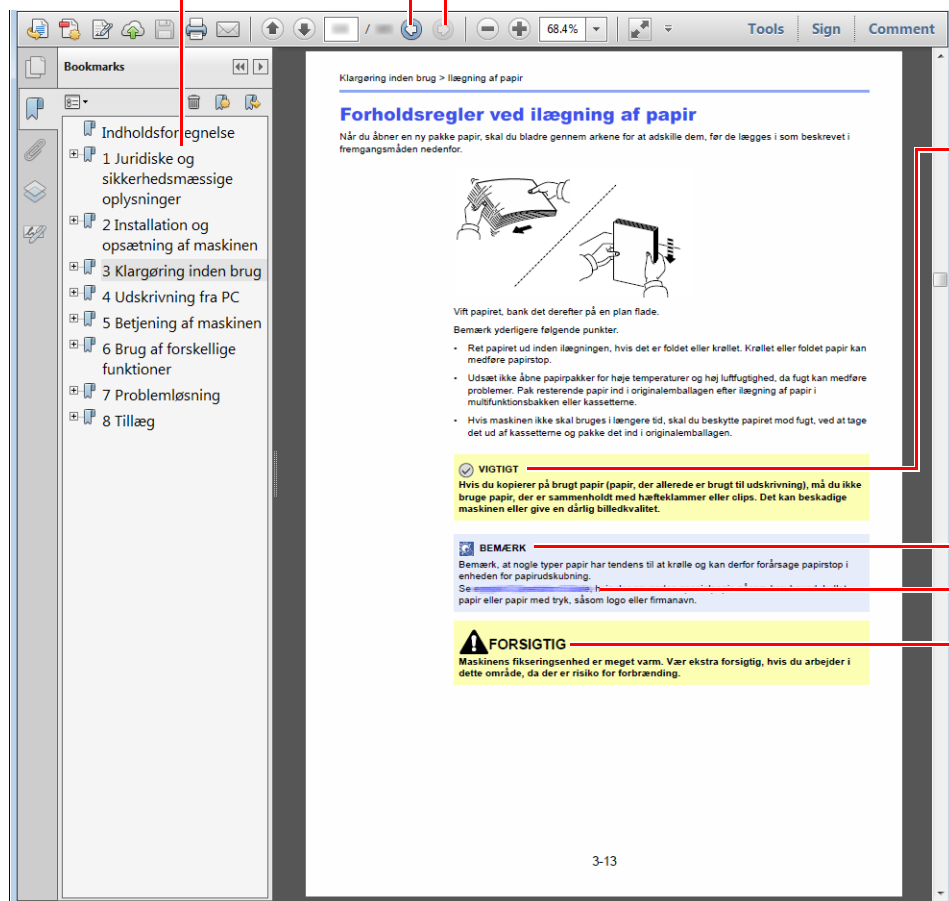
Kapitel		Indhold
1	Juridiske og sikkerhedsmæssige oplysninger	Indeholder forholdsregler vedrørende brug af maskinen og varemærkeinformation.
2	Installation og opsætning af maskinen	Forklarer komponenternes navne, kabelforbindelser, installation af softwaren, login, log ud og andre spørgsmål i forbindelse med administration af maskinen.
3	Klargøring inden brug	Forklarer klargøring og opsætning, som er nødvendige for at bruge maskinen, såsom hvordan betjeningspanelet bruges, ilægges papir og oprettes en adressebog.
4	Udskrivning fra PC	Forklarer funktionerne der er tilgængelige, når maskinen bruges som en printer.
5	Betjening af maskinen	Forklarer de grundlæggende procedurer for anvendelse af maskinen, såsom placering af originaler, kopiering, sende dokumenter, og anvende dokumentbokse.
6	Brug af forskellige funktioner	Forklarer bekvemme funktioner, som er tilgængelige på maskinen.
7	Problemløsning	Forklarer, hvad man skal gøre, når der ikke er mere toner, når der vises en fejl, når der er papirstop, eller når andre problemer opstår.
8	Tillæg	Beskriver bekvemt tilbehør, som er tilgængeligt for maskinen. Indeholder information om mediatyper og papirformater og en terminologiliste. Forklarer, hvordan man indtaster tegn, og oplister faxspecifikationer.

Konventioner i denne vejledning

Adobe Reader XI er anvendt som et eksempel i forklaringerne nedenfor.

Klik på et punkt i indholdsfortegnelsen for at gå til den pågældende side.

Klik for at gå fra aktuell side til sidst viste side. Denne funktion er nyttig, når du vil gå tilbage til den side, som du sidst har været på.



VIGTIGT

Angiver driftskrav eller -begrænsninger til at handle korrekt på maskinen og undgå skade på maskinen eller på ejendom.

BEMÆRK

Angiver supplerende forklaringer og referenceinformation for handlinger.

Se

Klik på den understregede tekst for at gå til den pågældende side.

FORSIGTIG

Angiver, at manglende eller forkert overholdelse af de pågældende punkter kan medføre personskaade eller mekanisk skade.

BEMÆRK

Punktet, som vises i Adobe Reader kan variere afhængig af, hvordan det bruges. Hvis der ikke fremkommer en indholdsfortegnelse eller værktøjer, se Adobe Reader Help.

Visse punkter er angivet i denne vejledning af nedenstående konventioner.

Konventioner	Beskrivelse
[Fed]	Angiver taster og knapper.
"Almindelig"	Angiver en besked eller indstilling.

Konventioner brugt i procedurer til drift af maskinen

I denne vejledning, sker forsat betjening som følgende:

Den egentlige fremgangsmåde	Procedure angivet i denne vejledning
Vælg tasten [System Menu/Counter]. ▼ Vælg [▲] eller tasten [▼] for at vælge [Generelt]. ▼ Vælg tasten [OK].	[System Menu/Counter] tast > [▲] [▼] tast > [Generelt] > tast [OK]

Menuoversigt

Dette er en liste over menuer, der vises på displayet. Nogle af disse menuer kan ikke blive vist, afhængigt af indstillinger. Nogle menunavne kan afvige fra deres referencetitler.

Copy



Function Menu



Stille tilstand (se <i>English Operation Guide</i>)
Papirvalg (side 6-10)
Sorter (side 6-12)
Kopi af ID-kort (se <i>English Operation Guide</i>)
Duplex (side 6-16)
Zoom (side 6-14)
Kombiner (Se <i>English Operation Guide</i>)
Orig. størrelse (side 6-9)
Original retning (side 6-11)
Org.blandet str. (se <i>English Operation Guide</i>)
Originalbillede (side 6-13)
Tæthed (side 6-12)
EcoPrint (side 6-13)
Fortsat scanning (se <i>English Operation Guide</i>)
Angiv filnavn (se <i>English Operation Guide</i>)
Jobslut-besked (se <i>English Operation Guide</i>)
Ophæv prioritet (se <i>English Operation Guide</i>)
Skarphed (se <i>English Operation Guide</i>)
Kontrast (se <i>English Operation Guide</i>)
Baggrundstæthed (se <i>English Operation Guide</i>)
HindrGennemsl. (se <i>English Operation Guide</i>)
Udelad tom side (side 6-18)



Mig(e.mail) (side 5-21)
E-mail (side 5-16)
Mappe (SMB) (side 5-17)
Mappe (FTP) (side 5-17)
WSD scanning (side 5-25)
Faxserver (se <i>English Operation Guide</i>)
Fax (se Betjeningsvejledning vedrørende fax.)





Stille tilstand (se <i>English Operation Guide</i>)
Farvevalg (side 6-14)
Orig. størrelse (side 6-9)
Originalbillede (side 6-13)
Scan-opløsning (side 6-23)
Sendestørrelse (side 6-20)
Zoom (side 6-14)
Original retning (side 6-11)
Org.blandet str. (se <i>English Operation Guide</i>)
Fortsat scanning (se <i>English Operation Guide</i>)
Filformat (side 6-21)
Angiv filnavn (se <i>English Operation Guide</i>)
Email-emne/tekst (side 6-23)
Lang original (se <i>English Operation Guide</i>)
Jobslut-besked (se <i>English Operation Guide</i>)
Fax opløsning (se Betjeningsvejledning vedrørende fax)
Fax forsinket (se Betjeningsvejledning vedrørende fax.)
Fax straks (se Betjeningsvejledning vedrørende fax.)
Fax poll.modt. (se Betjeningsvejledning vedrørende fax.)
Fax-send.Rapport (se Betjeningsvejledning vedrørende fax.)
Tæthed (side 6-12)
Duplex (side 6-19)
FTP-krypt. send (se <i>English Operation Guide</i>)
Filadskillelse (side 6-23)
Skarphed (se <i>English Operation Guide</i>)
Kontrast (se <i>English Operation Guide</i>)
Baggrundstæthed (se <i>English Operation Guide</i>)
HindrGennemsl. (se <i>English Operation Guide</i>)
Udelad tom side (side 6-18)

Document
Box/USB



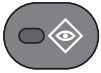
Brugerdef. boks	(Filvalg)	Print (ChangeSet)		Stille tilstand (se <i>English Operation Guide</i>)
				Sorter (side 6-12)
				Papirvalg (side 6-10)
				Duplex (side 6-16)
				EcoPrint (side 6-13)
				Angiv filnavn (se <i>English Operation Guide</i>)
				Jobslut-besked (se <i>English Operation Guide</i>)
				Slet efter uds. (side 6-24)
Underadresseboks (se Betjeningsvejledning vedrørende fax.)				
Pollingboks (se Betjeningsvejledning vedrørende fax.)				
Jobboks	Privat/Gemt (se <i>English Operation Guide</i>)			
	Hurtig/Gennemse (se <i>English Operation Guide</i>)			
USB-hukommelse	Gem fil		Stille tilstand (se <i>English Operation Guide</i>)	
			Farvevalg (side 6-14)	
			Orig. størrelse (side 6-9)	
			Originalbillede (side 6-13)	
			Scan-opløsning (side 6-23)	
			Lagringsstr. (se <i>English Operation Guide</i>)	
			Zoom (side 6-14)	
			Original retning (side 6-11)	
			Org.blandet str. (se <i>English Operation Guide</i>)	
			Fortsat scanning (se <i>English Operation Guide</i>)	
			Lang original (se <i>English Operation Guide</i>)	
			Filformat (side 6-21)	
			Filadskillelse (side 6-23)	
			Angiv filnavn (se <i>English Operation Guide</i>)	
			Jobslut-besked (se <i>English Operation Guide</i>)	
			Tæthed (side 6-12)	
			Duplex (side 6-19)	
			Skarphed (se <i>English Operation Guide</i>)	
			Kontrast (se <i>English Operation Guide</i>)	
Baggrundstæthed (se <i>English Operation Guide</i>)				
HindrGennemsl. (se <i>English Operation Guide</i>)				
Udelad tom side (side 6-18)				

USB-hukommelse	(Filvalg)	Udskriv	 Function Menu 	Stille tilstand (se <i>English Operation Guide</i>)
				Papirvalg (side 6-10)
				Sorter (side 6-12)
				Duplex (side 6-16)
				EcoPrint (side 6-13)
				Angiv filnavn (se <i>English Operation Guide</i>)
				Jobslut-besked (se <i>English Operation Guide</i>)
				Ophæv prioritet (se <i>English Operation Guide</i>)
				Krypt. PDF (se <i>English Operation Guide</i>)
				JPEG/TIFF udskr. (se <i>English Operation Guide</i>)
XPS tilpas side (se <i>English Operation Guide</i>)				



Tilbagekald program. ([side 5-5](#))

Status/
Job Cancel



Udskriftsjobst. (se <i>English Operation Guide</i>)
Afs.-jobstatus (se <i>English Operation Guide</i>)
Gem jobbstua (se <i>English Operation Guide</i>)
Planlagt job (se <i>English Operation Guide</i>)
Udskriv joblog (se <i>English Operation Guide</i>)
Send joblog (se <i>English Operation Guide</i>)
Gem joblog (se <i>English Operation Guide</i>)
FAX job log (seo Betjeningsvejledning vedrørende fax.)
Scanner (se <i>English Operation Guide</i>)
Printer (se <i>English Operation Guide</i>)
Fax (se Betjeningsvejledning vedrørende fax.)
Tonerstatus (se <i>English Operation Guide</i>)
Papirstatus (se <i>English Operation Guide</i>)
USB-hukommelse (se <i>English Operation Guide</i>)
SSD (se <i>English Operation Guide</i>)
USB-tastatur (se <i>English Operation Guide</i>)
Tastatur (se <i>English Operation Guide</i>)
Netværk (se <i>English Operation Guide</i>)
Wi-Fi (se <i>English Operation Guide</i>)
Wi-Fi Direct (se <i>English Operation Guide</i>)
Netværk (tilb.) (se <i>English Operation Guide</i>)

System Menu/
Counter



Rapport	Udskr. rapport	Menuoversigt (se <i>English Operation Guide</i>)
		Statusside (se <i>English Operation Guide</i>)
		Skrifttypeliste (se <i>English Operation Guide</i>)
		NV status ekstra (se <i>English Operation Guide</i>)
		Fjern.persondata (se <i>English Operation Guide</i>)
	Adm. rap.indstil (se Betjeningsvejledning vedrørende fax.)	
	Resultatrapport (se <i>English Operation Guide</i>)	
	Joblog-historie	Auto Sender (se <i>English Operation Guide</i>)
		Sende-historie (se <i>English Operation Guide</i>)
		Destination (se <i>English Operation Guide</i>)
		Emne (se <i>English Operation Guide</i>)
SSFC jobjo.-emne (se <i>English Operation Guide</i>)		
Personoplysning (se <i>English Operation Guide</i>)		
Tæller (side 2-35)		

System/netværk	Netværksindst.	Værtsnavn (se <i>English Operation Guide</i>)	
		Wi-Fi Direct sæt	Wi-Fi Direct (se <i>English Operation Guide</i>)
			Enhedsnavn (se <i>English Operation Guide</i>)
			IP-adresse (se <i>English Operation Guide</i>)
			Auto frakobling (se <i>English Operation Guide</i>)
		Wi-Fi indst.	Wi-Fi (se <i>English Operation Guide</i>)
			Opsætning (se <i>English Operation Guide</i>)
			TCP/IP-indstill. (se <i>English Operation Guide</i>)
			Genstart netv. (se <i>English Operation Guide</i>)
		Kablet netv.ind.	TCP/IP-indstill. (se <i>English Operation Guide</i>)
			LAN interface (se <i>English Operation Guide</i>)
		Bonjour (se <i>English Operation Guide</i>)	
		IP-filter (IPv4) (se <i>English Operation Guide</i>)	
		IP-filter (IPv6) (se <i>English Operation Guide</i>)	
		IPSec (se <i>English Operation Guide</i>)	
		Protokolindst. (se <i>English Operation Guide</i>)	
		Sikkerhedsindst. (se <i>English Operation Guide</i>)	
		Ping (se <i>English Operation Guide</i>)	
		Genstart netv. (se <i>English Operation Guide</i>)	
	Netværk (tilb.)	Almindelig (se <i>English Operation Guide</i>)	

System/netværk	Trådløst netværk	Opsætning (se <i>English Operation Guide</i>)		
		Almindelig (se <i>English Operation Guide</i>)		
	Primært netværk (se <i>English Operation Guide</i>)			
	Indst. I.F. blok	USB-vært (se <i>English Operation Guide</i>)		
		USB-enhed (se <i>English Operation Guide</i>)		
		USB-hukommelse (se <i>English Operation Guide</i>)		
		Option I/F (se <i>English Operation Guide</i>)		
	Bluetooth indst. (se <i>English Operation Guide</i>)			
	Sikkerhedsniveau (se <i>English Operation Guide</i>)			
	Data sikkerhed (se <i>English Operation Guide</i>)			
	Genstart (se <i>English Operation Guide</i>)			
	Ekstra funktion (se <i>English Operation Guide</i>)			
	Programversion (se <i>English Operation Guide</i>)			
	FAX-serverindst. (se <i>English Operation Guide</i>)			
Bruger/job-konto	Brugerlogon	Brugerlogon (se <i>English Operation Guide</i>)		
		Lokal brugerlist (se <i>English Operation Guide</i>)		
		Lokal autor. (se <i>English Operation Guide</i>)		
		Kontospærring (se <i>English Operation Guide</i>)		
		ID-kort indstil.	Tastatur login (se <i>English Operation Guide</i>)	
			Ekstra gokend.	
		Gruppegodkend. (se <i>English Operation Guide</i>)		
		Inst. gæst godk. (se <i>English Operation Guide</i>)		
		PIN-login (se <i>English Operation Guide</i>)		
		NW brugeregensk. (se <i>English Operation Guide</i>)		
	Jobregnskab	Jobregnskab (se <i>English Operation Guide</i>)		
		RegnskabAdgang (se <i>English Operation Guide</i>)		
		Kontorapport (se <i>English Operation Guide</i>)		
		Samlet regnskab (se <i>English Operation Guide</i>)		
		Hver jobkonto (se <i>English Operation Guide</i>)		
		Kontoliste (se <i>English Operation Guide</i>)		
		Std. indstil.	Angiv grænse (se <i>English Operation Guide</i>)	
			Kopi/udskrifttæl (se <i>English Operation Guide</i>)	
			Tællegrænse (se <i>English Operation Guide</i>)	
		Ukendt bruger	Ukendt id-job (se <i>English Operation Guide</i>)	
Brugeregenskab (se <i>English Operation Guide</i>)				
Brugeregenskab (se <i>English Operation Guide</i>)				

Generelt	Sprog (se <i>English Operation Guide</i>)			
	Std. skærm (se <i>English Operation Guide</i>)			
	Lyd	Brummer (se <i>English Operation Guide</i>)		
		FAX højttaler (se Betjeningsvejledning vedrørende fax.)		
		FAX monitor (se Betjeningsvejledning vedrørende fax.)		
	Skærmlysstyrke (se <i>English Operation Guide</i>)			
	Orig/papir indst	Bru.def orig.str (se <i>English Operation Guide</i>)		
		Reg.orig.(DP) (se <i>English Operation Guide</i>)		
		Def. Orig.-str (se <i>English Operation Guide</i>)		
		Bru.def papirstr (se <i>English Operation Guide</i>)		
		Indst. kass. 1	Kassette 1 form (se <i>English Operation Guide</i>)	
			Kassette 1 type (se <i>English Operation Guide</i>)	
		Indst. kass. 2	Kassette 2 form (se <i>English Operation Guide</i>)	
			Kassette 2 type (se <i>English Operation Guide</i>)	
		Indst. kass. 3	Kassette 3 form (se <i>English Operation Guide</i>)	
			Kassette 3 type (se <i>English Operation Guide</i>)	
		Indst. kass. 4	Kassette 4 form (se <i>English Operation Guide</i>)	
			Kassette 4 type (se <i>English Operation Guide</i>)	
		Indst. kass. 5	Kassette 5 form (se <i>English Operation Guide</i>)	
			Kassette 5 type (se <i>English Operation Guide</i>)	
		Multifunkt.bakke	MP-bakkestr. (se <i>English Operation Guide</i>)	
			MP-bakketype (se <i>English Operation Guide</i>)	
		Medietype (se <i>English Operation Guide</i>)		
		Medie til Auto (se <i>English Operation Guide</i>)		
		Std. papirkilde (se <i>English Operation Guide</i>)		
		Spec. papir hand. (se <i>English Operation Guide</i>)		
	Pap.opsæt. besk. (se <i>English Operation Guide</i>)			
Forvalgt grænse (se <i>English Operation Guide</i>)				
Mål (se <i>English Operation Guide</i>)				
Fejlhåndtering	Dupl.papirfejl (se <i>English Operation Guide</i>)			
	Fejl v.papirvalg (se <i>English Operation Guide</i>)			

Generelt	Datoindst.	Dato/klokkeslæt (se <i>English Operation Guide</i>)
		Datoformat (se <i>English Operation Guide</i>)
		Tidszone (se <i>English Operation Guide</i>)
		Sommertid (se <i>English Operation Guide</i>)
	Timer indst.	Auto.nulstil (se <i>English Operation Guide</i>)
		Nuls. paneltimer (se <i>English Operation Guide</i>)
		Lavstrømstimer (se <i>English Operation Guide</i>)
		Dvaleniveau (se <i>English Operation Guide</i>)
		Dvaleregler (se <i>English Operation Guide</i>)
		Dvaletimer (se <i>English Operation Guide</i>)
		Ind. for ug.tid. (se <i>English Operation Guide</i>)
		Tænd/sluk regel (se <i>English Operation Guide</i>)
		Tænd/sluk timer (se <i>English Operation Guide</i>)
		Auto. fejlslet. (se <i>English Operation Guide</i>)
		Timer fejlsletn. (se <i>English Operation Guide</i>)
		Ubrugelig tid (se Betjeningsvejledning vedrørende fax.)
		Ping timeout (se <i>English Operation Guide</i>)
	Funktionsstd.	Farvevalg (se <i>English Operation Guide</i>)
		Scan-opløsning (se <i>English Operation Guide</i>)
		Fax opløsning (se Betjeningsvejledning vedrørende fax)
		Orig.bille(kopi) (se <i>English Operation Guide</i>)
		Orig.bille(send) (se <i>English Operation Guide</i>)
		Zoom (se <i>English Operation Guide</i>)
		Sorter (se <i>English Operation Guide</i>)
		Original retning (se <i>English Operation Guide</i>)
		Baggr.(Kopi) (se <i>English Operation Guide</i>)
		Baggr.(Send) (se <i>English Operation Guide</i>)
EcoPrint (se <i>English Operation Guide</i>)		

Generelt	Funktionsstd.	HidrG-slag,kopi (se <i>English Operation Guide</i>)	
		HindrG-slag,send (se <i>English Operation Guide</i>)	
		Drop blank(Kopi) (se <i>English Operation Guide</i>)	
		Drop Blank(Send) (se <i>English Operation Guide</i>)	
		Angiv filnavn (se <i>English Operation Guide</i>)	
		Email-emne/tekst (se <i>English Operation Guide</i>)	
		Con.scan-kopier (se <i>English Operation Guide</i>)	
		FortScan-Fax (se <i>English Operation Guide</i>)	
		Con.scan-andre (se <i>English Operation Guide</i>)	
		Filformat (se <i>English Operation Guide</i>)	
		Filadskillelse (se <i>English Operation Guide</i>)	
		JPEG/TIFF udskr. (se <i>English Operation Guide</i>)	
		XPS tilpas side (se <i>English Operation Guide</i>)	
		Detalje-indstil.	2-på-1 layout (se <i>English Operation Guide</i>)
			4-på-1 layout (se <i>English Operation Guide</i>)
	Kantlinje (se <i>English Operation Guide</i>)		
	Orig. behandling (se <i>English Operation Guide</i>)		
	Efterbehand. (se <i>English Operation Guide</i>)		
	Billedkvalitet (se <i>English Operation Guide</i>)		
	Farve TIFF-komp. (se <i>English Operation Guide</i>)		
	PDF/A (se <i>English Operation Guide</i>)		
	Højt.komp.PDF (se <i>English Operation Guide</i>)		
	Udelademner Kopi (se <i>English Operation Guide</i>)		
	Udelademner Send (se <i>English Operation Guide</i>)		
	Login operation (se <i>English Operation Guide</i>)		
	RAM-disk (se <i>English Operation Guide</i>)		
	Ekstra hukomm. (se <i>English Operation Guide</i>)		
Disp. status/log (se <i>English Operation Guide</i>)			
Tastaturtype (se <i>English Operation Guide</i>)			
Alarm lav toner (se <i>English Operation Guide</i>)			
Vis PowerOffMsg (se <i>English Operation Guide</i>)			
Sæt energi.tils. (se <i>English Operation Guide</i>)			
Besk.Bannerprint (se <i>English Operation Guide</i>)			

Kopi	Papirvalg (se <i>English Operation Guide</i>)	
	Aut. papirvalg (se <i>English Operation Guide</i>)	
	Auto % prioritet (se <i>English Operation Guide</i>)	
	Reserv prioritet (se <i>English Operation Guide</i>)	
	Definer Valgtast (se <i>English Operation Guide</i>)	
Printer	Vælg emulering (se <i>English Operation Guide</i>)	
	EcoPrint (se <i>English Operation Guide</i>)	
	Oversk. A4/Lett. (se <i>English Operation Guide</i>)	
	Duplex (se <i>English Operation Guide</i>)	
	Kopier (se <i>English Operation Guide</i>)	
	Retning (se <i>English Operation Guide</i>)	
	Bred A4 (se <i>English Operation Guide</i>)	
	FormFeed TimeOut (se <i>English Operation Guide</i>)	
	LF-handling (se <i>English Operation Guide</i>)	
	CR-handling (se <i>English Operation Guide</i>)	
	Jobnavn (se <i>English Operation Guide</i>)	
	Brugernavn (se <i>English Operation Guide</i>)	
	MFBak. Prioritet (se <i>English Operation Guide</i>)	
	Papirføder-måde (se <i>English Operation Guide</i>)	
	Autoskift kass. (se <i>English Operation Guide</i>)	
	Opløsning (se <i>English Operation Guide</i>)	
	KIR (se <i>English Operation Guide</i>)	
	Jobafslutter (se <i>English Operation Guide</i>)	
Send	Definer Valgtast (se <i>English Operation Guide</i>)	
	TjekModtager (se <i>English Operation Guide</i>)	
	Ny dest.indtast. (se <i>English Operation Guide</i>)	
	Tilbagekald dest. (se <i>English Operation Guide</i>)	
	Broadcast (se <i>English Operation Guide</i>)	
	Std. skærm (se <i>English Operation Guide</i>)	
	Send og videres. (se <i>English Operation Guide</i>)	
FAX (se Betjeningsvejledning vedrørende fax.)		
Dokumentboks	Brugerdef. boks (se <i>English Operation Guide</i>)	
	Underadresseboks (se Betjeningsvejledning vedrørende fax.)	
	Jobboks	Hurtige kopier (se <i>English Operation Guide</i>)
		Slet jobtilb.h. (se <i>English Operation Guide</i>)
		Hukomm.instr. (se <i>English Operation Guide</i>)
	Pollingboks (se Betjeningsvejledning vedrørende fax.)	
	Definer Valgtast (se <i>English Operation Guide</i>)	

Rediger modtager	Adressebog (se <i>English Operation Guide</i>)
	Redigér begræns. (se <i>English Operation Guide</i>)
	Udskr. liste (se <i>English Operation Guide</i>)
	AdrBogStandard (se <i>English Operation Guide</i>)
Justér/servicér	Stille tilstand (se <i>English Operation Guide</i>)
	Just. kopitæthed (se <i>English Operation Guide</i>)
	Send/boks-tæthed (se <i>English Operation Guide</i>)
	Kontrast (kopi) (se <i>English Operation Guide</i>)
	Kontrast (send) (se <i>English Operation Guide</i>)
	Baggrundstæthed (se <i>English Operation Guide</i>)
	EcoPrint-indst. (se <i>English Operation Guide</i>)
	Udskr. tæthed (se <i>English Operation Guide</i>)
	Autom.farvekor. (se <i>English Operation Guide</i>)
	Korrig. streger (se <i>English Operation Guide</i>)
	Serviceindst. (se <i>English Operation Guide</i>)

1 Juridiske og sikkerhedsmæssige oplysninger


Læs disse oplysninger, inden du tager maskinen i brug. Dette kapitel indeholder oplysninger om følgende emner:


Generel bemærkning	1-2
Sikkerhedskonventioner i denne vejledning	1-2
Miljø	1-3
Forholdsregler for brug	1-4
Lasersikkerhed (Europa)	1-5
Overensstemmelse	1-6
Juridisk begrænsning af kopiering/scanning	1-7
EN ISO 7779	1-7
EK1-ITB 2000	1-7
Sikkerhedsregler ved brug af trådløs LAN (Hvis monteret)	1-7
Begrænset brug af produktet (hvis monteret)	1-8
Juridiske oplysninger	1-9
Energisparefunktion	1-15
Automatisk 2-sidet udskrivning	1-15
Ressourcebesparelser - papir	1-15
Miljømæssige fordele ved "Strømstyring"	1-15
Energy Star-programmet (ENERGY STAR®)	1-16

Generel bemærkning

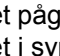
Sikkerhedskonventioner i denne vejledning


Symboler i vejledningen og på maskinens dele er sikkerhedsadvarsler, der har til formål at beskytte brugeren, andre personer og omgivende objekter og sikre korrekt og sikker brug af maskinen. Symbolerne og deres betydning vises nedenfor.


 **ADVARSEL:** Angiver, at manglende eller forkert overholdelse af de pågældende punkter kan forårsage alvorlig personskade eller endog dødsfald.

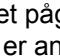
 **FORSIGTIG:** Angiver, at manglende eller forkert overholdelse af de pågældende punkter kan medføre personskade eller mekanisk skade.


Symboler


Symbolet  angiver, at det pågældende afsnit indeholder sikkerhedsadvarsler. Punkter, som brugeren skal være særlig opmærksom på, er angivet i symbolet.


 ... [Generel advarsel]


 ... [Advarsel om høj temperatur]


Symbolet  angiver, at det pågældende afsnit indeholder oplysninger om forbudte handlinger. Nærmere oplysninger om den forbudte handling er angivet i symbolet.


 ... [Advarsel om forbudt handling]

 ... [Adskillelse forbudt]


Symbolet  angiver, at det pågældende afsnit indeholder oplysninger om handlinger, der skal udføres. Nærmere oplysninger om den obligatoriske handling er angivet inden i symbolet.

 ... [Obligatorisk handling påkrævet]

 ... [Tag stikket ud af stikkontakten]

 ... [Slut altid maskinen til en stikkontakt med jordforbindelse]

Hvis sikkerhedsadvarslerne i denne betjeningsvejledning er ulæselige, eller selve vejledningen mangler, skal du kontakte din servicetekniker for at bestille en ny (gebyr kræves).

 **BEMÆRK**
I sjældne tilfælde er det ikke muligt at kopiere en original, der stort set ligner en pengeseddel, idet denne maskine udstyret med en funktion til forebyggelse af forfalskninger.

Miljø

Service miljøforholdene er som følger:

Temperatur	10-32,5 °C
Luftfugtighed	15-80 %

Undgå følgende steder ved placering af maskinen.

- Undgå steder i nærheden af vinduer og direkte sollys.
- Undgå steder med vibrationer.
- Undgå steder med voldsomme temperatursvingninger.
- Placér ikke maskinen et sted, hvor den er udsat for en direkte varm eller kold luftstrøm.
- Undgå steder med dårlig ventilation.

Hvis gulvet er sart over for maskinens hjul, når den flyttes efter installation, kan gulvmaterialet blive beskadiget.

Under kopiering frigives en vis mængde ozon, men denne mængde er ikke sundhedsfarlig. Lugten kan dog være ubehagelig, hvis maskinen bruges i lang tid i et lokale med dårlig ventilation, eller hvis der fremstilles ekstraordinært mange kopier. Det bedste miljø for fotokopiering er et lokale med god ventilation.

Forholdsregler for brug

Advarsler i forbindelse med håndtering af forbrugsstoffer

FORSIGTIG

Forsøg ikke på at brænde dele, der indeholder toner. Farlige gnister kan forårsage forbrændinger.

Opbevar dele, der indeholder toner, utilgængeligt for børn.

Undgå at indånde eller indtage toner eller få den i øjne eller på huden, hvis der spildes toner fra dele, der indeholder den.

- Hvis du kommer til at indånde toner, skal du gå til et sted med frisk luft og gurgle grundigt med rigelige mængder vand. Kontakt en læge, hvis du begynder at hoste.
- Hvis du kommer til at indtage toner, skal du rense munden med vand og drikke 1-2 glas vand for at fortynde maveindholdet. Kontakt en læge, hvis der er behov for det.
- Hvis du får toner i øjnene, skal du skylle dem grundigt med vand. Kontakt en læge, hvis der fortsat er smerter.
- Hvis du får toner på huden, skal du vaske den af med sæbe og vand.

Forsøg ikke på at åbne eller ødelægge dele, der indeholder toner.

Andre forholdsregler

Returnér den udtømte tonerbeholder og beholderen til brugt toner til forhandleren eller serviceteknikeren. Den returnerede tonerbeholder og beholderen til brugt toner vil blive genbrugt eller bortskaffet i overensstemmelse med gældende lovbestemmelser.

Placér maskinen på et sted, hvor den ikke udsættes for direkte sollys.

Opbevar maskinen i et lokale, hvor temperaturen forbliver under 40 °C, og hvor markante ændringer af temperatur og luftfugtighed kan undgås.

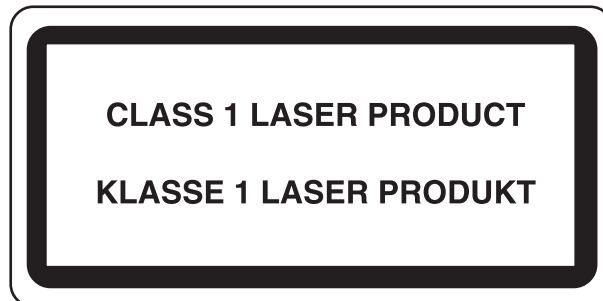
Hvis maskinen ikke skal bruges i længere tid, skal du tage papiret ud af kassetten og MF-bakken (multifunktionsbakken), lægge det tilbage i originalemballagen og forsegle det igen.

Lasersikkerhed (Europa)

Laserstråling kan være farlig. Laserstrålingen inde i maskinen er derfor hermetisk forseglet vha. beskyttelseskabinettet og det ydre dæksel. Der kan ikke slippe stråling ud fra maskinen, når den benyttes normalt af en bruger.

Maskinen er klassificeret som et Class 1-laserprodukt under IEC/EN 60825-1:2014.

Oplysninger om CLASS 1-laserprodukter findes på typeskiltet.



Overensstemmelse

Herved erklærer TA Triumph-Adler GmbH at typerne af radioudstyr P-4531 MFP/P-4536 MFP er i overensstemmelse med direktiv 2014/53/EU.

Den fulde ordlyd af EU-overensstemmelseserklæringen er tilgængelig på følgende internetadresse:

<http://www.triumph-adler.com/downloads>

<http://www.triumph-adler.de/downloads>

<http://www.utax.com/downloads>

<http://www.utax.de/downloads>

Navn på modul	Softwareversion	Frekvensbånd, hvorpå radioudstyret opererer:	Maksimal radiofrekvenseffekt transmitteret i frekvensbåndet, hvorpå radioudstyret opererer:
IB-51 (Valgmulighed)	2.2.6	2.4GHz	100mW
IB-36 (Valgmulighed)	2014.12	2.4GHz	100mW

Juridisk begrænsning af kopiering/scanning

Det kan være forbudt at kopiere/scanne ophavsretligt beskyttet materiale uden tilladelse fra indehaveren af ophavsretten.

Kopiering/scanning af følgende elementer er forbudt og vil blive retsforfulgt. Forbuddet er ikke begrænset til disse elementer. Udfør ikke bevidst kopiering/scanning af elementer, som ikke må kopieres/scannes.

- Check
- Pengesedler
- Værdipapirer
- Frimærker
- Pas
- Certifikater

Nationale love og national lovgivning kan forbyde eller begrænse kopiering/scanning af andre elementer end de, der er nævnt ovenfor.

EN ISO 7779

Maschinenlärminformations-Verordnung 3. GPSGV, 06.01.2004: Der höchste Schalldruckpegel beträgt 70 dB (A) oder weniger gemäß EN ISO 7779.

EK1-ITB 2000

Das Gerät ist nicht für die Benutzung im unmittelbaren Gesichtsfeld am Bildschirmarbeitsplatz vorgesehen. Um störende Reflexionen am Bildschirmarbeitsplatz zu vermeiden, darf dieses Produkt nicht im unmittelbaren Gesichtsfeld platziert werden.

Sikkerhedsregler ved brug af trådløs LAN (Hvis monteret)

Trådløs LAN giver mulighed til at udveksle oplysninger mellem trådløse adgangspunkter i stedet for at bruge et netværkskabel, hvilket giver den fordel, at en LAN-forbindelse kan etableres frit i et område, hvor radiobølger kan overføres.

På den anden side, kan der opstå følgende problemer, hvis sikkerhedsindstillinger ikke er konfigureret, fordi radiobølger kan passere gennem forhindringer (herunder vægge) og nå overalt inden for et bestemt område.

Hemmelig visning af kommunikationsindhold

En tredje person med ondsindet formål kan forsætligt overvåge radiobølger og få uautoriseret adgang til følgende kommunikationsindhold.

- Personlige oplysninger, herunder ID, adgangskoder og kreditkortnumre
- Indholdet af e-mails

Ulovlig indtrængen

En tredje part med ondsindede hensigter kan få uautoriseret adgang til personligt eller virksomhedsnetværk og gennemføre følgende ulovlige handlinger.

- Udpakning af personlige og fortrolige oplysninger (informationslækage)
- Adgang til samtaler ved samtidig at udgive sig for en bestemt person og distribution af uautoriseret oplysninger (spoofing)
- Ændring og videresendelse af aflyttede samtaler (forfalskning)
- Overførsel af computervirus og ødelæggelse af data og systemer (destruktion)

Trådløse LAN-kort og trådløse adgangspunkter indeholder indbyggede sikkerhedsmekanismer til at løse disse problemer og for at mindske muligheden for disse problemer, der opstår ved at konfigurere sikkerhedsindstillingerne for trådløse LAN-produkter, når produktet anvendes.

Vi anbefaler, at kunderne tager ansvar og bruger deres dømmekraft, når de konfigurerer sikkerhedsindstillingerne, og at de sikrer, at de fuldt ud forstår de problemer, der kan opstå, når produktet anvendes uden at konfigurere sikkerhedsindstillingerne.

Begrænset brug af produktet (hvis monteret)

- Radiobølger, der sendes fra dette produkt, kan påvirke medicinsk udstyr. Når produktet anvendes i en medicinsk institution eller i nærheden af medicinske instrumenter, skal du enten bruge produktet i henhold til de instruktioner og forholdsregler, som administratoren af institutionen, eller dem angivet på de medicinske instrumenter.
- Radiobølger, der sendes fra produktet, kan påvirke automatisk styreudstyr, herunder automatiske døre og brandalarmer. Ved brug af dette produkt i nærheden af det automatiske kontroludstyr, skal du bruge produktet i henhold til de instruktioner og forholdsregler, der er fastsat på det automatiske kontroludstyr.
- Hvis dette produkt anvendes i enheder, der er direkte relateret til service, herunder fly, tog, skibe og biler, eller hvis dette produkt anvendes i applikationer, der kræver høj pålidelighed og sikkerhed til at fungere, og i enheder, der kræver præcision, herunder dem, der anvendes i forebyggelse af katastrofer og forebyggelse af kriminalitet og dem, der anvendes til forskellige sikkerhedsmæssige formål, skal du bruge produktet efter at tage hensyn til sikkerhedsdesign af hele systemet, herunder vedtagelse af et fejlsikkert design og redundans design for pålidelighed og sikker vedligeholdelse af hele systemet. Dette produkt er ikke beregnet til brug i applikationer, der kræver høj pålidelighed og sikkerhed, herunder rumfarts instrumenter, kommunikationsudstyr til bagagerum, kontroludstyr til atomkræft og medicinsk udstyr; dermed skal beslutning om, hvorvidt produktet skal anvendes i disse applikationer, være nøje overvejet.

Juridiske oplysninger

Denne vejledning eller dele heraf må ikke kopieres eller på anden måde gengives uden forudgående skriftligt samtykke fra indehaveren af ophavsretten.

Vedrørende varemærker

- PRESCRIBE er et registreret varemærke tilhørende Kyocera Corporation.
- KPDL er et varemærke, der tilhører Kyocera Corporation.
- Microsoft, Windows, Windows Server og Internet Explorer er registrerede varemærker eller varemærker, der tilhører Microsoft Corporation i USA og/eller andre lande.
- PCL er et varemærke, der tilhører Hewlett-Packard Company.
- Adobe Acrobat, Adobe Reader og PostScript er varemærker, der tilhører Adobe Systems, Incorporated.
- Ethernet er et registreret varemærke, der tilhører Xerox Corporation.
- IBM og IBM PC/AT er varemærker, der tilhører International Business Machines Corporation.
- AppleTalk, Bonjour, Macintosh og Mac OS er registrerede varemærker, der tilhører Apple Inc. i USA og andre lande.
- Alle europæiske sprogfonte, der er installeret på denne maskine, bruges i henhold til licensaftale med Monotype Imaging Inc.
- Helvetica, Palatino og Times er registrerede varemærker, der tilhører Linotype GmbH.
- ITC Avant Garde Gothic, ITC Bookman, ITC ZapfChancery og ITC ZapfDingbats er registrerede varemærker, der tilhører International Typeface Corporation.
- ThinPrint er et varemærke, der tilhører Cortado AG i Tyskland og andre lande.
- UFST™ MicroType®-fonte fra Monotype Imaging Inc. er installeret på denne maskine.
- Denne maskine indeholder software med moduler, der er udviklet af Independent JPEG Group.
- iPad, iPhone og iPod er varemærker tilhørende Apple Inc. registrerede i USA og andre lande.
- AirPrint og AirPrint logo er varemærker tilhørende Apple Inc.
- iOS er et varemærke eller registreret varemærke tilhørende Cisco i USA og andre lande og bruges under licens fra by Apple Inc.
- Google og Google Cloud Print™ er varemærker og/eller registrerede varemærker tilhørende Google Inc.
- Mopria™ er registreret varemærke tilhørende Mopria™ Alliance.
- Wi-Fi og Wi-Fi Direct er varemærker og/eller registrerede varemærker tilhørende Wi-Fi Alliance.
- Leveret af ABBYY FineReader
ABBYY og FineReader er varemærker tilhørende ABBYY Software Ltd.

Alle andre firmanavne og produktnavne er registrerede varemærker eller varemærker, der tilhører de respektive virksomheder. Betegnelserne ™ og ® bruges ikke i denne betjeningsvejledning.

GPL/LGPL

Dette produkt indeholder (<http://www.gnu.org/licenses/gpl.html>) og/eller LGPL (<http://www.gnu.org/licenses/lgpl.html>) software som en del af produktets firmware. Du kan få kildekoden, og du har tilladelse til at kopiere, distribuere og ændre produktet i overensstemmelse med betingelserne fra GPL/LGPL.

OpenSSL License

Copyright (c) 1998-2006 The OpenSSL Project. Alle rettigheder forbeholdes.

Redistribution and use in source and binary forms, with or without modification, are permitted provided that the following conditions are met:

1. Redistributions of source code must retain the above copyright notice, this list of conditions and the following disclaimer.
2. Redistributions in binary form must reproduce the above copyright notice, this list of conditions and the following disclaimer in the documentation and/or other materials provided with the distribution.
3. All advertising materials mentioning features or use of this software must display the following acknowledgment: "This product includes software developed by the OpenSSL Project for use in the OpenSSL Toolkit. (<http://www.openssl.org/>)"
4. The names "OpenSSL Toolkit" and "OpenSSL Project" must not be used to endorse or promote products derived from this software without prior written permission. For written permission, please contact openssl-core@openssl.org.
5. Products derived from this software may not be called "OpenSSL" nor may "OpenSSL" appear in their names without prior written permission of the OpenSSL Project.
6. Redistributions of any form whatsoever must retain the following acknowledgment: "This product includes software developed by the OpenSSL Project for use in the OpenSSL Toolkit (<http://www.openssl.org/>)"

THIS SOFTWARE IS PROVIDED BY THE OpenSSL PROJECT "AS IS" AND ANY EXPRESSED OR IMPLIED WARRANTIES, INCLUDING, BUT NOT LIMITED TO, THE IMPLIED WARRANTIES OF MERCHANTABILITY AND FITNESS FOR A PARTICULAR PURPOSE ARE DISCLAIMED. IN NO EVENT SHALL THE OpenSSL PROJECT OR ITS CONTRIBUTORS BE LIABLE FOR ANY DIRECT, INDIRECT, INCIDENTAL, SPECIAL, EXEMPLARY, OR CONSEQUENTIAL DAMAGES (INCLUDING, BUT NOT LIMITED TO, PROCUREMENT OF SUBSTITUTE GOODS OR SERVICES; LOSS OF USE, DATA, OR PROFITS; OR BUSINESS INTERRUPTION) HOWEVER CAUSED AND ON ANY THEORY OF LIABILITY, WHETHER IN CONTRACT, STRICT LIABILITY, OR TORT (INCLUDING NEGLIGENCE OR OTHERWISE) ARISING IN ANY WAY OUT OF THE USE OF THIS SOFTWARE, EVEN IF ADVISED OF THE POSSIBILITY OF SUCH DAMAGE.

Original SSLeay License

Copyright (C) 1995-1998 Eric Young (ey@cryptsoft.com) All rights reserved.

This package is an SSL implementation written by Eric Young (ey@cryptsoft.com). The implementation was written so as to conform with Netscapes SSL.

This library is free for commercial and non-commercial use as long as the following conditions are adhered to. The following conditions apply to all code found in this distribution, be it the RC4, RSA, lhash, DES, etc., code; not just the SSL code. The SSL documentation included with this distribution is covered by the same copyright terms except that the holder is Tim Hudson (tjh@cryptsoft.com).

Copyright remains Eric Young's, and as such any Copyright notices in the code are not to be removed.

If this package is used in a product, Eric Young should be given attribution as the author of the parts of the library used.

This can be in the form of a textual message at program startup or in documentation (online or textual) provided with the package.

Redistribution and use in source and binary forms, with or without modification, are permitted provided that the following conditions are met:

1. Redistributions of source code must retain the copyright notice, this list of conditions and the following disclaimer.
2. Redistributions in binary form must reproduce the above copyright notice, this list of conditions and the following disclaimer in the documentation and/or other materials provided with the distribution.
3. All advertising materials mentioning features or use of this software must display the following acknowledgement:
"This product includes cryptographic software written by Eric Young (eay@cryptsoft.com)"
The word 'cryptographic' can be left out if the routines from the library being used are not cryptographic related :-).
4. If you include any Windows specific code (or a derivative thereof) from the apps directory (application code) you must include an acknowledgement: "This product includes software written by Tim Hudson (tjh@cryptsoft.com)"

THIS SOFTWARE IS PROVIDED BY ERIC YOUNG "AS IS" AND ANY EXPRESS OR IMPLIED WARRANTIES, INCLUDING, BUT NOT LIMITED TO, THE IMPLIED WARRANTIES OF MERCHANTABILITY AND FITNESS FOR A PARTICULAR PURPOSE ARE DISCLAIMED. IN NO EVENT SHALL THE AUTHOR OR CONTRIBUTORS BE LIABLE FOR ANY DIRECT, INDIRECT, INCIDENTAL, SPECIAL, EXEMPLARY, OR CONSEQUENTIAL DAMAGES (INCLUDING, BUT NOT LIMITED TO, PROCUREMENT OF SUBSTITUTE GOODS OR SERVICES; LOSS OF USE, DATA, OR PROFITS; OR BUSINESS INTERRUPTION) HOWEVER CAUSED AND ON ANY THEORY OF LIABILITY, WHETHER IN CONTRACT, STRICT LIABILITY, OR TORT (INCLUDING NEGLIGENCE OR OTHERWISE) ARISING IN ANY WAY OUT OF THE USE OF THIS SOFTWARE, EVEN IF ADVISED OF THE POSSIBILITY OF SUCH DAMAGE.

The licence and distribution terms for any publically available version or derivative of this code cannot be changed. i.e. this code cannot simply be copied and put under another distribution licence [including the GNU Public Licence.]

Monotype Imaging License Agreement

- 1 *Software* shall mean the digitally encoded, machine readable, scalable outline data as encoded in a special format as well as the UFST Software.
- 2 You agree to accept a non-exclusive license to use the Software to reproduce and display weights, styles and versions of letters, numerals, characters and symbols (*Typefaces*) solely for your own customary business or personal purposes at the address stated on the registration card you return to Monotype Imaging. Under the terms of this License Agreement, you have the right to use the Fonts on up to three printers. If you need to have access to the fonts on more than three printers, you need to acquire a multiuser license agreement which can be obtained from Monotype Imaging. Monotype Imaging retains all rights, title and interest to the Software and Typefaces and no rights are granted to you other than a License to use the Software on the terms expressly set forth in this Agreement.
- 3 To protect proprietary rights of Monotype Imaging, you agree to maintain the Software and other proprietary information concerning the Typefaces in strict confidence and to establish reasonable procedures regulating access to and use of the Software and Typefaces.
- 4 You agree not to duplicate or copy the Software or Typefaces, except that you may make one backup copy. You agree that any such copy shall contain the same proprietary notices as those appearing on the original.
- 5 This License shall continue until the last use of the Software and Typefaces, unless sooner terminated. This License may be terminated by Monotype Imaging if you fail to comply with the terms of this License and such failure is not remedied within thirty (30) days after notice from Monotype Imaging. When this License expires or is terminated, you shall either return to Monotype Imaging or destroy all copies of the Software and Typefaces and documentation as requested.
- 6 You agree that you will not modify, alter, disassemble, decrypt, reverse engineer or decompile the Software.
- 7 Monotype Imaging warrants that for ninety (90) days after delivery, the Software will perform in accordance with Monotype Imaging-published specifications, and the diskette will be free from defects in material and workmanship. Monotype Imaging does not warrant that the Software is free from all bugs, errors and omissions.

The parties agree that all other warranties, expressed or implied, including warranties of fitness for a particular purpose and merchantability, are excluded.
- 8 Your exclusive remedy and the sole liability of Monotype Imaging in connection with the Software and Typefaces is repair or replacement of defective parts, upon their return to Monotype Imaging.

In no event will Monotype Imaging be liable for lost profits, lost data, or any other incidental or consequential damages, or any damages caused by abuse or misapplication of the Software and Typefaces.
- 9 Massachusetts U.S.A. law governs this Agreement.

- 10 You shall not sublicense, sell, lease, or otherwise transfer the Software and/or Typefaces without the prior written consent of Monotype Imaging.
- 11 Use, duplication or disclosure by the Government is subject to restrictions as set forth in the Rights in Technical Data and Computer Software clause at FAR 252-227-7013, subdivision (b)(3)(ii) or subparagraph (c)(1)(ii), as appropriate. Further use, duplication or disclosure is subject to restrictions applicable to restricted rights software as set forth in FAR 52.227-19 (c)(2).
- 12 You acknowledge that you have read this Agreement, understand it, and agree to be bound by its terms and conditions. Neither party shall be bound by any statement or representation not contained in this Agreement. No change in this Agreement is effective unless written and signed by properly authorized representatives of each party. By opening this diskette package, you agree to accept the terms and conditions of this Agreement.

Knopflerfish License

This product includes software developed by the Knopflerfish Project.

<http://www.knopflerfish.org>

Copyright 2003-2010 The Knopflerfish Project. All rights reserved.

Redistribution and use in source and binary forms, with or without modification, are permitted provided that the following conditions are met:

- Redistributions of source code must retain the above copyright notice, this list of conditions and the following disclaimer.
- Redistributions in binary form must reproduce the above copyright notice, this list of conditions and the following disclaimer in the documentation and/or other materials provided with the distribution.
- Neither the name of the KNOPFLERFISH project nor the names of its contributors may be used to endorse or promote products derived from this software without specific prior written permission.

THIS SOFTWARE IS PROVIDED BY THE COPYRIGHT HOLDERS AND CONTRIBUTORS "AS IS" AND ANY EXPRESS OR IMPLIED WARRANTIES, INCLUDING, BUT NOT LIMITED TO, THE IMPLIED WARRANTIES OF MERCHANTABILITY AND FITNESS FOR A PARTICULAR PURPOSE ARE DISCLAIMED. IN NO EVENT SHALL THE COPYRIGHT OWNER OR CONTRIBUTORS BE LIABLE FOR ANY DIRECT, INDIRECT, INCIDENTAL, SPECIAL, EXEMPLARY, OR CONSEQUENTIAL DAMAGES (INCLUDING, BUT NOT LIMITED TO, PROCUREMENT OF SUBSTITUTE GOODS OR SERVICES; LOSS OF USE, DATA, OR PROFITS; OR BUSINESS INTERRUPTION) HOWEVER CAUSED AND ON ANY THEORY OF LIABILITY, WHETHER IN CONTRACT, STRICT LIABILITY, OR TORT (INCLUDING NEGLIGENCE OR OTHERWISE) ARISING IN ANY WAY OUT OF THE USE OF THIS SOFTWARE, EVEN IF ADVISED OF THE POSSIBILITY OF SUCH DAMAGE.

Apache License (Version 2.0)

Apache License
Version 2.0, January 2004
<http://www.apache.org/licenses/>

TERMS AND CONDITIONS FOR USE, REPRODUCTION, AND DISTRIBUTION

1. Definitions.

"License" shall mean the terms and conditions for use, reproduction, and distribution as defined by Sections 1 through 9 of this document.

"Licensor" shall mean the copyright owner or entity authorized by the copyright owner that is granting the License.

"Legal Entity" shall mean the union of the acting entity and all other entities that control, are controlled by, or are under common control with that entity. For the purposes of this definition, "control" means (i) the power, direct or indirect, to cause the direction or management of such entity, whether by contract or otherwise, or (ii) ownership of fifty percent (50%) or more of the outstanding shares, or (iii) beneficial ownership of such entity.

"You" (or "Your") shall mean an individual or Legal Entity exercising permissions granted by this License.

"Source" form shall mean the preferred form for making modifications, including but not limited to software source code, documentation source, and configuration files.

"Object" form shall mean any form resulting from mechanical transformation or translation of a Source form, including but not limited to compiled object code, generated documentation, and conversions to other media types.

"Work" shall mean the work of authorship, whether in Source or Object form, made available under the License, as indicated by a copyright notice that is included in or attached to the work (an example is provided in the Appendix below).

"Derivative Works" shall mean any work, whether in Source or Object form, that is based on (or derived from) the Work and for which the editorial revisions, annotations, elaborations, or other modifications represent, as a whole, an original work of authorship. For the purposes of this License, Derivative Works shall not include works that remain separable from, or merely link (or bind by name) to the interfaces of, the Work and Derivative Works thereof.

"Contribution" shall mean any work of authorship, including the original version of the Work and any modifications or additions to that Work or Derivative Works thereof, that is intentionally submitted to Licensor for inclusion in the Work by the copyright owner or by an individual or Legal Entity authorized to submit on behalf of the copyright owner. For the purposes of this definition, "submitted" means any form of electronic, verbal, or written communication sent to the Licensor or its representatives, including but not limited to communication on electronic mailing lists, source code control systems, and issue tracking systems that are managed by, or on behalf of, the Licensor for the purpose of discussing and improving the Work, but excluding communication that is conspicuously marked or otherwise designated in writing by the copyright owner as "Not a Contribution."

"Contributor" shall mean Licensor and any individual or Legal Entity on behalf of whom a Contribution has been received by Licensor and subsequently incorporated within the Work.

2. Grant of Copyright License. Subject to the terms and conditions of this License, each Contributor hereby grants to You a perpetual, worldwide, non-exclusive, no-charge, royalty-free, irrevocable copyright license to reproduce, prepare Derivative Works of, publicly display, publicly perform, sublicense, and distribute the Work and such Derivative Works in Source or Object form.
3. Grant of Patent License. Subject to the terms and conditions of this License, each Contributor hereby grants to You a perpetual, worldwide, non-exclusive, no-charge, royalty-free, irrevocable (except as stated in this section) patent license to make, have made, use, offer to sell, sell, import, and otherwise transfer the Work, where such license applies only to those patent claims licensable by such Contributor that are necessarily infringed by their Contribution(s) alone or by combination of their Contribution(s) with the Work to which such Contribution(s) was submitted. If You institute patent litigation against any entity (including a cross-claim or counterclaim in a lawsuit) alleging that the Work or a Contribution incorporated within the Work constitutes direct or contributory patent infringement, then any patent licenses granted to You under this License for that Work shall terminate as of the date such litigation is filed.
4. Redistribution. You may reproduce and distribute copies of the Work or Derivative Works thereof in any medium, with or without modifications, and in Source or Object form, provided that You meet the following conditions:
 - (a) You must give any other recipients of the Work or Derivative Works a copy of this License; and
 - (b) You must cause any modified files to carry prominent notices stating that You changed the files; and
 - (c) You must retain, in the Source form of any Derivative Works that You distribute, all copyright, patent, trademark, and attribution notices from the Source form of the Work, excluding those notices that do not pertain to any part of the Derivative Works; and
 - (d) If the Work includes a "NOTICE" text file as part of its distribution, then any Derivative Works that You distribute must include a readable copy of the attribution notices contained within such NOTICE file, excluding those notices that do not pertain to any part of the Derivative Works, in at least one of the following places: within a NOTICE text file distributed as part of the Derivative Works; within the Source form or documentation, if provided along with the Derivative Works; or, within a display generated by the Derivative Works, if and wherever such third-party notices normally appear. The contents of the NOTICE file are for informational purposes only and do not modify the License. You may add Your own attribution notices within Derivative Works that You distribute, alongside or as an addendum to the NOTICE text from the Work, provided that such additional attribution notices cannot be construed as modifying the License.

You may add Your own copyright statement to Your modifications and may provide additional or different license terms and conditions for use, reproduction, or distribution of Your modifications, or for any such Derivative Works as a whole, provided Your use, reproduction, and distribution of the Work otherwise complies with the conditions stated in this License.

5. Submission of Contributions. Unless You explicitly state otherwise, any Contribution intentionally submitted for inclusion in the Work by You to the Licensor shall be under the terms and conditions of this License, without any additional terms or conditions. Notwithstanding the above, nothing herein shall supersede or modify the terms of any separate license agreement you may have executed with Licensor regarding such Contributions.
6. Trademarks. This License does not grant permission to use the trade names, trademarks, service marks, or product names of the Licensor, except as required for reasonable and customary use in describing the origin of the Work and reproducing the content of the NOTICE file.
7. Disclaimer of Warranty. Unless required by applicable law or agreed to in writing, Licensor provides the Work (and each Contributor provides its Contributions) on an "AS IS" BASIS, WITHOUT WARRANTIES OR CONDITIONS OF ANY KIND, either express or implied, including, without limitation, any warranties or conditions of TITLE, NON-INFRINGEMENT, MERCHANTABILITY, or FITNESS FOR A PARTICULAR PURPOSE. You are solely responsible for determining the appropriateness of using or redistributing the Work and assume any risks associated with Your exercise of permissions under this License.
8. Limitation of Liability. In no event and under no legal theory, whether in tort (including negligence), contract, or otherwise, unless required by applicable law (such as deliberate and grossly negligent acts) or agreed to in writing, shall any Contributor be liable to You for damages, including any direct, indirect, special, incidental, or consequential damages of any character arising as a result of this License or out of the use or inability to use the Work (including but not limited to damages for loss of goodwill, work stoppage, computer failure or malfunction, or any and all other commercial damages or losses), even if such Contributor has been advised of the possibility of such damages.
9. Accepting Warranty or Additional Liability. While redistributing the Work or Derivative Works thereof, You may choose to offer, and charge a fee for, acceptance of support, warranty, indemnity, or other liability obligations and/or rights consistent with this License. However, in accepting such obligations, You may act only on Your own behalf and on Your sole responsibility, not on behalf of any other Contributor, and only if You agree to indemnify, defend, and hold each Contributor harmless for any liability incurred by, or claims asserted against, such Contributor by reason of your accepting any such warranty or additional liability.

END OF TERMS AND CONDITIONS

APPENDIX: How to apply the Apache License to your work.

To apply the Apache License to your work, attach the following boilerplate notice, with the fields enclosed by brackets "[]" replaced with your own identifying information. (Don't include the brackets!) The text should be enclosed in the appropriate comment syntax for the file format. We also recommend that a file or class name and description of purpose be included on the same "printed page" as the copyright notice for easier identification within third-party archives.

Copyright [yyyy] [name of copyright owner]

Licensed under the Apache License, Version 2.0 (the "License"); you may not use this file except in compliance with the License. You may obtain a copy of the License at

<http://www.apache.org/licenses/LICENSE-2.0>

Unless required by applicable law or agreed to in writing, software distributed under the License is distributed on an "AS IS" BASIS, WITHOUT WARRANTIES OR CONDITIONS OF ANY KIND, either express or implied. See the License for the specific language governing permissions and limitations under the License.

Energisparefunktion

Enheden leveres med **Dvale**, hvor printer- og faxfunktioner ligger klar og venter, mens strømforbruget reduceres til et minimum i perioder uden brug af enheden. Dvaletilstanden indtræffer efter et angivet tidsrum fra enheden sidst blev benyttet.

Dvale

Dvaletilstanden aktiveres automatisk, når maskinen har været ubenyttet i 1 minut. Det tidsrum, der skal gå uden aktivitet, før Dvaletilstanden aktiveres, kan forlænges.

➔ [Dvale og automatisk dvale \(side 2-19\)](#)

Automatisk 2-sidet udskrivning

Maskinen har 2-sidet kopiering som standardfunktion. Ved f.eks. at udskrive to 1-sidede originaler på et enkelt ark papir kan papirforbruget reduceres.

➔ [Duplex \(side 6-16\)](#)

Udskrivning i duplextilstand reducerer papirforbruget og bidrager til bevarelse af skovressourcer. Duplextilstanden reducerer også mængden af det papir, der skal købes, og derved omkostninger. Det anbefales at indstille duplexudskrivning som standard i de maskiner, der kan udskrive i duplex.

Ressourcebesparelser - papir

For bevarelse og bæredygtig brug af skovressourcer anbefales det at bruge både genbrugspapir og nyt papir, der er certificeret i henhold til miljømæssige initiativer eller er forsynet med anerkendte miljømærker, der overholder EN 12281:2002* eller en tilsvarende kvalitetsstandard.

Denne maskine understøtter også udskrivning på 64 g/m² papir. Anvendelse af denne papirtype, der indeholder færre råvarer, kan føre til yderligere bevarelse af skovressourcer.

* : EN12281:2002 "Skrive-, kopi- og kontorpapir - Krav til kopipapir til kopimaskiner"

Du kan få oplysninger om anbefalede papirtyper af din forhandler eller servicetekniker.

Miljømæssige fordele ved "Strømstyring"

Med henblik på reduktion af strømforbrug er maskinen udstyret med en strømstyringsfunktion, der automatisk aktiverer strømsparetilstand, når maskinen ikke benyttes i et vist tidsrum.

Selv om det tager maskinen lidt tid til at vende tilbage til KLAR-tilstand, når den er sat til energisparetilstand, er det muligt at opnå betydelig reduktion af energiforbrug. Det anbefales at bruge maskinen med aktiveringstid for strømsparetilstand indstillet som standard.

Energy Star-programmet (ENERGY STAR®)



Vi har som deltagervirksomhed i det internationale Energy Star-program fastslået, at denne maskine overholder de standarder, der er fastlagt i programmet.

ENERGY STAR® er et frivilligt energieffektivitetsprogram med det formål at udvikle og fremme brugen af produkter med høj energieffektivitet med henblik på at forhindre den globale opvarmning. Kunder, der køber ENERGY STAR® kvalificerede produkter, bidrager til reduktion af udledning af drivhusgaser og energirelaterede omkostninger.

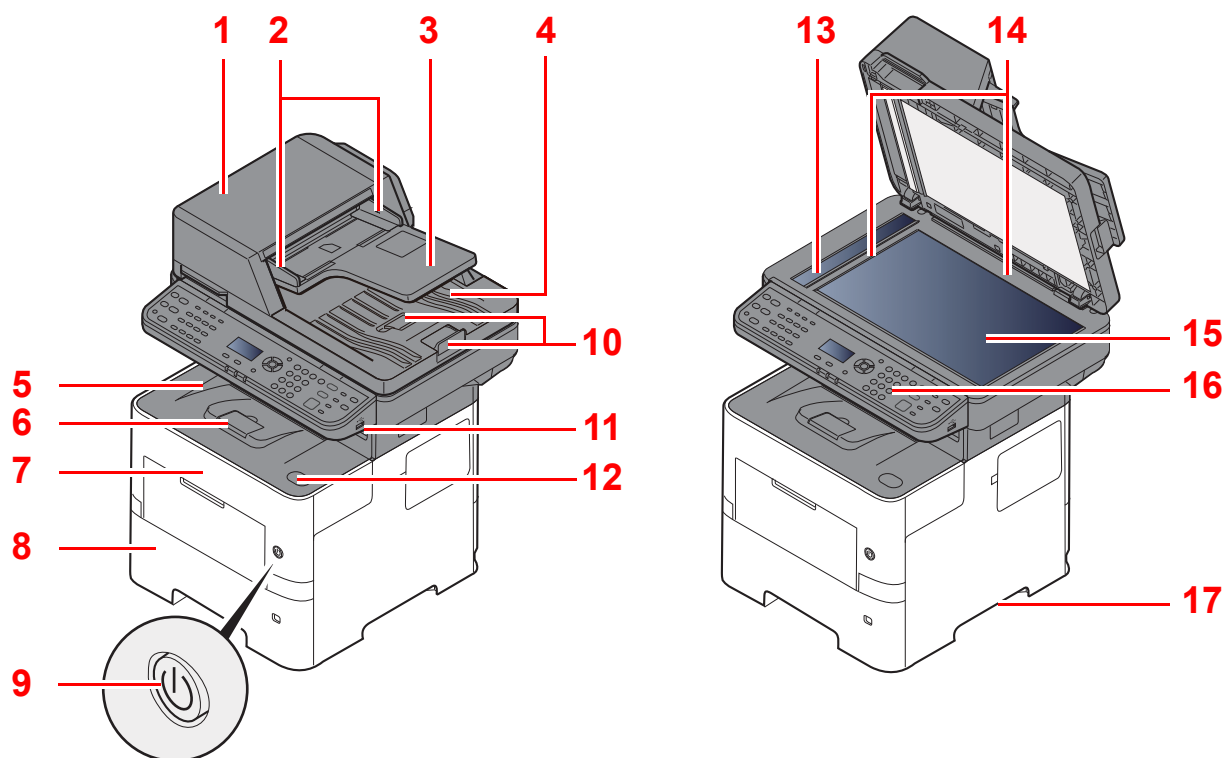
2 Installation og opsætning af maskinen

Dette kapitel indeholder information til administratoren om maskinen, såsom maskinens dele, kabelforbindelser og softwareinstallation.

Del-navne	2-2
Maskinens ydre	2-2
Stik/Indvendigt	2-4
Med valgfrit tilbehør	2-6
Tilslutning af maskinen og andre enheder	2-7
Tilslutning af kabler	2-8
Tilslutning af LAN-kabel	2-8
Tilslutning af USB-kabel	2-9
Tilslutning af strømkabel	2-9
Tænding/slukning	2-10
Tænding	2-10
Slukning	2-10
Brug af betjeningspanelet	2-11
Taster på betjeningspanelet	2-11
Betjeningsmetode	2-12
Visning af originaler og papir	2-13
Skærbilledet Hjælp	2-13
Log på/log af	2-14
Log på	2-14
Log af	2-15
Maskinens standardindstillinger	2-16
Indstilling af dato og klokkeslæt	2-16
Netværksopsætning	2-17
Konfigurering af kablet netværk	2-17
Energisparefunktion	2-19
Lavstrømstilstand	2-19
Dvale og automatisk dvale	2-19
Installation af software	2-22
Software på DVD (Windows)	2-22
Installation af software i Windows	2-23
Afinstallation af software	2-29
Installere software på en Mac computer	2-30
Opsætning af TWAIN-driver	2-32
Opsætning af WIA-driver	2-34
Kontrol af tælleren	2-35
Embedded Web Server RX	2-36
Adgang til Embedded Web Server RX	2-37
Ændring af sikkerhedsindstillingerne	2-38
Ændre enhedsinformation	2-40

Del-navne

Maskinens ydre



1 Dokumentføder

2 Originalbredestyr

3 Originalplade

4 Udskubningsplade for original

5 Indre bakke

6 Papirstopper

7 Frontlåge

8 Kasette 1

9 Hovedafbryder

10 Originalstopper

11 Stik til USB-hukommelse

12 Knap til at åbne frontdæksel

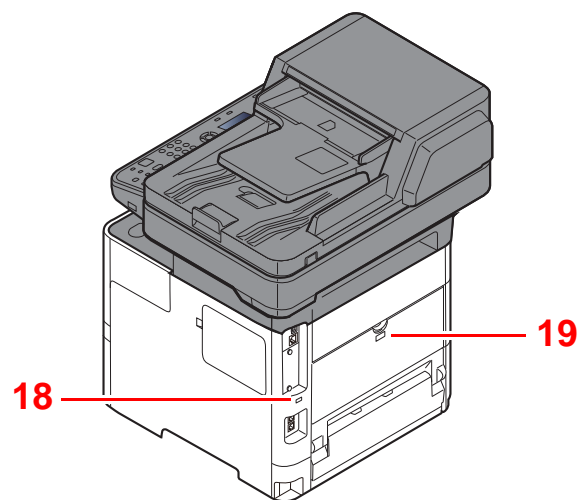
13 Glaspanel

14 Indikatorplader for originalstørrelse

15 Glasplade

16 Betjeningspanel

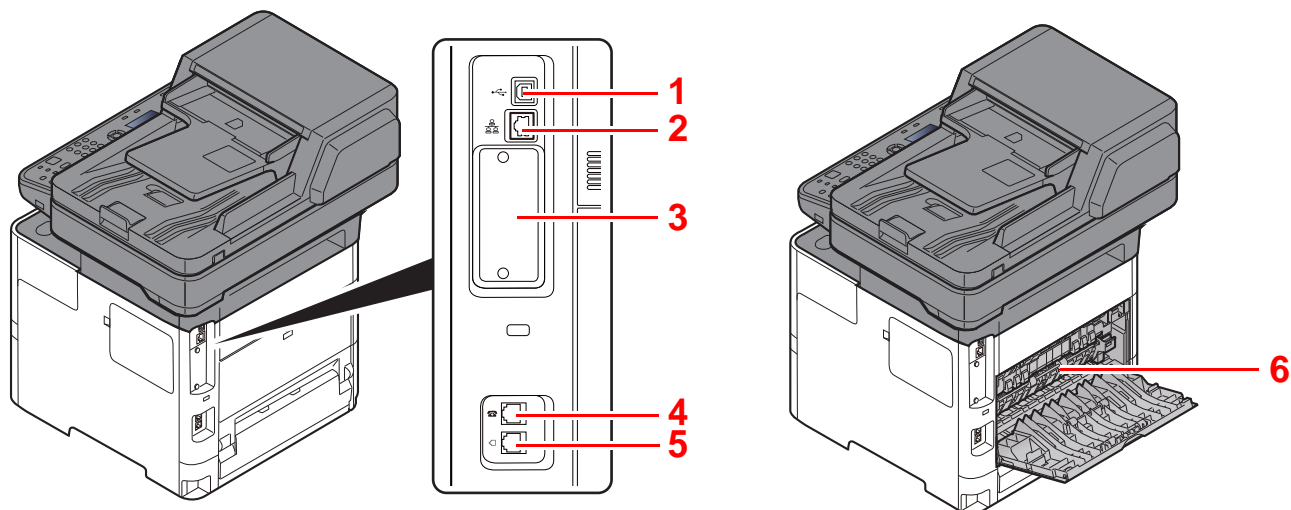
17 Håndtag



18 Låsåbning til tyverisikring

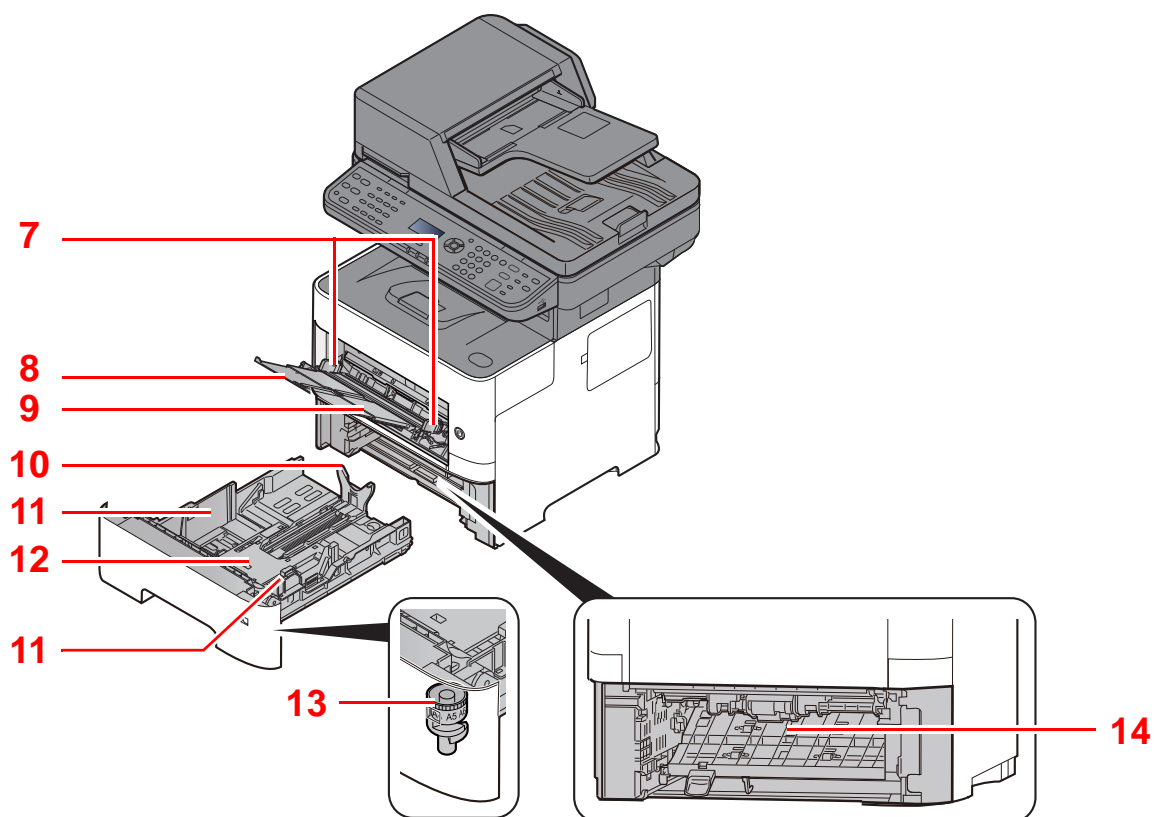
19 Bagdæksel

Stik/Indvendigt



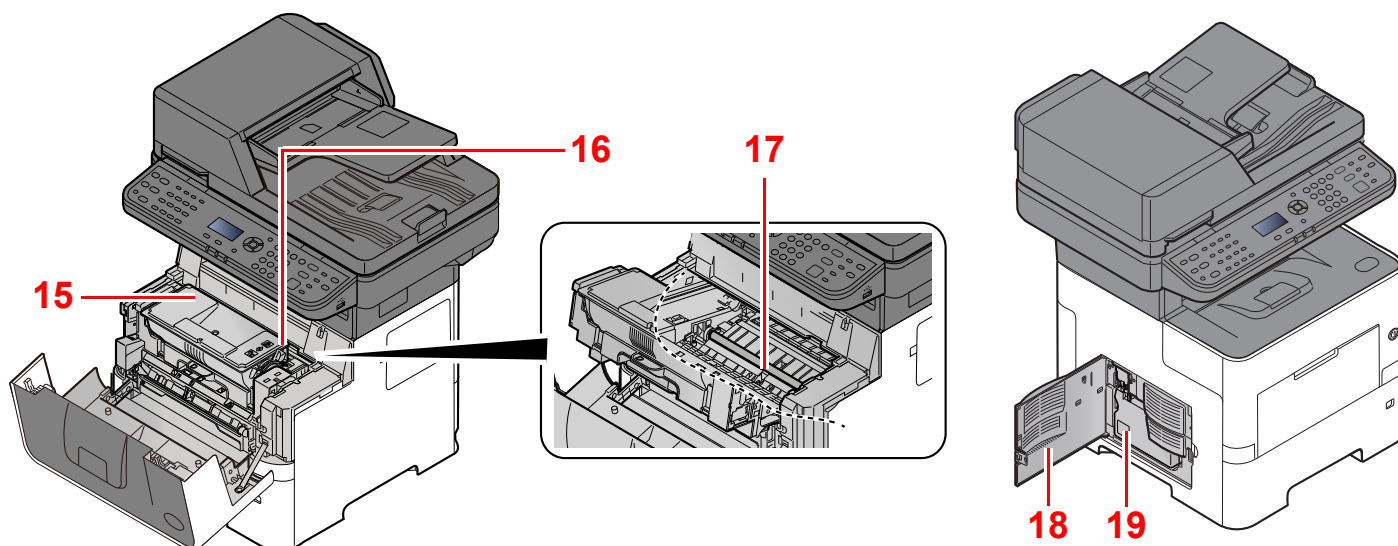
- 1 Stik til USB-interface
- 2 Netværksinterfacestik
- 3 Interfacestik til tilbehør

- 4 TLF-stik
- 5 LINJE-stik
- 6 Fuserdæksel



- 7 Papirbredestyr
- 8 Forlænger til bakke
- 9 Multifunktionsbakke
- 10 Justeringsstyr for papirlængde

- 11 Papirbredestyr
- 12 Bundplade
- 13 Størrelsesvælger
- 14 Duplex dæksel



15 Tonerbeholder

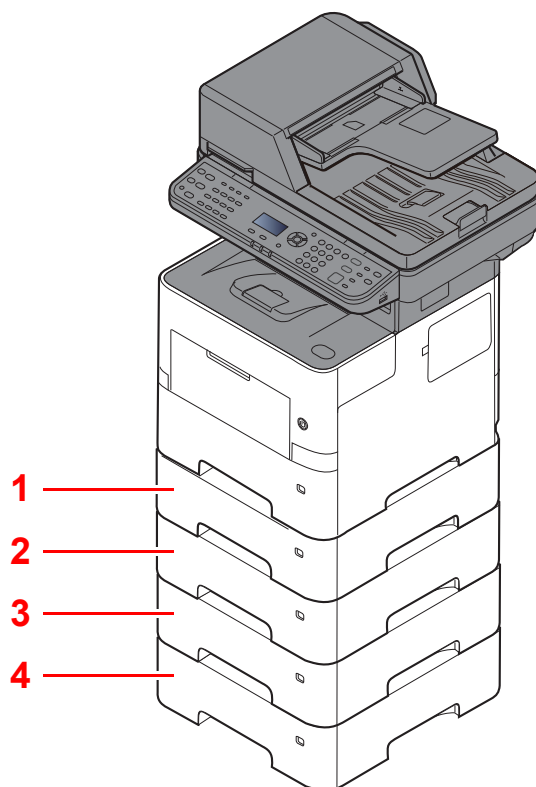
16 Udløserarm til tonerbeholder

17 Registreringsrulle

18 Venstre dæksel

19 Beholder til brugt toner

Med valgfrit tilbehør



1 Kasette 2

2 Kasette 3

3 Kasette 4

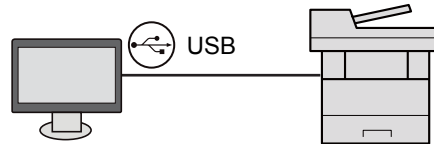
4 Kasette 5

➔ [Tilbehør \(side 8-2\)](#)

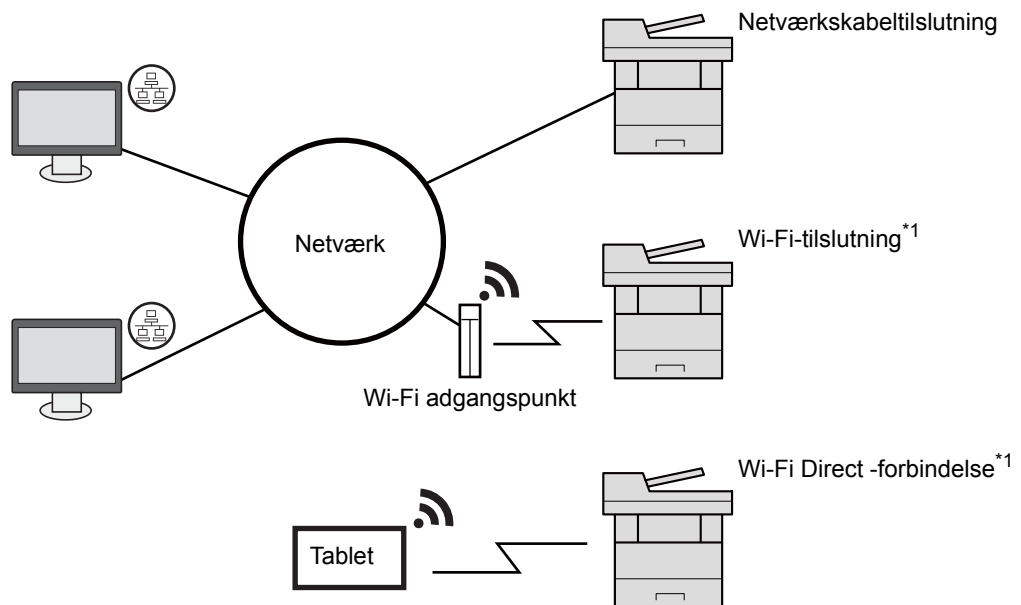
Tilslutning af maskinen og andre enheder

Forbered de nødvendige kabler, der passer til miljøet og formålet med maskinens anvendelse.

Når maskinen tilsluttes en pc via USB



Når maskinen tilsluttes til en PC eller tablet med netværkskabel, Wi-Fi eller Wi-Fi Direct



*1 Kun for modeller med tilbehøret Trådløst netværksinterfacekit (IB-36).

BEMÆRK

Hvis du anvender trådløst LAN, se følgende.

➔ Se engelsk Operation Guide.

Kabler der kan anvendes

Tilslutningsmiljø	Funktion	Nødvendigt kabel
Slut et LAN-kabel til maskinen.	Printer/Scanner/Netværk FAX	LAN-kabel (10BASE-T, 100BASE-TX, 1000BASE-T)
Tilslut et USB-kabel til maskinen.	Printer/Scanner (TWAIN/WIA)	USB 2.0-kompatibelt kabel (Hi-speed USB-kompatibelt, maks. 5,0 meter, skærmet)

VIGTIGT

Der kan opstå fejl ved anvendelse af andre end USB 2.0 kompatible kabler.

Tilslutning af kabler

Tilslutning af LAN-kabel

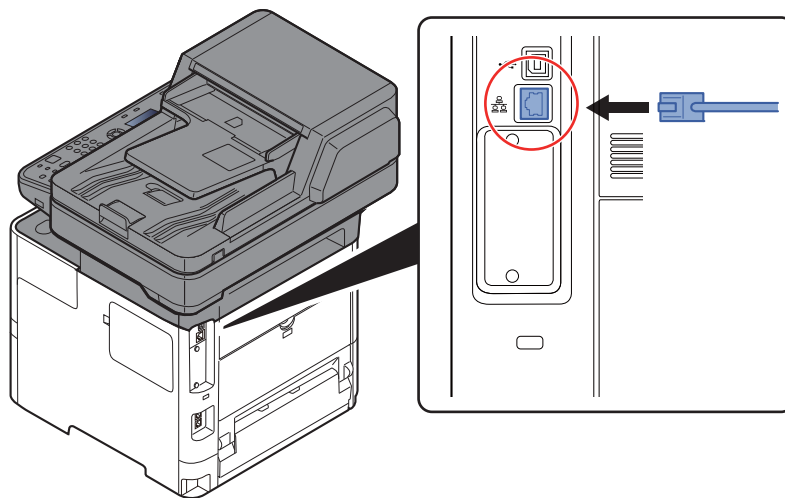
✓ **VIGTIGT**

Hvis strømmen er tændt, skal du slukke på hovedafbryderen.

➔ [Slukning \(side 2-10\)](#)

1 Tilslut kablet til maskinen.

- 1 Tilslut LAN-kablet til netværksinterfacestikket.



- 2 Forbind kablets anden ende til hub'en.

2 Tænd maskinen, og konfigurér netværket.

➔ [Netværksopsætning \(side 2-17\)](#)

Tilslutning af USB-kabel

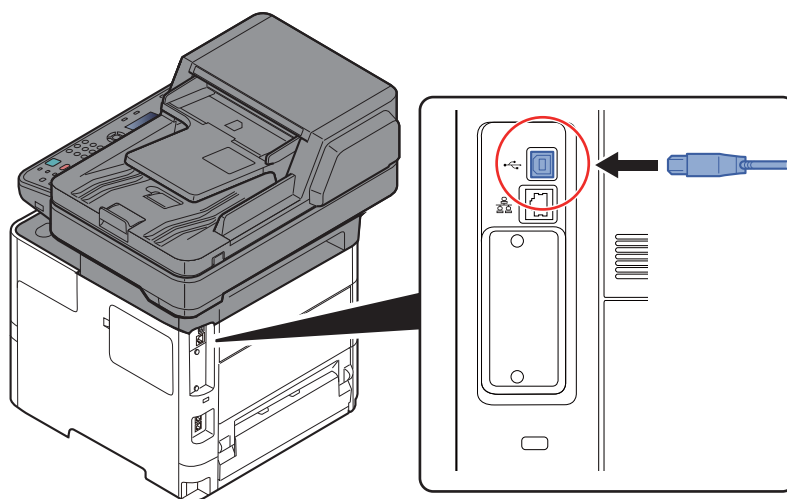
✓ **VIGTIGT**

Hvis strømmen er tændt, skal du slukke på hovedafbryderen.

➔ [Slukning \(side 2-10\)](#)

1 Tilslut kablet til maskinen.

- 1 Forbind USB-kablet til USB-stikket på venstre side af maskinen.



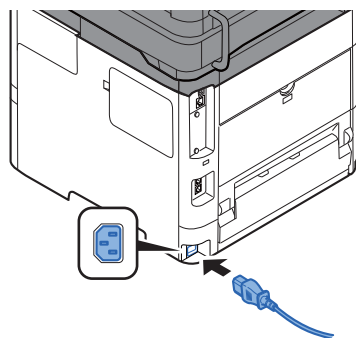
- 2 Forbind kablets anden ende til PC'en.

2 Tænd maskinen.

Tilslutning af strømkabel

1 Tilslut kablet til maskinen.

Tilslut den ene ende af det medfølgende strømkabel til maskinen og den anden ende til en stikkontakt.



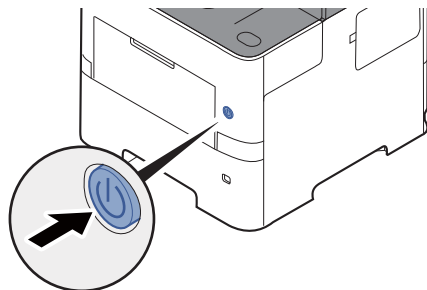
✓ **VIGTIGT**

Brug kun det strømkabel, som leveres sammen med maskinen.

Tænding/slukning

Tænding

1 Tænd på hovedafbryderen.

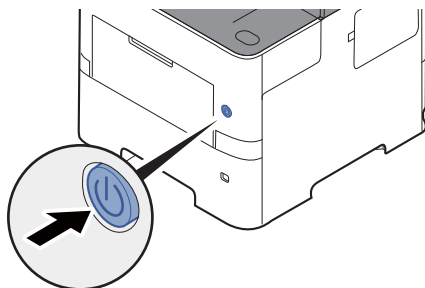


✓ VIGTIGT

Når du slukker på hovedafbryderen, må den ikke tændes igen med det samme. Vent mindst 5 sekunder, og tænd derefter på hovedafbryderen.

Slukning

1 Sluk på afbryderen.



Bekræftelsesmeddelelse for slukket strøm vises.

➔ Se *engelsk Operation Guide*.

Det tager ca. 3 minutter inden den slukker ned.

⚠ FORSIGTIG





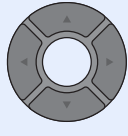







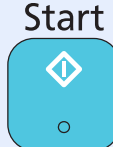

Sluk maskinen på hovedafbryderen, hvis maskinen ikke skal benyttes i en bestemt periode (eksempelvis om natten). Fjern af sikkerhedsmæssige årsager stikket fra stikkontakten, hvis maskinen ikke skal benyttes i en længere periode (eksempelvis i løbet af en ferie).

✓ VIGTIGT

- Bemærk at faxtransmission og-modtagelse afbrydes, når strømmen kobles fra maskinen, hvis der benyttes maskiner, som har faxtilbehøret installeret.
- Fjern papiret fra kassetterne, og pak det ind i originalemballagen for at beskytte det mod fugt.

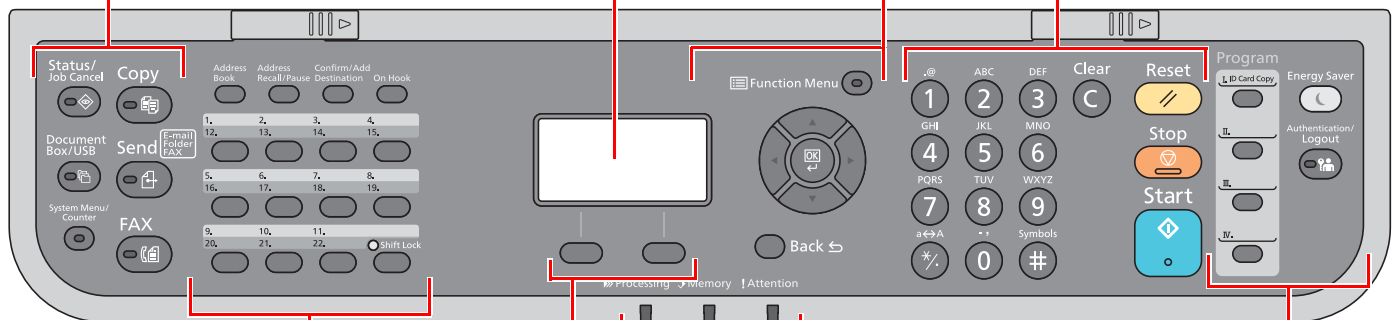
Brug af betjeningspanelet




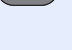
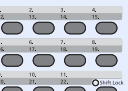
Taster på betjeningspanelet

 <p>Status/ Job Cancel</p>	Viser skærbilledet Status/Afbryd job.	 <p>Function Menu</p>	 <p>Numeriske taster. Indtaster tal og symboler.</p>
 <p>Document Box/USB</p>	Viser skærbilledet Dokumentboks/USB.	 <p>Stigende eller faldende numre, eller vælger menuen i displayet. Yderligere, flytter markøren når der indtastes tegn.</p>	 <p>Clear</p> <p>Fjerner indtastede tal og tegn.</p>
 <p>System Menu/ Counter</p>	Viser skærbilledet System menu/Tæller.	 <p>OK</p> <p>Afslutter en funktion eller menu, og numre der er indtastet.</p>	
 <p>Copy</p>	Viser skærbilledet til kopiering.	 <p>Back</p> <p>Vender tilbage til forrige skærbillede.</p>	 <p>Stop</p> <p>Annulerer eller pauser det igangværende job.</p>
 <p>Send</p> <p>E-mail Folder FAX</p>	Viser skærbilledet til afsendelse. Alternativt kan du ændre til visning skærbilledet Adressebog.		 <p>Start</p> <p>Starter kopiering og scanning samt behandlingen i forbindelse med indstilling.</p>
 <p>FAX</p>	Viser skærbilledet FAX.		

Besked skærm:

Viser menu for indstillinger, maskinstatus, og fejlmeddelelser.






 <p>Address Book</p>	Viser skærbilledet Adressebog.
 <p>Address Recall/Pause</p>	Ringer til den forrige destination. Benyttes også til indtastning af mellemrum i et faxnummer.
 <p>Confirm/Add Destination</p>	Bekræfter destinationen eller tilføjer en destination.
 <p>On Hook</p>	Skifter mellem at tage røret af og lægge røret på i forbindelse med manuel afsendelse af en fax.
	Ringer igen til destinationen registreret for one-touch-tasterne.

Vælg knap: Vælger menuen der er vist i beskeddisplayet.

Processing: Blinker i forbindelse med udskrift eller afsendelse/modtagelse.

Memory: Blinker, mens maskinen læser fra maskinhukommelse, fax- eller USB-hukommelsen (multifunktionselement).

Attention: Tændes eller blinker, hvis der sker en fejl og et job standses.

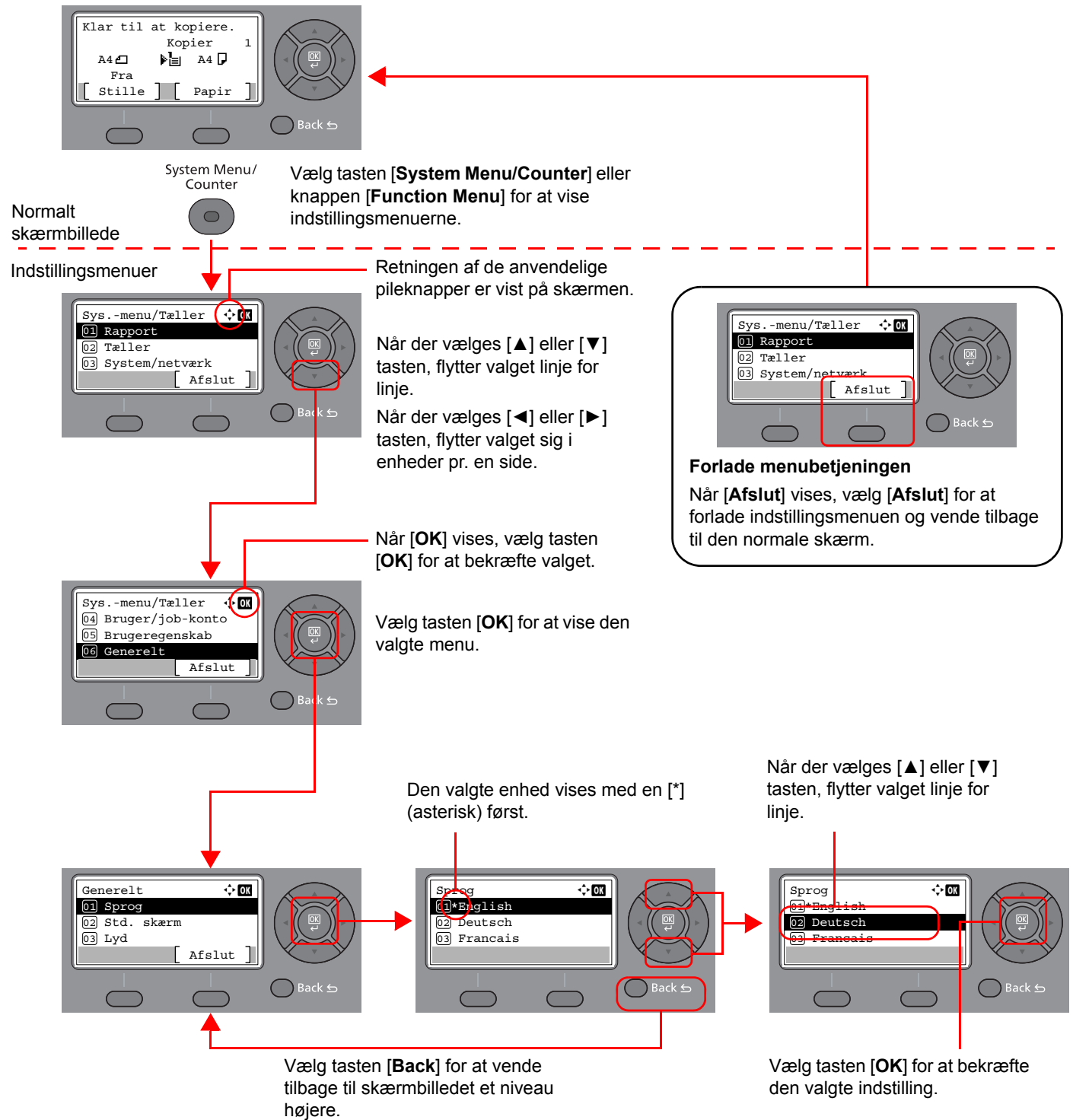
 <p>Program</p>	Benyttes til at gemme eller hente programmer.	 <p>Energy Saver</p>	Indstiller maskinen til Dvaletilstand. Afbryder Dvale, hvis Dvaletilstanden er aktiveret.
		 <p>Authentication/ Logout</p>	Godkender skift af brugere og forlader handlingen for den aktuelle bruger (dvs. log af).

Betjeningsmetode

Dette afsnit forklarer, hvordan du betjener indstillingsmenuerne på displayet.

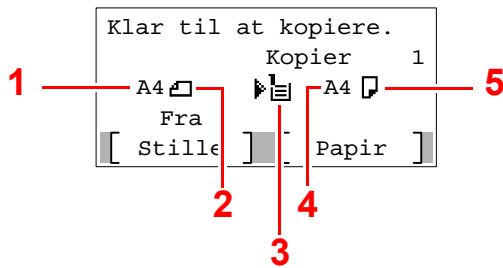
Viser indstillinger for menu og konfiguration

Vælg tasten [**System Menu/Counter**] eller [**Function Menu**] for at vise indstillingsmenuerne. Vælg tasten [**▲**], tasten [**▼**], tasten [**◀**], tasten [**▶**], tasten [**OK**] eller tasten [**Back**] for at vælge en menu og udføre indstillinger.



Visning af originaler og papir

Skærbilledet kopiering viser den valgte papirkilde.



- 1 Originalstørrelse
- 2 Originalens retning
- 3 Papirkilde
- 4 Papirformat
- 5 Papirretning

Skærbilledet Hjælp

Hvis du har svært ved at betjene maskinen, kan du se hvordan den skal betjenes ved hjælp af betjeningspanelet.

Når [**Hjælp**] vises i beskeddisplayet, vælg [**Hjælp**] for at vise hjælpeskærmen. Hjælpeskærmen viser maskinbetjeningen.



Vælg [**▼**] for at vise næste trin eller vælg [**▲**] for at vise forrige trin.

Vælg knappen [**OK**] for at forlade hjælpeskærmen.

Log på/log af

Hvis du indstiller en funktion, der kræver administratorrettigheder, eller hvis administration af brugerlogin er aktiveret, skal du indtaste dit login brugernavn og adgangskode.

BEMÆRK

Fabriksindstillet login brugernavn og adgangskode er vist nedenfor.

Brugernavn til logon: 4500

Adgangskode til logon: 4500

Du har ikke mulighed for at logge på, hvis du glemmer dit brugernavn eller adgangskode til login. I dette tilfælde er det nødvendigt at logge på med administratorrettigheder og ændre brugernavn og adgangskode til login.

Log på

1 Indtast brugernavn til logon.

- 1 Hvis logon-skærmen vises under betjeningen, vælg "Brugernavn til logon" og vælg **[OK]**.

BEMÆRK

- Hvis **[Netv.godkend.]** er valgt som brugergodkendelsesmetode, vises **[Menu]**. Vælg **[Menu]**, og vælg **[Login type]** derefter kan du vælge godkendelsesdestination, såsom **[Lokal godkend.]** eller **[Netv.godkend.]**.
- Vælg **[Menu]**, og vælg **[Domæne]**. Du kan nu vælge fra de registrerede domæner.

- 2 Indtast brugernavn til logon ved hjælp af de numeriske taster, og vælg tasten **[OK]**.

BEMÆRK

Hvis "Login operation" er **[Vælg tegn]**, vises en skærm til indtastning af detaljer, der vælges fra de tegn, som kommer på meddelelsesdisplayet.

➔ *Se engelsk Operation Guide.*

➔ [Metode til tegnangivelse \(side 8-3\)](#)

2 Indtast adgangskoden til logon.

- 1 Vælg adgangskoden til logon, og vælg tasten **[OK]**.
- 2 Indtast adgangskoden til logon, og vælg tasten **[OK]**.

➔ [Metode til tegnangivelse \(side 8-3\)](#)

3 Vælg **[Logon]**.

Log af



For at logge af denne maskine, tryk på tasten **[Authentication/Logout]** for at vende tilbage til skærbilledet til indtastning af brugernavn og adgangskode til login.

Brugere logges automatisk af i følgende tilfælde:

- Når maskinen går i dvaletilstand.
- Når Automatisk nulstilling er aktiveret.

Maskinens standardindstillinger

Før maskinen bruges skal indstillinger som dato og tid, netværkskonfiguration og energisparefunktioner konfigureres.

BEMÆRK

Maskinens standardindstillinger kan ændres i systemmenuen.
For indstillinger der kan konfigureres fra Systemmenuen, se følgende:

➔ *Engelsk Operation Guide.*

Indstilling af dato og klokkeslæt

Følg fremgangsmåden nedenfor for at indstille dato og klokkeslæt under installationen.

Når du sender en e-mail vha. transmissionsfunktionen, vil datoen og klokkeslættet for denne indstilling blive angivet i e-mailens overskrift. Indstil datoen, klokkeslættet og tidszonen i forhold til GMT for den lokalitet, hvor maskinen anvendes.

BEMÆRK

- Hvis administration af brugerlogon er aktiveret, kan du kun ændre indstillinger ved at logge på med administratorrettigheder. Hvis administration af brugerlogon er deaktiveret, vises skærbilledet til brugergodkendelse. Indtast et brugernavn og adgangskode til login, og vælg [**Logon**].

- Fabriksindstillet login brugernavn og adgangskode er vist nedenfor.

Brugernavn til logon: 4500

Adgangskode til logon: 4500

- Sørg for at indstille tidsforskellen, inden du indstiller dato og klokkeslæt.
- Den korrekte tid kan periodisk indstilles ved at hente tiden fra netværkets tidsserver.

➔ **Embedded Web Server RX User Guide**

1 Vis skærmen.

[System Menu/Counter] tast > [▲] [▼] tast > [Generelt] > [OK] tast > [▲] [▼] tast > [Datoindst.] > [OK] tast

2 Konfigurér indstillingerne.

[▲] [▼] tast > [Tidszone] > [OK] tast > Vælg tidszonen > [OK] tast > [▲] [▼] tast > [Dato/klokkeslæt] > [OK] tast > Indstil dato/tid > [OK] tast > [▲] [▼] tast > [Datoformat] > [OK] tast > Vælg datoformatet > [OK] tast

Element	Beskrivelse
Tidszone	Indstil tidsforskellen fra GMT. Vælg den nærmeste placering fra listen. Hvis du vælger region, der bruger sommertid, konfigurer indstillinger for sommertid.
Dato/klokkeslæt	Indstil dato og tid for det sted, hvor du bruger maskinen. Hvis du udfører Send som e-mail, vil datoen og tidspunktet blive vist i sidehovedet. Værdi: år (2000-2037), måned (01-12), dag (01-31), time (00-23), Min. (00-59), sekund (00-59)
Datoformat	Vælg visningsformat for år, måned og dato. Året vises i vestligt system. Værdi: måned/dag/år, dag/måned/år, år/måned/dag

BEMÆRK

Vælg [▲] eller [▼] tast for at indtaste et nummer.

Vælg [◀] eller [▶] til at flytte positionen der indtastes, hvilken vises fremhævet.

Netværksopsætning

Konfigurering af kablet netværk

Maskinen er udstyret med netværksinterface, der er kompatibelt med netværksprotokoller såsom TCP/IP(IPv4), TCP/IP(IPv6), NetBEUI og IPSec. Det gør det muligt at udskrive fra Windows, Macintosh, UNIX og andre platforme.

Opsætning af TCP/IP (IPv4) til forbindelse med Windows-netværket.

Konfigurationsmetoder er som følger

Konfigurationsmetode	Beskrivelse	Referenceside
Konfiguration af forbindelser på hjemmesiden.	For det monterede netværksinterface, kan forbindelsen indstilles ved hjælp af Embedded Web Server RX. For IB-50 (tilbehør), kan forbindelsen indstilles ved hjælp af den dedikerede hjemmeside.	Embedded Web Server RX User Guide Betjeningsvejledning vedrørende IB-50
Indstilling af forbindelsen ved hjælp af hjælpeprogrammet IB-50	Dette er opsætningsværktøjet der kan findes på CD'en til IB-50 Det kan anvendes i Windows.	Betjeningsvejledning vedrørende IB-50

Sørg for at tilslutte netværkskabel, før du konfigurerer indstillinger.

➔ [Tilslutning af LAN-kabel \(side 2-8\)](#)

Se følgende for yderligere oplysninger om andre netværksindstillinger:

➔ [Engelsk Operation Guide](#)



BEMÆRK

Hvis administration af brugerlogon er aktiveret, kan du kun ændre indstillingerne ved at logge på med administratorrettigheder.

Hvis administration af brugerlogon er deaktiveret, vises skærbilledet til brugergodkendelse. Indtast et brugernavn og adgangskode til logon, og tryk på **[Logon]**.

Fabriksindstillet logon brugernavn og adgangskode er vist nedenfor.

Brugernavn til logon: 4500

Adgangskode til logon: 4500

Indst. for IPv4

1 Vis skærmen.

[System Menu/Counter] tast > [▲] [▼] tast > [System/Netværk] > [OK] tast > [▲] [▼] tast > [Netværksindst.] > [OK] tast > [▲] [▼] tast > [Kablet netv. ind.] > [OK] tast > [▲] [▼] tast > [TCP/IP-indstill.] > [OK] tast > [▲] [▼] tast > [Indst. for IPv4] > [OK] tast

2 Konfigurér indstillingerne.

Ved indstilling af statisk IP-adresse

1 [▲] [▼] tast > [DHCP] > [OK] tast > [▲] [▼] tast > [Fra] > [OK] tast

2 [▲] [▼] tast > [IP-adresse] > [OK] tast

3 Indstilling af IP-adressen

BEMÆRK

Du kan indstille alle værdier mellem 000 og 255.
Anvend de numeriske taster, eller vælg [▲] eller [▼] knappen for at indtaste et nummer.
Vælg [◀] eller [▶] til at flytte positionen der indtastes, hvilken vises fremhævet.

4 Vælg [OK]

5 [▲] [▼] tast > [Subnet Mask] > [OK] tast

6 Indstil subnet masken.

BEMÆRK

Du kan indstille alle værdier mellem 000 og 255.
Anvend de numeriske taster, eller vælg [▲] eller [▼] knappen for at indtaste et nummer.
Vælg [◀] eller [▶] til at flytte positionen der indtastes, hvilken vises fremhævet.

7 Vælg [OK]

8 [▲] [▼] tast > [Standardgateway] > [OK] tast

9 Indstil standardgateway

BEMÆRK

Du kan indstille alle værdier mellem 000 og 255.
Anvend de numeriske taster, eller vælg [▲] eller [▼] knappen for at indtaste et nummer.
Vælg [◀] eller [▶] til at flytte positionen der indtastes, hvilken vises fremhævet.

10 Vælg [OK]

11 [▲] [▼] tast > [Auto-IP] > [OK] tast

12 [Fra] > [OK] tast

VIGTIGT

Genstart netværket fra systemmenuen, eller sluk og tænd maskinen igen efter ændring af indstillingen.

➔ [Se engelsk Operation Guide](#)

BEMÆRK

Bed din netværksadministrator om IP-adressen på forhånd, og hav den klar, når du konfigurerer denne indstilling.

I følgende tilfælde, indstil IP-adressen for DNS-serveren i Embedded Web Server RX.

- Når værtsnavnet anvendes med "DHCP" indstilling sat til "Slukket"
- Når DNS-server anvendes med IP-adresse der ikke automatisk er tildelt af DHCP.

For indstilling af IP-adresse for DNS-serveren, se følgende:

➔ [Embedded Web Server RX User Guide](#)

Energisparefunktion

Maskinen skifter automatisk til dvaletilstand for at reducere strømforbruget, efter en bestemt periode uden anvendelse af maskinen. Hvis maskinen ikke anvendes under dvaletilstand, slukkes strømmen automatisk.

Lavstrømstilstand

Hvis maskinen ikke anvendes i et stykke tid, lyser energispareindikatoren op og skærmen bliver mørk for at reducere strømforbruget. Denne status kaldes for lavstrømstilstand.

"Lavstrøm" vises på skærmen.

Den tid, inden maskinen kommer i lavstrømstilstand: 1 minut (standard indstilling).

Hvis der modtages udskrivningsdata i lavstrømstilstanden, tænder maskinen automatisk og begynder udskrivningen. Ligeledes hvis der modtages faxdata mens maskinen er i lavstrømstilstand, tænder maskinen automatisk og starter udskrivningen.

Gør et af følgende for genoptagelse.

- Vælg en hvilken som helst tast på betjeningspanelet.
- Berør berøringspanelet.
- Anbring originalerne i dokumentføderen.

Tiden for genoprettelse fra lavstrømstilstand, er følgende.

- 10 sekunder eller mindre

Bemærk, at særlige forhold i omgivelserne, eksempelvis ventilation, kan forlænge maskinens reaktionstid.



BEMÆRK

Hvis lavstrømstimeren er magen til dvaletimeren, vil en dvaletilstand gå forud.

Dvale og automatisk dvale



BEMÆRK

Hvis administration af brugerlogon er aktiveret, kan du kun ændre indstillingerne ved at logge på med administratorrettigheder.

Hvis administration af brugerlogon er deaktiveret, vises skærbilledet til brugergodkendelse. Indtast et brugernavn og adgangskode til logon, og tryk på [**Logon**].

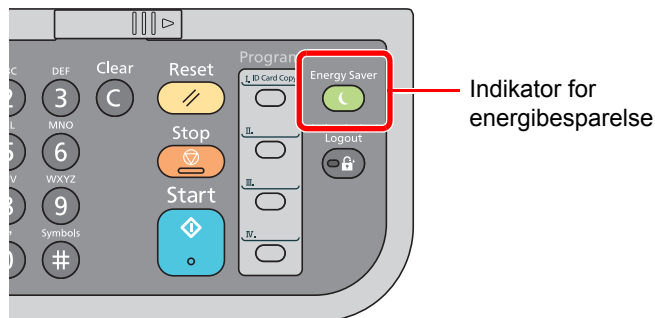
Fabriksindstillet logon brugernavn og adgangskode er vist nedenfor.

Brugernavn til logon: 4500

Adgangskode til logon: 4500

Dvale

For at åbne Dvale, vælg **[Energy Saver]** tast. Meddelelsesskærm og alle indikatorer på betjeningspanelet, undtagen indikatoren for energibesparelse. Denne status kaldes for Dvale.



Hvis der modtages udskriftsdata i løbet af dvaletilstanden, tænder maskinen automatisk og begynder udskrivningen.

Ligeledes hvis der modtages faxdata mens maskinen er i dvaletilstand, tænder maskinen automatisk og starter udskrivningen.

For at fortsætte, udføres følgende handlinger.

- Vælg en vilkårlig tast på betjeningspanelet.

Maskinen vil være klar inden for 16 sekunder.

Bemærk, at særlige forhold i omgivelserne (eksempelvis ventilation) kan forlænge maskinens reaktionstid.

Automatisk dvale

Hvis automatisk dvaletilstand er valgt, skifter maskinen til dvaletilstand, når den har stået ubenyttet i et vist tidsrum.

Dette tidsrum er som standard 1 minut.

For at ændre den forudstillede tid, se følgende:

➔ *Engelsk Operation Guide.*

Følg nedenstående trin for at indstille maskinens dvale-timer at gå i dvaletilstand, når den ikke er i brug.

1 Vis skærmen.

[System Menu/Counter] tast > [▲] [▼] tast > [Generelt] > [OK] tast > [▲] [▼] tast > [Timer indst.] > [OK] tast > [▲] [▼] tast > [Dvaletimer] > [OK] tast

2 Indstil dvaletiden.

- 1 Indtast dvaletiden.

BEMÆRK

Du kan indstille alle værdier mellem 1 og 240.

Anvend de numeriske taster, eller vælg [▲] eller [▼] knappen for at indtaste et nummer.

- 2 Vælg tasten [OK].

Dvaleregler (modeller i Europa)

Du kan indstille om dvaletilstand skal gælde for hver funktion. Når maskinen går i dvaletilstand kan id-kort ikke genkendes.

Flere oplysninger om indstillinger for Dvaleregler finder du i følgende:

➔ *Engelsk Operation Guide.*

Dvaleniveau (Energisparer og hurtig opstart) (modeller uden for Europa)

I dvaletilstand kan du skifte mellem følgende to tilstande: Energisparetilstand og hurtig opstartstilstand. Standardindstilling er energisparetilstand.

Energisparefunktionen reducerer strømforbruget endnu mere end hurtig opstartstilstand, og giver mulighed for at indstille dvaletilstand separat for hver funktion. Id-kort kan ikke genkendes.



BEMÆRK

Hvis Network Interface Kit (tilbehør) er installeret, vil denne funktion ikke blive vist.

For at genoptage, vælg [**Energy Saver**] tasten på betjeningspanelet. Hvis der modtages udskriftsdata i løbet af dvaletilstanden, tænder maskinen automatisk og begynder udskrivningen.

Flere oplysninger om indstillinger fo dvaleniveau finder du i:

➔ *Engelsk Operation Guide.*

Følg trinene nedenfor for at vælge dvaleniveauet og bruge energibesparelse-tilstanden for hver funktion.

1 Vis skærmen.

[**System Menu/Counter**] tast > [**▲**] [**▼**] tast > [**Generelt**] > [**OK**] tast > [**▲**] [**▼**] tast > [**Timer indst.**] > [**OK**] tast > [**▲**] [**▼**] tast > [**Dvaleniveau**] > [**OK**] tast

2 Vælg dvaleniveauet.

[**▲**] [**▼**] tast > [**Hurtig genoptag.**] eller [**Energibesparelse**] > [**OK**] tast

Når [**Energibesparelse**] er sat, skal du derefter indstille, hvorvidt der skal bruges energibesparelse-tilstanden for hver funktion.

3 Indstil dvaleregler.

1 Vælg den funktion, der skal indstilles, og vælg [**OK**] tasten.

[**Kortlæser**] vises, hvis Card Authentication Kit (tilbehør) er aktiveret.

[**FAX**] vises kun i produktet med installeret faxfunktion.

2 [**▲**] [**▼**] tast > [**Fra**] eller [**Til**] > [**OK**] tast

Gentag trin 3-1 til 3-2 for at indstille en anden funktion.

Installation af software

Installér den korrekte software fra den medfølgende dvd (Product Library) på din pc, hvis du ønsker at bruge maskinens printerfunktion, foretage en TWAIN-/WIA-transmission eller afsendelse af netværksfax fra din pc.

Software på DVD (Windows)

Du kan enten bruge [**Hurtig installation**], eller [**Brugerdefineret installation**] kan vælges som installationsmetode. [**Hurtig installation**] er standard installationsmetode. For at installere komponenter, der ikke kan installeres med [**Hurtig installation**], anvend [**Brugerdefineret installation**].

For detaljer om brugerdefineret installation, se følgende:

➔ [Brugerdefineret installation \(side 2-26\)](#)

Software	Beskrivelse	Hurtig installation
Printing System Driver	Denne driver tillader udskrivning af filer fra en computer. Flersidernes beskrivelsessprog (PCL, XL, KPD, osv.) er understøttet af en enkel driver. Printerdriveren giver mulighed for fuld benyttelse af maskinens funktioner. Anvend denne driver til at oprette PDF-filer.	○
Printing System (XPS) Driver	Denne driver understøtter XPS (XML Paper Specification) format udviklet af Microsoft Corporation.	-
KPDL mini-driver/PCL mini-driver	Det er en Microsoft MiniDriver, der understøtter PCL og KPDL. Der er nogle begrænsninger på maskinens funktioner og valgmuligheder, der kan bruges med denne driver.	-
FAX Driver	Muliggør afsendelse af et dokument oprettet i en softwareapplikation på en computer som en fax.	-
TWAIN Driver	Denne driver muliggør scanning på maskinen, der bruger en TWAIN-kompatibel softwareapplikation.	○
WIA Driver	WIA (Windows Imaging Acquisition) er en funktion i Windows, der muliggør indbyrdes kommunikation mellem en billeddannede enhed som f.eks. scanner og billedbehandlingsprogram. Et billede kan hentes ved hjælp af en WIA-kompatibel softwareapplikation, som er nyttig når en TWAIN-kompatibel softwareapplikation ikke er installeret på computeren.	-
NETWORK PRINT MONITOR	Et hjælpeprogram, der muliggør overvågning af maskinen på netværket.	-
Status Monitor	Dette er et hjælpeprogram, der overvåger printerens status og rapporterer løbende.	○
Network Tool for Direct Printing	Muliggør udskrivning af en PDF-fil uden at skulle åbne Adobe Acrobat/reader.	-
FONTS	Skærmskrifttyperne, der muliggør brug af maskinens indbyggede skrifttyper i en softwareapplikation.	○



BEMÆRK

- Installation i Windows skal udføres af en bruger, der er logget på med administratorrettigheder.
- Faxfunktionen kan kun benyttes på maskiner, som er udstyret med faxmulighed.

Installation af software i Windows

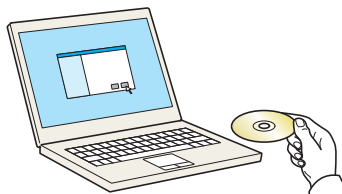
Hurtig installation

Følgende procedure er et eksempel på installation af software i Windows 8.1 ved hjælp af [Hurtig installation].

For detaljer om brugerdefineret installation, se følgende:

➔ [Brugerdefineret installation \(side 2-26\)](#)

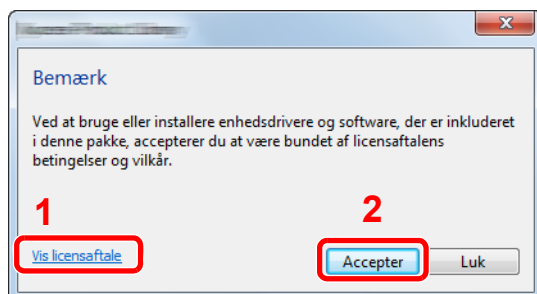
1 Indsæt dvd'en.



BEMÆRK

- Installation i Windows skal udføres af en bruger, der er logget på med administratorrettigheder.
- Hvis dialogboksen "Velkommen til guiden Ny hardware fundet" vises, vælg [Afbryd].
- Hvis autorun skærmen vises, klik på [Kør setup.exe].
- Klik [Ja], hvis vinduet til administration af brugerkonti kommer frem.

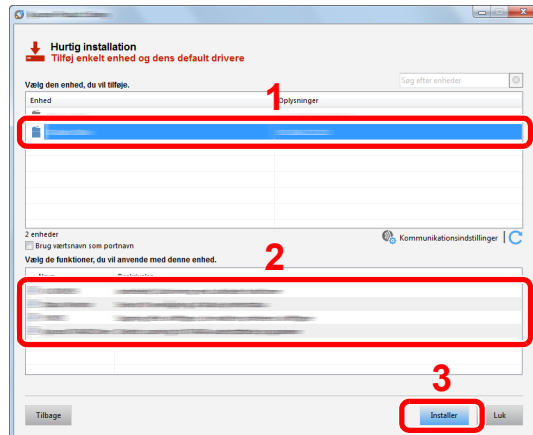
2 Vis skærmen.



- 1 Klik på [Vis licensaftale] og læs licensaftalen.
- 2 Klik på [Accepter].

3 Vælg [Hurtig installation].

4 Installér softwaren.



Du kan også vælge [**Brug værtsnavnet for portnavn**] og indstille brug af værtsnavnet for standard TCP/IP port. (En USB-tilslutning kan ikke anvendes.)

Når du klikker på [**Installer**], vil du se et skærmbillede, hvor du skal angive om du er indforstået med dataindsamling. Vælg en af svarmulighederne og klik [**OK**].




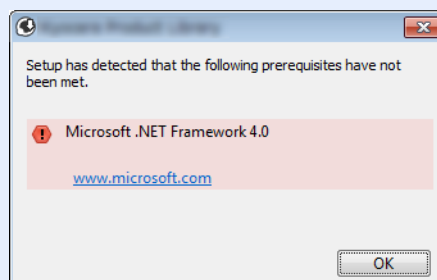
VIGTIGT

Hvis Wi-Fi eller Wi-Fi Direct er aktiveret, sørg da for at angive IP-adressen for portnavnet. Installation kan fejle, hvis værtsnavnet er angivet.

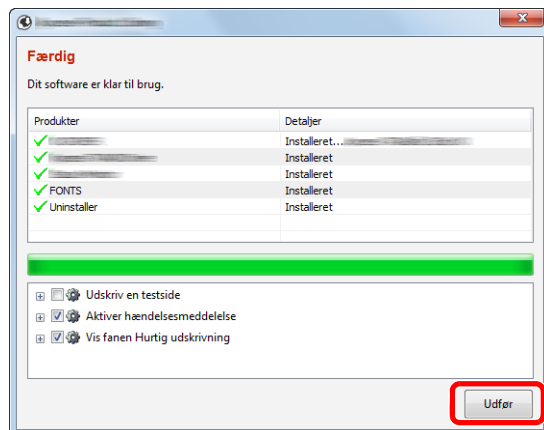


BEMÆRK

- Maskinen kan ikke detekteres hvis den er slukket. Hvis computeren ikke kan registrere maskinen, skal du se, om den er sluttet til computeren via et netværk eller USB-kabel, og om den er tændt, og klik derefter på  (genindlæs).
- Hvis vinduet Windows sikkerhed vises, skal du klikke på [**Installer denne driversoftware alligevel**].
- For at installere Status Monitor i Windows-versioner med Windows 8, er det nødvendigt at installere Microsoft .NET Framework 4.0 i forvejen.



5 Afslut installationen.



Når "Dit software er klar til brug." vises, kan du anvende softwaren. For at udskrive en testside, klik på "Udskriv en testside" afkrydsningsfeltet, og vælg maskinen.

Klik på [Udfør] for at forlade guiden.

Hvis der vises en system genstart, skal du genstarte computeren ved at følge anvisningerne på skærmen. Dette fuldfører printerdriver installationsproceduren.

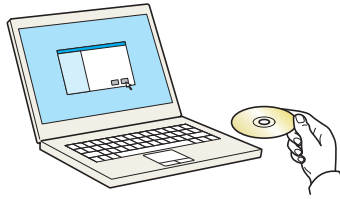
Hvis du installerer TWAIN-driveren, fortsæt ved at konfigurere følgende:

➔ [Opsætning af TWAIN-driver \(side 2-32\)](#)

Brugerdefineret installation

Følgende procedure er et eksempel på installation af software i Windows 8.1 ved hjælp af [Brugerdefineret installation].

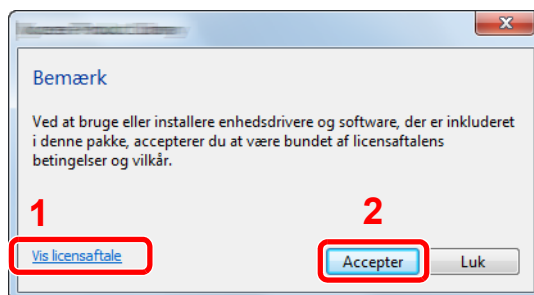
1 Indsæt dvd'en.



BEMÆRK

- Installation i Windows skal udføres af en bruger, der er logget på med administratorrettigheder.
- Hvis dialogboksen "Velkommen til guiden Ny hardware fundet" vises, vælg [Afbryd].
- Hvis autorun skærmen vises, klik på [Kør setup.exe].
- Klik [Ja], hvis vinduet til administration af brugerkonti kommer frem.

2 Vis skærmen.

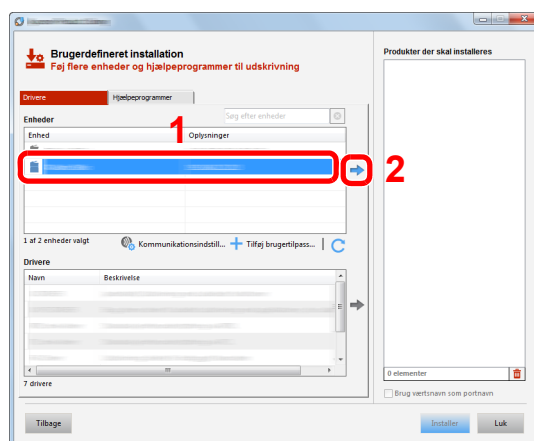


- 1 Klik på [Vis licensaftale] og læs licensaftalen.
- 2 Klik på [Accepter].

3 Vælg [Brugerdefineret installation].

4 Installér softwaren.

- 1 Vælg den enhed, der skal installeres.



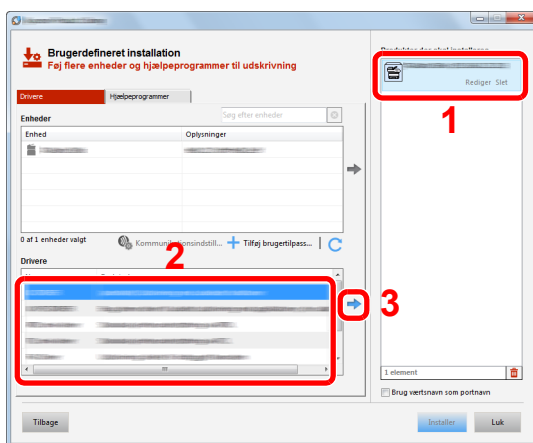
VIGTIGT

Hvis Wi-Fi eller Wi-Fi Direct er aktiveret, sørg for at angive OP-adressen for portnavnet. Installation kan fejle, hvis værtsnavnet er angivet.

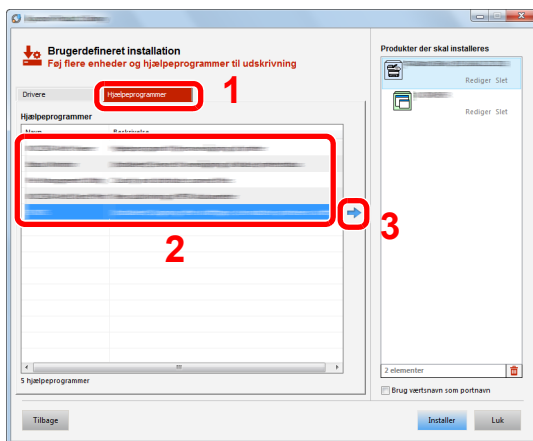
BEMÆRK

- Maskinen kan ikke detekteres hvis den er slukket. Hvis computeren ikke kan registrere maskinen, skal du se, om den er sluttet til computeren via et netværk eller USB-kabel, og om den er tændt, og klik derefter på **C** (genindlæs).
- Hvis enheden ikke vises, vælg [Tilføj brugerdefineret enhed] for at vælge enheden direkte.

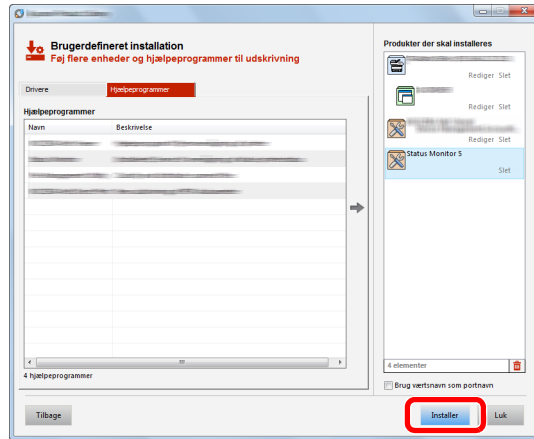
2 Vælg den driver, der skal installeres.



3 Klik på fanen [Utility], og vælg det hjælpeprogram, der skal installeres.



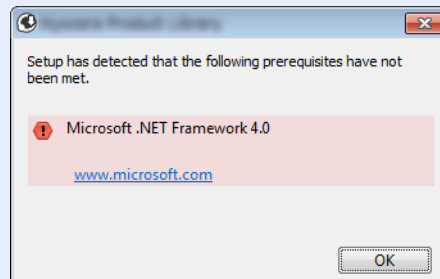
4 Klik på [Installer].



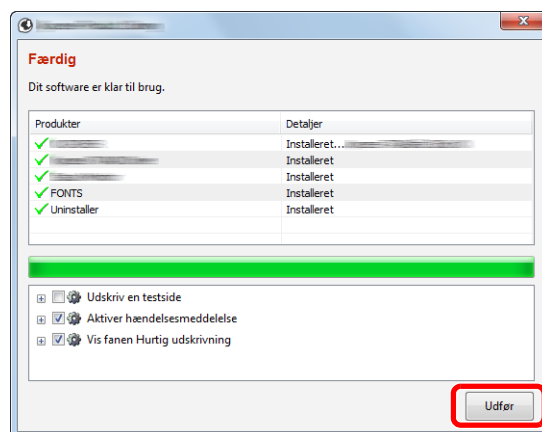
Når du klikker på [Installer], vil du se et skærmbillede, hvor du skal angive om du er indforstået med dataindsamling. Vælg en af svarmulighederne og klik [OK].

BEMÆRK

- For at installere Status Monitor i Windows-versioner med Windows 8, er det nødvendigt at installere Microsoft .NET Framework 4.0 i forvejen.



5 Afslut installationen.



Når "Dit software er klar til brug." vises, kan du anvende softwaren. For at udskrive en testside, klik på "Udskriv en testside" afkrydsningsfeltet, og vælg maskinen.

Klik på [Udfør] for at forlade guiden.

Hvis der vises en system genstart, skal du genstarte computeren ved at følge anvisningerne på skærmen. Dette fuldfører printerdriver installationsproceduren.

Hvis du installerer TWAIN-driveren, fortsæt ved at konfigurere følgende:

- ➔ [Opsætning af TWAIN-driver \(side 2-32\)](#)

Afinstallation af software

Udfør følgende procedure for at slette softwaren fra din computer.

BEMÆRK

Afinstallation i Windows skal udføres af en bruger der er logget på med administratorrettigheder.

1 Vis skærmen.

Klik på [**Søg**] i amuletter, og indtast "Afinstaller Product Library" i søgefeltet. Vælg [**Afinstallér Product Library**] på søgeoversigten.

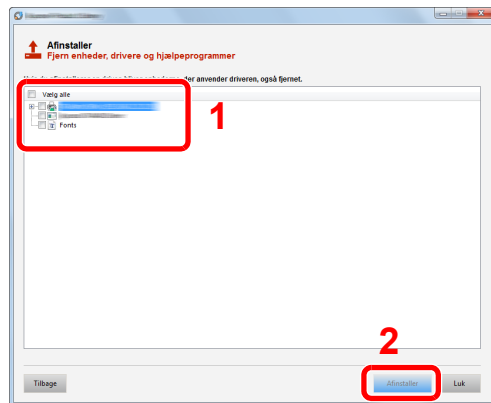
BEMÆRK

I Windows 7, klik på knappen [**Start**], og vælg herefter [**Alle programmer**], [(**Navn på udbyderfirma**)] og [**Afinstaller Product Library**] for at få vist guiden Fjern programmer.

2 Afinstallér softwaren.

Afmærk afkrydsningsboksen for den software der skal slettes.

3 Afslut afinstallationen.



Hvis der vises en system genstart, skal du genstarte computeren ved at følge anvisningerne på skærmen. Dette gennemfører proceduren for afinstallation af softwaren.

BEMÆRK

Softwaren kan også afinstalles ved brug af Product Library.

På skærbilledet Product Library, klik på [**Afinstaller**], og følg vejledningen på skærmen for at afinstallere softwaren.

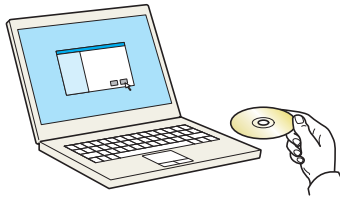
Installere software på en Mac computer

Maskinens printerfunktionalitet kan anvendes af en Mac-computer.

BEMÆRK

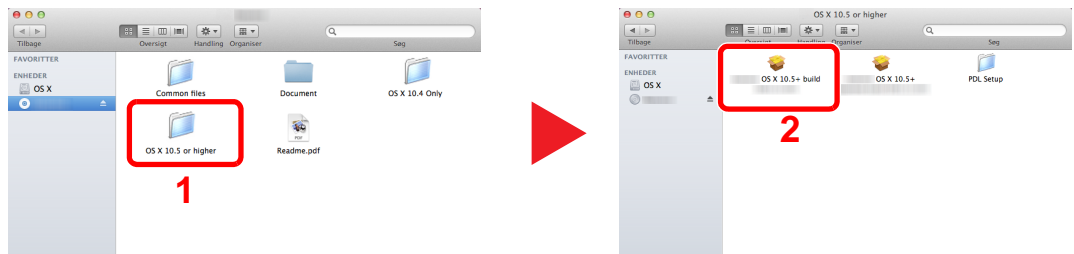
- Installation i MAC OS skal udføres af en bruger logget på med administrator rettigheder.
- Når du udskriver fra en Macintosh computer, indstil maskinens emulering til **[KPDL]** eller **[KPDL(Auto)]**.
➔ Se *engelsk Operation Guide*.
- Ved tilslutning af Bonjour, aktivér Bonjour i maskinens netværksindstillinger.
➔ Se *engelsk Operation Guide*.
- Indtast det brugernavn og den adgangskode, der anvendes til at logge på operativsystemet i skærbilledet Authenticate.
- Ved udskrivning gennem AirPrint, skal du ikke installere softwaren.

1 Indsæt dvd'en.



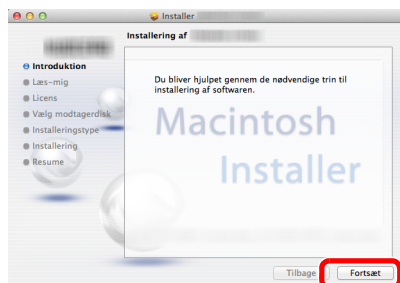
Dobbelklik på **[GEN_LIB]** ikonet.

2 Vis skærmen.



Dobbelklik på **[(Firmanavn) OS X x.x]** afhængig af din Mac OS version.

3 Installation af printerdriver.



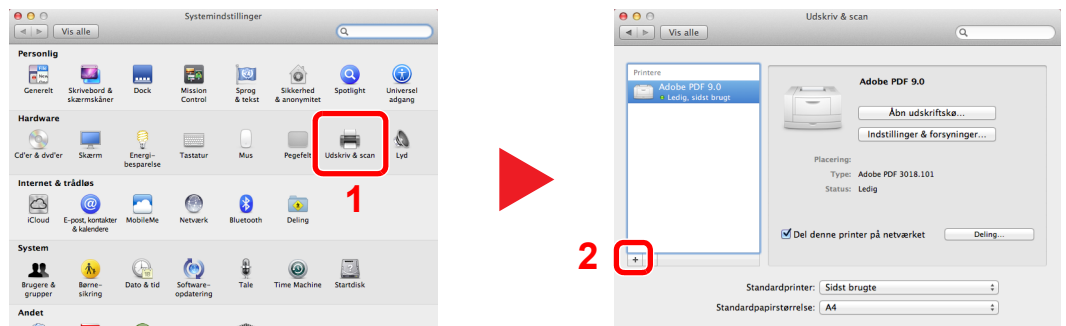
Installér printedriveren som angivet i anvisningerne i installationssoftwaren.

Dette gennemfører proceduren for printerdriver installation.

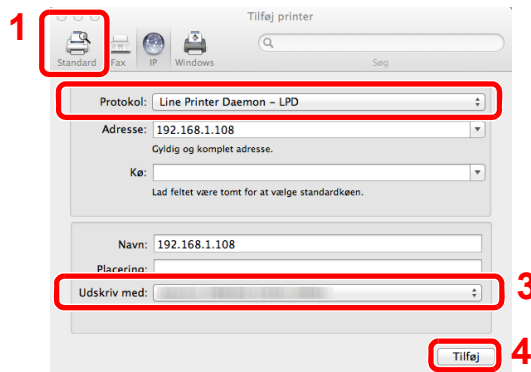
Hvis der anvendes en USB-forbindelse, genkendes og tilsluttes maskinen automatisk. Hvis der anvendes en IP tilslutning, er indstillingerne nedenfor nødvendige.

4 Konfigurer printeren.

1 Åbn Systemindstillinger og tilføj printeren.



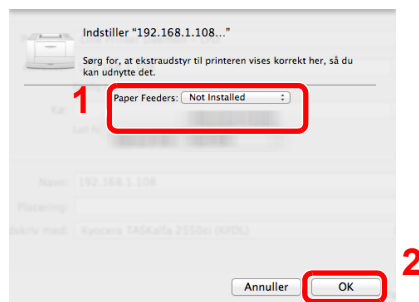
2 Vælg [Standard], og klik på det element, der vises i "Navn" og vælg driveren i "Brug".



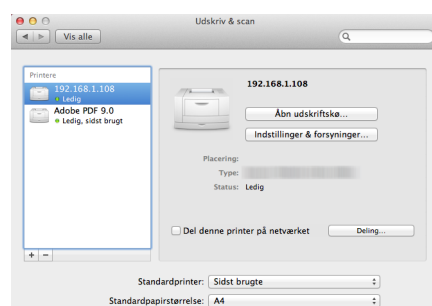
BEMÆRK

Når du anvender en IP-forbindelse, skal du klikke på IP-ikonet for en IP-forbindelse og derefter indtaste værtsnavnet eller IP-adressen. Nummeret der indtastes i "Adresse" vil automatisk vises i "Navn". Skift hvis nødvendigt.

3 Vælg de muligheder der er tilgængelige for maskinen.



4 Den valgte maskine er tilføjet.



Opsætning af TWAIN-driver

Registrér denne maskine for TWAIN driveren. Instruktioner er baseret på brugerfladeelementer som de forekommer i Windows 8.1.

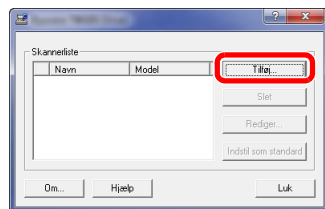
1 Vis skærmen.

- 1 Klik på [**Søg**] i amuletter, og indtast "TWAIN Driver Setting" i søgeboksen. Vælg [**TWAIN Driver Setting**] på søgeoversigten.

BEMÆRK

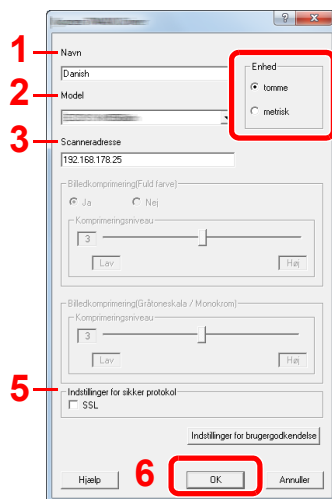
I Windows 7, vælg [**Start**] knappen i Windows, [**Alle programmer**], [(**Firmanavn**)] og derefter [**TWAIN Driver Setting**]. TWAIN Driver skærmen vises.

- 2 Klik på [**Tilføj**].



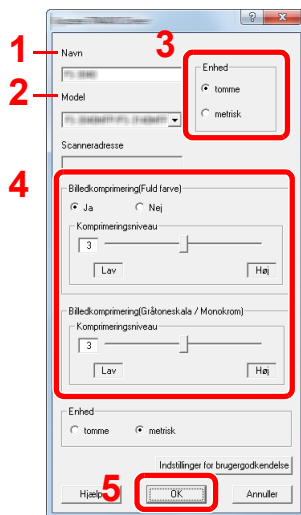
2 Konfigurér TWAIN Driveren.

(Netværk)



- 1 Indtast maskinens navn.
- 2 Vælg denne maskine på listen.
- 3 Indtast maskinens IP-adresse eller værtsnavn.
- 4 Indstil måleenheder.
- 5 Hvis der anvendes SSL, afmærk afkrydsningsboksen ved siden af SSL.
- 6 Klik på **[OK]**.

(USB)



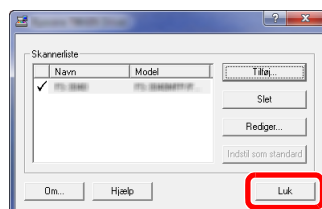
- 1 Indtast maskinens navn.
- 2 Vælg denne maskine på listen.
- 3 Indstil måleenheder.
- 4 Indstil komprimeringsforholdet.
- 5 Klik på **[OK]**.



BEMÆRK

Hvis maskinens IP-adresse eller værtsnavn er ukendt, kontakt administrator.

3 Afslut registrering.



BEMÆRK

Klik på **[Slet]** for at slette den tilføjede maskine. Klik på **[Rediger]** for at ændre navne.

Opsætning af WIA-driver

Registrere denne maskine til WIA driveren. Instruktioner er baseret på brugerfladeelementer som de forekommer i Windows 8.1.

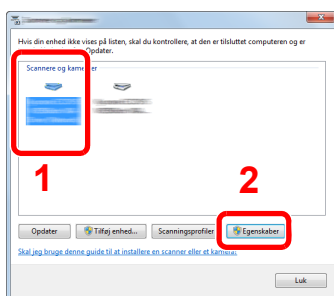
1 Vis skærmen.

- 1 Klik på [**Søg**] i amuletter, og indtast "Se scannere og kameraer" i søgeboksen. Vælg [**Se scannere og kameraer**] i søgeoversigten, så vil skærmen med scannere og kameraer vises.

BEMÆRK

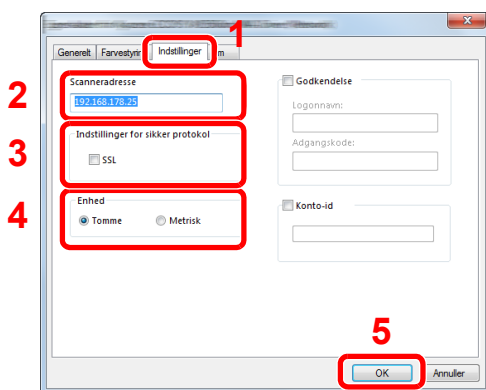
I Windows 7, klik på [**Start**] knappen i Windows og indtast [**Scanner**] i [**Søg i alle programmer og filer**]. Klik på [**Vis scannere og kameraer**] i søgelisten, så åbnes skærmen Scannere og kameraer.

- 2 Vælg det samme navn som denne maskine fra WIA driverne, og klik på [**Egenskaber**].



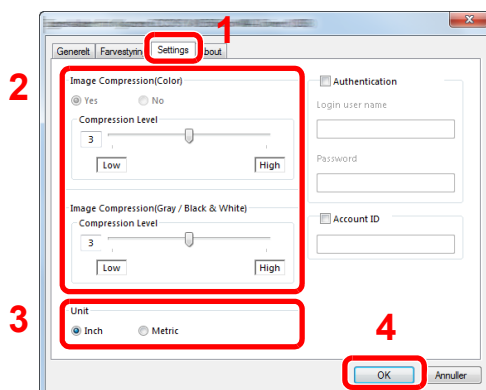
2 Konfigurer WIA Driveren.

(Netværk)



- 1 Klik på fanebladet [**Indstillinger**].
- 2 Indtast maskinens IP-adresse eller værtsnavn.
- 3 Hvis der anvendes SSL, afmærk afkrydsningsboksen ved siden af SSL.
- 4 Indstil måleenheder.
- 5 Klik på [**OK**].

(USB)



- 1 Klik på fanebladet [**Indstillinger**].
- 2 Indstil komprimeringsforholdet.
- 3 Indstil måleenheder.
- 4 Klik på [**OK**].

Kontrol af tælleren

Kontroller antallet af printede og scannede ark.

1 Vis skærmen.

[System Menu/Counter] tast > [▲] [▼] tast > [Tæller] > [OK] tast

2 Kontrol af tælleren.

Vælg det element, du vil kontrollere, og vælg [OK].

Embedded Web Server RX

Hvis maskinen er tilsluttet til netværket, kan du konfigurere forskellige indstillinger ved hjælp af Embedded Web Server RX.

Dette afsnit forklarer hvordan der opnås adgang til Embedded Web Server RX, og hvordan sikkerhedsindstillingerne og værtsnavnet ændres.

➔ Embedded Web Server RX User Guide

BEMÆRK

Indtast brugernavnet og adgangskoden og klik på **[Login]** for fuld adgang til funktioner i Embedded Web Server RX. Indtastning af den foruddefinerede administratoradgangskode giver brugeren mulighed for at få adgang til alle sider, inklusive dokumentboks, adressebogen og indstillinger i navigationsmenuen. Fabriksindstillingen for standard bruger med administratorrettigheder er vist nedenfor. (Der skelnes mellem store og små bogstaver.)

Login User Name: Admin

Login Password: Admin

Indstillinger som administrator og standard brugere kan konfigurere i Embedded Web Server RX er følgende.

Indstilling	Beskrivelse	Administrator	Almindelig bruger
Device Information	Maskinens opbygning kan kontrolleres.	<input type="radio"/>	<input type="radio"/>
Job Status	Viser al information for enheden, herunder udskrifts- og scanjobs, lagringsjobs, planlagte jobs og historik for joblog.	<input type="radio"/>	<input type="radio"/>
Document Box	Tilføj eller slet dokumentbokse eller slet dokumenter i en dokumentboks.	<input type="radio"/>	<input type="radio"/> *1
Address Book	Opret, rediger eller slet adresser og adressegrupper.	<input type="radio"/>	<input type="radio"/> *1
Device Settings	Konfigurér maskinens avancerede indstillinger.	<input type="radio"/>	-
Function Settings	Konfigurér de avancerede funktionsindstillinger.	<input type="radio"/>	-
Network Settings	Konfigurér de avancerede netværksindstillinger.	<input type="radio"/>	-
Security Settings	Konfigurér de avancerede sikkerhedsindstillinger.	<input type="radio"/>	-
Management Settings	Konfigurér de avancerede administrationsindstillinger.	<input type="radio"/>	-

*1 Den indloggede anvender kan muligvis ikke konfigurere nogle af indstillingerne afhængigt af tilladelserne for anvenderen.

BEMÆRK

- Faxfunktionerne er kun til rådighed på maskiner, som har faxfunktionen installeret.
- Oplysninger om faxindstillingerne er udeladt i denne udgave.

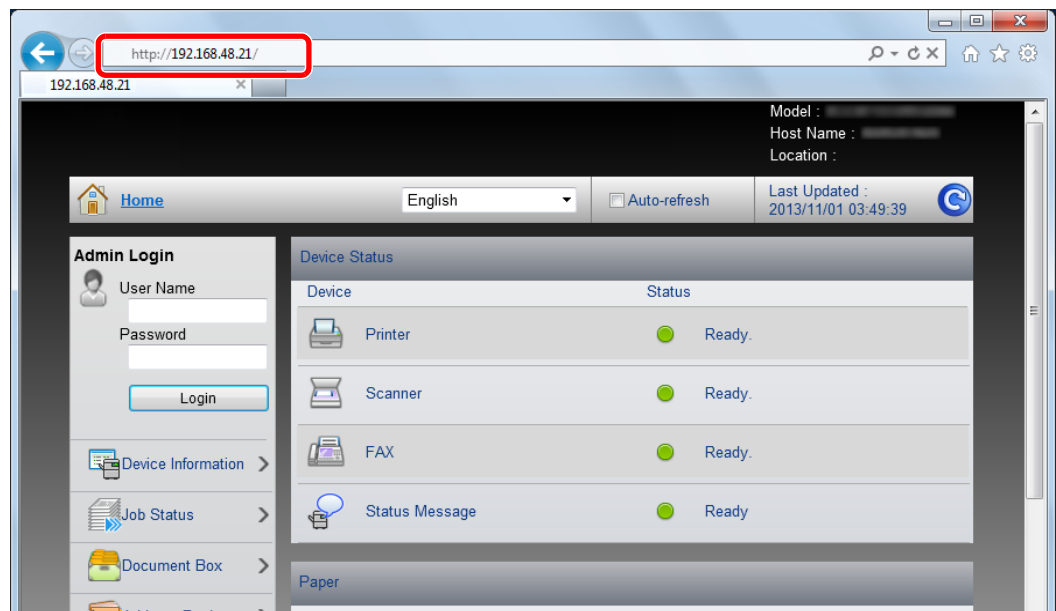
➔ **Betjeningsvejledning vedrørende fax**

Adgang til Embedded Web Server RX

1 Vis skærmen.

- 1 Start din web-browser.
- 2 I adresse- eller lokationslinjen skal du indtaste maskinens IP-adresse eller værtsnavnet.
Klik på følgende rækkefølge for at kontrollere maskinens IP-adresse og værtsnavn.
[System Menu/Counter] tast > [▲] [▼] tast > [Rapport] > [OK] tast > [▲] [▼] tast > [Udskr. rapport] > [OK] tast > [▲] [▼] tast > [Statusside] > [OK] tast > [Ja]

Eksempler: <https://192.168.48.21/> (for IP adresse)
<https://MFP001> (hvis værtsnavnet er "MFP001")



Websiden viser grundlæggende oplysninger om maskinen og Embedded Web Server RX samt deres aktuelle status.

BEMÆRK

Hvis skærbilledet "There is a problem with this website's security certificate." vises, skal certifikatet konfigureres.

➔ [Embedded Web Server RX User Guide](#)

Du kan også fortsætte handlingen uden at konfigurere certifikatet.

2 Konfigurér funktionen.

Vælg en kategori fra navigationslinjen i venstre side af skærbilledet.

BEMÆRK

Indtast brugernavnet og adgangskoden og klik på [Login] for fuld adgang til funktioner i Embedded Web Server RX. Indtastning af den foruddefinerede administratoradgangskode giver brugeren mulighed for at få adgang til alle sider, inklusive dokumentboks, adressebogen og indstillinger i navigationsmenuen. Fabriksindstillingen for standard bruger med administratorrettigheder er vist nedenfor. (Der skelnes mellem store og små bogstaver.)

Login User Name: Admin
Login Password: Admin

Ændring af sikkerhedsindstillingerne

1 Vis skærmen.

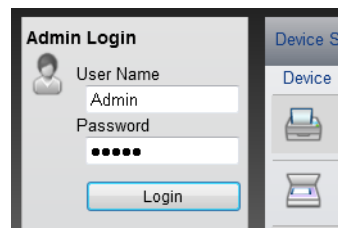
1 Start din web-browser.

2 I adresse- eller lokationslinjen skal du indtaste maskinens IP-adresse eller værtsnavnet.

Klik på følgende rækkefølge for at kontrollere maskinens IP-adresse og værtsnavn.

[System Menu/Counter] tast > [▲] [▼] tast > [Rapport] > [OK] tast > [▲] [▼] tast > [Udskr. rapport] > [OK] tast > [▲] [▼] tast > [Statusside] > [OK] tast > [Ja]

3 Log på med administratorrettigheder.



Fabriksindstillingen for standard bruger med administratorrettigheder er vist nedenfor. (Der skelnes mellem store og små bogstaver.)

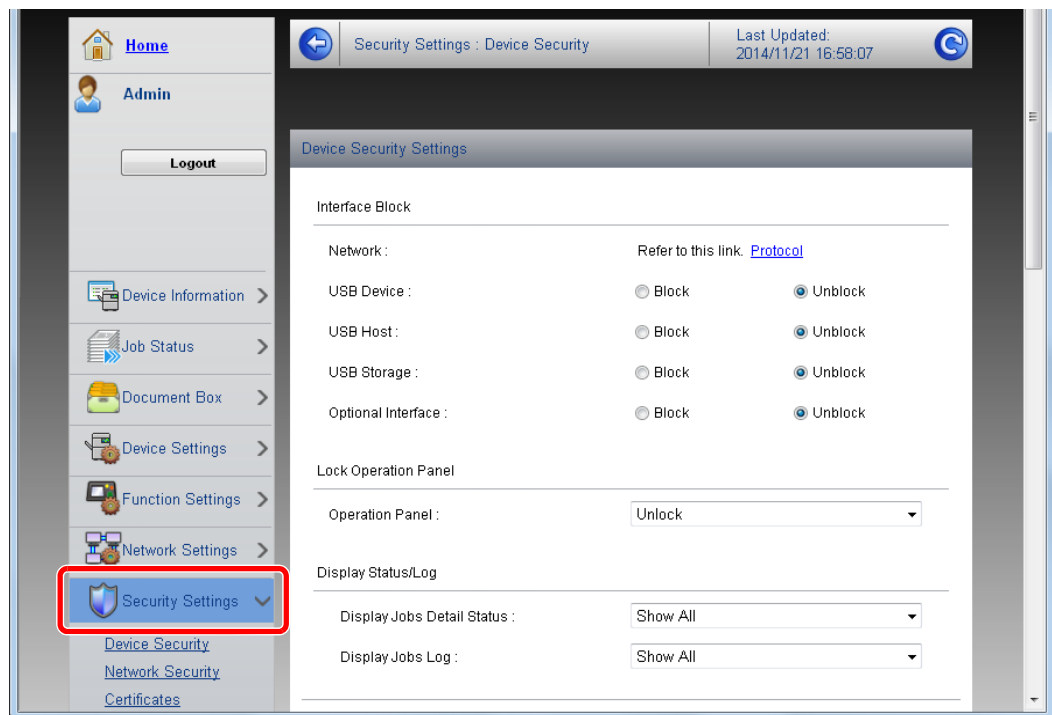
Login User Name: Admin

Login Password: Admin

4 Klik på [Security Settings].

2 Konfigurér sikkerhedsindstillingerne.

Fra menuen [Security Settings] skal du vælge den indstilling, som du ønsker at konfigurere.



BEMÆRK

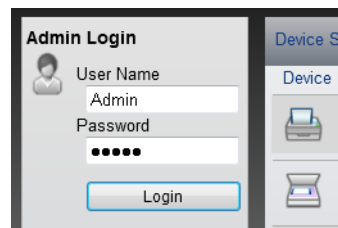
For yderligere oplysninger om indstillinger af certifikater, se følgende:

➔ **Embedded Web Server RX User Guide**

Ændre enhedsinformation

1 Vis skærmen.

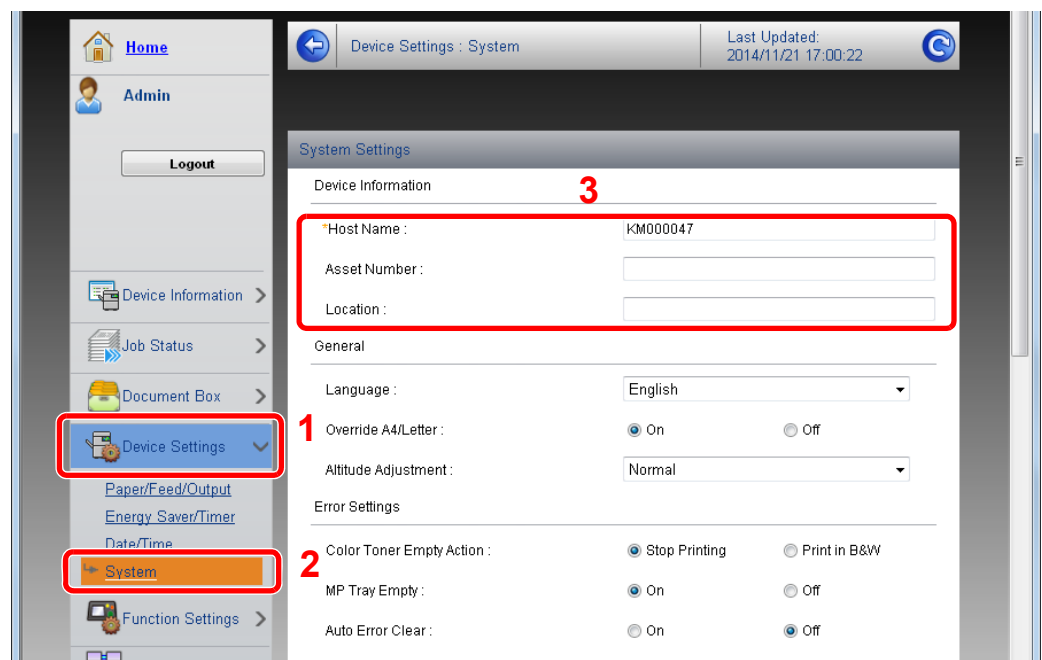
- 1 Start din web-browser.
- 2 I adresse- eller lokationslinjen skal du indtaste maskinens IP-adresse eller værtsnavnet.
Klik på følgende rækkefølge for at kontrollere maskinens IP-adresse og værtsnavn.
[System Menu/Counter] tast > [▲] [▼] tast > [Rapport] > [OK] tast > [▲] [▼] tast > [Udskr. rapport] > [OK] tast > [▲] [▼] tast > [Statusside] > [OK] tast > [Ja]
- 3 Log på med administratorrettigheder.



Fabriksindstillingen for standard bruger med administratorrettigheder er vist nedenfor. (Der skelnes mellem store og små bogstaver.)

Login User Name: Admin
Login Password: Admin

- 4 Fra menuen [Device Settings], klik på [System].



2 Angiv værtsnavnet.

Indtast enhedsinformationen, og klik på **[Submit]**.

 **VIGTIGT**

Genstart netværket, eller sluk og tænd maskinen igen efter ændring af indstillingen.

For at genstarte netværksinterfacekortet skal du klikke på **[Reset] i menuen **[Management Settings]** og herefter klikke på **[Restart Network]** i "Restart".**

3 Klargøring inden brug

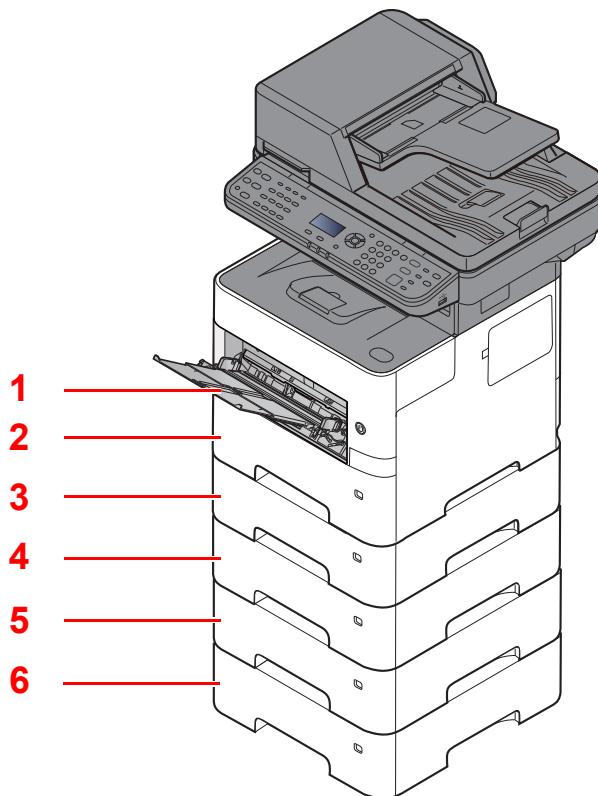
Dette kapitel indeholder følgende emner.

Ilægning af papir	3-2
Forholdsregler ved ilægning af papir	3-3
Ilægning af papir i kassetterne	3-4
Ilægning af papir i multifunktionsbakken	3-8
Specifikation af papirstørrelse og medietype	3-12
Papirstopper	3-14
Forberedelse for afsendelse af et dokument til en delt mappe på en PC	3-15
Foretag en note om computernavnet og hele computernavnet	3-15
Foretag en note om brugernavn og domænenavnet	3-16
Oprette en delt mappe, foretage en note om en delt mappe	3-17
Konfiguration af Windows Firewall	3-20

Ilægning af papir

Læg papir i kasseterne og multifunktionsbakken.

Se næste side vedrørende fremgangsmåderne for ilægning af papir i hver enkelt kassette.



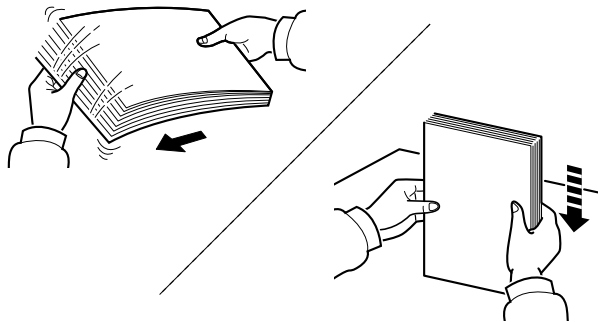
Nr.	Navn	Side
1	Multifunktionsbakke	side 3-8
2	Kassette 1	side 3-4
3	Kassette 2	side 3-4
4	Kassette 3	side 3-4
5	Kassette 4	side 3-4
6	Kassette 5	side 3-4

BEMÆRK

- Antallet af ark varierer afhængigt af omgivelserne og papirtype.
- Brug ikke papir til inkjet printere eller papir med bestrøget overflade. (Disse papirtyper kan medføre papirstop eller andre fejl.)

Forholdsregler ved ilægning af papir

Når du åbner en ny pakke papir, skal du bladre gennem arkene for at adskille dem, før de lægges i som beskrevet i fremgangsmåden nedenfor.



Vift papiret, bank det derefter på en plan flade.

Bemærk yderligere følgende punkter.

- Ret papiret ud inden ilægningen, hvis det er foldet eller krøllet. Krøllet eller foldet papir kan medføre papirstop.
- Udsæt ikke åbne papirpakker for høje temperaturer og høj luftfugtighed, da fugt kan medføre problemer. Pak resterende papir ind i originalemballagen efter ilægning af papir i multifunktionsbakken eller kassetterne.
- Hvis maskinen ikke skal bruges i længere tid, skal du beskytte papiret mod fugt, ved at tage det ud af kassetterne og pakke det ind i originalemballagen.

✓ VIGTIGT

Hvis du kopierer på brugt papir (papir, der allerede er brugt til udskrivning), må du ikke bruge papir, der er sammenholdt med hæfteklammer eller clips. Det kan beskadige maskinen eller give en dårlig billedkvalitet.

💡 BEMÆRK

Se følgende, hvis der anvendes specialpapir, såsom brevhoved, hullet papir eller papir med tryk, såsom logo eller firmanavn:

➔ *Engelsk Operation Guide*

Ilægning af papir i kassetterne

Kassetterne kan rumme almindeligt papir, genbrugspapir eller farvet papir.

Antallet af ark, der kan lægges i hver kassette, vises nedenfor.

Kassette	Antal ark
Kassette 1 til 5	500 ark (almindeligt papir: 80 g/m ²)

Se følgende for yderligere detaljer om understøttede papirstørrelser:

➔ *Engelsk Operation Guide*

BEMÆRK

A6 papir kan ikke lægges i kassetter 2 til 5.

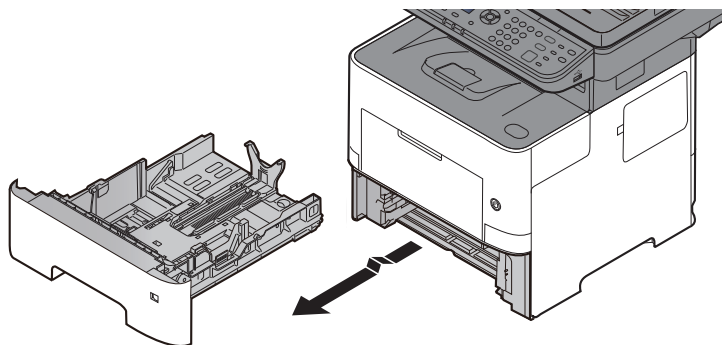
Se følgende for yderligere oplysninger om indstilling af papirtype:

➔ *Engelsk Operation Guide*

VIGTIGT

- Kassetterne kan rumme papir med papirvægt på mellem 60 og 120 g/m².
- Ilæg ikke tykt papir, der er tungere end 120 g/m², i kassetterne. Anvend multifunktionsbakken til papir, der er tungere end 120 g/m².

1 Træk kassetten helt ud af maskinen.



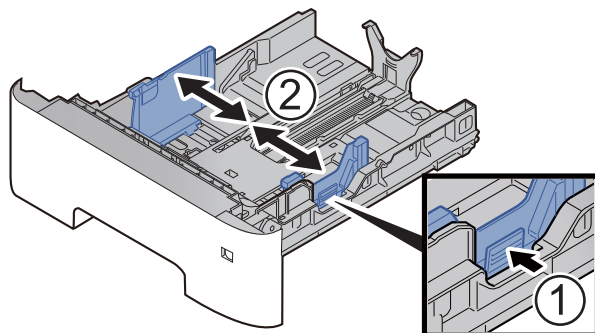
BEMÆRK

Kontrollér at den er understøttet og ikke falder ud, når du trækker kassetten ud af maskinen.

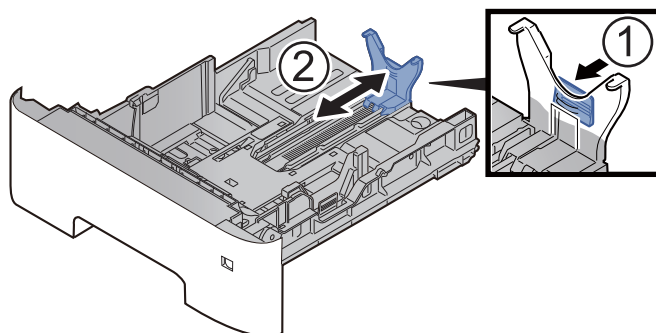
2 Justér kassettenes størrelse.

- 1 Justér positionen af justeringsstyr for papirbredden der er placeret i den venstre og højre side af kassetten. Tryk på justeringsfanen for papirbredde og skub styrene til den relevante papirstørrelse.

Papirformaterne er angivet på kassetten.

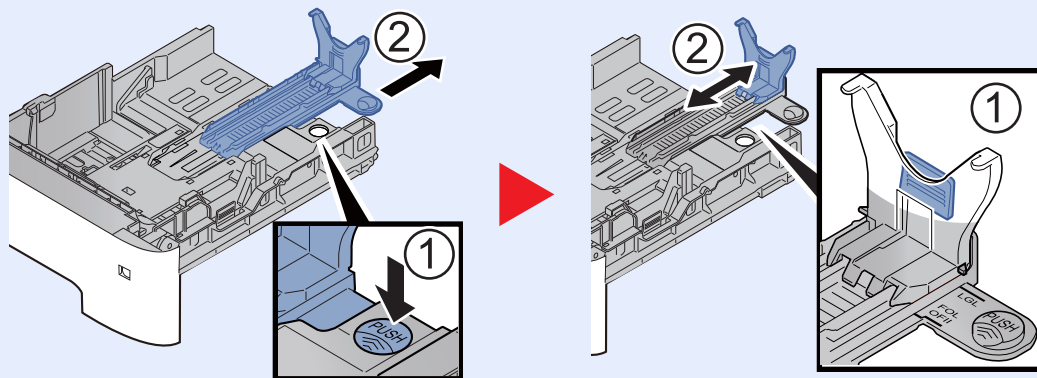


- 2 Indstil justeringsstyret for papirlængden til den relevante papirstørrelse. Tryk på justeringsfanen for papirlængde og skub styrene til den relevante papirstørrelse.

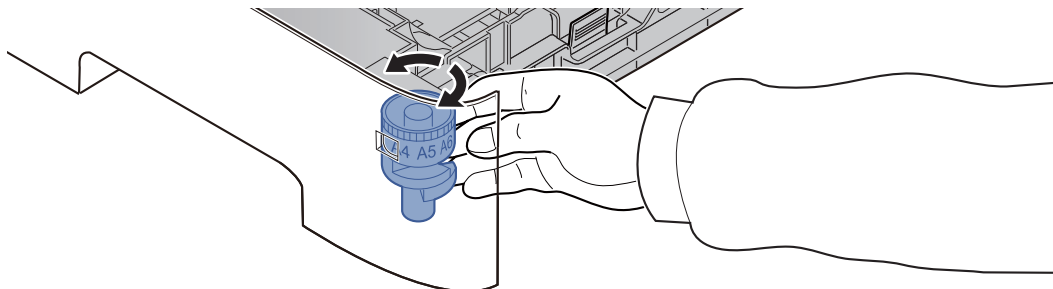


BEMÆRK

Hvis du skal anvende længere papir end A4, træk justeringsstyret for papirlængden bagud.



- 3 Drej på formatvælgeren, indtil størrelsen på det relevante papir vises i vinduet for papirstørrelse.

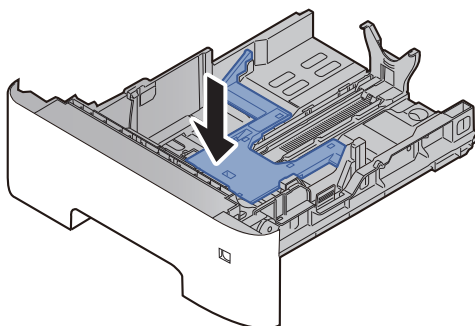


 **BEMÆRK**

Når formatvælgeren er indstillet til "Other" skal papirstørrelsen være indstillet i maskinen på betjeningspanelet.

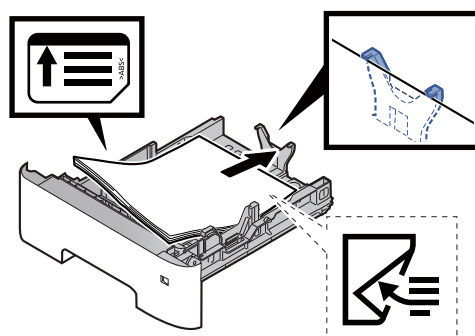
➔ [Papirformat og medietype for kassetterne \(side 3-12\)](#)

- 3 **Tryk bundpladen ned indtil den låser.**



- 4 **Ilæg papir.**

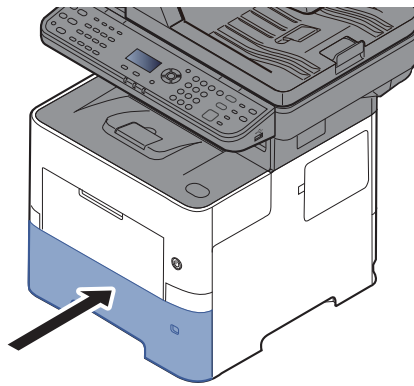
- 1 Vift papiret, bank det derefter på en plan flade for at undgå papirstop eller skæv udskrivning.
- 2 Læg papir i kassetten.



✓ **VIGTIGT**

- Læg papiret i med den side, der skal skrives på, vendt nedad.
- Efter udpakning af nyt papir er det nødvendigt at bladre gennem papiret, inden det lægges i kassetten.
 - ➔ [Forholdsregler ved ilægning af papir \(side 3-3\)](#)
- Kontrollér inden ilægning af papir, at det ikke er krøllet eller foldet. Krøllet eller foldet papir kan forårsage papirstop.
- Kontrollér, at det ilagte papir ikke overstiger det angivne niveau (se figuren ovenfor).
- Hvis papiret er lagt i uden brug af justeringsstyr for papirlængde, kan papiret køre skævt eller sidde fast.

5 Skub forsigtigt kassetten tilbage på plads.



6 Angiv papirtypen der er lagt i kassetten ved hjælp af kontrolpanelet.

- ➔ [Papirformat og medietype for kassetterne \(side 3-12\)](#)

Ilægning af papir i multifunktionsbakken

Multifunktionsbakken kan rumme op til 100 ark almindeligt papir (80 g/m²).

Se følgende for yderligere detaljer om understøttede papirstørrelser:

➔ *Engelsk Operation Guide*

Se følgende for yderligere oplysninger om indstilling af papirtype:

➔ *Engelsk Operation Guide*

Sørg for at bruge multifunktionsbakken, når du udskriver på specialpapir.

✔ VIGTIGT

- Indstil medietypen til **Tykt**, og indstil papirvægten, hvis du bruger papir med en papirvægt på min. 106 g/m².
- Fjern hver transparent fra den indre bakke eftersom det udskrives. Transparenter, der efterlades i den indre bakke, kan medføre papirstop.

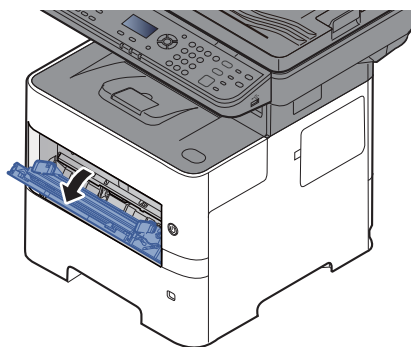
Multifunktionsbakken har følgende kapacitet.

- Almindeligt papir (80 g/m²), genbrugspapir eller farvet papir: 100 ark
- Tykt papir (106 til 220 g/m²): 5 ark
- Tykt papir (104,7 g/m²): 100 ark
- Hagaki (Karton): 1 ark
- Kuvert DL, Kuvert C5, Kuvert #10, Kuvert #9, Kuvert #6 3/4, Konvolut monarch, Youkei 4, Youkei 2: 5 ark
- OHP-film: 1 ark

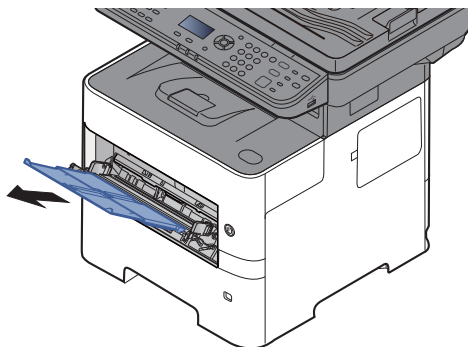
💡 BEMÆRK

- Når du ilægger et brugerdefineret papirformat, skal du angive papirformatet jf.:
➔ [Papirstørrelse og medietype for multifunktionsbakken \(MF bakke indstilling\) \(side 3-13\)](#)
- Når du anvender specialpapir, såsom transparent eller tykt papir, skal du vælge medietypen, som angivet i:
➔ [Papirstørrelse og medietype for multifunktionsbakken \(MF bakke indstilling\) \(side 3-13\)](#)

1 Åbn multifunktionsbakken.

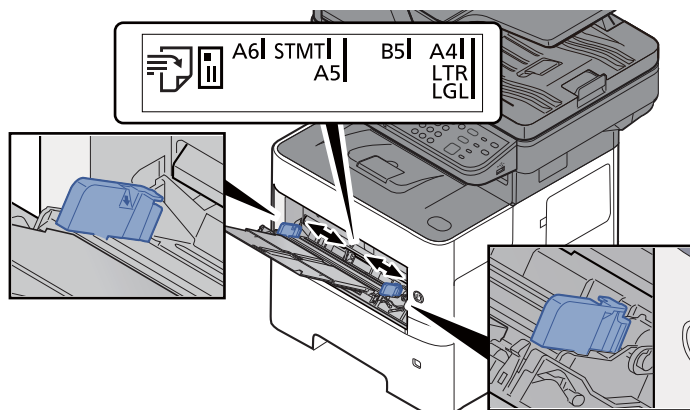


2 Træk støttebakkeenheden ud af MF bakken.

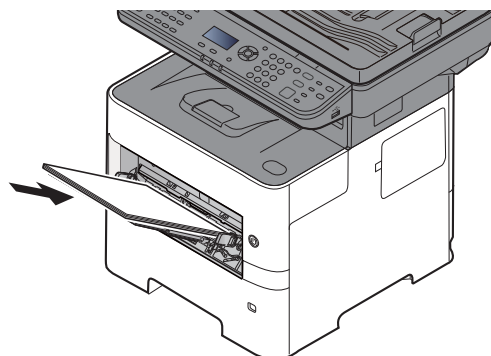


3 Justér multifunktionsbakkens størrelse.

Papirformaterne er angivet på multifunktionsbakken.



4 Ilæg papir.



Før papiret ind i bakken langs med styrene, indtil det ikke kan komme længere.

Efter udpakning af nyt papir er det nødvendigt at bladre gennem papiret, inden det lægges i multifunktionsbakken.

➔ [Forholdsregler ved ilægning af papir \(side 3-3\)](#)

✓ **VIGTIGT**

- Læg papiret i med den side, der skal skrives på, vendt opad.
- Krøllet papir skal rettes ud inden brug.
- Kontrollér inden ilægning af papir i multifunktionsbakken, at der ikke er papir tilbage fra et tidligere job i bakken. Hvis der er nogle få ark papir tilbage i multifunktionsbakken, og du ønsker at ilægge flere papirer, skal du først fjerne det resterende papir fra bakken, og blande det med det nye papir, inden papiret ilægges i bakken.
- Flyt justeringsstyrene for papirbredde, så de passer til papiret, hvis der er et mellemrum mellem papiret og styrene. Herved hindres forskydning af arkene og papirstop.
- Kontrollér, at det ilagte papir ikke overstiger det angivne niveau (se figuren ovenfor).

5 Angiv papirtypen der er lagt i multifunktionsbakken ved hjælp af kontrolpanelet.

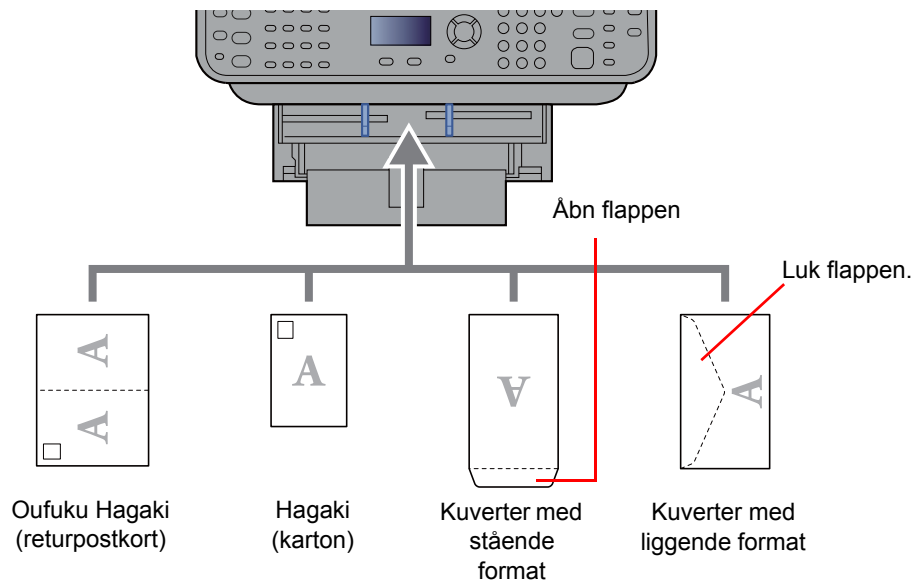
- ➔ [Papirstørrelse og medietype for multifunktionsbakken \(MF bakke indstilling\) \(side 3-13\)](#)

Ilægning af kuverter eller karton i multifunktionsbakken

Læg papiret i med den side, der skal skrives på, vendt opad. For proceduren for udskrivning, se:

➔ [Printing System Driver User Guide](#)

Eksempel: Ved udskrivning af adresse.



✔ VIGTIGT

- Brug ufoldet Oufuku hagaki (returpostkort).
- Hvordan kuverten skal ilægges (retningen og siden, der vender opad) afhænger af kuverttypen. Sørg for at ilægge den korrekt, da der ellers vil blive trykt i den forkerte retning eller på den forkerte side.

💡 BEMÆRK

Når du ilægger en kuvert i multifunktionsbakken, vælg kuverttypen som anvist i:

➔ [Papirstørrelse og medietype for multifunktionsbakken \(MF bakke indstilling\) \(side 3-13\)](#)

Specifikation af papirstørrelse og medietype

Standardindstillingen for papirformat for kassette 1, for multifunktionsbakken og for papirføderen (kassette 2 til 4) (tilbehør) er "A4 eller "Letter", og standardindstillingen for medietype er "Almindelig".

Angiv papirformatet og medietypen for at ændre, hvilken type papir der skal anvendes i kassetterne.

Papirformat og medietype for kassetterne

Specificere papirformat og -medietype, der skal anvendes i kassetterne.

Element	Beskrivelse
Kassette 1 (til 5) form.*1	Tilgængelige valgmuligheder er følgende: Værdi Kassette 1: A4, A5, B5, Folio, 216 × 340 mm, Letter, Legal, Statement, Executive, Oficio II, 16K, ISO B5, Kurvert C5, Brugerdef. Kassetter 2 til 5: A4, A5, B5, B6, Folio, 216 × 340 mm, Letter, Legal, Statement, Executive, Oficio II, 16K, ISO B5, Kuvert #10, Kuvert #9, Kuvert #6, Kuvert Monarch, Kuvert DL, Kuvert C5, Oufukuhagaki (Returpostkort), Youkei 4, Youkei 2, Brugerdefineret
Kassette 1 (til 5) type*2	Vælg medietype. Værdi Kassette 1: Almindelig (60 - 105 g/m²), Groft, Genbrug, Fortrykt*3, Kval.papir, Farve, Hullet*3, Brevhovede*3, Høj kvalitet, Brugerdef. 1 - 8 Kassetter 2 til 5: Almindelig (60 - 105 g/m²), Groft, Genbrug, Fortrykt*3, Kval.papir, Farve, Hullet*3, Brevhovede*3, Kuvert, Høj kvalitet, Brugerdef. 1 - 8

*1 Indstilles kun, når formatvælgeren på kassetten er indstillet til "Other".

*2 For at ændre en medietype til andet end almindelig, se følgende:

➔ *Engelsk Operation Guide*

Når en papirvægt der ikke kan ilægges i en kassette er indstillet til en medietype, vises medietypen ikke.

*3 Se følgende for udskrivning på fortrykt eller hullet papir eller brevhoved:

➔ *Engelsk Operation Guide*



BEMÆRK

- De tilgængelige medier for udskrivning af modtagne faxer er som vist nedenfor.
Almindeligt, Etiketter, Genbr.papir, Kval.papir, Pergament, Farve, Kuvert, Bestrøget, Tykt, Høj kvalitet, Groft og Brugerdefineret 1 til 8
- Indstil papirformatet på den kassette, der skal bruges til fax-modtagelse, som følgende:
Amerikanske modeller: Letter, Legal, Statement
Europæiske modeller: A4, B5, A5, Folio
Hvis ovenstående indstillinger ændres, er det ikke muligt at udskrive fax.

1 Vis skærmen.

[System Menu/Counter] tast > [▲] [▼] tast > [Generelt] > [OK] tast > [▲] [▼] tast > [Orig/papir indst] > [OK] tast > [▲] [▼] tast > [Indst. Kass. 1 (til 5).] > [OK]



BEMÆRK

[Kassette 2] til [Kassette 4] vises, når papirføderen (tilbehør) er installeret.

2 Vælg papirstørrelsen.

1 [▲] [▼] tast > [Kassete 1 (til 5) form] > [OK] tast

2 Vælg papirstørrelsen, og vælg tasten [OK].

3 Vælg medietype.

- 1 [▲] [▼] tast > [Kassette 1 (til 5) Type] > [OK] tast
- 2 Vælg medietypen og vælg tasten [OK].

Papirstørrelse og medietype for multifunktionsbakken (MF bakke indstilling)

Specificerer papirformat og -medietype, der skal anvendes i multifunktionsbakken.

Element	Beskrivelse
MP-bakkestr.	Tilgængelige valgmuligheder er følgende: Værdi: A4, A5, A6, B5, B6, Folio, 216 × 340 mm, Letter, Legal, Statement, Executive, Oficio II, 16K, ISO B5, Kuvert #10, Kuvert #9, Kuvert #6, Kuvert Monarch, Envelope DL, Kuvert C5, Hagaki (Karton), Oufukuhagaki (Returpostkort), Youkei 4, Youkei 2, Brugerdefineret ^{*1}
MP-bakketype ^{*2}	Vælg medietype. Værdier: Almindelig (60 til 105 g/m ²), Transparent, Groft, Pergament, Etiketter, Genbrug, Fortrykt ^{*3} , Kval.papir, Karton, Farve Hullet ^{*3} , Brevhovede ^{*3} , Kuvert, Tykt (106 til 220 g/m ²), Høj kvalitet, Brugerdef. 1 - 8

*1 Se følgende vedrørende vejledning i specificering af brugerdefineret papirstørrelse:

➔ *Engelsk Operation Guide*

*2 For at ændre en medietype til andet end almindelig, se følgende:

➔ *Engelsk Operation Guide*

*3 Se følgende for udskrivning på fortrykt eller hullet papir eller brevhoved:

➔ *Engelsk Operation Guide*



BEMÆRK

- De tilgængelige medier for udskrivning af modtagne faxer er som vist nedenfor. Almindelig, Etiketter, Genbrug, Kraftig, Pergament, Farvet, Kuvert, Karton, Tykt, Høj kvalitet, Groft og Brugerdefineret 1 til 8
- Indstil papirformatet på den multifunktionsbakke, der skal bruges til fax-modtagelse, som følgende:
Amerikanske modeller: Letter, Legal, Statement
Europæiske modeller: A4, B5, A5, Folio
Hvis ovenstående indstillinger ændres, er det ikke muligt at udskrive fax.

1 Vis skærmen.

[System Menu/Counter] > [▲] [▼] tast > [Generelt] > [OK] tast > [▲] [▼] tast > [Orig/papir indst.] > [OK] tast > [▲] [▼] tast > [Multifunkt.bakke] > [OK]

2 Vælg papirformat.

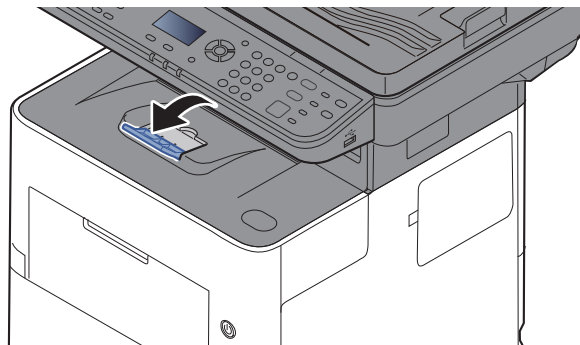
- 1 [▲] [▼] tast > [MP-bakkestr.] > [OK] tast
- 2 Vælg papirformat, og vælg tasten [OK].

3 Vælg medietype.

- 1 [▲] [▼] tast > [MP-bakketype] > [OK] tast
- 2 Vælg medietypen og vælg tasten [OK].

Papirstopper

Når du anvender større papir end A4/Letter, skal du åbne papirstopperen der er vist i figuren.



Forberedelse for afsendelse af et dokument til en delt mappe på en PC

Kontrollér de oplysninger, der skal indstilles på maskinen, og opret en mappe til modtagelse af dokumentet på computeren. Der anvendes skærmbilleder fra Windows 8.1 i følgende forklaring. Detaljerne på skærmbillederne varierer i de øvrige Windows versioner.



BEMÆRK

Log på Windows med administratorrettigheder.

Foretag en note om computernavnet og hele computernavnet

Kontrollér computernavnet og hele computernavnet

1 Vis skærmen.

I Windows 8.1, højreklik på **[PC]** i Start-skærmen, og vælg **[Egenskaber]**. eller højre-klik på Windows-ikonet og vælg **[System]**.

I Windows 8, vælg skrivebord i startskærmen, højre-klik **[Computer]** fra **[Biblioteker]**, og vælg derefter **[Egenskaber]**.



BEMÆRK

I Windows 7, fra **[Start]** knappen i Windows, vælges **[Computer]** og derefter **[Systemegenskaber]**.

I Windows 10, højreklik på **[Start]** knappen på Windows, og vælg **[System]**.

2 Kontrollér computernavnet.

Computernavn, domæne og arbejdsgruppeindstillinger

Computernavn: PC001
Det fulde computernavn: PC001.abcdnet.com
Computerbeskrivelse:

Skift indstillinger

Kontrollér computernavnet og hele computernavnet.

Eksempel fra skærmbillede:

Computernavn: PC001

Hele computernavnet: PC001.abcdnet.com

Efter kontrol af computernavnet, klik på knappen **[Luk]** for at lukke skærmen **"Systemegenskaber"**.

Foretag en note om brugernavn og domænenavnet

Kontrollér domænenavnet og brugernavnet for at logge på Windows.

1 Vis skærmen.

Klik på **[Søg]** i amuletter, og indtast "Kommandoprompt" i søgefeltet. Vælg **[Kommandoprompt]** i søgelisten.

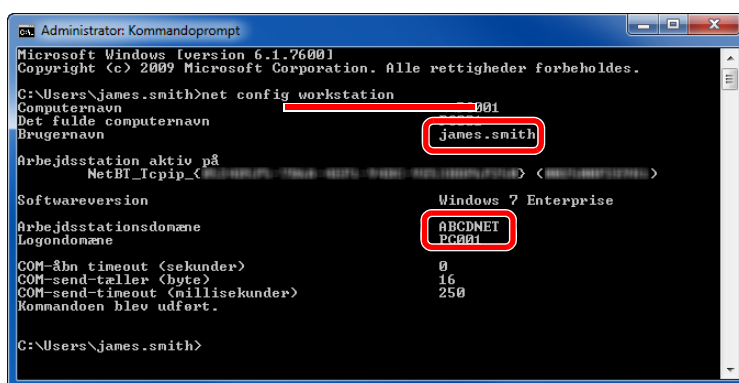
I Windows 7, fra **[Start]** knappen i Windows, vælges **[Alle programmer]** (eller **[Programmer]**), **[Tilbehør]** og derefter **[Kommandoprompt]**.

I Windows 10, højreklik på **[Start]** knappen på Windows, og vælg **[Kommandoprompt]**.

Vinduet Kommandoprompt vises.

2 Kontrollér domænenavnet og brugernavnet.

I kommandoprompten indtastes "net config workstation" og tryk derefter på **[Retur]**.



```
Administrator: Kommandoprompt
Microsoft Windows [version 6.1.7600]
Copyright (c) 2009 Microsoft Corporation. Alle rettigheder forbeholdes.

C:\Users\james.smith>net config workstation
Computernavn          001
Det fulde computernavn
Brugernavn           james.smith
Arbejdsstation aktiv på
  NetBI_Tcpip_{...} <...> <...>
Softwareversion      Windows 7 Enterprise
Arbejdsstationsdomæne
Logodomæne           ABCDNET
COM-åbn timeout (sekunder) 0
COM-send-tæller (byte) 16
COM-send-timer (millisekunder) 250
Kommandoen blev udført.

C:\Users\james.smith>
```

Kontrollér brugernavnet og domænenavnet.

Eksempel fra skærbillede:

Brugernavn: james.smith
Domænenavn: ABCDNET

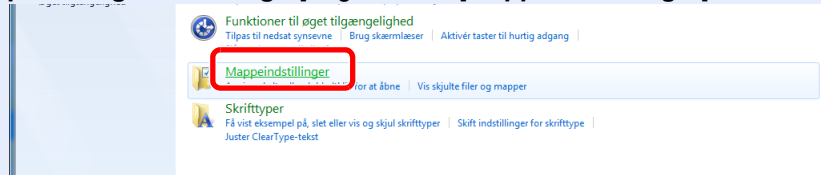
Oprette en delt mappe, foretage en note om en delt mappe

Opret en delt mappe for at modtage dokumentet på destinationscomputeren.

BEMÆRK

Konfigurér nedenstående indstillinger, hvis der findes en arbejdsgruppe under Egenskaber for system, for at begrænse adgangen til mappen til en specifik bruger eller gruppe.

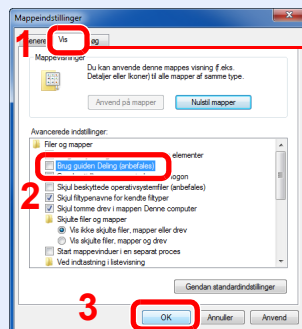
- 1 Vælg **[Indstillinger]** i amuletter på skrivebordet, og vælg **[Kontrolpanel]**, **[Udseende og personlige indstillinger]**, og derefter **[Mappeindstillinger]**.



I Windows 7, fra **[Start]** knappen i Windows, vælges **[Kontrolpanel]**, **[Udseende og personlige indstillinger]**, og derefter **[Mappeindstillinger]**.

I Windows 10, åbn et vindue i Stifinder, og vælg **[Vis]**, **[Indstillinger]**, og derefter **[Mappeindstillinger]**.

- 2



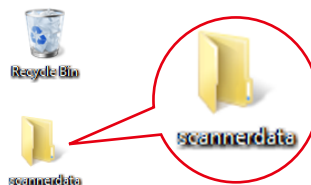
Sørg for at fanen **[Vis]** er valgt.

Fjern afkrydsningen fra **[Brug guiden Deling (anbefales)]** under "Avancerede indstillinger".

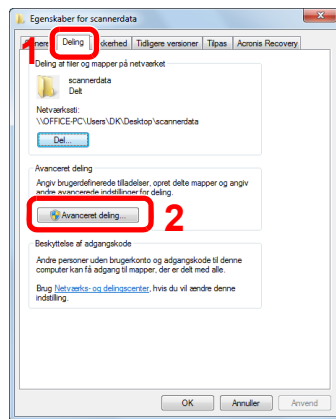
1 Opret en mappe.

- 1 Opret en mappe i din computer.

For eksempel, opret en mappe med navnet **"scannerdata"** på skrivebordet.

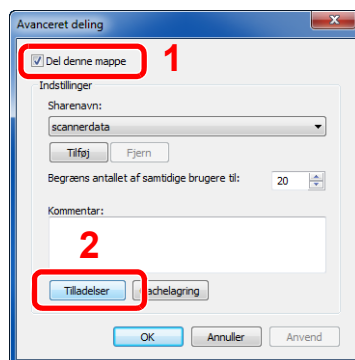


- 2 Højreklik på mappen "scannerdata", vælg [Egenskaber], og klik på [Deling] og [Avanceret deling].

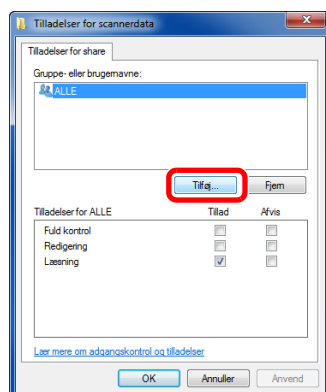


2 Konfigurér indstillinger for tilladelser.

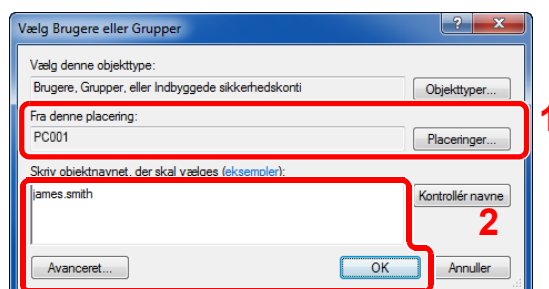
- 1 Vælg afkrydsningsfeltet [Del denne mappe] og klik på knappen [Tilladelser].



- 2 Foretag en note om [Sharenavn].
- 3 Tryk på knappen [Tilføj].

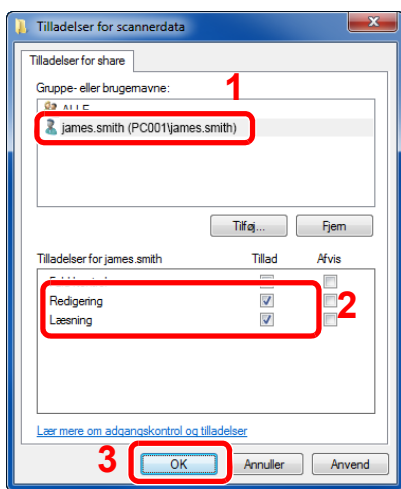


- 4 Specificér placeringen.



- 1 Hvis computernavnet, som du noterede på [side 3-15](#), er det samme som domænenavnet:
Hvis computernavnet ikke er vist i "Fra denne placering", klik på knappen [**Placeringer**], vælg computernavnet, og klik på knappen [**OK**].
Eksempel: PC001
Hvis computernavnet, som du noterede på [side 3-15](#), ikke er det samme som domænenavnet:
Hvis teksten efter første punktum (.) i hele det noterede computernavn, ikke vises i "Fra denne placering", klik på knappen [**Placeringer**], vælg teksten efter punktummet (.), og klik på knappen [**OK**].
Eksempel: abcdnet.com
→ [Foretag en note om brugernavn og domænenavnet \(side 3-16\)](#)
- 2 Indtast brugernavnet du noterede på side i tekstboksen, og klik på knappen [**OK**].
Brugernavnet kan også udføres ved at klikke på knappen [**Avanceret**] og vælge en bruger.

5 Indstil tilladelser for den valgte bruger.

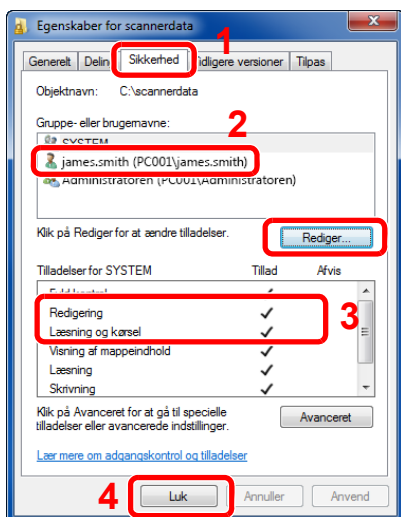


- 1 Vælg den bruger du indtastede.
- 2 Vælg afkrydsningsfeltet [**Tillad**] under "Redigering" og "Læsning" tilladelser
- 3 Tryk på [**OK**].

BEMÆRK

"**Alle**" giver delingstilladelser til alle i netværket. For at styrke sikkerheden, anbefales det at du vælger "**Alle**" og fjerner afkrydsningen i "**Læsning**" [**Tillad**].

- 6 Klik på knappen [**OK**] under skærmen "**Avanceret deling**" for at lukke skærmen.
- 7 Kontrollér detaljerne der er indstillet i fanen [**Sikkerhed**].



- 1 Vælg fanebladet [**Sikkerhed**].
- 2 Vælg den bruger du indtastede.
Hvis brugeren ikke vises i "Gruppe eller brugernavn", klik på knappen [**Redigér**] for at tilføje en bruger på samme måde som "opsætning af tilladelsesindstillinger".
- 3 Sørg for at afkrydsningerne vises i [**Tillad**] afkrydsningsboksen for "**Redigering**" og "**Læsning og kørsel**" tilladelser.
- 4 Tryk på knappen [**Luk**].

Konfiguration af Windows Firewall

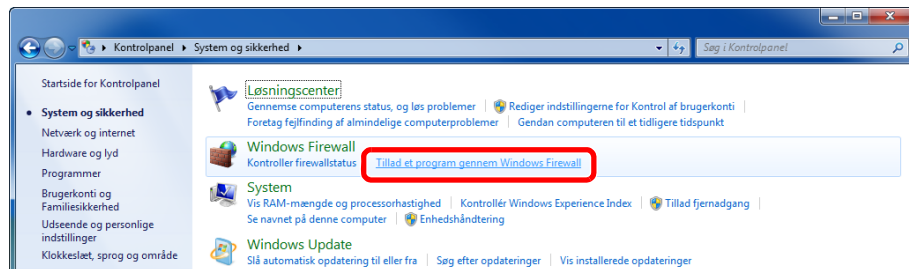
Tilladelse til deling af filer og printere og indstilling af den port, der skal anvendes til SMB transmission.

BEMÆRK

Log på Windows med administratorrettigheder.

1 Kontrollér fil- og printerdeling.

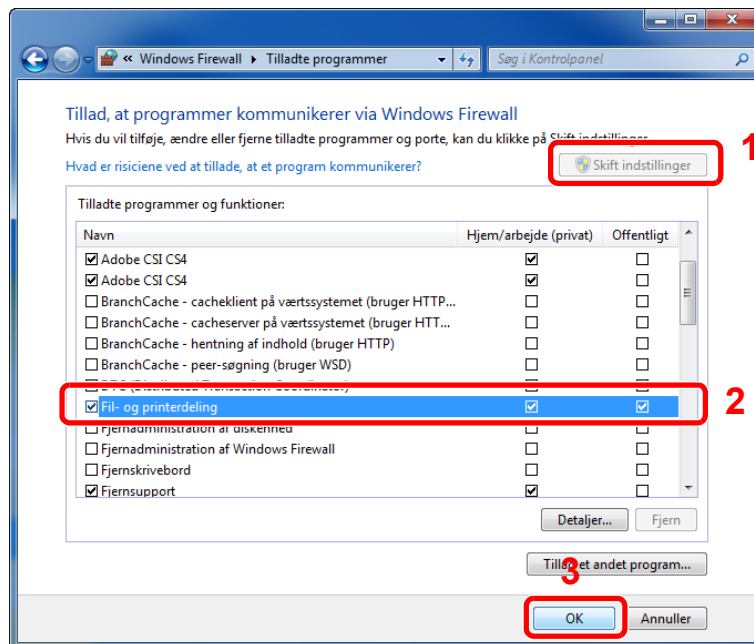
- 1 I amuletter på skrivebordet, klikkes på [Indstillinger], [Kontrolpanel], [System og sikkerhed], og derefter på [Windows Firewall].



BEMÆRK

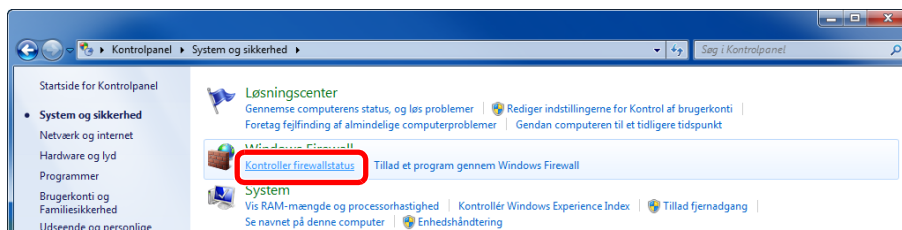
Hvis dialogboksen brugerkontokontrol vises, klik på knappen [Fortsæt].

- 2 Vælg afkrydsningsboksen [Fil- og printerdeling].

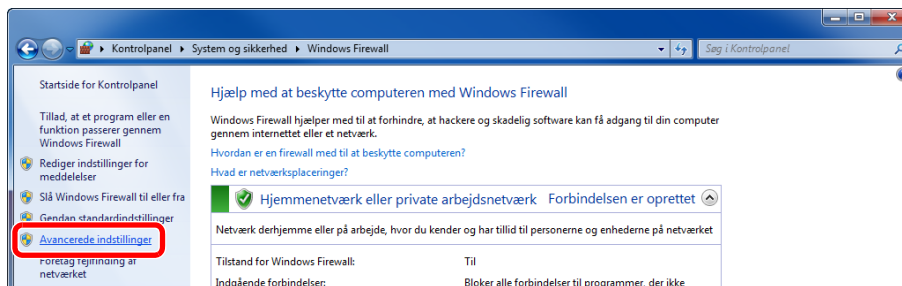


2 Tilføj en port.

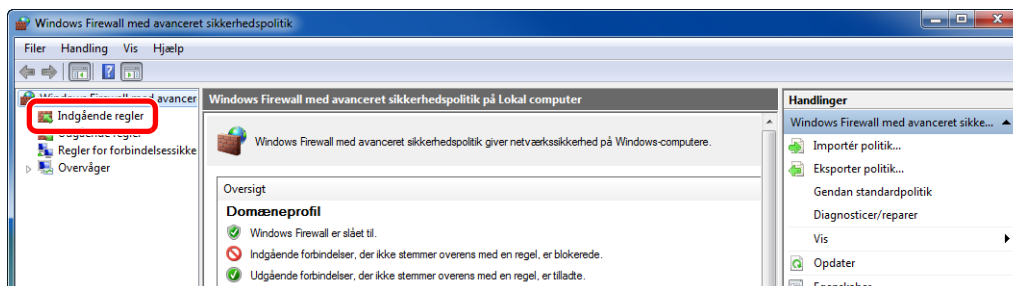
- 1 I amuletter på skrivebordet, klikkes på [Indstillinger], [Kontrolpanel], [System og sikkerhed], og derefter på [Kontroller firewallstatus].



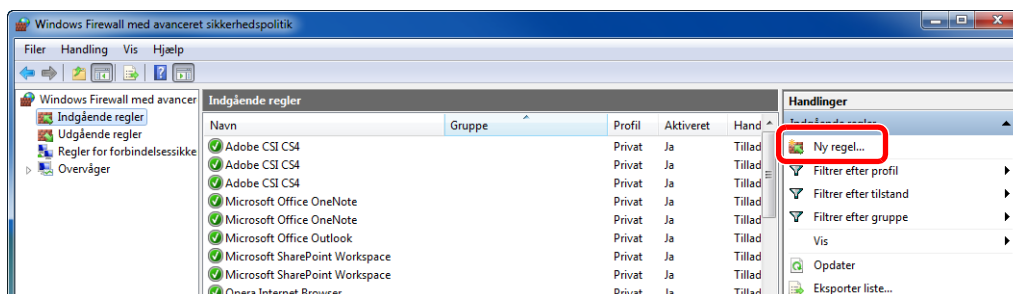
- 2 Vælg [Avancerede indstillinger].



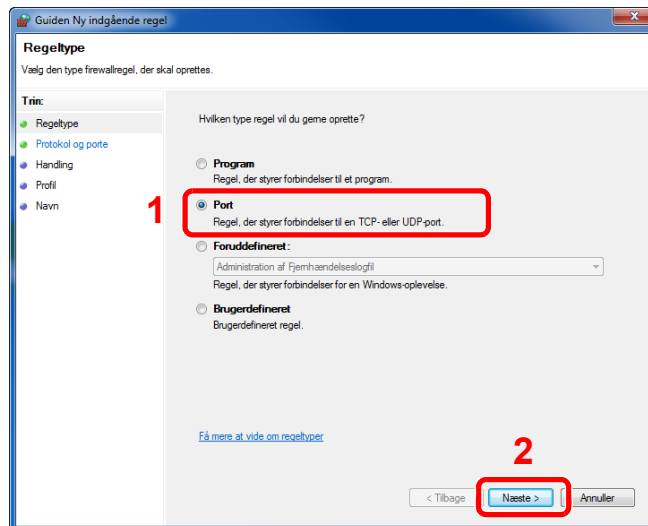
- 3 Vælg [Indgående regler].



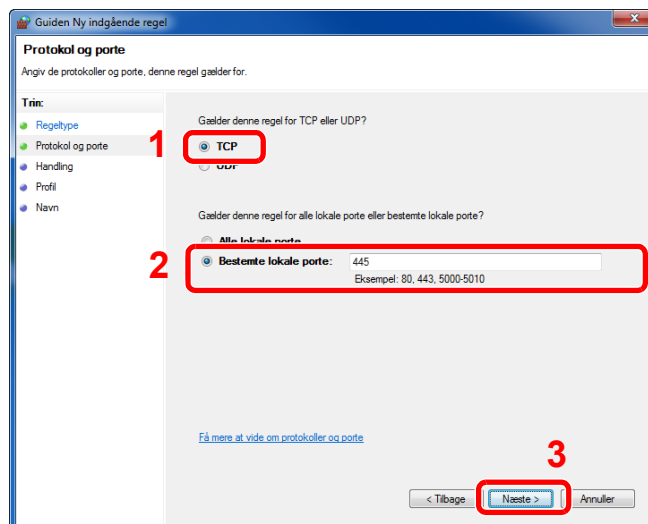
- 4 Vælg [Ny regel].



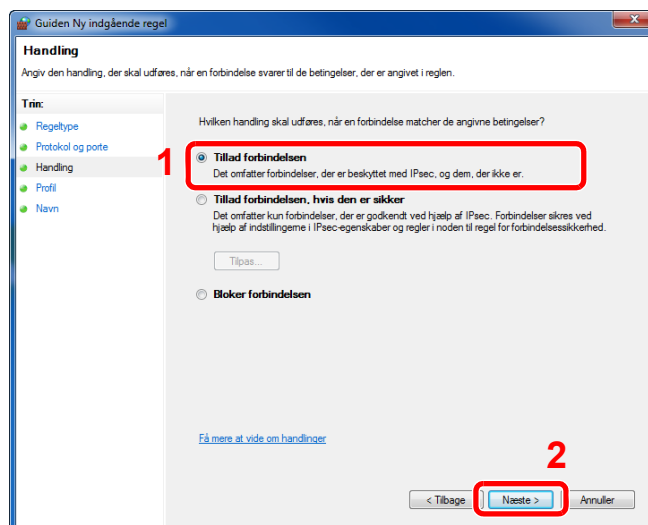
5 Vælg [Port].



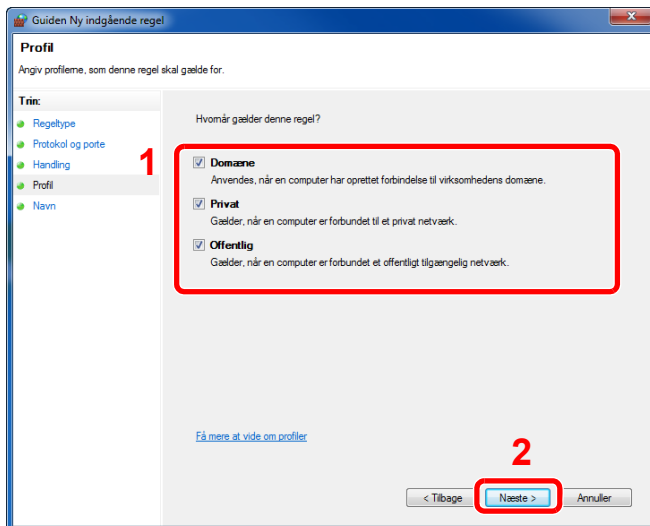
6 Vælg [TCP] som porten der skal have tilføjet en regel. Vælg derefter [Bestemte lokale porte] og indtast "445" og klik på [Næste].



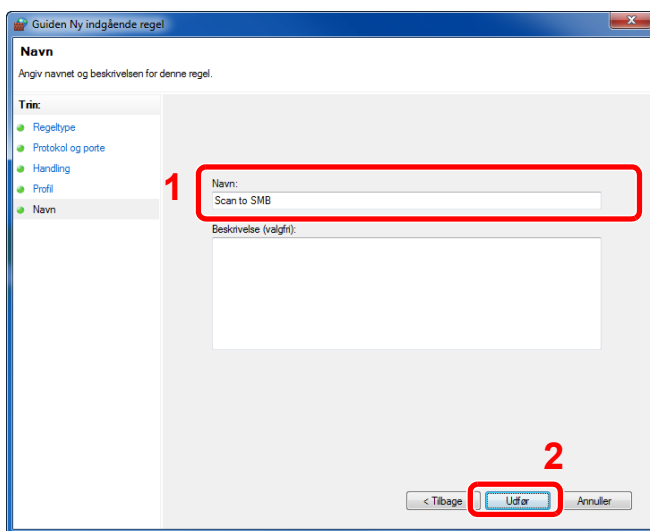
7 Vælg [Tillad forbindelsen] og klik på knappen [Næste].



- 8 Sørg for at alle afkrydsningsbokse er valgt og klik på knappen [**Næste**].



- 9 Indtast "**Scan to SMB**" i "**Navn**" og klik på [**Udfør**].



I Windows 7

- 1 Fra [**Start**] knappen i Windows 7, vælg [**Kontrolpanel**], [**System og sikkerhed**], og [**Tillad et program gennem Windows Firewall**].

Hvis dialogboksen brugerkontokontrol vises, klik på knappen [**Fortsæt**].

- 2 Konfigurér indstillingerne.

➔ [Konfiguration af Windows Firewall \(side 3-20\)](#)

I Windows 10

- 1 I Windows 10, højreklik på [**Start**] knappen i Windows, og vælg [**Kontrolpanel**], [**System og sikkerhed**], og så [**Giv et program adgang gennem Windows Firewall**].

Hvis dialogboksen brugerkontokontrol vises, klik på knappen [**Fortsæt**].

- 2 Konfigurér indstillingerne.

➔ [Konfiguration af Windows Firewall \(side 3-20\)](#)

4 Udskrivning fra PC

Dette kapitel indeholder følgende emner:

Udskrivning fra PC	4-2
Udskrivning på papir der ikke har standardstørrelse	4-4
Skærbillede med printerdriverens udskriftsindstillinger	4-5
Printerdriver hjælp	4-7
Ændre standard printerdriver indstillinger (Windows 8.1)	4-7
Annullering af udskrivning fra en computer	4-7
Udskrivning med AirPrint	4-8
Udskrivning med Google Cloud Print	4-8
Udskrivning med Mopria	4-8
Udskrivning med Wi-Fi Direct	4-8
Status Monitor	4-9
Adgang til Status Monitor	4-9
Lukning af Status Monitor	4-9
Visning af Status Monitor	4-9

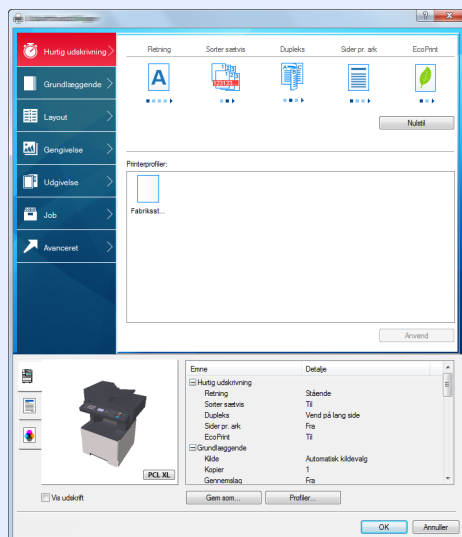
Udskrivning fra PC

Følg nedenstående trin for at udskrive dokumenter fra applikationer.

Dette afsnit beskriver udskrivningsmetoden ved anvendelse af Printing System Driver

BEMÆRK

- For at udskrive dokumentet fra applikationerne skal printerdriveren installeres på computeren fra den medfølgende DVD (Product Library).
- I nogle miljøer, vises de aktuelle indstillinger nederst på printerdriveren.



- Ved udskrivning på karton eller konvolutter, indlæs karton eller konvolutterne i multifunktionsbakken før den følgende procedure udføres.

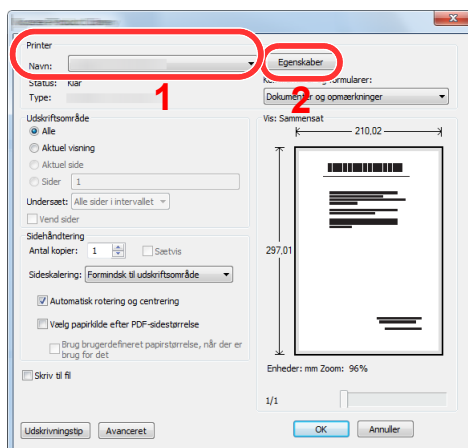
➔ [Ilægning af kuverter eller karton i multifunktionsbakken \(side 3-11\)](#)

1 Vis skærmen.

Klik på [Fil] og vælg [Udskriv] i applikationen.

2 Konfigurér indstillingerne.

- 1 Vælg maskinen fra "Printer" menuen, og klik på knappen [Egenskaber] .



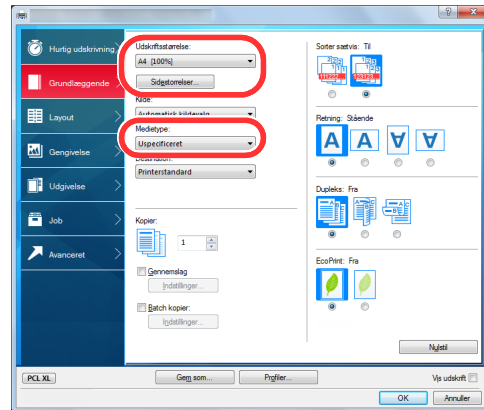
2 Vælg fanebladet [**Grundlæggende**].

3 Klik på "Udskriftsstørrelse" menuen og vælg papirformatet, der skal anvendes til udskrivning.

For at ilægge et papirformat, der ikke er medtaget i udskriftstørrelser på maskinen, såsom karton eller kuverter, skal papirformatet registreres.

➔ [Udskrivning på papir der ikke har standardstørrelse \(side 4-4\)](#)

For at udskrive på specialpapir, såsom tykt papir eller transparenter, klik på "Medietype" menuen og vælg medietype.



4 Tryk på knappen [**OK**], for at vende tilbage til dialogboksen udskriv.

3 Start udskrivning.

Tryk på knappen [**OK**].

Udskrivning på papir der ikke har standardstørrelse

Hvis du har ilagt et papirformat, der ikke er inkluderet i udskriftstørrelserne på maskinen, registreres papirformatet under **[Grundlæggende]** fanen i skærmbilledet for udskriftsindstillinger i printerdriveren.

Den registrerede størrelse kan vælges fra "Udskriftstørrelse" i menuen.

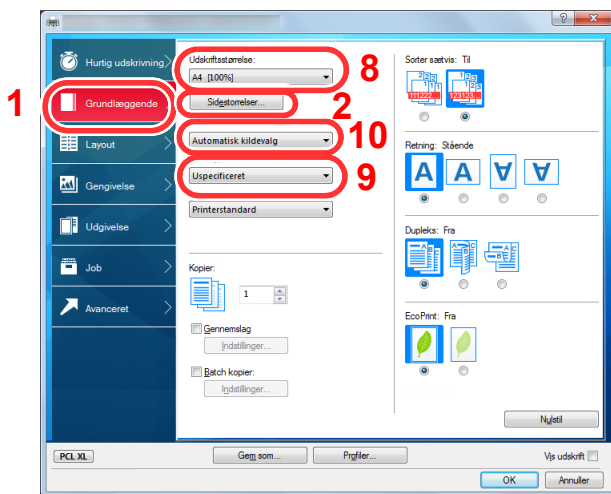
BEMÆRK

For at udføre udskrivning på maskinen, skal du indstille papirformat og -type i følgende:

➔ [Papirstørrelse og medietype for multifunktionsbakken \(MF bakke indstilling\) \(side 3-13\)](#)

1 Viser skærmbilledet Udskriftsindstillinger.

2 Registrér papirstørrelsen.



1 Klik på fanebladet **[Grundlæggende]** .

2 Tryk på knappen **[Side størrelse...]**.

3 Tryk på knappen **[Ny]**.

4 Indtast papirstørrelsen.

5 Indtast navn på papiret.

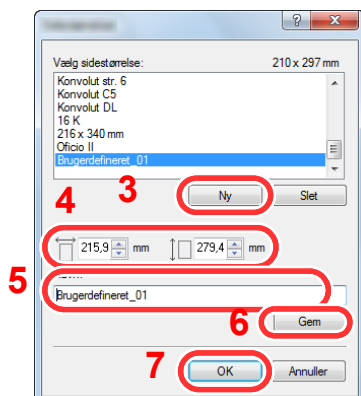
6 Tryk på knappen **[Gem]**.

7 Tryk på knappen **[OK]**.

8 I menuen "Udskriftstørrelse", vælges papirformat (navn), som du har registreret i trin 4 til 7.

9 Vælg papirtypen i menuen "Medietype".

10 Klik på **[MF bakke]** i menuen "Kilde".



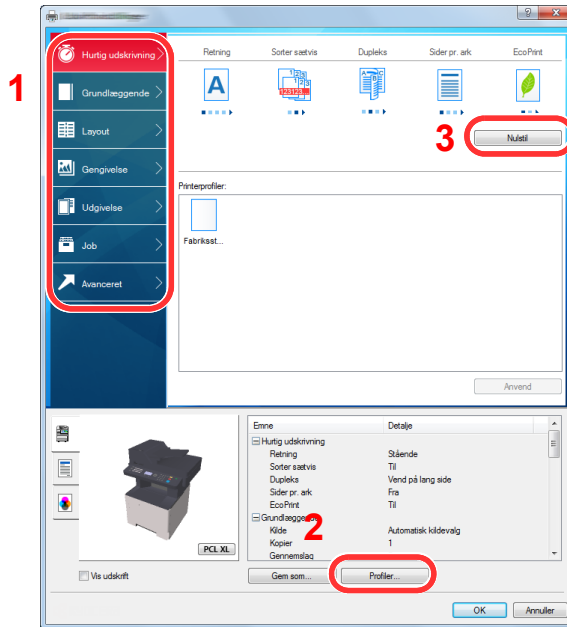
BEMÆRK

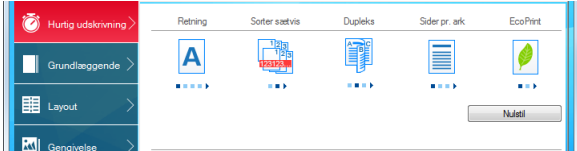
Hvis du har ilagt et postkort eller konvolut, skal du vælge **[Karton]** eller **[Konvolut]** i menuen "Medietype".

Skærbillede med printerdriverens udskriftsindstillinger

Skærbilledet for printerdriverens udskriftsindstillinger giver dig mulighed for at konfigurere forskellige print-relaterede indstillinger.

➔ Printing System Driver User Guide

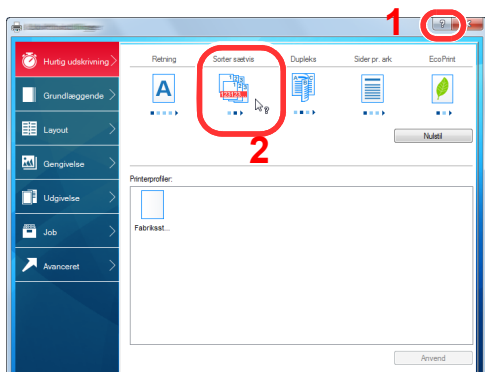


Nr.	Beskrivelse
1	<p>[Hurtig udskrivning] fane</p> <p>Skaber ikoner, der kan anvendes til nemt at konfigurere ofte anvendte funktioner. Hver gang du klikker på et ikon, skifter det til et billede der ligner de trykte resultater, og anvender indstillingerne.</p>  <p>[Grundlæggende] fane</p> <p>Dette faneblad samler grundlæggende funktioner, der anvendes hyppigt. Du kan bruge det til at konfigurere papirformat, destination, og duplex-udskrivning.</p> <p>[Layout] fane</p> <p>Med denne fane kan du konfigurere indstillinger for udskrivning af forskellige layouts, herunder brochureudskrivning, kombineret tilstand, plakatudskrivning og skalering.</p> <p>[Gengivelse] fane</p> <p>Med denne fane kan du konfigurere indstillinger relateret til kvaliteten af de udskrevne resultater.</p> <p>[Udgivelse] fane</p> <p>På denne fane kan du oprette omslag og skilleark for udskriftsjob og indsætte indlæg mellem OHP filmark.</p> <p>[Job] fane</p> <p>Denne tast giver dig mulighed for at gemme udskriftsdata fra computeren på maskinen. Regelmæssigt benyttede dokumenter og andre data kan gemmes på maskinen, og derved gøre efterfølgende udskrivning nemmere. Eftersom dokumenterne kan udskrives direkte fra maskinen, er denne funktion også bekvem, når du vil udskrive et dokument, som du ikke ønsker at andre skal se.</p> <p>[Avanceret] fane</p> <p>Denne tast giver dig mulighed for at konfigurere indstillinger vedrørende tilføjelse af tekstsider eller vandmærker til udskriftsdata.</p>

Nr.	Beskrivelse
2	[Profiler] Printerdriver indstillinger kan gemmes som en profil. Gemte profiler kan hentes når som helst, så det er en bekvem rutine for at gemme ofte anvendte indstillinger.
3	[Nulstil] Klik for genetablere indstillinger til oprindelige værdier.

Printerdriver hjælp

Der er inkluderet hjælp i printerdriveren. For at lære om udskriftsindstillingerne åbn skærmen for printerdriverens udskriftsindstillinger, og vis Hjælp som forklaret nedenfor.



- 1 Klik på knappen [?] i øverste højre hjørne af skærmen, og klik derefter på det element, du ønsker at vide om.
- 2 Klik på det emne, du ønsker at vide om, og tryk på knappen [F1] på tastaturet.

Ændre standard printerdriver indstillinger (Windows 8.1)

Standard printerdriver indstillingerne kan ændres. Ved at vælge ofte anvendte indstillinger, kan du springe trin over, når du udskriver. Se følgende for yderligere oplysninger om indstilling:

➔ Printing System Driver User Guide

- 1 I charms på skrivebordet, skal du klikke på [Indstillinger], [Kontrolpanel], og derefter [Enheder og printere].
- 2 Højreklik på printerdriverikonet af maskinen, og klik på [Printeregenskaber] menuen for printerdriveren.
- 3 Klik på knappen [Grundlæggende] under fanen [Generelt].
- 4 Vælg standardindstillingerne og klik på knappen [OK].

annullering af udskrivning fra en computer


Gør følgende for at annullere et udskriftsjob, der udføres ved hjælp af printerdriveren, inden printeren begynder udskrivningen:



BEMÆRK

For at annullere udskrivning fra denne maskine, se:

➔ [Afbrydelse af job \(side 5-11\)](#)

- 1 Dobbeltklik på printer-ikonet () i Windows-proceslinjen, nederst til højre på skrivebordet for at vise en dialogboks for printeren.
- 2 Klik på den fil du ønsker at annullere udskrivningen for og vælg [Afbryd] fra "Dokument"-menuen.

Udskrivning med AirPrint

AirPrint er en udskrivningsfunktion der er standard i iOS 4.2 og nyere produkter, og i Mac OS X 10.7 og nyere produkter. Denne funktion gør det muligt at tilslutte og udskrive fra enhver enhed der er AirPrint-kompatibel, uden at installere en printerdriver.

For at tillade at maskinen bliver fundet når der udskrives med AirPrint, kan du indstille information om maskinens placering i Embedded Web Server RX.

➔ [Embedded Web Server RX User Guide](#)



Udskrivning med Google Cloud Print

Google Cloud Print er en udskrivningstjeneste leveret af Google og kræver ikke en printerdriver. Denne tjenester giver brugeren med en Google-konto til at udskrive fra en maskine tilsluttet internettet.

Maskinen kan konfigureres i Embedded Web Server RX.

➔ [Embedded Web Server RX User Guide](#)

BEMÆRK

En Google-konto er nødvendig til at bruge Google Cloud Print. Få e Google-konto, hvis du ikke har sådan en.

Det er også nødvendigt at registrere maskinen med Google Cloud Print tjenesten i forvejen. Maskinen kan registreres fra en computer tilsluttet samme netværk.

Udskrivning med Mopria

Mopria er en standard for en udskrivningsfunktion, der er inkluderet i Android 4.4 eller senere produkter. Mopria Print Service skal være installeret og aktiveret på forhånd.

For yderligere oplysninger om anvendelse, se Mopria Alliance's hjemmeside.



Udskrivning med Wi-Fi Direct

Wi-Fi Direct er en trådløs LAN-standard oprettet af Wi-Fi Alliance. Dette er en af funktioner af trådløst LAN, uden et trådløst LAN-adgangspunkt eller en trådløs LAN-router, mellem enheder, der kan kommunikere direkte på en peer-to-peer-basis.

Proceduren for udskrivning af Wi-Fi Direct er den samme som fra normale håndholdte enheder.

Når du bruger et printernavn eller Bonjour-navn på portindstillingerne for printeregenskaber, kan du udskrive jobbet ved at angive navnet på Wi-Fi Direct-forbindelsen.

Når du bruger en IP-adresse for porten, skal du angive IP-adressen på denne maskine.

Status Monitor

Status Monitor overvåger printerens status og rapporterer løbende.

BEMÆRK

Når du aktiverer Status Monitor, skal du kontrollere status nedenfor.

- Printing System Driver er installeret.

Adgang til Status Monitor

Status Monitor starter op, når udskrivningen starter.

Lukning af Status Monitor

Anvend en af nedenstående metoder til at lukke Status Monitor.

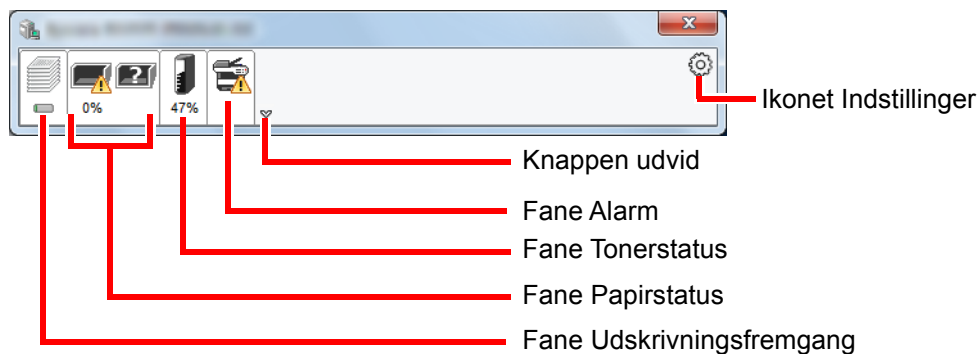
- Manuel lukning:
Klik på indstillingsikonet og vælg Afslut i menuen for at afslutte Status Monitor.
- Automatisk lukning:
Status Monitor lukker automatisk ned efter 7 minutter uden aktivitet.

Visning af Status Monitor

Visningen af Status Monitor er som følger.

Hurtig visning

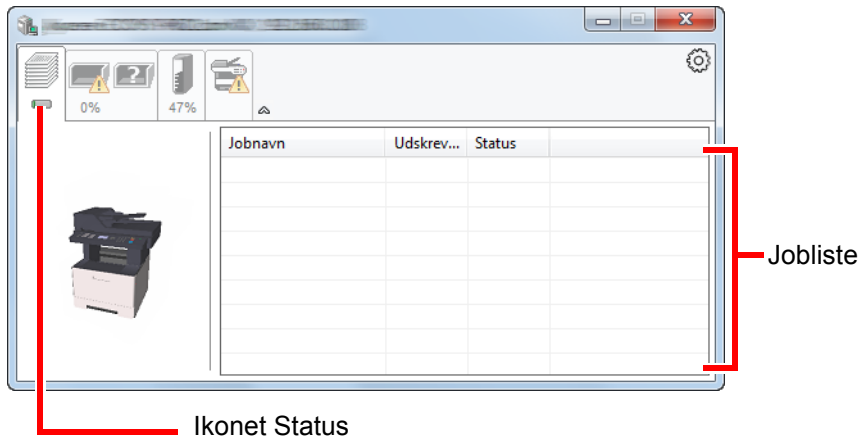
Statussen for printerens vises med ikoner. Detaljerede oplysninger vises efter et klik på Udvid-knappen.



Detaljerede oplysninger vises ved at klikke på hver ikonfane.

Fane Udskrivningsfremgang

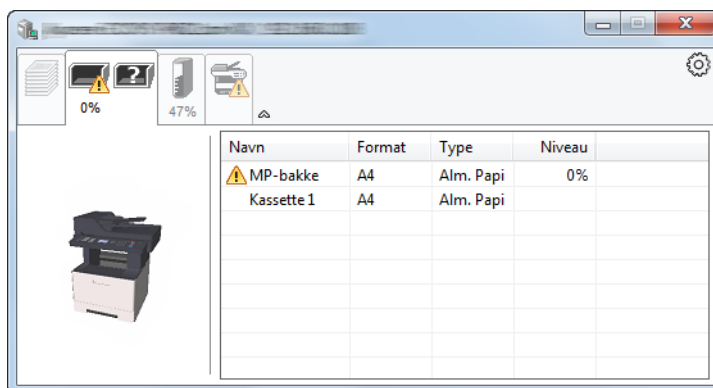
Der vises status for udskrivningsjobs.



Vælg et job fra joblisten, og det kan annulleres ved brug af den viste menu med et højreklik.

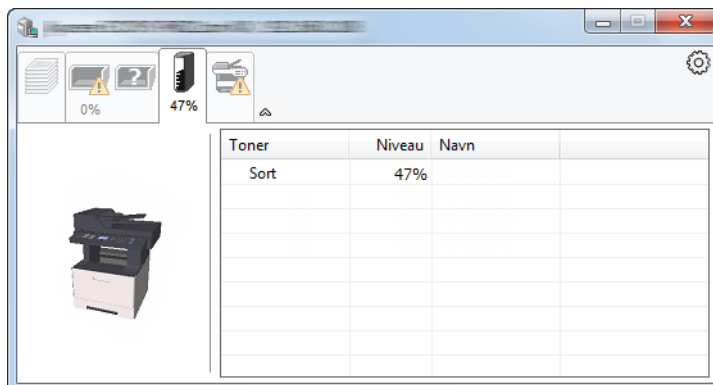
Fane Papirstatus

der vises oplysninger om papiret i printeren, om den resterende mængde papir.



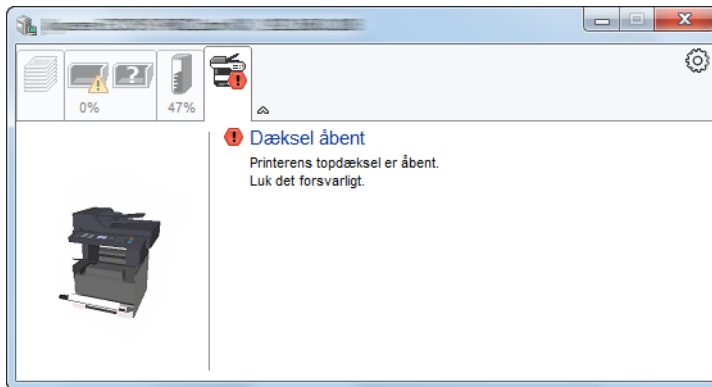
Fane Tonerstatus

Der vises den resterende mængde af toner.



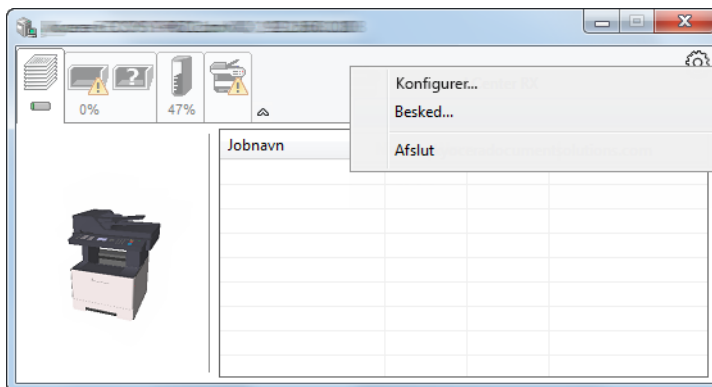
Fane Alarm

Hvis der opstår en fejl, vil en besked blive vist ved hjælp af et 3D-billede og en tekstmeddelelse.



Status Monitor Kontekstmenu

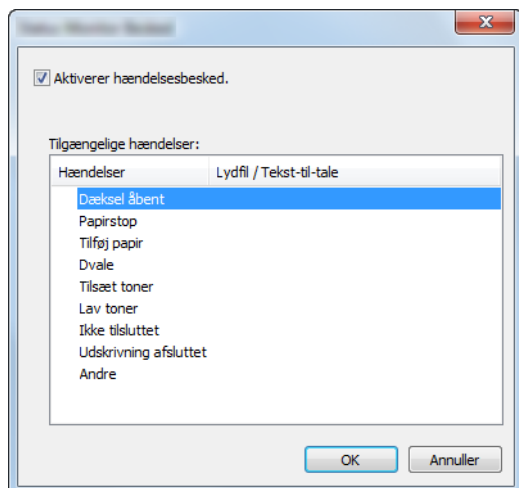
Følgende menu vises efter et tryk på indstillinger-ikonet.



- **Embedded Web Server RX**
Benyt en webbrowser til at få adgang til Embedded Web Server RX for at ændre eller bekræfte netværksindstillingerne, hvis printeren er sluttet til et TCP/IP-netværk og har sin egen IP-adresse. Denne menu vises ikke ved brug af USB-forbindelse.
➔ **Embedded Web Server RX User Guide**
- **Besked...**
Dette indstiller visningen af Status Monitor.
➔ [Indstillinger for besked for Status Monitor \(side 4-12\)](#)
- **Afslut**
Lukker Status Monitor.

Indstillinger for besked for Status Monitor

Der vises indstillinger for Status Monitor og hændelsesliste med detaljer.



Vælg, om beskeden udføres, når der opstår en fejl i hændelseslisten.

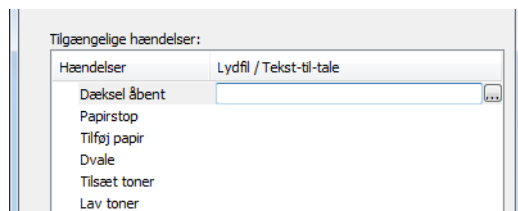
1 Vælg Aktivér hændelsesbesked.

Hvis denne indstilling er slået fra, vil Status Monitor ikke starte op, selv om der udføres en udskrivning.

2 Vælg en hændelse, der skal anvendes sammen med funktionen Tekst-til-tale i Tilgængelige hændelser.

3 Klik på kolonnen Lydfil/Tekst-til-tale.

Klik på browserknappen (...) for at markere hændelsen med en lydfil.



BEMÆRK

Det mulige format er WAV.

Når du brugertilpasser meddelelsens tekst: indtast teksten, der skal læses højt, i tekstfeltet.

5 Betjening af maskinen

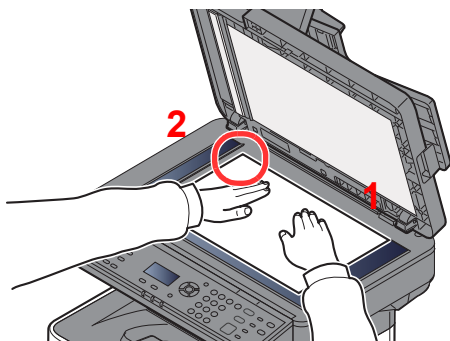
Dette kapitel indeholder følgende emner:

Ilægning af originaler	5-2
Placering af originaler på pladen	5-2
Ilægning af originaler i dokumentføder	5-3
Program	5-5
Registrering af programmer	5-5
Bekræftelse af det registrerede program	5-6
Genkald af program	5-6
Overskrivning af program	5-7
Slet et program	5-7
Vælg tast-indstillinger	5-8
Kopiering	5-9
Grundlæggende brug	5-9
Afbrydelse af job	5-11
Afsendelse	5-12
Grundlæggende brug	5-13
Angivelse af destinationen	5-14
Kontrol og redigering af destinationer	5-19
Skærm billede til bekræftelse af destinationer	5-20
Genkald	5-21
Send til mig (e-mail)	5-21
Afsendelse til forskellige typer destinationer (Multiafsendelse)	5-22
Afbrydelse af jobsending	5-23
WSD scanning	5-24
Sådan bruges faxfunktionen	5-26

Ilægning af originaler

Placering af originaler på pladen

Du kan anbringe en bog eller et blad på glaspladen foruden almindelige originalark.



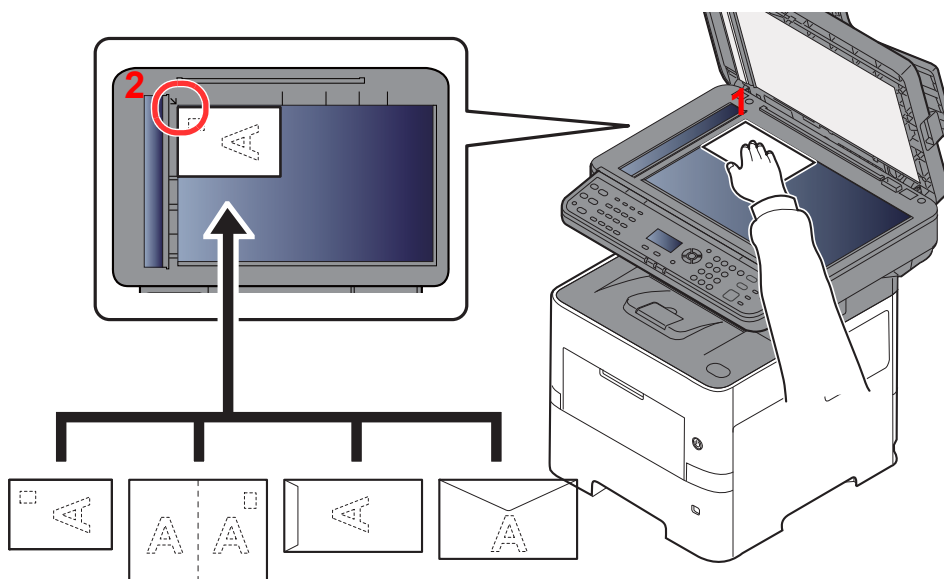
- 1 Læg den side, der skal scannes, nedad.
- 2 Sørg for, at den flugter med indikatorpladerne for originalstørrelsen, hvor det bageste venstre hjørne tjener som referencepunkt.

BEMÆRK

For detaljer om originalretning, se følgende:

➔ [Original retning \(Originalretning\) \(side 6-11\)](#)

Når du lægger kuvert eller karton på glaspladen



- 1 Læg den side, der skal scannes, nedad.
- 2 Sørg for, at den flugter med indikatorpladerne for originalstørrelsen, hvor det bageste venstre hjørne tjener som referencepunkt.

BEMÆRK

Se følgende for fremgangsmåden til indføring af kuvert eller karton:

➔ [Ilægning af kuverter eller karton i multifunktionsbakken \(side 3-11\)](#)

FORSIGTIG

Lad ikke dokumentføderen stå åben, da det kan medføre personskaade.

VIGTIGT

- Brug ikke magt, når du lukker dokumentføderen. Et hårdt tryk kan få glaspladen til at knække.
- Dokumentføderen skal være åben i forbindelse med anbringelse af bøger eller tidsskrifter i maskinen.

Ilægning af originaler i dokumentføder

Dokumentføderen scanner automatisk hvert ark i en bunke med flere originaler. Begge sider af en 2-sidet original scannes.

Originaler, der understøttes af dokumentføderen

Følgende originaltyper kan anvendes i dokumentføderen.

Vægt	50 til 120 g/m ²) (duplex: 50 til 120 g/m ²)
Formater	Maksimalt 216 x 355,6 mm (Lang størrelse 216 x 915 mm) til minimum 105 x 148 mm
Antal ark	Maks. 75 ark (50 til 80 g/m ²)

Originaler der ikke understøttes af dokumentføderen

Brug ikke dokumentføderen til følgende originaltyper: Originalerne kan blive fastklemt eller dokumentføderen kan blive beskadigt.

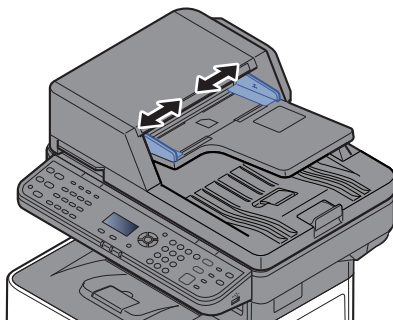
- Originaler, der er samlet med hæfteklammer eller clips (fjern clips eller hæfteklammer, og glat papiret helt ud inden ilægning. I modsat fald kan originalerne sætte sig fast.)
- Originaler med klæbestrimmel eller lim
- Originaler med udklippede dele
- Krøllede originaler
- Originaler med folder (folderne skal rettes ud inden ilægning. I modsat fald kan originalerne sætte sig fast.)
- Karbonpapir
- Krøllet papir

Sådan ilægges originaler

✓ VIGTIGT

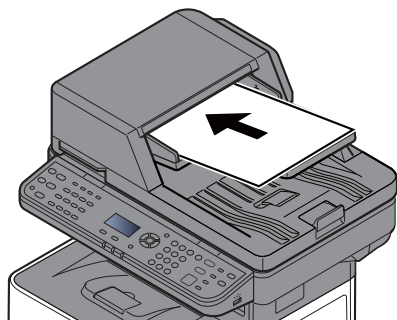
- **Kontrollér inden ilægning af originalerne, at der ikke ligger originaler i originaludskubningspladen. Hvis originaler efterlades i originaludskubningspladen, kan nye originaler sætte sig fast.**
- **Du må ikke berøre dokumentføderens øverste dæksel ved f.eks. at tilpasse originalerne til dækslet. Det kan medføre en fejl i dokumentføderen.**

1 Justér originalbreddestyrene.



2 Anbring originalerne.

- 1 Læg den side, der skal scannes (eller den første af 2-sidede originaler), så den vender opad. Lad den førende kant glide ind i dokumentføderen, indtil den ikke kan komme længere.



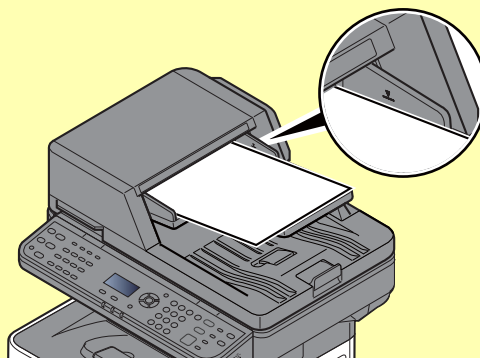
BEMÆRK

For detaljer om originalretning, se følgende:

➔ [Original retning \(Originalretning\) \(side 6-11\)](#)

VIGTIGT

Kontrollér, at originalbredestyrene passer nøjagtigt til originalernes bredde. Justér originalbredestyrene, hvis der er et mellemrum. Mellemrummet kan få originalerne til at sætte sig fast.

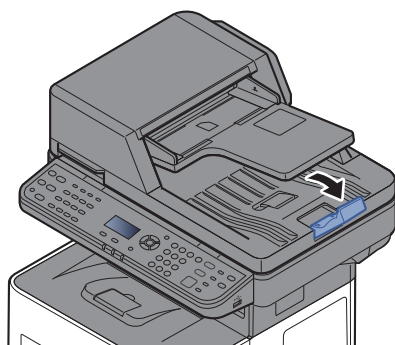


Sørg for, at de ilagte originaler ikke overstiger niveauindikatoren. Originalerne kan sidde fast, hvis det maksimale niveau overstiges.

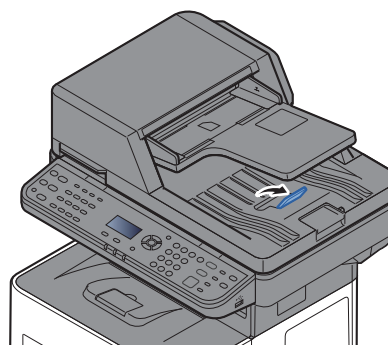
Originaler med huller eller perforerede linjer skal anbringes, således at hullerne eller perforeringen scannes sidst (ikke først).

- 2 Åbn originalstopperen for at tilpasse størrelsen af originalindstillingen.

A4, Letter, Legal



B5 eller mindre

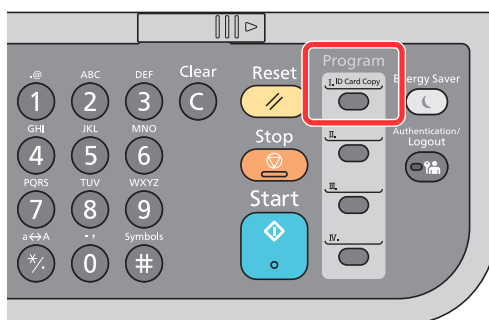


Program

Hvis funktioner, der ofte anvendes, registreres samlet som et program, kan du nøjes med at vælge en af tasterne [**Program I**] til [**Program IV**] efter behov for at indlæse funktionerne.

Følgende funktioner er allerede registreret i tasten [**Program I**]. Denne funktion gør det muligt at kopiere for- og bagsiden af et Id-kort eller andre dokumenter, der er mindre end formatet Statement eller A5, på et enkelt papirark. Selvom funktionerne slette ved overskrivning af tasten [**Program I**], kan du registrere de samme indstillinger ved hjælp af tasten [**Function Menu**].

- Papirvalg: Kasette 1
- Zoom: Auto
- Kombiner: 2 i 1
- Originalstørrelse: Statement (Tomme-modeller)/A5 (Metriske modeller)
- Fortsat scanning: Til



BEMÆRK

- Det er muligt at registrere kopieringsfunktionen, afsendelsesfunktionen og faxfunktionen i et program. (faxfunktionen kan kun registreres eller genkaldes på maskiner, hvor faxfunktionen er installeret).
- Hvis administration af brugerlogon er aktiveret, skal du logge på som bruger med administratorrettigheder for at kunne registrere funktionerne.

Registrering af programmer

Benyt nedenstående fremgangsmåde for registrering af et program.

1 Konfigurer funktionernes indstillinger.

Konfiguration af de funktionsindstillinger du ønsker at registrere i et program.

Se følgende for yderligere oplysninger om funktionsindstilling:

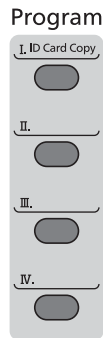
➔ [Brug af forskellige funktioner \(side 6-1\)](#)

BEMÆRK

I tilfælde af, at det er en afsendelsesfunktion og faxfunktion, registreres der også en destination i programmet.

2 Registrering af programmet.

Tryk på den af tasterne [**Program I**] til [**Program IV**], hvor du ønsker at registrere indstillingerne og hold (2 sekunder eller mere).



De aktuelle indstillinger registreres på den valgte programtast.

Bekræftelse af det registrerede program

Indstillingerne for det registrerede program kan bekræftes ved at genkalde programmet.

➔ [Genkald af program \(side 5-6\)](#)

Genkald af program

Vælg den af tasterne [**Program I**] til [**Program IV**], hvor de indstillinger du ønsker at genkalde, er registreret. De aktuelle indstillinger for de forskellige funktioner erstattes med de registrerede indstillinger.

Anbring originalerne og tryk på tasten [**Start**].

Overskrivning af program

Du kan ændre programmet. Brug nedenstående fremgangsmåde til at redigere programmet.

1 Konfigurér funktionernes indstillinger.

Indstil den funktion der skal ændres.

Se følgende for yderligere oplysninger om funktionsindstilling:

➔ [Brug af forskellige funktioner \(side 6-1\)](#)

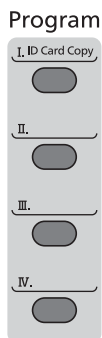


BEMÆRK

I tilfælde af, at det er en afsendelsesfunktion og faxfunktion, registreres der også en destination i programmet.

2 Overskriv programmet.

- 1 Tryk på den af tasterne [Program I] til [Program IV], du ønsker at ændre og hold (2 sekunder eller mere).



- 2 [▲] [▼] tast > [Overskriv] > [OK] tast > [Ja]

Registrering af det ændrede program.

Slet et program

Du kan slette programmet.

1 Vis skærmen.

Tryk på den af tasterne [Program I] til [Program IV], du ønsker at slette og hold (2 sekunder eller mere).

2 Slet programmet.

[▲] [▼] tast > [Slet] > [OK] tast > [Ja]

Vælg tast-indstillinger

Ofte anvendte funktioner kan registreres til valgtasten. Funktioner kan nemt konfigureres ved valg af valgtasten. Funktioner kan registreres til valgtasten via systemmenuen.

➔ *Se engelsk Operation Guide*

Kopiering

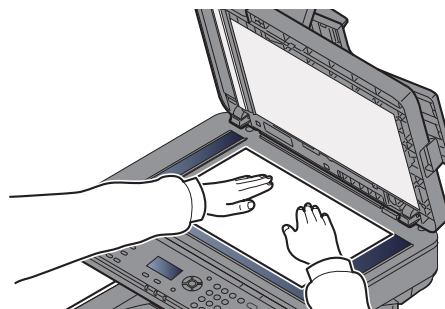
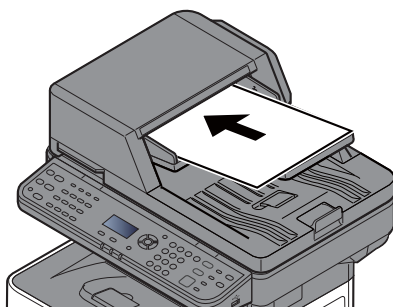
Grundlæggende brug

Du kan udføre almindelige kopieringsopgaver ved at følge fremgangsmåderne nedenfor.

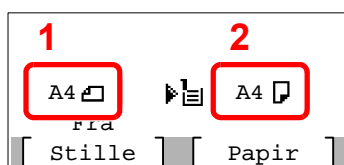
1 Vælg tasten [Copy].

2 Anbring originalerne.

Anbring originalerne.



➔ [Ilægning af originaler \(side 5-2\)](#)



- 1 Original format
- 2 Papirstørrelse

Kontrollér original- og papirstørrelse.



BEMÆRK

For valg af originalstørrelse, se følgende:

➔ [Originalformater \(side 6-9\)](#)

For avlag af papirkilde, se følgende:

➔ [Papirvalg \(side 6-10\)](#)

3 Vælg funktionerne.

Vælg tasten [Function Menu], for at vælge de kopieringsfunktioner der skal anvendes.

➔ [Kopiering \(side 6-3\)](#)

4 Indtast antal kopier vha. taltasterne.

Angiv det ønskede antal op til 999.

5 Tryk på tasten [Start].

Kopieringen starter.



BEMÆRK

Denne funktion gør det muligt at reservere det næste job under udskrivning. Når denne funktion anvendes, scannes originalen, mens maskinen udskriver. Når det igangværende udskrivningsjob er afsluttet, udskrives det reservede kopieringsjob. Hvis "Reservér prioritet" er indstillet til [Fra], vises [Næste kopi]. Vælg [Næste kopi] og konfigurér de nødvendige indstillinger for kopieringsjobbet.

► Se *engelsk Operation Guide*

```
Kopierer...
  Jobnr. :    9999
  side(r) :    999
  Kopier :  999/999
[ Annuller ] [ NæstKopi ]
```


Afbrydelse af job

Du kan også annullere job ved at trykke på tasten **[Stop]**.

1 Vælg tasten **[Stop]**, når skærbilledet til kopiering vises.

2 Slet et job.

- 1 **[▲]** **[▼]** tast > **[Slet udskriftjob]** > tast **[OK]**
- 2 Vælg det job, der skal annulleres, og **[Menu]**.
- 3 **[▲]** **[▼]** tast > **[Afbryd job]** > tast **[OK]**



BEMÆRK

Vælg **[Detalje]** og tasten **[OK]** for at vise detaljeret information om jobbet.

4 Vælg **[Ja]**.

Jobbet annulleres.



BEMÆRK

Under scanning kan jobbet annulleres ved at vælge tasten **[Stop]** eller **[Annullér]**.

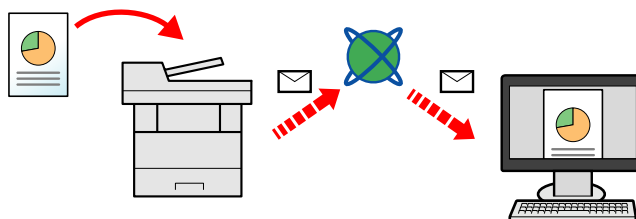
Afsendelse

Maskinen kan sende det scannede billede som en vedhæftet fil i en e-mail eller til en computer på netværket. For at kunne gøre dette skal adressen på afsenderen og destinationen (modtager) registreres på netværket.

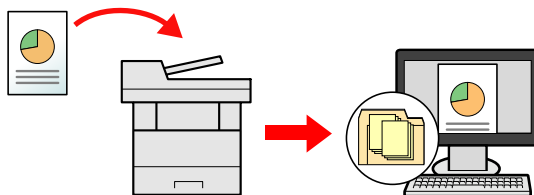
Et netværksmiljø, som giver maskinen adgang til en mailserver, er nødvendigt for at kunne afsende en e-mail. Det anbefales at anvende et Local Area Network (LAN) for at forbedre overførselshastighed og sikkerhed.

Du kan udføre almindelige afsendelser ved at følge fremgangsmåderne nedenfor. Du kan vælge mellem følgende fire indstillinger:

- Send som e-mail (E-mail Addr Entry): Sender et scannet originalbillede som e-mail-vedhæftning. (Se [side 5-14](#) og [side 5-16](#).)



- Send til mappe (SMB): Gemmer et scannet originalbillede i en delt mappe på en hvilken som helst PC. (Se [side 5-13](#).)
- Send til mappe (FTP): Gemmer et scannet originalbillede i en mappe på en FTP-server. (Se [side 5-13](#).)



- Scanning af billeddata med TWAIN/WIA: Scan dokumentet ved hjælp af et TWAIN eller WIA kompatibelt applikationsprogram. (Se *engelsk Operation Guide*)

BEMÆRK

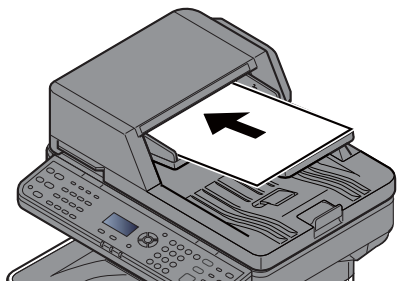
- De forskellige sendemuligheder kan kombineres.
- ➔ [Afsendelse til forskellige typer destinationer \(Multiafsendelse\) \(side 5-22\)](#)
- Faxfunktionen kan anvendes på produkter, der er udstyret med faxfunktion.
- ➔ **Betjeningsvejledning vedrørende fax**

Grundlæggende brug

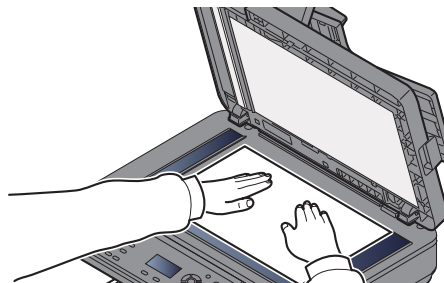
1 Vælg tasten [Send].

2 Anbring originalerne.

Anbring originalerne.



➔ [Ilægning af originaler \(side 5-2\)](#)



3 Angiv destinationen.

Vælg den destination, som billedet skal sendes til.

➔ [Angivelse af destinationen \(side 5-14\)](#)

Vælg en destination fra den eksterne adressebog

Se følgende for yderligere oplysninger om den eksterne adressebog:

➔ [Embedded Web Server RX User Guide](#)

Vælg en destination fra faxen

For flere oplysninger om anvendelse af FAX, se følgende:

➔ [Betjeningsvejledning vedrørende fax](#)

4 Vælg funktionerne.

Vælg tasten [Function Menu] for at vælge de afsendelsesfunktioner der skal anvendes.

➔ [Send \(side 6-4\)](#)

5 Tryk på tasten [Start].

Afsendelse påbegyndes.

Angivelse af destinationen

Vælg destinationen vha. en af følgende metoder:

[Valg vha. adressebog \(side 5-14\)](#)

Vælg fra den eksterne adressebog

Se følgende for yderligere oplysninger om den eksterne adressebog:

➔ **Embedded Web Server RX User Guide**

[Valg fra one-touch-tasten \(side 5-16\)](#)

[Indtastning af en e-mailadresse \(side 5-16\)](#)

[Angivelse af en ny PC-mappe \(side 5-17\)](#)

Vælg fra faxen

➔ **Betjeningsvejledning vedrørende fax**



BEMÆRK

- Maskinen kan indstilles, så skærbilledet til visning af adressebog vises, når du trykker på tasten **[Send]**.
➔ *Se engelsk Operation Guide*
- Du kan angive faxdestinationen, hvis du benytter en maskine, der er udstyret med faxfunktion. Indtast modtagerens nummer vha. det numeriske tastatur.

Valg vha. adressebog

Valg af en destination, som blev registreret i adressebogen.

For yderligere oplysninger omkring registrering af destinationer i adressebogen, er dette beskrevet under ..

➔ *Se engelsk Operation Guide*

1 Vælg tasten [Address Book] på standardskærbilledet til afsendelse.

2 Vælg destinationerne

1 [▲] [▼] tast > [Adressebog] > tast [OK]



BEMÆRK

Se følgende for yderligere oplysninger om den eksterne adressebog:

➔ **Embedded Web Server RX User Guide**

2 Vælg destinationen.



BEMÆRK

For at kontrollere information om destinationen, vælg tasten **[Menu]** > **[Detaljer]** > **[OK]**

Søgning efter destination

Destinationen kan søges efter navn.

- 1 [Menu] > tast [▲] [▼] > tast [Søg (Navn)] > [OK]
- 2 Indtast tegn der skal søges efter ved hjælp af numeriske taster.



BEMÆRK

For detaljer om indtastning af tegn, se følgende:

➔ [Metode til tegnangivelse \(side 8-3\)](#)

- 3 Vælg tasten [OK].
Den søgte destination vises.

3 Vælg tasten [OK].

For at sende til flere destinationer, gentag trin 1 til 3. Du kan sende til 100 destinationer på én gang.

Destinationerne kan ændres senere.

➔ [Kontrol og redigering af destinationer \(side 5-19\)](#)

Valg fra one-touch-tasten

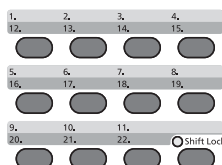
Valg af destination med one-touch-tasterne.

Fra standardskærbilledet til afsendelse vælges one-touch-tasten, hvor destinationen er registreret.

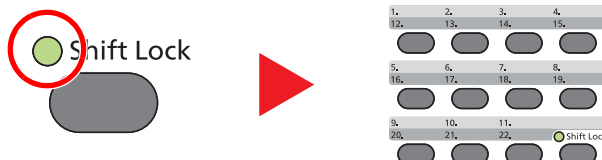
BEMÆRK

Ved denne fremgangsmåde antages det, at one-touch-tasterne allerede er blevet registreret. Se følgende for yderligere oplysninger om tilføjelse af one-touch-taster:

➔ [Se engelsk Operation Guide](#)



Når One-Touch-tasterne 12 til 22 vælges, skal One-touch-tasten vælges efter at [**Shift Lock**] er aktiveret, hvilket sker ved at vælge tasten [**Shift Lock**].



Destinationerne kan ændres senere.

➔ [Kontrol og redigering af destinationer \(side 5-19\)](#)

Indtastning af en e-mailadresse

Indtast den ønskede e-mailadresse.

BEMÆRK

For at sende en e-mail, konfigureres de nødvendige indstillinger.

➔ [Se engelsk Operation Guide](#)

1 I standardskærmen for afsendelse, vælges tasten [**▲**] [**▼**] [**E-mail**] > tast [**OK**]

2 Indtast destinationens e-mail-adresse.

BEMÆRK

For detaljer om indtastning af tegn, se følgende:

➔ [Metode til tegnangivelse \(side 8-3\)](#)

3 Vælg tasten [**OK**].

For at sende til flere destinationer, vælg tasten [**Confirm/Add Destination**]. Du kan sende til 100 destinationer på én gang.

Destinationerne kan ændres senere.

➔ [Kontrol og redigering af destinationer \(side 5-19\)](#)



BEMÆRK

Bekræftelsesskærmbilledet vises, når der vælges [Til] for Indt.kontrol for ny dest.

➔ [Se engelsk Operation Guide](#)

Indtast den samme e-mail-adresse igen, og vælg tasten [OK].

Angivelse af en ny PC-mappe

Angiv den delte mappe på enten en computer eller en FTP-server som destination.



BEMÆRK

• Se følgende for metoden til at indstille en delt mappedestination på en PC:

➔ [Forberedelse for afsendelse af et dokument til en delt mappe på en PC \(side 3-15\)](#)

• Se følgende for oplysninger om deling af en mappe:

➔ [Oprette en delt mappe, foretage en note om en delt mappe \(side 3-17\)](#)

• Sørg for at SMB protokol eller FTP er tændt.

➔ [Se engelsk Operation Guide](#)

1 I standardskærmen for afsendelse, vælges tasten [▲] [▼] > [Mappe(SMB)] eller [Mappe(FTP)] > tast [OK]

2 Indtast oplysninger om destinationen.

Nedenstående tabel viser elementerne, som skal indstilles. Indtast information for hvert emne, og vælg tasten [OK].



BEMÆRK

• For computernavn, delt navn, domænenavn og brugernavn, indtast den information du skrev ned, da du oprettede den delte mappe. Se følgende for oplysninger om deling af en mappe:

➔ [Foretag en note om brugernavn og domænenavnet \(side 3-16\)](#)

• For detaljer om indtastning af tegn, se følgende:

➔ [Metode til tegnangivelse \(side 8-3\)](#)

For at sende til mappe (SMB)

Element	Detalje	Maks. antal tegn
Værtsnavn (SMB)*¹	Navn på computer	Op til 256 tegn
Sti	Navn på share For eksempel: scannerdata Hvis der gemmes i en mappe i den delte mappe: delt navn\mappenavn i delt mappe	Op til 260 tegn
Logon-brugernavn	Hvis navn på computer og domænenavn er det samme: Brugernavn For eksempel: james.smith Hvis navn på computer og domænenavn er forskellige: Domænenavn/Brugernavn For eksempel: abcdnet\james.smith	Op til 64 tegn
Adg.kode til logon	Windows adgangskode til login (Der skelnes mellem store og små bogstaver .)	Op til 64 tegn

*1 For at angive et andet portnummer end standarden (445), indtast i formatet "Værtsnavn: portnummer" (eksempel: SMBværtsnavn:140).
Indtast IPv6 adressen ved at angive adressen mellem klammer [].
(Eksempel: [3ae3:9a0:cd05:b1d2:28a:1fc0:a1:10ae]:140)

For at sende til mappe (FTP)

Element	Data som skal indtastes	Maks. antal tegn
Værtsnavn (FTP)*¹	Værtsnavn eller IP-adresse for FTP-serveren	Op til 64 tegn
Sti*²	Sti til modtagermappen For eksempel: Bruger\ScanData Ellers vil dataene blive gemt i rodbiblioteket.	Op til 128 tegn
Logon-brugernavn	Brugernavn til logon på FTP-serveren	Op til 64 tegn
Adg.kode til logon	Adgangskode til logon på FTP-serveren (Der skelnes mellem store og små bogstaver .)	Op til 64 tegn

*1 Hvis du angiver et andet portnummer end standarden (21), anvend "Værtsnavn: portnummer" (eksempel: FTPværtsnavn:140).
Indtast IPv6 adressen ved at angive adressen mellem klammer [].
(Eksempel: [3ae3:9a0:cd05:b1d2:28a:1fc0:a1:10ae]:140)

*2 Når FTP-serveren er baseret på Linux/UNIX, er stien samt undermappen kombineret med en skråstreg "/" uden anvendelse af back-skråstreg.

3 Bekræft oplysningerne.

Bekræftelsesskærm-billedet til forbindelse vises. Vælg [**Ja**] for at kontrollere forbindelsen og [**Nej**], hvis den ikke skal kontrolleres.

"Forbundet." vises, når forbindelsen til destinationen er blevet oprettet. Gennemgå de indtastede data, hvis meddelelsen "Kan ikke opnå forbindelse." vises.

For at sende til flere destinationer, gentag trin 1 til 3.

Destinationerne kan ændres senere.

➔ [Kontrol og redigering af destinationer \(side 5-19\)](#)

Kontrol og redigering af destinationer

Kontrollér og redigér en valgt destination.

1 Vis skærmen.

Angiv destinationen.

➔ [Angivelse af destinationen \(side 5-14\)](#)

2 Kontrollér og redigér destination.

Vælg tasten [**Confirm/Add Destination**].

Tilføj en destination

1 Vælg [**Tilføj**].

2 Indstil de destinationer der skal tilføjes.

➔ [Angivelse af destinationen \(side 5-14\)](#)

Redigering af destination

1 Vælg den destination du ønsker at redigere, og vælg tasten [**OK**].

2 Tast [**▲**] [**▼**] > [**Detalje/Red.**] > tast [**OK**]

3 Redigering af destinationer > tast [**OK**]

➔ [Angivelse af destinationen \(side 5-14\)](#)



BEMÆRK

For at redigere en destination, der er registreret i adressebogen eller en One-Touch-tast, se følgende:

➔ *Se engelsk Operation Guide*

Slet en destination

1 Vælg den destination du ønsker at slette, og vælg tasten [**OK**].

2 Tast [**▲**] [**▼**] > [**Slet**] > tast [**OK**] > [**Ja**]

3 Vælg [**Afslut**].



BEMÆRK

Bekræftelsesskærbilledet vises, når der trykkes på tasten [**Start**], hvis der er valgt [**Til**] for Kontrol af destination inden afsendelse.

➔ [Skærbillede til bekræftelse af destinationer \(side 5-20\)](#)

Se engelsk Operation Guide

Skærbillede til bekræftelse af destinationer

Skærbilledet til bekræftelse af destination vises, når der trykkes på tasten **[Start]**, hvis der er valgt **[Til]** for Kontrol af destination inden Afsendelse.

➔ Se *engelsk Operation Guide*

Følg fremgangsmåden nedenfor for at bekræfte destinationerne.

1 Bekræft alle destinationer.

For at vise detaljeret information om destinationen, vælg destinationen og tasten **[OK]** > tast **[▲]** **[▼]** > **[Detaljer]** > tast **[OK]**

For at slette destinationen, vælg den destination du ønsker at slette og tast **[OK]** > tast **[▲]** **[▼]** > **[Slet]** > tast **[OK]** > **[Ja]**
Destinationen slettes.

2 Vælg **[Næste]**.



BEMÆRK

Sørg for, at bekræfte alle destinationer ved at vise dem på beskedskærmen. Du kan ikke vælge **[Næste]**, med mindre du har bekræftet alle destinationer.

Genkald

Genkald er en funktion der gør det muligt at sende den sidst indtastede destination igen. Hvis du ønsker at sende billedet til den samme destination, vælg tasten [**Address Recall/Pause**] og du kan genkalde den destination du sendte til på destinationslisten.

- 1 Vælg tasten [**Address Recall/Pause**].

Destinationen du sendte til vises på destinationslisten.

BEMÆRK

Hvis den sidste overførsel indeholdt FAX, computer og e-mail destinationer, vises de også. Tilføj eller slet destinationen efter behov.

- 2 Tryk på tasten [**Start**].

Afsendelse påbegyndes.

BEMÆRK

- Hvis [**Til**] er valgt i "Kontrollér inden afsendelse", vises en bekræftelseskærm for destinationen når du trykker på tasten [**Start**].

➔ [Skærbillede til bekræftelse af destinationer \(side 5-20\)](#)

- Genkald-information slettes under følgende forhold.
 - Når du slukker for strømmen
 - Når du sender det næste billede (ny genkald-information registreres)
 - Når du logger ud

Send til mig (e-mail)

Når brugerlogon er aktiveret, sende dokumentet til den loggede brugers e-mail-adresse.

- 1 I standardskærmen for afsendelse, vælges tasten [**▲**] [**▼**] > [**Me(E-mail)**] > tast [**OK**]

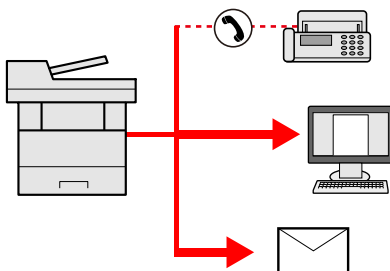
BEMÆRK

Der skal opsættes en e-mail-adresse i brugerlogon for den bruger, der logger på.

➔ *Se engelsk Operation Guide*

Afsendelse til forskellige typer destinationer (Multiafsendelse)

Du kan angive destinationer der kombinerer e-mailadresser, mapper (SMB eller FTP) og faxnumre (Faxfunktionen kan kun anvendes på produkter, der er udstyret med faxfunktion.) Dette kaldes Multiafsendelse. Dette er nyttigt i forbindelse med afsendelse til forskellige destinationstyper (e-mailadresser, foldere osv.) i en enkelt arbejdsgang.



Antal af afsendte emner

E-mail: Op til 100

Mapper (SMB, FTP): I alt 5 SMB og FTP

Fax: Op til 100

Fremgangsmåden er den samme, som når der angives destinationer for de enkelte typer. Fortsæt med at indtaste e-mail-adresse eller mappesti, så de fremgår af destinationslisten. Tryk på tasten **[Start]** for at starte overførslen til alle destinationer på en gang.



BEMÆRK

Hvis destinationerne omfatter en fax, vil billeder, der sendes til alle destinationer, være sort/hvide.

Afbrydelse af jobsending

Du kan også annullere job ved at trykke på tasten **[Stop]**.

1 Tryk på tasten **[Stop]**, når skærbilledet til afsendelse vises.

Menuen **[Oversigt jobannullering]** vises.



BEMÆRK

Et tryk på tasten **[Stop]** medfører ikke midlertidig afbrydelse af et job, hvor overførslen allerede er i gang.

2 Annullere et job

1 Tast **[▲]** **[▼]** > **[Slet send job]** > tast **[OK]**

2 Vælg det job, der skal annulleres, og **[Menu]**.

3 Tast **[▲]** **[▼]** > **[Afbryd job]** > tast **[OK]**



BEMÆRK

Vælg **[Detalje]** og tasten **[OK]** for at vise detaljeret information om jobbet.

4 Vælg **[Ja]**.

Jobbet annulleres.



BEMÆRK

Under scanning kan jobbet annulleres ved at vælge tasten **[Stop]** eller **[Annullér]**.

WSD scanning

WSD scanning gemmer billeder af originaler på denne maskinen som filer på en WSD-kompatibel computer.

BEMÆRK

- For at anvende WSD scanning, bekræft, at computeren, der anvendes for WSD scanning og maskinen, er netværkstilsluttet, og at "WSD-SCAN" er indstillet til [Til] i netværksindstillinger.

➔ Se *engelsk Operation Guide*

- For information om betjening af computeren, se hjælp i computeren eller betjeningsvejledningen for din software.

Installation af driversoftware (for Windows 7)

1 Vis [Netværk] i startmenuen.

Klik på knappen [Start] i Windows, og vælg derefter [Netværk].

BEMÆRK

Hvis [Netværk] ikke vises i startmenuen, udføres følgende procedure.

- 1 Højre-klik [Start] og klik på [Egenskaber] i menuen der vises.
- 2 Vælg fanen [[Start] menu] i skærmen "Proceslinje og [Start] menu egenskaber", og klik på [Tilpas].
- 3 Når skærmen "Tilpas [Start] menu" vises, vælges afkrydsningsboksen "Netværk" og klik på [OK].

2 Installér driveren.

Højre-klik på maskinens ikon, og klik derefter på [Installer].

BEMÆRK

Hvis vinduet "Brugerkonto kontrol" vises, klik på [Fortsæt].

Hvis vinduet "Ny hardware fundet" vises, klik på [Afbryd].

Under installationen dobbeltklikkes der på ikonet der vises på proceslinjen for at vise skærmen "Driversoftware installation". Når "Dine enheder er klar til anvendelse" vises på skærmen for [Driversoftware installation], er installationen gennemført.

Installation af driversoftware (for Windows 8 og Microsoft Windows Server 2012)

1 Klik på [Søg] i amuletter, [Kontrolpanel], og derefter på [Vis enheder og printere].

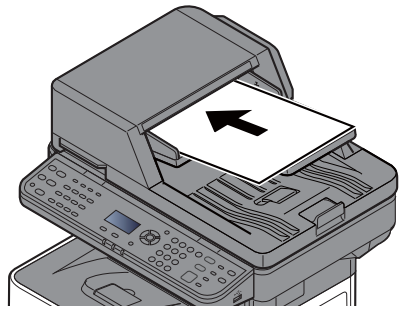
2 Installér driveren.

Klik på [Tilføj en enhed]. Vælg maskinens ikon, og klik derefter på [Næste].

Når maskinens ikon vises i "Printere" i skærmen [Enheder og printere], er installationen gennemført.

WSD scanning

1 Anbring originalerne.



➔ [Ilægning af originaler \(side 5-2\)](#)

2 Vis skærmen.

Tast [Send] > tast [▲] [▼] > [WSD Scan] > tast [OK]

3 Scan originalerne.

Procedure for anvendelse af denne maskine

- 1 Tast [▲] [▼] > [Fra betjen panel] > tast [OK]
- 2 Vælg destinationscomputeren, og vælg tasten [OK].
Du kan se information om den valgte computer ved at vælge [Detalje].
- 3 Vælg tasten [Function Menu] for at indstille originaltype, filformat, mv., efter behov.
- 4 Tryk på tasten [Start].
Afsendelse starter og softwaren der er installeret på computeren aktiveres.

Procedure fra din computer

- 1 Tast [▲] [▼] > [Fra computer] > tast [OK]
- 2 Anvend den software der er installeret på computeren til at sende billeder.

Sådan bruges faxfunktionen

På produkter med en FAX-funktion, er det muligt at bruge faxfunktionen.

➔ **Betjeningsvejledning vedrørende fax**

6 Brug af forskellige funktioner

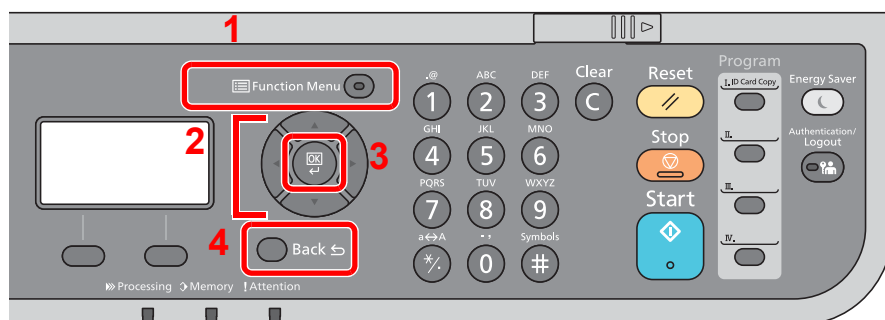
Dette kapitel indeholder følgende emner:

Tilgængelige funktioner på maskinen	6-2
Kopiering	6-3
Send	6-4
Brugerdefinerede bokse (Udskivning)	6-6
Flytbar hukommelse (Fillagring, udskrivning af dokumenter)	6-7
Funktioner	6-9
Originalformater	6-9
Papirvalg	6-10
Original retning (Originalretning)	6-11
Sortering	6-12
Tæthed	6-12
Originalbillede	6-13
EcoPrint	6-13
Farvevalg	6-14
Zoom	6-14
Duplex	6-16
Udelad tom side	6-18
Duplex (2-sidet original)	6-19
Afsendelsesstørrelse	6-20
Filformat	6-21
Filadskillelse	6-23
Scanningsopløsning	6-23
Emne/Tekst	6-23
Slet efter udskriv. (Slet efter udskrivning)	6-24

Tilgængelige funktioner på maskinen

For at konfigurere indstillinger for funktioner, vælges tasten **[Function Menu]**.



➔ [Betjeningsmetode \(side 2-12\)](#)



- 1 Viser funktionsmenuen.
- 2 Vælger det viste emne eller ændrer den numeriske værdi.
- 3 Bekræfter den valgte indstilling.
- 4 Annullerer den aktuelle menuindstilling, for at gå tilbage til menuen et niveau højere.



Kopiering

Se nedenstående tabel for oplysninger om hver enkelt funktion.

Tast	Funktion	Beskrivelse	Reference-side
Function Menu 	Stille tilstand	Sænker udskrift- og scanningshastigheden for en mere stille behandling.	—
	Papirvalg	Vælg kassetten eller multifunktionsbakken, som indeholder det ønskede papirformat.	side 6-10
	Sortering	Forskyder udskriften side- eller sætvist.	side 6-12
	Kopi af ID-kort	Brug dette, når du ønsker at kopiere et kørekort eller et forsikringskort. Når du scanner for- og bagside på kortet, vil begge sider blive kombineret og kopieret på en enkelt ark.	—
	Duplex	Kopierer på begge sider. Du kan også oprette 1-sidet kopier af 2-sidet originaler.	side 6-16
	Zoom	Justér zoomværdien, for at reducere eller forstørre originalbilledet.	side 6-14
	Kombiner	Kombinerer 2 eller 4 originale ark til 1 printet side.	—
	Originalformater	Angiv formatet for originalen, som skal scannes.	side 6-9
	Original retning	Angiv retningen for originalens øverste kant for at scanne i den rigtige retning.	side 6-11
	Org.blandet str. (Originaler i blandede størrelser)	Scanner alle ark i dokumentføderen, selvom de har forskellig størrelse.	—
	Originalbillede	Vælg type af originalbillede for bedste resultat.	side 6-13
	Tæthed	Justér tætheden.	side 6-12
	EcoPrint	EcoPrint sparer toner under udskrivning.	side 6-13
	Fortsat scanning	Scanner en større mængde originaler ad flere omgange, og kopiér dem som ét job.	—
	Indtastning af filnavn	Tilføjer et filnavn.	—
	Jobslut-besked	Sender besked via e-mail, når et job er udført.	—
	Tilsidesættelse af udskrift	Afbryder det aktuelle job for at give et nyt job højeste prioritet.	—
	Skarphed	Justerer skarpheden på billedets konturer.	—
	Kontrast	Du kan justere kontrasten mellem lyse og mørke områder på billedet.	—
	Baggrundsmæthed	Fjerner sort baggrund fra originaler som f.eks. aviser.	—
	HindrGennemsl.	Skjuler baggrundsfarver og gennemslag af billedet, når der scannes en tynd original.	—
	Udelad tom side	Når der er tomme sider i et scannet dokument, vil denne funktion springe de tomme sider over og udskrive kun de sider, der ikke er tomme.	side 6-18

Send


Se nedenstående tabel for oplysninger om hver enkelt funktion.

Tast	Funktion	Beskrivelse	Reference-side
Function Menu 	Stille tilstand	Sænker udskrift- og scanningshastigheden for en mere stille behandling.	—
	Farvevalg	Vælg indstillingen af farvetilstanden.	side 6-14
	Originalformater	Angiv formatet for originalen, som skal scannes.	side 6-9
	Originalbillede	Vælg type af originalbillede for bedste resultat.	side 6-13
	Scanningsopløsning	Vælg scanningsens detaljeringsgrad.	side 6-23
	Afsendelsesstørrelse	Vælg størrelse på billedet, der skal afsendes.	side 6-20
	Zoom	Justér zoomværdien, for at reducere eller forstørre originalbilledet.	side 6-14
	Original retning	Angiv retningen for originalens øverste kant for at scanne i den rigtige retning.	side 6-11
	Org.blandet str. (Originaler i blandede størrelser)	Scanner alle ark i dokumentføderen, selvom de har forskellig størrelse.	—
	Fortsat scanning	Scanner en større mængde originaler ad flere omgange, og kopiér dem som ét job.	—
	Filformat	Angiv billedformatet. Billedets kvalitetsniveau kan også justeres.	side 6-21
	Indtastning af filnavn	Tilføjer et filnavn.	—
	Emne/Tekst	Tilføjer emne og tekst, når et dokument sendes.	side 6-23
	Jobslut-besked	Sender besked via e-mail, når et job er udført.	—
	Fax opløsning	Vælg finhed for billeder ved afsendelse af fax.	Se Betjeningsvejledning vedrørende fax .
	Fax forsinket	Indstil et afsendelsestidspunkt.	
	Fax straks	Sender FAX direkte uden at indlæse data fra originalen til hukommelse.	
	Fax poll.modt.	Får automatisk en maskine med et lagret dokument til at sende dokumentet til din maskine.	
	Fax-send.Rapport	Udskriver en rapport, når overføringen af et dokument er gennemført, eller når der er opstået en fejl, og overføringen mislykkes.	
	Tæthed	Justér tætheden.	side 6-12
	Duplex	Vælg type og retning for indbindingen baseret på originalen.	side 6-19
	FTP-krypt. send	Krypterer billeder, når der sendes via FTP.	—
	Filadskillelse	Opretter flere filer ved at opdele data fra scannede originaler side for side og sender filerne.	side 6-23
	Skarphed	Justerer skarpheden på billedets konturer.	—

Tast	Funktion	Beskrivelse	Reference-side
	Kontrast	Du kan justere kontrasten mellem lyse og mørke områder på billedet.	—
	Baggrundsmæthed	Fjerner sort baggrund fra originaler som f.eks. aviser.	—
	HindrGennemsl.	Skjuler baggrundsfarver og gennemslag af billedet, når der scannes en tynd original.	—
	Udelad tom side	Når der er tomme sider i et scannet dokument, vil denne funktion springe de tomme sider over og udskrive kun de sider, der ikke er tomme.	side 6-18

Brugerdefinerede bokse (Udskivning)



Se nedenstående tabel for oplysninger om hver enkelt funktion.

Tast	Funktion	Beskrivelse	Reference-side
	Stille tilstand	Sænker udskrift- og scanningshastigheden for en mere stille behandling.	—
	Sortering	Forskyder udskriften side- eller sætvist.	side 6-12
	Papirvalg	Vælg kassetten eller multifunktionsbakken, som indeholder det ønskede papirformat.	side 6-10
	Duplex	Udskriv et dokument på begge sider af papiret.	side 6-17
	EcoPrint	EcoPrint sparer toner under udskrivning.	side 6-13
	Indtastning af filnavn	Tilføjer et filnavn.	—
	Jobslut-besked	Sender besked via e-mail, når et job er udført.	—
	Ophæv prioritet	Afbryder det aktuelle job for at give et nyt job højeste prioritet.	—
	Slet efter udskrift	Sletter automatisk et dokument fra boksen, når udskrivningen er afsluttet.	side 6-24

Flytbar hukommelse (Fillagring, udskrivning af dokumenter)

Se nedenstående tabel for oplysninger om hver enkelt funktion.



Gem fil

Tast
 Function Menu 



Funktion	Beskrivelse	Reference-side
Stille tilstand	Sænker udskrift- og scanningshastigheden for en mere stille behandling.	—
Farvevalg	Vælg indstillingen af farvetilstanden.	side 6-14
Originalformater	Angiv formatet for originalen, som skal scannes.	side 6-9
Originalbillede	Vælg type af originalbillede for bedste resultat.	side 6-13
Scanningsopløsning	Vælg scanningsens detaljeringsgrad.	side 6-23
Lagringsstørrelse	Vælg størrelsen på det billede, der skal lagres.	—
Zoom	Justér zoomværdien, for at reducere eller forstørre originalbilledet.	side 6-14
Original retning	Angiv retningen for originalens øverste kant for at scanne i den rigtige retning.	side 6-11
Org.blandet str. (Originaler i blandede størrelser)	Scanner alle ark i dokumentføderen, selvom de har forskellig størrelse.	—
Fortsat scanning	Scanner en større mængde originaler ad flere omgange, og kopiér dem som ét job.	—
Filformat	Angiv billedformatet. Billedets kvalitetsniveau kan også justeres.	side 6-21
Filadskillelse	Opretter flere filer ved at opdele data fra scannede originaler side for side og sender filerne.	side 6-23
Indtastning af filnavn	Tilføjer et filnavn.	—
Jobslut-besked	Sender besked via e-mail, når et job er udført.	—
Tæthed	Justér tætheden.	side 6-12
Duplex	Vælg type og retning for indbindingen baseret på originalen.	side 6-19
Kontrast	Du kan justere kontrasten mellem lyse og mørke områder på billedet.	—
Skarphed	Justerer skarpheden på billedets konturer.	—
Baggrundsmæthed	Fjerner sort baggrund fra originaler som f.eks. aviser.	—
HindrGennemsl.	Skjuler baggrundsfarver og gennemslag af billedet, når der scannes en tynd original.	—
Udelad tom side	Når der er tomme sider i et scannet dokument, vil denne funktion springe de tomme sider over og udskrive kun de sider, der ikke er tomme.	side 6-18

Udskrivning af dokumenter

Tast
 Function Menu 




Funktion	Beskrivelse	Reference-side
Stille tilstand	Sænker udskrift- og scanningshastigheden for en mere stille behandling.	—
Sortering	Forskyder udskriften side- eller sætvist.	side 6-12
Papirvalg	Vælg kassetten eller multifunktionsbakken, som indeholder det ønskede papirformat.	side 6-10
Duplex	Udskriv et dokument på begge sider af papiret.	side 6-17
EcoPrint	EcoPrint sparer toner under udskrivning.	side 6-13
Indtastning af filnavn	Tilføjer et filnavn.	—
Jobslut-besked	Sender besked via e-mail, når et job er udført.	—
Ophæv prioritet	Afbryder det aktuelle job for at give et nyt job højeste prioritet.	—
Krypt. PDF	Indtast den allerede tildelte adgangskode for at printe data fra PDF.	—
JPEG/TIFF udskrivning	Vælg billedstørrelse, når du udskriver JPEG- eller TIFF-filer.	—
XPS tilpas side	Reducerer eller forstørre billedstørrelsen til at passe til det valgte papirformat, når der udskrives XPS-fil.	—

Funktioner




På sider, som forklarer en bekvem funktion, er tilstanden, som pågældende funktion kan bruge i, angivet med ikoner.

Udskrivning:   

Afsendelse: 

Lagring: 

Originalformater

Angiv formatet for originalen, som skal scannes.

Element	Beskrivelse
Auto(DP) ^{*1} , A4, A5, A6, B5, B6, Folio, 216 × 340 mm, Letter, Legal, Statement, Executive, Oficio II, 16K, ISO B5, Kuvert #10, Kuvert #9, Kuvert #6, Kuvert Monarch, Kuvert DL, Kuvert C5, Hagaki (Karton), Oufuku Hagaki (Returpostkort), Youkei 4, Youkei 2, Brugerdef. ^{*2}	Vælg blandt standardformater og brugerdefinerede formater.

*1 Denne funktion vises når [Autoregistrering] i [Reg.orig.(DP)] er indstillet til [Til].
 ➔ Se *engelsk Operation Guide*

*2 Se følgende vedrørende vejledning i specificering af brugerdefineret originalstørrelse:
 ➔ Se *engelsk Operation Guide*



BEMÆRK

Angiv altid originalformatet, når der anvendes original i brugerdefineret format.

Papirvalg



Vælg kassetten eller multifunktionsbakken, som indeholder det ønskede papirformat.

Vælg fra [1] (Kassette 1) til [5] (Kassette 5) for at bruge det papir, der er i denne kassette.

Hvis [**Auto**] er valgt, vælges papiret, som passer til originalen, automatisk.

BEMÆRK

- Angiv først formatet og typen for papiret i kassetten.
- ➔ *Se engelsk Operation Guide*
- Kassette 2 til 5 vises, når papirføderen (tilbehør) er installeret.

Inden [**MF-bakke**] vælges, skal du vælge [**MF-bakke indst.**] og angive papirformat og medietype. De tilgængelige papirstørrelser og medietyper er vist i nedenstående skema.

Element	Værdi	Beskrivelse
Auto		Det papir, der passer til originalen, vælges automatisk.
Kassette 1 (til 5) *1		Fremfører papir fra kassette 1 (til 5).
Multifunktionsbakke		Fremfører papir fra multifunktionsbakken.
MF-bakke indst.		Inden [MF-bakke] vælges, skal du vælge [MF-bakke indst.] og angive papirformat og medietype.
Standardstørrelse	A4, A5, A6, B5, B6, Folio, 216 × 340 mm, Letter, Legal, Statement, Executive, Oficio II, 16K, ISO B5, Kuvert #10, Kuvert #9, Kuvert #6, Kuvert Monarch, Kuvert DL, Kuvert C5, Hagaki (Karton), Oufuku Hagaki (Returpostkort), Youkei 4, Youkei 2, Brugerdef. *2	Vælg blandt standardformater og brugerdefinerede formater.
Indtastning af formater	Indstil størrelsen på [Y] (lodret). Metrisk: 148 til 356 mm (i 1 mm forøgelse) Tomme: 5,83 til 14,02" (trinvis forøgelse på 0,01")	Angiv det format, som ikke er inkluderet i standardformater. *3 Når du har valgt [Angiv størrelse], anvend [▲]/[▼] eller de numeriske knapper for at indstille formaterne for "X" (vandret) og "Y" (lodret).
	Indstil størrelsen på [X] (vandret). Metrisk: 70 til 216 mm (i 1 mm forøgelse) Tomme: 2,76 til 8,50" (trinvis forøgelse på 0,01")	
Medietype	Almindelig (60 til 105 g/m ²), Transparent, Groft, Pergament, Etiket, Genbrug, Fortrykt ^{*4} , Kval.papir, Karton, Farve, Hullet ^{*4} , Brevhovede ^{*4} , Kuvert, Tykt (106 til 220 g/m ²), Høj kvalitet, Brugerdef. 1 til 8 ^{*4}	Vælg medietype. Visning efter [Standardformat] eller [Angiv størrelse] indstilles i [Multifunkt.bakke].

*1 Kassette 2 til 5 vises, når papirføderen (tilbehør) er installeret.

*2 Se følgende vedrørende vejledning i specificering af brugerdefinerede papirstørrelser:

➔ *Se engelsk Operation Guide*

*3 Input-enhederne kan ændres i systemmenuen.

➔ *Se engelsk Operation Guide*

*4 Se følgende vedrørende vejledning i angivelse af brugerdefineret papirformat af typen 1 til 8:

➔ *Se engelsk Operation Guide*

Se følgende for udskrivning på fortrykt eller hullet papir eller brevhoved:

➔ *Se engelsk Operation Guide*

BEMÆRK

- Du kan nemt på forhånd vælge størrelsen og typen af papir, der anvendes ofte og indstille dem som standard.
- ➔ *Se engelsk Operation Guide*
- Hvis det specificerede papir ikke er indlæst i kildepapirkassetten eller multifunktionsbakken, fremkommer der et skærbillede med bekræftelse. Læg papir i multifunktionsbakken, og vælg **[OK]** for at starte kopiering.

Original retning (Originalretning)

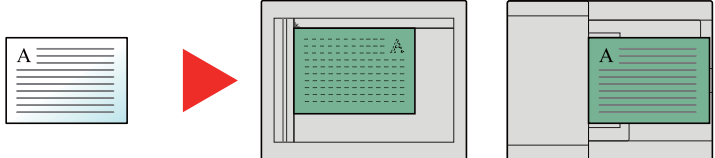
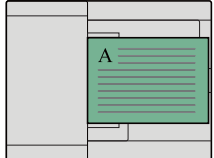
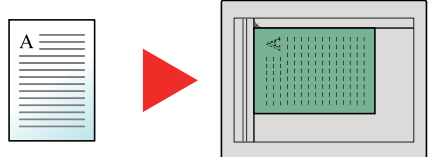
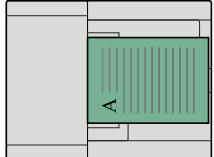


Angiv retningen for originalens øverste kant for at scanne i den rigtige retning.

Originalretningen skal indstilles for at kunne bruge følgende funktioner.

- Duplex
- Kombiner
- Duplex (2-sidet original)

Vælg originalretningen mellem **[Øverste kant øverst]** eller **[Øverste kant venstre]**.

Element	Billede	
Øverste kant øverst	 <p>Original</p> <p>Originalretning</p>	
Øverste kant til venstre	 <p>Original</p> <p>Originalretning</p>	

BEMÆRK

Standardindstilling for Originalretning kan ændres.

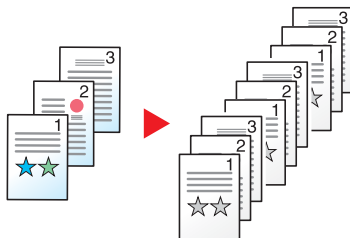
- ➔ *Se engelsk Operation Guide*

Sortering



Forskyder udskriften side- eller sætvist.

(Værdi: [Til] / [Fra])



Tæthed



Justér tætheden.

Justér tætheden ved at trykke på [-4] (lysere) til [+4] (mørkere).



Originalbillede



Vælg type af originalbillede for bedste resultat.

Kopiering

I hver indstilling, hvis du ønsker at markere tekst eller linjer med en fremhævningspen, vælg [**Fremhæv**] og derpå [**Til**]. Fremhævningspennens farve bliver gengivet så nøjagtigt som muligt.

Element	Beskrivelse
Tekst+foto ^{*1}	Bedst til dokumenter med blandet tekst og fotos.
Foto	Bedst til fotografier taget med et kamera.
Tekst	Bedst til dokumenter der primært indeholder tekst.
Grafik/kort	Bedst til grafik og kort.

*1 Vælg [**Tekst**] for at forbedre resultatet, hvis grå tekst ikke udskrives fuldstændigt ved brug af [**Tekst+foto**].

Afsendelse/Lagring

Element	Beskrivelse
Tekst+foto	Bedst til dokumenter med blandet tekst og fotos.
Foto	Bedst til fotografier taget med et kamera.
Tekst	Bedst til dokumenter der primært indeholder tekst.
Til OCR ^{*1}	Scanningen producerer et billede der er egnet for OCR.
Lys tekst/linje	Gengiver klart svage tegn skrevet med blyant, mv., og tynde linjer på kortoriginaler eller diagrammer.

*1 Denne funktion er kun tilgængelig når "Farvevalg" er indstillet til [**Monokrom**]. For yderligere oplysninger, se følgende:

➔ [Farvevalg \(side 6-14\)](#)

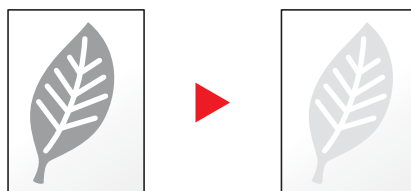
EcoPrint



EcoPrint sparer toner under udskrivning.

Anvend denne funktion til testudskrivning eller enhver anden lejlighed, når det ikke er nødvendigt med udskrivning i høj kvalitet.

(Værdi: [**Til**] / [**Fra**])



Farvevalg



Vælg indstillingen af farvetilstanden.

Element	Beskrivelse
Auto.(Farve/Grå)	Registrerer automatisk, om dokumentet er i farver eller sort og hvid, og scanner farvedokumenter i fuld farve og sort-hvide dokumenter i gråtoner.
Auto(Farve/Mono)	Registrerer automatisk, om dokumentet er i farver eller sort og hvid, og scanner farvedokumenter i fuld farve og sort-hvide dokumenter i sort-hvid.
Fuldfarve	Scanner dokumenter i fuld farve.
Gråskalering	Scanner dokumenter i gråtoner. Giver et jævnt, detaljeret billede.
Monokrom	Scanner dokumentet i sort og hvid.

Zoom



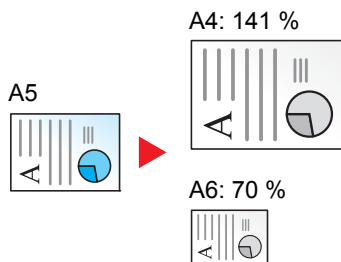
Justér zoomværdien, for at reducere eller forstørre originalbilledet.

Kopiering

Du kan vælge mellem følgende zoomindstillinger:

Automatisk

Justerer billedet, så det passer til papirformatet.



Standardzoom

Reducerer eller forstørrer med foruddefinerede zoomværdier.

Model	Zoom niveau (Original kopi)		Model	Zoom niveau (Original kopi)	
Europæiske modeller	400 %	90 % FOL >> A4	Amerikanske modeller	400 %	78 % LGL >> LTR
	200 %	86 % A4 >> B5		200 %	64 % LTR >> STMT
	141 % A5 >> A4	70 % A4 >> A5		129 % STMT >> LTR	50 %
	115 % B5 >> A4	50 %		100 %	25 %
	100 %	25 %			

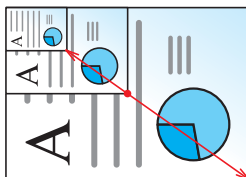
Andre

Reducerer eller forstørret i andre forstørrelser end standard zoom.

Model	Zoom niveau (Original kopi)	Model	Zoom niveau (Original kopi)	
Europæiske modeller	129 % STMT >> LTR	Amerikanske modeller	141 % A5 >> A4	86 % A4 >> B5
	78 % LGL >> LTR		115 % B5 >> A4	70 % A4 >> A5
	64 % LTR >> STMT		90 % FOL >> A4	

Zoom-indtastning

Reducerer eller forstørret originalbilledet manuelt med 1 % trin mellem 25 % og 400 %. Anvend de numeriske knapper eller vælg [▲] or [▼] for at indtaste en forstørrelse.



Afsendelse/lagring

Element	Beskrivelse
100 %	Bevarer originalstørrelsen.
Automatisk	Formindsker eller forstørret originaler til afsendelses-/lagringsstørrelse.

BEMÆRK

For at formindsker eller forstørret billedet skal du vælge papirformat, afsendelsesstørrelse eller lagringsstørrelse.

- ➔ [Papirvalg \(side 6-10\)](#)
- [Afsendelsesstørrelse \(side 6-20\)](#)
- Se *engelsk Operation Guide*

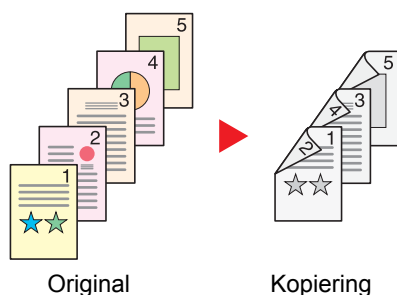
Duplex



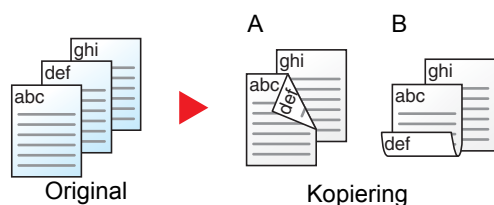
Kopierer på begge sider. Du kan også oprette 1-sidet kopier af 2-sidet originaler.

Der kan vælges mellem følgende funktioner.

1-sidet til 2-sidet



Fremstiller 2-sidede kopier af 1-sidede originaler. Bagsiden af den sidste kopi vil være blank, hvis antallet af originaler er ulige.



Du kan vælge mellem følgende indbindingsindstillinger:

- A Original venstre/højre til indbinding venstre/højre: Bagsiderne roteres ikke.
- B Original venstre/højre til indbinding øverst: Billederne på bagsiderne roteres 180 grader. Kopierne kan indbindes langs den øverste kant og således at de har samme retning, når siderne vendes.

2-sidet til 1-sidet

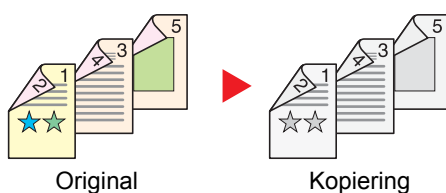


Kopierer hvert ark i en 2-sidet original på to ark.

Du kan vælge mellem følgende indbindingsindstillinger:

- Indbinding Venstre/Højre: Bagsiderne roteres ikke.
- Indbinding øverst: Billederne på bagsiderne roteres 180 grader.

2-sidet til 2-sidet



Fremstiller 2-sidede kopier af 2-sidede originaler.

BEMÆRK

Papirstørrelserne der understøttes i to-sidet til to-sidet tilstand er A4, B5, A5, Legal, Letter, Executive, Statement, Oficio II, 216 × 340 mm, Folio, ISO B5, og 16K.

Kopiering

Udskriver 1-sidet originaler til 2-sidet, eller 2-sidet originaler til 1-sidet. Vælg indbindingsretning for original og færdigbehandlede dokumenter.

Element	Værdi	Beskrivelse
1-sidet>>1-sidet	—	Deaktiverer funktionen.
1-sidet>>2-sidet	—	Vælg tasten [OK] for at kopiere originalen med standardindstillingen. Se følgende for yderligere oplysninger om standardindstilling: ➔ <i>Se engelsk Operation Guide</i>
Efterbehand. Binding	Venstre/højre, Top	Vælg [Detalje] for at vise [Efterbehand.] Vælg retningen for indbinding af kopier, og vælg tasten [OK] .
Original retning	Øverste kant øverst, øverste kant til venstre	Angiv retningen for originalens øverste kant for at scanne i den rigtige retning. Vælg originalens retning enten som [Øv.kant øverst] eller [Øv.kant t.venstr.] . Vælg derpå tasten [OK] .
2-sidet>>1-sidet	—	Vælg tasten [OK] for at kopiere originalen med standardindstillingen. Se følgende for yderligere oplysninger om standardindstilling: ➔ <i>Se engelsk Operation Guide</i>
Orig. behandling	Venstre/højre, Top	Vælg [Detalje] for at vise [Orig. behandling] . Vælg retningen for indbinding af originaler, og vælg tasten [OK] .
Original retning	Øverste kant øverst, øverste kant til venstre	Angiv retningen for originalens øverste kant for at scanne i den rigtige retning. Vælg originalens retning enten som [Øv.kant øverst] eller [Øv.kant t.venstr.] . Vælg derpå tasten [OK] .
2-sidet>>2-sidet	—	Vælg tasten [OK] for at kopiere originalen med standardindstillingen. Se følgende for yderligere oplysninger om standardindstilling: ➔ <i>Se engelsk Operation Guide</i>
Orig. behandling	Venstre/højre, Top	Vælg [Detaljer] for at vise [Orig. behandling] . Vælg retningen for indbinding af originaler, og vælg tasten [OK] .
Efterbehand. Binding	Venstre/højre, Top	Vælg retningen for indbinding af kopier, og vælg tasten [OK] .
Original retning	Øverste kant øverst, øverste kant til venstre	Angiv retningen for originalens øverste kant for at scanne i den rigtige retning. Vælg originalens retning enten som [Øv.kant øverst] eller [Øv.kant t.venstr.] . Vælg derpå tasten [OK] .

Når originalen placeres på pladen, skal du fortløbende erstatte hver original og trykke på tasten **[Start]**.

Når alle originaler er blevet scannet, tryk på **[Afslut scanning]** for at starte kopieringen.

Udskrivning

Udskriv et dokument på begge sider af papiret.

Element	Værdi	Beskrivelse
1-sidet	—	Deaktiverer funktionen.
2-sidet	—	Vælg tasten [OK] for at udskrive et 2-sidet dokument med standardindstillingen. Se følgende for yderligere oplysninger om standardindstilling: ➔ <i>Se engelsk Operation Guide</i>
Efterbehand. Binding	Venstre/højre, Top	Vælg [Detalje] for at vise [Efterbehand.] . Vælg retningen for indbinding af kopier, og vælg tasten [OK] .

Udelad tom side



Når der er tomme sider i et scannet dokument, vil denne funktion springe de tomme sider over og udskrive kun de sider, der ikke er tomme.

Blanke sider kan indstilles til linjerede sider med et mindre antal tegn.

Maskinen registrerer tomme sider og gemmer unødvendig udskrivning uden behov for at kontrollere tomme sider i dokumentet.

Element		Beskrivelse
Fra		Alt, herunder blanke sider, bliver scannet.
Til	Tom+Faste linjer	Blanke sider og linjerede sider vil altid regnes for blanke sider.
	Kun blanke sider	Kun blanke sider, vil altid regnes for at være blanke sider.
	Tom+Noget tekst	Blanke sider og sider med lidt tekst anses som blanke sider.



BEMÆRK

Originalerne med huller eller originaler trykt på et farvet substrat kan ikke anerkendes som tomme sider.

Duplex (2-sidet original)



Vælg type og retning for indbindingen baseret på originalen.

Element	Værdi	Beskrivelse
1-sidet	—	Deaktiverer funktionen.
2-sidet	—	Vælg tasten [OK] for at scanne originalen med standardindstillingen. Se følgende for yderligere oplysninger om standardindstilling: ➔ <i>Se engelsk Operation Guide</i>
	Orig. behandling	Venstre/højre, Top Vælg [Detalje] for at vise [Orig. Skærmen behandling] . Vælg retningen for indbinding af originaler, og vælg tasten [OK] .
	Original retning	Øverste kant øverst, Øverste kant til venstre Angiv retningen for originalens øverste kant for at scanne i den rigtige retning, vælg derpå tasten [OK] .

Prøvebillede

Værdi		Billede
2-sidet	Indbinding venstre/højre	
	Indbinding øverst	

Afsendelsesstørrelse



Vælg størrelse på billedet, der skal afsendes.

Element	Beskrivelse
Samme som originalstørrelse	Sender billede i samme størrelse som originalen.
A4, A5, A6, B5, B6, Folio, 216 × 340 mm, Letter, Legal, Statement, Executive, Oficio II, 16K, ISO B5, Kuvert #10, Kuvert #9, Kuvert #6, Kuvert Monarch, Kuvert DL, Kuvert C5, Hagaki (Karton), Oufuku Hagaki (Returpostkort), Youkei 4, Youkei 2	Vælg blandt standardformater.

Forhold mellem originalstørrelse, afsendelsesstørrelse og zoom

[Originalformater \(side 6-9\)](#), Afsendelsesstørrelse, og [Zoom \(side 6-14\)](#) er relaterede til hinanden. Se nedenstående tabel for detaljer.

Originalstørrelse og afsendelsesstørrelse er	den samme	forskellige
Originalformater (side 6-9)	Angiv efter behov.	Angiv efter behov.
Afsendelsesstørrelse	Vælg [Samme str. som original].	Vælg den ønskede størrelse.
Zoom (side 6-14)	Vælg [100 %] (eller [Auto]).	Vælg [Auto].



BEMÆRK

Hvis du angiver en afsendelsesstørrelse der er forskellig fra originalstørrelsen, og vælger zoom på [**100 %**], kan du sende billedet i den aktuelle størrelse (Ingen zoom).

Filformat

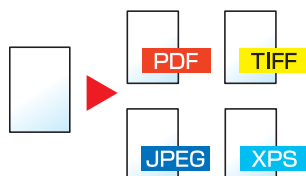


Angiv billedformatet. Billedets kvalitetsniveau kan også justeres.

Vælg filformatet mellem **[PDF]**, **[TIFF]**, **[XPS]**, **[OpenXPS]**, **[JPEG]** og **[Højt komp. PDF]**.

Når farvetilstand i scanningen er valgt for gråskalering eller fuldfarve, skal du indstille billedkvaliteten.

Hvis du har valgt **[PDF]** eller **[Høj komp. PDF]**, kan du angive kryptering eller PDF/A-indstillinger.



Element	Værdi	Beskrivelse
PDF	—	Vælg tasten [OK] for at gemme eller sende en PDF-fil. Billedkvaliteten og PDF/A indstillinger bliver standard indstillinger. Se følgende for yderligere oplysninger om standardindstilling: ➔ <i>Se engelsk Operation Guide</i>
Billedkvalitet	1 Lav (Højt komp.) til 5 Høj (Lavt komp.)	Vælg [Detalje] for at vise skærmen [Billedkvalitet] . Vælg billedkvalitet og derpå tasten [OK] .
PDF/A	Fra, PDF/A-1a, PDF/A-1b, PDF/A-2a, PDF/A-2b, PDF/A-2u	Vælg formattypen PDF/A og vælg derpå tasten [OK] .
Kryptering	Fra, Til	Vælg kryptering af PDF og derpå tasten [OK] . Hvis [Til] vælges, se følgende: ➔ <i>Se engelsk Operation Guide</i>
TIFF	—	Vælg tasten [OK] for at gemme eller sende en TIFF-fil. Indstillinger for billedkvaliteten bliver standardindstillinger. Se følgende for yderligere oplysninger om standardindstilling: ➔ <i>Se engelsk Operation Guide</i>
Billedkvalitet	1 Lav (Højt komp.) til 5 Høj (Lavt komp.)	Vælg [Detalje] for at vise skærmen [Billedkvalitet] . Vælg billedkvalitet og derpå tasten [OK] .
XPS	—	Vælg tasten [OK] for at gemme eller sende en XPS-fil. Indstillinger for billedkvaliteten bliver standardindstillinger. Se følgende for yderligere oplysninger om standardindstilling: ➔ <i>Se engelsk Operation Guide</i>
Billedkvalitet	1 Lav (Højt komp.) til 5 Høj (Lavt komp.)	Vælg [Detalje] for at vise skærmen [Billedkvalitet] . Vælg billedkvalitet og derpå tasten [OK] .
OpenXPS	—	Vælg tasten [OK] for at gemme eller sende en OpenXPS-fil. Indstillinger for billedkvaliteten bliver standardindstillinger. Se følgende for yderligere oplysninger om standardindstilling: ➔ <i>Se engelsk Operation Guide</i>
Billedkvalitet	1 Lav (Højt komp.) til 5 Høj (Lavt komp.)	Vælg [Detalje] for at vise skærmen [Billedkvalitet] . Vælg billedkvalitet og derpå tasten [OK] .

Element	Værdi	Beskrivelse
JPEG	—	Vælg tasten [OK] for at gemme eller sende en JPEG-fil. Indstillinger for billedkvaliteten bliver standardindstillinger. Se følgende for yderligere oplysninger om standardindstilling: ➔ <i>Se engelsk Operation Guide</i>
Billedkvalitet	1 Lav (Højt komp.) til 5 Høj (Lavt komp.)	Vælg [Detalje] for at vise skærmen [Billedkvalitet] . Vælg billedkvalitet og derpå tasten [OK] .
Højt komp. PDF	—	Vælg tasten [OK] for at gemme eller sende en Højt komp. fil. PDF-fil. Billedkvaliteten og PDF/A indstillinger bliver standard indstillinger. Se følgende for yderligere oplysninger om standardindstilling: ➔ <i>Se engelsk Operation Guide</i>
Billedkvalitet	Komp. Prioritet, standard, kvalitetsprioritet	Vælg [Detalje] for at vise skærmen [Billedkvalitet] . Vælg billedkvalitet og derpå tasten [OK] .
PDF/A	Fra, PDF/A-1a, PDF/A- 1b, PDF/A-2a, PDF/A-2b, PDF/A-2u	Vælg formattypen PDF/A og vælg derpå tasten [OK] .
Kryptering	Fra, Til	Vælg kryptering af PDF og derpå tasten [OK] . Hvis [Til] vælges, se følgende: ➔ <i>Se engelsk Operation Guide</i>

**BEMÆRK**

- Du kan bruge PDF-krypteringsfunktioner.
- ➔ *Se engelsk Operation Guide*
- Hvis kryptering er aktiveret, kan indstillinger for PDF/A ikke angives.

Filadskillelse



Opretter flere filer ved at opdele data fra scannede originaler side for side og sender filerne.

(Værdi: [Fra] / [Hver side])

Tryk på [Hver side] for at indstille filseparation.



BEMÆRK

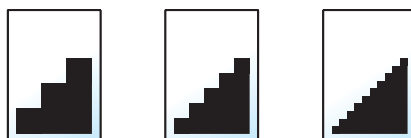
Et tre-cifret serienummer såsom "abc_001.pdf, abc_002.pdf..." er vedhæftet til enden af filnavnet.

Scanningsopløsning



Vælg scannings detaljeringsgrad.

(Værdi: [200 × 100dpi normal] / [200 × 200dpi fin] / [200 × 400dpi s.fin] / [300 × 300dpi] / [400 × 400dpi u.fin] / [600 × 600dpi])



BEMÆRK

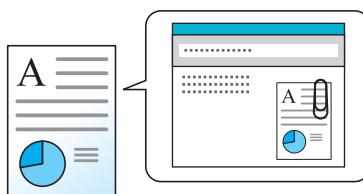
Jo højere tal, jo bedre billedopløsning. En bedre opløsning giver imidlertid også større filer og længere afsendelsestider.

Emne/Tekst



Tilføjer emne og tekst, når et dokument sendes.

Vælg [Emne] / [Tekst] for at indtaste e-mailens emne og tekst.



BEMÆRK

Emnet kan indeholde op til 256 tegn, og teksten kan indeholde op til 500 tegn.

Slet efter udskriv. (Slet efter udskrivning)



Sletter automatisk et dokument fra boksen, når udskrivningen er afsluttet.

(**Værdi:** [Til] / [Fra])

7 Problemløsning

Dette kapitel indeholder følgende emner:

Regelmæssig vedligeholdelse	7-2
Rengøring	7-2
Udskiftning af tonerbeholder	7-5
Udskiftning af beholder til brugt toner	7-9
Problemløsning	7-11
Funktionsproblemer	7-11
Fejlmeddelelser og problemløsning	7-16
Fjern papirstop	7-26

Regelmæssig vedligeholdelse

Rengøring

Maskinen bør rengøres regelmæssigt for at sikre den bedste udskrivingskvalitet.



FORSIGTIG

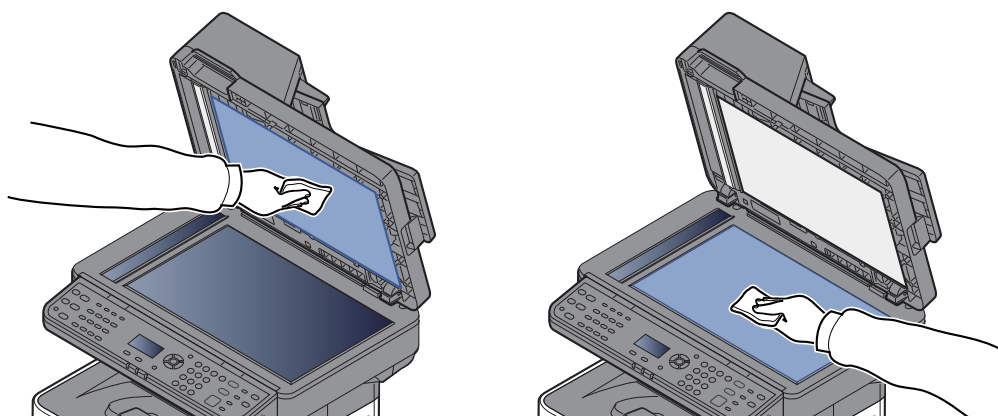
Af sikkerhedsmæssige årsager skal du altid trække strømkablet ud af stikkontakten, inden maskinen rengøres.

Glasplade

Tør indersiden af dokumentføderen og glaspladen af med en blød klud, der er fugtet med sprit eller et mildt rengøringsmiddel.

✓ VIGTIGT

Brug ikke fortynder eller andre organiske opløsningsmidler.



Glaspanel

Når du anvender dokumentføderen, rengør glaspanelets overflade og læseguiden med den tørre klud.

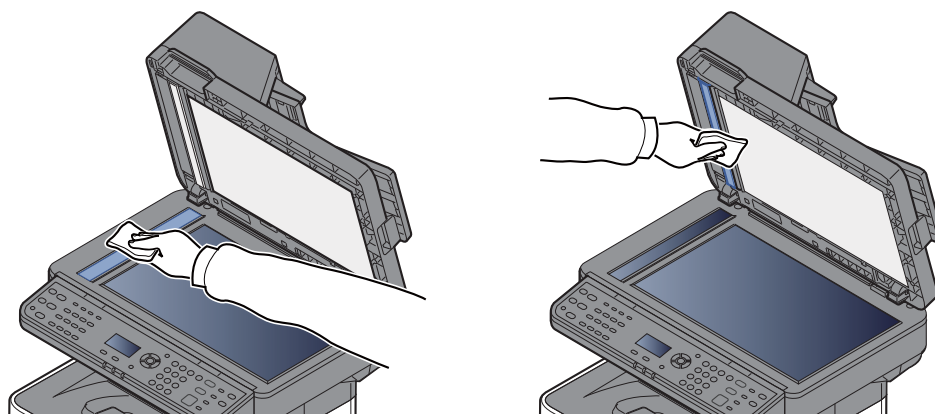
✓ VIGTIGT

Brug ikke vand, sæbe eller opløsningsmidler i forbindelse med rengøring.



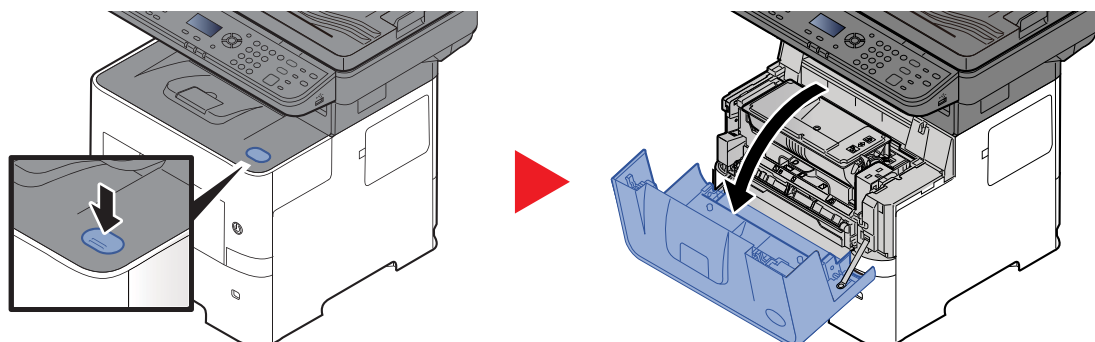
BEMÆRK

Snavs på glaspanelet eller læseguiden kan forårsage sorte striber på resultatet.

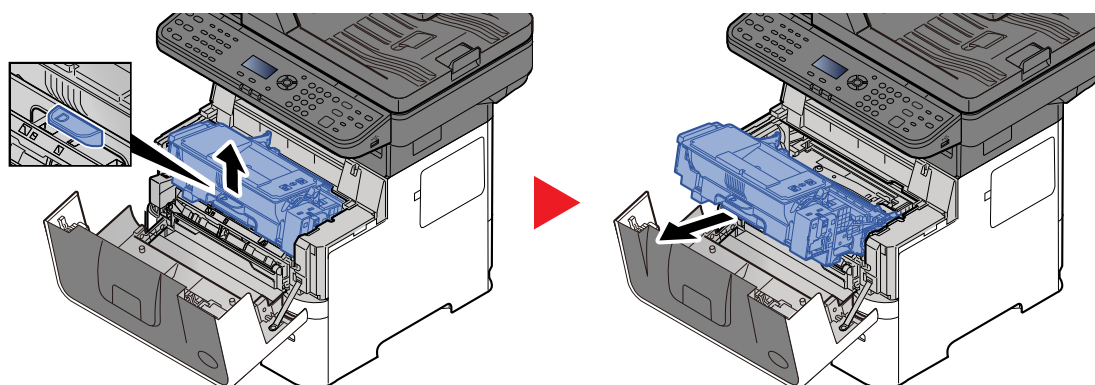


Registreringsrulle

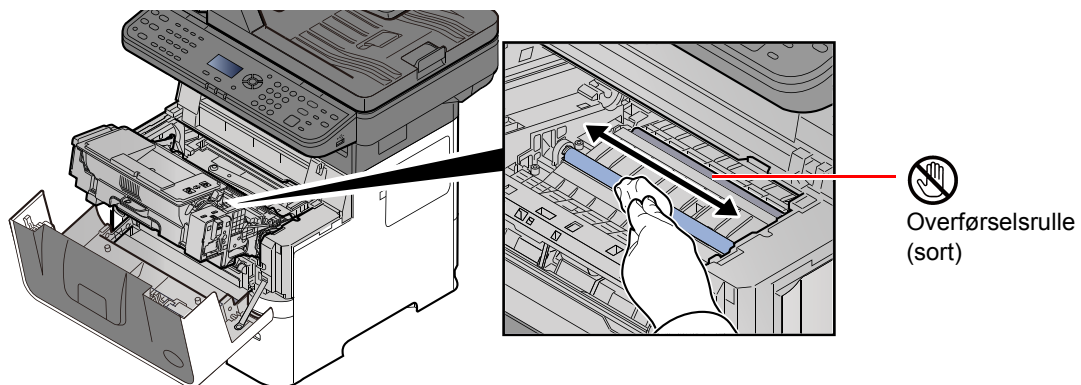
1



2



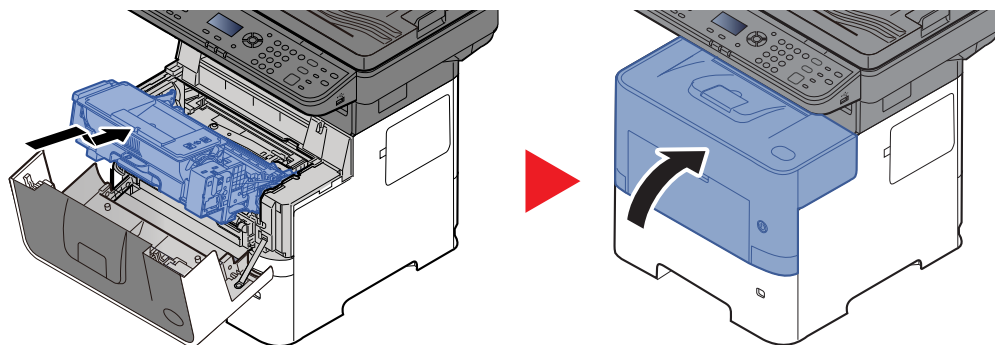
3



✓ **VIGTIGT**

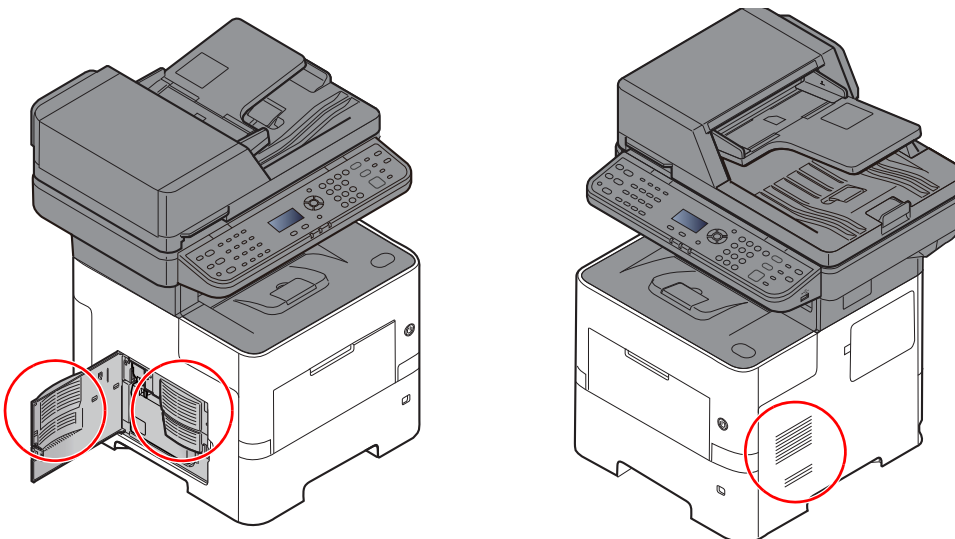
Vær omhyggelig med ikke at berøre den sorte overførselsrulle og den brune overførselsrem under rengøringen, da dette kan forringe udskriftskvaliteten.

4



Ventilation

Brug en fnugfri klud til at fjerne støv og snavs fra ventilationsåbningerne.



Udskiftning af tonerbeholder

Når tonerniveauet bliver lavt, "Toneren er lav. (Udskift når tom.)" vises på beskedskærmen. Sørg for at have en ny tonerbeholder klar til udskiftning.

Når skærmen viser beskeden "Udskift toner.", skal toneren udskiftes.

Udskiftningsinterval for tonerpatron

Tonerbeholdernes levetid afhænger af den mængde toner, der bruges til dine udskriftsjob. I henhold til ISO/IEC 19752 kan tonerbeholderen benyttes for at udskrive følgende antal sider, når EcoPrint er deaktiveret (forudsat, at der anvendes A4/Letter-papir):

Levetid for tonerbeholderen (sider, der kan udskrives)
12.500 billeder

BEMÆRK

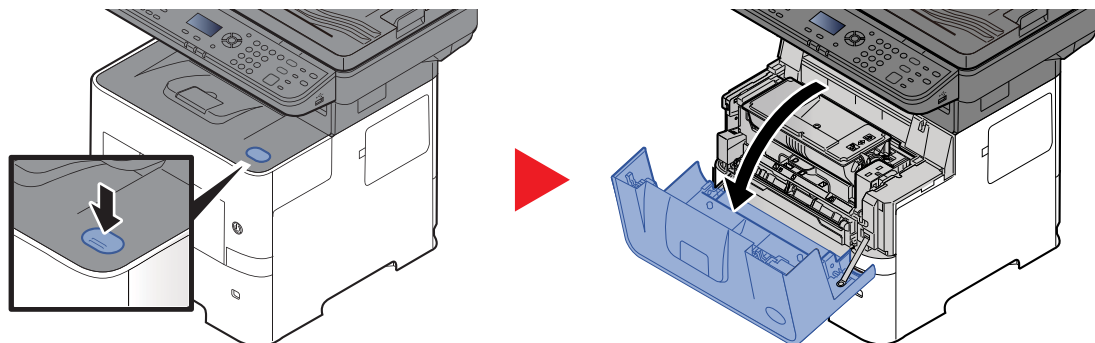
- Det gennemsnitlige antal billeder, der kan udskrives med tonerbeholderen, der leveres med maskinen, er 6.000 billeder.
- For at opretholde kvalitet, anbefaler vi at bruge vores originale tonerbeholdere, som skal bestå mange kvalitetskontroller.
- Hukommelseschippen, der sidder i tonerbeholderen, indeholder oplysninger til forbedring af brugervenligheden, til genbrug af brugte tonerbeholdere og til planlægning og udvikling af nye produkter. De lagrede oplysninger gør det ikke muligt at identificere personer og anvendes kun anonymt til ovennævnte formål.

FORSIGTIG

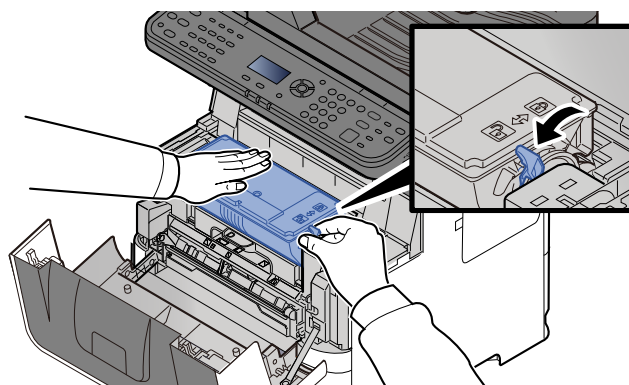
Forsøg ikke på at brænde dele, der indeholder toner. Farlige gnister kan forårsage forbrændinger.

Udskiftning af tonerbeholder

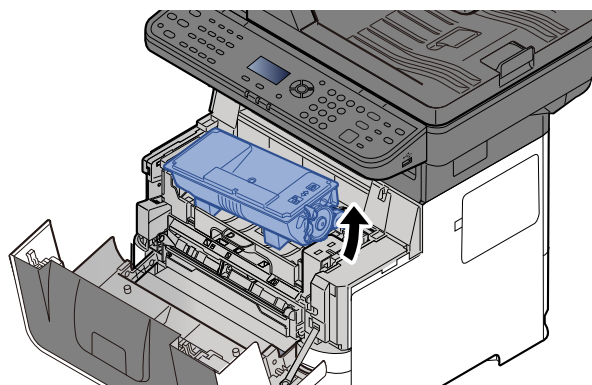
1



2



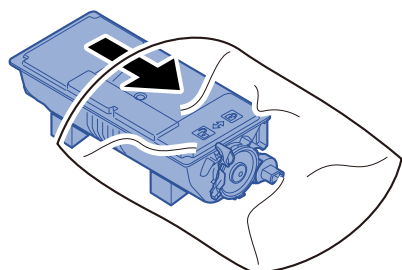
3



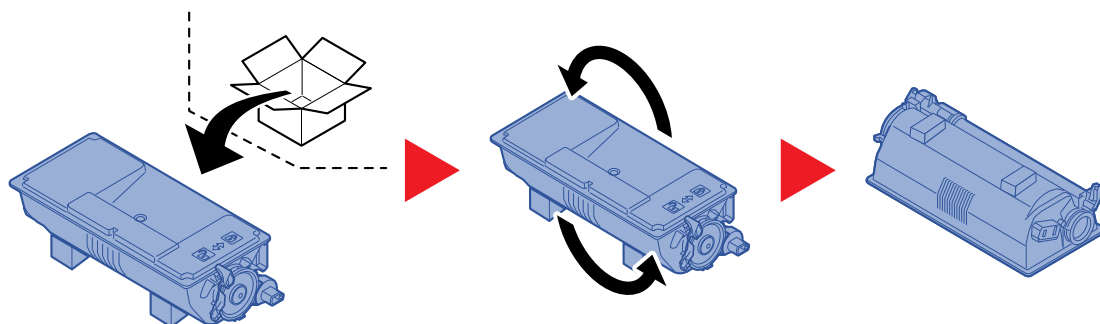
BEMÆRK

Når tonerbeholderen fjernes fra maskinen, skal der løftes op i højre side først.

4

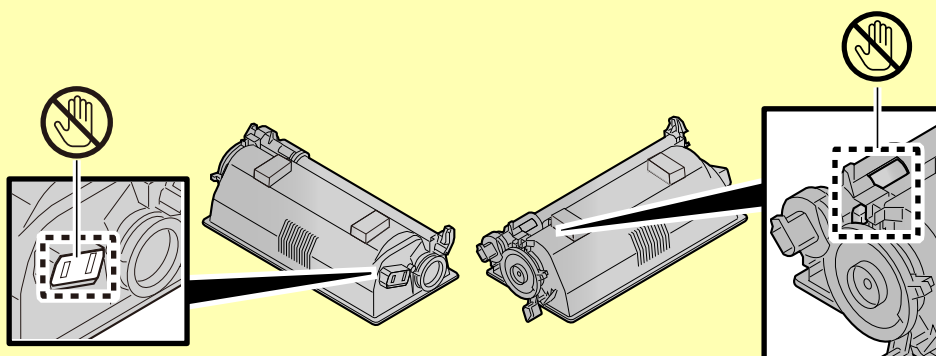


5

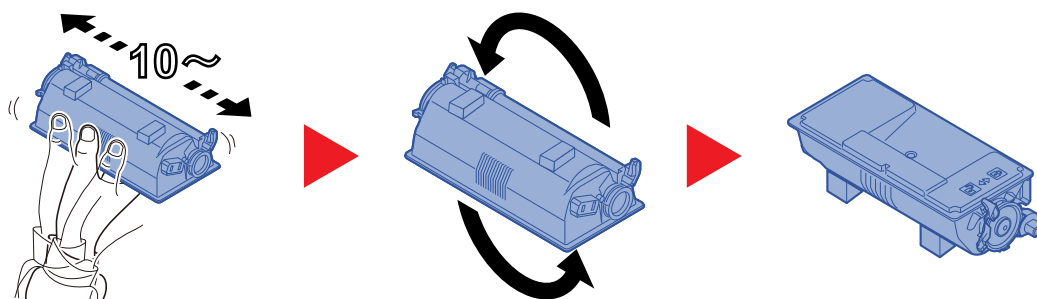


✓ VIGTIGT

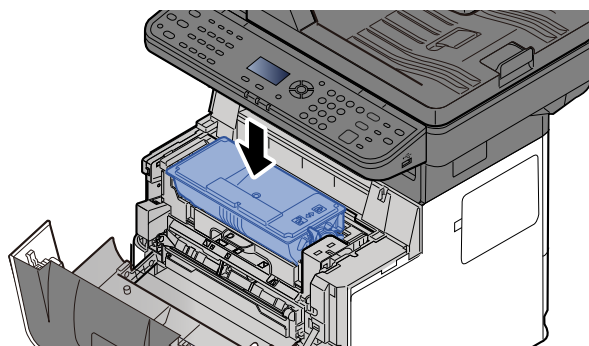
Rør ikke ved de punkter der er vist nedenfor.



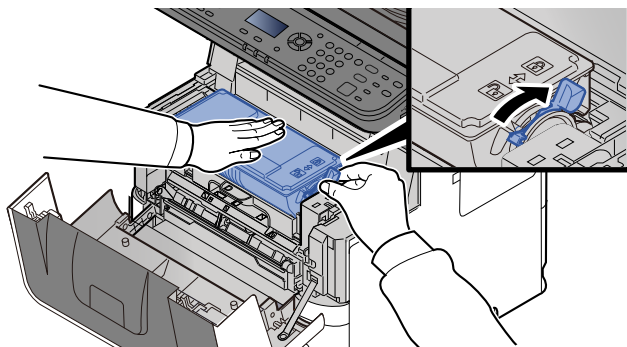
6



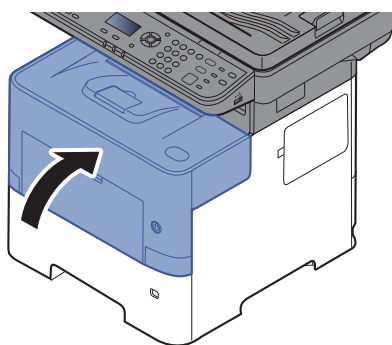
7



8



9



 **BEMÆRK**

- Hvis frontdæksel ikke lukker, kontrollér at den nye tonerbeholder er installeret korrekt (i trin 7).
- Returnér den tomme tonerbeholder til din forhandler eller servicetekniker. Den returnerede tonerbeholder vil blive genbrugt eller bortskaffet i overensstemmelse med gældende lovbestemmelser.

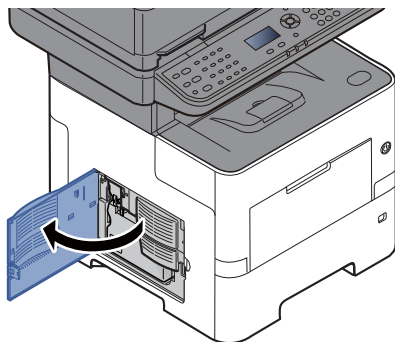
Udskiftning af beholder til brugt toner

Udskift beholderen til brugt toner med det samme, når beholderen bliver fuld.

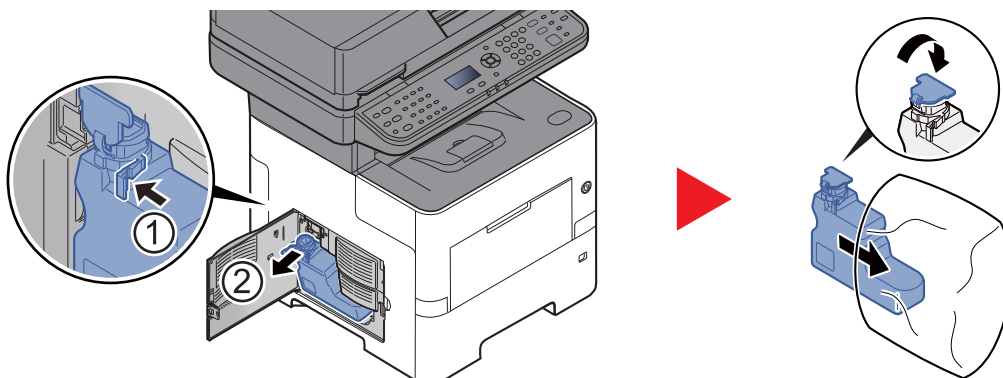
FORSIGTIG

Forsøg ikke på at brænde dele, der indeholder toner. Farlige gnister kan forårsage forbrændinger.

1



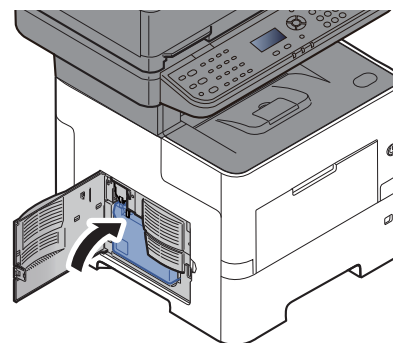
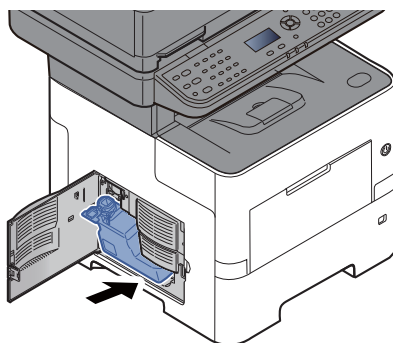
2



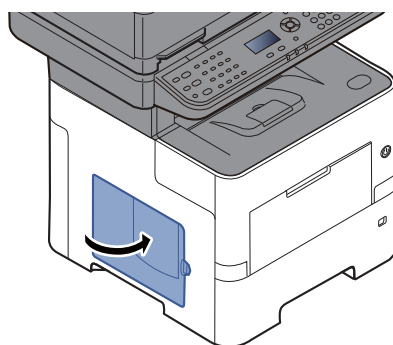
3



4



5



BEMÆRK

Returnér den tomme beholder til brugt toner til din forhandler eller servicetekniker. Den returnerede beholder for brugt toner vil blive genbrugt eller bortskaffet i overensstemmelse med gældende lovbestemmelser.

Problemløsning

Funktionsproblemer


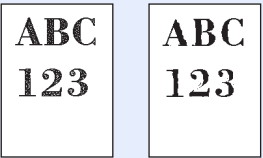
Tabellen indeholder generelle retningslinjer for løsning af problemer.

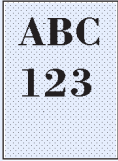
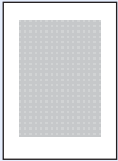




Hvis der opstår problemer med maskinen, skal du undersøge de kontrolpunkter og følge de fremgangsmåder, der er beskrevet på de følgende sider. Kontakt en servicetekniker, hvis du ikke kan løse problemet.

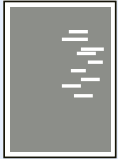

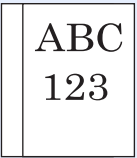
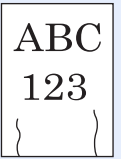

 **BEMÆRK**


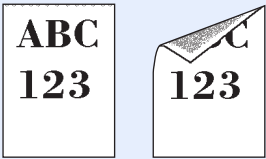
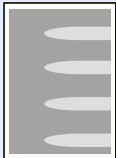

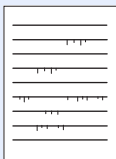
Når du kontakter os, skal du have serienummeret ved hånden.
Se følgende for oplysninger om, hvordan du kontrollerer serienummeret:

➔ [Kontrol af maskinens serienummer \(side i\)](#)

Problem	Kontrolpunkter	Løsningsforslag	Reference-side
Skærmen reagerer ikke, når hovedafbryderen slås til.	Kontrollér strømkabel.	Tilslut begge ender af strømkablet grundigt.	side 2-9
Maskinen kopierer ikke, når der trykkes på [Start] -tasten.	Vises der en meddelelse på skærmen?	Udfør handlingen, der beskrives i den viste meddelelse.	side 7-16
	Er maskinen i dvaletilstand?	Vælg en vilkårlig knap på betjeningspanelet for at afbryde maskinens Dvaletilstand.	side 2-20
Blanke ark skubbes ud. 	Er originalerne anbragt korrekt?	Originaler skal anbringes med tekstsiden nedad og flugte med indikatorpladerne for originalstørrelse på glaspladen.	side 5-2
	—	Originaler i dokumentføderen skal anbringes med tekstsiden opad.	side 5-3
	—	Kontrollér indstillingerne for applikations software.	—
Udskifterne er alt for lyse. 	Er papiret fugtigt?	Udskift papiret med nyt papir.	side 3-2
	Har du ændret tætheden?	Vælg et passende tæthedsniveau.	side 6-12 —
	Er toneren jævnt fordelt i tonerbeholderen?	Ryst tonerbeholderen flere gange fra side til side.	side 7-5
	Er EcoPrint aktiveret?	Deaktivér [EcoPrint] -tilstand.	—
	—	Vælg tasten [System Menu/Counter] > [Justér/servicér] > [Serviceindst.] > [Tromlerensning] , og vælg derpå [Ja] .	—
	—	Kontrollér, at papirtypen er indstillet til den type papir, der benyttes.	—

Problem	Kontrolpunkter	Løsningsforslag	Reference-side
Udskifterne er alt for mørke, selv om baggrunden på den scannede original er hvid. 	Har du ændret tætheden?	Vælg et passende tæthedsniveau.	side 6-12 —
Der er moirémønstre på kopierne (grupper af punkter, der danner et ujævnt mønster). 	Er originalen et trykt fotografi?	Indstil originalbillede til [Foto] .	side 6-13
Teksterne udskrives ikke klart. 	Har du valgt den korrekte billedkvalitet for originalen?	Vælg en passende billedkvalitet.	side 6-13
Der kommer sorte prikker på den hvide baggrund, når hvid original scannes. 	Er originalholderen eller glaspladen beskidt?	Rengør originalholderen eller glaspladen.	side 7-2
Udskifterne er slørede. 	Bruges maskinen i fugtige omgivelser eller luftfugtigheden eller temperaturen ændres pludseligt?	Placér maskinen et sted med passende luftfugtighed.	—
	—	Vælg tasten [System Menu/Counter] > [Justér/servicér] > [Serviceindst.] > [Tromlerensning] > [Ja]	—
Billederne er skæve. 	Er originalerne anbragt korrekt?	Originaler skal flugte med indikatorpladerne for originalstørrelse på glaspladen.	side 5-2
	—	Ved anbringelse af originaler i dokumentføderen skal originalbredestyrene justeres, inden originalerne anbringes.	side 5-3
	Er papiret placeret korrekt?	Kontrollér placeringen af justeringsstyrene for papirbredde.	side 3-4 side 3-8

Problem	Kontrolpunkter	Løsningsforslag	Reference-side
Højden er 1000 m eller højere, og der er uregelmæssige vandrette, hvide linjer på billedet. 	—	Vælg tasten [System Menu/Counter] > [Justér/servicér] > [Serviceindst.] > [Højdejustering], og indstil til en forhøjelse et niveau højere, end den aktuelle indstilling.	—
Højden er 1000 m eller højere, og der er prikker på billedet. 	—	Vælg tasten [System Menu/Counter] > [Justér/servicér] > [Serviceindst.] > [Højdejustering], og indstil til en forhøjelse et niveau højere, end den aktuelle indstilling.	—
Der forekommer ofte papirstop.	Er papiret placeret korrekt?	Placér papiret korrekt.	side 3-2
	Understøtter maskinen papirtypen? Er papiret i god stand?	Fjern papiret, vend det om, og læg det i igen.	side 3-4
	Er papiret krøllet, foldet eller bøjet?	Udskift papiret med nyt papir.	side 3-4
	Er der løse papirstumper eller fastsiddende papir i maskinen?	Fjern eventuelt fastsiddende papir.	side 7-26
2 eller flere ark er overlapninger, når de kommer ud. (multiindføring) 	—	Placér papiret korrekt.	side 3-2
Udskrifterne er krøllede. 	Er papiret placeret korrekt?	Placér papiret korrekt.	side 3-2
	Er papiret fugtigt?	Udskift papiret med nyt papir.	side 3-2
Udskrifterne er krøllede. 	Er papiret fugtigt?	Udskift papiret med nyt papir.	side 3-2
Der kan ikke udskrives.	Er maskinen sluttet til en stikkontakt?	Sæt strømkablet i stikkontakten.	—
	Er maskinen tændt?	Tænd på afbryderen.	side 2-10
	Er USB-kablet og netværkskablet tilsluttet?	Tilslut det rigtige USB-kabel og netværkskabel korrekt.	side 2-8
	Er udskrivningsjobbet blevet sat på pause?	Genoptag udskrivningen.	—

Problem	Kontrolpunkter	Løsningsforslag	Reference-side
Der kan ikke udskrives fra USB-hukommelsen. USB-hukommelsen genkendes ikke.	Er USB-værten blokeret? —	Vælg [Fjern blokering] i USB-værtens indstillinger. Kontrollér, at USB-hukommelsen er sluttet korrekt til maskinen.	— —
Udskriftene har lodrette linjer. 	Er glaspanelet snavset?	Rengør glaspanelet.	side 7-2
Snavs langs papirets øverste kant eller bagsiden. 	Er maskinen snavset indvendig?	Rengør maskinen indvendig.	side 7-3
En del af billedet er utydeligt eller viser hvide linjer. 	—	Vælg tasten [System Menu/Counter] > [Justér/servicér] > [Serviceindst.] > [Tromlerensning] > [Ja]	—
Udskriften på arkets bagside ses på forsiden. 	—	Indstil [Forhindr. af gennemslag] til [Til].	—
Der er linjer på faste linjer. 	Er papiret fugtigt? —	Udskift papiret med nyt papir. Vælg tasten [System Menu/Counter] > [Justér/servicér] > [Serviceindst.] > [Overførselsjust.], og indstil til [Linjetek.prior.].	side 3-2 —
En del af billedet er gået af (dårlig fixering af toner).	—	Vælg tasten [System Menu/Counter] > [Justér/servicér.] > [Serviceindst.] > [Fuserindstilling], og indstil til [2].	—

Problem	Kontrolpunkter	Løsningsforslag	Reference-side
Kan ikke sende via SMB.	Er netværkskablet sat i?	Tilslut det rigtige netværkskabel korrekt.	side 2-8
	Er maskinens netværksindstillinger konfigureret korrekt?	Konfigurer TCP/IP indstillingerne korrekt.	—
	Er indstillingerne af mappedeling konfigureret korrekt?	Kontrollér indstillingerne af mappedelingen og adgangsprivilegier under mappegenskaber.	side 3-17
	Er SMB protokollen blevet indstillet til [TiI]?	Indstil SMB protokollen til [TiI].	—
	Er [Værtsnavn] blevet indtastet korrekt? *1	Kontrollér navnet på den pc, som dataene sendes til.	side 5-17
	Er [Sti] blevet indtastet korrekt?	Kontrollér delingsnavnet for den delte mappe.	side 5-17
	Er [Login brugernavn] blevet indtastet korrekt? *1 *2	Kontrollér domænenavnet og brugernavnet til logon.	side 5-17
	Er det samme domænenavn blevet anvendt til [Værtsnavn] og [Login brugernavn]?	Slet domænenavnet og den omvendte skråstreg ("/") fra [Loginbrugernavn].	side 5-17
	Er [Login adg.kode] indtastet korrekt?	Kontrollér adgangskoden til logon.	side 5-17
	Er Windows Firewall undtagelserne blevet konfigureret korrekt?	Konfigurer undtagelserne for Windows Firewall korrekt.	side 3-20
	Er der forskel mellem indstillingerne af klokkeslæt for maskinen, domæneserveren og destinationspc'en til modtagelse af data?	Indstil maskinen, domæneserveren og destinationspc'en til modtagelse af data med samme klokkeslæt.	—
	Viser skærmen meddelelsen Afsendelsesfejl?	Se Problemløsning ved afsendelsesfejl .	side 7-23
Kan ikke sende via e-mailen.	Er begrænsning af e-mailstørrelse indstillet på den SMTP-server, der er registreret på maskinen?	Kontroller den grænseværdi, der er indtastet i "Begrænsning af e-mailstørrelse" i [E-mail]-indstillingerne i Embedded Web Server RX, og skift værdien, hvis det er nødvendigt.	—
Maskinen afgiver damp omkring papirudskydningsåbningen.	Kontrollér, om omgivelsestemperaturen er for lav, eller om der anvendes fugtigt papir.	Afhængigt af udskrivningsmiljøet og papirets tilstand vil den varme, der genereres i forbindelse med udskrivning, få fugten i papiret til at fordampe, og den afgivne damp ligner røg. Dette er ikke et problem, og du kan fortsætte med at udskrive. Forøg omgivelsestemperaturen, eller udskift papiret med nyere og tørrere papir, hvis dampen generer dig.	—

*1 Du kan også indtaste et fuldt pc-navn som værtsnavn (eksempelvis pc001.abcdnet.com).

*2 Du kan også indtaste brugernavne til login i følgende formater:
 Domæne_navn/bruger_navn (eksempelvis abcdnet/james.smith)
 Bruger_navn@domæne_navn (eksempelvis james.smith@abcdnet)

Fejlmeddelelser og problemløsning

Udfør den relevante fremgangsmåde, hvis en af følgende meddelelser vises på beskedskærmen eller computerens skærm.

BEMÆRK

Når du kontakter os, skal du have serienummeret ved hånden. Se følgende for oplysninger om, hvordan du kontrollerer serienummeret:

➔ [Kontrol af maskinens serienummer \(side i\)](#)

Meddelelse	Kontrolpunkter	Løsningsforslag	Reference-side
------------	----------------	-----------------	----------------

A

Afsendelsesfejl.*¹	—	Der er opstået en fejl under transmissionen. Jobbet annulleres. Vælg [OK] . Se Problemløsning ved afsendelsesfejl for fejlkoden og korrigerende handlinger.	side 7-23
--------------------------------------	---	---	---------------------------

B

Begrænset af Jobkonto. Kan ikke udskrive.	—	Dette job blev annulleret, fordi det begrænses af jobregnskabet. Vælg [OK] .	—
Beholder til brugt toner er fyldt eller indsat forkert.	—	Beholderen til brugt toner er ikke installeret korrekt. Indstil denne korrekt.	side 7-9
	Er beholderen til brugt toner fuld?	Udskift beholderen til brugt toner.	side 7-9
Boksen er ikke fundet. Jobbet annulleres.	—	Den angivne boks kan ikke findes. Jobbet annulleres. Vælg [OK] .	—
Boksgrænse overskred. Jobbet annulleres.*¹	Vises [OK] på skærmen?	Den specificerede boks er fuld, og der er ikke plads til yderligere lagring. Jobbet blev afbrudt. Vælg [OK] . Forsøg at udføre jobbet igen efter udskrivning eller sletning af data fra boksen.	—

C

Check kassette #.	—	Åbn og luk den viste kassette.	—
--------------------------	---	--------------------------------	---

D

Data om jobtilbageholdelse kunne ikke gemmes. Jobbet annulleres.	—	Jobbet annulleres. Vælg [OK] .	—
Den indre bakke er fuld af papir. Fjern papir.	—	Fjern papiret fra den indre bakke.	—
Denne brugerkonto er blevet spærret. Kontakt administratoren. Jobbet annulleres.	—	Kontakt administratoren. Jobbet annulleres. Vælg [OK] .	—

Meddelelse	Kontrolpunkter	Løsningsforslag	Reference-side
<p>Der kan ikke duplexudskrives på denne papirtype.</p> <p>↑↓ (Vises på skift)</p> <p>Tryk på OK for at fortsætte brug af kass. #.</p>	Har du valgt et papirformat/-type, der ikke kan duplexudskrives?	Vælg [Papir] , for at vælge det tilgængelige papir. Tryk på [OK] for at udskrive uden brug af duplex.	side 6-16
<p>Der kan ikke duplexudskrives på denne papirtype.</p> <p>↑↓ (Vises på skift)</p> <p>Tryk OK for at fortsætte med MF-bakken.</p>			side 6-16
<p>Dette job kan ikke udføres.</p> <p>Begrænset som følge af gruppegodkendelse.</p>	—	Jobbet blev afbrudt, fordi det begrænses af indstillinger for gruppegodkendelse. Vælg [OK] .	—
<p>Du kan ikke benytte denne boks.</p> <p>Jobbet annulleres.</p>	—	Du kan ikke bruge den angivne boks. Jobbet annulleres. Vælg [OK] .	—

E

<p>Ekstern hukommelse er fuld. Jobbet annulleres.*1</p>	—	Jobbet annulleres. Vælg [OK] . Utilstrækkelig plads i den flytbare hukommelse. Slet filer, du ikke har brug for.	—
---	---	--	---

F


<p>Fejl i USB-hukommelsen.</p> <p>Jobbet annulleres.</p>	—	<p>Der er opstået en fejl i den flytbare hukommelse. Jobbet blev afbrudt. Vælg [OK].</p> <p>De mulige fejlkoder og beskrivelser heraf er som følger.</p> <p>01: Mængden af data, der kan gemmes på samme tid, er overskredet. Sluk og tænd afbryderen. Hvis fejlen fortsat opstår, er den flytbare hukommelse ikke kompatibel med maskinen.</p>	—
<p>Fejl opstået. Sluk og tænd på afbryderen.</p>	—	Der er opstået en systemfejl. Sluk og tænd afbryderen.	—
<p>Fil ikke fundet.</p> <p>Jobbet annulleres.</p>	—	Den angivne fil blev ikke fundet. Jobbet annulleres. Vælg [OK] .	—
<p>Fjern originalen fra dokumentbehandleren.</p>	Ligger der stadig originaler i dokumentføderen?	Fjern originalerne fra dokumentføderen.	—
<p>Forbereder udskrivning.</p>	—	Maskinen justeres for at opretholde dens kvalitet. Vent venligst.	—
<p>Forkert kodeord til boksen.</p> <p>Jobbet annulleres.</p>	—	Boksadgangskoden i forbindelse med ekstern behandling af jobbet var forkert. Jobbet annulleres. Vælg [OK] .	—

Meddelelse	Kontrolpunkter	Løsningsforslag	Reference-side
Forkert konto-id. Jobbet annulleres.* ¹	—	Konto-id'et i forbindelse med ekstern behandling af jobbet var forkert. Jobbet annulleres. Vælg [OK] .	—
Forkert login brugernavn eller adg.kode. Jobbet annulleres.* ¹	—	Brugernavnet eller adgangskoden til logon i forbindelse med ekstern behandling af jobbet var forkert. Jobbet annulleres. Vælg [OK] .	—
Funktionen kan ikke bruges. >> Fax-afsendelse	—	Jobbet blev afbrudt, fordi det begrænses af brugergodkendelse eller jobregnskab. Vælg [OK] .	—
Funktionen kan ikke bruges. >> Udskriv			
Funktionen kan ikke bruges. >> Send			
Funktionen kan ikke bruges. >> Gem			

G

Glaspanelet skal rengøres.	—	Rengør glaspanelet ved hjælp af renskluden, der leveres sammen med dokumentføderen.	side 7-2
----------------------------	---	---	--------------------------

H

Hukommelse fuld. Jobbet annulleres.	—	Processen kan ikke udføres pga. utilstrækkelig hukommelse. Vælg [OK] . Jobbet afbrydes.	—
Hukommelse fuld. Udskriftsjob kan ikke behandles helt.	—	<p>Jobbet kunne ikke fuldføres, da hukommelsen er fyldt. Vælg [Fortsæt], for at udskrive de scannede sider. Udskrivningsjobbet kan ikke gennemføres. Vælg [Afbryd], for at afbryde jobbet.</p> <p>Maskinen kan gengive de samme originaler ved at arrangere følgende indstillinger:</p> <ul style="list-style-type: none"> Vælg [Til] ved RAM-disk tilstand i Systemmenu, og reducer RAM-diskens størrelse. Vælg [Printerprioritet] ved ekstra hukommelse i systemmenu. <p> BEMÆRK</p> <p>Kontakt din administrator, før du ændrer indstillinger for RAM-disk eller for ekstra hukommelse.</p>	—

I

Ikke nok hukommelse. Kan ikke starte job.	—	Jobbet kan ikke startes. Prøv igen på et senere tidspunkt.	—
---	---	--	---

Meddelelse	Kontrolpunkter	Løsningsforslag	Reference-side
------------	----------------	-----------------	----------------

J

Jobregnskabgrænse er nået. Jobbet annulleres.	Blev det acceptable antal udskrifter, som begrænses af jobregnskabet, overskredet?	Det acceptable antal udskrifter, som begrænses af jobregnskabet, blev overskredet. Der kan ikke udskrives flere. Jobbet blev afbrudt. Vælg [OK] .	—
--	--	--	---

K

Kan ikke forbinde til godkendesserveren. Indst. mask. ur til at matche servers ur.	—	Indstil maskinens klokkeslæt, så det svarer til serverens klokkeslæt.	side 2-16
Kan ikke forbinde til godkendesserveren. Kontrollér domænenavnet.	—	Kontrollér domænenavnet.	—
Kan ikke forbinde til godkendesserveren. Kontrollér forbindelse t. server.	—	Kontrollér tilslutningsstatussen med serveren.	—
Kan ikke forbinde til godkendesserveren. Kontrollér værtsnavnet.	—	Kontrollér værtsnavnet.	—
Kan ikke fremføre papir. Isæt kassette #.	—	Kan ikke fremføre papir. Indstil den kassette, der er angivet på skærmen.	—
Kan ikke oprette forbindelse til server. Tjek forbindelsesstatus. Jobbet annulleres.	—	Kontrollér tilslutningsstatussen med serveren.	—
Klemt papir i bagdæksel #.	—	Hvis der opstår papirstop, vises papirstoppets placering på skærmen, og maskinen stopper. Lad maskinen være tændt, og følg anvisningen til fjernelse af det fastklemte papir.	side 7-26
Kontofejl.	—	Der kunne ikke angives et jobregnskab i forbindelse med ekstern behandling af jobbet. Jobbet annulleres. Vælg [OK] .	—
KPDL-fejl. Jobbet annulleres.*¹	—	Der er opstået en postscript-fejl. Jobbet annulleres. Vælg [OK] .	—

L

Læg papir i kassette #. ↑↓ (Vises på skift) Indstil til det ønskede papirformat og tryk [OK] .	Mangler der papir i den angivne kassette?	Læg papir i. Vælg [Papir] , for at vælge en anden papirkilde.	side 3-4
Læg papir i kassette #. ↑↓ (Vises på skift) Tryk på OK for at fortsætte brug af kass. #.	Mangler der papir i den angivne kassette?	Læg papir i. Vælg [Papir] , for at vælge en anden papirkilde. Vælg [OK] , for at udskrive på papiret fra den papirkilde, der aktuelt er valgt.	side 3-4

Meddelelse	Kontrolpunkter	Løsningsforslag	Reference-side
Læg papir i MF-bakken. ↑↓ (Vises på skift) Indstil til det ønskede papirformat og tryk [OK].	Blev der lagt papir med det valgte format i multifunktionsbakken?	Ilæg papir. Vælg [Papir], for at vælge en anden papirkilde.	side 3-8
Læg papir i MF-bakken. ↑↓ (Vises på skift) Tryk OK for at fortsætte med MF-bakken.	Blev der lagt papir med det valgte format i multifunktionsbakken?	Ilæg papir. Vælg [Papir], for at vælge en anden papirkilde. Vælg [OK], for at udskrive på papiret fra den papirkilde, der aktuelt er valgt.	side 3-8
Luk # dækslet.	Er et dæksel åbent?	Luk det dæksel, som angives på skærmen.	—
Luk dokumentføder.	Er dokumentføderen åben?	Luk dokumentføderen.	—
Luk scannerenhed.	—	Luk scannerenheden.	—


M

Maks. antal scannede sider. Jobbet annulleres.	Blev antallet af acceptable scanninger overskredet?	Kan ikke scanne sider mere. Jobbet annulleres. Vælg [OK].	—
Maskinsvigt. Tilkald service.	—	Der er opstået en fejl i maskinen. Skriv fejlkoden fra beskedskærmen, og kontakt serviceteknikeren.	—

P

Papir i klemme i dok.føder.	—	Der er opstået papirstop i dokumentføder. Lad maskinen være tændt og vælg [Hjælp], følg anvisningen til fjernelse af det fastklemte papir.	—
Papirstop i m.f.bakke.	—	Hvis der opstår papirstop, vises papirstoppets placering på skærmen, og maskinen stopper. Lad maskinen være tændt og vælg [Hjælp]. Følg instruktionen for at fjerne papirstoppet.	side 7-26
Papirstop i kassette #.			
Printer fyldt. Jobbet er stoppet.	—	Advarsel. Lav printerhukommelse. Jobbet blev sat i pause. Genstarter jobbet. Vælg [Fortsæt].	—

R

RAM-diskfejl. Tryk på [OK].	—	Der er opstået en fejl på RAM-disken. Jobbet annulleres. Vælg [OK]. De mulige fejlkoder og beskrivelser heraf er som følger. 04: Utilstrækkelig plads på RAM-disken. Hvis der er installeret RAM-disk (tilbehør), øg størrelsen på RAM-disken ved at ændre tilstanden for RAM-disken i systemmenu.  BEMÆRK Omfanget af RAM-diskens størrelse kan øges ved at vælge [Printerprioritet] i Ekstra hukommelse.	—
-----------------------------	---	---	---

Meddelelse	Kontrolpunkter	Løsningsforslag	Reference-side
Ryst tonerbeholderen.	—	Ryst tonerbeholderen omhyggeligt, og sæt den tilbage på plads.	side 7-5

S

Scannerhukommelsen er fuld. Jobbet vil blive annulleret.	—	Scanning kan ikke udføres yderligere scanninger pga. utilstrækkelig hukommelse. Jobbet annulleres. Vælg [OK] .	—
SSD fejl. Jobbet annulleres.	—	Der er opstået en fejl på SSD. Jobbet annulleres. Vælg [OK] . De mulige fejlkoder og beskrivelser heraf er som følger. 01: Mængden af data, der kan gemmes på samme tid, er overskredet. Sluk og tænd afbryderen. Opdel filen i mindre filer, hvis fejlen fortsat opstår. Hvis fejlen opstår efter at filen er delt, kan den angivne fil være beskadiget. Slet filen. 04: Utilstrækkelig plads på SSD til at udføre denne handling. Flyt data, eller slet unødvendige data.	—

T

Tilføj toner.	—	Udskift tonerbeholderen til vores angivne tonerbeholder.	side 7-5
Tonerbeholder er ikke låst eller installeret forkert.	—	Tonerbeholderen er ikke installeret korrekt. Indstil denne korrekt.	side 7-5
Toneren er lav. (Udskift når tom.)	—	Tonerbeholderen skal snart udskiftes. Fremskaf en ny tonerbeholder.	—

U





Udskift alle orig. og tryk på Start .	—	Tag originalerne ud af dokumentføderen, og genanbring dem igen i den rigtige rækkefølge. Tryk på tasten [Start] for at genoptage udskrivningen. Vælg [Afbryd] , for at afbryde jobbet.	—
Udskift MK.	—	Delene i vedligeholdelsessættet skal udskiftes for hver 300.000 sider. Udskiftningen skal foretages af en professionel tekniker. Kontakt en servicetekniker.	—
Udskift toner.	—	Udskift tonerbeholderen til vores angivne tonerbeholder.	side 7-5
Udskrivning af mange kopier er ikke tilladt.	—	Der kan ikke udskrives flere kopier, da RAM-disken er deaktiveret eller der ikke er installeret en SSD. Jobbet annulleres. Vælg [OK] . Prøv at installere mere hukommelse eller en SSD, og konfigurere instillinger for RAM-disken.	—

Meddelelse	Kontrolpunkter	Løsningsforslag	Reference-side
Ukendt toner isat. PC [K]	Svarer den installerede tonerbeholders regionale specifikation til maskinens?	Installér den angivne tonerbeholder.	—
Uoriginal toner. Tryk på [Hjælp].	Er den installerede tonerbeholder originalt produkt?	Producenten kan ikke gøres ansvarlig for skader, der skyldes brug af en uoriginal toner. Vi anbefaler, at du kun anvender originale tonerbeholdere. Når du ønsker at anvende den tonerbeholder, der aktuelt er installeret, vælg tasten [OK] og tasten [Stop] samtidigt i 3 sekunder eller længere.	—

*1 Hvis Automatisk fejlsletning er indstillet til **[Til]**, genoptages udskrivningen automatisk efter et forudindstillet tidsrum. Se følgende for yderligere oplysninger om auto fejlsletning:

➔ *Engelsk Operation Guide*

Problemløsning ved afsendelsesfejl

Fejlkode	Meddelelse	Løsningsforslag	Reference-side
1101	Kunne ikke sende e-mailen.	Kontrollér SMTP-serverens værtsnavn på Embedded Web Server RX.	—
	Kunne ikke sende via FTP.	Kontrollér FTP'ens værtsnavn.	side 5-17
	Kunne ikke sende via SMB.	Kontrollér SMB'ens værtsnavn.	side 5-17
1102	Kunne ikke sende via SMB.	Kontrollér SMB-indstillingerne. <ul style="list-style-type: none"> • Brugernavn og adgangskode til login  BEMÆRK Angiv domænenavnet, hvis afsenderen er domænebruger. <ul style="list-style-type: none"> • Værtsnavn • Sti 	side 5-17
	Kunne ikke sende e-mailen.	Kontrollér følgende i Embedded Web Server RX. <ul style="list-style-type: none"> • Brugernavn og adgangskode til login på SMTP • Brugernavn og adgangskode til login på POP3 • Begrænsning på e-mailstørrelse 	—
	Kunne ikke sende via FTP.	Kontrollér FTP-indstillingerne. <ul style="list-style-type: none"> • Brugernavn og adgangskode til login  BEMÆRK Angiv domænenavnet, hvis afsenderen er domænebruger. <ul style="list-style-type: none"> • Sti • Modtagerens tilladelse til deling af mapper 	side 5-17
1103	Kunne ikke sende via SMB.	Kontrollér SMB-indstillingerne. <ul style="list-style-type: none"> • Brugernavn og adgangskode til login  BEMÆRK Angiv domænenavnet, hvis afsenderen er domænebruger. <ul style="list-style-type: none"> • Sti • Modtagerens tilladelse til deling af mapper 	side 5-17
	Kunne ikke sende via FTP.	Kontrollér FTP-indstillingerne. <ul style="list-style-type: none"> • Sti • Modtagerens tilladelse til deling af mapper 	side 5-17
1104	Kunne ikke sende e-mailen.	Kontrollér e-mail-adressen.  BEMÆRK Hvis adressen afvises af domænet, kan du ikke sende e-mailen.	side 5-16

Fejlkode	Meddelelse	Løsningsforslag	Reference-side
1105	Kunne ikke sende via SMB.	Kontrollér følgende indstillinger. [System Menu/Counter] tast > [System/Netværk] > [Netværksindst.] > [Protokolindst.] > [SMB]	—
	Kunne ikke sende e-mailen.	Vælg [TII] i SMTP-indstillingerne i Embedded Web Server RX.	—
	Kunne ikke sende via FTP.	Kontrollér følgende indstillinger. [System Menu/Counter] tast > [System/Netværk] > [Netværksindst.] > [Protokolindst.] > [FTP(Klient)]	—
1106	Kunne ikke sende e-mailen.	Kontrollér SMTP'ens afsenderadresse i Embedded Web Server RX.	—
1131	Kunne ikke sende via FTP.	Aktiver SSL. [System Menu/Counter] tast > [System/Netværk] > [Netværksindst.] > [Sikker protokol] > [SSL]	—
1132	Kunne ikke sende e-mailen.	Kontrollér følgende på SMTP-serveren. <ul style="list-style-type: none"> • Er SMTP over SSL tilgængeligt? • Er krypteringen tilgængelig? 	Se Embedded Web Server RX User Guide.
	Kunne ikke sende via FTP.	Kontrollér følgende for FTP-serveren. <ul style="list-style-type: none"> • Er FTPS tilgængelig? • Er krypteringen tilgængelig? 	—
2101	Kunne ikke sende via SMB.	Kontrollér netværket og SMB-indstillingerne. <ul style="list-style-type: none"> • Netværkskablet er tilsluttet. • Hubben fungerer ikke korrekt. • Serveren fungerer ikke korrekt. • Værtsnavn og IP-adresse • Portnummer 	—
	Kunne ikke sende via FTP.	Kontrollér netværket og FTP-indstillingerne. <ul style="list-style-type: none"> • Netværkskablet er tilsluttet. • Hubben fungerer ikke korrekt. • Serveren fungerer ikke korrekt. • Værtsnavn og IP-adresse • Portnummer 	—
	Kunne ikke sende e-mailen.	Kontrollér netværket og Embedded Web Server RX. <ul style="list-style-type: none"> • Netværkskablet er tilsluttet. • Hubben fungerer ikke korrekt. • Serveren fungerer ikke korrekt. • POP3-servernavn for POP3-brugeren • SMTP-servernavn 	—

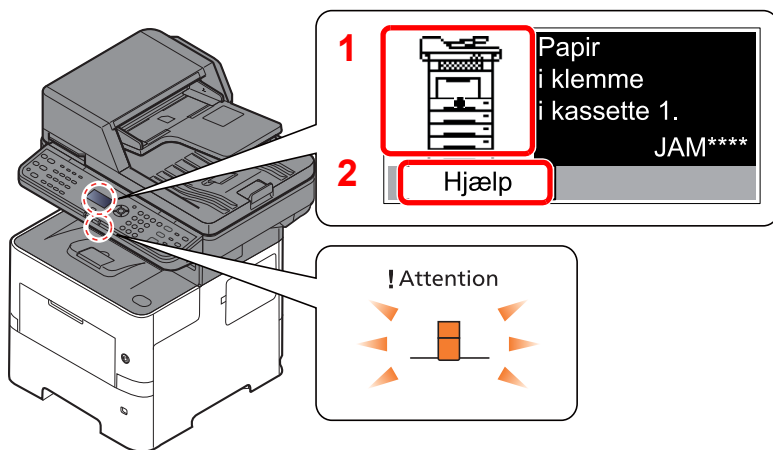
Fejlkode	Meddelelse	Løsningsforslag	Reference-side
2102 2103	Kunne ikke sende via FTP.	Kontrollér netværket. <ul style="list-style-type: none"> • Netværkskablet er tilsluttet. • Hubben fungerer ikke korrekt. • Serveren fungerer ikke korrekt. 	—
		Kontrollér følgende for FTP-serveren. <ul style="list-style-type: none"> • Er FTP tilgængelig? • Serveren fungerer ikke korrekt. 	—
	Kunne ikke sende e-mailen.	Kontrollér netværket. <ul style="list-style-type: none"> • Netværkskablet er tilsluttet. • Hubben fungerer ikke korrekt. • Serveren fungerer ikke korrekt. 	—
2201 2202 2203 2231	Kunne ikke sende e-mailen. Kunne ikke sende via FTP. Kunne ikke sende via SMB.	Kontrollér netværket. <ul style="list-style-type: none"> • Netværkskablet er tilsluttet. • Hubben fungerer ikke korrekt. • Serveren fungerer ikke korrekt. 	—
2204	Kunne ikke sende e-mailen.	Kontrollér grænsen for e-mail-størrelse for SMTP-indstillingerne i Embedded Web Server RX.	—
3101	Kunne ikke sende e-mailen.	Kontrollér godkendelsesmetoderne for både afsenderen og modtageren.	—
	Kunne ikke sende via FTP.	Kontrollér netværket. <ul style="list-style-type: none"> • Netværkskablet er tilsluttet. • Hubben fungerer ikke korrekt. • Serveren fungerer ikke korrekt. 	—
3201	Kunne ikke sende e-mailen.	Kontrollér modtagerens metode til SMTP-brugergodkendelse.	—
0007 4201 4701 5101 5102 5103 5104 7101 7102 7103 720f	—	Sluk og tænd på hovedafbryderen. Skriv den viste fejlkode ned, og kontakt serviceteknikeren, hvis denne fejl gentager sig.	side 2-10
9181	—	Den scannede original overstiger det acceptable antal sider på 999. Send de overskydende sider separat.	—

Fjern papirstop

Hvis der opstår papirstop, vil beskedskærmen vise "Papirstop." og maskinen stopper.

Fjern det fastsiddende papir ved at følge fremgangsmåderne nedenfor.

Indikatorer for papirstop



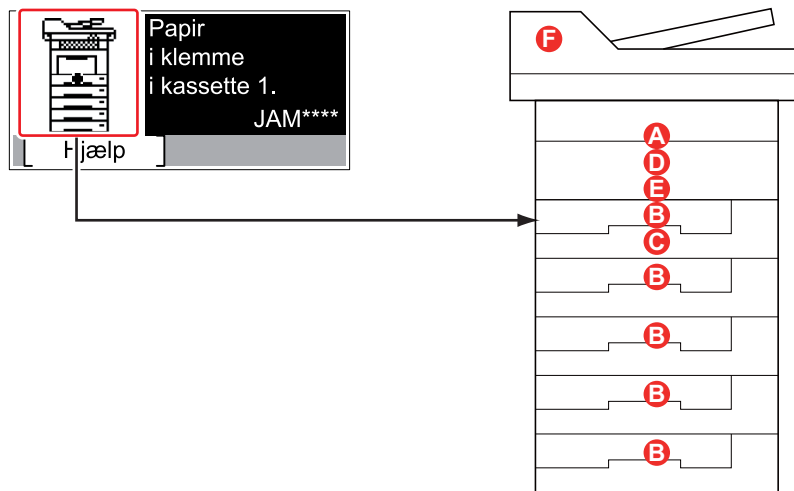
- 1 Viser placeringen af papirstop.
- 2 Viser hjælpekærbilledet.

BEMÆRK

For detaljer om hjælpekærbilledet, se følgende:

➔ [Skærbilledet Hjælp \(side 2-13\)](#)

Hvis der opstår papirstop, vil stedet for papirstop blive vist på beskedskærmen sammen med instruktioner til rydning.



Indikator for papirstoppets placering	Papirstoppets placering	Referenceside
A	Multifunktionsbakke	side 7-27
B	Kassette 1 til 5	side 7-28
C	Duplexenhed	side 7-29
D	Indvendigt i maskinen	side 7-30
E	Indvendige bakke / Indvendige bagerste dæksel	side 7-31
F	Dokumentføder	side 7-32

Når du har fjernet det fastsiddende papir, varmer maskinen op igen, og fejlmeddelelsen forsvinder. Maskinen fortsætter med den side, der var ved at blive udskrevet, da papirstoppet opstod.

Forholdsregler ved papirstop

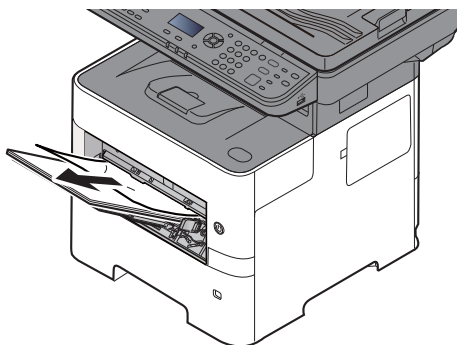
- Papiret, der sad i klemme, må ikke genbruges.
- Hvis papiret går i stykker under udredning af papirstoppet, skal du sørge for at fjerne alle papirstykker i maskinen. Papirstykker, der efterlades i maskinen, kan forårsage nye papirstop.

FORSIGTIG

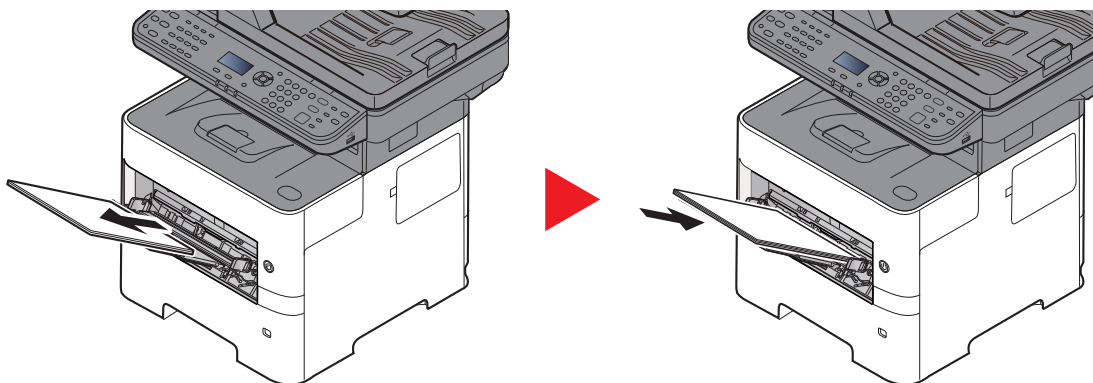
Maskinens fikseringsenhed er meget varm. Vær ekstra forsigtig, hvis du arbejder i dette område, da der er risiko for forbrænding.

Multifunktionsbakke

1



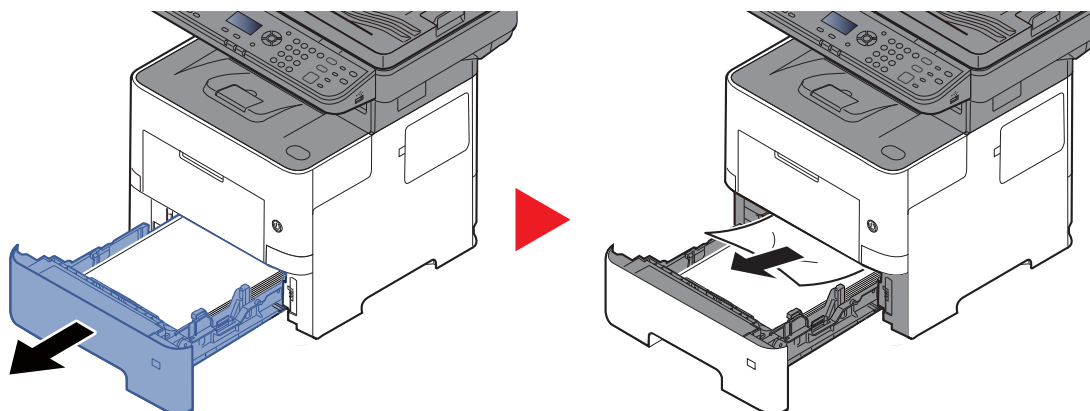
2



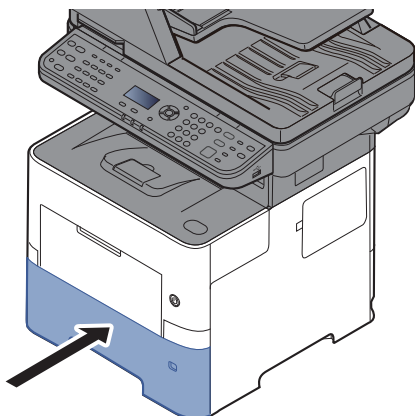
Kassette 1 til 5

Procedurer for håndtering af papirstop i kassette 1 til 5 er alle de samme. Dette afsnit forklarer procedurerne med Kasette 1 som eksempel.

1

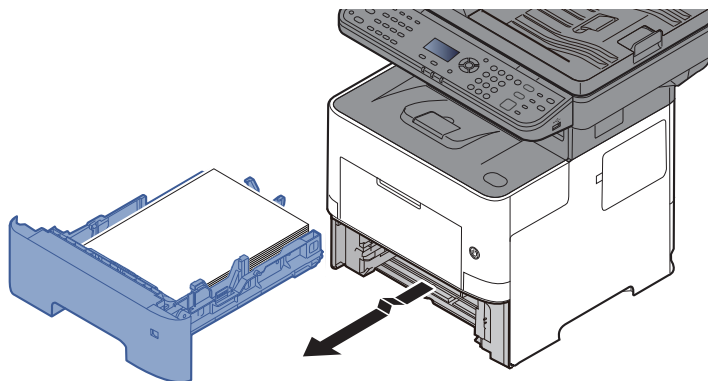


2

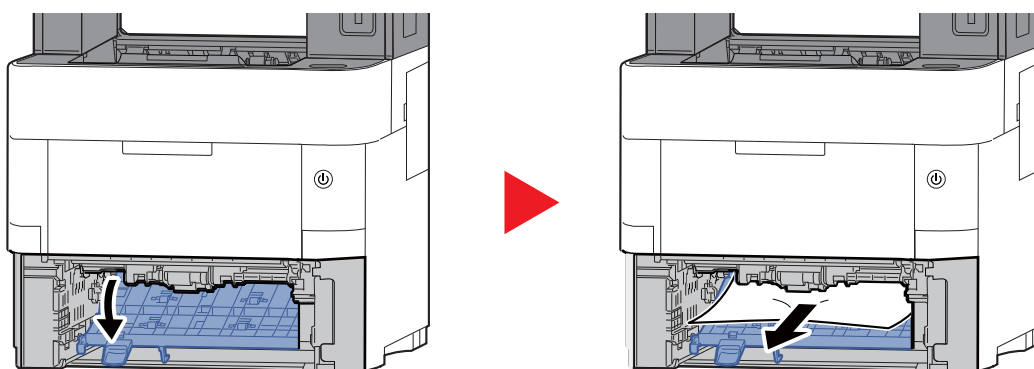


Duplexenhed

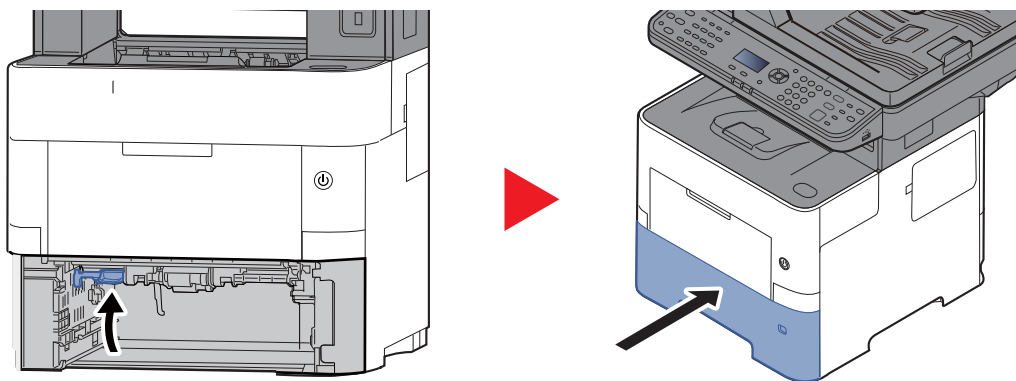
1



2

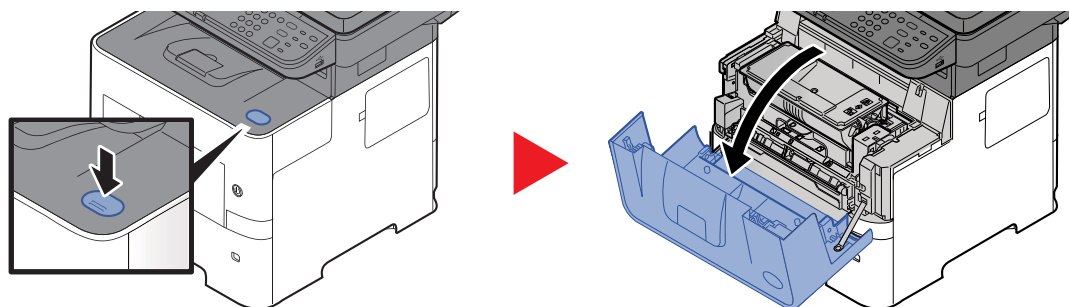


3

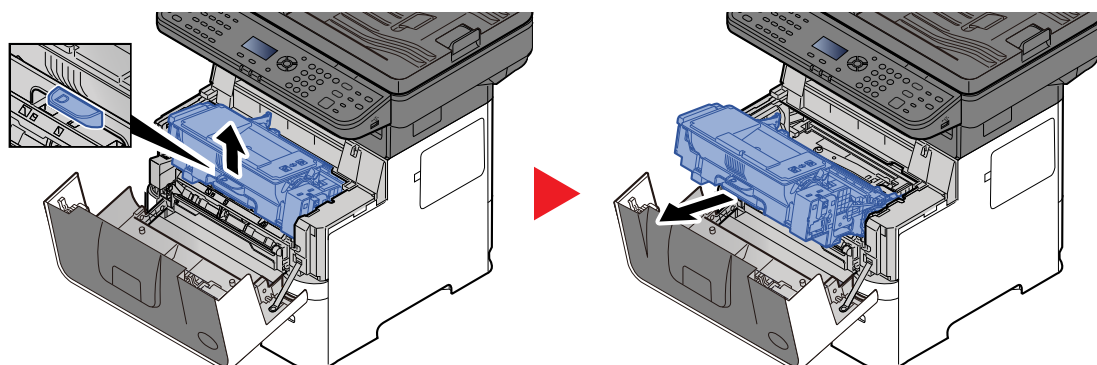


Indvendigt i maskinen

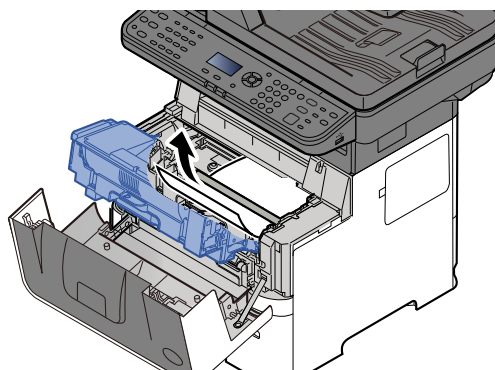
1



2



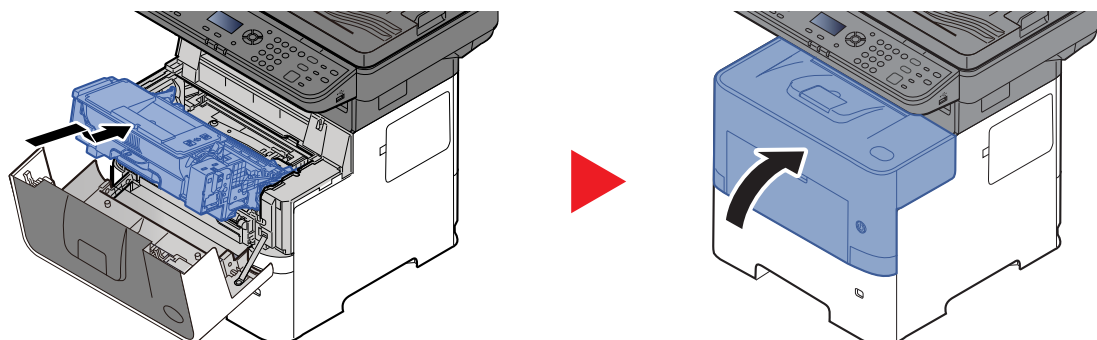
3



Hvis det fastsiddende papir ser ud til at sidde fast mellem rullerne, skal du trække det i papiret normale fremføringsretning.

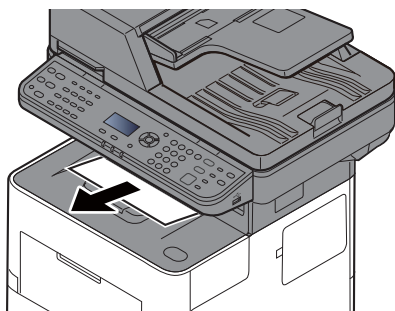
Hvis du ikke kan finde et papirstop, prøv at kontrollere indvendigt på bagsiden af printeren.

➔ [Indvendige bakke / Indvendigt ved bagerste dæksel \(side 7-31\)](#)

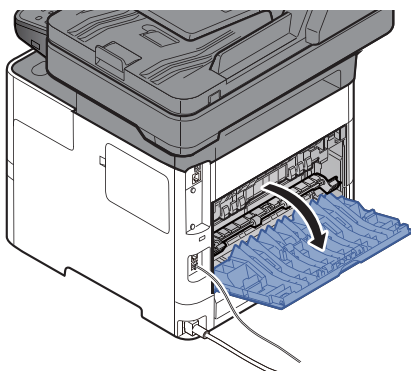


Indvendige bakke / Indvendigt ved bagerste dæksel

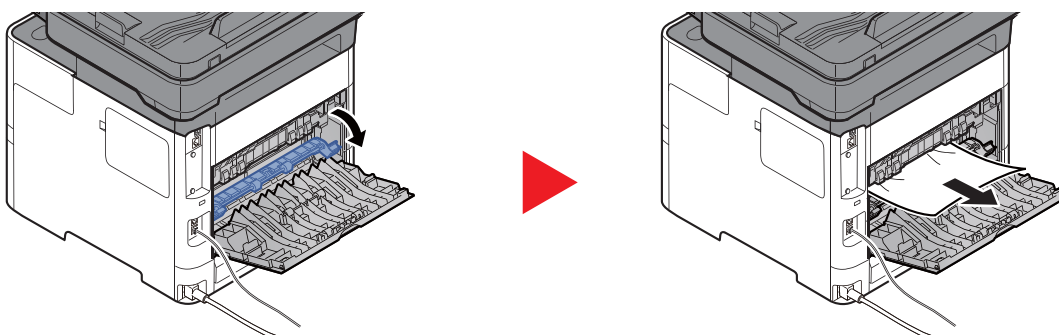
1



2



3



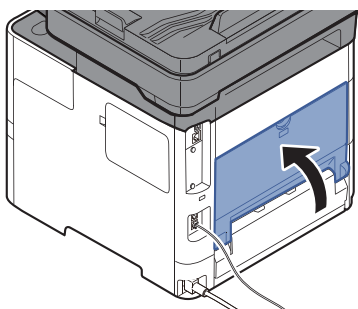
Hvis du ikke kan se det fastsiddende papir, skal du kontrollere bagenheden indvendigt på maskinen.



FORSIGTIG

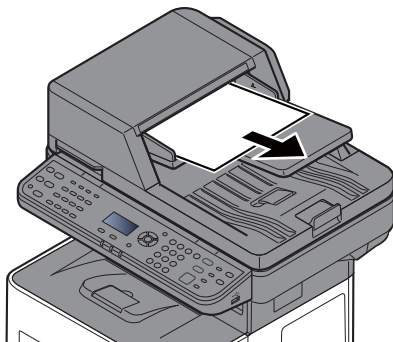
Maskinens fikseringsenhed er meget varm. Vær ekstra forsigtig, hvis du arbejder i dette område, da der er risiko for forbrænding.

4

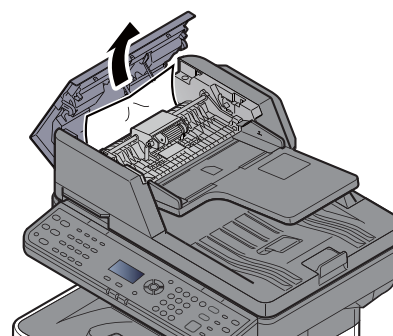
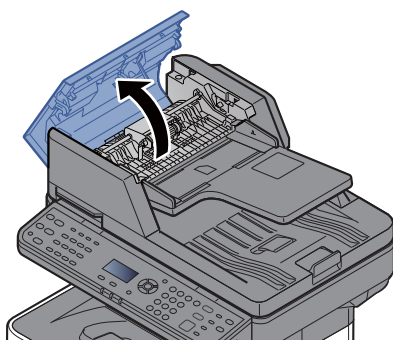


Dokumentføder

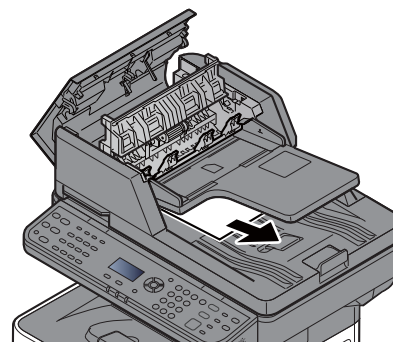
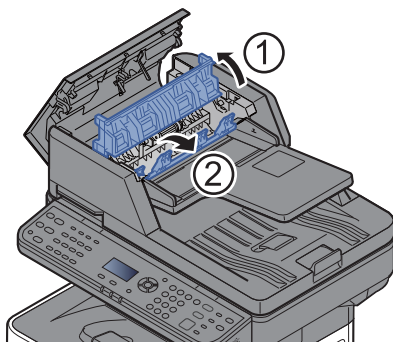
1



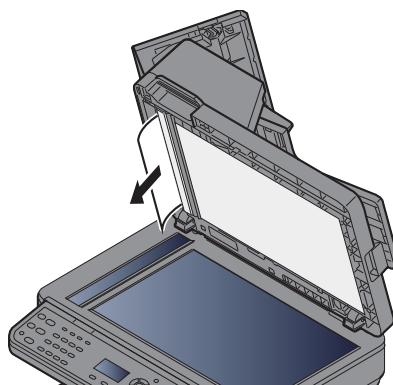
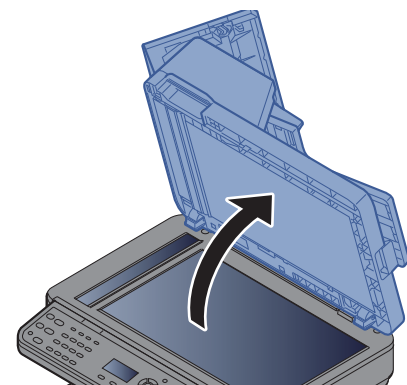
2



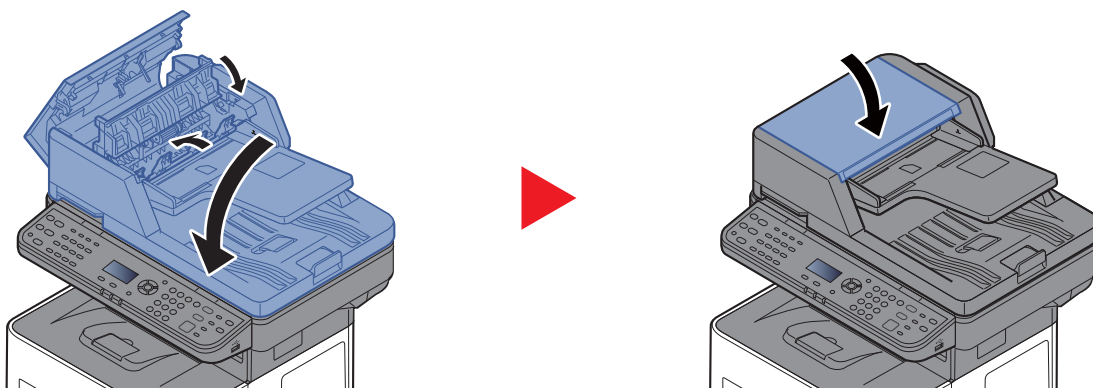
3



4



5



8 Tillæg

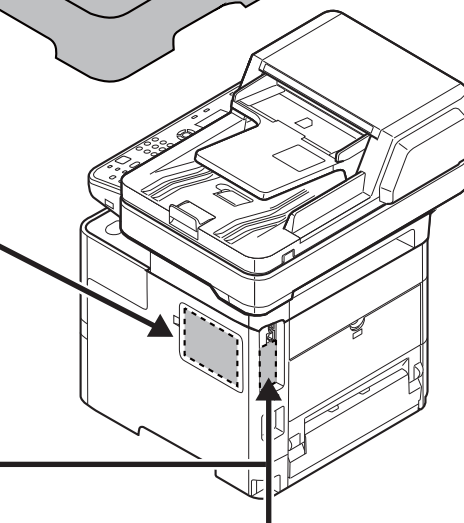
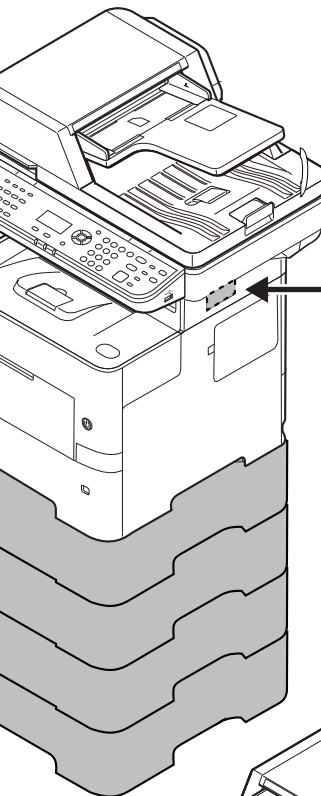
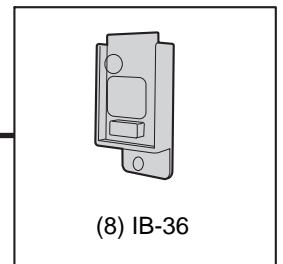
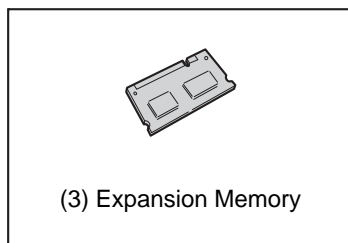
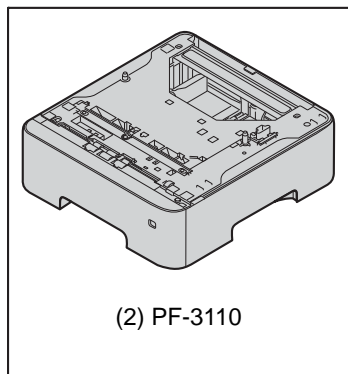
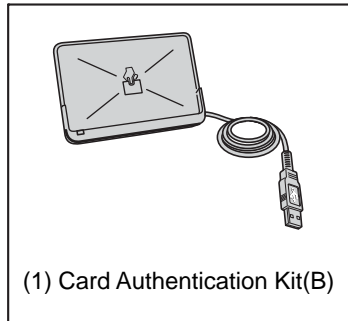
Dette kapitel indeholder følgende emner:

Tilbehør	8-2
Oversigt over tilbehør	8-2
Metode til tegnangivelse	8-3
Anvendelse af knapperne	8-3
Specifikationer	8-4
Maskine	8-4
Kopifunktioner	8-6
Printerfunktioner	8-6
Scannerfunktioner	8-7
Dokumentføder	8-7
Arkindfører (500 ark) (tilbehør)	8-8

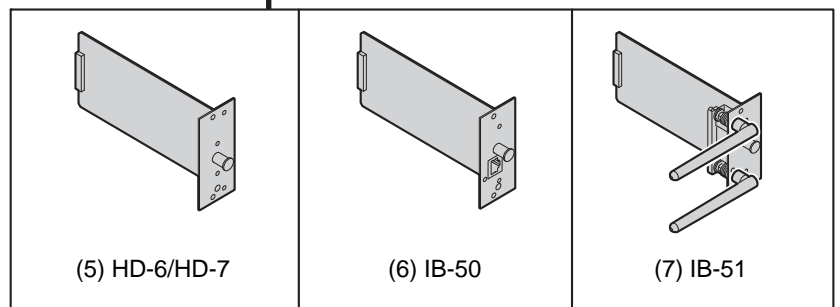
Tilbehør

Oversigt over tilbehør

Følgende tilbehør kan installeres på maskinen.



Software tilbehør
(9) Data Security Kit(E)
(10) UG-33
(11) USB Keyboard

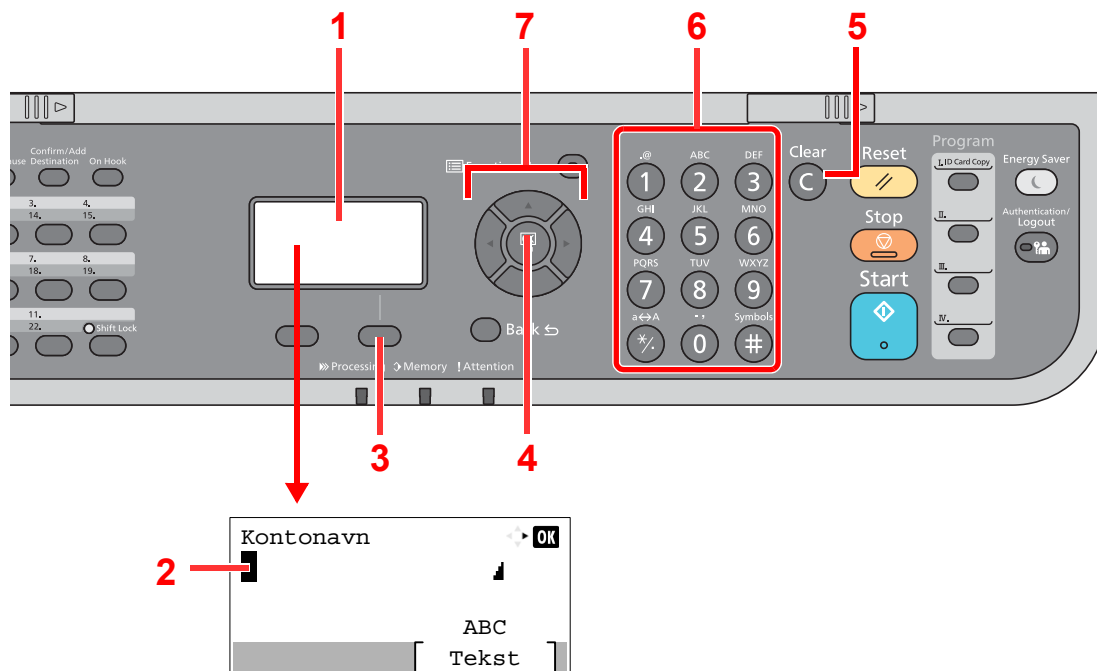


Metode til tegnangivelse

Dette afsnit forklarer hvordan der indtastes tegn.

Anvendelse af knapperne

Benyt følgende taster til at indtaste tegn.



Nr.	Display/Knap	Beskrivelse
1	Beskeddisplay	Viser indtastede tegn.
2	Markør	Tegn indsættes ved markørens position.
3	Højre valgknap	Vælg for at vælge typen af tegn, du vil indtaste. (Når [Tekst] vises)
4	[OK] knap	Vælg for at afslutte indtastning og vende tilbage til skærbilledet før indtastningen. For at indtaste et symbol, vælg for at bekræfte det valgte symbol.
5	[Clear] knap	Vælg for at slette tegn.
6	Numeriske knapper.	Vælg for at indtaste tegn og symboler.
7	Pileknapper	Vælg for at vælge indtastningsposition, eller vælg et tegn fra tegnoversigten.

Specifikationer

 **VIGTIGT**

Specifikationerne kan ændres uden forudgående varsel.

 **BEMÆRK**

For flere oplysninger om anvendelse af FAX, se følgende:

➔ [Betjeningsvejledning vedrørende fax](#)

Maskine

Element		Beskrivelse
Type		Skrivebord
Udskrivningsmetode		Elektrofotografi ved hjælp af semikonduktorlaser
Papirvægt	Kassette	60 til 120 g/m ²
	Multifunktionsbakke	60 til 220 g/m ² , 209,5 g/m ² (Karton), 136 til 163 g/m ² (Banner)
Papirtype	Kassette	Almindeligt, Groft, Genbrugs, Fortrykt, Kraftigt, Farvet, Hullet, Brevhovede, Høj kvalitet, Brugerdefineret 1 til 8 (Duplex: Samme som Simplex)
	Multifunktionsbakke	Almindeligt, Transparent (OHP-film), Groft, Pergament, Etiketter, Genbrugspapir, Fortrykt, Kvalitetspapir, Karton, Farvet, Hullet, Brevhoved, Kuvert, Tykt, Høj kvalitet, Brugerdefineret 1 til 8
Papirstørrelse	Kassette	A4, A5, B5, Letter, Legal, Statement, Executive, Oficio II, Folio, 216 × 340 mm, 16K, B5 (ISO), Kuvert DL, Kuvert C5, Brugerdef. (140 × 148 til 216 × 356 mm)
	Multifunktionsbakke	A4, A5, A6, B5, B6, Folio, 216 × 340 mm, Letter, Legal, Statement, Executive, Oficio II, 16K, B5 (ISO), Kuvert #10, Kuvert #9, Kuvert #6 3/4, Kuvert Monarch, Kuvert DL, Kuvert C5, Hagaki (Karton), Oufuku Hagaki (Returpostkort), Youkei 4, Youkei 2, Brugerdef. (70 × 148 mm til 216 × 356 mm), Banner (216 × 470,1 mm til 216 × 915 mm)
Opvarmningstid (22° C, 60 %)	Tænding	16 sekunder eller mindre
	Lavstrømstilst.	10 sekunder eller mindre
	Dvale	16 sekunder eller mindre
Papirkapacitet	Kassette	500 ark (80 g/m ²)* ¹
	Multifunktionsbakke	100 ark (80 g/m ²)

*1 Op til den øverste grænselinje i kassetten.

Element		Beskrivelse
Udskriftsbakke kapacitet	Indre bakke	250 ark (80 g/m ²)
Billedskrivningssystem		Halvlederlaser og elektrofotoграфи
Hukommelse		1.024 MB
Brugerflade	Standard	Stik til USB-interface: 1 (USB Hi-Speed) Netværksinterface: 1 (10 BASE-T/100 BASE-TX/1000 BASE-T) USB-port: 2 (USB Hi-Speed) Fax: 1 (Kun P-4536 MFP)
	Tilbehør	eKUIO: 1
Drifts-Miljø	Temperatur	10 til 32,5°C
	Luftfugtighed	15-80 %
	Højde	Maks. 3.500 m
	Lys	Maks. 1.500 lux
Størrelse (B × D × H)		475 × 476 × 575 mm
Vægt		Ca. 22,3 kg (uden tonerbeholder)
Nødvendig plads (B × D) (ved brug af multifunktionsbakken)		475 × 666 mm
Strømkilde		230 V specifikationsmodel: 220 til 240 V ~ 50/60 Hz 5,6 A
Strømforbruget af produktet i netværksbaserede standby (Hvis alle netværksporte er tilsluttet.)		Oplysningerne er tilgængelige på nedenstående websites. http://www.triumph-adler.com/C125713A00471CCE/direct/environment http://www.triumph-adler.de/C125713A00471CCE/direct/umwelt http://www.utax.de/C12571260052E282/direct/umwelt-energieverbrauch-sicherheit http://www.utax.de/C12571260052E282/direct/environment
Valgmuligheder		➔ Tilbehør (side 8-2)

Kopifunktioner

Element	Beskrivelse	
Kopierings-hastighed	A4 Letter Legal B5 A5 Statement	45 billeder/min 47 billeder/min 38 billeder/min 36 billeder/min 23 billeder/min 22 billeder/min
Første kopiering (A4, anbring på pladen, indføring fra kassetten)	7 sekunder eller mindre	
Zoomværdi	Manuel indstilling: 25-400 %, 1 % trinvis forøgelse Automatisk indstilling: Forvalgt zoom	
Uafbrudt kopiering	1-999 ark	
Opløsning	600 × 600 dpi	
Understøttede originaltyper	Ark, bog og tredimensionelle originaler (maks. originalstørrelse: Legal/Folio)	
Originalfødningsystem	Fast	

Printerfunktioner

Element	Beskrivelse
Udskrivningshastighed	Samme som kopieringshastighed.
Første udskrift ud (A4, føddning fra kassette)	5,9 sekunder eller mindre
Opløsning	Hurtig 1200, Fin 1200, 600 dpi
Operativsystem	Windows 7, Windows 8, Windows 8.1, Windows 10, Windows Server 2008/R2, Windows Server 2012/R2, Windows Server 2016, Mac OS 10.5 eller nyere
Brugerflade	Stik til USB-interface: 1 (USB Hi-Speed) Netværksinterface: 1 (10 BASE-T/100 BASE-TX/1000 BASE-T) Valgfri Interface (tilbehør): 1 (Til IB-50/IB-51-montering) Trådløs LAN (tilbehør): 1 (Til IB-36-montering) Parallelport-interface (tilbehør): 1 (Til IB-32B montering)
Sidernes beskrivelsessprog	PRESCRIBE
Emulering	PCL6 (PCL-XL, PCL5e), KPDL3, XPS, TIFF/JPEG, IBM Proprinter, LQ-850, LinePrint

Scannerfunktioner

Element		Beskrivelse
Opløsning		600 dpi, 400 dpi, 300 dpi, 200×400 dpi, 200 dpi, 200×100 dpi
Filformat		TIFF (MMR/JPEG komprimering), JPEG, PDF (MMR/JPEG komprimering), XPS, PDF/A, høj komprimeret PDF, krypteret PDF, OPEN XPS
Scanningshastighed*1	(A4 liggende, 200 dpi, billedkvalitet: Tekst/foto original)	1-sidet S/H 60 billeder/min Farve 40 billeder/min 2-sidet S/H 26 billeder/min Farve 17 billeder/min
	(Liggende A4, 300 dpi, billedkvalitet: Tekst/foto original)	1-sidet S/H 60 billeder/min Farve 40 billeder/min 2-sidet S/H 26 billeder/min Farve 17 billeder/min
Brugerflade		Ethernet (10 BASE-T/100 BASE-TX/1000 BASE-T), USB
Transmissionssystem		SMB, SMTP, FTP, FTP over SSL, USB, TWAIN*2, WIA*2, WSD

*1 Ved brug af dokumentføder (undtagen TWAIN og WIA scanning)

*2 Tilgængeligt operativsystem: Windows Server 2008/Windows Server 2008 R2/Windows 7/Windows 8/Windows 8.1/Windows 10/Windows Server 2012/Windows Server 2012 R2/Windows Server 2016

Dokumentføder

Element		Beskrivelse
Understøttede originaltyper		Originalark
Papirstørrelse	Maks.	216 × 355,6 mm (Lang størrelse 216 × 915 mm)
	Minimum	105 mm × 148 mm
Papirvægt		1-sidet: 50 til 120 g/m ² 2-sidet: 50 til 120 g/m ²
Papirkapacitet		75 ark (50 til 80 g/m ²) maks.*1

*1 Op til den øverste grænselinje i dokumentføderen.

Arkindfører (500 ark) (tilbehør)

Element	Beskrivelse
Papirfødningsmetode	Friktionsrullerføder (Antal ark: 500, 80 g/m ²)
Papirstørrelse	A4, A5, B5, B6, Folio, Letter, Legal, Statement, Executive, Oficio II, 16K, B5 (ISO), Kuvert #10, Kuvert #9, Kuvert #6 3/4, Kuvert Monarch, Kuvert DL, Kuvert C5, Oufuku Hagaki (Returpostkort), Youkei 4, Youkei 2, Brugerdefineret (92 × 162 til 216 × 356 mm)
Understøttede papirtyper	Papirvægt: 60 til 120 g/m ² Medietyper: Almindeligt, Groft, Genbrugspapir, Fortrykt, Kraftigt, Farvet, Hullet, Brevhovede, Høj kvalitet, Brugerdefineret 1 til 8
Mål (B) × (D) × (H)	380 × 410 × 121 mm
Vægt	Maks. 3,8 kg



BEMÆRK

Din forhandler eller en servicetekniker kan give dig yderligere oplysninger om de anbefalede papirtyper.

Indeks

A

- Administration af brugerlogin
 - Log af [2-15](#)
 - Log på [2-14](#)
- Afsendelse [5-12](#)
 - Forberedelse for afsendelse af et dokument til en PC [3-15](#)
- Afsendelse som e-mail [5-12](#)
- Afsendelsesstørrelse [6-20](#)
- AirPrint [4-8](#)
- Angivelse af destinationen [5-14](#)
- Apache License (Version 2.0) [1-12](#)
- Automatisk 2-sidet udskrivning [1-15](#)
- Automatisk dvale [2-20](#)

B

- Bagdæksel 1 [2-3](#)
- Begrænset brug af produktet [1-8](#)
- Beholder til brugt toner [2-5](#)
- Betjeningspanel [2-2](#)
- Billedkvalitet [6-21](#)

D

- Destination
 - Adressebog [5-14](#)
 - Angivelse af en ny PC-mappe [5-17](#)
 - Indtastning af en ny e-mailadresse [5-16](#)
 - Kontrol og redigering [5-19](#)
 - Multiafsendelse [5-22](#)
 - Skærbillede til bekræftelse af destinationer [5-20](#)
 - Søgning [5-15](#)
- Dokumentføder
 - Ilægning af originaler [5-3](#)
 - Maskinens dele [2-2](#)
 - Originaler, der ikke understøttes af dokumentføderen [5-3](#)
 - Originaler, der understøttes af dokumentføderen [5-3](#)
 - Sådan ilægges originaler [5-3](#)
- Duplex [6-16](#)
- Duplex (2-sidet original) [6-19](#)
- Duplex dæksel [2-4](#)
- Dvale [2-19](#), [2-20](#)
- Dvaleniveau [2-21](#)

E

- EcoPrint [6-13](#)
- Efterbehand. [6-17](#)
- Embedded Web Server RX [2-36](#)
- Emne/Tekst [6-23](#)
- Energisparefunktion [1-15](#)
- Energy Star (ENERGY STAR®)-program [1-16](#)

F

- Farvevalg [6-14](#)
- Fejlmeddelelser og problemløsning [7-16](#)
- Fil

- Adskillelse [6-23](#)
- Filformat [6-21](#)
- Filadskillelse [6-23](#)
- Filformat [6-21](#)
- Forholdsregler for brug [1-4](#)
- Forholdsregler ved ilægning af papir [3-3](#)
- Forlænger til bakke [2-4](#)
- Frontlåge [2-2](#)
- Funktionsproblemer [7-11](#)
- Fuserdæksel [2-4](#)
- Første kopiering [8-6](#)
- Første udskrift ud [8-6](#)

G

- Generel bemærkning [1-2](#)
- Glaspanel [2-2](#)
- Glasplade [2-2](#)
- Google Cloud Print [4-8](#)
- GPL/LGPL [1-10](#)

H

- Hovedafbryder [2-2](#)
- Højkomprimeret PDF [6-22](#)
- Håndtag [2-2](#)

I

- Ilægning af originaler [5-2](#)
 - Ilægning af originaler i dokumentføder [5-3](#)
 - Placering af originaler på glasplade [5-2](#)
- Indikatorplader for originalstørrelse [2-2](#)
- Indre bakke [2-2](#)
- Indstilling af dato og klokkeslæt [2-16](#)
- Indtastning
 - Emne [6-23](#)
- Indtastningsmetode tegn [8-3](#)
- Installér
 - Macintosh [2-30](#)
 - Software [2-22](#)
 - Windows [2-23](#)
- Interfacestik til tilbehør [2-4](#)

J

- Juridisk begrænsning af kopiering [1-7](#)
- Juridisk begrænsning af scanning [1-7](#)
- Juridiske oplysninger [1-9](#)
- Justeringsstyr for papirlængde [2-4](#), [3-5](#)

K

- Kabler [2-7](#)
- Kassette
 - Ilægning af papir [3-4](#)
 - Papirformat og medietype [3-12](#)
- Kassette 1 [2-2](#)
- Kassette 2 til 5 [2-6](#)
- Kassetteindstillinger [3-12](#)
- Knap til at åbne frontdæksel [2-2](#)
- Knopflerfish License [1-12](#)
- Kontrol af tæller [2-35](#)
- Konventioner i denne vejledning [xv](#)

Kopiering 5-9
Kopieringshastighed 8-6

L

LAN-kabel 2-7
 Tilslutning 2-8
Lavstrømsstilt. 2-19
LINJE-stik 2-4
Log af 2-15
Log på 2-14
Låsåbning til tyverisikring 2-3

M

Maskinens dele 2-2
Miljø 1-3
Monotype Imaging License Agreement 1-11
Mopria 4-8
Multiafsendelse 5-22
Multifunktionsbakke 2-4
 Papirformat og medietype 3-13

N

Netværk
 Klargøring 2-17
Netværksinterface 2-7
Netværksinterfacestik 2-4
Ny e-mailadresse 5-16
Ny PC-mappe 5-17

O

OpenSSL License 1-10
Opløsning 6-23, 8-6
Opsætning af netværk
 Kablet netværk 2-17
Optælling af antal af udskrevne sider
 Tæller 2-35
Original behandling 6-17, 6-19
Original format 6-9
Original SSLeay License 1-10
Originalbillede 6-13
Originalbreddestyr 2-2
Originalplade 2-2
Originalretning 6-11
Originalstopper 2-2, 5-4
Originaludskubningsplade 2-2

P

Papir
 Forholdsregler ved ilægning af papir 3-3
 Ilægning af karton 3-11
 Ilægning af kuverter 3-11
 Ilægning af papir 3-2
 Ilægning af papir i kassetterne 3-4
 Ilægning af papir i multifunktionsbakken 3-8
 Papirformat og medietype 3-12
Papirstop 7-26
 Dokumentføder 7-32
 Duplexenhed 7-29
 Indikator for papirstoppets placering 7-26

Indvendige bakke 7-31
Indvendigt i maskinen 7-30
Indvendigt ved bagerste dæksel 7-31
Kassette 1 til 5 7-28
Multifunktionsbakke 7-27

Papirstopper 2-2, 3-14
Papirvalg 6-10
PDF/A 6-21
Printer
 Udskriftsindstillinger 4-5
Printerdriver
 Hjælp 4-7
Problemløsning 7-11
Product Library xiii
Program 5-5
 Bekræftelse 5-6
 Genkald 5-6
 Overskrivning 5-7
 Registrering 5-5
 Slet 5-7

R

Regelmæssig vedligeholdelse 7-2
 Udskiftning af beholder til brugt toner 7-9
 Udskiftning af tonerbeholder 7-5
Registreringsrulle 2-5
Regler for dvale 2-20
Rengøring 7-2
 Glaspanel 7-2
 Glasplade 7-2
 Registreringsrulle 7-3
Ressourcebesparelser - papir 1-15

S

Scanningsopløsning 6-23
Send til mappe (FTP) 5-12
Send til mappe (SMB) 5-12
Sikkerhedskonventioner i denne vejledning 1-2
Sikkerhedsregler ved brug af trådløs LAN 1-7
Simpelt login 2-15
Skærbilledet Hjælp 2-13
Slet efter udskrift 6-24
Slukning 2-10
Sortering 6-12
Specifikationer 8-4
 Dokumentføder 8-7
 Kopifunktioner 8-6
 Maskine 8-4
 Papirføder (500-ark) (Tilbehør) 8-8
 Printerfunktioner 8-6
 Scannerfunktioner 8-7
Stik til USB-hukommelse 2-2
Stik til USB-interface 2-4
Strømkabel
 Tilslutning 2-9
Strømstyring 1-15
Styr for papirbredde 2-4, 3-5
Størrelsesvælger 2-4
Symboler 1-2

T

TCP/IP (IPv4)

Indstilling [2-17](#)

Tilbehør

Oversigt [8-2](#)

Tilslutning [2-7](#)

Strømkabel [2-9](#)

Tilslutning af

LAN-kabel [2-8](#)

USB-kabel [2-9](#)

TLF-stik [2-4](#)

Tonerbeholder [2-5](#)

TWAIN

Opsætning af TWAIN driver [2-32](#)

Tænding [2-10](#)

Tæthed [6-12](#)

U

Udelad tom side [6-18](#)

Udløserarm til tonerbeholder [2-5](#)

Udskiftning af beholder til brugt toner [7-9](#)

Udskiftning af tonerbeholder [7-5](#)

Udskriftsindstillinger [4-5](#)

Udskrivning fra PC [4-2](#)

Udskrivningshastighed [8-6](#)

USB-interface [2-7](#)

USB-kabel

Tilslutning [2-9](#)

V

Vedrørende varemærker [1-9](#)

Vejledninger der leveres med maskinen [xii](#)

Venstre dæksel [2-5](#)

W

WIA

Indstil WIA Driver [2-34](#)

Wi-Fi Direct

udskrivning [4-8](#)

WSD scanning [5-24](#)

Z

Zoom [6-14](#)

**QUALITY
CERTIFICATE**

This machine has passed
all quality controls and
final inspection

