

2507ci

3207ci

4007ci

5007ci

6007ci

GEBRUIKERSHANDLEIDING

Lees deze gebruikershandleiding aandachtig voor u het apparaat in gebruik neemt. Bewaar de handleiding in de buurt van het apparaat zodat u deze snel kunt raadplegen.

Inhalt

Inleiding	i
Inhalt	ii
Overzicht	vii
Apparaatspecificaties	viii
Functies kleur en beeldkwaliteit	xiv
Basis kleurstanden	xiv
Beeldkwaliteit en kleur aanpassen	xv
Handleidingen meegeleverd met het apparaat	xviii
Over de gebruikershandleiding (deze handleiding)	xx
Overzicht van de handleiding	xx
Vormgevingselementen in deze handleiding	xxi

1	Wettelijke kennisgevingen en veiligheidsinformatie	1-1
	Mededeling	1-2
	Veiligheidsaanduidingen in deze handleiding	1-2
	Bedrijfsomgeving	1-3
	Vorzorgsmaatregelen voor gebruik	1-4
	Veiligheid van de laserstraal (Europa)	1-5
	Naleving en conformiteit	1-5
	Wettelijke beperkingen betreffende kopiëren/scannen	1-6
	EN ISO 7779	1-6
	EK1-ITB 2000	1-6
	Vorzorgsmaatregelen bij het gebruik van draadloze LAN (indien aanwezig)	1-6
	Beperkt gebruik van dit product (indien aanwezig)	1-7
	Wettelijke kennisgevingen	1-8
	Energiebesparingsfunctie	1-14
	Functie automatisch dubbelzijdig afdrukken	1-14
	Energiezuinigheid - Papier	1-14
	Milieuvoordelen van "Energiebeheer"	1-14
	Energy Star-programma (ENERGY STAR®)	1-14
2	Het apparaat installeren en configureren	2-1
	Onderdeelnamen (Buitenzijde apparaat)	2-2
	Onderdeelnamen (aansluitingen/binnenzijde)	2-4
	Onderdeelnamen (met verbonden optionele apparatuur)	2-5
	De machine en andere apparatuur aansluiten	2-6
	Kabels aansluiten	2-8
	LAN-kabel aansluiten	2-8
	Netvoedingskabel aansluiten	2-8
	Aan- en uitzetten	2-9
	Aanzetten	2-9
	Uitzetten	2-9
	Gebruik van het bedieningspaneel	2-10
	Werking paneeltoetsen	2-10
	De hoek van het bedieningspaneel aanpassen	2-10
	Aanraakscherm	2-11
	Gebruik van het aanraakscherm	2-11
	Home scherm	2-12
	Functietoetsen toewijzen	2-17
	Scherm voor machinegegevens	2-19
	Instellingenscherm oproepen	2-20
	Functietoets	2-20
	Gebruik van het scherm	2-21
	Weergave van gedeactiveerde toetsen	2-22
	Voorbeeldafbeelding	2-22
	Getallen invoeren	2-25
	Gebruik van de Enter-toets	2-27
	Gebruik van de toets Snelkiesnummer zoeken	2-27
	Hulpscherm	2-28
	Toegankelijkheidsfuncties (weergave vergroten)	2-29

Aanmelden/afmelden	2-30
Aanmelden	2-30
Afmelden	2-31
Standaardinstellingen van het apparaat	2-32
Datum en tijd instellen	2-32
Netwerkconfiguratie	2-33
Het bekabelde netwerk configureren	2-33
Bewegingssensor	2-36
Energiebesparingsfunctie	2-37
Energiebesparende stand	2-37
Slaapstand	2-38
Automatische slaapstand	2-38
Slaapstand regeling (modellen voor Europa)	2-38
Slaapstandniveau (Energiebesparende stand) (modellen uitgezonderd voor Europa)	2-39
Herstelniveau energiebesparing	2-39
Weektimer instellingen	2-39
Uitschakeltimer (modellen voor Europa)	2-39
Versnelde installatie-wizard	2-40
Software installeren	2-43
Software op DVD (Windows)	2-43
De teller controleren	2-45
Embedded Web Server RX	2-46
Embedded Web Server RX openen	2-47
Beveiligingsinstellingen wijzigen	2-48
Apparaatgegevens wijzigen	2-49
E-mailinstellingen	2-50
3	Vorbereiding voor het gebruik
	3-1
Papier plaatsen	3-2
Voorzorgen voor papier plaatsen	3-2
Papierinvoereenheden selecteren	3-3
Papier in cassette 1 plaatsen	3-4
Papier in cassette 2 plaatsen	3-7
Enveloppen of karton in de cassettes plaatsen	3-10
Papier in de extra grote papierinvoer plaatsen	3-14
Papier laden in de zij-invoer	3-16
Voorzorgen voor papier uitvoeren	3-18
Papierstopper	3-18
Geleider envelopstapel	3-18
Versteller stapelniveau	3-19
Vouweenheid (Voor 4000-vel finisher)	3-20
Vouweenheid (Voor 100-vel nietfinisher)	3-21
4	Afdrukken vanaf PC
	4-1
Scherm eigenschappen printerstuurprogramma	4-2
Het helpmenu van het printerstuurprogramma oproepen	4-3
De standaardinstellingen van het printerstuurprogramma wijzigen (Windows 8.1) ...	4-3
Afdrukken vanaf PC	4-4
Afdrukken op standaard papierformaten	4-4
Afdrukken op niet-standaard papierformaten	4-6
Een afdruktaak vanaf de computer annuleren	4-9
Afdrukken vanaf een elektronisch handapparaat	4-10
Afdrukken met NFC	4-10
5	Bediening van het apparaat
	5-1
Originelen plaatsen	5-2
Originelen op de glasplaat plaatsen	5-2
Originelen in de documenttoevoer plaatsen	5-4
Papier in de multifunctionele lade plaatsen	5-7
Programma	5-11

Programma's registreren	5-13
Programma's oproepen	5-13
Programma's bewerken	5-14
Programma's verwijderen	5-14
Sneltoetsen registreren	
(Kopieer-, verzend- en documentboxinstellingen)	5-15
Sneltoetsen toevoegen	5-15
Sneltoetsen bewerken	5-16
Sneltoetsen verwijderen	5-16
Kopiëren	5-17
Basisbediening	5-17
Kopiëren tijdens onderbreking	5-19
Taken annuleren	5-19
Vaakgebruikte verzendmethode	5-20
Document via e-mail verzenden	5-21
Instellingen configureren voor het verzenden	5-21
Gescand document via e-mail verzenden	5-21
Documenten verzenden naar de gewenste gedeelde map op een computer	
(Scannen naar PC)	5-23
Instellingen configureren voor het verzenden	5-23
Documenten verzenden naar de gewenste gedeelde map op een computer	5-23
Verzenden naar verschillende soorten bestemmingen (Multi-versturen)	5-26
Verzendtaken annuleren	5-27
De bestemming beheren	5-28
De bestemming opgeven	5-28
Kiezen uit het adresboek	5-28
Kiezen met snelkiestoets	5-31
Kiezen met snelkiesnummer	5-31

6 Gebruik van de verschillende functies 6-1

Op de machine beschikbare functies	6-2
Over de functies waarmee het apparaat is voorzien	6-2
Hoe functies selecteren	6-2
Kopiëren	6-2
Verzenden	6-6
Custom Box (Bestand opslaan, afdrukken, verzenden)	6-9
USB-station (Bestand opslaan, documenten afdrukken)	6-15
Functies	6-18
Origineel formaat	6-19
Papierselectie	6-20
Samenvoegen/verschuiven	6-22
Nieten/perforeren	6-23
Uitvoerlade	6-27
ID-kaart kopie	6-28
Dichtheid	6-28
Origineel beeld	6-29
EcoPrint	6-30
Kleurselectie	6-31
Zoomen	6-32
Duplex	6-35
Bestandsformaat	6-38
Bestanden scheiden	6-39
Scanresolutie	6-39

7 Problemen oplossen 7-1

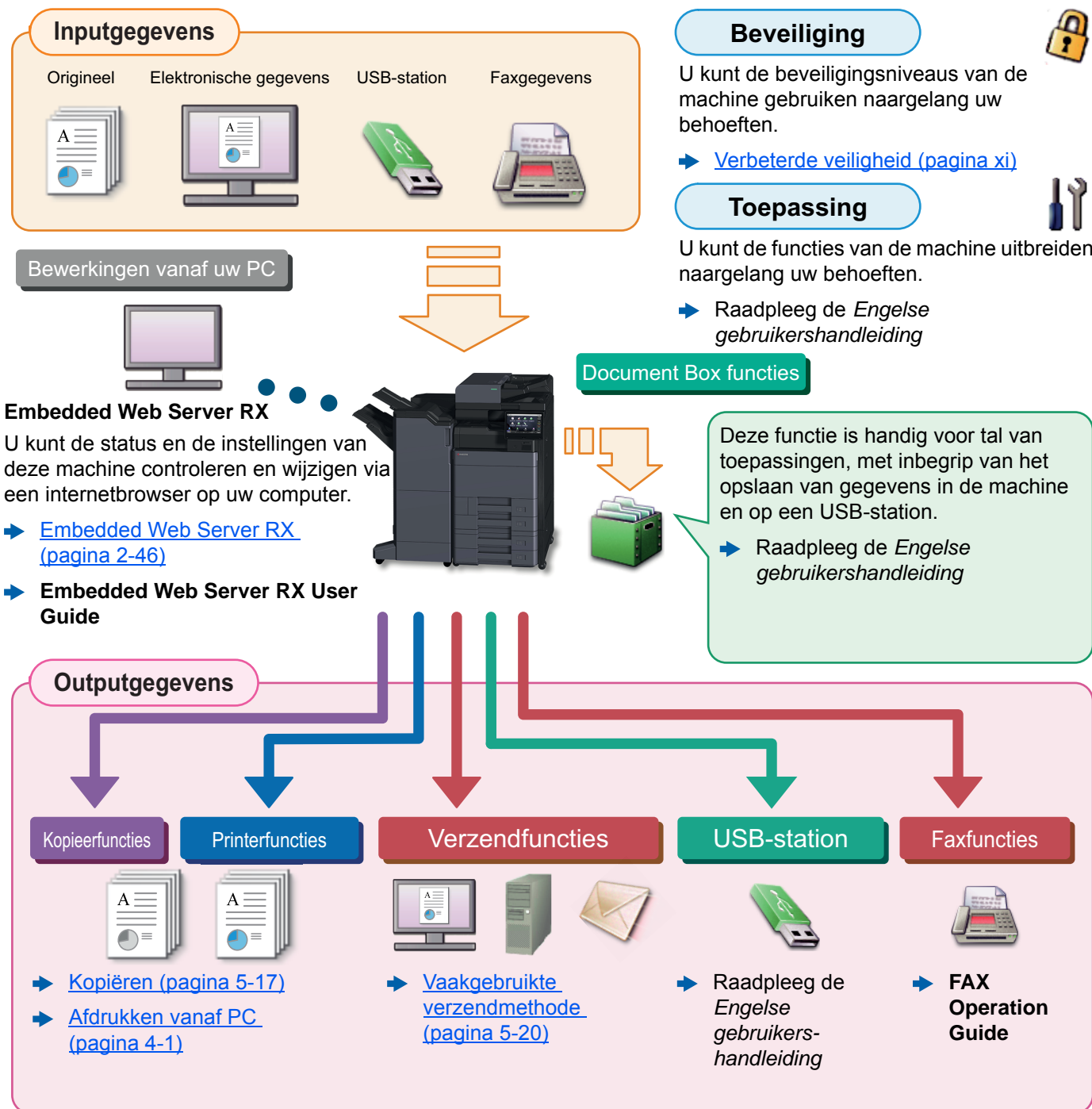
Regulier onderhoud	7-3
Reinigen	7-3
Reinigen van de glasplaat	7-3
Reinigen van de binnenzijde van de documenttoevoer	7-3
Reinigen van het sleufglas	7-4
Vervangen van de tonercontainer	7-5
De tonerafvalbak vervangen	7-8
Papier plaatsen	7-10

Nietjes vervangen (Interne finisher)	7-11
Nietjes vervangen (1000-vel finisher)	7-13
Nietjes vervangen (4000-vel finisher)	7-14
Nietjes vervangen (100-vel nietfinisher)	7-16
Nietjes vervangen (Vouweenheid)	7-17
Nietjesafval verwijderen	7-19
Perforatorafval verwijderen	7-21
Problemen oplossen	7-27
Storingen oplossen	7-27
Problemen bij bediening machine	7-27
Problemen met afgedrukte afbeeldingen	7-32
Problemen met kleur afdrucken	7-35
Externe bediening	7-36
Reageren op foutmeldingen	7-38
Instellen/Onderhoud	7-58
Overzicht van de aanpassing/onderhoud	7-58
Procedure voor kleurregistratie	7-58
Tintverloop aanpassen	7-62
Drum reinigen	7-63
Kalibratie	7-64
Laserscanner reinigen	7-64
Ontwikkelaar reinigen	7-64
Papierstoringen verhelpen	7-65
Lampjes voor storingslocaties	7-65
Vastgelopen papier in cassette 1 verwijderen	7-67
Vastgelopen papier in cassette 2 verwijderen	7-70
Vastgelopen papier in cassette 3 en 4 (500 vel x 2) verwijderen	7-73
Vastgelopen papier in cassette 3 (1500 vel x 2) verwijderen	7-75
Vastgelopen papier in cassette 4 (1500 vel x 2) verwijderen	7-77
Vastgelopen papier in cassette 5 (zij-invoer) verwijderen	7-80
Vastgelopen papier uit de multifunctionele lade verwijderen	7-82
Vastgelopen papier in rechterklep 1 verwijderen	7-83
Vastgelopen papier in rechterklep 2 (500 vel x 2) verwijderen	7-87
Vastgelopen papier in rechterklep 2 (1500 vel x 2) verwijderen	7-88
Vastgelopen papier in de bridge unit verwijderen	7-90
Vastgelopen papier in de mailbox verwijderen	7-91
Vastgelopen papier in de interne finisher verwijderen	7-92
Vastgelopen papier in de documenttoevoer (met automatische omkeerfunctie) verwijderen	7-93
Vastgelopen papier in de documenttoevoer (dubbelzijdig scannen) verwijderen	7-95
Vastgelopen papier in de 1000-vel finisher verwijderen	7-96
Vastgelopen papier in de 4000-vel finisher/100-vel nietfinisher (Intern) verwijderen	7-99
Vastgelopen papier in de 4000-vel finisher/100-vel nietfinisher (Lade A) verwijderen	7-100
Vastgelopen papier in de 4000-vel finisher/100-vel nietfinisher (Lade B) verwijderen	7-104
Vastgelopen papier in de vouweenheid verwijderen (4000-vel finisher)	7-107
Vastgelopen papier in de vouwlade verwijderen (4000-vel finisher)	7-112
Vastgelopen papier in de vouweenheid verwijderen (100-vel nietfinisher)	7-117
Vastgelopen papier in de vouwlade verwijderen (100-vel nietfinisher)	7-122
Nietstoringen oplossen	7-127
Vastgelopen nietjes verwijderen uit de interne finisher	7-127
Vastgelopen nietjes verwijderen uit de 1000-vel finisher	7-129
Vastgelopen nietjes verwijderen uit de 4000-vel finisher	7-132
Vastgelopen nietjes verwijderen uit de 100-vel nietfinisher	7-134
Vastgelopen nietjes verwijderen uit de vouweenheid (4000-vel finisher)	7-137
Vastgelopen nietjes verwijderen uit de vouweenheid (100-vel nietfinisher)	7-142

8	Appendix	8-1
	Optionele apparatuur	8-2
	Overzicht optionele apparatuur	8-2
	Specificaties	8-4
	Apparaat	8-4
	Kopieerfuncties	8-7
	Printerfuncties	8-9
	Scannerfuncties	8-10

Documenttoevoer	8-11
Papierinvoer (500 vel x 2)	8-11
Extra grote papierinvoer (1500 vel x 2)	8-12
Zij-invoer (3000 vel)	8-12
Interne finisher	8-12
Perforator (Voor interne finisher)	8-13
1000-vel finisher	8-13
4000-vel finisher	8-14
100-vel nietfinisher	8-15
Perforator (Voor 1000-vel finisher /4000-vel finisher/100-vel nietfinisher)	8-15
Mailbox (Voor 4000-vel finisher)	8-16
Vouweenheid (Voor 4000-vel finisher)	8-16
Vouweenheid (Voor 100-vel nietfinisher)	8-17
Lade takenscheider	8-18
Bannerlade	8-18
Index	Index-1

Overzicht



OPMERKING

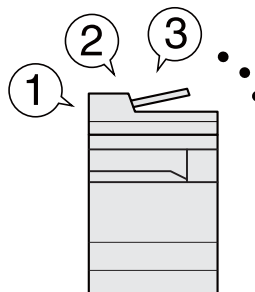
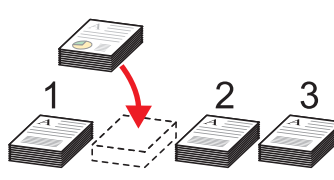
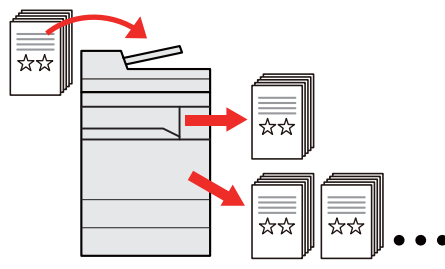
- Alvorens dit apparaat in gebruik te nemen, dient u het volgende te lezen:
 - ➔ [Wettelijke kennisgevingen en veiligheidsinformatie \(pagina 1-1\)](#)
- Voor de voorbereidingen voor het gebruik van het apparaat, zoals de kabelverbindingen en het installeren van software.
 - ➔ [Het apparaat installeren en configureren \(pagina 2-1\)](#)
- Voor instructies over het plaatsen van papier, het aanmaken van gedeelde mappen en het toevoegen van adressen aan het adresboek, raadpleeg:
 - ➔ [Voorbereiding voor het gebruik \(pagina 3-1\)](#)

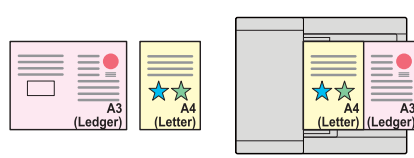
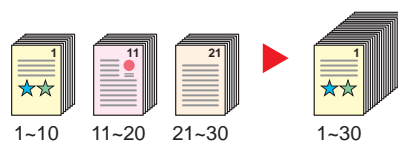
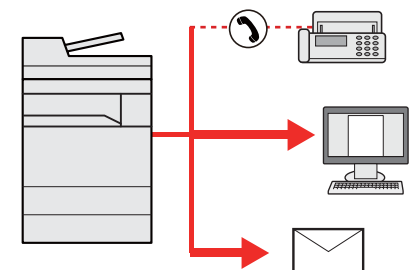
Apparaatspecificaties

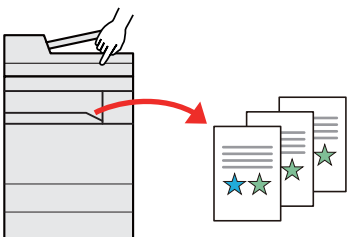
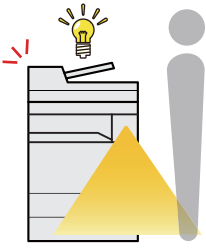
Dit apparaat is uitgerust met vele handige functies.

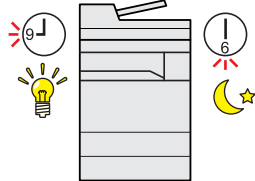
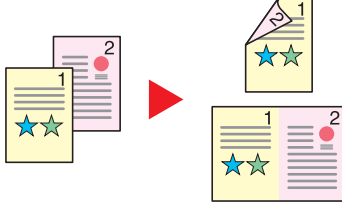

➔ [Gebruik van de verschillende functies \(pagina 6-1\)](#)

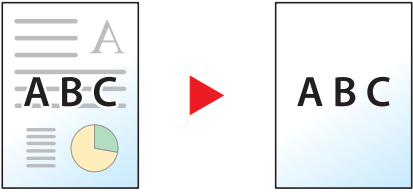
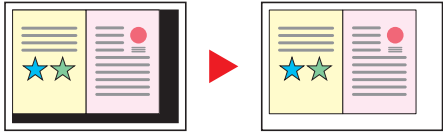
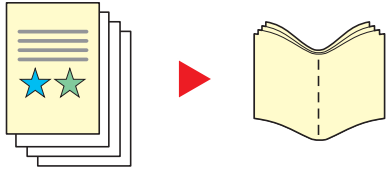
Hier volgen enkele voorbeelden.


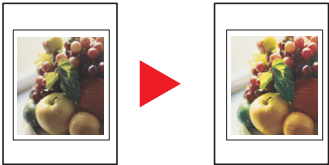
Optimaliseer uw workflow op kantoor		
<p>Toegang tot vaak gebruikte functies met een druk op toets (favorieten)</p>  <p>U kunt veelgebruikte functies programmeren. Door veelgebruikte instellingen als favorieten te registreren, kunt u de instellingen gemakkelijk oproepen. Het gebruik van deze favorieten levert ook dezelfde resultaten indien bediend door een andere persoon.</p> <p>➔ Programma (pagina 5-11)</p>	<p>Andere actieve taken onderbreken en direct uw kopieertaak uitvoeren (Onderbreken kopiëren)</p>  <p>U kunt andere lopende taken onderbreken en uw kopieertaak onmiddellijk uitvoeren. Wanneer andere gebruikers bezig zijn met het kopiëren van een groot aantal vellen, kunt u met deze functie deze taken onderbreken en uw kopieën onmiddellijk maken. Na afloop van de onderbreking voor het kopiëren, gaat het apparaat verder met het afdrukken van de onderbroken taken.</p> <p>➔ Kopiëren tijdens onderbreking (pagina 5-19)</p>	<p>De afwerking controleren voor het kopiëren van een groot aantal vellen (Proefafdruk)</p>  <p>U kunt één vel kopiëren voor het kopiëren van een groot aantal vellen. Zo kunt u de inhoud en afwerking controleren en het gewenste aantal vellen kopiëren zonder het origineel opnieuw te hoeven scannen als u tevreden bent met het resultaat. Om wijzigingen aan te brengen, kunt u de instellingen wijzigen en slechts één vel opnieuw kopiëren.</p> <p>➔ Raadpleeg de <i>Engelse gebruikershandleiding</i></p>

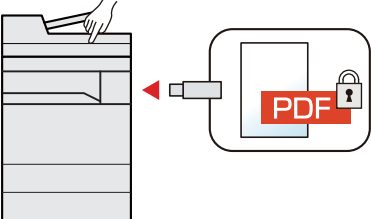
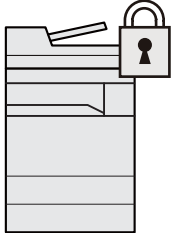

Optimaliseer uw workflow op kantoor		
<p>Originelen met verschillende formaten tegelijk scannen (Originelen met verschillende formaten)</p>  <p>Dit is handig bij het voorbereiden van conferentiemateriaal. U kunt de originelen met verschillende formaten in één keer instellen, zodat u de originelen niet telkens opnieuw hoeft in te stellen, ongeacht het formaat.</p> <p>➔ Raadpleeg de <i>Engelse gebruikershandleiding</i></p>	<p>Een groot aantal originelen in verschillende batches scannen en produceren als een taak (Continu scannen)</p>  <p>Dit is handig bij het voorbereiden van een groot aantal folders. Wanneer een groot aantal originelen niet in de documenttoevoer tegelijk kan worden geplaatst, kunnen de originelen in afzonderlijke batches worden gescand en vervolgens worden gekopieerd of verzonden als een taak.</p> <p>➔ Raadpleeg de <i>Engelse gebruikershandleiding</i></p>	<p>Eenmalig verzenden met meerdere verzendopties (Multi-versturen)</p>  <p>U kunt een zelfde document naar de verschillende bestemmingen verzenden m.b.v. een andere methode. U kunt meerdere bestemmingen met verschillende verzendmethoden opgeven, zoals e-mail, SMB en fax. U kunt uw workflow reduceren door taken een voor een te versturen.</p> <p>➔ Verzenden naar verschillende soorten bestemmingen (Multi-versturen) (pagina 5-26)</p>

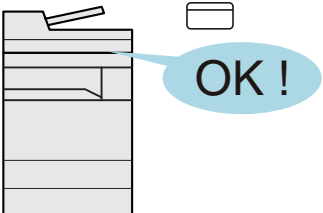
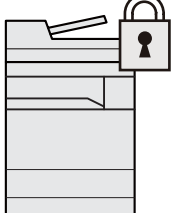
Optimaliseer uw workflow op kantoor	
<p>Veelgebruikte documenten in de machine opslaan (custom box)</p>  <p>U kunt veelgebruikte documenten in het apparaat opslaan en afdrucken wanneer nodig.</p> <p>➔ Raadpleeg de <i>Engelse gebruikershandleiding</i></p>	<p>Automatisch energiebesparende stand of slaapstand uitschakelen (Bewegingssensor)</p>  <p>Dit model detecteert automatisch wanneer een persoon dichterbij komt en schakelt de energiebesparende stand of slaapstand uit.</p> <p>Verkort de wachttijd voordat u aan het werk gaat.</p> <p>➔ Bewegingssensor (pagina 2-36)</p>

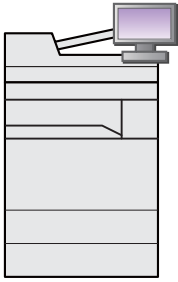
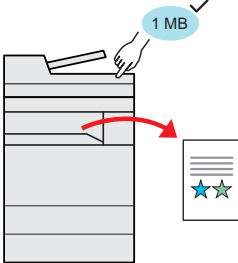
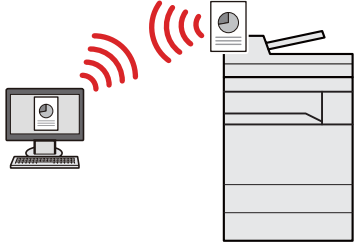
Bespaar energie en kosten		
<p>Bespaar de nodige energie (Energiebesparingsfunctie)</p>  <p>Dit apparaat is uitgerust met een energiebesparingsfunctie die automatisch de spaarstand of de slaapstand inschakelt. U kunt de geschikte inschakeldrempel van de energiebesparingsfunctie instellen, afhankelijk van de werking.</p> <p>Daarnaast kan het apparaat automatisch worden geschakeld in de slaapstand en terug worden ingeschakeld op een bepaald tijdstip voor elke dag van de week.</p> <p>➔ Energiebesparingsfunctie (pagina 2-37)</p>	<p>Papierverbruik verminderen (Kopiëren op beide zijden van het papier)</p>  <p>U kunt originelen afdrucken op beide zijden van het papier. U kunt ook meerdere originelen op een vel afdrucken.</p> <p>➔ Programma (pagina 5-11)</p>	<p>Blanco pagina's overslaan tijdens het afdrucken (Blanco pagina overslaan)</p>  <p>Als er blanco pagina's in een gescand document zijn, worden met deze functie de blanco pagina's overgeslagen en worden alleen de bedrukte pagina's afgedrukt.</p> <p>➔ Raadpleeg de <i>Engelse gebruikershandleiding</i></p>

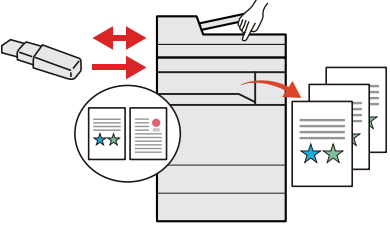
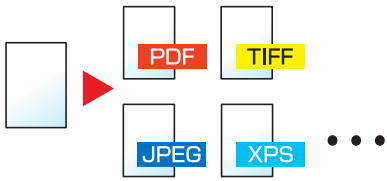
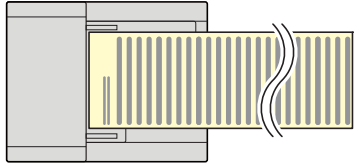
Maak aantrekkelijke documenten		
<p>Doorschijnend beeld voorkomen (Doorschijnen voorkomen)</p>  <p>U kunt voorkomen dat beelden op de achterzijde doorschijnen bij het scannen van dunne originelen.</p> <p>➔ Raadpleeg de <i>Engelse gebruikershandleiding</i></p>	<p>De extra schaduwzone wissen (Schaduwzones wissen)</p>  <p>Bij het scannen met open documenttoevoer of originelenklep, de extra schaduwzone wissen.</p> <p>➔ Raadpleeg de <i>Engelse gebruikershandleiding</i></p>	<p>Een brochure maken (Boekje)</p>  <p>Dit is handig bij het voorbereiden van een folder. U kunt een tijdschrift, pamflet of een boekje maken van de originelen.</p> <p>Tegenoverliggende pagina, dubbelzijdige kopieën van originelen kunnen dubbel worden gevouwen om een boekje te maken.</p> <p>Het voorblad kan worden afgedrukt op gekleurd papier of zwaar papier.</p> <p>➔ Raadpleeg de <i>Engelse gebruikershandleiding</i></p>

Maak aantrekkelijke documenten	
<p>Een stempel op kopieën afdrucken (Tekststempel / Stempel)</p>  <p>Dit is handig bij het toevoegen van tekst of datum die niet is opgenomen in de originelen.</p> <p>U kunt de gewenste tekst en datum toevoegen als een stempel.</p> <p>➔ Raadpleeg de <i>Engelse gebruikershandleiding</i></p>	<p>De weergave van de afbeelding eenvoudig wijzigen (Snelle beeldaanpassing)</p>  <p>De weergave van de afbeelding wijzigen met de voorgeprogrammeerde instellingen.</p> <p>U kunt de weergave van het beeld op eenvoudige manier aanpassen zonder fijnafstelling.</p> <p>➔ Raadpleeg de <i>Engelse gebruikershandleiding</i></p>

Verbeterde veiligheid		
Een PDF-bestand met wachtwoord beveiligen (PDF-encryptie functies)	Gegevens op de harde schijf/SSD beschermen (Encryptie/ overschrijven)	Verlies van afgewerkte documenten voorkomen (Privé-afdruk)
		
<p>Gebruik het wachtwoord voor PDF-formaten om de weergave, het afdrucken en het bewerken van een document te beperken.</p>	<p>U kunt onnodige gegevens overschrijven die automatisch op de harde schijf /SSD blijven.</p>	<p>Afdruktaken tijdelijk opslaan in de documentbox van de hoofdunit en ze nadien verwerken, om zo te voorkomen dat ze vanaf de bedieningsplaats van het apparaat door anderen kunnen worden meegenomen.</p>
<p>➔ Raadpleeg de <i>Engelse gebruikershandleiding</i></p>	<p>➔ Raadpleeg de <i>Engelse gebruikershandleiding</i></p>	<p>➔ Raadpleeg de <i>Engelse gebruikershandleiding</i></p>

Verbeterde veiligheid	
Inloggen met ID-kaart (Kaartauthenticatie)	Verbeterde veiligheid (Instellingen voor de beheerder)
	
<p>U kunt inloggen door gewoon een ID-kaart aan te raken. U hoeft uw gebruikersnaam en wachtwoord niet in te voeren.</p>	<p>Voor meer veiligheid zijn voor beheerders diverse functies beschikbaar.</p>
<p>➔ Raadpleeg de <i>Engelse gebruikershandleiding</i></p>	<p>➔ Raadpleeg de <i>Engelse gebruikershandleiding</i></p>

Functies efficiënter gebruiken		
<p>Functies naar behoeven uitbreiden (Toepassing)</p>  <p>De functionaliteit van het apparaat kan worden vergroot door toepassingen te installeren. Toepassingen die u kunnen helpen met het efficiënter uitvoeren van uw dagelijkse werkzaamheden, zoals een scanfunctie en beveogheidsfunctie, zijn beschikbaar.</p> <p>➔ Raadpleeg de <i>Engelse gebruikershandleiding</i></p>	<p>Bestands grootte weergeven voor het verzenden/opslaan van een taak (Bestands grootte bevestigen)</p>  <p>U kunt de bestands grootte controleren alvorens het document te verzenden/op te slaan. Als uw server een maximale e-mailgrootte heeft, dan kunt u de grootte vooraf controleren en aanpassen.</p> <p>➔ Raadpleeg de <i>Engelse gebruikershandleiding</i></p>	<p>Het apparaat installeren zonder netwerkkabels (Draadloos netwerk)</p>  <p>Bij een draadloze LAN-omgeving is het mogelijk om het toestel te installeren zonder te moeten zorgen voor netwerkbekabeling. Daarnaast worden ook Wi-Fi Direct enz. ondersteund.</p> <p>➔ Raadpleeg de <i>Engelse gebruikershandleiding</i></p>

Functies efficiënter gebruiken		
<p>USB-station gebruiken (USB-station)</p>  <p>Dit is handig wanneer u documenten buiten uw kantoor moet afdrucken of als u documenten niet vanaf uw pc kunt afdrucken. U kunt het document afdrucken vanaf het USB-station door het rechtstreeks op het apparaat aan te sluiten. Ook originelen gescand op de machine kunnen worden opgeslagen op het USB-station.</p> <p>➔ Raadpleeg de <i>Engelse gebruikershandleiding</i></p>	<p>Bestandsindeling afbeelding opgeven (Bestandsindeling)</p>  <p>U kunt verschillende bestandsindelingen selecteren bij het verzenden/opslaan van afbeeldingen.</p> <p>➔ Bestandsformaat (pagina 6-38)</p>	<p>Lange originelen scannen (Lang origineel)</p>  <p>U kunt lange originelen scannen zoals Contract en Data log.</p> <p>➔ Raadpleeg de <i>Engelse gebruikershandleiding</i></p>







Functies efficiënter gebruiken	
<p>Foute taak overslaan (Functies taak overslaan)</p> <p>Wanneer de fout papier in de cassette leeg optreedt bij het opgeven van het speciale papierformaat of type, slaat het apparaat de foute taak over en wordt de volgende taak uitgevoerd.</p> <p>➔ Raadpleeg de <i>Engelse gebruikershandleiding</i></p>	<p>Werking op afstand (Embedded Web Server RX)</p> <p>U kunt toegang op afstand krijgen tot het apparaat voor het afdrucken, verzenden of downloaden van gegevens.</p> <p>Beheerders kunnen het gedrag van het apparaat of de instellingen configureren.</p> <p>➔ Embedded Web Server RX (pagina 2-46)</p>

Functies kleur en beeldkwaliteit

Het apparaat is uitgerust met diverse functies voor kleur- en beeldkwaliteit. U kunt de gescande afbeelding naar believen aanpassen.

Basis kleurstanden

De volgende basiskleurstanden zijn beschikbaar.











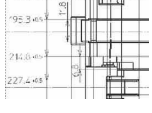

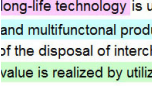
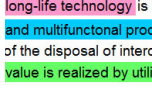
Kleurstand	Beschrijving	Referentiebeeld		Referentiepagina
		Voor	Na	
Auto kleur	Herkent automatisch of het gescande document in kleur of zwart-wit is.			pagina 6-31
Full Color	Scant het document in full color.			pagina 6-31
Grijstinten	Scant het document in grijstinten.			pagina 6-32
Mono kleur	Drukt af in elke gewenste kleur.			pagina 6-31
Zwart-Wit	Scant het document in zwart-wit.			pagina 6-31

















Voor meer informatie, raadpleeg:

➔ [Kleurselectie \(pagina 6-31\)](#)

Beeldkwaliteit en kleur aanpassen

Om de beeldkwaliteit of de kleur van een beeld aan te passen, gebruik de volgende functies.

Ik wil...	Voorbeeldafbeelding		Functie	Pagina
	Voor	Na		
De beeldkwaliteit eenvoudig naar eigen smaak aanpassen				
De huidskleur aanpassen. Voorbeeld: Een bruine tint bekomen.			Snelle beeldaanpassing [Portretfoto]	—
Het blauwe landschap aanpassen. Voorbeeld: Blauwe tinten levendiger maken			Snelle beeldaanpassing [Landschapsfoto (Blauw)]	—
Het groene landschap aanpassen. Voorbeeld: Tinten veranderen in geel-groen			Snelle beeldaanpassing [Landschapsfoto (Groen)]	—
De helderheid van de afbeelding verhogen			Snelle beeldaanpassing [Levendig]	—
			Programma [Levendig kopiëren]	pagina 5-12
De donkere achtergrond of de doordruk van het origineel verwijderen, zoals bijvoorbeeld bij een krant.			Programma [Krant kopiëren]	pagina 5-11
Fijne lijnen, vage lijnen, gebroken lijnen en overige fijne details duidelijk weergeven in een CAD of in andere tekeningen.			Programma [Tekening kopiëren]	pagina 5-11
De tekst of de kleuren van een marker duidelijk weergeven.			Programma [Marker kopiëren]	pagina 5-12

Ik wil...	Voorbeeldafbeelding		Functie	Pagina
	Voor	Na		
De beeldkwaliteit nauwkeurig aanpassen.				
De dichtheid aanpassen.			Dichtheid	pagina 6-28
De kleur aanpassen door de blauwe of rode tinten te accentueren. Voorbeeld: Accentuering van rood			Kleurbalans	—
Het beeld wijzigen door elk van de zes kleuren afzonderlijk aan te passen: rood, blauw, groen, cyaan, magenta en geel. Voorbeeld: Rode tinten dichtbij geel naar geel en cyaan tinten dichtbij blauw naar blauw veranderen			Aanpassen Tint	—
De verzadiging aanpassen			Verzadiging	—
De beeldkwaliteit nauwkeurig aanpassen				
De beeldomlijning vervagen of accentueren. Voorbeeld: De beeldomlijning accentueren.			Scherpte	—
Het verschil tussen donkere en lichte delen van het beeld aanpassen.			Contrast	—
De achtergrond van een document donkerder of lichter maken (het gebied zonder tekst of afbeeldingen). Voorbeeld: De achtergrond lichter maken			Dichtheid achtergrond	—
Doorschijnen voorkomen bij dubbelzijdige originelen.			Doorschijnen voorkomen	—

Ik wil...	Voorbeeldafbeelding		Functie	Pagina
	Voor	Na		
De gescande afbeelding aanpassen				
De bestandsgrootte reduceren en de tekens duidelijk weergeven			Bestandsindeling [Hoge comp. PDF]	pagina 6-38
Een papieren document omzetten in PDF met doorzoekbare tekst.			Bestandsindeling [PDF] of [Hoge comp. PDF] met [OCR]	pagina 6-38

Handleidingen meegeleverd met het apparaat

Bij dit apparaat worden de volgende handleidingen geleverd. Raadpleeg elke handleiding wanneer nodig.

De inhoud van deze handleidingen kan zonder nadere kennisgeving worden aangepast wanneer de prestaties van het apparaat worden verbeterd.

Gedrukte handleidingen

Voor een snel gebruik van dit apparaat



Quick Guide

Bevat de basisfuncties van de machine, instructies voor optimaal gebruik van de functies, instructies voor routineonderhoud en instructies voor het oplossen van storingen.

Voor een veilig gebruik van dit apparaat













Safety Guide

Bevat informatie over veiligheid en waarschuwingen over installatieomgeving en gebruik van dit apparaat. Lees deze handleiding voor u het apparaat in gebruik neemt.

Safety Guide (2507ci/3207ci/4007ci/5007ci/6007ci)

Omvat de benodigde installatieruimte, de waarschuwingsetiketten en andere veiligheidsinformatie. Lees deze handleiding voor u het apparaat in gebruik neemt.

Handleidingen (PDF) op de DVD (Product Library)

Verantwoord gebruik van het apparaat	 Gebruikershandleiding (deze handleiding) Bevat instructies voor het laden van papier en het kopiëren, printen en scannen alsook de standaardinstellingen en overige informatie.
Gebruik van de faxfuncties	 FAX Operation Guide Bevat instructies voor het gebruik van de faxfunctie.
Gebruik van de ID-kaart	 Card Authentication Kit (B) Operation Guide Bevat instructies over de authenticatie met behulp van de ID-kaart.
Verbeterde veiligheid	 Data Encryption/Overwrite Operation Guide Bevat instructies voor de invoer en het gebruik van de functie Gegevensencryptie/Overschrijven en over hoe gegevens overschreven en gecodeerd worden.
Machine-informatie eenvoudig registreren en instellingen configureren	 Embedded Web Server RX User Guide Bevat instructies over toegang tot de machine vanaf een webbrowser op uw computer om de instellingen te controleren en te wijzigen.
Gegevens vanaf een computer afdrucken	 Printing System Driver User Guide Bevat instructies over de installatie van de printerdriver en het gebruik van de printerfunctie.
Direct afdrucken van een PDF-bestand	 Network Tool for Direct Printing Operation Guide Bevat instructies over het afdrucken van PDF-bestanden zonder Adobe Acrobat of Reader te moeten lanceren.
Toezicht houden op het apparaat en printers van het netwerk	 NETWORK PRINT MONITOR User Guide Bevat instructies over het toezicht op uw netwerkprinter systeem (het apparaat) met NETWORK PRINT MONITOR.
Afbeeldingen scannen en opslaan met informatie	 File Management Utility User Guide Bevat instructies over het gebruik van de File Management Utility om diverse parameters in te stellen en om gescande documenten op te slaan en te verzenden.
Afdrukken zonder de printerdriver te gebruiken	 PRESCRIBE Commands Command Reference Geeft uitleg over de beschrijvingstaal van het apparaat (PRESCRIBE-commando's). PRESCRIBE Commands Technical Reference Geeft uitleg over de PRESCRIBE-command functies en de bediening voor elk emulatietype.

Installeer de volgende versies van Adobe Reader om de handleidingen op de DVD te bekijken.

Versie 8.0 of hoger

Over de gebruikershandleiding (deze handleiding)

Overzicht van de handleiding

Deze gebruikershandleiding bestaat uit de volgende hoofdstukken.

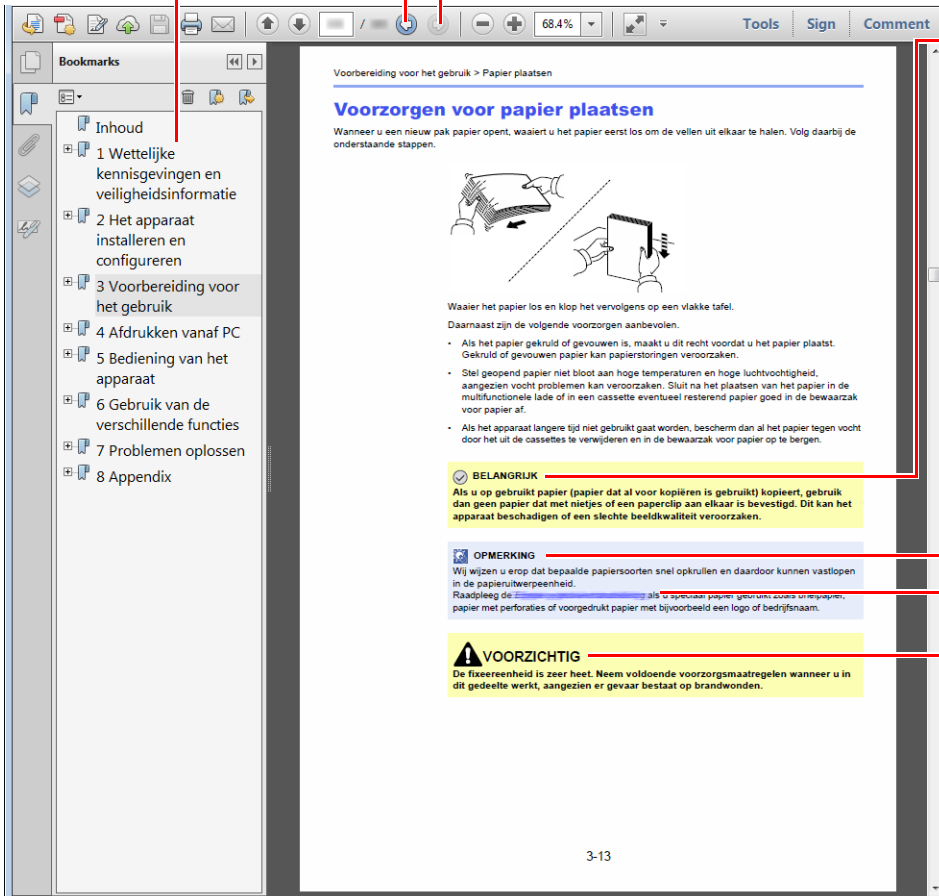
Hoofdstuk		Inhoud
1	Wettelijke kennisgevingen en veiligheidsinformatie	Bevat voorzorgsmaatregelen met betrekking tot het gebruik van het apparaat en informatie over handelsmerken.
2	Het apparaat installeren en configureren	Beschrijft de onderdeelnamen, kabelaansluitingen, installatie van de software, aanmelden, afmelden, en andere zaken met betrekking tot het beheer van het apparaat.
3	Vorbereiding voor het gebruik	Beschrijft de nodige voorbereidingen en instellingen voor gebruik van de machine, zoals papier laden en een adresboek aanmaken.
4	Afdrukken vanaf PC	Beschrijft de functies die beschikbaar zijn wanneer het apparaat als printer wordt gebruikt.
5	Bediening van het apparaat	Beschrijft de basisinstructies voor gebruik van het apparaat, zoals het plaatsen van originelen, het maken van kopieën, het verzenden van documenten, en het gebruik van documentboxen.
6	Gebruik van de verschillende functies	Beschrijft handige functies die beschikbaar zijn op het apparaat.
7	Problemen oplossen	Geeft instructies over wat te doen wanneer de toner op is, er een fout wordt weergegeven, of als het papier vastloopt of een ander probleem optreedt.
8	Appendix	Beschrijft handige opties die beschikbaar zijn voor het apparaat. Biedt informatie over mediatypen en papierformaten, en bevat een verklarende woordenlijst. Bevat uitleg over het invoeren van tekens en een overzicht van de specificaties van het apparaat.

Vormgevingselementen in deze handleiding

Adobe Reader XI wordt als voorbeeld genomen in de onderstaande uitleg.

Klik op een item in de inhoudsopgave om naar de bijbehorende pagina te gaan.

Klik om van de huidige pagina naar de vorige pagina te gaan. Dit is handig als u wilt terugkeren naar de pagina van waaruit u naar de huidige pagina bent gegaan.



BELANGRIJK

Geeft de operationele eisen en beperkingen aan om de machine correct te doen werken en om schade aan het apparaat of andere apparatuur te voorkomen.

OPMERKING

Geeft bijkomende verklaringen en referentie-informatie voor bewerkingen.

[Raadpleeg](#)

Klik op de onderstreepte tekst om naar de bijbehorende pagina te gaan.

VOORZICHTIG

Geeft aan dat wanneer u onvoldoende aandacht besteedt aan of u zich niet op de juiste wijze houdt aan de betreffende punten, dit kan leiden tot lichamelijk letsel of materiële schade.

OPMERKING

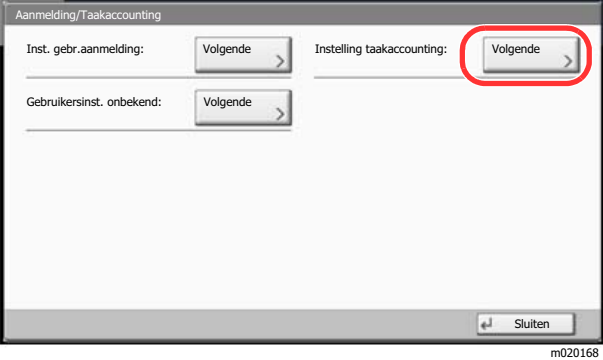
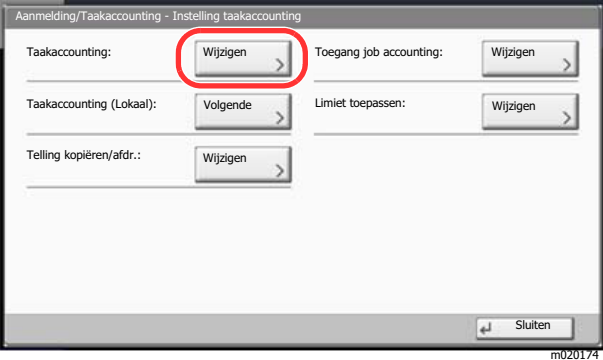
De items die worden weergegeven in Adobe Reader variëren, afhankelijk van de gebruikswijze. Als de inhoudsopgave of de gereedschappen niet worden weergegeven, raadpleeg Adobe Reader Help.

Bepaalde items zijn in deze handleiding aangegeven met de onderstaande vormgevingselementen.

Vormgevings-element	Beschrijving
[Vet]	Geeft toetsen en knoppen aan.
"Standaard"	Geeft een bericht of instelling aan.

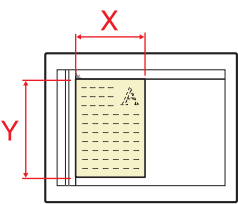

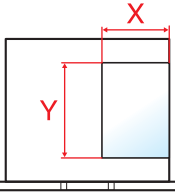

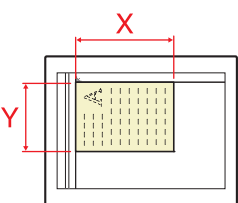
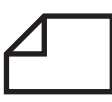
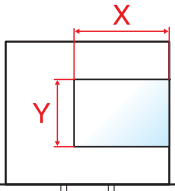

Vormgevingselementen bij procedures voor bediening van het apparaat

In deze gebruikershandleiding worden opeenvolgende bedieningsstappen als volgt aangegeven:

Bedieningsprocedure	Procedure aangegeven in deze handleiding
<p>Druk op de toets [Systeemmenu/Tellers].</p> <p>▼</p> <p>Druk op [✓].</p> <p>▼</p> <p>Druk op [Algemene instellingen].</p> <p>▼</p> <p>Druk op [Geluid].</p>	<p>Toets [Systeemmenu/Tellers] > [Algemene instellingen] > [Geluid]</p>
<p>Druk op [Volgende] van "Instelling taakaccounting".</p>  <p>▼</p> <p>Druk op [Wijzigen] van "Taakaccounting".</p> 	<p>"Instelling taakaccounting" [Volgende] > "Taakaccounting" [Wijzigen]</p>

Formaat en richting van origineelen en papier

Origineelformaten en papierformaten zoals A4, B5 en Letter kunnen zowel de horizontale als verticale richting worden gebruikt. Om deze afdrukrichtingen te kunnen onderscheiden, wordt "R" toegevoegd aan de formaten in de horizontale afdrukrichting. Tevens wordt de plaatsingsrichting van de origineelen en het papier op het aanraakscherm aangegeven met de volgende pictogrammen.

Afdrukrichting	Instelpositie (X=Lengte, Y=Breedte)	Pictogrammen op het aanraakscherm	Aangegeven formaat in deze handleiding* ¹
Verticale richting	Origineel	 <p>Origineel</p>	 <p>Origineel</p>
	Papier	 <p>Papier</p>	 <p>Papier</p>
Horizontale richting (-R)	Origineel	 <p>Origineel</p>	 <p>Origineel</p>
	Papier	 <p>Papier</p>	 <p>Papier</p>

*1 Het formaat van het origineel/papier dat kan worden gebruikt, is afhankelijk van de functie en de invoerlade. Voor meer informatie, raadpleeg:

➔ [Specificaties \(pagina 8-4\)](#)

1 Wettelijke kennisgevingen en veiligheidsinformatie



Lees deze informatie voor u het apparaat in gebruik neemt. Dit hoofdstuk bevat informatie over de volgende onderwerpen.

Mededeling	1-2
Veiligheidsaanduidingen in deze handleiding	1-2
Bedrijfsomgeving	1-3
Vorzorgsmaatregelen voor gebruik	1-4
Veiligheid van de laserstraal (Europa)	1-5
Naleving en conformiteit	1-5
Wettelijke beperkingen betreffende kopiëren/scannen	1-6
EN ISO 7779	1-6
EK1-ITB 2000	1-6
Vorzorgsmaatregelen bij het gebruik van draadloze LAN (indien aanwezig)	1-6
Beperkt gebruik van dit product (indien aanwezig)	1-7
Wettelijke kennisgevingen	1-8
Energiebesparingsfunctie	1-14
Functie automatisch dubbelzijdig afdrukken	1-14
Energiezuinigheid - Papier	1-14
Milieuvoordelen van "Energiebeheer"	1-14
Energy Star-programma (ENERGY STAR®)	1-14

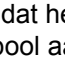
Mededeling



Veiligheidsaanduidingen in deze handleiding

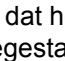
De delen van deze handleiding en onderdelen van het apparaat die zijn aangeduid met symbolen, bevatten veiligheidswaarschuwingen ter bescherming van de gebruiker, andere personen en voorwerpen in de buurt. Ze zijn ook bedoeld voor een correct en veilig gebruik van het apparaat. De symbolen met hun betekenis worden hieronder beschreven.



-  **WAARSCHUWING:** Dit geeft aan dat wanneer u onvoldoende aandacht besteedt aan of u zich niet op de juiste wijze houdt aan de betreffende punten, dit kan leiden tot ernstig letsel of zelfs levensgevaar.
-  **VOORZICHTIG:** Dit geeft aan dat wanneer u onvoldoende aandacht besteedt aan of u zich niet op de juiste wijze houdt aan de betreffende punten, dit kan leiden tot lichamelijk letsel of mechanische beschadiging.

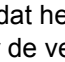
Symbolen




Het symbool  geeft aan dat het betreffende deel veiligheidswaarschuwingen bevat. Specifieke aandachtspunten worden binnenin het symbool aangegeven.

-  ... [Algemene waarschuwing]
-  ... [Waarschuwing voor hoge temperatuur]

Het symbool  geeft aan dat het betreffende deel informatie bevat over niet-toegestane handelingen. Specifieke informatie over de niet-toegestane handeling wordt binnenin het symbool aangegeven.

-  ... [Waarschuwing voor niet-toegestane handeling]
-  ... [Demontage verboden]

Het symbool  geeft aan dat het betreffende deel informatie bevat over handelingen die moeten worden uitgevoerd. Specifieke informatie over de vereiste handeling wordt binnenin het symbool aangegeven.

-  ... [Waarschuwing voor vereiste handeling]
-  ... [Haal de stekker uit het stopcontact]
-  ... [Sluit het apparaat altijd aan op een geaard stopcontact]

Neem contact op met uw servicevertegenwoordiger om één of meerdere vervangingsexemplaren te bestellen als de veiligheidswaarschuwingen in deze gebruikershandleiding onleesbaar zijn of als de handleiding zelf ontbreekt (tegen betaling).

OPMERKING

Originele documenten die heel erg op een bankbiljet lijken kunnen mogelijk niet goed gekopieerd worden omdat dit apparaat voorzien is van een functie die valsmunterij voorkomt.

Bedrijfsomgeving

De geschikte bedrijfsomgeving voor het apparaat is:

Temperatuur	10 tot 32,5 °C (Maar luchtvochtigheid moet 70% of minder bedragen bij temperatuur van 32,5 °C.)
Luchtvochtigheid	10 tot 80% (Maar temperatuur moet 30 °C of minder bedragen bij luchtvochtigheid van 80%.)

Vermijd de volgende plaatsen als installatieplaats voor het apparaat.

- Vermijd plaatsen in de buurt van een raam of direct in het zonlicht.
- Vermijd plaatsen met trillingen.
- Vermijd plaatsen met sterke temperatuurschommelingen.
- Vermijd plaatsen met directe blootstelling aan warme of koude lucht.
- Vermijd slecht geventileerde plaatsen.

Als de vloer niet bestand is tegen zwenkwieltjes, is het mogelijk dat de vloer beschadigd raakt wanneer het apparaat na de installatie wordt verplaatst.

Tijdens het kopiëren komen er kleine hoeveelheden ozon vrij, maar deze hoeveelheden vormen geen gezondheidsrisico. Als het apparaat echter langere tijd in een slecht geventileerde ruimte wordt gebruikt of wanneer er een zeer groot aantal kopieën wordt gemaakt, kan de geur onaangenaam worden. Een geschikte omgeving voor kopieerwerk moet goed geventileerd zijn.

Voorzorgsmaatregelen voor gebruik

Waarschuwingen bij het gebruik van verbruiksartikelen

VOORZICHTIG

Probeer geen delen die toner bevatten te verbranden. De vonken kunnen brandwonden veroorzaken.

Houd onderdelen die toner bevatten buiten het bereik van kinderen.

Als er onverhoopt lekkage plaatsvindt uit delen die toner bevatten, voorkom dan inademing en inslikken en voorkom contact met uw ogen en huid.

- Als u toch toner inademt, gaat u naar een plaats met frisse lucht en gorgelt u met veel water. Neem bij opkomende hoest contact op met een arts.
- Als u toner binnenkrijgt, spoelt u uw mond met water en drinkt u 1 of 2 glazen water om de inhoud van uw maag te verdunnen. Neem indien nodig contact op met een arts.
- Als u toner in uw ogen krijgt, spoelt u ze grondig met water. Als uw ogen gevoelig blijven, neemt u contact op met een arts.
- Als u toner op de huid krijgt, wast u uw huid met water en zeep.

Probeer geen onderdelen die toner bevatten open te breken of te vernietigen.

Overige voorzorgsmaatregelen

Lever de lege tonercontainer en de tonerafvalbak in bij uw dealer of servicevertegenwoordiger. De ingezamelde tonercontainer en tonerafvalbak worden gerecycled of verwijderd volgens de betreffende voorschriften.

Bewaar het apparaat op een plaats die niet is blootgesteld aan direct zonlicht.

Bewaar het apparaat op een plaats waar de temperatuur niet hoger wordt dan 40 °C en waar zich geen sterke schommelingen in temperatuur of vochtigheid voordoen.

Als het apparaat langere tijd niet wordt gebruikt, verwijder dan het papier uit de cassette en de multifunctionele (MF) lade, leg het terug in de oorspronkelijke verpakking en maak deze weer dicht.

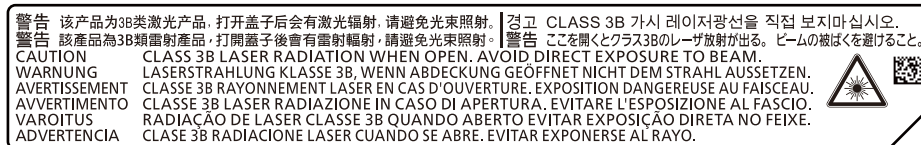
Veiligheid van de laserstraal (Europa)

Laserstralen kunnen gevaarlijk zijn voor het menselijk lichaam. Om deze reden is de laserstraal in het apparaat hermetisch afgesloten binnen een beschermende behuizing en achter een externe afdekking. Bij normale bediening van het product door de gebruiker kan er geen straling uit het apparaat ontsnappen.

Dit apparaat wordt geclassificeerd als een laserproduct van Class 1 volgens IEC/EN 60825-1:2014.

Voorzichtig: Het uitvoeren van andere procedures dan in deze handleiding beschreven, kan leiden tot blootstelling aan gevaarlijke straling.

Deze etiketten zijn aangebracht op de laserscaneenheid in het apparaat en bevinden zich niet op een plaats die toegankelijk is voor de gebruiker.



Voor wat betreft CLASS 1 laserproducten, wordt informatie op het typeplaatje verstrekt.



Naleving en conformiteit

TA Triumph-Adler GmbH verklaart hierbij dat de radioapparatuur van het type 2507ci, 3207ci, 4007ci, 5007ci en 6007ci conform is met Richtlijn 2014/53/EU.

De volledige tekst van de EU-conformiteitsverklaring kan worden geraadpleegd op het volgende internetadres:

<http://www.triumph-adler.com/downloads>

<http://www.triumph-adler.de/downloads>

<http://www.utax.com/downloads>

<http://www.utax.de/downloads>

Naam module, Optie:	Softwareversie	Frequentiebanden waarin de radioapparatuur werkt:	Maximum radiofrequentievermogen uitgezonden over de frequentiebanden waarbinnen de radioapparatuur werkt:
IB-51 (optie)	2.2.6	2,4GHz	100mW
IB-35 (optie)	2014.12	2,4GHz	100mW
Zendermodule (SRD)	2005.11	13,56MHz	0,2nW

Wettelijke beperkingen betreffende kopiëren/scannen

Het kan verboden zijn auteursrechtelijk beschermd materiaal te kopiëren/scannen zonder de toestemming van de houder van het auteursrecht.

Het kopiëren/scannen van de volgende voorwerpen is verboden en kan beboet worden. Dit sluit andere voorwerpen niet uit. Maak niet bewust een kopie/scan van voorwerpen die niet gekopieerd/gescand mogen worden.

- Papiergeld
- Bankbiljetten
- Waardepapieren
- Stempels
- Paspoorten
- Certificaten

Plaatselijke wetten en bepalingen kunnen mogelijk het kopiëren/scannen van ander materiaal dan hierboven is vermeld verbieden of beperken.

EN ISO 7779

Maschinenlärminformations-Verordnung 3. GPSGV, 06.01.2004: Der höchste Schalldruckpegel beträgt 70 dB (A) oder weniger gemäß EN ISO 7779.

EK1-ITB 2000

Das Gerät ist nicht für die Benutzung im unmittelbaren Gesichtsfeld am Bildschirmarbeitsplatz vorgesehen. Um störende Reflexionen am Bildschirmarbeitsplatz zu vermeiden, darf dieses Produkt nicht im unmittelbaren Gesichtsfeld platziert werden.

Voorzorgsmaatregelen bij het gebruik van draadloze LAN (indien aanwezig)

Bij draadloze LAN kan informatie worden uitgewisseld tussen draadloze toegangspunten in plaats van via een netwerkkabel, wat het voordeel biedt dat een volledig vrije draadloze LAN-verbinding mogelijk is in een ruimte waarin radiogolven kunnen worden overgedragen.

Anderzijds kunnen de volgende problemen optreden als de beveiligingsinstellingen niet zijn geconfigureerd, omdat radiogolven door obstakels heen gaan (met inbegrip van de muren) en overal binnen een bepaald gebied komen.

Communicatie-inhoud in het geheim bekijken

Een persoon met kwalijke bedoelingen kan opzettelijk radiogolven controleren en onbevoegd toegang krijgen tot de volgende communicatie-inhoud.

- Persoonlijke informatie met inbegrip van ID, wachtwoorden en creditcard nummers
- Inhoud van e-mailberichten

Illegale gegevensinbraak

Een persoon met kwalijke bedoelingen kan onbevoegde toegang krijgen tot persoonlijke of bedrijfsnetwerken en de volgende illegale handelingen verrichten.

- Persoonlijke en vertrouwelijke informatie inzamelen (informatielek)
- Communicatie aangaan en zich daarbij voordoen als een bepaalde persoon en het distribueren van ongeoorloofde informatie (spoofing)
- Onderschepte communicatie aanpassen en doorsturen (vervalsing)
- Computervirussen doorgeven en gegevens en systemen vernietigen (vernietiging)

Draadloze LAN-kaarten en draadloze toegangspunten bevatten ingebouwde beveiligingsmechanismen die deze problemen aanpakken en die de kans op het optreden van deze problemen reduceren door het configureren van de beveiligingsinstellingen van de draadloze LAN-producten wanneer het product wordt gebruikt.

Het is raadzaam dat klanten hun verantwoordelijkheid nemen en hun verstand gebruiken bij het configureren van de beveiligingsinstellingen en dat ze zich ten volle bewust zijn van de problemen die kunnen optreden wanneer het product wordt gebruikt zonder het configureren van de beveiligingsinstellingen.

Beperkt gebruik van dit product (indien aanwezig)

- De radiogolven die dit product uitstraalt kunnen de werking van elektrische medische apparatuur beïnvloeden. Wanneer u dit product in een medische instelling of in de nabijheid van medische apparatuur gebruikt, gebruik dit product dan volgens de instructies en voorzorgsmaatregelen die zijn geleverd door de beheerder van deze instelling of die op de medische apparatuur.
- De radiogolven die dit product uitstraalt kunnen de werking van automatische regelapparatuur beïnvloeden, met inbegrip van automatische deuren en brandalarmen. Wanneer u dit product gebruikt in de nabijheid van de automatische regelapparatuur, gebruik dit product dan volgens de instructies en voorzorgsmaatregelen die zijn aangegeven op de automatische regelapparatuur.
- Als dit product wordt gebruikt in apparaten die direct verband houden met diensten, met inbegrip van vliegtuigen, treinen, schepen, auto's of als dit product wordt gebruikt in toepassingen waarbij hoge betrouwbaarheid en functionele veiligheid zijn vereist en in apparaten die nauwkeurigheid vereisen, met inbegrip van die welke worden gebruikt voor rampenpreventie en criminaliteitspreventie en die worden gebruikt voor verschillende veiligheidsdoeleinden. Gebruik dit product dan na bestudering van het veiligheidsontwerp van het gehele systeem, met inbegrip van vaststelling van een storingsbestendig ontwerp en redundante werking voor betrouwbaarheid en veiligheidsbehoud van het gehele systeem. Dit product is niet bedoeld voor gebruik in toepassingen die een hoge betrouwbaarheid en veiligheid vereisen, met inbegrip van lucht- en ruimtevaartinstrumenten, kofferbak communicatieapparatuur, controleapparatuur voor nucleaire energie en medische apparatuur. Het besluit om dit product te gebruiken in deze toepassingen dient derhalve goed te worden overwogen en bepaald.

Wettelijke kennisgevingen

Het kopiëren of op een andere manier reproduceren van de gehele handleiding of een deel daarvan zonder de voorafgaande schriftelijke toestemming van de copyright-eigenaar is verboden.

Wat betreft handelsnamen

- PRESCRIBE is een gedeponeed handelsmerk van Kyocera Corporation.
- KPDL is een handelsmerk van Kyocera Corporation.
- Microsoft, Windows, Windows Server, Internet Explorer, Excel en PowerPoint zijn gedeponeede handelsmerken of handelsmerken van Microsoft Corporation in de Verenigde Staten en/of andere landen.
- PCL is een handelsmerk van Hewlett-Packard Company.
- Adobe Acrobat, Adobe Reader en PostScript zijn handelsmerken van Adobe Systems Incorporated.
- Ethernet is een geregistreerd handelsmerk van Xerox Corporation.
- IBM en IBM PC/AT zijn handelsmerken van International Business Machines Corporation.
- AppleTalk, Bonjour, Macintosh en Mac OS zijn handelsmerken van Apple Inc., geregistreerd in de V.S. en andere landen.
- Alle Europese lettertypen die in dit apparaat zijn geïnstalleerd, worden gebruikt onder licentieovereenkomst met Monotype Imaging Inc.
- Helvetica, Palatino en Times zijn geregistreerde handelsmerken van Linotype GmbH.
- ITC Avant Garde Gothic, ITC Bookman, ITC ZapfChancery en ITC ZapfDingbats zijn geregistreerde handelsmerken van International Typeface Corporation.
- ThinPrint is een handelsmerk van Cortado AG in Duitsland en andere landen.
- UFST™ MicroType® lettertypen van Monotype Imaging Inc. zijn geïnstalleerd in dit apparaat.
- Dit apparaat bevat software met modules die zijn ontwikkeld door de Independent JPEG Group.
- iPad, iPhone en iPod zijn handelsmerken van Apple Inc., geregistreerd in de VS en andere landen.
- AirPrint en het AirPrint logo zijn handelsmerken van Apple Inc.
- iOS is een handelsmerk of geregistreerd handelsmerk van Cisco in de V.S. en andere landen en wordt onder licentie door Apple Inc. gebruikt
- Google en Google Cloud Print™ zijn handelsmerken en/of geregistreerde handelsmerken van Google Inc.
- Mopria™ is een geregistreerd handelsmerk van Mopria™ Alliance.
- Wi-Fi en Wi-Fi Direct zijn handelsmerken en/of geregistreerde handelsmerken van Wi-Fi Alliance.
- Aangestuurd door ABBYY FineReader.
ABBYY en FineReader zijn handelsmerken van ABBYY Software Ltd.
- RealVNC, VNC en RFB zijn geregistreerde handelsmerken van RealVNC Ltd. in de VS en in andere landen.

Alle overige merk- en productnamen zijn geregistreerde handelsmerken of handelsmerken van de respectieve bedrijven. De symbolen ™ en ® worden niet gebruikt in deze gebruikershandleiding.

GPL/LGPL

Dit product is voorzien van GPL- (<http://www.gnu.org/licenses/gpl.html>) en/of LGPL- (<http://www.gnu.org/licenses/lgpl.html>) software als onderdeel van de firmware. U kunt de broncode verkrijgen en het is toegestaan het te kopiëren, te verspreiden en te wijzigen conform de voorwaarden van GPL/LGPL.

OpenSSL License

Copyright (c) 1998-2006 The OpenSSL Project. All rights reserved.

Redistribution and use in source and binary forms, with or without modification, are permitted provided that the following conditions are met:

1. Redistributions of source code must retain the above copyright notice, this list of conditions and the following disclaimer.
2. Redistributions in binary form must reproduce the above copyright notice, this list of conditions and the following disclaimer in the documentation and/or other materials provided with the distribution.
3. All advertising materials mentioning features or use of this software must display the following acknowledgment: "This product includes software developed by the OpenSSL Project for use in the OpenSSL Toolkit. (<http://www.openssl.org/>)"
4. The names "OpenSSL Toolkit" and "OpenSSL Project" must not be used to endorse or promote products derived from this software without prior written permission. For written permission, please contact openssl-core@openssl.org.
5. Products derived from this software may not be called "OpenSSL" nor may "OpenSSL" appear in their names without prior written permission of the OpenSSL Project.
6. Redistributions of any form whatsoever must retain the following acknowledgment: "This product includes software developed by the OpenSSL Project for use in the OpenSSL Toolkit (<http://www.openssl.org/>)"

THIS SOFTWARE IS PROVIDED BY THE OpenSSL PROJECT "AS IS" AND ANY EXPRESSED OR IMPLIED WARRANTIES, INCLUDING, BUT NOT LIMITED TO, THE IMPLIED WARRANTIES OF MERCHANTABILITY AND FITNESS FOR A PARTICULAR PURPOSE ARE DISCLAIMED. IN NO EVENT SHALL THE OpenSSL PROJECT OR ITS CONTRIBUTORS BE LIABLE FOR ANY DIRECT, INDIRECT, INCIDENTAL, SPECIAL, EXEMPLARY, OR CONSEQUENTIAL DAMAGES (INCLUDING, BUT NOT LIMITED TO, PROCUREMENT OF SUBSTITUTE GOODS OR SERVICES; LOSS OF USE, DATA, OR PROFITS; OR BUSINESS INTERRUPTION) HOWEVER CAUSED AND ON ANY THEORY OF LIABILITY, WHETHER IN CONTRACT, STRICT LIABILITY, OR TORT (INCLUDING NEGLIGENCE OR OTHERWISE) ARISING IN ANY WAY OUT OF THE USE OF THIS SOFTWARE, EVEN IF ADVISED OF THE POSSIBILITY OF SUCH DAMAGE.

Original SSLeay License

Copyright (C) 1995-1998 Eric Young (ey@cryptsoft.com) All rights reserved.

This package is an SSL implementation written by Eric Young (ey@cryptsoft.com). The implementation was written so as to conform with Netscapes SSL.

This library is free for commercial and non-commercial use as long as the following conditions are adhered to. The following conditions apply to all code found in this distribution, be it the RC4, RSA, lhash, DES, etc., code; not just the SSL code. The SSL documentation included with this distribution is covered by the same copyright terms except that the holder is Tim Hudson (tjh@cryptsoft.com).

Copyright remains Eric Young's, and as such any Copyright notices in the code are not to be removed.

If this package is used in a product, Eric Young should be given attribution as the author of the parts of the library used.

This can be in the form of a textual message at program startup or in documentation (online or textual) provided with the package.

Redistribution and use in source and binary forms, with or without modification, are permitted provided that the following conditions are met:

1. Redistributions of source code must retain the copyright notice, this list of conditions and the following disclaimer.
2. Redistributions in binary form must reproduce the above copyright notice, this list of conditions and the following disclaimer in the documentation and/or other materials provided with the distribution.
3. All advertising materials mentioning features or use of this software must display the following acknowledgement:
"This product includes cryptographic software written by Eric Young (eay@cryptsoft.com)"
The word 'cryptographic' can be left out if the routines from the library being used are not cryptographic related :-).
4. If you include any Windows specific code (or a derivative thereof) from the apps directory (application code) you must include an acknowledgement: "This product includes software written by Tim Hudson (tjh@cryptsoft.com)"

THIS SOFTWARE IS PROVIDED BY ERIC YOUNG "AS IS" AND ANY EXPRESS OR IMPLIED WARRANTIES, INCLUDING, BUT NOT LIMITED TO, THE IMPLIED WARRANTIES OF MERCHANTABILITY AND FITNESS FOR A PARTICULAR PURPOSE ARE DISCLAIMED. IN NO EVENT SHALL THE AUTHOR OR CONTRIBUTORS BE LIABLE FOR ANY DIRECT, INDIRECT, INCIDENTAL, SPECIAL, EXEMPLARY, OR CONSEQUENTIAL DAMAGES (INCLUDING, BUT NOT LIMITED TO, PROCUREMENT OF SUBSTITUTE GOODS OR SERVICES; LOSS OF USE, DATA, OR PROFITS; OR BUSINESS INTERRUPTION) HOWEVER CAUSED AND ON ANY THEORY OF LIABILITY, WHETHER IN CONTRACT, STRICT LIABILITY, OR TORT (INCLUDING NEGLIGENCE OR OTHERWISE) ARISING IN ANY WAY OUT OF THE USE OF THIS SOFTWARE, EVEN IF ADVISED OF THE POSSIBILITY OF SUCH DAMAGE.

The licence and distribution terms for any publically available version or derivative of this code cannot be changed. i.e. this code cannot simply be copied and put under another distribution licence [including the GNU Public Licence.]

Monotype Imaging License Agreement

- 1 *Software* shall mean the digitally encoded, machine readable, scalable outline data as encoded in a special format as well as the UFST Software.
- 2 You agree to accept a non-exclusive license to use the Software to reproduce and display weights, styles and versions of letters, numerals, characters and symbols (*Typefaces*) solely for your own customary business or personal purposes at the address stated on the registration card you return to Monotype Imaging. Under the terms of this License Agreement, you have the right to use the Fonts on up to three printers. If you need to have access to the fonts on more than three printers, you need to acquire a multiuser license agreement which can be obtained from Monotype Imaging. Monotype Imaging retains all rights, title and interest to the Software and Typefaces and no rights are granted to you other than a License to use the Software on the terms expressly set forth in this Agreement.
- 3 To protect proprietary rights of Monotype Imaging, you agree to maintain the Software and other proprietary information concerning the Typefaces in strict confidence and to establish reasonable procedures regulating access to and use of the Software and Typefaces.
- 4 You agree not to duplicate or copy the Software or Typefaces, except that you may make one backup copy. You agree that any such copy shall contain the same proprietary notices as those appearing on the original.
- 5 This License shall continue until the last use of the Software and Typefaces, unless sooner terminated. This License may be terminated by Monotype Imaging if you fail to comply with the terms of this License and such failure is not remedied within thirty (30) days after notice from Monotype Imaging. When this License expires or is terminated, you shall either return to Monotype Imaging or destroy all copies of the Software and Typefaces and documentation as requested.
- 6 You agree that you will not modify, alter, disassemble, decrypt, reverse engineer or decompile the Software.
- 7 Monotype Imaging warrants that for ninety (90) days after delivery, the Software will perform in accordance with Monotype Imaging-published specifications, and the diskette will be free from defects in material and workmanship. Monotype Imaging does not warrant that the Software is free from all bugs, errors and omissions.

The parties agree that all other warranties, expressed or implied, including warranties of fitness for a particular purpose and merchantability, are excluded.
- 8 Your exclusive remedy and the sole liability of Monotype Imaging in connection with the Software and Typefaces is repair or replacement of defective parts, upon their return to Monotype Imaging.

In no event will Monotype Imaging be liable for lost profits, lost data, or any other incidental or consequential damages, or any damages caused by abuse or misapplication of the Software and Typefaces.
- 9 Massachusetts U.S.A. law governs this Agreement.

- 10 You shall not sublicense, sell, lease, or otherwise transfer the Software and/or Typefaces without the prior written consent of Monotype Imaging.
- 11 Use, duplication or disclosure by the Government is subject to restrictions as set forth in the Rights in Technical Data and Computer Software clause at FAR 252-227-7013, subdivision (b)(3)(ii) or subparagraph (c)(1)(ii), as appropriate. Further use, duplication or disclosure is subject to restrictions applicable to restricted rights software as set forth in FAR 52.227-19 (c)(2).
- 12 You acknowledge that you have read this Agreement, understand it, and agree to be bound by its terms and conditions. Neither party shall be bound by any statement or representation not contained in this Agreement. No change in this Agreement is effective unless written and signed by properly authorized representatives of each party. By opening this diskette package, you agree to accept the terms and conditions of this Agreement.

Knopflerfish License

This product includes software developed by the Knopflerfish Project.

<http://www.knopflerfish.org>

Copyright 2003-2010 The Knopflerfish Project. All rights reserved.

Redistribution and use in source and binary forms, with or without modification, are permitted provided that the following conditions are met:

- Redistributions of source code must retain the above copyright notice, this list of conditions and the following disclaimer.
- Redistributions in binary form must reproduce the above copyright notice, this list of conditions and the following disclaimer in the documentation and/or other materials provided with the distribution.
- Neither the name of the KNOPFLERFISH project nor the names of its contributors may be used to endorse or promote products derived from this software without specific prior written permission.

THIS SOFTWARE IS PROVIDED BY THE COPYRIGHT HOLDERS AND CONTRIBUTORS "AS IS" AND ANY EXPRESS OR IMPLIED WARRANTIES, INCLUDING, BUT NOT LIMITED TO, THE IMPLIED WARRANTIES OF MERCHANTABILITY AND FITNESS FOR A PARTICULAR PURPOSE ARE DISCLAIMED. IN NO EVENT SHALL THE COPYRIGHT OWNER OR CONTRIBUTORS BE LIABLE FOR ANY DIRECT, INDIRECT, INCIDENTAL, SPECIAL, EXEMPLARY, OR CONSEQUENTIAL DAMAGES (INCLUDING, BUT NOT LIMITED TO, PROCUREMENT OF SUBSTITUTE GOODS OR SERVICES; LOSS OF USE, DATA, OR PROFITS; OR BUSINESS INTERRUPTION) HOWEVER CAUSED AND ON ANY THEORY OF LIABILITY, WHETHER IN CONTRACT, STRICT LIABILITY, OR TORT (INCLUDING NEGLIGENCE OR OTHERWISE) ARISING IN ANY WAY OUT OF THE USE OF THIS SOFTWARE, EVEN IF ADVISED OF THE POSSIBILITY OF SUCH DAMAGE.

Apache License (Version 2.0)

Apache License
Version 2.0, January 2004
<http://www.apache.org/licenses/>

TERMS AND CONDITIONS FOR USE, REPRODUCTION, AND DISTRIBUTION

1. Definitions.

"License" shall mean the terms and conditions for use, reproduction, and distribution as defined by Sections 1 through 9 of this document.

"Licensor" shall mean the copyright owner or entity authorized by the copyright owner that is granting the License.

"Legal Entity" shall mean the union of the acting entity and all other entities that control, are controlled by, or are under common control with that entity. For the purposes of this definition, "control" means (i) the power, direct or indirect, to cause the direction or management of such entity, whether by contract or otherwise, or (ii) ownership of fifty percent (50%) or more of the outstanding shares, or (iii) beneficial ownership of such entity.

"You" (or "Your") shall mean an individual or Legal Entity exercising permissions granted by this License.

"Source" form shall mean the preferred form for making modifications, including but not limited to software source code, documentation source, and configuration files.

"Object" form shall mean any form resulting from mechanical transformation or translation of a Source form, including but not limited to compiled object code, generated documentation, and conversions to other media types.

"Work" shall mean the work of authorship, whether in Source or Object form, made available under the License, as indicated by a copyright notice that is included in or attached to the work (an example is provided in the Appendix below).

"Derivative Works" shall mean any work, whether in Source or Object form, that is based on (or derived from) the Work and for which the editorial revisions, annotations, elaborations, or other modifications represent, as a whole, an original work of authorship. For the purposes of this License, Derivative Works shall not include works that remain separable from, or merely link (or bind by name) to the interfaces of, the Work and Derivative Works thereof.

"Contribution" shall mean any work of authorship, including the original version of the Work and any modifications or additions to that Work or Derivative Works thereof, that is intentionally submitted to Licensor for inclusion in the Work by the copyright owner or by an individual or Legal Entity authorized to submit on behalf of the copyright owner. For the purposes of this definition, "submitted" means any form of electronic, verbal, or written communication sent to the Licensor or its representatives, including but not limited to communication on electronic mailing lists, source code control systems, and issue tracking systems that are managed by, or on behalf of, the Licensor for the purpose of discussing and improving the Work, but excluding communication that is conspicuously marked or otherwise designated in writing by the copyright owner as "Not a Contribution."

"Contributor" shall mean Licensor and any individual or Legal Entity on behalf of whom a Contribution has been received by Licensor and subsequently incorporated within the Work.

2. Grant of Copyright License. Subject to the terms and conditions of this License, each Contributor hereby grants to You a perpetual, worldwide, non-exclusive, no-charge, royalty-free, irrevocable copyright license to reproduce, prepare Derivative Works of, publicly display, publicly perform, sublicense, and distribute the Work and such Derivative Works in Source or Object form.
3. Grant of Patent License. Subject to the terms and conditions of this License, each Contributor hereby grants to You a perpetual, worldwide, non-exclusive, no-charge, royalty-free, irrevocable (except as stated in this section) patent license to make, have made, use, offer to sell, sell, import, and otherwise transfer the Work, where such license applies only to those patent claims licensable by such Contributor that are necessarily infringed by their Contribution(s) alone or by combination of their Contribution(s) with the Work to which such Contribution(s) was submitted. If You institute patent litigation against any entity (including a cross-claim or counterclaim in a lawsuit) alleging that the Work or a Contribution incorporated within the Work constitutes direct or contributory patent infringement, then any patent licenses granted to You under this License for that Work shall terminate as of the date such litigation is filed.
4. Redistribution. You may reproduce and distribute copies of the Work or Derivative Works thereof in any medium, with or without modifications, and in Source or Object form, provided that You meet the following conditions:
 - (a) You must give any other recipients of the Work or Derivative Works a copy of this License; and
 - (b) You must cause any modified files to carry prominent notices stating that You changed the files; and
 - (c) You must retain, in the Source form of any Derivative Works that You distribute, all copyright, patent, trademark, and attribution notices from the Source form of the Work, excluding those notices that do not pertain to any part of the Derivative Works; and
 - (d) If the Work includes a "NOTICE" text file as part of its distribution, then any Derivative Works that You distribute must include a readable copy of the attribution notices contained within such NOTICE file, excluding those notices that do not pertain to any part of the Derivative Works, in at least one of the following places: within a NOTICE text file distributed as part of the Derivative Works; within the Source form or documentation, if provided along with the Derivative Works; or, within a display generated by the Derivative Works, if and wherever such third-party notices normally appear. The contents of the NOTICE file are for informational purposes only and do not modify the License. You may add Your own attribution notices within Derivative Works that You distribute, alongside or as an addendum to the NOTICE text from the Work, provided that such additional attribution notices cannot be construed as modifying the License.

You may add Your own copyright statement to Your modifications and may provide additional or different license terms and conditions for use, reproduction, or distribution of Your modifications, or for any such Derivative Works as a whole, provided Your use, reproduction, and distribution of the Work otherwise complies with the conditions stated in this License.

5. Submission of Contributions. Unless You explicitly state otherwise, any Contribution intentionally submitted for inclusion in the Work by You to the Licensor shall be under the terms and conditions of this License, without any additional terms or conditions. Notwithstanding the above, nothing herein shall supersede or modify the terms of any separate license agreement you may have executed with Licensor regarding such Contributions.
6. Trademarks. This License does not grant permission to use the trade names, trademarks, service marks, or product names of the Licensor, except as required for reasonable and customary use in describing the origin of the Work and reproducing the content of the NOTICE file.
7. Disclaimer of Warranty. Unless required by applicable law or agreed to in writing, Licensor provides the Work (and each Contributor provides its Contributions) on an "AS IS" BASIS, WITHOUT WARRANTIES OR CONDITIONS OF ANY KIND, either express or implied, including, without limitation, any warranties or conditions of TITLE, NON-INFRINGEMENT, MERCHANTABILITY, or FITNESS FOR A PARTICULAR PURPOSE. You are solely responsible for determining the appropriateness of using or redistributing the Work and assume any risks associated with Your exercise of permissions under this License.
8. Limitation of Liability. In no event and under no legal theory, whether in tort (including negligence), contract, or otherwise, unless required by applicable law (such as deliberate and grossly negligent acts) or agreed to in writing, shall any Contributor be liable to You for damages, including any direct, indirect, special, incidental, or consequential damages of any character arising as a result of this License or out of the use or inability to use the Work (including but not limited to damages for loss of goodwill, work stoppage, computer failure or malfunction, or any and all other commercial damages or losses), even if such Contributor has been advised of the possibility of such damages.
9. Accepting Warranty or Additional Liability. While redistributing the Work or Derivative Works thereof, You may choose to offer, and charge a fee for, acceptance of support, warranty, indemnity, or other liability obligations and/or rights consistent with this License. However, in accepting such obligations, You may act only on Your own behalf and on Your sole responsibility, not on behalf of any other Contributor, and only if You agree to indemnify, defend, and hold each Contributor harmless for any liability incurred by, or claims asserted against, such Contributor by reason of your accepting any such warranty or additional liability.

END OF TERMS AND CONDITIONS

APPENDIX: How to apply the Apache License to your work.

To apply the Apache License to your work, attach the following boilerplate notice, with the fields enclosed by brackets "[]" replaced with your own identifying information. (Don't include the brackets!) The text should be enclosed in the appropriate comment syntax for the file format. We also recommend that a file or class name and description of purpose be included on the same "printed page" as the copyright notice for easier identification within third-party archives.

Copyright [yyyy] [name of copyright owner]

Licensed under the Apache License, Version 2.0 (the "License"); you may not use this file except in compliance with the License. You may obtain a copy of the License at

<http://www.apache.org/licenses/LICENSE-2.0>

Unless required by applicable law or agreed to in writing, software distributed under the License is distributed on an "AS IS" BASIS, WITHOUT WARRANTIES OR CONDITIONS OF ANY KIND, either express or implied. See the License for the specific language governing permissions and limitations under the License.

Energiebesparingsfunctie

Het apparaat is uitgerust met een energiebesparende stand, waarbij het energieverbruik wordt beperkt na het verstrijken van een bepaalde tijdsperiode nadat het apparaat het laatst werd gebruikt, en met een slaapstand, waarbij de printer- en faxfuncties in een wachtstand komen te staan, maar het energieverbruik tot een minimum wordt beperkt wanneer er gedurende een bepaalde tijdsperiode geen activiteiten hebben plaatsgevonden op het apparaat.

- ➔ [Energiebesparende stand \(pagina 2-37\)](#)
- ➔ [Slaapstand \(pagina 2-38\)](#)
- ➔ [Uitschakeltimer \(modellen voor Europa\) \(pagina 2-39\)](#)

Functie automatisch dubbelzijdig afdrukken

Dit apparaat heeft dubbelzijdig afdrukken als standaardfunctie. Bijvoorbeeld bij het afdrukken van twee originelen op een vel papier als dubbelzijdige afdruk, is het mogelijk om papierverbruik te verminderen.

- ➔ [Duplex \(pagina 6-35\)](#)

Afdrukken in de duplexmodus vermindert papierverbruik en draagt bij aan het behoud van bossen. Duplexmodus vermindert tevens de hoeveelheid papier die ingekocht moet worden en vermindert daardoor de kosten. Het is daarom aan te bevelen dat machines die dubbelzijdig kunnen afdrukken, standaard worden ingesteld in de duplexmodus.

Energiezuinigheid - Papier

Voor het behoud en duurzaam gebruik van de bossen wordt aanbevolen om gerecycled en nieuw papier te gebruiken dat op de meest milieuvriendelijke manier wordt geproduceerd of voorzien is van erkende milieukeurmerken, en die voldoen aan EN 12281:2002* of een vergelijkbare kwaliteitsstandaard.

Deze machine ondersteunt ook printen op papier van 64 g/m². Wanneer dergelijk papier, dat minder ruwe grondstoffen bevat, gebruikt wordt, leidt dit tot meer besparingen van natuurlijke bronnen.

* : EN12281:2002 "Papier voor drukwerk en kantoor - Eisen aan kopieerpapier voor kopieerprocessen met droge toner"

Uw verkoop- of servicevertegenwoordiger kan informatie geven over aanbevolen papiersoorten.

Milieuvoordelen van "Energiebeheer"

Om het stroomverbruik te beperken, is dit apparaat voorzien van een functie voor energiebeheer die automatisch de energiebesparende stand inschakelt wanneer het apparaat gedurende een bepaalde tijd niet actief is.

Hoewel het de apparatuur enige tijd vergt weer terug te keren naar modus KLAAR vanuit de spaarstand, is een belangrijke vermindering in energieverbruik mogelijk. Het wordt aanbevolen de machine te gebruiken met deactiveringstijd voor de spaarstand in de standaardinstelling.

Energy Star-programma (ENERGY STAR®)



Als bedrijf dat deelneemt aan het internationale Energy Star-programma hebben wij vastgesteld dat dit apparaat voldoet aan de standaarden zoals bepaald in het internationale Energy Star-programma.

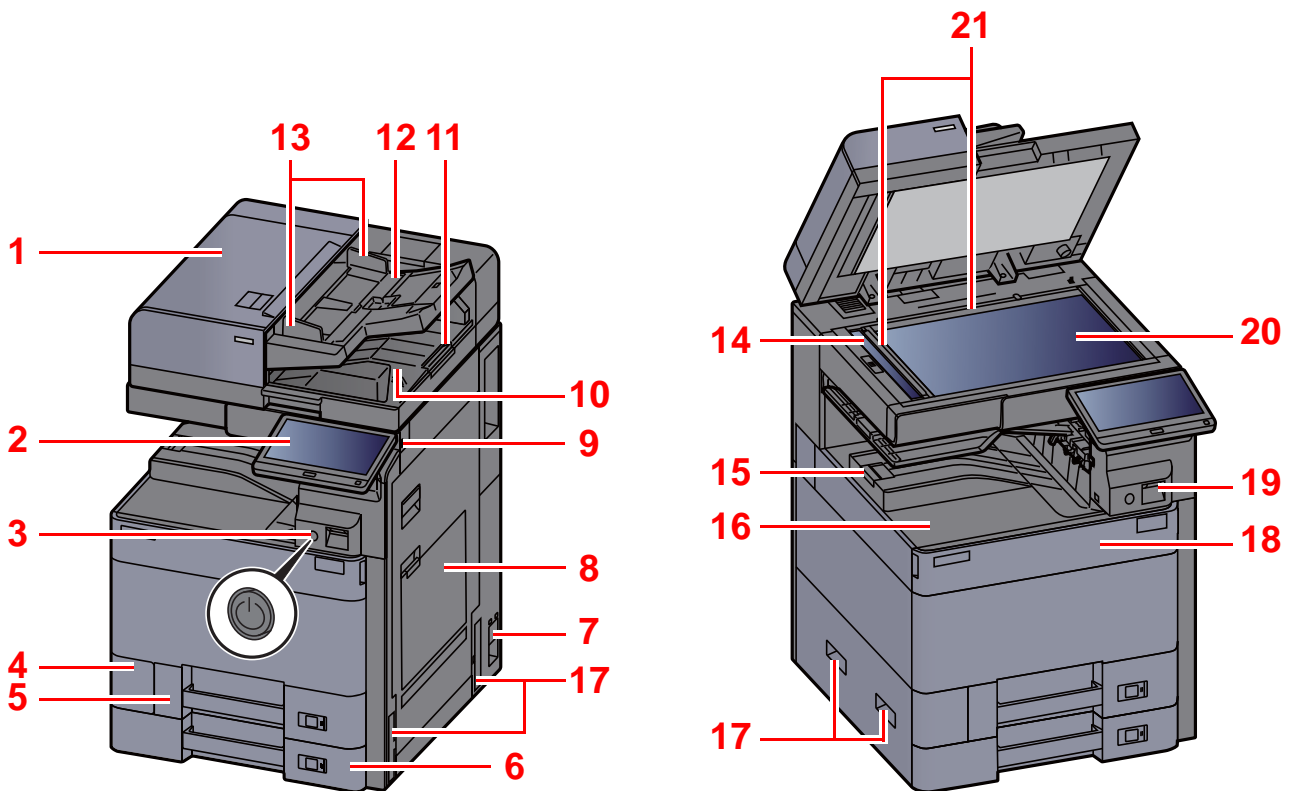
ENERGY STAR® is een vrijwillig programma voor energie-efficiëntie met als doel het ontwikkelen en promoten van producten met een hoge energie-efficiëntie om zo het broeikas effect te helpen voorkomen. Door ENERGY STAR®-gequalificeerde producten aan te schaffen kunnen klanten helpen de emissies van broeikasgassen te verminderen tijdens gebruik van het product en te besparen op de energierelateerde kosten.

2 Het apparaat installeren en configureren

Dit hoofdstuk bevat informatie voor de beheerder van dit apparaat, zoals de onderdeelnamen, het aansluiten van kabels en het installeren van software.

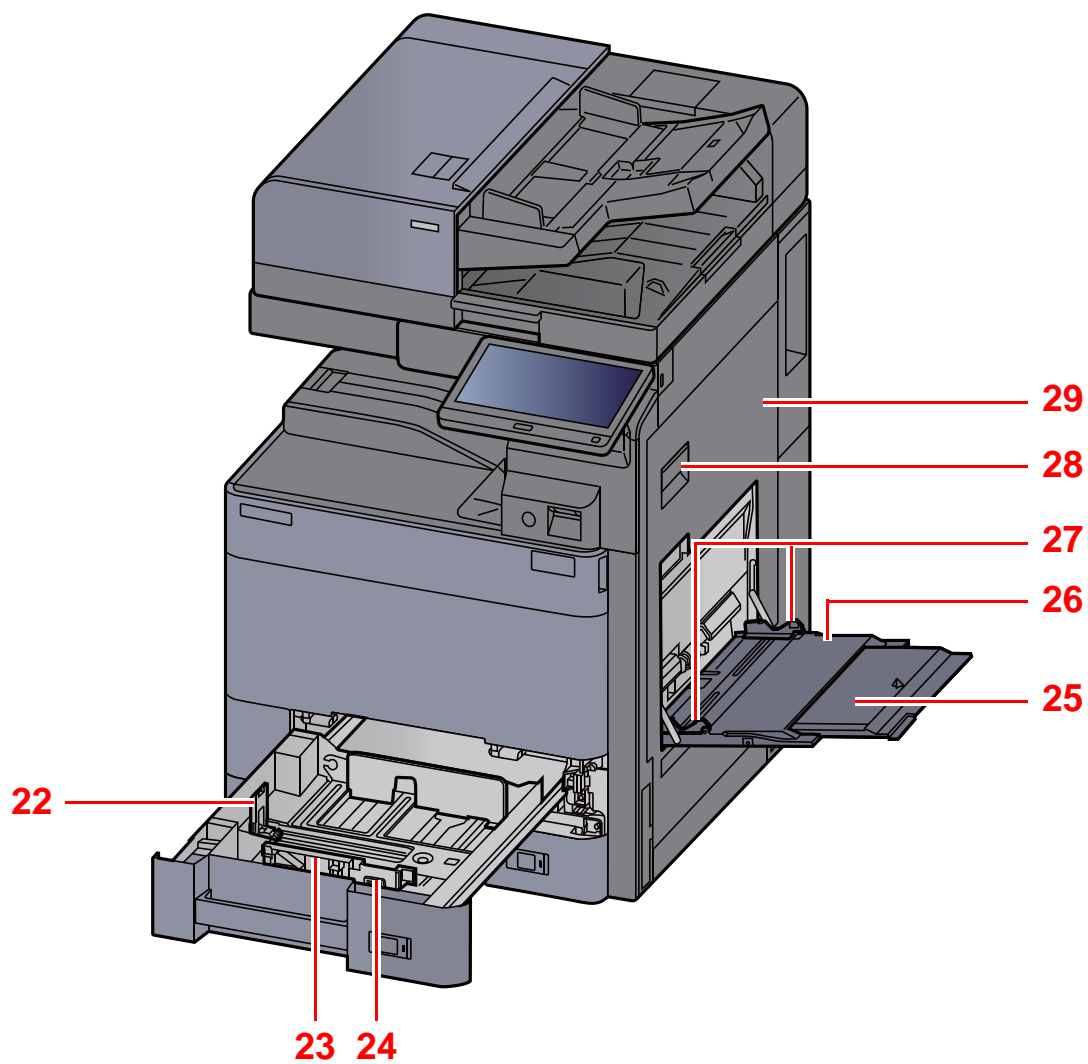
Onderdeelnamen (Buitenzijde apparaat)	2-2	Bewegingssensor	2-36
Onderdeelnamen (aansluitingen/binnenzijde)	2-4	Energiebesparingsfunctie	2-37
Onderdeelnamen (met verbonden optionele apparatuur)	2-5	Energiebesparende stand	2-37
De machine en andere apparatuur aansluiten	2-6	Slaapstand	2-38
Kabels aansluiten	2-8	Automatische slaapstand	2-38
LAN-kabel aansluiten	2-8	Slaapstand regeling (modellen voor Europa)	2-38
Netvoedingskabel aansluiten	2-8	Slaapstandniveau (Energiebesparende stand) (modellen uitgezonderd voor Europa)	2-39
Aan- en uitzetten	2-9	Herstelniveau energiebesparing	2-39
Aanzetten	2-9	Weektimer instellingen	2-39
Uitzetten	2-9	Uitschakeltimer (modellen voor Europa)	2-39
Gebruik van het bedieningspaneel	2-10	Versnelde installatie-wizard	2-40
Werking paneeltoetsen	2-10	Software installeren	2-43
De hoek van het bedieningspaneel aanpassen	2-10	Software op DVD (Windows)	2-43
Aanraakscherm	2-11	De teller controleren	2-45
Werking paneeltoetsen	2-10	Embedded Web Server RX	2-46
Home scherm	2-12	Embedded Web Server RX openen ..	2-47
Functietoetsen toewijzen	2-17	Beveiligingsinstellingen wijzigen	2-48
Scherm voor machinegegevens	2-19	Apparaatgegevens wijzigen	2-49
Instellingenscherm oproepen	2-20	E-mailinstellingen	2-50
Functietoets	2-20		
Gebruik van het scherm	2-21		
Weergave van gedeactiveerde toetsen	2-22		
Voorbeeldafbeelding	2-22		
Getallen invoeren	2-25		
Gebruik van de Enter-toets	2-27		
Gebruik van de toets Snelkiesnummer zoeken	2-27		
Hulpscherm	2-28		
Toegankelijkheidsfuncties (weergave vergroten)	2-29		
Aanmelden/afmelden	2-30		
Aanmelden	2-30		
Afmelden	2-31		
Standaardinstellingen van het apparaat	2-32		
Datum en tijd instellen	2-32		
Netwerkconfiguratie	2-33		
Het bekabelde netwerk configureren	2-33		

Onderdeelnamen (Buitenzijde apparaat)



- 1 Documenttoevoer
- 2 Bedieningspaneel
- 3 Hoofdschakelaar
- 4 Klep tonerafvalbak
- 5 Cassette 1
- 6 Cassette 2
- 7 Hoofdschakelaar
- 8 Multifunctionele lade
- 9 USB-geheugenslot
- 10 Originelenuitvoer
- 11 Originelenstopper

- 12 Origineleninvoer
- 13 Breedtegeleiders voor originelen
- 14 Sleufglas
- 15 Papierstopper
- 16 Binnenlade
- 17 Hendels
- 18 Voorklep
- 19 Bewegingssensor
- 20 Glasplaat
- 21 Aanduidingen origineelformaat



22 Papierlengtegeleider

23 Papierbreedtegeleider

24 Instelmechanisme voor papierbreedte

25 Verlengstuk van de multifunctionele lade

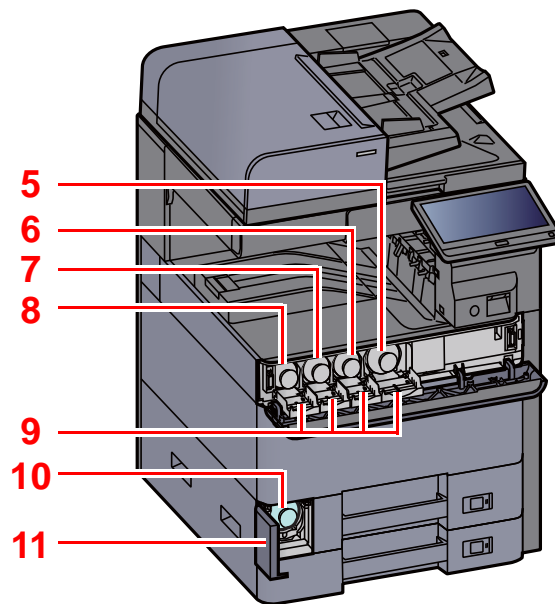
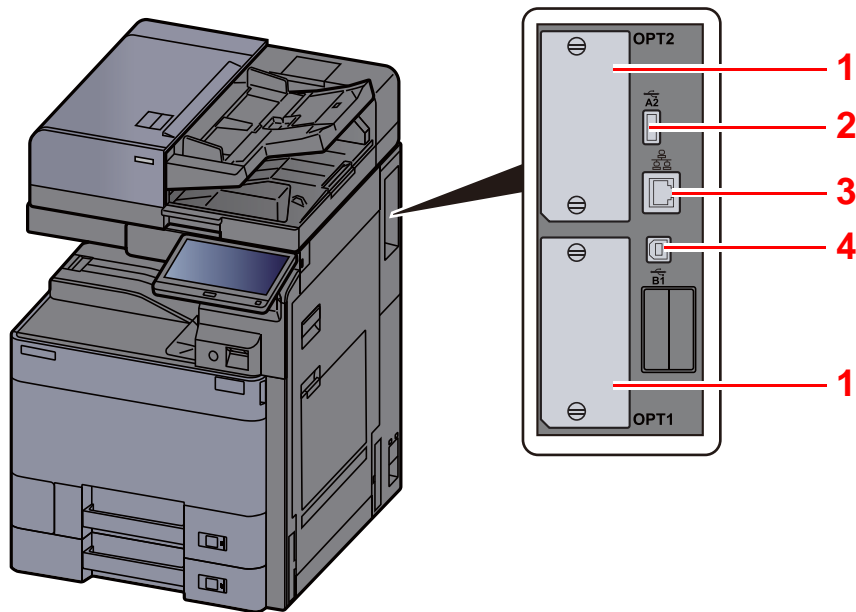
26 Multifunctionele lade

27 Papierbreedtegeleider

28 Hendel rechterklep 1

29 Rechterklep 1

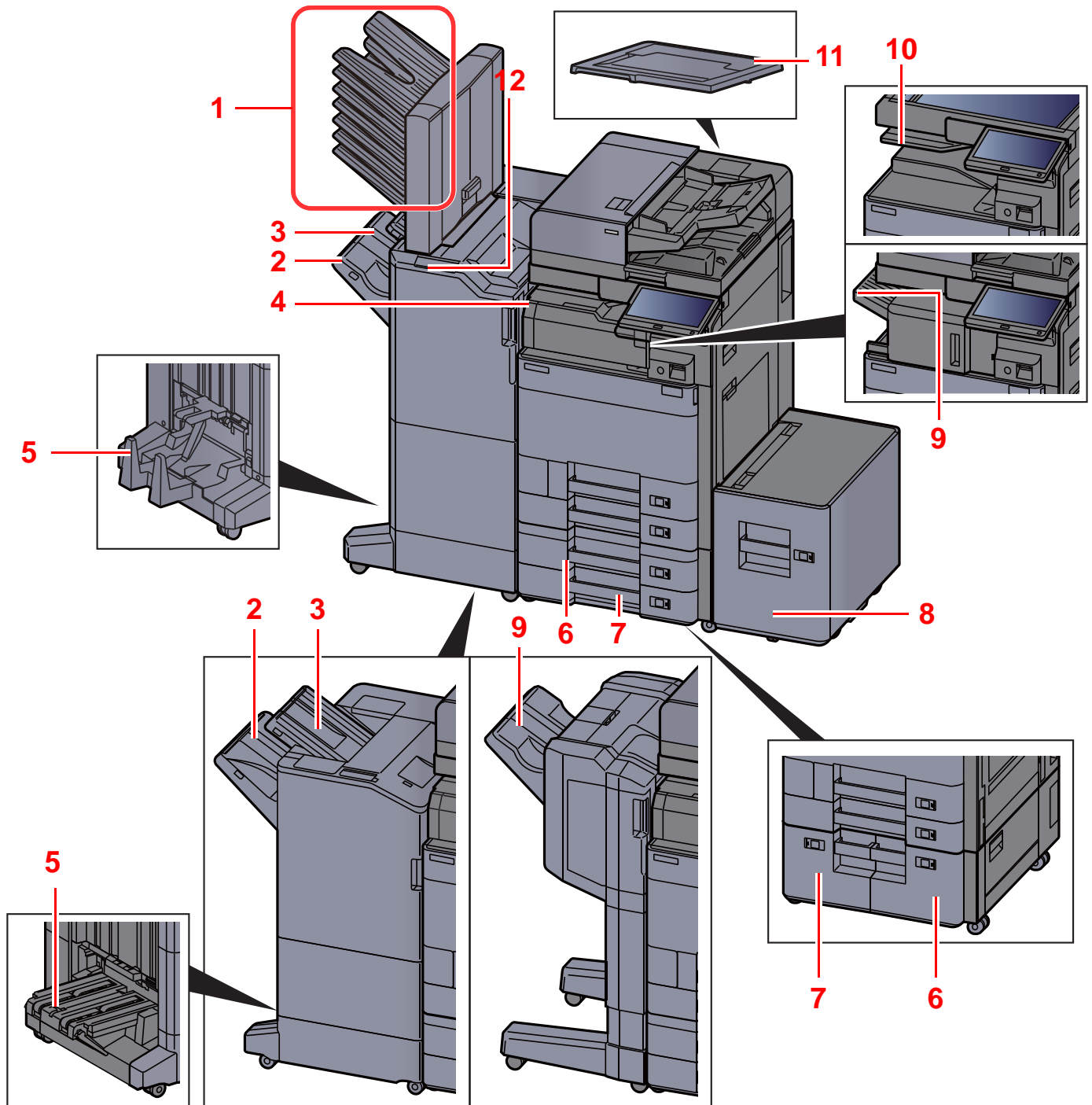
Onderdeelnamen (aansluitingen/ binnenzijde)



- 1 Optionele interface-aansluiting
- 2 USB-poort
- 3 Netwerkinterface-aansluiting
- 4 USB-poort

- 5 Tonercontainer (Zwart)
- 6 Tonercontainer (Magenta)
- 7 Tonercontainer (Cyan)
- 8 Tonercontainer (Geel)
- 9 Klep tonercontainer
- 10 Tonerafvalbak
- 11 Klep tonerafvalbak

Onderdeelnamen (met verbonden optionele apparatuur)



1 Lade 1 tot 7 (lade 1 is de bovenlade)

2 Lade A

3 Lade B

4 Takenscheiderlade

5 Vouwlade

6 Cassette 3

7 Cassette 4

8 Cassette 5

9 Lade finisher

10 Takenscheiderlade

11 Originelenklep

12 Besturingspaneel van de finisher

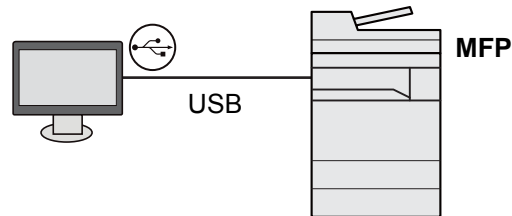
➔ [Optionele apparatuur \(pagina 8-2\)](#)

➔ Raadpleeg de *Engelse gebruikershandleiding*

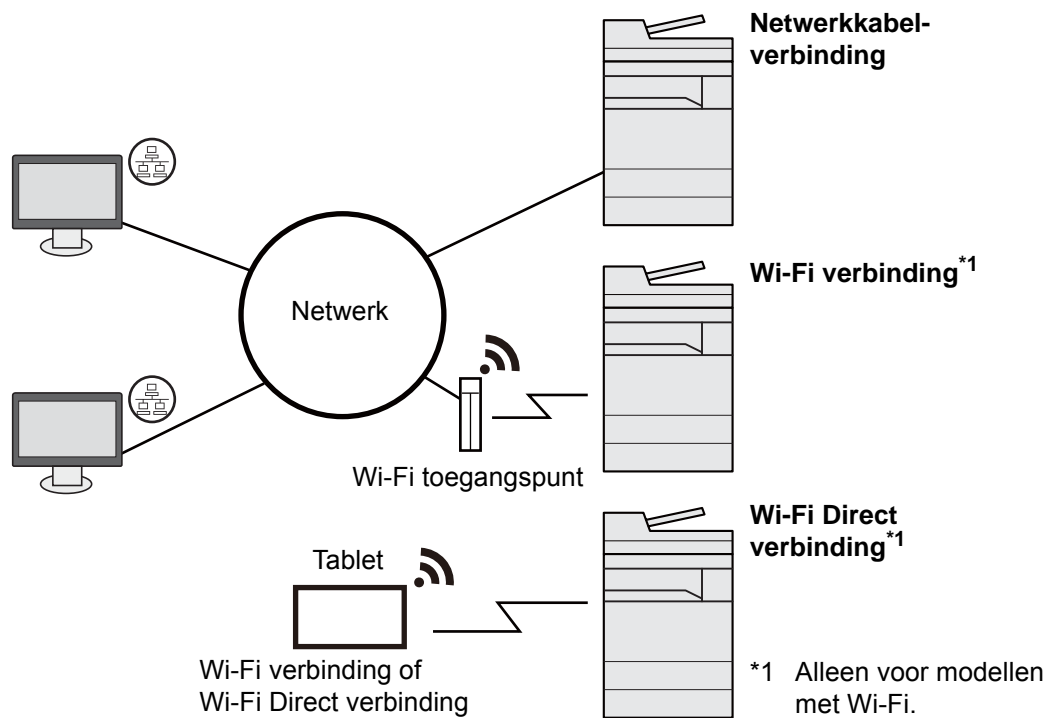
De machine en andere apparatuur aansluiten

Bereid de geschikte kabels voor de omgeving en het gebruiksdoel van het apparaat voor.

Het apparaat aansluiten op de pc via USB



Het apparaat aansluiten op de pc of tablet via netwerkkabel, Wi-Fi of Wi-Fi Direct



OPMERKING

Als u gebruik maakt van draadloos LAN, raadpleeg dan het volgende.

➔ *Engelse gebruikershandleiding*

Te gebruiken kabels

Verbindingsomgeving	Functie	Benodigde kabel
Sluit een LAN-kabel aan op het apparaat.	Printer/scanner/netwerkfax ^{*1}	LAN-kabel (10BASE-T, 100BASE-TX, 1000BASE-T)
Sluit een USB-kabel aan op het apparaat.	Printer	USB 3.0-compatibele kabel (ondersteuning van Super-Speed USB, max. 5,0 m, afgeschermd)

*1 Functie beschikbaar bij gebruik van optionele faxkit. Voor meer informatie over het gebruik van de netwerkfaxfunctie, raadpleeg **FAX Operation Guide**.



BELANGRIJK

Het gebruik van een andere dan een USB 3.0-compatibele kabel kan storingen veroorzaken.

Kabels aansluiten

LAN-kabel aansluiten

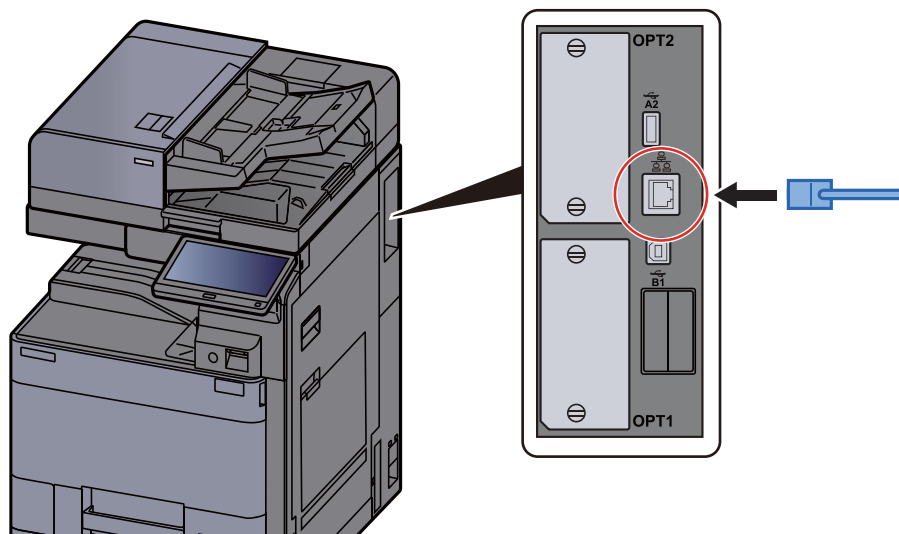
✓ **BELANGRIJK**

Zorg ervoor dat de machine is losgekoppeld van de stroomtoevoer.

➔ [Uitzetten \(pagina 2-9\)](#)

1 Sluit de kabel op het apparaat aan.

1 Sluit de LAN-kabel aan op de netwerkpoort.



2 Sluit het andere uiteinde van de kabel aan op de hub of de PC.

2 Schakel het apparaat in en configureer het netwerk.

➔ [Netwerkconfiguratie \(pagina 2-33\)](#)

Netvoedingskabel aansluiten

1 Sluit de kabel op het apparaat aan.

Sluit een uiteinde van de meegeleverde stroomkabel aan op het apparaat en het andere uiteinde op een stopcontact.

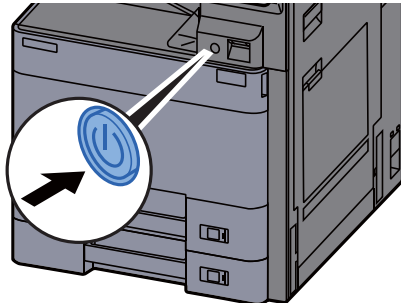
✓ **BELANGRIJK**

Gebruik uitsluitend de netvoedingskabel die bij het apparaat wordt geleverd.

Aan- en uitzetten

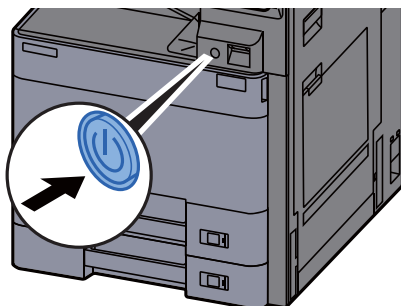
Aanzetten

- 1 Zet de hoofdschakelaar aan.



Uitzetten

- 1 Zet de hoofdschakelaar uit.



Het bevestigingsbericht voor stroomtoevoer uitgeschakeld wordt weergegeven.

➔ Raadpleeg de *Engelse gebruikershandleiding*

Het uitschakelen duurt ongeveer 3 minuten.

VOORZICHTIG

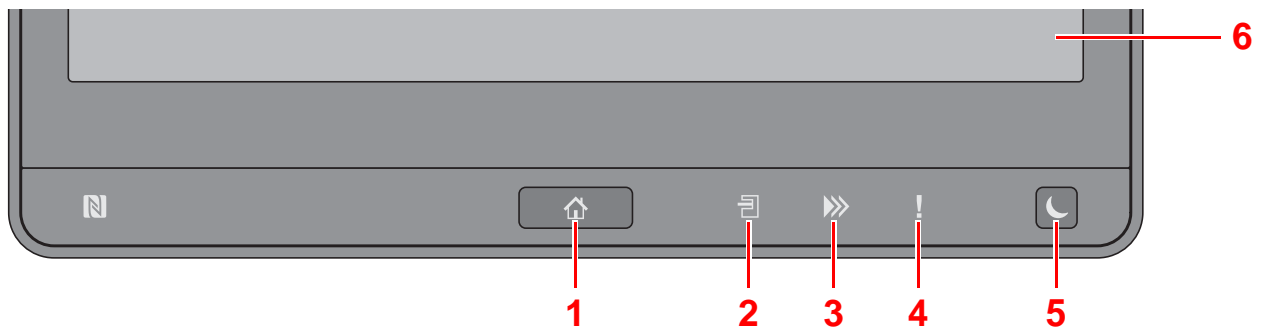
Als u dit apparaat gedurende langere tijd niet gebruikt (bijvoorbeeld 's nachts), zet het dan uit met de hoofdschakelaar. Als u het apparaat nog langer niet gebruikt (bijvoorbeeld tijdens de vakantie), haal dan om veiligheidsredenen de stekker uit het stopcontact.

BELANGRIJK

Bij gebruik van producten uitgerust met de faxfunctie, wordt bij het uitschakelen van het apparaat vanaf de hoofdschakelaar het verzenden en ontvangen van faxen uitgeschakeld. Verwijder het papier uit de cassettes en berg het op in de afgesloten bewaarzak voor papier om het tegen vocht te beschermen.

Gebruik van het bedieningspaneel

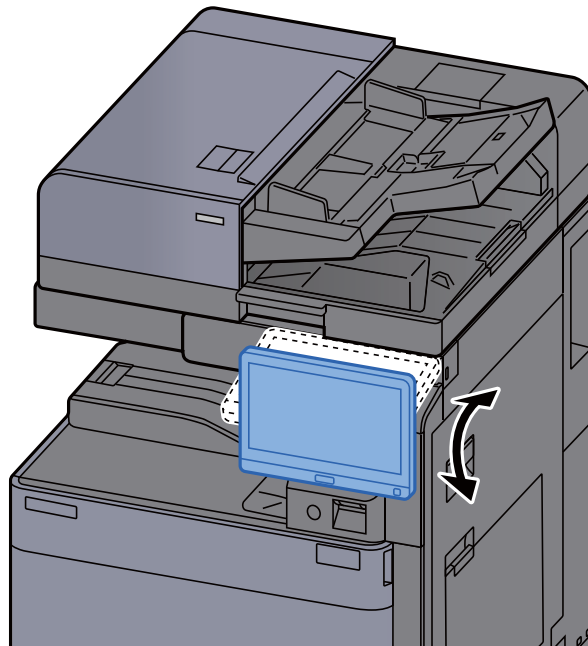
Werking paneeltoetsen



- 1 **[Home]** (🏠) toets: Geeft het scherm Home weer.
- 2 **[Takenscheider]** (📄) lampje: Brandt als er zich papier in de takenscheiderlade bevindt.
- 3 **[Gegevens]** (▶▶) lampje: Knippert terwijl de machine aan het afdrukken of verzenden/ontvangen is of toegang heeft tot de harde schijf/SSD. Het licht ook op wanneer er een Taak versturen - FAX wordt verzonden met behulp van vertraagde verzending.
- 4 **[Opgelet]** (!) lampje: Brandt of knippert wanneer een fout optreedt en een taak wordt afgebroken.
- 5 **[Energiebesparende stand]** (🌙) toets: Zet het apparaat in de slaapstand. Schakelt de slaapstand uit.
- 6 Aanraakscherm: Geeft de pictogrammen weer voor het configureren van de apparaatinstellingen.

De hoek van het bedieningspaneel aanpassen

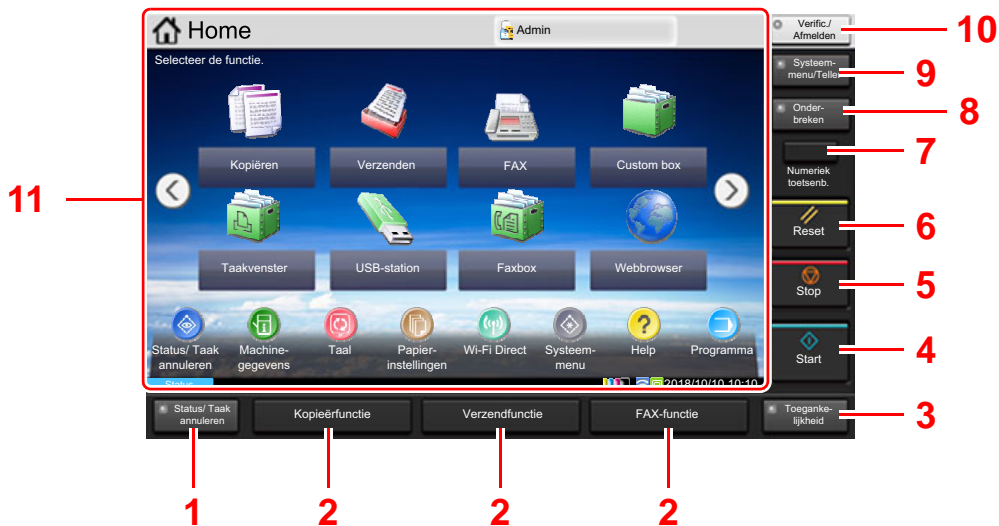
De hoek van het bedieningspaneel kan worden ingesteld.



Aanraakscherm

Gebruik van het aanraakscherm

Toetsen voor het uitvoeren van basisbewerkingen worden weergegeven aan de onder- en rechterkant van het aanraakscherm.



- 1 Toets [**Status/Taak annuleren**]: Geeft het scherm Status/Taak annuleren weer.
- 2 Functietoets: Met deze toetsen kunt u verschillende functies en toepassingen registreren, waaronder kopiëren en scannen.
➔ [Functietoetsen toewijzen \(pagina 2-17\)](#)
- 3 Toets [**Toegankelijkheid**]: Schakelt het aanraakscherm op het scherm Kopiëren en vergroot het scherm voor verzenden.
- 4 Toets [**Start**]: Start het kopiëren en scannen en het verwerken van instellingen.
- 5 Toets [**Stop**]: Annuleert of onderbreekt de lopende taak.
- 6 Toets [**Reset**]: Zet de instellingen terug in hun oorspronkelijke stand.
- 7 Toets [**Numeriek toetsenb.**]: Geeft de numerieke toetsen op het aanraakscherm weer.
- 8 Toets [**Onderbreken**]: Geeft het scherm Kopiëren tijdens onderbreking weer.
- 9 Toets [**Systeemmenu/Teller**]: Geeft het scherm Systeemmenu weer.
- 10 Toets [**Verificatie/Afmelden**]: Schakelt tussen verificatie gebruiker en verlaat de taak voor de huidige gebruiker (bv. afmelden).
- 11 Schermgebied: Geeft het scherm van elke functie weer.

Home scherm


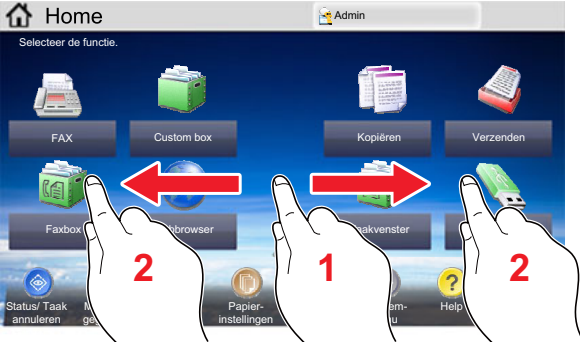
Dit scherm wordt weergegeven door te drukken op de **[Home]** (🏠) toets op het bedieningspaneel. Raak een pictogram aan om het bijbehorende scherm weer te geven.

U kunt de pictogrammen op het scherm Home en de achtergrond wijzigen.

➔ [Het Home scherm bewerken. \(pagina 2-13\)](#)



* De weergave kan verschillen van uw scherm, afhankelijk van uw configuratie en optie-instellingen.

Nr.	Item	Beschrijving
1	Bericht	Toont het bericht afhankelijk van de status.
2	Bureaublad	Toont functiepictogrammen, waaronder de functies geregistreerd in het programma. Iconen die niet op de eerste pagina worden weergegeven, kunnen worden weergegeven door van pagina te veranderen.
3	Toetsen voor veranderen scherm	<p>Gebruik deze toetsen om door de bureaublad pagina's te bladeren.</p> <p> OPMERKING</p> <p>U kunt ook de weergave overschakelen door het scherm aan te raken en door de vinger zijwaarts te verplaatsen (d.w.z. vegen).</p> 
4	Taakbalk	Toont de taakpictogrammen.
5	Statuspictogram (Fout)	Het pictogram wordt weergegeven tijdens het starten van het netwerk of een fout.

Nr.	Item	Beschrijving
6	Statuspictogram (Wi-Fi)	Het pictogram  wordt weergegeven wanneer verbinding met Wi-Fi gemaakt is. Wanneer Wi-Fi niet is verbonden, wordt  weergegeven.
	Statuspictogram (Beveiligingsniveau: Laag)	 wordt weergegeven wanneer het beveiligingsniveau is ingesteld op [Laag].
7	Statuspictogram (Externe bediening)	 wordt weergegeven wanneer de externe bediening wordt gebruikt.
	Statuspictogram (Veiligheidsinformatie)	<p> wordt weergegeven terwijl de gegevens worden overschreven.</p> <p> wordt weergegeven als de resterende gegevens in HDD zijn opgeslagen.</p> <p> wordt weergegeven als de resterende gegevens niet in HDD zijn opgeslagen.</p>
8	Aanmeldingsnaam gebruiker	Toont de gebruikersnaam waarmee is aangemeld. Wordt weergegeven als het gebruikersaanmeldingsbeheer ingeschakeld is Kies "Login gebruikersnaam" om de informatie over de aangemelde gebruiker weer te geven.

Het Home scherm bewerken.

U kunt de achtergrond van het Home scherm alsook de pictogrammen die worden weergegeven wijzigen.

1 Roep het scherm op.

- [Systeemmenu/Tellers] toets > [Home]

OPMERKING

Als gebruikersaanmeldingsbeheer is ingeschakeld, dan kunt u alleen de instellingen wijzigen door u aan te melden met beheerdersbevoegdheden of als een gebruiker met bevoegdheden om deze instelling te configureren. De standaard gebruikersnaam en wachtwoord worden hieronder getoond.

Modelnaam	Aanmeldings-gebruikersnaam	Aanmeldings-wachtwoord
2507ci	2500	2500
3207ci	3200	3200
4007ci	4000	4000
5007ci	5000	5000
6007ci	6000	6000

2 Configureer de instellingen.










De beschikbare instellingen worden hieronder weergegeven.

Item	Beschrijving
Bureaublad aanpassen	<p>Selecteer de functiepictogrammen die op het bureaublad moeten worden weergegeven.^{*1}</p> <p>Druk op [Toevoegen] om het scherm voor het selecteren van de weer te geven functie. Selecteer de weer te geven functie en druk op [OK].</p> <p>Selecteer een pictogram en druk op [Vorige] of [Volgende] om de weergavestand van het geselecteerde pictogram op het bureaublad te wijzigen.</p> <p>Om een pictogram van het bureaublad te verwijderen, selecteer de te wissen pictogram en druk op [Verwijderen].</p>
Taakbalk aanpassen	Selecteer de taakpictogrammen die op de taakbalk moeten worden weergegeven. ^{*2}
Achtergrond	<p>Configureer de achtergrond van het Home scherm.</p> <p>Instelling: Beelden 1 tot 8</p>

*1 Toont maximaal 60 functiepictogrammen, met inbegrip van de geïnstalleerde toepassingen en de functies die kunnen worden gebruikt wanneer opties zijn geïnstalleerd.

*2 Er kunnen 8 taakpictogrammen worden weergegeven.

Beschikbare functies voor weergave op het bureaublad

Functie	Pictogram	Beschrijving	Referentiepagina
Kopiëren^{*1}		Geeft het scherm Kopiëren weer.	pagina 5-17
Verzenden^{*1}		Geeft het scherm Verzenden weer.	pagina 5-20
Fax-server		Geeft het scherm Fax-server weer.	—
FAX^{*2}		Geeft het scherm Fax weer.	Raadpleeg de FAX Operation Guide .
Custom box^{*1}		Geeft het scherm Custom Box weer.	—
Taakvenster^{*1}		Geeft het scherm Taakvenster weer.	—
USB-station^{*1}		Geeft het USB-station-scherm weer.	—
FAX-box^{*2}		Geeft het scherm Faxbox weer.	Raadpleeg de FAX Operation Guide .
Ontvangstbox FAX-geheugen^{*2}		Geeft het scherm Ontvangstbox FAX-geheugen weer.	Raadpleeg de FAX Operation Guide .

Functie	Pictogram	Beschrijving	Referentie-pagina
Webbrowser		Geeft het scherm Webbrowser weer.	—
Aan mij verzenden (e-mail)^{*3}		Geeft het scherm Verzenden weer. Het e-mailadres van de aangemelde gebruiker is ingesteld als bestemming.	—
Aan mij verzenden vanuit box (e-mail)^{*3}		Geeft het scherm Custom Box weer. Het e-mailadres van de aangemelde gebruiker is ingesteld als bestemming.	—
Programma		Roept het geregistreerde programma op. De pictogram verandert afhankelijk van de functie van het programma.	pagina 5-11
Toepassingsnaam^{*4}		Geeft de geselecteerde toepassingen weer.	—














*1 Geselecteerd op het moment van verzending van de fabriek.

*2 Dit wordt alleen weergegeven bij apparaten waarop de faxfunctie geïnstalleerd is.

*3 Wordt weergegeven als het gebruikersaanmeldingsbeheer ingeschakeld is.

*4 Het pictogram van de applicatie verschijnt.

Beschikbare functies voor weergave op de taakbalk

Functie	Pictogram	Beschrijving	Referentiepagina
Status/Taak annuleren ^{*1}		Geeft het scherm Status weer. Als er een fout optreedt, verschijnt het pictogram "!". Als de fout verdwijnt, keert het display terug naar de normale weergave.	—
Machinegegevens ^{*1}		Geeft het scherm Apparaatinformatie weer. Controleert het systeem en de netwerk informatie. U kunt ook informatie over de gebruikte opties controleren.	pagina 2-19
Taal ^{*1}		Toont het scherm taalinstelling in systeemmenu.	—
Papier instel. ^{*1}		Toont het scherm papierinstelling in systeemmenu.	—
Wi-Fi Direct		Wi-Fi Direct is ingesteld en een lijst met informatie over de machine die het netwerk kan benutten verschijnt.	—
Systeemmenu ^{*1}		Geeft het scherm Systeemmenu weer.	—
Help ^{*1}		Geeft het scherm Help weer.	pagina 2-28
Programma ^{*1}		Geeft het scherm Programma weer.	pagina 5-11
Logb.ink.faxen ^{*2}		Geeft het scherm Logb.ink.faxen weer.	Raadpleeg de FAX Operation Guide .
Logb.verz.faxen ^{*2}		Geeft het scherm Logb.verz.faxen weer.	
Toegankelijkheid/ Standaard		Vergroot de tekst en symbolen op het scherm. Als u op het pictogram voor toegankelijkheid drukt, wordt op het standaard pictogram overgeschakeld. Druk op het pictogram Standaard om terug te keren naar de vorige weergave.	pagina 2-29
Berichtenbord		Geeft het scherm Berichtenbord weer.  OPMERKING Om deze functie te gebruiken, stelt u "Berichtenbord" in op [AAN] in Systeemmenu. ➔ Embedded Web Server RX User Guide	—

*1 Geselecteerd op het moment van verzending van het product af fabriek.

*2 Dit wordt alleen weergegeven bij apparaten waarop de faxfunctie geïnstalleerd is.

Functietoetsen toewijzen

Met functietoetsen kunt u verschillende functies en toepassingen toewijzen, waaronder kopiëren en scannen. Veelgebruikte functies en toepassingen kunnen worden toegewezen en het scherm kan eenvoudig worden opgeroepen.

Voor deze machine zijn de volgende functies standaard toegewezen. Er kunnen echter alternatieve functies worden geregistreerd door deze functies opnieuw toe te kennen.

- **[F1]** (Functietoets 1): Kopiëren
- **[F2]** (Functietoets 2): Verzenden
- **[F3]** (Functietoets 3): Fax (optioneel)

1 Roep het scherm op.

Toets **[Systeemmenu/Tellers]** > **[Algemene instellingen]** > **[Gebruik van functietoetsen]**



OPMERKING

Als gebruikersaanmeldingbeheer is ingeschakeld, dan kunt u alleen de instellingen wijzigen door u aan te melden met beheerdersbevoegdheden of als een gebruiker met bevoegdheden om deze instelling te configureren. De standaard gebruikersnaam en wachtwoord worden hieronder getoond.

Modelnaam	Aanmeldings-gebruikersnaam	Aanmeldings-wachtwoord
2507ci	2500	2500
3207ci	3200	3200
4007ci	4000	4000
5007ci	5000	5000
6007ci	6000	6000

2 Configureer de instellingen.

- 1 Druk op **[Wijzigen]** om het instellen van de functietoets in te schakelen.
- 2 Selecteer de functie die u wilt toewijzen.

Functie	Beschrijving	Referentie-pagina
Geen	Geen functie toegewezen.	—
Kopiëren	Geeft het scherm Kopiëren weer.	pagina 5-17
Verzenden	Geeft het scherm Verzenden weer.	pagina 5-20
Fax-server	Geeft het scherm Fax-server weer.	—
FAX^{*1}	Geeft het scherm Fax weer.	Raadpleeg de FAX Operation Guide .
Custom box	Geeft het scherm Custom Box weer.	—
Taakvenster	Geeft het scherm Taakvenster weer.	—
USB-station	Geeft het USB-station-scherm weer.	—

Functie	Beschrijving	Referentie-pagina
FAX-box ^{*1}	Geeft het scherm Faxbox weer.	Raadpleeg de FAX Operation Guide .
Ontvangstbox FAX-geheugen ^{*1}	Geeft het scherm Ontvangstbox FAX-geheugen weer.	Raadpleeg de FAX Operation Guide .
Aan mij verz. (e-mail) ^{*2}	Geeft het scherm Verzenden weer. Het e-mailadres van de aangemelde gebruiker is ingesteld als bestemming.	—
Aan mij verzenden vanuit box (e-mail) ^{*2}	Geeft het scherm Custom Box weer. Het e-mailadres van de aangemelde gebruiker is ingesteld als bestemming.	—
Webbrowser	Geeft het scherm Webbrowser weer.	—
ID-kaart kopie	Geeft het scherm ID-kaart kopie weer.	pagina 6-28
Programma	Roept het geregistreerde programma op. De pictogram verandert afhankelijk van de functie van het programma.	pagina 5-11
Toepassingsnaam	Geeft de geselecteerde toepassingen weer.	—

*1 Dit wordt alleen weergegeven bij apparaten waarop de faxfunctie geïnstalleerd is.

*2 Wordt weergegeven als het gebruikersaanmeldingsbeheer ingeschakeld is.

Scherm voor machinegegevens

Toont informatie over het apparaat. Stelt u in staat om systeem- en netwerkinformatie, alsmede de gebruikte opties te controleren.

- 1 **[Home]** (🏠) toets > **[Machinegegevens]**
- 2 Controleer de informatie over het apparaat.

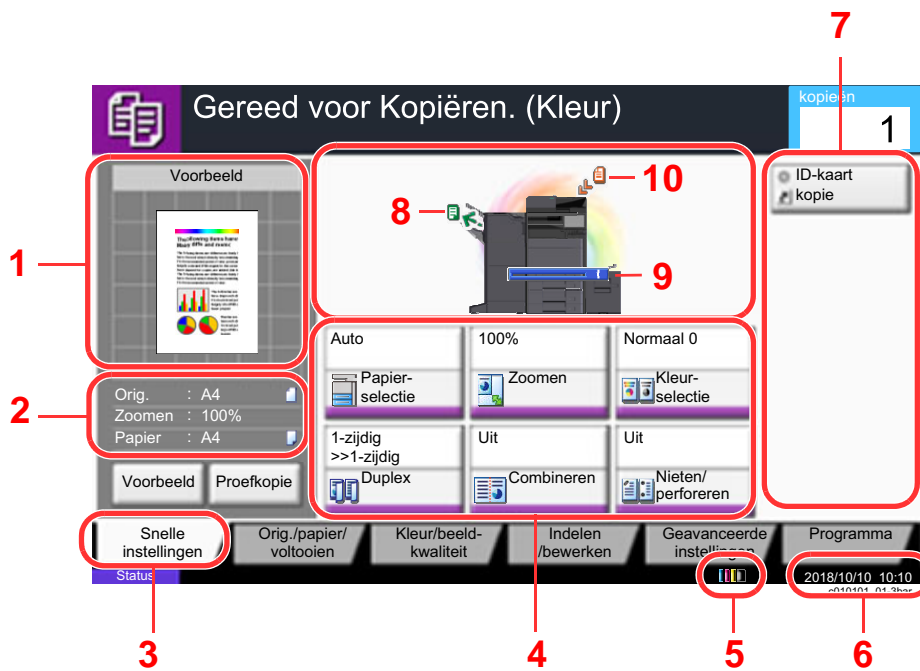
Tabblad	Beschrijving
Identificatie/ Bedraad netw.	U kunt ID-informatie van het bedrade netwerk controleren zoals modelnaam, serienummer, hostnaam en -lokatie en het IP-adres.
Wi-Fi^{*1}	U kunt ID-informatie van het draadloze netwerk controleren zoals modelnaam, serienummer, hostnaam en -lokatie en het IP-adres.
FAX^{*2}	U kunt het lokale faxnummer, lokale faxnaam, lokale fax-ID en andere faxinformatie controleren.
Softwareversie / Specificatieoverzicht	U kunt de softwareversie, de prestaties en veiligheidsinformatie op de machine controleren.
Optie	U kunt informatie over de gebruikte opties controleren.

*1 Wordt alleen weergegeven als de Draadloos netwerkinterface kit is geïnstalleerd. De Draadloos netwerkinterface kit is een optie voor sommige modellen. Neem contact op met uw dealer of onze verkoop- of servicevertegenwoordiger voor meer informatie.
 ➔ Raadpleeg de *Engelse gebruikershandleiding*

*2 Dit wordt alleen weergegeven bij apparaten waarop de faxfunctie geïnstalleerd is.

Instellingenschermb oproepen

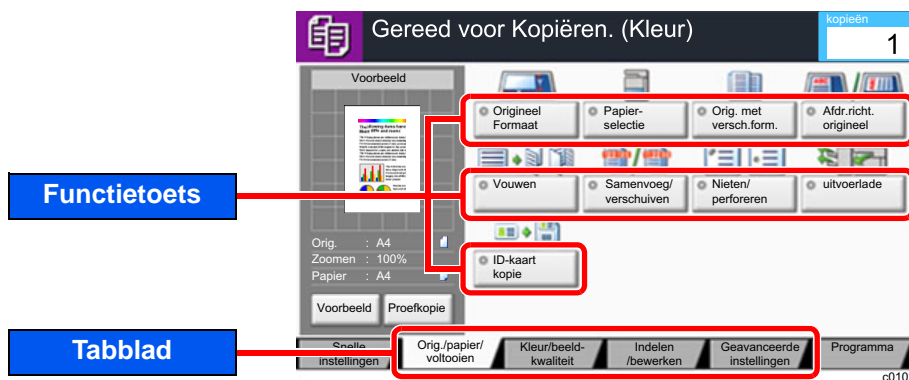
De volgende procedure is een voorbeeld van het scherm Kopiëren.



- 1 Toont een afbeelding van het uitgevoerde papier.
- 2 Origineel: Toont het origineel formaat wanneer het origineel wordt geplaatst.
Zoomen: Toont de vergroting van het af te drukken document.
Papier: Toont het formaat van het uitgevoerde papier.
- 3 Toont het scherm Snelle instellingen.
- 4 Stelt de kopieerfuncties in.
- 5 Resterende tonerhoeveelheid.
- 6 Toont de tijd.
- 7 Toont de geregistreerde sneltoetsen.
- 8 Toont de uitvoerlade.
- 9 Toont de papierbron.
- 10 Toont de oorspronkelijke positie.

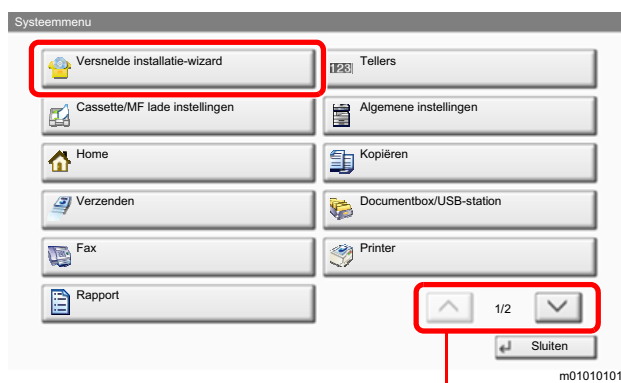
Functietoets

Selecteer, om de instellingen van de functies te configureren, het tabblad en druk op de functietoets.



Gebruik van het scherm

De toetsen op het aanraakscherm die worden ingedrukt, worden met rode kleur aangegeven.



Druk op [^] of [v] om naar boven of naar beneden te scrollen.

Weergave van gedeactiveerde toetsen

De toetsen van functies die niet kunnen worden gebruikt vanwege onbeschikbare functiecombinaties of niet-aanwezige opties zijn gedeactiveerd.

Normaal	Gedimd	Onzichtbaar
	 <p>In de volgende gevallen wordt een toets gedimd en kan deze niet worden geselecteerd.</p> <ul style="list-style-type: none"> • Niet beschikbaar in combinatie met de reeds gekozen functie. • Gebruik geblokkeerd door gebruikersbeheer. • [Voorbeeld] is ingedrukt. • Voor functies die niet kunnen worden gewijzigd bij gebruik van proefafdruk. 	 <p>Kan niet worden gebruikt omdat een bepaalde optie niet is geïnstalleerd.</p>

OPMERKING

Als een toets die u wilt gebruiken gedimd is, dan zijn wellicht de instellingen van de vorige gebruiker nog geactiveerd. Druk in dit geval op de **[Reset]**-toets en probeer opnieuw.

Als de toets nog steeds gedimd is nadat u op de **[Reset]**-toets heeft gedrukt, dan kan het zijn dat de functie voor u geblokkeerd is door het gebruikersbeheer. Vraag na bij de beheerder van het apparaat.

Voorbeeldafbeelding

U kunt een voorbeeldafbeelding van het gescande document weergeven op het scherm.

OPMERKING

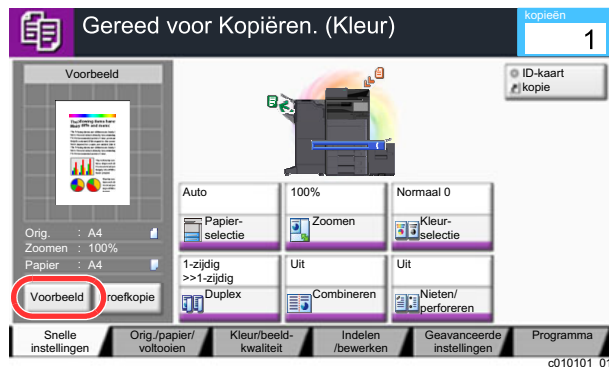
- Raadpleeg om een voorbeeld weer te geven van een beeld dat is opgeslagen in een custom box:
 - ➔ *Engelse gebruikershandleiding*
- De hier beschreven procedure is voor het kopiëren van een origineel van één pagina.

- 1 Roep het scherm op.
Toets **[Home]** (🏠) > toets **[Kopiëren]**
- 2 Plaats de originelen.

3 Roep een voorbeeldweergave op

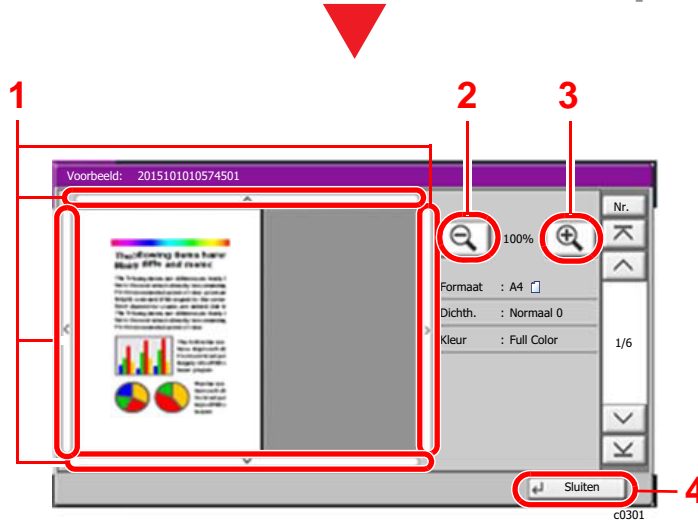
1 Druk op [**Voorbeeld**].

Het apparaat begint het origineel te scannen. Wanneer het scannen is voltooid, verschijnt de voorbeeldafbeelding op het scherm.



2 Druk op [**Details**].

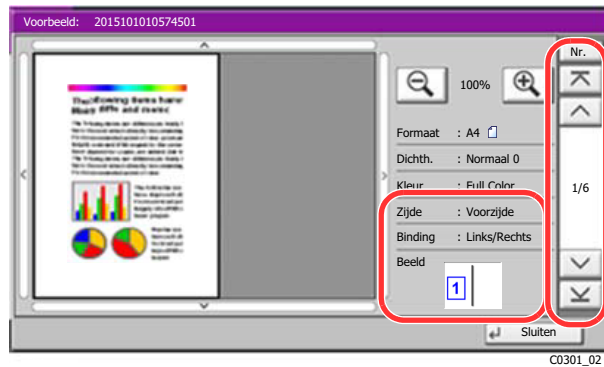
U kunt het voltooide beeld in vergrote weergave controleren.



- 1 In vergrote weergave, kunt u het bereik van de weergave instellen.
- 2 Uitzoomen.
- 3 Inzoomen.
- 4 Sluit het scherm Voorbeeld.

Duplex afdrukken

Instellingen voor duplex afdrukken verschijnen.



Bij het dubbelzijdig afdrukken is het mogelijk om te verwisselen tussen de voorzijde en de achterzijde.

OPMERKING

- Druk op **[Annuleren]** of op de **[Stop]**-toets om de kwaliteit of de lay-out te wijzigen. Wijzig de instellingen en druk nogmaals op **[Voorbeeld]** om een voorbeeldafbeelding te bekijken met de nieuwe instellingen.
- Afhankelijk van de functie die u gebruikt, ook bij het scannen van een origineel met meerdere pagina's, kan alleen de eerste pagina worden bekeken.

- 3 Als het voorbeeld naar wens is, druk dan op de **[Start]**-toets.
Kopiëren start.

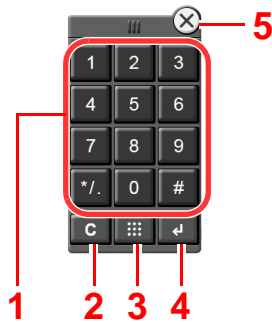
Gebruik van het voorbeeldscherm

Wanneer het voorbeeldscherm wordt weergegeven, kunt u het volgende doen door met de vinger op het aanraakscherm te bewegen.

Functie	Beschrijving
Slepen	Verschuif de vinger op het aanraakscherm om de positie van het weergegeven voorbeeld te verplaatsen.
Inzoomen Uitzoomen	Met twee vingers op het aanraakscherm kunt u de ruimte tussen beide vingers groter of kleiner maken om in en uit te zoomen op de voorbeeldweergave.

Getallen invoeren

Wanneer u getallen invoert, worden numerieke toetsen op het aanraakscherm weergegeven door te drukken op de toets **[Numeriek toetsenb.]** op het aanraakscherm of door de zone waarin het nummer is ingevoerd te selecteren.

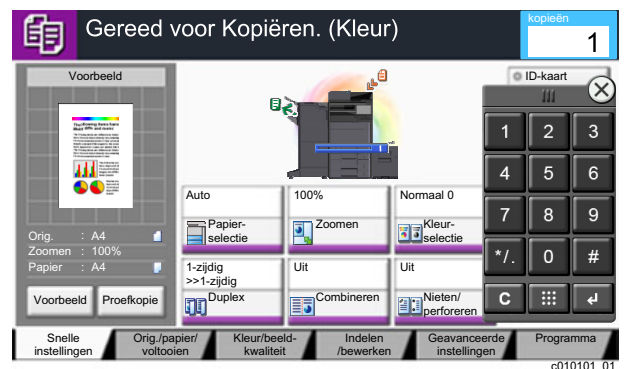
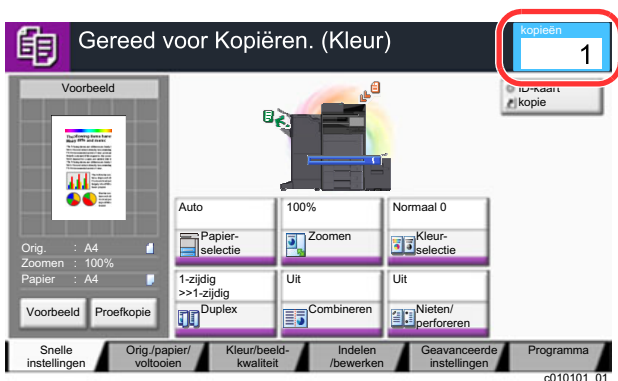


- 1 Om cijfers en symbolen in te voeren.
- 2 Om ingevoerde cijfers te wissen.
- 3 Snelkiesnummer zoeken-toets.
 - ➔ [Gebruik van de toets Snelkiesnummer zoeken \(pagina 2-27\)](#)
- 4 Om de invoer met numerieke toetsen te bevestigen.
 - ➔ [Gebruik van de Enter-toets \(pagina 2-27\)](#)
- 5 Om het toetsenblok te sluiten.

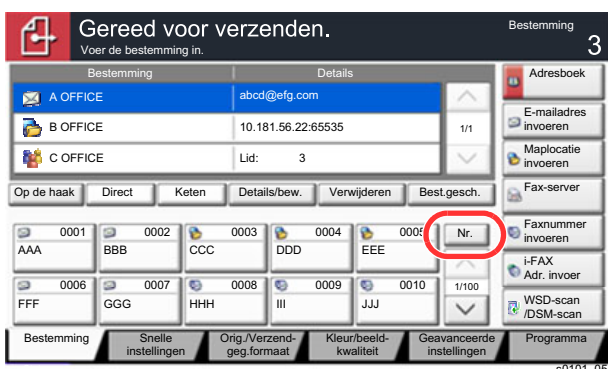
OPMERKING

- Er verschijnen geen numerieke toetsen op het aanraakscherm als een optioneel numeriek toetsenblok is geïnstalleerd.
- Er verschijnen alfabetische tekens op het numerieke toetsenblok als een optionele FAX Kit is geïnstalleerd. Om het faxnummer te onthouden worden alfabetische tekens gebruikt.

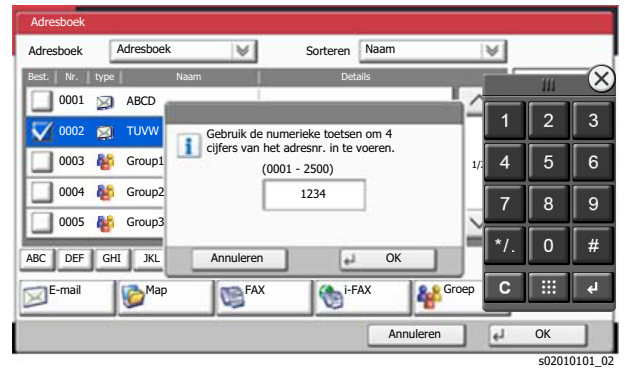
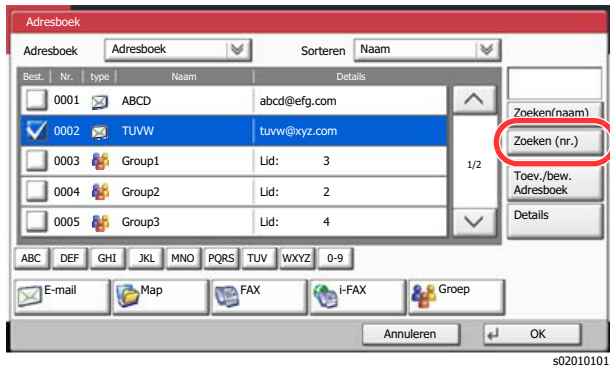
Voorbeeld: Bij het invoeren van het aantal exemplaren



Voorbeeld: Bij het invoeren van een snelkiesstoets nummer

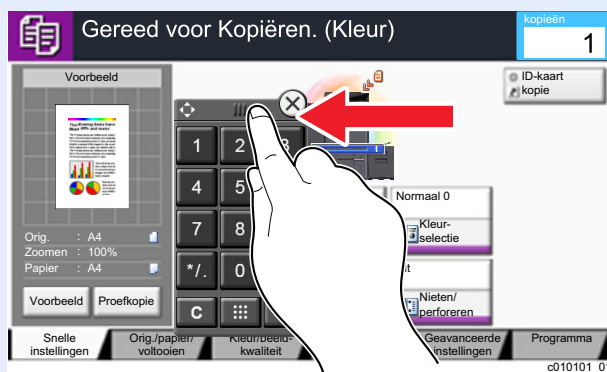


Voorbeeld: Bij het zoeken naar een adresnummer



OPMERKING

- Door uw vinger te verplaatsen terwijl u hem op de bovenzijde van het numerieke toetsenblok houdt, kunt u vrij verplaatsen naar een willekeurige toets. (Sleepbewerking)



- Voor de schermen kopiëren en afdrukken kunt u de weergegeven numerieke toetsen vooraf instellen. Daarnaast kunt u de lay-out selecteren voor de numerieke toetsen die op de toepassing worden gebruikt.
➔ Raadpleeg de *Engelse gebruikershandleiding*

Gebruik van de Enter-toets

De Enter-toets heeft dezelfde functie als de toets met het Enter-teken (↵), zoals de **[OK ↵]** toets en de toets **[Sluiten ↵]**.

Gebruik van de toets Snelkiesnummer zoeken

De toets Snelkiesnummer zoeken voert dezelfde functie uit als de toets **[Nr.]** op het aanraakscherm. Gebruik de toetsen Snelkiesnummer zoeken om een handeling uit te voeren door een nummer rechtstreeks met de cijfertoetsen in te voeren. U kunt bijvoorbeeld het snelkiesnummer voor een verzendbestemming opgeven of het programmanummer van een opgeslagen programma oproepen.

Raadpleeg voor meer informatie over snelkiezen:

➔ [De bestemming opgeven \(pagina 5-28\)](#)

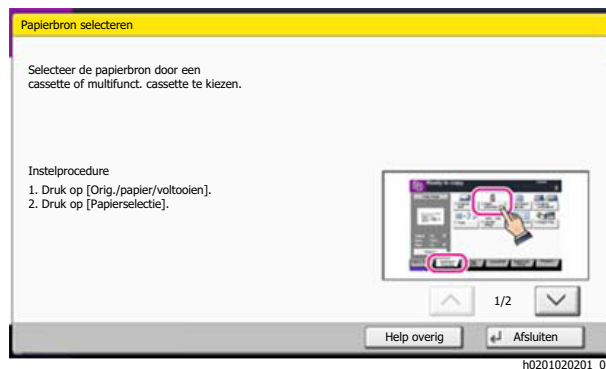
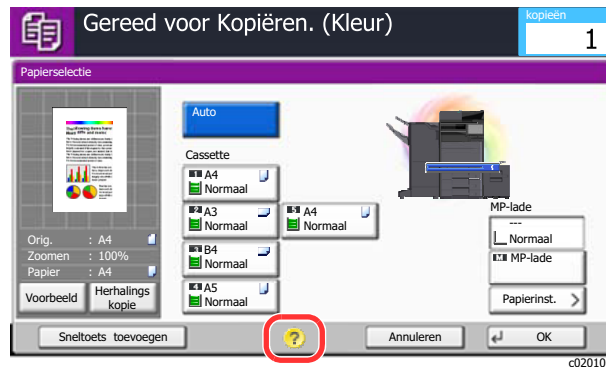


Hulpscherm

Als u problemen ondervindt bij het bedienen van het apparaat, dan kunt u de bediening nakijken via het aanraakscherm.

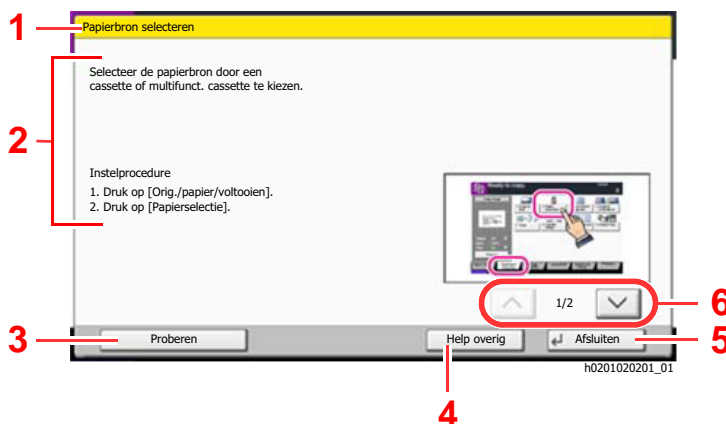
Druk, om het hulpscherm voor een functie weer te geven, op de toets **[Help]** op het bedieningspaneel van het instellingsscherm van die functie. In het Hulp-scherm vindt u uitleg over de functies en over de bediening ervan.

- 1 Roep het scherm Papierselectie op.
➔ [Papierselectie \(pagina 6-20\)](#)
- 2 Druk op [Help] op het paneel.



[Help] selecteren op het Home-scherm

Roep de Help-lijst op.



- 1 Hulponderwerpen.
- 2 Geeft informatie weer over het bedienen van de functies en het apparaat.
- 3 Geeft het scherm weer van het tabblad met de in Help uitgelegde functie. (Bij dit voorbeeldscherm verschijnt het scherm dat volgt als stap 1 van de "Instelprocedure" is uitgevoerd.)
- 4 Geeft de Help-lijst weer.
- 5 Sluit het hulpscherm en keert terug naar het oorspronkelijke scherm.
- 6 Scrollt naar boven en naar beneden als de hulptekst niet in zijn geheel kan worden weergegeven op één scherm.

Toegankelijkheidsfuncties (weergave vergroten)

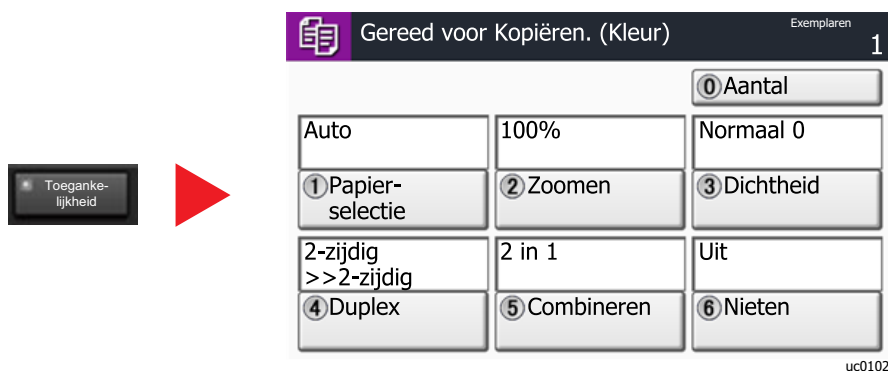
U kunt de weergegeven tekst en toetsen op het aanraakscherm vergroten. U kunt ook items selecteren en naar het volgende scherm gaan met behulp van de numerieke toetsen.

OPMERKING

- Deze functie kan worden gebruikt op het Home scherm en op de functies die werden geregistreerd via kopiëren/versturen Quick Setup.
- Om alle functies die niet worden weergegeven op het Scherm Toegankelijkheid te configureren, moet u terugkeren naar het oorspronkelijke scherm. Druk nogmaals op de [Toegankelijkheid]-toets.

Bij gebruik van de functies Kopiëren of Verzenden, drukt u op de [Toegankelijkheid]-toets.

Op het aanraakscherm verschijnen grote toetsen en tekst.



U kunt het scherm ook regelen met behulp van de numerieke toets met het betreffende omcirkelde nummer. (Voorbeeld: Druk op de [2] toets op het numerieke toetsenbord om te zoomen.

Bedien de functies zoals weergegeven op het scherm.

Aanmelden/afmelden

Wanneer u een functie instelt die systeembeheerrechten vereist of wanneer verificatie voor aanmelden door gebruikers is ingeschakeld, dient u uw login gebruikersnaam en login wachtwoord in te voeren.

OPMERKING

De standaard gebruikersnaam en het wachtwoord die in de fabriek zijn ingesteld, worden hieronder getoond.

Modelnaam	Aanmeldings-gebruikersnaam	Aanmeldings-wachtwoord
2507ci	2500	2500
3207ci	3200	3200
4007ci	4000	4000
5007ci	5000	5000
6007ci	6000	6000

Aanmelden is niet mogelijk als u uw aanmeldingsgebruikersnaam en -wachtwoord vergeten bent. Meld u zich in dit geval aan met de toegangsrechten van de beheerder en wijzig uw aanmeldingsgebruikersnaam en -wachtwoord.

Aanmelden

Normale aanmelding

- 1 Voer de aanmeldingsgebruikersnaam en het aanmeldingswachtwoord in om in te loggen.
 - 1 Als dit scherm wordt weergegeven tijdens de bediening, druk dan op **[Aanmeldingsgebruikersnaam]** om de aanmeldingsgebruikersnaam in te voeren.



➔ Raadpleeg de *Engelse gebruikershandleiding*

- 2 **[Wachtwoord aanmelding]** > Voer het aanmeldingswachtwoord in > **[OK]**

OPMERKING

- Druk op **[# Nummers]** om de aanmeldingsgegevens in te voeren met de cijfertoetsen op het bedieningspaneel.
- Als **[Netwerkverificatie]** geselecteerd is als gebruikersverificatiemethode, dan kan zowel **[Lokaal]** als **[Netwerk]** geselecteerd worden als verificatietype.
- Om aan te melden met uw ID-kaart, druk op **[ID-kaartaanm.]**.

2 Druk op [Aanmelden].

Snelle aanmelding



Als dit scherm verschijnt tijdens de bediening, selecteer dan een gebruiker en meld aan.



OPMERKING

Als een gebruikerswachtwoord vereist is, dan wordt een invoerscherm weergegeven.

➔ Raadpleeg de *Engelse gebruikershandleiding*

Afmelden



U kunt zich afmelden bij het apparaat door op de toets **[Verificatie/Afmelden]** te drukken. Het invoerscherm voor de aanmeldingsgebruikersnaam en het aanmeldingswachtwoord verschijnt opnieuw.

Gebruikers worden automatisch afgemeld in de volgende situaties:

- Als het apparaat overschakelt naar de slaapstand.
- Als de automatische bedieningspaneel-reset wordt geactiveerd.

Standaardinstellingen van het apparaat

De standaardinstellingen van het apparaat kunnen worden gewijzigd vanaf Systeemmenu. Alvorens dit apparaat in gebruik te nemen, configureert u de instellingen zoals datum en tijd, netwerkconfiguratie en energiebesparende functies naargelang de behoeften.



OPMERKING

Voor instellingen die configureerbaar zijn vanaf het Systeemmenu, raadpleeg:

➔ [Engelse gebruikershandleiding](#)

Datum en tijd instellen

Volg de onderstaande stappen om de lokale datum en tijd op de plaats van installatie in te stellen.

Wanneer u een e-mail verzendt met de verzendfunctie, zullen de hier ingestelde datum en tijd in de kop van het e-mailbericht worden toegevoegd. Stel de datum, de tijd en het tijdsverschil met GMT in van de regio waar het apparaat wordt gebruikt.



OPMERKING

- Om wijzigen door te voeren na deze initiële configuratie, raadpleeg:

- ➔ [Engelse gebruikershandleiding](#)

- De juiste tijd kan periodiek worden ingesteld door te synchroniseren met de tijd vanaf het netwerktime server.

- ➔ [Embedded Web Server RX User Guide](#)

- 1 Roep het scherm op.
[Systeemmenu/Tellers] toets > [Datum/timer/Energiebesp.stnd]
- 2 Configureer de instellingen.
[Tijdzone] > [Datum/Tijd] > [Datumnotatie]

Item	Beschrijving
Tijdzone	Stel het tijdsverschil met GMT in. Kies de dichtstbijzijnde locatie uit de lijst. Als u een tijdzone hebt geselecteerd die automatisch wordt aangepast aan zomer- en wintertijd, moet u de tijdzonegegevens instellen.
Datum/tijd	Stel de datum en tijd in voor de locatie waar u het apparaat gebruikt. Wanneer u een e-mail verzendt met de verzendfunctie, zullen de hier ingestelde datum en tijd in de kop van het e-mailbericht worden toegevoegd. Instelling: Jaar (2000 tot 2035), Maand (1 tot 12), Dag (1 tot 31), Uur (00-23), Minuut (00-59), Seconde (00-59)
Datumnotatie	Selecteer de weer te geven datumnotatie van dag, maand en jaar. Het jaar wordt weergegeven in het Westerse notatiesysteem. Instelling: Maand/dag/jaar, Dag/maand/jaar, Jaar/maand/dag

Netwerkconfiguratie

Het bekabelde netwerk configureren

Het apparaat is uitgerust met een netwerkinterface, die compatibel is met netwerkprotocollen zoals TCP/IP (IPv4), TCP/IP (IPv6), NetBEUI, en IPSec. Het maakt afdrucken via het netwerk op Windows, Macintosh, UNIX en andere platformen mogelijk.

Stel TCP/IP (IPv4) in om verbinding te maken met het Windows-netwerk.

Zorg ervoor dat de netwerkkabel is aangesloten voordat u de instellingen configureert.

➔ [LAN-kabel aansluiten \(pagina 2-8\)](#)

Configuratiemethode	Beschrijving	Referentiepagina
Configureer de verbinding vanaf het bedieningspaneel op dit apparaat	Gebruik de Versnelde installatie-wizard bij het configureren van het netwerk in een wizard-stijl beeldscherm, zonder afzonderlijk in het systeemmenu te configureren.	Versnelde installatie-wizard (pagina 2-40)
	Gebruik Instel. bedraad netwerk of Optioneel netwerk voor het nauwkeurig configureren van het netwerk via het systeemmenu.	Raadpleeg de <i>Engelse gebruikershandleiding</i>
Verbindingen op de webpagina configureren	Voor het uitgeruste netwerkinterface kan de verbinding worden ingesteld met behulp van Embedded Web Server RX. Voor de optionele IB-50 kan de verbinding worden ingesteld met behulp van de speciale Webpagina.	Embedded Web Server RX User Guide Gebruikershandleiding IB-50
De verbinding instellen met het Installatieprogramma van IB-50	Dit is het installatieprogramma in de CD van IB-50. U kunt het gebruiken op Windows.	Gebruikershandleiding IB-50



OPMERKING

Wanneer u wilt overschakelen naar een andere netwerkinterface dan Wired (standaard) na het installeren van een optionele Netwerkinterface-kit (IB-50) en een Draadloze Netwerkinterface-kit (IB-35 of IB-51), selecteert u de gewenste instelling op "Primair netwerk (Klant)".

➔ Raadpleeg de *Engelse gebruikershandleiding*

Voor informatie over de overige netwerkinstellingen, raadpleeg:

➔ *Engelse gebruikershandleiding*



OPMERKING

Als gebruikersaanmeldingbeheer is ingeschakeld, dan kunt u alleen de instellingen wijzigen door u aan te melden met beheerdersbevoegdheden of als een gebruiker met bevoegdheden om deze instelling te configureren.

Als het gebruikersaanmeldingsbeheer uitgeschakeld is, dan verschijnt het gebruikersverificatiescherm. Voer een aanmeldingsgebruikersnaam en wachtwoord in en druk op **[Aanmelden]**.

De standaard gebruikersnaam en het wachtwoord die in de fabriek zijn ingesteld, worden hieronder getoond.

Modelnaam	Aanmeldings-gebruikersnaam	Aanmeldings-wachtwoord
2507ci	2500	2500
3207ci	3200	3200
4007ci	4000	4000
5007ci	5000	5000
6007ci	6000	6000

IPv4 instellingen

1 Roep het scherm op.

Toets **[Systeemmenu/Tellers]** > **[Systeem/Netwerk]** > "Netwerk" **[Volgende]** > "Instel. bedraad netwerk" **[Volgende]** > "TCP/IP-instelling" **[Volgende]** > "IPv4" **[Wijzigen]**

2 Configureer de instellingen.

Bij gebruik van DHCP server

[DHCP]: Druk op **[Aan]**.

Bij het instellen van het statische IP-adres

[DHCP]: Druk op **[Uit]**.

[IP-adres]: Voer het adres in.

[Subnetmasker]: Geef het subnetmasker op in decimale weergave (0 tot 255).

[Default Gateway]: Voer het adres in.

Bij gebruik van de Auto-IP

Voer "0.0.0.0" in **[IP-adres]** in.

Bij het instellen van de DNS-server

In de volgende gevallen moet het IP-adres van de DNS-server (Domain Name System) worden ingesteld.

- Bij gebruik van de hostnaam met "DHCP"-instelling ingesteld op **[Uit]**.
- Bij gebruik van de DNS-server met IP-adres dat niet automatisch wordt toegewezen door DHCP.

Selecteer **[Auto (DHCP)]** of **[Handmatig]**. Wanneer **[Handmatig]** is geselecteerd, kunt u statische DNS-serverinformatie invoeren in de beschikbare primaire en secundaire velden.

 **BELANGRIJK**

Start, na het wijzigen van de instelling, het netwerk opnieuw vanaf het Systeemmenu of zet het apparaat UIT en vervolgens weer AAN.

➔ *Raadpleeg de Engelse gebruikershandleiding*

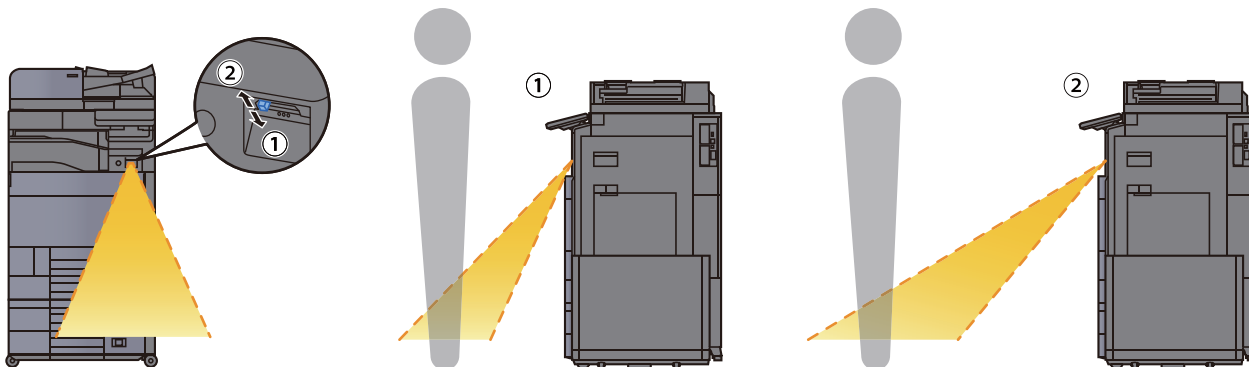
 **OPMERKING**

Vraag vooraf het IP-adres aan uw netwerkbeheerder en houd deze bij de hand wanneer u deze instelling wenst te configureren.

Bewegingssensor

Dit model detecteert automatisch wanneer een persoon dichterbij komt en schakelt de energiebesparende stand of slaapstand uitschakelen uit.

Het detectiebereik van de bewegingssensor kan worden geschakeld met de hendel aan de voorzijde.



Raadpleeg voor meer informatie over de instellingen van de bewegingssensor:

➔ *Engelse gebruikershandleiding*

Energiebesparingsfunctie

Als een bepaalde periode verstrijkt nadat het apparaat voor het laatst is gebruikt, treedt het automatisch in de energiebesparende stand om het stroomverbruik te beperken. Als een nog langere termijn is verstreken zonder dat het apparaat wordt gebruikt, gaat het apparaat automatisch naar de Slaapstand, waardoor het energieverbruik tot een minimum wordt beperkt.

Energiebesparende stand

Als de machine niet wordt gebruikt voor een bepaalde tijd, gaat het spaarstand lampje branden en wordt het scherm donker om het energieverbruik te verminderen. Deze stand heet de energiebesparende stand.

Op het scherm wordt "Energiebesparende stand" weergegeven.

Resterende tijd voor activering van de energiebesparende stand: 3 minuten (standaardinstelling).

Als er afdrukgegevens ontvangen worden tijdens de energiebesparende stand, dan wordt het apparaat automatisch geactiveerd en begint het af te drukken. Ook als in de energiebesparende stand faxgegevens binnenkomen, ontwaakt het apparaat automatisch en begint het met afdrukken.

Bij gebruik van de machine

Wordt automatisch wakker wanneer iemand de machine nadert terwijl de bewegingssensor wordt gebruikt.

Raadpleeg voor meer informatie over de instellingen van de bewegingssensor:

➔ *Engelse gebruikershandleiding*

Als de bewegingssensor niet wordt gebruikt, voer dan een van de volgende acties uit.

- Selecteer een willekeurige toets van het bedieningspaneel.
- Raak het aanraakscherm aan.
- Open de optionele originelenklep of de optionele documenttoevoer.
- Plaats de originelen in de optionele documenttoevoer.

Hier volgt de ontwakings tijd uit de energiebesparende stand.

- 2507ci/3207ci: Binnen 9,7 seconden
- 4007ci/5007ci/6007ci: Binnen 14,4 seconden

Wij wijzen u erop dat door omgevingsfactoren, zoals ventilatie, het apparaat langzamer kan reageren.

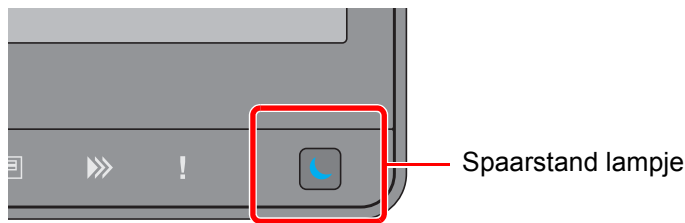


OPMERKING

Als de Standby timer gelijk is aan de Timer slaapstand, dan wordt een slaapstand voorafgegaan.

Slaapstand

Om de slaapstand te activeren, drukt u op de **[Spaarstand]** toets. Het aanraakscherm en alle lampjes op het bedieningspaneel gaan uit om zoveel mogelijk energie te besparen, alleen het Spaarstand lampje blijft branden. Deze stand heet de slaapstand.



Als tijdens de slaapstand afdrukgegevens worden ontvangen, dan ontwaakt het apparaat automatisch en begint het met afdrukken.

Ook als in de slaapstand faxgegevens binnenkomen, ontwaakt het apparaat automatisch en begint het met afdrukken.

Bij gebruik van de machine

Wordt automatisch wakker wanneer iemand de machine nadert terwijl de bewegingssensor wordt gebruikt.

Raadpleeg voor meer informatie over de instellingen van de bewegingssensor:

➔ [Engelse gebruikershandleiding](#)

Als de bewegingssensor niet wordt gebruikt, voer dan een van de volgende acties uit.

- Selecteer een willekeurige toets van het bedieningspaneel.
- Raak het aanraakscherm aan.
- Open de optionele originelenklep of de optionele documenttoevoer.
- Plaats de originelen in de optionele documenttoevoer.

Hier volgt de ontwakingstijd uit de energiebesparende stand.

- 2507ci/3207ci: Binnen 9,7 seconden
- 4007ci/5007ci/6007ci: Binnen 14,4 seconden

Wij wijzen u erop dat door omgevingsfactoren, zoals ventilatie, het apparaat langzamer kan reageren.

Automatische slaapstand

De automatische slaapstand schakelt het apparaat automatisch naar slaapstand als het een vooraf ingestelde tijd niet actief is geweest.

Resterende tijd voor activering van de slaapstand:

- 10 minuten (standaardinstelling).

Om de ingestelde tijdsduur van de slaapstand te wijzigen, raadpleeg:

➔ [Energiebesparings-configuratie \(pagina 2-41\)](#)



OPMERKING

Als de Standby timer gelijk is aan de Timer slaapstand, dan wordt een slaapstand voorafgegaan.

Slaapstand regeling (modellen voor Europa)

U kunt de slaapstand voor elke functie instellen. Als het apparaat in de slaapstand schakelt, kan de ID-kaart niet worden herkend.

Raadpleeg voor meer informatie over de slaapstand regeling:

➔ [Engelse gebruikershandleiding](#)

Slaapstandniveau (Energiebesparende stand) (modellen uitgezonderd voor Europa)

In deze stand wordt het energieverbruik nog meer teruggebracht dan in de normale slaapstand en kan de slaapstand afzonderlijk ingesteld worden voor elke functie. Afdrukken vanaf een computer die is aangesloten via een USB-kabel, is niet mogelijk als het apparaat in de slaapstand staat. De tijd die nodig is voor het apparaat om vanuit de energiebesparende stand naar de normale bedieningsstand te schakelen is langer dan vanuit de normale slaapstand.



OPMERKING

Als de optionele netwerkinterface kit is geïnstalleerd, kan de energiebesparingsstand niet worden ingesteld.

Raadpleeg voor meer informatie over het instellen van het Slaapstandniveau (Energiebesparende stand):

- ➔ [Energiebesparings-configuratie \(pagina 2-41\)](#)

Herstelniveau energiebesparing

Deze machine kan het stroomverbruik reduceren bij het herstellen van de energiebesparende stand.

Onder herstelniveau energiebesparende stand kan "Volledig herstel", "Normaal herstel" of "Herstel energiebesparing" worden geselecteerd.

De fabrieksinstelling is "Normaal herstel".

Raadpleeg voor meer informatie over het instellen van de energiebesparende stand:

- ➔ [Energiebesparings-configuratie \(pagina 2-41\)](#)
- ➔ *Engelse gebruikershandleiding*

Weektimer instellingen

Stelt het apparaat automatisch in de slaapstand en in werking op de tijden die voor elke dag zijn vastgesteld.

Raadpleeg voor meer informatie over de Weektimer instellingen:

- ➔ [Energiebesparings-configuratie \(pagina 2-41\)](#)
- ➔ *Engelse gebruikershandleiding*

Uitschakeltimer (modellen voor Europa)

Als het apparaat niet wordt gebruikt in de slaapstand, dan wordt de stroom automatisch uitgeschakeld. De uitschakeltimer wordt gebruikt om de tijd voor het uitschakelen van de stroom in te stellen.

De fabrieksinstelling voor de tijd voor de stroom wordt uitgeschakeld: 3 dagen

- ➔ Raadpleeg de *Engelse gebruikershandleiding*

Versnelde installatie-wizard

Voor FAX-functies, papierinstellingen, energiebesparingsfuncties en netwerkinstellingen, kunt u de volgende instellingen configureren in een wizard-achtige scherm.

Fax setup	Stelt de basisfaxinstellingen in. Deze functie wordt weergegeven als de optionele faxkit geïnstalleerd is.	
	➔ FAX Operation Guide	
	1. Bellen/RX-modus	Kiesmodus (Poort 1, Poort 2 ^{*1}) ^{*2} Ontvangstmethode Auto (DRD) ^{*3}
	2. Lokale faxinformatie	Interne naam fax (Poort 1, Poort 2 ^{*1}) Lokaal faxnummer (Poort 1, Poort 2 ^{*1}) Lokale fax-ID TTI
	3. Geluid	Volume faxluidspreker Volume faxmonitor Zoemer bij afronden taak
	4. Belsignalen	Belsignalen (Normaal) ^{*4} Belsignalen (TAD) ^{*4} Belsignalen (FAX/tel.) ^{*4}
	5. Papierbron/Uitvoer	Papierbroninstellingen Opgeven per mediatype ^{*5} Opgeven per cassette ^{*6} Uitvoerlade (Poort 1, Poort 2 ^{*1}) ^{*7} Kleiner ontvangstformaat
6. Opnieuw bellen	Aantal keren opn. bellen	
Uitschakelen instellen	Toon uitschakelmelding	—
E-mailconfiguratie	Stelt SMTP-instelling en afzenderadres in om het verzenden van e-mail mogelijk te maken.	
	1. E-mail	SMTP-protocol SMTP-instelling/afzenderadres
Netwerkconfiguratie	Stelt de netwerkinstellingen in.	
	1. Netwerk	Netwerkselectie ^{*8} Wi-Fi ^{*9} DHCP ^{*10} IP-adres ^{*11} Subnetmasker ^{*11} Standaard gateway ^{*11}

Energiebesparings-configuratie	Stelt de slaapstand en de energiebesparende stand in.	
	1. Slaapstand	Voor Europa Timer voor slaapstand Regels slaapstand Uitgezonderd voor Europa Timer voor slaapstand Slaapstandniveau
	2. Energiebesparende stand	Standby timer
	3. Herstelmodus	Herstelniveau energiebesparing
	4. Wekelijkse timerinstellingen	Weektimer Planning ^{*12} Aantal keren opn. bellen ^{*12} Tussentijd opn. ^{*12}

*1 Dit wordt weergegeven als de optie van twee FAX Kits is geïnstalleerd.

*2 Alleen inch versie.

*3 DRD-ontvangst is enkel in bepaalde landen beschikbaar.

*4 Deze instelling wordt niet weergegeven in sommige regio's.

*5 Deze functie wordt weergegeven wanneer **[Papierbron instellingen]** is ingesteld op **[Opgeven per mediatype]**.

*6 Deze functie wordt weergegeven wanneer **[Papierbron instellingen]** is ingesteld op **[Opgeven per cassette]**.

*7 Deze functie wordt weergegeven wanneer de optionele takenscheider, mailbox of 4000-vel finisher is geïnstalleerd. Als de machine is voorzien van een interne finisher of een 1000-vel finisher, dan wordt deze functie niet weergegeven.

*8 Deze functie verschijnt als de Draadloos netwerkinterface kit (IB-35) geïnstalleerd is.

De Draadloos netwerkinterface kit is een optie voor sommige modellen. Neem contact op met uw dealer of onze verkoop- of servicevertegenwoordiger voor meer informatie.

➔ Raadpleeg de *Engelse gebruikershandleiding*

*9 Deze functie verschijnt als **[Netwerkselectie]** is ingesteld op **[Wi-Fi]**.

*10 Deze functie verschijnt als **[Netwerkselectie]** is ingesteld op **[Bedraad netwerk]**.

*11 Deze functie verschijnt als **[DHCP]** is ingesteld op **[Uit]**.

*12 Deze functie verschijnt als **[Wekelijkse timer]** is ingesteld op **[Aan]**.

OPMERKING

Voer, wanneer het scherm voor gebruikersauthenticatie verschijnt, uw aanmeldgebruikersnaam en aanmeldwachtwoord in en druk op **[Aanmelden]**.

De standaard gebruikersnaam en het wachtwoord, zoals ingesteld in de fabriek, worden hieronder getoond.

Modelnaam	Aanmeldings-gebruikersnaam	Aanmeldings-wachtwoord
2507ci	2500	2500
3207ci	3200	3200
4007ci	4000	4000
5007ci	5000	5000
6007ci	6000	6000

1 Roep het scherm op.

[Systeemmenu/Tellers] toets > **[Versnelde installatie-wizard]**

2 Selecteer een functie.

3 Configureer de instellingen.

Start de wizard. Volg de instructies op het scherm om de instellingen te configureren.



OPMERKING

Als u problemen ondervindt bij het configureren van de instellingen, raadpleeg:

➔ [Hulpscherm \(pagina 2-28\)](#)

Bediening	Beschrijving
Afsluiten	Sluit de wizard af. De tot nu toe geconfigureerde instellingen worden toegepast.
Vorige	Terug naar het vorige item.
Overslaan	Vooruit naar het volgende item zonder het huidige item in te stellen.
Volgende	Naar het volgende scherm.
Terug	Terug naar het vorige scherm.
Voltooid	Registreer de instellingen en sluit de wizard af.

Software installeren

Installeer de benodigde software op uw pc van de bijgeleverde DVD (Product Library) als u de printerfunctie van dit apparaat wilt gebruiken of als u TWAIN/WIA-verzending of netwerkfaxverzending wilt gebruiken op uw pc.

Software op DVD (Windows)

U kunt een van de installatiemethoden [**Snel installeren**] of [**Aangepast installeren**] selecteren. [**Snel installeren**] is de standaard installatiemethode. Gebruik, om componenten te installeren die niet geïnstalleerd kunnen worden met [**Snel installeren**], [**Aangepast installeren**].

Voor meer informatie over Aangepast installeren, raadpleeg:

➔ [Engelse gebruikershandleiding](#)

Software	Beschrijving	Snel installeren
Printing System Driver	Dit printerstuurprogramma maakt het afdrukken van documenten vanaf een computer mogelijk. Door één enkel printerstuurprogramma worden meerdere talen voor pagina-omschrijvingen (PCL, XL, KPD, etc.) ondersteund. Dit printerstuurprogramma biedt u de mogelijkheid om van alle functies van het apparaat gebruik te maken. Gebruik dit stuurprogramma om PDF-bestanden aan te maken.	○
Printing System (XPS) Driver	Dit printerstuurprogramma ondersteunt het XPS-formaat (XML papierspecificatie) zoals ontwikkeld door Microsoft Corporation.	—
KPDL mini-driver/PCL mini-driver	Dit is een Microsoft MiniDriver die PCL en KPDL ondersteunt. Er zijn enkele beperkingen in de functies en optionele functies van het systeem die met dit stuurprogramma gebruikt kunnen worden.	—
FAX Driver	Dit maakt het mogelijk een document dat in een PC-softwaretoepassing gecreëerd is, als fax via het systeem te versturen.	—
TWAIN Driver	Dit stuurprogramma maakt scannen met het systeem mogelijk via een TWAIN-compliance softwaretoepassing.	○
WIA Driver	WIA (Windows Imaging Acquisition) is een functie in Windows die tweerichtingscommunicatie tussen een afbeeldingsapparaat zoals een scanner en een softwaretoepassing voor afbeeldingsverwerking mogelijk maakt. Er kan een afbeelding verworven worden met een WIA-compliance softwaretoepassing, wat handig is wanneer er geen TWAIN-compliance softwaretoepassing op de PC geïnstalleerd is.	—
NETWORK PRINT MONITOR	Dit is een hulpmiddel waarmee het mogelijk is het systeem in het netwerk te monitoren.	—
Status Monitor	Dit is een hulpprogramma dat de status van de printer controleert en voorziet in een doorlopende rapportfunctie.	○
File Management Utility	Maakt het mogelijk een gescand document te verzenden en op te slaan in een specifieke netwerkmap.	—

Software	Beschrijving	Snel installeren
Network Tool for Direct Printing	Dit maakt het mogelijk een PDF-bestand af te drukken zonder Adobe Acrobat/Reader te starten.	—
FONTS	Dit zijn de lettertypen die het mogelijk maken de in het systeem ingebouwde lettertypen te gebruiken in een softwaretoepassing.	○



OPMERKING

- De installatie op Windows moet worden uitgevoerd door een gebruiker is aangemeld met beheerdersbevoegdheden.
- Om gebruik te maken van de faxfuncties is de optionele faxkit vereist.

De teller controleren

Controleer het aantal afgedrukte en gescande vellen.

- 1 Roep het scherm op.
Toets [**Systeemmenu/Tellers**] > [**Tellers**]
- 2 Controleer de teller

Embedded Web Server RX

Als het apparaat is aangesloten op het netwerk, kunt u verschillende instellingen configureren met Embedded Web Server RX.

In dit gedeelte wordt uitgelegd hoe u toegang krijgt tot Embedded Web Server RX en hoe u de beveiligingsinstellingen en de hostnaam kunt wijzigen.

➔ Embedded Web Server RX User Guide



OPMERKING

Om toegang te krijgen tot alle functies van de Embedded Web Server RX pagina's, voer de gebruikersnaam en het wachtwoord in en klik op [**Aanmelden**]. Door het vooraf ingestelde wachtwoord van de systeembeheerder in te voeren, kan de gebruiker alle pagina's openen, inclusief Documentbox, Adresboek en Instellingen in het navigatiemenu. De standaard fabrieksinstelling voor de standaardgebruiker met de bevoegdheden voor systeembeheerder wordt hieronder getoond. (Er wordt onderscheid gemaakt tussen hoofdletters en kleine letters (hoofdlettergevoelig).)

Aanmelding gebruikersnaam: Admin

Aanmelding wachtwoord: Admin

Instellingen die de beheerder en algemene gebruikers kunnen configureren in Embedded Web Server RX.

Instelling	Beschrijving	Beheerder	Standaard gebruiker
Machine-gegevens	De basisinformatie van het apparaat kan worden opgevraagd.	<input type="radio"/>	<input type="radio"/>
Taakstatus	Toont alle informatie over het apparaat, met inbegrip van afdruk- en scantaken, het opslaan van taken, geplande taken, en takenlogboek.	<input type="radio"/>	<input type="radio"/>
Documentbox	Document boxen toevoegen of verwijderen, of documenten uit een document box verwijderen.	<input type="radio"/>	<input type="radio"/> *1
Adresboek	Adressen en adresgroepen aanmaken, bewerken of verwijderen.	<input type="radio"/>	<input type="radio"/> *1
Apparaat-instellingen	Configureer de geavanceerde instellingen van het apparaat	<input type="radio"/>	—
Functie-instellingen	Configureer de geavanceerde functie-instellingen.	<input type="radio"/>	—
Netwerk-instellingen	Configureer de geavanceerde instellingen van het netwerk.	<input type="radio"/>	—
Beveiligings-instellingen	Configureer de geavanceerde instellingen van de beveiliging.	<input type="radio"/>	—
Beheer-instellingen	Configureer de geavanceerde beheerinstellingen.	<input type="radio"/>	—

*1 De aangemelde gebruiker kan mogelijk niet bevoegd zijn om een aantal instellingen te configureren, afhankelijk van de machtigingen van de gebruiker.



OPMERKING

Om gebruik te maken van de faxfuncties is de optionele faxkit vereist. Hieronder is de informatie over de faxinstellingen weggelaten.

➔ FAX Operation Guide

Embedded Web Server RX openen

1 Roep het scherm op.

1 Start uw internetbrowser.

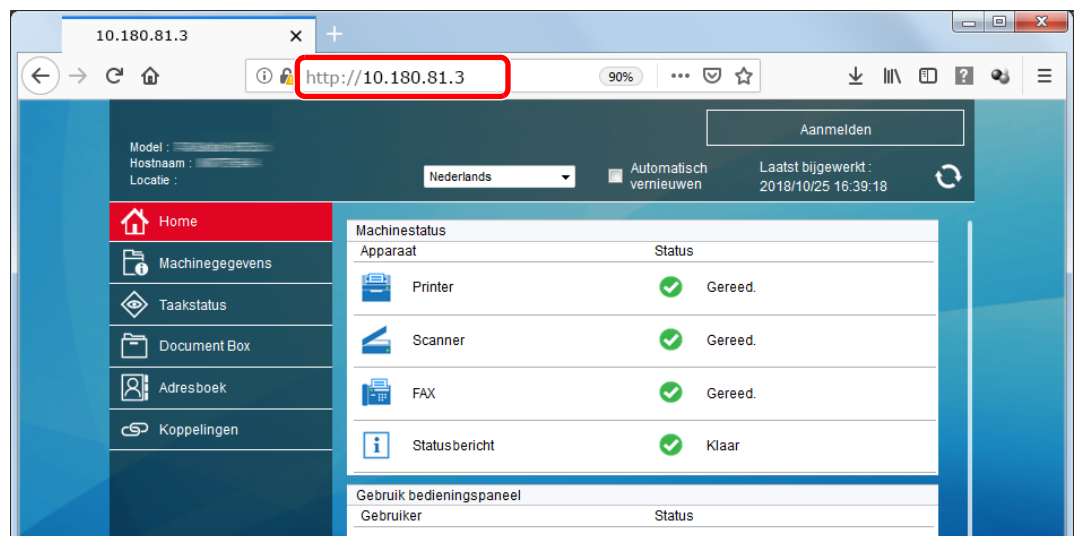
2 Voer het IP-adres of de hostnaam van het apparaat in de adres- of locatiebalk in.

Klik in de aangegeven volgende op de volgende toetsen om het IP-adres van het apparaat en de hostnaam te controleren.

[Machinegegevens] in het Home-scherm > **[Identificatie/Bedraad netw.]**

Voorbeelden: <https://10.180.81.3/> (voor IP-adres)

<https://MFP001> (als de hostnaam "MFP001" is)



De internetpagina geeft basisinformatie over het apparaat en het Embedded Web Server RX weer, evenals hun huidige status.



OPMERKING

Als het bericht "Er is een probleem met het beveiligingscertificaat van deze website." verschijnt, dan moet het certificaat geconfigureerd worden.

➔ **Embedded Web Server RX User Guide**

U kunt ook de handeling voortzetten zonder het certificaat te configureren.

2 Configureer de functie.

Selecteer een categorie in de navigatiebalk links op het scherm.



OPMERKING

Om toegang te krijgen tot alle functies van de Embedded Web Server RX pagina's, voer de gebruikersnaam en het wachtwoord in en klik op **[Aanmelden]**. Door het vooraf ingestelde wachtwoord van de systeembeheerder in te voeren, kan de gebruiker alle pagina's openen, inclusief Documentbox, Adresboek en Instellingen in het navigatiemenu. De standaard fabrieksinstelling voor de standaardgebruiker met de bevoegdheden voor systeembeheerder wordt hieronder getoond. (Er wordt onderscheid gemaakt tussen hoofdletters en kleine letters (hoofdlettergevoelig).)

Aanmelding gebruikersnaam: Admin

Aanmelding wachtwoord: Admin

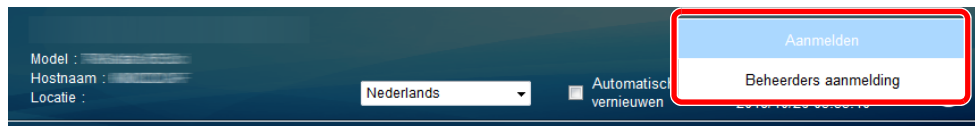
Beveiligingsinstellingen wijzigen

1 Roep het scherm op.

- 1 Start uw internetbrowser.
- 2 Voer het IP-adres of de hostnaam van het apparaat in de adres- of locatiebalk in.
Klik in de aangegeven volgende op de volgende toetsen om het IP-adres van het apparaat en de hostnaam te controleren.

[**Machinegegevens**] in het Home-scherm > [**Identificatie/Bedraad netw.**]

- 3 Meld u aan met beheerdersbevoegdheden.



De standaard fabrieksinstelling voor de standaardgebruiker met de bevoegdheden voor systeembeheerder wordt hieronder getoond. (Er wordt onderscheid gemaakt tussen hoofdletters en kleine letters (hoofdlettergevoelig).)

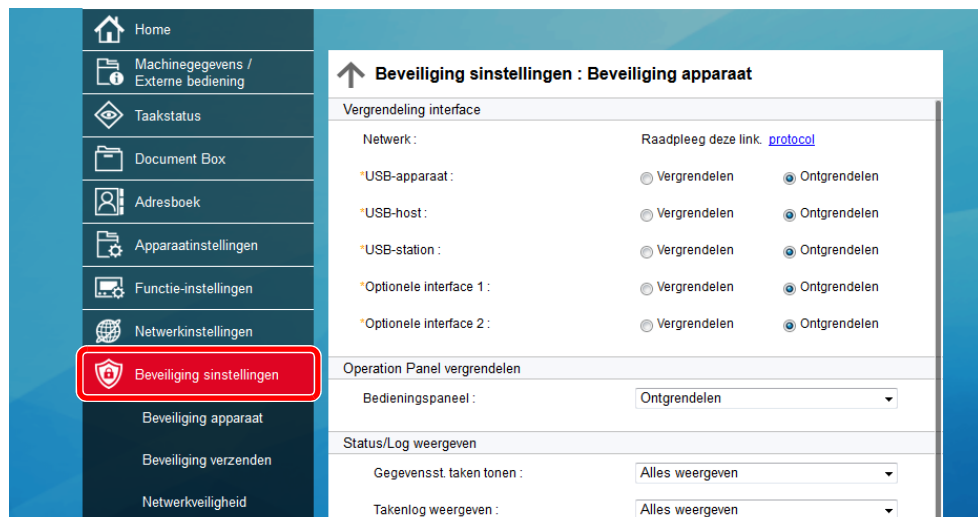
Aanmelding gebruikersnaam: Admin

Aanmelding wachtwoord: Admin

- 4 Klik op [**Beveiligingsinstellingen**].

2 Configureer de beveiligingsinstellingen.

Vanaf de menu [**Beveiligingsinstellingen**], selecteert u de instelling die u wilt configureren.



OPMERKING

Voor meer informatie over het instellen van certificaten, raadpleeg:

➔ **Embedded Web Server RX User Guide**

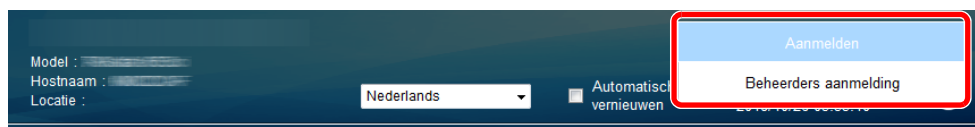
Apparaatgegevens wijzigen

1 Roep het scherm op.

- 1 Start uw internetbrowser.
- 2 Voer het IP-adres of de hostnaam van het apparaat in de adres- of locatiebalk in.
Klik in de aangegeven volgende op de volgende toetsen om het IP-adres van het apparaat en de hostnaam te controleren.

[Machinegegevens] in het Home-scherm > **[Identificatie/Bedraad netw.]**

3 Meld u aan met beheerdersbevoegdheden.

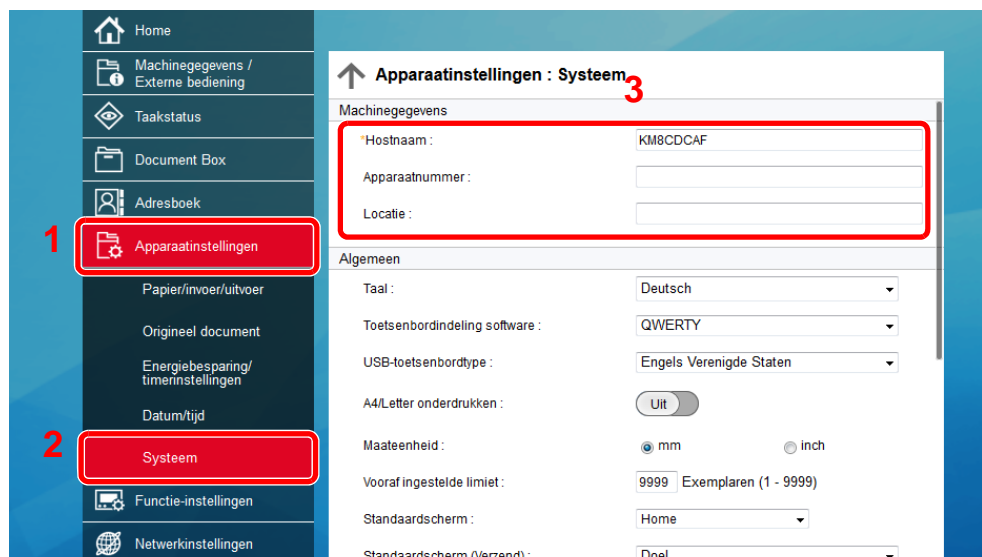


De standaard fabrieksinstelling voor de standaardgebruiker met de bevoegdheden voor systeembeheerder wordt hieronder getoond. (Er wordt onderscheid gemaakt tussen hoofdletters en kleine letters (hoofdlettergevoelig).)

Aanmelding gebruikersnaam: Admin

Aanmelding wachtwoord: Admin

4 Kies vanaf de menu **[Apparaatinstellingen]** de optie **[Systeem]**.



2 Geef de hostnaam op.

Voer de gegevens van het apparaat in en klik vervolgens op **[Verzenden]**.

BELANGRIJK

Start, na het wijzigen van de instelling, het netwerk opnieuw op of zet het apparaat UIT en vervolgens weer AAN.

Om de netwerkkaart opnieuw op te starten, klik op [Resetten] in de menu [Beheerinstellingen], en klik vervolgens op [Netwerk opnieuw opstarten] in "Herstarten".

E-mailinstellingen

Door de SMTP-instellingen te configureren, kunt u afbeeldingen die zijn gescand door de computer als e-mailbijlagen verzenden en e-mail kennisgevingen verzenden wanneer taken zijn afgerond.

Deze functie kan alleen worden gebruikt als het apparaat is verbonden met een mailserver die het SMTP-protocol gebruikt.

Daarnaast dient u het volgende te configureren.

- SMTP-instellingen
Item: "SMTP-protocol" en "SMTP-servernaam" in "SMTP"
- Het afzenderadres wanneer de machine e-mails stuurt
Item: "Adres afzender" in "Instellingen voor e-mail verzenden"
- De instelling om de grootte van e-mailberichten te beperken
Item: "Groottebeperking e-mail" in "Instellingen voor e-mail verzenden"

Volg de onderstaande stappen om de SMTP-instellingen op te geven.

1 Roep het scherm op.

Geeft het scherm SMTP-protocol weer.

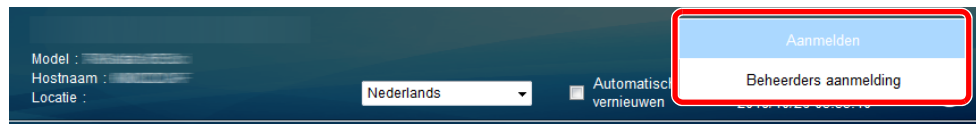
1 Start uw internetbrowser.

2 Voer het IP-adres of de hostnaam van het apparaat in de adres- of locatiebalk in.

Klik in de aangegeven volgende op de volgende toetsen om het IP-adres van het apparaat en de hostnaam te controleren.

[Machingegevens] in het Home-scherm > **[Identificatie/Bedraad netw.]**

3 Meld u aan met beheerdersbevoegdheden.

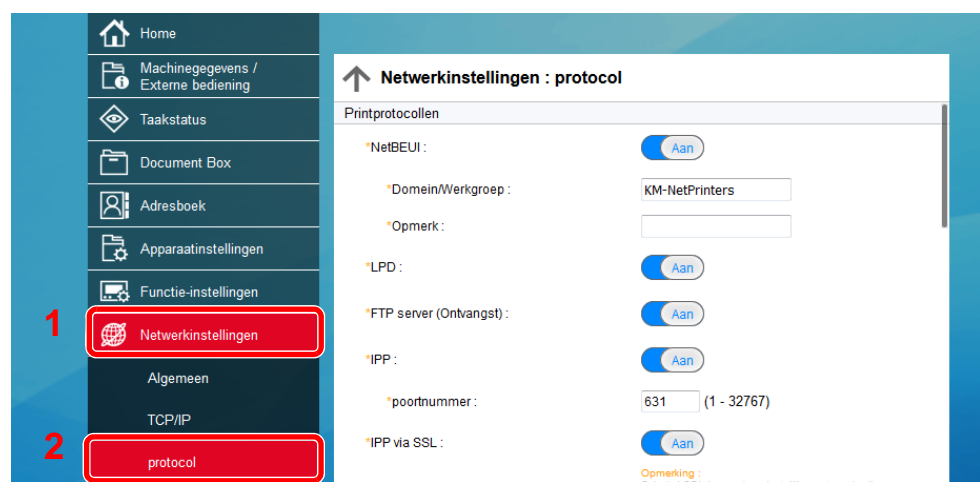


De standaard fabrieksinstelling voor de standaardgebruiker met de bevoegdheden voor systeembeheerder wordt hieronder getoond. (Er wordt onderscheid gemaakt tussen hoofdletters en kleine letters (hoofdlettergevoelig).)

Aanmelding gebruikersnaam: Admin

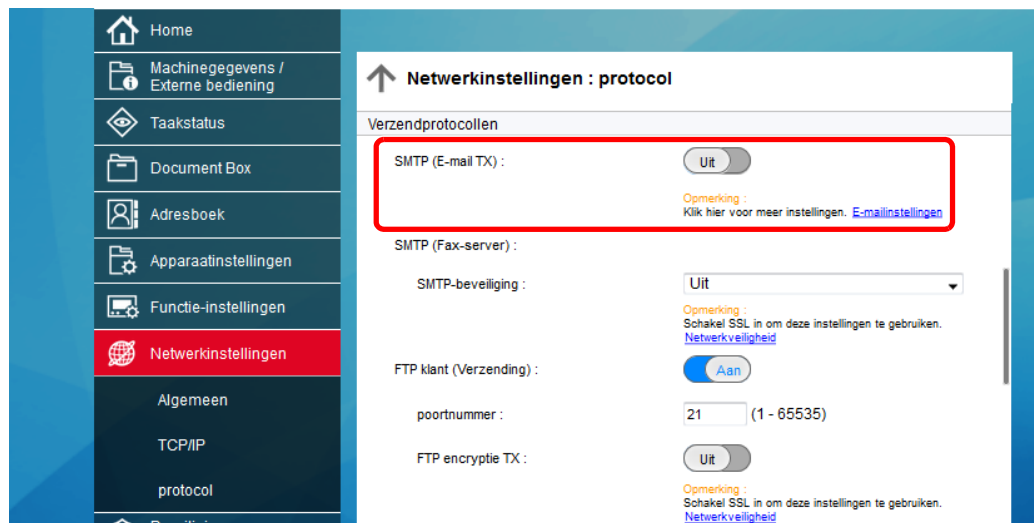
Aanmelding wachtwoord: Admin

4 Kies vanaf de menu **[Netwerkinstellingen]** de optie **[Protocol]**.



2 Configureer de instellingen.

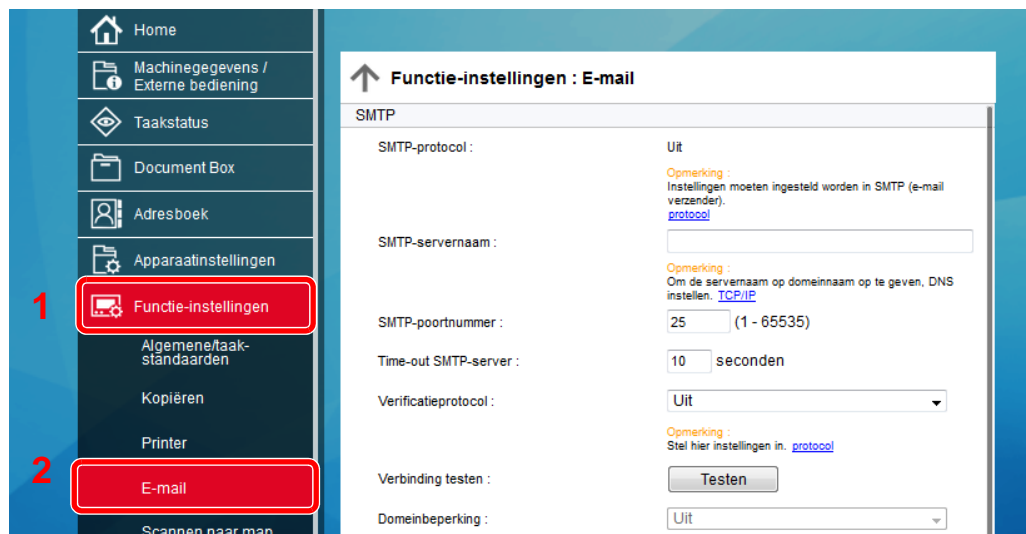
Stel "SMTP (E-mail TX)" in op **[Aan]** in "Verzendprotocollen".



3 Roep het scherm op.

Roep het scherm E-mailinstellingen op.

Vanaf de menu **[Functie-instellingen]**, klik op **[E-mail]**.



4 Configureer de instellingen.

Voer de items "SMTP" en "Instellingen voor e-mail verzenden" in.

Instelling	Beschrijving
SMTP	Stel in om e-mails vanaf de machine te versturen.
SMTP-protocol	Geeft het scherm SMTP-protocol weer. Controleer of "SMTP-protocol" is ingesteld op [Aan] . Als [Uit] is ingesteld, klik dan op [Protocol] en stel het SMTP-protocol in op [Aan] .
SMTP-servernaam ^{*1}	Voer de hostnaam of het IP-adres van de SMTP-server in.
SMTP-poortnummer	Geef het poortnummer op voor de SMTP. Het standaard poortnummer is 25.
Time-out SMTP-server	Stel de wachttijd voor time-out in seconden in.
Verificatieprotocol	Om SMTP-verificatie te gebruiken, voer de gebruikersinformatie voor verificatie in.
SMTP-beveiliging	Stel SMTP beveiliging in. Activeer "SMTP-beveiliging" in "SMTP (E-mail TX)" op de de pagina [Protocolinstellingen] .
Verbinding testen	Tests om te bevestigen dat de e-mailfunctie onder de instellingen werkt zonder een e-mail te verzenden.
Domeinbeperking	Om de domeinen te beperken, klik op [Domeinenlijst] en voer de domeinnamen van de adressen in die moeten worden toegestaan of afgewezen. Beperking kan ook worden opgegeven via e-mail adres.
POP3	<p>POP3-protocol</p> <p>Controle-interval</p> <p>Nu uitvoeren</p> <p>Domeinbeperking</p> <p>Gebruikersinstellingen POP3</p> <p>U hoeft de volgende items niet in te stellen wanneer u alleen de functie voor het verzenden van e-mails vanaf de machine activeert. Stel de volgende items in als u de functie voor het ontvangen van e-mails op de machine wilt activeren.</p> <p>➔ Embedded Web Server RX User Guide</p>

Instelling		Beschrijving
Instellingen voor e-mail verzenden	Groottebeperking e-mail	Voer de maximumgrootte van te verzenden e-mailberichten in kilobytes in. Als de grootte van een e-mail deze waarde overschrijdt, dan wordt een foutbericht weergegeven en wordt het verzenden van de e-mail geannuleerd. Gebruik deze instelling als u groottebeperking e-mail voor de SMTP-server heeft ingesteld. Zoniet, voer een waarde in van 0 (nul) om e-mails zonder groottebeperking te kunnen versturen.
	Adres afzender ^{*1}	Voer het adres in van de afzender voor wanneer de machine e-mails verzendt, bijvoorbeeld de apparaatbeheerder. Dit zorgt ervoor dat een antwoord of een afleveringsfoutrapport naar een persoon wordt gestuurd in plaats van naar het apparaat. Het adres van de afzender moet correct worden ingevoerd voor SMTP-verificatie. Het adres van de afzender mag maximaal 256 tekens lang zijn.
	Handtekening	Voer de handtekening in. De handtekening is vrije tekst die wordt weergegeven aan het einde van het e-mailbericht. Deze wordt vaak gebruikt om het apparaat verder te identificeren. De handtekening mag maximaal 512 karakters lang zijn.
	Standaardinst. functies	Wijzig de functie standaardinstellingen op de pagina [Gemeensch./Standaard instellingen taak].

*1 Deze instellingen dienen te worden opgegeven.

5 Klik op [Verzenden].

3 Voorbereiding voor het gebruik

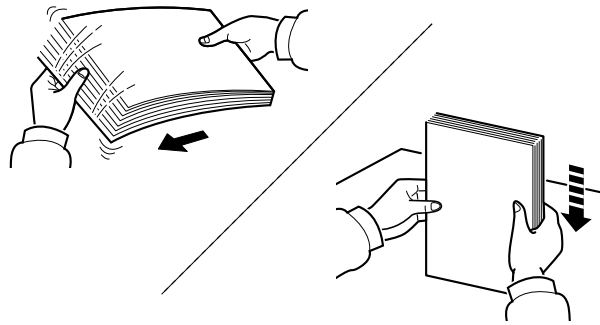
In dit hoofdstuk worden de volgende bedieningshandelingen uitgelegd.

Papier plaatsen	3-2
Voorzorgen voor papier plaatsen	3-2
Papierinvoereenheden selecteren	3-3
Papier in cassette 1 plaatsen	3-4
Papier in cassette 2 plaatsen	3-7
Enveloppen of karton in de cassettes plaatsen	3-10
Papier in de extra grote papierinvoer plaatsen	3-14
Papier laden in de zij-invoer	3-16
Voorzorgen voor papier uitvoeren	3-18
Papierstopper	3-18
Geleider envelopstapel	3-18
Versteller stapelniveau	3-19
Vouweenheid (Voor 4000-vel finisher)	3-20
Vouweenheid (Voor 100-vel nietfinisher)	3-21

Papier plaatsen

Voorzorgen voor papier plaatsen

Wanneer u een nieuw pak papier opent, waaiert u het papier eerst los om de vellen uit elkaar te halen. Volg daarbij de onderstaande stappen.



Waaier het papier los en klop de stapel recht op een vlakke ondergrond.

Daarnaast zijn de volgende voorzorgen aanbevolen.

- Als het papier gekruld of gevouwen is, maakt u dit recht voordat u het papier plaatst. Gekruld of gevouwen papier kan papierstoringen veroorzaken.
- Stel geopend papier niet bloot aan hoge luchtvochtigheid. Vocht kan immers kopieerproblemen veroorzaken. Sluit na het plaatsen van het papier in de multifunctionele lade of in een cassette eventueel resterend papier goed in de bewaarzak voor papier af.
- Als u het papier te lang in de cassette laat liggen, kan verkleuring van het papier optreden door warmte uit de cassette.
- Als het apparaat langere tijd niet gebruikt gaat worden, bescherm dan al het papier tegen vocht door het uit de cassettes te verwijderen en in de bewaarzak voor papier op te bergen.

✓ BELANGRIJK

Als u op gebruikt papier (papier dat al voor kopiëren is gebruikt) kopieert, gebruik dan geen papier dat met nietjes of een paperclip aan elkaar is bevestigd. Dit kan het apparaat beschadigen of een slechte beeldkwaliteit veroorzaken.

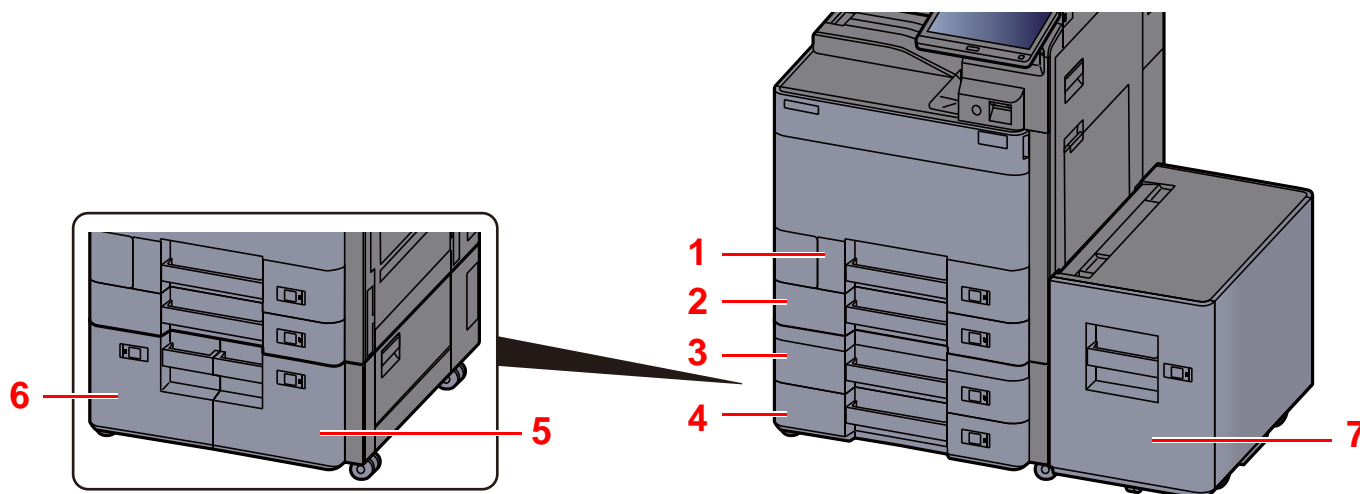
💡 OPMERKING

Raadpleeg voor gebruik van speciaal papier zoals briefpapier, geperforeerd papier of voorbedrukt papier met bijvoorbeeld een logo of bedrijfsnaam:

➔ *Engelse gebruikershandleiding*

Papierinvoereenheden selecteren

Selecteer de papierinvoereenheden naargelang het formaat en het type papier.



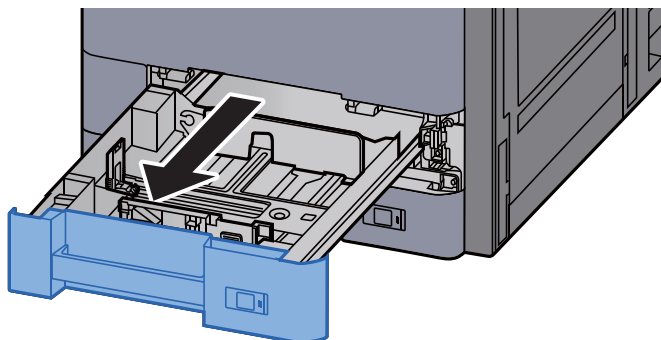
Nr.	Naam	Papierformaat	Papiersoort	Capaciteit	Pagina
1	Cassette 1	A4-R, A4, A5-R, A5, A6-R, B5-R, B5, B6-R, 216×340 mm, Letter-R, Letter, Legal, Statement-R, Executive, Oficio II, Folio, 16K-R, 16K, ISO B5, Envelop #10, Envelop #9, Envelop #6, Envelop Monarch, Envelop DL, Envelop C5, Hagaki (Karton), Oufuku hagaki (Antwoordbriefkaart), Youkei 4, Youkei 2, Nagagata 3, Custom 1 tot 4	Normaal, Ruw, Velijn, Gerecycled, Voorbedrukt, Bond, Karton, Kleur, Geperforeerd, Briefpapier, Envelop, Dik, Hoge kwaliteit, Custom 1 tot 8	500 vel (80 g/m ²)	pagina 3-4
2	Cassette 2	A3, A4-R, A4, A5-R, A5, A6-R, B4, B5-R, B5, B6-R, 216×340 mm, SRA3, Ledger,			
3	Cassette 3	Letter-R, Letter, Legal, Statement-R, Executive, 12×18", Oficio II, Folio, 8K,			
4	Cassette 4	16K-R, 16K, ISO B5, Envelop #10, Envelop #9, Envelop #6, Envelop Monarch, Envelop DL, Envelop C5, Envelop C4, Hagaki (Karton), Oufuku hagaki (Antwoordbriefkaart), Kakugata 2, Youkei 4, Youkei 2, Nagagata 3, Custom 1 tot 4			
5	Cassette 3	A4, Letter, B5 (Vast ingesteld op een van de formaten.)	Normaal, Ruw, Velijn, Gerecycled, Voorbedrukt, Bond, Kleur, Geperforeerd, Briefpapier, Dik, Hoge kwaliteit, Custom 1 tot 8	1500 vel (80 g/m ²)	pagina 3-14
6	Cassette 4			3000 vel (80 g/m ²)	pagina 3-16
7	Cassette 5				

OPMERKING

- Het aantal vellen dat geplaatst kan worden verschilt afhankelijk van uw gebruiksomgeving en papiersoort.
- Gebruik geen inkjetprinterpapier of ander papier met een speciale bovenlaag. (Dergelijk papier kan papierstoringen of andere defecten veroorzaken.)
- Gebruik voor kleurenkopieën van hoge kwaliteit speciaal kleurenpapier.

Papier in cassette 1 plaatsen

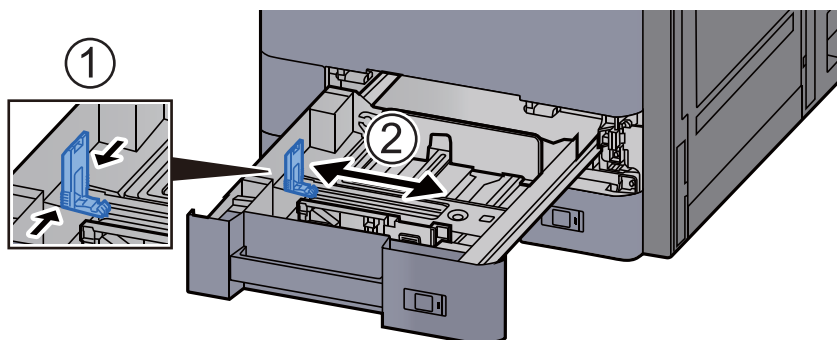
- 1 Trek de cassette helemaal uit het apparaat.



 **OPMERKING**

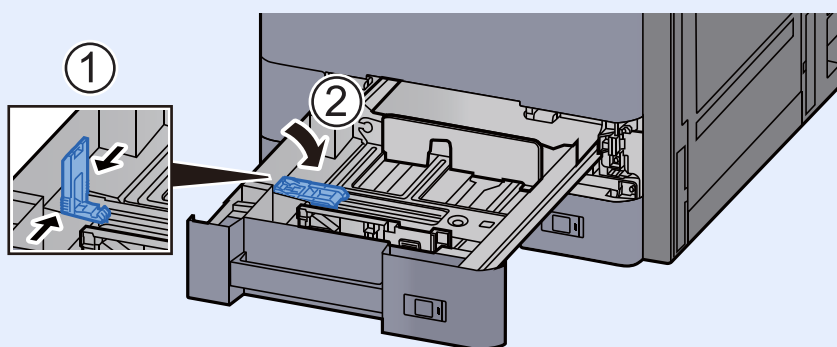
Trek niet meer dan één cassette tegelijkertijd uit.

- 2 Stel de lengte in van de papierlengtegeleider in functie van het gewenste papierformaat.

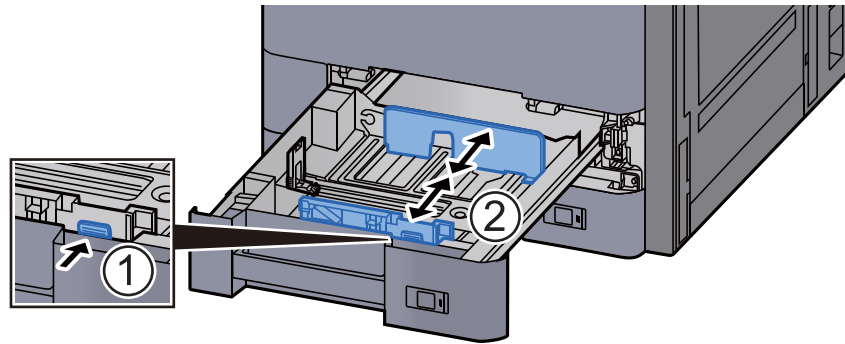


 **OPMERKING**

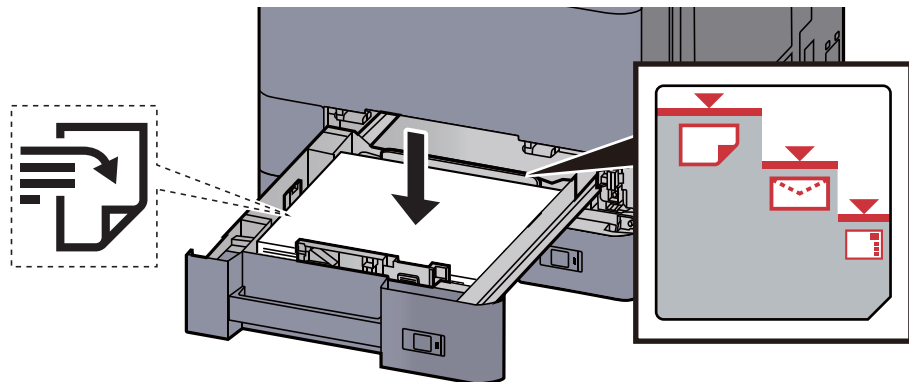
Bij gebruik van Legal-papier, verschuif de papierlengtegeleider uiterst links en leg hem neer.



- 3 Stel de positie in van de papierbreedtegeleiders aan de linker- en rechterkant van de cassette.



- 4 Plaats papier.

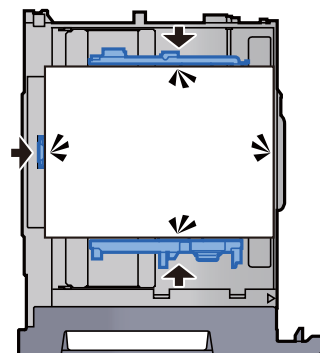


✓ **BELANGRIJK**

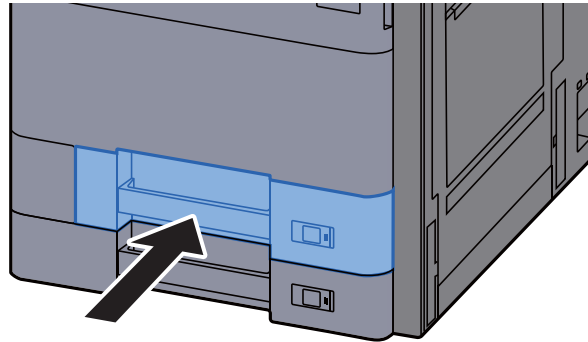
- Plaats het papier met de te bedrukken zijde naar boven.
 - Als u nieuw papier uit de verpakking haalt, waaiert het papier dan eerst los voor u het in de cassette plaatst.
- ➔ [Voorzorgen voor papier plaatsen \(pagina 3-2\)](#)
- Controleer voor het plaatsen van het papier of het niet gekruld of gevouwen is. Gekruld of gevouwen papier kan papierstoringen veroorzaken.
 - Zorg dat het papier niet boven de niveauaanduiding uitkomt (zie bovenstaande afbeelding).
 - Als papier is geplaatst zonder de lengte- en breedtegeleiders te hebben versteld, dan kan het papier scheef of vast komen te zitten.

- 5 Zorg ervoor dat de lengte- en breedtegeleiders stevig tegen het papier geklemd zitten.

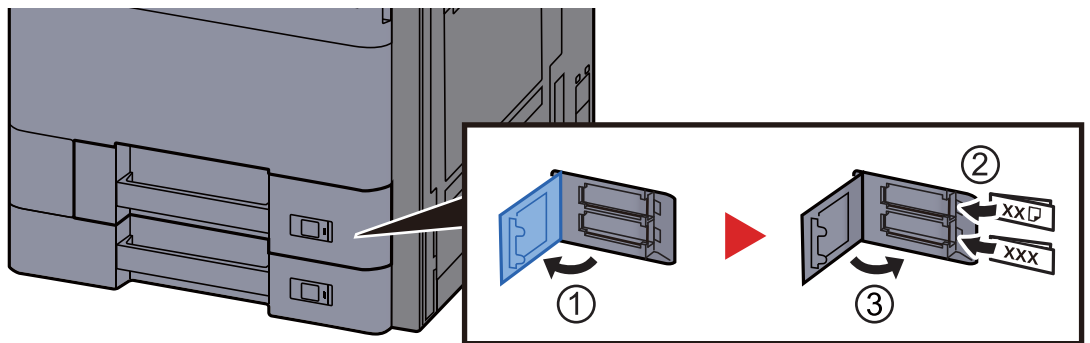
Als er nog ruimte is, past u de geleiders opnieuw aan het papier aan.



- 6 Duw de cassette voorzichtig terug.



- 7 Plaats de kaartjes zodanig dat het vermelde papierformaat en de soort overeenkomen met het papier dat zal worden geplaatst.



- 8 Roep het scherm op.
Toets [**Systeemmenu/Tellers**] > [**Cassette/MF lade instellingen**] > "Cassette 1" [**Volgende**]

- 9 Configureer de functie.

Selecteer het papierformaat en de papiersoort.

- ➔ Raadpleeg de *Engelse gebruikershandleiding*



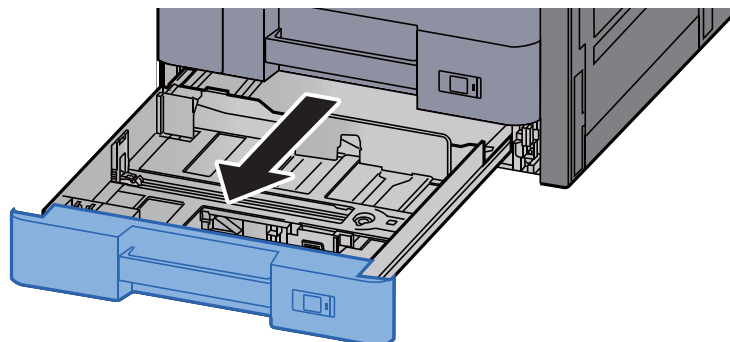
OPMERKING

Papierformaat kan automatisch worden gedetecteerd en geselecteerd, raadpleeg het volgende.

- ➔ [Papierselectie \(pagina 6-20\)](#)
➔ *Engelse gebruikershandleiding*

Papier in cassette 2 plaatsen

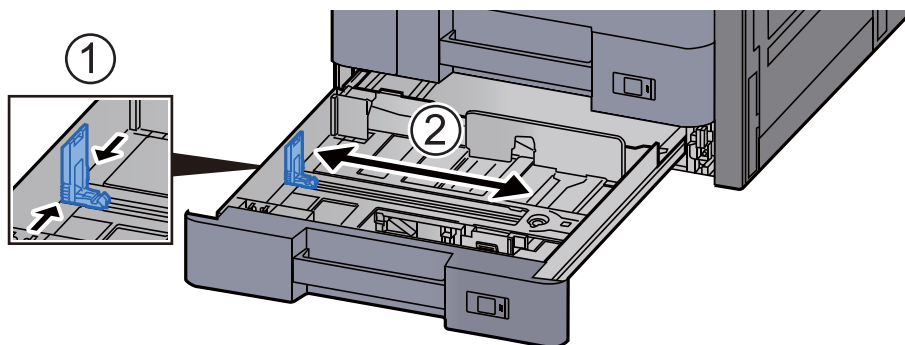
- 1 Trek de cassette helemaal uit het apparaat.



 **OPMERKING**

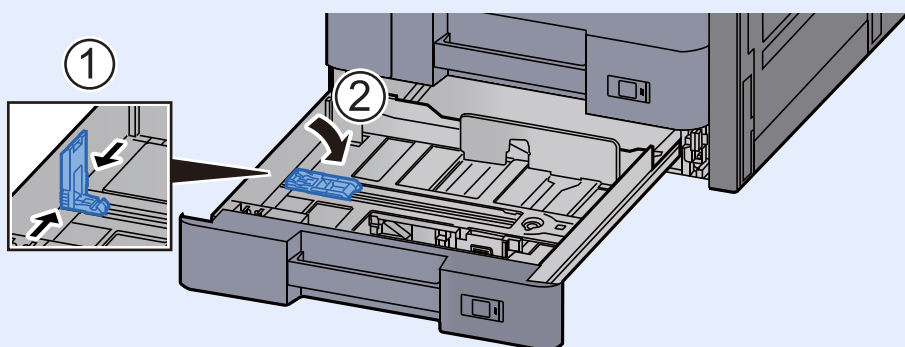
Trek niet meer dan één cassette tegelijkertijd uit.

- 2 Stel de lengte in van de papierlengtegeleider in functie van het gewenste papierformaat.

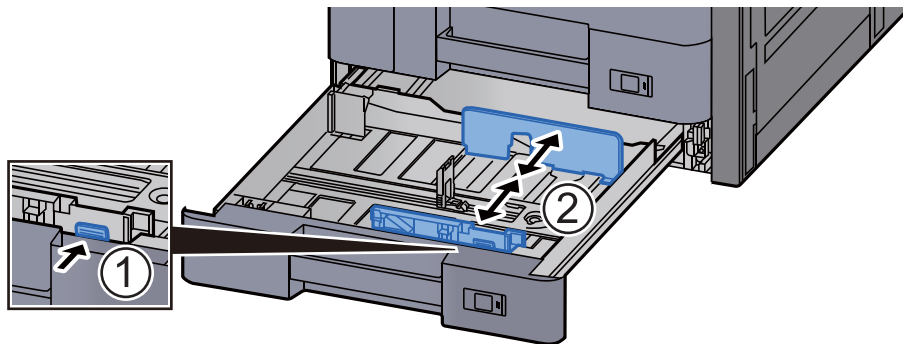


 **OPMERKING**

Bij gebruik van 12×18" papier, verschuif de papierlengtegeleider uiterst links en leg hem neer.

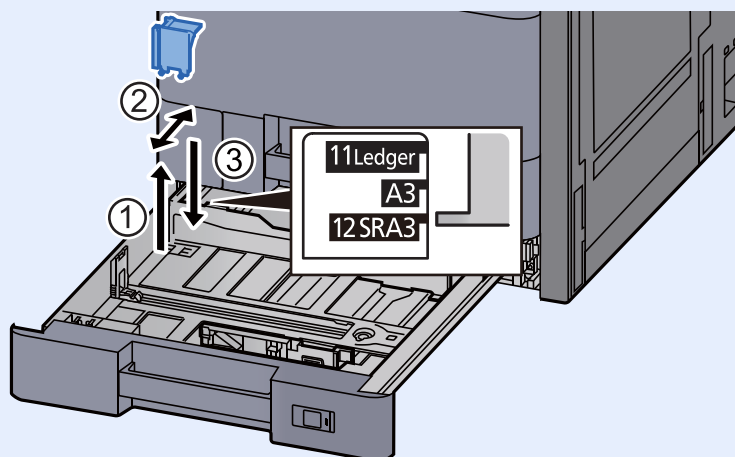


- 3 Stel de positie in van de papierbreedtegeleiders aan de linker- en rechterkant van de cassette.

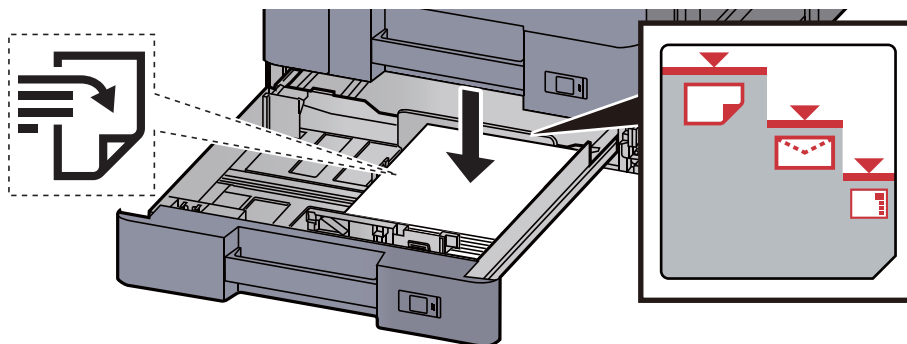


OPMERKING

Bij gebruik van SRA3/12×18", A3 of Ledger papier, stel de extra geleider dienovereenkomstig aan.



- 4 Plaats papier.

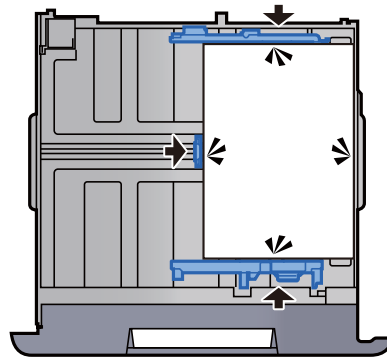


BELANGRIJK

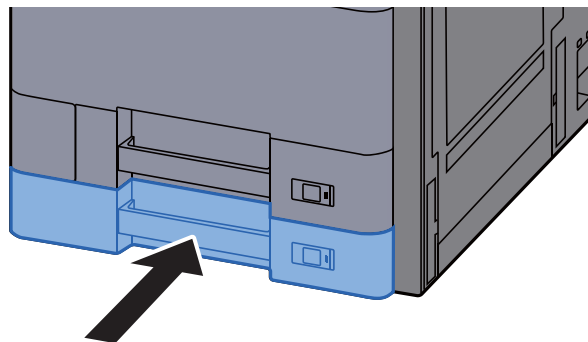
- Plaats het papier met de te bedrukken zijde naar boven.
- Als u nieuw papier uit de verpakking haalt, waier het papier dan eerst los voor u het in de cassette plaatst.
→ [Voorzorgen voor papier plaatsen \(pagina 3-2\)](#)
- Controleer voor het plaatsen van het papier of het niet gekruld of gevouwen is. Gekruld of gevouwen papier kan papierstoringen veroorzaken.
- Zorg dat het papier niet boven de niveauaanduiding uitkomt (zie bovenstaande afbeelding).
- Als papier is geplaatst zonder de lengte- en breedtegeleiders te hebben versteld, dan kan het papier scheef of vast komen te zitten.

- 5 Zorg ervoor dat de lengte- en breedtegeleiders stevig tegen het papier geklemd zitten.

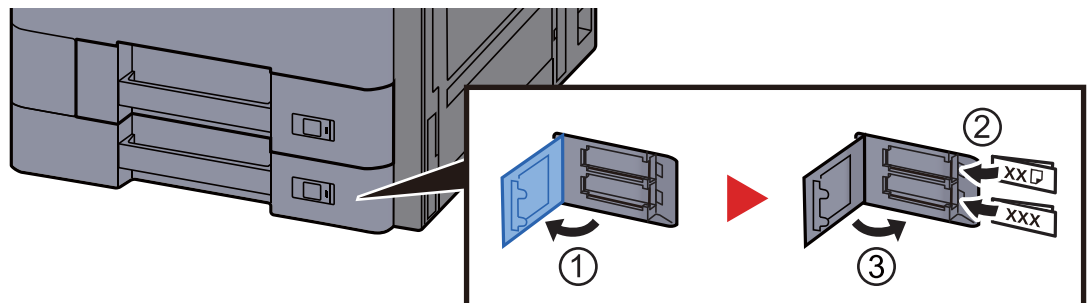
Als er nog ruimte is, past u de geleiders opnieuw aan het papier aan.



- 6 Duw de cassette voorzichtig terug.



- 7 Plaats de kaartjes zodanig dat het vermelde papierformaat en de soort overeenkomen met het papier dat zal worden geplaatst.



- 8 Roep het scherm op.

Toets [**Systeemmenu/Tellers**] > [**Cassette/MF lade instellingen**] > "Cassette 2" [**Volgende**]

- 9 Configureer de functie.

Selecteer het papierformaat en de papiersoort.

➔ Raadpleeg de *Engelse gebruikershandleiding*

 **OPMERKING**

Papierformaat kan automatisch worden gedetecteerd en geselecteerd, raadpleeg het volgende.

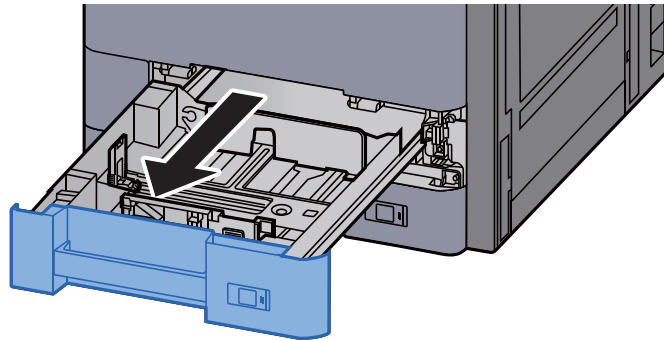
➔ [Papierselectie \(pagina 6-20\)](#)

➔ *Engelse gebruikershandleiding*

Enveloppen of karton in de cassettes plaatsen

Enveloppen of karton in de cassettes plaatsen. In dit voorbeeld wordt uitgegaan van de werkwijze voor cassette 1.

- 1 **Trek cassette 1 helemaal uit het apparaat.**

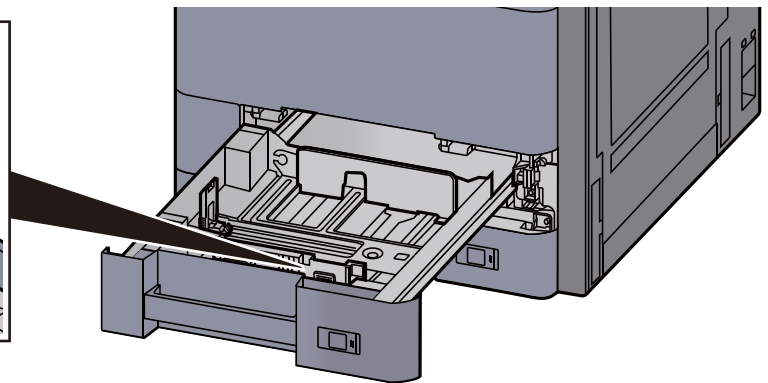
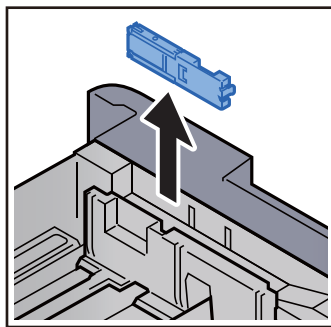


OPMERKING

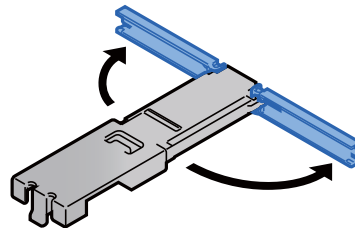
Trek niet meer dan één cassette tegelijkertijd uit.

- 2 **Verwijder de envelop invoergeleider.**

Bij het laden van karton, ga naar stap 5.

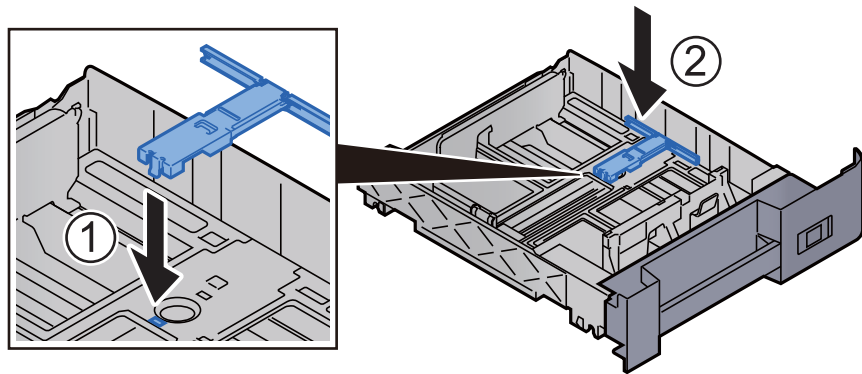


- 3 **Vouw de hendel van de envelop invoergeleider uit bij het laden van enveloppen groter dan Envelop C5, die een breedte van 162 mm heeft.**

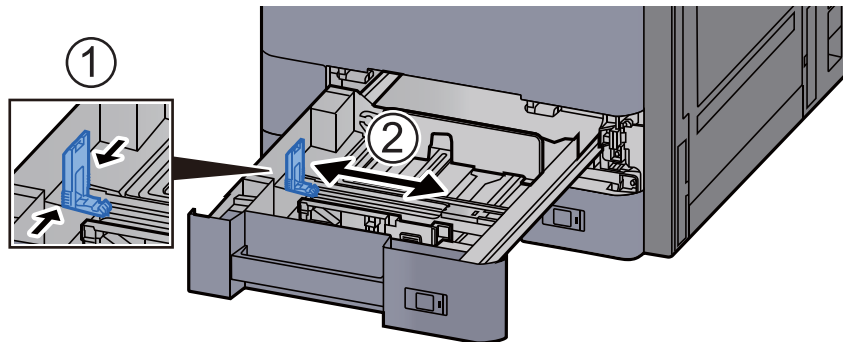


4 Bevestig de envelop invoergeleider zoals getoond in de afbeelding.

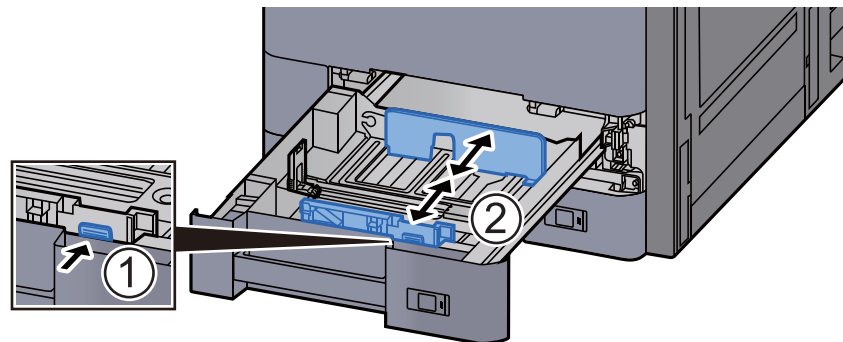
Onderstaande afbeelding toont de hendel van de envelop invoergeleider in uitgevouwen toestand.



5 Stel de lengte in van de papierlengtegeleider in functie van het gewenste papierformaat.

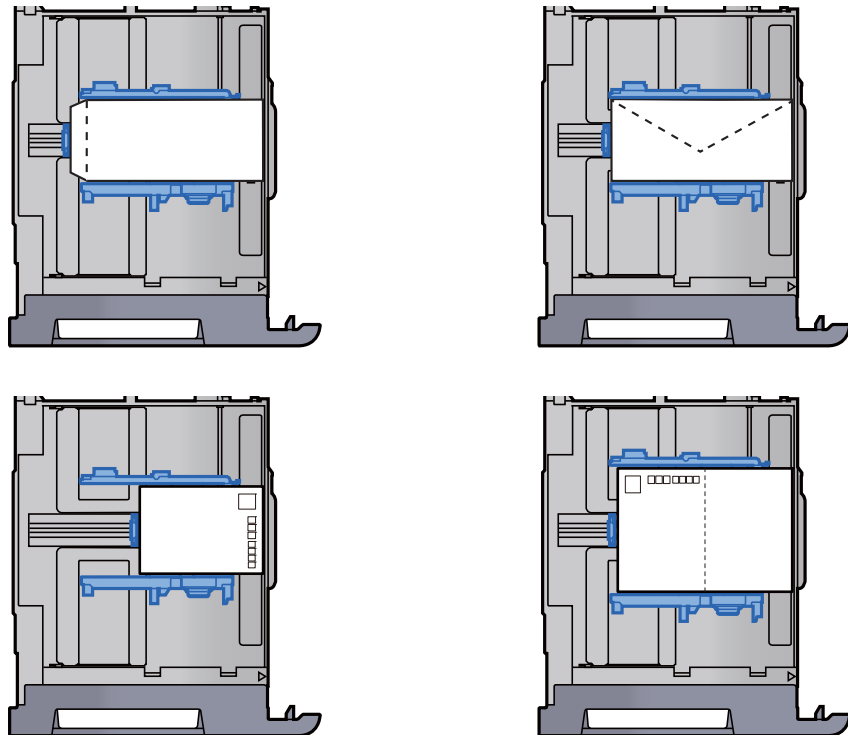


6 Stel de positie in van de papierbreedtegeleiders aan de linker- en rechterkant van de cassette.



7 Plaats de envelop met de te bedrukken zijde naar boven.

Voorbeeld: Bij het afdrucken van een adres.



✓ BELANGRIJK

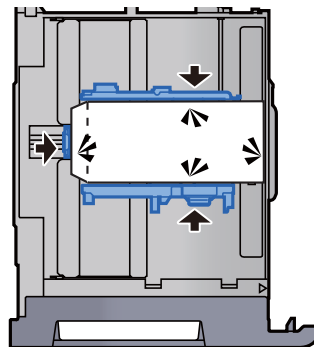
- Hoe u de enveloppen precies moet plaatsen (richting en kant) hangt af van het soort envelop. Zorg dat u ze op de juiste manier plaatst. Anders kunnen ze in de verkeerde richting of op de verkeerde kant worden bedrukt.
- Zorg ervoor dat de geplaatste enveloppen niet boven de niveauaanduiding uitkomen.

💡 OPMERKING

Er kunnen ongeveer 100 ansichtkaarten of 30 enveloppen worden ingesteld.

8 Zorg ervoor dat de lengte- en breedtegeleiders stevig tegen het papier geklemd zitten.

Als er nog ruimte is, past u de geleiders opnieuw aan het papier aan.



9 Druk cassette 1 voorzichtig terug op zijn plaats.

10 Roep het scherm op.

Toets [**Systeemmenu/Tellers**] > [**Cassette/MF lade instellingen**] > "Cassette 1" [**Volgende**]

11 Configureer de functie.

Selecteer het formaat en het type envelop.

➔ Raadpleeg de *Engelse gebruikershandleiding*

12 Stel in vanaf het printerstuurprogramma op de PC.

Selecteer het formaat en het type envelop vanaf het printerstuurprogramma op de PC.

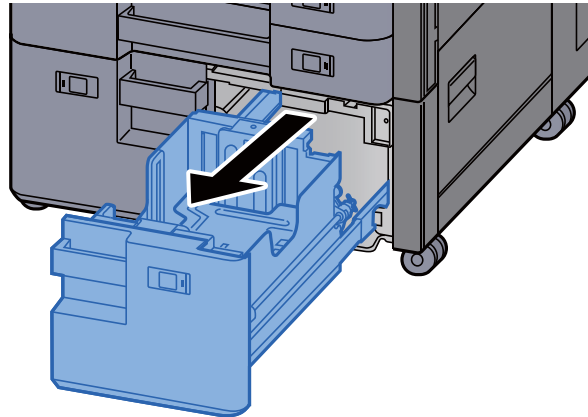
➔ [Afdrukken op standaard papierformaten \(pagina 4-4\)](#)

➔ [Afdrukken op niet-standaard papierformaten \(pagina 4-6\)](#)

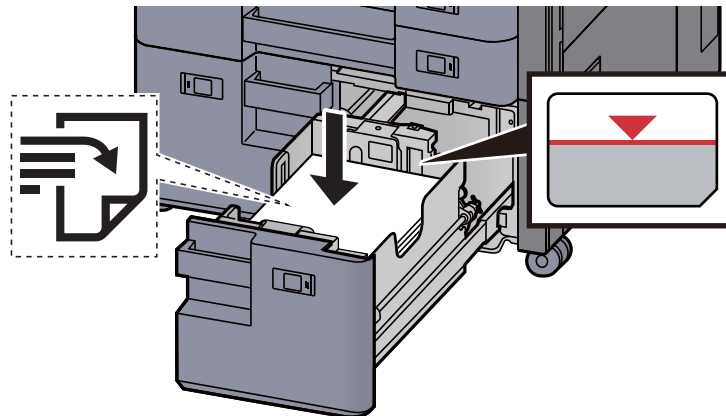
Papier in de extra grote papierinvoer plaatsen

Hieronder wordt uitgegaan van de werkwijze voor cassette 3.

- 1 Trek de cassette helemaal uit het apparaat.



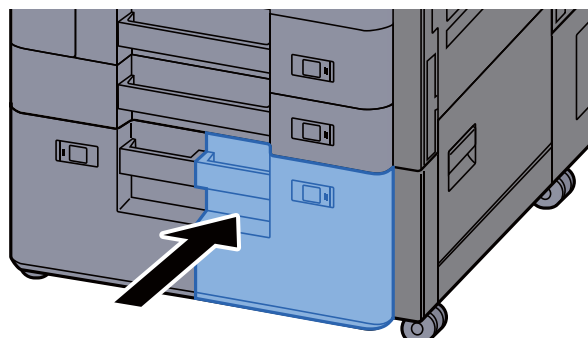
- 2 Plaats papier.



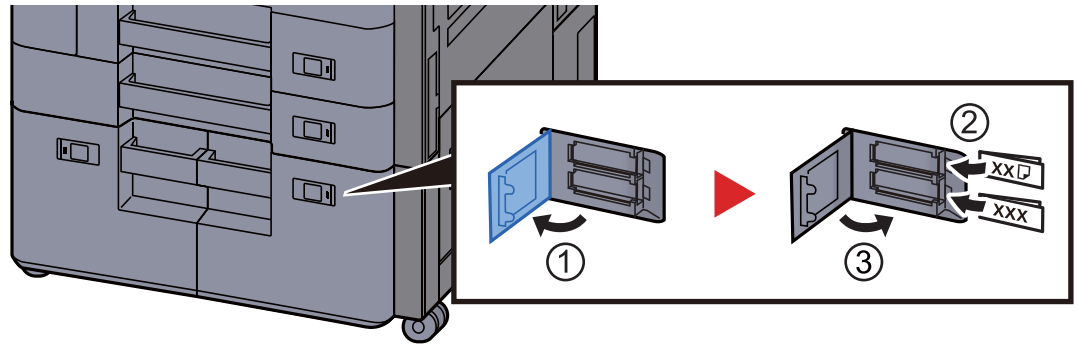
✓ **BELANGRIJK**

- Plaats het papier met de te bedrukken zijde naar boven.
- Als u nieuw papier uit de verpakking haalt, waier het papier dan eerst los voor u het in de cassette plaatst.
→ [Voorzorgen voor papier plaatsen \(pagina 3-2\)](#)
- Controleer voor het plaatsen van het papier of het niet gekruld of gevouwen is. Gekruld of gevouwen papier kan papierstoringen veroorzaken.
- Zorg ervoor dat het papier niet boven de niveauaanduiding uitkomt.

- 3 Duw de cassette voorzichtig terug.



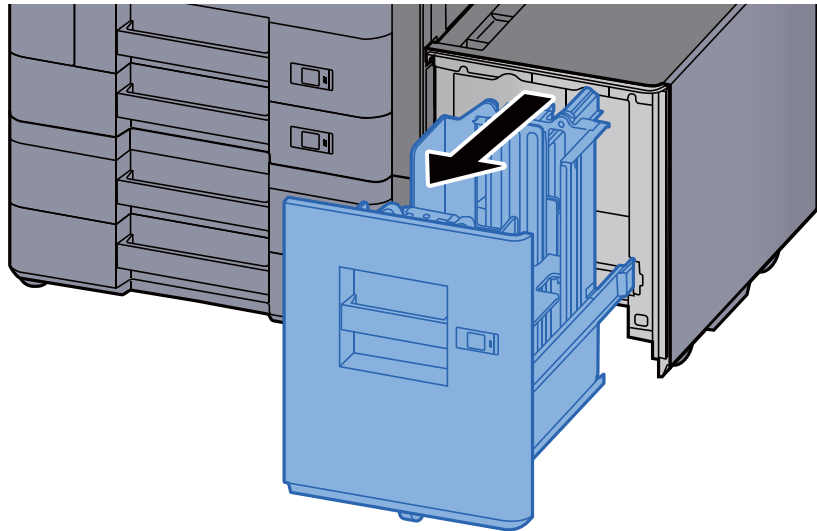
- 4 Plaats de kaartjes zodanig dat het vermelde papierformaat en de soort overeenkomen met het papier dat zal worden geplaatst.



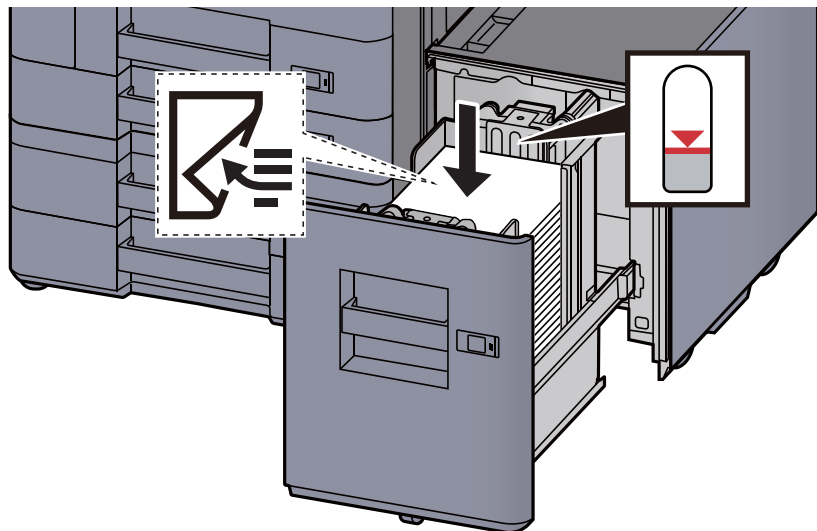
- 5 Roep het scherm op.
Toets [**Systeemmenu/Tellers**] > [**Cassette/MF lade instellingen**] > "Cassette 3" [**Volgende**] > "Mediatype" [**Wijzigen**]
- 6 Configureer de functie.
Selecteer het papiertype.
➔ Raadpleeg de *Engelse gebruikershandleiding*

Papier laden in de zij-invoer

- 1 Trek de cassette helemaal uit het apparaat.



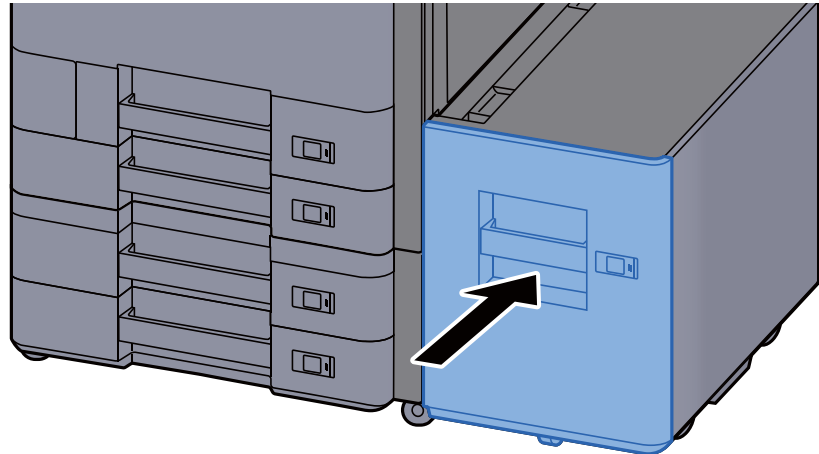
- 2 Plaats papier.



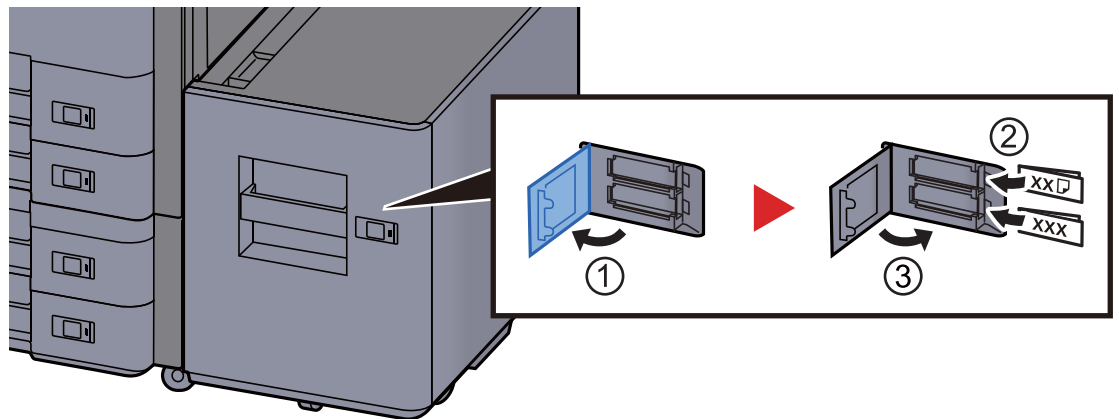
✓ **BELANGRIJK**

- Plaats het papier met de te bedrukken zijde naar beneden.
- Als u nieuw papier uit de verpakking haalt, waier het papier dan eerst los voor u het in de cassette plaatst.
→ [Voorzorgen voor papier plaatsen \(pagina 3-2\)](#)
- Controleer voor het plaatsen van het papier of het niet gekruld of gevouwen is. Gekruld of gevouwen papier kan papierstoringen veroorzaken.
- Zorg ervoor dat het papier niet boven de niveauaanduiding uitkomt.

- 3 Duw de cassette voorzichtig terug.



- 4 Plaats de kaartjes zodanig dat het vermelde papierformaat en de soort overeenkomen met het papier dat zal worden geplaatst.



- 5 Roep het scherm op.

Toets [**Systeemmenu/Tellers**] > [**Cassette/MF lade instellingen**] > "Cassette 5" [**Volgende**] > "Mediatype" [**Wijzigen**]

- 6 Configureer de functie.

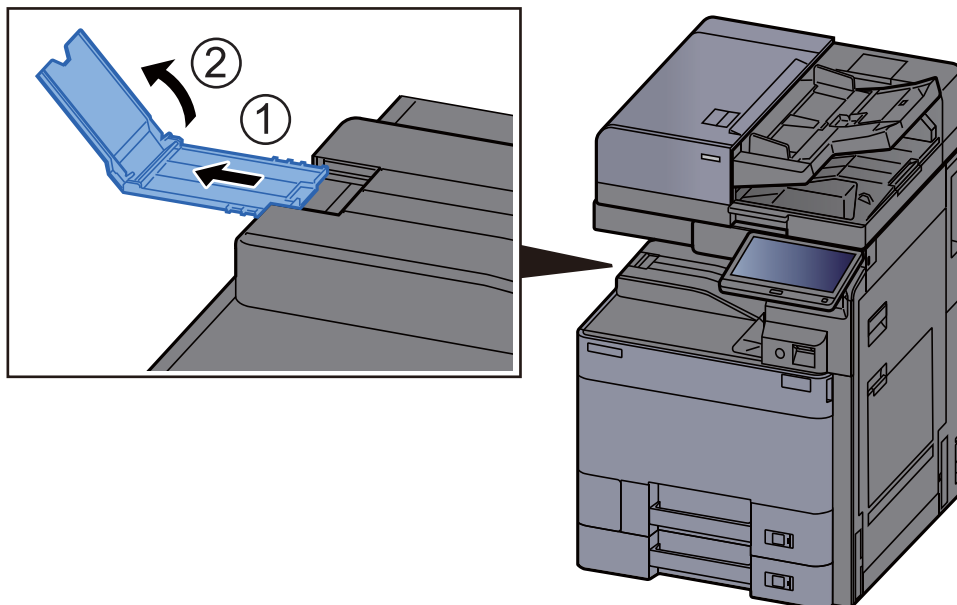
Selecteer het papiertype.

➔ Raadpleeg de *Engelse gebruikershandleiding*

Voorzorgen voor papier uitvoeren

Papierstopper

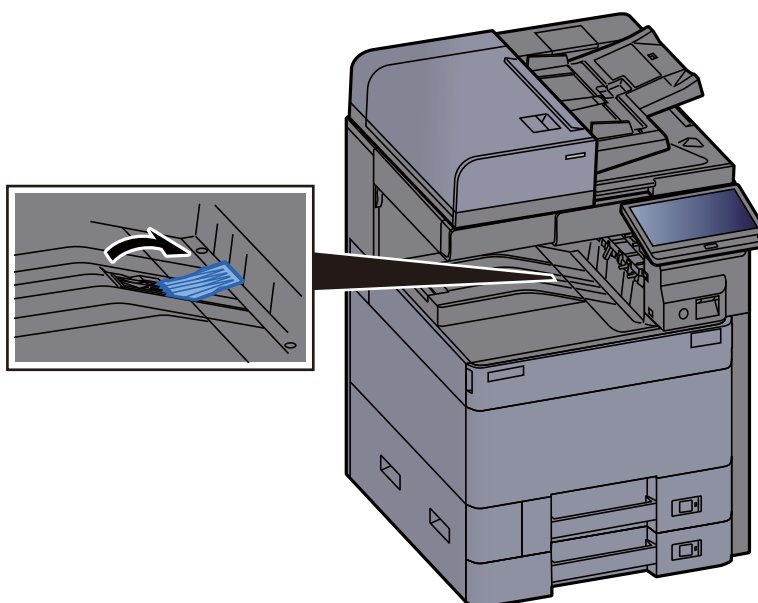
Bij gebruik van papier A3/Ledger of groter, open de papierstopper zoals getoond in de figuur.



OPMERKING
Bij gebruik van de takenscheider voor de uitvoer, kunt u zo nodig de papierstopper op de takenscheider openen.

Geleider envelopstapel

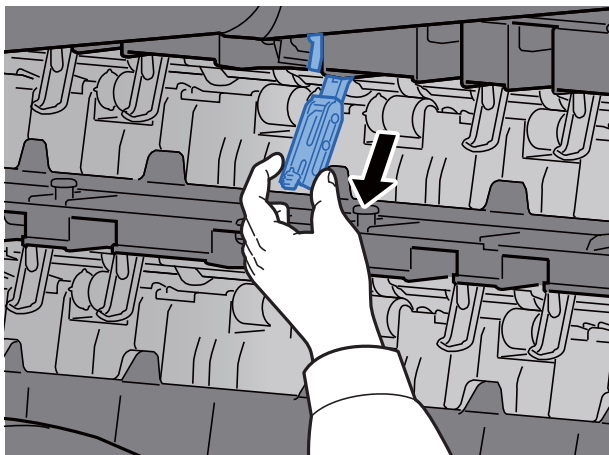
Om een envelop te gebruiken, open de geleider envelopstapel zoals hieronder afgebeeld.



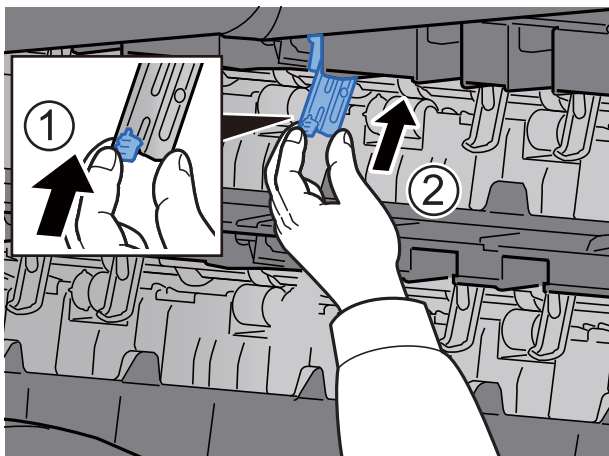
Versteller stapelniveau

Als de papieruitvoer naar de taakscheider aanzienlijk gekruld is, dan kunt u de versteller voor het stapelniveau uitschuiven, zoals getoond in de afbeelding.

Versteller stapelniveau uitschuiven



Versteller stapelniveau terugplaatsen



Vouweenheid (Voor 4000-vel finisher)

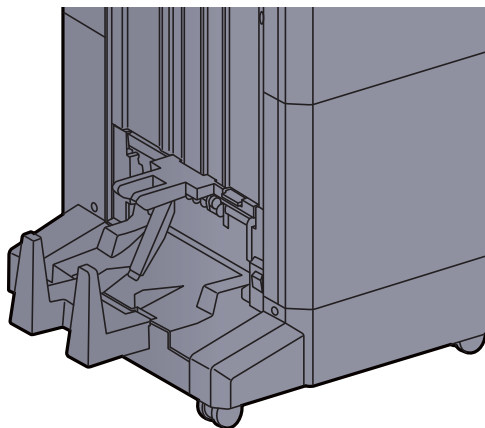
Bij de uitvoer van aantallen sets die de opslaglimiet in de vouweenheid overschrijden, moet de vouwlade worden losgemaakt.

 **OPMERKING**

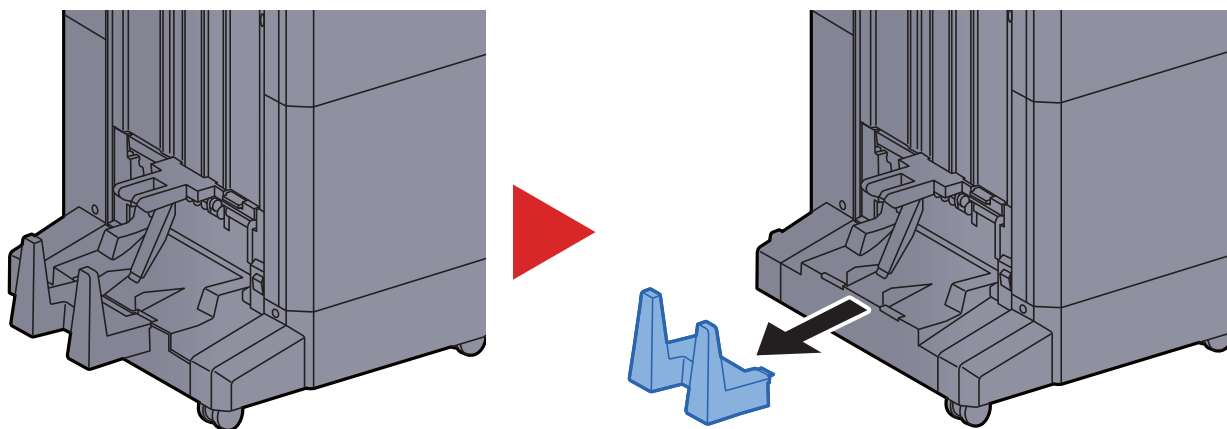
Raadpleeg het volgende voor het maximale aantal voor opslag van de vouweenheid.

➔ [Vouweenheid \(Voor 4000-vel finisher\) \(pagina 8-16\)](#)

In geval van uitvoer naar de vouwlade



In geval van uitvoer van meer dan de limiet van de vouwlade



Vouweenheid (Voor 100-vel nietfinisher)

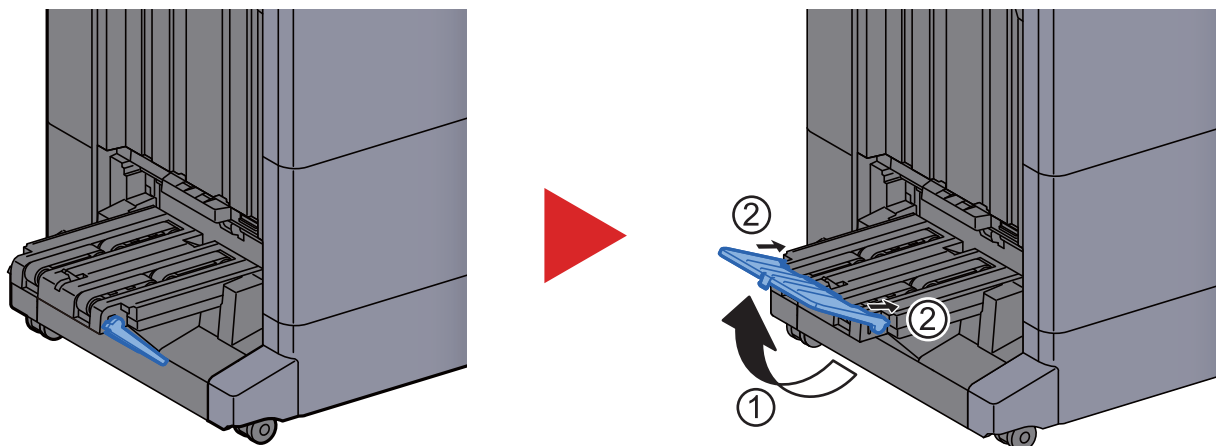
Bij de uitvoer van aantallen sets die de opslaglimiet in de vouweenheid overschrijden, moeten ze in de onderlade worden opgeslagen.

OPMERKING

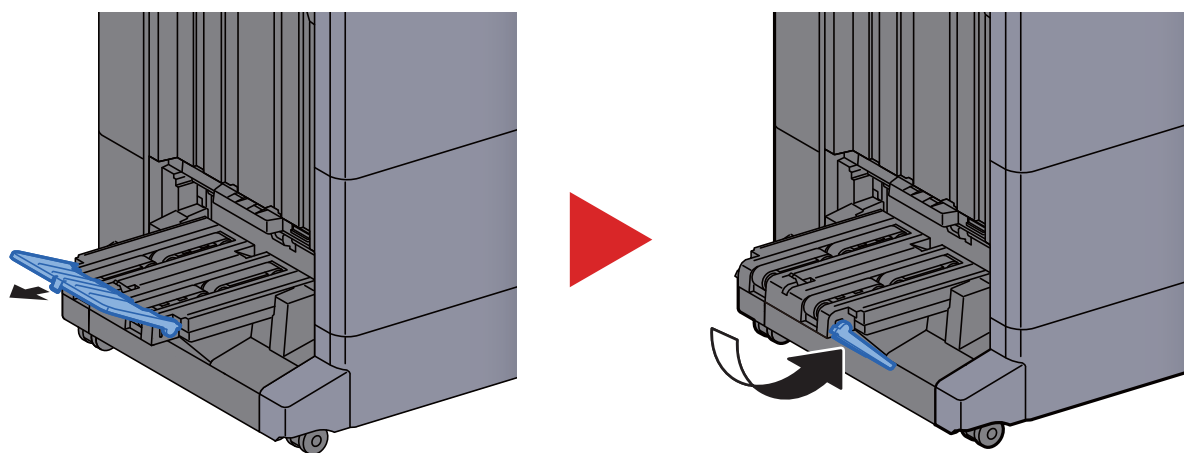
Raadpleeg het volgende voor het maximale aantal voor de opslag van de vouweenheid.

➔ [Vouweenheid \(Voor 100-vel nietfinisher\) \(pagina 8-17\)](#)

In geval van uitvoer naar de vouwlade



In geval van uitvoer van meer dan de limiet van de vouwlade



4 Afdrukken vanaf PC

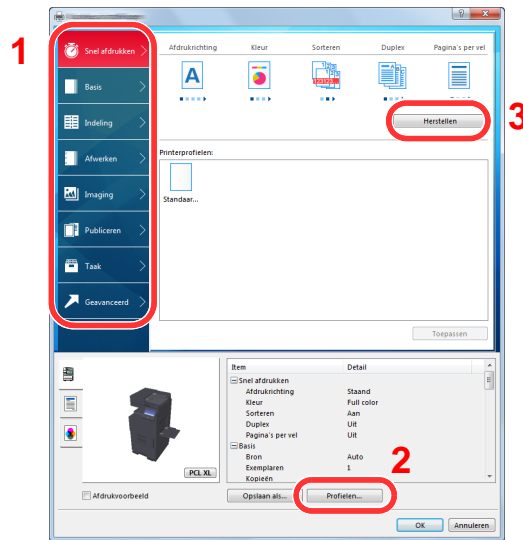
In dit hoofdstuk worden de volgende onderwerpen uitgelegd:

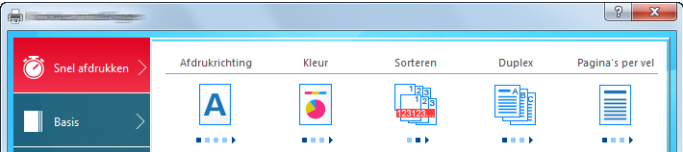
Schermeigenschappen printerstuurprogramma	4-2
Het helpmenu van het printerstuurprogramma oproepen	4-3
De standaardinstellingen van het printerstuurprogramma wijzigen (Windows 8.1)	4-3
Afdrukken vanaf PC	4-4
Afdrukken op standaard papierformaten	4-4
Afdrukken op niet-standaard papierformaten	4-6
Een afdruktaak vanaf de computer annuleren	4-9
Afdrukken vanaf een elektronisch handapparaat	4-10
Afdrukken met NFC	4-10

Scherm eigenschappen printerstuurprogramma

Op het scherm eigenschappen van het printerstuurprogramma kunt u tal van instellingen voor het afdrukken configureren.

➔ Printing System Driver User Guide

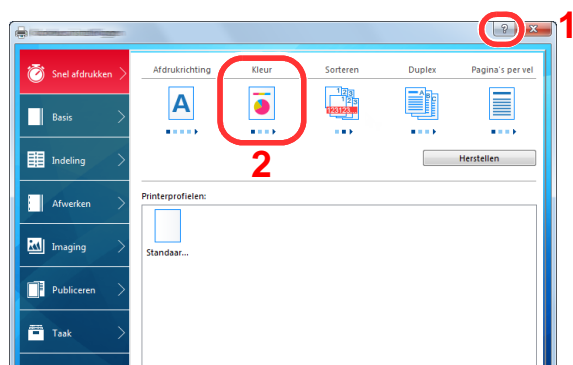


Nr.	Beschrijving
1	<p>Tabblad [Snel afdrukken]</p> <p>Bevat pictogrammen die kunnen worden gebruikt om veelgebruikte functies eenvoudig te configureren. Elke keer dat u op een pictogram klikt, verandert deze in een beeld dat op de afdrukresultaten lijkt en worden de instellingen toegepast.</p>  <p>Tabblad [Basis]</p> <p>Dit tabblad bevat basisfuncties die veel gebruikt worden. Het kan gebruikt worden om afdrukformaat, bestemming en dubbelzijdig afdrukken te configureren.</p> <p>Tabblad [Indeling]</p> <p>In dit tabblad kunt u de instellingen configureren voor het afdrukken van verschillende lay-outs, waaronder brochures afdrukken, modus combineren, poster afdrukken, en schaalverdeling.</p> <p>Tabblad [Afwerken]</p> <p>In dit tabblad kunt u de instellingen met betrekking tot de afwerking van gedrukte media configureren, zoals het inbinden en nieten.</p> <p>Tabblad [Imaging]</p> <p>In dit tabblad kunt u de instellingen met betrekking tot de afdrukkwaliteit configureren.</p> <p>Tabblad [Publiceren]</p> <p>In dit tabblad kunt u covers en inserts voor afdruktaken maken en inzetstukken tussen de vellen van OHP-folies plaatsen.</p> <p>Tabblad [Taak]</p> <p>In dit tabblad kunt u de instellingen configureren voor het opslaan van afdrukgegevens van de computer naar het apparaat. Vaak gebruikte documenten en andere gegevens kunnen worden opgeslagen op het apparaat voor later gebruik. Aangezien opgeslagen documenten direct vanaf het apparaat kunnen worden afgedrukt, is deze functie ook handig als u een document wilt afdrukken waarvan u niet wilt dat anderen het zien.</p> <p>Tabblad [Geavanceerd]</p> <p>In dit tabblad kunt u de instellingen configureren voor het toevoegen van tekstpagina's of watermerken aan afdrukgegevens.</p>

Nr.	Beschrijving
2	[Profielen] De instellingen van het printerstuurprogramma kunnen worden opgeslagen als een profiel. Opgeslagen profielen kunnen op naar believen op elk moment worden opgeroepen, dus het is handig om vaak gebruikte instellingen op te slaan.
3	[Herstellen] Klik hier om de instellingen naar hun oorspronkelijke standaardwaarden terug te zetten.

Het helpmenu van het printerstuurprogrammaoproepen

Het printerstuurprogramma heeft een helpmenu. Voor meer informatie over de afdrুকinstellingen, open het scherm afdrুকinstellingen printerstuurprogramma en roep de helpmenu op zoals hieronder is uitgelegd.



- 1 Klik op de knop [?] in de rechterbovenhoek van het scherm.
- 2 Klik op het item waarover u meer wenst te weten.

OPMERKING
 Help verschijnt, ook wanneer u klikt op het item waarover u meer wilt weten en op de [F1]-toets op uw toetsenbord drukt.

De standaardinstellingen van het printerstuurprogramma wijzigen (Windows 8.1)

De standaardinstellingen van het printerstuurprogramma kunnen worden gewijzigd. Door veelgebruikte instellingen te selecteren, kunt u stappen overslaan bij het afdrukken. Voor meer informatie over de instellingen, raadpleeg:

➔ Printing System Driver User Guide

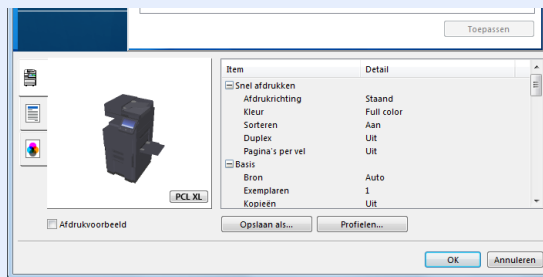
- 1 In charms op het bureaublad, klik op [Instellingen], [Configuratiescherm] en vervolgens op [Apparaten en printers].
- 2 Klik met de rechtermuisknop op het pictogram printerstuurprogramma van het apparaat, en klik op het menu [Eigenschappen van printer] van het printerstuurprogramma.
- 3 Klik op de knop [Basis]] op het tabblad [Algemeen].
- 4 Selecteer de standaardinstellingen en klik op de knop [OK].

Afdrukken vanaf PC

In dit hoofdstuk wordt de afdrukmethode met de Printing System Driver beschreven.

OPMERKING

- Om documenten af te drukken vanuit een toepassing, moet u het printerstuurprogramma op uw computer installeren vanaf de bijgeleverde DVD (ProductLibrary).
- In sommige omgevingen worden de huidige instellingen weergegeven aan de onderzijde van het printerstuurprogramma.



- Bij het afdrukken van karton of enveloppen, plaats het karton of enveloppen in de multifunctionele lade alvorens de volgende procedure te verrichten.

➔ [Papier in de multifunctionele lade plaatsen \(pagina 5-7\)](#)

Afdrukken op standaard papierformaten

Als u een papierformaat plaatst dat is opgenomen in de afdrukformaten van het apparaat, kies dan het papierformaat in het tabblad [**Basis**] van het scherm afdrukinstellingen van het printerstuurprogramma.

OPMERKING

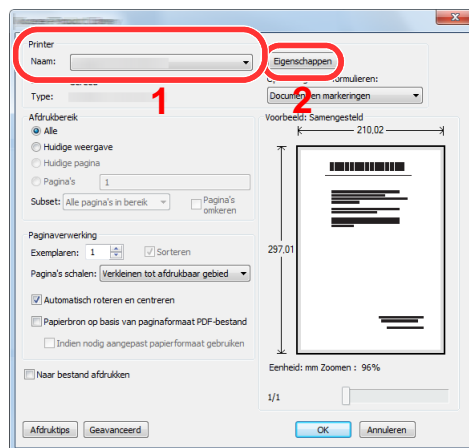
Geef het af te drukken papierformaat en mediatype op via het bedieningspaneel.

➔ Raadpleeg de *Engelse gebruikershandleiding*

- 1 Roep het scherm op.
Klik op [**Bestand**] en selecteer [**Afdrukken**] in de toepassing.

2 Configureer de instellingen.

- 1 Selecteer het apparaat in het menu "Printer" en klik op de knop **[Eigenschappen]**.



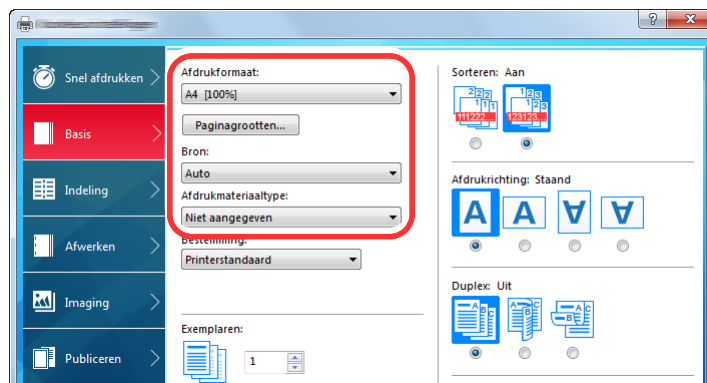
- 2 Selecteer tabblad **[Basis]**.

- 3 Klik op het menu "Afdrukformaat" en selecteer het papierformaat voor het afdrukken.

Om papier van formaat dat niet is opgenomen in de afdrukformaten van het apparaat te laden, zoals karton of enveloppen, moet het papierformaat worden geregistreerd.

➔ [Afdrukken op niet-standaard papierformaten \(pagina 4-6\)](#)

Om op speciale papiersorten af te drukken zoals dik papier of transparanten, klikt u op het menu "Afdrukmaterialtype" en selecteer het mediatype.



- 4 Klik op de knop **[OK]** om terug te keren naar het dialogvenster Afdrukken.

3 Start het afdrukken.

Klik op de **[OK]** knop.

Afdrukken op niet-standaard papierformaten

Als u een papierformaat plaatst dat niet is opgenomen in de afdrukformaten van het apparaat, registreer dan het papierformaat in het tabblad **[Basis]** van het scherm afdrukinstellingen van het printerstuurprogramma.

De geregistreerde grootte kan worden geselecteerd uit het menu "Afdrukformaat".

OPMERKING

Om af te drukken met het apparaat, stel het papierformaat en -type in, zie:

➔ Raadpleeg de *Engelse gebruikershandleiding*

1 Roep het scherm op.

- 1 In charms op het bureaublad, klik op **[Instellingen]**, **[Configuratiescherm]** en vervolgens op **[Apparaten en printers]**.

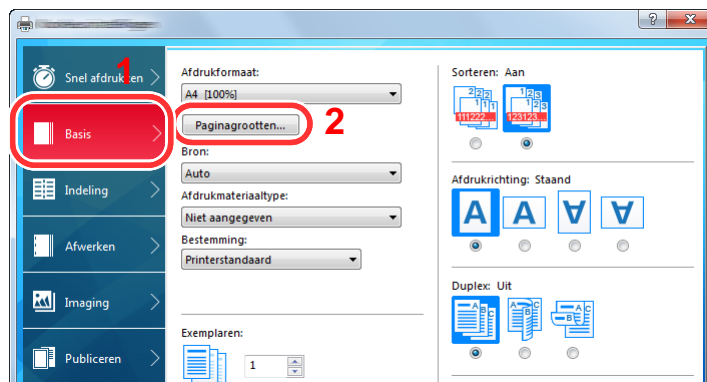
OPMERKING

Klik op de knop **[Start]** in Windows 7 en vervolgens op **[Apparaten en printers]**.

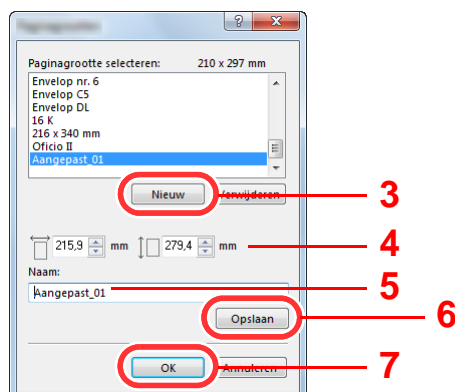
- 2 Klik met de rechtermuisknop op het pictogram printerstuurprogramma van het apparaat, en klik op het menu **[Eigenschappen van printer]** van het printerstuurprogramma.
- 3 Klik op de knop **[Voorkeuren]** op het tabblad **[Algemeen]**.

2 Registreer het papierformaat.

- 1 Klik op tabblad **[Basis]**.

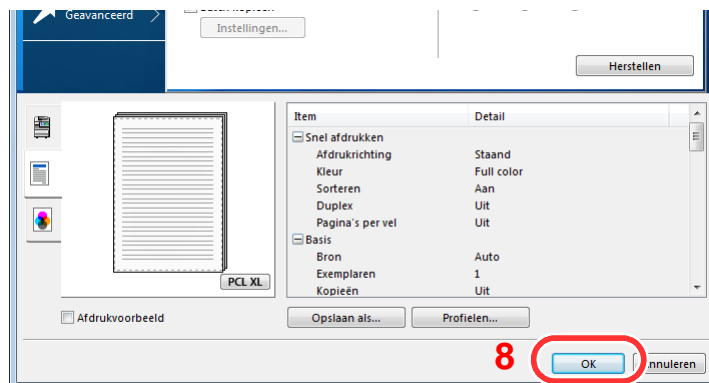


- 2 Klik op de toets **[Paginagrooten...]**.
- 3 Klik op de toets **[Nieuw]**.

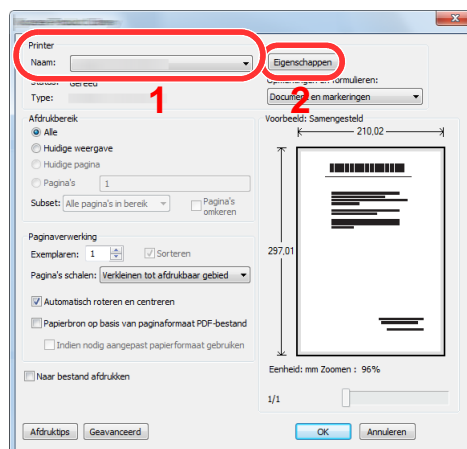


- 4 Voer het papierformaat in.

- 5 Voer de benaming van het papier in.
- 6 Klik op de knop [**Opslaan**].
- 7 Klik op de [**OK**] knop.
- 8 Klik op de [**OK**] knop.

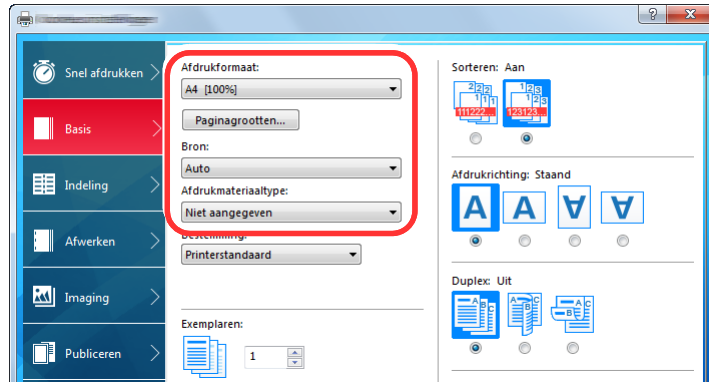


- 3 Roep het scherm afdrukinstellingen op.
Klik op [**Bestand**] en selecteer [**Afdrukken**] in de toepassing.
- 4 Selecteer het formaat en het type niet-standaard papier.
 - 1 Selecteer het apparaat in het menu "Printer" en klik op de knop [**Eigenschappen**].



- 2 Selecteer tabblad [**Basis**].

- 3 Klik op het menu "Afdrukformaat" en selecteer het papierformaat die in stap 2 is geregistreerd.



Om op speciale papiersoorten af te drukken zoals dik papier of transparanten, klikt u op het menu "Afdrukmaterialtype" en selecteer het mediatype.

 **OPMERKING**

Als u een Ansichtkaart of envelop hebt geplaatst, selecteer dan **[Karton]** of **[Envelop]** in het menu "Afdrukmaterialtype".

- 4 Selecteer de papierbron in het menu "Bron".
 - 5 Klik op de knop **[OK]** om terug te keren naar het dialoogvenster Afdrukken.
- 5 Start het afdrukken.
Klik op de **[OK]** knop.

Een afdruktaak vanaf de computer annuleren


Om een lopende afdruktaak te annuleren vanaf het printerstuurprogramma voordat de printer begint af te drukken, ga als volgt te werk:



OPMERKING

Als afdrukken vanaf dit apparaat worden geannuleerd, raadpleeg:

➔ [Taken annuleren \(pagina 5-19\)](#)

- 1 Dubbelklik op het printerpictogram () in de taakbalk rechts onderin het Windows-bureaublad om een dialoogvenster voor de printer te openen.
- 2 Klik op het bestand waarvan u het afdrukken wilt annuleren en selecteer [Annuleren] in het menu "Document".

Afdrukken vanaf een elektronisch handapparaat

Dit apparaat ondersteunt AirPrint, Google Cloud Print en Mopria. Afhankelijk van de ondersteunde besturingssystemen en toepassingen, kunt u de taak afdrukken vanaf elk elektronisch handapparaat of computer zonder een printerstuurprogramma te hoeven installeren.

Afdrukken met NFC

Als de Wi-Fi en Wi-Fi Direct vooraf zijn geconfigureerd, dan wordt het netwerk tussen deze machine en het elektronisch handapparaat geconfigureerd door simpelweg een NFC-code in te voeren.

► Raadpleeg de *Engelse gebruikershandleiding*

5 Bediening van het apparaat

In dit hoofdstuk worden de volgende onderwerpen uitgelegd:

Originelen plaatsen	5-2
Originelen op de glasplaat plaatsen	5-2
Originelen in de documenttoevoer plaatsen	5-4
Papier in de multifunctionele lade plaatsen	5-7
Programma	5-11
Programma's registreren	5-13
Programma's oproepen	5-13
Programma's bewerken	5-14
Programma's verwijderen	5-14
Sneltoetsen registreren (Kopieer-, verzend- en documentboxinstellingen)	5-15
Sneltoetsen toevoegen	5-15
Sneltoetsen bewerken	5-16
Sneltoetsen verwijderen	5-16
Kopiëren	5-17
Basisbediening	5-17
Kopiëren tijdens onderbreking	5-19
Taken annuleren	5-19
Vaakgebruikte verzendmethode	5-20
Document via e-mail verzenden	5-21
Instellingen configureren voor het verzenden	5-21
Gescand document via e-mail verzenden	5-21
Documenten verzenden naar de gewenste gedeelde map op een computer (Scannen naar PC)	5-23
Instellingen configureren voor het verzenden	5-23
Documenten verzenden naar de gewenste gedeelde map op een computer	5-23
Verzenden naar verschillende soorten bestemmingen (Multi-versturen)	5-26
Verzendtaken annuleren	5-27
De bestemming beheren	5-28
De bestemming opgeven	5-28
Kiezen uit het adresboek	5-28
Kiezen met snelkiestoets	5-31
Kiezen met snelkiesnummer	5-31

Originelen plaatsen

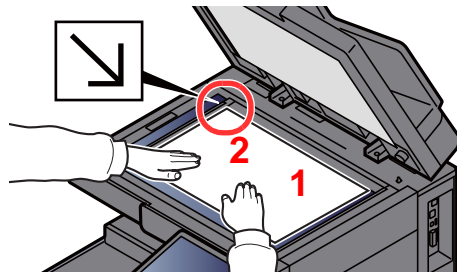
Plaats de originelen op de glasplaat of documenttoevoer, afhankelijk van het origineel formaat, type, volume en functie.

- Glasplaat: Plaats het vel, boek, briefkaarten en enveloppen.
- Documenttoevoer: Plaats de meerdere originelen. U kunt ook tweezijdige originelen plaatsen.

Originelen op de glasplaat plaatsen

Naast gewone vellen kunt u als origineel ook boeken of tijdschriften op de glasplaat plaatsen.

Categorie	Details	
Origineeltype	Vellen	Boekje
Ondersteunde formaten	Maximaal 11,69" × 17"/ 297 × 432 mm Minimaal 2,00" × 2,00"/50 × 50 mm	A3, A4-R, A5-R, B4, B5-R, Ledger (11" × 17"/279 × 432 mm), Letter-R (8,5" × 11"/ 215,9 × 279,4 mm) en 8K



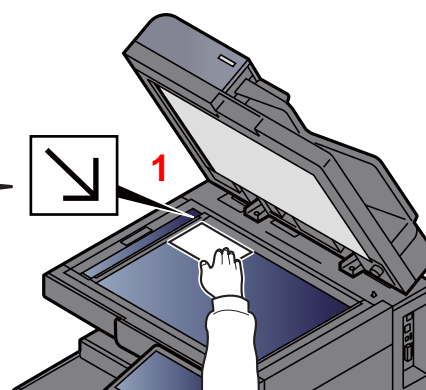
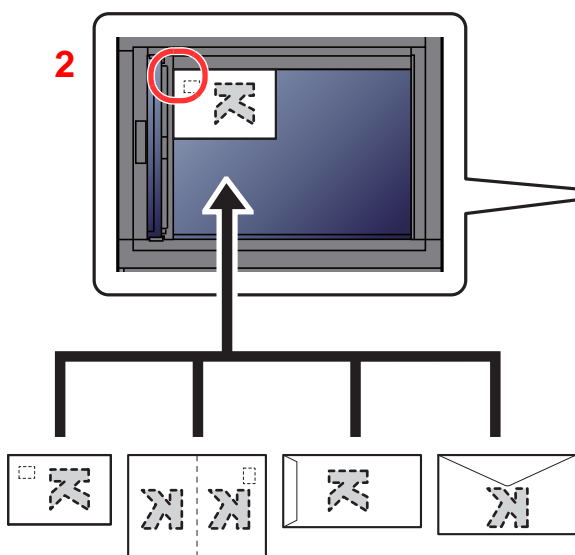
- 1 Plaats de te scannen zijde met het beeld omlaag.
- 2 Lijn ze strak uit tegen de aanduidingsplaten voor het origineelformaat met de linkerachterhoek als referentiepunt.



OPMERKING

- A5 wordt gedetecteerd als A4-R. Stel het papierformaat in als A5 met de functietoets op het aanraakscherm.
➔ [Origineel formaat \(pagina 6-19\)](#)
- Voor meer informatie over de richting van het origineel, raadpleeg:
➔ [Engelse gebruikershandleiding](#)

Wanneer u enveloppen of karton op de plaat legt



- 1 Plaats de te scannen zijde met het beeld omlaag.
- 2 Lijn ze strak uit tegen de aanduidingsplaten voor het origineelformaat met de linkerachterhoek als referentiepunt.

OPMERKING

- Wanneer u het boekje dat kleiner is dan Letter-R wilt kopiëren, moet u de witrand (midden van het boekje) op één lijn brengen met de Statement-R van de originele formaatindicatorplaten en [**Letter-R**] op Origineel formaat selecteren. Wanneer u het boekje dat groter is dan Letter-R wilt kopiëren, moet u de witrand (midden van het boekje) op één lijn brengen met de Letter van de originele formaatindicatorplaten en [**Ledger**] op Origineel formaat selecteren. Selecteer [**Voorbeeld**] om een voorbeeldafbeelding weer te geven en pas de witrand naar rechts of links aan om de afbeelding zo nodig aan te passen.
 - ➔ [Voorbeeldafbeelding \(pagina 2-22\)](#)
- A5 wordt gedetecteerd als A4-R. Stel het papierformaat in als A5 met de functietoets op het aanraakscherm.
 - ➔ [Origineel formaat \(pagina 6-19\)](#)
- Zie voor de procedure voor het invoeren van enveloppen of karton:
 - ➔ [Enveloppen of karton in de cassettes plaatsen \(pagina 3-10\)](#)
 - ➔ [Enveloppen of karton in de multifunctionele lade plaatsen \(pagina 5-9\)](#)

VOORZICHTIG

Laat de documenttoevoer niet openstaan, want dan bestaat er gevaar voor lichamelijk letsel.

BELANGRIJK

- **Duw de documenttoevoer bij het sluiten niet met kracht omlaag. Te veel druk kan ervoor zorgen dat de glasplaat breekt.**
- **Als u boeken of tijdschriften op het apparaat plaatst, doe dit dan met de documenttoevoer open.**

Originelen in de documenttoevoer plaatsen

De documenttoevoer scant automatisch elk vel van meerdere originelen. Beide zijden van dubbelzijdige originelen worden gescand.

De documenttoevoer is geschikt voor de volgende typen originelen.

Details	Documenttoevoer (automatisch 2-zijdig)		Documenttoevoer (Dubbelzijdig scannen)
Type	DP-7100	DP-7120* ¹	DP-7110 (Dubbelzijdig scannen) DP-7130 (Dubbelzijdig scannen met scheve- en meervoudige invoerdetectie)
Gewicht	35 tot 160 g/m ² (dubbelzijdig: 50 tot 120 g/m ²)	45 tot 160 g/m ² (dubbelzijdig: 50 tot 120 g/m ²)	35 tot 220 g/m ² (dubbelzijdig: 50 tot 220 g/m ²)
Formaten	Maximaal A3/Ledger (297 × 432 mm) (Lang formaat 297 × 1900 mm) tot Minimaal A6-R/Statement-R (105 × 148 mm)	Maximaal A3/Ledger (297 × 432 mm) (Lang formaat 297 × 1900 mm) tot Minimaal A5-R/Statement-R (140 × 182 mm)	Maximaal A3/Ledger (297 × 432 mm) (Lang formaat 297 × 1900 mm) tot Minimaal A6-R/Statement-R (105 × 148 mm)
Aantal vellen	Normaal papier (80 g/m ²), gerecycled papier, velijn papier: 140 vellen (originelen van verschillende formaten: 30 vellen) Dik papier (120 g/m ²): 93 vellen Kunstdrukpapier: 1 vel	Normaal papier (80 g/m ²), gerecycled papier, velijn papier: 50 vellen Dik papier (120 g/m ²): 33 vellen Kunstdrukpapier: 1 vel	Normaal papier (80 g/m ²), gerecycled papier, velijn papier: 270 vellen (originelen van verschillende formaten: 30 vellen) Dik papier (120 g/m ²): 180 vellen Kunstdrukpapier: 1 vel

*1 Optie voor 2507ci/3207ci.

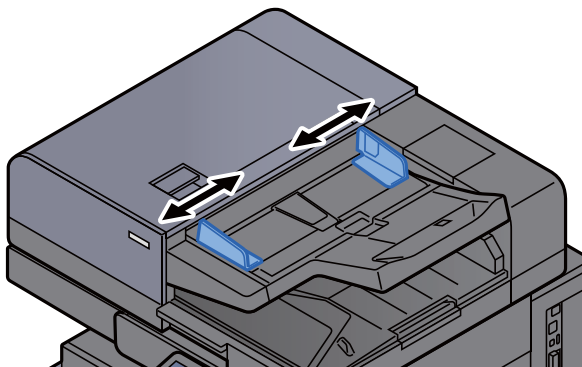
Gebruik de documenttoevoer niet voor de volgende soorten originelen. Zoniet kunnen de originelen vastlopen of kan de documenttoevoer vervuild worden.

- Originelen met paperclips of nietjes (Verwijder paperclips of nietjes en strijk eventuele golvingen, plooiën of kreuken glad. Als u dit niet doet, kan een papierstoring optreden.)
- Originelen met plakband of lijm
- Originelen met uitsparingen
- Gekrulde originelen
- Originelen met vouwen (Strijk de vouwen glad voor plaatsing. Als u dit niet doet, kan een papierstoring optreden.)
- Carbonpapier
- Gekreukt papier

BELANGRIJK

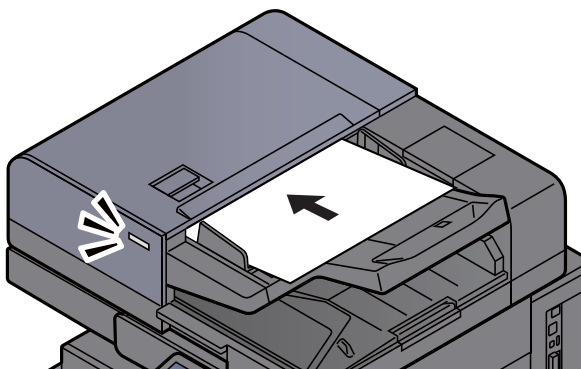
- **Zorg ervoor, voor u originelen plaatst, dat er geen originelen in de originelenuitvoer zijn achtergebleven. Op de originelenuitvoer achtergebleven originelen kunnen de nieuwe originelen doen vastlopen.**
- **Plaats geen druk op de bovenklep van de documenttoevoer door bijvoorbeeld de originelen op de bovenklep uit te lijnen. Dit kan leiden tot een fout in de documentinvoer.**

- 1 Pas de breedtegeleiders voor de originelen aan.



- 2 Plaats de originelen.

- 1 Plaats de te scannen zijde (of de eerste zijde van dubbelzijdige originelen) naar boven. Schuif de voorrand zo ver mogelijk in de documenttoevoer. Het controlelampje origineel geplaatst licht op wanneer het origineel goed is geplaatst.



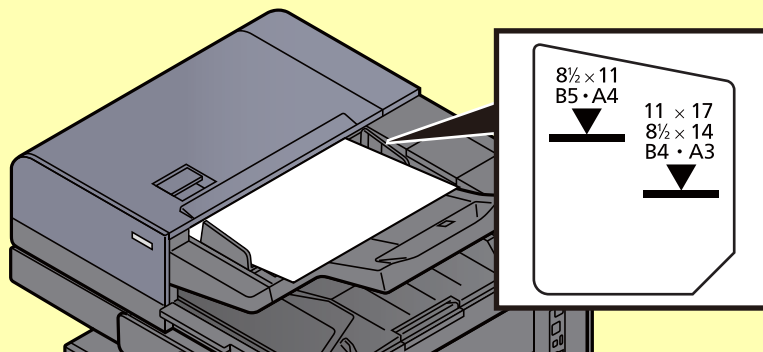
 **OPMERKING**

Voor meer informatie over de richting van het origineel, raadpleeg:

➔ *Engelse gebruikershandleiding*

 **BELANGRIJK**

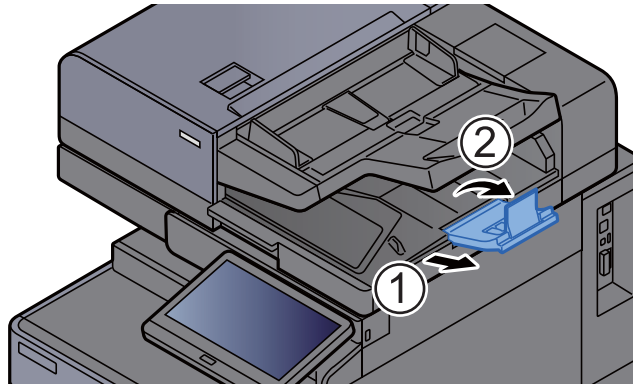
- Kijk of de breedtegeleiders voor originelen perfect op de originelen aansluiten. Als er nog ruimte is, past u de breedtegeleiders opnieuw aan. Als u dit niet doet, kan dit leiden tot een papierstoring.



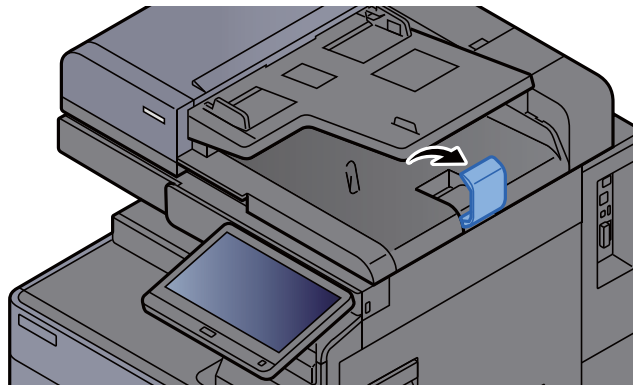
- Zorg ervoor dat de geplaatste originelen niet boven de nivea aanduiding uitkomen. Als de maximum nivea aanduiding wordt overschreden, kan dit leiden tot een papierstoring.
- Originelen die voorgeboord of geperforeerd zijn, plaatst u zo dat de gaten of perforaties als laatste (en niet als eerste) worden gescand.

- 2 Open de originelenstopper aangepast aan het formaat van het ingestelde origineel (Origineelformaat: B4/Legal of meer).

DP-7100/DP-7110/DP-7130



DP-7120



Papier in de multifunctionele lade plaatsen

Voor meer informatie over de ondersteunde papierformaten, raadpleeg:

➔ *Engelse gebruikershandleiding*

Voor meer informatie over de instelling van het papiersoort, raadpleeg:

➔ *Engelse gebruikershandleiding*

Gebruik voor speciaal papier steeds de multifunctionele lade.

✓ BELANGRIJK

- Als u papier gebruikt met een gewicht van 106 g/m² of meer, stel dan het mediatype in om de dikte en het gewicht van het papier in te stellen dat u gebruikt.
- Verwijder transparanten uit de binnenlade bij het afdrukken. Het laten zitten van transparanten in de binnenlade kan papierstoringen veroorzaken.

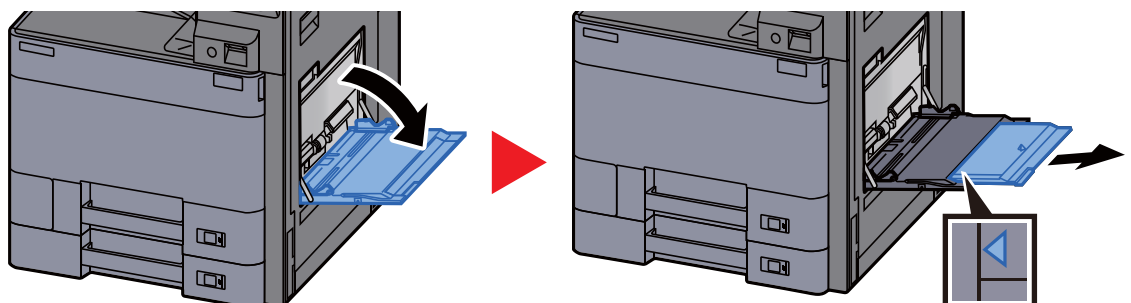
De capaciteit van de multifunctionele lade is als volgt.

- Normaal papier (80 g/m²), gerecycled papier of gekleurd papier in formaat A4 of kleiner: 150 vellen
- Normaal papier (80 g/m²), gerecycled papier, gekleurd papier in formaat B4 of groter: 50 vellen
- Dik papier (209 g/m²): 10 vellen
- Dik papier (157 g/m²): 50 vellen
- Dik papier (104,7 g/m²): 50 vellen
- Hagaki (Karton): 30 vel
- Envelop DL, Envelop C5, Envelop #10, Envelop #9, Envelop #6 3/4, Envelop Monarch, Kakugata 2, Youkei 4, Youkei 2, Younaga 3, Nagagata 3, Nagagata 4: 10 vellen
- OHP-folies: 10 vellen
- Gecoat: 10 vellen
- Bannerpapier: van 488,1 mm tot maximaal 1220,0 mm: 1 vel (handinvoer), 10 vellen (wanneer optionele bannerlade is bevestigd)
- Tabblad-scheiders 15 vel

💡 OPMERKING

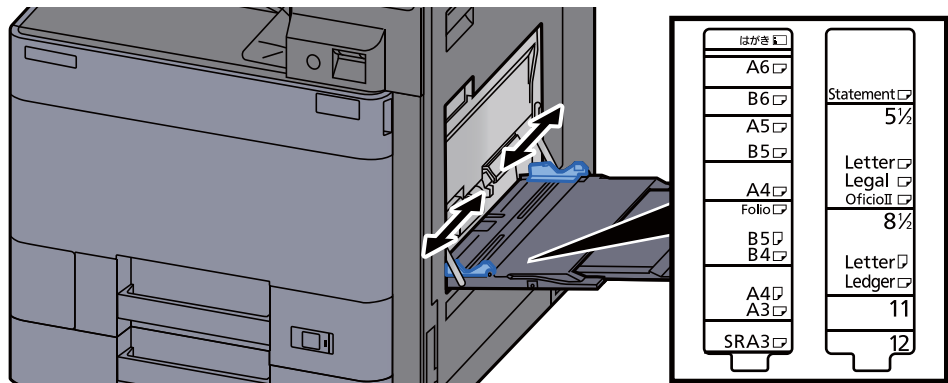
- Wanneer u papier met een aangepast formaat plaatst, geeft u het papierformaat op zoals beschreven in:
Engelse gebruikershandleiding
- Wanneer u speciaal papier gebruikt zoals transparanten of dik papier, selecteert u het mediatype zoals beschreven in:
Engelse gebruikershandleiding
- Papierformaat kan automatisch worden gedetecteerd en geselecteerd, zie:
➔ [Papierselectie \(pagina 6-20\)](#)
➔ *Engelse gebruikershandleiding*

1 Open de multifunctionele lade.

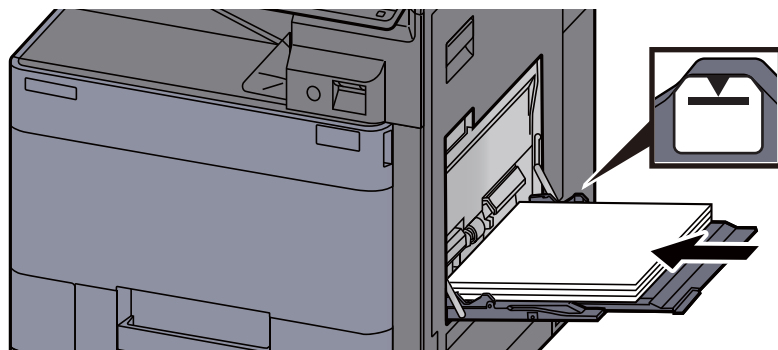


2 Stel het formaat van de multifunctionele lade in.

De papierformaten staan op de multifunctionele lade vermeld.



3 Plaats papier.



Plaats het papier langs de papierbreedtegeleiders in de lade, totdat het niet verder kan.

Als u nieuw papier uit de verpakking haalt, waaiert het papier dan eerst los voor u het in de multifunctionele lade plaatst.

➔ [Voorzorgen voor papier plaatsen \(pagina 3-2\)](#)

✓ BELANGRIJK

- Plaats het papier met de afdrukzijde naar onderen.
- Gekruld papier moet u recht maken voor gebruik.
- Wanneer u papier in de multifunctionele lade plaatst, controleer dan eerst of er geen papier achtergebleven is van een vorig gebruik voor u het papier plaatst. Als er slechts een kleine hoeveelheid papier overblijft in de multifunctionele lade en u wil het aanvullen, verwijder dan eerst het overgebleven papier uit de lade en voeg het bij het nieuwe papier voor u het papier terug in de lade plaatst.
- Als er nog ruimte is tussen het papier en de papierbreedtegeleiders, pas de papierbreedtegeleiders dan opnieuw aan het papier om te voorkomen dat het scheef ingevoerd wordt of vastloopt.
- Plaats niet meer papier dan onder de beladingslimiet past.

4 Geef het papiertype op dat in de multifunctionele lade is geplaatst via het bedieningspaneel.

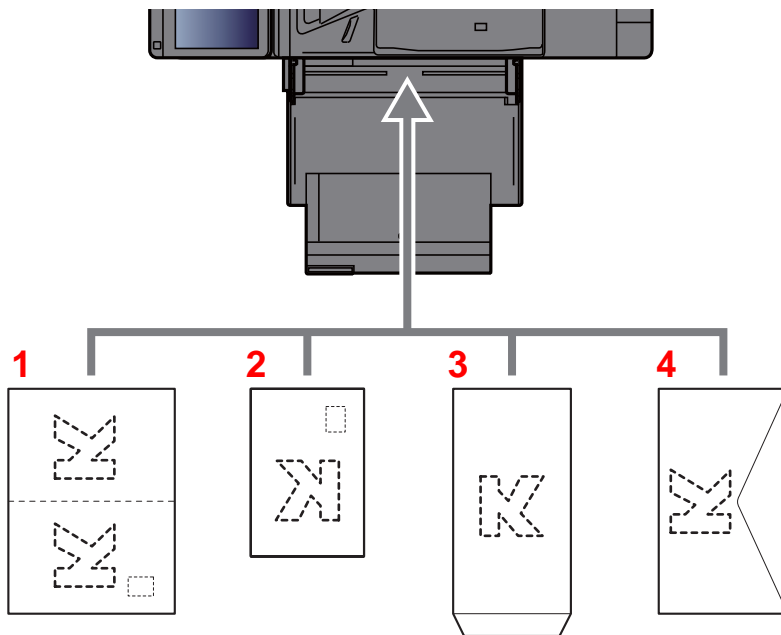
➔ Raadpleeg de *Engelse gebruikershandleiding*

Enveloppen of karton in de multifunctionele lade plaatsen

Plaats het papier met de te bedrukken zijde naar beneden. Voor de procedure voor het afdrukken, raadpleeg:

➔ Printing System Driver User Guide

Voorbeeld: Bij het afdrukken van een adres.



- 1 Oufuku hagaki (antwoordbriefkaart)
- 2 Hagaki (Karton)
- 3 Enveloppen met een staand formaat (Open de flap)
- 4 Enveloppen met een liggend formaat (Sluit de flap)

✓ BELANGRIJK

- Gebruik ongevouwen Oufuku hagaki (antwoordbriefkaart)
- Hoe u de enveloppen precies moet plaatsen (richting en kant) hangt af van het soort envelop. Zorg dat u ze op de juiste manier plaatst. Anders kunnen ze in de verkeerde richting of op de verkeerde kant worden bedrukt.

💡 OPMERKING

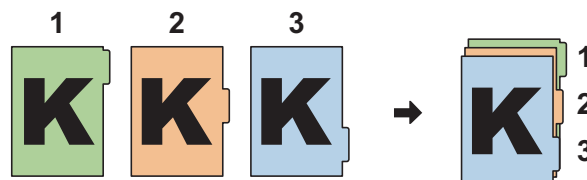
Wanneer u enveloppen in de multifunctionele lade plaatst, kies dan de envelopsoort zoals beschreven in:

➔ *Engelse gebruikershandleiding*

Tabbladen in de multifunctionele lade plaatsen

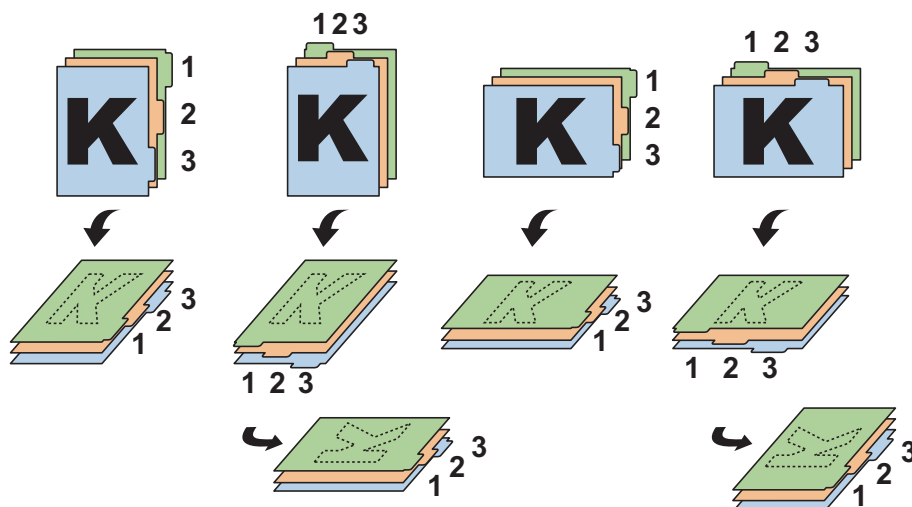
1 Bereid het papier voor.

Sorteer de pagina's zodanig dat de eerste pagina zich aan de achterkant bevindt.



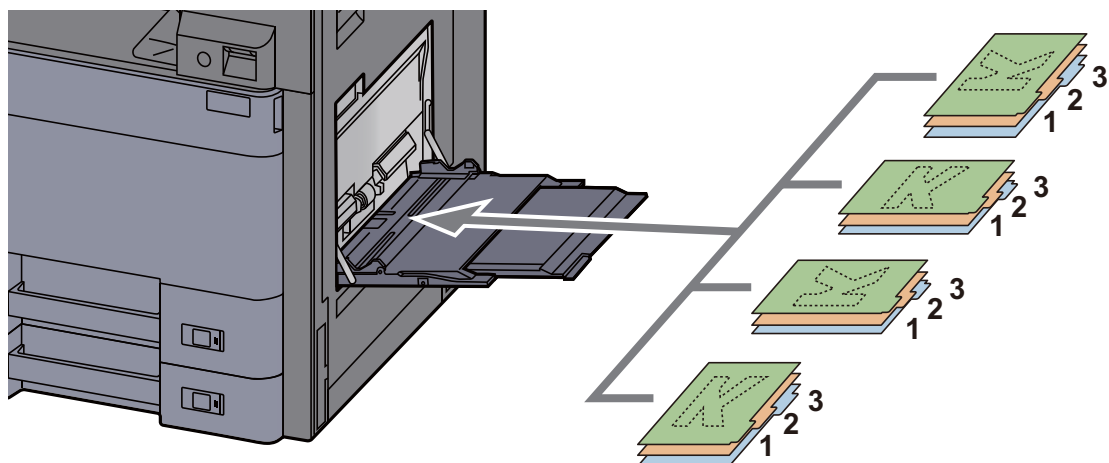
2 Richt het papier in dezelfde richting.

Plaats het papier met de afdrukzijde naar beneden en zodanig gericht dat de tabs zich op de achterzijde van het papier bevinden wanneer het wordt ingevoerd.



3 Plaats papier.

Plaats papier in de lade.



Voor de procedure voor het afdrucken, raadpleeg:

► **Printing System Driver User Guide**

Tabbladen moeten voldoen aan de volgende voorwaarden.

Item	Beschrijving
Papierformaat	A4/Letter
Papiergewicht	136 tot 256 g/m ²
Aantal tabbladen	1 tot 15
Lengte tabbladen	30 mm of minder

Programma

Als u veelgebruikte functies in één programma registreert, hoeft u slechts het programmanummer in te toetsen om deze functies op te roepen. U kunt de programma's ook een naam geven om ze makkelijker te herkennen bij het oproepen.

De onderstaande programma's zijn van tevoren geregistreerd. De geregistreerde inhoud kan opnieuw worden geregistreerd voor meer gebruiksgemak in uw gebruiksomgeving.

Programmanaam	Beschrijving	Standaardregistratie
ID Card Copy	Gebruik dit als u een rijbewijs of een verzekeringskaart wilt kopiëren. Wanneer u de voor-en achterkant van de kaart scant, worden beide zijden gecombineerd en gekopieerd op een enkel vel.	Kopieerfuncties Kleur: Zwart-Wit Continu scannen: [Aan] Origineelformaat: A5/Statement Papierselectie: Cassette 1 Zoom: 100% Schaduwzones wissen: [Aan] Kader wissen: [Kader:1 mm / 0,04"]
Eco Copy	Gebruik dit om het tonerverbruik te reduceren bij het afdrucken. Dit verandert afdrucken in kleur naar zwart-wit met een lagere dichtheid, zodat het tonerverbruik kan worden gereduceerd.	Kopieerfuncties Kleur: Zwart-Wit EcoPrint: [Aan] (Niveau [5])
Newspaper Copy	Gebruik dit als u een krantenartikel of andere originelen gedrukt op een gekleurde ondergrond wilt kopiëren. Hiermee past u de beeldkwaliteit aan, zodat de kleur van de ondergrond of de tekst op de achterzijde niet op de kopie verschijnt.	Kopieerfuncties Kleur: Zwart-Wit Doorschijnen voorkomen: [Aan] Dichtheid achtergrond: [Auto]
Technical Drawing Copy	Gebruik dit als u een illustratie met getekende lijnen en afbeeldingen wilt kopiëren. Gebruik dit ook als u gekleurde lijnen in zwart-wit wilt kopiëren.	Kopieerfuncties Kleur: Zwart-Wit Origineel beeld: [Tekst] Scherpte (Alle): [+3] Dichtheid achtergrond: [Auto]
Confidential Stamp	Hiermee kunt u een doorschijnende tekst "Vertrouwelijk" in het midden van het document opnemen.	Kopieerfuncties Kleur: Zwart-Wit Doorschijnen voorkomen: [Aan] Stempel: Vertrouwelijk Lettergrootte: middelmatig Lettertypekleur: [Zwart] Stempelpositie: [Midden] Displaypatroon: [Transparent]

Programmanaam	Beschrijving	Standaardregistratie
Highlighter Copy	Gebruik dit als u de kleur van tekst en lijnen geschreven/getrokken met een markeerstift, die doorgaans moeilijk te kopiëren zijn, duidelijk wilt afdrukken.	Kopieerfuncties Kleur: Full Color Origineel beeld: Tekst+foto [Boek/Tijdschrift] Marker: Aan
Vivid Copy	Gebruik dit als u een kopie wilt maken met een globale levendige uitstraling.	Kopieerfuncties Kleur: Full Color Origineel beeld: Tekst+foto [Boek/Tijdschrift] Sneltoets beeld aanpassen: [Levendig]


**OPMERKING**

Er kunnen tot 50 gecombineerde kopieer- en verzendfuncties in het programma geregistreerd worden. Als het gebruikersaanmeldingsbeheer ingeschakeld is, dan kunt u de functies enkel registreren door aan te melden met beheerdersrechten.

Programma's registreren

De volgende procedure is een voorbeeld van het registreren van kopieerfuncties.


- 1 Geef het scherm weer.
 - 1 [Home] (↑) toets > [Kopiëren]
 - 2 Druk op de [Programma] tab terwijl u in modus kopiëren bent.
- 2 Registreer het programma.
 - 1 [Toevoegen] > Kies een nummer (01 tot 50) voor het programmanummer > [Volgende]

 **OPMERKING**
Als u een reeds geregistreerd programmanummer selecteert, dan kunt u de huidige geregistreerde functies vervangen door een nieuwe set functies.


 - 2 Voer de nieuwe programmaam in > [Opslaan]
Het programma is geregistreerd.
Om een geregistreerd programma op het Home scherm weer te geven, drukt u op [Ja] op het bevestigingsscherm dat verschijnt, doorgaan met stap 2-3.
 - 3 Geef de positie op waar u het pictogram van het geregistreerde programma wilt weergeven.
 - 4 Druk op [Opslaan].

Programma's oproepen

- 1 Roep het programma op.
 - 1 Druk op [Programma] op het Home scherm of op de toets van het geregistreerde programma.
Druk op de toets van het geregistreerde programma om het programma op te roepen. Als u op [Programma] hebt gedrukt, doorgaan met stap 1-2.
 - 2 Druk op de toets van het programmanummer dat u wenst op te roepen.
Druk op de toets [Nr.] of de toets Snelkiesnummer zoeken op het numerieke toetsenblok om het op te roepen programmanummer (01 tot 50) rechtstreeks in te voeren.

 **OPMERKING**
Als het programma niet opgeroepen kan worden, dan kan het zijn dat de in het programma opgegeven documentbox of paginasjabloon gewist is. Controleer de documentbox.
- 2 Voer het programma uit.

Plaats de originelen > [Start] toets

 **OPMERKING**
[Programma] kan bij elke functie worden ingedrukt om het geregistreerde programma voor de betreffende functie op te roepen.

Programma's bewerken

U kunt het nummer of de naam van een programma wijzigen.

- 1 Roep het scherm op.
 - 1 **[Home]** (🏠) toets > **[Programma]**
 - 2 Druk op **[Bewerken]**.

- 2 Bewerk het programma.
 - 1 Druk op de toets(en) van het te wijzigen programmanummer (01 tot 50).
 - 2 Druk op **[Bewerken]** om het programmanummer en de naam van het programma te wijzigen.
 - ➔ [Programma's registreren \(pagina 5-13\)](#)
 - 3 **[Opslaan]** > **[Ja]**

Programma's verwijderen

- 1 Roep het scherm op.
 - 1 **[Home]** (🏠) toets > **[Programma]**
 - 2 Druk op **[Bewerken]**.

- 2 Verwijder het programma.
 - 1 Druk op de toets(en) van het te verwijderen programmanummer (01 tot 50).
 - 2 **[Verwijderen]** > **[Ja]**

Sneltoetsen registreren (Kopieer-, verzend- en documentboxinstellingen)

U kunt sneltoetsen registreren in het scherm Snelle instellingen om snel toegang te hebben tot veelgebruikte functies. De instellingen voor de geselecteerde functie kunnen ook worden geregistreerd. De functienaam die bij een geregistreerde sneltoets hoort, kan indien nodig gewijzigd worden.

Sneltoetsen toevoegen

Het registreren van sneltoetsen gebeurt in het instellingenschermb van elk van de functies. Sneltoetsen kunnen voor alle functies geregistreerd worden waarbij [**Snelkoppeling toevoegen**] op het scherm verschijnt.

- 1 Geef in elke functie het configuratieschermb weer dat u wilt registreren.
- 2 Registreer de sneltoetsen.
 - 1 Selecteer de instelling die u wilt toevoegen.
 - 2 Druk op [**Sneltoets toevoegen**].



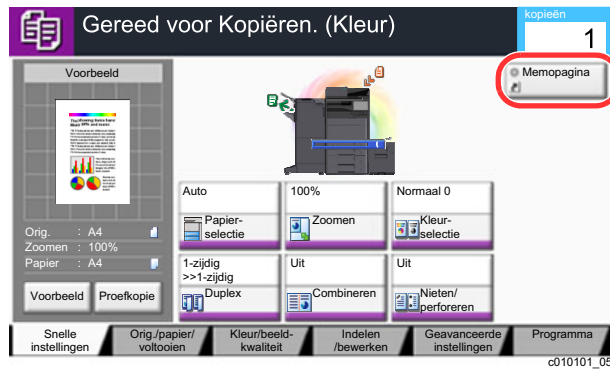
- 3 Druk op de toetsen die overeenkomen met het sneltoetsnummer (01 tot 06) dat u wilt registreren.



OPMERKING

Als u een reeds geregistreerd sneltoetsnummer selecteert, dan kunt u de huidige geregistreerde sneltoets vervangen door een nieuwe.

- 4 Voer de naam van de sneltoets in > **[Opslaan]**.



De sneltoets is geregistreerd.

Sneltoetsen bewerken

- 1 Druk in het instellingenscherf van elke functie op [Sneltoets toevoegen] onderaan het scherm.
- 2 Bewerk de sneltoets.
 - 1 Druk op **[Bewerken]**.
 - 2 Druk op de sneltoets die u wilt bewerken.
 - 3 Druk op "Sneltoets Nr" **[Wijzigen]** of "Sneltoets Naam" **[Wijzigen]** > Wijzig de instellingen > **[OK]**.
 - 4 **[Opslaan]** > **[Ja]**

Sneltoetsen verwijderen

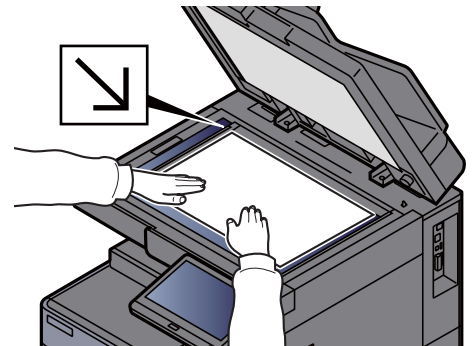
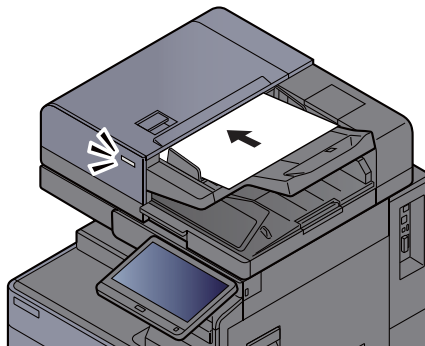
- 1 Druk in het instellingenscherf van elke functie op [Sneltoets toevoegen] onderaan het scherm.
- 2 Verwijder de sneltoets
 - 1 Druk op **[Bewerken]**.
 - 2 Kies de sneltoets die u wilt verwijderen > **[Sneltoets verwijderen]** > **[Ja]**

Kopiëren

De onderstaande procedures beschrijven de basisbediening voor kopiëren en hoe een kopie te annuleren.

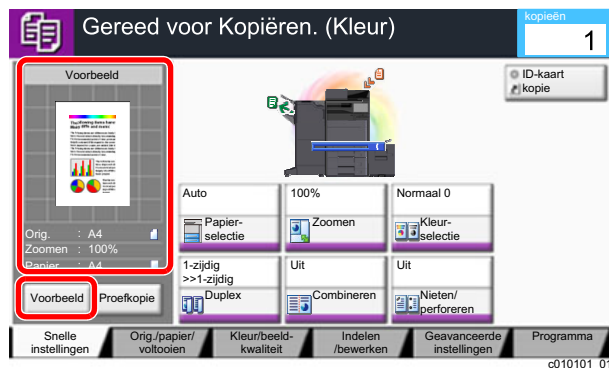
Basisbediening

- 1 [Home] (🏠) toets > [Kopiëren]
- 2 Plaats de originelen.
 - 1 Plaats de originelen.



➔ [Originelen plaatsen \(pagina 5-2\)](#)

- 2 Controleer de voorbeeldafbeelding.
Controleer het Origineel, Zoom en Papierinstellingen.



OPMERKING

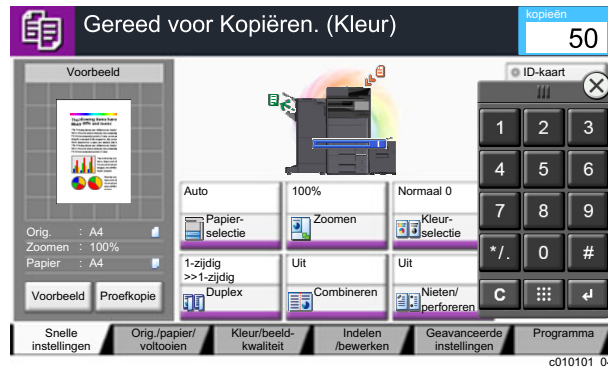
Druk op **[Voorbeeld]** om een voorbeeldafbeelding weer te geven.

➔ [Voorbeeldafbeelding \(pagina 2-22\)](#)

- 3 Selecteer de functies.
Om de instellingen van de functies te configureren, druk op de functietoets.
- ➔ [Hoe functies selecteren \(pagina 6-2\)](#)

4 Gebruik de cijfertoetsen om de hoeveelheid kopiëren in te voeren.

Druk op de toets [**Num. toetsenbord**] of op de zone voor het invoeren van het aantal vellen om het numerieke toetsenbord weer te geven. Geef het gewenste aantal tot 9999 op.



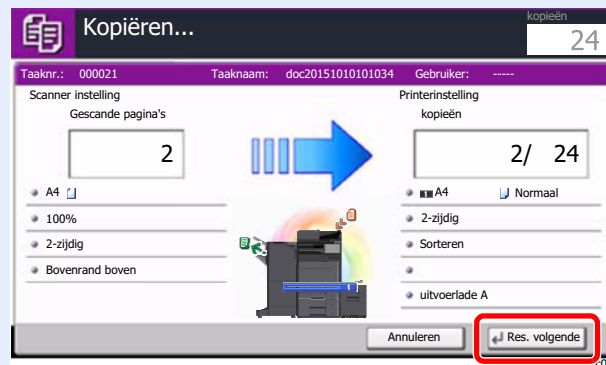
5 Druk op de [Start] toets.

Het kopiëren begint.

OPMERKING

Met deze functie kunt u tijdens het afdrukken de volgende taak reserveren. Als u deze functie gebruikt, dan wordt het origineel gescand terwijl het apparaat aan het afdrukken is. Als de huidige afdruktaak klaar is, dan wordt de gereserveerde kopieertaak afgedrukt. Als "Volg. prioriteit behouden" is ingesteld op [Uit], dan verschijnt [**Res. volgende**]. Druk op [**Res. volgende**] en stel de benodigde instellingen in voor de kopieertaak.

➔ Raadpleeg de *Engelse gebruikershandleiding*



Kopiëren tijdens onderbreking

Met deze functie kunt u de huidige, lopende taak onderbreken als u meteen kopieën wilt maken.

Na afloop van de onderbreking voor het kopiëren, gaat het apparaat verder met het afdrucken van de onderbroken taak.



OPMERKING

- Als geen bediening plaatsvindt op het apparaat gedurende 60 seconden, wordt het onderbreken van het kopiëren automatisch geannuleerd en wordt het afdrucken hervat.
U kunt de tijdsduur waarna de onderbreking om te kopiëren wordt geannuleerd wijzigen. Stel de tijdsduur naar wens in.
➔ Raadpleeg de *Engelse gebruikershandleiding*
- De functie onderbreken voor kopiëren is mogelijk niet beschikbaar afhankelijk van de status van het gebruik van de document finisher. Probeer in dit geval prioriteit onderdrukken.
➔ Raadpleeg de *Engelse gebruikershandleiding*

- 1 Configureer de instellingen.
 - 1 Druk op de [**Onderbreken**]-toets.
De huidige afdruktaak wordt tijdelijk onderbroken.
 - 2 Plaats de originelen voor het kopiëren tijdens de onderbreking op het apparaat en kies de kopieerinstellingen.
- 2 Druk op de [Start] toets.
Kopiëren tijdens onderbreking begint.
- 3 Als u klaar bent met kopiëren tijdens de onderbreking, druk dan op [**Onderbreken**]-toets.
Het apparaat gaat verder met het afdrucken van de onderbroken taak.

Taken annuleren

- 1 Druk op de [Stop]-toets terwijl het kopieerscherm wordt weergegeven.

- 2 Annuleer een taak.

Als een scantaak bezig is

De kopieertaak wordt geannuleerd.

Als een afdruktaak bezig is of in de wacht staat

Het scherm Taak annuleren verschijnt. De huidige afdruktaak wordt tijdelijk onderbroken.

Kies de taak die u wilt annuleren > [**Annuleren**] > [**Ja**]



OPMERKING

Als Volg. prioriteit behouden is ingesteld op [**Uit**], dan verschijnt het kopieerscherm op het aanraakscherm. In dat geval wordt de huidige afdruktaak geannuleerd door te drukken op de [**Stop**]-toets of op [**Annuleren**].

- ➔ Raadpleeg de *Engelse gebruikershandleiding*

Vaakgebruikte verzendmethode

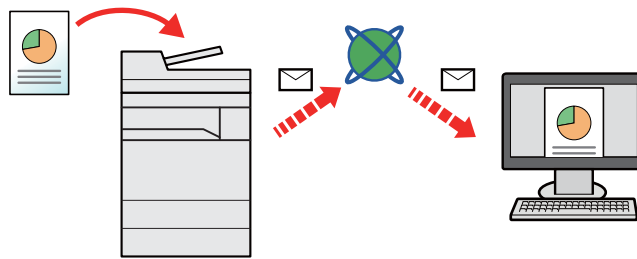
Dit apparaat kan een gescand beeld verzenden als bijlage bij een e-mailbericht of naar een pc die is verbonden met het netwerk. Hiervoor moet het adres van de afzender en van de bestemming (ontvanger) worden geregistreerd in het netwerk.

Er is een netwerkomgeving vereist waarin het apparaat verbinding kan maken met een mailserver om een e-mail te kunnen verzenden. Er wordt aanbevolen een lokaal netwerk (LAN) te gebruiken om problemen met de verzendsnelheid en de beveiliging te verhelpen.

Volg de onderstaande stappen voor de basishandelingen bij het verzenden. De volgende vier opties zijn beschikbaar:

- Verzenden als e-mail (E-mailadres invoeren): Verzendt een gescand origineelbeeld als bijlage van een e-mailbericht.

➔ [Document via e-mail verzenden \(pagina 5-21\)](#)

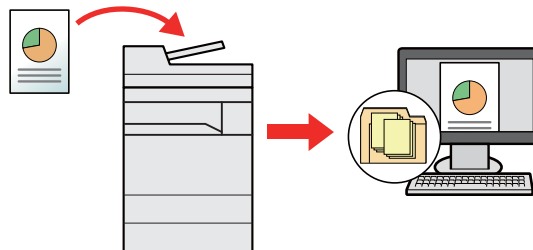


- Verzenden naar map (SMB): Slaat een gescand origineelbeeld op in een gedeelde map van eender welke pc.

➔ [Documenten verzenden naar de gewenste gedeelde map op een computer \(Scannen naar PC\) \(pagina 5-23\)](#)

- Verzenden naar map (FTP): Slaat een gescand origineelbeeld op in een map van een FTP-server.

➔ Raadpleeg de *Engelse gebruikershandleiding*



- Afbeeldingsgegevens scannen met TWAIN/WIA: Scant het document met behulp van een TWAIN- of WIA-compatibel programma.

➔ Raadpleeg de *Engelse gebruikershandleiding*



OPMERKING

- Verschillende verzendopties kunnen gecombineerd worden opgegeven.
➔ [Verzenden naar verschillende soorten bestemmingen \(Multi-versturen\) \(pagina 5-26\)](#)
- De fax-functie kan worden gebruikt op producten voorzien van faxfunctie.
➔ **FAX Operation Guide**

Document via e-mail verzenden

Bij het verzenden via draadloze LAN, selecteer vooraf de interface voor de functie verzenden.

➔ Raadpleeg de *Engelse gebruikershandleiding*

Instellingen configureren voor het verzenden

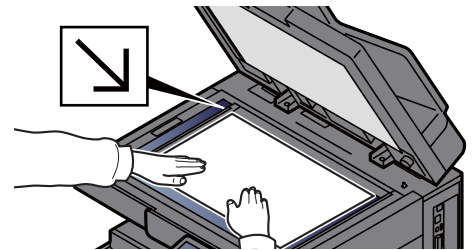
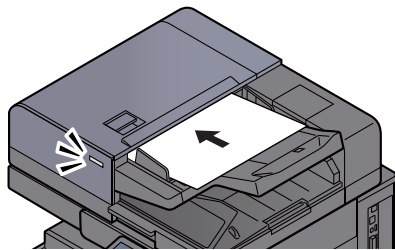
Alvorens een e-mail te verzenden, configureer de SMTP- en e-mail instellingen via Embedded Web Server RX.

➔ [E-mailinstellingen \(pagina 2-50\)](#)

Gescand document via e-mail verzenden

1 [Home] (🏠) toets > [Verzenden]

2 Plaats de originelen.



➔ [Originelen plaatsen \(pagina 5-2\)](#)

3 Druk in het basisscherm voor verzenden op [E-mailadres invoeren].

4 Voer het e-mailadres van de bestemming in > [OK]

Er kunnen tot 256 karakters worden ingevoerd.

➔ Raadpleeg de *Engelse gebruikershandleiding*

Om meerdere bestemmingen in te geven, druk op [**Vlgde. Best.**] en geef de volgende bestemming in. U kunt tot 100 e-mailadressen opgeven.

U kunt het opgegeven e-mailadres in het adresboek registreren door op [**Toevoegen aan adresboek**] te drukken. Het is ook mogelijk de informatie voor een eerder vastgelegde bestemming te vervangen.

Bestemmingen kunnen op een later moment worden gewijzigd.

➔ Raadpleeg de *Engelse gebruikershandleiding*



OPMERKING

Als [**Verbieden**] is ingesteld op "Overdracht", dan is het niet mogelijk om meerdere bestemmingen in te voeren.

➔ Raadpleeg de *Engelse gebruikershandleiding*

- 5 Selecteer de functies.
Druk op de tabs om de overige functies weer te geven.
➔ [Verzenden \(pagina 6-6\)](#)

- 6 Druk op de [Start] toets.
Verzenden wordt gestart.

Documenten verzenden naar de gewenste gedeelde map op een computer (Scannen naar PC)

U kunt het gescande document in de gewenste gedeelde map op een computer opslaan.

Instellingen configureren voor het verzenden

Configureer de volgende instellingen alvorens een document te verzenden.

- Noteer de computernaam en de volledige computernaam
➔ Raadpleeg de *Engelse gebruikershandleiding*
- Noteer de gebruikersnaam en de domeinnaam
➔ Raadpleeg de *Engelse gebruikershandleiding*
- Maak een gedeelde map aan en noteer een gedeelde map
➔ Raadpleeg de *Engelse gebruikershandleiding*
- Configureer Windows Firewall
➔ Raadpleeg de *Engelse gebruikershandleiding*

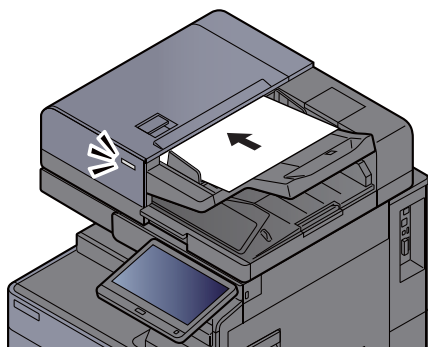
Documenten verzenden naar de gewenste gedeelde map op een computer

Bij het verzenden via draadloze LAN, selecteer vooraf de interface voor de functie verzenden.

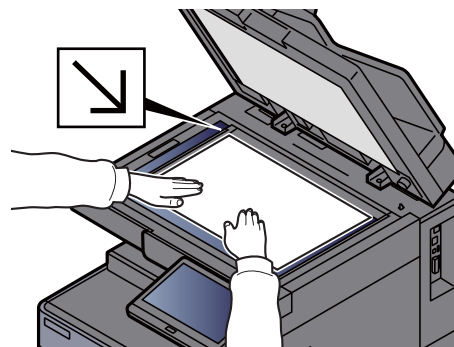
➔ Raadpleeg de *Engelse gebruikershandleiding*

1 [Home] (🏠) toets > [Verzenden]

2 Plaats de originelen.



➔ [Originelen plaatsen \(pagina 5-2\)](#)



3 Druk in het basisscherm voor verzenden op [Map pad invoeren].

4 Voer de bestemmingsgegevens in.

1 Druk op [**SMB**].

- 2 Selecteer de toets van elk item> voer de bestemmingsgegevens in > [OK].

➔ Raadpleeg de *Engelse gebruikershandleiding*

In de onderstaande tabel staan de instellingen.

Item	Details	Max. aantal karakters
Hostnaam *1	PC-naam	Max. 262 tekens
Pad	Gedeeld naam Bijvoorbeeld: scannerdata Bij het opslaan in een map in de gedeelde map: sharenaam\mapnaam in gedeelde map	Max. 260 tekens
Aanmeldings-gebruikersnaam *2	Als de PC-naam en domeinnaam hetzelfde zijn: Gebruikersnaam Bijvoorbeeld: james.smith Als de PC-naam en domeinnaam verschillen: Domeinnaam\Gebruikersnaam Bijvoorbeeld: abcdnet\james.smith	Max. 64 tekens
Wachtwoord aanmelding	Aanmeldingswachtwoord (Hoofdlettergevoelig)	Max. 128 tekens

*1 U kunt ook het poortnummer opgeven. Voer het volgende formaat in, gescheiden door een dubbele punt.

"Host-naam: poortnummer" of "IP-adres: poortnummer"

Zet het IPv6-adres bij het invoeren tussen rechte haakjes [].

(Bijvoorbeeld: [2001:db8:a0b:12f0::10]:445)

Als het poortnummer niet is opgegeven in [Hostnaam], dan is het standaard poortnummer 445.

*2 Wanneer u een document verzendt via een optionele netwerkinterface (IB-50 of IB-51), kan "\" niet worden gebruikt. Als de naam van de computer afwijkt van die van de domeinnaam, dan moet u de aanmeldgebruikersnaam invoeren met het "@"-teken. (Bijvoorbeeld: james.smith@abcdnet)

Om te zoeken naar een map op een pc op het netwerk, druk op of "Map zoeken in het netwerk" of "Map zoeken op hostnaam" [Volgende].

Door te kiezen voor "Map zoeken in het netwerk" [Volgende], kunt u een bestemming zoeken op alle pc's op het netwerk.

Als u op "Map zoeken op hostnaam" [Volgende] hebt gedrukt, kunt u "Domein/Werkgroep" en "Hostnaam" opgeven om op de pc's in het netwerk naar een bestemming te zoeken.

Er kunnen maximaal 500 adressen worden weergegeven. Selecteer de hostnaam (PC-naam) die u wilt opgeven in het scherm dat verschijnt, en druk op [Volgende]. Het scherm voor het invoeren van de aanmeldingsgebruikersnaam en het aanmeldingswachtwoord verschijnt.

Nadat u de gebruikersnaam en het wachtwoord voor inloggen heeft ingevoerd, verschijnen de gedeelde mappen. Selecteer de map die u wilt opgeven en druk op [Volgende]. Het adres van de geselecteerde gedeelde map is ingesteld.

Selecteer de map in de lijst Resultaat zoekopdracht.

5 Controleer de status

1 Controleer de gegevens.

Stel de tijdsduur naar wens in.

2 Druk op [**Verbindingstesten**] om de verbinding te testen.

"Verbonden" verschijnt wanneer de verbinding met de bestemming correct tot stand is gebracht. Als "Kan geen verbinding maken" verschijnt, controleer dan de ingevoerde gegevens.

Om meerdere bestemmingen in te geven, druk op [**Vlgde. Best.**] en geef de volgende bestemming in. U kunt een combinatie van in het totaal maximaal 10 SMB- en FTP-doelmappen opgeven.

U kunt de opgegeven informatie in het Adresboek registreren door op [**Toevoegen aan adresboek**].



OPMERKING

Als [**Verbieden**] is ingesteld op "Overdracht", dan is het niet mogelijk om meerdere bestemmingen in te voeren.

➔ Raadpleeg de *Engelse gebruikershandleiding*

6 Druk op [OK].

Bestemmingen kunnen op een later moment worden gewijzigd.

➔ Raadpleeg de *Engelse gebruikershandleiding*

7 Selecteer de functies.

Druk op de tabs om de overige functies weer te geven.

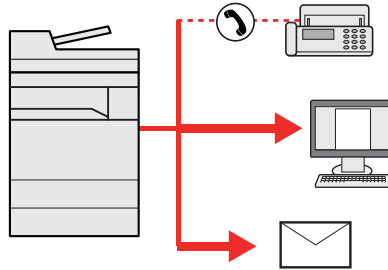
➔ [Verzenden \(pagina 6-6\)](#)

8 Druk op de [Start] toets.

Verzenden wordt gestart.

Verzenden naar verschillende soorten bestemmingen (Multi-versturen)

U kunt verschillende soorten bestemmingen zoals e-mailadressen, mappen (SMB of FTP), faxnummers en i-FAX met elkaar combineren. Dit wordt Multi-versturen genoemd. Dit is handig als u met één bedieningshandeling naar verschillende soorten bestemmingen wilt verzenden (e-mailadressen, mappen enzovoort).



Aantal verzenditems: Max. 500

Het aantal items is echter beperkt voor de volgende verzendopties.

- E-mail: Max. 100
- Mappen (SMB, FTP): Max. 10 SMB en FTP
- i-Fax: Max. 100

U kunt ook, afhankelijk van de instellingen, tegelijkertijd verzenden en afdrukken.

De procedures zijn net dezelfde als die bij het opgeven van de bestemmingen voor de verschillende verzendingstypes. Ga verder om het e-mailadres of het pad van de map op te geven zodat ze in de lijst met bestemmingen verschijnen. Druk op de [**Start**]-toets om de verzending naar alle bestemmingen tegelijkertijd te starten.



OPMERKING

- Als een van de bestemmingen een fax is, dan worden naar alle bestemmingen de beelden in zwart-wit verstuurd.
- Als [**Verbieden**] is ingesteld op "Overdracht", dan is het niet mogelijk om meerdere bestemmingen te kiezen.
➔ Raadpleeg de *Engelse gebruikershandleiding*

Verzendtaken annuleren

- 1 Druk op de [Stop]-toets terwijl het verzendscherm wordt weergegeven.
- 2 Annuleer een taak.

Als een scantaak bezig is

Taak annuleren verschijnt.

Als er een verzendtaak bezig of in stand-by is

Het scherm Taak annuleren verschijnt.

Kies de taak die u wilt annuleren > [Annuleren] > [Ja]



OPMERKING

Een taak die reeds verzonden is, wordt niet tijdelijk onderbroken als u op de [Stop]-toets drukt.

De bestemming beheren

In dit gedeelte wordt beschreven hoe de bestemming te selecteren en te bevestigen.

De bestemming opgeven

Selecteer de bestemming met behulp van één van de volgende methodes, uitgezonderd het rechtstreeks invoeren van het adres:

- Kiezen uit het adresboek
 - ➔ [Kiezen uit het adresboek \(pagina 5-28\)](#)
- Kiezen uit het extern adresboek
Voor meer informatie over het externe adresboek, raadpleeg:
 - ➔ **Embedded Web Server RX User Guide**
- Kiezen via snelkiesstoets.
 - ➔ [Kiezen met snelkiesstoets \(pagina 5-31\)](#)
- Kiezen met snelkiesnummer
 - ➔ [Kiezen met snelkiesnummer \(pagina 5-31\)](#)
- Kiezen uit de Bestemmingsgeschiedenis
 - ➔ Raadpleeg de *Engelse gebruikershandleiding*
- Kiezen uit de fax
 - ➔ **FAX Operation Guide**



OPMERKING

- U kunt op het apparaat instellen dat het adresboekscherm verschijnt wanneer op de toets **[Verzenden]** wordt gedrukt.
 - ➔ Raadpleeg de *Engelse gebruikershandleiding*
- Als u apparaten voorzien van de faxfunctie gebruikt, dan kunt u de faxbestemming opgeven. Voer het nummer van de ontvangende partij in met de cijfertoetsen.

Kiezen uit het adresboek

Voor meer informatie over hoe u bestemmingen in het adresboek registreert, raadpleeg:

- ➔ *Engelse gebruikershandleiding*

- 1 Druk in het basisscherm voor verzenden op [Adresboek].



OPMERKING

Voor meer informatie over het externe adresboek, raadpleeg:

- ➔ **Embedded Web Server RX User Guide**

- 2 Selecteer de bestemmingen.

Vink het vakje aan om de gewenste bestemming uit de lijst te kiezen. De geselecteerde bestemmingen worden aangegeven door een vinkje in het selectievakje. Om een adresboek op de LDAP-server te gebruiken, druk op "Adresboek" [**Extern adresboek**].

U kunt de volgorde waarin de bestemmingen weergegeven worden wijzigen door [**Naam**] of [**Nr.**] te selecteren uit het pulldown-menu "Sorteren".



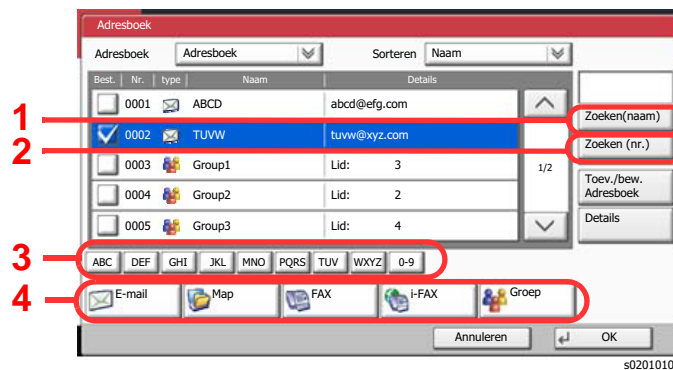
OPMERKING

- Druk om het selecteren ongedaan te maken opnieuw op het selectievakje en verwijder het vinkje.
- Als [**Verbieden**] is ingesteld op "Overdracht", dan is het niet mogelijk om meerdere bestemmingen te kiezen. Dit geldt ook voor een groep waarin meerdere bestemmingen zijn geregistreerd.

➔ Raadpleeg de *Engelse gebruikershandleiding*

Bestemming zoeken

Bestemmingen die in het adresboek zijn geregistreerd, kunnen worden opgezocht. Ook een geavanceerde zoekopdracht volgens soort of beginletter is mogelijk.



Gebruikte toetsen	Soort zoekopdracht	Opgezochte onderwerpen
1	Zoeken op naam	Zoeken op geregistreerde naam.
2	Zoeken op nummer	Zoeken op geregistreerd adresnummer.
3	Geavanceerd zoeken op beginletter	Geavanceerd zoeken op beginletter van de geregistreerde naam.
4	Geavanceerd zoeken op type bestemming	Geavanceerd zoeken op type geregistreerde bestemming (E-mail, Map (SMB/FTP), Fax, i-Fax of Groep). (Fax: Alleen wanneer de optionele FAX Kit is geïnstalleerd. i-Fax: Alleen wanneer de optionele internet FAX Kit is geïnstalleerd). U kunt deze functie zo instellen dat de bestemmingstypes geselecteerd worden als het adresboek wordt weergegeven. Voor meer informatie, raadpleeg: ➔ <i>Engelse gebruikershandleiding</i>

3 Accepteer de bestemming > [OK]

Bestemmingen kunnen op een later moment worden gewijzigd.

➔ Raadpleeg de *Engelse gebruikershandleiding*



OPMERKING

- Om de bestemming te verwijderen, selecteert u de bestemming die u wilt verwijderen en drukt u op [**Verwijderen**].
- U kunt de standaard "Sorteren" instellingen instellen.
 - ➔ Raadpleeg de *Engelse gebruikershandleiding*

Kiezen met snelkiestoets

Druk in het basisscherm voor verzenden op de snelkiestoets waaronder de bestemming is geregistreerd.

OPMERKING

Als de snelkiestoets voor de gewenste bestemming niet zichtbaar is op het aanraakscherm, druk dan op [^] of [v] om te scrollen en de volgende of vorige snelkiestoetsen weer te geven. Bij deze procedure wordt ervan uitgegaan dat reeds snelkiestoetsen zijn geregistreerd.

Raadpleeg voor meer informatie over het toevoegen van snelkiestoetsen:

➔ *Engelse gebruikershandleiding*



Kiezen met snelkiesnummer

Roep de bestemming op door de 4 cijfers van een snelkiestoets (0001 tot 1000) in te voeren (snelkiezen).

Druk in het basisscherm voor verzenden op de toets [Nr.] of de toets Snelkiesnummer zoeken op het numerieke toetsenblok en gebruik de cijfertoetsen om het snelkiesnummer in te voeren in het nummerinvoerscherm.

OPMERKING

Als u snelkiezen ingevoerd heeft met 1 tot 3 cijfers, druk dan op [OK].



6 Gebruik van de verschillende functies

In dit hoofdstuk worden de volgende onderwerpen uitgelegd:

Op de machine beschikbare functies	6-2
Over de functies waarmee het apparaat is voorzien	6-2
Hoe functies selecteren	6-2
Kopiëren	6-2
Verzenden	6-6
Custom Box (Bestand opslaan, afdrukken, verzenden)	6-9
USB-station (Bestand opslaan, documenten afdrukken)	6-15
Functies	6-18
Origineel formaat	6-19
Papiersselectie	6-20
Samenvoegen/verschuiven	6-22
Nieten/perforeren	6-23
Uitvoerlade	6-27
ID-kaart kopie	6-28
Dichtheid	6-28
Origineel beeld	6-29
EcoPrint	6-30
Kleurselectie	6-31
Zoomen	6-32
Duplex	6-35
Bestandsformaat	6-38
Bestanden scheiden	6-39
Scanresolutie	6-39

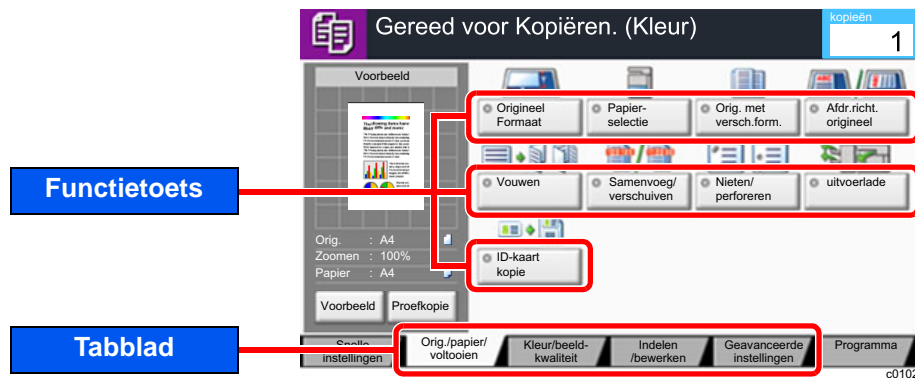
Op de machine beschikbare functies

Over de functies waarmee het apparaat is voorzien

Dit apparaat is voorzien van verschillende functies.

Hoe functies selecteren

Selecteer, om de instellingen van de functies te configureren, het tabblad en druk op de functietoets.



Kopiëren

Zie voor meer informatie over elke functie, de onderstaande tabel.

Tabblad	Functietoets	Beschrijving	Referentiepagina
<div style="border: 1px solid black; padding: 5px; margin-bottom: 10px;">Orig./papier/voltoeien</div> Configureert de instellingen voor originelen, papier en voltooien zoals samenvoegen en nieten.	Origineel formaat	Geef het formaat van het origineel op dat gescand moet worden.	pagina 6-19
	Papierselectie	Selecteert de cassette of de multifunctionele lade met het benodigde papierformaat.	pagina 6-20
	Orig. met versch.form.	Scant documenten van verschillende grootte die zijn ingesteld in de documenttoevoer allemaal tegelijk.	—
	Afdr.richting origineel	Selecteer de richting van de bovenrand van het originele document om in de juiste richting te scannen.	—
	Vouwen	Vouw de afgewerkte documenten.	—
	Samenvoegen/verschuiven	Sorteert de uitgevoerde documenten per pagina of per set.	pagina 6-22
	Nieten/perforeren	Niet of perforeert de afgedrukte documenten.	pagina 6-23
	Uitvoerlade	Geef de uitvoerlade op.	pagina 6-27
	ID-kaart kopie	Gebruik dit als u een rijbewijs of een verzekeringskaart wilt kopiëren. Wanneer u de voor-en achterkant van de kaart scant, worden beide zijden gecombineerd en gekopieerd op een enkel vel.	pagina 6-28

Tabblad	Functietoets	Beschrijving	Referentie-pagina
<div data-bbox="105 667 309 741" style="border: 1px solid black; padding: 2px; display: inline-block;"> Kleur/beeld- kwaliteit </div> Configureert de instellingen voor dichtheid, kwaliteit van de kopieën en de kleurbalans.	Dichtheid	Stelt de dichtheid in.	pagina 6-28
	Origineel beeld	Selecteer het beeldtype van het origineel voor een optimaal resultaat.	pagina 6-29
	EcoPrint	EcoPrint bespaart toner bij het afdrucken. Gebruik deze functie voor proefafdrucken of bij andere gelegenheden waarbij geen hoogwaardige afdrukkwaliteit is vereist.	pagina 6-30
	Kleurselectie	Selecteert de instelling voor kleurmodus.	pagina 6-31
	Kleurbalans	Regelt de sterkte van cyan, magenta, geel en zwart.	—
	Tint instellen	Past de kleur (tint) van beelden aan.	—
	Snelle beeldinstelling	Past afbeeldingen naar wens aan met [Levendig] of [Ingetogen] .	—
	Scherpte	Past de scherpte van de beeldomtrekken aan.	—
	Dichtheid achtergrond aanpassen	Verwijdert donkere achtergronden van een origineel, bijvoorbeeld bij kranten.	—
	Verzadiging	Past de kleurverzadiging van het beeld aan.	—
	Belet doorschijnen	Werkt achtergrondkleuren en beelden die doorschijnen weg bij het scannen van een dun origineel.	—
	Contrast	U kunt het contrast tussen lichte en donkere gebieden van de afbeelding aanpassen.	—
	Trapping	Verwijder lege ruimtes in tekst en op beelden.	—
	Kleuren wissen	Wist kleuren in het brondocument.	—

Tabblad
<div style="border: 1px solid black; padding: 2px; width: fit-content; margin: 0 auto;">Indelen /bewerken</div> <p>Configureert de instellingen voor dubbelzijdig afdrucken en stempelen.</p>

Functietoets	Beschrijving	Referentie-pagina
Zoomen	Past de zoomfactor aan om de afbeelding te verkleinen of te vergroten.	pagina 6-32
Combineren	Combineert 2 of 4 originele bladen in 1 afgedrukte pagina.	—
Marge/centreren	<p>Marge: Marges (witruimte) toevoegen. U kunt bovendien de margebreedte en de marge van de achterpagina instellen.</p> <p>Centreren: Centreert de originele afbeelding op het papier wanneer gekopieerd wordt op papier met een andere dan het originele formaat.</p>	—
Kader wis./voll. scan.	Wist het zwarte kader rondom de afbeelding.	—
Boekje	Scan meerdere pagina's en druk kopieën af zodat deze kunnen worden gevouwen in een boekje met kaft.	—
Duplex	Maakt dubbelzijdige kopieën. U kunt ook enkelzijdige kopieën van dubbelzijdige originelen maken.	pagina 6-35

<div style="border: 1px solid black; padding: 2px; width: fit-content; margin: 0 auto;">Indelen /bewerken</div> <p>Configureert de instellingen voor dubbelzijdig afdrucken en stempelen.</p>

Paginasjabloon	Drukt het originele document af met een formulier of afbeelding eroverheen.	—
Schaduwzones wissen	Bij het scannen met open documenttoevoer of originelenklep, de extra schaduwzone wissen.	—
Paginanr.	Voegt een kaft aan de voltooide documenten toe.	—
Kaft	Voegt een kaft aan de voltooide documenten toe.	—
Voeg ts.vel /hfdst. in	Plaats een tussenvel, of maak van de eerste pagina van het hoofdstuk de voorpagina.	—
Herhaling afbeelding	Herhaalt de originele afbeelding op één blad papier.	—
Tekststempel	U kunt een tekststempel aan de documenten toevoegen.	—
Stempel	U kunt een stempel aan de documenten toevoegen.	—
Memopagina	Produceert kopieën met ruimte voor het toevoegen van aantekeningen.	—
Poster	Scheidt en kopieert een vergrote afbeelding op meerdere pagina's om kopieën te maken die groter zijn dan de maximale papiergrootte.	—

Tabblad	Functietoets	Beschrijving	Referentie-pagina
<div data-bbox="108 683 308 750" style="border: 1px solid black; padding: 2px; width: fit-content;">Geavanceerde instellingen</div> <p data-bbox="103 766 336 981">Configureert de instellingen voor continu scannen, spiegelbeeldkopieën en de functie Blanco pagina overslaan.</p>	Continu scannen	Scant een groot aantal originelen in afzonderlijke partijen en produceert ze vervolgens als één taak.	—
	Beeld auto roteren	Wanneer het formaat van het origineel en de papierbron hetzelfde zijn, maar de afdrukrichting verschilt, kan het beeld 90 graden worden gedraaid tijdens het kopiëren.	—
	Negatief beeld	Keert de witte en zwarte gedeelten van de afbeelding tijdens het afdrukken om.	—
	Spiegelbeeld	Kopieert het spiegelbeeld van het origineel.	—
	Melding taak voltooid	Verzendt een e-mailbericht wanneer een taak is voltooid. Het is ook mogelijk een bericht te versturen wanneer een taak wordt onderbroken.	—
	Bestandsnaam invoeren	Voegt een bestandsnaam toe.	—
	Prioriteit onderdrukken	Onderbreekt de huidige taak en geeft voorrang aan een andere taak.	—
	Herhalingskopie	Produceert aanvullende kopieën in de gewenste hoeveelheid nadat een kopieertaak is voltooid.	—
	OHP-tussenblad	Wanneer afgedrukt wordt op doorzichtige bladen, wordt automatisch een blad papier tussengevoegd.	—
	DP-leesactie	Kiest de scanbewerking voor de documenttoevoer wanneer deze wordt gebruikt. Deze functie wordt weergegeven als de documenttoevoer geïnstalleerd is.	—
	Blanco pagina overslaan	Wanneer er blanco pagina's in een gescand document aanwezig zijn, slaat deze functie de blanco pagina's over en drukt alleen de niet-blanco pagina's af.	—

Verzenden

Selecteer, om de instellingen van de functies te configureren, het tabblad en druk op de functietoets.



Zie voor meer informatie over elke functie, de onderstaande tabel.

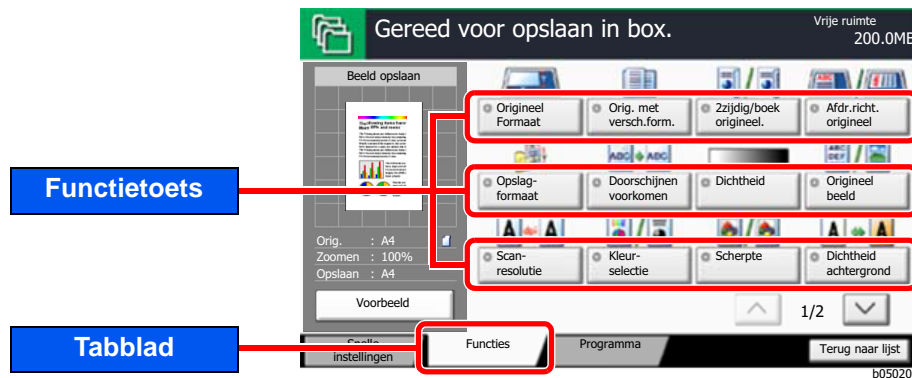
Tabblad	Functietoets	Beschrijving	Referentie-pagina
<div style="border: 1px solid black; padding: 5px; width: fit-content; margin-bottom: 10px;">Orig./Verzend-geg.formaat</div> Configureert de instellingen voor origineeltype en bestandsformaat.	Origineel formaat	Geef het formaat van het origineel op dat gescand moet worden.	pagina 6-19
	Orig. met versch.form.	Scant documenten van verschillende grootte die zijn ingesteld in de documenttoevoer allemaal tegelijk.	—
	2-zijdig/boek origineel, Boekorigineel	Selecteert het type en de richting van de binding op basis van het origineel.	—
	Afdr.richting origineel	Selecteer de richting van de bovenrand van het originele document om in de juiste richting te scannen.	—
	Verzendformaat	Selecteert het formaat van de te verzenden afbeelding.	—
	Bestandsformaat	Geeft het bestandsformaat van het beeld op. Het niveau van de beeldkwaliteit kan ook aangepast worden.	pagina 6-38
	Bestanden scheiden	Creëert verschillende bestanden door de gegevens van het gescande origineel per opgegeven aantal pagina's te scheiden alvorens de bestanden te verzenden.	pagina 6-39
	Lang origineel	Leest lange originele documenten met behulp van een documenttoevoer. Voor deze functie is de optionele documenttoevoer vereist.	—

Tabblad	Functietoets	Beschrijving	Referentie-pagina
<div data-bbox="102 495 304 568" style="border: 1px solid black; padding: 2px; margin-bottom: 5px;">Kleur/beeld-kwaliteit</div> Configureert de instellingen voor dichtheid, kwaliteit van de kopieën en de kleurbalans.	Dichtheid	Stelt de dichtheid in.	pagina 6-28
	Origineel beeld	Selecteer het beeldtype van het origineel voor een optimaal resultaat.	pagina 6-29
	Scanresolutie	Selecteert de dichtheid van de scanresolutie.	pagina 6-39
	FAX TX-resolutie	Selecteert de dichtheid van de beelden bij het verzenden van een fax.	Raadpleeg de FAX Operation Guide .
	Kleurselectie	Selecteert de instelling voor kleurmodus.	pagina 6-31
	Scherpte	Past de scherpte van de beeldonttrekken aan.	—
	Dichtheid achtergrond aanpassen	Verwijdert donkere achtergronden van een origineel, bijvoorbeeld bij kranten.	—
	Belet doorschijnen	Werkt achtergrondkleuren en beelden die doorschijnen weg bij het scannen van een dun origineel.	—
	Contrast	U kunt het contrast tussen lichte en donkere gebieden van de afbeelding aanpassen.	—
	Kleuren wissen	Wist kleuren in het bronndocument.	—

Tabblad	Functietoets	Beschrijving	Referentie-pagina
<div data-bbox="103 987 304 1061" style="border: 1px solid black; padding: 2px; display: inline-block;">Geavanceerde instellingen</div> Configureert de instellingen voor verzendkopie, gecodeerde verzending en bevestiging bestandsgrootte.	Zoomen	Past de zoomfactor aan om de afbeelding te verkleinen of te vergroten.	pagina 6-32
	Centreren	Centreert de originele afbeelding op het papier wanneer verzonden wordt op papier met een andere dan de originele grootte.	—
	Kader wis./voll. scan.	Wist het zwarte kader rondom de afbeelding.	—
	Uitgestelde faxverzending	Stelt een verzendtijdstip in.	Raadpleeg de FAX Operation Guide .
	Continu scannen	Scant een groot aantal originelen in afzonderlijke partijen en produceert ze vervolgens als één taak.	—
	Melding taak voltooid	Verzendt een e-mailbericht wanneer een taak is voltooid. Het is ook mogelijk een bericht te versturen wanneer een taak wordt onderbroken.	—
	Schaduwzones wissen	Bij het scannen met open documenttoevoer of originelenklep, de extra schaduwzone wissen.	—
	Bestandsnaam invoeren	Voegt een bestandsnaam toe.	—
	i-FAX onderwerp/body:	Voegt een onderwerp en tekst toe wanneer een document wordt verzonden met i-FAX.	Raadpleeg de FAX Operation Guide .
	Directe faxverzending	Verzendt de fax onmiddellijk zonder de gegevens van het origineel in het geheugen te lezen.	Raadpleeg de FAX Operation Guide .
	FAX Polling RX	Geef de bestemming in en ontvang documenten voor polling-verzending die zijn opgeslagen in de polling.	Raadpleeg de FAX Operation Guide .
	Verzenden en afdrukken	Maakt een afdruk van een kopie van het document dat verzonden wordt.	—
	Verzenden en opslaan	Slaat een kopie op van het document dat verzonden wordt in een Custom Box..	—
	FTP TX-Encryptie	Versleutelt afbeeldingen wanneer via FTP verzonden wordt.	—
	Tekststempel	U kunt een tekststempel aan de documenten toevoegen.	—
	Stempel	U kunt een stempel aan de documenten toevoegen.	—
	Bevestiging bestand grootte	Controleert de bestandsgrootte alvorens het origineel te verzenden/op te slaan.	—
	FAX TX-rapport	Druk een rapport van fax verzendresultaatrapport af.	Raadpleeg de FAX Operation Guide .
	Blanco pagina overslaan	Als er blanco pagina's in een gescand document zijn, kunt u met deze functie de blanco pagina's overslaan om zo alleen de bedrukte pagina's te verzenden.	—
	Onderwerp/tekst E-mailbericht	Voegt een onderwerp en tekstkader toe wanneer een document wordt verzonden.	—

Custom Box (Bestand opslaan, afdrukken, verzenden)

Selecteer, om de instellingen van de functies te configureren, het tabblad en druk op de functietoets.



Zie voor meer informatie over elke functie, de onderstaande tabel.

Bestand opslaan

Tabblad	Functietoets	Beschrijving	Referentiepagina
<div style="border: 1px solid black; padding: 5px; margin-bottom: 10px; text-align: center;">Functies</div> <p>Configureert de instellingen wanneer het document in de Custom Box wordt opgeslagen.</p>	Origineel formaat	Geef het formaat van het origineel op dat gescand moet worden.	pagina 6-19
	Orig. met versch.form.	Scant documenten van verschillende grootte die zijn ingesteld in de documenttoevoer allemaal tegelijk.	—
	2-zijdig/boek origineel, Boekorigineel	Selecteert het type en de richting van de binding op basis van het origineel.	—
	Afdr.richting origineel	Selecteer de richting van de bovenrand van het originele document om in de juiste richting te scannen.	—
	Opslagformaat	Selecteert het formaat van de afbeelding die opgeslagen moet worden.	—
	Doorschijnen voorkomen	Werkt achtergrondkleuren en beelden die doorschijnen weg bij het scannen van een dun origineel.	—
	Dichtheid	Stelt de dichtheid in.	pagina 6-28
	Origineel beeld	Selecteer het beeldtype van het origineel voor een optimaal resultaat.	pagina 6-29
	Scanresolutie	Selecteert de dichtheid van de scanresolutie.	pagina 6-39
	Kleurselectie	Selecteert de instelling voor kleurmodus.	pagina 6-31
	Scherpte	Past de scherpste van de beeldontrekken aan.	—
	Dichtheid achtergrond aanpassen	Verwijdert donkere achtergronden van een origineel, bijvoorbeeld bij kranten.	—
	Zoomen	Past de zoomfactor aan om de afbeelding te verkleinen of te vergroten.	pagina 6-32
Centreren	Centreert de originele afbeelding op het papier wanneer wordt opgeslagen op papier met een andere dan de originele grootte.	—	

Tabblad
<div style="border: 1px solid black; padding: 5px; width: fit-content; margin: 0 auto;">Functies</div> <p>Configureert de instellingen wanneer het document in de Custom Box wordt opgeslagen.</p>



Functietoets	Beschrijving	Referentie-pagina
Kader wis./voll. scan.	Wist het zwarte kader rondom de afbeelding.	—
Continu scannen	Scant een groot aantal originelen in afzonderlijke partijen en produceert ze vervolgens als één taak.	—
Melding taak voltooid	Verzendt een e-mailbericht wanneer een taak is voltooid. Het is ook mogelijk een bericht te versturen wanneer een taak wordt onderbroken.	—
Bestandsnaam invoeren	Voegt een bestandsnaam toe.	—
Schaduwzones wissen	Bij het scannen met open documenttoevoer of originelenklep, de extra schaduwzone wissen.	—
Blanco pagina overslaan	Als er blanco pagina's in een gescand document zijn, kunt u met deze functie de blanco pagina's overslaan om zo alleen de bedrukte pagina's op te slaan.	—
Contrast	U kunt het contrast tussen lichte en donkere gebieden van de afbeelding aanpassen.	—
Kleuren wissen	Wist kleuren in het brondocument.	—

Afdrukken

Tabblad	Functietoets	Beschrijving	Referentiepagina
<div data-bbox="105 1010 308 1077" style="border: 1px solid black; padding: 2px; margin-bottom: 5px;">Functies</div> <p data-bbox="105 1093 336 1339">Configureert de instellingen voor papierselectie en dubbelzijdig afdrukken wanneer vanuit de Custom Box wordt afgedrukt.</p>	Papierselectie	Selecteert de cassette of de multifunctionele lade met het benodigde papierformaat.	pagina 6-20
	Samenvoegen/verschuiven	Sorteert de uitgevoerde documenten per pagina of per set.	pagina 6-22
	Nieten/perforeren	Niet of perforereert de afgedrukte documenten.	pagina 6-23
	Uitvoerlade	Geef de uitvoerlade op.	pagina 6-27
	Combineren	Combineert 2 of 4 originele bladen in 1 afgedrukte pagina.	—
	Marge/centreren	<p>Marge: Marges (witruimte) toevoegen. U kunt bovendien de margebreedte en de marge van de achterpagina instellen.</p> <p>Centreren: Centreert de originele afbeelding op het papier wanneer gekopieerd wordt op papier met een andere dan het originele formaat.</p>	—
	Boekje	Druk het document af als boekje zodat met een kaft gevouwen kan worden.	—
	Duplex	Drukt een 1-zijdig origineel of een opengeslagen boek 2-zijdig af of drukt een 2-zijdig origineel of opengeslagen boek 1-zijdig af.	pagina 6-35
	Kaft	Voegt een kaft aan de voltooide documenten toe.	—
	Paginasjabloon	Drukt het originele document af met een formulier of afbeelding eroverheen.	—
	Paginanr.	Voegt een kaft aan de voltooide documenten toe.	—
	Melding taak voltooid	Verzendt een e-mailbericht wanneer een taak is voltooid. Het is ook mogelijk een bericht te versturen wanneer een taak wordt onderbroken.	—
	Bestandsnaam invoeren	Voegt een bestandsnaam toe.	—
	Verwijderen na afdrukken	Verwijdert automatisch een document uit de box nadat het afdrukken is voltooid.	—
	Prioriteit onderdrukken	Onderbreekt de huidige taak en geeft voorrang aan een andere taak.	—
	EcoPrint	EcoPrint bespaart toner bij het afdrukken. Gebruik deze functie voor proefafdrukken of bij andere gelegenheden waarbij geen hoogwaardige afdrukkwaliteit is vereist.	pagina 6-30
	Zoomen	Past de zoomfactor aan om de afbeelding te verkleinen of te vergroten.	pagina 6-32
	Vouwen	Vouw de afgewerkte documenten.	—
	Tekststempel	U kunt een tekststempel aan de documenten toevoegen.	—
	Stempel	U kunt een stempel aan de documenten toevoegen.	—

Tabblad

Funcities

Configureert de instellingen voor papierselectie en dubbelzijdig afdrukken wanneer vanuit de Custom Box wordt afgedrukt.

Funcietoets	Beschrijving	Referentie-pagina
Kleurbalans	Regelt de sterkte van cyan, magenta, geel en zwart.	—
Tint instellen	Past de kleur (tint) van beelden aan.	—
Snelle beeldinstelling	Past afbeeldingen naar wens aan met [Levendig] of [Ingetogen] .	—
Verzadiging	Past de kleurverzadiging van het beeld aan.	—
Trapping	Verwijder lege ruimtes in tekst en op beelden.	—

Kleur/beeld-kwaliteit

Configureert de instellingen voor dichtheid, kwaliteit van de kopieën en de kleurbalans.

Dichtheid	Stelt de dichtheid in.	pagina 6-28
Origineel beeld	Selecteer het beeldtype van het origineel voor een optimaal resultaat.	pagina 6-29
Kleurselectie	Selecteert de instelling voor kleurmodus.	pagina 6-31
Scherpte	Past de scherpte van de beeldomtrekken aan.	—
Dichtheid achtergrond aanpassen	Verwijdert donkere achtergronden van een origineel, bijvoorbeeld bij kranten.	—
Belet doorschijnen	Werkt achtergrondkleuren en beelden die doorschijnen weg bij het scannen van een dun origineel.	—
Contrast	U kunt het contrast tussen lichte en donkere gebieden van de afbeelding aanpassen.	—

Verzenden

Tabblad	Functietoets	Beschrijving	Referentie-pagina
<div data-bbox="105 1003 308 1077" style="border: 1px solid black; padding: 2px; width: fit-content; margin-bottom: 10px;">Functies</div> <p data-bbox="105 1086 339 1305">Configureert de instellingen voor bestandsformaat en faxverzending wanneer vanuit de Custom Box wordt afgedrukt.</p>	Verzendformaat	Selecteert het formaat van de te verzenden afbeelding.	—
	Bestandsformaat	Geeft het bestandsformaat van het beeld op. Het niveau van de beeldkwaliteit kan ook aangepast worden.	pagina 6-38
	FAX TX-resolutie	Selecteert de dichtheid van de beelden bij het verzenden van een fax.	Raadpleeg de FAX Operation Guide .
	Centreren	Centreert de originele afbeelding op het papier wanneer verzonden wordt op papier met een andere dan de originele grootte.	—
	Uitgestelde faxverzending	Stelt een verzendtijdstip in.	Raadpleeg de FAX Operation Guide .
	Melding taak voltooid	Verzendt een e-mailbericht wanneer een taak is voltooid. Het is ook mogelijk een bericht te versturen wanneer een taak wordt onderbroken.	—
	Bestandsnaam invoeren	Voegt een bestandsnaam toe.	—
	Onderwerp/tekst E-mailbericht	Voegt een onderwerp en tekstkader toe wanneer een document wordt verzonden.	—
	i-FAX onderwerp/body:	Voegt een onderwerp en tekst toe wanneer een document wordt verzonden met i-FAX.	Raadpleeg de FAX Operation Guide .
	FTP encryptie TX	Versleutelt afbeeldingen wanneer via FTP verzonden wordt.	—
	Verwijderen na verzenden	Verwijdert automatisch een document uit de box nadat de verzending is voltooid.	—
	Zoomen	Past de zoomfactor aan om de afbeelding te verkleinen of te vergroten.	pagina 6-32
	Bestanden scheiden	Creëert verschillende bestanden door de gegevens van het gescande origineel per opgegeven aantal pagina's te scheiden alvorens de bestanden te verzenden.	pagina 6-39
	Tekststempel	U kunt een tekststempel aan de documenten toevoegen.	—
	Stempel	U kunt een stempel aan de documenten toevoegen.	—
	Bevestiging bestand grootte	Controleert de bestandsgrootte alvorens het origineel te verzenden/op te slaan.	—
FAX TX-rapport	Druk een rapport van fax verzendresultaatrapport af.	Raadpleeg de FAX Operation Guide .	

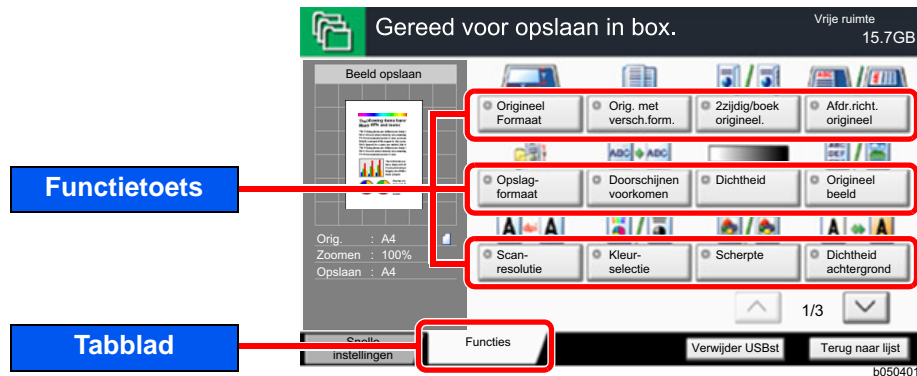
Tabblad
<div style="border: 1px solid black; padding: 5px; width: fit-content; margin-bottom: 10px;"> Kleur/beeld- kwaliteit </div> <p>Configureert de instellingen voor dichtheid, kwaliteit van de kopieën en de kleurbalans.</p>



Functietoets	Beschrijving	Referentie-pagina
Dichtheid	Stelt de dichtheid in.	pagina 6-28
Origineel beeld	Selecteer het beeldtype van het origineel voor een optimaal resultaat.	pagina 6-29
Resolutie	Selecteert de dichtheid van de scanresolutie.	pagina 6-39
Kleurselectie	Selecteert de instelling voor kleurmodus.	pagina 6-31
Scherpte	Past de scherpte van de beeldontrekken aan.	—
Dichtheid achtergrond aanpassen	Verwijdert donkere achtergronden van een origineel, bijvoorbeeld bij kranten.	—
Belet doorschijnen	Werkt achtergrondkleuren en beelden die doorschijnen weg bij het scannen van een dun origineel.	—
Contrast	U kunt het contrast tussen lichte en donkere gebieden van de afbeelding aanpassen.	—

USB-station (Bestand opslaan, documenten afdrukken)

Selecteer, om de instellingen van de functies te configureren, het tabblad en druk op de functietoets.



Zie voor meer informatie over elke functie, de onderstaande tabel.

Bestand opslaan

Tabblad

Functies

Configureert de instellingen voor kleurselectie en documentnaam wanneer het document in het USB-station wordt opgeslagen.

Functietoets	Beschrijving	Referentiepagina
Origineel formaat	Geef het formaat van het origineel op dat gescand moet worden.	pagina 6-19
Orig. met versch.form.	Scant documenten van verschillende grootte die zijn ingesteld in de documenttoevoer allemaal tegelijk.	—
2-zijdig/boek origineel, Boekorigineel	Selecteert het type en de richting van de binding op basis van het origineel.	—
Afdr.richting origineel	Selecteer de richting van de bovenrand van het originele document om in de juiste richting te scannen.	—
Opslagformaat	Selecteert het formaat van de afbeelding die opgeslagen moet worden.	—
Doorschijnen voorkomen	Werkt achtergrondkleuren en beelden die doorschijnen weg bij het scannen van een dun origineel.	—
Dichtheid	Stelt de dichtheid in.	pagina 6-28
Origineel beeld	Selecteer het beeldtype van het origineel voor een optimaal resultaat.	pagina 6-29
Scanresolutie	Selecteert de dichtheid van de scanresolutie.	pagina 6-39
Kleurselectie	Selecteert de instelling voor kleurmodus.	pagina 6-31
Scherpte	Past de scherpte van de beeldontrekken aan.	—
Dichtheid achtergrond aanpassen	Verwijdert donkere achtergronden van een origineel, bijvoorbeeld bij kranten.	—
Zoomen	Past de zoomfactor aan om de afbeelding te verkleinen of te vergroten.	pagina 6-32
Centreren	Centreert de originele afbeelding op het papier wanneer wordt opgeslagen op papier met een andere dan de originele grootte.	—
Kader wis./voll. scan.	Wist het zwarte kader rondom de afbeelding.	—
Continu scannen	Scant een groot aantal originelen in afzonderlijke partijen en produceert ze vervolgens als één taak.	—





Tabblad	Functietoets	Beschrijving	Referentiepagina
<div data-bbox="108 618 309 689" style="border: 1px solid black; padding: 2px; margin-bottom: 10px;">Functies</div> Configureert de instellingen voor kleurselectie en documentnaam wanneer het document in het USB-station wordt opgeslagen..	Melding taak voltooid	Verzendt een e-mailbericht wanneer een taak is voltooid. Het is ook mogelijk een bericht te versturen wanneer een taak wordt onderbroken.	—
	Bestandsnaam invoeren	Voegt een bestandsnaam toe.	—
	Schaduwzones wissen	Bij het scannen met open documenttoevoer of originelenklep, de extra schaduwzone wissen.	—
	Blanco pagina overslaan	Als er blanco pagina's in een gescand document zijn, kunt u met deze functie de blanco pagina's overslaan om zo alleen de bedrukte pagina's op te slaan.	—
	Contrast	U kunt het contrast tussen lichte en donkere gebieden van de afbeelding aanpassen.	—
	Tekststempel	U kunt een tekststempel aan de documenten toevoegen.	—
	Stempel	U kunt een stempel aan de documenten toevoegen.	—
	Bestandsformaat	Geeft het bestandsformaat van het beeld op. Het niveau van de beeldkwaliteit kan ook aangepast worden.	pagina 6-38
	Bestanden scheiden	Creëert verschillende bestanden door de gegevens van het gescande origineel per opgegeven aantal pagina's te scheiden alvorens de bestanden te verzenden.	pagina 6-39
	Lang origineel	Leest lange originele documenten met behulp van een documenttoevoer. Voor deze functie is de optionele documenttoevoer vereist.	—
Kleuren wissen	Wist kleuren in het brondocument.	—	

Documenten afdrukken

Tabblad	Functietoets	Beschrijving	Referentiepagina
<div data-bbox="105 808 309 882" style="border: 1px solid black; padding: 2px; margin-bottom: 5px;">Functies</div> <p data-bbox="105 891 336 1144">Configureert de instellingen voor papierselectie en dubbelzijdig afdrukken wanneer vanuit het USB-station wordt afgedrukt.</p>	Papierselectie	Selecteert de cassette of de multifunctionele lade met het benodigde papierformaat.	pagina 6-20
	Samenvoegen/verschuiven	Sorteert de uitgevoerde documenten per pagina of per set.	pagina 6-22
	Nieten/perforeren	Niet of perforereert de afgedrukte documenten.	pagina 6-23
	Uitvoerlade	Geef de uitvoerlade op.	pagina 6-27
	Marge	Marges (witruimte) toevoegen. U kunt bovendien de margebreedte en de marge van de achterpagina instellen.	—
	Duplex	Drukt een document op eenzijdige of tweezijdige bladen af.	pagina 6-35
	Melding taak voltooid	Verzendt een e-mailbericht wanneer een taak is voltooid. Het is ook mogelijk een bericht te versturen wanneer een taak wordt onderbroken.	—
	Prioriteit onderdrukken	Onderbreekt de huidige taak en geeft voorrang aan een andere taak.	—
	EcoPrint	EcoPrint bespaart toner bij het afdrukken. Gebruik deze functie voor proefafdrukken of bij andere gelegenheden waarbij geen hoogwaardige afdrukkwaliteit is vereist.	pagina 6-30
	Vouwen	Vouw de afgewerkte documenten.	—
	Tekststempel	U kunt een tekststempel aan de documenten toevoegen.	—
	Stempel	U kunt een stempel aan de documenten toevoegen.	—
	PDF encryptie - wachtwoord	Voert het vooraf toegewezen wachtwoord in om de PDF-gegevens af te drukken.	—
JPEG-/TIFF-afdruk	Selecteert de beeldgrootte wanneer JPEG- of TIFF-bestanden worden afgedrukt..	—	
XPS aanpassen aan pagina	Vergroot of verkleint de beeldgrootte om deze aan het geselecteerde papierformaat aan te passen wanneer een XPS-bestand wordt afgedrukt.	—	
<div data-bbox="105 1697 309 1771" style="border: 1px solid black; padding: 2px; margin-bottom: 5px;">Kleur/beeldkwaliteit</div> <p data-bbox="105 1780 292 1877">Configureert de kleumodus-instellingen.</p>	Kleurselectie	Selecteert de instelling voor kleurmodus.	pagina 6-31

Functies

Op pagina's die een handige functie uitleggen, worden de manieren waarop die functie kan worden gebruikt aangegeven door pictogrammen.

Pictogram	Beschrijving
	<p>Toegang tot de functie wordt aangegeven door iconen. Voorbeeld: Druk op het [Orig./Papier/Voltooiën]-tabblad op het scherm Kopiëren om de functie te gebruiken.</p>
	<p>Toegang tot de functie wordt aangegeven door iconen. Voorbeeld: Druk op het [Orig./Verzendgeg.formaat]-tabblad op het scherm Verzenden om de functie te gebruiken.</p>
	<p>Toegang tot de functie wordt aangegeven door iconen. Voorbeeld: Druk op het [Functies]-tabblad op het scherm Custom Box om de functie te gebruiken.</p>
	<p>Toegang tot de functie wordt aangegeven door iconen. Voorbeeld: Druk op het [Functies]-tabblad op het scherm USB-station om de functie te gebruiken.</p>

Origineel formaat

Orig./papier/
voltooienOrig./Verzend-
geg.formaat

Functies



Functies

Geef het formaat van het origineel op dat gescand moet worden.

Druk op [**Standaardformaten 1**], [**Standaardformaten 2**], [**Overige**] of [**Formaat invoer**] om het formaat van het origineel te selecteren.

Item	Instelling		Beschrijving
Standaardformaten 1	Metrische modellen:	Auto, A3, A4-R, A4, A5-R, A5, A6-R, B4, B5, B5-R, B6-R, B6, Folio, 216×340 mm	Detecteert automatisch het formaat van het origineel of laat keuze uit standaardformaten toe.
	Inch-modellen:	Auto, Ledger, Letter-R, Letter, Legal, Statement-R, Statement, 11×15", Oficio II	
Standaardformaten 2	Metrische modellen:	Ledger, Letter-R, Letter, Legal, Statement-R, Statement, 11×15", Oficio II, 8K, 16K-R, 16K	Selecteert uit de standaardformaten die niet bij "Standaardformaten 1" staan.
	Inch-modellen:	A3, A4-R, A4, A5-R, A5, A6-R, B4, B5-R, B5, B6-R, B6, Folio, 8K, 16K-R, 16K, 216×340 mm	
Overige	Hagaki (Karton), Oufuku hagaki (Antwoordbriefkaart), Custom 1 tot 4 ^{*1}		Selecteer uit ansichtkaart of de aangepaste formaten.
Formaat invoer	Metrisch	X: 50 tot 432 mm (in stappen van 1 mm) Y: 50 tot 297 mm (in stappen van 1 mm)	Voer het formaat in dat niet bij de standaardformaten 1 en 2 staat. ^{*2} Wanneer u [Formaat invoer] heeft geselecteerd, druk op [+] of [-] om de afmetingen van "X" (horizontaal) en "Y" (verticaal) in te stellen. Druk op [Nummers] om de cijferstoetsen voor het invoeren te gebruiken.
	Inch	X: 2,00 tot 17,00" (in stappen van 0,01") Y: 2,00 tot 11,69" (in stappen van 0,01")	

*1 Voor instructies over het opgeven van aangepaste origineelformaten (Custom 1 tot 4), raadpleeg:

➔ *Engelse gebruikershandleiding*

*2 De invoereenheden kunnen gewijzigd worden in het Systemmenu. Voor meer informatie, raadpleeg:

➔ *Engelse gebruikershandleiding*



OPMERKING

Zorg ervoor dat u altijd het originele formaat opgeeft bij gebruik van een aangepast origineel formaat.

Papierselectie

Orig./papier/
voltooien

Functies



Functies

Selecteert de cassette of de multifunctionele lade met het benodigde papierformaat.

Als **[Auto]** is geselecteerd, dan wordt automatisch het papier gekozen dat overeenkomt met het formaat van het origineel.



OPMERKING

- Geef van tevoren het formaat en de soort op van het papier dat in de cassette is geplaatst.
 - ➔ Raadpleeg de *Engelse gebruikershandleiding*
- Cassettes na cassette 3 worden weergegeven als de optionele papierinvoer is geïnstalleerd.

Om **[MF-lade]**, te kiezen, druk op **[Papierformaat]** en **[Mediatype]**, en geef het papierformaat en het mediatype op. De beschikbare papierformaten en mediatypes worden in onderstaande tabel vermeld.

Item		Instelling		Beschrijving
Papier- formaat	Standaard- formaten 1	Metrische modellen:	A3 ^{*1*3} , A4-R ^{*2*3} , A4 ^{*2*3} , A5-R ^{*2*3} , A5 ^{*2} , A6-R ^{*2*3} , B4 ^{*1*3} , B5-R ^{*2*3} , B5 ^{*2*3} , B6-R ^{*2*3} , Folio ^{*2*3} , 216×340 mm, SRA3 ^{*1*3}	Selecteert uit de standaardformaten.
		Inch-modellen:	Ledger ^{*1*3} , Letter-R ^{*2*3} , Letter ^{*2*3} , Legal ^{*2*3} , Statement ^{*2*3} , Executive, 12×18" ^{*1*3} , Oficio II	
	Standaard- formaten 2	Metrische modellen:	Ledger ^{*1*3} , Letter-R ^{*2*3} , Letter ^{*2*3} , Legal ^{*2*3} , Statement ^{*2*3} , Executive, 12×18" ^{*1*3} , Oficio II, 8K ^{*4} , 16K-R, 16K	Selecteert uit de standaardformaten die niet bij "Standaardformaten 1" staan.
		Inch-modellen:	A3 ^{*1*3} , A4-R ^{*2*3} , A4 ^{*2*3} , A5-R ^{*2*3} , A5 ^{*2} , A6-R ^{*2*3} , B4 ^{*1*3} , B5-R ^{*2*3} , B5 ^{*2*3} , B6-R ^{*2*3} , Folio ^{*2*3} , 8K ^{*4} , 16K-R, 16K, 216×340 mm, SRA3 ^{*1*3}	
	Overige 1	ISO B5, Envelop #10, Envelop #9, Envelop #6, Envelop Monarch, Envelop DL, Envelop C5, Envelop C4 ^{*4} , Hagaki (Karton) ^{*3} , Oufuku Hagaki (Antwoordbriefkaart), Kakugata 2 ^{*4} , Youkei 4, Youkei 2, Younaga 3, Nagagata 3, Nagagata 4	Kies uit de speciale standaardformaten en aangepaste formaten.	
	Overige 2	Custom 1-4 ^{*5}	Kies uit aangepaste formaten.	
Formaat- invoer	Metrisch	X: 148 tot 457 mm (in stappen van 1 mm) Y: 98 tot 320 mm (in stappen van 1 mm)	Voer het formaat in dat niet tot de standaardformaten behoort. ^{*6} Als u [Formaat invoer] hebt geselecteerd, gebruik dan [+] / [-] of de cijfertoetsen om de maten van "X" (horizontaal) en "Y" (verticaal) in te stellen. Druk op [Nummers] om de cijfertoetsen voor het invoeren te gebruiken.	
	Inch	X: 5,83 tot 18,00" (in stappen van 0,01") Y: 3,86 tot 12,60" (in stappen van 0,01")		
Mediatype	Normaal (60 tot 105 g/m ²), Transparant, Ruw, Velijn (52 tot 105 g/m ²), Etiketten, Recycle, Afgedrukt ^{*7} , Dik papier, Karton, Kleur, Geperf. ^{*7} , Briefpapier ^{*7} , Dik (106 g/m ² en meer), Envelop, Gecoat, Hoge kwalit., Tabblad-scheiders, Custom 1-8 ^{*7}			

*1 Het papierformaat in de cassette wordt automatisch gedetecteerd (uitgezonderd cassette 1)

- *2 Het papierformaat in de cassette wordt automatisch gedetecteerd.
- *3 Het papierformaat in de multifunctionele lade wordt automatisch gedetecteerd.
- *4 Dit papier kan niet worden gebruikt in cassette 1.
 - ➔ *Engelse gebruikershandleiding*
- *5 Voor instructies over het opgeven van aangepaste papierformaten, raadpleeg:
 - ➔ *Engelse gebruikershandleiding*
- *6 De invoereenheden kunnen gewijzigd worden in het Systemmenu. Voor meer informatie, raadpleeg:
 - ➔ *Engelse gebruikershandleiding*
- *7 Voor instructies over hoe u de aangepaste papiertypes 1 t/m 8 kunt invoeren, raadpleeg:
 - ➔ *Engelse gebruikershandleiding*
 - Om af te drukken op voorbedrukt of geperforeerd papier of op briefpapier, raadpleeg:
 - ➔ *Engelse gebruikershandleiding*

 **BELANGRIJK**

Wanneer het papierformaat en het mediatype voor de MF-lade is opgegeven, wordt [Papier inst.] geselecteerd. Merk op dat als nu op [MF-lade] wordt gedrukt, de instellingen gewist worden.

 **OPMERKING**

- U kunt eenvoudig vooraf de grootte en het type te gebruiken papier selecteren en het als standaard instellen.
 - ➔ Raadpleeg de *Engelse gebruikershandleiding*
- Als het opgegeven papierformaat niet in de papierbroncassette of de MF-lade is geplaatst, verschijnt een bevestigingsscherm. Wanneer [Auto] is geselecteerd en er is niet hetzelfde papierformaat als het gedetecteerde formaat van het origineel geplaatst, verschijnt een scherm voor bevestiging van het papier. Plaats het vereiste papier in de MF-lade en druk op [Doorgaan] om met kopiëren te beginnen.

Samenvoegen/verschuiven

Orig./papier/
voltooien

Functies



Functies

Sorteert de uitgevoerde documenten per pagina of per set.

Item	Afbeelding	Beschrijving
Samenvoegen		<p>Scant meerdere originelen en produceert volledige sets kopieën die afhankelijk van het aantal pagina's worden afgeleverd.</p>
Verschuiven	<p>Zonder documentfinisher (optioneel)</p>	<p>Er worden afgedrukte kopieën gemaakt nadat elke set (of pagina ^{*1}) 90 graden gedraaid is.</p> <p> OPMERKING</p> <p>Om verschuiven te gebruiken, moet hetzelfde papierformaat als in de geselecteerde papierlade in een andere richting in een andere papierlade worden geplaatst. De ondersteunde papierformaten in 'Verschuiven' zijn: A4, B5, Letter en 16K.</p>
	<p>Met documentfinisher (optioneel)</p>	<p>Afgedrukte kopieën worden opgesplitst na elke set met kopieën (of na elke pagina ^{*1}).</p> <p> OPMERKING</p> <ul style="list-style-type: none"> Hiervoor is de optionele documentfinisher vereist. <ul style="list-style-type: none"> ➔ Interne finisher (pagina 8-12) ➔ 1000-vel finisher (pagina 8-13) ➔ 4000-vel finisher (pagina 8-14) ➔ 100-vel nietfinisher (pagina 8-15) De ondersteunde papierformaten in 'Verschuiven' zijn: A3, A4, B4, B5, 216×340 mm, Ledger, Letter, Legal, Oficio II, 8K en 16K.

*1 Als [Uit] voor de instelling "Sorteren" is geselecteerd, verschijnt, [Elke pag.]. Als [Aan] is geselecteerd, verschijnt [Elke set].

Nieten/perforeren

Orig./papier/
voltooien

Functies



Functies

Nieten



OPMERKING

Voor deze functie is de optionele documentfinisher vereist. Wij wijzen u er ook op voor nieten in het midden (zadelsteek) de vouweenheid is vereist.

Raadpleeg voor meer informatie over de formaten en het aantal vellen die geniet kunnen worden:

- ➔ [Interne finisher \(pagina 8-12\)](#)
- ➔ [1000-vel finisher \(pagina 8-13\)](#)
- ➔ [4000-vel finisher \(pagina 8-14\)](#)
- ➔ [100-vel nietfinisher \(pagina 8-15\)](#)
- ➔ [Vouweenheid \(Voor 4000-vel finisher\) \(pagina 8-16\)](#)
- ➔ [Vouweenheid \(Voor 100-vel nietfinisher\) \(pagina 8-17\)](#)















Niet de voltooide documenten. De nietpositie kan gekozen worden.

Item	Instelling	Beschrijving
Nieten	Uit	
	Bovenkant links	Selecteert de nietpositie. Zie voor meer informatie over de richting van het origineel en de nietpositie: ➔ Afdrukrichting origineel en perforatiepositie (pagina 6-26)
	Bovenkant rechts	
	2 nietjes links	
	2 nietjes bovenkant	
	2 nietjes rechts	
	Zadelsteek	
Afdr. richting origineel	Bovenrand bovenaan, bovenrand links, Auto ^{*1}	Selecteer de richting van de bovenrand van het originele document om in de juiste richting te scannen. Druk op [Afdr. richt. origineel] om de richting van het origineel te selecteren, namelijk [Bovenr. boven] of [Bovenr. links]. Druk vervolgens op [OK].















*1 Deze functie kan alleen worden gebruikt als de optionele OCR Scan Activation Kit is geïnstalleerd.

Afdrukrichting origineel en nietpositie

1000-vel finisher, 4000-vel finisher, 100-vel nietfinisher

Afdrukrichting origineel	Papierrichting		Bovenrand links	
				
Papierrichting				
Richting van het papier in de cassette 				
Richting van het papier in de cassette 				

Interne finisher

Afdrukrichting origineel	Papierrichting		Bovenrand links	
				
Papierrichting				
Richting van het papier in de cassette 				
Richting van het papier in de cassette 				

 **OPMERKING**

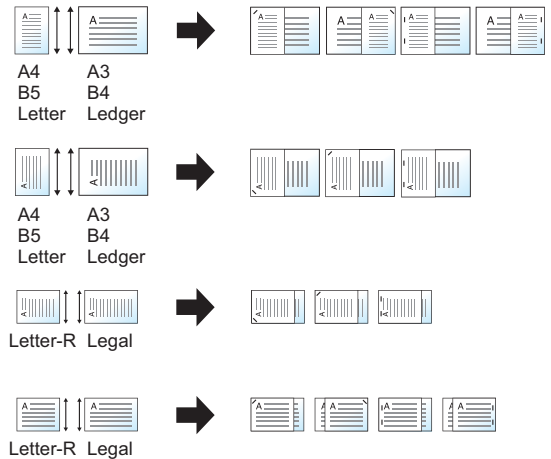
Bij volgende papierformaten met "één nietje" wordt niet schuin geniet.

B5-R, 16K-R

Verschillende formaten nieten

Ook bij verschillende papierformaten kan de uitvoer worden geniet, op voorwaarde dat de breedte van het papier gelijk is zoals weergegeven in de onderstaande combinaties.

- A3 en A4
- B4 en B5
- Ledger en Letter
- Ledger en Letter-R
- 8K en 16K



OPMERKING

- Aantal vellen die kunnen worden geniet: maximaal 30 vellen.
- Raadpleeg voor het nieten van verschillende formaten:
 - ➔ [Engelse gebruikershandleiding](#)

Perforeren

Maakt perforaties in sets voltooide documenten.


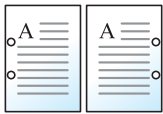
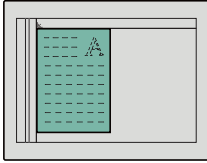
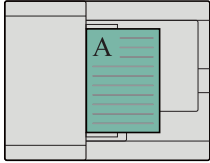
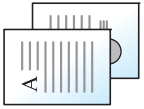
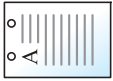
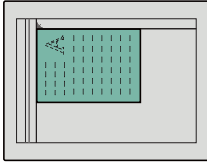
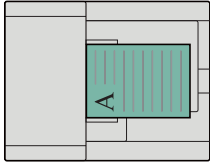


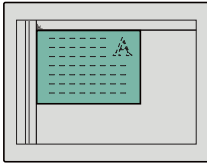
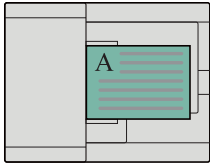
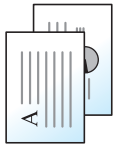
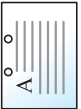
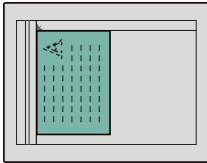
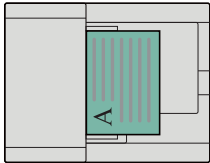
OPMERKING

- Voor deze functie zijn de optionele documentfinisher en perforator vereist.
- Voor meer informatie over de formaten papier die geperforeerd kunnen worden, raadpleeg:
 - ➔ [Perforator \(Voor interne finisher\) \(pagina 8-13\)](#)
 - ➔ [Perforator \(Voor 1000-vel finisher /4000-vel finisher/100-vel nietfinisher\) \(pagina 8-15\)](#)
- Bij het inch-model zijn tweegaats of driegaats perforaties mogelijk. Bij het metrisch model zijn tweegaats of viergaats perforaties mogelijk.

Item	Instelling	Beschrijving
Perforeren	Uit	
	2 perforaties links	Selecteert de positie van de perforaties. Voor meer informatie over de richting van het origineel en de perforatiepositie, raadpleeg: <ul style="list-style-type: none"> ➔ Afdrukrichting origineel en perforatiepositie (pagina 6-26)
	2 perforaties boven	
	2 perforaties rechts	
	3 perforaties links	
	3 perforaties boven	
	3 perforaties rechts	
	4 perforaties links	
	4 perforaties boven	
4 perforaties rechts		
Afdr. richting origineel	Bovenrand bovenaan, bovenrand links, Auto ^{*1}	Selecteer de richting van de bovenrand van het originele document om in de juiste richting te scannen. Druk op [Afdr. richt. origineel] om de richting van het origineel te selecteren, namelijk [Bovenr. boven] of [Bovenr. links] . Druk vervolgens op [OK] .

*1 Deze functie kan alleen worden gebruikt als de optionele OCR Scan Activation Kit is geïnstalleerd.

Afdrukrichting origineel en perforatiepositie

Afbeelding		Afdrukrichting origineel	
Origineel	Afdrukresultaten	Glasplaat	Documenttoevoer
			
			
			
			

 **OPMERKING**

Bij het inch-model zijn tweegaats of driegeats perforaties mogelijk. Bij het metrisch model zijn tweegaats of viergeats perforaties mogelijk.

Uitvoerlade

Orig./papier/
voltooien

Functies



Functies

Geef de uitvoerlade op.

met optionele takenscheider

Item	Beschrijving
Binnenlade	De afdrukken worden opgevangen in de binnenlade van het apparaat.
Lade takenscheider	De afdrukken komen uit de binnenste takenscheider.

met optionele 1000-vel finisher

Item	Beschrijving
Lade finisher	De afdrukken worden opgevangen in de lade van de optionele velfinisher.
Lade takenscheider^{*1}	De afdrukken komen uit de binnenste takenscheider.

*1 De volgende papierformaten kunnen niet worden opgevangen in de takenscheiderlade: A3, Ledger.

met optionele 4000-vel finisher/100-vel nietfinisher

Item	Beschrijving
Lade A	De afdrukken worden opgevangen in de lade A van de optionele documentfinisher.
Lade B	De afdrukken worden opgevangen in de lade B van de optionele documentfinisher. Als [Zwaar 5] (257 g/m ² - 300 g/m ²) in Papiergewicht en lade B is ingesteld als bestemming, dan wordt de uitvoerbepemming automatisch ingesteld op lade A.
Lade takenscheider^{*1}	De afdrukken komen uit de binnenste takenscheider.

*1 De volgende papierformaten kunnen niet worden opgevangen in de takenscheiderlade: A3, Ledger.

met optionele mailbox

Item	Beschrijving
Lade A	De afdrukken worden opgevangen in de lade A van de optionele documentfinisher.
Lade B	De afdrukken worden opgevangen in de lade B van de optionele documentfinisher. Als [Zwaar 5] (257 g/m ² - 300 g/m ²) in Papiergewicht en lade B is ingesteld als bestemming, dan wordt de uitvoerbepemming automatisch ingesteld op lade A.
Takenscheiderlade^{*1}	De afdrukken komen uit de binnenste takenscheider.
Lade 1 tot 7	Afdrukken worden opgevangen in lade 1 tot 7 (lade 1 is de bovenste lade) van de optionele mailbox. Als [Zwaar 3] tot [Zwaar 4] (164 g/m ² - 256 g/m ²) in Papiergewicht en Mailbox is ingesteld als bestemming, dan wordt de uitvoerbepemming automatisch ingesteld op lade B. Als [Zwaar 5] (257 g/m ² - 300 g/m ²) in Papiergewicht en Mailbox is ingesteld als bestemming, dan wordt de uitvoerbepemming automatisch ingesteld op lade A.

*1 De volgende papierformaten kunnen niet worden opgevangen in de takenscheiderlade: A3, Ledger.

OPMERKING

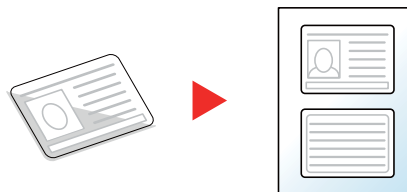
- Dit kan worden ingesteld als de optionele takscheider of documentfinisher (1000-vel finisher, 4000-vel finisher of 100-vel nietfinisher) is geïnstalleerd. Dit kan niet worden ingesteld als de optionele interne finisher is geïnstalleerd.
- De standaard instelling voor papieruitvoer kan worden veranderd.
 - ➔ Raadpleeg de *Engelse gebruikershandleiding*

ID-kaart kopie



Gebruik dit als u een rijbewijs of een verzekeringskaart wilt kopiëren. Wanneer u de voor-en achterkant van de kaart scant, worden beide zijden gecombineerd en gekopieerd op een enkel vel.

(Instelling: [Uit] / [Aan])



Dichtheid



Stelt de dichtheid in.

(Instelling: [-4] (Lichter) tot [+4] (Donkerder))



Origineel beeld

Kleur/beeld-
kwaliteitKleur/beeld-
kwaliteit

Functies

Kleur/beeld-
kwaliteit

Functies

Selecteer het beeldtype van het origineel voor een optimaal resultaat.

Kopiëren

Item		Instelling	Beschrijving
Tekst+Foto *1	Origineeltype	Printeruitvoer	Voor oorspronkelijk op dit apparaat afgedrukte documenten met een combinatie van tekst en foto's.
		Boek/Tijdschrift	Voor een combinatie van tekst en foto's in een tijdschrift, enz.
	Marker verbetering	Uit, Aan (Normaal), Aan (Helder)	Selecteer [Aan (Normaal)] om de kleur van de tekst en markeringen met markeerstift weer te geven. Als de kleuren niet helder genoeg zijn, selecteert u [Aan (Helder)].
Foto	Origineeltype	Printeruitvoer	Voor oorspronkelijk op dit apparaat afgedrukte foto's.
		Boek/Tijdschrift	Voor fotoafdrukken in tijdschriften, enz.
		Fotopapier	Voor foto's gemaakt met een camera.
Tekst	Lichte tekst/Fijne lijnen	Uit	Voor documenten met hoofdzakelijk tekst en oorspronkelijk afgedrukt op dit apparaat.
		Aan	Voor scherpe weergave van tekst in potlood en fijne lijnen.
	Marker verbetering	Uit, Aan (Normaal), Aan (Helder)	Selecteer [Aan (Normaal)] om de kleur van de tekst en markeringen met markeerstift weer te geven. Als de kleuren niet helder genoeg zijn, selecteert u [Aan (Helder)].
Grafiek /Kaart	Origineeltype	Printeruitvoer	Voor oorspronkelijk op dit apparaat afgedrukte kaarten en diagrammen.
		Boek/Tijdschrift	Voor kaarten en diagrammen in een tijdschrift.
	Marker verbetering	Uit, Aan (Normaal), Aan (Helder)	Selecteer [Aan (Normaal)] om de kleur van de tekst en markeringen met markeerstift weer te geven. Als de kleuren niet helder genoeg zijn, selecteert u [Aan (Helder)].

*1 Als grijze tekst niet duidelijk wordt afgedrukt bij [**Tekst + foto**], dan kan het resultaat worden verbeterd door [**Tekst**] te selecteren.

Verzenden/afdrukken/opslaan

Item	Instelling	Beschrijving
Tekst+Foto		
		Voor documenten met een combinatie van tekst en foto's.
Marker verbetering	Uit, Aan (Normaal), Aan (Helder)	Selecteer [Aan (Normaal)] om de kleur van de tekst en markeringen met markeerstift weer te geven. Als de kleuren niet helder genoeg zijn, selecteert u [Aan (Helder)].
Foto		
		Voor foto's gemaakt met een camera.
Tekst^{*1}		
		Voor scherpe weergave van tekst in potlood en fijne lijnen. Druk op [Tekst], [Tekst (Fijne lijnen)] of [Tekst (OCR)].
Marker verbetering	Uit, Aan (Normaal), Aan (Helder)	Selecteer [Aan (Normaal)] om de kleur van de tekst en markeringen met markeerstift weer te geven. Als de kleuren niet helder genoeg zijn, selecteert u [Aan (Helder)].

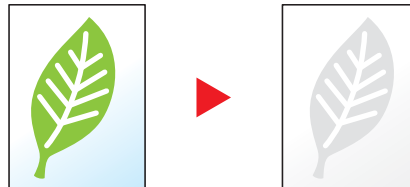
*1 De instelling "voor OCR" kan geconfigureerd worden. Wanneer [**Tekst (OCR)**] wordt geselecteerd, levert het scannen een beeld op dat geschikt is voor OCR. Deze functie is alleen beschikbaar wanneer Kleurselectie op Zwart en Wit is ingesteld.

➔ [Kleurselectie \(pagina 6-31\)](#)

EcoPrint



EcoPrint bespaart toner bij het afdrukken. Gebruik deze functie voor proefafdrukken of bij andere gelegenheden waarbij geen hoogwaardige afdrukkwaliteit is vereist.



Item	Instelling	Beschrijving
Uit		
Aan	[1] (Laag) tot [5] (Hoog)	Pas het tonerbesparingsniveau aan.

Kleurselectie

Kleur/beeld-
kwaliteitKleur/beeld-
kwaliteit

Functies

Kleur/beeld-
kwaliteit

Functies

Kleur/beeld-
kwaliteit

Selecteert de instelling voor kleurmodus.

Kopiëren

Item		Beschrijving
Auto kleur		Herkent automatisch of het document in kleur of zwart-wit is.
Kleur		Drukt de documenten in kleur af.
Zwart-wit		Drukt de documenten in zwart-wit af.
Mono kleur	Cyaan	Geef één van de kleuren op voor het maken van kopieën in die kleur, ongeacht de origineeltype.
	Magenta	
	Geel	
	Rood	
	Groen	
	Blauw	

Afdrukken

Item	Beschrijving
Auto(Kleur/Grijs)^{*1}	De kleur van het opgeslagen document wordt automatisch gedetecteerd. Een kleur document wordt afgedrukt in kleur, en een zwart-wit document wordt afgedrukt in grijs tinten.
Autokleur(Kleur/Z-W)^{*1}	De kleur van het opgeslagen document wordt automatisch gedetecteerd. Een kleur document wordt afgedrukt in kleur, en een zwart-wit document wordt afgedrukt in zwart-wit.
Kleur	Drukt de documenten in kleur af.
Grijs tint^{*1}	Drukt documenten in grijs tinten af.
Zwart-wit	Drukt de documenten in zwart-wit af.

*1 Wordt niet weergegeven bij het afdrukken vanuit USB-station.

Verzenden/opslaan

OPMERKING

De standaardkleurenmodus voor het scannen van documenten is **[Auto kleur (Kleur/grijs)]**.

Item	Beschrijving
Auto kleur (Kleur/Grijs)	Herkent automatisch of het document in kleur of zwart-wit is, en scant gekleurde documenten in kleur en zwart-wit documenten in grijstinten.
Auto kleur (Kleur/Z-W)	Herkent automatisch of het document in kleur of zwart-wit is, en scant gekleurde documenten in kleur en zwart-wit documenten in zwart-wit.
Kleur	Scant het document in kleur.
Grijstinten	Scant het document in grijstinten. Produceert een gelijkmatig, gedetailleerd beeld.
Zwart-Wit	Scant het document in zwart-wit.

Zoomen



Past de zoomfactor aan om de afbeelding te verkleinen of te vergroten.

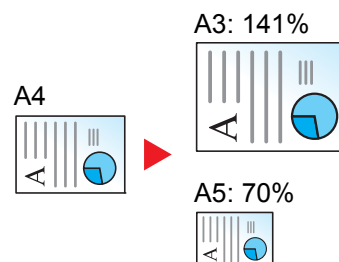
Kopiëren

De volgende zoomopties zijn beschikbaar:

Standaard Zoomen

Auto

Past het beeld aan zodat het op het papierformaat past.

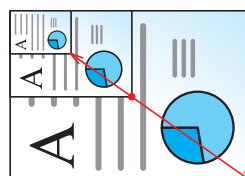


Standaardzoom

Hiermee kan met een vooraf ingestelde vergrotingsfactor verkleind of vergroot worden.

Zoomfactor invoeren

Hiermee kan het origineelbeeld in stappen van 1% tussen 25% en 400% handmatig worden vergroot of verkleind. Gebruik de cijfertoetsen of druk op [+] of [-] om de gewenste vergroting in te voeren.

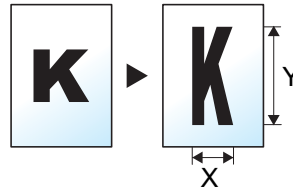


Item	Instelling	Beschrijving
Standaard Zoomen		
Metrisch	Auto, 400% Max., 200% A5>>A3, 141% A4>>A3 B5>>B4, 127% Folio>>A3, 106% 11x15">>A3, 100%, 90% Folio>>A4, 75% 11x15" >>A4, 70% A3>>A4 A4>>A5, 50%, 25% Min. 25 tot 400% (in stappen van 1%)	Selecteert een vooraf ingestelde verhouding. Druk op [Auto] om de automatische zoom te gebruiken. Druk op [+] of [-] om de weergegeven vergrotingsfactor naar wens te wijzigen. Druk op [Nummers] om de cijfertoetsen voor het invoeren te gebruiken.
Metrisch (Azië Pacific)	Auto, 400% Max., 200% A5>>A3, 141% A4>>A3 B5>>B4, 122% A4>>B4 A5>>B5, 115% B4>>A3 B5>>A4, 100%, 86% A3>>B4 A4>>B5, 81% B4>>A4 B5>>A5, 70% A3>>A4 B4>>B5, 50%, 25% Min. 25 tot 400% (in stappen van 1%)	
Inch	Auto, 400% Max., 200% STMT>>Ledger, 154% STMT>>Legal, 129% Letter>>Ledger, 121% Legal>>Ledger, 100%, 78% Legal>>Letter, 77% Ledger>>Legal, 64% Ledger>>Letter, 50% Ledger>>STMT, 25% Min. 25 tot 400% (in stappen van 1%)	

XY-zoom

XY-zoom

Hiermee kunnen de verticale en horizontale vergrotingsfactor afzonderlijk worden geselecteerd. Vergrotingen kunnen ingesteld worden in stappen van 1% tussen 25% en 400%.



Item	Instelling	Beschrijving
XY-zoom	X: 25 tot 400% (in stappen van 1%) Y: 25 tot 400% (in stappen van 1%)	Hiermee kunnen de verticale en horizontale vergrotingsfactor afzonderlijk worden geselecteerd. Druk op [+] of [-] om de weergegeven vergrotingsfactor van "X" (horizontaal) en "Y" (verticaal) te wijzigen. Druk op [Nummers] om de cijfertoetsen voor het invoeren te gebruiken.
Afdr. richting origineel	Bovenrand bovenaan, bovenrand links, Auto ^{*1}	Selecteer de richting van de bovenrand van het originele document om in de juiste richting te scannen. Druk op [Afdr. richt. origineel] om de richting van het origineel te selecteren, namelijk [Bovenr. boven] of [Bovenr. links] . Druk vervolgens op [OK] .

*1 Deze functie kan alleen worden gebruikt als de optionele OCR Scan Activation Kit is geïnstalleerd.

Afdrukken/Verzenden/opslaan

Item	Beschrijving
100%	Het origineelformaat blijft behouden.
Auto	Vergroot of verkleint het origineel tot het formaat voor verzenden/opslaan.



OPMERKING

- Selecteer, om het beeld te verkleinen of te vergroten, het papierformaat, verzendformaat of opslagformaat.
 - ➔ [Papiersselectie \(pagina 6-20\)](#)
 - ➔ Raadpleeg de *Engelse gebruikershandleiding*
- Sommige combinaties van origineel formaat en papierformaat en verzendformaat kunnen het beeld aan de rand van het papier plaatsen. Gebruik de functie Centreren om het origineel verticaal en horizontaal op de pagina te centreren.
 - ➔ Raadpleeg de *Engelse gebruikershandleiding*

Duplex



Indelen
/bewerken



Functies

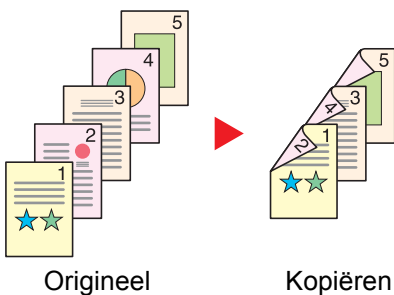


Functies

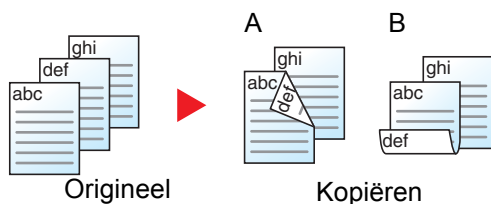
Maakt dubbelzijdige kopieën. U kunt ook enkelzijdige kopieën van dubbelzijdige originelen maken.

De volgende mogelijkheden zijn beschikbaar:

Enkelzijdig naar dubbelzijdig



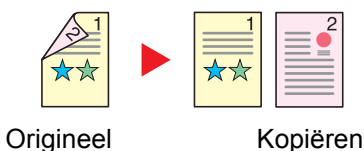
Hiermee kunnen dubbelzijdige kopieën van enkelzijdige originelen worden gemaakt. Bij een oneven aantal originelen zal de achterzijde van de laatst gekopieerde pagina blanco zijn.



De volgende bindopties zijn beschikbaar.

- A Binding links/rechts: Beelden op de achterzijde worden niet gedraaid.
- B Binding boven: Beelden op de achterzijde worden 180 graden gedraaid. De kopieën kunnen aan de bovenzijde worden ingebonden en staan dan in dezelfde richting bij het omslaan van de pagina's.

Dubbelzijdig naar enkelzijdig

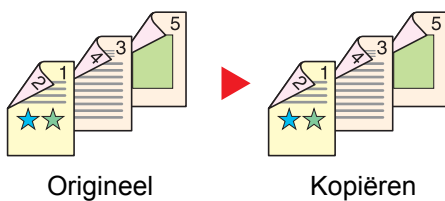


Hiermee kan elke zijde van een tweezijdig origineel op een afzonderlijk vel worden gekopieerd. Plaats de originelen in de optionele documenttoevoer.

De volgende bindopties zijn beschikbaar.

- Binding links/rechts: Beelden op de achterzijde worden niet gedraaid.
- Binding boven: Beelden op de achterzijde worden 180 graden gedraaid.

Dubbelzijdig naar dubbelzijdig



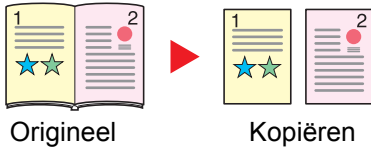
Hiermee kunnen dubbelzijdige kopieën van dubbelzijdige originelen worden gemaakt. Plaats de originelen in de optionele documenttoevoer.



OPMERKING

De ondersteunde papierformaten in 'Dubbelzijdig' zijn: A3, A4-R, A4, A5-R, A5, A6-R, B4, B5-R, B5, B6-R, 216×340 mm, SRA3, Ledger, Letter-R, Letter, Legal, Statement-R, Executive, 12×18", Oficio II, Folio, 8K, 16K-R, 16K, ISO B5, Hagaki (Karton), Oufuku hagaki (Antwoordbriefkaart) en Custom 1 tot 4.

Boek naar enkelzijdig



Hiermee kan een 1-zijdige kopie van een 2-zijdig origineel of een opengeslagen boek worden gemaakt.

De volgende bindopties zijn beschikbaar.

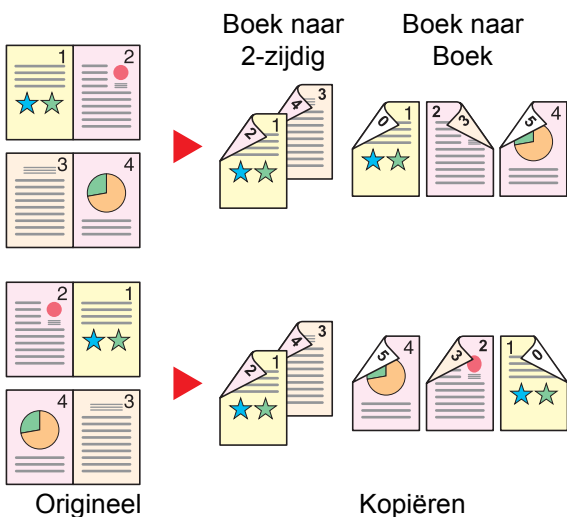
Binding links: Originelen met tegenover elkaar liggende pagina's worden van links naar rechts gekopieerd.

Binding rechts: Originelen met tegenover elkaar liggende pagina's worden van rechts naar links gekopieerd.

OPMERKING

- De volgende origineelformaten zijn ondersteund in de modus boek naar enkelzijdig: A3, A4-R, A5-R, B4, B5-R, Ledger, Letter-R en 8K
- De volgende papierformaten zijn ondersteund in de modus boek naar enkelzijdig: A4-R, A4, A5, B5-R, B5, Letter-R, Letter, 16K-R en 16K

Boek naar dubbelzijdig



Hiermee kunnen dubbelzijdige kopieën van boeken met tegenover elkaar liggende pagina's worden gemaakt.

OPMERKING

- De volgende origineelformaten zijn ondersteund in de modus boek naar dubbelzijdig: A3, A4-R, A5-R, B4, B5-R, Ledger, Letter-R en 8K
- De volgende papierformaten zijn ondersteund in de modus boek naar dubbelzijdig: A4-R, A4, A5, B5-R, B5, Letter-R, Letter, 16K-R en 16K

Kopiëren

Drukt een 1-zijdig origineel of een opengeslagen boek 2-zijdig af of drukt een 2-zijdig origineel of opengeslagen boek 1-zijdig af. Selecteert de bindrichting voor origineel en voltooide documenten.

Item	Instelling	Beschrijving
1-Zijdig >> 1-zijdig	—	Schakelt de functie uit.

Item		Instelling	Beschrijving
1-Zijdig >> 2-zijdig	Afwerking	Binding links/rechts, binding boven	Selecteert de bindrichting van kopieën.
	Afdrukrichting origineel	Bovenrand bovenaan, bovenrand links, Auto ^{*1}	Selecteer de richting van de bovenrand van het originele document om in de juiste richting te scannen. Druk op [Afdr. richt. origineel] om de richting van het origineel te selecteren, namelijk [Bovenr. boven] of [Bovenr. links]. Druk vervolgens op [OK].
2-Zijdig >> 1-zijdig	Origineel	Binding links/rechts, binding boven	Selecteert de bindrichting van originelen.
	Afdrukrichting origineel	Bovenrand bovenaan, bovenrand links, Auto ^{*1}	Selecteer de richting van de bovenrand van het originele document om in de juiste richting te scannen. Druk op [Afdr. richt. origineel] om de richting van het origineel te selecteren, namelijk [Bovenr. boven] of [Bovenr. links]. Druk vervolgens op [OK].
2-Zijdig >> 2-zijdig	Origineel	Binding links/rechts, binding boven	Selecteert de bindrichting van originelen.
	Afwerking	Binding links/rechts, binding boven	Selecteert de bindrichting van kopieën.
	Afdrukrichting origineel	Bovenrand bovenaan, bovenrand links, Auto ^{*1}	Selecteer de richting van de bovenrand van het originele document om in de juiste richting te scannen. Druk op [Afdr. richt. origineel] om de richting van het origineel te selecteren, namelijk [Bovenr. boven] of [Bovenr. links]. Druk vervolgens op [OK].
Boek >> 1-zijdig ^{*2}	Origineel	Binding links, Binding rechts	Selecteert de bindrichting van originelen.
Boek >> 2-zijdig ^{*2}	Origineel	Binding links, Binding rechts	Selecteert de bindrichting van originelen.
	Afwerking	Boek>>2-zijdig, Boek>>Boek	Selecteer de gewenste duplexoptie.

*1 Deze functie kan alleen worden gebruikt als de optionele OCR Scan Activation Kit is geïnstalleerd.

*2 [**Bovenr. boven**] is ingesteld voor "Afdr. richt. Origineel".

Wanneer u het origineel op de plaat legt, herplaatst u vervolgens elk origineel en drukt u op de [**Start**]-toets.

Nadat u alle originelen hebt gescand, drukt u op [**Scan volt.**] om het kopiëren te starten.

Afdrukken

Drukt een document op eenzijdige o tweezijdige bladen af.

Item	Instelling	Beschrijving
1-zijdig	—	Schakelt de functie uit.
2-zijdig	Links/rechts	Drukt een 2-zijdig document zodanig af dat de bladen correct zijn uitgelijnd om links of rechts gebonden te worden.
	Boven	Drukt een 2-zijdig document zodanig af dat de bladen correct zijn uitgelijnd om bovenaan gebonden te worden.

Bestandsformaat

Orig./Verzend-
geg.formaat

Functies



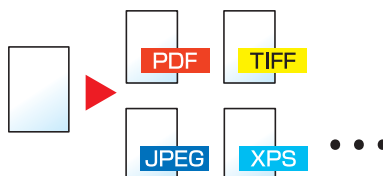
Functies

Geeft het bestandsformaat van het beeld op. Het niveau van de beeldkwaliteit kan ook aangepast worden.

Selecteert het bestandsformaat uit [PDF], [TIFF], [JPEG], [XPS], [OpenXPS], [Hoge comp. PDF], [Word], [Excel] en [PowerPoint].

Wanneer de kleurstand bij scannen geselecteerd is voor Grijstinten of Full Color, stel dan de beeldkwaliteit in.

Als u [PDF] of [Hoge comp. PDF] heeft geselecteerd, kunt u de encryptie of PDF/A-instellingen opgeven.



Item	Instelling	Kleurstand
PDF ^{*1*2*3}	1 Lage kwal. (hoge comp.) tot 5 Hoge kwal. (lage comp)	Auto kleur (Kleur/Grijstinten), Auto kleur (Kleur/ Zwart-Wit), Full Color, Grijstinten, Zwart-wit
TIFF		
JPEG		Auto kleur (Kleur/Grijstinten), Full Color, Grijstinten
XPS		Auto kleur (Kleur/Grijstinten), Auto kleur (Kleur/ Zwart-Wit), Full Color, Grijstinten, Zwart-wit
OpenXPS		
Hoge comp. PDF ^{*1*2}	Prioriteit compressieverhouding, Standaard, Prioriteit kwaliteit	Auto kleur (Kleur/Grijstinten), Auto kleur (Kleur/ Zwart-Wit), Full Color, Grijstinten
Word ^{*4}	1 Lage kwal. (hoge comp.) tot 5 Hoge kwal. (lage comp)	Auto kleur (Kleur/Grijstinten), Full Color, Grijstinten
Excel ^{*4}		
PowerPoint ^{*4}		

*1 U kunt een Doorzoekbaar PDF-bestand creëren door OCR op het gescande document te laten uitvoeren.

➔ Raadpleeg de *Engelse gebruikershandleiding*

*2 Stel PDF/A in. (**Instelling**: [Uit] / [PDF/A-1a] / [PDF/A-1b] / [PDF/A-2a] / [PDF/A-2b] / [PDF/A-2u]).

*3 Stel PDF-encryptie in

➔ Raadpleeg de *Engelse gebruikershandleiding*

*4 Word, Excel en PowerPoint zullen opgeslagen worden in een Microsoft Office 2007 of later bestandsformaat.

➔ Raadpleeg de *Engelse gebruikershandleiding*



OPMERKING

- Wanneer [Hoge comp. PDF] is geselecteerd, kunt u niet de beeldkwaliteit aanpassen.
- U kunt de PDF-encryptiefuncties gebruiken.
 - ➔ Raadpleeg de *Engelse gebruikershandleiding*
- Als encryptie geactiveerd is, kunnen de PDF/A-instellingen niet opgegeven worden.

Bestanden scheiden



Creëert verschillende bestanden door de gegevens van het gescande origineel per opgegeven aantal pagina's te scheiden alvorens de bestanden te verzenden.



OPMERKING

Een driecijferig volgnummer zoals "abc_001.pdf, abc_002.pdf..." wordt achter de bestandsnaam toegevoegd.

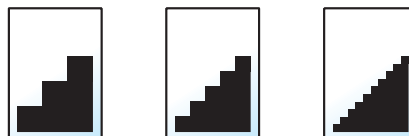
Item	Instelling	Beschrijving
Uit		
Aan		
		Stel bestanden scheiden in. Druk op [+] of [-] om het aantal pagina's op te geven. Druk op [Nummers] om de cijfertoetsen voor het invoeren te gebruiken.
Bestand aan e-mail toev.	Alle bestanden in 1 e-mail, 1 bestand per e-mail	Selecteer hoe de bestanden aan het e-mailbericht toe te voegen. Kies [Alle bestanden in 1 e-mail] om alle bestanden aan één enkel e-mailbericht toe te voegen. Kies [1 bestand per e-mail] om één bestand per e-mailbericht toe te voegen.

Scanresolutie



Selecteert de dichtheid van de scanresolutie.

(**Instelling:** [600 × 600dpi] / [400 × 400dpi Ultra] / [300 × 300dpi] / [200 × 400dpi Super] / [200 × 200dpi fijn] / [200 × 100dpi normaal])



OPMERKING

Hoe hoger het getal, hoe beter de beeldresolutie. Een betere resolutie betekent echter ook grotere bestanden en langere verzendtijden.

7 Problemen oplossen

In dit hoofdstuk worden de volgende onderwerpen uitgelegd:

Regulier onderhoud	7-3	Vastgelopen papier in cassette 4 (1500 vel x 2) verwijderen	7-77
Reinigen	7-3	Vastgelopen papier in cassette 5 (zij-invoer) verwijderen	7-80
Reinigen van de glasplaat	7-3	Vastgelopen papier uit de multifunctionele lade verwijderen	7-82
Reinigen van de binnenzijde van de documenttoevoer	7-3	Vastgelopen papier in rechterklep 1 verwijderen	7-83
Reinigen van het sleufglas	7-4	Vastgelopen papier in rechterklep 2 (500 vel x 2) verwijderen	7-87
Vervangen van de tonercontainer	7-5	Vastgelopen papier in rechterklep 2 (1500 vel x 2) verwijderen	7-88
De tonerafvalbak vervangen	7-8	Vastgelopen papier in de bridge unit verwijderen	7-90
Papier plaatsen	7-10	Vastgelopen papier in de mailbox verwijderen	7-91
Nietjes vervangen (Interne finisher) ...	7-11	Vastgelopen papier in de interne finisher verwijderen	7-92
Nietjes vervangen (1000-vel finisher)	7-13	Vastgelopen papier in de documenttoevoer (met automatische omkeerfunctie) verwijderen	7-93
Nietjes vervangen (4000-vel finisher)	7-14	Vastgelopen papier in de documenttoevoer (dubbelzijdig scannen) verwijderen	7-95
Nietjes vervangen (100-vel nietfinisher)	7-16	Vastgelopen papier in de 1000-vel finisher verwijderen	7-96
Nietjes vervangen (Vouweenheid)	7-17	Vastgelopen papier in de 4000-vel finisher/100-vel nietfinisher (Intern) verwijderen	7-99
Nietjesafval verwijderen	7-19	Vastgelopen papier in de 4000-vel finisher/100-vel nietfinisher (Lade A) verwijderen	7-100
Perforatorafval verwijderen	7-21	Vastgelopen papier in de 4000-vel finisher/100-vel nietfinisher (Lade B) verwijderen	7-104
Problemen oplossen	7-27	Vastgelopen papier in de vouweenheid verwijderen (4000-vel finisher)	7-107
Storingen oplossen	7-27	Vastgelopen papier in de vouwlade verwijderen (4000-vel finisher)	7-112
Problemen bij bediening machine	7-27	Vastgelopen papier in de vouweenheid verwijderen (100-vel nietfinisher)	7-117
Problemen met afgedrukte afbeeldingen	7-32	Vastgelopen papier in de vouwlade verwijderen (100-vel nietfinisher)	7-122
Problemen met kleur afdrukken	7-35	Nietstoringen oplossen	7-127
Externe bediening	7-36		
Reageren op foutmeldingen	7-38		
Instellen/Onderhoud	7-58		
Overzicht van de aanpassing/ onderhoud	7-58		
Procedure voor kleurregistratie	7-58		
Tintverloop aanpassen	7-62		
Drum reinigen	7-63		
Kalibratie	7-64		
Laserscanner reinigen	7-64		
Ontwikkelaar reinigen	7-64		
Papierstoringen verhelpen	7-65		
Lampjes voor storingslocaties	7-65		
Vastgelopen papier in cassette 1 verwijderen	7-67		
Vastgelopen papier in cassette 2 verwijderen	7-70		
Vastgelopen papier in cassette 3 en 4 (500 vel x 2) verwijderen	7-73		
Vastgelopen papier in cassette 3 (1500 vel x 2) verwijderen	7-75		

Vastgelopen nietjes verwijderen uit de interne finisher	7-127
Vastgelopen nietjes verwijderen uit de 1000-vel finisher	7-129
Vastgelopen nietjes verwijderen uit de 4000-vel finisher	7-132
Vastgelopen nietjes verwijderen uit de 100-vel nietfinisher	7-134
Vastgelopen nietjes verwijderen uit de vouweenheid (4000-vel finisher)	7-137
Vastgelopen nietjes verwijderen uit de vouweenheid (100-vel nietfinisher)	7-142

Regulier onderhoud

Reinigen

Reinig het apparaat regelmatig om een optimale afdrukkwaliteit te garanderen.



VOORZICHTIG

Haal voor de veiligheid altijd de stekker uit het stopcontact voordat u het apparaat gaat reinigen.

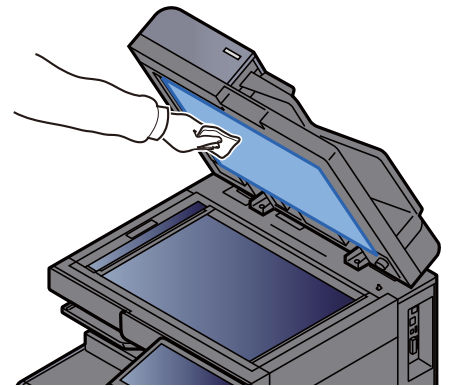
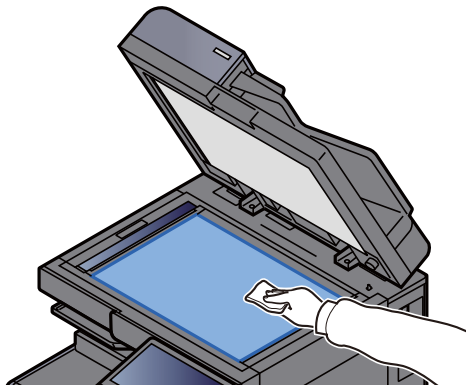
Reinigen van de glasplaat

Veeg de achterkant van de originelenklep, de binnenkant van de documenttoevoer en de glasplaat schoon met een zachte doek bevochtigd met alcohol of een zacht schoonmaakmiddel.



BELANGRIJK

Gebruik geen verdunners of andere organische oplosmiddelen.



Reinigen van de binnenzijde van de documenttoevoer

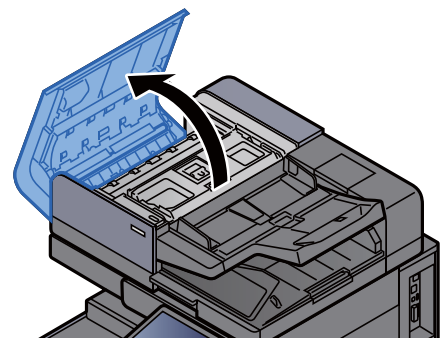
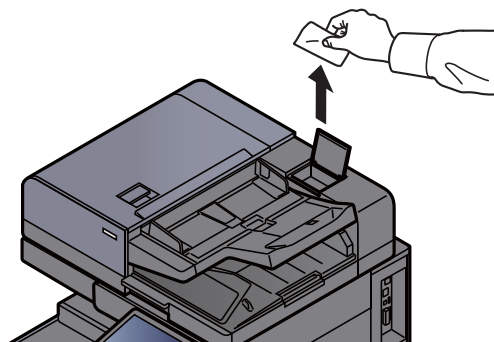
Als u de documenttoevoer gebruikt voor dubbelzijdig scannen, reinig dan ook de eenheid voor dubbelzijdig scannen met de meegeleverde reinigingsdoek.



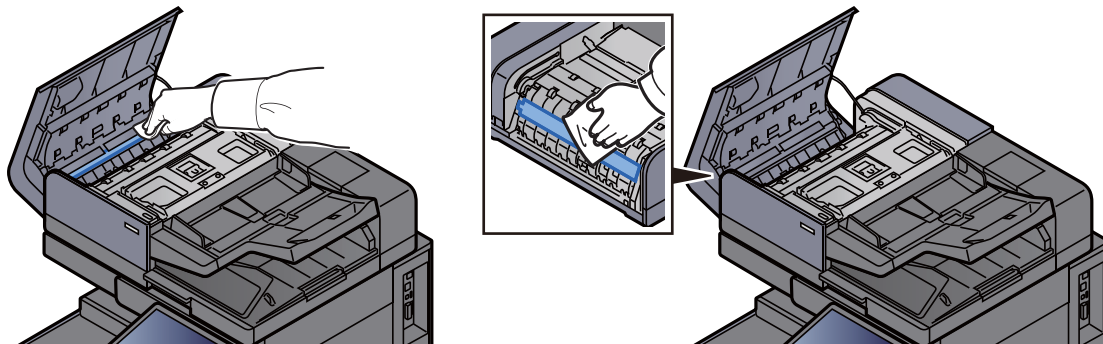
BELANGRIJK

Gebruik geen verdunners of andere organische oplosmiddelen.

- 1 Verwijder het doekje uit het opbergvak en open de klep van de documenttoevoer.



- 2 Reinig de binnenzijde van de documenttoevoer.



Reinigen van het sleufglas

Bij gebruik van de documenttoevoer, reinig het sleufglas en de leesgeleider met de meegeleverde reinigingsdoek.

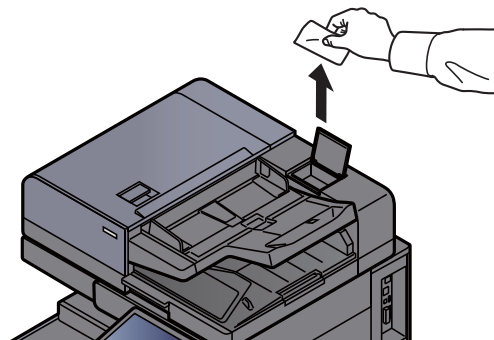
 **BELANGRIJK**

Maak het oppervlak van het sleufglas schoon met de meegeleverde reinigingsdoek.

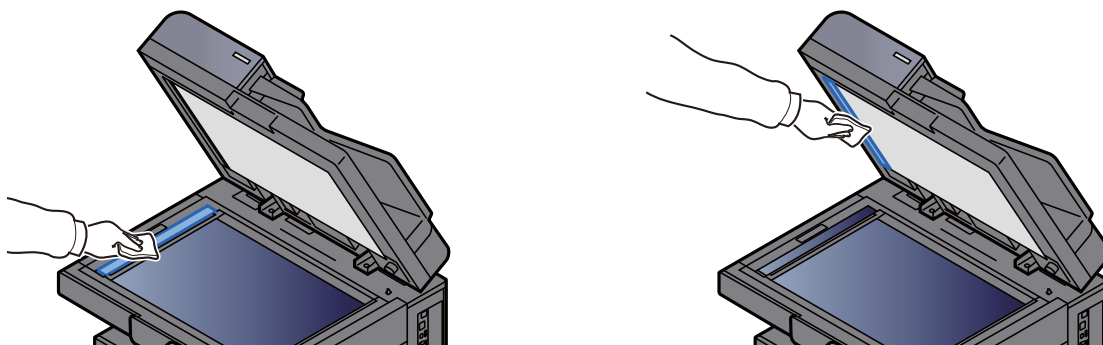
 **OPMERKING**

Vuil op het sleufglas of de leesgeleider kan leiden tot zwarte strepen op de afdrukken.

- 1 Verwijder de doek uit het vakje voor de reinigingsdoek.



- 2 Maak het oppervlak van het sleufglas en de leesgeleider schoon.



Vervangen van de tonercontainer

Wanneer de toner leeg is, wordt het volgende bericht weergegeven.

"De toners [C][M][Y][K] zijn leeg."

Wanneer de toner opraakt, wordt het volgende bericht weergegeven. Zorg ervoor dat u een nieuwe tonercontainer klaar heeft liggen om te vervangen.

"Toner bijna leeg. [C][M][Y][K] (vervangen wanneer leeg.)"

OPMERKING

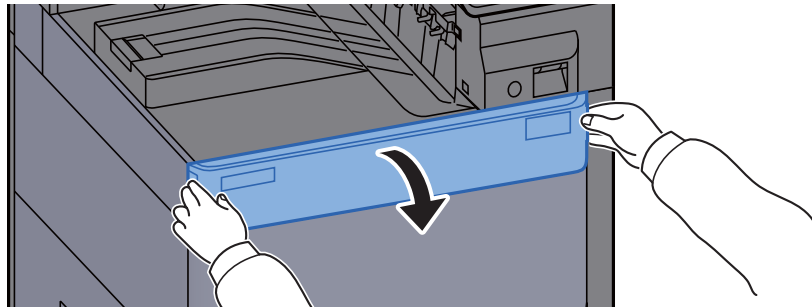
- Gebruik voor de tonercontainer altijd een origineel exemplaar. Het gebruik van een niet originele tonercontainer kan beelddefecten en storingen aan het product veroorzaken.
- De geheugenchip in de tonercontainer van dit apparaat slaat informatie op die dient voor het verbeteren van het gebruiksgemak, het recyclingsysteem van gebruikte tonercontainers en de planning en ontwikkeling van nieuwe producten. De opgeslagen informatie bevat geen persoonlijke of individuele gegevens en wordt volledig anoniem gebruikt voor de bovenstaande doeleinden.

VOORZICHTIG

Probeer geen delen die toner bevatten te verbranden. De vonken kunnen brandwonden veroorzaken.

De installatieprocedure van de tonercontainer is voor elke kleur hetzelfde. In dit voorbeeld wordt uitgegaan van de gele tonercartridge.

1 Open de voorklep.

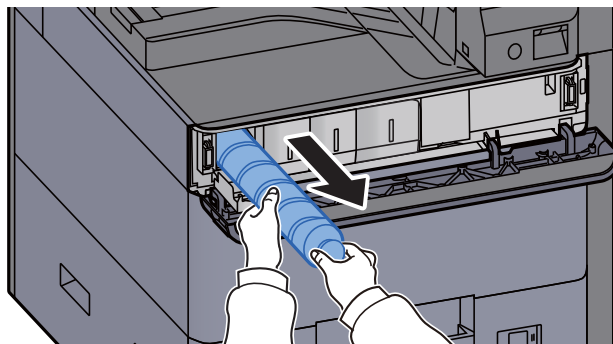


De klep van de lege tonercontainer is open.

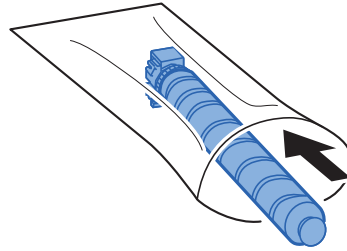
OPMERKING

Als u de klep van de tonercontainer sluit voor het vervangen van de container, selecteer dan **[Open de tonerbakklep]**.

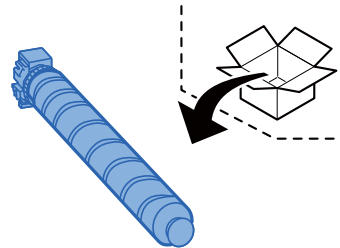
2 Verwijder de tonercontainer.



- 3 Doe de gebruikte tonercontainer in een plastic afvalzak.

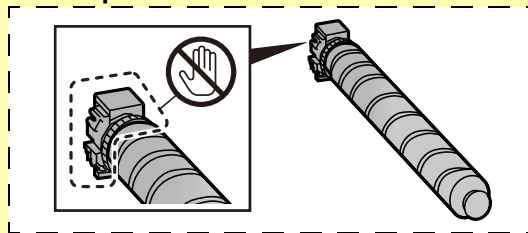


- 4 Haal de nieuwe tonercontainer uit de doos.

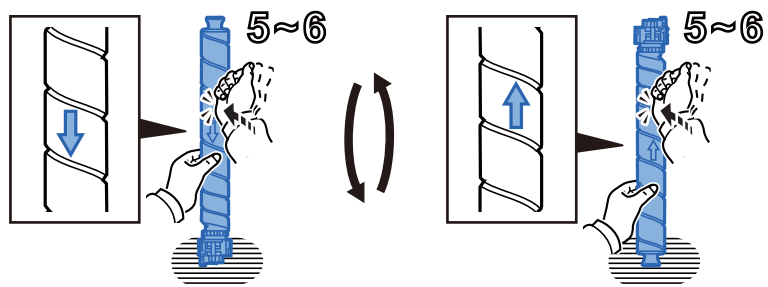


✓ **BELANGRIJK**

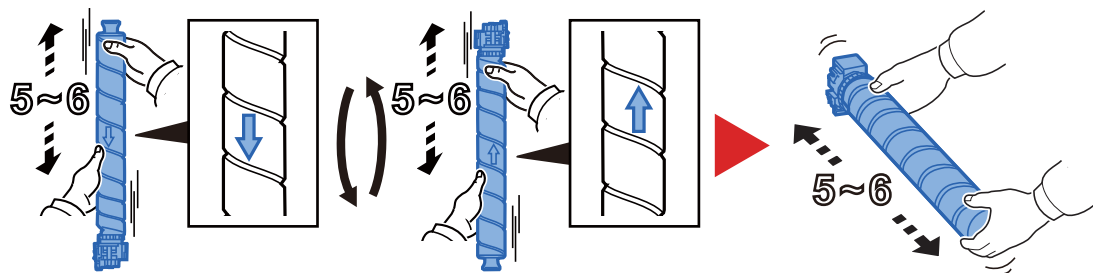
Raak de hieronder getoonde punten niet aan.




- 5 Tik tegen de tonercontainer.

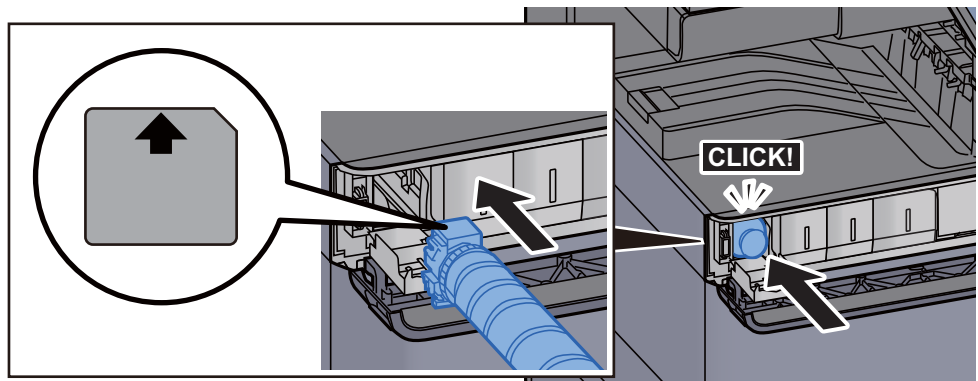


- 6 Schud de tonercontainer.

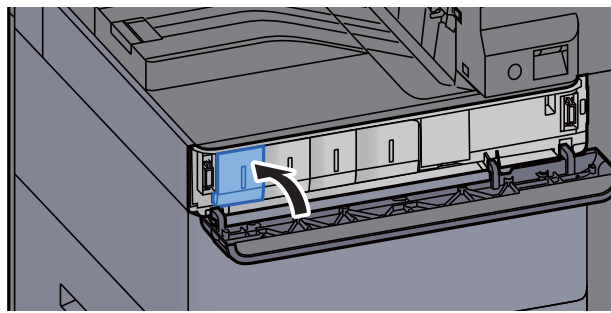


7 Installeer de tonercontainer.

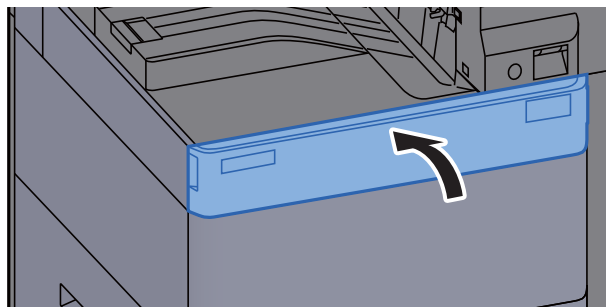
 **BELANGRIJK**
Schuif de tonercontainer helemaal naar binnen.



8 Sluit de klep van de tonercontainer.



9 Sluit de voorklep.



OPMERKING

- Als de klep van de tonercontainer of de voorklep niet sluit, controleer dan of de nieuwe tonercartridge goed is geïnstalleerd.
- Lever de lege tonercontainer in bij uw dealer of servicevertegenwoordiger. De ingezamelde tonercontainers worden gerecycled of verwijderd conform de betreffende voorschriften.

De tonerafvalbak vervangen

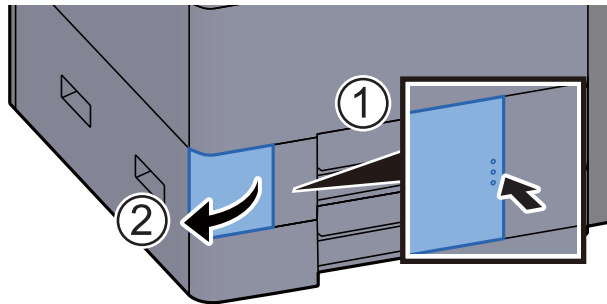
Wanneer de tonerafvalbak leeg is, wordt het volgende bericht weergegeven. Vervang onmiddellijk de tonerafvalbak.
“De tonerafvalbak is vol.”



VOORZICHTIG

Probeer geen delen die toner bevatten te verbranden. De vonken kunnen brandwonden veroorzaken.

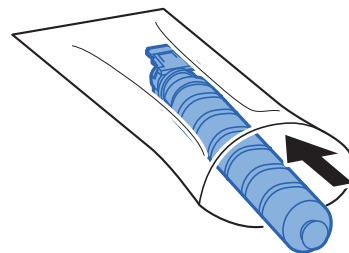
- 1 Open de klep van de tonerafvalbak.



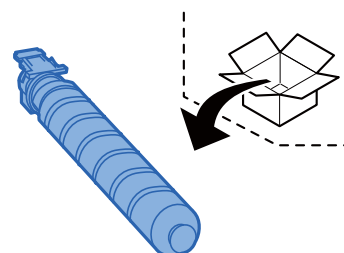
- 2 Verwijder de tonerafvalbak.



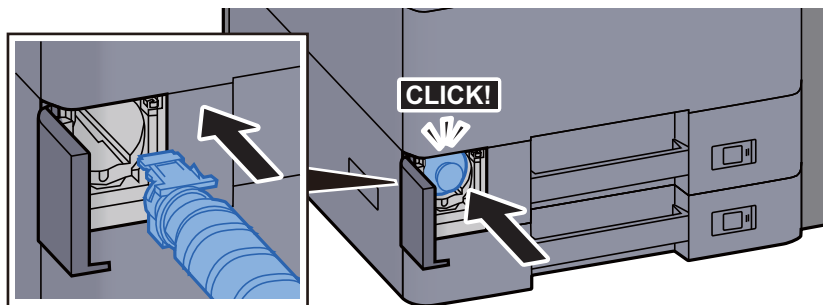
- 3 Doe de oude tonercontainer in een plastic afvalzak.



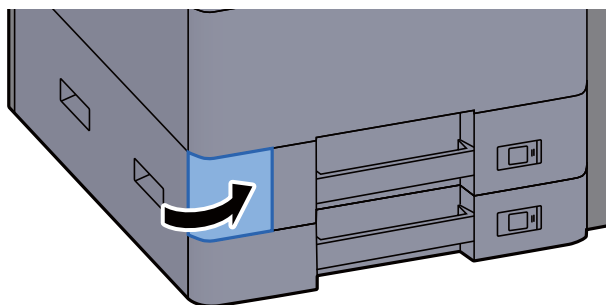
- 4 Verwijder de nieuwe tonerafvalbak.



5 Plaats de nieuwe tonerafvalbak.



6 Sluit de klep van de tonerafvalbak.



OPMERKING

Lever de volle tonerafvalbak bij uw dealer of servicevertegenwoordiger. De ingezamelde tonerafvalbakken worden gerecycled of verwijderd conform de betreffende voorschriften.

Papier plaatsen

Wanneer het papier in cassette# opraakt, verschijnen de volgende berichten.

"Plaats papier in papercassette #."

"Plaats papier in de MF-lade."

- ➔ [Papier in cassette 1 plaatsen \(pagina 3-4\)](#)
- ➔ [Papier in cassette 2 plaatsen \(pagina 3-7\)](#)
- ➔ [Papier in de multifunctionele lade plaatsen \(pagina 5-7\)](#)



OPMERKING

Als [**Toon bericht papierinst.**] is ingesteld op [**Aan**], dan wordt het bevestigingsscherm voor de papierinstelling weergegeven wanneer nieuw papier wordt ingesteld. Als de papiersoort wordt gewijzigd, druk dan op [**Wijzigen**] en pas de instellingen van het papier aan.

- ➔ Raadpleeg de *Engelse gebruikershandleiding*

Nietjes vervangen (Interne finisher)

Wanneer de nietjes in de niteenheid op zijn, dan verschijnen de volgende berichten. De nietpatroonhouder moeten worden bijgevuld met nietjes.

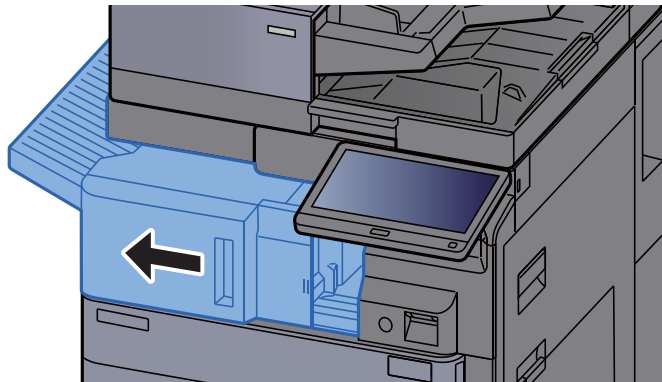
“Nieter is leeg.”



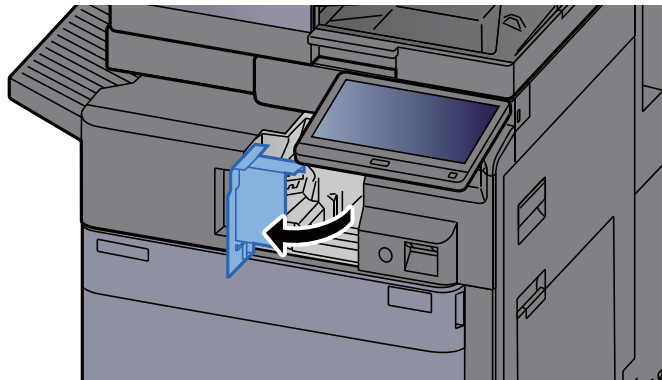
OPMERKING

Als de nietjes in de niteenheid op zijn, neem dan contact op met uw servicevertegenwoordiger.

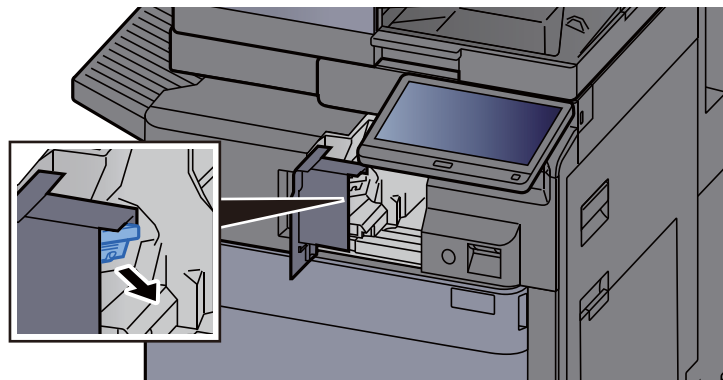
- 1 Open de interne finisher eenheid.



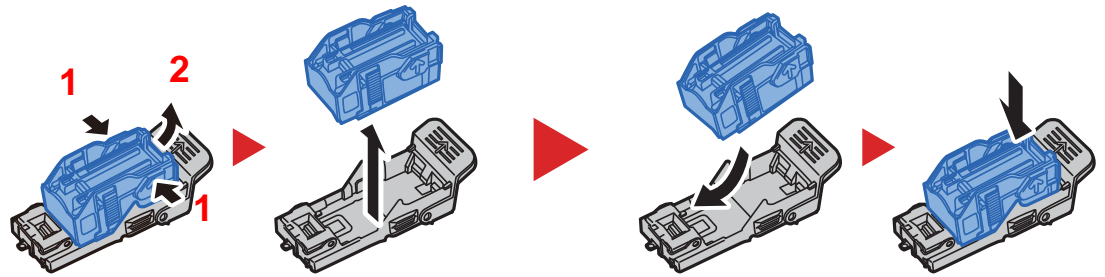
- 2 Open de nietklep.



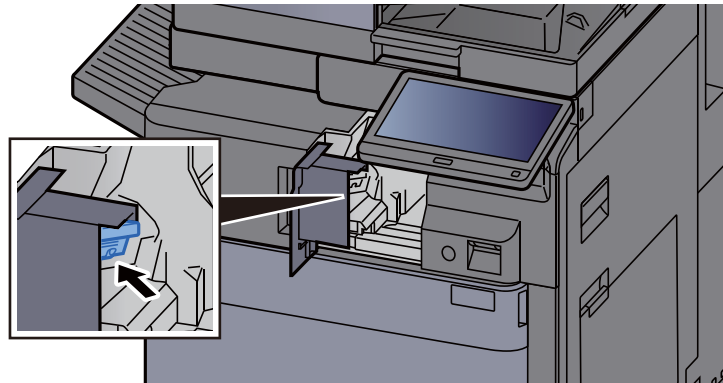
- 3 Verwijder de nietpatroonhouder.



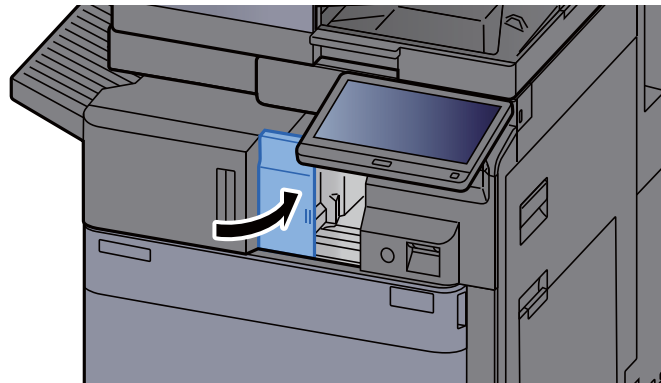
4 Vervang de nietjes.



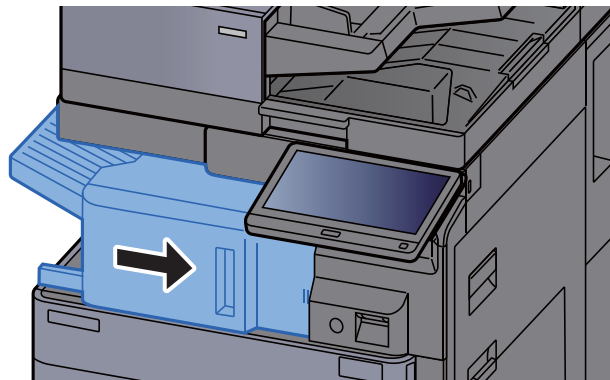
5 Plaats de nietpatroonhouder.



6 Zet de nietklep terug in de oorspronkelijke positie.



7 Zet de eenheid terug in de oorspronkelijke positie.



Nietjes vervangen (1000-vel finisher)

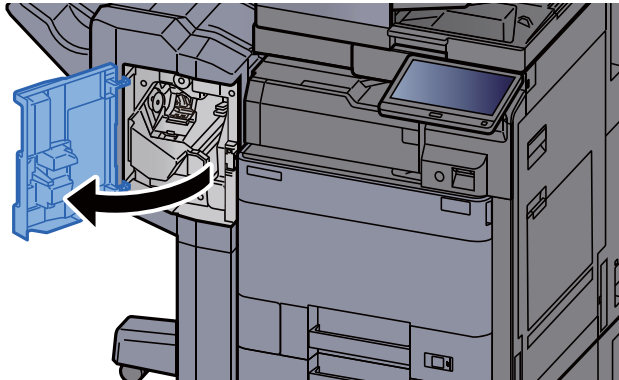
Wanneer de nietjes in de nieteenheid op zijn, dan verschijnen de volgende berichten. De nietpatroonhouder moeten worden bijgevuld met nietjes.

“Nieter is leeg.”

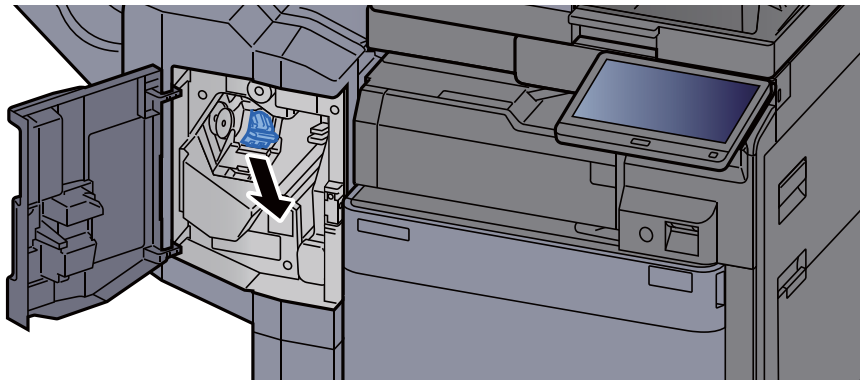
OPMERKING

Als de nietjes in de nieteenheid op zijn, neem dan contact op met uw servicevertegenwoordiger.

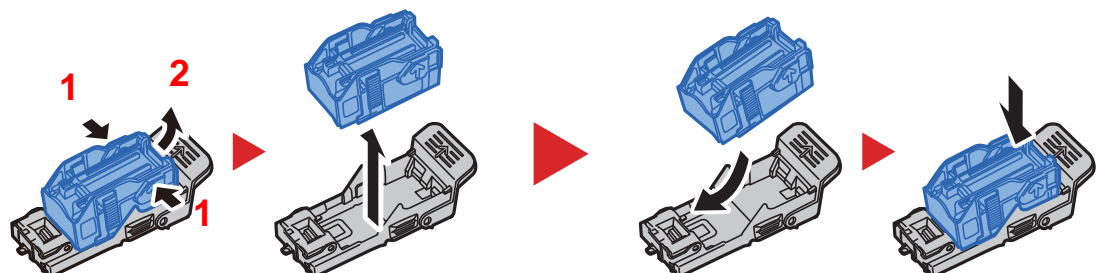
- 1 Open de voorklep van de finisher.



- 2 Verwijder de nietpatroonhouder.



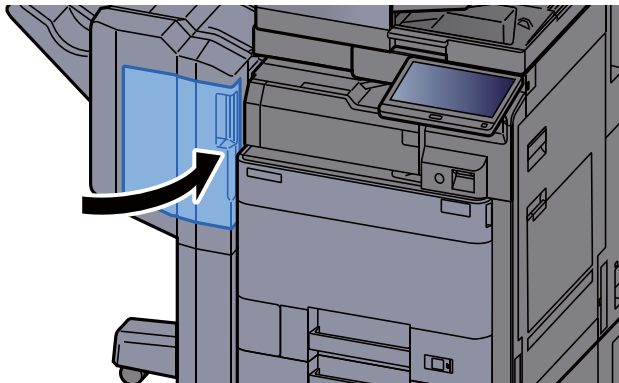
- 3 Vervang de nietjes.



4 Plaats de nietpatroonhouder.



5 Sluit de klep.



Nietjes vervangen (4000-vel finisher)

Wanneer de nietjes in de nieteenheid op zijn, dan verschijnen de volgende berichten. De nietpatroonhouder moeten worden bijgevuld met nietjes.

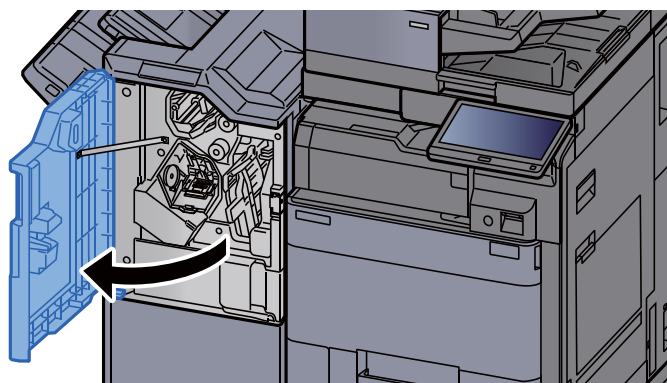
“Nieter is leeg.”



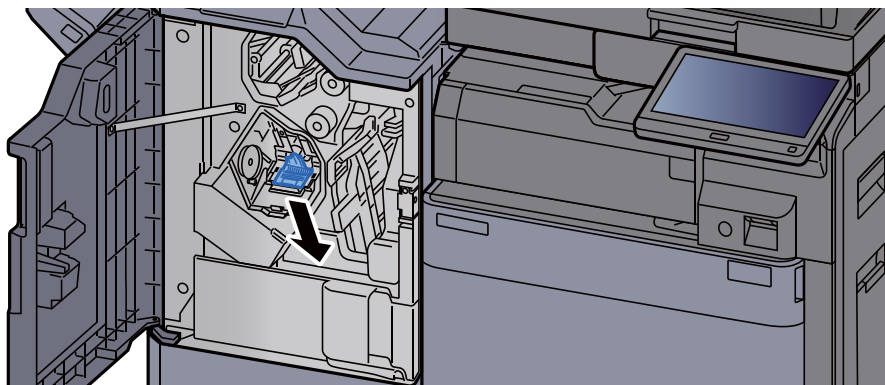
OPMERKING

Als de nietjes in de nieteenheid op zijn, neem dan contact op met uw servicevertegenwoordiger.

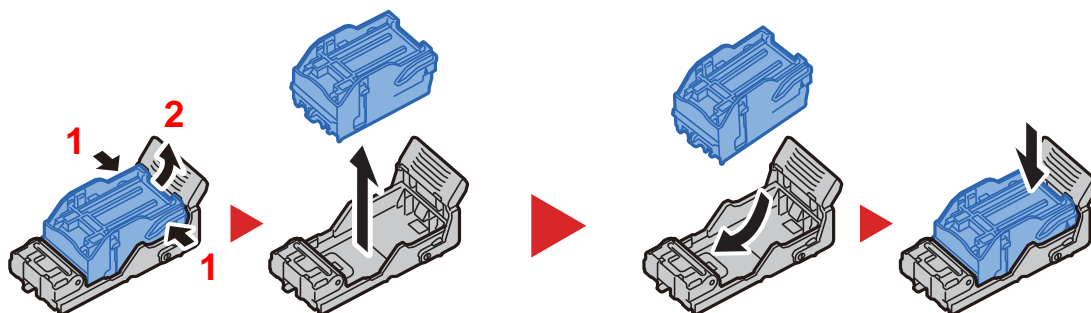
1 Open de voorklep 1 van de finisher.



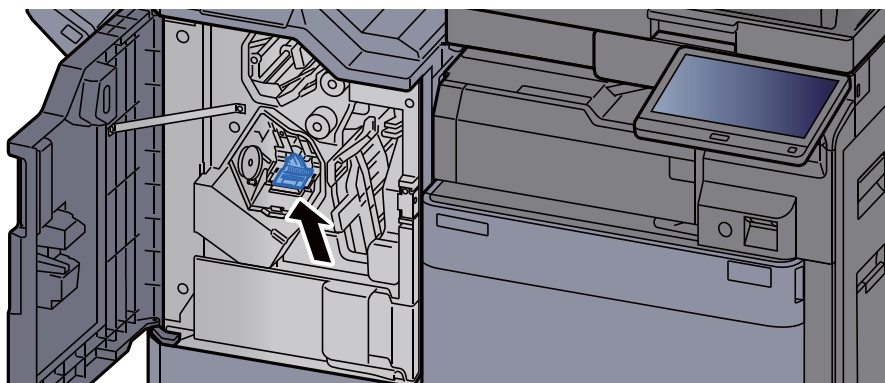
2 Verwijder de nietpatroonhouder (A).



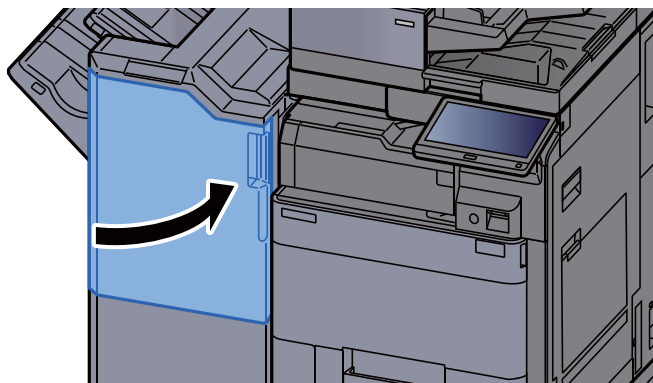
3 Vervang de nietjes.



4 Plaats de nietpatroonhouder (A).



5 Sluit de klep.



Nietjes vervangen (100-vel nietfinisher)

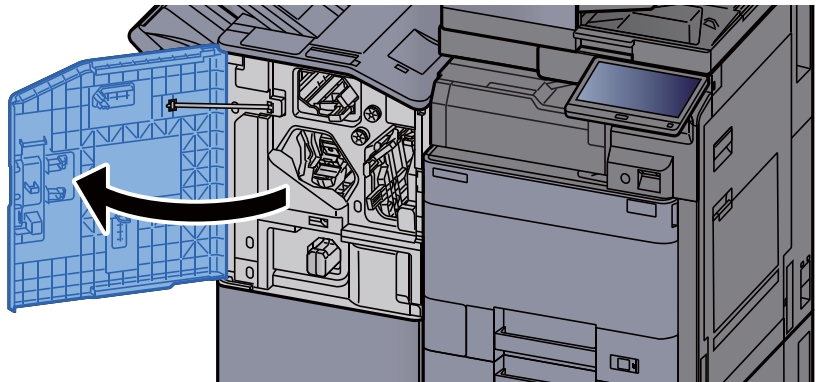
Wanneer de nietjes in de nieteenheid op zijn, dan verschijnen de volgende berichten. De nietpatroonhouder moeten worden bijgevuld met nietjes.

“Nieter is leeg.”

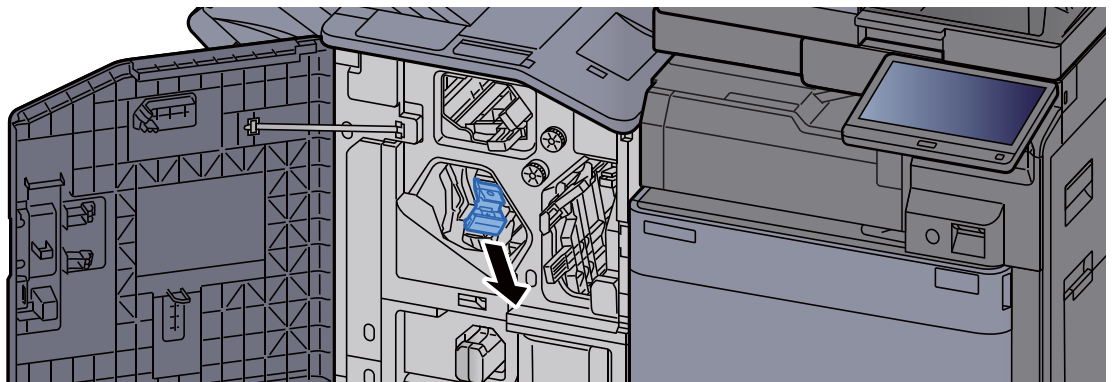
OPMERKING

Als de nietjes in de nieteenheid op zijn, neem dan contact op met uw servicevertegenwoordiger.

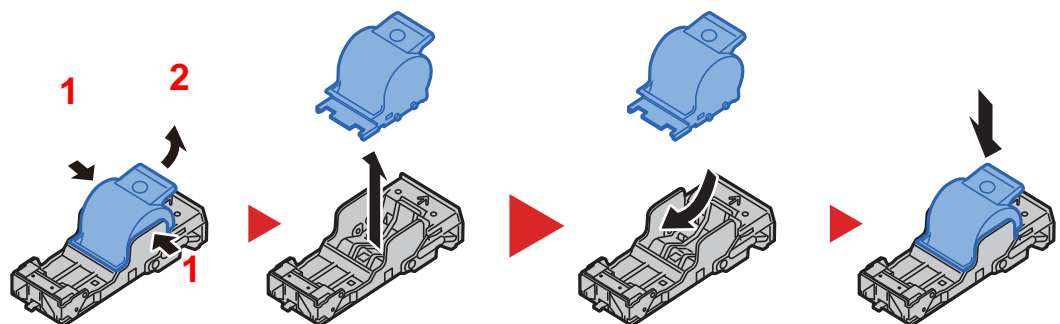
- 1 Open de voorklep 1 van de finisher.



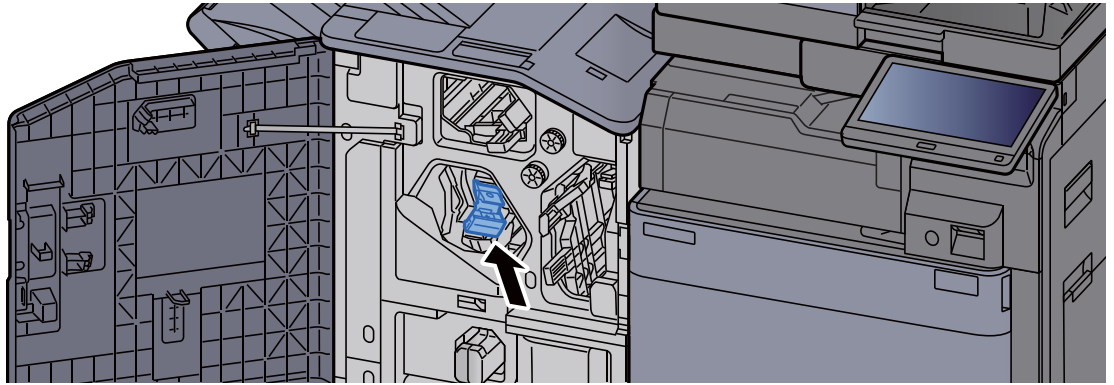
- 2 Verwijder de nietpatroonhouder (A).



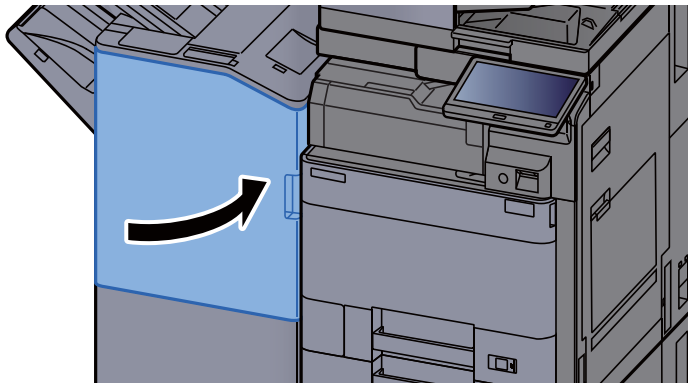
- 3 Vervang de nietjes.



- 4 Plaats de nietpatroonhouder (A).



- 5 Sluit de klep.



Nietjes vervangen (Vouweenheid)

Wanneer de nietjes in de nieteenheid op zijn, dan verschijnen de volgende berichten. De nietpatroonhouder moeten worden bijgevuld met nietjes.

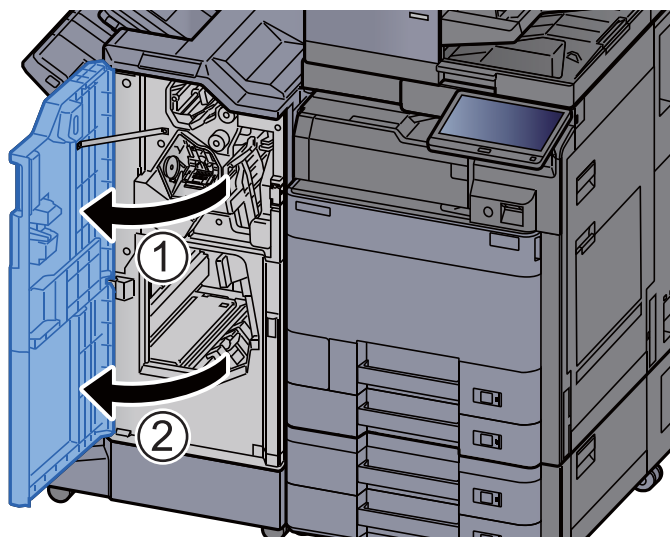
“Nieter is leeg.”



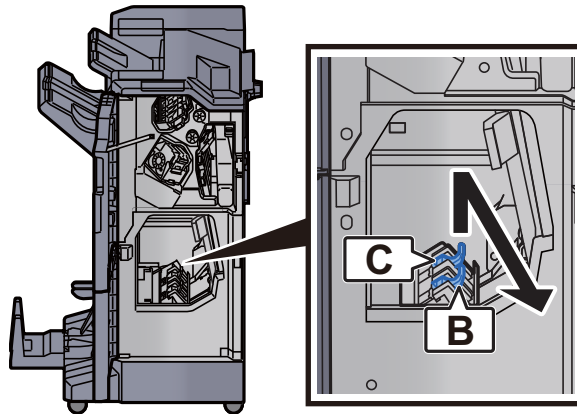
OPMERKING

Als de nietjes in de nieteenheid op zijn, neem dan contact op met uw servicevertegenwoordiger.

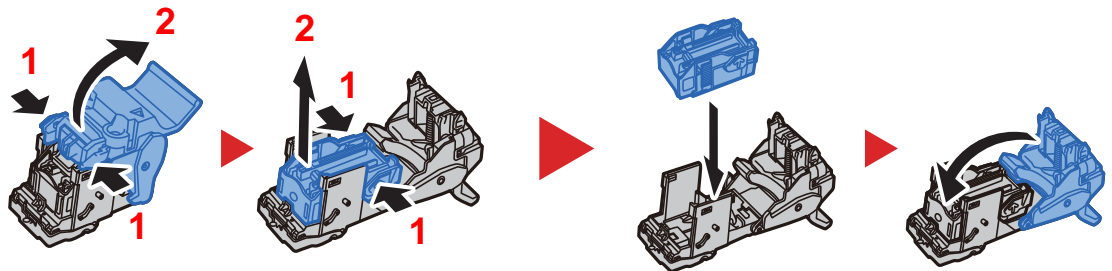
- 1 Open de voorklep 1 en 2 van de finisher.



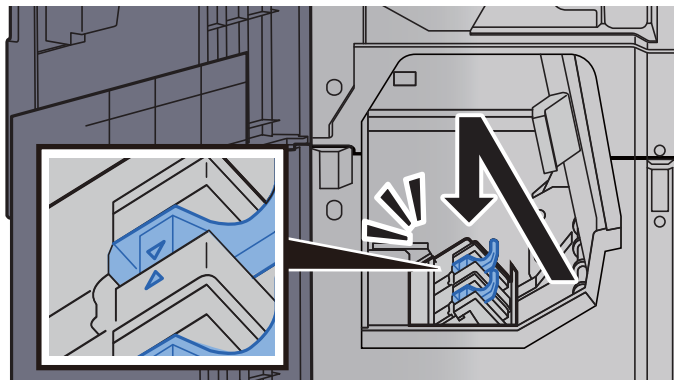
- 2 Verwijder de nietpatroonhouder (B) of (C).



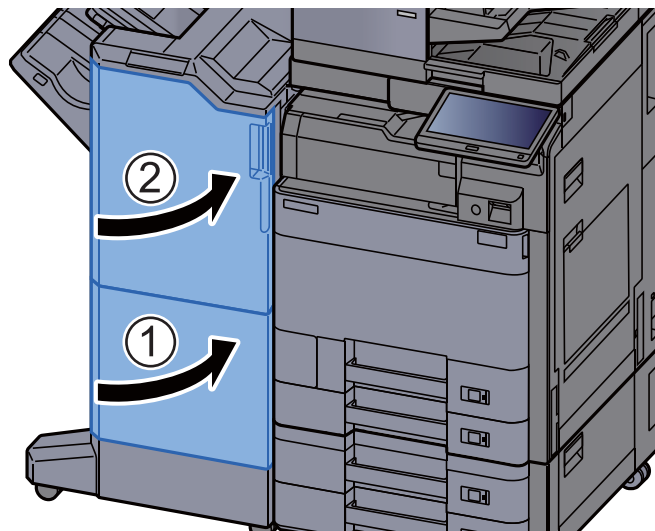
- 3 Vervang de nietjes.



- 4 Plaats de nietpatroonhouder (B) of (C).



- 5 Sluit de kleppen.



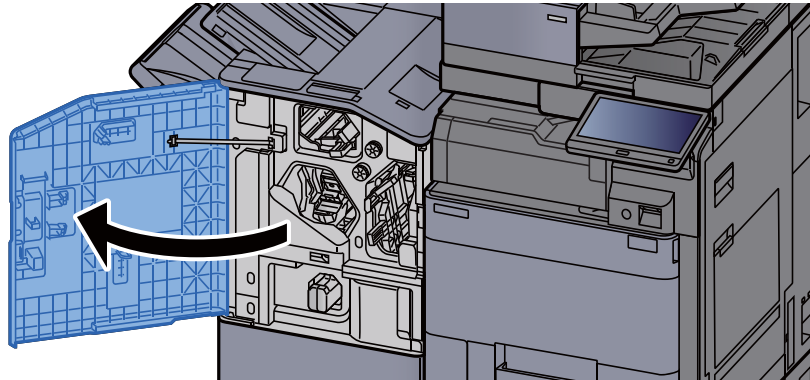
Nietjesafval verwijderen

Wanneer de nietjesafvalcontainer vol is, wordt het volgende bericht weergegeven. Leeg de nietjesafvalcontainer.

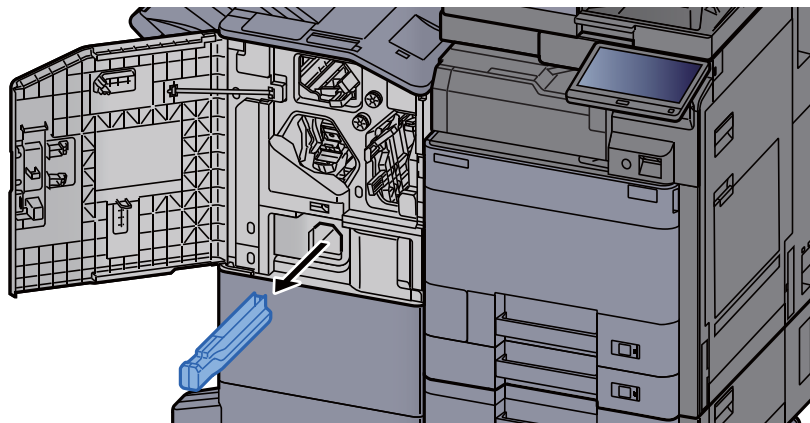
“Controleer de nietjesafvalcontainer.”

Laat de hoofdschakelaar van het apparaat in de stand AAN staan terwijl u dit doet.

- 1 Open de voorklep 1 van de finisher.



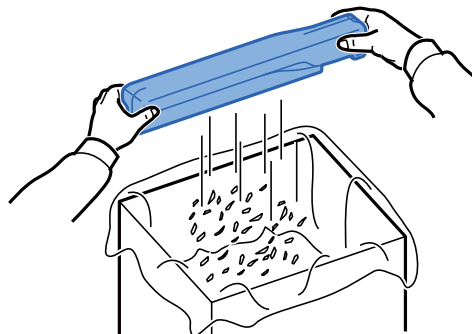
- 2 Verwijder de nietjesafvalcontainer.



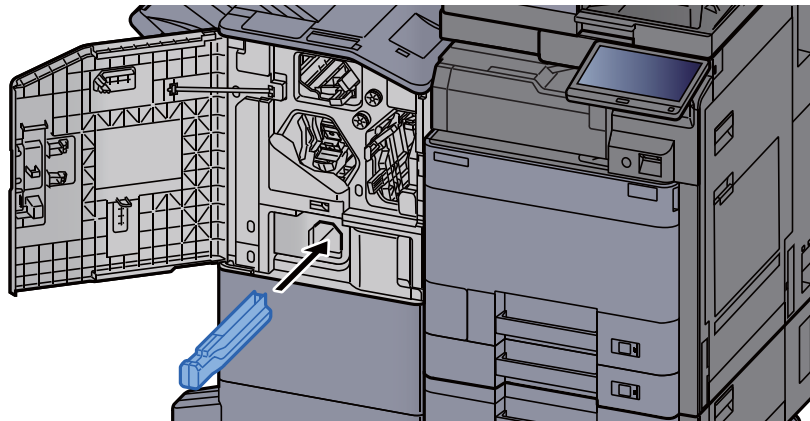
OPMERKING

Let erop dat er geen nietjesafval uit de bak valt als u deze verwijdert.

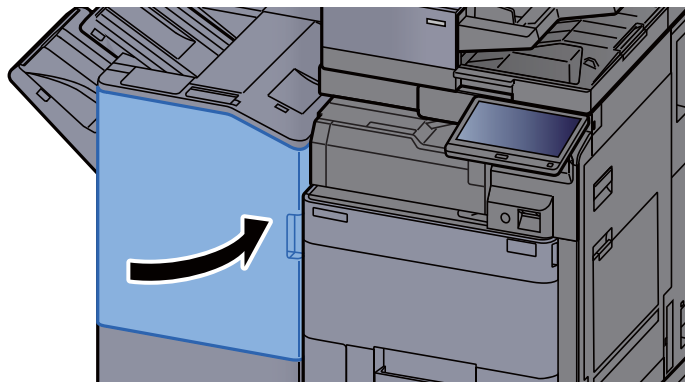
- 3 Leeg de nietjesafvalcontainer.



4 Monteer de nietjesafvalcontainer.



5 Sluit de klep.



Perforatorafval verwijderen

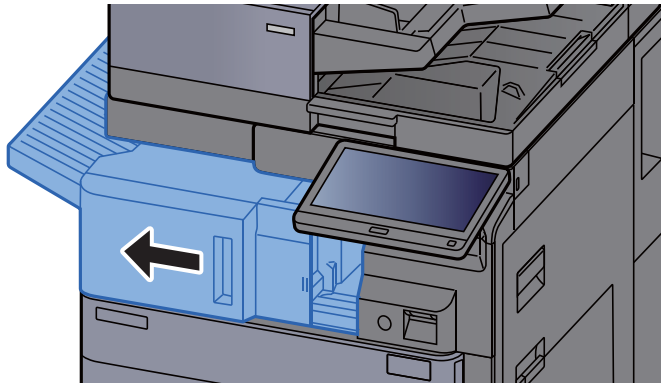
Wanneer de perforatorafvalbak vol is, wordt het volgende bericht weergegeven. Leeg de perforatorafvalcontainer.

"Leeg de perforatorafvalcontainer."

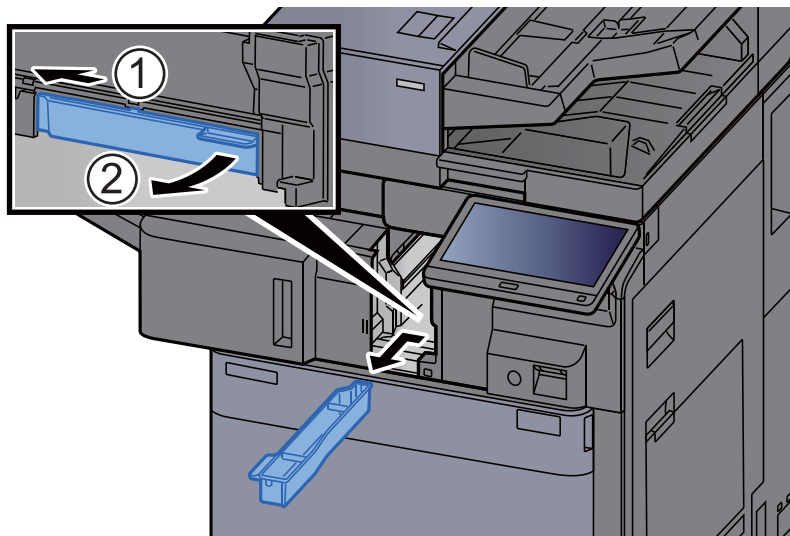
Laat de hoofdschakelaar van het apparaat in de stand AAN staan terwijl u dit doet.

Interne finisher

- 1 Open de interne finisher eenheid.



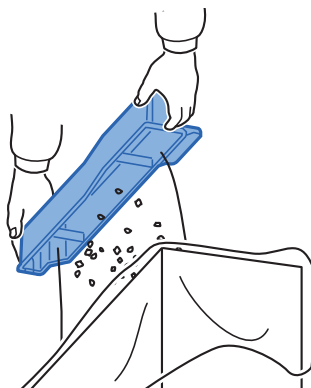
- 2 Verwijder de perforatorafvalbak.



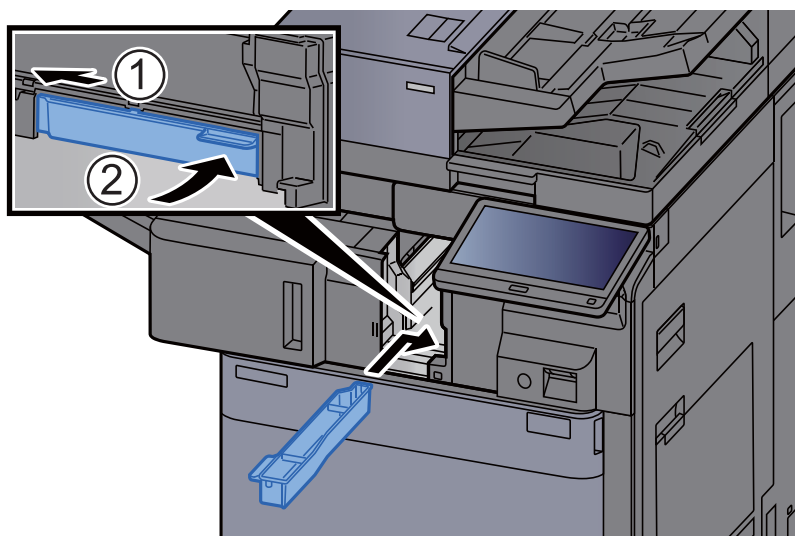
OPMERKING

Let erop dat er geen perforatorsnippers uit de afvalbak vallen als u deze verwijdert.

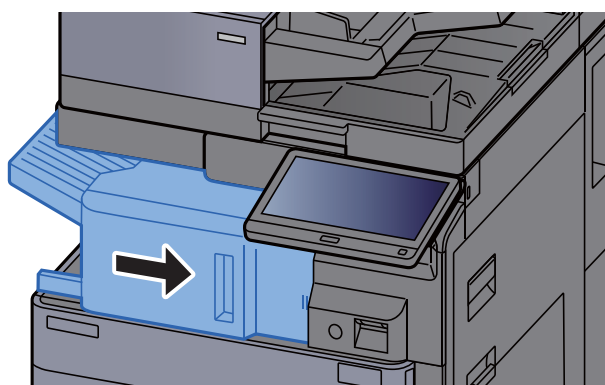
- 3 Leeg de perforatorafvalbak.



- 4 Plaats de perforatorafvalbak.

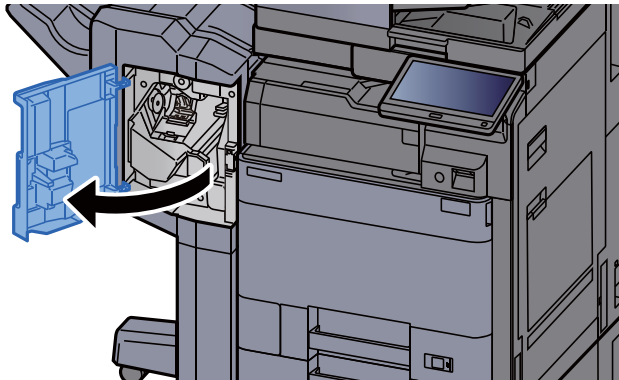


- 5 Zet de eenheid terug in de oorspronkelijke positie.

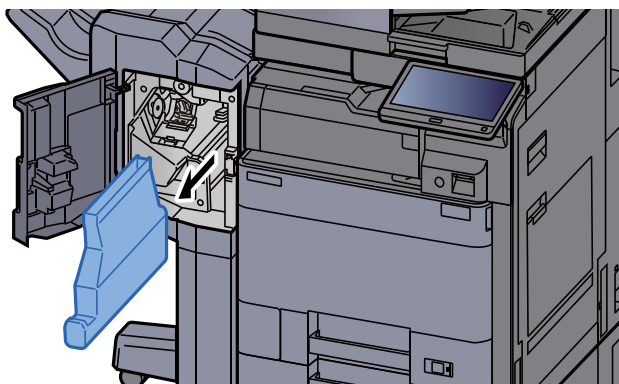


1000-vel finisher

- 1 Open de voorklep van de finisher.



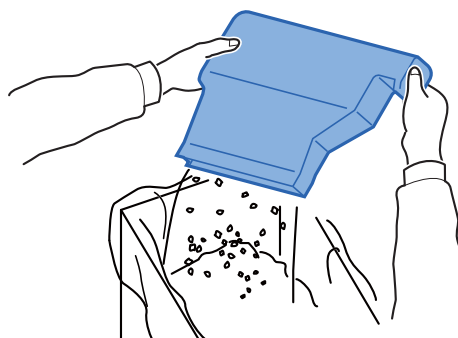
- 2 Verwijder de perforatorafvalbak.



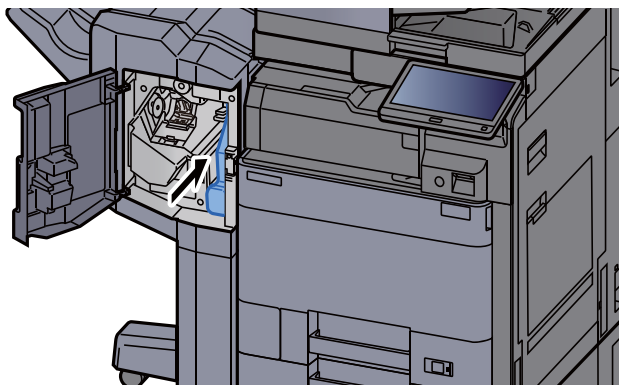
OPMERKING

Let erop dat er geen perforatorsnippers uit de afvalbak vallen als u deze verwijderd.

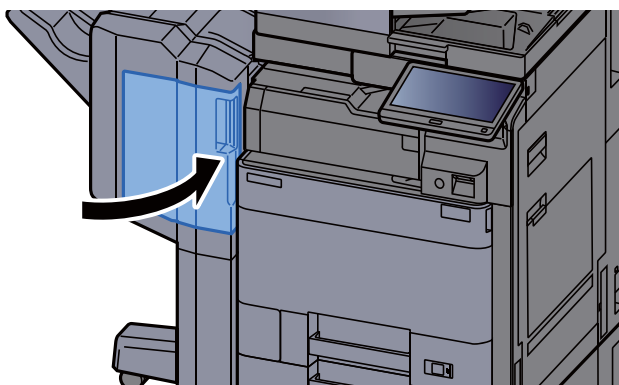
- 3 Leeg de perforatorafvalbak.



- 4 Plaats de perforatorafvalbak.

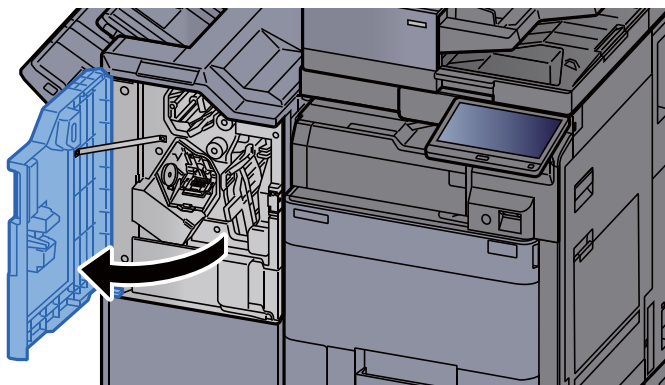


- 5 Sluit de klep.

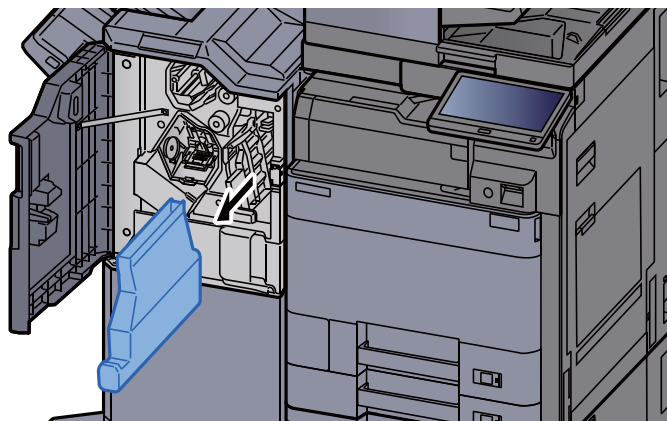


4000-vel finisher/100-vel nietfinisher

- 1 Open de voorklep 1 van de finisher.



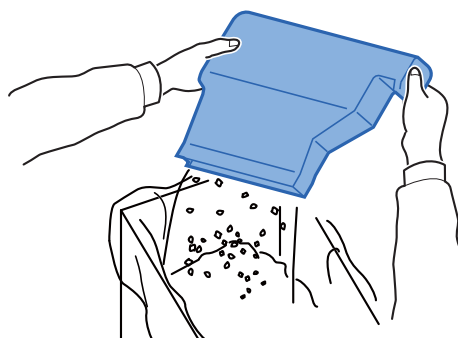
2 Verwijder de perforatorafvalbak.



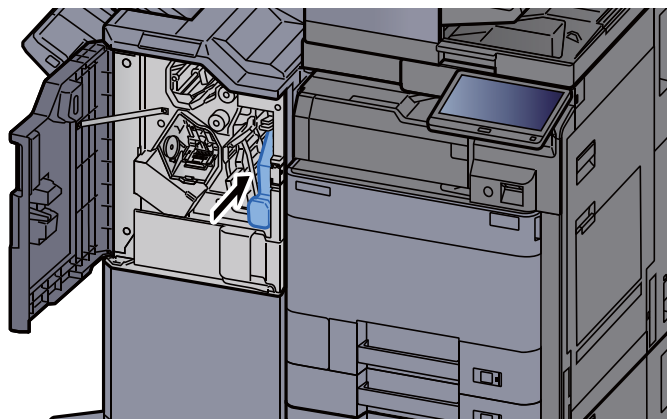
OPMERKING

Let erop dat er geen perforatorsnippers uit de afvalbak vallen als u deze verwijdt.

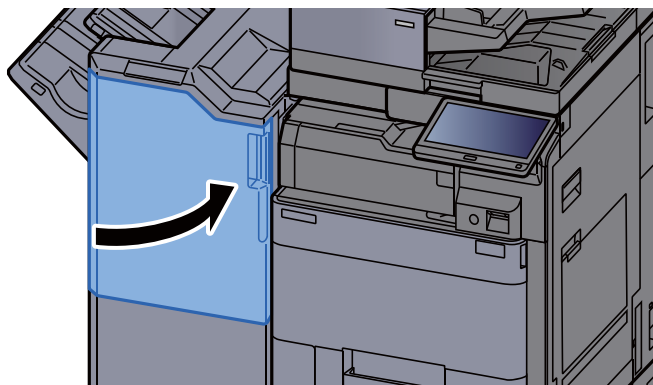
3 Leeg de perforatorafvalbak.



4 Plaats de perforatorafvalbak.



5 Sluit de klep.



Problemen oplossen

Storingen oplossen

In de onderstaande tabel vindt u de algemene richtlijnen voor het oplossen van problemen.

Als er zich een probleem voordoet met uw apparaat, lees dan de controlepunten door en voer de procedures op de aangegeven pagina's uit. Als het probleem aanhoudt, neem dan contact op met uw servicevertegenwoordiger.



OPMERKING


Wanneer u contact met ons opneemt, zal het serienummer nodig zijn.

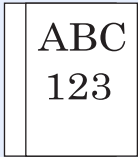
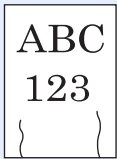

Raadpleeg voor controle van het serienummer:

➔ [Scherm voor machinegegevens \(pagina 2-19\)](#)

Problemen bij bediening machine

Wanneer de volgende problemen bij bediening van de machine optreden, voer dan de volgende geschikte procedures uit.

Probleem	Controlepunten	Mogelijke oplossing	Referentiepagina
Een van de toepassingen wil niet starten.	Is de tijd voor de automatische bedieningspaneel-reset te kort?	Stel de tijd voor de automatische bedieningspaneel-reset in op 30 seconden of langer.	—
Het scherm werkt niet wanneer het apparaat is ingeschakeld.	Zit de stekker van het apparaat in het stopcontact?	Stop de stekker van het netsnoer in een stopcontact.	—
	Staat het apparaat aan?	Zet de hoofdschakelaar aan.	pagina 2-2
Er worden geen kopieën gemaakt wanneer ik op [Start] druk.	Staat er een bericht op het scherm?	Bepaal de gepaste reactie op het bericht en voer de bijbehorende actie uit.	pagina 7-38
	Staat het apparaat in de slaapstand?	Druk op een willekeurige toets op het bedieningspaneel om de slaapstand uit te schakelen.	pagina 2-38
Er worden blanco vellen papier uitgevoerd. 	Zijn de originelen goed geplaatst?	Wanneer u de originelen op de glasplaat legt, plaats ze dan met de beeldzijde omlaag en lijn ze uit tegen de aanduidingsplaten voor het origineelformaat.	pagina 5-2
	—	Als u de originelen in de documenttoevoer plaatst, plaats ze dan met de beeldzijde omhoog.	pagina 5-4
	—	Controleer de instellingen van de applicatiesoftware.	—

Probleem	Controlepunten	Mogelijke oplossing	Referentie-pagina
Er treden vaak papierstoringen op.	Is het papier goed geplaatst?	Plaats het papier op de juiste manier.	pagina 3-4
	—	Draai het papier 180 graden ten opzichte van hoe het papier werd gepositioneerd.	pagina 3-4
	Is de papiersoort geschikt? Is het papier in goede staat?	Haal het papier uit, draai het om en plaats het opnieuw.	pagina 3-4
	Is het papier gekruld, gevouwen of gekreukt?	Vervang het papier.	pagina 3-4
	Zitten er losse stukjes papier of zit er vastgelopen papier in het apparaat?	Verwijder alle vastgelopen vellen en stukjes papier.	pagina 7-65
2 of meer vellen tonen overlappingsen tijdens het uitwerpen. (multi feed) 	—	Plaats het papier op de juiste manier.	pagina 3-2
De afdrukken zijn gekreukt. 	Is het papier goed geplaatst?	Plaats het papier op de juiste manier.	pagina 3-4
	—	Draai het papier 180 graden ten opzichte van hoe het papier werd gepositioneerd.	pagina 3-4
	Is het papier vochtig?	Vervang het papier.	pagina 3-4
De afdrukken zijn gekruld. 	Is het papier vochtig?	Vervang het papier.	pagina 3-4
Printerstuurprogramma kan niet worden geïnstalleerd.	Is het stuurprogramma geïnstalleerd met de hostnaam, terwijl Wi-Fi of Wi-Fi Direct-functie beschikbaar is?	Geef het IP-adres in plaats van de hostnaam op.	—

Probleem	Controlepunten	Mogelijke oplossing	Referentie-pagina
Afdrukken lukt niet.	Zit de stekker van het apparaat in het stopcontact?	Stop de stekker van het netsnoer in een stopcontact.	—
	Staat het apparaat aan?	Zet de hoofdschakelaar aan.	pagina 2-2
	Zijn de USB-kabel en netwerkkabel aangesloten?	Sluit de juiste USB-kabel en netwerkkabel goed aan.	pagina 2-8
	Is de afdruktaak onderbroken?	Hervat het afdrukken.	—
	Wanneer de bekabelde of Wi-Fi-netwerk is geconfigureerd met de naamomzetting, kan het IP-adres (privé-adres) van het andere netwerk zonder toegang dan coëxisteren?	Het aantal hostnamen en domeinnamen dat kan worden gebruikt met de machine is respectievelijk één. Configureer het netwerk onder deze beperking.	—
		Wijzig de instellingen voor naamomzetting zoals NetBEUI en DNS of de netwerk omgevingsinstellingen.	Embedded Web Server RX User Guide
		Kies Wi-Fi, bekabeld netwerk of optioneel netwerk als een netwerk met onbeperkt gebruik op Primair netwerk (Client).	—
Stel hetzij [Bedraad netwerk] of [Wi-Fi] in op [Aan] , en stel de andere instelling in op [Uit] .	—		
Afdrukken vanaf het USB-station lukt niet. Het USB-station wordt niet herkend.	Is de USB-host geblokkeerd?	Selecteer [Ontgrendelen] in de USB-host-instellingen.	—
	—	Controleer of het USB-station goed aangesloten is op het apparaat.	—
Als "Auto-IP" al is ingesteld op [Aan] , dan wordt het IP-adres niet automatisch toegewezen.	Is een waarde anders dan "0.0.0.0" ingevoerd voor het linkLocal-adres van de TCP/IP(v4)?	Voer "0.0.0.0" in voor het IP-adres van de TCP/IP(v4).	pagina 2-33

Probleem	Controlepunten	Mogelijke oplossing	Referentie-pagina
Verzenden via SMB niet mogelijk.	Is de netwerkkabel aangesloten?	Sluit de juiste netwerkkabel goed aan.	pagina 2-8
	Zijn de netwerkinstellingen voor het apparaat goed geconfigureerd?	Configureer de TCP/IP-instellingen op de juiste manier.	—
	Zijn de mapdelingsinstellingen goed geconfigureerd?	Controleer de deelinstellingen en toegangsrechten bij de mapeigenschappen.	—
	Is de geselecteerde interface gekozen als het primaire netwerk?	Geef de hostnaam of het IP-adres van de interface op die is geselecteerd als het primaire netwerk of stel de interface in die opnieuw moet worden gebruikt.	—
	Is het SMB-protocol ingesteld op [Aan] ?	Stel de SMB-protocolinstelling in op [Aan] .	—
	Is de [Hostnaam] goed ingevoerd? *1	Controleer de naam van de computer waar de gegevens heen worden gestuurd.	pagina 5-23
	Is het [Pad] goed ingevoerd?	Controleer de delingsnaam van de gedeelde map.	pagina 5-23
	Is de [Gebruikersnaam voor aanmelding] goed ingevoerd? *1 *2	Controleer de domeinnaam en de aanmeldingsgebruikersnaam.	pagina 5-23
	Is dezelfde domeinnaam gebruikt voor de [Hostnaam] en [Gebruikersnaam voor aanmelding] ?	Verwijder de domeinnaam en de backslash ("\") uit de [Gebruikersnaam voor aanmelding] .	pagina 5-23
	Is het [Aanmeldingswachtwoord] goed ingevoerd?	Controleer het aanmeldingswachtwoord.	pagina 5-23
	Zijn de uitzonderingen voor Windows Firewall correct geconfigureerd?	Configureer de uitzonderingen voor Windows Firewall op de juiste manier.	—
	Verschillen de tijdsinstellingen van het apparaat, de domeinserver en de gegevensbestemmingscomputer?	Stel dezelfde tijd in op het apparaat, de domeinserver en de gegevensbestemmingscomputer.	—
	Toont het scherm Fout bij verzenden?	Raadpleeg Reageren op Fout bij verzenden .	pagina 7-52
Er kan niet via de e-mail verzonden worden.	Is de groottebeperking voor het verzenden van de e-mail ingesteld in de SMTP-server in de machine geregistreerd?	Controleer of de limietwaarde ingevoerd is in "Groottebeperking voor e-mails" van de [E-mail] instelling in Embedded Web Server RX en wijzig deze eventueel.	pagina 2-50

Probleem	Controlepunten	Mogelijke oplossing	Referentie-pagina
Er komt stoom uit het apparaat in de zone van de papieruitwerpsleuf.	Controleer of de kamertemperatuur erg laag is of dat er vochtig papier werd gebruikt.	Afhankelijk van de afdrumgeving en de toestand van het papier, zal de hitte die ontstaat tijdens het afdrummen het vocht in het papier doen verdampen en de stoom die daarbij vrijkomt kan eruit zien als rook. Dit is geen probleem en u kunt gewoon doorgaan met afdrummen. Als u bezorgd bent om de stoom, verhoog dan de kamertemperatuur of vervang het papier door nieuwer, droger papier.	—
Er kan geen doorzoekbaar PDF-bestand gecreëerd worden	Is de juiste taal gekozen?	Controleer de te extraheren taal.	—
	Kunnen de teksten op het origineel niet als teksten herkend worden of is de PDF-creatietijd verstreken?	Controleer het volgende: <ul style="list-style-type: none"> De afdrumrichting van het origineel is correct. Wanneer de originelen met de gemengde richting meteen worden ingesteld, wordt [Aan] geselecteerd voor [Auto rotatie beeld]. 	—
Er kan geen tekst worden gevonden die u in het PDF-bestand wilt zoeken.	Heeft u [OCR-tekstherkenning] ingesteld in [Bestandsformaat] ?	Stel [OCR-tekstherkenning] in [Bestandsformaat] in.	—
	Zijn de teksten van het gescande origineel te vaag of te licht?	Stel [Dichtheid] op een donkerder niveau in.	pagina 6-28
	Is de achtergrond van het gescande origineel te donker en zijn de teksten moeilijk te herkennen?	Stel [Dichtheid achtergrond aanpassen] in op [Aan] of [Handmatig] en pas de dichtheid handmatig lichter aan. Zoniet, stel [Dichtheid] op een donkerder niveau in.	pagina 6-28 —
	Is de tekst of afbeelding op de achterkant van het origineel zichtbaar op de voorkant?	Stel [Doorschijnen voorkomen] in op [Aan] .	—
Kan niet het apparaat met WSD vinden.	Hebt u gezocht door het IP-adres of de hostnaam van het apparaat op te geven?	Om veiligheidsredenen is het [HTTP] protocol ingesteld op [Uit] en daarom kunt u niet zoeken op IP-adres of hostnaam.	—

*1 U kunt ook een volledige computernaam als hostnaam invoeren (bijvoorbeeld pc001.abcdnet.com).

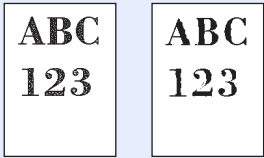
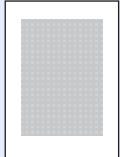
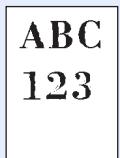
*2 U kunt aanmeldingsgebruikersnamen ook in de volgende formaten invoeren:




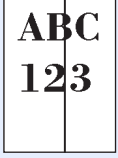
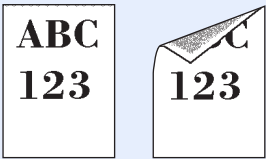
Domeinnaam/gebruikersnaam (bijvoorbeeld abcdnet/james.smith)

Gebruikersnaam@domeinnaam (bijvoorbeeld james.smith@abcdnet)

Problemen met afgedrukte afbeeldingen

Wanneer de volgende problemen bij afgedrukte afbeeldingen optreden, voer dan de volgende geschikte procedures uit.


Probleem	Controlepunten	Mogelijke oplossing	Referentiepagina
Afgedrukte afbeeldingen zijn in het geheel te licht. 	Is het papier vochtig?	Vervang het papier.	pagina 3-2
	Heeft u de dichtheid gewijzigd?	Selecteer een geschikt dichtheidsniveau.	pagina 6-28 —
	Is de EcoPrint-functie ingeschakeld?	Schakel de [EcoPrint] -functie uit.	—
	—	Start [Ontwikkelaar reinigen] .	pagina 7-64
	—	Start [Reinigen laserscanner] .	pagina 7-64
	—	Zorg ervoor dat de papiersoortinstelling klopt voor het gebruikte papier.	—
Witte achtergrondgedeelten van het beeld zijn in hun geheel licht verkleurd. 	Heeft u de dichtheid gewijzigd?	Selecteer een geschikt dichtheidsniveau.	pagina 6-28 —
	—	Start [Kalibratie] .	pagina 7-64
	Is uw machine de 2507ci of de 3207ci?	Voer Drum reinigen uit en stel vervolgens [Drumverwarming] op [Aan] in.	pagina 7-64 —
De kopieën hebben een gevlamd patroon (groepjes stippen in een patroon en niet gelijk uitgelijnd). 	Is het origineel een fotoafdruk?	Stel de originele afbeelding in op [Printeruitvoer] of [Boek/Tijdschrift] in [Foto] .	pagina 6-29
Teksten worden niet duidelijk afgedrukt. 	Heeft u de juiste beeldkwaliteit voor het origineel gekozen?	Selecteer de juiste beeldkwaliteit.	pagina 6-29

Probleem	Controlepunten	Mogelijke oplossing	Referentiepagina
Er verschijnen zwarte of gekleurde stippen op de witte achtergrond wanneer het witte origineel wordt gescand. 	Is de origineelhouder of de glasplaat vuil?	Reinig de origineelhouder of glasplaat.	pagina 7-3
	—	Start [Ontwikkelaar reinigen] .	pagina 7-64
Afgedrukte afbeeldingen zijn vaag. Afgedrukte afbeeldingen zijn afgesneden. 	Wordt het apparaat gebruikt in een omgeving met een hoge vochtigheidsgraad of waar de temperatuur of vochtigheid plotseling verandert?	Gebruik het in een omgeving met een geschikte vochtigheid.	—
	—	Stel [Drumverwarming] op [Aan] in.	—
Afgedrukte afbeeldingen zijn scheef. 	Zijn de originelen goed geplaatst?	Wanneer u originelen op de glasplaat legt, lijn ze dan uit tegen de aanduidingsplaten voor het origineelformaat.	pagina 5-2
	—	Wanneer er originelen in de documenttoevoer worden geplaatst, moeten de breedtegeleiders van de originelen goed worden uitgelijnd voordat u de originelen plaatst.	pagina 5-4
	Is het papier goed geplaatst?	Controleer de positie van de papierbreedtegeleiders.	pagina 3-4
Afgedrukte afbeeldingen hebben verticale lijnen. 	Is het sleufglas vuil?	Maak het sleufglas schoon.	pagina 7-4
	—	Start [Reinigen laserscanner] .	pagina 7-64
Vuil op de bovenrand of achterkant van het papier. 	Is de binnenkant van het apparaat vuil?	Open de rechterklep. Als de binnenkant van de machine met toner is bevuild, moet deze gereinigd worden met een zachte, droge en pluisvrije doek.	pagina 7-3

Probleem	Controlepunten	Mogelijke oplossing	Referentiepagina
<p>Een deel van het beeld is tijdelijk onduidelijk of vertoont witte strepen.</p> 	<p>—</p> <p>—</p> <p>—</p>	<p>Open en sluit de rechterklep.</p> <p>Start [Drum reinigen].</p> <p>Start [Ontwikkelaar reinigen].</p>	<p>—</p> <p>pagina 7-63</p> <p>pagina 7-64</p>
<p>De afdruk op de achterkant van het papier is zichtbaar aan de voorkant.</p> 	<p>—</p>	<p>Stel [Doorschijnen voorkomen] in op [Aan].</p>	<p>—</p>

Problemen met kleur afdrukken

Wanneer de volgende problemen bij kleur afdrukken optreden, voer dan de volgende geschikte procedures uit.

Probleem	Controlepunten	Mogelijke oplossing	Referentie-pagina
Afdrukken met niet goed aansluitende kleuren. 	—	Start [Kalibratie] .	pagina 7-64
	—	Start [Kleureregistratie] .	pagina 7-58
De kleuren zijn anders dan verwacht.	Heeft u de juiste beeldkwaliteit voor het origineel gekozen?	Selecteer de juiste beeldkwaliteit.	pagina 6-29
	Heeft u gekleurd kopieerpapier in de papierlade geplaatst?	Plaats gekleurd kopieerpapier in de papierlade.	—
	—	Start [Kalibratie] .	pagina 7-64
	—	Start [Aanpassen tintverloop] .	pagina 7-62
	—	Bij het maken van kopieën Stel de kleurbalans in.	—
	—	Bij het afdrukken vanaf een computer Stel de kleur in met behulp van het printerstuurprogramma.	—
Voer Aanpassen tintverloop uit via het systeemmenu. wordt weergegeven.	Bij langdurig gebruik kunnen de afgedrukte kleurtinten onder invloed van de omgevingstemperatuur en -vochtigheid licht afwijken.	Start [Aanpassen tintverloop] .	pagina 7-62
De kleurentoner is op.	Wilt u doorgaan met het afdrukken in zwart-wit.	Indien de zwarte toner nog niet leeg is, gaat het apparaat door met het afdrukken in zwart-wit als bij [Kleurentoner leeg Actie] gekozen wordt voor [Afdrukken in zwart-wit] .	—

Externe bediening

Met deze functie kan de systeembeheerder aan de gebruiker uitleggen hoe het paneel bediend moet worden en hoe problemen opgelost moeten worden, door middel van toegang op afstand tot het bedieningspaneel van het apparaat via de browser en VNC-software.

Uitvoering van Externe bediening via browser

De ondersteunde browser is als volgt. Wij adviseren de nieuwste versie van de browser om Externe bediening te gebruiken.

- Google Chrome (versie 21.0 of hoger)
- Internet Explorer (versie 9.0 of hoger)
- Microsoft Edge
- Mozilla Firefox (versie 14.0 of hoger)
- Safari (versie 5.0 of hoger)

Deze procedure legt uit hoe externe bediening wordt uitgevoerd vanaf Embedded Web Server RX met behulp van Google Chrome.



OPMERKING

Om de Externe bediening via andere browsers uit te voeren, wordt naar het volgende verwezen:

- ➔ [Embedded Web Server RX User Guide](#)

- 1 Roep het scherm op.
[Systeemmenu/Teller]-toets > [Systeem/Netwerk] > [Netwerk] > [Protocolinstellingen]
- 2 Stel "Enhanced VNC over SSL" op [Aan] in.
➔ Raadpleeg de *Engelse gebruikershandleiding*



OPMERKING

U kunt de protocolinstellingen configureren met Embedded Web Server RX.

- ➔ [Embedded Web Server RX User Guide](#)

- 3 Configureer de instellingen voor externe bediening.
 - 1 [Systeemmenu/Teller]-toets > [Systeem/Netwerk] > [Externe bediening] > [Wijzigen] > [Aan]
 - 2 Selecteer [Uit], [Gebruik wachtwoord] of [Enkel beheerder].
Wanneer u [Gebruik wachtwoord] selecteert, voert u het wachtwoord in "Wachtwoord" in en selecteert u "Wachtwoord bevestigen" en vervolgens [OK].
➔ Raadpleeg de *Engelse gebruikershandleiding*



OPMERKING

U kunt de instellingen voor externe bediening configureren met behulp van Embedded Web Server RX

- ➔ [Embedded Web Server RX User Guide](#)

- 4 Herstart de machine.
➔ Raadpleeg de *Engelse gebruikershandleiding*

5 Start de browser.

Voer "https: //" en de hostnaam van het apparaat in voor toegang tot het Embedded Web Server RX.

➔ [Embedded Web Server RX openen \(pagina 2-47\)](#)

6 Selecteer [Machinegegevens/Externe bediening] > [Externe bediening].

7 Klik op de [Start]-knop.



OPMERKING

- Als de gebruiker is ingelogd op het apparaat, wordt het toestemmingsbevestigingsscherm weergegeven op het bedieningspaneel. Selecteer **[Ja]**.
- Als de pop-upblokkering van de browser optreedt tijdens de verbinding van de Externe bediening, selecteert u **Altijd pop-ups toestaan van https: // [hostnaam]** en klikt u op **Gereed**. Voer de Externe bediening uit na 1 minuut of langer gewacht te hebben.

Wanneer de Externe bediening wordt opgestart, wordt het scherm van het bedieningspaneel weergegeven op het computerscherm van de systeembeheerder of gebruiker.

Uitvoering van Externe bediening via VNC-software

1 Roep het scherm op.

[**Systeemmenu/Teller**]-toets > [**Systeem/Netwerk**] > [**Netwerk**] > [**Protocolinstellingen**]

2 Stel "Enhanced VNC (RFB)" op [Aan] in.

➔ Raadpleeg de *Engelse gebruikershandleiding*



OPMERKING

- Bij het instellen van "VNC (RFB) over SSL" op **[Aan]**, wordt de communicatie gecodeerd.
- U kunt de protocolinstellingen configureren met Embedded Web Server RX.

➔ **Embedded Web Server RX User Guide**

3 Start de externe bediening.

1 Start de VNC-software

2 Voer het volgende formaat in, gescheiden door een dubbele punt, om de externe bediening te starten.

"IP-adres: poortnummer"



OPMERKING

Bij het instellen van "VNC (RFB)" op **[Aan]** in stap 2, is het standaard poortnummer 9062. Bij het instellen van "VNC (RFB) over SSL" op **[Aan]**, is het standaard poortnummer 9063.

➔ Raadpleeg de *Engelse gebruikershandleiding*

Reageren op foutmeldingen

Als het aanraakscherm of het computerscherm een van de volgende foutmeldingen weergeeft, voer dan de bijbehorende procedure uit.

OPMERKING

Wanneer u contact met ons opneemt, zal het serienummer nodig zijn. Raadpleeg voor controle van het serienummer:

➔ [Scherm voor machinegegevens \(pagina 2-19\)](#)


Probleem	Controlepunten	Mogelijke oplossing	Referentiepagina
----------	----------------	---------------------	------------------

A

Aantal geplande verzendtaken overschreden.	—	Het aantal taken heeft de limiet voor uitgestelde verzending overschreden. Druk op [Einde] . De taak is geannuleerd. Wacht tot de uitgestelde verzending wordt uitgevoerd, of annuleer de uitgestelde verzending en voer vervolgens de taak opnieuw uit.	—
Aanvaardbaar aantal vouwen overschreden.	Is het toegestane aantal vellen overschreden?	Druk op [Doorgaan] om af te drukken met Vouwen voor het toegestane aantal vellen. Druk op [Annuleren] om de taak te annuleren.	—
Achtergebleven papier.	—	Haal het papier uit de finisher.	—
	—	Verwijder het papier uit de vouwlade van de finisher.	—
	—	Haal het papier uit de documentfinisher.	—
Activatiefout.	—	Activeren van de toepassing mislukt. Neem contact op met de beheerder.	—
	—	Expansie-verificatie is uitgeschakeld. Schakel de stroom uit en weer aan. Als de fout aanhoudt, neem dan contact op met de beheerder.	—

B

Beperking taakaccounting overschreden.*1	Is de toegestane afdrukhoeveelheid beperkt door taakaccounting overschreden?	De toegestane afdrukhoeveelheid beperkt door taakaccounting is overschreden. Er kan niet meer afgedrukt worden. De taak is geannuleerd. Druk op [Einde] .	—
Bezig met afstellen van de scanner.	—	Het apparaat wordt aangepast om de kwaliteit te handhaven. Een ogenblikje a.u.b.	—

Probleem	Controlepunten	Mogelijke oplossing	Referentiepagina
Bezig met controleren tonerafvalcontainer. #####	Is de tonerafvalbak vol?	Vervang de tonercontainer. Hergebruik de zwarte (K) tonercontainer als tonerafvalbak. Hanteer kleurentoner containers conform de meegeleverde aanwijzingen. Druk op [Volgende]. De instructies worden weergegeven.  OPMERKING Door op [Open de tonerbakklep] te drukken, kunt u de tonerbakklep openen die u per ongeluk hebt gesloten.	—
Bezig met kalibreren...	—	Het apparaat wordt aangepast om de kwaliteit te handhaven. Een ogenblikje a.u.b.	—
Bijna tijd voor onderhoud. #####	—	Bel de technische dienst.	—
Box niet gevonden.	—	De opgegeven box kan niet worden gevonden. De taak is geannuleerd. Druk op [Einde].	—

C

Controleer de documenttoevoer.	Staat de bovenklep van de documenttoevoer open?	Sluit de klep van de documenttoevoer.	—
	Staat de documenttoevoer open?	Sluit de documenttoevoer.	—
Controleer de nietjesafvalcontainer.	Is de nietjesafvalcontainer vol?	Volg de instructies op het scherm en maak de nietjesafvalcontainer leeg.	pagina 7-19
	—	De nietjesafvalcontainer is niet correct geplaatst. Plaats de bak op de juiste manier.	pagina 7-19
Controleer de tonercontainer.	—	Open de voorklep van de hoofdunit en verwijder de tonercontainer. Schud voorzichtig en vervang.  OPMERKING Door op [Open de tonerbakklep] te drukken, kunt u de tonerbakklep openen die u per ongeluk hebt gesloten.	—
Controleer de zijinvoer.	—	De zijinvoer is niet juist geïnstalleerd. Bevestig de zijinvoer.	—
Controleer het papier in de multifunctionele lade.	—	Het papierformaat verschilt. Stel het geselecteerde papierformaat in en druk op [Doorgaan].	pagina 5-7

D

De klep is open.	Staat er een klep open?	Sluit de klep die weergegeven wordt op het scherm.	—
-------------------------	-------------------------	--	---

Probleem	Controlepunten	Mogelijke oplossing	Referentie-pagina
De limiet voor de box is overschreden.*1	Wordt [Einde] op het aanraakscherm weergegeven?	De opgegeven documentbox is vol en er is geen opslagcapaciteit meer. De taak is geannuleerd. Druk op [Einde]. Probeer de taak opnieuw uit te voeren na het afdrukken of verwijderen van gegevens uit de box.	—
	—	De box Herhalingskopie is vol en de functie Herhalingskopie is niet meer beschikbaar. Druk op [Doorgaan] om de gescande pagina's af te drukken. Druk op [Annuleren] om de taak te annuleren.	—
De limiet voor de faxbox is overschreden.	—	Volg de instructies op het scherm en verwijder de documenten uit de Fax-box om ruimte te maken voor inkomende faxen. Om de geannuleerde taak te controleren, druk op de toets [Status/Taak annuleren] en vervolgens op [Taken afdrukken] om het ontvangstresultaat te controleren.	FAX Operation Guide
De takenscheider zit vol met papier.	Is de maximale opslagcapaciteit overschreden?	Verwijder het papier en druk op [Doorgaan]. Het afdrukken wordt hervat.	—
De telefoon ligt van de haak.	—	Plaats de hoorn terug.	—
De tonerafvalbak is bijna vol.	—	Het is bijna tijd om de tonerafvalbak te vervangen. Zorg voor een nieuwe tonerafvalbak.	—
De tonerafvalbak is vol.	Is de tonerafvalbak vol?	Vervang de tonerafvalbak.	pagina 7-8
De tonercontainer is niet juist geïnstalleerd.	—	De tonercontainer is niet of niet juist geïnstalleerd. Open de voorklep en stel alle vier tonercontainers juist in.	—
De toners [C][M][Y][K] zijn leeg.	—	Vervang de tonercontainer door de door ons aanbevolen toner.  OPMERKING Indien de kleurentoner leeg is en de zwarte toner nog niet, blijft het apparaat doorgaan met afdrukken in zwart-wit door bij Kleurentoner leeg Actie [Afdrukken in Zwart-Wit] te selecteren.	pagina 7-5
De uitvoerlade van de finisher zit vol.	Is de maximale opslagcapaciteit overschreden?	Verwijder het papier. Het afdrukken wordt hervat.	—
De uitvoerlade van de mailbox zit vol.	Is de maximale opslagcapaciteit overschreden?	Verwijder het papier. Het afdrukken wordt hervat.	—

Probleem	Controlepunten	Mogelijke oplossing	Referentie-pagina
De vouweenheid staat open.	—	Sluit de vouweenheid.	—
De vouwlade zit vol met papier.	Is de maximale opslagcapaciteit overschreden?	Verwijder het papier. Het afdrukken wordt hervat.	—
Deze gebruikersaccount is vergrendeld.	—	Neem contact op met de beheerder. De taak is geannuleerd. Druk op [Einde] .	—
Deze ID-kaart wordt door een andere gebruiker gebruikt.	—	Uw identiteitskaart is al geregistreerd. Gebruik een andere ID-kaart.	—
Dit papier niet geschikt voor de lade.	Is de cassette die u hebt geselecteerd juist?	Selecteer het beschikbare papier. Druk op [Doorgaan] om af te drukken.	—
Dit papier kan niet worden gevouwen.	Hebt u een papiermaat of -soort geselecteerd die niet gevouwen kan worden?	Als het geselecteerde papier niet gewijzigd is en u drukt op [Doorgaan] , dan wordt vouwen ingeschakeld. Selecteer het beschikbare papier. Druk op [Doorgaan] om af te drukken.	—
Drum reinigen...	—	Het apparaat wordt aangepast om de kwaliteit te handhaven. Een ogenblikje a.u.b.	—

E

Er is geen taakaccounting opgegeven. ^{*1}	—	Er is geen taakaccounting opgegeven bij het extern verwerken van de taak. De taak is geannuleerd. Druk op [Einde] .	—
Er is geen toegangspunt gedetecteerd.	—	Controleer als het toegangspunt correct is ingesteld.	—

F

Fout bij verzenden. ^{*1}	—	Er is een fout opgetreden tijdens het verzenden. De taak is geannuleerd. Druk op [Einde] . Raadpleeg Reageren op Fout bij verzenden voor de foutcode en de oplossing.	pagina 7-52
-----------------------------------	---	--	-----------------------------

Probleem	Controlepunten	Mogelijke oplossing	Referentiepagina
Fout harde schijf.	—	<p>Er is een fout opgetreden op de harde schijf. De taak is geannuleerd. Druk op [Einde].</p> <p>De foutcodes zijn de volgende.</p> <p>01: De hoeveelheid gegevens die tegelijk kan worden opgeslagen is overschreden. Start het systeem opnieuw op of zet het apparaat UIT en weer AAN. Als de fout aanhoudt, splits het bestand dan op in kleinere bestanden.</p> <p>Als de fout aanhoudt na het opsplitsen van het bestand, dan is de harde schijf beschadigd. Voer [Systeem initialiseren] uit.</p> <p>04: Onvoldoende ruimte op de harde schijf om deze bewerking te voltooien. Verplaats gegevens of verwijder overbodige gegevens.</p>	—
Fout opgetreden in cassette #.	—	Open de cassette. Controleer de binnenkant van het apparaat en verwijder het papier.	—
Fout PDF Encryptie-wachtwoord.	Is het wachtwoord dat u hebt ingevoerd juist?	Wachtwoord is niet of onjuist ingevoerd.	—
Fout op USB-station.*1	Is het wegschrijven naar een USB-station verboden?	<p>Er is een fout opgetreden in het USB-station. De taak is beëindigd. Druk op [Einde].</p> <p>De foutcode is de volgende.</p> <p>01: Sluit een USB-station aan waarnaar weggeschreven kan worden.</p>	—
	—	<p>Er is een fout opgetreden in het USB-station. De taak is beëindigd. Druk op [Einde].</p> <p>De foutcode is de volgende.</p> <p>01: De hoeveelheid gegevens die tegelijk kan worden opgeslagen is overschreden. Start het systeem opnieuw op of zet het apparaat UIT en weer AAN. Als de fout aanhoudt, dan is het USB-station niet compatibel met het apparaat. Gebruik het USB-station dat door dit apparaat werd geformatteerd. Als het USB-station niet kan worden geformatteerd, dan is het beschadigd. Sluit een compatibel USB-station aan.</p>	—

Probleem	Controlepunten	Mogelijke oplossing	Referentiepagina
----------	----------------	---------------------	------------------

G

Geen aansluiting mogelijk, omdat het aantal toegestane verbinding. wordt overschreden	Zijn er drie elektronische handapparaten tegelijk aangesloten?	Annuleer een verbinding naar een draagbaar apparaat dat niet wordt gebruikt, of stel de automatische tijdregeling in van de machine voor het onderbreken van de verbindingen met draagbare apparaten.	—
Geen verbinding mogelijk met verificatieserver.* ¹	—	Stel op het apparaat dezelfde tijd in als op de server.	pagina 2-32
	—	Controleer de domeinnaam.	—
	—	Controleer de hostnaam.	—
	—	Controleer de verbindingstatus met de server.	—


H

Herkennen niet mogelijk.	—	Zorg ervoor dat uw identiteitskaart is geregistreerd.	—
Herplaats originelen in de documenttoevoer.	Zitten er nog originelen in de documenttoevoer?	Verwijder de originelen uit de documenttoevoer.	—
Het geheugen is vol.* ¹	—	Het geheugen is vol en de taak kan niet worden voltooid. Druk op [Doorgaan] om de gescande pagina's af te drukken. De afdraktaak kan niet volledig worden verwerkt. Druk op [Annuleren] om de taak te annuleren. Wanneer de melding voor onvoldoende geheugen vaak optreedt, neem contact op met uw leverancier of servicevertegenwoordiger.	—
	—	Het proces kan niet worden uitgevoerd omdat er te weinig geheugen is. Als alleen [Einde] beschikbaar is, druk dan op [Einde] . De taak wordt geannuleerd.	—
Het scannergeheugen is vol.* ¹	—	Het scannen kan niet worden uitgevoerd omdat er te weinig scannergeheugen is. Volg de instructies op het scherm.	—
Het slit glas moet gereinigd worden.	—	Reinig het sleufglas met behulp van de reinigingsdoek die bij de documenttoevoer geleverd is.	pagina 7-4

Probleem	Controlepunten	Mogelijke oplossing	Referentiepagina
Het wachtwoord voldoet niet aan het beleid.	Is het wachtwoord verlopen?	Wijzig het aanmeldingswachtwoord. De taak is geannuleerd. Druk op [Einde] .	—
	Is een vereiste van het wachtwoordbeleid (zoals bijv. de wachtwoordlengte of de vereiste tekens) gewijzigd?	Bevestig de vereisten van het wachtwoordbeleid en wijzig het aanmeldingswachtwoord. De taak is geannuleerd. Druk op [Einde] .	—
Het USB-station is niet geformatteerd.	Is het USB-station geformatteerd door dit apparaat?	Voer [Formatteren] uit op dit apparaat.	—
Hoofdlade van hoofdunit zit vol papier.	Is de maximale opslagcapaciteit overschreden?	Verwijder het papier. Het afdrukken wordt hervat.	—

K

Kan ##### niet gebruiken door een storing.	—	Bel de technische dienst.	—
Kan afdrukken op afstand niet uitvoeren.	—	Remote afdrukken is verhinderd. De taak is geannuleerd. Druk op [Einde] .	—
Kan banner afdrukken niet uitvoeren.	—	Systeemstempel is ingesteld. Banner printen kan niet worden uitgevoerd. De taak is geannuleerd. Druk op [Einde] .	—

Probleem	Controlepunten	Mogelijke oplossing	Referentiepagina
Kan bestemmingscomputer niet vinden. Controleer de computer.	Zijn het apparaat en de PC waarnaar het gescande beeld verzonden wordt, aangesloten op het netwerk?	Controleer de netwerk- en SMB-instellingen. <ul style="list-style-type: none"> • De netwerkkabel is aangesloten. • De hub werkt niet goed. • De server werkt niet goed. • Hostnaam en IP-adres • Poortnummer 	pagina 2-6
	Is de accountinformatie (gebruikersnaam, wachtwoord) die gebruikt wordt om de gedeelde map waarnaar het gescande beeld verzonden wordt, onjuist?	Controleer de volgende instellingen van de PC waarnaar het gescande beeld wordt verzonden. <ul style="list-style-type: none"> • Hostnaam • Pad • Gebruikersnaam voor aanmelding <p> OPMERKING</p> <p>Als de afzender een domeingebruiker is, geef dan de domeinnaam op.</p> <p>[Aanmeldingsgebruikersnaam]@[Domeinnaam]</p> <p>Voorbeeld: sa720XXXX@km</p> <ul style="list-style-type: none"> • Aanmeldingswachtwoord • Mapdeelrechten van de ontvanger 	—
Kan de taakdata niet opslaan.	—	De taak is geannuleerd. Druk op [Einde] .	—
Kan deze papiersoort niet nieten.*¹	Hebt u een papierformaat of -type geselecteerd dat niet geniet kan worden?	Als het geselecteerde papier niet gewijzigd is en u drukt op [Doorgaan] , dan wordt nieten ingeschakeld. <p>Selecteer het beschikbare papier. Druk op [Doorgaan] om af te drukken.</p>	pagina 6-23
Kan deze taak niet uitvoeren.*¹	—	Beperkt door autorisatie-instellingen. De taak is geannuleerd. Druk op [Einde] .	—
	—	Beperkingen door Taakaccounting. De taak is geannuleerd. Druk op [Einde] .	—
Kan dit papiertype niet perforeren.	Hebt u een papierformaat of -soort geselecteerd die niet kan worden geperforeerd?	Als het geselecteerde papier niet gewijzigd is en u drukt op [Doorgaan] , dan wordt perforeren ingeschakeld. <p>Selecteer het beschikbare papier. Druk op [Doorgaan] om af te drukken.</p>	pagina 6-25

Probleem	Controlepunten	Mogelijke oplossing	Referentie-pagina
Kan dit papiertype niet verschuiven.*¹	Hebt u een papierformaat of -soort geselecteerd die niet verschoven kan worden?	Als het geselecteerde papier niet gewijzigd is en u drukt op [Doorgaan] , dan wordt verschuiven ingeschakeld. Selecteer het beschikbare papier. Druk op [Doorgaan] om af te drukken.	pagina 6-22
Kan geen verbinding maken.	—	Dit wordt weergegeven als de Wi-Fi of Wi-Fi Direct-verbinding niet is voltooid. Controleer de instellingen en de signaalcondities.	—
Kan geen verbinding maken met server.	—	Controleer de verbindingstatus met de server.	—
Kan gegevens op deze ID-kaart niet lezen.	—	Tijdens het registratieproces werden de ID-kaart gegevens niet goed gelezen. Houd de ID-kaart opnieuw boven de ID-kaart lezer. Als hetzelfde bericht nog steeds verschijnt, is de ID-kaart mogelijk niet compatibel met dit product. Gebruik een andere ID-kaart.	—
Kan het opgegeven aantal niet afdrukken.*¹	—	Er is slechts één kopie beschikbaar. Druk op [Doorgaan] om door te gaan met afdrukken. Druk op [Annuleren] om de taak te annuleren.	—
Kan niet 2-zijdig afdruk. op dit papiertype.*¹	Hebt u een papierformaat of -soort geselecteerd waarop niet dubbelzijdig kan worden afgedrukt?	Als het geselecteerde papier niet gewijzigd is en u drukt op [Doorgaan] , dan wordt Duplex ingeschakeld. Selecteer het beschikbare papier. Druk op [Doorgaan] om af te drukken.	pagina 6-35
KPDL-fout.*¹	—	Er is een PostScript-fout opgetreden. De taak is geannuleerd. Druk op [Einde] .	—

L

Leeg de perforatorafval-container.	Is de perforatorafvalbak vol?	Volg de instructies op het scherm en maak de perforatorafvalbak leeg.	pagina 7-21
---	-------------------------------	---	-----------------------------

M

Machinefout.	—	Er is een interne fout opgetreden. Schrijf de foutcode op die op het scherm wordt weergegeven. Bel de technische dienst.	—
---------------------	---	--	---

Probleem	Controlepunten	Mogelijke oplossing	Referentiepagina
Maximaal aantal nietjes overschreden.*¹	Is het toegestane aantal vellen overschreden?	Druk op [Doorgaan] om af te drukken zonder de functie nieten te gebruiken. Druk op [Annuleren] om de taak te annuleren.	—
Maximumaantal gescande pagina's.	Werd de toegestane scanhoeveelheid overschreden?	Er kunnen geen pagina's meer worden gescand. Volg de instructies op het scherm.	—

N

Niet-originele toner geïnstalleerd.	Is de geïnstalleerde toner van ons eigen merk?	Wij zijn niet aansprakelijk voor schade als gevolg van het gebruik van artikelen van andere fabrikanten in dit apparaat.	—
Nieten onmogelijk op aangegeven positie.	Hebt u een positie geselecteerd waar nieten niet mogelijk is?	Als het geselecteerde papier niet gewijzigd is en u drukt op [Doorgaan] , dan wordt nieten ingeschakeld. Selecteer het beschikbare papier. Druk op [Doorgaan] om af te drukken.	pagina 6-23
Nieter is leeg. (Handmatig nieten)	Zijn de nietjes in nietpatroonhouder A op?	Vul de nietjes in nietpatroonhouder A aan.	pagina 7-14
Nieter is leeg.*¹	Zijn de nietjes in de nietpatroonhouder op?	Als de nietjes op zijn, wordt het apparaat stopgezet en wordt op het scherm weergegeven waar de nietjes op zijn. Laat het apparaat aanstaan en volg de instructies om het nietpatroon te vervangen. Druk op [Doorgaan] om af te drukken zonder nieten. Druk op [Annuleren] om de taak te annuleren.	pagina 7-11 pagina 7-13 pagina 7-14 pagina 7-17

O

Onbekende toner geïnstalleerd. PC [C][M][Y][K]	Komt de regiospecificatie van de tonercontainer overeen met die van het apparaat?	Installeer de gespecificeerde tonercontainer.	—
Onjuist boxwachtwoord.	—	Het boxwachtwoord was onjuist bij het extern verwerken van de taak. De taak is geannuleerd. Druk op [Einde] .	—
Onjuiste aanmeldingsnaam of wachtwoord.*¹	—	De aanmeldingsgebruikersnaam of wachtwoord was onjuist bij het extern verwerken van de taak. De taak is geannuleerd. Druk op [Einde] .	—
Onjuiste account-ID.*¹	—	De account-ID was onjuist bij het extern verwerken van de taak. De taak is geannuleerd. Druk op [Einde] .	—


Probleem	Controlepunten	Mogelijke oplossing	Referentie-pagina
Overdrachtfout	—	Er is een fout opgetreden tijdens de transmissie-overdracht. De taak is geannuleerd. Druk op [Einde] .	—

P

Papiercassette # zit vol met papier.	Is de maximale opslagcapaciteit overschreden?	Verwijder het papier. Het afdrucken wordt hervat.	—
Papierstoring.	—	Als zich een papierstoring voordoet, wordt het apparaat stopgezet en wordt de plek met de papierstoring op het scherm weergegeven. Laat het apparaat aanstaan en volg de instructies om het vastgelopen papier te verwijderen.	pagina 7-65
Perforeren op de gewenste plek niet mogelijk.	Hebt u een positie geselecteerd waar perforeren niet mogelijk is?	Als het geselecteerde papier niet gewijzigd is en u drukt op [Doorgaan] , dan wordt perforeren ingeschakeld. Selecteer het beschikbare papier. Druk op [Doorgaan] om af te drukken.	pagina 6-25
Plaats de afvalbak voor de perforator.	—	Volg de instructies op het scherm en plaats de perforatorafvalbak.	pagina 7-21
Plaats de tonerafvalbak.	—	De tonerafvalbak is niet correct geplaatst. Plaats de bak op de juiste manier.	pagina 7-8
Plaats papier in de MF-lade.	Is in de multifunctionele lade papier van het geselecteerde formaat geplaatst?	Plaats papier. Selecteer het beschikbare papier. Druk op [Doorgaan] om af te drukken.	pagina 5-7
Plaats papier in papiercassette #.	Is het papier in de aangegeven papiercassette op?	Plaats papier. Selecteer het beschikbare papier. Druk op [Doorgaan] om af te drukken.	pagina 3-2
	Zijn vijf of minder enveloppen in de cassette geplaatst?	Trek de cassette uit en zet de lengte- en breedtegeleiders van het papier iets losser.	—
Printing System-fout.	—	Er is een fout opgetreden in het afdruksysteem. Raadpleeg Reageren op Fout in afdruksysteem voor de foutcode en de oplossing.	pagina 7-56

Probleem	Controlepunten	Mogelijke oplossing	Referentie-pagina
Printing System-fout. Druk op de toets Status/ Taak annuleren om de fout te controleren.	Druk op de toets [Status/Taak annuleren]. Wordt de melding [Printing System-fout.] getoond?	Er is een fout opgetreden in het afdruksysteem. Raadpleeg Reageren op Fout in afdruksysteem voor de foutcode en de oplossing.	pagina 7-56
	Druk op de toets [Status/Taak annuleren]. Wordt het scherm [Apparaat /Communicatie] getoond?	Er is een fout opgetreden in het afdruksysteem. Druk op [Printing Sys Err] van het scherm [Apparaat /Communicatie] en controleer de fout.	pagina 7-56

S

Selecteer een andere cassette.	Is de cassette die u hebt geselecteerd juist?	De gespecificeerde cassette is een speciale fase voor faxen. Selecteer een andere geldige cassette. Druk op [Doorgaan] om af te drukken.	—
Scheve of meerdere orig. tegelijk ingev.	—	Zie de waarschuwing aangebracht op de documenttoevoer en controleer de originelen. Als de originelen zijn vastgelopen, volg dan de instructies op het scherm om de originelen te verwijderen.	—
SSD-fout.	—	Er is een fout opgetreden op de SSD. De taak is geannuleerd. Druk op [Einde]. De foutcodes zijn de volgende. 01: De hoeveelheid gegevens die tegelijk kan worden opgeslagen is overschreden. Start het systeem opnieuw op of zet het apparaat UIT en weer AAN. Als de fout aanhoudt, splits het bestand dan op in kleinere bestanden. Als de fout aanhoudt na het opsplitsen van het bestand, dan is de SSD beschadigd. Voer [Systeem initialiseren] uit. 04: Onvoldoende ruimte op de SSD om deze bewerking te voltooien. Verplaats gegevens of verwijder overbodige gegevens.  OPMERKING Houd er rekening mee dat wanneer u de initialisatie van het systeem uitvoert, de op de SSD opgeslagen gegevens gewist zullen worden.	—
Storing harde schijf. Bel de technische dienst.	—	Bel de technische dienst.	—

Probleem	Controlepunten	Mogelijke oplossing	Referentie-pagina
Storing in niet-eenheid.	—	Als de nietjes vastlopen, dan wordt het apparaat stopgezet en wordt de plek van de storing op het scherm weergegeven. Laat het apparaat aanstaan en volg de instructies om het vastgelopen nietje te verwijderen.	pagina 7-127
Systeemfout.	—	Er is een systeemfout opgetreden. Volg de instructies op het scherm.	—

T

Temperatuur regelen ...	—	Het apparaat wordt aangepast om de kwaliteit te handhaven. Een ogenblikje a.u.b.	—
Toner bijna leeg. [C][M][Y][K](Vervangen wanneer leeg.)	—	Het is bijna tijd om de tonercontainer te vervangen. Houd een nieuwe tonercontainer klaar.	—

U

U kunt deze box niet gebruiken.	—	U kunt de opgegeven box niet gebruiken. De taak is geannuleerd. Druk op [Einde] .	—
USB-station is vol.* ¹	—	De taak is geannuleerd. Druk op [Einde] . Onvoldoende vrije ruimte in het USB-station. Verwijder overbodige bestanden.	—

V

Veiligheidsfunctie uitvoeren...	—	Veiligheidsfunctie uitvoeren. Een ogenblikje a.u.b.	—
Vertrouwelijk document gedetecteerd.	—	Het apparaat detecteert het beveiligingspatroon van het document. De taak is geannuleerd. Druk op [Einde] .	—
Vervang originelen en druk op [Doorgaan] .	—	Haal de originelen uit de documenttoevoer, leg ze in de oorspronkelijke volgorde en plaats ze opnieuw. Druk op [Doorgaan] om door te gaan met afdrukken. Druk op [Annuleren] om de taak te annuleren.	—
Voer Tintverloop aanpassen uit via het Systeemmenu.	Bij langdurig gebruik kunnen de afgedrukte kleurtinten onder invloed van de omgevingstemperatuur en -vochtigheid licht afwijken.	Start [Aanpassen tintverloop] .	pagina 7-62
Vorbereiden voor afdrukken.	—	Het apparaat wordt aangepast om de kwaliteit te handhaven. Een ogenblikje a.u.b.	—

Probleem	Controlepunten	Mogelijke oplossing	Referentiepagina
----------	----------------	---------------------	------------------



W




Waarschuwing te hoge temperatuur. Pas de kamertemperatuur aan.	—	Afdrukkwaliteit kan verslechterd zijn. Pas de temperatuur en de vochtigheid in de kamer aan.	—
Waarschuwing te lage temperatuur. Pas de kamertemperatuur aan.	—	Afdrukkwaliteit kan verslechterd zijn. Pas de temperatuur en de vochtigheid in de kamer aan.	—
Waarschuwing: geheugen is bijna vol.	—	De taak kan niet worden gestart. Probeer het later opnieuw.	—

*1 Als Fouten automatisch wissen ingesteld staat op **[Aan]**, dan wordt het verwerken automatisch hervat nadat een ingestelde tijdsduur verstreken is. Voor meer informatie over Fouten automatisch wissen, raadpleeg:

➔ *Engelse gebruikershandleiding*

Reageren op Fout bij verzenden

Foutcode	Foutmelding	Mogelijke oplossing	Referentiepagina
1101	Het verzenden van de e-mail is mislukt. Het verzenden van de i-Fax is mislukt.	Controleer de hostnaam van de SMTP-server in het Embedded Web Server RX.	pagina 2-50
	Het verzenden via FTP is mislukt.	Controleer de hostnaam van de FTP.	—
	Het verzenden via SMB is mislukt.	Controleer de hostnaam van de SMB.	pagina 5-23
1102	Het verzenden via SMB is mislukt.	Controleer de SMB-instellingen. <ul style="list-style-type: none"> Aanmeldingsgebruikersnaam en aanmeldingswachtwoord  OPMERKING Als de afzender een domeingebruiker is, geef dan de domeinnaam op. <ul style="list-style-type: none"> Hostnaam Pad 	pagina 5-23
	Het verzenden van de e-mail is mislukt.	Controleer het volgende in het Embedded Web Server RX. <ul style="list-style-type: none"> SMTP-aanmeldingsgebruikersnaam en aanmeldingswachtwoord POP3-aanmeldingsgebruikersnaam en aanmeldingswachtwoord Groottebeperking e-mail 	pagina 2-50
	Het verzenden van de i-Fax is mislukt.	Controleer het volgende in het Embedded Web Server RX. <ul style="list-style-type: none"> SMTP-aanmeldingsgebruikersnaam en aanmeldingswachtwoord POP3-aanmeldingsgebruikersnaam en aanmeldingswachtwoord 	Raadpleeg FAX Operation Guide
	Het verzenden via FTP is mislukt.	Controleer de FTP-instellingen. <ul style="list-style-type: none"> Aanmeldingsgebruikersnaam en aanmeldingswachtwoord  OPMERKING Als de afzender een domeingebruiker is, geef dan de domeinnaam op. <ul style="list-style-type: none"> Pad Mapdeelrechten van de ontvanger 	—

Foutcode	Foutmelding	Mogelijke oplossing	Referentiepagina
1103	Het verzenden via SMB is mislukt.	<p>Controleer de SMB-instellingen.</p> <ul style="list-style-type: none"> Aanmeldingsgebruikersnaam en aanmeldingswachtwoord <p> OPMERKING</p> <p>Als de afzender een domeingebriker is, geef dan de domeinnaam op.</p> <ul style="list-style-type: none"> Pad Mapdeelrechten van de ontvanger 	pagina 5-23
	Het verzenden via FTP is mislukt.	<p>Controleer de FTP-instellingen.</p> <ul style="list-style-type: none"> Pad Mapdeelrechten van de ontvanger 	—
1104	Het verzenden van de e-mail is mislukt.	<p>Controleer het e-mailadres.</p> <p> OPMERKING</p> <p>Als het adres afgewezen wordt door het domein, kunt u de e-mail niet versturen.</p>	pagina 5-21
	Het verzenden van de i-Fax is mislukt.	<p>Controleer het i-Faxadres.</p> <p> OPMERKING</p> <p>Als het adres afgewezen wordt door het domein, kunt u de e-mail niet versturen.</p>	Raadpleeg FAX Operation Guide
1105	Het verzenden via SMB is mislukt.	<p>Controleer de volgende instellingen.</p> <p>[Systeemmenu/Tellers]-toets > [Systeem/Netwerk] > [Netwerk] > [TCP/IP-instelling] > [Protocoldetail] > [SMB klant (Verzending)]</p>	—
	Het verzenden van de e-mail is mislukt.	<p>Selecteer [Aan] bij de SMTP-instellingen in het Embedded Web Server RX.</p>	pagina 2-50
	Het verzenden via FTP is mislukt.	<p>Controleer de volgende instellingen.</p> <p>[Systeemmenu/Tellers]-toets > [Systeem/Netwerk] > [Netwerk] > [TCP/IP-instelling] > [Protocoldetail] > [FTP klant (Verzending)]</p>	—
	Het verzenden van de i-Fax is mislukt.	<p>Selecteer [Aan] bij de i-Faxinstellingen in het Embedded Web Server RX.</p>	pagina 2-50
1106	<p>Het verzenden van de e-mail is mislukt.</p> <p>Het verzenden van de i-Fax is mislukt.</p>	<p>Controleer het afzenderadres bij SMTP in het Embedded Web Server RX.</p>	pagina 2-50
1131	Het verzenden via FTP is mislukt.	<p>Schakel SSL in.</p> <p>[Systeemmenu/Tellers]-toets > [Systeem/Netwerk] > [Netwerk] > [Veilige protocol] > [SSL]</p>	—

Foutcode	Foutmelding	Mogelijke oplossing	Referentiepagina
1132	Het verzenden van de e-mail is mislukt.	Controleer het volgende bij de SMTP-server. <ul style="list-style-type: none"> • Is SMTP over SSL beschikbaar? • Is de codering beschikbaar? 	Raadpleeg de Embedded Web Server RX User Guide .
	Het verzenden via FTP is mislukt.	Controleer het volgende op de FTP-server. <ul style="list-style-type: none"> • Is FTPS beschikbaar? • Is de codering beschikbaar? 	—
2101	Het verzenden via SMB is mislukt.	Controleer de netwerk- en SMB-instellingen. <ul style="list-style-type: none"> • De netwerkkabel is aangesloten. • De hub werkt niet goed. • De server werkt niet goed. • Hostnaam en IP-adres • Poortnummer 	—
	Het verzenden via FTP is mislukt.	Controleer de netwerk- en FTP-instellingen. <ul style="list-style-type: none"> • De netwerkkabel is aangesloten. • De hub werkt niet goed. • De server werkt niet goed. • Hostnaam en IP-adres • Poortnummer 	—
	Het verzenden van de e-mail is mislukt. Het verzenden van de i-Fax is mislukt.	Controleer het netwerk en het Embedded Web Server RX. <ul style="list-style-type: none"> • De netwerkkabel is aangesloten. • De hub werkt niet goed. • De server werkt niet goed. • POP3-servernaam van de POP3-gebruiker • SMTP-servernaam 	pagina 2-50
2102 2103	Het verzenden via FTP is mislukt.	Controleer het netwerk. <ul style="list-style-type: none"> • De netwerkkabel is aangesloten. • De hub werkt niet goed. • De server werkt niet goed. 	—
		Controleer het volgende op de FTP-server. <ul style="list-style-type: none"> • Is FTPS beschikbaar? • De server werkt niet goed. 	—
	Het verzenden van de e-mail is mislukt. Het verzenden van de i-Fax is mislukt.	Controleer het netwerk. <ul style="list-style-type: none"> • De netwerkkabel is aangesloten. • De hub werkt niet goed. • De server werkt niet goed. 	—

Foutcode	Foutmelding	Mogelijke oplossing	Referentie-pagina
2201 2202 2203 2231	Het verzenden van de e-mail is mislukt. Het verzenden via FTP is mislukt. Het verzenden via SMB is mislukt. Het verzenden van de i-Fax is mislukt.	Controleer het netwerk. <ul style="list-style-type: none"> • De netwerkkabel is aangesloten. • De hub werkt niet goed. • De server werkt niet goed. 	—
2204	Het verzenden van de e-mail is mislukt. Het verzenden van de i-Fax is mislukt.	Controleer de groottebeperking voor e-mail bij de SMTP-instellingen in het Embedded Web Server RX.	pagina 2-50
3101	Het verzenden van de e-mail is mislukt.	Controleer de verificatiemethodes van zowel de afzender als de ontvanger.	—
	Het verzenden via FTP is mislukt.	Controleer het netwerk. <ul style="list-style-type: none"> • De netwerkkabel is aangesloten. • De hub werkt niet goed. • De server werkt niet goed. 	—
3201	Het verzenden van de e-mail is mislukt. Het verzenden van de i-Fax is mislukt.	Controleer de SMTP-gebruikersverificatiemethode van de ontvanger.	—
0007 4201 4701 5101 5102 5103 5104 7101 7102 7103 720f	—	Schakel de hoofdschakelaar uit en weer aan. Als deze fout zich herhaalt, noteer dan de weergegeven foutcode en neem contact op met uw servicevertegenwoordiger.	pagina 2-9
9181	—	Het gescande origineel overschrijdt de toegestane hoeveelheid pagina's van 999. Verzend de overige pagina's afzonderlijk.	—

Reageren op Fout in afdruksysteem

Foutcode	Foutmelding	Controlepunten	Mogelijke oplossing
1020	Storing Fiery machine-interfacebord. Bel de technische dienst.	—	Er is een fout opgetreden in het afdruksysteem. Schrijf de foutcode op die op het aanraakscherm wordt weergegeven. Bel de technische dienst.
1030	Kan geen verbinding maken met het Fiery Printing System. Controleer de verbinding met het Fiery Printing System. > Stroomvoorziening Fiery Printing System > Verbinding Fiery interfacekabel	Is de stroom van het Afdruksysteem Ingeschakeld?	Schakel de stroom van het Afdruksysteem in.
		Is de stekker van het Afdruksysteem aangesloten?	Schakel de hoofdschakelaar van het apparaat uit en controleer of de stekker van het afdruksysteem juist is aangesloten. Schakel na het controleren van het netsnoer de hoofdschakelaar van het apparaat in.
		Is de internetkabel (DVI) van de machine op het afdruksysteem aangesloten?	Controleer of de interfacekabel juist is aangesloten.
1031	Kan geen verbinding maken met het Fiery Printing System. Controleer de verbinding met het Fiery Printing System. > Verbinding Fiery interfacekabel	—	Controleer of de interfacekabel juist is aangesloten. Als de fout bestaat, dan heeft zich een storing in het afdruksysteem voorgedaan. Schrijf de foutcode op die op het aanraakscherm wordt weergegeven. Bel de technische dienst.
1040	Kan geen verbinding maken met het Fiery Printing System. Controleer de verbinding met het Fiery Printing System. > Verbinding Fiery netwerkkabel > Netwerkinstellingen	Is de netwerkkabel (DVI) van de machine op het afdruksysteem aangesloten?	Controleer het netwerk. <ul style="list-style-type: none"> • De netwerkkabel is aangesloten. • De hub werkt niet goed. • De server werkt niet goed.
		Zijn de netwerkinstellingen juist?	Druk op [Systeemmenu/ Tellers] , [Systeem/Netwerk] , [Netwerk] , [Instel. bedraad netwerk] en vervolgens op [Volgende] van "TCP/IP-instelling" en configureer de volgende instellingen: <ul style="list-style-type: none"> • TCP/IP: Aan • IPv6: Aan

Foutcode	Foutmelding	Controlepunten	Mogelijke oplossing
2000	<p>Kan geen verbinding maken met het Fiery Printing System.</p> <p>Controleer de verbinding met het Fiery Printing System.</p> <ul style="list-style-type: none"> > Zowel machine als Fiery Printing System > Firmwareversies van machine en Printing System 	—	<p>Schrijf de foutcode op die op het aanraakscherm wordt weergegeven. Bel de technische dienst.</p>
2010 2020	<p>Kan geen verbinding maken met het Fiery Printing System.</p> <p>Controleer de verbinding met het Fiery Printing System.</p> <ul style="list-style-type: none"> > Zowel machine als machine-interfacebord > Firmwareversies van machine en Printing System 	—	<p>Schrijf de foutcode op die op het aanraakscherm wordt weergegeven. Bel de technische dienst.</p>
3000	<p>Kan geen verbinding maken met het Fiery Printing System.</p> <p>Controleer de verbinding met het Fiery Printing System.</p> <ul style="list-style-type: none"> > Netwerkinstellingen > Zowel machine als Fiery Printing System 	—	<p>Schakel de stroom uit en weer aan.</p> <p>Als de fout bestaat, dan heeft zich een storing in het Afdruksysteem voorgedaan.</p> <p>Schrijf de foutcode op die op het aanraakscherm wordt weergegeven. Bel de technische dienst.</p>

Instellen/Onderhoud

Overzicht van de aanpassing/onderhoud

Als er een beeldprobleem is en er een bericht voor het uitvoeren van een aanpassing of het onderhoudsmenu verschijnt, start dan Aanpassing/onderhoud in het Systeemmenu.

In de onderstaande tabel staat de werkwijze.

Item	Beschrijving	Referentie-pagina
Procedure voor kleurregistratie	Pas de kleurstand aan om de kleurafwijking op te lossen.	pagina 7-58
Tintverloop aanpassen	De afgedrukte kleur kan afwijken van het origineel. Voer deze functie zo nodig uit om samenhang met de originele kleuren te garanderen.	pagina 7-62
Drum reinigen	Verwijder beeldvervaging en witte stippen van de afdruk.	pagina 7-63
Kalibratie	Kalibreer het apparaat om de juiste overlapping en samenhang met de originele kleuren te garanderen.	pagina 7-64
Laserscanner reinigen	Verwijder de witte verticale lijnen van de afdruk.	pagina 7-64
Ontwikkelaar reinigen	Past de afgedrukte afbeelding die te licht of incompleet is aan, ook al is voldoende toner.	pagina 7-64

Procedure voor kleurregistratie

Wanneer het apparaat voor het eerst geïnstalleerd wordt of naar een nieuwe plek wordt verplaatst, kunnen kleurafwijkingen tijdens het afdrukken optreden. Gebruik deze functie om de kleurpositie van cyan, magenta en geel te corrigeren om de kleurafwijking op te lossen.

Voor Kleurregistratie zijn automatische en handmatige registratie beschikbaar. Met automatische registratie kunnen kleurafwijkingen in grote mate gecorrigeerd worden. Als deze echter niet opgelost worden of meer gedetailleerde instellingen zijn vereist, wordt handmatige registratie aanbevolen.

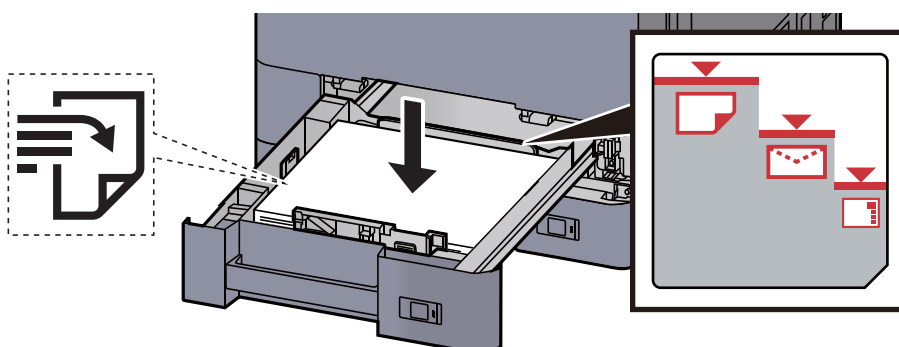
BELANGRIJK

Alvorens de kleurregistratie uit te voeren, voer eerst kalibratie uit. Als er kleurafwijkingen blijven bestaan, voer dan de kleurregistratie uit. Als kleurregistratie wordt uitgevoerd zonder kalibratie uit te voeren, zal de kleurafwijking onmiddellijk opgelost worden, maar kan later ernstige kleurafwijking ontstaan.

➔ [Kalibratie op pagina 7-64](#)

Automatische correctie

1 Plaats papier.



✓ **BELANGRIJK**

- Plaats het papier met de te bedrukken zijde naar boven.
- Als u nieuw papier uit de verpakking haalt, waaiert het papier dan eerst los voor u het in de cassette plaatst.
→ [Papier in cassette 1 plaatsen \(pagina 3-4\)](#)
- Controleer voor het plaatsen van het papier of het niet gekruld of gevouwen is. Gekruld of gevouwen papier kan papierstoringen veroorzaken.
- Zorg dat het papier niet boven de niveauaanduiding uitkomt (zie bovenstaande afbeelding).
- Als papier is geplaatst zonder de lengte-en breedtegeleiders te hebben veresteld, dan kan het papier scheef of vast komen te zitten.

2 Roep het scherm op.

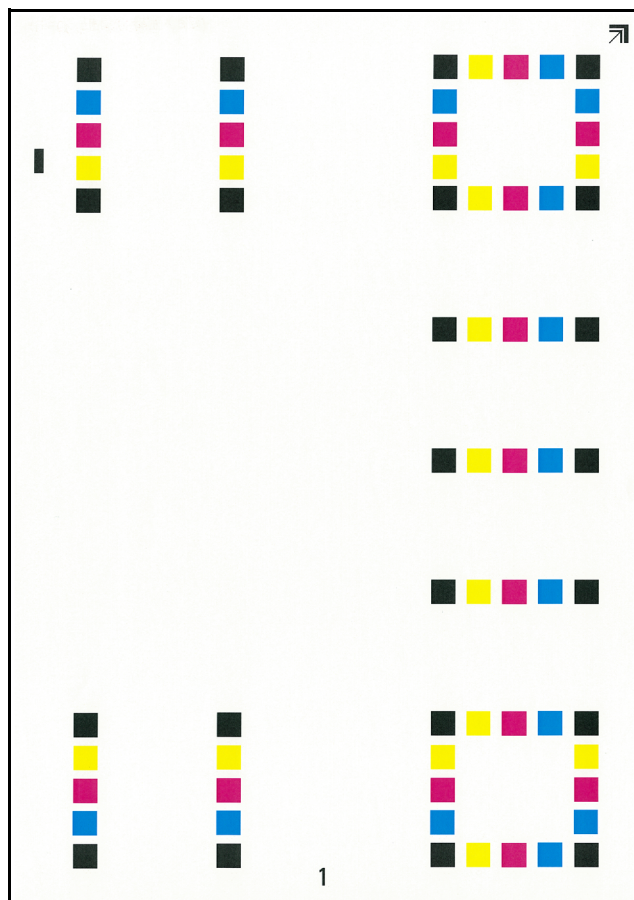
[Systeemmenu/Tellers] toets > [Instellen/onderhoud] > "Kleurregistratie" [Volgende] > "Auto" [Volgende]

3 Druk de grafiek af.

Druk op [Start].

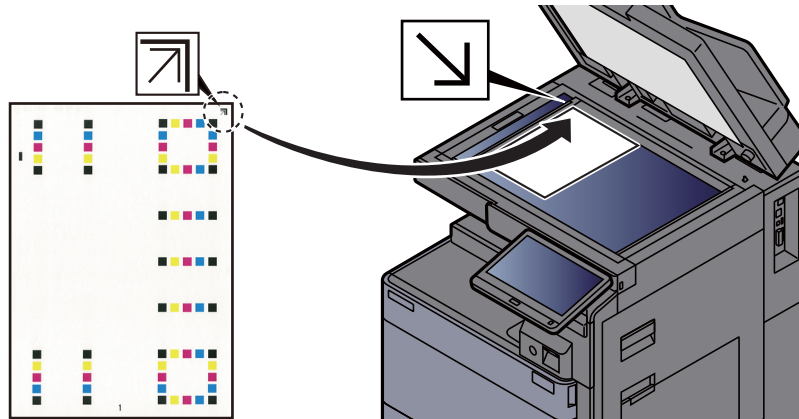
Er wordt een registratieafdruk gemaakt.

Voorbeeld grafiek



4 Voer de kleurregistratie uit.

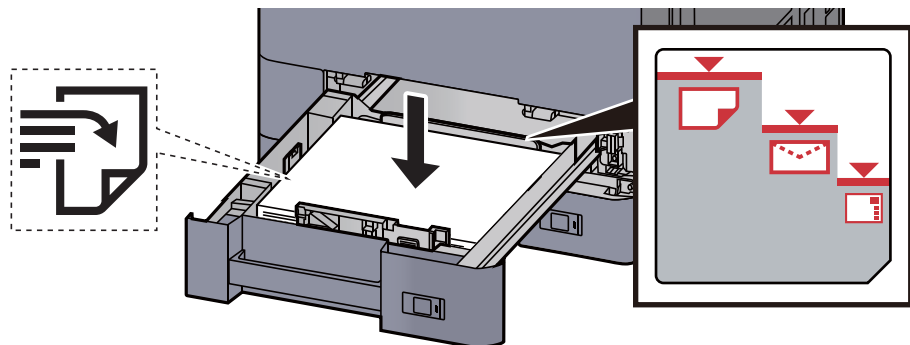
- 1 Plaats, zoals de afbeelding toont, de afgedrukte zijde neer op de plaat met de rand met de pijlen naar achteren gericht.



- 2 Druk op [**Start**] om de grafiek te scannen.
Na het scannen start de correctie van de kleurafdrukpositie.
- 3 Druk op [**OK**] als de correctie van de kleurafdrukpositie is beëindigd.

Handmatige correctie

- 1 Plaats papier.



✓ BELANGRIJK

- Plaats het papier met de te bedrukken zijde naar boven.
- Als u nieuw papier uit de verpakking haalt, waier het papier dan eerst los voor u het in de cassette plaatst.
➔ [Papier in cassette 1 plaatsen \(pagina 3-4\)](#)
- Controleer voor het plaatsen van het papier of het niet gekruld of gevouwen is. Gekruld of gevouwen papier kan papierstoringen veroorzaken.
- Zorg dat het papier niet boven de niveauaanduiding uitkomt (zie bovenstaande afbeelding).
- Als papier is geplaatst zonder de lengte-en breedtegeleiders te hebben versteld, dan kan het papier scheef of vast komen te zitten.

- 2 Roep het scherm op.

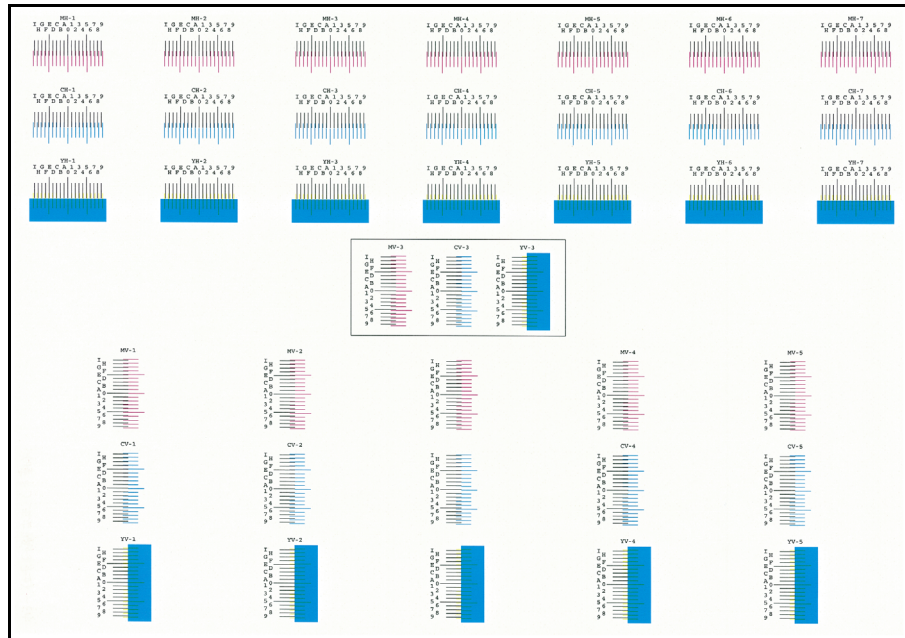
[**Systeemmenu/Tellers**] toets > [**Instellen/onderhoud**] > "Kleurregistratie" [**Volgende**] > "Handmatig" [**Volgende**]

3 Druk de grafiek af.

Selecteer **[Print tabel]**.

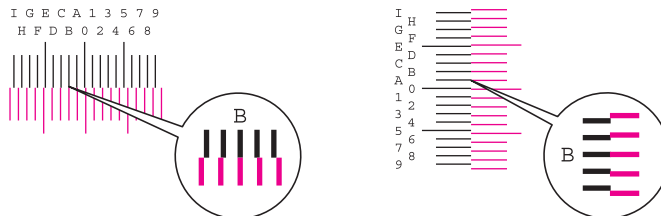
Er wordt een registratieafdruk gemaakt. Op de afdruk worden voor M (magenta), C (cyan) en Y (geel), grafieken voor H-1 t/m 7 en V-1 t/m 5 afgedrukt.

Voorbeeld grafiek



4 Voer de juiste waarde in.

- 1 Vind de plaats op elke afdruk waar 2 lijnen het dichtst bij elkaar komen. Als dit de 0-positie is, is registratie voor die kleur niet vereist. In de afbeelding is B de juiste waarde.



Uit grafieken V-1 tot V-5, lees alleen de waarden vanaf V-3 (midden).

- 2 Druk op "Kleurregistratie" **[Volgende]**.
- 3 Druk op **[Wijzigen]** voor de te corrigeren grafiek.
- 4 Druk op **[+]** of **[-]** om de waarden in te voeren die van de grafiek worden afgelezen.
Druk op **[+]** om de waarde te verhogen van 0 tot 9. Druk op **[-]** om te verlagen.
Bij drukken op **[-]** verandert de waarde van 0 in alfabetische letters van A t/m I. Druk op **[+]** om in de tegengestelde richting te gaan.
- 5 Herhaal de stappen 3 en 4 om de registratiewaarden voor elke grafiek in te voeren.
- 6 Druk op **[Start]** nadat alle waarden zijn ingevoerd. Nu begin de kleurregistratie.
- 7 Druk op **[OK]** nadat de kleurregistratie is voltooid.

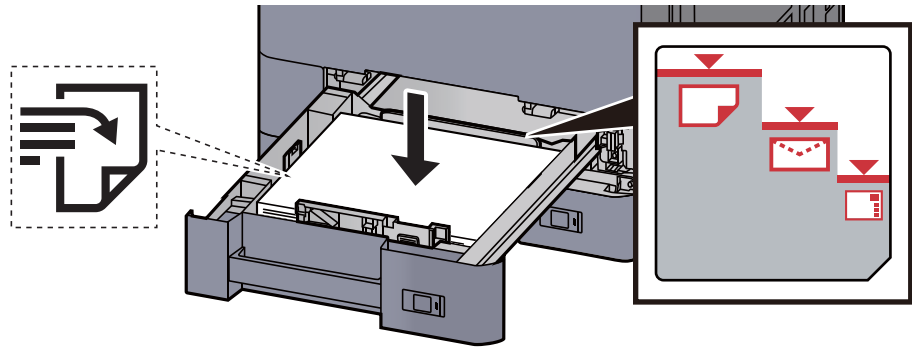
Tintverloop aanpassen

Na langdurig gebruik of door de gevolgen van de omgevingstemperatuur of -vochtigheid, kunnen de afgedrukte kleurtinten van het origineel verschillen. Voer deze functie uit om samenhang met de originele tinten te garanderen. Voer, alvorens Aanpassen tintverloop uit te voeren, de kalibratie uit. Als de kalibratie niet de tinten verbetert, voer dan Aanpassen tintverloop uit.

➔ [Kalibratie \(pagina 7-64\)](#)

Er worden in totaal 3 patroonpagina's (Nr. 1 tot 3) afgedrukt tijdens de aanpassing. De afgedrukte patronen worden achter elkaar gelezen tijdens de aanpassing.

1 Plaats papier.



✓ BELANGRIJK

- Plaats het papier met de te bedrukken zijde naar boven.
- Als u nieuw papier uit de verpakking haalt, waaiert het papier dan eerst los voor u het in de cassette plaatst.
- ➔ [Papier in cassette 1 plaatsen \(pagina 3-4\)](#)
- Controleer voor het plaatsen van het papier of het niet gekruld of gevouwen is. Gekruld of gevouwen papier kan papierstoringen veroorzaken.
- Zorg dat het papier niet boven de niveauaanduiding uitkomt (zie bovenstaande afbeelding).
- Als papier is geplaatst zonder de lengte-en breedtegeleiders te hebben veresteld, dan kan het papier scheef of vast komen te zitten.

2 Roep het scherm op.

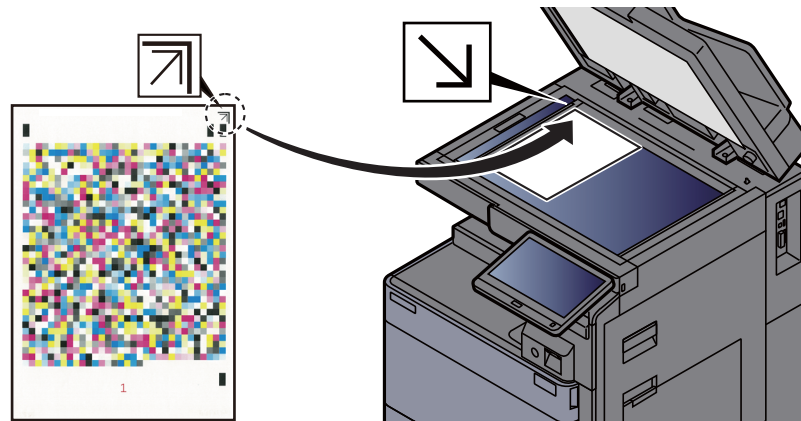
[Systeemmenu/Tellers] toets > [Aanpassing/Onderhoud] > "Aanpassen tintverloop"
[Volgende]

3 Pas het toonverloop aan.

1 Druk op [Start]. Er wordt een patroon afgedrukt.

Controleer of het nummer "1" aan de onderkant van het patroon wordt afgedrukt.

- 2 Plaats, zoals de afbeelding toont, de afgedrukte zijde neer op de plaat met de rand met de pijlen naar achteren gericht.



- 3 Druk op [**Start**]. Het patroon wordt gelezen en de aanpassing begint.
Het tweede patroon wordt afgegeven.
- 4 Controleer of het nummer "2" (tot "3") aan de onderkant van het patroon is afgedrukt en herhaal de stappen 2 en 3 twee maal om de patronen 2 en 3 achter elkaar te lezen.
- 5 Druk op [**OK**] op het aanpassings- en bevestigingsscherm.

Drum reinigen

Verwijder beeldvervalsing en witte stippen van de afdruk.

OPMERKING

Drum reinigen kan niet tijdens het afdrukken worden uitgevoerd. Voer Drum reinigen na het afdrukken uit.

- 1 Geef het scherm weer.
[Systeemmenu/Tellers] toets > [Instellen/onderhoud] > "Drum reinigen" [Volgende]
- 2 Voer Drum reinigen uit.
Druk op [**Start**]. "Drum reinigen" start.

Kalibratie

Kalibreer het apparaat om de juiste overlapping en samenhang met de originele kleuren te garanderen.

- 1 Roep het scherm op.
[**Systeemmenu/Tellers**] toets > [**Instellen/onderhoud**] > "Kalibratie" [**Volgende**]
- 2 Voer de kalibratie uit.
Druk op [**Start**]. "Kalibratie" start.



OPMERKING

Als ook na het kalibreren geen juiste overlapping van de kleuren wordt bekomen, raadpleeg dan:

➔ [Procedure voor kleurregistratie \(pagina 7-58\)](#)

Als ook na het kalibreren geen samenhang met de originele kleur wordt bekomen, raadpleeg dan:

➔ [Tintverloop aanpassen \(pagina 7-62\)](#)

Laserscanner reinigen

Verwijder de witte verticale lijnen van de afdruk.

- 1 Roep het scherm op.
[**Systeemmenu/Tellers**] toets > [**Instellen/onderhoud**] > "Laserscanner reinigen" [**Volgende**]
- 2 Voer Laserscanner reinigen uit
Druk op [**Start**]. "Laserscanner reinigen" start.

Ontwikkelaar reinigen

Pas de afgedrukte afbeelding die te licht of incompleet is aan, ook al is voldoende toner.

- 1 Roep het scherm op.
[**Systeemmenu/Tellers**] toets > [**Instellen/onderhoud**] > "Ontwikkelaar reinigen" [**Volgende**]
- 2 Voer reinigen ontwikkelaar uit.
Druk op [**Start**]. "Ontwikkelaar reinigen" begint.



OPMERKING

De wachttijd kan langer zijn wanneer de toner wordt bijgevuld tijdens Ontwikkelaar reinigen.

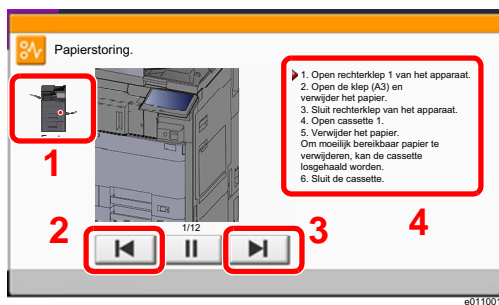
Papierstoringen verhelpen

Als een papierstoring optreedt, dan wordt het afdrukken gestaakt en worden de plaats waar de papierstoring is opgetreden en het volgende bericht op het aanraakscherm weergegeven.

"Papierstoring."

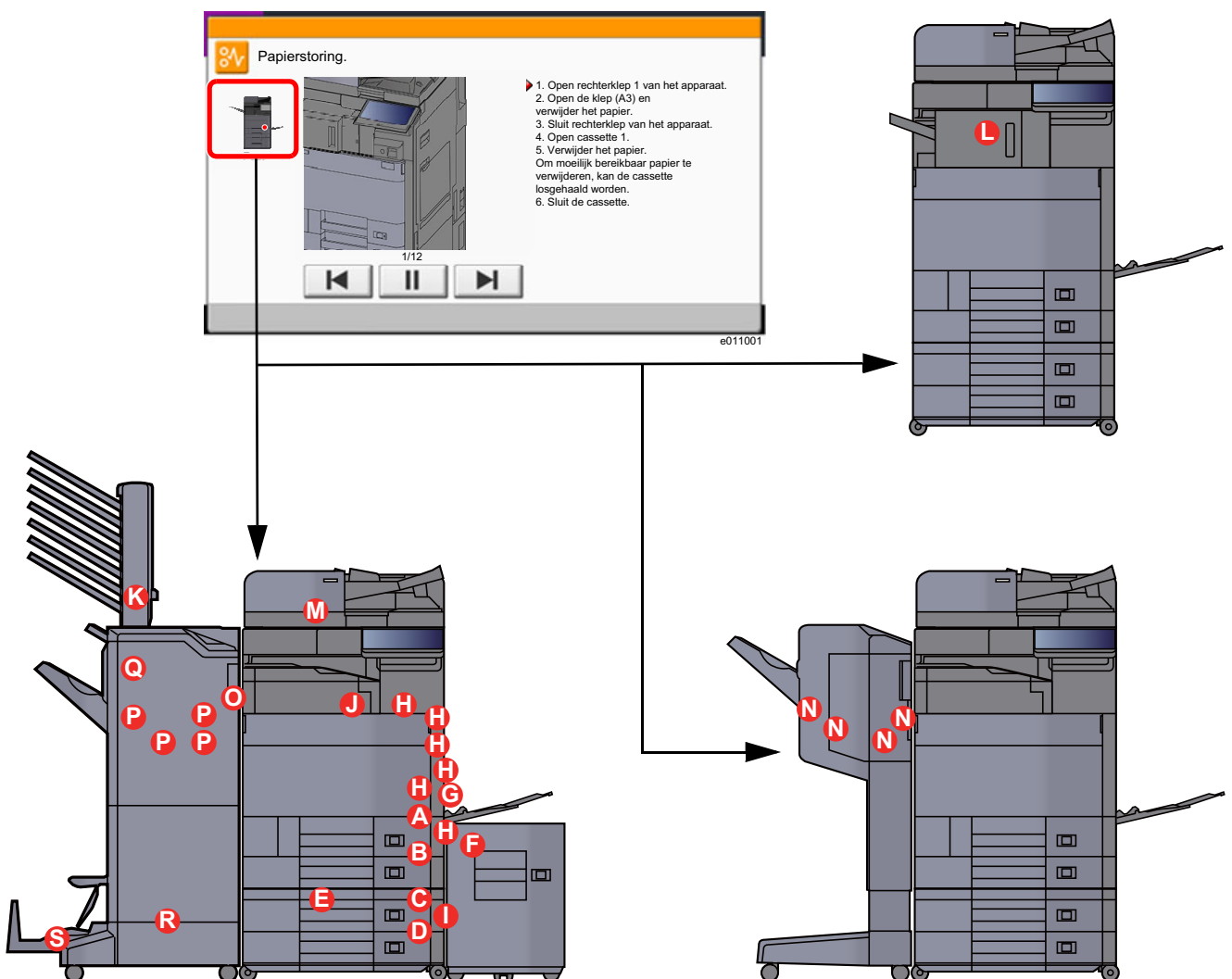
Raadpleeg de volgende procedures om het vastgelopen papier te verwijderen.

Lampjes voor storingslocaties



- 1 Toont de plaats van de papierstoring.
- 2 Toont de vorige stap.
- 3 Toont de volgende stap.
- 4 Toont de procedure voor verwijdering.

Als zich een papierstoring voordoet, worden de locatie van de papierstoring en de aanwijzingen voor verwijdering getoond.



Lampjes voor storingslocaties	Plaats van de papierstoring	Referentiepagina
A	Cassette 1	pagina 7-67
B	Cassette 2	pagina 7-70
C	Cassette 3 (500 vel x 2)	pagina 7-73
	Cassette 3 (1500 vel x 1)	pagina 7-75
D	Cassette 4 (500 vel x 2)	pagina 7-73
E	Cassette 4 (1500 vel x 2)	pagina 7-77
F	Cassette 5 (zij-invoer)	pagina 7-80
G	Multifunctionele lade	pagina 7-82
H	Rechterklep 1	pagina 7-83
I	Rechterklep 2	pagina 7-87
J	Bridge unit	pagina 7-90
K	Mailbox	pagina 7-91
L	Interne finisher	pagina 7-92
M	Documenttoevoer	pagina 7-93
		pagina 7-95
N	1000-vel finisher	pagina 7-96
O	4000-vel finisher/100-vel nietfinisher (Intern)	pagina 7-99
P	4000-vel finisher/100-vel nietfinisher (Lade A)	pagina 7-100
Q	4000-vel finisher/100-vel nietfinisher (Lade B)	pagina 7-104
R	Vouweenheid	pagina 7-107
		pagina 7-117
S	Vouwlade	pagina 7-112
		pagina 7-122

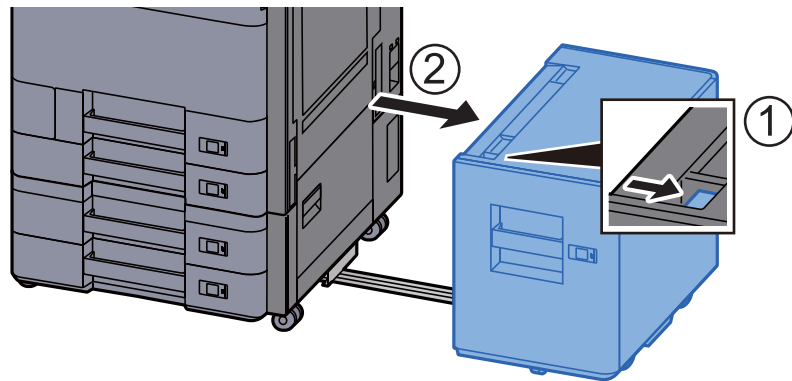
Als u de storing hebt opgelost, dan warmt het apparaat weer op en verdwijnt de foutmelding. Het apparaat gaat verder vanaf de pagina die werd afgedrukt op het moment van de papierstoring.

Vastgelopen papier in cassette 1 verwijderen

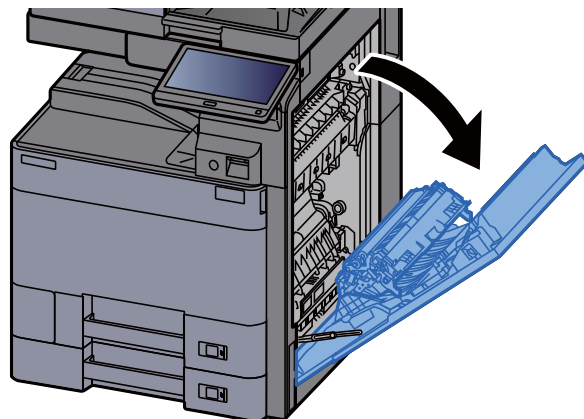
VOORZICHTIG

- Gebruik vastgelopen papier niet opnieuw.
- Als het papier tijdens het verwijderen scheurt, dan moet u alle losse stukjes papier uit het apparaat halen. Stukjes papier die in het apparaat achterblijven, kunnen nieuwe papierstoringen veroorzaken.

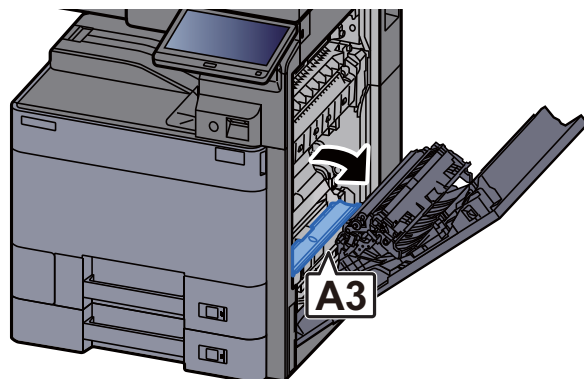
- 1 Als de optionele zij-invoer is geïnstalleerd, maak deze dan los.



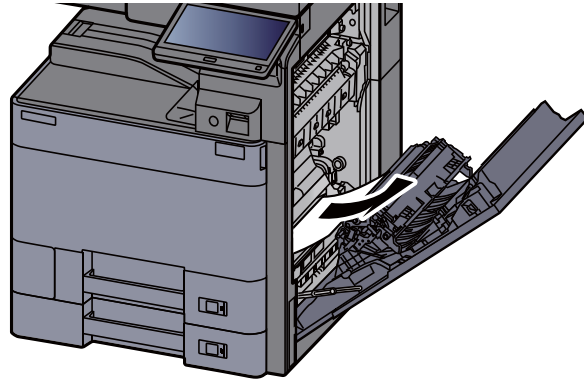
- 2 Open rechterklep 1.



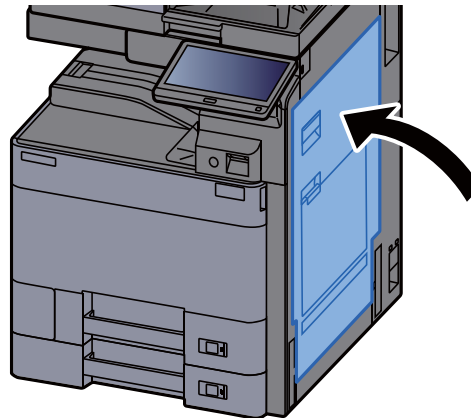
- 3 Open de klep (A3).



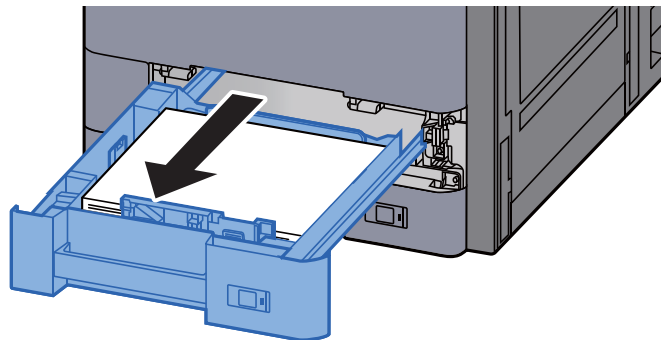
- 4 Verwijder alle vastgelopen vellen en stukjes papier.



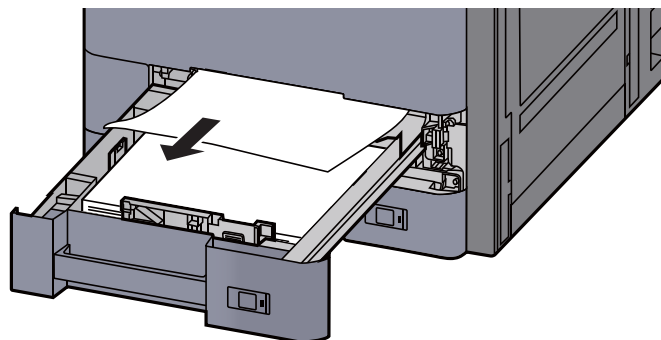
- 5 Zet de klep terug in de oorspronkelijke positie.



- 6 Trek cassette 1 naar u toe, totdat deze stopt.

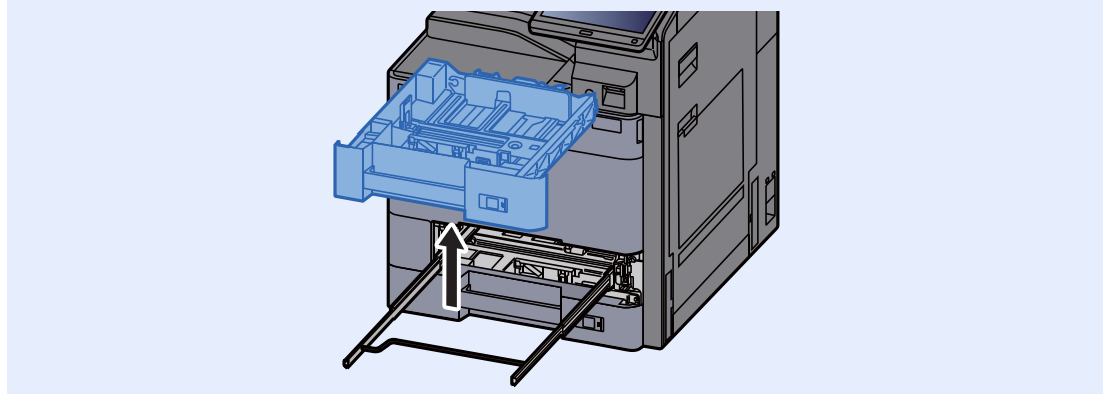


- 7 Verwijder alle vastgelopen vellen en stukjes papier.

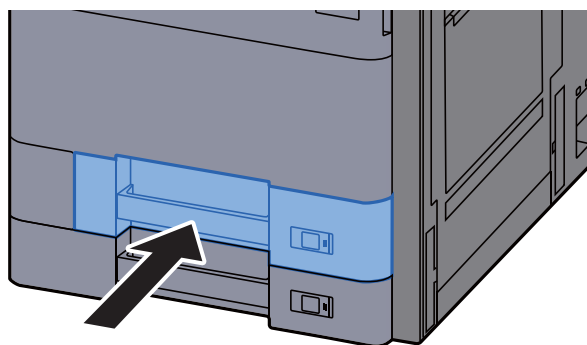


 **OPMERKING**

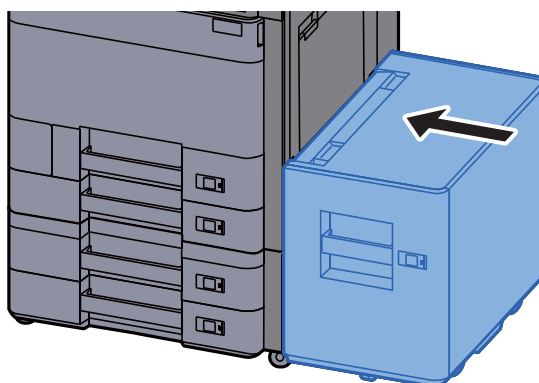
Om papier te verwijderen waartoe moeilijk toegang kan worden verkregen, kan de cassette verwijderd worden.



- 8 Zet cassette 1 terug op zijn plaats.



- 9 Als de optionele zij-invoer is geïnstalleerd, zet deze dan terug in de oorspronkelijke positie.

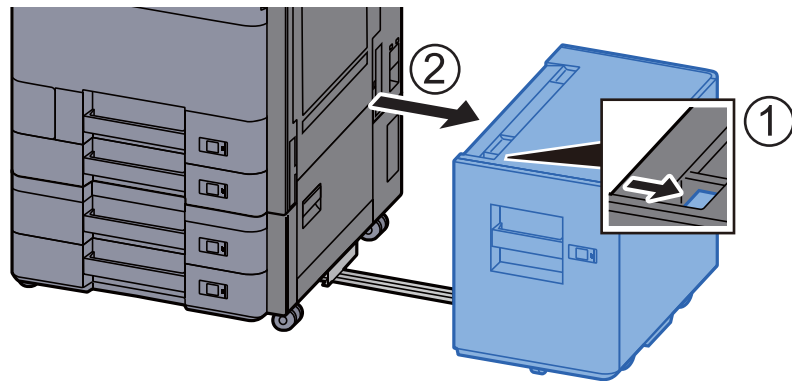


Vastgelopen papier in cassette 2 verwijderen

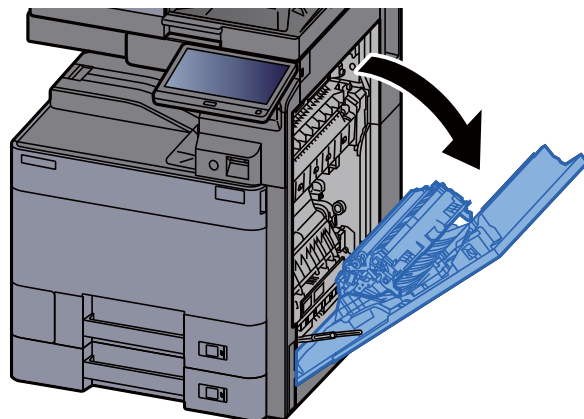
VOORZICHTIG

- Gebruik vastgelopen papier niet opnieuw.
- Als het papier tijdens het verwijderen scheurt, dan moet u alle losse stukjes papier uit het apparaat halen. Stukjes papier die in het apparaat achterblijven, kunnen nieuwe papierstoringen veroorzaken.

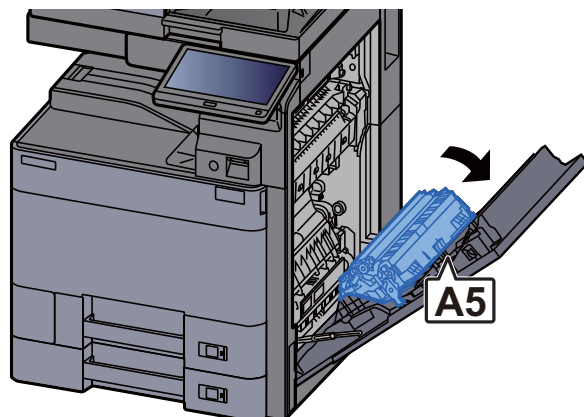
- 1 Als de optionele zij-invoer is geïnstalleerd, maak deze dan los.



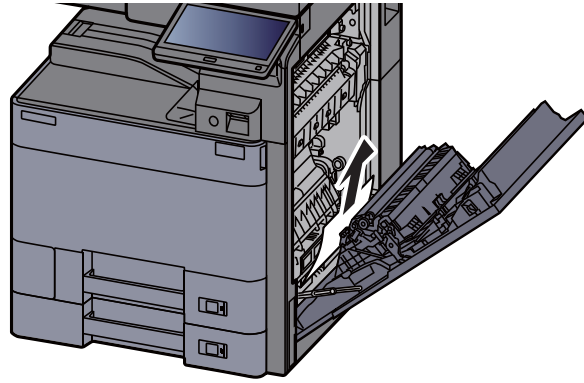
- 2 Open rechterklep 1.



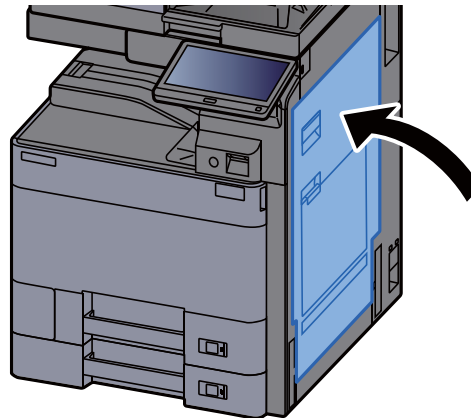
- 3 Open de duplex-eenheid (A5).



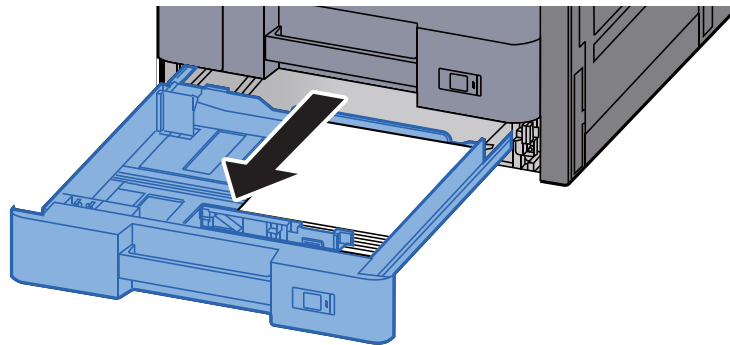
- 4 Verwijder alle vastgelopen vellen en stukjes papier.



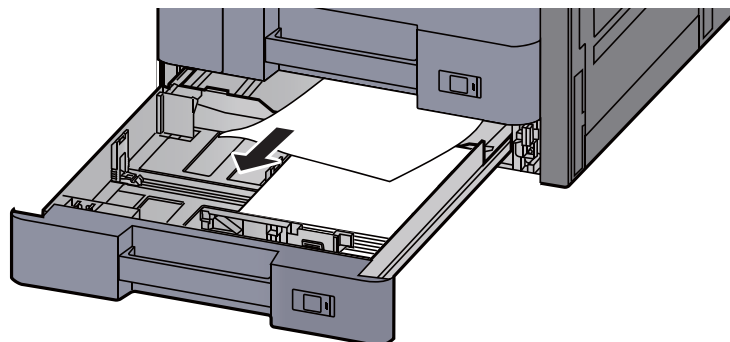
- 5 Zet de klep terug in de oorspronkelijke positie.



- 6 Trek cassette 2 uit tot tegen de eindaanslag.



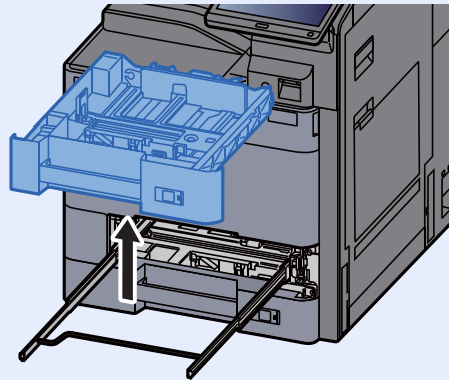
- 7 Verwijder alle vastgelopen vellen en stukjes papier.



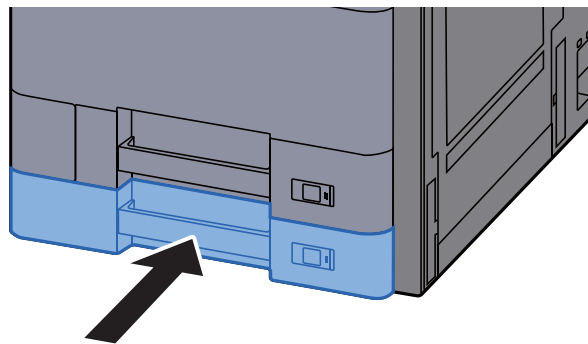


OPMERKING

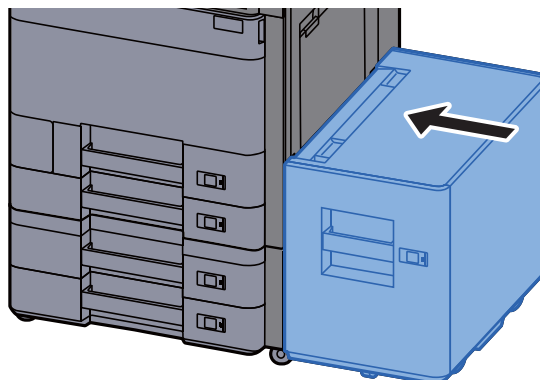
Om papier te verwijderen waartoe moeilijk toegang kan worden verkregen, kan de cassette verwijderd worden.



- 8 Druk cassette 2 terug op zijn plaats.



- 9 Als de optionele zij-invoer is geïnstalleerd, zet deze dan terug in de oorspronkelijke positie.



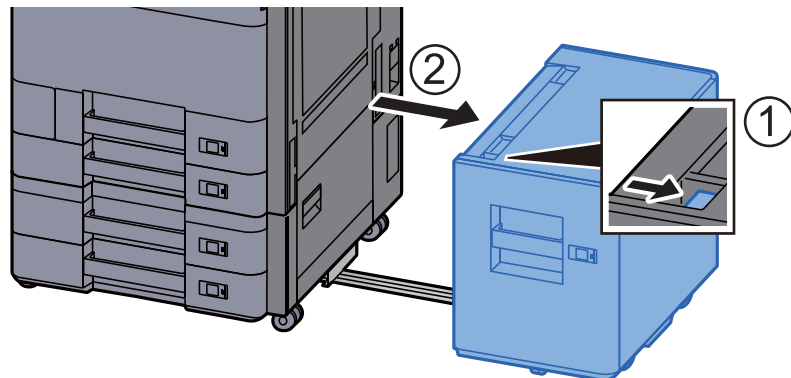
Vastgelopen papier in cassette 3 en 4 (500 vel x 2) verwijderen

Zie de volgende werkwijze voor cassette 3.

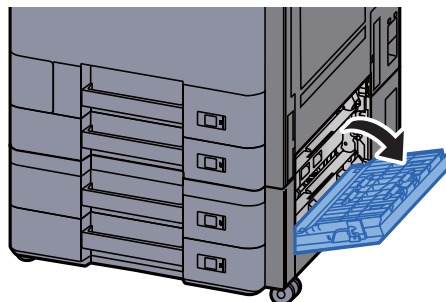
VOORZICHTIG

- Gebruik vastgelopen papier niet opnieuw.
- Als het papier tijdens het verwijderen scheurt, dan moet u alle losse stukjes papier uit het apparaat halen. Stukjes papier die in het apparaat achterblijven, kunnen nieuwe papierstoringen veroorzaken.

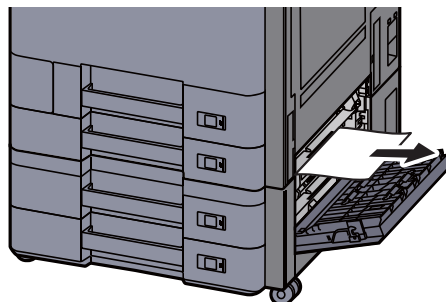
- 1 Als de optionele zij-invoer is geïnstalleerd, maak deze dan los.



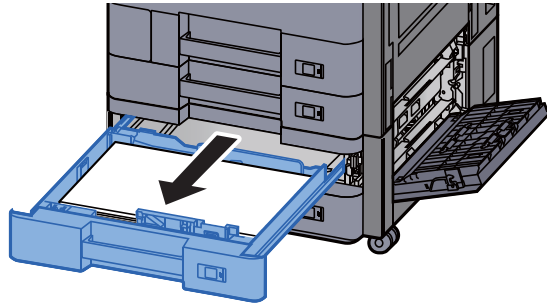
- 2 Open rechterklep 2.



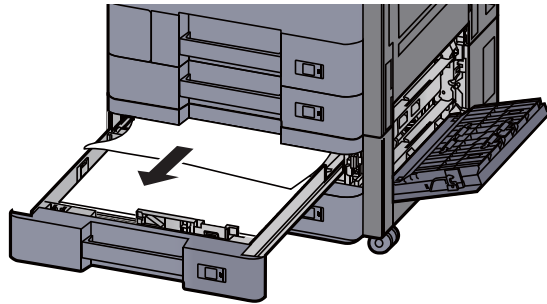
- 3 Verwijder alle vastgelopen vellen en stukjes papier.



- 4 Trek cassette 3 naar u toe, totdat deze stopt.

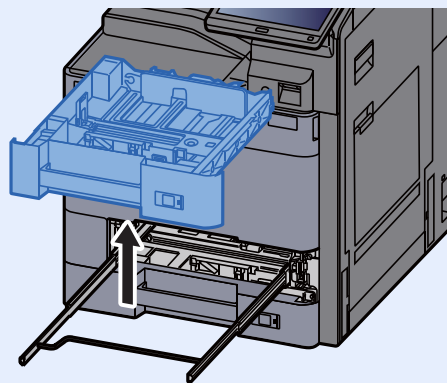


- 5 Verwijder alle vastgelopen vellen en stukjes papier.

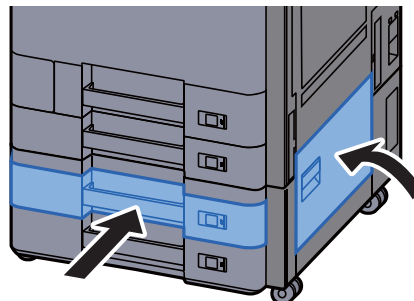


OPMERKING

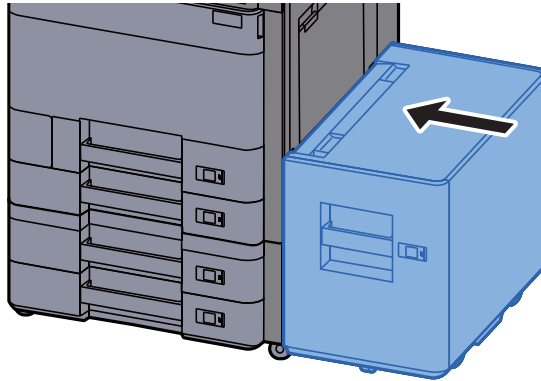
Om papier te verwijderen waartoe moeilijk toegang kan worden verkregen, kan de cassette verwijderd worden.



- 6 Zet de rechterklep 2 en cassette 3 terug op hun plaats.



- 7 Als de optionele zij-invoer is geïnstalleerd, zet deze dan terug in de oorspronkelijke positie.

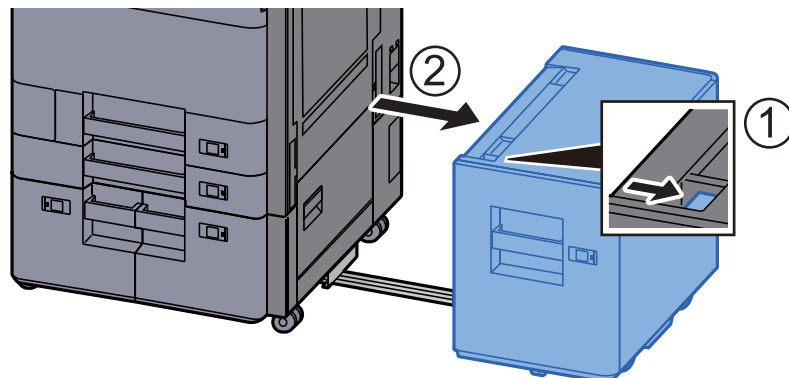


Vastgelopen papier in cassette 3 (1500 vel x 2) verwijderen

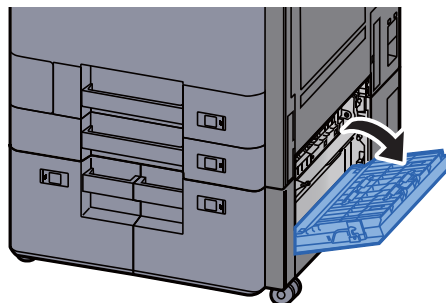
VOORZICHTIG

- Gebruik vastgelopen papier niet opnieuw.
- Als het papier tijdens het verwijderen scheurt, dan moet u alle losse stukjes papier uit het apparaat halen. Stukjes papier die in het apparaat achterblijven, kunnen nieuwe papierstoringen veroorzaken.

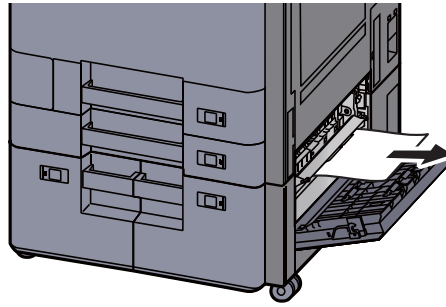
- 1 Als de optionele zij-invoer is geïnstalleerd, maak deze dan los.



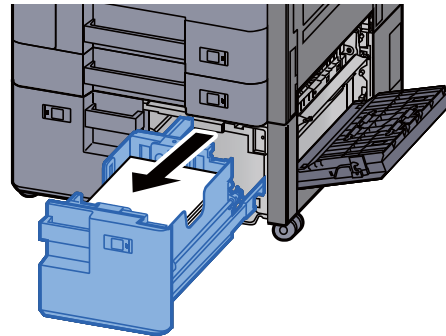
- 2 Open rechterklep 2.



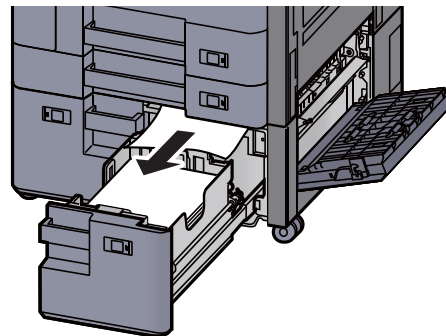
- 3 Verwijder alle vastgelopen vellen en stukjes papier.



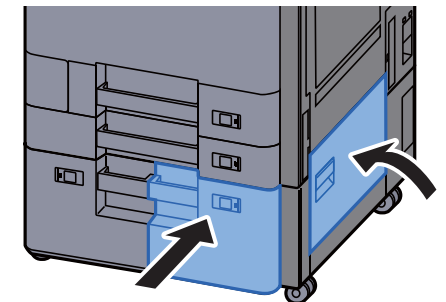
- 4 Trek cassette 3 naar u toe, totdat deze stopt.



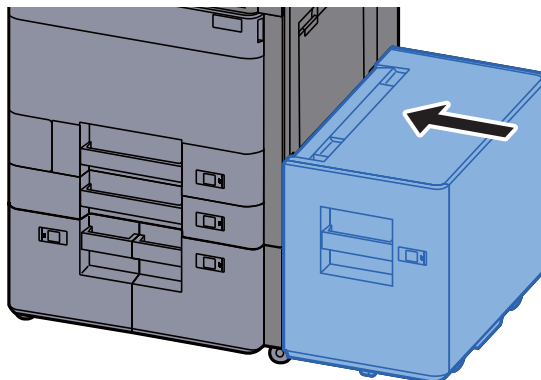
- 5 Verwijder alle vastgelopen vellen en stukjes papier.



- 6 Zet de rechterklep 2 en cassette 3 terug op hun plaats.



- 7 Als de optionele zij-invoer is geïnstalleerd, zet deze dan terug in de oorspronkelijke positie.

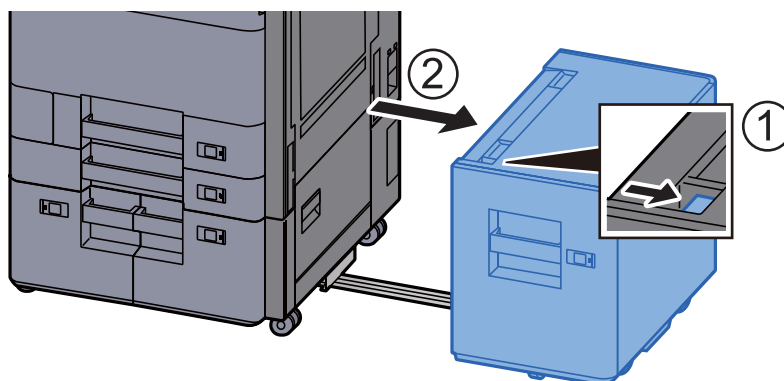


Vastgelopen papier in cassette 4 (1500 vel x 2) verwijderen

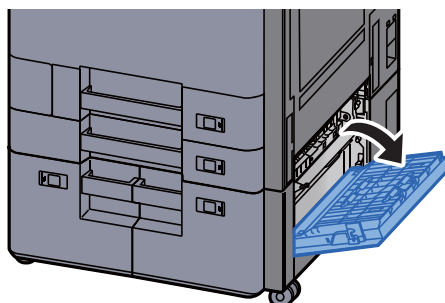
VOORZICHTIG

- Gebruik vastgelopen papier niet opnieuw.
- Als het papier tijdens het verwijderen scheurt, dan moet u alle losse stukjes papier uit het apparaat halen. Stukjes papier die in het apparaat achterblijven, kunnen nieuwe papierstoringen veroorzaken.

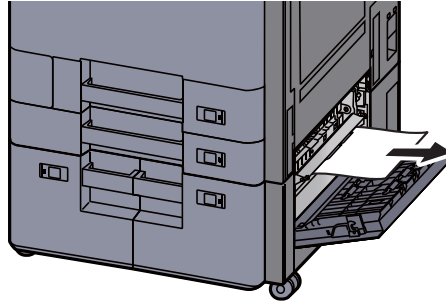
- 1 Als de optionele zij-invoer is geïnstalleerd, maak deze dan los.



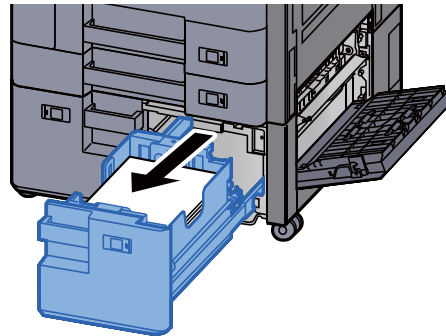
- 2 Open rechterklep 2.



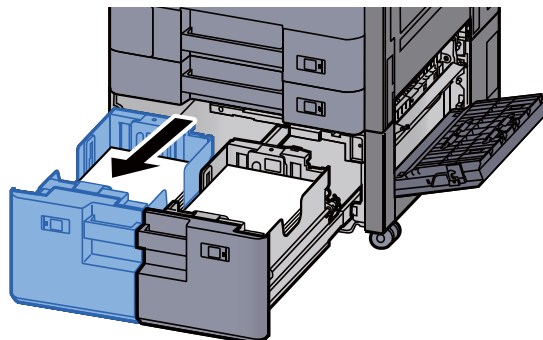
- 3 Verwijder alle vastgelopen vellen en stukjes papier.



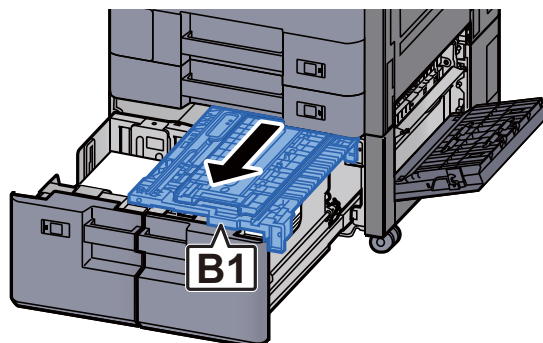
- 4 Trek cassette 3 naar u toe, totdat deze stopt.



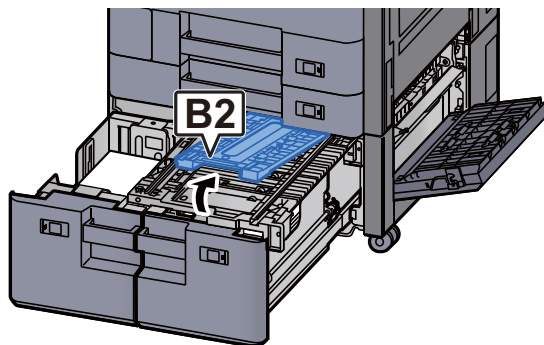
- 5 Trek cassette 4 naar u toe, totdat deze stopt.



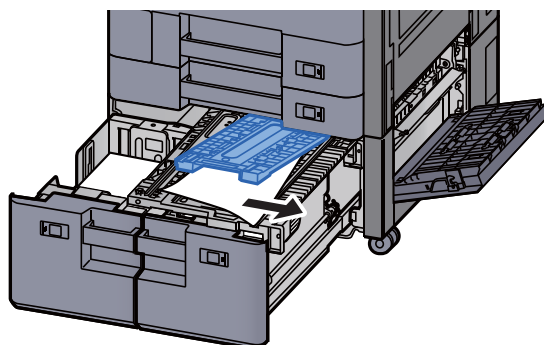
- 6 Trek de papierinvoer (B1) uit.



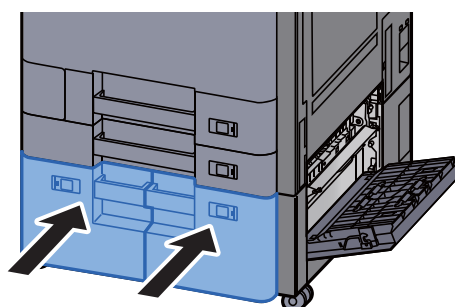
- 7 Open de klep (B2).



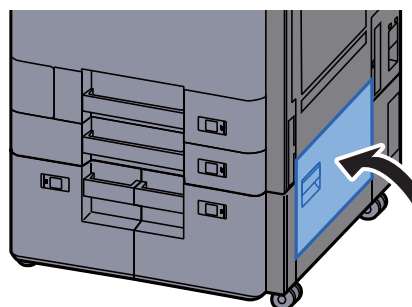
- 8 Verwijder alle vastgelopen vellen en stukjes papier.



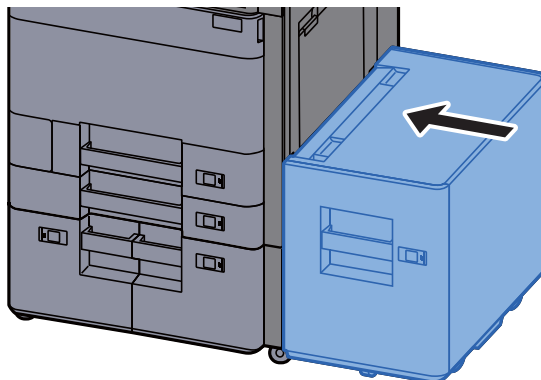
- 9 Druk de papierinvoer, cassette 3 en cassette 4 terug op hun plaats.



- 10 Zet de klep terug in de oorspronkelijke positie.



- 1 Als de optionele zij-invoer is geïnstalleerd, zet deze dan terug in de oorspronkelijke positie.

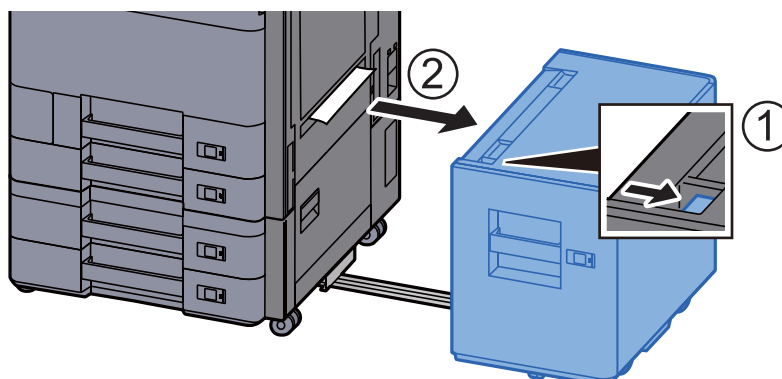


Vastgelopen papier in cassette 5 (zij-invoer) verwijderen

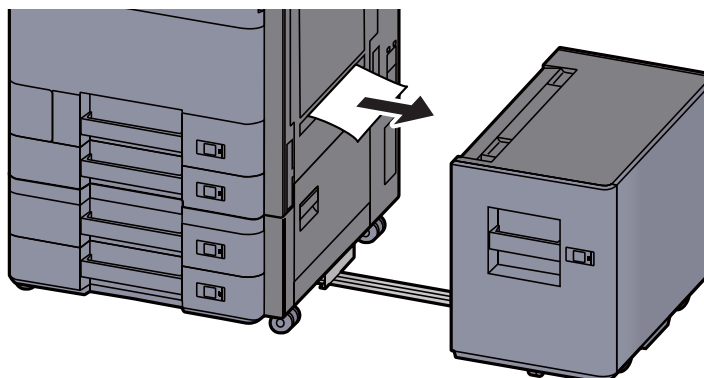
VOORZICHTIG

- Gebruik vastgelopen papier niet opnieuw.
- Als het papier tijdens het verwijderen scheurt, dan moet u alle losse stukjes papier uit het apparaat halen. Stukjes papier die in het apparaat achterblijven, kunnen nieuwe papierstoringen veroorzaken.

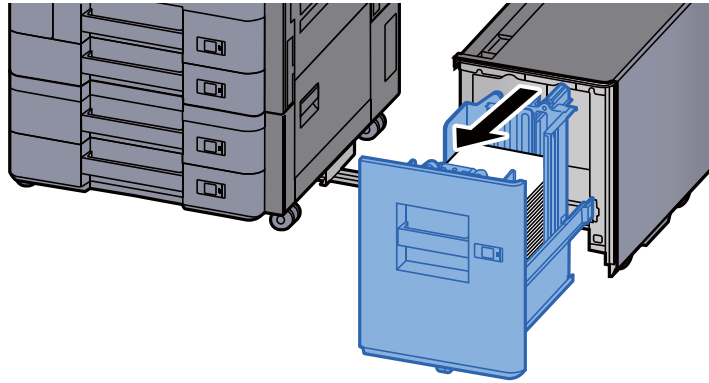
- 1 Maak de zij-invoer los.



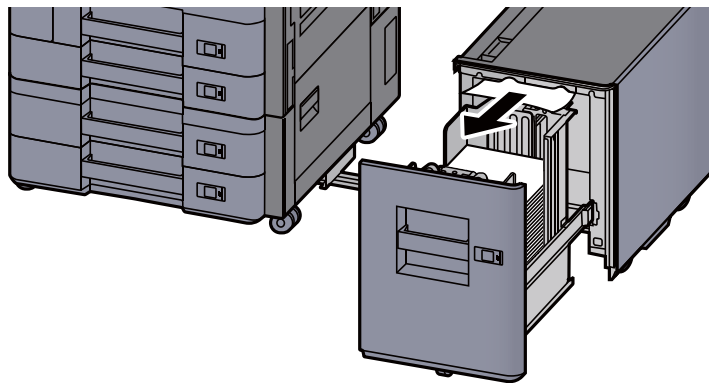
- 2 Verwijder alle vastgelopen vellen en stukjes papier.



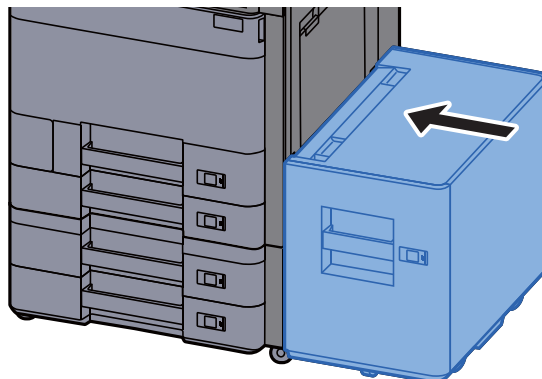
- 3 Trek cassette 5 uit tot tegen de eindaanslag.



- 4 Verwijder alle vastgelopen vellen en stukjes papier.



- 5 Zet cassette 5 en de zij-invoer terug in hun oorspronkelijke positie.

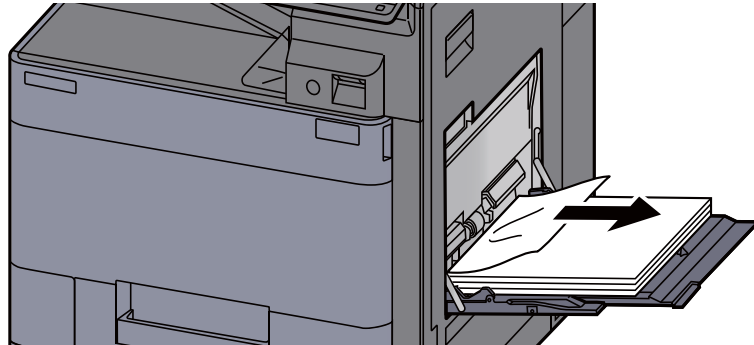


Vastgelopen papier uit de multifunctionele lade verwijderen

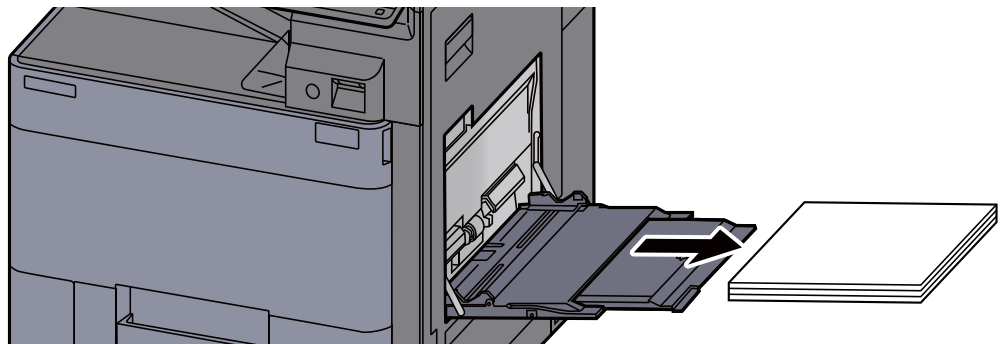
VOORZICHTIG

- Gebruik vastgelopen papier niet opnieuw.
- Als het papier tijdens het verwijderen scheurt, dan moet u alle losse stukjes papier uit het apparaat halen. Stukjes papier die in het apparaat achterblijven, kunnen nieuwe papierstoringen veroorzaken.

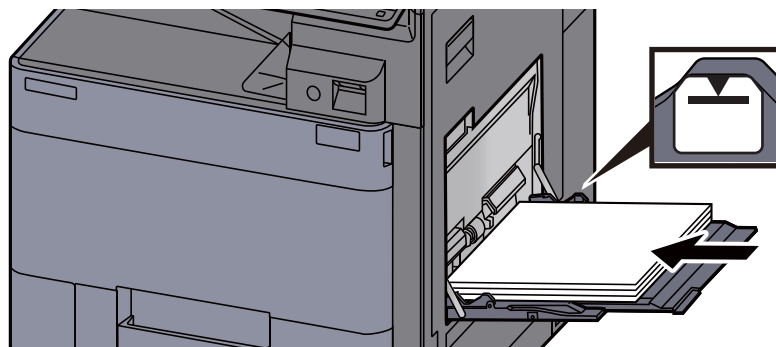
- 1 Verwijder alle vastgelopen vellen en stukjes papier.



- 2 Verwijder al het papier.



- 3 Plaats het papier opnieuw.

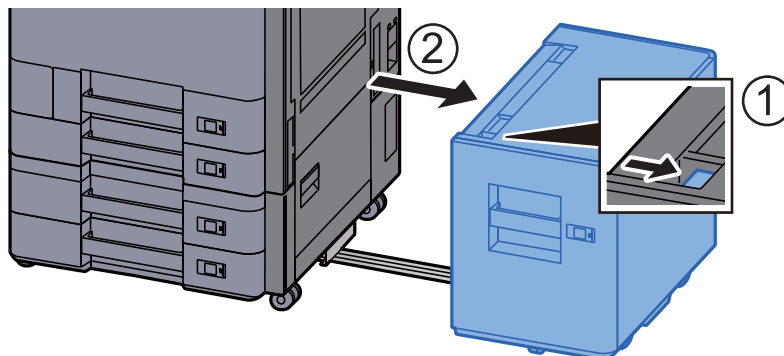


Vastgelopen papier in rechterklep 1 verwijderen

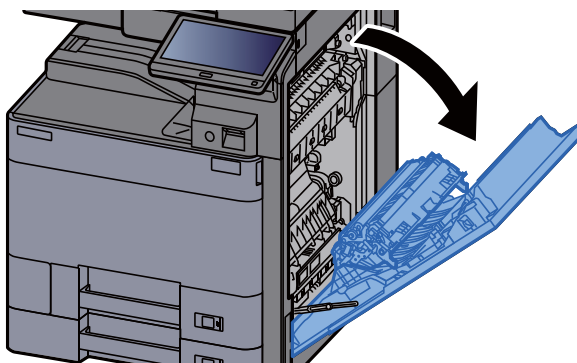
VOORZICHTIG

De fixeereenheid is zeer heet. Neem voldoende voorzorgsmaatregelen wanneer u in dit gedeelte werkt, aangezien er gevaar bestaat op brandwonden.

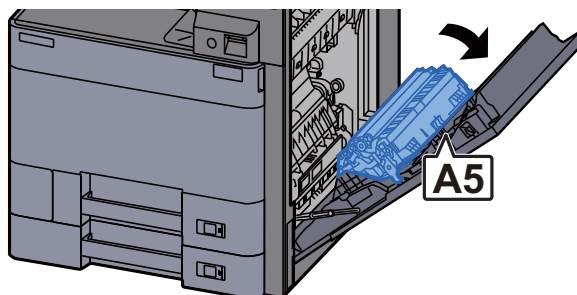
- 1 Als de optionele zij-invoer is geïnstalleerd, maak deze dan los.



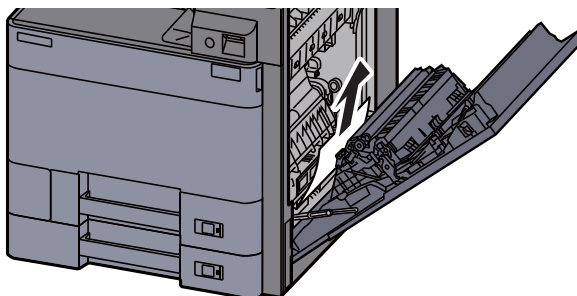
- 2 Open rechterklep 1.



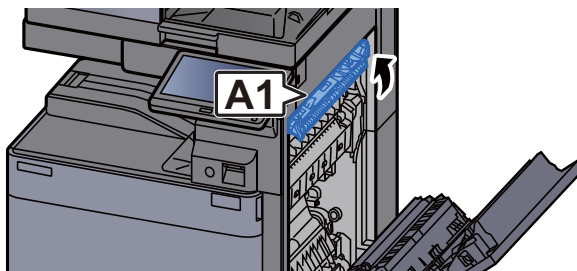
- 3 Open de duplex-eenheid (A5).



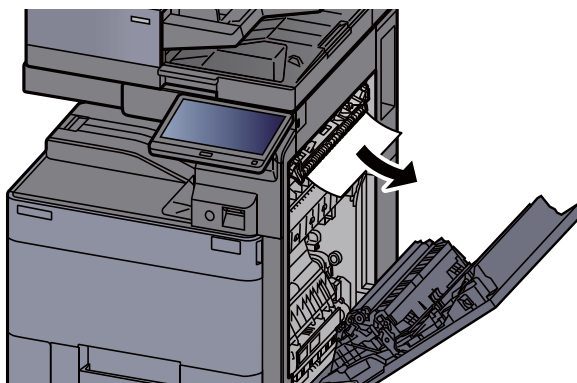
- 4 Verwijder alle vastgelopen vellen en stukjes papier.



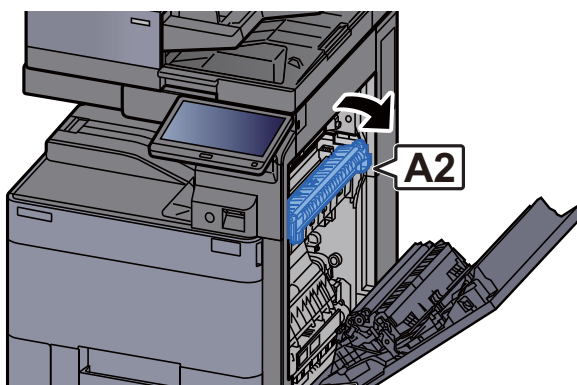
- 5 Open de klep van de papierinvoer (A1).



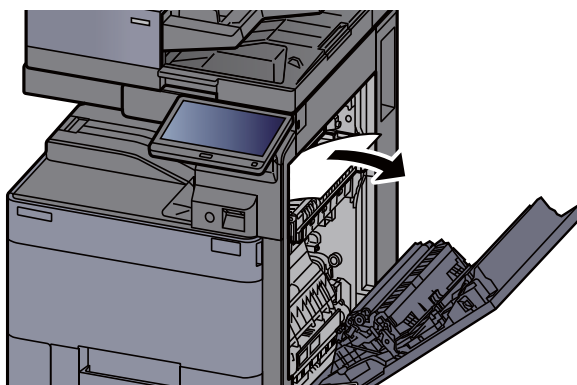
- 6 Verwijder alle vastgelopen vellen en stukjes papier.



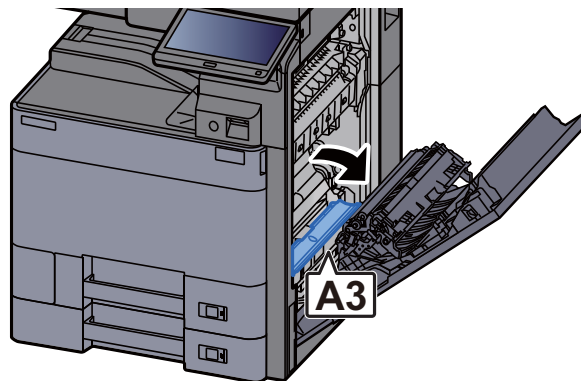
- 7 Open de klep van de fuser (A2).



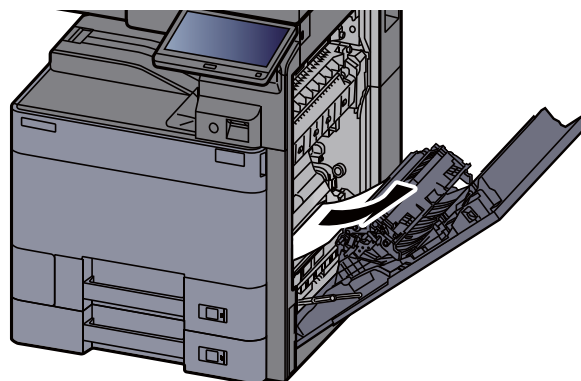
- 8 Verwijder alle vastgelopen vellen en stukjes papier.



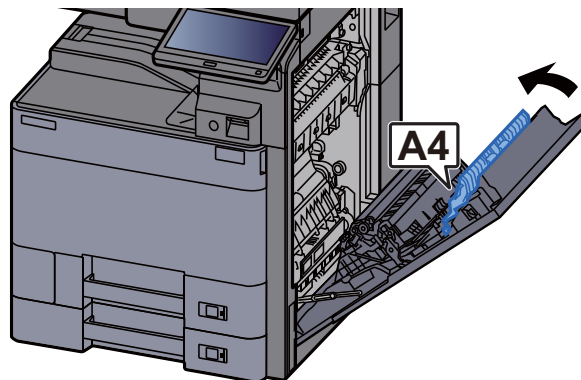
9 Open de klep (A3).



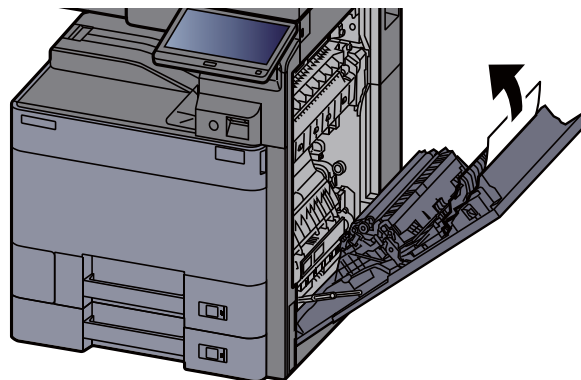
10 Verwijder alle vastgelopen vellen en stukjes papier.



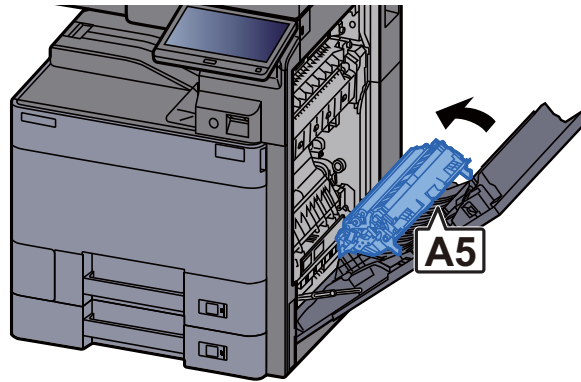
11 Til de klep (A4) op.



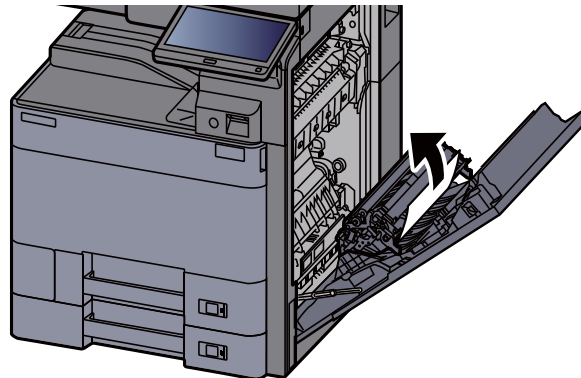
12 Verwijder alle vastgelopen vellen en stukjes papier.



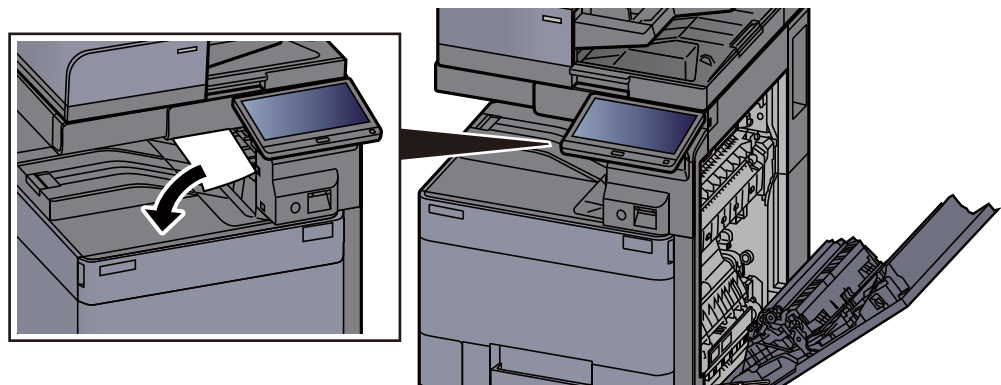
13 Til de duplex-eenheid (A5) op.



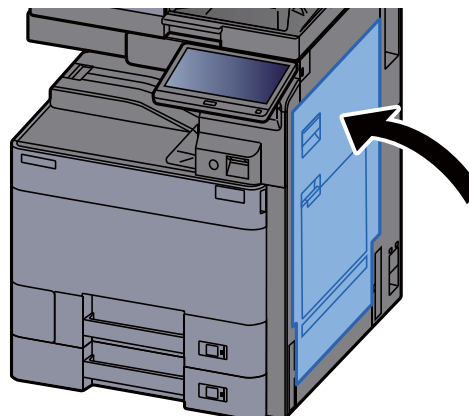
14 Verwijder alle vastgelopen vellen en stukjes papier.



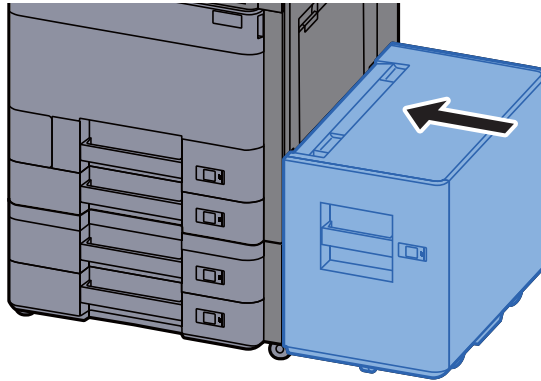
15 Verwijder het papier uit de papieruitvoer.



16 Zet de klep terug in de oorspronkelijke positie.



- 17 Als de optionele zij-invoer is geïnstalleerd, zet deze dan terug in de oorspronkelijke positie.

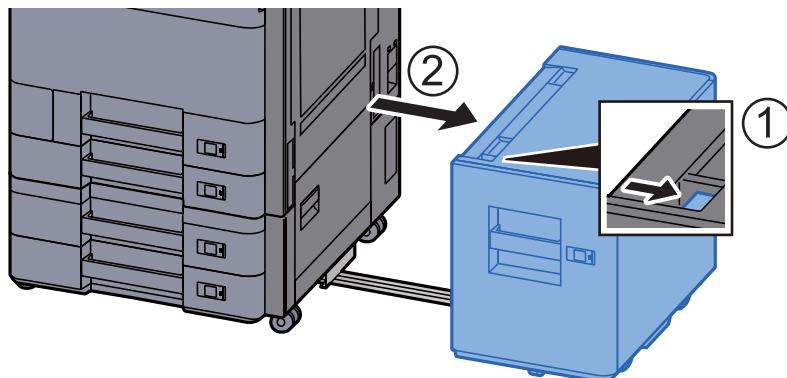


Vastgelopen papier in rechterklep 2 (500 vel x 2) verwijderen

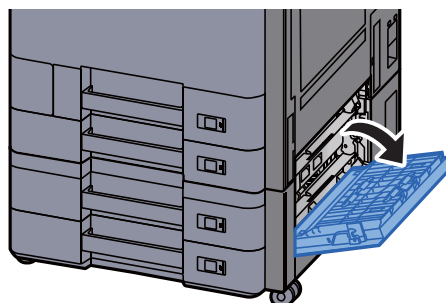
VOORZICHTIG

- Gebruik vastgelopen papier niet opnieuw.
- Als het papier tijdens het verwijderen scheurt, dan moet u alle losse stukjes papier uit het apparaat halen. Stukjes papier die in het apparaat achterblijven, kunnen nieuwe papierstoringen veroorzaken.

- 1 Als de optionele zij-invoer is geïnstalleerd, maak deze dan los.



- 2 Open rechterklep 2.



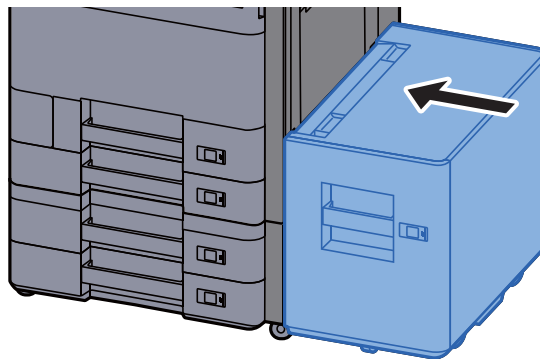
- 3 Verwijder alle vastgelopen vellen en stukjes papier.



- 4 Zet de klep terug in de oorspronkelijke positie.



- 5 Als de optionele zij-invoer is geïnstalleerd, zet deze dan terug in de oorspronkelijke positie.



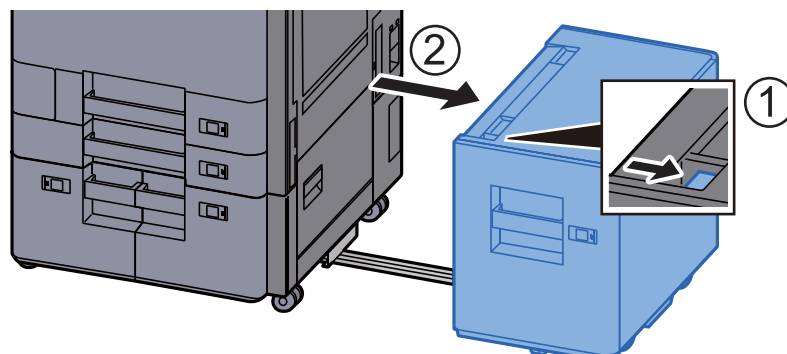
Vastgelopen papier in rechterklep 2 (1500 vel x 2) verwijderen



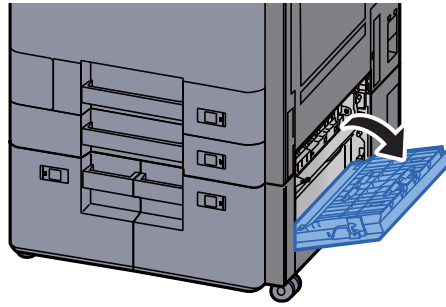
VOORZICHTIG

- Gebruik vastgelopen papier niet opnieuw.
- Als het papier tijdens het verwijderen scheurt, dan moet u alle losse stukjes papier uit het apparaat halen. Stukjes papier die in het apparaat achterblijven, kunnen nieuwe papierstoringen veroorzaken.

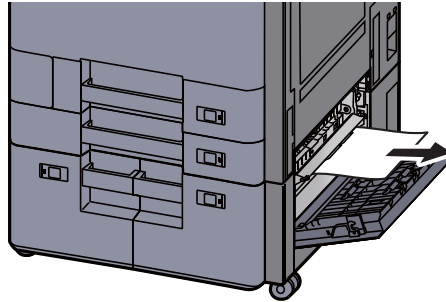
- 1 Als de optionele zij-invoer is geïnstalleerd, maak deze dan los.



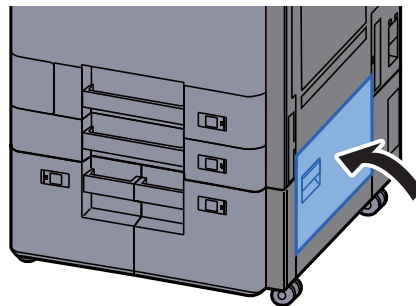
- 2 Open rechterklep 2.



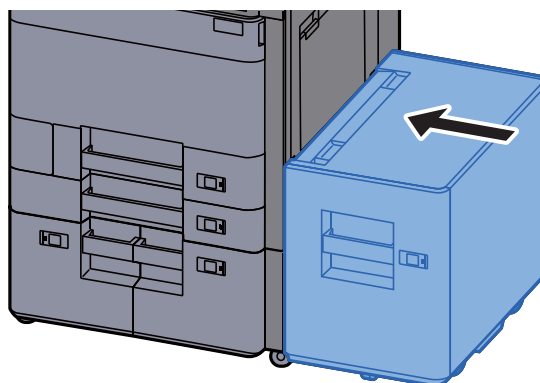
- 3 Verwijder alle vastgelopen vellen en stukjes papier.



- 4 Zet de klep terug in de oorspronkelijke positie.



- 5 Als de optionele zij-invoer is geïnstalleerd, zet deze dan terug in de oorspronkelijke positie.

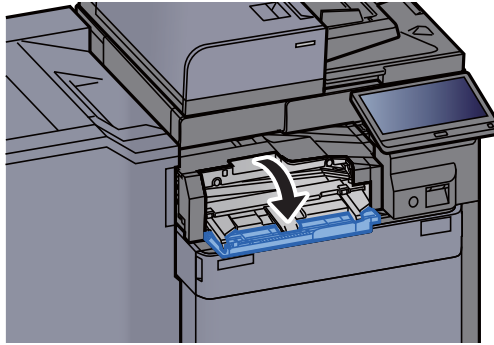


Vastgelopen papier in de bridge unit verwijderen

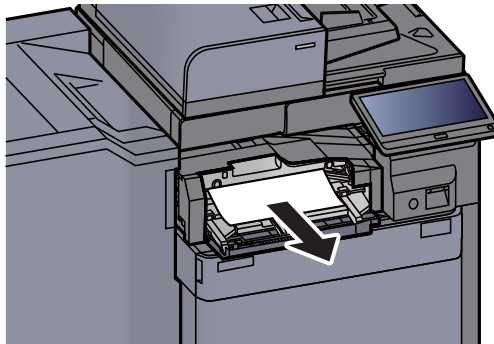
VOORZICHTIG

- Gebruik vastgelopen papier niet opnieuw.
- Als het papier tijdens het verwijderen scheurt, dan moet u alle losse stukjes papier uit het apparaat halen. Stukjes papier die in het apparaat achterblijven, kunnen nieuwe papierstoringen veroorzaken.

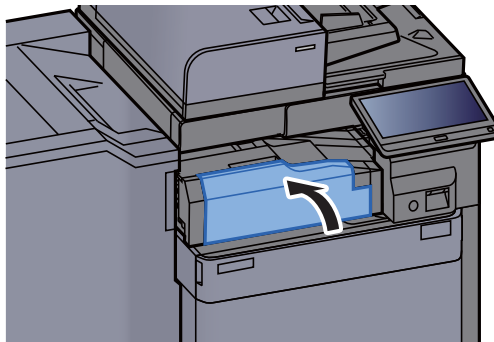
- 1 Open de klep van de bridge unit.



- 2 Verwijder alle vastgelopen vellen en stukjes papier.



- 3 Sluit de klep.

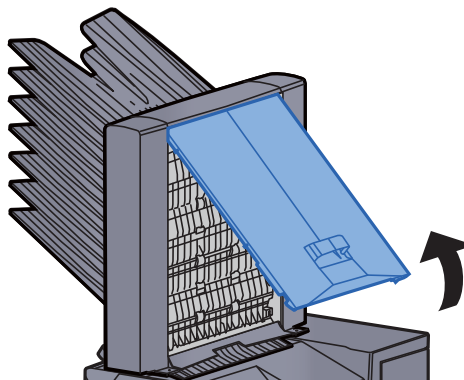


Vastgelopen papier in de mailbox verwijderen

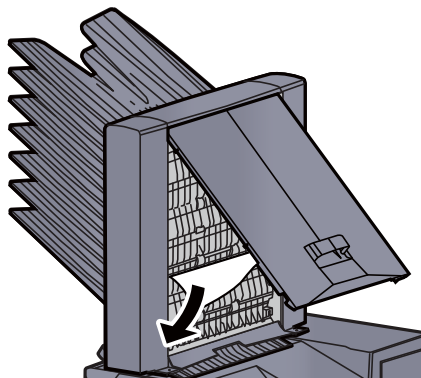
VOORZICHTIG

- Gebruik vastgelopen papier niet opnieuw.
- Als het papier tijdens het verwijderen scheurt, dan moet u alle losse stukjes papier uit het apparaat halen. Stukjes papier die in het apparaat achterblijven, kunnen nieuwe papierstoringen veroorzaken.

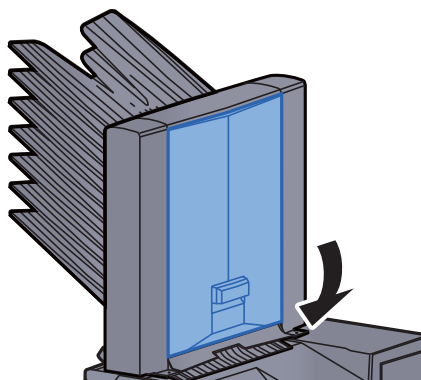
- 1 Open de klep van de mailbox.



- 2 Verwijder alle vastgelopen vellen en stukjes papier.



- 3 Sluit de klep.



Vastgelopen papier in de interne finisher verwijderen

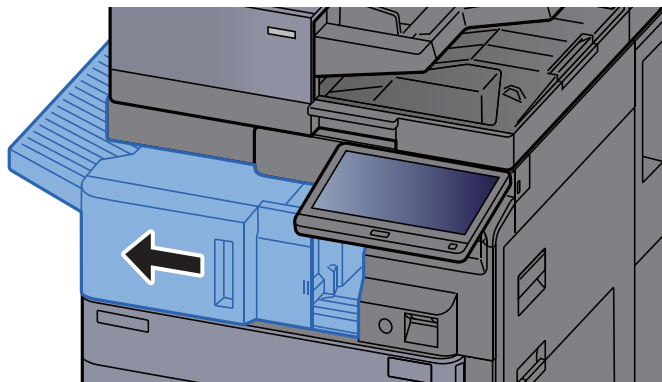
VOORZICHTIG

- Gebruik vastgelopen papier niet opnieuw.
- Als het papier tijdens het verwijderen scheurt, dan moet u alle losse stukjes papier uit het apparaat halen. Stukjes papier die in het apparaat achterblijven, kunnen nieuwe papierstoringen veroorzaken.

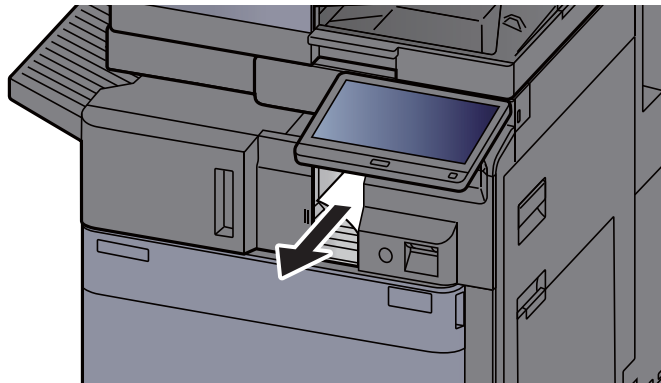
- 1 Verwijder alle vastgelopen vellen en stukjes papier.



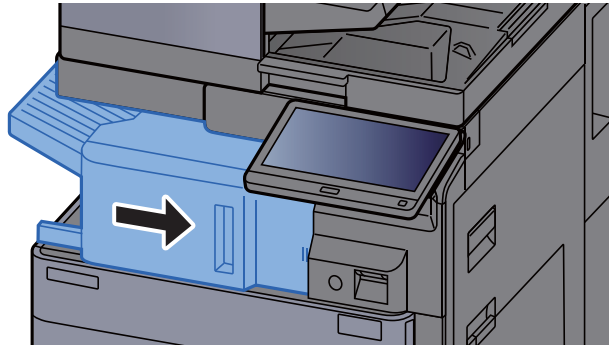
- 2 Open de interne finisher.



- 3 Verwijder alle vastgelopen vellen en stukjes papier.



- 4 Zet de eenheid terug in de oorspronkelijke positie.

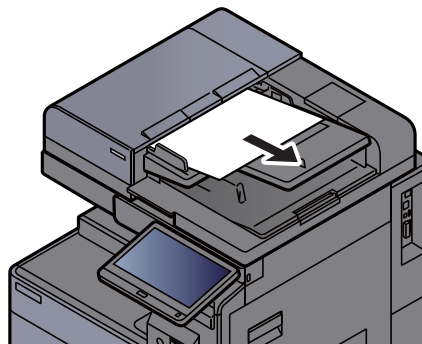


Vastgelopen papier in de documenttoevoer (met automatische omkeerfunctie) verwijderen

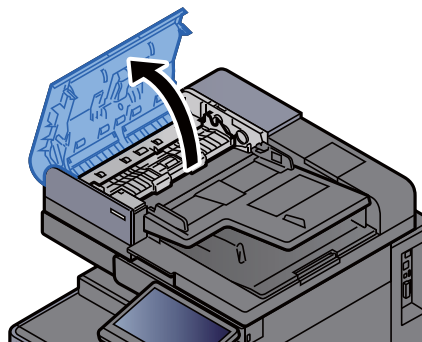
VOORZICHTIG

Als het papier tijdens het verwijderen scheurt, dan moet u alle losse stukjes papier uit het apparaat halen. Stukjes papier die in het apparaat achterblijven, kunnen nieuwe papierstoringen veroorzaken.

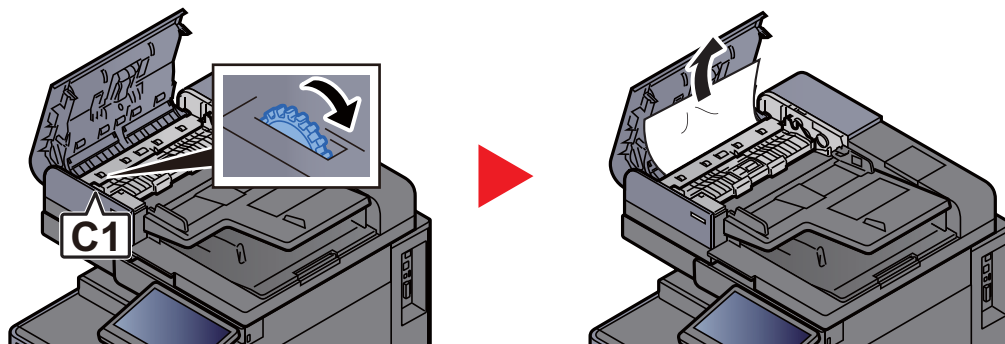
- 1 Verwijder de originelen uit de origineleninvoer.



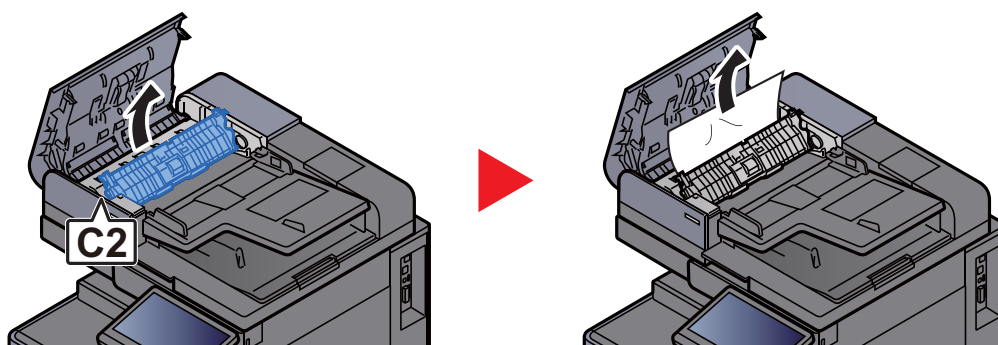
- 2 Open de klep van de documenttoevoer.



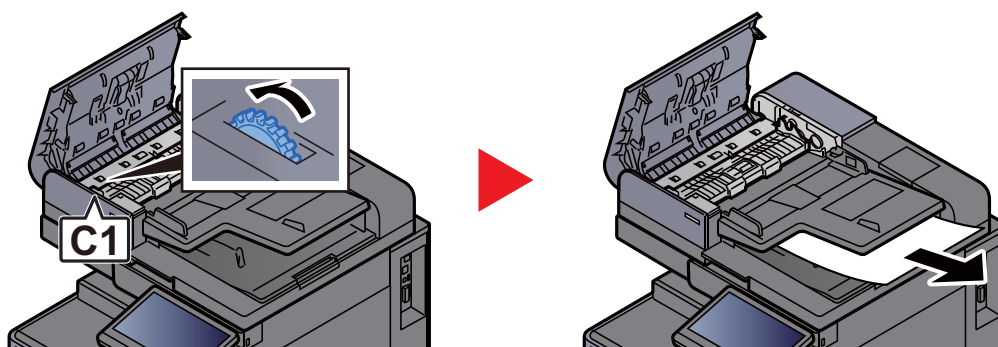
- 3 Draai aan knop (C1) om het vastgelopen papier te verwijderen.



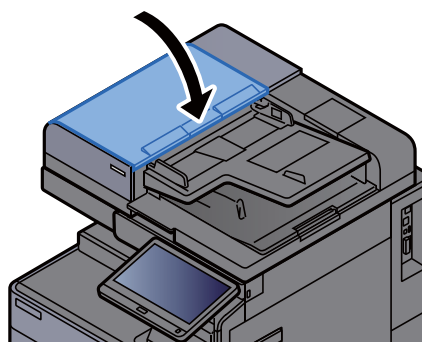
- 4 Open de omkeereenheid (C2) en verwijder het vastgelopen papier.



- 5 Draai aan knop (C1) om het vastgelopen papier te verwijderen.



- 6 Zet de klep terug in de oorspronkelijke positie.

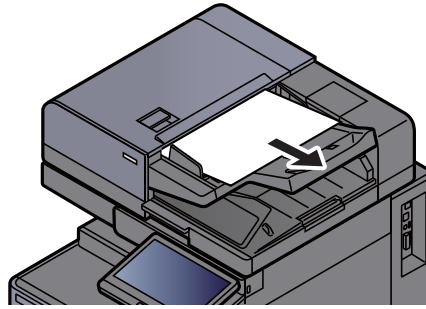


Vastgelopen papier in de documenttoevoer (dubbelzijdig scannen) verwijderen

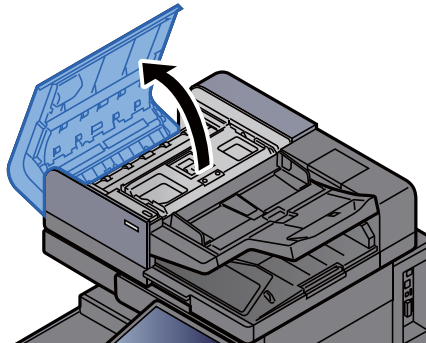
VOORZICHTIG

Als het papier tijdens het verwijderen scheurt, dan moet u alle losse stukjes papier uit het apparaat halen. Stukjes papier die in het apparaat achterblijven, kunnen nieuwe papierstoringen veroorzaken.

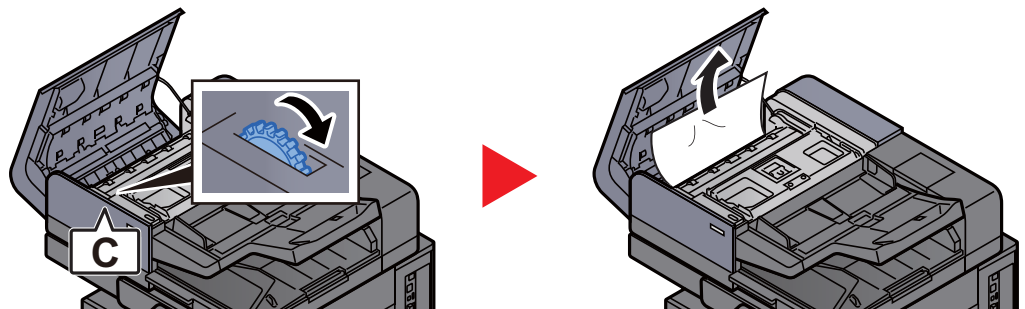
- 1 Verwijder de originelen uit de origineleninvoer.



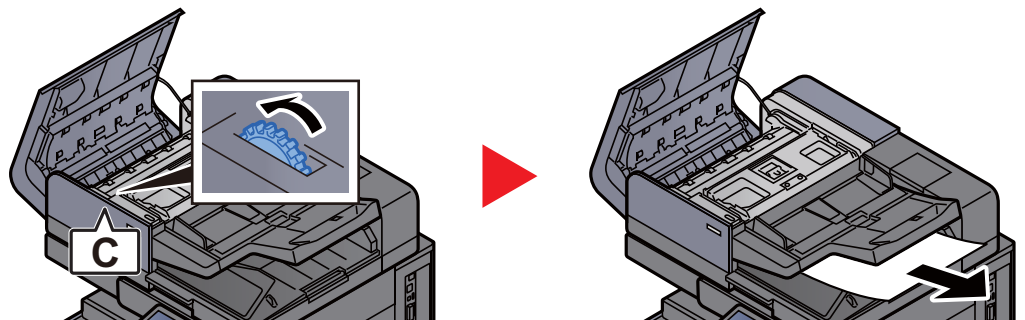
- 2 Open de klep van de documenttoevoer.



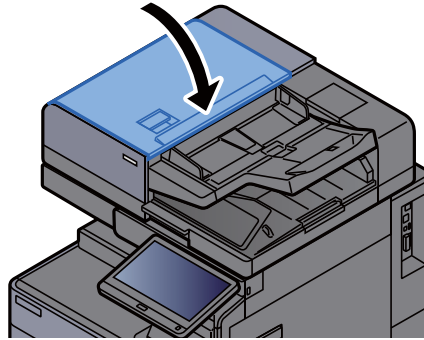
- 3 Draai aan knop (C) om het vastgelopen papier te verwijderen.



- 4 Draai aan knop (C) om het vastgelopen papier te verwijderen.



- 5 Zet de klep terug in de oorspronkelijke positie.

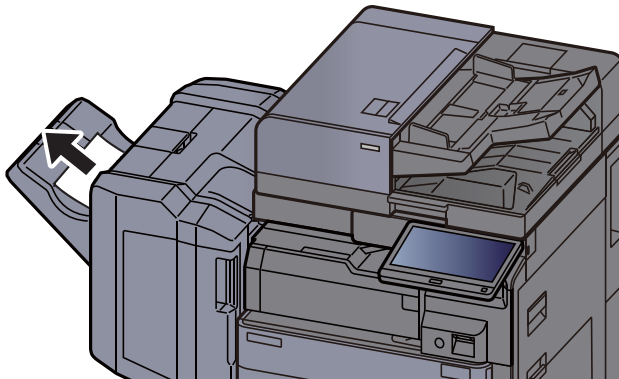


Vastgelopen papier in de 1000-vel finisher verwijderen

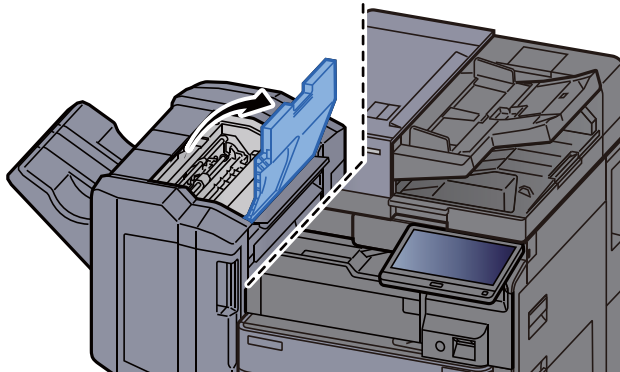
VOORZICHTIG

- Gebruik vastgelopen papier niet opnieuw.
- Als het papier tijdens het verwijderen scheurt, dan moet u alle losse stukjes papier uit het apparaat halen. Stukjes papier die in het apparaat achterblijven, kunnen nieuwe papierstoringen veroorzaken.

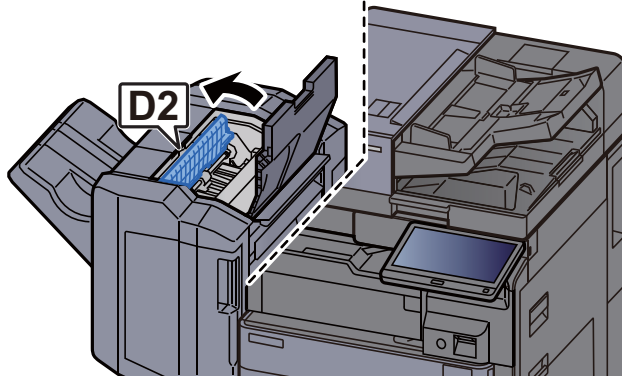
- 1 Verwijder alle vastgelopen vellen en stukjes papier.



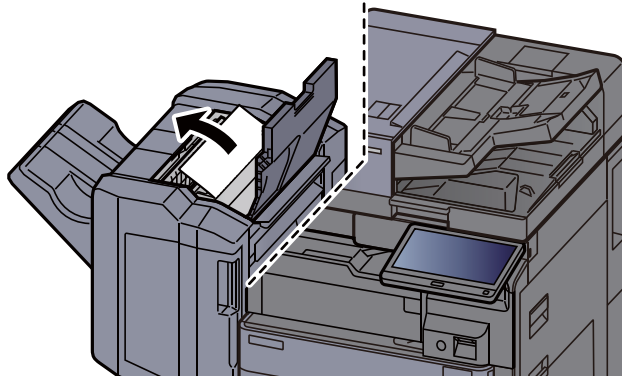
- 2 Open de bovenklep van de finisher.



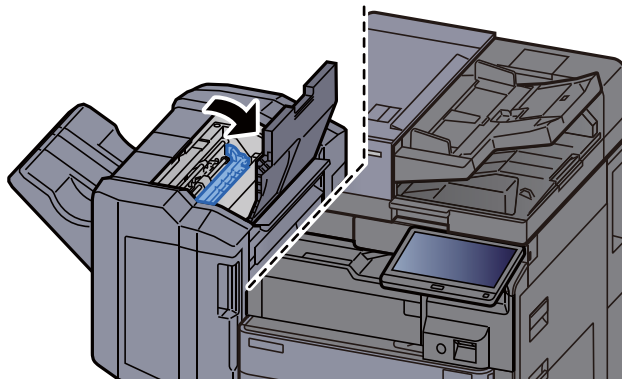
- 3 Open de transportgeleider (D2).



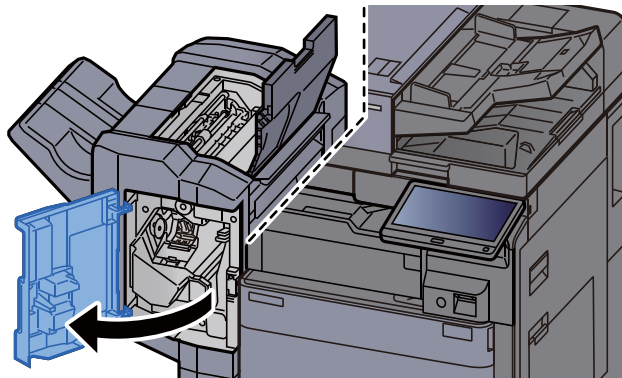
- 4 Verwijder alle vastgelopen vellen en stukjes papier.



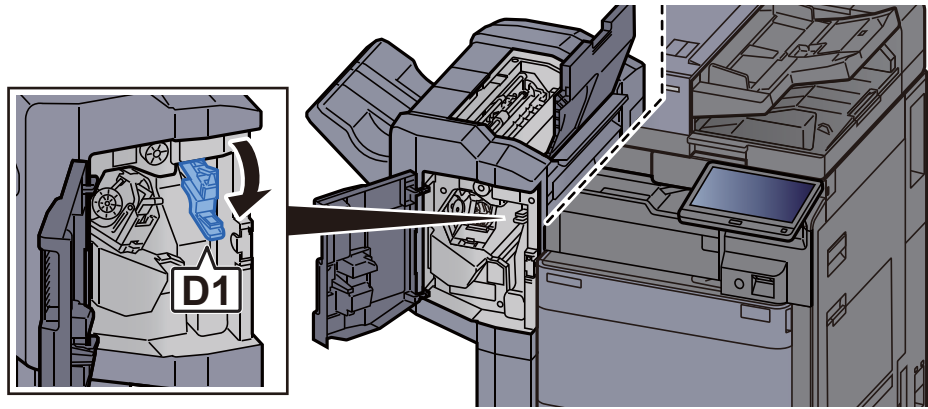
- 5 Zet de transportgeleider (D2) terug in de oorspronkelijke positie.



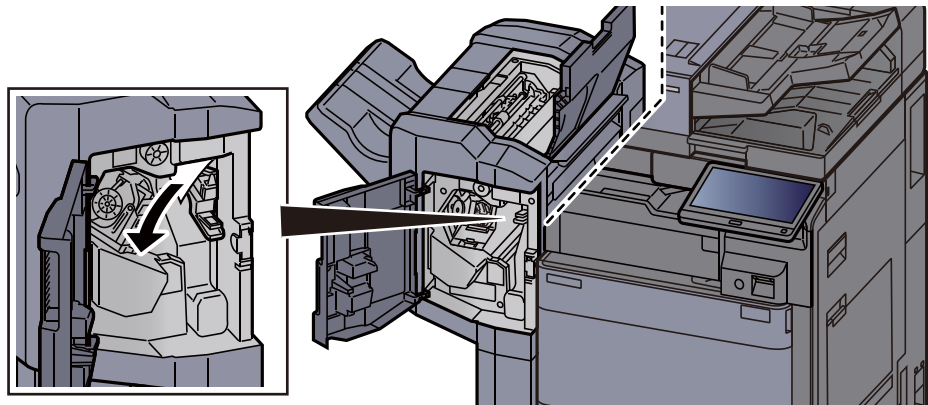
- 6 Open de voorklep van de finisher.



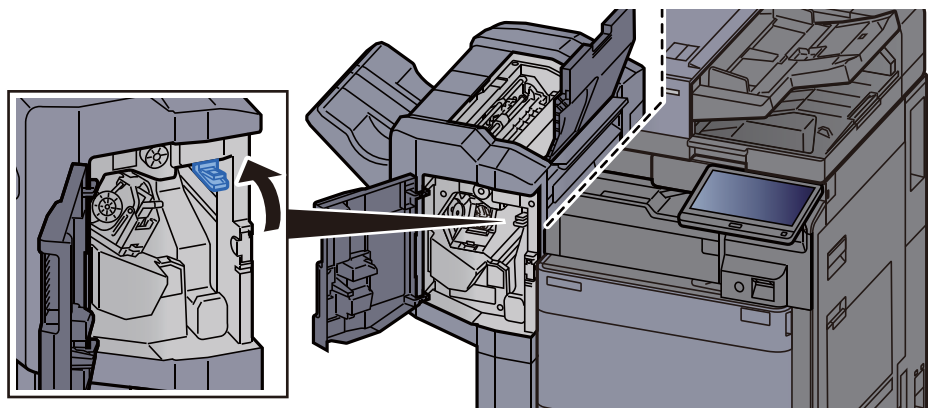
- 7 Open de transportgeleider (D1).



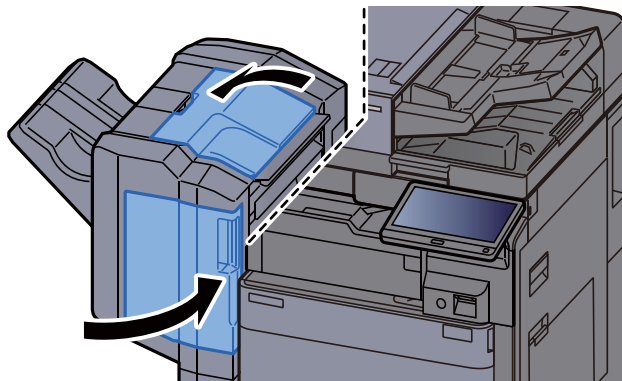
- 8 Verwijder alle vastgelopen vellen en stukjes papier.



- 9 Zet de transportgeleider (D1) terug in de oorspronkelijke positie.



- 10 Zet de kleppen terug in de oorspronkelijke positie.

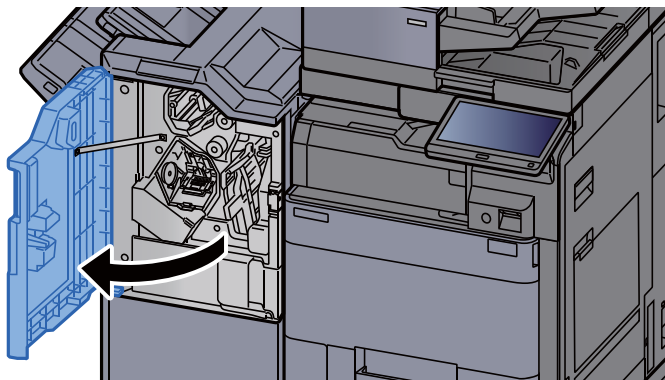


Vastgelopen papier in de 4000-vel finisher/100-vel nietfinisher (Intern) verwijderen

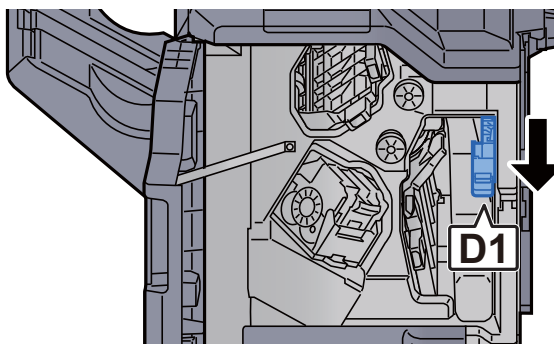
VOORZICHTIG

- Gebruik vastgelopen papier niet opnieuw.
- Als het papier tijdens het verwijderen scheurt, dan moet u alle losse stukjes papier uit het apparaat halen. Stukjes papier die in het apparaat achterblijven, kunnen nieuwe papierstoringen veroorzaken.

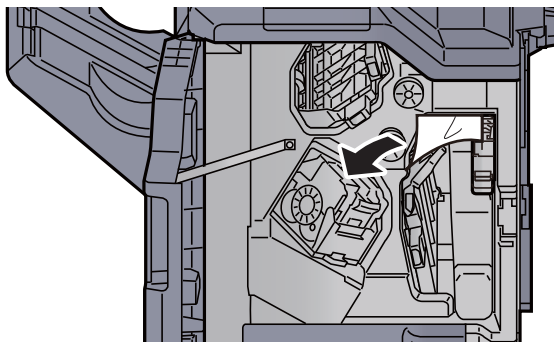
- 1 Open de voorklep 1 van de finisher.



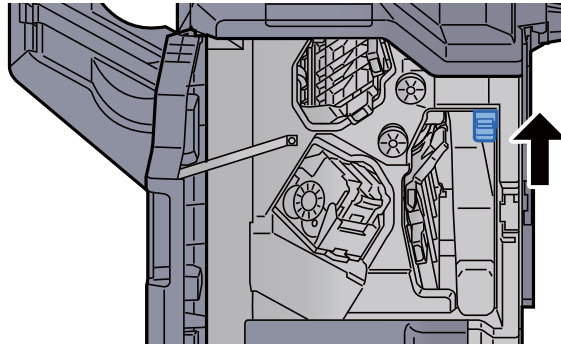
- 2 Open de transportgeleider (D1).



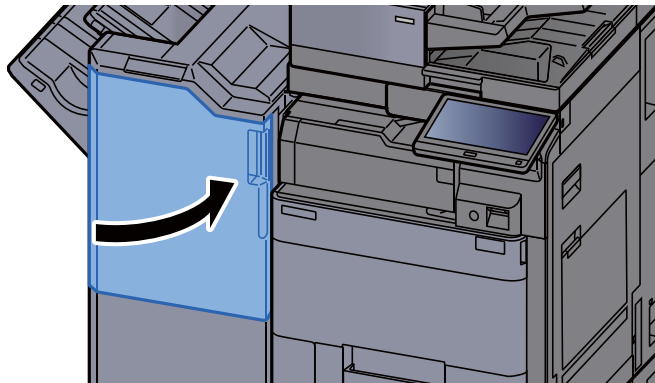
- 3 Verwijder alle vastgelopen vellen en stukjes papier.



- 4 Zet de transportgeleider (D1) terug in de oorspronkelijke positie.



- 5 Zet de klep terug in de oorspronkelijke positie.

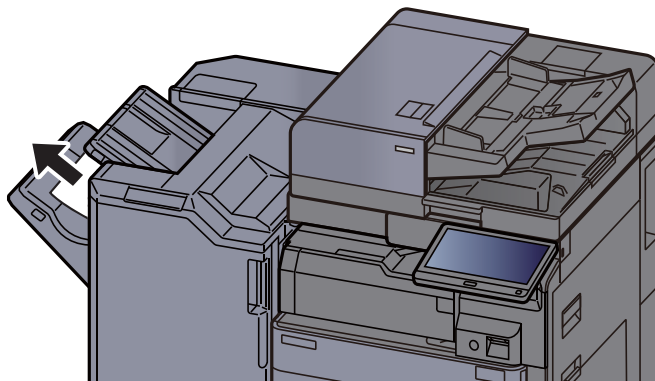


Vastgelopen papier in de 4000-vel finisher/100-vel nietfinisher (Lade A) verwijderen

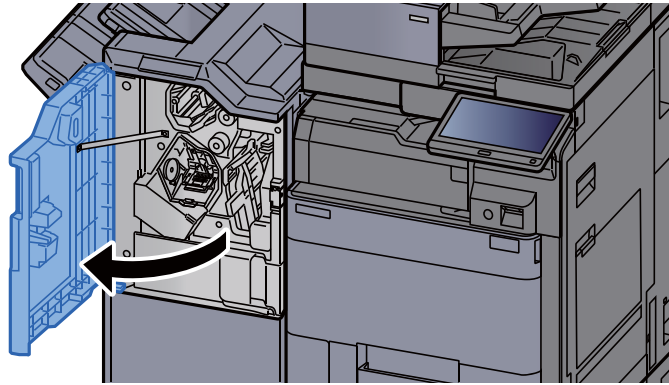
VOORZICHTIG

- Gebruik vastgelopen papier niet opnieuw.
- Als het papier tijdens het verwijderen scheurt, dan moet u alle losse stukjes papier uit het apparaat halen. Stukjes papier die in het apparaat achterblijven, kunnen nieuwe papierstoringen veroorzaken.

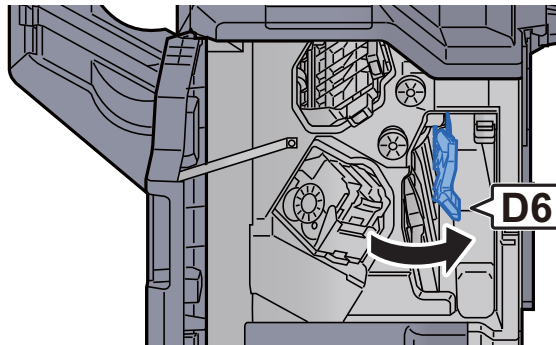
- 1 Verwijder alle vastgelopen vellen en stukjes papier.



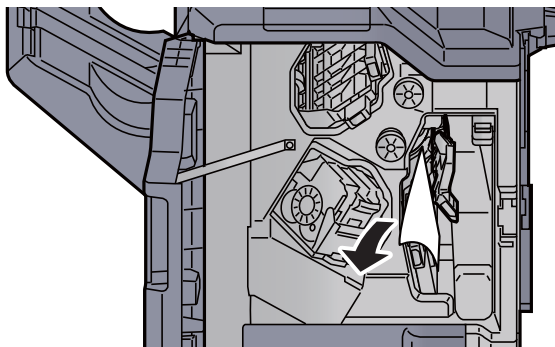
- 2 Open de voorklep 1 van de finisher.



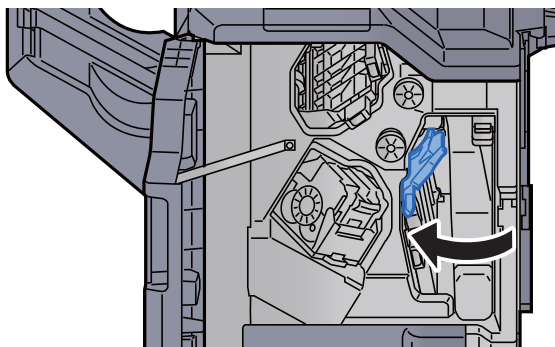
- 3 Open de transportgeleider (D6).



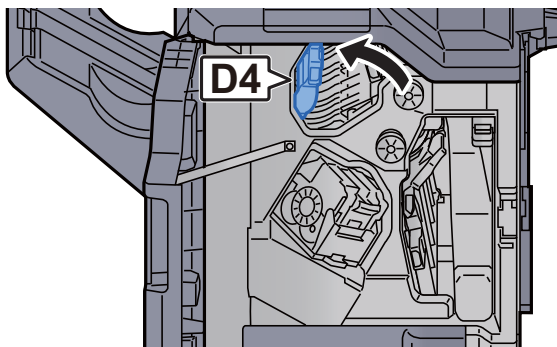
- 4 Verwijder alle vastgelopen vellen en stukjes papier.



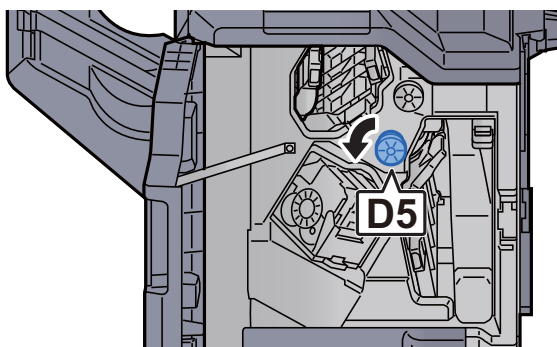
- 5 Zet de transportgeleider (D6) terug in de oorspronkelijke positie.



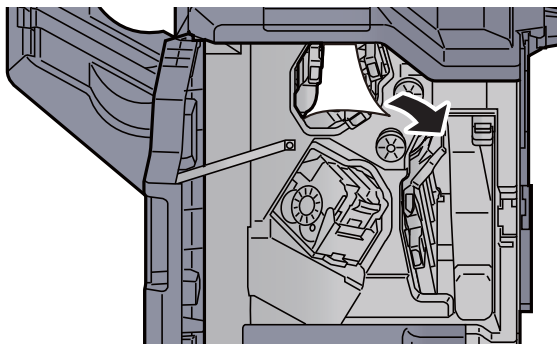
- 6 Open de transportgeleider (D4).



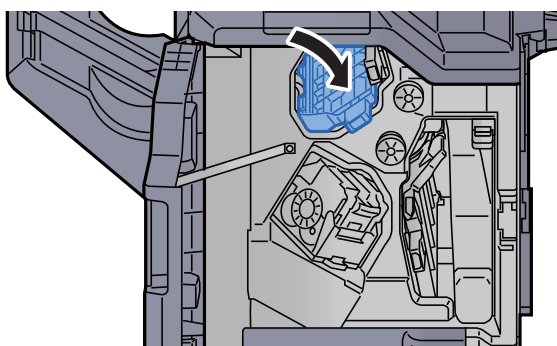
- 7 Draai aan knop (D5).



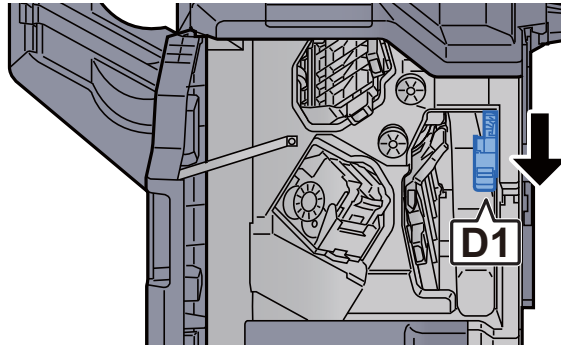
- 8 Verwijder alle vastgelopen vellen en stukjes papier.



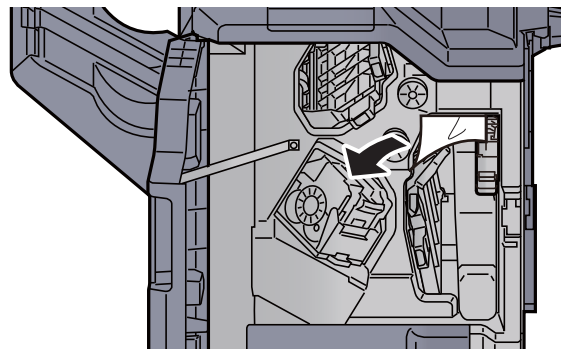
- 9 Zet de transportgeleider (D4) terug in de oorspronkelijke positie.



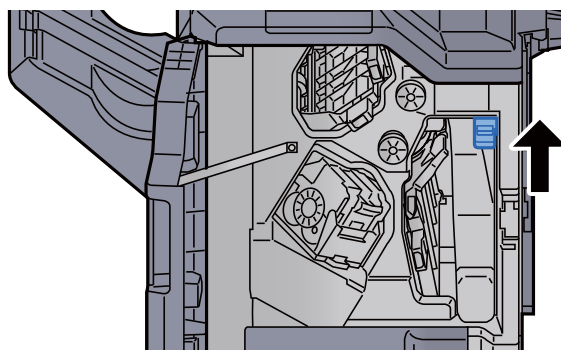
10 Open de transportgeleider (D1).



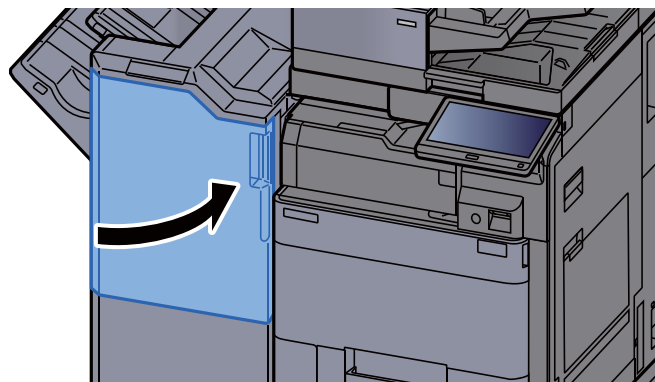
11 Verwijder alle vastgelopen vellen en stukjes papier.



12 Zet de transportgeleider (D1) terug in de oorspronkelijke positie.



13 Zet de klep terug in de oorspronkelijke positie.

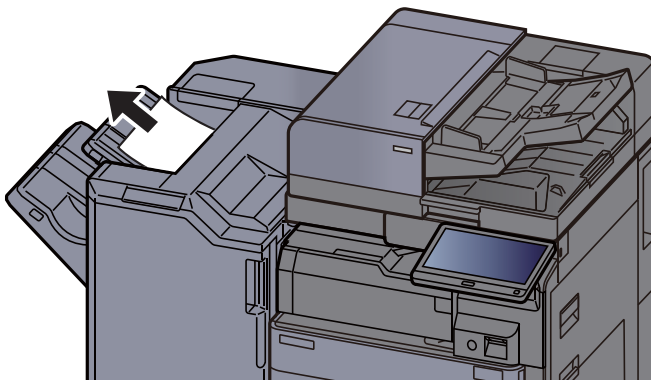


Vastgelopen papier in de 4000-vel finisher/100-vel nietfinisher (Lade B) verwijderen

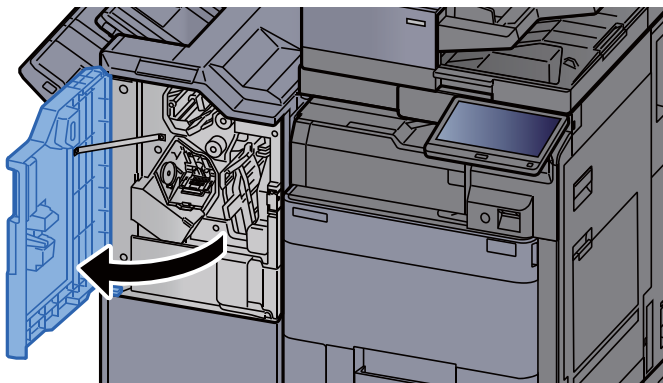
VOORZICHTIG

- Gebruik vastgelopen papier niet opnieuw.
- Als het papier tijdens het verwijderen scheurt, dan moet u alle losse stukjes papier uit het apparaat halen. Stukjes papier die in het apparaat achterblijven, kunnen nieuwe papierstoringen veroorzaken.

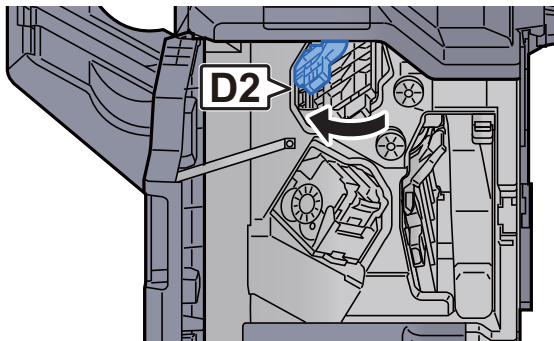
- 1 Verwijder alle vastgelopen vellen en stukjes papier.



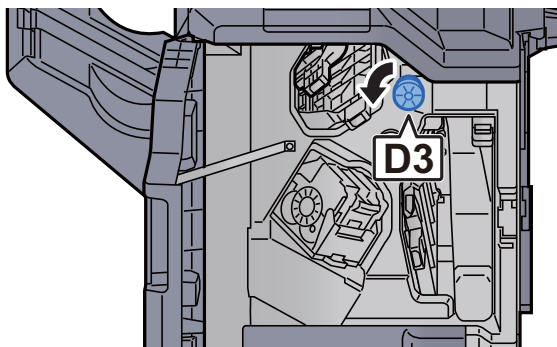
- 2 Open de voorklep 1 van de finisher.



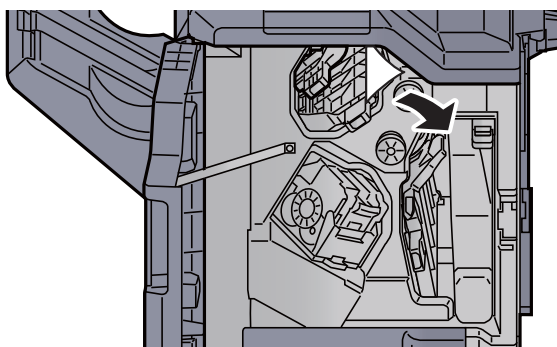
- 3 Open de transportgeleider (D2).



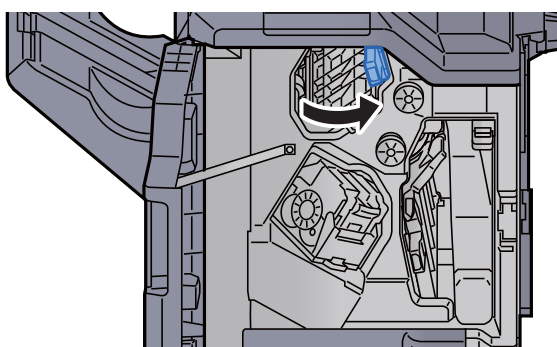
- 4 Draai aan knop (D3).



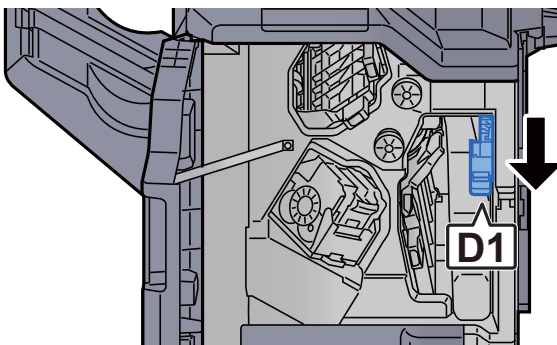
- 5 Verwijder alle vastgelopen vellen en stukjes papier.



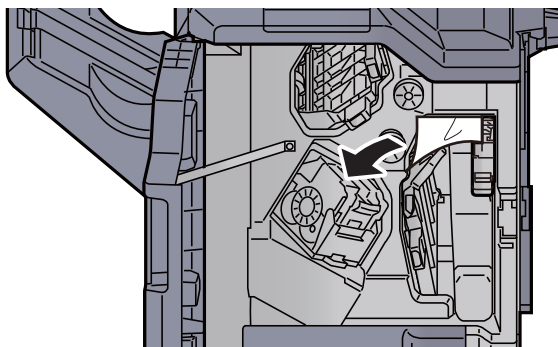
- 6 Zet de transportgeleider (D2) terug in de oorspronkelijke positie.



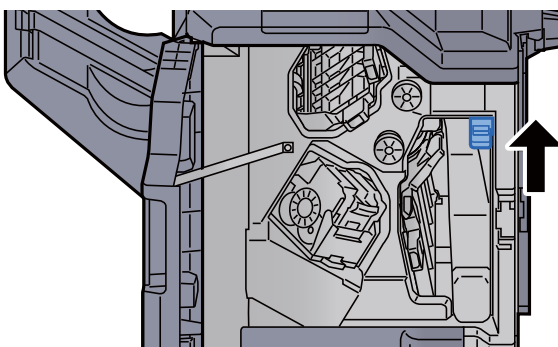
- 7 Open de transportgeleider (D1).



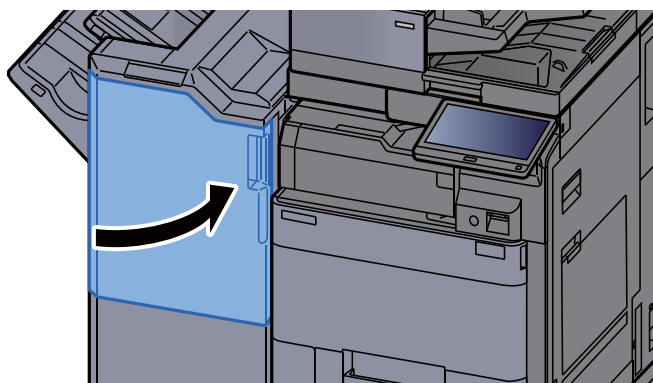
- 8 Verwijder alle vastgelopen vellen en stukjes papier.



- 9 Zet de transportgeleider (D1) terug in de oorspronkelijke positie.



- 10 Zet de klep terug in de oorspronkelijke positie.

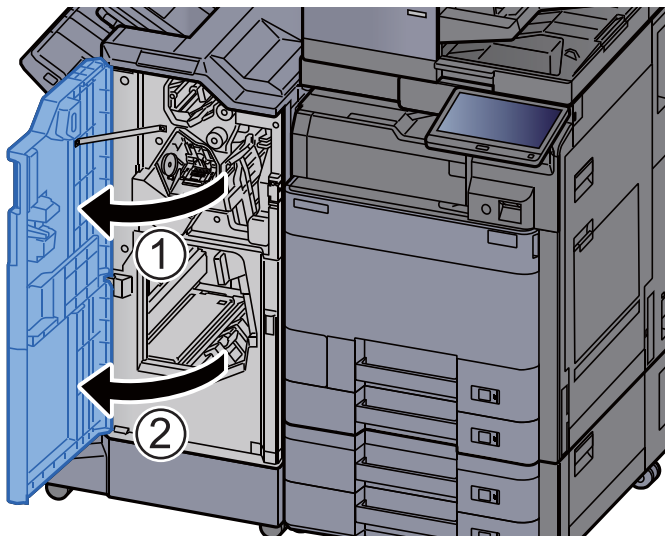


Vastgelopen papier in de vouweenheid verwijderen (4000-vel finisher)

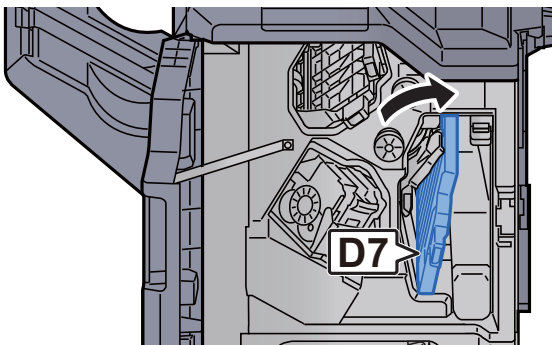
VOORZICHTIG

- Gebruik vastgelopen papier niet opnieuw.
- Als het papier tijdens het verwijderen scheurt, dan moet u alle losse stukjes papier uit het apparaat halen. Stukjes papier die in het apparaat achterblijven, kunnen nieuwe papierstoringen veroorzaken.

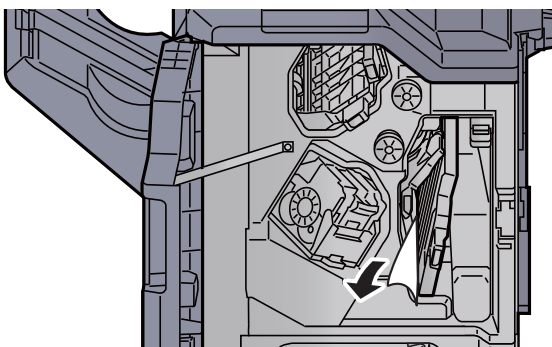
- 1 Open de voorklep 1 en 2 van de finisher.



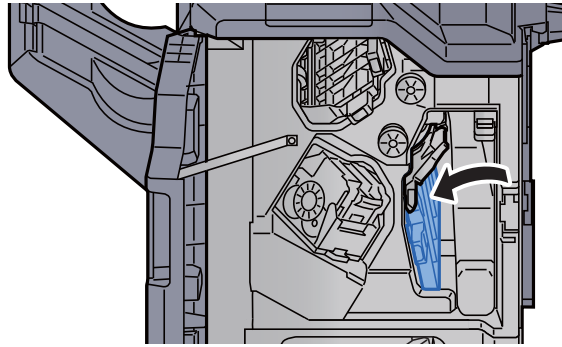
- 2 Open de transportgeleider (D7).



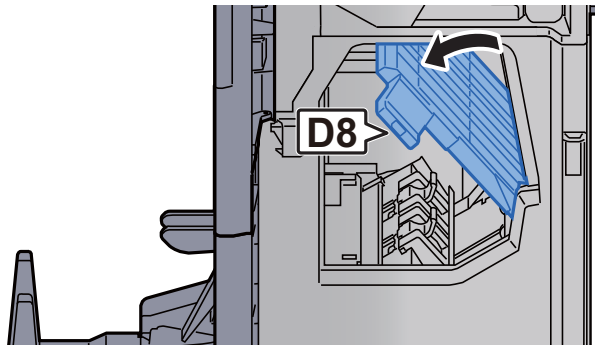
- 3 Verwijder alle vastgelopen vellen en stukjes papier.



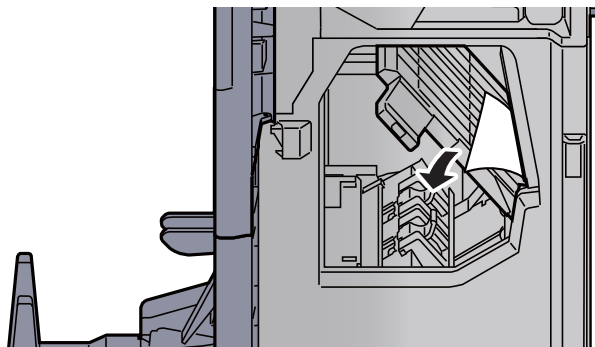
- 4 Zet de transportgeleider (D7) terug in de oorspronkelijke positie.



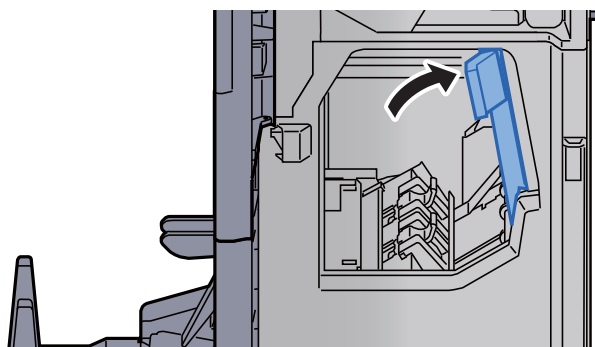
- 5 Open de transportgeleider (D8).



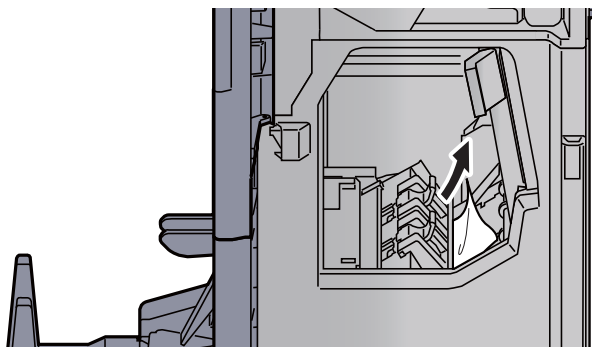
- 6 Verwijder alle vastgelopen vellen en stukjes papier.



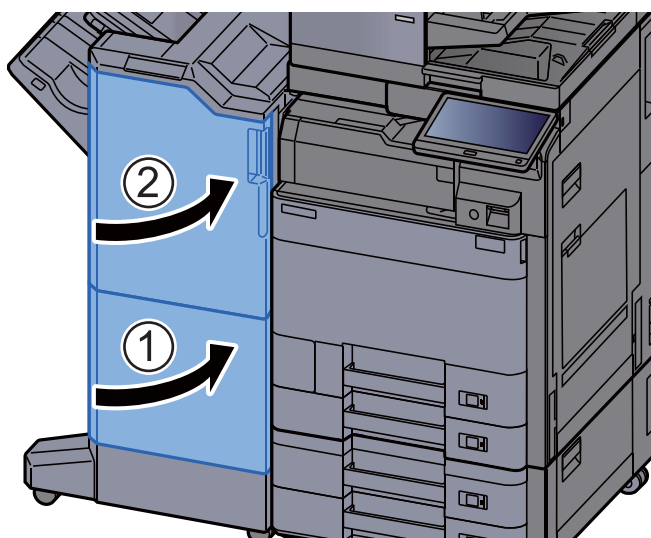
- 7 Zet de transportgeleider (D8) terug in de oorspronkelijke positie.



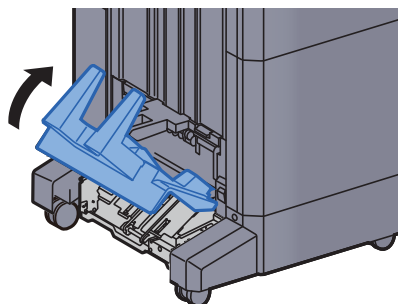
- 8 Haal het papier uit de finisher.



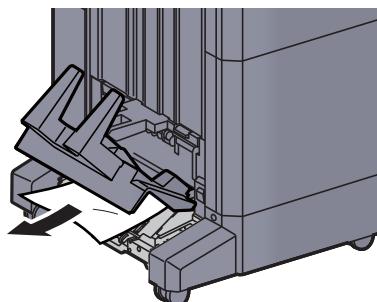
- 9 Zet de kleppen terug in de oorspronkelijke positie.



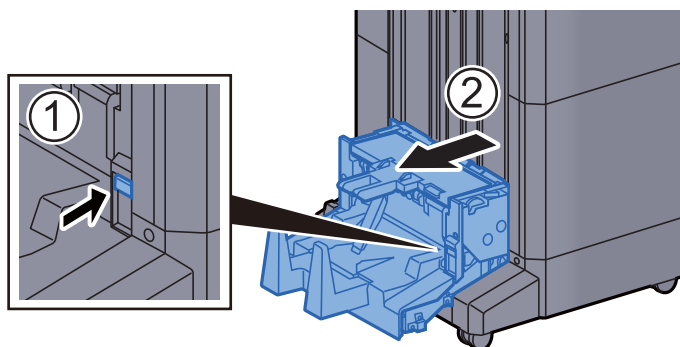
- 10 Til de vouwlade op.



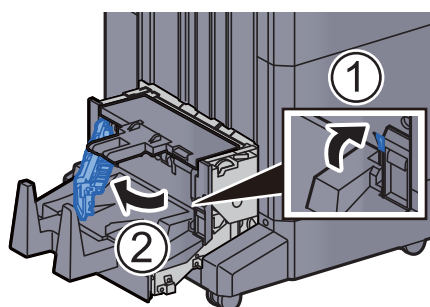
- 11 Verwijder alle vastgelopen vellen en stukjes papier.



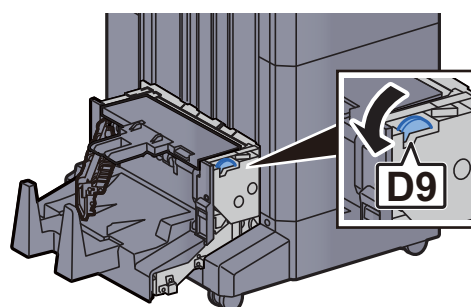
12 Druk op de ontgrendeling om de vouweenheid uit te nemen.



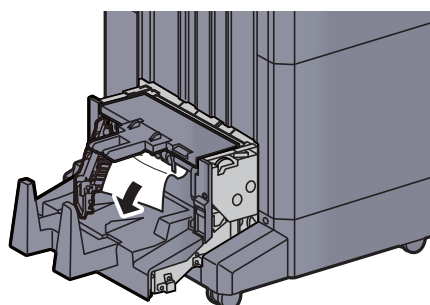
13 Open de linkerklep van de vouweenheid.



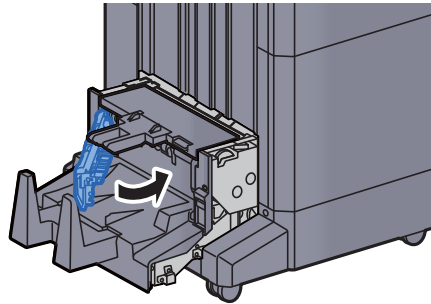
14 Draai aan knop (D9).



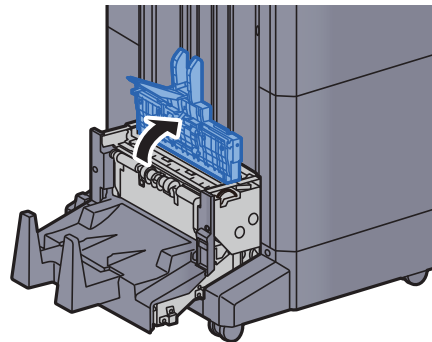
15 Verwijder alle vastgelopen vellen en stukjes papier.



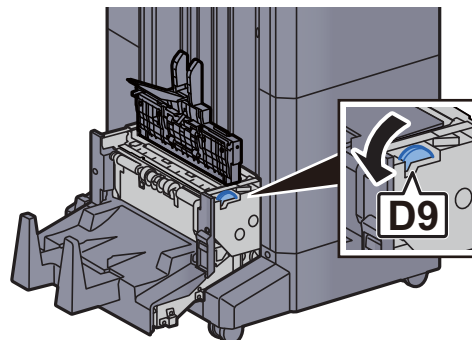
- 16 Zet de linkerklep van de vouweenheid terug in de oorspronkelijke positie.



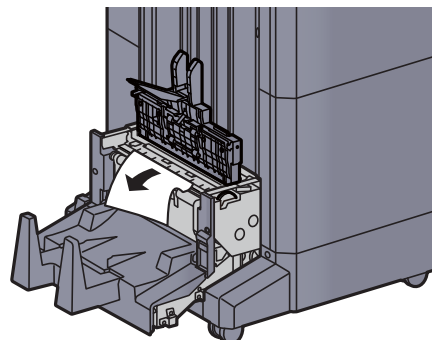
- 17 Open de bovenklep van de vouweenheid.



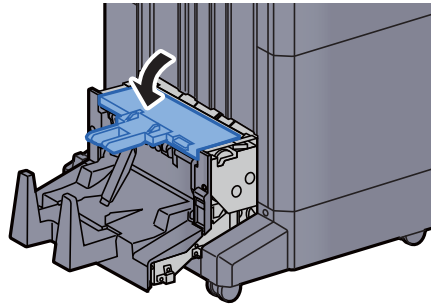
- 18 Draai aan knop (D9).



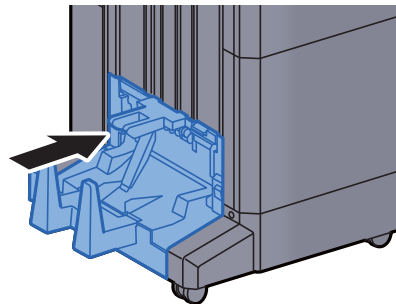
- 19 Verwijder alle vastgelopen vellen en stukjes papier.



- 20 Zet de bovenklep van de vouweenheid terug in de oorspronkelijke positie.



- 21 Zet de vouweenheid terug in de oorspronkelijke positie.

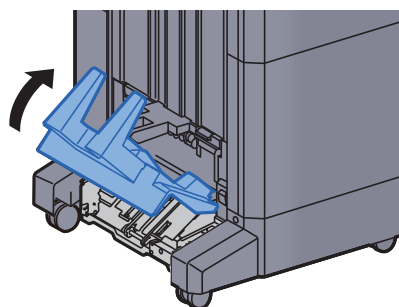


Vastgelopen papier in de vouwlade verwijderen (4000-vel finisher)

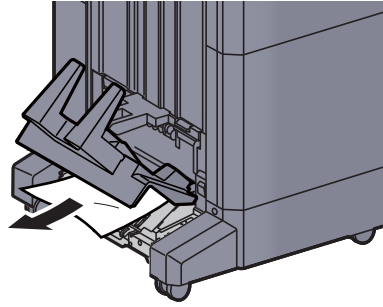
VOORZICHTIG

- Gebruik vastgelopen papier niet opnieuw.
- Als het papier tijdens het verwijderen scheurt, dan moet u alle losse stukjes papier uit het apparaat halen. Stukjes papier die in het apparaat achterblijven, kunnen nieuwe papierstoringen veroorzaken.

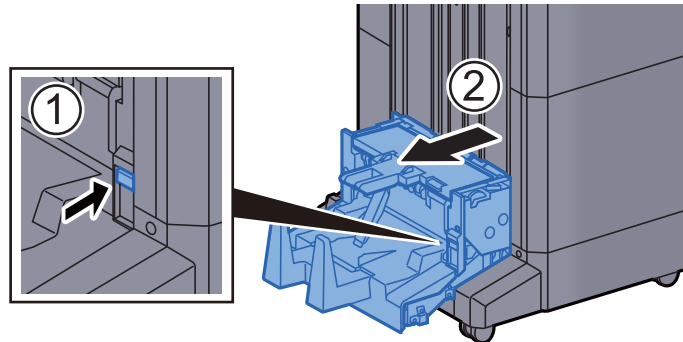
- 1 Til de vouwlade op.



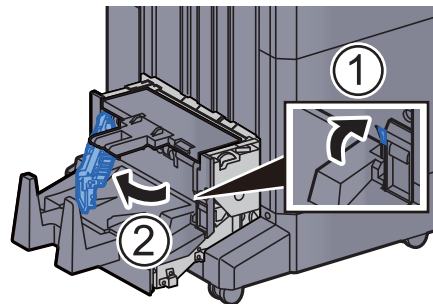
- 2 Verwijder alle vastgelopen vellen en stukjes papier.



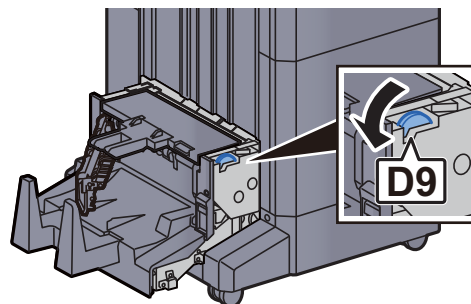
- 3 Druk op de ontgrendeling om de vouweenheid uit te nemen.



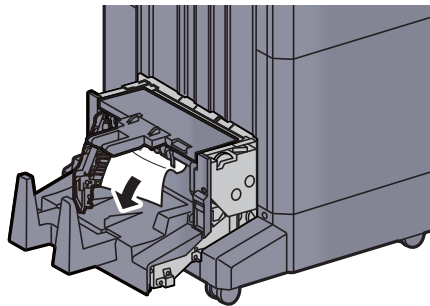
- 4 Open de linkerklep van de vouweenheid.



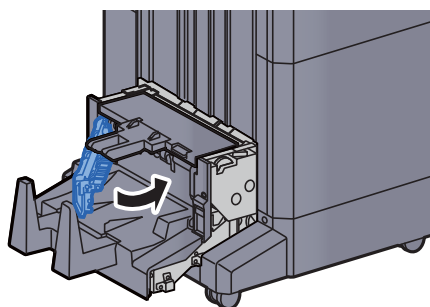
- 5 Draai aan knop (D9).



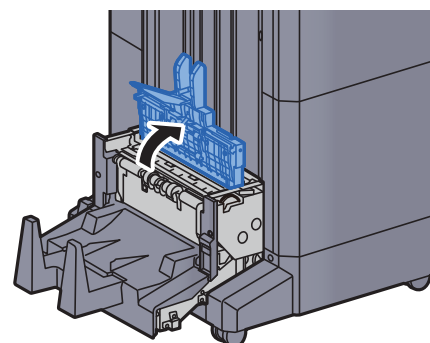
- 6 Verwijder alle vastgelopen vellen en stukjes papier.



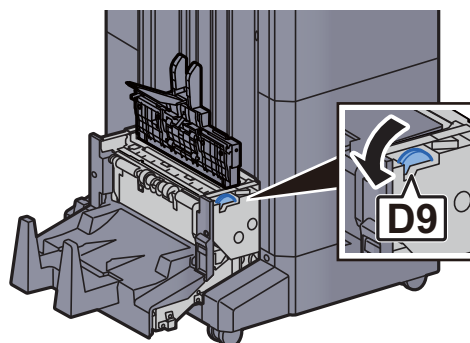
- 7 Zet de linkerklep van de vouweenheid terug in de oorspronkelijke positie.



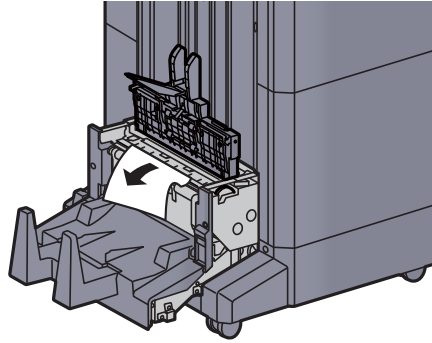
- 8 Open de bovenklep van de vouweenheid.



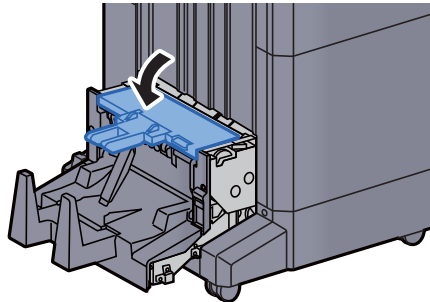
- 9 Draai aan knop (D9).



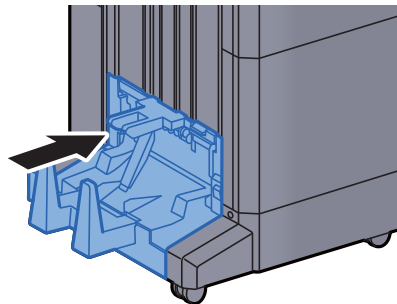
10 Verwijder alle vastgelopen vellen en stukjes papier.



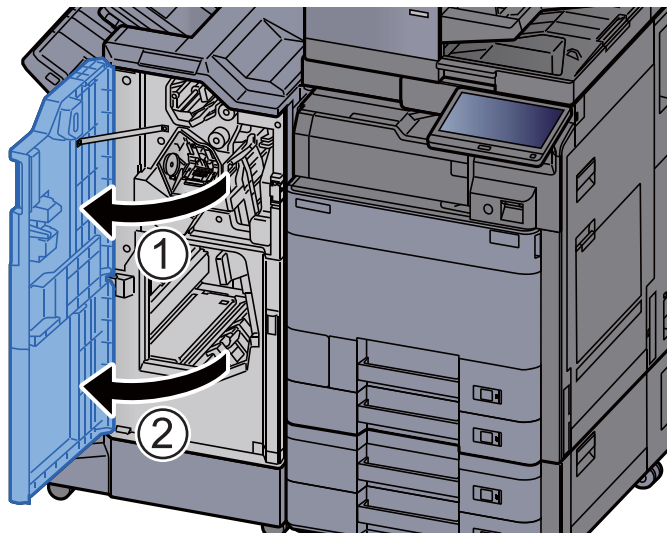
11 Zet de bovenklep van de vouweenheid terug in de oorspronkelijke positie.



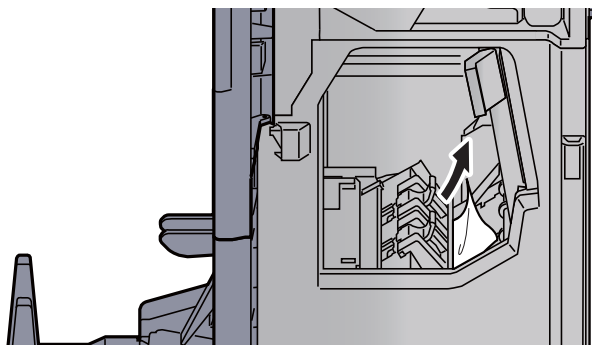
12 Zet de vouweenheid terug in de oorspronkelijke positie.



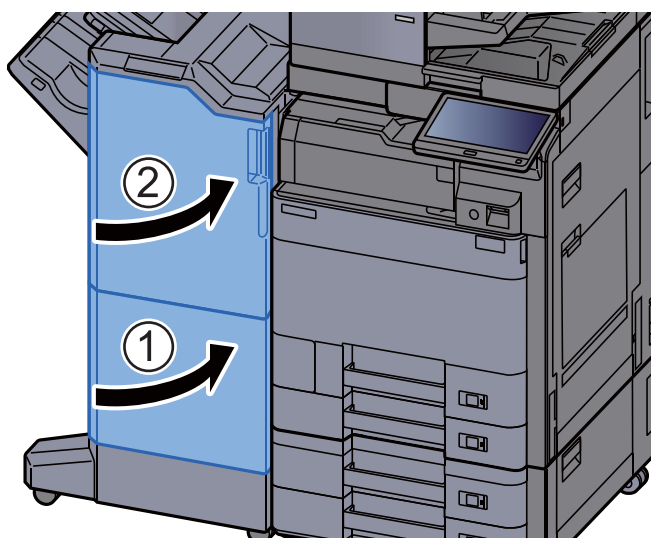
13 Open de voorklep 1 en 2 van de finisher.



14 Haal het papier uit de finisher.



15 Zet de kleppen terug in de oorspronkelijke positie.

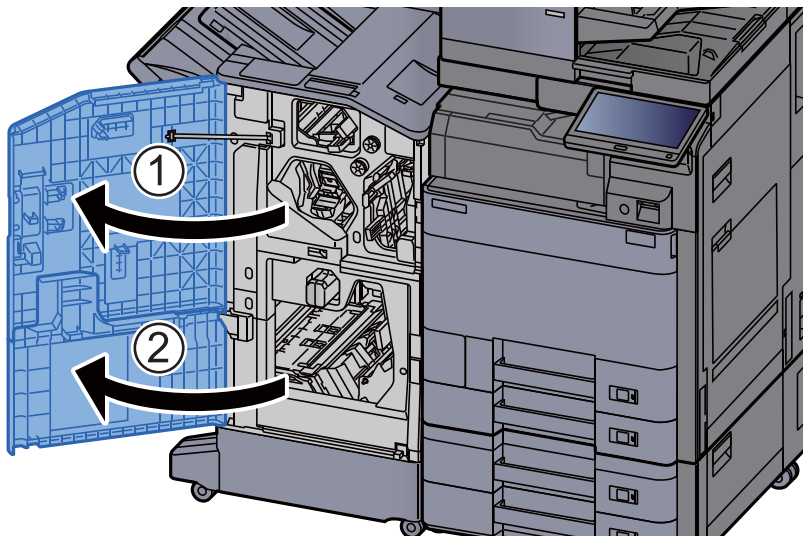


Vastgelopen papier in de vouweenheid verwijderen (100-vel nietfinisher)

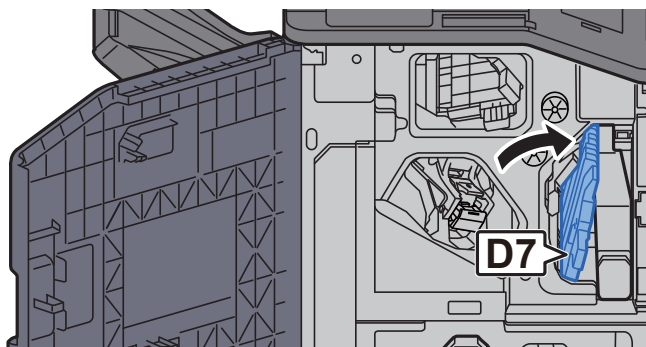
VOORZICHTIG

- Gebruik vastgelopen papier niet opnieuw.
- Als het papier tijdens het verwijderen scheurt, dan moet u alle losse stukjes papier uit het apparaat halen. Stukjes papier die in het apparaat achterblijven, kunnen nieuwe papierstoringen veroorzaken.

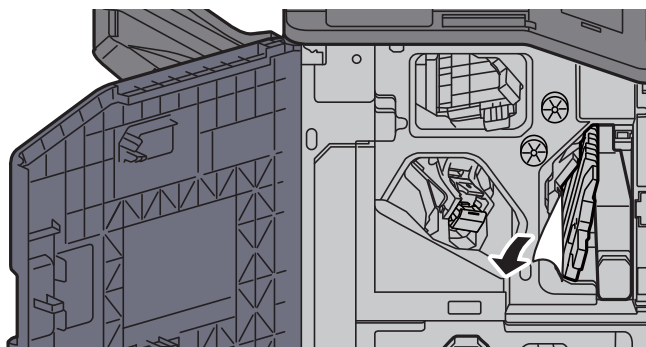
- 1 Open de voorklep 1 en 2 van de finisher.



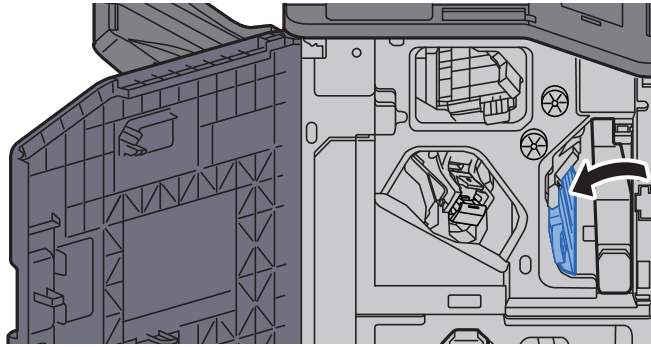
- 2 Open de transportgeleider (D7).



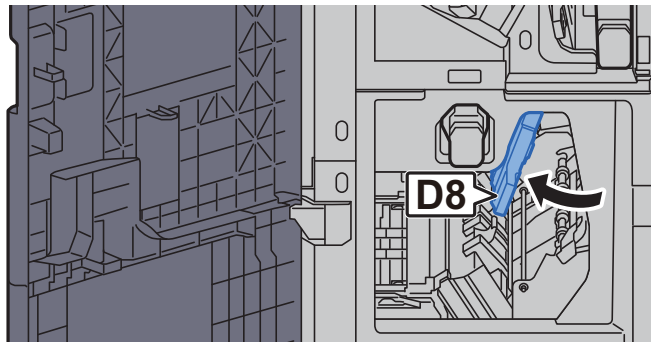
- 3 Verwijder alle vastgelopen vellen en stukjes papier.



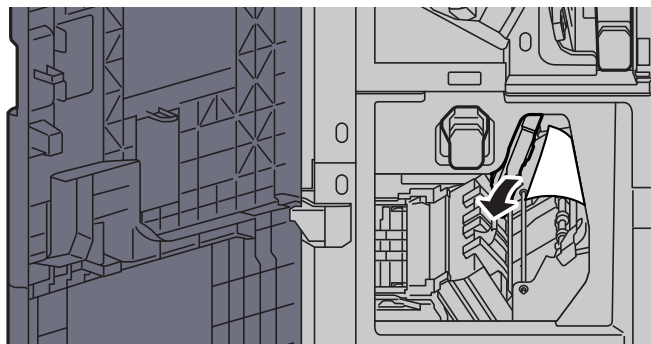
- 4 Zet de transportgeleider (D7) terug in de oorspronkelijke positie.



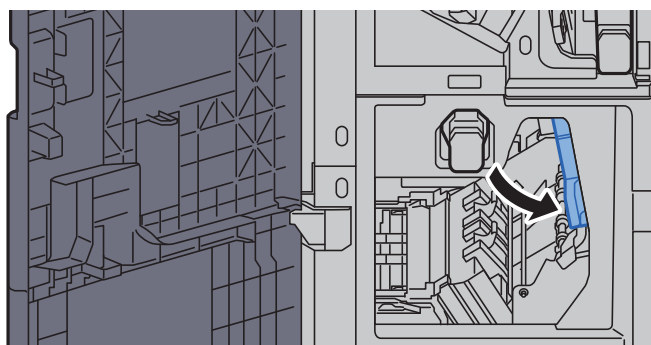
- 5 Open de transportgeleider (D8).



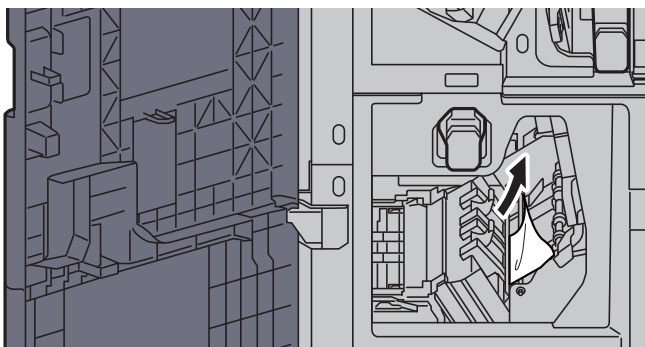
- 6 Verwijder alle vastgelopen vellen en stukjes papier.



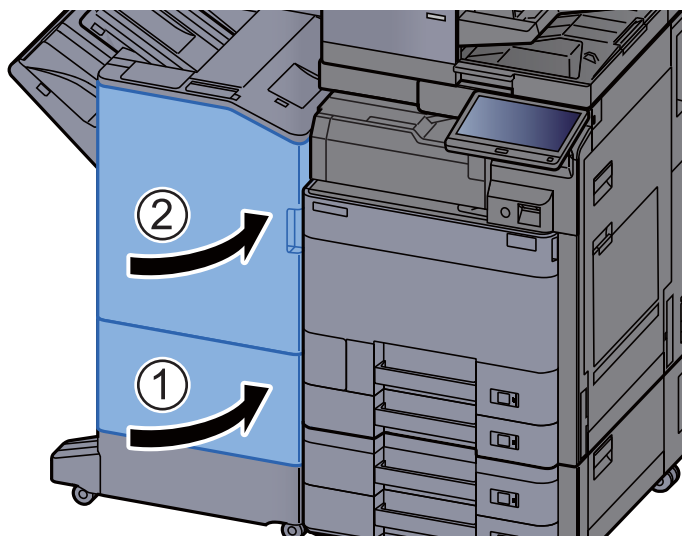
- 7 Zet de transportgeleider (D8) terug in de oorspronkelijke positie.



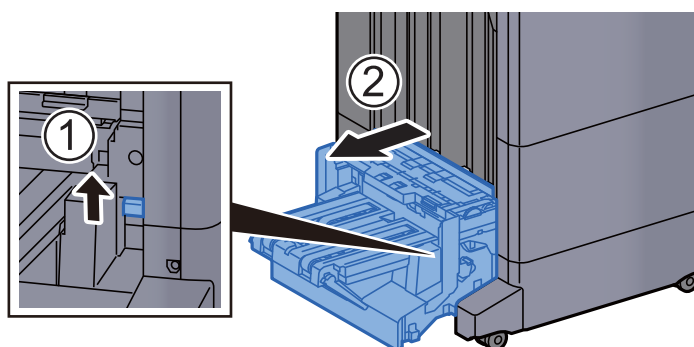
- 8 Haal het papier uit de finisher.



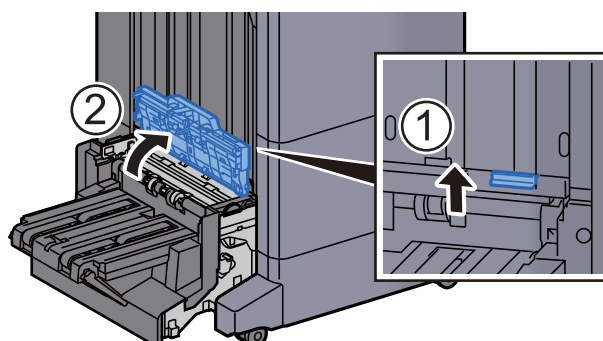
- 9 Zet de kleppen terug in de oorspronkelijke positie.



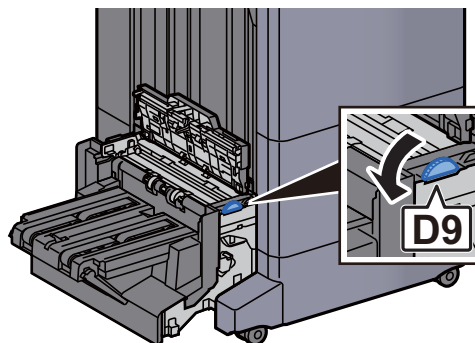
- 10 Breng de ontgrendeling omhoog om de vouweenheid uit te nemen.



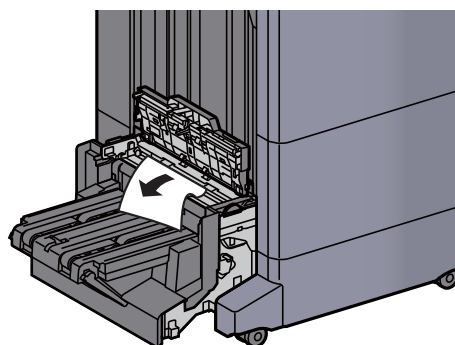
- 11 Open de bovenklep van de vouweenheid.



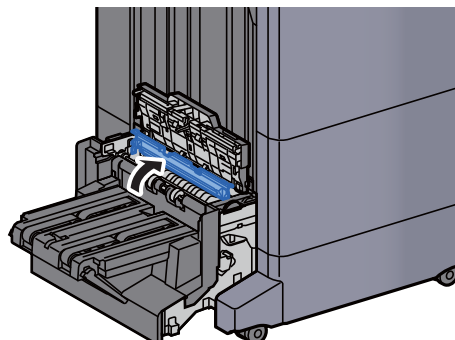
12 Draai aan knop (D9).



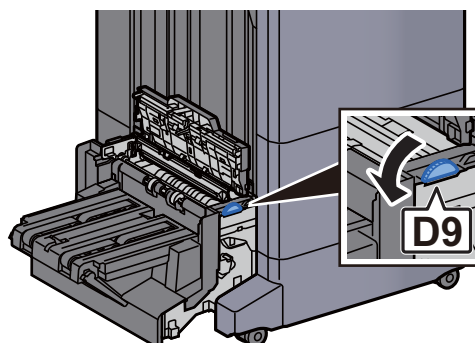
13 Verwijder alle vastgelopen vellen en stukjes papier.



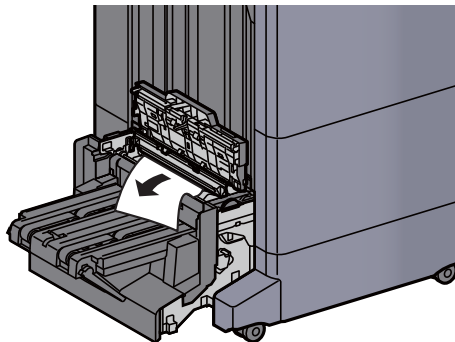
14 Open de transportgeleider van de vouweenheid.



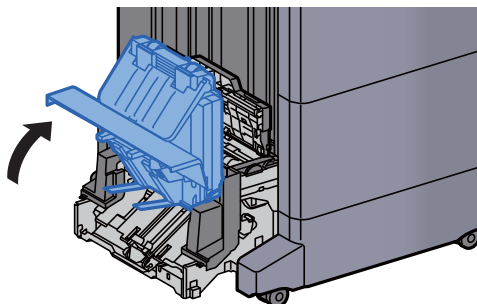
15 Draai aan knop (D9).



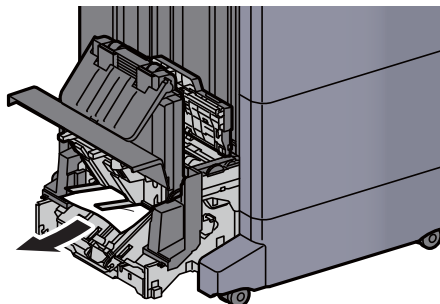
16 Verwijder alle vastgelopen vellen en stukjes papier.



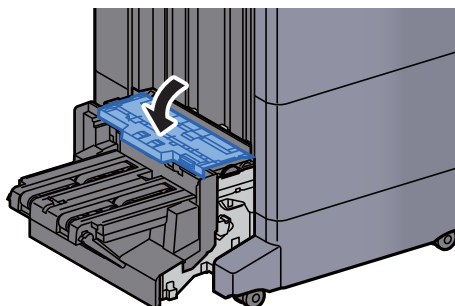
17 Til de vouwlade op.



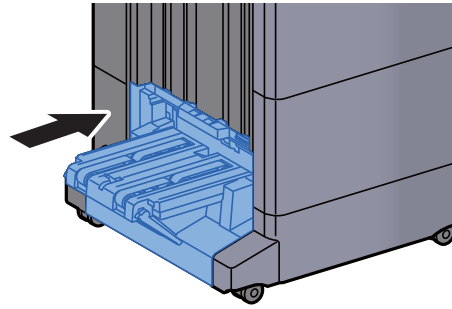
18 Verwijder alle vastgelopen vellen en stukjes papier.



19 Zet de kleppen terug in de oorspronkelijke positie.



20 Zet de vouweenheid terug in de oorspronkelijke positie.

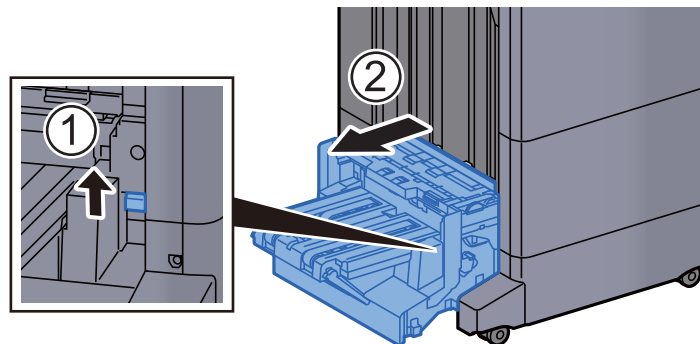


Vastgelopen papier in de vouwvlade verwijderen (100-vel nietfinisher)

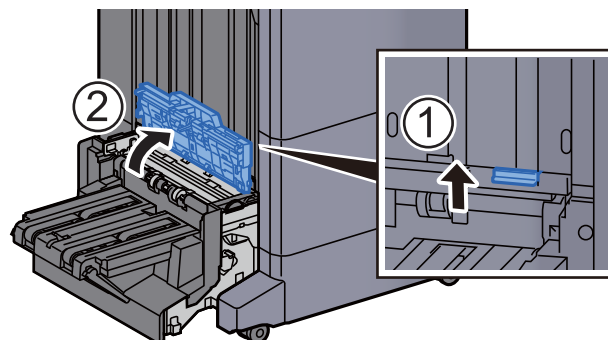
VOORZICHTIG

- Gebruik vastgelopen papier niet opnieuw.
- Als het papier tijdens het verwijderen scheurt, dan moet u alle losse stukjes papier uit het apparaat halen. Stukjes papier die in het apparaat achterblijven, kunnen nieuwe papierstoringen veroorzaken.

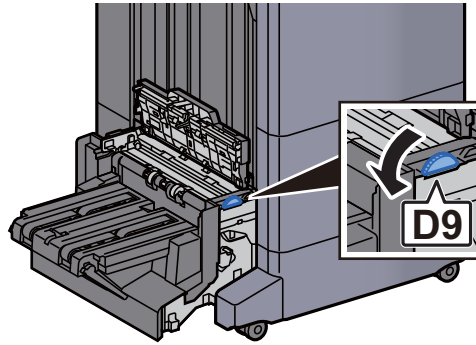
- 1 Breng de ontgrendeling omhoog om de vouweenheid uit te nemen.



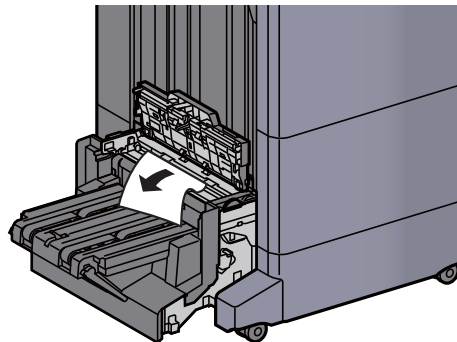
- 2 Open de bovenklep van de vouweenheid.



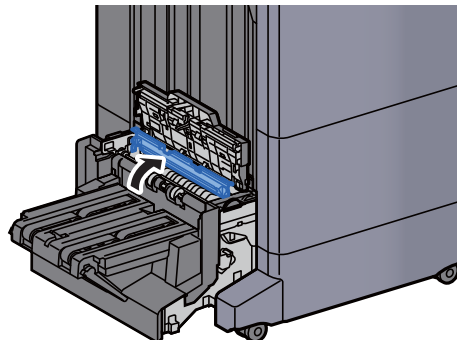
- 3 Draai aan knop (D9).



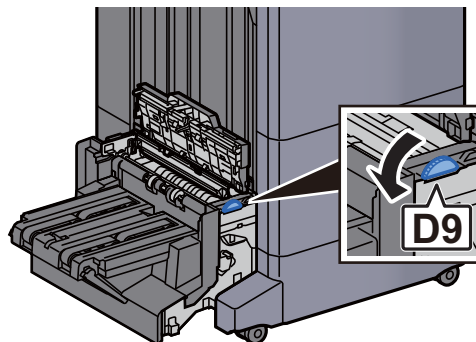
- 4 Verwijder alle vastgelopen vellen en stukjes papier.



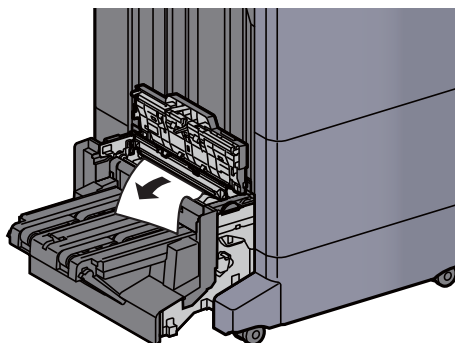
- 5 Open de transportgeleider van de vouweenheid.



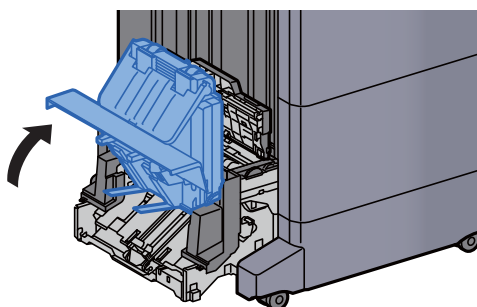
- 6 Draai aan knop (D9).



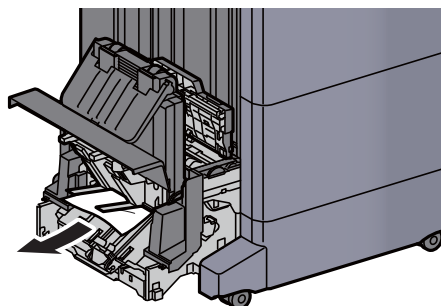
- 7 Verwijder alle vastgelopen vellen en stukjes papier.



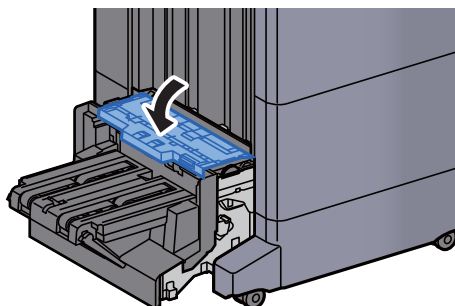
- 8 Til de vouwlade op.



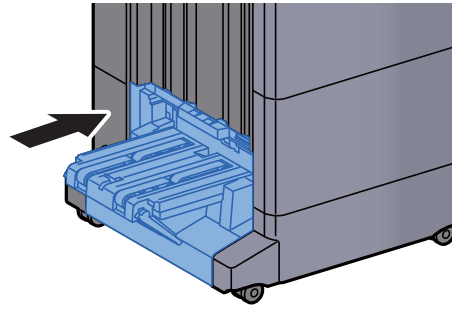
- 9 Verwijder alle vastgelopen vellen en stukjes papier.



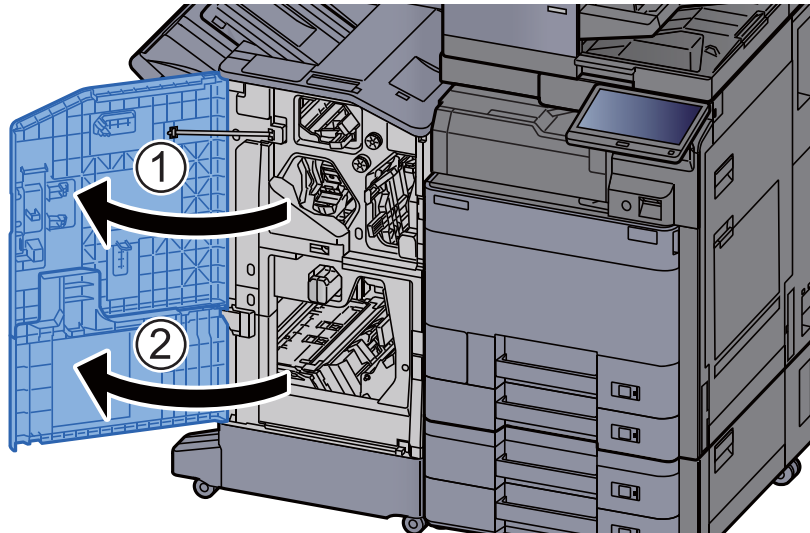
- 10 Zet de kleppen terug in de oorspronkelijke positie.



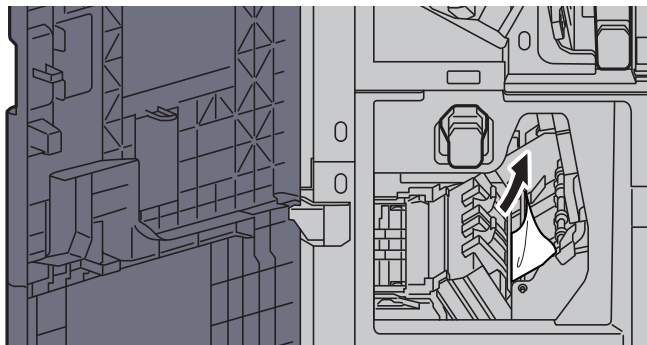
11 Zet de vouweenheid terug in de oorspronkelijke positie.



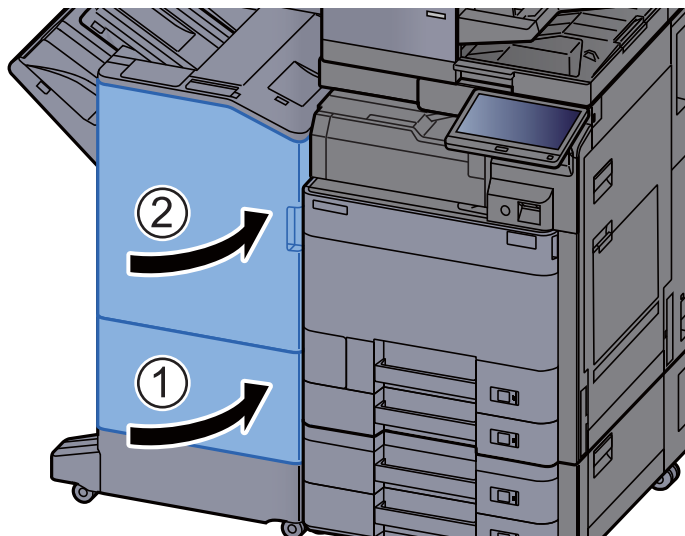
12 Open de voorklep 1 en 2 van de finisher.



13 Haal het papier uit de finisher.



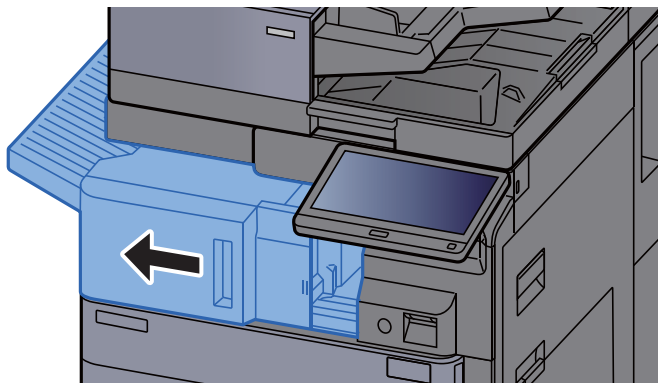
14 Zet de kleppen terug in de oorspronkelijke positie.



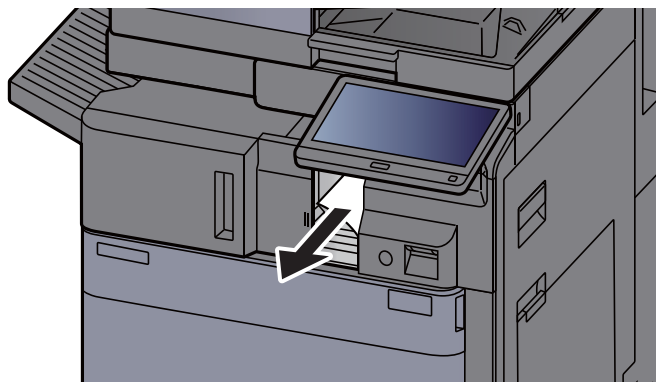
Nietstoringen oplossen

Vastgelopen nietjes verwijderen uit de interne finisher

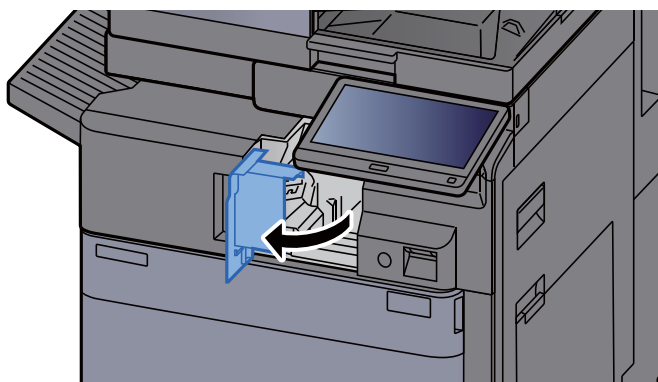
- 1 Open de interne finisher eenheid.



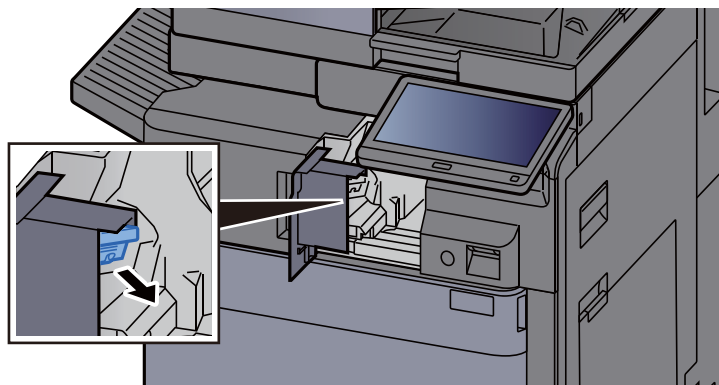
- 2 Verwijder alle vastgelopen vellen en stukjes papier.



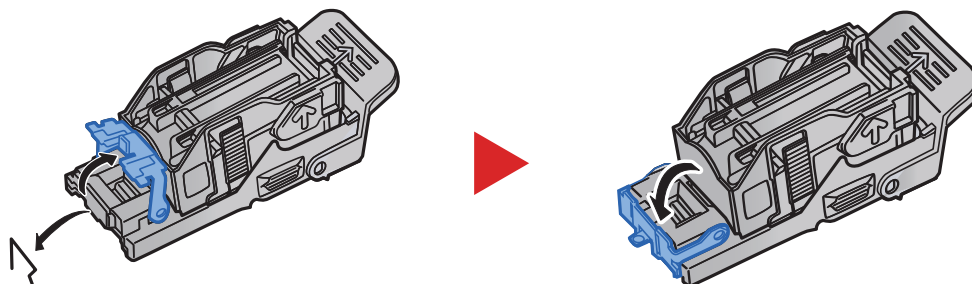
- 3 Open de nietklep.



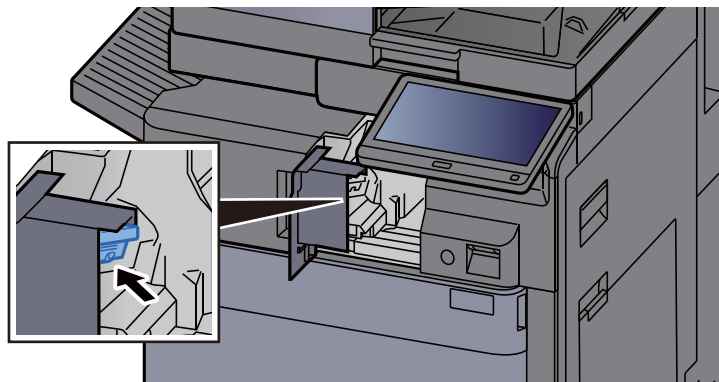
- 4 Verwijder de nietpatroonhouder.



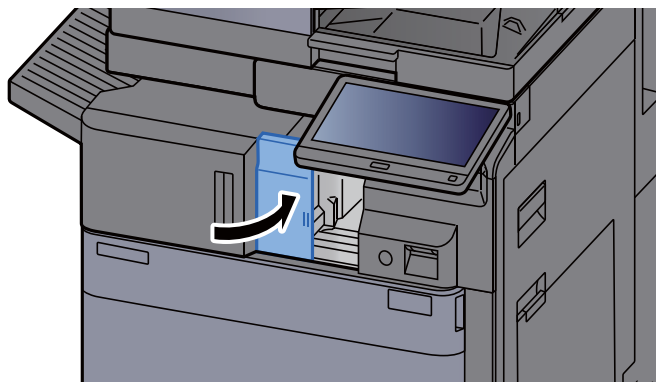
- 5 Verwijder het vastgelopen nietje.



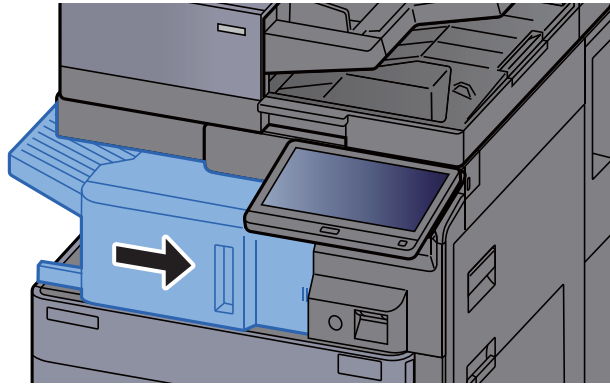
- 6 Plaats de nietpatroonhouder.



- 7 Zet de nietklep terug in de oorspronkelijke positie.

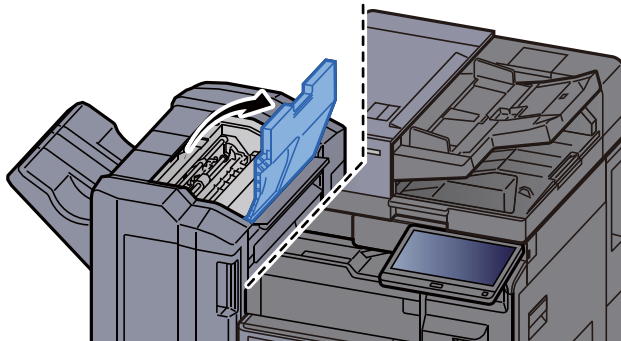


- 8 Zet de eenheid terug in de oorspronkelijke positie.

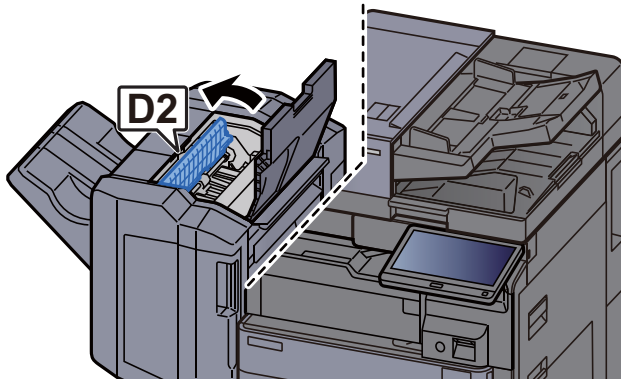


Vastgelopen nietjes verwijderen uit de 1000-vel finisher

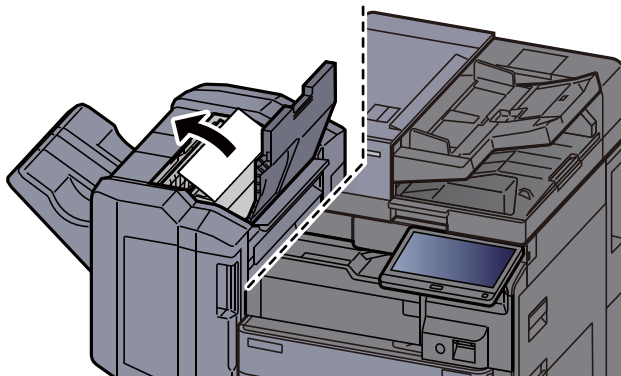
- 1 Open de bovenklep van de finisher.



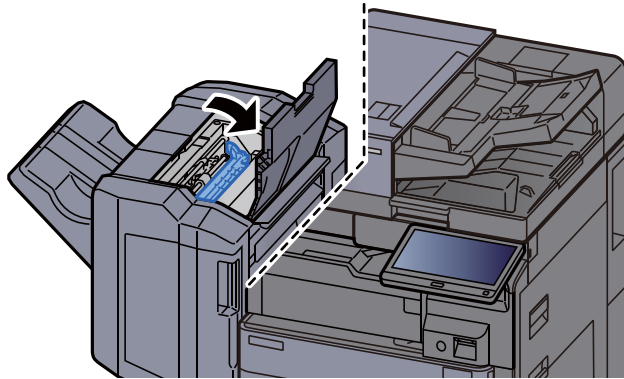
- 2 Open de transportgeleider (D2).



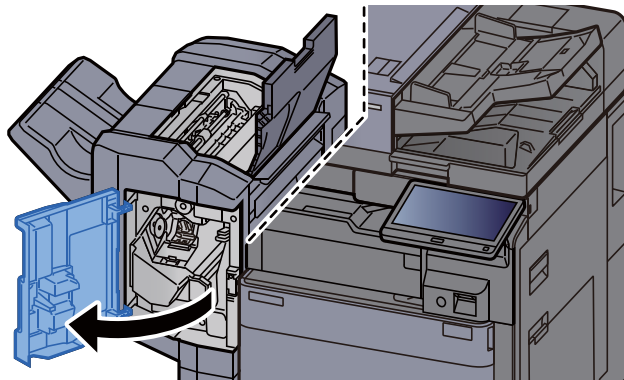
- 3 Verwijder alle vastgelopen vellen en stukjes papier.



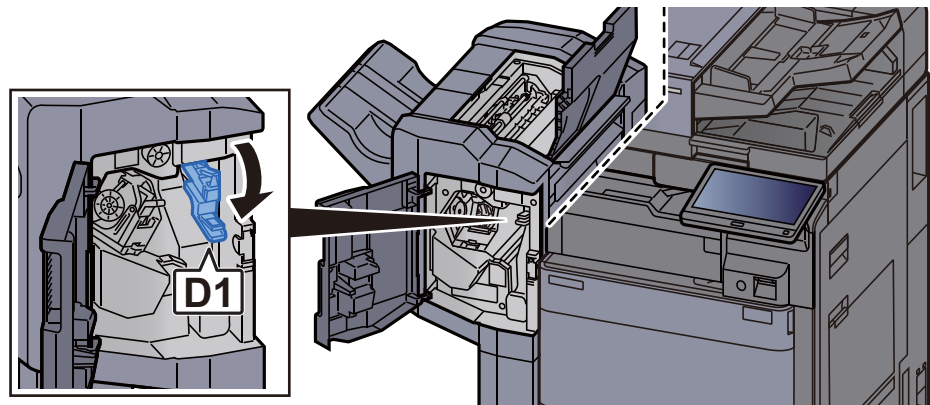
- 4 Zet de transportgeleider (D2) terug in de oorspronkelijke positie.



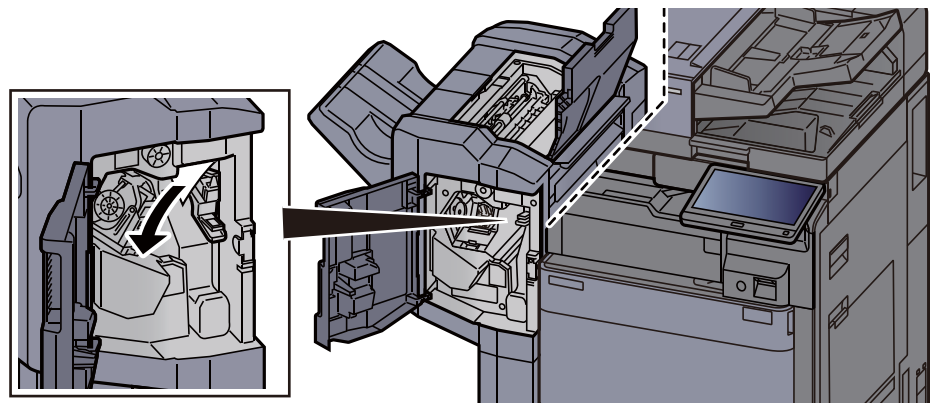
- 5 Open de voorklep van de finisher.



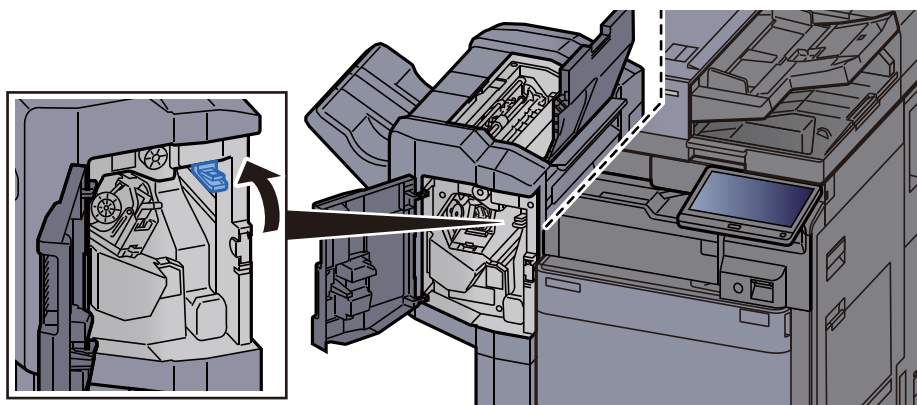
- 6 Open de transportgeleider (D1).



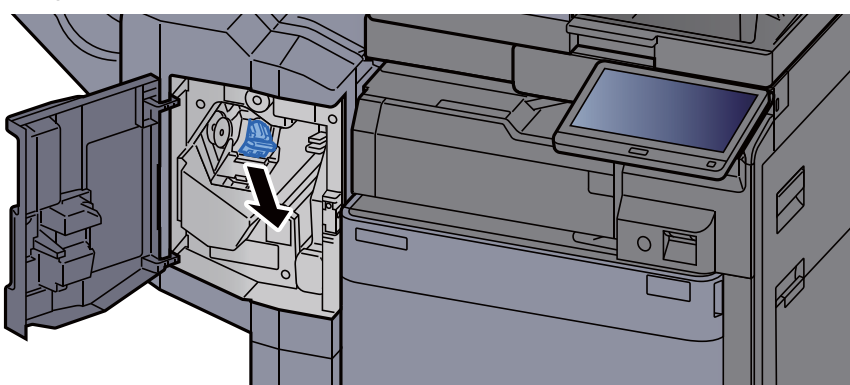
- 7 Verwijder alle vastgelopen vellen en stukjes papier.



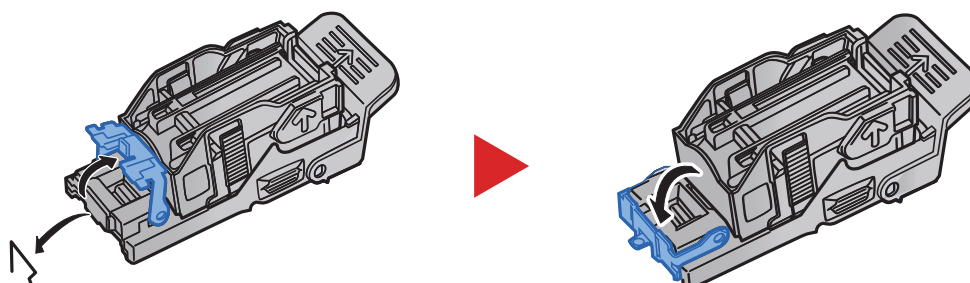
- 8 Zet de transportgeleider (D1) terug in de oorspronkelijke positie.



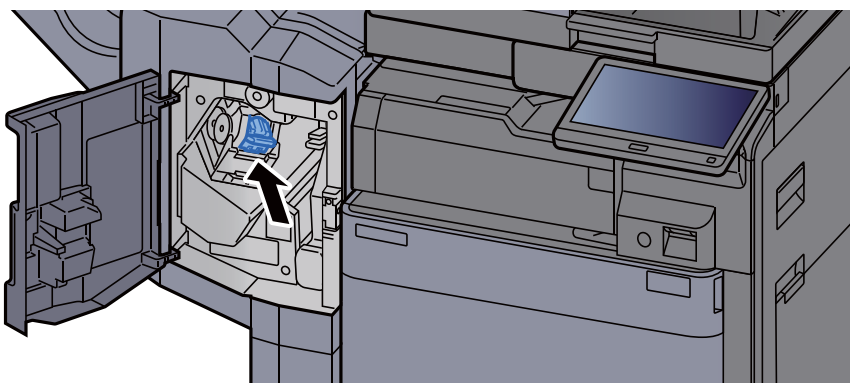
- 9 Verwijder de nietpatroonhouder.



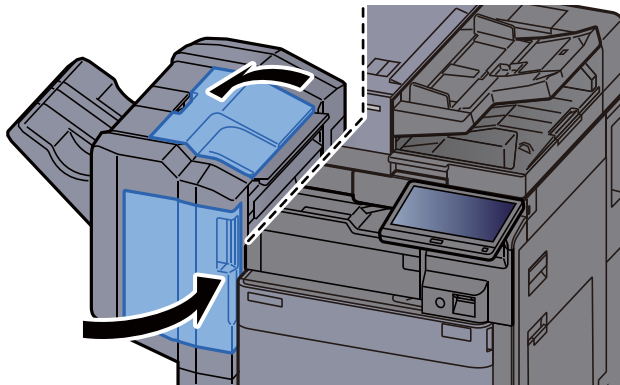
- 10 Verwijder het vastgelopen nietje.



- 11 Plaats de nietpatroonhouder.

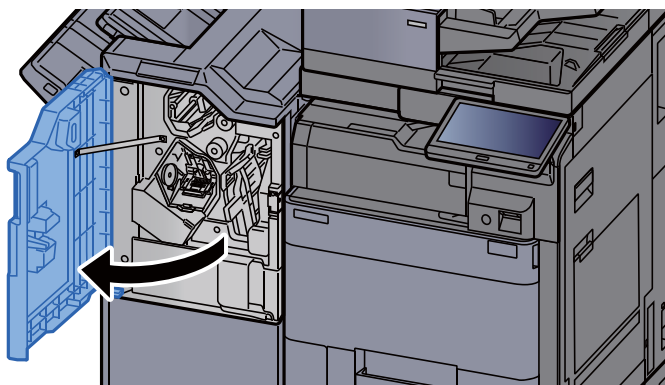


- 12 Zet de kleppen terug in de oorspronkelijke positie.

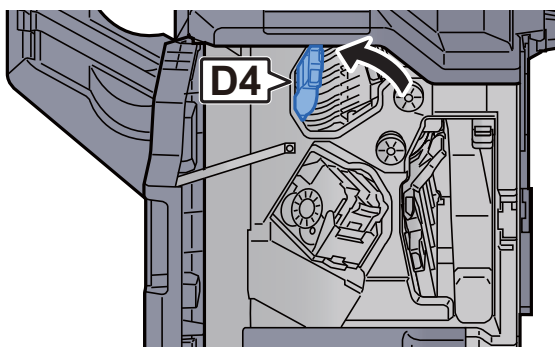


Vastgelopen nietjes verwijderen uit de 4000-vel finisher

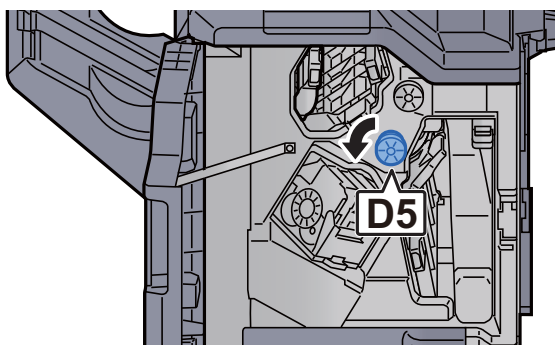
- 1 Open de voorklep 1 van de finisher.



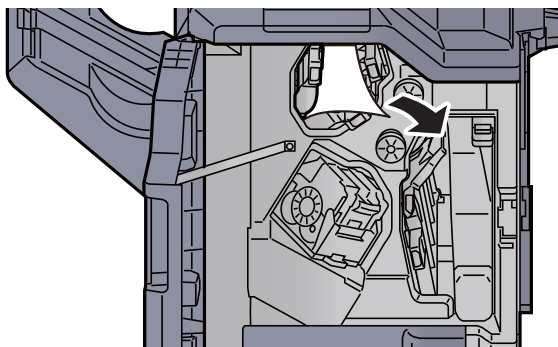
- 2 Open de transportgeleider (D4).



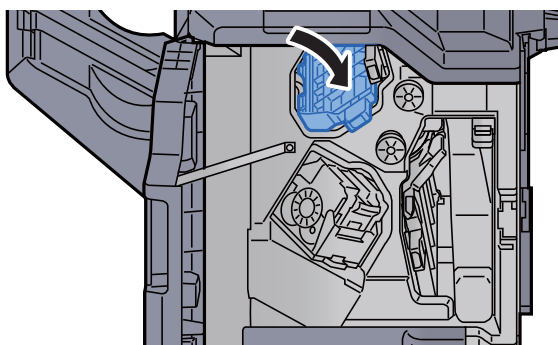
- 3 Draai aan knop (D5).



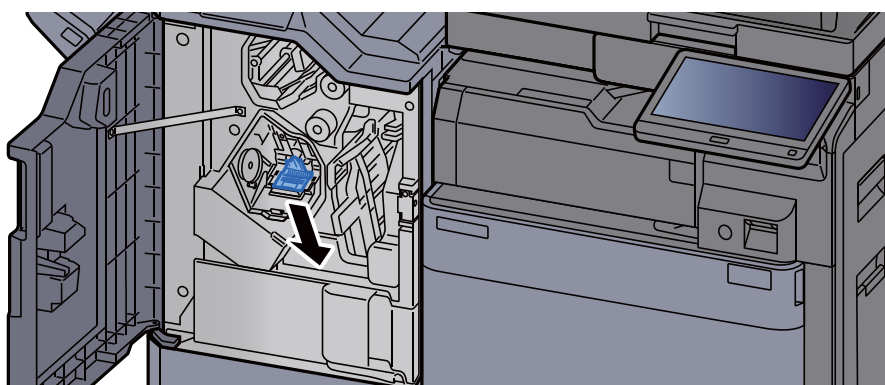
- 4 Verwijder alle vastgelopen vellen en stukjes papier.



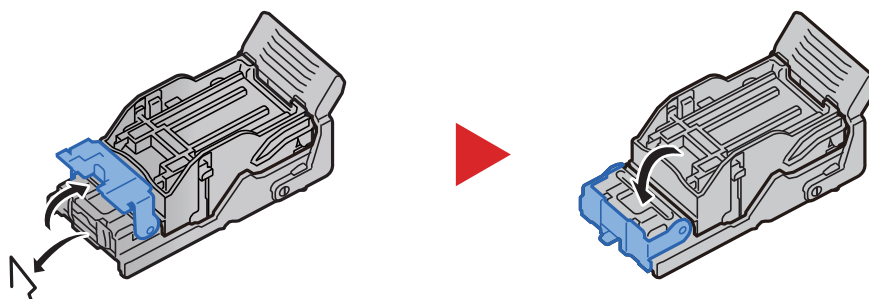
- 5 Zet de transportgeleider (D4) terug in de oorspronkelijke positie.



- 6 Verwijder de nietpatroonhouder (A).



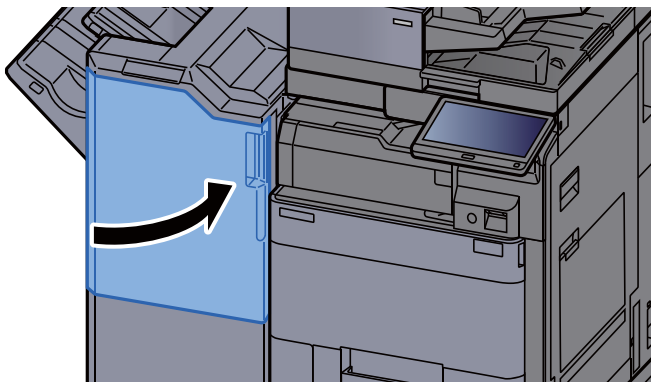
- 7 Verwijder het vastgelopen nietje.



- 8 Plaats de nietpatroonhouder (A).

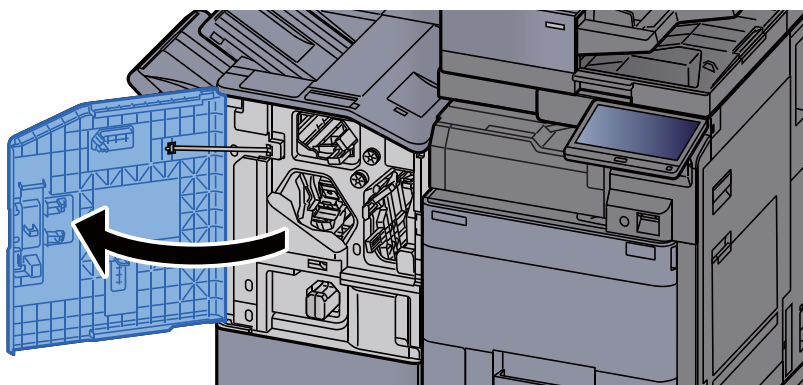


- 9 Zet de klep terug in de oorspronkelijke positie.

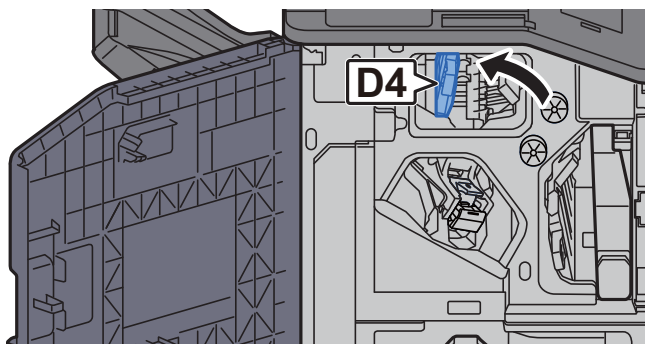


Vastgelopen nietjes verwijderen uit de 100-vel nietfinisher

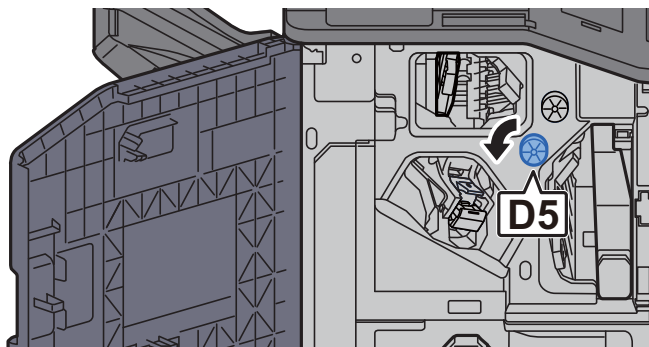
- 1 Open de voorklep 1 van de finisher.



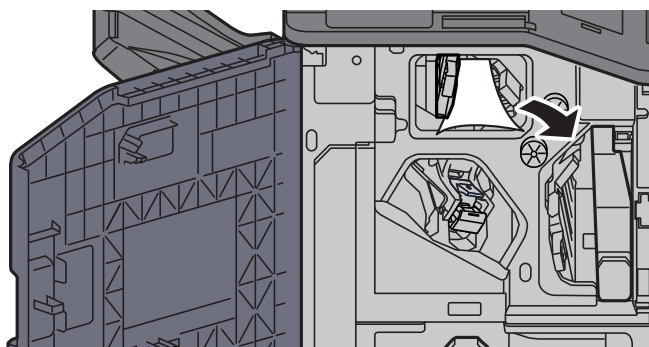
- 2 Open de transportgeleider (D4).



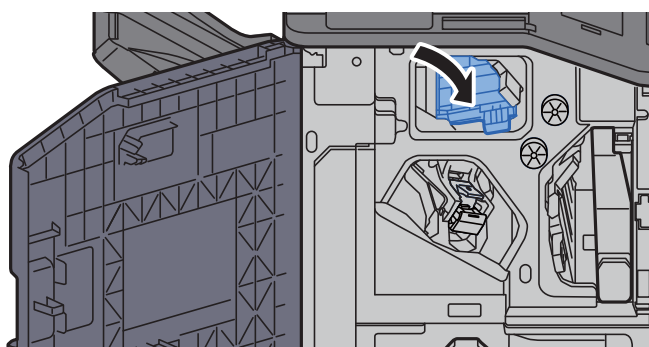
- 3 Draai aan knop (D5).



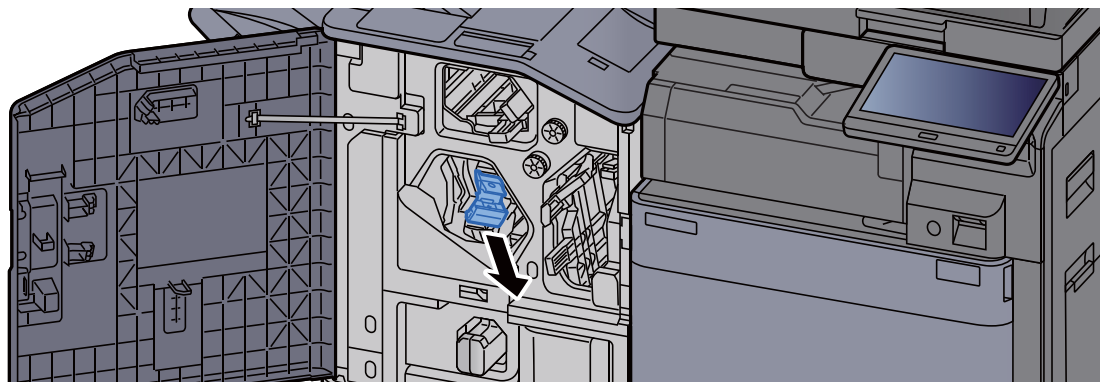
- 4 Verwijder alle vastgelopen vellen en stukjes papier.



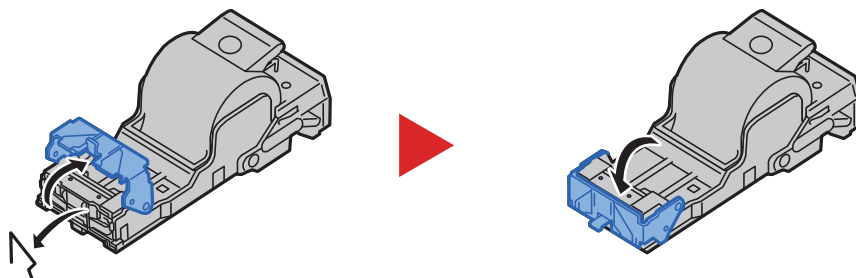
- 5 Zet de transportgeleider (D4) terug in de oorspronkelijke positie.



- 6 Verwijder de nietpatroonhouder (A).



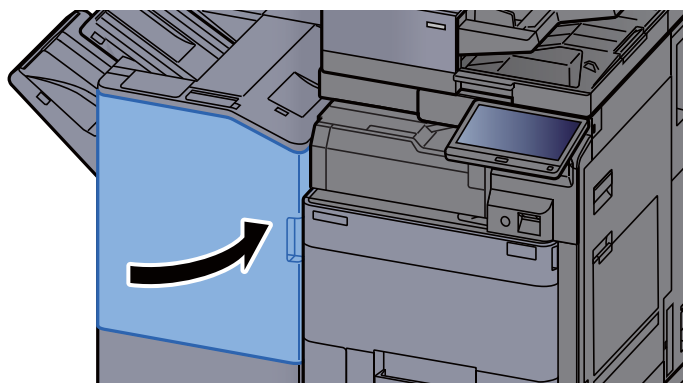
- 7 Verwijder het vastgelopen nietje.



- 8 Plaats de nietpatroonhouder (A).

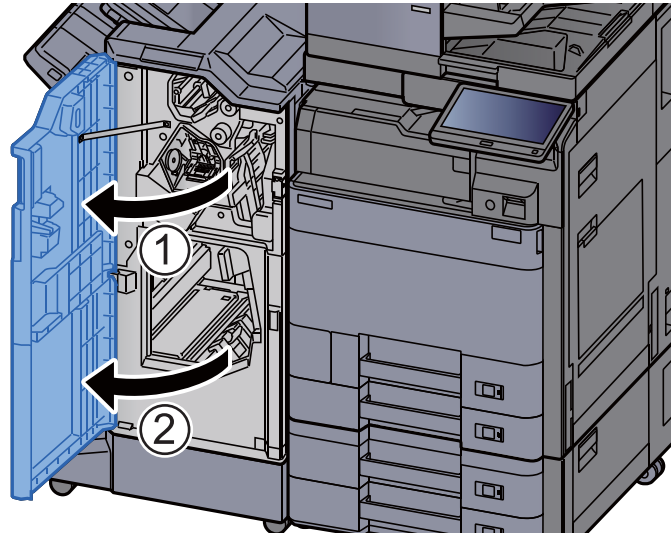


- 9 Zet de klep terug in de oorspronkelijke positie.

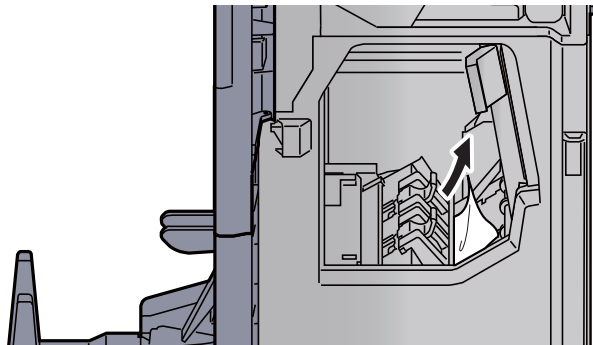


Vastgelopen nietjes verwijderen uit de vouweenheid (4000-vel finisher)

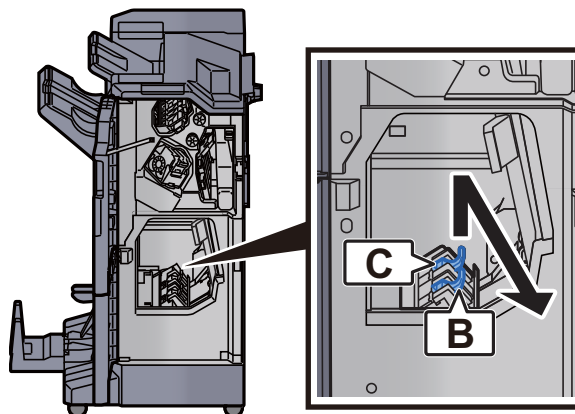
- 1 Open de voorklep 1 en 2 van de finisher.



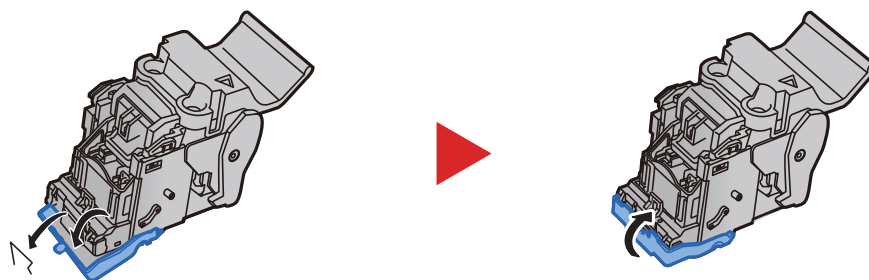
- 2 Haal het papier uit de finisher.



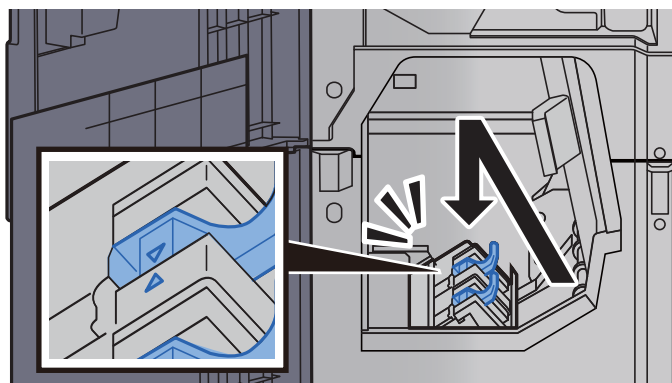
- 3 Verwijder de nietpatroonhouder (B) of (C).



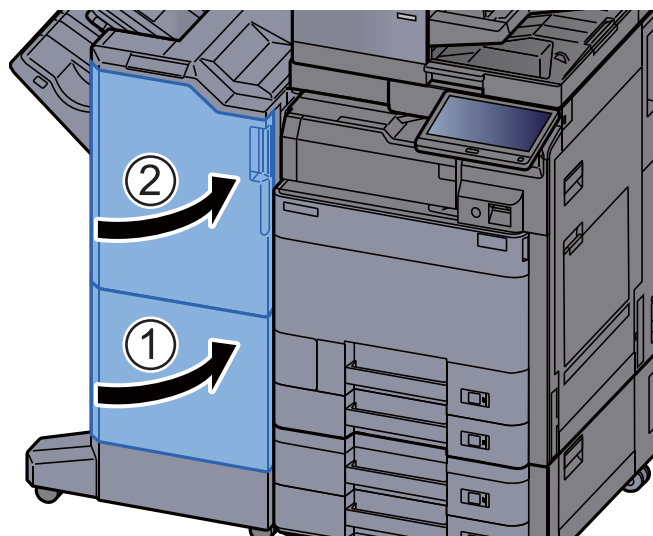
- 4 Verwijder het vastgelopen nietje.



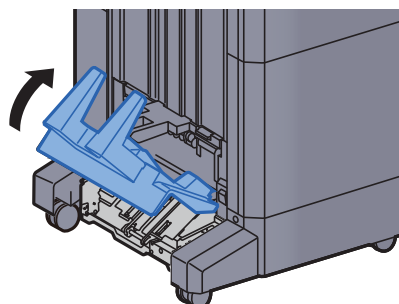
- 5 Plaats de nietpatroonhouder (B) of (C).



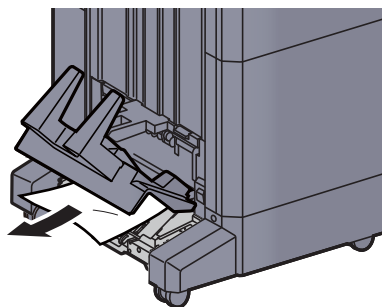
- 6 Zet de kleppen terug in de oorspronkelijke positie.



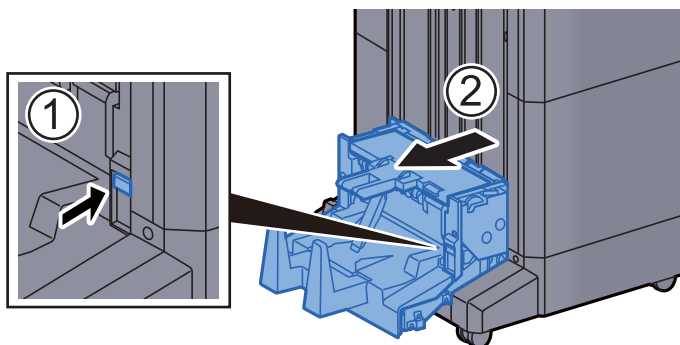
- 7 Til de vouwlade op.



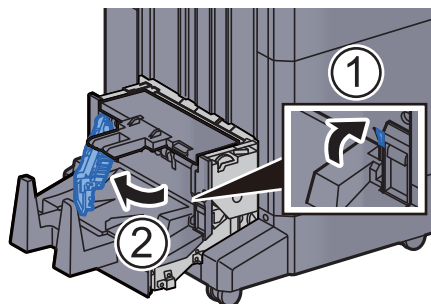
- 8 Verwijder alle vastgelopen vellen en stukjes papier.



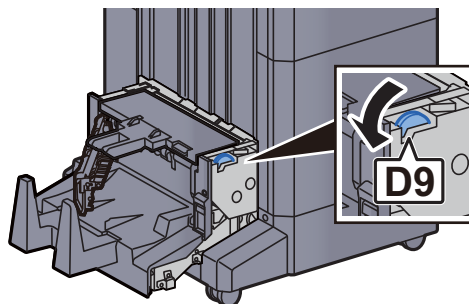
- 9 Druk op de ontgrendeling om de vouweenheid uit te nemen.



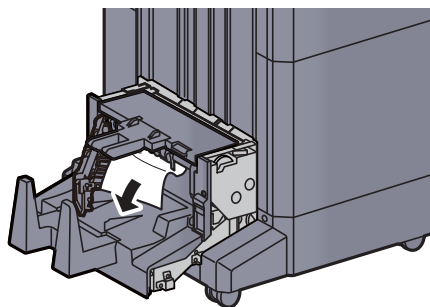
- 10 Open de linkerklep van de vouweenheid.



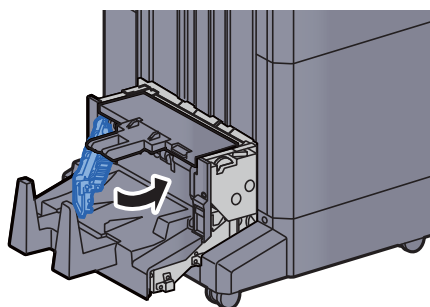
- 11 Draai aan knop (D9).



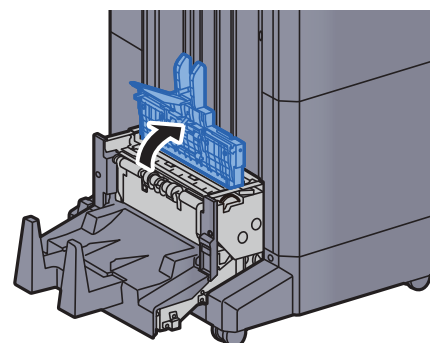
12 Verwijder alle vastgelopen vellen en stukjes papier.



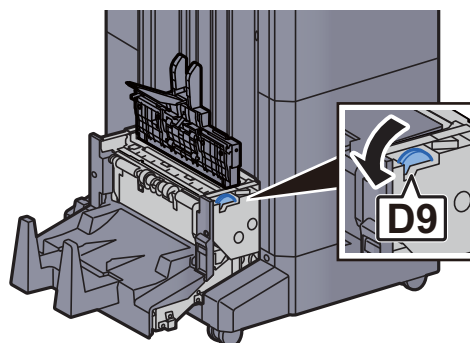
13 Zet de linkerklep van de vouweenheid terug in de oorspronkelijke positie.



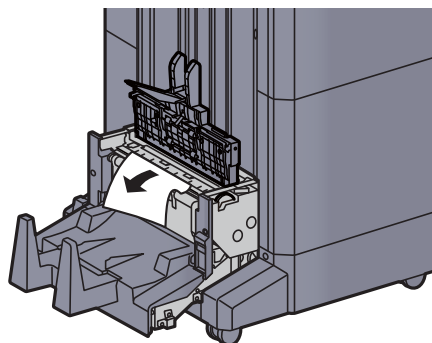
14 Open de bovenklep van de vouweenheid.



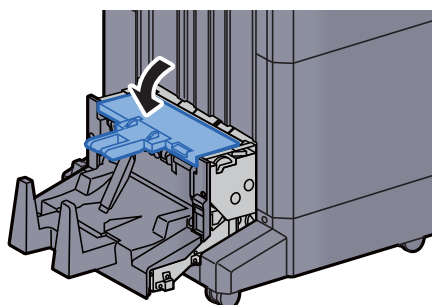
15 Draai aan knop (D9).



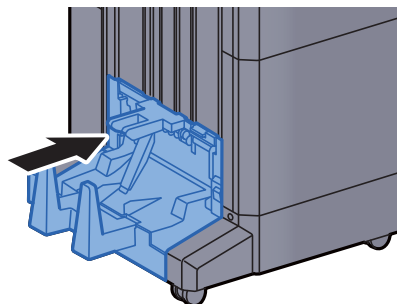
- 16 Verwijder alle vastgelopen vellen en stukjes papier.



- 17 Zet de bovenklep van de vouweenheid terug in de oorspronkelijke positie.

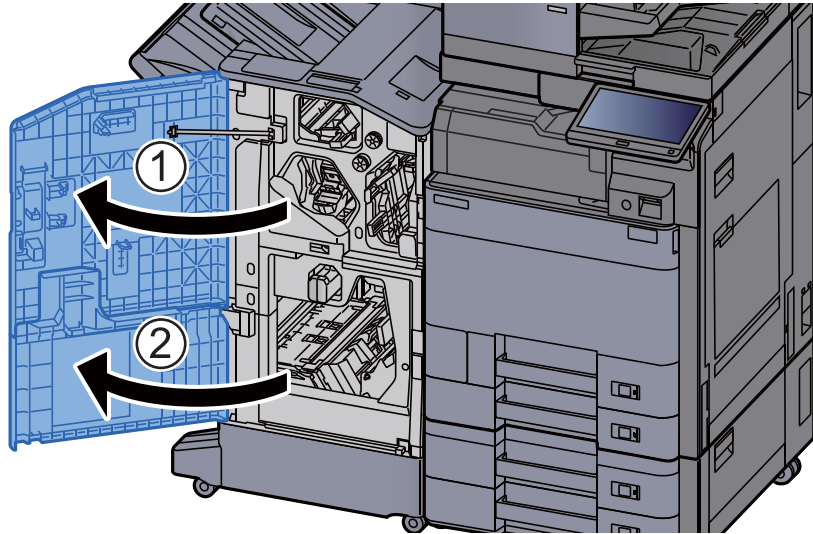


- 18 Zet de vouweenheid terug in de oorspronkelijke positie.

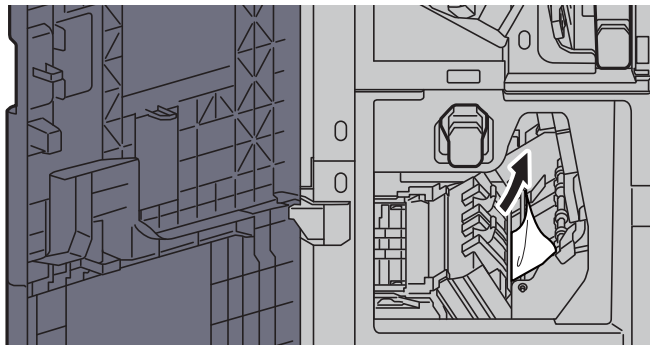


Vastgelopen nietjes verwijderen uit de vouweenheid (100-vel nietfinisher)

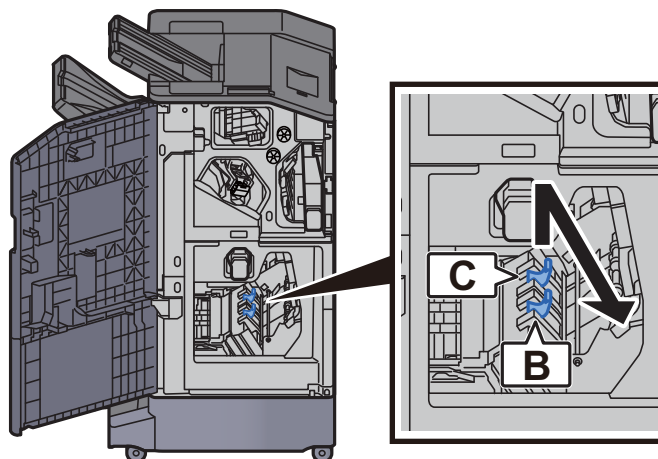
- 1 Open de voorklep 1 en 2 van de finisher.



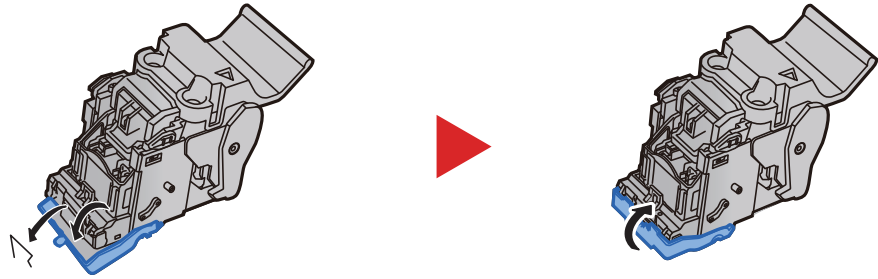
- 2 Haal het papier uit de finisher.



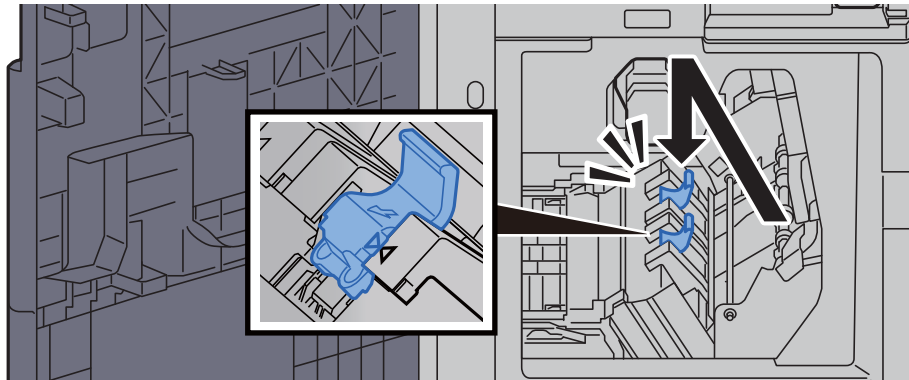
- 3 Verwijder de nietpatroonhouder (B) of (C).



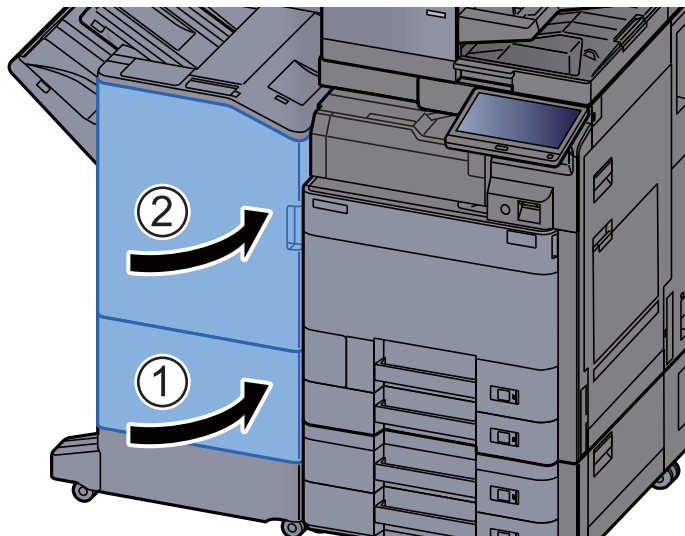
- 4 Verwijder het vastgelopen nietje.



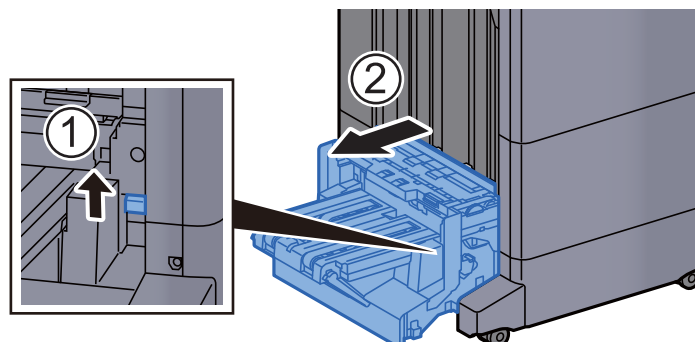
- 5 Plaats de nietpatroonhouder (B) of (C).



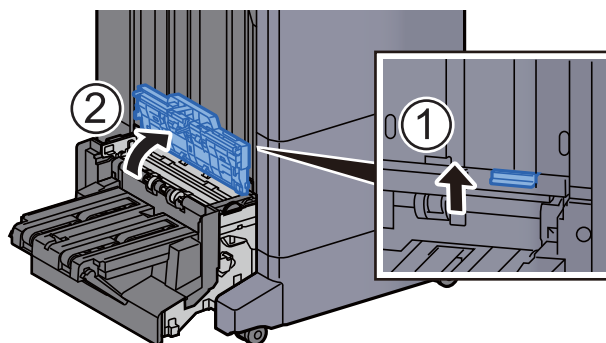
- 6 Zet de kleppen terug in de oorspronkelijke positie.



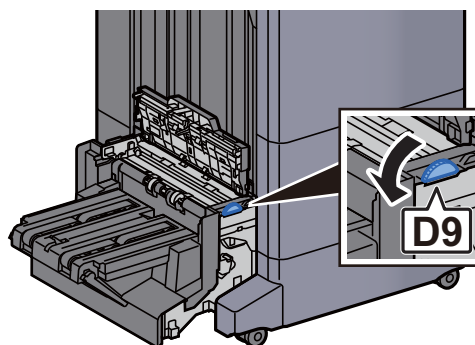
- 7 Breng de ontgrendeling omhoog om de vouweenheid uit te nemen.



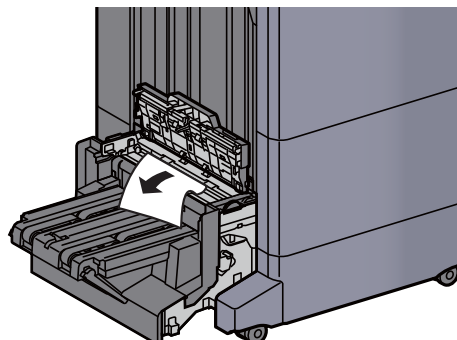
8 Open de bovenklep van de vouweenheid.



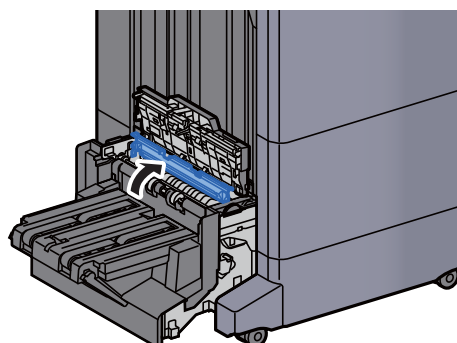
9 Draai aan knop (D9).



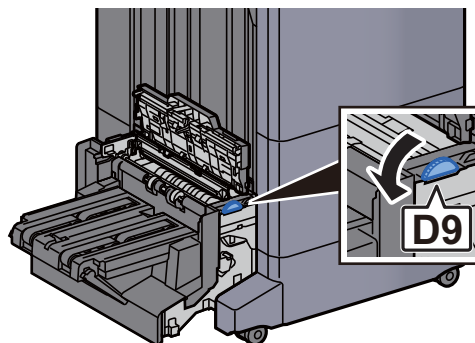
10 Verwijder alle vastgelopen vellen en stukjes papier.



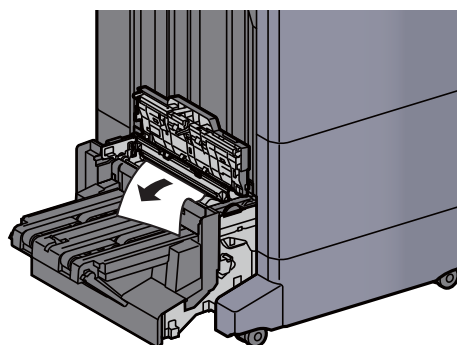
11 Open de transportgeleider van de vouweenheid.



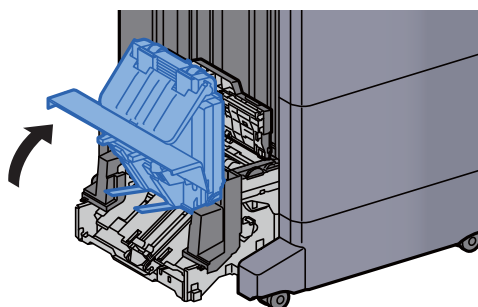
12 Draai aan knop (D9).



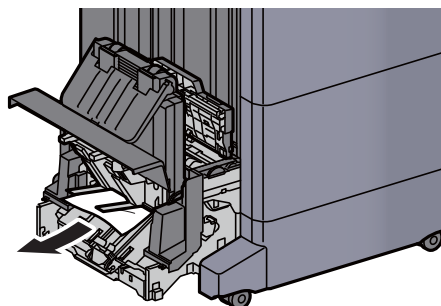
13 Verwijder alle vastgelopen vellen en stukjes papier.



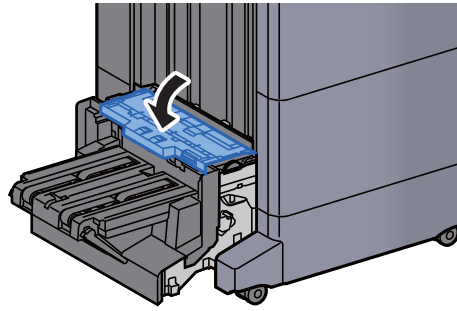
14 Til de vouwlade op.



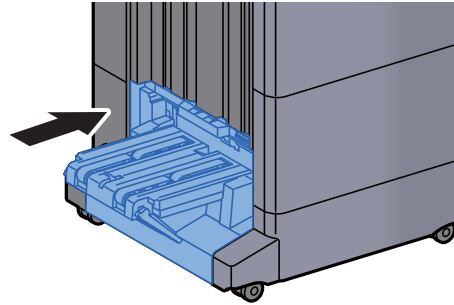
15 Verwijder alle vastgelopen vellen en stukjes papier.



16 Zet de kleppen terug in de oorspronkelijke positie.



17 Zet de vouweenheid terug in de oorspronkelijke positie.



8 Appendix

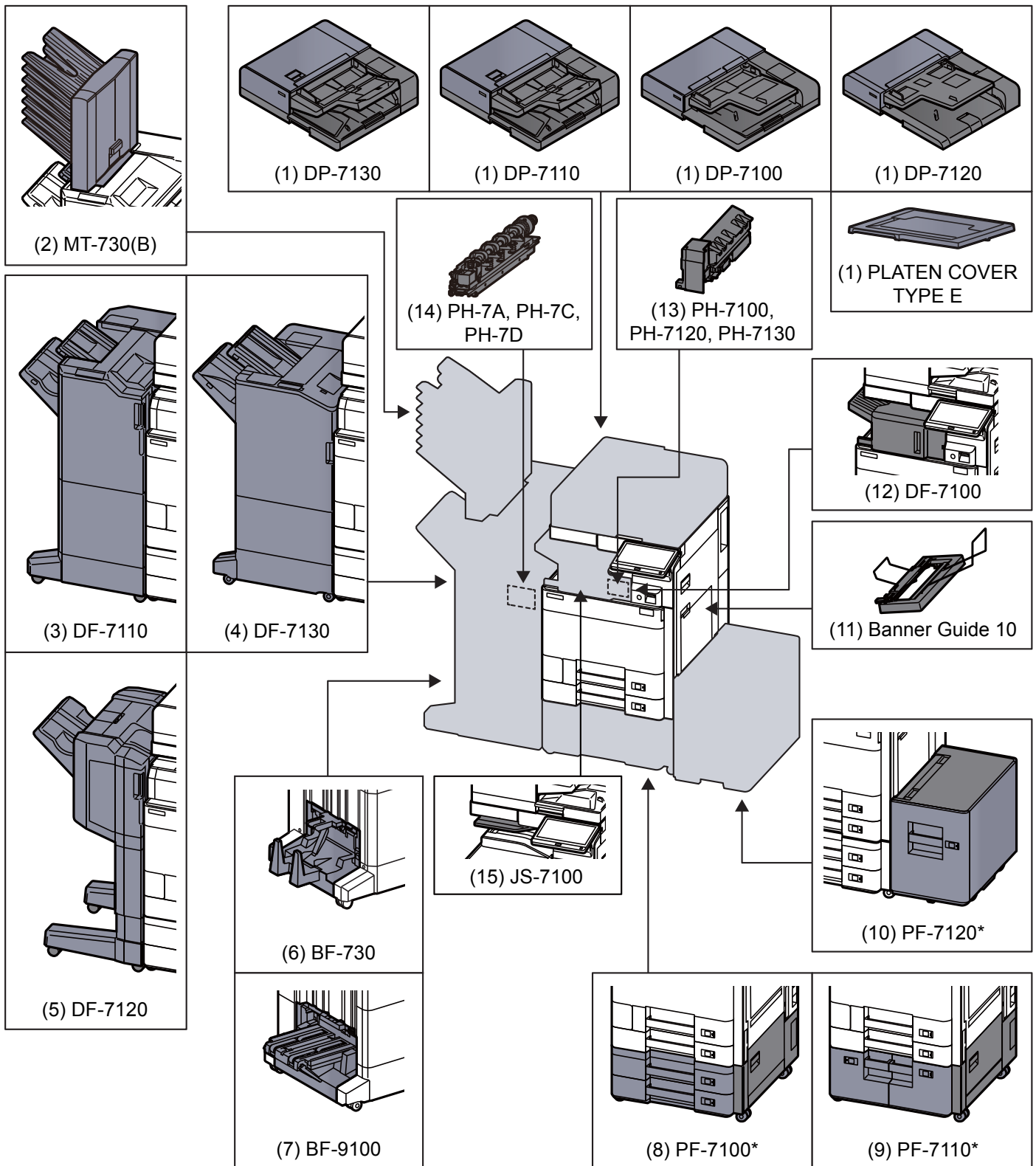
In dit hoofdstuk worden de volgende onderwerpen uitgelegd:

Optionele apparatuur	8-2
Overzicht optionele apparatuur	8-2
Specificaties	8-4
Apparaat	8-4
Kopieerfuncties	8-7
Printerfuncties	8-9
Scannerfuncties	8-10
Documenttoevoer	8-11
Papierinvoer (500 vel x 2)	8-11
Extra grote papierinvoer (1500 vel x 2)	8-12
Zij-invoer (3000 vel)	8-12
Interne finisher	8-12
Perforator (Voor interne finisher)	8-13
1000-vel finisher	8-13
4000-vel finisher	8-14
100-vel nietfinisher	8-15
Perforator (Voor 1000-vel finisher /4000-vel finisher/100-vel nietfinisher)	8-15
Mailbox (Voor 4000-vel finisher)	8-16
Vouweenheid (Voor 4000-vel finisher)	8-16
Vouweenheid (Voor 100-vel nietfinisher)	8-17
Lade takenscheider	8-18
Bannerlade	8-18

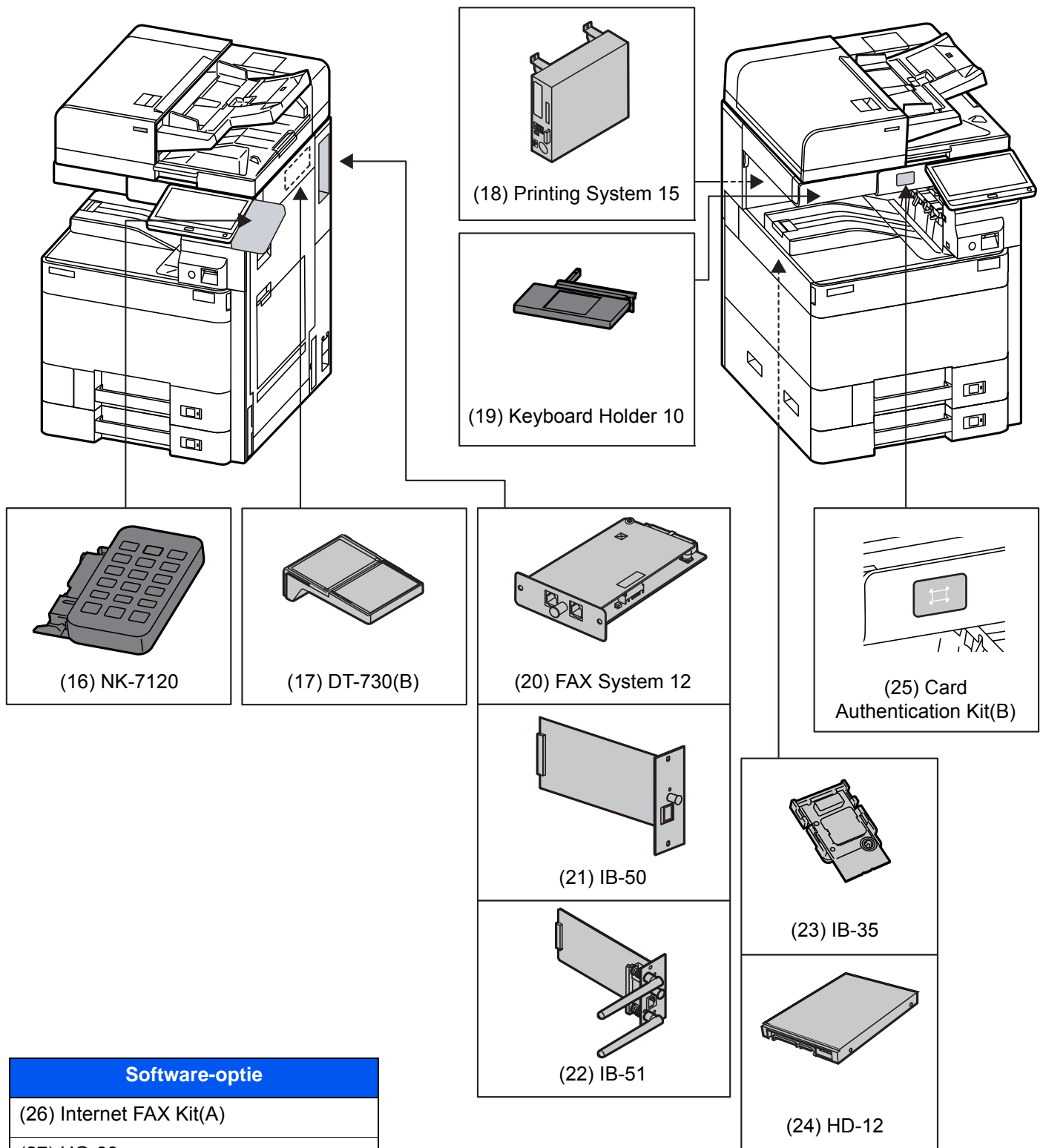
Optionele apparatuur

Overzicht optionele apparatuur

De volgende optionele apparatuur is beschikbaar voor het apparaat.



* Als de volgende optie is geïnstalleerd, dan moet de beveiligingskit tegen omkantelen worden geïnstalleerd: PF-7100, PF-7110, PF-7120



Software-optie
(26) Internet FAX Kit(A)
(27) UG-33
(28) UG-34
(29) Scan Extension Kit(A)

(30) USB Keyboard

Specificaties

BELANGRIJK

Wijzigingen van specificaties voorbehouden zonder voorafgaande kennisgeving.

OPMERKING

Raadpleeg voor meer informatie over het gebruik van de fax:

➔ [FAX Operation Guide](#)

Apparaat

Item		Beschrijving
Type		Bureaublad
Afdrukmethode		Elektrofotografie door halfgeleiderlaser
Papiergewicht	Cassette	52 tot 300 g/m ²
	Multifunctionele lade	52 tot 300 g/m ²
Papiersoort	Cassette	Normaal, Ruw, Velijn, Recycle, Afgedrukt, Dik papier, Karton, Kleur, Geperforeerd, Briefpapier, Envelop, Dik, Hoge kwaliteit, Custom 1 tot 8 (Dubbelzijdig: gelijk aan enkelzijdig)
	Multifunctionele lade	Normaal, Transparant. (OHP-folies), Ruw, Velijn, Etiketten, Recycle, Afgedrukt, Dik papier, Karton, Kleur, Geperforeerd, Briefpapier, Envelop, Dik, Hoge kwaliteit, Gecoat, Tabblad-scheiders, Custom 1 tot 8
Papierformaat	Cassette 1	A4, A5, A6, B5, B6, 216×340 mm, Letter, Legal, Statement, Executive, Oficio II, Folio, 16K, ISO B5, Envelop #10, Envelop #9, Envelop #6, Envelop Monarch, Envelop DL, Envelop C5, Hagaki (Karton), Oufuku Hagaki (Antwoordbriefkaart), Youkei 4, Youkei 2, Nagagata 3, Custom (98 × 148 mm tot 297 × 356 mm)
	Cassette 2	A3, A4, A5, A6, B4, B5, B6, 216×340 mm, SRA3, Ledger, Letter, Legal, Statement, Executive, 12×18", Oficio II, Folio, 8K, 16K, ISO B5, Envelop #10, Envelop #9, Envelop #6, Envelop Monarch, Envelop DL, Envelop C5, Envelop C4, Hagaki (Karton), Oufuku Hagaki (Antwoordbriefkaart), Kakugata 2, Youkei 4, Youkei 2, Nagagata 3, Custom (98 × 148 mm tot 320 × 457 mm)
	Multifunctionele lade	A3, A4, A5, A6, B4, B5, B6, 216×340 mm, SRA3, Ledger, Letter, Legal, Statement, Executive, 12×18", Oficio II, Folio, 8K, 16K, ISO B5, Envelop #10, Envelop #9, Envelop #6, Envelop Monarch, Envelop DL, Envelop C5, Envelop C4, Hagaki (Karton), Oufuku Hagaki (Antwoordbriefkaart), Kakugata 2, Youkei 4, Youkei 2, Younaga 3, Nagagata 3, Nagagata 4, Custom (98 × 148 mm tot 320 × 457 mm) Voorblad (210 x 488,1 tot 304,8 x 1220 mm)
Afdrukbare gebied		De printmarge boven, onder en aan beide zijden is 4 mm of minder

Item		Beschrijving
Opwarmtijd (23 °C, 60%)	Ingeschakeld	2507ci 18 seconden of minder 3207ci 18 seconden of minder 4007ci 17 seconden of minder 5007ci 17 seconden of minder 6007ci 17 seconden of minder
	Energie- besparende stand	2507ci 9,7 seconden of minder 3207ci 9,7 seconden of minder 4007ci 14,4 seconden of minder 5007ci 14,4 seconden of minder 6007ci 14,4 seconden of minder
	Slaapstand	2507ci 9,7 seconden of minder 3207ci 9,7 seconden of minder 4007ci 14,4 seconden of minder 5007ci 14,4 seconden of minder 6007ci 14,4 seconden of minder
Invoer- capaciteit	Cassette	500 vel (80 g/m ²)* ¹
	Multifunctionele lade	150 vellen (A4/Letter of kleiner) (80 g/m ²), 50 vellen (groter dan A4/Letter) (80 g/m ²) 1 vel (Voorblad (210 × 488,1 tot 304,8 × 1220 mm)) (136 tot 163 g/m ²)
Capaciteit opvangbak	Binnenlade	500 vel (80 g/m ²)
Beeldschrijfsysteem		Halfgeleiderlaser en elektrofotografie
Geheugen		4,0 GB
Extra grote papierinvoer		2507ci SSD 32 GB 3207ci SSD 32 GB 4007ci SSD 8 GB/Harde schijf 320 GB 5007ci SSD 8 GB/Harde schijf 320 GB 6007ci SSD 8 GB/Harde schijf 320 GB
Interface	Standaard	USB-interface-aansluiting: 1 (Super-Speed USB) Netwerkkinterface: 1 (10 BASE-T/100 BASE-TX/1000 BASE-T (IPv6, IPv4, IPSec), 802.3a ondersteund) USB-poort: 4 (Hi-Speed USB)
	Optie	eKUIO: 2* ² Fax: 2* ³ Draadloos LAN: 1
Bedrijfs- omgeving	Temperatuur	10 tot 32,5 °C
	Vochtigheid	10 tot 80%
	Hoogte	Maximaal 3500 m
	Verlichting	Maximaal 1500 lux
Afmetingen (b x d x h) (zonder documenttoevoer)		602 × 665 × 790 mm

Item	Beschrijving
Gewicht	2507ci: Ong. 90 kg (zonder tonercontainer) 3207ci: Ong. 90 kg (zonder tonercontainer) 4007ci: Ong. 95 kg (zonder tonercontainer) 5007ci: Ong. 95 kg (zonder tonercontainer) 6007ci: Ong. 95 kg (zonder tonercontainer)
Vereiste ruimte (b x d) (met multifunctionele lade)	920 x 665 mm
Voeding	230 V Specificatie model: 220 tot 240 V ~ 50/60 Hz 7,2 A
Het stroomverbruik van het product in netwerk stand-by (als alle netwerkpoorten zijn aangesloten.)	Deze informatie is beschikbaar op de volgende websites: http://www.triumph-adler.com/C125713A00471CCE/direct/environment http://www.triumph-adler.de/C125713A00471CCE/direct/umwelt http://www.utax.de/C12571260052E282/direct/umwelt-energieverbrauch-sicherheit http://www.utax.de/C12571260052E282/direct/environment
Opties	➔ Optionele apparatuur (pagina 8-2)

*1 Tot aan de bovenste grenslijn in de cassette.

*2 Als er twee optionele interfaces zijn geïnstalleerd, kan geen fax lijn worden geïnstalleerd.

*3 Als IB-50 of IB-51 is geïnstalleerd, kan slechts één faxlijn worden geïnstalleerd.

Kopieerfuncties

Item		Beschrijving		
Kopieer- snelheid	2507ci		Zwart-wit kopiëren	Kleurkopiëren
		A4/Letter	25 vellen/min.	25 vellen/min.
		A4-R/Letter-R	17 vellen/min.	17 vellen/min.
		A3/Ledger	12 vellen/min.	12 vellen/min.
		B4	15 vellen/min.	15 vellen/min.
		Legal	15 vellen/min.	15 vellen/min.
		B5	25 vellen/min.	25 vellen/min.
		B5-R	17 vellen/min.	17 vellen/min.
		A5-R	12 vellen/min.	12 vellen/min.
	A6-R	12 vellen/min.	12 vellen/min.	
	3207ci		Zwart-wit kopiëren	Kleurkopiëren
		A4/Letter	32 vellen/min.	32 vellen/min.
		A4-R/Letter-R	22 vellen/min.	22 vellen/min.
		A3/Ledger	16 vellen/min.	16 vellen/min.
		B4	19 vellen/min.	19 vellen/min.
		Legal	19 vellen/min.	19 vellen/min.
		B5	32 vellen/min.	32 vellen/min.
		B5-R	22 vellen/min.	22 vellen/min.
		A5-R	16 vellen/min.	16 vellen/min.
	A6-R	16 vellen/min.	16 vellen/min.	
	4007ci		Zwart-wit kopiëren	Kleurkopiëren
		A4/Letter	40 vellen/min.	40 vellen/min.
		A4-R/Letter-R	28 vellen/min.	28 vellen/min.
		A3/Ledger	20 vellen/min.	20 vellen/min.
		B4	24 vellen/min.	24 vellen/min.
		Legal	24 vellen/min.	24 vellen/min.
		B5	40 vellen/min.	40 vellen/min.
B5-R		28 vellen/min.	28 vellen/min.	
A5-R		32 vellen/min.	32 vellen/min.	
A6-R	20 vellen/min.	20 vellen/min.		

Item		Beschrijving		
Kopieer- snelheid	5007ci		Zwart-wit kopiëren	Kleurkopiëren
		A4/Letter	50 vellen/min.	50 vellen/min.
		A4-R/Letter-R	35 vellen/min.	35 vellen/min.
		A3/Ledger	25 vellen/min.	25 vellen/min.
		B4	30 vellen/min.	30 vellen/min.
		Legal	30 vellen/min.	30 vellen/min.
		B5	50 vellen/min.	50 vellen/min.
		B5-R	35 vellen/min.	35 vellen/min.
	6007ci		Zwart-wit kopiëren	Kleurkopiëren
		A4/Letter	60 vellen/min.	55 vellen/min.
		A4-R/Letter-R	42 vellen/min.	38 vellen/min.
		A3/Ledger	30 vellen/min.	27 vellen/min.
		B4	36 vellen/min.	33 vellen/min.
		Legal	36 vellen/min.	33 vellen/min.
		B5	60 vellen/min.	55 vellen/min.
		B5-R	42 vellen/min.	38 vellen/min.
Tijd tot eerste kopie (A4, plaats op de glasplaat, toevoer uit cassette)	Zwart-wit	2507ci 6,4 seconden of minder 3207ci 5,3 seconden of minder 4007ci 4,5 seconden of minder 5007ci 3,7 seconden of minder 6007ci 3,4 seconden of minder		
	Kleur	2507ci 8,5 seconden of minder 3207ci 7,0 seconden of minder 4007ci 5,9 seconden of minder 5007ci 4,8 seconden of minder 6007ci 4,4 seconden of minder		
Zoombereik		Handmatig: 25 tot 400%, in stappen van 1% Automatisch: Vooraf ingestelde zoom		
Continu kopiëren		1 tot 9999 vellen		
Resolutie		1200 × 1200 dpi (multi-bit)		
Ondersteunde origineelsoorten		Vellen, boeken en driedimensionale voorwerpen (maximaal origineelformaat: A3/Ledger)		
Invoersysteem originelen		Vast		

Printerfuncties

Item		Beschrijving	
Afdruksnelheid		Zwart-witafdrukken	Meerkleurendrukwerk
	2507ci	SRA3 12 vellen/min.	12 vellen/min.
	3207ci	SRA3 16 vellen/min.	16 vellen/min.
	4007ci	SRA3 20 vellen/min.	20 vellen/min.
	5007ci	SRA3 25 vellen/min.	25 vellen/min.
	6007ci	SRA3 30 vellen/min.	27 vellen/min.
		Voor andere dan bovengenoemde formaat zijn specificaties hetzelfde als die van kopieersnelheid.	
Tijd tot eerste afdruk (A4, invoer vanuit cassette)	Zwart-wit	2507ci 7,0 seconden of minder 3207ci 5,9 seconden of minder 4007ci 5,1 seconden of minder 5007ci 4,3 seconden of minder 6007ci 3,8 seconden of minder	
	Kleur	2507ci 9,2 seconden of minder 3207ci 7,7 seconden of minder 4007ci 6,5 seconden of minder 5007ci 5,4 seconden of minder 6007ci 5,1 seconden of minder	
Resolutie		4800 dpi equivalent × 1200 dpi	
Besturingssysteem		Windows 7, Windows 8.1, Windows 10, Windows Server 2008/R2, Windows Server 2012/R2, Windows Server 2016, Mac OS 10.9 of hoger	
Interface		USB-poort: 1 (Super-Speed USB) Netwerkkinterface: 1 (10 BASE-T/100 BASE-TX/1000 BASE-T (IPv6, IPv4, IPSec), 802.3a ondersteund) Optionele interface 2 (Optie): 2 (Voor IB-50/IB-51 montage) Draadloze LAN (Optie): 1 (Voor IB-35 montage)	
Paginabeschrijvingstaal		PRESCRIBE	
Emulaties		PCL6 (PCL-XL, PCL-5c), KPDL3 (PostScript3 compatibel), PDF, XPS, OpenXPS	

Scannerfuncties

Item	Beschrijving
Resolutie	600 dpi, 400 dpi, 300 dpi, 200×400 dpi, 200 dpi, 200×100 dpi
Bestandsindeling	TIFF, JPEG, XPS, Open XPS, PDF (MMR/JPEG compressie), Hoge compressie PDF, OCR tekstherkenning (Optie), MS Office file (Optie), OOXML (Optie), OOXML (OCR) (Optie)
Scansnelheid ^{*1}	(A4 liggend, 300 dpi, beeldkwaliteit: origineel Tekst/Foto)
2507ci	1-zijdig Z/W 100 beelden/min 2-zijdig Z/W 180 beelden/min. Kleur 100 beelden/min. Kleur 180 beelden/min.
3207ci	1-zijdig Z/W 100 beelden/min 2-zijdig Z/W 180 beelden/min. Kleur 100 beelden/min. Kleur 180 beelden/min.
4007ci	1-zijdig Z/W 120 beelden/min. 2-zijdig Z/W 220 beelden/min. Kleur 120 beelden/min. Kleur 220 beelden/min.
5007ci	1-zijdig Z/W 120 beelden/min. 2-zijdig Z/W 220 beelden/min. Kleur 120 beelden/min. Kleur 220 beelden/min.
6007ci	1-zijdig Z/W 120 beelden/min. 2-zijdig Z/W 220 beelden/min. Kleur 120 beelden/min. Kleur 220 beelden/min.
Interface	Ethernet (1000 BASE-T/100 BASE-TX/10 BASE-T)
Transmissiesysteem	SMB, SMTP, FTP, FTP over SSL, USB, TWAIN ^{*2} , WIA ^{*2} , WSD

*1 Bij gebruik van de documenttoevoer (Dubbele scan met scheve- en meervoudige invoerdetectie) (behalve TWAIN- en WIA-scannen)

*2 Beschikbare besturingssystemen: Windows Server 2008/Windows Server 2008 R2/Windows 7/Windows 8.1/Windows 10/Windows Server 2012/Windows Server 2012 R2/Windows Server 2016

Documenttoevoer

Item	Beschrijving		
	Documenttoevoer (Automatisch 2-zijdig)		Documenttoevoer (Dubbelzijdig scannen)
Type	DP-7100	DP-7120	DP-7110/DP-7130
Invoermethode originelen	Automatische invoer		
Ondersteunde origineelsoorten	Losse vellen		
Papierformaat	Maximaal: A3/Ledger 297 × 432 mm (Lang formaat 297 × 1900 mm)		
	Minimum: A6-R/ Statement-R 105 × 148 mm	Minimum: A5-R/ Statement-R 140 × 182 mm	Minimum: A6-R/ Statement-R 105 × 148 mm
Papiergewicht	1-zijdig: 35 tot 160 g/m ² 2-zijdig: 50 tot 120 g/m ²	1-zijdig: 45 tot 160 g/m ² 2-zijdig: 50 tot 120 g/m ²	1-zijdig: 35 tot 220 g/m ² 2-zijdig: 50 tot 220 g/m ²
Laadcapaciteit	140 vellen Maximaal (50 tot 80 g/m ²)* ¹	50 vellen Maximaal (50 tot 80 g/m ²)* ¹	270 vellen Maximaal (50 tot 80 g/m ²)* ¹
Afmetingen (b x d x h)	593 × 531 × 138,5 mm	600 × 502 × 128 mm	600 × 539 × 185 mm
Gewicht	Ongeveer 9 kg	Ongeveer 7,5 kg	Ongeveer 13,8 kg

*1 Tot aan de bovenste grenslijn in de documenttoevoer.

Papierinvoer (500 vel x 2)

Item	Beschrijving
Invoermethode papier	Frictie-invoerrollen (Aantal vellen: 550, 64 g/m ² , 2 cassettes/ Aantal vellen: 500, 80 g/m ² , 2 cassettes)
Papierformaat	A3, A4, A5, A6, B4, B5, B6, 216×340 mm, SRA3, Ledger, Letter, Legal, Statement, Executive, 12×18", Oficio II, Folio, 8K, 16K, ISO B5, Envelop #10, Envelop #9, Envelop #6, Envelop Monarch, Envelop DL, Envelop C5, Envelop C4, Hagaki (Karton), Oufuku Hagaki (Antwoordbriefkaart), Kakugata 2, Youkei 4, Youkei 2, Nagagata 3, Custom (98 × 148 mm tot 320 × 457 mm)
Geschikt papier	Papiergewicht: 52 tot 300 g/m ² Mediatypes: Normaal, Recycle, Speciaal papier
Afmetingen (b x d x h)	600 × 665 × 323,2 mm
Gewicht	Ongeveer 23 kg

Extra grote papierinvoer (1500 vel x 2)

Item	Beschrijving
Invoermethode papier	Frictie-invoerrollen (Aantal vellen: 1750, 64 g/m ² , 2 cassettes/ Aantal vellen: 1500, 80 g/m ² , 2 cassettes)
Papierformaat	A4, B5, Letter
Geschikt papier	Papiergewicht: 52 tot 300 g/m ² Mediatypes: Normaal, Recycle, Speciaal papier
Afmetingen (b x d x h)	600 × 665 × 323,2 mm
Gewicht	Ongeveer 30 kg

Zij-invoer (3000 vel)

Item	Beschrijving
Invoermethode papier	Invoer- en omkeerrol (Aantal vellen: 3500, 64 g/m ² / Aantal vellen: 3750, 80 g/m ²)
Papierformaat	A4, B5, Letter
Geschikt papier	Papiergewicht: 52 tot 300 g/m ² Mediatypes: Normaal, Recycle, Speciaal papier
Afmetingen (b x d x h)	351 × 585 × 469 mm
Gewicht	Ongeveer 26,5 kg

Interne finisher

Item	Beschrijving		
Aantal laden	1 lade		
Papierformaat (80 g/m ²) Lade finisher (zonder nieten)	A3, B4, 216×340 mm, SRA3, Ledger, Legal, 12×18", Oficio II, Folio, 8K, Envelop C4: 250 vellen A4-R, A4, A5-R, A5, A6, B5-R, B5, B6, Letter-R, Letter, Statement, Executive, 16K-R, 16K, ISO B5, Envelop #10, Envelop #9, Envelop #6 3/4, Envelop Monarch, Envelop DL, Envelop C5, Hagaki (Karton), Oufukuhagaki (Antwoordbriefkaart), Youkei 4, Youkei 2: 500 vellen		
Nieten	Aantal vellen	A3, B4, 216×340 mm, Ledger, Legal, Oficio II, 8K	30 vellen (52 tot 105 g/m ²) Slechts 2 voorbladen (106 tot 300 g/m ²)
		A4-R, A4, B5, Letter-R, Letter, 16K	50 vellen (52 tot 90 g/m ²) 40 vellen (91 tot 105 g/m ²) Slechts 2 voorbladen (106 tot 300 g/m ²)
	Mediatypes	Normaal, Recycle, Geperforeerd, Afgedrukt, Dik papier, Briefpapier, Kleur, Gecoat, Dik, Hoge kwaliteit, Custom	
Afmetingen (b x d x h) (Bij uittrekken lade)	694,8 × 533,1 × 220,5 mm		
Gewicht	11,5 kg of minder		

Perforator (Voor interne finisher)

Item			Beschrijving
Papier- formaat	Inch	2 gaatjes	A3, A4-R, A4, A5-R, B4, B5-R, B5, Ledger, Letter-R, Letter, Legal, Statement-R, 12×18", Folio, 8K, 16K-R, 16K
		3 gaatjes	A3, A4, Letter, Ledger, 12×18", 8K, 16K
	cm	2 gaatjes	A3, A4-R, A4, A5-R, B4, B5-R, B5, Ledger, Letter-R, Letter, Legal, Statement-R, 12×18", Folio, 8K, 16K-R, 16K
		4 gaatjes	A3, A4, Letter, Ledger, 12×18", 8K, 16K
Papiergewicht			52 tot 300 g/m ²
Mediatypes			Normaal, Afgedrukt, Dik papier, Recycle, Briefpapier, Kleur, Dik, Gecoat, Hoge kwaliteit, Custom 1 tot 8

1000-vel finisher

Item			Beschrijving
Aantal laden			1 lade
Papierformaat (80 g/m ²)	Lade finisher (zonder nieten)		A3, A5-R, B4, B5-R, B6-R, 216×340 mm, SRA3, Ledger, Legal, Statement-R, Executive, 12×18", Oficio II, Folio, 8K, 16K-R: 500 vellen A4-R, A4, B5, Letter-R, Letter, 16K: 1000 vellen
Geschikt papiergewicht			Nieten: 90 g/m ² of minder
Nieten	Aantal vellen	A3, B4, B5-R, 216×340 mm, Ledger, Legal, 12×18", Oficio II, 16K-R, 8K	30 vellen (52 tot 105 g/m ²) Slechts 2 voorbladen (106 tot 300 g/m ²)
		A4-R, A4, B5, Letter-R, Letter, 16K	50 vellen (52 tot 90 g/m ²) 40 vellen (91 tot 105 g/m ²) Slechts 2 voorbladen (106 tot 300 g/m ²)
	Mediatypes	Normaal, Recycle, Geperforeerd, Afgedrukt, Dik papier, Briefpapier, Kleur, Gecoat, Dik, Hoge kwaliteit, Custom 1 tot 8	
Afmetingen (b x d x h)			548 × 618,5 × 1050 mm
Gewicht			Ongeveer 30 kg of minder
Vereiste ruimte (b x d) (Bij uittrekken lade)			666 × 618,5 mm

4000-vel finisher

Item		Beschrijving	
Aantal laden		2 laden	
Papier- formaat (80 g/m²)	Lade A (zonder nieten)	A3, B4, B5-R, 216×340 mm, SRA3, Ledger, Legal, Executive, 12×18", Oficio II, Folio, 8K: 1500 vellen A4-R, A4, B5, Letter-R, Letter, 16K-R, 16K: 4000 vellen A5-R, B6-R, Statement-R: 500 vellen	
	Lade B	A3, A4-R, A4, A5-R, A6-R, B4, B5-R, B5, B6-R, 216×340 mm, SRA3, Ledger, Letter-R, Letter, Legal, Statement-R, Executive, 12×18", Oficio II, Folio, 8K, 16K-R, 16K, ISO B5, Envelop C4, Karton, Oufuku hagaki (Antwoordbriefkaart), Youkei 4, Youkei 2: 200 vellen	
Geschikt papiergewicht		Nieten: 90 g/m ² of minder	
Nieten	Maximum aantal	A3, B4, 216×340 mm, Ledger, Legal, 12×18", Oficio II, 8K	30 vellen (52 tot 105 g/m ²) Slechts 2 voorbladen (106 tot 300 g/m ²)
		A4-R, A4, B5-R, B5, Letter-R, Letter, 16K-R, 16K	65 vellen (52 tot 90 g/m ²) 55 vellen (91 tot 105 g/m ²) Slechts 2 voorbladen (106 tot 300 g/m ²)
	Mediatypes	Normaal, Afgedrukt, Dik papier, Recycle, Briefpapier, Kleur, Geperforeerd, Dik, Gecoat, Hoge kwaliteit, Custom 1 tot 8	
Afmetingen (b x d x h)		607,2 × 668,5 × 1061,3 mm	
Gewicht		Ongeveer 40 kg of minder	
Vereiste ruimte (b x d) (Bij uittrekken lade)		725 × 668,5 mm	

100-vel nietfinisher

Item		Beschrijving	
Aantal laden		2 laden	
Papier- formaat (80 g/m²)	Lade A (zonder-nieten)	A3, B4, B5-R, 216×340 mm, SRA3, Ledger, Legal, Executive, 12×18", Oficio II, Folio, 8K: Hoogte 227 mm (gelijk aan 1500 vel) A4-R, A4, B5, Letter-R, Letter, 16K-R, 16K: Hoogte 512 mm (gelijk aan 4000 vel) A5-R, B6-R, Statement-R: Hoogte 91 mm (gelijk aan 500 vel)	
	Lade B	A3, A4-R, A4, A5-R, A6-R, B4, B5-R, B5, B6-R, 216×340 mm, SRA3, Ledger, Letter-R, Letter, Legal, Statement-R, Executive, 12×18", Oficio II, Folio, 8K, 16K-R, 16K, ISO B5, Envelop #10, Envelop #9, Envelop #6, Envelope Monarch, Envelop DL, Envelop C5, Envelop C4, Hagaki (Karton), Oufuku hagaki (Antwoordbriefkaart), Kakugata 2, Youkei 4, Youkei 2, Younaga 3, Nagagata 3, Nagagata 4: Hoogte 45 mm (gelijk aan 200 vel)	
Geschikt papiergewicht		Nieten: 90 g/m ² of minder	
Nieten	Maximum aantal	A3, B4, 216×340 mm, Ledger, Legal, 12×18", Oficio II, 8K	50 vel (52 tot 90 g/m ²) 35 vel (91 tot 105 g/m ²) Slechts 2 voorbladen (106 tot 300 g/m ²)
		A4-R, A4, B5-R, B5, Letter-R, Letter, 16K-R, 16K	100 vel (52 tot 90 g/m ²) 70 vel (91 tot 105 g/m ²) Slechts 2 voorbladen (106 tot 300 g/m ²)
	Mediatypes	Normaal, Afgedrukt, Dik papier, Recycle, Briefpapier, Kleur, Geperforeerd, Dik, Gecoat, Hoge kwaliteit, Custom 1 tot 8	
Afmetingen (b x d x h) (Bij opbergen lade)		750,5 × 665 × 1109,5 mm	
Gewicht		Ong. 56,5 kg	
Vereiste ruimte (b x d) (Bij uittrekken lade)		867,6 × 687 mm	

Perforator (Voor 1000-vel finisher /4000-vel finisher/ 100-vel nietfinisher)

Item			Beschrijving
Papier- formaat	Inch	2 gaatjes	A3, A4-R, A4, A5-R, B4, B5-R, B5, Ledger, Letter-R, Letter, Legal, Statement-R, 12×18", Folio, 8K, 16K, 16K-R
		3 gaatjes	A3, A4, Letter, Ledger, 12×18", 8K, 16K
	cm	2 gaatjes	A3, A4-R, A4, A5-R, B4, B5-R, B5, Ledger, Letter-R, Letter, Legal, Statement-R, 12×18", Folio, 8K, 16K, 16K-R
		4 gaatjes	A3, A4, Letter, Ledger, 12×18", 8K, 16K
Papiergewicht			45 tot 300 g/m ²
Mediatypes			Normaal, Ruw, Afgedrukt, Dik papier, Recycle, Briefpapier, Kleur, Dik, Gecoat, Hoge kwaliteit, Custom 1 tot 8

Mailbox (Voor 4000-vel finisher)

Item	Beschrijving
Aantal laden	7 laden
Papierformaat (80 g/m²)	A3, B4, Ledger, Legal, 8K: 50 vellen A4-R, A4, A5-R, B5-R, B5, 216×340 mm, Letter-R, Letter, Statement-R, Executive, Oficio II, Folio, 16K-R, 16K: 100 vellen
Afmetingen (b x d x h)	510 × 400 × 470 mm
Gewicht	Ongeveer 10 kg

Vouweenheid (Voor 4000-vel finisher)

Item	Beschrijving	
Formaten	In 2 vouwen	A3, B4, A4-R, Ledger, Legal, Letter-R, Oficio II, 8K
	Zadelsteek	A3, B4, A4-R, Ledger, Letter-R, Legal, Oficio II, 8K
	In 3 vouwen	A4-R, Letter-R
Aantal vellen	In 2 vouwen	5 vellen (60 tot 90 g/m ²) 3 vellen (91 tot 120 g/m ²) 1 vel (121 tot 256 g/m ²)
	Zadelsteek	20 vellen (60 tot 90 g/m ²) 13 vellen (91 tot 105 g/m ²) 1 voorblad (106 g/m ² of meer)
	In 3 vouwen	5 vellen (60 tot 90 g/m ²) 3 vellen (91 tot 120 g/m ²)
Maximale opslaghoeveelheid (80 g/m²)	In 2 vouwen	5 vel of minder per set: 30 sets 6 tot 10 vel per set: 20 sets 11 tot 20 vel per set: 10 sets
	Zadelsteek	5 vel of minder per set: 30 sets 6 tot 10 vel per set: 20 sets 11 tot 20 vel per set: 10 sets
	In 3 vouwen	1 vel per set: 30 sets 2 tot 5 vel per set: 5 sets
Mediatypes	In 2 vouwen	Normaal, Recycle, Afgedrukt, Dik papier, Kleur, Geperforeerd, Briefpapier, Dik, Gecoat, Hoge kwaliteit, Custom 1 tot 8
	Zadelsteek	Normaal, Recycle, Afgedrukt, Dik papier, Kleur, Geperforeerd, Briefpapier, Dik, Gecoat, Hoge kwaliteit, Custom 1 tot 8
	In 3 vouwen	Normaal, Recycle, Afgedrukt, Dik papier, Kleur, Geperforeerd, Briefpapier, Gecoat, Hoge kwaliteit, Custom 1 tot 8

Vouweenheid (Voor 100-vel nietfinisher)

Item	Beschrijving	
Formaten	In 2 vouwen	A3, B4, A4-R, SRA3, Ledger, Legal, Letter-R, Oficio II, 8K, 12×18"
	Zadelsteek	A3, B4, A4-R, SRA3, Ledger, Letter-R, Legal, Oficio II, 8K, 12×18"
	In 3 vouwen	A4-R, Letter-R
Aantal vellen	In 2 vouwen	5 vel (52 tot 90 g/m ²) 3 vel (91 tot 105 g/m ²) 1 vel (106 tot 256 g/m ²)
	Zadelsteek	20 vel (52 tot 90 g/m ²) 13 vel (91 tot 105 g/m ²) 1 voorblad (106 g/m ² of meer)
	In 3 vouwen	5 vel (52 tot 90 g/m ²) 3 vel (91 tot 105 g/m ²)
Maximale opslaghoeveelheid (80 g/m²)	In 2 vouwen	5 vel of minder per set: 20 sets 6 tot 10 vel per set: 10 sets 11 tot 20 vel per set: 10 sets
	Zadelsteek	5 vel of minder per set: 25 sets 6 tot 10 vel per set: 10 sets 11 tot 20 vel per set: 10 sets
	In 3 vouwen	1 vel per set: 50 sets 2 tot 5 vel per set: 25 sets
Mediatypes	In 2 vouwen	Normaal, Gerecycled, Afgedrukt, Dik papier, Kleur, Geperforeerd, Briefpapier, Dik, Gecoat, Hoge kwaliteit, Custom 1 tot 8
	Zadelsteek	Normaal, Gerecycled, Afgedrukt, Dik papier, Kleur, Geperforeerd, Briefpapier, Dik, Gecoat, Hoge kwaliteit, Custom 1 tot 8
	In 3 vouwen	Normaal, Gerecycled, Afgedrukt, Dik papier, Kleur, Geperforeerd, Briefpapier, Gecoat, Hoge kwaliteit, Custom 1 tot 8

Lade takenscheider

Item	Beschrijving
Aantal laden	1 lade
Max. aantal vellen	100 vellen (80 g/m ²)
Papierformaat	A3, A4-R, A4, A5-R, A5, A6-R, B4, B5-R, B5, B6-R, 216×340 mm, SRA3, Ledger, Letter-R, Letter, Legal, Statement-R, Executive, 12×18", Oficio II, Folio, 8K, 16K-R, 16K, ISO B5, Envelop #10, Envelop #9, Envelop #6, Envelop Monarch, Envelop DL, Envelop C5, Envelop C4, Hagaki (Karton), Oufuku hagaki (Antwoordbriefkaart), Youkei 4, Youkei 2, Custom (98 × 148 tot 304,8 × 1220 mm)
Papiersort	Papiergewicht: 52 tot 300 g/m ² Mediatypes: Normaal, Recycle, Speciaal papier
Afmetingen (b x d x h)	477 x 419,6 x 64 mm
Gewicht	Ongeveer 0,7 kg

Bannerlade

Item	Beschrijving
Max. aantal vellen	10 vellen (Multifunctionele lade)
Lengte papier	210 tot 304,8 mm
Papierbreedte	Max. 1220,0 mm
Papiersort	Papiergewicht: 136 tot 163 g/m ² Papiersort: Zwaar 2
Afmetingen (b x d x h)	400,6 × 397,8 × 193,6 mm
Gewicht	Ongeveer 0,5 kg



OPMERKING

Raadpleeg uw dealer of uw servicevertegenwoordiger voor de aanbevolen papersoorten.

Index

A

- Aanduidingen origineelformaat [2-2](#)
- Aanmelden [2-30](#)
- Aanpassing/Onderhoud
 - Drum reinigen [7-63](#)
 - Kalibratie [7-64](#)
 - Kleurregistratie [7-58](#)
 - Laserscanner reinigen [7-64](#)
 - Ontwikkelaar reinigen [7-64](#)
 - Tintverloop aanpassen [7-62](#)
- Aanraakscherm [2-11](#)
- Aansluiten
 - Netvoedingskabel [2-8](#)
- Aansluiting
 - LAN-kabel [2-8](#)
- Aanzetten [2-9](#)
- Afdrukinstellingen [4-2](#)
- Afdrukken vanaf PC [4-4](#)
 - Niet-standaard papierformaten [4-6](#)
 - Standaard papierformaten [4-4](#)
- Afdruksnelheid [8-9](#)
- Afdruktaak annuleren [4-9](#)
- Afmelden [2-31](#)
- Apache License (Version 2.0) [1-11](#)
- Automatische slaapstand [2-38](#)

B

- Bedieningspaneel [2-2](#)
- Bedrijfsomgeving [1-3](#)
- Beperkt gebruik van dit product [1-7](#)
- Bestand
 - Formaat [6-38](#)
 - Scheiden [6-39](#)
- Bestanden scheiden [6-39](#)
- Bestandsformaat [6-38](#)
- Bestemming
 - Kiezen met snelkiesnummer [5-31](#)
 - Kiezen met snelkiestoets [5-31](#)
 - Kiezen uit het adresboek [5-28](#)
 - Multi-versturen [5-26](#)
 - zoeken [5-29](#)
- Besturingspaneel van de finisher [2-5](#)
- Bewegingssensor [2-2](#), [2-36](#)
- Binnenlade [2-2](#)
- Breedtegeleiders voor originelen [2-2](#)

C

- Cassette
 - Enveloppen of karton plaatsen [3-10](#)
 - Papier plaatsen [3-4](#), [3-7](#)
- Cassette 1 [2-2](#)
- Cassette 2 [2-2](#)
- Cassette 3 [2-5](#)
- Cassette 4 [2-5](#)
- Cassette 5 [2-5](#)

D

- Datum en tijd instellen [2-32](#)
- De hoek van het bedieningspaneel aanpassen [2-10](#)
- De teller controleren [2-45](#)
- De tonerafvalbak vervangen [7-8](#)
- Dichtheid [6-28](#)
- Documenten verzenden naar de gewenste gedeelde map op een computer [5-23](#)
- Documenttoevoer [2-2](#)
 - Onderdeelnamen [2-2](#)
 - Originelen geschikt voor de documenttoevoer [5-4](#)
 - Originelen plaatsen [5-4](#)
- Drum reinigen [7-63](#)
- Duplex [6-35](#)

E

- EcoPrint [6-30](#)
- E-mailinstellingen [2-50](#)
- Embedded Web Server RX [2-46](#)
- Energiebeheer [1-14](#)
- Energiebesparende stand [2-37](#)
- Energiebesparingsfunctie [1-14](#)
- Energiezuinigheid - papier [1-14](#)
- Energy Star-programma (ENERGY STAR®) [1-14](#)
- Enter-toets [2-27](#)
- Envelop invoergeleider [3-10](#)
- Extra grote papierinvoer (1500 vel x 2)
 - Papier plaatsen [3-14](#)

F

- Functie automatisch dubbelzijdig afdrukken [1-14](#)
- Functietoets [2-20](#)

G

- Gebruik van functietoetsen [2-17](#)
- Gebruikersaanmeldingsbeheer
 - Aanmelden [2-30](#)
 - Afmelden [2-31](#)
- Geleider envelopstapel [3-18](#)
- Getallen invoeren [2-25](#)
- Glasplaat [2-2](#)
- GPL/LGPL [1-9](#)

H

- Handleidingen meegeleverd met het apparaat [xviii](#)
- Hendel rechterklep 1 [2-3](#)
- Hendels [2-2](#)
- Herstelniveau energiebesparing [2-39](#)
- Home
 - Achtergrond [2-14](#)
 - Bureaublad aanpassen [2-14](#)
 - Taakbalk aanpassen [2-14](#)
- Home scherm [2-12](#)
- Hoofdschakelaar [2-2](#)
- Hulpscherm [2-28](#)

I

- ID-kaart kopie [6-28](#)
- Instellen/onderhoud [7-58](#)

Instellingenschermbroep 2-20
Instelmecanisme voor papierbreedte 2-3

K

Kabels 2-7
Kalibratie 7-64
Klep toneravalbak 2-2, 2-4
Kleur
 Kalibratie 7-64
 Kleurselectie 6-31
Kleurregistratie 7-58
 Automatische correctie 7-58
 Handmatige correctie 7-60
Kleurselectie 6-31
Knopfish License 1-11
Kopieersnelheid 8-7, 8-8
Kopiëren 5-17
Kopiëren tijdens onderbreking 5-19

L

Lade 1 tot 7 2-5
Lade A 2-5
Lade B 2-5
Lade finisher 2-5
LAN-kabel 2-7
 aansluiten 2-8
Laserscanner reinigen 7-64

M

Machinegegevens 2-19
Marker 6-29
Mededeling 1-2
Monotype Imaging License Agreement 1-10
Multifunctionele lade 2-2, 2-3
 Enveloppen of karton plaatsen 5-9
 Papier plaatsen 5-7
 Tabbladen plaatsen 5-9
Multi-versturen 5-26

N

Netvoedingskabel
 Aansluiten 2-8
Netwerkinterface 2-7
Netwerkinterface-aansluiting 2-4
NFC
 Afdrukken 4-10
Nieten/perforeren 6-23
Nietjes vervangen
 100-vel finisher 7-13
 100-vel nietfinisher 7-16
 4000-vel finisher 7-14
 Interne finisher 7-11
 Vouweenheid 7-17
Nietjesafval verwijderen 7-19
Nietstoringen
 100-vel finisher 7-129
 100-vel nietfinisher 7-134
 4000-vel finisher 7-132
 Interne finisher 7-127

Vouweenheid (100-vel nietfinisher) 7-142
Vouweenheid (4000-vel finisher) 7-137

O

Onderdeelnamen 2-2
Ontwikkelaar reinigen 7-64
OpenSSL License 1-9
Optioneel
 Overzicht 8-2
Optionele interface-aansluiting 2-4
Original SSLeay License 1-9
Origineel
 Formaat xxiii, 6-19
 Originelen plaatsen 5-2
Origineel beeld 6-29
Origineel formaat 6-19
Originelen plaatsen 5-2
 Originelen in de documenttoevoer plaatsen 5-4
 Originelen op de glasplaat plaatsen 5-2
Origineleninvoer 2-2
Originelenstopper 2-2, 5-6
Originelenuitvoer 2-2

P

Papier
 Enveloppen plaatsen 3-10, 5-9
 Karton plaatsen 3-10, 5-9
 Papier in de cassette 1 plaatsen 3-4
 Papier in de cassette 2 plaatsen 3-7
 Papier in de extra grote papierinvoer plaatsen 3-14
 Papier in de multifunctionele lade plaatsen 5-7
 Papier laden in de zij-invoer 3-16
 Papier plaatsen 3-2, 5-7
 Papierinvoereenheden selecteren 3-3
 Tabbladen plaatsen 5-9
 Voorzorgen voor papier plaatsen 3-2
Papier plaatsen 7-10
Papierbreedtegeleider 2-3, 3-5, 3-8
Papierlengtegeleider 2-3, 3-4, 3-7
Papierselectie 6-20
Papierstopper 2-2, 3-18
Papierstoringen 7-65
 100-vel finisher 7-96
 100-vel nietfinisher (Intern) 7-99
 100-vel nietfinisher (Lade A) 7-100
 100-vel nietfinisher (Lade B) 7-104
 4000-vel finisher (Intern) 7-99
 4000-vel finisher (Lade A) 7-100
 4000-vel finisher (Lade B) 7-104
Bridge Unit 7-90
Cassette 1 7-67
Cassette 2 7-70
Cassette 3 (1500 vel x 2) 7-75
Cassette 3 en 4 (500 vel x 2) 7-73
Cassette 4 (1500 vel x 2) 7-77
Cassette 5 (zij-invoer) 7-80
Documenttoevoer (dubbelzijdig scannen) 7-95
Documenttoevoer (met automatische omkeerfunctie) 7-93
Interne finisher 7-92

- Lampjes voor storingslocaties [7-65](#)
- Mailbox [7-91](#)
- Multifunctionele lade [7-82](#)
- Rechterklep 1 [7-83](#)
- Rechterklep 2 (1500 vel x 2) [7-88](#)
- Rechterklep 2 (500 vel x 2) [7-87](#)
- Vouweenheid (100-vel nietfinisher) [7-117](#)
- Vouweenheid (4000-vel finisher) [7-107](#)
- Vouwlade (100-vel nietfinisher) [7-122](#)
- Vouwlade (4000-vel finisher) [7-112](#)
- Perforatorafval verwijderen
 - 1000-vel finisher [7-23](#)
 - 4000-vel finisher/100-vel nietfinisher [7-24](#)
 - Interne finisher [7-21](#)
- Perforeren [6-25](#)
- Printer
 - Afdrukinstellingen [4-2](#)
- Printerstuurprogramma
 - Afdrukinstellingen [4-2](#)
 - De standaardinstellingen van het printerstuurprogramma wijzigen [4-3](#)
 - Helpmenu [4-3](#)
- Problemen oplossen [7-27](#)
 - Problemen bij bediening machine [7-27](#)
 - Problemen met afgedrukte afbeeldingen [7-32](#)
 - Problemen met kleur afdrukken [7-35](#)
 - Storingen oplossen [7-27](#)
- Product Library [xix](#)
- Programma [5-11](#)
 - Bewerken [5-14](#)
 - Oproepen [5-13](#)
 - Registreren [5-13](#)
 - Verwijderen [5-14](#)

R

- Reageren op foutmeldingen [7-38](#)
- Rechterklep 1 [2-3](#)
- Regels slaapstand [2-38](#)
- Regulier onderhoud [7-3](#)
- Reinigen [7-3](#)
 - Documenttoevoer [7-3](#)
 - Glasplaat [7-3](#)
- Reiniging
 - Sleufglas [7-4](#)
- Resolutie [6-39](#), [8-8](#), [8-9](#)

S

- Samenvoegen/verschuiven [6-22](#)
- Scannen naar map (SMB) [5-23](#)
- Scanresolutie [6-39](#)
- Slaapstand [2-38](#)
- Slaapstandniveau [2-39](#)
- Sleufglas [2-2](#)
- Snelkiesnummer zoeken-toets [2-27](#)
- Snelle aanmelding [2-31](#)
- Sneltoetsen [5-15](#)
 - Sneltoetsen bewerken [5-16](#)
 - Sneltoetsen verwijderen [5-16](#)
 - Toevoegen [5-15](#)
- Software

- installeren [2-43](#)
- Specificaties [8-4](#)
 - 1000-vel finisher [8-13](#)
 - 100-vel nietfinisher [8-15](#)
 - 4000-vel finisher [8-14](#)
- Apparaat [8-4](#)
- Bannerlade [8-18](#)
- Documenttoevoer [8-11](#)
- Extra grote papierinvoer (1500 vel x 2) [8-12](#)
- Interne finisher [8-12](#)
- Kopieerfuncties [8-7](#)
- Lade takscheider [8-18](#)
- Mailbox (Voor 4000-vel finisher) [8-16](#)
- Papierinvoer (500 vel x 2) [8-11](#)
- Perforator (Voor 1000-vel/4000-vel/100-vel nietfinisher) [8-15](#)
- Perforator (Voor interne finisher) [8-13](#)
- Printerfuncties [8-9](#)
- Scannerfuncties [8-10](#)
- Vouweenheid (Voor 100-vel nietfinisher) [8-17](#)
- Vouweenheid (Voor 4000-vel finisher) [8-16](#)
- Zij-invoer (3000 vel) [8-12](#)
- Storingen oplossen [7-27](#)
- Symbolen [1-2](#)
- Systeemmenu
 - Home [2-12](#)
 - Tellers [2-45](#)
- Versnelde installatie-wizard [2-40](#)

T

- Taken annuleren [5-19](#), [5-27](#)
- Takscheiderlade [2-5](#)
- TCP/IP (IPv4)
 - Instellingen [2-33](#)
- Telling van het aantal afgedrukte pagina's
 - Teller [2-45](#)
- Tijd tot eerste afdruk [8-9](#)
- Tijd tot eerste kopie [8-8](#)
- Tintverloop aanpassen [7-62](#)
- Toegankelijkheidsfuncties [2-29](#)
- Tonerafvalbak [2-4](#)
- Tonercontainer (Cyan) [2-4](#)
- Tonercontainer (Geel) [2-4](#)
- Tonercontainer (Magenta) [2-4](#)
- Tonercontainer (Zwart) [2-4](#)

U

- Uitvoerlade [6-27](#)
- Uitzetten [2-9](#)
- USB-geheugenslot [2-2](#)
- USB-interface [2-7](#)
- USB-kabel [2-7](#)
- USB-poort [2-4](#)

V

- Veiligheidsaanduidingen in deze handleiding [1-2](#)
- Verbindingsmethode [2-6](#)
- Verlengstuk van de multifunctionele lade [2-3](#)
- Verschillende formaten nieten [6-25](#)

Versnelde installatie-wizard [2-40](#)
Versteller stapelniveau [3-19](#)
Vervangen van de tonercontainer [7-5](#)
Verzenden [5-20](#)
Verzenden als e-mail [5-21](#)
Voorbeeldafbeelding [2-22](#)
Voorklep [2-2](#)
Voorzorgen voor papier plaatsen [3-2](#)
Voorzorgsmaatregelen bij het gebruik van draadloze LAN [1-6](#)
Voorzorgsmaatregelen voor gebruik [1-4](#)
Vormgevingselementen in deze handleiding [xxi](#)
Vouwlade [2-5](#)

W

Wat betreft handelsnamen [1-8](#)
Weektimer instellingen [2-39](#)
Weergave vergroten [2-29](#)
Wettelijke beperkingen betreffende kopiëren [1-6](#)
Wettelijke beperkingen betreffende scannen [1-6](#)
Wettelijke kennisgevingen [1-8](#)

Z

Zij-invoer (3000 vel)
 Papier plaatsen [3-16](#)
Zoomen [6-32](#)

**QUALITY
CERTIFICATE**

This machine has passed
all quality controls and
final inspection

