

P-3522DW

HASZNÁLATI ÚTMUTATÓ

Kérjük, a gép használatának megkezdése előtt olvassa el ezt a használati útmutatót, és tartsa azt a gép közelében a könnyű ozzáférhetőség érdekében.

Előszó

Köszönjük, hogy ezt a készüléket vásárolta.

Ez a használati útmutató segít Önnek a gép helyes beüzemelésében, a gyakori karbantartási feladatok elvégzésében, valamint szükség esetén a hibakeresésben, hogy a készüléket mindig megfelelő körülmények között működtethesse.

Kérjük, hogy a készülék használata előtt olvassa el a használati útmutatót.

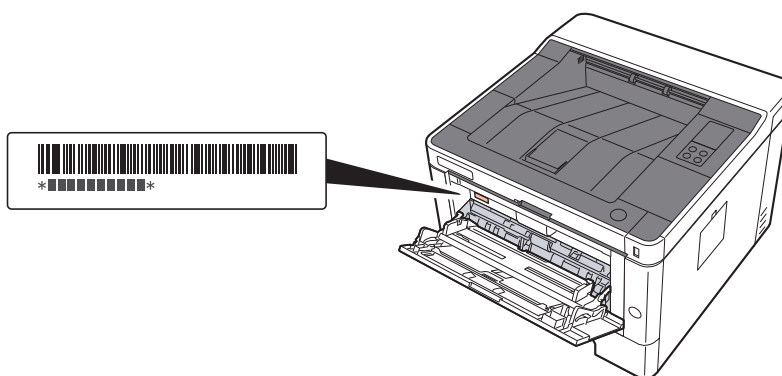
A kiváló minőség érdekében eredeti tonertartályaink használata javasolt, amelyek számos minőségellenőrzésen mennek keresztül.

A nem eredeti tonertartály használatával a rendszer meghibásodását okozhatja.

Nem vállalunk semmilyen felelősséget azokért a károkért, amelyeket harmadik féltől vásárolt kellékeknek a készülékben történő alkalmazása okozhat.

A készülék sorozatszámának ellenőrzése

A berendezés sorozatszáma az ábrán látható helyre lett nyomtatva.



A berendezés sorozatszámára akkor lesz szüksége, ha a szervizképviselethez fordul. Ellenőrizze a számot, mielőtt a szervizképviselethez fordul.

Tartalom

Előszó	i
Tartalom	ii
A készülék funkciói	v
A készülékhez kapott útmutatók	vii
A használati útmutatóról (ez az útmutató)	viii
Az útmutató felépítése	viii
Az útmutatóban használt jelölések	ix
1 Jogi és biztonsági információk	1-1
Megjegyzés	1-2
Az útmutató biztonsági jelölései	1-2
Környezet	1-3
A használatra vonatkozó óvintézkedések	1-4
Lézerbiztonság (Európa)	1-5
EN ISO 7779	1-6
EK1-ITB 2000	1-6
Biztonsági óvintézkedések a vezeték nélküli LAN (ha van) használata során	1-6
A termék használatának korlátozása (ha van)	1-7
Jogi információk	1-8
Energiatakarékosság-szabályozási funkció	1-12
Automatikus kétoldalas nyomtatás funkció	1-12
Erőforrás megtakarítás - Papír	1-12
Az "Energiagazdálkodás" környezeti előnyei	1-12
Energy Star (ENERGY STAR®) Program	1-12
2 A készülék telepítése és beállítása	2-1
A készülék részei (a készülék külseje)	2-2
A készülék részei (csatlakozások/belső)	2-3
A készülék részei (felszerelt kiegészítő berendezésekkel)	2-5
A készülék és más eszközök csatlakoztatása	2-6
Kábelek csatlakoztatása	2-7
LAN-kábel csatlakoztatása	2-7
Az USB-kábel csatlakoztatása	2-8
A tápkábel csatlakoztatása	2-8
Ki- és bekapcsolás	2-9
Bekapcsolás	2-9
Kikapcsolás	2-9
A kezelőpanel használata	2-10
Kezelőpanel	2-10
Jelzőfény állapotok	2-11
Az egyes gombok alapvető funkciói	2-12
Hálózat beállítása	2-13
A vezetékes hálózat konfigurálása	2-13
A vezetékes hálózat konfigurálása	2-15
A Wi-Fi Direct beállítása	2-20
Energiatakarékos funkció	2-23
Automatikus alvó	2-23
Kikapcsolási szabály (Európai modellek esetén)	2-23
Csendes üzemmód	2-24
A szoftver telepítése	2-25
DVD-n lévő szoftver (Windows)	2-25
A szoftver telepítése Windows alatt	2-26
A szoftver eltávolítása	2-32
A szoftver telepítése Mac számítógépen	2-33
Embedded Web Server RX	2-35
Az Embedded Web Server RX elérése	2-36
A biztonsági beállítások módosítása	2-37
Az eszközinformációk módosítása	2-39

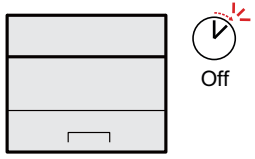
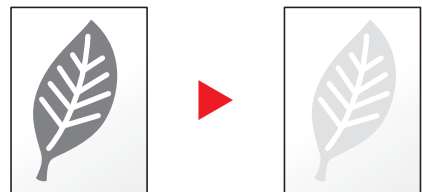
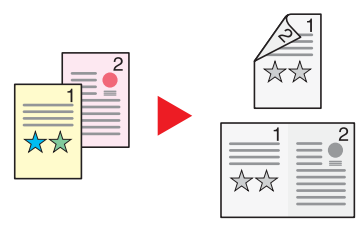
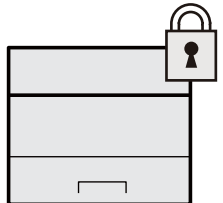
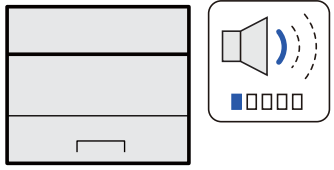
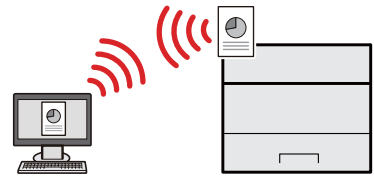
3	Felkészülés a használatra	3-1
	Papír betöltése	3-2
	A papír betöltésével kapcsolatos óvintézkedések	3-2
	A papíradagoló egységek kiválasztása	3-3
	Papír betöltése a kazettákba	3-4
	A papír kiadásával kapcsolatos óvintézkedések	3-8
	Papírrögítő	3-8
4	Nyomtatás számítógépről	4-1
	A nyomtató illesztőprogram tulajdonságok képernyő	4-2
	A nyomtató illesztőprogram súgójának megjelenítése	4-3
	Az alapértelmezett nyomtató illesztőprogram beállítások módosítása (Windows 8.1)	4-3
	Nyomtatás számítógépről	4-4
	Nyomtatás szabványos méretű papírra	4-4
	Nyomtatás nem szabványos méretű papírra	4-6
	Számítógépről történő nyomtatás visszavonása	4-9
	Nyomtatás mobil eszközről	4-10
	Nyomtatás Google Cloud Print szolgáltatás használatával	4-10
	Nyomtatás Mopria használatával	4-10
	Nyomtatás Wi-Fi Direct használatával	4-10
	A nyomtató állapotának figyelemmel kísérése (Status Monitor)	4-11
	A Status Monitor elérése	4-11
	Kilépés a Status Monitorból	4-11
	Gyors nézet állapot	4-11
	Nyomtatás folyamatban fül	4-12
	Papírtálca állapot fül	4-12
	Tonerszint fül	4-12
	Figyelmeztetés fül	4-13
	Status Monitor helyi menü	4-13
	Status Monitor értesítés beállítások	4-14
	Configuration Tool	4-15
	Hozzáférés a Configuration Tool-hoz	4-15
	Kilépés a Configuration Tool-ból	4-16
	Configuration Tool beállítások képernyő	4-17
5	Műveletek a készüléken	5-1
	Papír betöltése a kézi adagolóba	5-2
	Feladat szüneteltetése és folytatása	5-5
	Feladatok megszakítása	5-5
	Jelentés nyomtatása	5-6
6	Hibaelhárítás	6-1
	Rendszeres karbantartás	6-2
	Tisztítás	6-2
	A készülék belsejének tisztítása	6-2
	A tonertartály cseréje	6-6
	Papír betöltése	6-9
	A Maintenance Menu használata	6-10
	Hibaelhárítás	6-11
	Hibák elhárítása	6-11
	A készülék működési problémái	6-11
	Problémák a nyomtatott képekkel	6-13
	Jelzőfény minták hiba esetén	6-16
	Karbantartás jelzései	6-16
	Hibajelzések	6-26
	Papírelakadás megszüntetése	6-28
	Távolítsa el a kézi adagolóban elakadt papírt	6-29
	Távolítsa el az 1. kazettában elakadt papírt	6-30
	Távolítsa el a 2. kazettában elakadt papírt	6-32
	Távolítsa el a 3. kazettában elakadt papírt	6-34
	Távolítsa el a hátsó fedélben elakadt papírt	6-36
	Távolítsa el a készülék belsejében elakadt papírt	6-40

7	Függelék	7-1
	Kiegészítő berendezések	7-2
	A kiegészítő berendezések áttekintése	7-2
	Műszaki adatok	7-3
	Készülék	7-3
	Nyomtató funkciók	7-5
	Papíradagoló	7-6
	Tárgymutató	Tárgymutató-1

A készülék funkciói

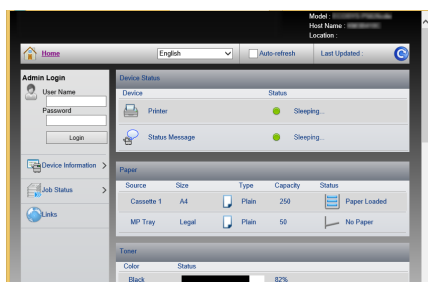
A készülék számos hasznos funkcióval rendelkezik.

Íme néhány példa.

Csökkentse energiafelhasználását és költségeit		
<p>Igény szerint csökkentse az energiafelhasználást (Energiaatakarékos funkció)</p>  <p>Ez a készülék egy olyan energiaatakarékos funkcióval rendelkezik, amely automatikusan alvó módba kapcsol.</p> <p>➔ Energiaatakarékos funkció (2-23. oldal)</p>	<p>Használjon kevesebb tonert a nyomtatáshoz (EcoPrint)</p>  <p>Ezzel a funkcióval a toner fogyasztást csökkentheti.</p> <p>Ha csak ellenőrizni szeretné a nyomtatott tartalmat, pl. próba nyomat vagy belső használat esetén, ennek a funkciónak a használatával csökkentheti a toner fogyasztást.</p> <p>Használja ezt a funkciót, amikor nincsen szükség kiváló minőségű nyomtatásra.</p>	<p>Csökkentse a papírhasználatot (Papírtakarékos nyomtatás)</p>  <p>A papír mindkét oldalára nyomtathat eredetit. Nyomtathat több eredetit is egy lapra.</p>
Növelje a biztonságot	Használja hatékonyabban a funkciókat	
<p>Növelje a biztonságot (Beállítások a rendszergazda számára)</p>  <p>A rendszergazdák számára számos funkció létezik a biztonság növelése érdekében.</p> <p>➔ A biztonsági beállítások módosítása (2-37. oldal)</p>	<p>Halkítsa le a készüléket (Csendes mód)</p>  <p>A készülék halkabbá tehető az üzemi zajszintjének csökkentésével. A funkció egy érintéssel be- és kikapcsolható.</p> <p>➔ Csendes üzemmód (2-24. oldal)</p>	<p>Állítsa üzembe a készüléket a hálózati kábelek csatlakoztatása nélkül (Vezeték nélküli hálózat)</p>  <p>Ha rendelkezésre áll vezeték nélküli LAN környezet, lehetőség van a készülék telepítésére a vezetékes hálózat használata nélkül. Ezenfelül támogatott a Wi-Fi Direct stb.</p> <p>➔ A vezetékes hálózat konfigurálása (2-15. oldal) A Wi-Fi Direct beállítása (2-20. oldal)</p>

Használja hatékonyabban a funkciókat

Hajtson végre távoli műveleteket (Embedded Web Server RX)



A készülék távolról is elérhető adatok nyomtatásához, küldéséhez vagy letöltéséhez.

A rendszergazda konfigurálhatja a készülék működését vagy kezelési beállításait.

➔ [Embedded Web Server RX \(2-35. oldal\)](#)

A készülékhez kapott útmutatók

A készülékhez az alábbi útmutatók tartoznak. Szükség esetén olvassa el az adott útmutatót.

Ezeknek a használati útmutatóknak a tartalma a készülék teljesítmények javítása érdekében értesítés nélkül módosítható.

Nyomtatott útmutatók

A készülék gyors használatbavétele



Quick Guide

Ez az útmutató ismerteti a készülék alapfunkcióit, a kényelmi funkciók használatát, a rutin karbantartás elvégzését, valamint a felmerülő problémák megoldását.

A készülék biztonságos használata



Safety Guide

A készülék üzembe helyezési környezetével és használatával kapcsolatos óvintézkedéseket ismerteti. A készülék használatbavétele előtt feltétlenül olvassa el ezt az útmutatót.

Safety Guide (P-3522DW)

A készülék üzembe helyezéséhez szükséges helyigényt ismerteti, valamint a figyelmeztető címkéket és egyéb biztonsági információkat tartalmazza. A készülék használatbavétele előtt feltétlenül olvassa el ezt az útmutatót.

A DVD-n lévő útmutatók (PDF) (Product Library)

A készüléket körültekintéssel használja



Használati útmutató (ez az útmutató)

Ismerteti a papíradagolás módját és az alapvető műveletek elvégzését, valamint az alapértelmezett beállításokat és egyéb információkat tartalmazza.

Regisztrálja könnyen készülékét és konfigurálja beállításait



Embedded Web Server RX User Guide

A gép webböngészővel történő elérésének a módját ismerteti a beállítások ellenőrzéséhez és a beállítások módosításához.

Nyomtasson adatokat a számítógépről



Printing System Driver User Guide

A nyomtató illesztőprogram telepítésének a módját és a nyomtató használatát ismerteti.

Nyomtasson közvetlenül PDF fájlt



Network Tool for Direct Printing Operation Guide

PDF fájlok nyomtatásának az Adobe Acrobat vagy Reader alkalmazás elindítása nélküli módját ismerteti.

Felügyelje a készüléket és a nyomtatókat a hálózaton keresztül



NETWORK PRINT MONITOR User Guide

A hálózati nyomtatórendszer (a készülék) NETWORK PRINT MONITOR használatával történő felügyeletét ismerteti.

Állítsa be a nyomtatási pozíciót



Maintenance Menu User Guide

A Maintenance Menu ismerteti a nyomtatási beállítások konfigurálását.

A DVD-n lévő kézikönyvek megtekintéséhez telepítse az alábbi Adobe Reader verziót.
Version 8.0 vagy frissebb

A használati útmutatóról (ez az útmutató)

Az útmutató felépítése

A használati útmutató az alábbi fejezeteket tartalmazza.

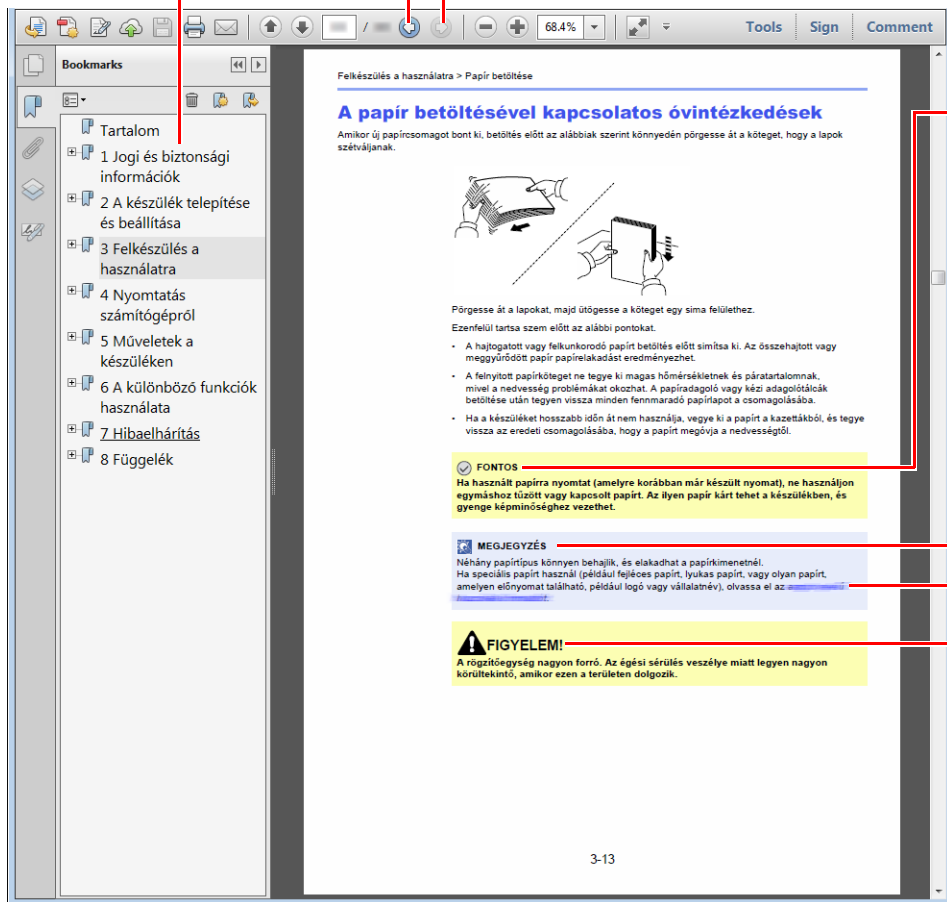
Fejezet		Tartalom
1	Jogi és biztonsági információk	A készülék használatával kapcsolatos óvintézkedéseket, valamint a védjegyekkel kapcsolatos információkat ismerteti.
2	A készülék telepítése és beállítása	Az alkatrészneveket, a kábelcsatlakozásokat, a szoftverek telepítését, a bejelentkezést, kijelentkezést, és a készülék kezelésével kapcsolatos egyéb műveleteket ismerteti.
3	Felkészülés a használatra	A készülék használatához szükséges előkészületeket és beállításokat ismerteti, mint pl. a papír betöltése.
4	Nyomtatás számítógépről	Ismerteti a nyomtatás alapvető lépéseit.
5	Műveletek a készüléken	Ez ismerteti a készülék alapvető használatát.
6	Hibaelhárítás	A toner kifogyása, hibaüzenet megjelenése, papírelakadás vagy egyéb hiba előfordulásának esetén teendő lépéseket ismerteti.
7	Függelék	A készüléken rendelkezésre álló kényelmi opciókat ismerteti. A papírtípusokat és papírméreteket ismerteti, valamint egy szójegyzéket tartalmaz. Ismerteti a készülék műszaki adatait.

Az útmutatóban használt jelölések

Az alábbi ismertetőben Adobe Reader XI szoftvert használunk példaként.

A Tartalomjegyzék kívánt tételére kattintva ugorhat a megfelelő oldalra.

Erre kattintva az aktuális oldal előtti oldalt jelenítheti meg. Ez akkor hasznos, ha arra az oldalra szeretne visszaugrani, ahonnan az aktuális oldalra érkezett.



FONTOS

A készülék megfelelő üzemeltetéséhez és a készülék, illetve egyéb vagyontárgyak károsodásának elkerüléséhez szükséges követelményeket és korlátozásokat jelzi.

MEGJEGYZÉS

Kiegészítő magyarázatokat és információs hivatkozásokat jelez.

Lásd:

Az aláhúzással jelölt szövegre kattintva ugorhat a megfelelő oldalra.

FIGYELEM!

Azokat az eseteket jelzi, amikor a vonatkozó előírások be nem tartása vagy a figyelmetlenség testi sérüléshez vagy a készülék károsodásához vezethet.

MEGJEGYZÉS

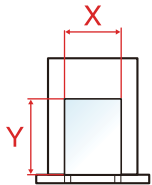
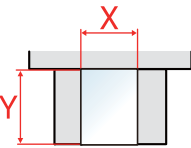
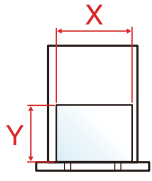
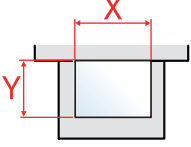
Az Adobe Reader programban megjelenő tételek annak használatától függően változnak. Ha a Tartalomjegyzék vagy az eszközök nem jelennek meg, olvassa el az Adobe Reader súgóját.

Az útmutatóban egyes tételeket az alább ismertetett jelölések jeleznek.

Jelölés	Leírás
[Félkövér]	A billentyűket és a gombokat jelzi.
"Normál"	Beállítást jelez.

A papír mérete és tájolása

A papírméret, mint pl. az A5, egyaránt használható vízszintes és függőleges tájolásban. Amikor ezeket a méreteket használja, a tájolást az "R" jelzi, ha az függőleges.

Tájolás		Pozíció beállítása (X=Hossz, Y=Szélesség)	Az útmutatóban jelzett méretek ^{*1}
Függőleges tájolás (-R)	Papírkazetta		A5-R
	Kézi adagoló		A5-R
Vízszintes tájolás	Papírkazetta		A5
	Kézi adagoló		A5

*1 A használható papírméret változik attól függően, hogy melyik funkciót vagy forrás tálcát használja. Részleteket lásd:

➔ [Műszaki adatok \(7-3. oldal\)](#)

1 Jogi és biztonsági információk


Kérjük, hogy a készülék használatának megkezdése előtt olvassa el ezeket az információkat. Ez a fejezet az alábbi témaköröket tartalmazza:


Megjegyzés	1-2
Az útmutató biztonsági jelölései	1-2
Környezet	1-3
A használatra vonatkozó óvintézkedések	1-4
Lézerbiztonság (Európa)	1-5
EN ISO 7779	1-6
EK1-ITB 2000	1-6
Biztonsági óvintézkedések a vezeték nélküli LAN (ha van) használata során	1-6
A termék használatának korlátozása (ha van)	1-7
Jogi információk	1-8
Energiatakarékosság-szabályozási funkció	1-12
Automatikus kétoldalas nyomtatás funkció	1-12
Erőforrás megtakarítás - Papír	1-12
Az "Energiagazdálkodás" környezeti előnyei	1-12
Energy Star (ENERGY STAR®) Program	1-12

Megjegyzés


Az útmutató biztonsági jelölései


Az útmutató fejezeteiben és a gép egyes részein a felhasználó, más személyek, valamint a készülék közelében lévő tárgyak védelme, továbbá a készülék helyes és biztonságos használata érdekében biztonsági jelölések találhatók. Az útmutatóban használt jelzések és azok jelentése:

 **VIGYÁZAT:** Azokat az eseteket jelzi, amikor a vonatkozó előírások be nem tartása vagy a figyelmetlenség esetleg komoly sérüléshez vagy akár halálhoz is vezethet.


 **FIGYELEM:** Azokat az eseteket jelzi, amikor a vonatkozó előírások be nem tartása vagy a figyelmetlenség testi sérüléshez vagy a készülék károsodásához vezethet.


Jelölések


A  szimbólum azt jelzi, hogy az adott szakasz biztonsági figyelmeztetést tartalmaz. A jelzésen belül külön ábra jelzi, hogy mire kell figyelni.


 ... [Általános figyelmeztetés]

 ... [Magas hőmérsékletre vonatkozó figyelmeztetés]


A  szimbólum azt jelzi, hogy az adott szakasz tiltott műveletekre vonatkozó figyelmeztetéseket tartalmaz. A tiltott műveletekre vonatkozó részleteket a szimbólumon belüli ábra jelzi.


 ... [Tiltott műveletre vonatkozó figyelmeztetés]

 ... [A készülék szétszerelésére vonatkozó tiltás]

A  szimbólum azt jelzi, hogy az adott szakasz kötelezően elvégzendő műveleteket tartalmaz. Az elvégzendő műveletekre vonatkozó részleteket a szimbólumon belüli ábra jelzi.

 ... [Elvégzendő műveletre vonatkozó figyelemfelhívás]

 ... [Húzza ki a tápkábelt az aljzathoz]

 ... [A készüléket kizárólag földelt aljzathoz csatlakoztassa]

Ha a Használati útmutatóban szereplő biztonsági figyelmeztetések nehezen olvashatók, illetve ha maga az útmutató hiányzik, a készülék viszonteladójától igényeljen másik útmutatót (ennek díját meg kell fizetni).

Környezet

A készülék környezetére vonatkozó működési feltételek:

Hőmérséklet	10 - 32,5°C
Páratartalom	10 - 80 %

A készülék helyének kiválasztása során kerülje az alábbi helyeket:

- Ablakhoz közeli, közvetlen napfénynek kitett helyek.
- Rezgés hatásnak kitett helyek.
- Nagy hőmérséklet-ingadozásnak kitett helyek.
- Közvetlen forró vagy hideg levegőnek kitett helyek.
- Rossz szellőzésű helyek.

Ha a padló érzékeny a görgőlábakra, akkor az megsérülhet, ha a készüléket elmozgatja az üzembe helyezés után.

A nyomtatás során keletkezhet valamennyi ózon, de ez a mennyiség nem ártalmas az egészségre. Ha azonban a készüléket hosszabb időn keresztül használja, rossz szellőzésű szobában vagy különösen nagy példányszám esetén, a szag kellemetlenné válhat. A másolási munkához alkalmas környezet biztosításához helyezze a nyomtatót jól szellőző helyiségbe.

A használatra vonatkozó óvintézkedések

Fogyóeszközök kezelésére vonatkozó óvintézkedések

FIGYELEM

A tonertartályt tartalmazó alkatrészeket ne próbálja meg elégetni, mert a szikrák égési sérüléseket okozhatnak.

A tonertartályt tartalmazó alkatrészeket tartsa gyermekektől távol.

A tonertartályt tartalmazó alkatrészekből esetlegesen kiszűrődő tonert ne lélegezze be, ne nyelje le, és ügyeljen arra is, hogy az ne kerüljön a szemébe vagy a bőrére.

- Ha véletlenül mégis belélegzi a tonert, menjen szabad levegőre, és öblögessen sok vízzel. Ha köhögni kezd, forduljon orvoshoz.
- Ha véletlenül lenyeli a tonert, öblítse ki száját, és igyon 1–2 pohár vizet a gyomor tartalmának felhígítása érdekében. Szükség esetén forduljon orvoshoz.
- Ha a toner a szemébe kerül, öblítse ki alaposan vízzel. Ha szeme érzékeny marad, forduljon orvoshoz.
- Ha a toner a bőréhez ér, mossa meg szappannal és vízzel.

A tonertartályt tartalmazó alkatrészeket tilos erővel felnyitni vagy megsemmisíteni.

Egyéb óvintézkedések

Az elhasznált tonertartályt juttassa vissza a viszonteladóhoz vagy a szerviz képviselőjéhez. Az összegyűjtött tonertartályt újrahasznosítják, vagy a hatályos rendelkezések szerint ártalmatlanítják.

Úgy tárolja a készüléket, hogy ne érje közvetlen napfény.

Olyan helyen tárolja a készüléket, ahol a hőmérséklet 40 °C alatt van, és a hőmérséklet és a páratartalom nem változik nagyon hirtelen.

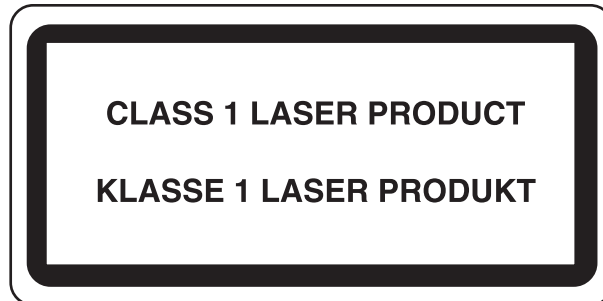
Ha a készüléket hosszabb időn át nem akarja használni, vegye ki a papírt a kazettából és a kézi adagolóból, és tegye vissza az eredeti csomagolásába.

Lézerbiztonság (Európa)

A lézersugárzás káros lehet az emberi szervezetre. Éppen ezért a gép belsejében keletkező lézersugárzást védőburkolatok és külső fedelek zárják el a külvilágtól. Az előírás szerű használat során nem juthat ki sugárzás a berendezésből.

Az IEC/EN 60825-1:2014 szabvány értelmében a készülék 1. osztályú (Class 1) lézerterméknek minősül.

A CLASS 1 lézertermékekre vonatkozó információk az értékelési címkén találhatóak.



EN ISO 7779

Maschinenlärminformations-Verordnung 3. GPSGV, 06.01.2004: Der höchste Schalldruckpegel beträgt 70 dB (A) oder weniger gemäß EN ISO 7779.

EK1-ITB 2000

Das Gerät ist nicht für die Benutzung im unmittelbaren Gesichtsfeld am Bildschirmarbeitsplatz vorgesehen. Um störende Reflexionen am Bildschirmarbeitsplatz zu vermeiden, darf dieses Produkt nicht im unmittelbaren Gesichtsfeld platziert werden.

Biztonsági óvintézkedések a vezeték nélküli LAN (ha van) használata során

A vezeték nélküli LAN hálózati kábel használata helyett vezeték nélküli hozzáférési pontokon keresztül biztosítja az információcserét. Ez azzal az előnnyel jár, hogy a LAN kapcsolat szabadon létesíthető egy adott területen belül, ahol a rádióhullámok közvetíthetők.

Másrészről viszont problémák merülhetnek fel, ha a biztonsági funkciók nincsenek konfigurálva, mivel a rádióhullámok akadálytalanul (falakon keresztül) közlekednek, és az adott területen belül mindenhol foghatók.

A kommunikációs tartalmak titkos megfigyelése

Rossz szándékú kívülállók szándékosan megfigyelhetik ezeket a rádióhullámokat, és jogosulatlanul hozzáférhetnek az alábbi kommunikációs tartalmakhoz.

- Személyes információk, beleértve az azonosítókat, jelszavakat és hitelkártyaszámokat
- E-mail üzenetek tartalmai

Jogosulatlan hozzáférés

Rossz szándékú kívülállók jogosulatlan hozzáféréshez juthatnak a személyes vagy vállalati hálózatokhoz, és az alábbi törvénytelen tevékenységeket folytathatják.

- Személyes és bizalmas információk megszerzése (információ szivárgás)
- Egy adott személy személyi adataival visszaélve kommunikáció folytatása és jogosulatlan információk terjesztése (csalás)
- Elfogott kommunikációk módosítása és továbbítása (hamisítás)
- Számítógépes vírusok továbbítása, illetve adatok és rendszerek károsítása (károkozás)

A vezeték nélküli LAN kártyák és vezeték nélküli hozzáférési pontok beépített biztonsági mechanizmusokkal rendelkeznek ezeknek a problémáknak a kezelése és a problémák megelőzése érdekében azért, hogy konfigurálják a vezeték nélküli LAN termékeket, amikor azok használatban vannak.

Javasoljuk, hogy a felhasználók felelősségteljesen konfigurálják a biztonsági beállításokat, és gondoskodjanak arról, hogy teljes mértékben megértsék a problémákat, amelyek a biztonsági beállítások konfigurálása nélkül felmerülhetnek.

A termék használatának korlátozása (ha van)

- A termék által kibocsátott rádióhullámok zavarhatják az orvosi berendezéseket. Ha a terméket egészségügyi intézményben vagy orvosi berendezések közelében használja, használja azt a létesítmény rendszergazdája vagy az orvosi berendezés utasításai által meghatározott előírásoknak és óvintézkedéseknek megfelelően.
- A termék által kibocsátott rádióhullámok zavarhatják az automatikus vezérlőberendezéseket, beleértve az automatikus ajtókat vagy tűzriasztókat. Ha a terméket automatikus vezérlőberendezés közelében használja, használja azt az automatikus vezérlőberendezés utasításai által meghatározott előírásoknak és óvintézkedéseknek megfelelően.
- Ha a terméket olyan szolgáltató eszközökön használja, mint a repülőgépek, vonatok, hajók vagy gépjárművek, illetve, ha a terméket fokozott megbízhatóságú és biztonságú alkalmazásban, vagy olyan eszközökön használja, amelyek nagy pontosságot igényelnek, mint a katasztrófa megelőzés, bűnmegelőzés vagy különféle biztonsági műveletek, a termék használata előtt vegye figyelembe a teljes rendszer biztonsági funkcióit, beleértve a hibatűrési és redundancia kialakításokat, a rendszer megbízhatóságának és biztonságosságának megőrzése érdekében. Ezt a terméket nem olyan alkalmazásokra tervezték, amelyek kiemelkedő megbízhatóságot vagy biztonsági funkciókat igényelnek, mint a katonai kommunikációs berendezések, nukleáris vezérlőberendezések vagy orvosi berendezések; ezért a termék ilyen jellegű használatára vonatkozó döntést alaposan meg kell fontolni.

Jogi információk

Jelen útmutató teljes vagy részleges másolása, illetve bármilyen módon történő sokszorosítása szerzői jog tulajdonosának előzetes írásbeli engedélye nélkül tilos.

Védjeggyel ellátott nevek

- A PRESCRIBE a Kyocera Corporation bejegyzett védjegye.
- A KPDL a Kyocera Corporation védjegye.
- A Microsoft, a Windows, a Windows XP, a Windows Server 2003, a Windows Vista, a Windows Server 2008, a Windows 7, a Windows Server 2012, a Windows 8, a Windows 8.1, a Windows 10 és az Internet Explorer a Microsoft Corporation Egyesült Államokban és/vagy más országokban bejegyzett védjegyei.
- A PCL a Hewlett-Packard Company védjegye.
- Az Adobe Acrobat, az Adobe Reader és a PostScript az Adobe Systems, Incorporated védjegye.
- Az Ethernet a Xerox Corporation bejegyzett védjegye.
- A Novell és a NetWare a Novell, Inc. bejegyzett védjegye.
- Az IBM és az IBM PC/AT az International Business Machines Corporation védjegye.
- Az AppleTalk, a Bonjour, a Macintosh, valamint a Mac OS az Apple Inc., bejegyzett védjegye az Egyesült Államokban és más országokban.
- A készülékre telepített összes európai nyelvű betűtípus a Monotype Imaging Inc. vállalattal kötött licencszerződés keretében kerül felhasználásra.
- A Helvetica, a Palatino és a Times a Linotype GmbH bejegyzett védjegye.
- Az ITC Avant Garde Gothic, az ITC Bookman, az ITC ZapfChancery és az ITC ZapfDingbats az International Typeface Corporation bejegyzett védjegye.
- A ThinPrint a Cortado AG védjegye Németországban és más államokban.
- A készülékre a Monotype Imaging Inc. által készített UFST™ MicroType® betűkészletek vannak telepítve.
- A készülék tartalmaz olyan szoftvert, amelynek egyes moduljait az Independent JPEG Group fejlesztette ki.
- Az iPad, az iPhone és az iPod az Apple Inc., bejegyzett védjegye az Egyesült Államokban és más országokban.
- Az iOS a Cisco Egyesült Államokban bejegyzett védjegye, és az Apple Inc licence alapján használja.
- A Google és a Google Cloud Print™ Google Inc. védjegyei és/vagy bejegyzett védjegyei.
- A Mopria™ a Mopria™ Alliance bejegyzett védjegye.
- A Wi-Fi és a Wi-Fi Direct a Wi-Fi Alliance védjegyei és/vagy bejegyzett védjegyei.

Az összes többi márka- és terméknév a megfelelő tulajdonosok védjegye vagy bejegyzett védjegye. A jelen használati útmutatóban a ™ és az ® jelölés nem szerepel.

GPL/LGPL

Ez a termék a firmware részeként GPL (<http://www.gnu.org/licenses/gpl.html>) és/vagy LGPL (<http://www.gnu.org/licenses/lgpl.html>) szoftvert tartalmaz. A forráskódot a GPL/LGPL feltételei szerint megkaphatja, lemásolhatja, továbbterjesztheti és módosíthatja.

OpenSSL License

Copyright (c) 1998-2006 The OpenSSL Project. All rights reserved.

Redistribution and use in source and binary forms, with or without modification, are permitted provided that the following conditions are met:

1. Redistributions of source code must retain the above copyright notice, this list of conditions and the following disclaimer.
2. Redistributions in binary form must reproduce the above copyright notice, this list of conditions and the following disclaimer in the documentation and/or other materials provided with the distribution.
3. All advertising materials mentioning features or use of this software must display the following acknowledgment: "This product includes software developed by the OpenSSL Project for use in the OpenSSL Toolkit. (<http://www.openssl.org/>)"
4. The names "OpenSSL Toolkit" and "OpenSSL Project" must not be used to endorse or promote products derived from this software without prior written permission. For written permission, please contact openssl-core@openssl.org.
5. Products derived from this software may not be called "OpenSSL" nor may "OpenSSL" appear in their names without prior written permission of the OpenSSL Project.
6. Redistributions of any form whatsoever must retain the following acknowledgment: "This product includes software developed by the OpenSSL Project for use in the OpenSSL Toolkit (<http://www.openssl.org/>)"

THIS SOFTWARE IS PROVIDED BY THE OpenSSL PROJECT "AS IS" AND ANY EXPRESSED OR IMPLIED WARRANTIES, INCLUDING, BUT NOT LIMITED TO, THE IMPLIED WARRANTIES OF MERCHANTABILITY AND FITNESS FOR A PARTICULAR PURPOSE ARE DISCLAIMED. IN NO EVENT SHALL THE OpenSSL PROJECT OR ITS CONTRIBUTORS BE LIABLE FOR ANY DIRECT, INDIRECT, INCIDENTAL, SPECIAL, EXEMPLARY, OR CONSEQUENTIAL DAMAGES (INCLUDING, BUT NOT LIMITED TO, PROCUREMENT OF SUBSTITUTE GOODS OR SERVICES; LOSS OF USE, DATA, OR PROFITS; OR BUSINESS INTERRUPTION) HOWEVER CAUSED AND ON ANY THEORY OF LIABILITY, WHETHER IN CONTRACT, STRICT LIABILITY, OR TORT (INCLUDING NEGLIGENCE OR OTHERWISE) ARISING IN ANY WAY OUT OF THE USE OF THIS SOFTWARE, EVEN IF ADVISED OF THE POSSIBILITY OF SUCH DAMAGE.

Original SSLeay License

Copyright (C) 1995-1998 Eric Young (ey@cryptsoft.com) All rights reserved.

This package is an SSL implementation written by Eric Young (ey@cryptsoft.com). The implementation was written so as to conform with Netscapes SSL.

This library is free for commercial and non-commercial use as long as the following conditions are adhered to. The following conditions apply to all code found in this distribution, be it the RC4, RSA, lhash, DES, etc., code; not just the SSL code. The SSL documentation included with this distribution is covered by the same copyright terms except that the holder is Tim Hudson (tjh@cryptsoft.com).

Copyright remains Eric Young's, and as such any Copyright notices in the code are not to be removed.

If this package is used in a product, Eric Young should be given attribution as the author of the parts of the library used.

This can be in the form of a textual message at program startup or in documentation (online or textual) provided with the package.

Redistribution and use in source and binary forms, with or without modification, are permitted provided that the following conditions are met:

1. Redistributions of source code must retain the copyright notice, this list of conditions and the following disclaimer.
2. Redistributions in binary form must reproduce the above copyright notice, this list of conditions and the following disclaimer in the documentation and/or other materials provided with the distribution.
3. All advertising materials mentioning features or use of this software must display the following acknowledgement:
"This product includes cryptographic software written by Eric Young (eay@cryptsoft.com)"
The word 'cryptographic' can be left out if the routines from the library being used are not cryptographic related :-).
4. If you include any Windows specific code (or a derivative thereof) from the apps directory (application code) you must include an acknowledgement: "This product includes software written by Tim Hudson (tjh@cryptsoft.com)"

THIS SOFTWARE IS PROVIDED BY ERIC YOUNG "AS IS" AND ANY EXPRESS OR IMPLIED WARRANTIES, INCLUDING, BUT NOT LIMITED TO, THE IMPLIED WARRANTIES OF MERCHANTABILITY AND FITNESS FOR A PARTICULAR PURPOSE ARE DISCLAIMED. IN NO EVENT SHALL THE AUTHOR OR CONTRIBUTORS BE LIABLE FOR ANY DIRECT, INDIRECT, INCIDENTAL, SPECIAL, EXEMPLARY, OR CONSEQUENTIAL DAMAGES (INCLUDING, BUT NOT LIMITED TO, PROCUREMENT OF SUBSTITUTE GOODS OR SERVICES; LOSS OF USE, DATA, OR PROFITS; OR BUSINESS INTERRUPTION) HOWEVER CAUSED AND ON ANY THEORY OF LIABILITY, WHETHER IN CONTRACT, STRICT LIABILITY, OR TORT (INCLUDING NEGLIGENCE OR OTHERWISE) ARISING IN ANY WAY OUT OF THE USE OF THIS SOFTWARE, EVEN IF ADVISED OF THE POSSIBILITY OF SUCH DAMAGE.

The licence and distribution terms for any publically available version or derivative of this code cannot be changed. i.e. this code cannot simply be copied and put under another distribution licence [including the GNU Public Licence.]

Monotype Imaging License Agreement

- 1 *Software* shall mean the digitally encoded, machine readable, scalable outline data as encoded in a special format as well as the UFST Software.
- 2 You agree to accept a non-exclusive license to use the Software to reproduce and display weights, styles and versions of letters, numerals, characters and symbols (*Typefaces*) solely for your own customary business or personal purposes at the address stated on the registration card you return to Monotype Imaging. Under the terms of this License Agreement, you have the right to use the Fonts on up to three printers. If you need to have access to the fonts on more than three printers, you need to acquire a multiuser license agreement which can be obtained from Monotype Imaging. Monotype Imaging retains all rights, title and interest to the Software and Typefaces and no rights are granted to you other than a License to use the Software on the terms expressly set forth in this Agreement.
- 3 To protect proprietary rights of Monotype Imaging, you agree to maintain the Software and other proprietary information concerning the Typefaces in strict confidence and to establish reasonable procedures regulating access to and use of the Software and Typefaces.
- 4 You agree not to duplicate or copy the Software or Typefaces, except that you may make one backup copy. You agree that any such copy shall contain the same proprietary notices as those appearing on the original.
- 5 This License shall continue until the last use of the Software and Typefaces, unless sooner terminated. This License may be terminated by Monotype Imaging if you fail to comply with the terms of this License and such failure is not remedied within thirty (30) days after notice from Monotype Imaging. When this License expires or is terminated, you shall either return to Monotype Imaging or destroy all copies of the Software and Typefaces and documentation as requested.
- 6 You agree that you will not modify, alter, disassemble, decrypt, reverse engineer or decompile the Software.
- 7 Monotype Imaging warrants that for ninety (90) days after delivery, the Software will perform in accordance with Monotype Imaging-published specifications, and the diskette will be free from defects in material and workmanship. Monotype Imaging does not warrant that the Software is free from all bugs, errors and omissions.

The parties agree that all other warranties, expressed or implied, including warranties of fitness for a particular purpose and merchantability, are excluded.
- 8 Your exclusive remedy and the sole liability of Monotype Imaging in connection with the Software and Typefaces is repair or replacement of defective parts, upon their return to Monotype Imaging.

In no event will Monotype Imaging be liable for lost profits, lost data, or any other incidental or consequential damages, or any damages caused by abuse or misapplication of the Software and Typefaces.
- 9 Massachusetts U.S.A. law governs this Agreement.

- 10 You shall not sublicense, sell, lease, or otherwise transfer the Software and/or Typefaces without the prior written consent of Monotype Imaging.
- 11 Use, duplication or disclosure by the Government is subject to restrictions as set forth in the Rights in Technical Data and Computer Software clause at FAR 252-227-7013, subdivision (b)(3)(ii) or subparagraph (c)(1)(ii), as appropriate. Further use, duplication or disclosure is subject to restrictions applicable to restricted rights software as set forth in FAR 52.227-19 (c)(2).
- 12 You acknowledge that you have read this Agreement, understand it, and agree to be bound by its terms and conditions. Neither party shall be bound by any statement or representation not contained in this Agreement. No change in this Agreement is effective unless written and signed by properly authorized representatives of each party. By opening this diskette package, you agree to accept the terms and conditions of this Agreement.

Energiatakarékosság-szabályozási funkció

A készülék Alvó móddal rendelkezik, amely a nyomtatási funkciókat várakozó állapotba helyezi, és ha a készüléken a legutolsó használatától kezdve a megadott ideig nem végeznek műveletet, az energia-felvételt minimálisra csökkenti. Ha a készüléket alvó módban nem kezdik el használni, automatikusan kikapcsol.

➔ [Automatikus alvó \(2-23. oldal\)](#)

[Power off timer \(európai modellek esetén\) \(4-17. oldal\)](#)

Automatikus kétoldalas nyomtatás funkció

A készülék alapszolgáltatásai között megtalálható a kétoldalas nyomtatás. Ha például két egyoldalas eredetit kétoldalas nyomatként egyetlen lapra nyomtat, csökkentheti a felhasznált papír mennyiségét.

A duplex üzemmódban történő nyomtatás csökkenti a papírhasználatot és segít az erdők megóvásában. A duplex üzemmód használata esetén kisebb mennyiségű papírt kell vásárolni, ezért csökkenti a költségeket. Javasoljuk, hogy a duplex funkcióval ellátott készülékeket alapértelmezett beállításként állítsa duplex üzemmódra.

Erőforrás megtakarítás - Papír

Az erdők által biztosított erőforrások megőrzése és fenntarthatósága érdekében javasoljuk újrahasznosított papír, valamint a környezetvédelmi kezdeményezések és erőfeszítések által tanúsított és ökocímkével ellátott szűzpapír használatát, amelyek eleget tesznek az EN 12281:2002* vagy ezzel egyenértékű minőségügyi szabványnak.

Ez a készülék a 64 g/m² vastagságú papírra történő nyomtatást is támogatja. Ennek a papírtípusnak a használatával csökken a nyersanyag-felhasználás és az erdőket is óvjuk.

* : EN12281:2002 "Nyomtató és irodai papír - A száraz toneres képalkotáshoz használatos másolópapírra vonatkozó követelmények"

Az ajánlott papírtípusokkal kapcsolatban kérje a viszonteladó vagy a szervizképviselőt segítségét.

Az "Energiagazdálkodás" környezeti előnyei

A készenléti állapot energia-fogyasztásának csökkentése érdekében ez a készülék egy energiagazdálkodási funkcióval rendelkezik, amely automatikusan aktiválja az energiatakarékos üzemmódot, amikor a készülék egy bizonyos idő eltelté után nincs használatban.

Annak ellenére, hogy a készüléknek egy rövid idő szükséges ahhoz, hogy készenléti állapotba váltsón, ennek a funkciónak a használatával jelentős energia-megtakarítás nyerhető. Javasoljuk, hogy a készülék alapértelmezett energiatakarékossági üzemmódját használja.

Energy Star (ENERGY STAR®) Program



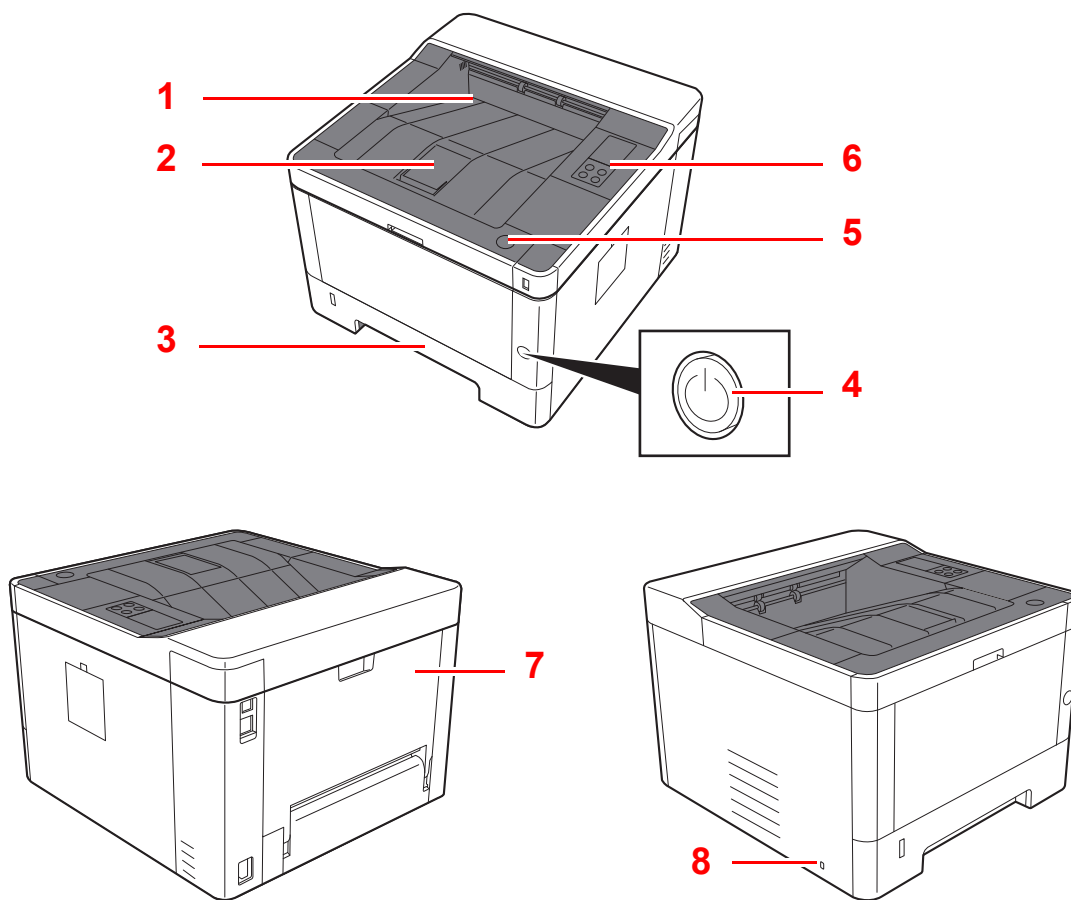
A Nemzetközi Energy Star program résztvevőjeként cégünk megállapította, hogy a termék megfelel a Nemzetközi Energy Star programban foglalt szabványoknak. Az ENERGY STAR® egy önkéntes energia-hatékonysági program azzal a céllal, hogy a globális felmelegedés megelőzése érdekében energiahatékony termékeket fejlesszünk ki és népszerűsítsünk. Az ENERGY STAR® minősítéssel ellátott termékek vásárlásával Ön is segíthet csökkenteni az üvegházhatást okozó gázok kibocsátásának mennyiségét a termék használata során, valamint ezzel csökkenti az energiára fordított költségeit.

2 A készülék telepítése és beállítása

Ez a fejezet olyan információkat tartalmaz a rendszergazdák számára, mint a készülék részei, a kábelcsatlakozások, valamint a szoftver telepítése.

A készülék részei (a készülék külseje)	2-2
A készülék részei (csatlakozások/belső)	2-3
A készülék részei (felszerelt kiegészítő berendezésekkel)	2-5
A készülék és más eszközök csatlakoztatása	2-6
Kábelek csatlakoztatása	2-7
LAN-kábel csatlakoztatása	2-7
Az USB-kábel csatlakoztatása	2-8
A tápkábel csatlakoztatása	2-8
Ki- és bekapcsolás	2-9
Bekapcsolás	2-9
Kikapcsolás	2-9
A kezelőpanel használata	2-10
Kezelőpanel	2-10
Jelzőfény állapotok	2-11
Az egyes gombok alapvető funkciói	2-12
Hálózat beállítása	2-13
A vezetékes hálózat konfigurálása	2-13
A vezetékes hálózat konfigurálása	2-15
A Wi-Fi Direct beállítása	2-20
Energiatakarékos funkció	2-23
Automatikus alvó	2-23
Kikapcsolási szabály (Európai modellek esetén)	2-23
Csendes üzemmód	2-24
A szoftver telepítése	2-25
DVD-n lévő szoftver (Windows)	2-25
A szoftver telepítése Windows alatt	2-26
A szoftver eltávolítása	2-32
A szoftver telepítése Mac számítógépen	2-33
Embedded Web Server RX	2-35
Az Embedded Web Server RX elérése	2-36
A biztonsági beállítások módosítása	2-37
Az eszközinformációk módosítása	2-39

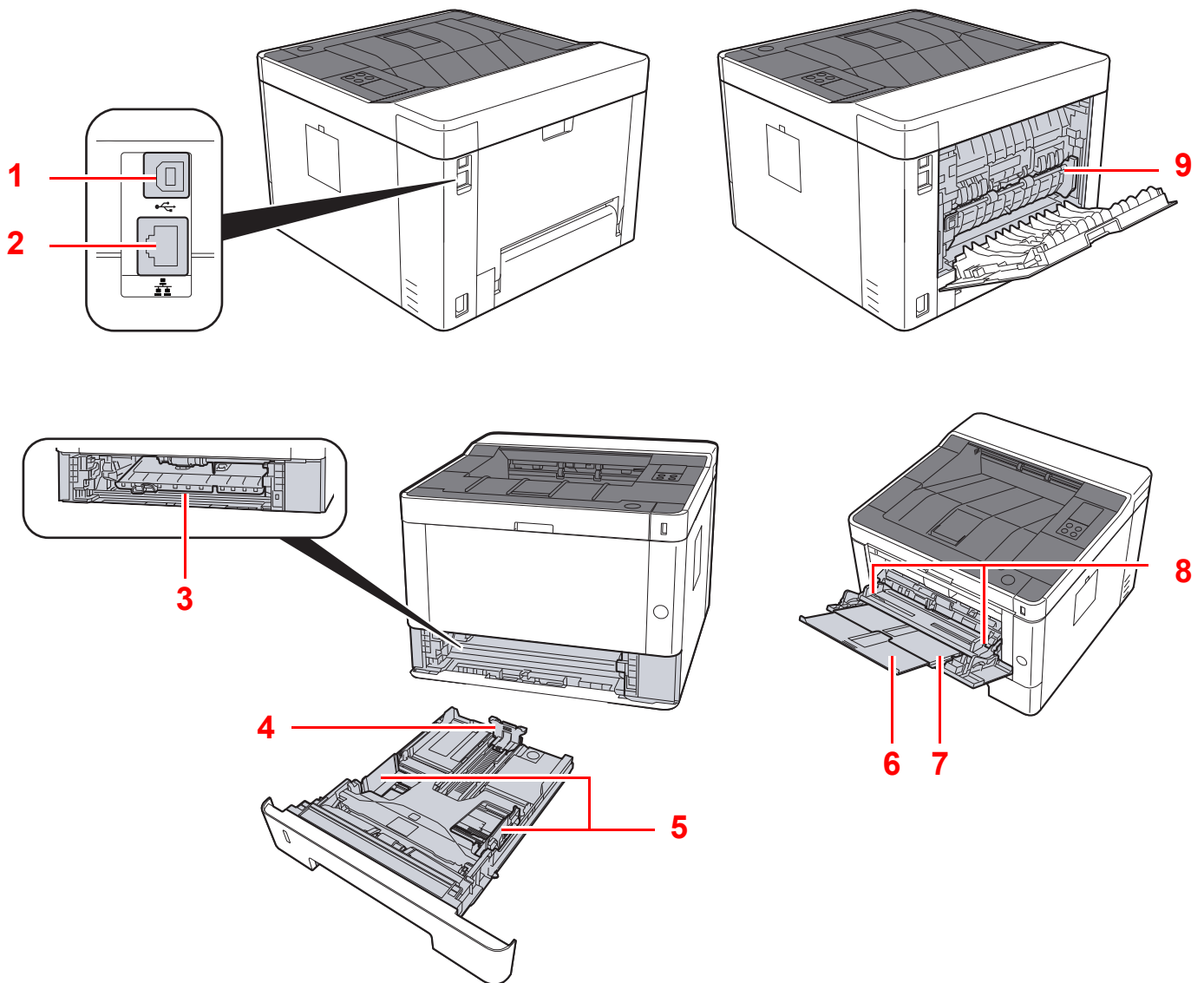
A készülék részei (a készülék külseje)



- 1 Felső tálca
- 2 Papírrögzítő
- 3 1. kazetta
- 4 Főkapcsoló

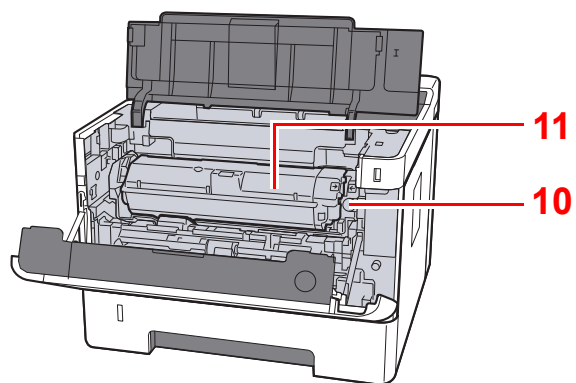
- 5 Elülső fedél nyitógomb
- 6 Kezelőpanel
- 7 Hátsó fedél
- 8 Lopásgátló zár foglalat

A készülék részei (csatlakozások/belső)



- 1 USB-csatoló csatlakozója
- 2 Hálózati csatlakozó
- 3 Adagoló fedél
- 4 Papírhosszúság-vezető
- 5 Papírszélesség-vezetők

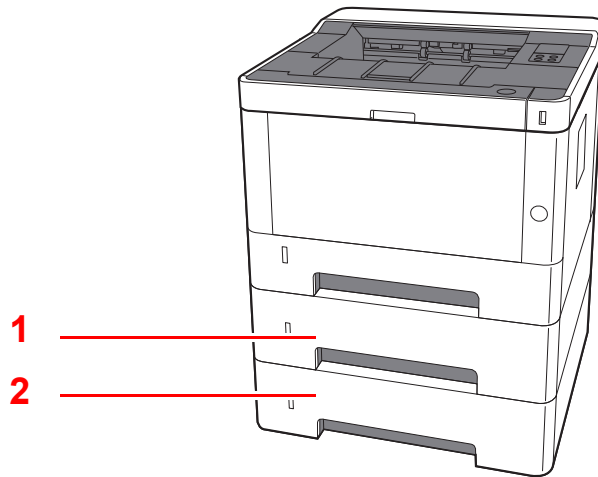
- 6 Tálca hosszabbító
- 7 Kézi adagoló
- 8 Papírszélesség-vezetők
- 9 Fixáló egység fedele



10 Tonertartály kioldógombja

11 Tonertartály

A készülék részei (felszerelt kiegészítő berendezésekkel)



1 2. kazetta

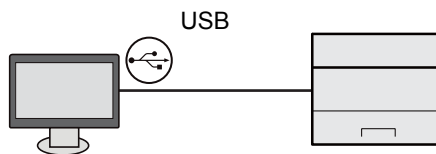
2 3. kazetta

➔ [Kiegészítő berendezések \(7-2. oldal\)](#)

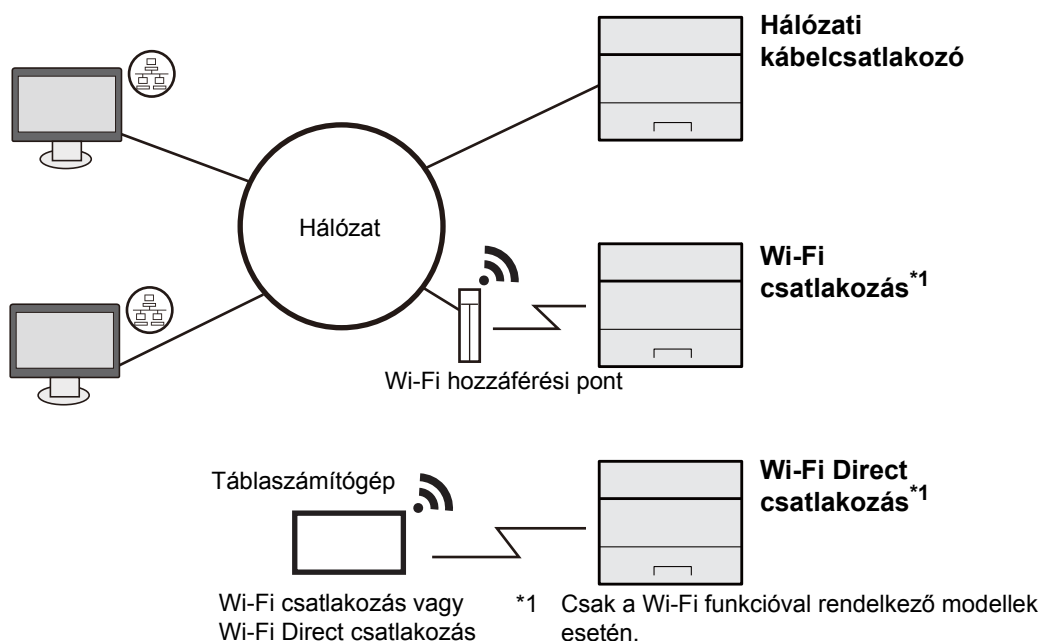
A készülék és más eszközök csatlakoztatása

Készítse elő a kábeleket, amelyek a készülék használati körülményeinek és céljának megfelelnek.

Amikor a készüléket számítógépre csatlakoztatja USB kábelen keresztül



Amikor a készüléket számítógépre vagy táblaszámítógépre csatlakoztatja a hálózaton, Wi-Fi vagy Wi-Fi Direct funkció keresztül.



MEGJEGYZÉS

Ha vezeték nélküli LAN-t használ, lásd az alábbiakat:

➔ [A vezetékes hálózat konfigurálása \(2-15. oldal\)](#)

A használható kábelek

Csatlakozási környezet	Funkció	Szükséges kábel
A LAN kábelt csatlakoztassa a készülékre.	Nyomtató	LAN kábel (10BASE-T, 100BASE-TX, 1000BASE-T)
Az USB kábelt csatlakoztassa a készülékre.	Nyomtató	USB 2.0 kompatibilis kábel (nagysebességű USB kompatibilis, maximum 5,0 m, árnyékolt)

FONTOS

Ha nem USB 2.0 kompatibilis kábelt használ, azzal meghibásodást okozhat.

Kábelek csatlakoztatása

LAN-kábel csatlakoztatása

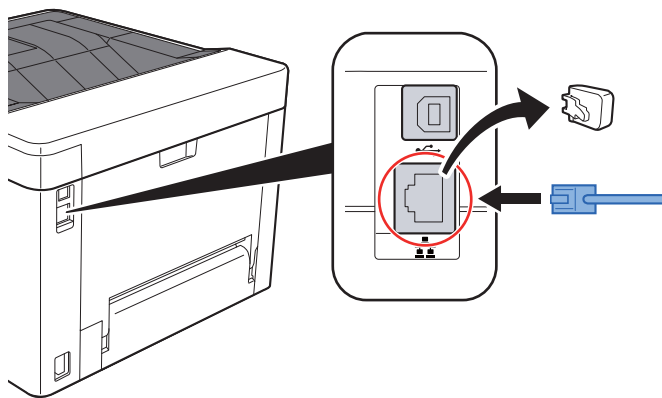
✓ **FONTOS**

Gondoskodjon arról, hogy a készülék ki legyen kapcsolva.

➔ [Kikapcsolás \(2-9. oldal\)](#)

1 A kábelt csatlakoztassa a készülékre.

- 1 A LAN-kábelt csatlakoztassa a hálózati csatlóóra.



- 2 A kábel másik végét csatlakoztassa az elosztóra vagy a számítógépre.

2 Kapcsolja be a készüléket, majd konfigurálja a hálózatot.

➔ [LAN-kábel csatlakoztatása \(2-7. oldal\)](#)

Az USB-kábel csatlakoztatása

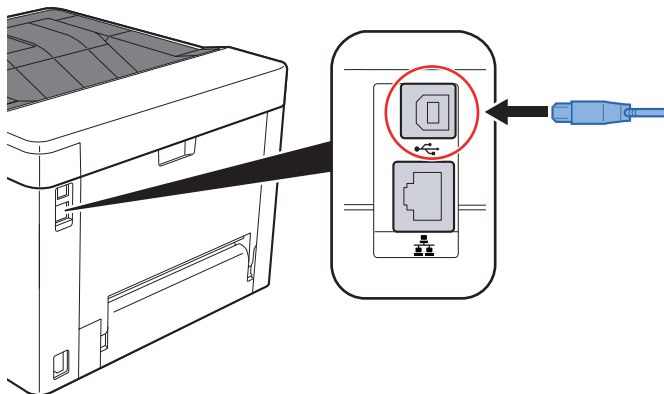
✔ **FONTOS**

Gondoskodjon arról, hogy a készülék ki legyen kapcsolva.

➔ [Kikapcsolás \(2-9. oldal\)](#)

1 A kábelt csatlakoztassa a készülékre.

- 1 Az USB-kábelt csatlakoztassa az USB-csatoló csatlakozójára.



- 2 A kábel másik végét csatlakoztassa a számítógépre.

2 Kapcsolja be a készüléket.

A tápkábel csatlakoztatása

1 A kábelt csatlakoztassa a készülékre.

A mellékelt tápkábel egyik végét csatlakoztassa a készülékre, a másik végét pedig a fali csatlakozóra.

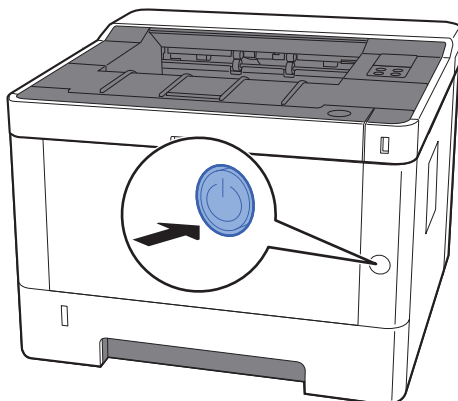
✔ **FONTOS**

Kizárólag a készülékhez mellékelt tápkábelt használja.

Ki- és bekapcsolás

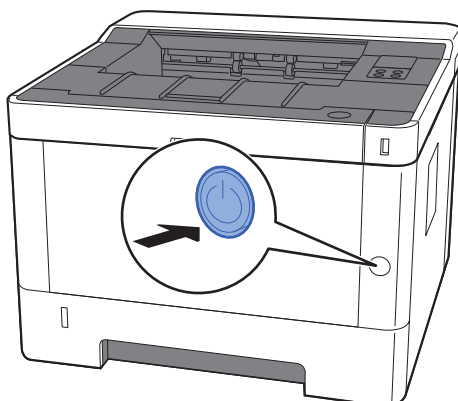
Bekapcsolás

- 1 **Kapcsolja be a főkapcsolót.**



Kikapcsolás

- 1 **Kapcsolja ki a főkapcsolót.**



A kikapcsolás körülbelül 3 percet vesz igénybe.

FIGYELEM!

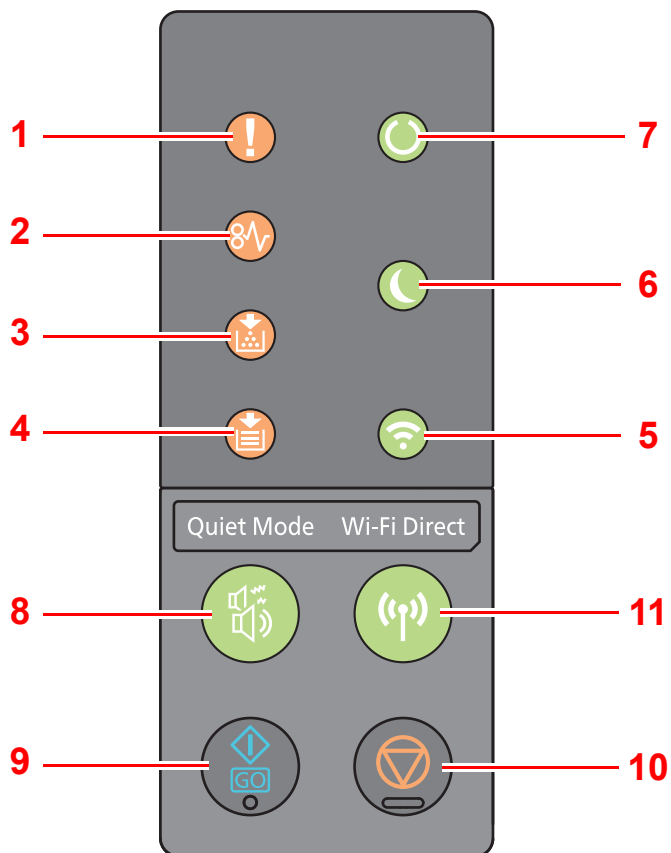
Ha a készüléket hosszabb ideig nem használják (pl. egész éjszaka), kapcsolja ki a főkapcsolót. Ha a készüléket ennél is hosszabb ideig nem használják (pl. nyaralás alatt), biztonsági okokból húzza ki a tápkábelt a fali aljzatból.

FONTOS

A papírkazettákból távolítsa el a papírt, és tegye vissza az eredeti csomagolásába, hogy a papírt megóvja a nedvességtől.

A kezelőpanel használata

Kezelőpanel



1 [Figyelmeztetés] jelzőfény

2 [ELAKADÁS] jelzőfény

3 [Toner] jelzőfény

4 [Papír] jelzőfény

5 [Wi-Fi] jelzőfény^{*1}

6 [Energiatakarékos] jelzőfény

7 [Feldolgozás] jelzőfény

8 [Quiet Mode] gomb

9 [GO] gomb

10 [Mégse] gomb

11 [Wi-Fi Direct] gomb^{*1}

*1 Csak a Wi-Fi funkcióval rendelkező modellek esetén.

MEGJEGYZÉS








A jelzőfények jelentésére és a gombok funkcióira vonatkozó információkért lásd az alábbiakat:

➔ [Jelzőfény állapotok \(2-11. oldal\)](#)

[Az egyes gombok alapvető funkciói \(2-12. oldal\)](#)

Jelzőfény állapotok

A jelzőfények a nyomtató aktuális állapotának meghatározására szolgálnak. A nyomtató állapotának meghatározásához ellenőrizze a nyomtatón lévő jelzőfényeket, és vesse össze az alábbi táblázattal.

Szám	Név	Jelzőfény	Állapot	Jelentés	Oldalszám
1	Figyelmeztetés		Világít/villog	Hiba történt.	6-16. oldal
2	Elakadás		Világít	Papírelakadás történt.	6-16. oldal 6-28. oldal
3	Toner		Világít	A toner kifogyott.	6-6. oldal 6-17. oldal
			Villog	Kifogyóban van a toner.	6-6. oldal 6-18. oldal
4	Papír		Világít	A papír kifogyott nyomtatás közben.	3-4. oldal 6-24. oldal
			Villog	A kiválasztott kazettában vagy papíradagolóban nincs papír készenléti állapotban.	3-4. oldal 6-19. oldal
5	Wi-Fi ^{*1}		Világít	A készülék Wi-Fi hálózatra csatlakozik.	—
6	Energiatakarékos		Világít	A nyomtató alvó módban van.	2-23. oldal
7	Feldolgozás		Világít	A készülék online állapotban van (használható nyomtatásra).	—
			Villog	A nyomtató adatokat fogad.	—

*1 Csak a Wi-Fi funkcióval rendelkező modellek esetén.






MEGJEGYZÉS

Ha egy jelzőfény rendszertelenül világít vagy ismétlődően villog, forduljon a szervizképviselőhöz.

Az egyes gombok alapvető funkciói

Az egyes gombok alapvető funkcióit az alábbi táblázat ismerteti.

Szám	Név	Gomb	Jelentés	Oldalszám
8	Quiet Mode		Alacsonyabb nyomtatási sebesség a halkabb működés érdekében.	2-24. oldal
9	GO		Egy adott hiba törlése, illetve a készülék felébresztése alvó állapotból.	2-23. oldal 6-20. oldal 6-21. oldal 6-23. oldal 6-25. oldal
10	Visszavonás		Feladat szüneteltetése.	5-5. oldal
			A feladat megszakításához tartsa lenyomva 1 másodpercig.	5-5. oldal
11	Wi-Fi Direct ^{*1}		A Wi-Fi Direct be- vagy kikapcsolása.	2-20. oldal

*1 Csak a Wi-Fi funkcióval rendelkező modellek esetén.

Hálózat beállítása

A vezetékes hálózat konfigurálása

A készülék egy hálózati csatolóval rendelkezik, amely kompatibilis az olyan hálózati protokollokkal, mint a TCP/IP (IPv4), TCP/IP (IPv6), NetBEUI és IPSec. Ez teszi lehetővé a nyomtatást a Windows, a Macintosh, az UNIX és más platformokon.

A Windows hálózathoz való csatlakozáshoz állítsa be a TCP/IP (IPv4) protokollt.

A beállítások konfigurálása előtt csatlakoztassa a hálózati kábelt.

➔ [LAN-kábel csatlakoztatása \(2-7. oldal\)](#)

Az egyéb hálózati beállításokért lásd:

➔ [Embedded Web Server RX User Guide](#)

IPv4 beállítás

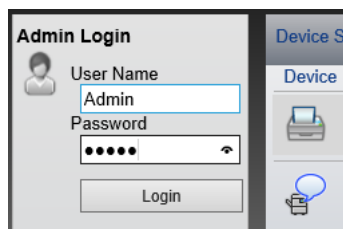
1 Jelenítse meg a képernyőt.

1 Indítsa el a webböngészőt.

2 A címsávba írja be a készülék IP-címét vagy az állomásnevet.

A készülék IP címe vagy állomásneve az állapotoldalon ellenőrizhető. Az állapotoldal nyomtatásához a kezelőpanelen a [GO] gombot tartsa lenyomva 3 - 9 másodpercig.

3 Jelentkezzen be rendszergazdai jogosultságokkal.



A rendszergazdai jogosultságok gyári alapértelmezett értékei alább találhatóak. (A nagy- és kisbetűket a rendszer megkülönbözteti (Betűváltás érzékeny).)

Login User Name: Admin

Login Password: Admin

4 A [Network Settings] menüben válassza a [TCP/IP] lehetőséget.

2 Konfigurálja a beállításokat.

- 1 A "TCP/IP" - "IPv4 Settings (Wired Network)" menüben a [DHCP/BOOTP] és az [Auto-IP] opciót kapcsolja [Off].
- 2 Konfigurálja az [IP Address] és a [Subnet Mask] beállításokat.
- 3 Ha szükséges, konfigurálja a [Default Gateway], a [DNS Server], a [WINS Server] és a [Host Name] beállításokat a "IPv4 Settings (Common)" menüben.
- 4 Kattintson a [Submit] lehetőségre.



FONTOS

A beállítások módosítása után újra kell indítania a hálózati csatoló kártyát. Kapcsolja KI majd BE a készüléket.

A hálózatot úgy is újraindíthatja, hogy a [Reset] lehetőségre kattint az Embedded Web Server RX [Management Settings] menüjében, majd a [Restart Network] lehetőségre kattint a "Restart" opciónál.



MEGJEGYZÉS

Az IP-címet kérje el a rendszergazdától, és legyen kéznél, amikor konfigurálja ezt a beállítást.

Az alábbi esetekben állítsa be a DNS szerver IP címét az Embedded Web Server RX használatával.

- Ha az állomásnevet "Off" beállítású "DHCP" opcióval használja
- Ha olyan IP címmel rendelkező DNS szervert használ, amelyet nem a DHCP osztott ki automatikusan.

A DNS szerver IP címének beállításához lásd:

➔ Embedded Web Server RX User Guide

A hálózati beállítások gyári beállításainak visszaállításához egyszerre nyomja le a [Mégse] és a [Quiet Mode] gombot legalább 15 másodpercig, majd kapcsolja KI és BE a készüléket.

A vezetékes hálózat konfigurálása

Ha a készüléken telepíti a vezeték nélküli hálózati funkciót és konfigurálja a csatlakozási beállításokat, akkor lehetővé válik a nyomtatás a vezeték nélküli hálózati környezetben (vezeték nélküli LAN). A konfigurálás az alábbi módon végezhető el:

Konfigurálás módja	Leírás	Oldalszám
A csatlakozás konfigurálása a kezelőpanel WPS nyomógombjának használatával ^{*1}	Ha a hozzáférési pont támogatja a WPS nyomógombos funkciót, a csatlakozás konfigurálható közvetlenül a hozzáférési pont és a készülék WPS nyomógombjának megnyomásával.	A csatlakozás konfigurálása a kezelőpanel WPS nyomógombjának használatával (2-15. oldal)
A csatlakozás beállítása a Wi-Fi beállító eszköz használatával ^{*2}	Ezt az eszközt a Product Library tartalmazza. A csatlakozás a varázsló által biztosított utasítások szerint konfigurálható.	A csatlakozás beállítása a Wi-Fi beállító eszköz használatával (2-17. oldal)
A csatlakozás konfigurálása a weboldalon ^{*2}	A csatlakozás az Embedded Web Server RX használatával állítható be.	A csatlakozások konfigurálása a weboldalon (2-18. oldal)

*1 Ha a hozzáférési pont támogatja a WPS funkciót, a kezelőpanelen konfigurálja a beállításokat.

➔ [Embedded Web Server RX User Guide](#)

*2 Mielőtt a vezeték nélküli hálózatot a számítógép használatával konfigurálja, a számítógépet LAN kábel használatával közvetlenül, vagy Wi-Fi Direct használatával vezeték nélküli kapcsolattal csatlakoztassa a hálózatra.

➔ [Előkészületek a vezeték nélküli hálózat számítógéppel történő konfigurálása előtt \(2-16. oldal\)](#)



MEGJEGYZÉS

Wi-Fi funkcióval rendelkező modellen, ha nem vezetékes hálózati csatlakozásra vált, az „Elsődleges hálózat (kliens)” menüben ennek megfelelően módosítsa a beállításokat.

➔ [Embedded Web Server RX User Guide](#)

A csatlakozás konfigurálása a kezelőpanel WPS nyomógombjának használatával

Ha a hozzáférési pont támogatja a WPS nyomógombos funkciót, a csatlakozás konfigurálható közvetlenül a hozzáférési pont és a készülék WPS nyomógombjának megnyomásával.

1 Engedélyezze a Wi-Fi üzemmódot.

A kezelőpanelen legalább 10 másodpercig egyszerre tartsa lenyomva a [GO] és a [Wi-Fi Direct] gombot.



MEGJEGYZÉS

A Wi-Fi engedélyezhető az Embedded Web Server RX alkalmazásból is.

➔ [A csatlakozások konfigurálása a weboldalon \(2-18. oldal\)](#)

2 Kapcsolja KI majd BE a készüléket.

➔ [Ki- és bekapcsolás \(2-9. oldal\)](#)

3 A hozzáférési ponton nyomja meg a WPS gombot.

4 A kezelőpanelen 5 másodpercig tartsa lenyomva a [Wi-Fi Direct] gombot.



MEGJEGYZÉS

Ez a művelet a WPS nyomógomb megnyomását jelenti.

A készülék és a hozzáférési pont közötti hálózati kapcsolat konfigurálásra kerül.

Előkészületek a vezeték nélküli hálózat számítógéppel történő konfigurálása előtt

Mielőtt a számítógép használatával konfigurálja a vezeték nélküli hálózatot, csatlakoztassa a készüléket az alábbi módszerekkel.

Vezetékes csatlakozás LAN kábel használatával

- 1 A készüléket csatlakoztassa a számítógépre LAN kábellel, amikor a készülék be van kapcsolva.**
- 2 Kapcsolja be a számítógépet.**

Az automatikus IP (kapcsolatszintű) cím kerül kiosztásra a készülék és a számítógép számára. Ez a készülék alapértelmezett beállításként automatikus IP címet alkalmaz.
- 3 Kinyomtatja az állapotoldalt.**

Tartsa lenyomva a [GO] gombot 3 - 9 másodpercig.
- 4 Jegyezze fel az IP címet.**

Vezeték nélkül LAN csatlakozás Wi-Fi Direct használatával

- 1 Engedélyezze a Wi-Fi Direct üzemmódot.**

A kezelőpanelen 3 másodpercig egyszerre tartsa lenyomva a [GO] és a [Wi-Fi Direct] gombot.

MEGJEGYZÉS

A Wi-Fi Direct engedélyezhető az Embedded Web Server RX alkalmazásból is.

➔ [Embedded Web Server RX User Guide](#)

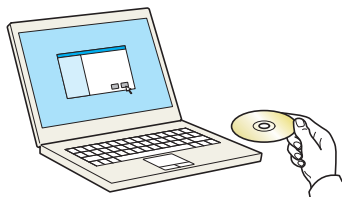
A csatlakozás beállítása a Wi-Fi beállító eszköz használatával

Annak érdekében, hogy a Wi-Fi beállító eszközben konfigurált Wi-Fi beállításokat elküldje a készülékre, helyi szinten csatlakoztassa a számítógépet vagy a mobileszközt. A csatlakozás lehet LAN kábelen keresztüli vezetékes csatlakozás vagy vezeték nélküli LAN csatlakozás (Wi-Fi Direct).

1 Csatlakoztassa a készüléket LAN kábel vagy Wi-Fi Direct használatával.

- ➔ [Vezetékes csatlakozás LAN kábel használatával \(2-16. oldal\)](#)
- [Vezeték nélkül LAN csatlakozás Wi-Fi Direct használatával \(2-16. oldal\)](#)

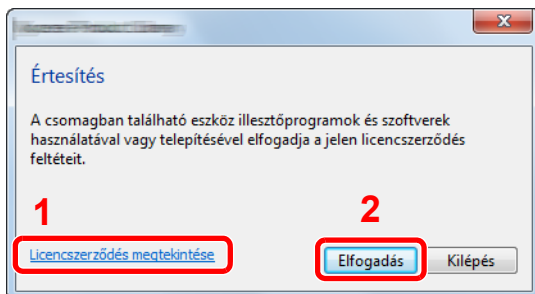
2 Helyezze be a DVD-t.



MEGJEGYZÉS

- A Windows rendszer alatt történő telepítést csak olyan felhasználó végezheti, aki rendszergazdaként van bejelentkezve.
- Ha az "Új hardver - üdvözlő a varázsló" párbeszédablak jelenik meg, válassza a **[Mégse]** lehetőséget.
- Ha az automatikus futtatás képernyő jelenik meg, kattintson a **[setup.exe futtatása]** lehetőségre.
- Ha a fiókkezelés ablak jelenik meg, kattintson az **[Igen]** (**[Engedélyez]**) lehetőségre.

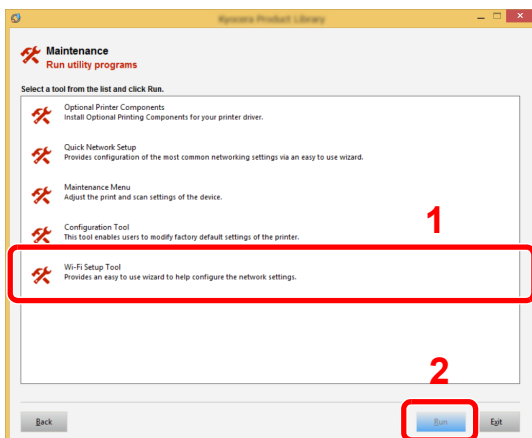
3 Jelenítse meg a képernyőt.



- 1 Kattintson a **[Licencszerződés megtekintése]** lehetőségre, és olvassa el a licencszerződés feltételeit.
- 2 Kattintson az **[Elfogadás]** lehetőségre.

4 Válassza a **[Maintenance]** lehetőséget.

5 **[Wi-Fi Setup Tool]** > **[Run]**



6 Konfigurálja a beállításokat.

1 [Do not use automatic configuration] > [Next] > [Next]

2 [Use LAN cable] > [Next] > [Next]

3 [Easy setup] > [Next]

A készüléket érzékeli a rendszer.

MEGJEGYZÉS

- Csak egy készülék kereshető a Wi-Fi beállító eszközzel. Egy kis időt vehet igénybe a készülék keresése.
- Ha a készülék nem érzékelhető, válassza az **[Advanced setup]** > **[Next]** lehetőséget. A feltárás módszereként válassza az **[Express]** vagy a **[Custom]** lehetőséget, és a készülék kereséséhez adja meg az IP címet vagy állomásnevet.

4 Válassza ki a készüléket > [Next]

5 Válassza a **[Use the device settings.]** lehetőséget az **[Authentication mode]** oldalon, és adja meg a bejelentkező felhasználónevet és jelszót. A bejelentkező felhasználónév és jelszó egyaránt „Admin”.

6 Konfigurálja a kommunikációs beállításokat > [Next]

7 Módosítsa a hozzáférési pont beállításait > [Next]

A hálózat ezzel konfigurálva van.

A csatlakozások konfigurálása a weboldalon

A csatlakozás az Embedded Web Server RX használatával állítható be.

1 Csatlakoztassa a készüléket LAN kábel vagy Wi-Fi Direct használatával.

- ➔ [Vezetékes csatlakozás LAN kábel használatával \(2-16. oldal\)](#)
[Vezeték nélkül LAN csatlakozás Wi-Fi Direct használatával \(2-16. oldal\)](#)

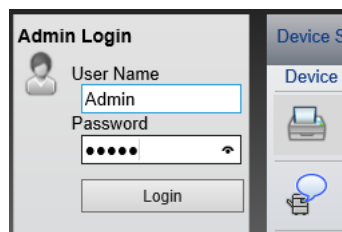
2 Jelenítse meg a képernyőt.

1 Indítsa el a webböngészőt.

2 A címsávba írja be a készülék IP-címét vagy az állomásnevet.

A készülék IP címe vagy állomásneve az állapotoldalon ellenőrizhető. Az állapotoldal nyomtatásához a **[GO]** gombot tartsa lenyomva 3 - 9 másodpercig.

3 Jelentkezzen be rendszergazdai jogosultságokkal.



A rendszergazdai jogosultságok gyári alapértelmezett értékei alább találhatóak. (A nagy- és kisbetűket a rendszer megkülönbözteti (Betűváltás érzékeny).)

Login User Name: Admin

Login Password: Admin

4 **[Network Settings]** > **[Wireless LAN]**

3 Konfigurálja a beállításokat.

Állítsa be a tételt a „**Wireless LAN Settings**” opcióban.

➔ [Embedded Web Server RX User Guide](#)

4 Kattintson a [Submit] lehetőségre.

5 Indítsa újra a hálózatot.

Kattintson a [Reset] lehetőségre a [Management Settings] menüben, majd kattintson a [Restart Network] lehetőségre a “Restart” opciónál.

A Wi-Fi Direct beállítása

Ha a készüléken rendelkezésre áll a vezeték nélküli hálózat funkció, a Wi-Fi Direct beállításával lehetősége nyílik a nyomtatásra Wi-Fi Direct környezetben. A konfigurálás az alábbi módon végezhető el:

Konfigurálás módja	Leírás	Oldalszám
A Wi-Fi Direct üzemmód használata mobil eszközről*1	A csatlakozás konfigurálható a Wi-Fi Direct üzemmód használatával a számítógépről vagy mobil eszközről.	A Wi-Fi Direct üzemmód használata mobil eszközről (2-20. oldal)
A Wi-Fi üzemmód használata és a készülék érzékelése mobil eszközről	A csatlakozás konfigurálható a Wi-Fi üzemmód használatával a számítógépről vagy mobil eszközről, illetve a készülék érzékelhető és csatlakoztatható hozzáférési pontként.	A Wi-Fi üzemmód használata és a készülék érzékelése mobil eszközről (2-21. oldal)
A Wi-Fi üzemmód és a WPS nyomógomb használata mobil eszközről	A csatlakozás konfigurálható a Wi-Fi üzemmód használatával számítógépről vagy mobil eszközről a WPS gombbal, majd a hálózati csatlakozás létrehozható a WPS nyomógomb megnyomásával a készüléken és a számítógépen, vagy mobil eszközön.	A Wi-Fi üzemmód és a WPS nyomógomb használata mobil eszközről (2-22. oldal)

*1 Amikor Wi-Fi Direct üzemmódot használ, ha a számítógép vagy a mobil eszköz Wi-Fi üzemmód használatával már egy másik hálózatra csatlakozik, a feladat nem hajtható végre, mert a készüléket nem érzékeli az alkalmazás.

A Wi-Fi Direct üzemmód használata mobil eszközről

Ez a rész ismerteti az Android 4.4 vagy frissebb operációs rendszert futtató mobil eszközök csatlakoztatását.

1 Engedélyezze a Wi-Fi Direct üzemmódot.

A kezelőpanelen 3 másodpercig egyszerre tartsa lenyomva a [GO] és a [Wi-Fi Direct] gombot.



MEGJEGYZÉS

A Wi-Fi Direct engedélyezhető az Embedded Web Server RX alkalmazásból is.

➔ [Embedded Web Server RX User Guide](#)

2 Kapcsolja KI majd BE a készüléket.

➔ [Ki- és bekapcsolás \(2-9. oldal\)](#)

3 A mobil eszköz Wi-Fi Direct menüjében válassza ki az állomásnevet (KMxxxxxx).

4 A kezelőpanelen nyomja meg 1 másodpercig a [Wi-Fi Direct] gombot, amikor a [Wi-Fi Direct] gomb villog.



MEGJEGYZÉS

Ez a művelet azt jelenti, hogy a Wi-Fi Direct csatlakozást először a mobil eszközről kell megerősíteni.

A készülék és a mobil eszköz közötti hálózati kapcsolat konfigurálásra kerül.

A Wi-Fi üzemmód használata és a készülék érzékelése mobileszközről

Ez a rész ismerteti az iOS vagy frissebb operációs rendszert futtató mobileszközök csatlakoztatását. Hasonló eljárással csatlakoztatható Android mobileszköz vagy számítógép.

1 Engedélyezze a Wi-Fi Direct üzemmódot.

A kezelőpanelen 3 másodpercig egyszerre tartsa lenyomva a **[GO]** és a **[Wi-Fi Direct]** gombot.



MEGJEGYZÉS

A Wi-Fi Direct engedélyezhető az Embedded Web Server RX alkalmazásból is.

➔ [Embedded Web Server RX User Guide](#)

2 Kapcsolja KI majd BE a készüléket.

➔ [Ki- és bekapcsolás \(2-9. oldal\)](#)

3 Kinyomtatja a szerviz állapotoldalt.

Tartsa lenyomva a **[GO]** gombot legalább 10 másodpercig.

4 Jegyezze fel a hálózatnevet (SSID), az IP címet és a jelszót.

Ez a Wi-Fi Direct alkalmazásból nyomtatható ki a hálózati állapotoldalon.



MEGJEGYZÉS

Az Embedded Web Server RX alkalmazásban ellenőrizhető a hálózatnév (SSID), az IP cím és a jelszó is.

➔ [Embedded Web Server RX User Guide](#)

5 Konfigurálja a mobileszközt vagy a számítógépet.

A mobileszköz konfigurálása

1 **[Settings]** > **[Wi-Fi]**

2 A listából válassza ki a 4. lépésben megjelenített hálózati nevet (SSID).

3 Adja meg a 4. lépésben kapott jelszót > **[Connect]**

A készülék és a mobileszköz közötti hálózati kapcsolat konfigurálásra kerül.

A számítógép konfigurálása

1 A hálózatok listájának megjelenítéséhez kattintson a tálcán lévő „Network” ikonra.

2 A listából válassza ki a 4. lépésben megjelenített hálózati nevet (SSID) > **[Connect]**

3 Adja meg a 4. lépésben kapott jelszót > **[Next]** > **[Yes]**

A készülék és a számítógép közötti hálózati kapcsolat konfigurálásra kerül.

A Wi-Fi üzemmód és a WPS nyomógomb használata mobileszközről

Ha a számítógép vagy a mobileszköz támogatja a WPS nyomógomb funkciót a Wi-Fi üzemmódban, a csatlakozás konfigurálható a WPS nyomógomb megnyomásával a készüléken és a számítógépen, vagy a mobileszközön.

1 Engedélyezze a Wi-Fi Direct üzemmódot.

A kezelőpanelen 3 másodpercig egyszerre tartsa lenyomva a [GO] és a [Wi-Fi Direct] gombot.



MEGJEGYZÉS

A Wi-Fi Direct engedélyezhető az Embedded Web Server RX alkalmazásból is.

➔ [Embedded Web Server RX User Guide](#)

2 Kapcsolja KI majd BE a készüléket.

➔ [Ki- és bekapcsolás \(2-9. oldal\)](#)

3 A kezelőpanelen 5 másodpercig tartsa lenyomva a [Wi-Fi Direct] gombot.



MEGJEGYZÉS

Ez a művelet a WPS nyomógomb megnyomását jelenti.

4 A számítógépen vagy a mobileszközön koppintson a [WPS Push Button] lehetőségre.

A készülék és számítógép, vagy a mobileszköz közötti hálózati kapcsolat konfigurálásra kerül.

✔ FONTOS

Egyszerre maximum három mobileszköz csatlakoztatható a Wi-Fi Direct beállítás használatával. Amikor Wi-Fi Direct funkciót támogató eszközök csatlakoznak, és egy másik eszközre szeretne csatlakozni, a hálózatról csatlakoztassa le a már csatlakozó eszközöket. A csatlakozás az alábbi módon bontható:

- A hálózatot csatlakoztassa le a számítógépről vagy a mobileszközről
- Az összes eszköz lecsatlakoztatása a hálózatról a kezelőpanel használatával
A kezelőpanelen 3 másodpercig egyszerre tartsa lenyomva a [Mégse] és a [Wi-Fi Direct] gombot.
- Automatikus lecsatlakozás konfigurálása az Embedded Web Server RX használatával
➔ [Embedded Web Server RX User Guide](#)

Energiatakarékos funkció

Ha egy bizonyos idő eltelik, miután a készüléket utoljára használták, a készülék automatikusan alvó módba vált az áramfogyasztás csökkentése érdekében. Ha a készüléket alvó módban nem használják, automatikusan kikapcsol.

Automatikus alvó

Automatikus alvó üzemmódban a készülék alvó üzemmódba vált, ha egy előre megadott ideig nem használják.

Az alvó mód aktiválásáig szükséges idő:

- 1 perc (alapértelmezett beállítás)

Ha alvó módban nyomtatási adatok érkeznek, a készülék automatikusan aktiválódik és elkezdi a nyomtatást.

A folytatáshoz hajtja végre az alábbi műveleteket.

- Nyomja meg a **[GO]** gombot.

A visszatérés ideje alvó módból az alábbi:

- 10 másodpercen belül

Fontos megjegyezni, hogy a környezeti viszonyok, mint például a szellőztetés, a készülék lassabb reagálását válthatja ki.

Az automatikus alvással kapcsolatos bővebb információért lásd:

➔ [Auto sleep \(4-17. oldal\)](#)

Kikapcsolási szabály (Európai modellek esetén)

A kikapcsolási szabály használható annak megakadályozására, hogy a készülék automatikusan kikapcsoljon.

Az alapértelmezett előre beállított idő 3 nap.

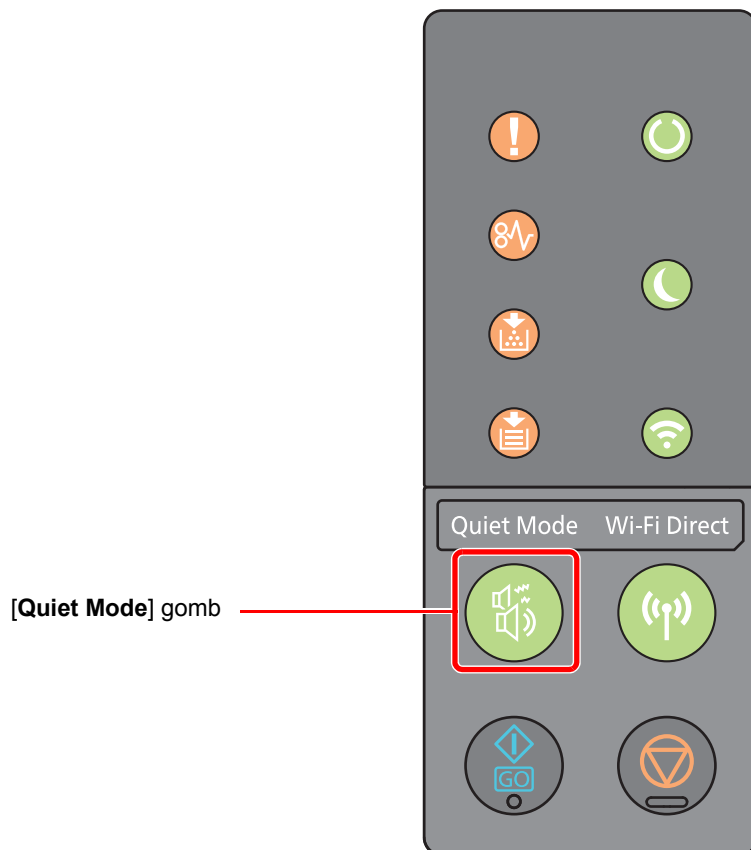
A kikapcsolási szabályok beállításával kapcsolatos bővebb információért lásd:

➔ [Power off timer \(európai modellek esetén\) \(4-17. oldal\)](#)

Csendes üzemmód

Alacsonyabb nyomtatási sebesség a halkabb működés érdekében. Válassza ezt az opciót, ha a készülék zaja kellemetlen.

Ha megnyomja a **[Quiet Mode]** gombot, a **[Quiet Mode]** gomb villog, és a Csendes üzemmód aktív.



MEGJEGYZÉS

A Csendes üzemmódban a feldolgozási sebesség alacsonyabb lesz a normálnál.

A szoftver telepítése

Telepítse a megfelelő szoftvert a számítógépre a mellékelt DVD lemezről (Product Library), ha használni szeretné a készülék nyomtató funkcióját a számítógéppel.

DVD-n lévő szoftver (Windows)

A telepítés módszereként a **[Gyors telepítés]** vagy az **[Egyedi telepítés]** közül választhat. A **[Gyors telepítés]** a normál telepítési módszer. Ha olyan komponenseket szeretne telepíteni, amelyek nem telepíthetők a **[Gyors telepítés]** opcióval, használja az **[Egyedi telepítés]** opciót.

Az egyedi telepítésre vonatkozó részleteket lásd:

➔ [Egyedi telepítés \(2-28. oldal\)](#)

Szoftver	Leírás	Gyors telepítés
Printing System Driver	Ez az illesztőprogram lehetővé teszi a számítógépen tárolt fájlok nyomtatását. Egy illesztőprogram több leíró nyelvet (PCL XL, KPDL stb.) támogat. Ez a nyomtató illesztőprogram teszi lehetővé a készülék összes funkciójának kihasználását. Ez az illesztőprogram használható PDF fájlok létrehozására.	<input type="radio"/>
Printing System (XPS) Driver	Ez a nyomtató illesztőprogram a Microsoft Corporation által kifejlesztett XPS (XML papírspecifikáció) formátumot támogatja.	-
KPDL mini-driver/PCL mini-driver	Ez egy Microsoft MiniDriver, amely a PCL és a KPDL formátumot támogatja. A készülék funkciói és opciói között vannak olyan korlátozások, amelyek csak ezzel az illesztőprogrammal használhatók.	-
NETWORK PRINT MONITOR	Ez egy olyan segédprogram, amelynek segítségével a készülék figyelemmel kísérhető a hálózaton.	-
Status Monitor	Ez egy olyan segédprogram, amely figyelemmel kíséri a nyomtató állapotát és folyamatos jelentés készítő funkciót biztosít.	<input type="radio"/>
Network Tool for Direct Printing	Ezt teszi lehetővé PDF nyomtatását Adobe Acrobat/Reader elindítása nélkül.	-
FONTS	Ezek a kijelző-betűtípusok, amelyek lehetővé teszik a készülék számára a szoftveralkalmazások beépített betűtípusainak használatát.	<input type="radio"/>



MEGJEGYZÉS

- A Windows alatt történő telepítést csak rendszergazdai jogosultságokkal rendelkező felhasználó végezheti.
- A Printing System (XPS) Driver nem telepíthető Windows XP operációs rendszeren.

A szoftver telepítése Windows alatt

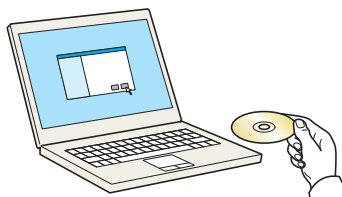
Gyors telepítés

Az alábbi műveletek egy példát ismertetnek a szoftver telepítésére vonatkozóan Windows 8.1 környezetben a [**Gyors telepítés**] használatával.

Az egyedi telepítésre vonatkozó részleteket lásd:

➔ [Egyedi telepítés \(2-28. oldal\)](#)

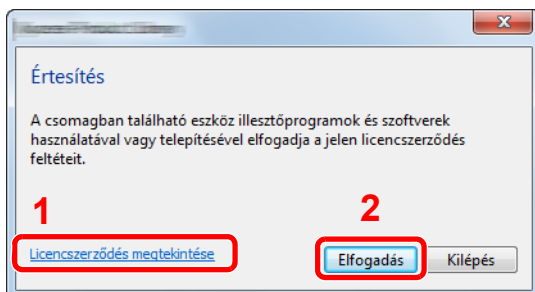
1 Helyezze be a DVD-t.



MEGJEGYZÉS

- A Windows rendszer alatt történő telepítést csak olyan felhasználó végezheti, aki rendszergazdaként van bejelentkezve.
- Ha megnyílik az „Új hardver - Üdvözi a varázsló párbeszédablak”, válassza a [**Mégse**] gombot.
- Amikor az automatikus futtatás képernyő megjelenik, kattintson a [**Setup.exe futtatása**] menüpontra.
- Ha a fiókkezelés ablak jelenik meg, kattintson az [**Igen**] ([**Engedélyez**]) lehetőségre.

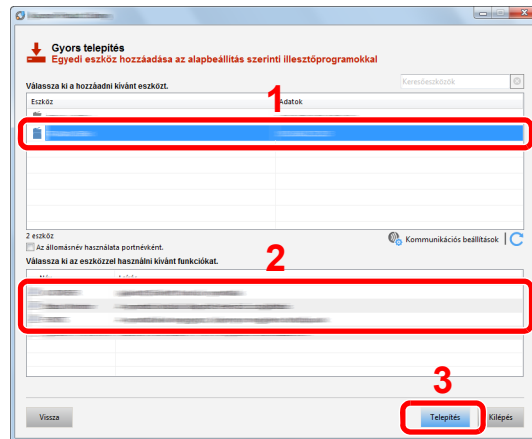
2 Jelenítse meg a képernyőt.



- 1 Kattintson a [**Licencszerződés megtekintése**] lehetőségre, és olvassa el a licencszerződés feltételeit.
- 2 Kattintson az [**Elfogadás**] lehetőségre.

3 Válassza a [**Gyors telepítés**] lehetőséget.

4 Telepítse a szoftvert.



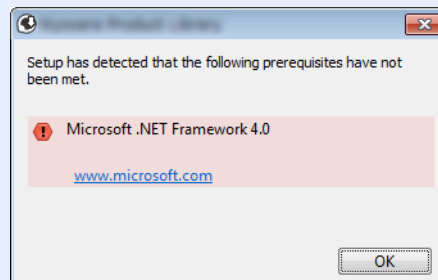
Választhatja [Az állomásnév használata portnévként] lehetőséget is, és beállíthatja a TCP/IP port állomásnévének használatát. (USB csatlakozás nem használható.)

✓ FONTOS

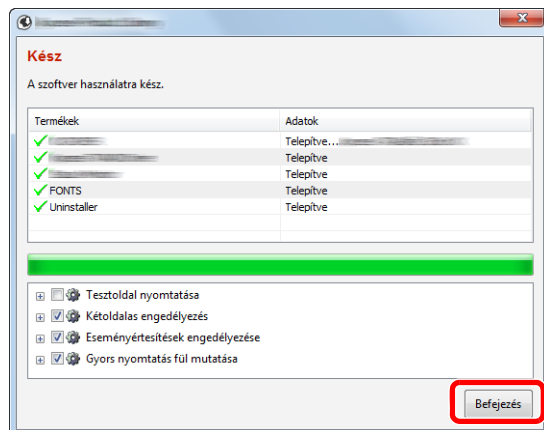
Ha a Wi-Fi vagy a Wi-Fi Direct engedélyezve van, a portnév számára adja meg az IP-címet. A telepítés nem biztos, hogy sikeres, ha az állomásnév nincs meghatározva.

💡 MEGJEGYZÉS

- A készülék csak akkor érzékelhető, ha be van kapcsolva. Ha a számítógép nem tudja érzékelni a készüléket, ellenőrizze, hogy csatlakozik-e a számítógépre hálózaton vagy USB kábelen keresztül, illetve azt, hogy be van-e kapcsolva, majd kattintson az **C** (Újratöltés) lehetőségre.
- Ha megjelenik a Windows biztonsági ablak, kattintson a [Telepítem az illesztőprogramot] lehetőségre.
- A Status Monitor telepítéséhez a Windows 8 verzióknál korábbi verziójú Windows esetén először telepíteni kell a Microsoft .NET Framework 4.0 programot.



5 Fejezze be a telepítést.



Amikor "A szoftver használatra kész." jelenik meg, a szoftvert használhatja. Teszt oldal nyomtatásához jelölje be a "Tesztoldal nyomtatása" jelölőnégyzetet, és válassza ki a készüléket.

A varázslóból történő kilépéshez kattintson a [**Befejezés**] lehetőségre.



MEGJEGYZÉS

Ha Windows XP alatt az [**Eszközbeállítások**] lehetőséget választotta, az eszközbeállítások párbeszédablaka jelenik meg, miután a [**Befejezés**] lehetőségre kattintott. Konfigurálja a készüléken telepített opciók beállításait. Az eszközbeállítások a telepítés befejezése után is konfigurálhatók.

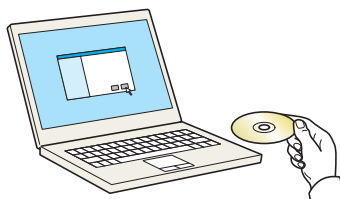
➔ [Printing System Driver User Guide](#)

Ha a rendszer újraindítását kérő üzenet jelenik meg, a képernyő utasításait követve indítsa újra a számítógépet. Ezzel befejeződött a nyomtató illesztőprogram telepítése.

Egyedi telepítés

Az alábbi műveletek egy példát ismertetnek a szoftver telepítésére vonatkozóan Windows 8.1 környezetben az [**Egyedi telepítés**] használatával.

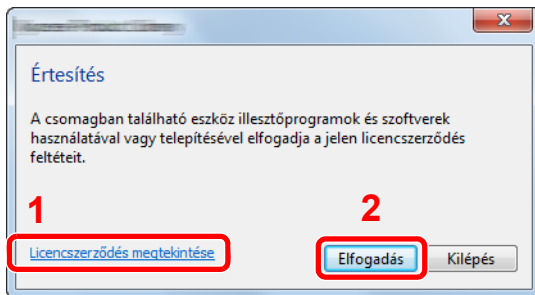
1 Helyezze be a DVD-t.



MEGJEGYZÉS

- A Windows rendszer alatt történő telepítést csak olyan felhasználó végezheti, aki rendszergazdaként van bejelentkezve.
- Ha megnyílik az „Új hardver - Üdvözlő a varázsló párbeszédablak”, válassza a [**Mégse**] gombot.
- Amikor az automatikus futtatás képernyő megjelenik, kattintson a [**Setup.exe futtatása**] menüpontra.
- Ha a fiókkezelés ablak jelenik meg, kattintson az [**Igen**] ([**Engedélyez**]) lehetőségre.

2 Jelenítse meg a képernyőt.

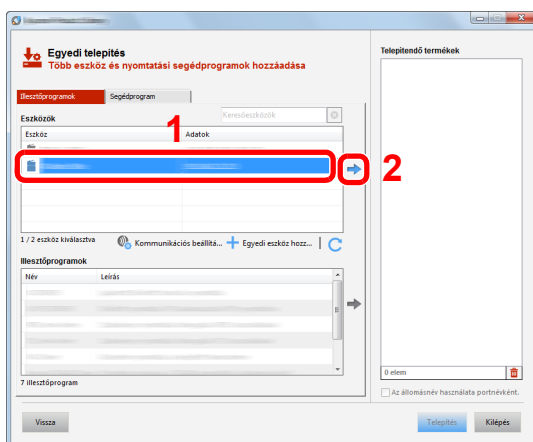


- 1 Kattintson a [**Licencszerződés megtekintése**] lehetőségre, és olvassa el a licencszerződés feltételeit.
- 2 Kattintson az [**Elfogadás**] lehetőségre.

3 Válassza az [**Egyedi telepítés**] lehetőséget.

4 Telepítse a szoftvert.


- 1 Jelölje ki a telepítendő eszközt.



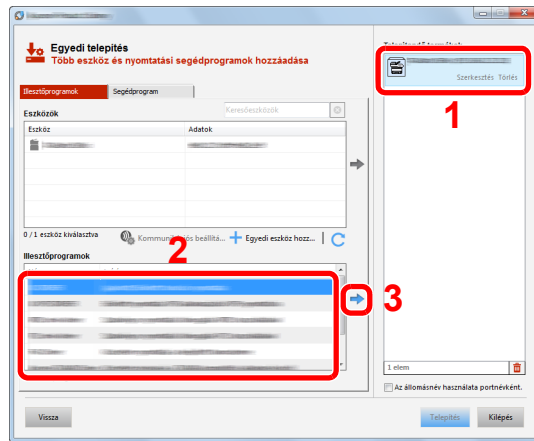
✓ FONTOS

Ha a Wi-Fi vagy a Wi-Fi Direct engedélyezve van, a portnév számára adja meg az IP-címet. A telepítés nem biztos, hogy sikeres, ha az állomásnév nincs meghatározva.

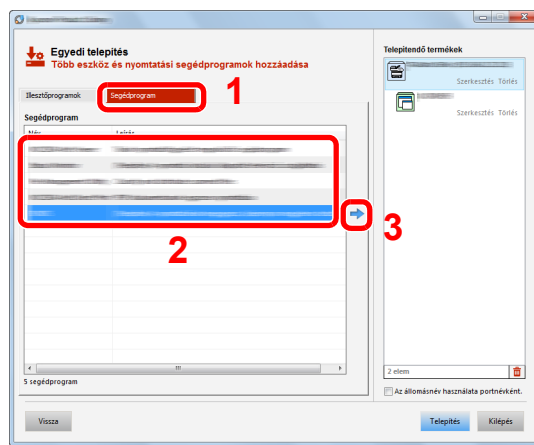
🔧 MEGJEGYZÉS

- A készülék csak akkor érzékelhető, ha be van kapcsolva. Ha a számítógép nem tudja érzékelni a készüléket, ellenőrizze, hogy csatlakozik-e a számítógépre hálózaton vagy USB kábelen keresztül, illetve azt, hogy be van-e kapcsolva, majd kattintson az  (Újratöltés) lehetőségre.
- Ha kívánt eszköz nem jelenik meg, az eszköz közvetlen kiválasztásához válassza az [**Egyedi eszköz hozzáadása**] lehetőséget.

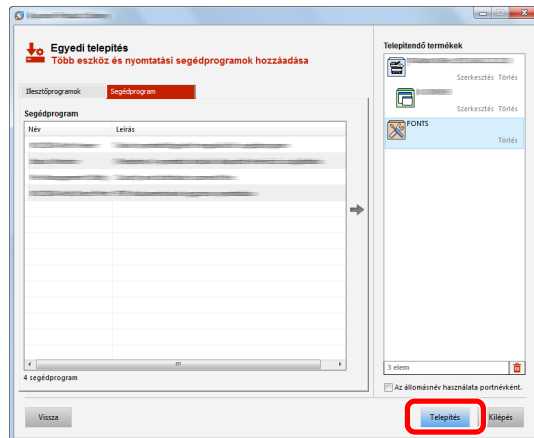
2 Jelölje ki a telepítendő illesztőprogramot.



3 Kattintson a [Segédprogram] fülre, és válassza ki a telepítendő segédprogramot.

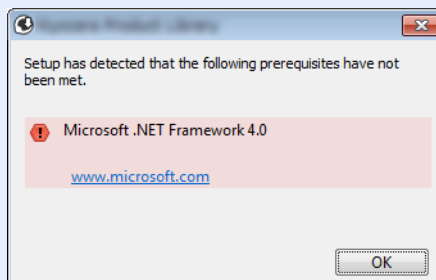


4 Kattintson a [Telepítés] lehetőségre.

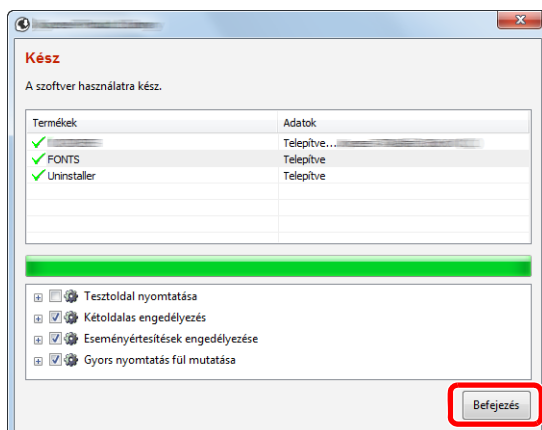


MEGJEGYZÉS

A Status Monitor telepítéséhez a Windows 8 verzióknál korábbi verziójú Windows esetén először telepíteni kell a Microsoft .NET Framework 4.0 programot.



5 Fejezze be a telepítést.



Amikor "**A szoftver használatra kész.**" jelenik meg, a szoftvert használhatja. Teszt oldal nyomtatásához jelölje be a "**Tesztoldal nyomtatása**" jelölőnégyzetet, és válassza ki a készüléket.

A varázslóból történő kilépéshez kattintson a [**Befejezés**] lehetőségre.

MEGJEGYZÉS

Ha Windows XP alatt az [**Eszközbeállítások**] lehetőséget választotta, az eszközbeállítások párbeszédablaka jelenik meg, miután a [**Befejezés**] lehetőségre kattintott. Konfigurálja a készüléken telepített opciók beállításait. Az eszközbeállítások a telepítés befejezése után is konfigurálhatók.

➔ **Printing System Driver User Guide**

Ha a rendszer újraindítását kérő üzenet jelenik meg, a képernyő utasításait követve indítsa újra a számítógépet. Ezzel befejeződött a nyomtató illesztőprogram telepítése.

A szoftver eltávolítása

Az alábbi műveletek végrehajtásával távolíthatja el a szoftvert a számítógépről.

MEGJEGYZÉS

A Windows alatt történő eltávolítást csak rendszergazdai jogosultságokkal rendelkező felhasználó végezheti.

1 Jelenítse meg a képernyőt.

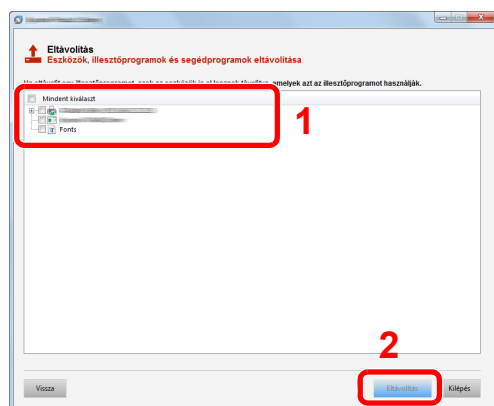
A vezérlőgombok sávján kattintson a [**Keresés**] lehetőségre, és a keresőmezőbe írja be, hogy "A Product Library eltávolítása". A keresési listában válassza [**A Product Library eltávolítása**] lehetőséget.

MEGJEGYZÉS

Windows 7 esetén kattintson a Windows [**Start**] gombjára, majd az eltávolító varázsló megjelenítéséhez válassza a [**Minden program**], [(A gyártó cég neve)] és [**A Product Library eltávolítása**] lehetőséget.

2 Távolítsa el a szoftvert.

Jelölje be az eltávolítandó szoftver mellett lévő jelölőnégyzetet.



3 Fejezze be az eltávolítást.

Ha a rendszer újraindítását kérő üzenet jelenik meg, a képernyő utasításait követve indítsa újra a számítógépet. Ezzel befejeződik a szoftver eltávolításának művelete.

MEGJEGYZÉS

- A szoftver eltávolítható a Product Library használatával is.
- A Product Library képernyőn kattintson az [**Eltávolítás**] lehetőségre, és a szoftver eltávolításához kövesse a képernyőn megjelenő utasításokat.

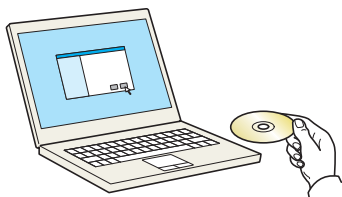
A szoftver telepítése Mac számítógépen

A készülék nyomtató funkciója használható Mac számítógéppel.

MEGJEGYZÉS

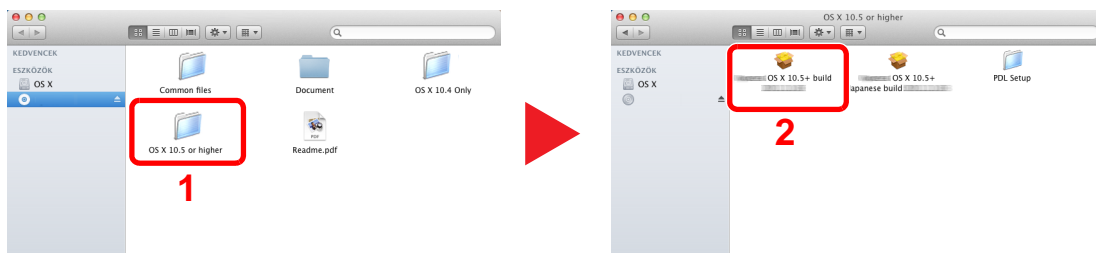
- A Mac OS rendszer alatt történő telepítést csak olyan felhasználó végezheti, aki rendszergazdaként van bejelentkezve.
 - Amikor Macintosh számítógépről nyomtat, a készülék emulációs beállítását állítsa **[KPDL]** vagy **[KPDL(Auto)]** opcióra.
- ➔ [Default emulation \(4-17. oldal\)](#)
- A hitelesítési képernyőn adja meg az operációs rendszerre való belépéshez használt felhasználónevet és jelszót.

1 Helyezze be a DVD-t.



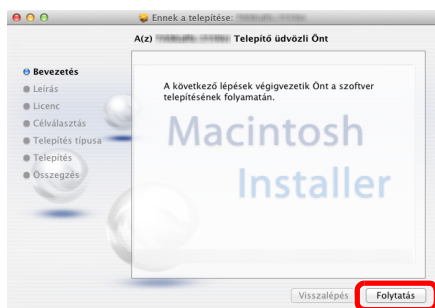
Kattintson duplán a **[GEN_LIB]** ikonra.

2 Jelenítse meg a képernyőt.



A Mac operációs rendszer verziójától függően kattintson duplán a **[(Márkanév) OS X x.x]** lehetőségre.

3 Telepítse a nyomtató illesztőprogramot.



Telepítse a nyomtató illesztőprogramot a telepítő szoftver által megjelenített utasítások szerint.

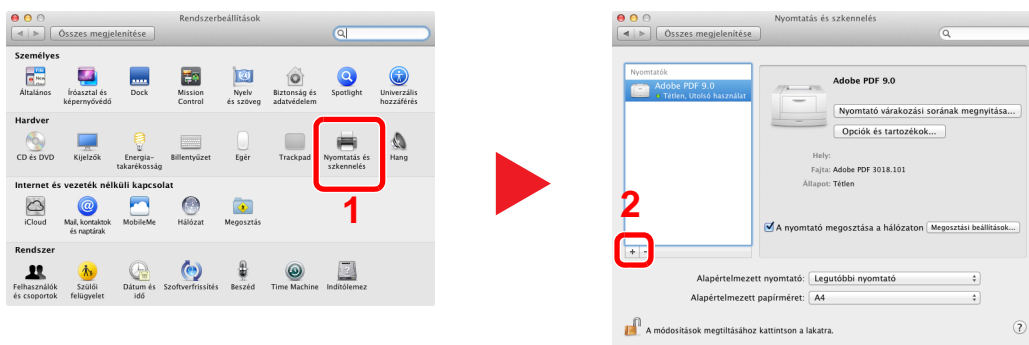
Ezzel befejeződik a nyomtató illesztőprogram telepítése.

Ha USB kapcsolatot használ, a készüléket a rendszer automatikusan felismeri és csatlakoztatja.

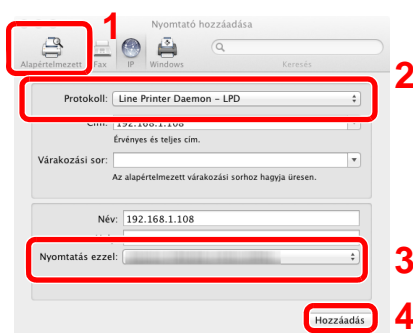
Ha IP kapcsolatot használ, az alábbi beállításokat kell megadni.

4 Konfigurálja a nyomtatót.

- 1 Nyissa meg a Rendszertulajdonságokat és adja hozzá a nyomtatót.



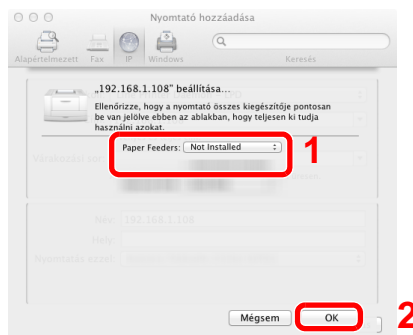
- 2 Válassza az **[Alapértelmezett]** lehetőséget, kattintson a „Protokoll” mezőben megjelenő tételre, és a „Nyomtatás ezzel” mezőben válassza ki az illesztőprogramot.



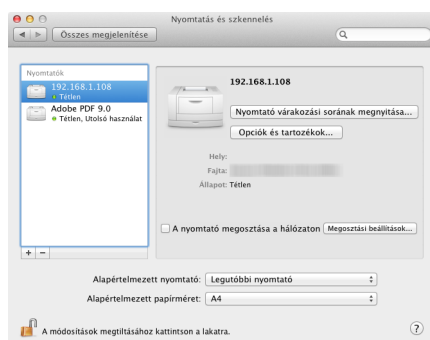
MEGJEGYZÉS

Ha IP csatlakozást használ, kattintson az IP csatlakozás IP ikonjára, és adja meg a nyomtató állomásnevét vagy IP címét. A "Cím" mezőbe írt szám automatikusan megjelenik a "Név" mezőben. Ha szükséges, módosítsa.

- 3 Válassza ki a készülékhez rendelkezésre álló opciókat.



- 4 A kiválasztott készülék hozzáadásra kerül.



Embedded Web Server RX

Ha a készülék a hálózatra csatlakozik, az Embedded Web Server RX használatával különféle beállításokat konfigurálhat. Ez a szakasz ismerteti az Embedded Web Server RX elérését, valamint a biztonsági beállítások és az állomásnév módosítását.

➔ Embedded Web Server RX User Guide

MEGJEGYZÉS

Az Embedded Web Server RX oldalak funkcióinak korlátlan eléréséhez adja meg a felhasználónevet és a jelszót, majd kattintson a [**Login**] lehetőségre. Az előre meghatározott rendszergazda jelszó megadásával a felhasználó hozzáfér minden oldalhoz. A rendszergazdai jogosultságokkal rendelkező alapértelmezett felhasználó gyári beállításai az alábbiak. (A nagy- és kisbetűket a rendszer megkülönbözteti (Betűváltás érzékeny).)

Login User Name: Admin

Login Password: Admin

Az Embedded Web Server RX programban a rendszergazda és az általános felhasználó által konfigurálható beállítások az alábbiak:

Beállítás	Leírás	Rendszergazda	Általános felhasználó
Device Information	A készülék felépítése ellenőrizhető.	<input type="radio"/>	<input type="radio"/>
Job Status	Minden eszközinformáció megjelenítése, beleértve a nyomtatási feladatokat és a nyomtatási napló előzményeket.	<input type="radio"/>	<input type="radio"/>
Document Box	A feladatfiókkal kapcsolatos beállítások konfigurálása.	<input type="radio"/>	-
Device Settings	A készülék speciális beállításainak konfigurálása.	<input type="radio"/>	-
Function Settings	A speciális funkciók konfigurálása.	<input type="radio"/>	-
Network Settings	A hálózati beállítások konfigurálása.	<input type="radio"/>	-
Security Settings	A biztonsági funkciók konfigurálása.	<input type="radio"/>	-
Management Settings	A speciális kezelési beállítások konfigurálása.	<input type="radio"/>	-

Az Embedded Web Server RX elérése

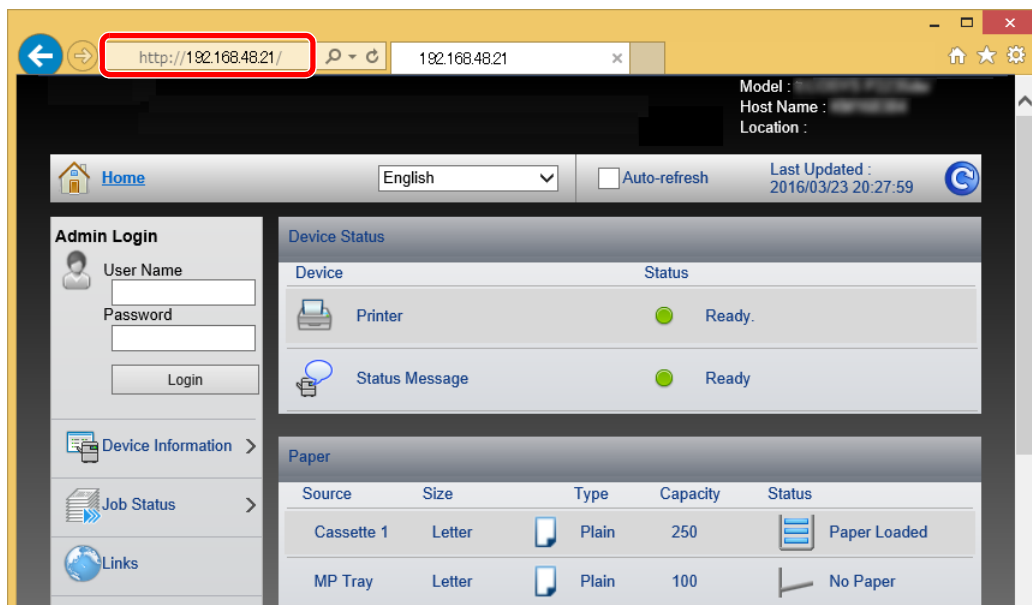
1 Jelenítse meg a képernyőt.

1 Indítsa el a webböngészőt.

2 A címsávba írja be a készülék IP-címét vagy az állomásnevet.

A készülék IP címe vagy állomásneve az állapotoldalon ellenőrizhető. Az állapotoldal nyomtatásához a kezelőpanelen a **[GO]** gombot tartsa lenyomva 3 - 9 másodpercig.

Példa: https://192.168.48.21/ (IP cím esetén)
 https://MFP001 (ha az állomásnév "MFP001")



A weboldalon megjelennek a számítógép és az Embedded Web Server RX alapvető adatai, valamint az aktuális állapotuk.



MEGJEGYZÉS

Ha a "There is a problem with this website's security certificate." képernyő jelenik meg, konfigurálja a tanúsítványt.

➔ **Embedded Web Server RX User Guide**

A műveletet a tanúsítvány konfigurálása nélkül is folytathatja.

2 Konfigurálja a funkciót.

Válasszon ki egy kategóriát a képernyő bal oldalán található navigációs sávból.



MEGJEGYZÉS

Az Embedded Web Server RX oldalak funkcióinak korlátlan eléréséhez adja meg a felhasználónevet és a jelszót, majd kattintson a **[Login]** lehetőségre. Az előre meghatározott rendszergazda jelszó megadásával a felhasználó hozzáfér minden oldalhoz, beleértve a Dokumentumfiókot. A rendszergazdai jogosultságokkal rendelkező alapértelmezett felhasználó gyári beállításai az alábbiak. (A nagy- és kisbetűket a rendszer megkülönbözteti (Betűváltás érzékeny).)

Login User Name: **Admin**

Login Password: **Admin**

A biztonsági beállítások módosítása

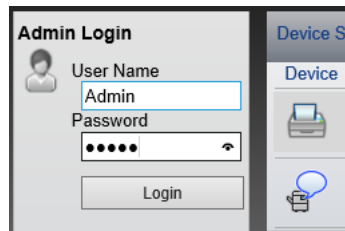
1 Jelenítse meg a képernyőt.

1 Indítsa el a webböngészőt.

2 A címsávba írja be a készülék IP-címét vagy az állomásnevet.

A készülék IP címe vagy állomásneve az állapotoldalon ellenőrizhető. Az állapotoldal nyomtatásához a kezelőpanelen a [GO] gombot tartsa lenyomva 3 - 9 másodpercig.

3 Jelentkezzen be rendszergazdai jogosultságokkal.



A rendszergazdai jogosultságok gyári alapértelmezett értékei alább találhatóak. (A nagy- és kisbetűket a rendszer megkülönbözteti (Betűváltás érzékeny).)

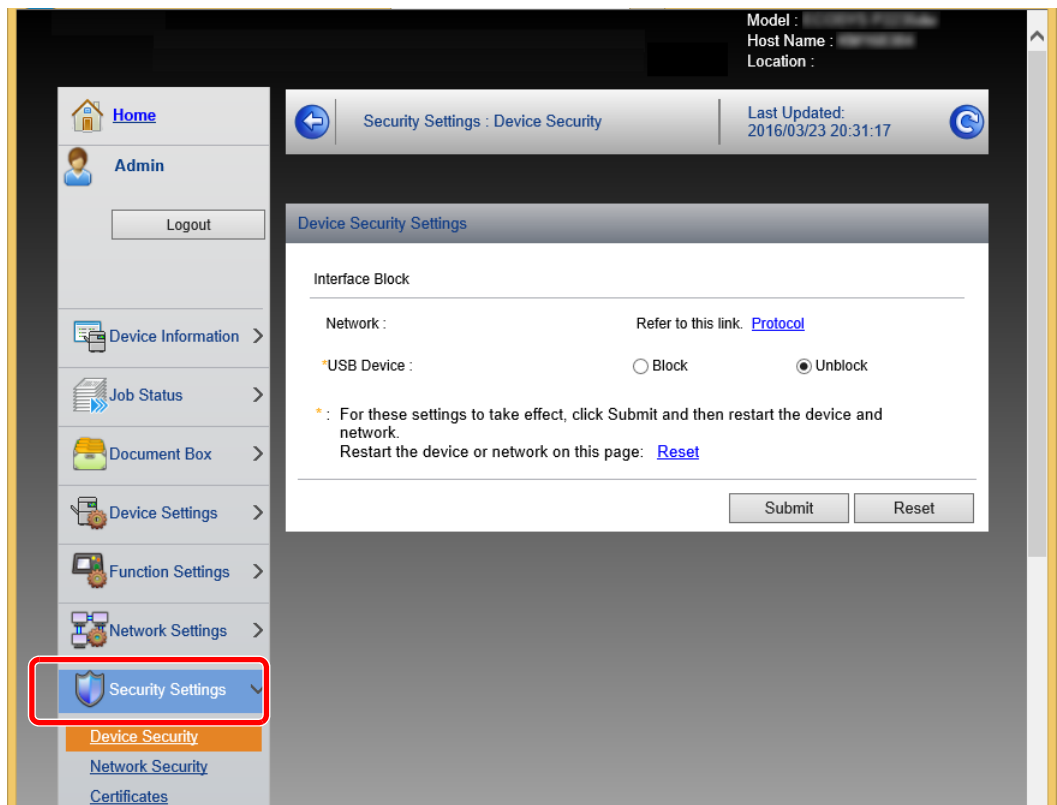
Login User Name: Admin

Login Password: Admin

4 Kattintson a [Security Settings] lehetőségre.

2 Konfigurálja a biztonsági beállításokat.

A [Security Settings] menüben válassza ki a konfigurálandó beállítást.



MEGJEGYZÉS

A tanúsítványok beállításaira vonatkozó részleteket lásd:

➔ **Embedded Web Server RX User Guide**

Az eszközinformációk módosítása

1 Jelenítse meg a képernyőt.

- 1 Indítsa el a webböngészőt.
- 2 A címsávba írja be a készülék IP-címét vagy az állomásnevet.
A készülék IP címe vagy állomásneve az állapotoldalon ellenőrizhető. Az állapotoldal nyomtatásához a kezelőpanelen a [GO] gombot tartsa lenyomva 3 - 9 másodpercig.
- 3 Jelentkezzen be rendszergazdai jogosultságokkal.

The image shows a web interface for 'Admin Login'. It has two input fields: 'User Name' with the text 'Admin' and 'Password' with masked characters. Below the fields is a 'Login' button. To the right, there is a 'Device S' section with a 'Device' label and two printer icons.

A rendszergazdai jogosultságok gyári alapértelmezett értékei alább találhatóak. (A nagy- és kisbetűket a rendszer megkülönbözteti (Betűváltás érzékeny).)

Login User Name: Admin
Login Password: Admin

- 4 A [Device Settings] menüben válassza a [System] lehetőséget.

The image is a screenshot of the Embedded Web Server RX interface. The top right corner shows 'Model :', 'Host Name :', and 'Location :'. The main content area is titled 'Device Settings : System' and 'Last Updated:'. The 'System Settings' section is highlighted with a red box and contains the following fields:

- Device Information:
 - Host Name : KM3B410C
 - Asset Number :
 - Location :
- General:
 - Language : English
 - *RAM Disk Mode : On Off
 - *RAM Disk Size : 32 MB (1 - 32)
 - Override A4/Letter : On Off
 - Altitude Adjustment : Normal
- Error Settings:
 - Color Toner Empty Action : Stop Printing Print in B&W
 - MP Tray Empty : On Off

In the left sidebar, the 'Device Settings' menu item is highlighted with a red box and a '1' next to it. The 'System' sub-menu item is also highlighted with a red box and a '2' next to it. A '3' is placed next to the 'Device Information' section header.

2 Adja meg az állomás nevét.

Írja be az eszközinformációkat, majd kattintson a **[Submit]** gombra.

FONTOS

A beállítás módosítása után indítsa újra a hálózatot, vagy kapcsolja KI, majd BE a készüléket.

A hálózati újraindításához kattintson a **[Reset]** lehetőségre a **[Management Settings]** menüben, majd kattintson a **[Restart Network]** lehetőségre a "Restart" opciónál.

3 Felkészülés a használatra

Ez a fejezet az alábbi műveleteket mutatja be:

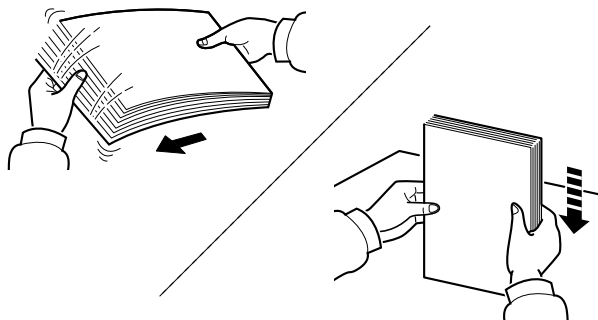
Papír betöltése	3-2
A papír betöltésével kapcsolatos óvintézkedések	3-2
A papíradagoló egységek kiválasztása	3-3
Papír betöltése a kazettákba	3-4
A papír kiadásával kapcsolatos óvintézkedések	3-8
Papírrögzítő	3-8

Papír betöltése

Töltsön be papírt a kazettákba.

A papír betöltésével kapcsolatos óvintézkedések

Amikor új papírcsomagot bont ki, betöltés előtt az alábbiak szerint könnyedén pörgesse át a köteget, hogy a lapok szétváljanak.



Pörgesse át a lapokat, majd ütögesse a köteget egy sima felülethez.

Ezenfelül tartsa szem előtt az alábbi pontokat.

- A hajtogatott vagy felkunkorodó papírt betöltés előtt simítsa ki. Az összehajtott vagy meggyűrődött papír papírelakadást eredményezhet.
- A felnyitott papírköteget ne tegye ki magas páratartalomnak, mivel a nedvesség problémákat okozhat. A papíradagoló vagy kézi adagolótálcák betöltése után tegyen vissza minden megmaradt papírlapot a csomagolásába.
- Ha a készüléket hosszabb időn át nem használja, vegye ki a papírt a kazettákból, és tegye vissza az eredeti csomagolásába, hogy a papírt megóvja a nedvességtől.



FONTOS

Ha használt papírra másol (amelyre korábban már készült nyomat), ne használjon egymáshoz tűzött vagy kapcsolt papírt. Az ilyen papír kárt tehet a készülékben, és gyenge képminőséghez vezethet.



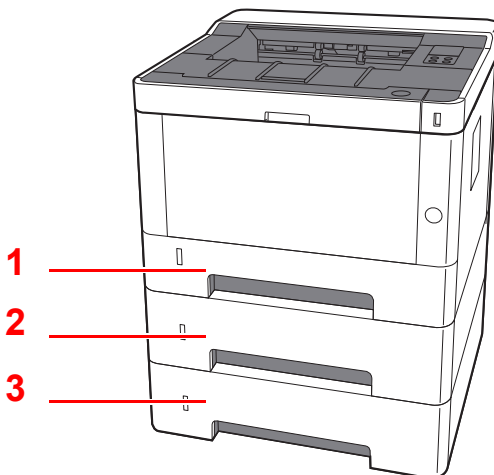
MEGJEGYZÉS

Ha speciális papírt használ (például fejléces papírt, lyukasztott papírt vagy olyan papírt, amelyen előnyomat található, például logó vagy vállalatnév), tanulmányozza az útmutatót.

➔ *Angol nyelvű használati útmutató*

A papíradagoló egységek kiválasztása

A papír méretétől és típusától függően válassza ki a papíradagoló egységet.



Szám	Név	Papírméret	Papírtípus	Kapacitás	Oldal
1	1. kazetta	A4, B5, A5-R, A5, A6, Legal, Oficio II, Letter, Executive,	Normál, Előnyomott, Bond, Újrahasznosított, Pergamen, Durva, Fejléces, Színes, Előlyukasztott, Vastag, Jó minőségű, 1 - 8. Egyéni	250 lap (80 g/m ²)	3-4. oldal
2	2. kazetta	Statement, Folio, 16K, 216×340 mm,			
3	3. kazetta	ISO B5, Egyéni			



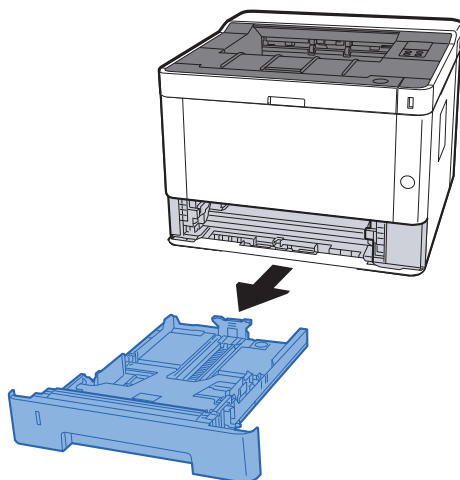
MEGJEGYZÉS

- A tárolható lapok száma a környezettől és a papírtípustól függően változik.
- Ne használjon tintasugaras nyomtatóba való vagy a felületén speciális bevonattal ellátott papírt. (Az ilyen papír papírelakadást vagy más meghibásodást okozhat.)

Papír betöltése a kazettákba

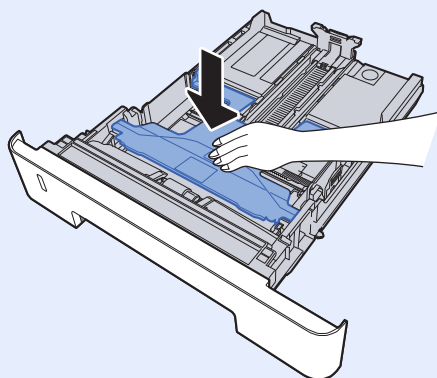
Töltsön be papírt a kazettákba. Az alábbi eljárás az 1. kazettát mutatja be.

1 A kazettát húzza ki teljesen a készülékből.

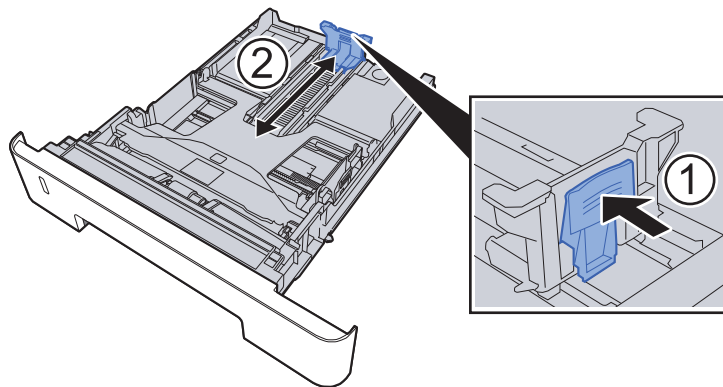


MEGJEGYZÉS

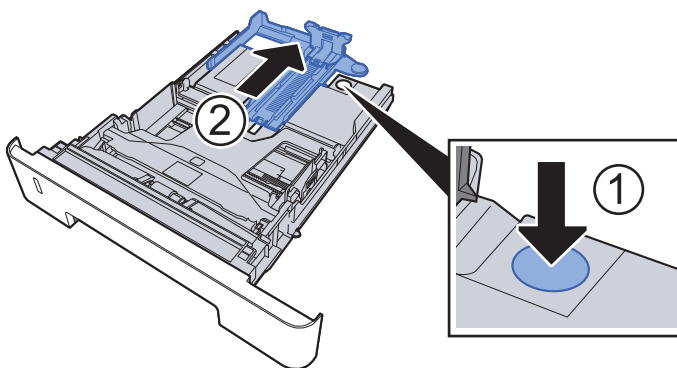
Ha az alsó lemez nincs lent, nyomja le az alsó lemezt, amíg az a helyére nem kattán.



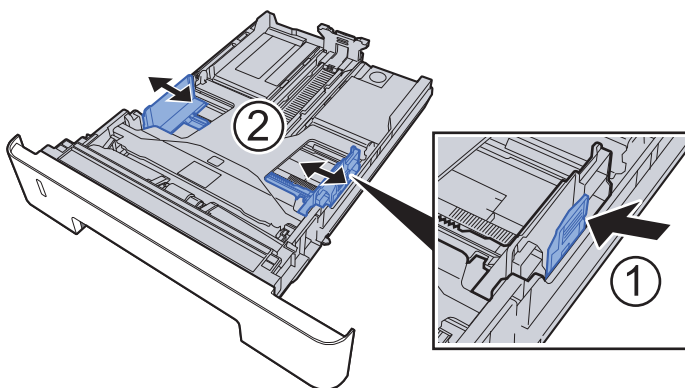
2 A papírhosszúság-vezetőt állítsa a kívánt papírhosszúsághoz.



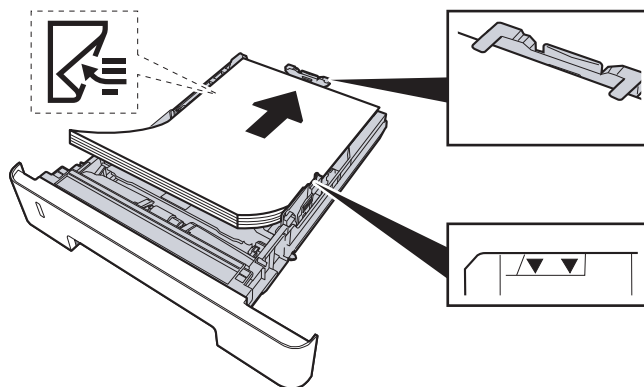
Folio, Oficio II vagy Legal



3 A papír helyzetét állítsa be a kazetta bal és jobb oldalán található papírszélesség-vezetők használatával.



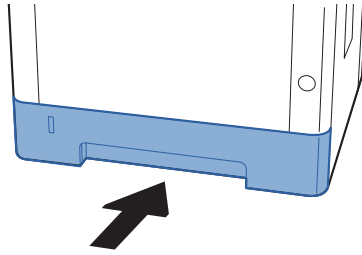
4 Helyezzen be papírt.



✓ FONTOS

- A papírt nyomtatási oldalával lefelé helyezze be.
- Miután kivette az új papírt a csomagolásból, pörgesse át a lapokat, és csak azután töltsse be a kézi adagolóba.
- ➔ [A papír betöltésével kapcsolatos óvintézkedések \(3-2. oldal\)](#)
- Betöltés előtt ellenőrizze, hogy a papír nincs-e felkunkorodva vagy meggyűrődve. Az összehajtott vagy meggyűrődött papír papírelakadást eredményezhet.
- Ellenőrizze, hogy a betöltött papír nem lépi-e túl a szintjelzést (lásd az alábbi ábrát).
- Ha a papírt a papírhosszúság- és a papírszélesség-vezető beállítása nélkül tölti be, a papír meggyűrődhet vagy elakadhat.

5 Óvatosan tolja vissza a kazettát.

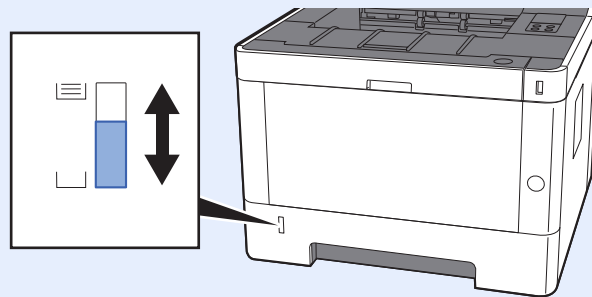


✔ FONTOS

Nyomja be teljesen az összes kazettát. Papírelakadás történhet, ha a kazetták nincsenek teljesen benyomva.

🔍 MEGJEGYZÉS

A kazetta bal előlő oldalán papírmérő található, amely jelzi a fennmaradó papírkészletet.



6 Konfigurálja a funkciót.

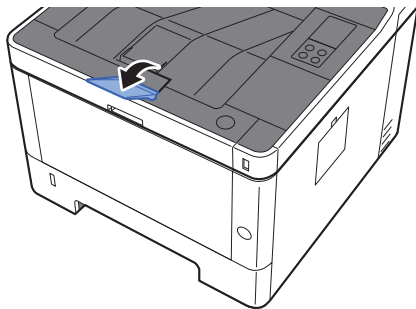
A Configuration Tool használatával állítsa be a kazettában használt papír méretét és típusát.

- ➔ [Paper size \(4-18. oldal\)](#)
- [Media type \(4-18. oldal\)](#)

A papír kiadásával kapcsolatos óvintézkedések

Papírrögzítő

Ha A4/Letter vagy annál nagyobb méretű papírt használ, az ábrán látható módon nyissa ki a papírrögzítőt.



4 Nyomtatás számítógépről

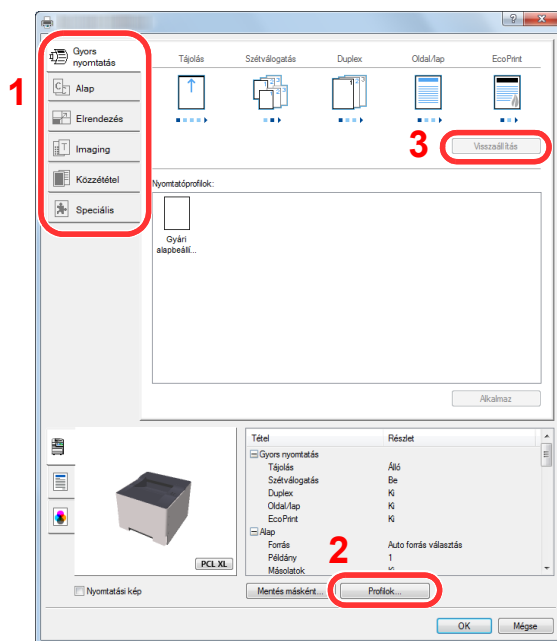
Ez a fejezet az alábbi témákat tárgyalja:

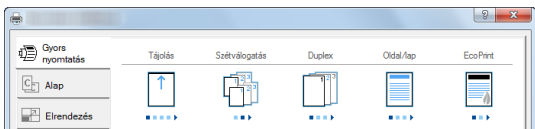
A nyomtató illesztőprogram tulajdonságok képernyő	4-2
A nyomtató illesztőprogram sűgójának megjelenítése	4-3
Az alapértelmezett nyomtató illesztőprogram beállítások módosítása (Windows 8.1)	4-3
Nyomtatás számítógépről	4-4
Nyomtatás szabványos méretű papírra	4-4
Nyomtatás nem szabványos méretű papírra	4-6
Számítógépről történő nyomtatás visszavonása	4-9
Nyomtatás mobil eszközről	4-10
Nyomtatás Google Cloud Print szolgáltatás használatával	4-10
Nyomtatás Mopria használatával	4-10
Nyomtatás Wi-Fi Direct használatával	4-10
A nyomtató állapotának figyelemmel kísérése (Status Monitor)	4-11
A Status Monitor elérése	4-11
Kilépés a Status Monitorból	4-11
Gyors nézet állapot	4-11
Nyomtatás folyamatban fűl	4-12
Papírtálca állapot fűl	4-12
Tonerszint fűl	4-12
Figyelmeztetés fűl	4-13
Status Monitor helyi menű	4-13
Status Monitor értesítés beállítások	4-14
Configuration Tool	4-15
Hozzáférés a Configuration Tool-hoz	4-15
Kilépés a Configuration Tool-ból	4-16
Configuration Tool beállítások képernyő	4-17

A nyomtató illesztőprogram tulajdonságok képernyő

A nyomtató illesztőprogram tulajdonságok képernyője lehetővé teszi a nyomtatással kapcsolatos különféle beállítások konfigurálását.

➔ Printing System Driver User Guide

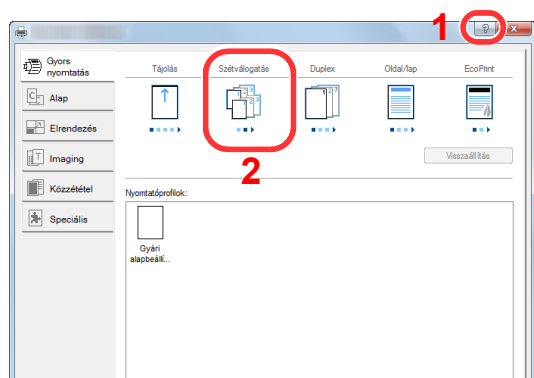


Szám	Leírás
1	<p>[Gyors nyomtatás] fül</p> <p>Olyan ikonokat biztosít, amelyek segítségével egyszerűen konfigurálhatók a gyakran használt funkciók. Amikor egy ikonra kattint, a képernyő nyomtatási eredményre hasonlító képpé változik, és a rendszer alkalmazza a beállításokat.</p> <div style="text-align: center;">  </div> <p>[Alap] fül</p> <p>Ez a fül tartalmazza a gyakran használt alapvető funkciókat. Ez használható a papírméret és a duplex nyomtatás konfigurálására.</p> <p>[Elrendezés] fül</p> <p>Ez a fül teszi lehetővé a különféle elrendezésekben történő nyomtatási beállítások konfigurálását, beleértve a fűzet nyomtatását, az összevonást, poszter nyomtatását és a méretezést.</p> <p>[Imaging] fül</p> <p>Ez a fül teszi lehetővé a nyomtatok képminőségével kapcsolatos beállításainak konfigurálását.</p> <p>[Közzététel] fül</p> <p>Ez a fül teszi lehetővé borítók és beillesztett lapok létrehozását nyomtatási feladatokhoz, valamint lapok beillesztését OHP filmek lapjai közé.</p> <p>[Speciális] fül</p> <p>Ezzel a füllel lehetővé válik a szöveges oldalaknak vagy vízjeleknek a nyomtatott oldalakhoz való hozzáadását érintő beállítások konfigurációja.</p>

Szám	Leírás
2	[Profilok] A nyomtató illesztőprogram beállítások elmenthetők profilként. Az elmentett profilok bármikor előhívhatók, így kényelmes módszert biztosítanak a gyakran használt beállítások használatára.
3	[Visszaállítás] Erre kattintva állíthatja vissza a beállításokat a kezdeti értékeikre.

A nyomtató illesztőprogram súgójának megjelenítése

A nyomtató illesztőprogram egy Súgóval rendelkezik. Ha a nyomtatási beállításokról szeretne tájékozódni, nyissa meg a nyomtató illesztőprogram nyomtatási beállítások képernyőjét, és az alábbiakban ismertetett módon jelenítse meg a Súgót.



- 1 Kattintson a képernyő jobb felső sarkában található [?] gombra.
- 2 Kattintson a tételre, amelyről többet szeretne megtudni.



MEGJEGYZÉS

A Súgó képernyő jelenik meg akkor is, ha egy tételre kattint, amelyről többet szeretne megtudni, és a billentyűzet megnyomja az [F1] billentyűt.

Az alapértelmezett nyomtató illesztőprogram beállítások módosítása (Windows 8.1)

Az alapértelmezett nyomtató illesztőprogram beállítások módosíthatók. A gyakran használt beállítások kiválasztásával lépéseket hagyhat ki a nyomtatáskor. A beállításokat lásd:

➔ [Printing System Driver User Guide](#)

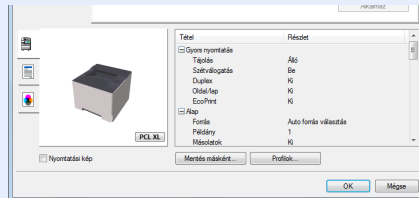
- 1 Az asztal vezérlőgomb sávján kattintson a [Beállítások], [Vezérlőpult], majd az [Eszközök és nyomtatók] lehetőségre.**
- 2 Az egér jobb oldali gombjával kattintson a készülék nyomtató illesztőprogram ikonjára, és a nyomtató illesztőprogram menüjében kattintson a [Nyomtató tulajdonságai] lehetőségre.**
- 3 Kattintson az [Alap] gombra az [Általános] fülön.**
- 4 Válassza ki az alapértelmezett beállításokat, majd kattintson az [OK] gombra.**

Nyomtatás számítógépről

Ez a szakasz ismerteti a Printing System Driver használatával történő nyomtatást.

MEGJEGYZÉS

- Telepítse a nyomtató-illesztőprogramot a számítógépre a mellékelt Product Library DVD lemezről (Product Library), ha nyomtatni szeretne alkalmazásokból.
- Bizonyos környezetekben az aktuális beállítások a nyomtató illesztőprogram alsó részén láthatók.



- Karton vagy boríték nyomtatásakor az alábbi műveletek végrehajtása előtt töltsse be a kartont vagy a borítékot a kézi adagolótálcába.

➔ [Papír betöltése a kézi adagolóba \(5-2. oldal\)](#)

Nyomtatás szabványos méretű papírra

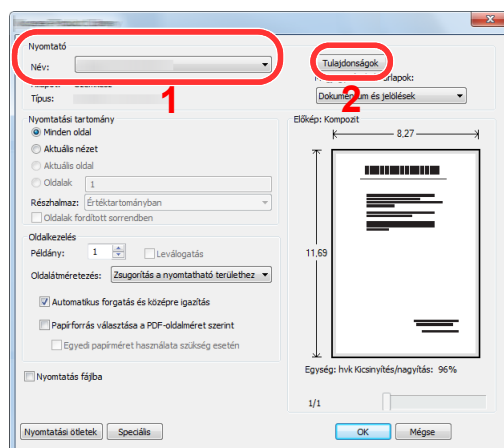
Ha olyan méretű papírt szeretne betölteni, amely nem szerepel a készülék nyomtatási méretei között, a nyomtató illesztőprogram nyomtatási beállítások képernyőjének [Alap] fülén válassza ki a nyomtatási méretet.

1 Jelenítse meg a képernyőt.

Az alkalmazásban kattintson a [Fájl] lehetőségre, és válassza a [Nyomtatás] lehetőséget.

2 Konfigurálja a beállításokat.

1 A "Név" menüben válassza ki a készüléket és kattintson a [Tulajdonságok] gombra.



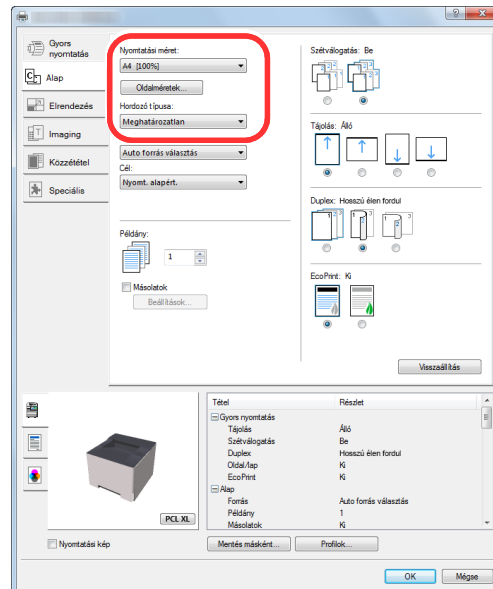
2 Válassza az [**Alap**] fület.

3 Kattintson a "Nyomtatási méret" menüre, és válassza ki a nyomtatáshoz használandó méretet.

Ha olyan méretű papírt szeretne betölteni, amely nem szerepel a készülék nyomtatási méretei között, mint pl. a karton vagy a boríték, regisztrálni kell a nyomtatási méretet.

➔ [Nyomtatás nem szabványos méretű papírra \(4-6. oldal\)](#)

Ha speciális papírra szeretne nyomtatni, mint a vastag papír vagy a fólia, kattintson a "Hordozó típusa" menüre, és válassza ki a papír típusát.



4 A Nyomtatás párbeszédablakba történő visszatéréshez kattintson az [**OK**] gombra.

3 **Indítsa el a nyomtatást.**

Kattintson az [**OK**] gombra.

Nyomtatás nem szabványos méretű papírra

Ha olyan méretű papírt szeretne betölteni, amely nem szerepel a készülék nyomtatási méretei között, a nyomtató illesztőprogram nyomtatási beállítások képernyőjének **[Alap]** fülén regisztrálja a nyomtatási méretet.

A regisztrált méret a "Nyomtatási méret" menüben választható ki.

1 Jelenítse meg a képernyőt.

- 1 Az asztal vezérlőgomb sávján kattintson a **[Beállítások]**, **[Vezérlőpult]**, majd az **[Eszközök és nyomtatók]** lehetőségre.



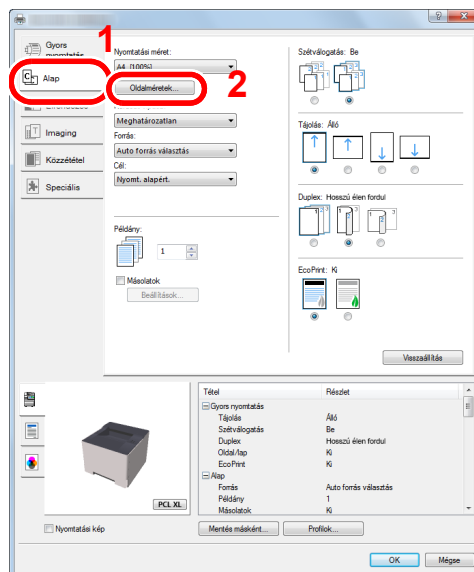
MEGJEGYZÉS

Windows 7 esetén kattintson a Windows **[Start]** gombjára, majd az **[Eszközök és nyomtatók]** lehetőségre.

- 2 Az egér jobb oldali gombjával kattintson a készülék nyomtató illesztőprogram ikonjára, és a nyomtató illesztőprogram menüjében kattintson a **[Nyomtató tulajdonságai]** lehetőségre.
- 3 Kattintson az **[Alap]** gombra az **[Általános]** fülön.

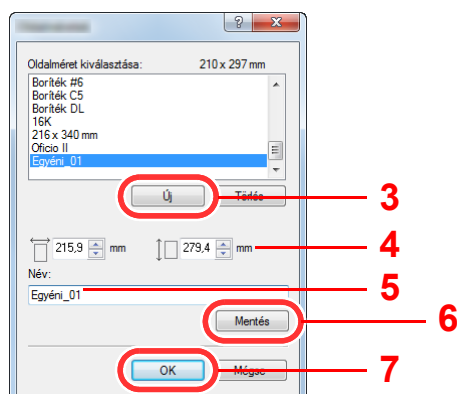
2 Regisztrálja a papír méretét.

- 1 Válassza az **[Alap]** fület.

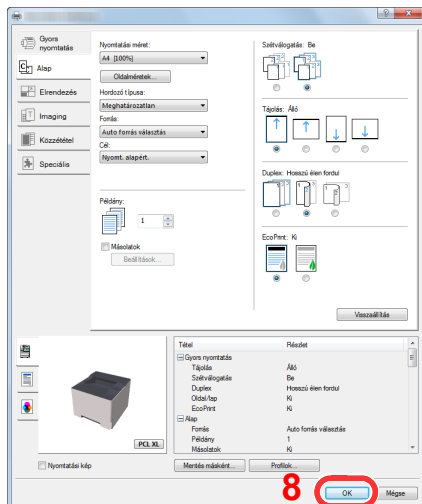


- 2 Kattintson az **[Oldalméretek...]** gombra.

- 3 Kattintson az **[Új]** gombra.



- 4 Adja meg a papír méretét.
- 5 Adja meg a papír nevét.
- 6 Kattintson a **[Mentés]** gombra.
- 7 Kattintson az **[OK]** gombra.
- 8 Kattintson az **[OK]** gombra.

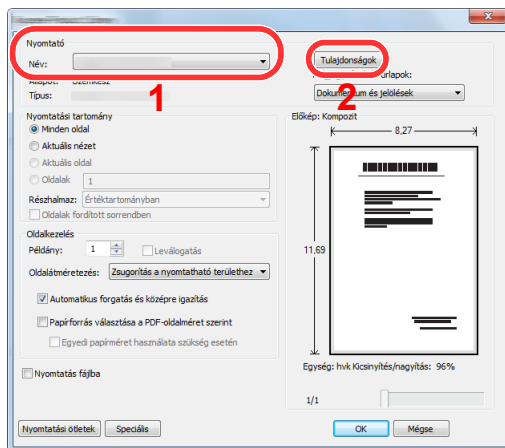


3 Megjeleníti a nyomtatási beállítások képernyőt.

Az alkalmazásban kattintson a **[Fájl]** lehetőségre, és válassza a **[Nyomtatás]** lehetőséget.

4 Válassza ki a nem szabványos méretű papír méretét és típusát.

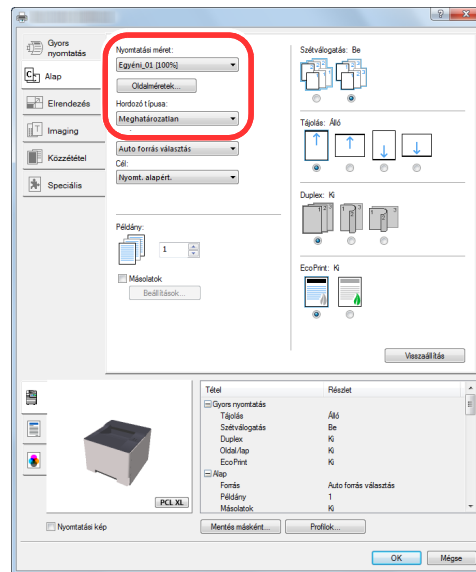
- 1 A "Név" menüben válassza ki a készüléket és kattintson a **[Tulajdonságok]** gombra.



- 2 Válassza az **[Alap]** fület.

- 3 Kattintson a "Nyomtatási méret" menüre, és válassza ki a 2. lépésben regisztrált papírméretet.

Ha speciális papírra szeretne nyomtatni, mint a vastag papír vagy a fólia, kattintson a "Hordozó típusa" menüre, és válassza ki a papír típusát.



MEGJEGYZÉS

Ha levelezőlapot vagy borítékot töltött be, a "Hordozó típusa" menüben, válassza a **[Karton]** vagy a **[Boríték]** lehetőséget.

- 4 A „Forrás” menüben válassza ki a papírforrást.
- 5 A Nyomtatás párbeszédablakba történő visszatéréshez kattintson az **[OK]** gombra.

5 Indítsa el a nyomtatást.

Kattintson az **[OK]** gombra.

Számítógépről történő nyomtatás visszavonása


Ha a tényleges nyomtatás megkezdése előtt meg szeretne szakítani egy a nyomtató-illesztőprogram segítségével elindított nyomtatási feladatot, tegye a következőket:



MEGJEGYZÉS

A nyomtatás készülékről történő visszavonásához lásd:

➔ [Feladat szüneteltetése és folytatása \(5-5. oldal\)](#)

- 1 Kattintson duplán a Windows asztalának jobb alsó sarkában, a tálcán látható nyomtató ikonra (), annak érdekében, hogy megjelenítse a nyomtató párbeszédablakát.**
- 2 Kattintson arra a fájlra, amelynek a nyomtatását vissza szeretné vonni, és válassza a [Mégse] lehetőséget a "Dokumentum" menüből.**

Nyomtatás mobileszközről

Ez a készülék támogatja a Google Cloud Print, a Mopria és a Wi-Fi Direct szolgáltatásokat.

A támogatott operációs rendszertől és alkalmazástól függően a feladat bármilyen mobileszközről vagy számítógépről nyomtatható a nyomtató illesztőprogram telepítése nélkül.

Nyomtatás Google Cloud Print szolgáltatás használatával

A Google Cloud Print a Google nyomtatási szolgáltatása. Ez a szolgáltatás lehetővé teszi a Google fiókkal rendelkező felhasználók számára, hogy az internetre csatlakoztatott számítógépről nyomtassanak.

A készülék az Embedded Web Server RX használatával konfigurálható.

➔ [Embedded Web Server RX User Guide](#)

MEGJEGYZÉS

Google fiók szükséges a Google Cloud Print szolgáltatás használatához. Ha nem rendelkezik Google fiókkal, állítson be egyet.

A készüléket előzetesen regisztrálni kell a Google Cloud Print szolgáltatásra. A készülék regisztrálható az ugyanarra a hálózatra csatlakozó számítógépről.

Nyomtatás Mopria használatával

MEGJEGYZÉS

Ez a funkció csak a vezeték nélküli funkcióval rendelkező modellekkel használható.

A Mopria egy nyomtatási funkció szabvány, amellyel az Android 4.4 vagy frissebb készülékek rendelkeznek. A funkció használatához telepíteni és engedélyezni kell a Mopria nyomtatási szolgáltatást.

A használatra vonatkozó részletekért lásd a Mopria Alliance weboldalát.

Nyomtatás Wi-Fi Direct használatával

MEGJEGYZÉS

Ez a funkció csak a vezeték nélküli funkcióval rendelkező modellekkel használható.

A Wi-Fi Direct a Wi-Fi Alliance által kidolgozott vezeték nélküli LAN szabvány. Ez a vezeték nélküli LAN olyan funkciója, ahol az eszközök vezeték nélküli LAN hozzáférési pont vagy vezeték nélküli LAN router nélkül képesek egymással közvetlenül kommunikálni.

A Wi-Fi Direct használatával történő nyomtatás ugyanúgy történik, mint a normál mobileszközök esetén.

Ha a nyomtató tulajdonságok portbeállításainál nyomtatónevet vagy Bonjour nevet használ, a nyomtatás az adott név Wi-Fi Direct csatlakozáson történő megadásával végezhető.

Ha a porthoz IP-címet használ, adja meg a készülék IP-címét.

A nyomtató állapotának figyelemmel kísérése (Status Monitor)

A Status Monitor figyeli a készülék állapotát és folyamatos visszajelző funkciót biztosít.

MEGJEGYZÉS

Amikor aktiválja a Status Monitor, az alábbi állapotokat ellenőrizheti.

- A Printing System Driver telepítve van.

A Status Monitor elérése

A Status Monitor a nyomtatás indításakor is elindul.

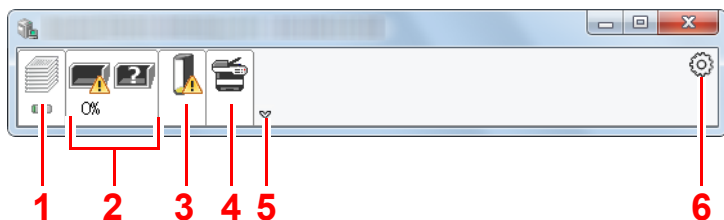
Kilépés a Status Monitorból

Használja az alábbi módszerek egyikét a Status Monitor programból való kilépéshez.

- Kilépés manuálisan:
Kattintson a beállítás ikonra, és válassza a Kilépés lehetőséget a Status Monitor bezárásához.
- Automatikus kilépés:
A Status Monitor automatikusan leáll 7 perc múlva, ha használaton kívül van.

Gyors nézet állapot

A készülék állapotát ikonok jelzik. Részletes információk a kiterjesztés ikonra kattintva jeleníthetők meg.

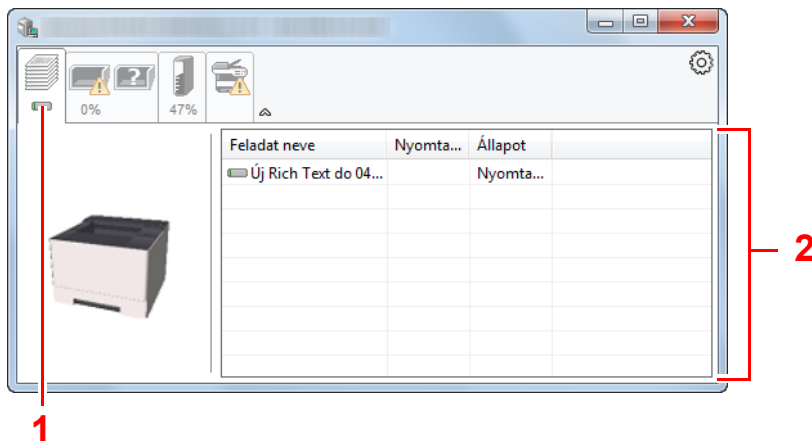


- 1 Nyomtatás folyamata fül
- 2 Papírtálca állapot fül
- 3 Toner állapot fül
- 4 Figyelmeztetés fül
- 5 Kiterjesztés gomb
- 6 Beállítások ikon

Az egyes ikonfülekre kattintva részletes információkat jeleníthet meg.

Nyomtatás folyamatban fül

A nyomtatási feladat állapota jelenik meg.

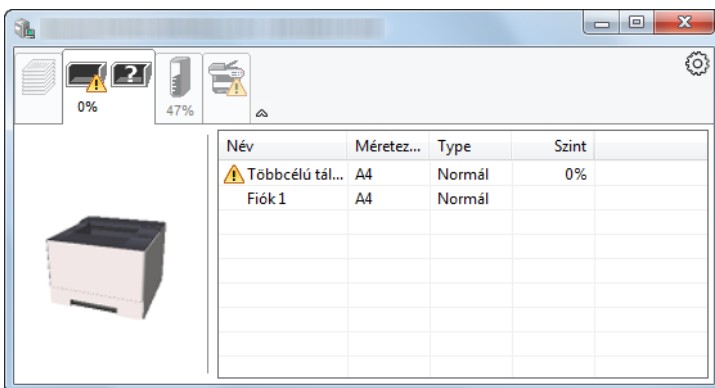


- 1 Állapot ikon
- 2 Feladatlista

Válasszon ki egy feladatot a feladatlistából, és az egér jobb oldali gombjának kattintásával megjelenő menüben megszakíthatja azt.

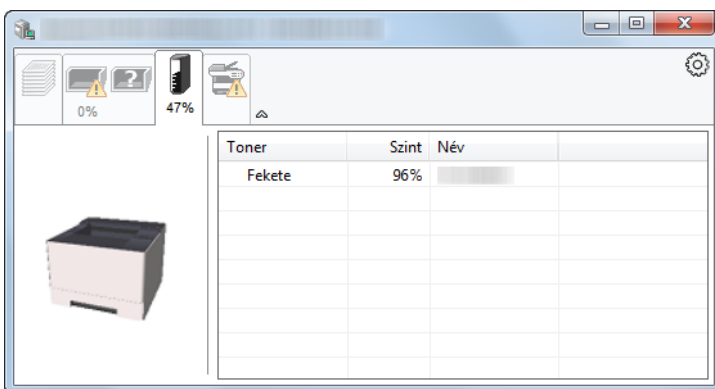
Papírtálca állapot fül

Információk jelennek meg a nyomtatóban lévő papírra és a hátralévő papír mennyiségére vonatkozóan.



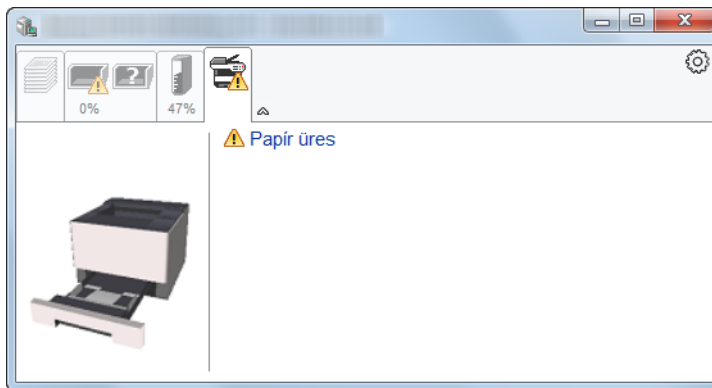
Tonerszint fül

A hátralévő toner mennyisége jelenik meg.



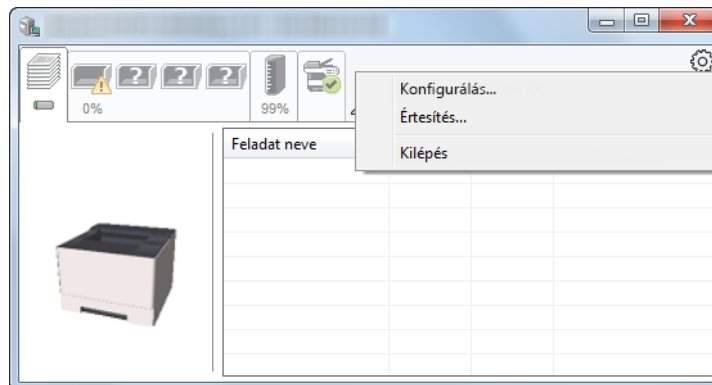
Figyelmeztetés fül

Ha hiba történik, egy értesítés jelenik meg egy 3D képpel és egy üzenettel.



Status Monitor helyi menü

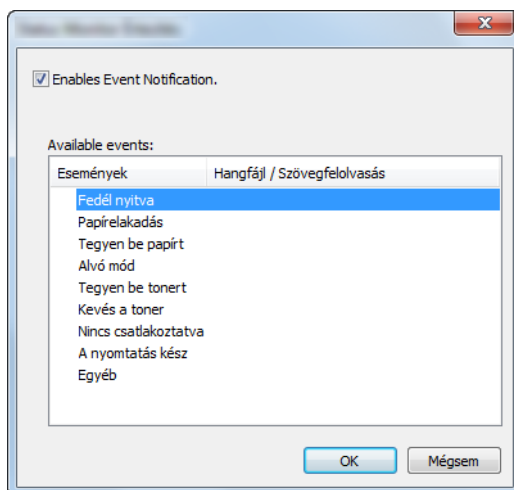
Amikor a beállítás ikonra kattint, az alábbi menü jelenik meg.



- **Embedded Web Server RX**
Ha a nyomtató TCP/IP hálózathoz kapcsolódik, és saját IP-címe van, a webböngésző segítségével érheti el az Embedded Web Server RX alkalmazást, ahol megerősítheti a hálózati beállításokat. Ez a menü nem jelenik meg, amikor USB csatlakozást használ.
➔ **Embedded Web Server RX User Guide**
- **Értesítés...**
Ezzel állítható be a Status Monitor képernyője.
➔ [Status Monitor értesítés beállítások \(4-14. oldal\)](#)
- **Kilépés**
Kilépés a Status Monitorból.

Status Monitor értesítés beállítások

A beállítás ikonra kattintva jelenítheti meg az érvényes eseményeket a Status Monitor értesítési képernyőjén.



Válassza ki, hogy értesítés érkezzon, amikor hiba történik az eseménylistában.

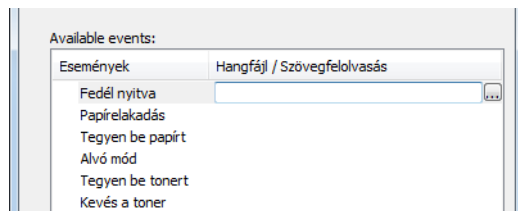
1 Jelölje be az Enable Event Notification jelölőnégyzetet.

Ha ez a beállítás ki van kapcsolva, a Status Monitor nem indul el a nyomtatás végrehajtásakor sem.

2 Az Available events közül válasszon ki egy eseményt a Szöveg használata üzenethez funkcióhoz.

3 Kattintson a Hangfájl / Szövegfelolvasás oszlopra.

Kattintson a (...) gombra, ha az eseményről hangfájlban szeretne értesülni.



MEGJEGYZÉS

A rendelkezésre álló fájlformátum a WAV.

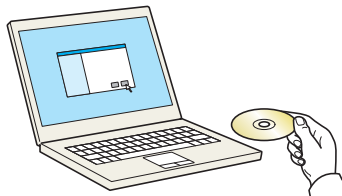
A hangosan felolvasandó szöveges üzenet teszteléséhez írja be a szöveget a szövegmezőbe.

Configuration Tool

A Configuration Tool használható a készülék beállításainak ellenőrzésére és módosítására.

Hozzáférés a Configuration Tool-hoz

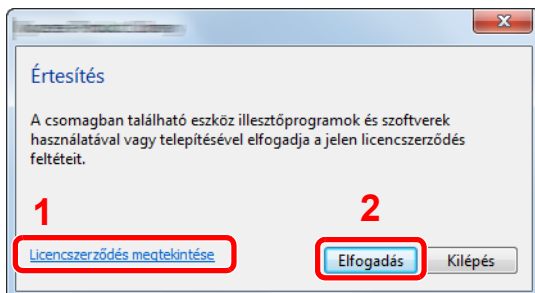
1 Helyezze be a DVD-t.



MEGJEGYZÉS

- A Windows rendszer alatt történő telepítést csak olyan felhasználó végezheti, aki rendszergazdaként van bejelentkezve.
- Ha az "Új hardver - üdvözlő a varázsló" párbeszédablak jelenik meg, válassza a **[Mégse]** lehetőséget.
- Ha az automatikus futtatás képernyő jelenik meg, kattintson a **[setup.exe futtatása]** lehetőségre.
- Ha a fiókkezelés ablak jelenik meg, kattintson az **[Igen]** (**[Engedélyezés]**) lehetőségre.

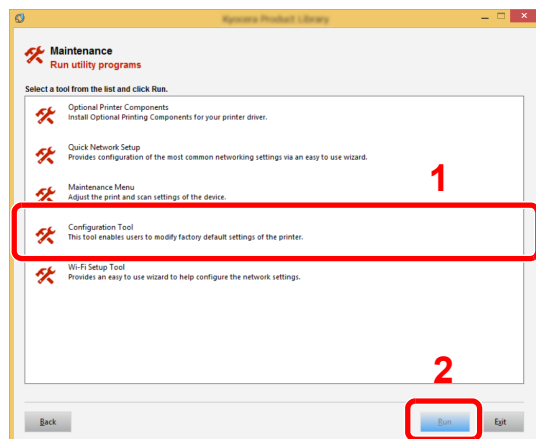
2 Jelenítse meg a képernyőt.



- 1 Kattintson a **[Licencszerződés megtekintése]** lehetőségre és olvassa el a licencszerződést.
- 2 Kattintson az **[Elfogadás]** lehetőségre.

3 Válassza a **[Maintenance]** lehetőséget.

4 **[Configuration Tool]** > **[Run]**




5 Válassza ki a készülék illesztőprogramját. > **[OK]**

A Configuration Tool megjelenik.

Kilépés a Configuration Tool-ból

Használja az alábbi módszerek egyikét a Configuration Tool-ból történő kilépéshez.

- Kilépés a Bezárás gomb használatával:

Kattintson a Configuration Tool ablakának jobb felső sarkában található  ikonra.

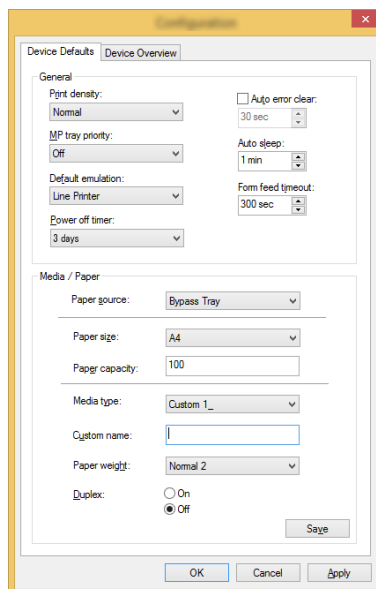
- Kilépés az OK vagy a Mégse gomb használatával:

Az OK gombra kattintva a módosított nyomtatóbeállítások alkalmazásával lép ki a Configuration Tool-ból. A Mégse gombra kattintva a módosított nyomtatóbeállítások alkalmazása nélkül lép ki a Configuration Tool-ból.



Configuration Tool beállítások képernyő

Eszköz alapértelmezett beállítások

A nyomtató illesztőprogram alapértelmezett beállításainak, valamint a készülék energiatakarékossági funkcióinak konfigurálása.

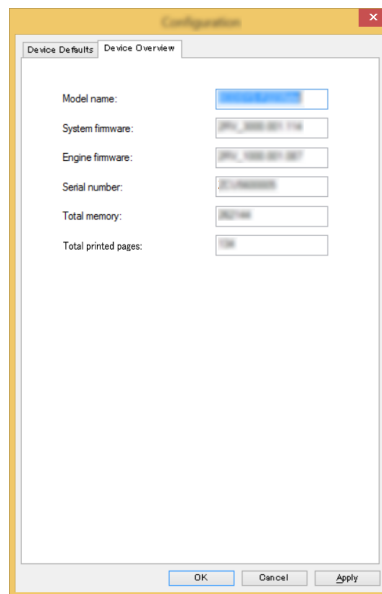


Tétel	Leírás
Print density	A fényerő beállítása. Érték: Light, Medium light, Normal, Medium dark, Dark
MP tray priority	Ha van papír a kézi adagolóban, akkor a papíradagolás során lehetőség van a kézi adagolót elsőbbségben részesíteni. Értékek Ki: A nyomtató illesztőprogram beállításai érvényesek. Auto. adagolás: Ha a nyomtató illesztőprogramban az Automatikus van kiválasztva és van papír a kézi adagolóban, akkor a papíradagolás a kézi adagolóból történik. Mindig: Ha van papír a kézi adagolóban, akkor a papíradagolás a kézi adagolóból történik, függetlenül a nyomtató illesztőprogram beállításaitól.
Default emulation	A készülék emulált vezérlése más típusú nyomtatók számára készült parancsokkal. Értékek: Line Printer, IBM Proprinter, EPSON LQ-850, PCL 6, KPDL, KPDL(Auto)
Power off timer (európai modellek esetén)	Ennek az opciónak a használatával állítható be, hogy a készülék mennyi idő elteltével kapcsoljon ki, ha nem használják. Érték: 1 óra, 2 óra, 3 óra, 4 óra, 5 óra, 6 óra, 9 óra, 12 óra, 1 nap, 2 nap, 3 nap, 4 nap, 5 nap, 6 nap, 1 hét
Auto error clear	Ha hiba történik a feldolgozás során, a folyamat leáll, és megvárja a felhasználó beavatkozását. Az Automatikus hibatörlési módban a készülék automatikusan törli a hibát egy előre beállított idő eltelte után. Érték: Be, Ki (5 - 495 másodperc (5 másodperces lépésenként))
Auto sleep	Az alvó mód aktiválásáig eltelő idő beállítása. Érték Európa 1 - 60 perc (1 perces lépésenként) Európán kívül 1 - 240 perc (1 perces lépésenként)

Tétel	Leírás
Form feed timeout	<p>Amikor a készülék számítógépről fogadja a nyomtatási adatokat, a készülék várhat egy ideig, ha a kapott információk nem jelzik, hogy az utolsó oldal már nem tartalmaz több nyomtatandó adatot. Amikor az előre beállított idő eltelik, a készülék automatikusan nyomtatja az oldalt. 5 és 495 másodperc közötti érték adható meg.</p> <p>Érték: 5 - 495 másodperc (5 másodperces lépésenként)</p>
Paper source	<p>Az alapértelmezett papírforrás kiválasztása.</p> <p>Értékek: Kerülőutas tálca, 1. (- 3.) kazetta</p> <p> MEGJEGYZÉS</p> <p>[2. kazetta] - [3. kazetta] akkor jelennek meg, ha az opcionális papíradagoló telepítve van.</p>
Paper size	<p>A papír méretének és típusának kiválasztása.</p> <p>Értékek:</p> <p>1. (- 3.) kazetta: Letter, Legal, Statement, Executive, A4, A5, A5-R, A6, Folio, B5 (JIS), ISO B5, Oficio II, 216 × 340 mm, 16K, Egyéni</p> <p>Elkerülő utas tálca: Letter, Legal, Statement, Executive, A4, A5, A5-R, A6, B6, Folio, B5 (JIS), ISO B5, Boríték #10, Boríték #9, Boríték #6, Monarch boríték, Boríték C5, Boríték DL, Oficio II, 216 × 340 mm, 16K, Hagaki (karton), OufukuHagaki (válasz levelezőlap), Youkei 2, Youkei 4, Egyéni</p>
Paper capacity	<p>A lapok maximális számának megjelenítése, amely a kiválasztott papírforrásba betölthető.</p>
Media type	<p>A használandó papír típusának kiválasztása.</p> <p>Értékek: Normál, Fólia, Előnyomott, Címkék, Bond, Újrahasznosított, Pergamen, Durva, Fejléces, Színes, Előlyukasztott, Boríték, Karton, Vastag, Jó minőségű, 1 - 8. Egyéni</p> <p> MEGJEGYZÉS</p> <p>A papírtípus nevének és a duplex nyomtatási beállítások módosításához választhatja az [1. Egyéni] - [8. Egyéni] lehetőséget.</p>
Custom name	<p>Ha a „Papírtípus” [1. Egyéni] - [8. Egyéni], akkor a beállított papírtípushoz név rendelhető hozzá. A nevek nem lehetnek hosszabbak 16 karakternél.</p>
Duplex	<p>Ha a „Papírtípus” [1. Egyéni] - [8. Egyéni], akkor kiválaszthatók duplex nyomtatási beállítások.</p> <p>Érték: Be, Ki</p>
Paper weight	<p>A „Papírtípus” opcióban kiválasztott papírtípus súlyának (vastagságának) kiválasztása.</p> <p>Érték: Könnyű, Normál 1 - 3, Nehéz 1 - 3, Extra nehéz</p>

Eszköz áttekintés

A készülék adatainak megjelenítése.



Tétel	Leírás
Model name	Megjeleníti a készülék modellnevét.
System firmware	Megjeleníti a készülék rendszer firmware verzióját.
Engine firmware	Megjeleníti a készülék motor firmware verzióját.
Serial number	Megjeleníti a készülék sorozatszámát.
Total memory	Megjeleníti a készülék memóriakapacitását bájtban.
Total printed pages	Megjeleníti a készülék által összesen nyomtatott oldalak számát.

5 Műveletek a készüléken

Ez a fejezet az alábbi témákat tárgyalja:

Papír betöltése a kézi adagolóba	5-2
Feladat szüneteltetése és folytatása	5-5
Feladatok megszakítása	5-5
Jelentés nyomtatása	5-6

Papír betöltése a kézi adagolóba

A támogatott papírméretekre vonatkozó részleteket lásd:

➔ [Angol nyelvű használati útmutató](#)

A papírtípus beállításokat lásd:

➔ [Media type \(4-18. oldal\)](#)

Speciális papírra történő nyomtatáshoz használja minden esetben a kézi adagolót.

✔ FONTOS

- Ha 106 g/m^2 vagy nagyobb súlyú papírt használ, a papír típusát állítsa Vastag értékre, és állítsa be a használt papír súlyát.
- A nyomtatáskor a felső tálcából távolítsa el a fóliákat. Ha nem távolítja el a fóliákat a felső tálcából, azzal papírelakadást okozhat.

A kézi adagoló kapacitása:

- Normál papír (80 g/m^2), újrahasznosított vagy színes papír: 100 lap
- Vastag papír (209 g/m^2): 5 lap
- Vastag papír (157 g/m^2): 5 lap
- Vastag papír ($104,7 \text{ g/m}^2$): 70 lap
- Hagaki (Karton): 15 lap
- Boríték DL, Boríték C5, Boríték #10, Boríték #9, Boríték #6 3/4, Monarch boríték, Youkei 4, Youkei 2: 5 lap
- Írásvetítő fólia: 1 lap

💡 MEGJEGYZÉS

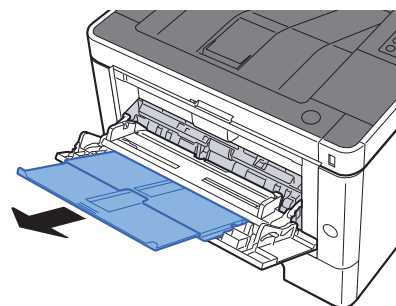
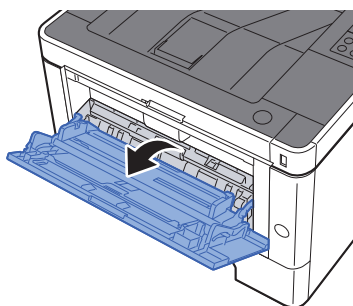
- Ha egyedi méretű papírt tölt be, adja meg a papír méretét az alábbiak alapján:

➔ [Configuration Tool beállítások képernyő \(4-17. oldal\)](#)

- Ha speciális papírt használ, például átlátszó vagy vastag papírt, válassza ki a hordozó típusát az alábbiak alapján:

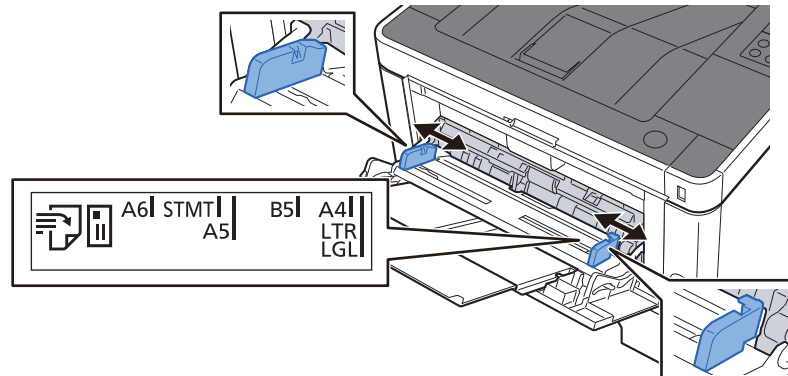
➔ [Media type \(4-18. oldal\)](#)

1 Nyissa a kézi adagolót.

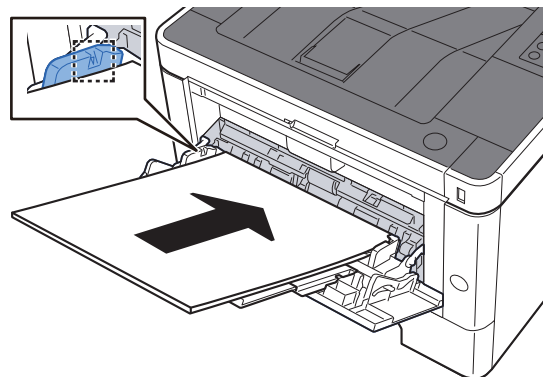


2 Állítsa be a kézi adagoló méretét.

A papírméretet fel vannak tüntetve a kézi adagolón.



3 Helyezzen be papírt.



Helyezze a papírt a papírszélesség-vezetők mentén ütközésig a tálcába.

Miután kivette az új papírt a csomagolásból, pörgesse át a lapokat, és csak azután töltsse be a kézi adagolóba.

➔ [A papír betöltésével kapcsolatos óvintézkedések \(3-2. oldal\)](#)

✓ FONTOS

- A papír betöltésekor ügyeljen arra, hogy a nyomtatási oldala felfelé nézzen.
- A gyűrött papírt használat előtt ki kell simítani.
- Amikor papírt tölt a kézi adagolóba, a papír betöltése előtt ellenőrizze, hogy az előző feladatból nem maradt-e papír az adagolóban. Ha az adagolóban kevés papír maradt, és fel szeretné tölteni, először távolítsa el a maradék papírt a tálcából, majd az új papírral együtt helyezze vissza a tálcába.
- Ha rés van a papír és a papírszélesség-vezetők között, igazítsa a vezetőket a papír méretének megfelelően, hogy elkerülje a ferde adagolást és papírelakadást.
- Ellenőrizze, hogy a betöltött papír nem lépi-e túl a betöltési korlátozást.

4 A Configuration Tool használatával határozza meg a kézi adagolóba betöltött papír típusát.

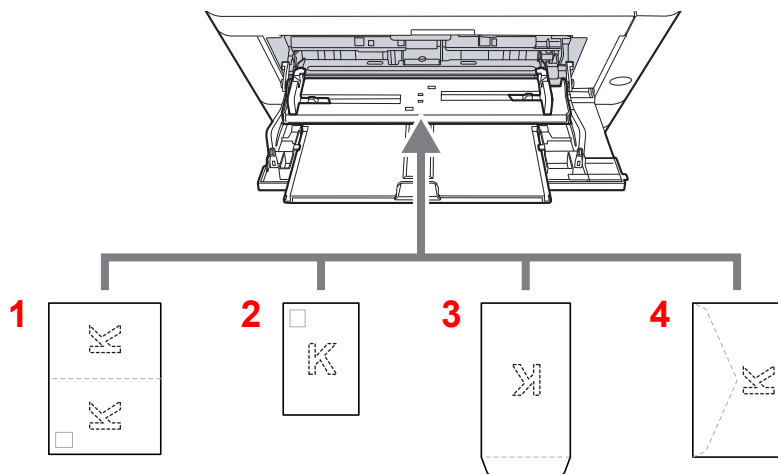
➔ [Media type \(4-18. oldal\)](#)

Boríték vagy karton kézi adagolóba való betöltéskor

A papírt a nyomtatási oldalával felfelé helyezze be. A nyomtatásra vonatkozó műveleteket lásd:

➔ [Printing System Driver User Guide](#)

Példa: Címek nyomtatásakor.



- 1 Oufuku hagaki (válasz-levelezőlap)
- 2 Hagaki (Karton)
- 3 Álló formátumú borítékok
- 4 Fekvő formátumú borítékok

✔ FONTOS

- Használjon meghajlítatlan Oufuku hagaki (válasz-levelezőlap) papírt.
- A boríték betöltésének módja (irány és elhelyezkedés) a boríték típusától függ. Győződjön meg róla, hogy megfelelően töltötte-e be, ellenkező esetben előfordulhat, hogy a nyomtatás rossz irányba vagy rossz oldalra történik.

💡 MEGJEGYZÉS

Ha borítékot helyez a kézi adagolóba, a boríték típusának kiválasztásához lásd:

➔ [Media type \(4-18. oldal\)](#)

Jelentés nyomtatása

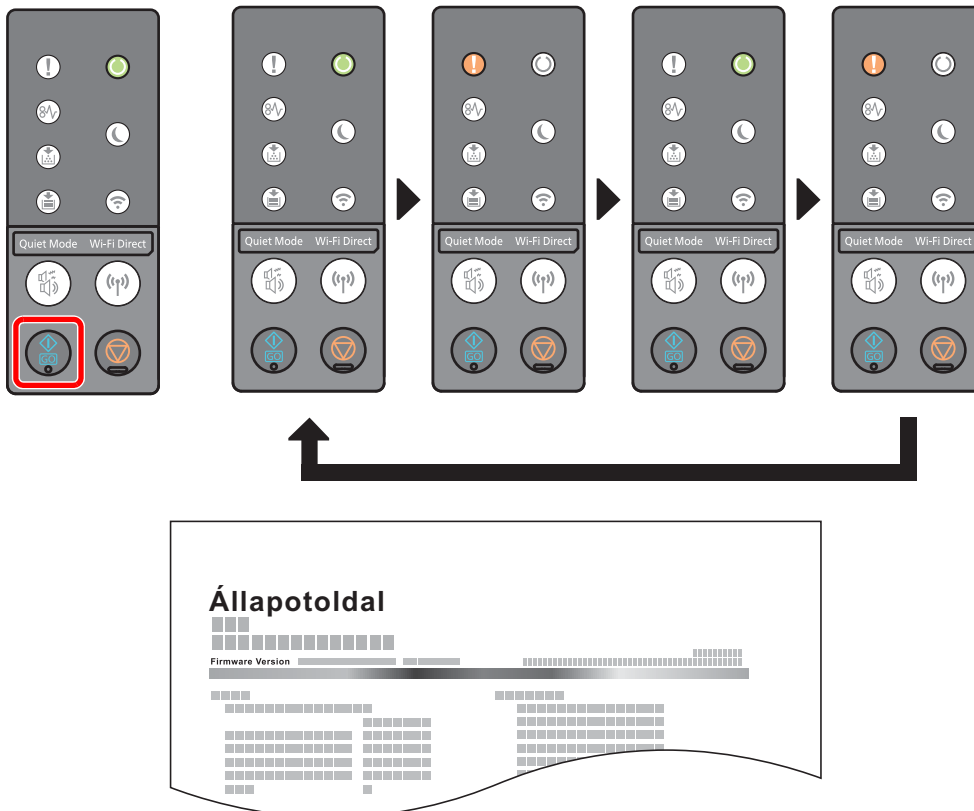
Jelentések nyomtatása a készülék beállításainak és állapotának ellenőrzése érdekében.

Állapotoldal nyomtatása

Az állapotoldal nyomtatása, amely lehetővé teszi az olyan információk ellenőrzését, mint az aktuális beállítások, memóriakapacitás és a telepített opcionális készülékek.

Az állapotoldal nyomtatásához a **[GO]** gombot tartsa lenyomva 3 - 9 másodpercig.

Amikor a készülék készen áll a jelentés nyomtatására, az alábbi jelzőfény villog.




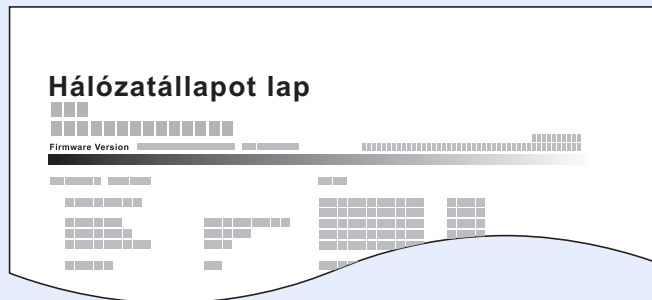
Szerviz állapotoldal nyomtatása

Ez részletesebb információkat biztosít, mint az állapotoldal. Normál esetben a szervizszakember nyomtatja ezt ki, amikor karbantartja a készüléket.

A szerviz állapotoldal nyomtatásához a [GO] gombot tartsa lenyomva több mint 10 másodpercig.

Amikor a készülék készen áll a jelentés nyomtatására, a jelzőfény ugyanúgy villog, mint az állapotoldal esetén.

 **MEGJEGYZÉS**
A hálózati állapotoldal mutatja a hálózati csatló firmware verzióját, a hálózati címet, a hálózati protokollt és egyéb információkat.



6 Hibaelhárítás

Ez a fejezet az alábbi témákat tárgyalja:

Rendszeres karbantartás	6-2
Tisztítás	6-2
A készülék belsejének tisztítása	6-2
A tonertartály cseréje	6-6
Papír betöltése	6-9
A Maintenance Menu használata	6-10
Hibaelhárítás	6-11
Hibák elhárítása	6-11
A készülék működési problémái	6-11
Problémák a nyomtatott képekkel	6-13
Jelzőfény minták hiba esetén	6-16
Karbantartás jelzései	6-16
Hibajelzések	6-26
Papírelakadás megszüntetése	6-28
Távolítsa el a kézi adagolóban elakadt papírt	6-29
Távolítsa el az 1. kazettában elakadt papírt	6-30
Távolítsa el a 2. kazettában elakadt papírt	6-32
Távolítsa el a 3. kazettában elakadt papírt	6-34
Távolítsa el a hátsó fedélben elakadt papírt	6-36
Távolítsa el a készülék belsejében elakadt papírt	6-40

Rendszeres karbantartás

Tisztítás

Az optimális nyomtatási minőség érdekében rendszeresen tisztítsa meg a készüléket.



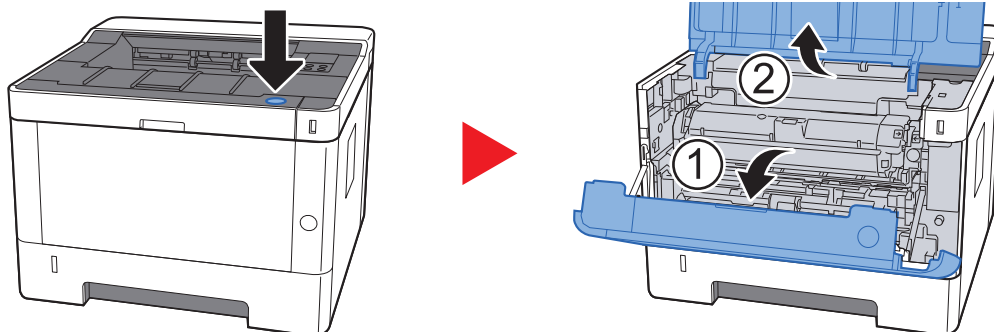
FIGYELEM!

A biztonság érdekében a tisztítás előtt mindig húzza ki a készülék tápkábelét.

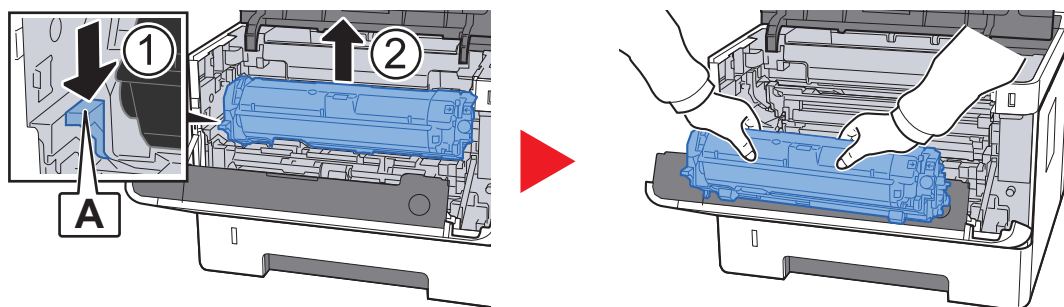
A készülék belsejének tisztítása

A nyomtatási problémák elkerülése érdekében meg kell tisztítani a készülék belsejét minden tonertartály cserénél.

1 Nyissa ki a készülék elülső fedelét.



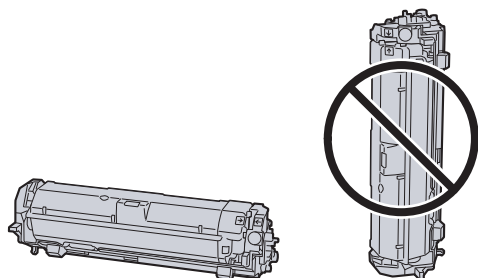
2 Az előhívó egységet a tonertartállyal együtt emelje ki a készülékből.



✓ FONTOS

Ne érintse meg, illetve ne üsse meg az előhívó görgőt. A nyomtatási minőség romolhat.

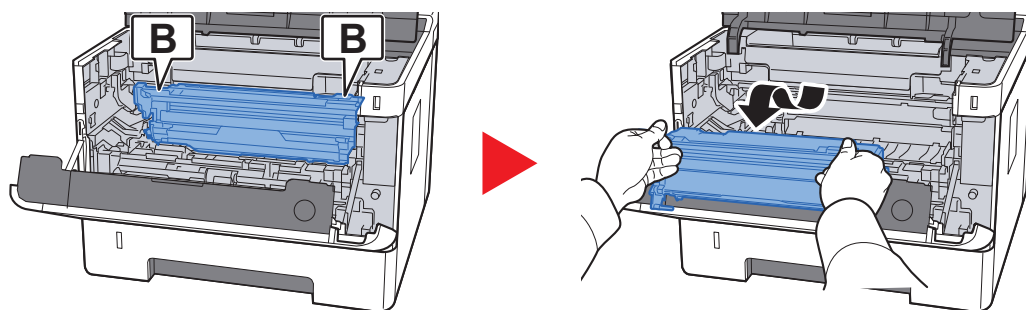
3 Az előhívó egységet a tonertartállyal együtt helyezze egy tiszta, vízszintes felületre.



✓ **FONTOS**

Az előhívó egységet és a tonertartályt ne állítva helyezze a felületre.

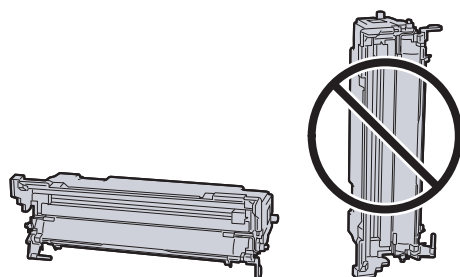
4 A készülékből távolítsa el a dobegységet.



✓ **FONTOS**

Ne érintse meg, illetve ne üsse meg a dobot. A nyomtatási minőség romolhat, ha a dobot közvetlen napfény vagy erős fény éri.

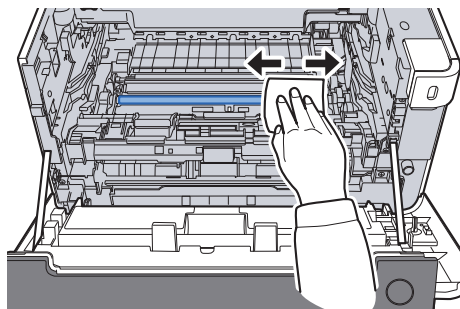
5 A dobot helyezze egy tiszta, vízszintes felületre.



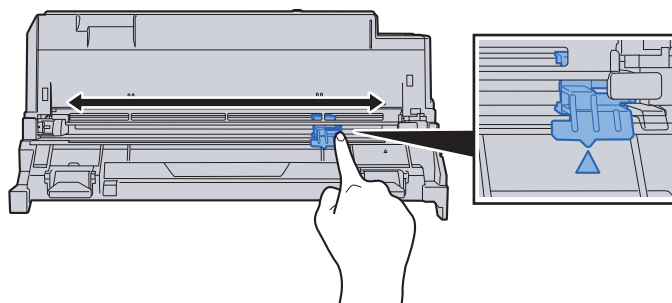
✓ **FONTOS**

A dobegységet ne állítva helyezze a felületre.

6 A fém lapadagoló görgőről egy tiszta, szőszmentes törőkendő használatával távolítsa el a port és a koszt.



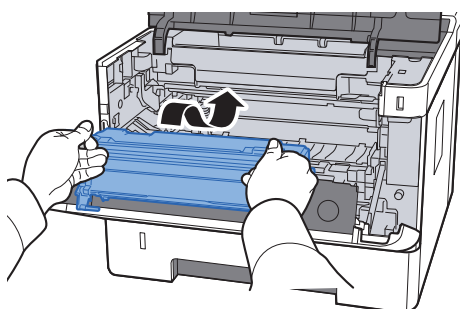
7 A dobegységen a fő töltő tisztítót csúsztassa előre és hátra kétszer vagy háromszor a töltő vezeték megtisztításához.



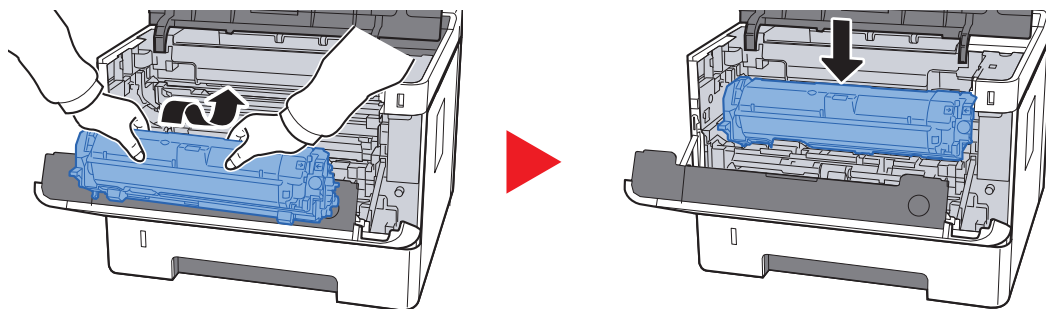
✓ **FONTOS**

- Mielőtt a töltő tisztítót az első alkalommal használja, távolítsa el a szalagot, amely a töltő tisztító fogantyút tartja.
- A tisztítás után helyezze vissza a töltő tisztítót az eredeti helyére (CLEANER HOME POSITION).

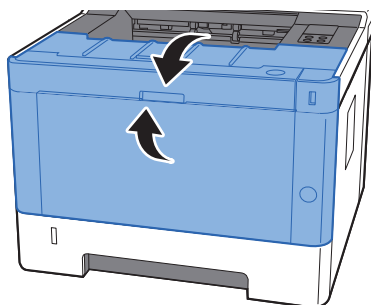
8 Amikor a tisztítás kész, a dobegységet helyezze vissza az eredeti helyére.



- 9** Az előhívó egységet a tonertartállyal együtt helyezze vissza az eredeti helyére úgy, hogy a két végén lévő vezetőket a készüléken lévő nyílásokba illeszti.



- 10** Zárja le az elülső fedelet.



A tonertartály cseréje

Amikor a toner üres, a [Toner] jelzőfény világít.

Amikor a toner kezd kiürülni, a [Toner] jelzőfény villog. Gondoskodjon róla, hogy legyen tartalék toner.

A tonertartályok cseréjének gyakorisága

A tonertartályok élettartamát a nyomtatási feladatok elvégzéséhez szükséges toner mennyisége határozza meg. Az ISO/IEC 19752 szerint kikapcsolt EcoPrint beállítás mellett a tonertartály az alábbi mennyiség nyomtatására képes (A4/ Letter méretű papírt feltételezve):

Tonertartály élettartama (Nyomtatható oldalak száma)
3 000 kép



MEGJEGYZÉS

- A készülékhez kapott tonertartályokkal átlagosan nyomtatható képek száma 1 000.
- A kiváló minőség érdekében eredeti tonertartályaink használata javasolt, amelyek számos minőségellenőrzésen mennek keresztül.

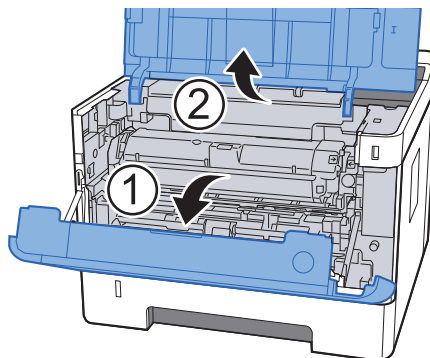
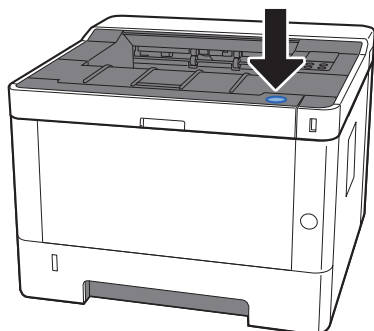


FIGYELEM!

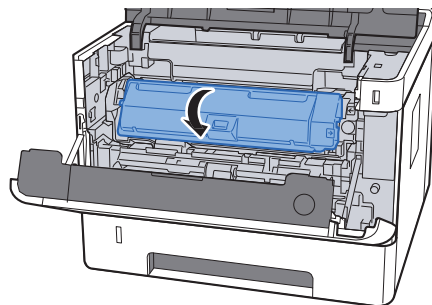
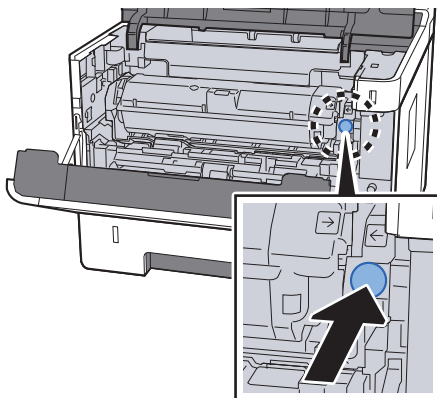
A tonertartályt tartalmazó alkatrészeket ne próbálja meg elégetni, mert a szikrák égési sérüléseket okozhatnak.

A tonertartály cseréje

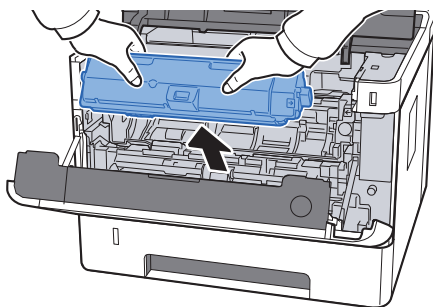
1 Nyissa ki a készülék elülső fedelét.



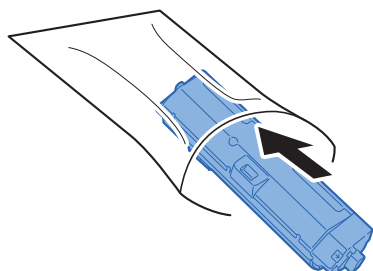
2 Oldja ki a tonertartályt.



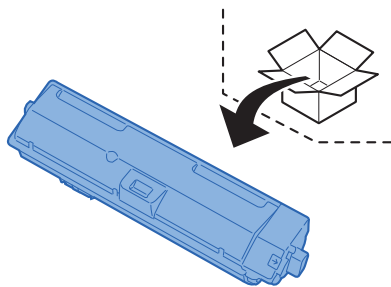
3 Távolítsa el a tonertartályt.



4 Az elhasznált tonertartályt helyezze a műanyag hulladékgyűjtő tasakba.

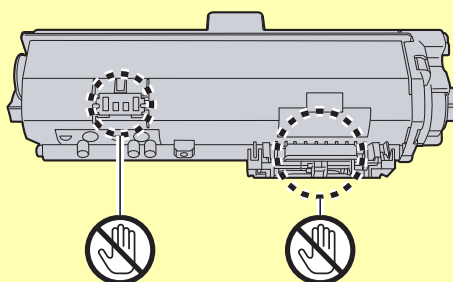


5 Vegye ki az új tonertartályt a dobozból.

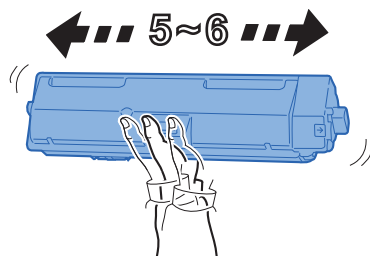


✓ FONTOS

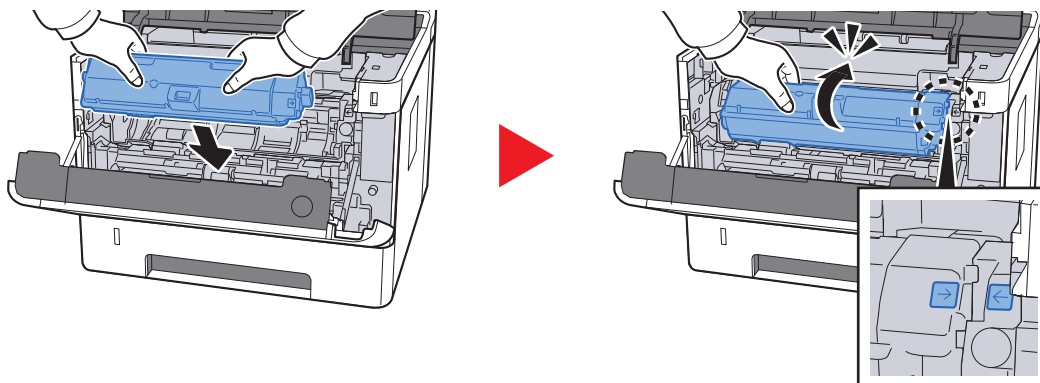
Ne érjen az alábbi ábrán jelzett pontokhoz.



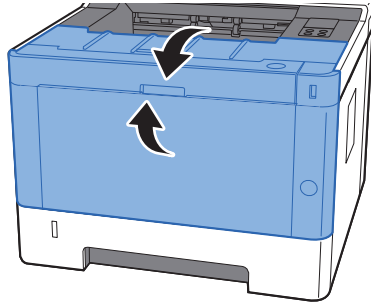
6 Rázza meg a tonertartályt.



7 Helyezze be a tonertartályt.



8 Zárja le az elülső fedelet.



MEGJEGYZÉS

- Ha az elülső fedél nem záródik be, ellenőrizze, hogy az új tonertartályt megfelelően helyezte-e be.
- Az elhasznált tonertartályt juttassa vissza a viszonteladóhoz vagy a szerviz képviselőjéhez. Az összegyűjtött tonertartályt és festéktartályt újrahasznosítják, vagy a hatályos rendelkezések szerint ártalmatlanítják.

Papír betöltése

Amikor a #. kazettából kifogy a papír, a [Papír] jelzőfény villog.

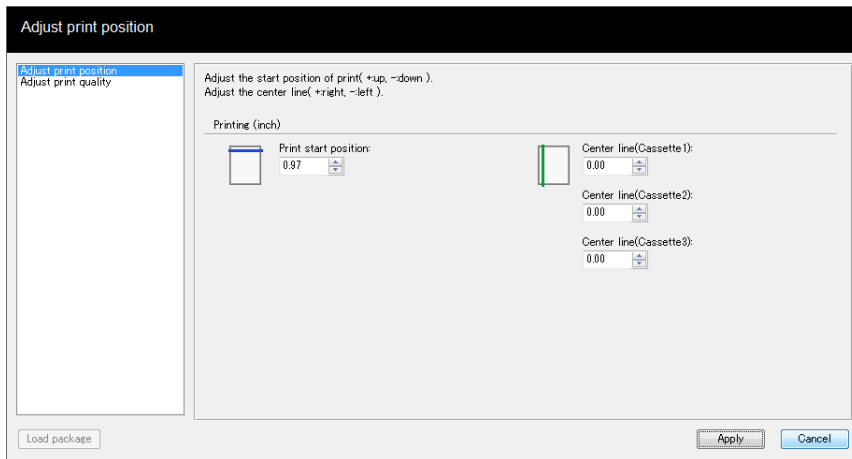
➔ [Papír betöltése a kazettákba \(3-4. oldal\)](#)

[Papír betöltése a kézi adagolóba \(5-2. oldal\)](#)

A Maintenance Menu használata

A [Maintenance Menu] használható a nyomtatási pozíció beállítására, valamint a nyomtatási minőség maximalizálására az adott hely tengersizinti magasságának megfelelően.

➔ **Maintenance Menu User Guide**



Tétel		Leírás
Nyomtatási helyzet beállítása	Nyomtatás kezdő pozíciója	Írja be vagy válassza ki a felső margót a nyomtatás kezdetének meghatározásához. Érték: 0 - 300 mm (5 mm-es lépésekben)
	Középvonal	Mindegyik rendelkezésre álló papírforráshoz írja be vagy válassza ki a bal oldali margót a nyomtatás kezdetéhez. Ez a beállítás akkor áll rendelkezésre az egyes kazettákhoz, amikor opcionális papíradagolók vannak telepítve. Érték: -25 - 25 mm (5 mm-es lépésekben)
Nyomtatási minőség beállítása	Hengertöltés beállítása	Ha a nyomtatási minőség romlott, a fő töltő kimenete módosítható a nyomtatási minőség visszaállítása érdekében. Érték: 1 - 7
	Magasság beállítása	Ha a készüléket 1000 méteren vagy annál magasabban használja, és romlott a nyomtatás minősége, a magasság beállítás használható a nyomtatási minőség visszaállításához. Érték: Normál, 1 001 - 2 000 m, 2 001 - 3 000 m, 3 001 - 3 500 m
	Dobfrissítés	Végezze el a dobfrissítést, ha a képeken fehér csíkok jelennek meg.

Hibaelhárítás

Hibák elhárítása

Az alábbi táblázat általános hibaelhárítási információkat tartalmaz.

Amennyiben hibát tapasztal a készülék használata közben, nézze át az ellenőrizendő tételeket, és végezze el a következő oldalakon leírt lépéseket. Ha a probléma továbbra is fennáll, lépjen kapcsolatba a szervizképvisellel.




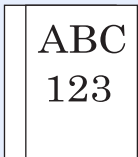
MEGJEGYZÉS

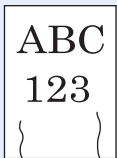

Amikor felveszi velünk a kapcsolatot, szüksége lesz a sorozatszámra. A sorozatszám ellenőrzéséhez lásd:

➔ [A készülék sorozatszámának ellenőrzése \(i. oldal\)](#)

A készülék működési problémái

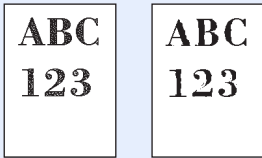

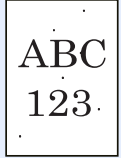
Ha a készülék az alábbi módokon hibásan működik, hajtsa végre a megfelelő műveletet.



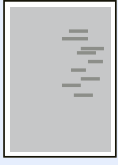
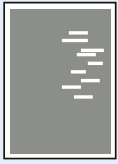

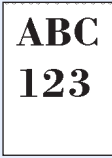

Jelenség	Ellenőrizendő tételek	Javító műveletek	Oldalszám
A főkapcsoló bekapcsolása után a képernyő nem reagál.	Ellenőrizze a tápkábelt.	Csatlakoztassa biztonságosan a tápkábel mindkét végét.	2-8. oldal
A készülék üres lapokat ad ki. 	—	Ellenőrizze a szoftveralkalmazás beállításait.	—
A papír gyakran elakad.	Megfelelően helyezte be a papírt?	A papírt helyezze be megfelelően.	3-4. oldal
	—	Változtassa meg a papír tájolását 180 fokkal.	3-4. oldal
	Támogatott papírtípust használ? A papír jó állapotban van?	Vegye ki a papírt, fordítsa meg a köteget, és helyezze be újból a készülékbe.	3-4. oldal
	A papír felpöndörödött, hajtogatott vagy gyűrődött?	Helyezzen be új papírt.	3-4. oldal
	Van a készülékben papírmaradvány vagy elakadt papír?	Távolítsa el az elakadt papírt.	6-28. oldal
2 vagy több lap átfedi egymást kiadáskor. (több adagolása) 	—	A papírt helyezze be megfelelően.	3-2. oldal

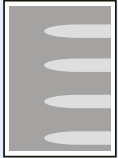

Jelenség	Ellenőrizendő tételek	Javító műveletek	Oldalszám
A nyomatok gyűröttek. 	Megfelelően helyezte be a papírt?	A papírt helyezze be megfelelően.	3-4. oldal
	—	Változtassa meg a papír tájolását 180 fokkal.	3-4. oldal
	Nedves a papír?	Helyezzen be új papírt.	3-4. oldal
A nyomatok felhajlanak. 	—	A kazettában fordítsa fel a papírt, vagy a papírt tartalmazó kazetta tájolását forgassa el 180 fokkal.	3-2. oldal
	Nedves a papír?	Helyezzen be új papírt.	3-4. oldal
Nem tudom telepíteni a nyomtató illesztőprogramot.	Úgy próbálja meg telepíteni az illesztőprogramot, hogy Wi-Fi vagy Wi-Fi Direct funkcióval engedélyezett állomásnevet használ?	Állomásnév helyett egy IP címet adjon meg.	—
Nem nyomtat.	Csatlakoztatta a készüléket az elektromos hálózathoz?	Dugja be a tápkábelt egy elektromos aljzatba.	—
	A készülék be van kapcsolva?	Kapcsolja be a főkapcsolót.	2-9. oldal
	Csatlakoztatta az USB kábelt és a hálózati kábelt?	Csatlakoztassa biztonságosan az USB kábelt és a hálózati kábelt.	2-7. oldal
HA az "Auto-IP" beállítása [Be], az IP-cím nem kerül automatikusan kiosztásra.	A "0.0.0.0" értéktől eltérő TCP/IP(v4) IP címet írt be?	Írja be a "0.0.0.0" értéket a TCP/IP(v4) IP címéhez.	2-13. oldal
A készülék gőzt bocsát ki a papírkiadó körüli területen.	Ellenőrizze a szoba hőmérsékletét, mert az túl alacsony lehet, illetve ellenőrizze, hogy nem használt-e nyirkos papírt.	A nyomtatási környezettől és a papír állapotától függően a nyomtatás során keletkező hő hatására a papírban lévő nedvesség elpárologhat, és a kiáramló gőz füstnek tűnhet. Ez nem jelent gondot, és a nyomtatás folytatható. Ha a gőz zavarja Önt, növelje a szoba hőmérsékletét, vagy cserélje le a papírt újabb, szárazabb papírra.	—

Problémák a nyomtatott képekkel

Ha a képek az alábbi módokon hibásan jelennek meg, hajtva végre a megfelelő műveletet.

Jelenség	Ellenőrizendő tételek	Javító műveletek	Oldalszám
<p>A nyomtatott képek túl világosak.</p> 	Nedves a papír?	Helyezzen be új papírt.	3-2. oldal
	Módosította a fényerőt?	Válassza ki a kívánt fényerőszintet.	4-17. oldal
	A tonertartályban egyenletesen oszlik el a toner?	Rázza meg a tonertartályt néhányszor oldalirányban.	6-6. oldal
	Engedélyezett az EcoPrint üzemmód?	Kapcsolja ki az [EcoPrint] üzemmódot.	4-2. oldal
	A dobegység és az előhívóegység megfelelően van behelyezve?	Helyezze be megfelelően a dobegységet és az előhívóegységet.	6-2. oldal
	—	Ellenőrizze, hogy a papírtípus beállítása megfelelően a használt papírnak.	4-17. oldal
<p>A nyomtatott képek túl sötétek annak ellenére, hogy a beolvasott eredeti háttére fehér.</p> 	—	A Maintenance menu-ben válassza a [Nyomtatási minőség beállítása] lehetőséget, és a [Dobfrissítés] opcióban válassza a [Frissítés] lehetőséget.	6-10. oldal
	—	A Maintenance menu-ben válassza a [Nyomtatási minőség beállítása] lehetőséget, és adjon meg magasabb értéket a „Dobcsere beállítás” opcióban. Növelje a beállítási értéket az aktuális színtről 1 szintes lépésekben. Ha az érték 1 szinttel történő növelését követően nincs semmi javulás, növelje az értéket további 1 szinttel. Ha nincs javulás, az értéket 1 szinttel csökkentse az eredeti beállításhoz képest. Ha az 1 szinttel történő csökkentés után nincs eredmény, csökkentse ismét 1 szinttel. Ha még ekkor sem tapasztal javulást, állítsa vissza az eredeti értéket.	6-10. oldal
<p>Fekete pontok jelennek meg a fehér háttéren, amikor eredetét olvas be.</p> 	—	A Maintenance menu-ben válassza a [Nyomtatási minőség beállítása] lehetőséget, és a [Dobfrissítés] opcióban válassza a [Frissítés] lehetőséget.	6-10. oldal
	—	A Maintenance menu-ben válassza a [Nyomtatási minőség beállítása] lehetőséget, és adjon meg magasabb értéket a „Dobcsere beállítás” opcióban. Növelje a beállítási értéket az aktuális színtről 1 szintes lépésekben. Ha az érték 1 szinttel történő növelését követően nincs semmi javulás, növelje az értéket további 1 szinttel. Ha még ekkor sem tapasztal javulást, állítsa vissza az eredeti értéket.	6-10. oldal


Jelenség	Ellenőrizendő tételek	Javító műveletek	Oldalszám
<p>A nyomtatott képek elmosódottak.</p> 	<p>A készüléket magas páratartalmú helyen használja, vagy olyan helyen, ahol a hőmérséklet és páratartalom hirtelen változik?</p>	<p>Használja megfelelő páratartalmú környezetben.</p>	—
	—	<p>A Maintenance menu-ben válassza a [Nyomtatási minőség beállítása] lehetőséget, és a [Dobfrissítés] opcióban válassza a [Frissítés] lehetőséget.</p>	6-10. oldal
<p>A nyomtatott képek ferdek.</p> 	<p>Megfelelően helyezte be a papírt?</p>	<p>Ellenőrizze a papírszélesség-vezetők helyzetét.</p>	3-4. oldal
<p>A képen rendszertelen vonalak jelennek meg.</p> 	—	<p>A Maintenance menu-ben válassza a [Nyomtatási minőség beállítása] lehetőséget, és adjon meg magasabb értéket a „Dobcsere beállítás” opcióban. Növelje a beállítási értéket az aktuális szintről 1 szintes lépésekben. Ha az érték 1 szinttel történő növelését követően nincs semmi javulás, növelje az értéket további 1 szinttel. Ha még ekkor sem tapasztal javulást, állítsa vissza az eredeti értéket.</p>	6-10. oldal
<p>A készüléket 1 000 méteres vagy annál nagyobb tengerszint feletti magasságon használják, és szabálytalan fehér vonalak jelennek meg a képen.</p> 	—	<p>A Maintenance menu-ben válassza a [Nyomtatási minőség beállítása] lehetőséget, és a „Magasság beállítása” opciót állítsa egyvel magasabb értékre, mint az aktuális beállítás.</p>	6-10. oldal
<p>A készüléket 1 000 méteres vagy annál nagyobb tengerszint feletti magasságon használják, és pontok láthatók a képen.</p> 	—	<p>A Maintenance menu-ben válassza a [Nyomtatási minőség beállítása] lehetőséget, és a „Magasság beállítása” opciót állítsa egyvel magasabb értékre, mint az aktuális beállítás.</p>	6-10. oldal
<p>Piszkos a papír felső éle vagy hátoldala.</p>  	<p>Koszos a készülék belseje?</p>	<p>Tisztítsa meg a készülék belsejét.</p>	6-2. oldal
	—	<p>Tisztítsa meg a készülék belsejében lévő töltőt.</p>	6-2. oldal


Jelenség	Ellenőrizendő tételek	Javító műveletek	Oldalszám
<p>A kép egyik része rendszeresen halvány, vagy fehér vonalak láthatók rajta.</p> 	—	Nyissa ki, majd zárja le az elülső fedelet.	—
	—	A Maintenance menu-ben válassza a [Nyomtatási minőség beállítása] lehetőséget, és a [Dobfrissítés] opcióban válassza a [Frissítés] lehetőséget.	6-10. oldal
	—	A Maintenance menu-ben válassza a [Nyomtatási minőség beállítása] lehetőséget, és adjon meg alacsonyabb értéket a „Dobcsere beállítás” opcióban. Csökkentse a beállítási értéket az aktuális szintről 1 szintes lépésekben. Ha az érték 1 szinttel való csökkentése után nincs javulás, ismét csökkentse az értéket 1 szinttel. Ha még ekkor sem tapasztal javulást, állítsa vissza az eredeti értéket.	6-10. oldal
<p>Az előzőleg nyomtatott kép halványan megmarad a következőn.</p> 	—	Ellenőrizze, hogy a papírtípus beállítása megfeleljen a használt papírnak.	4-17. oldal
	—	A Maintenance menu-ben válassza a [Nyomtatási minőség beállítása] lehetőséget, és adjon meg magasabb értéket a „Dobcsere beállítás” opcióban. Növelje a beállítási értéket az aktuális szintről 1 szintes lépésekben. Ha az érték 1 szinttel történő növelését követően nincs semmi javulás, növelje az értéket további 1 szinttel. Ha még ekkor sem tapasztal javulást, állítsa vissza az eredeti értéket.	6-10. oldal


Jelzőfény minták hiba esetén

Amikor hiba történik a készülékkel, a kezelőpanelen lévő jelzőfény egy adott minta szerint világít. A felhasználó által megoldható problémák az alábbiak. Ha a probléma továbbra is fennáll, lépjen kapcsolatba a szervizképviselettel.

Karbantartás jelzései

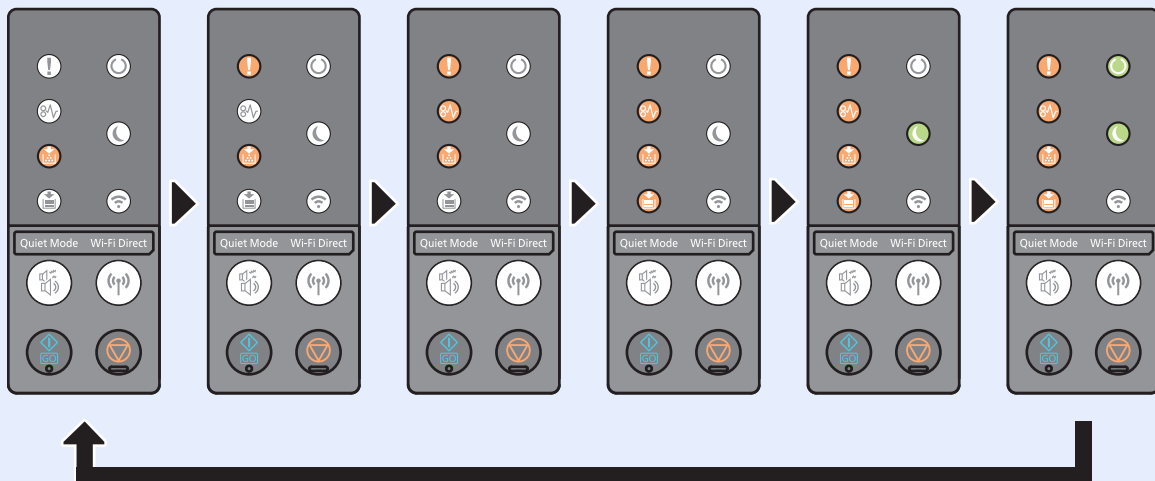
Jelzőfény		
		
Jelentés	Javító műveletek	Oldalszám
Papírelakadás.	Ha papírelakadás történik, a készülék leáll. Távolítsa el az elakadt papírt.	6-28. oldal

Jelzőfény		
		
Jelentés	Javító műveletek	Oldalszám
Az előlő fedél nyitva van.	Zárja le az előlő fedelet. Részletekért ellenőrizheti a hibát a Status Monitor-ban is a számítógépen.	4-11. oldal
Az előhívó egység vagy a tonertartály nincs behelyezve.	Helyezze be az előhívó egységet vagy a tonertartályt.	6-2. oldal

Jelzőfény		
		
Jelentés	Javító műveletek	Oldalszám
A toner kifogyott.	Cserélje a tonertartályt. Részletekért ellenőrizheti a hibát a Status Monitor-ban is a számítógépen.	4-11. oldal 6-6. oldal


 **MEGJEGYZÉS**

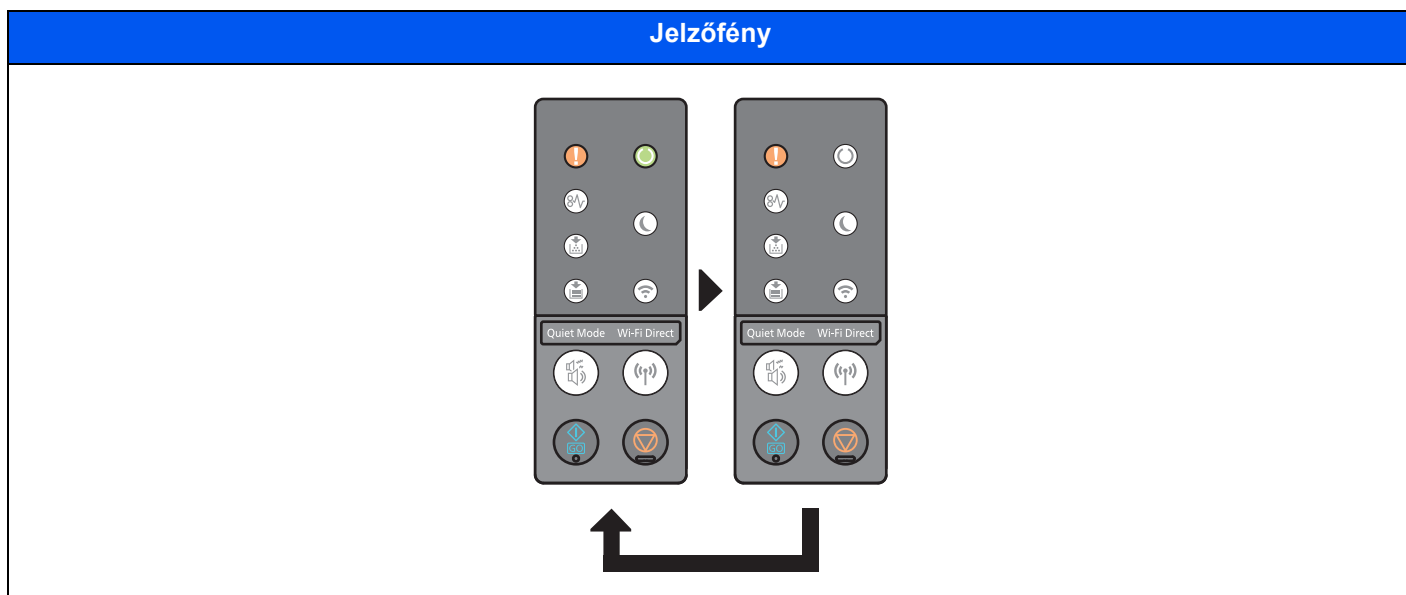
Amikor a toner újratölt, a jelzőfény az alábbiak szerint világít.



Jelzőfény		
Jelentés	Javító műveletek	Oldalszám
Kifogyóban van a toner.	Lassan ideje kicserélni a tonertartályt. Szerezzen be új tonertartályt.	—

Jelzőfény		
Jelentés	Javító műveletek	Oldalszám
Cserélje ki a karbantartási készletet.	A karbantartási készletet minden 100 000 nyomat után ki kell cserélni. A cserét csak hivatásos szakember végezheti. Lépjen kapcsolatba a szervizképviseléssel.	—
SD kártya formázása.	Kérem, várjon.	
Magas hőmérséklet.	Szabályozza be a helyiség hőmérsékletét és páratartalmát.	
Alacsony hőmérséklet.		

Jelzőfény		
		
Jelentés	Javító műveletek	Oldalszám
Kifogyott a papír.	Töltsön papírt a kazettákba és a kézi adagolótálcába. Részletekért ellenőrizheti a hibát a Status Monitor-ban is a számítógépén.	3-2. oldal 4-11. oldal



Jelentés	Javító műveletek	Oldalszám
A memória megtelt.	A feladat nem folytatható, mert a memória megtelt. A beszkenelt oldalak nyomtatásához nyomja meg a [GO] gombot. A nyomtatási feladat nem dolgozható fel teljesen. A feladat megszakításához nyomja meg és tartsa lenyomva a [Mégse] gombot.	—
KPDL-hiba.	PostScript hiba történt. A feladat meg lett szakítva. Nyomja meg a [GO] gombot.	
SD kártya hiba.	Hiba történt az SD kártyán. A feladat visszavonva. Nyomja meg a [GO] gombot.	
USB memória hiba.	Hiba történt az eltávolítható memóriával. A feladat leállt. Nyomja meg a [GO] gombot.	
Erre a papírra nem készíthető kétoldalas nyomtatás.	Erre a papírra nem készíthető kétoldalas nyomtatás. A feladat leállt. Nyomja meg a [GO] gombot.	
Nem nyomtatható több példány.	Nincs elég nyomtató memória. Nem nyomtatható több példány. Nyomja meg a [GO] gombot. Csak egy példányszám áll rendelkezésre. A nyomtatáshoz szüntesse meg a [RAM lemez] és az [SD kártya] opció bejelölését a nyomtató tulajdonságok "Eszközbeállítások" fülén, vagy helyezzen be SD kártyát és kapcsolja ki a készülék RAM lemez üzemmódját.	
Nyomtatási túlfutás.	A feladat szünetel, mert a nyomtatás feldolgozása hosszú időt vesz igénybe. A nyomtatás folytatásához nyomja meg a [GO] gombot. A feladat megszakításához nyomja meg és tartsa lenyomva a [Mégse] gombot.	

Jelzőfény		
Jelentés	Javító műveletek	Oldalszám
Az elhasznált tonertartály majdnem megtelt.	Az elhasznált tonertartály hamarosan megtelik. Lépjen kapcsolatba a szervizképviselettel.	—

Jelzőfény		
Jelentés	Javító műveletek	Oldalszám
Nem eredeti tonertartály van behelyezve.	Nem tudunk felelősséget vállalni a nem eredeti kellékanyagok (nem az előírt toner) használata által okozott meghibásodásokért. A behelyezett tonertartály használatának folytatásához legalább három másodpercig tartsa lenyomva a [GO] gombot és a [Mégse] gombot.	—

Jelzőfény

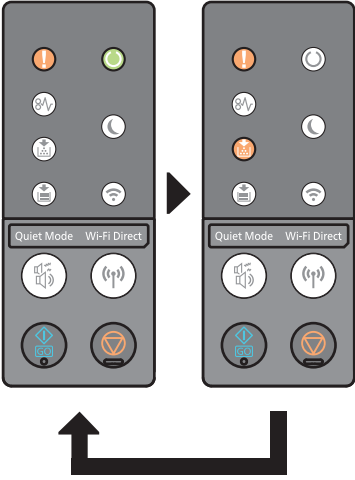
Jelentés	Javító műveletek	Oldalszám
Újraindítás.	Kérem, várjon.	—
Hűlés...		
A készülék minőségének megőrzése érdekében beállításokat végez.		
Frissítés indítása.		
Dobfrissítés folyamatban...		
A firmware letöltése a hálózatról.		


Jelzőfény

Jelentés	Javító műveletek	Oldalszám
Nem sikerült a Wi-Fi csatlakozás létrehozása.	Ellenőrizze a beállításokat és a vezeték nélküli kommunikáció feltételeit.	2-15. oldal
Nem érzékelhető hozzáférési pont.	Ellenőrizze, hogy a hozzáférési pont megfelelően van-e beállítva.	

Jelzőfény		
Jelentés	Javító műveletek	Oldalszám
Nem sikerült a Wi-Fi Direct csatlakozás létrehozása.	Ellenőrizze a beállításokat és a vezeték nélküli kommunikáció feltételeit.	2-20. oldal
Csatlakozási korlát túllépve.	Bontsa egy olyan mobil készülék csatlakozását, amelyet nem használ, vagy a készüléken állítson be automatikus lecsatlakozási időt a mobil készülékek kapcsolatának bontása érdekében.	—

Jelzőfény		
Jelentés	Javító műveletek	Oldalszám
Regisztrál Wi-Fi Direct funkcióban?	Ez akkor jelenik meg, ha a készülék Wi-Fi Direct eszköz regisztrációs kérelmet kap. A [GO] gomb vagy a [Wi-Fi Direct] gomb megnyomásával regisztrálhatja a készüléket Wi-Fi Direct eszközként. Az eszközregisztráció megszakításához nyomja meg a [Mégse] gombot.	—

Jelzőfény		
		
Jelentés	Javító műveletek	Oldalszám
A tonertartály regionális műszaki adatai nem egyeznek a készülékével.	A meghatározott tonertartályt szerelje be.	—

Jelzőfény		
		
Jelentés	Javító műveletek	Oldalszám
A készülékből nyomtatás közben elfogyott a papír.	Töltsön papírt a kazettákba és a kézi adagolótálcába. Részletekért ellenőrizheti a hibát a Status Monitor-ban is a számítógépén.	3-4. oldal 4-11. oldal

Jelzőfény		
Jelentés	Javító műveletek	Oldalszám
Regisztrálás Google Cloud Print-tel?	Ez az üzenet akkor jelenik meg, ha a nyomtató regisztrációs kérést fogad a Google Cloud Print szolgáltatástól. Az [OK] gomb megnyomásával és nyomva tartásával regisztrálja a nyomtatót Google Cloud Print eszközként. A [Mégse] gomb megnyomásával és nyomva tartásával szakíthatja meg a regisztrációt.	—

Hibajelzések

Ha a jelzőfény minta eltér a fenti táblázatban ismertetettektől, javítást igénylő hiba történhetett. Kapcsolja ki a készüléket, húzza ki a tápkábelt, majd csatlakoztassa vissza a tápkábelt és kapcsolja be a készüléket. Ezzel esetleg megszüntetheti a hibát. Ha a hibát nem sikerült törölni, lépjen kapcsolatba a szervizszakemberrel.

Hibakód

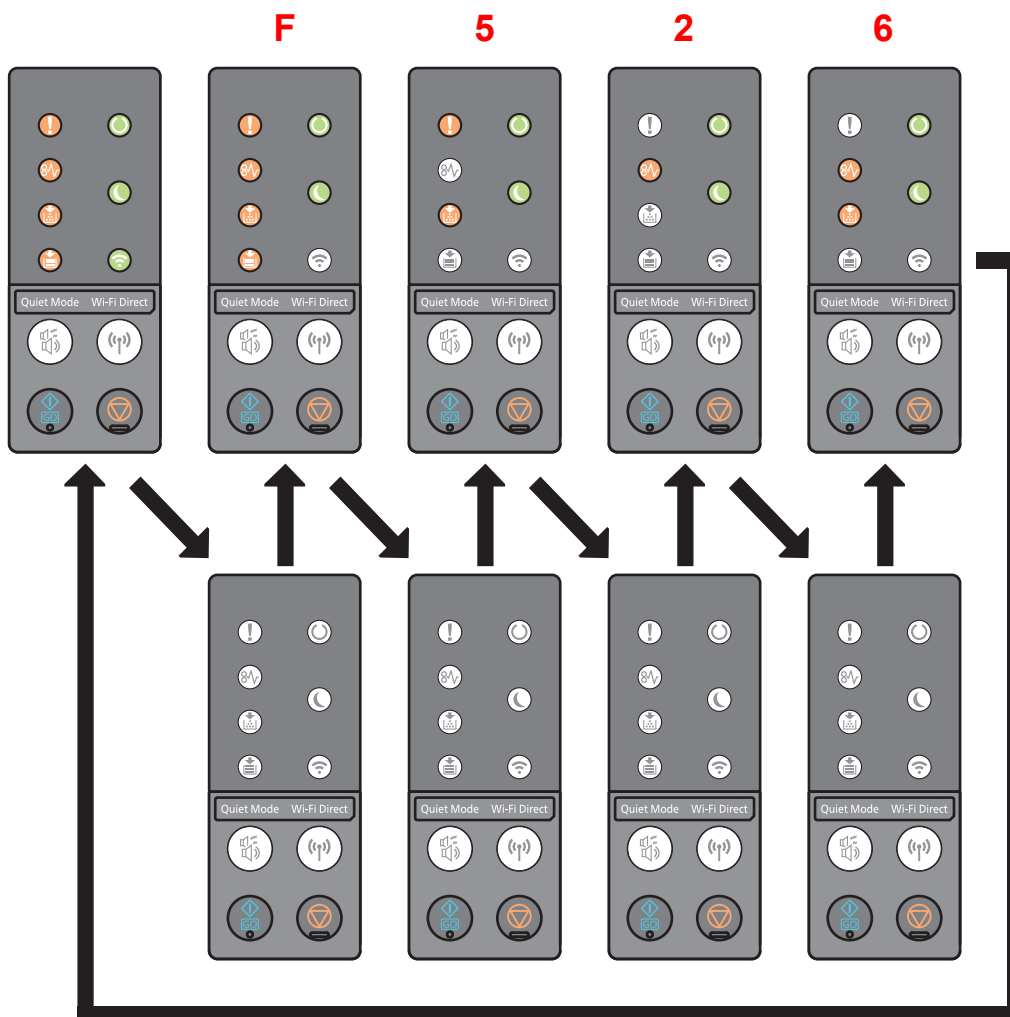
A hibakód az alábbiak szerint jelenik meg. Az alább ismertetettek szerint ellenőrizze a hibakódot, és amikor kapcsolatba lép velünk, készítse elő.



Jelzőfény	Szám	Jelzőfény minta									
		0	1	2	3	4	5	6	7	8	9
			●		●		●		●		●
				●	●			●	●		
						●	●	●	●		
										●	●

Jelzőfény	Ábécé	Jelzőfény minta					
		A	B	C	D	E	F
			●		●		●
		●	●			●	●
				●	●	●	●
		●	●	●	●	●	●

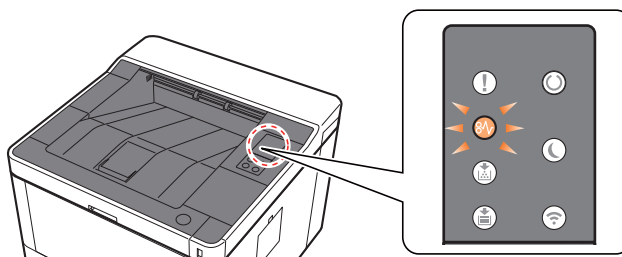
Példa:



Papírelakadás megszüntetése

Ha papírelakadás történik, az [ELAKADÁS] jelzőfény világít és a készülék leáll.

A papírelakadás megszüntetésével kapcsolatban tekintse át a következő eljárásokat.



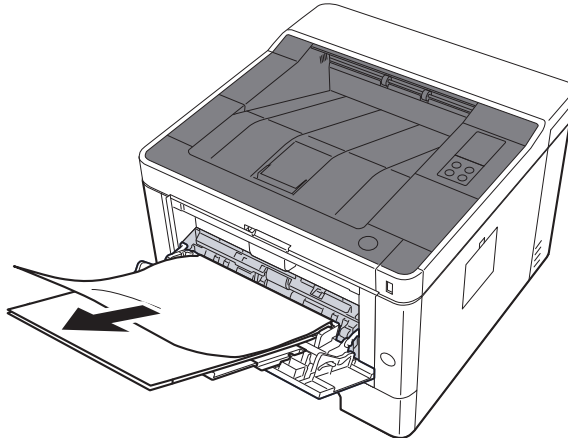
Papírelakadás helye	Oldalszám
Kézi adagoló	6-29. oldal
1. (- 3.) kazetta	6-30. oldal 6-32. oldal 6-34. oldal
Hátsó fedél	6-36. oldal
A készülék belseje	6-40. oldal

Távolítsa el a kézi adagolóban elakadt papírt

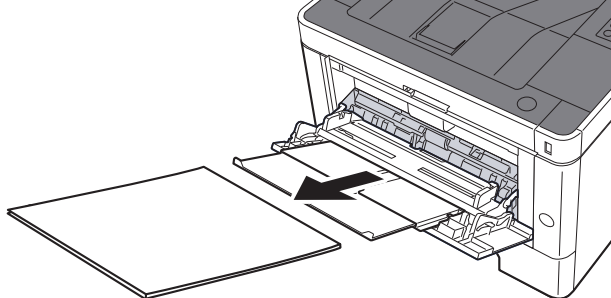
FIGYELEM!

- Ne használja fel újra az elakadt papírokat.
- Ha eltávolítás közben a papír elszakadt, távolítson el minden maradék papírdarabot a készülék belsejéből. A készülékben maradt papírdarabok további elakadásokat okozhatnak.

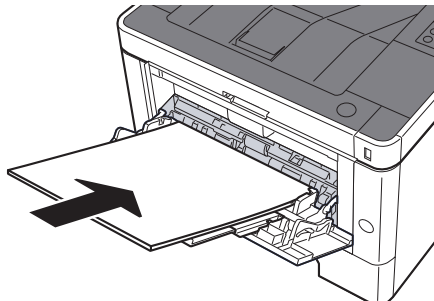
1 Távolítsa el az elakadt papírt.



2 Távolítson el minden papírt.



3 Töltsön be újra papírt.

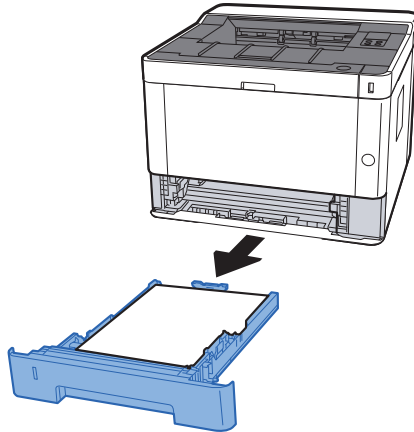


Távolítsa el az 1. kazettában elakadt papírt

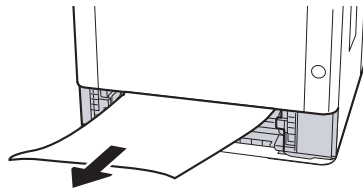
FIGYELEM!

- Ne használja fel újra az elakadt papírokat.
- Ha eltávolítás közben a papír elszakadt, távolítson el minden maradék papírdarabot a készülék belsejéből. A készülékben maradt papírdarabok további elakadásokat okozhatnak.

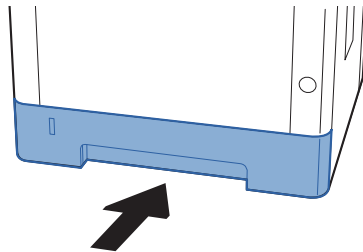
1 Nyissa le maga felé teljesen az 1. kazettát.



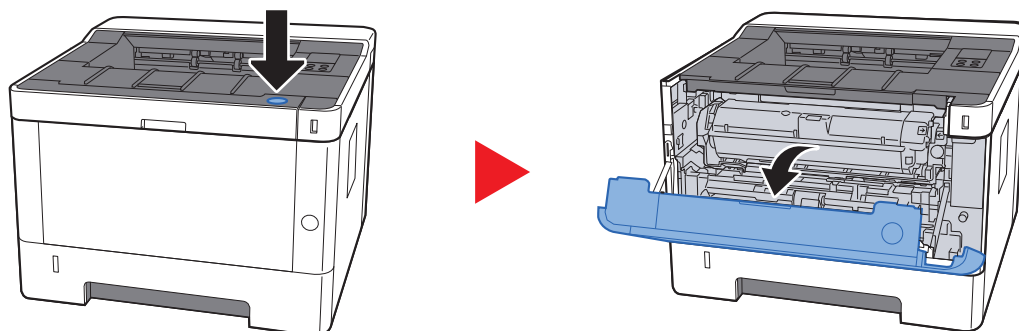
2 Távolítsa el az elakadt papírt.



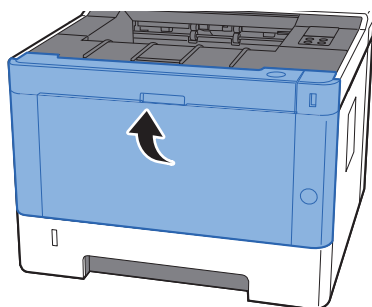
3 Az 1. kazettát nyomja vissza a helyére.



4 Nyissa ki a készülék elülső fedelét.



5 Zárja le az elülső fedelet.

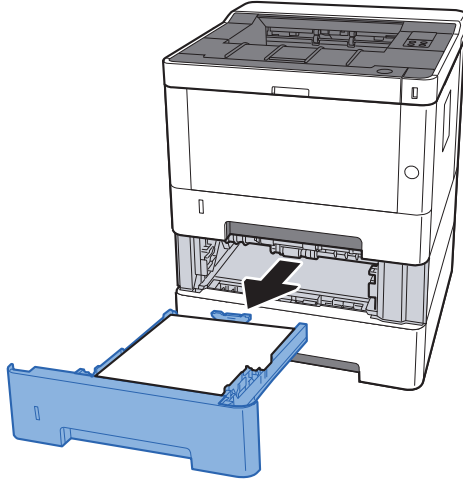


Távolítsa el a 2. kazettában elakadt papírt

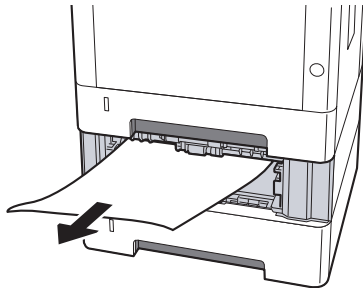
FIGYELEM!

- Ne használja fel újra az elakadt papírokat.
- Ha eltávolítás közben a papír elszakadt, távolítson el minden maradék papírdarabot a készülék belsejéből. A készülékben maradt papírdarabok további elakadásokat okozhatnak.

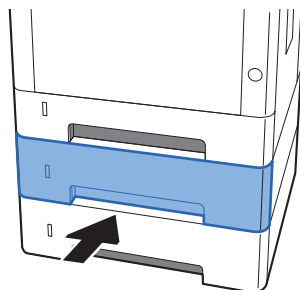
1 Nyissa le maga felé teljesen a 2. kazettát.



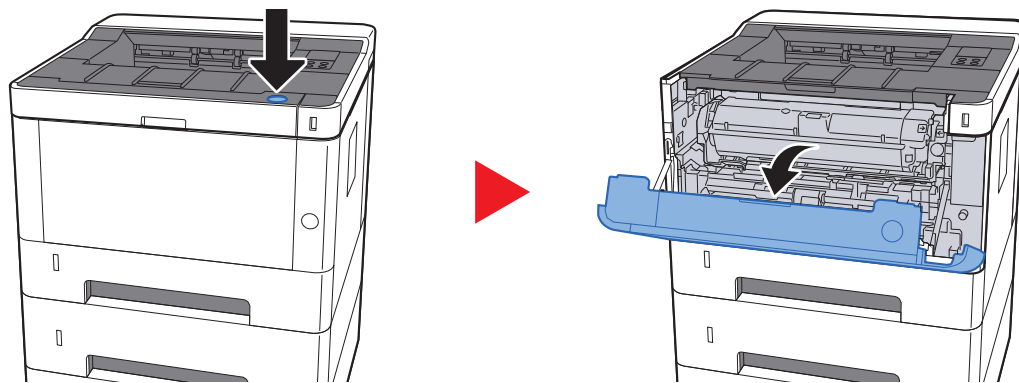
2 Távolítsa el az elakadt papírt.



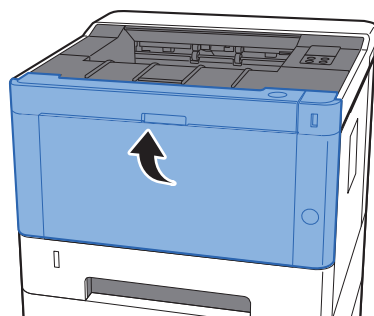
3 A 2. kazettát nyomja vissza a helyére.



4 Nyissa ki a készülék elülső fedelét.



5 Zárja le az elülső fedelet.

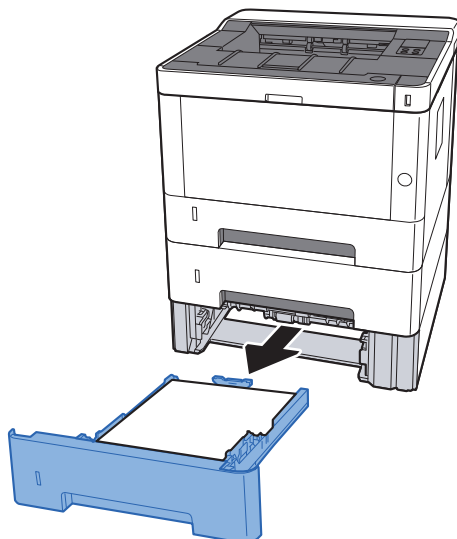


Távolítsa el a 3. kazettában elakadt papírt

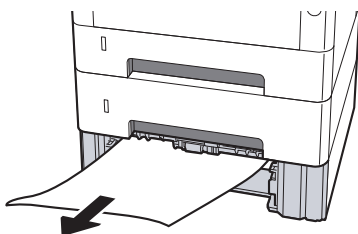
FIGYELEM!

- Ne használja fel újra az elakadt papírokat.
- Ha eltávolítás közben a papír elszakadt, távolítson el minden maradék papírdarabot a készülék belsejéből. A készülékben maradt papírdarabok további elakadásokat okozhatnak.

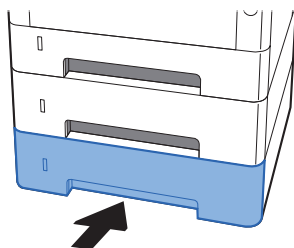
1 Nyissa le maga felé teljesen a 3. kazettát.



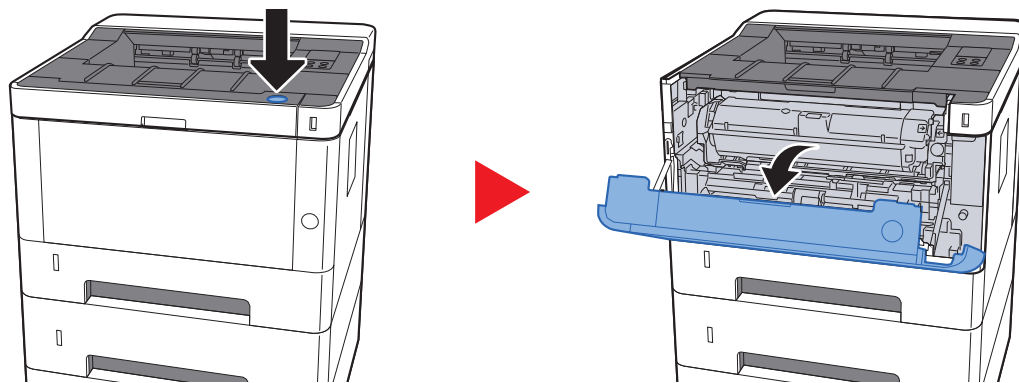
2 Távolítsa el az elakadt papírt.



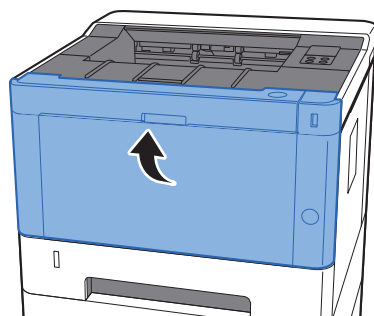
3 A 3. kazettát nyomja vissza a helyére.



4 Nyissa ki a készülék elülső fedelét.



5 Zárja le az elülső fedelet.

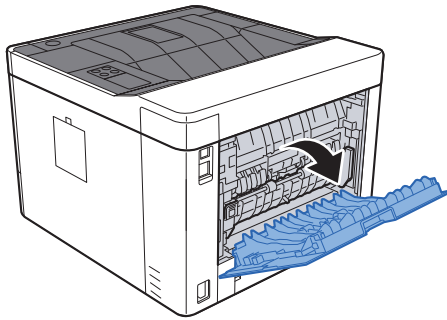


Távolítsa el a hátsó fedélben elakadt papírt

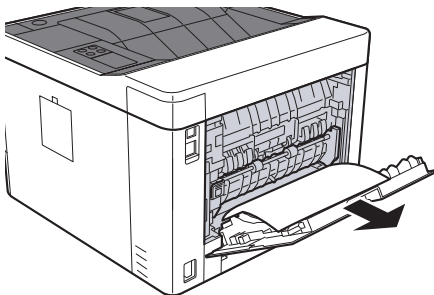
FIGYELEM!

A rögzítőegység nagyon forró. Az égési sérülés veszélye miatt legyen nagyon körültekintő, amikor ezen a területen dolgozik.

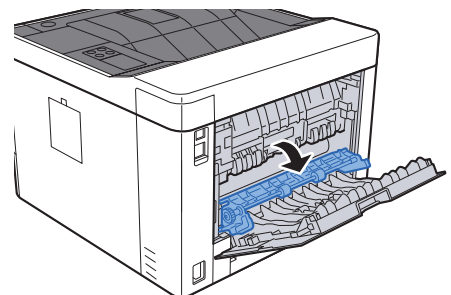
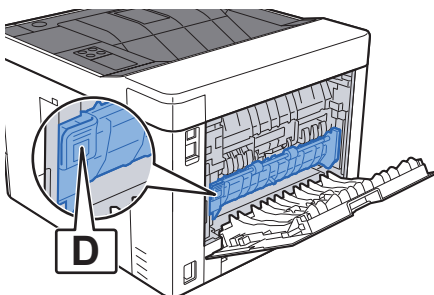
1 Nyissa ki a hátsó fedelet.



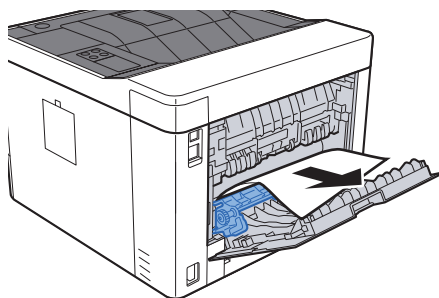
2 Távolítsa el az elakadt papírt.



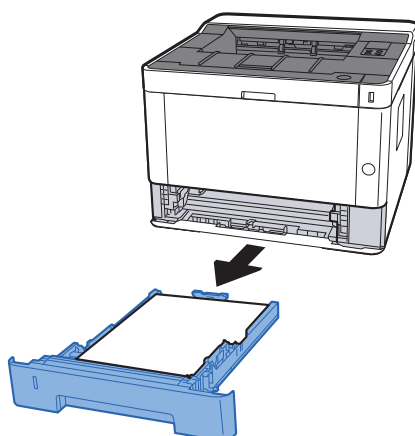
3 Nyissa ki az adagoló fedelét (D).



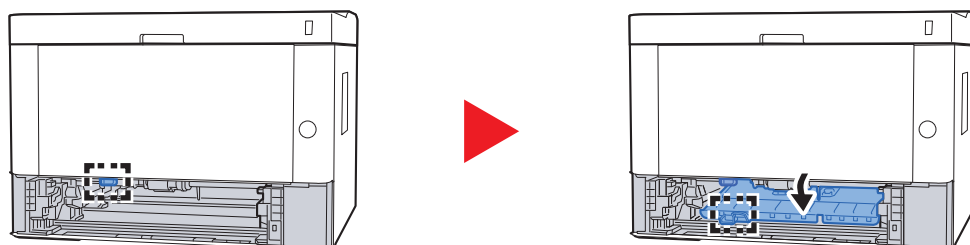
4 Távolítsa el az elakadt papírt.



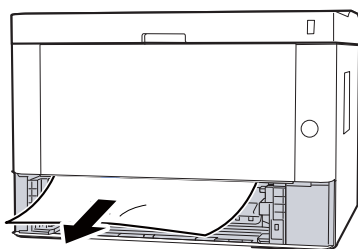
5 Nyissa le maga felé teljesen az 1. kazettát.



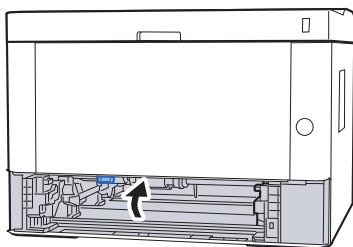
6 Nyissa ki az adagoló fedelét.



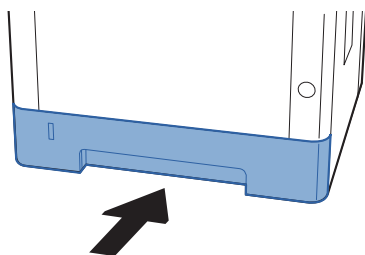
7 Távolítsa el az elakadt papírt.



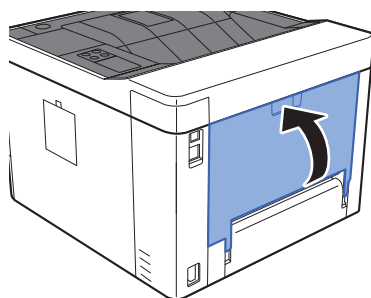
8 Az adagoló fedelet nyomja vissza a helyére.



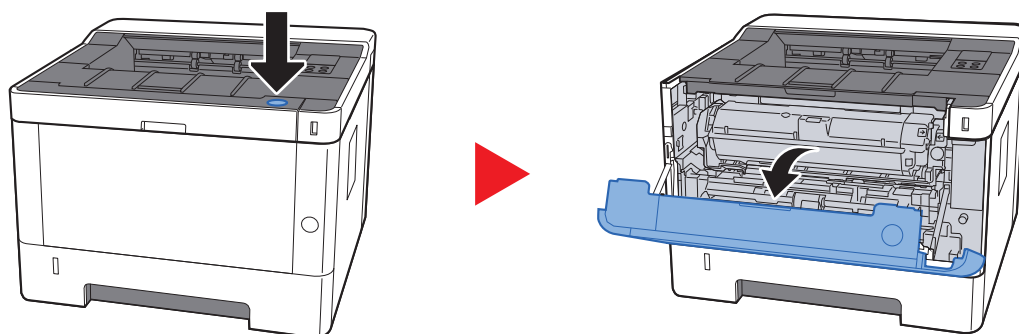
9 Az 1. kazettát nyomja vissza a helyére.



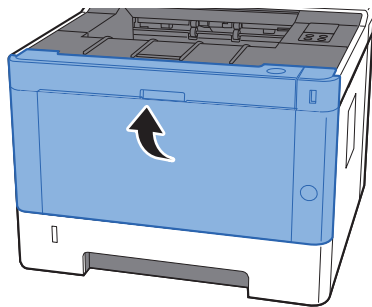
10 Nyomja be a hátsó fedelet.



11 Nyissa ki a készülék elülső fedelét.



12 Zárja le az elülső fedelet.

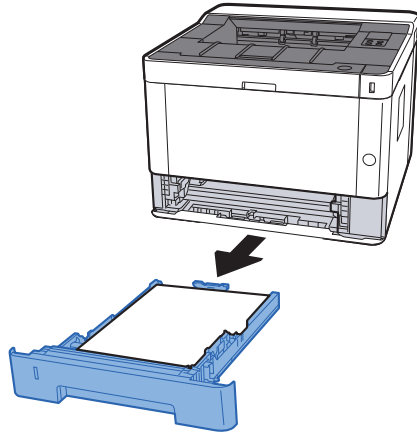


Távolítsa el a készülék belsejében elakadt papírt

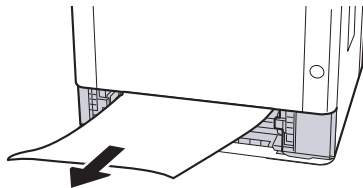
FIGYELEM!

- Ne használja fel újra az elakadt papírokat.
- Ha eltávolítás közben a papír elszakadt, távolítson el minden maradék papírdarabot a készülék belsejéből. A készülékben maradt papírdarabok további elakadásokat okozhatnak.

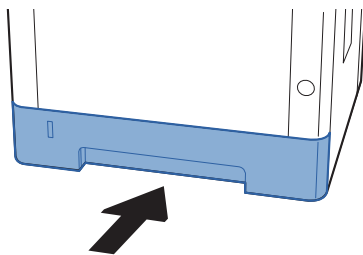
1 Nyissa le maga felé teljesen az 1. kazettát.



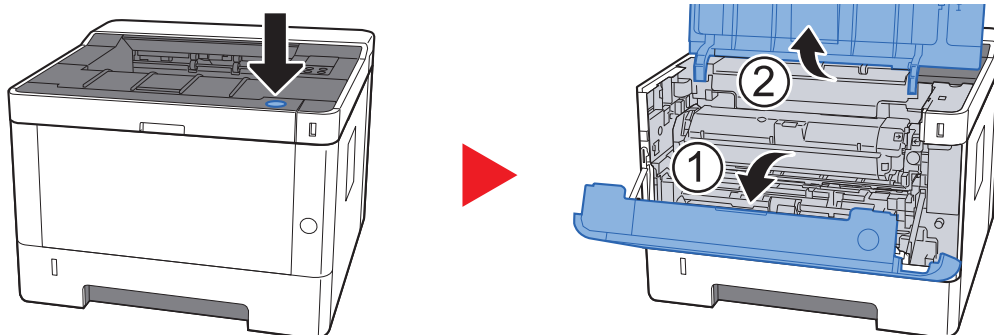
2 Távolítsa el az elakadt papírt.



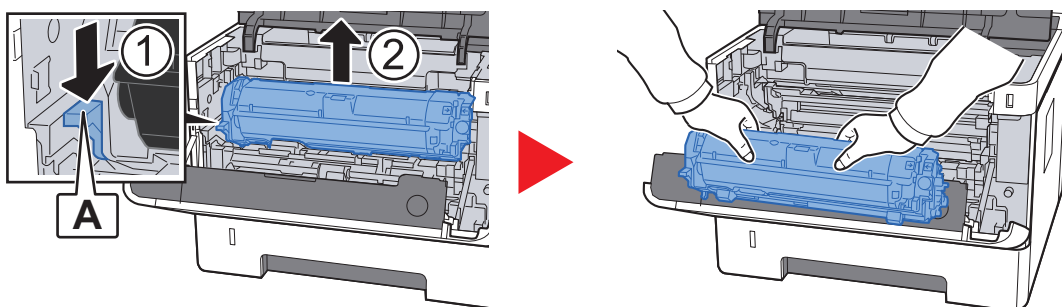
3 Az 1. kazettát nyomja vissza a helyére.



4 Nyissa ki a készülék elülső fedelét.



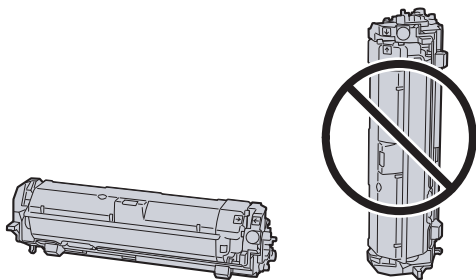
5 Az előhívó egységet a tonertartállyal együtt emelje ki a készülékből.



✓ **FONTOS**

Ne érintse meg, illetve ne üsse meg az előhívó görgőt. A nyomtatási minőség romolhat.

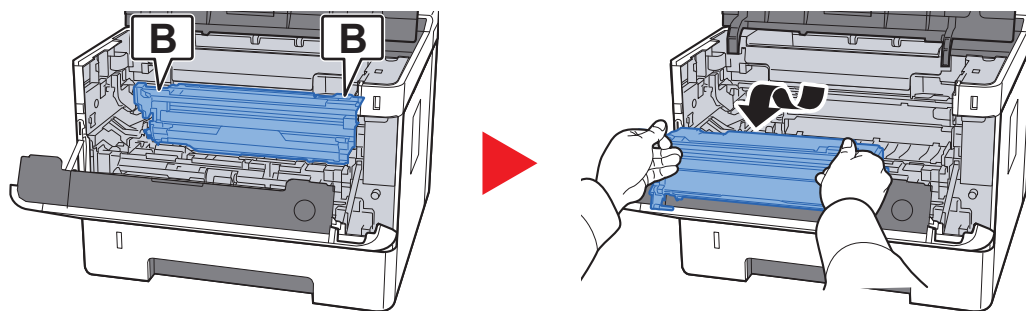
6 Az előhívó egységet a tonertartállyal együtt helyezze egy tiszta, vízszintes felületre.



✓ **FONTOS**

Az előhívó egységet és a tonertartályt ne állítva helyezze a felületre.

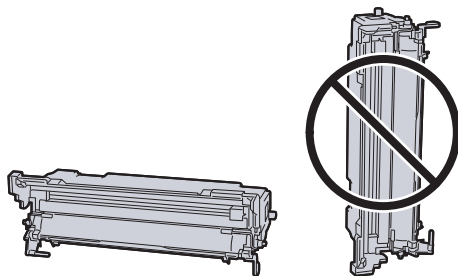
7 A készülékből távolítsa el a dobegységet.



✓ FONTOS

- A készülék belsejében lévő fixáló egység forró. Ne érjen hozzá, mert ez égési sérülést okozhat.
- Ne érintse meg, illetve ne üsse meg a dobot. A nyomtatási minőség romolhat, ha a dobot közvetlen napfény vagy erős fény éri.

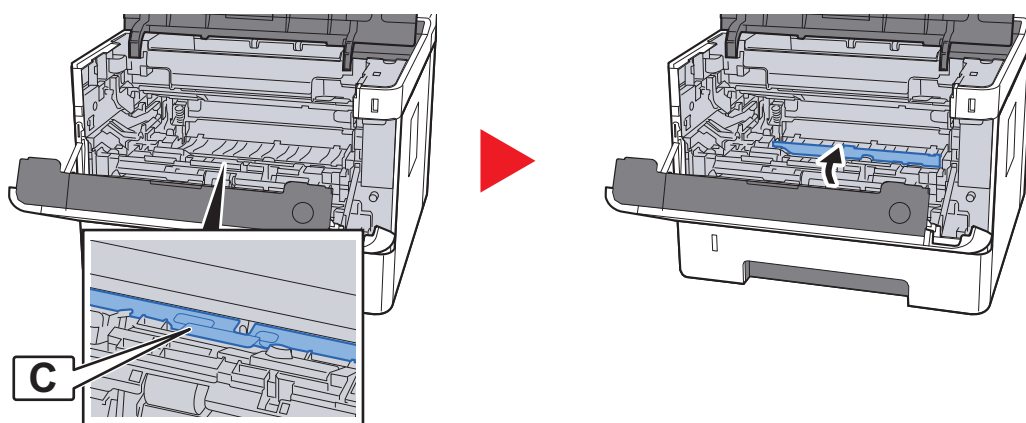
8 A dobot helyezze egy tiszta, vízszintes felületre.



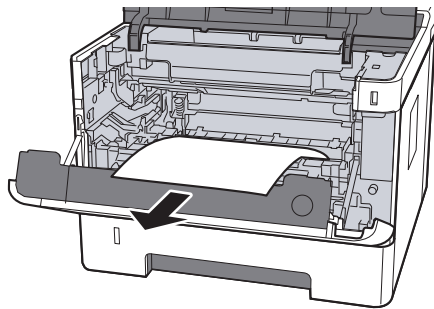
✓ FONTOS

A dobegységet ne állítva helyezze a felületre.

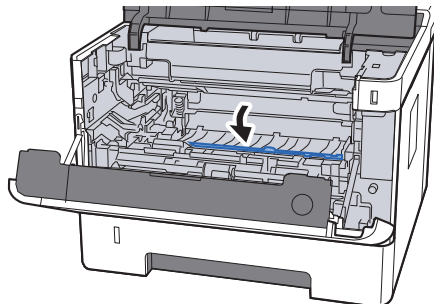
9 Nyissa ki az adagoló fedelét (C).



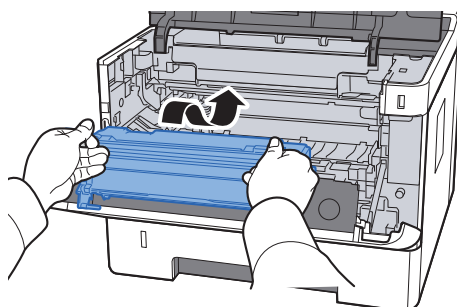
10 Távolítsa el az elakadt papírt.



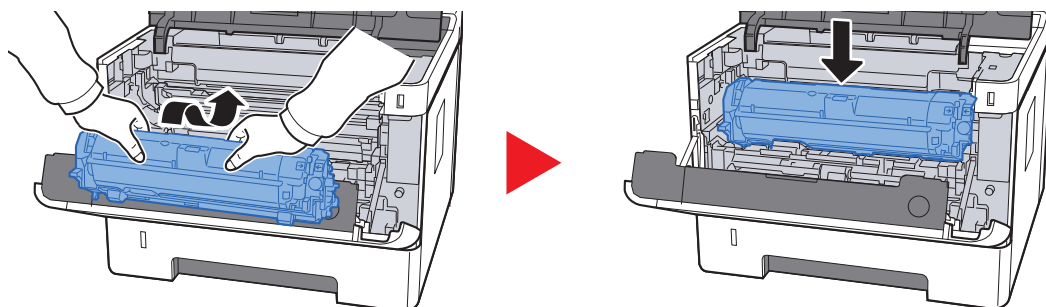
11 Az adagoló fedelet nyomja vissza a helyére.



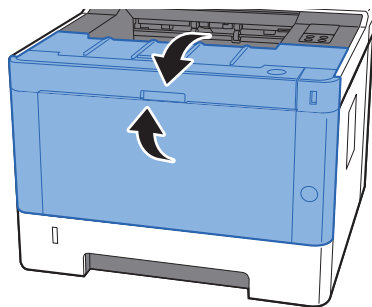
12 Helyezze vissza a dobegységet az eredeti helyére.



13 Az előhívó egységet a tonertartállyal együtt helyezze vissza az eredeti helyére úgy, hogy a két végén lévő vezetőket a készüléken lévő nyílásokba illeszti.



14 Zárja le az elülső fedelet.



7 Függelék

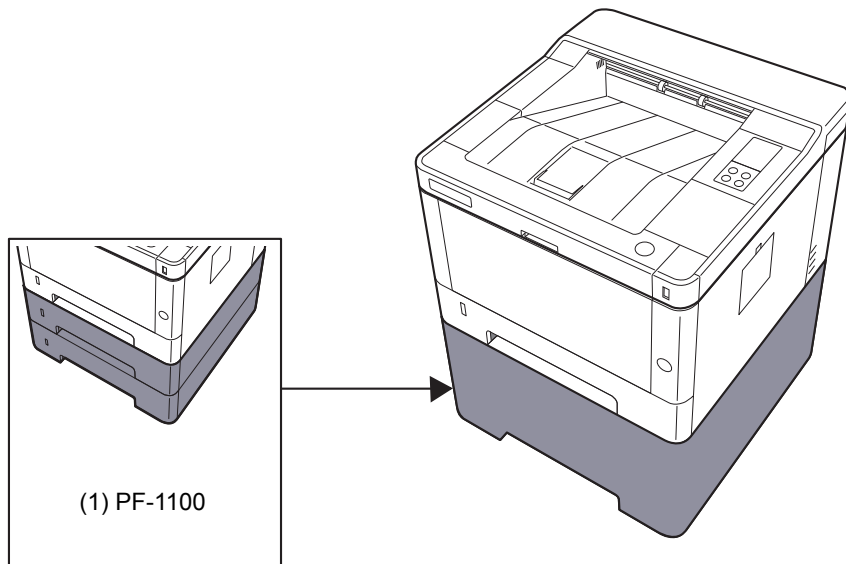
Ez a fejezet az alábbi témákat tárgyalja:

Kiegészítő berendezések	7-2
A kiegészítő berendezések áttekintése	7-2
Műszaki adatok	7-3
Készülék	7-3
Nyomtató funkciók	7-5
Papíradagoló	7-6

Kiegészítő berendezések

A kiegészítő berendezések áttekintése

A készülékhez az alábbi kiegészítő berendezések állnak rendelkezésre:



Szoftver opció

(2) UG-33

(3) SD/SDHC Memory Card

Műszaki adatok

 **FONTOS**

A műszaki adatok előzetes értesítés nélkül módosulhatnak.

Készülék

Tétel		Leírás
Típus		Asztal
Nyomatási módszer		Félvezető lézeren alapuló elektrofotográfia
Papírsúlyok	Papírkazetta	60 – 163 g/m ²
	Kézi adagoló	60 – 220 g/m ² , 209 g/m ² (Karton)
Papírtípus	Papírkazetta	Normál, Durva, Újrahasznosított, Pergamen, Előnyomott, Bond, Színes, Előlyukasztott, Fejléces, Vastag, Jó min., Egyéni (Duplex: ugyanaz, mint az egyoldalas)
	Kézi adagoló	Normál, Fólia (írásvetítő), Durva, Pergamen, Címke, Újrahasznosított, Előnyomott, Bond, Karton, Színes, Előlyukasztott, Fejléces, Boríték, Vastag, Jó min., Egyéni 1 – 8
Papírméret	Papírkazetta	A4, A5-R, A5, A6, B5, Letter, Legal, Statement, Executive, Oficio II, Folio, 216 × 340 mm, 16K, ISO B5, Egyéni (105 × 148 mm – 216 × 356 mm)
	Kézi adagoló	A4, A5-R, A5, A6, B5, B6, Folio, 216 × 340 mm, Letter, Legal, Statement, Executive, Oficio II, 16K, ISO B5, Boríték #10, Boríték #9, Boríték #6 3/4, Monarch boríték, Boríték DL, Boríték C5, Hagaki (Karton), Oufuku Hagaki (Válasz levelezőlap), Youkei 4, Youkei 2, Egyéni (70 × 148 mm – 216 × 356 mm)
Nyomtatható terület		A nyomtatási margó felül, alul és a két oldalt egyaránt 4,2 mm.
Bemelegedési idő (23 °C, 60%)	Bekapcsolás	15 másodperc vagy kevesebb
	Alvó mód	10 másodperc vagy kevesebb
Papírkapacitás	Papírkazetta	250 lap (80 g/m ²)* ¹
	Kézi adagoló	100 lap (A4/Letter vagy kisebb) (80 g/m ²)
Kimeneti tálca kapacitás	Felső tálca	250 lap (80 g/m ²)
Képnymtatási rendszer		Félvezető lézer és elektro-fotográfia
Memória		256 MB
Csatoló		USB-csatoló csatlakozója: 1 (nagysebességű USB) Hálózati csatoló: 1 (10 BASE-T/100 BASE-TX/1000 BASE-T) USB Port: 1 (nagysebességű USB) Vezeték nélküli LAN támogatás

*1 A kazettában látható felső magasságkorlátot jelző vonalig.

Tétel		Leírás
Működési környezet	Hőmérséklet	10 - 32,5 °C
	Páratartalom	10 – 80 %
	Tengerszint feletti magasság	Maximálisan 3 500 m
	Megvilágítás	Maximálisan 1 500 lux
Méreték (szél. × mélys. × mag.)	375 × 393 × 272 mm	
Súly (tonertartály nélkül)	Körülbelül 14 kg	
Szükséges hely (szél. × mélys.) (Kézi adagoló használatával)	375 × 723 mm	
Áramforrás	230 V Specifikációs modell: 220 - 240 V ~ 50 Hz 4,2 A	
A készülék áramfogyasztása hálózati készenléti állapotban (ha az összes hálózati port csatlakoztatva van.)	1,6 W	
Opcionális tartozékok	➔ Kiegészítő berendezések (7-2. oldal)	

Nyomtató funkciók

Tétel	Leírás
Nyomtatási sebesség	A4/A5 35 lap/perc Letter 37 lap/perc Legal 30 lap/perc B5 24 lap/perc A5-R 17 lap/perc A6 17 lap/perc 16K 20 lap/perc
Első nyomtatás ideje (A4, kazettából adagolva)	6,8 másodperc vagy kevesebb
Felbontás	300 x 300 dpi, 600 x 600 dpi, 1200 dpi-vel egyenlő × 1200 dpi-vel egyenlő, 1800 dpi-vel egyenlő x 600 dpi
Operációs rendszer	Windows XP, Windows Server 2003, Windows Vista, Windows 7, Windows 8, Windows 8.1, Windows 10, Windows Server 2008/R2, Windows Server 2012/R2, Mac OS 10.5 vagy frissebb
Csatoló	USB-csatoló csatlakozója: 1 (nagysebességű USB) Hálózati csatoló: 1 (10 BASE-T/100 BASE-TX/1000 BASE-T) Vezeték nélküli LAN támogatás
Oldalleírás nyelve	PRESCRIBE
Emuláció	PCL6 (PCL-XL, PCL5c), KPDL3 (PostScript3 kompatibilis), PDF, XPS, OpenXPS

Papíradagoló

Tétel	Leírás
Papíradagolási módszer	Súrlódásos görgős adagoló (Lapok száma: 250, 80 g/m ² , 1. kazetta)
Papírméret	A4, B5, A5-R, A5, A6, Letter, Legal, Folio, 216 × 340 mm, Statement, Executive, Oficio II, 16K, ISO B5, Egyéni (105 × 148 – 216 × 356 mm)
Támogatott papírok	Papírsúly: 60 – 163 g/m ² Papírtípusok: Normál, Újrahasznosított, Speciális papír
Méreték (szél. × mélys. × mag.)	375 × 393 × 100 mm
Súly	Körülbelül 2,9 kg



MEGJEGYZÉS

Az ajánlott papírtípusokkal kapcsolatban kérje a kereskedő vagy a szervizképviselő segítségét.

Tárgymutató

Számok

- 1. hátsó fedél [2-2](#)
- 1. kazetta [2-2](#)
- 2. kazetta [2-5](#)

A

- A használatra vonatkozó óvintézkedések [1-4](#)
- A készülék részei [2-2](#)
- A készülékhez kapott útmutatók [vii](#)
- A termék használatának korlátozása [1-7](#)
- Adagoló fedél [2-3](#)
- Automatikus kétoldalas nyomtatás funkció [1-12](#)
- Az útmutató biztonsági irányelvei [1-2](#)
- Az útmutatóban használt jelölések [ix](#)

B

- Bekapcsolás [2-9](#)
- Biztonsági óvintézkedések a vezeték nélküli LAN használata során [1-6](#)

C

- Configuration Tool [4-15](#)
 - Beállítások [4-17](#)
 - Hozzáférés [4-15](#)
 - Kilépés [4-16](#)

Cs

- Csatlakoztatás
 - LAN-kábel [2-7](#)
 - Tápkábel [2-8](#)
 - USB-kábel [2-8](#)
- Csatlakoztatási mód [2-6](#)

D

- Dokumentumadagoló
 - A készülék részei [2-2](#)

E

- Elülső fedél nyitógomb [2-2](#)
- Első nyomtatás ideje [7-5](#)
- Embedded Web Server RX [2-35](#)
- Energiagazdálkodás [1-12](#)
- Energiatakarékosság-szabályozási funkció [1-12](#)
- Energy Star (ENERGY STAR®) Program [1-12](#)
- Eredeti mérete [x](#)
- Erőforrás-megtakarítás - Papír [1-12](#)

F

- Felbontás [7-5](#)
- Felső tálca [2-2](#)
- Fixáló egység fedele [2-3](#)
- Főkapcsoló [2-2](#)

G

- Google Cloud Print [4-10](#)
- GPL/LGPL [1-9](#)

H

- Hálózati csatlakozó [2-3](#)
- Hálózati csatoló [2-6](#)
- Hibaelhárítás [6-11](#)
- Hibák elhárítása [6-11](#)

J

- Jelölések [1-2](#)
- Jogi információk [1-8](#)

K

- Kábelek [2-6](#)
- Kezelőpanel [2-2](#)
- Kézi adagoló [2-3](#)
- Kikapcsolás [2-9](#)
- Környezet [1-3](#)

L

- LAN kábel [2-6](#)
- LAN-kábel
 - Csatlakoztatás [2-7](#)
- Lopásgátló zár foglalat [2-2](#)

M

- Maintenance Menu [6-10](#)
- Megjegyzés [1-2](#)
- Monotype Imaging License Agreement [1-10](#)
- Mopria [4-10](#)
- Műszaki adatok [7-3](#)
 - Készülék [7-3](#)
 - Nyomtató funkciók [7-5](#)
 - Papíradagoló (500 lap) [7-6](#)

Ny

- Nyomtatás számítógépről [4-4](#)
- Nyomtatási beállítások [4-2](#), [4-9](#)
- Nyomtatási sebesség [7-5](#)
- Nyomtató
 - Nyomtatási beállítások [4-2](#)
- Nyomtató illesztőprogram
 - Súgó [4-3](#)

O

- Opció
 - Áttekintés [7-2](#)
- OpenSSL License [1-9](#)
- Original SSLeay License [1-9](#)

P

- Papír
 - Borítékok betöltése [5-4](#)
 - Karton betöltése [5-4](#)
 - Papír betöltése [3-2](#)
- Papírelakadás [6-28](#)

-
- 1. hátsó fedél (adagoló) [6-36](#)
 - 1. kazetta [6-30](#)
 - 2. kazetta [6-30](#), [6-34](#)
 - 3. kazetta (500 lap x 2) [6-34](#)
 - Kézi adagoló [6-29](#)

Papírelakadások

A készülék belsejében [6-40](#)

Papír hosszúság-vezető [2-3](#), [3-5](#)

Papírrögzítő [2-2](#)

Papírszélesség-vezetők [2-3](#), [3-5](#)

Product Library [vii](#)

R

Rendszeres karbantartás [6-2](#)

T

Tálca hosszabbító [2-3](#)

Tápkábel

Csatlakoztatás [2-8](#)

TCP/IP (IPv4)

Beállítások [2-13](#)

Telepítés

Eltávolítás [2-32](#)

Macintosh [2-33](#)

Szoftver [2-25](#)

Windows [2-26](#)

Tisztítás [6-2](#)

A készülék belsejének tisztítása [6-2](#)

Tonertartály [2-4](#)

Tonertartály kioldógombja [2-4](#)

U

USB csatoló [2-6](#)

USB-csatoló csatlakozója [2-3](#)

USB-kábel

Csatlakoztatás [2-8](#)

V

Vezeték nélküli hálózat

Beállítások [2-15](#)

Védjeggyel ellátott nevek [1-8](#)

W

Wi-Fi

Beállítások [2-15](#)

Wi-Fi Direct

Beállítások [2-20](#)

**QUALITY
CERTIFICATE**

This machine has passed
all quality controls and
final inspection

