

P-4531i MFP

P-4536i MFP

P-5536i MFP

P-6036i MFP

GUÍA DE USO

Lea esta guía de uso antes de empezar a utilizar la máquina y guárdela cerca de la máquina para facilitar su consulta.

Prefacio

Gracias por adquirir la máquina.

Esta guía de uso se ha diseñado para ayudarle a utilizar la máquina correctamente, efectuar el mantenimiento rutinario y adoptar, en caso necesario, medidas sencillas de solución de problemas para que siempre pueda emplear la máquina en condiciones óptimas.

Lea esta guía de uso antes de usar la máquina.

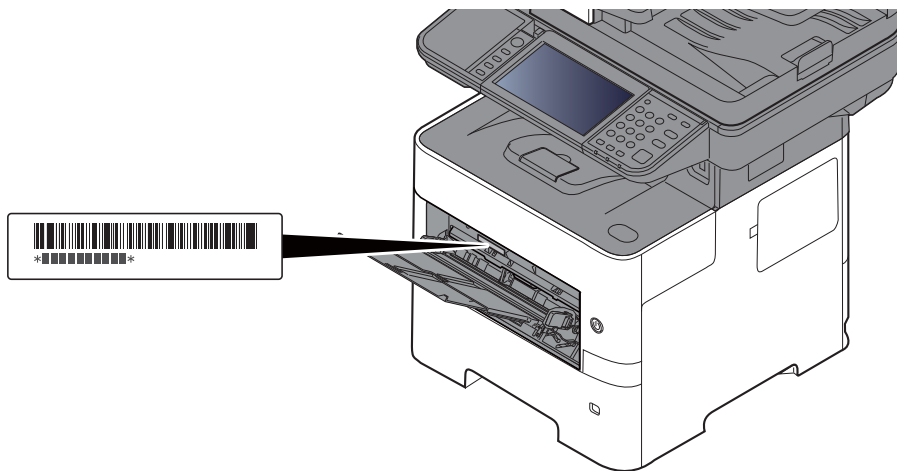
Para mantener la calidad, le recomendamos utilizar cartuchos de tóner genuinos, que deben pasar numerosos controles de calidad.

El uso de cartuchos de tóner no originales puede provocar errores.

No nos hacemos responsables de ningún daño ocasionado por el uso de suministros de terceros en esta máquina.

Comprobación del número de serie del equipo

El número de serie del equipo está impreso en la ubicación que se muestra en la figura.



Necesitará el número de serie del equipo al ponerse en contacto con el servicio técnico. Compruebe el número de serie antes de ponerse en contacto con el servicio técnico.

Contenido

Prefacio	i
Contenido	ii
Descripción general	viii
Funciones de la máquina	ix
Funciones de color y calidad de imagen	xiii
Modos básicos de color	xiii
Ajuste del color y de la calidad de imagen	xiv
Guías proporcionadas con la máquina	xv
Información sobre la Guía de uso (esta guía)	xvii
Estructura de la guía	xvii
Convenciones utilizadas en esta guía	xviii
Mapa de menús	xx

1	Información legal y sobre seguridad	1-1
	Aviso	1-2
	Convenciones de seguridad utilizadas en esta guía	1-2
	Entorno	1-3
	Precauciones de uso	1-4
	Seguridad de láser (Europa)	1-5
	Cumplimiento y conformidad	1-6
	Restricciones legales sobre la copia y el escaneado	1-7
	EN ISO 7779	1-7
	EK1-ITB 2000	1-7
	Precauciones de seguridad sobre el uso de la LAN inalámbrica (en caso de estar disponible)	1-7
	Uso limitado de este producto (si procede)	1-8
	Información legal	1-9
	Función de ahorro de energía	1-15
	Función de impresión automática a dos caras	1-15
	Ahorro de recursos - Papel	1-15
	Ventajas medioambientales de la "gestión de la energía"	1-15
	Programa Energy Star (ENERGY STAR®)	1-16
2	Instalación y configuración de la máquina	2-1
	Nombres de los componentes	2-2
	Exterior de la máquina	2-2
	Conectores/interior	2-4
	Con equipo opcional conectado	2-6
	Conexión de la máquina y otros dispositivos	2-7
	Conexión de los cables	2-8
	Conexión del cable de LAN	2-8
	Conexión del cable USB	2-9
	Conexión del cable de alimentación	2-9
	Encendido y apagado	2-10
	Encendido	2-10
	Apagado	2-10
	Uso del panel de controles	2-11
	Teclas del panel de controles	2-11
	Ajuste del ángulo del panel de controles	2-12
	Panel digital	2-13
	Pantalla Home	2-13
	Pantalla Información del dispositivo	2-17
	Tecla Funciones	2-18
	Visualización de las teclas que no se pueden configurar	2-19
	Teclas Introducir y Búsqueda rápida de número	2-20
	Pantalla de ayuda	2-21
	Inicio y cierre de sesión (logout)	2-22
	Inicio de sesión	2-22
	Cierre de sesión (Logout)	2-23

Configuración predeterminada de la máquina	2-24
Configuración de la fecha y hora	2-24
Configuración de red	2-25
Configuración de la red alámbrica	2-25
Configuración de la red inalámbrica	2-27
Configuración de Wi-Fi Direct	2-32
Función de ahorro de energía	2-34
Modo de bajo consumo	2-34
Reposo y reposo automático	2-34
Regla de apagado (modelos para Europa)	2-35
Asistente config. rápida	2-36
Instalación de software	2-38
Software en DVD (Windows)	2-38
Instalación del software en Windows	2-39
Desinstalación del software	2-45
Instalación del software en un ordenador Mac	2-46
Configuración del controlador TWAIN	2-48
Configuración del controlador WIA	2-50
Comprobación del contador	2-51
Preparativos adicionales para el administrador	2-52
Envío de documentos a un PC	2-52
Fortalecimiento de la seguridad	2-52
Embedded Web Server RX	2-54
Acceso a Embedded Web Server RX	2-55
Cambio de la configuración de seguridad	2-56
Cambio de la información del dispositivo	2-58
Configuración de correo electrónico	2-60
Registro de destinos	2-64
Creación de un nuevo buzón personalizado	2-65
Impresión de un documento almacenado en un buzón personalizado	2-66
Transferencia de datos desde nuestros otros productos	2-68
Migración de la libreta de direcciones	2-68

3 Preparativos antes del uso 3-1

Carga de papel	3-2
Precauciones sobre la carga de papel	3-3
Carga en los depósitos	3-4
Carga de papel Statement en los depósitos (P-5536i MFP/P-6036i MFP para modelos para EE.UU.)	3-8
Carga de papel en el bypass	3-12
Especificación del tamaño y tipo de papel	3-16
Tope de papel	3-18
Preparación para enviar un documento a una carpeta compartida de un PC	3-19
Anotación del nombre del equipo y nombre completo del equipo	3-19
Anotación del nombre de usuario y nombre de dominio	3-20
Creación de una carpeta compartida, anotación de una carpeta compartida	3-21
Configuración del Firewall de Windows	3-25
Registro de destinos en la libreta de direcciones	3-29
Adición de un destino (Libreta de direcciones)	3-29
Adición de un destino en tecla de un toque (Tecla de un toque)	3-34

4 Impresión desde un PC 4-1

Impresión desde un PC	4-2
Impresión en papel de tamaño no estándar	4-4
Impresión de banner	4-5
Pantalla de configuración de impresión del controlador de impresora	4-9
Ayuda del controlador de impresora	4-11
Cambio de la configuración predeterminada del controlador de impresora (Windows 8.1)	4-11
Cancelación de la impresión desde un PC	4-11
Impresión con AirPrint	4-12
Impresión con Google Cloud Print	4-12

Impresión con Mopria	4-12
Impresión con Wi-Fi Direct	4-12
Impresión de datos guardados en la impresora	4-13
Especificación del buzón de trabajos desde un PC y almacenamiento del trabajo	4-13
Impresión de documentos desde el buzón de impresión privada	4-14
Impresión de documentos desde el buzón de trabajo almacenado	4-16
Impresión de documentos desde el buzón de copia rápida	4-18
Impresión de documentos desde el buzón de revisar y retener	4-20
Status Monitor	4-22
Acceso a Status Monitor	4-22
Salida de Status Monitor	4-22
Pantalla de Status Monitor	4-22

5 Funcionamiento de la máquina **5-1**

Carga de originales	5-3
Colocación de los originales en el cristal de exposición	5-3
Carga de originales en el alimentador de originales	5-4
Favoritos	5-7
Registro de favoritos	5-8
Reclamada de favoritos	5-10
Edición y eliminación de favoritos	5-11
Aplicación	5-12
Instalación de aplicaciones	5-12
Uso de aplicaciones	5-13
Desinstalación de aplicaciones	5-14
Registro de accesos directos	5-15
Cómo agregar accesos directos	5-15
Edición y eliminación de accesos directos	5-16
Copia	5-17
Funcionamiento básico	5-17
Cancelación de trabajos	5-18
Envío	5-19
Funcionamiento básico	5-20
Especificación del destino	5-21
Comprobación y edición de los destinos	5-27
Pantalla de confirmación de destinos	5-28
Reclamar	5-29
Enviarme (e-mail)	5-29
Envío a distintos tipos de destinos (envío múltiple)	5-30
Cancelación de los trabajos de envío	5-31
Escaneo WSD	5-32
Instalación del controlador	5-32
Escaneo con TWAIN o WIA	5-35
Escaneo con File Management Utility	5-36
Usar el servidor de fax para enviar un fax (transmisión de servidor de fax)	5-37
Configuración de los valores antes del envío	5-37
Usar el servidor de fax para enviar un fax	5-37
Cómo usar la función de FAX	5-39
¿Qué es el buzón de documentos?	5-40
Funcionamiento básico del buzón de documentos	5-41
Operaciones de la lista de buzones	5-41
Operaciones de la lista de documentos	5-42
Uso de un buzón personalizado	5-43
Creación de un nuevo buzón personalizado	5-43
Edición y eliminación de un buzón personalizado	5-45
Almacenamiento de documentos escaneados en un buzón personalizado	5-46
Movimiento de documentos de un buzón personalizado	5-47
Copia de documentos de un buzón personalizado a otros buzones	5-47
Copia de documentos de un buzón personalizado a una memoria extraíble	5-48
Unión de documentos de un buzón personalizado	5-49
Eliminación de documentos de un buzón personalizado	5-50
Impresión de documentos de un buzón personalizado	5-50
Envío de documentos en un buzón personalizado	5-51

Envío de documentos de un buzón personalizado a la dirección de e-mail del usuario con la sesión iniciada	5-52
Escaneado de un documento almacenado en un buzón personalizado	5-53
Impresión de documentos almacenados en la memoria USB extraíble	5-54
Almacenamiento de documentos en la memoria USB (Escanear en USB)	5-56
Comprobación de la información de la memoria USB	5-57
Extracción de la memoria USB	5-58
Uso de la grapadora manual	
(solo P-5536i MFP/P-6036i MFP)	5-59

6 Utilización de funciones varias 6-1

Funciones disponibles en la máquina	6-2
Copia	6-2
Enviar	6-4
Buzón personalizado (Almac. archivo, Impresión de documentos, Envío de documentos)	6-6
Memoria extraíble (Almac. archivo, Impresión de documentos)	6-9
Funciones	6-11
Copia de tarjeta ID	6-11
Tamaño del original	6-11
Selección de papel	6-12
Orientación del original	6-13
Originales de distintos tamaños	6-14
Intercalar	6-14
Densidad	6-14
Imagen del original	6-15
EcoPrint	6-16
Selección de colores	6-16
Nitidez	6-17
Contraste	6-17
Ajust. dens. fondo (Ajuste de densidad de fondo)	6-18
Impedir Filtrac. Fondo	6-18
Zoom	6-18
Combinar	6-20
Dúplex	6-22
Escaneo continuo	6-24
Aviso de fin trabajo	6-24
Ingreso de nombre de archivo	6-25
Cambiar prioridad	6-25
Modo silencio	6-25
Omitir página en blanco	6-26
Dúplex (Original de 2 caras)	6-27
Tamaño de envío	6-28
Formato archivo	6-29
Separación de archivo	6-33
Resolución de escaneado, Resolución	6-33
Asunto/cuerpo de E-mail	6-33
Original largo	6-34
TX encriptada FTP	6-34
Eliminar una vez impreso	6-34
Eliminar una vez transmitido	6-34
Tamaño de almacenamiento	6-35
Contraseña PDF encriptado	6-35
Impresión JPEG/TIFF	6-36
Ajustar XPS a página	6-36

7 Estado/Cancelación de trabajo 7-1

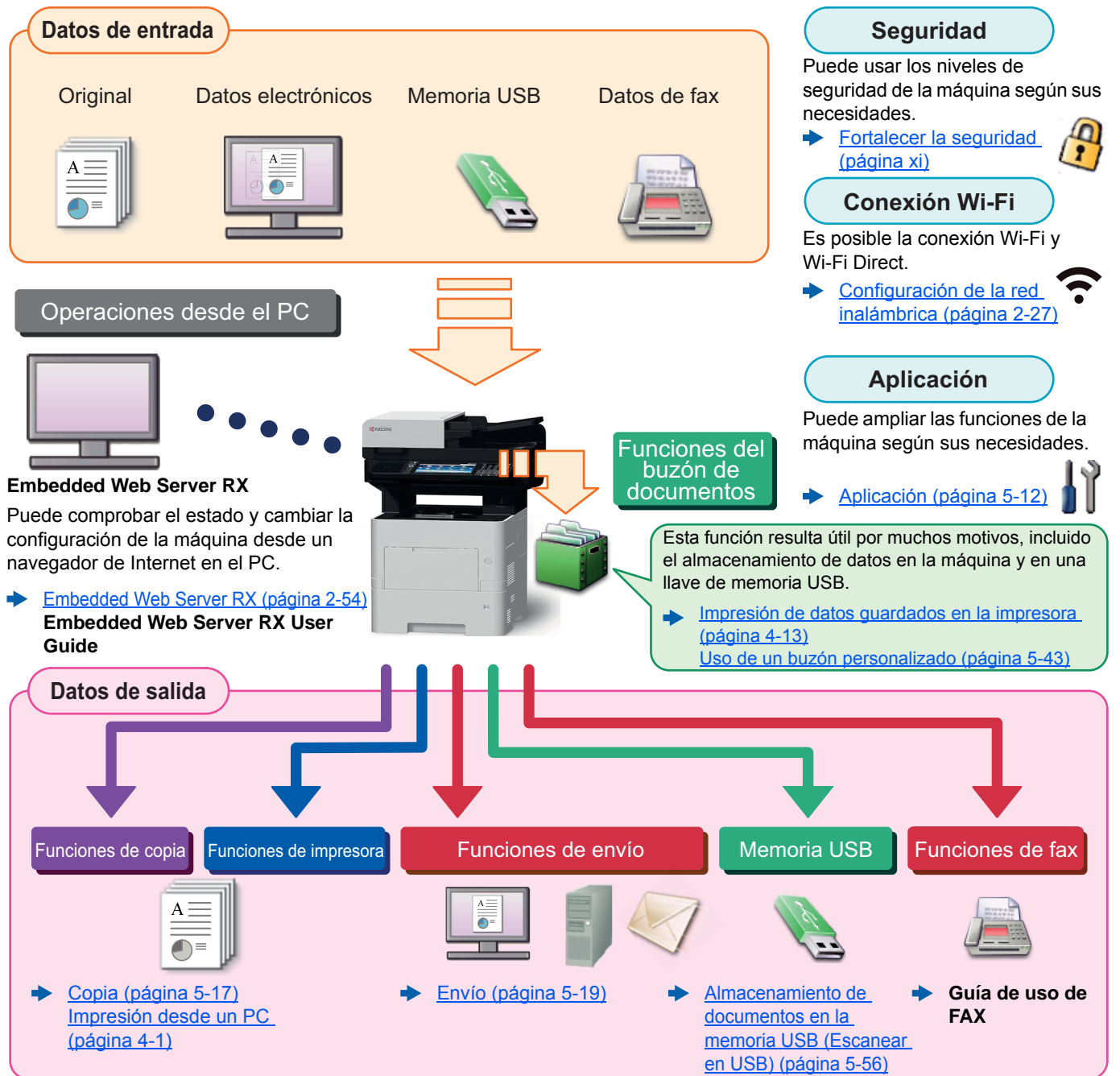
Comprobación del estado del trabajo	7-2
Detalles de las pantallas de estado	7-3
Comprobación de la información detallada de los trabajos	7-7
Comprobación del histórico de trabajos	7-8
Comprobación de la información detallada de los historiales	7-9
Envío del histórico de trabajos	7-9

	Operación de trabajos	7-10
	Pausa y reanudación de trabajos	7-10
	Cancelación de trabajos	7-10
	Dispositivo/Comunicación	7-11
	Comprobación del tóner y papel restantes (Papel/suministros)	7-13
8	Configuración y registro (Menú Sistema)	8-1
	Menú Sistema	8-2
	Funcionamiento	8-2
	Elementos de configuración del Menú Sistema	8-3
	Idioma	8-5
	Informe	8-5
	Propiedad de usuario	8-9
	Configuración de depósito/bypass	8-9
	Configuración común	8-11
	Home	8-23
	Copia	8-24
	Enviar	8-25
	Buzón de documentos	8-26
	FAX	8-26
	Aplicación	8-27
	Internet	8-27
	Libreta de direcciones/Un toque	8-27
	Inicio sesión usuario/contab. tbjos	8-28
	Impresora	8-28
	Sistema/Red	8-31
	Fecha/temporizador/Ahorro energía	8-50
	Ajuste/mantenimiento	8-54
9	Autenticación de usuario y contabilidad	
	(Inicio sesión usuario/contab. tbjos)	9-1
	Descripción de la administración de inicio de sesión de usuario	9-3
	Activación de la administración de inicio de sesión de usuario	9-4
	Configuración de la administración de inicio de sesión de usuario	9-6
	Configuración de seguridad de autenticación	9-6
	Adición de un usuario (Lis. usu locales)	9-9
	Cambio de las propiedades del usuario	9-12
	Administración de inicio de sesión de usuario para impresión	9-16
	Para administrar los usuarios que escanean mediante TWAIN	9-18
	Para administrar los usuarios que escanean mediante WIA	9-19
	Para administrar los usuarios que envían faxes desde un PC	9-20
	Autorización local	9-21
	Conf. autorización grupo	9-22
	Config. autorización invitado	9-25
	Obt. propied. usuario red	9-28
	Configuración de inicio de sesión simple	9-30
	Configuración tarjeta ID	9-33
	Autorización con código PIN	9-34
	Uso de la administración de inicio de sesión de usuario	9-35
	Inicio y cierre de sesión (logout)	9-35
	Descripción general de la contabilidad de trabajos	9-36
	Activación de la contabilidad de trabajos	9-37
	Acceso de contab. Trabajos	9-38
	Configuración de una cuenta	9-39
	Adición de una cuenta	9-39
	Restricción del uso de la máquina	9-41
	Edición de una cuenta	9-42
	Eliminación de una cuenta	9-43
	Contabilidad de trabajos de impresión	9-44
	Contabilidad de trabajos de escaneado mediante TWAIN	9-45
	Contabilidad de trabajos de escaneado mediante WIA	9-46
	Contabilidad de trabajos de faxes transmitidos desde un PC	9-47

	Configuración de la contabilidad de trabajos	9-48
	Config. predet.	9-48
	Recuento del número de páginas impresas	9-50
	Imp. informe contador	9-51
	Uso de la contabilidad de trabajos	9-52
	Inicio y cierre de sesión (logout)	9-52
	Configuración de usuario desconocido	9-53
	Tr. ID Usu. desc	9-53
	Registro de información para un usuario con un ID desconocido	9-54
10	Solución de problemas	10-1
	Mantenimiento periódico	10-2
	Limpieza	10-2
	Sustitución del cartucho de tóner	10-6
	Sustitución de la caja de tóner residual	10-10
	Recarga de grapas (solo P-5536i MFP/P-6036i MFP)	10-12
	Solución de problemas	10-13
	Solución de errores	10-13
	Respuestas a los mensajes	10-19
	Ajuste/mantenimiento	10-30
	Cómo solucionar los atascos de papel	10-31
	Cómo solucionar un atasco de grapas (solo P-5536i MFP/P-6036i MFP)	10-40
11	Apéndice	11-1
	Equipo opcional	11-2
	Descripción general del equipo opcional	11-2
	Aplicaciones opcionales	11-9
	Método de introducción de caracteres	11-11
	Pantallas de introducción	11-11
	Introducción de caracteres	11-13
	Papel	11-14
	Especificaciones básicas del papel	11-14
	Selección del papel apropiado	11-15
	Papel especial	11-18
	Especificaciones	11-22
	Máquina	11-22
	Funciones de copia	11-24
	Funciones de impresora	11-25
	Funciones de escáner	11-26
	Alimentador de originales	11-27
	Depósito de papel (500 hojas) (opción)	11-27
	Grapadora manual (solo P-5536i MFP/P-6036i MFP)	11-28
	Glosario	11-29
	Índice	Índice-1

Descripción general

Esta máquina dispone de forma estándar de funciones de copia e impresión; además, permite enviar una imagen escaneada a un destinatario de e-mail como datos adjuntos o a un PC en la misma red. En los productos con la función de FAX, también es posible usar dicha función.



NOTA

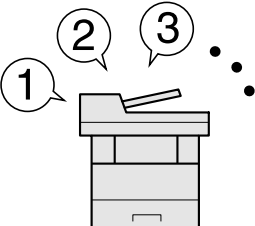
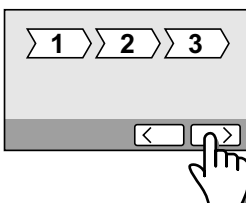
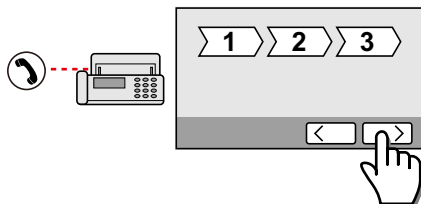
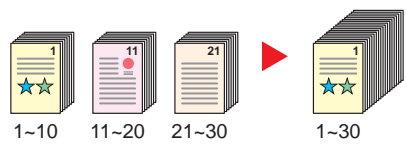
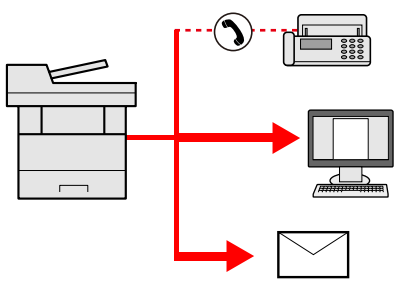
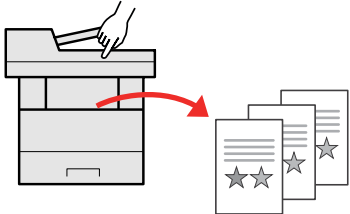
- Antes de usar la máquina, asegúrese de leer lo siguiente.
➔ [Información legal y sobre seguridad \(página 1-1\)](#)
- Para obtener información sobre los preparativos antes de usar la máquina, como la conexión de los cables y la instalación de software, consulte:
➔ [Instalación y configuración de la máquina \(página 2-1\)](#)
- Para obtener información sobre cómo cargar papel, configurar carpetas compartidas y agregar direcciones a la libreta de direcciones, consulte:
➔ [Preparativos antes del uso \(página 3-1\)](#)

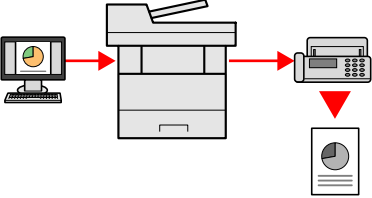
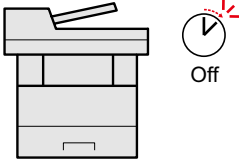
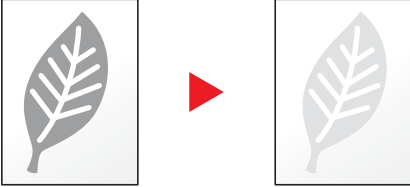
Funciones de la máquina

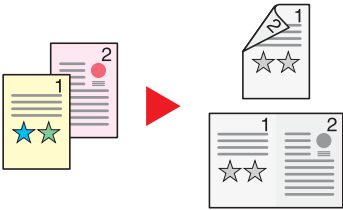

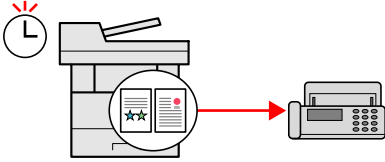
La máquina dispone de muchas útiles funciones.

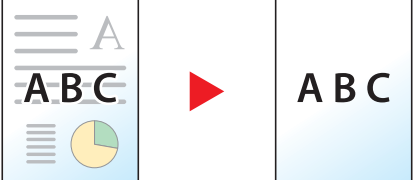
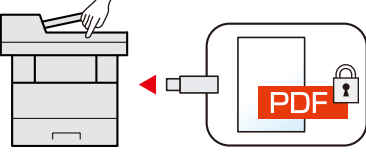

➔ [Utilización de funciones varias \(página 6-1\)](#)

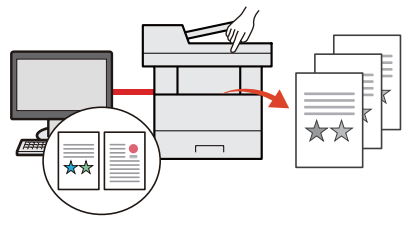
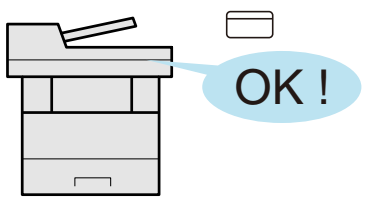
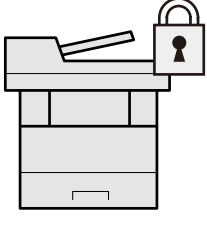
Aquí se incluyen algunos ejemplos.

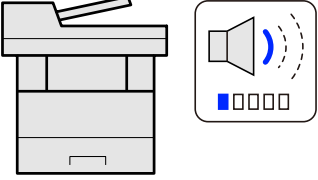
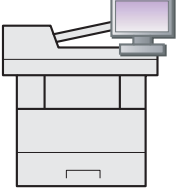
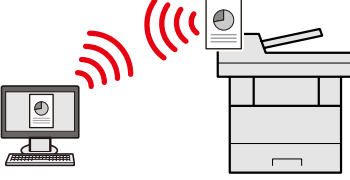
Optimizar los procesos en la oficina		
<p>Acceder a funciones usadas con frecuencia con solo un toque (Favoritos)</p>  <p>Puede predefinir las funciones utilizadas con frecuencia.</p> <p>Una vez registrada la configuración usada con frecuencia como un favorito, puede llamarla fácilmente. Con este favorito, se obtienen los mismos resultados aunque lo utilice otra persona.</p> <p>➔ Favoritos (página 5-7)</p>	<p>Configurar la máquina fácilmente (Asistente de configuración rápida)</p>  <p>Puede definir la configuración necesaria antes de usar la máquina en el modo de asistente.</p> <p>➔ Asistente config. rápida (página 2-36)</p>	<p>Configurar el fax fácilmente (Configuración de fax)</p>  <p>Puede definir la configuración necesaria antes de usar el fax en el modo de asistente.</p> <p>➔ Configuración de fax (página 2-36)</p>
<p>Escanear un gran número de originales en lotes separados y luego producirlos como un solo trabajo (Escaneo continuo)</p>  <p>Es útil cuando se preparan materiales para entregar que incluyen muchas páginas.</p> <p>Cuando no pueda colocar un gran número de originales en el alimentador de originales al mismo tiempo, los originales pueden escanearse en lotes por separado y, a continuación, copiarse o enviarse como un solo trabajo.</p> <p>➔ Escaneo continuo (página 6-24)</p>	<p>Enviar a la vez con varias opciones de envío (Envío múltiple)</p>  <p>Puede enviar el mismo documento a varios destinos con un método diferente.</p> <p>Puede especificar varios destinos con diferentes métodos de envío, como E-mail, SMB y Fax.</p> <p>Puede reducir el flujo de trabajo enviando un trabajo por vez.</p> <p>➔ Envío a distintos tipos de destinos (envío múltiple) (página 5-30)</p>	<p>Guardar documentos usados con frecuencia en la máquina (Buzón personalizado)</p>  <p>Puede guardar el documento usado con frecuencia en la máquina e imprimirlo cuando lo necesite.</p> <p>➔ Uso de un buzón personalizado (página 5-43)</p>

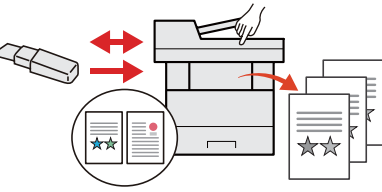
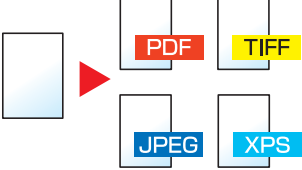
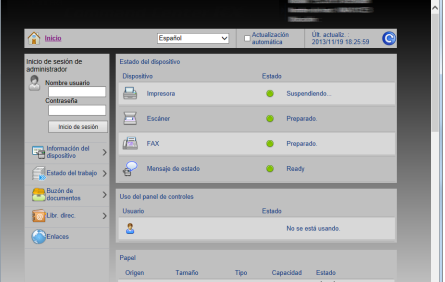
Optimizar los procesos en la oficina	Ahorrar energía y costes	
<p>Enviar un fax desde un PC (Envío de un fax desde un PC)</p>  <p>Puede ahorrar en el uso de papel si envía un fax con esta función. Puede enviar el archivo que desea enviar por fax desde el PC sin tener que imprimir el archivo y, por tanto, reducir la cantidad de papel utilizada al tiempo que realiza un envío de los trabajos eficaz.</p> <p>➔ Guía de uso de FAX</p>	<p>Ahorrar energía según sea necesario (Función de ahorro de energía)</p>  <p>La máquina dispone de una función de ahorro de energía que activa automáticamente el modo de reposo.</p> <p>➔ Función de ahorro de energía (página 2-34)</p>	<p>Usar menos tóner al imprimir (EcoPrint)</p>  <p>Puede ahorrar consumo de tóner con esta función. Si solo necesita comprobar el contenido impreso, como una ejecución de impresión de prueba o documentos que deben confirmarse internamente, use esta función para ahorrar tóner. Utilice esta función si no necesita una impresión de alta calidad.</p> <p>➔ EcoPrint (página 6-16)</p>

Ahorrar energía y costes		
<p>Reducir el uso de papel (Impresión con ahorro de papel)</p>  <p>Puede imprimir originales en ambas caras del papel. También puede imprimir varios originales en una hoja.</p> <p>➔ Favoritos (página 5-7)</p>	<p>Omitir páginas en blanco al imprimir (Omitir página en blanco)</p>  <p>Cuando un documento escaneado contiene páginas en blanco, esta función las omite e imprime solo las páginas que no están en blanco.</p> <p>➔ Omitir página en blanco (página 6-26)</p>	<p>Enviar un fax para reducir el coste de las comunicaciones (Transmisión del FAX retrasado)</p>  <p>Puede reducir el coste de comunicación con esta función. El coste de comunicación se puede reducir configurando en el temporizador el tiempo durante el cual el coste de comunicación es bajo.</p> <p>➔ Guía de uso de FAX</p>

Crear documentos atractivos	Fortalecer la seguridad	
<p>Impedir que se filtre el fondo en las imágenes (Impedir Filtración de Fondo)</p>  <p>Puede impedir que se filtre el fondo del reverso en las imágenes cuando se escaneen originales finos.</p> <p>➔ Impedir Filtrac. Fondo (página 6-18)</p>	<p>Proteger un archivo PDF con una contraseña (Funciones de encriptación de PDF)</p>  <p>Use las opciones de seguridad de contraseña para el formato PDF con el fin de restringir la visualización, impresión y edición de un documento.</p> <p>➔ Contraseña PDF encriptado (página 6-35)</p>	<p>Proteger datos del SSD (Encriptación / Sobrescribir)</p>  <p>Puede sobrescribir datos innecesarios que se quedan en el SSD automáticamente.</p> <p>Para impedir que una tercera parte pueda utilizarlos, la máquina puede encriptar los datos antes de escribirlos en el SSD.</p> <p>➔ Seguridad de datos (página 8-47)</p>

Fortalecer la seguridad		
<p>Impedir la pérdida de documentos finalizados (Impresión privada)</p>  <p>Puede guardar temporalmente un documento de impresora en la máquina. Al imprimir el documento desde la máquina, se impide que otra persona lo coja.</p> <p>➔ Impresión de datos guardados en la impresora (página 4-13)</p>	<p>Iniciar sesión con una tarjeta ID (Autenticación de tarjeta)</p>  <p>Puede iniciar sesión con simplemente tocar una tarjeta ID. No necesita introducir su nombre de usuario y contraseña.</p> <p>➔ Card Authentication Kit(B) "Card Authentication Kit" (página 11-3)</p>	<p>Fortalecer la seguridad (Configuración de administrador)</p>  <p>Hay disponibles varias funciones que los administradores pueden usar para fortalecer la seguridad.</p> <p>➔ Fortalecimiento de la seguridad (página 2-52)</p>

Usar las funciones con mayor eficacia		
<p>Silenciar la máquina (Modo Silencio)</p>  <p>Puede silenciar la máquina al reducir su ruido de funcionamiento. Puede configurar este modo por trabajo.</p> <p>➔ Modo silencio (página 6-25)</p>	<p>Ampliar las funciones según sea necesario (Aplicación)</p>  <p>La funcionalidad de la máquina se puede ampliar si se instalan aplicaciones. Hay disponibles aplicaciones que le ayudan a que el trabajo diario sea más eficiente, como una función de escaneado y una función de autenticación.</p> <p>➔ Aplicación (página 5-12)</p>	<p>Instalar la máquina sin preocuparse de los cables de red (Red inalámbrica)</p>  <p>En un entorno donde se emplea una red LAN inalámbrica, puede instalar la máquina sin preocuparse de los cables de red. Además, se admite Wi-Fi Direct, etc.</p> <p>➔ Configuración de la red inalámbrica (página 2-27)</p> <p>➔ Configuración de Wi-Fi Direct (página 2-32)</p>






Usar las funciones con mayor eficacia		
<p>Usar la memoria USB (Memoria USB)</p>  <p>Es útil cuando se necesita imprimir un documento fuera de la oficina o no se puede imprimir un documento desde el PC.</p> <p>Puede imprimir el documento de la memoria USB si la conecta directamente en la máquina.</p> <p>Los originales escaneados en la máquina se pueden guardar también en la memoria USB.</p> <p>➔ Impresión de documentos almacenados en la memoria USB extraíble (página 5-54)</p> <p>➔ Almacenamiento de documentos en la memoria USB (Escanear en USB) (página 5-56)</p>	<p>Especificar el formato del archivo de imagen (Formato archivo)</p>  <p>Puede seleccionar los distintos formatos de archivo al enviar o almacenar imágenes.</p> <p>➔ Formato archivo (página 6-29)</p>	<p>Realizar operaciones de forma remota (Embedded Web Server RX)</p>  <p>Puede tener acceso a la máquina de forma remota para imprimir, enviar o descargar datos.</p> <p>Los administradores pueden configurar el comportamiento de la máquina o la configuración de administración.</p> <p>➔ Embedded Web Server RX (página 2-54)</p>

Funciones de color y calidad de imagen

La máquina dispone de varias funciones de color y calidad de imagen. Puede ajustar la imagen escaneada como desee.

Modos básicos de color

Los modos básicos de color son los siguientes:













Modo de color	Descripción	Imagen de referencia		Página de referencia
		Antes	Después	
Color Auto	Reconoce automáticamente si un documento que se está escaneando es en color o en blanco y negro.			página 6-16
A todo color	Escanea el documento a todo color.			página 6-16
Escala de grises	Escanea el documento en escala de grises.			página 6-16
Blanco y Negro	Escanea el documento en blanco y negro.			página 6-16

Para obtener más información, consulte:

➔ [Selección de colores \(página 6-16\)](#)

Ajuste del color y de la calidad de imagen

Para ajustar el color o la calidad de imagen, use las siguientes funciones.

Deseo...	Imagen de muestra		Función	Página
	Antes	Después		
Ajustar el color de forma precisa				
Ajustar la densidad			Densidad	página 6-14
Ajustar la calidad de imagen de forma precisa				
Enfatizar o difuminar el contorno de la imagen Ejemplo: Enfatizar el contorno de la imagen			Nitidez	página 6-17
Ajustar la diferencia entre las partes claras y oscuras de la imagen			Contraste	página 6-17
Oscurecer o aclarar el fondo (el área sin texto ni imágenes) de un documento Ejemplo: Aclarar el fondo			Ajust. dens. fondo	página 6-18
Impedir la filtración del fondo en los originales de dos caras			Impedir Filtrac. Fondo	página 6-18
Ajustar la imagen escaneada				
Reducir el tamaño del archivo y reproducir los caracteres con claridad			Formato archivo [PDF alta compr.]	página 6-29

Guías proporcionadas con la máquina

Con esta máquina se proporcionan las guías indicadas a continuación. Consúltelas según sea necesario.

El contenido de estas guías está sujeto a cambios sin previo aviso con el fin de mejorar el rendimiento de la máquina.

Guías impresas

Empezar a usar rápidamente la máquina



Guía rápida

Explica cómo usar las funciones básicas de la máquina, utilizar funciones útiles, realizar tareas de mantenimiento rutinario y lo que hacer si surgen problemas.

Usar la máquina de forma segura














Folleto de seguridad

Proporciona información de seguridad y de precaución para el entorno de instalación y el uso de la máquina. Asegúrese de leer esta guía antes de usar la máquina.

Folleto de seguridad (P-4531i MFP/P-4536i MFP/ P-5536i MFP/P-6036i MFP)

Indica el espacio necesario para la instalación de la máquina y describe etiquetas de precaución y otra información de seguridad. Asegúrese de leer esta guía antes de usar la máquina.

Guías (PDF) en el DVD (Product Library)

Usar la máquina con cuidado	 Guía de uso (esta guía) Explica cómo colocar el papel y realizar operaciones de copia, impresión y escaneado, además de describir la configuración predeterminada y otra información.
Usar las funciones de fax	 Guía de uso de FAX Explica cómo utilizar las funciones de fax.
Usar la tarjeta ID	 Card Authentication Kit (B) Operation Guide Explica cómo realizar la autenticación con una tarjeta ID.
Fortalecer la seguridad	 Data Security Kit (E) Operation Guide Explica cómo introducir y utilizar el Data Security Kit (E) y cómo sobrescribir y encriptar datos.
Registrar fácilmente información de la máquina y establecer configuración	 Embedded Web Server RX User Guide Explica cómo acceder a la máquina desde un navegador de Internet en el PC para comprobar y cambiar las configuraciones.
Imprimir datos desde un PC	 Printing System Driver User Guide Explica cómo instalar el controlador de impresora y usar la función de la impresora.
Imprimir un archivo PDF directamente	 Network Tool for Direct Printing Operation Guide Explica cómo imprimir archivos PDF sin iniciar Adobe Acrobat o Reader.
Supervisar la máquina y las impresoras de la red	 NETWORK PRINT MONITOR User Guide Explica cómo supervisar el sistema de impresión de red (la máquina) con NETWORK PRINT MONITOR.
Escanear imágenes y guardarlas con información	 File Management Utility User Guide Explica cómo utilizar File Management Utility para configurar varios parámetros y enviar y guardar documentos escaneados.
Imprimir sin usar el controlador de impresora	 PRESCRIBE Commands Command Reference Describe el lenguaje nativo de la impresora (comandos PRESCRIBE).
	 PRESCRIBE Commands Technical Reference Describe las funciones de los comandos PRESCRIBE y el control de cada tipo de emulación.
Ajustar la posición de impresión o escaneado	 Maintenance Menu User Guide El menú Mantenimiento proporciona explicaciones sobre cómo configurar la impresión, el escaneado y otras opciones.

Instale las siguientes versiones de Adobe Reader para ver los manuales del DVD.
Versión 8.0 o posterior

Información sobre la Guía de uso (esta guía)

Estructura de la guía

La Guía de uso contiene los siguientes capítulos:

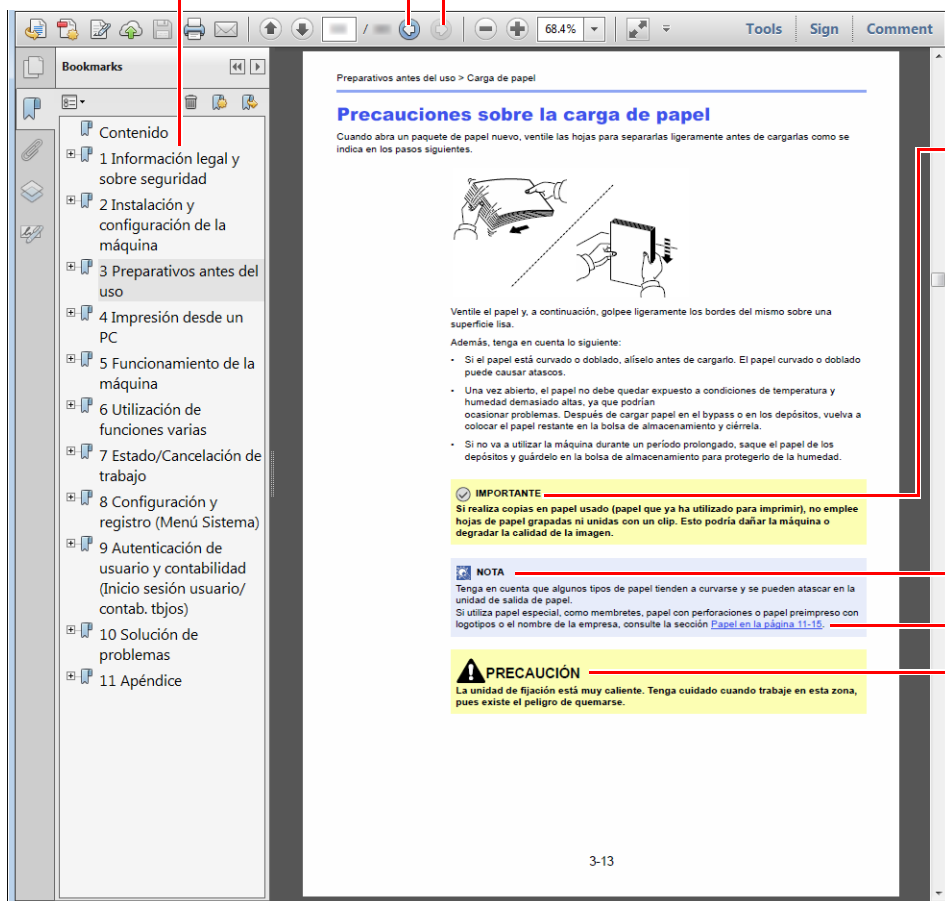
Capítulo		Contenido
1	Información legal y sobre seguridad	Incluye precauciones sobre el uso de la máquina e información sobre marcas comerciales.
2	Instalación y configuración de la máquina	Explica los nombres de los componentes, la conexión de los cables, la instalación del software, el inicio y cierre de sesión, así como otros asuntos relacionados con la administración de la máquina.
3	Preparativos antes del uso	Explica los preparativos y la configuración que es necesario realizar para poder usar la máquina, como, por ejemplo, cómo utilizar el panel de controles, cargar papel y crear una libreta de direcciones.
4	Impresión desde un PC	Explica las funciones que están disponibles cuando la máquina se utiliza como una impresora.
5	Funcionamiento de la máquina	Explica los procedimientos básicos de uso de la máquina, como la colocación de originales, la realización de copias, el envío de documentos y la utilización de buzones de documentos.
6	Utilización de funciones varias	Explica funciones útiles que están disponibles en la máquina.
7	Estado/Cancelación de trabajo	Explica cómo comprobar el estado de un trabajo y el historial de trabajos, además de cómo cancelar trabajos que se están imprimiendo o que están en espera de imprimirse. Asimismo, explica cómo comprobar los niveles de papel y tóner y el estado del dispositivo, y cómo cancelar una transmisión de fax.
8	Configuración y registro (Menú Sistema)	Explica el Menú Sistema y cómo está relacionado con el funcionamiento de la máquina.
9	Autenticación de usuario y contabilidad (Inicio sesión usuario/contab. tijos)	Explica el inicio de sesión de usuario y la contabilidad de trabajos.
10	Solución de problemas	Explica lo que hacer cuando se agota el tóner, aparece un error o se produce un atasco de papel u otro problema.
11	Apéndice	Describe opciones cómodas que están disponibles para la máquina. Proporciona información sobre los tipos de papel y los tamaños de papel, además de incluir un glosario de términos. Explica cómo introducir caracteres y enumera las especificaciones de la máquina.

Convenciones utilizadas en esta guía

En las explicaciones de abajo se utiliza Adobe Reader XI como ejemplo.

Haga clic en un elemento en la Tabla de contenido para ir a la página correspondiente.

Haga clic para ir de la página actual a la página mostrada antes. Esto resulta cómodo cuando se desea volver a la página desde la que llegó a la página actual.



✓ IMPORTANTE

Indica requisitos de funcionamiento y restricciones para usar la máquina correctamente, y evitar daños al equipo o a la propiedad.

📄 NOTA

Indica explicaciones complementarias e información de referencia sobre las operaciones.

Consulte

Haga clic en el texto subrayado para ir a la página correspondiente.

⚠ PRECAUCIÓN

Si no se siguen correctamente las instrucciones señaladas, existen riesgos de sufrir lesiones personales o daños a la máquina.

📄 NOTA

Los elementos que aparecen en Adobe Reader difieren según cómo se utilice. Si no aparecen la Tabla de contenido o las herramientas, consulte la ayuda de Adobe Reader.

En esta guía, se emplean las convenciones que se describen abajo para determinados elementos.

Convención	Descripción
[Negrita]	Indica teclas y botones.
"Normal"	Indica un mensaje u opción de configuración.

Convenciones utilizadas en procedimientos de uso de la máquina

En esta guía de uso se hace referencia a las teclas del panel digital de la forma siguiente:

Procedimiento real	Procedimiento indicado en esta guía
Seleccione la tecla [Menú Sistema/Contador]. ▼ Seleccione [∨]. ▼ Seleccione [Configuración común]. ▼ Seleccione [Sonido].	Tecla [Menú Sistema/Contador] > [Configuración común] > [Sonido].

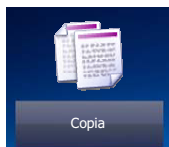
Mapa de menús

Esta es la lista de menús que se muestran en el panel digital. En función de la configuración, es posible que no se muestren algunos menús. Algunos nombres de menú pueden ser diferentes de los títulos empleados como referencia.

 Copiar



o

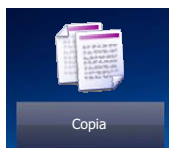


Selección de papel (página 6-12)	
Zoom (página 6-18)	
Densidad (página 6-14)	
Dúplex (página 6-22)	
Combinar (página 6-20)	
Modo Silencio (página 6-25)	
Funciones	Intercalar (página 6-14)
	Copia de tarjeta ID (página 6-11)
	Tamaño del original (página 6-11)
	Orientación del original (página 6-13)
	Originales de distintos tamaños (página 6-14)
	Imagen del original (página 6-15)
	EcoPrint (página 6-16)
	Nitidez (página 6-17)
	Contraste (página 6-17)
	Ajust. dens. fondo (página 6-18)
	Impedir Filtrac. Fondo (página 6-18)
	Omitir página en blanco (página 6-26)
	Escaneo continuo (página 6-24)
	Aviso de fin trabajo (página 6-24)
	Ingreso nom. arch. (página 6-25)
	Cambiar prioridad (página 6-25)

Enviar

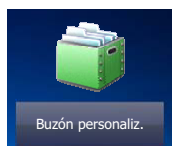


o



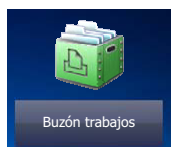
Tecla de un toque (página 5-23)	
Libr. direc. (página 5-21)	
Libr. direc. ext (consulte Embedded Web Server RX User Guide)	
E-mail (página 5-23)	
Carpeta (página 5-24)	
Servidor de fax (página 5-37)	
FAX (consulte Guía de uso de FAX)	
Escaneo WSD (página 5-33)	
Funciones	Selección de colores (página 6-16)
	Modo silencio (página 6-25)
	Formato archivo (página 6-29)
	Tamaño del original (página 6-11)
	Orientación del original (página 6-13)
	Originales de distintos tamaños (página 6-14)
	Dúplex (página 6-27)
	Tamaño de envío (página 6-28)
	Separación de archivo (página 6-33)
	Resolución de escaneado (página 6-33)
	Densidad (página 6-14)
	Imagen del original (página 6-15)
	Nitidez (página 6-17)
	Contraste (página 6-17)
	Ajust. dens. fondo (página 6-18)
	Impedir Filtrac. Fondo (página 6-18)
	Omitir página en blanco (página 6-26)
	Resolución TX FAX (consulte Guía de uso de FAX)
	Zoom (página 6-18)
	Escaneo continuo (página 6-24)
	Ingreso nom. arch. (página 6-25)
	Asunto/cuerpo de E-mail (página 6-33)
Original largo (página 6-34)	
Aviso de fin trabajo (página 6-24)	
TX encriptada FTP (página 6-34)	

Funciones	Transmisión del FAX retrasado (consulte Guía de uso de FAX)
	Transmisión de FAX directa (consulte Guía de uso de FAX)
	RX de sondeo de FAX (consulte Guía de uso de FAX)
	Informe TX de fax (consulte Guía de uso de FAX)

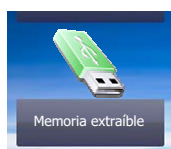


Buzón personalizado	Menú	Almac. archivo	Dúplex (página 6-27)	
			Resolución escaneo (página 6-33)	
			Densidad (página 6-14)	
			de nom. arch. (página 6-25)	
			Selección de colores (página 6-16)	
			Modo silencio (página 6-25)	
			Funciones	Tamaño del original (página 6-11)
				Orientación del original (página 6-13)
				Originales de distintos tamaños (página 6-14)
				Tamaño de almacenamiento (página 6-35)
				Imagen del original (página 6-15)
				Nitidez (página 6-17)
				Contraste (página 6-17)
				Ajust. dens. fondo (página 6-18)
		Impedir Filtrac. Fondo (página 6-18)		
		Omitir página en blanco (página 6-26)		
		Zoom (página 6-18)		
		Escaneo continuo (página 6-24)		
		Aviso de fin trabajo (página 6-24)		
		Imprimir	Selección de papel (página 6-12)	
			Intercalar (página 6-14)	
			Dúplex (página 6-22)	
Elim. tras imprimir (página 6-34)				
Modo Silencio (página 6-25)				
Funciones	Cambiar prioridad (página 6-25)			
	Ingreso nom. arch. (página 6-25)			
	Aviso de fin trabajo (página 6-24)			
	EcoPrint (página 6-16)			

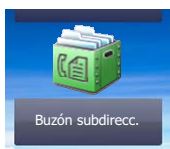
Buzón personalizado	Menú	Enviar	Tecla de un toque (página 5-23)		
			Libr. direc. (página 5-21)		
			Libr. direc. ext (consulte Embedded Web Server RX User Guide)		
			E-mail (página 5-23)		
			Carpeta (página 5-24)		
			Servidor de FAX (consulte Guía de uso de FAX)		
			FAX (consulte Guía de uso de FAX)		
			Funciones	Formato archivo (página 6-29)	
				Separación de archivo (página 6-33)	
				Resolución (página 6-33)	
				Resolución TX FAX (consulte Guía de uso de FAX)	
				Ingreso nom. arch. (página 6-25)	
				Asunto/cuerpo de E-mail (página 6-33)	
				Aviso de fin trabajo (página 6-24)	
				TX encriptada FTP (página 6-34)	
Transmisión del FAX retrasado (consulte Guía de uso de FAX)					
Informe TX de fax (consulte Guía de uso de FAX)					
Eliminar una vez transmitido (página 6-34)					



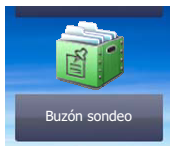
Buzón trabajos	Impresión privada/trabajo almacenado (página 4-14)
	Copia rápida/revisar y retener (página 4-18)



Memoria extraíble	Imprimir	Selección de papel (página 6-12)	
		Intercalar (página 6-14)	
		Dúplex (página 6-22)	
		Modo Silencio (página 6-25)	
		Selección de colores (página 6-16)	
		Funciones	EcoPrint (página 6-16)
			Aviso de fin trabajo (página 6-24)
			Ingreso nom. arch. (página 6-25)
			Cambiar prioridad (página 6-25)
			Contraseña PDF encriptado (página 6-35)
	Impresión JPEG/TIFF (página 6-36)		
	Ajustar XPS a página (página 6-36)		
	Menú	Almac. archivo	Formato archivo (página 6-29)
			Dúplex (página 6-27)
			Resolución escaneo (página 6-33)
			Densidad (página 6-14)
			de nom. arch. (página 6-25)
			Selección de colores (página 6-16)
		Funciones	Modo Silencio (página 6-25)
			Tamaño del original (página 6-11)
			Orientación del original (página 6-13)
Originales de distintos tamaños (página 6-14)			
Tamaño de almacenamiento (página 6-35)			
Imagen del original (página 6-15)			
Nitidez (página 6-17)			
Contraste (página 6-17)			
Ajust. dens. fondo (página 6-18)			
Impedir Filtrac. Fondo (página 6-18)			
Omitir página en blanco (página 6-26)			
Zoom (página 6-18)			
Escaneo continuo (página 6-24)			
Original largo (página 6-34)			
Aviso de fin trabajo (página 6-24)			
Separación de archivo (página 6-33)			



Buzón subdirecc. (consulte Guía de uso de FAX)



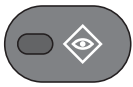
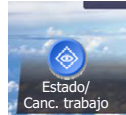
Buzón sondeo (consulte Guía de uso de FAX)



Buzón de RX de memoria de FAX (consulte Guía de uso de FAX)

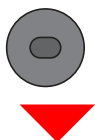
Est./
Canc. Trab.

o

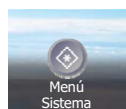


Est. trab. imp. (página 7-8)
Enviar est. trab (página 7-4)
Alm. Est. trab. (página 7-5)
Trabajos programados (página 7-6)
Reg. Trab. imp. (página 7-8)
Env. reg. trab. (página 7-8)
Alm. Reg. trab. (página 7-8)
Reg. trab. FAX (consulte Guía de uso de FAX)
Escáner (página 7-11)
Impresora (página 7-11)
Buzón de RX de memoria de FAX (consulte Guía de uso de FAX)
FAX (consulte Guía de uso de FAX)
Estado tóner (página 7-13)
Estado de papel (página 7-13)
Memoria extraíble (página 7-11)
Teclado USB (página 7-11)
Teclado Bluetooth (página 7-11)
Estado de conexión de red (página 7-11)
Estado de conexión de red opcional (página 7-12)
Wi-Fi Direct (página 7-12)
Red inalámbrica (página 7-12)
Wi-Fi (página 7-12)
SSD (página 7-12)

Menú Sistema/
Contador



o



Asistente de configuración rápida	Configuración de fax (página 2-36)		
	Configuración de papel (página 2-36)		
	Configuración de ahorro de energía (página 2-36)		
	Configuración de red (página 2-37)		
Idioma (página 8-5)			
Informe	Impresión de informe	Página de estado (página 8-5)	
		Lista de fuentes (página 8-6)	
		Estado de red (página 8-6)	
		Estado de servicio (página 8-6)	
		Informe de contabilidad (página 8-6)	
		Lista de buzones de subdirección (consulte Guía de uso de FAX)	
		Lista de FAX (Índice) (consulte Guía de uso de FAX)	
		Lista de FAX (Nro.) (consulte Guía de uso de FAX)	
		Infor. FAX saliente (consulte Guía de uso de FAX)	
		Infor. FAX entrante (consulte Guía de uso de FAX)	
		Estado de red opcional (página 8-6)	
		Informe de borrado de datos (página 8-6)	
	Config. informe admin	Infor. FAX saliente (consulte Guía de uso de FAX)	
		Infor. FAX entrante (consulte Guía de uso de FAX)	
	Config. inf. resultados	Enviar informe resultados (página 8-7)	
		Informe resultados RX FAX (consulte Guía de uso de FAX)	
		Config aviso término tbo (página 8-7)	
	Envío historico trabajos	Envío historico trabajos (página 8-8)	
		Envío automático (página 8-8)	
		Destino (página 8-8)	
		Asunto registro trabajos (página 8-8)	
		Asunto de registro SSFC (página 8-8)	
		Información personal (página 8-8)	
	Contador	Páginas impresas (página 2-51)	
		Páginas escaneadas (página 2-51)	
	Propiedad de usuario (página 9-12)		

Configuración de depósito/bypass	Depósito 1 (página 8-9)	
	Depósito 2 (página 8-9)	
	Depósito 3 (página 8-9)	
	Depósito 4 (página 8-9)	
	Depósito 5 (página 8-9)	
	Bypass (página 8-10)	
Configuración común	Pantalla predet. (página 8-11)	
	Sonido	Alarma (página 8-11)
		Volumen de altavoz de FAX (consulte Guía de uso de FAX)
		Volumen de monitor de FAX (consulte Guía de uso de FAX)
	Configuración original	Tam. original personaliz. (página 8-12)
		Detección auto tamaño de original (alim. Orig.) (página 8-12)
		Tamaño de original predeterminado (página 8-13)
		Tam.orig.predet.(cristal) (página 8-13)
	Config. de papel	Tamaño papel personaliz. (página 8-14)
		Configuración tipo medios (página 8-17)
		Origen papel predet. (página 8-16)
		Selección de papel (página 8-16)
		Papel para Auto (B/N) (página 8-16)
		Acción de papel especial (página 8-16)
		Most. mens. config. papel (página 8-16)
	Valores predet. Funciones	Formato archivo (página 8-18)
		Orientación del original (Copiar) (página 8-18)
		Orientación del original (Enviar/Almacenar) (página 8-18)
		Intercalar (página 8-18)
		Separación de archivo (página 8-18)
		Resolución de escaneado (página 8-18)
		Selección de colores (página 8-18)
		Imagen del original(Copiar) (página 8-18)
		Imagen original (Enviar/Almac) (página 8-18)
		Ajust. dens. fondo (Copiar) (página 8-18)
		Ajust. dens. fondo (Enviar/Almac) (página 8-18)
		EcoPrint (página 8-18)
		Impedir Filtrac. Fondo(Copiar) (página 8-18)
		Impedir Filtrac. Fondo(Enviar/Almac) (página 8-18)
		Omitir página en blanco (copia) (página 8-19)
		Omitir página en blanco (envío/almacenamiento) (página 8-19)

Configuración común	Valores predet. Funciones	Resolución TX FAX (consulte Guía de uso de FAX)	
		Zoom (página 8-19)	
		Escaneo continuo (Copia) (página 8-19)	
		Escaneo continuo (FAX) (consulte Guía de uso de FAX)	
		Escaneo continuo (Env./Almac.) (página 8-19)	
		Ingreso nom. arch. (página 8-19)	
		Asunto/cuerpo de E-mail (página 8-19)	
		TX encriptada FTP (página 8-19)	
		Impresión JPEG/TIFF (página 8-19)	
		Ajustar XPS a página (página 8-19)	
		Configuración de detalles	Calidad de imagen (página 8-20)
	PDF/A (página 8-20)		
	Imagen PDF alta comp. (página 8-20)		
	OCR Reconocimiento texto (página 8-20)		
	Idioma principal OCR (página 8-20)		
	Formato de salida OCR (página 8-20)		
	Detectar elementos que omitir (Copiar) (página 8-20)		
	Detectar elementos que omitir (Enviar/Almacenar) (página 8-20)		
	Límite preestab. (página 8-20)		
	Gestión errores	Error de duplex (página 8-21)	
		Error papel no coincid. (página 8-21)	
		No coincide el papel insertado (página 8-21)	
		Alimentación de varios originales (página 8-21)	
Medida (página 8-21)			
Alerta de poco tóner (página 8-21)			
Distribución del teclado (página 8-22)			
Tipo de teclado opcional (página 8-22)			
Mostrar estado/registro (página 8-22)			
Impresión remota (página 8-22)			
Asignación de tecla de función (página 8-23)			
Mostrar mensaje apagado (página 8-23)			
Mensajes de impresión de banner (página 8-23)			
Home	Personalizar escritorio (página 2-14)		
	Personalizar barra de tareas (página 2-14)		
	Fondo de escritorio (página 2-14)		

Copia	Selección auto de papel (página 8-24)	
	Prioridad % auto (página 8-24)	
	Reserv. Sgte. prioridad (página 8-24)	
Enviar	Dest. Verif antes de Env (página 8-25)	
	Verif Acces a Nuev Dest. (página 8-25)	
	Enviar y reenviar (página 8-25)	
	Compresión TIFF color (página 8-25)	
	Pantalla predet. (página 8-25)	
	Ingreso de nuevo destino (página 8-25)	
	Rellamar destino (página 8-25)	
	Multidifus (página 8-25)	
	Acción OCR Reconocimiento de texto (página 8-25)	
	Buzón de documentos	Buzón personalizado (página 5-43)
Buzón subdirecc. (consulte Guía de uso de FAX)		
Buzón trabajos		Retenc tbjo copia rápida (página 8-26)
		Elim. Retención Trabajos (página 8-26)
		Medio almacen. (página 8-26)
Buzón sondeo (consulte Guía de uso de FAX)		
Buzón de RX de memoria de FAX (consulte Guía de uso de FAX)		
FAX (consulte Guía de uso de FAX)		
Aplicación (página 5-12)		
Internet	Proxy (página 8-27)	
Libreta de direcciones/Un toque	Libr. direc. (página 3-29)	
	Tecla de un toque (página 3-34)	
	Libreta de direcciones	Clasificar (página 8-28)
		Libr. direc. (página 8-28)
	Restricción de edición (página 8-28)	
Lista impres (consulte Guía de uso de FAX)		
Inicio sesión usuario/contab. tbjos	Config inic ses usuario	In. ses. usuario (página 9-4)
		Lis. usu locales (página 9-9)
	Configuración tarjeta ID	Acceso teclado (página 9-33)
		Autenticación adicional (página 9-33)
	Inicio de sesión con PIN (página 9-34)	
	Configuración de inicio sesión simple	Inicio de sesión simple (página 9-30)
		Configuración de inicio de sesión simple (página 9-31)
Autorización de usuario local (página 9-21)		

Inicio sesión usuario/contab. tbjos	Config inic ses usuario	Seguridad de autenticación	Configuración de bloqueo de cuenta de usuario (página 9-6)	
			Conf. directiva contraseñas (página 9-7)	
		Conf. autorización grupo	Autorización de grupo (página 9-22)	
			Lista de grupos (página 9-23)	
		Config. autorización invitado	Autorización de invitado (página 9-25)	
			Propiedad de invitado (página 9-26)	
		Obt. propied. usuario red (página 9-28)		
		Config contabilidad tbjos	Contab. trabajos (página 9-37)	
			Acceso de contab. Trabajos (página 9-38)	
			Imp. informe contador. (página 9-51)	
	Contabilidad total tbjos. (página 9-50)			
	Contabilidad cada trabajo (página 9-50)			
	Lista de cuentas (página 9-39)			
	Config. predet.		Aplicar límite (página 9-48)	
			Copia/impres (página 9-48)	
		Límite contador (página 9-49)		
	Configuración de usuario desconocido	Tr. ID Usu. desc (página 9-53)		
		Propiedad de usuario (página 9-54)		
	Impresora	Emulación (página 8-28)		
		EcoPrint (página 8-29)		
Sustituir A4/carta (página 8-29)				
Dúplex (página 8-29)				
Salida de papel (página 8-29)				
Copias (página 8-29)				
Orientación (página 8-29)				
Ancho A4 (página 8-29)				
Tiempo esp. alim. papel (página 8-29)				
Acc. salto línea (página 8-29)				
Acc. ret. carro (página 8-29)				
Nombre de trabajo (página 8-29)				
Nombre de usuario (página 8-30)				
Prioridad bypass (página 8-30)				
Modo alim. papel (página 8-30)				
Cambio dep. auto (página 8-30)				
Resolución (página 8-30)				
KIR (página 8-30)				
Terminador de trabajos de impresión (página 8-30)				

Sistema/Red	Red	Nombre de host (página 8-31)		
		Config. Wi-Fi Direct	Wi-Fi Direct (página 8-31)	
			Nombre del dispositivo (página 8-31)	
			Dirección IP (página 8-31)	
			Desconexión automática (página 8-31)	
		Configuración Wi-Fi	Wi-Fi (página 8-31)	
			Configuración (página 8-32)	
			Configuración TCP/IP (página 8-33)	
			Reiniciar red (página 8-34)	
		Config. de red alámbrica	Configuración TCP/IP (página 8-34)	
			Interfaz LAN (página 8-34)	
		Bonjour	Configuración de protocolo (página 8-35)	
			Red disponible (Wi-Fi Direct) (página 8-35)	
			Red disponible (Wi-Fi) (página 8-35)	
			Red disponible (Red alámbrica) (página 8-35)	
		Filtro IP (IPv4) (página 8-35)		
		Filtro IP (IPv6) (página 8-35)		
		IPSec (página 8-35)		
		Configuración de protocolo (página 8-35)		
		Configuración de seguridad	SSL (página 8-41)	
			Seguridad IPP (página 8-41)	
			Seguridad HTTP (página 8-41)	
			Seguridad SMTP (página 8-41)	
			Seguridad POP3 (Usuario1) (página 8-41)	
			Seguridad POP3 (Usuario2) (página 8-41)	
			Seguridad POP3 (Usuario3) (página 8-41)	
		Ping (página 8-41)		
		Reiniciar red (página 8-42)		
		Proxy (página 8-42)		
		Red opcional	Configuración (página 8-42)	
			Básica (página 8-43)	
		Red principal (Cliente) (página 8-44)		
		Config. Bloq interfaz	Host USB (página 8-45)	
Dispositivo USB (página 8-45)				
Almacenamiento USB (página 8-45)				
Interfaz opcional (página 8-45)				
Configuración Bluetooth (página 8-45)				
Nivel seguridad (página 8-45)				

Sistema/Red	Reiniciar (página 8-46)	
	Conf. disco RAM (página 8-46)	
	Memoria opcional (página 8-46)	
	Seguridad de datos (página 8-47)	
	Instalación de diccionario OCR (página 8-48)	
	Función opcional (página 8-49)	
	Configuración de servidor de FAX (página 8-49)	
Fecha/temporizador/ Ahorro energía	Fecha/hora (página 8-50)	
	Formato de fecha (página 8-50)	
	Definir zona horaria (página 8-50)	
	Rest. Auto Panel (página 8-50)	
	Temp. restabecer panel (página 8-50)	
	Temp. bajo cons. (página 8-50)	
	Nivel de reposo (modelos excepto para Europa) (página 8-51)	
	Reglas de reposo (modelos para Europa) (página 8-51)	
	Temporiz. reposo (página 8-51)	
	Nivel de recuperación de ahorro de energía (página 8-51)	
	Config. temporiz. semanal (página 8-52)	
	Regla de apagado (modelos para Europa) (página 8-53)	
	Tmporiz. apagado (modelos para Europa) (página 8-53)	
	Borrado auto de errores (página 8-53)	
	Temp. borrado errores (página 8-53)	
	Hora inutiliz. (consulte Guía de uso de FAX)	
	Tiempo de ping agotado (página 8-53)	
Ajuste/ mantenimiento	Configuración del modo silencio	Modo Silencio (página 8-54)
		Especificar para cada trabajo (página 8-54)
	Ajuste de densidad	Copia (página 8-54)
		Enviar/Buzón (página 8-54)
	Ajuste de nitidez	Copia (página 8-54)
		Enviar/Buzón (página 8-54)
	Contraste	Copia (página 8-54)
		Enviar/Buzón (página 8-54)
	Ajust. dens. fondo	Copia(Auto) (página 8-54)
		Enviar/Buzón (Auto) (página 8-54)
	Nivel de ahorro de tóner (EcoPrint)	Copia (página 8-54)
		Impresora (página 8-54)
	Dens. impresión (página 8-55)	
Corrección auto de color (página 8-55)		

Ajuste/ mantenimiento	Corrección de línea negra (página 8-55)
	Brillo de pantalla (página 8-55)
	Renovación de tambor 1 (página 8-55)
	Renovación de tambor 2 (página 8-55)
	Renovación autom. tambor (página 8-55)
	Config. Servicio (página 8-55)

1 Información legal y sobre seguridad


Antes de utilizar la máquina, lea esta información. En este capítulo se ofrece información sobre los siguientes temas:


Aviso	1-2
Convenciones de seguridad utilizadas en esta guía	1-2
Entorno	1-3
Precauciones de uso	1-4
Seguridad de láser (Europa)	1-5
Cumplimiento y conformidad	1-6
Restricciones legales sobre la copia y el escaneado	1-7
EN ISO 7779	1-7
EK1-ITB 2000	1-7
Precauciones de seguridad sobre el uso de la LAN inalámbrica (en caso de estar disponible)	1-7
Uso limitado de este producto (si procede)	1-8
Información legal	1-9
Función de ahorro de energía	1-15
Función de impresión automática a dos caras	1-15
Ahorro de recursos - Papel	1-15
Ventajas medioambientales de la "gestión de la energía"	1-15
Programa Energy Star (ENERGY STAR®)	1-16

Aviso

Convenciones de seguridad utilizadas en esta guía


Las secciones de esta guía y las partes de la máquina marcadas con símbolos son advertencias de seguridad que tienen por finalidad proteger al usuario, a otras personas y a objetos próximos, así como garantizar un uso correcto y seguro de la máquina. A continuación se indican los símbolos y su significado.


 **ADVERTENCIA:** Si no se siguen correctamente las instrucciones señaladas, existen riesgos de sufrir lesiones graves e incluso fatales.

 **PRECAUCIÓN:** Si no se siguen correctamente las instrucciones señaladas, existen riesgos de sufrir lesiones personales o daños a la máquina.


Símbolos


El símbolo \triangle indica que la sección correspondiente contiene avisos de seguridad. Los puntos específicos de atención se indican dentro del símbolo.

 ... [Advertencia general]


 ... [Advertencia de temperatura elevada]


El símbolo \otimes indica que la sección correspondiente contiene información relativa a acciones prohibidas. Dentro de cada símbolo se indican detalles específicos de la acción prohibida.


 ... [Advertencia de acción prohibida]

 ... [Desmontaje prohibido]

El símbolo \bullet indica que la sección correspondiente contiene información sobre acciones que deben llevarse a cabo. Dentro del símbolo se indican detalles específicos de la acción requerida.

 ... [Alerta de acción requerida]

 ... [Desenchufar el cable de alimentación de la toma de corriente]

 ... [Conectar siempre la máquina a una toma de corriente con conexión a tierra]

Póngase en contacto con el servicio técnico para solicitar una guía nueva si las advertencias de seguridad de esta guía no pueden leerse correctamente o en caso de que no disponga de esta guía (pago necesario).



NOTA

Los originales que se asemejan a una nota en blanco es posible que no se copien correctamente en algunos casos raros, ya que esta máquina está equipada con una función de prevención contra falsificaciones.

Entorno

Las condiciones medioambientales de servicio son las siguientes:

Temperatura	De 50 a 90,5 °F (de 10 a 32,5 °C)
Humedad	De 15 a 80%

Evite los lugares siguientes a la hora de seleccionar un emplazamiento para la máquina.

- Evite lugares próximos a una ventana o con exposición directa a la luz solar.
- Evite lugares en los que se produzcan vibraciones.
- Evite lugares con cambios drásticos de temperatura.
- Evite lugares con exposición directa al aire frío o caliente.
- Evite lugares con mala ventilación.

Si el suelo es delicado para usar ruedas, es posible que el material del suelo resulte dañado al trasladar la máquina después de la instalación.

Durante la copia, se emite ozono, pero la cantidad del mismo no causa ningún efecto nocivo para la salud. No obstante, si utiliza la máquina durante un largo período en una sala con mala ventilación o realiza gran cantidad de copias, es posible que perciba un olor desagradable. Para mantener un entorno apropiado para el trabajo de copia, se recomienda una adecuada ventilación de la sala.

Precauciones de uso

Precauciones durante la manipulación de consumibles

PRECAUCIÓN

No intente quemar las piezas que contienen tóner. Pueden saltar chispas peligrosas que podrían ocasionarle quemaduras.

Mantenga las piezas que contienen tóner fuera del alcance de los niños.

Si se derrama tóner de piezas que contienen tóner, evite la inhalación o ingestión y el contacto con los ojos y la piel.

- En el caso de inhalar tóner de manera accidental, diríjase a un lugar con aire fresco y haga gárgaras con gran cantidad de agua. Si empieza a toser, póngase en contacto con un médico.
- En el caso de ingerir tóner, enjuáguese la boca con agua y beba una o dos tazas de agua para diluir el contenido en el estómago. Si fuera necesario, póngase en contacto con un médico.
- Si le entrara tóner en los ojos, enjuáguelos bien con agua. Si sigue sintiendo alguna molestia, póngase en contacto con un médico.
- En caso de que el tóner entrara en contacto con la piel, lave bien la zona con agua y jabón.

No intente abrir por la fuerza ni destruir las piezas que contienen tóner.

Otras precauciones

Devuelva el cartucho de tóner y la caja de tóner residual usados a su distribuidor o al servicio técnico. El cartucho de tóner y la caja de tóner residual se reciclarán o desecharán según la normativa vigente.

Almacene la máquina de modo que no esté expuesta a la luz solar directa.

Almacene la máquina en un lugar con una temperatura por debajo de 40 °C y evite los cambios bruscos de temperatura y humedad.

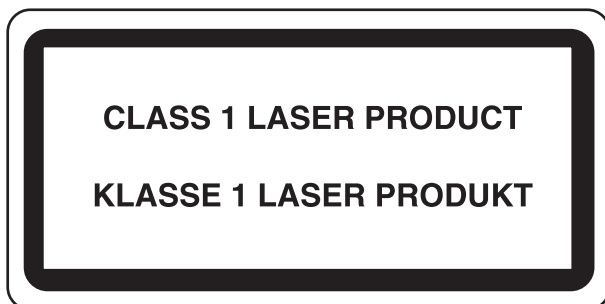
Si no va a utilizar la máquina durante un período prolongado, retire el papel del depósito y del bypass, colóquelo en su envoltorio original y vuélvalo a cerrar.

Seguridad de láser (Europa)

La radiación láser podría ser nociva para el cuerpo humano. Por este motivo, la radiación láser emitida en el interior de la máquina está sellada herméticamente dentro de la carcasa de protección y la cubierta externa. Durante un funcionamiento normal del producto, la máquina no emite ninguna radiación.

Esta máquina está clasificada como un producto láser de Class 1 según la directiva IEC/EN 60825-1:2014.

Los productos láser de CLASS 1 tienen una etiqueta de clasificación donde se proporciona información.



Cumplimiento y conformidad

Por la presente, TA Triumph-Adler GmbH declara que el equipo de radio P-4531i MFP/P-4536i MFP/P-5536i MFP/P-6036i MFP cumple con la Directiva 2014/53/UE.

El texto íntegro de la Declaración de conformidad de la UE está disponible en los sitios web siguientes:

<http://www.triumph-adler.com/downloads>

<http://www.triumph-adler.de/downloads>

<http://www.utax.com/downloads>

<http://www.utax.de/downloads>

Nombre de módulo	Versión de software	Banda de frecuencia en la que funciona el equipo de radio:	Potencia máxima de radiofrecuencia transmitida en la banda de frecuencia en la que funciona el equipo de radio:
IB-51 (Opción)	2.2.6	2,4 GHz	100 mW
IB-36 (Opción)	2014.12	2,4 GHz	100 mW

Restricciones legales sobre la copia y el escaneado

Es posible que esté prohibida la copia o el escaneado de material susceptible de derechos de autor sin el consentimiento del propietario de dichos derechos.

La copia y el escaneado de los siguientes elementos están prohibidos y se pueden penalizar en virtud de la ley vigente. Es posible que esta lista no incluya todas las circunstancias. No copie ni escanee de forma consciente los elementos que no se vayan a copiar y/o escanear.

- Billetes (dinero)
- Cheques
- Valores
- Sellos
- Pasaportes
- Certificados

Las leyes y disposiciones locales pueden prohibir o restringir la copia y el escaneado de otros materiales no mencionados arriba.

EN ISO 7779

Maschinenlärminformations-Verordnung 3. GPSGV, 06.01.2004: Der höchste Schalldruckpegel beträgt 70 dB (A) oder weniger gemäß EN ISO 7779.

EK1-ITB 2000

Das Gerät ist nicht für die Benutzung im unmittelbaren Gesichtsfeld am Bildschirmarbeitsplatz vorgesehen. Um störende Reflexionen am Bildschirmarbeitsplatz zu vermeiden, darf dieses Produkt nicht im unmittelbaren Gesichtsfeld platziert werden.

Precauciones de seguridad sobre el uso de la LAN inalámbrica (en caso de estar disponible)

Una LAN inalámbrica permite el intercambio de información entre puntos de acceso inalámbricos en lugar de usar un cable de red, y ofrece la ventaja de poder establecer libremente una conexión LAN en un área donde se puedan transmitir ondas de radio.

Por otro lado, si no establece una configuración de seguridad se pueden presentar los siguientes problemas, ya que las ondas de radio pueden atravesar obstáculos (incluidas las paredes) y llegar a cualquier sitio dentro de una determinada área.

Acceso no autorizado al contenido de las comunicaciones

Una tercera persona con objetivos malintencionados puede controlar las ondas de radio de forma intencionada para obtener acceso no autorizado al siguiente contenido de las comunicaciones:

- Información personal, como ID, contraseñas y números de tarjetas de crédito
- Contenido de mensajes de email

Intrusión ilegal

Un tercero con fines malintencionados puede obtener acceso no autorizado a las redes personales o de empresas y realizar las siguientes acciones ilegales:

- Extraer información personal y confidencial (fuga de información)
- Obtener acceso a una comunicación suplantando a una persona específica para distribuir información no autorizada (suplantación de identidad)
- Modificar y retransmitir comunicaciones interceptadas (falsificación)

- Transmitir virus informáticos y destruir datos y sistemas (destrucción)

Las tarjetas LAN inalámbricas y los puntos de acceso inalámbricos tienen mecanismos integrados de seguridad para abordar estos problemas y reducir la posibilidad de que estos problemas ocurran a través de la definición de una configuración de seguridad en los productos LAN inalámbricos cuando se usa el producto.

Recomendamos a los clientes asumir la responsabilidad y usar su juicio al definir la configuración de seguridad, así como asegurarse de que comprenden plenamente los problemas que pueden ocurrir cuando el producto se utiliza sin definir una configuración de seguridad.

Uso limitado de este producto (si procede)

- Las ondas de radio transmitidas por este producto pueden afectar a los equipos médicos. Si este producto se usa en un centro médico o en las inmediaciones de instrumentos médicos, debe utilizarse conforme a las instrucciones y precauciones que proporcione el administrador del centro o que acompañen a los instrumentos médicos.
- Las ondas de radio transmitidas por este producto pueden afectar a los equipos de control automático, como puertas y alarmas contra incendios. Si este producto se usa en las inmediaciones de equipos de control automático, debe utilizarse conforme a las instrucciones y precauciones que acompañen a los equipos de control automático.
- En caso de que el producto se utilice en dispositivos directamente relacionados con servicios como aviones, trenes, barcos y automóviles, en aplicaciones donde se requiera una alta fiabilidad y seguridad de funcionamiento o en dispositivos que requieran precisión, como los usados en la prevención de desastres o para varios propósitos de seguridad, debe usarse después de considerar el diseño de seguridad de todo el sistema, incluida la adopción de mecanismos de seguridad y redundancia para mantener la fiabilidad y la seguridad de todo el sistema. Este producto no se ha diseñado para usarse en aplicaciones que requieran una alta fiabilidad y seguridad, como instrumentos aeroespaciales, equipos de comunicación troncal, equipos de control de energía nuclear y equipos médicos; por lo tanto, es necesario considerar y valorar minuciosamente la decisión de utilizar este producto en estas aplicaciones.

Información legal

Está prohibida la copia u otro tipo de reproducción total o parcial de esta guía sin el previo consentimiento por escrito del propietario de Copyright.

Marcas comerciales

- PRESCRIBE es una marca comercial de Kyocera Corporation.
- KPDL es una marca comercial de Kyocera Corporation.
- Microsoft, Windows, Windows Server, Internet Explorer, Excel y PowerPoint son marcas comerciales o marcas comerciales registradas de Microsoft Corporation en los EE.UU. y en otros países.
- PCL es una marca comercial de Hewlett-Packard Company.
- Adobe Acrobat, Adobe Reader y PostScript son marcas comerciales de Adobe Systems, Incorporated.
- Ethernet es una marca comercial registrada de Xerox Corporation.
- IBM e IBM PC/AT son marcas comerciales de International Business Machines Corporation.
- AppleTalk, Bonjour, Macintosh y Mac OS son marcas comerciales de Apple Inc., registradas en EE.UU. y en otros países.
- Todas las fuentes de idiomas europeos instaladas en esta máquina se utilizan bajo el acuerdo de licencia de Monotype Imaging Inc.
- Helvetica, Palatino y Times son marcas comerciales registradas de Linotype GmbH.
- ITC Avant Garde Gothic, ITC Bookman, ITC ZapfChancery y ITC ZapfDingbats son marcas comerciales registradas de International Typeface Corporation.
- ThinPrint es una marca comercial de Cortado AG en Alemania y en otros países.
- Esta máquina tiene instaladas las fuentes UFST™ MicroType® de Monotype Imaging Inc.
- Esta máquina contiene software que tiene módulos desarrollados por Independent JPEG Group.
- iPad, iPhone e iPod touch son marcas comerciales de Apple Inc. registradas en EE.UU. y en otros países.
- AirPrint y el logotipo de AirPrint son marcas comerciales de Apple Inc.
- iOS es una marca comercial o marca registrada de Cisco en EE.UU. y en otros países y se utiliza con la licencia de Apple Inc.
- Google y Google Cloud Print™ son marcas comerciales y/o marcas registradas de Google Inc.
- Mopria™ es una marca comercial registrada de Mopria™ Alliance.
- Wi-Fi y Wi-Fi Direct son marcas comerciales y/o marcas registradas de Wi-Fi Alliance.
- Con la tecnología de ABBYY FineReader ABBYY y FineReader son marcas comerciales de ABBYY Software Ltd.

Las demás marcas y nombres de productos son marcas comerciales registradas o marcas comerciales de las respectivas empresas. En esta guía de uso no se utilizarán las designaciones ™ ni ®.

GPL/LGPL

Este producto incluye software GPL (<http://www.gnu.org/licenses/gpl.html>) y/o LGPL (<http://www.gnu.org/licenses/lgpl.html>) como parte del firmware. Puede obtener el código fuente y se le permite copiarlo, redistribuirlo y modificarlo según las condiciones estipuladas de GPL/LGPL.

OpenSSL License

Copyright (c) 1998-2006 The OpenSSL Project. Reservados todos los derechos.

Redistribution and use in source and binary forms, with or without modification, are permitted provided that the following conditions are met:

1. Redistributions of source code must retain the above copyright notice, this list of conditions and the following disclaimer.
2. Redistributions in binary form must reproduce the above copyright notice, this list of conditions and the following disclaimer in the documentation and/or other materials provided with the distribution.
3. All advertising materials mentioning features or use of this software must display the following acknowledgment: "This product includes software developed by the OpenSSL Project for use in the OpenSSL Toolkit. (<http://www.openssl.org/>)"
4. The names "OpenSSL Toolkit" and "OpenSSL Project" must not be used to endorse or promote products derived from this software without prior written permission. For written permission, please contact openssl-core@openssl.org.
5. Products derived from this software may not be called "OpenSSL" nor may "OpenSSL" appear in their names without prior written permission of the OpenSSL Project.
6. Redistributions of any form whatsoever must retain the following acknowledgment: "This product includes software developed by the OpenSSL Project for use in the OpenSSL Toolkit (<http://www.openssl.org/>)"

THIS SOFTWARE IS PROVIDED BY THE OpenSSL PROJECT "AS IS" AND ANY EXPRESSED OR IMPLIED WARRANTIES, INCLUDING, BUT NOT LIMITED TO, THE IMPLIED WARRANTIES OF MERCHANTABILITY AND FITNESS FOR A PARTICULAR PURPOSE ARE DISCLAIMED. IN NO EVENT SHALL THE OpenSSL PROJECT OR ITS CONTRIBUTORS BE LIABLE FOR ANY DIRECT, INDIRECT, INCIDENTAL, SPECIAL, EXEMPLARY, OR CONSEQUENTIAL DAMAGES (INCLUDING, BUT NOT LIMITED TO, PROCUREMENT OF SUBSTITUTE GOODS OR SERVICES; LOSS OF USE, DATA, OR PROFITS; OR BUSINESS INTERRUPTION) HOWEVER CAUSED AND ON ANY THEORY OF LIABILITY, WHETHER IN CONTRACT, STRICT LIABILITY, OR TORT (INCLUDING NEGLIGENCE OR OTHERWISE) ARISING IN ANY WAY OUT OF THE USE OF THIS SOFTWARE, EVEN IF ADVISED OF THE POSSIBILITY OF SUCH DAMAGE.

Original SSLeay License

Copyright (C) 1995-1998 Eric Young (ey@cryptsoft.com) All rights reserved.

This package is an SSL implementation written by Eric Young (ey@cryptsoft.com). The implementation was written so as to conform with Netscapes SSL.

This library is free for commercial and non-commercial use as long as the following conditions are aheared to. The following conditions apply to all code found in this distribution, be it the RC4, RSA, lhash, DES, etc., code; not just the SSL code. The SSL documentation included with this distribution is covered by the same copyright terms except that the holder is Tim Hudson (tjh@cryptsoft.com).

Copyright remains Eric Young's, and as such any Copyright notices in the code are not to be removed.

If this package is used in a product, Eric Young should be given attribution as the author of the parts of the library used.

This can be in the form of a textual message at program startup or in documentation (online or textual) provided with the package.

Redistribution and use in source and binary forms, with or without modification, are permitted provided that the following conditions are met:

1. Redistributions of source code must retain the copyright notice, this list of conditions and the following disclaimer.
2. Redistributions in binary form must reproduce the above copyright notice, this list of conditions and the following disclaimer in the documentation and/or other materials provided with the distribution.
3. All advertising materials mentioning features or use of this software must display the following acknowledgement:
"This product includes cryptographic software written by Eric Young (eay@cryptsoft.com)"
The word 'cryptographic' can be left out if the routines from the library being used are not cryptographic related :-).
4. If you include any Windows specific code (or a derivative thereof) from the apps directory (application code) you must include an acknowledgement: "This product includes software written by Tim Hudson (tjh@cryptsoft.com)"

THIS SOFTWARE IS PROVIDED BY ERIC YOUNG "AS IS" AND ANY EXPRESS OR IMPLIED WARRANTIES, INCLUDING, BUT NOT LIMITED TO, THE IMPLIED WARRANTIES OF MERCHANTABILITY AND FITNESS FOR A PARTICULAR PURPOSE ARE DISCLAIMED. IN NO EVENT SHALL THE AUTHOR OR CONTRIBUTORS BE LIABLE FOR ANY DIRECT, INDIRECT, INCIDENTAL, SPECIAL, EXEMPLARY, OR CONSEQUENTIAL DAMAGES (INCLUDING, BUT NOT LIMITED TO, PROCUREMENT OF SUBSTITUTE GOODS OR SERVICES; LOSS OF USE, DATA, OR PROFITS; OR BUSINESS INTERRUPTION) HOWEVER CAUSED AND ON ANY THEORY OF LIABILITY, WHETHER IN CONTRACT, STRICT LIABILITY, OR TORT (INCLUDING NEGLIGENCE OR OTHERWISE) ARISING IN ANY WAY OUT OF THE USE OF THIS SOFTWARE, EVEN IF ADVISED OF THE POSSIBILITY OF SUCH DAMAGE.

The licence and distribution terms for any publically available version or derivative of this code cannot be changed. i.e. this code cannot simply be copied and put under another distribution licence [including the GNU Public Licence.]

Monotype Imaging License Agreement

- 1 *Software* shall mean the digitally encoded, machine readable, scalable outline data as encoded in a special format as well as the UFST Software.
- 2 You agree to accept a non-exclusive license to use the Software to reproduce and display weights, styles and versions of letters, numerals, characters and symbols (*Typefaces*) solely for your own customary business or personal purposes at the address stated on the registration card you return to Monotype Imaging. Under the terms of this License Agreement, you have the right to use the Fonts on up to three printers. If you need to have access to the fonts on more than three printers, you need to acquire a multiuser license agreement which can be obtained from Monotype Imaging. Monotype Imaging retains all rights, title and interest to the Software and Typefaces and no rights are granted to you other than a License to use the Software on the terms expressly set forth in this Agreement.
- 3 To protect proprietary rights of Monotype Imaging, you agree to maintain the Software and other proprietary information concerning the Typefaces in strict confidence and to establish reasonable procedures regulating access to and use of the Software and Typefaces.
- 4 You agree not to duplicate or copy the Software or Typefaces, except that you may make one backup copy. You agree that any such copy shall contain the same proprietary notices as those appearing on the original.
- 5 This License shall continue until the last use of the Software and Typefaces, unless sooner terminated. This License may be terminated by Monotype Imaging if you fail to comply with the terms of this License and such failure is not remedied within thirty (30) days after notice from Monotype Imaging. When this License expires or is terminated, you shall either return to Monotype Imaging or destroy all copies of the Software and Typefaces and documentation as requested.
- 6 You agree that you will not modify, alter, disassemble, decrypt, reverse engineer or decompile the Software.
- 7 Monotype Imaging warrants that for ninety (90) days after delivery, the Software will perform in accordance with Monotype Imaging-published specifications, and the diskette will be free from defects in material and workmanship. Monotype Imaging does not warrant that the Software is free from all bugs, errors and omissions.

The parties agree that all other warranties, expressed or implied, including warranties of fitness for a particular purpose and merchantability, are excluded.
- 8 Your exclusive remedy and the sole liability of Monotype Imaging in connection with the Software and Typefaces is repair or replacement of defective parts, upon their return to Monotype Imaging.

In no event will Monotype Imaging be liable for lost profits, lost data, or any other incidental or consequential damages, or any damages caused by abuse or misapplication of the Software and Typefaces.
- 9 Massachusetts U.S.A. law governs this Agreement.

- 10 You shall not sublicense, sell, lease, or otherwise transfer the Software and/or Typefaces without the prior written consent of Monotype Imaging.
- 11 Use, duplication or disclosure by the Government is subject to restrictions as set forth in the Rights in Technical Data and Computer Software clause at FAR 252-227-7013, subdivision (b)(3)(ii) or subparagraph (c)(1)(ii), as appropriate. Further use, duplication or disclosure is subject to restrictions applicable to restricted rights software as set forth in FAR 52.227-19 (c)(2).
- 12 You acknowledge that you have read this Agreement, understand it, and agree to be bound by its terms and conditions. Neither party shall be bound by any statement or representation not contained in this Agreement. No change in this Agreement is effective unless written and signed by properly authorized representatives of each party. By opening this diskette package, you agree to accept the terms and conditions of this Agreement.

Knopflerfish License

This product includes software developed by the Knopflerfish Project.

<http://www.knopflerfish.org>

Copyright 2003-2010 The Knopflerfish Project. All rights reserved.

Redistribution and use in source and binary forms, with or without modification, are permitted provided that the following conditions are met:

- Redistributions of source code must retain the above copyright notice, this list of conditions and the following disclaimer.
- Redistributions in binary form must reproduce the above copyright notice, this list of conditions and the following disclaimer in the documentation and/or other materials provided with the distribution.
- Neither the name of the KNOPFLERFISH project nor the names of its contributors may be used to endorse or promote products derived from this software without specific prior written permission.

THIS SOFTWARE IS PROVIDED BY THE COPYRIGHT HOLDERS AND CONTRIBUTORS "AS IS" AND ANY EXPRESS OR IMPLIED WARRANTIES, INCLUDING, BUT NOT LIMITED TO, THE IMPLIED WARRANTIES OF MERCHANTABILITY AND FITNESS FOR A PARTICULAR PURPOSE ARE DISCLAIMED. IN NO EVENT SHALL THE COPYRIGHT OWNER OR CONTRIBUTORS BE LIABLE FOR ANY DIRECT, INDIRECT, INCIDENTAL, SPECIAL, EXEMPLARY, OR CONSEQUENTIAL DAMAGES (INCLUDING, BUT NOT LIMITED TO, PROCUREMENT OF SUBSTITUTE GOODS OR SERVICES; LOSS OF USE, DATA, OR PROFITS; OR BUSINESS INTERRUPTION) HOWEVER CAUSED AND ON ANY THEORY OF LIABILITY, WHETHER IN CONTRACT, STRICT LIABILITY, OR TORT (INCLUDING NEGLIGENCE OR OTHERWISE) ARISING IN ANY WAY OUT OF THE USE OF THIS SOFTWARE, EVEN IF ADVISED OF THE POSSIBILITY OF SUCH DAMAGE.

Apache License (Version 2.0)

Apache License
Version 2.0, January 2004
<http://www.apache.org/licenses/>

TERMS AND CONDITIONS FOR USE, REPRODUCTION, AND DISTRIBUTION

1. Definitions.

"License" shall mean the terms and conditions for use, reproduction, and distribution as defined by Sections 1 through 9 of this document.

"Licensor" shall mean the copyright owner or entity authorized by the copyright owner that is granting the License.

"Legal Entity" shall mean the union of the acting entity and all other entities that control, are controlled by, or are under common control with that entity. For the purposes of this definition, "control" means (i) the power, direct or indirect, to cause the direction or management of such entity, whether by contract or otherwise, or (ii) ownership of fifty percent (50%) or more of the outstanding shares, or (iii) beneficial ownership of such entity.

"You" (or "Your") shall mean an individual or Legal Entity exercising permissions granted by this License.

"Source" form shall mean the preferred form for making modifications, including but not limited to software source code, documentation source, and configuration files.

"Object" form shall mean any form resulting from mechanical transformation or translation of a Source form, including but not limited to compiled object code, generated documentation, and conversions to other media types.

"Work" shall mean the work of authorship, whether in Source or Object form, made available under the License, as indicated by a copyright notice that is included in or attached to the work (an example is provided in the Appendix below).

"Derivative Works" shall mean any work, whether in Source or Object form, that is based on (or derived from) the Work and for which the editorial revisions, annotations, elaborations, or other modifications represent, as a whole, an original work of authorship. For the purposes of this License, Derivative Works shall not include works that remain separable from, or merely link (or bind by name) to the interfaces of, the Work and Derivative Works thereof.

"Contribution" shall mean any work of authorship, including the original version of the Work and any modifications or additions to that Work or Derivative Works thereof, that is intentionally submitted to Licensor for inclusion in the Work by the copyright owner or by an individual or Legal Entity authorized to submit on behalf of the copyright owner. For the purposes of this definition, "submitted" means any form of electronic, verbal, or written communication sent to the Licensor or its representatives, including but not limited to communication on electronic mailing lists, source code control systems, and issue tracking systems that are managed by, or on behalf of, the Licensor for the purpose of discussing and improving the Work, but excluding communication that is conspicuously marked or otherwise designated in writing by the copyright owner as "Not a Contribution."

"Contributor" shall mean Licensor and any individual or Legal Entity on behalf of whom a Contribution has been received by Licensor and subsequently incorporated within the Work.

2. Grant of Copyright License. Subject to the terms and conditions of this License, each Contributor hereby grants to You a perpetual, worldwide, non-exclusive, no-charge, royalty-free, irrevocable copyright license to reproduce, prepare Derivative Works of, publicly display, publicly perform, sublicense, and distribute the Work and such Derivative Works in Source or Object form.
3. Grant of Patent License. Subject to the terms and conditions of this License, each Contributor hereby grants to You a perpetual, worldwide, non-exclusive, no-charge, royalty-free, irrevocable (except as stated in this section) patent license to make, have made, use, offer to sell, sell, import, and otherwise transfer the Work, where such license applies only to those patent claims licensable by such Contributor that are necessarily infringed by their Contribution(s) alone or by combination of their Contribution(s) with the Work to which such Contribution(s) was submitted. If You institute patent litigation against any entity (including a cross-claim or counterclaim in a lawsuit) alleging that the Work or a Contribution incorporated within the Work constitutes direct or contributory patent infringement, then any patent licenses granted to You under this License for that Work shall terminate as of the date such litigation is filed.
4. Redistribution. You may reproduce and distribute copies of the Work or Derivative Works thereof in any medium, with or without modifications, and in Source or Object form, provided that You meet the following conditions:
 - (a) You must give any other recipients of the Work or Derivative Works a copy of this License; and
 - (b) You must cause any modified files to carry prominent notices stating that You changed the files; and
 - (c) You must retain, in the Source form of any Derivative Works that You distribute, all copyright, patent, trademark, and attribution notices from the Source form of the Work, excluding those notices that do not pertain to any part of the Derivative Works; and
 - (d) If the Work includes a "NOTICE" text file as part of its distribution, then any Derivative Works that You distribute must include a readable copy of the attribution notices contained within such NOTICE file, excluding those notices that do not pertain to any part of the Derivative Works, in at least one of the following places: within a NOTICE text file distributed as part of the Derivative Works; within the Source form or documentation, if provided along with the Derivative Works; or, within a display generated by the Derivative Works, if and wherever such third-party notices normally appear. The contents of the NOTICE file are for informational purposes only and do not modify the License. You may add Your own attribution notices within Derivative Works that You distribute, alongside or as an addendum to the NOTICE text from the Work, provided that such additional attribution notices cannot be construed as modifying the License.

You may add Your own copyright statement to Your modifications and may provide additional or different license terms and conditions for use, reproduction, or distribution of Your modifications, or for any such Derivative Works as a whole, provided Your use, reproduction, and distribution of the Work otherwise complies with the conditions stated in this License.

5. Submission of Contributions. Unless You explicitly state otherwise, any Contribution intentionally submitted for inclusion in the Work by You to the Licensor shall be under the terms and conditions of this License, without any additional terms or conditions. Notwithstanding the above, nothing herein shall supersede or modify the terms of any separate license agreement you may have executed with Licensor regarding such Contributions.
6. Trademarks. This License does not grant permission to use the trade names, trademarks, service marks, or product names of the Licensor, except as required for reasonable and customary use in describing the origin of the Work and reproducing the content of the NOTICE file.
7. Disclaimer of Warranty. Unless required by applicable law or agreed to in writing, Licensor provides the Work (and each Contributor provides its Contributions) on an "AS IS" BASIS, WITHOUT WARRANTIES OR CONDITIONS OF ANY KIND, either express or implied, including, without limitation, any warranties or conditions of TITLE, NON-INFRINGEMENT, MERCHANTABILITY, or FITNESS FOR A PARTICULAR PURPOSE. You are solely responsible for determining the appropriateness of using or redistributing the Work and assume any risks associated with Your exercise of permissions under this License.
8. Limitation of Liability. In no event and under no legal theory, whether in tort (including negligence), contract, or otherwise, unless required by applicable law (such as deliberate and grossly negligent acts) or agreed to in writing, shall any Contributor be liable to You for damages, including any direct, indirect, special, incidental, or consequential damages of any character arising as a result of this License or out of the use or inability to use the Work (including but not limited to damages for loss of goodwill, work stoppage, computer failure or malfunction, or any and all other commercial damages or losses), even if such Contributor has been advised of the possibility of such damages.
9. Accepting Warranty or Additional Liability. While redistributing the Work or Derivative Works thereof, You may choose to offer, and charge a fee for, acceptance of support, warranty, indemnity, or other liability obligations and/or rights consistent with this License. However, in accepting such obligations, You may act only on Your own behalf and on Your sole responsibility, not on behalf of any other Contributor, and only if You agree to indemnify, defend, and hold each Contributor harmless for any liability incurred by, or claims asserted against, such Contributor by reason of your accepting any such warranty or additional liability.

END OF TERMS AND CONDITIONS

APPENDIX: How to apply the Apache License to your work.

To apply the Apache License to your work, attach the following boilerplate notice, with the fields enclosed by brackets "[]" replaced with your own identifying information. (Don't include the brackets!) The text should be enclosed in the appropriate comment syntax for the file format. We also recommend that a file or class name and description of purpose be included on the same "printed page" as the copyright notice for easier identification within third-party archives.

Copyright [yyyy] [name of copyright owner]

Licensed under the Apache License, Version 2.0 (the "License"); you may not use this file except in compliance with the License. You may obtain a copy of the License at

<http://www.apache.org/licenses/LICENSE-2.0>

Unless required by applicable law or agreed to in writing, software distributed under the License is distributed on an "AS IS" BASIS, WITHOUT WARRANTIES OR CONDITIONS OF ANY KIND, either express or implied. See the License for the specific language governing permissions and limitations under the License.

Función de ahorro de energía

El equipo dispone de un **modo de reposo** con el que las funciones de impresora y fax se quedan en estado de espera y el consumo eléctrico se reduce al mínimo después de que transcurra un determinado tiempo desde el último uso del dispositivo.

Reposo

El dispositivo entra automáticamente en el modo de reposo cuando ha transcurrido 1 minuto desde el último uso. La cantidad de tiempo sin actividad que debe transcurrir antes de que se active el modo de reposo se puede aumentar.

➔ [Reposo y reposo automático \(página 2-34\)](#)

Función de impresión automática a dos caras

El dispositivo incluye una función de impresión a dos caras de forma estándar. Por ejemplo, al imprimir dos originales de una cara en una sola hoja de papel con la impresión a dos caras se consigue reducir la cantidad de papel empleado.

➔ [Dúplex \(página 6-22\)](#)

La impresión en el modo dúplex reduce el consumo de papel y contribuye a la conservación de recursos forestales. El modo dúplex también reduce la cantidad de papel que se debe adquirir y, por tanto, supone una reducción de los costes. Se recomienda configurar las máquinas que permiten realizar impresiones dúplex para usar el modo dúplex de forma predeterminada.

Ahorro de recursos - Papel

Con fines de preservación y de uso sostenible de los recursos forestales, se recomienda utilizar papel reciclado y nuevo certificado por las iniciativas de protección medioambientales o que lleve etiquetas ecológicas reconocidas, que cumplan con la norma EN 12281:2002* o una norma de calidad equivalente.

Esta máquina también admite la impresión en papel de 64 g/m². El uso de dicho tipo de papel contiene menos materias primas para un ahorro ulterior de recursos forestales.

*: EN12281:2002 "Papel de impresión y de oficina - Especificaciones para el papel de fotocopias para proceso de reproducción por tóner seco"

El representante de ventas o de servicio puede proporcionarle más información sobre los tipos de papel recomendados.

Ventajas medioambientales de la "gestión de la energía"

Para reducir el consumo eléctrico cuando la máquina está inactiva, la misma dispone de una función de gestión de la energía que activa automáticamente el modo de ahorro de energía cuando está inactiva durante un determinado período.

Aunque cuando la máquina está en modo de ahorro de energía tarda un poco de tiempo en volver a estar LISTA para el uso, permite reducir una cantidad importante de consumo de energía. Se recomienda que la máquina se use con el tiempo de activación predeterminado del modo de ahorro de energía.

Programa Energy Star (ENERGY STAR®)



Como empresa participante en el Programa internacional Energy Star, este producto es compatible con los estándares establecidos en dicho Programa.

ENERGY STAR® es un programa voluntario de eficiencia energética con el objetivo de desarrollar y promover el uso de productos con una elevada eficiencia energética con el fin de ayudar a prevenir el calentamiento global. Al comprar productos conformes al programa ENERGY STAR®, los clientes pueden ayudar a reducir las emisiones de gases de efecto invernadero durante el uso de los productos, así como a disminuir los costes relacionados con la energía.

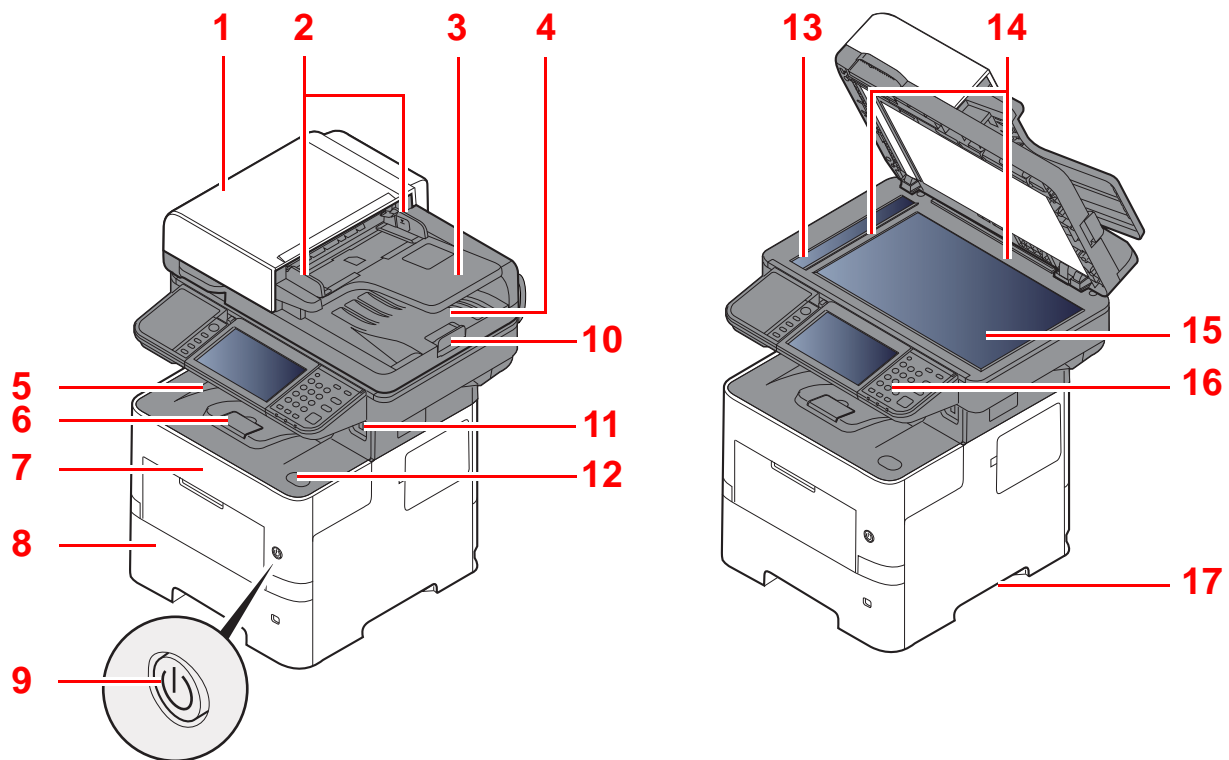
2 Instalación y configuración de la máquina

En este capítulo se proporciona información para el administrador de la máquina, como los nombres de los componentes e información sobre la conexión de los cables y la instalación de software.

Nombres de los componentes	2-2	Desinstalación del software	2-45
Exterior de la máquina	2-2	Instalación del	
Conectores/interior	2-4	software en un ordenador Mac	2-46
Con equipo opcional conectado	2-6	Configuración del controlador TWAIN	2-48
Conexión de la máquina y otros		Configuración del controlador WIA ...	2-50
dispositivos	2-7	Comprobación del contador	2-51
Conexión de los cables	2-8	Preparativos adicionales	
Conexión del cable de LAN	2-8	para el administrador	2-52
Conexión del cable USB	2-9	Envío de documentos a un PC	2-52
Conexión del cable de alimentación ...	2-9	Fortalecimiento de la seguridad	2-52
Encendido y apagado	2-10	Embedded Web Server RX	2-54
Encendido	2-10	Acceso a Embedded Web Server RX	2-55
Apagado	2-10	Cambio de la configuración	
Uso del panel de controles	2-11	de seguridad	2-56
Teclas del panel de controles	2-11	Cambio de la información	
Ajuste del ángulo del panel		del dispositivo	2-58
de controles	2-12	Configuración de correo electrónico .	2-60
Panel digital	2-13	Registro de destinos	2-64
Pantalla Home	2-13	Creación de un nuevo buzón	
Pantalla Información del dispositivo .	2-17	personalizado	2-65
Tecla Funciones	2-18	Impresión de un documento almacenado	
Visualización de las teclas		en un buzón personalizado	2-66
que no se pueden configurar	2-19	Transferencia de datos desde	
Teclas Introducir y Búsqueda		nuestros otros productos	2-68
rápida de número	2-20	Migración de la libreta de direcciones	2-68
Pantalla de ayuda	2-21		
Inicio y cierre de sesión (logout)	2-22		
Inicio de sesión	2-22		
Cierre de sesión (Logout)	2-23		
Configuración			
predeterminada de la máquina	2-24		
Configuración de la fecha y hora	2-24		
Configuración de red	2-25		
Configuración de la red alámbrica	2-25		
Configuración de la red inalámbrica .	2-27		
Configuración de Wi-Fi Direct	2-32		
Función de ahorro de energía	2-34		
Reposo y reposo automático	2-34		
Regla de apagado			
(modelos para Europa)	2-35		
Asistente config. rápida	2-36		
Instalación de software	2-38		
Software en DVD (Windows)	2-38		
Instalación del software en Windows	2-39		

Nombres de los componentes

Exterior de la máquina



1 Alimentador de originales

2 Guías de ajuste de la anchura de los originales

3 Bandeja de originales

4 Bandeja de salida de originales

5 Bandeja interna

6 Tope de papel

7 Cubierta frontal

8 Depósito 1

9 Interruptor de encendido

10 Tope de originales

11 Ranura para memoria USB

12 Botón de apertura de cubierta frontal

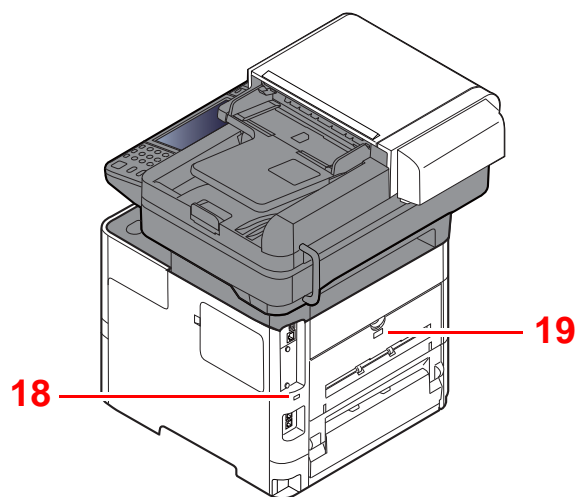
13 Cristal de paso

14 Placas indicadoras del tamaño del original

15 Cristal de exposición

16 Panel de controles

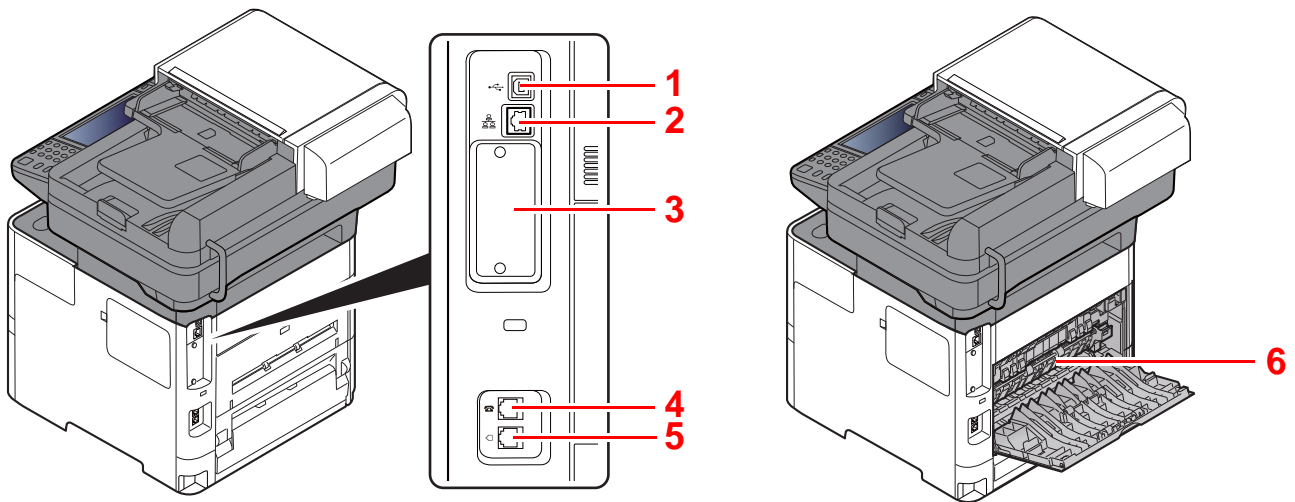
17 Asas



18 Sistema antirrobo

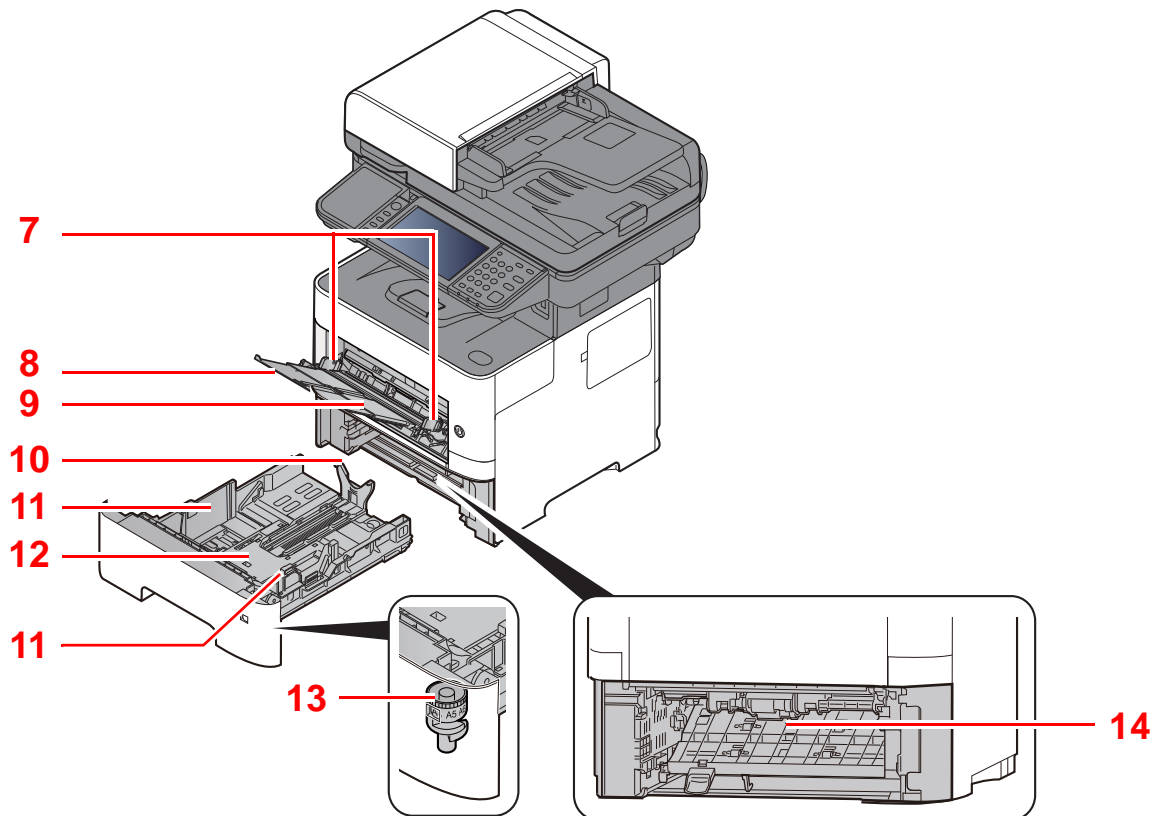
19 Cubierta posterior

Conectores/interior



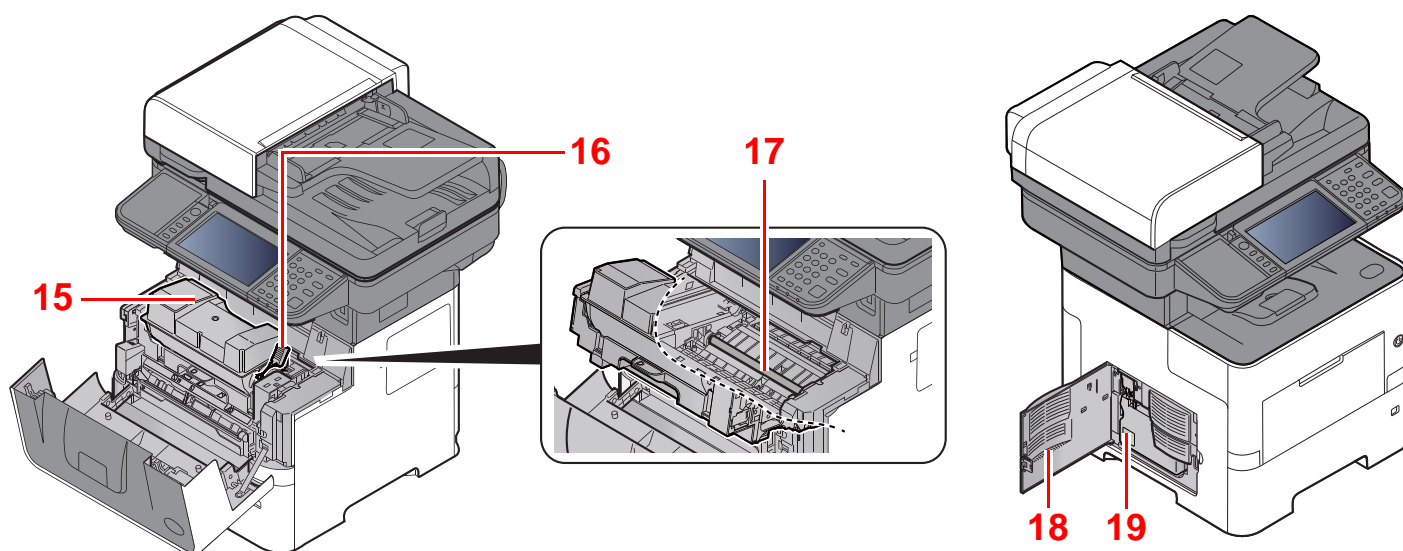
- 1 Conector de interfaz USB
- 2 Conector de interfaz de red
- 3 Ranura para interfaz opcional

- 4 Conector TEL
- 5 Conector de LÍNEA
- 6 Cubierta de fusor



- 7 Guías de ajuste de la anchura del papel
- 8 Extensión de bandeja
- 9 Bypass
- 10 Guía de ajuste de la longitud del papel

- 11 Guías de ajuste de la anchura del papel
- 12 Placa inferior
- 13 Marcador de tamaño
- 14 Cubierta dúplex



15 Cartucho de tóner

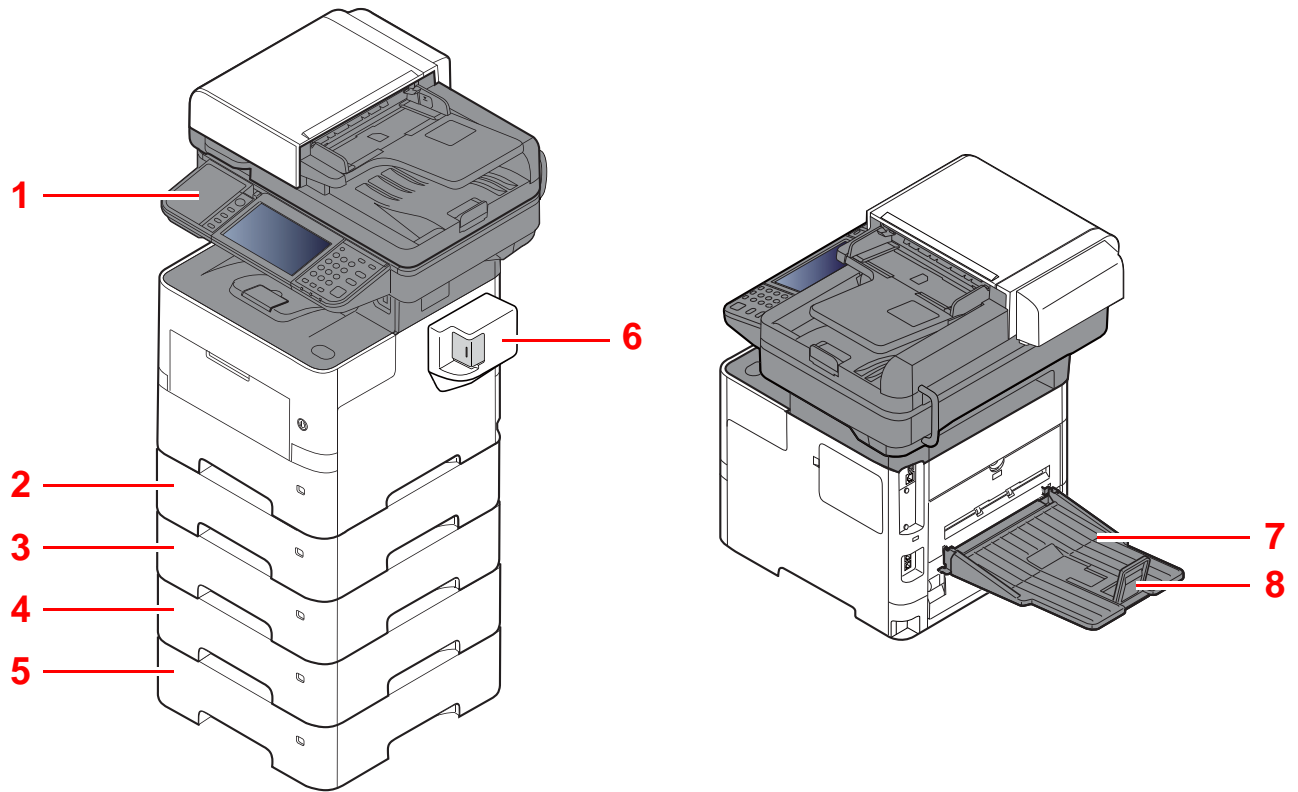
16 Palanca de bloqueo de cartucho de tóner

17 Rodillo de registro

18 Cubierta izquierda

19 Caja de tóner residual

Con equipo opcional conectado



- 1 Lector tarjetas
- 2 Depósito 2
- 3 Depósito 3
- 4 Depósito 4

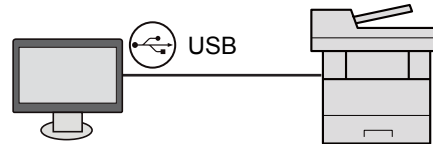
- 5 Depósito 5
- 6 Grapadora manual
(solo P-5536i MFP y P-6036i MFP)
- 7 Bandeja posterior
(solo P-5536i MFP y P-6036i MFP)
- 8 Tope de papel
(solo P-5536i MFP y P-6036i MFP)

➔ [Equipo opcional \(página 11-2\)](#)

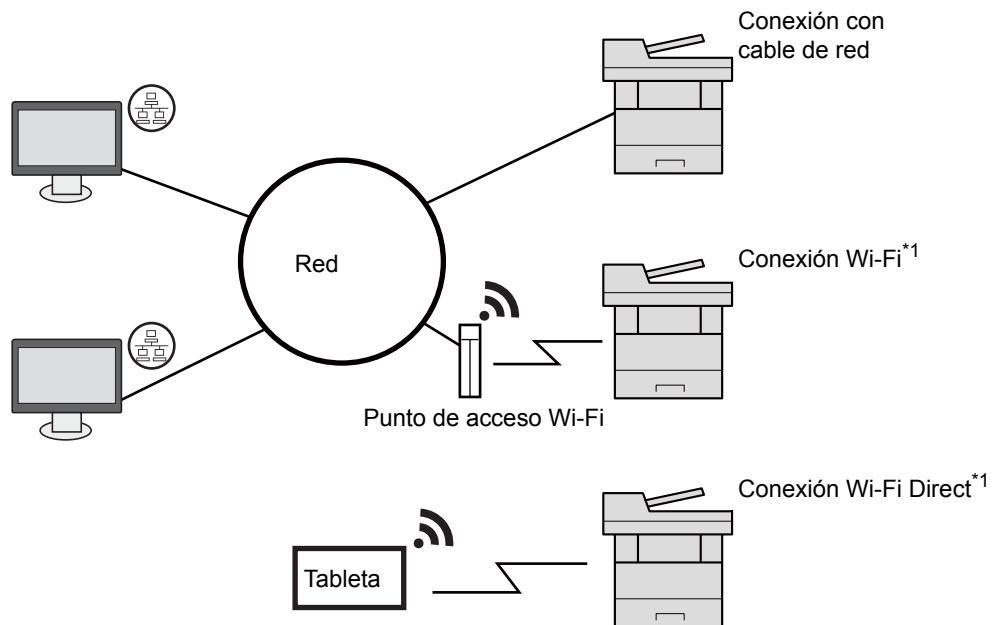
Conexión de la máquina y otros dispositivos

Prepare los cables necesarios que sean adecuados para el entorno y el propósito de uso de la máquina.

Si conecta la máquina al PC a través de USB



Si conecta la máquina al PC o tablet con un cable de red, Wi-Fi o Wi-Fi Direct



*1 Solo para los modelos con el Kit de interfaz de red inalámbrica (IB-36) opcional.

NOTA

Si utiliza una LAN inalámbrica, consulte:

➔ [Configuración de la red inalámbrica \(página 2-27\)](#)

Cables que se pueden usar

Entorno de conexión	Función	Cable necesario
Conexión de un cable LAN a la máquina	Impresora/Escáner/FAX de red	Cable de LAN (10BASE-T, 100BASE-TX, 1000BASE-T)
Conexión de un cable USB a la máquina	Impresora/Escáner (TWAIN/WIA)	Cable compatible con USB 2.0 (compatible con USB de alta velocidad, máx. 5,0 m, blindado)

IMPORTANTE

Si se utiliza un cable que no sea un cable USB 2.0 compatible se pueden producir errores.

Conexión de los cables

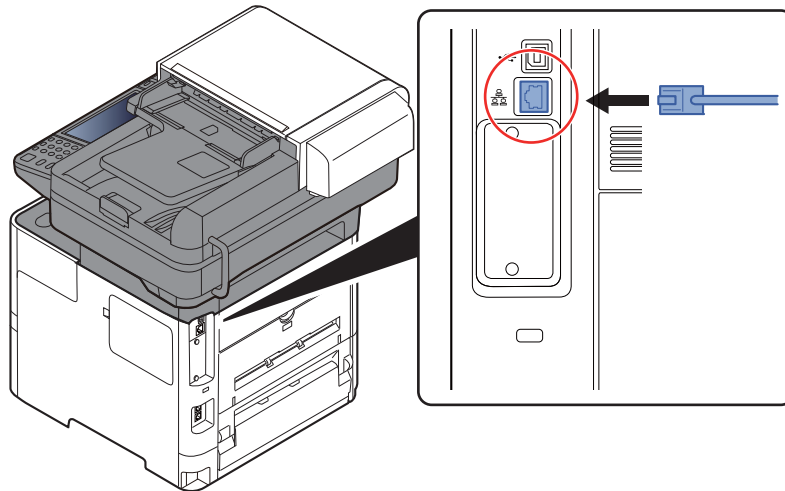
Conexión del cable de LAN

✓ **IMPORTANTE**

Si la máquina está encendida, apague el interruptor de encendido.

➔ [Apagado \(página 2-10\)](#)

- 1 Conecte el cable a la máquina.
 - 1 Conecte el cable de LAN al conector de interfaz de red.



- 2 Conecte el otro extremo del cable al concentrador.

- 2 Encienda la máquina y configure la red.
 - ➔ [Configuración de red \(página 2-25\)](#)

Conexión del cable USB

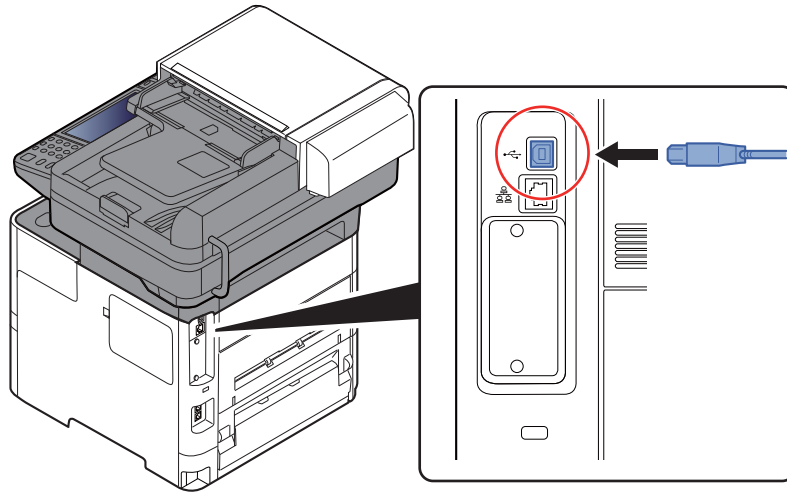
✓ **IMPORTANTE**

Si la máquina está encendida, apague el interruptor de encendido.

➔ [Apagado \(página 2-10\)](#)

1 Conecte el cable a la máquina.

- 1 Conecte el cable USB al conector de la interfaz USB, que se encuentra en el lateral izquierdo del cuerpo.



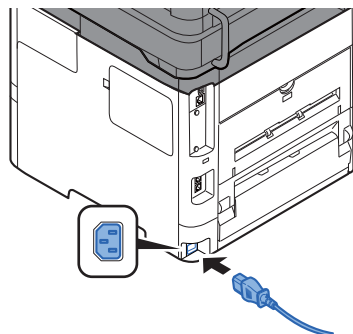
- 2 Conecte el otro extremo del cable al PC.

2 Encienda la máquina.

Conexión del cable de alimentación

1 Conecte el cable a la máquina.

Conecte un extremo del cable de alimentación suministrado a la máquina y el otro extremo a una toma eléctrica.



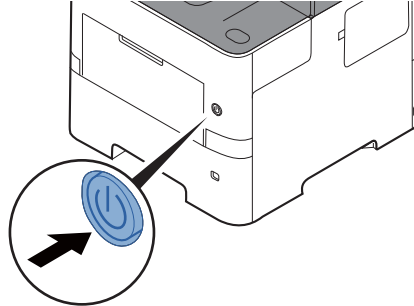
✓ **IMPORTANTE**

Utilice solo el cable de alimentación que se proporciona con la máquina.

Encendido y apagado

Encendido

- 1 Encienda el interruptor de encendido.

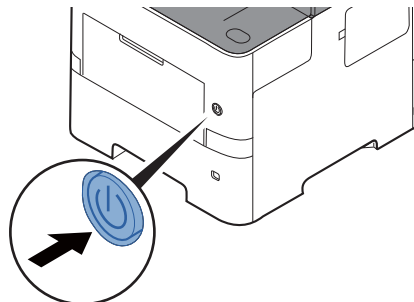


✓ **IMPORTANTE**

Cuando apague el interruptor de encendido, no vuelva a encenderlo inmediatamente. Espere más de 5 segundos y luego vuelva a encenderlo.

Apagado

- 1 Apague el interruptor de encendido.



Se muestra el mensaje de confirmación de apagado.

➔ [Mostrar mensaje apagado \(página 8-23\)](#)

La máquina tarda alrededor de 3 minutos en apagarse.

PRECAUCIÓN






Si la máquina no va a utilizarse durante un período prolongado (por ejemplo, durante la noche), apáguela con el interruptor principal. Si no se va a usar durante un período más largo (por ejemplo, vacaciones), quite el enchufe de la toma como precaución de seguridad.

✓ **IMPORTANTE**

- Si usa productos que tienen instalada la función de fax, tenga en cuenta que al apagar el interruptor de encendido de la máquina se desactivarán las funciones de transmisión y recepción de fax.
- Quite el papel de los depósitos y guarde el papel en la bolsa de almacenamiento correspondiente para protegerlo de la humedad.

Uso del panel de controles

Teclas del panel de controles

	Abre la pantalla Home.		Tecla de función: Estas teclas permiten registrar varias funciones y aplicaciones, incluida la copia y el escaneado. ➔ Asignación de tecla de función (página 8-23)
	Muestra la pantalla Estado/Cancelación de trabajo.	 	













Panel digital:
Muestra botones para establecer la configuración de la máquina.

Parpadea durante la impresión o el envío/recepción.

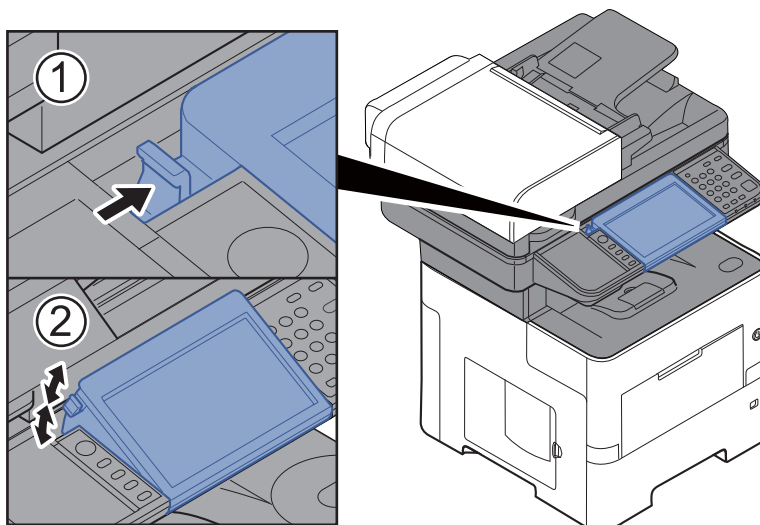
Parpadea mientras la máquina está accediendo a la memoria de la máquina, a la memoria de fax o a la memoria USB (de propósito general).

Se enciende o parpadea cuando se produce un error y se detiene un trabajo.

	Abre la pantalla Menú Sistema/Contador.		Autentica el cambio de usuario y sale de la operación del usuario actual (por ejemplo, cierre de sesión o logout).		Activa el modo de reposo en la máquina. En caso de estar en reposo, la máquina sale de este modo.
	Teclas numéricas. Permiten introducir números y símbolos.		Borra los números y caracteres introducidos.		Restablece los valores predeterminados.
			Especifica información registrada como los números de dirección y los ID de usuario por número.		Cancela o pone en pausa un trabajo en curso.
			Finaliza la introducción de teclas numéricas, y los detalles durante la configuración de funciones. Funciona de forma asociada a la tecla [Aceptar] de la pantalla.		Inicia operaciones de copia y escaneado y procesamiento de operaciones de configuración.

Ajuste del ángulo del panel de controles

El ángulo del panel de controles se puede ajustar.



Panel digital

Pantalla Home

Esta pantalla aparece cuando se selecciona la tecla **[Home]** en el panel de controles. Cuando se toca un icono, aparece la pantalla correspondiente.

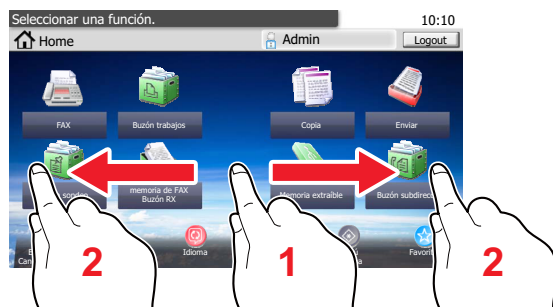
Puede cambiar los iconos que se muestran en la pantalla Home, así como su fondo.

➔ [Edición de la pantalla Home \(página 2-14\)](#)



* La apariencia puede ser diferente de la pantalla actual, en función de la configuración y de cómo estén configuradas las opciones.

Nro.	Elemento	Descripción
1	Mensaje	Muestra el mensaje en función del estado.
2	Escritorio	Muestra un máximo de 40 iconos de función*1, incluidas las funciones registradas en favoritos. Los iconos que no se muestran en la primera página aparecerán cuando se cambie de página.
3	Teclas para cambiar de pantalla	Use estos botones para cambiar entre las páginas del escritorio. NOTA También puede cambiar de vista si toca la pantalla y mueve el dedo lateralmente (pasándolo).
4	Barra de tareas	Muestra un máximo de ocho (8) iconos de tarea.
5	[Logout]	Cierra la sesión del usuario actual. Se muestra cuando está activada la administración de inicio de sesión de usuario.
6	Nombre de usuario de inicio de sesión	Muestra el nombre del usuario que ha iniciado sesión. Se muestra cuando está activada la administración de inicio de sesión de usuario. Al seleccionar el "Nombre de usuario de inicio de sesión", aparece la información del usuario que ha iniciado sesión.
7	Icono de estado (Wi-Fi)	El icono se muestra cuando está conectada la Wi-Fi. Si la Wi-Fi no está conectada aparece "📶".
8	Icono de estado (Error)	El icono se muestra durante el inicio de la red o un error.



*1 Se pueden mostrar un máximo de 42 iconos en los productos con la función de fax instalada. Se pueden mostrar un máximo de 16 iconos para las aplicaciones instaladas.

Edición de la pantalla Home

Puede cambiar el fondo de la pantalla Home, así como los iconos que se muestran.

1 Abra la pantalla.

- 1 Tecla [**Menú Sistema/Contador**] > [**Home**].

NOTA

Solo puede cambiar la configuración si inicia la sesión con privilegios de administrador.

El nombre de usuario y la contraseña de inicio de sesión configurados de fábrica de forma predeterminada se indican abajo.















	P-4531i MFP P-4536i MFP	P-5536i MFP	P-6036i MFP
Nombre de usuario de inicio de sesión:	4500	5500	6000
Contraseña inicio sesión:	4500	5500	6000

2 Configure las opciones de configuración.

A continuación se muestran las opciones de configuración disponibles.

Elemento	Descripción
Personalizar escritorio	Especifique los iconos de función que se muestran en el escritorio. Seleccione [+] para abrir la pantalla de selección de la función que mostrar. Seleccione la función que desea mostrar y [Aceptar]. Seleccione un icono y [Anterior] o [Después] para cambiar la posición de visualización del icono seleccionado en el escritorio. Para eliminar un icono del escritorio, seleccione el icono pertinente y después [🗑️].
Barra de tareas personalizable	Especifique los iconos de tarea que se muestran en la barra de tareas.
Fondo de escritorio	Configure el fondo de escritorio de la pantalla Home. Valor: Imágenes 1 a 8

Funciones disponibles que se muestran en el escritorio

Función	Icono	Descripción	Página de referencia
Copia ^{*1}		Abre la pantalla Copia.	página 5-17
Enviar ^{*1}		Abre la pantalla de envío.	página 5-19
FAX ^{*2}		Abre la pantalla FAX.	Consulte la Guía de uso de FAX.
Buzón personalizado ^{*3}		Abre la pantalla Buzón personalizado.	página 5-43
Buzón trabajos ^{*1}		Abre la pantalla Buzón trabajos.	página 4-13
Memoria extraíble ^{*1}		Abre la pantalla Memoria extraíble.	página 5-54
Buzón subdirecc. ^{*2}		Abre la pantalla Buzón subdirecc.	Consulte la Guía de uso de FAX.
Buzón sondeo ^{*2}		Abre la pantalla Buzón sondeo.	Consulte la Guía de uso de FAX.
Enviarme (e-mail) ^{*4}		Abre la pantalla de envío. La dirección de e-mail del usuario con la sesión iniciada se configura como el destino.	página 5-29
Enviarme desde buzón (e-mail) ^{*3*4}		Abre la pantalla Buzón personalizado. La dirección de e-mail del usuario con la sesión iniciada se configura como el destino.	página 5-52
Buzón de RX de memoria de FAX ^{*2}		Abre la pantalla Buzón de RX de memoria de FAX.	Consulte la Guía de uso de FAX.
Servidor de FAX		Muestra la pantalla de servidor de FAX.	página 8-49
Favoritos		Llama al favorito registrado. El icono cambiará según la función del favorito.	página 5-7
Nombre de la aplicación ^{*5}		Abre las aplicaciones seleccionadas.	página 5-12

*1 Se selecciona en el momento del envío desde fábrica.










*2 Se muestra solo en los productos con la función de fax instalada.

*3 Se muestra si está instalado el SSD opcional.

*4 Se muestra cuando está activada la administración de inicio de sesión de usuario.

*5 Aparece el icono de la aplicación.

Funciones disponibles que se muestran en la barra de tareas

Función	Icono	Descripción	Página de referencia
Estado/Cancelación de trabajo		Abre la pantalla de estado. Si se produce un error, aparecerá el icono "!". Cuando se soluciona el error, se vuelve a la pantalla normal.	-
Información del dispositivo		Abre la pantalla Información del dispositivo. Compruebe la información de la red y el sistema. También puede comprobar la información de las opciones que se usan.	página 2-17
Idioma		Muestra la pantalla de configuración de idioma en el Menú Sistema.	página 8-5
Config. de papel		Aparece la pantalla de configuración de papel.	página 8-14
Wi-Fi Direct		Configura Wi-Fi Direct y muestra una lista de información sobre las máquinas que pueden usar la red.	página 2-32
Menú Sistema		Abre la pantalla Menú Sistema.	página 8-2
Favoritos		Muestra la pantalla de la lista de favoritos.	página 5-7
Reg. FAX sal.		Muestra la pantalla Reg. FAX sal.	Consulte la Guía de uso de FAX.
Reg. FAX entr.		Muestra la pantalla Reg. FAX entr.	Consulte la Guía de uso de FAX.

Pantalla Información del dispositivo

Muestra la información del dispositivo. Le permite comprobar la información del sistema y de la red, así como las opciones que se usan.

- 1 Seleccione **[Información del dispositivo]** en la pantalla Home.
- 2 Compruebe la información del dispositivo.

Información del dispositivo

Ficha	Descripción
Identificación/red	Puede revisar la información de ID, como el nombre de modelo, número de serie, nombre de host y ubicación, y dirección IP.
Wi-Fi^{*1}	Permite revisar la información de ID, como nombre de modelo, número de serie, nombre de host y ubicación, y dirección IP de la red inalámbrica.
FAX^{*2}	Permite comprobar el número de fax local, el nombre de fax local, el ID de fax local y otra información de fax.
Versión de software/capacidad	Permite comprobar la versión de software y el rendimiento.
Opción	Permite comprobar la información de las opciones que se usan.

*1 Solo se muestra cuando la función de red inalámbrica está disponible en la máquina.

*2 Se muestra solo en los productos con la función de fax instalada.

Tecla Funciones

Esta pantalla aparece cuando se selecciona el icono Funciones.



- 1 Muestra las funciones.
- 2 Seleccione [**F**unciones] para mostrar otras funciones.
- 3 Seleccione [^] o [v] para desplazarse hacia arriba y hacia abajo.



Visualización de las teclas que no se pueden configurar

Las teclas de las funciones que no se pueden usar porque existen restricciones de combinación de funciones o no hay instaladas opciones están en estado no seleccionable.

Normal	Atenuada
	<p>En los siguientes casos, la tecla está atenuada y no se puede seleccionar.</p> <ul style="list-style-type: none"> No se puede utilizar en combinación con una función que ya está seleccionada.

Normal	Oculta
	<p>No se puede utilizar porque no está instalada una opción. Ejemplo: Cuando no está instalado un SSD, no aparece [Buzón personalizado].</p>

NOTA

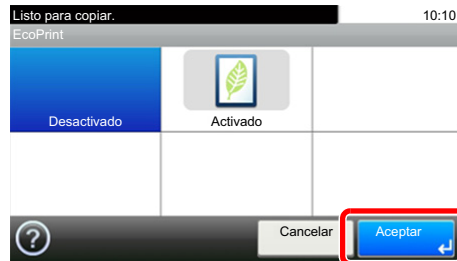
Si una tecla que desea usar está atenuada, es posible que la configuración del usuario anterior siga teniendo efecto. En este caso, seleccione la tecla **[Reiniciar]** y vuelva a intentarlo.

Teclas Introducir y Búsqueda rápida de número

En esta sección se explica cómo usar las teclas **[Introducir]** y **[Búsqueda rápida de número]** del panel de controles.

Uso de la tecla **[Introducir]** ()

La tecla **[Introducir]** cumple la misma función que la tecla con la marca Introducir (↵), como la tecla **[Aceptar ↵]** y **[Cerrar ↵]**.

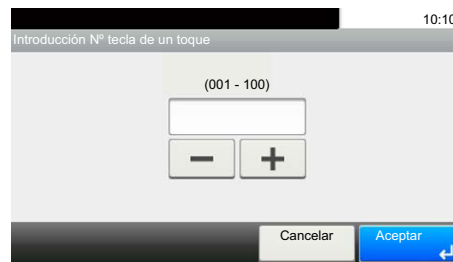


Uso de la tecla **[Búsqueda rápida de número]** ()

La tecla **[Búsqueda rápida de número]** se utiliza cuando se usan las teclas numéricas para introducir directamente el número; por ejemplo, al especificar el destino para la transmisión con un número de marcación rápida.

Para obtener más información sobre la marcación rápida, consulte:

➔ [Especificación del destino \(página 5-21\)](#)



Pantalla de ayuda

Si tiene problemas con el uso de la máquina, puede revisar cómo utilizarla con el panel digital.

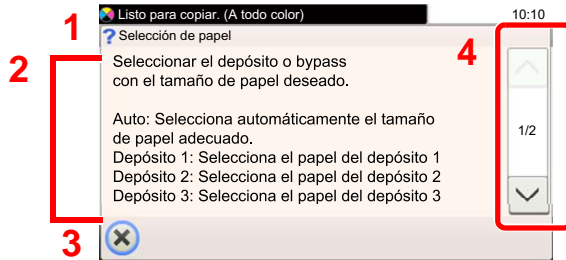
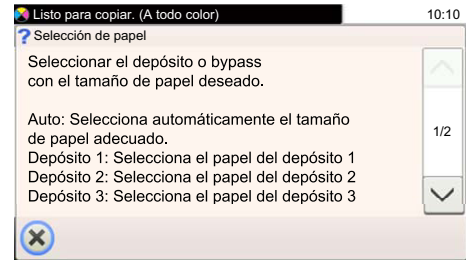
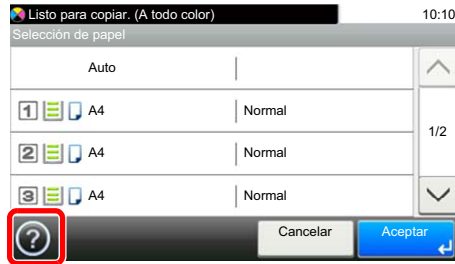
Cuando aparece [?] (ayuda) en el panel digital, puede seleccionar dicho icono para mostrar la pantalla de ayuda. La pantalla de ayuda contiene explicaciones de las funciones y cómo utilizarlas.

Ejemplo: Comprobación de la pantalla de ayuda de selección de papel

1 Abra la pantalla Selección de papel.

➔ [Selección de papel \(página 6-12\)](#)

2



1 Títulos de la ayuda

2 Muestra información sobre las funciones y el funcionamiento de la máquina.

3 Cierra la pantalla de ayuda y vuelve a la pantalla original.

4 Permite desplazarse hacia arriba y hacia abajo cuando no se puede mostrar todo el texto de la ayuda en una sola pantalla.

Inicio y cierre de sesión (logout)

Si está configurando una función que requiere derechos de administrador o está habilitada la administración de inicio de sesión de usuario, debe introducir el nombre de usuario y la contraseña de inicio de sesión.

NOTA

El nombre de usuario y la contraseña de inicio de sesión configurados de fábrica de forma predeterminada se indican abajo.

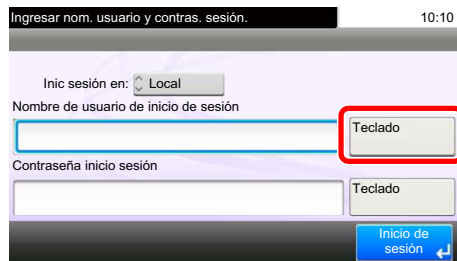
	P-4531i MFP P-4536i MFP	P-5536i MFP	P-6036i MFP
Nombre de usuario de inicio de sesión:	4500	5500	6000
Contraseña inicio sesión:	4500	5500	6000

No podrá iniciar sesión en la máquina si olvida el nombre de usuario o la contraseña de inicio de sesión. En este caso, inicie sesión con privilegios de administrador y cambie el nombre de usuario o la contraseña de inicio de sesión.

Inicio de sesión

Inicio de sesión normal

- 1 Introduzca el nombre de usuario y la contraseña de inicio de sesión para iniciar sesión.
 - 1 Si aparece esta pantalla durante las operaciones, seleccione **[Teclado]** para introducir el nombre de usuario de inicio de sesión.



➔ [Método de introducción de caracteres \(página 11-11\)](#)

- 2 **[Contraseña]** > Introduzca la contraseña de inicio de sesión > **[Aceptar]**.

NOTA

Si se selecciona **[Autenticación de red]** como método de autenticación del usuario, se mostrarán los destinos de autenticación y podrá elegir **[Local]** o **[Red]** como destino de autenticación.

- 2 Seleccione **[Inicio de sesión]**.

Inicio de sesión simple



Si aparece esta pantalla durante las operaciones, seleccione un usuario e inicie sesión.



NOTA

Si se requiere una contraseña de usuario, aparecerá una pantalla de entrada.

➔ [Configuración de inicio de sesión simple \(página 9-30\)](#)

Cierre de sesión (Logout)



Para cerrar la sesión de la máquina, seleccione la tecla [**Autenticación/Logout**] para volver a la pantalla de entrada del nombre de usuario y la contraseña de inicio de sesión.

En las siguientes circunstancias, se ejecuta automáticamente el cierre de sesión de los usuarios:

- Cuando la máquina entra en el modo de reposo
- Cuando se activa la función de restablecimiento de panel automático

Configuración predeterminada de la máquina

Antes de utilizar la máquina, configure opciones como la fecha y hora, la configuración de red y las funciones de ahorro de energía según sea necesario. El Asistente de configuración de la máquina se inicia cuando el equipo se enciende por primera vez después de la instalación. Defina también la siguiente configuración si es necesario.

NOTA

La configuración predeterminada de la máquina se puede modificar en el Menú Sistema. Para las opciones que se pueden configurar desde el Menú Sistema, consulte:

➔ [Configuración y registro \(Menú Sistema\) \(página 8-1\)](#)

Configuración de la fecha y hora

Siga los pasos que se indican a continuación para configurar la fecha y hora locales del lugar de instalación.

Cuando se envíe un mensaje de e-mail con la función de transmisión, la fecha y hora configuradas aquí se incluirán en el encabezado del mensaje. Defina la fecha, la hora y la diferencia horaria con respecto a GMT de la región donde se utiliza la máquina.

NOTA

• Para realizar cambios después de esta configuración inicial, consulte:

➔ [Fecha/temporizador/Ahorro energía \(página 8-50\)](#)

• Se puede configurar periódicamente la hora correcta si se obtiene la misma del servidor de hora de la red.

➔ **Embedded Web Server RX User Guide**

- 1 Abra la pantalla.
Tecla **[Menú Sistema/Contador]** > **[Fecha/temporizador/Ahorro energía]**.
- 2 Configure las opciones de configuración.
[Definir zona horaria.] > **[Fecha/hora]** > **[Formato de fecha]**.

Elemento	Descripción
Definir zona horaria	Configure la diferencia horaria con respecto a GMT. Seleccione la ubicación que esté más próxima en la lista. Si selecciona una región donde se utiliza horario de verano, defina la configuración de horario de verano.
Fecha/hora	Configure la fecha y la hora del lugar donde se utiliza la máquina. Si se realiza la acción Enviar como E-mail, la fecha y la hora definidas aquí se mostrarán en el encabezado. Valor: Año (de 2000 a 2037), Mes (de 1 a 12), Día (de 1 a 31), Hora (de 00 a 23), Minuto (de 00 a 59), Segundo (de 00 a 59)
Formato de fecha	Seleccione el formato de presentación de año, mes y día. El año se muestra en notación occidental. Valor: MM/DD/AAAA, DD/MM/AAAA, AAAA/MM/DD

Configuración de red

Configuración de la red alámbrica

La máquina está equipada con interfaz de red, que es compatible con protocolos de red como TCP/IP (IPv4), TCP/IP (IPv6), NetBEUI e IPSec. Permite la impresión en red en Windows, Macintosh, UNIX y otras plataformas.

Configure TCP/IP (IPv4) para la conexión a la red Windows.

Los métodos de configuración son los siguientes:

Método de configuración	Descripción	Página de referencia
Configuración de la conexión desde el panel de controles de la máquina	Utilice el Asistente config. rápida para configurar la red en una pantalla con estilo de asistente, sin tener que configurar individualmente los valores en el Menú Sistema.	Asistente config. rápida (página 2-36)
Configuración de las conexiones en la página web	Para la interfaz de red incluida, se puede configurar la conexión desde Embedded Web Server RX. Para IB-50 opcional, se puede configurar la conexión en la página web dedicada.	Embedded Web Server RX User Guide IB-50 Operation Guide
Configuración de la conexión con la utilidad de configuración de IB-50	Esta herramienta de configuración se incluye en el CD de IB-50. Puede usarla en Windows.	IB-50 Operation Guide

Asegúrese de conectar el cable de red antes de establecer la configuración.

➔ [Conexión del cable de LAN \(página 2-8\)](#)

Para otras configuraciones de red, consulte:

➔ [Red \(página 8-31\)](#)

NOTA

Si se ha activado la administración de inicio de sesión de usuario, solo puede cambiar los valores si inicia la sesión con privilegios de administrador.

Si la administración de inicio de sesión de usuario está desactivada, aparece la pantalla de autenticación de usuario. Introduzca un nombre de usuario y contraseña de inicio de sesión y seleccione **[Inicio sesión]**.

El nombre de usuario y la contraseña de inicio de sesión configurados de fábrica de forma predeterminada se indican abajo.

	P-4531i MFP P-4536i MFP	P-5536i MFP	P-6036i MFP
Nombre de usuario de inicio de sesión:	4500	5500	6000
Contraseña inicio sesión:	4500	5500	6000

Configuración IPv4

1 Abra la pantalla.

Tecla [**Menú Sistema/Contador**] > [**Sistema/Red**] > [**Red**] > [**Config. de red alámbrica**] > [**Configuración TCP/IP**] > [**IPv4**].

2 Configure las opciones de configuración.

Cuando se utiliza el servidor DHCP

[**DHCP**]: Configure la opción como [**Activado**].

Si se configura la dirección IP estática

[**DHCP**]: Se configura como [**Desactivado**].

[**Dirección IP**]: Introduzca la dirección.

[**Máscara subred**]: Introduzca la máscara de subred en representación decimal (de 0 a 255).

[**Gateway predet.**]: Introduzca la dirección.

[**Auto-IP**]: Se configura como [**Desactivado**].

Si se usa Auto-IP, introduzca "0.0.0.0" en [**Dirección IP**].



IMPORTANTE

Después de cambiar la configuración, reinicie la red desde el Menú Sistema o apague la máquina y vuelva a encenderla.

➔ [Reiniciar red \(página 8-42\)](#)



NOTA

Pida previamente al administrador de red la dirección IP y téngala preparada cuando configure esta opción.

En los siguientes casos, configure la dirección IP del servidor DNS en Embedded Web Server RX.

- Si utiliza el nombre de host con la opción "DHCP" configurada como "Desactivado"
- Si usa el servidor DNS con una dirección IP no asignada automáticamente mediante DHCP

Para obtener información sobre la configuración de la dirección IP en el servidor DNS, consulte:

➔ [Embedded Web Server RX User Guide](#)

Configuración de la red inalámbrica

Si el Kit de interfaz de red inalámbrica (IB-36 e IB-51) está instalado en la máquina y se establece la configuración de conexión, es posible imprimir o enviar en un entorno de red inalámbrica (LAN inalámbrica). Los métodos de configuración son los siguientes:

Método de configuración	Descripción	Página de referencia
Configuración de la conexión desde el panel de controles de la máquina	Utilice el Asistente config. rápida para configurar la red en una pantalla con estilo de asistente, sin tener que configurar individualmente los valores en el Menú Sistema.	Asistente config. rápida (página 2-36)
	Use Configuración Wi-Fi para configurar todos los detalles de la red desde el Menú Sistema.	Configuración Wi-Fi (página 8-31)
Configuración de la conexión con la Herramienta de configuración de Wi-Fi	Esta herramienta se incluye en Product Library. Puede configurar la conexión siguiendo las instrucciones del asistente.	Configuración de la conexión con la Herramienta de configuración de Wi-Fi (página 2-27)
Configuración de las conexiones en la página web	Para IB-36, la conexión se puede configurar desde Embedded Web Server RX.	Embedded Web Server RX User Guide
	Para IB-51, la conexión se puede configurar en la página web dedicada.	IB-51 Operation Guide
Configuración de la conexión con la utilidad de configuración de IB-51	Esta herramienta de configuración se incluye en el CD de IB-51. Puede usarla tanto en Windows como en Mac OS.	IB-51 Operation Guide

NOTA

Si desea cambiar a una interfaz de red que no sea alámbrica (opción predeterminada) después de instalar el Kit de interfaz de red (IB-50) opcional y un Kit de interfaz de red inalámbrica (IB-36 o IB-51), seleccione la configuración que desee en "Red principal (Cliente)".

➔ [Red principal \(Cliente\) \(página 8-44\)](#)

Configuración de la conexión con la Herramienta de configuración de Wi-Fi

Para enviar la configuración de Wi-Fi establecida en la Herramienta de configuración de Wi-Fi a la máquina, conecte el PC o dispositivo de mano a la máquina de forma local. Los métodos de conexión son: conexión alámbrica con cable LAN y conexión LAN inalámbrica (Wi-Fi-Direct).

NOTA

- Antes de usar la Herramienta de configuración de Wi-Fi, conecte el PC a la máquina de forma local con el cable de LAN alámbrica o con Wi-Fi Direct.
- Para usar Wi-Fi Direct, confirme que Wi-Fi Direct está activado (Wi-Fi Direct configurado como **[Activado]**) y reinicie la red desde el panel de controles antes de conectar el PC a la máquina a través de Wi-Fi Direct.
- Para usar un cable de LAN alámbrica conectado directamente a la máquina, se asignará la dirección Auto-IP (enlace local) a la máquina y al PC. Esta máquina usa Auto-IP de forma predeterminada.
- Establezca la configuración en el panel de controles si el PC admite WPS.

➔ [Configuración Wi-Fi \(página 8-31\)](#)

Conexión alámbrica con cable LAN

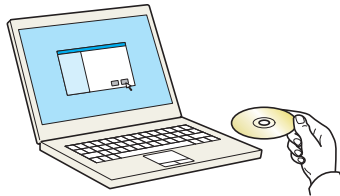
1 Conecte la máquina a un PC.

1 Conecte la máquina a un PC con un cable de LAN cuando la máquina esté encendida.

2 Encienda el PC.

La dirección IP (dirección de enlace local) de la máquina y del PC se generan automáticamente.

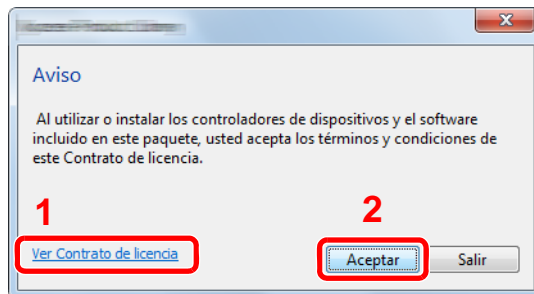
2 Inserte el DVD.



NOTA

- La instalación en Windows la debe realizar un usuario que haya iniciado sesión con privilegios de administrador.
- Si aparece el cuadro de diálogo "Asistente para hardware nuevo encontrado", seleccione **[Cancelar]**.
- Si aparece la ventana de ejecución automática, haga clic en **[Ejecutar setup.exe]**.
- Si aparece la ventana Control de cuentas de usuario, haga clic en **[Sí]** (**[Permitir]**).

3 Abra la pantalla.

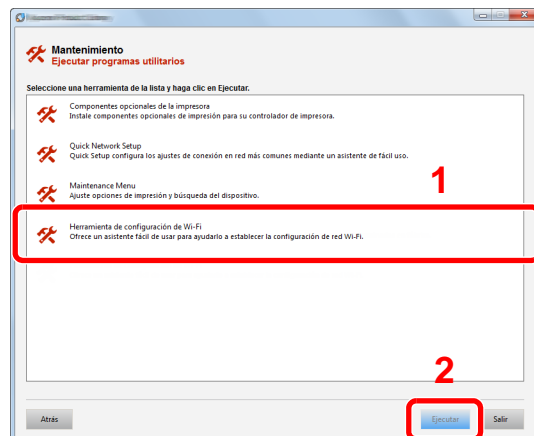


1 Haga clic en **[Ver Contrato de licencia]** y lea el Contrato de licencia.

2 Haga clic en **[Aceptar]**.

4 Seleccione [Mantenimiento].

5 [Herramienta de configuración de Wi-Fi] > [Aceptar].



6 Configure las opciones de configuración.

1 **[No usar configuración automática]** > **[Siguiente]** > **[Siguiente]**

2 **[Usar cable LAN]** > **[Siguiente]** > **[Siguiente]**

3 **[Configuración fácil]** > **[Siguiente]**.

Se detecta la máquina.

NOTA

- Solo se puede buscar una máquina con la Herramienta de configuración de Wi-Fi. La búsqueda de la máquina puede tardar algo de tiempo.
- Si la máquina no se detecta, seleccione **[Configuración avanzada]** > **[Siguiente]**. Seleccione **[Rápida]** o **[Personalizada]** como método de detección de los dispositivos y especifique la dirección IP o el nombre de host para buscar la máquina.

4 Seleccione la máquina > **[Siguiente]**.

5 Seleccione **[Usar configuración del dispositivo]** en **[Modo de autenticación]** e introduzca el nombre de usuario y la contraseña de inicio de sesión. El nombre de usuario y la contraseña de inicio de sesión es Admin en ambos casos.

6 Establezca la configuración de comunicación > **[Siguiente]**.

7 Cambie la configuración del punto de acceso según sea necesario > **[Siguiente]**.

Se configura la red.

Configuración de la conexión LAN mediante Wi-Fi Direct

1 Abra la pantalla.

Tecla **[Menú Sistema/Contador]** > **[Sistema/Red]** > **[Red]** > **[Config. Wi-Fi Direct]** > **[Wi-Fi Direct]**.

2 Configure las opciones de configuración.

[Activado] > **[Aceptar]**.

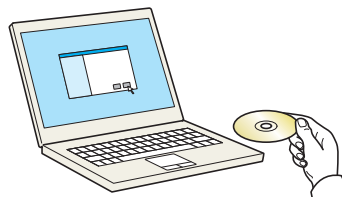
3 Reinicie la red.

Tecla **[Menú Sistema/Contador]** > **[Sistema/Red]** > **[Red]** > **[Reiniciar red]** > **[Sí]**.

4 Conecte el PC o dispositivo de mano a la máquina.

➔ [Configuración de Wi-Fi Direct \(página 2-32\)](#)

5 Inserte el DVD.

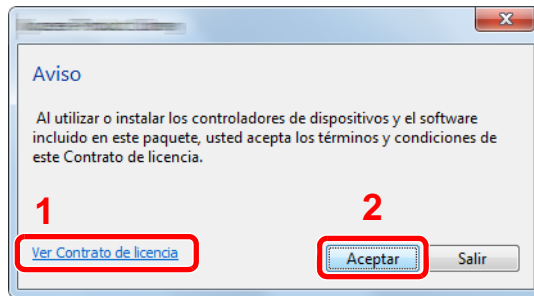




NOTA

- La instalación en Windows la debe realizar un usuario que haya iniciado sesión con privilegios de administrador.
- Si aparece el cuadro de diálogo "Asistente para hardware nuevo encontrado", seleccione **[Cancelar]**.
- Si aparece la ventana de ejecución automática, haga clic en **[Ejecutar setup.exe]**.
- Si aparece la ventana Control de cuentas de usuario, haga clic en **[Sí]** (**[Permitir]**).

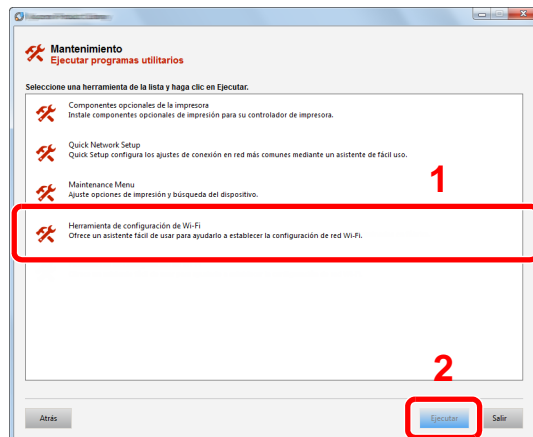
6 Abra la pantalla.



- 1 Haga clic en **[Ver Contrato de licencia]** y lea el Contrato de licencia.
- 2 Haga clic en **[Aceptar]**.

7 Seleccione [Mantenimiento].

8 [Herramienta de configuración de Wi-Fi] > [Aceptar].



9 Configure las opciones de configuración.

1 **[No usar configuración automática]** > **[Siguiente]** > **[Siguiente]**

2 **[Wi-Fi Direct]** > **[Siguiente]** > **[Siguiente]**

3 **[Configuración avanzada]** > **[Siguiente]**.

Seleccione **[Rápida]** o **[Personalizada]** como método de detección de los dispositivos y especifique la dirección IP o el nombre de host para buscar la máquina.

4 Seleccione la máquina > **[Siguiente]**.

5 Seleccione **[Usar configuración del dispositivo]** en **[Modo de autenticación]** e introduzca el nombre de usuario y la contraseña de inicio de sesión. El nombre de usuario y la contraseña de inicio de sesión es Admin en ambos casos.

- 6 Establezca la configuración de comunicación > **[Siguiente]**.
- 7 Cambie la configuración del punto de acceso según sea necesario > **[Siguiente]**.
Se configura la red.

Configuración de Wi-Fi Direct

Puede instalar el Kit de interfaz de red inalámbrica (IB-36) opcional en la máquina y establecer la configuración de conexión para imprimir en un entorno Wi-Fi Direct. Los métodos de configuración son los siguientes:

Configuración de la conexión desde el panel de controles de la máquina

Conexión a PC o dispositivos de mano compatibles con Wi-Fi Direct

- 1 Abra la pantalla.
Tecla **[Menú Sistema/Contador]** > **[Sistema/Red]** > **[Red]** > **[Config. Wi-Fi Direct]** > **[Wi-Fi Direct]**.
- 2 Configure las opciones de configuración.
[Activado] > **[Aceptar]**.
- 3 Reinicie la red.
Tecla **[Menú Sistema/Contador]** > **[Sistema/Red]** > **[Red]** > **[Reiniciar red]** > **[Sí]**.
- 4 Especifique el nombre de la máquina desde el PC o dispositivo de mano.
Si aparece un mensaje de confirmación en el panel de controles de la máquina, seleccione **[Sí]**.
Se configura la red entre esta máquina y el dispositivo de mano.

Conexión a PC o dispositivos de mano no compatibles con Wi-Fi Direct

Aquí, se explican los procedimientos de conexión a dispositivos de mano con iOS.

- 1 Abra la pantalla.
Tecla **[Menú Sistema/Contador]** > **[Sistema/Red]** > **[Red]** > **[Config. Wi-Fi Direct]** > **[Wi-Fi Direct]**.
- 2 Configure las opciones de configuración.
[Activado] > **[Aceptar]**.
- 3 Reinicie la red.
Tecla **[Menú Sistema/Contador]** > **[Sistema/Red]** > **[Red]** > **[Reiniciar red]** > **[Sí]**.
- 4 Tecla **[Home]** > **[Wi-Fi Direct]**
- 5 Anote el nombre de red (SSID), la dirección IP y la contraseña.
- 6 Configure el dispositivo de mano.
 - 1 **[Configuración]** > **[Wi-Fi]**.
 - 2 En la lista, seleccione el nombre de red (SSID) que apareció en el paso 5.
 - 3 Introduzca la contraseña proporcionada en el paso 5 > **[Conectar]**.
Se configura la red entre esta máquina y el dispositivo de mano.

Configuración de la conexión con el botón Actv

Si el PC o el dispositivo de mano no admiten Wi-Fi Direct, pero sí WPS, puede configurar la red con el botón Actv.

- 1 Abra la pantalla.
Tecla [Menú Sistema/Contador] > [Sistema/Red] > [Red] > [Config. Wi-Fi Direct] > [Wi-Fi Direct].
- 2 Configure las opciones de configuración.
[Activado] > [Aceptar].
- 3 Reinicie la red.
Tecla [Menú Sistema/Contador] > [Sistema/Red] > [Red] > [Reiniciar red] > [Sí].
- 4 Tecla [Home] > [Wi-Fi Direct]
- 5 Pulse el botón Actv en el PC o dispositivo de mano y seleccione simultáneamente [Botón Actv] en la pantalla del panel de controles.

Se configura la red entre esta máquina y el PC o dispositivo de mano.

IMPORTANTE

Puede conectar hasta tres dispositivos de mano a la vez con la configuración de Wi-Fi Direct. Si una vez conectados los dispositivos compatibles con Wi-Fi Direct desea conectar otro dispositivo, desconecte de la red aquellos ya conectados. Los métodos de desconexión son los siguientes:

- Desconectar la red del PC o dispositivo de mano
- Desconectar todos los dispositivos de la red en el panel de controles
Seleccionar la tecla [Home] > [Pant. tareas] > [Wi-Fi Direct] > [Lista disp. conectados] > [Desconectar todos]
- Configurar la hora de desconexión automática en el Menú Sistema
 - ➔ [Configuración Wi-Fi \(página 8-31\)](#)
- Configurar la hora de desconexión automática en Embedded Web Server RX
 - ➔ [Embedded Web Server RX User Guide](#)

Función de ahorro de energía

Si transcurre un determinado tiempo después del último uso de la máquina, la máquina entra automáticamente en el modo de bajo consumo para reducir el consumo eléctrico. Si transcurre ulteriormente más tiempo sin que la máquina se utilice, la máquina entra automáticamente en el modo de reposo, que reduce al mínimo el consumo eléctrico.

Modo de bajo consumo

Si la máquina no se utiliza durante un determinado período de tiempo, el indicador de ahorro de energía se encenderá y la pantalla se pondrá oscura para reducir el consumo eléctrico. A este estado se le denomina modo de bajo consumo.

Aparecerá "Bajo consumo." en la pantalla.

Cantidad de tiempo antes de que se active el modo de bajo consumo: 1 minuto (configuración predeterminada).

Si se reciben datos para imprimir cuando el modo de bajo consumo está activado, la máquina se restaura automáticamente e inicia la impresión. Asimismo, cuando llegan datos de fax mientras la máquina está en modo de bajo de consumo, la máquina se restaura automáticamente e inicia la impresión.

Para reanudar la operación, realice una de las siguientes acciones.

- Seleccione cualquier tecla del panel de controles.
- Toque el panel digital.
- Coloque los originales en el alimentador de originales.

Tiempo de recuperación desde el modo de bajo consumo:

- 10 segundos o menos

Tenga en cuenta que las condiciones ambientales del entorno, como la ventilación, pueden hacer que la máquina responda más lentamente.



NOTA

Si el valor del Temporiz. bajo consumo es igual al valor del Temporizador de reposo, el modo de reposo tiene prioridad.

Reposo y reposo automático

Reposo

Para activar el modo de reposo, seleccione la tecla **[Ahorro Energía]**. El panel digital y todos los indicadores del panel de controles se apagarán para ahorrar el máximo posible de energía, excepto el indicador Ahorro Energía. A este estado se le denomina reposo.



Si se reciben datos de impresión durante el modo de reposo, la máquina se restaura automáticamente y empieza la impresión.

Asimismo, cuando llegan datos de fax mientras la máquina está en modo de reposo, la máquina se restaura automáticamente e inicia la impresión.

Para reanudar la operación, realice las siguientes acciones.

- Seleccione la tecla [**Ahorro Energía**].

La máquina estará lista para funcionar en 15 segundos en el caso de P-4531i MFP/P-4536i MFP, y en 25 segundos en el caso de P-5536i MFP/P-6036i MFP.

Tenga en cuenta que las condiciones ambientales del entorno, como la ventilación, pueden hacer que la máquina responda más lentamente.

Reposo automático

Si está activado el reposo automático, la máquina pasa automáticamente al modo de reposo si ha estado inactiva durante un tiempo prefijado.

El tiempo predefinido predeterminado es de 1 minuto.

Para cambiar el tiempo de reposo predefinido, consulte:

➔ [Asistente config. rápida \(página 2-36\)](#)

Reglas de reposo (modelos para Europa)

Puede configurar si el modo de reposo funciona para cada función. Cuando la máquina entra en el modo de reposo, no se puede reconocer una tarjeta ID.

Para obtener más información sobre la configuración de las reglas de reposo, consulte:

➔ [Reglas de reposo \(modelos para Europa\) \(página 8-51\)](#)

Nivel de reposo (Ahorro energía y Recuper. rápida) (modelos excepto para Europa)

En el nivel de reposo se puede alternar entre los dos modos siguientes: modo Ahorro energía y modo Recuper. rápida. El valor predeterminado es el modo Ahorro energía.

El modo Ahorro energía reduce el consumo eléctrico incluso más que el modo Recuper. rápida y permite ajustar el modo de reposo de forma separada para cada función. No se puede reconocer la tarjeta ID.



NOTA

Si está instalado el Kit de interfaz de red opcional, no se puede especificar el modo Ahorro energía.

Para obtener más información sobre la configuración de Nivel de reposo, consulte:

➔ [Asistente config. rápida \(página 2-36\)](#)

Regla de apagado (modelos para Europa)

La opción Regla de apagado sirve para detener el apagado automático.

El tiempo predefinido de manera predeterminada es de 3 días.

Para obtener más información sobre la configuración de Regla de apagado, consulte:

➔ [Regla de apagado \(modelos para Europa\) \(página 8-53\)](#)

Asistente config. rápida

Para las funciones de FAX, configuración de papel, ahorro de energía y configuración de red, se puede especificar la siguiente configuración en una pantalla de estilo asistente.

Configuración de fax^{*1}	Establece la configuración básica del fax.	
	1. Modo de marcación/RX	Modo de marcación Modo de recepción Auto (DRD)
	2. Info de fax local	Nombre FAX local Número FAX local ID de FAX local TTI
	3. Sonido	Volumen del altavoz Volumen del monitor Alarma final. trabajo
	4. Timbres	Normal Contestador Interruptor fax/tel.
	5. Remarcación	Veces de reintento
Configuración de papel	Configura el tamaño y tipo de papel que se va a usar en los depósitos y en el bypass.	
	1. Depósito 1	Tamaño de papel ^{*2} Tipo de papel
	2. Depósito 2 ^{*3}	Tamaño de papel ^{*2} Tipo de papel
	3. Depósito 3 ^{*3}	Tamaño de papel ^{*2} Tipo de papel
	4. Depósito 4 ^{*3}	Tamaño de papel ^{*2} Tipo de papel
	5. Depósito 5 ^{*3}	Tamaño de papel ^{*2} Tipo de papel
	6. Bypass	Tamaño de papel Tipo de papel
Configuración de ahorro de energía	Configura el modo de reposo.	
	1. Modo de reposo	Temporiz. reposo Nivel de reposo (modelos excepto para Europa)
	2. Modo de bajo consumo	Temp. bajo cons.
	3. Temporizador semanal	Temporizador semanal Programa ^{*4} Veces de reintento ^{*4} Intervalo reint. ^{*4}

Configuración de red	Establece la configuración de red.		
	1. Red	Wi-Fi*5	Wi-Fi Red disponible
		Red alámbrica	Obtener direcc. IP Dirección IP*6 Máscara subred*6 Gateway predet.*6

*1 Las funciones de fax solo están disponibles en los productos que tienen instalada la función de fax.

*2 Solo se muestra cuando el marcador de tamaño del depósito está en la posición "Other" (Otro).

*3 Solo se muestra cuando está instalado el depósito de papel opcional.

*4 Esta función se muestra cuando la opción **[Temporizador semanal]** está configurada como **[Activado]**.

*5 Esta función se muestra si está instalado el Kit de interfaz de red inalámbrica opcional.

*6 No se muestra cuando la opción "Obtener direcc. IP" está configurada como **[Auto(DHCP)]**.


 **NOTA**

Si aparece la pantalla de autenticación de usuario, introduzca el nombre de usuario y la contraseña de inicio de sesión, y seleccione **[Inicio de sesión]**.

El nombre de usuario y la contraseña de inicio de sesión configurados de fábrica de forma predeterminada se indican abajo.

	P-4531i MFP P-4536i MFP	P-5536i MFP	P-6036i MFP
Nombre de usuario de inicio de sesión:	4500	5500	6000
Contraseña inicio sesión:	4500	5500	6000

- 1 Abra la pantalla.
Tecla **[Menú Sistema/Contador]** > **[Asistente de configuración rápida]**.
- 2 Seleccione una función.
- 3 Configure las opciones de configuración.
Inicie el asistente. Siga las instrucciones de la pantalla para establecer la configuración.

 **NOTA**

Si tiene problemas para establecer la configuración, consulte:

➔ [Pantalla de ayuda \(página 2-21\)](#)

Control	Descripción
Fin	Sale del asistente. Se aplica la configuración establecida hasta el momento.
Anterior	Vuelve al elemento anterior.
Omitir	Avanza al siguiente elemento sin configurar el elemento actual.
Sgte.	Pasa a la pantalla siguiente.
Atrás	Vuelve a la pantalla anterior.
Completo	Registre la configuración y salga del asistente.

Instalación de software

Instale el software adecuado en el PC desde el DVD (Product Library) proporcionado si desea utilizar la función de impresora de esta máquina o realizar transmisiones TWAIN / WIA o transmisiones de fax de red desde el PC.

Software en DVD (Windows)

Como método de instalación, se puede usar **[Instalación rápida]** o **[Instalación personalizada]**. **[Instalación rápida]** es el método de instalación estándar. Para instalar componentes que no se pueden instalar con **[Instalación rápida]**, use **[Instalación personalizada]**.

Para obtener más información sobre la Instalación personalizada, consulte:

➔ [Instalación personalizada \(página 2-42\)](#)

Software	Descripción	Instalación rápida
Printing System Driver	Este controlador permite a la máquina imprimir archivos de un ordenador. Un solo controlador admite varios lenguajes de descripción de página (PCL XL, KPD, etc.). Este controlador de impresora le permite aprovechar completamente todas las funciones de la máquina. Use este controlador para crear archivos PDF.	○
Printing System (XPS) Driver	Este controlador de impresora admite el formato XPS (XML Paper Specification, Especificación de papel XML) desarrollado por Microsoft Corporation.	-
KPDL mini-driver/PCL mini-driver	Se trata de un Microsoft MiniDriver compatible con PCL y KPDL. Existen algunas restricciones de uso de este controlador con funciones de la máquina y de opciones.	-
FAX Driver	Permite enviar un documento creado en una aplicación de software informática como un fax a través de la máquina.	-
TWAIN Driver	Este controlador permite el escaneado en la máquina con una aplicación de software compatible con TWAIN.	○
WIA Driver	WIA (Windows Imaging Acquisition, Adquisición de imágenes de Windows) es una función de Windows que permite una comunicación recíproca entre un dispositivo de imágenes como un escáner y una aplicación de software de procesamiento de imágenes. Las imágenes se pueden adquirir con una aplicación de software compatible con WIA, lo que resulta útil cuando no hay instalada una aplicación de software compatible con TWAIN en el ordenador.	-
NETWORK PRINT MONITOR	Se trata de una utilidad que permite supervisar la máquina en la red.	-
Status Monitor	Utilidad que supervisa el estado de la impresora y ofrece una función de informes continua.	○
File Management Utility	Permite enviar y guardar un documento escaneado en una carpeta de red especificada.	-
Network Tool for Direct Printing	Permite imprimir un archivo PDF sin iniciar Adobe Acrobat/Reader.	-
FONTS	Se trata de fuentes que permiten utilizar fuentes integradas de la máquina en una aplicación de software.	○

NOTA

- La instalación en Windows la debe realizar un usuario que haya iniciado sesión con privilegios de administrador.
- La funcionalidad de fax solo se puede usar con productos que dispongan de la función de fax.

Instalación del software en Windows

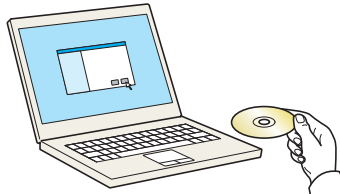
Instalación rápida

El siguiente procedimiento es un ejemplo de instalación del software en Windows 8.1 con el método de **[Instalación rápida]**.

Para obtener más información sobre la Instalación personalizada, consulte:

➔ [Instalación personalizada \(página 2-42\)](#)

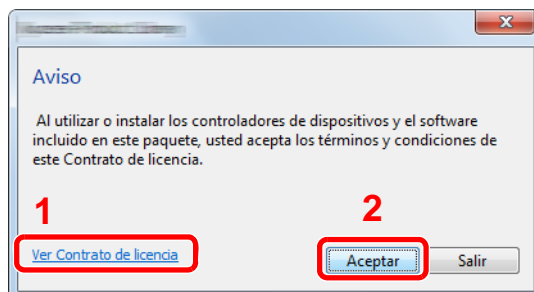
1 Inserte el DVD.



NOTA

- La instalación en Windows la debe realizar un usuario que haya iniciado sesión con privilegios de administrador.
- Si aparece el cuadro de diálogo "Asistente para hardware nuevo encontrado", seleccione **[Cancelar]**.
- Si aparece la ventana de ejecución automática, haga clic en **[Ejecutar setup.exe]**.
- Si aparece la ventana Control de cuentas de usuario, haga clic en **[Sí]**.

2 Abra la pantalla.

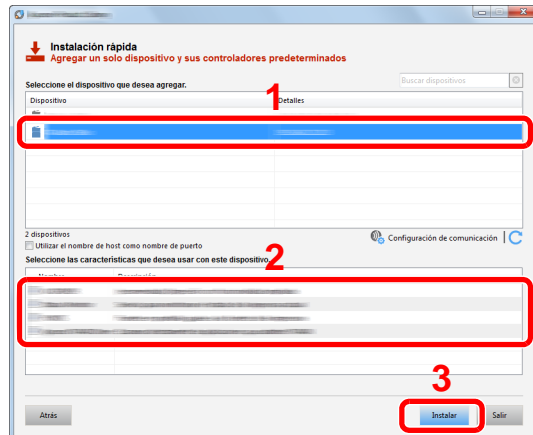


1 Haga clic en **[Ver Contrato de licencia]** y lea el Contrato de licencia.

2 Haga clic en **[Aceptar]**.

3 Seleccione [Instalación rápida].

4 Instale el software.



También puede seleccionar **[Utilizar el nombre de host como nombre de puerto]** y configurar la opción para utilizar el nombre de host del puerto TCP/IP estándar. (No se puede usar una conexión USB.)

Al hacer clic en **[Instalar]**, aparece una pantalla que le solicita su cooperación para la recopilación de datos. Seleccione una de las posibles respuestas y haga clic en **[Aceptar]**.



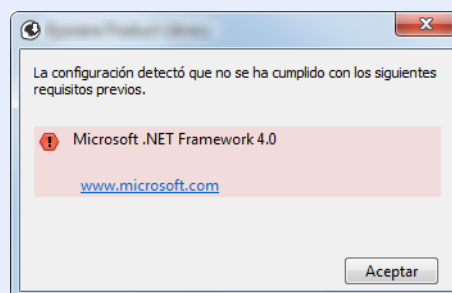
IMPORTANTE

Si se ha activado Wi-Fi o Wi-Fi Direct, asegúrese de especificar la dirección IP para el nombre de puerto. La instalación puede dar errores si se especifica el nombre de host.

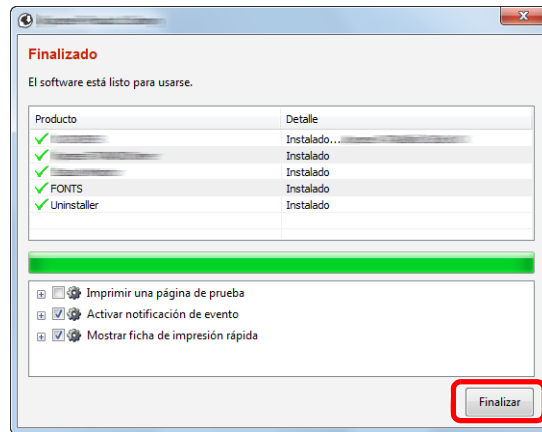


NOTA

- La máquina solo se puede detectar si está encendida. Si el ordenador no logra detectar la máquina, compruebe que está conectada al ordenador a través de una red o un cable USB y que está encendida. Después, haga clic en **C** (Recargar).
- Si aparece la ventana Seguridad de Windows, haga clic en **[Instalar este software de controlador]**.
- Para instalar Status Monitor en versiones de Windows anteriores a Windows 8, es necesario instalar antes Microsoft .NET Framework 4.0.



5 Finalice la instalación.



Cuando aparezca "**El software está listo para usarse**", puede utilizar el software. Para imprimir una página de prueba, haga clic en la casilla "**Imprimir una página de prueba**" y seleccione la máquina.

Haga clic en [**Finalizar**] para salir del asistente.

Si aparece un mensaje para que se reinicie el sistema, reinicie el ordenador siguiendo las instrucciones de la pantalla. Aquí finaliza el procedimiento de instalación del controlador de impresora.

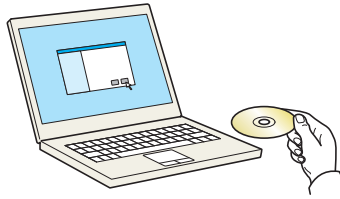
Si está instalando el controlador TWAIN, continúe con la configuración de lo siguiente:

➔ [Configuración del controlador TWAIN \(página 2-48\)](#)

Instalación personalizada

El siguiente procedimiento es un ejemplo de instalación del software en Windows 8.1 con el método de [Instalación personalizada].

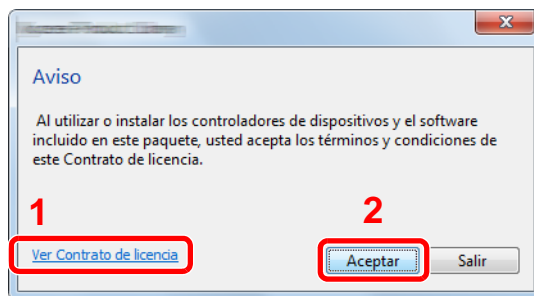
1 Inserte el DVD.



NOTA

- La instalación en Windows la debe realizar un usuario que haya iniciado sesión con privilegios de administrador.
- Si aparece el cuadro de diálogo "Asistente para hardware nuevo encontrado", seleccione [Cancelar].
- Si aparece la ventana de ejecución automática, haga clic en [Ejecutar setup.exe].
- Si aparece la ventana Control de cuentas de usuario, haga clic en [Sí].

2 Abra la pantalla.



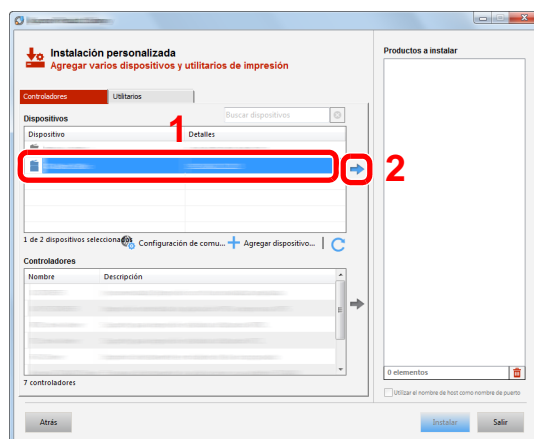
1 Haga clic en [Ver Contrato de licencia] y lea el Contrato de licencia.

2 Haga clic en [Aceptar].

3 Seleccione [Instalación personalizada].

4 Instale el software.

1 Seleccione el dispositivo que desea instalar.



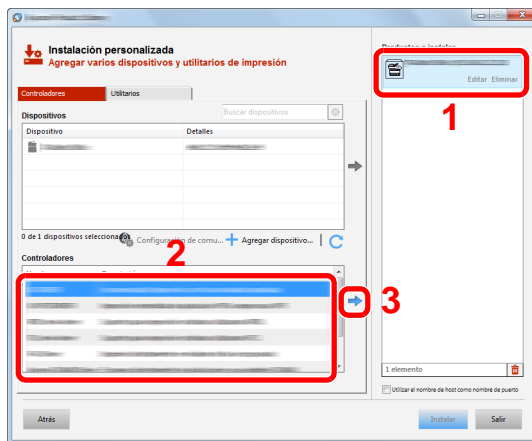
IMPORTANTE

Si se ha activado Wi-Fi o Wi-Fi Direct, asegúrese de especificar la dirección IP para el nombre de puerto. La instalación puede dar errores si se especifica el nombre de host.

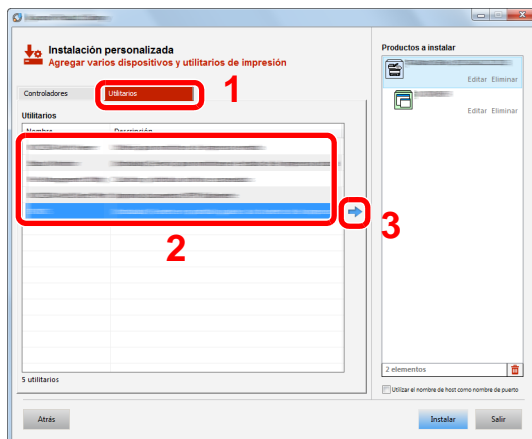
NOTA

- La máquina solo se puede detectar si está encendida. Si el ordenador no logra detectar la máquina, compruebe que está conectada al ordenador a través de una red o un cable USB y que está encendida. Después, haga clic en **C** (Recargar).
- Si no aparece el dispositivo que desea, seleccione [**Agregar dispositivo nuevo**] para seleccionar directamente el dispositivo.

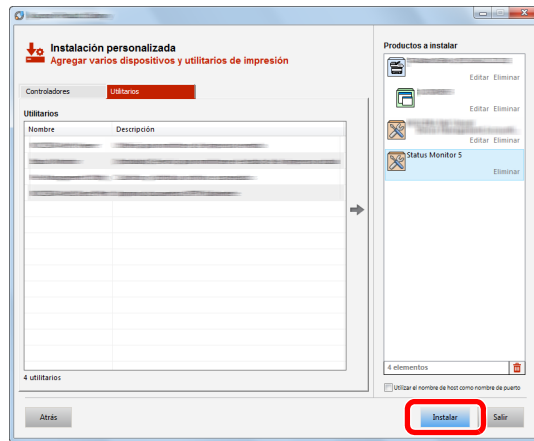
2 Seleccione el controlador que desea instalar.



3 Haga clic en la ficha [Utilitarios] y seleccione la utilidad que desea instalar.



4 Haga clic en **[Instalar]**.

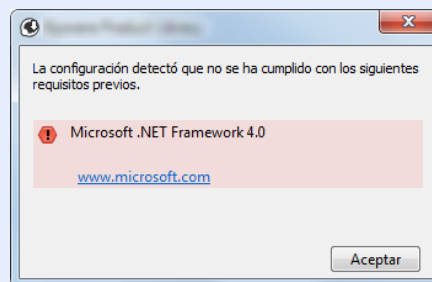


Al hacer clic en **[Instalar]**, aparece una pantalla que le solicita su cooperación para la recopilación de datos. Seleccione una de las posibles respuestas y haga clic en **[Aceptar]**.

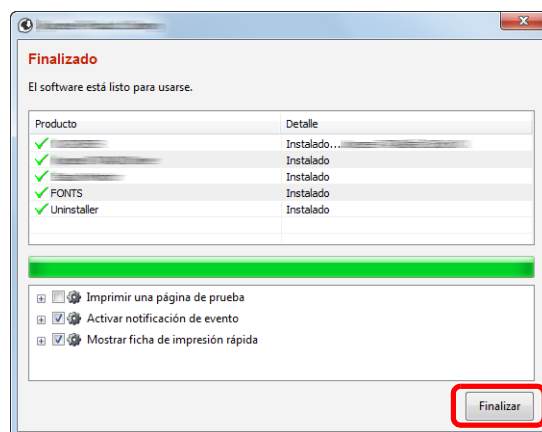


NOTA

- Para instalar Status Monitor en versiones de Windows anteriores a Windows 8, es necesario instalar antes Microsoft .NET Framework 4.0.



5 Finalice la instalación.



Cuando aparezca **"El software está listo para usarse"**, puede utilizar el software. Para imprimir una página de prueba, haga clic en la casilla **"Imprimir una página de prueba"** y seleccione la máquina.

Haga clic en **[Finalizar]** para salir del asistente.

Si aparece un mensaje para que se reinicie el sistema, reinicie el ordenador siguiendo las instrucciones de la pantalla. Aquí finaliza el procedimiento de instalación del controlador de impresora.

Si está instalando el controlador TWAIN, continúe con la configuración de lo siguiente:

➔ [Configuración del controlador TWAIN \(página 2-48\)](#)

Desinstalación del software

Siga el siguiente procedimiento para desinstalar el software del ordenador.

NOTA

La desinstalación en Windows la debe realizar un usuario conectado con privilegios de administrador.

1 Abra la pantalla.

Haga clic en **[Buscar]** en Accesos e introduzca "Desinstalar Product Library" en el cuadro de búsqueda. Seleccione **[Desinstalar Product Library]** en la lista de búsqueda.

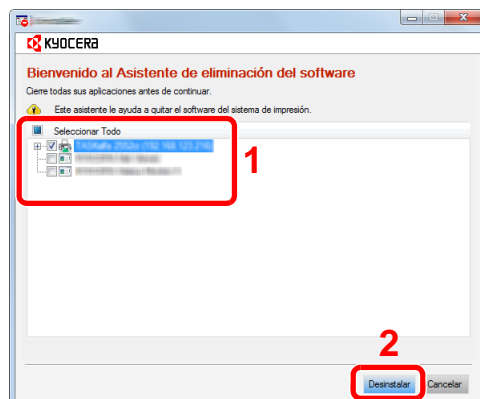
NOTA

En Windows 7, haga clic en el botón **[Inicio]** de Windows y después seleccione **[Todos los programas]**, **[(Nombre del fabricante)]** y **[Desinstalar Product Library]** para mostrar el asistente de desinstalación.

2 Desinstale el software.

Active la casilla de software que va a desinstalar.

3 Finaliza la desinstalación.



Si aparece un mensaje para que se reinicie el sistema, reinicie el ordenador siguiendo las instrucciones de la pantalla. Aquí finaliza el procedimiento de desinstalación del software.

NOTA

El software también se puede desinstalar con Product Library.

En la pantalla de Product Library, haga clic en **[Desinstalar]** y siga las instrucciones de la pantalla para desinstalar el software.

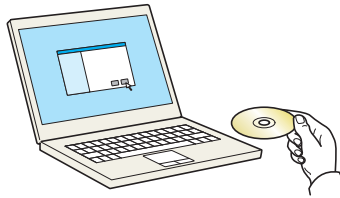
Instalación del software en un ordenador Mac

La funcionalidad de impresora de la máquina se puede usar en un ordenador Mac.

NOTA

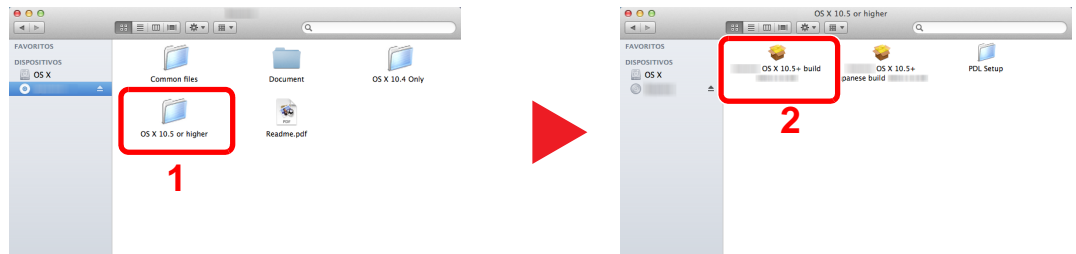
- La instalación en MAC OS la debe realizar un usuario que haya iniciado sesión con privilegios de administrador.
 - Si imprime desde un ordenador Macintosh, configure la emulación de la máquina como **[KPDL]** o **[KPDL(Auto)]**.
- ➔ [Impresora \(página 8-28\)](#)
- Si conecta la máquina mediante Bonjour, habilite Bonjour en la configuración de red de la máquina.
- ➔ [Bonjour \(página 8-35\)](#)
- En la pantalla Autenticar, ingrese el nombre y contraseña para iniciar sesión en el sistema operativo.
 - Si imprime a través de AirPrint, no tiene que instalar el software.

1 Inserte el DVD.



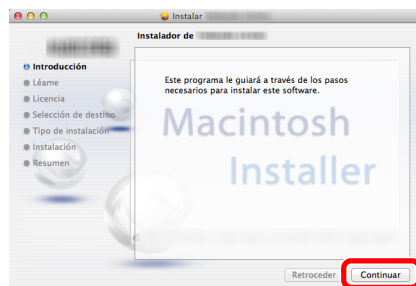
Haga doble clic en el icono **[GEN_LIB]**.

2 Abra la pantalla.



Haga doble clic en **[(Marca) OS X x.x]** en función de la versión de Mac OS.

3 Instale el controlador de impresora.



Instale el controlador de la impresora según las instrucciones del software de instalación.

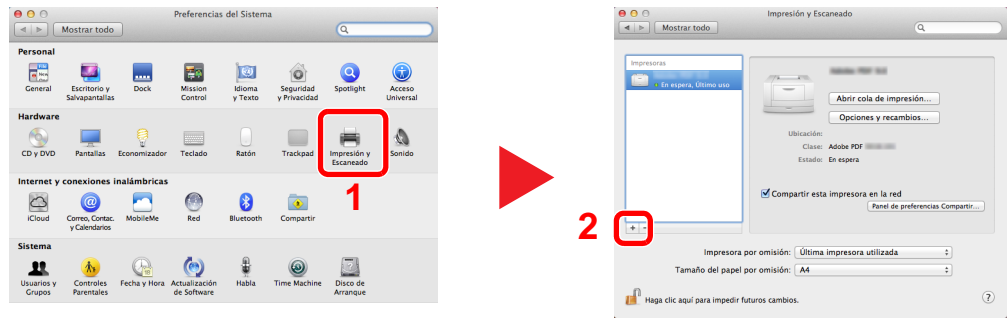
Aquí finaliza el procedimiento de instalación del controlador de la impresora.

Si se usa una conexión USB, la máquina se reconoce y conecta automáticamente.

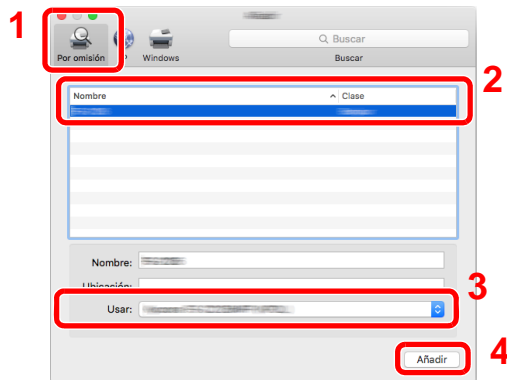
Si se utiliza una conexión IP, es necesario seguir los pasos de configuración de abajo.

4 Configure la impresora.

- 1 Abra Preferencias del Sistema y agregue la impresora.



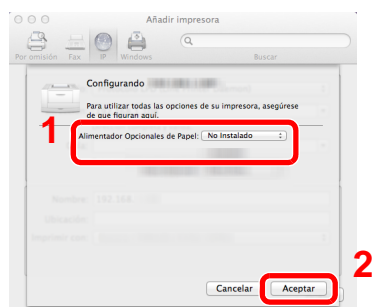
- 2 Seleccione [Por omisión] y haga clic en el elemento que aparece en "Nombre" y seleccione el controlador en "Usar".



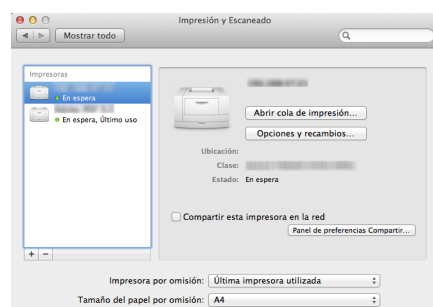
NOTA

Si usa una conexión IP, haga clic en el icono IP en caso de una conexión IP y, a continuación, introduzca el nombre de host o la dirección IP. El número introducido en "Dirección" aparecerá automáticamente en "Nombre". En caso de ser necesario, cámbielo.

- 3 Seleccione las opciones disponibles para la máquina.



- 4 Se agrega la máquina seleccionada.



Configuración del controlador TWAIN

Registre esta máquina en el controlador TWAIN. Las instrucciones se basan en las opciones de interfaz que aparecen en Windows 8.1.

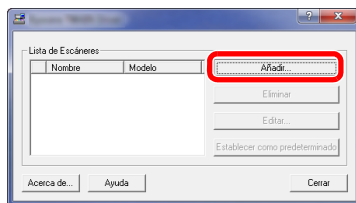
1 Abra la pantalla.

- Haga clic en **[Buscar]** en Accesos e introduzca "TWAIN Driver Setting" (Configurar controlador TWAIN) en el cuadro de búsqueda. Seleccione **[TWAIN Driver Setting]** en la lista de búsqueda.

NOTA

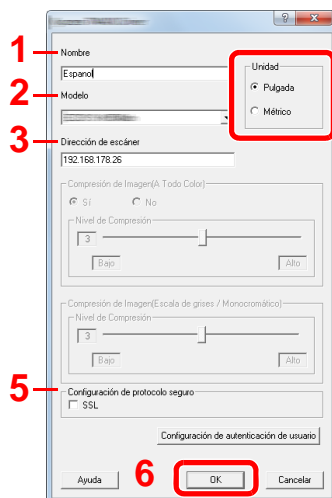
En Windows 7, seleccione el botón **[Inicio]** de Windows, **[Todos los programas]**, **[(Marca)]** y, a continuación, **[TWAIN Driver Setting]** (Configurar controlador TWAIN). Aparece la pantalla TWAIN Driver.

2 Haga clic en **[Añadir]**.



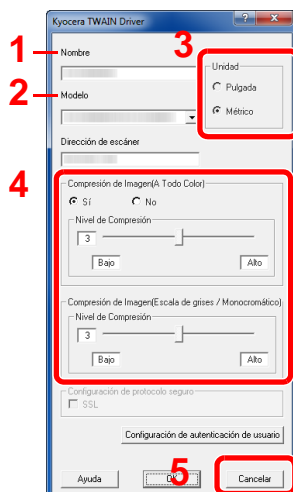
2 Configure el controlador TWAIN.

(Red)



- Introduzca el nombre de la máquina.
- Seleccione esta máquina en la lista.
- Introduzca la dirección IP o el nombre de host de la máquina.
- Configure las unidades de medida.
- Si utiliza SSL, active la casilla de verificación junto a SSL.
- Haga clic en **[OK]**.

(USB)



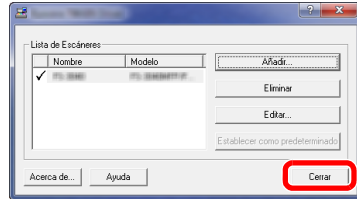
- Introduzca el nombre de la máquina.
- Seleccione esta máquina en la lista.
- Configure las unidades de medida.
- Configure el nivel de compresión.
- Haga clic en **[OK]**.



NOTA

Si no conoce la dirección IP o el nombre de host de la máquina, póngase en contacto con el administrador.

3 Fin del registro.



NOTA

Haga clic en [**Eliminar**] para eliminar la máquina agregada. Haga clic en [**Editar**] para cambiar los nombres.

Configuración del controlador WIA

Registre esta máquina en el controlador WIA. Las instrucciones se basan en las opciones de interfaz que aparecen en Windows 8.1.

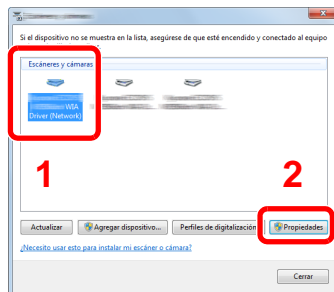
1 Abra la pantalla.

- Haga clic en **[Buscar]** en Accesos e introduzca "Ver escáneres y cámaras" en el cuadro de búsqueda. Seleccione **[Ver escáneres y cámaras]** en la lista de búsqueda; aparecerá la pantalla Escáneres y cámaras.

NOTA

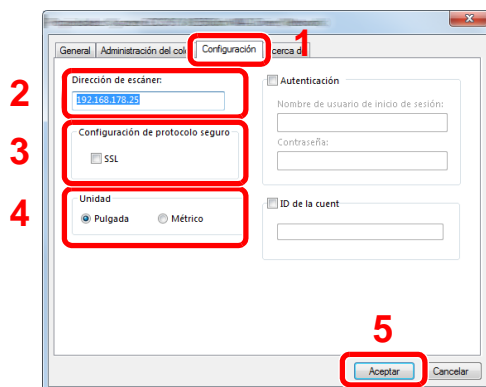
En Windows 7, haga clic en el botón **[Inicio]** de Windows y escriba **[Escáner]** en **[Búsqueda de programas y archivos]**. Haga clic en **[Ver escáneres y cámaras]** en la lista de búsqueda; aparecerá la pantalla Escáneres y cámaras.

- Seleccione el mismo nombre que esta máquina desde los controladores WIA y haga clic en **[Propiedades]**.



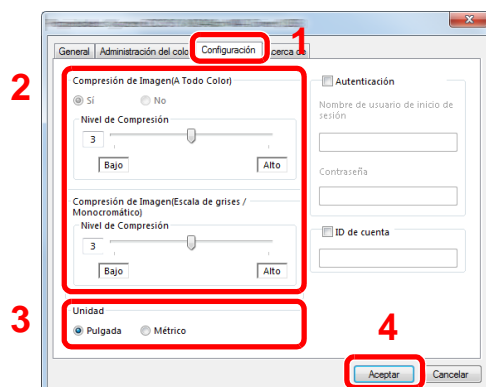
2 Configure el controlador WIA.

(Red)



- Haga clic en la ficha **[Configuración]**.
- Introduzca las direcciones IP o el nombre de host de la máquina.
- Si utiliza SSL, active la casilla de verificación junto a SSL.
- Configure las unidades de medida.
- Haga clic en **[OK]**.

(USB)



- Haga clic en la ficha **[Configuración]**.
- Configure el nivel de compresión.
- Configure las unidades de medida.
- Haga clic en **[OK]**.

Comprobación del contador

Compruebe el número de páginas impresas y escaneadas.

- 1 Abra la pantalla.
Tecla [**Menú Sistema/Contador**] > [**Contador**].
- 2 Compruebe el contador.

Preparativos adicionales para el administrador

Además de la información proporcionada en este capítulo, el administrador de la máquina debe comprobar lo siguiente y configurar las opciones según sea necesario.

Envío de documentos a un PC

Para enviar a una carpeta compartida (Enviar a carpeta (SMB))

Para enviar un documento que se ha cargado, debe crear una carpeta compartida para recibir el documento en el PC.

➔ [Preparación para enviar un documento a una carpeta compartida de un PC \(página 3-19\)](#)

Para enviar por e-mail imágenes escaneadas (Enviar como E-mail)

Puede enviar una imagen del original escaneado como un archivo adjunto de e-mail.

➔ [Configuración de correo electrónico \(página 2-60\)](#)

Fortalecimiento de la seguridad

Esta máquina se proporciona con dos usuarios predeterminados registrados, uno con derechos de administrador de la máquina y otro con derechos de administrador. El inicio de sesión como este usuario le permitirá configurar todas las opciones; por lo tanto, modifique el nombre de usuario y la contraseña de inicio de sesión.

Además, esta máquina dispone de una función de autenticación de usuarios, que se puede configurar para limitar el acceso a esta máquina a solo aquellas personas que tengan registrado un nombre de usuario y contraseña de inicio de sesión.

➔ [Autenticación de usuario y contabilidad \(Inicio sesión usuario/contab. tbjos\) \(página 9-1\)](#)

Deseo...	Función	Página de referencia
Restringir los usuarios de la máquina	Inicio sesión usuario	página 9-3
	Rest. Auto Panel	página 8-50
	Configuración tarjeta ID* ¹	página 9-33
Restringir las funciones básicas que se pueden usar	Autorización local	página 9-21
	Conf. autorización grupo	página 9-22
Impedir a otro usuario manipular los documentos almacenados en la máquina	Buzón personalizado* ²	página 5-43
Impedir la fuga de los datos almacenados en la máquina	Sobrescritura de datos* ³	Consulte la Data Security Kit (E) Operation Guide .
	Encriptación* ³	
	Funciones de encriptación de PDF	página 6-30
Eliminar los datos de la máquina completamente antes de deshacerse de ella	Borrado de datos	página 8-48

*1 Se necesita la Card Authentication Kit opcional.

*2 Se necesita el SSD opcional.

*3 Se necesita el Data Security Kit opcional.

Deseo...	Función	Página de referencia
Proteger la transmisión de interceptaciones y pinchazos del teléfono	IPP sobre SSL	página 8-38
	HTTPS	página 8-37
	Seguridad LDAP	Consulte la Embedded Web Server RX User Guide .
	Seguridad SMTP	página 8-41
	Seguridad POP3	página 8-41
	TX encriptada FTP	página 6-34
	Enhanced WSD (SSL)	página 8-39
	IPSec	página 8-35
	SNMPv3	página 8-37

Embedded Web Server RX

Si la máquina está conectada a la red, puede configurar varias opciones con Embedded Web Server RX.

En esta sección se explica cómo tener acceso a Embedded Web Server RX y cambiar la configuración de seguridad y el nombre de host.

➔ Embedded Web Server RX User Guide

NOTA

Para un acceso completo a las funciones de las páginas de Embedded Web Server RX, introduzca el nombre de usuario y la contraseña y haga clic en **[Inicio de sesión]**. La introducción de la contraseña de administrador predefinida permite al usuario acceder a todas las páginas, incluido el buzón de documentos, la libreta de direcciones y la configuración en el menú de navegación. Abajo se muestra la configuración predeterminada de fábrica para el usuario predeterminado con privilegios de administrador. (Se distinguen mayúsculas de minúsculas.)

Nombre de conexión de usuario: Admin
Contraseña de conexión: Admin

La configuración que el administrador y los usuarios generales pueden configurar en Embedded Web Server RX es la siguiente.

Opción	Descripción	Adminis- trador	Usuario general
Información del dispositivo	Se puede comprobar la estructura de la máquina.	<input type="radio"/>	<input type="radio"/>
Estado del trabajo	Muestra toda la información del dispositivo, incluidos los trabajos de impresión y escaneado, los trabajos de almacenamiento, los trabajos programados y el historial del registro de trabajos.	<input type="radio"/>	<input type="radio"/>
Buzón de documentos	Agregue o elimine buzones de documentos, o bien, elimine documentos de un buzón de documentos.	<input type="radio"/>	<input type="radio"/> *1
Libr. direc.	Cree, edite o elimine direcciones y grupos de direcciones.	<input type="radio"/>	<input type="radio"/> *1
Configuración de dispositivo	Configure las opciones avanzadas de la máquina.	<input type="radio"/>	-
Configuración de función	Configure las opciones avanzadas de función.	<input type="radio"/>	-
Configuración de red	Configure las opciones avanzadas de red.	<input type="radio"/>	-
Configuración de seguridad	Configure las opciones avanzadas de seguridad.	<input type="radio"/>	-
Configuración de administración	Configure las opciones avanzadas de administración.	<input type="radio"/>	-

*1 Es posible que el usuario que tiene iniciada la sesión no pueda configurar determinadas opciones, en función de los permisos que tenga asignados.

NOTA

- Las funciones de fax solo están disponibles en los productos que tienen instalada la función de fax.
- Aquí se ha omitido la información sobre la configuración del FAX.

➔ Guía de uso de FAX

Acceso a Embedded Web Server RX

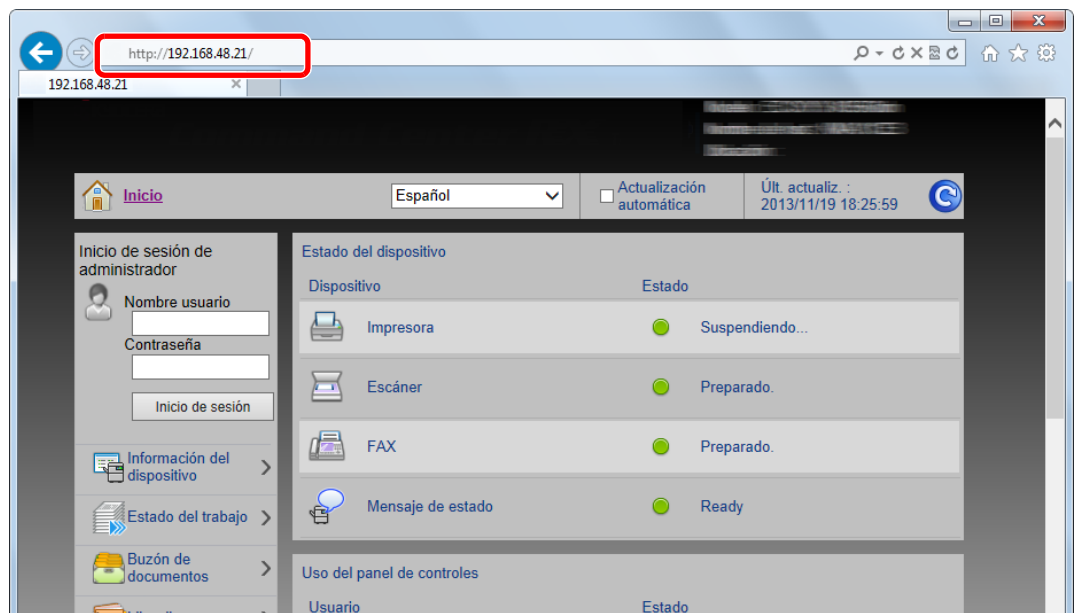
1 Abra la pantalla.

- 1 Inicie el explorador de Internet.
- 2 En la barra de direcciones o de ubicación, introduzca la dirección IP o el nombre de host de la máquina.

Haga clic en el siguiente orden para comprobar la dirección IP de la máquina y el nombre de host.

[**Información del dispositivo**] en la pantalla Home > [**Identificación/red**].

Ejemplos: `https://192.168.48.21/` (en el caso de dirección IP)
`https://MFP001` (si el nombre de host es "MFP001")



La página web muestra información básica sobre la máquina y Embedded Web Server RX y también de su estado actual.



NOTA

Si aparece la pantalla "Hay un problema con el certificado de seguridad de este sitio web.", configure el certificado.

➔ Embedded Web Server RX User Guide

También puede continuar la operación sin configurar el certificado.

2 Configure la función.

Seleccione una categoría en la barra de navegación situada en el lado izquierdo de la pantalla.



NOTA

Para un acceso completo a las funciones de las páginas de Embedded Web Server RX, introduzca el nombre de usuario y la contraseña y haga clic en [**Inicio de sesión**]. La introducción de la contraseña de administrador predeterminada permite al usuario acceder a todas las páginas, incluido el buzón de documentos, la libreta de direcciones y la configuración en el menú de navegación. Abajo se muestra la configuración predeterminada de fábrica para el usuario predeterminado con privilegios de administrador. (Se distinguen mayúsculas de minúsculas.)

Nombre de conexión de usuario: Admin
Contraseña de conexión: Admin

Cambio de la configuración de seguridad

1 Abra la pantalla.

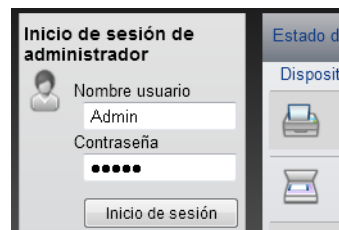
1 Inicie el explorador de Internet.

2 En la barra de direcciones o de ubicación, introduzca la dirección IP o el nombre de host de la máquina.

Haga clic en el siguiente orden para comprobar la dirección IP de la máquina y el nombre de host.

[**Información del dispositivo**] en la pantalla Home > [**Identificación/red**].

3 Inicie sesión con privilegios de administrador.



Abajo se muestra la configuración predeterminada de fábrica para el usuario predeterminado con privilegios de administrador. (Se distinguen mayúsculas de minúsculas.)

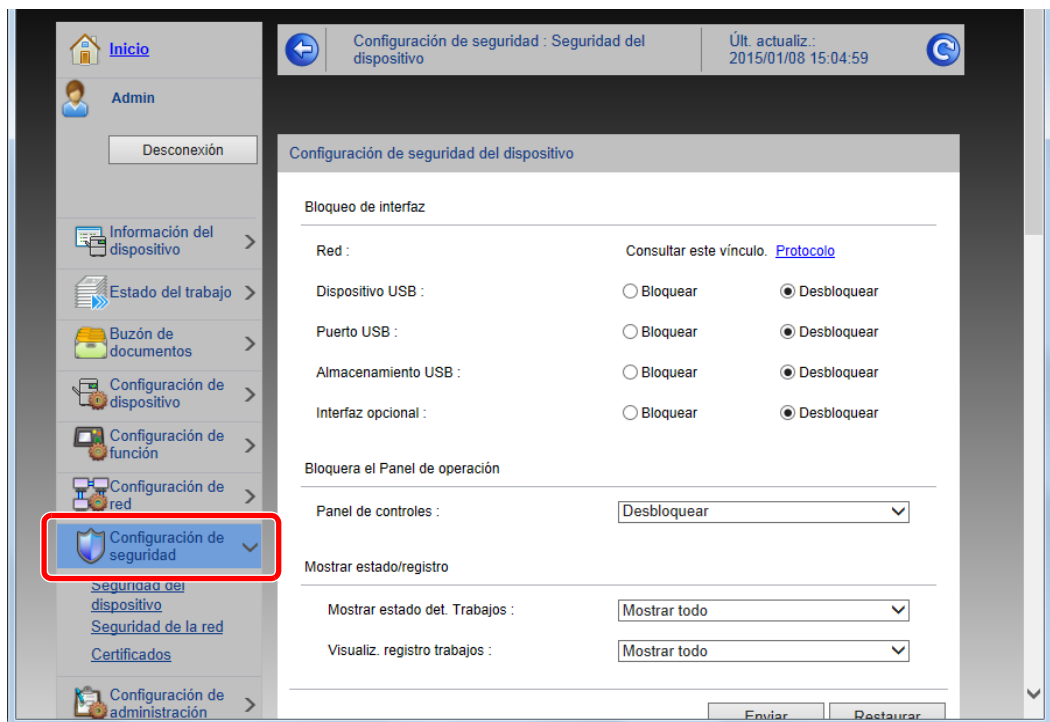
Nombre de conexión de usuario: Admin

Contraseña de conexión: Admin

4 Haga clic en [**Configuración de seguridad**].

2 Configure las opciones de seguridad.

En el menú [**Configuración de seguridad**], seleccione la opción que desea configurar.



NOTA

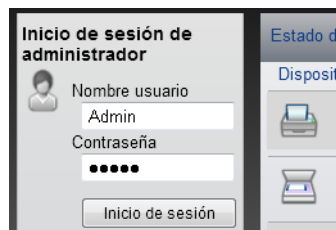
Para obtener más información sobre la configuración de certificados, consulte:

➔ **Embedded Web Server RX User Guide**

Cambio de la información del dispositivo

1 Abra la pantalla.

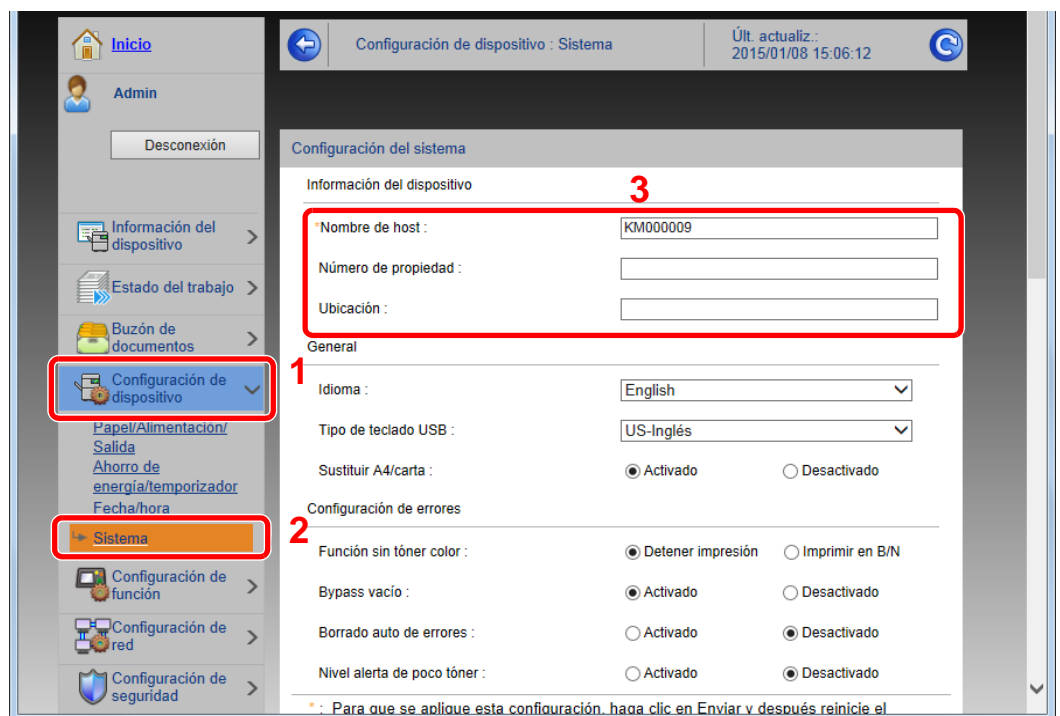
- 1 Inicie el explorador de Internet.
- 2 En la barra de direcciones o de ubicación, introduzca la dirección IP o el nombre de host de la máquina.
Haga clic en el siguiente orden para comprobar la dirección IP de la máquina y el nombre de host.
[Información del dispositivo] en la pantalla Home > [Identificación/red].
- 3 Inicie sesión con privilegios de administrador.



Abajo se muestra la configuración predeterminada de fábrica para el usuario predeterminado con privilegios de administrador. (Se distinguen mayúsculas de minúsculas.)

Nombre de conexión de usuario: Admin
Contraseña de conexión: Admin

- 4 En el menú [Configuración de dispositivo], seleccione [Sistema].



2 Especifique el nombre de host.

Introduzca la información del dispositivo y haga clic en **[Enviar]**.

IMPORTANTE

Después de cambiar la configuración, reinicie la red o apague la máquina y vuelva a encenderla.

Para reiniciar la tarjeta de interfaz de red, haga clic en **[Reiniciar] en el menú **[Configuración de administración]** y, a continuación, haga clic en **[Reiniciar red]** en "Reiniciar".**

Configuración de correo electrónico

Si se establece la configuración SMTP, es posible enviar las imágenes escaneadas por la máquina como adjuntos de e-mail y enviar avisos de e-mail cuando se completan los trabajos.

Para utilizar esta función, la máquina debe estar conectada a un servidor de correo que use el protocolo SMTP.

Además, configure lo siguiente.

- Configuración SMTP
Elemento: "Protocolo SMTP" y "Nombre de servidor SMTP" en "SMTP"
- La dirección del remitente cuando la máquina envía mensajes de e-mail
Elemento: "Dirección del remitente" en "Configuración de envío de e-mail"
- La configuración para limitar el tamaño de los mensajes de e-mail
Elemento: "Tam. lím. e-m." en "Configuración de envío de e-mail"

A continuación se explica el procedimiento para especificar la configuración SMTP:

1 Abra la pantalla.

Aparece la pantalla Protocolo SMTP.

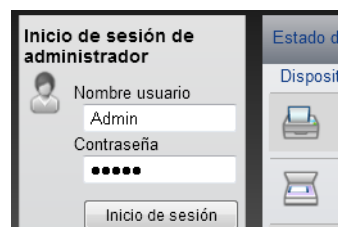
1 Inicie el explorador de Internet.

2 En la barra de direcciones o de ubicación, introduzca la dirección IP o el nombre de host de la máquina.

Haga clic en el siguiente orden para comprobar la dirección IP de la máquina y el nombre de host.

[Información del dispositivo] en la pantalla Home > **[Identificación/red]**.

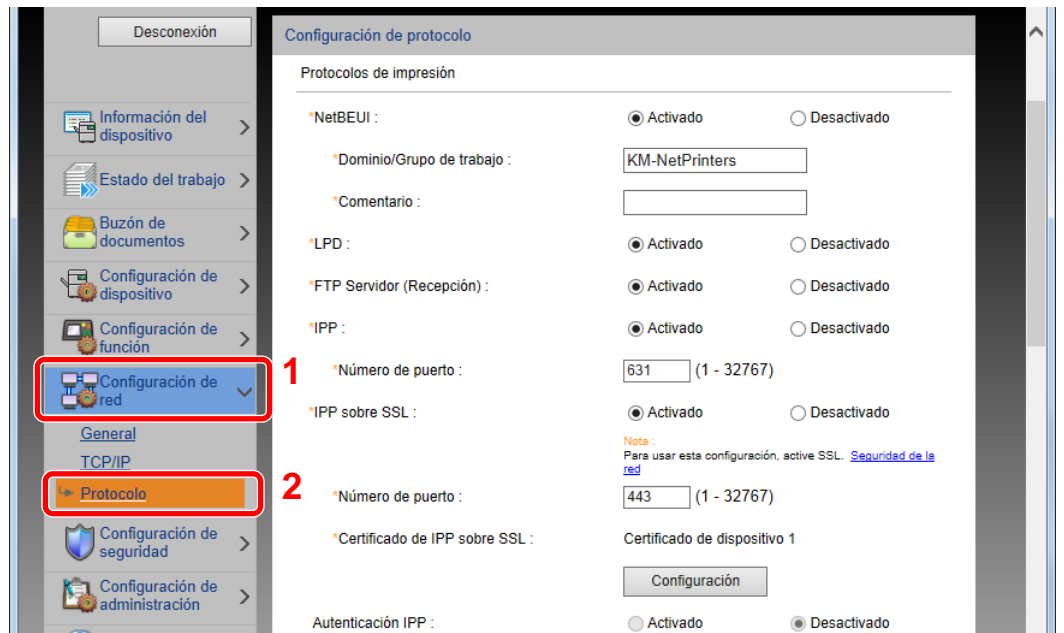
3 Inicie sesión con privilegios de administrador.



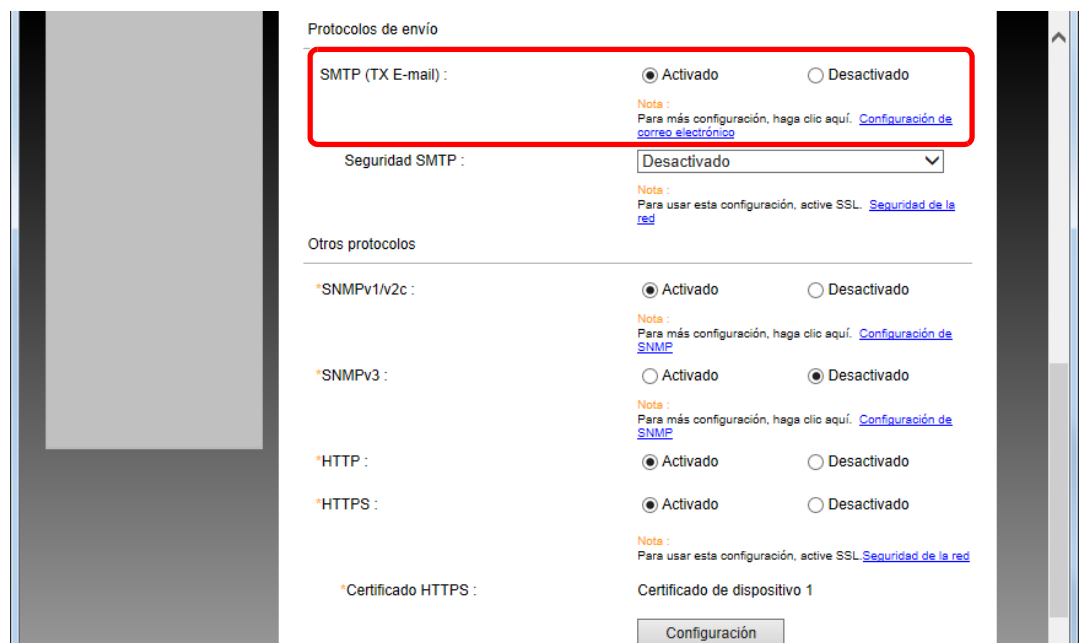
Abajo se muestra la configuración predeterminada de fábrica para el usuario predeterminado con privilegios de administrador. (Se distinguen mayúsculas de minúsculas.)

Nombre de conexión de usuario: Admin
Contraseña de conexión: Admin

4 En el menú **[Configuración de red]**, haga clic en **[Protocolo]**.



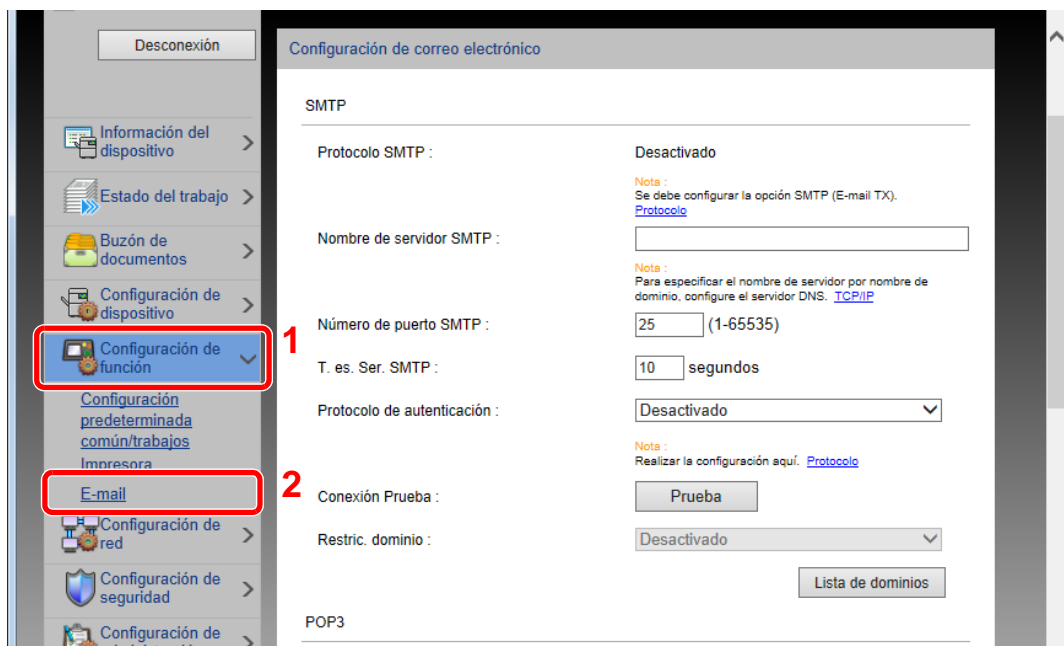
2 Configure las opciones de configuración.
Configure "SMTP (TX E-mail)" como **[Activado]** en "Protocolos de envío".



3 Abra la pantalla.

Aparece la pantalla Configuración de correo electrónico.

En el menú **[Configuración de función]**, haga clic en **[E-mail]**.



4 Configure las opciones de configuración.

Introduzca los valores de los elementos "SMTP" y "Configuración de envío de e-mail".

Opción	Descripción	
SMTP	Configure esta opción para enviar mensajes de e-mail desde la máquina.	
Protocolo SMTP	Muestra la configuración del protocolo SMTP. Compruebe que "Protocolo SMTP" se ha configurado como [Activado] . Si se configura [Desactivado] , haga clic en [Protocolo] y configure Protocolo SMTP como [Activado] .	
Nombre de servidor SMTP*1	Introduzca el nombre de host o la dirección IP del servidor SMTP.	
Número de puerto SMTP	Especifique el número de puerto que va a utilizar para SMTP. El número de puerto predeterminado es 25.	
T. es. Ser. SMTP	Configure el tiempo de espera en segundos.	
Protocolo de autenticación	Para usar la autenticación SMTP, introduzca la información del usuario para la autenticación.	
Seguridad SMTP	Configure la seguridad SMTP. Active "Seguridad SMTP" en "SMTP (TX E-mail)" en la página [Configuración de protocolo] .	
Conexión Prueba	Pruebas para confirmar que la función de e-mail funciona con la configuración sin enviar un mensaje,	
Restric. dominio	Para restringir los dominios, haga clic en [Lista de dominios] e introduzca los nombres de dominio de las direcciones que se permitirán o rechazarán. La restricción también se puede especificar mediante la dirección de e-mail.	
POP3	<p>No tiene que configurar los siguientes elementos si solo activa la función de enviar e-mail desde la máquina. Configure los siguientes elementos si desea activar la función de recibir e-mail en la máquina.</p> <p>➔ Embedded Web Server RX User Guide</p>	
Protocolo POP3		
Intervalo de comprobación		
Ejecutar una vez ahora		
Restric. dominio		
Configuración de usuario de POP3		
Configuración de envío de e-mail	Tam. lím. e-m	Introduzca el tamaño máximo de los mensajes que se pueden enviar por e-mail, en kilobytes. Si el tamaño de un e-mail es mayor que este valor, aparecerá un mensaje de error y se cancelará el envío del e-mail. Use esta opción si ha configurado Tam. lím. e-m para el servidor SMTP. En caso contrario, introduzca el valor de 0 (cero) para permitir el envío de e-mail, sin tener en cuenta el límite de tamaño.
	Dirección del remitente*1	Especifique la dirección del remitente para cuando la máquina envíe mensajes de e-mail, por ejemplo el administrador de la máquina, de modo que las respuestas o informes de no entrega se envíen a esa persona y no a la máquina. Hay que introducir correctamente la dirección del remitente para la autenticación SMTP. La longitud máxima de la dirección del remitente es de 128 caracteres.
	Firma	Introduzca la firma. La firma es un texto que aparecerá al final del mensaje de e-mail. Se suele utilizar para una mejor identificación de la máquina. La longitud máxima de la firma es de 512 caracteres.
	Valores predet. Funciones	Cambie la configuración predeterminada de funciones en la página [Configuración común/predeterminada de trabajo] .

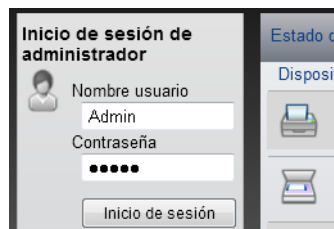
*1 Asegúrese de introducir los valores de los elementos.

5 Haga clic en [Enviar].

Registro de destinos

1 Abra la pantalla.

- 1 Inicie el explorador de Internet.
- 2 En la barra de direcciones o de ubicación, introduzca la dirección IP o el nombre de host de la máquina.
Haga clic en el siguiente orden para comprobar la dirección IP de la máquina y el nombre de host.
[Información del dispositivo] en la pantalla Home > [Identificación/red].
- 3 Inicie sesión con privilegios de administrador.
Abajo se muestra la configuración predeterminada de fábrica para el usuario predeterminado con privilegios de administrador. (Se distinguen mayúsculas de minúsculas.)



Nombre de conexión de usuario:Admin
Contraseña de conexión:Admin

- 4 En el menú [Libr. direc.], haga clic en [Libreta direcc. de máquina].



- 5 Haga clic en [Agregar].

2 Rellene los campos.

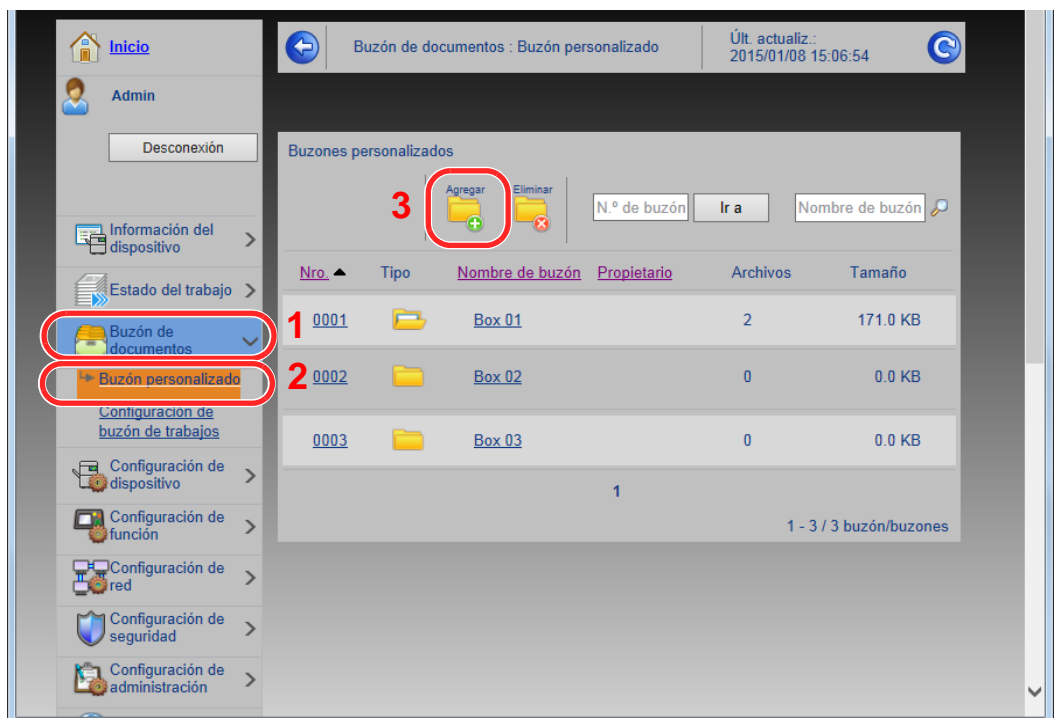
- 1 Introduzca la información del destino.
Introduzca la información del destino que desea registrar. Los campos que deben rellenarse son los mismos que cuando se realiza el registro a través del panel de controles.
➔ [Registro de destinos en la libreta de direcciones \(página 3-29\)](#)
- 2 Haga clic en [Enviar].

Creación de un nuevo buzón personalizado

NOTA

Para utilizar un buzón personalizado, es necesario instalar un SSD opcional en la máquina.

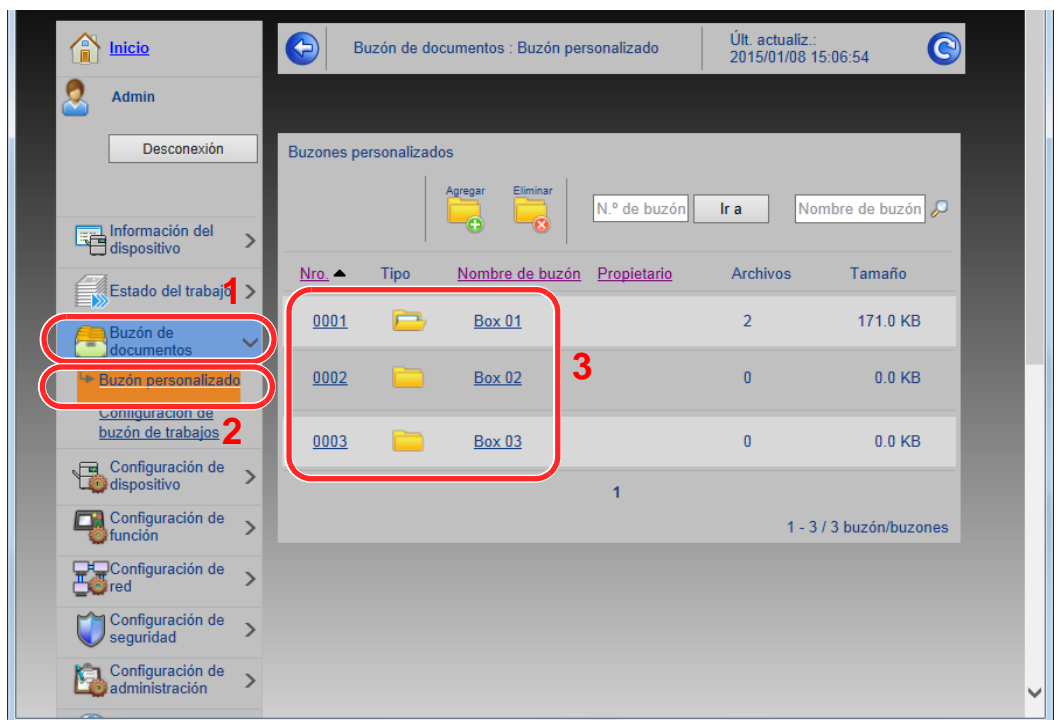
- 1 Abra la pantalla.
 - 1 Inicie el explorador de Internet.
 - 2 En la barra de direcciones o de ubicación, introduzca la dirección IP o el nombre de host de la máquina.
Haga clic en el siguiente orden para comprobar la dirección IP de la máquina y el nombre de host.
[Información del dispositivo] en la pantalla Home > [Identificación/red].
 - 3 En el menú [Buzón de documentos], haga clic en [Buzón personalizado].



- 4 Haga clic en [Agregar].
- 2 Configure el buzón personalizado.
 - 1 Introduzca los detalles del buzón.
Introduzca la información del buzón personalizado que desea registrar. Para obtener información sobre los campos que deben rellenarse, consulte:
➔ [Embedded Web Server RX User Guide](#)
 - 2 Haga clic en [Enviar].

Impresión de un documento almacenado en un buzón personalizado

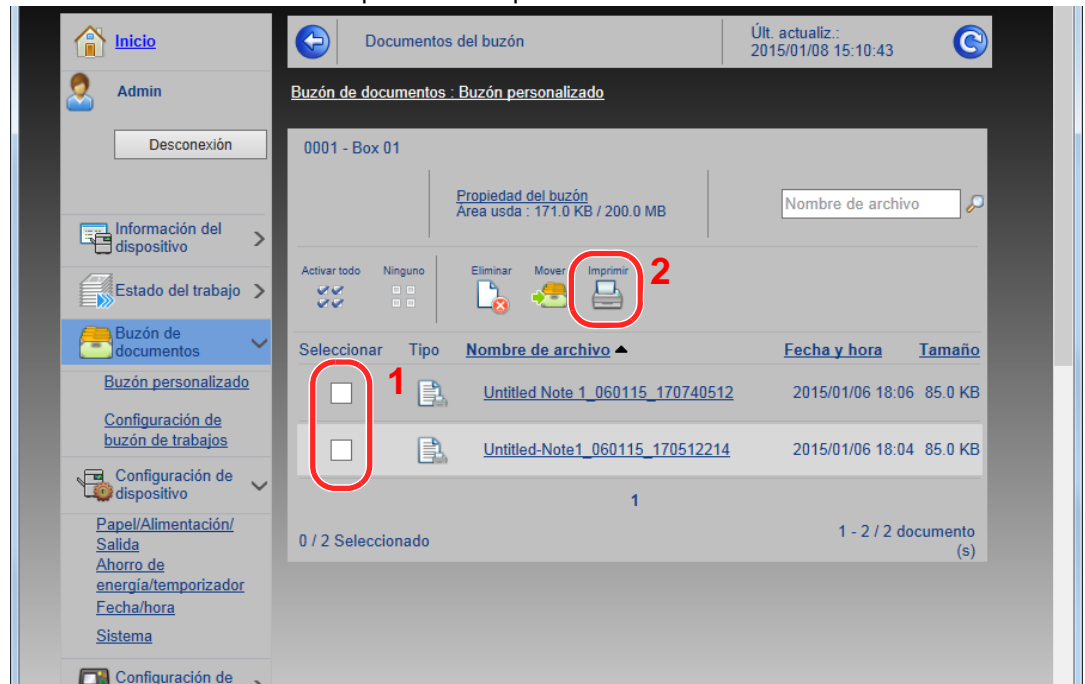
- 1 Abra la pantalla.
 - 1 Inicie el explorador de Internet.
 - 2 En la barra de direcciones o de ubicación, introduzca la dirección IP o el nombre de host de la máquina.
Haga clic en el siguiente orden para comprobar la dirección IP de la máquina y el nombre de host.
[Información del dispositivo] en la pantalla Home > [Identificación/red].
 - 3 En el menú [Buzón de documentos], haga clic en [Buzón personalizado].



- 4 Haga clic en el número o el nombre del buzón personalizado donde está almacenado el documento.

2 Imprima el documento.

1 Seleccione el documento que desea imprimir.



Seleccione la casilla del documento que va a imprimir.

2 Haga clic en **[Imprimir]**.

3 Establezca la configuración de impresión y haga clic en **[Imprimir]**.

Transferencia de datos desde nuestros otros productos

Con la utilidad de la máquina, es posible migrar fácilmente las libretas de direcciones cuando se debe sustituir la máquina.

En esta sección se explica cómo transferir datos entre nuestros productos.

Migración de la libreta de direcciones

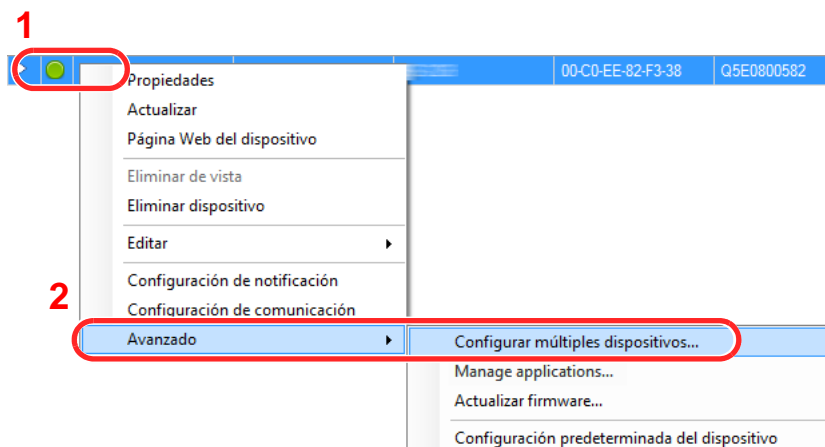
Se puede hacer una copia de seguridad o migración de la libreta de direcciones registrada en la máquina con NETWORK PRINT MONITOR, disponible en el DVD incluido.

Para obtener información sobre el funcionamiento de NETWORK PRINT MONITOR, consulte:

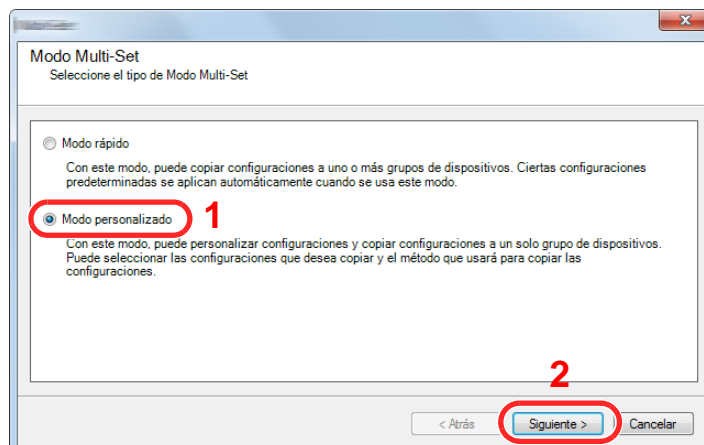
➔ **NETWORK PRINT MONITOR User Guide**

Copia de seguridad de los datos de la libreta de direcciones en el PC

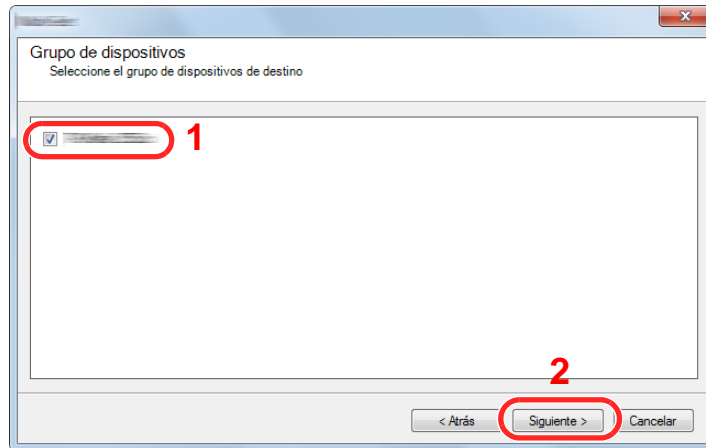
- 1 Inicie NETWORK PRINT MONITOR.
- 2 Cree una copia de seguridad.
 - 1 Haga clic con el botón derecho en el nombre de modelo del que desea hacer una copia de seguridad de la libreta de direcciones y seleccione **[Avanzado]** - **[Configurar múltiples dispositivos]**.



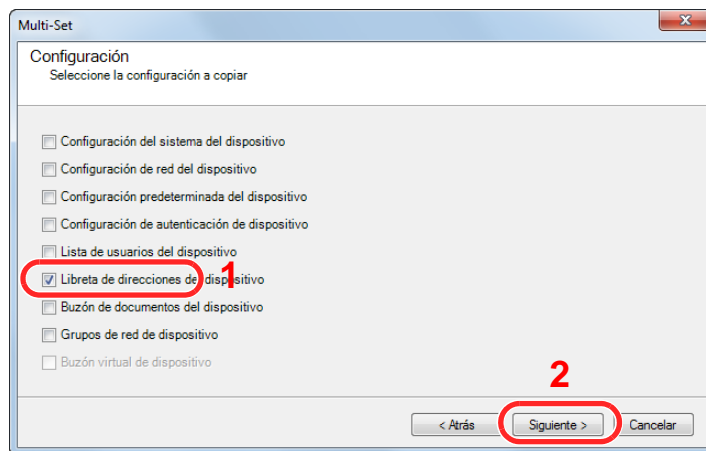
- 2 Seleccione **[Modo personalizado]** y haga clic en **[Siguiete]**.



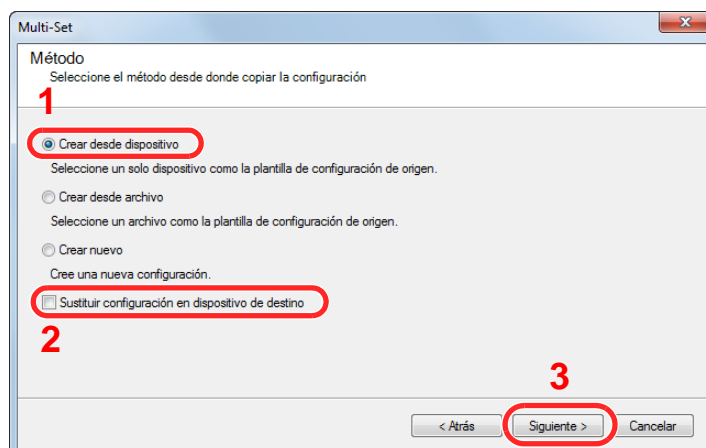
- 3 Seleccione el grupo de dispositivos de destino y haga clic en **[Siguiente]**.



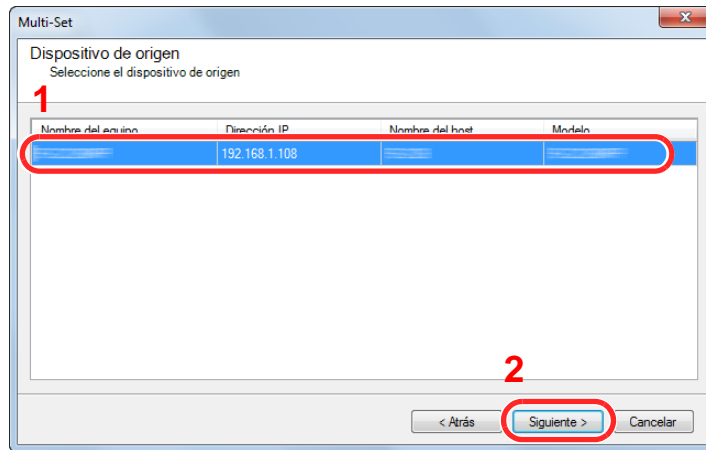
- 4 Seleccione **[Libreta de direcciones del dispositivo]** y haga clic en **[Siguiente]**.




- 5 Seleccione **[Crear desde dispositivo]** y quite la marca de verificación de **[Sustituir configuración en dispositivo de destino]**; haga clic en **[Siguiente]**.



- 6 Seleccione el modelo del que desea hacer una copia de seguridad y haga clic en **[Siguiente]**.

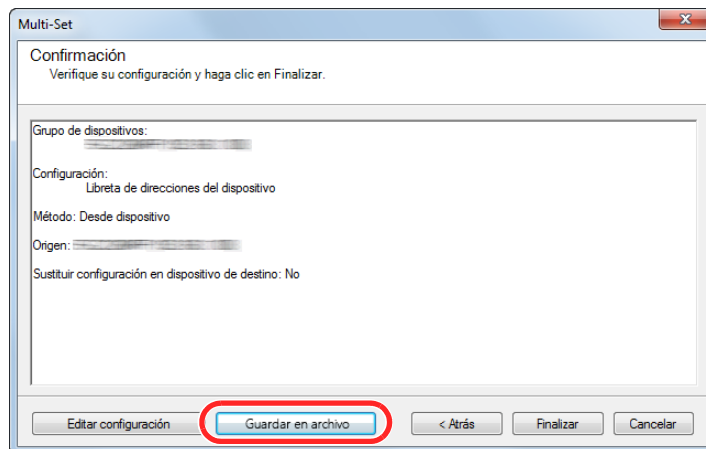


 **NOTA**

Si aparece la pantalla "Inicio de sesión de administrador", introduzca los valores de "Inicio de sesión de administrador" y de "Contraseña de conexión" y haga clic en **[Aceptar]**. La configuración predeterminada es la siguiente (se distinguen mayúsculas de minúsculas):

Nombre de conexión de usuario: Admin
Contraseña de conexión: Admin

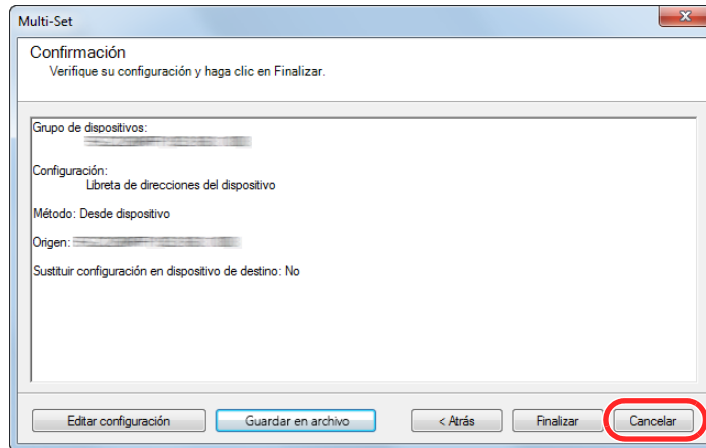
- 7 Haga clic en **[Guardar en archivo]**.



- 8 Especifique la ubicación para guardar el archivo, introduzca el nombre del archivo y haga clic en **[Guardar]**.

En "Guardar como tipo", asegúrese de seleccionar "Archivo XML".

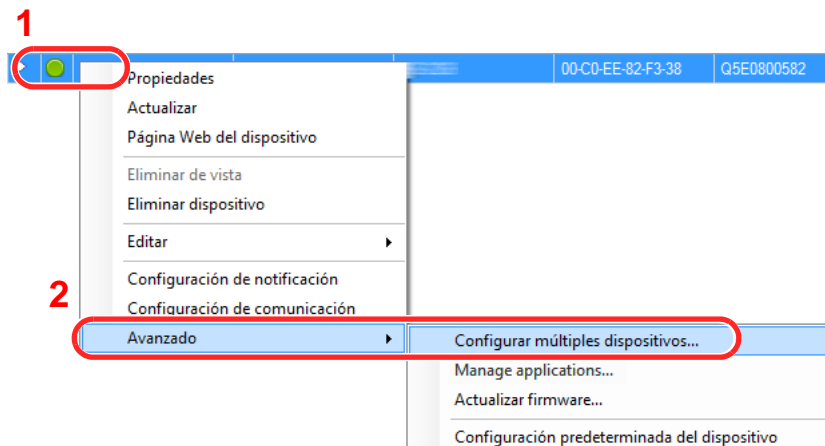
- Después de guardar el archivo, haga clic siempre en **[Cancelar]** para cerrar la ventana.



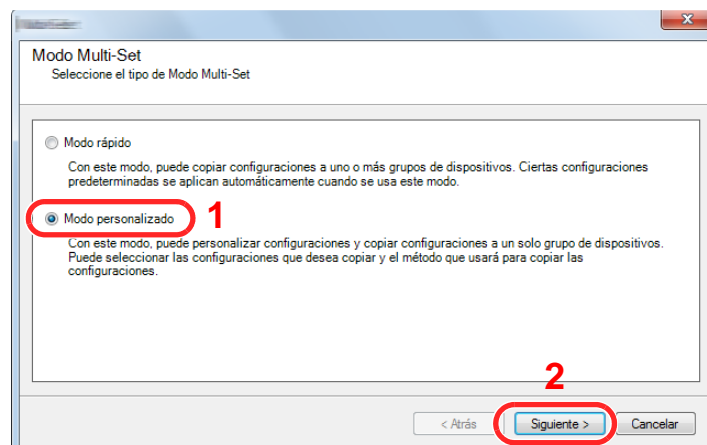
Tenga en cuenta que si selecciona **[Finalizar]**, se escribirán los datos en la libreta de direcciones de la máquina.

Escritura de los datos de la libreta de direcciones en la máquina

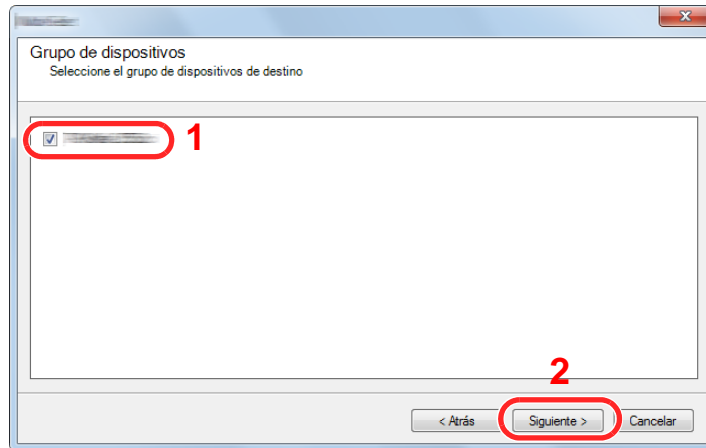
- Inicie NETWORK PRINT MONITOR.
- Cargue los datos de la libreta de direcciones.
 - Haga clic con el botón derecho en el nombre de modelo al que desea transferir la libreta de direcciones y seleccione **[Avanzado]** - **[Configurar múltiples dispositivos]**.



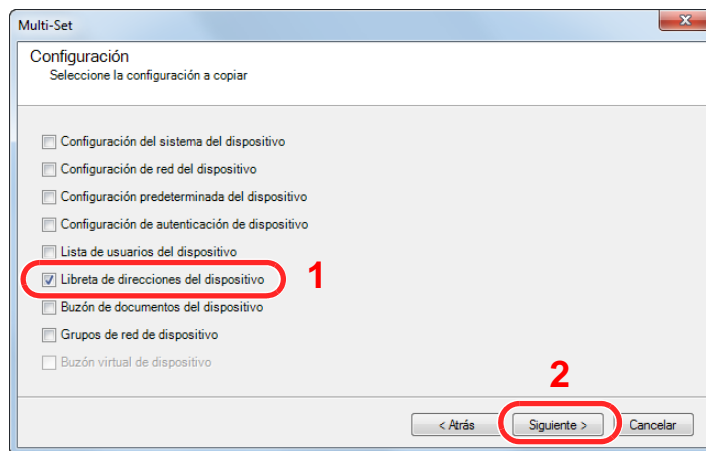
- Seleccione **[Modo personalizado]** y haga clic en **[Siguiete]**.



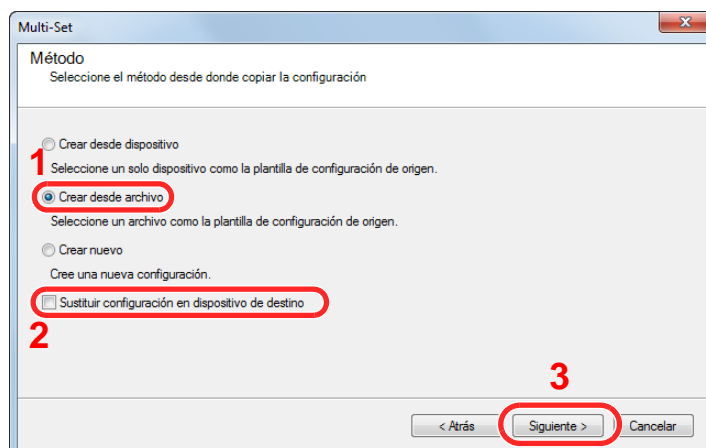
- 3 Seleccione el grupo de dispositivos de destino y haga clic en **[Siguiente]**.



- 4 Seleccione **[Libreta de direcciones del dispositivo]** y haga clic en **[Siguiente]**.

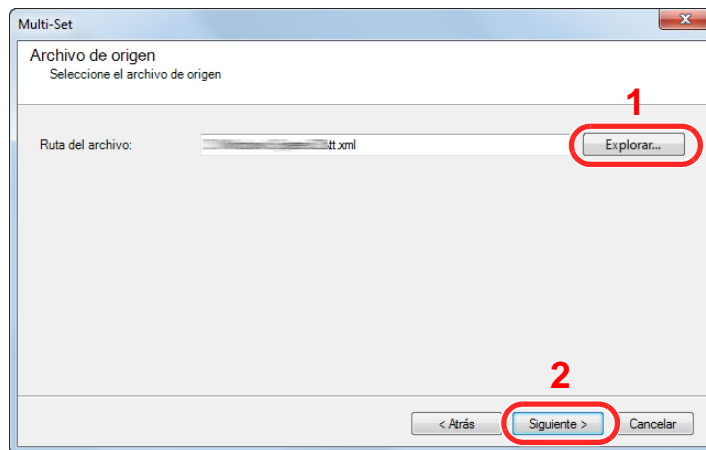


- 5 Seleccione **[Crear desde archivo]** y quite la marca de verificación de **[Sustituir configuración en dispositivo de destino]**; haga clic en **[Siguiente]**.

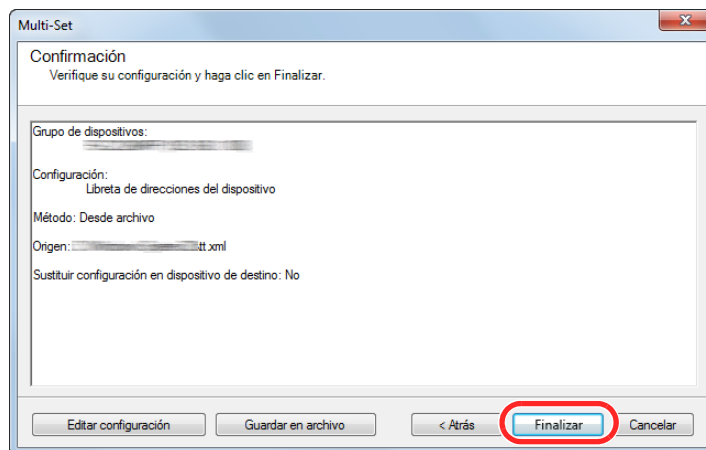


Si se activa la casilla de verificación **[Sustituir configuración en dispositivo de destino]**, se sustituirá la libreta de direcciones de la máquina desde la entrada número 1.

- Haga clic en [**Explorar**] y seleccione el archivo de copia de seguridad de la libreta de direcciones; a continuación, haga clic en [**Siguiente**].



- Haga clic en [**Finalizar**].



Se inicia el proceso de escritura de los datos de la libreta de direcciones.

- Una vez finalizado el proceso de escritura, haga clic en [**Cerrar**].

3 Preparativos antes del uso

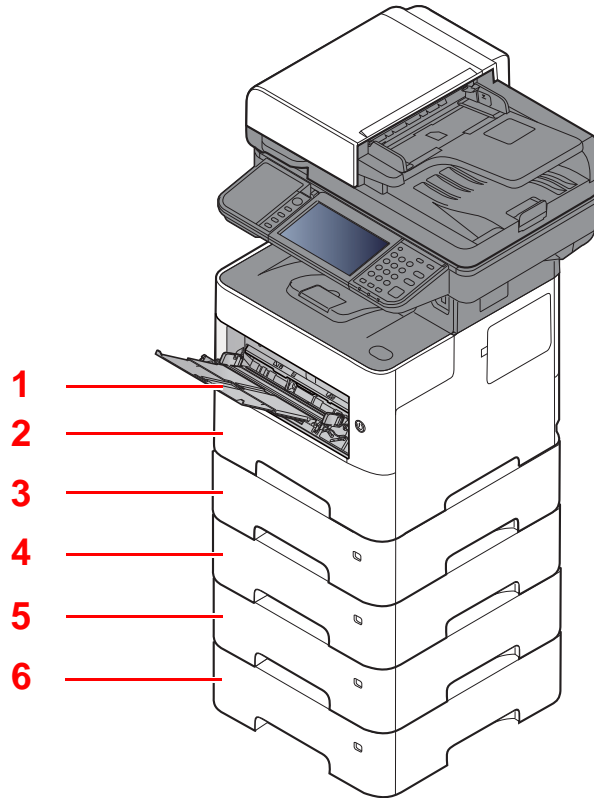
En este capítulo se explican los siguientes procedimientos:

Carga de papel	3-2
Precauciones sobre la carga de papel	3-3
Carga en los depósitos	3-4
Carga de papel Statement en los depósitos (P-5536i MFP/P-6036i MFP para modelos para EE.UU.)	3-8
Carga de papel en el bypass	3-12
Especificación del tamaño y tipo de papel	3-16
Tope de papel	3-18
Preparación para enviar un documento a una carpeta compartida de un PC	3-19
Anotación del nombre del equipo y nombre completo del equipo	3-19
Anotación del nombre de usuario y nombre de dominio	3-20
Creación de una carpeta compartida, anotación de una carpeta compartida	3-21
Configuración del Firewall de Windows	3-25
Registro de destinos en la libreta de direcciones	3-29
Adición de un destino (Libreta de direcciones)	3-29
Adición de un destino en tecla de un toque (Tecla de un toque)	3-34

Carga de papel

Cargue papel en los depósitos y en el bypass.

Para conocer los métodos de carga de papel para cada depósito, consulte la página de abajo.



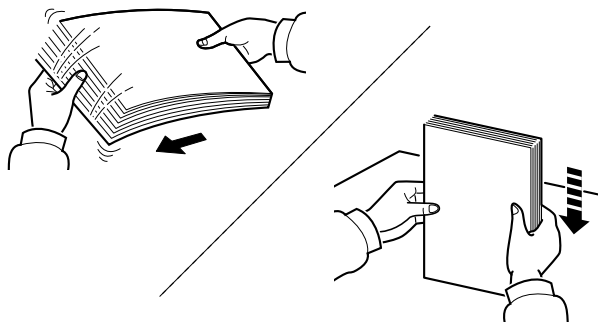
Nro.	Nombre	Página
1	Bypass	página 3-12
2	Depósito 1	página 3-4
3	Depósito 2	página 3-4
4	Depósito 3	página 3-4
5	Depósito 4	página 3-4
6	Depósito 5	página 3-4

NOTA

- El número de hojas que se pueden colocar varía según el entorno y el tipo de papel.
- No use papel para impresoras de inyección de tinta ni papel con un tratamiento especial de la superficie. (Este tipo de papel puede causar atascos u otros problemas.)

Precauciones sobre la carga de papel

Cuando abra un paquete de papel nuevo, ventile las hojas para separarlas ligeramente antes de cargarlas como se indica en los pasos siguientes.



Ventile el papel y, a continuación, golpee ligeramente los bordes del mismo sobre una superficie lisa.

Además, tenga en cuenta lo siguiente:

- Si el papel está curvado o doblado, alíselo antes de cargarlo. El papel curvado o doblado puede causar atascos.
- Una vez abierto, el papel no debe quedar expuesto a condiciones de temperatura y humedad demasiado altas, ya que podrían ocasionar problemas. Después de cargar papel en el bypass o en los depósitos, vuelva a colocar el papel restante en la bolsa de almacenamiento y ciérrela.
- Si no va a utilizar la máquina durante un período prolongado, saque el papel de los depósitos y guárdelo en la bolsa de almacenamiento para protegerlo de la humedad.

✓ IMPORTANTE

Si realiza copias en papel usado (papel que ya ha utilizado para imprimir), no emplee hojas de papel grapadas ni unidas con un clip. Esto podría dañar la máquina o degradar la calidad de la imagen.

💡 NOTA

Si utiliza papel especial, como membretes, papel con perforaciones o papel preimpreso con logotipos o el nombre de la empresa, consulte:

➔ [Papel \(página 11-14\)](#)

Carga en los depósitos

Los depósitos pueden contener papel normal, papel reciclado o papel coloreado.

A continuación se indica el número de hojas que se pueden cargar en cada depósito.

Depósito	N.º de hojas
Depósito 1 a 5	500 hojas (Papel normal: 80 g/m ²)

Para obtener información sobre los tamaños de papel admitidos, consulte:

➔ [Selección del papel apropiado \(página 11-15\)](#)

NOTA

No se puede cargar papel de tamaño A6 en los siguientes depósitos:

P-4531i MFP/P-4536i MFP: Depósito 1 a 5

P-5536i MFP/P-6036i MFP: Depósito 2 a 5

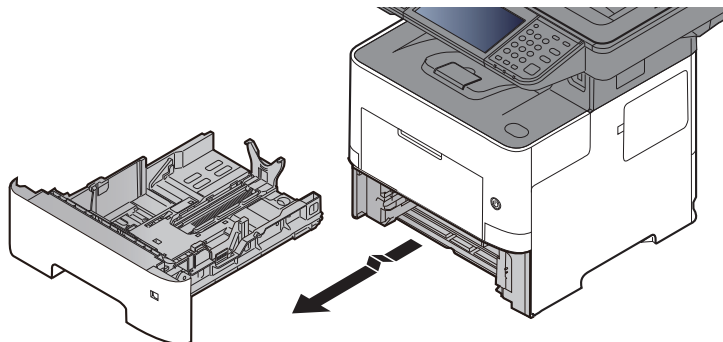
Para obtener información sobre la configuración de tipo de papel, consulte:

➔ [Configuración tipo medios \(página 8-17\)](#)

IMPORTANTE

- Los depósitos pueden contener papel con gramajes de 60 - 120 g/m².
- No cargue papel grueso de más de 120 g/m² en los depósitos. Use el bypass para cargar papel de más de 120 g/m².

- 1 Saque el depósito totalmente de la máquina.



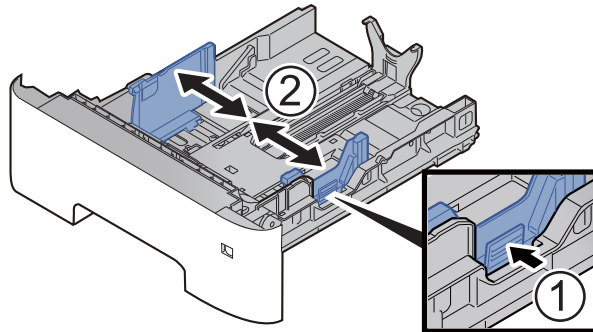
NOTA

Al sacar el depósito de la máquina, asegúrese de que está apoyado y de que no se cae.

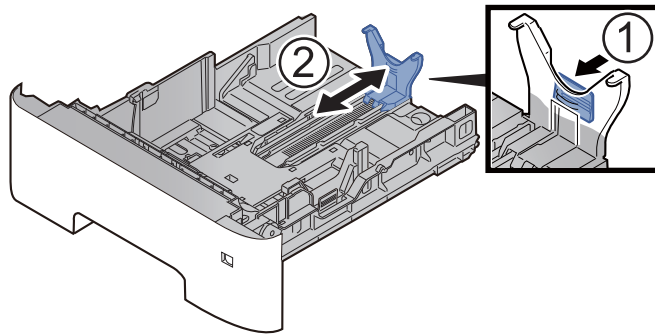
2 Ajuste el tamaño del depósito.

- 1 Ajuste la posición de las guías de ajuste de la anchura del papel que se encuentran en los lados izquierdo y derecho del depósito. Presione la lengüeta de ajuste de la anchura del papel y deslice las guías según el tamaño de papel.

Los tamaños de papel están marcados en el depósito.

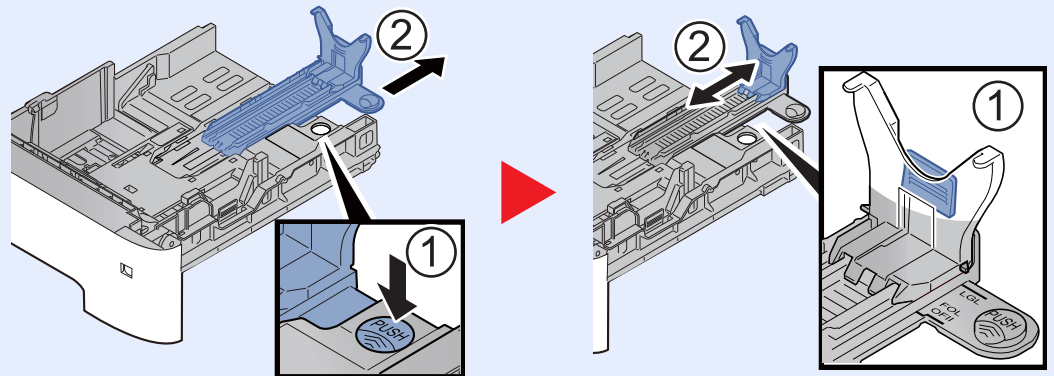


- 2 Ajuste la guía de ajuste de la longitud del papel al tamaño de papel necesario. Presione la lengüeta de ajuste de la longitud del papel y deslice las guías según el tamaño de papel.

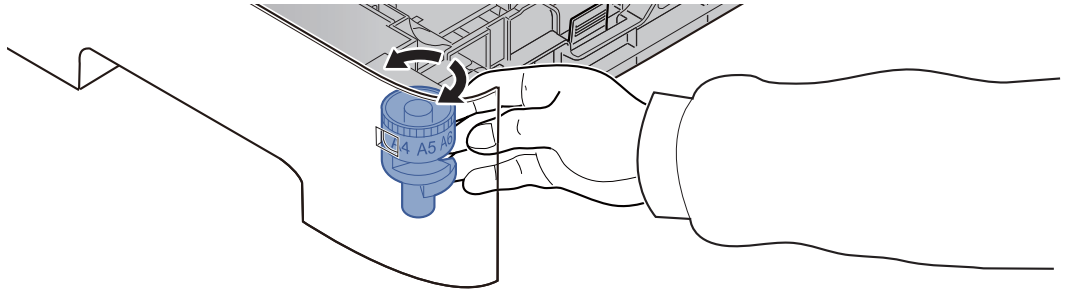



NOTA

Si va a utilizar un tipo de papel de tamaño superior a A4, tire la guía de ajuste de la longitud del papel hacia atrás para sacarla.



- 3 Gire el marcador de tamaño de papel hasta que el tamaño deseado aparezca en el visor de tamaño de papel.

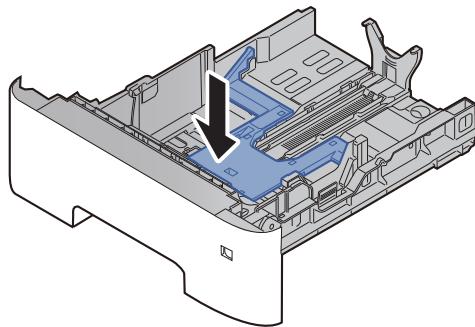


 **NOTA**

Cuando el marcador de tamaño está ajustado en la posición "Other", se debe configurar el tamaño de papel en la máquina desde el panel de controles.

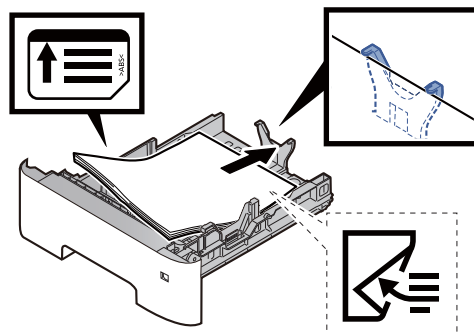
➔ [Tamaño y tipo de papel para los depósitos \(página 3-16\)](#)

- 3 Empuje la placa inferior hacia abajo hasta que se acople en su sitio. (Solo P-4531i MFP/P-4536i MFP)



- 4 Cargue el papel.

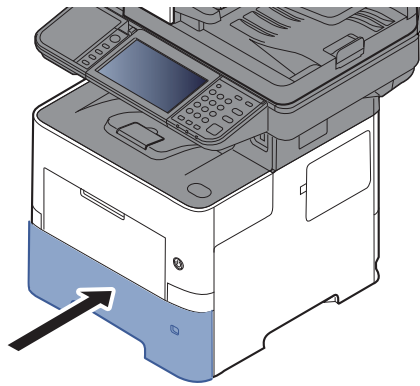
- 1 Ventile el papel y, a continuación, golpee ligeramente los bordes del mismo sobre una superficie lisa para evitar atascos de papel o impresiones desalineadas.
- 2 Coloque el papel en el depósito.



✓ **IMPORTANTE**

- Cargue el papel con la cara que desea imprimir hacia abajo.
- Cuando saque papel nuevo de su envoltorio, airéelo antes de colocarlo en el depósito.
➔ [Precauciones sobre la carga de papel \(página 3-3\)](#)
- Antes de cargar el papel, compruebe que no esté curvado ni doblado. El papel curvado o doblado puede causar atascos.
- Compruebe que el papel cargado no sobrepase el indicador de nivel (consulte la ilustración de arriba).
- Si el papel se coloca sin ajustar las guías de ajuste de la longitud y de la anchura del papel, el papel puede torcerse o atascarse.

- 5 Vuelva a introducir el depósito suavemente.



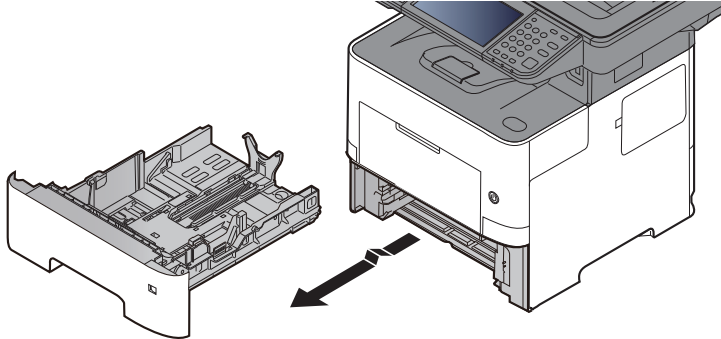
- 6 Especifique el tipo de papel cargado en el depósito con el panel de controles.

➔ [Tamaño y tipo de papel para los depósitos \(página 3-16\)](#)

Carga de papel Statement en los depósitos (P-5536i MFP/P-6036i MFP para modelos para EE.UU.)

Cargue papel Statement en los depósitos. Aquí, a modo de ejemplo, se explicará el procedimiento relativo al depósito 1.

- 1 Saque el depósito totalmente de la máquina.



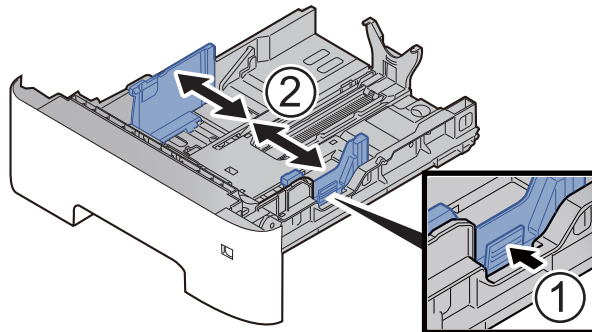
NOTA

Al sacar el depósito de la máquina, asegúrese de que está apoyado y de que no se cae.

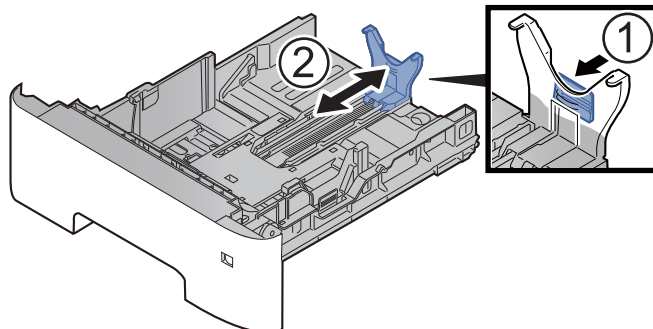
- 2 Ajuste el tamaño del depósito.

- 1 Ajuste la posición de las guías de ajuste de la anchura del papel que se encuentran en los lados izquierdo y derecho del depósito. Presione la lengüeta de ajuste de la anchura del papel y deslice las guías al tamaño de papel Letter/Legal.

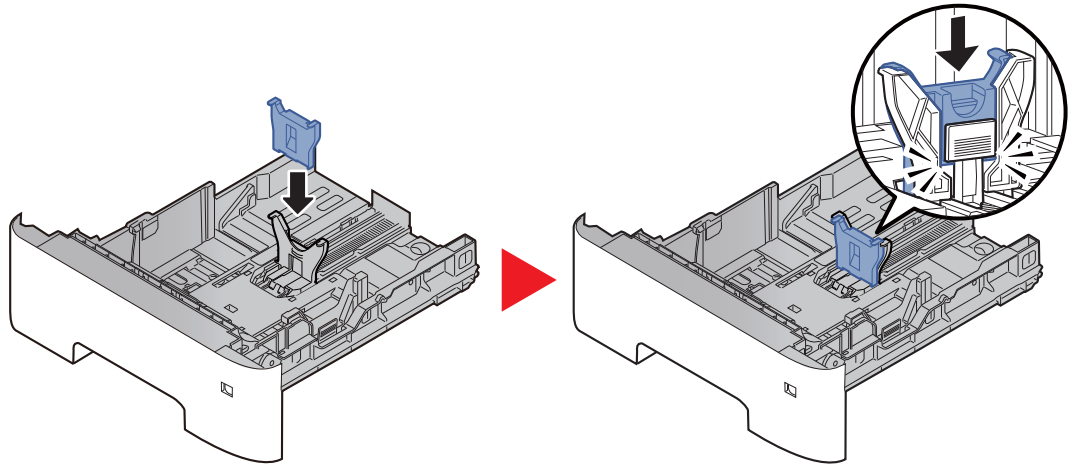
Los tamaños de papel están marcados en el depósito.



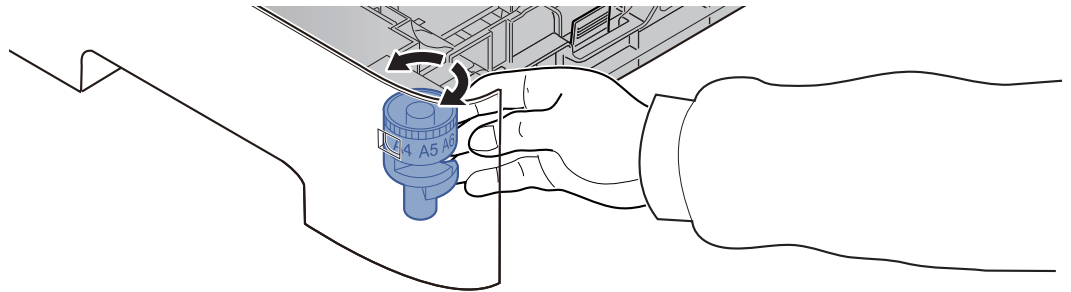
- 2 Ajuste la guía de ajuste de la longitud del papel al tamaño de papel necesario. Presione la lengüeta de ajuste de la longitud del papel y deslice las guías al tamaño de papel A6.



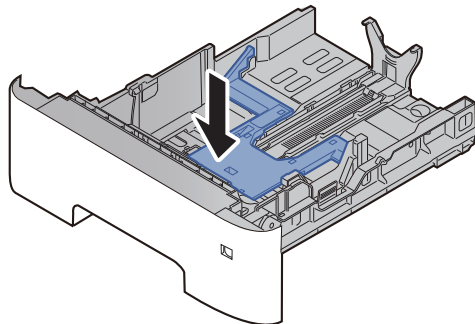
- 3 Coloque la guía auxiliar en la guía de ajuste de la longitud del papel como se muestra en la ilustración.



- 4 Gire el marcador de tamaño de modo que aparezca "Other" (Otros) en el visor de tamaño de papel.

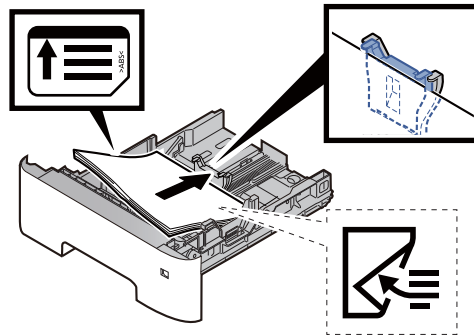


- 3 (Solo en P-4531i MFP/P-4536i MFP) Empuje la placa inferior hacia abajo hasta que se acople en su sitio.



4 Cargue el papel.

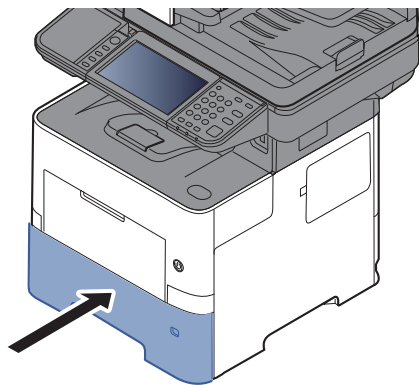
- 1 Ventile el papel y, a continuación, golpee ligeramente los bordes del mismo sobre una superficie lisa para evitar atascos de papel o impresiones desalineadas.
- 2 Coloque el papel en el depósito.



✓ IMPORTANTE

- Cargue el papel con la cara que desea imprimir hacia abajo.
- Cuando saque papel nuevo de su envoltorio, airéelo antes de colocarlo en el depósito.
 - ➔ [Precauciones sobre la carga de papel \(página 3-3\)](#)
- Antes de cargar el papel, compruebe que no esté curvado ni doblado. El papel curvado o doblado puede causar atascos.
- Compruebe que el papel cargado no sobrepase el indicador de nivel (consulte la ilustración de arriba).
- Si el papel se coloca sin ajustar las guías de ajuste de la longitud y de la anchura del papel, el papel puede torcerse o atascarse.

5 Vuelva a introducir el depósito suavemente.



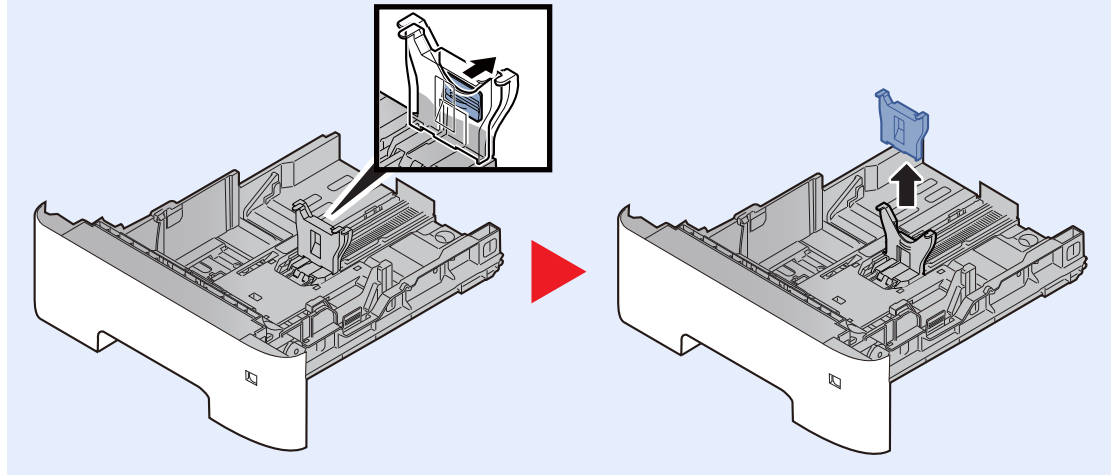
6 Especifique el tipo de papel cargado en el depósito con el panel de controles.

➔ [Tamaño y tipo de papel para los depósitos \(página 3-16\)](#)



NOTA

Al quitar la guía auxiliar, mantenga presionada la lengüeta de ajuste de la longitud del papel y quite la guía auxiliar.



Carga de papel en el bypass

El bypass admite hasta 100 hojas de papel normal (80 g/m²).

Para obtener información sobre los tamaños de papel admitidos, consulte:

➔ [Selección del papel apropiado \(página 11-15\)](#)

Para obtener información sobre la configuración de tipo de papel, consulte:

➔ [Configuración tipo medios \(página 8-17\)](#)

Asegúrese de usar el bypass cuando imprima en papel especial.

✔ IMPORTANTE

- Si usa papel de 106 g/m² de gramaje o un gramaje superior, configure el tipo de papel como Grueso y defina el gramaje de papel que esté usando.
- Quite las transparencias de la bandeja interna a medida que se imprimen. Si deja las transparencias en la bandeja interna se puede producir un atasco de papel.

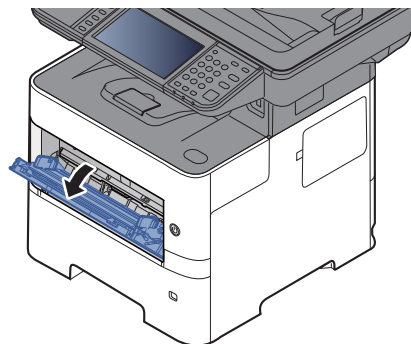
La capacidad del bypass es la siguiente:

- Papel normal (80 g/m²), papel reciclado o papel coloreado: 100 hojas
- Papel grueso (de 106 a 220 g/m²): 5 hojas
- Papel grueso (104,7 g/m²): 100 hojas
- Hagaki (Cartulina): 1 hoja
- Sobre DL, Sobre C5, Sobre #10, Sobre #9, Sobre #6 3/4, Sobre Monarch, Youkei 4, Youkei 2: 5 hojas
- Transparencias: 1 hoja

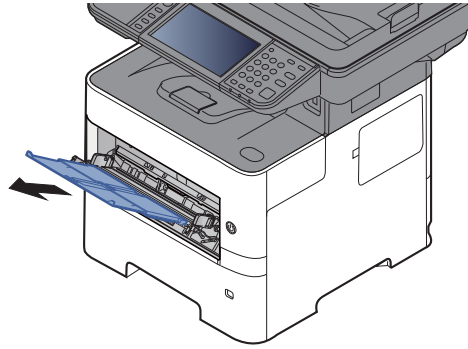
💡 NOTA

- Cuando cargue papel de tamaño personalizado, introduzca el tamaño de papel según se explica en:
➔ [Tamaño y tipo de papel para el bypass \(Configuración bypass\) \(página 3-17\)](#)
- Cuando utilice papel especial como transparencias o papel grueso, seleccione el tipo de papel como se indica en:
➔ [Tamaño y tipo de papel para el bypass \(Configuración bypass\) \(página 3-17\)](#)

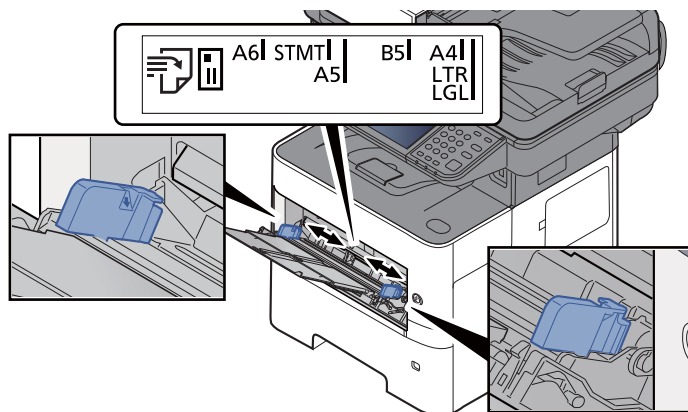
1 Abra el bypass.



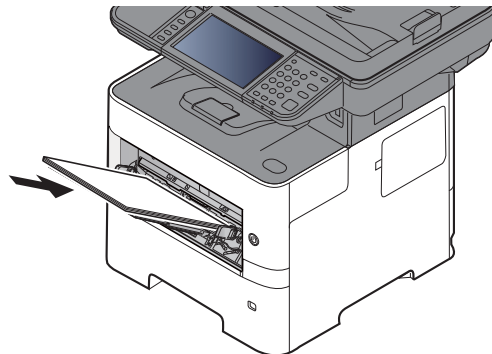
- 2 Saque la sección de la bandeja de soporte del bypass.



- 3 Ajuste el tamaño del bypass.
Los tamaños de papel están marcados en el bypass.



- 4 Cargue el papel.



Coloque el papel en la bandeja de forma que quede ajustado entre las guías de ajuste de la anchura del papel hasta que haga tope.

Cuando saque papel nuevo de su envoltorio, airéelo antes de colocarlo en el bypass.

➔ [Precauciones sobre la carga de papel \(página 3-3\)](#)

✔ **IMPORTANTE**

- **Cargue el papel con la cara que desea imprimir hacia arriba.**
- **Se deben quitar las curvas del papel curvado antes de utilizarlo.**
- **Cuando cargue papel en el bypass, compruebe que no queda papel de un trabajo anterior antes de cargar nuevo papel. Si queda algo de papel y desea poner más, quite primero el existente e inclúyalo con el nuevo papel antes de colocarlo de nuevo en el bypass.**
- **Si queda un hueco entre el papel y las guías de ajuste de la anchura del papel, vuelva a ajustar las guías para que coincidan con el papel e impedir así que el papel se alimente mal y atascos de papel.**
- **Compruebe que el papel cargado no sobrepase el indicador de nivel (consulte la ilustración de arriba).**

5 Especifique el tipo de papel cargado en el bypass con el panel de controles.

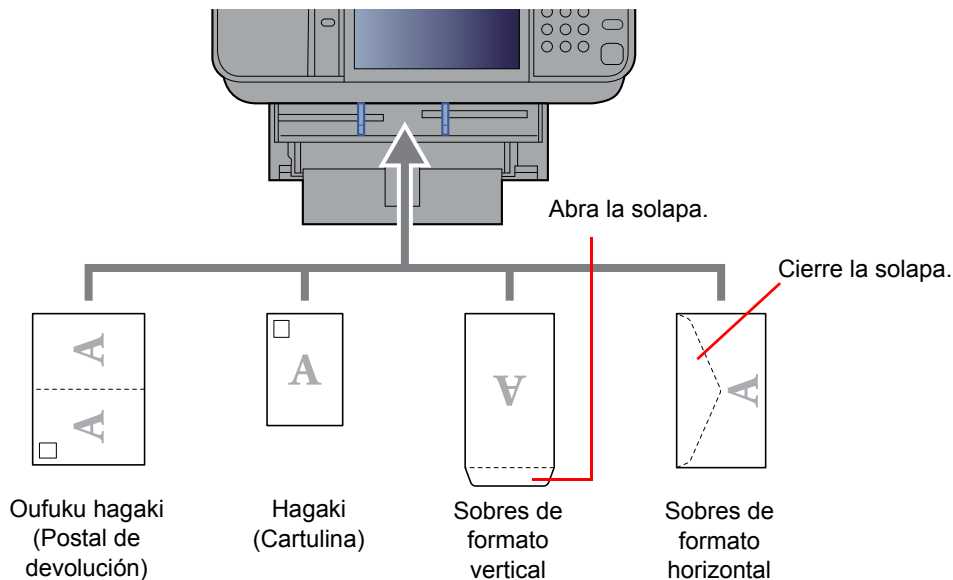
➔ [Tamaño y tipo de papel para el bypass \(Configuración bypass\) \(página 3-17\)](#)

Al cargar sobres o cartulina en el bypass

Cargue el papel con la cara que desea imprimir hacia arriba. Para obtener información sobre el procedimiento de impresión, consulte:

➔ **Printing System Driver User Guide**

Ejemplo: impresión de la dirección.



✔ IMPORTANTE

- Use Oufuku hagaki (Postal de devolución) no plegado.
- La forma de cargar los sobres (orientación y disposición de la cara) varía según el tipo de sobre. Asegúrese de cargarlo correctamente, ya que de lo contrario la impresión se puede realizar en una dirección o en una cara errónea.

💡 NOTA

Al cargar sobres en el bypass, seleccione el tipo de sobre como se describe en:

➔ [Tamaño y tipo de papel para el bypass \(Configuración bypass\) \(página 3-17\)](#)

Especificación del tamaño y tipo de papel

La configuración predeterminada de tamaño de papel para el depósito 1, el bypass y el depósito de papel opcional (depósitos 2 a 4) es "A4" o "Letter". La configuración predeterminada de tipo de papel es "Normal".

Para cambiar el tipo de papel que se va a usar en los depósitos, especifique la configuración de tamaño y tipo de papel.

Tamaño y tipo de papel para los depósitos

Especifique el tamaño y tipo de papel que se van a usar en los depósitos.

Elemento		Descripción
Tamaño de papel* ¹	Métrica	Seleccione uno de los tamaños métricos estándar. Valores Depósito 1: A4, A5, A5 (Horizontal)*², A6*², B5, B6*², Folio, 216 x 340 mm Depósitos 2 a 5: A4, A5, B5, B6, Folio, 216 x 340 mm
	Pulgada	Seleccione uno de los tamaños en pulgadas estándar. Valores: Depósito 1: Letter, Legal, Statement, Statement (Horizontal)*², Executive, Oficio II Depósitos 2 a 5: Letter, Legal, Statement, Executive, Oficio II
	Otros	Seleccione uno de los tamaños estándar especiales y tamaños personalizados. Valores Depósito 1: 16K, ISO B5, Sobre DL*², Sobre C5, Oufukuhagaki (Postal de devolución)*², Personaliz*³ Depósitos 2 a 5: 16K, ISO B5, Sobre #10, Sobre #9, Sobre #6, Sobre Monarch, Sobre DL, Sobre C5, Oufukuhagaki (Postal de devolución)*², Youkei 4, Youkei 2, Personaliz*³
Tipo de papel* ⁴		Seleccione el tipo de papel. Valores Depósito 1: Normal (60 - 105 g/m²), Rugoso, Reciclado, Preimpreso*⁵, Bond, Color, Perforado*⁵, Membrete*⁵, Alta calidad, Personaliz 1 - 8 Depósitos 2 a 5: Normal (60 - 105 g/m²), Rugoso, Reciclado, Preimpreso*⁵, Bond, Color, Perforado*⁵, Membrete*⁵, Sobre, Alta calidad, Personaliz 1 - 8

*1 Solo se configura cuando el marcador de tamaño del depósito está en la posición "Other" (Otro).

*2 Solo P-5536i MFP/P-6036i MFP.

*3 Los tamaños de papel personalizados se configuran para cada depósito. Consulte:

➔ [Tamaño papel personaliz. \(página 8-14\)](#)

*4 Para cambiar a un tipo de papel distinto de Normal, consulte:

➔ [Configuración tipo medios \(página 8-17\)](#)

Cuando se configura un gramaje de papel que no se puede cargar en el depósito para un tipo de papel, ese tipo de papel no aparece.

*5 Para imprimir en papel preimpreso, perforado o con membrete, consulte:

➔ [Acción de papel especial \(página 8-16\)](#)



NOTA

- Los tipos de papel disponibles para la impresión de los faxes recibidos son los indicados abajo. Normal, Etiquetas, Reciclado, Bond, Pergamino, Color, Sobre, Recubierto, Grueso, Alta calidad, Rugoso y Personaliz 1-8
- Configure el tamaño de papel del depósito usado para la recepción de fax como se describe a continuación:
Modelos para EE.UU.: Letter, Legal, Statement
Modelos para Europa: A4, B5, A5, Folio
Si se cambia la configuración de arriba, no será posible imprimir faxes.

Tamaño y tipo de papel para el bypass (Configuración bypass)

Especifique el tamaño y tipo de papel que se van a usar en el bypass.

Elemento		Descripción
Tamaño de papel	Métrica	Seleccione uno de los tamaños métricos estándar. Valores: A4, A5, A6, B5, B6, Folio, 216 x 340 mm
	Pulgada	Seleccione uno de los tamaños en pulgadas estándar. Valores: Letter, Legal, Statement, Executive, Oficio II
	Otros	Seleccione uno de los tamaños estándar especiales y tamaños personalizados. Valores: 16K, ISO B5, Sobre #10, Sobre #9, Sobre #6, Sobre Monarch, Sobre DL, Sobre C5, Hagaki (Cartulina), Oufuku hagaki (Postal de devolución), Youkei 4, Youkei 2, Personaliz ^{*1}
Tipo de papel ^{*2}		Seleccione el tipo de papel. Valores: Normal (de 60 a 105 g/m ²), Rugoso, Transp., Pergamino, Etiquetas, Reciclado, Preimpreso ^{*3} , Bond, Cartulina, Color, Perforado ^{*3} , Membrete ^{*3} , Sobre, Grueso (de 106 a 220 g/m ²), Alta calidad, Personaliz 1-8

*1 Para obtener instrucciones sobre cómo especificar un tamaño de papel personalizado, consulte:

➔ [Tamaño papel personaliz. \(página 8-14\)](#)

*2 Para cambiar a un tipo de papel distinto de Normal, consulte:

➔ [Configuración tipo medios \(página 8-17\)](#)

*3 Para imprimir en papel preimpreso, perforado o con membrete, consulte:

➔ [Acción de papel especial \(página 8-16\)](#)

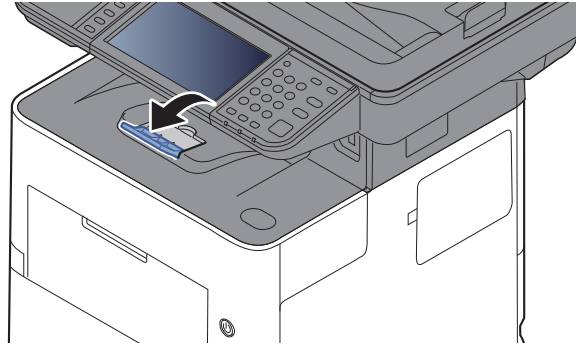
**NOTA**

- Los tipos de papel disponibles para la impresión de los faxes recibidos son los indicados abajo. Normal, Etiquetas, Reciclado, Bond, Pergamino, Color, Sobre, Cartulina, Grueso, Alta calidad, Rugoso y Personaliz 1-8
- Configure el tamaño de papel del bypass usado para la recepción de fax como se describe a continuación:
Modelos para EE.UU.: Letter, Legal, Statement
Modelos para Europa: A4, B5, A5, Folio
Si se cambia la configuración de arriba, no será posible imprimir faxes.

- 1 Abra la pantalla.
[Menú Sistema/Contador] > [Asistente de configuración rápida].
- 2 Seleccione una función.
Seleccione [Configuración de papel].
- 3 Configure la función.
Inicie el asistente. Siga las instrucciones de la pantalla para establecer la configuración.

Tope de papel

Si usa papel A4/Letter o de mayor tamaño, abra el tope de papel como se muestra en la figura.



Preparación para enviar un documento a una carpeta compartida de un PC

Compruebe la información que se debe configurar en la máquina y cree una carpeta para recibir el documento en el PC. En la siguiente explicación se usan pantallas de Windows 8.1. Los detalles de las pantallas variarán si se usan otras versiones de Windows.



NOTA

Inicie sesión en Windows con privilegios de administrador.

Anotación del nombre del equipo y nombre completo del equipo

Comprobación del nombre del equipo y nombre completo del equipo.

1 Abra la pantalla.

En Windows 8.1, haga clic con el botón secundario en **[PC]** en la pantalla Inicio y seleccione **[Propiedades]**. O bien, haga clic con el botón secundario en el icono Ventana y seleccione **[Sistema]**.

En Windows 8, seleccione el escritorio en la pantalla Inicio, haga clic con el botón secundario en **[Equipo]** desde **[Bibliotecas]** y seleccione **[Propiedades]**.



NOTA

En Windows 7, en el botón **[Inicio]** de Windows, seleccione **[Equipo]** y después **[Propiedades del sistema]**.

En Windows 10, haga clic con el botón secundario en el botón **[Inicio]** de Windows y después seleccione **[Sistema]**.

2 Compruebe el nombre del equipo.

Configuración de nombre, dominio y grupo de trabajo del equipo

Nombre de equipo:	PC001	
Nombre completo de equipo:	PC001.abcdnet.com	

Compruebe el nombre del equipo y nombre completo del equipo.

Ejemplo de pantalla:

Nombre de equipo: PC001

Nombre completo de equipo: PC001.abcdnet.com

Después de comprobar el nombre del equipo, haga clic en el botón **[Cerrar]** para cerrar la pantalla **"Propiedades del sistema"**.

Anotación del nombre de usuario y nombre de dominio

Compruebe el nombre de dominio y el nombre de usuario para iniciar sesión en Windows.

1 Abra la pantalla.

Haga clic en **[Buscar]** en Accesos e introduzca "Símbolo del sistema" en el cuadro de búsqueda. Seleccione **[Símbolo del sistema]** en la lista de búsqueda.

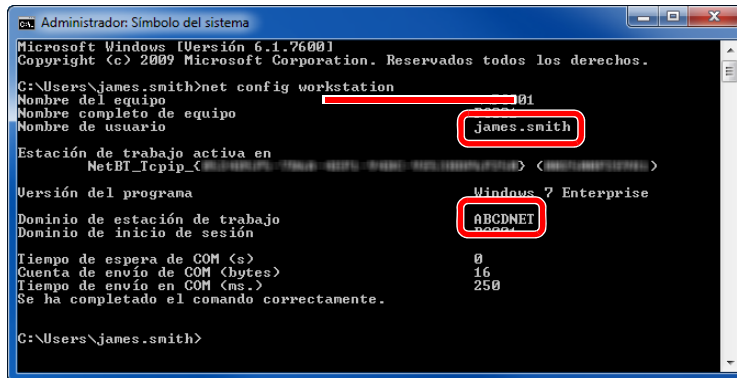
En Windows 7, en el botón **[Inicio]** de Windows, seleccione **[Todos los programas]** (o **[Programas]**), **[Accesorios]** y **[Símbolo del sistema]**.

En Windows 10, haga clic con el botón secundario en el botón **[Inicio]** de Windows y después seleccione **[Símbolo del sistema]**.

Aparece la ventana Símbolo del sistema.

2 Compruebe el nombre de dominio y el nombre de usuario.

En la ventana Símbolo del sistema, introduzca "net config workstation" y, a continuación, pulse **[Entrar]**.



```
Administrador: Símbolo del sistema
Microsoft Windows [Versión 6.1.7600]
Copyright (c) 2009 Microsoft Corporation. Reservados todos los derechos.

C:\Users\james.smith>net config workstation
Nombre del equipo                ABCDNET-01
Nombre completo de equipo       ABCDNET-01
Nombre de usuario                 james.smith
Estación de trabajo activa en   ABCDNET-01
NetBI_Tcpip_{...}               <...>
Versión del programa             Windows 7 Enterprise
Dominio de estación de trabajo  ABCDNET
Dominio de inicio de sesión     ABCDNET
Tiempo de espera de COM (s)     0
Cuenta de envío de COM (bytes)  16
Tiempo de envío en COM (ms.)    250
Se ha completado el comando correctamente.

C:\Users\james.smith>
```

Compruebe el nombre de usuario y el nombre de dominio.

Ejemplo de pantalla:

Nombre de usuario: james.smith
Nom. dominio: ABCDNET

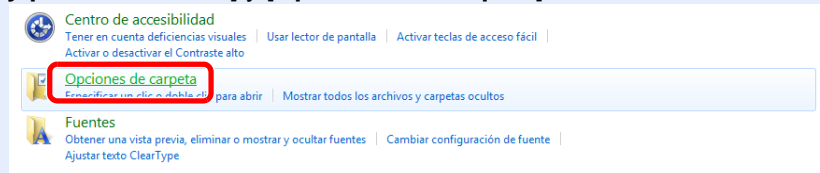
Creación de una carpeta compartida, anotación de una carpeta compartida

Cree una carpeta compartida para recibir el documento en el PC de destino.

NOTA

Si hay un grupo de trabajo en Propiedades del sistema, configure los valores de abajo para restringir el acceso a la carpeta a un usuario o grupo específicos.

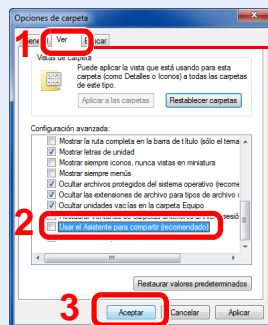
- 1 Seleccione [**Configuración**] en Accesos en Escritorio y [**Panel de control**], [**Apariencia y personalización**] y [**Opciones de carpeta**].



En Windows 7, en el botón [**Inicio**] de Windows, seleccione [**Panel de control**], [**Apariencia y personalización**] y [**Opciones de carpeta**].

En Windows 10, abra una ventana en el Explorador de archivos y seleccione [**Ver**], [**Opciones**] y después [**Opciones de carpeta**].

- 2



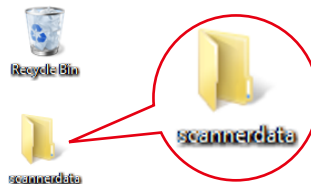
Asegúrese de que la ficha [**Ver**] está seleccionada.

Quite la marca de verificación de [**Utilizar uso compartido simple de archivos (recomendado)**] en "Configuración avanzada".

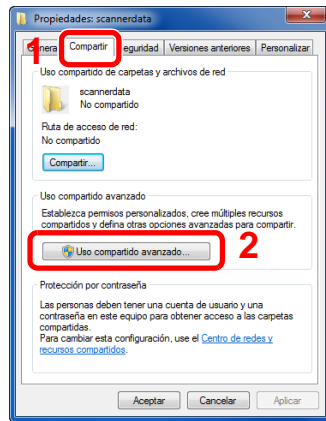
- 1 Cree una carpeta.

- 1 Cree una carpeta en el equipo.

Por ejemplo, cree una carpeta con el nombre "**scannerdata**" en el escritorio.

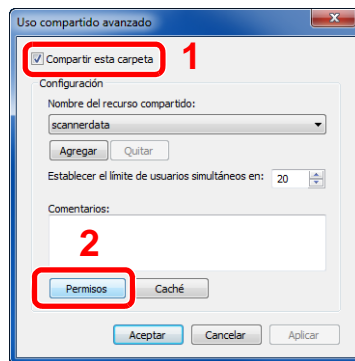


- 2 Haga clic con el botón secundario en la carpeta "**scannerdata**", seleccione [**Propiedad**] y haga clic en [**Compartir**] y en [**Uso compartido avanzado**].

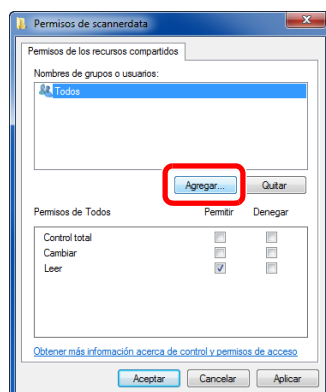


- 2 Establezca la configuración de permisos.

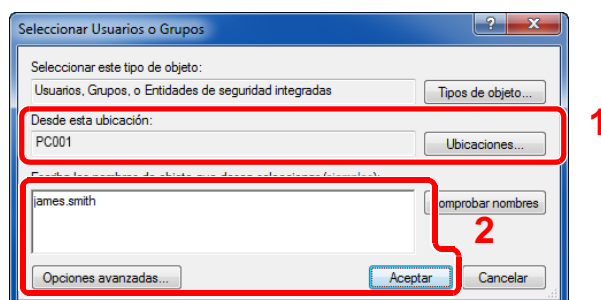
- 1 Seleccione la casilla [**Compartir esta carpeta**] y haga clic en el botón [**Permisos**].



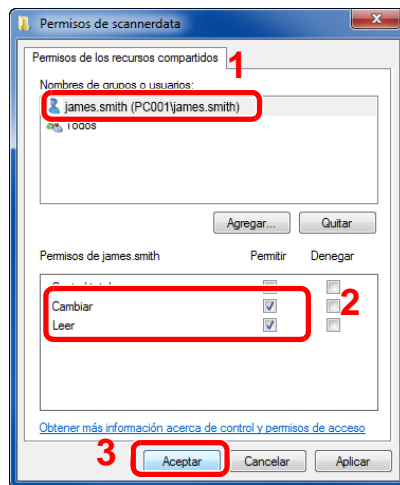
- 2 Anote el [**Nombre del recurso compartido**].
- 3 Haga clic en el botón [**Agregar**].



- 4 Especifique la ubicación.



- 1 Si el nombre del equipo del que tomó nota en la [página 3-19](#) es igual que el nombre de dominio:
Si el nombre del equipo no se muestra en "Desde esta ubicación", haga clic en el botón **[Ubicaciones]**, seleccione el nombre del equipo y haga clic en el botón **[Aceptar]**.
Ejemplo: PC001
Si el nombre del equipo del que tomó nota en la [página 3-19](#) no es igual que el nombre de dominio:
Si el texto después del primer punto (.) en el nombre completo del equipo que anotó no aparece en "Desde esta ubicación", haga clic en el botón **[Ubicaciones]**, seleccione el texto después del punto (.) y haga clic en el botón **[Aceptar]**.
Ejemplo: abcdnet.com
[→ Anotación del nombre de usuario y nombre de dominio \(página 3-20\)](#)
- 2 Introduzca el nombre de usuario que anotó en la página en el cuadro de texto y haga clic en el botón **[Aceptar]**.
El nombre de usuario también se puede especificar si se hace clic en el botón **[Opciones avanzadas]** y se selecciona un usuario.
- 5 Configure el permiso de acceso para el usuario seleccionado.

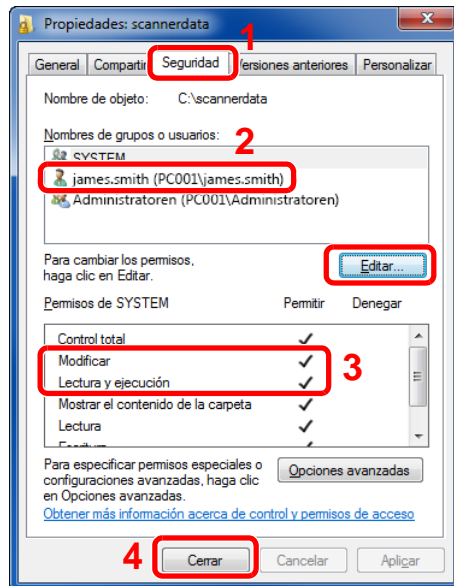


- 1 Seleccione el usuario introducido.
- 2 Active la casilla **[Permitir]** de los permisos "Cambiar" y "Leer".
- 3 Pulse **[Aceptar]**.

NOTA

"**Todos**" da permiso de compartir a todos usuarios de la red. Para fortalecer la seguridad, se recomienda seleccionar "**Todos**" y quitar la marca de verificación **[Permitir]** del permiso "**Leer**".

- 6 Haga clic en el botón **[Aceptar]** en la pantalla "**Uso compartido avanzado**" para cerrar la pantalla.
- 7 Compruebe los detalles configurados en la ficha **[Seguridad]**.



- 1 Haga clic en la ficha [**Seguridad**].
- 2 Seleccione el usuario introducido. Si el usuario no aparece en "Nombres de grupos o usuarios", haga clic en el botón [**Editar**] para agregar el usuario de forma similar al procedimiento de "configuración de valores de permiso".
- 3 Asegúrese de que la casilla [**Permitir**] está marcada para los permisos "**Modificar**" y "**Lectura y ejecución**".
- 4 Haga clic en el botón [**Cerrar**].

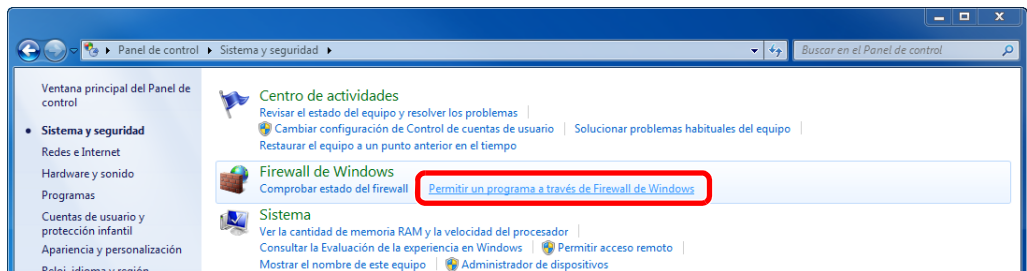
Configuración del Firewall de Windows

Permita el uso compartido de archivos e impresoras y configure el puerto usado para la transmisión SMB.

NOTA

Inicie sesión en Windows con privilegios de administrador.

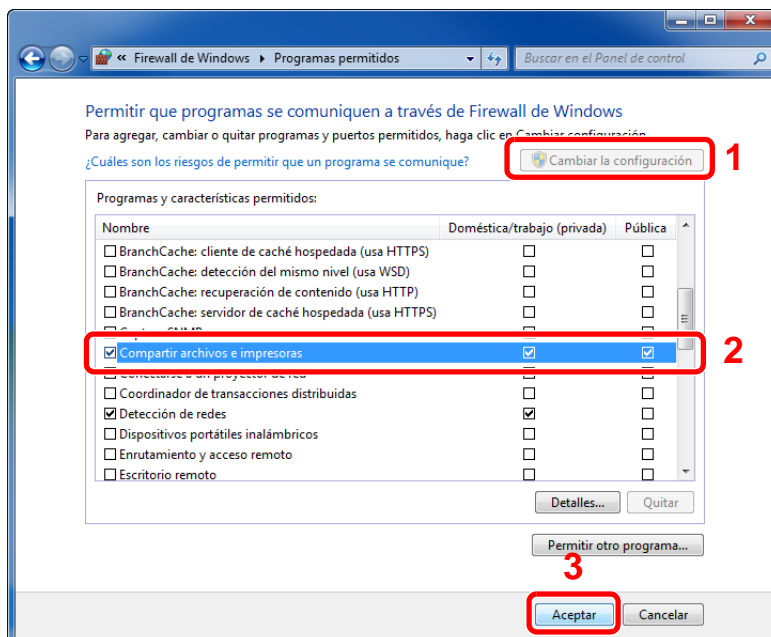
- 1 Compruebe el uso compartido de archivos e impresoras.
 - 1 En Accesos en el Escritorio, haga clic en **[Configuración]**, **[Panel de control]**, **[Sistema y seguridad]** y después **[Windows Firewall]**.



NOTA

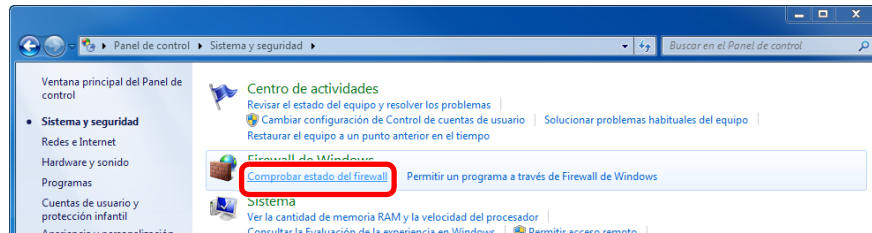
Si aparece el cuadro de diálogo Control de cuentas de usuario, haga clic en el botón **[Continuar]**.

- 2 Active la casilla de verificación **[Compartir archivos e impresoras]**.

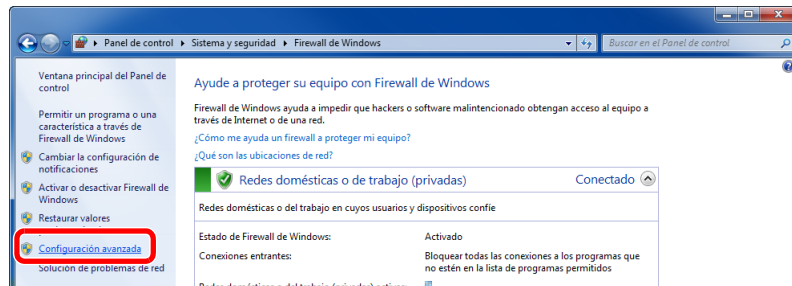


2 Agregue un puerto.

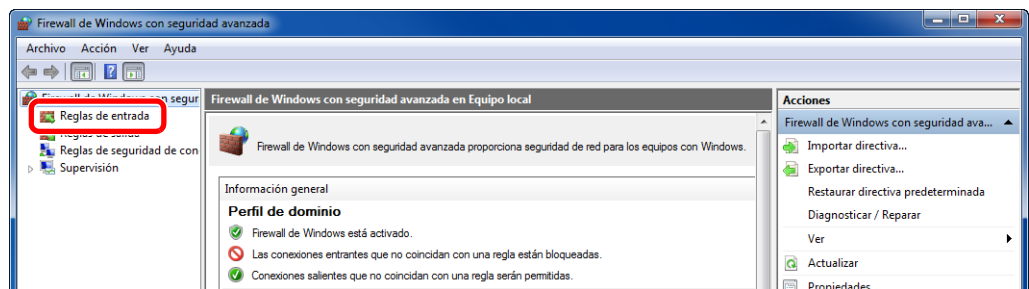
- 1 En Accesos en el Escritorio, haga clic en [**Configuración**], [**Panel de control**], [**Sistema y seguridad**] y después [**Comprobar estado del firewall**].



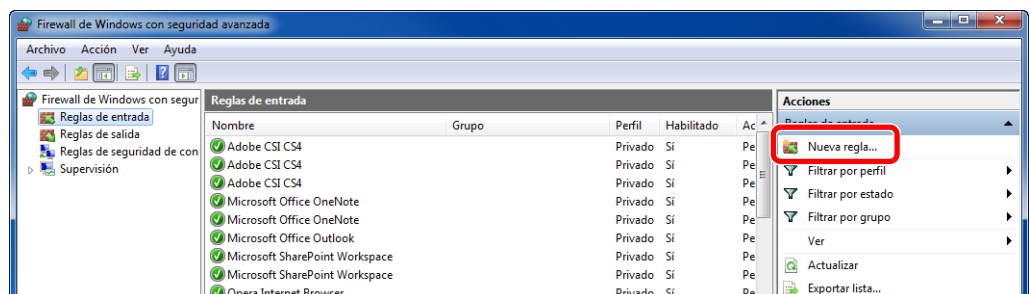
- 2 Seleccione [**Configuración avanzada**].



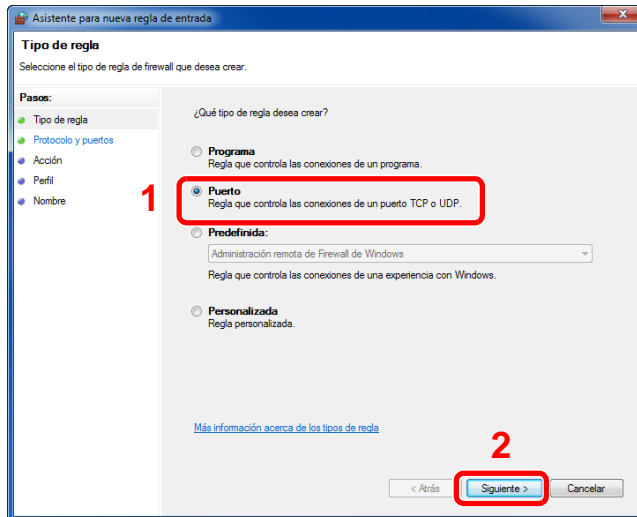
- 3 Seleccione [**Reglas de entrada**].



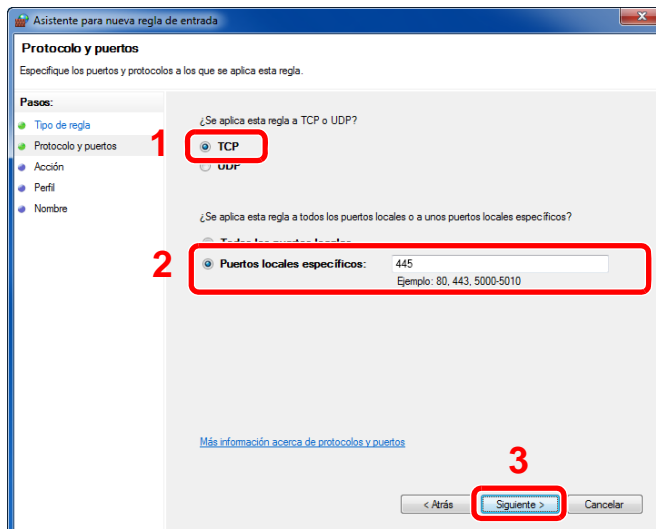
- 4 Seleccione [**Nueva regla**].



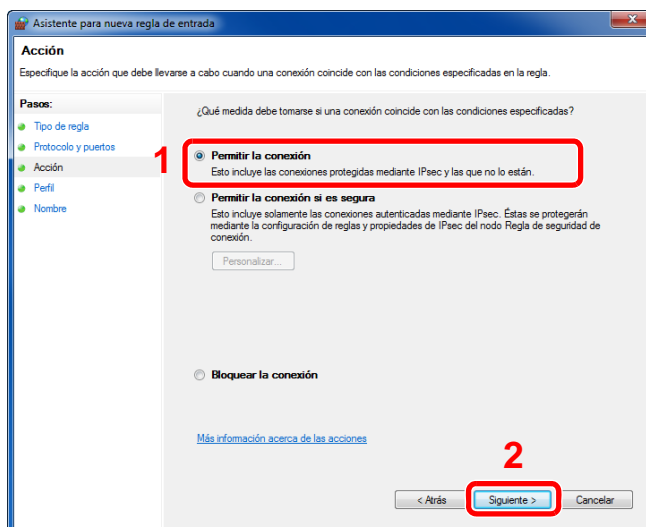
5 Seleccione **[Puerto]**.



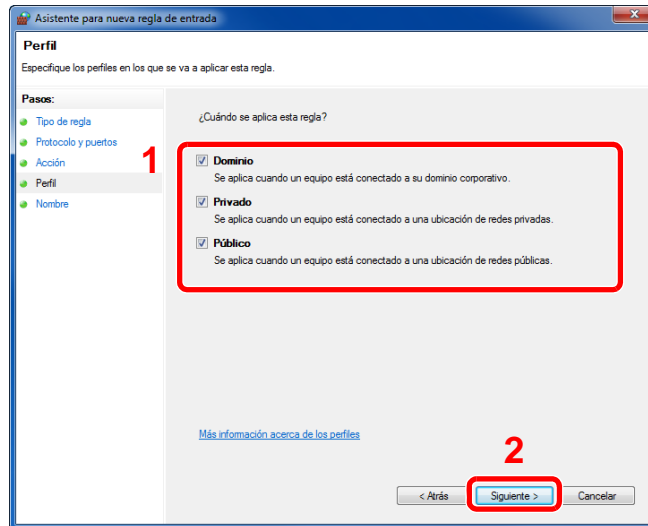
6 Seleccione **[TCP]** como el puerto al que aplicar la regla. A continuación, seleccione **[Puertos locales específicos]**, introduzca "445" y haga clic en **[Siguiente]**.



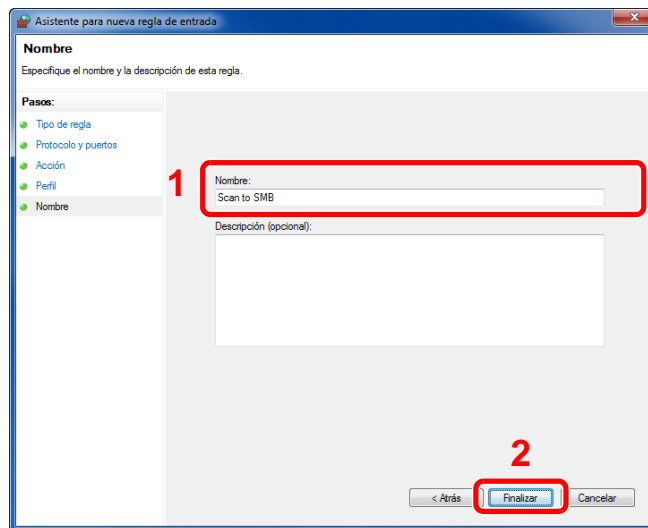
7 Seleccione **[Permitir la conexión]** y haga clic en el botón **[Siguiente]**.



- 8 Asegúrese de que todas las casillas están activadas y haga clic en **[Siguiente]**.



- 9 Introduzca "Scan to SMB" en "Nombre" y haga clic en **[Finalizar]**.



En Windows 7

- 1 En Windows 7, en el botón **[Inicio]** de Windows, seleccione **[Panel de control]**, **[Sistema y seguridad]** y **[Permitir un programa a través de Firewall de Windows]**.

Si aparece el cuadro de diálogo Control de cuentas de usuario, haga clic en el botón **[Continuar]**.

- 2 Configure las opciones de configuración.

➔ [Configuración del Firewall de Windows \(página 3-25\)](#)

En Windows 10

- 1 En Windows 10, haga clic con el botón secundario en el botón **[Inicio]** de Windows y seleccione **[Panel de control]**, **[Sistema y seguridad]** y **[Permitir una aplicación a través de Firewall de Windows]**.

Si aparece el cuadro de diálogo Control de cuentas de usuario, haga clic en el botón **[Continuar]**.

- 2 Configure las opciones de configuración.

➔ [Configuración del Firewall de Windows \(página 3-25\)](#)

Registro de destinos en la libreta de direcciones

Guarde los destinos usados con frecuencia en la libreta de direcciones o las teclas de un toque. Los destinos que se guardan pueden cambiarse. Los destinos están disponibles para Enviar como E-mail, Enviar a carpeta y Transmisión de fax (solo productos con la función de fax instalada).

NOTA

El registro y la edición de la libreta de direcciones también se puede realizar en Embedded Web Server RX.

➔ [Registro de destinos \(página 2-64\)](#)

Adición de un destino (Libreta de direcciones)

Agregue destinos nuevos a la libreta de direcciones. Existen dos métodos de registro, para contactos y grupos. Al agregar un grupo, se introduce su nombre y se seleccionan miembros de la libreta de direcciones.

NOTA

Si se ha activado la administración de inicio de sesión de usuario, solo puede editar los destinos de la libreta de direcciones si inicia la sesión con privilegios de administrador.

Contacto (hasta 200 contactos)

Cada dirección puede incluir información como el nombre de destino, dirección de e-mail, ruta de carpeta de servidor FTP, ruta de carpeta de PC y número de fax (solo productos con la función de fax instalada).

- 1 Abra la pantalla.

Tecla **[Menú Sistema/Contador]** > **[Libreta de direcciones/Un toque]** > **[Libr. direc.]** > **[+]**
> **[Contacto]**

- 2 Agregue el nombre.

Introduzca el nombre de destino que se mostrará en la libreta de direcciones > **[Sgte.]**.

NOTA

Se pueden introducir hasta 32 caracteres.

Consulte lo siguiente para obtener información sobre cómo introducir caracteres.

➔ [Método de introducción de caracteres \(página 11-11\)](#)

- 3 Agregue la dirección.

Dirección de E-mail

[Dirección de E-mail] > Introduzca la dirección de E-mail > **[Aceptar]**.

NOTA

Se pueden introducir hasta 128 caracteres.

Consulte lo siguiente para obtener información sobre cómo introducir caracteres.

➔ [Método de introducción de caracteres \(página 11-11\)](#)

Dirección de carpeta (SMB)

[SMB] > [Nombre de host], [Camino], [Puerto], [Nom. us. in. ses] y [Contr. in. ses.] > [Aceptar].

**NOTA**

Para el nombre del equipo, nombre de recurso compartido, nombre de dominio y nombre de usuario, introduzca la información que anotó al crear la carpeta compartida. Para obtener más información sobre la creación de carpetas compartidas, consulte:

➔ [Preparación para enviar un documento a una carpeta compartida de un PC \(página 3-19\)](#)

En esta tabla se explican los elementos que deben introducirse.

Elemento	Descripción	Nº máximo de caracteres
Nombre de host	Nombre de equipo	Hasta 64 caracteres
Camino	Nombre de recurso compartido Por ejemplo: scannerdata Si se guarda en una carpeta en la carpeta compartida: nombre de recurso compartido\nnombre de carpeta en carpeta compartida	Hasta 128 caracteres
Puerto	Número de puerto (Normalmente, 445)	1 - 65.535
Nom. us. in. ses	Si el nombre del equipo y el nombre de dominio son los mismos: Nombre de usuario Por ejemplo: james.smith Si el nombre del equipo y el nombre de dominio son diferentes: Nombre de dominio\Nombre de usuario Por ejemplo, abcdnet\james.smith	Hasta 64 caracteres
Contr. in. ses.	Contraseña de inicio de sesión de Windows (Distingue mayúsculas de minúsculas.)	Hasta 64 caracteres

Para buscar una carpeta en un PC de la red, seleccione en el siguiente orden:

[Menú] > [Buscar carpeta desde la red] o [Buscar carpeta por nombre de host].

Si seleccionó [Buscar carpeta desde la red], puede buscar un destino en todos los PC de la red.

Si seleccionó [Buscar carpeta por nombre de host], puede introducir el "Nombre de dominio/grupo de trabajo" y el "Nombre de host" para buscar el destino en los PC de la red.

Se pueden mostrar hasta 500 direcciones. Aparece la pantalla para introducir el nombre de usuario y la contraseña de inicio de sesión.

Seleccione el nombre de host (nombre de PC) que desea especificar en la pantalla que aparece > [Sgte.].

**NOTA**

- Consulte lo siguiente para obtener información sobre cómo introducir caracteres.

➔ [Método de introducción de caracteres \(página 11-11\)](#)

- Seleccione [Menú] > [Conexión Prueba] para comprobar la conexión al servidor elegido. Si se produce un error en la conexión, compruebe las entradas efectuadas.

Dirección de carpeta (FTP)

[FTP] > [Nombre de host], [Camino], [Puerto], [Nom. us. in. ses] y [Contr. in. ses.] > [Aceptar].

En esta tabla se explican los elementos que deben introducirse.

Elemento	Descripciones	Nº máximo de caracteres
Nombre de host	Nombre de host o dirección IP del servidor de FTP.	Hasta 64 caracteres
Camino ^{*1}	Ruta para almacenar el archivo. Por ejemplo: User\ScanData Si no se introduce una ruta, el archivo se almacena en el directorio raíz.	Hasta 128 caracteres
Puerto	Número de puerto (Normalmente, 21)	1 - 65.535
Nom. us. in. ses	Nombre de usuario de inicio de sesión en el servidor FTP.	Hasta 64 caracteres
Contr. in. ses.	Contraseña de inicio de sesión en el servidor FTP.	Hasta 64 caracteres

*1 Cuando el servidor FTP se basa en Linux/UNIX, la ruyta, incluida la subcarpeta, se combina con una barra "/" sin usar la barra oblicua.

**NOTA**

- Consulte lo siguiente para obtener información sobre cómo introducir caracteres.
- ➔ [Método de introducción de caracteres \(página 11-11\)](#)
- Seleccione [Menú] > [Conexión Prueba] para comprobar la conexión al servidor FTP elegido. Si se produce un error en la conexión, compruebe las entradas efectuadas.

- 1 Para especificar el número de dirección, seleccione [Número dirección].
- 2 Utilice [+] / [-] o las teclas numéricas para introducir el número de dirección (de 001 a 250). Para que el número se asigne automáticamente, introduzca "000".

**NOTA**

- El número de dirección es un ID de un destino. Se puede seleccionar un número libre.
- Si especifica un número de dirección ya en uso, aparece un mensaje de error.

- 3 Seleccione [Aceptar].
- 4 Compruebe si ha introducido correctamente el destino > [Guardar].
El destino se agregará a la libreta de direcciones.

Grupo (hasta 50 grupos)

Agregue dos o más contactos a un grupo. Las designaciones del grupo se pueden agregar a la vez.

NOTA

Para agregar un grupo, debe agregar individualmente los destinos. Registre uno o más destinos individuales según sea necesario antes de continuar. Se pueden registrar hasta 100 destinos registrados individualmente y un total combinado de hasta 5 carpetas de destino SMB y FTP en un solo grupo.

1 Abra la pantalla.

Tecla [**Menú Sistema/Contador**] > [**Libreta de direcciones/Un toque**] > [**Libr. direc.**] > [**+**] > [**Grupo**].

2 Agregue el nombre.

Introduzca el nombre de grupo que se mostrará en la libreta de direcciones > [**Sgte.**].

NOTA

Se pueden introducir hasta 32 caracteres.
Consulte lo siguiente para obtener información sobre cómo introducir caracteres.

➔ [Método de introducción de caracteres \(página 11-11\)](#)

3 Seleccione los miembros (destinos).

1 Seleccione [**Miembro**].

2 Seleccione [**+**]

3 Seleccione los destinos (contactos) que agregar al grupo. Los destinos seleccionados se indican con una marca en la casilla de verificación.

NOTA

Los destinos se pueden ordenar o buscar por nombre de destino o número de dirección.

➔ [Especificación del destino \(página 5-21\)](#)

4 Seleccione [**Aceptar**].

Si tiene más destinos para agregar, repita los pasos del 2 al 4.

5 Seleccione [**Fin**].

6 Para especificar el número de dirección, seleccione [**Número dirección**].

7 Utilice [**+**] / [**-**] o las teclas numéricas para introducir el número de dirección (de 001 a 250).
Para que el número se asigne automáticamente, introduzca "000".

NOTA

- El número de dirección es un ID de un destino. Se puede seleccionar un número libre.
- Si especifica un número de dirección ya en uso, aparece un mensaje de error.

8 Seleccione [**Aceptar**].

9 Compruebe si el destino seleccionado se ha agregado al grupo > [**Guardar**].

El grupo se agregará a la libreta de direcciones.

Edición y eliminación de entradas de la libreta de direcciones

Edite y elimine los destinos (contactos) agregados a la libreta de direcciones.

- 1 Abra la pantalla.
Tecla [**Menú Sistema/Contador**] > [**Libreta de direcciones/Un toque**] > [**Libr. direc.**].

- 2 Edite o elimine el destino.




NOTA



Los destinos se pueden ordenar o buscar por nombre de destino o número de dirección.

➔ [Especificación del destino \(página 5-21\)](#)


Edición de un contacto

- 1 Seleccione [] para el destino (contactos) que desee editar.
- 2 Cambie los valores de "Nombre", "Número dirección" y el tipo de destino y la dirección.
➔ [Contacto \(hasta 200 contactos\) \(página 3-29\)](#)
- 3 Una vez realizados los cambios, seleccione [**Guardar**] > [**Sí**].
Registre el destino cambiado.

Edición de un grupo

- 1 Seleccione [] para el grupo que desee editar.
- 2 Cambie los valores de "Nombre" y "Número dirección".
➔ [Grupo \(hasta 50 grupos\) \(página 3-32\)](#)
- 3 Seleccione [**Miembro**].
- 4 Para eliminar un destino del grupo, seleccione dicho destino > [] > [**Sí**].
Para agregar el destino, seleccione [**+**].
- 5 Una vez realizados los cambios, seleccione [**Guardar**] > [**Sí**].
Registre el grupo cambiado.

Eliminación de un contacto o grupo

Seleccione el destino o grupo que desee eliminar > [] > [**Sí**].

Adición de un destino en tecla de un toque (Tecla de un toque)

Asigne un nuevo destino (contacto o grupo) a una tecla de un toque. Puede registrarse un máximo de 100 destinos.

NOTA

- Consulte lo siguiente para obtener información sobre el uso de las teclas de un toque.
 - ➔ [Especificación del destino \(página 5-21\)](#)
- Puede agregar teclas de un toque y cambiar su configuración en Embedded Web Server RX.
 - ➔ [Registro de destinos \(página 2-64\)](#)

1 Abra la pantalla.

Tecla [**Menú Sistema/Contador**] > [**Libreta de direcciones/Un toque**] > [**Tecla de un toque**].


2 Agregue teclas de un toque.

- 1 Seleccione un número de tecla de un toque (de 001 a 100) para el destino > [**+**].
Al seleccionar la tecla [**Búsqueda rápida de número**], se puede introducir directamente un número de tecla de un toque.

Seleccione una tecla de un toque que no tenga registrado ningún destino.



- 2 Seleccione el destino (contacto o grupo) que desee agregar al número de tecla de un toque > [**Sgte.**].

Al seleccionar [] se puede ver información detallada sobre el destino seleccionado.

NOTA

Los destinos se pueden ordenar o buscar por nombre de destino o número de dirección.

- ➔ [Especificación del destino \(página 5-21\)](#)

- 3 Introduzca el nombre de la tecla de un toque que aparece en la pantalla básica de envío > [**Sgte.**].

NOTA

Se pueden introducir hasta 24 caracteres.

Consulte lo siguiente para obtener información sobre cómo introducir caracteres.

- ➔ [Método de introducción de caracteres \(página 11-11\)](#)

- 4 Seleccione [**Guardar**].

El destino se agregará a la tecla de un toque.

Edición y eliminación de teclas de un toque

Edite y elimine los destinos agregados a una tecla de un toque.


1 Abra la pantalla.

- 1 Tecla [**Menú Sistema/Contador**] > [**Libreta de direcciones/Un toque**] > [**Tecla de un toque**].
- 2 Seleccione el número de tecla de un toque (de 001 a 100) que desee editar. Al seleccionar la tecla [**Búsqueda rápida de número**], se puede introducir directamente un número de tecla de un toque.

Este procedimiento varía en función de los detalles que se deseen editar.

2 Edite y elimine los destinos agregados a una tecla de un toque.

Cambio de la información registrada

- 1 [**Menú**] > [**Editar**] > [**Destino**].
- 2 Seleccione un nuevo destino (contacto o grupo). Al seleccionar [, se puede ver información detallada sobre el destino seleccionado.



NOTA


Los destinos se pueden ordenar o buscar por nombre de destino o número de dirección.

➔ [Especificación del destino \(página 5-21\)](#)

- 3 [**Aceptar**] > [**Guardar**] > [**Sí**].

Agregue el destino a la tecla de un toque.

Eliminación de la información registrada

- 1 Seleccione [].



- 2 Seleccione [**Sí**].

Eliminación de los datos registrados en la tecla de un toque.

4 Impresión desde un PC

En este capítulo se explican los siguientes temas:

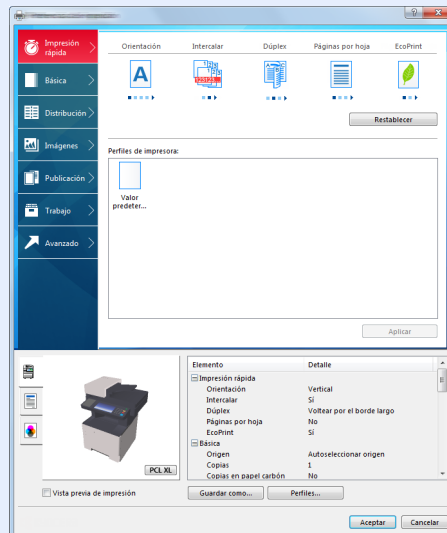
Impresión desde un PC	4-2
Impresión en papel de tamaño no estándar	4-4
Impresión de banner	4-5
Pantalla de configuración de impresión del controlador de impresora	4-9
Ayuda del controlador de impresora	4-11
Cambio de la configuración predeterminada del controlador de impresora (Windows 8.1)	4-11
Cancelación de la impresión desde un PC	4-11
Impresión con AirPrint	4-12
Impresión con Google Cloud Print	4-12
Impresión con Mopria	4-12
Impresión con Wi-Fi Direct	4-12
Impresión de datos guardados en la impresora	4-13
Especificación del buzón de trabajos desde un PC y almacenamiento del trabajo	4-13
Impresión de documentos desde el buzón de impresión privada	4-14
Impresión de documentos desde el buzón de trabajo almacenado	4-16
Impresión de documentos desde el buzón de copia rápida	4-18
Impresión de documentos desde el buzón de revisar y retener	4-20
Status Monitor	4-22
Acceso a Status Monitor	4-22
Salida de Status Monitor	4-22
Pantalla de Status Monitor	4-22

Impresión desde un PC

En esta sección se explica el método de impresión con el Printing System Driver.

NOTA

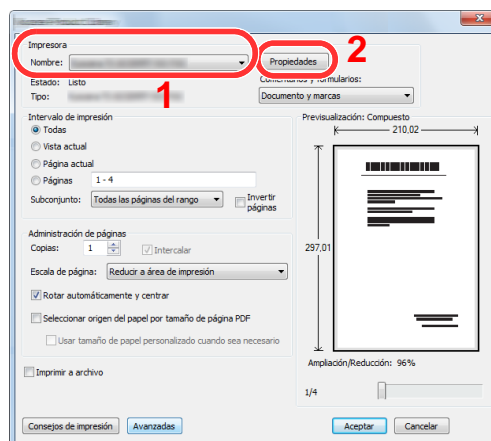
- Para imprimir un documento desde aplicaciones, instale el controlador de impresora en el PC desde el DVD (Product Library) proporcionado.
- En algunos entornos, la configuración actual se muestra en la parte inferior del controlador de impresora.



- Al imprimir cartulinas o sobres, cárguelos en el bypass antes de realizar el siguiente procedimiento.

➔ [Al cargar sobres o cartulina en el bypass \(página 3-15\)](#)

- 1 Abra la pantalla.
Haga clic en **[Archivo]** y seleccione **[Imprimir]** en la aplicación.
- 2 Configure las opciones de configuración.
 - 1 Seleccione la máquina en el menú "Impresora" y haga clic en el botón **[Propiedades]**.

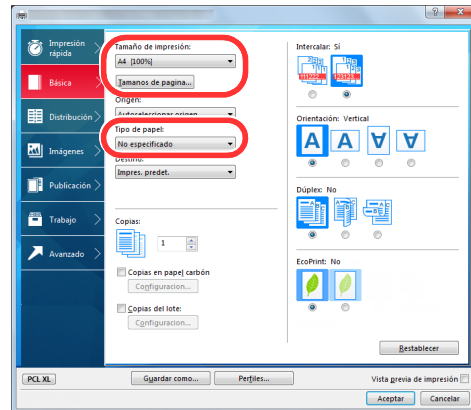


- 2 Seleccione la ficha [**Básica**].
- 3 Haga clic en "Tamaño de impresión" y seleccione el tamaño del papel que usará para la impresión.

Si desea cargar papel de un tamaño que no figura en los tamaños de impresión de la máquina, como cartulina o sobres, es necesario registrar el tamaño del papel.

➔ [Impresión en papel de tamaño no estándar \(página 4-4\)](#)

Para imprimir en papel especial, como papel grueso o transparencias, haga clic en el menú "Tipo de papel" y seleccione el tipo de papel.



- 4 Haga clic en el botón [**Aceptar**] para volver al cuadro de diálogo Imprimir.

- 3 Inicie la impresión.
Haga clic en el botón [**Aceptar**].

Impresión en papel de tamaño no estándar

Si carga un tamaño de papel que no está en los tamaños de impresión de la máquina, registre el tamaño del papel en la ficha **[Básica]** de la pantalla de configuración de impresión del controlador de la impresora.

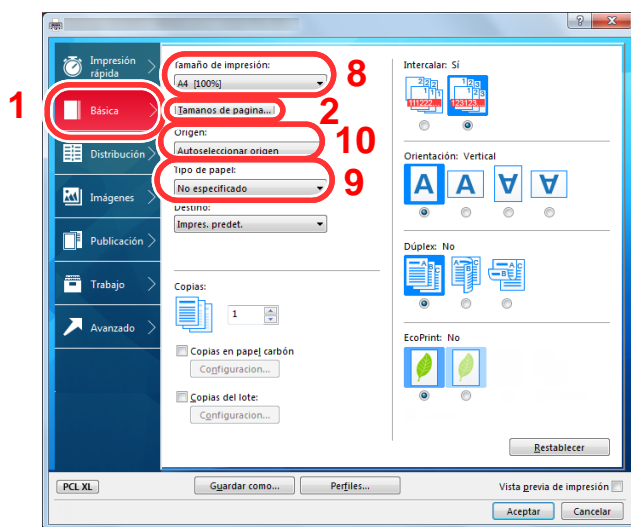
El tamaño registrado se podrá seleccionar en el menú "Tamaño de impresión".

NOTA

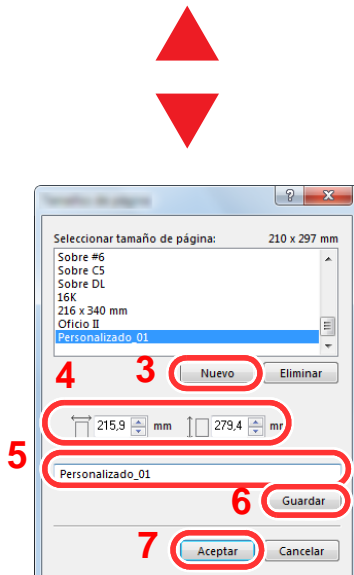
Para ejecutar la impresión en la máquina, configure el tipo y tamaño de papel en:

➔ [Tamaño y tipo de papel para el bypass \(Configuración bypass\) \(página 3-17\)](#)

- 1 Aparece la pantalla de configuración de impresión.
- 2 Registre el tamaño del papel.



- 1 Haga clic en la ficha **[Básica]**.
- 2 Haga clic en el botón **[Tamaños de página...]**.
- 3 Haga clic en el botón **[Nuevo]**.
- 4 Introduzca el tamaño del papel.
- 5 Introduzca el nombre del papel.
- 6 Haga clic en el botón **[Guardar]**.
- 7 Haga clic en el botón **[Aceptar]**.
- 8 En el menú "Tamaño de impresión", seleccione el tamaño de papel (nombre) que registró en los pasos del 4 al 7.
- 9 Seleccione el tipo de papel en el menú "Tipo de papel".
- 10 Haga clic en **[Bypass]** en el menú "Origen".



NOTA

Si ha cargado una postal o un sobre, seleccione **[Cartulina]** o **[Sobre]** en el menú "Tipo de papel".

Impresión de banner

Si para la impresión se especifica un documento con una longitud de 470,1 mm (18,52") a un máximo de 915,0 mm (36,03"), el trabajo de impresión se trata como una impresión de banner.

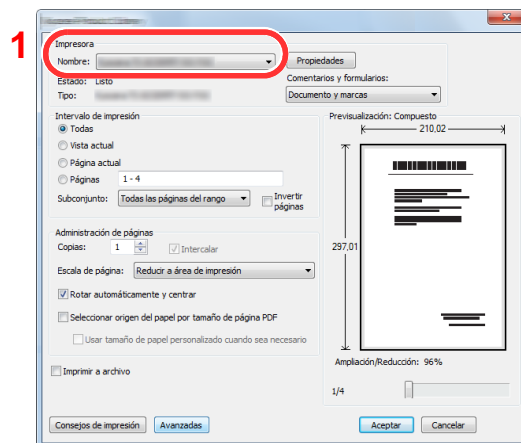
Siga los pasos que se indican a continuación para configurar el papel banner en el controlador de impresora.

1 Abra la pantalla.

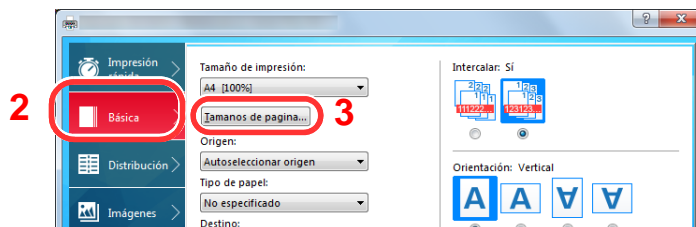
Haga clic en **[Archivo]** y seleccione **[Imprimir]** en la aplicación.

2 Configure las opciones de configuración.

1 Seleccione la máquina en el menú "Nombre" y haga clic en el botón **[Propiedades]**.

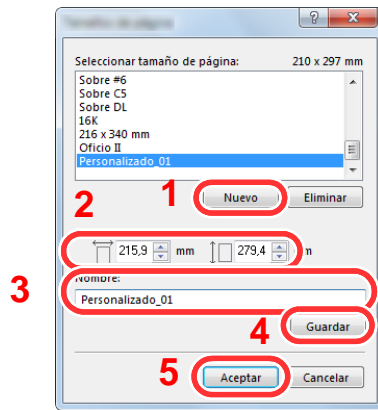


2 Seleccione la ficha **[Básica]**.



3 Haga clic en el botón **[Tamaños de página...]**.

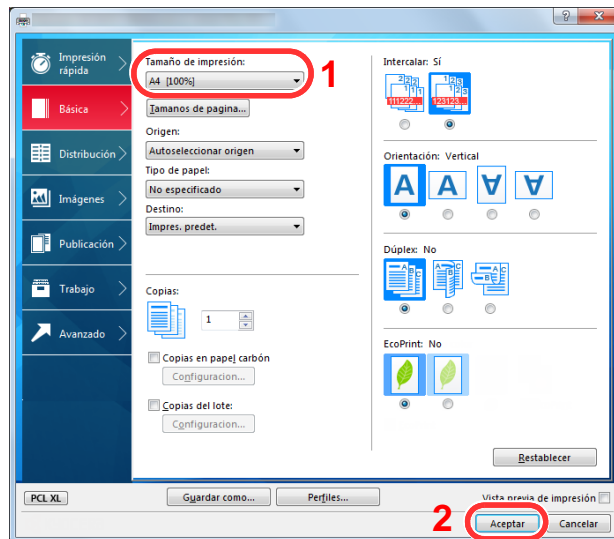
3 Registre el tamaño del papel.



- 1 Haga clic en el botón [**Nuevo**].
- 2 Introduzca la longitud (470,1 mm (18,52") o más largo) y el ancho del tamaño de papel personalizado que va a registrar.
- 3 Introduzca el nombre del papel.
- 4 Haga clic en el botón [**Guardar**].
- 5 Haga clic en el botón [**Aceptar**].

4 Configure el tamaño de papel de impresión.

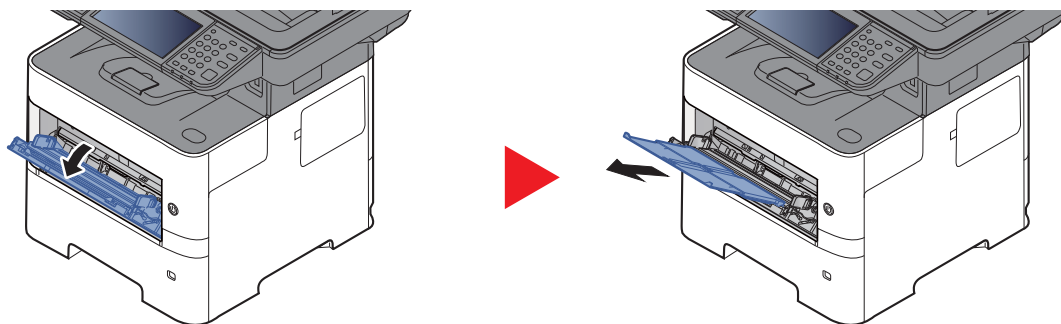
- 1 Haga clic en el menú "Tamaño de impresión" y seleccione el tamaño de papel registrado en el paso 3.



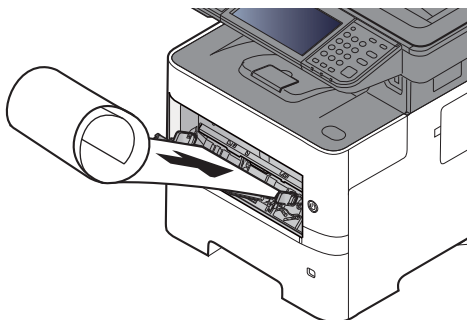
- 2 Haga clic en el botón [**Aceptar**].

5 Cargue el papel.

- 1 Abra el bypass y despliegue la bandeja de soporte del bypass.



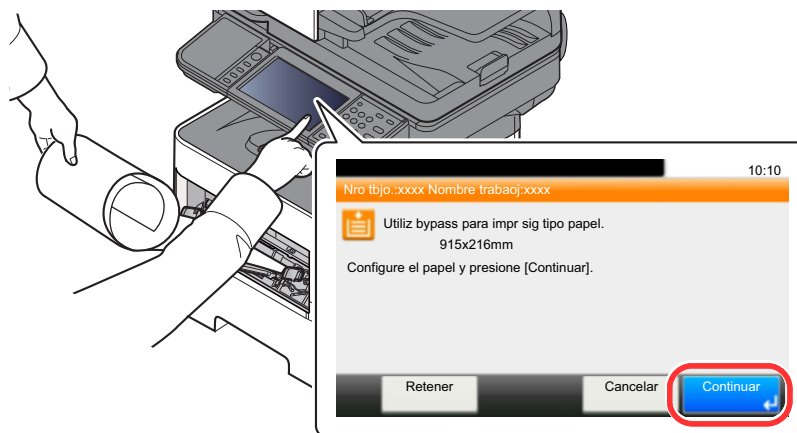
- 2 Cargue el papel.



6 Inicie la impresión.

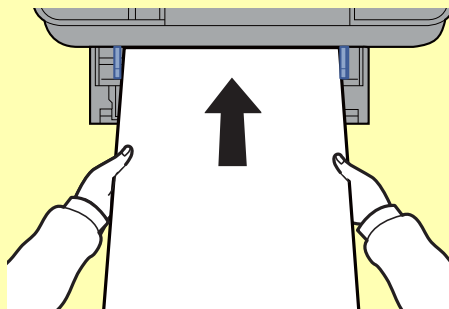
Haga clic en el botón **[Aceptar]**.

Si ejecuta la impresión en este caso, aparecerá un mensaje en el panel de controles de la máquina. Cargue el papel en el bypass, siga teniéndolo sujeto para que no se caiga y seleccione **[Continuar]**. Para cancelar la impresión, seleccione **[Cancelar]**.



✓ IMPORTANTE

Después de pulsar [Continuar], sujete el papel con ambas manos, de modo que se alimente correctamente.



Una vez iniciada la impresión, retire el papel cuando salga para que no se caiga. Si utiliza la bandeja interna como ubicación de salida, no levante el tope.

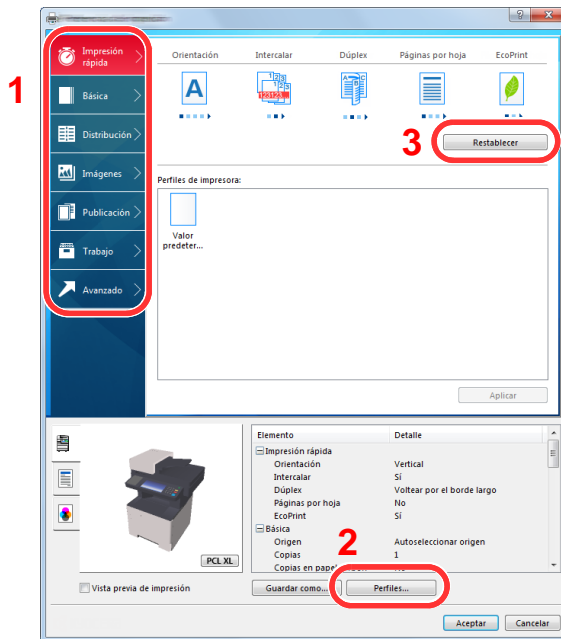
Configure si aparece la pantalla de confirmación antes de imprimir cada hoja al imprimir varias hojas de Banner.


➔ [Mensajes de impresión de banner \(página 8-23\)](#)

Pantalla de configuración de impresión del controlador de impresora

La pantalla de configuración de impresión del controlador de impresora le permite configurar varias opciones de impresión.

➔ Printing System Driver User Guide

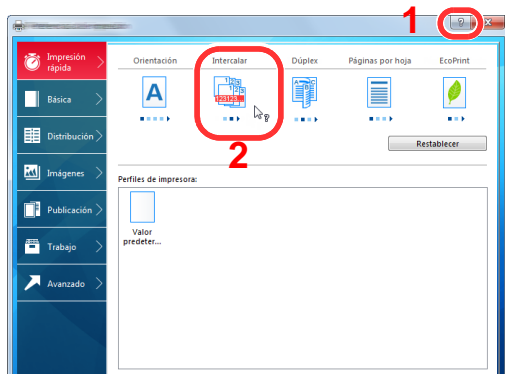


Nro.	Descripción
1	<p>Ficha [Impresión rápida]</p> <p>Proporciona iconos que se pueden usar para configurar fácilmente funciones usadas con frecuencia. Cada vez que haga clic en un icono, se mostrará una imagen que se asemeje a los resultados de impresión y se aplicará la configuración.</p>  <p>Ficha [Básica]</p> <p>Esta ficha agrupa funciones básicas que se usan con frecuencia. Puede usarla para configurar el tamaño del papel y la impresión dúplex.</p> <p>Ficha [Distribución]</p> <p>Esta ficha le permite establecer la configuración para la impresión de varios diseños, como la impresión de folletos, el modo Combinar, la impresión de pósters y la escala de impresión.</p> <p>Ficha [Imágenes]</p> <p>Esta ficha le permite configurar valores relacionados con la calidad de los resultados de impresión.</p> <p>Ficha [Publicación]</p> <p>Esta ficha le permite crear portadas e insertarlas en trabajos de impresión, así como insertar páginas entre hojas de películas OHP.</p> <p>Ficha [Trabajo]</p> <p>Esta ficha le permite establecer configuración para guardar los datos de impresión del ordenador en la máquina. Los documentos usados regularmente y otros datos se pueden guardar en la máquina para imprimirlos fácilmente más tarde. Como los documentos guardados se pueden imprimir directamente desde la máquina, esta función también resulta cómoda cuando se desea imprimir un documento que no quiere que otros vean.</p> <p>Ficha [Avanzado]</p> <p>Esta ficha le permite establecer configuración para agregar páginas de texto o marcas de agua a los datos de impresión.</p>

Nro.	Descripción
2	[Perfiles] La configuración del controlador de impresora se puede guardar como un perfil. Los perfiles guardados se pueden llamar en cualquier momento, por lo que es muy práctico guardar la configuración que se usa con frecuencia.
3	[Restablecer] Haga clic en este botón para restablecer los valores iniciales.

Ayuda del controlador de impresora

El controlador de la impresora incluye una Ayuda. Para obtener información sobre la configuración de impresión, abra la pantalla de configuración de impresión del controlador de impresora y muestre la Ayuda como se explica abajo.



- 1 Haga clic en el botón [?] en la esquina superior derecha de la pantalla y después en el elemento sobre el que desee obtener información.
- 2 Haga clic en el elemento sobre el que desee obtener información.

NOTA

La Ayuda aparece incluso cuando hace clic en el elemento sobre el que desee obtener información y pulsa la tecla [F1] en el teclado.

Cambio de la configuración predeterminada del controlador de impresora (Windows 8.1)

La configuración predeterminada del controlador de impresora puede cambiarse. Al seleccionar la configuración usada con frecuencia, puede omitir pasos cuando imprima. Para más información sobre la configuración, consulte:

➔ **Printing System Driver User Guide**

- 1 En Accesos en el Escritorio, haga clic en [**Configuración**], [**Panel de control**] y después [**Dispositivos e impresoras**].
- 2 Haga clic con el botón derecho en el icono del controlador de impresora de la máquina y después haga clic en el menú [**Propiedades de impresora**] del controlador de impresora.
- 3 Haga clic en el botón [**Básico**] en la ficha [**General**].
- 4 Seleccione la configuración predeterminada y haga clic en el botón [**Aceptar**].


Cancelación de la impresión desde un PC

Para cancelar un trabajo de impresión ejecutado con el controlador de impresora antes de que la impresora inicie la impresión, realice lo siguiente:

NOTA

Si desea cancelar la impresión desde esta máquina, consulte:

➔ [Cancelación de trabajos \(página 5-18\)](#)

- 1 Haga doble clic en el icono de impresora () que se muestra en la barra de tareas en la parte inferior derecha del escritorio de Windows para abrir el cuadro de diálogo de la impresora.
- 2 Haga clic en el archivo cuya impresión desea cancelar y seleccione [**Cancelar**] en el menú "Documento".

Impresión con AirPrint

AirPrint es una función de impresión que se incluye de forma estándar en iOS 4.2 y productos posteriores, y Mac OS X 10.7 y productos posteriores.

Esta función le permite conectar e imprimir en cualquier dispositivo compatible con AirPrint sin instalar un controlador de impresora.

Para que se pueda encontrar la máquina cuando se imprime con AirPrint, se puede configurar la información de ubicación de la máquina en Embedded Web Server RX.

➔ [Embedded Web Server RX User Guide](#)



Impresión con Google Cloud Print

Google Cloud Print es un servicio de impresión ofrecido por Google. Este servicio permite a un usuario con una cuenta de Google imprimir desde una máquina conectada a Internet.

La máquina se puede configurar en Embedded Web Server RX.

➔ [Embedded Web Server RX User Guide](#)

NOTA

Se necesita una cuenta de Google para usar Google Cloud Print. Obtenga una cuenta de Google si todavía no tiene ninguna.

También es necesario registrar previamente la máquina en el servicio Google Cloud Print. La máquina se puede registrar desde un PC conectado a la misma red.

Impresión con Mopria

Mopria es un estándar de función de impresión que se incluye en los productos con Android 4.4 o versiones posteriores. Mopria Print Service se debe instalar y activar previamente.

Para obtener más información sobre su uso, consulte el sitio Web de Mopria Alliance.



Impresión con Wi-Fi Direct

Wi-Fi Direct es una norma para LAN inalámbricas creada por Wi-Fi Alliance. Esta es una de las funciones de las LAN inalámbricas que, sin un punto de acceso LAN inalámbrico ni un enrutador LAN inalámbrico, permite la comunicación directa entre dispositivos de punto a punto.

El procedimiento de impresión con Wi-Fi Direct es igual que el empleado con dispositivos de mano normales.

Cuando se utiliza un nombre de impresora o un nombre Bonjour en la configuración de puerto de la propiedad de impresora, es posible imprimir el trabajo si se especifica el nombre en la conexión Wi-Fi Direct.

Cuando se utiliza una dirección IP para el puerto, especifique la dirección IP de esta máquina.

Impresión de datos guardados en la impresora

Si establece la configuración de la ficha [**Trabajo**] del controlador de impresora y después imprime, el trabajo de impresión se guardará en el buzón de trabajos (memoria) y se podrá ejecutar la impresión en la máquina.

Siga el procedimiento de abajo cuando utilice el buzón de trabajos:

Especificación del buzón de trabajos desde un PC y envío del trabajo de impresión. ([página 4-13](#))



Uso del panel de controles para especificar un archivo de un buzón e imprimirlo.

Puede imprimir los documentos desde los siguientes buzones:

- ➔ [Impresión de documentos desde el buzón de impresión privada \(página 4-14\)](#)
- ➔ [Impresión de documentos desde el buzón de trabajo almacenado \(página 4-16\)](#)
- ➔ [Impresión de documentos desde el buzón de copia rápida \(página 4-18\)](#)
- ➔ [Impresión de documentos desde el buzón de revisar y retener \(página 4-20\)](#)

Especificación del buzón de trabajos desde un PC y almacenamiento del trabajo

Siga este procedimiento para almacenar datos en un buzón de trabajos:

- 1 Haga clic en [**Archivo**] y seleccione [**Imprimir**] en la aplicación. Aparece el cuadro de diálogo Imprimir.
- 2 Seleccione la máquina en el menú "Nombre".
- 3 Haga clic en el botón [**Propiedades**]. Aparece el cuadro de diálogo Propiedades.
- 4 Haga clic en la ficha [**Trabajos**] y active la casilla [**Almacenamiento de trabajo (e-MPS)**] para configurar la función.



NOTA

- Para utilizar el buzón de trabajo almacenado y el buzón de copia rápida, es necesario instalar un SSD opcional en la máquina.
- Para obtener información sobre cómo usar el software del controlador de impresora, consulte:

➔ **Printing System Driver User Guide**

Impresión de documentos desde el buzón de impresión privada

En la impresión privada, puede especificar que un trabajo no se imprima hasta que utilice la máquina. Cuando envíe el trabajo desde el software de la aplicación, especifique un código de acceso de 4 dígitos en el controlador de impresora. El trabajo se libera para imprimirse cuando se introduce el código de acceso en el panel de controles, lo que garantiza la confidencialidad del trabajo de impresión. Una vez terminado el trabajo de impresión o cuando se apaga el interruptor de encendido, los datos se eliminan.

Es posible realizar las siguientes operaciones:

- ➔ [Impresión de documentos \(página 4-14\)](#)
- ➔ [Eliminación de documentos \(página 4-15\)](#)

Impresión de documentos

Imprima los documentos almacenados en un buzón de impresión privada. El procedimiento es el siguiente:

- 1 Abra la pantalla.
 - 1 Seleccione [**Buzón trabajos**] en la pantalla Home.
 - 2 Seleccione [**Impresión privada/trabajo almacenado**].
 - 3 Seleccione el creador del documento.

- 2 Imprima el documento.
 - 1 Seleccione el documento que desea imprimir > [**Imprimir**].
 - 2 Introduzca el código de acceso.
 - 3 Especifique el número de copias que desea imprimir.
 - 4 Seleccione [**Aceptar**].

Comienza la impresión.
Una vez terminada la impresión, el trabajo de impresión privada se elimina automáticamente.

Eliminación de documentos

Elimine los documentos almacenados en un buzón de impresión privada. El procedimiento es el siguiente:

- 1 Abra la pantalla.
 - 1 Seleccione [**Buzón trabajos**] en la pantalla Home.
 - 2 Seleccione [**Impresión privada/trabajo almacenado**].
 - 3 Seleccione el creador del documento.
- 2 Elimine el documento.
 - 1 Seleccione el documento que desea eliminar > [🗑️].



- 2 Introduzca el código de acceso.

El documento se elimina.

Impresión de documentos desde el buzón de trabajo almacenado

En Trabajo almacenado, los datos de impresión enviados desde la aplicación se guardan en la máquina. Puede configurar un código de acceso si es necesario. Si configura un código de acceso, introdúzcalo al imprimir. Tras la impresión, los datos de impresión se almacenarán en el buzón de trabajo almacenado. Esto permite imprimir los mismos datos de impresión repetidas veces.

Es posible realizar las siguientes operaciones:

➔ [Impresión de documentos \(página 4-16\)](#)

➔ [Eliminación de documentos \(página 4-17\)](#)

Impresión de documentos

Imprima los documentos almacenados en un buzón de trabajo almacenado. El procedimiento es el siguiente:

- 1 Abra la pantalla.
 - 1 Seleccione [**Buzón trabajos**] en la pantalla Home.
 - 2 Seleccione [**Impresión privada/trabajo almacenado**].
 - 3 Seleccione el creador del documento.

- 2 Imprima el documento.
 - 1 Seleccione el documento que desea imprimir > [**Imprimir**].
 - 2 Especifique el número de copias que desea imprimir.
 - 3 Seleccione [**Aceptar**].
Comienza la impresión.



NOTA

Si el documento está protegido con un código de acceso, se mostrará la pantalla de ingreso de contraseña. Introduzca la contraseña con las teclas numéricas.

Eliminación de documentos

Elimine los documentos almacenados en un buzón de trabajo almacenado. El procedimiento es el siguiente:

- 1 Abra la pantalla.
 - 1 Seleccione [**Buzón trabajos**] en la pantalla Home.
 - 2 Seleccione [**Impresión privada/trabajo almacenado**].
 - 3 Seleccione el creador del documento.
- 2 Imprima y elimine el documento.
 - 1 Seleccione el documento que desea eliminar > [🗑️].



- 2 Seleccione [**Sí**].

El documento se elimina.

NOTA

Si el documento está protegido con un código de acceso, se mostrará la pantalla de ingreso de contraseña. Introduzca la contraseña con las teclas numéricas.

Impresión de documentos desde el buzón de copia rápida

La función de copia rápida facilita la realización de impresiones adicionales de un documento que ya se ha impreso. La activación de la función de copia rápida y la impresión de un documento mediante el controlador de impresora permite almacenar los datos de impresión en el buzón de trabajos de copia rápida. Cuando se necesiten copias adicionales, puede volver a imprimir el número solicitado de copias desde el panel digital. De forma predeterminada, se pueden almacenar hasta 32 documentos. Cuando se apague la máquina, todos los trabajos almacenados se borrarán.

NOTA

- Cuando se alcance el límite de trabajos, los más antiguos serán reemplazados por los más nuevos.
 - Para conservar espacio libre en el buzón, puede definir el número máximo de trabajos almacenados.
- ➔ [Retenc tbjo copia rápida \(página 8-26\)](#)

Es posible realizar las siguientes operaciones:

- ➔ [Impresión de documentos \(página 4-18\)](#)
- ➔ [Eliminación de documentos \(página 4-19\)](#)

Impresión de documentos

Puede imprimir los documentos almacenados en el buzón de copia rápida. El procedimiento es el siguiente:


- 1 Abra la pantalla.
 - 1 Seleccione **[Buzón trabajos]** en la pantalla Home.
 - 2 Seleccione **[Copia rápida/revisar y retener]**.
 - 3 Seleccione el creador del documento.
- 2 Imprima el documento.
 - 1 Seleccione el documento que desea imprimir > **[Imprimir]**.
 - 2 Especifique el número de copias que desea imprimir.
 - 3 Seleccione **[Aceptar]**.
Comienza la impresión.

Eliminación de documentos

Puede eliminar los documentos almacenados en el buzón de copia rápida. El procedimiento es el siguiente:

- 1 Abra la pantalla.
 - 1 Seleccione [**Buzón trabajos**] en la pantalla Home.
 - 2 Seleccione [**Copia rápida/revisar y retener**].
 - 3 Seleccione el creador del documento.

2 Elimine el documento.

- 1 Seleccione el documento que desea eliminar > [].



- 2 Seleccione [**Sí**].

El documento se elimina.

Impresión de documentos desde el buzón de revisar y retener

La función Revisar y retener genera una sola impresión de prueba del trabajo de varias impresiones y retiene la impresión de las copias restantes. Si imprime un trabajo de varias impresiones con la función Revisar y retener mediante el controlador de impresora, puede imprimir una sola copia y mantener los datos del documento en el buzón de trabajo. Para seguir imprimiendo las copias restantes, use el panel digital. Puede cambiar el número de copias que desea imprimir.

Es posible realizar las siguientes operaciones:

- ➔ [Impresión de documentos \(página 4-20\)](#)
- ➔ [Eliminación de documentos \(página 4-21\)](#)

Impresión de documentos

Puede imprimir los documentos almacenados en el buzón de revisar y retener. El procedimiento es el siguiente:

- 1 Abra la pantalla.
 - 1 Seleccione [**Buzón trabajos**] en la pantalla Home.
 - 2 Seleccione [**Copia rápida/revisar y retener**].
 - 3 Seleccione el creador del documento.
- 2 Imprima el documento.
 - 1 Seleccione el documento que desea imprimir > [**Imprimir**].
 - 2 Especifique el número de copias que desea imprimir.
 - 3 Seleccione [**Aceptar**].
Comienza la impresión.

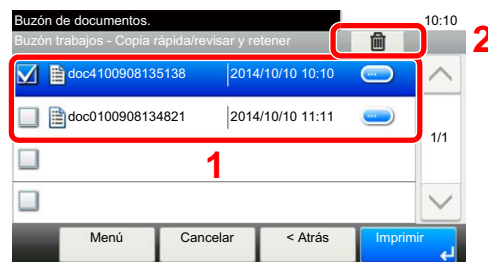
Eliminación de documentos

Puede eliminar los documentos almacenados en el buzón de revisar y retener. El procedimiento es el siguiente:

- 1 Abra la pantalla.
 - 1 Seleccione [**Buzón trabajos**] en la pantalla Home.
 - 2 Seleccione [**Copia rápida/revisar y retener**].
 - 3 Seleccione el creador del documento.

2 Elimine el documento.

- 1 Seleccione el documento que desea eliminar > [🗑️].



- 2 Seleccione [**Sí**].

El documento se elimina.

Status Monitor

Status Monitor supervisa el estado de la impresora y ofrece una función de informes continua.

NOTA

Si activa Status Monitor, compruebe el estado de abajo.

- Printing System Driver está instalado.
- [Enhanced WSD] o [EnhancedWSD(SSL)] están configurados como [Activado] en "Red".

➔ [Red \(página 8-31\)](#)

Acceso a Status Monitor

Status Monitor también se inicia cuando se inicia la impresión.

Salida de Status Monitor

Utilice uno de los métodos siguientes para salir de Status Monitor.

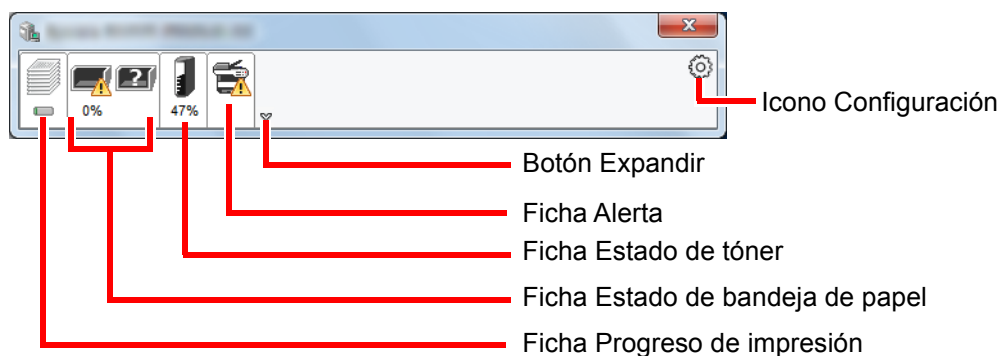
- Salida manual:
Haga clic en el icono Configuración y seleccione Salir en el menú para salir de Status Monitor.
- Salida automática:
Status Monitor se cierra automáticamente si no se utiliza después de 7 minutos.

Pantalla de Status Monitor

La pantalla de Status Monitor es como sigue:

Vista rápida del estado

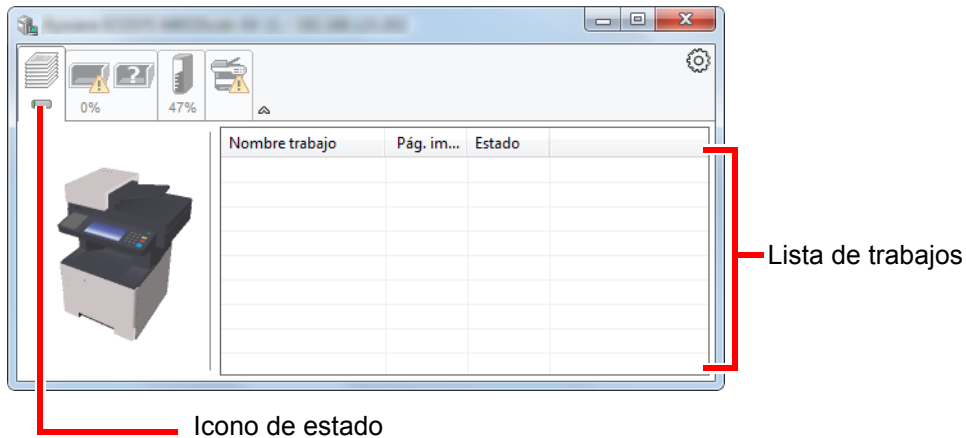
El estado de la impresora se muestra mediante iconos. Al hacer clic en el botón Expandir se muestra información detallada.



Al hacer clic en cada icono se muestra información detallada.

Ficha Progreso de impresión

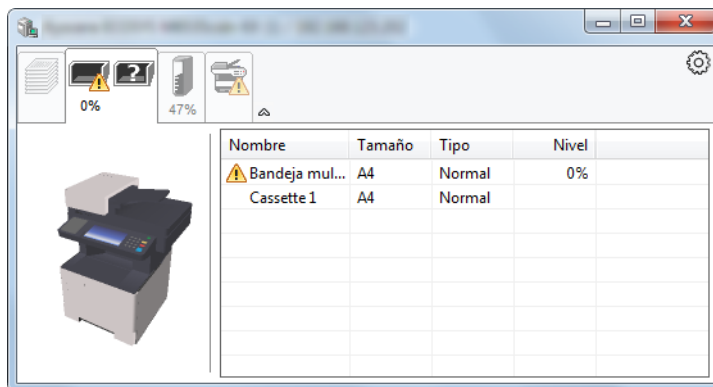
Muestra el estado de los trabajos de impresión.



Si selecciona un trabajo en la lista de trabajos, podrá cancelarlo con el menú que aparece al hacer clic con el botón derecho.

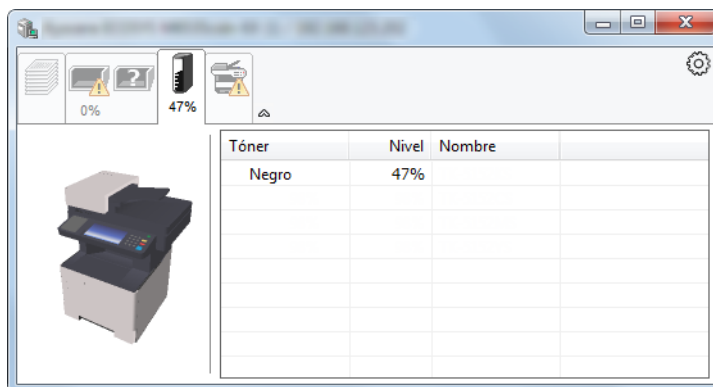
Ficha Estado de bandeja de papel

Muestra información sobre el papel en la impresora y sobre la cantidad de papel restante.



Ficha Estado de tóner

Muestra la cantidad de tóner restante.



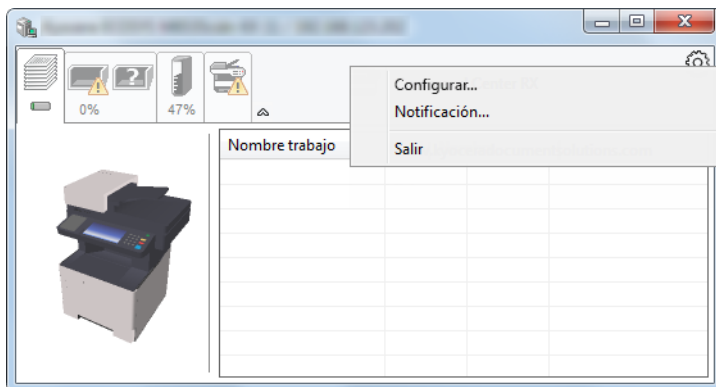
Ficha Alerta

Si se produce un error, aparece un aviso con una imagen 3D y un mensaje.



Menú contextual de Status Monitor

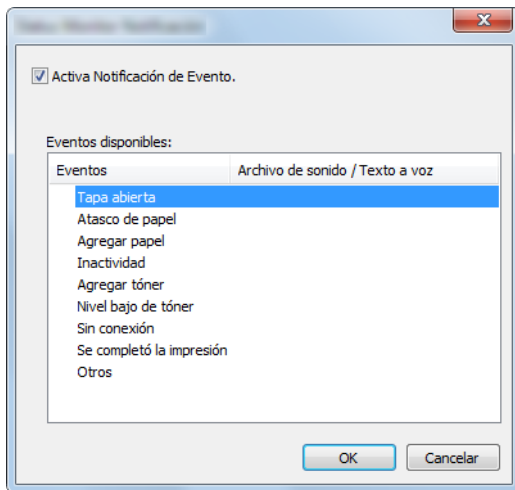
Al hacer clic en el icono Configuración se muestra el siguiente menú.



- **Embedded Web Server RX**
Si la impresora está conectada a una red TCP/IP y tiene una dirección IP propia, use un explorador web para acceder a Embedded Web Server RX y modificar o confirmar la configuración de red. Este menú no se muestra cuando se usa una conexión USB.
➔ **Embedded Web Server RX User Guide**
- **Notificación...**
Configure la pantalla de Status Monitor.
➔ [Configuración de notificaciones de Status Monitor \(página 4-25\)](#)
- **Salir**
Sale de Status Monitor.

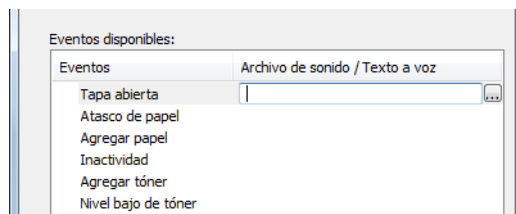
Configuración de notificaciones de Status Monitor

Se muestran la configuración de Status Monitor y los detalles de la lista de eventos.



Seleccione si se envía una notificación cuando se produce un error incluido en la lista de eventos.

- 1 Seleccione Activa Notificación de Evento.
Si esta opción está desactivada, Status Monitor no se iniciará cuando se ejecute la impresión.
- 2 Seleccione el evento que se va a usar con la función de texto a voz en Eventos disponibles.
- 3 Haga clic en la columna Archivo de sonido / Texto a voz.
Haga clic en el botón Examinar (...) para notificar el evento con un archivo de sonido.



NOTA

El formato de archivo disponible es WAV.

Cuando personalice los textos de los mensajes que se leerán en alto en la pantalla, introduzca los textos en el cuadro de texto.

5 Funcionamiento de la máquina

En este capítulo se explican los siguientes temas:

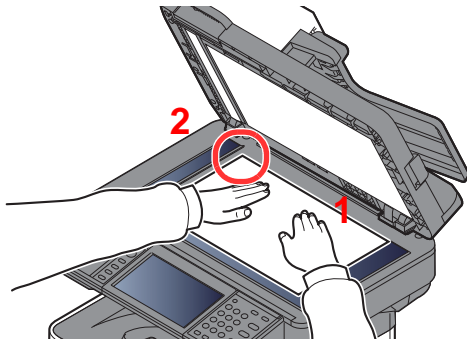
Carga de originales	5-3
Colocación de los originales en el cristal de exposición	5-3
Carga de originales en el alimentador de originales	5-4
Favoritos	5-7
Registro de favoritos	5-8
Rellamada de favoritos	5-10
Edición y eliminación de favoritos	5-11
Aplicación	5-12
Instalación de aplicaciones	5-12
Uso de aplicaciones	5-13
Desinstalación de aplicaciones	5-14
Registro de accesos directos	5-15
Cómo agregar accesos directos	5-15
Edición y eliminación de accesos directos	5-16
Copia	5-17
Funcionamiento básico	5-17
Cancelación de trabajos	5-18
Envío	5-19
Funcionamiento básico	5-20
Especificación del destino	5-21
Comprobación y edición de los destinos	5-27
Pantalla de confirmación de destinos	5-28
Rellamar	5-29
Enviarme (e-mail)	5-29
Envío a distintos tipos de destinos (envío múltiple)	5-30
Cancelación de los trabajos de envío	5-31
Escaneo WSD	5-32
Escaneo con TWAIN o WIA	5-35
Escaneo con File Management Utility	5-36
Usar el servidor de fax para enviar un fax	5-37
Configuración de los valores antes del envío	5-37
Usar el servidor de fax para enviar un fax	5-37
Cómo usar la función de FAX	5-39
¿Qué es el buzón de documentos?	5-40
Funcionamiento básico del buzón de documentos	5-41
Operaciones de la lista de buzones	5-41
Operaciones de la lista de documentos	5-42
Uso de un buzón personalizado	5-43
Creación de un nuevo buzón personalizado	5-43
Edición y eliminación de un buzón personalizado	5-45
Almacenamiento de documentos escaneados en un buzón personalizado	5-46
Movimiento de documentos de un buzón personalizado	5-47
Copia de documentos de un buzón personalizado a otros buzones	5-47
Copia de documentos de un buzón personalizado a una memoria extraíble	5-48
Unión de documentos de un buzón personalizado	5-49
Eliminación de documentos de un buzón personalizado	5-50
Impresión de documentos de un buzón personalizado	5-50
Envío de documentos en un buzón personalizado	5-51

Envío de documentos de un buzón personalizado a la dirección de e-mail del usuario con la sesión iniciada	5-52
Escaneado de un documento almacenado en un buzón personalizado	5-53
Impresión de documentos almacenados en la memoria USB extraíble	5-54
Almacenamiento de documentos en la memoria USB (Escanear en USB)	5-56
Comprobación de la información de la memoria USB	5-57
Extracción de la memoria USB	5-58
Uso de la grapadora manual (solo P-5536i MFP/P-6036i MFP)	5-59

Carga de originales

Colocación de los originales en el cristal de exposición

Puede colocar libros o revistas en el cristal de exposición además de originales de hojas sueltas normales.



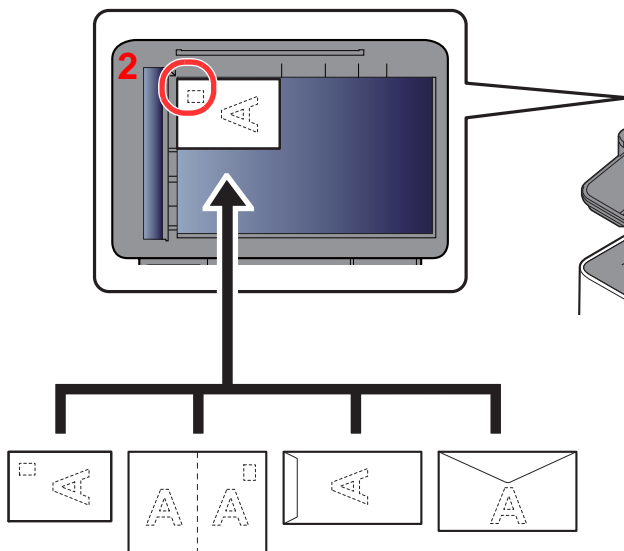
- 1 Coloque la cara que va a escanearse boca abajo.
- 2 Alinee la hoja contra las placas indicadoras del tamaño del original con la esquina posterior izquierda como punto de referencia.

NOTA

Para obtener más información acerca de la orientación del original, consulte:

► [Orientación del original \(página 6-13\)](#)

Cuando coloca sobres o cartulina en el cristal de exposición



- 1 Coloque la cara que va a escanearse boca abajo.
- 2 Alinee la hoja contra las placas indicadoras del tamaño del original con la esquina posterior izquierda como punto de referencia.

NOTA

Para conocer el procedimiento de alimentación de sobres o cartulina, consulte:

► [Al cargar sobres o cartulina en el bypass \(página 3-15\)](#)

PRECAUCIÓN

Para evitar el riesgo de sufrir lesiones personales, no deje abierto el alimentador de originales.

IMPORTANTE

- No ejerza presión a la fuerza sobre el alimentador de originales cuando lo cierre. Una presión excesiva puede romper el cristal de exposición.
- Al colocar libros o revistas en la máquina, hágalo con el alimentador de originales opcional en posición abierta.

Carga de originales en el alimentador de originales

El alimentador de originales escanea automáticamente cada hoja de los originales de varias páginas. Se escanean ambas caras de los originales de dos caras.

Originales admitidos en el alimentador de originales

El alimentador de originales admite los siguientes tipos de originales.

Peso	De 50 a 120 g/m ² (dúplex: de 50 a 120 g/m ²)
Tamaños	Máximo Folio (Legal) a mínimo A6-R (Statement-R)
N.º de hojas	P-4531i MFP/P-4536i MFP: 75 hojas (de 50 a 80 g/m ²) P-5536i MFP/P-6036i MFP: 100 hojas o menos (de 50 a 80 g/m ²)

Originales no admitidos en el alimentador de originales

No utilice los siguientes tipos de originales en el alimentador de originales. De lo contrario, los originales se pueden atascar o el alimentador de originales se puede ensuciar.

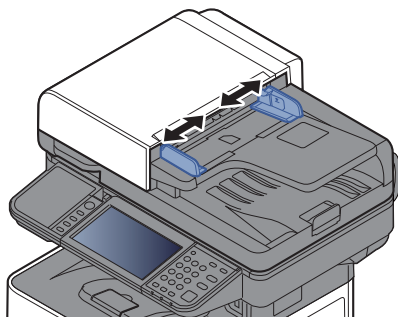
- Originales con clips o grapas (quite los clips o grapas y alise las curvas, arrugas o dobleces antes de cargar el papel. Si no, puede que se atasquen los originales.)
- Originales con cinta adhesiva o pegamento
- Originales con secciones cortadas
- Originales curvados
- Originales con pliegues (alise los pliegues antes de la carga. Si no, puede que se atasquen los originales.)
- Papel carbón
- Papel arrugado

Cómo cargar originales

✓ IMPORTANTE

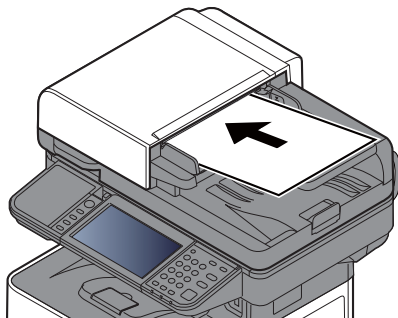
- **Antes de cargar los originales, asegúrese de que no quedan originales en la bandeja de salida de originales. Los originales que quedan en esta bandeja pueden provocar que se atasquen los originales nuevos.**
- **No ejerza ningún impacto sobre la cubierta superior del alimentador de originales, como alinear los originales sobre la cubierta superior. Podría causar errores en el alimentador de originales.**

- 1 Ajuste las guías de ajuste de la anchura de los originales.



2 Coloque los originales.

- 1 Coloque la cara que se escaneará (o la primera cara de los originales a doble cara) hacia arriba. Deslice el borde anterior en el alimentador de originales tanto como pueda.



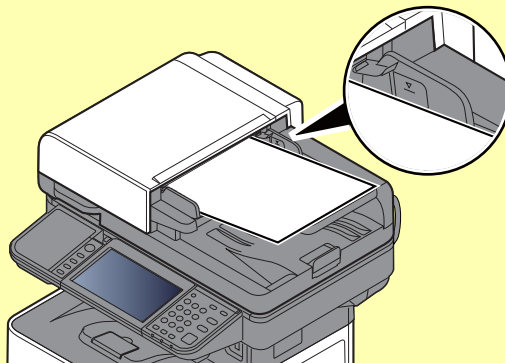
NOTA

Para obtener más información acerca de la orientación del original, consulte:

➔ [Orientación del original \(página 6-13\)](#)

IMPORTANTE

Compruebe que las guías de ajuste de la anchura de los originales se adapten exactamente a los originales. Si hay una separación, reajuste las guías de anchura de los originales. La separación puede provocar que se atasquen los originales.



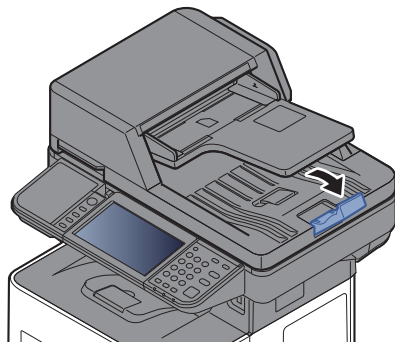
Compruebe que los originales cargados no sobrepasen el indicador de nivel. Si se supera el nivel máximo, los originales pueden atascarse.

Los originales con agujeros o líneas perforadas se deben colocar de modo tal que los agujeros o las perforaciones se escanearn al final (no al principio).

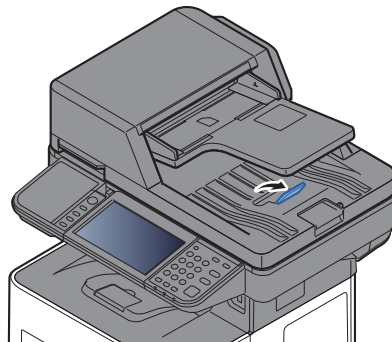
- 2 Abra el tope de originales para ajustarlo al tamaño del original colocado.

P-4531i MFP/P-4536i MFP:

A4, Letter, Legal

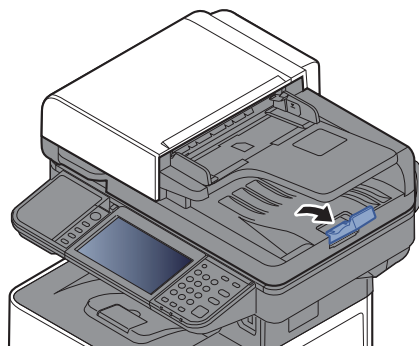


B5 o menos



P-5536i MFP/P-6036i MFP:

A4, Letter, Legal



Favoritos

Las funciones usadas con frecuencia se pueden registrar como favoritos de modo que se puedan llamar fácilmente.

Las siguientes funciones están registradas previamente en la máquina. Puede eliminar estas funciones, así como registrar nuevas funciones.

Nombre de favorito	Descripción	Registro predeterminado
ID Card Copy	<p>Use este favorito si desea copiar un carné de conducir o una tarjeta de seguro.</p> <p>Si escanea el anverso y el reverso de la tarjeta, se combinarán las dos caras y se copiarán en una sola hoja.</p>	<ul style="list-style-type: none"> • Funciones de copia • Modo de programa • Combinar: [2 en 1] Copia de tarjeta ID: [Activado] Escaneo continuo: [Activado] Tamaño del original: [A5-R] Selección de papel: Depósito 1 Zoom: [Zoom automático]
Paper Saving Copy	<p>Use este favorito si desea reducir el uso de papel. Es posible configurar la combinación de páginas y la copia a dos caras siguiendo las instrucciones de la pantalla.</p>	<ul style="list-style-type: none"> • Funciones de copia • Modo de asistente • Combinar: [2 en 1] Dúplex: [1 cara>>2 caras] Selección de papel: Depósito 1 Copias: 1
Scan to PC (Address Entry)	<p>Use este favorito si desea enviar la imagen a una carpeta compartida en un PC o a una carpeta de un servidor FTP. Es posible establecer configuración, como el destino y la selección de color, siguiendo las instrucciones de la pantalla.</p>	<ul style="list-style-type: none"> • Funciones de envío • Modo de asistente • Destino: Nueva carpeta PC Selección de colores: [A todo color] Ingreso nom. arch.: Valores predeterminados Formato archivo: [PDF] Escaneo continuo: [Desactivado] Resolución de escaneado: [300×300 ppp]
Scan to PC (Address Book)	<p>Use este favorito si desea enviar la imagen a una carpeta compartida en un PC que esté registrado en la libreta de direcciones o a una carpeta de un servidor FTP. Es posible establecer configuración, como el destino y la selección de color, siguiendo las instrucciones de la pantalla.</p>	<ul style="list-style-type: none"> • Funciones de envío • Modo de asistente • Destino: Libreta de direcciones Selección de colores: [A todo color] Ingreso nom. arch.: Valores predeterminados Formato archivo: [PDF] Escaneo continuo: [Desactivado] Resolución de escaneado: [300×300 ppp]
Scan to E-mail (Address Entry)	<p>Use este favorito si desea enviar la imagen a una dirección de e-mail. Es posible establecer configuración, como el destino y la selección de color, siguiendo las instrucciones de la pantalla.</p>	<ul style="list-style-type: none"> • Funciones de envío • Modo de asistente • Destino: Nueva dirección de e-mail Selección de colores: [A todo color] Ingreso nom. arch.: Valores predeterminados Formato archivo: [PDF] Escaneo continuo: [Desactivado] Resolución de escaneado: [300×300 ppp] Asunto de e-mail: Valores predeterminados Cuerpo de e-mail: Valores predeterminados

Nombre de favorito	Descripción	Registro predeterminado
Scan to E-mail (Address Book)	Use este favorito si desea enviar la imagen a una dirección de e-mail registrada en la libreta de direcciones. Es posible establecer configuración, como el destino y la selección de color, siguiendo las instrucciones de la pantalla.	<ul style="list-style-type: none"> • Funciones de envío • Modo de asistente • Destino: Libreta de direcciones Selección de colores: [A todo color] Ingreso nom. arch.: Valores predeterminados Formato archivo: [PDF] Escaneo continuo: [Desactivado] Resolución de escaneado: [300×300 ppp] Asunto de e-mail: Valores predeterminados Cuerpo de e-mail: Valores predeterminados

**NOTA**

Se pueden registrar hasta 20 configuraciones como favoritos.

Registro de favoritos

Al registrar un favorito, puede elegir entre dos métodos de llamarlo:

- Modo de asistente: Las configuraciones registradas se llaman en orden y se configuran al activar o cambiar cada una.
- Modo de programa: Las configuraciones se llaman inmediatamente al seleccionar la tecla en la que están registradas.

El procedimiento de envío se explica en un ejemplo abajo.

Modo de asistente

- 1 Abra la pantalla.
Seleccione **[Favoritos]** en la pantalla Home.
- 2 Registre el favorito.
 - 1 **[Menú]** > **[Agregar]**.
 - 2 Seleccione el tipo de trabajo.
 - 3 Seleccione **[Asistente]**.
 - 4 Seleccione la función de rellamada > **[Sgte.]**.

**NOTA**

Cuando se trate de un tipo de trabajo de "Copia", la pantalla Método de rellamada a destino no se mostrará.

- 5 Introduzca el nombre del nuevo favorito > **[Sgte.]**.
 ➔ [Método de introducción de caracteres \(página 11-11\)](#)

- 6 Compruebe la configuración y cambie o agregue información según sea necesario.

Elemento	Descripción
Nombre	Introduzca el nombre mostrado en la pantalla de favorito (hasta 32 caracteres).
Tipo tbjo.	Se muestra el tipo del trabajo seleccionado.
Número^{*1}	Introduzca el número de favorito. Si introduce 00, se asignará automáticamente el número más bajo disponible.
Propietario^{*2}	Muestra el propietario del favorito.
Permiso^{*2}	Configura la configuración de permiso de los favoritos para determinar cómo se comparten con otros usuarios.
Destino^{*3}	Selecciona el Método de rellamada a destino.
Funciones	Seleccione las funciones que se mostrarán en el asistente.
Tipo de función	Selecciona el método de rellamada a favoritos.

*1 Si se ha activado la administración de inicio de sesión de usuario, solo puede cambiar los valores si inicia la sesión con privilegios de administrador.

*2 Se muestra cuando está activada la administración de inicio de sesión de usuario.

*3 Se muestra cuando el tipo de trabajo es **[Enviar]** o **[FAX]**.

- 7 Seleccione **[Guardar]**.

Se registra el favorito.

- 8 Aparece la pantalla "¿Desea añadir una nueva función a la pantalla Home?". Para mostrar un favorito registrado en la pantalla Home, seleccione **[Sí]**, especifique la posición en la que desea mostrar el icono del favorito registrado y seleccione **[Guardar]**.

Modo de programa

Al registrar favoritos en el modo de programa, configure la función de copia, función de envío, función de fax (solo productos con la función de fax instalada), destino y otras configuraciones que desee registrar.

- 1 Abra la pantalla.

- 1 Seleccione **[Enviar]** en la pantalla Home.
- 2 Seleccione las funciones de envío y los destinos que desea registrar en el programa.
- 3 Seleccione **[Favoritos]**.

- 2 Registre el favorito.

- 1 **[Menú]** > **[Agregar]**.
- 2 Seleccione el tipo de trabajo.
- 3 Seleccione **[Programa]**.
- 4 Introduzca el nombre del nuevo favorito > **[Sgte.]**.

➔ [Método de introducción de caracteres \(página 11-11\)](#)

- 5 Compruebe la configuración y cambie o agregue información según sea necesario.

Elemento	Descripción
Nombre	Introduzca el nombre mostrado en la pantalla de favorito (hasta 32 caracteres).
Tipo tbjo.	Se muestra el tipo del trabajo seleccionado.
Número^{*1}	Introduzca el número de favorito. Si introduce 00, se asignará automáticamente el número más bajo disponible.
Propietario^{*2}	Muestra el propietario del favorito.
Permiso^{*2}	Configura la configuración de permiso de los favoritos para determinar cómo se comparten con otros usuarios.
Tipo de función	Selecciona el método de rellamada a favoritos.

*1 Si se ha activado la administración de inicio de sesión de usuario, solo puede cambiar los valores si inicia la sesión con privilegios de administrador.

*2 Se muestra cuando está activada la administración de inicio de sesión de usuario.

- 6 Seleccione **[Guardar]**.

Se registra el favorito.

- 7 Aparece la pantalla "¿Desea añadir una nueva función a la pantalla Home?". Para mostrar un favorito registrado en la pantalla Home, seleccione **[Sí]**, especifique la posición en la que desea mostrar el icono del favorito registrado y seleccione **[Guardar]**.

Rellamada de favoritos

Siga este procedimiento para rellamar a un favorito registrado:

- 1 Abra la pantalla.

- 1 Seleccione **[Favoritos]** en la pantalla Home o la tecla del favorito registrado.

Al seleccionar la tecla del favorito registrado, se rellamará al favorito. Si seleccionó **[Favoritos]**, continúe en el paso siguiente.

- 2 Seleccione la tecla del favorito que desea rellamar.

- 2 Ejecute el favorito.

Si se usa el modo de asistente

- 1 Las pantallas registradas se muestran en orden. Establezca la configuración que desee y seleccione **[Sgte.]**.

Una vez completada toda la configuración, aparece la pantalla de confirmación.



NOTA

Para editar la configuración, seleccione **[< Atrás]** y realice los cambios que desee.

- 2 Coloque los originales > tecla **[Inicio]**.

Si se usa el modo de programa

Coloque los originales > tecla **[Inicio]**.

Edición y eliminación de favoritos

Puede cambiar el número y nombre de un favorito o eliminar un favorito.

Siga este procedimiento para editar o eliminar un favorito:

- 1 Abra la pantalla.
Seleccione [**Favoritos**] en la pantalla Home.

- 2 Edite el favorito.

Para editar un favorito

- 1 [**Menú**] > [**Editar**].
- 2 Seleccione el favorito que desea editar.
- 3 Cambie el número de favorito, el nombre de favorito y el permiso.
➔ [Registro de favoritos \(página 5-8\)](#)
- 4 [**Guardar**] > [**Sí**].

Para eliminar

- 1 [**Menú**] > [**Eliminar**].
- 2 Seleccione el favorito que desea eliminar.
- 3 Seleccione [**Sí**].

Aplicación

La funcionalidad de la máquina se puede ampliar si se instalan aplicaciones.

Hay disponibles aplicaciones que le ayudan a que el trabajo diario sea más eficiente, como una función de escaneo y una función de autenticación.

Para obtener más información, consulte al representante de ventas o distribuidor.

Instalación de aplicaciones

Para usar aplicaciones, instale primero la aplicación que desee en la máquina y después actívela.

NOTA

Se pueden instalar un máximo de 16 aplicaciones y 5 licencias en la máquina. Si desea añadir otras aplicaciones, desinstale primero una de las instaladas.

➔ [Desinstalación de aplicaciones \(página 5-14\)](#)

El procedimiento es el siguiente:

1 Abra la pantalla.

[Menú Sistema/Contador] > [Aplicación] > [Aplicación].

NOTA

Si aparece la pantalla de autenticación de usuario, introduzca el nombre de usuario y la contraseña de inicio de sesión, y seleccione **[Inicio de sesión]**. Para esto, necesita iniciar sesión con privilegios de administrador. El nombre de usuario y la contraseña de inicio de sesión configurados de fábrica de forma predeterminada se indican abajo.

	P-4531i MFP P-4536i MFP	P-5536i MFP	P-6036i MFP
Nombre de usuario de inicio de sesión:	4500	5500	6000
Contraseña inicio sesión:	4500	5500	6000


2 Instale la aplicación.

- 1 Seleccione [**+**].
- 2 Inserte la memoria extraíble que contiene la aplicación que desea instalar en la ranura de memoria USB.

NOTA

Cuando aparezca el mensaje "Se reconoció memoria extraíble. Mostrando archivos. ¿Está seguro?", seleccione **[No]**.

- 3 Seleccione la aplicación que va a instalar > **[Instalar]**.

Puede ver información detallada sobre la aplicación seleccionada si selecciona [].

4 Seleccione **[Sí]**.

Se inicia la instalación de la aplicación. La instalación puede llevar cierto tiempo según la aplicación concreta.

Una vez finalizada la instalación, vuelve a aparecer la pantalla original.



NOTA

- Para instalar otra aplicación, repita los pasos 2-3 y 2-4.
- Para extraer la memoria extraíble, seleccione **[Retirar memoria]** y espere a que aparezca el mensaje "La memoria extraíble puede extraerse de forma segura". A continuación, extraiga la memoria extraíble.

3 Active la aplicación.

1 Seleccione la aplicación que desee > **[Menú]** > **[Activar]**.

Puede ver información detallada sobre la aplicación seleccionada si selecciona [].

2 **[Oficial]** > Introduzca la clave de licencia > **[Aceptar]**.

Algunas aplicaciones no requieren que se introduzca una clave de licencia. Si la pantalla de introducción de clave de licencia no aparece, vaya al paso 3-3. Para usar la aplicación a modo de prueba, seleccione **[Prueba]** sin introducir la clave de licencia.

3 Seleccione **[Sí]**.



IMPORTANTE

Si cambia la fecha u hora mientras usa la versión de prueba de una aplicación, no podrá usar más la aplicación.

Uso de aplicaciones

En la pantalla Home aparecen iconos de la aplicación activada. Seleccione el icono de la aplicación en la pantalla Home.

Se inicia la aplicación.

Desinstalación de aplicaciones

El procedimiento es el siguiente:

1 Abra la pantalla.

Tecla **[Menú Sistema/Contador]** > **[Aplicación]** > **[Aplicación]**.




NOTA

Si aparece la pantalla de autenticación de usuario, introduzca el nombre de usuario y la contraseña de inicio de sesión, y seleccione **[Inicio de sesión]**. Para esto, necesita iniciar sesión con privilegios de administrador. El nombre de usuario y la contraseña de inicio de sesión configurados de fábrica de forma predeterminada se indican abajo.

	P-4531i MFP P-4536i MFP	P-5536i MFP	P-6036i MFP
Nombre de usuario de inicio de sesión:	4500	5500	6000
Contraseña inicio sesión:	4500	5500	6000


2 Desactive la aplicación.


1 Seleccione la aplicación que desea desactivar > **[Menú]** > **[Desactivar]**.

Puede ver información detallada sobre la aplicación seleccionada si selecciona [].

2 Seleccione **[Sí]**.

3 Desinstale la aplicación.

1 Seleccione la aplicación que desea desinstalar > []

Puede ver información detallada sobre la aplicación seleccionada si selecciona [].

2 Seleccione **[Sí]**.

Registro de accesos directos

Puede registrar accesos directos (o rápidos) para facilitar el acceso a las funciones de uso frecuente. También se puede registrar la configuración de la función seleccionada. El nombre de la función asociada a un acceso directo (o rápido) registrado puede cambiarse si es necesario. Puede registrar hasta dos (2) accesos directos (o rápidos) para las funciones de copia, envío, fax y buzón de documentos.

Cómo agregar accesos directos

El registro de accesos directos (o rápidos) se lleva a cabo en la pantalla "Funciones" de cada función. Siga este procedimiento para registrar un acceso directo (o rápido):

1 Abra la pantalla.

En las pantallas Copia, Enviar, Buzón de documentos o FAX, seleccione lo siguiente:

[Funciones] > [Agr./Ed. Acc. ráp.].

2 Registre los accesos directos (o rápidos).

1 Seleccione **[Agregar]**.

2 Seleccione la tecla en la que desea registrar el acceso directo (o rápido).

Están disponibles los siguientes tipos de accesos directos (o rápidos):

Acceso rápido privado 1, 2	Los accesos rápidos privados solo los puede utilizar el usuario con la sesión iniciada. Solo se pueden configurar mientras se usa la administración de inicio de sesión de usuario.
Acceso rápido compartido 1, 2	Los accesos rápidos compartidos los pueden usar todos los usuarios de la máquina. Al usar la administración de inicio de sesión de usuarios, los accesos rápidos compartidos solo los pueden configurar los usuarios que hayan iniciado sesión como administradores.

NOTA

Si selecciona un número de acceso directo (o rápido) previamente registrado, el acceso directo registrado actualmente puede reemplazarse por el nuevo. Algunos accesos directos (o rápidos) están preregistrados de fábrica (por ejemplo, "Copia de tarjeta ID" de la función de copia).

3 Seleccione la pantalla de función que desea abrir con el acceso directo (o rápido).

4 Introduzca el nombre del acceso directo (o rápido) > **[Sgte.]**.

Se pueden introducir hasta 24 caracteres.

➔ [Método de introducción de caracteres \(página 11-11\)](#)

5 Seleccione **[Guardar]**.

El acceso directo (o rápido) se registra.

Edición y eliminación de accesos directos

Siga los pasos indicados a continuación para cambiar el número o nombre de un acceso directo (o rápido), o bien, eliminarlo.

- 1 En la pantalla "Funciones" de cada función, seleccione [Agr./Ed. Acc. ráp.] en la parte inferior de la pantalla.
- 2 Edite el acceso directo (o rápido).

Para editar un acceso directo

- 1 Seleccione **[Editar]**.
- 2 Seleccione el tipo y número de acceso directo (o rápido) que desea editar.
- 3 Seleccione **[Número]** o **[Nombre]**.
- 4 Cambie la configuración > **[Aceptar]**.
- 5 **[Guardar]** > **[Sí]**.

Para eliminar

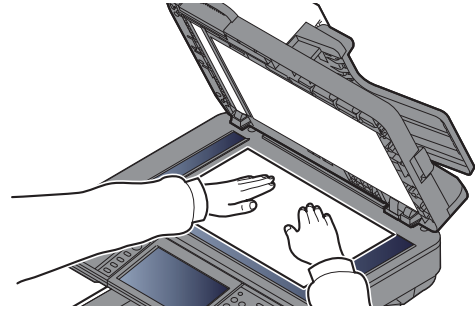
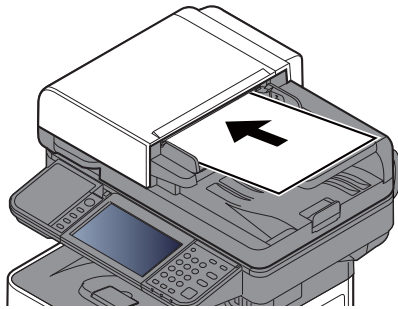
- 1 Seleccione **[Eliminar]**.
- 2 Seleccione el acceso directo (o rápido) que desea eliminar.
- 3 Seleccione **[Sí]**.

Copia

Funcionamiento básico

Para realizar copias básicas, siga los pasos que se indican a continuación.

- 1 Seleccione [Copia] en la pantalla Home.
- 2 Coloque los originales.
Coloque los originales.



➔ [Carga de originales \(página 5-3\)](#)

- 3 Seleccione las funciones.
Para definir la configuración de las funciones, seleccione la tecla de función. Al seleccionar **[Funciones]**, se mostrarán otras funciones que se pueden seleccionar como una lista.

➔ [Copia \(página 6-2\)](#)

- 4 Utilice las teclas numéricas para introducir la cantidad de copias.

Especifique el número que desee hasta 999.

- 5 Pulse la tecla [Inicio].

Empezará el proceso de copia.



NOTA

Esta función permite reservar el siguiente trabajo durante la impresión. Al utilizar esta función, el original se escanea mientras la máquina está imprimiendo. Cuando finaliza el trabajo de impresión actual, se imprime el trabajo de copia reservado. Si la opción "Reserv. Sgte. prioridad" está configurada como **[Desactivado]**, aparecerá **[Reserv. Sgte. prioridad]**. Seleccione **[Reserv. Sgte. prioridad]** y establezca la configuración necesaria para el trabajo de copia.

➔ [Reserv. Sgte. prioridad \(página 8-24\)](#)



Cancelación de trabajos

También puede cancelar los trabajos si selecciona la tecla [**Parar**].

- 1 Seleccione la tecla [Parar] con la pantalla de copia abierta.
- 2 Cancele un trabajo.

Si hay un trabajo que se está escaneando

Se cancela el trabajo de copia.

Si hay un trabajo que se está imprimiendo o está en espera

Aparece la pantalla Cancelación de trabajo. El trabajo de impresión actual se interrumpe de forma temporal.

Seleccione el trabajo que desea cancelar > [**Eliminar**] > [**Sí**].



NOTA

Si la opción "Reserv. Sgte. prioridad" está configurada como [**Desactivado**], aparece la pantalla Copiando... en el panel digital. En dicho caso, al seleccionar la tecla [**Parar**] o [**Cancelar**] se cancelará el trabajo de impresión en curso.

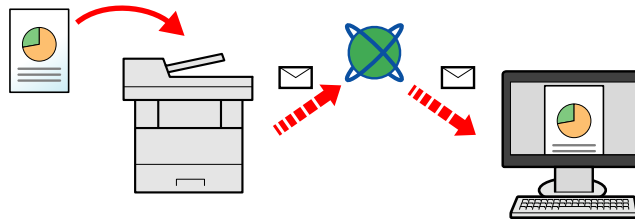
➔ [Reserv. Sgte. prioridad \(página 8-24\)](#)

Envío

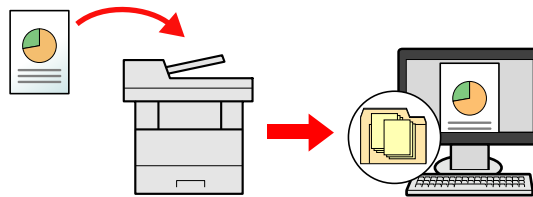
Esta máquina puede enviar una imagen escaneada como archivo adjunto de un mensaje de e-mail o a un PC conectado a la red. Para ello es necesario registrar en la red la dirección del remitente y la de destino (destinatario). Se necesita que el entorno de red permita que la máquina se conecte a un servidor de correo para poder enviar mensajes de e-mail. Se recomienda utilizar una red de área local (LAN) para mejorar la velocidad de transmisión y la seguridad.

Siga los pasos que se indican a continuación para realizar envíos básicos. Están disponibles las siguientes cuatro opciones:

- Enviar como E-mail (Ingreso de dirección de e-mail): Envía una imagen del original escaneado como un archivo adjunto de e-mail. (Consulte [página 5-21](#) y [página 5-23](#)).



- Enviar a carpeta (SMB): Almacena una imagen del original escaneado en una carpeta compartida de un PC. (Consulte [página 5-20](#).)
- Enviar a carpeta (FTP): Almacena una imagen del original escaneado en una carpeta de un servidor FTP. (Consulte [página 5-20](#).)



- Escaneo de datos de imagen con TWAIN / WIA: Escanea el documento con un programa compatible con TWAIN o WIA. (Consulte [página 5-35](#).)

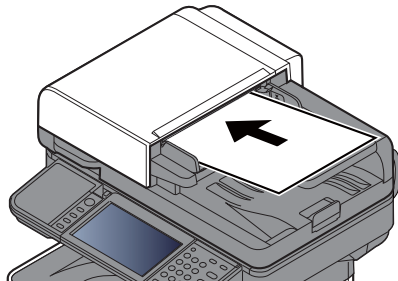
NOTA

- Puede especificar diferentes opciones de envío de forma combinada.
- ➔ [Envío a distintos tipos de destinos \(envío múltiple\) \(página 5-30\)](#)
- La función de fax se puede usar en productos equipados con la funcionalidad de fax.
- ➔ **Guía de uso de FAX**

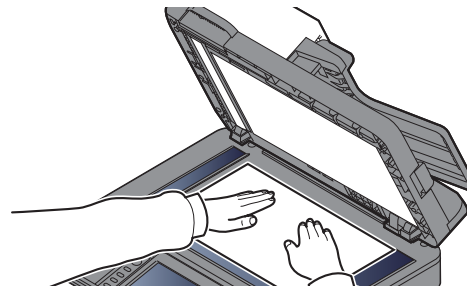
Funcionamiento básico

1 Seleccione [Enviar] en la pantalla Home.

2 Coloque los originales.
Coloque los originales.



➔ [Carga de originales \(página 5-3\)](#)



3 Especifique el destino.

Seleccione el destino al que desea enviar una imagen.

➔ [Especificación del destino \(página 5-21\)](#)

Selección de un destino desde la libreta de direcciones externa

Para obtener sobre la libreta de direcciones externa, consulte:

➔ **Embedded Web Server RX User Guide**

Selección de un destino desde el FAX

Para obtener más información sobre la utilización del FAX, consulte:

➔ **Guía de uso de FAX**

4 Seleccione las funciones.

Seleccione [**Funciones**] para mostrar otras funciones.

➔ [Enviar \(página 6-4\)](#)

5 Pulse la tecla [Inicio].

Se inicia el envío.

Especificación del destino

Seleccione el destino con uno de los siguientes métodos:



[Selección desde la libreta de direcciones \(página 5-21\)](#)



Selección desde la libreta de direcciones externa

Para obtener sobre la libreta de direcciones externa, consulte:

➔ **Embedded Web Server RX User Guide**



[Selección desde una tecla de un toque \(página 5-23\)](#)



[Introducción de una dirección de e-mail \(página 5-23\)](#)



[Especificación de una nueva carpeta PC \(página 5-24\)](#)



Selección desde el FAX

➔ **Guía de uso de FAX**



NOTA

- Puede configurar la máquina de modo que aparezca la pantalla de la libreta de direcciones al seleccionar la tecla **[Enviar]**.

➔ [Pantalla predet. \(página 8-25\)](#)

- Si utiliza productos que tienen instalada la función de fax, puede especificar el destino del fax. Introduzca el número de la otra parte con el teclado numérico.

Selección desde la libreta de direcciones

Seleccione un destino registrado en la libreta de direcciones.

Para obtener más información sobre cómo registrar destinos en la libreta de direcciones, consulte:

➔ [Registro de destinos en la libreta de direcciones \(página 3-29\)](#)

- 1 En la pantalla básica de envío, seleccione **[Libr. direc.]**.



NOTA

Para obtener información sobre la libreta de direcciones externa, consulte:

➔ **Embedded Web Server RX User Guide**

- 2 Seleccione los destinos.

Marque la casilla de verificación para seleccionar el destino deseado de la lista. Los destinos seleccionados se indican con una marca en la casilla de verificación.

También puede seleccionar **[Menú]** para realizar una búsqueda más detallada.



NOTA

Para cancelar la selección, vuelva a seleccionar la casilla de verificación y quite la marca de verificación.

Búsqueda de destinos

Se pueden buscar destinos registrados en la libreta de direcciones.



Teclas usadas		Tipo de búsqueda	Elementos en los que se busca
1		Búsqueda avanzada por destino	Búsqueda avanzada por tipo de destino registrado (E-mail, Carpeta (SMB/FTP), FAX o Grupo).
2	Libreta Personalizada	Búsqueda avanzada por destino	Búsqueda avanzada por tipo de destino registrado (E-mail, Carpeta (SMB/FTP), FAX o Grupo).
	Buscar(Nombre)	Búsqueda por nombre	Búsqueda por nombre registrado.
	Buscar(Nro.)	Búsqueda por número	Búsqueda por número de dirección registrado.
	Clasificar(Nombre)	Cambio del orden de visualización	Ordena la lista por nombre de destino.
	Clasificar(Nro.)		Ordena la lista por número de dirección de destino.
3		Búsqueda por nombre	Búsqueda por nombre registrado.



NOTA

Puede especificar un destino por número de dirección si selecciona la tecla **[Búsqueda rápida de número]**.

3 Acepte el destino > [Aceptar]

Los destinos se pueden cambiar más tarde.

➔ [Comprobación y edición de los destinos \(página 5-27\)](#)



NOTA

Puede establecer la configuración predeterminada "Clasificar".

➔ [Clasificar \(página 8-28\)](#)

Selección desde una tecla de un toque

Seleccione el destino usando las teclas de un toque.

NOTA

Este procedimiento presupone que ya se han registrado las teclas de un toque.
Para obtener más información sobre cómo agregar teclas de un toque, consulte:

➔ [Adición de un destino en tecla de un toque \(Tecla de un toque\) \(página 3-34\)](#)

- 1 En la pantalla básica de envío, seleccione [Tecla de un toque].
- 2 Seleccione las teclas de un toque donde está registrado el destino.

Si las teclas de un toque correspondientes al destino deseado están ocultas por el panel digital, seleccione [∨] o [∧] para desplazarse y ver la tecla de un toque siguiente o anterior.

NOTA

Puede especificar una tecla de un toque por número de un toque si selecciona la tecla [Búsqueda rápida de número].

- 3 Acepte el destino > [Aceptar]

Los destinos se pueden cambiar más tarde.

➔ [Comprobación y edición de los destinos \(página 5-27\)](#)

Introducción de una dirección de e-mail

Introduzca la dirección de e-mail que desee.

NOTA

Para enviar un e-mail, establezca la configuración del entorno necesaria.

➔ [Configuración de correo electrónico \(página 2-60\)](#)

- 1 En la pantalla básica de envío, seleccione [E-mail].
- 2 Introduzca la dirección de e-mail de destino > [Aceptar].

Se pueden introducir hasta 128 caracteres.

➔ [Método de introducción de caracteres \(página 11-11\)](#)

Para introducir varios destinos, seleccione [**Siguiente destino**] e introduzca el siguiente destino. Se pueden especificar hasta 100 direcciones de e-mail.

Puede registrar la dirección de e-mail introducida en la libreta de direcciones si selecciona [**Menú**] > [**Agregar a librería de direcciones**]. Asimismo, puede sustituir la información de un destino registrado previamente.

Los destinos se pueden cambiar más tarde.

➔ [Comprobación y edición de los destinos \(página 5-27\)](#)

Especificación de una nueva carpeta PC

Especifique la carpeta compartida que desee de un ordenador o un servidor FTP como destino.

NOTA

- Para obtener información sobre el método de configuración de un destino de carpeta compartida en un PC, consulte:
 - ➔ [Preparación para enviar un documento a una carpeta compartida de un PC \(página 3-19\)](#)
- Para obtener más información sobre cómo compartir una carpeta, consulte:
 - ➔ [Creación de una carpeta compartida, anotación de una carpeta compartida \(página 3-21\)](#)
- Asegúrese de que Protocolo SMB o FTP está configurado como Activado.
 - ➔ [Configuración de protocolo \(página 8-35\)](#)

- 1 En la pantalla básica de envío, seleccione [Carpeta].
- 2 Seleccione el tipo de carpeta.
Si seleccionó [FTP], vaya al paso 4.
- 3 Seleccione el método de especificación de la carpeta.
Para buscar una carpeta en un PC de la red, seleccione [**Buscar carpeta desde la red**] o [**Buscar carpeta por nombre de host**].
Si seleccionó [**Buscar carpeta desde la red**], puede buscar un destino en todos los PC de la red.
Si seleccionó [**Buscar carpeta por nombre de host**], puede introducir el "Nombre de dominio/grupo de trabajo" y el "Nombre de host" para buscar el destino en los PC de la red.
Se pueden mostrar hasta 500 direcciones. Seleccione el nombre de host (nombre de PC) que desea especificar en la pantalla que aparece y seleccione [**Sgte.**]. Aparece la pantalla para introducir el nombre de usuario y la contraseña de inicio de sesión.
Una vez introducidos el nombre de usuario y la contraseña de inicio de sesión del PC de destino, aparecerán las carpetas compartidas. Seleccione la carpeta que desea especificar y seleccione [**Sgte.**]. Se configura la dirección de la carpeta compartida seleccionada.
Seleccione la carpeta en la lista de resultados de búsqueda.
Si seleccionó [**Introducir ruta de carpeta**], vaya al paso 4.
- 4 Introduzca la información del destino.
Introduzca la siguiente información. Una vez introducido un elemento, seleccione [**Sgte.**] para pasar al siguiente elemento.
 - ➔ [Método de introducción de caracteres \(página 11-11\)](#)En esta tabla se indican los elementos que deben configurarse.

Para Enviar a carpeta (SMB)

Elemento	Detalle	Máximo de caracteres
Nombre de host	Nombre de equipo	Hasta 64 caracteres
Ruta	Nombre de recurso compartido Por ejemplo: scannerdata Si se guarda en una carpeta en la carpeta compartida: nombre de recurso compartido\nnombre de carpeta en carpeta compartida	Hasta 128 caracteres
Nom. us. in. ses	Si el nombre del equipo y el nombre de dominio son los mismos: Nombre de usuario Por ejemplo: james.smith Si el nombre del equipo y el nombre de dominio son diferentes: Nombre de dominio\Nombre de usuario Por ejemplo, abcdnet\james.smith	Hasta 64 caracteres
Contr. in. ses.	Contraseña de inicio de sesión de Windows (Distingue mayúsculas de minúsculas.)	Hasta 64 caracteres

Para Enviar a carpeta (FTP)

Elemento	Datos que se deben introducir	Máximo de caracteres
Nombre de host	Nombre de host o dirección IP del servidor de FTP.	Hasta 64 caracteres
Ruta^{*1}	Ruta a la carpeta de recepción. Por ejemplo: User/ScanData De lo contrario, los datos se guardarán en el directorio principal.	Hasta 128 caracteres
Nom. us. in. ses	Nombre de usuario de inicio de sesión en el servidor FTP.	Hasta 64 caracteres
Contr. in. ses.	Contraseña de inicio de sesión en el servidor FTP. (Distingue mayúsculas de minúsculas.)	Hasta 64 caracteres

*1 Cuando el servidor FTP se basa en Linux/UNIX, la ruyta, incluida la subcarpeta, se combina con una barra "/" sin usar la barra oblicua.

5 Compruebe el estado.**1 Compruebe la información.**

Cambie el retardo según sea necesario.

2 Compruebe la conexión.

[Menú] > [ConexiónPrueba].

Aparece "Conectado." cuando se establece correctamente la conexión con el destino. Si aparece "No se puede conectar.", revise la entrada.

Para introducir varios destinos, seleccione [Siguiente destino] e introduzca el siguiente destino.

Puede registrar la información introducida en la libreta de direcciones si selecciona [Agregar a libr direc].

6 Seleccione [Aceptar].

Los destinos se pueden cambiar más tarde.

➔ [Comprobación y edición de los destinos \(página 5-27\)](#)

Comprobación y edición de los destinos

Compruebe y edite un destino seleccionado.

1 Abra la pantalla.

1 Especifique el destino.

➔ [Especificación del destino \(página 5-21\)](#)

2 Seleccione **[Revisar]**.

2 Compruebe y edite el destino.

Para agregar un nuevo destino, seleccione **[+]**.

Para ver detalles de los destinos, seleccione **[☰]**. Las carpetas de PC y nuevas direcciones de e-mail se pueden editar si se han especificado.

Para eliminar el destino seleccionado, seleccione **[🗑️]**.



NOTA

- Si selecciona **[Activado]** para Verif Acces a Nuev Dest., aparece la pantalla de confirmación. Vuelva a introducir el mismo nombre de host y ruta y seleccione **[Aceptar]**.

➔ [Verif Acces a Nuev Dest. \(página 8-25\)](#)

- Si selecciona **[Activado]** para Dest. Verif antes de Env, aparece la pantalla de confirmación después de pulsar la tecla **[Inicio]**.

➔ [Dest. Verif antes de Env \(página 8-25\)](#)

[Pantalla de confirmación de destinos \(página 5-28\)](#)





Pantalla de confirmación de destinos

Si selecciona **[Activado]** para Dest. Verif antes de Env, aparece una pantalla de confirmación de los destinos después de pulsar la tecla **[Inicio]**.

➔ [Dest. Verif antes de Env \(página 8-25\)](#)

Siga los pasos siguientes para confirmar los destinos:



- 1 Seleccione [] o [] para confirmar todos los destinos.
Al seleccionar [] se puede ver información detallada sobre el destino seleccionado.
Para eliminar el destino, selecciónelo > [] > **[Si]**.
Para agregar el destino, seleccione **[Cancelar]** y vuelva a la pantalla de destinos.
- 2 Seleccione **[Revisar]**.

NOTA

Asegúrese de confirmar todos los destinos mostrándolos en el panel digital. No puede seleccionar **[Revisar]** si no ha confirmado antes todos los destinos.

Rellamar

Rellamar es una función que le permite enviar el último destino introducido una vez más. Si desea enviar la imagen al mismo destino, seleccione **[Rellamar]** y podrá llamar al destino al que realizó el envío desde la lista de destinos.

- 1 Seleccione **[Rellamar]**.

Aparece el destino al que realizó el envío en la lista de destinos.

NOTA

Si el último envío incluía destinos de FAX, PC y e-mail, también se muestran todos. En caso de ser necesario, agregue o elimine el destino.

- 2 Pulse la tecla **[Inicio]**.

Se inicia el envío.

NOTA

- Si selecciona **[Activado]** para "Dest. Verif antes de Env", aparece una pantalla de confirmación del destino al pulsar la tecla **[Inicio]**.

➔ [Pantalla de confirmación de destinos \(página 5-28\)](#)

- La información de rellamada se cancelará en las siguientes condiciones.

- Al apagar la máquina
- Al enviar una siguiente imagen (se registra la nueva información de rellamada)
- Al cerrar la sesión (logout)

Enviarme (e-mail)

Si está activado el inicio de sesión de usuario, el documento se envía a la dirección de e-mail del usuario que tiene iniciada la sesión.

- 1 Seleccione **[Enviarme (E-mail)]** en la pantalla Home.

NOTA

- Para utilizar esta función, se debe mostrar el icono de función en la pantalla Home.

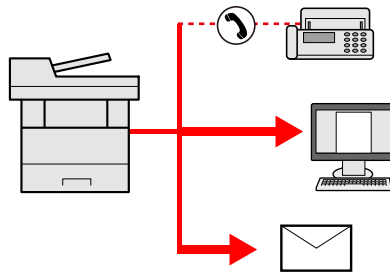
➔ [Edición de la pantalla Home \(página 2-14\)](#)

- Se debe configurar una dirección de e-mail en el inicio de sesión de usuario para el usuario que inicia sesión.

➔ [Adición de un usuario \(Lis. usu locales\) \(página 9-9\)](#)

Envío a distintos tipos de destinos (envío múltiple)

Puede especificar destinos que combinen direcciones de e-mail, carpetas (SMB o FTP) y números de fax (la funcionalidad de fax solo se puede usar en productos equipados con capacidad de fax.). A esto se le denomina Envío múltiple. Es útil para realizar envíos a distintos tipos de destinos (direcciones de e-mail, carpetas, etc.) en un único procedimiento.



N.º de elementos de multidifusión

E-mail: Hasta 100

Carpetas (SMB, FTP): Total de 5 carpetas SMB y FTP

FAX: Hasta 100

Los procedimientos son los mismos que los empleados al especificar los destinos de los tipos correspondientes. Siga introduciendo la dirección de e-mail o la ruta a la carpeta para que aparezcan en la lista de destinos. Pulse la tecla **[Inicio]** para iniciar la transmisión a todos los destinos a la vez.



NOTA

Si los destinos incluyen un fax, las imágenes enviadas a todos los destinos serán en blanco y negro.

Cancelación de los trabajos de envío

También puede cancelar los trabajos si selecciona la tecla [**Parar**].

- 1 Seleccione la tecla [Parar] con la pantalla de envío abierta.
- 2 Cancele un trabajo.

Si hay un trabajo que se está escaneando

Aparece Cancelación de trabajo.

Si hay un trabajo que se está enviando o en espera

Aparece la pantalla Cancelación de trabajo.

Seleccione el trabajo que desea cancelar > [**Eliminar**] > [**Sí**].



NOTA

Al seleccionar la tecla [**Parar**], no se detienen temporalmente los trabajos cuyo envío ya se haya iniciado.

Escaneo WSD

La función de escaneo WSD guarda las imágenes de los originales escaneados en esta máquina como archivos en un PC compatible con WSD.

NOTA

- Para usar la función Escaneo WSD, confirme que el PC usado para el escaneo y la máquina están conectados a la red, y que la opción "Escaneo WSD" está configurada como **[Activado]** en la configuración de red.

➔ [Escaneo WSD \(página 8-36\)](#)

- Para obtener información sobre el uso del PC, consulte la ayuda del PC o la guía de uso del software.

Instalación del controlador

Instalación del software del controlador (para Windows 8, Windows 8.1 y Microsoft Windows Server 2012)

- 1 Haga clic en [Buscar] en Accesos, en [Panel de control] y después en [Ver dispositivos e impresoras].
- 2 Instale el controlador.
Haga clic en **[Agregar un dispositivo]**. Seleccione el icono de la máquina y después haga clic en **[Siguiente]**.
Cuando aparezca el icono de la máquina en "**Impresoras**" en la pantalla **[Dispositivos e impresoras]**, la instalación habrá finalizado.

Instalación del software del controlador (para Windows 7)

- 1 Abra [Red] en el menú Inicio.
Haga clic en el botón **[Inicio]** de Windows y después seleccione **[Red]**.

NOTA

Si no aparece **[Red]** en el menú Inicio, siga el siguiente procedimiento.

- 1 Haga clic con el botón derecho en **[Inicio]** y haga clic en **[Propiedad]** en el menú que aparece.
- 2 Seleccione la ficha **[Menú [Inicio]]** en la pantalla "**Propiedades de la barra de tareas y del menú [Inicio]**" y haga clic en **[Personalizar]**.
- 3 Cuando aparezca la pantalla "**Personalizar el menú [Inicio]**", active la casilla "**Red**" y haga clic en **[Aceptar]**.

2 Instale el controlador.

Haga clic con el botón derecho en el icono de la máquina y después haga clic en **[Instalar]**.



NOTA

Si aparece la ventana **"Control de cuentas de usuario"**, haga clic en **[Continuar]**.
Si aparece la ventana **"Nuevo hardware encontrado"**, haga clic en **[Cancelar]**.

Durante la instalación, haga doble clic en el icono que se muestra en la barra de tareas para mostrar la pantalla **"Instalación de software del controlador"**. Cuando aparezca **"Los dispositivos están listos para usarse"** en la pantalla **[Instalación de software del controlador]**, la instalación habrá finalizado.

Instalación del software del controlador (para Windows 10)

1 Haga clic con el botón derecho en el botón **[Inicio]** de Windows y seleccione **[Panel de control]** y después **[Ver dispositivos e impresoras]**.

2 Instale el controlador.

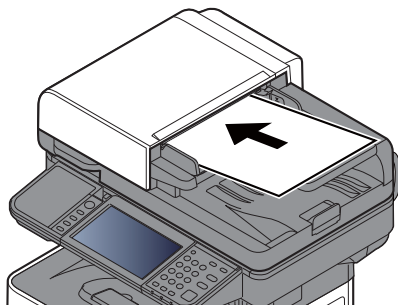
Haga clic en **[Agregar un dispositivo]**. Seleccione el icono de la máquina y después haga clic en **[Siguiente]**.

Cuando aparezca el icono de la máquina en **"Impresoras"** en la pantalla **[Dispositivos e impresoras]**, la instalación habrá finalizado.

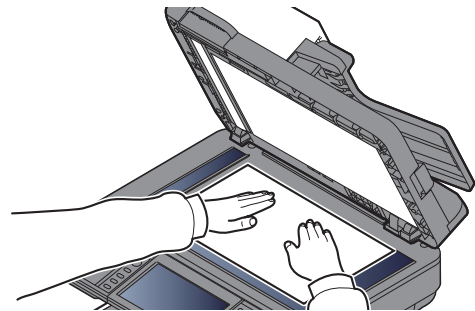
Escaneo WSD

1 Seleccione **[Enviar]** en la pantalla Home.

2 Coloque los originales.



➔ [Carga de originales \(página 5-3\)](#)




3 Abra la pantalla.

Seleccione **[Escaneo WSD]**.

4 Escanee los originales.

Procedimiento con esta máquina

1 **[Desde panel de control]** > **[Sgte.]**.

- 2 Seleccione el PC de destino > **[Aceptar]**.
Seleccione **[Recargar]** para volver a cargar la lista de PC.
Puede ver información del PC seleccionado seleccionando [].
- 3 Si es necesario, seleccione el tipo de original, el formato de archivo, etc.
- 4 Pulse la tecla **[Inicio]**.
El envío comienza y el software instalado en el PC se activa.

Procedimiento desde el PC

- 1 **[Desde PC]** > **[Sgte.]**.
- 2 Use el software instalado en el PC para enviar las imágenes.

Escaneado con TWAIN o WIA

En esta sección se explica cómo escanear un original con TWAIN. El controlador WIA se usa de la misma forma.


- 1 Abra la pantalla.
 - 1 Active la aplicación de software compatible con TWAIN.
 - 2 Seleccione la máquina desde la aplicación y muestre el cuadro de diálogo.

 **NOTA**

Para seleccionar la máquina, consulte la guía de uso o la ayuda de cada software de aplicación.

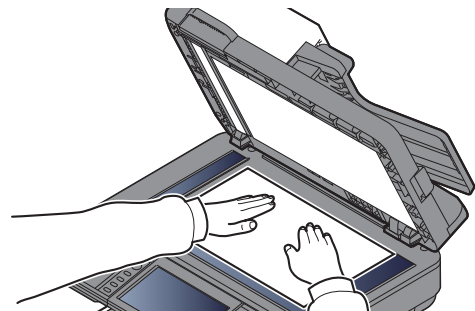
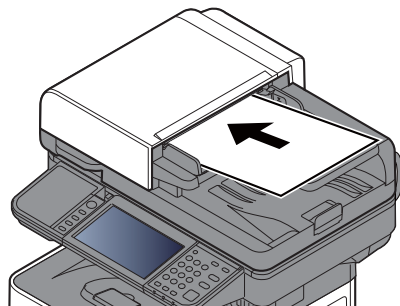
- 2 Establezca la configuración de escaneado.

Seleccione la configuración de escaneado en el cuadro de diálogo que aparece.

 **NOTA**

Para más información sobre la configuración, consulte la Ayuda del cuadro de diálogo.

- 3 Coloque los originales.



► [Carga de originales \(página 5-3\)](#)

- 4 Escanee los originales.

Haga clic en el botón [**Escanear**]. Se escanean los datos de documento.

Escaneado con File Management Utility

File Management Utility (FMU) es una aplicación que envía un documento escaneado a una carpeta de red o PC especificados. Puede crear un flujo de trabajo con FMU para procesar el documento escaneado y registrar el flujo de trabajo en la máquina como un favorito.

NOTA

- Para usar esta función, debe instalar File Management Utility en el PC y configurar los valores de la máquina multifunción que se va a usar, las condiciones de escaneado y la ubicación en la que se van a guardar los archivos. Para instalar File Management Utility, consulte:

➔ [Instalación de software \(página 2-38\)](#)

- Para obtener información sobre el uso de File Management Utility, consulte:

➔ **File Management Utility User Guide**

- 1 Asegúrese de que File Management Utility está en ejecución en el ordenador (o servidor) en el que está instalado File Management Utility.
- 2 Coloque el original.
- 3 Llame a un favorito.
 - 1 Seleccione [**Favoritos**] en la pantalla Home o la tecla del favorito registrado.
Si seleccionó la tecla del favorito registrado con FMU, el favorito se activa. Si seleccionó [**Favoritos**], continúe en el paso siguiente.
 - 2 Seleccione la tecla del favorito que desea usar.
- 4 Siga las instrucciones de la pantalla para introducir la información necesaria y pulse [Siguiente].
- 5 Cuando aparezca la pantalla de configuración de escaneado, pulse cada elemento y configure los valores necesarios.
Las funciones que se pueden configurar dependen de File Management Utility.
- 6 Pulse la tecla [Inicio].
Se inicia el envío.

Usar el servidor de fax para enviar un fax (transmisión de servidor de fax)

Puede enviar un documento escaneado a través de un servidor de fax.

NOTA

Para usar esta función, debe tener un servidor de fax. Para obtener información sobre su servidor de fax, pregunte al administrador.

Configuración de los valores antes del envío

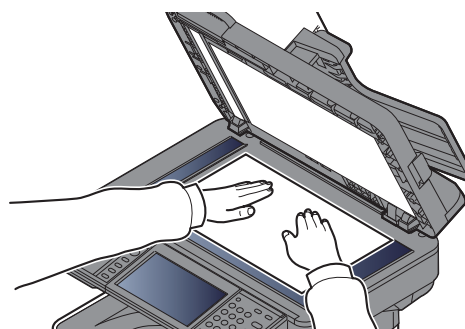
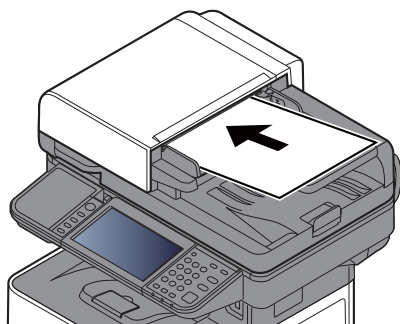
Antes de enviar un fax, se necesitan los ajustes siguientes.

➔ [Configuración de servidor de FAX \(página 8-49\)](#)

Embedded Web Server RX User Guide

Usar el servidor de fax para enviar un fax

- 1 Tecla [Home] > [Enviar]
- 2 Coloque los originales.



➔ [Carga de originales \(página 5-3\)](#)

- 3 En la pantalla básica de envío, seleccione [Servidor de FAX].
- 4 Especifique el destino.

Introducción del número de fax de destino con las teclas numéricas

- 1 Seleccione [**Entrada de número de fax**].
- 2 Introduzca el número de fax.

NOTA

Use las teclas numéricas para introducir un número.

- 3 Seleccione [**Aceptar**].

Los destinos se pueden cambiar más tarde.

➔ [Pantalla de confirmación de destinos \(página 5-28\)](#)

Selección desde la libreta de direcciones

- 1 Seleccione [**Libr. direc.**].
- 2 Seleccione el destino.
➔ [Selección desde la libreta de direcciones \(página 5-21\)](#)
- 3 Seleccione [**Aceptar**].
Los destinos se pueden cambiar más tarde.
➔ [Pantalla de confirmación de destinos \(página 5-28\)](#)



NOTA

Esta función se muestra cuando la función de fax está disponible en la máquina.

Selección desde la libreta de direcciones externa

- 1 Seleccione [**Ext. direc. ext.**].
- 2 Seleccione el destino.
➔ **Embedded Web Server RX User Guide**
- 3 Seleccione [**Aceptar**].
Los destinos se pueden cambiar más tarde.
➔ [Pantalla de confirmación de destinos \(página 5-28\)](#)



NOTA

Para obtener información sobre la libreta de direcciones externa, consulte:

- ➔ **Embedded Web Server RX User Guide**

- 5 Seleccione las funciones.
Seleccione [**Funciones**] para mostrar otras funciones.
➔ [Enviar \(página 6-4\)](#)
- 6 Pulse la tecla [**Inicio**].
Se inicia el envío.

Cómo usar la función de FAX

En los productos con la función de FAX, es posible usar dicha función.

➔ **Guía de uso de FAX**

¿Qué es el buzón de documentos?

El buzón de documentos contiene cuatro tipos de buzones que ofrecen las siguientes funciones.

Están disponibles los siguientes tipos de buzones de documentos:

Buzón personalizado ([página 5-43](#))

El buzón personalizado es un buzón que puede crear dentro del buzón de documentos y en el que puede almacenar datos para recuperarlos posteriormente. Los buzones personalizados se pueden crear o eliminar, y se pueden manipular los datos de varias formas, tal como se describe a continuación:

➔ [Uso de un buzón personalizado \(página 5-43\)](#)



NOTA

Para utilizar un buzón personalizado, es necesario instalar un SSD opcional en la máquina.

Buzón trabajos

Se trata de un buzón para guardar los trabajos ejecutados desde un PC.



NOTA

- La máquina se puede configurar de modo que se eliminen automáticamente los documentos temporales de los buzones de trabajo.

➔ [Elim. Retención Trabajos \(página 8-26\)](#)

- Para obtener información sobre el uso del buzón de trabajos, consulte:

➔ [Impresión de datos guardados en la impresora \(página 4-13\)](#)

Buzón Impresión privada/trabajo almacenado ([página 4-14](#), [página 4-16](#))

En la impresión privada, puede especificar que un trabajo no se imprima hasta que utilice la máquina. Cuando envíe el trabajo desde el software de la aplicación, especifique un código de acceso de 4 dígitos en el controlador de impresora. El trabajo se libera para imprimirse cuando se introduce el código de acceso en el panel de controles, lo que garantiza la confidencialidad del trabajo de impresión. Una vez terminado el trabajo de impresión o cuando se apaga el interruptor de encendido, los datos se eliminan.

En Trabajo almacenado, los datos de impresión enviados desde la aplicación se guardan en la máquina. Puede configurar un código de acceso si es necesario. Si configura un código de acceso, introdúzcalo al imprimir. Tras la impresión, los datos de impresión se almacenarán en el buzón de trabajos. Esto permite imprimir los mismos datos de impresión repetidas veces.

Buzón Copia rápida/revisar y retener ([página 4-18](#), [página 4-20](#))

La función de copia rápida facilita la realización de impresiones adicionales de un documento que ya se ha impreso. La activación de la función de copia rápida y la impresión de un documento mediante el controlador de impresora permite almacenar los datos de impresión en el buzón de trabajos. Cuando se necesiten copias adicionales, puede volver a imprimir el número solicitado de copias desde el panel de controles. De forma predeterminada, se pueden almacenar hasta 32 documentos. Cuando se apague la máquina, todos los trabajos almacenados se borrarán.



NOTA

Si se intentan almacenar más documentos del máximo permitido, los datos del documento más antiguo se sobrescriben con los datos del documento más reciente.

La función Revisar y retener genera una sola impresión de prueba del trabajo de varias impresiones y retiene la impresión de las copias restantes. Si imprime un trabajo de varias impresiones con la función Revisar y retener mediante el controlador de impresora, puede imprimir una sola copia y mantener los datos del documento en el buzón de trabajo. Para seguir imprimiendo las copias restantes, use el panel de controles. Puede cambiar el número de copias que desea imprimir.

Buzón de Memoria extraíble ([página 5-54](#))

Se puede conectar una llave de memoria USB a la ranura de memoria USB de la máquina para imprimir un archivo guardado. Puede imprimir los datos directamente desde la memoria USB sin usar el PC. Los archivos de imagen escaneados con esta máquina también se pueden guardar en la memoria USB en formato PDF, TIFF, JPEG, XPS, OpenXPS o PDF de alta compresión (Escanear en USB).

Buzón subdirecc./Buzón sondeo

Los buzones Buzón subdirecc./Buzón sondeo almacenan los datos de fax.

➔ **Guía de uso de FAX**

Funcionamiento básico del buzón de documentos

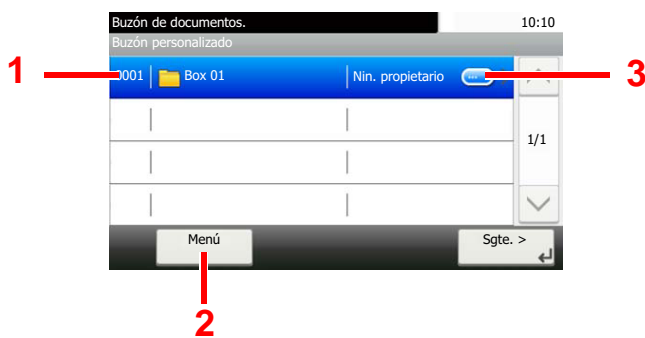
En esta sección se explican los procedimientos básicos de uso de los buzones de documentos. Para tal fin, se utilizan ejemplos donde las tareas se llevan a cabo con buzones personalizados.

NOTA

En la siguiente explicación se supone que está activada la administración de inicio de sesión de usuario. Para obtener más información acerca de los privilegios de acceso de usuario, consulte:

➔ [Edición y eliminación de un buzón personalizado \(página 5-45\)](#)

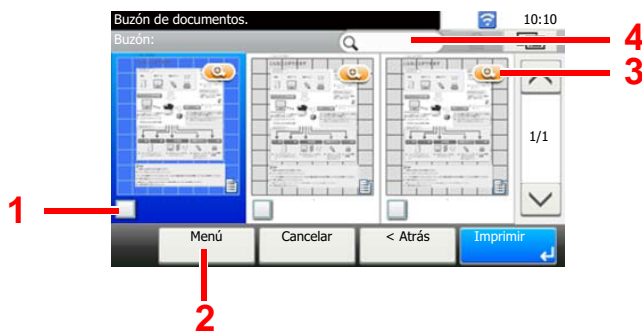
Operaciones de la lista de buzones



- 1 Se abre el buzón seleccionado.
- 2 Puede seleccionar **[Menú]** y, a continuación, ejecutar una de las siguientes operaciones: buscar buzones de documentos (nombre y número de buzón), cambiar el orden de visualización de los elementos (nombre, número y propietario de buzón), registrar un nuevo buzón, y modificar o eliminar un buzón.
- 3 Se muestra información detallada sobre cada buzón.

Operaciones de la lista de documentos


La lista de documentos es una lista de los documentos almacenados en el buzón personalizado. Están disponibles las operaciones siguientes:



- 1 Una marca de verificación indica que un elemento está seleccionado.
- 2 Puede seleccionar **[Menú]** y, a continuación, realizar una de las siguientes operaciones: imprimir, mover, buscar (por nombre), editar o eliminar un documento, seleccionar o cancelar la selección de todos y cambiar el orden de visualización de los elementos (nombre, número de buzón, propietario).
- 3 Muestra información detallada sobre el documento.
- 4 Se puede usar para buscar un nombre de documento.



NOTA

- Para seleccionar varios documentos, pulse las casillas de verificación de los documentos correspondientes.
- Seleccione [] para cambiar a la vista de lista.

Uso de un buzón personalizado

El buzón personalizado es un buzón que puede crear dentro del buzón de documentos y en el que puede almacenar datos para recuperarlos posteriormente. Los buzones personalizados se pueden crear o eliminar, y se pueden manipular los datos de varias formas, tal como se describe a continuación:

- ➔ [Creación de un nuevo buzón personalizado \(página 5-43\)](#)
- [Almacenamiento de documentos escaneados en un buzón personalizado \(página 5-46\)](#)
- [Movimiento de documentos de un buzón personalizado \(página 5-47\)](#)
- [Copia de documentos de un buzón personalizado a otros buzones \(página 5-47\)](#)
- [Copia de documentos de un buzón personalizado a una memoria extraíble \(página 5-48\)](#)
- [Unión de documentos de un buzón personalizado \(página 5-49\)](#)
- [Eliminación de documentos de un buzón personalizado \(página 5-50\)](#)
- [Impresión de documentos de un buzón personalizado \(página 5-50\)](#)
- [Envío de documentos en un buzón personalizado \(página 5-51\)](#)
- [Envío de documentos de un buzón personalizado a la dirección de e-mail del usuario con la sesión iniciada \(página 5-52\)](#)
- [Escaneado de un documento almacenado en un buzón personalizado \(página 5-53\)](#)



NOTA

Las operaciones que realiza en un buzón personalizado desde el panel de controles también puede efectuarlas mediante Embedded Web Server RX.

- ➔ [Embedded Web Server RX User Guide](#)

Creación de un nuevo buzón personalizado



NOTA

- Para utilizar un buzón personalizado, es necesario instalar un SSD opcional en la máquina.
- Si se ha activado la administración de inicio de sesión de usuario, solo puede cambiar los valores si inicia la sesión con privilegios de administrador. El nombre de usuario y la contraseña de inicio de sesión configurados de fábrica de forma predeterminada se indican abajo.

	P-4531i MFP P-4536i MFP	P-5536i MFP	P-6036i MFP
Nombre de usuario de inicio de sesión:	4500	5500	6000
Contraseña inicio sesión:	4500	5500	6000

- Si está activada la administración de inicio de sesión de usuario, inicie sesión con privilegios de administrador para realizar las siguientes operaciones. Estas operaciones no se pueden realizar con privilegios de usuario.
 - Creación de un buzón
 - Eliminación de un buzón cuyo propietario es otro usuario

- 1 Abra la pantalla.
 - 1 Seleccione **[Buzón personaliz.]** en la pantalla Home.
 - 2 **[Menú] > [Agregar]**.
- 2 Cree el buzón personalizado.
 - 1 Introduzca el nombre del buzón > **[Sgte.]**.
Se pueden introducir hasta 32 caracteres.
 - ➔ [Método de introducción de caracteres \(página 11-11\)](#)

2 Compruebe la configuración y cambie o agregue información según sea necesario.

Elemento	Descripción
Nombre de buzón	Introduzca un nombre de buzón de hasta 32 caracteres. ➔ Método de introducción de caracteres (página 11-11)
Nro. de buzón	Introduzca el número del buzón seleccionando [+], [-] o las teclas numéricas. El número del buzón puede ser entre 0001 y 1000. Cada buzón personalizado debe tener un número único. Si introduce 0000, se asignará automáticamente el número más bajo disponible.
Propietario^{*1}	Configure el propietario del buzón. Seleccione el propietario en la lista de usuarios que aparece.
Permiso^{*2}	Seleccione si desea compartir el buzón.
Contraseña de buzón	Puede restringir el acceso de los usuarios al buzón si especifica una contraseña para proteger el buzón. No es obligatorio introducir una contraseña. Introduzca la misma contraseña (de hasta 16 caracteres) en [Contraseña] y en [Confirmar contraseña] . Se puede configurar si se selecciona [Compartido] en Permiso.
Restricción de uso	Se puede restringir el uso de un buzón. Para restringir la capacidad, introduzca un valor para la capacidad de almacenamiento del buzón personalizado en megabytes seleccionando [-], [+] o las teclas numéricas. Se puede introducir un límite entre 1 y 30.000 (MB).
Eliminación auto archivo	Elimina automáticamente los documentos almacenados después de un período establecido. Seleccione [Activado] para habilitar la eliminación automática y luego use [+] y [-] o las teclas numéricas para introducir el número de días que se almacenarán los documentos. Puede introducir cualquier número entre 1 y 31 día(s). Para desactivar la eliminación automática de archivos, seleccione [Desactivado] .
Espacio libre	Muestra el espacio libre en el buzón.
Config sobrescritura	Especifica si los documentos almacenados antiguos se sobrescriben o no cuando se almacenan documentos nuevos. Para sobrescribir los documentos antiguos, seleccione [Permitir] . Para conservar los documentos antiguos, seleccione [Prohibir] .
Eliminar tras impr.	Elimina automáticamente un documento del buzón después de imprimirlo. Para eliminar el documento, seleccione [Activado] . Para conservar el documento, seleccione [Desactivado] .

*1 Se muestra cuando está activada la administración de inicio de sesión de usuario.

*2 No se muestra cuando la opción "Propietario" está configurada como **[Sin propietario]**.

3 Seleccione **[Guardar]**.


Se crea el buzón personalizado.

Edición y eliminación de un buzón personalizado

- 1 Abra la pantalla.
 Seleccione [**Buzón personaliz.**] en la pantalla Home.
- 2 Edite el buzón personalizado.

Para editar

- 1 [**Menú**] > [**Editar**].
- 2 Seleccione el buzón que desea editar.

 **NOTA**

- Si ha iniciado sesión como usuario, solo puede editar el buzón cuyo propietario esté configurado con ese usuario.
- Si ha iniciado sesión como administrador, puede editar todos los buzones.

Si está activada la administración de inicio de sesión de usuario, la configuración que se puede cambiar varía según los privilegios del usuario que tiene iniciada la sesión.

Privilegios	Configuración que se puede cambiar
Administrador	Nombre de buzón
	Nro. de buzón
	Propietario
	Permiso
	Contraseña de buzón
	Restricción de uso
	Eliminación auto archivo
	Config sobrescritura
	Eliminar una vez impreso
Usuario	Nombre de buzón
	Contraseña de buzón
	Permiso
	Eliminación auto archivo
	Config sobrescritura
	Eliminar una vez impreso

➔ [Creación de un nuevo buzón personalizado \(página 5-43\)](#)

Para eliminar

- 1 [Menú] > [Eliminar].
- 2 Seleccione el buzón que desea eliminar.

NOTA

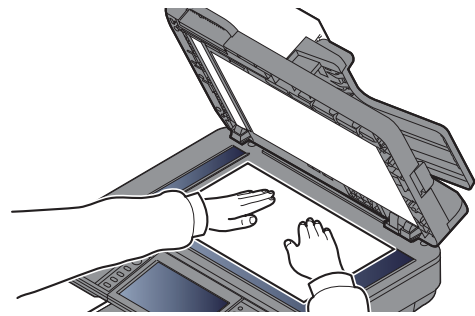
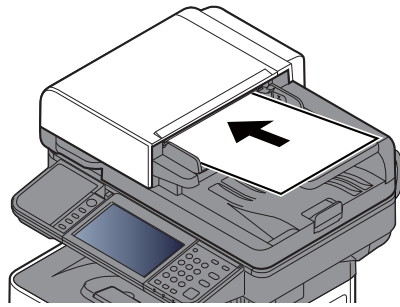
- Si ha iniciado sesión como usuario, solo puede eliminar el buzón cuyo propietario esté configurado con ese usuario.
- Si ha iniciado sesión como administrador, puede editar todos los buzones.

- 3 Seleccione [Sí].

Almacenamiento de documentos escaneados en un buzón personalizado

- 1 Abra la pantalla.
Seleccione [**Buzón personaliz.**] en la pantalla Home.

- 2 Coloque los originales.



➔ [Carga de originales \(página 5-3\)](#)

- 3 Almacene los formularios.

- 1 Seleccione el buzón > [Menú] > [Almac. archivo].
- 2 Especifique el tipo de originales, la densidad de escaneo, etc., según sea necesario.

Para conocer las funciones que se pueden configurar, consulte:

➔ [Almac. archivo \(página 6-6\)](#)

- 3 Pulse la tecla [Inicio].

El original se escanea y los datos se almacenan en el buzón personalizado especificado.

Movimiento de documentos de un buzón personalizado

Esta función le permite mover documentos almacenados en buzones personalizados a otros buzones.

1 Abra la pantalla.

Seleccione [**Buzón personalizado**] en la pantalla Home.



NOTA

Si un buzón personalizado está protegido con una contraseña, introduzca la contraseña correcta correspondiente.

2 Mueva los documentos.

- 1 En la lista, seleccione el documento que desea mover activando la casilla de verificación correspondiente.

El documento se marca con una marca de verificación.



NOTA

Para cancelar una selección, vuelva a activar la casilla de verificación de modo que ya no esté marcada.

- 2 [**Menú**] > [**Mover/Copiar**] > [**Mover a otro buzón personalizado**].

- 3 Seleccione el destino de mover.

- 4 [**Seleccionar carpeta actual**] > [**Sí**].

Mueve los documentos seleccionados.



NOTA

Si el buzón al que se va a mover el documento está protegido con una contraseña, introduzca la contraseña correcta.

Copia de documentos de un buzón personalizado a otros buzones

Esta función le permite copiar documentos almacenados en buzones personalizados a otros buzones.

1 Abra la pantalla.

Seleccione [**Buzón personalizado**] en la pantalla Home.



NOTA

Si un buzón personalizado está protegido con una contraseña, introduzca la contraseña correcta correspondiente.

2 Copie los documentos.

- 1 En la lista, seleccione el documento que desea copiar activando la casilla de verificación correspondiente.

El documento se marca con una marca de verificación.

NOTA

Para cancelar una selección, vuelva a activar la casilla de verificación de modo que ya no esté marcada.

- 2 **[Menú] > [Mover/Copiar] > [Copiar a otro buzón personalizado].**

- 3 Seleccione el destino de copia.

- 4 **[Copiar] > [Sí].**

El documento seleccionado se copia.

NOTA

Si el buzón al que se va a copiar el documento está protegido con una contraseña, introduzca la contraseña correcta.

Copia de documentos de un buzón personalizado a una memoria extraíble

Esta función le permite copiar documentos almacenados en buzones personalizados a una memoria extraíble.

1 Abra la pantalla.

Seleccione **[Buzón personalizado]** en la pantalla Home.

NOTA

Si un buzón personalizado está protegido con una contraseña, introduzca la contraseña correcta correspondiente.

2 Copie los documentos.

- 1 En la lista, seleccione el documento que desea copiar activando la casilla de verificación correspondiente.

El documento se marca con una marca de verificación.

NOTA

Para cancelar una selección, vuelva a activar la casilla de verificación de modo que ya no esté marcada.

- 2 **[Menú] > [Mover/Copiar] > [Copiar a Mem extraíble].**

- 3 Seleccione el destino de copia.

- 4 **[Seleccionar carpeta actual] > tecla [Inicio] > [Sí].**

El documento seleccionado se copia.

Unión de documentos de un buzón personalizado

Puede unir documentos de un buzón personalizado en un archivo.

NOTA

Un documento solo se puede unir a otros documentos que estén en el mismo buzón personalizado. Si es necesario, mueva previamente los documentos que desea unir.

1 Abra la pantalla.

Seleccione [**Buzón personalizado**] en la pantalla Home.

NOTA

Si un buzón personalizado está protegido con una contraseña, introduzca la contraseña correcta correspondiente.

2 Una el documento.

- 1 En la lista, seleccione los documentos que desea unir activando las casillas de verificación correspondientes.

El documento se marca con una marca de verificación.

Puede unir hasta 100 documentos.

NOTA

Para cancelar una selección, vuelva a activar la casilla de verificación de modo que ya no esté marcada.

- 2 Disponga los documentos en el orden en que se van a unir. > [**Menú**] > [**Unir**] > [**Aceptar**].

Resalte el documento que desea mover y use [**Cancelar**] y [**Borrar**] para moverlo.

- 3 Introduzca el nombre del documento unido > [**Sgte. >**].

Introduzca un nombre de documento de hasta 64 caracteres.

➔ [Método de introducción de caracteres \(página 11-11\)](#)

- 4 Seleccione [**Sí**].

Los documentos se unen.

NOTA

Después de unirse, los documentos originales no sufren modificaciones. Elimine los documentos si ya no los necesita.

Eliminación de documentos de un buzón personalizado

1 Abra la pantalla.

Seleccione [**Buzón personalizado**] en la pantalla Home.



NOTA

Si un buzón personalizado está protegido con una contraseña, introduzca la contraseña correcta correspondiente.

2 Elimine el documento.

- 1 En la lista, seleccione el documento que desea eliminar activando la casilla de verificación correspondiente.

El documento se marca con una marca de verificación.



NOTA

- No es posible seleccionar [🗑️] sin antes seleccionar un documento.
- Para cancelar una selección, vuelva a activar la casilla de verificación de modo que ya no esté marcada.

- 2 [🗑️] > [Sí].

El documento se elimina.

Impresión de documentos de un buzón personalizado

1 Abra la pantalla.

Seleccione [**Buzón personalizado**] en la pantalla Home > seleccione el buzón que contiene el documento que desea imprimir.



NOTA

Si un buzón personalizado está protegido con una contraseña, introduzca la contraseña correcta correspondiente.

2 Imprima el documento.

- 1 Seleccione el documento que desea enviar marcando la casilla de verificación.

El documento se marca con una marca de verificación.



NOTA

Para cancelar una selección, vuelva a activar la casilla de verificación de modo que ya no esté marcada.

- 2 Seleccione [**Imprimir**].

- 3 Defina los valores de selección de papel, impresión dúplex, etc., según sea necesario.

Para conocer las funciones que se pueden configurar, consulte:

➔ [Impresión de documentos \(página 6-7\)](#)

4 Pulse la tecla **[Inicio]**.

Se inicia la impresión del documento seleccionado.

Envío de documentos en un buzón personalizado

1 Abra la pantalla.

Seleccione **[Buzón personalizado]** en la pantalla Home.



NOTA

Si un buzón personalizado está protegido con una contraseña, introduzca la contraseña correcta correspondiente.

2 Se inicia el envío.

1 En la lista, seleccione el documento que desea enviar activando la casilla de verificación correspondiente.

El documento se marca con una marca de verificación.



NOTA

- No es posible seleccionar y enviar varios documentos.
- Para cancelar una selección, vuelva a activar la casilla de verificación de modo que ya no esté marcada.

2 **[Menú]** > **[Enviar]**.



NOTA

En función de la configuración, puede aparecer la pantalla de la libreta de direcciones.

3 Defina el destino.

Para obtener más información sobre la selección de destinos, consulte:

➔ [Especificación del destino \(página 5-21\)](#)

4 Especifique el tipo de archivo, la resolución y otra configuración según desee.

Para conocer las funciones que se pueden configurar, consulte:

➔ [Envío de documentos \(página 6-7\)](#)



NOTA

Para obtener información sobre el registro de un acceso rápido o rellamar a un favorito, consulte la información de abajo.

➔ [Registro de accesos directos \(página 5-15\)](#)

[Favoritos \(página 5-7\)](#)

5 Pulse la tecla **[Inicio]**.

Se inicia el envío del documento seleccionado.

Envío de documentos de un buzón personalizado a la dirección de e-mail del usuario con la sesión iniciada

Si está activado el inicio de sesión de usuario, los documentos en el buzón personalizado se envían a la dirección de e-mail del usuario que tiene iniciada la sesión.

- 1 Seleccione [Buzón personalizado] en la pantalla Home > [Enviarme (e-mail)].



NOTA

Cuando se usa esta función, no se pueden utilizar otras funciones que no sean la transmisión.

Antes de utilizar esta función, es necesario lo siguiente.

- El icono de función se debe mostrar en la pantalla Home.
- ➔ [Edición de la pantalla Home \(página 2-14\)](#)
- Se debe configurar una dirección de e-mail en el inicio de sesión de usuario para el usuario que inicia sesión.
- ➔ [Adición de un usuario \(Lis. usu locales\) \(página 9-9\)](#)

Escaneado de un documento almacenado en un buzón personalizado

Siga los pasos siguientes para escanear un documento almacenado en un buzón personalizado con el controlador TWAIN.

NOTA

Antes de enviar un documento, confirme que está instalado el controlador TWAIN en el PC y que los valores están configurados.

► [Configuración del controlador TWAIN \(página 2-48\)](#)

Para leer un documento almacenado en un buzón personalizado, use la pantalla de TWAIN driver setting para cambiar el "Modelo" a un nombre de modelo que tenga adjunto "(Buzón)".

1 Abra la pantalla.

- 1 Active la aplicación de software compatible con TWAIN.
- 2 Seleccione la máquina desde la aplicación y muestre el cuadro de diálogo.

NOTA

Para seleccionar la máquina, consulte la guía de uso o la ayuda de cada software de aplicación.

2 Vea las listas de documentos.

- 1 Seleccione el buzón personalizado en la "Lista de buzones" donde está almacenado el documento.
Si el buzón tiene definida una contraseña, aparece la pantalla para que la introduzca. Introduzca la contraseña y haga clic en el botón [**Aceptar**]. Cuando selecciona un buzón, los archivos de documentos en el buzón personalizado aparecen en la [**Lista de documentos**].
- 2 Configure el modo en que se mostrarán los datos de documento. Haga clic en el botón [**Inicio**] para seleccionar cada elemento.

NOTA

Para más información sobre la configuración, consulte la Ayuda del cuadro de diálogo.

- 3 Haga clic en el botón [**Aceptar**].

3 Escanee los originales.

- 1 En [**Lista de documentos**], seleccione los datos del documento que se escaneará.
Introduzca el nombre de datos del documento en el campo Buscar(Nombre) para buscar los datos que tengan el mismo nombre de datos del documento o el mismo encabezado del nombre de datos del documento.
Haga clic en el botón [**Detalle**] para mostrar los datos del documento seleccionado. Si los datos de documento incluyen varias páginas, seleccione la casilla de verificación de la página que desee escanear. Se escanean las páginas seleccionadas.

NOTA

En este caso, la página escaneada o los datos de documento seleccionados no se eliminarán del buzón personalizado.

- 2 Haga clic en el botón [**Adquirir**].
Esto escanea los datos del documento en el PC.

Impresión de documentos almacenados en la memoria USB extraíble

Si conecta una memoria USB directamente a la máquina puede imprimir los archivos almacenados en ella de una forma rápida y sencilla sin tener que usar un PC.

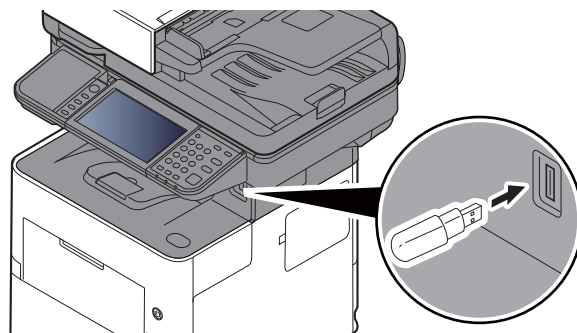
Se pueden imprimir los siguientes tipos de archivos:

- Archivo PDF (versión 1.7 o anterior)
- Archivo TIFF (formato TIFF V6/TTN2)
- Archivo JPEG
- Archivo XPS
- Archivo OpenXPS
- Archivo PDF encriptado

- Los archivos PDF que desee imprimir deben tener una extensión (.pdf).
- Los archivos que vaya a imprimir deben estar guardados en una carpeta cuyo nivel de profundidad, incluida la carpeta raíz, no sea mayor que 3.
- Utilice una memoria USB formateada correctamente por esta máquina.
- Conecte la memoria USB directamente a la ranura correspondiente.

1 Conecte la memoria USB.

- 1 Conecte la memoria USB a la ranura para la memoria USB.



- 2 Cuando la máquina lea la memoria USB, puede aparecer el mensaje "Se reconoció memoria extraíble. Mostrando archivos. ¿Está seguro?". Seleccione **[Sí]**.

Abre la pantalla Memoria extraíble.

✓ IMPORTANTE

Utilice una memoria USB formateada correctamente por esta máquina. Si se utiliza una memoria USB formateada por otro dispositivo, puede aparecer el mensaje "La memoria extraíble no está formateada."

Para formatear la memoria USB, consulte:

➔ [Dispositivo/Comunicación \(página 7-11\)](#)

📘 NOTA

Si no aparece el mensaje, seleccione **[Memoria extraíble]** en la pantalla Home.

2 Imprima el documento.

- 1 Seleccione la carpeta que contiene el archivo que va a imprimir.

La máquina mostrará los documentos de las carpetas de hasta el tercer nivel, incluida la carpeta raíz.



NOTA

- Se pueden mostrar 1.000 documentos.
- Para volver a una carpeta de un nivel superior, seleccione **[Atrás]**.

- 2 Seleccione el archivo que desea imprimir > **[Imprimir]**.
- 3 Cambie si lo desea el número de copias, el valor de impresión dúplex, etc.

Para conocer las funciones que se pueden seleccionar, consulte:

➔ [Memoria extraíble \(Almac. archivo, Impresión de documentos\) \(página 6-9\)](#)

- 4 Pulse la tecla **[Inicio]**.

Se inicia la impresión del archivo seleccionado.

Almacenamiento de documentos en la memoria USB (Escanear en USB)

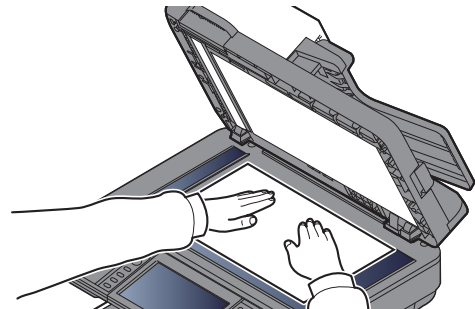
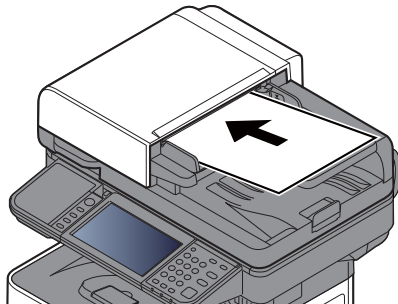
Esta función permite almacenar archivos de imagen escaneados en una memoria USB conectada a la máquina. Puede almacenar archivos de formato PDF, TIFF, JPEG, XPS, OpenXPS, Word*¹, Excel*¹, PowerPoint*¹ o PDF de alta compresión.

*1 Aparece cuando está instalado el Kit de activación de escaneado OCR opcional.

NOTA

El número máximo de archivos que se pueden almacenar es 1.000.

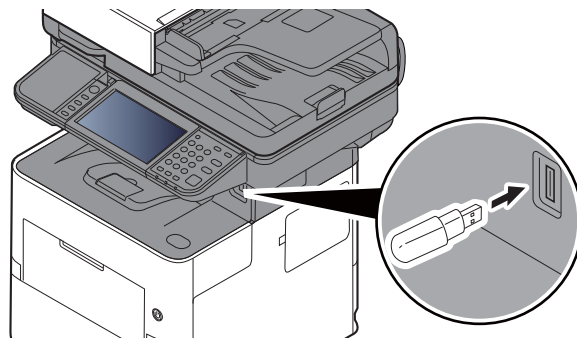
1 Coloque los originales.



➔ [Carga de originales \(página 5-3\)](#)

2 Conecte la memoria USB.

1 Conecte la memoria USB a la ranura para la memoria USB.



2 Cuando la máquina lea la memoria USB, puede aparecer el mensaje "Se reconoció memoria extraíble. Mostrando archivos. ¿Está seguro?". Seleccione [**Sí**] para ver la pantalla de memoria extraíble.

IMPORTANTE

- Utilice una memoria USB formateada correctamente por esta máquina. Si se utiliza una memoria USB formateada por otro dispositivo, puede aparecer el mensaje "La memoria extraíble no está formateada."

Para formatear la memoria USB, consulte:

➔ [Dispositivo/Comunicación \(página 7-11\)](#)

- Si se selecciona [**Formato**], todos los datos en el dispositivo externo se borrarán.

NOTA

Si no aparece el mensaje, seleccione [**Memoria extraíble**] en la pantalla Home.

3 Almacene el documento.

- 1 Seleccione la carpeta donde se almacenará el archivo.

La máquina mostrará los 3 primeros niveles de carpetas, incluida la carpeta raíz.

- 2 Seleccione [+].



- 3 Si es necesario, seleccione el tipo de original, el formato de archivo, etc.

Para conocer las funciones que se pueden configurar, consulte:

➔ [Memoria extraíble \(Almac. archivo, Impresión de documentos\) \(página 6-9\)](#)

- 4 Pulse la tecla [Inicio].

El original se escanea y los datos se almacenan en la memoria USB.

Comprobación de la información de la memoria USB

Puede comprobar la información de la memoria USB.

En la pantalla Memoria extraíble, seleccione [Menú] > [Información de memoria].

Una vez confirmada la información, seleccione [Cerrar].

Extracción de la memoria USB

Siga los pasos siguientes para extraer la memoria USB.

 **IMPORTANTE**

Asegúrese de seguir el procedimiento correcto para no dañar los datos ni la memoria USB.

- 1 Abra la pantalla.
Seleccione [**Memoria extraíble**] en la pantalla Home.
- 2 [Menú] > [Retirar memoria]
Seleccione [**Aceptar**] y extraiga la memoria USB después de que aparezca el mensaje "La memoria extraíble puede extraerse de forma segura."



NOTA

La memoria USB también se puede extraer después de comprobar el estado del dispositivo.

➔ [Dispositivo/Comunicación \(página 7-11\)](#)

Uso de la grapadora manual (solo P-5536i MFP/P-6036i MFP)

Puede grapar papel copiado manualmente sin realizar ninguna operación de impresión.



NOTA

Si la máquina se queda sin grapas, añada más grapas.

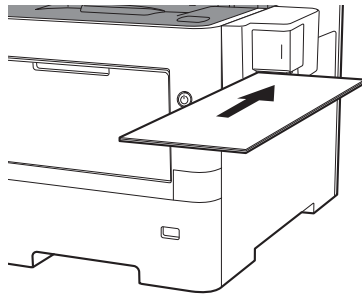
➔ [Recarga de grapas \(solo P-5536i MFP/P-6036i MFP\) \(página 10-12\)](#)

Número máximo de hojas que se pueden grapar manualmente

Gramaje del papel	Número de hojas grapadas
80 g/m ²	20 hojas máximo* ¹
90 g/m ² o menos	15 hojas máximo* ¹

*1 Pila de papel de hasta 2 mm de grosor.

- 1 Alise los bordes de la pila de papel y, con la cara frontal hacia arriba, inserte el papel en la grapadora manual.



Una vez insertado el papel hasta el fondo, se realiza el grapado.



NOTA

El grapado manual no se puede usar mientras la máquina está en modo de reposo.

Para usar el grapado manual, seleccione la tecla **[Ahorro Energía]**.

6 Utilización de funciones varias

En este capítulo se explican los siguientes temas:

Funciones disponibles en la máquina	6-2
Copia	6-2
Enviar	6-4
Buzón personalizado (Almac. archivo, Impresión de documentos, Envío de documentos)	6-6
Memoria extraíble (Almac. archivo, Impresión de documentos)	6-9
Funciones	6-11
Copia de tarjeta ID	6-11
Tamaño del original	6-11
Selección de papel	6-12
Orientación del original	6-13
Originales de distintos tamaños	6-14
Intercalar	6-14
Densidad	6-14
Imagen del original	6-15
EcoPrint	6-16
Selección de colores	6-16
Nitidez	6-17
Contraste	6-17
Ajust. dens. fondo (Ajuste de densidad de fondo)	6-18
Impedir Filtrac. Fondo	6-18
Zoom	6-18
Combinar	6-20
Dúplex	6-22
Escaneo continuo	6-24
Aviso de fin trabajo	6-24
Ingreso de nombre de archivo	6-25
Cambiar prioridad	6-25
Modo silencio	6-25
Omitir página en blanco	6-26
Dúplex (Original de 2 caras)	6-27
Tamaño de envío	6-28
Formato archivo	6-29
Separación de archivo	6-33
Resolución de escaneado, Resolución	6-33
Asunto/cuerpo de E-mail	6-33
Original largo	6-34
TX encriptada FTP	6-34
Eliminar una vez impreso	6-34
Eliminar una vez transmitido	6-34
Tamaño de almacenamiento	6-35
Contraseña PDF encriptado	6-35
Impresión JPEG/TIFF	6-36
Ajustar XPS a página	6-36

Funciones disponibles en la máquina

Copia

Para definir la configuración de las funciones, seleccione la tecla de función. Al seleccionar **[Funciones]**, se mostrarán otras funciones que se pueden seleccionar como una lista.



Para más información sobre cada función, consulte la tabla de abajo.

Tecla de función	Descripción	Página de referencia
Selección de papel	Seleccione el depósito o el bypass que contiene el tamaño de papel necesario.	página 6-12
Zoom	Permite ajustar el zoom para reducir o ampliar la imagen.	página 6-18
Densidad	Ajuste la densidad.	página 6-14
Dúplex	Crea copias a dos caras. También puede crear copias a dos caras a partir de originales de dos caras.	página 6-22
Combinar	Combina 2 o 4 hojas de originales en 1 página impresa.	página 6-20
Modo silencio	Reduce la velocidad de impresión y escaneado para un procesamiento silencioso.	página 6-25

Funciones	Descripción	Página de referencia
Modo silencio	Reduce la velocidad de impresión y escaneado para un procesamiento silencioso.	página 6-25
Intercalar	Imprime conjuntos ordenados de las copias.	página 6-14
Copia de tarjeta ID	Use este favorito si desea copiar un carné de conducir o una tarjeta de seguro. Si escanea el anverso y el reverso de la tarjeta, se combinarán las dos caras y se copiarán en una sola hoja.	página 6-11
Tamaño del original	Especifique el tamaño del original que va a escanear.	página 6-11
Orientación del original	Seleccione la orientación del borde superior del original para escanearlo en la dirección correcta.	página 6-13
Originales de distintos tamaños	Escanea todas las hojas en el alimentador de originales aunque tengan tamaños diferentes.	página 6-14
Imagen del original	Seleccione el tipo de imagen original para obtener los mejores resultados.	página 6-15
EcoPrint	EcoPrint ahorra tóner al imprimir.	página 6-16
Nitidez	Ajusta la nitidez del contorno de la imagen.	página 6-17
Contraste	Puede ajustar el contraste entre las áreas claras y oscuras de la imagen.	página 6-17
Ajust. dens. fondo	Elimina el fondo negro de los originales, como los periódicos.	página 6-18
Impedir Filtrac. Fondo	Oculto colores de fondo y sangría de la imagen al escanear el original.	página 6-18

Funciones	Descripción	Página de referencia
Omitir página en blanco	Cuando un documento escaneado contiene páginas en blanco, esta función las omite e imprime solo las páginas que no están en blanco.	página 6-26
Escaneo continuo	Escanea un gran número de originales en lotes separados y luego los produce como un solo trabajo.	página 6-24
Aviso de fin trabajo	Envía un aviso por e-mail cuando finaliza un trabajo.	página 6-24
Ingreso de nombre de archivo	Agrega un nombre de archivo.	página 6-25
Cambiar prioridad	Suspende el trabajo actual y asigna la máxima prioridad a un nuevo trabajo.	página 6-25

Enviar

Para definir la configuración de las funciones, seleccione **[Funciones]**.



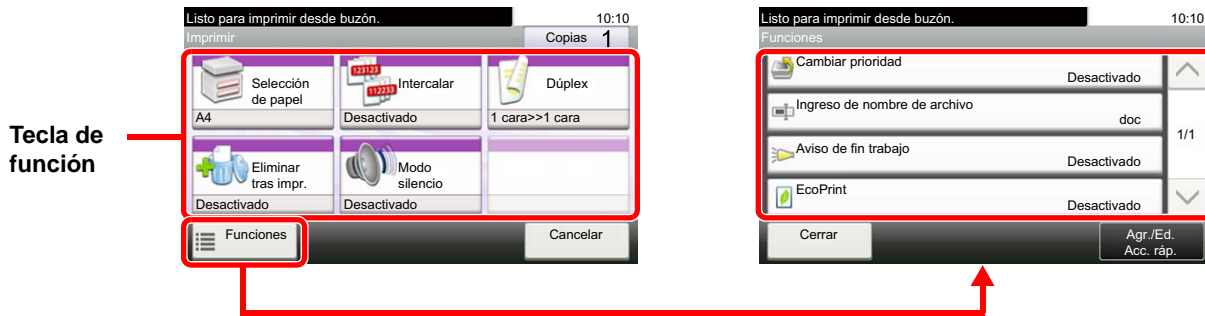
Para más información sobre cada función, consulte la tabla de abajo.

Funciones	Descripción	Página de referencia
Selección de colores	Seleccione la opción de modo de color.	página 6-16
Modo silencio	Reduce la velocidad de impresión y escaneado para un procesamiento silencioso.	página 6-25
Formato archivo	Especifique el formato del archivo de imagen. El nivel de calidad de imagen también se puede ajustar.	página 6-29
Tamaño del original	Especifique el tamaño del original que va a escanear.	página 6-11
Orientación del original	Seleccione la orientación del borde superior del original para escanearlo en la dirección correcta.	página 6-13
Originales de distintos tamaños	Escanea todas las hojas en el alimentador de originales aunque tengan tamaños diferentes.	página 6-14
Dúplex	Seleccione el tipo y la orientación de encuadernación según el original.	página 6-27
Tamaño de envío	Seleccione el tamaño de la imagen que va a enviar.	página 6-28
Separación de archivo	Cree varios archivos dividiendo los datos del original escaneado en páginas y envía los archivos.	página 6-33
Resolución de escaneado	Seleccione el grado de resolución de escaneado.	página 6-33
Densidad	Ajuste la densidad.	página 6-14
Imagen del original	Seleccione el tipo de imagen original para obtener los mejores resultados.	página 6-15
Nitidez	Ajusta la nitidez del contorno de la imagen.	página 6-17
Contraste	Puede ajustar el contraste entre las áreas claras y oscuras de la imagen.	página 6-17
Ajust. dens. fondo	Elimina el fondo negro de los originales, como los periódicos.	página 6-18
Impedir Filtrac. Fondo	Oculto colores de fondo y sangría de la imagen al escanear el original.	página 6-18
Omitir página en blanco	Cuando un documento escaneado contiene páginas en blanco, esta función las omite e imprime solo las páginas que no están en blanco.	página 6-26
Resolución TX FAX	Seleccione la resolución de las imágenes al enviar un fax.	Consulte la Guía de uso de FAX.
Zoom	Permite ajustar el zoom para reducir o ampliar la imagen.	página 6-18
Escaneo continuo	Escanea un gran número de originales en lotes separados y luego los produce como un solo trabajo.	página 6-24

Funciones	Descripción	Página de referencia
Ingreso de nombre de archivo	Agrega un nombre de archivo.	página 6-25
Asunto/cuerpo de E-mail	Agrega un asunto y un cuerpo al enviar un documento.	página 6-33
Original largo	Lee documentos originales de tamaño largo con un alimentador de originales.	página 6-34
Aviso de fin trabajo	Envía un aviso por e-mail cuando finaliza un trabajo.	página 6-24
TX encriptada FTP	Encripta las imágenes al enviarlas por FTP.	página 6-34
Transmisión del FAX retrasado	Configure una hora de envío.	Consulte la Guía de uso de FAX .
Transmisión de FAX directa	Envía faxes directamente sin leer los datos del original en la memoria.	Consulte la Guía de uso de FAX .
RX de sondeo de FAX	Hace que una máquina con un documento almacenado envíe automáticamente dicho documento a su máquina.	Consulte la Guía de uso de FAX .
Informe TX FAX	Imprime un informe cuando la transmisión de un documento se realiza correctamente o cuando se produce un error y la transmisión falla.	Consulte la Guía de uso de FAX .

Buzón personalizado (Almac. archivo, Impresión de documentos, Envío de documentos)

Para definir la configuración de las funciones, seleccione la tecla de función. Al seleccionar **[Funciones]**, se mostrarán otras funciones que se pueden seleccionar como una lista.



Para más información sobre cada función, consulte la tabla de abajo.

Almac. archivo

Tecla de función	Descripción	Página de referencia
Dúplex	Seleccione el tipo y la orientación de encuadernación según el original.	página 6-27
Resolución de escaneado	Seleccione el grado de resolución de escaneado.	página 6-33
Densidad	Ajuste la densidad.	página 6-14
Ingreso de nombre de archivo	Agrega un nombre de archivo.	página 6-25
Selección de colores	Seleccione la opción de modo de color.	página 6-16
Modo silencio	Reduce la velocidad de impresión y escaneado para un procesamiento silencioso.	página 6-25

Funciones	Descripción	Página de referencia
Tamaño del original	Especifique el tamaño del original que va a escanear.	página 6-11
Orientación del original	Seleccione la orientación del borde superior del original para escanearlo en la dirección correcta.	página 6-13
Originales de distintos tamaños	Escanea todas las hojas en el alimentador de originales aunque tengan tamaños diferentes.	página 6-14
Tamaño de almacenamiento	Seleccione el tamaño de la imagen que va a almacenar.	página 6-35
Imagen del original	Seleccione el tipo de imagen original para obtener los mejores resultados.	página 6-15
Nitidez	Ajusta la nitidez del contorno de la imagen.	página 6-17
Contraste	Puede ajustar el contraste entre las áreas claras y oscuras de la imagen.	página 6-17
Ajust. dens. fondo	Elimina el fondo negro de los originales, como los periódicos.	página 6-18
Impedir Filtrac. Fondo	Oculto colores de fondo y sangría de la imagen al escanear el original.	página 6-18
Omitir página en blanco	Cuando un documento escaneado contiene páginas en blanco, esta función las omite e imprime solo las páginas que no están en blanco.	página 6-26
Zoom	Permite ajustar el zoom para reducir o ampliar la imagen.	página 6-18

Funciones	Descripción	Página de referencia
Escaneo continuo	Escanea un gran número de originales en lotes separados y luego los produce como un solo trabajo.	página 6-24
Aviso de fin trabajo	Envía un aviso por e-mail cuando finaliza un trabajo.	página 6-24

Impresión de documentos

Tecla de función	Descripción	Página de referencia
Selección de papel	Seleccione el depósito o el bypass que contiene el tamaño de papel necesario.	página 6-12
Intercalar	Imprime conjuntos ordenados de las copias.	página 6-14
Dúplex	Imprima un documento por ambas caras del papel	página 6-23
Eliminar una vez impreso	Elimina automáticamente un documento del buzón después de imprimirlo.	página 6-34
Modo silencio	Reduce la velocidad de impresión y escaneado para un procesamiento silencioso.	página 6-25

Funciones	Descripción	Página de referencia
Cambiar prioridad	Suspende el trabajo actual y asigna la máxima prioridad a un nuevo trabajo.	página 6-25
Ingreso de nombre de archivo	Agrega un nombre de archivo.	página 6-25
Aviso de fin trabajo	Envía un aviso por e-mail cuando finaliza un trabajo.	página 6-24
EcoPrint	EcoPrint ahorra tóner al imprimir.	página 6-16

Envío de documentos

Funciones	Descripción	Página de referencia
Formato archivo	Especifique el formato del archivo de imagen. El nivel de calidad de imagen también se puede ajustar.	página 6-29
Separación de archivo	Cree varios archivos dividiendo los datos del original escaneado en páginas y envía los archivos.	página 6-33
Resolución	Seleccione el grado de resolución de escaneado.	página 6-33
Resolución TX FAX	Seleccione la resolución de las imágenes al enviar un fax.	Consulte la Guía de uso de FAX .
Ingreso de nombre de archivo	Agrega un nombre de archivo.	página 6-25
Asunto/cuerpo de E-mail	Agrega un asunto y un cuerpo al enviar un documento.	página 6-33
Aviso de fin trabajo	Envía un aviso por e-mail cuando finaliza un trabajo.	página 6-24
TX encriptada FTP	Encripta las imágenes al enviarlas por FTP.	página 6-34
Transmisión del FAX retrasado	Configure una hora de envío.	Consulte la Guía de uso de FAX .

Funciones	Descripción	Página de referencia
Informe TX FAX	Imprime un informe cuando la transmisión de un documento se realiza correctamente o cuando se produce un error y la transmisión falla.	Consulte la Guía de uso de FAX .
Eliminar una vez transmitido	Elimina automáticamente un documento del buzón después de transmitirlo.	página 6-34

Memoria extraíble (Almac. archivo, Impresión de documentos)

Para definir la configuración de las funciones, seleccione la tecla de función. Al seleccionar [Funciones], se mostrarán otras funciones que se pueden seleccionar como una lista.



Para más información sobre cada función, consulte la tabla de abajo.

Almacenar archivo

Tecla de función	Descripción	Página de referencia
Formato archivo	Especifique el formato del archivo de imagen. El nivel de calidad de imagen también se puede ajustar.	página 6-29
Dúplex	Seleccione el tipo y la orientación de encuadernación según el original.	página 6-27
Resolución de escaneo	Seleccione el grado de resolución de escaneo.	página 6-33
Densidad	Ajuste la densidad.	página 6-14
Ingreso de nombre de archivo	Agrega un nombre de archivo.	página 6-25
Selección de colores	Seleccione la opción de modo de color.	página 6-16

Funciones	Descripción	Página de referencia
Modo silencio	Reduce la velocidad de impresión y escaneo para un procesamiento silencioso.	página 6-25
Tamaño del original	Especifique el tamaño del original que va a escanear.	página 6-11
Orientación del original	Seleccione la orientación del borde superior del original para escanearlo en la dirección correcta.	página 6-13
Originales de distintos tamaños	Escanea todas las hojas en el alimentador de originales aunque tengan tamaños diferentes.	página 6-14
Tamaño de almacenamiento	Seleccione el tamaño de la imagen que va a almacenar.	página 6-35
Imagen del original	Seleccione el tipo de imagen original para obtener los mejores resultados.	página 6-15
Nitidez	Ajusta la nitidez del contorno de la imagen.	página 6-17
Contraste	Puede ajustar el contraste entre las áreas claras y oscuras de la imagen.	página 6-17
Ajust. dens. fondo	Elimina el fondo negro de los originales, como los periódicos.	página 6-18
Impedir Filtrac. Fondo	Oculto colores de fondo y sangría de la imagen al escanear el original.	página 6-18
Omitir página en blanco	Cuando un documento escaneado contiene páginas en blanco, esta función las omite e imprime solo las páginas que no están en blanco.	página 6-26

Funciones	Descripción	Página de referencia
Zoom	Permite ajustar el zoom para reducir o ampliar la imagen.	página 6-18
Escaneo continuo	Escanea un gran número de originales en lotes separados y luego los produce como un solo trabajo.	página 6-24
Original largo	Lee documentos originales de tamaño largo con un alimentador de originales.	página 6-34
Aviso de fin trabajo	Envía un aviso por e-mail cuando finaliza un trabajo.	página 6-24
Separación de archivo	Cree varios archivos dividiendo los datos del original escaneado en páginas y envía los archivos.	página 6-33




Impresión de documentos



Tecla de función	Descripción	Página de referencia
Selección de papel	Seleccione el depósito o el bypass que contiene el tamaño de papel necesario.	página 6-12
Intercalar	Imprime conjuntos ordenados de las copias.	página 6-14
Dúplex	Imprima un documento por ambas caras del papel	página 6-23
Modo silencio	Reduce la velocidad de impresión y escaneado para un procesamiento silencioso.	página 6-25



Funciones	Descripción	Página de referencia
EcoPrint	EcoPrint ahorra tóner al imprimir.	página 6-16
Aviso de fin trabajo	Envía un aviso por e-mail cuando finaliza un trabajo.	página 6-24
Ingreso de nombre de archivo	Agrega un nombre de archivo.	página 6-25
Cambiar prioridad	Suspende el trabajo actual y asigna la máxima prioridad a un nuevo trabajo.	página 6-25
Contraseña PDF encriptado	Especifique la contraseña preasignada para imprimir los datos PDF.	página 6-35
Impresión JPEG/TIFF	Seleccione el tamaño de imagen al imprimir archivos JPEG o TIFF.	página 6-36
Ajustar XPS a página	Reduce o amplía el tamaño de la imagen para ajustarlo al tamaño del papel seleccionado al imprimir un archivo XPS.	página 6-36

Funciones

En las páginas en las que se explica una función útil, se emplean iconos para indicar los modos en que se puede utilizar dicha función.

Imprim.:   

Enviando:  

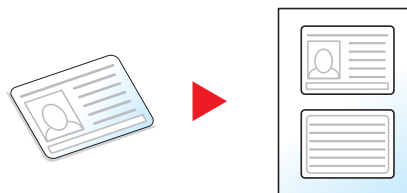
Almacenam.:  

Copia de tarjeta ID



Use este favorito si desea copiar un carné de conducir o una tarjeta de seguro. Si escanea el anverso y el reverso de la tarjeta, se combinarán las dos caras y se copiarán en una sola hoja.

(Valor: [Desactivado] / [Activado])



Tamaño del original

Especifique el tamaño del original que va a escanear.

Seleccione [Métrica], [Pulgada] u [Otros] para seleccionar el tamaño del original.

Elemento	Valor	Descripción
Pulgada	Letter, Legal, Statement, Executive, Oficio II	Seleccione uno de los tamaños en pulgadas estándar.
Métrica	A4, A5, A6, B5, B6, Folio, 216 × 340 mm	Seleccione uno de los tamaños métricos estándar.
Otros	16K, ISO B5, Sobre #10, Sobre #9, Sobre #6, Sobre Monarch, Sobre DL, Sobre C5, Hagaki (Cartulina), Oufuku Hagaki (Postal de devolución), Youkei 4, Youkei 2, Personaliz ^{*1}	Seleccione uno de los tamaños estándar especiales y tamaños personalizados.

*1 Para obtener instrucciones sobre cómo especificar un tamaño de original personalizado, consulte:

➔ [Tam. original personaliz. \(página 8-12\)](#)

NOTA

Asegúrese de especificar siempre el tamaño del original cuando utilice originales con tamaños personalizados.

Selección de papel



Seleccione el depósito o el bypass que contiene el tamaño de papel necesario.

Seleccione de [1] (Depósito 1) a [5] (Depósito 5) para utilizar el papel contenido en ese depósito.

Si selecciona **[Auto]**, el papel que coincida con el tamaño del original se seleccionará automáticamente.



NOTA

- Especifique por adelantado el tamaño y tipo de papel cargado en el depósito.

➔ [Configuración de depósito/bypass \(página 8-9\)](#)

- Los valores de Depósito 2 a Depósito 5 se muestran cuando está instalado el depósito de papel opcional.

Para seleccionar **[Bypass]**, seleccione **[Tamaño de papel]** y **[Tipo de papel]** y especifique el tamaño y tipo de papel. En la tabla siguiente se indican los tamaños y tipos de papel disponibles.

Elemento		Valor	Descripción
Tamaño de papel	Pulgada	Letter, Legal, Statement, Statement (Horizontal) ^{*1} , Executive, Oficio II	Seleccione uno de los tamaños en pulgadas estándar.
	Métrica	A4, A5, A5 (Horizontal) ^{*1} , A6 ^{*1} , B5, B6 ^{*1} , Folio, 216 × 340 mm	Seleccione uno de los tamaños métricos estándar.
	Otros	16K, ISO B5, Sobre #10, Sobre #9, Sobre #6, Sobre Monarch, Sobre DL ^{*1} , Sobre C5, Hagaki (Cartulina), Oufuku Hagaki (Postal de devolución), Youkei 4, Youkei 2, Personaliz ^{*2}	Seleccione uno de los tamaños estándar especiales y tamaños personalizados.
	Selección tamaño	Métrica X: De 70 a 216 mm (en incrementos de 1 mm) Y: De 148 a 356 mm (en incrementos de 1 mm) Pulgada X: De 2,76 a 8,50" (en incrementos de 0,01") Y: De 5,83 a 14,02" (en incrementos de 0,01")	Introduzca el tamaño no incluido en el tamaño estándar. ^{*3} Si ha seleccionado [Selección tamaño] , use [+]/[-] o las teclas numéricas para configurar los tamaños "X" (horizontal) e "Y" (vertical).
Tipo de papel		Normal (de 60 a 105 g/m ²), Transp., Rugoso, Pergamino, Etiquetas, Reciclado, Preimpreso ^{*4} , Bond, Cartulina, Color, Perforado ^{*4} , Membrete ^{*4} , Sobre, Grueso (de 106 a 220 g/m ²), Alta calidad, Personaliz 1-8 ^{*4}	

*1 Solo para P-5536i MFP/P-6036i MFP, el papel se puede cargar en el depósito 1.

*2 Para obtener instrucciones sobre cómo especificar un tamaño de papel personalizado, consulte:

➔ [Tamaño papel personaliz. \(página 8-14\)](#)

*3 Las unidades de entrada pueden cambiarse en el Menú Sistema. Para obtener más información, consulte:

➔ [Medida \(página 8-21\)](#)

*4 Para obtener instrucciones sobre cómo especificar los tipos de papel personalizados del 1 al 8, consulte:

➔ [Configuración tipo medios \(página 8-17\)](#)

Para imprimir en papel preimpreso, perforado o con membrete, consulte:

➔ [Acción de papel especial \(página 8-16\)](#)



NOTA

- Puede seleccionar por adelantado el tamaño y el tipo de papel que se usan con frecuencia y establecerlos como predeterminados.

➔ [Bypass \(página 8-10\)](#)

- Si no hay colocado papel del tamaño especificado en el depósito de origen del papel o en el bypass, aparece una pantalla de confirmación. Cargue el papel necesario en el bypass y seleccione **[Continuar]** para iniciar la copia.

Orientación del original

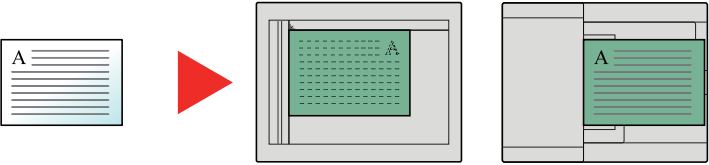
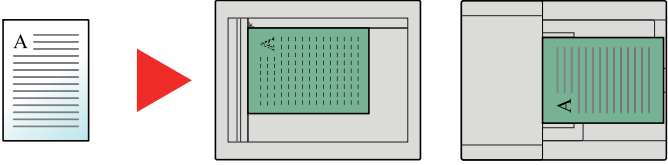


Seleccione la orientación del borde superior del original para escanearlo en la dirección correcta.

Para utilizar cualquiera de las siguientes funciones, se debe configurar la orientación de los originales del documento.

- Dúplex
- Combinar
- Dúplex (Original de 2 caras)

Seleccione la orientación del original: **[Borde superior]**, **[Borde superior izquierda]** o **[Auto]**.

Elemento	Imagen
Borde superior	 <p style="text-align: center;">Original Orientación del original</p>
Borde superior izquierda	 <p style="text-align: center;">Original Orientación del original</p>
Auto ^{*1}	

*1 Solo aparece cuando está instalado el Kit de activación de escaneado OCR opcional.
Para la copia, no se muestra si no está instalada la memoria de expansión opcional.

 **NOTA**

Se puede cambiar la configuración predeterminada de Orientación del original.

➔ [Orientación del original \(Copiar\) \(página 8-18\)](#)

Originales de distintos tamaños

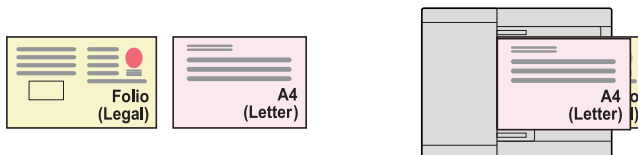


Escanea todas las hojas en el alimentador de originales aunque tengan tamaños diferentes.

(Valor: [Desactivado] / [Activado])

Combinaciones de originales admitidas

Ledger y Letter (Folio y A4)

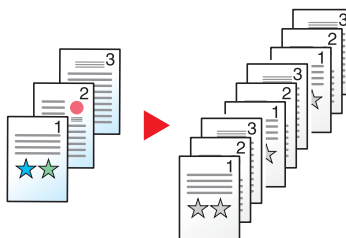


Intercalar



Imprime conjuntos ordenados de las copias.

(Valor: [Desactivado] / [Activado])



Densidad



Ajuste la densidad.

Ajuste la densidad seleccionando [-4] (Más claro) a [+4] (Más osc.).



Imagen del original



Seleccione el tipo de imagen original para obtener los mejores resultados.

Copia/Impresión

Elemento		Descripción	
Texto+foto ^{*1}		Óptimo para documentos mixtos con texto y fotografías.	
Foto		Óptimo para fotos realizadas con una cámara.	
Texto		Óptimo para documentos que contienen principalmente texto.	
Gráfico/Mapa ^{*2}		Ideal para gráficos y mapas.	
Otros	Imagen del original	Texto+foto	Seleccione esta opción para resaltar el texto y las marcas realizadas con un rotulador destacador. Reproduce el color del rotulador destacador lo máximo posible.
		Foto	
		Texto	
		Gráfico/Mapa	
	Rotulador		

*1 Si el texto gris no se imprime completamente con **[Texto+fotografía]**, la opción **[Texto]** puede mejorar el resultado.

*2 Esta función se muestra al copiar.

Envío/Almacenamiento

Elemento	Descripción
Texto+foto	Óptimo para documentos mixtos con texto y fotografías.
Foto	Óptimo para fotos realizadas con una cámara.
Texto	Óptimo para documentos que contienen principalmente texto.
Texto claro/Línea fina	Reproduce con claridad los caracteres débiles escritos con lapicero, etc., y las líneas finas de los originales de mapas o diagramas.
Texto (para OCR) ^{*1}	El escaneado produce una imagen que es adecuada para OCR.

*1 Esta función solo está disponible cuando "Selección de colores" se ha configurado como **[Blanco y Negro]**. Para obtener más información, consulte:

➔ [Selección de colores \(página 6-16\)](#)

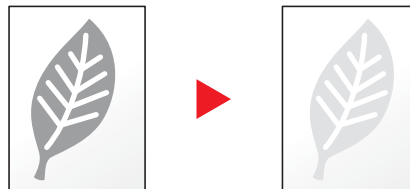
EcoPrint



EcoPrint ahorra tóner al imprimir.

Use esta función para realizar impresiones de prueba o en cualquier otra ocasión en la que la impresión de alta calidad sea innecesaria.

(Valor: [Desactivado] / [Activado])



Selección de colores



Seleccione la opción de modo de color.

Elemento	Descripción
Auto(Color/Gris)	Reconoce automáticamente si los documentos son en color o en blanco y negro y escanea los documentos en color a todo color y los documentos en blanco y negro en escala de grises.
Auto(Color / B/N)	Reconoce automáticamente si los documentos son en color o en blanco y negro y escanea los documentos en color a todo color y los documentos en blanco y negro en blanco y negro.
A todo color	Escanea el documento a todo color.
Escala de grises	Escanea el documento en escala de grises. Produce una imagen detallada.
Blanco y Negro	Escanea el documento en blanco y negro.

Nitidez



Ajusta la nitidez del contorno de la imagen.

Cuando se copian originales dibujados con líneas desiguales o discontinuas, se pueden realizar copias buenas si se ajusta la nitidez hacia "Nítido". Cuando se copian imágenes que contienen puntos como fotos de revistas, donde hay patrones de moiré*¹, se puede acentuar o debilitar el efecto moiré si se ajusta la nitidez hacia "Borroso".

Menos nítido



Original



Más nítido



Elemento	Descripción
De +1 a +3 (Nítido)	Enfatiza el contorno de la imagen.
De -1 a -3 (Borroso)	Difumina el contorno de la imagen. Puede atenuar un efecto moiré* ¹ .

*1 Patrones creados por una distribución irregular de puntos de medio tono.

Contraste



Puede ajustar el contraste entre las áreas claras y oscuras de la imagen.

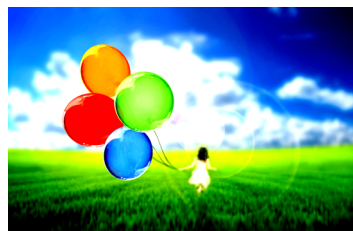
Menos



Original



Más



Elemento	Descripción
De +1 a +4 (Más)	Aumenta la nitidez de los colores.
De -1 a -4 (Menos)	Crea colores más suaves.

Ajust. dens. fondo (Ajuste de densidad de fondo)



Elimina el fondo negro de los originales, como los periódicos.

Esta función se usa con los modos a todo color y color automático. Ajust. dens. fondo se desactiva si Color Auto detecta originales en blanco y negro.

Si el color del fondo no es bueno, seleccione [**Auto**]. Si no se quita el color del fondo con [**Auto**], seleccione [**Manual**] y ajuste la densidad del color de fondo.

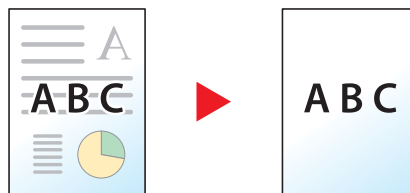
Elemento	Descripción
Desactivado	No ajusta el color de fondo.
Auto	Ajuste automáticamente la densidad de fondo según el original.
Manual	Seleccione [1] a [5] (Más claro - Más osc.) para ajustar la densidad de fondo manualmente.

Impedir Filtrac. Fondo



Oculto colores de fondo y sangría de la imagen al escanear el original.

(Valor: [**Desactivado**] / [**Activado**])



Zoom



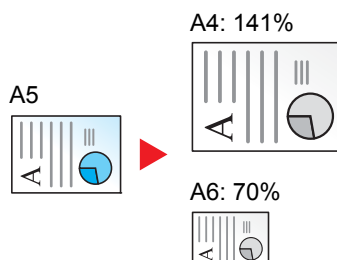
Permite ajustar el zoom para reducir o ampliar la imagen.

Copia

Están disponibles las siguientes opciones de zoom.

Auto

Ajusta la imagen para coincidir con el tamaño del papel.



Zoom estándar

Reduce o amplía el tamaño según valores de zoom preestablecidos.

Modelo	Nivel de zoom (copia de originales)		Modelo	Nivel de zoom (copia de originales)	
Modelos para Europa	400% Máx.	90% Folio>>A4	Modelos para EE.UU.	400% Máx.	78% Legal>>Letter
	200%	70%		200%	64% Letter>>Statement
	141% A5 >> A4	50%		129% Statement>>Letter	50%
	100%	25% Mín.		100%	25% Mín.

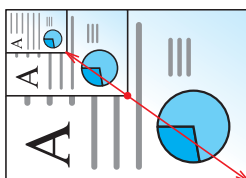
Otros

Reduce o amplía con porcentajes distintos de Zoom estándar.

Modelo	Nivel de zoom (copia de originales)		Modelo	Nivel de zoom (copia de originales)	
Modelos para Europa	115% B5 >> A4	78% Legal>>Letter	Modelos para EE.UU.	141% A5 >> A4	86% A4 >> B5
	86% A4 >> B5	64% Letter>>Statement		115% B5 >> A4	70% A4 >> A5
	129% Statement>>Letter			90% Folio>>A4	

Entr. Zoom

Reduce o amplía manualmente la imagen original en incrementos de 1% entre 25% y 400%. Utilice las teclas numéricas o seleccione [+] o [-] para introducir cualquier porcentaje de ampliación.



Envío/Almacenamiento

Elemento	Descripción
100%	Reproduce el tamaño del original.
Auto	Reduce o amplía el original al tamaño de envío/almacenamiento.

NOTA

Para reducir o ampliar la imagen, seleccione el tamaño de papel, el tamaño de envío o el tamaño de almacenamiento.

- [Selección de papel \(página 6-12\)](#)
- [Tamaño de envío \(página 6-28\)](#)
- [Tamaño de almacenamiento \(página 6-35\)](#)

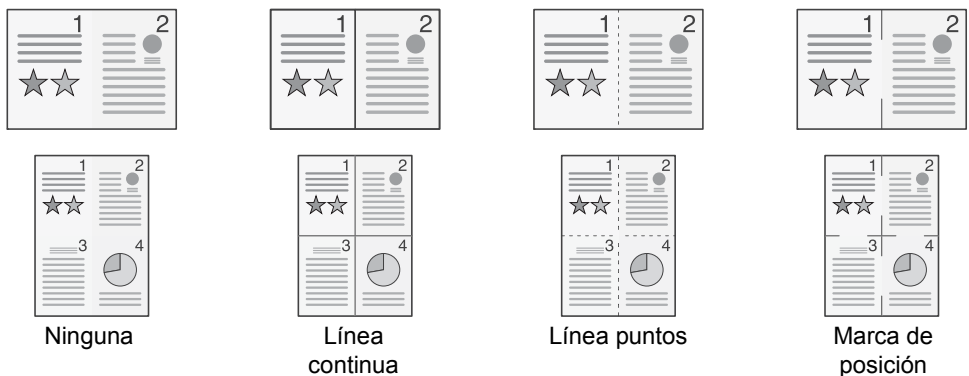
Combinar



Combina 2 o 4 hojas de originales en 1 página impresa.

Puede seleccionar la distribución de la página y el tipo de líneas separadoras en las páginas.

Dispone de los siguientes tipos de línea separadoras.



Elemento		Valor	Descripción
Desactivado		—	Desactiva la función.
2 en 1		—	Copia el original con la configuración predeterminada. Para más información sobre la configuración predeterminada, consulte: ➔ Valores predet. Funciones (página 8-18)
4 en 1		—	
Otros	Combinar	Desactivado, 2 en 1 (I. a D./Ar. a Ab.), 2 en 1 (D. a I./Ab. a Ar.), 4 en 1 (Derecha hacia abajo), 4 en 1 (Izquierda hacia abajo), 4 en 1 (Abajo hacia derecha), 4 en 1 (Abajo hacia izquierda)	Seleccione la distribución de las páginas de los originales escaneados.
	Línea separ.	Ninguno, Línea continua, Línea puntos, Marca posición	Seleccione el tipo de línea separadora.
	Orientación del original	Borde superior, Borde superior izquierda	Seleccione la orientación del borde superior del original para escanearlo en la dirección correcta.

Diseño de imagen

Elemento		Imagen
2 en 1	Izqda a Dcha/Izqda a Dcha	
	Dcha a Izqda/Abajo a Arriba	
4 en 1	Drcha luego abajo	
	Izq. luego abajo	
	Abajo luego drcha	
	Abajo luego izq.	

NOTA

- Los tamaños de papel admitidos en el modo Combinar son: A4, A5, B5, Folio, 216 × 340 mm, Letter, Legal, Statement, Oficio II y 16K.
- Cuando coloque el original en el cristal de exposición, asegúrese de copiar los originales en el orden de las páginas.

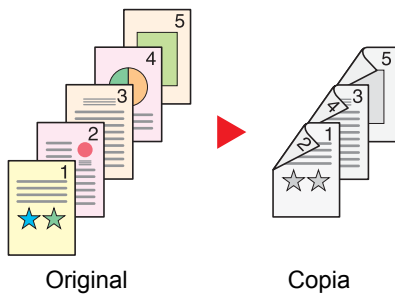
Dúplex



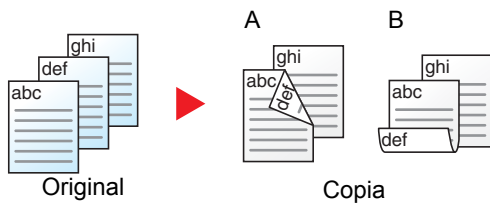
Crea copias a dos caras. También puede crear copias a dos caras a partir de originales de dos caras.

Están disponibles los modos siguientes:

1 cara - 2 caras



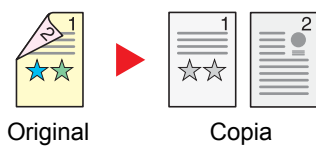
Permite generar copias a dos caras a partir de originales de una cara. Si hay un número impar de originales, el reverso de la última copia quedará en blanco.



Están disponibles las siguientes opciones de encuadernación:

- A Original Izq./der. a Encuad. Izq./der.: Las imágenes de las segundas caras no se giran.
- B Original Izq./der. a Encuad. Superior: Las imágenes de las segundas caras se giran 180 grados. Las copias se pueden encuadernar por el borde superior, con la misma orientación al girar las páginas.

2 caras - 1 cara

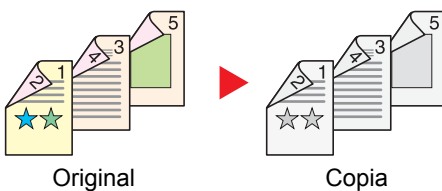


Copia cada cara de un original de dos caras en dos hojas individuales.

Están disponibles las siguientes opciones de encuadernación:

- Encuadernación izquierda/derecha: Las imágenes de las segundas caras no se giran.
- Encuadernación superior: Las imágenes de las segundas caras se giran 180 grados.

2 caras - 2 caras



Permite generar copias a dos caras a partir de originales de dos caras.

NOTA

Los tamaños de papel admitidos en el modo 2 caras - 2 caras son: A4, B5, A5, Legal, Letter, Executive, Statement, Oficio II, 216 × 340 mm, Folio, ISO B5 y 16K.

Copia

Permite imprimir originales de 1 cara a 2 caras u originales de 2 caras a 1 cara. Seleccione la orientación de encuadernación del original y los documentos finalizados.

Elemento		Valor	Descripción
1 cara>>1 cara		—	Desactiva la función.
1 cara>>2 caras		—	Copia el original con la configuración predeterminada. Para más información sobre la configuración predeterminada, consulte: ► Valores predet. Funciones (página 8-18)
2 caras>>1 cara		—	
2 caras>>2 caras		—	
Otros	Dúplex	1 cara>>1 cara, 1-cara>>2 caras, 2-caras>>1 cara, 2-caras>>2 caras	Seleccione la opción dúplex que desee.
	Encuadernación en original ^{*1}	Izq./der., Sup.	Seleccione la orientación de encuadernación de los originales.
	Encuadernación en acabado ^{*2}	Izq./der., Sup.	Seleccione la orientación de encuadernación de las copias.
	Orientación del original ^{*1, *2}	Borde superior, Borde superior izquierda, Auto ^{*3}	Seleccione la orientación del borde superior del original para escanearlo en la dirección correcta.

*1 Aparece cuando se selecciona [2 caras>>1 cara] o [2 caras>>2 caras] para "Dúplex".

*2 Aparece cuando se selecciona [1 cara>>2 caras] o [2 caras>>2 caras] para "Dúplex".



*3 No aparece si está instalado el Kit de activación de escaneo OCR opcional y no está instalada la memoria de expansión.

Al colocar el original en el cristal de exposición, vuelva a colocar de forma consecutiva cada original y pulse la tecla [Inicio].

Después de escanear todos los originales, seleccione [Fin escan.] para iniciar la copia.

Impresión

Imprima un documento por ambas caras del papel

Elemento	Descripción
1 cara	Desactiva la función.
 2 caras	Imprime un documento de 2 caras de modo que las hojas estén alineadas correctamente para la encuadernación por la izquierda o la derecha.
 2 caras	Imprime un documento de 2 caras de modo que las hojas estén alineadas correctamente para la encuadernación por arriba.

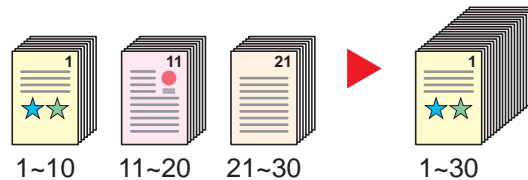
Escaneo continuo



Escanea un gran número de originales en lotes separados y luego los produce como un solo trabajo.

Los originales se escanearán de forma continua hasta que seleccione **[Fin escan.]**.

(Valor: **[Desactivado]** / **[Activado]**)



Aviso de fin trabajo



Envía un aviso por e-mail cuando finaliza un trabajo.

Los usuarios pueden recibir una notificación de la conclusión de un trabajo mientras están trabajando en un escritorio remoto; por tanto, no tienen que esperar junto a la máquina hasta que esta finalice.

NOTA

El PC debe configurarse previamente para poder usar el e-mail.

➔ [Embedded Web Server RX \(página 2-54\)](#)

El email se puede enviar a un solo destino.

Elemento	Descripción
Desactivado	Desactiva la función.
Solo trabajo finalizado, Trabajo finalizado + trabajo interrumpido	<p>Muestra la lista de destinos.</p> <p>Adición de un destino Para agregar un nuevo destino, seleccione [+].</p> <ul style="list-style-type: none"> • Libr. direc.: Seleccione el destino al que se enviará la notificación desde la libreta de direcciones y seleccione [Aceptar]. • Libr. direc. ext^{*1}: Seleccione el destino al que se enviará la notificación desde la libreta de direcciones externa. • Introducción de dirección: Introduzca la dirección de e-mail directamente. Introduzca la dirección (hasta 128 caracteres) y seleccione [Aceptar]. • Mi dirección^{*2}: Use la dirección de e-mail del usuario con la sesión iniciada. <p>Comprobación del destino Para ver detalles de los destinos, seleccione [🔍].</p> <p>Eliminación del destino Para eliminar el destino seleccionado, seleccione [🗑️].</p>

*1 Para obtener información sobre la libreta de direcciones externa, consulte:

➔ **Embedded Web Server RX User Guide**

*2 Se muestra cuando está activada la administración de inicio de sesión de usuario.

Ingreso de nombre de archivo



Agrega un nombre de archivo.

También se puede definir información adicional como el número de trabajo y la fecha y hora. Puede comprobar el historial o el estado del trabajo mediante el nombre de archivo, la fecha y hora o el número de trabajo especificado aquí.

Introduzca el nombre de archivo (hasta 32 caracteres), y seleccione **[Sgte.]**.

Para agregar una fecha y hora, seleccione **[Fecha y hora]**. Para agregar un número de trabajo, seleccione **[Nro trabajo]**. Para agregar ambos, seleccione **[No. trabajo]** y **[Fecha y hora]** o **[Fecha y hora]** y **[No. trabajo]**.

Cambiar prioridad



Suspende el trabajo actual y asigna la máxima prioridad a un nuevo trabajo.

El trabajo suspendido se reanuda cuando termine el otro trabajo.

(**Valor:** **[Desactivado]** / **[Activado]**)



NOTA

- Esta función no está disponible si el trabajo actual es uno de cambiar prioridad.
- Cambiar prioridad puede no estar disponible según el estado del trabajo de impresión actual y el uso de memoria.

Modo silencio



Reduce la velocidad de impresión y escaneado para un procesamiento silencioso.

Seleccione este modo cuando el ruido de funcionamiento sea molesto.

Es posible configurar si se usa el Modo silencio para cada función, como la copia y el envío.

(**Valor:** **[Desactivado]** / **[Activado]**)



NOTA

- La velocidad de procesamiento será más lenta de lo normal si está activado el Modo silencio.
- No se puede usar cuando se configura **[Prohibir]** en "Especificar para cada trabajo".

➔ [Especificar para cada trabajo \(página 8-54\)](#)

Omitir página en blanco



Cuando un documento escaneado contiene páginas en blanco, esta función las omite e imprime solo las páginas que no están en blanco.

Las páginas en blanco se pueden configurar como páginas con líneas rectas y un número reducido de caracteres.

La máquina detecta las páginas en blanco, sin realizar impresiones innecesarias y tener que comprobar si hay páginas en blanco en el documento.

Elemento		Descripción
Desactivado		Se escanea todo, incluidas las páginas en blanco.
Activado	Págs. blanco + líneas rectas	Las páginas en blanco y las páginas que contienen líneas rectas se consideran como páginas en blanco.
	Solo páginas en blanco	Solo las páginas en blanco se consideran como páginas en blanco.
	Págs. blanco + algo de texto	Las páginas en blanco y las páginas que contienen algo de texto se consideran como páginas en blanco.



NOTA

Los originales con perforaciones o los originales impresos en un sustrato de color tal vez no se reconozcan como páginas en blanco.

Dúplex (Original de 2 caras)



Seleccione el tipo y la orientación de encuadernación según el original.

Elemento		Valor	Descripción
1 cara		—	Desactiva la función.
2 caras		—	Configure esta opción cuando use un original de 2 caras que se encuadernará por la izquierda o la derecha.
Otros	Dúplex	1 cara, 2 caras (encuad. izq./der.), 2 caras (encuad. parte superior)	Seleccione la orientación de encuadernación de los originales.
	Orientación del original ^{*1}	Borde superior, Borde superior izquierda Auto ^{*2}	Seleccione la orientación del borde superior del original para escanearlo en la dirección correcta.

*1 Aparece cuando se selecciona [2 caras (encuad. izq./der.)] o [2 caras (encuad. parte superior)] en "Dúplex".

*2 No aparece si está instalado el Kit de activación de escaneado OCR opcional y no está instalada la memoria de expansión.

Imagen de muestra

Valor		Imagen
2 caras	Encuadernación izquierda/derecha	
	Encuadernación superior	

Tamaño de envío



Seleccione el tamaño de la imagen que va a enviar.

Seleccione [**Igual que tamaño original**], [**Métrica**], [**Pulgada**] u [**Otros**] para seleccionar el tamaño de envío.

Elemento	Valor	Descripción
Igual que tamaño original	—	Envía automáticamente con el mismo tamaño que el original.
Métrica	A4, A5, A6, B5, B6, Folio, 216 × 340 mm	Seleccione uno de los tamaños métricos estándar.
Pulgada	Letter, Legal, Statement, Executive, Oficio II	Seleccione uno de los tamaños en pulgadas estándar.
Otros	16K, ISO B5, Sobre #10, Sobre #9, Sobre #6, Sobre Monarch, Sobre DL, Sobre C5, Hagaki (Cartulina), Oufukuhagaki (Postal de devolución), Youkei 4, Youkei 2	Seleccione uno de los tamaños estándar especiales y tamaños personalizados.

Relación entre el tamaño del original, el tamaño de envío y el zoom

[Tamaño del original \(página 6-11\)](#), Tamaño de envío y [Zoom \(página 6-18\)](#) están relacionados entre sí. Para más información, consulte la tabla de abajo.

Tamaño del original y tamaño de envío	iguales	distintos
Tamaño del original (página 6-11)	Especifique según corresponda.	Especifique según corresponda.
Tamaño de envío	Seleccione [Igual que tamaño original].	Seleccione el tamaño que desee.
Zoom (página 6-18)	Seleccione [100%] (o [Auto]).	Seleccione [Auto].



NOTA

Si especifica un tamaño de envío distinto del tamaño del original y selecciona el zoom [**100%**], podrá enviar la imagen con el tamaño real (sin zoom).

Formato archivo



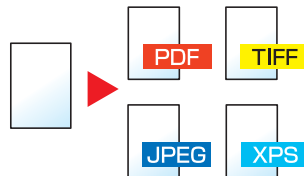
Especifique el formato del archivo de imagen. El nivel de calidad de imagen también se puede ajustar.

Seleccione el formato de archivo: **[PDF]**, **[TIFF]**, **[JPEG]**, **[XPS]**, **[OpenXPS]** y **[PDF]**.

Si está instalado el Kit de activación de escaneo OCR opcional, también puede seleccionar **[Word]**, **[Excel]** o **[PowerPoint]**.

Si en el modo de color para escaneo se ha seleccionado Escala grises o A todo color, ajuste la calidad de la imagen.

Si ha seleccionado **[PDF]** o **[PDF alta comp.]**, puede especificar la configuración de encriptación y PDF/A.



Elemento		Valor	Descripción
PDF		—	Configure el formato de archivo seleccionado. La configuración de calidad de imagen y de PDF/A serán las predeterminadas. Para más información sobre la configuración predeterminada, consulte: ➔ Valores predet. Funciones (página 8-18)
PDF alta compr.		—	
TIFF		—	
JPEG		—	
XPS		—	
OpenXPS		—	
Word^{*1}		—	
Excel^{*1}		—	
PowerPoint^{*1}		—	
Otros	Formato archivo	PDF, PDF alta compr., PDF, TIFF, JPEG, XPS, OpenXPS, Word ^{*1} , Excel ^{*1} , PowerPoint ^{*1}	
	Calidad de imagen^{*2}	Comp. Prioridad rel, Estándar, Prioridad de calidad	Configura el nivel de calidad de PDF de alta compresión.
	Calidad de imagen^{*3}	De 1 Baja calidad a 5 Alta calidad	Configure la calidad de la imagen.
	PDF/A^{*4}	Desactivado, PDF/A-1a, PDF/A-1b, PDF/A-2a, PDF/A-2b, PDF/A-2u	Configura el tipo de formato PDF/A-1.
	Encriptación^{*4}	—	Puede usar las funciones de encriptación de PDF. ➔ Funciones de encriptación de PDF (página 6-30)
OCR Reconocimiento texto^{*1}		Desactivado, Activado	Configure el valor de reconocimiento de texto OCR predeterminado. ➔ OCR Reconocimiento texto (Opción) (página 6-32)
Formato de salida OCR^{*5}		Texto + gráficos Texto + gráficos con imagen escaneada, Imagen escaneada con texto buscable	Seleccione el formato de salida para Word, Excel y PowerPoint.

*1 Solo se muestra cuando está instalado el Scan extension kit opcional.

*2 Se muestra cuando se selecciona **[PDF alta compr.]** para "Formato archivo".

*3 Se muestra cuando se selecciona otro valor que no sea **[PDF alta compr.]** para "Formato archivo".

*4 Se muestra cuando se selecciona **[PDF]** o **[PDF alta compr.]** para "Formato archivo".

*5 Se muestra cuando se selecciona **[Word]**, **[Excel]** o **[PowerPoint]** en "Formato archivo".

 **NOTA**

Si la encriptación está activada, no se pueden especificar los valores de PDF/A.

Funciones de encriptación de PDF

Si ha seleccionado el formato de archivo PDF o PDF alta compr., puede restringir el nivel de acceso para ver, imprimir y editar el PDF asignando una contraseña segura.

Seleccione [**Otros**], [**PDF**] o [**PDF alta compr.**] en [**Formato archivo**] y después [**Encriptación**].

Los elementos que pueden configurarse pueden variar según el valor configurado en [**Compatibilidad**].

Si se selecciona [Acrobat 3.0 y posterior, nivel cifrado: medio (40 bits)]

Elemento	Valor	Descripción
Contraseña para abrir documento	Desactivado, Activado	Especifique la contraseña para abrir el archivo PDF. Seleccione [Activado], introduzca una contraseña (hasta 256 caracteres) y después seleccione [Sgte.]. Vuelva a introducir la contraseña para confirmarla y seleccione [Aceptar].
Contraseña para editar/imprimir documento	Desactivado, Activado	Especifique la contraseña para editar el archivo PDF. Seleccione [Activado], introduzca una contraseña (hasta 256 caracteres) y después seleccione [Sgte.]. Vuelva a introducir la contraseña para confirmarla y seleccione [Aceptar]. Cuando haya especificado la contraseña para editar o imprimir el documento, podrá limitar la operación expresamente.
Impresión permitida	No permitido, Permitido	Impide la impresión del archivo PDF.
Cambios permitidos	No permitido	Desactiva el cambio en el archivo PDF.
	Comentarios	Solo es posible agregar comentarios.
	Diseño de página excepto páginas extraídas	Puede cambiar el diseño de las páginas, pero no extraer páginas del archivo PDF.
	Cualquiera excepto páginas extraídas	Puede llevar a cabo cualquier operación excepto extraer páginas del archivo PDF.
Copiando de texto/imágenes/otros	Desactivar, Activar	Restringe la copia del texto y los objetos del archivo PDF.


Si se selecciona [Acrobat 5.0 y posterior, nivel cifrado: alto (128 bits)]

Elemento	Valor	Descripción
Contraseña para abrir documento	Desactivado, Activado	Especifique la contraseña para abrir el archivo PDF. Seleccione [Activado], introduzca una contraseña (hasta 256 caracteres) y después seleccione [Sgte.]. Vuelva a introducir la contraseña para confirmarla y seleccione [Aceptar].
Contraseña para editar/imprimir documento	Desactivado, Activado	Especifique la contraseña para editar el archivo PDF. Seleccione [Activado], introduzca una contraseña (hasta 256 caracteres) y después seleccione [Sgte.]. Vuelva a introducir la contraseña para confirmarla y seleccione [Aceptar]. Cuando haya especificado la contraseña para editar o imprimir el documento, podrá limitar la operación expresamente.
Impresión permitida	No permitido	Desactiva la impresión del archivo PDF.
	Permitido (sólo baja resolución)	Permite imprimir el archivo PDF solo con baja resolución.
	Permitido	Permite imprimir el archivo PDF con la resolución original.
Cambios permitidos	No permitido	Desactiva el cambio en el archivo PDF.
	Insertando/eliminando/rotando páginas	Sólo se pueden insertar, eliminar y rotar las páginas del archivo PDF.
	Comentarios	Solo es posible agregar comentarios.
	Cualquiera excepto páginas extraídas	Puede llevar a cabo cualquier operación excepto extraer páginas del archivo PDF.
Copiando de texto/imágenes/otros	Desactivar, Activar	Restringe la copia del texto y los objetos del archivo PDF.

OCR Reconocimiento texto (Opción)

Cuando se selecciona [PDF], [PDF alta compr.], [Word], [Excel] o [PowerPoint] como formato de archivo, puede crear archivos buscables ejecutando OCR en el documento escaneado. Seleccione [OCR Reconocimiento texto] y después [Activado]. Seleccione el idioma del documento y después [Aceptar].

Elemento	Descripción
Desactivado	No crea un archivo buscable.
Activado	Crea un archivo buscable. Seleccione el idioma para extraer los idiomas que aparecen en el panel digital.

 **NOTA**

- Esta función solo se puede usar si está instalado el Kit de activación de escaneado OCR opcional.
 - ➔ [Scan extension kit\(A\) "Kit de activación de escaneado OCR" \(página 11-8\)](#)
- Esta función no se puede configurar al enviar desde un buzón personalizado.
- Si no se selecciona el idioma correcto, la creación del archivo puede llevar mucho tiempo o puede dar errores. El idioma predeterminado puede cambiarse en el Menú Sistema.
 - ➔ [Idioma principal OCR *2 \(página 8-20\)](#)
- Si no configura un original con la orientación correcta, el texto del documento puede que no se reconozca como caracteres. Además, puede llevar algo de tiempo la creación del archivo. La orientación del original es correcta.
- La precisión del reconocimiento de texto depende del estado del original. El siguiente estado puede resultar en una menor precisión de reconocimiento.
 - Documentos copiados repetidamente (como la copia de una copia)
 - Faxes recibidos (con una baja resolución)
 - Originales con un espacio entre los caracteres demasiado estrecho o ancho
 - Originales con líneas en el texto
 - Originales con fuentes especiales
 - Parte de encuadernado de un libro
 - Textos manuscritos

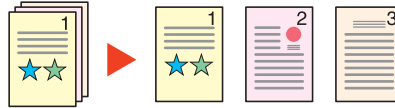
Separación de archivo



Cree varios archivos dividiendo los datos del original escaneado en páginas y envíalos los archivos.

(Valor: [Desactivado] / [Cada página])

Seleccione [Cada página] para configurar la separación de archivos.



NOTA

Al final del nombre de archivo se añade un número consecutivo de tres dígitos, como "abc_001.pdf, abc_002.pdf...".

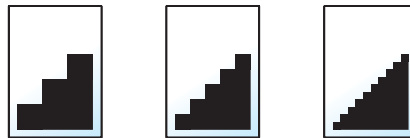
Resolución de escaneado, Resolución



Seleccione el grado de resolución de escaneado.

(Valor: [Usar config. archivo]^{*1} / [600 x 600 ppp] / [400 x 400 ppp Ultra] / [300 x 300 ppp] / [200 x 400 ppp Super] / [200 x 200 ppp fino] / [200 x 100 ppp normal])

*1 Se muestra cuando se envía desde el buzón personalizado.



NOTA

Cuanto mayor sea el número, mejor será la resolución de la imagen. Sin embargo, una mejor resolución también significa unos tamaños de archivo mayores y unos tiempos de envío más largos.

Asunto/cuerpo de E-mail



Agrega un asunto y un cuerpo al enviar un documento.

Seleccione [Asunto] / [Cuerpo] para introducir el asunto y cuerpo del e-mail.



NOTA

El asunto puede tener hasta 60 caracteres y el cuerpo hasta 500 caracteres.

Original largo



Lee documentos originales de tamaño largo con un alimentador de originales.

(Valor: [Desactivado] / [Activado])

NOTA

- Los originales largos se envían en blanco y negro o en escala de grises.
- Solo se pueden escanear originales largos de una cara. Se pueden escanear originales de hasta 915 mm/36-1/32" de largo.
- Puede seleccionar una resolución de 300×300 ppp o menos.

TX encriptada FTP



Encripta las imágenes al enviarlas por FTP.

La encriptación garantiza la transmisión de los documentos.

(Valor: [Desactivado] / [Activado])

NOTA

Haga clic en [Configuración de seguridad] y después en [Seguridad de red] en Embedded Web Server RX. Asegúrese de que "SSL" en Configuración de protocolos seguros está configurado como "Activado" y de que se han seleccionado una o más encriptaciones efectivas en Configuración de cliente.

➔ [Embedded Web Server RX User Guide](#)

Eliminar una vez impreso



Elimina automáticamente un documento del buzón después de imprimirlo.

(Valor: [Desactivado] / [Activado])

Eliminar una vez transmitido



Elimina automáticamente un documento del buzón después de transmitirlo.

(Valor: [Desactivado] / [Activado])

Tamaño de almacenamiento



Seleccione el tamaño de la imagen que va a almacenar.

Seleccione [**Igual que tamaño original**], [**Métrica**], [**Pulgada**] u [**Otros**] para seleccionar el tamaño de almacenamiento.

Elemento	Valor	Descripción
Igual que tamaño original	—	Almacena una imagen con el mismo tamaño que el original.
Métrica	A4, A5, A6, B5, B6, Folio, 216 × 340 mm	Seleccione uno de los tamaños métricos estándar.
Pulgada	Letter, Legal, Statement, Executive, Oficio II	Seleccione uno de los tamaños en pulgadas estándar.
Otros	16K, ISO B5, Sobre #10, Sobre #9, Sobre #6, Sobre Monarch, Sobre DL, Sobre C5, Hagaki (Cartulina), Oufukuhagaki (Postal de devolución), Youkei 4, Youkei 2	Seleccione uno de los tamaños estándar especiales y tamaños personalizados.

Relación entre el tamaño del original, el tamaño de almacenamiento y el zoom

[Tamaño del original \(página 6-11\)](#), Tamaño de almacenamiento y [Zoom \(página 6-18\)](#) están relacionados entre sí. Para más información, consulte la tabla de abajo.

El tamaño del original y el tamaño que desea almacenar son	iguales	distintos
Tamaño del original (página 6-11)	Especifique según corresponda.	Especifique según corresponda.
Tamaño de almacenamiento	Seleccione [Igual que tamaño original].	Seleccione el tamaño que desee.
Zoom (página 6-18)	Seleccione [100%] (o [Auto]).	Seleccione [Auto].



NOTA

Si selecciona un tamaño de almacenamiento distinto del tamaño del original y selecciona el zoom [**100%**], podrá almacenar la imagen con el tamaño real (sin zoom).

Contraseña PDF encriptado



Especifique la contraseña preasignada para imprimir los datos PDF.

Introduzca la contraseña y seleccione [**Aceptar**].



NOTA

Para obtener información sobre la introducción de la contraseña, consulte:

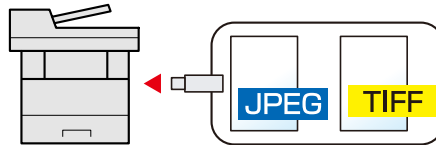
➔ [Método de introducción de caracteres \(página 11-11\)](#)

Impresión JPEG/TIFF



Seleccione el tamaño de imagen al imprimir archivos JPEG o TIFF.

(Valor: [Tamaño de papel] / [Resolución imagen] / [Resol. impresión])



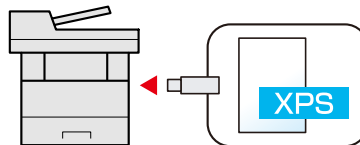
Elemento	Descripción
Tamaño de papel	Ajusta el tamaño de la imagen al tamaño del papel seleccionado.
Resolución de imagen	Imprime a la resolución de la imagen real.
Resolución de impresión	Ajusta el tamaño de la imagen a la resolución de impresión.

Ajustar XPS a página



Reduce o amplía el tamaño de la imagen para ajustarlo al tamaño del papel seleccionado al imprimir un archivo XPS.

(Valor: [Desactivado] / [Activado])



7 Estado/Cancelación de trabajo

En este capítulo se explican los siguientes temas:

Comprobación del estado del trabajo	7-2
Detalles de las pantallas de estado	7-3
Comprobación de la información detallada de los trabajos	7-7
Comprobación del histórico de trabajos	7-8
Comprobación de la información detallada de los historiales	7-9
Envío del histórico de trabajos	7-9
Operación de trabajos	7-10
Pausa y reanudación de trabajos	7-10
Cancelación de trabajos	7-10
Dispositivo/Comunicación	7-11
Comprobación del tóner y papel restantes (Papel/suministros)	7-13

Comprobación del estado del trabajo

Compruebe el estado de los trabajos que se están procesando o que están en espera de impresión.

Pantallas de estado disponibles

En el panel digital aparecen en forma de lista los estados de procesamiento y espera de los trabajos, en cuatro pantallas diferentes: Imprimiendo trbjs, Enviando trabajos, Almacenando trbjs y Trabajos programados.

Están disponibles los siguientes estados de trabajo.

Visualización de estado	Estado de trabajo que se muestra
Est. trab. imp.	<ul style="list-style-type: none"> • Copia • Impresora • Recepción de FAX • Recepción de e-mail • Impresión desde el buzón de documentos • Impresión desde memoria extraíble • Aplicación • Informe de trabajos/Lista
Enviar est. trab	<ul style="list-style-type: none"> • Restricción de FAX • E-mail • Transmisión de carpeta • Aplicación • Varios destinos
Alm. Est. trab.	<ul style="list-style-type: none"> • Escaneado • FAX • Impresora
Trabajos programados	<ul style="list-style-type: none"> • Envío del trabajo FAX con transmisión retrasada

Visualización de las pantallas de estado

- 1 Abra la pantalla.
 Seleccione la tecla [**Est./Canc. Trab.**].
- 2 Seleccione el trabajo que desea comprobar.
 Seleccione [**Est. trab. imp.**], [**Enviar est. trab**], [**Alm. Est. trab.**] o [**Trabajos programados**] para comprobar el estado.
 - ➔ [Pantalla Est. trab. imp. \(página 7-3\)](#)
 - [Pantalla Enviar est. trab \(página 7-4\)](#)
 - [Pantalla Alm. Est. trab. \(página 7-5\)](#)
 - [Pantalla de estado de trabajos programados \(página 7-6\)](#)

Detalles de las pantallas de estado

NOTA

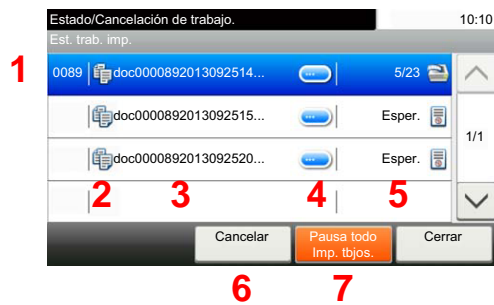
Puede ver los estados de los trabajos de todos los usuarios o solo los estados de sus propios trabajos.










➔ [Mostrar estado/registro \(página 8-22\)](#)

Esta configuración también se puede cambiar desde Embedded Web Server RX.

➔ **Embedded Web Server RX User Guide**







Pantalla Est. trab. imp.



Nro.	Elemento	Descripción
1	Nro tbjo	Número de aceptación del trabajo
2	Tipo	Iconos que indican el tipo de trabajo  Trabajo de copia  Trabajo de impresora  Trabajo de buzón de documentos  Recepción de FAX  Recepción de e-mail  Datos de memoria extraíble  Aplicación  Informe/lista
3	Nombre de trabajo	Nombre del trabajo o nombre del archivo
4	[]	Seleccione esta tecla para el trabajo del que desea ver información detallada. ➔ Comprobación de la información detallada de los trabajos (página 7-7)
5	Estado	Estado del trabajo (Número de copias impresas)/(Número total de copias que se van a imprimir): Imprimiendo Procesando: El estado antes de iniciar la impresión. Esperando: En espera de impresión Pausa: Pausa en el trabajo de impresión o error Cancelando: Cancelación del trabajo
6	[Cancelar]	Seleccione el trabajo que desea cancelar de la lista y seleccione esta tecla.
7	[Pausa todo Imp. tbjos.]	Pone en pausa todos los trabajos de impresión. Los trabajos de impresión se reanudarán al seleccionar de nuevo esta tecla.





Pantalla Enviar est. trab



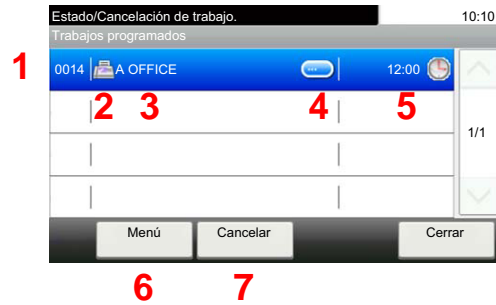
Nro.	Elemento	Descripción
1	Nro tbjo	Número de aceptación del trabajo
2	Tipo	Iconos que indican el tipo de trabajo  Envío de trabajo de FAX  Envío de trabajo de e-mail  Envío de trabajo de carpeta (SMB/FTP)  Envío de trabajo de aplicación  Envío múltiple
3	Nombre de trabajo	Nombre del trabajo o nombre del archivo
4	[]	Seleccione esta tecla para el trabajo del que desea ver información detallada. ▶ Comprobación de la información detallada de los trabajos (página 7-7)
5	Estado	Estado del trabajo Procesando: El estado antes de iniciar el envío, por ejemplo durante el escaneado de originales Enviando: Envío Esperando: Envío en espera Cancelando: Cancelación del trabajo Pausa: Pausa del trabajo
6	[Menú]	Al seleccionar esta tecla se muestra [Cambiar prioridad]. Esta función permite asignar una prioridad concreta de trabajo de fax. Seleccione el trabajo de fax que desea enviar inmediatamente > [Menú] > [Cambiar prioridad]
7	[Cancelar]	Seleccione el trabajo que desea cancelar de la lista y seleccione esta tecla.



Pantalla Alm. Est. trab.



Nro.	Elemento	Descripción
1	Nro tbjo	Número de aceptación del trabajo
2	Tipo	Iconos que indican el tipo de trabajo  Almacenamiento de trabajo de escaneado  Almacenamiento de trabajo de impresora  Almacenamiento de trabajo de fax
3	Nombre de trabajo	Se muestra el nombre del trabajo o el nombre del archivo.
4	[]	Seleccione esta tecla para el trabajo del que desea ver información detallada. ▶ Comprobación de la información detallada de los trabajos (página 7-7)
5	Estado	Estado del trabajo Procesando: El estado antes de iniciar el almacenamiento, por ejemplo durante el escaneado de originales Almacenamiento: Almacenamiento de datos Cancelando: Cancelación del trabajo Pausa: Pausa del trabajo
6	[Cancelar]	Seleccione el trabajo que desea cancelar de la lista y seleccione esta tecla.

Pantalla de estado de trabajos programados




Nro.	Elemento	Descripción
1	Nro tbjo	Número de aceptación del trabajo
2	Tipo	Iconos que indican el tipo de trabajo  Almacenamiento de trabajo de fax
3	Destino	Destino (nombre de destino, número de FAX, o número de elementos de difusión)
4	[]	Seleccione esta tecla para el trabajo del que desea ver información detallada. ➔ Comprobación de la información detallada de los trabajos (página 7-7)
5	Hora de inicio	Hora de inicio del trabajo programado.
6	[Menú]	Al seleccionar esta tecla se muestra [Iniciar ahora]. Seleccione el trabajo que desea enviar inmediatamente > [Menú] > [Iniciar ahora]
7	[Cancelar]	Seleccione el trabajo que desea cancelar de la lista y seleccione esta tecla.

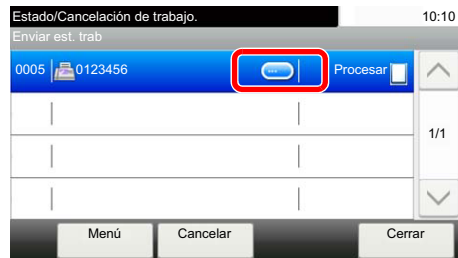
Comprobación de la información detallada de los trabajos

Revise información detallada de cada trabajo.


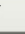
NOTA

Si ha iniciado sesión como usuario, solo puede comprobar sus propios trabajos. Si ha iniciado sesión como administrador, puede comprobar todos los trabajos.

- 1 Abra la pantalla.
➔ [Detalles de las pantallas de estado \(página 7-3\)](#)
- 2 Compruebe la información.
 - 1 Seleccione [] para el trabajo del que desea ver información detallada.



Se mostrará información detallada del trabajo seleccionado.

Utilice [] o [] para ver la página de información siguiente o anterior. Si se selecciona un elemento blanco se puede comprobar información más detallada.

En Enviando trabajos, puede comprobar el destino si selecciona [**Estado/destino**].

- 2 Para salir de la información detallada, seleccione [**Fin**].

Comprobación del histórico de trabajos

Revise el histórico de trabajos completados.

NOTA

- El historial de trabajos también está disponible en Embedded Web Server RX o NETWORK PRINT MONITOR desde el PC.

➔ **Embedded Web Server RX User Guide**

➔ **NETWORK PRINT MONITOR User Guide**

- Puede ver el registro de trabajos de todos los usuarios o solo su propio registro de trabajos.

➔ [Mostrar estado/registro \(página 8-22\)](#)

- Esta configuración también se puede cambiar desde Embedded Web Server RX.

➔ **Embedded Web Server RX User Guide**

Pantallas de histórico de trabajos disponibles

Los históricos de trabajos se muestran por separado en cuatro pantallas: Imprimiendo trbjs, Enviando trabajos, Almacenando trbjs, y Trabajos de FAX.

Están disponibles los siguientes históricos de trabajos.


Pantalla	Historiales de trabajos que se mostrarán
Reg. Trab. imp.	<ul style="list-style-type: none"> • Copia • Impresora • Recepción de FAX • Recepción de e-mail • Impresión desde el buzón de documentos • Informe de trabajos/Lista • Impresión desde memoria extraíble • Aplicación
Env. reg. trab.	<ul style="list-style-type: none"> • FAX • E-mail • Carpeta • Aplicación • Varios destinos
Alm. Reg. trab.	<ul style="list-style-type: none"> • Escaneado • FAX • Impresora
Reg. trab. FAX	➔ Guía de uso de FAX

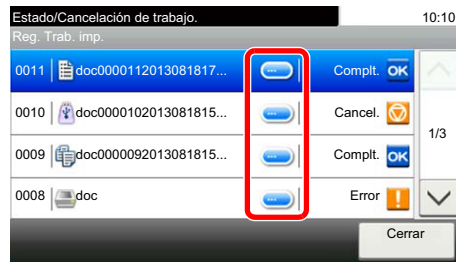
Visualización de la pantalla de histórico de trabajos

- 1 Abra la pantalla.
Seleccione la tecla [**Est./Canc. Trab.**].
- 2 Seleccione el trabajo que desea comprobar.

Comprobación de la información detallada de los historiales

Compruebe la información detallada de cada historial.

- 1 Abra la pantalla.
- 2 Compruebe la información.
 - 1 Seleccione [] para el trabajo del que desea comprobar los detalles.



Se mostrará información detallada del trabajo seleccionado.

NOTA

Para comprobar la información de la página anterior/siguiente, seleccione [**∨**] o [**∧**].

- 2 Para salir de la información detallada, seleccione [**Cerrar**].

Envío del histórico de trabajos

Puede enviar el histórico de trabajos por e-mail. Puede enviarlo manualmente cuando lo necesite o automáticamente cuando se alcance un determinado número de trabajos.

➔ [Envío histórico trabajos \(página 8-8\)](#)

Operación de trabajos

Pausa y reanudación de trabajos

Detenga y reanude todos los trabajos de impresión que se están imprimiendo o que están en espera.

- 1 Abra la pantalla.
Seleccione la tecla [**Est./Canc. Trab.**].
- 2 Seleccione [Pausa todo Imp. tbjos.] en la pantalla Estado - Imprimiendo trbjs.
La impresión se detiene.
Para reanudar la impresión de los trabajos que se han detenido, seleccione [**Reanudar Imp. tbjos.**].

Cancelación de trabajos

Se puede cancelar un trabajo en estado de impresión/espera.

- 1 Abra la pantalla.
Seleccione la tecla [**Est./Canc. Trab.**].
- 2 Seleccione el trabajo que desea cancelar de la lista y seleccione [Cancelar].
- 3 Seleccione [Sí] en la pantalla de confirmación.

Dispositivo/Comunicación

Configure los dispositivos y las líneas instalados o conectados a esta máquina o compruebe su estado.

1 Abra la pantalla.

1 Seleccione la tecla [**Est./Canc. Trab.**].

2 Seleccione el dispositivo que desea comprobar.

Se muestra la pantalla que permite verificar el estado o configurar los dispositivos.

2 Compruebe el estado.

A continuación se describen los elementos que puede comprobar.

"Escáner"

Muestra el estado de escaneado de un original o la información de error (atasco de papel, cubierta abierta, etc.).

"Impresora"

Muestra información de errores, como atasco de papel, sin tóner o sin papel, y el estado; por ejemplo, en espera o imprimiendo.

"Buzón de RX de memoria de FAX"

Muestra información (nombre de documento, tamaño de archivo, etc.) sobre un documento en el buzón de RX de memoria de FAX.

➔ **Guía de uso de FAX**

"FAX"

- Muestra información como enviando/recibiendo y marcando.
- Seleccione [**Lín. desact.**] para cancelar un fax en envío o recepción.

➔ **Guía de uso de FAX**

"Memoria extraíble (memoria USB)"

- Muestra la utilización, capacidad y espacio libre de los dispositivos externos conectados a esta máquina.
- Seleccione [**Menú**] > [**Formato**] para formatear dispositivos externos.

IMPORTANTE

Si se selecciona [Formato], todos los datos en el dispositivo externo se borrarán.

- Seleccione [**Retirar**] para extraer con seguridad los dispositivos externos.

"Teclado USB"

Muestra el estado del teclado USB opcional.

"Teclado Bluetooth"

Muestra el estado del teclado Bluetooth opcional.

"Estado de conexión de red"

Aparece el estado de conexión de red.

"Estado de conexión de red opcional"

Aparece el estado de conexión de un kit de interfaz de red opcional.

"Wi-Fi Direct"

Muestra el estado de conexión de Wi-Fi Direct.

"Red inalámbrica"

Muestra el estado de conexión del kit de interfaz de red inalámbrica.

"Wi-Fi"

Muestra el estado de conexión de Wi-Fi.

"SSD"

Muestra el estado del SSD opcional.

Comprobación del tóner y papel restantes (Papel/suministros)

Compruebe la cantidad que queda de tóner y papel en el panel digital.

- 1 Abra la pantalla.
 - 1 Seleccione la tecla [**Est./Canc. Trab.**].
 - 2 Seleccione el dispositivo que desea comprobar.

2 Compruebe el estado.

A continuación se describen los elementos que puede comprobar.

"Estado tóner"

La cantidad de tóner restante se muestra en niveles. Puede comprobar el estado de la caja de tóner residual.

"Estado de papel"

Puede verificar el tamaño, la orientación, el tipo y la cantidad que queda de papel en cada origen de papel. La cantidad de papel restante se muestra en niveles.

8 Configuración y registro (Menú Sistema)

En este capítulo se explican los siguientes temas:

Menú Sistema	8-2
Funcionamiento	8-2
Elementos de configuración del Menú Sistema	8-3
Idioma	8-5
Informe	8-5
Propiedad de usuario	8-9
Configuración de depósito/bypass	8-9
Configuración común	8-11
Home	8-23
Copia	8-24
Enviar	8-25
Buzón de documentos	8-26
FAX	8-26
Aplicación	8-27
Internet	8-27
Libreta de direcciones/Un toque	8-27
Inicio sesión usuario/contab. tbjos	8-28
Impresora	8-28
Sistema/Red	8-31
Fecha/temporizador/Ahorro energía	8-50
Ajuste/mantenimiento	8-54

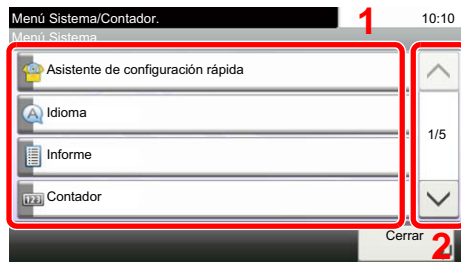
Menú Sistema

Permite establecer la configuración relativa al funcionamiento general de la máquina.

Funcionamiento

El funcionamiento del Menú Sistema es como se describe a continuación:

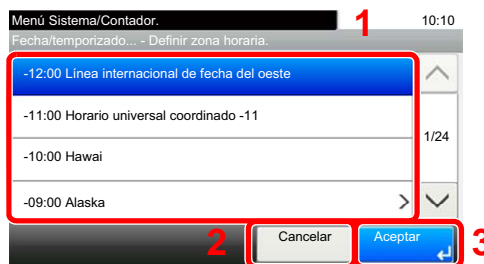
- 1 Abra la pantalla.
Seleccione la tecla [**Menú Sistema/Contador**].
- 2 Seleccione una función.



- 1 Muestra los elementos del Menú Sistema.
- 2 Permite desplazarse hacia arriba y hacia abajo cuando no se puede mostrar la lista completa de valores en una sola pantalla.
- 3 Muestra los elementos de configuración. Seleccione la tecla de una función para ver la pantalla de configuración.
- 4 Vuelve a la pantalla anterior.



- 3 Configure las opciones de configuración.



- 1 Selección de un valor para aceptarse.
- 2 Vuelve a la pantalla original sin realizar ningún cambio.
- 3 Acepta la configuración y sale de la pantalla.

NOTA

- Si se desea cambiar configuración que requiere privilegios de administración, se debe iniciar sesión con privilegios de administrador. El nombre de usuario y la contraseña de inicio de sesión configurados de fábrica de forma predeterminada se indican abajo.

	P-4531i MFP P-4536i MFP	P-5536i MFP	P-6036i MFP
Nombre de usuario de inicio de sesión:	4500	5500	6000
Contraseña inicio sesión:	4500	5500	6000

- Si se ha cambiado la configuración predeterminada de las funciones, se puede seleccionar la tecla [**Reiniciar**] en cada pantalla de función para cambiar inmediatamente la configuración.

Consulte [Elementos de configuración del Menú Sistema](#) en la siguiente página y realice la configuración según sea necesario.

Elementos de configuración del Menú Sistema

En esta sección se explican las funciones que se pueden configurar en el Menú Sistema. Para definir la configuración, seleccione el elemento en el Menú Sistema y después el elemento de configuración. Para más información sobre cada función, consulte la tabla de abajo.

Elemento	Descripción	Página de referencia
Asistente de configuración rápida	El Asistente de configuración rápida configura las opciones de fax, red y ahorro de energía.	página 2-36
Idioma	Seleccione el idioma que se mostrará en el panel digital.	página 8-5
Imprimir informe	Establezca la configuración para la impresión de informes e historiales.	página 8-5
Config. informe admin		Consulte la Guía de uso de FAX .
Config. inf. resultados		página 8-7
Envío histórico trabajos		página 8-8
Contador	Cuenta el número de páginas impresas o escaneadas.	página 2-51
Propiedad de usuario	Le permite ver información sobre los usuarios que tienen iniciada la sesión y editar parte de dicha información.	página 8-9
Depósito 1 (a 5)	Seleccione el tipo de papel del Depósito 1 (a 4).	página 8-9
Bypass	Seleccione el tipo de papel del bypass.	página 8-10
Pantalla predet.	Seleccione la pantalla que aparecerá inmediatamente después del inicio (pantalla predeterminada).	página 8-11
Sonido	Configure las opciones del sonido de alarma durante las operaciones de la máquina.	página 8-11
Configuración original	Establece la configuración de los originales.	página 8-12
Config. de papel	Establece la configuración del papel.	página 8-14
Valores predet. Funciones	Los valores predeterminados son los valores configurados automáticamente después de que termine el calentamiento o se seleccione la tecla [Reiniciar] . Configure los valores predeterminados de las opciones disponibles, como copia y envío. La configuración de los valores utilizados con frecuencia como predeterminados facilita los trabajos posteriores.	página 8-18
Límite preestab.	Limite el número de copias que se pueden hacer cada vez.	página 8-20
Gestión errores	Seleccione si se cancelará o continuará el trabajo cuando se produzca un error.	página 8-21
Medida	Seleccione las unidades en pulgadas o métricas para las dimensiones del papel.	página 8-21
Alerta de poco tóner	Configure la cantidad de tóner restante para notificar al administrador cuando se deba realizar un pedido de tóner porque se está agotando.	página 8-21
Distribución del teclado	Cambie la distribución del teclado del panel digital que se usa para introducir caracteres.	página 8-22
Tipo de teclado opcional	Seleccione el tipo de teclado opcional que desea usar.	página 8-22
Mostrar estado/registro	Configure el método de visualización del estado/registro.	página 8-22
Mostrar mensaje apagado	Seleccione si se muestra el mensaje de confirmación cuando se pulsa el interruptor principal.	página 8-23
Mensajes de impresión de banner	Configure si aparece la pantalla de confirmación antes de imprimir cada hoja al imprimir varias hojas de banner.	página 8-23

Elemento	Descripción	Página de referencia
Asignación de tecla de función	Establezca la configuración para la tecla de función en el panel de controles.	página 8-23
Impresión remota	Establezca la configuración de impresión remota.	página 8-22
Home	Establezca la configuración de la pantalla Home.	página 8-23
Copia	Establece la configuración para las funciones de copia.	página 8-24
Enviar	Establece la configuración para las funciones de envío.	página 8-25
Buzón de documentos	Configura las opciones relativas al buzón personalizado, buzón de trabajos, buzón de subdirección y buzón de sondeo. ➔ Guía de uso de FAX	página 8-26
FAX	Configura las opciones para las funciones de fax. ➔ Guía de uso de FAX	—
Aplicación	Establece la configuración de Aplicación.	página 8-27
Internet	Configura el proxy para la conexión a Internet desde una aplicación.	página 8-27
Libreta de direcciones/Un toque	Configura las opciones de la libreta de direcciones y las teclas de un toque. Libr. direc.: ➔ Adición de un destino (Libreta de direcciones) (página 3-29) Tecla de un toque: ➔ Adición de un destino en tecla de un toque (Tecla de un toque) (página 3-34)	página 8-27
Inicio sesión usuario/contab. tbjos	Establece la configuración relativa a la administración de la máquina. In. ses. usuario: ➔ Descripción de la administración de inicio de sesión de usuario (página 9-3) Contab. trabajos: ➔ Descripción general de la contabilidad de trabajos (página 9-36)	—
Impresora	Al imprimir desde el PC, la configuración normalmente se realiza en la pantalla de la aplicación. No obstante, están disponibles las siguientes opciones para configurar los valores predeterminados para personalizar la máquina.	página 8-28
Red	Establece la configuración de red.	página 8-31
Red opcional	Establezca la configuración del Kit de interfaz de red o el Kit de interfaz de red inalámbrica opcional.	página 8-42
Red principal (Cliente)	Seleccione la interfaz de red que usar para la función de envío de esta máquina funcionando como cliente, la autenticación de red y la conexión a la libreta de direcciones externa.	página 8-44
Config. Bloq interfaz	Esta opción le permite proteger la máquina al bloquear la interfaz con dispositivos externos, como hosts USB o interfaces opcionales.	página 8-45
Configuración Bluetooth	Configure el teclado Bluetooth.	página 8-45
Nivel seguridad	La opción Nivel seguridad es básicamente una opción de menú que usa el personal de servicio para tareas de mantenimiento. No es necesario que los clientes utilicen este menú.	—

Elemento	Descripción	Página de referencia
Reiniciar	Permite reiniciar la CPU sin apagar el interruptor de encendido. Esta función se utiliza cuando el funcionamiento de la máquina resulta inestable. (Es igual que el reinicio de un PC.)	página 8-46
Conf. disco RAM	Se puede crear un disco RAM y configurar su tamaño.	página 8-46
Memoria opcional	Cuando está instalada la memoria opcional, puede seleccionar el esquema de asignación de la memoria según la aplicación en la que utilice el equipo.	página 8-46
Seguridad de datos	Establezca la configuración de los datos almacenados en el SSD opcional y la memoria de la máquina.	página 8-47
Instalación de diccionario OCR	Instale el diccionario OCR.	página 8-48
Función opcional	Puede usar las aplicaciones opcionales instaladas en esta máquina.	página 8-49
Configuración de servidor de FAX	Establece la configuración del servidor de FAX.	página 8-49
Fecha/temporizador/Ahorro energía	Establece la configuración relativa a la fecha y hora.	página 8-50
Ajuste/mantenimiento	Ajuste la calidad de impresión y realice el mantenimiento de la máquina.	página 8-54

Idioma

Tecla **[Menú Sistema/Contador]** > **[Idioma]**

Elemento	Descripción
Idioma	Seleccione el idioma que se mostrará en el panel digital.

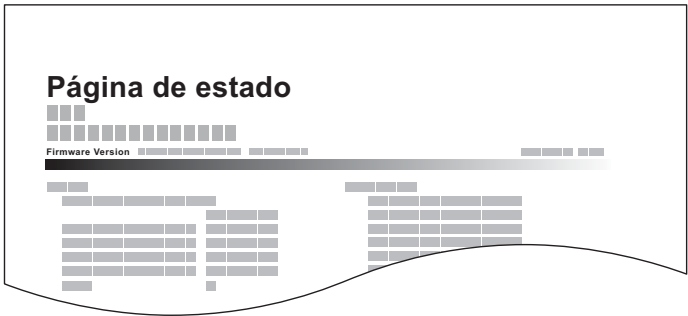
Informe

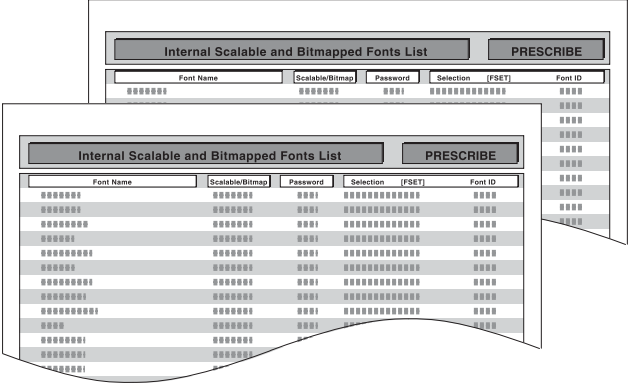
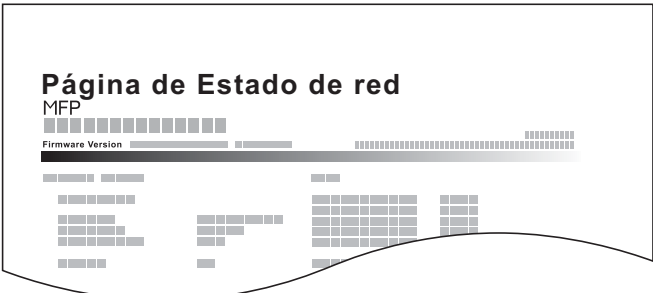


Imprima informes para comprobar la configuración y el estado de la máquina.

También se pueden configurar los valores predeterminados para la impresión de informes de resultado.

Impresión de informe

Tecla **[Menú Sistema/Contador]** > **[Informe]** > **[Impresión de informe]**.

Elemento	Descripción
Página de estado	<p>Imprime la página de estado, que le permite comprobar información como la configuración actual, el espacio de memoria disponible y el equipamiento opcional instalado.</p>  <p>The screenshot shows a digital display titled 'Página de estado'. It features a progress bar for 'Firmware Version' and several columns of data represented by horizontal bars and text, indicating system status and configuration details.</p>

Elemento	Descripción
<p>Lista de fuentes</p>	<p>Imprime la lista de fuentes, que le permite comprobar las fuentes de muestra instaladas en la máquina.</p> 
<p>Estado de red</p>	<p>Imprime el estado de red, que le permite comprobar información como la versión del firmware de estado, la dirección de red y el protocolo.</p> 
<p>Estado servicio</p>	<p>Imprime el estado de servicio. Hay disponible información más detallada que en la Página de estado. El personal de servicio normalmente imprime las páginas de estado de servicio para mantenimiento.</p>
<p>Informe de contabilidad</p>	<p>Imprime el informe de contabilidad, que le permite comprobar las cuentas que se han registrado en la máquina.</p>
<p>Lista de buzones de subdirección</p>	<p>Imprime el informe sobre la función de FAX.</p> <p>➔ Guía de uso de FAX</p>
<p>Lista de FAX (Índice)</p>	<p> NOTA</p>
<p>Lista de FAX (Nro.)</p>	<p>Las funciones de fax solo están disponibles en los productos que tienen instalada la función de fax.</p>
<p>Infor. FAX saliente</p>	
<p>Infor. FAX entrante</p>	
<p>Estado de red opcional</p>	<p>Imprime el estado de red opcional, que le permite comprobar información como la versión del firmware de la interfaz de red opcional, la dirección de red y el protocolo.</p> <p> NOTA</p> <p>Esta función se muestra si está instalado el Kit de interfaz de red o el Kit de interfaz de red inalámbrica opcional.</p>
<p>Informe de borrado de datos</p>	<p>Imprime el informe de borrado de datos.</p>

Config. informe admin

Tecla [Menú Sistema/Contador] > [Informe] > [Config. informe admin].

Establezca la configuración de las funciones de fax.

➔ Guía de uso de FAX

Config. inf. resultados

Tecla [Menú Sistema/Contador] > [Informe] > [Config. inf. resultados].


Elemento	Descripción
Enviar informe resultados	Imprime automáticamente un informe del resultado de la transmisión cuando ésta ha finalizado.
E-mail/carpeta	Imprime automáticamente un informe del resultado de la transmisión de e-mail o SMB/FTP cuando ésta ha finalizado. Valor: Desactivado, Activado, Sólo errores
FAX^{*1}	➔ Guía de uso de FAX
Adjuntar imagen de FAX de red^{*1}	➔ Guía de uso de FAX
Cancelado antes de envío^{*2}	Imprime un informe de resultados de envío cuando el trabajo se cancela antes de enviarse. Valor: Desactivado, Activado
Formato del destinatario^{*2}	Seleccione el formato del destinatario para el informe de resultados de envío. Valor: Nombre o destino, Nombre y destino
Informe resultados RX FAX^{*1}	➔ Guía de uso de FAX
Config aviso término tbjo	Adjunta las imágenes enviadas a los avisos de fin de trabajo. Valor: No adjuntar imagen, Adjuntar imagen

*1 Solo productos con la función de fax instalada.

*2 Cuando "E-mail/carpeta" y "FAX" se han configurado como [Desactivado], esta función no se muestra.

Envío histórico trabajos

Tecla [Menú Sistema/Contador] > [Informe] > [Envío histórico trabajos].

Elemento	Descripción
Envío histórico trabajos	También puede enviar manualmente el histórico de trabajos a los destinos especificados.
Envío automático	<p>Esta función envía automáticamente el histórico de trabajos a los destinos especificados cuando se registra un determinado número de trabajos.</p> <p>Valor: Desactivado, Activado</p> <p> NOTA</p> <p>Si selecciona [Activado], especifique el número de históricos de trabajos. El valor que se puede configurar es de 1 a 16.</p>
Destino	Configure el destino al que se envían los históricos de trabajos. Solo se pueden configurar direcciones de e-mail.
Asunto registro trabajos	<p>Configure el asunto de modo que se introduzca automáticamente al enviar los históricos de trabajos por e-mail.</p> <p>Valor: Hasta 60 caracteres</p>
Asunto de registro SSFC	<p>Introduzca el asunto del historial de trabajos impresos con la autenticación de tarjeta IC.</p> <p>Valor: Hasta 60 caracteres</p>
Información personal	<p>Seleccione si desea incluir información personal en el registro de trabajos.</p> <p>Valor: Incluye, Excluir</p>

Propiedad de usuario

Tecla **[Menú Sistema/Contador]** > **[Propiedad de usuario]**.

Le permite ver información sobre los usuarios que tienen iniciada la sesión y editar parte de dicha información.

➔ [Activación de la administración de inicio de sesión de usuario \(página 9-4\)](#)

Configuración de depósito/bypass

Seleccione el tamaño y el tipo de papel para los depósitos y para el bypass.

Depósito 1 (a 5)

Tecla **[Menú Sistema/Contador]** > **[Configuración de depósito/bypass]** > **[Depósito 1 (a 5)]**.

Seleccione el tamaño y el tipo de papel para los depósitos del 1 al 5.

Elemento de selección		Tamaño/tipo seleccionable
Tamaño de papel*1	Métrica	Seleccione uno de los tamaños métricos estándar. Valores Depósito 1: A4, A5, A5 (Horizontal)*2, A6*2, B5, B6*2, Folio, 216 x 340 mm Depósitos 2 a 5: A4, A5, B6, B5, Folio, 216 x 340 mm
	Pulgada	Seleccione uno de los tamaños en pulgadas estándar. Valores: Depósito 1: Letter, Legal, Statement, Statement (Horizontal)*2, Executive, Oficio II Depósitos 2 a 5: Letter, Legal, Statement, Executive, Oficio II
	Otros	Seleccione uno de los tamaños estándar especiales y tamaños personalizados. Valores Depósito 1: 16K, ISO B5, Sobre DL*2, Sobre C5, Oufukuhagaki (Postal de devolución)*2, Personaliz*3 Depósitos 2 a 5: 16K, ISO B5, Sobre #10, Sobre #9, Sobre #6, Sobre Monarch, Sobre DL, Sobre C5, Oufukuhagaki (Postal de devolución)*2, Youkei 4, Youkei 2, Personaliz*3
Tipo de papel*4		Seleccione el tipo de papel. Valores Depósito 1: Normal (60 - 105 g/m²), Rugoso, Reciclado, Preimpreso*5, Bond, Color, Perforado*5, Membrete*5, Alta calidad, Personaliz 1 - 8 Depósitos 2 a 5: Normal (60 - 105 g/m²), Rugoso, Reciclado, Preimpreso*5, Bond, Color, Perforado*5, Membrete*5, Sobre, Alta calidad, Personaliz 1 - 8

*1 Solo se configura cuando el marcador de tamaño del depósito está en la posición "Other" (Otro).

*2 Solo P-5536i MFP/P-6036i MFP.

*3 Los tamaños de papel personalizados se configuran para cada depósito.

➔ [Tamaño papel personaliz. \(página 8-14\)](#)

*4 Para cambiar a un tipo de papel distinto de "Normal".

➔ [Configuración tipo medios \(página 8-17\)](#)

Cuando se configura un gramaje de papel que no se puede cargar en el depósito para un tipo de papel, ese tipo de papel no aparece.

*5 Para imprimir en papel preimpreso o perforado o en papel con membrete.

➔ [Acción de papel especial \(página 8-16\)](#)

Bypass

Tecla [Menú Sistema/Contador] > [Configuración de depósito/bypass] > [Bypass].

Seleccione el tamaño y tipo de papel para el bypass.

Elemento		Descripción
Tamaño de papel	Métrica	Seleccione uno de los tamaños métricos estándar. Valores: A4, A5, A5 (Horizontal), A6, B5, B6, Folio, 216 x 340 mm
	Pulgada	Seleccione uno de los tamaños en pulgadas estándar. Valores: Letter, Legal, Statement, Executive, Oficio II
	Otros	Seleccione uno de los tamaños estándar especiales y tamaños personalizados. Valores: 16K, ISO B5, Sobre #10, Sobre #9, Sobre #6, Sobre Monarch, Sobre DL, Sobre C5, Hagaki (Cartulina), OufukuHagaki (Postal de devolución), Youkei 4, Youkei 2, Personaliz ^{*1}
Tipo de papel ^{*2}		Seleccione el tipo de papel. Valores: Normal (de 60 a 105 g/m ²), Rugoso, Transp., Pergamino, Etiquetas, Reciclado, Preimpreso ^{*3} , Bond, Cartulina, Color, Perforado ^{*3} , Membrete ^{*3} , Sobre, Grueso (de 106 a 220 g/m ²), Alta calidad, Personaliz 1-8

*1 Para obtener las instrucciones sobre cómo especificar un tamaño de papel personalizado, consulte:

➔ [Tamaño papel personaliz. \(página 8-14\)](#)

*2 Para cambiar a un tipo de papel distinto de "Normal".

➔ [Configuración tipo medios \(página 8-17\)](#)

*3 Para imprimir en papel preimpreso o perforado o en papel con membrete.

➔ [Acción de papel especial \(página 8-16\)](#)

Configuración común

Configura el funcionamiento general de la máquina.

Pantalla predet.

Tecla [Menú Sistema/Contador] > [Configuración común] > [Pantalla predet.].

Elemento	Descripción
Pantalla predet.	<p>Seleccione la pantalla que aparecerá inmediatamente después del inicio (pantalla predeterminada).</p> <p>Valor: Home, Copia, Enviar, FAX^{*1}, Buzón personalizado, Buzón trabajos, Memoria extraíble, Buzón subdirecc.^{*1}, Buzón sondeo^{*1}, Buzón de RX de memoria de FAX^{*1}, Favoritos, Estado, Nombre de la aplicación^{*2}</p>

*1 Solo productos con la función de fax instalada.

*2 Se mostrará la aplicación en ejecución.

➔ [Aplicación \(página 5-12\)](#)

Sonido

Tecla [Menú Sistema/Contador] > [Configuración común] > [Sonido].

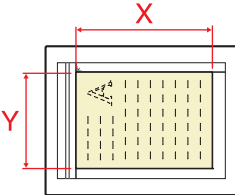

Elemento	Descripción
Alarma	Configure las opciones del sonido de alarma durante las operaciones de la máquina.
Confirm. tecla	Emite un sonido cuando se seleccionan las teclas del panel de controles y del panel digital. Valor: Desactivado, Activado
Fin de trabajo	Emite un sonido cuando se completa con normalidad un trabajo de impresión. Valor: Desactivado, Activado, Solo recepción de fax ^{*1}
Listo	Emite un sonido cuando termina el calentamiento. Valor: Desactivado, Activado
Advertencia	Emite un sonido cuando se producen errores. Valor: Desactivado, Activado
Teclado opcional	Emite un sonido para confirmar las pulsaciones de teclas con un sonido. Valor: Desactivado, Activado
Volumen de altavoz de FAX^{*1}	➔ Guía de uso de FAX
Volumen de monitor de FAX^{*1}	➔ Guía de uso de FAX

*1 Solo productos con la función de fax instalada.

Configuración original

Tecla [Menú Sistema/Contador] > [Configuración común] > [Configuración original].

Establezca la configuración de los originales.

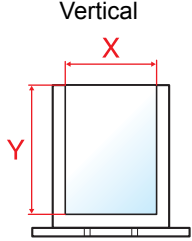
Elemento	Descripción
<p>Tam. original personaliz.</p>	<p>Configure tamaños de original personalizados utilizados con frecuencia.</p> <p>La opción de tamaño personalizado se muestra en la pantalla para seleccionar el tamaño del original.</p> <p>Valor</p> <p>Métrica</p> <p>X: De 50 a 356 mm (en incrementos de 1 mm)</p> <p>Y: De 50 a 216 mm (en incrementos de 1 mm)</p> <p>Pulgada</p> <p>X: De 1,97 a 14,02" (en incrementos de 0,01")</p> <p>Y: De 1,97 a 8,50" (en incrementos de 0,01")</p> <p>X=Longitud, Y=Ancho</p> <div style="text-align: center;"> <p>Horizontal</p>  </div>
<p>Detección auto tamaño de original (alim. orig.)</p>	<p>Seleccione si se detectan automáticamente los originales del alimentador de originales.</p>
<p>Detección automática</p>	<p>Seleccione si se activa la detección automática del tamaño del original.</p> <p>Valor: Desactivado, Activado</p>
<p>Sistema de unidades</p>	<p>Seleccione las unidades en pulgadas o métricas para la detección del tamaño del original.</p> <p>Valor: Métrica, Pulgada</p>
<p>Legal/OficioII/ 216 x 340 mm</p>	<p>Como Legal, OficioII y 216 x 340 mm tienen un tamaño similar, seleccione uno de ellos para la detección automática.</p> <p>Valor: Legal, Oficio II, 216 x 340 mm</p> <p> NOTA</p> <p>Cuando la opción [Sistema de unidades] está configurada como [Métrica], esta función no se muestra.</p>

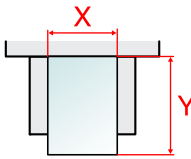
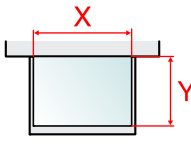
Elemento	Descripción
Tamaño de original predeterminado	<p>Configure el tamaño de original predeterminado.</p> <p>Valor</p> <p>Métrica: A4, A5, A6, B5, B6, Folio, 216 x 340 mm</p> <p>Pulgada: Letter, Legal, Statement, Executive, Oficio II</p> <p>Otros: 16K</p>
Tam.orig.predet.(cristal)	<p>Seleccione un tamaño predeterminado para los originales colocados en el cristal de exposición.</p> <p>Si se selecciona [Desactivado], aparecerá una confirmación antes de que se procese cada trabajo.</p> <p>Valor</p> <p>Desactivado</p> <p>Métrica: A4, A5, A6, B5, B6, Folio, 216 x 340 mm</p> <p>Pulgada: Letter, Legal, Statement, Executive, Oficio II</p> <p>Otros: 16K</p> <p> NOTA</p> <p>Cuando la opción [Detección automática] está configurada como [Desactivado], esta función no se muestra.</p>

Config. de papel





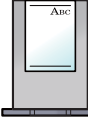
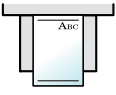

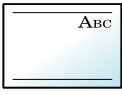
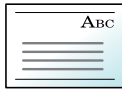
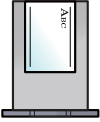
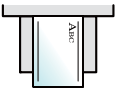

Tecla [Menú Sistema/Contador] > [Configuración común] > [Config. de papel].

Establezca la configuración del papel.

Elemento	Descripción
Tamaño papel personaliz.	<p>Configure tamaños de papel personalizados utilizados con frecuencia.</p> <p>Se configura un tamaño de papel personalizado para cada fuente de suministro de papel. La opción de tamaño personalizado se muestra en la pantalla para seleccionar el tamaño del papel.</p>
Tam. depósito 1^{*1}	<p>Registre el tamaño del papel personalizado que va a usar en el depósito 1.</p> <p>Valor</p> <p>Para P-4531i MFP/P-4536i MFP</p> <p>Métrica X: De 140 a 216 mm (en incrementos de 1 mm) Y: De 210 a 356 mm (en incrementos de 1 mm)</p> <p>Pulgada X: De 5,50 a 8,50" (en incrementos de 0,01") Y: De 8,25 a 14,02" (en incrementos de 0,01")</p> <p>Para P-5536i MFP/P-6036i MFP</p> <p>Métrica X: De 105 a 216 mm (en incrementos de 1 mm) Y: De 148 a 356 mm (en incrementos de 1 mm)</p> <p>Pulgada X: De 4,13 a 8,50" (en incrementos de 0,01") Y: De 5,83 a 14,02" (en incrementos de 0,01")</p> <p>X=Longitud, Y=Ancho</p> 
Tam. depósito 2 (a 5)^{*1}	<p>Registre el tamaño del papel personalizado que va a usar en los depósitos del 2 al 5.</p> <p>Valor</p> <p>Métrica X: De 92 a 216 mm (en incrementos de 1 mm) Y: De 162 a 356 mm (en incrementos de 1 mm)</p> <p>Pulgada X: De 3,62 a 8,50" (en incrementos de 0,01") Y: De 6,38 a 14,02" (en incrementos de 0,01")</p>

Elemento	Descripción
<p>Tamaño de bypass</p>	<p>Registre el tamaño del papel personalizado que va a usar en el bypass.</p> <p>Valor</p> <p>Métrica X: De 70 a 216 mm (en incrementos de 1 mm) Y: De 148 a 356 mm (en incrementos de 1 mm)</p> <p>Pulgada X: De 2,76 a 8,50" (en incrementos de 0,01") Y: De 5,83 a 14,02" (en incrementos de 0,01")</p> <p>X=Longitud, Y=Ancho</p> <div style="display: flex; justify-content: space-around; align-items: center;"> <div style="text-align: center;"> <p>Vertical</p>  </div> <div style="text-align: center;"> <p>Horizontal</p>  </div> </div>

*1 Solo se configura cuando el marcador de tamaño del depósito está en la posición "Other" (Otro).

Elemento	Descripción			
Configuración tipo medios	<p>Seleccione el gramaje para cada tipo de papel.</p> <p>Para Personaliz 1-8, se puede cambiar la configuración para la impresión dúplex y el nombre de tipo de papel.</p> <p>➔ Configuración tipo medios (página 8-17)</p>			
Origen papel predet.	<p>Seleccione el origen de papel predeterminado: Depósito 1-5 y bypass.</p> <p>Valor: Depósito 1 a 5, Bypass</p> <p> NOTA</p> <p>Los valores de [Depósito 2] a [Depósito 5] se muestran cuando está instalado el depósito de papel opcional.</p>			
Selección de papel	<p>Defina la selección de papel predeterminada.</p> <p>Valor</p> <p>Auto: Selecciona automáticamente el depósito que contiene el papel con el mismo tamaño que los originales.</p> <p>Origen papel predet.: Seleccione el origen de papel predeterminado en "Origen papel predet."</p>			
Papel para Auto (B/N)	<p>Seleccione un tipo de papel predeterminado para la selección automática de papel cuando se elija [Auto] para Selección de papel. Si se elige [Normal], se selecciona el origen de papel que tiene cargado papel normal del tamaño especificado. Seleccione [Todos los tipos de papel] para el origen de papel con cualquier tipo de papel cargado del tamaño específico.</p> <p>Valor: Todos los tipos de papel, Normal, Transparencia, Rugoso, Pergamino, Etiquetas, Reciclado, Preimpreso, Bond, Cartulina, Color, Perforado, Membrete, Sobre, Grueso, Estucado, Alta calidad, Personaliz 1-8</p>			
Acción de papel especial	<p>Al imprimir en papel perforado, preimpreso y membrete, es posible que las perforaciones no estén alineadas o que la dirección de impresión esté al revés según el modo en que se han colocado los originales y la combinación de funciones de copia. En tal caso, seleccione [Ajustar dir. impresión] para ajustar la dirección de impresión. Cuando la orientación del papel no sea importante, seleccione [Prioridad de velocidad].</p> <p>Si se selecciona [Ajustar dir. impresión], cargue el papel como se describe en los pasos de abajo.</p> <p>Ejemplo: Copia en Membrete</p> <div style="display: flex; justify-content: space-around; align-items: center;"> <div style="text-align: center;">  Original </div> <div style="text-align: center;">  Papel </div> <div style="text-align: center;">  Finalizado </div> <div style="text-align: center;">  Depósito </div> <div style="text-align: center;">  Bypass </div> </div> <div style="display: flex; justify-content: space-around; align-items: center; margin-top: 20px;"> <div style="text-align: center;">  Original </div> <div style="text-align: center;">  Papel </div> <div style="text-align: center;">  Finalizado </div> <div style="text-align: center;">  Depósito </div> <div style="text-align: center;">  Bypass </div> </div> <p>Valor: Ajustar dir. impresión, Prioridad de velocidad</p>			
<table border="1" style="width: 100%; border-collapse: collapse;"> <tr> <td data-bbox="92 1738 470 1792" rowspan="2" style="text-align: center; vertical-align: middle;">Most. mens. config. papel</td> <td data-bbox="169 1792 470 1845" style="text-align: center; vertical-align: middle;">Depósito 1 (a 5)</td> </tr> <tr> <td data-bbox="169 1845 470 1980" style="text-align: center; vertical-align: middle;">Bypass</td> </tr> </table>	Most. mens. config. papel	Depósito 1 (a 5)	Bypass	<p>Configure si se muestra la pantalla de confirmación de la configuración de papel cuando se coloca un nuevo papel en cada depósito.</p> <p>Valor: Desactivado, Activado</p> <p> NOTA</p> <p>Los valores de [Depósito 2] a [Depósito 5] se muestran cuando está instalado el depósito de papel opcional.</p>
Most. mens. config. papel		Depósito 1 (a 5)		
	Bypass			

Configuración tipo medios

Están disponibles las siguientes combinaciones de tipo de papel y gramaje de papel.

Gramaje	Gramaje (g/m ²)	Gramaje	Gramaje (g/m ²)
Ligero	De 52 g/m ² a 59 g/m ²	Pesado 1	De 106 g/m ² a 135 g/m ²
Normal 1	De 60 g/m ² a 74 g/m ²	Pesado 2	De 136 g/m ² a 163 g/m ²
Normal 2	De 75 g/m ² a 90 g/m ²	Pesado 3	De 164 g/m ² a 220 g/m ²
Normal 3	De 91 g/m ² a 105 g/m ²	Muy pesado	Transparencias

Se indica el gramaje predeterminado de cada tipo de papel.

Tipo de papel	Valores predeterminados	Tipo de papel	Valores predeterminados
Normal	Normal 2	Cartulina	Pesado 3
Transp.	Muy pesado	Color	Normal 2
Rugoso	Normal 2	Perforado	Normal 2
Pergamino	Ligero	Membrete	Normal 2
Etiquetas	Pesado 1	Sobre ^{*1}	Pesado 3
Reciclado	Normal 2	Grueso	Pesado 3
Preimpreso	Normal 2	Alta calidad	Normal 2
Bond	Normal 3	Personaliz 1-8	Normal 2





*1 La velocidad de procesamiento será más lenta de lo normal.


Para Personaliz 1-8, se puede cambiar la configuración para la impresión dúplex y el nombre de tipo de papel.

Elemento		Descripción
Impresión dúplex	Permitir	Está permitida la impresión dúplex.
	Prohibir	No está permitida la impresión dúplex.
Nombre		Cambie los nombres de Personaliz 1 a 8. Los nombres no deben tener más de 16 caracteres. Al seleccionar el tipo de papel en el bypass, se mostrará el nombre después de cambiarlo. ▶ Método de introducción de caracteres (página 11-11)

Valores predet. Funciones

Tecla [Menú Sistema/Contador] > [Configuración común] > [Valores predet. Funciones].

Elemento	Descripción
Formato archivo	<p>Seleccione el tipo de archivo predeterminado que va a enviar.</p> <p>Valor: PDF, PDF alta compr., PDF, TIFF, JPEG, XPS, OpenXPS, Word, Excel, PowerPoint</p> <p> NOTA</p> <p>[Word], [Excel] y [PowerPoint] aparecen cuando está instalado el Kit de activación de escaneado OCR opcional.</p>
Orientación del original (Copiar)	<p>Configure los valores predeterminados de la orientación del original.</p> <p>Valor: Borde superior, Borde sup. izquierda, Auto</p> <p> NOTA</p> <p>[Auto] no aparece si está instalado el Kit de activación de escaneado OCR opcional y no está instalada la memoria de expansión.</p>
Orientación del original (Enviar/Almac)	<p>Configure los valores predeterminados de la orientación del original.</p> <p>Valor: Borde superior, Borde sup. izquierda, Auto</p> <p> NOTA</p> <p>[Auto] aparece cuando está instalado el Kit de activación de escaneado OCR opcional.</p>
Intercalar	<p>Configura los valores predeterminados de intercalación.</p> <p>Valor: Desactivado, Activado</p>
Separación de archivo	<p>Seleccione la configuración de separación de archivo predeterminada.</p> <p>Valor: Desactivado, Cada página</p>
Resolución de escaneado	<p>Seleccione la resolución de escaneado predeterminada.</p> <p>Valor: 600×600 ppp, 400×400 ppp ultra fino, 300×300 ppp, 200×400 ppp super fino, 200×200 ppp fino, 200×100 ppp normal</p>
Selección de colores	<p>Seleccione el modo de color predeterminado para el escaneado de los documentos.</p> <p>Valor: Auto(Color/Gris), Auto(Color / B/N), A todo color, Escala de grises, Blanco y Negro</p>
Imagen del original(Copiar)	<p>Configure el tipo de documento original predeterminado para la copia.</p> <p>Valor: Texto+fotografía, Fotografía, Texto, Gráfico/Mapa</p>
Imagen original (Enviar/Almac)	<p>Configure el tipo de documento original predeterminado para el envío/almacenamiento.</p> <p>Valor: Texto + foto, Foto, Texto, Texto (para OCR), Texto claro/Línea fina</p> <p> NOTA</p> <p>[Texto (para OCR)] solo está disponible cuando "Selección de colores" se ha configurado como [Auto(Color / B/N)] o [Blanco y Negro].</p>
Ajust. dens. fondo (Copiar)	<p>Configure la densidad de fondo (copia) predeterminada.</p> <p>Valor: Desactivado, Auto, Manual (Más osc. 5)</p>
Ajust. dens. fondo (Enviar/Almac)	<p>Configure la densidad de fondo (Enviar/Almac) predeterminada.</p> <p>Valor: Desactivado, Auto, Manual (Más osc. 5)</p>
EcoPrint	<p>Seleccione el valor predeterminado de EcoPrint.</p> <p>Valor: Desactivado, Activado</p>
Impedir Filtrac. Fondo(Copiar)	<p>Configure el valor predeterminado de Impedir Filtrac. Fondo(Copiar).</p> <p>Valor: Desactivado, Activado</p>
Impedir Filtrac. Fondo (Enviar/Almac)	<p>Configure el valor predeterminado de Impedir Filtrac. Fondo(Enviar/Almac).</p> <p>Valor: Desactivado, Activado</p>

Elemento	Descripción
Omitir página en blanco (copia)	<p>Seleccione el valor predeterminado de Omitir página en blanco (copia).</p> <p>Valor: Desactivado, Activado</p>
Omitir página en blanco (envío/almacenamiento)	<p>Seleccione el valor predeterminado de Omitir página en blanco (envío/almacenamiento).</p> <p>Valor: Desactivado, Activado</p>
Resolución TX FAX*¹	<p>➔ Guía de uso de FAX</p>
Zoom	<p>Seleccione el valor predeterminado de ampliación/reducción cuando cambie el tamaño de papel/ envío después de configurar los originales.</p> <p>Valor: 100%, Auto</p>
Escaneo continuo (Copia)	<p>Configure los valores predeterminados de Escaneo continuo (Copia).</p> <p>Valor: Desactivado, Activado</p>
Escaneo continuo (FAX)*¹	<p>➔ Guía de uso de FAX</p>
Escaneo continuo (Env./ Almac.)	<p>Configure los valores predeterminados de Escaneo continuo (Env./Almac.).</p> <p>Valor: Desactivado, Activado</p>
Ingreso nom. arch.	<p>Configure un nombre especificado automáticamente (predeterminado) para los trabajos. También se puede definir información adicional como la fecha y hora o el número de trabajo.</p> <p>Valor</p> <p>Nombre de archivo: Se pueden introducir hasta 32 caracteres.</p> <p>Info. adicional: Ninguno, Fecha y hora, Nro tbjo, [No. trabajo] y [Fecha y hora], [Fecha y hora] y [No. trabajo]</p>
Asunto/cuerpo de E-mail	<p>Configure el asunto y el cuerpo que se introducen automáticamente (asunto y cuerpo predeterminados) al enviar los originales escaneados por e-mail.</p> <p>Valor</p> <p>Asunto: Se pueden introducir hasta 256 caracteres.</p> <p>Cuerpo: Se pueden introducir hasta 500 caracteres.</p>
TX encriptada FTP	<p>Configure el valor predeterminado para la encriptación de los documentos durante la transmisión.</p> <p>Valor: Desactivado, Activado</p> <p> NOTA</p> <p>Se muestra cuando el protocolo seguro "SSL" está configurado como [Activado].</p>
Impresión JPEG/TIFF	<p>Seleccione el tamaño de imagen (resolución) al imprimir archivos JPEG o TIFF.</p> <p>Valor: Tamaño de papel, Resolución imagen, Resol. impresión</p>
Ajustar XPS a página	<p>Configure el valor predeterminado para la función de ajuste de XPS a página.</p> <p>Valor: Desactivado, Activado</p>

Elemento	Descripción
Configuración de detalles	—
Calidad de imagen	Configure el valor predeterminado de intervalo de ajuste de calidad de imagen al seleccionar el formato de archivo con el que enviar y almacenar las imágenes. Valor: 1 Baja calidad, 2, 3, 4, 5 Alta calidad
PDF/A	Configure el valor predeterminado de PDF/A al seleccionar el formato de archivo con el que enviar y almacenar las imágenes. Valor: Desactivado, PDF/A-1a, PDF/A-1b, PDF/A-2a, PDF/A-2b, PDF/A-2u
PDF alta comp.	Seleccione el valor de calidad predeterminado para los archivos PDF de alta compresión. Valor: Comp. Prioridad rel, Estándar, Prioridad de calidad
OCR Reconocimiento texto^{*2}	Configure el valor predeterminado de OCR Reconocimiento texto. Valor: Desactivado, Activado
Idioma principal OCR^{*2}	Configure el idioma predeterminado del texto que se va a extraer. ([Inglés] es el idioma seleccionado de forma predeterminada.) Seleccione el idioma que extraer de entre las opciones mostradas en el panel digital.
Formato de salida OCR^{*2}	Configure el valor de salida OCR predeterminado. Valor: Texto + gráficos, Texto + gráficos con imagen escaneada, Imagen escaneada con texto buscable
Detectar elementos que omitir (Copiar)	Selecciona la configuración predeterminada de Detectar elementos que omitir (Copiar). Valor: Págs. blanco + líneas rectas, Solo páginas en blanco, Págs. blanco + algo de texto
Detectar elementos que omitir (Enviar/ Almacenar)	Selecciona la configuración predeterminada de Detectar elementos que omitir (Enviar/ Almacenar). Valor: Págs. blanco + líneas rectas, Solo páginas en blanco, Págs. blanco + algo de texto

*1 Solo productos con la función de fax instalada.

*2 Aparece cuando está instalado el Kit de activación de escaneo OCR opcional.

Límite preestab.

Tecla [Menú Sistema/Contador] > [Configuración común] > [Límite preestab.].

Elemento	Descripción
Límite preestab.	Limite el número de copias que se pueden hacer cada vez. Valor: De 1 a 999 copias

Gestión errores

Tecla [Menú Sistema/Contador] > [Configuración común] > [Gestión errores].

Seleccione si se cancelará o continuará el trabajo cuando se produzca un error.

Elemento	Descripción
Error de duplex	<p>Seleccione la acción que se debe realizar cuando no sea posible la impresión dúplex para el tamaño y tipo de papel seleccionados.</p> <p>Valor</p> <p>1 cara: Impresión en 1 cara.</p> <p>Error en pantalla: Se muestra un mensaje para cancelar la impresión.</p>
Error papel no coincid.	<p>Seleccione la acción que se debe realizar cuando el tamaño o el tipo de papel seleccionado no coincidan con el tamaño o el tipo de papel cargado en el origen de papel especificado mientras imprime desde el PC con el depósito o el bypass.</p> <p>Valor</p> <p>Ignorar: Se hace caso omiso del valor definido y se imprime el trabajo.</p> <p>Error en pantalla: Se muestra un mensaje para cancelar la impresión.</p>
No coincide el papel insertado	<p>Configure la acción que se debe realizar cuando se detecte que la configuración de tamaño de papel del depósito no coincide con el tamaño del papel actualmente cargado.</p> <p>Valor</p> <p>Ignorar: Se hace caso omiso del valor definido y se imprime el trabajo.</p> <p>Error en pantalla: Se muestra un mensaje para cancelar la impresión.</p>
Alimentación de varios originales^{*1}	<p>Configure la acción que se ejecutará cuando se alimenten dos o más hojas de originales a la vez en el alimentador automático de originales.</p> <p>Valor</p> <p>Ignorar: Continúa el escaneado de los originales.</p> <p>Error en pantalla: Se muestra un mensaje para cancelar el escaneado.</p>

*1 Solo P-6036i MFP


Medida

Tecla [Menú Sistema/Contador] > [Configuración común] > [Medida].

Elemento	Descripción
Medida	<p>Seleccione las unidades en pulgadas o métricas para las dimensiones del papel.</p> <p>Valor: mm, pulgada</p>

Alerta de poco tóner

Tecla [Menú Sistema/Contador] > [Configuración común] > [Alerta de poco tóner].

Elemento	Descripción
Nivel alerta de poco tóner	<p>Configure la cantidad de tóner restante para notificar al administrador cuando se deba realizar un pedido de tóner porque se está agotando.</p> <p>Valor: Desactivado, Activado</p> <p> NOTA</p> <p>Si selecciona [Desactivado], se le avisa de que hay poco tóner cuando quede un 5%.</p> <p>Si selecciona [Activado], configure la cantidad de tóner que debe quedar para que se emita una alerta. Se puede configurar un intervalo de 5 a 100% (en incrementos de 1%).</p>

Distribución del teclado

Tecla [Menú Sistema/Contador] > [Configuración común] > [Distribución del teclado].

Elemento	Descripción
Distribución del teclado	Cambie la distribución del teclado del panel digital que se usa para introducir caracteres. Valor: QWERTY, QWERTZ, AZERTY

Tipo de teclado opcional

Tecla [Menú Sistema/Contador] > [Configuración común] > [Tipo de teclado opcional].

Elemento	Descripción
Tipo de teclado opcional	Seleccione el tipo de teclado opcional que desea usar. Valor: US-Inglés, US-Inglés con euro, Francés, Alemán, R.U.-Inglés

Mostrar estado/registro


Tecla [Menú Sistema/Contador] > [Configuración común] > [Mostrar estado/registro].

Elemento	Descripción
Mostrar estado/registro	Configure el método de visualización del estado/registro.
Mostrar estado det. trabajos	Valor: Mostrar todo, Solo mis trabajos, Ocultar todo
Visualiz. registro trabajos	Valor: Mostrar todo, Solo mis trabajos, Ocultar todo
Mostrar registro de FAX ^{*1}	Valor: Mostrar todo, Ocultar todo

*1 Solo productos con la función de fax instalada.

Impresión remota


Tecla [Menú Sistema/Contador] > [Configuración común] > [Impresión remota].

Elemento	Descripción
Impresión remota	<p>Seleccione si está prohibido imprimir sin usar la máquina. Si selecciona [Prohibir], los documentos almacenados en el buzón de documentos desde el controlador de impresora se pueden imprimir desde la máquina. Esto impide que otra persona los vea.</p> <p>Valor: Permitir, Prohibir</p> <p> NOTA</p> <p>Si selecciona [Prohibir], se desactivan la impresión y el almacenamiento con las funciones Copia rápida y Revisar y retener. La impresión de faxes recibidos no está prohibida.</p>

Asignación de tecla de función

Tecla [Menú Sistema/Contador] > [Configuración común] > [Asignación de tecla de función].

Asigna una función a cada tecla de función.

Elemento	Descripción
Tecla de función 1	Valor: Ninguno, Copia, Enviar, Servidor de FAX ^{*1} , FAX ^{*2} , Buzón personalizado ^{*3} , Buzón trabajos, Memoria extraíble, Buzón subdirecc. ^{*2} , Buzón sondeo ^{*2} , Buzón de RX de memoria de FAX ^{*2} , Enviarme (e-mail), Enviarme (carpeta), Copia de tarjeta ID, Copia con ahorro de papel, Envío de carpeta simple (entrada de destino), Envío de carpeta simple (Libreta de direcciones), Envío de correo electrónico simple (Entrada de destino), Envío de correo electrónico simple (Libreta de direcciones), Aplicación ^{*4}
Tecla de función 2	
Tecla de función 3 ^{*2}	
	 NOTA Puede seleccionar la función que mostrar si elige [Menú] > [Libreta Personalizada], o bien, una función desde el menú desplegable seleccionando [Todos], [Aplicación], [Favoritos] y [Otros] para mostrar la función.

*1 Se muestra cuando está configurado el servidor externo (servidor de FAX).

*2 Solo P-4536i MFP/P-5536i MFP/P-6036i MFP

*3 Se muestra cuando el producto dispone de un dispositivo de almacenamiento de gran capacidad (SSD) opcional.

*4 Se muestra el nombre de la aplicación registrada.

Mostrar mensaje apagado

Tecla [Menú Sistema/Contador] > [Configuración común] > [Mostrar mensaje apagado].

Elemento	Descripción
Mostrar mensaje apagado	Configure el modo de si mostrar un mensaje de confirmación cuando se apaga la máquina. Valor: Desactivado, Activado

Mensajes de impresión de banner

Tecla [Menú Sistema/Contador] > [Configuración común] > [Mensajes de impresión de banner].

Elemento	Descripción
Mensajes de impresión de banner	Configure si aparece la pantalla de confirmación antes de imprimir cada hoja al imprimir varias hojas de banner. Valor: Desactivado, Activado

Home

Tecla [Menú Sistema/Contador] > [Home].

Establezca la configuración de la pantalla Home.

➔ [Edición de la pantalla Home \(página 2-14\)](#)

Copia

Tecla [Menú Sistema/Contador] > [Copia].


Establece la configuración para las funciones de copia.

Elemento	Descripción
Selección auto de papel	<p>Si selecciona [Auto] para Selección de papel, configure el método de selección del tamaño del papel cuando cambie el zoom.</p> <p>Valor</p> <p>Tamaño más adecuado: Selecciona el papel según el zoom actual y el tamaño del original.</p> <p>Igual que tam. original: Selecciona el papel que corresponda al tamaño del original, independiente del zoom.</p>
Prioridad % auto	<p>Cuando se seleccione un origen de papel de tamaño distinto al original, seleccione si se aplica zoom automático (reducción/ampliación).</p> <p>Valor: Desactivado, Activado</p>
Reserv. Sgte. prioridad	<p>Especifique si aparece la pantalla predeterminada cuando se reserva un siguiente trabajo de copia mientras la impresión está en curso. Para que aparezca la pantalla predeterminada, seleccione [Activado].</p> <p>Valor: Desactivado, Activado</p>

Enviar

Tecla **[Menú Sistema/Contador]** > **[Enviar]**.

Establece la configuración para las funciones de envío.

Elemento	Descripción
Dest. Verif antes de Env	Al enviar trabajos, aparece la pantalla para confirmar los destinos después de pulsar la tecla [Inicio] . ^{*1} Valor: Desactivado, Activado
Verif Acces a Nuev Dest.	Al agregar un destino nuevo, aparece una pantalla para confirmar el destino introducido. ^{*1} Valor: Desactivado, Activado
Enviar y reenviar	Configure si el original se envía a otro destino y se almacena cuando se envían imágenes.
Reenvío	Configure la regla para enviar el original. Valor: Desactivado, Activado  NOTA Si selecciona [Activado] , elija las reglas de reenvío: [FAX] ^{*2} , [E-mail] , [Carpeta(SMB)] y [Carpeta(FTP)] .
Destino	Configure el destino al que se reenvía el original. Se puede configurar un destino. Puede comprobar y editar la dirección configurada. Siga los pasos siguientes para registrar el destino. <ul style="list-style-type: none"> • Libr. direc. • Libr. direc. Libr. direc. • Ingreso direcc. (E-mail) • Ingreso direcc. (Carpeta) ➔ Especificación del destino (página 5-21)
Compresión TIFF color	Seleccione el método de compresión para las imágenes TIFF gestionadas en esta máquina. Valor: TIFF V6, TTN2
Pantalla predet.	Siga este procedimiento para configurar la pantalla predeterminada que se mostrará al seleccionar la tecla [Enviar] . Valor: Destino, Libr. direc., Libr. direc. ext, Un toque
Ingreso de nuevo destino	Seleccione si se permite el ingreso directo del destino. ^{*1} Valor: Permitir, Prohibir
Rellamar destino	Seleccione si se permite el uso de [Rellamar] en la pantalla Enviar. ^{*1} Valor: Permitir, Prohibir
Multidifus	Configure si se activa la multidifusión. Valor: Permitir, Prohibir
Acción OCR reconocimiento de texto ^{*3}	Establezca la configuración de Acción OCR Reconocimiento de texto. Valor: Prioridad vel., Prioridad de calidad

*1 También aplicable al enviar el fax.




*2 Solo productos con la función de fax instalada.

*3 Aparece cuando está instalado el Kit de activación de escaneo OCR opcional.

Buzón de documentos

Tecla **[Menú Sistema/Contador]** > **[Buzón de documentos]**.

Configura las opciones relativas al buzón personalizado, buzón de trabajos, buzón de subdirección y buzón de sondeo.

Elemento	Descripción
Buzón personalizado	Establezca la configuración del buzón personalizado.
Agregar/Editar	➔ Uso de un buzón personalizado (página 5-43)
Config. predet.	Hora Elimin Auto Archivo Configure la hora en que se eliminarán automáticamente los documentos almacenados.
Buzón subdirecc.*1	➔ Guía de uso de FAX
Buzón trabajos	Establezca la configuración del buzón de trabajos.
Retenc tbjo copia rápida	Para conservar espacio libre en el buzón, puede definir el número máximo de trabajos almacenados. Valor: número entre 0 y 300  NOTA Cuando se configura 0, no se puede usar Configuración rápida.
Elim. Retención Trabajos	Esta opción permite eliminar automáticamente los documentos (por ejemplo, de Impresión privada, Copia rápida o Revisar y retener impresión) guardados temporalmente en el buzón de trabajo después de haberse guardado durante un tiempo determinado. Valor: Desactivado, 1 hora, 4 horas, 1 día, 1 semana  NOTA Esta función es válida para los documentos guardados después de configurar la función. Independientemente de cómo esté configurada esta función, los documentos temporales se eliminan al apagar la máquina.
Medio almacen.	Seleccione el medio de almacenamiento que va a usar. Valor: SSD, Tarjeta SD  NOTA Esta opción no se muestra si no está instalado el SSD o la tarjeta SD opcional.
Buzón sondeo*1	
Buzón de RX de memoria de FAX*1	➔ Guía de uso de FAX

*1 Solo productos con la función de fax instalada.

FAX

Tecla **[Menú Sistema/Contador]** > **[FAX]**.

Establece la configuración del FAX.

➔ **Guía de uso de FAX**

Aplicación

Tecla **[Menú Sistema/Contador]** > **[Aplicación]**.

Establece la configuración de Aplicación.

Elemento	Descripción
Aplicación	Puede instalar, activar, desactivar y desinstalar aplicaciones. ➔ Aplicación (página 5-12)

Internet

Tecla **[Menú Sistema/Contador]** > **[Internet]**.

Configura el proxy para la conexión a Internet desde una aplicación.

Elemento	Descripción
Proxy	Especifique la configuración de proxy. Valor: Desactivado, Activado
Usar mismo proxy	Configure si se usa o no el mismo servidor proxy para todos los protocolos. Si no se utiliza el mismo servidor proxy, seleccione [Desactivado] . Valor: Desactivado, Activado
Serv. proxy HTTP	Configure un servidor proxy (HTTP). Valor: (Introduzca la dirección del proxy y el número de puerto)
Serv. proxy HTTPS	Configure un servidor proxy (HTTPS). Esta configuración está disponible cuando la opción [Usar mismo proxy] está configurada como [Desactivado] . Valor: (Introduzca la dirección del proxy y el número de puerto)
Ningún dom. proxy	Configure dominios en los que no se use un proxy. Valor: (Introduzca el nombre de dominio)

Libreta de direcciones/Un toque

Libr. direc.

Tecla **[Menú Sistema/Contador]** > **[Libreta de direcciones/Un toque]** > **[Libr. direc.]**.

Establezca la configuración de la libreta de direcciones.

➔ [Adición de un destino \(Libreta de direcciones\) \(página 3-29\)](#)

Tecla de un toque

Tecla **[Menú Sistema/Contador]** > **[Libreta de direcciones/Un toque]** > **[Tecla de un toque]**.

Establezca la configuración de Tecla de un toque.

➔ [Adición de un destino en tecla de un toque \(Tecla de un toque\) \(página 3-34\)](#)

Libreta de Direcciones

Tecla [Menú Sistema/Contador] > [Libreta de direcciones/Un toque] > [Libreta de Direcciones].

Elemento	Descripción
Clasificar	Seleccione cómo se ordenarán (clasificarán) de forma predeterminada las direcciones en la libreta de direcciones. Valor: Nro., Nombre
Libr. direc.	Especifique cómo se ordenarán (clasificarán) de forma predeterminada las direcciones en la libreta de direcciones externa.

Restricción de edición

Tecla [Menú Sistema/Contador] > [Libreta de direcciones/Un toque] > [Restricción de edición].

Elemento	Descripción
Libr. direc.	Restringe la edición de la libreta de direcciones. Si seleccionó [Solo administrador] , solo puede editar la libreta de direcciones si inicia sesión con privilegios de administrador. Valor: Desactivado, Solo administrador
Tecla de un toque	Restringe la edición de teclas de un toque. Si seleccionó [Solo administrador] , solo puede editar las teclas de un toque si inicia sesión con privilegios de administrador. Valor: Desactivado, Solo administrador

Lista impres

Tecla [Menú Sistema/Contador] > [Libreta de direcciones/Un toque] > [Lista impres].

➔ **Guía de uso de FAX**

Inicio sesión usuario/contab. tbjos

Tecla [Menú Sistema/Contador] > [Inicio sesión usuario/contab. tbjos].


Establece la configuración relativa a la administración de la máquina.



- ➔ [Descripción de la administración de inicio de sesión de usuario \(página 9-3\)](#)
- [Descripción general de la contabilidad de trabajos \(página 9-36\)](#)
- [Tr. ID Usu. desc \(página 9-53\)](#)



Impresora

Tecla [Menú Sistema/Contador] > [Impresora].

Al imprimir desde el PC, la configuración normalmente se realiza en la pantalla de la aplicación. No obstante, están disponibles las siguientes opciones para configurar los valores predeterminados para personalizar la máquina.

Elemento	Descripción
Emulación	<p>Seleccione la emulación para utilizar esta máquina con comandos orientados a otros tipos de impresoras.</p> <p>Valor: Impresora de línea, IBM Proprinter, EPSON LQ-850, PCL6, KPDL, KPDL (Auto)</p> <p> NOTA</p> <p>Si seleccionó [KPDL(Auto)], configure también "Emulación alt."</p> <p>Si seleccionó [KPDL] o [KPDL(Auto)], configure también "Informe de error de KPDL".</p>

Elemento	Descripción
Emulación alt.	<p>Si ha seleccionado [KPDL(Auto)] como modo de emulación, puede cambiar automáticamente entre KPDL y otro modo de emulación (emulación alternativa) según los datos que desee imprimir.</p> <p>Valor: Impresora de línea, IBM Proprinter, EPSON LQ-850, PCL6</p>
Inf. errores KPDL	<p>Indique si debe imprimirse el informe de errores cuando aparezca un error durante la impresión en modo de emulación KPDL.</p> <p>Valor: Desactivado, Activado</p>
EcoPrint	<p>Con EcoPrint se ahorra tóner al imprimir. Se recomienda utilizar esta opción para las copias de prueba en las que una impresión más atenuada no representa ningún problema.</p> <p>Valor: Desactivado, Activado</p>
Sustituir A4/carta	<p>Seleccione si se tratarán los tamaños A4 y Letter, que son similares, como el mismo tamaño al imprimir.</p> <p>Valor</p> <p>Desactivado: A4 y Letter no se consideran del mismo tamaño.</p> <p>Activado: A4 y Letter se consideran del mismo tamaño. La máquina utilizará el papel que haya en el origen de papel ya se de uno u otro tamaño.</p>
Dúplex	<p>Seleccione la orientación de encuadernación para el modo dúplex.</p> <p>Valor: 1 cara, 2 caras(Enc. borde largo) o 2 caras(Enc. borde corto)</p>
Salida de papel	<p>Seleccione la bandeja interna o la bandeja posterior opcional para que se apilen en ellas las salidas.</p> <p>Valor: Bandeja interna cara abajo, Bandeja posterior cara arriba</p> <p> NOTA</p> <p>Esta función se puede usar para P-5536i MFP y P-6036i MFP.</p>
Copias	<p>Configure el número predeterminado de copias, de 1 a 999.</p> <p>Valor: De 1 a 999 copias</p>
Orientación	<p>Seleccione la orientación predeterminada: [Vertical] u [Horizontal].</p> <p>Valor: Vertical, Horizontal</p>
Ancho A4	<p>Active esta opción para aumentar el número máximo de caracteres que se pueden imprimir en una línea en una página A4 (78 caracteres con paso 10) y Letter (80 caracteres con paso 10). Esta opción solo es válida en la emulación PCL6.</p> <p>Valor: Desactivado, Activado</p>
Tiempo esp. alim. papel	<p>Al recibir datos de impresión del PC, la máquina puede tener que esperar en ocasiones si no hay información que indique que la última página ya no tiene datos para imprimir. Cuando transcurre el tiempo de espera preestablecido, la máquina imprime el papel automáticamente. Las opciones están entre 5 y 495 segundos.</p> <p>Valor: De 5 a 495 segundos (en incrementos de 5 segundos)</p>
Acc. salto línea	<p>Configure la acción de salto de línea cuando la máquina reciba el código de salto de línea (código de carácter 0AH).</p> <p>Valor: Sólo salto de línea, Salto lín. y ret. carro, Ignorar salto de línea</p>
Acc. ret. carro	<p>Configure la acción de retorno de carro cuando la máquina reciba el código de retorno de carro (código de carácter 0DH).</p> <p>Valor: Sólo retorno de carro, Salto lín. y ret. carro, Ignorar retorno de carro</p>
Nombre de trabajo	<p>Configure si se muestra el nombre de trabajo definido en el controlador de impresora.</p> <p>Valor: Desactivado, Activado</p> <p> NOTA</p> <p>Si se selecciona [Activado], elija el nombre de trabajo que mostrar: [Nombre de trabajo], [[N.º trabajo] + [Nom. trabajo]] o [[Nom. trabajo] + [N.º trabajo]].</p>

Elemento	Descripción
Nombre de usuario	<p>Configure si se muestra el nombre de usuario definido en el controlador de impresora.</p> <p>Valor: Desactivado, Activado</p>
Prioridad bypass	<p>Si se coloca papel en el bypass, es posible asignar prioridad a ese bypass a la hora de alimentar el papel.</p> <p>Valor</p> <p>Desactivado: Se aplica la configuración del controlador de impresora.</p> <p>Aliment. auto.: Si se selecciona Auto en el controlador de impresora y hay papel en el bypass, el papel se alimentará desde el bypass.</p> <p>Siempre: Si hay papel en el bypass, el papel se alimentará desde el bypass sin considerar lo que haya configurado en el controlador de impresora.</p>
Modo alim. papel	<p>Al imprimir desde el PC, seleccione cómo se alimenta el papel cuando se especifique el origen y el tipo de papel.</p> <p>Valor</p> <p>Auto: Busca el origen de papel que coincide con el tamaño y tipo de papel seleccionados.</p> <p>Fijo: Imprime en el papel cargado en el origen de papel especificado.</p>
Cambio dep. auto	<p>Seleccione las siguientes acciones cuando se agote el papel de la fuente de alimentación durante la impresión.</p> <p>Valor: Desactivado, Activado</p> <p> NOTA</p> <p>Si selecciona [Activado], la máquina mostrará el mensaje "Agregar el siguiente papel al depósito #." (# es un número de depósito) o "Añada el siguiente papel en el bypass." y detendrá la impresión.</p> <p>Cargue el papel según el origen de papel mostrado para reanudar la impresión.</p> <p>Para imprimir desde otro depósito de papel, seleccione [Selección de papel]. Seleccione la fuente de papel que desee.</p> <p>Si selecciona [Activado], la máquina continuará la impresión automáticamente cuando el otro depósito de papel contenga el mismo papel que el del depósito de papel actualmente usado.</p>
Resolución	<p>Configure la resolución usada para la impresión.</p> <p>Valor: 300ppp, 600ppp, Fino1200, Fast1200</p> <p> NOTA</p> <p>La configuración del controlador de impresora tiene prioridad sobre la configuración del panel de controles.</p>
KIR	<p>Seleccione la configuración predeterminada de KIR (suavizado).</p> <p>Valor: Desactivado, Activado</p>
Terminador de trabajos de impresión	<p>Configure la condición que va a considerarse como fin del trabajo si el trabajo de impresión no se procesa hasta al final debido al entorno de uso u otros motivos.</p> <p>Valor:</p> <p>EOJ (Fin de trabajo): Hasta la detección de un comando que indique el fin del trabajo, los datos se consideran como un trabajo.</p> <p>Fin de sesión de red: Los datos incluidos en una sesión de la conexión de red se consideran como un trabajo.</p> <p>UEL (Idioma de salida universal): Hasta la detección de UEL al final del trabajo se considera como un trabajo.</p>

Sistema/Red

Establece la configuración del sistema de la máquina.

Red

Tecla **[Menú Sistema/Contador]** > **[Sistema/Red]** > **[Red]**.

Establece la configuración de red.

Nombre de host

Elemento	Descripción
Nombre de host	<p>Compruebe el nombre de host de la máquina. El nombre de host se puede cambiar desde Embedded Web Server RX.</p> <p>➔ Cambio de la información del dispositivo (página 2-58)</p>

Config. Wi-Fi Direct

Configure Wi-Fi Direct.



NOTA

Esta función se muestra si está instalado el Kit de interfaz de red inalámbrica opcional.

Elemento	Descripción
Wi-Fi Direct	<p>Seleccione si se va a utilizar o no Wi-Fi Direct.</p> <p>Valor: Desactivado, Activado</p>
Nombre del dispositivo	<p>Especifique el nombre del dispositivo.</p> <p> NOTA</p> <ul style="list-style-type: none"> Se pueden introducir hasta 32 caracteres. Esta función se muestra cuando la opción [Wi-Fi Direct] está configurada como [Activado].
Dirección IP	<p>Compruebe la dirección IP de la máquina.</p> <p>➔ Configuración TCP/IP (página 8-33)</p> <p> NOTA</p> <p>Esta función se muestra cuando la opción [Wi-Fi Direct] está configurada como [Activado].</p>
Desconexión automática	<p>Desconecta automáticamente los dispositivos conectados a través de Wi-Fi Direct.</p> <p>Valor: Desactivado, Activado</p> <p> NOTA</p> <ul style="list-style-type: none"> Si selecciona [Activado], configure el tiempo de espera para la desconexión automática. Esta función se muestra cuando la opción [Wi-Fi Direct] está configurada como [Activado].

Configuración Wi-Fi




Configure la Wi-Fi.






NOTA

Esta función se muestra si está instalado el Kit de interfaz de red inalámbrica opcional.





Elemento	Descripción
Wi-Fi	<p>Seleccione si se va a utilizar o no Wi-Fi.</p> <p>Valor: Desactivado, Activado</p>

Elemento	Descripción																				
Configuración	-																				
Estado de conexión	Compruebe el estado de la LAN inalámbrica.																				
Config. rápida	<p>Si la máquina se conectará a un punto de acceso compatible con la configuración automática de red inalámbrica, la configuración de conexión se puede establecer con Config. rápida.</p> <p> NOTA Cuando se selecciona [Recargar], se vuelve a cargar la lista. Si se conecta a un punto de acceso con WEP activado, seleccione [WEP Key Index] y después el WEP key index.</p>																				
Red disponible	Muestra puntos de acceso a los que puede conectarse la máquina.																				
WEP Key Index	<p>Introduzca el key index del punto de acceso.</p> <p>Valor: De 0 a 3</p>																				
Botón Actv	<p>Si el punto de acceso admite el método Botón Actv, la configuración inalámbrica se puede establecer con el botón Actv. Esta opción ejecuta el botón Actv, y la conexión se inicia pulsando el botón Actv en el punto de acceso.</p> <p> NOTA El método del botón Actv solo admite WPS.</p>																				
Método cód. PIN (dispos.)	Inicia la conexión usando el código PIN de la máquina. Introduzca el código PIN en el punto de acceso. El código PIN de la máquina se genera automáticamente.																				
Conf. personal.	Se puede cambiar la configuración detallada de la red LAN inalámbrica.																				
Nombre de red (SSID)	<p>Configure el SSID (Service Set Identifier) de la red LAN inalámbrica al que se conecta la máquina.</p> <p> NOTA Se pueden introducir hasta 32 caracteres.</p>																				
Autenticación de red	<p>Seleccione el tipo de autenticación de red.</p> <p>Valor: Abrir, WPA2/WPA-PSK, WPA2-PSK, WPA2/WPA-EAP, WPA2-EAP</p>																				
Encriptación	<p>Seleccione el método de encriptación. Los valores de configuración varían según la configuración de autenticación de red.</p> <table border="1"> <thead> <tr> <th>Autenticación de red</th> <th colspan="2">Encriptación</th> </tr> </thead> <tbody> <tr> <td rowspan="2">Abrir</td> <td>Desactivar</td> <td>—</td> </tr> <tr> <td>WEP</td> <td>Clave WEP: Hasta 26 caracteres WEP Key Index: De 0 a 3</td> </tr> <tr> <td>WPA2/WPA-PSK</td> <td colspan="2">Encriptac. datos: AES, Auto Clave compart.: Hasta 64 caracteres</td> </tr> <tr> <td>WPA2-PSK</td> <td colspan="2">Encriptac. datos: AES, Auto Clave compart.: Hasta 64 caracteres</td> </tr> <tr> <td>WPA2/WPA-EAP</td> <td colspan="2">Encriptac. datos: AES, Auto</td> </tr> <tr> <td>WPA2-EAP</td> <td colspan="2">Encriptac. datos: AES, Auto</td> </tr> </tbody> </table>	Autenticación de red	Encriptación		Abrir	Desactivar	—	WEP	Clave WEP: Hasta 26 caracteres WEP Key Index: De 0 a 3	WPA2/WPA-PSK	Encriptac. datos: AES, Auto Clave compart.: Hasta 64 caracteres		WPA2-PSK	Encriptac. datos: AES, Auto Clave compart.: Hasta 64 caracteres		WPA2/WPA-EAP	Encriptac. datos: AES, Auto		WPA2-EAP	Encriptac. datos: AES, Auto	
Autenticación de red	Encriptación																				
Abrir	Desactivar	—																			
	WEP	Clave WEP: Hasta 26 caracteres WEP Key Index: De 0 a 3																			
WPA2/WPA-PSK	Encriptac. datos: AES, Auto Clave compart.: Hasta 64 caracteres																				
WPA2-PSK	Encriptac. datos: AES, Auto Clave compart.: Hasta 64 caracteres																				
WPA2/WPA-EAP	Encriptac. datos: AES, Auto																				
WPA2-EAP	Encriptac. datos: AES, Auto																				

Elemento	Descripción
Configuración TCP/IP	-
TCP/IP	<p>Seleccione si se va a utilizar o no el protocolo TCP/IP.</p> <p>Valor: Desactivado, Activado</p>
Configuración IPv4	<p>Configure TCP/IP (IPv4) para la conexión a la red. Esta opción está disponible cuando [TCP/IP] está configurada como [Activado].</p>
DHCP	<p>Seleccione si desea usar el servidor DHCP (IPv4).</p> <p>Valor: Desactivado, Activado</p>
Auto-IP	<p>Seleccione si desea utilizar Auto-IP.</p> <p>Valor: Desactivado, Activado</p>
Dirección IP	<p>Configure la dirección IP.</p> <p>Valor: ###.###.###.###</p> <p> NOTA</p> <p>Cuando DHCP se configura como [Activado], esta función aparece atenuado y no se puede introducir el valor.</p>
Máscara subred	<p>Configure la máscara de subred IP.</p> <p>Valor: ###.###.###.###</p> <p> NOTA</p> <p>Cuando DHCP se configura como [Activado], esta función aparece atenuado y no se puede introducir el valor.</p>
Gateway predet.	<p>Configure las direcciones del gateway IP.</p> <p>Valor: ###.###.###.###</p> <p> NOTA</p> <p>Cuando DHCP se configura como [Activado], esta función aparece atenuado y no se puede introducir el valor.</p>

 **IMPORTANTE**

- Si configura Auto-IP, introduzca "0.0.0.0" en [Dirección IP].
- Después de cambiar la configuración, reinicie la red o apague la máquina y vuelva a encenderla.

Elemento	Descripción
IPv6	Configure TCP/IP (IPv6) para la conexión a la red. Esta opción está disponible cuando [TCP/IP] está configurada como [Activado].
IPv6	<p>Seleccione si desea utilizar IPv6.</p> <p>Valor: Desactivado, Activado</p> <p> NOTA</p> <p>Al seleccionar [Activado] aparece la dirección IP en [Dirección IP (Vínculo local)] después de reiniciarse la red.</p>
Configuración manual	<p>Especifique manualmente la dirección IP, la longitud de prefijo y la dirección de gateway de TCP/IP (IPv6).</p> <p>Valor</p> <p>Dirección IP(Manual): Las direcciones de 128 bits se expresan en ocho grupos formados por dígitos hexadecimales de 4 dígitos. Los grupos se separan con dos puntos (:).</p> <p>Long. de prefijo: De 0 a 128</p> <p>Gateway predet.: Las direcciones de 128 bits se expresan en ocho grupos formados por dígitos hexadecimales de 4 dígitos. Los grupos se separan con dos puntos (:).</p> <p> NOTA</p> <ul style="list-style-type: none"> • Esta función se muestra cuando la opción [IPv6] está configurada como [Activado]. • Para introducir "Gateway predet.", configure [RA(Sin estado)] como [Desactivado].
RA(Sin Estado)	<p>Seleccione si desea utilizar RA(Sin estado).</p> <p>Valor: Desactivado, Activado</p> <p> NOTA</p> <ul style="list-style-type: none"> • Esta función se muestra cuando la opción [IPv6] está configurada como [Activado]. • Al seleccionar [Activado] aparece la dirección IP en [Dirección IP (sin estado)] después de reiniciarse la red.
DHCP	<p>Seleccione si desea usar el servidor DHCP (IPv6).</p> <p>Valor: Desactivado, Activado</p> <p> NOTA</p> <ul style="list-style-type: none"> • Esta función se muestra cuando la opción [IPv6] está configurada como [Activado]. • Al seleccionar [Activado] aparece la dirección IP en [Dirección IP (Con estado)] después de reiniciarse la red.
Reiniciar red	Reinicia la red.

 **IMPORTANTE**

Después de cambiar la configuración, reinicie la red o apague la máquina y vuelva a encenderla.

Config. de red alámbrica


Establezca la configuración de la red alámbrica.

Elemento	Descripción
Configuración TCP/IP	<p>Para obtener más información sobre el valor de configuración, consulte:</p> <p>➔ Configuración TCP/IP (página 8-33)</p>
Interfaz LAN	<p>Especifique los valores de la interfaz LAN que se van a usar.</p> <p>Valor: Auto, 10BASE-Half, 10BASE-Full, 100BASE-Half, 100BASE-Full, 1000BASE-T</p>

✓ IMPORTANTE

Después de cambiar la configuración, reinicie la red o apague la máquina y vuelva a encenderla.

Bonjour

Elemento	Descripción
Configuración de protocolo	Seleccione si desea utilizar Bonjour. Valor: Desactivado, Activado
Red disponible (Wi-Fi Direct) ^{*1}	Configure si se va a activar o no esta función para cada red. Valor: Desactivar, Activar
Red disponible (Wi-Fi) ^{*1}	 NOTA
Red disponible (Red alámbrica)	Esta función se muestra si la opción [Configuración de protocolo] está configurada como [Activado] y si está instalado el Kit de interfaz de red inalámbrica opcional.

*1 Solo se muestra cuando la función de red inalámbrica está disponible en la máquina.

Filtro IP (IPv4)

Elemento	Descripción
Filtro IP (IPv4)	Configure esta opción si utiliza el Filtro IP (IPv4). Valor: Desactivado, Activado

Filtro IP (IPv6)


Elemento	Descripción
Filtro IP (IPv6)	Configure esta opción si utiliza el Filtro IP (IPv6). Valor: Desactivado, Activado





IPSec





Elemento	Descripción
IPSec	Configure esta opción si utiliza IPSec. Valor: Desactivado, Activado







Configuración de protocolo








Establezca la configuración del protocolo.






Elemento	Descripción
NetBEUI	-
Configuración de protocolo	Seleccione si se desean recibir los documentos con NetBEUI. ^{*1} Valor: Desactivado, Activado
Red disponible (Wi-Fi Direct) ^{*2}	Configure si se va a activar o no esta función para cada red. Valor: Desactivar, Activar
Red disponible (Wi-Fi) ^{*2}	 NOTA
Red disponible (Red alámbrica)	Esta función se muestra si la opción [Configuración de protocolo] está configurada como [Activado] y si está instalado el Kit de interfaz de red inalámbrica opcional.



Elemento	Descripción
LPD	-
Configuración de protocolo	Seleccione si se desean recibir los documentos con LPD.* ¹ Valor: Desactivado, Activado
Red disponible (Wi-Fi Direct)*²	Configure si se va a activar o no esta función para cada red. Valor: Desactivar, Activar
Red disponible (Wi-Fi)*²	 NOTA
Red disponible (Red alámbrica)	Esta función se muestra si la opción [Configuración de protocolo] está configurada como [Activado] y si está instalado el Kit de interfaz de red inalámbrica opcional.
SMTP (TX E-mail)	Selecciona si se desean enviar mensajes de e-mail con SMTP. Valor: Desactivado, Activado
POP3 (RX E-mail)	Selecciona si se desean recibir mensajes de e-mail con POP3. Valor: Desactivado, Activado
FTP Cliente (Transmisión)	Seleccione si desea enviar los documentos con FTP. Si selecciona [Activado], configure el número de puerto FTP. El número de puerto predeterminado es 21. Valor: Desactivado, Activado (Número de puerto: 1-65535)
FTP Servidor (Recepción)	-
Configuración de protocolo	Seleccione si se desean recibir los documentos con FTP.* ¹ Valor: Desactivado, Activado
Red disponible (Wi-Fi Direct)*²	Configure si se va a activar o no esta función para cada red. Valor: Desactivar, Activar
Red disponible (Wi-Fi)*²	 NOTA
Red disponible (Red alámbrica)	Esta función se muestra si la opción [Configuración de protocolo] está configurada como [Activado] y si está instalado el Kit de interfaz de red inalámbrica opcional.
SMB Cliente (Transmisión):	Seleccione si desea enviar los documentos con SMB. Si selecciona [Activado], configure el número de puerto SMB predeterminado. El número de puerto predeterminado es 445. Valor: Desactivado, Activado (Número de puerto: 1-65535)
Escaneo WSD	-
Configuración de protocolo	Seleccione si desea utilizar Escaneo WSD.* ¹ Valor: Desactivado, Activado
Red disponible (Wi-Fi Direct)*²	Configure si se va a activar o no esta función para cada red. Valor: Desactivar, Activar
Red disponible (Wi-Fi)*²	 NOTA
Red disponible (Red alámbrica)	Esta función se muestra si la opción [Configuración de protocolo] está configurada como [Activado] y si está instalado el Kit de interfaz de red inalámbrica opcional.
Impresión WSD	-
Configuración de protocolo	Configure si se van a usar nuestros servicios web. Los controladores WIA, TWAIN y Network FAX driver utilizan este servicio web Enhanced WSD.* ¹ Valor: Desactivado, Activado
Red disponible (Wi-Fi Direct)*²	Configure si se va a activar o no esta función para cada red. Valor: Desactivar, Activar
Red disponible (Wi-Fi)*²	 NOTA
Red disponible (Red alámbrica)	Esta función se muestra si la opción [Configuración de protocolo] está configurada como [Activado] y si está instalado el Kit de interfaz de red inalámbrica opcional.

Elemento	Descripción
Escaneado DSM	<p>Seleccione si desea utilizar Escaneado DSM.*¹</p> <p>Valor: Desactivado, Activado</p>
LDAP	<p>Seleccione si desea utilizar LDAP.</p> <p>Valor: Desactivado, Activado</p>
SNMP	-
Configuración de protocolo	<p>Seleccione si se desea comunicar con SNMP.*¹</p> <p>Valor: Desactivado, Activado</p>
Red disponible (Wi-Fi Direct) ^{*2}	<p>Configure si se va a activar o no esta función para cada red.</p> <p>Valor: Desactivar, Activar</p>
Red disponible (Wi-Fi) ^{*2}	<p> NOTA</p>
Red disponible (Red alámbrica)	<p>Esta función se muestra si la opción [Configuración de protocolo] está configurada como [Activado] y si está instalado el Kit de interfaz de red inalámbrica opcional.</p>
SNMPv3	-
Configuración de protocolo	<p>Seleccione si se desea comunicar con SNMPv3.*¹</p> <p>Valor: Desactivado, Activado</p>
Red disponible (Wi-Fi Direct) ^{*2}	<p>Configure si se va a activar o no esta función para cada red.</p> <p>Valor: Desactivar, Activar</p>
Red disponible (Wi-Fi) ^{*2}	<p> NOTA</p>
Red disponible (Red alámbrica)	<p>Esta función se muestra si la opción [Configuración de protocolo] está configurada como [Activado] y si está instalado el Kit de interfaz de red inalámbrica opcional.</p>
HTTP	-
Configuración de protocolo	<p>Seleccione si se desea comunicar con HTTP.*¹</p> <p>Valor: Desactivado, Activado</p>
Red disponible (Wi-Fi Direct) ^{*2}	<p>Configure si se va a activar o no esta función para cada red.</p> <p>Valor: Desactivar, Activar</p>
Red disponible (Wi-Fi) ^{*2}	<p> NOTA</p>
Red disponible (Red alámbrica)	<p>Esta función se muestra si la opción [Configuración de protocolo] está configurada como [Activado] y si está instalado el Kit de interfaz de red inalámbrica opcional.</p>
HTTPS	-
Configuración de protocolo	<p>Seleccione si se desea comunicar con HTTPS.*¹, *³</p> <p>Valor: Desactivado, Activado</p>
Red disponible (Wi-Fi Direct) ^{*2}	<p>Configure si se va a activar o no esta función para cada red.</p> <p>Valor: Desactivar, Activar</p>
Red disponible (Wi-Fi) ^{*2}	<p> NOTA</p>
Red disponible (Red alámbrica)	<p>Esta función se muestra si la opción [Configuración de protocolo] está configurada como [Activado] y si está instalado el Kit de interfaz de red inalámbrica opcional.</p>

Elemento	Descripción
IPP	-
Configuración de protocolo	<p>Seleccione si se desean recibir los documentos con IPP. Para usar el protocolo IPP, seleccione [IPP o IPP sobre SSL] en Seguridad IPP en Configuración de seguridad en Embedded Web Server RX.*¹</p> <p>Valor: Desactivado, Activado</p>
Número de puerto	<p>Configure el número de puerto IPP predeterminado. El número de puerto predeterminado es 631.</p> <p>Valor: 1-32767</p> <p> NOTA</p> <p>Esta función se muestra cuando la opción [Configuración de protocolo] está configurada como [Activado].</p>
Red disponible (Wi-Fi Direct)*²	<p>Configure si se va a activar o no esta función para cada red.</p> <p>Valor: Desactivar, Activar</p>
Red disponible (Wi-Fi)*²	<p> NOTA</p>
Red disponible (Red alámbrica)	<p>Esta función se muestra si la opción [Configuración de protocolo] está configurada como [Activado] y si está instalado el Kit de interfaz de red inalámbrica opcional.</p>
IPP sobre SSL	-
Configuración de protocolo	<p>Seleccione si desea utilizar o no IPP sobre SSL.*¹, *³</p> <p>Valor: Desactivado, Activado</p> <p> NOTA</p> <p>Al seleccionar [Activado], también se necesita un certificado para SSL. El certificado predeterminado es el certificado automático de la máquina.</p> <p>➔ Embedded Web Server RX User Guide</p>
Número de puerto	<p>Configure el número de puerto IPP sobre SSL predeterminado. El número de puerto predeterminado es 443.*¹</p> <p>Valor: 1-32767</p> <p> NOTA</p> <p>Esta función se muestra cuando la opción [Configuración de protocolo] está configurada como [Activado].</p>
Red disponible (Wi-Fi Direct)*²	<p>Configure si se va a activar o no esta función para cada red.</p> <p>Valor: Desactivar, Activar</p>
Red disponible (Wi-Fi)*²	<p> NOTA</p>
Red disponible (Red alámbrica)	<p>Esta función se muestra si la opción [Configuración de protocolo] está configurada como [Activado] y si está instalado el Kit de interfaz de red inalámbrica opcional.</p>
Puerto raw	-
Configuración de protocolo	<p>Seleccione si se desean recibir los documentos con Puerto raw.*¹</p> <p>Valor: Desactivado, Activado</p>
Red disponible (Wi-Fi Direct)*²	<p>Configure si se va a activar o no esta función para cada red.</p> <p>Valor: Desactivar, Activar</p>
Red disponible (Wi-Fi)*²	<p> NOTA</p>
Red disponible (Red alámbrica)	<p>Esta función se muestra si la opción [Configuración de protocolo] está configurada como [Activado] y si está instalado el Kit de interfaz de red inalámbrica opcional.</p>

Elemento	Descripción
ThinPrint	-
Configuración de protocolo	<p>Seleccione si desea utilizar ThinPrint.^{*1, *3} Valor: Desactivado, Activado</p> <p> NOTA Esta función solo se muestra cuando está activada la Opción ThinPrint opcional.</p>
Número de puerto	<p>Configure el número de puerto ThinPrint predeterminado. El número de puerto predeterminado es 4.000. Valor: 1-32767</p> <p> NOTA Esta función se muestra cuando la opción [Configuración de protocolo] está configurada como [Activado].</p>
ThinPrint over SSL	<p>Para usar el protocolo ThinPrint sobre SSL, configure [ThinPrint sobre SSL] como [Activado].^{*1, *3} Valor: Desactivado, Activado</p> <p> NOTA</p> <ul style="list-style-type: none"> Esta función se muestra cuando la opción [Configuración de protocolo] está configurada como [Activado]. Al seleccionar [Activado], también se necesita un certificado para SSL. El certificado predeterminado es el certificado automático de la máquina. <p>➔ Embedded Web Server RX User Guide</p>
Red disponible (Wi-Fi Direct) ^{*2}	<p>Configure si se va a activar o no esta función para cada red. Valor: Desactivar, Activar</p>
Red disponible (Wi-Fi) ^{*2}	<p> NOTA</p>
Red disponible (Red alámbrica)	<p>Esta función se muestra si la opción [Configuración de protocolo] está configurada como [Activado] y si está instalado el Kit de interfaz de red inalámbrica opcional.</p>
Enhanced WSD	-
Configuración de protocolo	<p>Configure si se van a usar nuestros servicios web.^{*1} Valor: Desactivado, Activado</p> <p> NOTA Si selecciona [Desactivado], se deshabilitará la funcionalidad de los controladores WIA, TWAIN y Network FAX.</p>
Red disponible (Wi-Fi Direct) ^{*2}	<p>Configure si se va a activar o no esta función para cada red. Valor: Desactivar, Activar</p>
Red disponible (Wi-Fi) ^{*2}	<p> NOTA</p>
Red disponible (Red alámbrica)	<p>Esta función se muestra si la opción [Configuración de protocolo] está configurada como [Activado] y si está instalado el Kit de interfaz de red inalámbrica opcional.</p>
Enhanced WSD over SSL	-
Configuración de protocolo	<p>Configure si se van a usar nuestros servicios web sobre SSL.^{*1, *3} Valor: Desactivado, Activado</p> <p> NOTA Si selecciona [Desactivado], se deshabilitará la funcionalidad de los controladores WIA, TWAIN y Network FAX.</p>

Elemento	Descripción
Red disponible (Wi-Fi Direct) ^{*2}	Configure si se va a activar o no esta función para cada red. Valor: Desactivar, Activar
Red disponible (Wi-Fi) ^{*2}	 NOTA
Red disponible (Red alámbrica)	Esta función se muestra si la opción [Configuración de protocolo] está configurada como [Activado] y si está instalado el Kit de interfaz de red inalámbrica opcional.
eSCL	-
Configuración de protocolo	Seleccione si se van a recibir los documentos escaneados con eSCL. ^{*1} Valor: Desactivado, Activado
Red disponible (Wi-Fi Direct) ^{*2}	Configure si se va a activar o no esta función para cada red. Valor: Desactivar, Activar
Red disponible (Wi-Fi) ^{*2}	 NOTA
Red disponible (Red alámbrica)	Esta función se muestra si la opción [Configuración de protocolo] está configurada como [Activado] y si está instalado el Kit de interfaz de red inalámbrica opcional.
eSCL sobre SSL	-
Configuración de protocolo	Seleccione si se van a recibir los documentos escaneados con eSCL sobre SSL. ^{*1, *3} Valor: Desactivado, Activado
Red disponible (Wi-Fi Direct) ^{*2}	Configure si se va a activar o no esta función para cada red. Valor: Desactivar, Activar
Red disponible (Wi-Fi) ^{*2}	 NOTA
Red disponible (Red alámbrica)	Esta función se muestra si la opción [Configuración de protocolo] está configurada como [Activado] y si está instalado el Kit de interfaz de red inalámbrica opcional.
REST	-
Configuración de protocolo	Seleccione si desea utilizar REST. ^{*1} Valor: Desactivado, Activado
Número de puerto	Configure el número de puerto REST predeterminado. El número de puerto predeterminado es 9080. ^{*1} Valor: 1-32767  NOTA Esta función se muestra cuando la opción [Configuración de protocolo] está configurada como [Activado].
Red disponible (Wi-Fi Direct) ^{*2}	Configure si se va a activar o no esta función para cada red. Valor: Desactivar, Activar
Red disponible (Wi-Fi) ^{*2}	 NOTA
Red disponible (Red alámbrica)	Esta función se muestra si la opción [Configuración de protocolo] está configurada como [Activado] y si está instalado el Kit de interfaz de red inalámbrica opcional.

Elemento	Descripción
REST over SSL	-
Configuración de protocolo	<p>Seleccione si desea utilizar o no REST over SSL.*1, *3</p> <p>Valor: Desactivado, Activado</p>
Número de puerto	<p>Configure el número de puerto REST over SSL predeterminado. El número de puerto predeterminado es 9081.*1</p> <p>Valor: 1-32767</p> <p> NOTA</p> <p>Esta función se muestra cuando la opción [Configuración de protocolo] está configurada como [Activado].</p>
Red disponible (Wi-Fi Direct)*2	<p>Configure si se va a activar o no esta función para cada red.</p> <p>Valor: Desactivar, Activar</p>
Red disponible (Wi-Fi)*2	<p> NOTA</p>
Red disponible (Red alámbrica)	<p>Esta función se muestra si la opción [Configuración de protocolo] está configurada como [Activado] y si está instalado el Kit de interfaz de red inalámbrica opcional.</p>

*1 Esta opción cambiará después de reiniciar el dispositivo o la red.

*2 Solo se muestra cuando la función de red inalámbrica está disponible en la máquina.

*3 Configure "SSL" como **[Activado]** en Configuración de seguridad.

➔ [Configuración de seguridad \(página 8-41\)](#)


IMPORTANTE

Después de cambiar la configuración, reinicie la red o apague la máquina y vuelva a encenderla.

Configuración de seguridad

Elemento	Descripción
SSL	<p>Seleccione si desea utilizar o no SSL.</p> <p>Valor: Desactivado, Activado</p>
Seguridad IPP	<p>Seleccione el nivel de seguridad IPP. Esta configuración está disponible cuando SSL está definido como [Activado].</p> <p>Valor: IPP/IPP sob. SSL, Solo IPP sb. SSL</p>
Seguridad HTTP	<p>Seleccione el nivel de seguridad HTTP. Esta configuración está disponible cuando SSL está definido como [Activado].</p> <p>Valor: HTTP/HTTPS, HTTPS solamente</p>
Seguridad SMTP	<p>Seleccione el protocolo de comunicación según el tipo de seguridad que use el servidor SMTP. Esta configuración está disponible cuando SSL está definido como [Activado].</p> <p>Valor: Desactivado, SSL/TLS, STARTTLS</p>
Seguridad POP3 (Usuario1)	<p>Seleccione el protocolo de comunicación según el tipo de seguridad que use el servidor POP3. Esta configuración está disponible cuando POP3 está definido como [Activado].</p> <p>Valor: Desactivado, SSL/TLS, STARTTLS</p>
Seguridad POP3 (Usuario2)	
Seguridad POP3 (Usuario3)	

Ping

Elemento	Descripción
Ping	<p>Comprueba si es posible la comunicación con el destino introduciendo el nombre de host o la dirección IP del destino.</p> <p> NOTA</p> <p>Si [Red principal (Cliente)] está configurada como [Red opcional], este elemento no se muestra.</p>

Reiniciar red

Elemento	Descripción
Reiniciar red	Reinicia la red.

Proxy

Elemento	Descripción
Proxy	Especifique la configuración de proxy. Valor: Desactivado, Activado
Usar mismo proxy	Configure si se usa o no el mismo servidor proxy para todos los protocolos. Si no se utiliza el mismo servidor proxy, seleccione [Desactivado] . Valor: Desactivado, Activado
Serv. proxy HTTP	Configure un servidor proxy (HTTP). Valor: (Introduzca la dirección del proxy y el número de puerto)
Serv. proxy HTTPS	Configure un servidor proxy (HTTPS). Esta configuración está disponible cuando la opción [Usar mismo proxy] está configurada como [Desactivado] . Valor: (Introduzca la dirección del proxy y el número de puerto)
Ningún dom. proxy	Configure dominios en los que no se use un proxy. Valor: (Introduzca el nombre de dominio)

Red opcional


Tecla **[Menú Sistema/Contador]** > **[Sistema/Red]** > **[Red opcional]**.




Configuración

Establece la configuración del Kit de interfaz de red inalámbrica opcional.

**NOTA**

Esta función se muestra si está instalado el Kit de interfaz de red inalámbrica (IB-51).

Elemento	Descripción
Estado de conexión	Puede comprobar el estado de la LAN inalámbrica.
Config. rápida	Si la máquina se conectará a un punto de acceso compatible con la configuración automática de red inalámbrica, la configuración de conexión se puede establecer con Config. rápida.
Red disponible	Seleccione los puntos de acceso a los que se puede conectar la máquina. Introduzca la clave precompartida e inicie una conexión.
Botón Actv	Si el punto de acceso admite el método Botón Actv, la configuración inalámbrica se puede establecer con el botón Actv. Esta opción ejecuta el botón Actv, y la conexión se inicia pulsando el botón Actv en el punto de acceso.  NOTA El método del botón Actv solo admite WPS.
Método cód. PIN (dispos.)	Inicia la conexión usando el código PIN de la máquina. Introduzca el código PIN en el punto de acceso. El código PIN de la máquina se genera automáticamente.
Método cód. PIN (terminal)	Inicia la conexión usando el código PIN del punto de acceso. Introduzca el código PIN del punto de acceso.

Elemento	Descripción
Conf. personal.	Se puede cambiar la configuración detallada de la red LAN inalámbrica.
Nombre de red (SSID)	<p>Configure el SSID (Service Set Identifier) de la red LAN inalámbrica al que se conecta la máquina.</p> <p> NOTA</p> <p>Se pueden introducir hasta 32 caracteres.</p>
Modo de conexión	<p>Configure el modo de conexión.</p> <p>Valor: Ad Hoc, Infraestructura</p> <p> NOTA</p> <p>Ad Hoc: Se comunica directamente con el dispositivo sin ir a través de un punto de acceso. Este método no se puede utilizar para conectarse a dos o más dispositivos.</p> <p>Infraestructura: Efectúa la comunicación a través de un punto de acceso.</p>
Canal	<p>Configure el canal. Use [+] / [-] o las teclas numéricas para introducir un número.</p> <p>Valor: De 1 a 11</p>
Autenticación de red	<p>Seleccione el tipo de autenticación de red. Para seleccionar otras opciones, abra la página de inicio del dispositivo desde un PC.</p> <p>Valor: Abierta, Compartida, WPA-PSK^{*1}, WPA2-PSK^{*1}</p>
Encriptación	<p>Seleccione el método de encriptación. Si se selecciona una opción distinta de [Desactivar], introduzca la clave WEP o la clave precompartida. Los valores de configuración varían según la configuración de autenticación de red. Seleccione [Encriptac. datos].</p> <p>Cuando Autenticación de red se configura como [Abierta] o [Compartida]:</p> <p>Valor: Desactivar, WEP</p> <p>Cuando Autenticación de red se configura como [WPA-PSK] o [WPA2-PSK]:</p> <p>Valor: TKIP^{*2}, AES, Auto^{*2}, Clave compart.</p> <p> NOTA</p> <ul style="list-style-type: none"> • Si se selecciona [WEP], introduzca la clave WEP. Se pueden introducir hasta 26 caracteres. • Si se selecciona [TKIP], [AES] o [Auto], introduzca la clave compartida. Introduzca el valor con entre 8 y 64 caracteres.

*1 No se muestra si seleccionó **[Ad Hoc]** como "Modo de conexión".

*2 No se muestra si seleccionó **[WPA2-PSK]** como "Autenticación de red".

Básica


Establezca la configuración del Kit de interfaz de red opcional.



NOTA

Este menú se muestra si está instalado el Kit de interfaz de red o el Kit de interfaz de red inalámbrica opcional.


Elemento	Descripción
Nombre de host	<p>Compruebe el nombre de host de la máquina. El nombre de host se puede cambiar desde Embedded Web Server RX.</p> <p>➔ Cambio de la información del dispositivo (página 2-58)</p>
Configuración TCP/IP	<p>Para obtener más información sobre el valor de configuración, consulte:</p> <p>➔ Configuración TCP/IP (página 8-33)</p> <p>➔ Bonjour (página 8-35)</p> <p>➔ IPSec (página 8-35)</p>


Elemento	Descripción
Interfaz LAN	<p>Seleccione el tipo de interfaz LAN.*¹</p> <p>Valor: Auto, 10Base-Half, 10Base-Full, 100Base-Half, 100Base-Full, 1000BASE-T</p> <p> NOTA</p> <p>Esta función se muestra si está instalado el Kit de interfaz de red opcional.</p>
Filtro de dirección MAC	<p>Seleccione si desea utilizar el filtro de dirección MAC.</p> <p>➔ Guía de uso para el Kit de interfaz de red opcional</p> <p>Valor: Desactivado, Activado</p>
Reiniciar red	Reinicia la tarjeta de red del dispositivo.

*1 Esta opción cambiará después de reiniciar el dispositivo o la red.

Red principal (Cliente)

Tecla [Menú Sistema/Contador] > [Sistema/Red] > [Red principal (Cliente)].


 **NOTA**
Esta función se muestra si está instalado el Kit de interfaz de red (IB-50) o el Kit de interfaz de red inalámbrica (IB-51 o IB-36) opcional.

Elemento	Descripción
Red principal (Cliente)	<p>Seleccione la interfaz de red que usar para la función de envío de esta máquina funcionando como cliente, la autenticación de red y la conexión a la libreta de direcciones externa.</p> <p>Valor: Wi-Fi, Red alámbrica, Red opcional</p> <p> NOTA</p> <ul style="list-style-type: none"> • [Wi-Fi] se muestra si está instalado el Kit de interfaz de red inalámbrica (IB-36). • [Red opcional] se muestra si está instalado el Kit de interfaz de red (IB-50) o el Kit de interfaz de red inalámbrica (IB-51) opcional. • Puede configurar y usar "[Red alámbrica] o [Wi-Fi]" y "[Red opcional] (IB-50 o IB-51)" individualmente para la conexión de envío de e-mail.

Config. Bloq interfaz

Tecla [Menú Sistema/Contador] > [Sistema/Red] > [Config. Bloq interfaz].

Esta opción le permite proteger la máquina al bloquear la interfaz con dispositivos externos, como hosts USB o interfaces opcionales.

Elemento	Descripción
Host USB	Esta opción bloquea y protege el puerto USB (host USB). Valor: Desbloquear, Bloquear
Dispositivo USB	Bloquea y protege el conector de la interfaz USB (Dispositivo USB). Valor: Desbloquear, Bloquear
Almacenamiento USB	Bloquea y protege la ranura para la memoria USB. Valor: Desbloquear, Bloquear  NOTA Esta función está disponible cuando Host USB se configura como [Desbloquear].
Interfaz opcional	Bloquea y protege las ranuras de la interfaz opcional. Valor: Desbloquear, Bloquear

IMPORTANTE

Después de cambiar la configuración, reinicie la red o apague la máquina y vuelva a encenderla.

Configuración Bluetooth

Tecla [Menú Sistema/Contador] > [Sistema/Red] > [Configuración Bluetooth].

NOTA

Esta función se muestra si está instalado el adaptador Bluetooth.

Elemento	Descripción
Bluetooth	Para usar el teclado Bluetooth. Valor: Desactivado, Activado
Buscar dispositivo	Seleccione un teclado.

Nivel seguridad

Tecla [Menú Sistema/Contador] > [Sistema/Red] > [Nivel seguridad].

Elemento	Descripción
Nivel seguridad	Especifique el nivel de seguridad. Valor Bajo: Este modo se usa durante el mantenimiento. No se utiliza normalmente. Alto: Es la configuración de seguridad recomendada. Use esta opción por lo general. Muy alto: Además de la opción [Alto], esta opción desactiva la posibilidad de cambiar la configuración de la máquina desde un comando externo.

Reiniciar

Tecla [Menú Sistema/Contador] > [Sistema/Red] > [Reiniciar].

Elemento	Descripción
Reiniciar	Permite reiniciar la CPU sin apagar el interruptor de encendido. Esta función se utiliza cuando el funcionamiento de la máquina resulta inestable. (Es igual que el reinicio de un PC.)

Conf. disco RAM

Tecla [Menú Sistema/Contador] > [Sistema/Red] > [Conf. disco RAM].



NOTA

Esta función no se muestra si está instalado el SSD opcional.

Elemento	Descripción
Conf. disco RAM	<p>Se puede crear un disco RAM y configurar su tamaño. La creación de un disco RAM permite la impresión desde un buzón de trabajos.</p> <p>Valor Conf. disco RAM: Desactivado, Activado Tam. disco RAM: El intervalo de este valor varía según la cantidad de memoria instalada y la configuración de uso de memoria opcional.</p>



IMPORTANTE

Después de cambiar la configuración, reinicie la red o apague la máquina y vuelva a encenderla.

Memoria opcional

Tecla [Menú Sistema/Contador] > [Sistema/Red] > [Memoria opcional].

Elemento	Descripción
Memoria opcional	<p>Cuando está instalada la memoria opcional, puede seleccionar el esquema de asignación de la memoria según la aplicación en la que utilice el equipo.</p> <p>Valor: Prior. impresora, Normal, Prioridad copia</p>







IMPORTANTE



Después de cambiar la configuración, reinicie la red o apague la máquina y vuelva a encenderla.

Seguridad de datos

Tecla [Menú Sistema/Contador] > [Sistema/Red] > [Seguridad de datos].


Establezca la configuración de los datos almacenados en el SSD opcional y la memoria de la máquina.

Elemento	Descripción
Inicialización de SSD	<p>Cambia la configuración de la función de seguridad.</p> <p> NOTA</p> <ul style="list-style-type: none"> • Esta función se muestra si está instalado el SSD opcional y está activado el Data Security Kit opcional. • Es necesario introducir la contraseña de seguridad para cambiar la configuración de las funciones de seguridad. La configuración inicial de la contraseña de seguridad es "000000".
Contraseña de seguridad	<p>Puede personalizar la contraseña de seguridad para que sólo el administrador pueda usar el kit de seguridad.</p> <p>Introduzca una contraseña que contenga entre 6 y 16 caracteres alfanuméricos y símbolos. Tendrá que volver a introducir la contraseña para confirmarla.</p> <p> IMPORTANTE</p> <p>Evite usar cualquier número fácil de adivinar (p. ej., 11111111 o 12345678) para la contraseña de seguridad.</p>
Inicialización de sistema	<p>Se puede usar para eliminar todos los datos almacenados en el SSD. Sobrescriba todos los datos almacenados en el SSD antes de deshacerse de la máquina.</p> <p> IMPORTANTE</p> <p>Si apaga sin querer el interruptor de encendido durante la inicialización, puede que falle el SSD o que la inicialización no pueda realizarse.</p> <p> NOTA</p> <p>Si apaga sin querer el interruptor de encendido durante la inicialización, vuelva a encenderlo. La inicialización se reiniciará automáticamente.</p>

Elemento	Descripción
Borrado de datos	<p>Restaura la configuración predeterminada de fábrica para la siguiente información registrada en la máquina.</p> <ul style="list-style-type: none"> • Libr. direc. • Favoritos • Configuración del sistema • Datos de transmisión y recepción de fax / reenvío • Históricos de transmisión • Datos guardados en el buzón personalizado • Aplicaciones opcionales <p> IMPORTANTE</p> <p>Los datos guardados en una aplicación o tarjeta SD no se pueden borrar. Para borrar los datos de una tarjeta SD, debe formatear la tarjeta SD.</p> <p> NOTA</p> <p>El proceso, una vez en curso, no se puede cancelar.</p> <p>Antes de ejecutar esta función, desconecte el cable modular, de red y otros cables.</p> <p>Antes de ejecutar esta función, establezca toda la configuración de bloqueo de interfaz como [Desbloquear].</p> <p>➔ Config. Bloq interfaz (página 8-45)</p> <p>No apague el interruptor de encendido durante el borrado de datos. Si se apaga, el borrado se ejecutará automáticamente cuando vuelva la alimentación; no obstante, no se podrá garantizar un borrado completo.</p>
Ejecutar inmediatamente	Se ejecutará el borrado de datos.
Reservar un tiempo de borrado	<p>Se borran los datos de dirección y de imagen guardados en el dispositivo por completo en la fecha y hora programadas.</p> <p>Valor: Desactivado, Activado</p> <p>Si se selecciona [Activado], seleccione la fecha y hora de ejecución del borrado. El intervalo de configuración es: Año (de 2000 a 2037), Mes (de 1 a 12), Día (de 1 a 31), Hora (de 00 a 23).</p>
Uso del dispositivo tras borrado	<p>Se aplica la restricción de uso del dispositivo después del borrado de datos.</p> <p>El dispositivo no se puede usar si se selecciona [Prohibir].</p> <p>Valor: Permitir, Prohibir</p>


Instalación de diccionario OCR

Tecla **[Menú Sistema/Contador]** > **[Sistema/Red]** > **[Instalación de diccionario OCR]**.

Elemento	Descripción
Instalación de diccionario OCR	<p>Instale el diccionario OCR.</p> <p> NOTA</p> <ul style="list-style-type: none"> • Para obtener información sobre los datos del diccionario, póngase en contacto con el servicio técnico. • Para instalar el diccionario OCR, se debe insertar un SSD o una tarjeta de memoria SD/SDHC. • Si se insertan ambos, un SSD y una tarjeta de memoria SD/SDHC, el diccionario OCR se instalará en el SSD. • Si va a usar una tarjeta de memoria SD/SDHC, se recomienda que esta sea una tarjeta de memoria SDHC de 32 GB.

Función opcional





Tecla [Menú Sistema/Contador] > [Sistema/Red] > [Función opcional].

Elemento	Descripción
Función opcional	Puede usar las aplicaciones opcionales instaladas en esta máquina.  Aplicaciones opcionales (página 11-9)

Configuración de servidor de FAX

Tecla [Menú Sistema/Contador] > [Sistema/Red] > [Configuración de servidor de FAX].




Establece la configuración del servidor de FAX.




Elemento	Descripción
Servidor de FAX	Seleccione si desea utilizar o no el servidor de FAX. Valor: Desactivado, Activado
Configuración de dirección	Permite establecer el prefijo, el sufijo y el nombre de dominio que se va a asignar a la dirección.  NOTA <ul style="list-style-type: none"> Esta opción aparece si se configura el servidor de fax como [Activado]. Para obtener la información del servidor de fax, pregunte al administrador del servidor de fax.
Formato archivo	Seleccione el tipo de archivo predeterminado que va a enviar. Valor: PDF, TIFF, XPS  NOTA Esta opción aparece si se configura el servidor de fax como [Activado].
Libreta de Direcciones	Permite establecer la libreta de direcciones de expansión que se va a utilizar.  NOTA <ul style="list-style-type: none"> Esta opción aparece si se configura el servidor de fax como [Activado]. Esta no aparece cuando la libreta de direcciones de expansión no está activada.  Embedded Web Server RX User Guide


Fecha/temporizador/Ahorro energía

Tecla [Menú Sistema/Contador] > [Fecha/temporizador/Ahorro energía].




Establece la configuración relativa a la fecha y hora.

Elemento	Descripción
Fecha/hora	<p>Configure la fecha y la hora del lugar donde se utiliza la máquina. Si se realiza la acción Enviar como E-mail, la fecha y la hora definidas aquí se mostrarán en el encabezado.</p> <p>Valor: Año (de 2000 a 2037), Mes (de 1 a 12), Día (de 1 a 31), Hora (de 00 a 23), Minuto (de 00 a 59), Segundo (de 00 a 59)</p> <p>➔ Configuración de la fecha y hora (página 2-24)</p> <p> NOTA</p> <p>Si cambia la fecha u hora mientras usa la versión de prueba de una aplicación, no podrá usar más la aplicación.</p>
Formato de fecha	<p>Seleccione el formato de presentación de año, mes y día. El año se muestra en notación occidental.</p> <p>Valor: MM/DD/AAAA, DD/MM/AAAA, AAAA/MM/DD</p>
Definir zona horaria	<p>Configure la diferencia horaria con respecto a GMT. Seleccione la ubicación que esté más próxima en la lista. Si selecciona una región donde se utiliza horario de verano, defina la configuración de horario de verano.</p>
Rest. Auto Panel	<p>Si no se ejecuta ningún trabajo durante un determinado período de tiempo, restablezca la configuración automáticamente y vuelva a la configuración predeterminada. Seleccione si se utilizará o no el restablecimiento automático del panel.</p> <p>Valor: Desactivado, Activado</p> <p> NOTA</p> <p>El tiempo que puede transcurrir antes de que se restablezca el panel se configura en:</p> <p>➔ Temp. restablecer panel (página 8-50)</p>
Temp. restablecer panel	<p>Si selecciona [Activado] para Rest. Auto Panel, defina el período de tiempo que se esperará antes del restablecimiento automático del panel.</p> <p>Valor: De 5 a 495 segundos (en incrementos de 5 segundos)</p> <p> NOTA</p> <p>Esta función se muestra cuando la opción [Rest. Auto Panel] está configurada como [Activado].</p>
Temp. bajo cons.	<p>Configure la cantidad de tiempo antes de que se active el modo de bajo consumo.</p> <p>Valor</p> <p>Para Europa: De 1 a 120 minutos (en incrementos de 1 minuto)</p> <p>Excepto para Europa: De 1 a 240 minutos (en incrementos de 1 minuto)</p> <p>➔ Modo de bajo consumo (página 2-34)</p>

Elemento	Descripción
Nivel de reposo (modelos excepto para Europa)	<p>Seleccione el nivel de reposo.</p> <p>Configure el modo de ahorro de energía para reducir el consumo eléctrico incluso más que con el modo de recuperación rápida.</p> <p>Valor: Recuper. rápida, Ahorro energía</p> <p> NOTA</p> <p>Esta función no se muestra si está instalado el Kit de interfaz de red opcional.</p>
Reglas de reposo	<p>Seleccione si se va a usar el modo de ahorro de energía para las siguientes funciones individualmente:</p> <ul style="list-style-type: none"> • Lector tarjetas *1 • Aplicación <p>Valor: Desactivado, Activado</p> <p> NOTA</p> <p>Cuando la máquina ha entrado en el modo de reposo con la función de ahorro de energía, no se puede reconocer la tarjeta ID.</p>
Reglas de reposo (modelos para Europa)	<p>Seleccione si se va a usar el modo de reposo para las siguientes funciones individualmente:</p> <ul style="list-style-type: none"> • Lector tarjetas *1 • Aplicación <p>Valor: Desactivado, Activado</p> <p> NOTA</p> <p>Si no se desactiva el modo de reposo, no se puede reconocer la tarjeta ID.</p>
Temporiz. reposo	<p>Configure el tiempo de espera antes de que se active el modo de reposo.</p> <p>Valor</p> <p>Para Europa: De 1 a 120 minutos (en incrementos de 1 minuto)</p> <p>Excepto para Europa: De 1 a 240 minutos (en incrementos de 1 minuto)</p>
Nivel de recuperación de ahorro de energía	<p>Seleccione el método de recuperación desde el modo de ahorro de energía.</p> <p>Valor:</p> <p>Recuperación completa: Este modo activa el uso de todas las funciones inmediatamente. Sin embargo, ahorra menos energía.</p> <p>Recuperación normal: En este modo, puede seleccionar el método de una de las siguientes maneras: activación del uso de todas las funciones de manera inmediata o activación del uso de solo las funciones que se deseen. Si desea utilizar todas las funciones inmediatamente, seleccione la tecla [Ahorro Energía] para ejecutar la recuperación.</p> <p>Recuper. ahorro energía: Este modo activa el uso de solo las funciones que se deseen. Este modo ahorra energía con más eficacia.</p>

Elemento	Descripción
Config. temporiz. semanal	Establezca la configuración para apagar la máquina y encenderla automáticamente a una hora especificada cada día de la semana.
Temporizador semanal	<p>Seleccione si desea utilizar o no el Temporizador semanal.</p> <p>Valor: Desactivado, Activado</p>
Programa	Especifique la hora de cada día de la semana a la que se apagará la máquina.
Veces de reintento	<p>Configure el número de reintentos de apagado de la máquina.</p> <p>Valor: Intentos limitados, Reintentos ilimitados</p> <p> NOTA</p> <p>Si selecciona [Intentos limitados], configure el número de reintentos. El valor que se puede configurar es de 0 a 10. No se reintenta si se configura "0".</p> <p>Si selecciona [Reintentos ilimitados], se reintenta hasta que se consigue apagarla máquina.</p>
Intervalo reint.	<p>Configure el intervalo de reintento.</p> <p>Use [-] / [+] para introducir un número.</p> <p>Valor: De 10 a 60 segundos (en incrementos de 10 segundos)</p>

*1 Se muestra cuando está activado el Card Authentication Kit opcional.

Elemento	Descripción
Regla de apagado (modelos para Europa)	<p>Seleccione si desea que la máquina entre o no en el modo de apagado para la siguiente función. Seleccione [Activado] para configurar el modo de apagado.</p> <ul style="list-style-type: none"> • Red • FAX*¹ • Cable USB • Host USB • Disco RAM • NIC*² • Diagnóstico remoto*¹ • Aplicación <p>Valor: Desactivado, Activado</p> <p> NOTA</p> <p>Aunque alguna de las funciones esté configurada como [Activado], si [FAX] se configura como [Desactivado], la máquina no entrará en el modo de apagado.</p> <p>Aunque las opciones [Red] o [Cable USB] estén configuradas como [Desactivado], si la máquina no se comunica con otros dispositivos, la máquina entrará en el modo de apagado.</p>
Tmporiz. apagado (modelos para Europa)	<p>Seleccione si se apaga el equipo automáticamente después de un período de inactividad.</p> <p>Valor: 1 hora, 2 horas, 3 horas, 4 horas, 5 horas, 6 horas, 9 horas, 12 horas, 1 día, 2 días, 3 días, 4 días, 5 días, 6 días, 1 semana</p>
Borrado auto de errores	<p>Si se produce un error durante el procesamiento, este se detiene en espera de la siguiente acción que vaya a tomar el usuario. En el modo de borrado automático de errores, el error se borra automáticamente después de que transcurra un periodo de tiempo definido.</p> <p>Valor: Desactivado, Activado</p>
Temp. borrado errores	<p>Si selecciona [Activado] para Borrado auto de errores, defina el período de tiempo que se esperará antes de que se borren los errores automáticamente.</p> <p>Valor: De 5 a 495 segundos (en incrementos de 5 segundos)</p> <p> NOTA</p> <p>Esta función se muestra cuando la opción [Borrado auto de errores] está configurada como [Activado].</p>
Hora inutiliz.*¹	<p>➔ Guía de uso de FAX.</p>
Tiempo de ping agotado	<p>Configure el tiempo en que se agota la ejecución de [Ping] en "Sistema/Red".</p> <p>Valor: De 1 a 30 segundos (en incrementos de 1 segundo)</p> <p> NOTA</p> <p>Si [Red principal (Cliente)] está configurada como [Red opcional], este elemento no se muestra.</p>

*1 Solo productos con la función de fax instalada.



*2 Se muestra si está instalado el Kit de interfaz de red o el Kit de interfaz de red inalámbrica opcional.

Ajuste/mantenimiento

Tecla [Menú Sistema/Contador] > [Ajuste/mantenimiento].

Ajuste la calidad de impresión y realice el mantenimiento de la máquina.

Elemento	Descripción
Configuración del modo silencio	Velocidad de impresión más lenta para un procesamiento silencioso.
Modo silencio	Configure el modo de silencio. Seleccione este modo cuando el ruido de funcionamiento sea molesto. Valor: Desactivado, Activado
Especificar para cada trabajo	Es posible configurar si se usa el Modo silencio para cada trabajo, como la copia y el envío. Configure si se va a permitir o no esta configuración para cada trabajo. Valor: Permitir, Prohibir
Ajuste de densidad	Ajuste la densidad.
Copiar	Ajuste la densidad de la copia. Valor: -3 (Más claro), -2, -1, 0 (Normal), +1, +2, +3 (Más osc.)
Enviar/Buzón	Ajuste la densidad de escaneado al enviar o almacenar los datos en el buzón de documentos. Valor: -3 (Más claro), -2, -1, 0 (Normal), +1, +2, +3 (Más osc.)
Ajuste de nitidez	Ajuste la nitidez del contorno de la imagen.
Copia	Hace más nítido o borroso el contorno general de la imagen durante la copia. El ajuste se puede efectuar en 7 niveles. Valor: -3 (Borroso), -2, -1, 0, +1, +2, +3 (Nítido)
Enviar/Buzón	Hace más nítido o borroso el contorno general de las imágenes al enviarlas o almacenarlas en el buzón de documentos. El ajuste se puede efectuar en 7 niveles. Valor: -3 (Borroso), -2, -1, 0, +1, +2, +3 (Nítido)
Contraste	Puede aumentar o reducir el contraste general.
Copia	Aumenta o reduce el contraste general de las copias. Valor: -3 (Menos), -2, -1, 0 (Normal), +1, +2, +3 (Más)
Enviar/Buzón	Aumenta o reduce el contraste general de los documentos enviados o guardados en un buzón de documentos. Valor: -3 (Menos), -2, -1, 0 (Normal), +1, +2, +3 (Más)
Ajust. dens. fondo	Oscurece o aclara la densidad general del fondo.
Copia(Auto)	Oscurece o aclara la densidad general del fondo durante la copia. Valor: -3 (Más claro), -2, -1, 0 (Normal), +1, +2, +3 (Más osc.)
Enviar/Buzón (Auto)	Oscurece o aclara la densidad general del fondo al enviar o almacenar imágenes en el buzón de documentos. Valor: -3 (Más claro), -2, -1, 0 (Normal), +1, +2, +3 (Más osc.)
Nivel de ahorro de tóner (EcoPrint)	Seleccione el valor predeterminado de Nivel de ahorro de tóner (EcoPrint).
Copia	Seleccione el valor predeterminado de Nivel de ahorro de tóner (EcoPrint) para la copia. Valor: De 1 a 5 Si se aumenta el nivel, se reduce el consumo de tóner pero se reduce la calidad de la imagen.
Impresora	Seleccione el valor predeterminado de Nivel de ahorro de tóner (EcoPrint) mientras se usa la impresora. Valor: De 1 a 5 Si se aumenta el nivel, se reduce el consumo de tóner pero se reduce la calidad de la imagen.

Elemento	Descripción
Dens. impresión	Ajuste la densidad de impresión. El ajuste se puede efectuar en 5 niveles. Valor: De 1 a 5
Corrección auto de color	Con esta opción, puede ajustar el nivel de detección que utiliza la máquina para determinar si el original es en color o en blanco y negro durante el modo de color auto. Un valor menor hace que más originales se identifiquen como color, mientras que con uno mayor se tiende a aumentar el número de originales identificados como en blanco y negro. Valor: 1 (Color), 2, 3, 4, 5 (B/N)
Corrección de línea negra	Corrija las líneas finas (rayas negras provocadas por la suciedad) que pueden aparecer en la imagen cuando se utiliza el alimentador de originales. Valor: Desactivado, Activado
Brillo de pantalla	Configure el brillo del panel digital. Valor: 1 (Más osc.), 2, 3, 4, 5 (Más claro)
Renovación de tambor/ Renovación de tambor 1	Elimina la impresión borrosa de la impresión. El proceso tarda aproximadamente 80 segundos para P-5536i MFP/P-6036i MFP y 120 segundos para P-4531i MFP/P-4536i MFP. El tiempo necesario puede variar según el entorno operativo. ➔ Renovación de tambor/Renovación de tambor 1 (página 10-30)  NOTA Renovación de tambor/Renovación de tambor 1 no se puede realizar durante la impresión. Ejecute Renovación de tambor/Renovación de tambor 1 cuando haya terminado la impresión.
Renovación de tambor 2	Quita los puntos blancos de la impresión. El proceso tarda aproximadamente 80 segundos. Para utilizar [Renovación de tambor 2], cargue papel de tamaño A4 o Letter en el bypass. Cuando se ejecuta [Renovación de tambor 2], la máquina emite a veces un sonido de vibración durante aproximadamente 80 segundos hasta que finaliza la renovación del tambor. La fijación del tóner en el papel es normal y no indicativa de un fallo. ➔ Renovación de tambor 2 (solo P-5536i MFP/P-6036i MFP) (página 10-30)  NOTA Renovación de tambor 2 no se puede realizar durante la impresión. Ejecute Renovación de tambor 2 cuando haya terminado la impresión.
Renovación autom. tambor	La máquina ejecuta automáticamente Renovación autom. tambor para mantener la mejor calidad de imagen supervisando su temperatura periférica y humedad. Renovación autom. tambor se ejecuta cuando se enciende la máquina o se recupera del modo de ahorro de energía. Aunque puede seleccionar el tiempo para ejecutar Renovación autom. tambor, normalmente está configurado como [Normal] . Si selecciona [Desactivado] o [Breve] , puede que no se pueda mantener la mejor calidad de imagen. Valor Desactivado: No se ejecutará la Renovación autom. tambor. Breve: Se ejecuta la Renovación autom. tambor como Breve. Normal: Se ejecuta la Renovación autom. tambor como Normal. Largo: Se ejecuta la Renovación autom. tambor como Largo.
Config. Servicio	Configuración para el mantenimiento y la inspección de la máquina. Este menú lo usa principalmente el personal de servicio técnico para realizar tareas de mantenimiento.

9 Autenticación de usuario y contabilidad (Inicio sesión usuario/ contab. tbjos)

En este capítulo se explican los siguientes temas:

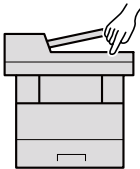
Descripción de la administración de inicio de sesión de usuario	9-3
Activación de la administración de inicio de sesión de usuario	9-4
Configuración de la administración de inicio de sesión de usuario	9-6
Configuración de seguridad de autenticación	9-6
Adición de un usuario (Lis. usu locales)	9-9
Cambio de las propiedades del usuario	9-12
Administración de inicio de sesión de usuario para impresión	9-16
Para administrar los usuarios que escanean mediante TWAIN	9-18
Para administrar los usuarios que escanean mediante WIA	9-19
Para administrar los usuarios que envían faxes desde un PC	9-20
Autorización local	9-21
Conf. autorización grupo	9-22
Config. autorización invitado	9-25
Obt. propied. usuario red	9-28
Configuración de inicio de sesión simple	9-30
Configuración tarjeta ID	9-33
Autorización con código PIN	9-34
Uso de la administración de inicio de sesión de usuario	9-35
Inicio y cierre de sesión (logout)	9-35
Descripción general de la contabilidad de trabajos	9-36
Activación de la contabilidad de trabajos	9-37
Acceso de contab. Trabajos	9-38
Configuración de una cuenta	9-39
Adición de una cuenta	9-39
Restricción del uso de la máquina	9-41
Edición de una cuenta	9-42
Eliminación de una cuenta	9-43
Contabilidad de trabajos de impresión	9-44
Contabilidad de trabajos de escaneado mediante TWAIN	9-45
Contabilidad de trabajos de escaneado mediante WIA	9-46
Contabilidad de trabajos de faxes transmitidos desde un PC	9-47
Configuración de la contabilidad de trabajos	9-48
Config. predet.	9-48
Recuento del número de páginas impresas	9-50
Imp. informe contador	9-51
Uso de la contabilidad de trabajos	9-52

Inicio y cierre de sesión (logout)	9-52
Configuración de usuario desconocido	9-53
Tr. ID Usu. desc	9-53
Registro de información para un usuario con un ID desconocido	9-54

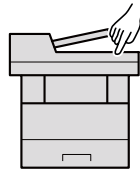
Descripción de la administración de inicio de sesión de usuario

La administración de inicio de sesión de usuario especifica cómo se administra el acceso de los usuarios en esta máquina. Introduzca un nombre de usuario de inicio de sesión y una contraseña correctos a fin de autenticar el inicio de sesión del usuario.

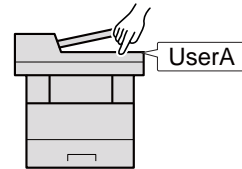
- 1 Active la administración de inicio de sesión de usuario ([página 9-4](#))



- 2 Configure el usuario ([página 9-9](#))



- 3 Introduzca el nombre de usuario y la contraseña de inicio de sesión y ejecute el trabajo ([página 9-35](#))



Hay tres niveles de acceso: "Usuario", "Administrador" y "Administrador de máquina". Solo el "Administrador de máquina" puede modificar los niveles de seguridad.

Para administrar la cuenta de trabajos desde el PC

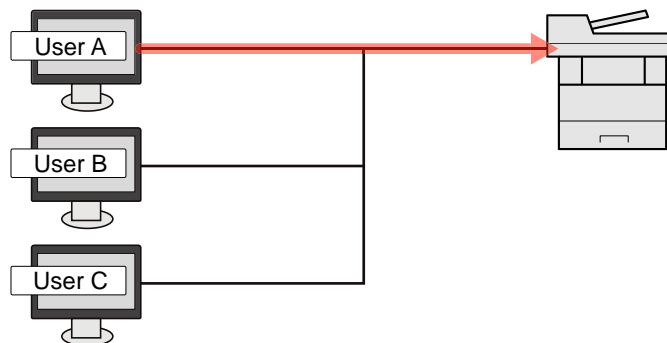
Además de la configuración de arriba, es necesario lo siguiente para administrar la cuenta de trabajos desde el PC.

Para administrar los usuarios que imprimen desde los PC

Se necesita configurar el controlador de impresora para administrar los usuarios que imprimen en la máquina desde los PC.

- 1 Configure la administración de inicio de sesión de usuario en el controlador de impresora ([página 9-16](#)).

- 2 Imprima.



Para administrar los usuarios que usan TWAIN para el escaneado

Se necesita configurar el controlador TWAIN en el PC para administrar los usuarios que usan TWAIN para el escaneado.

- ➔ [Para administrar los usuarios que escanean mediante TWAIN \(página 9-18\)](#)

Para administrar los usuarios que usan WIA para el escaneado

Se necesita configurar el controlador WIA en el PC para administrar los usuarios que usan WIA para el escaneado.

- ➔ [Para administrar los usuarios que escanean mediante WIA \(página 9-19\)](#)

Para administrar los usuarios que envían faxes desde un PC*1

Se necesita configurar el controlador de FAX en el PC para administrar los usuarios que envían faxes desde un PC.

- ➔ [Para administrar los usuarios que envían faxes desde un PC \(página 9-20\)](#)

*1 Solo en los productos con la función de fax instalada.

Activación de la administración de inicio de sesión de usuario

Activa la administración de inicio de sesión de usuario. Seleccione uno de los siguientes métodos de autenticación:

Elemento	Descripciones
Autenticación local	Autenticación de usuario basada en las propiedades de usuario de la lista local de usuarios almacenada en la máquina.
Autenticación de red	Autenticación de usuario basada en el servidor de autenticación. Use una propiedad de usuario almacenada en el servidor de autenticación para acceder a la página de inicio de sesión de autenticación de red.

1 Abra la pantalla.

- 1 Tecla [**Menú Sistema/Contador**] > [**Inicio sesión usuario/contab. tbjos**].

NOTA

Si aparece la pantalla de introducción del nombre de usuario de inicio de sesión durante las operaciones, introduzca el nombre de usuario y la contraseña de inicio de sesión, y seleccione [**Inicio de sesión**]. Para esto, necesita iniciar sesión con privilegios de administrador.

El nombre de usuario y la contraseña de inicio de sesión configurados de fábrica de forma predeterminada se indican abajo.

	P-4531i MFP P-4536i MFP	P-5536i MFP	P-6036i MFP
Nombre de usuario de inicio de sesión:	4500	5500	6000
Contraseña inicio sesión:	4500	5500	6000

- 2 [**Config inic ses usuario**] > [**In. ses. usuario**].

2 Configure las opciones de configuración.

- 1 Seleccione [**Autenticación local**] o [**Autenticación de red**].

Seleccione [**Desactivado**] para desactivar la administración de inicio de sesión de usuario.

Si selecciona [**Autenticación de red**], introduzca el nombre de host (64 caracteres o menos) y el nombre de dominio (256 caracteres o menos) para el servidor de autenticación. Seleccione [**NTLM**], [**Kerberos**] o [**Ext.**] como tipo de servidor.

Si selecciona [**Ext.**] como tipo de servidor, introduzca el número de puerto.

NOTA

- Al seleccionar [**Dominio**] se muestra la lista de registro de dominios.
- Introduzca el nombre de dominio. Se pueden registrar hasta 10 nombres de dominio.

- 2 Aparece la pantalla "¿Desea añadir una nueva función a la pantalla Home?". Para mostrar una nueva función en la pantalla Home, seleccione [**Sí**] y especifique la posición en la que desea mostrar el icono de la función registrada.

➔ [Funciones disponibles que se muestran en el escritorio \(página 2-15\)](#)



NOTA

Si se rechaza el nombre de usuario o la contraseña de inicio de sesión, compruebe los siguientes valores:

- Configuración de autenticación de red de la máquina
- Propiedad del usuario del servidor de autenticación
- Configuración de fecha y hora de la máquina y del servidor de autenticación

Si no puede iniciar sesión debido a la configuración de la máquina, inicie sesión con cualquiera de los administradores registrados en la lista de usuarios locales y corrija la configuración.

Configuración de la administración de inicio de sesión de usuario

Registra, altera y elimina usuarios, además de establecer la configuración de la administración de inicio de sesión de usuario.

Configuración de seguridad de autenticación

Si la autenticación de usuario está activada, defina la configuración de autenticación de usuario.

Configuración de bloqueo de cuenta de usuario

Puede prohibir el uso de una cuenta de usuario si se introduce una contraseña incorrecta repetidamente para iniciar sesión con esa cuenta.

- 1 Abra la pantalla.
 - 1 Tecla **[Menú Sistema/Contador]** > **[Inicio sesión usuario/contab. tbjos]**.



NOTA


Si aparece la pantalla de introducción del nombre de usuario de inicio de sesión durante las operaciones, introduzca el nombre de usuario y la contraseña de inicio de sesión, y seleccione **[Inicio de sesión]**. Para esto, necesita iniciar sesión con privilegios de administrador.

El nombre de usuario y la contraseña de inicio de sesión configurados de fábrica de forma predeterminada se indican abajo.

	P-4531i MFP P-4536i MFP	P-5536i MFP	P-6036i MFP
Nombre de usuario de inicio de sesión:	4500	5500	6000
Contraseña inicio sesión:	4500	5500	6000

- 2 **[Config inic ses usuario]** > **[Seguridad de autenticación]** > **[Configuración de bloqueo de cuenta de usuario]**.
- 2 Configure las opciones de configuración.

Puede seleccionar las opciones siguientes.

Elemento	Descripciones
Bloqueo	<p>Seleccione si se está activada o no la directiva de bloqueo de cuentas. Valor: Desactivado, Activado</p>
Directiva de bloqueo	<p>Especifique las condiciones y el grado hasta que se aplica el bloqueo de cuentas. Valor N.º de reintentos hasta bloqueo: Especifique el número de reintentos permitidos hasta que se bloquee la cuenta. (De 1 a 10 veces) Duración del bloqueo: Especifique el tiempo que se va a bloquear la cuenta hasta que se desbloquee. (De 1 a 60 minutos) Objetivo del bloqueo: Especifique el grado hasta que se aplica el bloqueo de cuentas. Puede seleccionar [Todos] o [Solo inicio de sesión remota]. Solo inicio de sesión remota bloquea todas las operaciones que se realizan fuera del panel de controles.</p>
Lista usuarios bloqueados	<p>Muestra una lista de usuarios bloqueados. Para desbloquear un usuario, seleccione el usuario en la lista y después [Desbloquear].</p> <p> NOTA Esta función se muestra si está activada la directiva de bloqueo de cuenta.</p>

Conf. directiva contraseñas

Puede prohibir la configuración y el uso de contraseñas que no cumplan con la directiva de contraseñas.

La configuración de la Directiva de contraseñas dificulta la sustracción de la contraseña.

1 Abra la pantalla.

- 1 Tecla [Menú Sistema/Contador] > [Inicio sesión usuario/contab. tbjos].

NOTA

Si aparece la pantalla de introducción del nombre de usuario de inicio de sesión durante las operaciones, introduzca el nombre de usuario y la contraseña de inicio de sesión, y seleccione [Inicio de sesión]. Para esto, necesita iniciar sesión con privilegios de administrador.

El nombre de usuario y la contraseña de inicio de sesión configurados de fábrica de forma predeterminada se indican abajo.

	P-4531i MFP P-4536i MFP	P-5536i MFP	P-6036i MFP
Nombre de usuario de inicio de sesión:	4500	5500	6000
Contraseña inicio sesión:	4500	5500	6000

- 2 [Config inic ses usuario] > [Seguridad de autenticación] > [Conf. directiva contraseñas].

2 Configure las opciones de configuración.

Puede seleccionar las opciones siguientes.

Elemento	Descripciones
Directiva de contraseñas	Seleccione si se está activada o no la directiva de contraseñas. Valor: Desactivado, Activado
Longitud mínima contraseña	Configure la longitud mínima de la contraseña. Valor: Desactivado, Activado (de 1 a 64 caracteres)
Complejidad de contraseña	Configure la complejidad de la contraseña. Valor No más de 2 caract. idénticos consecutivos: Desactivado, Activado Al menos una letra en mayúsculas (A-Z): Desactivado, Activado Al menos una letra en minúsculas (a-z): Desactivado, Activado Al menos un número (0-9): Desactivado, Activado Al menos un símbolo: Desactivado, Activado
Antigüedad máx. de contraseña	Configure la antigüedad máx. de la contraseña. Valor: Desactivado, Activado (de 1 a 180 días)
Lista usua. infringido direct.	Lista de usuarios que no cumplen los requisitos de la directiva de contraseñas.

Adición de un usuario (Lis. usu locales)

Con este procedimiento se agrega un nuevo usuario. Puede agregar hasta 100 usuarios (incluido el nombre de usuario de inicio de sesión predeterminado).

NOTA

De forma predeterminada ya hay almacenado un usuario predeterminado con derechos de administrador de la máquina y con derechos de administrador.

Las propiedades de cada usuario son:

Administrador de máquina

Nombre de usuario: DeviceAdmin

	P-4531i MFP P-4536i MFP	P-5536i MFP	P-6036i MFP
Nombre de usuario de inicio de sesión:	4500	5500	6000
Contraseña inicio sesión:	4500	5500	6000

Nivel de acceso: Administrador de máquina

Administrador

Nombre de usuario: Admin

Nom. us. in. ses: Admin

Contr. in. ses.: Admin

Nivel de acceso: Administrador

* Se distinguen mayúsculas de minúsculas.

Se recomienda cambiar periódicamente el nombre de usuario, y el nombre de usuario y la contraseña de inicio de sesión para mayor seguridad.

1 Abra la pantalla.

- 1 Tecla [**Menú Sistema/Contador**] > [**Inicio sesión usuario/contab. tbjos**].

NOTA

Si aparece la pantalla de introducción del nombre de usuario de inicio de sesión durante las operaciones, introduzca el nombre de usuario y la contraseña de inicio de sesión, y seleccione [**Inicio de sesión**]. Para esto, necesita iniciar sesión con privilegios de administrador.

El nombre de usuario y la contraseña de inicio de sesión configurados de fábrica de forma predeterminada se indican abajo.

	P-4531i MFP P-4536i MFP	P-5536i MFP	P-6036i MFP
Nombre de usuario de inicio de sesión:	4500	5500	6000
Contraseña inicio sesión:	4500	5500	6000

- 2 [**Config inic ses usuario**] > [**Lis. usu locales**] > [**+**].

2 Introduzca la información del usuario.

Seleccione [**Sgte. >**].

En esta tabla se explica la información de usuario que debe registrarse:

Elemento	Descripciones
Nombre de usuario	Introduzca el nombre mostrado en la lista de usuarios (hasta 32 caracteres).
Nom. us. in. ses	Introduzca el nombre de usuario de inicio de sesión para iniciar sesión (hasta 64 caracteres). El nombre de usuario de inicio de sesión es único y solo se puede registrar una vez.
Nivel de acceso	Seleccione "Administrador" o "Usuario" como privilegios de acceso de usuario.



NOTA

Para obtener información sobre la introducción de caracteres, consulte:

➔ [Método de introducción de caracteres \(página 11-11\)](#)

3 Compruebe la información del usuario.

Cambie o agregue información según sea necesario.

Elemento	Descripciones
Nombre de usuario^{*1}	Introduzca el nombre mostrado en la lista de usuarios (hasta 32 caracteres).
Nombre de usuario de inicio de sesión^{*1}	Introduzca el nombre de usuario de inicio de sesión para iniciar sesión (hasta 64 caracteres). El nombre de usuario de inicio de sesión es único y solo se puede registrar una vez.
Contr. in. ses.	Introduzca la contraseña para iniciar sesión (hasta 64 caracteres). Vuelva a introducir la misma contraseña para confirmarla y seleccione la tecla [OK].
Nombre de cuenta	<p>Agregue una cuenta a la que pertenezca el usuario. El usuario que ha registrado su nombre de cuenta puede iniciar sesión sin introducir el ID de cuenta.</p> <p>➔ Descripción general de la contabilidad de trabajos (página 9-36)</p> <p> NOTA</p> <p>Seleccione [Menú] > [Buscar(Nombre)] o [Búsqueda(ID)] para buscar por nombre de cuenta o por ID de cuenta.</p> <p>Seleccione [Menú] > [Clasificar (Nombre)] o [Clasificar (ID)] para clasificar la lista de cuentas.</p>
Dirección de E-mail	El usuario puede registrar su dirección de e-mail. La dirección registrada se seleccionará automáticamente en las posteriores operaciones que precisen una función de e-mail.
Nivel de acceso^{*1}	Seleccione "Administrador" o "Usuario" como privilegios de acceso de usuario.
Información tarjeta ID	<p>Registre la información de la tarjeta ID.</p> <p>Coloque la tarjeta ID en el lector de tarjetas ID y seleccione [Leer].</p> <p> NOTA</p> <p>Esta función se muestra si está activado el ID Card Authentication Kit.</p> <p>➔ Card Authentication Kit(B) "Card Authentication Kit" (página 11-3)</p>

*1 Obligatorio al registrar al usuario.

Elemento	Descripciones
Mi panel	Puede registrar la selección de idioma, la pantalla inicial y la configuración de accesos directos para cada usuario. La configuración registrada aquí se puede aplicar simplemente al iniciar sesión.
Autorización local ^{*1}	<p>Configure la autorización de uso de cada usuario. Están disponibles las siguientes opciones de restricción:</p> <p>Impresora: Seleccione si el uso de la función de impresión de la impresora está prohibido o no. Las funciones de impresión aplicables son las siguientes:</p> <ul style="list-style-type: none"> • Imprimir desde buzón • Imprimir desde memoria extraíble • Imprimir informe • Imprimir desde PC <p>Copia: Seleccione si el uso de la función de copia de la impresora está prohibido o no.</p> <p>Restricción dúplex: Seleccione si solo se permite la impresión dúplex (a doble cara).</p> <p>Restricción de combinar: Especifique si solo se permite Combinar.</p> <p>Restricción de EcoPrint: Especifique si solo se permite EcoPrint.</p> <p>Enviar: Seleccione si el uso de la función de envío está prohibido o no.</p> <p>Restricción de FAX^{*2}: Seleccione si el uso de la función de envío de fax está prohibido o no.</p> <p>Almacen. en buzón: Seleccione si el uso de la función de almacenamiento en buzón está prohibido o no.</p> <p>Almac. en memoria: Seleccione si el uso de la función de almacenamiento de memoria extraíble está prohibido o no.</p>

*1 Se muestra cuando está activada la opción Autorización local.

➔ [Autorización local \(página 9-21\)](#)

*2 Solo productos con la función de fax instalada.



NOTA

Para obtener información sobre la introducción de caracteres, consulte:

➔ [Método de introducción de caracteres \(página 11-11\)](#)

4 Seleccione [Guardar].

Se agrega un nuevo usuario a la lista de usuarios locales.



NOTA

Si está activado el inicio de sesión sencillo, aparecerá una pantalla de confirmación cuando finalice el nuevo registro que le preguntará si va a continuar con la configuración del inicio de sesión sencillo. Para definir la configuración de inicio de sesión simple, seleccione [**Sí**]. Si selecciona [**No**], se volverá a la pantalla de lista de usuarios.

Para obtener información sobre el procedimiento de configuración de inicio de sesión simple, consulte:

➔ [Configuración de inicio de sesión simple \(página 9-30\)](#)

Cambio de las propiedades del usuario

Las propiedades del usuario se pueden cambiar. Los tipos de propiedades del usuario que pueden cambiarse difieren en función del privilegio de acceso del usuario.

NOTA

Para cambiar la información de usuario del administrador de la máquina, debe iniciar sesión como administrador de la máquina. Solo puede ver la información de usuario si inicia sesión como un usuario normal.

El nombre de usuario y la contraseña de inicio de sesión configurados de fábrica de forma predeterminada se indican abajo.

	P-4531i MFP P-4536i MFP	P-5536i MFP	P-6036i MFP
Nombre de usuario de inicio de sesión:	4500	5500	6000
Contraseña inicio sesión:	4500	5500	6000

Para un usuario que inicia la sesión con derechos de administrador

Pueden cambiarse las propiedades del usuario y pueden eliminarse usuarios. Los elementos que pueden agregarse también se pueden cambiar.

1 Abra la pantalla.

- 1 Tecla [**Menú Sistema/Contador**] > [**Inicio sesión usuario/contab. tbjos**].

NOTA

Si aparece la pantalla de introducción del nombre de usuario de inicio de sesión durante las operaciones, introduzca el nombre de usuario y la contraseña de inicio de sesión, y seleccione [**Inicio de sesión**]. Para esto, necesita iniciar sesión con privilegios de administrador.


El nombre de usuario y la contraseña de inicio de sesión configurados de fábrica de forma predeterminada se indican abajo.

	P-4531i MFP P-4536i MFP	P-5536i MFP	P-6036i MFP
Nombre de usuario de inicio de sesión:	4500	5500	6000
Contraseña inicio sesión:	4500	5500	6000


- 2 [**Config inic ses usuario**] > [**Lis. usu locales**].

2 Cambie las propiedades del usuario.

Cambio de las propiedades del usuario

- 1 Seleccione [] para el usuario que desee editar.



 **NOTA**

- Para clasificar la lista de usuarios, seleccione [**Menú**] > [**Clasificar (Nombre de usuario)**] y [**Clasificar (Nombre de usuario de inicio de sesión)**].
- Para buscar por nombre o nombre de usuario de inicio de sesión, seleccione [**Menú**] > [**Buscar (Nombre de usuario)**] o [**Búsqueda (Nombre usuario inicio de sesión)**].

2 Consulte el paso 3 de "Adición de un usuario (Lis. usu locales)" para cambiar una propiedad de usuario.

➔ [Adición de un usuario \(Lis. usu locales\) \(página 9-9\)](#)

3 [**Guardar**] > [**Sí**].

La información del usuario se cambia.

Eliminación de un usuario

1 Seleccione el usuario que desea eliminar.

2 [] > [**Sí**].

El usuario seleccionado se eliminará.

 **NOTA**

El usuario predeterminado con derechos de administrador en la máquina no se puede eliminar.



Para cambiar la información de usuario del usuario con la sesión iniciada (Propiedad de usuario)



Estos usuarios pueden cambiar parte de sus propias propiedades de usuario, como el nombre de usuario, la contraseña de inicio de sesión, la dirección de e-mail y el inicio de sesión simple.

Aunque el nombre de usuario de inicio de sesión, el nivel de acceso o el nombre de cuenta no puedan cambiarse, los usuarios pueden comprobar el estado actual.

- 1 Abra la pantalla.
Tecla [**Menú Sistema/Contador**] > [**Propiedad de usuario**].
- 2 Cambie las propiedades del usuario.
 - 1 Consulte el paso 3 de "Adición de un usuario (Lis. usu locales)" para cambiar una propiedad de usuario.

➔ [Adición de un usuario \(Lis. usu locales\) \(página 9-9\)](#)

Elemento	Descripción
Nombre de usuario	Cambia el nombre mostrado en la lista de usuarios. Se pueden introducir hasta 32 caracteres.
Nom. us. in. ses	Muestra el nombre de usuario de inicio de sesión que se introduce en el inicio de sesión.
Contr. In. ses.	Cambia la contraseña que se introduce en el inicio de sesión. Se pueden introducir hasta 64 caracteres.
Nivel de acceso	Muestra el nivel de acceso del usuario.
Nombre de cuenta	Muestra la cuenta a la que pertenece el usuario.
Antigüedad máx. de contraseña	Muestra el plazo de validez de la contraseña de inicio de sesión.  NOTA Esta función no aparece si Directiva de contraseñas se ha configurado como [Desactivado] o el plazo de validez de la contraseña se ha configurado como [Desactivado].
Dirección de E-mail	Cambia la dirección de e-mail del usuario. Se pueden introducir hasta 128 caracteres. Si inicia sesión como usuario y la opción [Ingreso de nuevo destino] se configura como [Prohibir], solo podrá comprobar la dirección de e-mail.
Reglas autorización	Muestra la restricción de uso configurada para el usuario con la sesión iniciada.  NOTA [Contab. trabajos] muestra el nombre de cuenta configurado para la usuario que tiene iniciada sesión y las restricciones de uso que tiene configuradas esa cuenta. Esta función aparece cuando Contab. trabajos se configura como [Activado]. Para información sobre la contabilidad de trabajos, consulte: ➔ Acceso de contab. Trabajos (página 9-38)

Elemento	Descripción
Información tarjeta ID	<p>Muestra información de la tarjeta ID del usuario con la sesión iniciada.</p> <p> NOTA</p> <p>Esta función se muestra si está activado el ID Card Authentication Kit.</p> <p>➔ Card Authentication Kit(B) "Card Authentication Kit" (página 11-3)</p> <p>Esta función no aparece cuando el tipo de servidor se configura como [Ext.] en Autenticación de red, y se inicia sesión con la cuenta de usuario certificada en el servidor especificado como tipo de servidor [Ext.].</p>
Inicio de sesión simple	<p>Cuando está habilitado el inicio de sesión simple, permite cambiar la configuración asociada.</p> <p> NOTA</p> <p>Esta función no aparece si Inicio de sesión simple se ha configurado como [Desactivado] o el usuario no se ha registrado en Inicio de sesión simple.</p>
Mi panel	<p>Registre el idioma, la pantalla predeterminada y el acceso directo para cada usuario. Una vez registrada la información, bastará iniciar sesión para que se aplique la configuración. Los usuarios de red no se muestran.</p>

2 Seleccione [**Guardar**].

La información del usuario se cambia.

Administración de inicio de sesión de usuario para impresión

Es posible administrar los usuarios que imprimen en la máquina desde un PC.

Configuración del controlador de impresora

Para administrar los usuarios que imprimen en la máquina desde un PC, es necesario configurar lo siguiente en el controlador de impresora. Las instrucciones se basan en las opciones de interfaz que aparecen en Windows 8.1.

1 Abra la pantalla.

- 1 Seleccione **[Configuración]** en Accesos en Escritorio y después **[Panel de control]** y **[Dispositivos e impresoras]**.

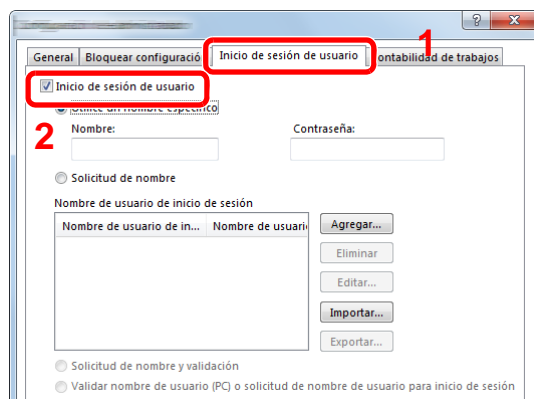
NOTA

En Windows 7, haga clic en el botón **[Inicio]** de Windows y después haga clic en **[Dispositivos e impresoras]**.

- 2 Haga clic con el botón derecho en el icono del controlador de impresora de la máquina y después haga clic en el menú **[Propiedades de impresora]** del controlador de impresora.
- 3 Haga clic en **[Administrador]** en la ficha **[Configuración del dispositivo]**.

2 Configure las opciones de configuración.

- 1 Seleccione **[Inicio de sesión de usuario]** en la ficha **[Inicio de sesión de usuario]**.



- 2 Configure la administración de inicio de sesión de usuario.

[Utilice un nombre específico]: Esta opción se puede usar para especificar un nombre de usuario y una contraseña para usar el mismo inicio de usuario para cada trabajo de impresión. Si se selecciona esta opción, el usuario no tiene que escribir el nombre y la contraseña para cada trabajo de impresión.

[Solicitud de nombre]: Cuando se intente realizar una impresión, aparecerá una pantalla para introducir el nombre de usuario y la contraseña. El nombre de usuario y la contraseña se deben introducir cada vez que se intenta efectuar una impresión.

[Solicitud de nombre y validación]: Cuando se intente realizar una impresión, aparecerá una pantalla para introducir el nombre de usuario y la contraseña. Se deben introducir el nombre de usuario y la contraseña almacenados en la lista de nombres de usuario de inicio de sesión. El nombre de usuario y la contraseña se deben introducir cada vez que se intenta efectuar una impresión.

[Validar nombre de usuario (PC) o solicitud de nombre de usuario de inicio de sesión]: Al imprimir, el nombre de usuario de Windows se busca en "Nombres de usuario de inicio de sesión" y se puede imprimir si el nombre está registrado. Si el nombre no está registrado, la impresión se cancelará para los usuarios con solo autoridad de usuario. Si el usuario tiene privilegios de administrador, aparecerá la pantalla para introducir el nombre de usuario y la contraseña.

3 Haga clic en **[Aceptar]**.



NOTA

Para otras opciones de configuración de contabilidad de trabajos, consulte:

➔ **[Printing System Driver User Guide](#)**

Para administrar los usuarios que escanean mediante TWAIN

Es posible administrar los usuarios que escanean mediante TWAIN.

Configuración del controlador TWAIN

Para administrar los usuarios que escanean mediante TWAIN, es necesario configurar lo siguiente en el controlador TWAIN. Las instrucciones se basan en las opciones de interfaz que aparecen en Windows 8.1.

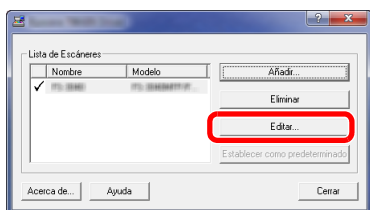
1 Abra la pantalla.

- 1 Seleccione **[Buscar]** en Accesos e introduzca "TWAIN Driver Setting" (Configurar controlador TWAIN) en el cuadro de búsqueda. Haga clic en **[TWAIN Driver Setting]** en la lista de búsqueda; aparecerá la pantalla TWAIN Driver Setting.

NOTA

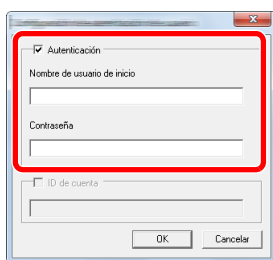
En Windows 7, seleccione el botón **[Inicio]** de Windows, **[Todos los programas]**, **[(Marca)]** y, a continuación, **[TWAIN Driver Setting]** (Configurar controlador TWAIN).

- 2 Seleccione la máquina y haga clic en **[Editar]**.



2 Configure las opciones de configuración.

- 1 Haga clic en **[Configuración de autenticación de usuario]**.
- 2 Active la casilla de verificación situada junto a **[Autenticación]** y rellene el campo Nombre de usuario de inicio y el campo Contraseña.



- 3 Haga clic en **[Aceptar]**.

Para administrar los usuarios que escanean mediante WIA

Es posible administrar los usuarios que escanean mediante WIA.

Configuración del controlador WIA

Para administrar los usuarios que escanean mediante WIA, es necesario configurar lo siguiente en el controlador WIA. Las instrucciones se basan en las opciones de interfaz que aparecen en Windows 8.1.

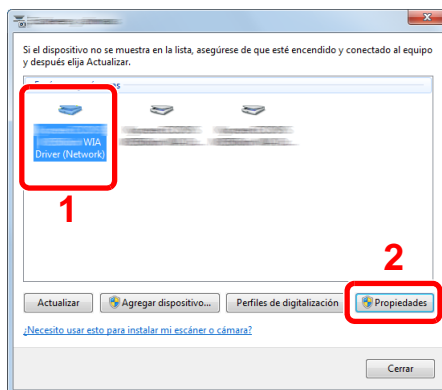
1 Abra la pantalla.

- 1 Haga clic en **[Buscar]** en Accesos e introduzca "Escáner" en el cuadro de búsqueda. Haga clic en **[Ver escáneres y cámaras]** en la lista de búsqueda; aparecerá la pantalla Escáneres y cámaras.

NOTA

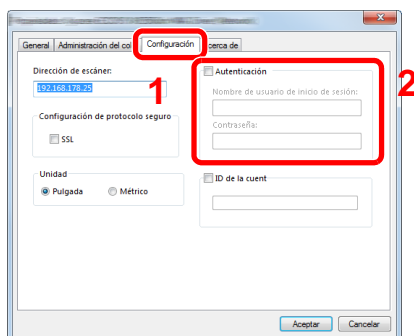
En Windows 7, haga clic en el botón **[Inicio]** de Windows y escriba **[Escáner]** en **[Búsqueda de programas y archivos]**. Haga clic en **[Ver escáneres y cámaras]** en la lista de búsqueda; aparecerá la pantalla Escáneres y cámaras.

- 2 Seleccione el mismo nombre que esta máquina desde los controladores WIA y pulse **[Propiedades]**.



2 Configure las opciones de configuración.

- 1 Active la casilla de verificación situada junto a **[Autenticación]** en la ficha **[Configuración]** e introduzca el nombre de usuario de inicio de sesión y la contraseña.



- 2 Haga clic en **[Aceptar]**.

Para administrar los usuarios que envían faxes desde un PC

Es posible administrar los usuarios que envían faxes desde un PC.

Configuración del controlador de FAX

Para administrar los usuarios que envían faxes desde un PC, es necesario configurar lo siguiente en el controlador de FAX. Las instrucciones se basan en las opciones de interfaz que aparecen en Windows 8.1.

1 Abra la pantalla.

- 1 Seleccione **[Configuración]** en Accesos en Escritorio y después **[Panel de control]** y **[Dispositivos e impresoras]**.

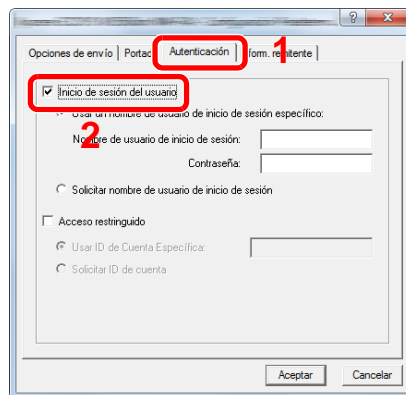
NOTA

En Windows 7, haga clic en el botón **[Inicio]** de Windows y después haga clic en **[Dispositivos e impresoras]**.

- 2 Haga clic con el botón derecho en el icono del controlador de impresora de la máquina y después haga clic en el menú **[Propiedades de impresora]** del controlador de impresora.
- 3 Haga clic en **[Configuración de TX de FAX]** en la ventana **[Preferencias de impresión]**.

2 Configure las opciones de configuración.

- 1 Seleccione **[Inicio de sesión del usuario]** en la ficha **[Autenticación]**.



- 2 Configure la administración de inicio de sesión de usuario.

[Usar un nombre de usuario de inicio de sesión específico]: Esta opción se puede usar para especificar un nombre de usuario y una contraseña para usar el mismo inicio de usuario para cada trabajo de FAX. Si se selecciona esta opción, el usuario no tiene que escribir el nombre y la contraseña para cada trabajo de FAX.

[Solicitar nombre de usuario de inicio de sesión]: Cuando se intente realizar una transmisión, aparecerá una pantalla para introducir el nombre de usuario y la contraseña. El nombre de usuario y la contraseña se deben introducir cada vez que se intenta efectuar una transmisión.

- 3 Haga clic en **[Aceptar]**.

Autorización local

Seleccione si se utiliza o no Autorización local.

NOTA

Cuando se utiliza Autorización local, el tipo de autenticación de usuario debe configurarse como **[Autenticación local]**.

► [Activación de la administración de inicio de sesión de usuario \(página 9-4\)](#)

1 Abra la pantalla.

1 Tecla **[Menú Sistema/Contador]** > **[Inicio sesión usuario/contab. tbjos]**.

NOTA

Si aparece la pantalla de introducción del nombre de usuario de inicio de sesión durante las operaciones, introduzca el nombre de usuario y la contraseña de inicio de sesión, y seleccione **[Inicio de sesión]**. Para esto, necesita iniciar sesión con privilegios de administrador.

El nombre de usuario y la contraseña de inicio de sesión configurados de fábrica de forma predeterminada se indican abajo.

	P-4531i MFP P-4536i MFP	P-5536i MFP	P-6036i MFP
Nombre de usuario de inicio de sesión:	4500	5500	6000
Contraseña inicio sesión:	4500	5500	6000

2 **[Config inic ses usuario]** > **[Autorización de usuario local]**.

2 Seleccione **[Desactivado]** o **[Activado]**.

Conf. autorización grupo

Configure restricciones al uso de la máquina para cada grupo registrado en el servidor de autenticación.

NOTA

Para utilizar la autorización de grupo, se debe seleccionar **[Autenticación de red]** como método de autenticación en "Activación y desactivación de la administración de inicio de sesión de usuario". Seleccione "Activado" para "LDAP" en "Configuración de protocolo".

► [Activación de la administración de inicio de sesión de usuario \(página 9-4\)](#)
[Configuración de protocolo \(página 8-35\)](#)

Autorización de grupo

Uso de la autorización de grupo.

1 Abra la pantalla.

- 1 Tecla **[Menú Sistema/Contador]** > **[Inicio sesión usuario/contab. tbjos]**.

NOTA

Si aparece la pantalla de introducción del nombre de usuario de inicio de sesión durante las operaciones, introduzca el nombre de usuario y la contraseña de inicio de sesión, y seleccione **[Inicio de sesión]**. Para esto, necesita iniciar sesión con privilegios de administrador.

El nombre de usuario y la contraseña de inicio de sesión configurados de fábrica de forma predeterminada se indican abajo.

	P-4531i MFP P-4536i MFP	P-5536i MFP	P-6036i MFP
Nombre de usuario de inicio de sesión:	4500	5500	6000
Contraseña inicio sesión:	4500	5500	6000

- 2 **[Config inic ses usuario]** > **[Conf. autorización grupo]**. > **[Autorización de grupo]**

2 Seleccione **[Activado]**.

Lista de grupos (hasta 20)

Registre los grupos que tienen restringido el uso de la máquina. Otros usuarios y grupos pertenecen a "Otros".

En esta tabla se explica la información de grupo que debe registrarse:

Elemento	Descripciones
ID de grupo ^{*1}	Introduzca el ID mostrado en la lista de grupos (entre 1 y 4294967295).
Nombre de grupo	Introduzca el nombre mostrado en la lista de grupos (hasta 32 caracteres).
Nivel de acceso	Seleccione [Administrador] o [Usuario] como privilegios de acceso de grupo.
Impresora	Seleccione si desea restringir o no el uso de las funciones de impresión. Las funciones de impresión aplicables son las siguientes: <ul style="list-style-type: none"> • Imprimir desde buzón • Imprimir desde memoria extraíble • Imprimir desde PC
Copia	Seleccione si desea rechazar o no el uso de las funciones de copia.
Restricción dúplex	Seleccione si solo se permite impresión dúplex.
Restr. Combinar	Especifique si solo se permite Combinar.
Restr. EcoPrint	Especifique si solo se permite EcoPrint.
Enviar	Seleccione si desea rechazar o no el uso de las funciones de envío.
Restricción de FAX ^{*2}	Seleccione si desea rechazar o no el uso de las transmisiones de fax.
Almacen. en buzón	Seleccione si desea rechazar o no el almacenamiento en los buzones de documentos.
Almac. en memoria	Seleccione si desea rechazar o no el almacenamiento en una memoria extraíble.

*1 En "ID de grupo", especifique el ID de grupo principal asignado por Active Directory de Windows. Si usa Windows Server 2008, compruebe la ficha Editor de atributos de las propiedades de usuario. Si utiliza Windows Server 2000/2003, compruebe el Editor ADSI. El Editor ADSI es una herramienta complementaria incluida en el DVD de instalación del sistema operativo Windows Server (en el directorio \SUPPORT\TOOLS).

*2 Solo productos con la función de fax instalada.

1 Abra la pantalla.

1 Tecla **[Menú Sistema/Contador]** > **[Inicio sesión usuario/contab. tbjos]**.

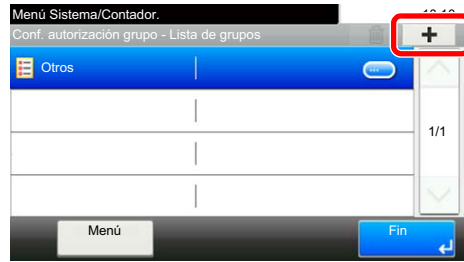
NOTA

Si aparece la pantalla de introducción del nombre de usuario de inicio de sesión durante las operaciones, introduzca el nombre de usuario y la contraseña de inicio de sesión, y seleccione **[Inicio de sesión]**. Para esto, necesita iniciar sesión con privilegios de administrador.

El nombre de usuario y la contraseña de inicio de sesión configurados de fábrica de forma predeterminada se indican abajo.

	P-4531i MFP P-4536i MFP	P-5536i MFP	P-6036i MFP
Nombre de usuario de inicio de sesión:	4500	5500	6000
Contraseña inicio sesión:	4500	5500	6000

- 2 [Config inic ses usuario] > [Autorización de grupo] > [Lista de grupos] > [+].



2 Configure las opciones de configuración.

- 1 Introduzca el ID de grupo > [Sgte.].
- 2 Introduzca el nombre de grupo > [Sgte.].

NOTA

Para obtener información sobre la introducción de caracteres, consulte:

➔ [Método de introducción de caracteres \(página 11-11\)](#)

- 3 Seleccione los privilegios de acceso del grupo > [Sgte.].
- 4 Compruebe la configuración y cambie o agregue información según sea necesario.

3 Registre el grupo.

Seleccione [**Guardar**].

Se agrega un nuevo grupo a la lista de grupos.

Config. autorización invitado

Si se ha activado la administración de inicio de sesión de usuario, configure las opciones que pueden usar los usuarios invitados que no pueden iniciar sesión en la máquina.

NOTA

Para usar Config. autorización invitado, la administración de inicio de sesión de usuario se debe activar en "Activación y desactivación de la administración de inicio de sesión de usuario".

► [Activación de la administración de inicio de sesión de usuario \(página 9-4\)](#)

Autorización de invitado

Use la autorización de invitado.

1 Abra la pantalla.

- 1 Tecla [**Menú Sistema/Contador**] > [**Inicio sesión usuario/contab. tbjos**].

NOTA

Si aparece la pantalla de introducción del nombre de usuario de inicio de sesión durante las operaciones, introduzca el nombre de usuario y la contraseña de inicio de sesión, y seleccione [**Inicio de sesión**]. Para esto, necesita iniciar sesión con privilegios de administrador.

El nombre de usuario y la contraseña de inicio de sesión configurados de fábrica de forma predeterminada se indican abajo.

	P-4531i MFP P-4536i MFP	P-5536i MFP	P-6036i MFP
Nombre de usuario de inicio de sesión:	4500	5500	6000
Contraseña inicio sesión:	4500	5500	6000

- 2 [**Config inic ses usuario**] > [**Config. autorización invitado**] > [**Autorización de invitado**]

2 Seleccione [Activado].

NOTA

Si la configuración de autenticación de invitado está activada, se debe seleccionar la tecla [**Autenticación/Logout**] al iniciar sesión.

En la configuración predeterminada de usuario invitado, solo se pueden realizar copias en blanco y negro. Si desea usar otra función, inicie sesión como un usuario que tenga derechos para usar dicha función o cambie la configuración en las propiedades del usuario invitado.

Propiedad de invitado

Registre la información del usuario invitado y las funciones restringidas.

En esta tabla se explica la información de usuario que debe registrarse:

Elemento	Descripciones
Nombre de usuario	Introduzca el nombre mostrado en la lista de usuarios (hasta 32 caracteres). El valor predeterminado es "Guest User" (Usuario invitado).
Nivel de acceso	Aparece la autoridad del usuario. No se puede cambiar.
Nombre de cuenta	Agregue una cuenta a la que pertenezca el usuario. Si el usuario no pertenece a ninguna cuenta, seleccione [Otros].
Reglas autorización	<p>Configure la autorización de uso de cada usuario. Los elementos que permiten la restricción del nivel de acceso son los siguientes:</p> <p>Impresora: Seleccione si el uso de la función de impresión de la impresora está prohibido o no. Las funciones de impresión aplicables son las siguientes:</p> <ul style="list-style-type: none"> • Imprimir desde buzón • Imprimir desde memoria extraíble • Imprimir informe <p>Copia: Seleccione si el uso de la función de copia de la impresora está prohibido o no.</p> <p>Restricción dúplex: Seleccione si solo se permite la impresión dúplex (a doble cara).</p> <p>Restricción de combinar: Especifique si solo se permite Combinar.</p> <p>Restricción de EcoPrint: Especifique si solo se permite EcoPrint.</p> <p>Enviar: Seleccione si el uso de la función de envío está prohibido o no.</p> <p>Restricción de TX de FAX*1: Seleccione si el uso de la función de envío de fax está prohibido o no.</p> <p>Almacen. en buzón: Seleccione si el uso de la función de almacenamiento en buzón está prohibido o no.</p> <p>Almac. en memoria: Seleccione si el uso de la función de almacenamiento de memoria extraíble está prohibido o no.</p>

*1 Solo productos con la función de fax instalada.

1 Abra la pantalla.

- 1 Tecla [**Menú Sistema/Contador**] > [**Inicio sesión usuario/contab. tbjos**].



NOTA

Si aparece la pantalla de introducción del nombre de usuario de inicio de sesión durante las operaciones, introduzca el nombre de usuario y la contraseña de inicio de sesión, y seleccione [**Inicio de sesión**]. Para esto, necesita iniciar sesión con privilegios de administrador.

El nombre de usuario y la contraseña de inicio de sesión configurados de fábrica de forma predeterminada se indican abajo.

	P-4531i MFP P-4536i MFP	P-5536i MFP	P-6036i MFP
Nombre de usuario de inicio de sesión:	4500	5500	6000
Contraseña inicio sesión:	4500	5500	6000

- 2 [**Config inic ses usuario**] > [**Config. autorización invitado**]. > [**Propiedad de invitado**]

2 Configure las opciones de configuración.

Compruebe la configuración y cambie o agregue información según sea necesario.

3 Registre el grupo.

Seleccione [**Guardar**].

Obt. propied. usuario red

Configure la información necesaria para obtener la propiedad de usuario de red del servidor LDAP. El nombre de usuario y la dirección de E-mail obtenidos con esta opción se muestran en la información de usuario, la pantalla de confirmación de estado y el encabezado del e-mail.

NOTA

Para obtener la propiedad de usuario de red del servidor LDAP, se debe seleccionar [**Autenticación de red**] como método de autenticación en "Activación y desactivación de la administración de inicio de sesión de usuario". Seleccione "Activado" para "LDAP" en "Configuración de protocolo".

➔ [Activación de la administración de inicio de sesión de usuario \(página 9-4\)](#)
[Configuración de protocolo \(página 8-35\)](#)

En esta tabla se explica la información que debe registrarse:

Elemento	Descripciones
Nombre servidor ^{*1}	Introduzca el nombre o la dirección IP del servidor LDAP (hasta 64 caracteres). Si no se introduce un nombre de servidor, la información de usuario se adquirirá del servidor configurado para Autenticación de red.
Puerto	Configure el número de puerto LDAP o utilice el puerto predeterminado 389.
Nombre 1 ^{*2}	Introduzca el atributo LDAP para obtener el nombre de usuario que se va a mostrar del servidor LDAP (hasta 32 caracteres).
Nombre 2 ^{*3}	Introduzca el atributo LDAP para obtener el nombre de usuario que se va a mostrar del servidor LDAP (hasta 32 caracteres).
Dirección de E-mail ^{*4}	Introduzca el atributo LDAP para obtener la dirección de e-mail que se va a mostrar del servidor LDAP (hasta 32 caracteres).
Tipo autentic. ^{*5}	Configure el método de autenticación. Seleccione [Simple] o [SASL]. Después de cambiar la configuración, reinicie el sistema o apague la máquina y vuelva a encenderla.
Tmpo límite búsqueda	Configure el tiempo que se esperará al tiempo de espera en segundos (de 5 a 255 segundos).

*1 Si se usa Active Directory de Windows, el nombre de servidor debe ser el mismo que el nombre de servidor introducido en la autenticación de red.

*2 Si se usa Active Directory de Windows, el nombre para mostrar de Atributo se debe usar como "Nombre 1".

*3 "Nombre 2" se puede omitir. Si asigna el nombre para mostrar en "Nombre 1" y el departamento en "Nombre 2", y si el valor de nombre para mostrar es "Juan Gómez" y el valor de departamento es "Ventas" en Active Directory (Windows), el nombre de usuario aparecerá como "Juan Gómez Ventas".

*4 Si se usa Active Directory (Windows), el mail (correo) de Atributo se debe usar como Dirección de E-mail.

*5 Aparece cuando el tipo de servidor se ha configurado como "Kerberos" en "Autenticación de red".

1 Abra la pantalla.

- 1 Tecla **[Menú Sistema/Contador]** > **[Inicio sesión usuario/contab. tbjos]**.

NOTA

Si aparece la pantalla de introducción del nombre de usuario de inicio de sesión durante las operaciones, introduzca el nombre de usuario y la contraseña de inicio de sesión, y seleccione **[Inicio de sesión]**. Para esto, necesita iniciar sesión con privilegios de administrador.

El nombre de usuario y la contraseña de inicio de sesión configurados de fábrica de forma predeterminada se indican abajo.

	P-4531i MFP P-4536i MFP	P-5536i MFP	P-6036i MFP
Nombre de usuario de inicio de sesión:	4500	5500	6000
Contraseña inicio sesión:	4500	5500	6000

- 2 **[Config inic ses usuario]** > **[Obt. propied. usuario red]** > **[Activado]**.

2 Configure las opciones de configuración.

- 1 **[Nombre servidor]** > Introduzca el nombre o la dirección IP del servidor LDAP > **[Aceptar]**.
- 2 **[Puerto]** > Introduzca el número de puerto LDAP > **[Aceptar]**.
- 3 **[Nombre 1]** > Introduzca el atributo LDAP para obtener el nombre de usuario que se va a mostrar > **[Aceptar]**.
- 4 De forma similar al paso 3, configure **[Nombre 2]**.
- 5 Si configura el tipo de servidor como "Kerberos", seleccione **[Tipo autentic.]** y configure el método de autenticación.
- 6 **[Dirección de E-mail]** > Introduzca el atributo LDAP para obtener la dirección de E-mail > **[Aceptar]**.
- 7 Seleccione **[Tmp lím. búsqueda]** para configurar el tiempo de espera.
- 8 Seleccione **[+]**, **[-]** o las teclas numéricas para introducir el tiempo > **[Aceptar]** > **[Aceptar]**.

Configuración de inicio de sesión simple

La función de inicio de sesión simple permite a los usuarios iniciar sesión al simplemente seleccionar un nombre de usuario. Los usuarios se deben registrar antes para usar esta funcionalidad.

NOTA

- Para más información sobre el registro de usuarios, consulte:
 - ➔ [Adición de un usuario \(Lis. usu locales\) \(página 9-9\)](#)
- Para usar Inicio de sesión simple, la administración de inicio de sesión de usuario se debe activar en "Activación y desactivación de la administración de inicio de sesión de usuario".
 - ➔ [Activación de la administración de inicio de sesión de usuario \(página 9-4\)](#)
- Si Config. autorización invitado está activada, la pantalla Inicio de sesión simple no se muestra.

Inicio de sesión simple

Seleccione si el inicio de sesión simple está activado o no.

1 Abra la pantalla.

- 1 Tecla [**Menú Sistema/Contador**] > [**Inicio sesión usuario/contab. tbjos**].

NOTA

Si aparece la pantalla de introducción del nombre de usuario de inicio de sesión durante las operaciones, introduzca el nombre de usuario y la contraseña de inicio de sesión, y seleccione [**Inicio de sesión**]. Para esto, necesita iniciar sesión con privilegios de administrador.

El nombre de usuario y la contraseña de inicio de sesión configurados de fábrica de forma predeterminada se indican abajo.

	P-4531i MFP P-4536i MFP	P-5536i MFP	P-6036i MFP
Nombre de usuario de inicio de sesión:	4500	5500	6000
Contraseña inicio sesión:	4500	5500	6000

- 2 [**Config inic ses usuario**] > [**Configuración de inicio sesión simple**] > [**Inicio de sesión simple**].

2 Seleccione [Activado] o [Desactivado].

Configuración de inicio de sesión simple

Registre a los usuarios para usar el inicio de sesión simple. Puede agregar hasta 20 usuarios.

1 Abra la pantalla.

- 1 Tecla [**Menú Sistema/Contador**] > [**Inicio sesión usuario/contab. tbjos**].

NOTA

Si aparece la pantalla de introducción del nombre de usuario de inicio de sesión durante las operaciones, introduzca el nombre de usuario y la contraseña de inicio de sesión, y seleccione [**Inicio de sesión**]. Para esto, necesita iniciar sesión con privilegios de administrador.

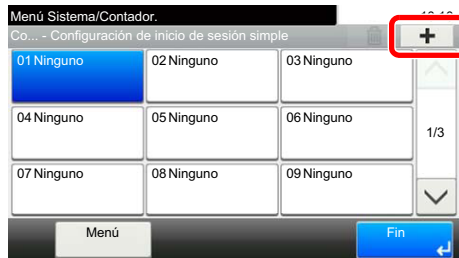
El nombre de usuario y la contraseña de inicio de sesión configurados de fábrica de forma predeterminada se indican abajo.

	P-4531i MFP P-4536i MFP	P-5536i MFP	P-6036i MFP
Nombre de usuario de inicio de sesión:	4500	5500	6000
Contraseña inicio sesión:	4500	5500	6000

- 2 [**Config inic ses usuario**] > [**Configuración de inicio sesión simple**] > [**Configuración de inicio de sesión simple**].

2 Introduzca la información del usuario.

- 1 Seleccione la tecla en la que desea registrar un usuario.
- 2 Seleccione [**+**]



- 3 Para especificar el usuario de entre los usuarios locales, seleccione [**Usuario local**]. Para especificarlo de entre los usuarios de red, seleccione [**Usuario de red**].

El procedimiento difiere en función del método de transmisión seleccionado.

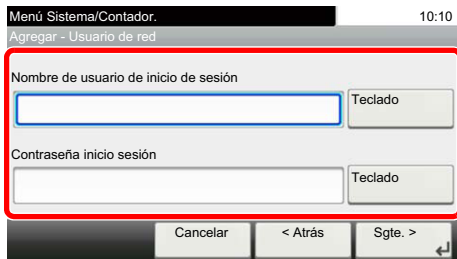
Especificación del usuario de entre los usuarios locales

Seleccione el usuario que va a configurar para el inicio de sesión sencillo.

NOTA

- Para clasificar la lista de usuarios, seleccione [**Menú**] > [**Clasificar(Nombre)**] y [**Clasificar (Nombre de usuario de inicio de sesión)**].
- Para buscar por nombre o nombre de usuario de inicio de sesión, seleccione [**Menú**] > [**Buscar (Nombre)**] o [**Búsqueda (Nombre usuario inicio de sesión)**].

Especificación del usuario de entre los usuarios de red



Seleccione [**Teclado**] para "Nombre de usuario de inicio de sesión" y "Contraseña inicio sesión", introduzca la información de usuario que va a registrar y seleccione [**Aceptar**].

Si especifica un usuario que tiene configurado un dominio en autenticación de red, seleccione "Dominio" y seleccione el dominio donde está registrado el usuario.

Seleccione [**Sgte.**].



NOTA

Para obtener información sobre la introducción de caracteres, consulte:

➔ [Método de introducción de caracteres \(página 11-11\)](#)

4 Introduzca el nombre de usuario que se va a mostrar y seleccione [**Aceptar**].



NOTA

Para obtener información sobre la introducción de caracteres, consulte:

➔ [Método de introducción de caracteres \(página 11-11\)](#)

5 [**Contraseña inicio sesión**] > [**Activado**] o [**Desactivado**] > [**Icono**].

6 Seleccione el icono de usuario que se va a mostrar y después [**Aceptar**].

3 Registre el usuario.

Seleccione [**Guardar**].

Configuración tarjeta ID

Si la autenticación de tarjeta ID está activada, seleccione el tipo de autenticación.

NOTA

Esta función se muestra si está activado el Card Authentication Kit.

➔ [Card Authentication Kit\(B\) "Card Authentication Kit" \(página 11-3\)](#)

1 Abra la pantalla.

- 1 Tecla [**Menú Sistema/Contador**] > [**Inicio sesión usuario/contab. tbjos**].

NOTA

Si aparece la pantalla de introducción del nombre de usuario de inicio de sesión durante las operaciones, introduzca el nombre de usuario y la contraseña de inicio de sesión, y seleccione [**Inicio de sesión**]. Para esto, necesita iniciar sesión con privilegios de administrador.

El nombre de usuario y la contraseña de inicio de sesión configurados de fábrica de forma predeterminada se indican abajo.

	P-4531i MFP P-4536i MFP	P-5536i MFP	P-6036i MFP
Nombre de usuario de inicio de sesión:	4500	5500	6000
Contraseña inicio sesión:	4500	5500	6000

- 2 [**Config inic ses usuario**] > [**Configuración tarjeta ID**].

2 Configure las opciones de configuración.

Puede seleccionar las opciones siguientes.

Elemento	Descripciones
Acceso teclado	Si la autenticación de tarjeta ID está activada, seleccione si se permite o no el inicio de sesión con el teclado. Valor: Permitir, Prohibir
Autenticación adicional^{*1}	Seleccione si se requerirá o no la introducción de contraseña después de la autenticación con una tarjeta ID. Valor: Desactivado, Usar contraseña, Usar PIN

*1 Esta función no aparece cuando el tipo de servidor se ha configurado como [NTLM] o [Kerberos] en "Autenticación de red".

Autorización con código PIN

NOTA

Cuando se utiliza Autorización con código PIN, debe estar activada la autenticación de red y se debe seleccionar **[Ext.]** como tipo de servidor.

➔ [Activación de la administración de inicio de sesión de usuario \(página 9-4\)](#)

1 Abra la pantalla.

1 Tecla **[Menú Sistema/Contador]** > **[Inicio sesión usuario/contab. tbjos]**.

NOTA

Si aparece la pantalla de introducción del nombre de usuario de inicio de sesión durante las operaciones, introduzca el nombre de usuario y la contraseña de inicio de sesión, y seleccione **[Inicio de sesión]**. Para esto, necesita iniciar sesión con privilegios de administrador.

El nombre de usuario y la contraseña de inicio de sesión configurados de fábrica de forma predeterminada se indican abajo.

	P-4531i MFP P-4536i MFP	P-5536i MFP	P-6036i MFP
Nombre de usuario de inicio de sesión:	4500	5500	6000
Contraseña inicio sesión:	4500	5500	6000

2 **[Config inic ses usuario]** > **[Inicio de sesión con PIN]**.

2 Configure las opciones de configuración.

1 Seleccione **[Desactivado]** o **[Activado]**.

2 Seleccione **[Aceptar]**.

Uso de la administración de inicio de sesión de usuario

En esta sección se explican procedimientos de configuración de contabilidad de trabajos.

Inicio y cierre de sesión (logout)

Si está activada la administración de inicio de sesión de usuario, aparecerá una pantalla en la que se debe introducir el nombre de usuario y la contraseña de inicio de sesión cada vez que se utilice la máquina. Siga este procedimiento para iniciar y cerrar sesión:

Inicio de sesión

Si aparece la pantalla de introducción del nombre de usuario de inicio de sesión durante las operaciones, inicie sesión siguiendo las instrucciones contenidas en:

➔ [Inicio de sesión \(página 2-22\)](#)

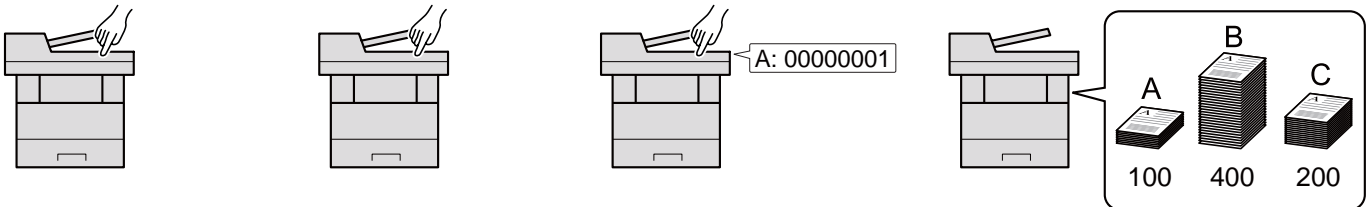
Cierre de sesión (Logout)

Una vez completadas las operaciones, seleccione la tecla [**Autenticación/Logout**] para volver a la pantalla de introducción de nombre de usuario y contraseña de inicio de sesión.

Descripción general de la contabilidad de trabajos

La función de contabilidad de trabajos gestiona el recuento de copias, impresiones, escaneados y faxes de cada cuenta a través de la asignación de un ID a cada cuenta.

- 1** Active la contabilidad de trabajos. (Consulte [página 9-37.](#))
- 2** Configure una cuenta. (Consulte [página 9-39.](#))
- 3** Introduzca el ID de cuenta asignado al ejecutar el trabajo. (Consulte [página 9-35.](#))
- 4** Cuenté el número de páginas copiadas, impresas, escaneadas y transmitidas por fax.



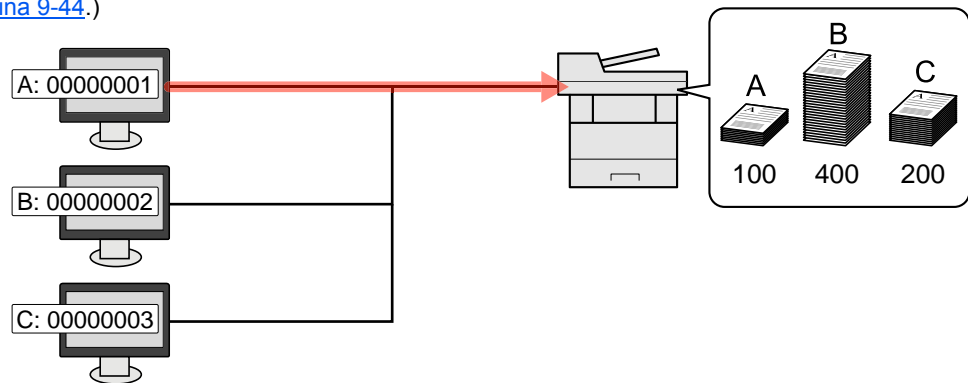
Para administrar la cuenta de trabajos desde el PC

Además de la configuración de arriba, es necesario lo siguiente para administrar la cuenta de trabajos desde el PC.

Para administrar el número de hojas usadas en los trabajos impresos desde un PC

Para administrar el número de trabajos que se van a imprimir desde el PC en la red, debe establecer configuración usando el controlador de impresora en el PC.

- 1** Configure la función de contabilidad de trabajos en el PC en la red mediante el controlador de impresora. (Consulte [página 9-44.](#))
- 2** Ejecute la impresión.
- 3** Cuenté el número de páginas impresas.



Para administrar la cuenta de trabajos de escaneado mediante TWAIN

Para administrar la cuenta de trabajos de escaneado mediante TWAIN, debe establecer la configuración del controlador TWAIN en el PC conectado a la máquina.

➔ [Contabilidad de trabajos de escaneado mediante TWAIN \(página 9-45\)](#)

Para administrar la cuenta de trabajos de escaneado mediante WIA

Para administrar la cuenta de trabajos de escaneado mediante WIA, debe establecer la configuración del controlador WIA en el PC conectado a la máquina.

➔ [Contabilidad de trabajos de escaneado mediante WIA \(página 9-46\)](#)

Para administrar los trabajos de fax transmitidos desde un PC*1

Para administrar el número de trabajos de fax transmitidos desde el PC, debe establecer configuración usando el controlador de FAX en el PC.

➔ [Contabilidad de trabajos de faxes transmitidos desde un PC \(página 9-47\)](#)

*1 Solo en los productos con la función de fax instalada.

Activación de la contabilidad de trabajos

Active la contabilidad de trabajos. Siga este procedimiento:

1 Abra la pantalla.

- 1 Tecla [**Menú Sistema/Contador**] > [**Inicio sesión usuario/contab. tbjos**].

NOTA

Si aparece la pantalla de introducción del nombre de usuario de inicio de sesión durante las operaciones, introduzca el nombre de usuario y la contraseña de inicio de sesión, y seleccione [**Inicio de sesión**]. Para esto, necesita iniciar sesión con privilegios de administrador.

El nombre de usuario y la contraseña de inicio de sesión configurados de fábrica de forma predeterminada se indican abajo.

	P-4531i MFP P-4536i MFP	P-5536i MFP	P-6036i MFP
Nombre de usuario de inicio de sesión:	4500	5500	6000
Contraseña inicio sesión:	4500	5500	6000

- 2 [**Config contabilidad tbjos**] > [**Contab. trabajos**].

2 Seleccione [Activado].

NOTA

- Para desactivar la contabilidad de trabajos, seleccione [**Desactivado**].
- Cuando se vuelva a presentar la pantalla predeterminada de Menú Sistema, se ejecutará automáticamente el cierre de sesión y aparecerá la pantalla para introducir el ID de cuenta. Para continuar con el proceso, introduzca el ID de cuenta.

Acceso de contab. Trabajos

Configure el acceso de contabilidad de trabajos.

1 Abra la pantalla.

- 1 Tecla [**Menú Sistema/Contador**] > [**Inicio sesión usuario/contab. tbjos**].

NOTA

Si aparece la pantalla de introducción del nombre de usuario de inicio de sesión durante las operaciones, introduzca el nombre de usuario y la contraseña de inicio de sesión, y seleccione [**Inicio de sesión**]. Para esto, necesita iniciar sesión con privilegios de administrador.

El nombre de usuario y la contraseña de inicio de sesión configurados de fábrica de forma predeterminada se indican abajo.

	P-4531i MFP P-4536i MFP	P-5536i MFP	P-6036i MFP
Nombre de usuario de inicio de sesión:	4500	5500	6000
Contraseña inicio sesión:	4500	5500	6000

- 2 [**Config contabilidad tbjos**] > [**Acceso de contab. Trabajos**].

2 Configure las opciones de configuración.

Seleccione [**Local**] o [**Red**].

Configuración de una cuenta

Es posible agregar, cambiar y eliminar una cuenta, así como configurar restricciones para cada cuenta.

Adición de una cuenta

Se pueden agregar hasta 100 cuentas individuales. Es preciso realizar las siguientes entradas.

Elemento	Descripciones
Nombre de cuenta	Introduzca el nombre de cuenta (hasta 32 caracteres).
ID de cuenta	Introduzca el ID de cuenta con hasta ocho dígitos (entre 0 y 99.999.999).
Restricción	Prohíbe la impresión o el escaneado, o bien, restringe el número de hojas que se pueden cargar. ➔ Restricción del uso de la máquina (página 9-41)

1 Abra la pantalla.

- 1 Tecla [**Menú Sistema/Contador**] > [**Inicio sesión usuario/contab. tbjos**].

NOTA

Si aparece la pantalla de introducción del nombre de usuario de inicio de sesión durante las operaciones, introduzca el nombre de usuario y la contraseña de inicio de sesión, y seleccione [**Inicio de sesión**]. Para esto, necesita iniciar sesión con privilegios de administrador.

El nombre de usuario y la contraseña de inicio de sesión configurados de fábrica de forma predeterminada se indican abajo.

	P-4531i MFP P-4536i MFP	P-5536i MFP	P-6036i MFP
Nombre de usuario de inicio de sesión:	4500	5500	6000
Contraseña inicio sesión:	4500	5500	6000

- 2 [**Config contabilidad tbjos**] > [**Lista de cuentas**] > [**+**].

2 Introduzca la información de la cuenta.

- 1 Introduzca el nombre de cuenta > [**Sgte.**].

NOTA

Para obtener información sobre la introducción de caracteres, consulte:

➔ [Método de introducción de caracteres \(página 11-11\)](#)

- 2 Introduzca el ID de cuenta > [**Sgte.**].

NOTA

No se puede usar ningún "ID de cuenta" que ya se haya registrado. Introduzca cualquier otro ID de cuenta.

3 Active o desactive la restricción.

➔ [Restricción del uso de la máquina \(página 9-41\)](#)

4 Seleccione [**Guardar**].

Se agrega una nueva cuenta a la lista de cuentas.

Restricción del uso de la máquina

En esta sección se explica cómo restringir el uso de la máquina por cuenta o por número de hojas disponibles.

Los elementos que se pueden restringir varían según si se selecciona "Individual" o "Total" en "Cta. Copia/Impr."

➔ [Cta. Copia/Impr. \(página 9-48\)](#)

Elementos susceptibles de restricción

"Individual" seleccionado en Recuento copiadora/impres "Fraccionar" seleccionado en Recuento copiadora/impres

Elemento	Descripciones
Copia (Total)	Limita el número de hojas usadas para la copia.
Impresora(Total)	Limita el número de hojas usadas para la impresión. Las funciones de impresión aplicables son las siguientes: <ul style="list-style-type: none"> • Imprimir desde buzón • Imprimir desde memoria extraíble • Imprimir informe • Imprimir desde PC
Escaneo (Otras)	Limita el número de hojas escaneadas (excluida la copia).
Restricción de FAX	Limita el número de hojas enviadas por fax. Se muestra solo en productos con la función de fax instalada.

Se ha seleccionado "Total" en Copia/impres

Elemento	Descripciones
Impresión(Total)	Limita el número total de hojas usadas para la copia e impresión.
Impr. (A todo color)	Limita el número de páginas usadas para la impresión a todo color.
Escaneo (Otras)	Limita el número de hojas escaneadas (excluida la copia).
Restricción de FAX	Limita el número de hojas enviadas por fax. Se muestra solo en productos con la función de fax instalada.

Aplicación de restricciones

La restricción puede aplicarse de las formas siguientes:

Elemento	Descripciones
Desactivado	No se aplica ninguna restricción.
Límite contador	Restricción del contador de impresiones en incrementos de una página hasta 9.999.999 copias.
Rechazar uso	Se aplica la restricción.

Edición de una cuenta

Aquí se cambia la información registrada de la cuenta.

1 Abra la pantalla.

- 1 Tecla [**Menú Sistema/Contador**] > [**Inicio sesión usuario/contab. tbjos**].

NOTA


Si aparece la pantalla de introducción del nombre de usuario de inicio de sesión durante las operaciones, introduzca el nombre de usuario y la contraseña de inicio de sesión, y seleccione [**Inicio de sesión**]. Para esto, necesita iniciar sesión con privilegios de administrador.

El nombre de usuario y la contraseña de inicio de sesión configurados de fábrica de forma predeterminada se indican abajo.

	P-4531i MFP P-4536i MFP	P-5536i MFP	P-6036i MFP
Nombre de usuario de inicio de sesión:	4500	5500	6000
Contraseña inicio sesión:	4500	5500	6000

- 2 [**Config contabilidad tbjos**] > [**Lista de cuentas**].

2 Edite una cuenta.

- 1 Seleccione [] para el nombre de cuenta que desee editar.



NOTA

- Para buscar por nombre o nombre de usuario de inicio de sesión, seleccione [**Menú**] > [**Buscar (Nombre)**] o [**Búsqueda(ID)**].
- Para clasificar la lista de usuarios, seleccione [**Menú**] > [**Clasificar(Nombre)**] y [**Clasificar (ID)**].

- 2 Seleccione la información de la cuenta que desea cambiar y cambie la información de la cuenta.
- 3 [**Guardar**] > [**Sí**].

La información de la cuenta se cambia.

Eliminación de una cuenta

Permite eliminar la cuenta.

1 Abra la pantalla.

- 1 Tecla [**Menú Sistema/Contador**] > [**Inicio sesión usuario/contab. tbjos**].

NOTA

Si aparece la pantalla de introducción del nombre de usuario de inicio de sesión durante las operaciones, introduzca el nombre de usuario y la contraseña de inicio de sesión, y seleccione [**Inicio de sesión**]. Para esto, necesita iniciar sesión con privilegios de administrador.

El nombre de usuario y la contraseña de inicio de sesión configurados de fábrica de forma predeterminada se indican abajo.

	P-4531i MFP P-4536i MFP	P-5536i MFP	P-6036i MFP
Nombre de usuario de inicio de sesión:	4500	5500	6000
Contraseña inicio sesión:	4500	5500	6000

- 2 [**Config contabilidad tbjos**] > [**Lista de cuentas**].

2 Elimine una cuenta.

- 1 Seleccione el nombre de cuenta que desea eliminar.

- 2 [] > [**Sí**].

Se elimina la cuenta.

Contabilidad de trabajos de impresión

La función de contabilidad de trabajos permite administrar el número de trabajos impresos desde el PC.

Configuración del controlador de impresora

Para administrar el número de trabajos que se van a imprimir desde el PC en la red, debe establecer la siguiente configuración con el controlador de impresora en el PC. Las instrucciones se basan en las opciones de interfaz que aparecen en Windows 8.1.

- 1 Abra la pantalla.
 - 1 Seleccione **[Configuración]** en Accesos en Escritorio y después **[Panel de control]** y **[Dispositivos e impresoras]**.

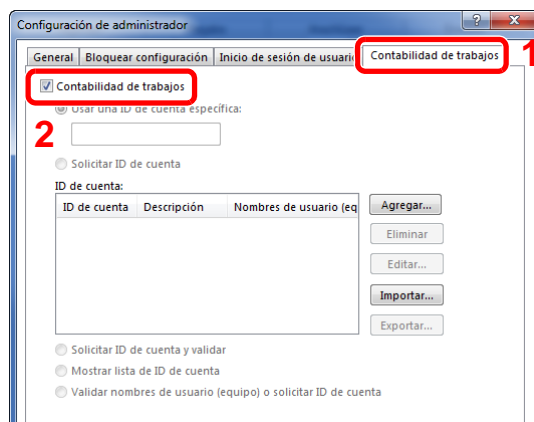
NOTA

En Windows 7, haga clic en el botón **[Inicio]** de Windows y después haga clic en **[Dispositivos e impresoras]**.

- 2 Haga clic con el botón derecho en el icono del controlador de impresora de la máquina y después haga clic en el menú **[Propiedades de impresora]** del controlador de impresora.
- 3 Haga clic en **[Administrador]** en la ficha **[Configuración del dispositivo]**.

2 Configure las opciones de configuración.

- 1 Seleccione **[Contabilidad de trabajos]** en la ficha **[Contabilidad de trabajos]**.



- 2 Configure el ID de cuenta.

[Usar una ID de Cuenta específica]: Introduzca el ID de cuenta. La impresión se realizará con el ID de cuenta introducido. Si se selecciona esta opción, el usuario no tiene que escribir el ID de cuenta para cada trabajo de impresión.

[Solicitar ID de cuenta]: Cuando se intente realizar una impresión, aparecerá una pantalla para introducir el ID de cuenta. El ID de cuenta se debe introducir cada vez que se intenta efectuar una impresión.

[Solicitar ID de cuenta y validar]: Cuando se intente realizar una impresión, aparecerá una pantalla para introducir el ID de cuenta. Es necesario introducir el ID de cuenta almacenado en la lista de ID de cuenta. El ID de cuenta se debe introducir cada vez que se intenta efectuar una impresión.

[Mostrar lista de ID de cuenta]: Aparece la lista de ID de cuentas al imprimir. El ID de cuenta que se va a usar se tiene que seleccionar en la lista.

[Validar nombres de usuario (equipo) o solicitar ID de cuenta]: Al imprimir, el nombre de usuario de Windows se busca en los "ID de cuenta" y se puede imprimir si el nombre está registrado. Si el ID de cuenta no está registrado, aparecerá la pantalla para introducirlo.

- Haga clic en **[OK]**.



NOTA

Para otras opciones de configuración de contabilidad de trabajos, consulte:

➔ **Printing System Driver User Guide**

Contabilidad de trabajos de escaneado mediante TWAIN

La función de contabilidad de trabajos permite administrar el número de trabajos escaneados mediante TWAIN.

Configuración del controlador TWAIN

Para administrar el número de trabajos escaneados mediante TWAIN, debe establecer la siguiente configuración usando el controlador TWAIN en el PC. Las instrucciones se basan en las opciones de interfaz que aparecen en Windows 8.1.

- Abra la pantalla.

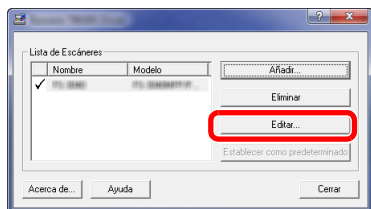
- Seleccione **[Buscar]** en Accesos e introduzca "TWAIN Driver Setting" (Configurar controlador TWAIN) en el cuadro de búsqueda. Haga clic en **[TWAIN Driver Setting]** en la lista de búsqueda; aparecerá la pantalla TWAIN Driver Setting.



NOTA

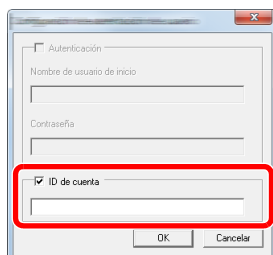
En Windows 7, seleccione el botón **[Inicio]** de Windows, **[Todos los programas]**, **[(Marca)]** y, a continuación, **[TWAIN Driver Setting]** (Configurar controlador TWAIN).

- Seleccione la máquina y haga clic en **[Editar]**.



- Configure las opciones de configuración.

- Haga clic en **[Configuración de autenticación de usuario]**.
- Active la casilla junto a **[ID de cuenta]** e introduzca el ID de cuenta.



- Haga clic en **[OK]**.

Contabilidad de trabajos de escaneado mediante WIA

La función de contabilidad de trabajos permite administrar el número de trabajos escaneados mediante WIA.

Configuración del controlador WIA

Para administrar el número de trabajos escaneados mediante wia, debe establecer la siguiente configuración usando el controlador wia en el PC. Las instrucciones se basan en las opciones de interfaz que aparecen en Windows 8.1.

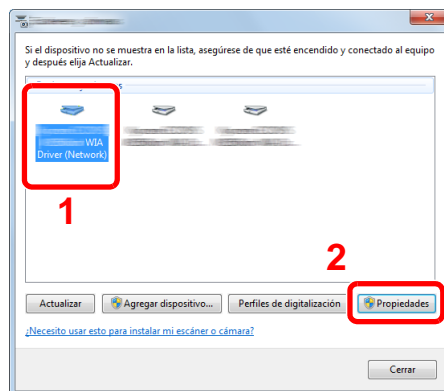
1 Abra la pantalla.

- 1 Haga clic en **[Buscar]** en Accesos e introduzca "Escáner" en el cuadro de búsqueda. Haga clic en **[Ver escáneres y cámaras]** en la lista de búsqueda; aparecerá la pantalla Escáneres y cámaras.

NOTA

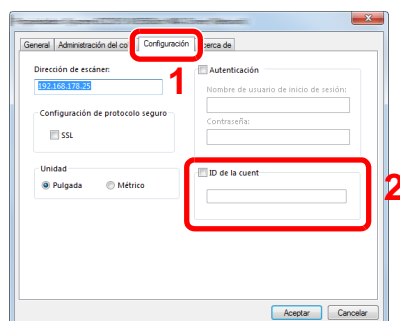
En Windows 7, haga clic en el botón **[Inicio]** de Windows y escriba **[Escáner]** en **[Búsqueda de programas y archivos]**. Haga clic en **[Ver escáneres y cámaras]** en la lista de búsqueda; aparecerá la pantalla Escáneres y cámaras.

- 2 Seleccione el mismo nombre que esta máquina desde los controladores WIA y pulse **[Propiedades]**.



2 Configure el controlador WIA.

- 1 Active la casilla junto a **[ID de la cuenta]** en la ficha **[Configuración]** e introduzca el ID de cuenta.



- 2 Haga clic en **[OK]**.

Contabilidad de trabajos de faxes transmitidos desde un PC

La función de contabilidad de trabajos permite administrar el número de trabajos de fax transmitidos desde el PC.

NOTA

Las funciones de fax solo están disponibles en los productos que tienen instalada la función de fax.

Configuración del controlador de FAX

Para administrar el número de trabajos de fax transmitidos desde el PC, debe establecer la siguiente configuración usando el controlador de FAX en el PC. Las instrucciones se basan en las opciones de interfaz que aparecen en Windows 8.1.

1 Abra la pantalla.

- 1 Seleccione [**Configuración**] en Accesos en Escritorio y después [**Panel de control**] y [**Dispositivos e impresoras**].

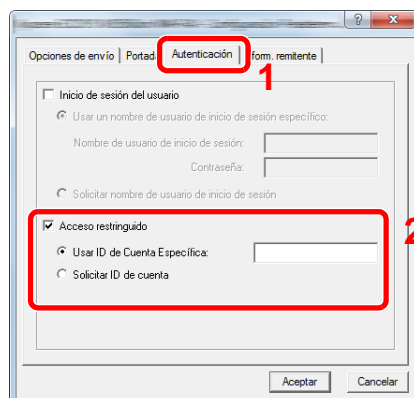
NOTA

En Windows 7, haga clic en el botón [**Inicio**] de Windows y después haga clic en [**Dispositivos e impresoras**].

- 2 Haga clic con el botón secundario en el nombre de la máquina que va a usar como controlador de FAX y seleccione [**Preferencias de impresión**] en el menú desplegable.
- 3 Haga clic en [**Configuración de TX de FAX**] en la ventana [**Preferencias de impresión**].

2 Configure las opciones de configuración.

- 1 Seleccione [**Contab. trabajos**] en la ficha [**Autenticación**].



- 2 Configure la contabilidad de trabajos.

[Usar ID de Cuenta Específica]: Esta opción se puede usar para especificar un ID de cuenta para usar el mismo ID de cuenta para cada trabajo de FAX. Si se selecciona esta opción, el usuario no tiene que escribir el ID de cuenta para cada trabajo de FAX.

[Solicitar ID de cuenta]: Cuando se intente realizar una transmisión, aparecerá una pantalla para introducir el ID de cuenta. El ID de cuenta se debe introducir cada vez que se intenta efectuar una transmisión.

- 3 Haga clic en [**OK**].

Configuración de la contabilidad de trabajos

Config. predet.

Configura los valores predeterminados de contabilidad de trabajos. Para definir la configuración, seleccione el elemento en Config. predet. y después el elemento de configuración.

Tecla [**Menú Sistema/Contador**] > [**Inicio sesión usuario/contab. tbjos**] > [**Config contabilidad tbjos**] > [**Config. predet.**].

Para más información sobre cada función, consulte la tabla de abajo.

Elemento	Descripción
Aplicar límite	<p>Especifica cómo se comporta la máquina cuando el contador ha alcanzado el límite de restricción. En esta tabla se describe la acción que se lleva a cabo:</p> <p>Valor</p> <p>Inmediatamente: El trabajo se detiene cuando el contador alcanza su límite. Se prohibirá que el siguiente trabajo se envíe o se almacene en el buzón.</p> <p>Posteriormente: La impresión o el escaneado del trabajo continúa pero el trabajo siguiente se rechazará.</p> <p>Sólo alerta: El trabajo continúa mientras se muestra un mensaje de alerta.</p>
Cta. Copia/Impr.	<p>Puede seleccionar el modo en que se mostrarán los recuentos de páginas copiadas e impresas; bien el total de ambas, o bien, el total individual de copias y de impresiones (recuentos separados/Fraccionar). La selección puede influir en la restricción del recuento y el método de recuento.</p> <p>Valor: Total, Individual</p> <p>➔ Restricción del uso de la máquina (página 9-41) Imp. informe contador (página 9-51)</p>

Elemento	Descripción
Límite contador	<p>Cuando agrega una cuenta, puede cambiar las restricciones predeterminadas de número de hojas usadas. Puede configurar cualquier número del 1 a 9.999.999.</p> <p>Los elementos que se pueden configurar varían según si se selecciona [Individual] o [Total] en [Recuento copiadora/impres].</p> <p>➔ Cta. Copia/Impr. (página 9-48)</p>
[Individual] seleccionado en Copia/impres	
Copia (Total)	Configura la restricción predeterminada de número de hojas usadas para la copia.
Impresora(Total)	<p>Configura la restricción predeterminada de número de hojas usadas para la impresión. Las funciones de impresión aplicables son las siguientes:</p> <ul style="list-style-type: none"> • Imprimir desde buzón • Imprimir desde memoria extraíble • Imprimir informe • Imprimir desde PC
Escaneo (Otras)	Configura la restricción predeterminada de número de hojas usadas para el escaneo (excluida la copia).
Restricción de FAX^{*1}	Configura la restricción predeterminada de número de hojas usadas para el envío de faxes.
[Total] seleccionado en Copia/impres	
Impresión(Total)	Configura la restricción predeterminada de número total de hojas usadas para la copia e impresión.
Escaneo (Otras)	Configura la restricción predeterminada de número de hojas usadas para el escaneo (excluida la copia).
Restricción de FAX^{*1}	Configura la restricción predeterminada de número de hojas usadas para el envío de faxes.

*1 Solo productos con la función de fax instalada.

Recuento del número de páginas impresas

Cuenta el número de páginas impresas. Los recuentos se clasifican en Contabilidad total trabajos y en Contabilidad cada trabajo. También puede iniciarse un recuento nuevo tras restablecer los datos de recuento almacenados durante cierto tiempo.

Tecla **[Menú Sistema/Contador]** > **[Inicio sesión usuario/contab. tbjos]** > **[Config contabilidad tbjos]** > **[Contabilidad total tbjos.]** or **[Contabilidad cada trabajo]**

Contabilidad total tbjos.

Cuenta el número de páginas de todas las cuentas y restablece los recuentos de esas cuentas simultáneamente.

Contabilidad cada trabajo

Cuenta el número de páginas de cada cuenta y restablece los recuentos por cuenta. Si se selecciona Contabilidad cada trabajo., seleccione la cuenta para la que desea comprobar el recuento.

Los tipos de recuento son los siguientes:

Elemento	Descripciones
Páginas impresas	Muestra el número de páginas copiadas e impresas, así como el número total de páginas usadas. También puede usar [FAX]^{*1} , [por dúplex] y [por combinar] para comprobar el número de páginas usadas.
Copia (Total)	Muestra el número de páginas copiadas.
Impresora(Total)	Muestra el número de páginas impresas. Las funciones de impresión aplicables son las siguientes: <ul style="list-style-type: none"> • Imprimir desde buzón • Imprimir desde memoria extraíble • Imprimir informe • Imprimir desde PC
Copia/Impr. (Total)	Muestra el número total de páginas usadas para la copia e impresión.
FAX^{*1}	Muestra el número de páginas recibidas.
Total	Muestra el número total de páginas usadas.
por dúplex	Muestra el número de páginas impresas en el modo [1 cara] , el modo [2 caras] y el total de páginas en ambos modos.
por combinar	Muestra el número de páginas impresas en el modo [Ninguno] (no combinar), [2 en 1] y [4 en 1] , así como el número total de páginas impresas en ambos modos.
Páginas escaneadas	Muestra el número de páginas escaneadas para copia, fax y otras funciones, además del número total de páginas escaneadas.
Páginas TX FAX^{*1}	Muestra el número de páginas enviadas por fax.
Hora TX de FAX^{*1}	Muestra la duración total de las transmisiones de fax.
Restablecimiento contador	Restablece el contador. Seleccione [Sí] en la pantalla de confirmación.

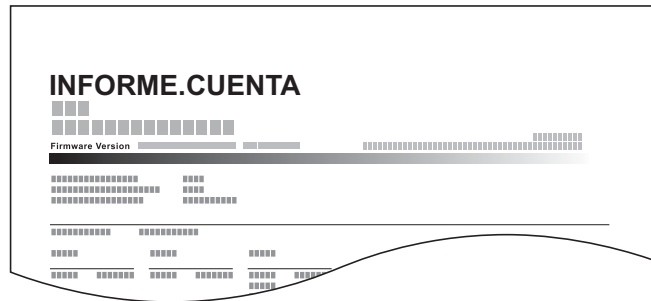
*1 Solo productos con la función de fax instalada.

Imp. informe contador

El total de páginas contadas en todas las cuentas pertinentes se puede imprimir como un informe de contabilidad.

Los informes tienen distintos formatos, en función de cómo se administre el recuento de copias e impresiones.

Si se selecciona "Individual" para la administración del recuento de copias e impresiones.



Siga este procedimiento para imprimir un informe de contabilidad de trabajos:

- 1 Prepare el papel.
Compruebe que se ha cargado papel A4 o Letter en el depósito.
- 2 Abra la pantalla.
Tecla **[Menú Sistema/Contador]** > **[Inicio sesión usuario/contab. tbjos]** > **[Config contabilidad tbjos]**.



NOTA

Si aparece la pantalla de introducción del nombre de usuario de inicio de sesión durante las operaciones, introduzca el nombre de usuario y la contraseña de inicio de sesión, y seleccione **[Inicio de sesión]**. Para esto, necesita iniciar sesión con privilegios de administrador.

El nombre de usuario y la contraseña de inicio de sesión configurados de fábrica de forma predeterminada se indican abajo.

	P-4531i MFP P-4536i MFP	P-5536i MFP	P-6036i MFP
Nombre de usuario de inicio de sesión:	4500	5500	6000
Contraseña inicio sesión:	4500	5500	6000

- 3 Imprima el informe.
[Imp. informe contador.] > **[Sí]**
Se imprime el informe de contabilidad.

Uso de la contabilidad de trabajos

En esta sección se explican procedimientos de configuración de contabilidad de trabajos.

Inicio y cierre de sesión (logout)

Si se ha activado la contabilidad de trabajos, cada vez que se utilice la máquina aparecerá una pantalla en la que debe introducirse el ID de cuenta.

Siga este procedimiento para iniciar y cerrar sesión:

Inicio de sesión

- 1 En la pantalla de introducción del ID de cuenta, introduzca el ID de cuenta mediante las teclas numéricas y seleccione **[Inicio de sesión]**.

NOTA

- Si ha introducido un carácter incorrecto, seleccione la tecla **[Borrar]** y vuelva a introducir el ID de cuenta.
- Si el ID de cuenta introducido no coincide con el ID registrado, sonará un pitido de advertencia y no se realizará el inicio de sesión. Introduzca el ID de cuenta correcto.
- Al seleccionar **[Comprobar contador]**, podrá consultar el número de páginas impresas y escaneadas.

Cuando aparece la pantalla para introducir el nombre de usuario y la contraseña de inicio de sesión

Si está activada la administración de inicio de sesión de usuario, aparecerá la pantalla para introducir el nombre de usuario y la contraseña de inicio de sesión. Introduzca un nombre de usuario y contraseña para iniciar de sesión. Si el usuario ya hubiera registrado la información de la cuenta, la entrada del ID de cuenta se omitirá.

➔ [Adición de un usuario \(Lis. usu locales\) \(página 9-9\)](#)

- 2 Continúe hasta terminar el resto de pasos.

Cierre de sesión (Logout)

Cuando haya concluido las operaciones, seleccione la tecla **[Autenticación/Logout]** para volver a la pantalla de entrada de ID de cuenta.

Configuración de usuario desconocido

Tr. ID Usu. desc

Especifica cómo se gestionarán los trabajos enviados con nombres de usuario de inicio de sesión o ID de usuario desconocidos o sin enviar. Si el inicio de sesión de usuario se ha establecido como no válido y la contabilidad de trabajos como válida, siga el procedimiento que se usa cuando el ID de cuenta es desconocido.

Los valores de configuración son los siguientes.

Elemento	Descripciones
Permitir	Se permite la impresión del trabajo.
Rechazar	El trabajo se rechaza (no se imprime).

1 Abra la pantalla.

1 Tecla [**Menú Sistema/Contador**] > [**Inicio sesión usuario/contab. tbjos**].



NOTA

Si aparece la pantalla de introducción del nombre de usuario de inicio de sesión durante las operaciones, introduzca el nombre de usuario y la contraseña de inicio de sesión, y seleccione [**Inicio de sesión**]. Para esto, necesita iniciar sesión con privilegios de administrador.

El nombre de usuario y la contraseña de inicio de sesión configurados de fábrica de forma predeterminada se indican abajo.

	P-4531i MFP P-4536i MFP	P-5536i MFP	P-6036i MFP
Nombre de usuario de inicio de sesión:	4500	5500	6000
Contraseña inicio sesión:	4500	5500	6000

2 [**Configuración de usuario desconocido**] > [**Tr. ID Usu. desc**].

2 Configure las opciones de configuración.

Seleccione [**Permitir**] o [**Rechazar**].

Registro de información para un usuario con un ID desconocido

Si registra la información de usuario de un usuario cuyo ID es desconocido, puede revisar la información en las pantallas Estado del trabajo o de historial de trabajos. Además, puede restringir las funciones disponibles.



NOTA

Esta función se muestra cuando la opción **[Tr. ID Usu. desc]** está configurada como **[Permitir]**.

1 Abra la pantalla.

- 1 Tecla **[Menú Sistema/Contador]** > **[Inicio sesión usuario/contab. tbjos]**.



NOTA

Si aparece la pantalla de introducción del nombre de usuario de inicio de sesión durante las operaciones, introduzca el nombre de usuario y la contraseña de inicio de sesión, y seleccione **[Inicio de sesión]**. Para esto, necesita iniciar sesión con privilegios de administrador.

El nombre de usuario y la contraseña de inicio de sesión configurados de fábrica de forma predeterminada se indican abajo.

	P-4531i MFP P-4536i MFP	P-5536i MFP	P-6036i MFP
Nombre de usuario de inicio de sesión:	4500	5500	6000
Contraseña inicio sesión:	4500	5500	60000

- 2 **[Configuración de usuario desconocido]** > **[Propiedad de usuario]**.

2 Introduzca la información del usuario.

Introduzca la información del usuario > **[Aceptar]**.

Elemento	Descripciones
Nombre de usuario	Introduzca el nombre mostrado en la lista de usuarios (hasta 32 caracteres).
Nombre de cuenta	<p>Registre una cuenta para el usuario con un ID desconocido.</p> <p>➔ Descripción general de la contabilidad de trabajos (página 9-36)</p> <p> NOTA</p> <ul style="list-style-type: none"> • Seleccione [Menú] > [Buscar(Nombre)] o [Búsqueda(ID)] para buscar por nombre de cuenta o por ID de cuenta. • Seleccione [Menú] > [Clasificar(Nombre)] o [Clasificar (ID)] para clasificar la lista de cuentas. • Se muestra cuando está activada la contabilidad de trabajos.
Reglas autorización	<p>Configure la autorización de uso de cada usuario.</p> <p>Están disponibles las siguientes opciones de restricción:</p> <p>Imprimir: Seleccione si el uso de la función de impresión de la impresora está prohibido o no.</p>

10 Solución de problemas

En este capítulo se explican los siguientes temas:

Mantenimiento periódico	10-2
Limpieza	10-2
Sustitución del cartucho de tóner	10-6
Sustitución de la caja de tóner residual	10-10
Recarga de grapas (solo P-5536i MFP/P-6036i MFP)	10-12
Solución de problemas	10-13
Solución de errores	10-13
Respuestas a los mensajes	10-19
Ajuste/mantenimiento	10-30
Cómo solucionar los atascos de papel	10-31
Cómo solucionar un atasco de grapas (solo P-5536i MFP/P-6036i MFP)	10-40

Mantenimiento periódico

Limpieza

Limpie la máquina periódicamente para garantizar una calidad de impresión óptima.



PRECAUCIÓN

Por motivos de seguridad, desenchufe siempre el cable de alimentación antes de limpiar la máquina.

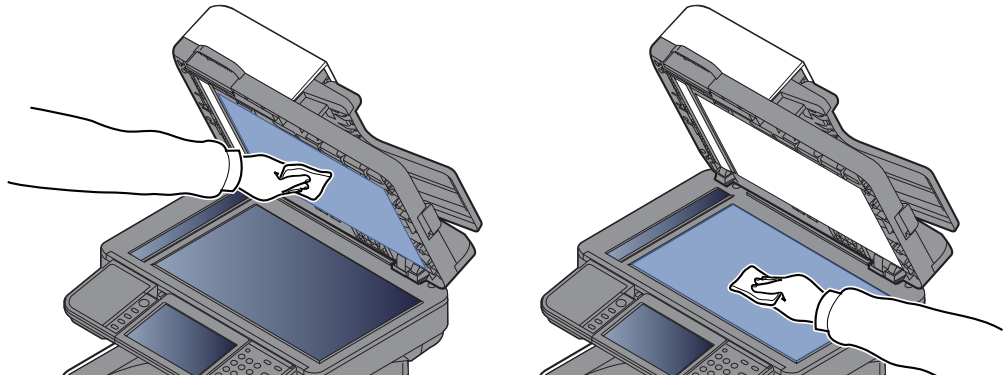
Cristal de exposición

Limpie el interior del alimentador de originales y el cristal de exposición con un paño suave humedecido con alcohol o detergente suave.



IMPORTANTE

No utilice desengrasadores u otros disolventes orgánicos.



Cristal de paso

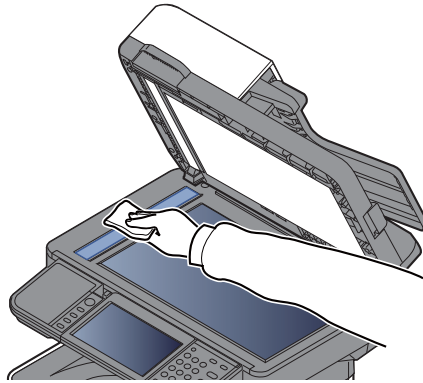
Cuando use el alimentador de originales, limpie la superficie del cristal de paso y la guía de lectura con un paño seco.

✔ **IMPORTANTE**

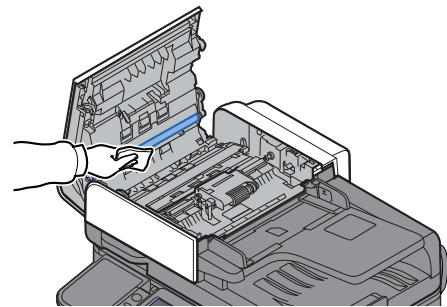
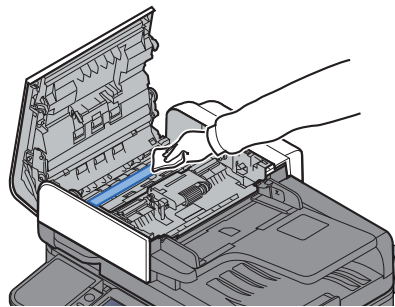
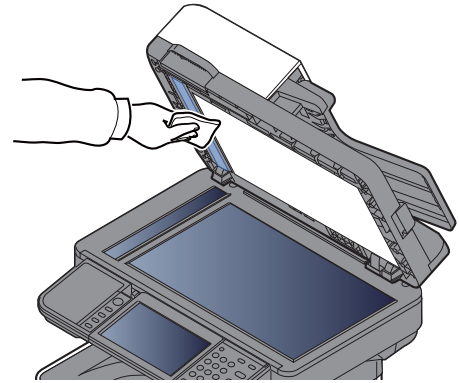
No emplee agua, jabón ni disolventes para la limpieza.

💡 **NOTA**

La suciedad en el cristal de paso o la guía de lectura puede hacer que aparezcan rayas negras en la impresión.

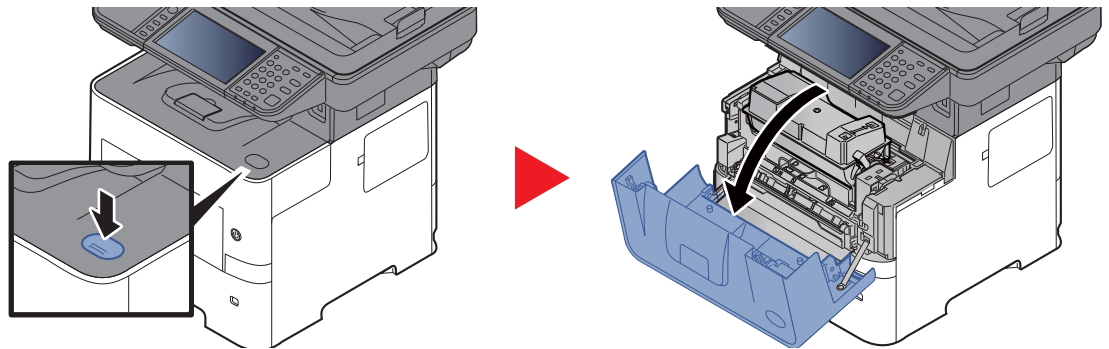


Solo P-5536i MFP/P-6036i MFP

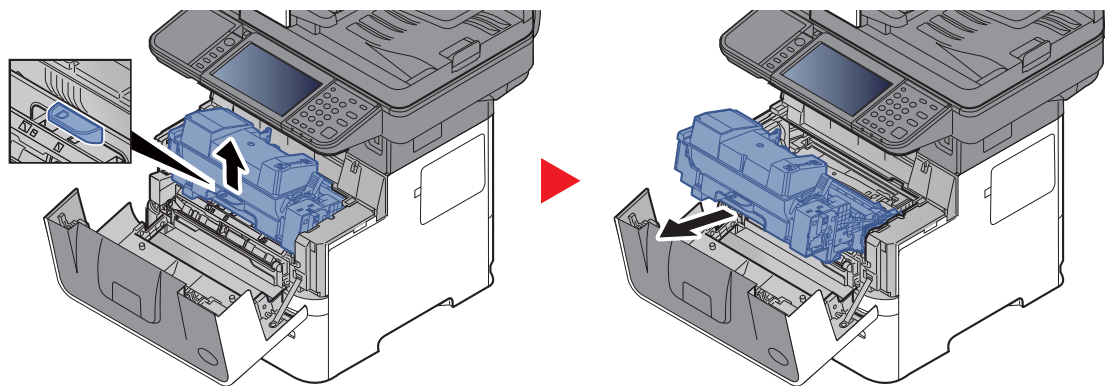


Rodillo de registro

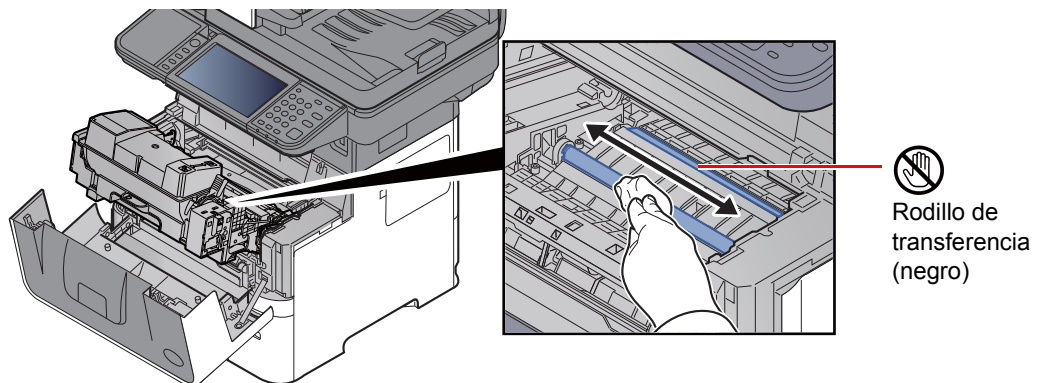
1



2



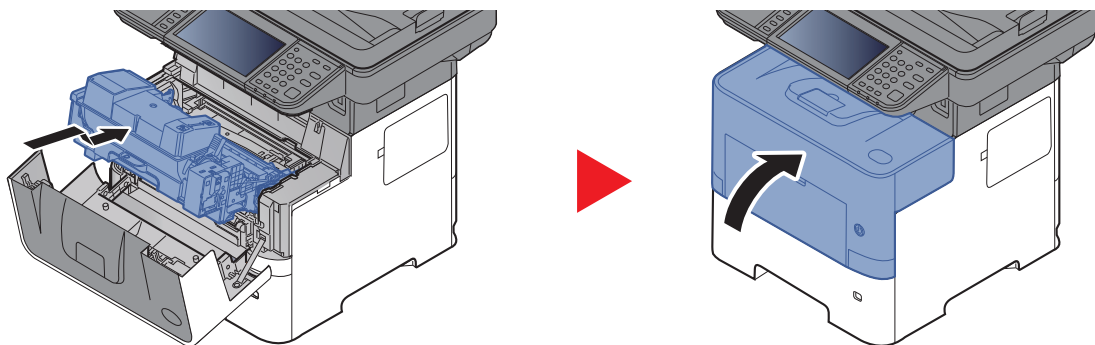
3



✔ **IMPORTANTE**

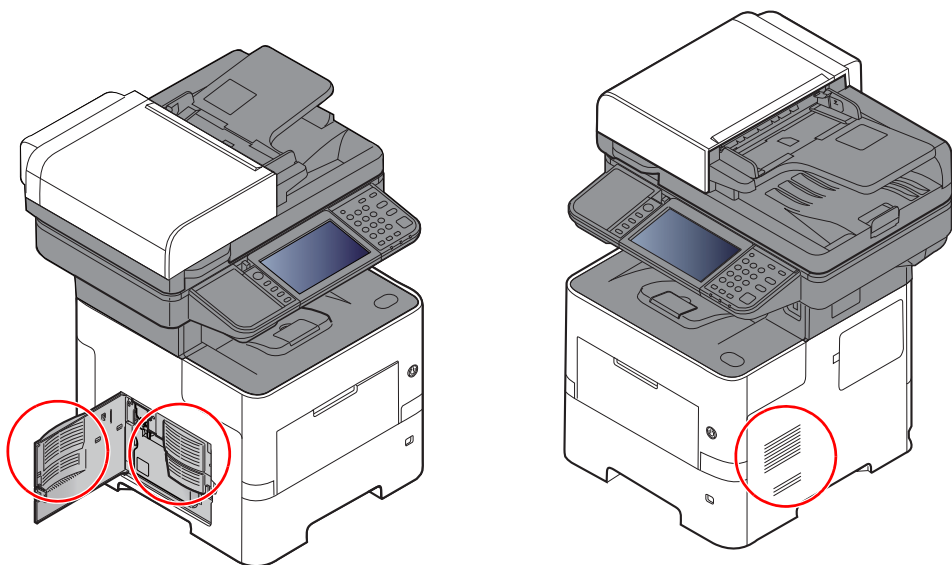
Tenga cuidado de no tocar el rodillo de transferencia negro y la correa de transferencia marrón durante la limpieza porque puede perjudicar enormemente a la calidad de impresión.

4



Orificios de ventilación

Use un paño sin pelusas para quitar el polvo y la suciedad de los orificios de ventilación.



Sustitución del cartucho de tóner

Cuando queda poco tóner, aparece el mensaje "Poco tóner.(Sustituir si vacío.)" en el panel digital. Asegúrese de tener preparado un nuevo cartucho de tóner para sustituir el antiguo.

Cuando aparezca "Tóner vacío" en el panel digital, sustituya el tóner.

Frecuencia de sustitución de los cartuchos de tóner

La duración de los cartuchos de tóner dependerá de la cantidad de tóner necesaria para realizar los trabajos de impresión. Según ISO/IEC 19752, con EcoPrint desactivado, el cartucho de tóner puede imprimir los siguientes volúmenes (con papel A4/Letter):

Modelos	Duración del cartucho de tóner (páginas que se pueden imprimir)
P-4531i MFP/P-4536i MFP (para modelo para Europa)	14.500 imágenes
P-4531i MFP/P-4536i MFP (excepto para modelo para Europa)	12.500 imágenes
P-5536i MFP (modelo para América del Norte y Latinoamérica)	21.000 imágenes
P-5536i MFP (excepto modelo para América del Norte y Latinoamérica)	25.000 imágenes
P-6036i MFP	25.000 imágenes



NOTA

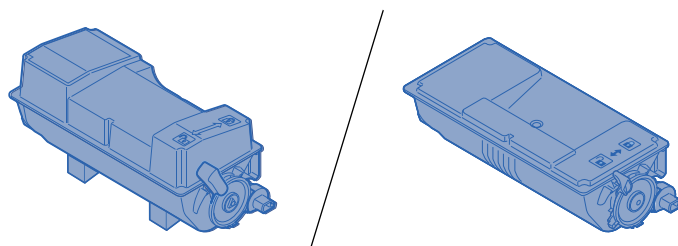
- El promedio de páginas que se pueden imprimir con los cartuchos de tóner incluidos con la máquina es el que se indica a continuación:
P-4531i MFP/P-4536i MFP: 6.000 imágenes. P-5536i MFP/P-6036i MFP: 10.000 imágenes
- Para mantener la calidad, le recomendamos utilizar cartuchos de tóner genuinos, que deben pasar numerosos controles de calidad.
- El chip de memoria del cartucho de tóner de este producto almacena información necesaria para mejorar la comodidad del cliente, utilizar el sistema de reciclado para los cartuchos de tóner usados, y planificar y desarrollar nuevos productos. La información almacenada no incluye datos que puedan identificar a personas y solo se utiliza de forma anónima para los propósitos anteriormente indicados.



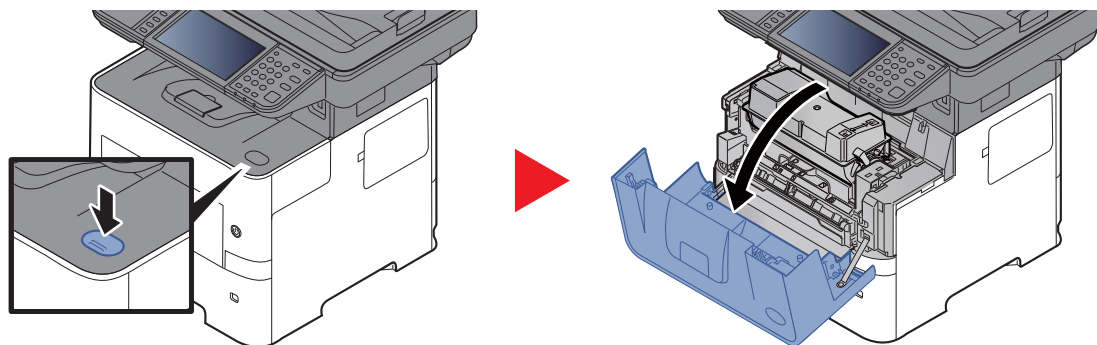
PRECAUCIÓN

No intente quemar las piezas que contienen tóner. Pueden saltar chispas peligrosas que podrían ocasionarle quemaduras.

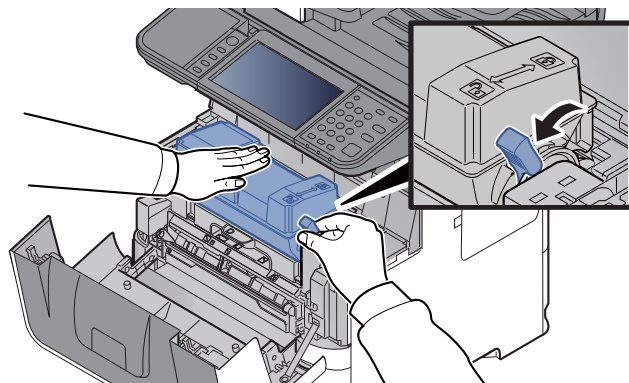
Sustitución del cartucho de tóner



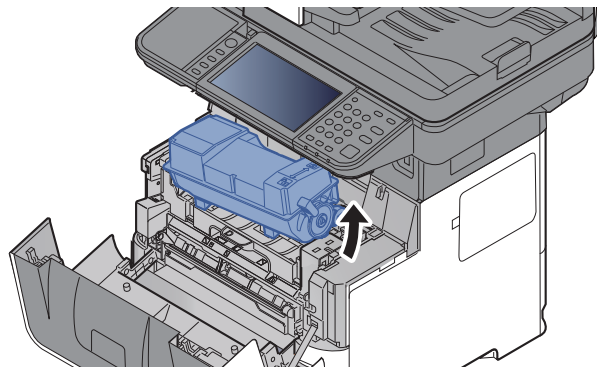
1



2



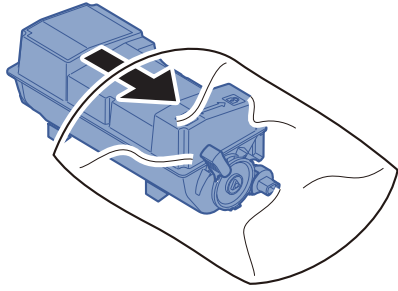
3



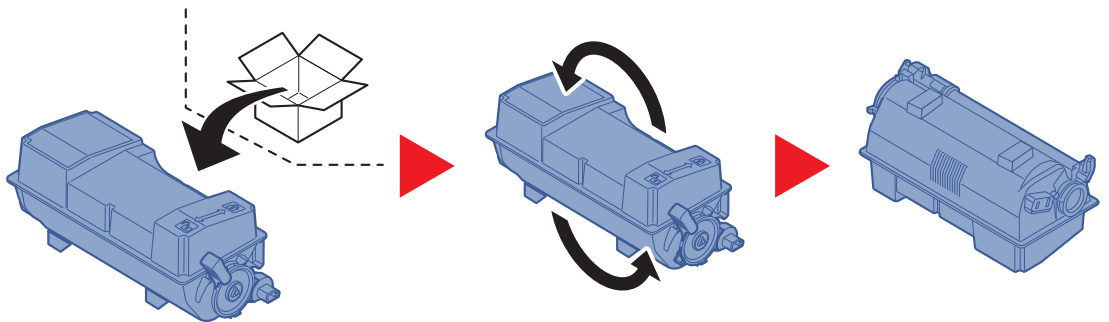
NOTA

Al quitar el cartucho de tóner de la máquina, levante primero el lado de la derecha.

4

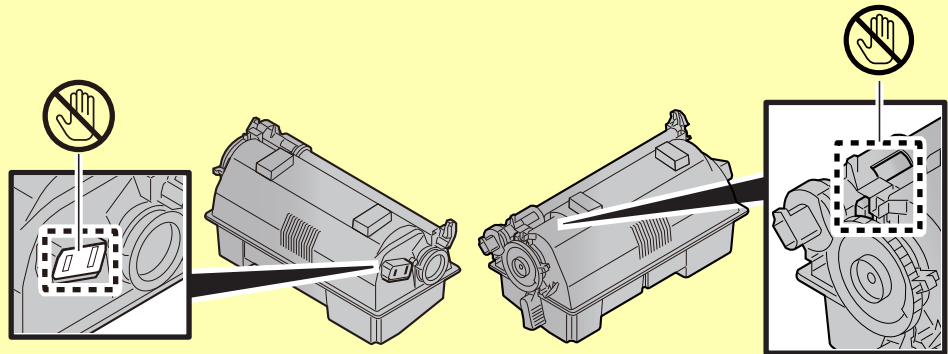


5

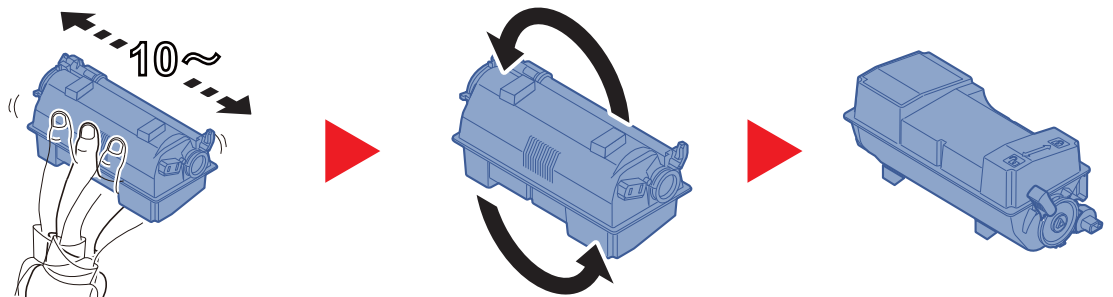


✔ **IMPORTANTE**

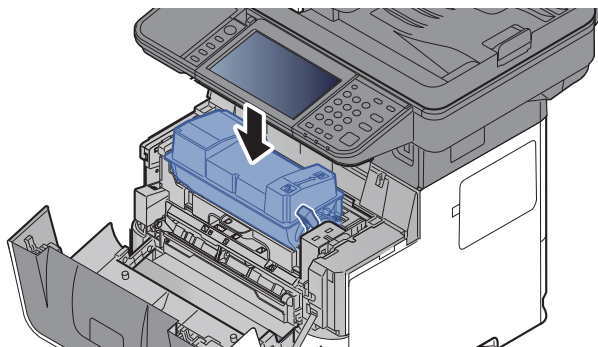
No toque los puntos mostrados abajo.



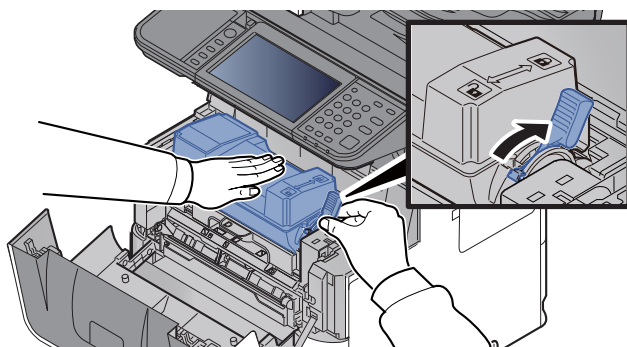
6



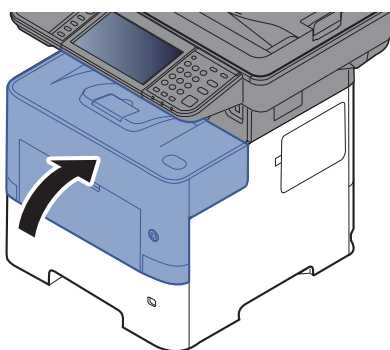
7



8



9



NOTA

- Si la cubierta frontal no se cierra, compruebe que el cartucho de tóner nuevo está instalado correctamente (paso 7).
- Devuelva el cartucho de tóner usado a su distribuidor o al servicio técnico. El cartucho de tóner se reciclará o desechará según la normativa vigente.

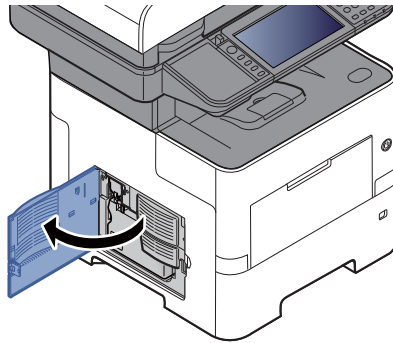
Sustitución de la caja de tóner residual

Cuando la caja de tóner residual esté llena, sustitúyala inmediatamente.

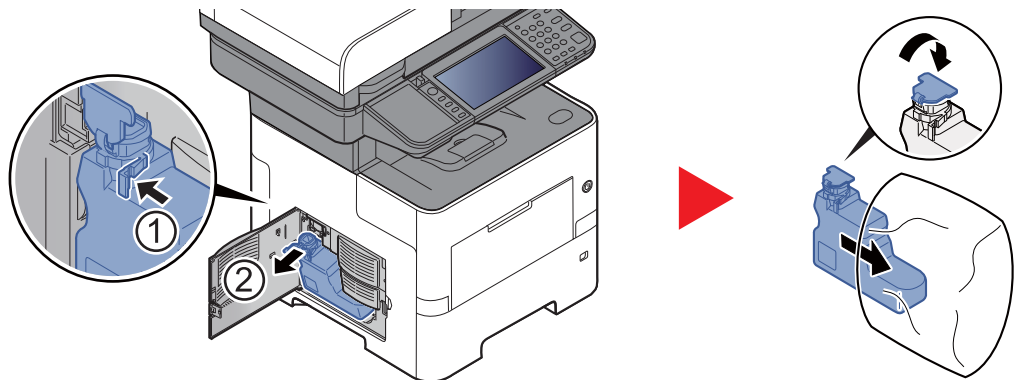
PRECAUCIÓN

No intente quemar las piezas que contienen tóner. Pueden saltar chispas peligrosas que podrían ocasionarle quemaduras.

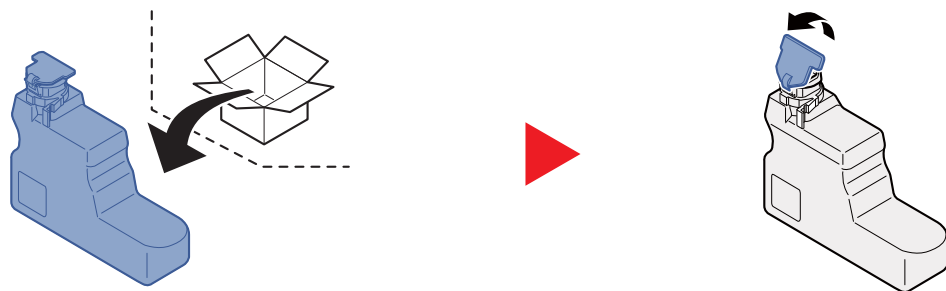
1



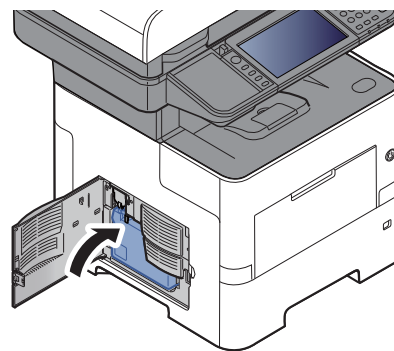
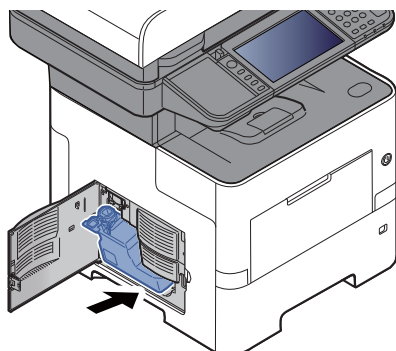
2



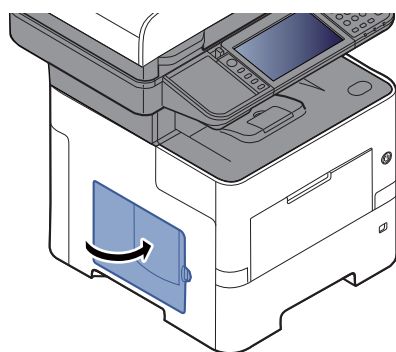
3



4



5



NOTA

Devuelva la caja de tóner residual usada a su distribuidor o al servicio técnico. La caja de tóner residual se reciclará o desechará según la normativa vigente.

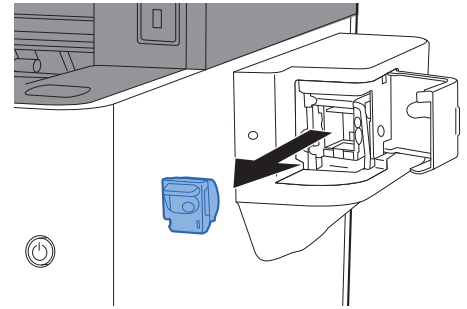
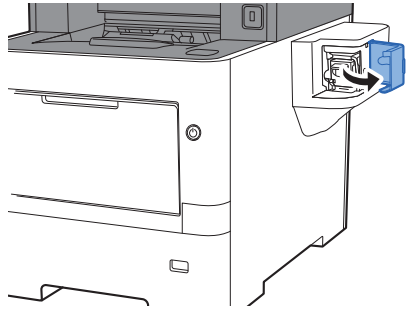
Recarga de grapas (solo P-5536i MFP/P-6036i MFP)

Añada grapas a la grapadora manual opcional.

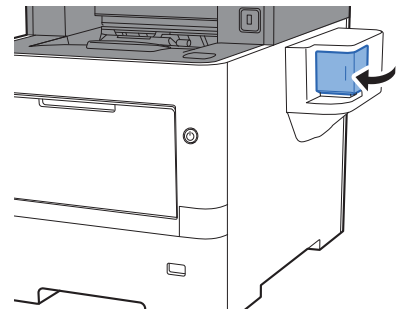
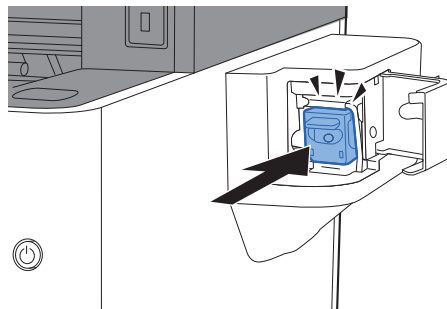
 **NOTA**

Si la unidad grapadora se queda sin grapas, póngase en contacto con el distribuidor o con el representante del servicio técnico.

1



2



Solución de problemas

Solución de errores


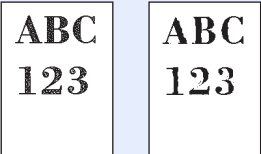
En la tabla siguiente se ofrecen recomendaciones generales para la solución de problemas.


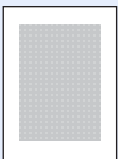




Si surge algún problema con la máquina, consulte los puntos de verificación y realice los procedimientos indicados en las páginas siguientes. Si el problema persiste, póngase en contacto con el servicio técnico.

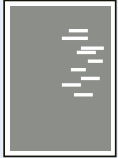

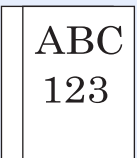
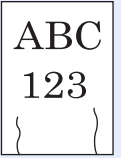

NOTA


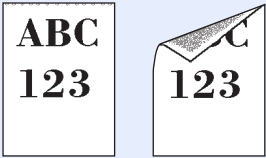
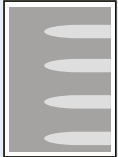

Cuando se ponga en contacto con nosotros, necesitará el número de serie.
Para comprobar el número de serie, consulte:

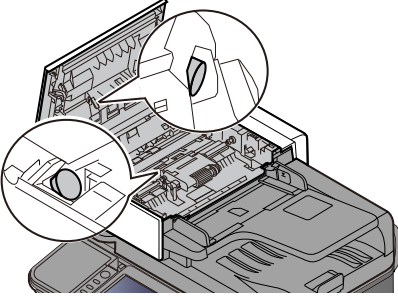
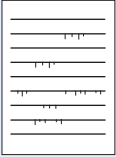
- ➔ [Pantalla Información del dispositivo \(página 2-17\)](#)
- [Comprobación del número de serie del equipo \(página i\)](#)

Síntoma	Puntos de verificación	Acciones correctivas	Página de referencia
No se inicia una aplicación.	¿Se ha configurado un tiempo de Rest. Auto Panel muy breve?	Configure el tiempo de Rest. Auto Panel como 30 segundos o más.	página 8-50
La pantalla no responde cuando está encendido el interruptor principal.	Compruebe el cable de alimentación.	Conecte ambos extremos del cable de alimentación de forma segura.	página 2-9
Al pulsar la tecla [Inicio] , no se realizan copias.	¿Hay un mensaje en la pantalla?	Determine la respuesta adecuada al mensaje y responda en consecuencia.	página 10-19
	¿La máquina está en modo de reposo?	Seleccione cualquier tecla del panel de controles para que la máquina salga del modo de reposo.	página 2-34
Se expulsan hojas en blanco. 	¿Ha cargado los originales correctamente?	Cuando coloque originales en el cristal de exposición, colóquelos boca abajo y alinéelos con las placas indicadoras del tamaño del original.	página 5-3
	—	Al colocar originales en el alimentador de originales, póngalos cara arriba.	página 5-4
	—	Compruebe la configuración de la aplicación de software.	—
Las copias impresas son totalmente muy claras. 	¿Está húmedo el papel?	Sustituya el papel por otro nuevo.	página 3-2
	¿Ha cambiado la densidad?	Seleccione el nivel de densidad adecuado.	página 6-14 página 8-54
	¿El tóner está distribuido uniformemente dentro del cartucho de tóner?	Agite el cartucho de tóner de lado a lado varias veces.	página 10-6
	¿Está activado el modo EcoPrint?	Desactive el modo [EcoPrint] .	página 8-18
	—	Ejecute [Actualiz. tambor] .	página 10-30
	—	Asegúrese de que el tipo de papel configurado es correcto para el papel que se va a utilizar.	página 8-17

Síntoma	Puntos de verificación	Acciones correctivas	Página de referencia
<p>Las copias impresas son demasiado oscuras a pesar de que el fondo del original escaneado es blanco.</p> 	¿Ha cambiado la densidad?	Seleccione el nivel de densidad adecuado.	página 6-14 página 8-54
<p>Las copias tienen un patrón moiré (puntos agrupados en patrones y no alineados de forma uniforme).</p> 	¿El original es una fotografía impresa?	Configure la imagen original como [Foto] .	página 6-15
<p>Los textos no se imprimen claramente.</p> 	¿Seleccionó la calidad de imagen adecuada para el original?	Seleccione la calidad de imagen adecuada.	página 6-15
<p>Aparecen puntos negros o de color en el fondo blanco cuando se escanea un original.</p> 	¿Están sucios el soporte de originales o el cristal de exposición?	Limpie el soporte de originales o el cristal de exposición.	página 10-2
<p>Las copias impresas están borrosas.</p> 	¿Se usa la máquina en condiciones de mucha humedad o la humedad o temperatura cambia rápidamente?	Se usa en un entorno con la humedad adecuada.	—
	—	Ejecute [Renovación de tambor 1] .	página 10-30
<p>Las imágenes están torcidas.</p> 	¿Ha colocado los originales correctamente?	Cuando coloque originales en el cristal de exposición, alinéelos con las láminas indicadoras del tamaño de originales.	página 5-3
		Cuando coloque originales en el alimentador de originales, alinee las guías de ajuste de anchura de originales firmemente antes de colocar los originales.	página 5-4
	¿El papel está cargado correctamente?	Compruebe la posición de las guías de anchura del papel.	página 3-4 página 3-12

Síntoma	Puntos de verificación	Acciones correctivas	Página de referencia
<p>La altitud es de al menos 1.000 m y aparecen líneas blancas horizontales irregulares en la imagen.</p> 	—	<p>Seleccione la tecla [Menú Sistema/ Contador] > [Ajuste/mantenimiento] > [Config. Servicio] > [Ajuste de altitud] y configure un nivel superior que el actual.</p>	—
<p>La altitud es de al menos 1.000 m y aparecen puntos en la imagen.</p> 	—	<p>Seleccione la tecla [Menú Sistema/ Contador] > [Ajuste/mantenimiento] > [Config. Servicio] > [Ajuste de altitud] y configure un nivel superior que el actual.</p>	—
<p>El papel se atasca con frecuencia.</p>	<p>¿El papel está cargado correctamente?</p>	<p>Cargue el papel correctamente.</p>	<p>página 3-2</p>
	<p>¿El papel es de un tipo admitido? ¿Está en buen estado?</p>	<p>Retire el papel, déle la vuelta y vuelva a cargarlo.</p>	<p>página 3-4</p>
	<p>¿Está el papel doblado, arrugado o curvado?</p>	<p>Sustituya el papel por otro nuevo.</p>	<p>página 3-4</p>
	<p>¿Hay trozos sueltos o papel atascado en la máquina?</p>	<p>Retire el papel atascado.</p>	<p>página 10-31</p>
<p>Dos o más hojas se superponen cuando se expulsan. (alimentación de varias hojas)</p> 	—	<p>Cargue el papel correctamente.</p>	<p>página 3-2</p>
<p>Las copias impresas están arrugadas.</p> 	<p>¿El papel está cargado correctamente?</p>	<p>Cargue el papel correctamente.</p>	<p>página 3-2</p>
	<p>¿Está húmedo el papel?</p>	<p>Sustituya el papel por otro nuevo.</p>	<p>página 3-2</p>
<p>Las copias impresas están curvadas.</p> 	<p>¿Está húmedo el papel?</p>	<p>Sustituya el papel por otro nuevo.</p>	<p>página 3-2</p>

Síntoma	Puntos de verificación	Acciones correctivas	Página de referencia
No se puede imprimir.	¿La máquina está enchufada?	Enchufe el cable de alimentación en la toma de CA.	—
	¿La máquina está encendida?	Encienda el interruptor principal.	página 2-10
	¿Están conectados el cable USB y el cable de red?	Conecte firmemente el cable USB y el cable de red correctos.	página 2-8
	¿Está en pausa el trabajo de impresión?	Reanude la impresión.	página 7-10
No se puede imprimir con la memoria USB. No se reconoce la memoria USB.	¿Está bloqueado el host USB?	Seleccione [Desbloquear] en la configuración del host USB.	página 8-45
	—	Compruebe que la memoria USB está bien conectada a la máquina.	—
Las impresiones tienen líneas verticales. 	¿Está sucio el cristal de paso?	Limpiar el cristal de paso.	página 10-3
Suciedad en el borde superior o cara posterior del papel. 	¿Está sucio el interior de la máquina?	Limpe el interior de la máquina.	página 10-4
Parte de la imagen aparece periódicamente tenue o con líneas blancas. 	—	Ejecute [Renovación de tambor 1].	página 10-30
La impresión de la parte posterior de la hoja se ve en la cara frontal. 	—	Configure [Impedir Filtración de Fondo] como [Activado].	página 6-18 página 8-18

Síntoma	Puntos de verificación	Acciones correctivas	Página de referencia
<p>A menudo, se muestra [Alimentación de varios originales a la vez.] a pesar de que no se alimenten varios originales a la vez.</p>	<p>¿Está lleno de polvo, etc., el sensor?</p>	<p>Abra la cubierta del alimentador de originales y limpie los dos sensores que se muestran en la figura de abajo con un paño seco.</p> 	<p>—</p>
<p>Aparecen líneas en las líneas rectas.</p> 	<p>¿Está húmedo el papel?</p> <p>—</p>	<p>Sustituya el papel por otro nuevo.</p> <p>Seleccione la tecla [Menú Sistema/ Contador] > [Ajuste/mantenimiento] > [Config. Servicio] > [Ajuste de transferencia] y configure la opción como [Prioridad de líneas/texto].</p>	<p>página 3-2</p> <p>—</p>
<p>Parte de la imagen no sale bien (fijación deficiente del tóner).</p>	<p>—</p>	<p>Seleccione la tecla [Menú Sistema/ Contador] > [Ajuste/mantenimiento] > [Config. Servicio] > [Ajuste de fusor] y configure la opción como [2].</p>	<p>—</p>

Síntoma	Puntos de verificación	Acciones correctivas	Página de referencia
No se puede enviar por SMB.	¿Está conectado el cable de red?	Conecte firmemente el cable de red correcto.	página 2-8
	¿Se ha establecido correctamente la configuración de red del equipo?	Configure correctamente la configuración TCP/IP.	página 8-33
	¿Se ha establecido correctamente la configuración de uso compartido de la carpeta?	Compruebe la configuración de uso compartido y los privilegios de acceso en las propiedades de la carpeta.	página 3-21
	¿Está configurado el protocolo SMB como [Activado] ?	Configure el protocolo SMB como [Activado] .	página 8-36
	¿Se ha introducido correctamente el [Nombre de host] ? *1	Compruebe el nombre del ordenador al que se envían los datos.	página 5-24
	¿Se ha introducido correctamente la [Ruta] ?	Compruebe el nombre compartido de la carpeta compartida.	página 5-24
	¿Se ha introducido correctamente el [Nombre de usuario de inicio de sesión] ? *1 *2	Compruebe el nombre de dominio y el nombre de usuario de inicio de sesión.	página 5-24
	¿Se ha usado el mismo nombre de dominio para el [Nombre de host] y el [Nombre de usuario de inicio de sesión] ?	Elimine el nombre de dominio y la barra oblicua ("/") del [Nombre de usuario de inicio de sesión] .	página 5-24
	¿Se ha introducido correctamente la [Contraseña inicio sesión] ?	Compruebe la contraseña de inicio de sesión.	página 5-24
	¿Se han configurado correctamente las excepciones para Windows Firewall?	Configure correctamente las excepciones para Windows Firewall.	página 3-25
	¿Difiere la configuración horaria del equipo, servidor de dominio y ordenador de destino de los datos?	Configure la misma hora en el equipo, el servidor de dominio y el ordenador de destino de los datos.	—
	¿Aparece Error envío en la pantalla?	Consulte Respuestas al error de envío .	página 10-27
No se puede enviar por e-mail.	¿Se ha registrado un límite de tamaño de envío para el e-mail en el servidor SMTP registrado en la máquina?	Compruebe el valor límite introducido en "Tam. lím. e-m." para [E-mail] en Embedded Web Server RX y cambie el valor si es necesario.	página 2-60
La máquina emite vapores en el área alrededor de la ranura de salida de papel.	Compruebe la temperatura ambiente para ver si es baja o si se ha utilizado papel húmedo.	En función del entorno de impresión y del estado del papel, el calor generado durante la impresión provocará que la humedad del papel se evapore y el vapor emitido puede parecer similar al humo. No es un problema y puede continuar con la impresión. Si le preocupa dicho vapor, aumente la temperatura ambiente o sustituya el papel por uno más nuevo y seco.	—

*1 También puede introducir un nombre de ordenador completo como nombre de host (por ejemplo, pc001.abcdnet.com).

*2 Los nombres de usuario de inicio de sesión se pueden escribir con los siguientes formatos:

NombreDeDominio/NombreDeUsuario (por ejemplo, abcdnet/james.smith)

NombreDeUsuario@NombreDeDominio (por ejemplo, james.smith@abcdnet)

Respuestas a los mensajes

Si en el panel digital o en el ordenador se muestra alguno de estos mensajes, siga el procedimiento correspondiente.

NOTA

Cuando se ponga en contacto con nosotros, necesitará el número de serie. Para comprobar el número de serie, consulte:

- ➔ [Pantalla Información del dispositivo \(página 2-17\)](#)
- [Comprobación del número de serie del equipo \(página i\)](#)

Mensaje	Puntos de verificación	Acciones correctivas	Página de referencia
---------	------------------------	----------------------	----------------------

A

Advertencia memoria baja.	—	No se puede iniciar el trabajo. Vuelva a intentarlo más tarde.	—
Agitar el cartucho de tóner.	—	Sacudir bien el cartucho de tóner y reinstalarlo.	página 10-6
Agregar el siguiente papel al depósito #.	¿Coincide el tamaño de papel seleccionado con el tamaño de papel colocado en el origen de papel especificado?	Seleccione [Continuar] para continuar la impresión. Seleccione [Cancelar] para cancelar el trabajo.	—
	¿Hay papel en el depósito indicado?	Cargue papel. Seleccione [Selección de papel] para seleccionar la otra fuente de papel. Seleccione [Continuar] para imprimir en el papel de la fuente de papel seleccionada actualmente.	página 3-2
Añada el siguiente papel en el bypass.	¿Coincide el tamaño de papel seleccionado con el tamaño de papel colocado en el origen de papel especificado?	Seleccione [Continuar] para continuar la impresión. Seleccione [Cancelar] para cancelar el trabajo.	—
	¿Hay papel en el depósito indicado?	Cargue papel. Seleccione [Selección de papel] para seleccionar la otra fuente de papel. Seleccione [Continuar] para imprimir en el papel de la fuente de papel seleccionada actualmente.	página 3-12
Atasco de papel.	—	Si se produce un atasco de papel, la máquina se detendrá y la ubicación del atasco se indicará en la pantalla. Deje la máquina encendida y siga las instrucciones para retirar el papel atascado.	página 10-31

B

Bandeja interna llena de papel.	—	Quite el papel de la bandeja interna. Seleccione [Continuar] para reanudar la impresión. Seleccione [Cancelar] para cancelar el trabajo.	—
Buzón no encontrado.	—	No se encuentra el buzón especificado. Trabajo cancelado. Seleccione [Fin] .	—

Mensaje	Puntos de verificación	Acciones correctivas	Página de referencia
---------	------------------------	----------------------	----------------------


C

Comprobar el cartucho de tóner.	—	El cartucho de tóner no está instalado correctamente. Colóquelo de forma correcta.	página 10-6
Contraseña de buzón incorrecta.	—	La contraseña del buzón no era correcta al procesar el trabajo externamente. Se cancelará el trabajo. Seleccione [Fin] .	—

D

Depósito no instalado.	—	El papel no se toma. Configure el depósito indicado en la pantalla.	—
------------------------	---	---	---

E

Ejecutando función de seguridad...	—	Ejecutando función de seguridad. Espere.	—
El cristal de paso se debe limpiar.	—	Limpiar el cristal de paso.	página 10-3
El fabricante no se asume ninguna responsabilidad por los daños que pueda causar el uso de tóner no original.	¿El cartucho de tóner instalado es de nuestra marca?	No seremos responsables de ningún daño que se derive del uso de consumibles de terceros en esta máquina. Si desea continuar, seleccione [Sgte.] .	—
Error de activación.	—	Encienda/apague interruptor principal de energía. Si el error existe, contactar con el administrador.	página 2-10
Error de disco RAM.	—	Se ha producido un error en el disco RAM. Trabajo cancelado. Seleccione [Fin] . Estos son los posibles códigos de error y sus descripciones. 04: Espacio insuficiente en el disco RAM. Si está instalado el disco RAM opcional, aumente el tamaño del disco RAM cambiando el valor de Conf. disco RAM en el Menú Sistema.  NOTA El intervalo de valores de tamaño de disco RAM puede aumentarse si se selecciona [Prior. impresora] en Memoria opcional.	página 8-46


Mensaje	Puntos de verificación	Acciones correctivas	Página de referencia
Error de memoria extraíble.	¿Está prohibido escribir en la memoria extraíble?	Se ha producido un error en la memoria extraíble. Trabajo detenido. Seleccione [Fin] . Estos son los posibles códigos de error y sus descripciones. 01: Conecte una memoria extraíble en la que se pueda escribir.	—
	—	Se ha producido un error en la memoria extraíble. Trabajo detenido. Seleccione [Fin] . Estos son los posibles códigos de error y sus descripciones. 01: Se ha superado la cantidad de datos que se pueden guardar de una vez. Encienda y apague la máquina. Si el error persiste, la memoria extraíble no es compatible con la máquina. Utilice una memoria extraíble formateada por esta máquina. Si la memoria extraíble no se puede formatear, está dañada. Conecte una memoria extraíble compatible.	—
Error de Sistema.	—	Se produjo un error del sistema. Siga las instrucciones de la pantalla.	—
Error de SSD.	—	Se ha producido un error en el SSD. Trabajo cancelado. Seleccione [Fin] . Estos son los posibles códigos de error y sus descripciones. 01: Se ha superado la cantidad de datos que se pueden guardar de una vez. Encienda y apague la máquina. Si el error persiste, divida el archivo en archivos más pequeños. Si el error se produce después de dividir el archivo, significa que el archivo especificado puede estar dañado. Elimine el archivo. 04: Espacio en SSD insuficiente para realizar esta operación. Mueva datos o elimine datos innecesarios.	—
Error de tarjeta de memoria.	—	Se ha producido un error en la tarjeta de memoria. Trabajo cancelado. Seleccione [Fin] . 04: Espacio en tarjeta de memoria insuficiente para realizar esta operación. Mueva datos o elimine datos innecesarios.	—
Error envío.*¹	—	Se produjo un error durante la transmisión. Se cancelará el trabajo. Seleccione [Fin] . Consulte Respuestas al error de envío para obtener información sobre los códigos de error y las acciones correctivas.	página 10-27
Error KPDL.*¹	—	Se produjo un error PostScript. Se cancelará el trabajo. Seleccione [Fin] .	—

Mensaje	Puntos de verificación	Acciones correctivas	Página de referencia
---------	------------------------	----------------------	----------------------

F


Fallo de la máquina.	—	Se produjo un error interno. Anote el código de error mostrado en la pantalla y póngase en contacto con el servicio técnico.	—
----------------------	---	--	---


I

ID de cuenta incorrecto.* ¹	—	ID de cuenta incorrecto al procesar el trabajo de forma externa. Se cancelará el trabajo. Seleccione [Fin] .	—
Imposible imprimir nº de copias especificado.* ¹	—	<p>Solo hay disponible una copia. Seleccione [Continuar] para continuar la impresión. Seleccione [Cancelar] para cancelar el trabajo.</p> <p>La máquina puede reproducir los mismos originales si se establece la siguiente configuración:</p> <ul style="list-style-type: none"> Desactive [Disco RAM] en la ficha [Configuración de dispositivo] de las propiedades de la impresora. <p> NOTA</p> <p>Si desactivó la opción [Disco RAM], vuelva a activarla una vez finalizada la impresión. En caso contrario, la velocidad de impresión se podría ver reducida.</p>	—

L

La contraseña no cumple directiva contraseñas.	¿Ha caducado la contraseña?	Cambie la contraseña de inicio de sesión. Trabajo cancelado. Seleccione [Fin] .	página 9-7
	¿Ha cambiado el requisito de la directiva de contraseñas (como la longitud o los caracteres necesarios de la contraseña)?	Confirme los requisitos de directiva de contraseñas y cambie la contraseña de inicio de sesión. Trabajo cancelado. Seleccione [Fin] .	página 9-7
La cubierta está abierta. Error de memoria extraíble.	¿Está abierta la cubierta superior del procesador de documentos?	Cerrar la cubierta del procesador de documentos.	—
	¿Hay alguna cubierta abierta?	Cierre la cubierta indicada en la pantalla.	
La memoria extraíble no está formateada.	¿Esta máquina ha formateado la memoria extraíble?	Ejecute la función [Formato] en esta máquina.	página 7-11
Límite de buzón excedido.* ¹	¿Aparece [Fin] en la pantalla?	El buzón especificado está lleno y no está disponible para más almacenamiento; se cancela el trabajo. Seleccione [Fin] . Vuelva a intentar realizar el trabajo después de imprimir o eliminar datos del buzón.	—

Mensaje	Puntos de verificación	Acciones correctivas	Página de referencia
M Memoria del escáner llena.*¹	—	<p>El escaneado no se puede realizar porque no hay suficiente memoria. Solo hay disponible una copia de las páginas escaneadas. Seleccione [Continuar] para imprimir, enviar o almacenar las páginas escaneadas. Seleccione [Cancelar] para cancelar el trabajo de impresión.</p> <p>La máquina puede reproducir los mismos originales si se establece la siguiente configuración:</p> <ul style="list-style-type: none"> • Reduzca el número de copias que desea escanear a la vez. Además, la máquina puede reproducir los mismos originales si se establece la siguiente configuración: • Seleccione [Prioridad copia] en Memoria opcional en Menú Sistema. <p> NOTA</p> <p>Antes de cambiar la configuración de Memoria opcional, póngase en contacto con el administrador.</p>	—

Mensaje	Puntos de verificación	Acciones correctivas	Página de referencia
Memoria extraíble llena.* ¹	—	Trabajo cancelado. Seleccione [Fin] . Espacio libre insuficiente en la memoria extraíble. Elimine archivos innecesarios.	—
Memoria llena.* ¹	—	No se puede realizar el proceso porque no hay suficiente memoria. Se cancelará el trabajo. Seleccione [Fin] . La máquina puede reproducir los mismos originales si se establece la siguiente configuración: <ul style="list-style-type: none"> • Reduzca el valor de [Calidad de imagen] en [Formato archivo]. 	—
	—	No se puede continuar el trabajo porque se ha agotado la memoria. Seleccione [Continuar] para imprimir las páginas escaneadas. El trabajo de impresión no se puede procesar por completo. Seleccione [Cancelar] para cancelar el trabajo. La máquina puede reproducir los mismos originales si se establece la siguiente configuración: <ul style="list-style-type: none"> • Seleccione [Activado] en Conf. disco RAM en Menú Sistema y después reduzca el tamaño del disco RAM. • Seleccione [Prior. impresora] en Memoria opcional en Menú Sistema.  NOTA Antes de cambiar el valor de Conf. disco RAM o de Memoria opcional, póngase en contacto con el administrador.	—

N

No puede usar este buzón. Trabajo cancelado.	—	No puede usar el buzón especificado. Trabajo cancelado. Seleccione [Fin] .	—
No se pudo almacenar datos retención tbjo.	—	Se cancelará el trabajo. Seleccione [Fin] . Espacio libre insuficiente en el buzón de trabajos. Vuelva a intentarlo después de imprimir o eliminar los datos del buzón de trabajos.	—
No se pudo especificar cont trabajos.* ¹	—	No se pudo especificar la función de contabilidad de trabajos al procesar el trabajo de forma externa. Se cancelará el trabajo. Seleccione [Fin] .	—
No se puede conectar a servidor de autenticación.* ¹	—	Configure la hora de la máquina para que coincida con la del servidor.	página 2-24
	—	Compruebe el nombre de dominio.	página 9-3
	—	Compruebe el nombre de host.	página 9-3
	—	Compruebe el estado de conexión al servidor.	—

Mensaje	Puntos de verificación	Acciones correctivas	Página de referencia
No se puede imprimir por ambas caras el siguiente papel.* ¹	¿Ha seleccionado un tamaño o un tipo de papel que no se puede imprimir a doble cara?	Seleccione [Selección de papel] para seleccionar el papel disponible. Seleccione [Continuar] para imprimir sin utilizar la función dúplex.	página 6-22
No se puede procesar este trabajo.* ¹	—	El trabajo se cancela porque está restringido por la autorización del usuario o la contabilidad de trabajos. Seleccione [Fin] .	—
No se puede realizar la impresión remota.	—	La impresión remota está prohibida. Trabajo cancelado. Seleccione [Fin] .	—
Nom usuario o contr inic sesión incorrectos.* ¹	—	Nombre de usuario de inicio de sesión o contraseña incorrectos al procesar el trabajo de forma externa. Se cancelará el trabajo. Seleccione [Fin] .	—
Número máximo de páginas escaneadas.	¿Se ha excedido el recuento de escaneado aceptable?	Solo hay disponible una copia de las páginas escaneadas. Seleccione [Continuar] para imprimir, enviar o almacenar las páginas escaneadas. Seleccione [Cancelar] para cancelar la impresión, el envío o el almacenamiento.	—

P

Poco tóner. (Sustituir al vaciarse.)	—	Ha casi llegado el momento de sustituir el cartucho de tóner. Obtenga un nuevo cartucho de tóner.	—
Preparando para imprimir.	—	La máquina se está ajustando para mantener su calidad. Espere.	—

R

Reemplace todos orig y presione [Continuar] .	—	Retire los originales del alimentador de originales, póngalos en el orden original y colóquelos de nuevo. Seleccione [Continuar] para reanudar la impresión. Seleccione [Cancelar] para cancelar el trabajo.	—
Restric contabilidad trabajos excedida.	¿Se ha excedido el recuento de impresión aceptable restringido por la contabilidad de trabajos?	El recuento de impresión ha excedido el recuento aceptable restringido por la contabilidad de trabajos. No se puede imprimir más. Trabajo cancelado. Seleccione [Fin] .	—
Retirar originales del alimentador de doc.	¿Queda algún original en el alimentador de originales?	Extraiga los originales del alimentador de originales.	—
Revise caja de tóner residual.	—	La caja de tóner residual no está colocada correctamente. Colóquela de forma correcta.	página 10-10
	¿Está llena la caja de tóner residual?	Sustituya la caja de tóner residual.	

S

Se produjo error en depósito #.	—	Quite el depósito indicado. Seleccione [Sgte. >] para seguir las instrucciones.	—
---------------------------------	---	---	---

Mensaje	Puntos de verificación	Acciones correctivas	Página de referencia
Sobrecarga impresión.	—	Advertencia: Memoria de impresora baja. Trabajo en pausa. Reinicie el trabajo. Seleccione [Continuar].	—
Sustituya MK.	—	Es necesario sustituir las piezas del kit de mantenimiento después de imprimir 300.000 páginas (P-4531i MFP/ P-4536i MFP) o 500.000 páginas (P-5536i MFP/P-6036i MFP) y se debe ocupar de dicha tarea un servicio profesional. Póngase en contacto con el servicio técnico.	—




T


Tóner desconocido instalado. PC [K]	¿Coinciden las especificaciones locales del cartucho de tóner instalado con las de la máquina?	Instale el cartucho especificado.	—
Tóner no original	¿El cartucho de tóner instalado es de nuestra marca?	No seremos responsables de ningún daño que se derive del uso de consumibles de terceros en esta máquina.	—
Tóner vacío.	—	Sustituya el tóner por el especificado por Triumph-Adler.	página 10-6

*1 Si la opción Borrado auto de errores está configurada como [**Activado**], el procesamiento se reanuda automáticamente después de que transcurra el periodo de tiempo definido. Para obtener más información sobre Borrado auto de errores, consulte:

➔ [Borrado auto de errores \(página 8-53\)](#)

Respuestas al error de envío

Código de error	Mensaje	Acciones correctivas	Página de referencia
1101	Error al enviar e-mail.	Compruebe el nombre de host del servidor SMTP en Embedded Web Server RX.	página 2-60
	Error al enviar a través de FTP.	Compruebe el nombre de host de FTP.	página 5-24
	Error al enviar a través de SMB.	Compruebe el nombre de host de SMB.	página 5-24
1102	Error al enviar a través de SMB.	<p>Compruebe la configuración de SMB.</p> <ul style="list-style-type: none"> Nombre de usuario y contraseña de inicio de sesión <p> NOTA</p> <p>Si el remitente es un usuario de dominio, especifique el nombre de dominio.</p> <ul style="list-style-type: none"> Nombre de host Ruta 	página 5-24
	Error al enviar e-mail.	<p>Compruebe lo siguiente en Embedded Web Server RX.</p> <ul style="list-style-type: none"> Nombre de usuario y contraseña de inicio de sesión SMTP Nombre de usuario y contraseña de inicio de sesión POP3 Tam. lím. e-m 	página 2-60
	Error al enviar a través de FTP.	<p>Comprobar la configuración de FTP.</p> <ul style="list-style-type: none"> Nombre de usuario y contraseña de inicio de sesión <p> NOTA</p> <p>Si el remitente es un usuario de dominio, especifique el nombre de dominio.</p> <ul style="list-style-type: none"> Ruta Permisos de uso compartido de carpeta del destinatario 	página 5-24
1103	Error al enviar a través de SMB.	<p>Compruebe la configuración de SMB.</p> <ul style="list-style-type: none"> Nombre de usuario y contraseña de inicio de sesión <p> NOTA</p> <p>Si el remitente es un usuario de dominio, especifique el nombre de dominio.</p> <ul style="list-style-type: none"> Ruta Permisos de uso compartido de carpeta del destinatario 	página 5-24
	Error al enviar a través de FTP.	<p>Comprobar la configuración de FTP.</p> <ul style="list-style-type: none"> Ruta Permisos de uso compartido de carpeta del destinatario 	página 5-24

Código de error	Mensaje	Acciones correctivas	Página de referencia
1104	Error al enviar e-mail.	<p>Compruebe la dirección de correo electrónico.</p> <p> NOTA</p> <p>Si el dominio rechaza la dirección, no podrá enviar el mensaje de e-mail.</p>	página 5-23
1105	Error al enviar a través de SMB.	<p>Compruebe la siguiente configuración.</p> <p>Tecla [Menú Sistema/Contador] > [Sistema/Red] > [Red] > [Configuración de protocolo] > [SMB Cliente (Transmisión)].</p>	página 8-36
	No se pudo enviar el e-mail.	<p>Seleccione [Activado] en la configuración SMTP de Embedded Web Server RX.</p>	página 2-60
	Error al enviar a través de FTP.	<p>Compruebe la siguiente configuración.</p> <p>Tecla [Menú Sistema/Contador] > [Sistema/Red] > [Red] > [Configuración de protocolo] > [FTP Cliente (Transmisión)].</p>	página 8-36
1106	No se pudo enviar el e-mail.	<p>Compruebe la dirección del remitente de SMTP en Embedded Web Server RX.</p>	página 2-60
1131	Error al enviar a través de FTP.	<p>Active SSL.</p> <p>Tecla [Menú Sistema/Contador] > [Sistema/Red] > [Red] > [Configuración de seguridad] > [SSL].</p>	página 8-41
1132	No se pudo enviar el e-mail.	<p>Compruebe lo siguiente del servidor SMTP.</p> <ul style="list-style-type: none"> • ¿Está disponible SMTP sobre SSL? • ¿Está disponible la encriptación? 	Consulte la Embedded Web Server RX User Guide .
	Error al enviar a través de FTP.	<p>Compruebe lo siguiente en el servidor FTP.</p> <ul style="list-style-type: none"> • ¿Está disponible FTPS? • ¿Está disponible la encriptación? 	—
2101	Error al enviar a través de SMB.	<p>Compruebe la configuración de red y SMB.</p> <ul style="list-style-type: none"> • El cable de red está conectado. • El concentrador (hub) no funciona adecuadamente. • El servidor no funciona adecuadamente. • Nombre de host y dirección IP • Número de puerto 	—
	Error al enviar a través de FTP.	<p>Compruebe la configuración de red y FTP.</p> <ul style="list-style-type: none"> • El cable de red está conectado. • El concentrador (hub) no funciona adecuadamente. • El servidor no funciona adecuadamente. • Nombre de host y dirección IP • Número de puerto 	—
	Error al enviar e-mail.	<p>Compruebe la red y Embedded Web Server RX.</p> <ul style="list-style-type: none"> • El cable de red está conectado. • El concentrador (hub) no funciona adecuadamente. • El servidor no funciona adecuadamente. • Nombre del servidor POP3 del usuario POP3 • Nombre de servidor SMTP 	página 2-60

Código de error	Mensaje	Acciones correctivas	Página de referencia
2102 2103	Error al enviar a través de FTP.	<p>Compruebe la red.</p> <ul style="list-style-type: none"> • El cable de red está conectado. • El concentrador (hub) no funciona adecuadamente. • El servidor no funciona adecuadamente. 	—
		<p>Compruebe lo siguiente en el servidor FTP.</p> <ul style="list-style-type: none"> • ¿Está disponible FTP? • El servidor no funciona adecuadamente. 	—
	Error al enviar e-mail.	<p>Compruebe la red.</p> <ul style="list-style-type: none"> • El cable de red está conectado. • El concentrador (hub) no funciona adecuadamente. • El servidor no funciona adecuadamente. 	—
2201 2202 2203 2231	<p>Error al enviar e-mail.</p> <p>Error al enviar a través de FTP.</p> <p>Error al enviar a través de SMB.</p>	<p>Compruebe la red.</p> <ul style="list-style-type: none"> • El cable de red está conectado. • El concentrador (hub) no funciona adecuadamente. • El servidor no funciona adecuadamente. 	—
2204	No se pudo enviar el e-mail.	Compruebe el límite de tamaño de e-mail de la configuración SMTP de Embedded Web Server RX.	página 2-60
3101	Error al enviar e-mail.	Compruebe los métodos de autenticación del remitente y destinatario.	—
	Error al enviar a través de FTP.	<p>Compruebe la red.</p> <ul style="list-style-type: none"> • El cable de red está conectado. • El concentrador (hub) no funciona adecuadamente. • El servidor no funciona adecuadamente. 	—
3201	No se pudo enviar el e-mail.	Compruebe el método de autenticación de usuario SMTP del destinatario.	—
0007 4201 4701 5101 5102 5103 5104 7101 7102 7103 720f	—	<p>Apague el interruptor principal y enciéndalo de nuevo.</p> <p>Si este error se produce varias veces, anote el código de error mostrado y póngase en contacto con el servicio técnico.</p>	página 2-10
9181	—	El original escaneado sobrepasa el número permitido de 999 páginas. Envíe el resto de páginas por separado.	—

Ajuste/mantenimiento

Renovación de tambor/Renovación de tambor 1

Elimina la impresión borrosa de la impresión.

NOTA

Renovación de tambor 1 no se puede realizar durante la impresión. Ejecute Renovación de tambor 1 cuando haya terminado la impresión.

- 1 Abra la pantalla.
Tecla **[Menú Sistema/Contador]** > **[Ajuste/mantenimiento]** > **[Renovación de tambor 1]**.
- 2 Ejecute la renovación del tambor.
Seleccione **[Inicio]**. Empieza el procedimiento de "Renovación de tambor 1".

Renovación de tambor 2 (solo P-5536i MFP/P-6036i MFP)

Quita los puntos blancos de la impresión.

NOTA

Renovación de tambor 2 no se puede realizar durante la impresión. Ejecute Renovación de tambor 2 cuando haya terminado la impresión.

- 1 Cargue el papel.
Cargue papel de tamaño A4 o Letter en el bypass.
- 2 Abra la pantalla.
Tecla **[Menú Sistema/Contador]** > **[Ajuste/mantenimiento]** > **[Renovación de tambor 2]**.
- 3 Ejecute la renovación del tambor.
Seleccione **[Inicio]**. Empieza el procedimiento de "Renovación de tambor 2".

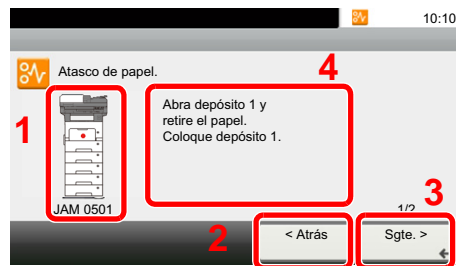
NOTA

Cuando se ejecuta [Renovación de tambor 2], la máquina emite a veces un sonido de vibración durante aproximadamente 80 segundos hasta que finaliza la renovación del tambor. La fijación del tóner en el papel es normal y no indicativa de un fallo.

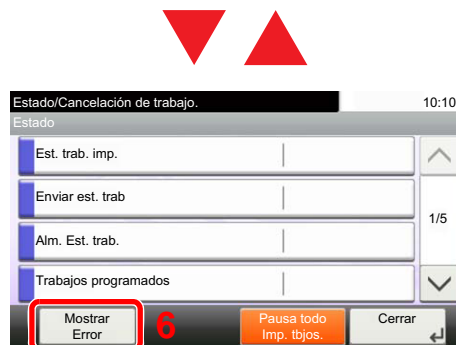
Cómo solucionar los atascos de papel

Si se produce un atasco de papel, el panel digital muestra "Atasco de papel." y la máquina se detiene. Consulte estos procedimientos para quitar el papel atascado.

Indicadores de ubicación del atasco

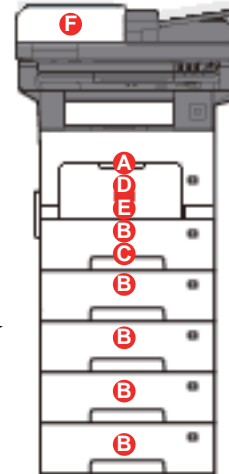
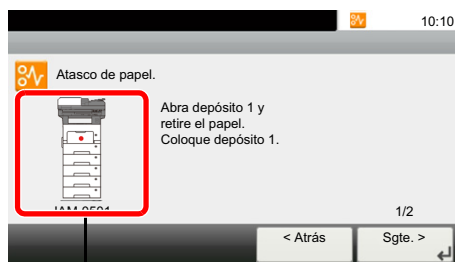


- 1 Muestra la ubicación del atasco de papel.
- 2 Muestra el paso anterior.
- 3 Muestra el paso siguiente.
- 4 Muestra el procedimiento para quitar el papel.



- 5 Al seleccionar la tecla [Est./Canc. Trab.] se muestra [Retener]. Al seleccionar [Retener] se muestra la pantalla de estado y se puede comprobar el estado de los trabajos.
- 6 Seleccione [Error en pantalla] para volver a la ayuda de solución de atascos de papel.

Si se produce un atasco de papel, se muestran en el panel digital la ubicación del atasco y las instrucciones para borrarlo.



Indicador de ubicación del atasco de papel	Ubicación del atasco de papel	Página de referencia
A	Bypass	página 10-32
B	Depósitos 1 a 5	página 10-33
C	Unidad dúplex	página 10-34
D	Dentro de la máquina	página 10-35
E	Bandeja interna / Interior de la cubierta posterior	página 10-36
F	Alimentador de originales	página 10-37

Después de eliminar el atasco, la máquina se calentará nuevamente y desaparecerá el mensaje de error. La máquina reanuda la impresión de la página en la que se encontraba cuando se produjo el atasco.

Precauciones con los atascos de papel

- No vuelva a utilizar las hojas atascadas.
- Si el papel se rompe al extraerlo, asegúrese de retirar los trozos sueltos de papel del interior de la máquina. Los trozos de papel que quedan en la máquina pueden provocar nuevos atascos.

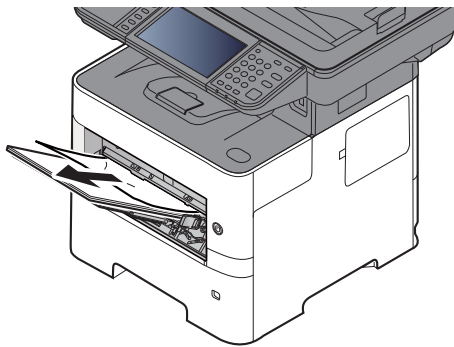


PRECAUCIÓN

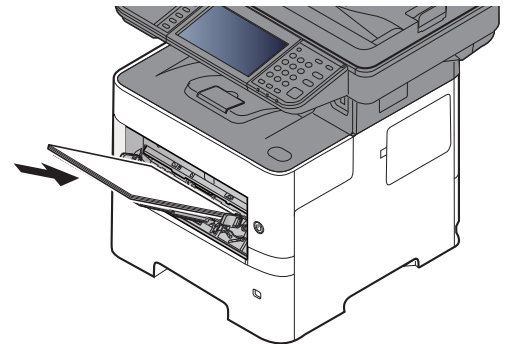
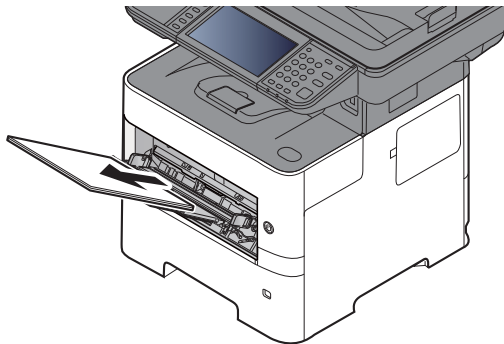
La unidad de fijación está muy caliente. Tenga cuidado cuando trabaje en esta zona, pues existe el peligro de quemarse.

Bypass

1



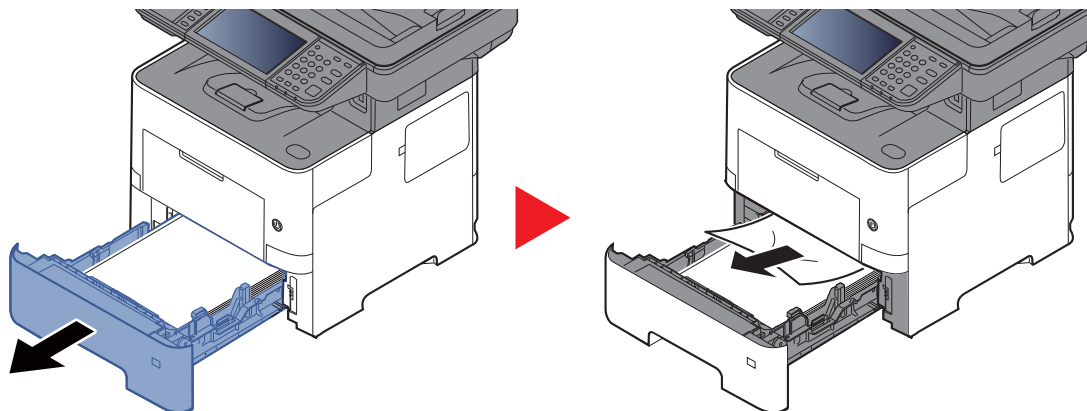
2



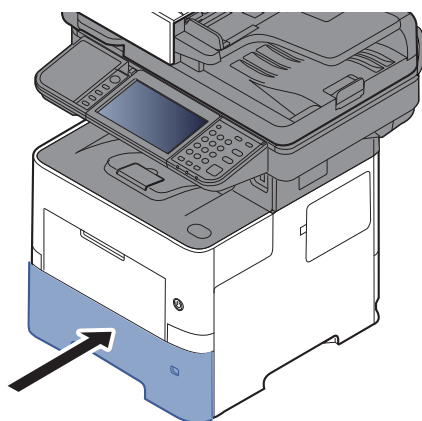
Depósitos 1 a 5

Los procedimientos para solucionar un atasco de papel en los depósitos del 1 al 5 son los mismos. En esta sección se explica el procedimiento usando el depósito 1 como ejemplo.

1

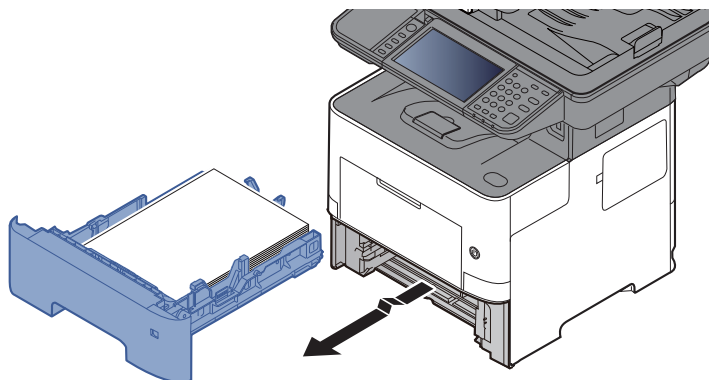


2

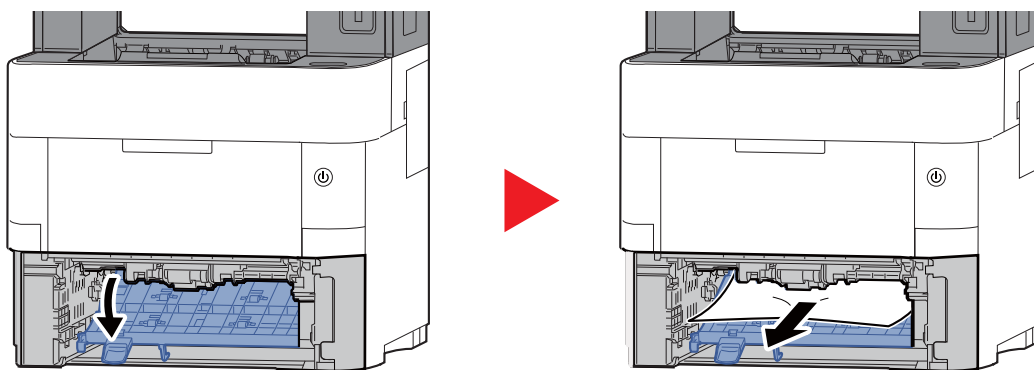


Unidad dúplex

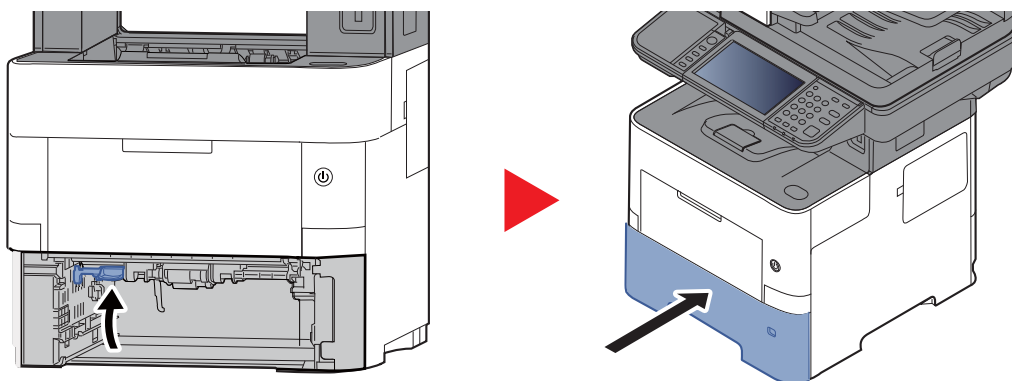
1



2

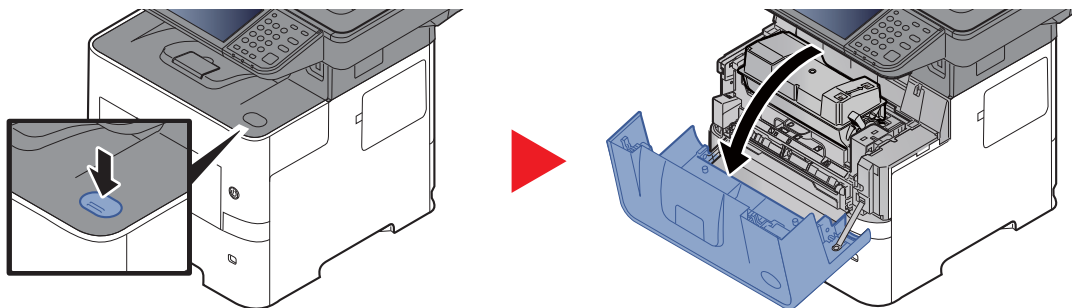


3

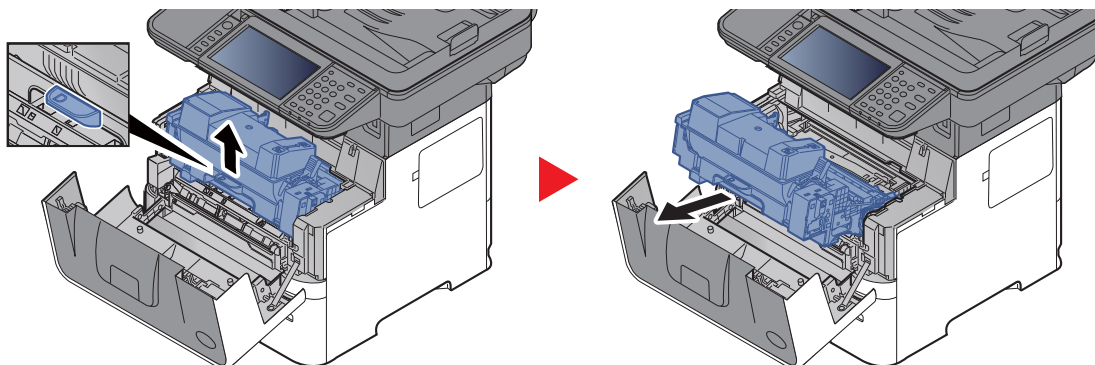


Dentro de la máquina

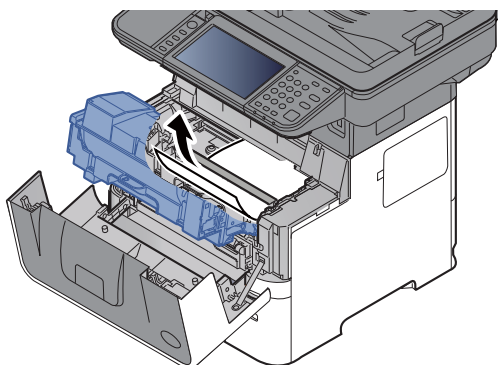
1



2



3

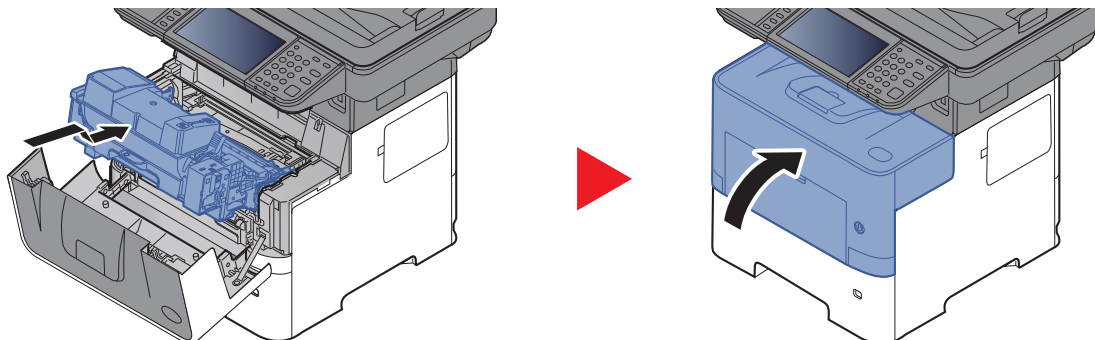


Si el papel atascado parece estar atrapado por los rodillos, tire de él en la dirección normal de desplazamiento del papel.

Si no encuentra papel atascado, examine la parte posterior interior de la impresora.

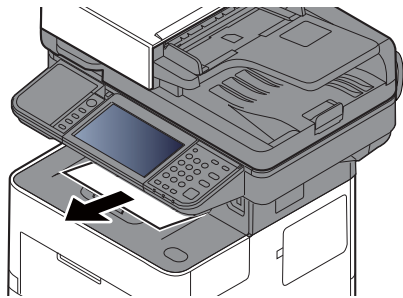
➔ [Bandeja interna / Interior de la cubierta posterior \(página 10-36\)](#)

4

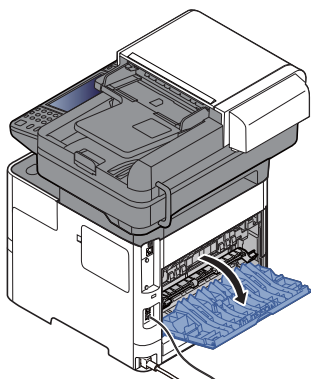


Bandeja interna / Interior de la cubierta posterior

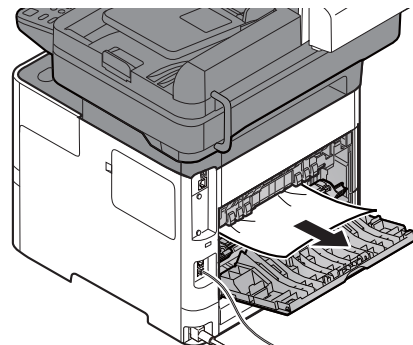
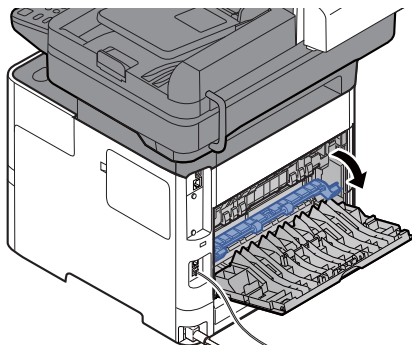
1



2



3



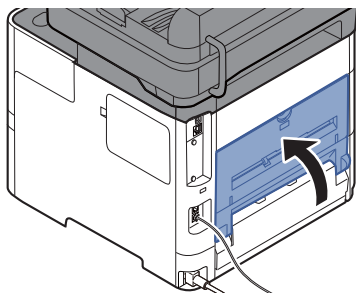
Si no halla el atasco de papel, compruebe la zona posterior dentro de la máquina.



PRECAUCIÓN

La unidad de fijación está muy caliente. Tenga cuidado cuando trabaje en esta zona, pues existe el peligro de quemarse.

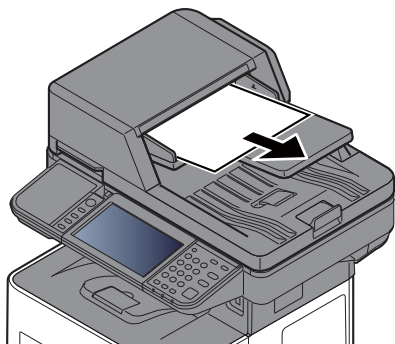
4



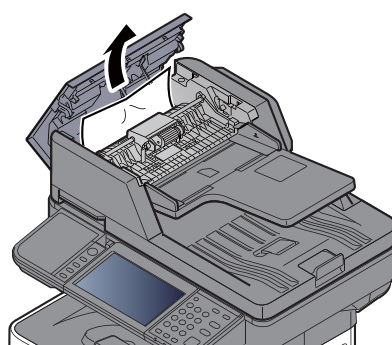
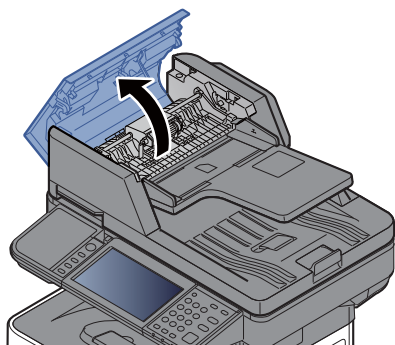
Alimentador de originales

P-4531i MFP/P-4536i MFP

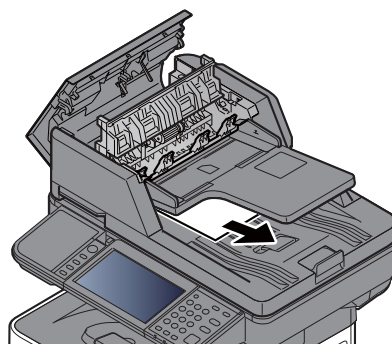
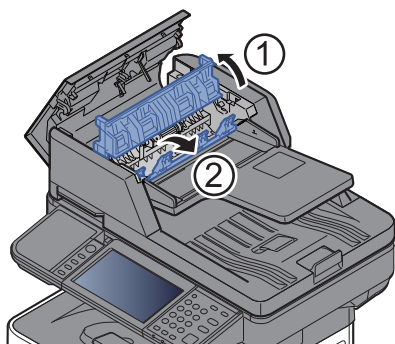
1



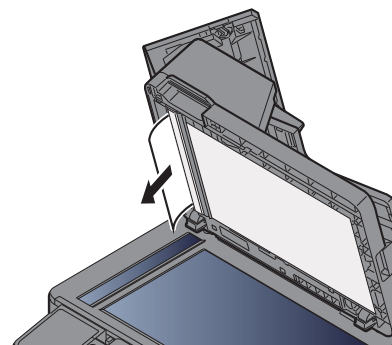
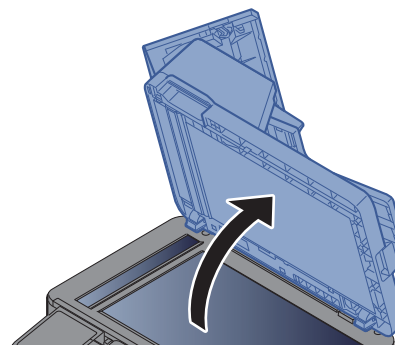
2



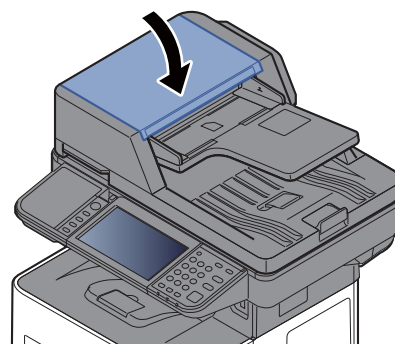
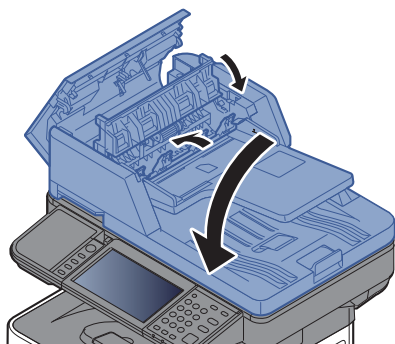
3



4

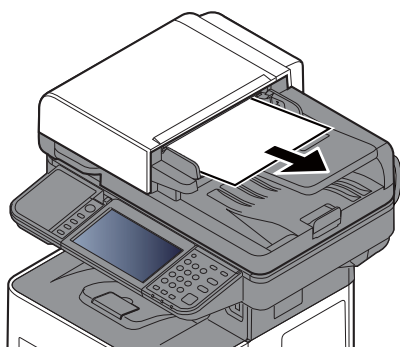


5

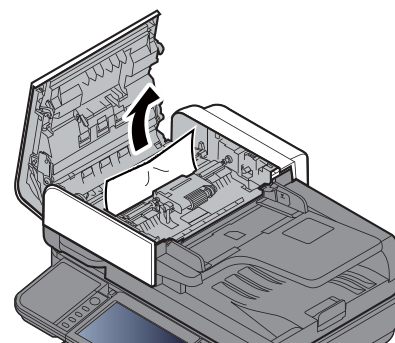
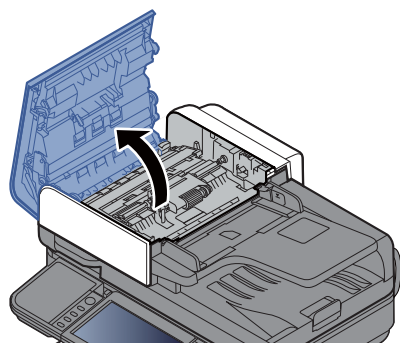


P-5536i MFP/P-6036i MFP

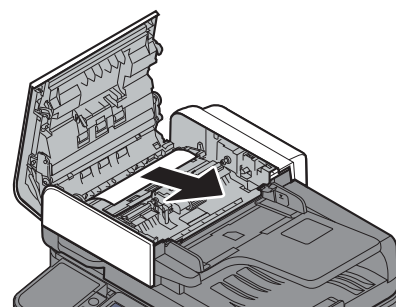
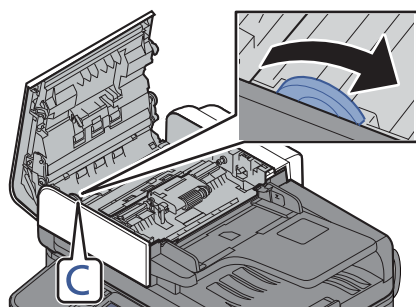
1



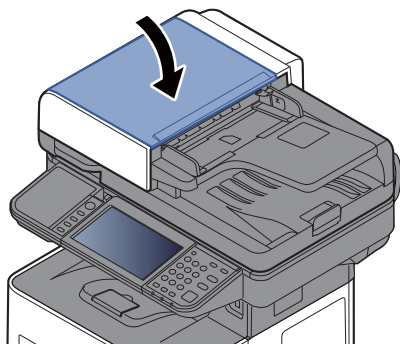
2



3

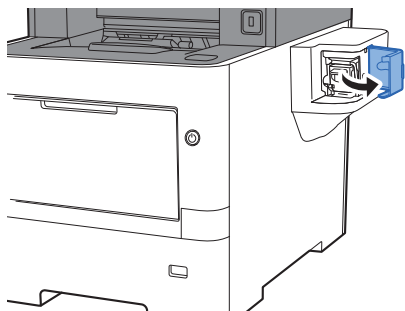


4

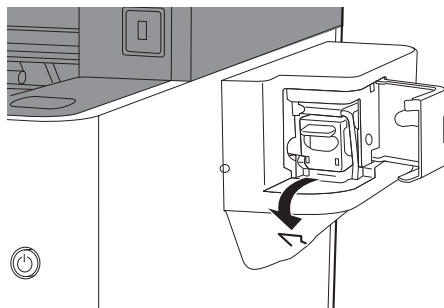


Cómo solucionar un atasco de grapas (solo P-5536i MFP/P-6036i MFP)

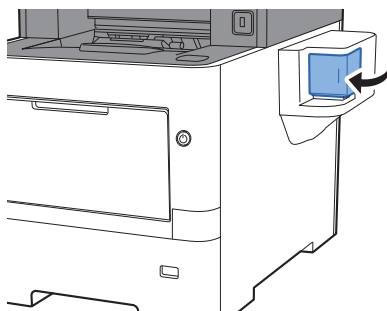
1



2



3



11 Apéndice

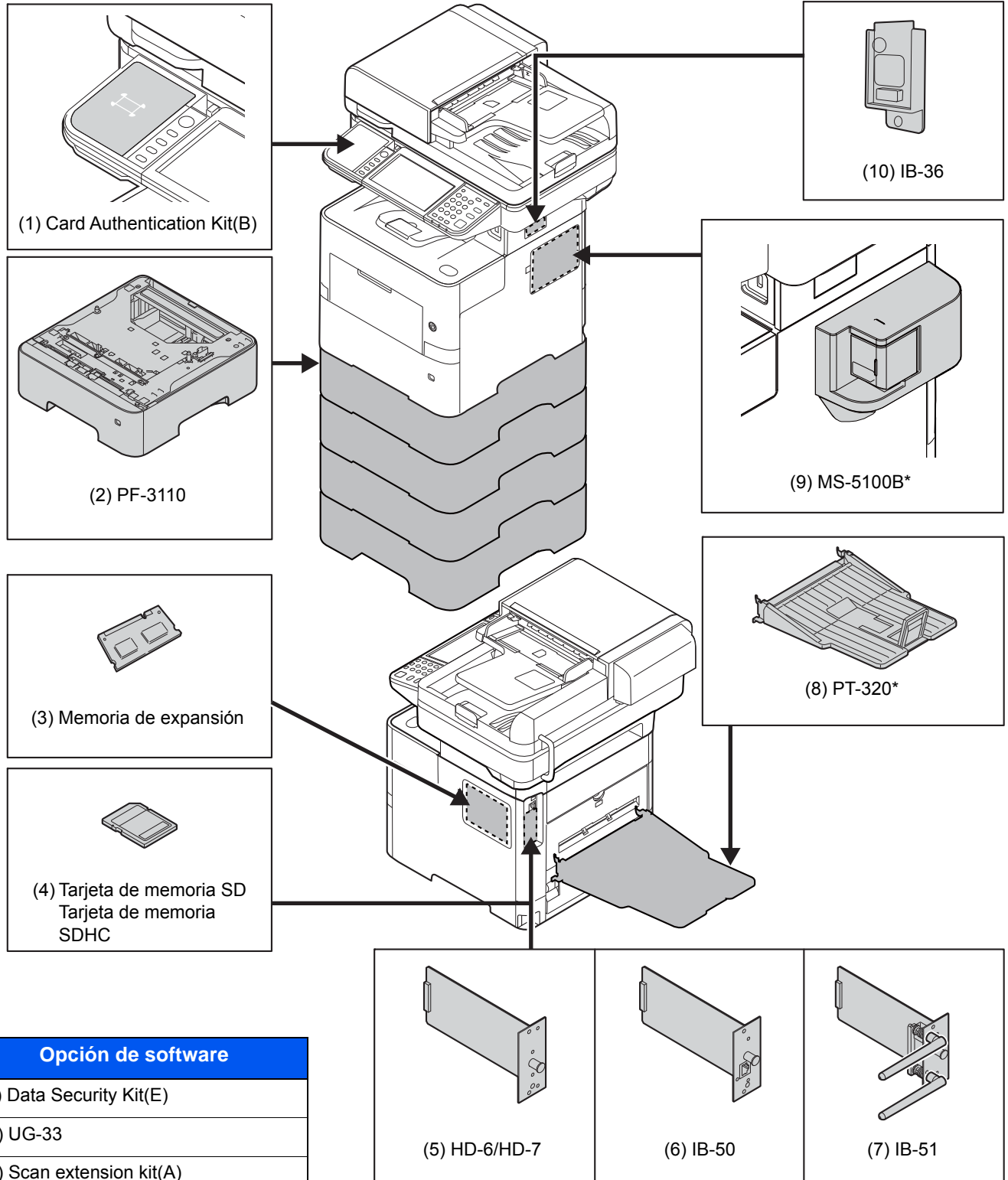
En este capítulo se explican los siguientes temas:

Equipo opcional	11-2
Descripción general del equipo opcional	11-2
Aplicaciones opcionales	11-9
Método de introducción de caracteres	11-11
Pantallas de introducción	11-11
Introducción de caracteres	11-13
Papel	11-14
Especificaciones básicas del papel	11-14
Selección del papel apropiado	11-15
Papel especial	11-18
Especificaciones	11-22
Máquina	11-22
Funciones de copia	11-24
Funciones de impresora	11-25
Funciones de escáner	11-26
Alimentador de originales	11-27
Depósito de papel (500 hojas) (opción)	11-27
Grapadora manual (solo P-5536i MFP/P-6036i MFP)	11-28
Glosario	11-29

Equipo opcional

Descripción general del equipo opcional

Hay disponibles los siguientes equipos opcionales para la máquina.



* Solo P-5536i MFP/P-6036i MFP

(1) Card Authentication Kit(B) "Card Authentication Kit"

La administración de inicio de sesión de usuario se puede realizar con tarjetas ID. Para ello, se necesita registrar la información de las tarjetas ID en la lista de usuarios locales registrados anteriormente. Para obtener más información sobre cómo registrar esta información, consulte:

➔ **Card Authentication Kit(B) Operation Guide**

(2) PF-3110 "Depósito de papel (500 hojas x1)"

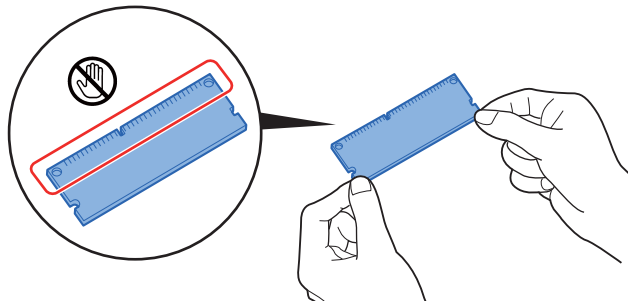
En la máquina se pueden instalar hasta cuatro depósitos adicionales idénticos a los depósitos de la máquina. El método de carga es el mismo que el de los depósitos estándar.

➔ [Carga en los depósitos \(página 3-4\)](#)

(3) "Memoria de expansión"

La máquina puede realizar varios trabajos adicionales de forma simultánea si se agregan más memorias. Puede aumentar la memoria de la máquina hasta 3.072 MB si instala módulos de memoria opcionales.

Precauciones sobre el manejo de los módulos de memoria



Para proteger las piezas electrónicas, descargue la electricidad estática de su cuerpo tocando una tubería de agua o algún objeto metálico grande antes de manipular los módulos de memoria. Si es posible, colóquese una muñequera antiestática al instalar los módulos de memoria.

Instalación de los módulos de memoria

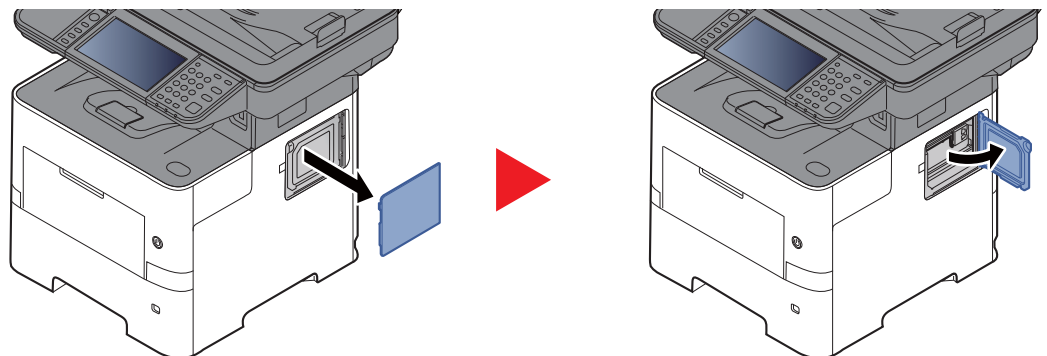
- 1 Apague la máquina y desconecte el cable de alimentación y el cable de la interfaz.



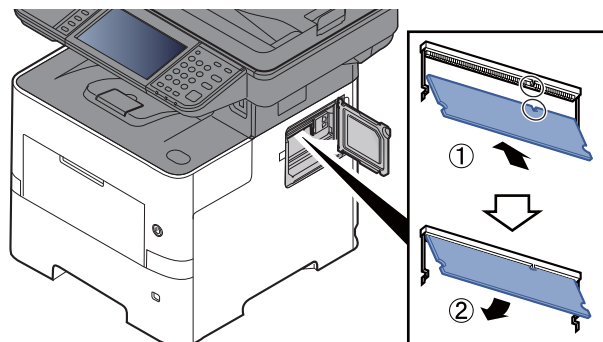
NOTA

Si están instalados IB-50/51 o HD-6/7, desinstálelos.

- 2 Retire las cubiertas.



- 3 Retire el módulo de memoria del embalaje.
- 4 Con el terminal de conexión de la memoria apuntando hacia la ranura, alinee la parte cortada con el terminal de la ranura e insértelo directamente en un ángulo.



- 5 Presione con cuidado sobre la memoria insertada hacia la máquina.
- 6 Vuelva a colocar las cubiertas.

Desinstalación del módulo de memoria

Para quitar un módulo de memoria, retire la cubierta derecha y la cubierta de la ranura de memoria de la máquina. Presione con cuidado para sacar las dos abrazaderas de la ranura. Retire el módulo de memoria de la ranura.

Comprobación de la memoria expandida

Para comprobar el funcionamiento del módulo de memoria, haga una prueba imprimiendo una página de estado.

➔ [Informe \(página 8-5\)](#)

(4) "Tarjeta de memoria SD/SDHC"

Las tarjetas de memoria SD/SDHC son útiles para guardar fuentes, macros y superposiciones. La máquina dispone de una ranura para una tarjeta de memoria SDHC de un tamaño máximo de 32 GB y para una tarjeta de memoria SD de un tamaño máximo de 2 GB.

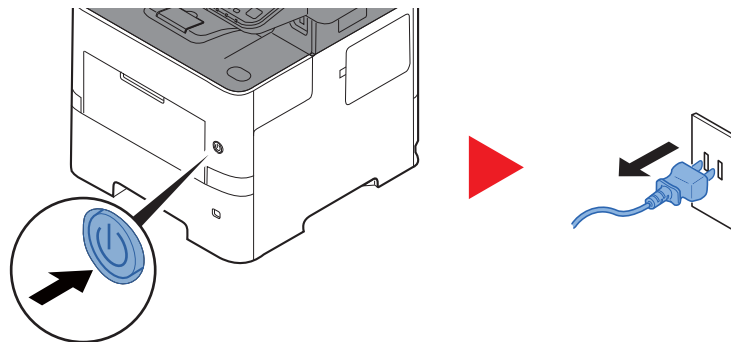
Lectura de la tarjeta de memoria SD/SDHC

Una vez insertada la Tarjeta de memoria SD/SDHC en la ranura de la máquina, el contenido de la misma se podrá leer desde el panel de controles o de forma automática cuando se encienda o reinicie la máquina.

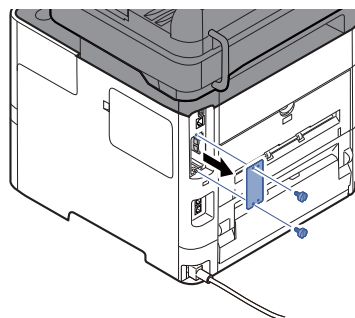
Instalación y formateo de la tarjeta de memoria SD/SDHC

Para utilizar una Tarjeta de memoria SD/SDHC sin usar, primero debe formatear dicha Tarjeta de memoria SD/SDHC con la máquina. Para obtener información sobre el formateo de una tarjeta de memoria SD/SDHC, póngase en contacto con el servicio técnico.

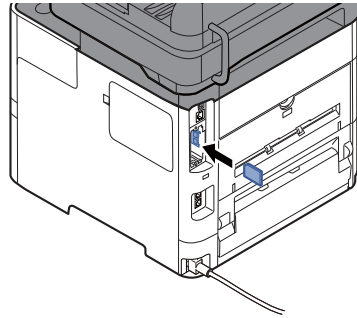
- 1 Apague la máquina y desenchufe el cable de alimentación.



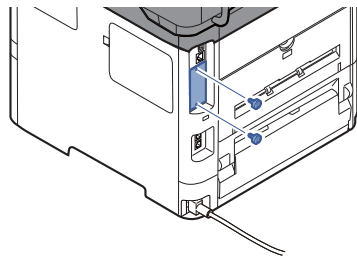
- 2 Retire la cubierta.



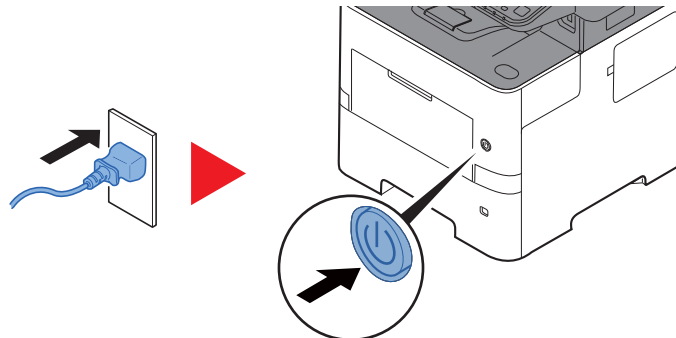
- 3 Inserte la Tarjeta de memoria SD/SDHC en la ranura para Tarjeta de memoria SD/SDHC.



- 4 Cierre las cubiertas.



- 5 Inserte el cable de alimentación en el enchufe y encienda la impresora.



(5) HD-6/HD-7 "SSD"

Si instala una unidad SSD en la máquina, los datos recibidos pueden rasterizarse y almacenarse en la misma. Esto permite la impresión de varias copias a alta velocidad mediante una función de clasificación electrónica. También puede utilizar las funciones de buzón de documentos.

➔ [¿Qué es el buzón de documentos? \(página 5-40\)](#)

(6) IB-50 "Kit de interfaz de red"

El Kit de interfaz de red proporciona una conexión a alta velocidad para la interfaz de gigabit por segundo. Es posible configurar una gran variedad de protocolos de sistema operativo y de red.

➔ **Manual del usuario de IB-50**

(7) IB-51 "Kit de interfaz de red inalámbrica"

Es una tarjeta inalámbrica de interfaz LAN, compatible con las especificaciones LAN IEEE802.11n (máx 300 Mbps) y 11 g/b.

Con las herramientas proporcionadas, pueden configurarse una gran variedad de protocolos de sistema operativo y de red.

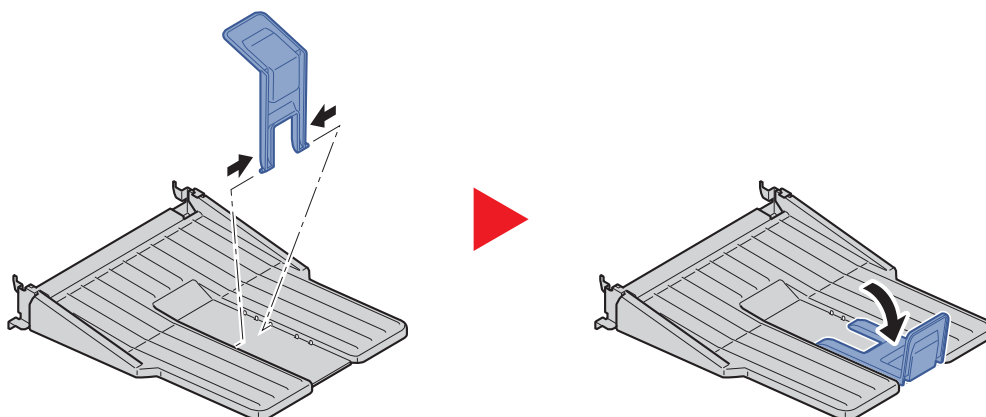
➔ **Manual del usuario de IB-51**

(8) PT-320 "Bandeja posterior" (solo P-5536i MFP/P-6036i MFP)

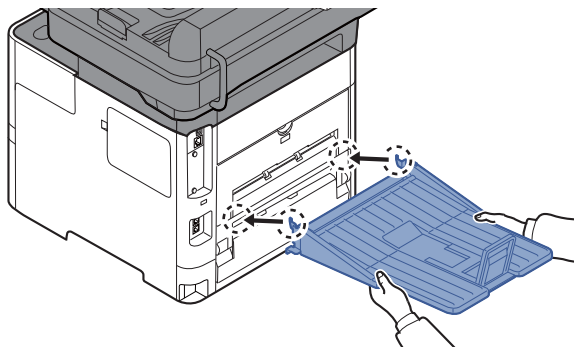
Utilice la bandeja cara arriba cuando desee que el papel se apile con la cara impresa hacia arriba (reverso). La bandeja posterior solo se puede usar para las impresiones desde un PC.

Instalación de la bandeja posterior

- 1 Coloque el tope del papel conforme al tamaño del papel que va a utilizar.



- 2 Instale la bandeja posterior en la parte posterior de la máquina.



(9) MS-5100B "Grapadora manual" (solo P-5536i MFP/P-6036i MFP)

Permite grapar los originales o las impresiones. Se pueden grapar juntas 20 hojas (80 g/m²).

(10) IB-36 "Kit de interfaz de red inalámbrica"

Es una tarjeta inalámbrica de interfaz LAN inalámbrica, compatible con las especificaciones LAN inalámbricas IEEE802.11n (máx 65 Mbps) y 11 g/b. Además, permite la impresión en red con el enrutador LAN inalámbrico porque es compatible con Wi-Fi Direct.

(11) Data Security Kit(E) "Data Security Kit"

El Data Security Kit sobrescribe todos los datos innecesarios existentes en el área de almacenamiento para que no puedan recuperarse. El Data Security Kit encripta los datos antes de almacenarlos en el SSD. Garantiza así una mayor seguridad porque los datos no pueden decodificarse mediante la salida o las operaciones normales.

(12) UG-33 "Opción ThinPrint"

Esta aplicación permite imprimir directamente los datos de impresión sin un controlador de impresora.

(13) Scan extension kit(A) "Kit de activación de escaneado OCR"

Esta opción permite usar la función OCR en las aplicaciones de la máquina.

Para utilizar esta función, se debe insertar un SSD o una tarjeta de memoria SD/SDHC.

- ➔ [HD-6/HD-7 "SSD" \(página 11-6\)](#)
- ➔ ["Tarjeta de memoria SD/SDHC" \(página 11-5\)](#)

Para utilizar esta función, deben estar instalados la aplicación y un diccionario OCR.

- ➔ [Aplicaciones opcionales \(página 11-9\)](#)
- ➔ [Instalación de diccionario OCR \(página 8-48\)](#)

(14) Optional Keyboard "Teclado opcional"

Se puede usar un teclado opcional para introducir información en los campos de texto del panel de controles. También hay disponible un soporte especial para instalar el teclado en la máquina. Póngase en contacto con el distribuidor o el servicio técnico para obtener información sobre los teclados compatibles con la máquina antes de comprar uno.

Aplicaciones opcionales

Descripción general de las aplicaciones

A continuación se indican las aplicaciones instaladas en esta máquina.

Aplicación
Data Security Kit
Card Authentication Kit* ¹
Opción ThinPrint* ¹
Kit de activación de escaneado OCR* ¹

*¹ Se puede usar durante un período limitado a modo de prueba.

NOTA

- Las restricciones, como el número de veces que se puede usar una aplicación durante el período de prueba, varían de aplicación a aplicación.
- Si cambia la fecha u hora mientras usa la versión de prueba de una aplicación, no podrá usar más la aplicación.

Inicio del uso de una aplicación

Siga este procedimiento para empezar a usar una aplicación:

- 1 Tecla [**Menú Sistema/Contador**] > [**Sistema/Red**] > [**Función opcional**].


NOTA

Si aparece la pantalla de introducción del nombre de usuario de inicio de sesión durante las operaciones, introduzca el nombre de usuario y la contraseña de inicio de sesión, y seleccione [**Inicio de sesión**]. Para esto, necesita iniciar sesión con privilegios de administrador.

El nombre de usuario y la contraseña de inicio de sesión configurados de fábrica de forma predeterminada se indican abajo.

	P-4531i MFP P-4536i MFP	P-5536i MFP	P-6036i MFP
Nombre de usuario de inicio de sesión:	4500	5500	6000
Contraseña inicio sesión:	4500	5500	6000

- 2 Seleccione la aplicación que desee y después [**Activar**].

Puede ver información detallada sobre la aplicación seleccionada si selecciona [].

- 3 Seleccione [**Oficial**] e introduzca una clave de licencia.

Algunas aplicaciones no requieren que se introduzca una clave de licencia. Si la pantalla de introducción de clave de licencia no aparece, vaya al paso 5.

Para usar la aplicación a modo de prueba, seleccione [**Prueba**] sin introducir la clave de licencia.

- 4 Seleccione **[Sí]** en la pantalla de confirmación.



NOTA

- Si inició el kit de seguridad o la opción ThinPrint e introdujo la clave de licencia, apague y encienda el equipo.
- En la pantalla Home aparecen iconos de la aplicación activada.

Comprobación de los detalles de una aplicación

Siga este procedimiento para comprobar los detalles de una aplicación:

- 1 Tecla **[Menú Sistema/Contador]** > **[Sistema/Red]** > **[Función opcional]**.



NOTA

Si aparece la pantalla de introducción del nombre de usuario de inicio de sesión durante las operaciones, introduzca el nombre de usuario y la contraseña de inicio de sesión, y seleccione **[Inicio de sesión]**. Para esto, necesita iniciar sesión con privilegios de administrador.

El nombre de usuario y la contraseña de inicio de sesión configurados de fábrica de forma predeterminada se indican abajo.

	P-4531i MFP P-4536i MFP	P-5536i MFP	P-6036i MFP
Nombre de usuario de inicio de sesión:	4500	5500	6000
Contraseña inicio sesión:	4500	5500	6000

- 2 Seleccione la aplicación que desee y después **[]**.

Puede ver información detallada sobre la aplicación seleccionada.

En la tabla de abajo se indica el elemento que puede ver.

Elemento
Nombre función
Licencia
Periodos restantes
Fecha de vencimiento
Estado

Ampliar el período de prueba.

[Ampliar] > **[Sí]**

Se amplía el período de prueba.

Método de introducción de caracteres

Para introducir los caracteres de un nombre, utilice el teclado en pantalla del panel digital según los pasos que se explican a continuación.

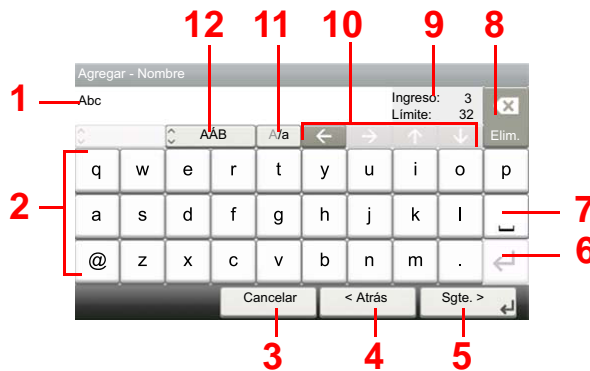
NOTA

Distribución del teclado

Al igual que los teclados de PC, las distribuciones de teclado disponibles son "QWERTY", "QWERTZ" y "AZERTY". Seleccione la tecla **[Menú Sistema/Contador]**, **[Configuración común]** y después **[Distribución del teclado]** para elegir la distribución que desee. Aquí se utiliza la distribución "QWERTY" como ejemplo. Puede utilizar otra distribución siguiendo los mismos pasos.

Pantallas de introducción

Pantalla de introducción de letras en minúsculas



Nro.	Pantalla/Tecla	Descripción
1	Visualización	Muestra los caracteres introducidos.
2	Teclado	Seleccione el carácter que quiera introducir.
3	[Cancelar]	Seleccione esta tecla para cancelar los caracteres escritos y volver a la pantalla anterior a la entrada efectuada.
4	[< Atrás]	Seleccione esta tecla para volver a la pantalla anterior.
5	[OK] / [Sgte. >]	Seleccione esta tecla para guardar los caracteres introducidos y pasar a la siguiente pantalla.
6	Tecla Introducir	Seleccione esta tecla para introducir un salto de párrafo.
7	Tecla Espacio	Seleccione esta tecla para insertar un espacio.
8	Tecla Eliminar	Seleccione esta tecla para borrar el carácter situado a la izquierda del cursor.
9	[Ingreso] / [Limite]	Muestran la cantidad máxima de caracteres y los escritos hasta ese momento.
10	Teclas de cursor	Seleccione estas teclas para mover el cursor en la pantalla.
11	[A/a] / [a/A]	Seleccione para cambiar entre mayúsculas y minúsculas.
12	[ABC] / [Symbol]	Seleccione los caracteres que se introducen. Para introducir símbolos o números, seleccione [Symbol] .

Pantalla de introducción de letras en mayúsculas



Pantalla de introducción de números y símbolos



Nro.	Pantalla/Tecla	Descripción
13	[▲]/[▼]	Para escribir números o símbolos que no aparezcan en el teclado, seleccione una tecla de cursor y desplace la pantalla para ver otros números o símbolos que puede introducir.

Introducción de caracteres

Siga los pasos que se enumeran a continuación para escribir, por ejemplo, "Lista A-1".

1 Escriba "Lista" (espacio).



Para cambiar de minúsculas a mayúsculas, seleccione [a/A]. Para cambiar de mayúsculas a minúsculas, seleccione [A/a].

2 Escriba "A-1".



Para introducir números o símbolos, seleccione [ABC] para mostrar [Symbol].

3 Registre los caracteres introducidos.



Seleccione [Sgte. >]. Los caracteres introducidos se registran.

Papel

En esta sección se explican los tamaños y tipos de papel que se pueden utilizar en el origen de papel.

Para obtener información sobre los tamaños, tipos y número de hojas de papel que se pueden cargar en cada bandeja de papel, consulte:

➔ [Especificaciones \(página 11-22\)](#)

Especificaciones básicas del papel

Esta máquina está diseñada para imprimir en papel de copia estándar como el que se utiliza para las fotocopiadoras normales ("secas") y las impresoras láser. También admite otros tipos de papel que satisfacen las especificaciones indicadas en este apéndice.

Escoja el papel con cuidado. El uso de un papel no apropiado para la máquina puede provocar atascos o arrugas en el papel.

Papel admitido

Utilice papel de copia estándar para fotocopiadoras normales o impresoras láser. La calidad de la impresión depende en parte de la calidad del papel. El resultado puede ser insatisfactorio si el papel es de mala calidad.

Especificaciones básicas del papel

En la tabla siguiente encontrará las especificaciones del papel que admite esta máquina. Consulte las secciones siguientes para obtener más información.

Criterios	Especificaciones
Gramaje	Depósitos: De 60 a 120 g/m ²
	Bypass: De 60 a 220 g/m ² , 209,5 g/m ² (Cartulina)
Precisión en cuanto a dimensiones	±0,7 mm
Simetría de las esquinas	90° ±0,2°
Contenido de humedad	De 4 a 6%
Contenido de celulosa	80% o más



NOTA

El papel reciclado no siempre satisface todos los requisitos necesarios para esta máquina, que se indican más adelante en las Especificaciones básicas del papel, como el contenido de humedad o de celulosa. Por ello, recomendamos comprar pequeñas cantidades de papel reciclado y probarlo antes de su utilización. Escoja papel reciclado que ofrezca buenos resultados de impresión y contenga niveles bajos de polvo de papel.

No nos responsabilizamos de ningún problema derivado del uso de papel que no cumpla las especificaciones indicadas.

Selección del papel apropiado

Esta sección incluye directrices para la selección del papel.

Estado

No utilice papel con esquinas dobladas o arrugado, sucio o rasgado. No use papel con una superficie rugosa, con hilachas de fibra de papel o especialmente delicado. Si utiliza cualquiera de estos tipos de papel no sólo obtendrá copias de baja calidad, sino que además causará atascos y reducirá la vida útil de la máquina. Decántese por papel con superficies suaves y lisas; evite el papel recubierto o el papel con una superficie tratada pues podría dañar el tambor o el fusor.

Contenido

No utilice papel recubierto, con superficies tratadas o con contenido de plástico o carbono. Estos tipos de papel podrían emitir gases nocivos cuando se somete al calor de la impresión y podría estropear el tambor.

Utilice papel estándar con un contenido de celulosa mínimo del 80%, es decir, el algodón u otras fibras constituirán como máximo el 20% del contenido total.

Tamaños de papel admitidos

La máquina admite papel de los siguientes tamaños.

Las medidas de la tabla tienen en cuenta una precisión en cuanto a dimensiones de $\pm 0,7$ mm (en longitud y anchura). Los ángulos de las esquinas deben ser de $90^\circ \pm 0,2^\circ$.

Tamaño de papel	Depósito 1	Depósito 2 a 5	Bypass
Sobre Monarc (3-7/8 × 7-1/2")	x	○	○
Sobre #10 (4-1/8 × 9-1/2")	x	○	○
Sobre DL (110 × 220 mm)	○ ^{*1}	○	○
Sobre C5 (162 × 229 mm)	○	○	○
Executive (7-1/4 × 10-1/2")	○	○	○
Letter	○	○	○
Legal	○	○	○
A4 (297 × 210 mm)	○	○	○
B5 (257 × 182 mm)	○	○	○
A5 (210 × 148 mm)	○	○	○
A6 (148 × 105 mm)	○ ^{*1}	○	○
B6 (182 × 128 mm)	○ ^{*1}	○	○
Sobre #9 (3-7/8 × 8-7/8")	x	○	○
Sobre #6 (3-5/8 × 6-1/2")	x	○	○
ISO B5 (176 × 250 mm)	○	○	○
Hagaki (Cartulina) (100 × 148 mm)	x	x	○
Oufuku hagaki (Postal de devolución) (148 × 200 mm)	○ ^{*1}	○	○
Oficio II	○	○	○
216 × 340 mm	○	○	○
16K (273 × 197 mm)	○	○	○

Tamaño de papel	Depósito 1	Depósito 2 a 5	Bypass
Statement	○	○	○
Folio (210 × 330 mm)	○	○	○
Youkei 4 (105 × 235 mm)	×	○	○
Youkei 2 (114 × 162 mm)	×	○	○
Personaliz	Depósito 1: P-4531i MFP/P-4536i MFP De 140 × 148 a 216 × 356 mm P-5536i MFP/P-6036i MFP De 105 × 148 a 216 × 356 mm Depósitos 2 a 5: De 92 × 162 a 216 × 356 mm Bypass: De 70 × 148 a 216 × 356 mm		

*1 Solo P-5536i MFP/P-6036i MFP

Lisura

La superficie del papel debe ser lisa pero sin recubrir. Si el papel es demasiado liso y resbaladizo, podrían alimentarse varias hojas al mismo tiempo accidentalmente y provocar atascos.

Gramaje base

En los países que utilizan el sistema métrico, el gramaje base es el peso en gramos de una hoja de papel de un metro cuadrado de área. En Estados Unidos, el gramaje base es el peso en libras de una resma (500 hojas) de papel cortado al tamaño estándar (o tamaño comercial) para una calidad específica de papel. Si el papel pesa demasiado o es demasiado ligero, podría alimentarse incorrectamente o causar atascos de papel que provocarían un desgaste excesivo de la máquina. Algunos gramajes de papel mixtos (como el grosor) pueden provocar la alimentación simultánea de varias hojas de papel y causar manchas u otros problemas de impresión si el tóner no se adhiere correctamente.

Contenido de humedad

El contenido de humedad del papel es la relación entre humedad y sequedad expresada en forma de porcentaje. La humedad afecta a la alimentación del papel, a la variabilidad electrostática del papel y a la adherencia del tóner.

El contenido de humedad del papel varía en función de la humedad relativa de la sala. Si la humedad relativa es alta, el papel se humedece y los bordes se expanden, dándole una textura ondulada. Cuando la humedad relativa es baja, el papel pierde humedad, los bordes se comprimen y se debilita el contraste de la impresión.

Los bordes ondulados o comprimidos pueden provocar que el papel resbale cuando se alimenta. Intente mantener el contenido de humedad entre el 4 y el 6%.

Para mantener el nivel adecuado de contenido de humedad, tenga en cuenta lo siguiente:

- Guarde el papel en lugares frescos y bien ventilados.
- Guarde el papel en posición horizontal y no abra los paquetes. Si ha abierto un paquete, vuelva a sellarlo si no tiene intención de utilizar el papel durante un tiempo.
- Guarde el papel sellado dentro de la caja y el envoltorio originales. Coloque un palet bajo la caja de cartón para que no esté en contacto directo con el suelo. Mantenga el papel suficientemente alejado de los suelos de madera u hormigón, especialmente durante las épocas de lluvia.
- Antes de utilizar papel que ha almacenado, manténgalo a un nivel de humedad adecuado durante un mínimo de 48 horas.
- No guarde el papel en entornos expuestos al calor, la luz directa del sol o la humedad.

Otras especificaciones del papel

Porosidad: La densidad de las fibras del papel.

Rigidez: El papel debe ser lo suficientemente rígido para no doblarse en el interior de la máquina y provocar atascos.

Curvatura: En muchas ocasiones, el papel tiende a curvarse cuando se abre el paquete. Cuando el papel pasa por la unidad de fijación, se curva hacia arriba ligeramente. Para que el papel impreso quede plano, cárguelo de forma que la curvatura quede hacia la parte inferior de la bandeja de papel.

Electricidad estática: Durante la impresión, el papel se carga electrostáticamente para que se adhiera el tóner. Escoja papel que pueda descargar rápidamente la electricidad estática para que las copias no se peguen entre sí.

Blancura: La blancura del papel afecta al contraste de la impresión. Utilice papel blanco para conseguir copias más nítidas y claras.

Calidad: Pueden producirse problemas si los tamaños de las hojas no son uniformes o las esquinas no son cuadradas, los bordes son irregulares, las hojas no están cortadas, o los bordes o las esquinas están mal cortados. Para evitar problemas de este tipo, esté especialmente atento cuando corte el papel usted mismo.

Embalaje: Utilice papel bien empaquetado y apilado en cajas. En el mejor de los casos, el propio embalaje debería haberse tratado con una capa de recubrimiento para evitar que entre la humedad.

Papel con tratamientos especiales: No recomendamos imprimir en los siguientes tipos de papel, aunque cumpla las especificaciones básicas. Si utiliza estos tipos de papel, compre primero una cantidad pequeña y pruébelo.

- Papel satinado
- Papel con filigrana
- Papel con superficies irregulares
- Papel perforado

Papel especial

Esta sección describe la impresión en papel y medios de impresión especiales.

Pueden utilizarse los siguientes tipos de medios y papel:

- Transparencias
- Papel preimpreso
- Papel fino
- Papel reciclado
- Papel fino
- Membrete
- Papel coloreado
- Papel perforado
- Sobres
- Hagaki (Cartulina)
- Papel grueso
- Etiquetas
- Papel de alta calidad

Cuando utilice este tipo de papel y medios, asegúrese de que está diseñado específicamente para fotocopiadoras o impresoras de página (como las impresoras láser). Utilice el bypass para las transparencias, el papel grueso, los sobres, las cartulinas y el papel de etiquetas.

Selección de papel especial

Aunque la máquina admite papel especial que satisfaga los requisitos siguientes, la calidad de impresión variará considerablemente según el diseño y la calidad del papel especial. Recuerde que los problemas de impresión son más frecuentes con el papel especial que con el papel normal. Antes de comprar grandes cantidades de papel especial, pruebe una muestra para asegurarse de que la calidad de impresión es satisfactoria. A continuación, encontrará precauciones generales que deben tenerse en cuenta cuando se imprime en papel especial. No nos responsabilizamos de ningún daño causado al usuario o a la máquina como consecuencia de la humedad o de las especificaciones del papel especial.

Seleccione un depósito o el bypass para el papel especial.

Transparencias

Las transparencias deben ser capaces de resistir el calor de la impresión. Las transparencias deben satisfacer las condiciones siguientes.

Resistencia térmica	Debe soportar temperaturas de como mínimo 190 °C
Grosor	De 0,100 a 0,110 mm
Material	Poliéster
Precisión en cuanto a dimensiones	±0,7 mm
Simetría de las esquinas	90° ±0,2°

Para evitar problemas, utilice el bypass para las transparencias y cárguelas con el borde largo en dirección a la máquina.

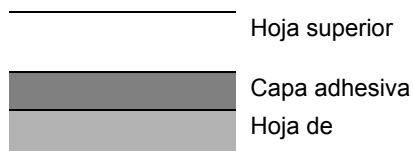
Si las transparencias se atascan frecuentemente en la salida, intente tirar del borde delantero de las hojas suavemente a medida que se expulsan.

Etiqueta

Asegúrese de colocar las etiquetas en el bypass.

Si utiliza etiquetas, tenga cuidado de que la parte adhesiva no entra en contacto con ninguna parte de la máquina y de que las etiquetas no se despegan de la hoja de protección. Los adhesivos pegados al tambor o a los rodillos y las etiquetas despegadas que queden dentro de la máquina pueden ocasionar daños.

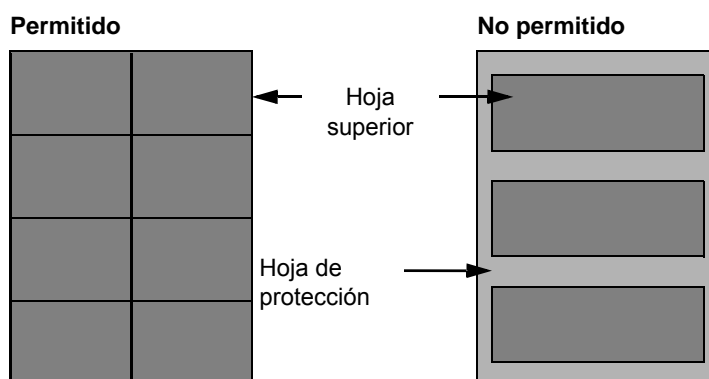
Cuando imprima en etiquetas, debe responsabilizarse de la calidad de impresión y de los posibles problemas.



La etiqueta dispone de tres capas como se muestra en la ilustración. La capa adhesiva contiene sustancias que se pueden ver fácilmente afectadas por la fuerza aplicada en la máquina. La hoja de protección se mantiene con la hoja superior hasta que se utiliza la etiqueta. La composición de las etiquetas puede causar problemas.

La superficie de las etiquetas debe estar cubierta por completo con la hoja superior. Si hay espacios entre las etiquetas, éstas se pueden despegar y provocar daños importantes.

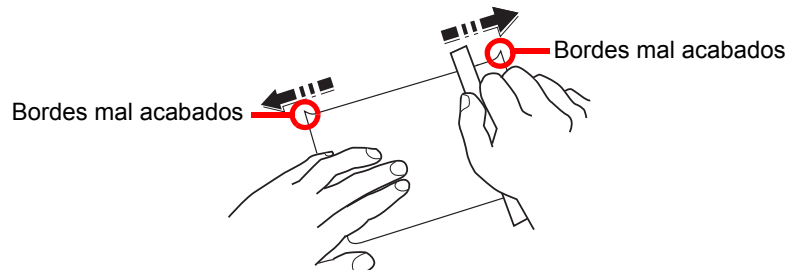
Algunos papeles de etiquetas tienen márgenes grandes en la hoja superior. Si utiliza dicho papel, no despegue estos márgenes de la hoja de protección hasta que termine la impresión.



Utilice papel de etiquetas que cumpla las siguientes especificaciones.

Gramaje de hoja superior	De 44 a 74 g/m ²
Gramaje base (gramaje general del papel)	De 104 a 151 g/m ²
Grosor de hoja superior	De 0,086 a 0,107 mm
Grosor general de papel	De 0,115 a 0,145 mm
Contenido de humedad	De 4 a 6 % (compuesto)

Hagaki (Cartulina)



Antes de cargar papel Hagaki (Cartulina) en el bypass, ventile las hojas y alinee los bordes. Si el papel Hagaki (Cartulina) está curvado, alíselo antes de cargarlo. Si imprime en papel Hagaki (Cartulina) curvado, podría tener problemas de atascos.

Utilice papel Oufuku hagaki (Postal de devolución) sin plegar (disponible en las oficinas de correos). Algunos papeles Hagaki (Cartulina) pueden tener bordes ásperos creados por una cortadora de papel en la cara posterior. Quite estos bordes ásperos colocando el papel Hagaki (Cartulina) sobre una superficie plana y frotando los bordes suavemente un par de veces con una regla.

Sobres

Los sobres deben alimentarse desde el bypass con la cara de impresión hacia arriba o en el depósito de papel opcional con la cara de impresión hacia arriba.



NOTA

No cargue papel por encima de los límites de carga que se encuentran en la guía de ajusta de la anchura del papel del depósito de papel opcional.

Debido a la estructura de los sobres, en algunos casos no será posible imprimir de forma uniforme en toda la superficie. Los sobres finos podrían arrugarse al pasar por el interior de la máquina. Antes de comprar grandes cantidades de sobres, pruebe una muestra para comprobar la calidad de la impresión.

Si guarda los sobres durante un período de tiempo prolongado quizás se arruguen. Por lo tanto, es aconsejable mantener el paquete sellado hasta que se utilicen.

Tenga en cuenta los siguientes puntos.

- No utilice sobres con adhesivo al descubierto. No utilice sobres en los que el adhesivo queda expuesto tras retirar la capa superior. Si el papel que cubre el adhesivo se despegara en el interior de la máquina podría provocar daños graves.
- No utilice sobres con determinadas características especiales. Por ejemplo, no utilice sobres con un ojal para atar un cordel que cierre la solapa o sobres con una ventana abierta o con una ventana recubierta con un plástico fino.
- Si se produce un atasco, cargue menos sobres simultáneamente.

Papel grueso

Antes de cargar papel grueso en el bypass, ventile las hojas y alinee los bordes. El papel grueso puede tener bordes ásperos creados por una cortadora de papel en la cara posterior. Quite estos bordes ásperos al igual que en el papel Hagaki (Cartulina), colocándolo sobre una superficie plana y frotando los bordes suavemente un par de veces con una regla. Si imprime sobre papel con bordes ásperos, podría tener problemas de atascos.



NOTA

Si el papel no se alimenta bien tras alisarlo, cargue el papel en el bypass con el borde delantero elevado algunos milímetros.

Papel coloreado

El papel coloreado debe cumplir las especificaciones.

➔ [Especificaciones básicas del papel \(página 11-14\)](#)

Además, los pigmentos del papel deben ser capaces de soportar el calor de la impresión (hasta 200 °C o 392 °F).

Papel preimpreso

El papel preimpreso debe cumplir las especificaciones.

➔ [Especificaciones básicas del papel \(página 11-14\)](#)

La tinta de color debe ser capaz de resistir el calor de la impresión. También debe ser resistente al aceite de silicona. No utilice papel con una superficie tratada, como el papel satinado que se utiliza para calendarios.

Papel reciclado

El papel reciclado debe cumplir las especificaciones; sin embargo, la blancura debe considerarse por separado.

➔ [Especificaciones básicas del papel \(página 11-14\)](#)



NOTA

Antes de comprar grandes cantidades de papel reciclado, pruebe una muestra para comprobar si la calidad de la impresión es satisfactoria.

Especificaciones

 **IMPORTANTE**

Estas especificaciones pueden modificarse sin previo aviso.

 **NOTA**

Para obtener más información sobre la utilización del FAX, consulte:

➔ **Guía de uso de FAX**

Máquina

Elemento		Descripción
Tipo		Escritorio
Método de impresión		Electrofotografía mediante láser de semiconductores
Gramaje	Depósito	De 60 a 120 g/m ²
	Bypass	De 60 a 220 g/m ² , 209,5 g/m ² (Cartulina), de 136 a 163 g/m ² (hoja de banner)
Tipo de papel	Depósito	Normal, Rugoso, Reciclado, Preimpreso, Bond, Color, Perforado, Membrete, Alta calidad, Personaliz 1 a 8 (Dúplex: igual que simplex)
	Bypass	Normal, Transp. (película OHP), Rugoso, Pergamino, Etiquetas, Reciclado, Preimpreso, Bond, Cartulina, Color, Perforado, Membrete, Sobre, Grueso, Alta calidad, Personaliz 1 a 8
Tamaño de papel	Depósito	A4, A5, A5 (Horizontal), A6* ¹ , B5, B6* ¹ , Letter, Legal, Statement, Statement (Horizontal), Executive, Oficio II, Folio, 216 × 340 mm, 16K, B5 (ISO), Sobre DL* ¹ , Sobre C5, Oufuku Hagaki (Postal de devolución)* ¹ , Personaliz (P-4531i MFP/P-4536i MFP: De 140 × 148 a 216 × 356 mm, P-5536i MFP/P-6036i MFP: De 105 × 148 a 216 × 356 mm)
	Bypass	A4, A5, A5 (Horizontal), A6, B5, B6, Folio, 216 × 340 mm, Letter, Legal, Statement, Statement (Horizontal), Executive, Oficio II, 16K, B5 (ISO), Sobre #10, Sobre #9, Sobre #6 3/4, Sobre Monarch, Sobre DL, Sobre C5, Hagaki (Cartulina), Oufuku Hagaki (Postal de devolución), Youkei 4, Youkei 2, Personaliz (de 70 × 148 mm a 216 × 356 mm), Hoja de banner (de 216 × 470,1 mm a 216 × 915 mm)
Tiempo de calentamiento (22 °C / 71,6 °F, 60%)	Encendido	P-4531i MFP/P-4536i MFP: 21 segundos o menos P-5536i MFP/P-6036i MFP: 25 segundos o menos
	Modo de bajo consumo	10 segundos o menos
	Reposo	P-4531i MFP/P-4536i MFP: 15 segundos o menos P-5536i MFP/P-6036i MFP: 25 segundos o menos
Capacidad de papel	Depósito	500 hojas (80 g/m ²)* ²
	Bypass	100 hojas (80 g/m ²)

*1 P-5536i MFP/P-6036i MFP solamente

*2 Hasta la línea de altura límite superior del depósito.

Elemento		Descripción
Capacidad de bandeja de salida	Bandeja interna	P-4531i MFP/P-4536i MFP: 250 hojas (80 g/m ²) P-5536i MFP/P-6036i MFP: 500 hojas (80 g/m ²)
Sistema de escritura de imágenes		Láser de semiconductores y electrofotografía
Memoria		1.024 MB
Interfaz	Estándar	Conector de interfaz USB: 1 (USB de alta velocidad) Interfaz de red: 1 (10 BASE-T/100 BASE-TX/1000 BASE-T) Puerto USB: 2 (USB de alta velocidad) Fax: 1 (Solo P-4536i MFP/P-5536i MFP/P-6036i MFP)
	Opción	eKUIO: 1
Entorno operativo	Temperatura	De 10 a 32,5 °C/de 50 a 90,5 °F
	Humedad	De 15 a 80 %
	Altitud	3.500 m / 11.482 pies máximo
	Luminosidad	1.500 lux máximo
Dimensiones (Ancho x Profundo x Alto)	P-4531i MFP/ P-4536i MFP	18,71" x 18,74" x 22,64" 475 x 476 x 575 mm
	P-5536i MFP/ P-6036i MFP	18,9" x 19,49" x 23,24" 480 x 495 x 590 mm
Peso (sin cartucho de tóner)	P-4531i MFP/ P-4536i MFP	Aprox. 48,5 libras / aprox. 22,5 kg
	P-5536i MFP/ P-6036i MFP	Aprox. 51,4 libras / aprox. 24,1 kg
Espacio necesario (Ancho x Profundo) (con bypass)	P-4531i MFP/ P-4536i MFP	18,71" x 26,23" 475 x 666 mm
	P-5536i MFP/ P-6036i MFP	18,9" x 26,97" 480 x 685 mm
Fuente de alimentación		Modelo de especificaciones de 120 V: 120 V ~ 60 Hz 10,0 A Modelo de especificaciones de 230 V: 220 a 240 V ~ 50/60 Hz 5,6 A
El consumo eléctrico del producto en estado de espera y conectado en red (si están conectados todos los puertos de red).		La información está disponible en los sitios web siguientes. http://www.triumph-adler.com/C125713A00471CCE/direct/environment http://www.triumph-adler.de/C125713A00471CCE/direct/umwelt http://www.utax.de/C12571260052E282/direct/umwelt-energieverbrauch-sicherheit http://www.utax.de/C12571260052E282/direct/environment
Opciones		➔ Equipo opcional (página 11-2)

Funciones de copia

Elemento		Descripción	
Velocidad de copia	P-4531i MFP/ P-4536i MFP	A4	45 imágenes/min
		Letter	47 imágenes/min
		Legal	38 imágenes/min
		B5	36 imágenes/min
		A5	23 imágenes/min
		Statement	22 imágenes/min
	P-5536i MFP	A4	55 imágenes/min
		Letter	57 imágenes/min
		Legal	46 imágenes/min
B5		44 imágenes/min	
A5		29 imágenes/min	
A5 (Horizontal)		55 imágenes/min	
Statement		29 imágenes/min	
Statement (Horizontal)		57 imágenes/min	
P-6036i MFP	A4	60 imágenes/min	
	Letter	62 imágenes/min	
	Legal	50 imágenes/min	
	B5	48 imágenes/min	
	A5	32 imágenes/min	
	A5 (Horizontal)	60 imágenes/min	
	Statement	32 imágenes/min	
	Statement (Horizontal)	62 imágenes/min	
	A6	32 imágenes/min	
Tiempo para la 1ª copia (A4, colocación en cristal de exposición, alimentación desde depósito)		6 segundos o menos	
Nivel de zoom		Modo manual: De 25 a 400%, incrementos de 1% Modo automático: Zoom preestablecido	
Copia continua		De 1 a 999 hojas	
Resolución		600 × 600 ppp	
Tipos de originales admitidos		Hojas, libros, objetos tridimensionales (tamaño máximo del original: Legal/Folio)	
Sistema de alimentación de original		Fijo	

Funciones de impresora

Elemento	Descripción
Velocidad de impresión	Igual que Velocidad de copia.
Tiempo para realizar la primera impresión (A4, alimentación desde depósito)	P-4531i MFP/P-4536i MFP: 5,9 segundos o menos P-5536i MFP/P-6036i MFP: 4,9 segundos o menos
Resolución	Fast 1200, Fino 1200, 600 ppp
Sistema operativo	Windows 7, Windows 8, Windows 8.1, Windows 10, Windows Server 2008/R2, Windows Server 2012/R2, Windows Server 2016 Mac OS 10.5 o superior
Interfaz	Conector de interfaz USB: 1 (USB de alta velocidad) Interfaz de red: 1 (10 BASE-T/100 BASE-TX/1000 BASE-T) Interfaz opcional (opción): 1 (Para montaje de IB-50/IB-51) LAN inalámbrica (opción): 1 (Para montaje de IB-36) Interfaz paralela (opción): 1 (Para montaje de IB-32B)
Lenguaje de descripción de página	PRESCRIBE
Emulaciones	PCL6 (PCL-XL, PCL5e), KPDL3, XPS, Open XPS, TIFF/JPEG, IBM Proprinter, LQ-850, LinePrint

Funciones de escáner

Elemento		Descripción
Resolución		600 ppp, 400 ppp, 300 ppp, 200×400 ppp, 200 ppp, 200×100 ppp
Formato de archivo		TIFF (compresión MMR/JPEG), JPEG, PDF (compresión MMR/JPEG), XPS, PDF/A, PDF de alta compresión, PDF encriptado, OPEN XPS, MS Office ^{*1} , PDF buscable ^{*1*2}
Velocidad de escaneado^{*3}	(A4 horizontal, 200 ppp, calidad de imagen: original de texto/foto)	<p>P-4531i MFP/P-4536i MFP</p> <p>1 cara B/N 60 imágenes/min Color 40 imágenes/min</p> <p>2 caras B/N 26 imágenes/min Color 17 imágenes/min</p> <p>P-5536i MFP/P-6036i MFP</p> <p>1 cara B/N 60 imágenes/min Color 45 imágenes/min</p> <p>2 caras B/N 100 imágenes/min Color 74 imágenes/min</p>
	(A4 horizontal, 300 ppp, calidad de imagen: original de texto/foto)	<p>P-4531i MFP/P-4536i MFP</p> <p>1 cara B/N 60 imágenes/min Color 40 imágenes/min</p> <p>2 caras B/N 26 imágenes/min Color 17 imágenes/min</p> <p>P-5536i MFP/P-6036i MFP</p> <p>1 cara B/N 60 imágenes/min Color 40 imágenes/min</p> <p>2 caras B/N 100 imágenes/min Color 64 imágenes/min</p>
Interfaz		Ethernet (10 BASE-T/100 BASE-TX/1000 BASE-T), USB
Sistema de transmisión		SMB, SMTP, FTP, FTP sobre SSL, USB, TWAIN ^{*4} , WIA ^{*4} , WSD

*1 Cuando está instalado el Kit de activación de escaneado OCR opcional.

*2 Microsoft Office 2007 o superior

*3 Cuando se utiliza el alimentador de originales (excepto escaneado TWAIN y WIA)

*4 Sistema operativo disponible: Windows Server 2008/Windows Server 2008 R2/Windows 7/Windows 8/Windows 8.1/Windows 10/Windows Server 2012/Windows Server 2012 R2/Windows Server 2016

Alimentador de originales

Elemento		Descripción
Tipos de originales admitidos		Originales en hojas sueltas
Tamaño de papel	Máximo	8,5" × 14" 216 × 355,6 mm (Tamaño largo de 216 × 915 mm)
	Mínimo	4,13" × 5,82" 105 mm × 148 mm
Gramaje		1 cara: De 50 a 120 g/m ² 2 caras: De 50 a 120 g/m ²
Capacidad de carga	P-4531i MFP/ P-4536i MFP	75 hojas (de 50 a 80 g/m ²) máximo* ¹
	P-5536i MFP/ P-6036i MFP	100 hojas (de 50 a 80 g/m ²) máximo

*1 Hasta la línea de altura límite superior del alimentador de originales

Depósito de papel (500 hojas) (opción)

Elemento	Descripción
Método de suministro de papel	Depósito con rodillo de fricción (Número de hojas: 500, 80 g/m ²)
Tamaño de papel	A4, A5, A5 (Horizontal), B5, B6, Folio, Letter, Legal, Statement, Statement (Horizontal), Executive, Oficio II, 16K, B5 (ISO), Sobre #10, Sobre #9, Sobre #6 3/4, Sobre Monarch, Sobre DL, Sobre C5, Oufuku Hagaki (Postal de devolución), Youkei 4, Youkei 2, Personaliz (de 92 × 162 a 216 × 356 mm)
Papel admitido	Gramaje: De 60 a 120 g/m ² Tipos de papel: Normal, Rugoso, Reciclado, Preimpreso, Bond, Color (Coloreado), Perforado, Membrete, Alta calidad, Personaliz 1 a 8
Dimensiones (Ancho × Profundo × Alto)	14,97" × 16,16" × 4,77" 380 × 410 × 121 mm
Peso	8,4 libras o menos/3,8 kg o menos

Grapadora manual (solo P-5536i MFP/P-6036i MFP)

Elemento	Descripción
Gramaje	90 g/m ² o menos
Número de hojas grapadas*1	20 hojas (80 g/m ²) máximo, 15 hojas (90 g/m ² o menos) máximo
Dimensiones (Ancho x Profundo x Alto)	2,64" x 6,5" x 5,32" 67 x 165 x 135 mm
Peso	1,4 libras o menos/0,6 kg o menos

*1 Pila de papel de hasta 2 mm de grosor.



NOTA

Consulte a su distribuidor o al servicio técnico sobre los tipos de papel recomendados.

Glosario

Elemento	Explicación
Accesibilidad	Se refiere al diseño de la máquina, que ofrece una buena accesibilidad incluso para personas ancianas o personas discapacitadas física o visualmente. El panel táctil se puede ajustar en dos ángulos.
Apple Talk	AppleTalk permite compartir archivos e impresoras y utilizar software de aplicaciones de otro equipo en la misma red AppleTalk.
Auto-IP	Auto-IP es un módulo que permite la asignación de direcciones IPv4 dinámicas a un dispositivo al iniciarse. Sin embargo, DHCP requiere un servidor DHCP. Auto-IP es un método de seleccionar una dirección IP sin un servidor. Las direcciones IP entre 169.254.0.0 y 169.254.255.255 están reservadas para Auto-IP y se asignan automáticamente.
Ayuda	La tecla ? (Ayuda) está disponible en el panel de controles de esta máquina. Si no está seguro de cómo usar la máquina, desea obtener más información sobre sus funciones o tiene problemas para que la máquina funcione correctamente, pulse la tecla ? (Ayuda) para ver una explicación detallada del panel digital.
Bonjour	Bonjour, también conocido como red sin necesidad de configuración, es un servicio que detecta automáticamente los PC, dispositivos y servicios en una red IP. Bonjour, debido a que usa un protocolo IP estándar del sector, permite que los dispositivos se reconozcan automáticamente entre sí sin tener que especificar una dirección IP o configurar un servidor DNS. Bonjour también envía y recibe paquetes de red a través del puerto UDP 5353. Si hay un firewall habilitado, el usuario debe comprobar que el puerto UDP 5353 está abierto para que Bonjour pueda ejecutarse correctamente. Algunos firewall están configurados para rechazar solo ciertos paquetes de Bonjour. Si la ejecución de Bonjour no es estable, compruebe la configuración del firewall y asegúrese de que está registrado en la lista de excepciones, así como de que se aceptan los paquetes de Bonjour. Si instala Bonjour en el sistema operativo, el Firewall de Windows debe estar correctamente configurado para Bonjour.
Buzón de trabajos	La función de buzón de trabajos almacena datos de impresión en la impresora y permite a los usuarios imprimir posteriormente una o varias copias de los datos almacenados con el panel de controles de la impresora.
Buzón personalizado	La función de buzón personalizado almacena datos de impresión de los distintos usuarios en la impresora y permite a los usuarios imprimir posteriormente una o varias copias de los datos almacenados con el panel de controles de la impresora.
Bypass	La bandeja de suministro de papel que se encuentra en el lado frontal de la máquina. Utilice este bypass en lugar de los depósitos para imprimir en sobres, Hagaki (Cartulina), transparencias o etiquetas.
Controlador de la impresora	El software que permite imprimir los datos creados con cualquier software de aplicación. El controlador de la impresora para la máquina se incluye en el DVD que encontrará en la caja de la máquina. Instale el controlador de la impresora en el ordenador conectado a la máquina.
DHCP (Dynamic Host Configuration Protocol)	El protocolo DHCP (Dynamic Host Configuration Protocol) determina automáticamente las direcciones IP, las máscaras de subred y las direcciones de gateway en una red TCP/IP. DHCP minimiza la carga de gestión de la red utilizando un amplio número de ordenadores cliente, pues releva a clientes individuales, incl. impresoras, a partir de las direcciones IP asignadas.
DHCP (IPv6)	DHCP (IPv6) es la siguiente generación del protocolo DHCP (Dynamic Host Configuration Protocol) de Internet y es compatible con IPv6. Amplía el protocolo de inicio BOOTP que define los protocolos usados para transferir información de configuración a los hosts de la red. DHCP (IPv6) permite al servidor DHCP usar su funcionalidad ampliada para enviar parámetros de configuración a un nodo IPv6. Como las direcciones de red que se pueden usar se asignan de forma automática, la carga de trabajo de gestión de los nodos IPv6 se reduce en los sistemas donde el administrador tiene ejercer un control de cierre sobre la asignación de direcciones IP.
Dirección IP	Una dirección de protocolo de Internet que es un número único que representa a un ordenador específico o a un dispositivo relacionado en la red. El formato de una dirección IP es cuatro bloques de números separados por puntos; por ejemplo, 192.168.110.171. Cada número debe estar comprendido entre 0 y 255.
Disco RAM	Si usa parte de la memoria de la impresora como un disco virtual, puede configurar la cantidad de memoria que desee del total de la memoria de la impresora como un disco RAM para usar funciones como clasificación electrónica (tiempo de impresión inferior).

Elemento	Explicación
Emulación	La función para interpretar y ejecutar los lenguajes de descripción de páginas de otras impresoras. La impresora emula el funcionamiento de PCL6, KPD.L3 (compatible con PostScript 3).
Enhanced WSD	Nuestros servicios web.
Enviar como E-mail	Una función que permite enviar los datos de imagen almacenados en la máquina como archivo adjunto de e-mail. Las direcciones de e-mail pueden seleccionarse de la lista o introducirse individualmente.
Escala de grises	Una forma de describir los colores informática. Las imágenes visualizadas de este tipo suelen estar compuestas por diversas tonalidades de gris que van del negro en la menor intensidad al blanco en la mayor intensidad, sin ningún otro color. Los niveles de gris se muestran en niveles numéricos; es decir, blanco y negro sólo para 1 bit; 256 niveles de gris (incl. blanco y negro) para 8 bits y 65.536 niveles de gris para 16 bits.
FTP (File Transfer Protocol)	Un protocolo para la transferencia de archivos en la red TCP/IP, ya sea Internet o una intranet. Junto con HTTP y SMTP/POP, actualmente también es habitual el uso del protocolo FTP en Internet.
Fuente de contorno	Las fuentes de contorno permiten representar los contornos de los caracteres con expresiones numéricas y ampliarlos o reducirlos de diferentes maneras con sólo cambiar los valores numéricos de estas expresiones. La impresión permanece clara incluso al ampliar las fuentes, ya que los caracteres se definen con contornos representados por expresiones numéricas. Puede especificar el tamaño de la fuente en pasos de 0,25 a 999,75 puntos.
Gateway predeterminado	Indica el dispositivo, por ejemplo un ordenador o enrutador, que se utiliza como entrada/salida (gateway) para acceder a los ordenadores que no pertenecen a la red. Si no se designa un gateway específico para una dirección IP de destino, los datos se envían al host designado como Gateway predeterminado.
IPP	IPP (Internet Printing Protocol) es un estándar que usan las redes TCP/IP, como Internet, para permitir el envío de trabajos de impresión entre PC e impresoras de forma remota. IPP es una extensión del protocolo HTTP que sirve para ver sitios web y permite imprimir a través de enrutadores de impresoras ubicadas de forma remota. También admite los mecanismos de autenticación HTTP junto con el servidor SSL y la autenticación del cliente, además de la encriptación.
KPDL (Kyocera Page Description Language)	El lenguaje de descripción de páginas PostScript de Kyocera compatible con Adobe PostScript Level 3.
Máscara de subred	<p>La máscara de subred es una forma de aumentar la sección de la dirección de red de una dirección IP.</p> <p>Una máscara de subred representa todas las secciones de dirección de red como 1 y todas las secciones de dirección de host como 0. El número de bits en el prefijo indica la longitud de la dirección de red. Por "prefijo" se entiende una información añadida al principio y, en este contexto, indica la primera sección de la dirección IP. Cuando se escribe una dirección IP, la longitud de la dirección de red se indica mediante la longitud del prefijo después de una barra oblicua (/). Por ejemplo, "24" en la dirección "133.210.2.0/24". De esta forma, "133.210.2.0/24" es la dirección IP "133.210.2.0" con un prefijo de 24 bits (sección de red). Esta nueva sección de dirección de red (originalmente parte de la dirección de host) ha permitido que a la máscara de subred se le conozca como dirección de subred. Cuando introduzca la máscara de subred, asegúrese de desactivar ("Desactivado") la opción "DHCP".</p>
Modo EcoPrint	Un modo de impresión que ayuda a ahorrar tóner. Las copias realizadas en este modo son más claras de lo normal.
NetBEUI (NetBIOS Extended User Interface)	Una interfaz desarrollada por IBM en 1985 como actualización de NetBIOS. Permite funciones más avanzadas en redes más pequeñas que otros protocolos como TCP/IP, etc. No es apropiada para redes extensas debido a la ausencia de capacidades de enrutamiento para escoger las rutas más apropiadas. NetBEUI ha sido adoptado por IBM para OS/2 y por Microsoft para Windows como protocolo estándar para compartir archivos y para servicios de impresión.
Página de estado	La página que indica los estados de la máquina, como la capacidad de memoria, el número total de impresiones y páginas escaneadas, y la configuración de origen de papel.

Elemento	Explicación
PDF/A	Corresponde a "ISO 19005-1. Document management - Electronic document file format for long-term preservation - Part 1: Use of PDF (PDF/A)", y es un formato de archivo basado en PDF 1.4. Se ha normalizado como ISO 19005-1 y es una especialización de PDF, que se ha utilizado principalmente para impresión para el almacenamiento a largo plazo. Actualmente se está preparando una nueva parte: ISO 19005-2 (PDF/A-2).
POP3 (Post Office Protocol 3)	Un protocolo estándar para la recepción de E-mail del servidor en el que se almacena el correo en Internet o en la intranet.
PostScript	Un lenguaje de descripción de páginas desarrollado por Adobe Systems. Ofrece funciones de fuentes flexibles y gráficos muy funcionales, permitiendo de este modo una impresión de mayor calidad. La primera versión conocida como Level 1 apareció en 1985, seguida por Level 2 que permite la impresión en color y lenguajes de dos bytes (p.ej. japonés) en 1990. En 1996, apareció Level 3 como actualización para el acceso a Internet y formato PDF, así como mejoras graduales en las tecnologías de implementación.
PPM (páginas por minuto)	Indica el número de impresiones en tamaño A4 realizadas en un minuto.
ppp (puntos por pulgada)	Una unidad de resolución que indica el número de puntos impresos por pulgada (25,4 mm).
RA (Sin estado)	El enrutador IPv6 comunica (transmite) información, como el prefijo de dirección global, mediante ICMPv6. A esta información se le denomina aviso del enrutador (RA). ICMPv6 es el acrónimo de Internet Control Message Protocol, y es un estándar IPv6 definido en la RFC 2463 "Internet Control Message Protocol (ICMPv6) for the Internet Protocol Version 6 (IPv6) Specification".
Reposo automático	Un modo diseñado para el ahorro de energía eléctrica que se activa cuando no se utiliza la máquina o no hay ninguna transferencia de datos durante un período de tiempo concreto. En el modo de reposo, el consumo eléctrico es mínimo.
Selección auto de papel	Una función que permite seleccionar automáticamente papel del mismo tamaño que el original de la impresión.
SMTP (Simple Mail Transfer Protocol)	Un protocolo para la transmisión de e-mail a través de Internet o a través de la intranet. Se utiliza para transferir correo entre servidores de correo y para enviar el correo de los clientes a los servidores.
TCP/IP (IPv6)	TCP/IP (IPv6) se basa en el protocolo de Internet actual, TCP/IP (IPv4). IPv6 es la siguiente generación del protocolo de Internet y amplía el espacio de direcciones disponible, con lo que resuelve el problema de la falta de direcciones de IPv4, al tiempo que incorpora otras mejoras, como funcionalidad de seguridad adicional y capacidad para establecer prioridades en las transmisiones de datos.
TCP/IP (Transmission Control Protocol/ Internet Protocol)	TCP/IP es un conjunto de protocolos diseñado para definir el modo en que los ordenadores y otros dispositivos se comunican entre sí en una red.
Tiempo de espera salto de página automático	Durante la transmisión de datos, en ocasiones la máquina tiene que esperar hasta que se reciben los siguientes datos. Este período es el tiempo de espera salto de página automático. Cuando transcurre el tiempo de espera preestablecido, la máquina imprime el papel automáticamente. Sin embargo, esto no sucede cuando la última página no tiene ningún dato que deba imprimirse.
TWAIN (Technology Without An Interesting Name)	Una especificación técnica para la conexión de escáneres, cámaras digitales y otros equipos de imagen a los ordenadores. Los dispositivos compatibles con TWAIN permiten procesar datos de imagen en cualquier software de aplicación relevante. TWAIN se ha adoptado en un amplio número de programas gráficos (como Adobe Photoshop) y de OCR.
USB (Universal Serial Bus) 2.0	Un estándar de interfaz USB para USB 2.0 de alta velocidad. La velocidad máxima de transferencia es de 480 Mbps. La máquina está equipada con USB 2.0 para la transferencia de datos a alta velocidad.
WIA (Windows Imaging Acquisition, adquisición de imágenes de Windows)	Función para importar imágenes compatibles con sistemas operativos posteriores a Windows Me/XP desde cámaras digitales y otros dispositivos periféricos. Esta función reemplaza a lo que TWAIN solía hacer; la función forma parte de Windows y mejora el uso para que sea posible importar directamente las imágenes a Mi PC sin utilizar ninguna aplicación.

Índice

A

Accesibilidad 11-29
Accesos directos 5-15
 Cómo agregar 5-15
 Edición y eliminación de accesos directos 5-16
Actualiz. tambor 8-55
Administración 9-1
Administración de inicio de sesión de usuario 9-3
 Activación de la administración de inicio de sesión de usuario. 9-4
 Adición de un usuario 9-9
 Autenticación con código PIN 9-34
 Autorización local 9-21
 Cambio de las propiedades del usuario 9-12
 Cierre de sesión (Logout) 2-23
 Conf. autorización grupo 9-22
 Conf. directiva contraseñas 9-7
 Config. autorización invitado 9-25
 Configuración de bloqueo de cuenta de usuario 9-6
 Configuración de inicio de sesión simple 9-30
 Configuración tarjeta ID 9-33
 Controlador de FAX 9-20
 Descripción de la administración de inicio de sesión de usuario. 9-3
 Impresión 9-16
 Inicio de sesión 2-22
 Obt. propied. usuario red 9-28
 TWAIN 9-18
 WIA 9-19
Ahorro de recursos - Papel 1-15
AirPrint 4-12
Ajust. dens. fondo 6-18, 8-54
 Valores predeterminados 8-18
Ajustar XPS a página 6-36
 Valores predeterminados 8-19
Ajuste de densidad 8-54
Ajuste/mantenimiento 8-54
 Ajuste de nitidez 8-54
 Dens. impresión 8-55
Alimentador de originales
 Carga de originales 5-4
 Cómo cargar originales 5-4
 Nombres de los componentes 2-2
 Originales admitidos en el alimentador de originales 5-4
 Originales no admitidos en el alimentador de originales 5-4
Almacenamiento de documentos en una memoria USB 5-56
Apache License (Version 2.0) 1-12
Apagado 2-10
Aplicación 5-12, 8-27
Aplicaciones opcionales 11-9
Apple Talk 11-29
Archivo
 Formato 6-29
 PDF 6-30

 Separación 6-33
Asa 2-2
Asignación de tecla de función 8-23
Asistente de configuración rápida 2-36
Asunto/cuerpo de E-mail 6-33
 Valores predeterminados 8-19
Atascos de papel 10-31
 Alimentador de originales 10-37
 Bandeja interna 10-36
 Bypass 10-32
 Dentro de la máquina 10-35
 Depósitos 1 a 5 10-33
 Indicadores de ubicación del atasco 10-31
 Interior de la cubierta posterior 10-36
 Unidad dúplex 10-34
Auto-IP 11-29
 Configuración 8-33
Autorización con código PIN 9-34
Autorización local 9-21
Aviso 1-2
Aviso de fin trabajo 6-24
Ayuda 11-29

B

Bandeja de originales 2-2
Bandeja de salida de originales 2-2
Bandeja interna 2-2
Bandeja posterior 2-6, 11-7
Bonjour 11-29
 Configuración 8-35
Borrado auto de errores 8-53
Borrado de datos 8-48
Botón de apertura de cubierta frontal 2-2
Brillo de pantalla 8-55
Buzón de documentos
 ¿Qué es el buzón de documentos? 5-40
 Buzón de Memoria extraíble 5-41
 Buzón de trabajos 4-13, 5-40
 Buzón personalizado 5-40, 5-43
Buzón de trabajos 11-29
 Buzón de copia rápida 4-18
 Buzón de impresión privada 4-14
 Buzón de revisar y retener 4-20
 Buzón de trabajo almacenado 4-16
 Especificación del buzón de trabajos desde un PC y almacenamiento del trabajo 4-13
Buzón personalizado 11-29
 Almacenamiento de documentos 5-46
 Creación de un buzón nuevo 5-43
 Edición y eliminación de un buzón personalizado 5-45
 Eliminación de documentos 5-51
 Enviar 5-51
 Impresión de documentos 5-50
Buzón trabajos
 Elim. Retención Trabajos 8-26
 Medio almacen. 8-26
 Retenc tbjo copia rápida 8-26
Bypass 2-4, 11-29
 Tamaño y tipo de papel 3-17, 8-10

C

- Cable de alimentación
 - Conexión [2-9](#)
- Cable de LAN [2-7](#)
 - Conexión [2-8](#)
- Cable USB
 - Conexión [2-9](#)
- Cables [2-7](#)
- Caja de tóner residual [2-5](#)
- Calidad de imagen [6-29](#)
 - Valores predeterminados [8-20](#)
- Cambiar prioridad [6-25](#)
- Card Authentication Kit [11-3](#)
- Carga de originales [5-3](#)
 - Carga de originales en el alimentador de originales [5-4](#)
 - Colocación de los originales en el cristal de exposición [5-3](#)
- Cartucho de tóner [2-5](#)
- Cierre de sesión (Logout) [2-23](#)
- Combinar [6-20](#)
- Comprobación de la cantidad de tóner restante [7-13](#)
- Comprobación del contador [2-51](#)
- Conector de interfaz de red [2-4](#)
- Conector de interfaz USB [2-4](#)
- Conector de LÍNEA [2-4](#)
- Conector TEL [2-4](#)
- Conexión
 - Cable de alimentación [2-9](#)
 - Cable de LAN [2-8](#)
 - Cable USB [2-9](#)
- Conf. autorización grupo [9-22](#)
 - Autorización de grupo [9-22](#)
 - Lista de grupos [9-23](#)
- Conf. disco RAM [8-46](#)
- Config inic ses usuario
 - Inicio de sesión simple [9-30](#)
- Config. autorización invitado [9-25](#)
 - Autorización de invitado [9-25](#)
 - Propiedad de invitado [9-26](#)
- Config. Bloq interfaz [8-45](#)
- Config. de papel [8-14](#)
- Config. Servicio [8-55](#)
- Config. temporiz. semanal [8-52](#)
- Configuración Bluetooth [8-45](#)
- Configuración común [8-11](#)
 - Alerta de poco tóner [8-21](#)
 - Asignación de tecla de función [8-23](#)
 - Config. de papel [8-14](#)
 - Configuración original [8-12](#)
 - Distribución del teclado [8-22](#)
 - Gestión errores [8-21](#)
 - Impresión remota [8-22](#)
 - Límite preestab. [8-20](#)
 - Medida [8-21](#)
 - Mensajes de impresión de banner [8-23](#)
 - Mostrar estado/registro [8-22](#)
 - Pantalla predet. [8-11](#)
 - Sonido [8-11](#)
 - Tipo de teclado opcional [8-22](#)
 - Valores predet. Funciones [8-18](#)
- Configuración de copia [8-24](#)
 - Prioridad % auto [8-24](#)
 - Reserv. Sgte. prioridad [8-24](#)
 - Selección auto de papel [8-24](#)
- Configuración de correo electrónico [2-60](#)
- Configuración de depósito [3-16](#)
- Configuración de depósito/bypass [8-9](#)
- Configuración de envío [8-25](#)
 - Acción OCR reconocimiento de texto [8-25](#)
 - Compresión TIFF color [8-25](#)
 - Dest. Verif antes de Env [8-25](#)
 - Enviar y reenviar [8-25](#)
 - Ingreso de nuevo destino [8-25](#)
 - Multidifus [8-25](#)
 - Pantalla predet. [8-25](#)
 - Re llamar destino [8-25](#)
 - Verif Acces a Nuev Dest. [8-25](#)
- Configuración de impresión [4-9](#)
- Configuración de inicio de sesión simple
 - Configuración de inicio de sesión simple [9-31](#)
- Configuración de la fecha y hora [2-24](#)
- Configuración de red
 - Config. Wi-Fi Direct [2-32](#)
 - Red alámbrica [2-25](#)
 - Red inalámbrica [2-27](#)
- Configuración del buzón de documentos [8-26](#)
 - Buzón personalizado [8-26](#)
 - Buzón sondeo [8-26](#)
 - Buzón subdirecc. [8-26](#)
 - Buzón trabajos [8-26](#)
- Configuración del modo silencio [8-54](#)
- Configuración manual (IPv6) [8-34](#)
- Configuración original [8-12](#)
- Configuración tipo medios [8-17](#)
- Contab. trabajos [9-36](#)
 - Acceso de contab. Trabajos [9-38](#)
 - Activación de la contabilidad de trabajos [9-37](#)
 - Adición de una cuenta [9-39](#)
 - Cierre de sesión (Logout) [9-52](#)
 - Config. predet. [9-48](#)
 - Controlador de FAX [9-47](#)
 - Descripción general de la contabilidad de trabajos [9-36](#)
 - Edición de una cuenta [9-42](#)
 - Eliminación de una cuenta [9-43](#)
 - Imp. informe contador. [9-51](#)
 - Impresión [9-44](#)
 - Inicio de sesión [9-52](#)
 - Recuento del número de páginas impresas [9-50](#)
 - Restricción del uso de la máquina [9-41](#)
 - TWAIN [9-45](#)
 - WIA [9-46](#)
- Contraseña PDF encriptado [6-35](#)
- Contraste [6-17](#), [8-54](#)
- Controlador de impresora [11-29](#)
 - Ayuda [4-11](#)
- Convenciones de seguridad utilizadas en esta guía [1-2](#)
- Convenciones utilizadas en esta guía [xviii](#)
- Copia [5-17](#)

- Corrección auto de color [8-55](#)
 - Corrección de línea negra [8-55](#)
 - Cristal de exposición [2-2](#)
 - Cristal de paso [2-2](#)
 - Cubierta de fusor [2-4](#)
 - Cubierta dúplex [2-4](#)
 - Cubierta frontal [2-2](#)
 - Cubierta izquierda [2-5](#)
 - Cubierta posterior [1 2-3](#)
- D**
- Data Security Kit [11-7](#)
 - Definir zona horaria [8-50](#)
 - Dens. impresión [8-55](#)
 - Densidad [6-14](#)
 - Depósito
 - Carga de papel [3-4, 3-8](#)
 - Tamaño y tipo de papel [3-16, 8-9](#)
 - Depósito 1 [2-2](#)
 - Depósito de papel [11-3](#)
 - Depósitos 2 a 5 [2-6](#)
 - Destino
 - Adición de un destino [3-29](#)
 - Búsqueda [5-22](#)
 - Clasificar [8-28](#)
 - Comprobación y edición [5-27](#)
 - Dest. Verif antes de Env [8-25](#)
 - Envío múltiple [5-30](#)
 - Especificación de una nueva carpeta PC [5-24](#)
 - Introducción de una nueva dirección de e-mail [5-23](#)
 - Libreta de direcciones [5-21](#)
 - Pantalla de confirmación de destinos [5-28](#)
 - Tecla de un toque [3-34](#)
 - Verif Acces a Nuev Dest. [8-25](#)
 - DHCP [11-29](#)
 - Configuración [8-33](#)
 - DHCP (IPv6) [11-29](#)
 - Configuración [8-34](#)
 - Dirección IP [11-29](#)
 - Configuración [8-33](#)
 - Disco RAM [11-29](#)
 - Dispositivo [7-11](#)
 - Distribución del teclado [8-22](#)
 - Dúplex [6-22](#)
 - Dúplex (Original de 2 caras) [6-27](#)
- E**
- EcoPrint [6-16, 11-30](#)
 - Impresora [8-29](#)
 - Valores predeterminados [8-18](#)
 - Editar destino
 - Contacto [3-29](#)
 - Grupo [3-32](#)
 - Libreta de Direcciones [8-28](#)
 - Libreta de direcciones [3-29](#)
 - Restricción de edición [8-28](#)
 - Tecla de un toque [3-34](#)
 - Eliminar una vez impreso [6-34](#)
 - Embedded Web Server RX [2-54](#)
 - Emulación [11-30](#)
 - Selección [8-28](#)
- Encendido [2-10](#)
 - Enhanced WSD [11-30](#)
 - Configuración de protocolo [8-39](#)
 - Enhanced WSD over SSL
 - Configuración de protocolo [8-39](#)
 - Entorno [1-3](#)
 - Entrada
 - Asunto [6-33](#)
 - Enviar a carpeta (FTP) [5-19](#)
 - Enviar a carpeta (SMB) [5-19](#)
 - Enviar como E-mail [5-19](#)
 - Enviar informe resultados [8-7](#)
 - Enviar y reenviar [8-25](#)
 - Envío [5-19](#)
 - Preparación para enviar un documento a un PC [3-19](#)
 - Envío múltiple [5-30](#)
 - Equipo opcional
 - Bandeja posterior [11-7](#)
 - Card Authentication Kit [11-3](#)
 - Data Security Kit [11-7](#)
 - Depósito de papel [11-3](#)
 - Descripción general [11-2](#)
 - Grapadora manual [11-7](#)
 - Kit de interfaz de red [11-6](#)
 - Kit de interfaz de red inalámbrica [11-7](#)
 - Memoria de expansión [11-4](#)
 - Opción ThinPrint [11-8](#)
 - SD Card [11-5](#)
 - SSD [11-6](#)
 - Teclado USB [11-8](#)
 - Escala de grises [11-30](#)
 - Escaneado DSM
 - Configuración de protocolo [8-37](#)
 - Escaneo continuo [6-24](#)
 - Valores predeterminados [8-19](#)
 - Escaneo WSD [5-32](#)
 - Configuración de protocolo [8-36](#)
 - eSCL
 - Configuración de protocolo [8-40](#)
 - eSCL sobre SSL
 - Configuración de protocolo [8-40](#)
 - Especificación del destino [5-21](#)
 - Especificaciones [11-22](#)
 - Alimentador de originales [11-27](#)
 - Depósito de papel (500 hojas) (opción) [11-27](#)
 - Funciones de copia [11-24](#)
 - Funciones de escáner [11-26](#)
 - Funciones de impresora [11-25](#)
 - Grapadora manual [11-28](#)
 - Máquina [11-22](#)
 - Estado/Cancelación de trabajo [7-1](#)
 - Etiqueta [11-19](#)
 - Extensión de bandeja [2-4](#)
- F**
- Favoritos [5-7](#)
 - Edición y eliminación [5-11](#)
 - Registro [5-8](#)
 - Rellamada [5-10](#)

FAX 8-26
Fecha/hora 8-50
Fecha/temporizador/Ahorro energía 8-50
 Borrado auto de errores 8-53
 Config. temporiz. semanal 8-52
 Definir zona horaria 8-50
 Fecha/hora 8-50
 Formato de fecha 8-50
 Hora inutiliz. 8-53
 Nivel de recuperación de ahorro de energía 8-51
 Nivel de reposo 8-51
 Regla de apagado 8-53
 Reglas de reposo 8-51
 Rest. Auto Panel 8-50
 Temp. bajo cons. 8-50
 Temp. borrado errores 8-53
 Temp. restablecer panel 8-50
 Temporiz. reposo 8-51
 Tiempo de ping agotado 8-53
 Tmporiz. apagado 8-53
File Management Utility Connection 5-36
Filtro IP (IPv4)
 Configuración 8-35
Filtro IP (IPv6)
 Configuración 8-35
Formato archivo 6-29
 Valores predeterminados 8-18
Formato de fecha 8-50
FTP 11-30
FTP Cliente (Transmisión)
 Configuración de protocolo 8-36
FTP Servidor (Recepción)
 Configuración de protocolo 8-36
Fuente de contorno 11-30
Función de ahorro de energía 1-15
Función de impresión automática a dos caras 1-15
Función opcional 8-48, 8-49

G

Gateway predet.
 Configuración 8-33
Gateway predeterminado 11-30
Gestión de la energía 1-15
Gestión errores 8-21
Glosario 11-29
Google Cloud Print 4-12
GPL/LGPL 1-10
Grapadora manual 2-6, 11-7
Guía de ajuste de la longitud del papel 2-4, 3-5, 3-8
Guías de ajuste de la anchura de los originales 2-2
Guías de ajuste de la anchura del papel 2-4, 3-5, 3-8
Guías proporcionadas con la máquina xv

H

Home 8-23
HTTP
 Configuración de protocolo 8-37
HTTPS
 Configuración de protocolo 8-37

I

Idioma 8-5
Imagen del original 6-15
 Valores predeterminados 8-18
Imagen PDF alta comp. 6-29
 Valores predeterminados 8-20
Impedir Filtrac. Fondo 6-18
 Valores predeterminados 8-18
Impresión de documentos almacenados en la memoria
USB extraíble 5-54
Impresión de informe
 Estado de red 8-6
 Estado de red opcional 8-6
 Estado servicio 8-6
 Informe de contabilidad 8-6
 Lista de fuentes 8-6
 Página de estado 8-5
Impresión desde un PC 4-2
Impresión JPEG/TIFF 6-36
 Valores predeterminados 8-19
Impresión remota 8-22
Impresión WSD
 Configuración de protocolo 8-36
Impresora 8-28
 Acc. ret. carro 8-29
 Acc. salto línea 8-29
 Ancho A4 8-29
 Cambio dep. auto 8-30
 Configuración de impresión 4-9
 Copias 8-29
 Dúplex 8-29
 EcoPrint 8-29
 Emulación 8-28
 KIR 8-30
 Modo alim. papel 8-30
 Nombre de trabajo 8-29
 Nombre de usuario 8-30
 Orientación 8-29
 Prioridad bypass 8-30
 Resolución 8-30
 Salida de papel 8-29
 Sustituir A4/carta 8-29
 Terminador de trabajos de impresión 8-30
 Tiempo esp. alim. papel 8-29
Información legal 1-9
Informe 8-5
 Config. inf. resultados 8-7
 Config. informe admin 8-7
 Envío histórico trabajos 8-8
 Impresión de informe 8-5
Ingreso
 Nombre archivo 6-25
Ingreso de nom. arch 6-25
Ingreso nom. arch.
 Valores predeterminados 8-19
Inicialización de SSD 8-47
Inicio
 Barra de tareas personalizable 2-14
 Fondo de escritorio 2-14
 Personalizar escritorio 2-14

- Inicio de sesión simple [2-23](#)
 - Inicio sesion usuario/contab. tbjos
 - Contab. trabajos [9-36](#)
 - Tbjo con ID usuario desc [9-53](#)
 - Inicio sesión usuario/contab. tbjos [8-28](#)
 - Configuración de usuario desconocido [9-53](#)
 - In. ses. usuario [9-3](#)
 - Instalación
 - Macintosh [2-46](#)
 - Software [2-38](#)
 - Windows [2-39](#)
 - Intercalar [6-14](#)
 - Valores predeterminados [8-18](#)
 - Interfaz de red [2-7](#)
 - Interfaz USB [2-7](#)
 - Internet [8-27](#)
 - Proxy [8-27](#), [8-42](#)
 - Interruptor de encendido [2-2](#)
 - IPP [11-30](#)
 - Configuración de protocolo [8-38](#)
 - IPP sobre SSL
 - Configuración de protocolo [8-38](#)
 - IPSec
 - Configuración [8-35](#)
- K**
- Kit de interfaz de red [11-6](#)
 - Kit de interfaz de red inalámbrica [11-7](#)
 - Knopflerfish License [1-12](#)
 - KPDL [11-30](#)
- L**
- LDAP
 - Configuración de protocolo [8-37](#)
 - Lector tarjetas [2-6](#)
 - Libr. direc. ext
 - Valores predeterminados [8-28](#)
 - Libreta de direcciones [3-29](#)
 - Adición [3-29](#)
 - Contacto [3-29](#)
 - Edición y eliminación [3-33](#)
 - Grupo [3-32](#)
 - Libreta de direcciones/Un toque [8-27](#)
 - Límite preestab. [8-20](#)
 - Limpieza [10-2](#)
 - Cristal de exposición [10-2](#)
 - Cristal de paso [10-3](#)
 - Rodillo de registro [10-4](#)
 - LPD
 - Configuración de protocolo [8-36](#)
- M**
- Mantenimiento periódico [10-2](#)
 - Sustitución de la caja de tóner residual [10-10](#)
 - Sustitución del cartucho de tóner [10-6](#)
 - Marcador de tamaño [2-4](#)
 - Marcas comerciales [1-9](#)
 - Máscara de subred [11-30](#)
 - Máscara subred
- Configuración [8-33](#)
 - Medida [8-21](#)
 - Memoria de expansión [11-4](#)
 - Memoria opcional [8-46](#)
 - Memoria USB
 - Extraer [5-58](#)
 - Guardar [5-56](#)
 - Impresión [5-54](#)
 - Menú Sistema [8-2](#)
 - Ajuste/mantenimiento [8-54](#)
 - Aplicación [8-5](#), [8-27](#)
 - Asistente config. rápida [2-36](#)
 - Buzón de documentos [8-26](#)
 - Configuración común [8-11](#)
 - Configuración de depósito/bypass [8-9](#)
 - Copia [8-24](#)
 - Enviar [8-25](#)
 - FAX [8-26](#)
 - Fecha/temporizador/Ahorro energía [8-50](#)
 - Funcionamiento [8-2](#)
 - Home [2-13](#)
 - Impresora [8-28](#)
 - Informe [8-5](#)
 - Inicio sesion usuario/contab. tbjos [8-28](#)
 - Internet [8-27](#)
 - Libreta de direcciones/Un toque [8-27](#)
 - Propiedad de usuario [8-9](#), [9-14](#)
 - Sistema/Red [8-31](#)
 - Método de conexión [2-7](#)
 - Método de introducción de caracteres [11-11](#)
 - Modo alim. papel [8-30](#)
 - Modo de bajo consumo [2-34](#)
 - Modo silencio [6-25](#)
 - Monotype Imaging License Agreement [1-11](#)
 - Mopria [4-12](#)
 - Mostrar estado/registro [8-22](#)
- N**
- NetBEUI [11-30](#)
 - Configuración de protocolo [8-35](#)
 - Nitidez [6-17](#)
 - Nivel alerta de poco tóner [8-21](#)
 - Nivel de ahorro de tóner (EcoPrint) [8-54](#)
 - Nivel de recuperación de ahorro de energía [8-51](#)
 - Nivel de reposo [2-35](#), [8-51](#)
 - Nivel seguridad [8-45](#)
 - Nombre de host [8-31](#)
 - Nombre de usuario [2-22](#)
 - Nombres de los componentes [2-2](#)
 - Nueva carpeta PC [5-24](#)
 - Nueva dirección de e-mail [5-23](#)
- O**
- Omitir página en blanco [6-26](#)
 - Opción ThinPrint [11-8](#)
 - OpenSSL License [1-10](#)
 - Orientación del original [6-13](#)
 - Orientación del original (Copiar)
 - Valores predeterminados [8-18](#)
 - Orientación del original (Enviar/Almacenar)

Valores predeterminados 8-18
Original
Configuración 8-12
Detección auto tamaño de original (alim. orig.) 8-12
Tam. original personaliz. 8-12
Tamaño de original predeterminado 8-13
Original largo 6-34
Original SSLeay License 1-10
Originales de distintos tamaños 6-11, 6-14

P

Página de estado 11-30
Palanca de bloqueo de cartucho de tóner 2-5
Panel de controles 2-2
Panel digital 2-13
Pantalla de ayuda 2-21
Pantalla Home 2-13
Pantalla predet. 8-11
Papel
Comprobación de la cantidad de papel restante 7-13
Acción de papel especial 8-16
Bypass 8-10
Carga de cartulina 3-15
Carga de papel 3-2
Carga de papel en el bypass 3-12
Carga de papel en los depósitos 3-4
Carga de papel Statement en los depósitos 3-8
Carga de sobres 3-15
Config. de papel 8-14
Configuración tipo medios 8-16
Depósito 8-9
Especificaciones 11-14
Gramaje papel 8-17
Origen papel predet. 8-16
Papel apropiado 11-15
Papel especial 11-18
Papel para Auto 8-16
Precauciones sobre la carga de papel 3-3
Tamaño papel personaliz. 8-14
Tamaño y tipo de papel 3-16, 8-9, 11-14
Papel reciclado 11-21
PDF/A 6-29, 11-31
Valores predeterminados 8-20
Ping 8-41
Placas indicadoras del tamaño del original 2-2
POP3 11-31
POP3 (RX E-mail)
Configuración de protocolo 8-36
PostScript 11-31
PPM 11-31
ppp 11-31
Precauciones de seguridad sobre el uso de la LAN inalámbrica 1-7
Precauciones de uso 1-4
Precauciones sobre la carga de papel 3-3
Product Library xvi
Programa Energy Star (ENERGY STAR®) 1-16
Propiedad de usuario 8-9
Proxy 8-42
Puerto raw

Configuración de protocolo 8-38

R

RA (Sin estado) 11-31
RA(Sin estado)
Configuración 8-34
Ranura para interfaz opcional 2-4
Ranura para memoria USB 2-2
Recuento del número de páginas impresas
Contabilidad cada trabajo 9-50
Contabilidad total tbjos. 9-50
Contador 2-51
Imp. informe contador 9-51
Tbjo con ID usuario desc 9-53
Tr. ID Usu. desc 9-53
Red
Configuración 8-31
Preparación 2-25
Red inalámbrica
Configuración 2-27, 8-42
Red opcional
Básica 8-43
Red inalámbrica 8-42
Red principal (Cliente) 8-42, 8-44
Regla de apagado 8-53
Reglas de reposo 2-35, 8-51
Reiniciar 8-46
Reiniciar red 8-42
Renovación autom. tambor 8-55
Reposo 2-34
Reposo automático 2-35, 11-31
Resolución 6-33, 8-30, 11-24, 11-25
Resolución de escaneado
Valores predeterminados 8-18
Resolución de escaneo 6-33
Respuestas a los mensajes 10-19
REST
Configuración de protocolo 8-40
REST over SSL
Configuración de protocolo 8-41
Rest. Auto Panel 8-50
Restricciones legales sobre el escaneado 1-7
Restricciones legales sobre la copia 1-7
Rodillo de registro 2-5

S

SD Card 11-5
Seguridad de datos 8-47
Selección auto de papel 11-31
Selección de colores 6-16
Valores predeterminados 8-18
Selección de papel 6-12
Separación de archivo 6-33
Valores predeterminados 8-18
Símbolos 1-2
Sistema antirrobo 2-3
Sistema/Red 8-31
Conf. disco RAM 8-46
Config. Bloq interfaz 8-45
Configuración Bluetooth 8-45

- Configuración de servidor de FAX [8-49](#)
- Función opcional [8-48](#), [8-49](#)
- Memoria opcional [8-46](#)
- Nivel de seguridad [8-45](#)
- Red [8-31](#)
- Red opcional [8-42](#)
- Red principal (Cliente) [8-42](#), [8-44](#)
- Reiniciar [8-46](#)
- Seguridad de datos [8-47](#)
- SMB Cliente (Transmisión)
 - Configuración de protocolo [8-36](#)
- SMTP [11-31](#)
- SMTP (TX E-mail)
 - Configuración de protocolo [8-36](#)
- SNMPv1/v2c
 - Configuración de protocolo [8-37](#)
- SNMPv3
 - Configuración de protocolo [8-37](#)
- Solución de errores [10-13](#)
- Solución de problemas [10-13](#)
- Sonido [8-11](#)
- SSD [11-6](#)
- SSL [8-41](#)
- Suministros
 - Comprobación de la cantidad restante [7-13](#)
- Sustitución de la caja de tóner residual [10-10](#)
- Sustitución del cartucho de tóner [10-6](#)

T

- Tamaño de almacenamiento [6-35](#)
- Tamaño de envío [6-28](#)
- Tamaño del original [6-11](#)
- TCP/IP [11-31](#)
 - Configuración [8-33](#), [8-34](#)
- TCP/IP (IPv4)
 - Configuración [2-25](#), [8-33](#)
- TCP/IP (IPv6) [11-29](#)
 - Configuración [8-34](#)
- Tecla Búsqueda rápida de número [2-20](#)
- Tecla de un toque
 - Adición [3-34](#)
 - Edición y eliminación [3-35](#)
- Tecla Introducir [2-20](#)
- Teclado USB [11-8](#)
- Temp. bajo cons. [8-50](#)
- Temp. borrado errores [8-53](#)
- Temp. restablecer panel [8-50](#)
- Temporiz. reposo [8-51](#)
- ThinPrint
 - Configuración de protocolo [8-39](#)
- ThinPrint over SSL
 - Configuración de protocolo [8-39](#)
- Tiempo de espera salto de página automático [11-31](#)
- Tiempo para la 1ª copia [11-24](#)
- Tiempo para realizar la primera impresión [11-25](#)
- Tipo de teclado opcional [8-22](#)
- Tmporiz. apagado [8-53](#)
- Tope de originales [2-2](#), [5-6](#)
- Tope de papel [2-2](#), [2-6](#), [3-18](#)
- Trabajo

- Cancelación [7-10](#)
- Comprobación del estado [7-2](#)
- Comprobación del histórico [7-8](#)
- Detalles de las pantallas de estado [7-3](#)
- Envío del histórico de trabajos [7-9](#)
- Estados disponibles [7-2](#)
- Información detallada [7-7](#)
- Información detallada de los historiales [7-9](#)
- Pausa y reanudación [7-10](#)
- Visualización de la pantalla de histórico [7-9](#)
- Visualización de las pantallas de estado [7-2](#)

TWAIN [11-31](#)

- Configuración del controlador TWAIN [2-48](#)
- Escaneado con TWAIN [5-35](#)

TX encriptada FTP [6-34](#)

- Valores predeterminados [8-19](#)

U

- USB [11-31](#)
- Uso limitado de este producto [1-8](#)

V

- Valores predet. Funciones [8-18](#)
 - Ajust. dens. fondo (Copiar) [8-18](#)
 - Ajust. dens. fondo (Enviar/Almac) [8-18](#)
 - Ajustar XPS a página [8-19](#)
 - Asunto/cuerpo de E-mail [8-19](#)
 - Calidad de imagen [8-20](#)
 - Detectar elementos que omitir (Copiar) [8-20](#)
 - Detectar elementos que omitir (Enviar/Almacenar) [8-20](#)
 - EcoPrint [8-18](#)
 - Escaneo continuo (Copia) [8-19](#)
 - Escaneo continuo (Env./Almac.) [8-19](#)
 - Escaneo continuo (FAX) [8-19](#)
 - Formato archivo [8-18](#)
 - Formato de salida OCR [8-20](#)
 - Idioma principal OCR [8-20](#)
 - Imagen del original(Copiar) [8-18](#)
 - Imagen original (Enviar/Almac) [8-18](#)
 - Imagen PDF alta comp. [8-20](#)
 - Impedir Filtrac. Fondo(Copiar) [8-18](#)
 - Impedir Filtrac. Fondo(Enviar/Almac) [8-18](#)
 - Impresión JPEG/TIFF [8-19](#)
 - Ingreso nom. arch. [8-19](#)
 - Intercalar [8-18](#)
 - OCR Reconocimiento texto [8-20](#)
 - Omitir página en blanco (copia) [8-19](#)
 - Omitir página en blanco (envío/almacenamiento) [8-19](#)
 - Orientación del original (Copiar) [8-18](#)
 - Orientación del original (Enviar/Almacenar) [8-18](#)
 - PDF/A [8-20](#)
 - Resolución de escaneado [8-18](#)
 - Resolución TX FAX [8-19](#)
 - Selección de colores [8-18](#)
 - Separación de archivo [8-18](#)
 - TX encriptada FTP [8-19](#)
 - Zoom [8-19](#)
- Velocidad de copia [11-24](#)

Velocidad de impresión [11-25](#)

W

WIA [11-31](#)

Configuración del controlador WIA [2-50](#)

Wi-Fi

Configuración [2-27](#), [8-31](#)

Wi-Fi Direct

Configuración [2-32](#), [8-31](#)

Impresión [4-12](#)

Z

Zoom [6-18](#)

Valores predeterminados [8-19](#)

**QUALITY
CERTIFICATE**

This machine has passed
all quality controls and
final inspection

