

7058i

6058i

5058i

ÇALIŞTIRMA KILAVUZU

Makineyi kullanmaya başlamadan önce, Çalıştırma Kılavuzu'nu lütfen okuyun. Gerektiğinde kolay ulaşabilmeniz için makineye yakın bir yerde saklayın.

Giriş

Bu cihazı satın aldığınız için teşekkür ederiz.

Bu Çalıştırma Kılavuzu, makineyi doğru bir şekilde çalıştırmanıza, düzenli bakımını yapmanıza ve basit sorun giderme işlemlerinde gerekeni yapabilmenize yardımcı olmak, dolayısıyla makineyi her zaman en uygun şartlarda kullanabilmenizi sağlamak amacıyla tasarlanmıştır.

Makineyi kullanmadan önce bu Çalıştırma Kılavuzunu okuyun.

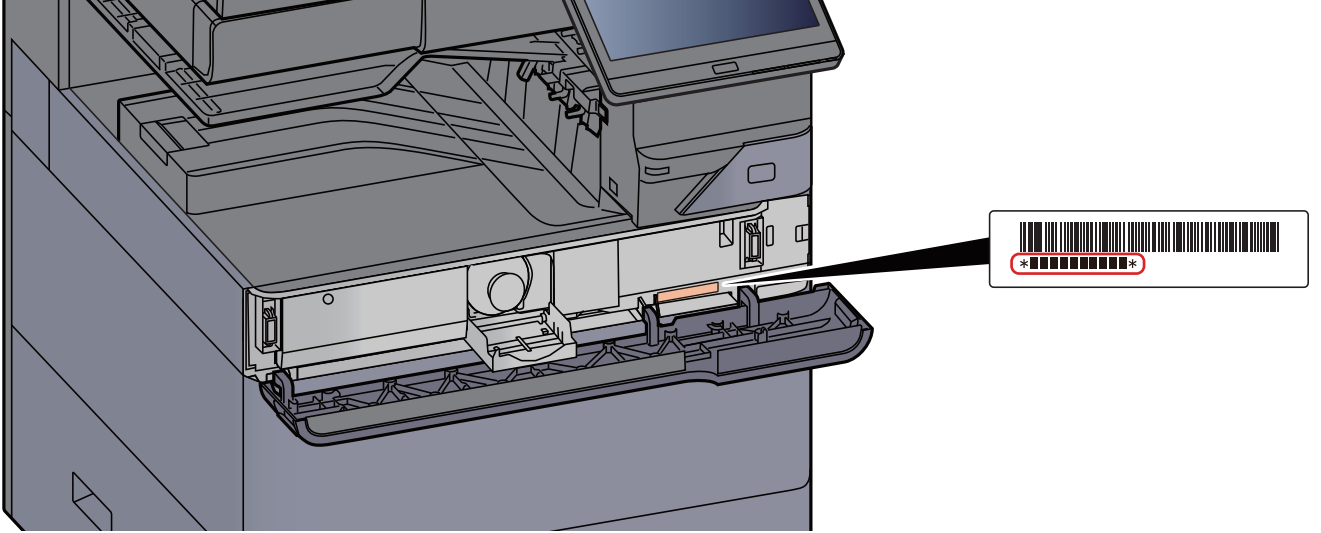
Kalitenin sürdürülebilirliğini sağlamak için sıkı kalite kontrol testlerinden geçmiş orijinal toner kaplarımızı kullanmanızı tavsiye ediyoruz.

Orijinal olmayan toner kaplarının kullanılması arızaya neden olabilir.

Bu makinede üçüncü şahıslar tarafından üretilen malzemelerin kullanımından kaynaklanan zararların sorumluluğunu kabul etmiyoruz.

Donatımın Seri Numarasının Kontrol Edilmesi

Donatımın seri numarası şekilde gösterilen yere basılmıştır.



Servis Temsilcinizle görüşürken donatımın seri numarasına ihtiyacınız olacaktır. Servis Temsilcinizle görüşmeden önce lütfen numarayı kontrol edin.

Giriş	i
Dizin	ii
Genel Bakış	vii
Makine Özellikleri	viii
Renk ve Görüntü Kalitesi Fonksiyonları	xv
Temel Renk Modları	xv
Görüntü Kalitesi ve Rengin Ayarlanması	xvi
Makine ile beraber verilen kılavuzlar	xvii
Çalıştırma Kılavuzu hakkında (bu Kılavuz)	xix
Kılavuzun yapısı	xix
Bu Kılavuzdaki Biçim Açıklamaları	xx

1 Yasal Bilgiler ve Güvenlik Bilgileri 1-1

Bildirim	1-2
Bu Kılavuzdaki Güvenlik Kuralları	1-2
Ortam	1-3
Kullanıma Yönelik Önlemler	1-4
Lazer Güvenliği (Avrupa)	1-5
Uyum ve Uygunluk	1-6
Kopyalama/Tarama ile İlgili Yasal Kısıtlamalar	1-6
EN ISO 7779	1-6
EK1-ITB 2000	1-6
Kablosuz LAN kullanımında Güvenlik Önlemleri (Eğer varsa)	1-7
Bu Ürünün Sınırlı Kullanımı (Eğer varsa)	1-7
Yasal Bilgiler	1-8
Enerji Tasarrufu Kontrolü İşlevi	1-10
Otomatik 2 Yüzlü Yazdırma İşlevi	1-10
Kaynak Tasarrufu - Kağıt	1-10
"Güç Yönetiminin" sağladığı çevresel avantajlar	1-10
Energy Star (ENERGY STAR®) Programı	1-10

2 Makinenin Kurulması ve Ayarlanması 2-1

Parça İsimleri (Makine Dışı)	2-2
Parça İsimleri (Konektörler/İç)	2-4
Parça İsimleri (Ekli İsteğe Bağlı Donatım ile)	2-5
Makineye ve Diğer Cihazlara Bağlanma	2-7
Kabloların Bağlanması	2-8
LAN Kablosunun Bağlanması	2-8
USB Kablosunun bağlanması	2-9
Güç Kablosunu Bağlama	2-9
Güç Açma/Kapatma	2-10
Güç Açma	2-10
Güç Kapatma	2-10
Çalıştırma Panelinin Kullanılması	2-11
Çalıştırma Paneli Tuşları	2-11
[İş Ayrıcı] göstergesi	2-11
Çalıştırma Paneli Açısını Ayarlama	2-12
Dokunmatik Panel	2-13
Dokunmatik Panelin Kullanılması	2-13
Ana Sayfa Ekranı	2-15
İşlev Tuşlarına İşlev Atama	2-20
Cihaz Bilgisi Ekranı	2-22
Görüntü Ayarlama Ekranı	2-23
Ayarlanamayan Tuşlar Ekranı	2-24
Orijinal Önizleme	2-24
Sayıların Girilmesi	2-26
Yardım Ekranı	2-28
Erişilebilirlik İşlevleri (Görüntüyü Büyütme)	2-29
Oturum Açma/Kapatma	2-30

Oturum Açma	2-30
Çıkış	2-31
Makinenin varsayılan Ayarları	2-32
Tarih ve Saatin Ayarlanması	2-32
Ağ Kurulumu	2-33
Kablolu Ağın Yapılandırılması	2-33
Hareket Sensörü	2-35
Enerji Tasarrufu işlevi	2-36
Düşük Güç Modu	2-36
Uyku	2-36
Otomatik Uyku	2-37
Uyuma Kuralları (Avrupa Modelleri)	2-37
Uyku Seviyesi (Enerji Tasarrufu) (Avrupa dışı Modeller)	2-37
Enerji Tasarrufu Kurtarma Düzeyi	2-37
Haftalık Zamanlayıcı Ayarları	2-38
Güç Kapatma Zamanlayıcısı (Avrupa modelleri)	2-38
Hızlı Kurulum Sihirbazı	2-39
Yazılımın Yüklenmesi	2-42
Yayımlanmış Yazılım (Windows)	2-42
Sayacın Kontrolü	2-43
Embedded Web Server RX	2-44
Embedded Web Server RX'e Erişim	2-45
Güvenlik Ayarlarının Değiştirilmesi	2-46
Cihaz Bilgisinin Değiştirilmesi	2-47
E-posta Ayarları	2-48
3 Kullanmadan Önce Hazırlık	3-1
Kağıt Yükleme	3-2
Kağıt Yükleme için Önlemler	3-2
Kağıt Besleme Birimini Seçme	3-3
Kaset 1'e Yükleme	3-4
Kaset 2'ye Yükleme	3-7
Kasetlere Zarf veya Kart Stoğu Yükleme	3-10
Büyük Kapasiteli Besleyiciye Yükleme	3-14
Yan Besleyiciye Yükleme	3-16
Araya Ekleme ünitesine yükleme	3-18
Kağıt Çıktısı Almak için Önlemler	3-19
Kağıt Durdurucu	3-19
Zarf Destesi Kılavuzu	3-19
İstif Seviyesi Ayarlayıcısı	3-20
Katlama Ünitesi (4,000-sayfalık Sonlandırıcı için)	3-22
Katlama Ünitesi (100-sayfalık Zimba Sonlandırıcı için)	3-23
4 PC'den yazdırma	4-1
Yazıcı Sürücüsü Yazdırma Ayarları Ekranı	4-2
Yazıcı Sürücüsü Yardımını Görüntüleme	4-3
Varsayılan Yazıcı Sürücüsü Ayarlarını Değiştirme (Windows 10)	4-3
PC'den yazdırma	4-4
Standart Boyutlu Kağıda Yazdırma	4-4
Standart Boyutlu Olmayan Kağıda Yazdırma	4-6
Bir Bilgisayardan Yazdırma İşleminin İptal Edilmesi	4-9
Eİ Bilgisayarından Yazdırma	4-10
AirPrint ile Yazdırma	4-10
Evrensel Yazdırma ile Yazdırma	4-10
Mopria ile Yazdırma	4-10
Wi-Fi Direct ile Yazdırma	4-11
NFC ile Yazdırma	4-11
5 Makinenin Çalışması	5-1
Orijinallerin Yüklenmesi	5-2
Orijinallerin Tarayıcı Camı Üzerine Yerleştirilmesi	5-2
Belge İşlemciye Orijinallerin Yüklenmesi	5-3

Çok Amaçlı Tablaya Kağıt Yüklenmesi	5-6
Favoriler	5-11
Favorilerin Kaydedilmesi	5-12
Favorileri Geri Çağırma	5-12
Favorileri Düzenleme	5-13
Favorileri Silme	5-13
Kısayolların Kaydedilmesi	
(Kopyalama, Gönderme, ve Belge Kutusu Ayarları)	5-14
Kısayollar Ekleme	5-14
Kısayolları Düzenleme	5-15
Kısayolları Silme	5-15
Kopyalama	5-16
Temel İşlemler	5-16
Kopyalamaya Ara verme	5-18
İşleri İptal Etme	5-18
Sık-Kullanılan Gönderim Metodu	5-19
E-posta yoluyla Belge Gönderimi	5-20
Gönderim öncesinde Ayarları Yapılandırma	5-20
E-posta yoluyla Taranan Belgenin Gönderimi	5-20
Belgeyi Bilgisayardaki İstenilen Paylaşımlı Klasöre Gönderme (PC'ye Tara)	5-22
Gönderim öncesinde Ayarları Yapılandırma	5-22
Bir Bilgisayarda İstenilen Paylaşım Klasörüne Belgenin Gönderimi	5-22
Farklı Türde Hedeflere Gönderme (Çoklu Gönderme)	5-25
Gönderme İşlerini İptal Etme	5-26
Hedefi Yönetmek	5-27
Hedef Belirleme	5-27
Adres Defterinden Seçme	5-27
Tek Dokunma Tuşuyla Seçme	5-29
Arama (No) ile Seçme	5-29

6 Çeşitli İşlevlerin Kullanılması

Makinede mevcut olan işlevler	6-2
Makinede mevcut olan işlevler hakkında	6-2
Kopyalama	6-2
Gönderme	6-5
Özel Kutu (Dosya Saklama, Yazdırma, Gönderme)	6-9
USB Sürücüsü (Dosya Saklama, Belgeleri Yazdırma)	6-15
İşlevler	6-18
Orijinal Boyut	6-19
Kağıt Seçimi	6-20
Orijinal Kağıt Yönü	6-22
Harmanla/Ofset	6-23
Zimbala/Del	6-24
Kağıt Çıktısı	6-29
ID Kartı Kopyası	6-30
Orj. Elle Besle (DP)	6-30
Yoğunluk	6-30
Orijinal Görüntü	6-31
EcoPrint	6-32
Renk Seçimi	6-33
Yakınlaştırma	6-33
Çift Yüzlü	6-36
Dosya Biçimi	6-39
Dosya Ayırma	6-40
Tarama Çözünürlüğü	6-40

7 Sorun Giderme

Düzenli Bakım	7-3
Temizleme	7-3
Tarayıcı Camı Temizleme	7-3
Belge İşlemcinin İçinin Temizlenmesi	7-3
ADF Camını Temizleme	7-4
Toner Kabını Değiştirme	7-5
Atık Toner Kutusunu Değiştirin	7-8
Kağıt Yükleme	7-10

Zimbanın Deęiřtirilmesi (İç Sonlandırıcı)	7-11
Zimbanın Deęiřtirilmesi (1,000-Sayfa Sonlandırıcı)	7-13
Zimbanın Deęiřtirilmesi (4,000 sayfalık Sonlandırıcı)	7-14
Zımbaların Deęiřtirilmesi (100-sayfalık Zimba Sonlandırıcı)	7-16
Zimbanın Deęiřtirilmesi (Katlama Ünitesi)	7-17
Zimba Çöpünün Elden Çıkarılması	7-19
Delgi Atıklarının Elden Çıkarılması	7-21
Sorun Giderme	7-27
Arızaları Giderme	7-27
Makine İşletim Problemi	7-27
Yazdırılmış Resim Sorunu	7-32
Uzaktan Çalışma	7-35
Mesajlara Yanıt Verme	7-37
Ayar/Bakım	7-53
Ayar/Bakım Genel Bakış	7-53
Ton Eğrisi Ayarı	7-54
Drum Yenileme	7-55
Kalibrasyon	7-56
Lazer Tarayıcı Temizleme	7-56
Developer Yenileme	7-56
Kağıt Sıkışmalarının Giderilmesi	7-57
Sıkışma Konumu Göstergeleri	7-57
Kaset 1'deki sıkışmış kağıtları çıkarın	7-60
Kaset 2'deki sıkışmış kağıtları çıkarın	7-63
Kaset 3 ve 4'deki sıkışmış kağıtları çıkarın (500-sayfa×2)	7-66
Kaset 3'deki sıkışmış kağıtları çıkarın (1,500-sayfa×2)	7-68
Kaset 4'deki sıkışmış kağıtları çıkarın (1,500-sayfa×2)	7-70
Kaset 5'teki sıkışmış kağıtları çıkarın (Yan besleyici)	7-73
Çok Amaçlı Tablada sıkışmış kağıtları çıkarın	7-75
Sağ Kapak 1'deki sıkışmış kağıtları çıkarın	7-76
Sağ Kapak 2'deki sıkışmış kağıtları çıkarın (500-sayfa×2)	7-81
Sağ Kapak 2'deki sıkışmış kağıtları çıkarın (1,500-sayfa×2)	7-82
Köprü Biriminde sıkışmış kağıtları çıkarın	7-84
Posta Kutusunda sıkışmış kağıtları çıkarın	7-85
İç Sonlandırıcıda sıkışmış kağıtları çıkarın	7-86
Belge İşlemcide (Otomatik Arkalı Önlü) sıkışmış kağıtları çıkarın	7-87
Belge İşlemcide (Çift Tarama) sıkışmış kağıtları çıkarın	7-89
Araya ekleme ünitesinde sıkışmış kağıtları çıkarın	7-91
Z-katlama ünitesinde sıkışmış kağıtları çıkarın	7-96
1,000-Sayfa Sonlandırıcıda sıkışmış kağıtları çıkarın	7-118
4,000-sayfalık Sonlandırıcıda/100-sayfalık Zimba Sonlandırıcıda (İç) sıkışmış kağıtları çıkarın	7-121
4,000-sayfalık Sonlandırıcıda/100-sayfalık Zimba Sonlandırıcıda (Tabla B) sıkışmış kağıtları çıkarın	7-122
4,000-sayfalık Sonlandırıcıda/100-sayfalık Zimba Sonlandırıcıda (Tabla B) sıkışmış kağıtları çıkarın	7-126
Katlama Ünitesinde sıkışmış kağıtları çıkarın (4,000-sayfalık Sonlandırıcı)	7-129
Katlama Tablasında sıkışmış kağıtları çıkarın (4,000-sayfalık Sonlandırıcı)	7-134
Katlama Ünitesinde sıkışmış kağıtları çıkarın (100-sayfalık Zimba Sonlandırıcı)	7-138
Katlama Tablasında sıkışmış kağıtları çıkarın (100-sayfalık Zimba Sonlandırıcı)	7-144
Zimba Sıkışmasının Giderilmesi	7-148
İç Sonlandırıcıdaki Zimba Sıkışmalarının giderilmesi	7-148
1,000-sayfa Sonlandırıcıdaki Zimba Sıkışmalarının giderilmesi	7-150
4,000-Sayfa Sonlandırıcıdaki bir Zimba Sıkışmasının temizlenmesi	7-153
100-sayfalık Zimba Sonlandırıcıdaki bir Zimba Sıkışmasının temizlenmesi	7-155
Katlama Ünitesindeki bir Zimba Sıkışmasının temizlenmesi (4,000-sayfalık Sonlandırıcı)	7-158
Katlama Ünitesindeki bir Zimba Sıkışmasının temizlenmesi (100-sayfalık Zimba Sonlandırıcı)	7-162

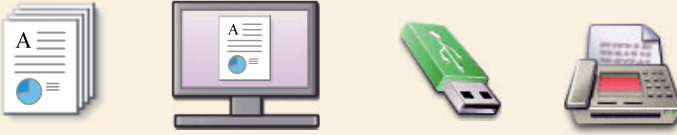
İsteęe Baęlı Donatım	8-2
İsteęe Baęlı Donatıma Genel Bakış	8-2
Özellikler	8-4
Makine	8-4
Kopyalama İşlevleri	8-6
Yazıcı İşlevleri	8-7

Tarayıcı İşlevleri	8-8
Belge İşlemci	8-8
Kağıt Besleyici (500-sayfa x 2)	8-9
Büyük Kapasiteli Besleyici (1,500 sayfa x 2)	8-9
Yan Besleyici (3,000 sayfa)	8-9
İç Sonlandırıcı	8-10
Delme Birimi (İç Sonlandırıcı için)	8-10
1,000 sayfalık Sonlandırıcı	8-11
4,000 sayfalık Sonlandırıcı	8-12
100-sayfalık Zimba Sonlandırıcı	8-13
Delme Birimi (1,000-sayfalık Sonlandırıcı/4,000-sayfalık Sonlandırıcı/100-sayfalık Zimba Sonlandırıcı için)	8-13
Posta Kutusu (4,000-sayfalık Sonlandırıcı için)	8-14
Katlama Ünitesi (4,000-sayfalık Sonlandırıcı için)	8-14
Katlama Ünitesi (100-sayfalık Zimba Sonlandırıcı için)	8-15
İş Ayırıcı Tablası	8-15
İç Kaydırma Tablası	8-16
Afiş Tablası	8-16
Araya Ekleme Tablası	8-16
Z Katlama ünitesi	8-17
Verilerinizi yedekleme	8-18
NETWORK PRINT MONITOR kullanarak verilerinizi yedekleme	8-18
Embedded Web Server RX kullanarak verilerinizi yedekleme	8-18
USB Sürücüsü kullanarak verilerinizi yedekleme	8-18
Güvenlik Hızlı Kurulum İşlevleri Listesi	8-19
Dizin	Dizin-1

Genel Bakış

Giriş verisi

Orijinal Elektronik veri USB Sürücüsü Faks verisi



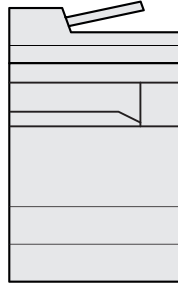
Bilgisayarınızdan çalışmalar



Embedded Web Server RX

Bilgisayarınızdaki bir web tarayıcısından durumunu kontrol edebilir ve makine ayarlarını değiştirebilirsiniz.

- ➔ [Embedded Web Server RX \(sayfa 2-44\)](#)
- Embedded Web Server RX User Guide



Belge Kutusu işlevleri



Bu işlev, makineye ve USB sürücüsüne veri kaydetmek dahil çeşitli amaçlar için kullanılır.

- ➔ [İngilizce Çalıştırma Kılavuzuna](#) bakın.

Çıkış verisi

Kopyalama işlevleri



- ➔ [Kopyalama \(sayfa 5-16\)](#)
- [PC'den yazdırma \(sayfa 4-1\)](#)

Yazıcı işlevleri



Gönderme işlevleri



- ➔ [Sık-Kullanılan Gönderim Metodu \(sayfa 5-19\)](#)

USB Sürücüsü



- ➔ [İngilizce Çalıştırma Kılavuzuna](#) bakın.

Faks işlevleri



- ➔ [FAX Operation Guide](#)

Güvenlik



Makine güvenlik seviyelerini ihtiyaçlarınıza göre kullanabilirsiniz.

- ➔ [Güvenliği güçlendirin \(sayfa xi\)](#)

Uygulama



Makine güvenlik işlevlerini ihtiyaçlarınıza göre genişletebilirsiniz.

- ➔ [İngilizce Çalıştırma Kılavuzuna](#) bakın.

NOT

- Makineyi kullanmadan önce, aşağıdaki kısmı okuyun.
 - ➔ [Yasal Bilgiler ve Güvenlik Bilgileri \(sayfa 1-1\)](#)
- Kablo bağlantılarının ayarlanması ve yazılımın kurulumu dahil, cihazı kullanıma hazırlamak için.
 - ➔ [Makinenin Kurulması ve Ayarlanması \(sayfa 2-1\)](#)
- Kağıdın nasıl yükleneceğini, paylaşılan klasörlerin nasıl ayarlanacağını ve adres rehberine adreslerin nasıl ekleneceğini öğrenmek için aşağıya bkz. .
 - ➔ [Kullanmadan Önce Hazırlık \(sayfa 3-1\)](#)

Makine Özellikleri

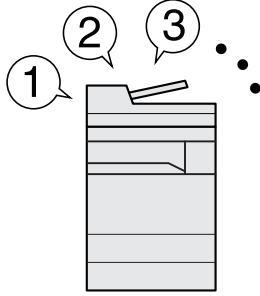
Makine birçok yararlı işlevle donatılmıştır.

➔ [Çesitli İşlevlerin Kullanılması \(sayfa 6-1\)](#)

Burada bazı örnekler mevcuttur.

Ofisinizde iş akışını optimize edin

Sadece tek bir dokunuş ile sıklıkla favori işlevlere erişim (Favoriler)

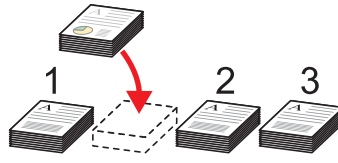


Favori işlevleri önceden ayarlayabilirsiniz.

Favori olarak, sıklıkla kullandığınız işlevleri bir kez kaydettiğinizde, ayarları kolaylıkla geri çağırabilirsiniz. Bu favorilerin kullanılması, başka bir kişi tarafından çalıştırıldığında bile aynı sonuçları verir.

➔ [Favoriler \(sayfa 5-11\)](#)

Devam eden diğer işleri durdurun ve kopyalama işinizi gerçekleştirin (Araya girerek Kopyalama)

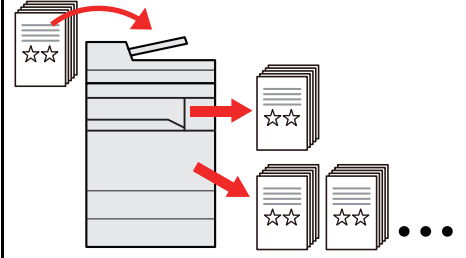


Devam eden diğer işleri durdurabilir ve kopyalama işleminizi gerçekleştirebilirsiniz. Diğer kullanıcılar çok fazla sayıda sayfa kopyalarken, bu işlev diğer işlere ara vermenizi ve hemen kopyalama yapabilmenizi sağlar.

Araya girerek kopyalama sona erdiğinde, makine duraklatılan yazdırma işlerine devam eder.

➔ [Kopyalamaya Ara verme \(sayfa 5-18\)](#)

Çok sayıda sayfa kopyalamadan önce sonlandırmayı kontrol edin (Düzeltilme Kopyası)

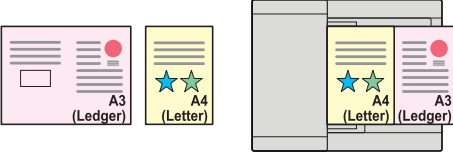


Fazla sayıda sayfa kopyalamadan önce, tek bir sayfa kopyalamak mümkündür. Bu, içerikleri ve sonlandırmayı kontrol etmenizi ve eğer sonuçtan memnun kalırsanız orijinali tekrar taramadan istenilen sayıda sayfa kopyalamanıza olanak sağlar. Değişiklik yapmak isterseniz, ayarları değiştirebilir ve yeniden tek bir sayfa kopyalayabilirsiniz.

➔ [İngilizce Çalıştırma Kılavuzuna bakın.](#)

Ofisinizde iş akışını optimize edin

Bir defada farklı büyüklüklerde orijinalerin taranması (Karışık Ebatla Orijinaler)

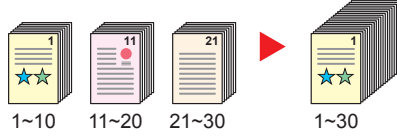


Konferans materyalleri hazırlarken yararlıdır.

Bir defada farklı büyüklükteki orijinaleri seçebilirsiniz; böylece boyutu ne olursa olsun, orijinaleri sıfırlamanız gerekmez.

➔ [İngilizce Çalıştırma Kılavuzuna](#) bakın.

Çok fazla sayıdaki orijinali ayrı partiler halinde tarayın ve tek bir iş olarak çıkarın (Sürekli Tarama).

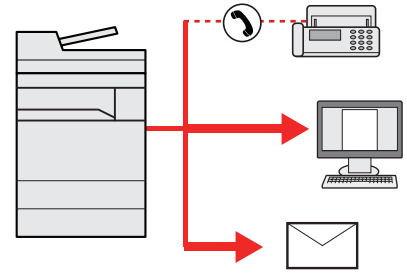


Çok sayfalı bildirimler hazırlarken yararlıdır.

Çok sayıda orijinal belge işlemciye tek bir seferde yerleştirilemiyor ise, orijinaler ayrı gruplar halinde taranabilir ve daha sonra kopyaları veya bir iş olarak gönderilebilir.

➔ [İngilizce Çalıştırma Kılavuzuna](#) bakın.

Çoklu gönderim seçenekleri ile bir seferde gönderin (Çoklu Gönderme)



Farklı bir yöntem kullanarak aynı belgeyi birden çok hedefe gönderebilirsiniz.

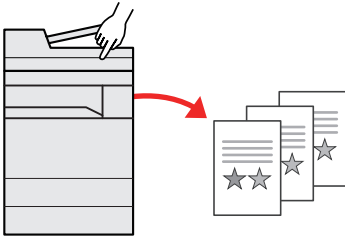
E-posta, SMB ve Faks gibi farklı gönderme yöntemleri için birden çok hedef belirleyebilirsiniz.

Bir işi tek seferde göndererek iş akışınızı azaltabilirsiniz.

➔ [Farklı Türde Hedeflere Gönderme \(Çoklu Gönderme\)](#) (sayfa 5-25)

Ofisinizde iş akışını optimize edin

Sık kullanılan belgeleri makineye kaydedin (Özel Kutu)



Sıklıkla kullanılan belgeyi makineye kaydedebilir ve ihtiyaç duyulduğunda bunu yazdırabilirsiniz.

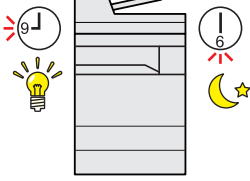
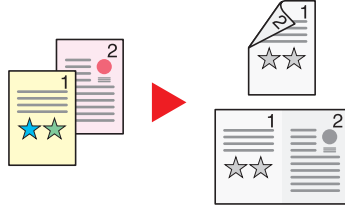

➔ [İngilizce Çalıştırma Kılavuzuna](#) bakın.

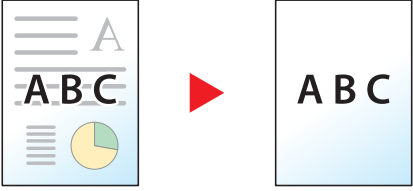

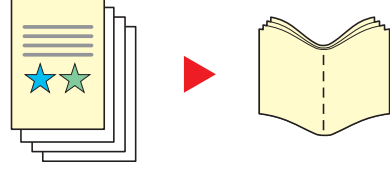
Düşük güç modundan veya uyku modundan otomatik olarak geri döner (Hareket Sensörü)



Bu model yaklaşan kişiyi algılar ve düşük güç modundan veya uyku modundan otomatik olarak geri döner. Çalışmaya başlamadan önce bekleme süresini azaltır.

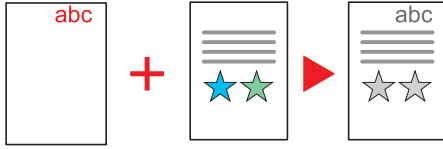
➔ [Hareket Sensörü](#) (sayfa 2-35)

Enerji ve maliyetten tasarruf edin		
<p>Gerektiği kadar enerji tasarruf edin (Enerji Tasarrufu işlevi)</p>  <p>Makine, otomatik olarak Düşük Güç Modu'na veya Uyku Modu'na geçen Enerji Tasarrufu işlevi ile donatılmıştır. İşleme göre uygun Enerji Tasarrufu Geri Kazanım Düzeyi ayarlayabilirsiniz.</p> <p>Buna ek olarak, makine otomatik olarak Uyku haline geçebilir ve haftanın her günü belirli bir saatte geri dönüştürülebilir.</p> <p>➔ Enerji Tasarrufu işlevi (sayfa 2-36)</p>	<p>Kağıt kullanımını azaltın (Kağıt Tasarruflu Yazdırma)</p>  <p>Orijinalleri kağıdın her iki yüzüne yazdırabilirsiniz. Ayrıca tek bir kağıda birden fazla orijinal yazdırabilirsiniz.</p> <p>➔ Favoriler (sayfa 5-11)</p>	<p>Yazdırırken boş sayfaları atla (Boş Sayfayı Atla)</p>  <p>Taranmış olan doküman içerisinde boş sayfalar olduğunda, bu fonksiyon, boş sayfaları atlar ve sadece boş olmayan sayfalar yazdırılır.</p> <p>➔ İngilizce Çalıştırma Kılavuzuna bakın.</p>

Cazip belgeler oluşturun		
<p>Boya kusmayı önleyin (Boya kusmayı önle)</p>  <p>Orijinalleri tararken ters taraftan görüntü kusmayı önleyebilirsiniz.</p> <p>➔ İngilizce Çalıştırma Kılavuzuna bakın.</p>	<p>Fazla gölgeli alanları silin (Gölgeli Alanları Sil)</p>  <p>Belge işlemci açık olarak tarama yaparken, fazla gölgeli alanları siler.</p> <p>➔ İngilizce Çalıştırma Kılavuzuna bakın.</p>	<p>Bir kitapçık oluşturun (Kitapçık)</p>  <p>Bildiri hazırlarken yararlıdır. Bir dergi, broşür, veya orijinal sayfalardan, başka bir kitapçık oluşturabilirsiniz.</p> <p>Bir kitapçık oluşturmak için, orijinalerin iki taraflı kopyalarının karşısındaki sayfa ortadan aşağı katlanabilir.</p> <p>Kapak sayfası renkli kağıt veya ağır kağıt üzerine basılabilir.</p> <p>➔ İngilizce Çalıştırma Kılavuzuna bakın.</p>

Cazip belgeler oluşturun

**Kopyalar üzerine damga basın
(Metin Kaşesi / Adlandırma
Damgası)**



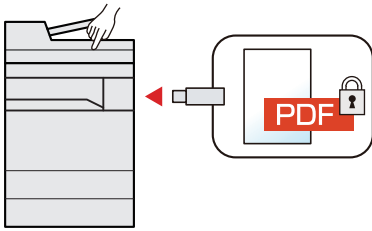
Orijinallerde bulunmayan metin veya tarih eklerken yararlıdır.

İstenen metni ve tarihi damga olarak ekleyebilirsiniz.

➔ **İngilizce Çalıştırma Kılavuzuna bakın.**

Güvenliği güçlendirin

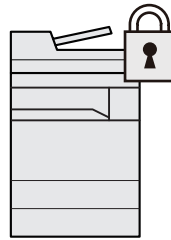
**Bir PDF dosyasını şifreli koruma
(PDF Şifreleme İşlevleri)**



Belge görüntüleme, yazdırma ve düzenlemeyi kısıtlamak için PDF formatının parola güvenlik seçeneklerini kullanın.

➔ **İngilizce Çalıştırma Kılavuzuna bakın.**

**Sabit diskteki/SSD'deki verileri koruyun
(Şifreleme / Üstüne Yazma)**

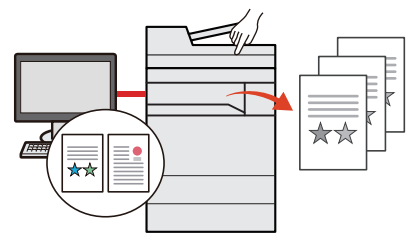


Sabit diskte/SSD'de kalan gereksiz verilerin üzerine otomatik olarak yazabilirsiniz.

Harici bir sızıntıyı önlemek için, makine sabit diske/SSD'ye yazmadan önce verileri kodlayabilecektir.

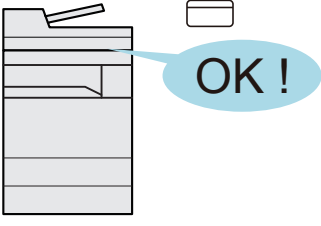
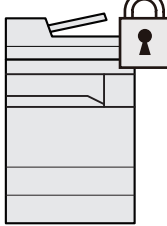
➔ **İngilizce Çalıştırma Kılavuzuna bakın.**

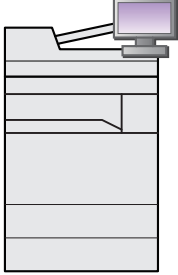
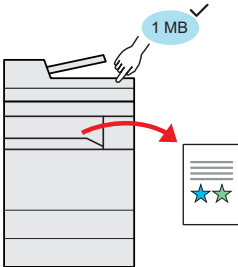
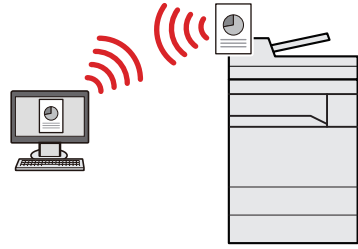
**Bitmiş belgelerin kaybının önlenmesi
(Özel Baskı)**



Geçici olarak ana ünitenin belge kutusuna yazdırma işlerini kaydetmek ve cihaz başında bulunduğunuzda çıktısını almak, belgelerin başkaları tarafından alınmasını önleyebilir.

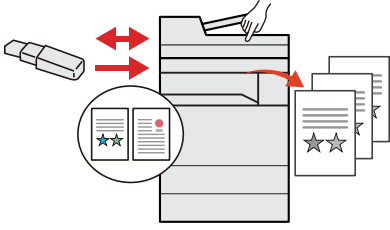
➔ **İngilizce Çalıştırma Kılavuzuna bakın.**

Güvenliği güçlendirin	
<p>Kimlik kartı ile giriş (Kart Doğrulama)</p>  <p>Bir kimlik kartına dokunarak kolayca giriş yapabilirsiniz. Kullanıcı adı ve şifrenizi girmeniz gerekmez.</p> <p>➔ İngilizce Çalıştırma Kılavuzuna bakın.</p>	<p>Güvenliği güçlendirin (Yönetici için Ayarlar)</p>  <p>Güvenliği güçlendirmek için yöneticiler çeşitli işlevler kullanabilir.</p> <p>➔ İngilizce Çalıştırma Kılavuzuna bakın.</p>

İşlevleri daha etkin kullanın		
<p>Gerektiğinde işlevleri genişletin (Uygulama)</p>  <p>Makinenin işlevselliği uygulamalar kurarak genişletilebilir.</p> <p>Tarama niteliği ve kimlik doğrulama niteliği gibi her gün daha etkin çalışmanıza yardım edecek uygulamalar mevcuttur.</p> <p>➔ İngilizce Çalıştırma Kılavuzuna bakın.</p>	<p>Bir iş göndermeden / saklamadan önce dosya boyutunu görüntüleyin (Dosya Boyutu Onayı)</p>  <p>Belgeyi göndermeden/saklamadan önce dosya boyutunu kontrol edebilirsiniz.</p> <p>Sunucunuz bir e-posta boyutu sınırı belirtmiş ise, önceden boyutunu kontrol edebilir ve değiştirebilirsiniz.</p> <p>➔ İngilizce Çalıştırma Kılavuzuna bakın.</p>	<p>Makineyi ağ kabloları ile ilişkilendirmeden kurun (Kablosuz Ağ)</p>  <p>Kablosuz LAN ortamı varsa, ağ kablolama hakkında endişelenmeden ünitenin kurulması mümkündür. Buna ek olarak Wi-Fi Direct vb. desteklenmektedir.</p> <p>➔ İngilizce Çalıştırma Kılavuzuna bakın.</p>

İşlevleri daha etkin kullanın

USB sürücüsü kullanın (USB Sürücüsü)



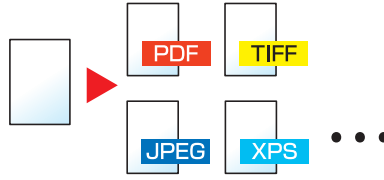
Ofis dışında belgeleri yazdırmak gerektiğinde veya PC'nizden belgeleri yazdıramıyor iseniz yararlıdır.

USB sürücüsünü doğrudan makineye takarak belgeyi oradan yazdırabilirsiniz.

Makinede taranan orijinal de USB sürücüye kaydedilebilir.

➔ **İngilizce Çalıştırma Kılavuzuna** bakın.

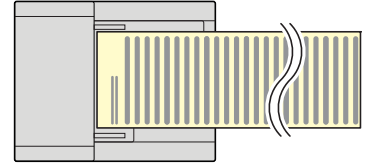
Görüntü dosyası biçimi belirleyin (Dosya Biçimi)



Görüntüleri gönderme/depolama yaparken, çeşitli dosya biçimleri seçebilirsiniz.

➔ **Dosya Biçimi (sayfa 6-39)**

Uzun orijinalleri tarayın (Uzun Orijinal)

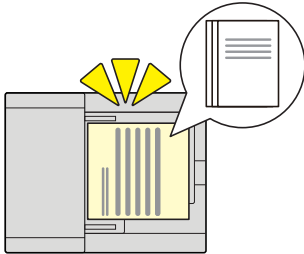


Sözleşme ve Veri günlüğü gibi uzun orijinalleri tarayabilirsiniz.

➔ **İngilizce Çalıştırma Kılavuzuna** bakın.

İşlevleri daha etkin kullanın

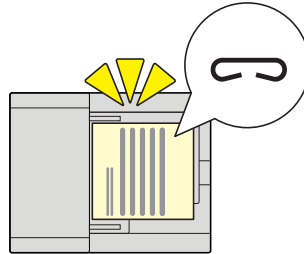
Orijinallerin çoklu beslendiğini algılayın. (Çoklu beslenen Orijinalleri algıla)



Belge işlemcide bir belge okunurken belgelerin çoklu beslendiği algılanırsa, okuma işlemi otomatik olarak durur.

➔ **İngilizce Çalıştırma Kılavuzuna** bakın.

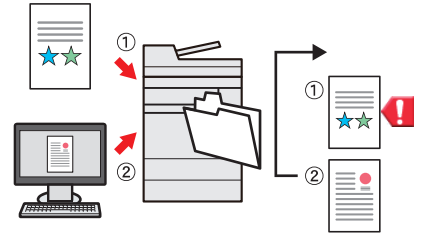
Zimbalarla tutturulmuş orjinalleri algılayın (Zimbalanmış Orijinalleri algıla)



Belge işlemcide bir belge okunurken belgelerin zimbalandığı algılanırsa, okuma işlemi otomatik olarak durur.

➔ **İngilizce Çalıştırma Kılavuzuna** bakın.

Hatalı işi atlayın (İş Atlama İşlevleri)

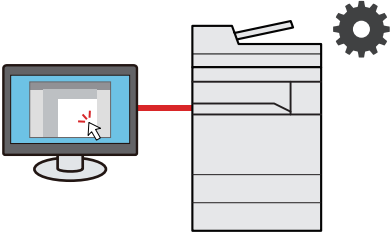


Özel kağıt boyutu veya türü belirtilmesiyle kasette kağıt yok hatası olduğu zaman, makine hatalı işi atlar ve bir sonraki işi gerçekleştirir.

➔ **İngilizce Çalıştırma Kılavuzuna** bakın.

İşlevleri daha etkin kullanın

Uzaktan işlem gerçekleştirme (Embedded Web Server RX)



Verileri yazdırmak, göndermek veya indirmek için uzaktan makineye erişebilirsiniz.

Yöneticiler makinenin hareket tarzını veya yönetim ayarlarını yapılandırabilir.

➔ [Embedded Web Server RX](#)
(sayfa 2-44)

Renk ve Görüntü Kalitesi Fonksiyonları

Makine, çeşitli renk ve görüntü kalitesi fonksiyonları ile donatılmıştır. Taranan görüntüyü istenildiği gibi ayarlayabilirsiniz.

Temel Renk Modları

Temel renk modları aşağıdaki gibidir.



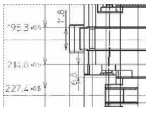
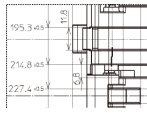












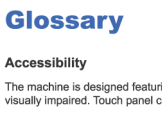
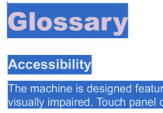
Renk modu	Tanım	Referans Görüntü		Referans sayfa
		Önce	Sonra	
Renkli/Gri Renkli/S&B	Taranan belgelerin renkli mi, siyah-beyaz mı olduğunu otomatik olarak tanır.			sayfa 6-33
Tam Renkli	Belgeyi tam renkli olarak tarar.			sayfa 6-33
Gri Tonlama	Belgeyi gri tonlamalı olarak tarar.			sayfa 6-33
Siyah & Beyaz	Belgeyi siyah-beyaz olarak tarar.			sayfa 6-33

Ayrıntılar için aşağıya bkz:

➔ [Renk Seçimi \(sayfa 6-33\)](#)

Görüntü Kalitesi ve Rengin Ayarlanması

Görüntü kalitesini veya bir görüntünün rengini ayarlamak için, aşağıdaki fonksiyonları kullanınız.

Yapmak istediğim...	Örnek görüntü		İşlev	Sayfa
	Önce	Sonra		
Görüntü kalitesini, kendi görüntü kalitenize uydurmak için kolayca ayarlamak				
Koyu arka planı veya gazete gibi orijinalden görüntü kusmayı bertaraf edin.			Favoriler [Gazete Kopyalama]	sayfa 5-11
CAD veya diğer çizimlerdeki ince çizgileri, soluk çizgileri, kırık çizgileri ve diğer ince ayrıntıları çok belirgin olarak görünecek biçimde kopyalayın.			Favoriler [Çizim Kopyalama]	sayfa 5-11
Görüntü kalitesinin hassas bir şekilde ayarlanması.				
Yoğunluğunu ayarlayın.			Yoğunluk	sayfa 6-30
Görüntünün dış çizgisini bulanıklaştırın veya belirginleştirin. Örnek: Görüntünün taslağını belirginleştirin			Keskinlik	—
Görüntünün koyu ve açık kısımları arasındaki farkın ayarlanması			Kontrast	—
Belgenin arka planını karartın ya da aydınlatın (metin ya da görüntü olmayan alan). Örnek: Arka planı aydınlatın			Arka Plan Yoğunluğu	—
2-yüzlü orijinallerde boya kusmasını önleyin.			Boya Kusmasını Önleme	—
Taranmış görüntüyü ayarlayın				
Dosya büyüklüğünün küçültülmesi ve karakterlerin daha net oluşturulması			Dosya Biçimi [Yüksek Sıkış. PDF]	sayfa 6-39
Aranabilir metinle bir kağıt belgeyi PDF'e dönüştürün.			Dosya Biçimi [PDF] veya [Yüksek Sıkış. PDF] [OCR] ile	sayfa 6-39

Makine ile beraber verilen kılavuzlar

Aşağıdaki kılavuzlar makine ile beraber verilmiştir. Gereklikçe her kılavuza başvurun.

Bu kılavuzların içeriği, makinenin performansının geliştirilmesi amacıyla önceden haber verilmeksizin değiştirilebilir.

Basılı kılavuzlar

Hızla makineyi kullanmaya başlayın

Quick Guide

Makinenin temel işlevlerinin nasıl kullanılacağını, uygun özelliklerin nasıl kullanılacağını, rutin bakımın nasıl gerçekleştirileceğini ve sorunlar ortaya çıktığında ne yapılması gerektiğini açıklar.

Makinenin güvenli kullanımı için

Safety Guide

Makinenin kurulum ortamı ve kullanımında önemli olan güvenlikle ilgili ve uyarıcı nitelikteki bilgileri sağlar. Makineyi kullanmadan önce bu kılavuzu okumayı unutmayın.

Safety Guide (5058i/6058i/7058i)

Makinenin kurulumu için gerekli alanı gösterir ve uyarıcı etiketler ve diğer güvenlik bilgilerini açıklar. Makineyi kullanmadan önce bu kılavuzu okumayı unutmayın.

Web sitemizdeki kılavuzlar (PDF)

Makinenin özenli bir şekilde kullanımı	Çalıştırma Kılavuzu (Bu Kılavuz) Kağıt yükleme ve kopyalama, yazdırma ve tarama işlemlerini açıklar ve varsayılan ayarları ve diğer bilgileri gösterir.
Faks işlevlerinin kullanımı	FAX Operation Guide Faks işlevinin nasıl kullanılacağını açıklar.
ID kart kullanımı	Card Authentication Kit (B) Operation Guide Kimlik kartı kullanarak kimlik doğrulamasının nasıl yapılacağını açıklar.
Güvenliği güçlendirin	Data Encryption/Overwrite Operation Guide Data Encryption/Overwrite Fonksiyonunun nasıl tanıtılacağı, kullanılacağı ve verilerin nasıl üzerine yazılacağı ve şifreleneceğini açıklar.
Kolayca makine bilgilerini kaydetmek ve ayarları yapılandırmak	Embedded Web Server RX User Guide Ayarları kontrol etmek ve değiştirmek için bilgisayarınızdaki Web tarayıcıdan makineye nasıl erişileceğini açıklar.
Verilerin bir bilgisayardan yazdırılması	Printing System Driver User Guide Yazıcı sürücüsünün nasıl kurulacağını ve yazıcı işlevinin nasıl kullanılacağını açıklar.
Doğrudan bir PDF dosyasının yazdırılması	Network Tool for Direct Printing Operation Guide Adobe Acrobat'ı veya Reader'ı başlatmadan PDF dosyalarının nasıl yazdırılacağını anlatır.
Makine ve yazıcıların ağ üzerinde izlenmesi	NETWORK PRINT MONITOR User Guide Ağdan yazdırma sisteminizin (makine) NETWORK PRINT MONITOR ile nasıl izlendiğini açıklar.
Görüntüleri tarama ve bilgi kaydetme	File Management Utility User Guide Çeşitli parametreleri ve taranmış belgeleri göndermek ve kaydetmek için File Management Utility (Dosya Yönetimi Programı)'nın nasıl kullanılacağını açıklar.
Yazıcı sürücüsünü kullanmadan yazdırma	PRESCRIBE Commands Command Reference Yazıcı ana dilini (PRESCRIBE komutları) anlatır. PRESCRIBE Commands Technical Reference Her tip emülasyon için PRESCRIBE komutu işlevlerini ve kontrolünü anlatır.
Yazdırma ve tarama konumunu ayarlama	Maintenance Menu User Guide Bakım Menüsü, yazdırma, tarama ve diğer ayarların nasıl yapılandırılacağı hakkında açıklayıcı bilgi verir.

Kılavuzları görüntülemek için Adobe Reader'in aşağıdaki sürümlerini yükleyin.
Sürüm 8.0 veya üstü

Çalıştırma Kılavuzu hakkında (bu Kılavuz)

Kılavuzun yapısı

Bu Çalıştırma Kılavuzu aşağıdaki bölümleri kapsamaktadır:

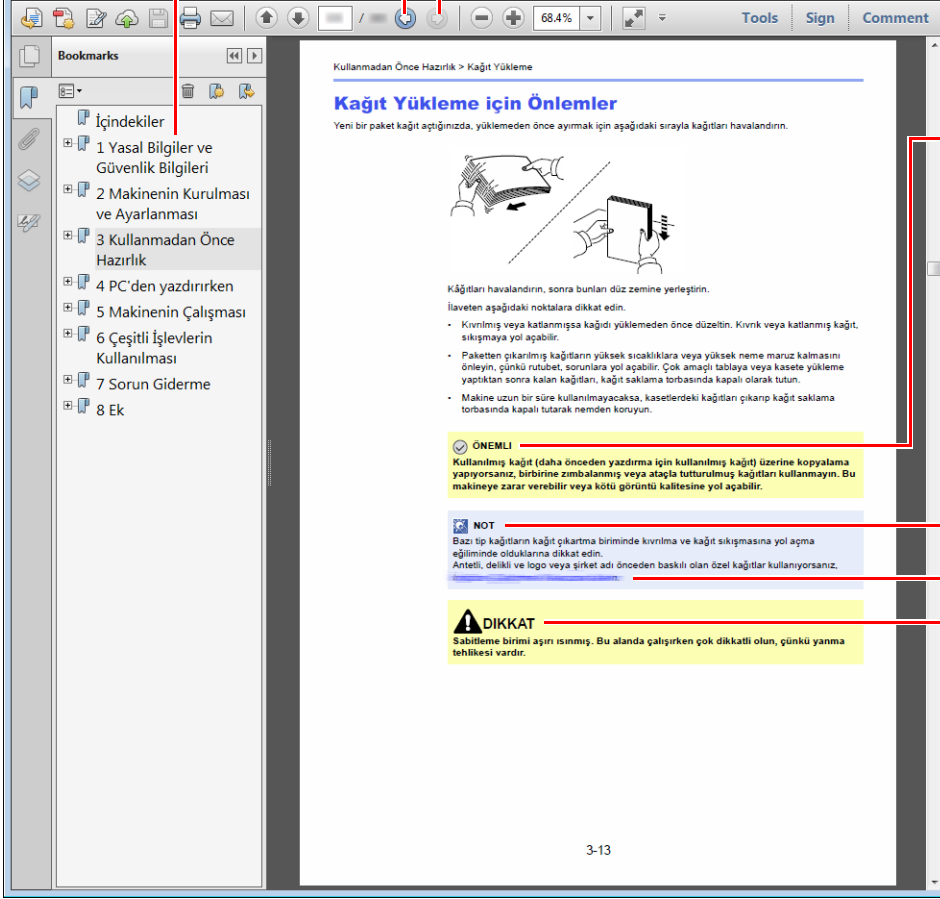
Bölüm		İçindekiler
1	Yasal Bilgiler ve Güvenlik Bilgileri	Makine ve ticari marka bilgileri kullanımına ilişkin önlemleri açıklar.
2	Makinenin Kurulması ve Ayarlanması	Parça adlarını, kablo bağlantılarını, yazılım kurulumunu, giriş, çıkışı ve makinenin yönetimine ilişkin diğer hususları açıklar.
3	Kullanmadan Önce Hazırlık	Nasıl kağıt yükleneceği ve bir adres defterinin nasıl yaratılacağı gibi makineyi kullanmak için gerekli hazırlıkları ve ayarları açıklar.
4	PC'den yazdırma	Makine bir yazıcı olarak kullanıldığındaki mevcut işlevleri açıklar.
5	Makinenin Çalışması	Orijinallerin yerleştirilmesi, kopyalama, dokümanların gönderilmesi ve belge kutularının kullanılması gibi makinenin kullanımı için temel işlemleri açıklar.
6	Çeşitli İşlevlerin Kullanılması	Makinede mevcut olan kullanışlı işlevleri açıklar.
7	Sorun Giderme	Toner bittiğinde, bir hata görüntülediğinde veya bir kağıt sıkışması veya başka bir sorun ortaya çıktığında ne yapılacağını açıklar.
8	Ek	Makine için kullanılabilir uygun seçenekleri açıklar. Makine özelliklerini listeler.

Bu Kılavuzdaki Biçim Açıklamaları

Aşağıdaki açıklamalarda Adobe Reader XI bir örnek olarak kullanılmıştır.

İlgili sayfaya atlamak için İçindekiler'deki bir öğeyi tıklayın.

Geçerli sayfadan önce görüntülenen sayfaya gitmek için tıklayın. Geçerli sayfaya atladığınız sayfaya dönmek istediğinizde bu kullanışlıdır.



ÖNEMLİ

Makineyi doğru çalıştırmak ve makine veya mallara zarar gelmesini önlemek için operasyonel gereksinimleri ve kısıtlamaları gösterir.

NOT

Ek açıklamalar ve işlemler için referans bilgileri gösterir.

Bkz.

İlgili sayfaya atlamak için, altı çizili metni tıklayın.

DİKKAT

Gereken dikkatin gösterilmemesinin veya ilgili noktalara uymamanın bireysel yaralanma veya mekanik zarara neden olabileceğini gösterir.

NOT


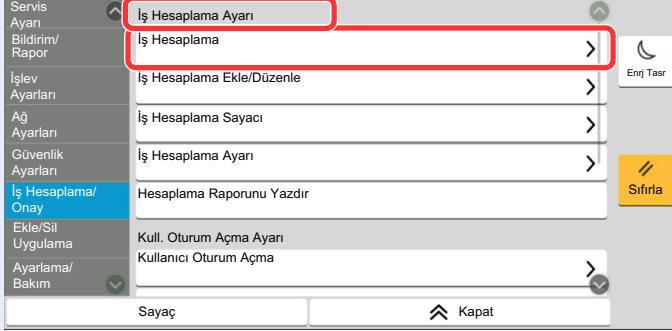
Adobe Reader'de görünen öğeler nasıl kullanıldığına bağlı olarak değişir. İçindekiler veya araçlar görünmüyorsa, Adobe Reader Yardım'a bakın.

Bu kılavuzdaki belirli öğeler, aşağıda tarif edilen kurullarla gösterilmiştir.

Biçim	Tanım
[Koyu]	Düğmeleri ve tuşları gösterir.
"Normal"	Mesajları ve ayarları gösterir.

Makineyi çalıştırmak için süreçlerde kullanılan kurallar

Bu Çalıştırma Kılavuzunda, dokunmatik panel üzerinde bulunan tuşların sürekli işleyişi aşağıda belirtildiği gibidir:

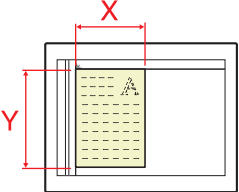

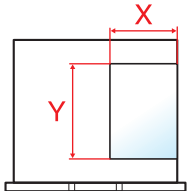

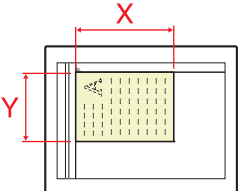

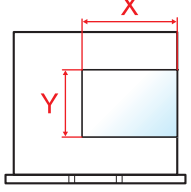

Asıl yöntem	Bu kılavuzda gösterilen yöntem
<p>[Ana Sayfa] tuşunu seçin.</p> <p>▼</p> <p>[...] tuşunu seçin.</p> <p>▼</p> <p>[Sistem Menüsü] tuşunu seçin.</p> <p>▼</p> <p>[Cihaz Ayarları]'ni seçin.</p> <p>▼</p> <p>Ekran aşağı doğru hareket eder (yani sürükleme)</p> <p>▼</p> <p>[Ses]'i seçin.</p>	<p>[Ana sayfa] tuşu > [...] > [Sistem Menüsü] > [Cihaz Ayarları] > [Ses]</p>
<p>[İş Hesaplama/Doğrulama] tuşunu seçin.</p>  <p>▼</p> <p>"İş Hesaplama Ayarı"ndan, [İş Hesaplama]'yı seçin.</p> 	<p>[İş Hesaplama/Doğrulama] > "İş Hesaplama Ayarı" [İş Hesaplama]</p>

Dokunmatik panelin çalışması ile ilgili ayrıntılar için, aşağıya bakınız:

➔ [Dokunmatik Panelin Kullanılması \(sayfa 2-13\)](#)

Orijinal ve Kağıdın Boyutu/Yönü

Orijinal boyutlar ve A4, B5, ve Letter gibi kağıt boyutları yatay ve dikey yönlerin her ikisinde de kullanılabilir. Bu boyutlar kullanıldığında yönleri ayırt edebilmek için yatay olarak kullanılan boyutlara "R" eklenir. İlâveten, aşağıdaki simgeler, orijinalin ve kağıtların yerleşim yönlerini dokunmatik panelde göstermek için kullanılır.

Yön	Ayarlama konumu (X=Uzunluk, Y=Genişlik)	Dokunmatik paneldeki simgeler	Bu Kılavuzda belirtilen boyut*
Dikey yön	Orijinal 	 Orijinal	A4, B5, Letter, vb.
	Kağıt 	 Kağıt	
Yatay yön (-R)	Orijinal 	 Orijinal	A4-R, B5-R, Letter-R, vb.
	Kağıt 	 Kağıt	

* Kullanılabilir orijinal/kağıt boyutları işleve ve kaynak tablasına bağlı olarak değişir. Ayrıntılar için aşağıya bkz.:
→ [Özellikler \(sayfa 8-4\)](#)

1 Yasal Bilgiler ve Güvenlik Bilgileri

Makinenizi kullanmadan önce lütfen bu bilgileri okuyun. Bu bölümde aşağıdaki konularda bilgi verilmektedir.

Bildirim	1-2
Bu Kılavuzdaki Güvenlik Kuralları	1-2
Ortam	1-3
Kullanıma Yönelik Önlemler	1-4
Lazer Güvenliği (Avrupa)	1-5
Uyum ve Uygunluk	1-6
Kopyalama/Tarama ile İlgili Yasal Kısıtlamalar	1-6
EN ISO 7779	1-6
EK1-ITB 2000	1-6
Kablosuz LAN kullanımında Güvenlik Önlemleri (Eğer varsa)	1-7
Bu Ürünün Sınırlı Kullanımı (Eğer varsa)	1-7
Yasal Bilgiler	1-8
Enerji Tasarrufu Kontrolü İşlevi	1-10
Otomatik 2 Yüzlü Yazdırma İşlevi	1-10
Kaynak Tasarrufu - Kağıt	1-10
"Güç Yönetiminin" sağladığı çevresel avantajlar	1-10
Energy Star (ENERGY STAR®) Programı	1-10

Bildirim

Bu Kılavuzdaki Güvenlik Kuralları

Kılavuzun bu bölümü ve makinenin simgelerle işaretlenen parçaları kullanıcı ve diğer bireyler ile çevredeki nesnelere koruma için yapılan güvenlik uyarılarıdır ve makinenin doğru ve güvenli kullanımını sağlar. Simgeler ve anlamları aşağıda belirtilmektedir.



UYARI: Gereken dikkatin gösterilmemesinin veya ilgili noktalara uymamanın ciddi yaralanma, hatta ölüme neden olabileceğini gösterir.



DİKKAT: Gereken dikkatin gösterilmemesinin veya ilgili noktalara uymamanın bireysel yaralanma veya mekanik zarara neden olabileceğini gösterir.

Simgeler

△ simgesi ilgili bölümün güvenlik uyarıları içerdiğini gösterir. Dikkat edilmesi gereken belirli noktalar simgenin içinde belirtilmiştir.



... [Genel uyarı]



... [Yüksek sıcaklık uyarısı]

⊘ simgesi ilgili bölümlerin yasak eylemler ile ilgili bilgileri içerdiğini gösterir. Yasaklanan eylemin özellikleri simgenin içerisinde belirtilir.



... [Yasaklanan eylemle ilgili uyarı]



... [Demonte etmek yasaktır]

● simgesi ilgili bölümün gerçekleştirilmesi gereken eylemle ilgili bilgileri içerdiğini gösterir. Yapılması gereken eylemin özellikleri simgenin içerisinde belirtilir.



... [Yapılması gereken eylemin uyarısı]



... [Fişi prizden çıkarın]



... [Makineyi daima topraklama bağlantısı olan bir prize bağlayın]

Çalıştırma Kılavuzundaki güvenlik uyarıları okunamıyorsa veya kılavuz eksikse, kılavuzu değiştirmek için servis temsilcinizle irtibata geçin (ücretlidir).



NOT

Banknota benzeyen bir orijinal bazı nadir durumlarda doğru şekilde kopyalanmayabilir çünkü bu makine sahteciliği önleme işleviyle donatılmıştır.

Ortam

Çevresel servis koşulları şu şekildedir:

Sıcaklık	10 - 32.5 °C arası (Ancak, sıcaklık 32.5 °C olduğunda nem %70 veya daha az olmalıdır.)
Nemlilik	%10 - 80 (Ancak, nem %80 olduğunda sıcaklık 30 °C veya daha az olmalıdır.)

Makine için bir konum seçerken aşağıdaki yerlerden kaçınin.

- Pencere yanındaki veya doğrudan güneş ışığına maruz kalan yerlerden kaçınin.
- Titreşim olan yerlerden kaçınin.
- Büyük sıcaklık dalgalanmalarının olduğu yerlerden kaçınin.
- Sıcak veya soğuk havaya doğrudan maruz kalan yerlerden kaçınin.
- İyi havalandırılmamış yerlerden kaçınin.

Zemin makinenin tekerleklerine karşı hassas ise makine kurulumdan sonra taşındığında zemin malzemesi zarar görebilir.

Kopyalama sırasında bir miktar ozon gazı yayılabilir, ancak bu miktar sağlığa herhangi olumsuz etki yapmaz. Fakat makine uzun süre iyi havalandırılmayan bir odada kullanılırsa veya çok fazla kopyalama yapılırsa hoş olmayan bir koku oluşabilir. Kopyalama işine uygun ortamı sağlamak için odanın düzgün şekilde havalandırılması önerilir.

Kullanıma Yönelik Önlemler

Sarf malzemelerinin kullanımında dikkat edilecek noktalar

DİKKAT

Toner içeren parçaları yakmaya çalışmayın. Tehlikeli kıvılcıklar yanıklara neden olabilir.

Toner içeren parçaları çocukların erişemeyeceği yerlerde bulundurun.

Eğer toner, toner içeren parçalardan dökülür ise, soluyarak içine çekmekten ve yutmaktan, bunun yanı sıra gözlere ve cilde temas etmesinden kaçının.

- Toneri koklarsanız, temiz havaya çıkın ve bol miktarda suyla gargara yapın. Öksürük başlarsa doktora başvurun.
- Toneri yutarsanız, ağızınızı çalkalayın ve midenizdeki içeriği seyreltmek için 1 veya 2 bardak su için. Gerekirse doktora başvurun.
- Toner gözünüze kaçarsa suyla iyice yıkayın. Hassasiyet devam ederse, doktora başvurun.
- Toner cildinize temas ederse sabun ve suyla yıkayın.

Toner içeren parçaları zorla açmaya veya imha etmeye çalışmayın.

Diğer önlemler

Boşalan toner kabını ve atık toner kutusunu satıcınıza veya servis temsilcinize iade edin. Toplanan toner kapları ve atık toner kutuları ilgili düzenlemelere uygun olarak geri dönüştürülecek veya elden çıkarılacaktır.

Doğrudan güneş ışığına maruz kalmasını önleyin ve makineyi kapalı ortamda tutun.

Ani sıcaklık ve nem değişimlerinden sakınarak makineyi sıcaklığı 40 °C altında olan bir ortamda saklayın.

Makine uzun süre kullanılmayacaksa kağıdı kasetten ve Çok Amaçlı (ÇA) Tabladan çıkarın ve orijinal paketine koyarak ağızını kapatın.

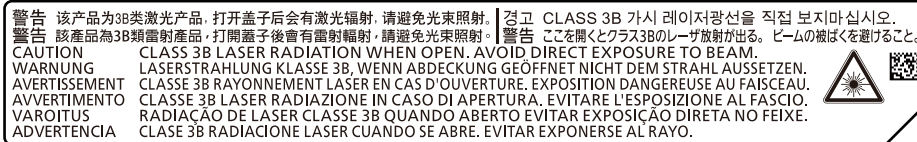
Lazer Güvenliği (Avrupa)

Lazer radyasyonu insan vücuduna zararlı olabilir. Bu nedenle makinenin içinden yayılan lazer radyasyonu, koruyucu gövde ve dış kapakların içinde hava geçirmez şekilde tutulur. Ürünün kullanıcı tarafından normal çalıştırılmasında makineden radyasyon sızmaz.

Bu makine IEC/EN 60825-1:2014 kapsamında Class 1 lazer ürünü olarak sınıflandırılmıştır.

Dikkat: Bu kılavuzda belirtilenler haricinde yöntemlerin uygulanması zararlı bir şekilde radyasyona maruz kalınmasına neden olabilir.

Bu etiketler makinenin içinde lazer tarayıcı birimine iliştilmiştir ve kullanıcının erişemeyeceği bir alandadır.



CLASS 1 lazer ürünleri ile ilgili bilgi etiket üzerinde bulunmaktadır.



Uyum ve Uygunluk

TA Triumph-Adler GmbH şirketi, radyo ekipman modeli 5058i, 6058i ve 7058i'nin 2014/53/EU Direktifi ile uyumlu olduğunu burada beyan eder.

EU uygunluk beyanının tam metni aşağıdaki internet adresinde mevcuttur:

<https://www.triumph-adler.com/downloads>

<https://www.triumph-adler.de/ta-de-de/support/downloads>

<https://www.utax.com/downloads>

<https://www.utax.de/de-de/hardware/download-center>

Model adı, Seçmeli	Yazılım Versiyonu	Radyo ekipmanının çalıştığı frekans bandı:	Radyo ekipmanının çalıştığı frekans bandında iletilen maksimum radyo frekans gücü:
IB-51 (Seçenek)	2.2.6	2.4GHz	100mW
IB-37 (seçenek)	1.0	2.4GHz	100mW
		5GHz	50mW - 1W
IB-38 (seçenek)	1.0	2.4GHz	100mW
Verici Modülü(SRD)	2005.11	13.56MHz	0.2nW

Kopyalama/Tarama ile İlgili Yasal Kısıtlamalar

Telif hakkı sahibinin izni olmaksızın telif hakkı alınmış bir materyali kopyalamak/taramak yasak olabilir.

Aşağıdaki öğeleri kopyalama/tarama yasaktır ve yasalarca cezalandırılabilirsiniz. Bu öğelerle sınırlı olmayabilir. Kopyalanmayacak/taranmayacak öğeleri bilerek kopyalamayın/taramayın.

- Kağıt para
- Banknot
- Menkul Kıymetler
- Damga
- Pasaport
- Ruhsat

Yerel yasalar ve düzenlemeler yukarıda sözü edilmeyen başka öğelerin de taranmasını/kopyalanmasını yasaklamış veya kısıtlamış olabilir.

EN ISO 7779

Maschinenlärminformations-Verordnung 3. GPSGV, 06.01.2004: Der höchste Schalldruckpegel beträgt 70 dB (A) oder weniger gemäß EN ISO 7779.

EK1-ITB 2000

Das Gerät ist nicht für die Benutzung im unmittelbaren Gesichtsfeld am Bildschirmarbeitsplatz vorgesehen. Um störende Reflexionen am Bildschirmarbeitsplatz zu vermeiden, darf dieses Produkt nicht im unmittelbaren Gesichtsfeld platziert werden.

Kablosuz LAN kullanımında Güvenlik Önlemleri (Eğer varsa)

Kablosuz LAN, kablosuz erişim noktaları arasında ağ kablosu kullanmadan bilgi alışverişini sağlar ve bu sayede, radyo dalgalarının iletilebildiği bir alanda WLAN bağlantısının serbestçe kurulmasını sağlar.

Bunun yanı sıra, güvenlik ayarları yapılandırılmamış ise aşağıdaki sorunlar meydana gelebilir, çünkü radyo dalgaları (duvarlar dahil) engellerin içinden geçebilir ve belirli bir alan içerisinde her yere ulaşabilirler.

İletişim İçeriklerinin Gizlice Görüntülenmesi

Kötü niyetli üçüncü bir şahıs kasıtlı olarak radyo dalgalarını izleyebilir ve aşağıdaki iletişim içeriklerine yetkisiz erişim sağlayabilir.

- Kimlik, şifreler ve kredi kartı numarası dahil kişisel bilgiler.
- E-posta mesajlarının içerikleri

Yasa dışı Müdahale

Kötü niyetli bir üçüncü taraf, kişisel ağlara veya şirket ağlarına yetkisiz erişim sağlayabilir ve aşağıdaki yasa dışı eylemleri gerçekleştirebilir.

- Kişisel ve gizli bilgileri almak (bilgi sızıntısı)
- Bir başkasıymış gibi iletişime geçmek ve yetkisiz bilgi dağıtmak (spoofing)
- Kesilen iletişimlerini düzenlemek ve yeniden aktarmak (sahtecilik)
- Bilgisayar virüsleri göndermek ve veri ve sistemleri çökertmek (imha)

Kablosuz LAN kartları ve kablosuz erişim noktaları, bu sorunları ele almak ve ürün kullanıldığında kablosuz LAN ürünlerinin güvenlik ayarlarını yapılandırarak bu sorunların meydana gelme ihtimalini azaltmak için yerleşik güvenlik mekanizmaları içerir.

Güvenlik ayarlarını yapılandırırken, müşterilerin sorumluluk almasını, kendi kararlarını vermelerini ve ürün güvenlik ayarları yapılandırılmadan kullanıldığı zaman meydana gelebilecek sorunları tamamen anladıklarından emin olmalarını tavsiye ederiz.

Bu Ürünün Sınırlı Kullanımı (Eğer varsa)

- Bu üründen yayılan radyo dalgaları tıbbi cihazları etkileyebilir. Ürün, tıbbi bir kurumda veya tıbbi cihazların yakınında kullanılırken, ya talimatlara ve kurum yöneticisinin şart koştuğu önlemlere ya da tıbbi cihazların üzerindeki uyarılara göre kullanılmalıdır.
- Bu üründen yayılan radyo dalgaları, otomatik kapılar ve yangın alarmları dahil olmak üzere otomatik kontrol cihazlarını etkileyebilir. Ürün, tıbbi cihazların yakınında kullanılırken, otomatik kontrol cihazının şart koştuğu talimatlara ve uyarılara göre kullanılmalıdır.
- Eğer bu ürün direkt olarak uçaklar, trenler, gemiler ve otomobiller dahil olmak üzere hizmet ile alakalı cihazlarda kullanılırsa, veya çalışması için yüksek güvenilirlik ve güvenlik gereken uygulamalarda ve afet önleme ve suç önlemede kullanılanlar ve çeşitli güvenlik amaçları için kullanılanlar dahil olmak üzere hatasızlık gerektiren cihazlarda kullanılırsa, lütfen ürünü bütün sistemin güvenilirliği ve güvenlik bakımı için güvenilir ve yedekli tasarımlar içeren sistemin güvenlik tasarımını dikkate alarak kullanın. Bu ürün, havacılık cihazları, bilgi aktarım iletişim cihazları, nükleer enerji kontrol cihazları ve tıbbi cihazlar dahil olmak üzere yüksek güvenilirlik ve güvenlik gerektiren uygulamalarda kullanılmak üzere üretilmemiştir; dolayısıyla, bu uygulamalarda kullanılıp kullanılmaması kararı bütün yönleriyle değerlendirilmeli ve karara bağlanmalıdır.

Yasal Bilgiler

Telif Hakkı sahibinin önceden yazılı izni alınmaksızın bu kılavuzun tamamının veya bir kısmının kopyalanması veya farklı çoğaltma faaliyetlerinde bulunulması yasaktır.

Ticari Adlar Hakkında

- PRESCRIBE, Kyocera Corporation'ın tescilli ticari markasıdır.
- KPDL, Kyocera Corporation'ın ticari bir markasıdır.
- Microsoft, Windows, Windows Server, Internet Explorer, Excel ve PowerPoint ABD ve/veya diğer ülkelerde Microsoft Corporation'ın ticari markaları veya tescilli ticari markalarıdır.
- PCL, Hewlett-Packard Company'nin ticari markasıdır.
- Adobe Acrobat, Adobe Reader ve PostScript Adobe Systems, Incorporated'ın ticari markalarıdır.
- Ethernet, Xerox Corporation'ın tescilli ticari markasıdır.
- IBM ve IBM PC/AT, International Business Machines Corporation'ın ticari markalarıdır.
- AppleTalk, Bonjour, Macintosh ve Mac OS Apple Inc.'in, ABD ve diğer ülkelerde tescilli, ticari markalarıdır.
- Bu makinede yüklenen bütün Avrupa dilleri yazı tipleri Monotype Imaging Inc. ile yapılan lisans anlaşması kapsamında kullanılmaktadır.
- Helvetica, Palatino ve Times, Linotype GmbH'nin tescilli ticari markalarıdır.
- ITC Avant Garde Gothic, ITC Bookman, ITC ZapfChancery ve ITC ZapfDingbats, International Typeface Corporation'ın tescilli ticari markalarıdır.
- ThinPrint, Cortado AG'nin Almanya ve diğer ülkelerdeki ticari markasıdır.
- Monotype Imaging Inc'e ait UFST™ MicroType® yazı tipleri bu makinede yüklüdür.
- iPad, iPhone ve iPod touch, Apple Inc.'in, ABD ve diğer ülkelerde tescilli, ticari markalarıdır.
- AirPrint ve AirPrint logoları Apple Inc.'in tescilli, ticari markalarıdır.
- iOS Cisco'nun, ABD ve diğer ülkelerde tescilli, ticari markasıdır ve Apple Inc. lisansı altında kullanılır.
- Google, Google LLC firmasının tescilli, ticari markasıdır.
- Mopria™, Mopria™ Alliance'ın tescilli ticari markasıdır.
- Wi-Fi, Wi-Fi Direct ve Wi-Fi Protected Setup, Wi-Fi Alliance'ın ticari markaları ve/veya tescilli ticaret markalarıdır.
- ABBYY FineReader ile açılır.
ABBYY ve FineReader ABBYY Software Ltd. şirketinin ticari markalarıdır.
- RealVNC, VNC ve RFB, ABD ve diğer ülkelerde RealVNC Ltd. şirketinin tescilli ticari markalarıdır.

Bütün diğer marka ve ürün adları ilgili şirketlere ait ticari veya tescilli ticari markalardır. ™ ve ® işaretleri bu Çalıştırma Kılavuzu'nda kullanılmayacaktır.

Monotype Imaging License Agreement

- 1 *Software* shall mean the digitally encoded, machine readable, scalable outline data as encoded in a special format as well as the UFST Software.
- 2 You agree to accept a non-exclusive license to use the Software to reproduce and display weights, styles and versions of letters, numerals, characters and symbols (*Typefaces*) solely for your own customary business or personal purposes at the address stated on the registration card you return to Monotype Imaging. Under the terms of this License Agreement, you have the right to use the Fonts on up to three printers. If you need to have access to the fonts on more than three printers, you need to acquire a multi-user license agreement which can be obtained from Monotype Imaging. Monotype Imaging retains all rights, title and interest to the Software and Typefaces and no rights are granted to you other than a License to use the Software on the terms expressly set forth in this Agreement.
- 3 To protect proprietary rights of Monotype Imaging, you agree to maintain the Software and other proprietary information concerning the Typefaces in strict confidence and to establish reasonable procedures regulating access to and use of the Software and Typefaces.
- 4 You agree not to duplicate or copy the Software or Typefaces, except that you may make one backup copy. You agree that any such copy shall contain the same proprietary notices as those appearing on the original.
- 5 This License shall continue until the last use of the Software and Typefaces, unless sooner terminated. This License may be terminated by Monotype Imaging if you fail to comply with the terms of this License and such failure is not remedied within thirty (30) days after notice from Monotype Imaging. When this License expires or is terminated, you shall either return to Monotype Imaging or destroy all copies of the Software and Typefaces and documentation as requested.
- 6 You agree that you will not modify, alter, disassemble, decrypt, reverse engineer or decompile the Software.
- 7 Monotype Imaging warrants that for ninety (90) days after delivery, the Software will perform in accordance with Monotype Imaging-published specifications, and the diskette will be free from defects in material and workmanship. Monotype Imaging does not warrant that the Software is free from all bugs, errors and omissions.

The parties agree that all other warranties, expressed or implied, including warranties of fitness for a particular purpose and merchantability, are excluded.
- 8 Your exclusive remedy and the sole liability of Monotype Imaging in connection with the Software and Typefaces is repair or replacement of defective parts, upon their return to Monotype Imaging.

In no event will Monotype Imaging be liable for lost profits, lost data, or any other incidental or consequential damages, or any damages caused by abuse or misapplication of the Software and Typefaces.
- 9 Massachusetts U.S.A. law governs this Agreement.
- 10 You shall not sublicense, sell, lease, or otherwise transfer the Software and/or Typefaces without the prior written consent of Monotype Imaging.
- 11 Use, duplication or disclosure by the Government is subject to restrictions as set forth in the Rights in Technical Data and Computer Software clause at FAR 252-227-7013, subdivision (b)(3)(ii) or subparagraph (c)(1)(ii), as appropriate. Further use, duplication or disclosure is subject to restrictions applicable to restricted rights software as set forth in FAR 52.227-19 (c)(2).
- 12 You acknowledge that you have read this Agreement, understand it, and agree to be bound by its terms and conditions. Neither party shall be bound by any statement or representation not contained in this Agreement. No change in this Agreement is effective unless written and signed by properly authorized representatives of each party. By opening this diskette package, you agree to accept the terms and conditions of this Agreement.

Açık Kaynak Yazılım Lisansı

"Açık Kaynak Yazılım lisansı" için, aşağıdaki URL'ye gidin.

<https://www.triumph-adler.com/support/downloads>

<https://www.utax.com/C12571260052E282/direct/download-centre>

Enerji Tasarrufu Kontrolü İşlevi

Cihaz, son kullanıldığı zamandan sonra belirli bir süre etkin olmadığında güç tüketiminin azaltılacağı Düşük Güç Modu ile, aynı zamanda son kullanıldığı zamandan sonra belirli bir süre etkin olmadığında yazıcı ve faks işlevlerinin beklemede kalacağı, güç tüketiminin ise yine en aza indirgeneceği Uyku özelliği ile donatılmıştır.

- ➔ [Düşük Güç Modu \(sayfa 2-36\)](#)
- ➔ [Uyku \(sayfa 2-36\)](#)
- ➔ [Güç Kapatma Zamanlayıcısı \(Avrupa modelleri\) \(sayfa 2-38\)](#)

Otomatik 2 Yüzlü Yazdırma İşlevi

Bu cihazda 2 yüzlü yazdırma işlevi standart olarak bulunur. Örneğin, iki 1 yüzlü orijinali tek bir sayfaya 2 yüzlü olarak yazdırarak, kullanılan kağıt miktarını azaltmak mümkündür.

- ➔ [Çift Yüzlü \(sayfa 6-36\)](#)

Çift yüzlü konumda yazdırma kâğıt tüketimini azaltır ve orman kaynaklarından tasarruf edilmesine katkıda bulunur. Çift yüzlü konum aynı zamanda satın alınması gereken kâğıt miktarını azaltır, böylece maliyeti de düşürür. Çift yüzlü basabilen makinelerin, çift yüzlü varsayılan konumda ayarlanması tavsiye edilir.

Kaynak Tasarrufu - Kağıt

Orman kaynaklarının korunması ve idame edilmesi için çevre koruma yönetimi birimlerinin koyduğu kurallar kapsamında onaylanmış ya da EN 12281:2002* veya muadil bir kalite standardını karşıladığını belirten tanınmış etiketleri taşıyan geri dönüşümlü veya işlenmemiş kağıt kullanımı önerilir.

Bu makine ayrıca 64 g/m² kağıda yazdırma işlevini de desteklemektedir. Daha az ham madde içeren bu tip bir kağıt kullanımı, orman kaynaklarının tasarrufuna daha fazla katkı sağlayabilir.

* : EN12281:2002 "Baskı ve yazışma kağıdı - Kuru toner görüntüleme işlemleri için kullanılan kopya kağıdına yönelik kurallar"

Satış veya servis temsilciniz önerilen kağıt türleri hakkında bilgi verebilir.

"Güç Yönetiminin" sağladığı çevresel avantajlar

Boşta kaldığında güç tüketimini azaltmak; bu makine, belirli bir süre için boşta kaldığında güç tüketimini azaltmak için, otomatik olarak enerji tasarruf konumunu etkinleştiren bir güç yönetimi işlevi ile donatılmıştır.

Makinenin enerji tasarruf modundan HAZIR moduna geçmesi kısa bir zaman almasına rağmen, enerji tüketiminde önemli miktarda azalma sağlanabilmektedir. Makinenin, enerji tasarruf modu etkinleştirme süresi varsayılan ayara ayarlanmış şekilde kullanılması önerilir.

Energy Star (ENERGY STAR®) Programı

ENERGY STAR® Programına katılım sağlıyoruz.

ENERGY STAR® ile uyumlu ürünleri piyasaya sürüyoruz.

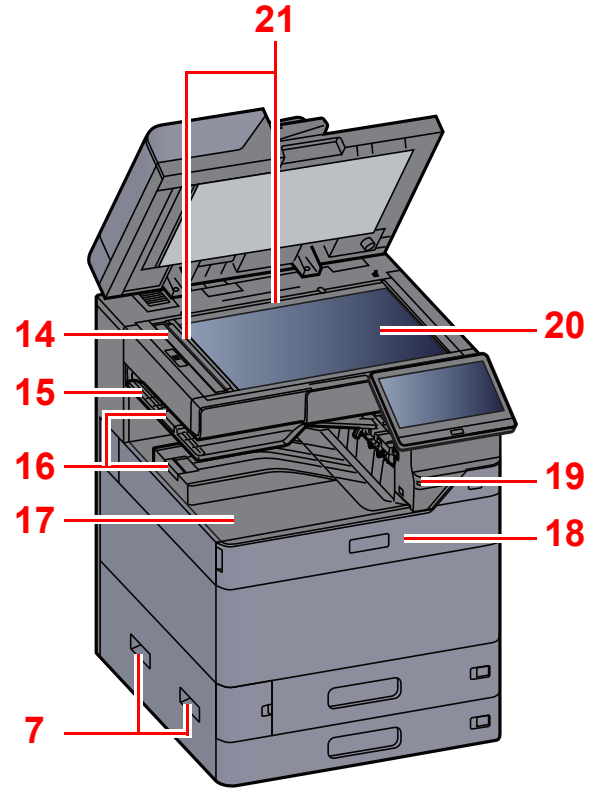
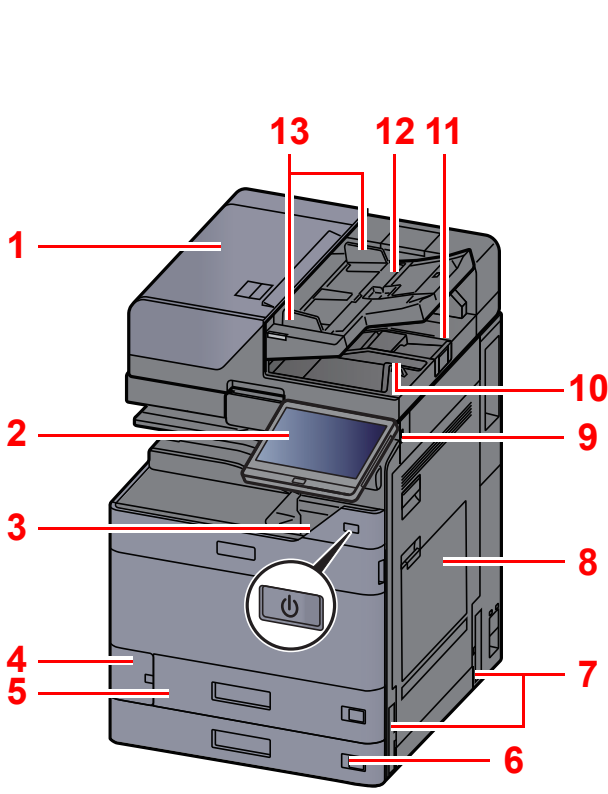
ENERGY STAR®, küresel ısınmayı önlemeye yardım etmek amacıyla, yüksek enerji verimliliğine sahip ürünlerin kullanımını artırma ve teşvik etme amaçlı bir enerji verimlilik programıdır. ENERGY STAR® ile uyumlu ürünleri alarak, müşteriler ürünü kullanırken sera gazlarının emisyonunu azaltmaya ve enerji ile bağlantılı maliyetlerin azaltılmasına yardımcı olurlar.

2 Makinenin Kurulması ve Ayarlanması

Bu bölüm, makinenin yöneticisi için parça isimleri, kablo bağlantısı ve yazılım yükleme gibi bilgiler sağlar.

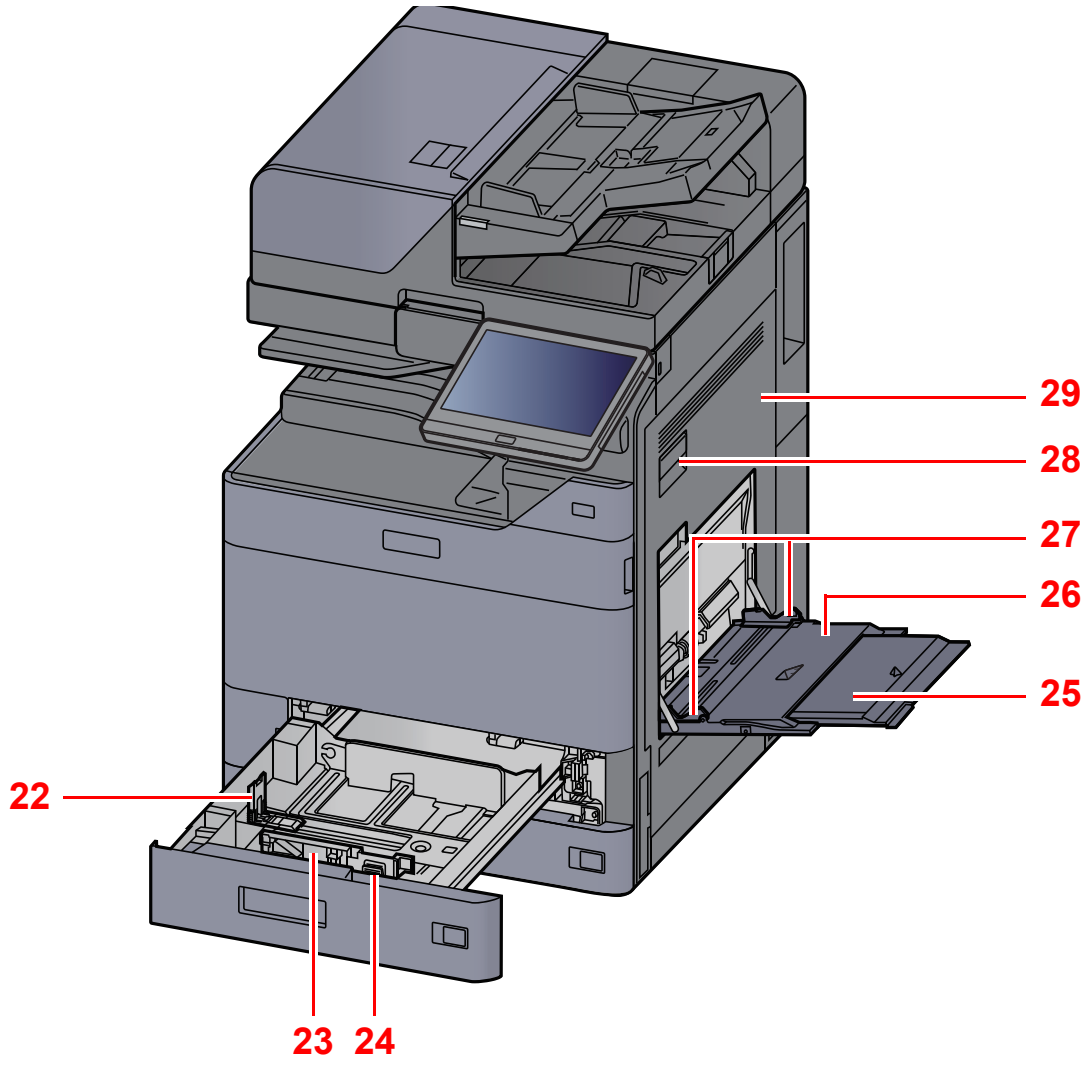
Parça İsimleri (Makine Dışı)	2-2	Yazılımın Yüklenmesi	2-42
Parça İsimleri (Konektörler/İç)	2-4	Yayımlanmış Yazılım (Windows)	2-42
Parça İsimleri (Ekli İsteğe Bağlı Donatım ile)	2-5	Sayacın Kontrolü	2-43
Makineye ve Diğer Cihazlara Bağlanma	2-7	Embedded Web Server RX	2-44
Kabloların Bağlanması	2-8	Embedded Web Server RX'e Erişim ..	2-45
LAN Kablosunun Bağlanması	2-8	Güvenlik Ayarlarının Değiştirilmesi ...	2-46
USB Kablosunun bağlanması	2-9	Cihaz Bilgisinin Değiştirilmesi	2-47
Güç Kablosunu Bağlama	2-9	E-posta Ayarları	2-48
Güç Açma/Kapatma	2-10		
Güç Açma	2-10		
Güç Kapatma	2-10		
Çalıştırma Panelinin Kullanılması	2-11		
Çalıştırma Paneli Tuşları	2-11		
[İş Ayırıcı] göstergesi	2-11		
Çalıştırma Paneli Açısını Ayarlama	2-12		
Dokunmatik Panel	2-13		
Dokunmatik Panelin Kullanılması	2-13		
Ana Sayfa Ekranı	2-15		
İşlev Tuşlarına İşlev Atama	2-20		
Cihaz Bilgisi Ekranı	2-22		
Görüntü Ayarlama Ekranı	2-23		
Ayarlanamayan Tuşlar Ekranı	2-24		
Orijinal Önizleme	2-24		
Sayıların Girilmesi	2-26		
Yardım Ekranı	2-28		
Erişilebilirlik İşlevleri (Görüntüyü Büyütme)	2-29		
Oturum Açma/Kapatma	2-30		
Oturum Açma	2-30		
Çıkış	2-31		
Makinenin varsayılan Ayarları	2-32		
Tarih ve Saatin Ayarlanması	2-32		
Ağ Kurulumu	2-33		
Kablolu Ağın Yapılandırılması	2-33		
Hareket Sensörü	2-35		
Enerji Tasarrufu işlevi	2-36		
Düşük Güç Modu	2-36		
Uyku	2-36		
Otomatik Uyku	2-37		
Uyuma Kuralları (Avrupa Modelleri) ..	2-37		
Uyku Seviyesi (Enerji Tasarrufu) (Avrupa dışı Modeller)	2-37		
Enerji Tasarrufu Kurtarma Düzeyi	2-37		
Haftalık Zamanlayıcı Ayarları	2-38		
Güç Kapatma Zamanlayıcısı (Avrupa modelleri)	2-38		
Hızlı Kurulum Sihirbazı	2-39		

Parça İsimleri (Makine Dışı)



- 1 Belge İşlemci
- 2 Çalıştırma Paneli
- 3 Güç Anahtarı
- 4 Atık Toner Kutusu Kapağı
- 5 Kaset 1
- 6 Kaset 2
- 7 Kulplar
- 8 Çok Amaçlı Tabla
- 9 USB Bellek Yuvası
- 10 Orijinal Çıkış Tepsisi
- 11 Orijinal Durdurucu

- 12 Orijinal Tepsisi
- 13 Orijinal Genişlik Kılavuzları
- 14 Yarı Camı
- 15 İş Ayırıcı Tablası
- 16 Kağıt Durdurucu
- 17 İç Tabla
- 18 Ön Kapak
- 19 Hareket Sensörü
- 20 Tarayıcı Camı
- 21 Orijinal Boyut Gösterge Plakaları



22 Kağıt Uzunluğu Kılavuzu

23 Kağıt Genişliği Kılavuzu

24 Kağıt Genişliğini Ayarlama Kulakçığı

25 Çok Amaçlı Tablanın Destek Tablası Bölümü

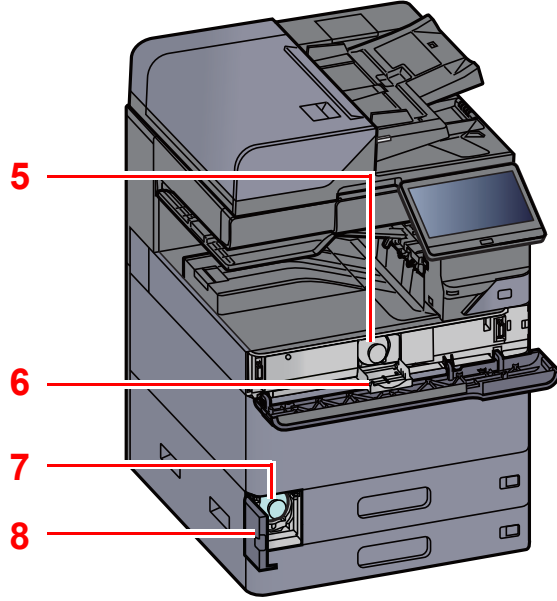
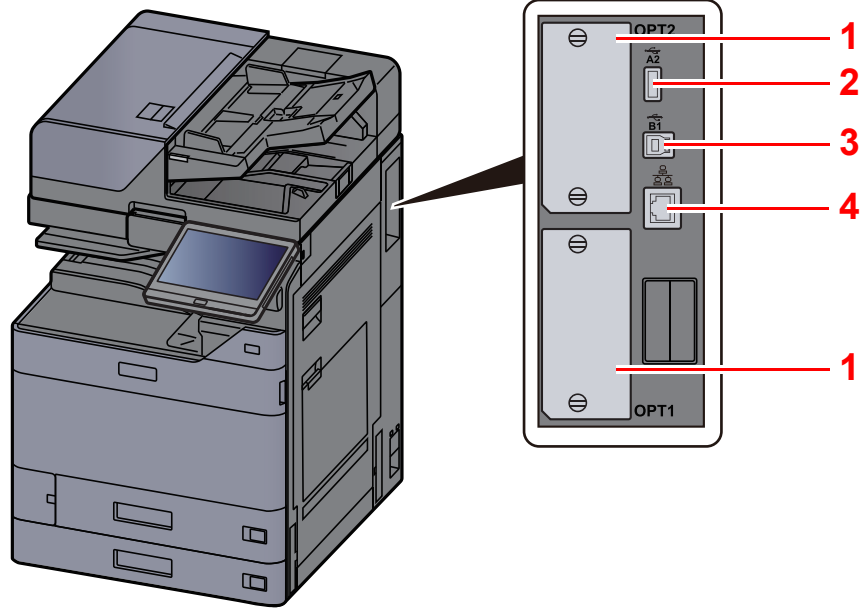
26 Çok Amaçlı Tabla

27 Kağıt Genişliği Kılavuzu

28 Sağ Kapak 1 Kolu

29 Sağ Kapak 1

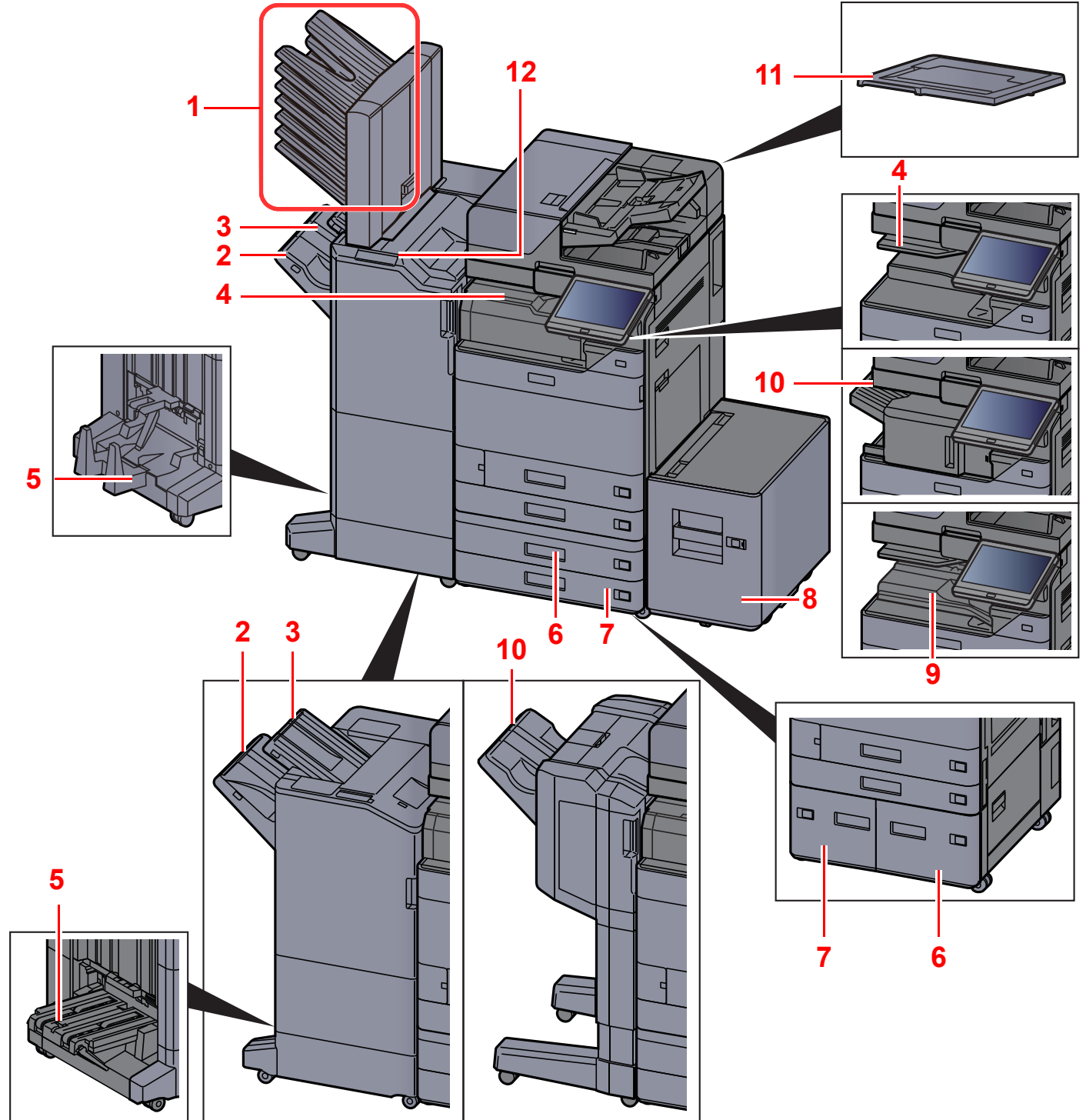
Parça İsimleri (Konektörler/İç)



- 1 Seçenek Arayüz Yuvası
- 2 USB Port
- 3 USB Arayüz Konektörü
- 4 Ağ Arayüz Bağlantısı

- 5 Toner Kabı (Siyah)
- 6 Toner Kabı Kapağı
- 7 Atık Toner Kutusu
- 8 Atık Toner Kutusu Kapağı

Parça İsimleri (Ekli İsteğe Bağlı Donatım ile)



1 Tabla 1 ila 7 (tabla 1 en üst tabladır)

2 Tabla A

3 Tabla B

4 İş Ayırıcı Tablası

5 Katlama Tablası

6 Kaset 3

➔ [İsteğe Bağlı Donatım \(sayfa 8-2\)](#)

7 Kaset 4

8 Kaset 5

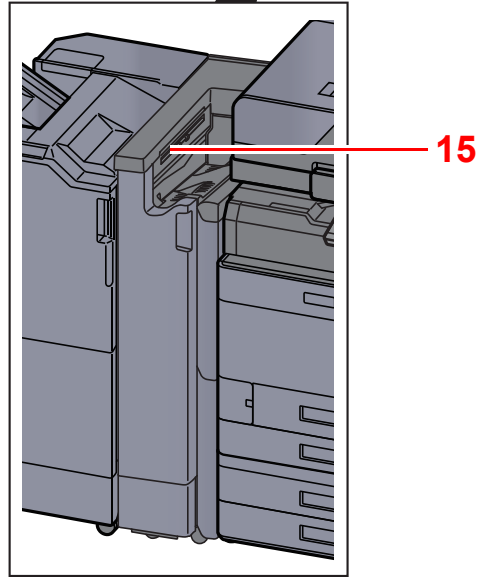
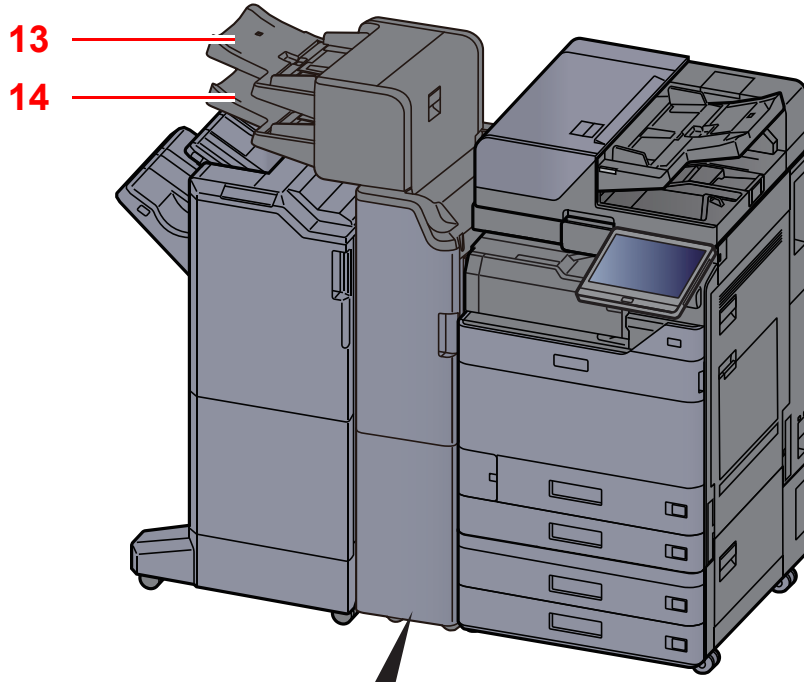
9 İç Kaydırma Tablası

10 Sonlandırıcı Tablası

11 Orijinal Kapağı

12 Sonlandırıcının Kumanda Bölümü

➔ *İngilizce Çalıştırma Kılavuzuna bakın.*



13 Araya Ekleme Tablası 1

14 Araya Ekleme Tablası 2

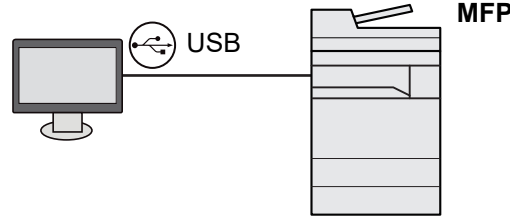
15 Z katlama ünitesi Tablası

➔ [İsteğe Bağlı Donatım \(sayfa 8-2\)](#)

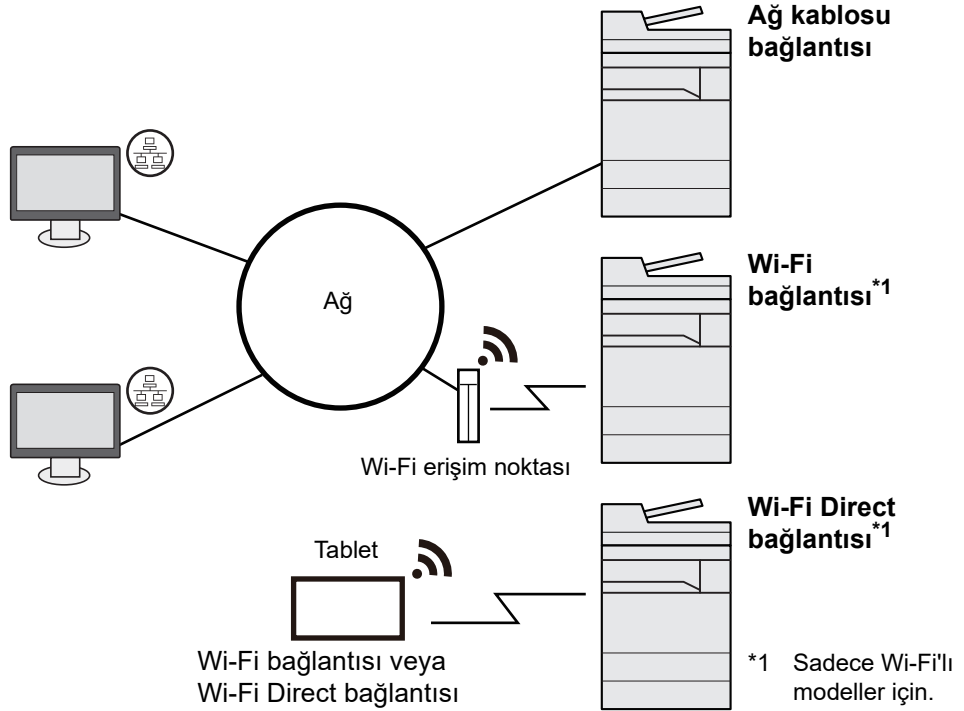
Makineye ve Diğer Cihazlara Bağlanma

Ortama ve makinenin kullanım amacına uygun olan, gerekli kabloları hazırlayın.

Makineyi USB üzerinden PC'ye Bağlarken:



Makineyi ağ kablosu, Wi-Fi veya Wi-Fi Direct ile PC'ye veya Tablete Bağlarken



*1 Sadece Wi-Fi'lı modeller için.

NOT

Kablosuz LAN kullanıyorsanız, bkz.

➔ [İngilizce Çalıştırma Kılavuzu](#)

Kullanılabilir Kablolar

Bağlantı Ortamı	İşlev	Gerekli Kablo
Makineye bir LAN kablosu bağlayın.	Yazıcı/Tarayıcı/Ağ FAKSİ ^{*1}	LAN cable (10BASE-T, 100BASE-TX, 1000BASE-T)
Makineye bir USB kablosu bağlayın.	Yazıcı	USB 3.0 uyumlu kablo (Yüksek Hızlı USB uyumlu, maks. 5.0 m, korumalı)

*1 İsteğe bağlı FAKS kiti kullanıldığında mevcut işlev. Ağ FAKSİ kullanımı ile ilgili daha fazla bilgi için, bkz. **FAQ Operation Guide**.

ÖNEMLİ

USB 3.0 uyumlu kablo dışında bir kablo kullanmak arızaya neden olabilir.

Kabloların Bağlanması

LAN Kablosunun Bağlanması

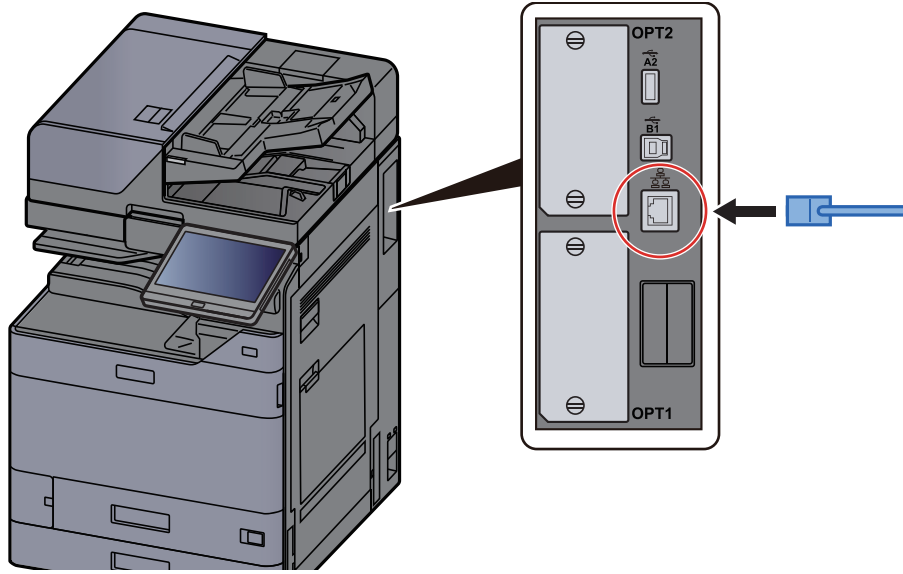
✓ **ÖNEMLİ**

Makineye giden gücün kapalı olduğundan emin olun.

→ [Güç Kapatma \(sayfa 2-10\)](#)

1 Kabloyu makineye bağlayın.

- 1 LAN kablosunu ağ arayüz konektörüne bağlayın.



- 2 Kablonun diğer ucunu göbeğe veya PC'ye bağlayın.

2 Makinenin gücünü açın ve ağı yapılandırın.

→ [Ağ Kurulumu \(sayfa 2-33\)](#)

USB Kablosunun bağlanması

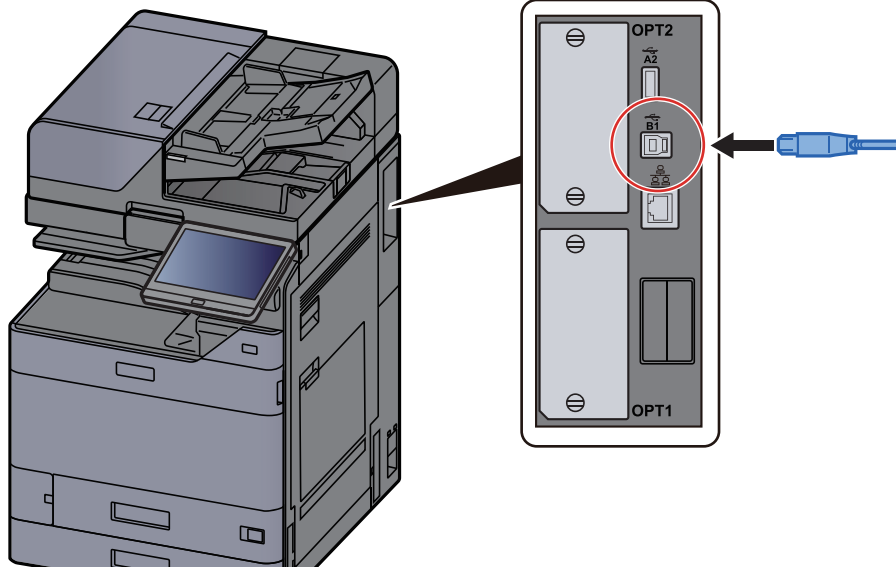
✓ **ÖNEMLİ**

Makineye giden gücün kapalı olduğundan emin olun.

➔ [Güç Kapatma \(sayfa 2-10\)](#)

1 Kabloyu makineye bağlayın.

1 USB kablosunu gövdenin sol tarafında bulunan USB arayüzü konektörüne bağlayın.



2 Kablonun diğer ucunu PC'ye bağlayın.

2 Makineyi açın.

Güç Kablosunu Bağlama

1 Kabloyu makineye bağlayın.

Verilen güç kablosunun bir ucunu makineye, diğer ucunu da prize bağlayın.

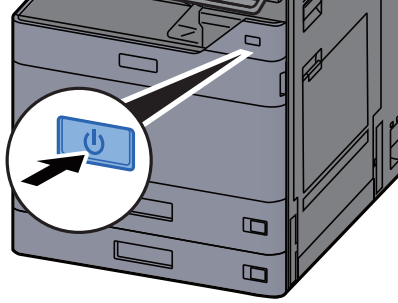
✓ **ÖNEMLİ**

Sadece makineyle birlikte verilen güç kablosunu kullanın.

Güç Açma/Kapatma

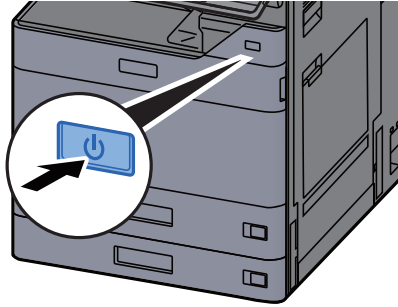
Güç Açma

1 Güç anahtarını açın.



Güç Kapatma

1 Güç anahtarını kapatın.



Güç kaynağı kapama onay mesajı görüntülenir.

→ *İngilizce Çalıştırma Kılavuzuna* bakın.

Gücün kesilmesi birkaç dakika sürer.

DIKKAT

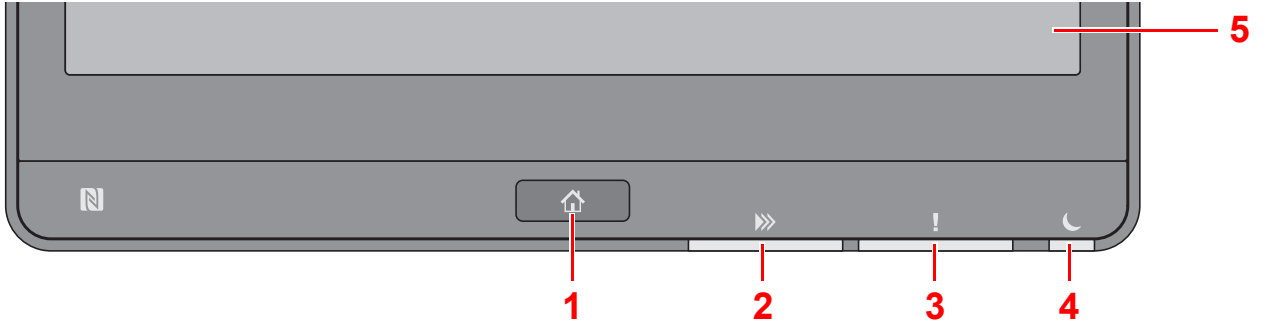
Makine uzun bir süre kullanılmayacaksa (örn. bütün gece), ana güç anahtarından kapatın. Makine daha da uzun bir süre kullanılmayacaksa (ör. tatil), güvenlik tedbiri olarak elektrik fişini prizden çekin.

ÖNEMLİ

- 5 saniyeden daha uzun süreyle sürekli olarak güç anahtarını basılı tutmayınız. Gücü zorlayarak kapatmak sabit diske veya hafızaya zarar verebilir, bu da arızaya neden olur.
- Faks işlevi olan ürünleri kullanıyorsanız, makineyi ana güç anahtarından kapatmanın faks aktarımını ve alımını devre dışı bırakacağını unutmayın.
- Kağıdı kasetlerden çıkarın ve nemden korumak için kağıt saklama torbasında tutun.

Çalıştırma Panelinin Kullanılması

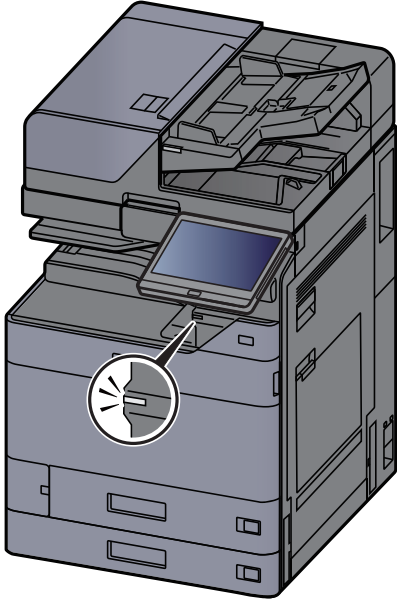
Çalıştırma Paneli Tuşları



- 1 **[Ana sayfa]** tuşu: Ana sayfa ekranını gösterir.
- 2 **[Veri]** göstergesi: Yazdırırken veya gönderip/alırken, veya sabit diske/SSD'ye erişirken yanıp söner. Ayrıca, ertelemeli iletim kullanan bir gönderim iş FAKSI varsa, yanar.
- 3 **[Dikkat]** göstergesi: Hata oluştuğunda ve iş durdurulduğunda yanar veya yanıp söner.
- 4 **[Enrj Tasr]** göstergesi: Makine uykudayken yanıp söner.
- 5 Dokunmatik Panel: Makine ayarlarının yapılandırılmasında kullanılan simgeleri gösterir.

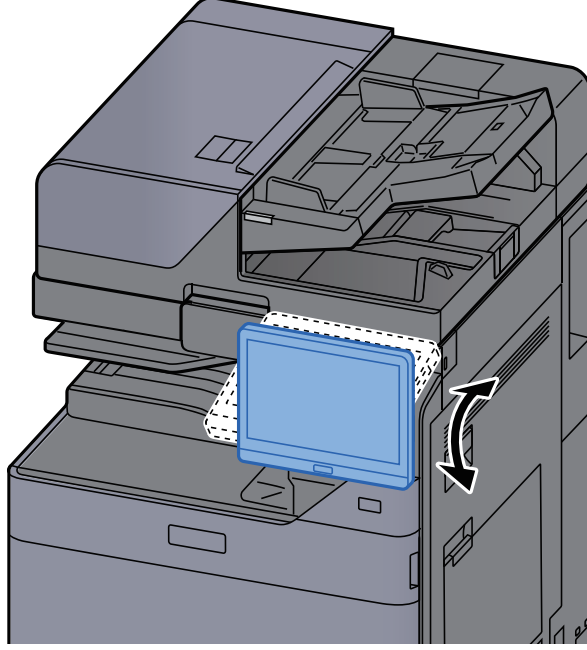
[İş Ayırıcı] göstergesi

İş ayırıcı tablasında kağıt olduğunda yanıp söner.



Çalıştırma Paneli Açısını Ayarlama

Çalıştırma panelinin açısı ayarlanabilir.



Dokunmatik Panel

Dokunmatik Panelin Kullanılması

Bu bölüm dokunmatik panelin temel işlemlerini açıklar.

Dokunmak

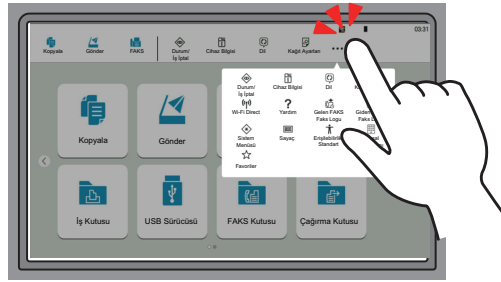
Bu simgeyi veya tuşu seçmek için kullanılan bir işlemdir.

Bu belgede, dokunma işlemi "seçme" olarak ifade edilir.



Açılır pencere

Simgeler ve menüler hakkında daha fazla bilgi görüntülemek için simge ve menüleri tıklatın. Açılır pencere ekranlar arasında geçiş yapmadan bilgi ve menüleri görüntüler.



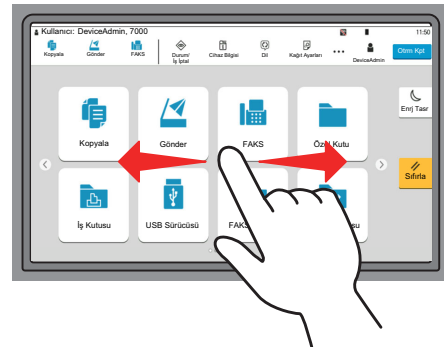
Sürüklemek

Bu işlem, listede gözükmeyen öğeleri görüntülemek ve ekranlar arasında geçiş yapmak için kullanılır.

Ekrandaki izin gösterdiği şekilde tek yönde hareket edin.

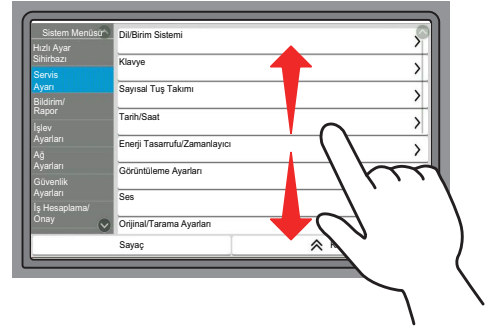
Örnek: Ana Sayfa Ekranı

Ekranı sola ve sağa kaydırın.

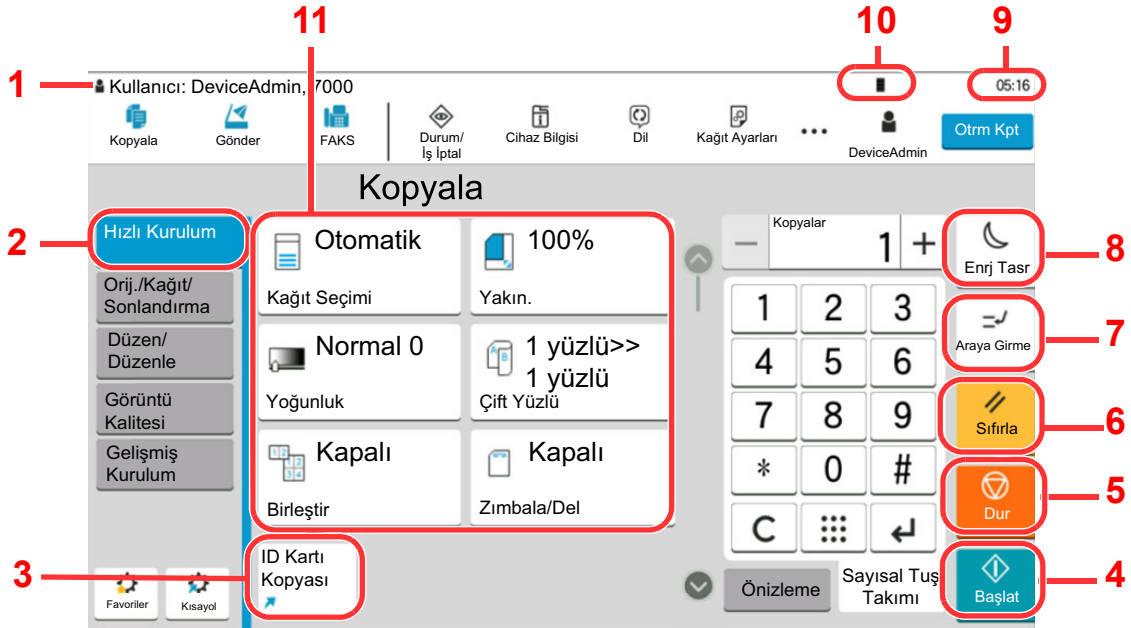


Örnek: Sistem Menüsü Ekranı

Ekranı yukarı aşağı hareket ettirin.



Dokunmatik panelin çalıştırılması

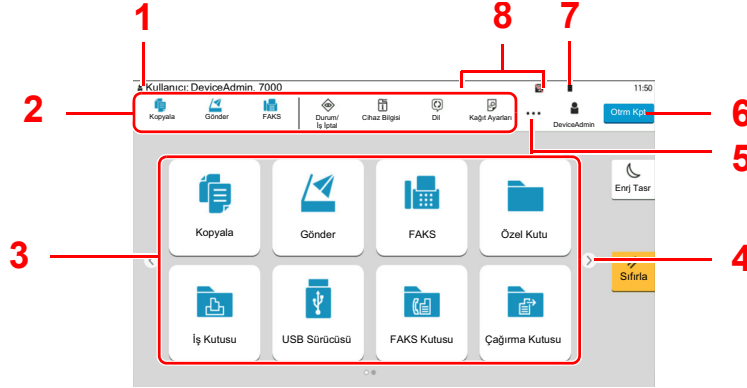


- 1 Gerekli çalıştırma mesajlarının yanı sıra ekipmanın durumunu gösterir.
- 2 Hızlı Kurulum ekranını görüntüler.
- 3 Kayıtlı kısa yolları görüntüler.
- 4 **[Başlat]** tuşu: Kopyalama ve tarama işlemlerini ve ayar işlemleri için işlemeyi başlatır.
- 5 **[Dur]** tuşu: Devam eden işi iptal eder veya duraklatır.
- 6 **[Sıfırla]** tuşu: Ayarları, varsayılan ayarlar durumuna döndürür.
- 7 **[Araya Girme]** tuşu: Araya girerek Kopyalama ekranını gösterir.
- 8 **[Enrj Tasr]** tuşu: Makineyi Uyku Moduna sokar.
- 9 Zamanı gösterir.
- 10 Kalan toner miktarı.
- 11 Kopyalama işlevlerini ayarlar.


Ana Sayfa Ekranı

Bu ekran, işletim panelindeki [**Ana Sayfa**] tuşu seçilerek görüntülenir. Bir simgeye dokununca ilgili ekran görüntülenir. Ana ekran yanı sıra arka plan üzerinde gösterilecek simgeleri değiştirebilirsiniz.

➔ [Ana Sayfa Ekranının Düzenlenmesi \(sayfa 2-17\)](#)



* Görünüm, yapılandırma ve seçenek ayarlarına bağlı olarak, gerçek ekranınızdan farklı olabilir.

No.	Öge	Tanım
1	Durum Alanı	Mevcut durum için mesajları ve durum simgelerini görüntüler. Kullanıcı oturum açma yönetimi etkinken, oturum açan kullanıcı adını gösterir.
2	Görev çubuğu	Görev simgesini görüntüler. Bir hata meydana gelirse, [Durum/İş İptal] simgesi "!" gösterecektir. Hata giderilirse, ekran normal duruma dönecektir.
3	Masaüstü	Uygulama simgelerini görüntüler. İlk sayfada görüntülenmeyen simgeler sayfa değiştirilerek görünecektir.
4	Ekran geçiş tuşları	Masaüstü sayfaları arasında geçiş yapmak için bu düğmeleri kullanın.  NOT Ayrıca görüntüler arasında geçiş yapmak için sürükle işlemini kullanmak da mümkündür. ➔ Dokunmatik Panelin Kullanılması (sayfa 2-13)
5	[...]	Açılır bir penceredeki bir görev çubuğu alanında görüntülenen simgeler dahil her görev simgesini görüntüler.
6	[Otrm Aç] / [Otrm Kpt]	Kullanıcı oturum açma yönetimi etkinken, oturum açma veya kapatma.
7	Kalan toner miktarı	Kalan toner miktarını görüntüler. Açılır bir pencerede kalan toner miktarının detaylarını görüntülemek için bu simgeyi seçin.

No.	Öge	Tanım
8	Alt durum simgeleri	Makinenin durumunu belirten simgeleri görüntüler. 5 simge görüntülenebilir. Açılır bir pencerede simge bilgisini görüntülemek için bu alanı seçin.
	Durum Simgesi (Wi-Fi)	Wi-Fi'ye bağlandığı zaman "📶" simgesi görüntülenir. Wi-Fi'ye bağlanmadığında, "📶" görüntülenir.
	Durum Simgesi (Güvenlik seviyesi: Düşük)	Güvenlik seviyesi [Düşük] olarak ayarlandığında "🔒" görüntülenir.
	Durum Simgesi (Uzaktan işlem gerçekleştirme)	Uzaktan Çalışma kullanıldığı zaman "📶" görüntülenir.
	Durum Simgesi (Güvenlik bilgisi)	Data Encryption/Overwrite Fonksiyonunu etkinleştirdiğinizde, Güvenlik bilgi simgesi görüntülenir. Veri üzerine yazılırken "📶" görüntülenir. Kalan veri HDD içindeyse "📶" görüntülenir. Kalan veri HDD içinde değilse "📶" görüntülenir.
	Durum Simgesi (FAKS Belleği RX Kutusu kapasitesi)	FAKS Belleği RX Kutusu kapasitesi %10 ve altında olduğunda "📶" görüntülenir.
	Durum Simgesi (USB Sürücüsü)	Bu makineye bir USB Sürücüsü takılı olduğunda "📶" görüntülenir. USB Sürücüsü simgesini tıklatarak ve ardından [USB'yi çıkar] tercihini seçerek, USB sürücüsünü güvenli bir şekilde çıkarabilirsiniz.

Ana Sayfa Ekranının Düzenlenmesi

Ana sayfa ekranının arka planı yanı sıra hangi simgelerin görüntüleneceğini değiştirebilirsiniz.

1 Ekranı görüntüleyin.

[Ana Sayfa] tuşu > [...] > [Sistem Menüsü] > [İşlev Ayarları] > [Ana Sayfa]



NOT

Kullanıcı oturum açma yönetimi etkinleştirilmişse, yönetici ayrıcalıkları ile veya bu ayarları yapılandırmak için gerekli ayrıcalıklarla bir kullanıcı olarak oturum açarak ayarları değiştirebilirsiniz. Varsayılan fabrika oturum açma kullanıcı adı ve parolası aşağıda gösterildiği gibidir.

Oturum Açma Kullanıcı Adı: 5058i: 5000, 6058i: 6000, 7058i: 7000

Oturum Açma Parolası: 5058i: 5000, 6058i: 6000, 7058i: 7000













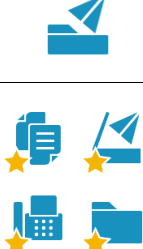
2 Ayarları yapılandırın.

Kullanılabilir ayarlar aşağıda gösterilmiştir.

Öge	Tanım
Masaüstü Özelleştirin	<p>Masa üstünde görüntülemek için işlev simgelerini belirleyin.*¹</p> <p>Görüntülenecek işlevi seçmek amacıyla ekranı görüntülemek için [Ekle] tuşunu seçin. İşlevleri uygulamalara ve favorilere göre filtrelemek için [İşlev Tipi]'ni seçin. Görüntülenecek işlevi seçin ve [Tamam] tuşuna basın.</p> <p>Masaüstü üzerindeki seçili simgenin görüntü konumunu değiştirmek için bir simge ve ardından [Önceki] veya [Sonraki] tuşunu seçin.</p> <p>Masaüstünden bir simge silmek için, istediğiniz birini seçin ve [Sil] tuşunu seçin.</p>
Görev Çubuğunu Özelleştir	<p>Görev çubuğunda görüntülemek için görev simgeleri belirleyin. [1 (-4 arası) Görev Çubuğu Butonu]'nu seçin. Görüntülenecek işlevi seçin, ve [Tamam] tuşuna basın. 4 görev simgesi görüntülenebilir.</p> <p> NOT</p> <p>Gizli işlevler, görev çubuğunun sağ altında [...] (açılır pencere simgesi) seçilerek gösterilebilir.</p> <p>[Hiçbiri]'nin seçildiği görev çubuğu düğmeleri gösterilmez. Diğer görev çubuğu düğmeleri soldan sağa doğru gösterilir.</p>
Duvar Kağıdı	<p>Ana sayfa ekranı duvar kağıdını yapılandırın.</p> <p>Değer: Görüntü 1 - 8 arası</p>

*1 Kurulu uygulamalar ve seçenekler kurulduğu zaman kullanılacak işlevler dahil maksimum 60 işlev simgesi görüntüler.

Masaüstünde Görüntülenebilecek Kullanılabilir İşlevler

İşlev	Simge	Tanım	Referans sayfası
Kopyalama ^{*1}		Kopyalama ekranını gösterir.	sayfa 5-16
Gönder ^{*1}		Gönderme ekranını gösterir.	sayfa 5-19
FAKS Sunucusu		FAKS sunucusu ekranını gösterir.	—
Fax (Faks) ^{*2}		FAKS ekranını gösterir.	Bkz. FAX Operation Guide.
Özel Kutu ^{*1}		Özel Kutu ekranını gösterir.	—
İş Kutusu ^{*1}		İş Kutusu ekranını gösterir.	—
USB Sürücüsü ^{*1}		USB Sürücüsü ekranını gösterir.	—
Faks Kutusu ^{*2}		FAKS Kutusu ekranını gösterir.	Bkz. FAX Operation Guide.
Çağırma Kutusu ^{*2}		Çağırma Kutusu ekranını gösterir.	Bkz. FAX Operation Guide.
FAKS Belleği RX Kutusu ^{*2}		FAKS Belleği RX Kutusu ekranını gösterir.	Bkz. FAX Operation Guide.
İnternet Tarayıcı		İnternet Tarayıcı ekranını gösterir.	—
Bana Gönder (E-posta) ^{*3}		Gönderme ekranını gösterir. Oturum açan kullanıcının E-posta adresi hedef olarak ayarlanır.	—
Kutudan Bana Gönder (E-posta) ^{*3}		Özel Kutu ekranını gösterir. Oturum açan kullanıcının E-posta adresi hedef olarak ayarlanır.	—
Favoriler		Kayıtlı favoriyi çağırır. Simge, favorinin işlevine göre değişecektir.	sayfa 5-11
Uygulama Adı ^{*4}	—	Seçilen uygulamaları görüntüler.	—















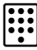

*1 Fabrikadan sevkiyat sırasında seçilir.

*2 Sadece faks işlevinin kurulu olduğu ürünlerde görüntülenir.

*3 Kullanıcı oturum açma yönetimi etkinken görüntülenir.

*4 Uygulama simgesi görünür.

Görev çubuğunda Görüntülenebilecek Kullanılabilir İşlevler

İşlev	Simge	Tanım	Referans sayfası
Durum/İş İptal Ekranı ^{*1}		Durum/İş İptal ekranını gösterir.	—
Cihaz Bilgisi ^{*1}		Cihaz Bilgisi ekranını gösterir. Sistemi ve ağ bilgisini ve kullanılan seçeneklerdeki bilgiyi de kontrol edin. Çeşitli raporları ve listeleri de yazdırabilirsiniz.	sayfa 2-22
Dil ^{*1}		Sistem Menüsü Dili ayar ekranını görüntüler.	—
Kağıt Ayarları ^{*1}		Sistem Menüsünde Kağıt Ayarları ekranını görüntüler.	—
Wi-Fi Direct ^{*2}		Wi-Fi Direct ayarlıdır ve ağ kullanabilen makine ile ilgili bilgilerin bir listesi görüntülenir.	—
Yardım		Yardım ekranını gösterir.	sayfa 2-28
Kullanıcı Niteliği		Kullanıcı Özelliği ekranını görüntüler.	—
Gelen FAKS Logu ^{*3}		Gelen FAKS Logu ekranını gösterir.	Bkz. FAX Operation Guide.
Giden FAKS Logu ^{*3}		Giden FAKS Logu ekranını gösterir.	Bkz. FAX Operation Guide.
Sistem Menüsü		Sistem Menüsü ekranını gösterir.	—
Sayaç		Sayaç ekranını gösterir.	sayfa 2-43
Erişebilirlik/Standart		Ekrandaki metin ve simgeleri büyütür. Önceki görünüme dönmek için tekrar [Erişilebilirlik/Standart] 'i seçin.	sayfa 2-29
Mesaj Panosu		Mesaj Panosu ekranını gösterir.  NOT Bu işlevi kullanmak için Sistem Menüsünde "Mesaj Panosu"nu [AÇIK] konumuna ayarlayın.	—
Sayısal Tuş Takımı		Dokunmatik paneldeki sayısal tuşları gösterir.	—
Favoriler		Favori listesi ekranını gösterir.	sayfa 5-11

*1 Fabrikadan sevkiyat sırasında seçilir.

*2 İsteğe bağlı Kablosuz Ağ Arayüz Kiti takıldığında görüntülenir.

*3 Sadece faks işlevinin kurulu olduğu ürünlerde görüntülenir.

İşlev Tuşlarına İşlev Atama

İşlev tuşları, kopyalama ve tarama dahil olmak üzere çeşitli işlev ve uygulamaların atanabildiği tuşlardır. Sık kullanılan işlevler ve uygulamalar atanabilir ve ekran kolayca görüntülenebilir.

Bu makine için aşağıdaki işlevler önceden atanmıştır; ancak, bu işlevler tekrar-atanarak alternatif işlevler kaydedilebilir.

- [F1] (İşlev Tuşu 1): Kopyalama
- [F2] (İşlev Tuşu 2): Gönder
- [F3] (İşlev Tuşu 3): FAKS (Seçenek)

1 Ekranı görüntüleyin.

[Ana Sayfa] tuşu > [...] [Sistem Menüsü] tuşu > [Cihaz Ayarları] > [İşlev Tuşu Atama]



NOT

Kullanıcı oturum açma yönetimi etkinleştirilmişse, yönetici ayrıcalıkları ile veya bu ayarları yapılandırmak için gerekli ayrıcalıklarla bir kullanıcı olarak oturum açarak ayarları değiştirebilirsiniz. Varsayılan fabrika oturum açma kullanıcı adı ve parolası aşağıda gösterildiği gibidir.

Oturum Açma Kullanıcı Adı: 5058i: 5000, 6058i: 6000, 7058i: 7000

Oturum Açma Parolası: 5058i: 5000, 6058i: 6000, 7058i: 7000

2 Ayarları yapılandırın.

- 1 Ayarlama yapmak için işlev tuşunu seçin.
- 2 Atanacak işlevi seçin.

İşlev	Tanım	Referans sayfası
Hiçbiri	Hiçbir işlev atanmadı.	—
Kopyalama	Kopyalama ekranını gösterir.	sayfa 5-16
Gönder	Gönderme ekranını gösterir.	sayfa 5-19
FAKS Sunucusu	FAKS Sunucusu ekranını gösterir.	—
Fax (Faks) ^{*1}	FAKS ekranını gösterir.	Bkz. FAX Operation Guide .
Özel Kutu	Özel Kutu ekranını gösterir.	—
İş Kutusu	İş Kutusu ekranını gösterir.	—
USB Sürücüsü	USB Sürücüsü ekranını gösterir.	—
Faks Kutusu ^{*1}	FAKS Kutusu ekranını gösterir.	Bkz. FAX Operation Guide .
Çağırma Kutusu ^{*1}	Çağırma Kutusu ekranını gösterir.	
FAKS Belleği RX Kutusu ^{*1}	FAKS Belleği RX Kutusu ekranını gösterir.	—
Bana Gönder (E-posta) ^{*2}	Gönderme ekranını gösterir. Oturum açan kullanıcının E-posta adresi hedef olarak ayarlanır.	—

İşlev	Tanım	Referans sayfası
Kutudan Bana Gönder (E-posta)*2	Özel Kutu ekranını gösterir. Oturum açan kullanıcının E-posta adresi hedef olarak ayarlanır.	—
İnternet Tarayıcı	İnternet Tarayıcı ekranını gösterir.	—
ID Kartı Kopyası	ID Kart Kopyalama ekranını gösterir.	sayfa 6-30
Favorilerin Adı	Kayıtlı favoriyi çağırır.	sayfa 5-11
Uygulama Adı	Seçilen uygulamaları görüntüler.	—

*1 Sadece faks işlevinin kurulu olduğu ürünlerde görüntülenir.

*2 Kullanıcı oturum açma yönetimi etkinken görüntülenir.

Cihaz Bilgisi Ekranı

Cihaz Bilgisini gösterir. Kullanılan seçeneklerin durumu ile mürekkep ve kağıt gibi tüketim malzemelerinin durumunu, sistemin ve ağın durumunu kontrol edebilirsiniz. Çeşitli raporları ve listeleri de ayrıca yazdırabilirsiniz.

- 1 [Ana Sayfa] tuşu > [Cihaz Bilgisi]
- 2 Cihaz bilgisini kontrol edin.

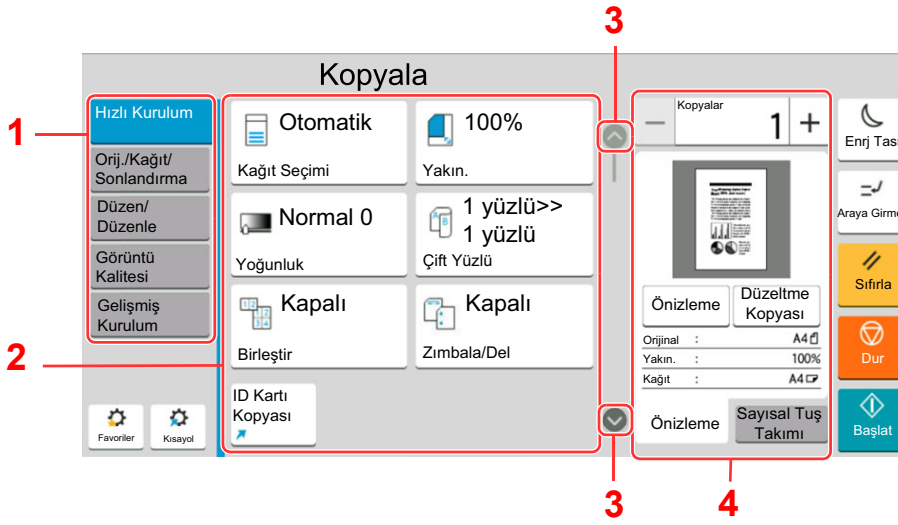
Sekme	Tanım
Tanımlama/Kablolu Ağ	Model adı, seri numarası, host adı ve yeri, ve kablolu ağın IP adresi gibi ID bilgilerini kontrol edebilirsiniz.
Wi-Fi^{*1}	Wi-Fi bağlantısının durumunu, cihaz adı, ağ adı ve IP adresi gibi bilgileri kontrol edebilirsiniz.
Ekleme/ Kağıt	Kalan toner ve kağıt miktarını kontrol edebilirsiniz.
Fax (Faks)^{*2}	Yerel faks numarası, yerel faks adı, yerel faks Kimlik (ID) no ve diğer faks bilgilerini gözden geçirebilirsiniz.
USB/NCF/Bluetooth	USB sürücüsü, NFC (Yakın Alan İletişimi) ve Bluetooth klavyesinin bağlantı durumunu kontrol edebilirsiniz.
Seçenek/Uygulama	Kullanılan seçenekler ve uygulamalar bilgisini kontrol edebilirsiniz.
Kapasite/Yazılım Sürümü	Yazılım versiyonunu ve performansı kontrol edebilirsiniz.
Güvenlik	Makine güvenlik bilgisini kontrol edebilirsiniz.
Rapor	Çeşitli raporları ve listeleri yazdırabilirsiniz.
Uzaktan Çalış. Durum	Uzaktan çalışma durumunu kontrol edebilirsiniz.

*1 Bu işlev, isteğe bağlı Kablosuz Ağ Arayüz Kiti takıldığında görüntülenir.

*2 Sadece faks işlevinin kurulu olduğu ürünlerde görüntülenir.

Görüntü Ayarlama Ekranı

Aşağıdaki prosedür kopyalama ekranının örneğidir.



- 1 Global Navigasyon İşlev kategorilerini gösterir.
- 2 Gövde Kopyalama işlevlerini ve kısa yollarını görüntüler.
- 3 Ok Tuşu Ekranı yukarı ve aşağı hareket ettirir.
- 4 Sağ Panel Alanı Ön izleme veya sayısal tuşlar gibi özel işlevleri görüntüler.

Global Navigasyonu seçin ve her işlevi yapılandırın. Aşağıdaki işlevleri görüntülemek için Ok Tuşunu seçin.



Bir işlev için Açma/Kapama Çevirme düğmesi görüntülendiğinde, AÇIK ve KAPALI arasında geçiş yapmak için bu düğmeyi seçin.




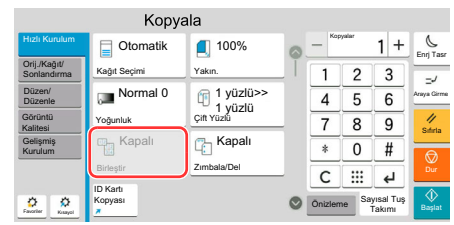
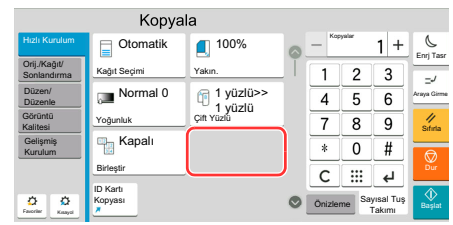
: Açık



: Kapalı

Ayarlanamayan Tuşlar Ekranı

Özellik birleşim sınırlamaları ya da seçeneklerin kurulu olmaması nedeniyle kullanılmayan özelliklere ait tuşlar seçilemez durumdadır.

Normal	Silikleştirilmiş	Saklı
	 <p>Aşağıdaki durumlarda, tuş silikleşir ve seçilemez.</p> <ul style="list-style-type: none"> • Halen seçilmiş olan bir özelliikle birlikte kullanılmaz. • Kullanıcı kontrolü ile kullanımı engellenmiştir. • Düzeltme Kopyası kullanılırken değiştirilemeyecek işlevler içindir. 	 <p>Seçenek kurulu olmadığından kullanılmaz.</p>

NOT

- Kullanmak istediğiniz bir tuş silikleşmişse, hala önceki kullanıcının ayarları geçerli olabilir. Bu durumda, **[Sıfırla]** tuşunu seçin ve tekrar deneyin.
- **[Sıfırla]** tuşu seçildikten sonra bile tuş hala silikse, o işlevi kullanmanızın kullanıcı kontrolü tarafından engellendiği olasıdır. Makine yöneticisiyle kontrol edin.

Orijinal Önizleme

Panelde taranan belgeye ait resme önizleme yapabilirsiniz.

NOT

Özel Kutuda saklanan bir resmin önizlemesi için aşağıya bakın:

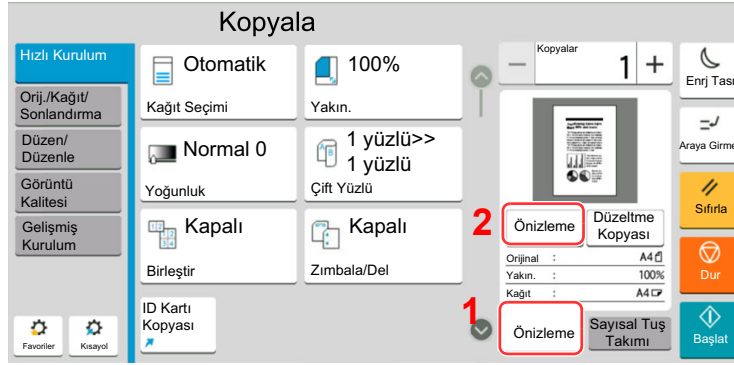
➔ **İngilizce Çalıştırma Kılavuzu**

Burada açıklanan prosedür, tek sayfalık bir orijinalin kopyalanması için geçerlidir.

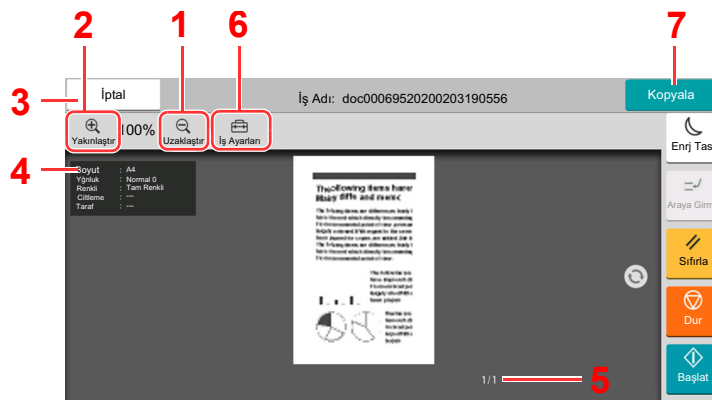
- 1 Ekranı görüntüleyin.**
[Ana Sayfa] tuşu > [Kopyala]
- 2 Orijinalleri yerleştirin.**

3 Bir önizleme görüntüsü görüntüler.

1 [Önizleme] sekmesi > [Önizleme] seçin.



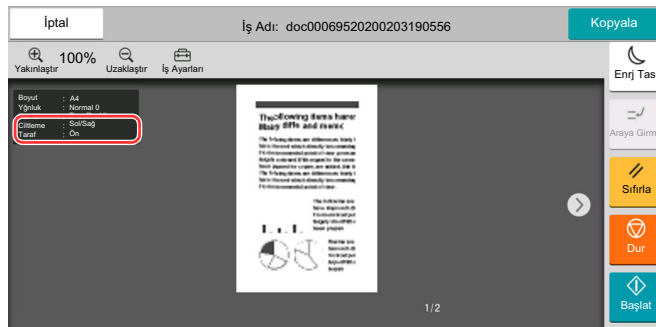
Makine orijinali taramaya başlar. Tarama tamamlandığında, önizleme yapılacak resim panelde görünür.



- 1 Uzaklaştır.
- 2 Yakınlaştır.
- 3 İş iptal edin.
- 4 Veri bilgisini görüntüler.
- 5 Geçerli sayfa sayısını ve genel sayfa sayısını görüntüler.
- 6 İş ayarlarını değiştirebilirsiniz.
- 7 Kopyalamaya başlayın.

Çift Yüzlü Yazdırma

Çift yüzlü yazdırma ayarları görüntülenir.



NOT

- Kalite veya düzeni değiştirmek için [İptal] 'i seçin. Ayarları değiştirin ve yeni ayarların uygulandığı önizleme görüntüsünü görmek için [Önizleme] tuşunu tekrar seçin.
- Kullandığınız işleve bağlı olarak, çok sayfalı bir orijinali tararsanız bile, sadece ilk sayfanın önizlemesi yapılabilir.

2 Önizleme yapılacak görüntüyle ilgili bir sorun yoksa, [Kopyala] tercihini seçin.

Kopyalama başlar.

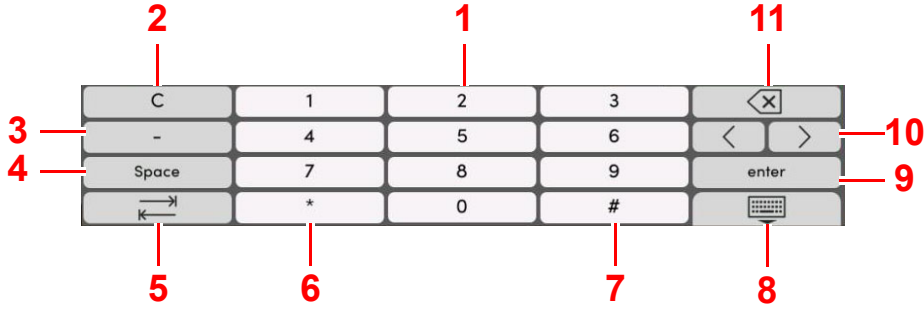
Önizleme Ekranını Kullanma

Önizleme ekranı görüntülendiğinde, dokunmatik panele dokunan parmağınızı hareket ettirerek, aşağıdakileri yapabilirsiniz.

İşlev	Tanım
Kaydırma	Belge İşlemciye birden fazla sayfadan oluşan bir belge koyulduğunda, belgenin tamamı okunarak, ilk sayfanın önizlemesi görüntülenir. Okunma sırasına göre sayfaların önizlemesini görüntülemek için, önizlemeyi sağa ve sola kaydırın.
Sürükleme	Dokunmatik panele dokunan parmak ile, görüntülenen önizleme konumunu hareket ettirmek için parmağınızı kaydırın.
Biraz İçe Doğru Biraz Dışa Doğru	Görünüm üzerinde yakınlaştırma ve uzaklaştırma yapmak için dokunmatik panele degen iki parmağınız ile iki parmak arasındaki boşluğu genişletin veya daraltın.

Sayıların Girilmesi

Sayıları girerken, dokunmatik panel üzerinde sayının girildiği alanı seçerseniz, dokunmatik panelde sayısal tuşlar görüntülenir.

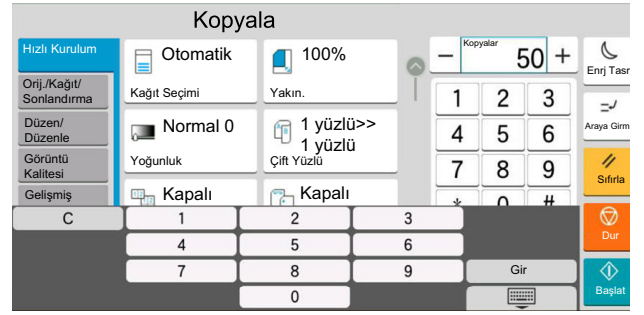
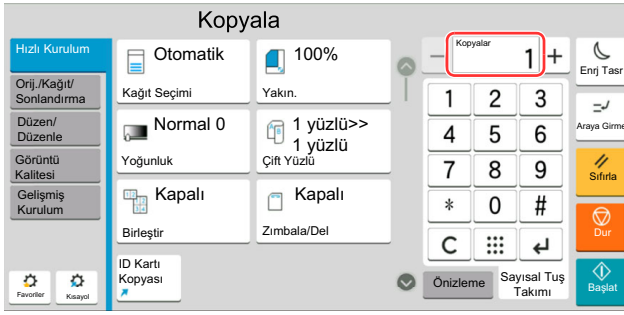


- 1 Sayıları girin.
- 2 Girilen sayıları silin.
- 3 [-] Girer.
- 4 Boşluk girer.
- 5 Sonraki giriş kutusuna geçer.
- 6 [.] görüntülendiği zaman: Ondalık noktası girer. Bu tuş seçildikten sonra girilen sayılar, ondalık noktasından sonra gelir.
[*] Görüntülendiğinde: [#] girer.
- 7 [+/-] görüntülendiğinde: Artı ve eksi sayılar arasında geçiş yapar.
[#] görüntülendiğinde: [#] girer.
- 8 Sayısal tuş takımını kapatın.
- 9 Sayısal tuşlarla giriş onaylanır.
- 10 İmleci hareket ettirir.
- 11 İmlecin solundaki karakteri siler.

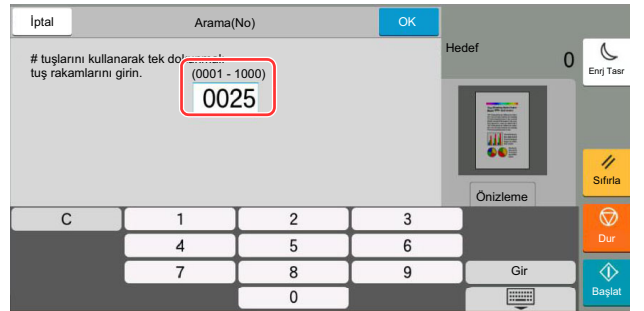
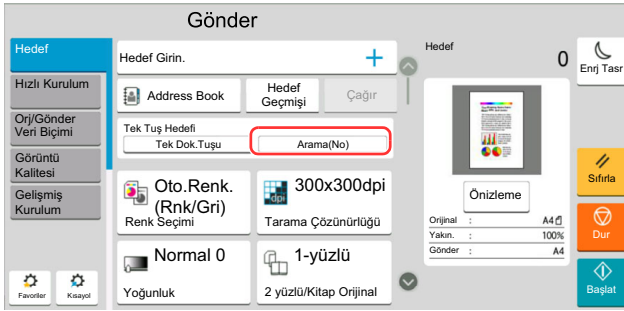
NOT

- Girilen öğeye bağlı olarak sayısal tuşlar dışındaki bazı tuşlar kullanılamayabilir.
- Opsiyonel bir sayı tuş takımı takılı ise, sayısal tuşlar dokunmatik panelde görüntülenmez.

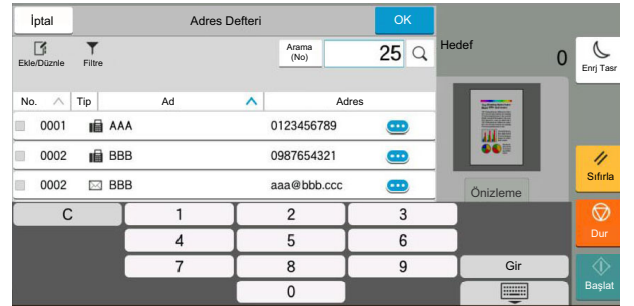
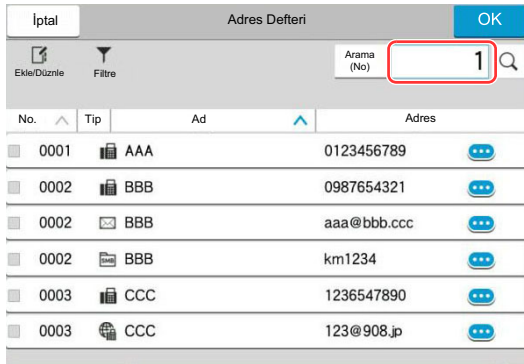
Örnek: Kopya sayısını girerken



Örnek: Tek dokunma tuşu sayısını girerken



Örnek: Bir adres numarası ararken



NOT

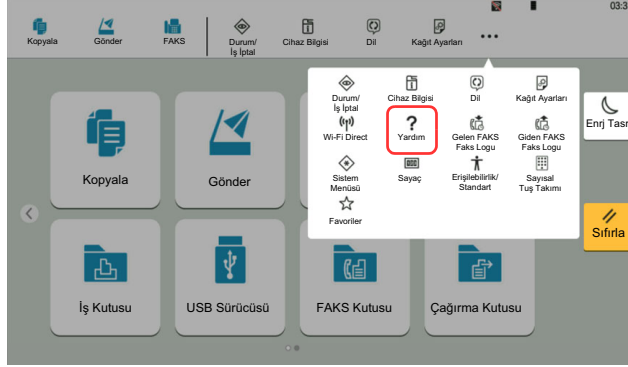
Kopyalama ve yazdırma ekranları için, sayısal tuşları önceden görüntülenmek üzere ayarlayabilirsiniz. Buna ek olarak, uygulamada kullanılan sayısal tuşların düzenini seçebilirsiniz.

➔ İngilizce Çalıştırma Kılavuzuna bakın.

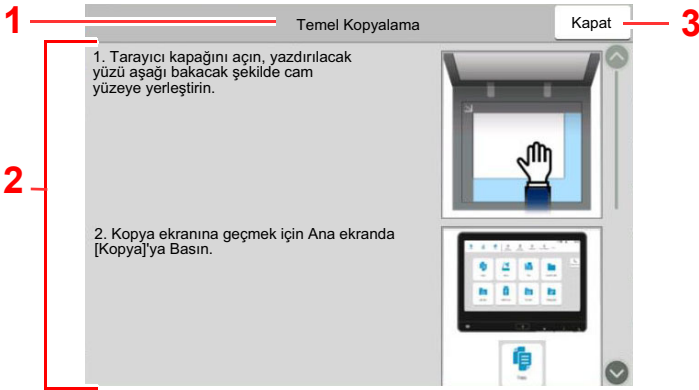
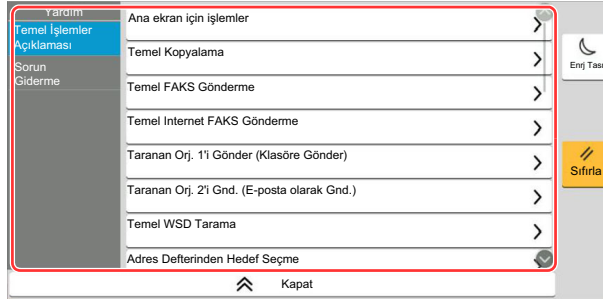
Yardım Ekranı

Makineyi çalıştırırken zorlukla karşılaşırsanız, nasıl çalışacağını dokunmatik paneli kullanarak kontrol edebilirsiniz. Yardım listesini görmek için, Ana Sayfa ekranında [Yardım] tuşunu seçin.

1 [Ana Sayfa] tuşu > [...] > [Yardım]



2 Listeden kontrol edilecek maddeleri seçin.



- 1 Yardım başlıkları
- 2 İşlevler ve makine çalışmasıyla ilgili bilgileri görüntüler.
- 3 Yardım ekranını kapatır ve orijinal ekrana döner.5

Erişilebilirlik İşlevleri (Görüntüyü Büyütme)

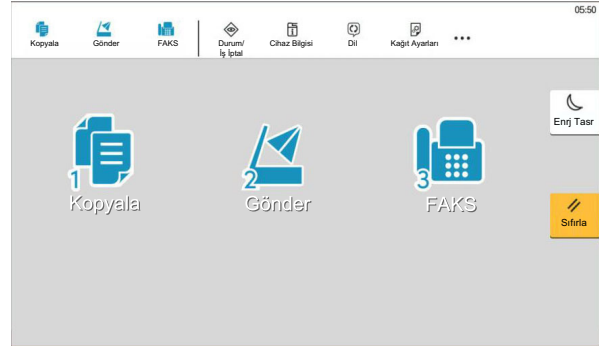
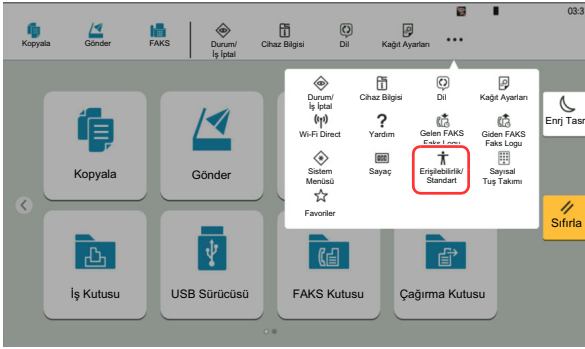
Dokunmatik panelde görüntülenen metin ve tuşları büyütebilirsiniz. Ayrıca öğeler seçebilir ve sayısal tuşları kullanarak bir sonraki ekrana taşıyabilirsiniz.

[Ana Sayfa] tuşu > [...] simgesini seçin > [Erişilebilirlik/Standart]

Dokunmatik panel üzerinde büyük tuşlar ve metin belirir.

NOT

- Bu işlev Ana Sayfa ekranında ve Kopyala/Gönder/Faks Hızlı Kurulum yoluyla kaydedilen işlevlerde kullanılabilir.
- Erişilebilirlik ekranında görüntülenmeyen herhangi bir işlevi yapılandırmak için, özgün görünüme geri dönmeniz gerekir. Tekrar [Erişilebilirlik/Standart]'ı seçin.
- Standart ekrandan, Erişilebilirlik ekranına geçmek için [Ana Sayfa] tuşuna uzun basın.



Ayrıca daire içindeki numaraya karşılık gelen sayısal tuşu kullanarak da ekrana kumanda edebilirsiniz. (Örnek: Gönder ekranını görüntülemek için sayısal tuş takımındaki [2] tuşuna basın.)

Ekrandaki görüntüye göre işlevlere kumanda edin.

Oturum Açma/Kapatma

Eğer yönetici yetkileri gerektiren bir işlevi ayarlıyor iseniz veya kullanıcı oturum açma yönetimi etkinleştirilmiş ise, oturum açma kullanıcı adını ve oturum açma parolasını mutlaka girmeniz gerekir.

NOT

Varsayılan fabrika oturum açma kullanıcı adı ve parolası aşağıda gösterildiği gibidir.

Oturum Açma Kullanıcı Adı: 5058i: 5000, 6058i: 6000, 7058i: 7000

Oturum Açma Parolası: 5058i: 5000, 6058i: 6000, 7058i: 7000

Oturum açma kullanıcı adınızı veya oturum açma parolanızı unutursanız, oturum açamazsınız. Bu durumda yönetici ayrıcalıklarıyla oturum açın ve oturum açma kullanıcı adınızı veya oturum açma parolanızı değiştirin.

Oturum Açma

Normal oturum açma

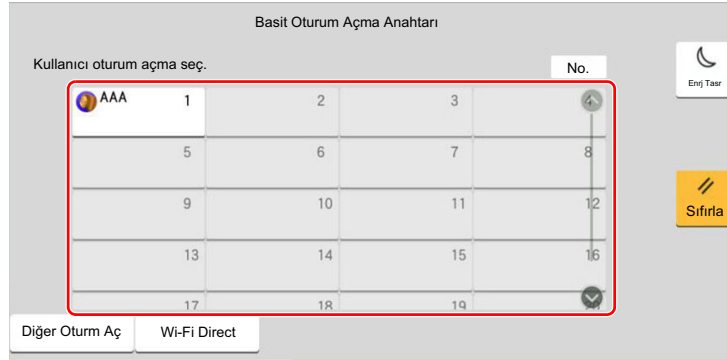
1 Oturum açmak için bir oturum açma kullanıcı adı ve parola girin.

Çalışma sırasında bu ekran görüntülenirse, oturum açma kullanıcı adını ve oturum açma parolasını girin.

- 1 [Ağ Kiml. Doğ.], görüntülenecek olan kullanıcı kimlik doğrulama yöntemi, kimlik doğrulama hedefleri olarak seçildiyse, [Yerel] ya da [Ağ], doğrulama hedefi olarak seçilebilir.
- 2 Oturum açma kullanıcı adını girin.
- 3 Oturum açma parolasını girin.
 - ➔ İngilizce Çalıştırma Kılavuzuna bakın.
- 4 [Basit oturum açma], [PIN koduyla oturum açma] ve [IC kart oturum açma] yöntemlerinden birini seçin.
 - ➔ İngilizce Çalıştırma Kılavuzuna bakın.
- 5 Wi-Fi Direct ortamını kontrol edin.
- 6 Yazdırılan ve taranan sayfa sayılarını gösterir. İş hesaplama etkin olduğunda görüntülenir.
- 7 Dokunmatik panel ekranında kullanılacak dili ayarlayın.

2 [Otrm Aç.] seçin.

Basit Oturum Açma



Çalışma sırasında bu ekran görüntülenirse, bir kullanıcı seçin ve oturumu açın.

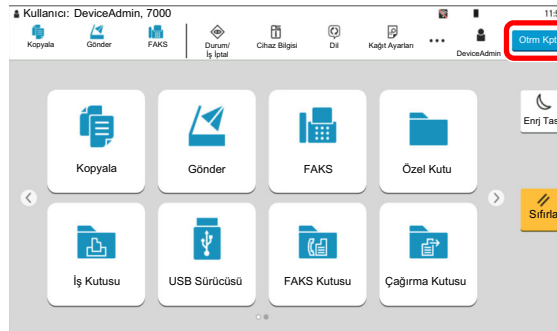


NOT

Eğer kullanıcı parolası gerekiyorsa bir giriş ekranı görüntülenecektir.

➔ *İngilizce Çalıştırma Kılavuzuna* bakın.

Çıkış



Makinede oturum kapatmak için, **[Otrm Kpt]** tuşunu seçerek oturum açma kullanıcı adı/ oturum açma parolası giriş ekranına dönün.

Kullanıcıların oturumları aşağıdaki durumlarda otomatik olarak kapatılır:

- Makine uyku durumuna girdiğinde.
- Otomatik panel sıfırlama işlevi etkinleştirildiğinde.

Makinenin varsayılan Ayarları

Makinenin varsayılan ayarları Sistem Menüsünde değiştirilebilir. Bu makineyi kullanmadan önce, tarih ve saat gibi ayarları, ağ yapılandırmasını ve gereğince enerji tasarrufu işlevlerini yapılandırın.

NOT

Sistem Menüsünden yapılandırılabilir olan ayarlar için, aşağıdaki kılavuza bakın:

→ [İngilizce Çalıştırma Kılavuzu](#)

Tarih ve Saatin Ayarlanması

Kurulumun yapıldığı yerin yerel tarihi ve saatini ayarlamak için aşağıdaki adımları izleyin.

İletim işlevini kullanarak e-posta gönderirken, tarih ve saat, burada ayarlandığı şekliyle e-posta mesajının başlığında yazar. Tarihi, saati ve makinenin kullanıldığı bölgenin GMT saat farkını ayarlayın.

NOT

- Bu başlangıç yapılandırmasından sonra değişiklik yapmak için, aşağıya bakın.
→ [İngilizce Çalıştırma Kılavuzu](#)
- Doğru saat, ağ saat sunucusundan gelen saat bilgisi elde edilerek periyodik olarak belirlenebilir.
→ [Embedded Web Server RX User Guide](#)

1 Ekranı görüntüleyin.

[Ana Sayfa] tuşu > [...] [Sistem Menüsü] > [Cihaz Ayarları] > [Tarih/Zaman]

2 Ayarları yapılandırın.

[Saat Dilimi] > [Tarih/Saat] > [Tarih Biçimi]

Öge	Tanım
Saat Dilimi	GMT'den saat farkını ayarlayın. Listedeki en yakın yeri seçin. Yaz saatini kullanan bir bölge seçtiyseniz, yaz saati ayarlarını yapılandırın.
Tarih ve Saat	Makineyi kullanacağınız yer için tarih ve saati ayarlayın. E-posta olarak gönder işlemi yaptıysanız, tarih ve saat ayarı başlıkta gözükcektir. Değer: Yıl (2000 - 2035), Ay (1 - 12), Gün (1 - 31), Saat (0 ila 23), Dakika (0 ila 59), Saniye (0 ila 59)
Tarih Biçimi	Yıl, ay ve gün ekran formatını seçin. Yıl Batı gösterimi şeklinde görüntülenir. Değer: MM/DD/YYYY (Ay/Gün/Yıl), DD/MM/YYYY (Ay/Gün/Yıl), YYYY/MM/DD (Ay/Gün/Yıl)

Ağ Kurulumu

Kablolu Ağın Yapılandırılması

Makine, TCP/IP (IPv4), TCP/IP (IPv6), NetBEUI, ve IPSec gibi ağ protokolleriyle uyumlu olan ağ arayüzü ile donatılmıştır. Bu, Windows, Macintosh, UNIX ve diğer platformlarda ağ yazdırma yapılmasını sağlar.

Windows ağına bağlanmak için TCP/IP (IPv4)'yi kurun.

Ayarları yapılandırmadan önce ağ kablosunu bağladığınızdan emin olun.

➔ [LAN Kablosunun Bağlanması \(sayfa 2-8\)](#)

Yapılandırma Yöntemi	Tanım	Referans Sayfası
Bu Makinedeki Çalıştırma Panelinden Bağlantının Yapılandırılması	Sistem menüsünde tek tek ayar yapmadan ağın sihirbaz tarzı bir ekranda yapılandırılması sırasında Hızlı Kurulum Sihirbazını kullanın.	Hızlı Kurulum Sihirbazı (sayfa 2-39)
	Sistem menüsünden detaylı olarak ağı yapılandırmak için Kablolu Ağ Ayarlarını veya İsteğe Bağlı Ağ kullanın.	<i>İngilizce Çalıştırma Kılavuzuna</i> bakın.
Web Sayfası üzerinde Bağlantıların Yapılandırılması	Donanıma dahil ağ ara yüzü için, bağlantı, Embedded Web Server RX kullanılarak ayarlanabilir. İsteğe bağlı IB-50 için bağlantı, özel tahsis edilmiş Web sayfasını kullanarak ayarlanabilir.	Embedded Web Server RX User Guide IB-50 Çalıştırma Kılavuzu
IB-50 Kurulum Yardımcı Programını Kullanarak Bağlantıyı Ayarlama	Bu, IB-50 CD'sinde bulunan kurulum aracıdır. Windows üzerinde kullanabilirsiniz.	IB-50 Çalıştırma Kılavuzu

NOT

İsteğe bağlı bir Ağ Arayüz Kiti (IB-50) ve bir Kablosuz Ağ Arayüz Kiti (IB-37, IB-38 veya IB-51) takıldıktan sonra Kablolu (varsayılan) dışında ağ arayüzüne geçiş yapmak istediğiniz zaman, Birincil Ağ (İstemci) bölümünde istenen ayarı seçin.

➔ *İngilizce Çalıştırma Kılavuzuna* bakın.

Diğer ağ ayarları için, aşağıya bakın:

➔ *İngilizce Çalıştırma Kılavuzu*

NOT

Kullanıcı oturum açma yönetimi etkinleştirilmişse, yönetici ayrıcalıkları ile veya bu ayarları yapılandırmak için gerekli ayrıcalıklarla bir kullanıcı olarak oturum açarak ayarları değiştirebilirsiniz.

Kullanıcı oturum açma yönetimi devre dışıysa, kullanıcı kimlik doğrulama ekranı görüntülenir. Bir oturum açma kullanıcı adı ve parola girin ve [**Oturum Aç**] tuşunu seçin.

Varsayılan fabrika oturum açma kullanıcı adı ve parolası aşağıda gösterildiği gibidir.

Oturum Açma Kullanıcı Adı: 5058i: 5000, 6058i: 6000, 7058i: 7000

Oturum Açma Parolası: 5058i: 5000, 6058i: 6000, 7058i: 7000

IPv4 ayarları

1 Ekranı görüntüleyin.

[Ana Sayfa] tuşu > [...] > [Sistem Menüsü] > [Ağ Ayarları] > "Ağ Ayarları" [Kablolu Ağ Ayarları] > "TCP/IP Ayarları" [IPv4 Ayarları]

2 Ayarları yapılandırın.

DHCP sunucu kullanırken

- [DHCP]: [Açık] olarak ayarlayın.

Statik IP adresi ayarlanacağı zaman

- [DHCP]: [Kapalı] olarak ayarlayın.
- [Auto-IP]: [Kapalı] olarak ayarlayın.
- [IP adresi]: Adresi girin.
- [Alt Ağ Maskesi]: Alt ağ maskesini ondalık birimlerle girin (0 ila 255 arası).
- [Varsy. Geçit]: Adresi girin.

Auto-IP kullandığınız zaman

[IP Adresi] hanesine "0.0.0.0" girin.

DNS Sunucusunu ayarladığınız zaman

Aşağıdaki durumlarda, DNS sunucusunun (Etki Alanı Adı Sistemi) IP adresini ayarlayın.

- Host adı, "DHCP" ayarı "Kapalı" olarak ayarlanmış şekilde kullanıldığı zaman.
- DHCP tarafından otomatik olarak atanmadığındaki IP adresi ile DNS sunucusu kullanıldığında.

[DHCP'den DNS Sunucuyu kullan] veya [Aşağıdaki DNS Sunucusunu kullan] işlevini seçin. [Aşağıdaki DNS Sunucusunu kullan] seçildiği zaman, Birincil ve İkincil alanlarda sağlanan statik DNS sunucusu bilgisini girebilirsiniz.



ÖNEMLİ

Ayarı değiştirdikten sonra ağı Sistem Menüsünden yeniden başlatın veya makineyi KAPATIP, tekrar AÇIN.

➔ *İngilizce Çalıştırma Kılavuzuna bakın.*

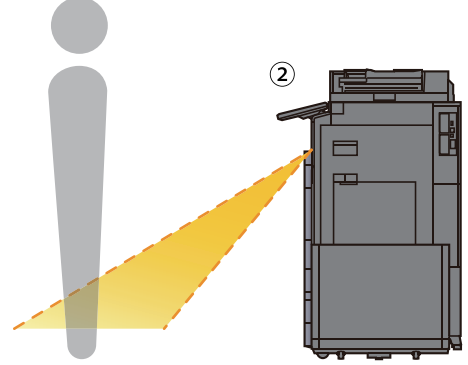
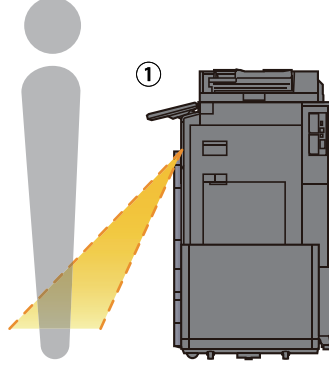
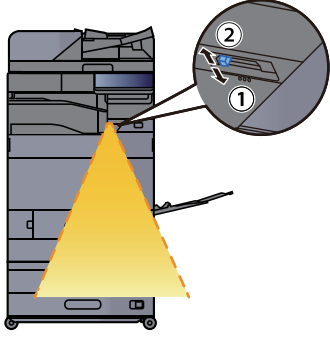


NOT

IP adresi için önceden ağ yöneticinize danışın ve bu ayarı yapılandırırken elinizde bulunsun.

Hareket Sensörü

Bu model yaklaşan kişiyi algılar ve düşük güç modundan veya uyku modundan otomatik olarak geri döner.
Hareket Sensörünün algılama aralığı öndeki kol kullanılarak değiştirilebilir.



Hareket Sensörü ayarları ile ilgili daha fazla bilgi için, aşağıya bakın:

➔ [İngilizce Çalıştırma Kılavuzu](#)

Enerji Tasarrufu işlevi

Makinenin son kullanımından sonra belirli bir süre geçerse, makine otomatik olarak güç tüketimini azaltmak için Düşük Güç Moduna geçer. Makine kullanılmadan ilave bir süre daha geçerse, makine otomatik olarak güç tüketimini azaltmak için uyku moduna geçer.

Düşük Güç Modu

Makine belli bir süre için çalışmaz, enerji tasarrufu göstergesi yanar ve ekran güç tüketimini azaltmak için kararır. Bu duruma Düşük Güç Modu adı verilir. Düşük Güç Modunda, dokunmatik panel kapanır ve Enerji Tasarrufu göstergesi yanar.

Düşük Güç Moduna girmeden önce geçen süre: 3 dakika (varsayılan ayar).

Düşük Güç Modu sırasında baskı verisi alınır, makine otomatik olarak uyanır ve yazdırmaya başlar. Faks verileri aynı zamanda, makine Düşük Güç Modunda iken de alınır, makine otomatik olarak uyanır ve yazdırma başlatılır.

Devam etmek için aşağıdaki eylemlerden birini gerçekleştirin.

- Çalıştırma paneli üzerindeki herhangi bir tuşu seçin.
- Dokunmatik panele dokununuz.
- Orijinalleri belge işlemciye yerleştirin.
- Belge işlemciyi açın.

Düşük Güç Modundan dönüş süresi aşağıdaki gibidir.

- 14.4 saniye veya daha az

Havalandırma gibi ortam koşullarının makinenin daha yavaş cevap vermesine neden olabileceğine dikkat edin.

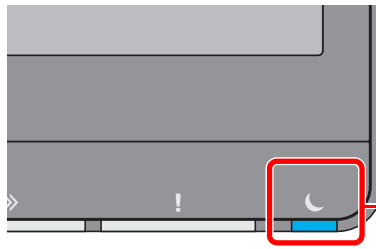


NOT

Düşük Güç Zamanlayıcısı, Uyku Zamanlayıcısına eşit ise, Uyku Modu önce belirlenmelidir.

Uyku

Uyku Modu'na geçmek için, [Enrj Tasr] tuşunu seçin. Enerji Tasarruf göstergesi hariç, dokunmatik panel ve çalıştırma paneli üzerindeki tüm göstergeler, maksimum miktarda güç tasarrufu için söner ve sonra Enerji Tasarruf göstergesi yanıp söner. Bu duruma Uyku Modu adı verilir.



Enerji Tasarrufu göstergesi

Eğer Uyku esnasında yazdırma verileri alınır ise, makine otomatik olarak uyanır ve yazdırma başlatılır. Faks verileri aynı zamanda, makine Uyku durumunda iken de alınır, makine otomatik olarak uyanır ve yazdırma başlatılır.

Makineyi kullandığınız zaman

Hareket Sensörü kullanılıyorsa makineye birisi yaklaştığı zaman otomatik olarak uyanır.

Hareket Sensörü ayarları ile ilgili daha fazla bilgi için, aşağıya bakın:

➔ [İngilizce Çalıştırma Kılavuzu](#)

Hareket Sensörü kullanılmıyorsa aşağıdaki işlemlerden birini gerçekleştirin.

- Çalıştırma paneli üzerindeki herhangi bir tuşu seçin.
- Dokunmatik panele dokununuz.
- Orijinalleri belge işlemciye yerleştirin.
- Belge işlemciyi açın.

Uyku Modundan kurtarma süresi aşağıdaki gibidir.

- 14.4 saniye veya daha az

Havalandırma gibi ortam koşullarının makinenin daha yavaş cevap vermesine neden olabileceğine dikkat edin.

Otomatik Uyku

Otomatik Uyku, makine önceden belirlenen bir süre boyunca boşta kalırsa makineyi otomatik olarak Uyku moduna geçirir.

Uyku Moduna girmeden önce geçen süre:

- 10 dakika (varsayılan ayar).

Önceden ayarlanmış uyku saatini değiştirmek için aşağıya bakın:

➔ [İngilizce Çalıştırma Kılavuzu](#)



NOT

Düşük Güç Zamanlayıcısı, Uyku Zamanlayıcısına eşit ise, Uyku Modu önce belirlenmelidir.

Uyuma Kuralları (Avrupa Modelleri)

Uyku modunun her işlev için çalışmasını ayarlayabilirsiniz. Makine uyku moduna girdiğinde, ID kart algılanamaz.

Uyuma Kuralları ayarları ile ilgili daha fazla bilgi için, aşağıya bakın:

➔ [İngilizce Çalıştırma Kılavuzu](#)

Uyku Seviyesi (Enerji Tasarrufu) (Avrupa dışı Modeller)

Bu mod güç tüketimini Normal Uyku modunda olduğundan daha aşağıya düşürür ve Uyku Modunun her işlev için ayrı ayrı ayarlanmasına olanak sağlar. Makine uykudayken, USB kablosu ile bağlanmış bir bilgisayardan yazdırmak mümkün değildir. Makinenin güç tasarrufu modundan uyanıp normal çalışmaya geçmesi için gereken zaman normal Uyku Modu için olandan daha uzun olacaktır.



NOT

İsteğe bağlı ağ arayüzü kiti yüklüyse, Enerji Tasarrufu belirlenemez.

Uyku Seviyesi (Ana Sayfa) Modu ayarları ile ilgili daha fazla bilgi için, aşağıya bakın:

➔ [Hızlı Kurulum Sihirbazı \(sayfa 2-39\)](#)

Enerji Tasarrufu Kurtarma Düzeyi

Enerji Tasarrufu Modundan çıktıktan sonra bu makine güç tüketimini azaltabilir.

EnerjiTasarrufu GeriKazanımSeviyesi için, "Tam Geri Kazanım" veya "Normal Geri Kazanım" seçilebilir.

Varsayılan değer, "Normal Geri Kazanım" seçeneğidir.

Enerji Tasarrufu Modu ayarları ile ilgili daha fazla bilgi için, aşağıya bakın:

➔ [Hızlı Kurulum Sihirbazı \(sayfa 2-39\)](#)

➔ [İngilizce Çalıştırma Kılavuzu](#)

Haftalık Zamanlayıcı Ayarları

Her gün için belirlenen zamanda makine otomatik olarak uykuya geçmeye ve uyanmaya ayarlanır.

Haftalık Zamanlayıcı Ayarları ile ilgili daha fazla bilgi için aşağıya bkz. .

➔ [Hızlı Kurulum Sihirbazı \(sayfa 2-39\)](#)

➔ *İngilizce Çalıştırma Kılavuzu*

Güç Kapatma Zamanlayıcısı (Avrupa modelleri)

Uyku modundayken makine kullanılmazsa, güç otomatik olarak kapanır. Güç Kapatma Zamanlayıcısı, güç kapanana kadar zamanı ayarlamak için kullanılır.

Güç kapanana kadarki süre için fabrika ayarı: 3 gün

➔ *İngilizce Çalıştırma Kılavuzuna* bakın.

Hızlı Kurulum Sihirbazı

Aşağıdaki ayarlar sihirbaz stili bir ekran üzerinde yapılandırılabilir.

FAKS Ayarlama	Temel faks ayarlarını yapılandırır. Bu işlev isteğe bağlı FAKS Kiti takıldığında görüntülenir. ➔ FAX Operation Guide	
	Tuşlama/RX Konumu	Tuşlama Modu (Port 1, Port 2 ^{*1}) ^{*2} Mesaj Alma Konumu Oto(DRD) ^{*3}
	Yerel Faks Bilgisi	Yerel Faks Adı (Faks Bağlantı Noktası 1, Faks Bağlantı noktası 2 ^{*1}) Yerel Faks Adı (Faks Bağlantı Noktası 1, Faks Bağlantı noktası 2 ^{*1}) Yerel Faks ID TTI
	Ses Yüksekliği	FAKS Hoparlör Sesi FAKS Monitörü Sesi İş Bitti
	Zil Sesleri	Zil Sesleri (Normal) ^{*4} Zil Sesleri (TAD) ^{*4} Zil Sesleri (Faks/Tel) ^{*4}
	Kağıt Kaynağı/Çıktısı	Kağıt Kaynağı Ayarları Faks Bağlantı Noktası 1 Faks Bağlantı Noktası 2 ^{*1}
	Yeniden Tuşlayın	Yeniden Dene Sayısı
	Güç Kapalı Mesajı Göster	Güç Kapalı Mesajı Göster
Enerji Tasarrufu Kurulumu	Uyku modunu ve düşük güç modunu yapılandırır.	
	Uyku Modu	Avrupa için Uyku Zamanlayıcı Uyuma Kuralları Avrupa hariç Uyku Zamanlayıcı Uyku seviyesi
	Düşük Güç Modu	Düşük Güç Zamanlayıcı
	Geri Kazanım Modu	Enerji Tasarrufu Kurtarma Düzeyi
	Haftalık Zamanlayıcı	Haftalık Zamanlayıcı Ayarları Program ^{*5} Yeniden Dene ^{*5} Yeniden Dene Sayısı ^{*5} Tkrr Dnm Dnmi ^{*5}

Ağ Kurulumu	Ağ Ayarlarını yapılandırır.	
	Ağ	Ağ Seçimi* ⁶ Wi-Fi* ⁷ DHCP* ⁸ IP Adresi* ⁹ Alt Ağ Maskesi* ⁹ Varsayılan Ağ Geçidi* ⁹
Eposta Adresi Kur	Posta gönderebilmek için SMPT ayarını ve gönderici adresini ayarlayın.	
	Eposta	SMTP (E-posta TX) SMTP Sunucu Adı* ¹⁰ SMTP Port Numarası* ¹⁰ Sender Address* ¹⁰
Güvenlik Kurulumu	Güvenlik düzeyini belirleyin.	
	Güvenlik Hızlı Kurulum	

*1 Bu, iki FAKS Kitinin seçenekleri yüklendiğinde görüntülenir.

*2 Sadece inç sürümü

*3 Bazı ülkelerde DRD alım modu mevcuttur.

*4 Bu ayar bazı bölgelerde görünmez.

*5 Bu fonksiyon [**Haftalık Zamanlayıcı**] [**Açık**] olarak ayarlandığında gösterilir.

*6 Bu işlev Kablosuz Ağ Arayüz Kiti (IB-37 veya IB-38) takıldığında görüntülenir.

*7 Bu işlev [**Ağ Seçimi**] [**Wi-Fi**] olarak ayarlandığında gösterilir.

*8 Bu işlev [**Ağ Seçimi**] [**Kablolu Ağ**] olarak ayarlandığında gösterilir.

*9 Bu fonksiyon [**DHCP**] [**Kapalı**] olarak ayarlandığında gösterilir.

*10 Bu işlev [**SMTP (Email TX)**] [**Açık**] olarak ayarlandığı zaman görüntülenir.



NOT

Kullanıcı kimlik doğrulama ekranı görüntülenir ise, oturum açma kullanıcı adınızı ve oturum açma parolanızı girin ve [**Oturum Aç**] ögesini seçin.

Varsayılan fabrika oturum açma kullanıcı adı ve parolası aşağıda gösterildiği gibidir.

Oturum Açma Kullanıcı Adı: 5058i: 5000, 6058i: 6000, 7058i: 7000

Oturum Açma Parolası: 5058i: 5000, 6058i: 6000, 7058i: 7000

1 Ekranı görüntüleyin.

[Ana Sayfa] tuşu > [...] > [Sistem Menüsü] > [Hızlı Kurulum Sihirbazı]

2 Bir işlev seçin.

3 Ayarları yapılandırın.

Sihirbazı başlatın. Ayarları yapılandırmak için ekrandaki talimatı izleyin:



NOT

Ayarları yapılandırmakta güçlük yaşarsanız, aşağıya bkz.

➔ [Yardım Ekranı \(sayfa 2-28\)](#)

Kontrol	Tanım
Son	Sihirbazdan çıkarır. Buraya kadar yapılandırılan ayarlar uygulanır.
Önceki	Önceki ögeye döner.
Atla	O anki ögeyi ayarlamadan bir sonraki ögeye geçer.
İleri	Sonraki ekrana geçer.
Geri	Önceki ekrana döner.
Tamam.dı	Ayarları kaydedin ve sihirbazdan çıkın.

Yazılımın Yüklenmesi

Yazıcı işlevini, TWAIN/WIA bağlantısını, veya ağ faksı işlevini kullanmak için web sitemizden ("<https://www.triumph-adler.com/support/downloads>" veya "<https://www.utax.com/C12571260052E282/direct/download-centre>") önkoşul yazılımlarını indirin ve yükleyin.

Yayımlanmış Yazılım (Windows)

Yazılım	Tanım	Önerilen yazılım
Printing System Driver	Bu sürücü bir bilgisayar üzerindeki dosyaların makine tarafından yazdırılmasına olanak tanır. Çoklu sayfa tanımlama dilleri (PCL XL, KPDL, etc.) tek bir sürücü tarafından desteklenir. Bu yazıcı sürücüsü, makinenin niteliklerinden tam anlamıyla yararlanmanızı sağlar. PDF dosyaları oluşturmak için bu sürücüyü kullanın.	○
KPDL mini-driver/PCL mini-driver	Bu, PCL ve KPDL destekleyen bir Microsoft MiniSürücüdür. Bu sürücü ile kullanılabilen makine nitelikleri ve seçenek niteliklerinde bazı kısıtlamalar vardır.	-
FAX Driver	Bu, bir bilgisayar yazılım uygulamasında oluşturulan bir belgenin makine yoluyla bir faks olarak gönderilmesine olanak tanır.	-
TWAIN Driver	Bu sürücü, TWAIN uyumlu bir yazılım uygulaması kullanan makine üstünde taramaya olanak tanır.	○
WIA Driver	WIA (Windows Görüntü Alma), Windows'un, tarayıcı tarzı bir görüntüleme cihazı ve bir görüntü işleme yazılım uygulaması arasında karşılıklı iletişime olanak tanıyan bir işlevidir. Bir görüntü, bilgisayarda bir TWAIN uyumlu yazılım uygulaması kurulmadığında elverişli olan WIA uyumlu bir yazılım uygulaması kullanılarak alınabilir.	-
NETWORK PRINT MONITOR	Bu, makinenin ağ üzerinde izlenmesini sağlayan bir yardımcı programdır.	-
Status Monitor	Bu, yazıcının durumunu izleyen bir kolaylık olup, süregelen bir raporlama işlevi sağlar.	○
File Management Utility	Bu, taranmış bir belgenin belirlenmiş bir ağ klasörüne gönderilmesine ve kaydedilmesine olanak tanır.	-
Network Tool for Direct Printing	Bu, bir PDF dosyasının Adobe Acrobat/Reader'ı başlatmadan yazdırılmasına olanak tanır.	-
FONTS	Bunlar, makinedeki yerleşik yazı tiplerinin bir yazılım uygulamasında kullanılmasını sağlayan görüntü yazı tipleridir.	○
Wi-Fi Setup Tool	Bu makinenin kablosuz ağ (kablosuz LAN) yapılandırması için bir araçtır.	-
Scan to Folder Setup Tool for SMB	Kişisel bilgisayarlarda bir paylaşım klasörü oluşturmak ve paylaşım klasörünü hedef olarak ayarlamak için kullanılan bir araçtır.	-



NOT

- Windows'taki kurulumlar yönetici öncelikleriyle oturum açan bir kullanıcı tarafından yapılmalıdır.
- Faks işlevinden yararlanmak için isteğe bağlı FAKS Kiti gereklidir.

Sayacın Kontrolü

Yazdırılan ve taranan sayfa sayısını kontrol edin.

- 1 Ekranı görüntüleyin.**
[Ana Sayfa] tuşu > [...] > [Sayaç]
- 2 Sayacı kontrol edin.**

Embedded Web Server RX

Makine ağına bağlıysa, çeşitli ayarları Embedded Web Server RX'i kullanarak yapılandırabilirsiniz.

Bu bölümde, nasıl erişileceği Embedded Web Server RX ve güvenlik ayarlarıyla, host isminin nasıl değiştirileceği açıklanmaktadır.

➔ Embedded Web Server RX User Guide

NOT

Embedded Web Server RX sayfalarının özelliklerine tam olarak erişmek için, Kullanıcı adını ve Parolayı girin ve **[Login]** tıklayın. Önceden belirlenmiş yönetici şifresinin girilmesi, kullanıcının navigasyon (gezinti) menüsündeki Belge kutusu, Adres kutusu ve Ayarlar dahil tüm sayfalara erişmesini sağlar. Yönetici ayrıcalıkları olan varsayılan kullanıcı ile ilgili fabrika varsayılan ayarları aşağıda gösterilmektedir. (Büyük harf ve küçük harf ayrımı yapılır (harfe duyarlıdır).)

Login User Name: Admin

Login Password: xxxxxxxxxx (Seri Numarası)

➔ [Donatımın Seri Numarasının Kontrol Edilmesi \(sayfa i\)](#)

Yönetici ve genel kullanıcıların yapılandırabileceği ayarlar Embedded Web Server RX aşağıdaki gibidir.

Ayarlama	Tanım	Yönetici	Genel Kullanıcı
Device Information/ Remote Operation	Makinenin yapısı kontrol edilebilir.	<input type="radio"/>	<input type="radio"/>
Job Status	Yazdırma ve tarama işleri, saklama işleri, zamanlanmış işler ve iş günlüğü kaydı dahil olmak üzere tüm cihaz bilgilerini görüntüler.	<input type="radio"/>	<input type="radio"/>
Document Box	Belge kutuları ekleme veya silme veya bir belge kutusu içindeki belgeleri silme.	<input type="radio"/>	<input type="radio"/> *1
Address Book	Adresleri ve adres gruplarını oluşturma, düzenleme veya silme.	<input type="radio"/>	<input type="radio"/> *1
Device Settings	Makinenin gelişmiş ayarlarını yapılandırın.	<input type="radio"/>	—
Function Settings	Daha ileri işlev ayarlarını yapılandırın.	<input type="radio"/>	—
Network Settings	Daha ileri ağ ayarlarını yapılandırın.	<input type="radio"/>	—
Security Settings	Daha ileri güvenlik ayarlarını yapılandırın.	<input type="radio"/>	—
Management Settings	Daha ileri yönetim ayarlarını yapılandırın.	<input type="radio"/>	—

*1 Kullanıcı izinlerine bağlı olarak, giriş yapmış olan kişi bazı ayarları yapılandıramayabilir.

NOT

Faks işlevinden yararlanmak için isteğe bağlı FAKS Kiti gereklidir.

Buradan Faks ayarları hakkındaki bilgiler çıkarılmıştır.

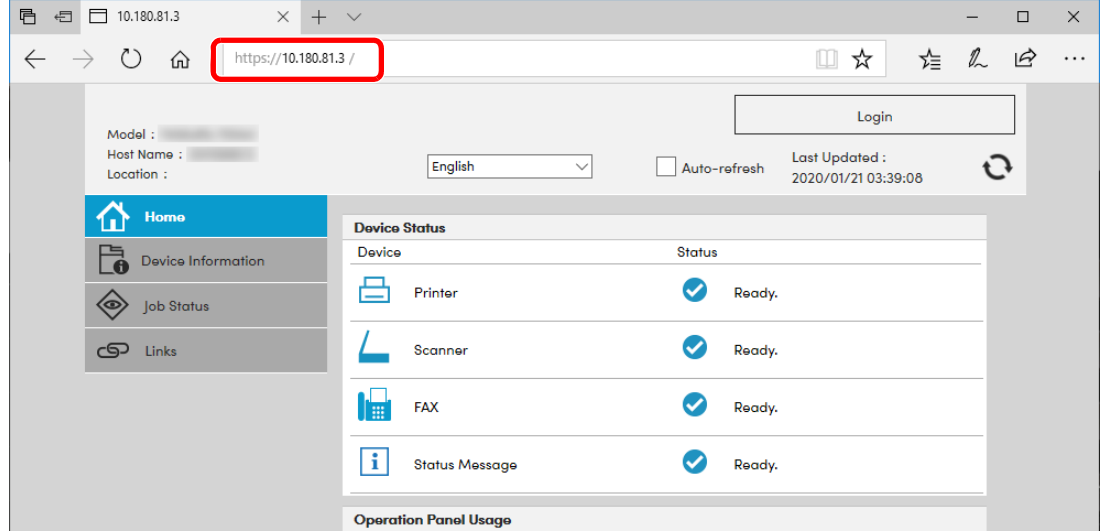
➔ **FAX Operation Guide**

Embedded Web Server RX'e Erişim

1 Ekranı görüntüleyin.

- 1 İnternet tarayıcınızı açın.
- 2 Adres veya konum çubuğuna, makinenin IP adresini veya host adını girin.
Makinenin IP adresini ve host ismini elde etmek için aşağıdaki sırada tıklayın.
Ana ekrandaki [Cihaz Bilgisi] > [Tanımlama/Kablolu Ağ]

Örnekler: <https://10.180.81.3/> (IP adres için)
<https://MFP001> (host adı "MFP001" ise)



Web sayfası, makine ve Embedded Web Server RX ile ilgili temel bilgilerin yanında onların geçerli durumları hakkında da bilgiler vermektedir.



NOT

Eğer ekranda "There is a problem with this website's security certificate." görüntüleniyorsa, sertifikayı yapılandırın.

➔ [Embedded Web Server RX User Guide](#)

Sertifikayı yapılandırmadan da çalışmaya devam edebilirsiniz.

2 İşlevi yapılandırın.

Ekranın solundaki gezinti çubuğundan bir kategori seçin.



NOT

Embedded Web Server RX sayfalarının özelliklerine tam olarak erişmek için, Kullanıcı adını ve Parolayı girin ve [Login] tıklayın. Önceden belirlenmiş yönetici şifresinin girilmesi, kullanıcının navigasyon (gezinti) menüsündeki Belge kutusu, Adres kutusu ve Ayarlar dahil tüm sayfalara erişmesini sağlar. Yönetici ayrıcalıkları olan varsayılan kullanıcı ile ilgili fabrika varsayılan ayarları aşağıda gösterilmektedir. (Büyük harf ve küçük harf ayrımı yapılır (harfe duyarlıdır).)

Login User Name: Admin

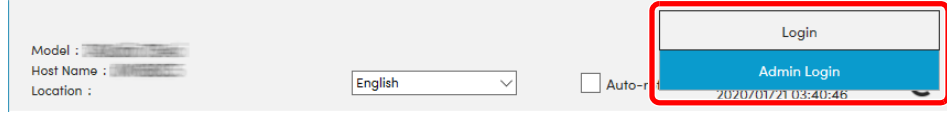
Login Password: xxxxxxxxxx (Seri Numarası)

➔ [Donatımın Seri Numarasının Kontrol Edilmesi \(sayfa i\)](#)

Güvenlik Ayarlarının Değiştirilmesi

1 Ekranı görüntüleyin.

- 1 İnternet tarayıcınızı açın.
- 2 Adres veya konum çubuğuna, makinenin IP adresini veya host adını girin.
Makinenin IP adresini ve host ismini elde etmek için aşağıdaki sırada tıklayın.
Ana ekrandaki [Cihaz Bilgisi] > [Tanımlama/Kablolu Ağ]
- 3 Yönetici ayrıcalıkları ile giriş yapın.



Yönetici ayrıcalıkları olan varsayılan kullanıcı ile ilgili fabrika varsayılan ayarları aşağıda gösterilmektedir. (Büyük harf ve küçük harf ayrımı yapılır (harfe duyarlıdır).)

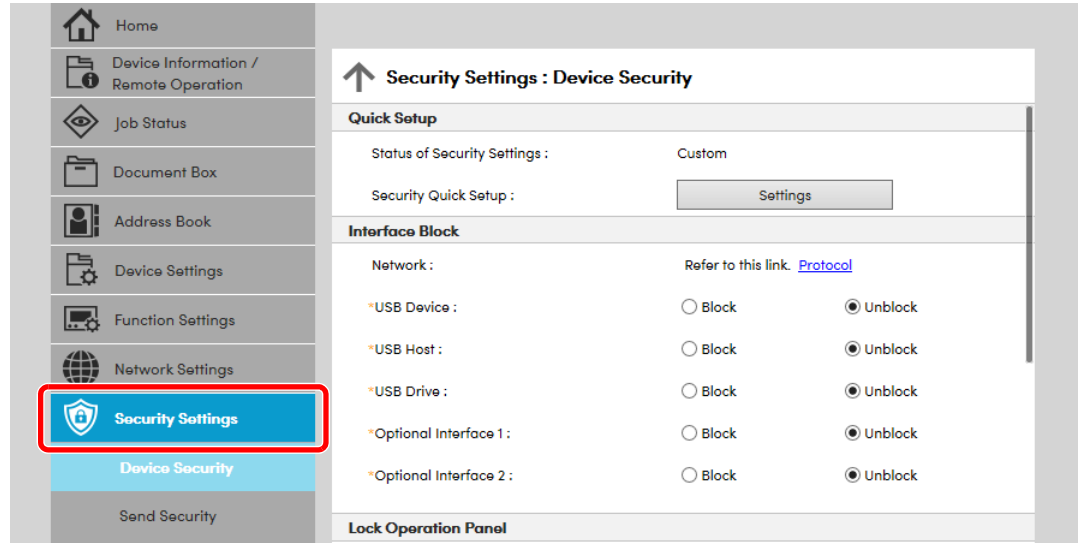
Login User Name: Admin
Login Password: xxxxxxxxx (Seri Numarası)

➔ [Donatımın Seri Numarasının Kontrol Edilmesi \(sayfa 1-i\)](#)

- 4 [Security Settings] menüsüne tıklayın.

2 Güvenlik ayarlarını yapılandırın.

[Security Settings] menüsünden, yapılandırmak istediğiniz ayarı seçin.



NOT

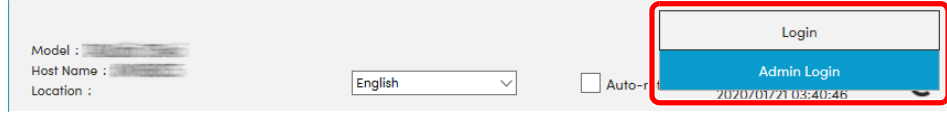
Sertifikalarla ilgili ayarlara dair ayrıntılar için, aşağıya bakın:

➔ [Embedded Web Server RX User Guide](#)

Cihaz Bilgisinin Değiştirilmesi

1 Ekranı görüntüleyin.

- 1 İnternet tarayıcınızı açın.
- 2 Adres veya konum çubuğuna, makinenin IP adresini veya host adını girin.
Makinenin IP adresini ve host ismini elde etmek için aşağıdaki sırada tıklayın.
Ana ekrandaki [Cihaz Bilgisi] > [Tanımlama/Kablolu Ağ]
- 3 Yönetici ayrıcalıkları ile giriş yapın.

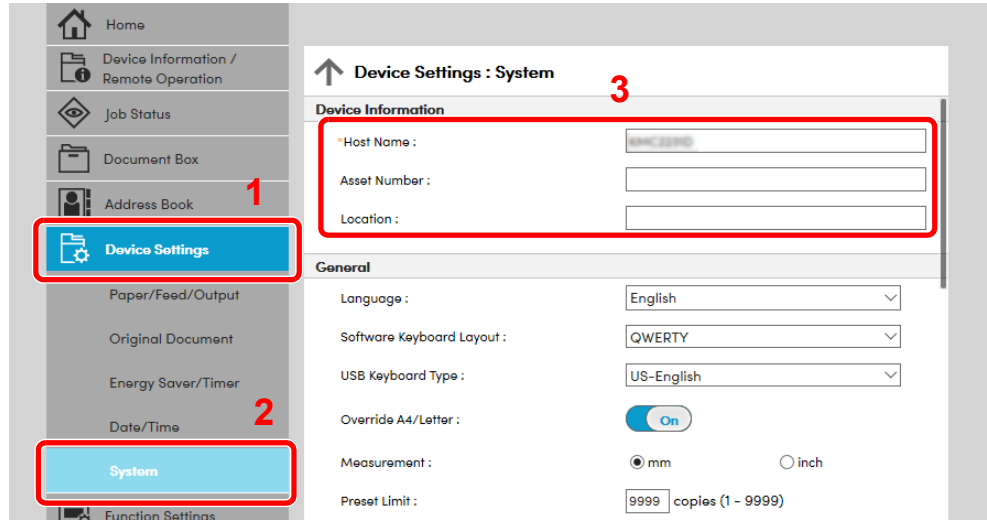


Yönetici ayrıcalıkları olan varsayılan kullanıcı ile ilgili fabrika varsayılan ayarları aşağıda gösterilmektedir. (Büyük harf ve küçük harf ayrımı yapılıır (harfe duyarlıdır).)

Login User Name: Admin
Login Password: xxxxxxxxxx (Seri Numarası)

➔ [Donatımın Seri Numarasının Kontrol Edilmesi \(sayfa 1-i\)](#)

- 4 [Device Settings] menüsünden, [System] menüsünü seçin.



2 Host adını belirtin.

Cihaz bilgilerini girin ve sonra [Submit] üzerine tıklayın.

✓ ÖNEMLİ

Ayarı değiştirdikten sonra, ağı yeniden başlatın veya makineyi KAPATIP, tekrar AÇIN. Ağ arayüz kartını yeniden başlatmak için [Management Settings] menüsü içindeki [Reset] üzerine tıklayın ve ardından "Restart" içindeki [Restart Network] üzerine tıklayın.

E-posta Ayarları

SMTP ayarları yapılandırılarak, makine tarafından taranan görüntülerin E-posta eki olarak gönderilmesi ve işler tamamlandığında E-posta uyarılarının gönderilmesi mümkündür.

Bu işlevi kullanmak için makinenin SMTP protokolünü kullanan bir posta sunucusuna bağlı olması gerekir.

Buna ek olarak, aşağıdakileri kontrol edin.

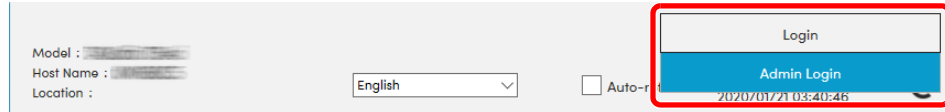
- SMTP Ayarları
Öge: "SMTP"de "SMTP Protocol" ve "SMTP Server Name"
- Makineden E-posta gönderildiğinde gönderici adresi
Öge: "E-mail Send Settings"de "Sender Address"
- E-posta boyutunu sınırlama ayarı
Öge: "E-mail Send Settings"de "E-mail Size Limit"

SMTP ayarlarını belirleme prosedürü aşağıda açıklanmıştır.

1 Ekranı görüntüleyin.

SMTP Protokol ekranını görüntüleyin.

- 1 İnternet tarayıcınızı açın.
- 2 Adres veya konum çubuğuna, makinenin IP adresini veya host adını girin.
Makinenin IP adresini ve host ismini elde etmek için aşağıdaki sırada tıklayın.
Ana ekrandaki **[Cihaz Bilgisi]** > **[Tanımlama/Kablolu Ağ]**
- 3 Yönetici ayrıcalıkları ile giriş yapın.

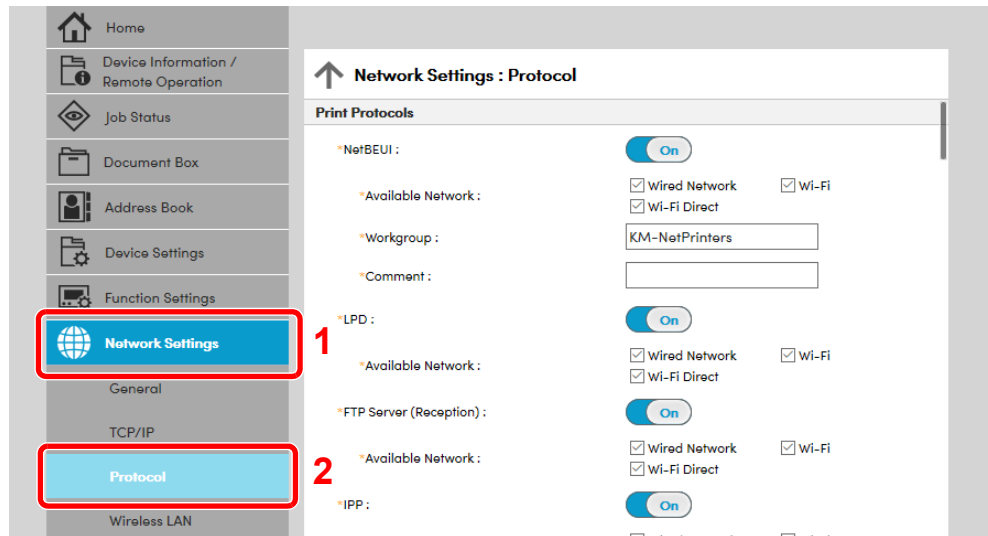


Yönetici ayrıcalıkları olan varsayılan kullanıcı ile ilgili fabrika varsayılan ayarları aşağıda gösterilmektedir. (Büyük harf ve küçük harf ayrımı yapılır (harfe duyarlıdır).)

Login User Name: Admin
Login Password: xxxxxxxxxx (Seri Numarası)

➔ [Donatımın Seri Numarasının Kontrol Edilmesi \(sayfa 1-i\)](#)

- 4 **[Network Settings]** menüsünden, **[Protocol]** menüsünü seçin.



2 Ayarları yapılandırın.

"Send Protocols" deki "SMTP (E-mail TX)"i [On]'a ayarlayın.

Network Settings : Protocol

Send Protocols

SMTP (E-mail TX) : On

Note :
For more settings, click here. [E-mail Settings](#)

SMTP Security : Off

Note :
To use these settings, enable SSL. [Network Security](#)

Certificate Auto Verification : Validity Period Server Identity
 Chain Revocation

Revocation Check Type : OCSP CRL

Hash : SHA1 SHA2(256/384)

S/MIME : Off

SMTP (FAX Server) :

3 Ekranı görüntüleyin.

E-posta ayarları ekranını görüntüleyin.

[Function Settings] menüsünden, [E-mail] öğesine basın.

SMTP

SMTP Protocol : Off

Note :
Settings must be made in SMTP (E-mail TX).
[Protocol](#)

SMTP Server Name :

Note :
To specify the server name by domain name, set DNS server.
[TCP/IP](#)

SMTP Port Number : 25 (1 - 65535)

SMTP Server Timeout : 10 seconds

Authentication Protocol : Off

Note :
Make settings here. [Protocol](#)

Connection Test :

Domain Restriction : Off

4 Ayarları yapılandırın.

"SMTP" ve "E-mail Send Settings" öğelerini girin.

Ayarlama	Tanım	
SMTP	Makineden e-posta göndermek için ayarlayın.	
SMTP Protocol	SMTP Protokol ayarlarını görüntüleyin. "SMTP Protocol"un [On] 'a ayarlı olup olmadığını kontrol edin. Eğer [Off] ayarlıysa, [Protocol] 'e tıklayın ve SMTP protokolünü [On] 'a ayarlayın.	
SMTP Server Name *1	SMTP sunucusunun host adını veya IP adresini girin.	
SMTP Port Number	SMTP için kullanılacak port numarasını belirleyin. Varsayılan port numarası 25'tir.	
SMTP Server Timeout	Zaman aşımından önce beklenecek süreyi saniye olarak belirleyin.	
Authentication Protocol	SMTP doğrulamayı kullanmak için doğrulama kullanıcı bilgilerini girin.	
SMTP Security	SMTP güvenliğini ayarlayın. "SMTP (E-mail TX)" içindeki "SMTP Security" ayarını, [Protocol Settings] sayfası.	
Connection Test	E-posta işlevinin, bu ayarlarla e-posta göndermeden çalışıp çalışmadığını onaylamak için test eder.	
Domain Restriction	Etki alanını kısıtlamak için, [Domain List] üzerine tıklayın ve izin verilebilir veya reddedilebilir adreslerin etki alanı adlarını girin. Sınırlama aynı zamanda e-posta adresi ile de belirtilebilir.	
POP3	Sadece makineden e-posta gönderme işlevini etkinleştirdiğinizde, aşağıdaki öğeleri ayarlamanıza gerek yoktur. Makinede e-posta alma işlevini etkinleştirmek isterseniz, aşağıdaki öğeleri ayarlayın.	
POP3 Protocol	<p>➔ Embedded Web Server RX User Guide</p>	
Check Interval		
Run once now		
Domain Restriction		
POP3 User Settings		
E-mail Send Settings	E-mail Size Limit	Kilobayt olarak gönderilebilecek E-postanın maksimum boyutunu girin. E-posta boyutu bu değerden daha yüksek olduğunda, bir hata iletisi görüntülenir ve E-posta gönderimi iptal edilir. SMTP sunucusu için E-posta Boyutu Sınırı belirlemişseniz, bu ayarı kullanın. Değilse, boyut sınırına bakılmaksızın E-posta gönderilmesini etkinleştirmek için 0 (sıfır) değerini girin.
	Sender Address *1	Makineden e-posta gönderildiğinde yanıt veya teslim edilmedi raporunun makine yerine kişiye gitmesi için, makine yöneticisi gibi makineden sorumlu bir kişinin gönderici adresini girin. Gönderici adresi SMTP doğrulaması için doğru olarak girilmelidir. Gönderici adresinin maksimum uzunluğu 256 karakterdir.
	Signature	İmzayı girin. İmza E-posta gövdesinin sonunda yer alacak serbest biçimli metindir. Genellikle makinenin daha fazla tanınması için kullanılır. İmzanın maksimum uzunluğu 512 karakterdir.
	Function Defaults	[Common/Job Default Settings] sayfasında işlevin varsayılan ayarlarını değiştirin.

*1 Öğeleri girdiğinizden emin olun.

5 [Submit] üzerine tıklayın.

3 Kullanmadan Önce Hazırlık

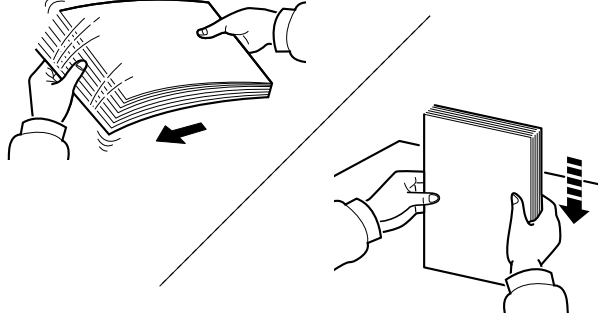
Bu bölümde aşağıdaki işlemler açıklanmaktadır.

Kağıt Yükleme	3-2
Kağıt Yükleme için Önlemler	3-2
Kağıt Besleme Birimini Seçme	3-3
Kaset 1'e Yükleme	3-4
Kaset 2'ye Yükleme	3-7
Kasetlere Zarf veya Kart Stoğu Yükleme	3-10
Büyük Kapasiteli Besleyiciye Yükleme	3-14
Yan Besleyiciye Yükleme	3-16
Araya Ekleme ünitesine yükleme	3-18
Kağıt Çıktısı Almak için Önlemler	3-19
Kağıt Durdurucu	3-19
Zarf Destesi Kılavuzu	3-19
İstif Seviyesi Ayarlayıcısı	3-20
Katlama Ünitesi (4,000-sayfalık Sonlandırıcı için)	3-22
Katlama Ünitesi (100-sayfalık Zimba Sonlandırıcı için)	3-23

Kağıt Yükleme

Kağıt Yükleme için Önlemler

Yeni bir paket kağıt açtığınızda, yüklemeye başlamadan önce ayırmak için aşağıdaki sırayla kağıtları havalandirin.



Kâğıtları havalandirin, sonra bunları düz zemine yerleştirin.

İlaveten aşağıdaki noktalara dikkat edin.

- Kıvrılmış veya katlanmış kağıdı yüklemeye başlamadan önce düzeltin. Kıvrık veya katlanmış kağıt, sıkışmaya yol açabilir.
- Paketten çıkarılmış kağıtların yüksek neme maruz kalmasını önleyin, çünkü rutubet sorunlara yol açabilir. Çok amaçlı tablaya veya kasete yükleme yaptıktan sonra kalan kağıtları, kağıt saklama torbasında kapalı olarak tutun.
- Kağıdı kaset içinde uzun bir süre bırakmak, kaset ısıtıcısından gelen ısı nedeniyle kağıdın renginin solmasına neden olabilir.
- Makine uzun bir süre kullanılmıyorsa, kasetlerdeki kağıtları çıkarıp kağıt saklama torbasında kapalı tutarak nemden koruyun.

✓ ÖNEMLİ

Kullanılmış kağıt (daha önceden yazdırma için kullanılmış kağıt) üzerine kopyalama yapıyorsanız, birbirine zımbalanmış veya ataçla tutturulmuş kağıtları kullanmayın. Bu makineye zarar verebilir veya kötü görüntü kalitesine yol açabilir.

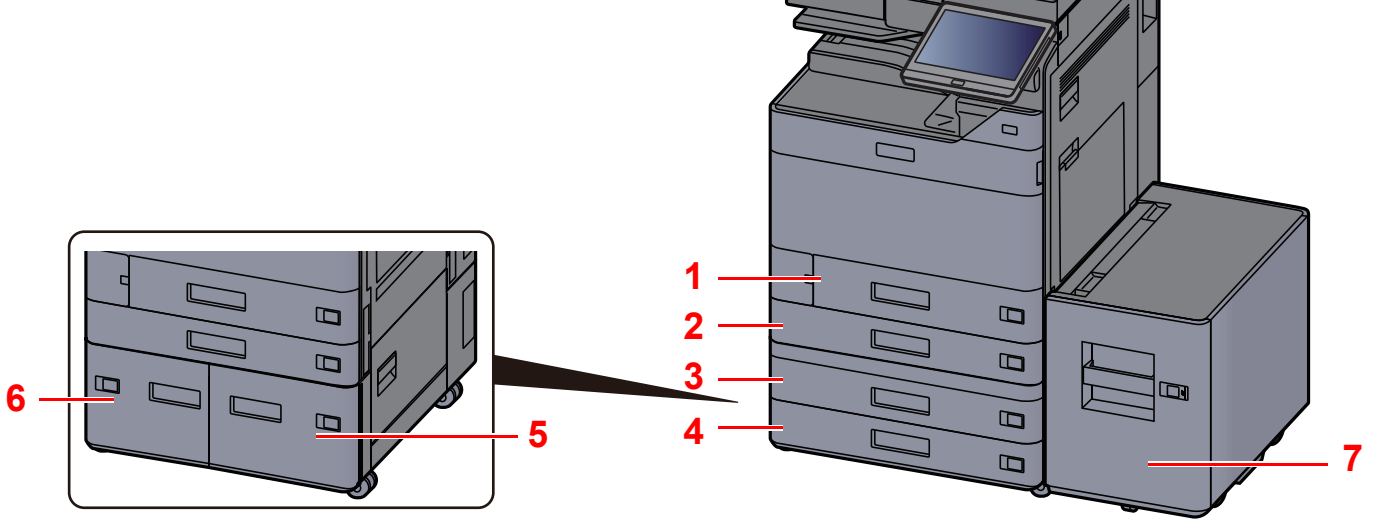
💡 NOT

Antetli, delikli ve logo veya şirket adı önceden basılı olan özel kağıtlar kullanıyorsanız, bkz.:

➔ [İngilizce Çalıştırma Kılavuzu](#)

Kağıt Besleme Birimini Seçme

Kağıt besleme birimlerini, kağıdın boyutu ve tipine göre seçin.



No.	İsim	Kağıt Boyutu	Kağıt Tipi	Kapasite	Sayfa
1	Kaset 1	A4-R, A4, A5-R, A5, A6-R, B5-R, B5, B6-R, 216×340 mm, Letter-R, Letter, Legal, Statement-R, Executive, Oficio II, Folio, 16K-R, 16K, ISO B5, No.10 Zarf, No.9 Zarf, No.6 Zarf, Monarch Zarf, DL Zarf, C5 Zarf, Hagaki (Kart Stoğu), Oufuku hagaki (Cevap Kartı), Youkei 4, Youkei 2, Nagagata 3, Özel 1-4	Normal, Pürüzlü, Parşömen, Geri Dönüşümlü, Ön Baskılı, Birleşik, Kart Stoğu, Renkli, Önceden Delinmiş, Antetli, Zarf, Kalın, Yüksek Kalite, Özel 1-8	500 sayfa (80 g/m ²)	sayfa 3-4
2	Kaset 2	A3, A4-R, A4, A5-R, A5, A6-R, B4, B5-R, B5, B6-R, 216×340 mm, SRA3, Ledger, Letter-R, Letter, Legal, Statement-R, Executive, 12×18", Oficio II, Folio, 8K, 16K-R, 16K, ISO B5, No 10 Zarf, No 9 Zarf, No 6 Zarf, Monarch Zarf, DL Zarf, C5 Zarf, C4 Zarf, Hagaki (Kart Stoğu), Oufuku Hagaki (Cevap Kartı), Kakugata 2, Youkei 4, Youkei 2, Nagagata 3, Özel 1-4			
3	Kaset 3				
4	Kaset 4				
5	Kaset 3	A4, Letter, B5 (Boyutlardan birine ayarlanır.)	Normal, Pürüzlü, Parşömen, Geri Dönüşümlü, Ön Baskılı, Birleşik, Renkli, Önceden Delinmiş, Antetli, Kalın, Yüksek Kalite, Özel 1-8	1,500 sayfa (80 g/m ²)	sayfa 3-14
6	Kaset 4				
7	Kaset 5			3,000 sayfa (80 g/m ²)	sayfa 3-16

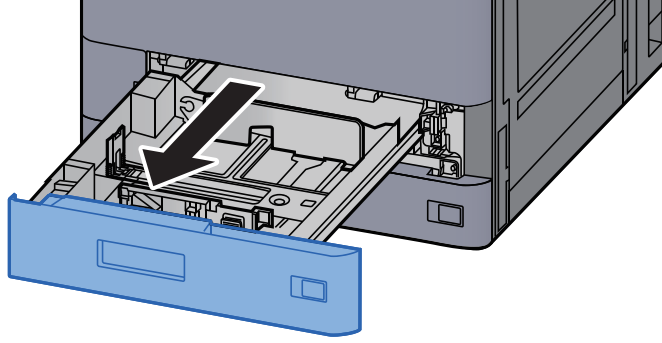
NOT

- Tutulabilen sayfa sayısı ortamınıza ve kağıt tipinize bağlı olarak değişir.
- Mürekkep püskürtmeli yazıcı kağıdı veya özel yüzey kaplamalı bir kağıt kullanmamalısınız. (Bu tip kağıtlar kağıt sıkışmalarına veya başka arızalara neden olabilir.)
- Daha yüksek kaliteli renkli baskı için, özel renkli kağıt kullanın.

Kaset 1'e Yükleme

Kağıdı Kasete yükleyin. Buradaki işlemler Kaset 1 içindir.

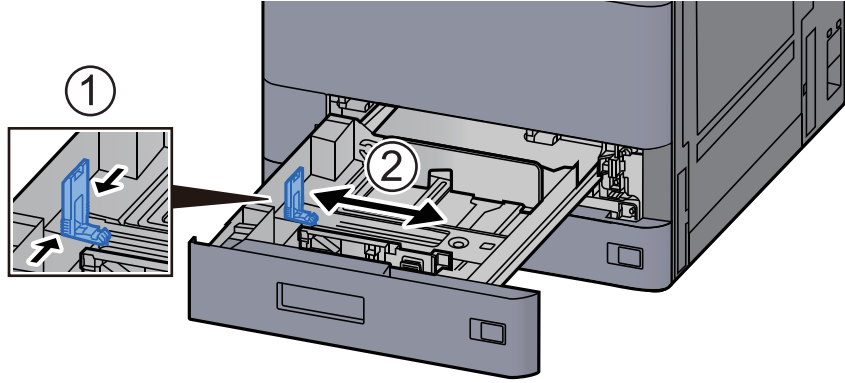
1 Kaseti tamamen makinenin dışına çıkartın.



NOT

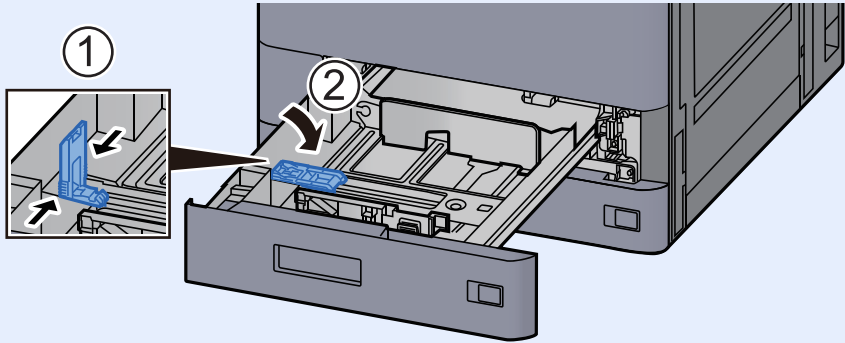
Bir seferde birden fazla kaset çekmeyin.

2 Kağıt Boyu Kılavuzunu gerekli kağıt boyutuna ayarlayın.

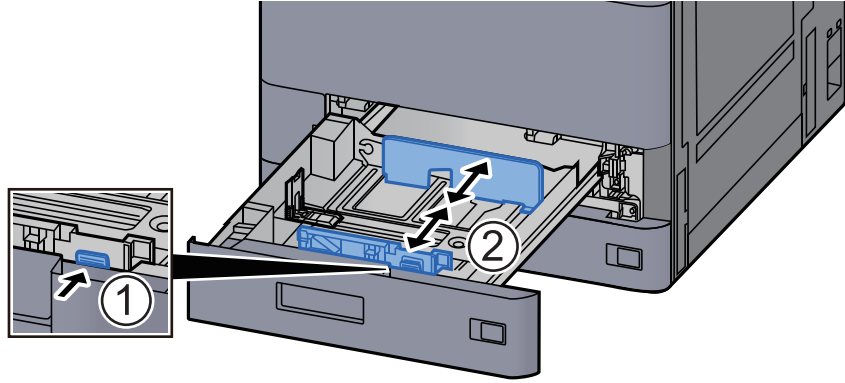


NOT

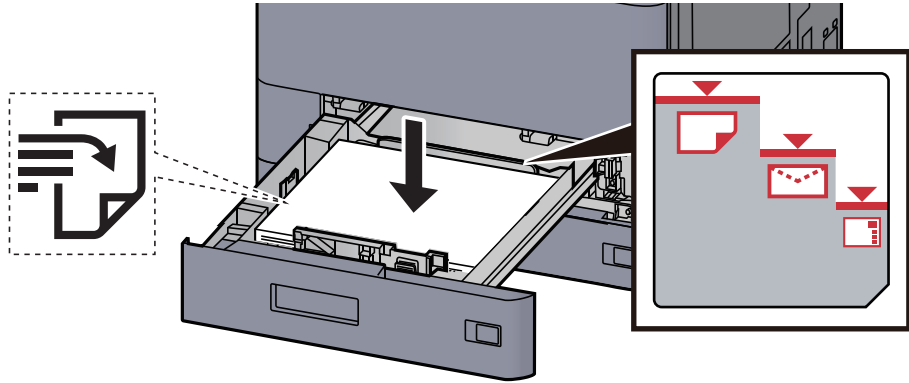
Legal boyutta kağıt kullanırken, kağıt uzunluğu kılavuzunu en sola kaydırın ve yatırın.



3 Kasetin sol ve sağ tarafında yer alan kağıt genişlik kılavuzlarının konumunu ayarlayın.



4 Kağıt yükleyin.

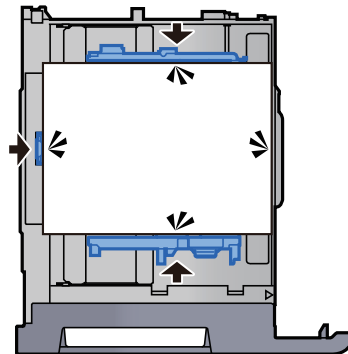


✓ ÖNEMLİ

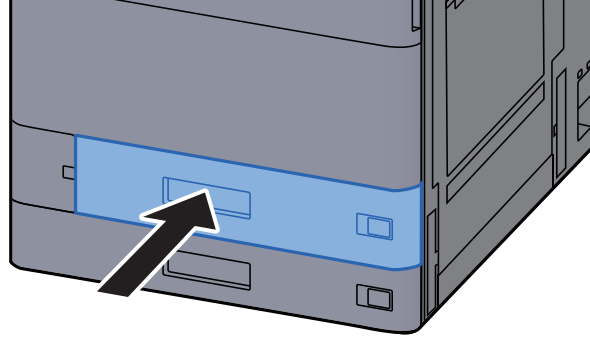
- Kağıdı yazdırılacak yüzü yukarı bakacak şekilde yükleyin.
- Yeni kağıdı ambalajından çıkardıktan sonra, kasete yüklemeden önce kağıdı havalandırın.
→ [Kağıt Yükleme için Önlemler \(sayfa 3-2\)](#)
- Kağıdı yüklemeden önce kıvrık veya katlanmış olmamasına dikkat edin. Kıvrık veya katlanmış kağıt, kağıt sıkışmalarına yol açabilir.
- Yüklenen kağıdın seviye göstergesini aşmamasına dikkat edin (yukarıdaki resme bakın.)
- Kağıt, kağıt uzunluğu kılavuzu ve kağıt genişliği kılavuzu ayarlanmadan yüklenirse, çarpık veya sıkışmış hale gelebilir.

5 Kağıt uzunluk ve genişlik kılavuzlarının kağıda sıkı şekilde dayandığından emin olun.

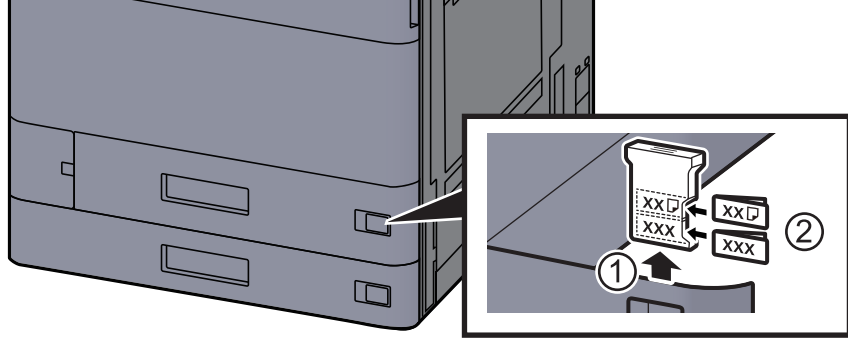
Boşluk kalırsa kılavuzları kağıda göre yeniden ayarlayın.



6 Kaseti hafifçe içeri itin.



7 Kağıttaki işareti yerleştirilen kağıdın boyutu ve tipi uyacak şekilde geçirin.



8 Ekranı görüntüleyin.

[Ana Sayfa] tuşu > [...] > [Sistem Menüsü] > [Cihaz Ayarı] > [Kağıt Besleme] > [Kaset 1]

9 İşlevi yapılandırın.

Kağıt boyutunu ve kağıt tipini seçin.

➔ *İngilizce Çalıştırma Kılavuzuna* bakın.



NOT

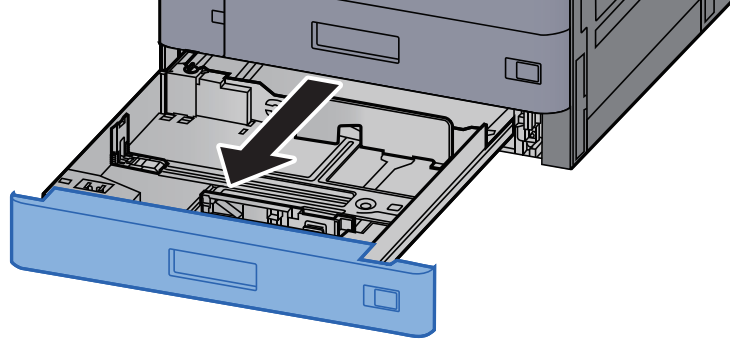
Kağıt boyutu otomatik olarak algılanabilir ve seçilebilir, aşağıya bakınız.

➔ [Kağıt Seçimi \(sayfa 6-20\)](#)

➔ *İngilizce Çalıştırma Kılavuzu*

Kaset 2'ye Yükleme

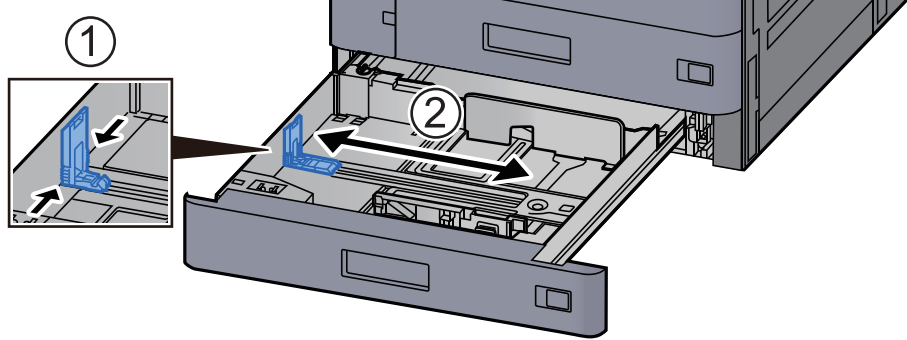
1 Kaseti tamamen makinenin dışına çıkartın.



NOT

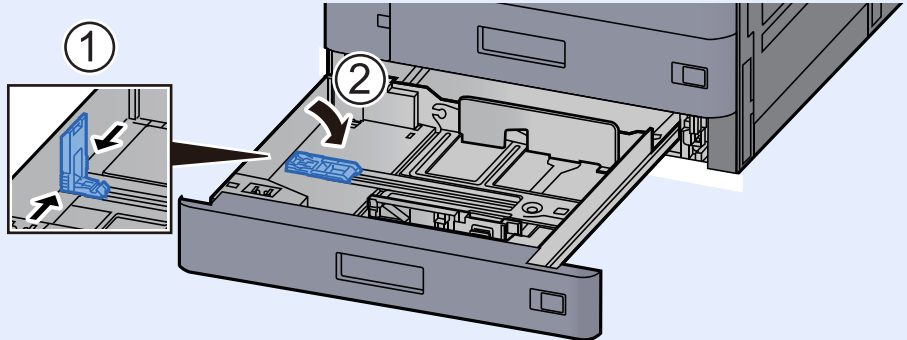
Bir seferde birden fazla kaset çekmeyin.

2 Kağıt Boyu Kılavuzunu gerekli kağıt boyutuna ayarlayın.

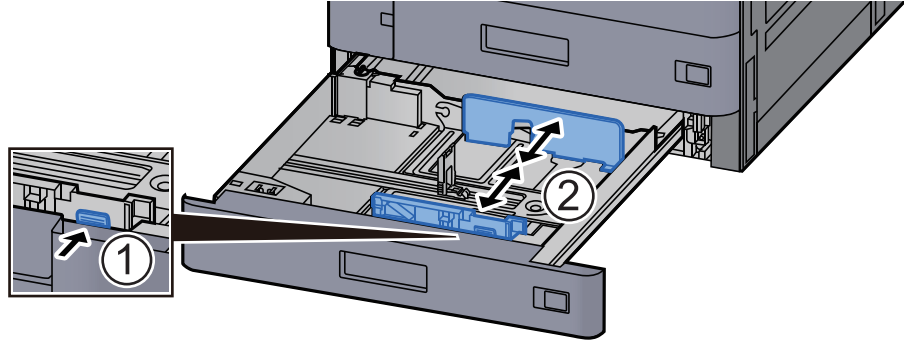


NOT

12×18" boyutunda kağıt kullanırken, kağıt uzunluğu kılavuzunu en sola kaydırın ve yatırın.

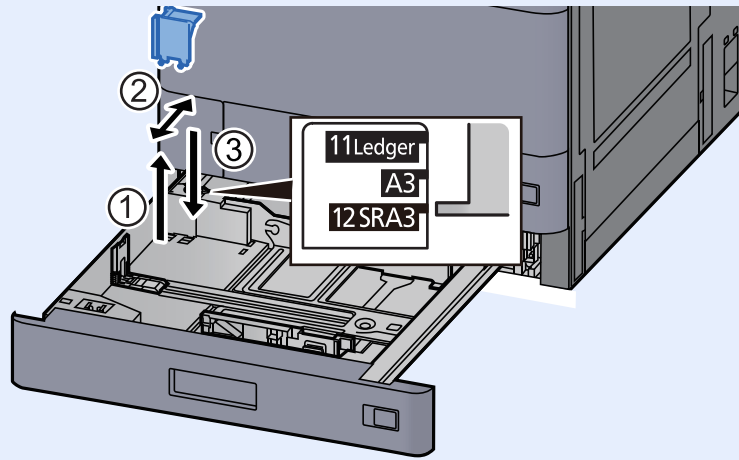


3 Kasetin sol ve sağ tarafında yer alan kağıt genişlik kılavuzlarının konumunu ayarlayın.

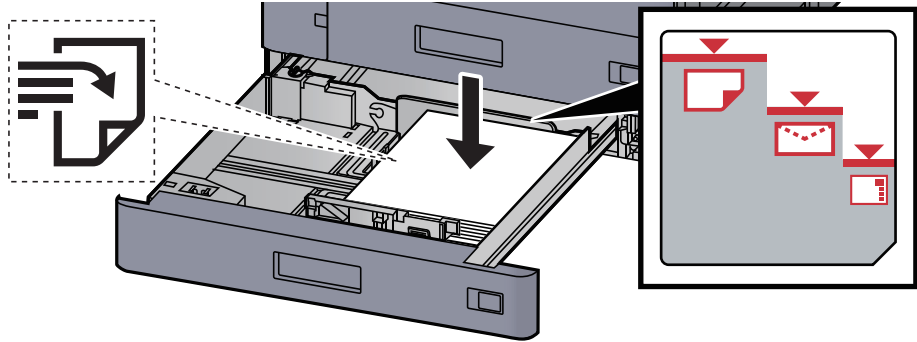


NOT

SRA3/12×18", A3, veya Ledger kağıt kullanırken, yardımcı kılavuzu buna göre ayarlayın.



4 Kağıt yükleyin.

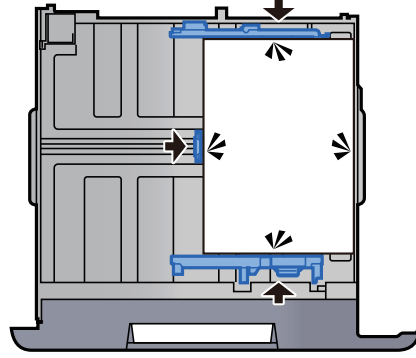


ÖNEMLİ

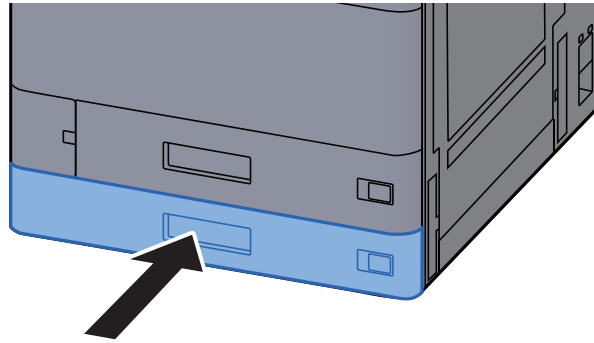
- Kağıdı yazdırılacak yüzü yukarı bakacak şekilde yükleyin.
- Yeni kağıdı ambalajından çıkardıktan sonra, kasete yüklemeye başlamadan önce kağıdı havalandırın.
 - ➔ [Kağıt Yükleme için Önlemler \(sayfa 3-2\)](#)
- Kağıdı yüklemeye başlamadan önce kıvrık veya katlanmış olmamasına dikkat edin. Kıvrık veya katlanmış kağıt, kağıt sıkışmalarına yol açabilir.
- Yüklenen kağıdın seviye göstergesini aşmamasına dikkat edin (yukarıdaki resme bakın.)
- Kağıt, kağıt uzunluğu kılavuzu ve kağıt genişliği kılavuzu ayarlanmadan yüklenirse, çarpık veya sıkışmış hale gelebilir.

5 Kağıt uzunluk ve genişlik kılavuzlarının kağıda sıkı şekilde dayandığından emin olun.

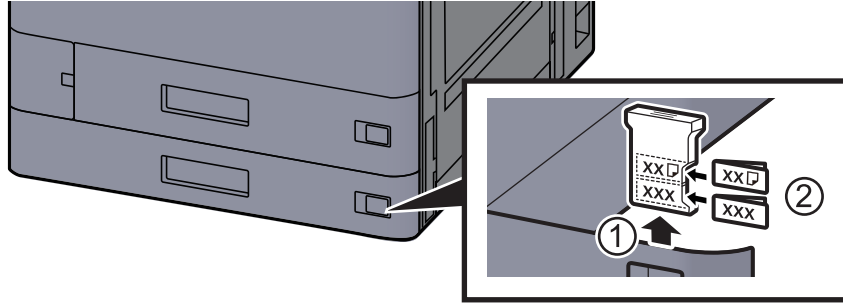
Boşluk kalırsa kılavuzları kağıda göre yeniden ayarlayın.



6 Kaseti hafifçe içeri itin.



7 Kağıttaki işareti yerleştirilen kağıdın boyutu ve tipi uyacak şekilde geçirin.



8 Ekranı görüntüleyin.

[Ana Sayfa] tuşu > [...] > [Sistem Menüsü] > [Cihaz Ayarı] > [Kağıt Besleme] > [Kaset 2]

9 İşlevi yapılandırın.

Kağıt boyutunu ve kağıt tipini seçin.

➔ İngilizce Çalıştırma Kılavuzuna bakın.



NOT

Kağıt boyutu otomatik olarak algılanabilir ve seçilebilir, aşağıya bakınız.

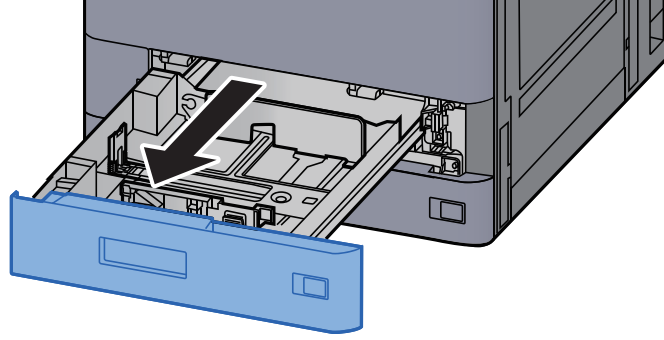
➔ [Kağıt Seçimi \(sayfa 6-20\)](#)

➔ [İngilizce Çalıştırma Kılavuzu](#)

Kasetlere Zarf veya Kart Stoğu Yükleme

Kasetlere zarf veya kart stoğu yükleyin. Burada, örnek olarak, Kaset 1 için prosedürleri açıklayacağız.

1 Kaset 1'i tamamen makinenin dışına çıkartın.

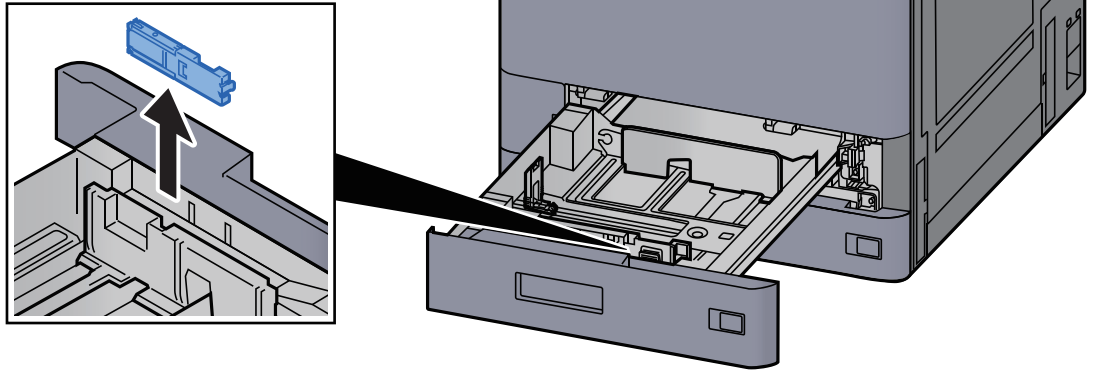


NOT

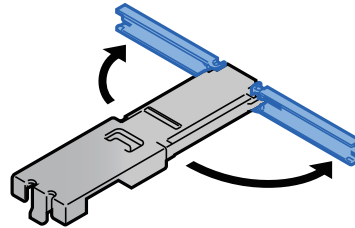
Bir seferde birden fazla kaset çekmeyin.

2 Zarf besleme kılavuzunu çıkarın.

Kart stoğu yüklerken 5. adıma gidin.

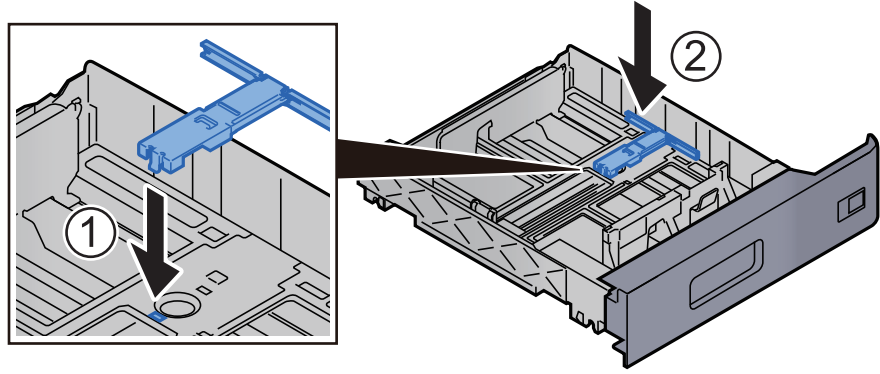


3 Geniřlięi 162 mm olan C5 Zarf'tan daha büyük zarflar yüklerken, zarf besleme kılavuzunun kollarını açın.

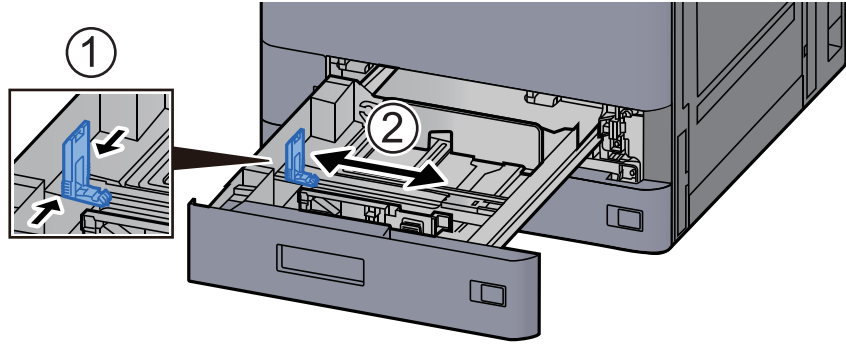


4 Zarf besleme kılavuzunu şekilde gösterildiği gibi takın.

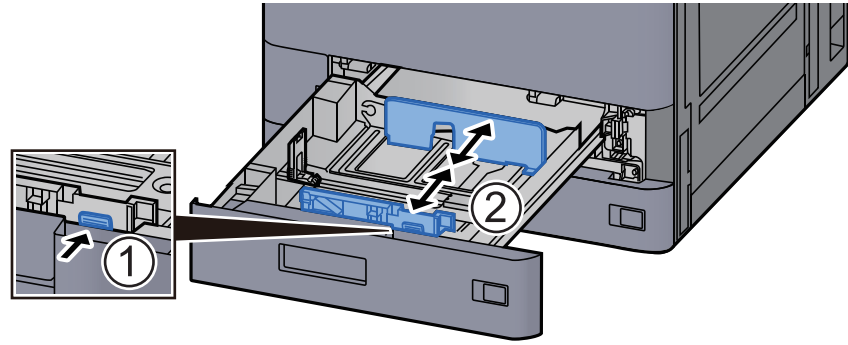
Aşağıdaki şekil, zarf besleme kılavuzunun kollarının açıldığını gösterir.



5 Kağıt uzunluğu kılavuzunu gerekli kağıt boyutuna ayarlayın.

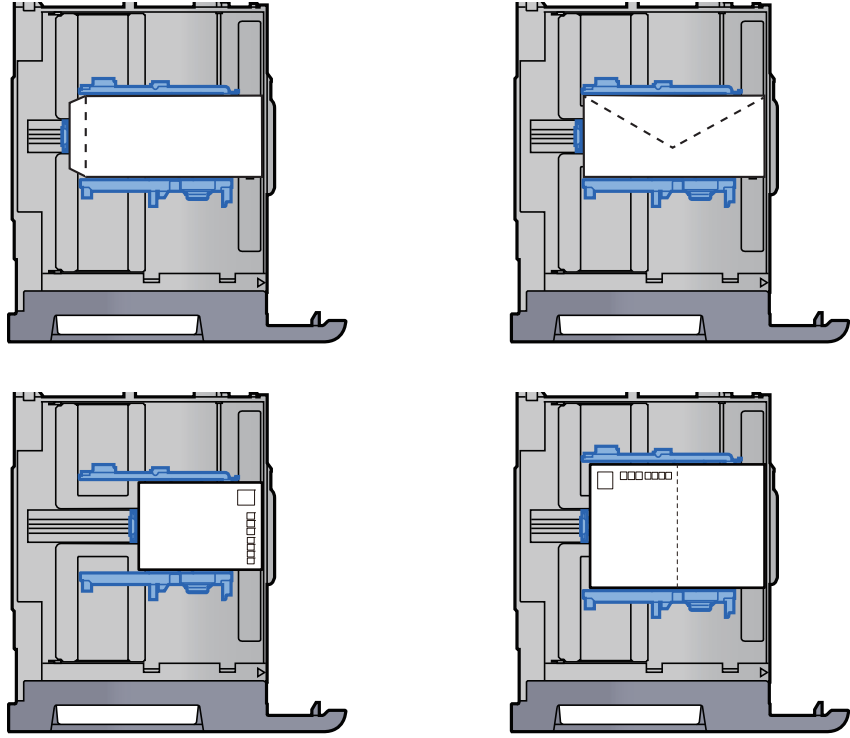


6 Kasetin sol ve sağ tarafında yer alan kağıt genişlik kılavuzlarının konumunu ayarlayın.



7 Zarfı yazdırılacak yüzü yukarı bakacak şekilde yükleyin.

Örnek: Adres yazdırırken.



✓ ÖNEMLİ

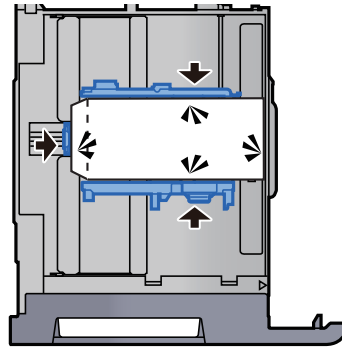
- Zarfın nasıl yükleneceği (yön ve yüz tarafı) zarfın tipine bağlı olarak değişir. Doğru biçimde yüklediğinizden emin olun, yoksa yazdırma yanlış yöne veya yanlış yüze yapılabilir.
- Yüklenen zarfların seviye göstergesini aşmamasına dikkat edin.

💡 NOT

Yaklaşık 100 kartpostal veya 30 zarf yüklenebilir.

8 Kağıt uzunluk ve genişlik kılavuzlarının kağıda sıkı şekilde dayandığından emin olun.

Boşluk kalırsa kılavuzları kağıda göre yeniden ayarlayın.



9 Kaset 1'i hafifçe içeri itin.

10 Ekranı görüntüleyin.

[Ana Sayfa] tuşu > [...] > [Sistem Menüsü] > [Cihaz Ayarı] > [Kağıt Besleme] > [Kaset 1]

11 İşlevi yapılandırın.

Kağıt boyutunu ve zarf tipini seçin.

➔ *İngilizce Çalıştırma Kılavuzuna* bakın.

12 Yazıcı sürücüsünü PC üzerinde kullanarak ayarlayın.

Kağıt boyutunu ve zarf tipini, yazıcı sürücüsünü PC üzerinde kullanarak seçin.

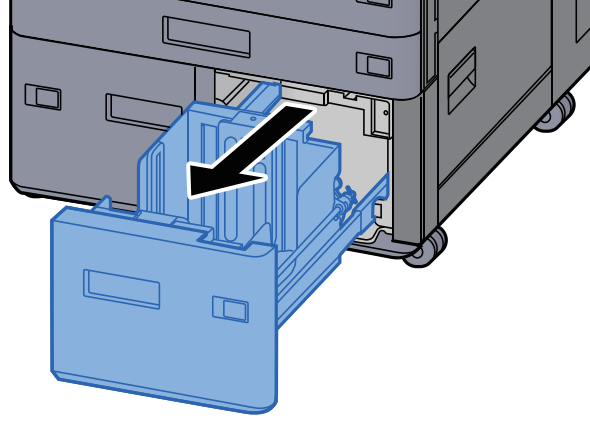
➔ [Standart Boyutlu Kağıda Yazdırma \(sayfa 4-4\)](#)

➔ [Standart Boyutlu Olmayan Kağıda Yazdırma \(sayfa 4-6\)](#)

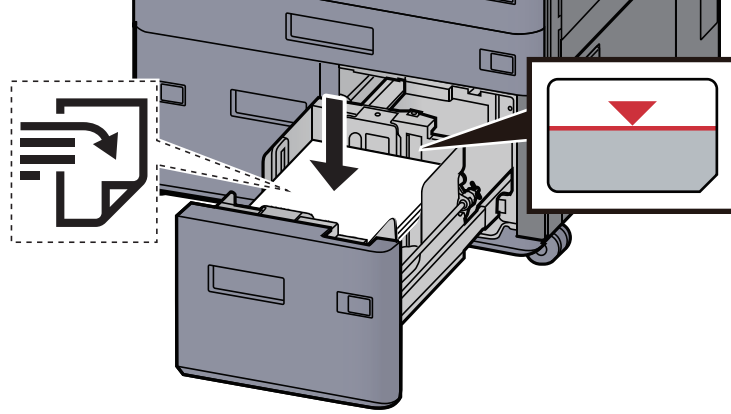
Büyük Kapasiteli Besleyiciye Yükleme

Buradaki işlemler kaset 3 içindir.

1 Kaseti tamamen makinenin dışına çıkartın.



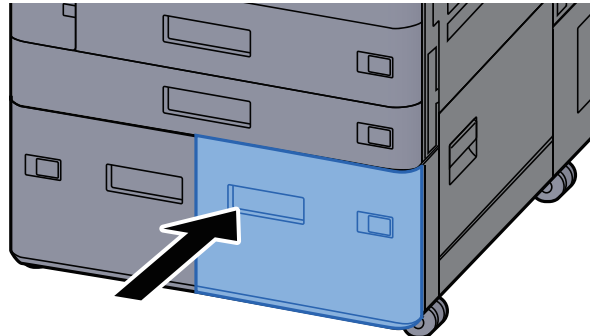
2 Kağıt yükleyin.



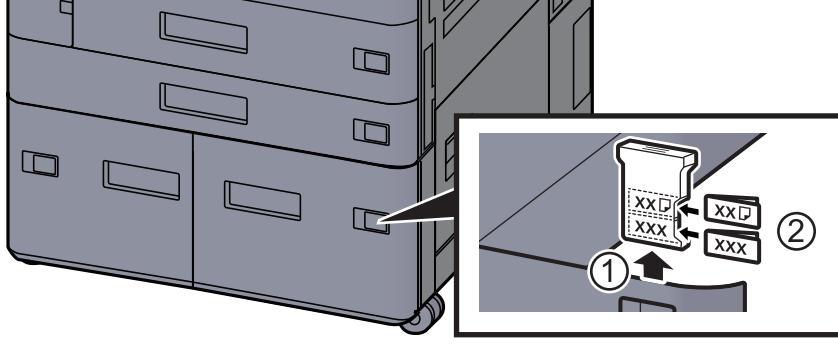
✓ ÖNEMLİ

- Kağıdı yazdırılacak yüzü yukarı bakacak şekilde yükleyin.
- Yeni kağıdı ambalajından çıkardıktan sonra, kasete yüklemeden önce kağıdı havalandırın.
➔ [Kağıt Yükleme için Önlemler \(sayfa 3-2\)](#)
- Kağıdı yüklemeye önce kıvrık veya katlanmış olmamasına dikkat edin. Kıvrık veya katlanmış kağıt, kağıt sıkışmalarına yol açabilir.
- Yüklene kağıdın seviye göstergesini aşmamasına dikkat edin.

3 Kaseti hafifçe içeri itin.



4 Kağıttaki işareti yerleştirilen kağıdın boyutu ve tipi uyacak şekilde geçirin.



5 Ekranı görüntüleyin.

[Ana Sayfa] tuşu > [...] > [Sistem Menüsü] > [Cihaz Ayarı] > [Kağıt Besleme] > [Kaset 3]

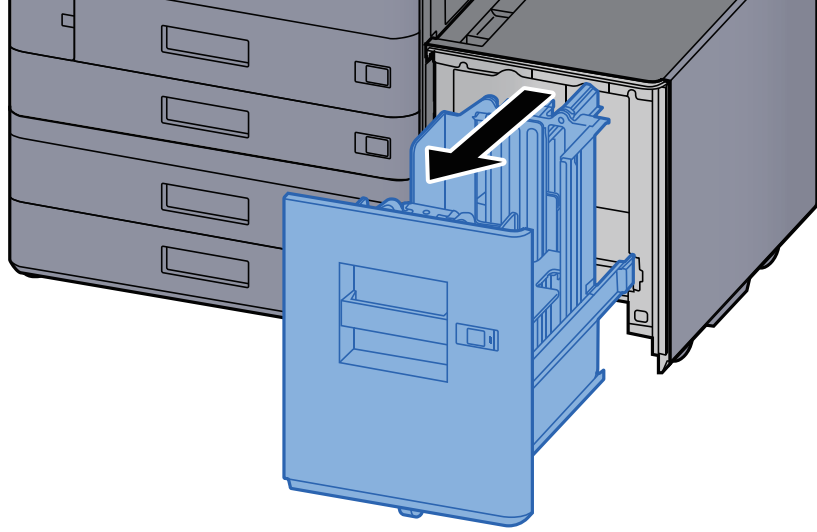
6 İşlevi yapılandırın.

Kağıt tipini seçin.

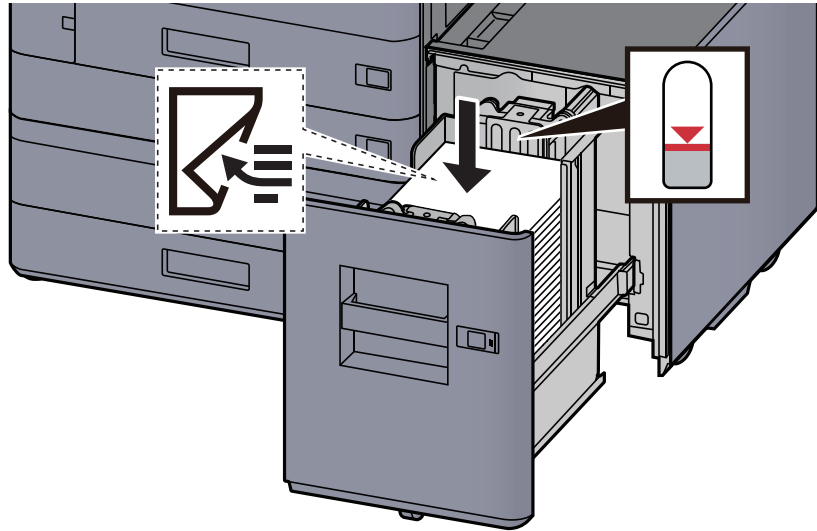
➔ İngilizce Çalıştırma Kılavuzuna bakın.

Yan Besleyiciye Yükleme

1 Kaseti tamamen makinenin dışına çıkartın.



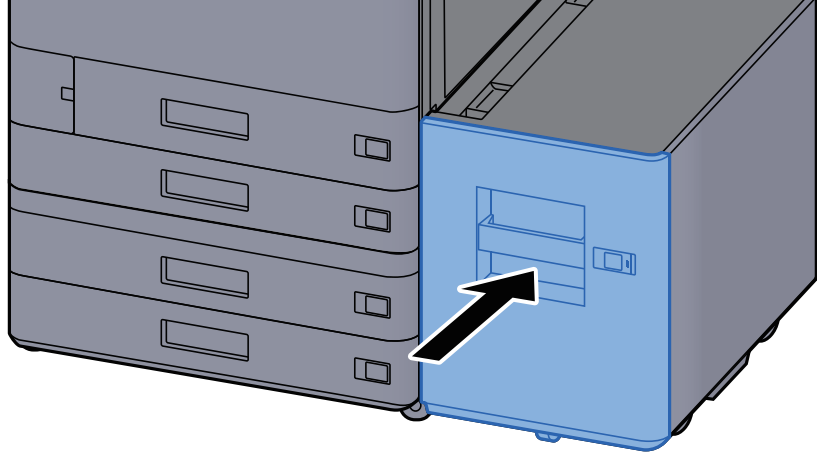
2 Kağıt yükleyin.



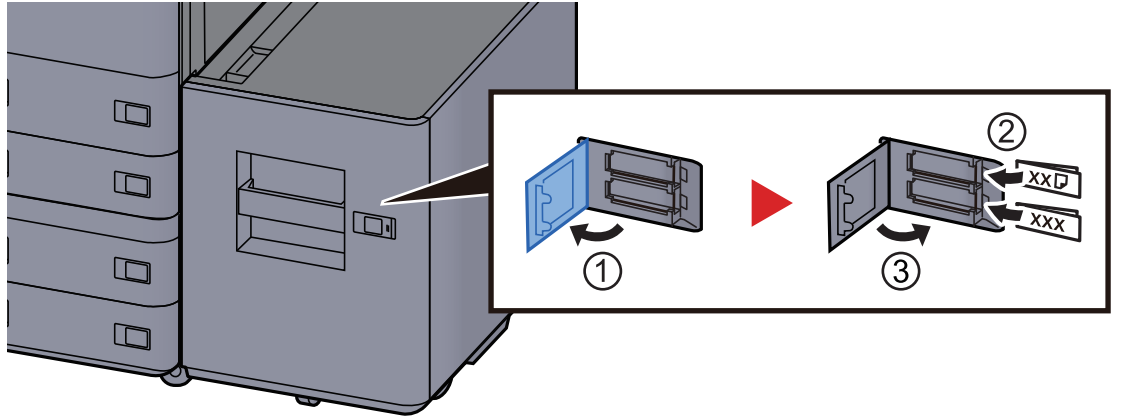
✓ ÖNEMLİ

- Kağıdı yazdırılacak yüzü aşağı bakacak şekilde yükleyin.
- Yeni kağıdı ambalajından çıkardıktan sonra kasete koymadan önce kağıdı havalandırın.
→ [Kağıt Yükleme için Önlemler \(sayfa 3-2\)](#)
- Kağıdı yüklemeye önce kıvrık veya katlanmış olmamasına dikkat edin. Kıvrık veya katlanmış kağıt, kağıt sıkışmalarına yol açabilir.
- Yüklenen kağıdın seviye göstergesini aşmamasına dikkat edin.

3 Kaseti hafifçe içeri itin.



4 Kağıttaki işareti yerleştirilen kağıdın boyutu ve tipi uyacak şekilde geçirin.



5 Ekranı görüntüleyin.

[Ana Sayfa] tuşu > [...] > [Sistem Menüsü] > [Cihaz Ayarı] > [Kağıt Besleme] > [Kaset 5]

6 İşlevi yapılandırın.

Kağıt tipini seçin.

➔ İngilizce Çalıştırma Kılavuzuna bakın.

Araya Ekleme ünitesine yükleme

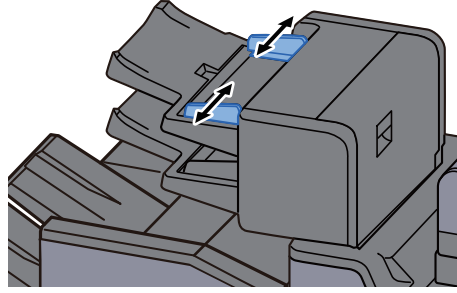
Öge	Kağıt Boyutu	Kağıt Tipi	Sayfa adedi
Araya Ekleme Tablası 1	A3, A4-R, A4, A5-R, B4, B5R, B5, Folio, SRA3, Ledger, Letter-R, Letter, Legal, Statement, 12×18", Executive, Oficio II, 8K, 16K, 16K-R, ISO B5, Özel 1-4 (148 × 210 - 320 × 457 mm)	Normal, İnce, Geri Dönüşümlü, Ön Baskılı, Birleşik, Renkli, Önceden Delikli, Antetli, Kalın, Yüksek Kalite, Özel 1-8	250 sayfa (64 g/m ²)
Araya Ekleme Tablası 2			

NOT

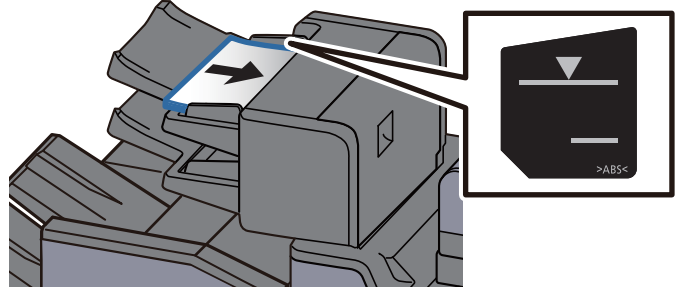
- Tutulabilen sayfa sayısı ortamınıza ve kağıt tipinize bağlı olarak değişir.
- Mürekkep püskürtmeli yazıcı kağıdı veya özel yüzey kaplamalı bir kağıt kullanmamalısınız. (Bu tip kağıtlar kağıt sıkışmalarına veya başka arızalara neden olabilir.)

Araya ekleme tablasına kağıt yükleyin. Araya ekleme tablası 1, burada örnek olarak kullanılmıştır.

1 Araya ekleme tablasının boyutunu ayarlayın.



2 Kağıt yükleyin.



✓ ÖNEMLİ

- Kağıdı yüzü yukarı bakacak şekilde yükleyin.
- Kitapçık ayarı yapıldığında kağıt yükleme yöntemi için aşağıya bakın:
 - ➔ [İngilizce Çalıştırma Kılavuzu](#)
- Yeni kağıdı ambalajından çıkardıktan sonra kasete koymadan önce kağıdı havalandırın.
 - ➔ [Kağıt Yükleme için Önlemler \(sayfa 3-2\)](#)
- Kağıdı yüklemeyen önce kıvrık veya katlanmış olmamasına dikkat edin. Kıvrık veya katlanmış kağıt, kağıt sıkışmalarına yol açabilir.
- Yüklenen kağıdın seviye göstergesini aşmamasına dikkat edin.

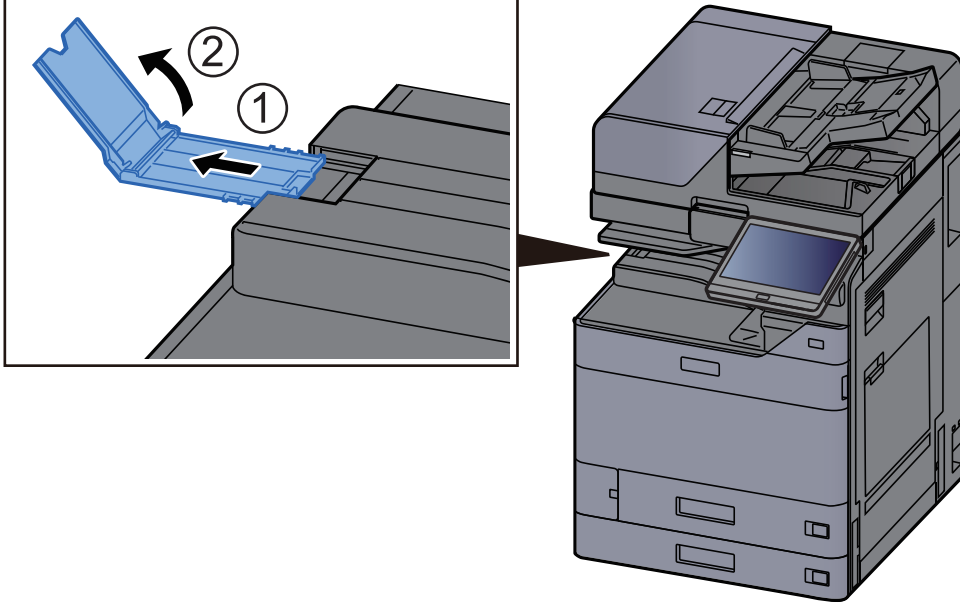
Üst: Düz kağıt

Alt: Kalın kağıt

Kağıt Çıktısı Almak için Önlemler

Kağıt Durdurucu

A3/Ledger boyutunda veya daha büyük kağıt kullanıldığında, şekilde gösterilen kağıt durdurucuyu açın.

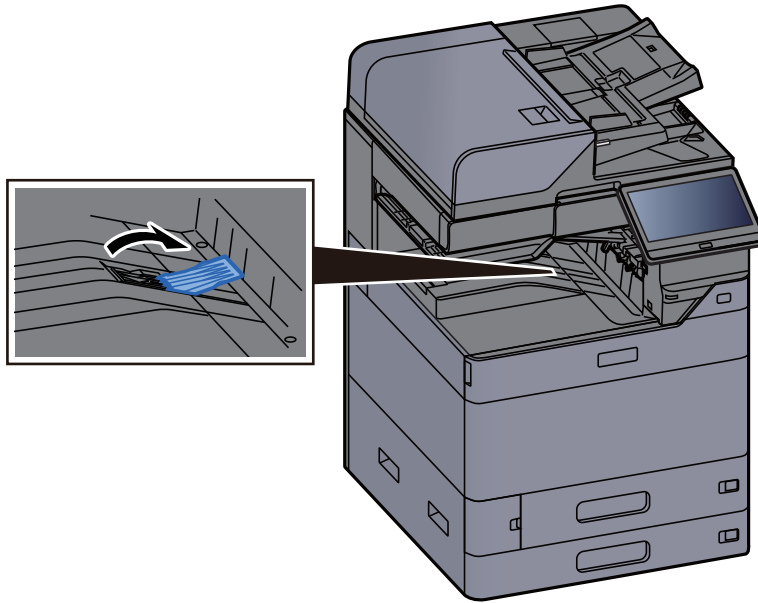


NOT

Çıkış almak için İş Ayırıcıyı kullandığınızda, gerekirse İş Ayırıcının üzerindeki kağıt durdurucuyu açabilirsiniz.

Zarf Destesi Kılavuzu

Zarf kullanmak için, Zarf Destesi Kılavuzunu aşağıda gösterildiği gibi açın.

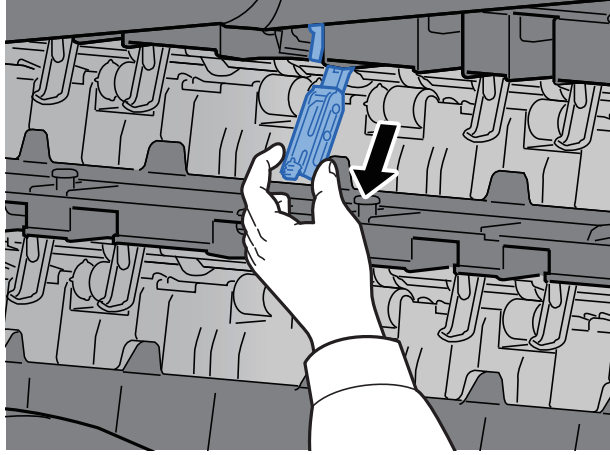


İstif Seviyesi Ayarlayıcısı

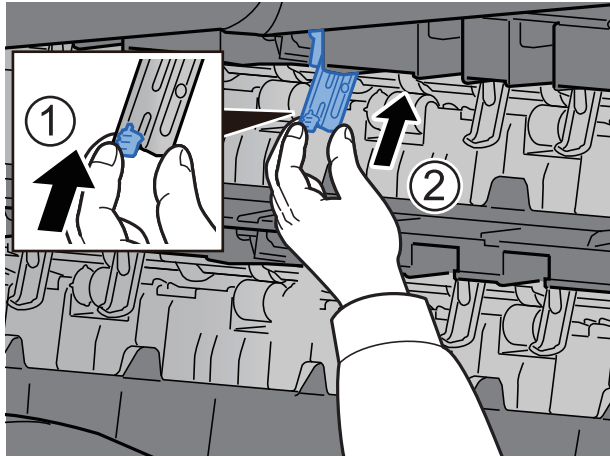
Kağıt Çıktısı önemli ölçüde kıvrılmış ise, İstif Seviyesi Ayarlayıcısını şekilde gösterildiği gibi genişletebilirsiniz.

İş Ayırıcı Tablası

İstif Seviyesi Ayarlayıcısını Genişletme

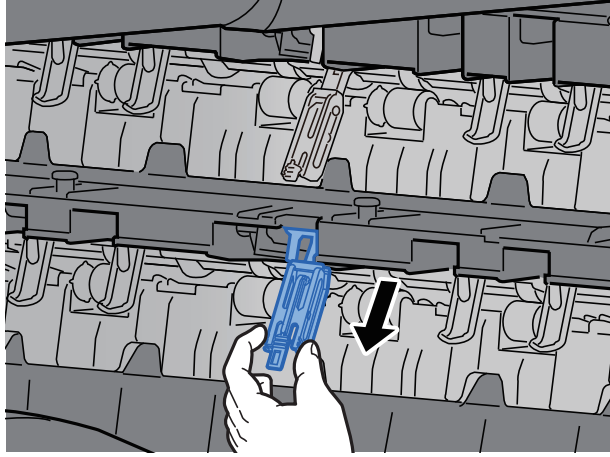


İstif Seviyesi Ayarlayıcısını eski haline getirme

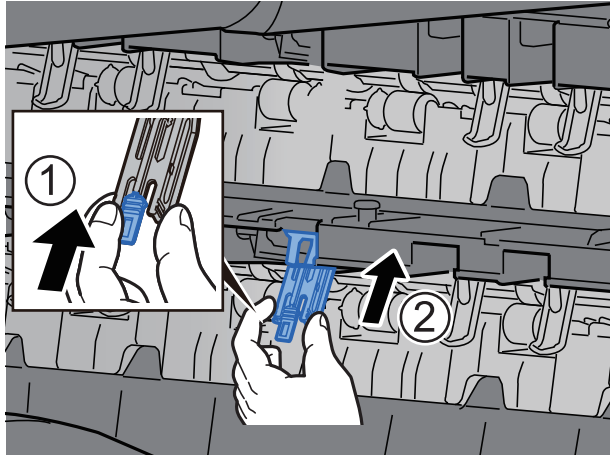


İç Kaydırma Tablası

İstif Seviyesi Ayarlayıcısını Genişletme



İstif Seviyesi Ayarlayıcısını eski haline getirme



Katlama Ünitesi (4,000-sayfalık Sonlandırıcı için)

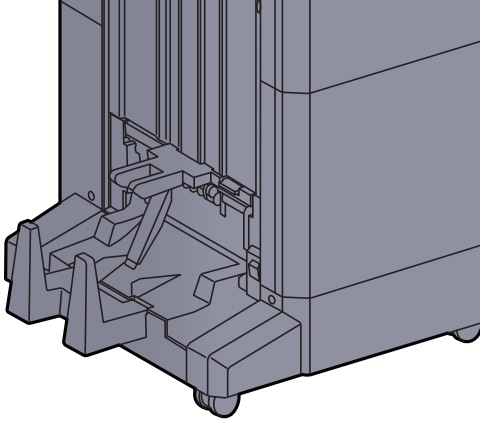
Katlama ünitesindeki depolama alanı limitini aşan takım adedinin çıkması durumunda, katlama tablasını çıkarın.

NOT

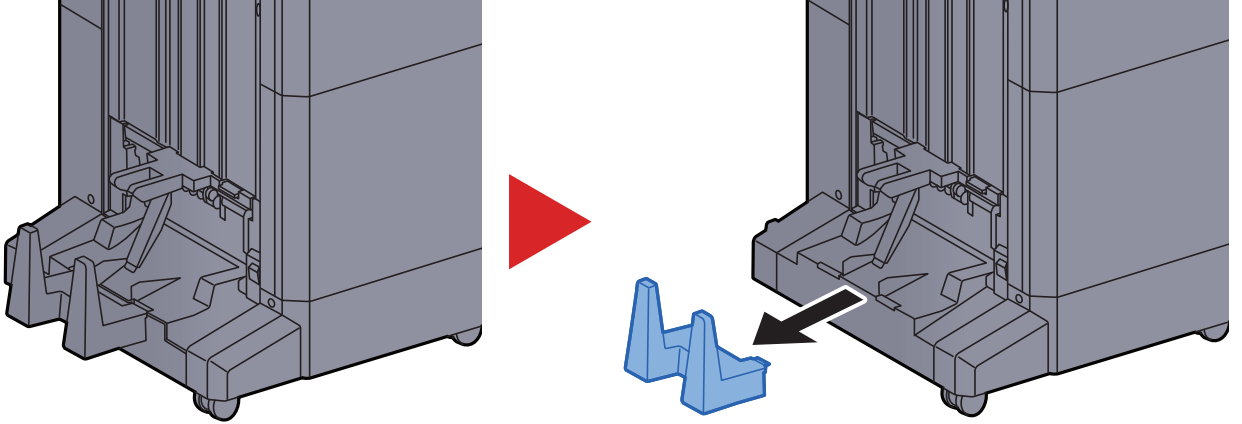
Katlama ünitesinin depolama alanının maksimum kapasitesi için aşağıya bakın.

➔ [Katlama Ünitesi \(4.000-sayfalık Sonlandırıcı için\) \(sayfa 8-14\)](#)

Katlama tablasına çıkması halinde



Katlama tablasının limitinden daha fazla çıkması halinde



Katlama Ünitesi (100-sayfalık Zimba Sonlandırıcı için)

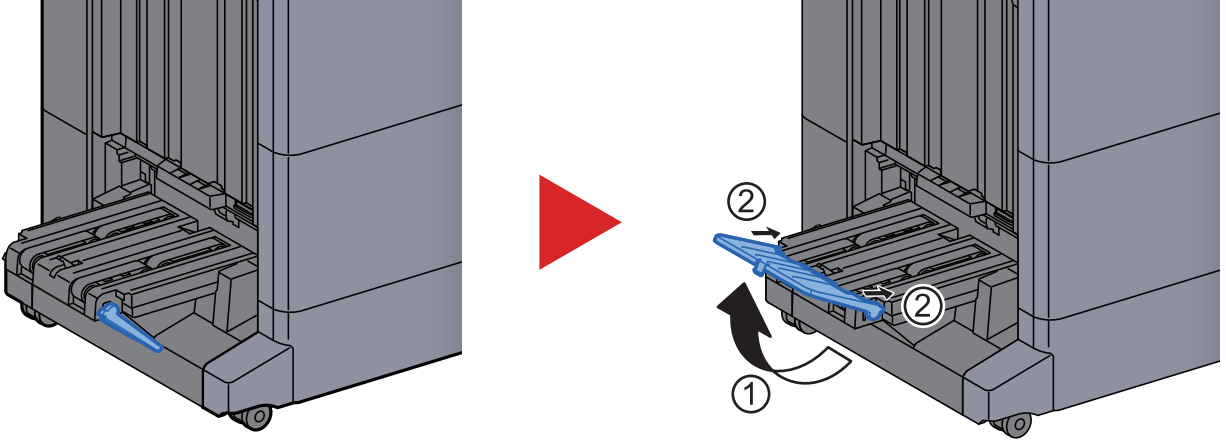
Katlama ünitesindeki depolama alanı limitini aşan takım adedinin çıkması durumunda, onları alt tablaya istifleyin.

NOT

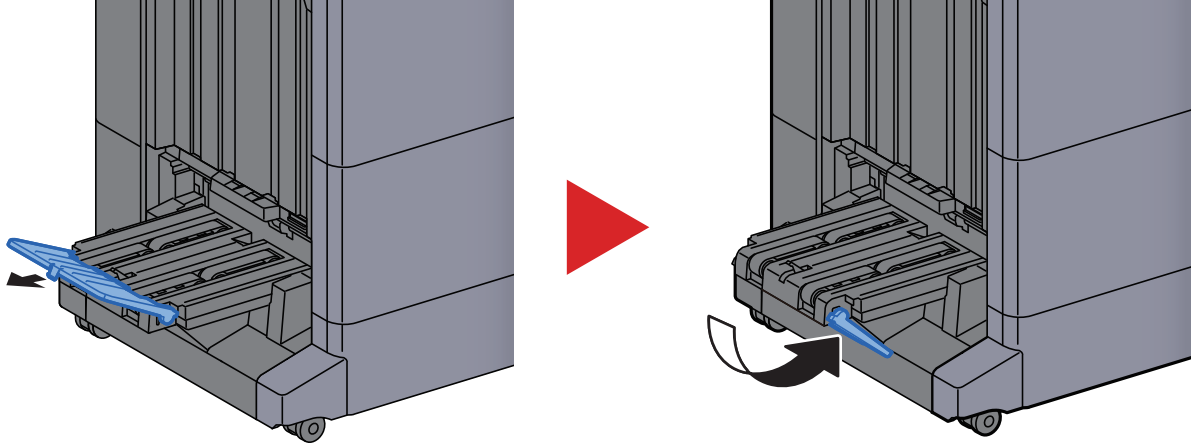
Katlama ünitesinin depolama alanının maksimum kapasitesi için aşağıya bakın.

➔ [Katlama Ünitesi \(100-sayfalık Zimba Sonlandırıcı için\) \(sayfa 8-15\)](#)

Katlama tablasına çıkması halinde



Katlama tablasının limitinden daha fazla çıkması halinde



4 PC'den yazdırma

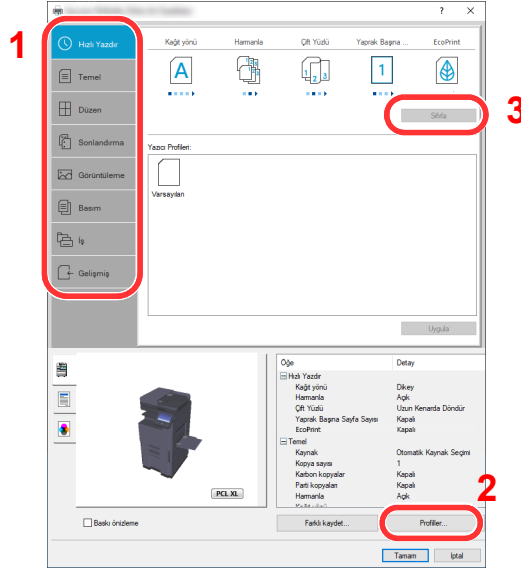
Bu bölüm aşağıdaki konuları açıklamaktadır:

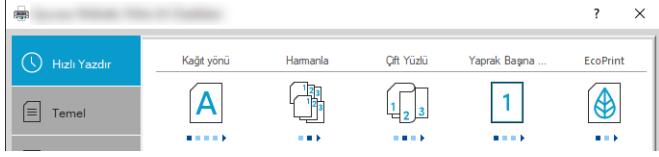
Yazıcı Sürücüsü Yazdırma Ayarları Ekranı	4-2
Yazıcı Sürücüsü Yardımını Görüntüleme	4-3
Varsayılan Yazıcı Sürücüsü Ayarlarını Değiştirme (Windows 10)	4-3
PC'den yazdırma	4-4
Standart Boyutlu Kağıda Yazdırma	4-4
Standart Boyutlu Olmayan Kağıda Yazdırma	4-6
Bir Bilgisayardan Yazdırma İşleminin İptal Edilmesi	4-9
El Bilgisayarından Yazdırma	4-10
AirPrint ile Yazdırma	4-10
Evrensel Yazdırma ile Yazdırma	4-10
Mopria ile Yazdırma	4-10
Wi-Fi Direct ile Yazdırma	4-11
NFC ile Yazdırma	4-11

Yazıcı Sürücüsü Yazdırma Ayarları Ekranı

Yazıcı sürücüsü yazdırma ayarları ekranı, yazdırma ile ilgili çeşitli ayarları yapılandırmanıza izin verir.

► Printing System Driver User Guide

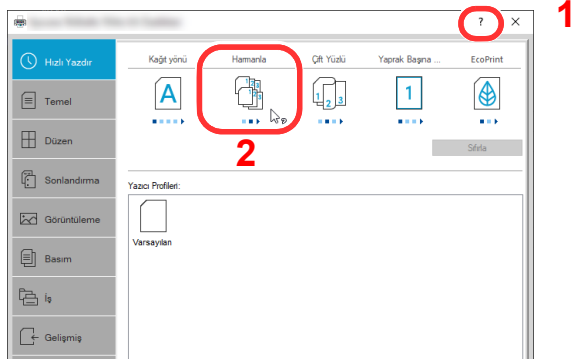


No.	Tanım
1	<p>[Hızlı Yazdır] sekmesi</p> <p>Sık kullanılan fonksiyonları kolayca yapılandırmak için kullanılabilir simgeler sağlar. Bir simgeyi her tıkladığınızda bu, baskı sonuçlarına benzeyen bir görüntüye dönüşür ve ayarları uygular.</p>  <p>[Temel] sekmesi</p> <p>Bu sekme sık kullanılan temel fonksiyonları gruplar. Bunu kağıt boyutunu, hedefi ve çift yönlü yazdırmayı yapılandırmak için kullanabilirsiniz.</p> <p>[Düzen] sekmesi</p> <p>Bu sekme, kitapçık baskısı, birleştirme modu, poster baskısı ve ölçekleme dahil olmak üzere çeşitli düzenlerin yazdırma ayarlarını yapılandırmanıza imkan verir.</p> <p>[Sonlandırma] sekmesi</p> <p>Bu sekme, ciltleme ve zımbalama dahil olmak üzere yazdırılan ortamın sonlandırma ayarlarını yapılandırmanıza imkan verir.</p> <p>[Görüntüleme] sekmesi</p> <p>Bu sekme yazdırma sonuçlarının kalitesi ile ilgili ayarları yapılandırmanızı sağlar.</p> <p>[Basım] sekmesi</p> <p>Bu sekme yazdırma işleri için kapaklar ve ekler oluşturmanızı ve Tepegöz film tabakaları arasına ekler yerleştirmenizi sağlar.</p> <p>[İş] sekmesi</p> <p>Bu sekme, yazdırma verisini bilgisayardan makineye kaydetmek için olan ayarları yapılandırmanıza olanak sağlar. Düzenli olarak kullanılan belgeler ve diğer veriler daha sonraki yazdırmaları kolaylaştırmak için makineye kaydedilebilirler. Kaydedilen belgeler doğrudan makineden yazdırılabileceği için, bu işlev başkalarının görmesini istemediğiniz bir belgeyi yazdırmanız için de uygundur.</p> <p>[Gelişmiş] sekmesi</p> <p>Bu sekme, yazdırma verisine metin sayfaları ya da filigran eklemek için olan ayarları yapılandırmanıza olanak sağlar.</p>

No.	Tanım
2	[Profiller] Yazıcı sürücüsü ayarları bir profil olarak kaydedilebilir. Kayıtlı profiller herhangi bir zamanda geri çağrılabilir, bu yüzden sık kullanılan ayarları kaydetmek kullanışlı bir uygulamadır.
3	[Sıfırla] Ayarları başlangıç değerlerine geri döndürmek için tıklayın.

Yazıcı Sürücüsü Yardımını Görüntüleme

Yazıcı sürücüsü Yardım içerir. Yazdırma ayarları hakkında bilgi için, yazıcı sürücüsü yazdırma ayarları ekranını açın ve aşağıda açıklandığı gibi Yardımı görüntüleyin.



- 1 Ekranın sağ üst köşesindeki [?] tuşuna tıklayın.
- 2 Hakkında bilgi almak istediğiniz öğeye tıklayın.



NOT

Hakkında bilgi istediğiniz öğeyi tıklayıp, klavyenizdeki [F1] tuşuna basınca da Yardım ekranı belirir.

Varsayılan Yazıcı Sürücüsü Ayarlarını Değiştirme (Windows 10)

Varsayılan yazıcı sürücüsü ayarları değiştirilebilir. Yazdırırken sık kullanılan ayarları seçerek, adımları atlayabilirsiniz. Ayarlar için, bkz.:

➔ Printing System Driver User Guide

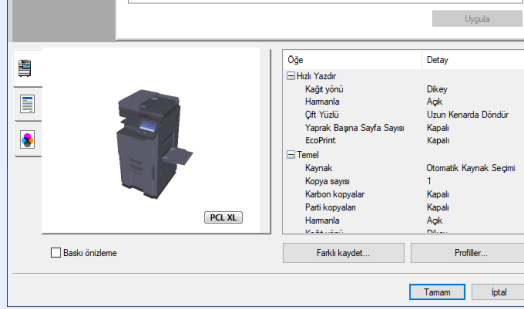
- 1 **Windows'ta [Başlat] düğmesine tıklayın, ardından [Windows Sistemi], [Denetim Masası] ve [Aygıtlar ve Yazıcılar]'ı seçin.**
- 2 **Makinenin yazıcı sürücüsü simgesini sağ tıklayın ve yazıcı sürücüsünün [Yazıcı özellikleri] menüsüne tıklayın.**
- 3 **[Genel] sekmesi üzerindeki [Temel] düğmesine tıklayın.**
- 4 **Varsayılan ayarları seçin ve [Tamam] düğmesine tıklayın.**

PC'den yazdırma

Bu bölümde, Printing System Driver kullanılarak yazdırma yöntemi sunulmaktadır.

NOT

- Belgeyi uygulamalardan yazdırmak için, web sitemizden indirdiğiniz yazıcı sürücüsünü bilgisayarınıza kurun.
- Bazı ortamlarda, geçerli ayarlar yazıcı sürücüsünün alt kısmında görüntülenir.



- Kart stoğu veya zarfları yazdırırken, aşağıdaki prosedürü gerçekleştirmeden önce çok amaçlı tablaya kart stoğu veya zarfları yükleyin.

➔ [Çok Amaçlı Tablaya Kağıt Yükleme \(sayfa 5-6\)](#)

Standart Boyutlu Kağıda Yazdırma

Eğer, makinenin baskı boyutlarına dahil bir kağıt boyutu yüklediyseniz, yazıcı sürücüsünün yazdırma ayarları ekranının [Temel] sekmesine kağıt boyutunu kaydedin.

NOT

Çalıştırma panelinden yazdırmak için kağıt boyutunu ve ortam tipini belirleyin.

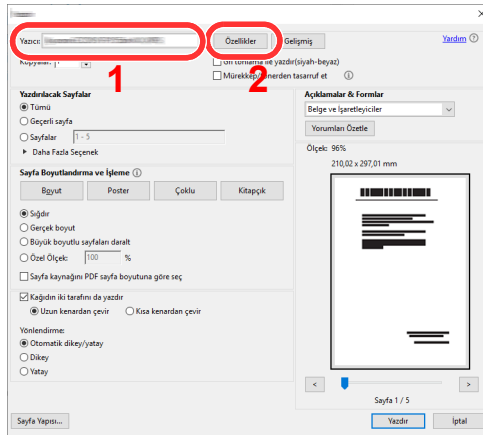
➔ [İngilizce Çalıştırma Kılavuzuna](#) bakın.

1 Ekranı görüntüleyin.

[Dosya]'yı tıklayın ve uygulamada [Yazdır]'ı seçin.

2 Ayarları yapılandırın.

1 "Yazıcı" menüsünden makineyi seçin ve [Özellikler] tuşuna tıklayın.

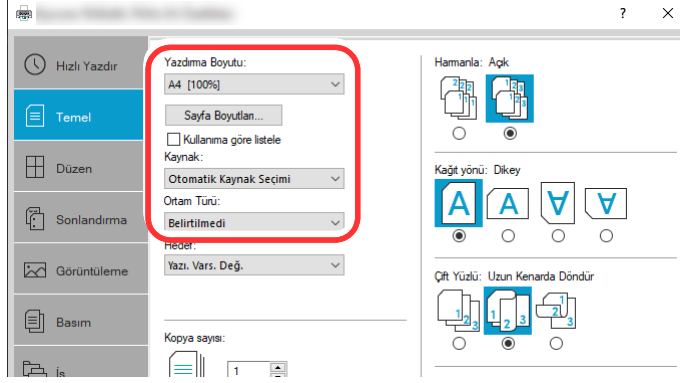


2 [Temel] sekmesini seçin.

- 3** "Yazdırma Boyutu" menüsünü tıklayın ve yazdırma için kullanılacak kağıt boyutunu seçin.
Kart stoku veya zarflar gibi makinenin baskı boyutlarına dahil olmayan boyuttaki kağıdı yüklemek için, kağıt boyutunun kayıtlı olması gerekir.

➔ [Standart Boyutlu Olmayan Kağıda Yazdırma \(sayfa 4-6\)](#)

Kalın kağıt ya da asetat gibi özel kağıda yazdırmak için, "Ortam Türü" menüsünü tıklayın ve ortam tipini seçin.



- 4** Yazdır iletişim kutusuna dönmek için **[Tamam]** tuşuna tıklayın.

3 Yazdırmaya başlayın.

[OK] düğmesini tıklayın.

Standart Boyutlu Olmayan Kağıda Yazdırma

Eğer, makinenin baskı boyutlarına dahil olmayan bir kağıt boyutu yüklediyseniz, yazıcı sürücüsünün yazdırma ayarları ekranının **[Temel]** sekmesine kağıt boyutunu kaydedin.

Kayıtlı boyut "Yazdırma Boyutu" menüsünden seçilebilir.

NOT

Makinede yazdırmayı yürütmek için, kağıt boyutunu belirleyin ve aşağıdaki şekilde yazın:

→ [İngilizce Çalıştırma Kılavuzuna](#) bakın.

1 Ekranı görüntüleyin.

- 1 Windows'ta **[Başlat]** düğmesine tıklayın ve **[Windows Sistemi]**, **[Denetim Masası]** ve **[Aygıtları ve yazıcıları görüntüle]**'yi seçin.

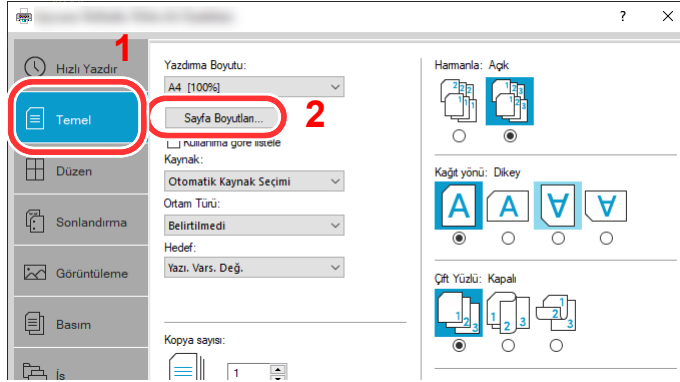
NOT

Windows 8.1'de, masaüstündeki düğmelerden **[Ayarlar]**'ı, **[Denetim Masası]**'nı ve sonra **[Aygıtlar ve Yazıcılar]**'ı tıklayın.

- 2 Makinenin yazıcı sürücüsü simgesini sağ tıklayın ve yazıcı sürücüsünün **[Yazıcı Özellikleri]** menüsüne tıklayın.
- 3 **[Genel]** sekmesi üzerindeki **[Tercihler]** düğmesine tıklayın.

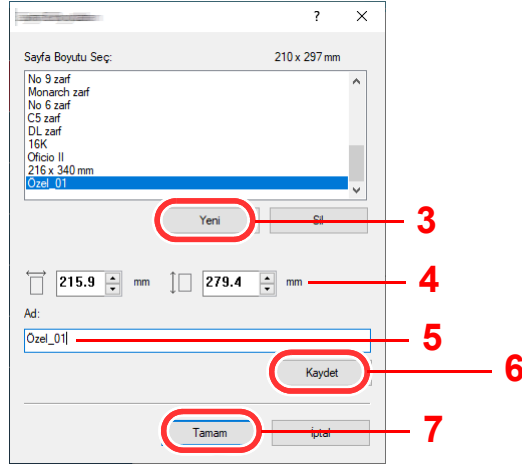
2 Kağıt boyutunu kaydedin.

- 1 **[Temel]** sekmesini seçin.



- 2 **[Sayfa Boyutlan...]** tuşuna tıklayın.

3 [Yeni] tuşuna tıklayın.



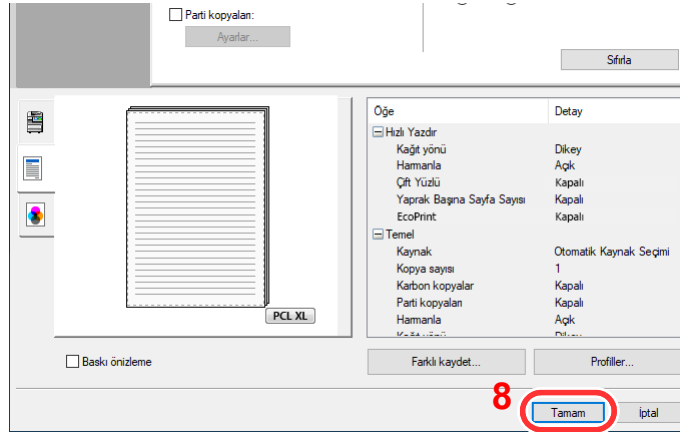
4 Kağıt boyutunu girin.

5 Kağıdın adını girin.

6 [Kaydet] tuşuna tıklayın.

7 [OK] düğmesini tıklayın.

8 [OK] düğmesini tıklayın.

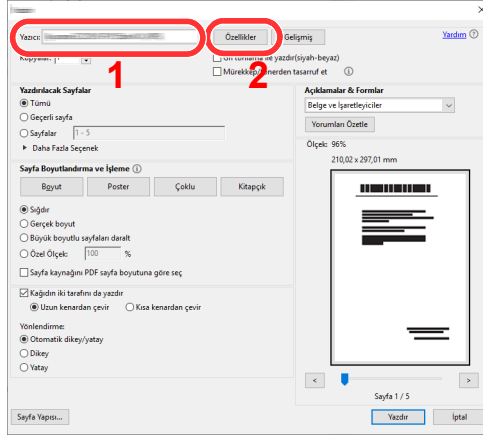


3 Yazdırma ayarları ekranını görüntüleyin.

[Dosya]'yı tıklayın ve uygulamada [Yazdır] seçin.

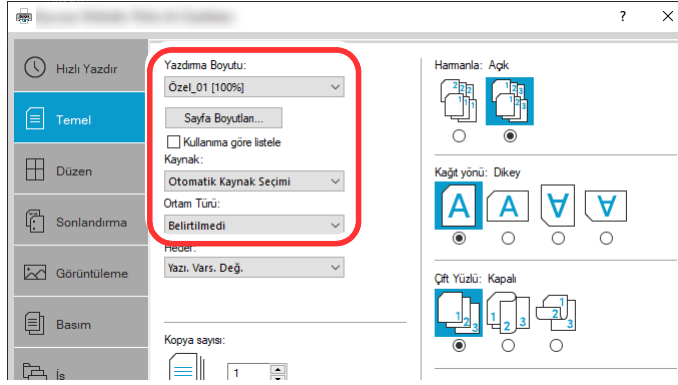
4 Kağıt boyutunu ve standart boyutlu olmayan kağıt tipini seçin.

- 1 "Yazıcı" menüsünden makineyi seçin ve [Özellikler] tuşuna tıklayın.



- 2 [Temel] sekmesini seçin.

- 3 "Yazdırma Boyutu" menüsünü tıklayın ve 2'nci adımda kayıtlı kağıt boyutunu seçin.



Kalın kağıt ya da asetat gibi özel kağıda yazdırmak için, "Ortam Türü" menüsünü tıklayın ve ortam tipini seçin.

NOT

Eğer bir kartpostal veya zarf yüklediyseniz, "Ortam Türü" menüsünde [Kart Stoğu] veya [Zarf] seçin.

- 4 "Kaynak" menüsünde kağıt kaynağını seçin.

- 5 Yazdır iletişim kutusuna dönmek için [Tamam] tuşuna tıklayın.

5 Yazdırmaya başlayın.

[OK] düğmesini tıklayın.

Bir Bilgisayardan Yazdırma İşleminin İptal Edilmesi


Yazıcı sürücüsü kullanılarak yürütülen bir yazdırma işini, yazıcı yazdırma işlemine başlamadan önce iptal etmek için aşağıdakileri yapın:



NOT

Yazdırmayı bu makineden iptal ederken, aşağıya bakın:

➔ [İşleri İptal Etme \(sayfa 5-18\)](#)

- 1 Yazıcı için iletişim kutusunu görüntülemek üzere Windows masaüstünün sağ alt tarafındaki görev çubuğunda görünen yazıcı simgesine () çift tıklayın.**
- 2 Yazdırılmasını iptal etmek istediğiniz dosyaya tıklayın ve "Belge" menüsünden [İptal]'i seçin.**

El Bilgisayarından Yazdırma

Bu makine, AirPrint ve Mopria'yı destekler. Desteklenen OS ve uygulamaya göre, bir yazıcı sürücüsü yüklemeyen işi herhangi bir bilgisayardan ya da el bilgisayarından yazdırabilirsiniz.

AirPrint ile Yazdırma

AirPrint, iOS 4.2 daha sonraki ürünlerle Mac OS X 10.7 ve daha sonraki ürünler içerisinde standart olarak yer alan bir yazdırma fonksiyonudur.

AirPrint'i kullanmak için, Embedded Web Server RX'te AirPrint ayarının etkinleştirildiğinden emin olun.

➔ [Embedded Web Server RX User Guide](#)



Evrensel Yazdırma ile Yazdırma

Evrensel Yazdırma, Microsoft tarafından sağlanan bir yazdırma servisi. Bu servis İnternete bağlı bir makineden yazdırma için Azure Active Directory hesabı olan bir kullanıcıyı etkinleştirir.

Makine Embedded Web Server RX'de yapılandırılabilir.

➔ [Embedded Web Server RX User Guide](#)

NOT

- Evrensel Yazdırma'yı kullanmak için Windows 10 veya Microsoft365 lisansı ve Azure Active Directory hesabı gereklidir. Yoksa, lütfen bu lisansı ve hesabı alınız.
- Önceden makinenin Azure portale kayıt ettirilmesi de gereklidir. Aynı ağa bağlı bir bilgisayardan makineye kayıt yapılabilir.

Mopria ile Yazdırma

Mopria, Android 4.4 ve sonraki sürümlere dahil edilen standart bir yazdırma işlevidir.

Mopria Yazdırma Servisinin önceden yüklenip seçilmesi gerekir.

Kullanım detayları için, Mopria Alliance web sitesine bakın.



Wi-Fi Direct ile Yazdırma

Wi-Fi Direct, Wi-Fi Alliance'ın kurduđu bir kablosuz LAN standardıdır. Bu, doğrudan birebir iletişimi olan cihazlar arasında, kablosuz bir LAN erişim noktası veya kablosuz LAN yönlendiricisi olmayan kablosuz LAN fonksiyonlarından biridir.

Wi-Fi Direct ile yazdırma prosedürü, normal el cihazlarından yapılanla aynıdır.

Yazıcı özelliklerinin bağlantı noktası ayarlarında Bonjour adını veya bir yazıcı adını kullanacağınız zaman, Wi-Fi Direct bağlantısındaki adı belirterek işi yazdırabilirsiniz.

Bağlantı noktası için bir IP Adresi kullanacağınız zaman, bu makinenin IP adresini belirtin.

NFC ile Yazdırma

Wi-Fi ve Wi-Fi Direct önceden yapılandırıldığında bu makine ile el bilgisayarı arasındaki ağ, NFC etiketine tıklatılarak kolayca yapılandırılır.

➔ *İngilizce Çalıştırma Kılavuzuna* bakın.

5 Makinenin Çalışması

Bu bölüm aşağıdaki konuları açıklamaktadır:

Orijinallerin Yüklenmesi	5-2
Orijinallerin Tarayıcı Camı Üzerine Yerleştirilmesi	5-2
Belge İşlemciye Orijinallerin Yüklenmesi	5-3
Çok Amaçlı Tablaya Kağıt Yüklenmesi	5-6
Favoriler	5-11
Favorilerin Kaydedilmesi	5-12
Favorileri Geri Çağırma	5-12
Favorileri Düzenleme	5-13
Favorileri Silme	5-13
Kısayolların Kaydedilmesi (Kopyalama, Gönderme, ve Belge Kutusu Ayarları)	5-14
Kısayollar Ekleme	5-14
Kısayolları Düzenleme	5-15
Kısayolları Silme	5-15
Kopyalama	5-16
Temel İşlemler	5-16
Kopyalamaya Ara verme	5-18
İşleri İptal Etme	5-18
Sık-Kullanılan Gönderim Metodu	5-19
E-posta yoluyla Belge Gönderimi	5-20
Gönderim öncesinde Ayarları Yapılandırma	5-20
E-posta yoluyla Taranan Belgenin Gönderimi	5-20
Belgeyi Bilgisayardaki İstenilen Paylaşımlı Klasöre Gönderme (PC'ye Tara)	5-22
Gönderim öncesinde Ayarları Yapılandırma	5-22
Bir Bilgisayarda İstenilen Paylaşım Klasörüne Belgenin Gönderimi	5-22
Farklı Türde Hedeflere Gönderme (Çoklu Gönderme)	5-25
Gönderme İşlerini İptal Etme	5-26
Hedefi Yönetmek	5-27
Hedef Belirleme	5-27
Adres Defterinden Seçme	5-27
Tek Dokunma Tuşuyla Seçme	5-29
Arama (No) ile Seçme	5-29

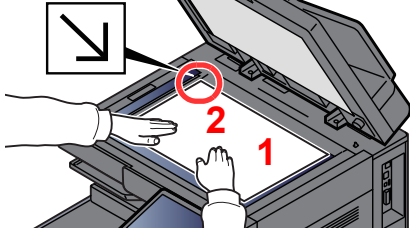
Orijinallerin Yüklenmesi

Orijinal boyutu, tip, hacim ve işleve bağlı olarak, tarayıcı camı veya belge işlemcinin üzerine orijinalleri yerleştirin.

- Tarayıcı Camı: Sayfa, kitap, kartpostal ve zarfları yerleştirin.
- Belge İşlemci: Birden çok olan orijinalleri yerleştirin. Ayrıca iki yüzlü orijinalleri de yerleştirebilirsiniz.

Orijinallerin Tarayıcı Camı Üzerine Yerleştirilmesi

Sıradan sayfa orijinallerine ek olarak tarayıcı camı üzerine kitap veya dergi de yerleştirebilirsiniz.

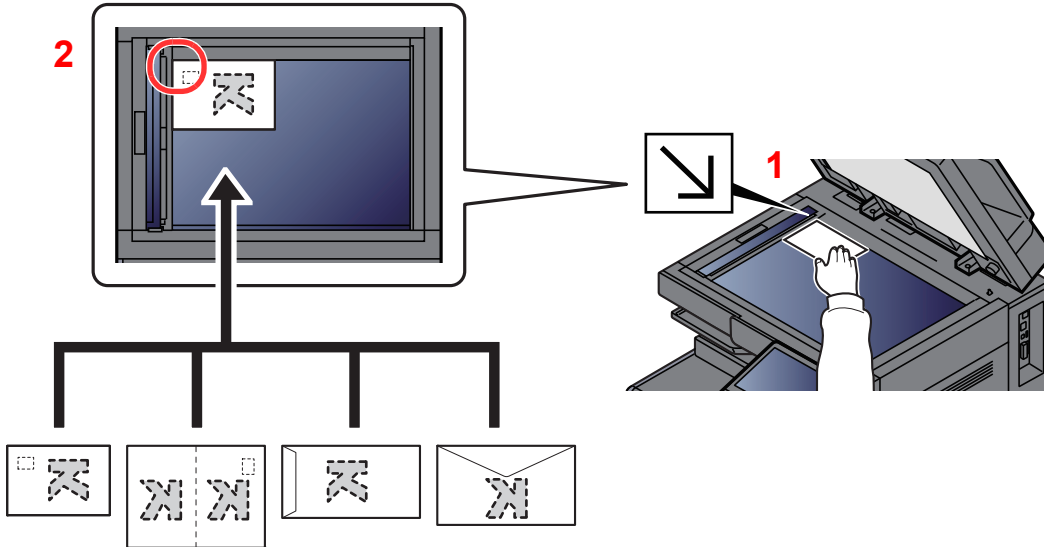


- 1 Tarama yüzü aşağı gelecek şekilde yerleştirin.
- 2 Arka sol köşeyi referans noktası olarak orijinal boyut göstergelerine dayanacak şekilde hizalayın.

NOT

- A5 boyutundaki kağıt, A4-R olarak algılanır. Dokunmatik paneldeki işlem tuşunu kullanarak kağıt boyutunu A5'e ayarlayın.
→ [Orijinal Boyut \(sayfa 6-19\)](#)
- Orijinal Yön hakkında ayrıntılar için, aşağıya bakın:
→ [Orijinal Kağıt Yönü \(sayfa 6-22\)](#)

Tarayıcı cam kapak üzerine zarf veya kart stoğu yerleştirdiğiniz zaman



- 1 Tarama yüzü aşağı gelecek şekilde yerleştirin.
- 2 Arka sol köşeyi referans noktası olarak orijinal boyut göstergelerine dayanacak şekilde hizalayın.

NOT

Zarf ve kart stoğu besleme yöntemi için, aşağıya bkz.

- [Çok amaçlı tablaya zarf veya kart stoğu yüklediğinizde \(sayfa 5-8\)](#)

⚠ DİKKAT

Kişilere zarar verme tehlikesi olduğundan, belge işlemciyi açık bırakmayın.

✓ ÖNEMLİ

- Belge işlemciyi kapatırken sert biçimde itmeyin. Aşırı sert kapatma tarayıcı camının kırılmasına yol açabilir.
- Makineye kitap ya da dergi yerleştirirken bunu belge işlemci açık konumdayken yapın.

Belge İşlemciye Orijinallerin Yüklenmesi

Belge işlemci, çoklu orijinallerin her sayfasını otomatik olarak tarar. Çift yüzlü orijinallerin her iki yüzü de taranır.

Belge işlemci aşağıdaki tip orijinalleri destekler.

Ayrıntı	Belge İşlemci (Otomatik 2-Tarafli)	Belge İşlemci (Dual scan DP)
Tip	DP-7150	DP-7160 DP-7170 (Yamuk, Çoklu-Besleme ve Zimba Teli Algılama)
Ağırlık	35 - 160 g/m ² (Çift Yüzlü: 50 - 120 g/m ²)	35 - 220 g/m ² (Çift Yüzlü: 50 - 220 g/m ²)
Boyutlar	Maksimum A3/Ledger (297 × 432 mm) (Uzun-boyutlu 297 × 1,900 mm) ila Minimum A6-R/Statement-R (105 × 148 mm) arası	
Sayfa sayısı	Normal kağıt (80 g/m ²), Geri Dönüşümlü kağıt, Parşömen kağıt: 140 sayfa (Karışık boyutlu orijinaller: 30 sayfa) Kalın kağıt (120 g/m ²): 93 sayfa Resim kağıdı: 1 sayfa	Normal kağıt (80 g/m ²), Geri Dönüşümlü kağıt, Parşömen kağıt: 320 sayfa (A4 veya daha az), 200 sayfa (A3, B4) (Karışık boyutlu orijinaller: 30 sayfa) Kalın kağıt (120 g/m ²): 180 sayfa Resim kağıdı: 1 sayfa

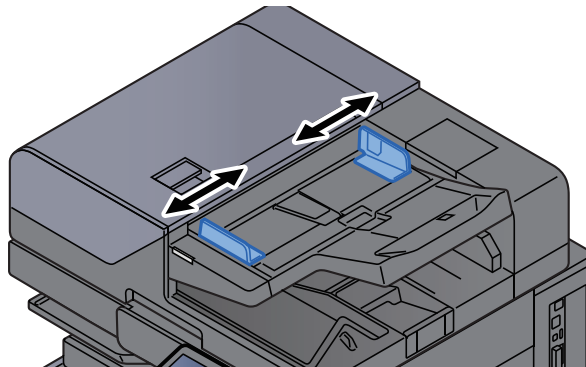
Aşağıdaki tip orijinaller için belge işlemciyi kullanmayın. Aksi takdirde, orijinaller sıkışmış olabilir veya belge işlemci kirlenir.

- Ataç veya zımbayla birbirine tutturulmuş orijinaller (Yüklemeden önce ataçları veya zımbaları çıkartın, kıvrıklıkları, buruşmaları veya kat yerlerini düzeltin. Yoksa bu orijinallerin sıkışmasına yol açabilir.)
- Yapışkan bant veya tutkal içeren orijinaller
- Kesik bölümleri olan orijinaller
- Kıvrılmış Orijinaller
- Katlanmış orijinaller (Yüklemeden önce katları açın. Yoksa bu orijinallerin sıkışmasına yol açabilir.)
- Karbon kağıdı
- Buruşuk kağıt

✓ ÖNEMLİ

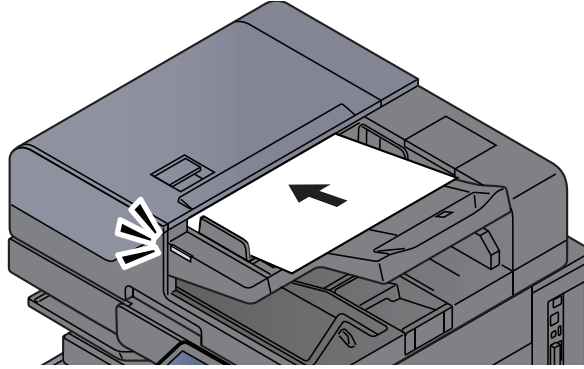
- Orijinalleri yüklemeye başlamadan önce orijinal çıkış tepsisinde hiç orijinal kalmamasına dikkat edin. Orijinal çıkış tepsisinde kalan orijinaller yeni orijinallerin sıkışmasına yol açabilir.
- Belge işlemcinin üst kapağına, orijinalleri üst kapağın üzerinde hizaya getirmek gibi basınç uygulamayın. Bu, belge işlemcide bir hataya neden olabilir.

1 Orijinal genişlik kılavuzlarını ayarlayın.



2 Orijinalleri yerleştirin.

- 1 Taranacak yüzü (veya çift-yüzlü orijinallerde ilk yüzü) yukarı gelecek şekilde yerleştirin. Ön kenarı belge işlemci içinde sonuna kadar kaydırın. Orijinal doğru şekilde yerleştirildiğinde orijinal yüklendi göstergesi yanar.



NOT

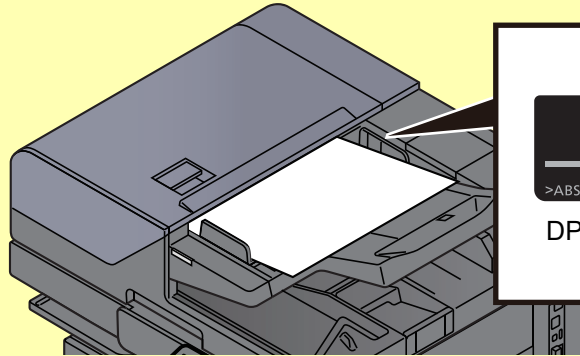
Orijinal Yön hakkında ayrıntılar için, aşağıya bakın:

➔ [Orijinal Kağıt Yönü \(sayfa 6-22\)](#)



ÖNEMLİ

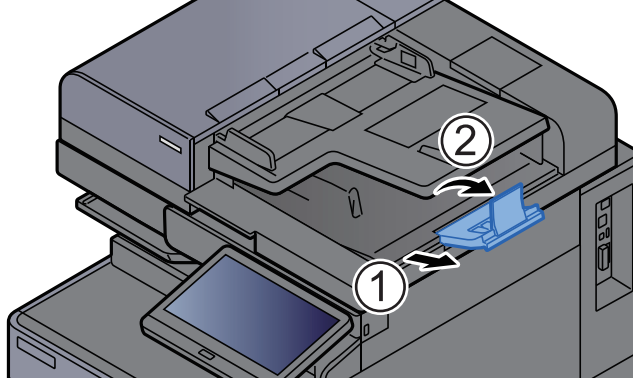
- Orijinal genişlik kılavuzlarının orijinallere uyup uymadığını kontrol edin. Boşluk kalmışsa orijinal genişlik kılavuzlarını yeniden ayarlayın. Boşluk orijinalerin sıkışmasına yol açabilir.



- Yüklenen orijinalerin seviye göstergesini aşmamasına dikkat edin. Maksimum seviyenin aşılması orijinalerin sıkışmasına yol açabilir.
- Delikli veya sıra delikli orijinaler, delikler veya sıralı delikler son olarak (ilk değil) taranacak şekilde yerleştirilmelidir.

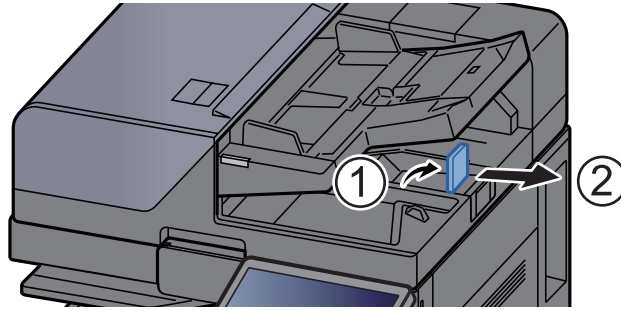
2 Orijinal setin ayarına uyacak şekilde orijinal durdurucuyu açın.

Belge işlemci (Otomatik Arkalı-Önlü)/Belge işlemci (Çift Tarama)

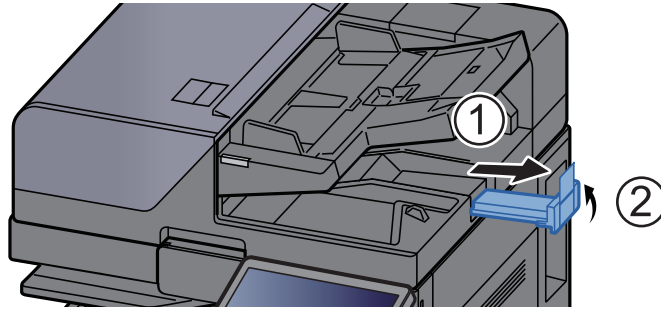


Belge İşlemci (Yamuk İkili Tarama, Çoklu Besleme ve Zimba Teli algılama)

(Orijinal boyut: A4/Letter veya daha az)



(Orijinal boyut: B4/Legal veya üzeri)



Çok Amaçlı Tablaya Kağıt Yüklenmesi

Çok-amaçlı tabla 150 yaprağa kadar düz kağıt alabilir (80 g/m²).

Desteklenen kağıt boyutlarının ayrıntıları için, aşağıdaki kılavuza bakın:

➔ [İngilizce Çalıştırma Kılavuzu](#)

Kağıt tipi ayarları için, aşağıdakine bakın:

➔ [İngilizce Çalıştırma Kılavuzu](#)

Herhangi bir özel kağıda yazdırırken çok amaçlı tablayı kullandığınızdan emin olun.

✓ ÖNEMLİ

- Eğer 106 g/m² ya da daha ağır kağıt kullanıyorsanız, ortam tipini Kalına, kağıt ağırlığını ise kullanmakta olduğunuz kağıda göre ayarlayın.
- Yazdırıldıkça her bir şeffaf sayfayı içteki tepsideen dışarı alınız. Şeffaf sayfaların içteki tepside bırakılması kağıt sıkışmasına neden olabilir.

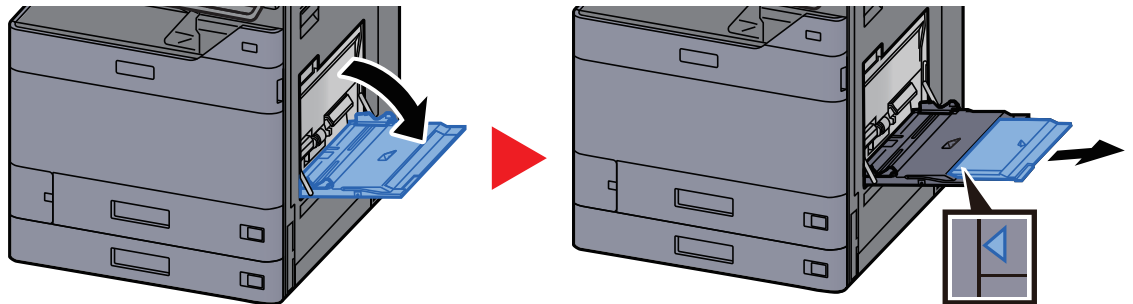
Çok amaçlı tablanın kapasitesi aşağıdaki gibidir.

- A4 veya daha küçük normal kağıt (80 g/m²), geri dönüşümlü kağıt veya renkli kağıt: 150 sayfa
- B4 veya daha büyük normal kağıt (80 g/m²), geri dönüşümlü kağıt veya renkli kağıt: 50 sayfa
- Kalın kağıt (209 g/m²): 10 sayfa
- Kalın kağıt (157 g/m²): 50 sayfa
- Kalın kağıt (104.7 g/m²): 50 sayfa
- Hagaki (Kart Stoğu): 30 sayfa
- DL Zarf, C5 Zarf, No 10 Zarf, No 9 Zarf, No 6 Zarf 3/4, Monarch Zarf, Kakugata 2, Youkei 4, Youkei 2, Younaga 3, Nagagata 3, Nagagata 4: 10 sayfa
- OHP film: 10 sayfa
- Kaplanmış: 10 sayfa
- Afiş kağıdı: 488.1 mm ila maksimum 1,220 mm arası: 1 sayfa (elle besleme), 10 sayfa (opsiyonel afiş tablası eklendiği zaman)
- Dizin sekme bölücülerini: 15 sayfa

💡 NOT

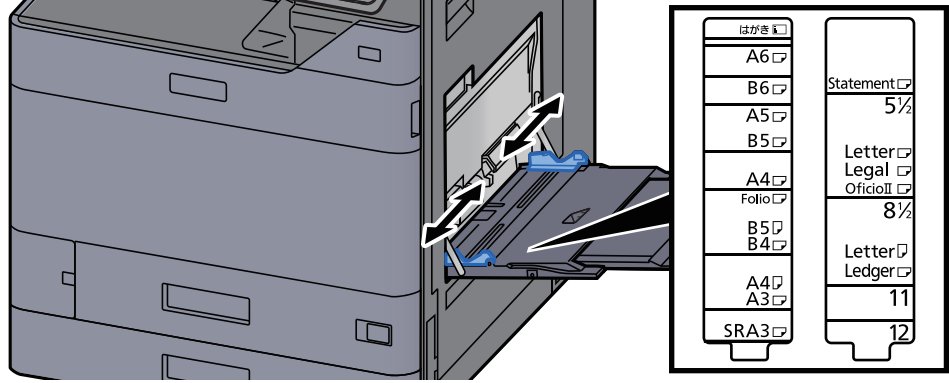
- Özel boyutlu kağıt yüklerken kağıt boyutunu girmek için aşağıya bkz.
➔ [İngilizce Çalıştırma Kılavuzu](#)
- Saydam veya kalın kağıt gibi özel kağıt kullanırken ortam tipini seçmek için, aşağıya bkz.
➔ [İngilizce Çalıştırma Kılavuzu](#)
- Kağıt boyutu otomatik olarak algılanabilir ve seçilebilir, şuraya bakın:
➔ [Kağıt Seçimi \(sayfa 6-20\)](#)
➔ [İngilizce Çalıştırma Kılavuzu](#)

1 Çok amaçlı tablayı açın.

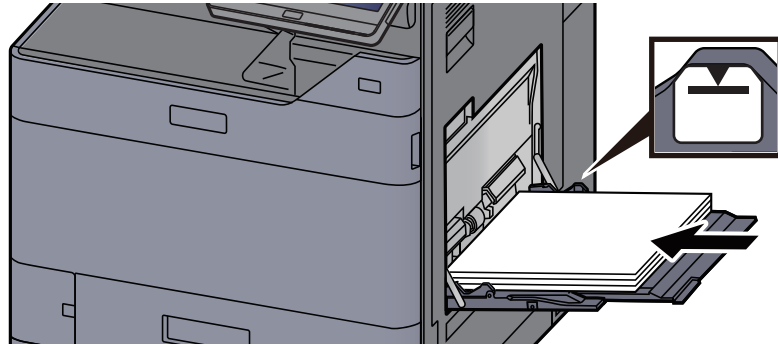


2 Çok amaçlı tabla boyutunu ayarlayın.

Kağıt boyutları çok amaçlı tablada işaretlenmiştir.



3 Kağıdı yükleyin.



Kağıdı kağıt genişliği kılavuzlarından sonuna kadar tablaya yerleştirin.

Yeni kağıdı ambalajından çıkardıktan sonra, çok amaçlı tablaya koymadan önce kağıdı havalandırın.

➔ [Kağıt Yükleme için Önlemler \(sayfa 3-2\)](#)

✓ ÖNEMLİ

- Kağıdı yüklerken yazdırılacak tarafı aşağı bakacak şekilde tutun.
- Kıvrılmış kağıtlar kullanılmadan önce düzeltilmelidir.
- Çok amaçlı tablaya kağıt yüklerken, kağıdı yüklemeyen önce tablada önceki işe ait kağıt kalmadığından emin olun. Çok amaçlı tablada az miktarda kağıt kaldıysa ve kağıt eklemek istiyorsanız, öncelikle tabladan kalan kağıtları çıkarın ve kağıtları tekrar tablaya yüklemeyen önce yeni kağıtları katın.
- Eğer kağıt ile kağıt genişlik kılavuzları arasında boşluk varsa, kağıtların eğri beslenmesini ve kağıt sıkışmalarını önlemek için kılavuzları kağıda uyacak şekilde yeniden ayarlayın.
- Yüklenen kağıdın yük limitlerini aşmamasına dikkat edin.

4 Çalıştırma panelini kullanarak çok amaçlı tabla içerisine yüklü kağıdın cinsini belirtin.

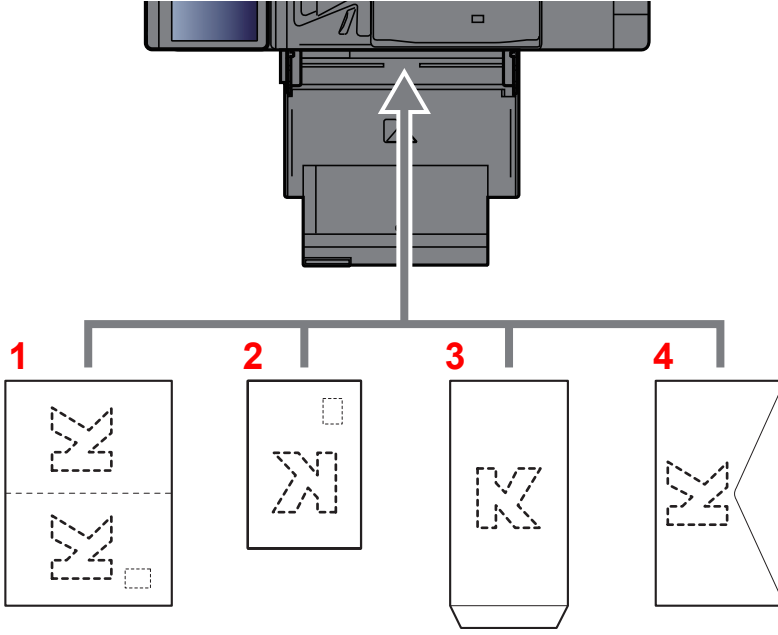
➔ [İngilizce Çalıştırma Kılavuzuna](#) bakın.

Çok amaçlı tablaya zarf veya kart stoğu yüklediğinizde

Kağıdı yazdırılacak yüzü aşağı bakacak şekilde yükleyin. Yazdırma yöntemi için, aşağıya bkz.

➔ Printing System Driver User Guide

Örnek: Adres yazdırırken.



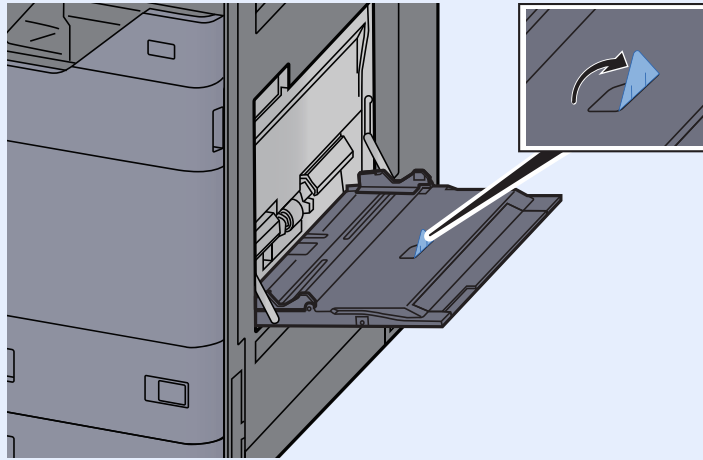
- 1 Oufuku hagaki (cevap kartı)
- 2 Hagaki (Kart Stoğu)
- 3 Dikey formlu zarflar (Kapağı açın)
- 4 Yatay formlu zarflar (Kapağı kapatın)

✔ ÖNEMLİ

- Katlanmamış Oufuku Hagaki kullanımı (cevap kartı)
- Zarfın nasıl yükleneceği (yön ve yüz tarafı) zarfın tipine bağlı olarak değişir. Doğru biçimde yüklediğinizden emin olun, yoksa yazdırma yanlış yöne veya yanlış yüze yapılabilir.

💡 NOT

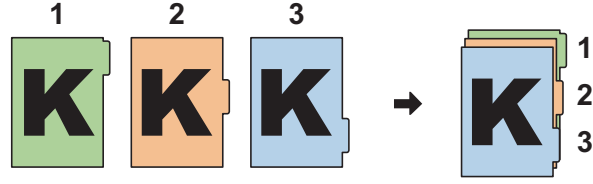
- Çok amaçlı tablaya zarfları yüklerken, zarf tipini seçmek için aşağıya bkz.
➔ İngilizce Çalıştırma Kılavuzu
- Çok amaçlı tablaya kart stoğu yüklediğinizde durdurucuyu aşağıda gösterildiği gibi açın.



Çok Amaçlı Tablaya Dizin Kağıdı Yüklmesi

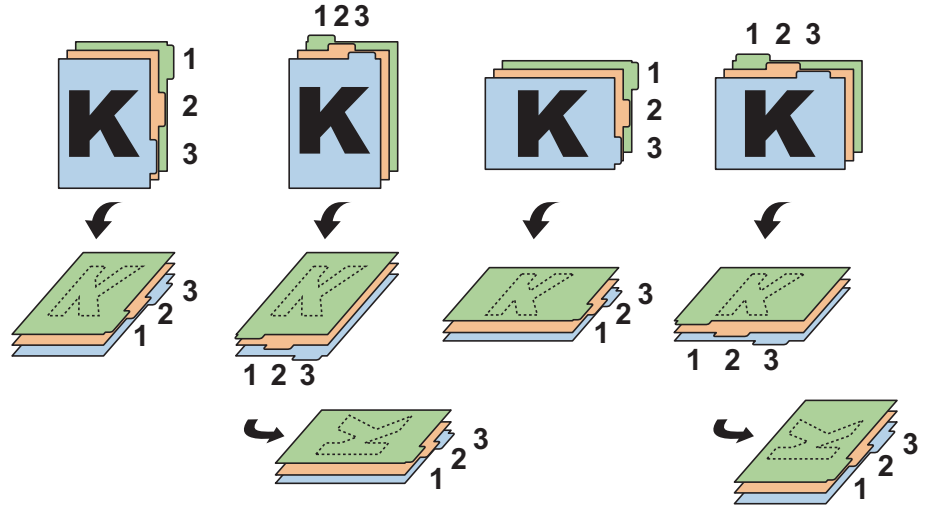
1 Kağıdı hazırlayın.

1ci sayfa arkada olacak şekilde kağıtları tasnif edin.



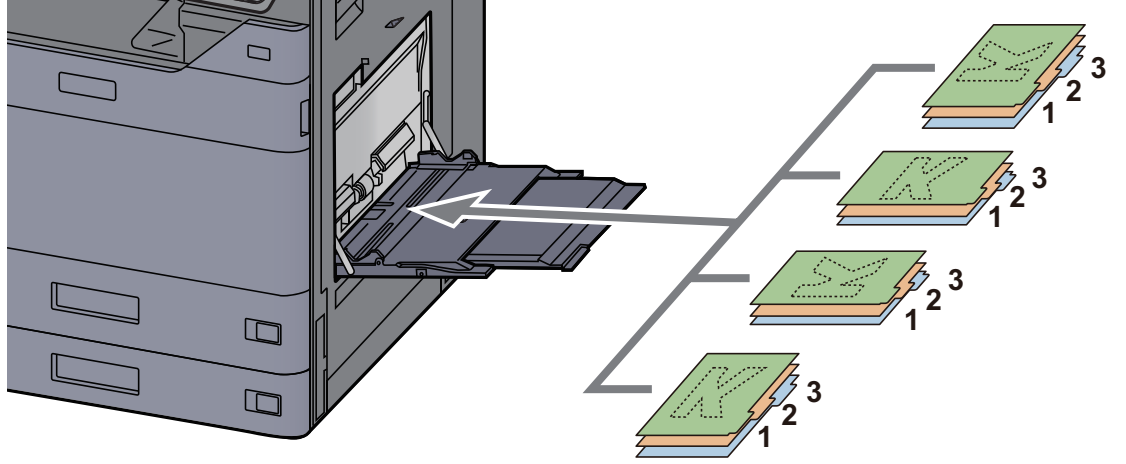
2 Kağıdı aynı yöne yönlendirin.

Kağıdı, yazdırma yüzü aşağıya bakacak ve kulakçıklar içeri beslenen kağıdın arka son tarafında yer alacak şekilde yerleştirin.



3 Kağıt yükleyin.

Tablaya kağıt yükleyin.



Yazdırma yöntemi için, aşağıya bkz.

► Printing System Driver User Guide

Dizin sayfası aşağıdaki koşulları sağlamalıdır.

Öge	Tanım
Kağıt boyutu	A4/Letter
Kağıt ağırlığı	136 - 256 g/m ² arası
Sekme Sayısı	1 - 15 arası
Sekme Uzunluğu	30 mm veya daha az

Favoriler

Sık kullanılan işlevleri Favorilere ekledikten sonra bunları hızlı ve kolay bir şekilde geri çağırabilirsiniz. Ayrıca çağırırken kolay tanımlama için favorileri adlandırabilirsiniz.

Aşağıdaki programlar önceden kaydedilmiştir. Kayıtlı içerikler, ortamınızda daha kolay kullanım için tekrar kaydedilebilirler.

Favori adı	Tanım	Varsayılan Kayıt
ID Card Copy	Bir ehliyet veya bir sigorta kartı kopyalamak istediğinizde bunu kullanın. Kartın ön ve arkasını taradığınızda, her iki taraf tek bir kağıda birleştirilecek ve kopyalanacaktır.	<ul style="list-style-type: none"> Kopyalama İşlevleri Orijinal Boyutu: [A5]/[Statement] Kağıt Seçimi: [Kaset 1] Yakınlaştırma: [%100] Gölgeli Alanları Sil: [Açık]
Eco Copy	Yazdırırken toner tüketiminden tasarruf etmek için bunu kullanın. Bu, renkli baskıyı daha hafif yoğunlukta siyah ve beyaza değiştirir, böylece toner tüketimi azaltılabilir.	<ul style="list-style-type: none"> Kopyalama İşlevleri EcoPrint: [Açık] (Seviye[5])
Newspaper Copy	Bir gazete makalesi veya renkli bir madde üzerinde yazılı diğer orijinaleri kopyalamak istediğinizde bunu kullanın. Bu görüntü kalitesini ayarlar, böylece maddenin rengi veya arka sayfadaki metin kopya üzerinde gösterilmez.	<ul style="list-style-type: none"> Kopyalama İşlevleri Boya Kusmasını Önle: [Açık] Arkaplan Yoğunluk Ayarı: [Otomatik]
Technical Drawing Copy	Hatları ile çizilmiş şekiller ve grafikler içeren bir çizim kopyalamak istediğinizde bunu kullanın. Renkli çizimleri siyah-beyaz olarak kopyalamak istediğinizde de bu kullanın.	<ul style="list-style-type: none"> Kopyalama İşlevleri Orijinal Görüntü: [Metin] Keskinlik (Tüm): [+3] Arkaplan Yoğunluk Ayarı: [Otomatik]
Confidential Stamp	Belgenin ortasında bir yarı saydam "Gizli" metin göstermek için bunu kullanın.	<ul style="list-style-type: none"> Kopyalama İşlevleri Boya Kusmasını Önle: [Açık] Damga: [Gizli] Yazı Tipi Boyutu: [orta] Yazı Tipi Rengi: [Siyah] Damga Yeri: [Orta] Görüntü Tipi: [Saydam]



NOT

- Kopyalama ve göndermeyi birleştiren en fazla 50 işlev programa kaydedilebilir.
- Kullanıcı oturum açma yönetimi etkinleştirilmişse, işlevleri sadece yönetici ayrıcalıklarıyla kaydedebilirsiniz.

Favorilerin Kaydedilmesi

Aşağıdaki prosedür kopyalama işlevini kaydetme örneğidir.

1 Ekranı görüntüleyin.

- 1 [Ana Sayfa] tuşu > [Kopyala]
- 2 Kopyalama moduna erişilirken [Favoriler]'i seçin.

2 Favoriyi kaydedin.

- 1 [Ekle/Düzenle] > favori numarası olarak bir sayı (01 - 50 arası) seçin



NOT

Daha önce kaydedilmiş bir favori numarasına kaydetmek isterseniz, kaydetmeden önce mevcut kaydı silin.

- 2 Yeni favori adını girin > [Kaydet]
Favori kaydedildi.
Ana sayfa ekranında kayıtlı bir favoriyi görüntülemek için görüntülenen onay ekranında [Ekle] fonksiyonunu seçin.
- 3 [Tamam]'ı seçin.

Favorileri Geri Çağırma

1 Favoriyi geri çağırın.

- 1 [Ana Sayfa] tuşu > [...] > [Favoriler] veya bir favori simgesi seçin.
Bir favoriye simgesini seçtiyseniz, o favori geri çağrılacaktır. [Favoriler] seçtiyseniz, 1 ve 2. adımlara geçin.
- 2 Çağırılmak istediğiniz favori numarasını seçin.
Çağırılmak için favori numarasını (01 ila 50) doğrudan girmek üzere [Ara]'yı seçin.



NOT

Favori çağrılmazsa, Belge Kutusu veya favoride belirlenen üst üste formu silinmiş olabilir. Belge Kutusunu kontrol edin.

2 Favoriyi çalıştırın.

- Orijinalleri yerleştirin > [Başlat] tuşu



NOT

O işlev için kaydedilmiş favoriyi çağırılmak için her bir işlevde [Favoriler] tuşuna basılabilir.

Favorileri Düzenleme

Favori numarasını ve favori ismini değiştirebilirsiniz.

1 Ekranı görüntüleyin.

1 [Ana Sayfa] tuşu > [...] > [Favoriler]

2 [Ekle/Düzenle] ögesini seçin.

2 Favoriyi düzenleyin.

1 Değiştirmek için (01 - 50 arası) favori numarasına karşılık geleni seçin.

2 Favori numarasını ve favori ismini değiştirmek için [Düzenle]'yi seçin.

➔ [Favorilerin Kaydedilmesi \(sayfa 5-12\)](#)

3 [OK] > [OK]

Favorileri Silme

1 Ekranı görüntüleyin.

1 [Ana Sayfa] tuşu > [...] > [Favoriler]

2 [Ekle/Düzenle] ögesini seçin.

2 Favoriyi silin.

1 Değiştirmek için (01 - 50 arası) favori numarasına karşılık geleni seçin.

2 [Sil] > [Sil]

Kısayolların Kaydedilmesi (Kopyalama, Gönderme, ve Belge Kutusu Ayarları)

Sık kullanılan işlemlere kolay erişim için kısayolları kaydedebilirsiniz. Kaydedilmiş bir kısayola bağlı bir işlem adı gerektiğinde değiştirilebilir.

Kısayollar Ekleme

Kısa yol kaydı, her fonksiyonun temel ekranında gerçekleştirilir.

1 Kaydetmek istediğiniz temel ekranı görüntüleyin.

2 Kısa yolları kaydedin.

1 [Kısayol] seçin.

Kısayol menüsünü görüntüleyin.

2 [Ekle] öğesini seçin.



3 Ekleme istediğiniz ayarları seçin > [İleri >]

4 Kısayol adını girin > [İleri >].

NOT

Kısayol tuşu girmek istemezseniz, işlem adı görüntülenir.

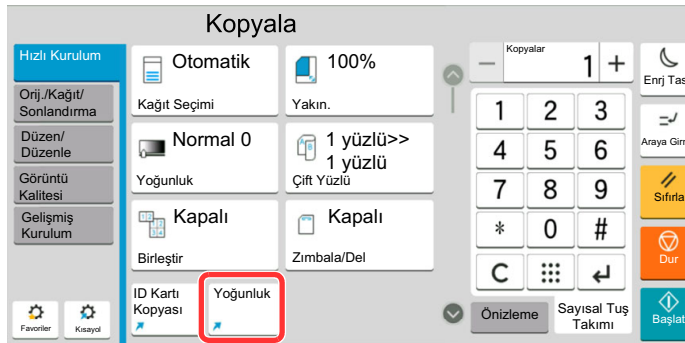
5 Girdiğiniz adı onaylayın.

Ayarları değiştirmek için [Kısayol adı], [İşlev], veya [İzin] tuşlarını seçin.

NOT

Kullanıcı oturum açma yönetimi etkinleştirildiğinde [İzin] görüntülenir.

6 [Sonlandır]'ı seçin.



Kısayol kaydedilir.

Kısayolları Düzenleme

1 Ekranı görüntüleyin.

- 1 [Kısayol] seçin.
Kısayol menüsünü görüntüleyin.
- 2 Düzenleme (simgesini) [🔧] seçin.

2 Kısa yolu düzenleyin.

- 1 Düzenlemek istediğiniz kısayol tuşunu seçin.
- 2 [Düzenle]'yi seçin.
- 3 [Kısayol adı] veya [İşlev] > Ayarları değiştir > [Tamam]'ı seçin.
- 4 [Sonlandır] > [Güncelle]

Kısayolları Silme

1 Ekranı görüntüleyin.

- 1 [Kısayol] seçin.
Kısayol menüsünü görüntüleyin.
- 2 Düzenleme (simgesini) [🔧] seçin.

2 Kısayolu silin.

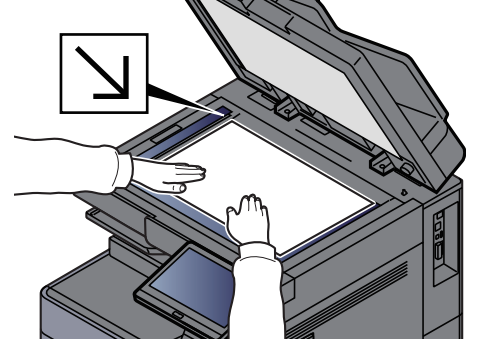
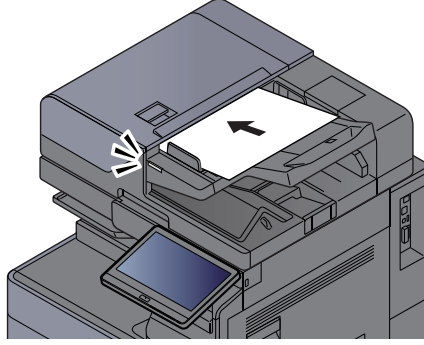
- 1 Silmek istediğiniz kısayol tuşunu seçin > [Sil] > [Sil]

Kopyalama

Buradaki prosedürler temel kopyalama işlemini ve kopyalamanın nasıl iptal edileceğini göstermektedir.

Temel İşlemler

- 1 [Ana Sayfa] tuşu > [Kopyala]**
- 2 Orijinalleri yerleştirin.**



→ [Orijinallerin Yüklmesi \(sayfa 5-2\)](#)

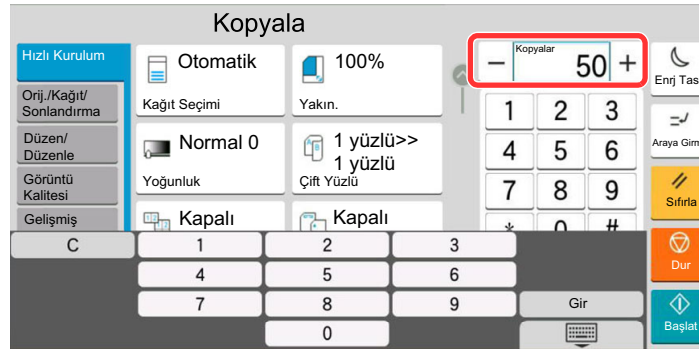
- 3 İşlevleri seçin.**

İşlevlerin ayarlarını yapılandırmak için, Global Navigasyon seçilir.

→ [Makinede mevcut olan işlevler hakkında \(sayfa 6-2\)](#)

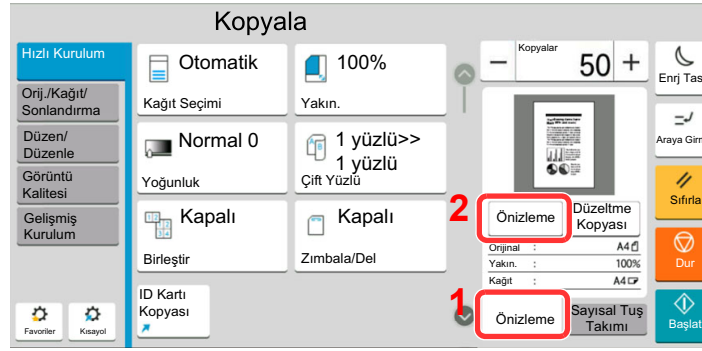
- 4 Kopya sayısını girmek için sayısal tuşları kullanın.**

Sayısal tuş takımını görüntülemek için sayfa sayısının girileceği bölümü seçin. Veya sayfa sayısını girmek için [+] veya [-] buttonlarını kullanın. 9999'a kadar istediğiniz sayıyı belirleyin.



5 Önizleme görüntüsünü kontrol edin.

Önizleme görüntüsünü göstermek için, [Önizleme] sekmesi > [Önizleme] seçin.



➔ [Orijinal Önizleme \(sayfa 2-24\)](#)

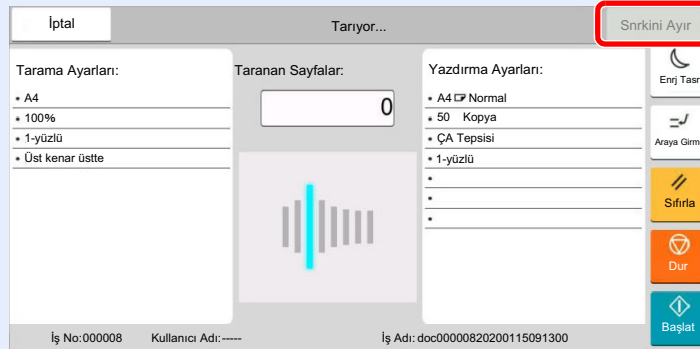
6 [Başlat] tuşuna basın.

Kopyalama başlar.

NOT

Bu işlev yazdırma sırasında bir sonraki işi ayırmanıza olanak verir. Bu işlev kullanılarak, makine yazdırırken orijinal taranabilir. Geçerli yazdırma işi sonlandığında, ayrılan iş yazdırılır. "Sonrakini Ayır Önceliği" [Kapalı] olarak ayarlanmışsa, [Snrkini Ayır] görülür. [Snrkini Ayır]'ı seçin ve kopyalama işi için gerekli ayarları yapılandırın.

➔ [İngilizce Çalıştırma Kılavuzuna bakın.](#)



Kopyalamaya Ara verme

Bu işlev hemen kopya oluşturmaya ihtiyaç duyduğunuzda devam eden geçerli işleri duraklatmanıza olanak verir. Araya girerek kopyalama işlemi sona erdiğinde, makine duraklatılan yazdırma işlerine devam eder.

NOT

- Makine 60 saniye boyunca kullanılmazsa, araya girerek kopyalama işlevi otomatik olarak iptal edilir ve yazdırma yeniden başlar. Araya girerek kopyalama işlemi iptal edilene kadar gecikmeyi değiştirebilirsiniz. Gecikmeyi gerektiği şekilde değiştirin.
→ *İngilizce Çalıştırma Kılavuzuna* bakın.
- Araya girerek kopyalama işlemi belge sonlandırıcı ünitesinin kullanım durumuna bağlı olarak kullanılamıyor olabilir. Bu durumda, önceliği geçersiz kılma işlevini deneyin.
→ *İngilizce Çalıştırma Kılavuzuna* bakın.

1 Ayarları yapılandırın.

1 [Araya Girme] tuşunu seçin.

Geçerli yazdırma işi geçici olarak kesilir.

2 Araya girerek kopyalama için orijinalleri makineye yerleştirin ve kopyalama ayarlarını yapılandırın.

2 [Başlat] tuşuna basın.

Araya girerek kopyalama işlemi başlar.

3 Kopyalamayı kesme durduğu zaman, [Araya Girme] tuşunu seçin.

Makine duraklatılan yazdırma işlerine yeniden başlar.

İşleri İptal Etme

1 Kopyalama ekranı görüntülenirken [Durak] tuşunu seçin.

2 Bir işi iptal edin.

Taranmakta olan bir iş olduğunda

Kopya işi iptal edildi.

Yazdırılmakta ya da beklemede bir iş olduğunda

İş iptal ekranı görünür. Geçerli yazdırma işi geçici olarak kesilir.

İptal etmek istediğiniz işi seçin > [İptal et] > [Evet]

NOT

Sonrakini Ayır Önceliği [Kapalı] olarak ayarlanmış ise, dokunmatik panelde Kopyalama ekranı görüntülenir. Böyle bir durumda, [Durak] tuşunu veya [İptal]'in seçilmesi devam eden yazdırma işini iptal eder.

→ *İngilizce Çalıştırma Kılavuzuna* bakın.

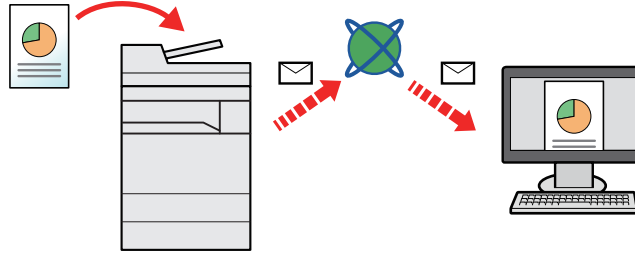
Sık-Kullanılan Gönderim Metodu

Bu makine, taramış bir görüntüyü E-posta mesajı eki olarak veya ağa bağlı bir bilgisayara gönderebilir. Bunu yapabilmek için, gönderici ve hedef (alıcının) adresinin ağda kayıtlı olması gerekir.

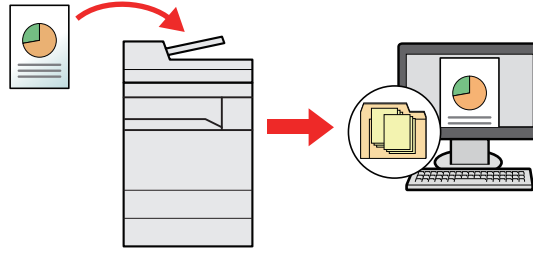
E-posta göndermek için makinenin posta sunucuna bağlanmasını sağlayacak bir ağ ortamı gerekir. İletim hızı ve güvenlik konularında yardımcı olması amacıyla bir Yerel Ağ Bağlantısı (LAN) kullanılması önerilir.

Temel gönderme işlemi için aşağıdaki adımları izleyin. Aşağıdaki dört seçenek kullanılabilir.

- E-posta olarak Gönderilmesi (E-posta Adresi Girişi): Taranmış orijinal görüntüyü E-posta eki olarak gönderir.
➔ [E-posta yoluyla Belge Gönderimi \(sayfa 5-20\)](#)



- Klasöre gönder (SMB): Taranmış orijinal görüntüyü herhangi bir bilgisayardaki paylaşılan bir klasöre kaydeder.
➔ [Belgeyi Bilgisayardaki İstenilen Paylaşımlı Klasöre Gönderme \(PC'ye Tara\) \(sayfa 5-22\)](#)
- Klasöre Gönder (FTP): Taranmış orijinal görüntüyü FTP sunucusundaki bir klasöre kaydeder.
➔ [İngilizce Çalıştırma Kılavuzuna bakın.](#)



- TWAIN / WIA ile Görüntü Verileri Tarama: TWAIN ya da WIA uyumlu uygulama programı kullanarak belgeyi tarayın.
➔ [İngilizce Çalıştırma Kılavuzuna bakın.](#)

NOT

- Farklı gönderme seçenekleri bir arada belirlenebilir.
➔ [Farklı Türde Hedeflere Gönderme \(Çoklu Gönderme\) \(sayfa 5-25\)](#)
- Faks işlevi, faks donanımına sahip ürünlerde kullanılabilir.
➔ [FAX Operation Guide](#)

E-posta yoluyla Belge Gönderimi

Kablosuz LAN kullanılarak aktarım yapıldığında, önceden gönderim işlevine ayrılan arayüzü seçin.

➔ [İngilizce Çalıştırma Kılavuzuna](#) bakın.

Gönderim öncesinde Ayarları Yapılandırma

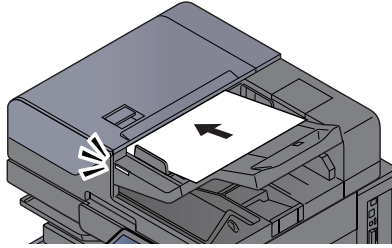
E-posta göndermeden önce, Embedded Web Server RX kullanarak SMTP ve E-posta ayarlarını yapılandırın.

➔ [E-posta Ayarları \(sayfa 2-48\)](#)

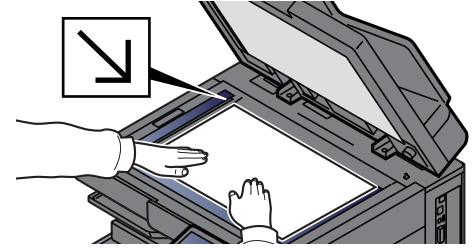
E-posta yoluyla Taranan Belgenin Gönderimi

1 [Ana Sayfa] tuşu > [Gönder]

2 Orijinalleri yerleştirin.



➔ [Orijinallerin Yüklmesi \(sayfa 5-2\)](#)



3 Gönderim için hedef ekranında, [+] > [E-posta]'yı seçin

4 Hedef E-posta adresini girin > [Tamam]

En fazla 256 karakter girilebilir.

➔ [İngilizce Çalıştırma Kılavuzuna](#) bakın.

Birden fazla hedef girmek için, [**Gelecek Hedef**] tuşunu seçin ve sonraki hedefi girin. En çok 100 E-posta adresi belirlenebilir.

Girilen E-posta adresini [**Adres Defterine Ekle**] tuşunu seçerek Adres Defterine kaydedebilirsiniz. Ayrıca önceden kaydedilmiş bir hedef bilgisini de değiştirebilirsiniz.

Hedefler daha sonra değiştirilebilirler.

➔ [İngilizce Çalıştırma Kılavuzuna](#) bakın.



NOT

[**Yasakla**] "Yayınla"ya ayarlanırsa, birden fazla hedef girilemez.

➔ [İngilizce Çalıştırma Kılavuzuna](#) bakın.

5 İşlevleri seçin.

Diğer işlevleri görüntülemek için Global Navigasyon işlemi seçin.

➔ [Gönderme \(sayfa 6-5\)](#)



ÖNEMLİ

- Embedded Web Server RX'da S/MIME ayarlandığı zaman [Eposta şifreli TX] ve [Epostaya Dijital İmza] görünür.
 - ➔ Embedded Web Server RX User Guide
- [Eposta şifreli TX] ve [Epostaya Dijital İmza] kullanıldığı zaman, adres defterinden şifreleme sertifikasındaki E-posta adreslerini belirtin. Doğrudan girilmiş adres bu işlevleri yapılandıramayabilir. Çalıştırma panelinden E-posta adresi girdiğiniz zaman, bu işlevleri kullanamayabilirsiniz.

6 [Başlat] tuşuna basın.

Gönderme başlar.

Belgeyi Bilgisayardaki İstenilen Paylaşımlı Klasöre Gönderme (PC'ye Tara)

Taranan belgeyi bir bilgisayardaki istediğiniz paylaşılan klasöre kaydedebilirsiniz.

Gönderim öncesinde Ayarları Yapılandırma

Bir belgeyi göndermeden önce, aşağıdaki ayarları yapılandırın.

- Bilgisayar ismini ve bilgisayarın tam ismini bir yere not alın
➔ *İngilizce Çalıştırma Kılavuzuna* bakın.
- Kullanıcı ismini ve bilgisayarın tam ismini bir yere not alın
➔ *İngilizce Çalıştırma Kılavuzuna* bakın.
- Paylaşımlı bir klasör oluşturun ve paylaşımlı klasörü bir yere not alın
➔ *İngilizce Çalıştırma Kılavuzuna* bakın.
- Windows güvenlik duvarını yapılandırın
➔ *İngilizce Çalıştırma Kılavuzuna* bakın.

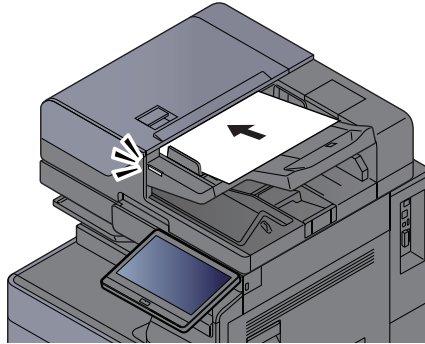
Bir Bilgisayarda İstenilen Paylaşım Klasörüne Belgenin Gönderimi

Kablosuz LAN kullanılarak aktarım yapıldığında, önceden gönderim işlevine ayrılan arayüzü seçin.

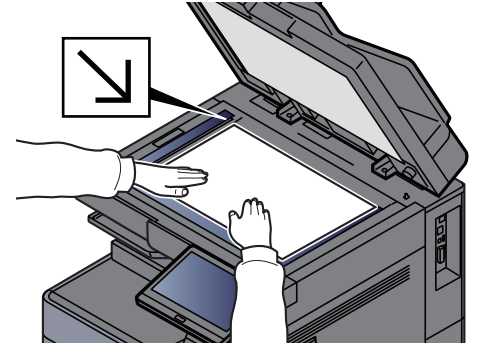
➔ *İngilizce Çalıştırma Kılavuzuna* bakın.

1 [Ana Sayfa] tuşu > [Gönder]

2 Orijinalleri yerleştirin.



➔ [Orijinallerin Yüklmesi \(sayfa 5-2\)](#)



3 Gönderim için hedef ekranında, [+] > [SMB]'yi seçin

4 Hedef bilgilerini girin.

- Ağ üzerinde bir bilgisayarda bir klasör aramak için, [Klasörü Ağdan Ara] veya [Klasörü Host Adı ile Ara] seçimi yapın.

[Klasörü Ağdan Ara] tercihin seçerseniz, hedef için ağ üzerindeki tüm bilgisayarları arayabilirsiniz.

Eğer [Klasörü Host Adı ile Ara] düğmesi basılıysa, hedef için ağ üzerindeki bilgisayarları aramak üzere "Alan/Çalışma Grubu" ve "Host Adı" girebilirsiniz.

500 adrese kadar görüntülenebilir. Görünen ekranda belirlemek istediğiniz host adını (PC adı) seçin ve [**Tamam**] tuşunu seçin. Oturum açma kullanıcı adı ve oturum açma parolası giriş ekranı görünür.

Hedef PC'nin oturum açma kullanıcı adını ve oturum açma parolasını girmenizden sonra paylaşılan klasörler görünür. Belirlemek istediğiniz klasörü seçin ve [**Tamam**] tuşunu seçin. Seçilmiş olan paylaşılan klasörün adresi ayarlanır.

Arama Sonuçları listesinden klasörü seçin.

- SMB klasörünü doğrudan belirlemek için, [**Klasör Yolu Girişi**] tercihini seçin ve her maddeyi girin.

➔ *İngilizce Çalıştırma Kılavuzuna* bakın.

Aşağıdaki tablo ayarlanacak öğeleri listeler.

Öge	Tanım	Maks. karakter
Host Adı ^{*1}	Bilgisayar adı	256 karaktere kadar
Bağlantı Noktası	Bağlantı noktası numarası Port numarası belirtilmediyse, varsayılan port numarası 445'dir.	—
Klasör Yolu	Paylaşım adı Örneğin: scannerdata Paylaşılan klasördeki bir klasöre kaydedilecek ise: paylaşılan klasördeki paylaşım adı/klasör adı	260 karaktere kadar
Oturum Açma Kullanıcı Adı ^{*2}	<ul style="list-style-type: none"> • Bilgisayar adı ve etki alanı adı aynı ise: Kullanıcı Adı Örneğin: james.smith • Bilgisayar adı ve etki alanı adı farklı ise: 	64 karaktere kadar
Oturum Açma Parolası	Windows Oturum Açma Parolası (Büyük ve küçük harfe duyarlı.)	128 karaktere kadar

*1 Host adını ya da IP adresini girin.
IPv6 adresini girmek için, adresi parantez içine yazın [].
(Örneğin: [2001:db8:a0b:12f0::10])

*2 Etki alanı adı/Kullanıcı adı
For example: abcdnet\james.smith
İsteğe bağlı bir ağ arayüzü (IB-50 veya IB-51) yoluyla belge gönderirken, "\ (ters bölü çizgisi)" kullanılamaz. Bilgisayar adı, etki alanı adından farklıysa, oturum açma kullanıcı adı "@." kullanılarak girilmelidir.
(Örnek: james.smith@abcdnet)

5 Durumu kontrol edin.

- 1 Bilgiyi kontrol edin.

Gecikmeyi gerektiği şekilde değiştirin.

2 Bağlantıyı kontrol etmek için **[Bağlantı Testi]**'ni seçin.

Hedefe bağlantı doğru kurulduysa "Bağlandı." iletisi görüntülenir. "Bağlanamıyor iletisi." görüntülenirse, girişi gözden geçirin.

Birden fazla hedef girmek için, **[Gelecek Hedef]** tuşunu seçin ve sonraki hedefi girin.

Girilen bilgiyi **[Adres Defterine Ekle]** tuşunu seçerek Adres Defterine kaydedebilirsiniz.



NOT

[Yasakla] "Yayınla"ya ayarlanırsa, birden fazla hedef girilemez.

→ *İngilizce Çalıştırma Kılavuzuna* bakın.

6 **[Tamam]**'i seçin.

Hedefler daha sonra değiştirilebilirler.

→ *İngilizce Çalıştırma Kılavuzuna* bakın.

7 **İşlevleri** seçin.

Diğer işlevleri görüntülemek için Global Navigasyon işlemi seçin.

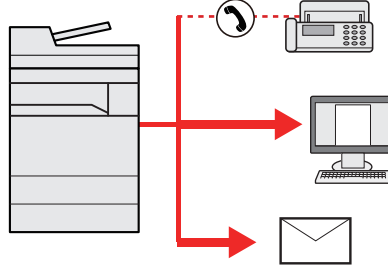
→ [Gönderme \(sayfa 6-5\)](#)

8 **[Başlat]** tuşuna basın.

Gönderme başlar.

Farklı Türde Hedeflere Gönderme (Çoklu Gönderme)

E-posta adreslerini, klasörleri (SMB veya FTP), faks numaraları ile i-FAKS'ı birleştiren hedefler belirleyebilirsiniz. Buna, Çoklu Gönderme denir. Bu işlem, tek bir işlemle farklı tip hedeflere (E-posta adresleri, klasörler, vb.) göndermek için yararlıdır.



Yayın ögesi sayısı: En fazla 500

Ancak, aşağıdaki gönderim seçenekleri için öge sayıları sınırlandırılmıştır.

- E-posta: En fazla 100
- Klasörler (SMB, FTP): Toplamda 10 SMB ve FTP
- i-FAKS: En fazla 100

Ayrıca, ayarlara bağlı olarak aynı anda hem gönderme hem de yazdırma yapabilirsiniz.

Prosedürler ilgili türlerdeki hedefleri belirlerken kullanılanlarla aynıdır. E-posta adresi veya klasör yolunu yine girin, böylece hedef listesinde görünebilirler. Aynı anda tüm hedeflere iletimi başlatmak için **[Başlat]** tuşuna basın.

NOT

- Eğer hedefler bir faks içerirse, tüm hedeflere gönderilen görüntüler siyah-beyaz olacaktır.
- **[Yasakla]** "Yayınla"ya ayarlanırsa, birden fazla hedef girilemez.
- ➔ *İngilizce Çalıştırma Kılavuzuna* bakın.

Gönderme İşlerini İptal Etme

1 Gönder ekranı görüntülenirken [Durak] tuşuna basın.

2 Bir işi iptal edin.

Taranmakta olan bir iş olduğunda

İş İptal ekranı görünür.

Gönderilen bir iş olduğunda veya bekleme durumunda

İş iptal ekranı görünür.

İptal etmek istediğiniz işi seçin > [İptal et] > [Evet]



NOT

[Durak] tuşunu seçerseniz, göndermeye başladığınız işi geçici olarak durdurmayacaktır.

Hedefi Yönetmek

Bu bölümde hedefin nasıl seçileceği ve onaylanacağı anlatılmaktadır.

Hedef Belirleme

Aşağıdaki yöntemlerden doğrudan adres girmek hariç birini kullanarak hedefi seçin:

- Adres Defterinden Seçme
 - ➔ [Adres Defterinden Seçme \(sayfa 5-27\)](#)
- Harici Adres Defterinden seçme
- Harici Adres Defteriyle ilgili ayrıntılar için aşağıya bkz.:
 - ➔ **Embedded Web Server RX User Guide**
- Tek Dokunuş Tuşuyla Seçme
 - ➔ [Tek Dokunma Tuşuyla Seçme \(sayfa 5-29\)](#)
- Arama (No) ile Seçme
 - ➔ [Arama \(No\) ile Seçme \(sayfa 5-29\)](#)
- FAKS'dan seçme
 - ➔ **FAX Operation Guide**

NOT

- Makineyi, [**Gönder**] tuşunu seçince adres defteri ekranı görünecek şekilde ayarlayabilirsiniz.
 - ➔ [İngilizce Çalıştırma Kılavuzuna](#) bakın.
- Eğer faks işlevi olan ürünler kullanıyorsanız, faks hedefini belirleyebilirsiniz Sayısal tuş takımını kullanarak diğer tarafın numarasını girin.

Adres Defterinden Seçme

Hedeflerin Adres Defterine kaydedilmesi hakkında daha fazla bilgi için aşağıya bkz. .

➔ [İngilizce Çalıştırma Kılavuzu](#)

1 **Gönderim için hedef ekranında, (Adres Defteri simgesini) [] seçin.**

NOT

Harici Adres Defteriyle ilgili ayrıntılar için aşağıya bkz.:

➔ **Embedded Web Server RX User Guide**

2 **Hedefleri seçin.**

Listeden istediğiniz hedefi seçmek için onay kutusunu seçin. Seçilen hedefler onay kutusunda onay işaretiyle gösterilir. LDAP sunucusundan adres defteri kullanmak için, [**Seçim**] > [**Adres Defteri**] > [**Har. Adres Defteri**]'ni seçin.

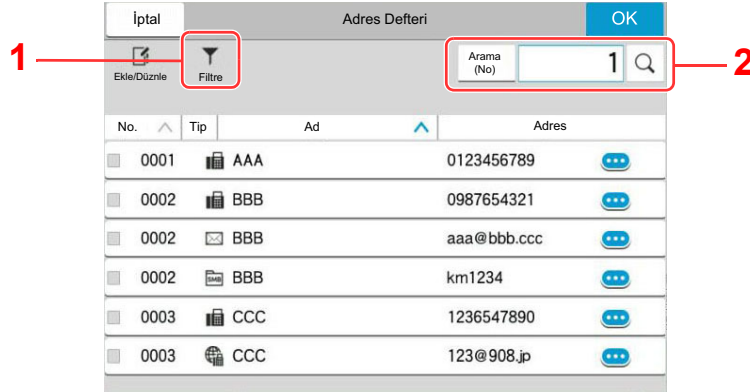
Listelenen hedeflerin sırasını, [**Ad**] veya [**No.**] seçerek değiştirebilirsiniz.

NOT

- Seçimi kaldırmak için onay kutusunu tekrar seçin ve onay işaretini kaldırın.
 - **[Yasakla]** "Yayınla"ya ayarlanırsa, birden fazla hedef girilemez. Bu, birden fazla hedefin kayıtlı olduğu bir grup için de geçerlidir.
- ➔ *İngilizce Çalıştırma Kılavuzuna* bakın.

Hedef Arama

Adres Defteri'nde kayıtlı hedefler aranabilir. Türüne veya ilk harfine göre de gelişmiş arama yapılabilir.



Kullanılan tuşlar	Arama türü	Aranan konular
1	Filtre	Kayıtlı hedefin türüne göre gelişmiş arama (E-posta, Klasör, Faks, iFaks veya Grup). (Faks: Yalnızca isteğe bağlı FAKS Kiti takılı olduğunda. i-FAKS: Yalnızca İsteğe bağlı internet FAKS Kiti etkinse). Bu işlevi, adres defteri görüntülendiğinde hedef tipleri seçilecek şekilde ayarlayabilirsiniz. Ayrıntılar için aşağıya bkz: ➔ <i>İngilizce Çalıştırma Kılavuzu</i>
2	Arama (No) Ara (İsim)	Kayıtlı adres numarası veya ada göre arayın. [Arama(No)] ve [Arama (Adı)] arasında geçiş yapmak için [Arama(No)] veya [Arama (Adı)] tuşlarından birini seçin.

3 Hedefi kabul edin > [Tamam]

Hedefler daha sonra değiştirilebilirler.

➔ *İngilizce Çalıştırma Kılavuzuna* bakın.

NOT

- Hedefi silmek için, silmek istediğiniz hedefi [✓] > [🗑️] (silme simgesi) ile seçin > **[Sil]**
 - Adres defteri için adresin varsayılan sıralama ayarlarını yapabilirsiniz.
- ➔ *İngilizce Çalıştırma Kılavuzuna* bakın.

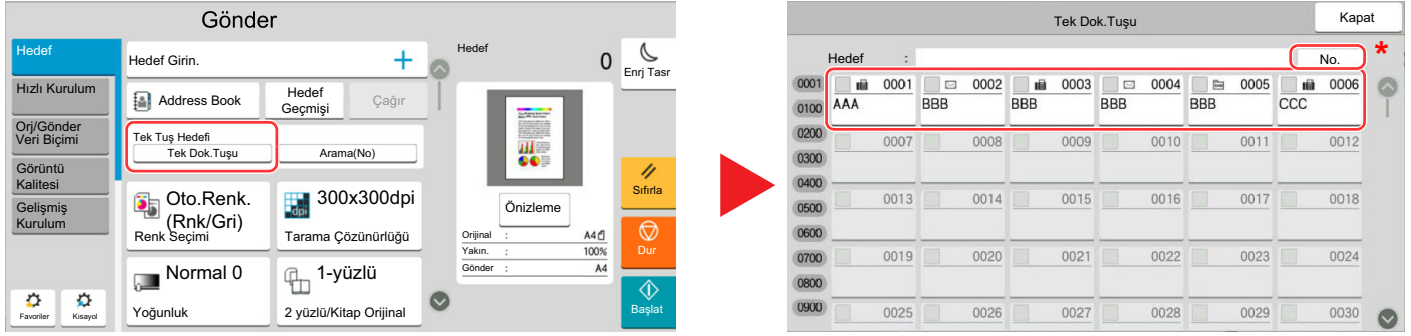
Tek Dokunma Tuşuyla Seçme

Gönderim için hedef ekranında, hedefin kayıtlı olduğu yerdeki Tek Dokunmuş Tuşlarını seçin.

NOT

İstenen hedefin Tek Dokunmuş Tuşları dokunmatik panelde gizliyse, tüm Tek Dokunmuş Tuşlarını görüntülemek için [▲] veya [▼] simgesini seçin. Bu prosedürde Tek Dokunmuş Tuşlarının daha önceden kaydedildiği varsayılır. Tek Dokunmuş tuşları eklenmesiyle ilgili daha fazla bilgi için aşağıya bakın.

➔ İngilizce Çalıştırma Kılavuzu



* [No.] tuşu, dokunmatik panelde görüntülenen [Arama(No)] gibi aynı işleve sahiptir. Tek dokunmuş tuş numarasını kullanarak bir iletim adresi belirlemek, veya program numarası kullanarak kaydedilmiş bir programı çağırmak gibi, sayısal tuşları kullanarak bir numarayı doğrudan girmek için kullanılır. Tek Dokunmuş Tuş numaraları ile ilgili daha fazla bilgi için aşağıya bkz:

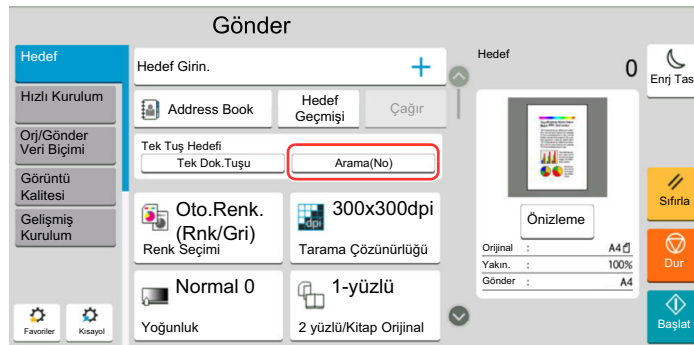
Arama (No) ile Seçme

4 basamaklı (0001 - 1000) Tek Dokunmuş Tuş numarası belirleyerek hedefe erişin.

Gönderim için hedef ekranında, sayısal giriş ekranını görüntülemek için [Arama(No)] seçin. Giriş alanını seçin ve hızlı arama numarasını girmek için sayısal tuşları kullanın.

NOT

1 - 3 basamaklı Tek Dokunmuş Tuşu girdiyse, [Tamam] tuşunu seçin.



6 Çeşitli İşlevlerin Kullanılması

Bu bölümde aşağıdaki konularda bilgi verilmektedir.

Makinede mevcut olan işlevler	6-2
Makinede mevcut olan işlevler hakkında	6-2
Kopyalama	6-2
Gönderme	6-5
Özel Kutu (Dosya Saklama, Yazdırma, Gönderme)	6-9
USB Sürücüsü (Dosya Saklama, Belgeleri Yazdırma)	6-15
İşlevler	6-18
Orijinal Boyut	6-19
Kağıt Seçimi	6-20
Orijinal Kağıt Yönü	6-22
Harmanla/Ofset	6-23
Zimbala/Del	6-24
Kağıt Çıktısı	6-29
ID Kartı Kopyası	6-30
Orj. Elle Besle (DP)	6-30
Yoğunluk	6-30
Orijinal Görüntü	6-31
EcoPrint	6-32
Renk Seçimi	6-33
Yakınlaştırma	6-33
Çift Yüzlü	6-36
Dosya Biçimi	6-39
Dosya Ayırma	6-40
Tarama Çözünürlüğü	6-40

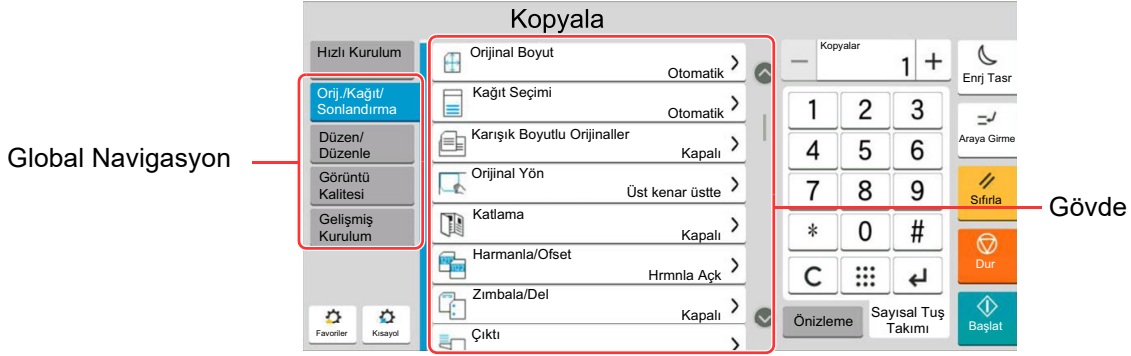
Makinede mevcut olan işlevler

Makinede mevcut olan işlevler hakkında

Bu makine, mevcut çeşitli işlevleri sağlar.


Kopyalama

Global Navigasyon seçildiği zaman her bir işlev Gövdede görüntülenir.



Her bir işlevin ayrıntıları için aşağıdaki tabloya bakın.

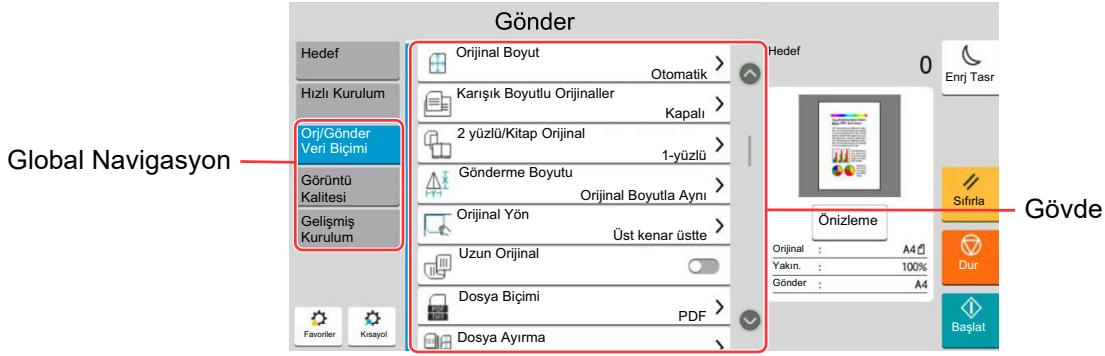
Global Navigasyon	İşlev	Tanım	Referans sayfası
Orij./Kağıt/ Sonlandırma Orijinaller için, kağıt ve harmanlama ve zımbalama gibi sonlandırma ayarlarını yapılandırın.	Orijinal Boyut	Taranacak orijinal boyutunu belirleyin.	sayfa 6-19
	Kağıt Seçimi	İstenen kağıt boyutunu içeren kaseti ya da çok amaçlı tablayı seçin.	sayfa 6-20
	Karışık Boyutta Orijinaller	Belge işlemcide yer alan farklı boyuttaki belgelerin tümünü tek seferde tarayın.	—
	Orijinal Kağıt Yönü	Doğru yönde taramak için orijinal belgenin üst kenarının yönünü seçin.	sayfa 6-22
	Katlama	Sonlanmış belgeleri katlar.	—
	Harmanla/Ofset	Çıktıyı sayfaya göre ya da takım olarak ofsetler.	sayfa 6-23
	Zimbala/Del	Basılmış belgeyi deler veya zımbalar.	sayfa 6-24
	Kağıt Çıktısı	Çıkış tablasını belirtin.	sayfa 6-29
	ID Kartı Kopyası	Bir ehliyet veya bir sigorta kartı kopyalamak istediğinizde bunu kullanın. Kartın ön ve arkasını taradığınızda, her iki taraf tek bir kağıda birleştirilecek ve kopyalanacaktır.	sayfa 6-30
	Orj. Elle Besle (DP)	Makbuz gibi çok sayfalı belgeler, birbirine bağlı durumdayken belge işlemcide okunabilir. Belge işlemciye bir belge yerleştirirken, her seferinde bir adet kopya yerleştirin.	sayfa 6-30

Global Navigasyon	İşlev	Tanım	Referans sayfası
<p>Düzen/Düzenle Çift taraflı baskı ve damga ayarlarını yapılandırın.</p> 	Yakınlaştırma	Görüntüyü küçültmek veya büyütme için yakınlaştırmayı ayarlayın.	sayfa 6-33
	Birleştir	2 veya 4 orijinal yaprağı 1 yazdırılan sayfa halinde birleştirir.	—
	Marj/Ortalama	Marj: Marj ekleyin (beyaz boşluk). İlâveten, marj genişliğini ve arka sayfa marjını belirleyebilirsiniz. Ortalama: Orijinal boyuttan farklı kağıda kopyalama yaparken kağıt üzerinde orijinal görüntüyü ortalar.	—
	Kenar Silme	Görüntünün çevresinde oluşan siyah kenarlığı siler.	—
	Gölgeli Alanları Sil	Belge işlemci açık olarak tarama yaparken, fazla gölgeli alanları siler.	—
	Kitapçık	Birden fazla orijinal sayfa tarayın ve bir kapak ile tek bir kitapçık olarak katlanabilecek kopyalar yazdırın.	—
	Çift Yüzlü	Çift yüzlü kopyalar üretir. Çift yüzlü orijinallerden tek yüzlü kopyalar üretebilirsiniz.	sayfa 6-36
	Kapak	Sonlanmış belgelere bir kapak ekler.	—
	Üst Üste Kopya Formu	Bir form veya görüntüyle üst üste bindirilen orijinal belgeyi yazdırır.	—
	Sayfa #	Sonlanmış belgelere sayfa numaraları ekler.	—
	Bellek Sayfası	Not eklemek üzere bir boşluk ile kopyaları teslim eder.	—
	Sayfa/Bölüm Ekle	Bir ayırıcı sayfa yerleştirin veya çift taraflı yazdırma yaparken bölümün ilk sayfasını ön sayfa yapın.	—
	Görüntü Tekrarı	Orijinal görüntüyü bir yaprak üzerine karolar halinde yayar.	—
	Metin Kaşesi	Belgelere bir metin kaşesi ekleyebilirsiniz.	—
	Adlandırma Damgası	Belgelere bir adlandırma damgası ekleyebilirsiniz.	—

Global Navigasyon	İşlev	Tanım	Referans sayfası
Görüntü Kalitesi Yoğunluk, kopyaların kalitesi ve renk dengesi ayarlarını yapılındırın.	Yoğunluk	Yoğunluğu ayarlayın.	sayfa 6-30
	Orijinal Görüntü	En iyi sonuçlar için orijinal görüntü tipini seçin.	sayfa 6-31
	EcoPrint	EcoPrint yazdırırken toner tasarrufu sağlar.	sayfa 6-32
	Keskinlik	Görüntünün dış çizgisinin netliğini ayarlar.	—
	Arkaplan Yoğunluk Ayarı	Gazete gibi orijinalerden koyu arka planları kaldırır.	—
	Boya Kusmasını Önleme	İnce orijinaleri tararken arka plan renklerini ve görüntünün boya kusmasını gizler.	—
	Kontrast	Görüntünün açık veya koyu alanları arasındaki kontrastı ayarlayabilirsiniz.	—
	Renkleri silme	Kaynak belgedeki renkleri siler.	—
Gelişmiş Kurulum Sürekli tarama, ters görüntü kopyaları ve Boş Sayfa Atlama işlevi için ayarları yapılındırın.	Sürekli Tarama	Çok fazla sayıdaki orijinali ayrı partiler halinde tarar ve sonra tek bir iş olarak çıkarır.	—
	Otomatik Görüntü Döndürme	Orijinal ve yüklenen kağıdın boyutları eşleşmesine rağmen yönelimleri farklı olduğunda, görüntü otomatik olarak 90 derece döner.	—
	Negatif Görüntü	Yazdırma için görüntünün siyah ve beyaz bölümlerini tersine çevirir.	—
	Ters Görüntü	Orijinalin ters görüntüsünü kopyalar.	—
	İş Bitti Bildirimi	Bir iş tamamlandığında e-posta ile bilgi gönderir.	—
	Dosya Adı Girişi	Bir dosya adı ekler.	—
	Önceliği Geçersiz Kılma	O anki işi askıya alır ve yeni bir işe en üst önceliği verir.	—
	Kopyayı Yinele	Bir kopyalama işi tamamlandıktan sonra gerektiğinde istenilen miktarda ek kopyalar sağlar.	—
	DP Okuma Eylemi	Belge işlemci kullanıldığı zaman, belge işlemci için tarama işlemi seçin.	—
	Çoklu beslenen Orijinalleri algıla	Belge işlemcide bir belge okunurken belgelerin çoklu beslendiği algılanırsa, okuma işlemi otomatik olarak durur.	—
	Zımbalanmış Orijinalleri algıla	Belge işlemcide bir belge okunurken belgelerin zımbalandığı algılanırsa, okuma işlemi otomatik olarak durur.	—
	Boş Sayfayı Atla	Taranmış olan doküman içerisinde boş sayfalar olduğunda, bu fonksiyon, boş sayfaları atlar ve sadece boş olmayan sayfalar yazdırılır.	—

Gönderme

Global Navigasyon seçildiği zaman her bir işlev Gövdede görüntülenir.



Her bir işlevin ayrıntıları için aşağıdaki tabloya bakın.

Global Navigasyon	İşlev	Tanım	Referans sayfası
Orj/Gönder Veri Biçimi Orijinalin türünü ve dosya biçimi ayarlarını yapılandırın.	Orijinal Boyut	Taranacak orijinal boyutunu belirleyin.	sayfa 6-19
	Karışık Boyutlu Orijinaller	Belge işlemcide yer alan farklı boyuttaki belgelerin tümünü tek seferde tarayın.	—
	2 yüzlü/Kitap Orijinal	Orijinali esas alarak ciltleme tipini ve yönünü seçin.	—
	Gönderme Boyutu	Gönderilecek görüntünün boyutunu seçer.	—
	Orijinal Kağıt Yönü	Doğru yönde taramak için orijinal belgenin üst kenarının yönünü seçin.	sayfa 6-22
	Uzun Orijinal	Uzun boyutlu orijinal belgeleri bir belge işlemci kullanarak okur.	—
	Dosya Biçimi	Görüntü dosyası biçimini belirleyin. Görüntü kalite seviyesi ayrıca ayarlanabilir.	sayfa 6-39
	Dosya Ayırma	Taranan orijinal veri sayfasını, belirlenen sayfa sayısına bölerek birkaç dosya oluşturur ve dosyaları gönderir.	sayfa 6-40
Orj. Elle Besle (DP)	Makbuz gibi çok sayfalı belgeler, birbirine bağlı durumdayken belge işlemcide okunabilir. Belge işlemciye bir belge yerleştirirken, her seferinde bir adet kopya yerleştirin.	sayfa 6-30	

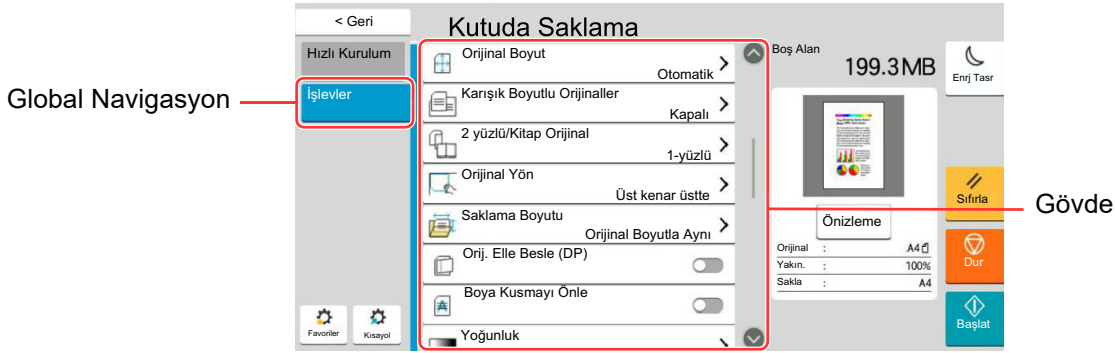
Global Navigasyon	İşlev	Tanım	Referans sayfası
<p>Görüntü Kalitesi Yoğunluk, kopyaların kalitesi ve renk dengesi ayarlarını yapılandırın.</p>	Yoğunluk	Yoğunluğu ayarlayın.	sayfa 6-30
	Orijinal Görüntü	En iyi sonuçlar için orijinal görüntü tipini seçin.	sayfa 6-31
	Tarama Çözünürlüğü	Tarama çözünürlüğünün inceliğini seçin.	sayfa 6-40
	FAKS TX Çözünürlüğü	FAKS gönderimi için görüntü hassasiyetini seçin.	Bkz. FAX Operation Guide.
	Renk Seçimi	Renk ayarını seçin.	sayfa 6-33
	Keskinlik	Görüntünün dış çizgisinin netliğini ayarlar.	—
	Arkaplan Yoğunluk Ayarı	Gazete gibi orijinallerden koyu arka planları kaldırır.	—
	Boya Kusmasını Önleme	İnce orijinalleri tararken arka plan renklerini ve görüntünün boya kusmasını gizler.	—
	Kontrast	Görüntünün açık veya koyu alanları arasındaki kontrastı ayarlayabilirsiniz.	—
	Renkleri Silme	Kaynak belgedeki renkleri siler.	—

Global Navigasyon	İşlev	Tanım	Referans sayfası
<p>Gelişmiş Kurulum İletim kopyası, şifreli iletim ve dosya boyutu onay ayarlarını yapılandırın.</p>	Kenar Silme/Tam Tarama	Görüntünün çevresinde oluşan siyah kenarlığı siler.	—
	Gölgeli Alanları Sil	Belge işlemci açık olarak tarama yaparken, fazla gölgeli alanları siler.	—
	Yakınlaştırma	Görüntüyü küçültmek veya büyütmek için yakınlaştırmayı ayarlayın.	sayfa 6-33
	İş Bitti Bildirimi	Bir iş tamamlandığında e-posta ile bilgi gönderir.	—
	FAKS Ertelemeli İletim	Bir gönderim zamanı ayarlar.	Bkz. FAX Operation Guide.
	Dosya Adı Girişi	Bir dosya adı ekler.	—
	Sürekli Tarama	Çok fazla sayıdaki orijinali ayrı partiler halinde tarar ve sonra tek bir iş olarak çıkarır.	—
	E-posta Konusu/ Gövdesi	Bir belge gönderirken konu ve gövde ekler.	—
	i-FAKS Konu/ Gövde	i-FAKS ile bir belge gönderirken konu ve gövde ekler.	Bkz. FAX Operation Guide.
	FAKS Doğrudan İletim	Belleğe özgün verileri okumadan FAKS'ı doğrudan gönderir.	Bkz. FAX Operation Guide.
	Ortalama	Orijinal boyuttan farklı kağıda gönderme yaparken kağıt üzerinde orijinal görüntüyü ortalar.	—
	FAKS Çağırma RX	Hedefi arayın ve çağırma kutusunda saklanan Çağırma İletimlerini alın.	Bkz. FAX Operation Guide.
	Gönder ve Yazdır	Gönderilen belgenin bir kopyasını yazdırır.	—
	Gönder ve Sakla	Bir Özel Kutuya gönderilen belgenin bir kopyasını saklar.	—
	FTP Şifrelenmiş TX	FTP ile gönderirken görüntüleri şifreler.	—
	Eposta şifreli TX	Elektronik sertifika kullanarak şifreli E-posta gönderir.	—
	Dijital İmzalı Eposta	Elektronik sertifika kullanarak E-postaya bir dijital imza ekler.	—
	Metin Kaşesi	Belgelere bir metin kaşesi ekleyebilirsiniz.	—
	Adlandırma Damgası	Belgelere bir adlandırma damgası ekleyebilirsiniz.	—
	El Yazısı Geliştirme	Renkleri belirlenen renkle değiştirin ve el yazısı metinler ile satırları vurgulayın.	—
Dosya Boyutu Onayı	Orijinali göndermeden/saklamadan önce dosya boyutunu kontrol eder.	—	

Global Navigasyon	İşlev	Tanım	Referans sayfası
<p>Gelişmiş Kurulum İletim kopyası, şifreli iletim ve dosya boyutu onay ayarlarını yapılandırın.</p>	<p>FAKS TX Raporu</p>	<p>Faks iletim sonuçlarının bir raporunu yazdırın.</p>	<p>Bkz. FAX Operation Guide.</p>
	<p>Çoklu beslenen Orijinalleri algıla</p>	<p>Belge işlemcide bir belge okunurken belgelerin çoklu beslendiği algılanırsa, okuma işlemi otomatik olarak durur.</p>	<p>—</p>
	<p>Zımbalanmış Orijinalleri algıla</p>	<p>Belge işlemcide bir belge okunurken belgelerin zımbalandığı algılanırsa, okuma işlemi otomatik olarak durur.</p>	<p>—</p>
	<p>Boş Sayfayı Atla</p>	<p>Taranmış olan doküman içerisinde boş sayfalar olduğunda, bu fonksiyon, boş sayfaları atlar ve sadece boş olmayan sayfalar gönderir.</p>	<p>—</p>

Özel Kutu (Dosya Saklama, Yazdırma, Gönderme)

Global Navigasyon seçildiği zaman her bir işlev Gövdede görüntülenir.



Her bir işlevin ayrıntıları için aşağıdaki tabloya bakın.

Dosya Saklama

Global Navigasyon	İşlev	Tanım	Referans sayfası
İşlevler Belgeyi Özel Kutuya kaydederken ayarları yapılandırın.	Orijinal Boyut	Taranacak orijinal boyutunu belirleyin.	sayfa 6-19
	Karışık Boyutta Orijinaller	Belge işlemcide yer alan farklı boyuttaki belgelerin tümünü tek seferde tarayın.	—
	2 yüzlü/Kitap Orijinal	Orijinali esas alarak ciltleme tipini ve yönünü seçin.	—
	Orijinal Kağıt Yönü	Doğru yönde taramak için orijinal belgenin üst kenarının yönünü seçin.	sayfa 6-22
	Saklama Boyutu	Saklanacak görüntünün boyutunu seçer.	—
	Orj. Elle Besle (DP)	Makbuz gibi çok sayfalı belgeler, birbirine bağlı durumdayken belge işlemcide okunabilir. Belge işlemciye bir belge yerleştirirken, her seferinde bir adet kopya yerleştirin.	sayfa 6-30
	Boya Kusmasını Önleme	İnce orijinalleri tararken arka plan renklerini ve görüntünün boya kusmasını gizler.	—
	Yoğunluk	Yoğunluğu ayarlayın.	sayfa 6-30
	Orijinal Görüntü	En iyi sonuçlar için orijinal görüntü tipini seçin.	sayfa 6-31
	Tarama Çözünürlüğü	Tarama çözünürlüğünün inceliğini seçin.	sayfa 6-40
	Renk Seçimi	Renk ayarını seçin.	sayfa 6-33
	Renkleri Silme	Kaynak belgedeki renkleri siler.	—
	Keskinlik	Görüntünün dış çizgisinin netliğini ayarlar.	—
	Arkaplan Yoğunluk Ayarı	Gazete gibi orijinallerden koyu arka planları kaldırır.	—
Yakınlaştırma	Görüntüyü küçültmek veya büyütme için yakınlaştırmayı ayarlayın.	sayfa 6-33	

Global Navigasyon	İşlev	Tanım	Referans sayfası
<p>İşlevler Belgeyi Özel Kutuya kaydederken ayarları yapılandırın.</p>	Ortalama	Orijinal boyuttan farklı kağıda saklarken kağıt üzerinde orijinal görüntüyü ortalar.	—
	Kenar Silme/Tam Tarama	Görüntünün çevresinde oluşan siyah kenarlığı siler.	—
	Gölgeli Alanları Sil	Belge işlemci açık olarak tarama yaparken, fazla gölgeli alanları siler.	—
	Sürekli Tarama	Çok fazla sayıdaki orijinali ayrı partiler halinde tarar ve sonra tek bir iş olarak çıkarır.	—
	İş Bitti Bildirimi	Bir iş tamamlandığında e-posta ile bilgi gönderir.	—
	Dosya Adı Girişi	Bir dosya adı ekler.	—
	Çoklu beslenen Orijinalleri algıla	Belge işlemcide bir belge okunurken belgelerin çoklu beslendiği algılanırsa, okuma işlemi otomatik olarak durur.	—
	Zımbalanmış Orijinalleri algıla	Belge işlemcide bir belge okunurken belgelerin zımbalandığı algılanırsa, okuma işlemi otomatik olarak durur.	—
	Boş Sayfayı Atla	Taranmış olan doküman içerisinde boş sayfalar olduğunda, bu fonksiyon, boş sayfaları atlar ve sadece boş olmayan sayfalar saklar.	—
Kontrast	Görüntünün açık veya koyu alanları arasındaki kontrastı ayarlayabilirsiniz.	—	

Yazdırma

Global Navigasyon	İşlev	Tanım	Referans sayfası
İşlevler Özel Kutudan yazdırırken kağıt seçimi ve çift yüzlü yazdırma için ayarları yapılandırın.	Kağıt Seçimi	İstenen kağıt boyutunu içeren kaseti ya da çok amaçlı tablayı seçin.	sayfa 6-20
	Harmanla/Ofset	Çıktıyı sayfaya göre ya da takım olarak ofsetler.	sayfa 6-23
	Kağıt Çıktısı	Çıkış tablasını belirtin.	sayfa 6-29
	Zimbala/Del	Basılmış belgeyi deler veya zimbalar.	sayfa 6-24
	Birleştir	2 veya 4 orijinal yaprağı 1 yazdırılan sayfa halinde birleştirir.	—
	Çift Yüzlü	1-yüzlü veya açık kitap orijinaleri 2-yüzlü olarak, veya 2-yüzlü veya açık kitap orijinaleri 1-yüzlü olarak yazdırır.	sayfa 6-36
	Marj/Ortalama	Marj: Marj ekleyin (beyaz boşluk). İlaveten, marj genişliğini ve arka sayfa marjını belirleyebilirsiniz. Ortalama: Orijinal boyuttan farklı kağıda kopyalama yaparken kağıt üzerinde orijinal görüntüyü ortalar.	—
	Sayfa #	Sonlanmış belgelere sayfa numaraları ekler.	—
	Kitapçık	Bir kapak ile tek bir kitapçık olarak katlanabilecek kopyalar yazdırın.	—
	Üst Üste Kopya Formu	Bir form veya görüntüyle üst üste bindirilen orijinal belgeyi yazdırır.	—
	Kapak	Sonlanmış belgelere bir kapak ekler.	—
	Dosya Adı Girişi	Bir dosya adı ekler.	—
	İş Bitti Bildirimi	Bir iş tamamlandığında e-posta ile bilgi gönderir.	—
	EcoPrint	EcoPrint yazdırırken toner tasarrufu sağlar.	sayfa 6-32
	Önceliği Geçersiz Kılma	O anki işi askıya alır ve yeni bir işe en üst önceliği verir.	—
	Yazdırdıktan sonra Sil	Yazdırma tamamlandıktan sonra, kutudan bir belgeyi otomatik olarak siler.	—
	Yakınlaştırma	Görüntüyü küçültmek veya büyütme için yakınlaştırmayı ayarlayın.	sayfa 6-33
	Katlama	Sonlanmış belgeleri katlar.	—
Metin Kaşesi	Belgelere bir metin kaşesi ekleyebilirsiniz.	—	
Adlandırma Damgası	Belgelere bir adlandırma damgası ekleyebilirsiniz.	—	

Global Navigasyon	İşlev	Tanım	Referans sayfası
Görüntü Kalitesi Yoğunluk, kopyaların kalitesi ve renk dengesi ayarlarını yapılındırın.	Yoğunluk	Yoğunluğu ayarlayın.	sayfa 6-30
	Orijinal Görüntü	En iyi sonuçlar için orijinal görüntü tipini seçin.	sayfa 6-31
	Keskinlik	Görüntünün dış çizgisinin netliğini ayarlar.	—
	Arkaplan Yoğunluk Ayarı	Gazete gibi orijinallerden koyu arka planları kaldırır.	—
	Boya Kusmasını Önleme	İnce orjinalleri tararken arka plan renklerini ve görüntünün boya kusmasını gizler.	—
	Kontrast	Görüntünün açık veya koyu alanları arasındaki kontrastı ayarlayabilirsiniz.	—

Gönder

Global Navigasyon	İşlev	Tanım	Referans sayfası
İşlevler Özel Kutudan gönderirken dosya biçimi ve FAKS iletim ayarlarını yapılandırın.	Dosya Biçimi	Görüntü dosyası biçimini belirleyin. Görüntü kalite seviyesi ayrıca ayarlanabilir.	sayfa 6-39
	Gönderme Boyutu	Gönderilecek görüntünün boyutunu seçer.	—
	Ortalama	Orijinal boyuttan farklı kağıda gönderme yaparken kağıt üzerinde orijinal görüntüyü ortalar.	—
	FAKS TX Çözünürlüğü	FAKS gönderimi için görüntü hassasiyetini seçin.	Bkz. FAX Operation Guide.
	İş Bitti Bildirimi	Bir iş tamamlandığında e-posta ile bilgi gönderir.	—
	FAKS Ertelemeli İletim	Bir gönderim zamanı ayarlar.	Bkz. FAX Operation Guide.
	Dosya Adı Girişi	Bir dosya adı ekler.	—
	E-posta Konusu/ Gövdesi	Bir belge gönderirken konu ve gövde ekler.	—
	i-FAKS Konu/ Gövde	i-FAKS ile bir belge gönderirken konu ve gövde ekler	Bkz. FAX Operation Guide.
	İletildikten Sonra Sil	İletim tamamlandıktan sonra, kutudan bir belgeyi otomatik olarak siler.	—
	FTP Şifrelenmiş TX	FTP ile gönderirken görüntüleri şifreler.	—
	Eposta şifreli TX	Elektronik sertifika kullanarak şifreli E-posta gönderir.	—
	Dijital İmzalı Eposta	Elektronik sertifika kullanarak E-postaya bir dijital imza ekler.	—
	Yakınlaştırma	Görüntüyü küçültmek veya büyütmek için yakınlaştırmayı ayarlayın.	sayfa 6-33
	Dosya Ayırma	Taranan orijinal veri sayfasını, belirlenen sayfa sayısına bölerek birkaç dosya oluşturur ve dosyaları gönderir.	sayfa 6-40
	Metin Kaşesi	Belgelere bir metin kaşesi ekleyebilirsiniz.	—
	Adlandırma Damgası	Belgelere bir adlandırma damgası ekleyebilirsiniz.	—
	Dosya Boyutu Onayı	Orijinali göndermeden/saklamadan önce dosya boyutunu kontrol eder.	—
FAKS TX Raporu	Faks iletim sonuçlarının bir raporunu yazdırın.	Bkz. FAX Operation Guide.	

Global Navigasyon	İşlev	Tanım	Referans sayfası
Görüntü Kalitesi Yoğunluk, kopyaların kalitesi ve renk dengesi ayarlarını yapılındırın.	Yoğunluk	Yoğunluğu ayarlayın.	sayfa 6-30
	Orijinal Görüntü	En iyi sonuçlar için orijinal görüntü tipini seçin.	sayfa 6-31
	Çözünürlük	Tarama çözünürlüğünün inceliğini seçin.	sayfa 6-40
	Renk Seçimi	Renk ayarını seçin.	sayfa 6-33
	Keskinlik	Görüntünün dış çizgisinin netliğini ayarlar.	—
	Arkaplan Yoğunluk Ayarı	Gazete gibi orijinallerden koyu arka planları kaldırır.	—
	Boya Kusmasını Önleme	İnce orijinalleri tararken arka plan renklerini ve görüntünün boya kusmasını gizler.	—
	Kontrast	Görüntünün açık veya koyu alanları arasındaki kontrastı ayarlayabilirsiniz.	—

USB Sürücüsü (Dosya Saklama, Belgeleri Yazdırma)

Global Navigasyon seçildiği zaman her bir işlev Gövdede görüntülenir.



Her bir işlevin ayrıntıları için aşağıdaki tabloya bakın.

Dosya Saklama

Global Navigasyon	İşlev	Tanım	Referans sayfası
İşlevler Belgeyi USB sürücüsünde saklarken, renk seçimi ve belge adı ayarlarını yapılandırın.	Orijinal Boyut	Taranacak orijinal boyutunu belirleyin.	sayfa 6-19
	Karışık Boyutta Orijinaller	Belge işlemcide yer alan farklı boyuttaki belgelerin tümünü tek seferde tarayın.	—
	2 yüzlü/Kitap Orijinal	Orijinali esas alarak ciltleme tipini ve yönünü seçin.	—
	Orijinal Kağıt Yönü	Doğru yönde taramak için orijinal belgenin üst kenarının yönünü seçin.	sayfa 6-22
	Saklama Boyutu	Saklanacak görüntünün boyutunu seçer.	—
	Orj. Elle Besle (DP)	Makbuz gibi çok sayfalı belgeler, birbirine bağlı durumdayken belge işlemcide okunabilir. Belge işlemciye bir belge yerleştirirken, her seferinde bir adet kopya yerleştirin.	sayfa 6-30
	Boya Kusmasını Önleme	İnce orijinalleri tararken arka plan renklerini ve görüntünün boya kusmasını gizler.	—
	Yoğunluk	Yoğunluğu ayarlayın.	sayfa 6-30
	Orijinal Görüntü	En iyi sonuçlar için orijinal görüntü tipini seçin.	sayfa 6-31
	Tarama Çözünürlüğü	Tarama çözünürlüğünün inceliğini seçin.	sayfa 6-40
	Renk Seçimi	Renk ayarını seçin.	sayfa 6-33
	Renkleri Silme	Kaynak belgedeki renkleri siler.	—
	Keskinlik	Görüntünün dış çizgisinin netliğini ayarlar.	—
	Arkaplan Yoğunluk Ayarı	Gazete gibi orijinallerden koyu arka planları kaldırır.	—
Yakınlaştırma	Görüntüyü küçültmek veya büyütmek için yakınlaştırmayı ayarlayın.	sayfa 6-33	





Global Navigasyon	İşlev	Tanım	Referans sayfası
<p>İşlevler Belgeyi USB sürücüsünde saklarken, renk seçimi ve belge adı ayarlarını yapılandırın.</p>	Ortalama	Orijinal boyuttan farklı kağıda saklarken kağıt üzerinde orijinal görüntüyü ortalar.	—
	Kenar Silme/Tam Tarama	Görüntünün çevresinde oluşan siyah kenarlığı siler.	—
	Gölgeli Alanları Sil	Belge işlemci açık olarak tarama yaparken, fazla gölgeli alanları siler.	—
	Sürekli Tarama	Çok fazla sayıdaki orijinali ayrı partiler halinde tarar ve sonra tek bir iş olarak çıkarır.	—
	Dosya Adı Girişi	Bir dosya adı ekler.	—
	Dosya Biçimi	Görüntü dosyası biçimini belirleyin. Görüntü kalite seviyesi ayrıca ayarlanabilir.	sayfa 6-39
	İş Bitti Bildirimi	Bir iş tamamlandığında e-posta ile bilgi gönderir.	—
	Dosya Ayırma	Taranan orijinal veri sayfasını, belirlenen sayfa sayısına bölerek birkaç dosya oluşturur ve dosyaları gönderir.	sayfa 6-40
	Metin Kaşesi	Belgelere bir metin kaşesi ekleyebilirsiniz.	—
	Adlandırma Damgası	Belgelere bir adlandırma damgası ekleyebilirsiniz.	—
	El Yazısı Geliştirme	Renkleri belirlenen renkle değiştirin ve el yazısı metinler ile satırları vurgulayın.	—
	Çoklu beslenen Orijinalleri algıla	Belge işlemcide bir belge okunurken belgelerin çoklu beslendiği algılanırsa, okuma işlemi otomatik olarak durur.	—
	Zımbalanmış Orijinalleri algıla	Belge işlemcide bir belge okunurken belgelerin zımbalandığı algılanırsa, okuma işlemi otomatik olarak durur.	—
	Boş Sayfayı Atla	Taranmış olan doküman içerisinde boş sayfalar olduğunda, bu fonksiyon, boş sayfaları atlar ve sadece boş olmayan sayfalar saklar.	—
	Kontrast	Görüntünün açık veya koyu alanları arasındaki kontrastı ayarlayabilirsiniz.	—
Uzun Orijinal	Uzun boyutlu orijinal belgeleri bir belge işlemci kullanarak okur.	—	

Yazdırma

Global Navigasyon	İşlev tuşu	Tanım	Referans sayfası
İşlevler USB sürücüsünden yazdırırken kağıt seçimi ve çift yüzlü yazdırma için ayarları yapılandırın.	Kağıt Seçimi	İstenen kağıt boyutunu içeren kaseti ya da çok amaçlı tablayı seçin.	sayfa 6-20
	Harmanla/Ofset	Çıktıyı sayfaya göre ya da takım olarak ofsetler.	sayfa 6-23
	Kağıt Çıktısı	Çıkış tablasını belirtin.	sayfa 6-29
	Zimbala/Del	Basılmış belgeyi deler veya zimbalar.	sayfa 6-24
	Çift Yüzlü	Bir belgeyi 1 yüzlü veya 2 yüzlü sayfalara yazdırın.	sayfa 6-36
	Marj	Marj ekleyin (beyaz boşluk). İlaveten, marj genişliğini ve arka sayfa marjını belirleyebilirsiniz.	—
	İş Bitti Bildirimi	Bir iş tamamlandığında e-posta ile bilgi gönderir.	—
	EcoPrint	EcoPrint yazdırırken toner tasarrufu sağlar.	sayfa 6-32
	Önceliği Geçersiz Kılma	O anki işi askıya alır ve yeni bir işe en üst önceliği verir.	—
	Katlama	Sonlanmış belgeleri katlar.	—
	Metin Kaşesi	Belgelere bir metin kaşesi ekleyebilirsiniz.	—
	Adlandırma Damgası	Belgelere bir adlandırma damgası ekleyebilirsiniz.	—
	Şifrelenmiş PDF Parolası	PDF verileri yazdırmak için önceden atanmış parolayı girin.	—
	JPEG/TIFF Baskısı	JPEG veya TIFF dosyaları yazdırırken görüntü boyutunu seçin.	—
XPS Sayfaya Uydur	XPS dosyası yazdırırken seçilen kağıt boyutuna sığdırmak için görüntü boyutunu azaltır veya büyütür.	—	

İşlevler

Kullanılabilecek bir fonksiyonu açıklayan sayfalarda, bu fonksiyonun kullanılabileceği modları simgeleri ile gösterilir.

Simge	Tanım
 Orij./Kağıt /Sonlandırma	İşleve erişim simgeleri ile gösterilir. Örneğin: İşlevi kullanmak için kopya ekranındaki [Orij./Kağıt/Sonlandırma] sekmesine basın.
 Orij/Gönder Veri Biçimi	İşleve erişim simgeleri ile gösterilir. Örneğin: İşlevi kullanmak için Gönder ekranındaki [Orij/Gönder Veri Biçimi] sekmesine basın.
 İşlevler	İşleve erişim simgeleri ile gösterilir. Örneğin: İşlevi kullanmak için Özel Kutu ekranındaki [İşlevler] sekmesine basın.
 İşlevler	İşleve erişim simgeleri ile gösterilir. Örneğin: İşlevi kullanmak için USB sürücüsü ekranındaki [İşlevler] sekmesine basın.

Orijinal Boyut



Orij./Kağıt
/Sonlandırma



Orj./Gönder
Veri Biçimi



İşlevler



İşlevler

Taranacak orijinal boyutunu belirleyin.

Orijinal boyutunu seçmek için **[Otomatik (Belge İşlemci)]**, **[Metrik]**, **[İnç]**, **[Diğerleri]** veya **[Boyut Girişi]** ögesini seçin.

Öge	Değer	Tanım
Otomatik (Belge İşlemci)	—	Orijinalin boyutunun otomatik olarak algılanmasını sağlayın.
Metrik	A3, A4-R, A4, A5-R, A5, A6, B4, B5-R, B5, B6-R, B6, Folio, 216 x 340 mm	Metrik serisi standart boyutlar arasından seçin.
İnç	Ledger, Letter-R, Letter, Legal, Statement-R, Statement, 11" x 15", Oficio II	İnç serisi standart boyutlar arasından seçin.
Diğerleri	8K, 16K-R, 16K, Hagaki (Kart Stoğu), Oufukuhagaki (Cevap kartı), Özel 1-4*1	Özel standart boyutlardan ve özel boyutlardan seçim yapın.
Boyut Girişi	Metrik X: 50 - 432 mm arası (1 mm artışlarla) Y: 50 - 297 mm arası (1 mm artışlarla) İnç X: 2.00 - 17.00" arası (0.01" artışlarla) Y: 2.00 - 11.69" arası (0.01" artışlarla)	Standart boyutlarda bulunmayan boyutu girin.*2 [Boyut Girişi] seçimini yaptığınızda, "X" (yatay) ve "Y" (dikey) boyutlarını ayarlamak için [+] veya [-] simgelerini seçin. Girişte sayısal tuşları kullanmak için giriş alanını seçin.

*1 Özel orijinal boyutunun nasıl belirleneceği konusunda talimatlar için aşağıya bakınız.

➔ [İngilizce Çalıştırma Kılavuzu](#)

*2 Giriş üniteleri Sistem Menüsünde değiştirilebilir. Ayrıntılar için aşağıya bkz:

➔ [İngilizce Çalıştırma Kılavuzu](#)



NOT

Özel boyutlardaki orijinalleri kullanırken daima orijinal boyutunu belirlediğinizden emin olun.

Kağıt Seçimi



Orij./Kağıt
/Sonlandırma



İşlevler



İşlevler

İstenen kağıt boyutunu içeren kaseti ya da çok amaçlı tablayı seçin.

Kasette mevcut olan kağıdı kullanmak için [1] (Kaset 1) ila [5] (Kaset 5) arasında seçim yapın.

Eğer [**Oto.**] seçilirse, orijinalin boyutuna uyan kağıt otomatik olarak seçilir.

NOT

- Kasete yüklenen kağıdın boyutunu ve tipini önceden belirleyin.
➔ *İngilizce Çalıştırma Kılavuzuna* bakın.
- İsteğe bağlı kağıt besleyici takıldığında Kaset 2'den sonraki Kasetler gösterilir.

Çok amaçlı tablanın ortam tipinin ve kağıt boyutunun değiştirilmesi durumunda, [**Çok Amaçlı Tabla Ayarlarını Değiştir**] konumunu seçin ve ortam tipini ve kağıt boyutunu değiştirin. Kullanılabilen kağıt boyutları ile ortam tipleri aşağıdaki tabloda gösterilmiştir.

Öge		Değer	Tanım
Kağıt Boyutu	Metrik	A3 ^{*1*2} , A4-R ^{*1*2} , A4 ^{*1*2} , A5-R ^{*1*2} , A5 ^{*1} , A6 ^{*1*2} , B4 ^{*1*2} , B5-R ^{*1*2} , B5 ^{*1*2} , B6 ^{*1*2} , Folio ^{*1*2} , 216 × 340 mm, SRA3 ^{*1*2}	Metrik standart boyutlar arasından seçin.
	İnç	Ledger ^{*1*2} , Letter-R ^{*1*2} , Letter ^{*1*2} , Legal ^{*1*2} , Statement ^{*1*2} , 12" × 18" ^{*1*2} , Executive, Oficio II	İnç serisi standart boyutlar arasından seçin.
	Diğerleri	8K, 16K-R, 16K, ISO5, No 10 Zarf, No 9 Zarf, No 6 Zarf, Monarch Zarf, DL Zarf, C5 Zarf, C4 Zarf, Hagaki (Kart Stoku), ^{*1*2} , Oufukuhagaki (Cevap kartı), Kakugata 2, Youkei 4, Youkei 2, Younaga 3, Nagagata 3, Nagagata 4, Özel 1-4 ^{*3}	Özel standart boyutlardan ve özel boyutlardan seçim yapın.
	Boyut Girişi	Metrik X: 148 - 457 mm arası (1 mm.lik artışlarla) Y: 98 - 320 mm arası (1 mm artışlarla) İnç X: 5.83 - 18" arası (0.01" artışlarla) Y: 3.86 - 12.60" (0.01" artışlarla)	Standart boyutlarda bulunmayan boyutu girin. ^{*4} [Boyut Girişi] seçimini yaptıysanız, "X" (yatay) ve "Y" (dikey) boyutlarını ayarlamak için [+] veya [-] tuşlarını kullanın. Girişte sayısal tuşları kullanmak için giriş alanını seçin.
Ortam tipi		Düz, Saydam, Pürüzlü, Parşömen, Etiketler, Geri Dönüşümlü, Ön Baskılı ^{*5} , Birleşik, Kart stoğu, Renkli, Önceden Delinmiş ^{*5} , Antetli ^{*5} , Kalın, Zarf, Kaplanmış, Yüksek Kalite, Dizin Sekme Bölücüler, Özel 1 - 8 ^{*6}	

*1 Kasette otomatik olarak algılanan kağıt boyutu:

*2 Kağıt boyutu Çok Amaçlı Tablada otomatik olarak seçilir.

*3 Özel kağıt boyutunun nasıl belirleneceği konusunda talimatlar için aşağıya bakınız.

➔ *İngilizce Çalıştırma Kılavuzu*

*4 Giriş üniteleri Sistem Menüünde değiştirilebilir. Ayrıntılar için aşağıya bkz:

➔ *İngilizce Çalıştırma Kılavuzu*

*5 Ön baskılı, önceden delinmiş veya antetli kağıda yazdırmak için aşağıya bakın:

➔ *İngilizce Çalıştırma Kılavuzu*

*6 1-8 özel kağıt türlerini belirleme talimatları için aşağıya bakın:

➔ *İngilizce Çalıştırma Kılavuzu*

 **NOT**

- Sıklıkla kullanılan kâğıt boyutu ve cinsini kolaylıkla seçebilir ve bunu varsayılan olarak ayarlayabilirsiniz.
➔ *İngilizce Çalıştırma Kılavuzuna* bakın.
- Belirlenen kâğıt boyutu kâğıt kaynağı kasetine veya çok amaçlı tablaya yüklenmez ise, bir onay ekranı görüntülenir. Kopyalamayı başlatmak için çok amaçlı tablaya istenen kâğıdı yerleştirin ve [**Devam**] tuşuna basın.

Orijinal Kağıt Yönü



Orij./Kağıt
/Sonlandırma



Orj/Gönder
Veri Biçimi



İşlevler



İşlevler

Doğru yönde taramak için orijinal belgenin üst kenarının yönünü seçin.

Aşağıdaki işlevlerden herhangi birini kullanmak için belgenin orijinal yönlerdirmesi ayarlanmalıdır.

- Yakınlaştırma
- Çift Yüzlü
- Marj/Ortalama
- Kenar Silme, Kenar Silme/Tam Tarama
- Birleştir
- Bellek Sayfası
- Sayfa #
- Kitapçık
- Zımbala/Del (İsteğe Bağlı Özellik)
- 2 yüzlü/Kitap Orijinal
- Metin Kaşesi
- Adlandırma Damgası



NOT

Sistem Menüsünde Orijinal Kağıt Yönü için ayar **[Açık]** olarak seçilirse, yukarıdaki fonksiyonlardan herhangi birini seçtiğinizde, orijinal kağıt yönü için seçim ekranı görünür.

➔ [İngilizce Çalıştırma Kılavuzuna](#) bakın.

Orijinallerin yönünü **[Üst Kenar Üstte]**, **[Üst Kenar Solda]** veya **[Oto]** olarak seçin.

Öge	Görüntü
Üst Kenar Üstte	<p>Orijinal</p> <p>Orijinal kağıt yönü</p>
Üst Kenar Solda	<p>Orijinal</p> <p>Orijinal kağıt yönü</p>
Otomatik^{*1}	

*1 Bu fonksiyon sadece isteğe bağlı OCR Tarama Aktivasyon Kiti yüklü olduğunda kullanılabilir.



NOT

Orijinal Kağıt Yönü için varsayılan ayarlar değiştirilebilir.

➔ [İngilizce Çalıştırma Kılavuzuna](#) bakın.

Harmanla/Ofset



Orij./Kağıt
/Sonlandırma



İşlevler



İşlevler

Çıktıyı sayfaya göre ya da takım olarak ofsetler.

Öge	Görüntü	Tanım
Kapalı		
Harmanla		Birden çok orijinali tarar ve sayfa sayısına göre gerektiği şekilde tam kopya setleri elde eder.
Ofset Her Sayfa		Basılı kopyaların harmanlanmış ve ayrı ayrı sayfalar olarak çıktısı alınmaktadır. NOT Bu işlev, isteğe bağlı Belge Sonlandırıcı gerektirir: ➔ İç Sonlandırıcı (sayfa 8-10) ➔ 1.000 sayfalık Sonlandırıcı (sayfa 8-11) ➔ 4.000 sayfalık Sonlandırıcı (sayfa 8-12) ➔ 100-sayfalık Zimba Sonlandırıcı (sayfa 8-13) ➔ İç Kaydırma Tablası (sayfa 8-16)
Ofset Her Sete		Basılı kopyaların harmanlanmış ve ayrı ayrı set olarak çıktısı alınmaktadır. NOT Bu işlev, isteğe bağlı Belge Sonlandırıcı gerektirir: ➔ İç Sonlandırıcı (sayfa 8-10) ➔ 1.000 sayfalık Sonlandırıcı (sayfa 8-11) ➔ 4.000 sayfalık Sonlandırıcı (sayfa 8-12) ➔ 100-sayfalık Zimba Sonlandırıcı (sayfa 8-13) ➔ İç Kaydırma Tablası (sayfa 8-16)



NOT

Ofset için desteklenen kağıt boyutları Legal, Ledger, Oficio II, Letter, A3, A4, B4, B5, 216 × 340 mm ve 8K, 16K'dır.

Zimbala/Del



Orij./Kağıt
/Sonlandırma



İşlevler



İşlevler

Zimbala

Sonlanmış belgeleri zimbalar. Zimba konumu seçilebilir.

NOT

Bu işlev, isteğe bağlı Belge Sonlandırıcı gerektirir:















- ➔ [İç Sonlandırıcı \(sayfa 8-10\)](#)
- ➔ [1,000 sayfalık Sonlandırıcı \(sayfa 8-11\)](#)
- ➔ [4,000 sayfalık Sonlandırıcı \(sayfa 8-12\)](#)
- ➔ [100-sayfalık Zimba Sonlandırıcı \(sayfa 8-13\)](#)

Öge	Değer	Tanım
Zimba	Kapalı	
	Üst Sol	Zimba konumunu seçin, ve sonra, [İleri >] tuşunu seçin. Orijinal yönü ve zimba konumu ile ilgili ayrıntılar için, aşağıya bkz.: ➔ Orijinal Kağıt Yönü ve Delgi Deliklerinin Konumu (sayfa 6-28)
	Üst Sağ	
	2 zimba Sol	
	2 zimba Üst	
	2 zimba Sağ	
Sırttan Dikiş	Sonlanmış belgeleri ortadan zimbalayarak ikiye katlamak isteyip istemediğinizi seçin. Orijinalleri yerleştirirken kapak sayfasını alta yerleştirdiğinizden emin olun. Sırttan dikiş hakkında ayrıntılar için, bkz.: ➔ İngilizce Çalıştırma Kılavuzu	
Orijinal Kağıt Yönü	Üst Kenar Üstte, Üst Kenar Solda, Oto ^{*1}	Doğru yönde taramak için orijinal belgenin üst kenarının yönünü seçin. Orijinallerin yönünü [Üst kenar üstte] veya [Üst kenar solda] olarak seçmek için [Orijinal Yön] tuşunu seçin.






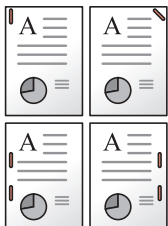







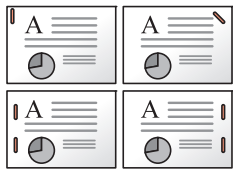
*1 Bu fonksiyon sadece isteğe bağlı OCR Tarama Aktivasyon Kiti yüklü olduğunda kullanılabilir.

Orijinal Kağıt Yönü ve Zimba Konumu

1,000-sayfalık Sonlandırıcı, 4,000-sayfalık Sonlandırıcı, 100-sayfalık Zimba Sonlandırıcı

Orijinal kağıt yönü	Kağıt Yönü		Üst Kenar Solda	
				
Kaset kağıt yükleme yönü 				
Kaset kağıt yükleme yönü 				

İç Sonlandırıcı

Orijinal kağıt yönü	Kağıt Yönü		Üst Kenar Solda	
				
Kaset kağıt yükleme yönü 				
Kaset kağıt yükleme yönü 				

NOT

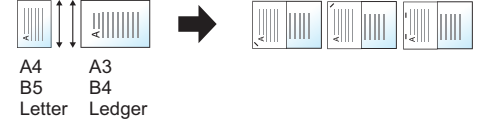
Tek konumlu zimba aşağıdaki kağıt boyutları için uygun değildir.

B5-R, 16K-R

Karışık Boyut Zımbalama

Karışık kağıt boyutlarında bile, eğer kağıtlar aşağıdaki birleşimlerde gösterildiği gibi aynı genişliklerde iseler, çıktı zımbalanabilir.

- A3 ve A4
- B4 ve B5
- Ledger ve Letter
- Ledger ve Letter-R
- 8K ve 16K



- A3 ve A4 (A3 Z katlama ve A4)
- B4 ve B5 (B4 Z katlama ve B5)
- Ledger ve Letter (Ledger Z katlama ve Letter)
- 8K ve 16K (8K Z katlama ve 16K)



NOT

- Zımbalanabilir sayfaların sayısı: en fazla 30 sayfa.
- Karışık Boyutlu Zımbalama yapılacağı zaman, aşağıya bkz.

➔ [İngilizce Çalıştırma Kılavuzu](#)

Delme

Sonlanmış belge setlerine delikleri deler.


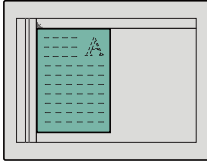
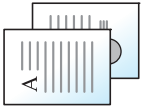

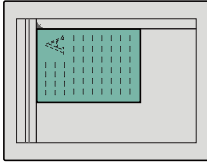
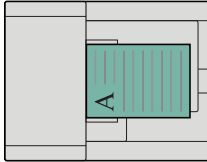


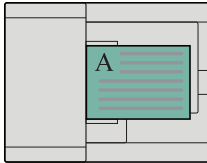
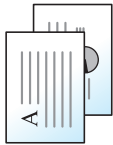
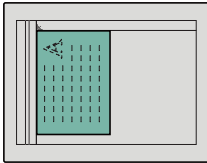
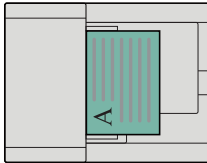
NOT

- Bu fonksiyon isteğe bağlı Belge Sonlandırıcı ve Delme Birimi gerektirir.
- Zımbalanabilecek kağıt boyutlarıyla ilgili ayrıntılar için, aşağıya bkz. .
 - ➔ [Delme Birimi \(İç Sonlandırıcı için\) \(sayfa 8-10\)](#)
 - ➔ [Delme Birimi \(1.000-sayfalık Sonlandırıcı/4.000-sayfalık Sonlandırıcı/100-sayfalık Zimba Sonlandırıcı için\) \(sayfa 8-13\)](#)
- İnç modeli iki delikli ve üç delikli delme sağlar. Metrik modeli iki delikli ve dört delikli delme sağlar.

Öge	Değer	Tanım
Del	Kapalı	
	2 zimba Sol	Delgi deliklerinin konumunu seçin. Orijinal yönü ve delgi deliklerinin konumu ile ilgili ayrıntılar için, aşağıya bkz. . ➔ Orijinal Kağıt Yönü ve Delgi Deliklerinin Konumu (sayfa 6-28)
	2 delik Üst	
	2 delik Sağ	
	3 delik Sol	
	3 delik Üst	
	3 delik Sağ	
	4 delik Sol	
	4 delik Üst	
	4 delik Sağ	
Orijinal Kağıt Yönü	Üst Kenar Üstte, Üst Kenar Solda, Oto ^{*1}	

*1 Bu fonksiyon sadece isteğe bağlı OCR Tarama Aktivasyon Kiti yüklü olduğunda kullanılabilir.

Orijinal Kağıt Yönü ve Delgi Deliklerinin Konumu

Görüntü		Orijinal kağıt yönü	
Orijinal	Baskı sonuçları	Tarayıcı camı	Belge işlemci
			
			
			
			

NOT

İnç modeli iki delikli ve üç delikli delme sağlar. Metrik modeli iki delikli ve dört delikli delme sağlar.

Kağıt Çıktısı



Orij./Kağıt
/Sonlandırma



İşlevler



İşlevler

Çıkış tablasını belirtin.

isteğe bağlı İş Ayırıcı ile

Öge	Tanım
İç tabla	Makinenin İç Tablası'na çıkış alır.
İş Ayırıcı Tablası	İç İş Ayırıcısına gönderilir.

isteğe bağlı 1,000-sayfalık Sonlandırıcı

Öge	Tanım
İş Ayırıcı Tablası* ¹	İç İş Ayırıcısına gönderilir.
Sonlandırıcı Tablası	İsteğe bağlı Belge Sonlandırıcı'nın Sonlandırıcı Tablasına çıkış alır.

*1 Şu kağıt boyutları, İş Ayırıcı Tablasına çıktı alınmaz: A3, Ledger.

isteğe bağlı 4,000-sayfalık Sonlandırıcı/100-sayfalık Zimba Sonlandırıcı ile

Öge	Tanım
İş Ayırıcı Tablası* ¹	İç İş Ayırıcısına gönderilir.
Tabla A	İsteğe bağlı Belge Sonlandırıcı'nın A Tablası'na çıkış alır.
Tabla B	İsteğe bağlı Belge Sonlandırıcı'nın B Tablası'na çıkış alır. [Ağır 5] (257 g/m ² - 300 g/m ²) Kağıt Ağırlığı olarak ayarlandıysa ve B tablası çıkış hedefi olarak seçildiyse, çıkış hedefi otomatik olarak A tablası konumuna geçer.

*1 Şu kağıt boyutları, İş Ayırıcı Tablasına çıktı alınmaz: A3, Ledger.

isteğe bağlı Posta Kutusu ile

Öge	Tanım
İş Ayırıcı Tablası* ¹	İç İş Ayırıcısına gönderilir.
Tabla A	İsteğe bağlı Belge Sonlandırıcı'nın A Tablası'na çıkış alır.
Tabla B	İsteğe bağlı Belge Sonlandırıcı'nın B Tablası'na çıkış alır. [Ağır 5] (257 g/m ² - 300 g/m ²) Kağıt Ağırlığı olarak ayarlandıysa ve B tablası çıkış hedefi olarak seçildiyse, çıkış hedefi otomatik olarak A tablası konumuna geçer.
Tabla 1 ila 7	İsteğe bağlı posta kutusunun 1 ila 7'nci tablasına (tepsi 1 en üst tabladır) çıkış alır. [Ağır 3] ila [Ağır 4] (164 g/m ² - 256 g/m ²) Kağıt Ağırlığı olarak ayarlandıysa ve ve Posta Kutusu çıkış hedefi olarak seçildiyse, çıkış hedefi otomatik olarak B tablası konumuna geçer. [Ağır 5] (257 g/m ² - 300 g/m ²) Kağıt Ağırlığı olarak ayarlandıysa ve Posta Kutusu çıkış hedefi olarak seçildiyse, çıkış hedefi otomatik olarak A tablası konumuna geçer.

*1 Şu kağıt boyutları, İş Ayırıcı Tablasına çıktı alınmaz: A3, Ledger.

NOT

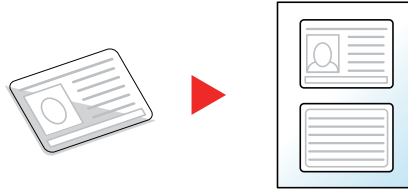
- Bu, opsiyonel İş Ayırıcı veya Belge Sonlandırıcı (1,000-sayfalık Sonlandırıcı veya 4,000-sayfalık Sonlandırıcı, veya 100-sayfalık Zimba Sonlandırıcı) yüklü ise ayarlanabilir. Opsiyonel İç Sonlandırıcı yüklü ise ayarlanamaz.
- Kağıt Çıkışı için varsayılan ayarlar değiştirilebilir.
➔ İngilizce Çalıştırma Kılavuzuna bakın.

ID Kartı Kopyası

Kopyala Orij./Kağıt
/Sonlandırma

Bir ehliyet veya bir sigorta kartı kopyalamak istediğinizde bunu kullanın. Kartın ön ve arkasını taradığınızda, her iki taraf tek bir kağıda birleştirilecek ve kopyalanacaktır.

(Değer: [Kapalı] / [Açık])



Orj. Elle Besle (DP)

Kopyala Orij./Kağıt
/Sonlandırma

Gönder Orj/Gönder
Veri Biçimi

**Özel
Kutu** İşlevler

**USB
Sürücüsü** İşlevler

Makbuz gibi çok sayfalı belgeler, birbirine bağlı durumdayken belge işlemcide okunabilir. Belge işlemciye bir belge yerleştirirken, her seferinde bir adet kopya yerleştirin.

(Değer: [Kapalı] / [Açık])

NOT

- İsteğe bağlı Belge İşlemciye (Yamuk ve Çoklu-Besleme Algılama özellikli İkili Tarama) gerek vardır.
- Çok sayfalı belgenin toplam kalınlığı 220 g/m² veya daha az ise belgeler yerleştirilebilir.

Yoğunluk

Kopyala Görüntü
Kalitesi

Gönder Görüntü
Kalitesi

**Özel
Kutu** • İşlevler
• Görüntü Kalitesi

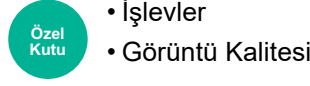
**USB
Sürücüsü** İşlevler

Yoğunluğu ayarlayın.

[-4] (Açık) ile [+4] (Koyu) arasındaki seçenekleri seçerek yoğunluğu ayarlayın.



Orijinal Görüntü



En iyi sonuçlar için orijinal görüntü tipini seçin.

Kopyalama

Öge		Değer	Tanım
Metin+Foto ^{*1}	Orijinal Tipi	Yazıcı Çıktısı	Bu makinede orijinal şekilde yazdırılmış olan metin ve fotoğraf karışımı belgeler için uygun.
		Kitap/Dergi	Dergi, vb. gibi yerlerde basılı olan metin ve fotoğraf karışımı için uygun.
	Vurgulayıcı Geliştirme	Kapalı, Açık (Normal), Açık (Parlak)	Fosforlu kalemle yapılmış işaretleri ve metnin rengini oluşturmak için [Açık (Normal)] konumunu seçin. Renkler yeteri kadar parlak değilse, [Açık (Parlak)] konumunu seçin.
Fotoğraf	Orijinal Tipi	Yazıcı Çıktısı	Orijinal olarak bu makinede basılan fotoğraflar için uygun.
		Kitap/Dergi	Dergi, vb. gibi yerlerde basılı olan fotoğraflar için uygun.
		Fotoğraf Kağıdı	Fotoğraf makinesiyle çekilen fotoğraflar için uygun.
Metin	Hafif Metin/İnce Çizgi	Kapalı	Çoğunlukla metin olan ve bu makinede orijinal olarak basılmış bulunan belgeler için uygun.
		Açık	Keskin şekilde kalemle yazılmış metinler ve çok ince satırlar.
	Vurgulayıcı Geliştirme	Kapalı, Açık (Normal), Açık (Parlak)	Fosforlu kalemle yapılmış işaretleri ve metnin rengini oluşturmak için [Açık (Normal)] konumunu seçin. Renkler yeteri kadar parlak değilse, [Açık (Parlak)] konumunu seçin.
Grafik/Harita	Orijinal Tipi	Yazıcı Çıktısı	Bu makinede orijinal olarak basılmış haritalar ve şemalar için uygun.
		Kitap/Dergi	Bir dergide basılı olan haritalar ve şemalar için uygun.
	Vurgulayıcı Geliştirme	Kapalı, Açık (Normal), Açık (Parlak)	Fosforlu kalemle yapılmış işaretleri ve metnin rengini oluşturmak için [Açık (Normal)] konumunu seçin. Renkler yeteri kadar parlak değilse, [Açık (Parlak)] konumunu seçin.

*1 Eğer [**Metin + Fotoğraf**] kullanıldığında gri metin tam olarak yazdırılmazsa [**Metin**] seçimi sonucu iyileştirebilir.

Gönderme/Yazdırma/Saklama

Öge	Değer	Tanım	
Metin+Foto		Metin ve fotoğraf karışımı belgeler için uygun.	
Vurgulayıcı Geliştirme	Kapalı, Açık (Normal), Açık (Parlak)	Fosforlu kalemle yapılmış işaretleri ve metnin rengini oluşturmak için [Açık (Normal)] konumunu seçin. Renkler yeteri kadar parlak değilse, [Açık (Parlak)] konumunu seçin.	
Fotoğraf		Fotoğraf makinesiyle çekilen fotoğraflar için uygun.	
Metin	Hafif Metin/İnce Çizgi	Kapalı Açık	Çoğunlukla metin olan ve bu makinede orijinal olarak basılmış bulunan belgeler için uygun. Keskin şekilde kalemle yazılmış metinler ve çok ince satırlar.
	Vurgulayıcı Geliştirme	Kapalı, Açık (Normal), Açık (Parlak)	Fosforlu kalemle yapılmış işaretleri ve metnin rengini oluşturmak için [Açık (Normal)] konumunu seçin. Renkler yeteri kadar parlak değilse, [Açık (Parlak)] konumunu seçin.
Metin (OCR için)		Tarama, OCR'ye uygun bir görüntü üretir. Bu işlev sadece Renk Seçimi Siyah ve Beyaz olarak ayarlandığı zaman kullanılabilir. ➔ Renk Seçimi (sayfa 6-33)	

EcoPrint



Görüntü Kalitesi



İşlevler



İşlevler

EcoPrint yazdırırken toner tasarrufu sağlar.

Test baskılar veya yüksek kaliteli baskı gerekli olmayan herhangi başka bir durum için bu işlevi kullanın.



Öge	Değer	Tanım
Kapalı		
Açık	Toner Tasarruf Seviyesi	[1] (Düşük) ila [5] (Yüksek) Toner Tasarruf Seviyesini ayarlayın.

Renk Seçimi

Renk ayarını seçin.



Görüntü
Kalitesi



• İşlevler
• Görüntü Kalitesi



İşlevler

Öge	Tanım
Otomatik (Renk/Gri tonlamalı)	Dokümanın renkli ya da siyah beyaz olduğunu otomatik olarak algılar ve renkli dokümanları Tam renkli ve siyah ve beyaz dokümanları Gri tonlamalı olarak tarar.
Oto. (Renkli/S&B)	Dokümanın renkli ya da siyah beyaz olduğunu otomatik olarak algılar ve renkli dokümanları Tam renkli ve siyah – beyaz dokümanları Siyah ve Beyaz olarak tarar.
Tam Renkli	Belgeyi tam renkli olarak tarar.
Gri Tonlama	Belgeyi gri tonlamalı olarak tarar. Pürüzsüz, ayrıntılı bir görüntü üretir.
Siyah & Beyaz	Belgeyi siyah ve beyaz olarak tarar.

Yakınlaştırma



Düzen/
Düzenle



Gelişmiş
Kurulum



İşlevler



İşlevler

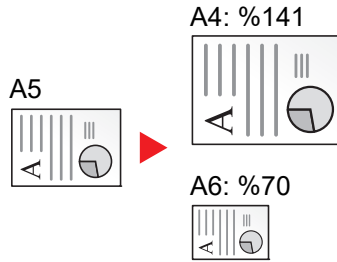
Görüntüyü küçültmek veya büyütme için yakınlaştırmayı ayarlayın.

Kopyalama

Aşağıdaki yakınlaştırma seçenekleri kullanılabilir.

Otomatik

Kağıt boyutuna uyması için görüntüyü ayarlar.



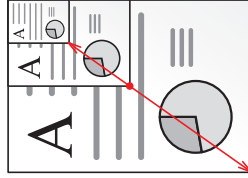
Standart Yakınlaştırma

Önceden belirlenmiş oranlarla küçültür veya büyütür.

Model	Yakınlaştırma Düzeyi (Orijinal Kopya)	Model	Yakınlaştırma Düzeyi (Orijinal Kopya)
Metrik Kullanılan Modeller	%400 Maks. %200 A5 >> A3 %141 A4 >> A3 A5 >> A4 %127 Folio>>A3 %106 11"x15">>A3 %100 %90 Folio>>A4 %75 11"x15" >>A4 %70 A3 >> A4 A4 >> A5 %50 %25 Min.	İnç Kullanılan Modeller	%400 Maks. %200 Statement >>Ledger %154 STMT>>Legal %129 Letter>>Ledger %121 Legal>>Ledger %100 %78 Legal>>Letter %77 Ledger>>Letter %64 Ledger>>Letter %50 Ledger>>Statement %25 Min.

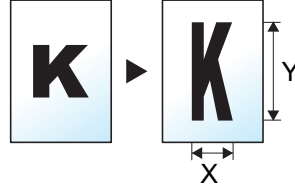
Yakınlaştırma Girişi

Orijinal görüntüyü %25 ile %400 arasında %1'lik artışlar halinde elle küçültür veya büyütür. Herhangi bir büyütme oranını girmek için [+] veya [-] tuşuna basın veya sayısal tuşları kullanın.



XY Yakınlaştırma

Dikey ve yatay büyütme ayrı ayrı seçin. Büyütme işlemini, %25 ile %400 arasında %1'lik artışlar halinde ayarlar.



Öge	Değer	Tanım
XY Yakınlaştırma	X: %25 ila 400 (%1'lik artışlarla) Y: %25 ila 400 (%1'lik artışlarla)	Dikey ve yatay büyütme ayrı ayrı seçin. Görüntülenen "X" (yatay) ve "Y" (dikey) büyütme oranlarını değiştirmek için [+] veya [-] tuşlarına basın. Girişte sayısal tuşları kullanmak için [# Tuşları] seçin.
Orijinal Kağıt Yönü	Üst Kenar Üstte, Üst Kenar Solda, Oto ^{*1}	Doğru yönde taramak için orijinal belgenin üst kenarının yönünü seçin. Orijinalerin yönünü [Üst kenar üstte] veya [Üst kenar solda] olarak seçmek için [Orijinal Yön] tuşunu seçin. Ardından [OK] tuşuna basın.

*1 Bu fonksiyon sadece isteğe bağlı OCR Tarama Aktivasyon Kiti yüklü olduğunda kullanılabilir.

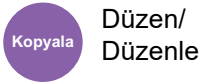
Yazdırma/Gönderme/Saklama

Öge	Tanım
%100	Orijinal boyutu yeniden oluşturur.
Oto.	Orijinali gönderme/kaydetme boyutuna indirger veya büyütür.

NOT

- Görüntüyü küçültmek veya büyütme için, kağıt boyutunu, gönderme boyutunu veya kaydetme boyutunu seçin.
 - ➔ [Kağıt Seçimi \(sayfa 6-20\)](#)
 - ➔ [İngilizce Çalıştırma Kılavuzuna](#) bakın.
- Orijinal boyutun ve kağıt boyutunun veya gönderme boyutunun bazı kombinasyonları görüntünün kağıdın kenarına konumlandırılmasına neden olabilir. Sayfada orijinali dikey ve yatay olarak ortalama için, Ortalama işlevini kullanın.
 - ➔ [İngilizce Çalıştırma Kılavuzuna](#) bakın.

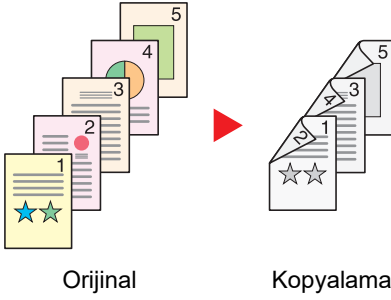
Çift Yüzlü



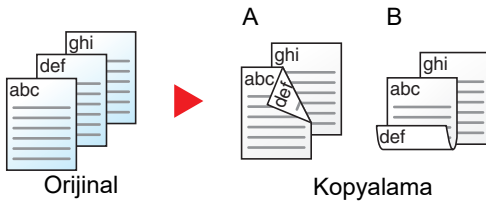
İki-yüzlü kopyalar üretir. Çift yüzlü orijinallerden tek yüzlü kopyalar üretebilirsiniz.

Aşağıdaki modlar kullanılabilir.

Tek Yüzlü-Çift Yüzlü



Tek yüzlü orijinallerden çift yüzlü kopyalar üretir. Orijinallerin tek sayıda olması durumunda son kopyanın arka yüzü boş kalır.



Aşağıdaki ciltleme seçenekleri kullanılabilir.

A Ciltleme Sol/Sağ: İkinci yüzlerdeki görüntüler döndürülmez.

B Üstten Ciltleme: İkinci yüzlerdeki görüntüler 180 derece döndürülür. Kopyalar üst kenardan ciltlenebilir, böylece sayfalar çevrilirken aynı yöne bakarlar.

Çift Yüzlü-Tek Yüzlü

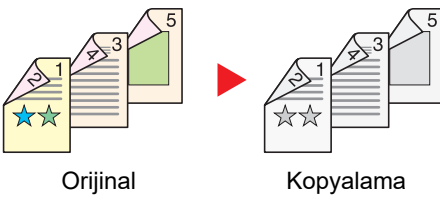


Çift yüzlü bir orijinalin her bir yüzünü iki ayrı sayfaya kopyalar. Orijinalleri belge işlemciye yerleştirin.

Aşağıdaki ciltleme seçenekleri kullanılabilir.

- Cilt Sol/Sağ: İkinci yüzlerdeki görüntüler döndürülmez.
- Cilt Üst: İkinci yüzlerdeki görüntüler 180 derece döndürülür.

Çift Yüzlü-Çift Yüzlü

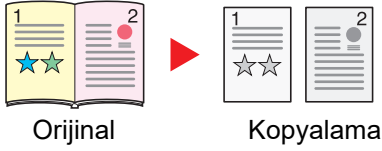


Çift yüzlü orijinallerden çift yüzlü kopyalar üretir. Orijinalleri belge işlemciye yerleştirin.

NOT

Çift Yüzlü mod tarafından desteklenen kağıt boyutları: A3, A4-R, A4, A5-R, A5, A6-R, B4, B5-R, B5, B6-R, 216×340 mm, SRA3, Ledger, Letter-R, Letter, Legal, Statement-R, Executive, 12×18", Oficio II, Folio, 8K, 16K-R, 16K, ISO B5, Hagaki (Kart Stoğu), Oufuku hagaki (Cevap kartı) ve Özel 1-4.

Kitap-Tek Yüzlü



Kitap-Tek Yüzlü 2-yüzlü bir orijinalden veya açık bir kitaptan 1-yüzlü kopya üretir.

Aşağıdaki ciltleme seçenekleri kullanılabilir.

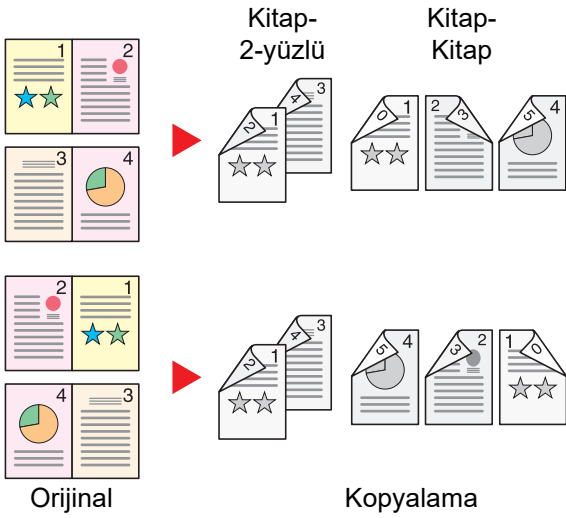
Cilt Sol: Orijinallerin bakan yüzleri soldan sağa doğru kopyalanır.

Cilt Sağ: Orijinallerin bakan yüzleri sağdan sola doğru kopyalanır.

NOT

- Kitap-Tek Yüzlü mod tarafından desteklenen orijinal boyutları: A3, A4-R, A5-R, B4, B5-R, Ledger, Letter-R ve 8K
- Kitap-Tek Yüzlü mod tarafından desteklenen kağıt boyutları: A4-R, A4, A5, B5-R, B5, Letter-R, Letter, 16K-R ve 16K

Kitap-Çift Yüzlü



Açık kitap orijinalin birbirine bakan sayfalarından çift yüzlü kopyalar üretir.

NOT

- Kitap-Çift Yüzlü mod tarafından desteklenen orijinal boyutları: A3, A4-R, A5-R, B4, B5-R, Ledger, Letter-R ve 8K
- Kitap-Çift Yüzlü mod tarafından desteklenen orijinal boyutları: A4-R, A4, A5, B5-R, B5, Letter-R, Letter, 16K-R ve 16K

Kopyalama

1-yüzlü ya da açık kitap orijinalleri 2-yüzlü veya 2-yüzlü ya da açık kitap orijinalleri 1-yüzlü yazdırır. Özgün ve bitmiş belgeler için ciltleme yönünü seçin.

Öge		Değer	Tanım
1-yüzlü>>1-yüzlü		—	İşlevi devre dışı bırakır.
1-yüzlü>>2-yüzlü	Sonlandırma	Sol/Sağ, Üst	Kopyaların ciltleme yönünü seçin.
	Orijinal Kağıt Yönü	Üst kenar üstte, Üst Kenar Solda, Otomatik* ¹	Doğru yönde taramak için orijinal belgenin üst kenarının yönünü seçin. Orijinalerin yönünü [Üst kenar üstte] veya [Üst kenar solda] olarak seçmek için [Orijinal Yön] tuşunu seçin.
2-yüzlü>>1-yüzlü	Orijinal	Sol/Sağ, Üst	Orijinalerin ciltleme yönünü seçin.
	Orijinal Yön	Üst kenar üstte, Üst Kenar Solda, Otomatik* ¹	Doğru yönde taramak için orijinal belgenin üst kenarının yönünü seçin. Orijinalerin yönünü [Üst kenar üstte] veya [Üst kenar solda] olarak seçmek için [Orijinal Yön] tuşunu seçin.
2-yüzlü>>2-yüzlü	Orijinal	Sol/Sağ, Üst	Orijinalerin ciltleme yönünü seçin.
	Sonlandırma	Sol/Sağ, Üst	Kopyaların ciltleme yönünü seçin.
	Orijinal Kağıt Yönü	Üst kenar üstte, Üst Kenar Solda, Otomatik* ¹	Doğru yönde taramak için orijinal belgenin üst kenarının yönünü seçin. Orijinalerin yönünü [Üst kenar üstte] veya [Üst kenar solda] olarak seçmek için [Orijinal Yön] tuşunu seçin.
Kitap >> 1-yüzlü* ²	Orijinal	Sol, Sağ	Orijinalerin ciltleme yönünü seçin.
Kitap >> 2-yüzlü* ²	Orijinal	Sol, Sağ	Orijinalerin ciltleme yönünü seçin.
	Sonlandırma	Kitap>>2-yüzlü, Kitap>>Kitap	İstenen Çift Yüzlü seçeneğini seçin.

*1 Bu fonksiyon sadece isteğe bağlı OCR Tarama Aktivasyon Kiti yüklü olduğunda kullanılabilir.

*2 [**Üst Kenar Üstte**] "Orijinal Kağıt Yönü"ne ayarlanır.

Tarayıcı camına orijinali yerleştirirken, tüm orijinaleri sırayla değiştirin ve [**Başlat**] tuşuna basın.

Tüm orijinaler tarandıktan sonra, kopyalamaya başlamak için [**Tar. Sonlndrm**] tuşunu seçin.

Yazdırma

Bir belgeyi 1 yüzlü veya 2 yüzlü sayfalara yazdırın.

Öge		Değer	Tanım
1-yüzlü		—	İşlevi devre dışı bırakır.
2-yüzlü	Sonlandırma	Sol/Sağ	Sağa veya sola ciltlenmek için sayfalar düzgün hizalanmış olacak şekilde 2 yüzlü bir belgeyi yazdırır.
		Üst	Üstte ciltlenmek için sayfalar düzgün hizalanmış olacak şekilde 2 yüzlü bir belgeyi yazdırır.

Dosya Biçimi



Orj/Gönder
Veri Biçimi



İşlevler



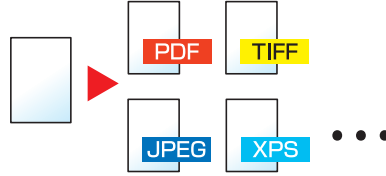
İşlevler

Görüntü dosyası biçimini belirleyin. Görüntü kalite seviyesi ayrıca ayarlanabilir.

Dosya biçimini **[PDF]**, **[TIFF]**, **[XPS]**, **[JPEG]**, **[OpenXPS]**, **[Yüksek Sıkış. PDF]**, **[Word]**, **[Excel]** ve **[PowerPoint]** arasından seçin.

Taramada renk modu Gri Tonlamalı veya Tam Renkli seçildiğinde, görüntü kalitesini ayarlayın.

[PDF] veya **[Yüksek Sıkışt. PDF]** seçerseniz, şifrelemeyi veya PDF/A ayarlarını belirleyebilirsiniz.



Öge	Değer	Renk modu
PDF ^{*1*2*3*4}	1 Düşük Kalite(Yük. Skışt) ile 5 Yüksek Kalite(Düş Skışt)	Otomatik Renk (Renk /Gri Ton), Otomatik Renk (Renk /Siyah ve Beyaz), Tam Renk, Gri Ton, Siyah ve Beyaz
TIFF		
XPS		Otomatik Renk (Renk /Gri Ton), Tam Renk, Gri Ton
JPEG		Otomatik Renk (Renk /Gri Ton), Otomatik Renk (Renk /Siyah ve Beyaz), Tam Renk, Gri Ton, Siyah ve Beyaz
OpenXPS		
Yüksek Sıkıştırılmalı PDF ^{*1*2*3*4}	Sıkıştırma Oranı Önceliği, Standart, Kalite Önceliği	Otomatik Renk (Renk /Gri Ton), Otomatik Renk (Renk /Siyah ve Beyaz), Tam Renk, Gri Ton
Word ^{*5}	1 Düşük Kalite(Yük. Skışt) ile 5 Yüksek Kalite(Düş Skışt)	Otomatik Renk (Renk /Gri Ton), Tam Renk, Gri Ton
Excel ^{*5}		
PowerPoint ^{*5}		

*1 Taranan belge üzerinde OCR çalıştırarak Aranabilir PDF dosyası oluşturabilirsiniz.

➔ *İngilizce Çalıştırma Kılavuzuna* bakın.

*2 PDF/A ayarlayın. (Değer: **[Kapalı]** / **[PDF/A-1a]** / **[PDF/A-1b]** / **[PDF/A-2a]** / **[PDF/A-2b]** / **[PDF/A-2u]**).

*3 PDF şifrelemeyi ayarlayın.

➔ *İngilizce Çalıştırma Kılavuzuna* bakın.

*4 Dijital İmzayı Dosyaya ayarlayın.

➔ *İngilizce Çalıştırma Kılavuzuna* bakın.

*5 Word, Excel ve PowerPoint, Microsoft Office 2007 veya sonrası bir dosya biçiminde saklanacaktır.

➔ *İngilizce Çalıştırma Kılavuzuna* bakın.

Dosya Ayırma



Orj/Gönder
Veri Biçimi



İşlevler



İşlevler

Taranan orijinal veri sayfasını, belirlenen sayfa sayısına bölerek birkaç dosya oluşturur ve dosyaları gönderir.



NOT

Dosya adının ucuna "abc_001.pdf, abc_002.pdf..." gibi üç haneli bir seri numarasını eklenir.

Öge	Değer	Tanım
Kapalı		
Açık		Dosya ayırma işlevine ayarlar. Sayfa sayısını belirlemek için [+], [-] tuşlarını veya sayısal tuşları kullanın, ve sonra [İleri >] tuşunu seçin.
E-postaya Dosya Ekle	Tüm Dosyalar 1 E-postada, E-posta başına 1 dosya	Dosyaların e-postaya nasıl ekleneceğini seçin. Tüm dosyaları tek bir e-postada göndermek için [Tüm Dosyalar 1 E-postada]'yı seçin. E-posta başına 1 dosya göndermek için [E-posta başına 1 dosya] ögesini seçin.

Tarama Çözünürlüğü



Renk/Grntü
Kalite



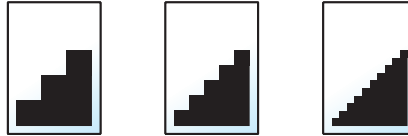
• İşlevler
• Renk/Grntü Kalite



İşlevler

Tarama çözünürlüğünün inceliğini seçin.

(**Değer:** [600 × 600dpi] / [400 × 400dpi Ultra fine] / [300 × 300dpi] / [200 × 400dpi Super fine] / [200 × 200dpi İnce] / [200 × 100dpi Normal])



NOT

Sayı büyüdükçe görüntü çözünürlüğü daha iyi olur. Ancak, daha iyi çözünürlük aynı zamanda daha büyük dosya boyutları ve daha uzun gönderme süreleri demektir.

7 Sorun Giderme

Bu bölüm aşağıdaki konuları açıklamaktadır:

Düzenli Bakım	7-3	Sağ Kapak 2'deki sıkışmış kağıtları çıkarın (1,500-sayfa×2)	7-82
Temizleme	7-3	Köprü Biriminde sıkışmış kağıtları çıkarın	7-84
Tarayıcı Camı Temizleme	7-3	Posta Kutusunda sıkışmış kağıtları çıkarın	7-85
Belge İşlemcinin içinin temizlenmesi ..	7-3	İç Sonlandırıcıda sıkışmış kağıtları çıkarın	7-86
ADF Camını Temizleme	7-4	Belge İşlemcide (Otomatik Arkalı Önlü) sıkışmış kağıtları çıkarın	7-87
Toner Kabını Değişirme	7-5	Belge İşlemcide (Çift Tarama) sıkışmış kağıtları çıkarın	7-89
Atık Toner Kutusunu Değiştirin	7-8	Araya ekleme ünitesinde sıkışmış kağıtları çıkarın	7-91
Kağıt Yükleme	7-10	Z-katlama ünitesinde sıkışmış kağıtları çıkarın	7-96
Zımbanın Değiştirilmesi (İç Sonlandırıcı)	7-11	1,000-Sayfa Sonlandırıcıda sıkışmış kağıtları çıkarın	7-118
Zımbanın Değiştirilmesi (1,000-Sayfa Sonlandırıcı)	7-13	4,000-sayfalık Sonlandırıcıda/100-sayfalık Zimba Sonlandırıcıda (İç) sıkışmış kağıtları çıkarın	7-121
Zımbanın Değiştirilmesi (4,000 sayfalık Sonlandırıcı)	7-14	4,000-sayfalık Sonlandırıcıda/100-sayfalık Zimba Sonlandırıcıda (Tabla B) sıkışmış kağıtları çıkarın ..	7-122
Zımbaların Değiştirilmesi (100-sayfalık Zimba Sonlandırıcı)	7-16	4,000-sayfalık Sonlandırıcıda/100-sayfalık Zimba Sonlandırıcıda (Tabla B) sıkışmış kağıtları çıkarın ..	7-126
Zımbanın Değiştirilmesi (Katlama Ünitesi)	7-17	Katlama Ünitesinde sıkışmış kağıtları çıkarın (4,000-sayfalık Sonlandırıcı)	7-129
Delgi Atıklarının Elden Çıkarılması ...	7-21	Katlama Tablasında sıkışmış kağıtları çıkarın (4,000-sayfalık Sonlandırıcı)	7-134
Sorun Giderme	7-27	Katlama Ünitesinde sıkışmış kağıtları çıkarın (100-sayfalık Zimba Sonlandırıcı)	7-138
Arızaları Giderme	7-27	Katlama Tablasında sıkışmış kağıtları çıkarın (100-sayfalık Zimba Sonlandırıcı)	7-144
Makine İşletim Problemi	7-27	Zimba Sıkışmasının Giderilmesi	7-148
Yazdırılmış Resim Sorunu	7-32	İç Sonlandırıcıdaki Zimba Sıkışmalarının giderilmesi	7-148
Uzaktan çalışma	7-35	1,000-sayfa Sonlandırıcıdaki Zimba Sıkışmalarının giderilmesi	7-150
Mesajlara Yanıt Verme	7-37	4,000-Sayfa Sonlandırıcıdaki bir Zimba Sıkışmasının temizlenmesi ..	7-153
Ayar/Bakım	7-53	100-sayfalık Zimba Sonlandırıcıdaki bir Zimba Sıkışmasının temizlenmesi	7-155
Ayar/Bakım Genel Bakış	7-53	Katlama Ünitesindeki bir Zimba Sıkışmasının temizlenmesi (4,000-sayfalık Sonlandırıcı)	7-158
Ton Eğrisi Ayarı	7-54		
Drum Yenileme	7-55		
Kalibrasyon	7-56		
Lazer Tarayıcı Temizleme	7-56		
Developer Yenileme	7-56		
Kağıt Sıkışmalarının Giderilmesi	7-57		
Sıkışma Konumu Göstergeleri	7-57		
Kaset 1'deki sıkışmış kağıtları çıkarın	7-60		
Kaset 2'deki sıkışmış kağıtları çıkarın	7-63		
Kaset 3 ve 4'deki sıkışmış kağıtları çıkarın (500-sayfa×2)	7-66		
Kaset 3'deki sıkışmış kağıtları çıkarın (1,500-sayfa×2)	7-68		
Kaset 4'deki sıkışmış kağıtları çıkarın (1,500-sayfa×2)	7-70		
Kaset 5'teki sıkışmış kağıtları çıkarın (Yan besleyici)	7-73		
Çok Amaçlı Tablada sıkışmış kağıtları çıkarın	7-75		
Sağ Kapak 1'deki sıkışmış kağıtları çıkarın	7-76		
Sağ Kapak 2'deki sıkışmış kağıtları çıkarın (500-sayfa×2)	7-81		

Katlama Ünitesindeki bir Zimba
Sıkışmasının temizlenmesi
(100-sayfalık Zimba Sonlandırıcı) ... 7-162

Düzenli Bakım

Temizleme

En iyi yazdırma kalitesini garantilemek için makineyi düzenli olarak temizleyin.

⚠️ DİKKAT

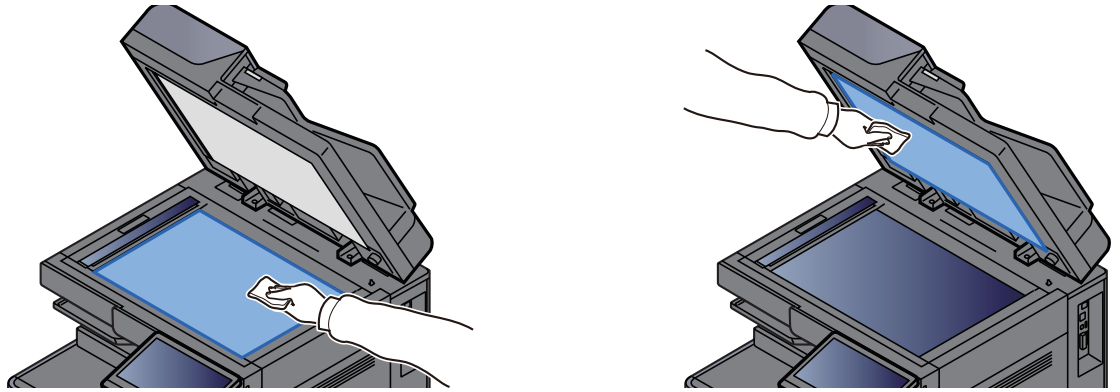
Güvenlik için makineyi temizlemeden önce her zaman güç kablosunu çıkarın.

Tarayıcı Camı Temizleme

Orijinal kapağının arkasını, belge işlemcinin içini ve tarayıcı camını alkolle veya hafif bir deterjanla nemlendirilmiş yumuşak bir bezle silin.

✅ ÖNEMLİ

Tiner veya başka organik çözücüler kullanmayın.



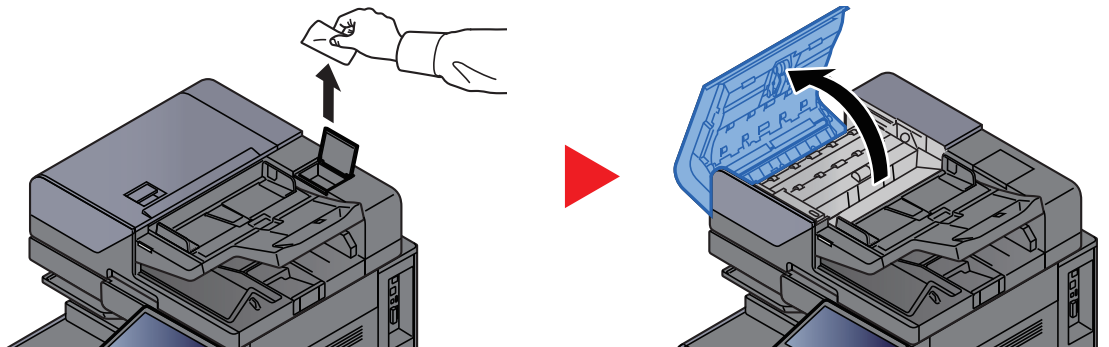
Belge İşlemcinin İçinin Temizlenmesi

Çift tarama özelliğine sahip belge işlemciyi kullanırken, ürünle birlikte verilen temizleme bezi ile çift tarama birimini temizleyin.

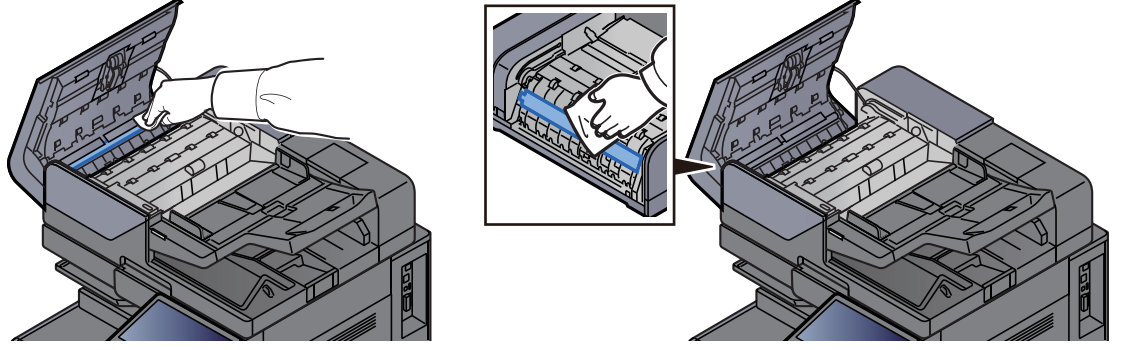
✅ ÖNEMLİ

Tiner veya başka organik çözücüler kullanmayın.

- 1 Bezi temizlik bezi bölmesinden çıkarın ve belge işlemci kapağını açın.**



2 Belge işlemcinin içini temizleyin.



ADF Camını Temizleme

Belge işlemciyi kullanırken ADF cam yüzeyini ve okuma kılavuzunu ürünle birlikte verilen temizleme bezi ile temizleyin.

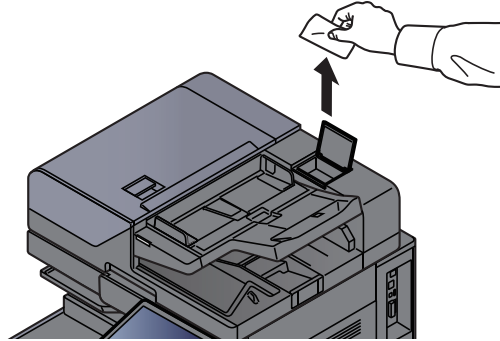
✓ ÖNEMLİ

Ürünle birlikte verilen temizlik bezini kullanarak ADF camını temizleyin.

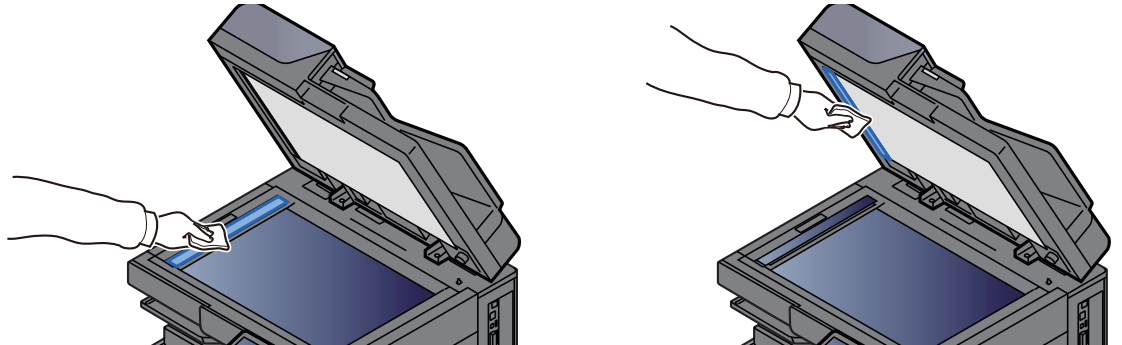
🚫 NOT

ADF camı veya okuma kılavuzundaki kir, çıktıda siyah çizgiler gözünmesine neden olabilir.

1 Bezi temizlik bezi bölmesinden çıkarın.



2 ADF camı yüzeyini ve okuma kılavuzunu temizleyin.



Toner Kabını Deęiřtirme

Toner boşsa, ařaęıdaki mesaj görüntülenir. Toner kabını deęiřtirin.

"Toner boş."

Toner azaldıęında, ařaęıdaki mesaj görüntülenir. Deęiřtirmek için yeni bir toner kabınızın bulunduęundan emin olun.

"Toner az. (Bořalınca deęiřtirin.)"

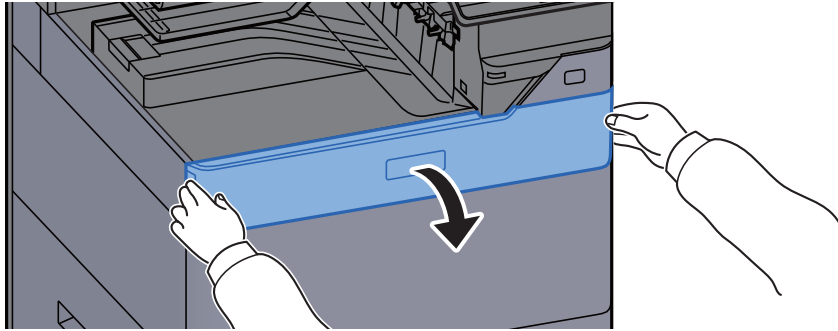
NOT

- Toner kabı için, daima gerçek bir toner kabı kullanın. Orijinal olmayan bir toner kabı kullanmak, görüntü hatalarına ve ürün arızalarına neden olabilir.
- Bu ürünün toner kabındaki bellek çipi, müşteriye uygunluęun artırılması, kullanılmıř toner kaplarının dönüřtürülmesi sisteminin çalıřtırılması ve yeni ürünlerin planlanması ve geliřtirilmesi için gerekli olan bilgileri depolar. Depolanan bilgiler bireyleri tanımayan olarak saęlayacak bilgiler içermez ve sadece yukarıdaki amaçlar için isimsiz olarak kullanılır.

DİKKAT

Toner içeren parçaları yakmaya çalıřmayın. Tehlikeli kıvılcımlar yanıklara neden olabilir.

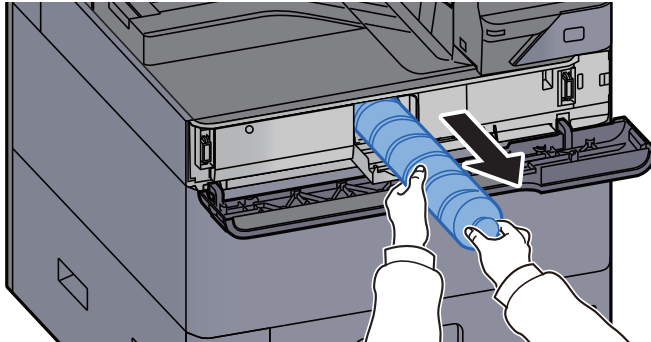
1 Ön kapaęı açın.



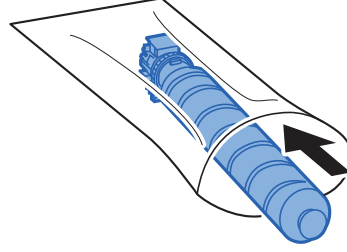
NOT

Toner kabı kapaęını, kabı deęiřtirmeden önce kapatırsanız, [Toner Kabı Kapaęını Açın]'ı seçin.

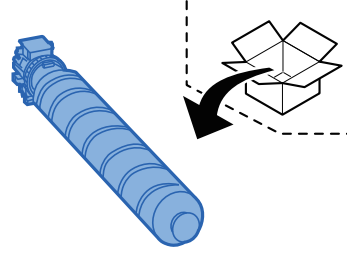
2 Toner kabını çıkarın.



3 Kullanılmış toner kabını plastik atık torbasına yerleştirin.

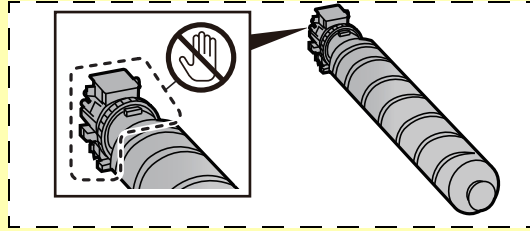


4 Yeni toner kabını kutudan çıkarın.

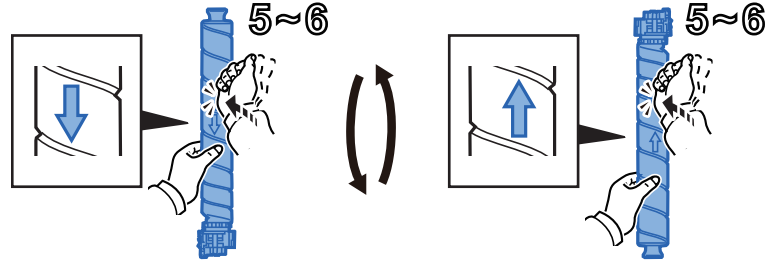


✓ ÖNEMLİ

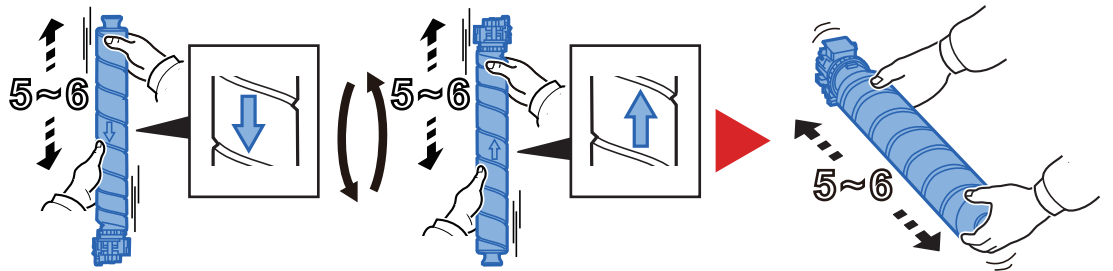
Aşağıda gösterilen noktalara dokunmayın.



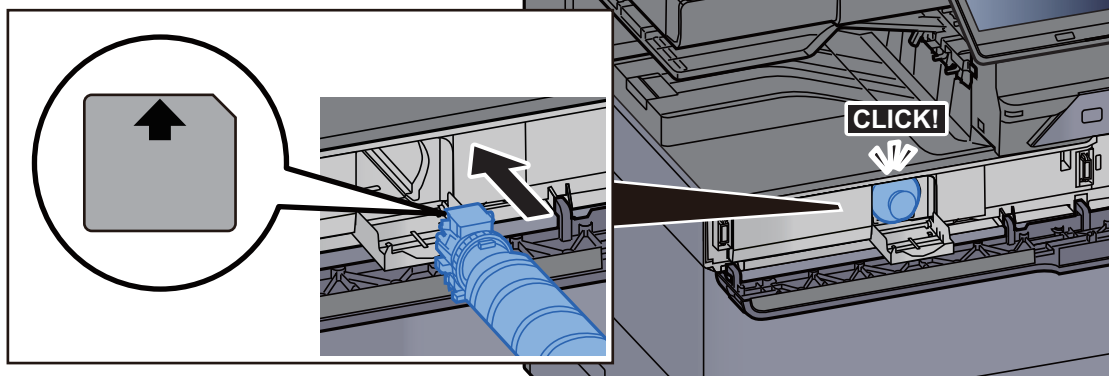
5 Toner kabına hafifçe vurun.



6 Toner kabını sallayın.



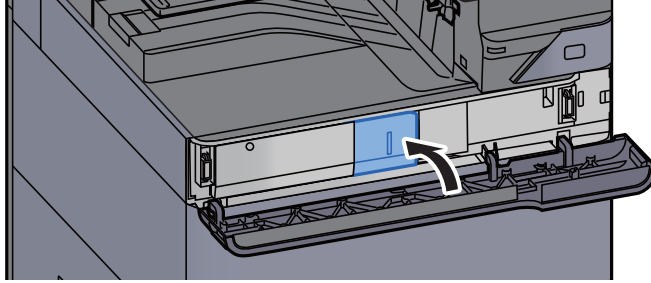
7 Toner kabını yerleştirin.



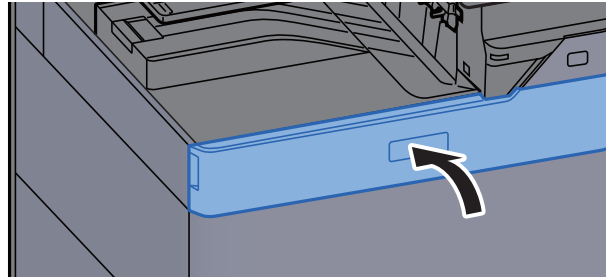
✓ ÖNEMLİ

Toner kabını tamamen yerleştirin.

8 Toner kabı kapağını kapatın.



9 Ön kapağı kapatın.



NOT

- Eğer toner kabı kapağı veya ön kapak kapanmaz ise, yeni toner kabının doğru bir şekilde yerleştirilmiş olduğundan emin olun.
- Biten toner kabını yetkili servisimize ya da servis temsilcinize teslim edin. Toplanan toner kapları ilgili düzenlemelere uygun olarak geri dönüştürülecek veya elden çıkarılacaktır.

Atık Toner Kutusunu Deęiřtirin

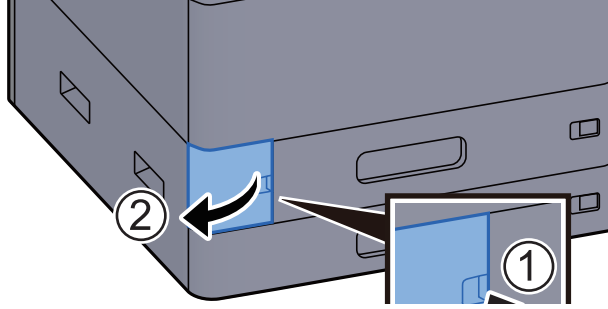
Atık toner kutusu dolduęunda, ařaęıdaki mesaj görüntülenir. Atık toner kutusunu hemen deęiřtirin.

"Atık toner kutusunu deęiřtirin."

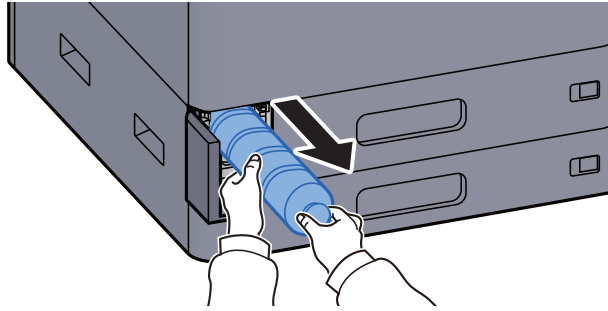
DIKKAT

Toner içeren parçaları yakmaya çalışmayın. Tehlikeli kıvılcımlar yanıklara neden olabilir.

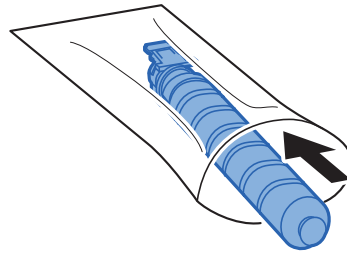
1 Atık toner kutusu kapaęını açın.



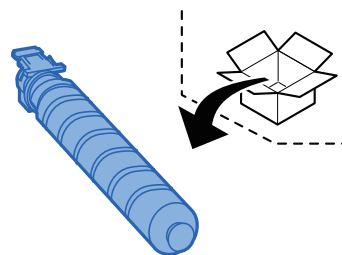
2 Atık Toner Kutusunu çıkarın.



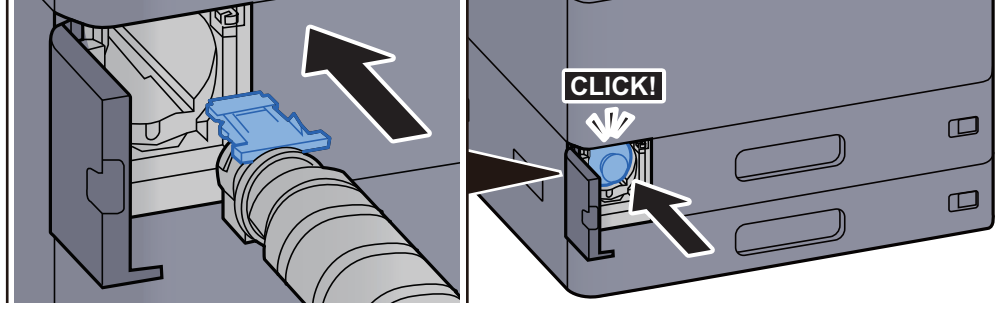
3 Kullanılmıř Atık Toner Kutusunu plastik atık torbasına yerleřtirin.



4 Yeni Atık Toner Kutusunu çıkarın.



5 Atık Toner Kutusunu takın.



6 Atık toner kutusu kapağını kapatın.



NOT

Biten toner kabını yetkili servisimize ya da servis temsilcinize teslim edin. Toplanan atık toner kapları ilgili düzenlemelere uygun olarak geri dönüştürülecek veya elden çıkarılacaktır.

Kağıt Ykleme

kasette kağıt biterse, aşığıdaki mesajlar görüntülenir.

"Kaset #'e kağıt ekleyin."

"Çok Amaçlı tablaya kağıt ekleyin"

- ➔ [Kaset 1'e Ykleme \(sayfa 3-4\)](#)
- ➔ [Kaset 2'ye Ykleme \(sayfa 3-7\)](#)
- ➔ [Büyük Kapasiteli Besleyiciye Ykleme \(sayfa 3-14\)](#)
- ➔ [Yan Besleyiciye Ykleme \(sayfa 3-16\)](#)
- ➔ [Çok Amaçlı Tablaya Kağıt Yklenmesi \(sayfa 5-6\)](#)



NOT

Eğer [**Kağıt Düzeni Mesajını Göster**], [**Açık**] konumuna ayarlıysa, yeni bir kağıt koyulduğunda kağıt ayarı onay ekranı görüntülenir. Bir kağıt değiştirilirse, kağıdın ayarlarını değiştirin.

- ➔ *İngilizce Çalıştırma Kılavuzuna* bakın.

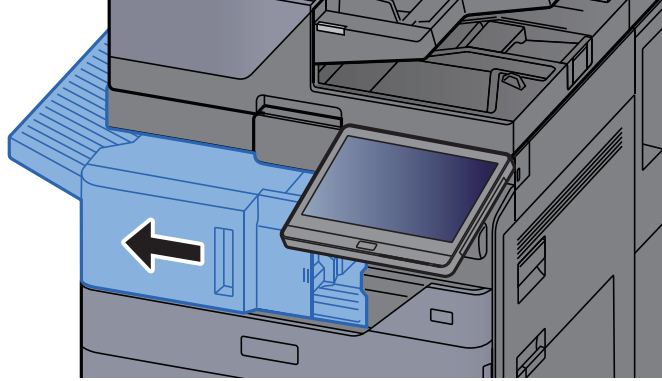
Zımbanın Deęiřtirilmesi (İç Sonlandırıcı)

Zımba Birimindeki zımbalar biterse, ařaęıdaki mesajlar görüntülenir. Zımba kartuşu kutusu zımba ile doldurulmalıdır. "Zımba boş."

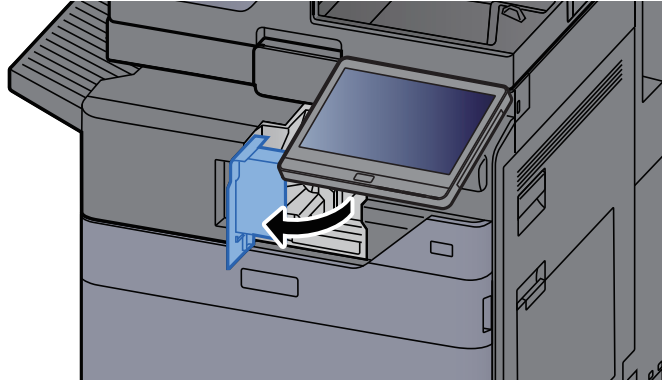
NOT

Zımba ünitesinde zımbalar biterse, servis temsilcinize veya satın aldığınız yere başvurun.

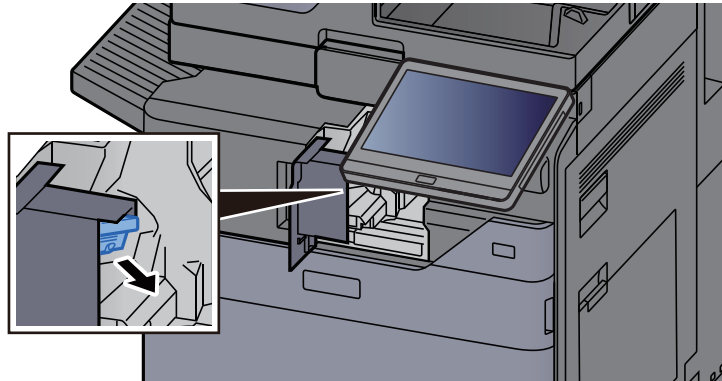
1 İç Sonlandırıcı ünitesini açın.



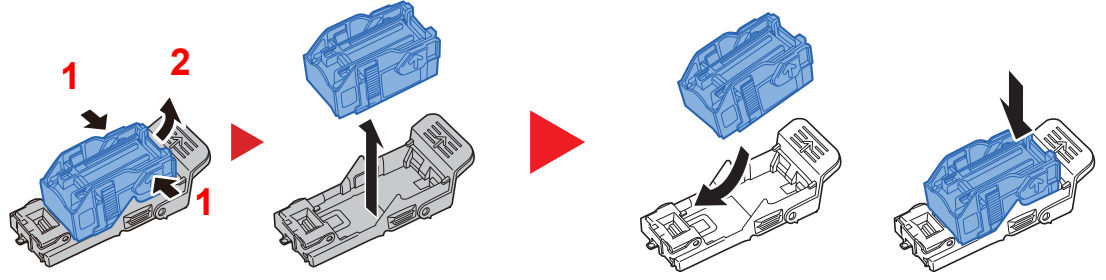
2 Zımba kapaęını açın.



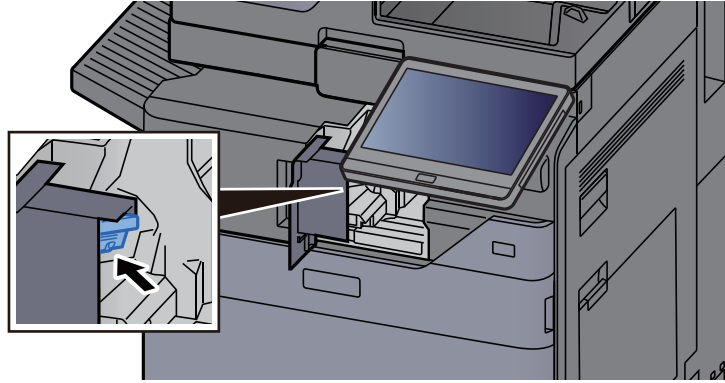
3 Zımba Kartuşu Kutusunu çıkarın.



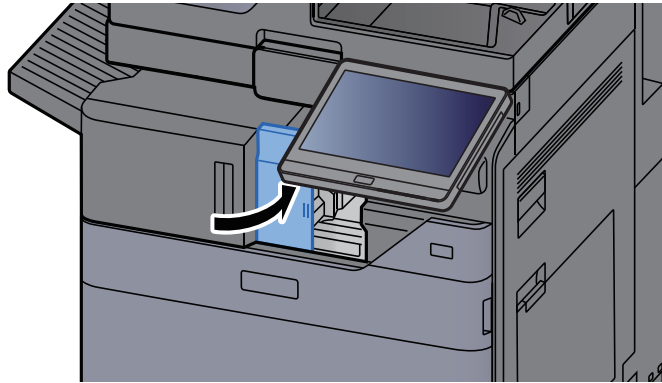
4 Zımbaları değiştirin.



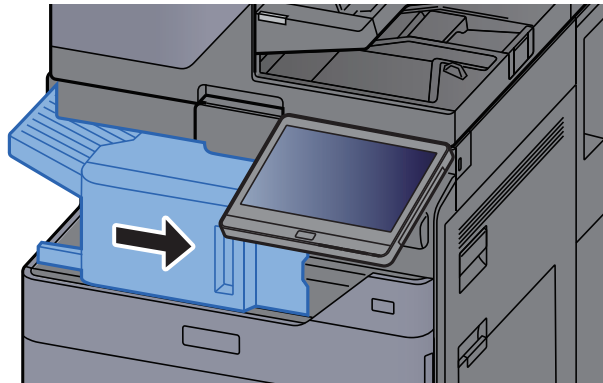
5 Zimba Kartuşu Kutusunu takın.



6 Zimba kapağını orijinal konumuna döndürün.



7 Üniteyi orijinal konumuna döndürün.



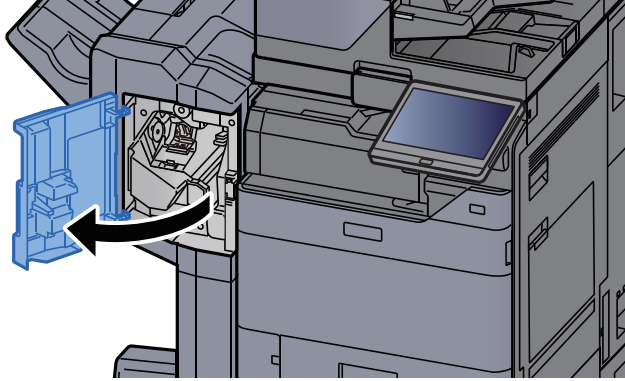
Zımbanın Değiştirilmesi (1,000-Sayfa Sonlandırıcı)

Zimba Birimindeki zımbalar biterse, aşağıdaki mesajlar görüntülenir. Zimba kartuşu kutusu zimba ile doldurulmalıdır. "Zimba boş"

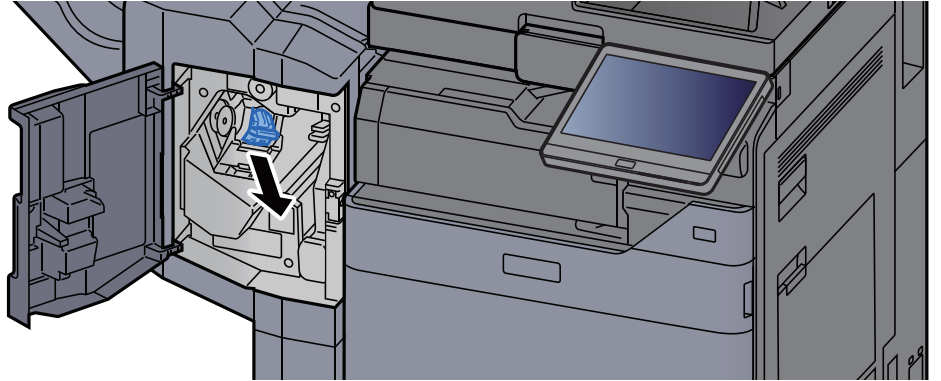
NOT

Zimba ünitesinde zımbalar biterse, servis temsilcinize veya satın aldığınız yere başvurun.

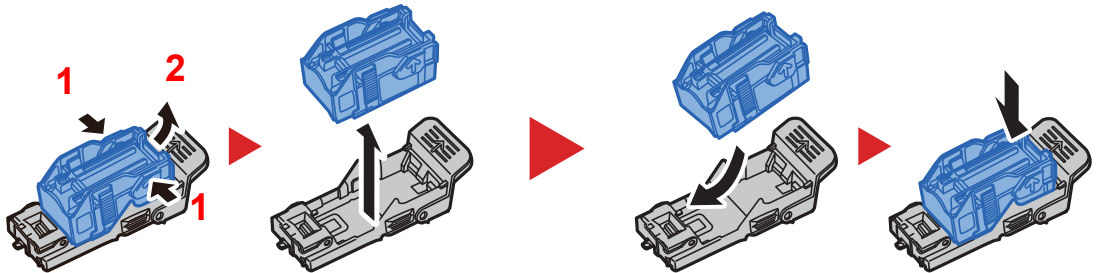
1 Sonlandırıcının ön kapağını açın.



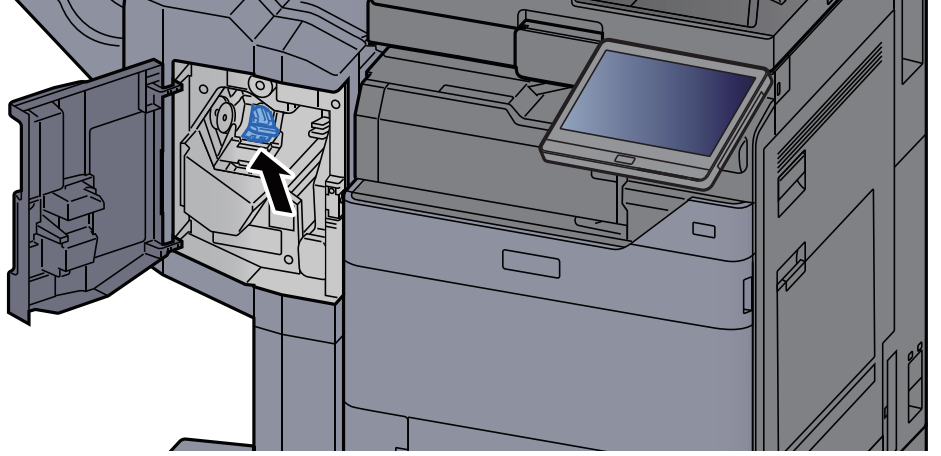
2 Zimba Kartuşu Kutusunu çıkarın.



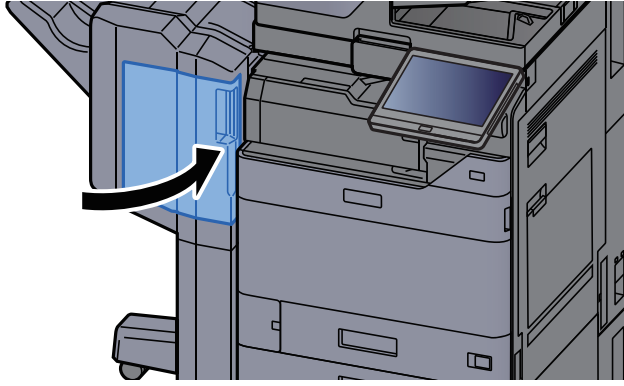
3 Zımbaları değiştirin.



4 Zimba Kartuşu Kutusunu takın.



5 Kapağı kapatın.



Zımbanın Değiştirilmesi (4,000 sayfalık Sonlandırıcı)

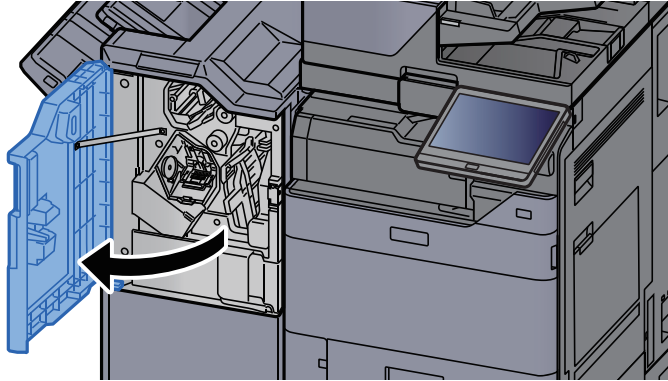
Zimba Birimindeki zımbalar biterse, aşağıdaki mesajlar görüntülenir. Zimba kartuşu kutusu zimba ile doldurulmalıdır.

"Zimba boş."

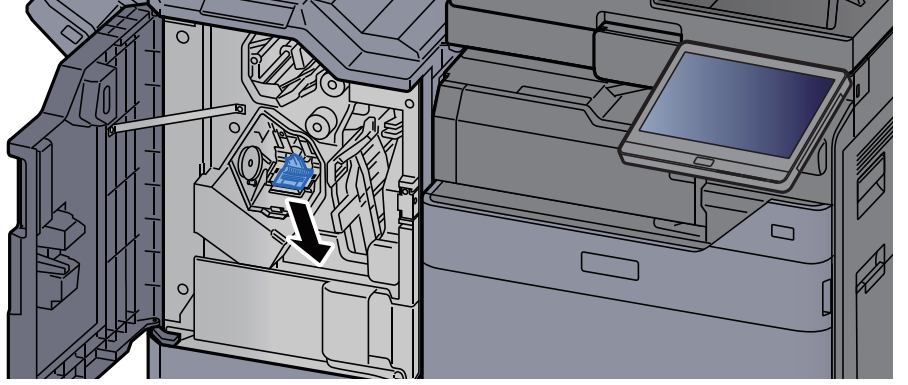
NOT

Zimba ünitesinde zımbalar biterse, servis temsilcinize veya satın aldığınız yere başvurun.

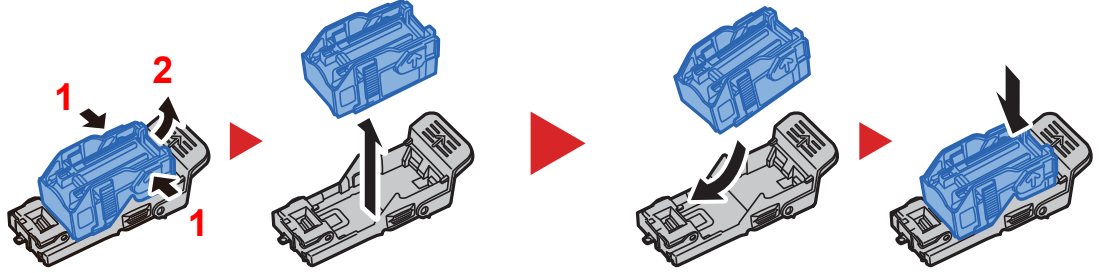
1 Sonlandırıcının 1 no'lu ön kapağını açın.



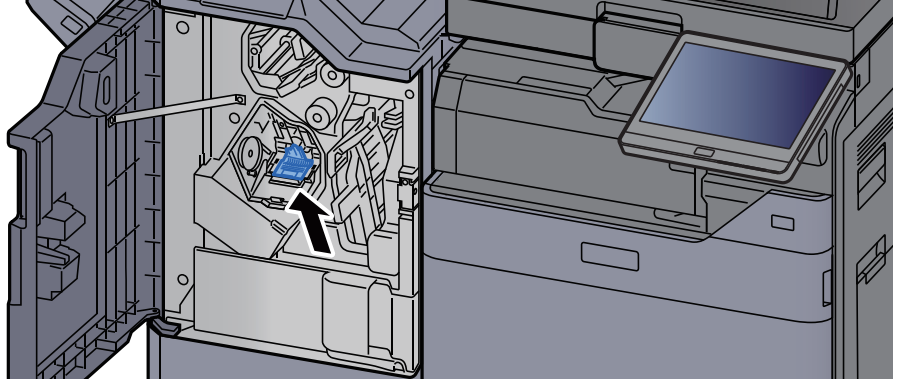
2 Zimba Kartuşu Kutusunu (A) çıkarın.



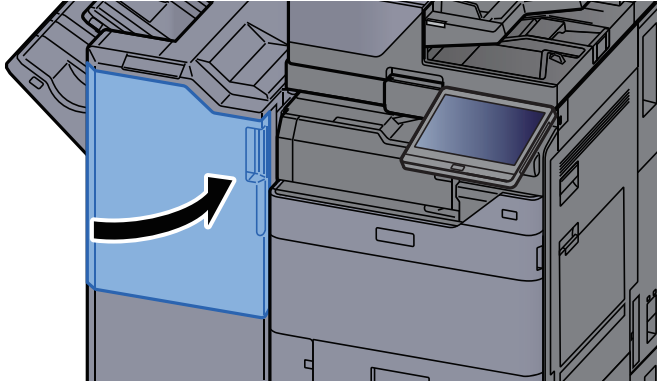
3 Zimbaları değiştirin.



4 Zimba Kartuşu Kutusunu (A) takın.



5 Kapağı kapatın.



Zımbaların Değiştirilmesi (100-sayfalık Zimba Sonlandırıcı)

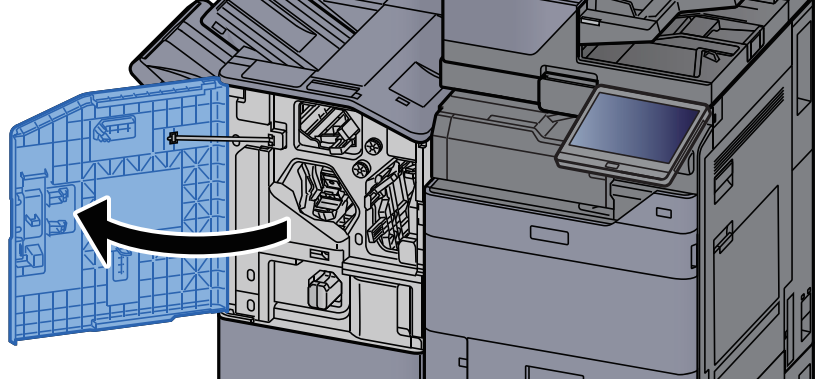
Zimba Birimindeki zımbalar biterse, aşağıdaki mesajlar görüntülenir. Zimba kartuşu kutusu zimba ile doldurulmalıdır.

"Zimba boş."

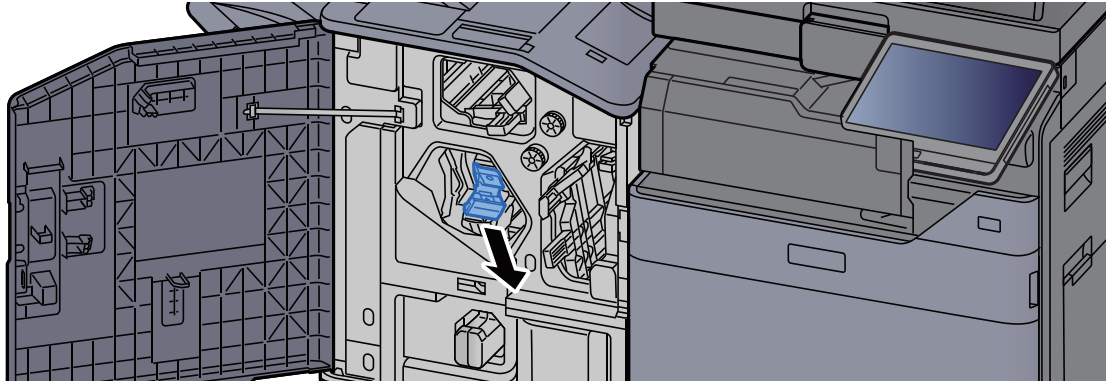
NOT

Zimba ünitesinde zımbalar biterse, servis temsilcinize veya satın aldığınız yere başvurun.

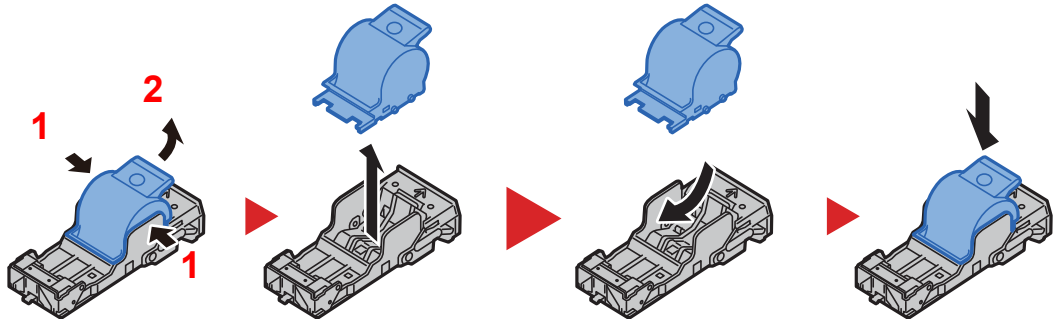
1 Sonlandırıcının 1 no'lu ön kapağını açın.



2 Zimba Kartuşu Kutusunu (A) çıkarın.



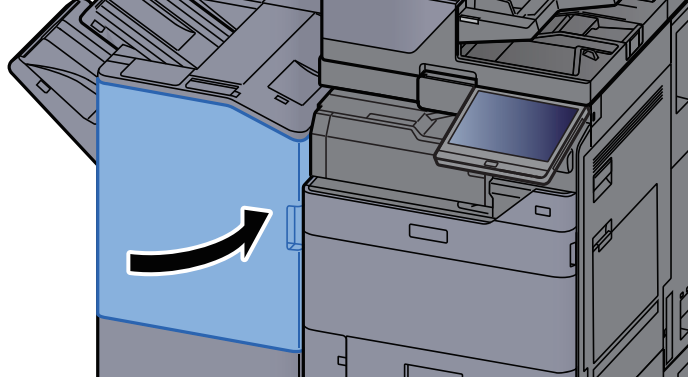
3 Zımbaları değiştirin.



4 Zimba Kartuşu Kutusunu (A) takın.



5 Kapağı kapatın.



Zımbanın Değiştirilmesi (Katlama Ünitesi)

Zimba Birimindeki zımbalar biterse, aşağıdaki mesajlar görüntülenir. Zimba kartuşu kutusu zimba ile doldurulmalıdır.

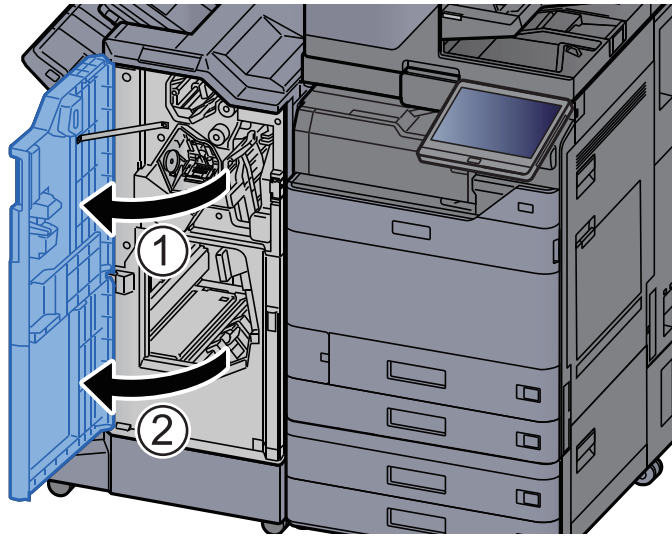
"Zimba boş."



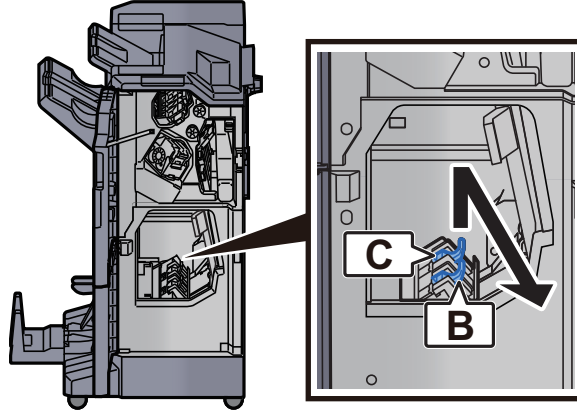
NOT

Zimba ünitesinde zımbalar biterse, servis temsilcinize veya satın aldığınız yere başvurun.

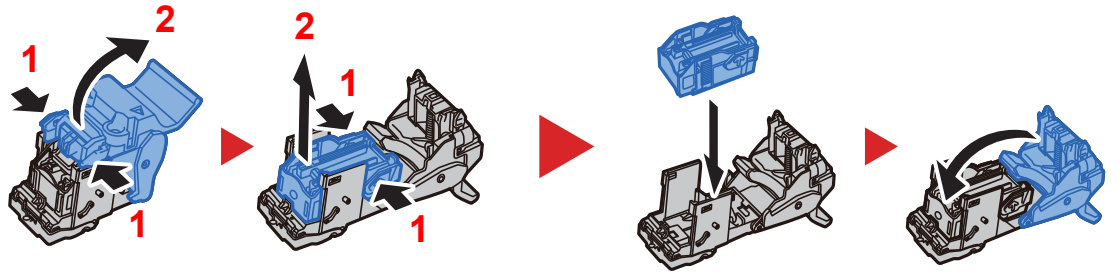
1 Sonlandırıcı ön kapağı 1 ve 2'yi açın.



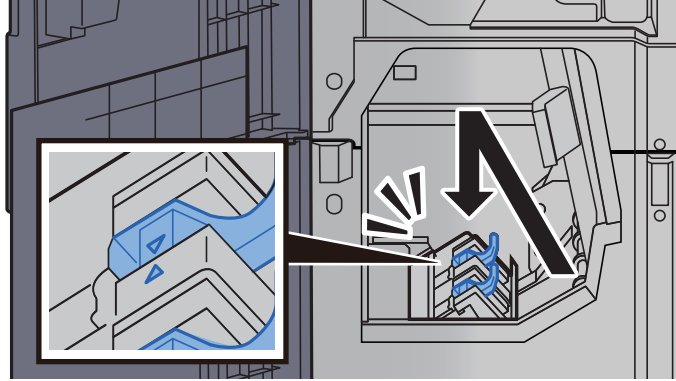
2 Zimba Kartuşu Kutusu (B) veya (C)'yi çıkarın.



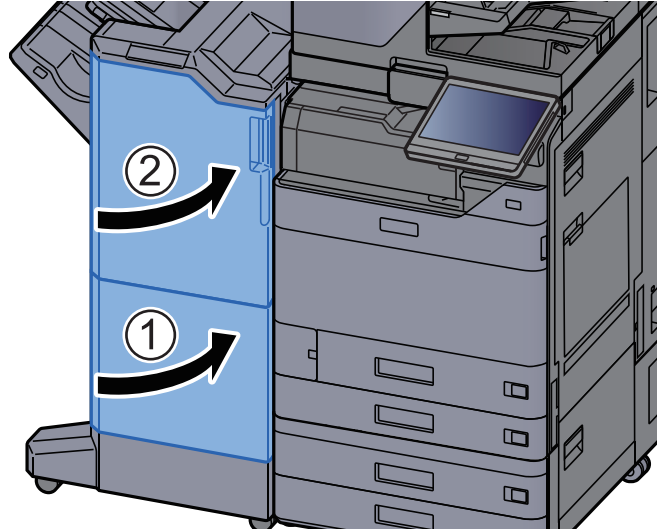
3 Zımbaları değiştirin.



4 Zimba Kartuşu Kutusu (B) veya (C)'yi takın.



5 Kapakları kapatın.



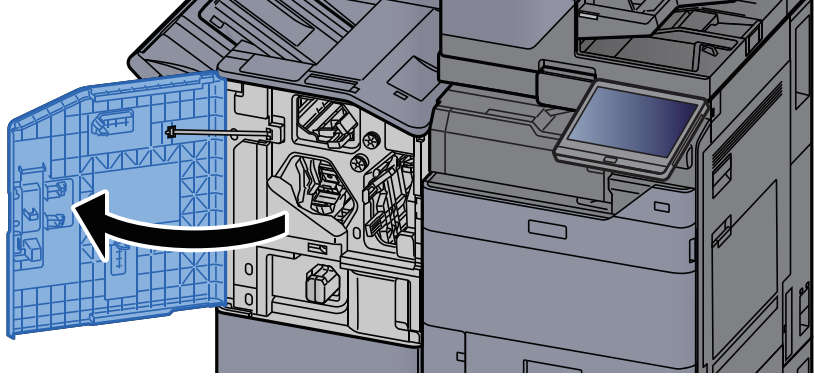
Zimba Çöpünün Elden Çıkarılması

Zimba çöpü kutusu dolduğunda, aşağıdaki mesaj görüntülenir. Zimba çöpü kutusunu boşaltın.

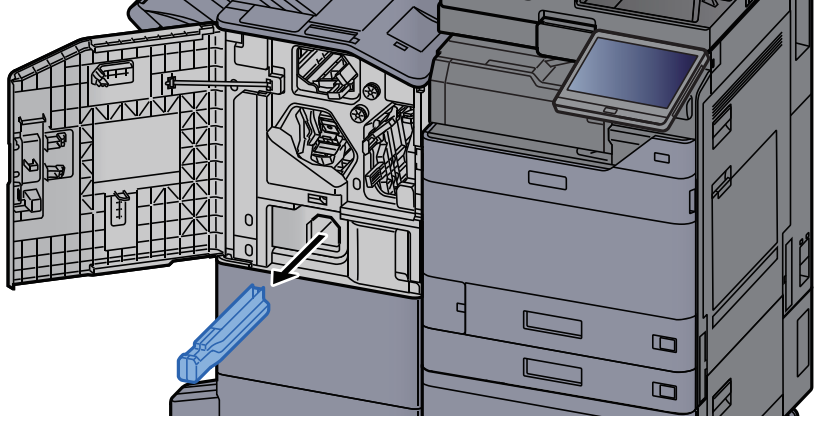
"Zimba çöpü kutusunu kontrol edin."

Bu işlemi yaparken makinenin güç anahtarını AÇIK konumda bırakın.

1 Sonlandırıcının 1 no'lu ön kapağını açın.



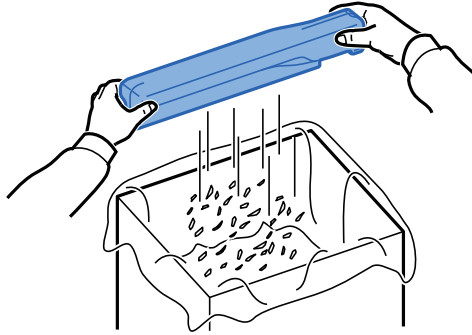
2 Zimba Atık Kutusunu çıkarın.



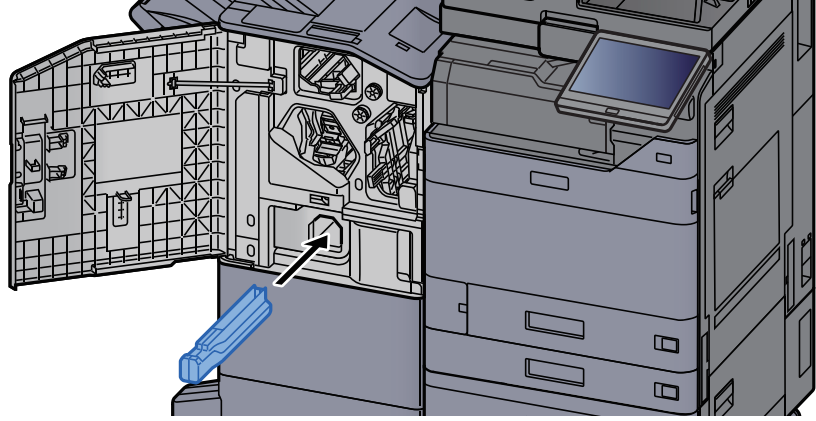
NOT

Kabı çıkarırken zimba çöplerinin etrafa saçılmamasına dikkat edin.

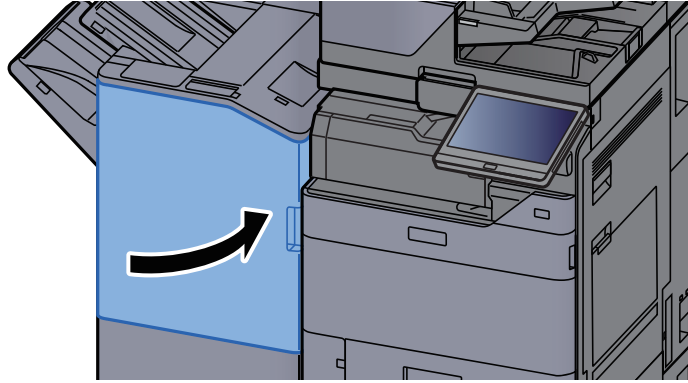
3 Zimba Çöpü Kutusunu boşaltın.



4 Zimba Atık Kutusunu takın.



5 Kapađı kapatın.



Delgi Atıklarının Elden Çıkarılması

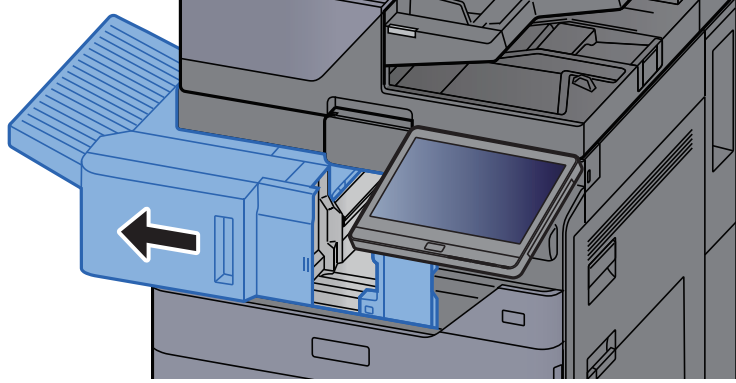
Atık delgi kutusu dolduğunda, aşağıdaki mesaj görüntülenir. Delgi atık kutusunu boşaltın.

"Delgi atık kutusunu boşaltın"

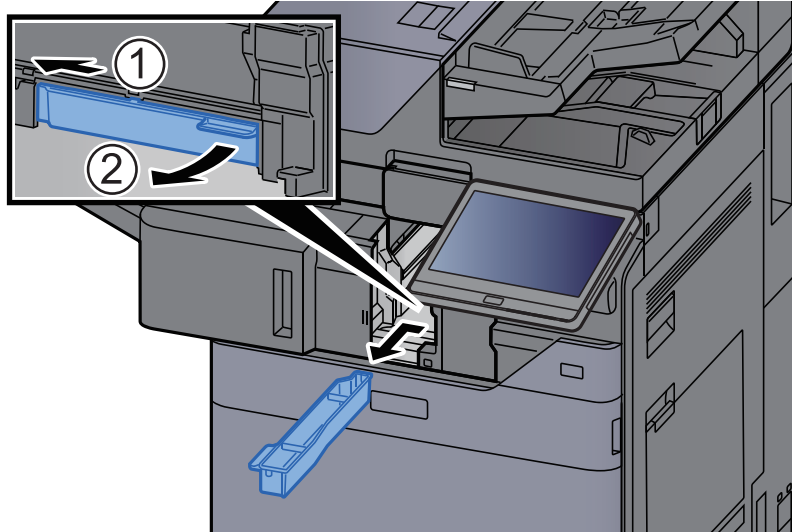
Bu işlemi yaparken makinenin güç anahtarını AÇIK konumda bırakın.

İç Sonlandırıcı

1 İç Sonlandırıcı ünitesini açın.



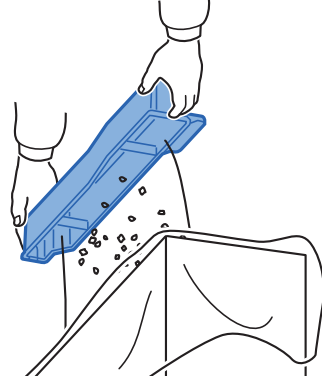
2 Delgi Atık Kutusunu çıkarın.



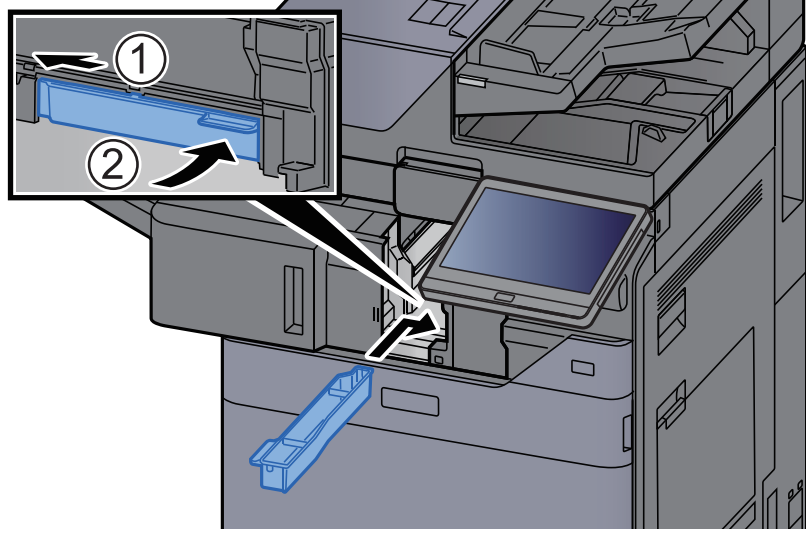
NOT

Kabı çıkarırken atık delgi kırıntılarının etrafa saçılmamasına dikkat edin.

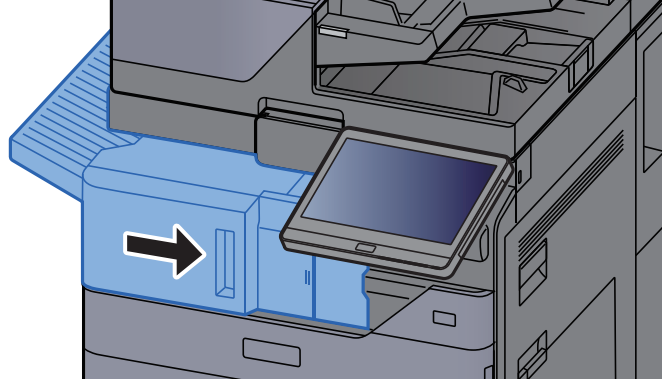
3 Delgi atık kutusunu boşaltın.



4 Delgi Atık Kutusunu takın.

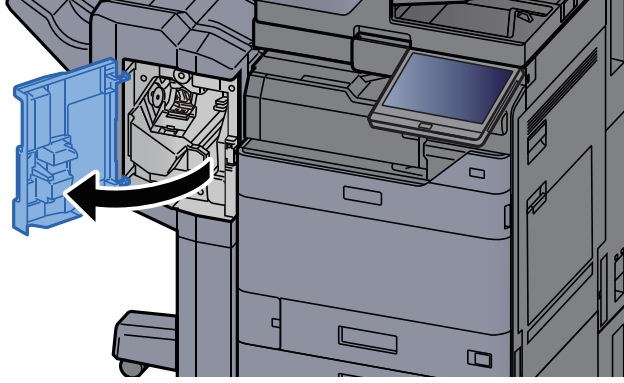


5 Üniteyi orijinal konumuna döndürün.

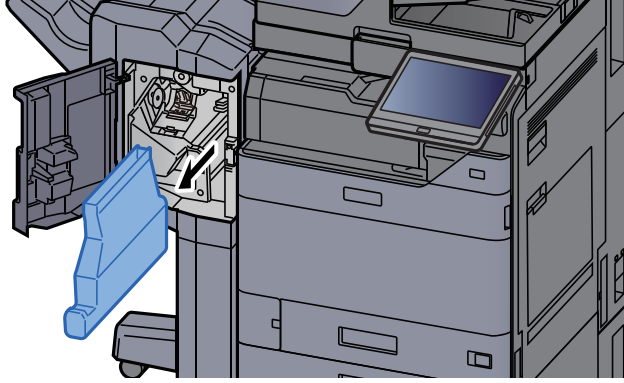


1,000 sayfalık Sonlandırıcı

1 Sonlandırıcının ön kapağını açın.



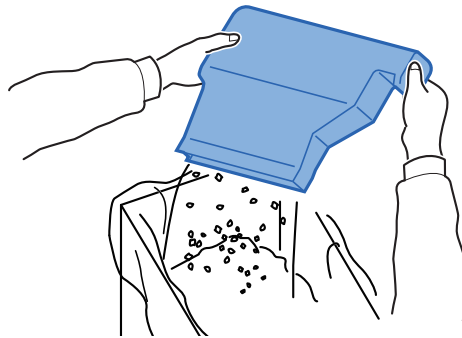
2 Delgi Atık Kutusunu çıkarın.



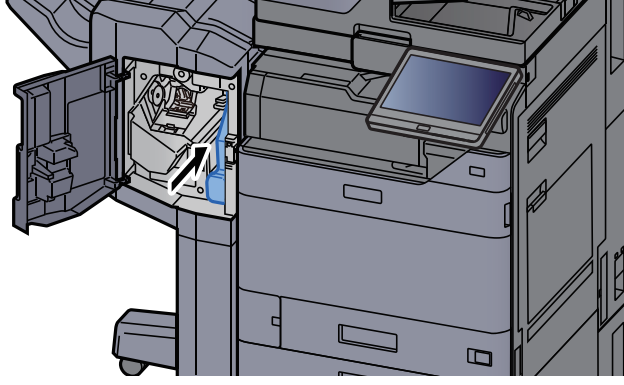
NOT

Kabı çıkarırken atık delgi kırıntılarının etrafa saçılmamasına dikkat edin.

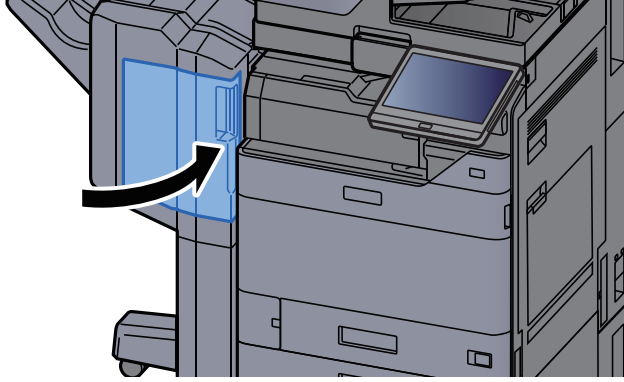
3 Delgi atık kutusunu boşaltın.



4 Delgi Atık Kutusunu takın.

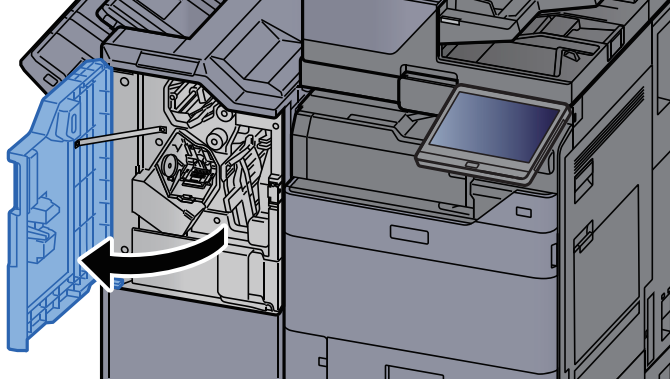


5 Kapağı kapatın.

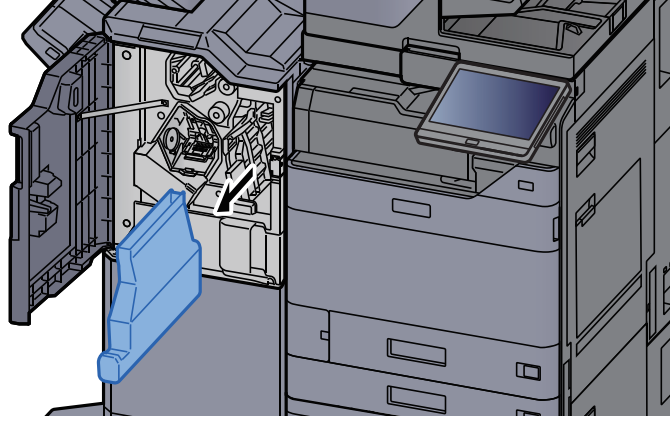


4,000-sayfalık Sonlandırıcı/100-sayfalık Zimba Sonlandırıcı

1 Sonlandırıcının 1 no'lu ön kapağını açın.



2 Delgi Atık Kutusunu ıkarın.



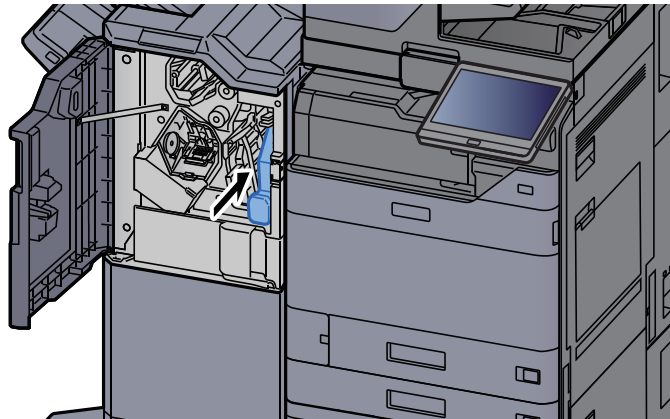
NOT

Kabı ıkarırken atık delgi kırptılarının etrafa saılmamasına dikkat edin.

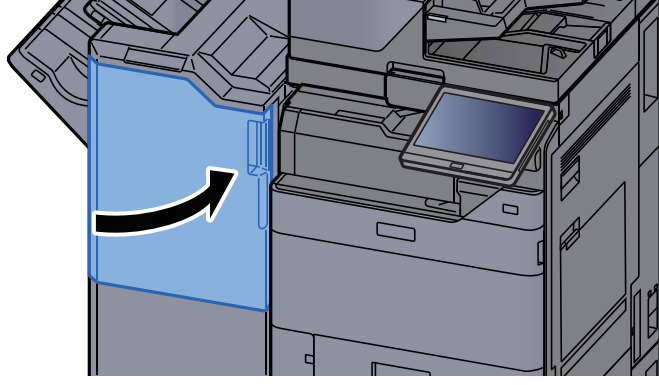
3 Delgi atık kutusunu bořaltın.



4 Delgi Atık Kutusunu takın.



5 Kapađı kapatın.



Sorun Giderme

Arızaları Giderme

Aşağıdaki tablo sorun giderme için genel bir kılavuz sağlar.

Makinenizde bir sorun meydana gelirse, kontrol noktalarına bakın ve aşağıdaki sayfalarda belirtilen prosedürleri yerine getirin. Sorun devam ederse Servis Temsilcinize başvurun.

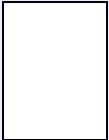
NOT

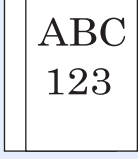

Bizimle irtibata geçtiğiniz zaman, seri numarası gereklidir. Seri numarasını kontrol etmek için, aşağıya bakın:

➔ [Cihaz Bilgisi Ekranı \(sayfa 2-22\)](#)

Makine İşletim Problemi

Aşağıdaki makine çalışma sorunları ortaya çıktığında, uygun prosedürleri uygulayın.

Semptom	Kontrol Noktaları	Düzeltilici Eylemler	Referans Sayfası
Bir uygulama başlamaz.	Otomatik Panel Sıfırlama süresi kısa mı?	Otomatik Panel Sıfırlama süresini 30 saniyeye veya daha fazlasına ayarlayın.	—
Güç anahtarı açık olduğunda ekran yanıt vermez.	Makine prize takılı mı?	Güç kablosunu AC prize takın.	—
Dokunmatik panel yanıt vermiyor veya arıza var.	Dokunmatik panel ıslak elle mi çalıştırıldı?	Dokunmatik paneli çalıştırırken ellerinizi kurulaştırın.	—
	Panel üzerinde eldivenle mi çalışıyorsunuz?	Dokunmatik paneli çalıştırmak için çıplak ellerinizi veya bir ekran kalemi kullanın.	—
	Makine elektrik gürültüsü oluşturan (jeneratör, klima, vb.) gibi bir cihazın yanına yerleştirilmiş olabilir mi?	Makineyi elektrik gürültüsü oluşturan cihazların uzağına kurun.	—
[Başlat] tuşuna basıldığında kopya üretilmiyor.	Ekran üzerinde mesaj var mı?	Mesaja uygun yanıtı belirleyin ve bu doğrultuda gerekeni yapın.	sayfa 7-37
	Makine Uyku modunda mı?	Makineyi Uyku modundan uyandırmak için çalıştırma paneli üzerindeki herhangi bir tuşu seçin.	sayfa 2-36
Sayfalar boş çıkıyor. 	Orijinaller doğru yüklenmiş mi?	Orijinalleri tarayıcı camına yerleştirirken yüzleri aşağı bakacak biçimde yerleştirip orijinal boyut gösterge plakasına hizalayın.	sayfa 5-2
		Orijinalleri belge işlemciye yerleştirirken, yüzleri yukarı bakacak şekilde yerleştirin.	sayfa 5-3
	—	Uygulama yazılımının ayarlarını kontrol edin.	—

Semptom	Kontrol Noktaları	Düzeltilici Eylemler	Referans Sayfası
Kağıt sıklıkla sıkışıyor.	Kağıt uygun şekilde yüklenmiş mi?	Kağıdı doğru yükleyin.	sayfa 3-4
	—	Kağıdın yerleştirildiği yönü 180 derece çevirin.	sayfa 3-4
	Kağıt desteklenen tipte mi? İyi durumda mı?	Kağıdı çıkarın, ters çevirin ve tekrar yükleyin.	sayfa 3-4
	Kağıt, kıvrılmış, katlanmış veya kırıkmış mı?	Kağıdı yeni kağıtla değiştirin.	sayfa 3-4
	Makinede ayrılmış kağıt parçaları veya sıkışmış kağıt var mı?	Sıkışmış kağıtları çıkarın.	sayfa 7-57
Çıkarıldığında 2 veya daha fazla sayfa üst üste gelir. (çoklu besleme)	—	Kağıdı doğru yükleyin.	sayfa 3-2
Çıktılar kırıkmış. 	Kağıt uygun şekilde yüklenmiş mi?	Kağıdı doğru yükleyin.	sayfa 3-4
	—	Kağıdın yerleştirildiği yönü 180 derece çevirin.	sayfa 3-4
	Kağıt nemli mi?	Kağıdı yeni kağıtla değiştirin.	sayfa 3-4
Çıktılar kıvrılmış. 	—	Kağıdın yerleştirildiği yönü 180 derece çevirin.	sayfa 3-4
	Kağıt nemli mi?	Kağıdı yeni kağıtla değiştirin.	sayfa 3-4
Yazıcı sürücüsü yüklenemez.	Wi-Fi veya Wi-Fi Direct işlevi mevcut iken, sürücü host adı ile yüklenebilir mi?	Host adı yerine IP Adresini belirleyin.	—

Semptom	Kontrol Noktaları	Düzeltilici Eylemler	Referans Sayfası	
Yazdırılmıyor.	Makine prize takılı mı?	Güç kablosunu AC prizine takın.	—	
	Makine açıldı mı?	Güç anahtarını açın.	sayfa 2-10	
	USB kablosu ve ağ kabloları doğru bağlanmış mıdır?	Doğru USB kablosu ile ağ kablosunu düzgün bir şekilde bağlayın.	sayfa 2-8	
	Yazdırma işi durduruldu mu?	Yazdırmaya devam edin.	—	
	Kablolu veya Wi-Fi ağı ad çözünürlüğü kullanılarak yapılandırıldığında, erişimi olmayan diğer ağın IP adresi (özel adres) aynı anda var olur mu?		Makine ile kullanılabilen host adı ve alan adı sayısı sırasıyla birdir. Ağı bu kısıtlamaya göre yapılandırın.	—
			NetBEUI ve DNS gibi ad çözünürlüğü ayarlarını veya ağ ortam ayarlarını değiştirin.	Embedded Web Server RX User Guide
Wi-Fi, Kablolu Ağ veya İsteğe Bağlı Ağı, Birincil Ağ'da (İstemci) limitsiz kullanım ağı olarak seçin.			—	
		[Kablolu Ağ] veya [Wi-Fi] 'dan birini [Açık] konumuna ve diğer ayarı [Kapalı] konumuna ayarlayın.	—	
USB sürücüden yazdırılmıyor. USB Sürücüsü tanınmadı.	USB host bloke mi?	USB host ayarlarında [Bloke etme] tercihini seçin.	—	
	—	USB sürücüsünün makineye güvenli bir şekilde takıldığından emin olun.	—	
"Oto-IP" [Açık] olarak ayarlıyken, IP adresi otomatik olarak atanmadı.	TCP/IP (v4)'ün yerel bağlantı adresi için "0.0.0.0" dışında girilen bir değer var mı?	TCP/IP (v4)'ün IP adresi için "0.0.0.0" girin.	sayfa 2-33	

Semptom	Kontrol Noktaları	Düzeltilici Eylemler	Referans Sayfası
SMB yoluyla gönderemiyor.	Ağ kablosu bağlı mı?	Doğru ağ kablosunu iyice bağlayın.	sayfa 2-8
	Donanım için ağ ayarlamaları doğru yapılandırıldı mı?	TCP/IP ayarlamalarını doğru yapılandırın.	—
	Klasör paylaşım ayarları uygun şekilde yapılandırıldı mı?	Paylaşım ayarlamalarını ve klasör özelliklerinin erişim yetkilerini kontrol edin.	—
	Seçilen arayüz Birincil Ağ olarak mı seçilir?	Birincil Ağ olarak seçilen arayüzün host adını veya IP adresini belirleyin, veya arayüzü tekrar kullanılmak üzere ayarlayın.	—
	SMB protokolü [Açık] olarak ayarlandı mı?	SMB protokolü ayarını [Açık] 'a getirin.	—
	[Host Adı] uygun şekilde girildi mi ? ^{*1}	Verilerin gönderildiği bilgisayar adını kontrol edin.	sayfa 5-22
	[Yol] uygun şekilde girildi mi ?	Paylaşılan klasör için paylaşım adını kontrol edin.	sayfa 5-22
	[Oturum Açma Kullanıcı Adı] uygun şekilde girildi mi? ^{*1 *2}	Etki alanı adını ve oturum açma kullanıcı adını kontrol edin.	sayfa 5-22
	[Host Adı] ve [Oturum Açma Kullanıcı Adı] için aynı etki alanı adı mı kullanıldı?	Etki alanı adı ve ters bölü çizgisini ("") [Oturum Açma Kullanıcı Adı] 'dan silin.	sayfa 5-22
	[Oturum Açma Parolası] uygun şekilde girildi mi ?	Oturum açma parolasını kontrol edin.	sayfa 5-22
	Windows Güvenlik Duvarı için istisnalar doğru yapılandırılmış mıdır?	Windows Güvenlik Duvarı için istisnaları uygun şekilde yapılandırın.	—
	Donatımın, etki alanı sunucusunun ve veri hedefi bilgisayarın zaman ayarları farklı mı?	Donanım, etki alanı sunucusu ve veri hedef bilgisayarını aynı zamana ayarlayın.	—
Ekran, Gönderme hatası gösteriyor mu?	Bkz. Gönderme Hatasına Yanıt Verme .	sayfa 7-48	
E-posta yoluyla gönderilemez.	SMTP sunucusunda ayarlanan E-posta gönderme boyut sınırı makineye kaydedilmiş midir?	Sınır değerinin, Embedded Web Server RX 'içindeki [E-posta] ayarının "E-posta Boyutu Sınırı"na girildiğini kontrol edin ve değeri gereğince değiştirin.	sayfa 2-48
Makine kağıt çıkış yuvası civarındaki bölgede buhar çıkarıyor.	Düşük olup olmadığını görmek için veya nemli kağıt kullanılıp kullanılmadığını görmek için oda sıcaklığını kontrol edin.	Yazma ortamına ve kağıdın durumuna bağlı olarak yazdırma sırasında oluşan ısı kağıdın içindeki nemin buharlaşmasına neden olacaktır ve çıkan buhar dumana benzeyebilir. Bu bir sorun değildir, yazdırmaya devam edebilirsiniz. Buhar sizi kaygılandırıyor ise oda sıcaklığını yükseltin veya kağıdı yeni, daha kuru bir kağıtla değiştirin.	—

Semptom	Kontrol Noktaları	Düzeltilici Eylemler	Referans Sayfası
Aranabilir PDF dosyası oluşturulamıyor.	Uygun bir dil seçildi mi?	Çıkarılacak dili kontrol edin.	—
	Orijinal üzerindeki metinler metinler olarak tanımlanamıyor mu veya PDF oluşturma zamanı alınmış mıdır?	Aşağıdakileri kontrol edin: <ul style="list-style-type: none"> Orijinal kağıt yönü doğru. Orijinaller karışık yönlendirme ile tek seferde ayarlanırken, [Otomatik Görüntü Döndürme] için [Açık] seçilir. 	—
PDF dosyada aramak istediğiniz metin aranmıyor.	[Dosya Biçimi] menüsünde [OCR Metin Tanıma] işlemini ayarladınız mı?	[Dosya Formatı] menüsünden [OCR Metin Tanıma] 'yı ayarlayın.	—
	Taranan orijinalin metinleri soluk veya çok parlak mı?	[Yoğunluk] seçimini koyu seviyeye ayarlayın.	sayfa 6-30
	Taranan orijinalin arka planı çok karanlık ve metinleri tanımak zor mu?	[Arkaplan Yoğunluğu Ayarı] 'nı [Auto] konumuna veya [Manuel] konumuna getirin ve yoğunluğu manuel olarak açık olarak ayarlayın. Aksi halde, [Yoğunluk] seçimini koyu seviyeye ayarlayın.	sayfa 6-30 —
	Orijinalin arkasındaki metin veya resim önden görünebiliyor mu?	[Boya Kusmasını Önle] 'yi [Açık] 'a ayarlayın.	—
WSD ile makine bulunamıyor.	Makinenin IP adresini veya host adını belirterek aradınız mı?	Güvenlik nedeniyle, [HTTP] protokolü [Kapalı] olarak ayarlıdır, ve bu nedenle host adı veya IP adresi ile aratamazsınız.	—

*1 Ana bilgisayar adı olarak bilgisayarın tam adını da girebilirsiniz (örneğin, pc001.abcdnet.com).

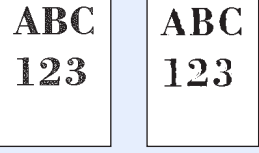
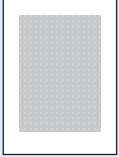

*2 Oturum açma kullanıcı adlarını aşağıdaki formatta girebilirsiniz?




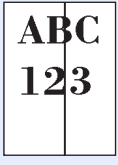
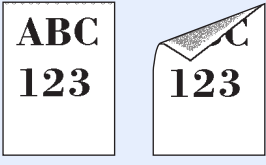
Etki alanı_adi/kullanıcı_adi (örneğin, abcdnet/james.smith)

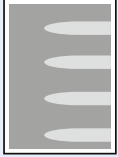

Kullanıcı_adi@etki alanı_adi (örneğin, james.smith@abcdnet)

Yazdırılmış Resim Sorunu

Aşağıdaki yazdırılmış resim sorunları ortaya çıktığında, uygun prosedürleri uygulayın.

Semptom	Kontrol Noktaları	Düzeltilici Eylemler	Referans Sayfası
<p>Çıktılar tümüyle çok açık.</p> 	Kağıt nemli mi?	Kağıdı yeni kağıtla değiştirin.	sayfa 3-2
	Yoğunluğu değiştirdiniz mi?	Uygun yoğunluk seviyesini seçin.	sayfa 6-30 —
	Ekranda toner eklemeye ilgili bir mesaj var mı?	Toner kabını değiştirin.	sayfa 7-5
	EcoPrint modu etkin mi?	[EcoPrint] modunu devre dışı bırakın.	—
	—	[Developer Yenile]'yi çalıştırın.	sayfa 7-56
	—	[Lazer Tarayıcı Temizleme]'yi çalıştırın.	sayfa 7-56
	—	Kağıt tipi ayarının kullanılmakta olan kağıt için doğru olduğundan emin olun.	—
<p>Görüntünün beyaz arka plan kısımlarında hafif renklenme var.</p> 	Yoğunluğu değiştirdiniz mi?	Uygun yoğunluk seviyesini seçin.	sayfa 6-30 —
	—	[Kalibrasyon]'yu çalıştırın.	sayfa 7-56
	—	Drum yenileme işlemini gerçekleştirin ve [Drum Isıtıcısı] birimini [Açık] konuma getirin.	—
<p>Kopyalar harelî desenlidir (noktalar kalıp olarak beraber gruplanır ve eşit oranda hizalanmaz).</p> 	Orijinal baskı fotoğraf mı?	Kopyalama yaparken Orijinal görüntüyü [Yazıcı Çıktısı]'na ya da [Foto]'da [Kitap/Dergi]'ye ayarlayın.	sayfa 6-31
<p>Metinler açık yazdırılmamış.</p> 	Orijinal için uygun görüntü kalitesini seçtiniz mi?	Uygun görüntü kalitesini seçin.	sayfa 6-31

Semptom	Kontrol Noktaları	Düzeltilici Eylemler	Referans Sayfası
Beyaz arka planda siyah ya da renkli noktalar görünüyor. 	Orijinal tutucu veya cam tarayıcı kirli mi?	Orijinal tutucuyu veya tarayıcı camı temizleyin.	sayfa 7-3
	—	[Developer Yenile]'yi çalıştırın.	sayfa 7-56
Yazdırılmış görüntüler bulanık. Yazdırılmış görüntüler kesikli. 	Cihaz yüksek nemli veya sıcalık ya da nemin ani değişimler gösterdiği bir ortamda mı kullanılıyor?	Uygun nemlilikteki bir ortamda kullanın.	—
	—	[Drum Yenileme]'yi çalıştırın.	sayfa 7-55
Yazdırılan görüntüler yamuk. 	Orijinaler doğru yerleştirilmiş mi?	Orijinaleri tarayıcı camına yerleştirirken onları orijinal boyut gösterge plakalarıyla hizalayın.	sayfa 5-2
	—	Orijinaleri belge işlemciye yerleştirirken, orijinaleri yerleştirmeden önce orijinal genişlik kılavuzlarını iyice hizalayın.	sayfa 5-3
	Kağıt uygun şekilde yüklenmiş mi?	Kağıt genişliği kılavuzlarının konumunu kontrol edin.	sayfa 3-4
Yazdırılan görüntülerde dikey çizgiler görülüyor. 	Yarık camı kirli mi?	Yarık camını temizleyin.	sayfa 7-4
	—	[Lazer Tarayıcı Temizleme]'yi çalıştırın.	sayfa 7-56
Kağıdın üst kenarı veya arkası kirli. 	Makinenin iç kısmı kirli mi?	Sağ kapağı açın. Makinenin içi toner ile kirlenmiş ise, yumuşak, kuru, tüy bırakmayan bir bezle iyice temizleyin.	sayfa 7-3

Semptom	Kontrol Noktaları	Düzeltilici Eylemler	Referans Sayfası
Görüntünün bir kısmı belli aralıklarla soluk ya da görüntüde beyaz çizgiler var. 	—	Sağ kapağı açın ve kapatın.	—
	—	[Drum Yenileme]'yi çalıştırın.	sayfa 7-55
	—	[Developer Yenile]'yi çalıştırın.	sayfa 7-56
Sayfanın arkasındaki baskı önden görünüyor. 	—	[Boya Kusmasını Önle]'yi [Açık]'a ayarlayın.	—

Uzaktan çalışma

Bu işlem, tarayıcı ve VNC yazılımı kullanarak uzaktan makinenin çalıştırma paneline erişerek sistem yöneticisinin paneli nasıl çalıştıracağını ve kullanıcı için arıza bulma giderme işlemlerini açıklar.

Uzaktan Çalışma İşleminin Tarayıcıdan Yapılması

Desteklenen tarayıcı aşağıdadır: Uzaktan Çalışma işlevini kullanmak için tarayıcının en üst versiyonunu öneririz.

- Google Chrome (Versiyon 21.0 veya üzeri)
- Internet Explorer (Versiyon 9.0 veya üzeri)
- Microsoft Edge
- Mozilla Firefox (Versiyon 14.0 veya üzeri)
- Safari (Versiyon 5.0 veya üzeri)

Bu işlem, Google Chrome kullanarak Embedded Web Server RX Uzaktan Çalışma fonksiyonunun nasıl gerçekleştirileceğini açıklar.



NOT

Diğer tarayıcıları kullanarak Uzaktan Çalışma fonksiyonunu gerçekleştirmek için aşağıdakilere bakın:

- ➔ [Embedded Web Server RX User Guide](#)

1 Ekranı görüntüleyin.

[Ana Sayfa] tuşu > [...] > [Sistem Menüsü] > [Ağ Ayarları] > "Ağ Ayarları" [Protokol Ayarları]

2 "Enhanced VNC over SSL" işlemini [Açık] konumuna ayarlayın.

➔ İngilizce Çalıştırma Kılavuzuna *bakın*.



NOT

Embedded Web Server RX kullanarak protokol ayarlarını yapılandırabilirsiniz.

- ➔ [Embedded Web Server RX User Guide](#)

3 Uzaktan çalışma ayarlarını yapılandırın.

1 [Ana Sayfa] tuşu > [...] > [Sistem Menüsü] > [Ağ Ayarları] > "Bağlanabilirlik" [Uzaktan Çalışma] > [Açık]

2 [Kapalı], [Parola Kullan], veya [Sadece Yönetici] konumunu seçin.

[Parola Kullan]'ı seçtiğiniz zaman, "Parola" hanesine parolayı girin ve "Parolayı Onaylayın", sonra [TAMAM]'ı seçin.

➔ İngilizce Çalıştırma Kılavuzuna *bakın*.



NOT

Embedded Web Server RX kullanarak uzaktan çalışma ayarlarını yapılandırabilirsiniz.

- ➔ [Embedded Web Server RX User Guide](#)

4 Makineyi tekrar başlatın.

➔ İngilizce Çalıştırma Kılavuzuna *bakın*.

5 Tarayıcıyı başlatın.

Embedded Web Server RX Erişimi için "https://" ve makine ana bilgisayar adını girin.

➔ [Embedded Web Server RX'e Erişim \(sayfa 2-45\)](#).

6 [Cihaz Bilgisi/Uzaktan Çalışma] > [Uzaktan Çalışma] konumunu seçin.

7 [Başlat] düğmesini tıklatın.

NOT

- Kullanıcı cihazda oturum açıyorsa, izin onay ekranı çalıştırma panelinde görüntülenecektir. **[Evet]** seçin.
- Tarayıcının Pop-up engellemesi Uzaktan Çalışma esnasında meydana gelirse, pop-up pencerelerini daima https:// [host adı] üzerinden kabul edin, ve Yapıldı üzerine tıklayın. 1 dakika veya daha fazla bekledikten sonra Uzaktan Çalıştırma işlemini gerçekleştirin.

Uzaktan Çalışma başlatıldığı zaman, çalıştırma paneli ekranı sistem yöneticisi veya kullanıcının PC ekranında görüntülenecektir.

Uzaktan Çalışma İşleminin VNC Yazılımından Yapılması

1 Ekranı görüntüleyin.

[Ana Sayfa] tuşu > [...] > [Sistem Menüsü] > [Ağ Ayarları] > "Ağ Ayarları" [Protokol Ayarları]

2 "Enhanced VNC (RFB)" işlemini [Açık] konumuna ayarlayın.

➔ İngilizce Çalıştırma Kılavuzuna *bakın*.

NOT

- "VNC (RFB) over SSL" işlemini [Açık] olarak ayarladığınız zaman, iletişim şifrelenir.
- Embedded Web Server RX kullanarak protokol ayarlarını yapılandırabilirsiniz.

➔ [Embedded Web Server RX User Guide](#)

3 Uzaktan çalışmayı başlatın.

1 VNC yazılımını başlatın.

2 Uzaktan çalışmayı başlatmak için iki nokta üst üste ile ayrılmış aşağıdaki biçimde girin.

"IP adresi: port numarası"

NOT

2'nci adımda "VNC (RFB)" işlemini [On] olarak ayarladığında, varsayılan port numarası 9062'dir. "VNC (RFB) over SSL" işlemini [Açık] olarak ayarladığınız zaman, varsayılan port numarası 9063'tür.

➔ İngilizce Çalıştırma Kılavuzuna *bakın*.

Mesajlara Yanıt Verme

Dokunmatik panelde veya bilgisayarda aşağıdaki mesajlardan biri görüntüleniyorsa ilgili prosedürü izleyin.

NOT

Bizimle irtibata geçtiğiniz zaman, seri numarası gereklidir. Seri numarasını kontrol etmek için, aşağıya bakın:

➔ [Cihaz Bilgisi Ekranı \(sayfa 2-22\)](#)

Mesaj	Kontrol Noktaları	Düzeltilici Eylemler	Referans Sayfası
-------	-------------------	----------------------	------------------

A

Afiş Yazdırma Yapılamaz	—	Sistem Kaşesi ayarlandı. Afiş yazdırma işlemi yürütülemez İş iptal edildi. [Sonlandır] ögesini seçin.	—
Ana ünite iç tabla kağıt doludur.	Kabul edilebilir saklama kapasitesi aşıldı mı?	Kağıdı çıkarın. Yazdırma devam eder.	—
Ara camın temizlenmesi gerekli.	—	Yarık camı belge işlemciyle verilen temizlik bezini kullanarak temizleyin.	sayfa 7-4
Atık toner kutusu dolu.	Atık toner kutusu dolu mu?	Atık toner kutusunu değiştirin.	sayfa 7-8
Atık toner kutusu nerdeyse dolu.	—	Hemen hemen atık toner kabını değiştirme zamanı. Yeni bir atık toner kutusu edinin.	—
Atık toner kutusunu takın.	—	Atık toner kutusu doğru şekilde takılmadı. Doğru olarak ayarlayın.	sayfa 7-8

B

Bağlanamıyor.	—	Wi-Fi veya Wi-Fi Direct bağlantıları tamamlanmadığında görüntülenir. Ayarları ve sinyal koşullarını kontrol edin.	—
Bakım zamanı yaklaştı. #####	—	Servis çağırın.	—
Belge işlemcideki orijinaleri çıkarın.	Belge işlemcide orijinal kaldı mı?	Belge işlemciden orijinaleri çıkarın.	—
Belge işlemcisini kontrol edin.	Belge işlemcinin üst kapağı açık mı?	Belge işlemci kapağını kapatın.	—
	Belge işlemci açık mı?	Belge işlemciyi kapatın.	—
Belirlenen konumda delemiyor.	Delgi yapılamayan bir konum mu seçtiniz?	Eğer seçilen kağıt değiştirilmezse ve [Devam Et] seçilirse, delgi serbest bırakılır. Kullanılabilir kağıdı seçin. Yazdırmaya devam etmek için [Devam Et] tuşuna basın.	sayfa 6-27
Belirleyen kopya sayısı yazdırılmıyor.*1	—	Sadece bir kopya mevcuttur. Yazdırmaya devam etmek için [Devam Et] tuşunu seçin. İş i iptal etmek için [İptal] tuşuna basın.	—

Mesaj	Kontrol Noktaları	Düzeltilici Eylemler	Referans Sayfası
Belirtilen konumda zımbalanamıyor.	Zımbalanamayan bir konum mu seçtiniz?	Eğer seçilen kağıt değiştirilmezse ve [Devam Et] seçilirse, zımba serbest bırakılır. Kullanılabilir kağıdı seçin. Yazdırmaya devam etmek için [Devam Et] tuşuna basın.	sayfa 6-24
Bellek dolu.*1	—	Bellek dolu ve işe devam edilemiyor. Taranan sayfaları yazdırmak için [Devam] tuşuna basın. Yazdırma işi tümüyle işlenemiyor. İş iptal etmek için [İptal] tuşuna basın.	—
	—	Bellek yetersiz olduğu için işlem yapılamıyor. Sadece [Sonlandır] tuşu mevcutsa [Sonlandır] 'a basın. İş iptal edilecek. Yetersiz bellek sorunu sık sık meydana geliyorsa, yetkili servisimize veya servis temsilcinize başvurun.	—
Bir arıza nedeniyle ##### kullanılamıyor.	—	Servis çağırın.	—
Bu ID kart başka bir kullanıcıya kaydedilmiş durumda.	—	ID kartınız zaten kayıtlı. Başka bir ID kartı ile değiştirin.	—
Bu ID karttaki veriler okunamıyor.	—	Kayıt sürecinde, ID Kart Bilgileri doğru bir şekilde okunmadı. ID kartını, ID kartı okuma tarafı üzerine tekrar tutun. Aynı mesaj hala görüntüleniyorsa, ID kart bu ürünle uyumlu olmayabilir. Başka bir ID kartı ile değiştirin.	—
Bu iş yürütülemiyor.*1	—	Yönetici ayarları ile kısıtlanmış. İş iptal edildi. [Sonlandır] öğesini seçin.	—
	—	İş Hesaplama tarafından kısıtlanmış. İş iptal edildi. [Sonlandır] öğesini seçin.	—
Bu kağıda çift yüzlü yazdırılmıyor.*1	Çift yüzlü yazdırılmayacak bir kağıt boyutu/tipi mi seçtiniz?	Eğer seçilen kağıt değiştirilmezse ve [Devam Et] seçilirse, çift yüzlü serbest bırakılır. Kullanılabilir kağıdı seçin. Yazdırmaya devam etmek için [Devam Et] tuşuna basın.	sayfa 6-36
Bu kağıt boyutunda çift yüzlü yazdırılmıyor.*1			
Bu kağıt tipinde çift yüzlü yazdırılmıyor.*1			

Mesaj	Kontrol Noktaları	Düzeltilici Eylemler	Referans Sayfası
Bu kağıdı delemiyor.	Delinemeyen bir kağıt boyutu/tipi mi seçtiniz?	Eğer seçilen kağıt değiştirilmezse ve [Devam Et] seçilirse, delgi serbest bırakılır. Kullanılabilir kağıdı seçin. Yazdırmaya devam etmek için [Devam Et] tuşuna basın.	sayfa 6-27
Bu kağıt boyutunu delemiyor.			
Bu kağıt tipi delinemiyor.			
Bu kağıdı dizgileyemiyor.*¹	Ofset uygulanamayan bir kağıt boyutu/tipi mi seçtiniz?	Eğer seçilen kağıt değiştirilmezse ve [Devam Et] seçilirse, ofset serbest bırakılır. Kullanılabilir kağıdı seçin. Yazdırmaya devam etmek için [Devam Et] tuşuna basın.	sayfa 6-23
Bu kağıt boyutunu dengeleyemiyor.*¹			
Bu kağıt tipine ofset uygulanamıyor.*¹			
Bu kağıdı zımbalayamıyor.*¹	Zımbalanamayan bir kağıt boyutu/tipi mi seçtiniz?	Eğer seçilen kağıt değiştirilmezse ve [Devam Et] seçilirse, zımba serbest bırakılır. Kullanılabilir kağıdı seçin. Yazdırmaya devam etmek için [Devam Et] tuşuna basın.	sayfa 6-24
Bu kağıt boyutunu zımbalayamıyor.*¹			
Bu kağıt tipi zımbalanamıyor.*¹			
Bu kağıt katlanamaz.	Katlanamayan bir kağıt boyutu/tipi mi seçtiniz?	Eğer seçilen kağıt değiştirilmezse ve [Devam Et] seçilirse, katlama işlemi serbest bırakılır. Kullanılabilir kağıdı seçin. Yazdırmaya devam etmek için [Devam Et] tuşuna basın.	—
Bu kağıt boyutu katlanamaz.			
Bu kağıt tipi katlanamaz.			
Bu kağıt, tepsiye çıkış olarak uygulanamaz.	Seçtiğiniz kaset doğru mu?	Kullanılabilir kağıdı seçin. Yazdırmaya devam etmek için [Devam Et] tuşuna basın.	—
Bu kullanıcı hesabı kilitletti.	—	Yöneticiye danışın. İş iptal edildi. [Sonlandır] öğesini seçin.	—
Bu kutuyu kullanamazsınız.	—	Belirtilen kutuyu kullanamazsınız. İş iptal edildi. [Sonlandır] öğesini seçin.	—

C

Cihaz arızası.	—	Dahili hata oluştu. Ekranda görüntülenen hata kodunu not edin. Servis çağırın.	—
Cihaz bağlanamaz çünkü izin verilen bağlantı aşılabılır.	On adet el cihazı aynı anda mı bağlı?	Kullanılmayan bir taşınabilir cihaz bağlantısını iptal edin veya taşınabilir cihaz bağlantılarını kesmek için makinenin otomatik bağlantı kesme süresini ayarlayın.	—
Çok amaçlı tabladaki kağıdı kontrol edin.	—	Kağıt boyutu farklıdır. Seçilen kağıt boyutunu ayarlayın ve [Devam Et] 'i seçin.	sayfa 5-6

Mesaj	Kontrol Noktaları	Düzeltilici Eylemler	Referans Sayfası
Çok Amaçlı tablaya kağıt ekleyin.	Seçilen boyuttaki kağıt çok amaçlı tablaya yüklenmiş mi?	Kağıt yükleyin. Kullanılabilir kağıdı seçin. Yazdırmaya devam etmek için [Devam Et] tuşuna basın.	sayfa 5-6

D

Delgi atık kutusunu boşaltın.	Delgi atık kutusu dolu mu?	Ekrandaki talimatları izleyin ve delgi atık kutusunu boşaltın.	sayfa 7-21
Delgi atık kutusunu takın.	—	Ekrandaki talimatları izleyin ve delgi atık kutusunu yerleştirin.	sayfa 7-21
Diğer kaseti seçin.	Seçtiğiniz kaset doğru mu?	Belirtilen kaset bir faks özel kademesidir. Diğer geçerli kaseti seçin. Yazdırmaya devam etmek için [Devam Et] tuşuna basın.	—
Drum Yenileme Gerçekleştiriliyor...	—	Makine kalitesini korumak için ayarlama sürecinde. Lütfen bekleyin.	—
Düşük sıcaklık uyarısı. Oda sıcaklığını ayarlayın.	—	Baskı kalitesi bozulabilir. Odanızın sıcaklığını ve nemini ayarlayın.	—

E

Erişim noktası algılanmadı.	—	Erişim noktasının doğru ayarlanıp ayarlanmadığını kontrol edin.	—
Etkinleştirme başarısız.	—	Uygulamayı etkinleştirme başarısız. Yöneticiye danışın.	—
	—	Arttırılmış Doğrulama devre dışı kaldı. Güç anahtarını kapatıp açın. Hata çıkarsa, yöneticiye başvurun.	—

F

FAKS kutusu limiti aşıldı.	—	Ekrandaki talimatları takip edin ve FAKS alımına yer açmak için FAKS kutusundaki belgeleri silin. İptal edilen işi kontrol etmek için, [Durum/İş İptal] tuşuna ve sonra alındı sonucunu kontrol etmek için [Yazdırılan İşler] tuşuna tıklayın.	FAX Operation Guide
-----------------------------------	---	---	----------------------------

G

Gizli belge algılandı.	—	Makine belge koruma modelini algılar. İş iptal edildi. [Sonlandır] öğesini seçin.	—
-------------------------------	---	--	---

Mesaj	Kontrol Noktaları	Düzeltilici Eylemler	Referans Sayfası
Gönderme hatası.* ¹	—	İletim sırasında bir hata oluştu. İş iptal edildi. [Sonlandır] öğesini seçin. Hata kodu ve düzeltmeye yönelik işlemler için Gönderme Hatasına Yanıt Verilmesi kısmına bakın.	sayfa 7-48
Güvenlik işlevi çalışıyor...	—	Güvenlik işlevi çalışıyor. Lütfen bekleyin.	—

H

Hatalı kutu parolası.	—	İş dışarıdan yürütürken kutu parolası yanlış. İş iptal edildi. [Sonlandır] öğesini seçin.	—
-----------------------	---	--	---

I

İş ayırıcı kağıt dolu.	Kabul edilebilir saklama kapasitesi aşıldı mı?	Kağıdı çıkarın ve [Devam Et] 'i seçin. Yazdırma devam eder.	—
İş Hes. belirleme başarısız.* ¹	—	İş dışarıdan yürütürken İş Hesabını belirleme başarısız. İş iptal edildi. [Sonlandır] öğesini seçin.	—
İş Hesaplama kısıtlaması aşıldı.* ¹	İş Hesaplama tarafından kısıtlanmış kabul edilebilir yazdırma sayısı aşıldı mı?	Yazdırma sayısı, İş Hesaplama tarafından kısıtlanmış kabul edilebilir sayıyı aştı. Daha fazla yazdırılmıyor. İş iptal edildi. [Sonlandır] öğesini seçin.	—
İş tutma verilerini saklama başarısız.	—	İş iptal edildi. [Sonlandır] öğesini seçin.	—

K

Kabul edilebilir zimba sayısı aşıldı.* ¹	Kabul edilebilir sayfa sayısı aşıldı mı?	Zimba kullanmadan yazdırmak için [Devam et] tuşuna basın. İş iptal etmek için [İptal] tuşuna basın.	—
Kağıt sıkışması.	—	Kağıt sıkışması oluşursa, makine duracak ve sıkışma yeri ekran üzerinde gösterilecektir. Makineyi açık bırakın ve sıkışmış kağıdı çıkarmak için olan talimatları izleyin.	sayfa 7-57
Kağıt var.	—	Kağıdı sonlandırıcı tablasından çıkarın.	—
	—	Sonlandırıcının katlama tablasından kağıdı çıkarın.	—
	—	Belge sonlandırıcıdan kağıdı çıkarın.	—
Kalibre ediyor...	—	Makine kalitesini korumak için ayarlama sürecinde. Lütfen bekleyin.	—
Kapak Açıktır.	Açık olan herhangi bir kapak var mı?	Ekranda gösterilen kapağı kapatın.	—

Mesaj	Kontrol Noktaları	Düzeltilici Eylemler	Referans Sayfası
Kaset #'de hata oluştu.	—	Kaseti açın. Makinenin içini kontrol edin ve kağıdı çıkarın.	—
Kaset #'ye kağıt ekleyin.	Belirtilen kasette kağıt bitmiş mi?	Kağıt yükleyin. Kullanılabilir kağıdı seçin. Yazdırmaya devam etmek için [Devam Et] tuşuna basın.	sayfa 3-2
	Kasete beş veya daha az zarf mı yüklenmiş?	Kaseti çekin ve kağıt uzunluk ve genişlik kılavuzlarını hafifçe gevşetin.	—
Katlama Birimi ayrılmış.	—	Katlama birimini kapatın.	—
Katlama tablası kağıt dolu.	Kabul edilebilir saklama kapasitesi aşıldı mı?	Kağıdı çıkarın. Yazdırma devam eder.	—
Kimlik Doğrulama Sunucusuna bağlanılamıyor.*1	—	Makine zamanını sunucu zamanıyla eşleştirecek şekilde ayarlayın.	sayfa 2-32
	—	Etki alanı adını kontrol edin.	—
	—	Ana bilgisayar adını kontrol edin.	—
	—	Sunucuyla bağlantı durumunu kontrol edin.	—
KPDL hatası.*1	—	PostScript hatası oluştu. İş iptal edildi. [Sonlandır] ögesini seçin.	—
Kutu bulunamadı.	—	Belirtilen kutu bulunamıyor. İş iptal edildi. [Sonlandır] ögesini seçin.	—
Kutu limiti aşıldı.*1	Ekranında [Son] görüntüleniyor mu?	Belirtilen kutu dolu ve daha fazla saklama yeri mevcut değil. İş iptal edildi. [Sonlandır] ögesini seçin. Kutudaki verileri yazdırarak veya silerek tekrar işi gerçekleştirmeyi deneyin.	—
	—	Kopyayı Yinele kutusu dolu ve daha fazla yineleme kopyası mevcut değil. Taranan sayfaları yazdırmak için [Devam] tuşuna basın. İş iptal etmek için [İptal] tuşuna basın.	—

M

Maksimum taranan sayfa sayısı.	Kabul edilebilir tarama sayısı aşıldı mı?	Daha fazla sayfa tarayamıyor. Ekranında talimatları izleyin.	—
--------------------------------	---	--	---



Mesaj	Kontrol Noktaları	Düzeltilici Eylemler	Referans Sayfası
-------	-------------------	----------------------	------------------

P

Parola, parola ilkesine uymuyor.	Parola zaman aşımına mı uğradı?	Oturum açma parolasını değiştirin. İş iptal edildi. [Sonlandır] ögesini seçin.	—
	Parola ilkesi gereği (örneğin parola uzunluğu veya istenilen karakterleri gibi) değişti mi?	Parola ilkesi gereksinimlerini onaylayın ve oturuma giriş şifrenizi değiştirin. İş iptal edildi. [Sonlandır] ögesini seçin.	—
Posta kutusu tablası # kağıt dolu.	Kabul edilebilir saklama kapasitesi aşıldı mı?	Kağıdı çıkarın. Yazdırma devam eder.	—
Programlanan gönderme işleri aşıldı.	—	İşlerin sayısı, ertelemeli iletim için ayarlanan limiti aştı. [Sonlandır] ögesini seçin. İş iptal edildi. Ertelemeli iletim gerçekleştirilene kadar bekleyin veya ertelemeli iletimi iptal edin ve işi tekrar gerçekleştirin.	—


S

Sabit disk arızası nedeniyle bu işlev kullanılmıyor.	—	Servis çağırın.	—
Sabit Disk hatası.	—	Sabit diskte bir hata oluştu. İş iptal edildi. [Sonlandır] ögesini seçin. Hata kodları aşağıdadır: 01: Bir seferde kaydedilebilen veri miktarı aşıldı. Sistemi yeniden başlatın veya gücü KAPATIN/AÇIN. Hala hata oluşuyorsa, dosyayı daha küçük dosyalara bölün. Dosya bölüldükten sonra da hata oluşursa, sabit disk arızalanmış demektir. [Sistemi Başlat] 'ı yürütün. 04: Bu işlemi tamamlamak için sabit diskte yeterli boş alan yok. Veriyi taşıyın veya gereksiz veriyi silin.	—
Şifrelenmiş PDF Parolası hatası.	Girdiğiniz parola doğru mu?	Parola girilmedi veya yanlış.	—
Sistem hatası.	—	Sistem hatası oluştu. Ekranda talimatları izleyin.	—
Sistem Menü'sünde Ton Eğrisi Ayarını uygulayın.	Uzun süreli kullanımlarda, ortam sıcaklığı ve nem etkileri çıktı tonlarının biraz farklılık göstermesine yol açabilir.	[Ton Eğrisi Ayarı] 'nı çalıştırın.	sayfa 7-54

Mesaj	Kontrol Noktaları	Düzeltilici Eylemler	Referans Sayfası
Sıcaklığı düzenliyor...	—	Makine kalitesini korumak için ayarlama sürecinde. Lütfen bekleyin.	—
SMB yoluyla gönderilemedi.	Taranan görüntünün gönderileceği makine ve bilgisayar ağa bağlı mıdır?	Ağı ve SMB ayarlarını kontrol edin. <ul style="list-style-type: none"> Ağ kablosu bağlı. Göbek düzgün çalışmıyor. Sunucu düzgün çalışmıyor. Host adı ve IP adresi Bağlantı noktası numarası 	sayfa 2-7
	Taranan görüntünün gönderileceği paylaşılan klasöre erişim için kullanılan hesap bilgisi (kullanıcı ID, parola) yanlış mıdır?	Taranan görüntünün gönderileceği bilgisayarın aşağıdaki ayarlamalarını kontrol edin. <ul style="list-style-type: none"> Host Adı Yol Oturum Açma Kullanıcı Adı  NOT Gönderici etki alanı kullanıcısıysa, etki alanı adını belirleyin. [Oturum Açma Kullanıcı ID]@[Etki Alanı Adı] Örnek: sa720XXXX@km <ul style="list-style-type: none"> Oturum Açma Parolası Alıcının klasör paylaşım izinleri 	—
Sonlandırıcı tablası kağıt dolu.	Kabul edilebilir saklama kapasitesi aşıldı mı?	Kağıdı çıkarın. Yazdırma devam eder.	—
SSD hatası.	—	SSD'de bir hata oluştu. İş iptal edildi. [Sonlandır] ögesini seçin. Hata kodları aşağıdadır: 01: Bir seferde kaydedilebilen veri miktarı aşıldı. Sistemi yeniden başlatın veya gücü KAPATIN/AÇIN. Hala hata oluşuyorsa, dosyayı daha küçük dosyalara bölün. Dosya bölüldükten sonra da hata oluşursa, SSD arızalanmış demektir. [Sistemi Başlat] 'ı yürütün. 04: Bu işlemi tamamlamak için SSD'de yeterli boş alan yok. Veriyi taşıyın veya gereksiz veriyi silin.  NOT Sistemin başlatılması işlemi yapacağınız zaman, SSD'ye kaydedilen verilerin silineceğini lütfen aklınızdan çıkarmayın.	—
Sunucuya bağlanılamıyor.	—	Sunucuyla bağlantı durumunu kontrol edin.	—

Mesaj	Kontrol Noktaları	Düzeltilici Eylemler	Referans Sayfası
-------	-------------------	----------------------	------------------

T

Tabla # kağıt dolu.	Kabul edilebilir saklama kapasitesi aşıldı mı?	Kağıdı çıkarın. Yazdırma devam eder.	—
Tanıyamıyor.	—	ID kartının kaydedildiğinden emin olun.	—
Tarayıcı arızasından şu işlevler kullanılamaz. >> Kopya, Gönder, Faks, Kutuya Kaydetme	—	Bu makinenin tarayıcısı başarısız oldu. Servis temsilcinize başvurun. Yazdırma işlevini kullanabilirsiniz.	—
Tarayıcı Ayarlanıyor.	—	Makine kalitesini korumak için ayarlama sürecinde. Lütfen bekleyin.	—
Tarayıcı belleği dolu.*1	—	Tarayıcı belleğinin yetersizliği nedeniyle tarama yapılamıyor. Ekranda talimatları izleyin.	—
Telefon ahizesi açık.	—	Ahizeyi yerine koyun.	—
Toner az. (Boşalınca değiştirin.)	—	Hemen hemen toner kabının değiştirilme zamanı. Yeni bir toner kabı edinin.	—
Toner boş.	—	Toner kabını bizim belirtilen toner kabı ile değiştirin.	sayfa 7-5
Toner kabı doğru şekilde takılmadı.	—	Toner kabı doğru şekilde takılmadı veya takılı değil. Ön kapağı açın ve toner kabını doğru şekilde yerleştirin.	—
Toner kabını kontrol edin.	—	Ana ünite üst kapağını açın ve toner kabını çıkarın. Dikkatlice çalkalayın ve değiştirin.  NOT [Toner Kabı Kapağını Açın] tuşunu seçerseniz, yanlışlıkla kapattığınız Toner Kabı Kapağını açabilirsiniz.	—
Toner tipi uyuşmuyor.	Elinizde mevcut olan toner tipi model ile eşleşiyor mu?	Lütfen doğru toneri takın.	—
Tüm orij. değiştirin ve [Devam] düğ. basın.	—	Orijinalleri belge işlemciden çıkarın, tekrar ilk sıralarına koyun ve yeniden yerleştirin. Yazdırmaya kaldığı yerden devam etmek için [Devam Et] tuşunu seçin. İşi iptal etmek için [İptal] tuşuna basın.	—

U

USB Sürücüsü biçimlendirilmemiş.	USB sürücüsü, bu makine tarafından mı formatlanmış?	Bu makinede [Biçimlendir] işlemini yürütün.	—
----------------------------------	---	---	---

Mesaj	Kontrol Noktaları	Düzeltilici Eylemler	Referans Sayfası
USB Sürücüsü dolu.*1	—	İş iptal edildi. [Sonlandır] ögesini seçin. USB sürücüsündeki boş alan yetersiz. Gereksiz dosyaları silin.	—
USB Sürücüsü hatası.*1	USB sürücüsüne yazmak yasaklanmış mı?	USB sürücüsünde bir hata oluştu. İş durdu. [Sonlandır] ögesini seçin. Hata kodları aşağıdadır: 01: Yazdırılabilecek bir USB sürücüsü bağlayın.	—
	—	USB sürücüsünde bir hata oluştu. İş durdu. [Sonlandır] ögesini seçin. Hata kodları aşağıdadır: 01: Bir seferde kaydedilebilen veri miktarı aşıldı. Sistemi yeniden başlatın veya gücü KAPATIN/AÇIN. Hala hata oluşuyorsa, USB sürücüsü makine ile uyumlu değildir. Bu makine tarafından biçimlendirilmiş USB sürücüsü kullanın. Eğer USB sürücüsü formatlanamıyorsa, hasarlanmış. Uyumlu bir USB sürücüsü bağlayın.	—
Uyarı: düşük bellek.	—	İşe başlayamıyor. Daha sonra tekrar deneyin.	—
Uzaktan yazdırma yapamazsınız.	—	Uzaktan yazdırma engellendi. İş iptal edildi. [Sonlandır] ögesini seçin.	—

Y

Yamuk orijinal veya çoklu orijinal bir anda beslenmiş.	—	Belge işlemciye takılı uyarıya bakın ve orijinalleri kontrol edin. Orijinaller sıkışmış ise, çıkarmak için ekrandaki talimatları izleyin.	—
Yan besleyiciyi kontrol edin.	—	Yan besleyici doğru takılmamıştır. Yan besleyiciyi takın.	—
Yanlış hesap Kimlik No.*1	—	İşi dışarıdan yürütürken hesap ID'si yanlış. İş iptal edildi. [Sonlandır] ögesini seçin.	—
Yanlış Oturum Açma Kullanıcı Adı/Parolası.*1	—	İşi dışarıdan yürütürken oturum açma kullanıcı adı veya parolası yanlış. İş iptal edildi. [Sonlandır] ögesini seçin.	—
Yayın hatası	—	Yayın iletimi sırasında bir hata oluştu. İş iptal edildi. [Sonlandır] ögesini seçin.	—
Yazdırmaya hazırlanılıyor.	—	Makine kalitesini korumak için ayarlama sürecinde. Lütfen bekleyin.	—

Mesaj	Kontrol Noktaları	Düzeltilici Eylemler	Referans Sayfası
Yüksek sıcaklık uyarısı. Oda sıcaklığını ayarlayın.	—	Baskı kalitesi bozulabilir. Odanızın sıcaklığını ve nemini ayarlayın.	—



Z




Zimba boş. (Elle Zımbalama)	Zimba kartuş kutusunda (A) zimba yok mu?	Zimba kartuş kutusuna (A) zimba koyun.	sayfa 7-14
Zimba boş. *1	Zimba kartuş kutusunda zimba yok mu?	Zımbalar bittiyse makine duracak ve zimba bitiş yeri ekranda gösterilecektir. Makineyi açık bırakın ve zimba gözünü değiştirmek için olan talimatları izleyin. Zımbalamadan yazdırmak için [Devam Et] tuşunu seçin. İş i iptal etmek için [İptal] tuşuna basın.	sayfa 7-11 sayfa 7-13 sayfa 7-14 sayfa 7-16 sayfa 7-17
Zimba çöpü kutusunu kontrol edin.	Zimba atık kutusu dolu mu?	Ekrandaki talimatları izleyin ve zimba çöpü kutusunu boşaltın.	sayfa 7-19
	—	Zimba çöpü kutusu doğru şekilde takılmadı. Doğru olarak ayarlayın.	sayfa 7-19
Zimba sıkışması.	—	Zimba sıkışması oluşursa, makine duracak ve sıkışma yeri ekran üzerinde gösterilecektir. Makineyi açık bırakın ve sıkışmış zimbayı çıkarmak için olan talimatları izleyin.	sayfa 7-148

*1 Otomatik Hata Temizleme **[Açık]** olarak ayarlanmış ise, belirli bir süre geçtikten sonra işlem otomatik olarak başlar. Otomatik Hata Temizleme hakkında ayrıntılar için, aşağıya bakın:

➔ [İngilizce Çalıştırma Kılavuzu](#)

Gönderme Hatasına Yanıt Verme

Hata Kodu	Mesaj	Düzeltilici Eylemler	Referans Sayfası
1101	E-posta gönderilemedi. i-FAKS gönderme başarısız.	Embedded Web Server RX üzerindeki SMTP sunucusunun Host adını kontrol edin.	sayfa 2-48
	FTP yoluyla gönderilemedi.	FTP ana bilgisayar adını kontrol edin.	—
	SMB yoluyla gönderilemedi.	SMB ana bilgisayar adını kontrol edin.	sayfa 5-22
1102	SMB yoluyla gönderilemedi.	SMB ayarlarını kontrol edin. <ul style="list-style-type: none"> Oturum açma kullanıcı adı ve oturum açma parolası  NOT Gönderici etki alanı kullanıcısıysa, etki alanı adını belirleyin. <ul style="list-style-type: none"> Host Adı Yol 	sayfa 5-22
	E-posta gönderilemedi.	Embedded Web Server RX üzerinde aşağıdakileri kontrol edin. <ul style="list-style-type: none"> SMTP oturum açma kullanıcı adı ve oturum açma parolası POP3 oturum açma kullanıcı adı ve oturum açma parolası E-posta Boyutu Sınırı 	sayfa 2-48
	i-FAKS gönderme başarısız.	Embedded Web Server RX üzerinde aşağıdakileri kontrol edin. <ul style="list-style-type: none"> SMTP oturum açma kullanıcı adı ve oturum açma parolası POP3 oturum açma kullanıcı adı ve oturum açma parolası 	Bkz. FAX Operation Guide
	FTP yoluyla gönderilemedi.	FTP ayarlarını kontrol edin. <ul style="list-style-type: none"> Oturum açma kullanıcı adı ve oturum açma parolası  NOT Gönderici etki alanı kullanıcısıysa, etki alanı adını belirleyin. <ul style="list-style-type: none"> Yol Alicının klasör paylaşım izinleri 	—

Hata Kodu	Mesaj	Düzeltilici Eylemler	Referans Sayfası
1103	SMB yoluyla gönderilemedi.	SMB ayarlarını kontrol edin. <ul style="list-style-type: none"> Oturum açma kullanıcı adı ve oturum açma parolası  NOT Gönderici etki alanı kullanıcısıysa, etki alanı adını belirleyin. <ul style="list-style-type: none"> Yol Alıcının klasör paylaşım izinleri 	sayfa 5-22
	FTP yoluyla gönderilemedi.	FTP ayarlarını kontrol edin. <ul style="list-style-type: none"> Yol Alıcının klasör paylaşım izinleri 	—
1104	E-posta gönderilemedi.	E-posta adresini kontrol edin.  NOT Adres etki alanı tarafından reddedilirse e-posta gönderemezsiniz.	sayfa 5-20
	i-FAKS gönderme başarısız.	i-FAKS adresini kontrol edin.  NOT Adres etki alanı tarafından reddedilirse e-posta gönderemezsiniz.	Bkz. FAX Operation Guide
1105	SMB yoluyla gönderilemedi.	Aşağıdaki ayarları kontrol edin. [Ana Sayfa] tuşu > [...] > [Sistem Menüsü] > [Ağ Ayarları] > "Ağ Ayarları" [Protokol Detayı] [SMB İstemci (İletim)]	—
	E-posta gönderilemedi.	Üzerindeki SMTP ayarlarından [Açık] 'i seçin. Embedded Web Server RX.	sayfa 2-48
	FTP yoluyla gönderilemedi.	Aşağıdaki ayarları kontrol edin. [Ana Sayfa] tuşu > [...] > [Sistem Menüsü] > [Ağ Ayarları] > "Ağ Ayarları" [Protokol Detayı] [FTP İstemci (İletim)]	—
	i-FAKS gönderme başarısız.	Embedded Web Server RX üzerindeki i-FAKS ayarlarından [Açık] 'i seçin.	Bkz. FAX Operation Guide
1106	E-posta gönderilemedi. i-FAKS gönderme başarısız.	Embedded Web Server RX üzerindeki SMTP'nin gönderici adresini kontrol edin.	sayfa 2-48
1131	FTP yoluyla gönderilemedi.	SSL devrede. [Ana Sayfa] tuşu > [...] > [Sistem Menüsü] > [Güvenlik Ayarları] > "Ağ" [SSL]	—

Hata Kodu	Mesaj	Düzeltilici Eylemler	Referans Sayfası
1132	E-posta gönderilemedi.	SMTP sunucusunun takibini gözden geçirin. <ul style="list-style-type: none"> SMTP over SSL mevcut mu? Şifreleme mevcut mu? 	Bkz. Embedded Web Server RX User Guide.
	FTP yoluyla gönderilemedi.	FTP sunucusuyla ilgili aşağıdakileri kontrol edin. <ul style="list-style-type: none"> FTPS mevcut mu? Şifreleme mevcut mu? 	—
1133	İş iptal edildi. [Son] tuşuna basın.	Sunucu sertifikasının süresi sona erdi. Ağ ve FTP ayarlarını kontrol edin. <ul style="list-style-type: none"> Makinenin zaman/tarih ayarlarını kontrol edin. Sunucunun geçerli bir sertifika kullandığından emin olun. 	—
1134	İş iptal edildi. [Son] tuşuna basın.	Ağ ve Embedded Web Server RX'ı kontrol edin. <ul style="list-style-type: none"> Ağ Ayarları: Protokol, FTP İstemci(İletim):Hash 	—
2101	SMB yoluyla gönderilemedi.	Ağ ve SMB ayarlarını kontrol edin. <ul style="list-style-type: none"> Ağ kablosu bağlı. Göbek düzgün çalışmıyor. Sunucu düzgün çalışmıyor. Host adı ve IP adresi Bağlantı noktası numarası 	—
	FTP yoluyla gönderilemedi.	Ağ ve FTP ayarlarını kontrol edin. <ul style="list-style-type: none"> Ağ kablosu bağlı. Göbek düzgün çalışmıyor. Sunucu düzgün çalışmıyor. Host adı ve IP adresi Bağlantı noktası numarası 	—
	E-posta gönderilemedi. i-FAKS gönderme başarısız.	Ağ ve Embedded Web Server RX'ı kontrol edin. <ul style="list-style-type: none"> Ağ kablosu bağlı. Göbek düzgün çalışmıyor. Sunucu düzgün çalışmıyor. POP3 kullanıcısının POP3 sunucu adı SMTP Server Name 	sayfa 2-48

Hata Kodu	Mesaj	Düzeltilici Eylemler	Referans Sayfası
2102 2103	FTP yoluyla gönderilemedi.	Ağı kontrol edin. • Ağ kablosu bağlı. • Göbek düzgün çalışmıyor. • Sunucu düzgün çalışmıyor.	—
		FTP sunucusuyla ilgili aşağıdakileri kontrol edin. • FTP mevcut mu? • Sunucu düzgün çalışmıyor.	—
	E-posta gönderilemedi. i-FAKS gönderme başarısız.	Ağı kontrol edin. • Ağ kablosu bağlı. • Göbek düzgün çalışmıyor. • Sunucu düzgün çalışmıyor.	—
2201 2202 2203 2231	E-posta gönderilemedi. FTP yoluyla gönderilemedi. SMB yoluyla gönderilemedi. i-FAKS gönderme başarısız.	Ağı kontrol edin. • Ağ kablosu bağlı. • Göbek düzgün çalışmıyor. • Sunucu düzgün çalışmıyor.	—
2204	E-posta gönderilemedi. i-FAKS gönderme başarısız.	Embedded Web Server RX üzerinden SMTP ayarlarının e-posta boyut sınırını kontrol edin.	sayfa 2-48
3101	E-posta gönderilemedi. i-FAKS gönderme başarısız.	Hem göndericinin hem de alıcının kimlik doğrulama metodlarını kontrol edin.	—
	FTP yoluyla gönderilemedi.	Ağı kontrol edin. • Ağ kablosu bağlı. • Göbek düzgün çalışmıyor. • Sunucu düzgün çalışmıyor.	—
3201	E-posta gönderilemedi. i-FAKS gönderme başarısız.	Alıcının SMTP kimlik doğrulama metodunu kontrol edin.	—
4801	İş iptal edildi. [Son] tuşuna basın.	Ana güç anahtarını kapatıp açın. Eğer bu hata birkaç kez meydana gelirse, görüntülenen hata kodunu not edin ve servis temsilcinizle irtibata geçin.	—
4802	E-posta gönderilemedi. Herbir hedefin şifreleme sertifikasını Embedded Web Server RX ile kontrol edin. İş iptal edildi. [Son] tuşuna basın.	Ana güç anahtarını kapatıp açın. Eğer bu hata birkaç kez meydana gelirse, görüntülenen hata kodunu not edin ve servis temsilcinizle başvurun.	—
4803	İş iptal edildi. [Son] tuşuna basın.	Sunucu sertifikasının süresi sona erdi. Ağı ve SMTP ayarlarını kontrol edin. • Makinenin zaman/tarih ayarlarını kontrol edin. • Sunucunun geçerli bir sertifika kullandığından emin olun.	—
4804	İş iptal edildi. [Son] tuşuna basın.	Ağı ve Embedded Web Server RX'ı kontrol edin. • Ağ Ayarları: Protokol, SMTP(E-posta TX):Hash	—

Hata Kodu	Mesaj	Düzeltilici Eylemler	Referans Sayfası
0007 4201 4701 5101 5102 5103 5104 7101 7102 7103 720f	—	Ana güç anahtarını kapatıp açın. Bu hata birkaç kez meydana gelirse, görüntülenen hata kodunu not edin ve servis temsilcinizle irtibata geçin.	sayfa 2-10
9181	—	Taranan orijinal kabul edilebilir sayfa sayısı olan 999'u aşmaktadır. Artan sayfaları ayrıca gönderin.	—

Ayar/Bakım

Ayar/Bakım Genel Bakış

Bir görüntü problemi varsa ve ayar veya bakım menüsünü çalıştırma mesajı görüntülendiyse, sistem menüsünden Ayar/Bakım'ı çalıştırın.

Aşağıdaki tablo uygulayabileceğiniz prosedürleri listeler.

Öge	Tanım	Referans Sayfası
Ton Eğrisi Ayarı	Yazdırılan çıktının tonu orijinalden farklı olabilir. Orijinal ton ile tutarlılığı sağlamak için bu işlevi gerçekleştirin.	sayfa 7-54
Drum Yenileme	Görüntü bulanıklığını ve çıktıdaki beyaz noktaları temizleyin.	sayfa 7-55
Kalibrasyon	Doğru tonerlerin örtüşmesini ve orijinal ton ile tutarlılığı sağlamak için cihazı kalibre edin.	sayfa 7-56
Lazer Tarayıcı Temizleme	Çıktıdaki dikey çizgileri siler.	sayfa 7-56
Developer Yenile	Toner yeterli olsa bile, çok açık veya eksik yazdırılan görüntüyü ayarlayın.	sayfa 7-56

Ton Eğrisi Ayarı

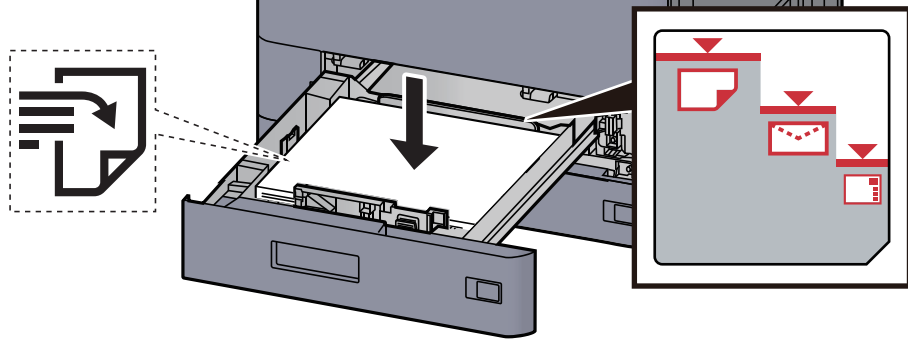
Uzun süreli kullanımdan sonra veya çevredeki sıcaklık ve nem etkilerinden, yazdırılan çıktı tonu orijinalden farklı olabilir. Orijinal ton ile tutarlılığı sağlamak için bu işlevi gerçekleştirin. Ton Eğrisi Ayarlamayı gerçekleştirmeden önce kalibrasyon uygulayın.

Kalibrasyon tonları düzeltilmezse, Ton Eğrisi Ayarlamayı gerçekleştirin.

➔ [Kalibrasyon \(sayfa 7-56\)](#)

Toplam 3 model sayfası (No 1 ila 3) ayar sırasında yazdırılır. Baskılı modeller ayar sırasında sırayla okunur.

1 Kağıt yükleyin.



✓ ÖNEMLİ

- Kağıdı yazdırılacak yüzü yukarı bakacak şekilde yükleyin.
- Yeni kağıdı paketinden çıkardıktan sonra, kasetlere yüklemeye başlamadan önce havalandırın.
➔ [Kaset 1'e Yükleme \(sayfa 3-4\)](#)
- Kağıdı yüklemeye başlamadan önce kıvrık veya katlanmış olmamasına dikkat edin. Kıvrık veya katlanmış kağıt, kağıt sıkışmalarına yol açabilir.
- Yüklenen kağıdın seviye göstergesini aşmamasına dikkat edin (yukarıdaki resme bakın.)
- Kağıt, kağıt uzunluğu kılavuzu ve kağıt genişliği kılavuzu ayarlanmadan yüklenirse, çarpık veya sıkışmış hale gelebilir.

2 Ekranı görüntüleyin.

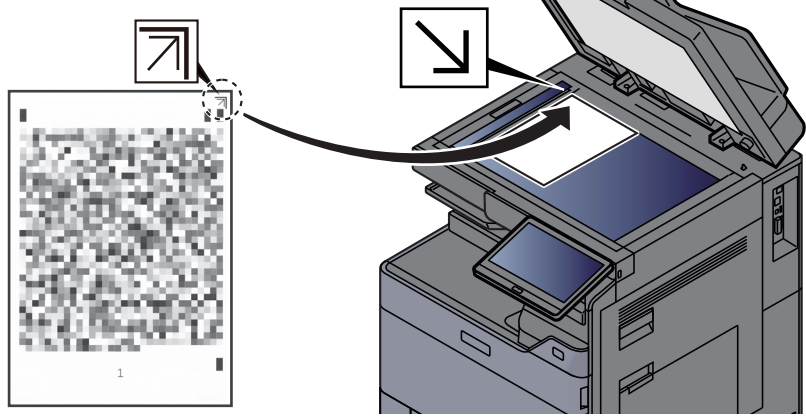
- 1 [Ana Sayfa] tuşu > [...] > [Sistem Menüsü] > [Ayarlama/ Bakım] > "Görüntü Ayarlama"
[Ton Eğrisi Ayarı]
- 2 Seç [Kopyala/Yazdır (600dpi)] veya [Yazdır(1200dpi)].

🚫 NOT

Yazdırılan çıktı tonunu 1200 dpi yazıcı çözünürlüğüne ayarlamak istiyorsanız [**Yazdır (1200dpi)**]'ı seçin.

3 Ton eğrisini ayarlayın.

- 1 **[Başlat]**'i seçin. Bir model yazdırılır.
"1" numarasının modelin altında yazılı olduğunu kontrol edin.
- 2 Şekilde gösterildiği gibi, geriye doğru okları olan kenar ile yazdırılan yüzü aşağıya bakacak şekilde cam kapak üzerine yerleştirin.



- 3 **[Başlat]**'i seçin. Model okunur ve ayarlama işlemi başlar.
İkinci model çıktısı gelir.
- 4 "2" (- "3") sayısının model altında yazılmış olduğunu kontrol edin ve model 2 ve model 3'ü sırayla okumak için adım 2 ile 3'ü iki kere tekrar edin.
- 5 Ayarlama bitiş onayı ekranında **[TAMAM]** tuşunu seçin.

Drum Yenileme

Görüntü bulanıklığını ve çıktıdaki beyaz noktaları temizleyin.

NOT

Drum Yenileme, yazdırma esnasında yapılamaz. Yazdırma yapıldıktan sonra Drum Yenileme işlemi yürütün.

1 Ekranı görüntüleyin.

[Ana Sayfa] tuşu > [...] > [Sistem Menüsü] > [Ayarlama/ Bakım] > "Görüntü Ayarlama"
[Drum Yenile]

2 Drum yenileme işlemi yapın.

[Başlat]'i seçin. "Drum Yenileme" başlar.

Kalibrasyon

Doğru tonerlerin örtüşmesini ve orijinal ton ile tutarlılığı sağlamak için cihazı kalibre edin.

1 Ekranı görüntüleyin.

[Ana Sayfa] tuşu > [...] > [Sistem Menüsü] > [Ayar/Bakım] > "Görüntü Ayarlama" [Kalibrasyon]

2 Kalibrasyon işlemini yapın.

[Başlat]'ı seçin. "Kalibrasyon" başlar.



NOT

Kalibrasyon yapıldıktan sonra bile doğru toner örtüşmesi sağlanamıyorsa, aşağıdakilere başvurun:

➔ [Ton Eğrisi Ayarı \(sayfa 7-54\)](#)

Lazer Tarayıcı Temizleme

Çıktıdaki dikey çizgileri siler.

1 Ekranı görüntüleyin.

[Ana Sayfa] tuşu > [...] > [Sistem Menüsü] > [Ayar/Bakım] > "Görüntü Ayarlama" [Lazer Tarayıcı Temizleme]

2 Lazer tarayıcı temizleme işlemini başlatın.

[Başlat]'ı seçin. "Lazer Tarayıcı Temizleme" başlar.

Developer Yenileme

Toner yeterli olsa bile, çok açık veya eksik yazdırılan görüntüyü ayarlayın.

1 Ekranı görüntüleyin.

[Ana Sayfa] tuşu > [...] > [Sistem Menüsü] > [Ayar/Bakım] > "Görüntü Ayarlama" [Developer Yenile]

2 Developer Yenile İşlemini Yapın.

[Başlat]'ı seçin. "Developer Yenile" başlar.



NOT

Toner developer yenileme sırasında doldurulduğu zaman bekleme süresi daha uzun olabilir.

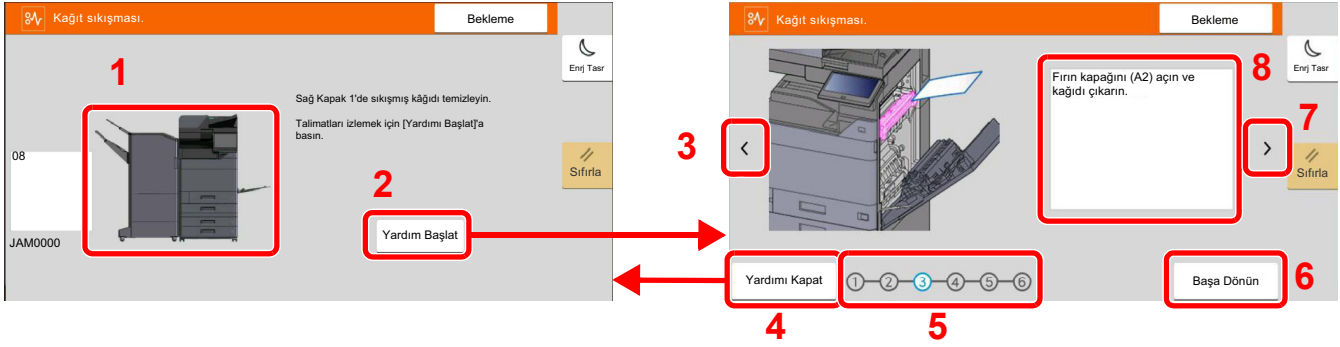
Kağıt Sıkışmalarının Giderilmesi

Kağıt sıkışması meydana gelirse, yazdırma işi durur ve dokunmatik panelde kağıt sıkışmasının meydana geldiği konum ile aşağıdaki mesaj belirir.

"Kağıt sıkışması."

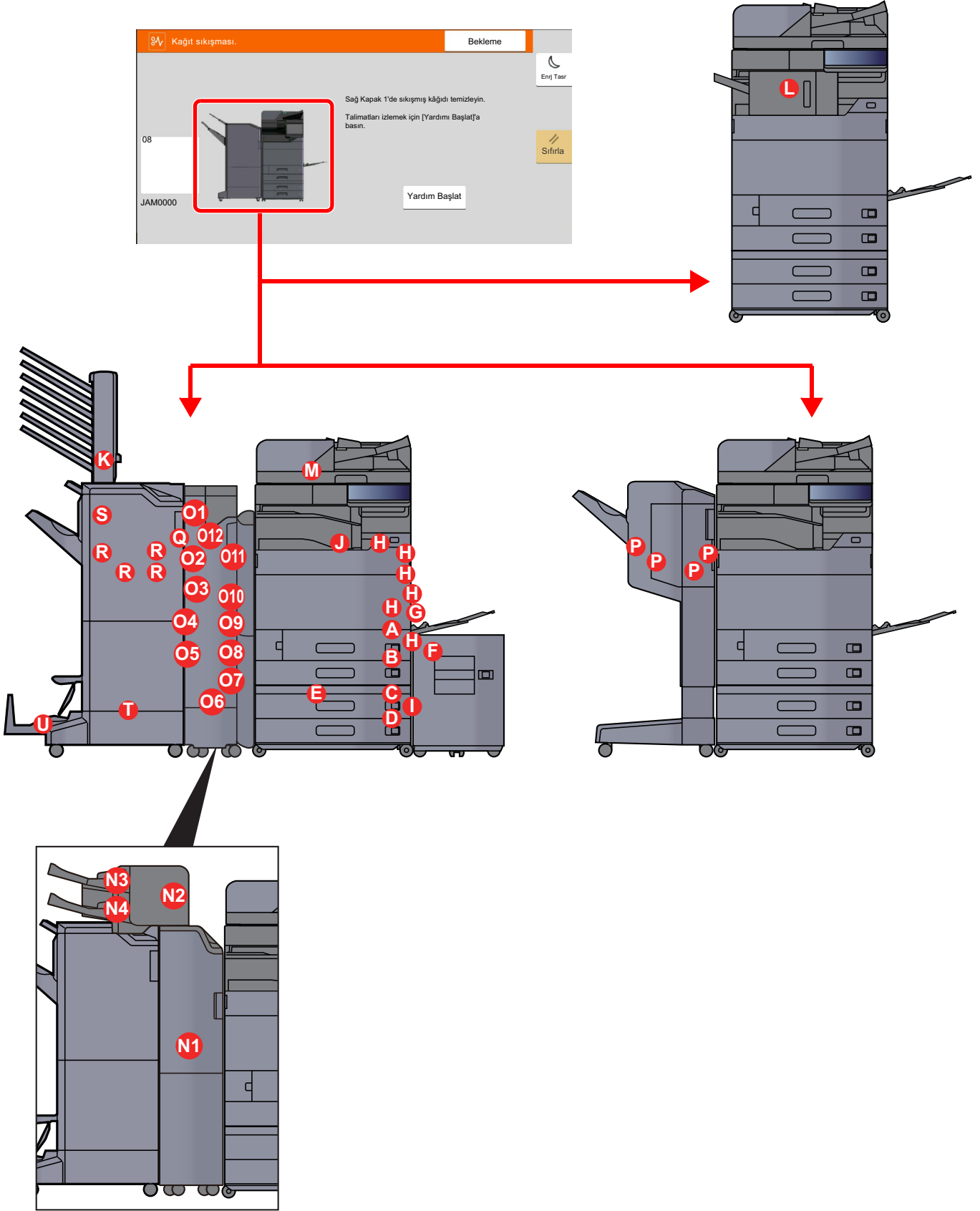
Sıkışmış kağıdı çıkarmak için aşağıdaki prosedürlere uyun.

Sıkışma Konumu Göstergeleri



- 1 Sıkışan kağıdın yerini gösterir.
- 2 Yardım ekranını gösterir. Yardım ekranı sıkışan kağıdın çıkartılma yöntemini gösterir.
- 3 Önceki adıma döner.
- 4 Yardım ekranını kapatır ve orijinal ekrana döner.
- 5 Seçilen adımı gösterir.
- 6 Adım 1'e döner.
- 7 Sonraki adıma geçer.
- 8 Çıkarma yöntemini gösterir.

Bir kağıt sıkışması oluşursa, sıkışmanın yeri dokunmatik panelin yanı sıra giderme talimatında da gösterilecektir.



Kağıt Sıkışması Konumu Göstergesi	Kağıt Sıkışması Konumu	Referans Sayfası
A	Kaset 1	sayfa 7-60
B	Kaset 2	sayfa 7-63
C	Kaset 3 (500 sayfa x 2)	sayfa 7-66
	Kaset 3 (1,500 sayfa x 1)	sayfa 7-68
D	Kaset 4 (500 sayfa x 2)	sayfa 7-66
E	Kaset 4 (1,500 sayfa x 2)	sayfa 7-70
F	Kaset 5 (Yan Besleyici)	sayfa 7-73
G	Çok Amaçlı Tabla	sayfa 7-75
H	Sağ Kapak 1	sayfa 7-76
I	Sağ Kapak 2	sayfa 7-81
J	Köprü Birimi	sayfa 7-84
K	Posta Kutusu	sayfa 7-85
L	İç Sonlandırıcı	sayfa 7-86
M	Belge İşlemci	sayfa 7-87
		sayfa 7-89
N1	Araya Ekleme Ünitesi	sayfa 7-91
N2		sayfa 7-92
N3		sayfa 7-94
N4		sayfa 7-95
O1	Z katlama ünitesi	sayfa 7-96
O2		sayfa 7-98
O3		sayfa 7-99
O4		sayfa 7-101
O5		sayfa 7-103
O6		sayfa 7-105
O7		sayfa 7-107
O8		sayfa 7-109
O9		sayfa 7-111
O10		sayfa 7-112
O11		sayfa 7-114
O12		sayfa 7-116
P	1,000 sayfa Sonlandırıcı	sayfa 7-118
Q	4,000-sayfalık Sonlandırıcı/100-sayfalık Zimba Sonlandırıcı (iç)	sayfa 7-121

Kağıt Sıkışması Konumu Göstergesi	Kağıt Sıkışması Konumu	Referans Sayfası
R	4,000-sayfalık Sonlandırıcı/100-sayfalık Zimba Sonlandırıcı (Tabla A)	sayfa 7-122
S	4,000-sayfalık Sonlandırıcı/100-sayfalık Zimba Sonlandırıcı (Tabla B)	sayfa 7-126
T	Katlama Birimi	sayfa 7-129 sayfa 7-138
U	Katlama Tablası	sayfa 7-134 sayfa 7-144

Kağıt sıkışması giderildikten sonra makine tekrar ısınacak ve hata mesajı silinecektir. Makine, kağıt sıkışması olduğunda yazdırılan sayfa ile devam eder.

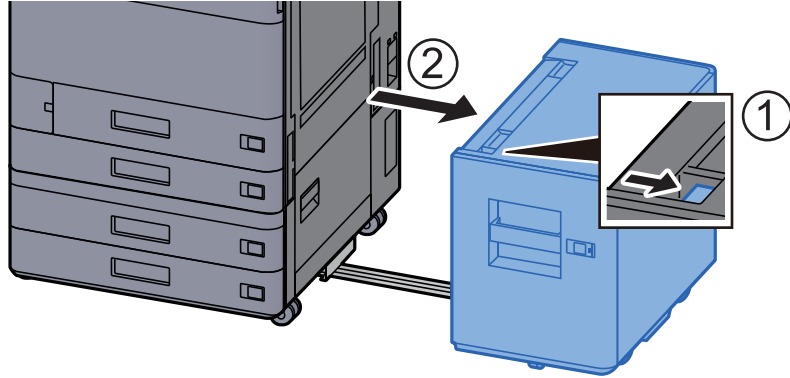
Kaset 1'deki sıkışmış kağıtları çıkarın

Burada, örnek olarak, Kaset 1 için prosedürleri açıklayacağız.

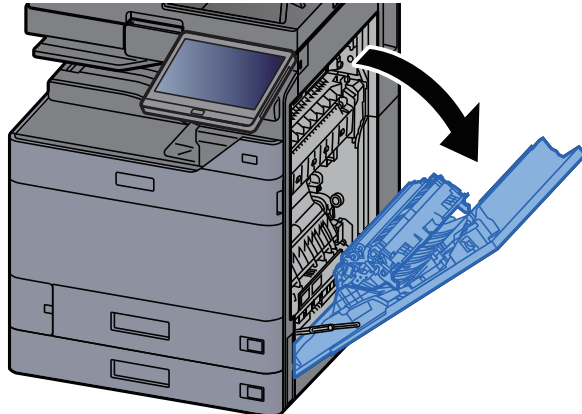
⚠️ DİKKAT

- Sıkışmış kağıtları tekrar kullanmayın.
- Çıkarma işlemi sırasında kağıt yırtılırsa makinenin iç bölümünden bütün ayrılmış kağıt parçalarını çıkardığınızdan emin olun. Makinede kalan yırtık kağıtlar tekrar sıkışmaya neden olabilir.

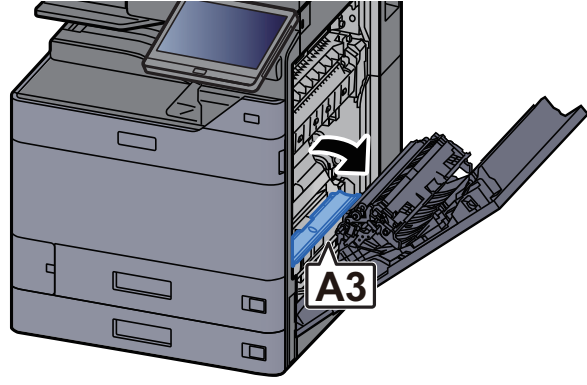
1 Opsiyonel yan besleyici takılıysa, yan besleyiciyi çıkarın.



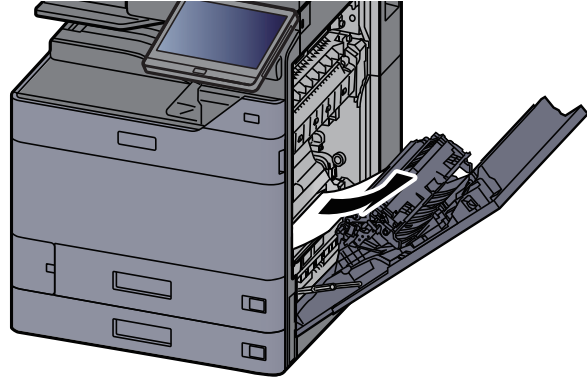
2 Sağ Kapak 1'i açın.



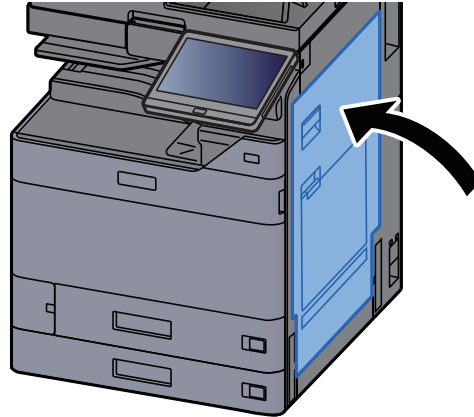
3 Kapağı (A3) açın.



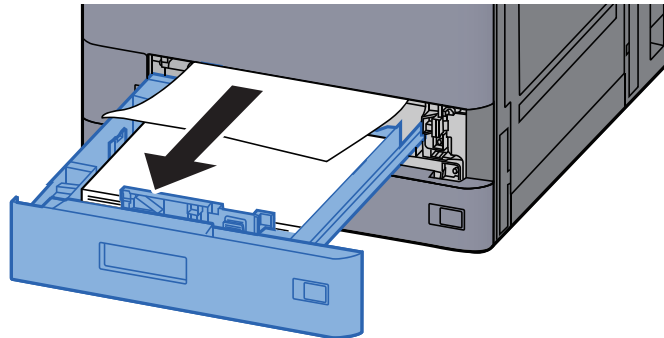
4 Sıkışmış kağıtları çıkarın.



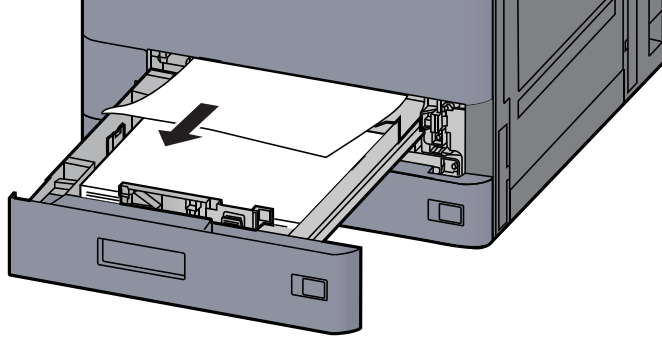
5 Kapağı orijinal konumuna döndürün.



6 Kaset 1'i sonuna kadar dışarı çekin.

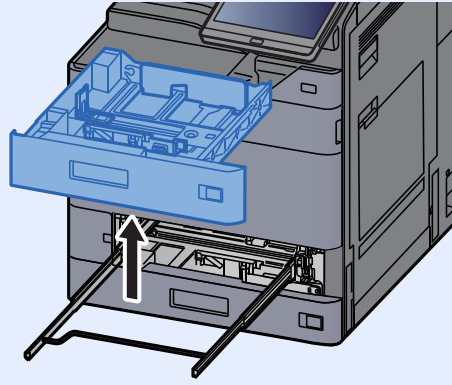


7 Sıkışmış kağıtları çıkarın.

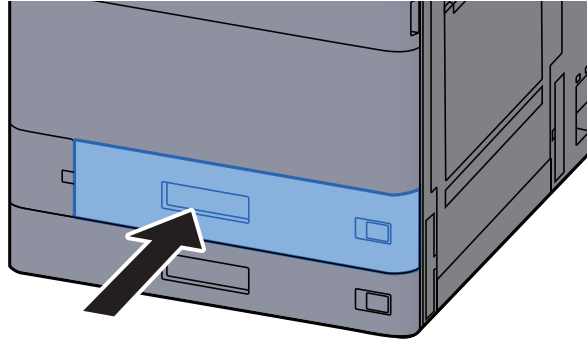


NOT

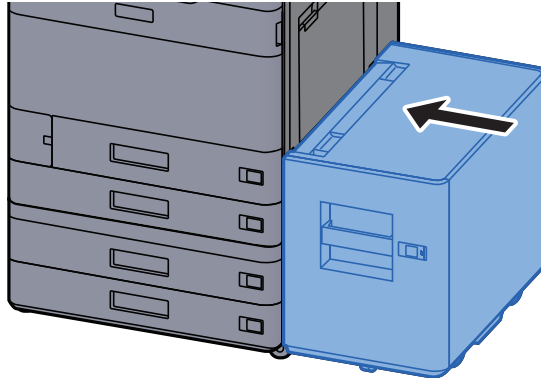
Kağıdı çıkarmak için erişimin zor olduğu durumda, kaset çıkarılabilir.



8 Kaset 1'i tekrar içeri sokun.



9 Opsiyonel yan besleyici takılıysa, yan besleyiciyi orijinal konumuna döndürün.

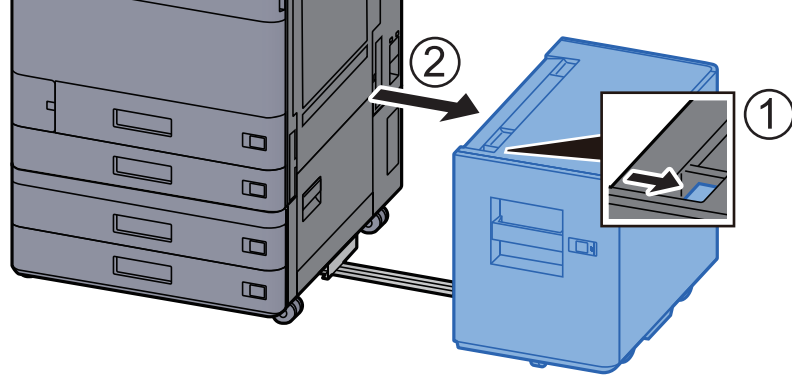


Kaset 2'deki sıkışmış kağıtları çıkarın

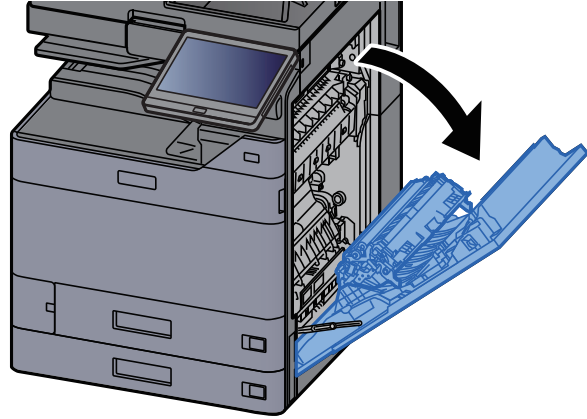
⚠️ DİKKAT

- Sıkışmış kağıtları tekrar kullanmayın.
- Çıkarma işlemi sırasında kağıt yırtılırsa makinenin iç bölümünden bütün ayrılmış kağıt parçalarını çıkardığınızdan emin olun. Makinede kalan yırtık kağıtlar tekrar sıkışmaya neden olabilir.

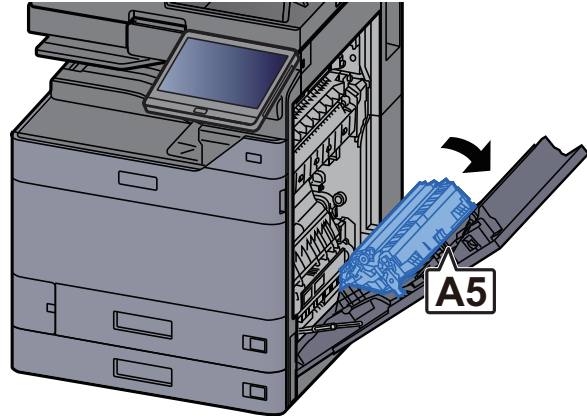
1 Opsiyonel yan besleyici takılıysa, yan besleyiciyi çıkarın.



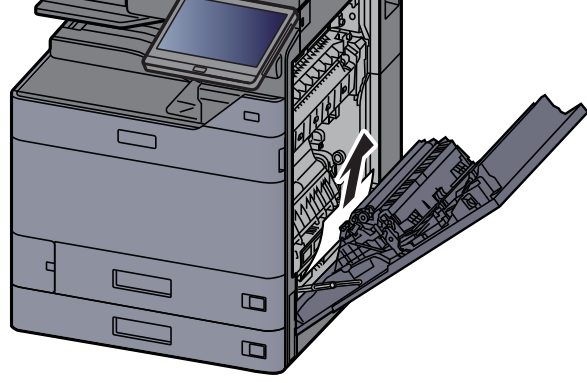
2 Sağ Kapak 1'i açın.



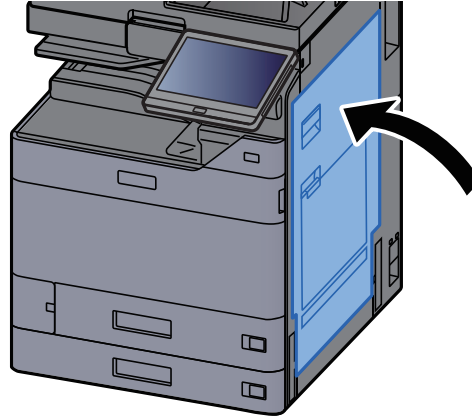
3 Çift yüzlü birimini (A5) kapatın.



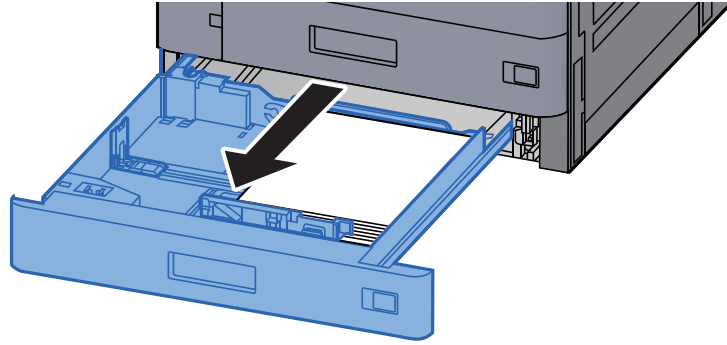
4 Sıkışmış kağıtları çıkarın.



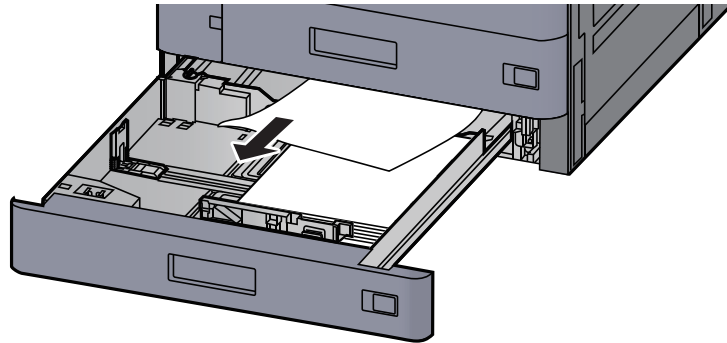
5 Kapağı orijinal konumuna döndürün.



6 Kaset 2'yi sonuna kadar dışarı çekin.



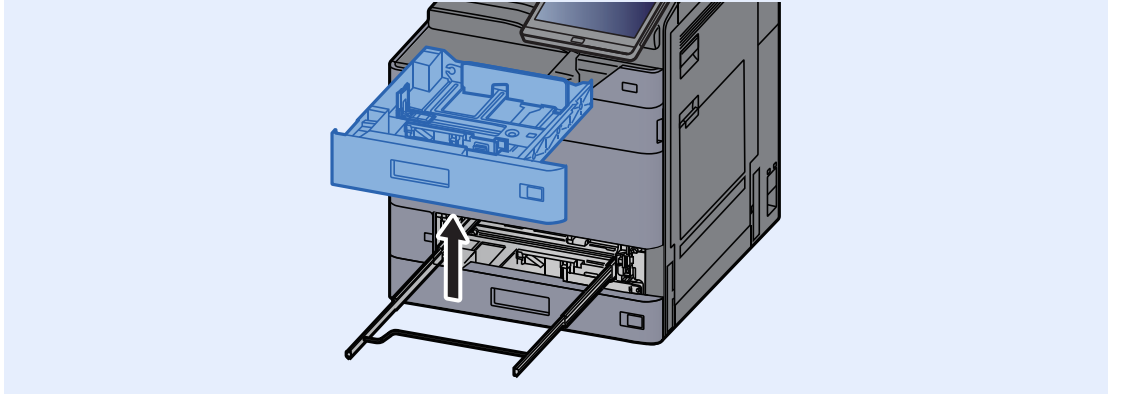
7 Sıkışmış kağıtları çıkarın.



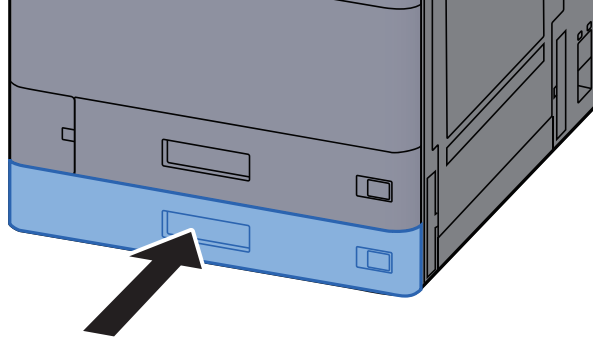


NOT

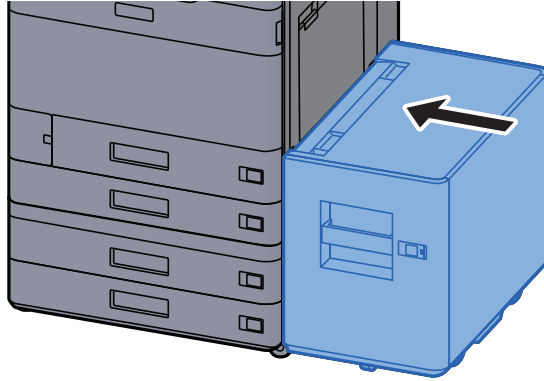
Kağıdı çıkarmak için erişimin zor olduğu durumda, kaset çıkarılabilir.



8 Kaset 2'yi tekrar içeri sokun.



9 Opsiyonel yan besleyici takılıysa, yan besleyiciyi orijinal konumuna döndürün.



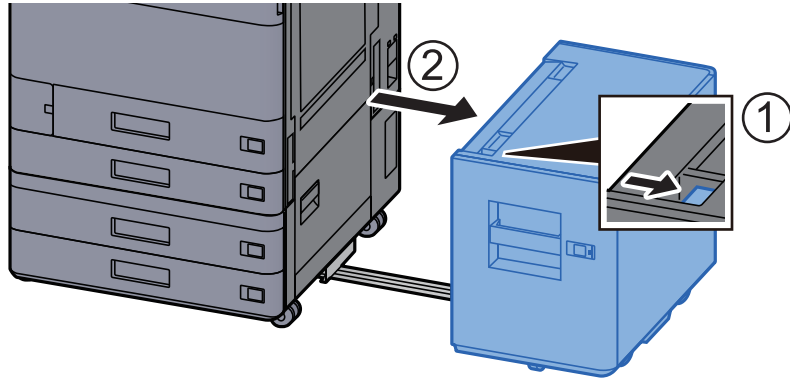
Kaset 3 ve 4'deki sıkışmış kağıtları çıkarın (500-sayfa×2)

Kaset 3 için yapılan aşağıdaki açıklamaya bakınız.

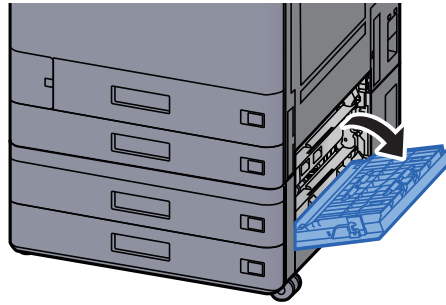
⚠️ DİKKAT

- Sıkışmış kağıtları tekrar kullanmayın.
- Çıkarma işlemi sırasında kağıt yırtılırsa makinenin iç bölümünden bütün ayrılmış kağıt parçalarını çıkardığınızdan emin olun. Makinede kalan yırtık kağıtlar tekrar sıkışmaya neden olabilir.

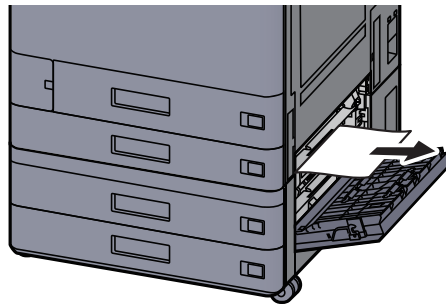
1 Opsiyonel yan besleyici takılıysa, yan besleyiciyi çıkarın.



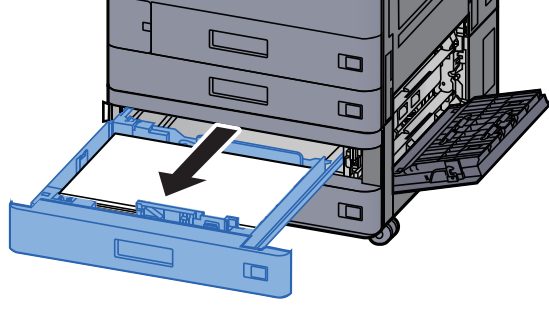
2 Sağ Kapak 2'yi açın.



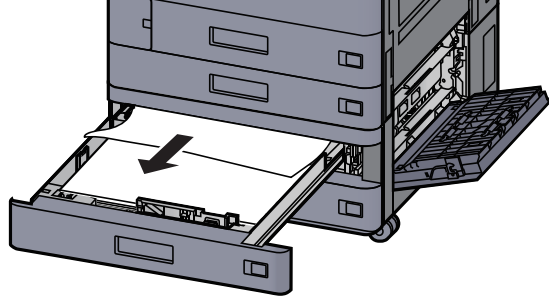
3 Sıkışmış kağıtları çıkarın.



4 Kaset 3'i sonuna kadar dışarı çekin.

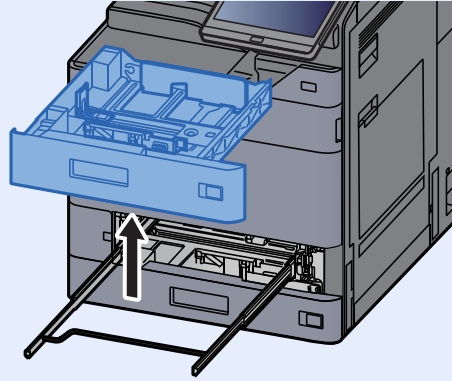


5 Sıkışmış kağıtları çıkarın.

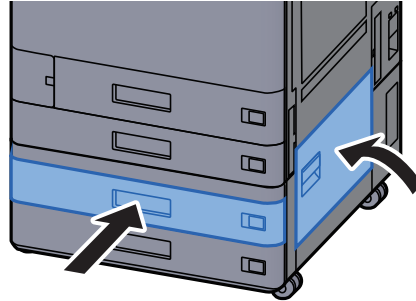


NOT

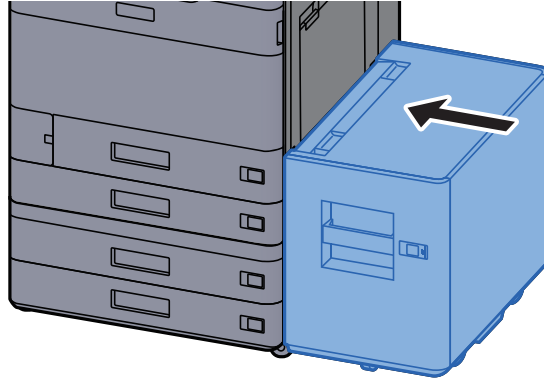
Kağıdı çıkarmak için erişimin zor olduğu durumda, kaset çıkarılabilir.



6 Sağ Kapak 2'yi ve Kaset 3'ü tekrar yerine takın.



7 Opsiyonel yan besleyici takılıysa, yan besleyiciyi orijinal konumuna döndürün.

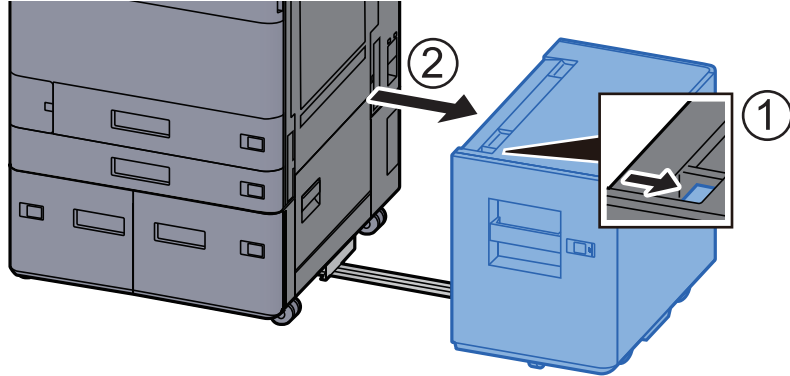


Kaset 3'deki sıkışmış kağıtları çıkarın (1,500-sayfa×2)

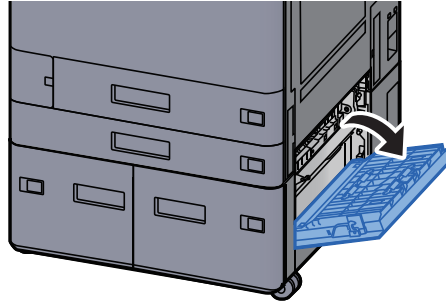
! DIKKAT

- Sıkışmış kağıtları tekrar kullanmayın.
- Çıkarma işlemi sırasında kağıt yırtılırsa makinenin iç bölümünden bütün ayrılmış kağıt parçalarını çıkardığınızdan emin olun. Makinede kalan yırtık kağıtlar tekrar sıkışmaya neden olabilir.

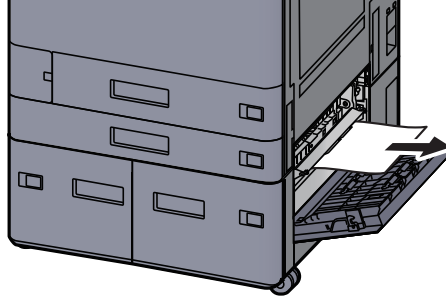
1 Opsiyonel yan besleyici takılıysa, yan besleyiciyi çıkarın.



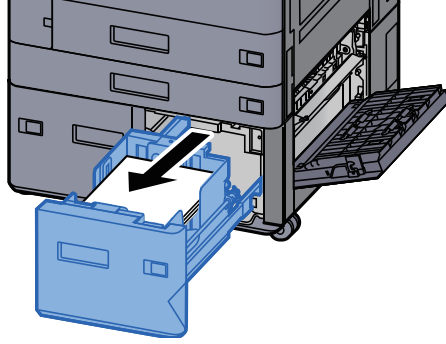
2 Sağ Kapak 2'yi açın.



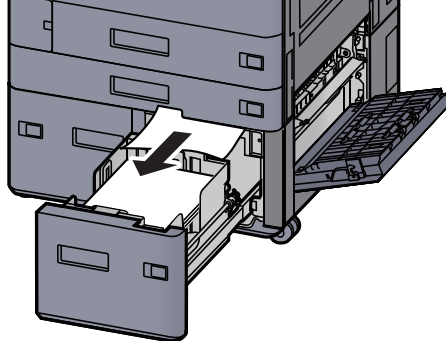
3 Sıkışmış kağıtları çıkarın.



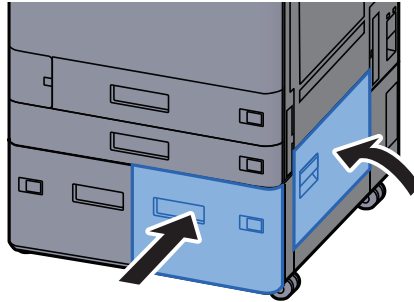
4 Kaset 3'i sonuna kadar dışarı çekin.



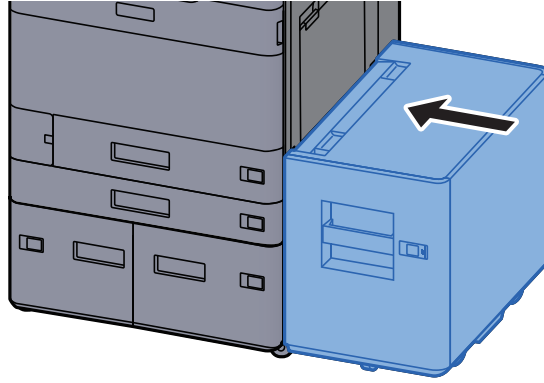
5 Sıkışmış kağıtları çıkarın.



6 Sağ Kapak 2'yi ve Kaset 3'ü tekrar yerine takın.



7 Opsiyonel yan besleyici takılıysa, yan besleyiciyi orijinal konumuna döndürün.

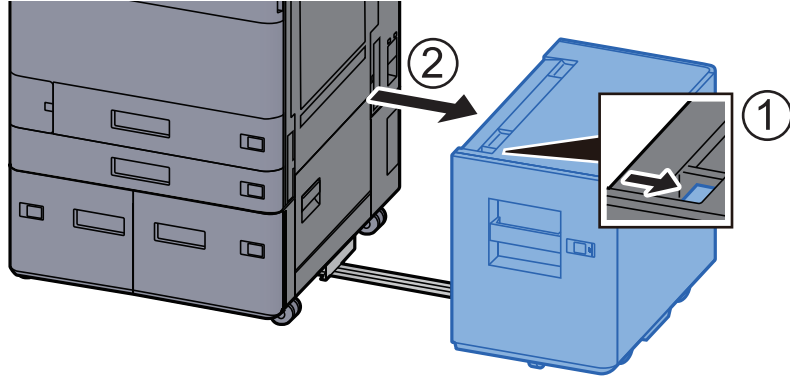


Kaset 4'deki sıkışmış kağıtları çıkarın (1,500-sayfa×2)

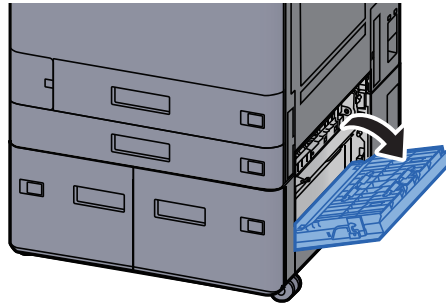
! DIKKAT

- Sıkışmış kağıtları tekrar kullanmayın.
- Çıkarma işlemi sırasında kağıt yırtılırsa makinenin iç bölümünden bütün ayrılmış kağıt parçalarını çıkardığınızdan emin olun. Makinede kalan yırtık kağıtlar tekrar sıkışmaya neden olabilir.

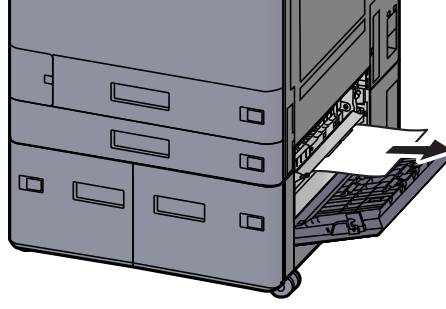
1 Opsiyonel yan besleyici takılıysa, yan besleyiciyi çıkarın.



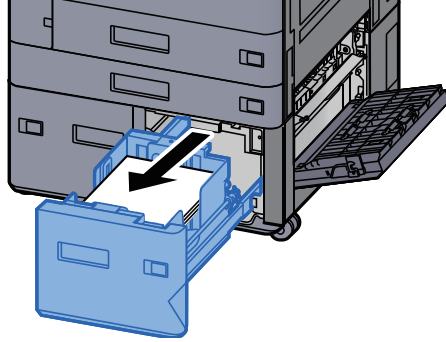
2 Sağ Kapak 2'yi açın.



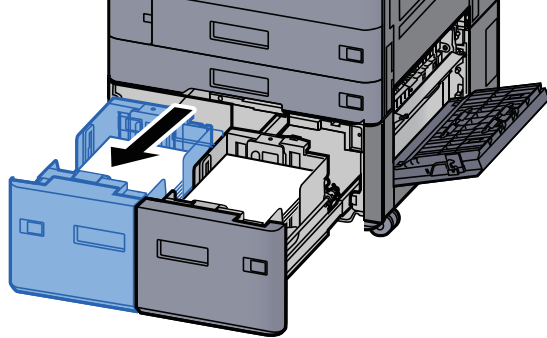
3 Sıkışmış kağıtları çıkarın.



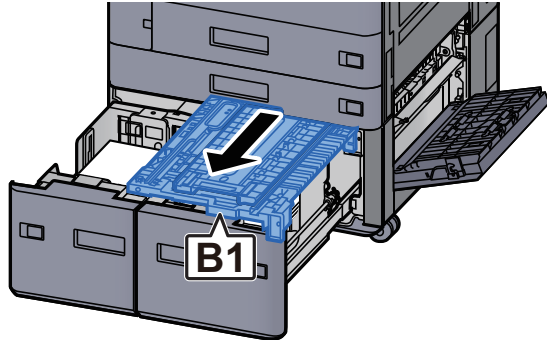
4 Kaset 3'i sonuna kadar dışarı çekin.



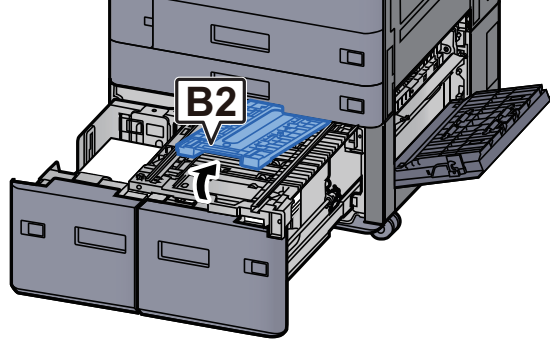
5 Kaset 4'i sonuna kadar dışarı çekin.



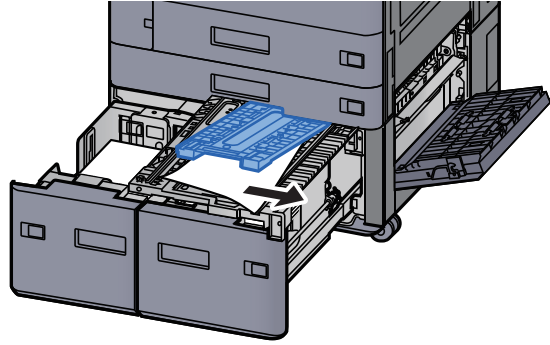
6 Kağıt besleme ünitesini dışarıya doğru çekin (B1).



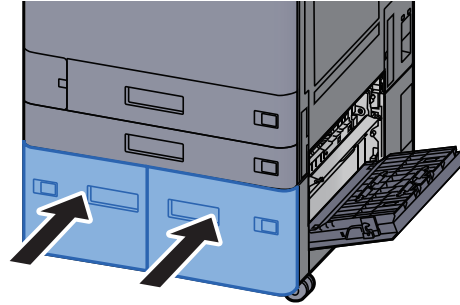
7 Kapağı (B2) açın.



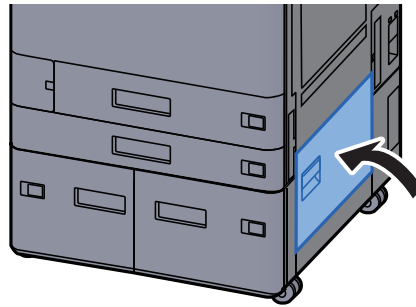
8 Sıkışmış kağıtları çıkarın.



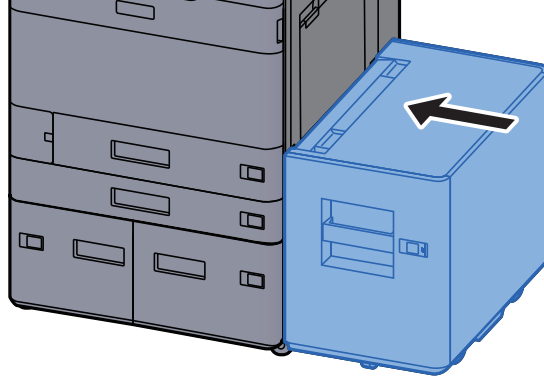
9 Kağıt besleme ünitesini, Kaset 3 ve Kaset 4'ü tekrar yerine itin.



10 Kapağı orijinal konumuna döndürün.



11 Opsiyonel yan besleyici takılıysa, yan besleyiciyi orijinal konumuna döndürün.

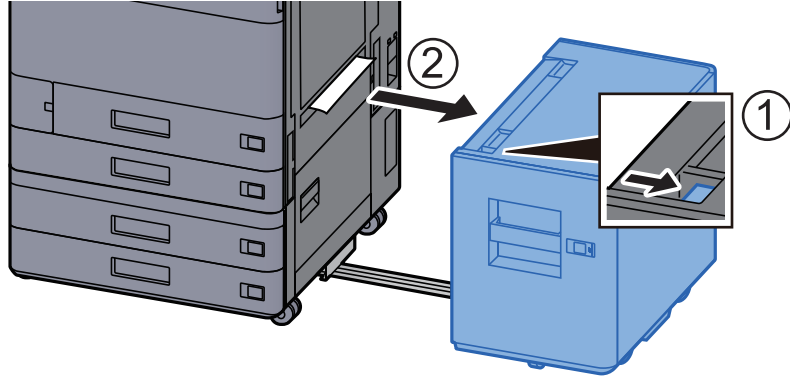


Kaset 5'teki sıkışmış kağıtları çıkarın (Yan besleyici)

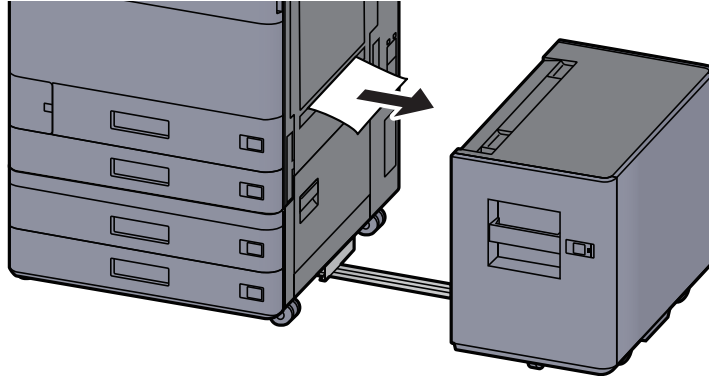
! DIKKAT

- Sıkışmış kağıtları tekrar kullanmayın.
- Çıkarma işlemi sırasında kağıt yırtılırsa makinenin iç bölümünden bütün ayrılmış kağıt parçalarını çıkardığınızdan emin olun. Makinede kalan yırtık kağıtlar tekrar sıkışmaya neden olabilir.

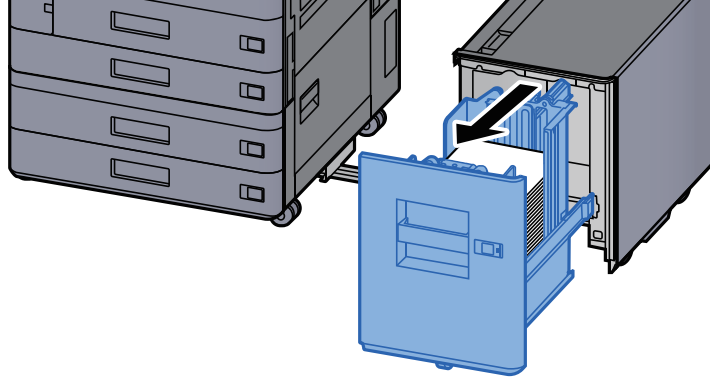
1 Yan besleyiciyi çıkarın.



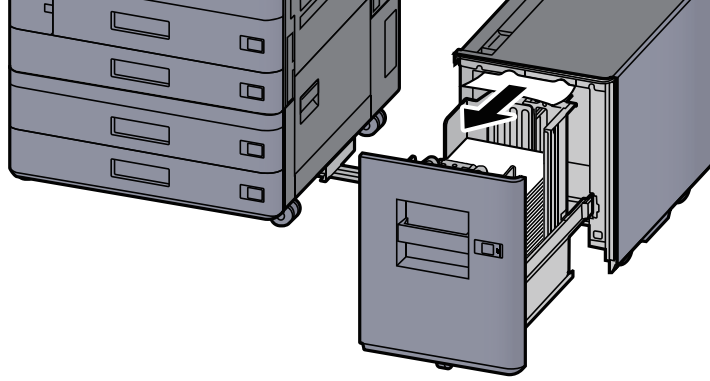
2 Sıkışmış kağıtları çıkarın.



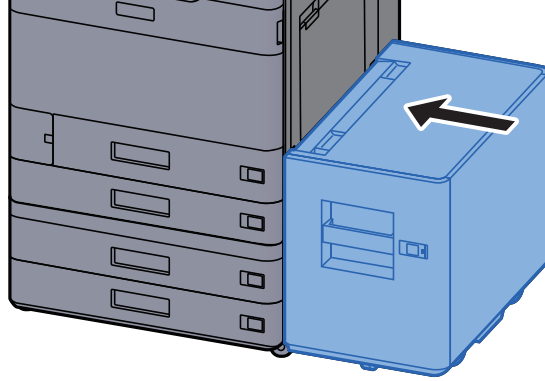
3 Kaset 5'i sonuna kadar dışarı çekin.



4 Sıkışmış kağıtları çıkarın.



5 Kaset 5 ve yan besleyiciyi orijinal konumlarına döndürün.

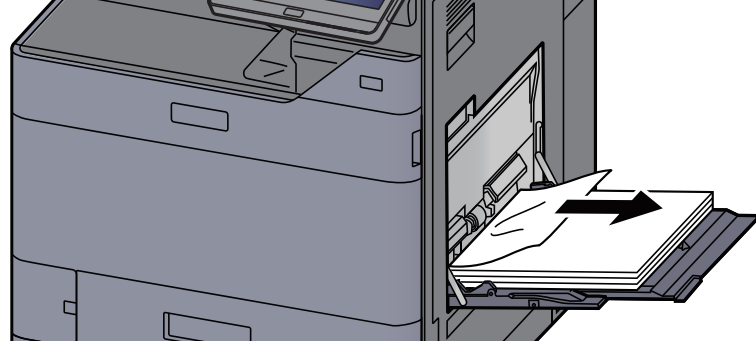


Çok Amaçlı Tablada sıkışmış kağıtları çıkarın

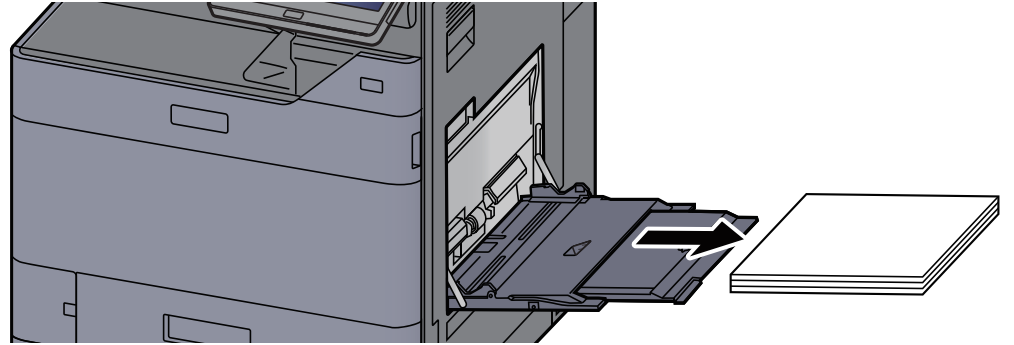
⚠️ DİKKAT

- Sıkışmış kağıtları tekrar kullanmayın.
- Çıkarma işlemi sırasında kağıt yırtılırsa makinenin iç bölümünden bütün ayrılmış kağıt parçalarını çıkardığınızdan emin olun. Makinede kalan yırtık kağıtlar tekrar sıkışmaya neden olabilir.

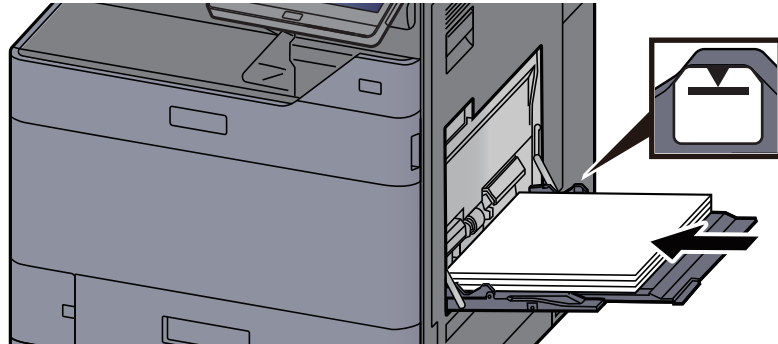
1 Sıkışmış kağıtları çıkarın.



2 Tüm kağıtları çıkarın.



3 Kağıdı tekrar koyun.

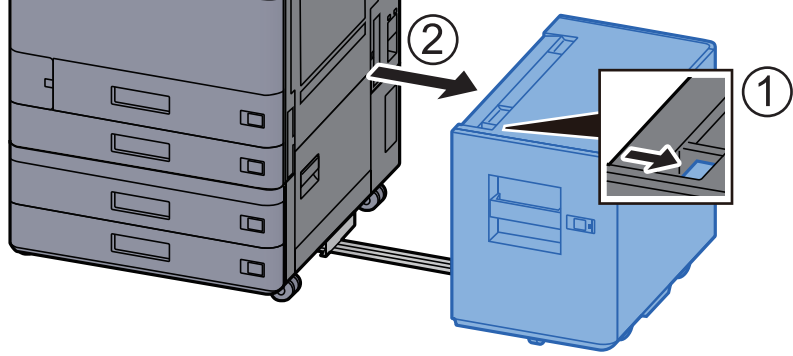


Sağ Kapak 1'deki sıkışmış kağıtları çıkarın

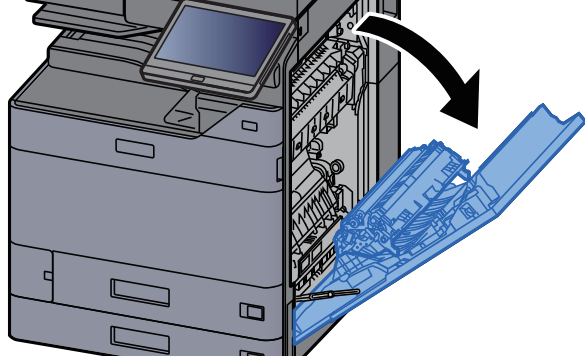
⚠️ DİKKAT

Sabitleme birimi aşırı ısınmış. Bu alanda çalışırken çok dikkatli olun, çünkü yanma tehlikesi vardır.

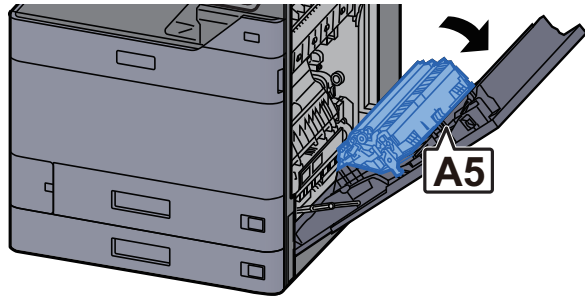
- 1 Opsiyonel yan besleyici takılıysa, yan besleyiciyi çıkarın.



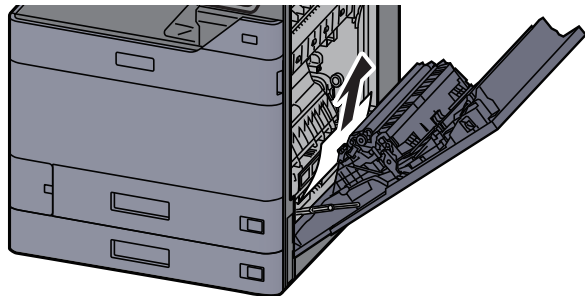
- 2 Sağ Kapak 1'i açın.



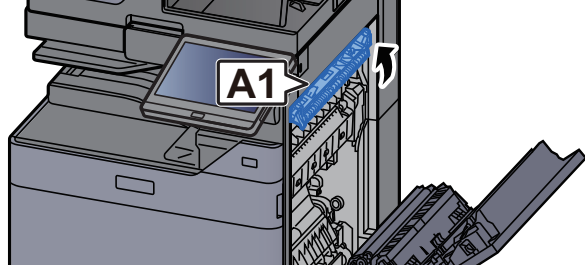
- 3 Çift yüzlü birimini (A5) kapatın.



- 4 Sıkışmış kağıtları çıkarın.



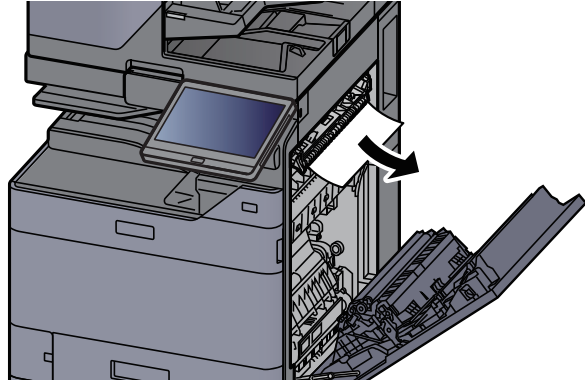
5 Kağıt besleme ünitesi kapağını (A1) açın.



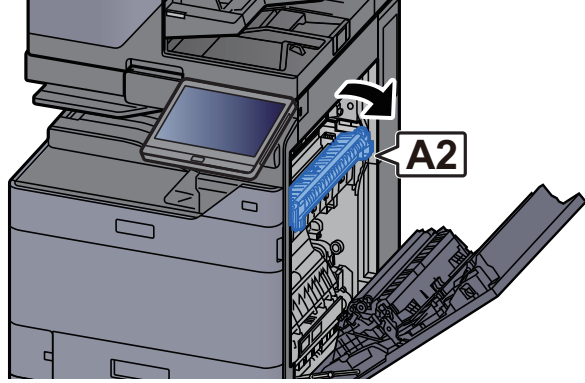
SICAK YÜZEY

Sağ kapak açıldıktan sonra bir dakika geçene kadar (A1)'e dokunulmamalıdır.

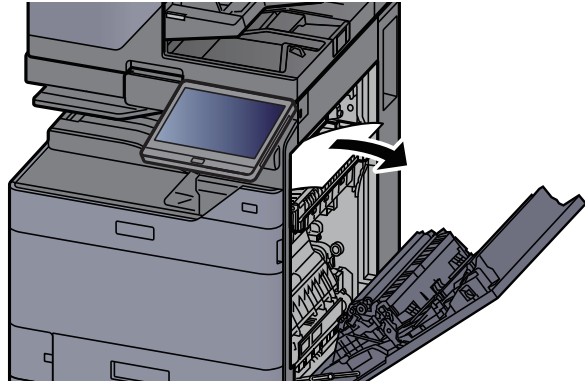
6 Sıkışmış kağıtları çıkarın.



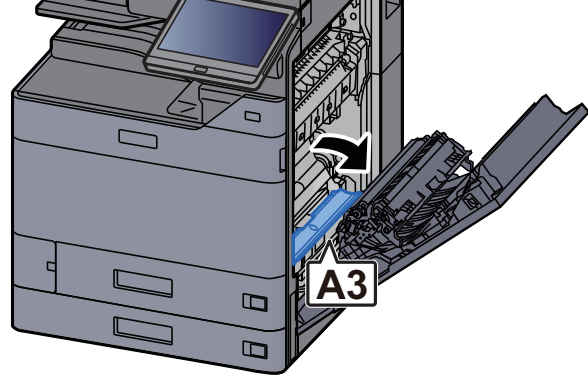
7 Isıtıcı kapağını (A2) açın.



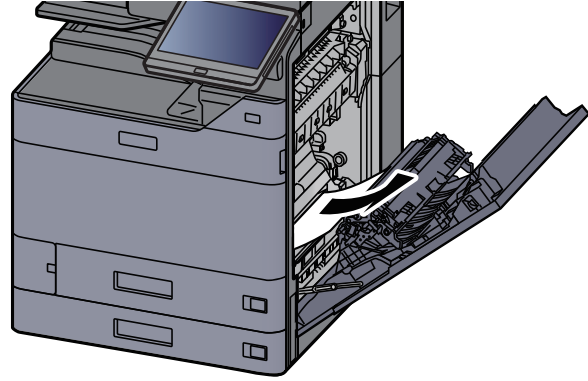
8 Sıkışmış kağıtları çıkarın.



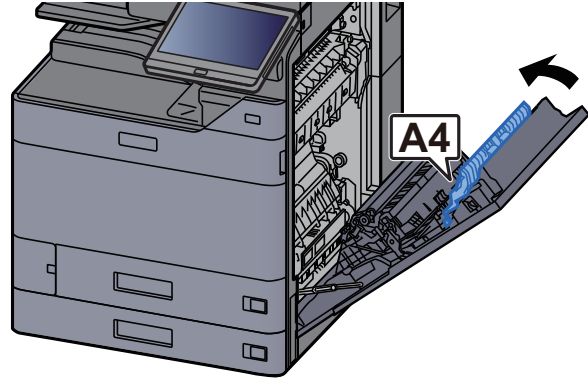
9 Kapağı (A3) açın.



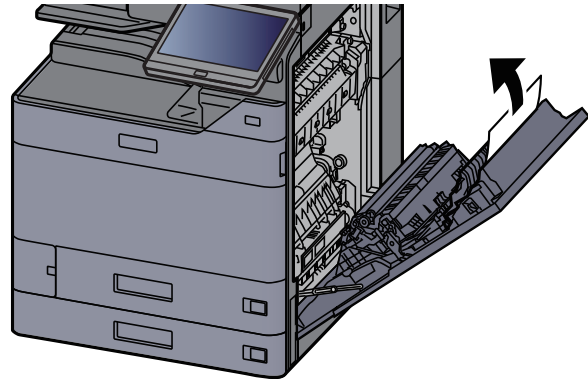
10 Sıkışmış kağıtları çıkarın.



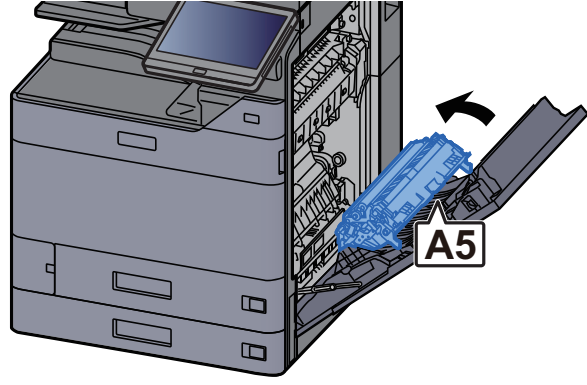
11 Kapağı (A4) kaldırın.



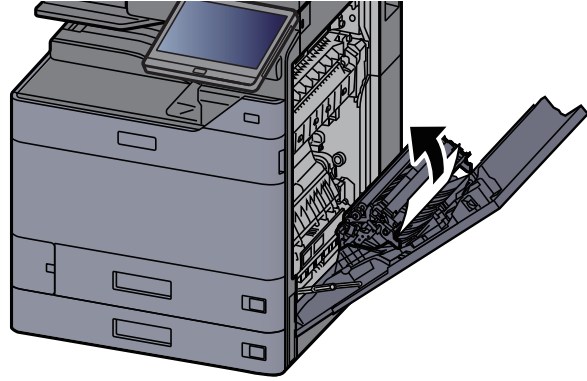
12 Sıkışmış kağıtları çıkarın.



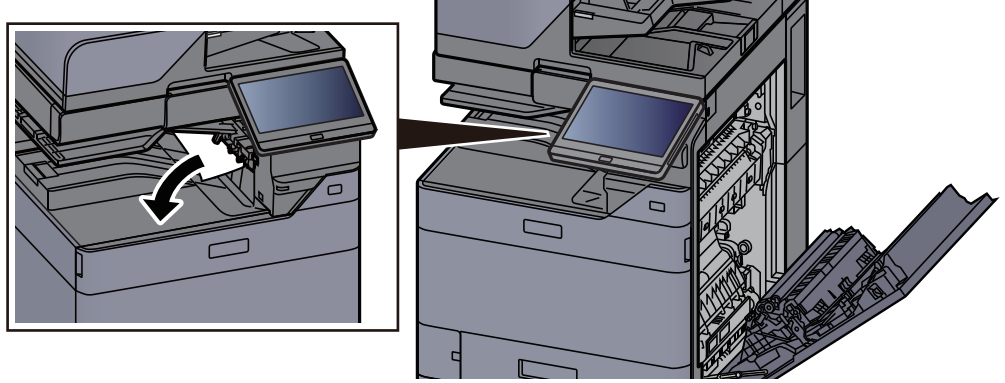
13 Çift yüzlü birimini (A5) kaldırın.



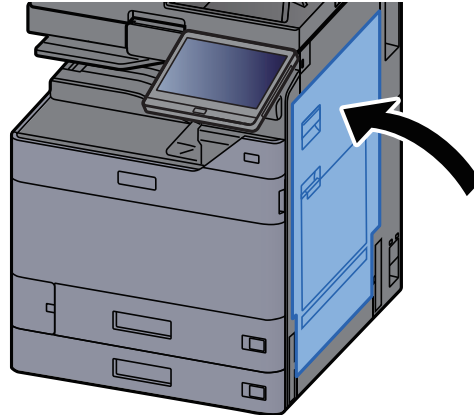
14 Sıkışmış kağıtları çıkarın.



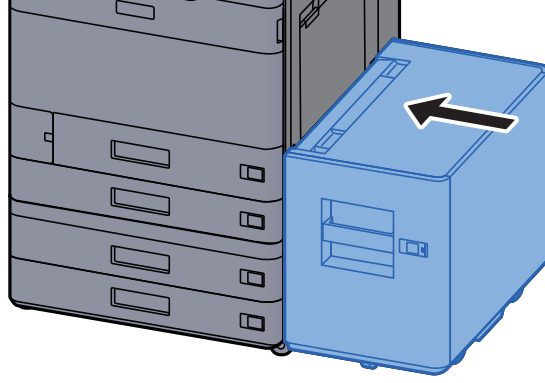
15 Kağıt çıkış yuvasından kağıdı çıkarın.



16 Kapağı orijinal konumuna döndürün.



17 Opsiyonel yan besleyici takılıysa, yan besleyiciyi orijinal konumuna döndürün.

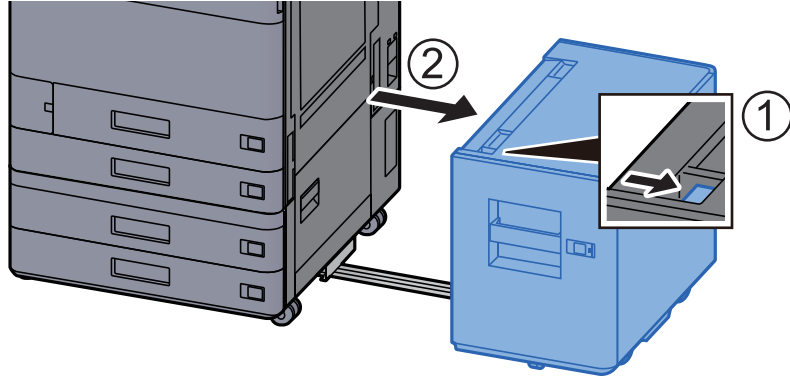


Sağ Kapak 2'deki sıkışmış kağıtları çıkarın (500-sayfa×2)

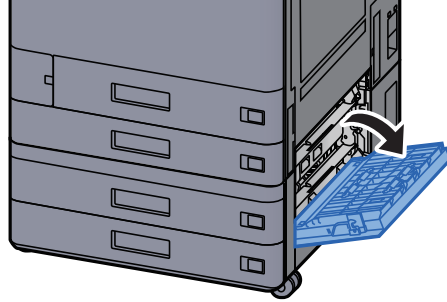
⚠️ DİKKAT

- Sıkışmış kağıtları tekrar kullanmayın.
- Çıkarma işlemi sırasında kağıt yırtılırsa makinenin iç bölümünden bütün ayrılmış kağıt parçalarını çıkardığınızdan emin olun. Makinede kalan yırtık kağıtlar tekrar sıkışmaya neden olabilir.

1 Opsiyonel yan besleyici takılıysa, yan besleyiciyi çıkarın.



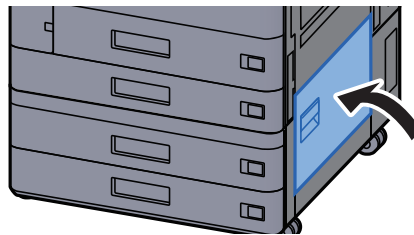
2 Sağ Kapak 2'yi açın.



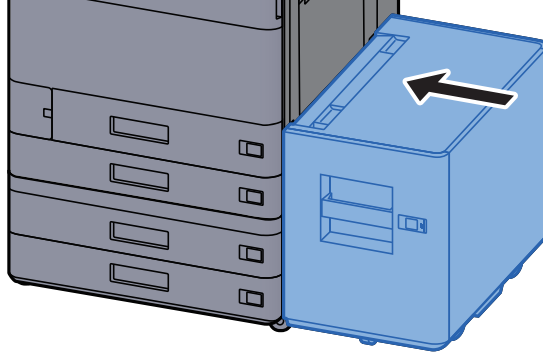
3 Sıkışmış kağıtları çıkarın.



4 Kapağı orijinal konumuna döndürün.



5 Opsiyonel yan besleyici takılıysa, yan besleyiciyi orijinal konumuna döndürün.



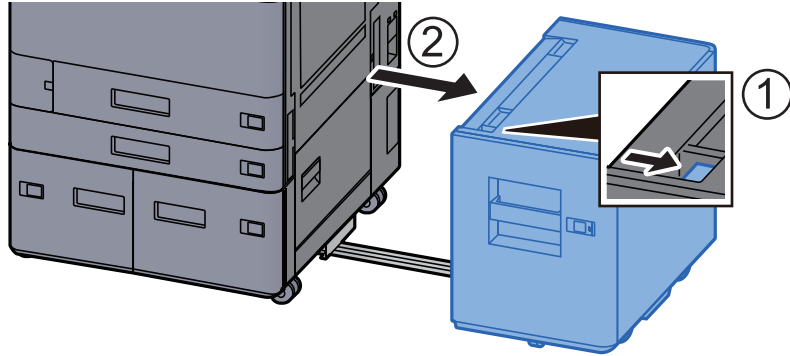
Sağ Kapak 2'deki sıkışmış kağıtları çıkarın (1,500-sayfa×2)



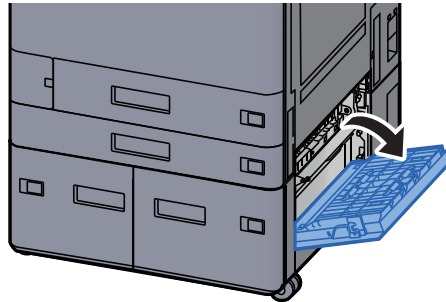
DIKKAT

- Sıkışmış kağıtları tekrar kullanmayın.
- Çıkarma işlemi sırasında kağıt yırtılırsa makinenin iç bölümünden bütün ayrılmış kağıt parçalarını çıkardığınızdan emin olun. Makinede kalan yırtık kağıtlar tekrar sıkışmaya neden olabilir.

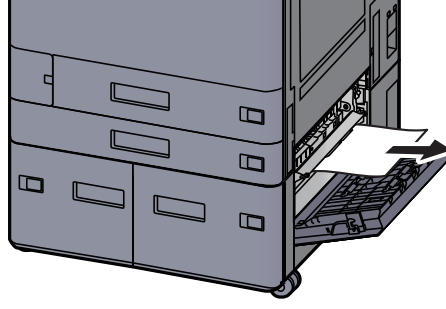
1 Opsiyonel yan besleyici takılıysa, yan besleyiciyi çıkarın.



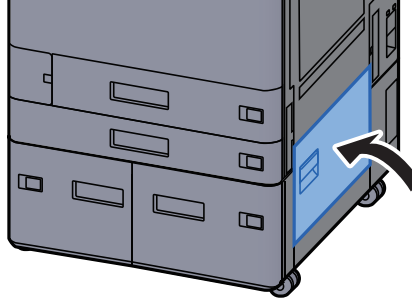
2 Sağ Kapak 2'yi açın.



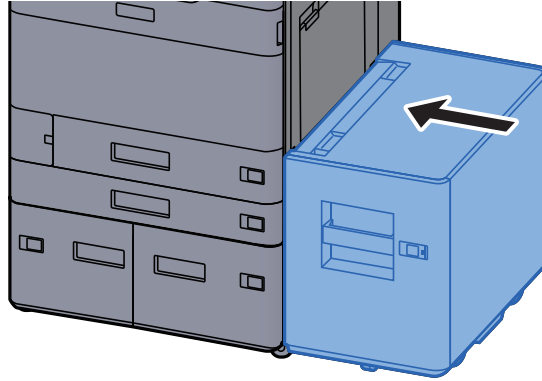
3 Sıkışmış kağıtları çıkarın.



4 Kapağı orijinal konumuna döndürün.



5 Opsiyonel yan besleyici takılıysa, yan besleyiciyi orijinal konumuna döndürün.

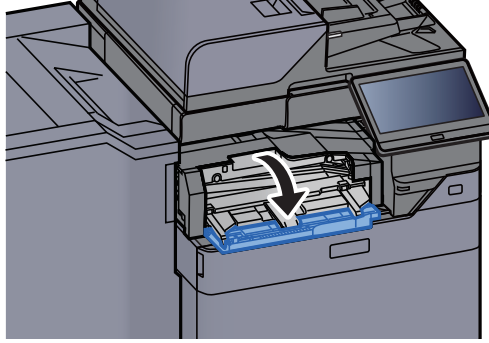


Köprü Biriminde sıkışmış kağıtları çıkarın

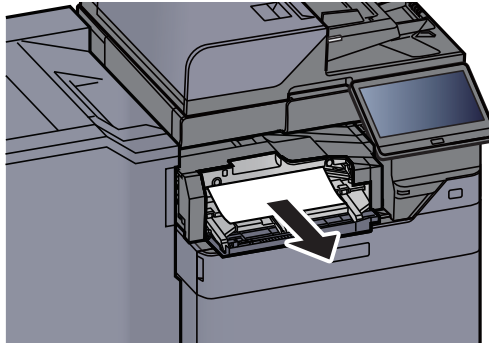
⚠️ DİKKAT

- Sıkışmış kağıtları tekrar kullanmayın.
- Çıkarma işlemi sırasında kağıt yırtılırsa makinenin iç bölümünden bütün ayrılmış kağıt parçalarını çıkardığınızdan emin olun. Makinede kalan yırtık kağıtlar tekrar sıkışmaya neden olabilir.

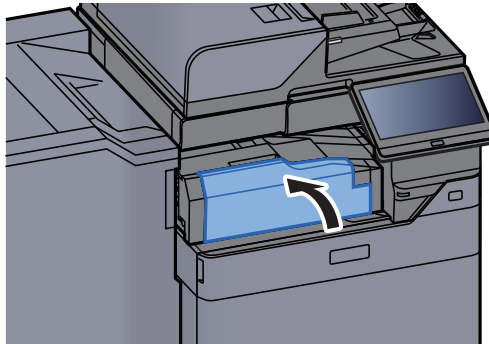
1 Köprü birimi kapağını açın.



2 Sıkışmış kağıtları çıkarın.



3 Kapağı kapatın.

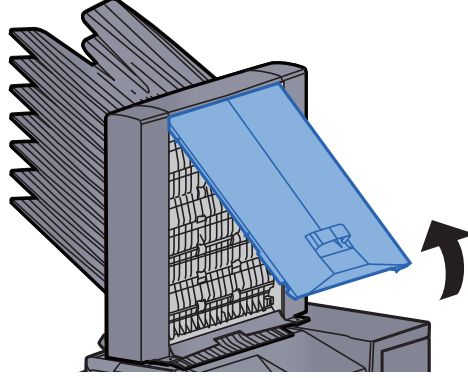


Posta Kutusunda sıkışmış kağıtları çıkarın

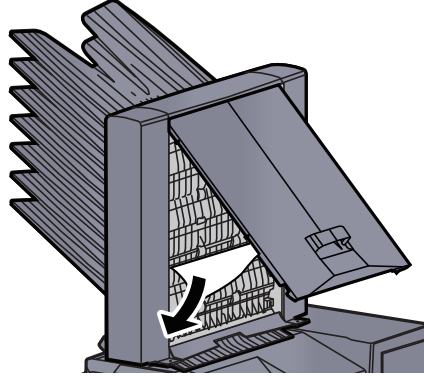
⚠️ DİKKAT

- Sıkışmış kağıtları tekrar kullanmayın.
- Çıkarma işlemi sırasında kağıt yırtılırsa makinenin iç bölümünden bütün ayrılmış kağıt parçalarını çıkardığınızdan emin olun. Makinede kalan yırtık kağıtlar tekrar sıkışmaya neden olabilir.

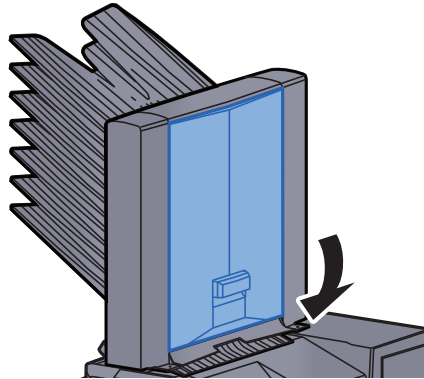
1 Posta kutusunun kapağını açın.



2 Sıkışmış kağıtları çıkarın.



3 Kapağı kapatın.

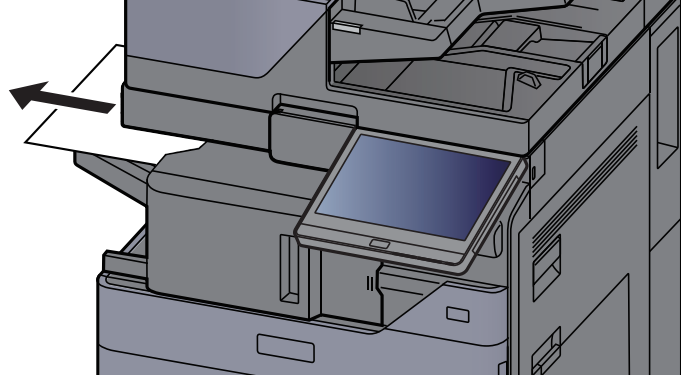


İç Sonlandırıcıda sıkışmış kağıtları çıkarın

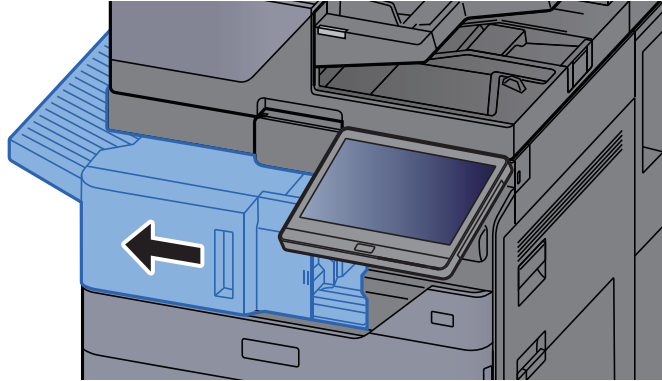
⚠️ DİKKAT

- Sıkışmış kağıtları tekrar kullanmayın.
- Çıkarma işlemi sırasında kağıt yırtılırsa makinenin iç bölümünden bütün ayrılmış kağıt parçalarını çıkardığınızdan emin olun. Makinede kalan yırtık kağıtlar tekrar sıkışmaya neden olabilir.

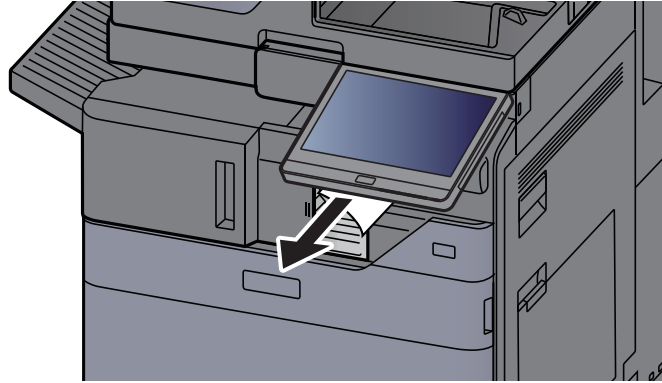
1 Sıkışmış kağıtları çıkarın.



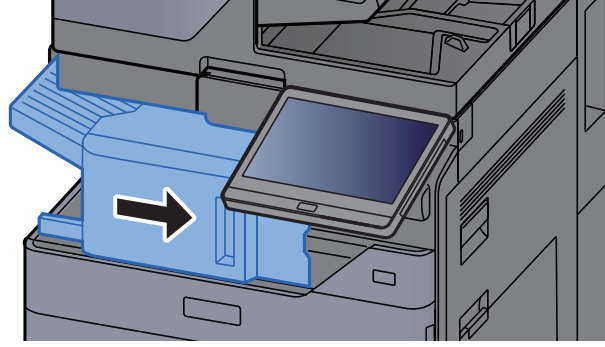
2 İç Sonlandırıcı ünitesini açın.



3 Sıkışmış kağıtları çıkarın.



4 Üniteyi orijinal konumuna döndürün.

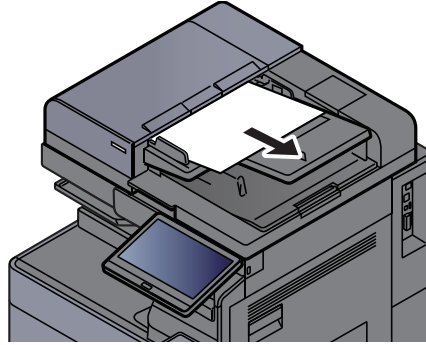


Belge İşlemcide (Otomatik Arkalı Önlü) sıkışmış kağıtları çıkarın

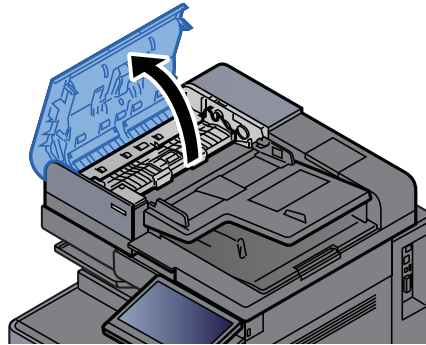
! DİKKAT

Çıkarma işlemi sırasında kağıt yırtılırsa makinenin iç bölümünden bütün ayrılmış kağıt parçalarını çıkardığınızdan emin olun. Makinede kalan yırtık kağıtlar tekrar sıkışmaya neden olabilir.

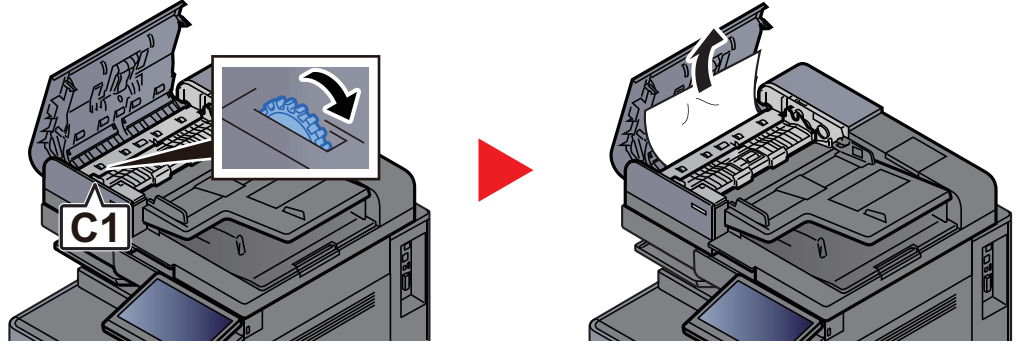
1 Orijinali Orijinal Tablasından çıkarın.



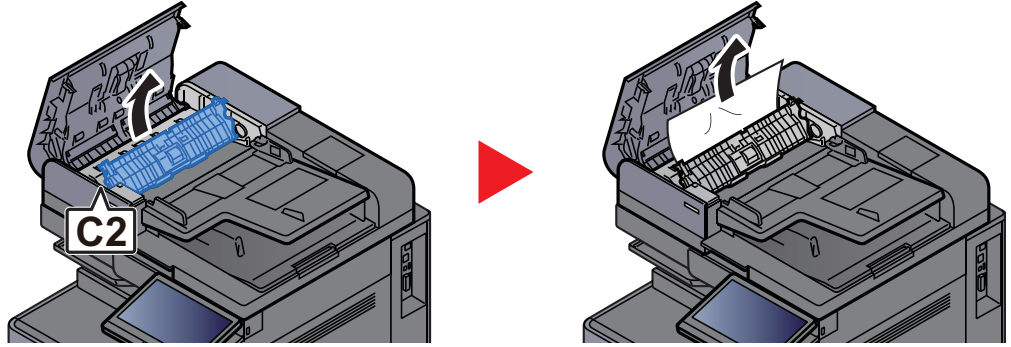
2 Belge işlemci kapağını açın.



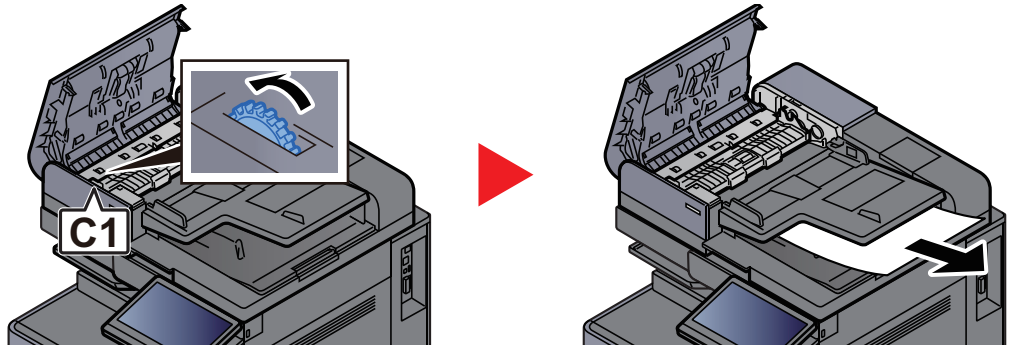
3 Sıkışan kağıdı çıkarmak için çarkı (C1) çevirin.



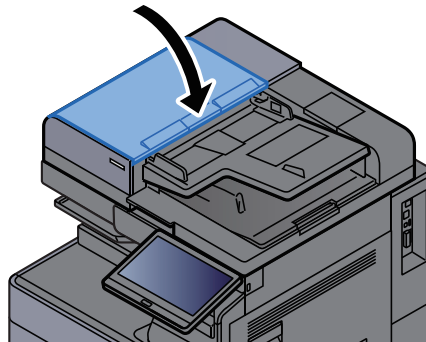
4 Ters çevirme ünitesini (C2) açın ve sıkışmış kağıt varsa çıkarın.



5 Sıkışan kağıdı çıkarmak için çarkı (C1) çevirin.



6 Kapağı orijinal konumuna döndürün.

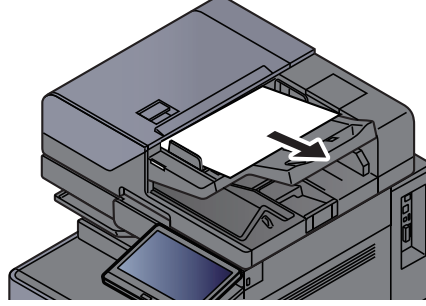


Belge İşlemcide (Çift Tarama) sıkışmış kağıtları çıkarın

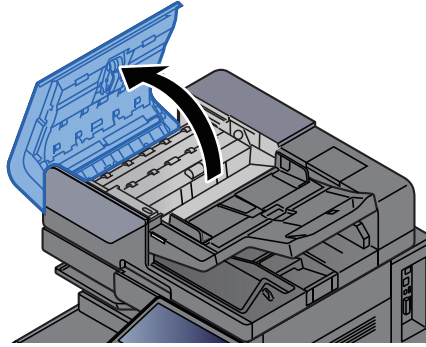
⚠️ DİKKAT

Çıkarma işlemi sırasında kağıt yırtılırsa makinenin iç bölümünden bütün ayrılmış kağıt parçalarını çıkardığınızdan emin olun. Makinede kalan yırtık kağıtlar tekrar sıkışmaya neden olabilir.

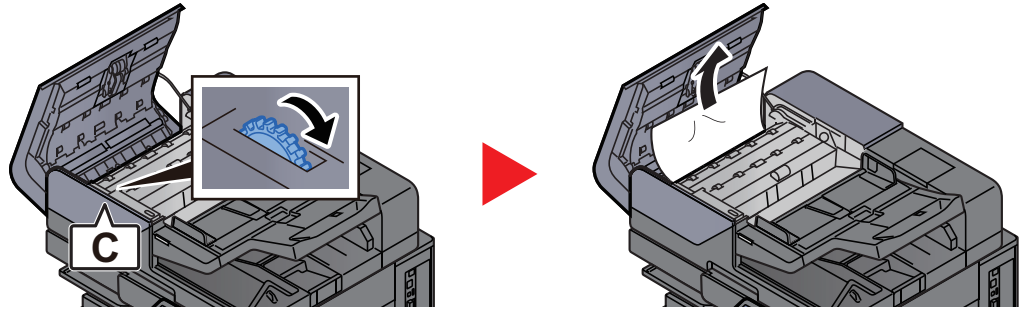
1 Orijinali Orijinal Tablasından çıkarın.



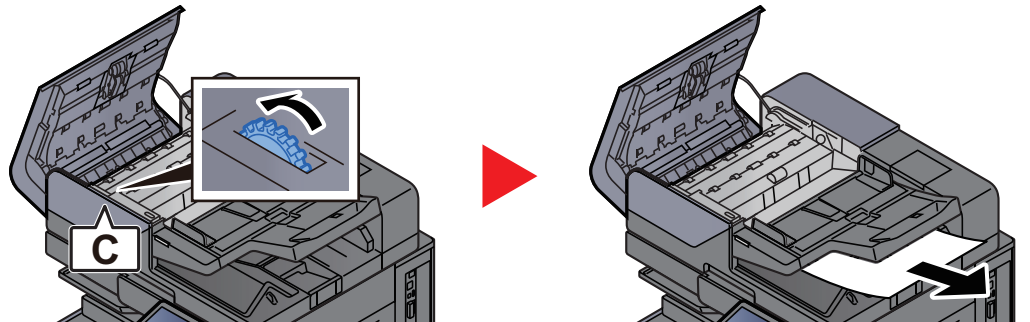
2 Belge işlemci kapağını açın.



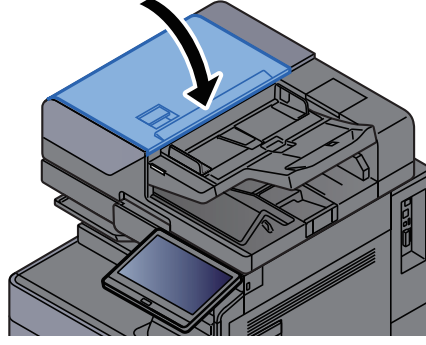
3 Sıkışan kağıdı çıkarmak için çarkı (C) çevirin.



4 Sıkışan kağıdı çıkarmak için çarkı (C) çevirin.



5 Kapağı orijinal konumuna döndürün.



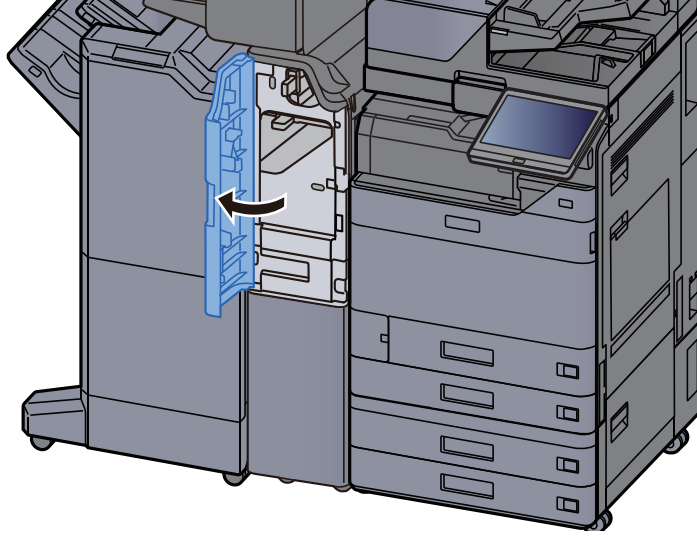
Araya ekleme ünitesinde sıkışmış kağıtları çıkarın

⚠️ DİKKAT

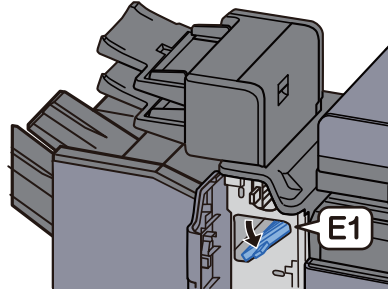
- Sıkışmış kağıtları tekrar kullanmayın.
- Çıkarma işlemi sırasında kağıt yırtılırsa makinenin iç bölümünden bütün ayrılmış kağıt parçalarını çıkardığınızdan emin olun. Makinede kalan yırtık kağıtlar tekrar sıkışmaya neden olabilir.

Düz geçiş

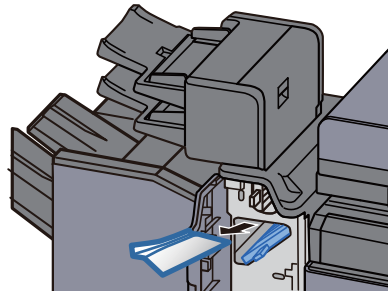
1 Ön kapağı açın.



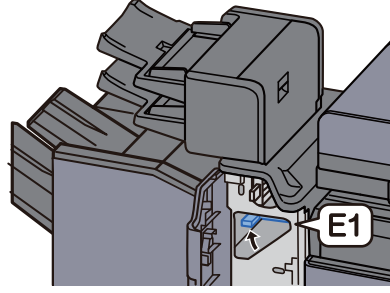
2 Taşıma kılavuzunu (E1) açın.



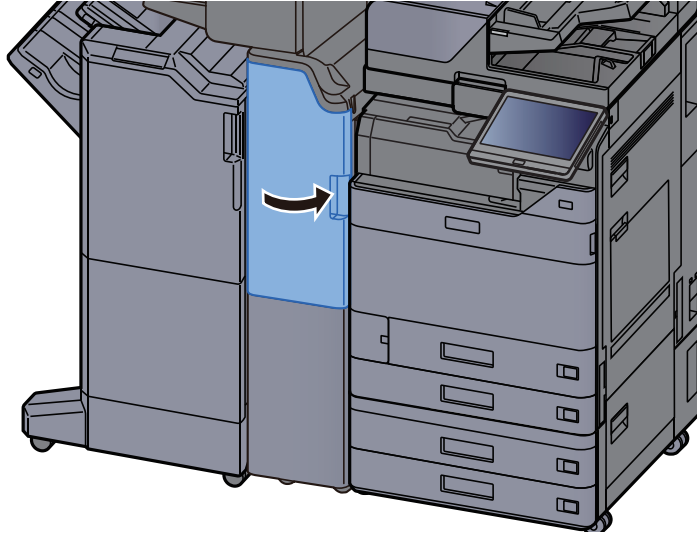
3 Sıkışmış kağıtları çıkarın.



4 Taşıma kılavuzunu (E1) orijinal konumuna döndürün.

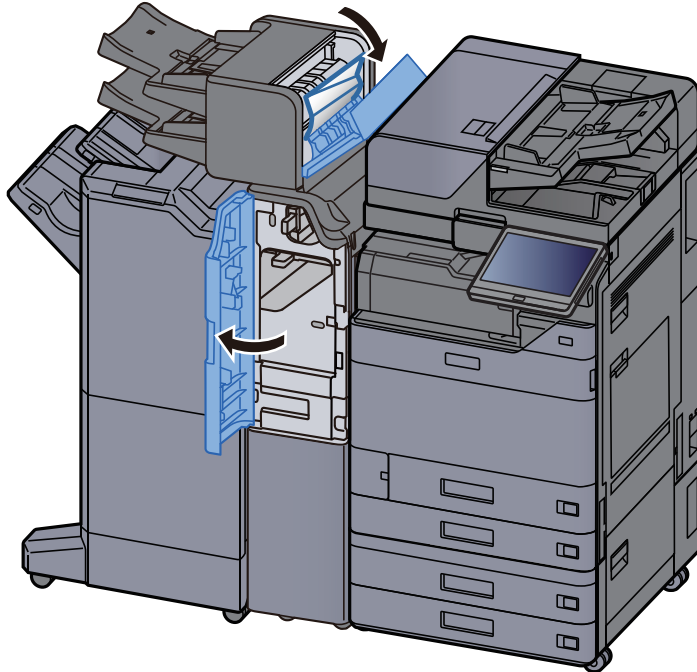


5 Kapağı orijinal konumuna döndürün.

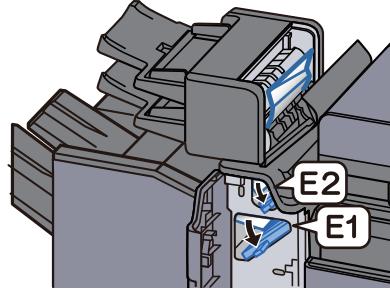


Dikey taşıma bölümü

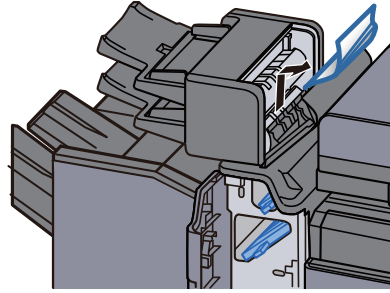
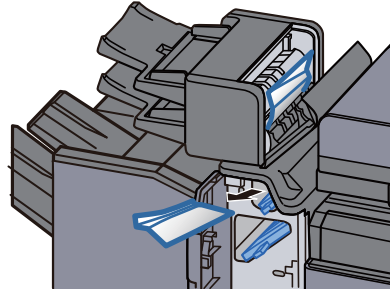
1 Ön kapak ve sağ kapağı açın.



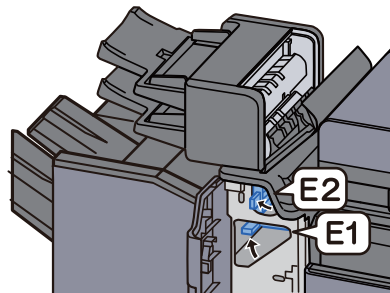
2 Taşıma kılavuzlarını (E1) ve (E2) açın.



3 Sıkışmış kağıtları çıkarın.



4 Taşıma kılavuzlarını (E1) ve (E2) orijinal konumuna döndürün.



5 Kapağı orijinal konumuna döndürün.

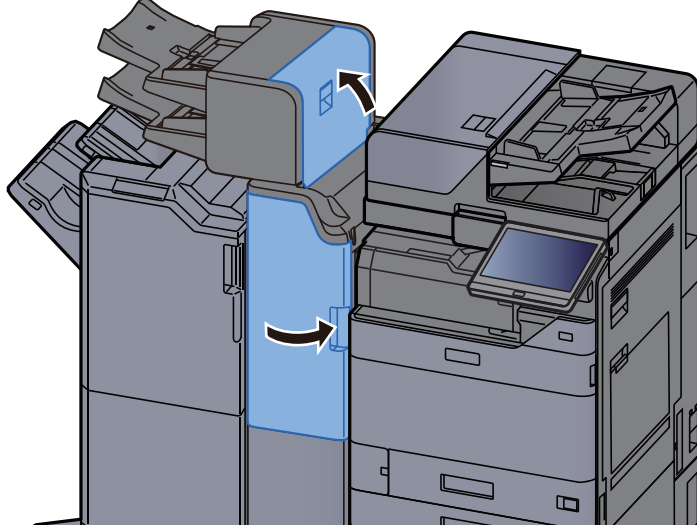
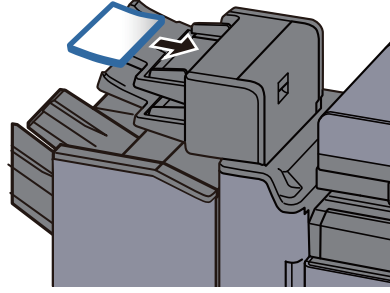
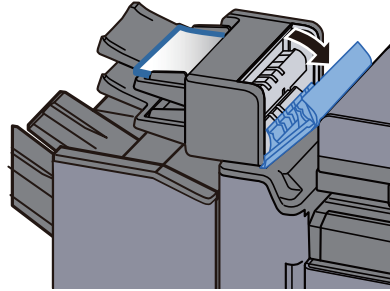


Tabla 1 kaldırma hatası

1 Tabla 1'e kağıt yükleyin.



2 Sağ kapağı açın.



3 Sağ kapağı kapatın.

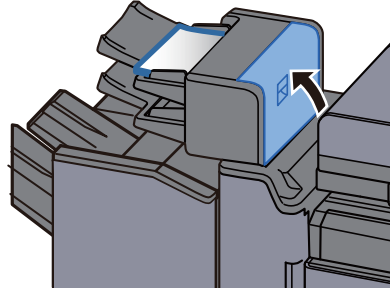
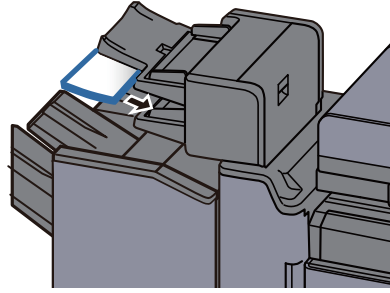
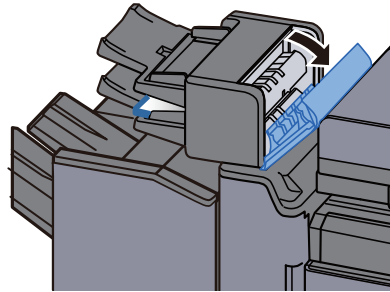


Tabla 2 kaldırma hatası

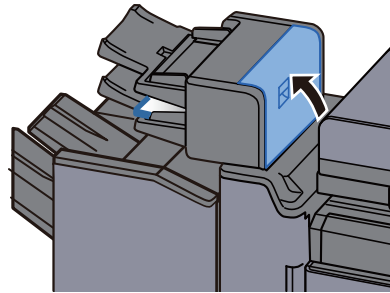
1 Tabla 2'ye kağıt yükleyin.



2 Sağ kapağı açın.



3 Sağ kapağı kapatın.



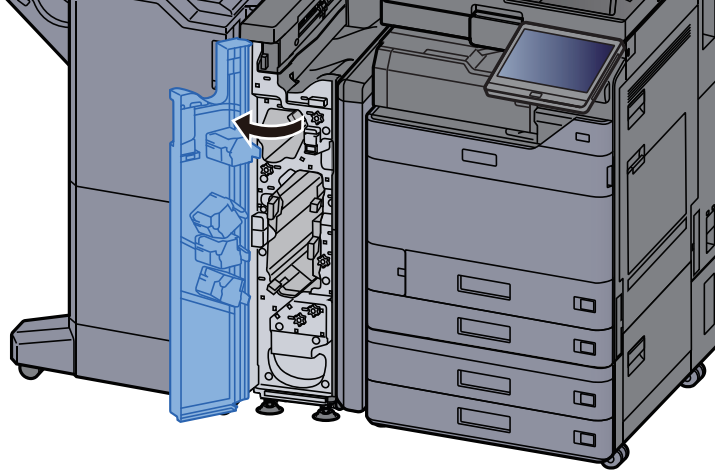
Z-katlama ünitesinde sıkışmış kağıtları çıkarın

⚠️ DİKKAT

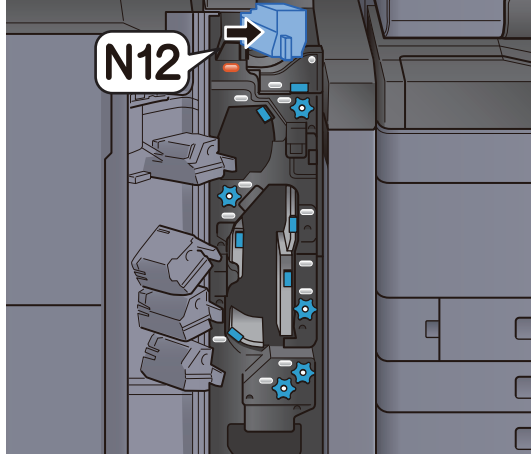
- Sıkışmış kağıtları tekrar kullanmayın.
- Çıkarma işlemi sırasında kağıt yırtılırsa makinenin iç bölümünden bütün ayrılmış kağıt parçalarını çıkardığınızdan emin olun. Makinede kalan yırtık kağıtlar tekrar sıkışmaya neden olabilir.

Katlama makinesi tablası çıkışı

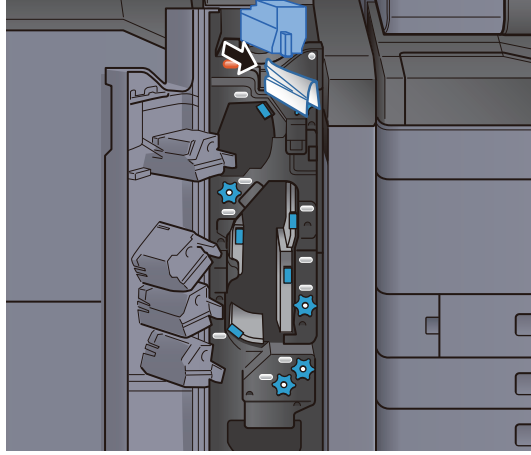
1 Ön kapağı açın.



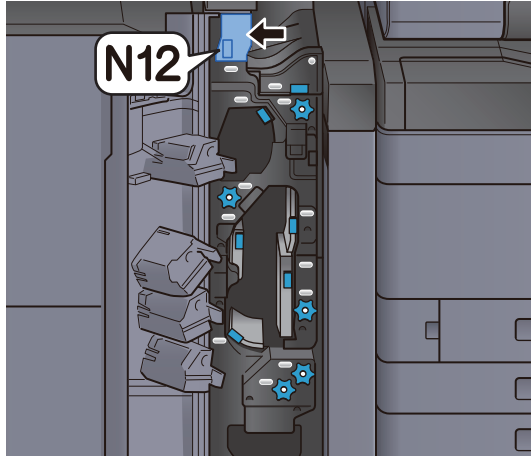
2 Taşıma kılavuzunu (N12) açın.



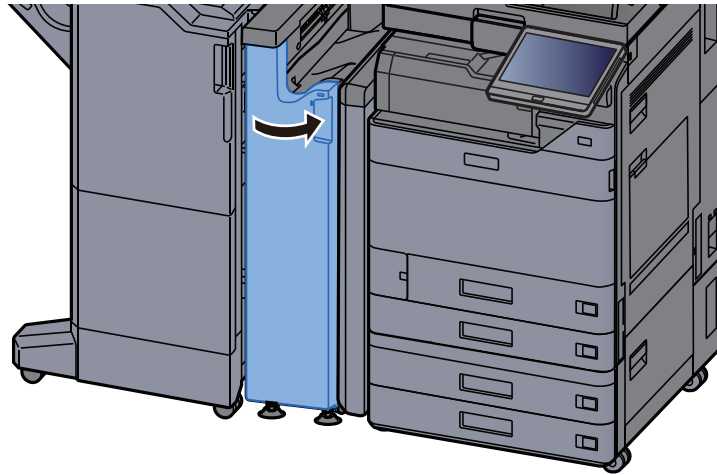
3 Sıkışmış kağıtları çıkarın.



4 Taşıma kılavuzunu (N12) orijinal konumuna döndürün.

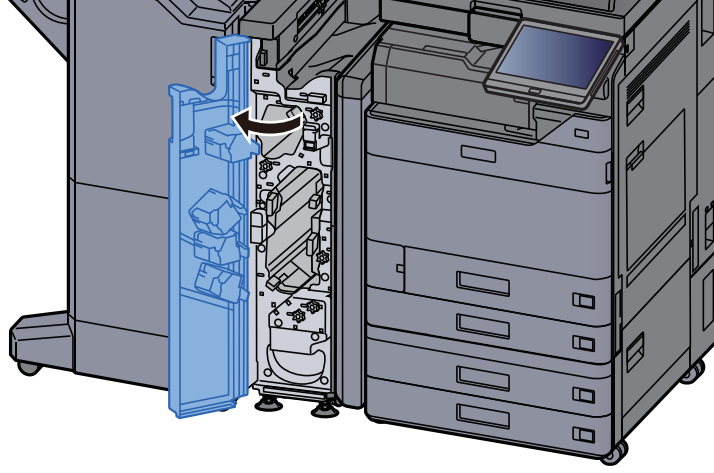


5 Ön kapağı kapatın.

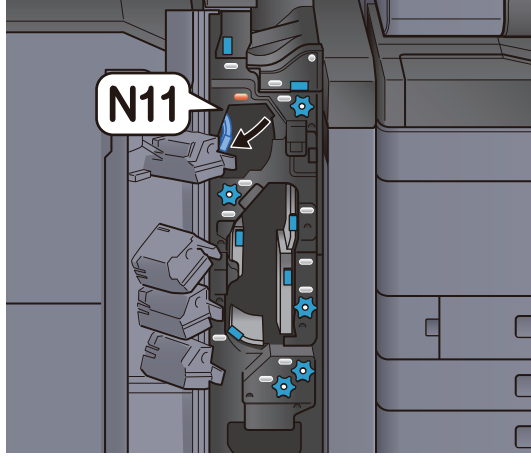


Taşıma kılavuzu röle plakası

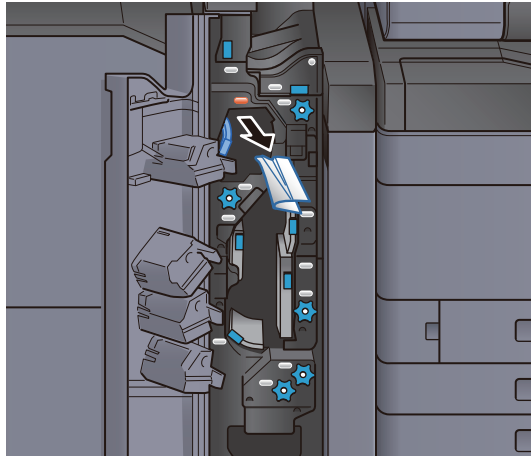
1 Ön kapağı açın.



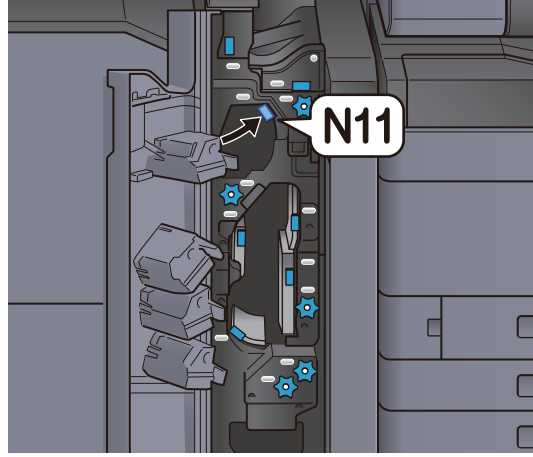
2 Taşıma kılavuzunu (N11) açın.



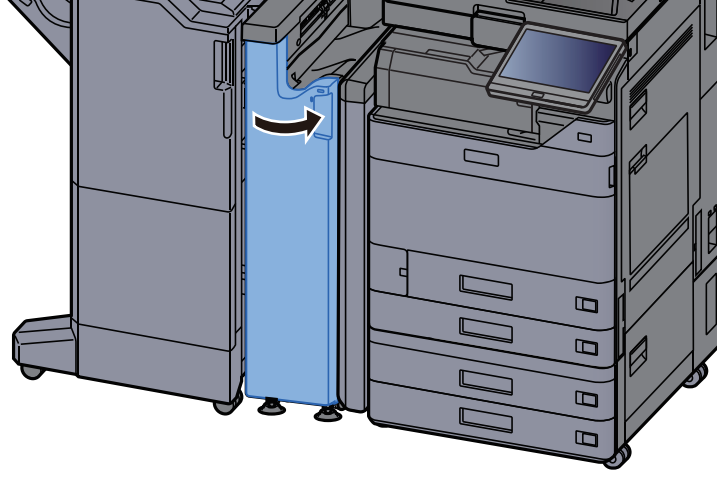
3 Sıkışmış kağıtları çıkarın.



4 Taşıma kılavuzunu (N11) orijinal konumuna döndürün.

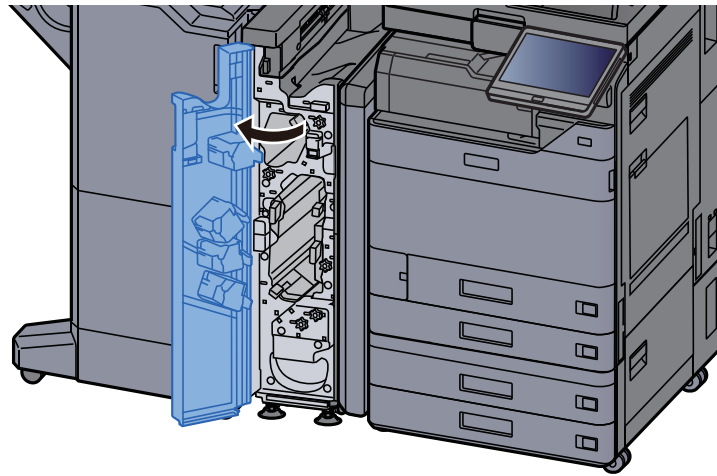


5 Ön kapağı kapatın.

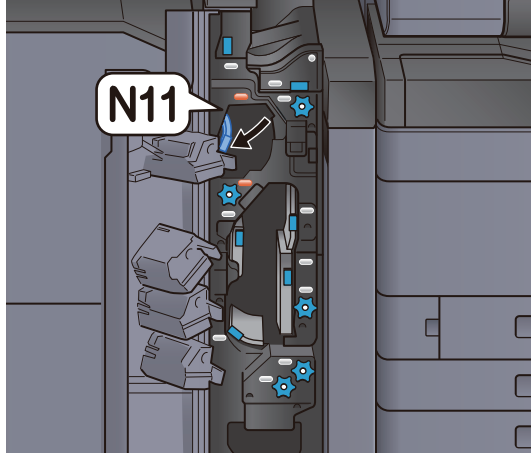


Kağıt taşıma merdanesi düğmesi

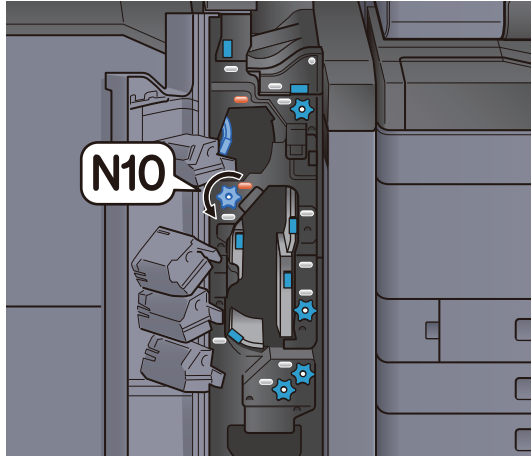
1 Ön kapağı açın.



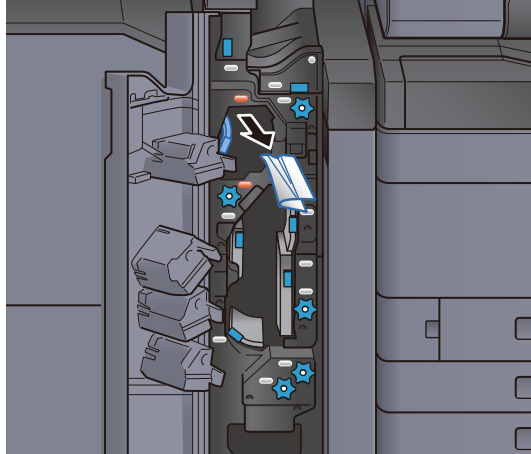
2 Taşıma kılavuzunu (N11) açın.



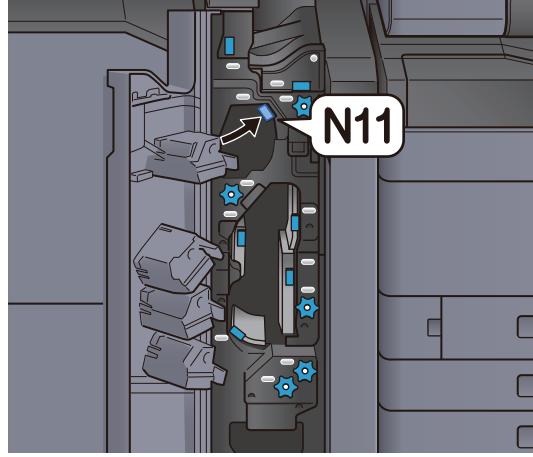
3 Düğmeyi (N10) çevirin.



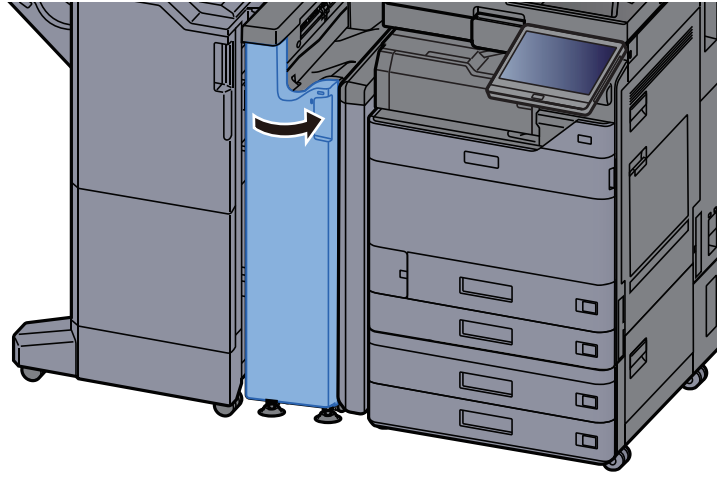
4 Sıkışmış kağıdı dışarı çıkarın.



5 Taşıma kılavuzunu (N11) orijinal konumuna döndürün.

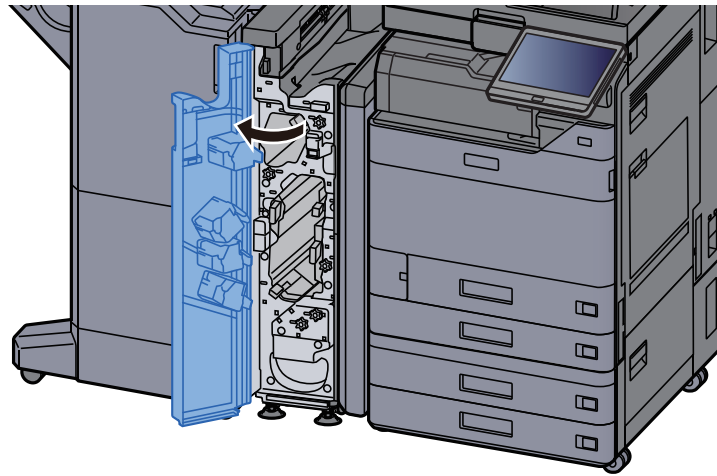


6 Ön kapağı kapatın.

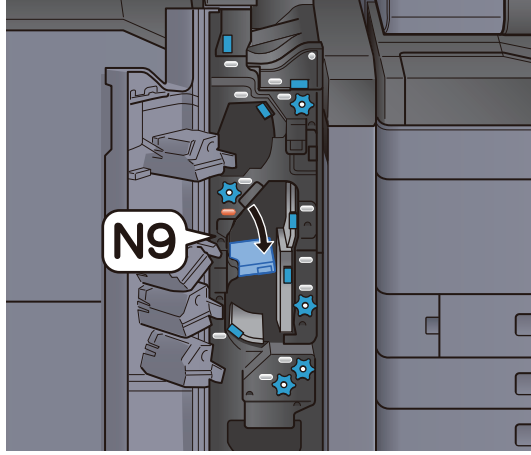


Ek katlama kılavuzu plakası

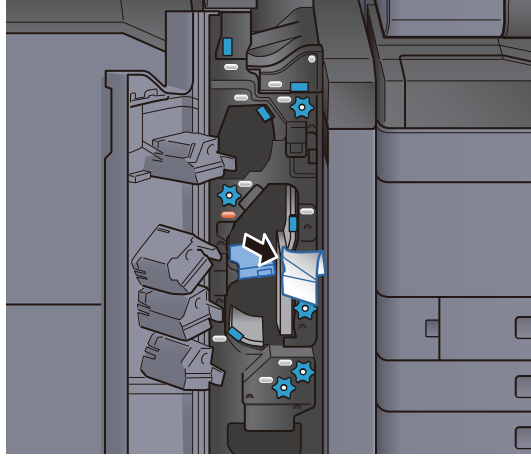
1 Ön kapağı açın.



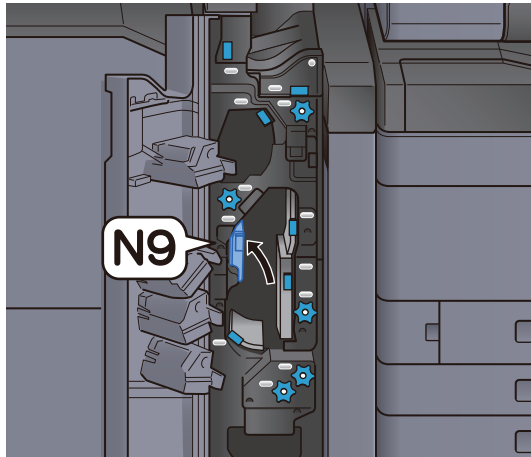
2 Taşıma kılavuzunu (N9) açın.



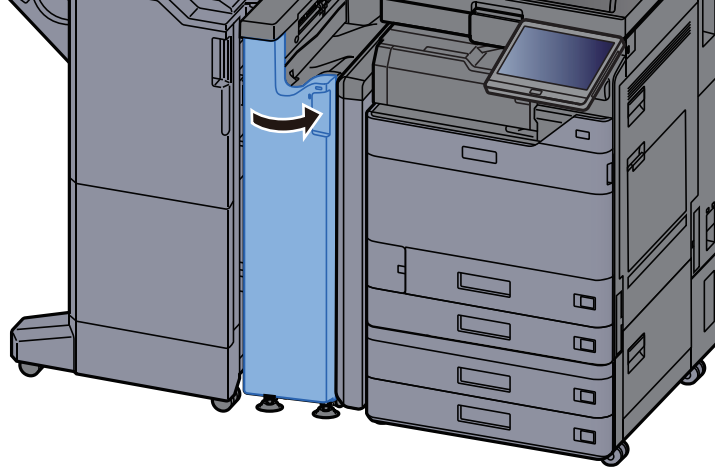
3 Sıkışmış kağıtları çıkarın.



4 Taşıma kılavuzunu (N9) orijinal konumuna döndürün.

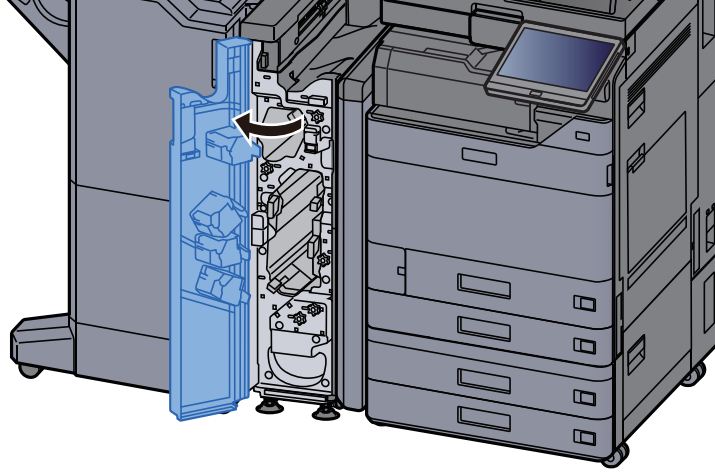


5 Ön kapağı kapatın.

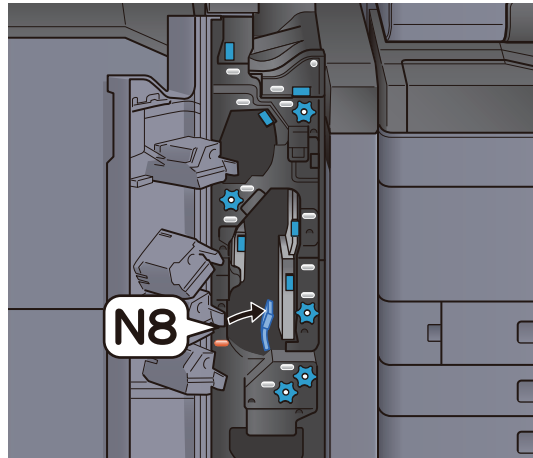


Katlama-sonrası taşıma kılavuzu plakası

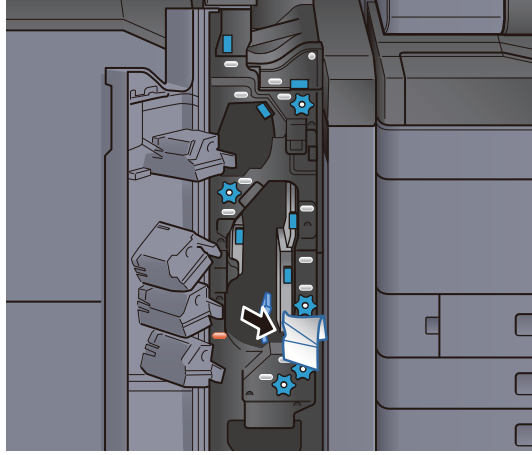
1 Ön kapağı açın.



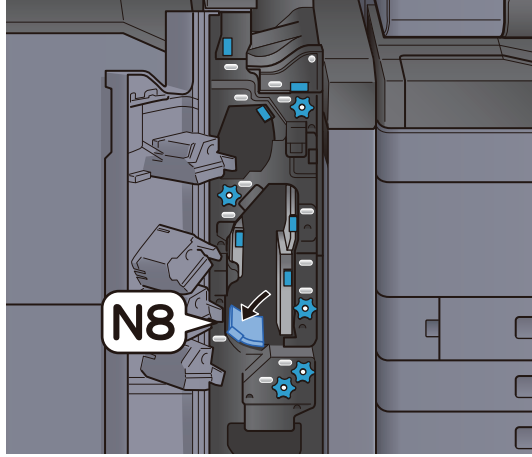
2 Taşıma kılavuzunu (N8) açın.



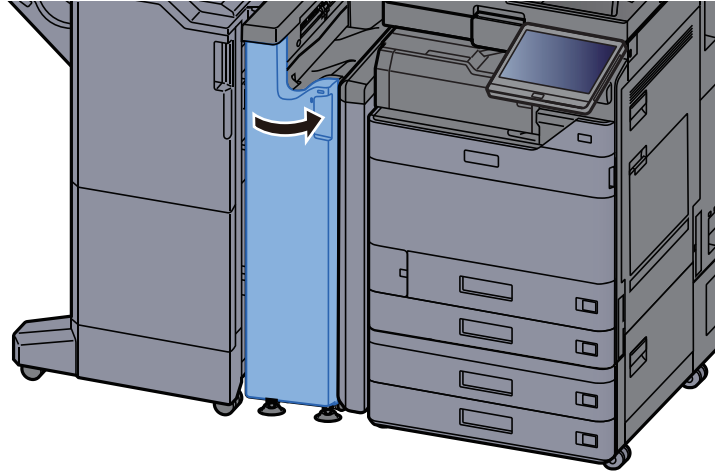
3 Sıkışmış kağıtları çıkarın.



4 Taşıma kılavuzunu (N8) orijinal konumuna döndürün.

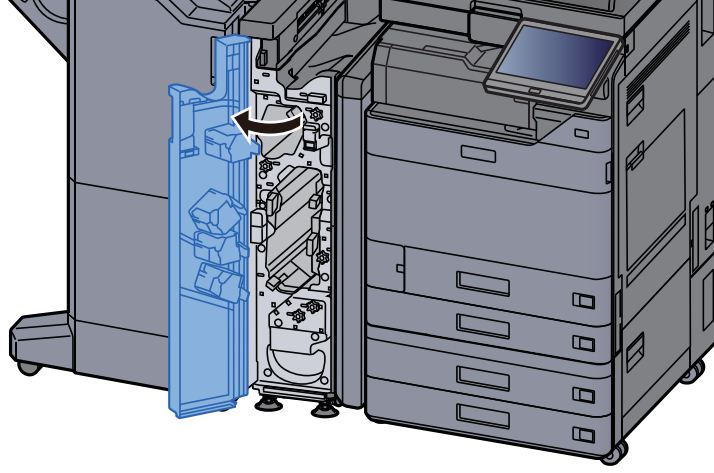


5 Ön kapağı kapatın.

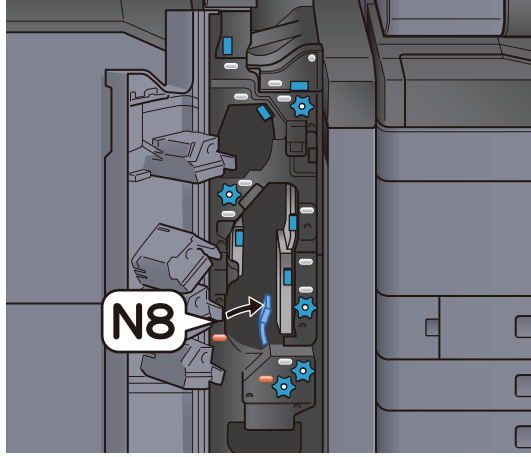


Katlama merdanesi düğmesi

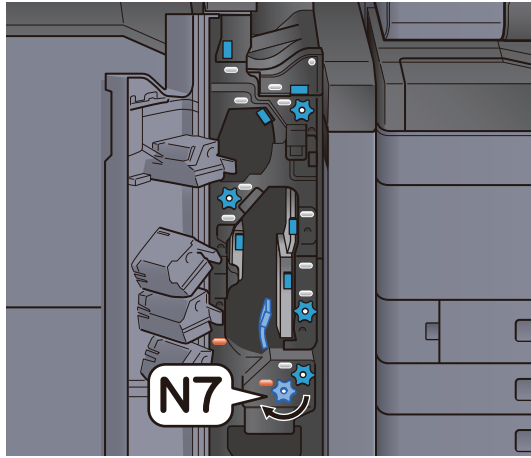
1 Ön kapağı açın.



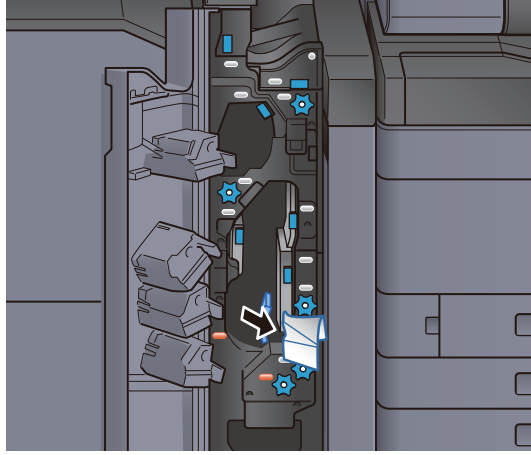
2 Taşıma kılavuzlarını (N8) açın.



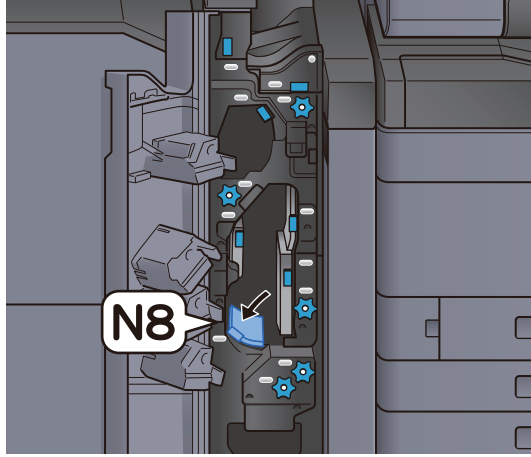
3 Düğmeyi (N7) çevirin.



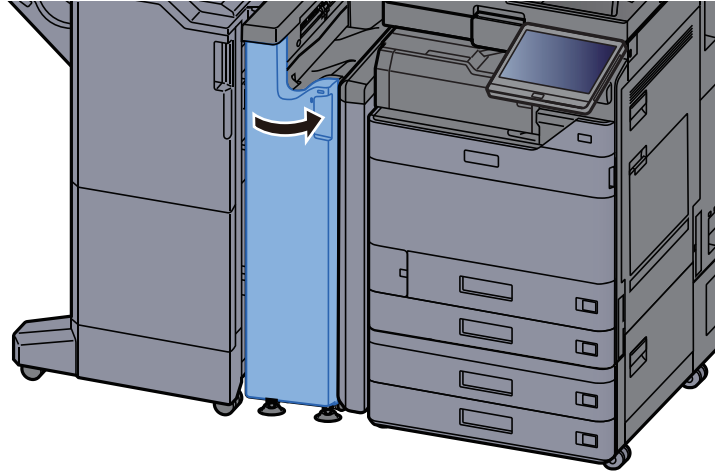
4 Sıkışmış kağıdı dışarı çıkarın.



5 Taşıma kılavuzunu (N8) orijinal konumuna döndürün.

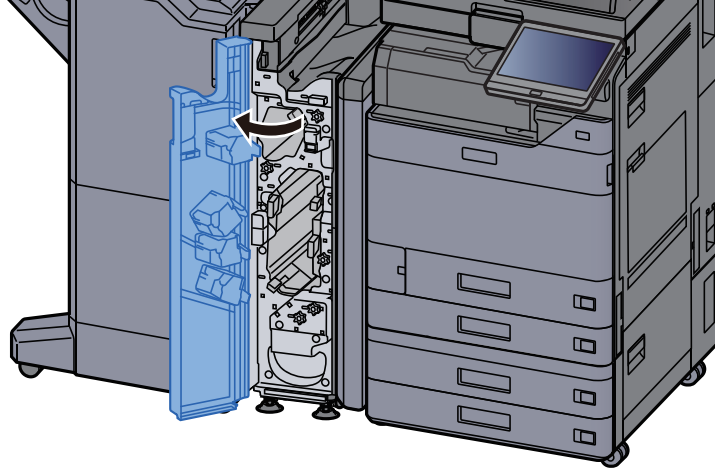


6 Ön kapağı kapatın.

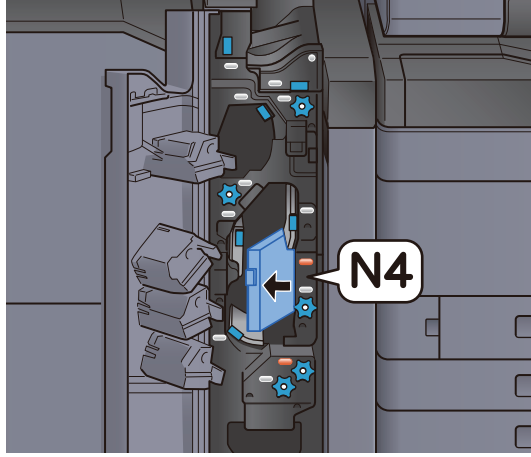


Hizalama merdanesi düğmesi

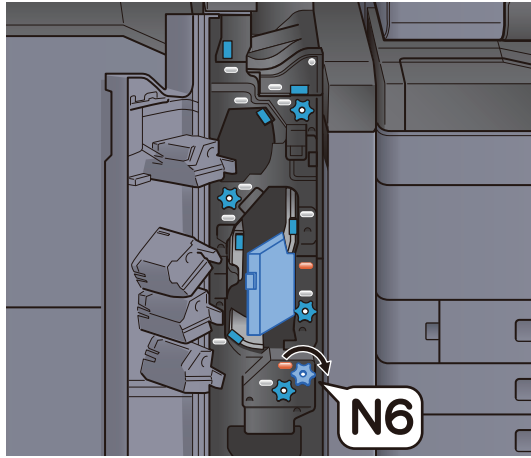
1 Ön kapağı açın.



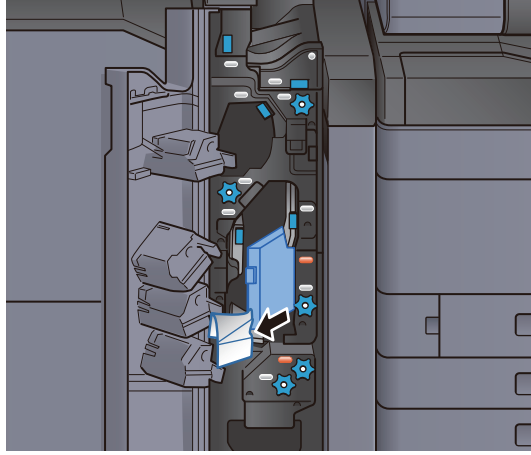
2 Taşıma kılavuzlarını (N4) açın.



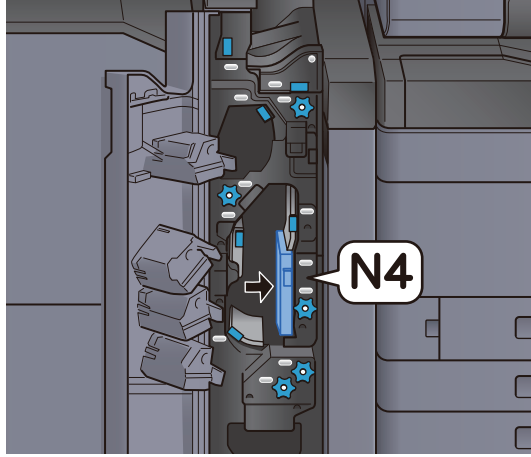
3 Düğmeyi (N6) çevirin.



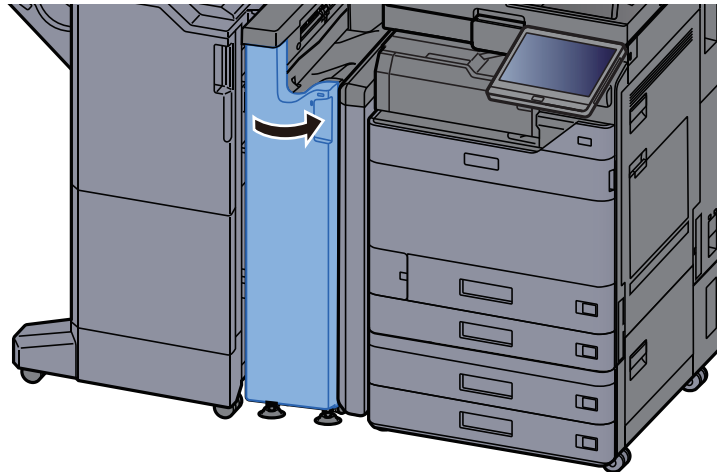
4 Sıkışmış kağıtları çıkarın.



5 Taşıma kılavuzunu (N4) orijinal konumuna döndürün.

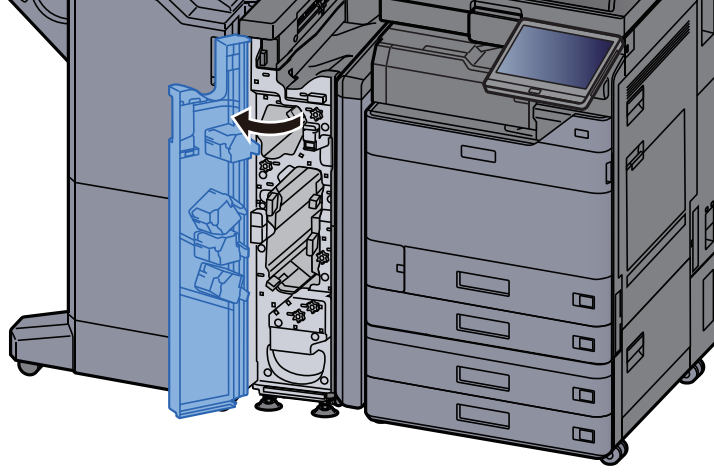


6 Ön kapağı kapatın.

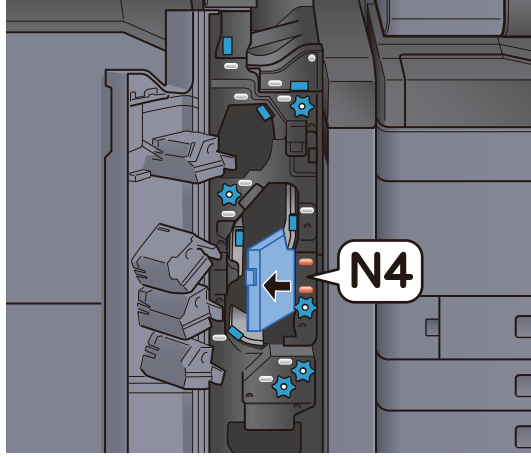


Kağıt istifleme merdanesi düğmesi

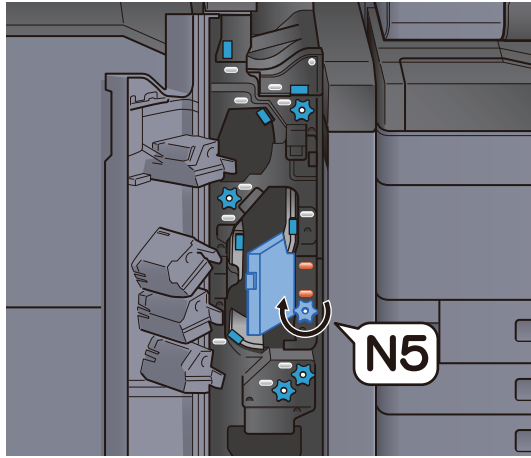
1 Ön kapağı açın.



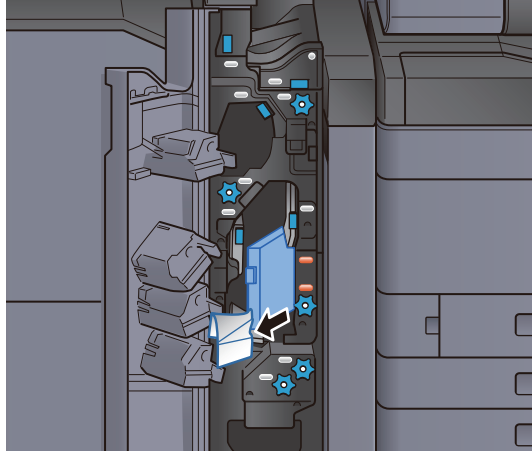
2 Taşıma kılavuzlarını (N4) açın.



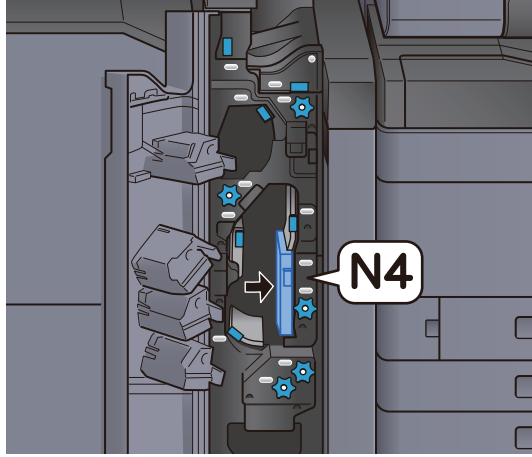
3 Düğmeyi (N5) çevirin.



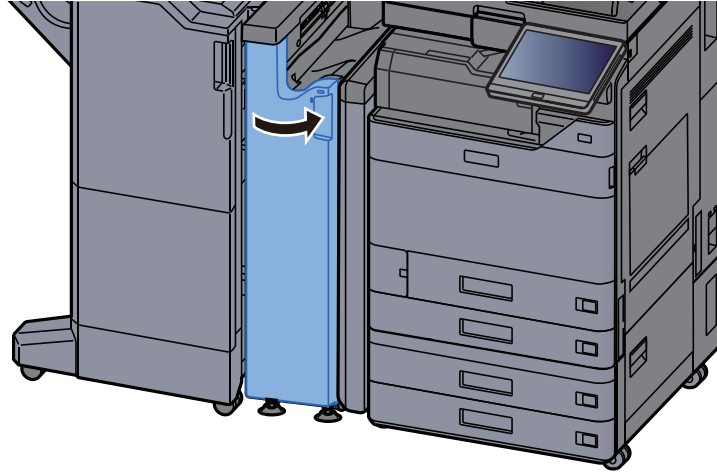
4 Sıkışmış kağıtları çıkarın.



5 Taşıma kılavuzunu (N4) orijinal konumuna döndürün.

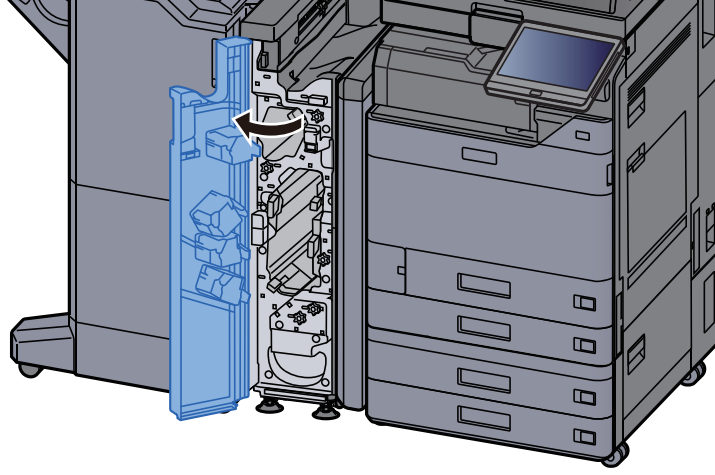


6 Ön kapağı kapatın.

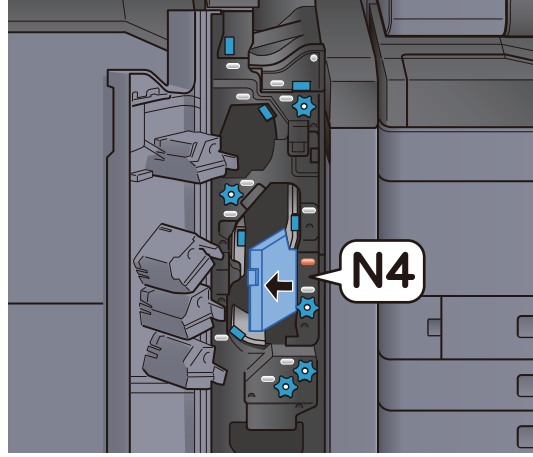


Transfer kılavuzu durdurma plakası

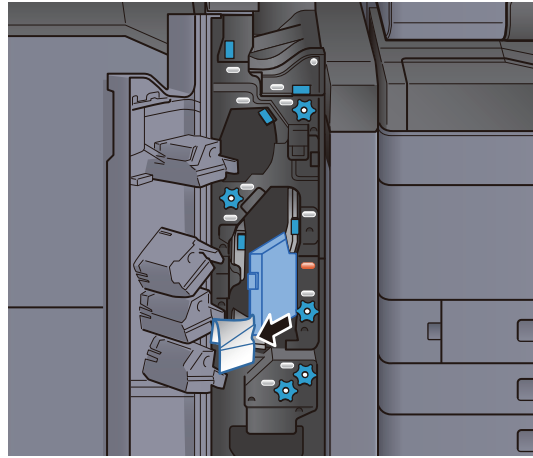
1 Ön kapağı açın.



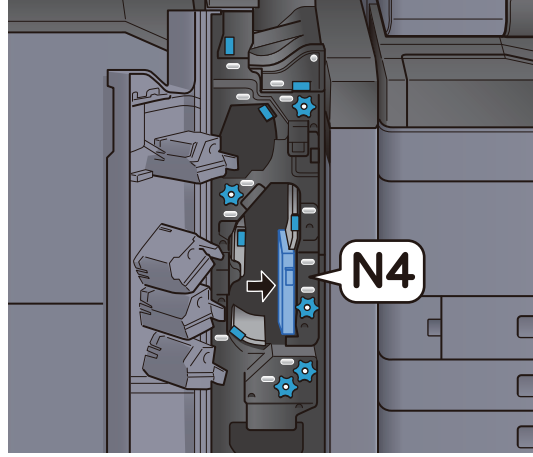
2 Taşıma kılavuzlarını (N4) açın.



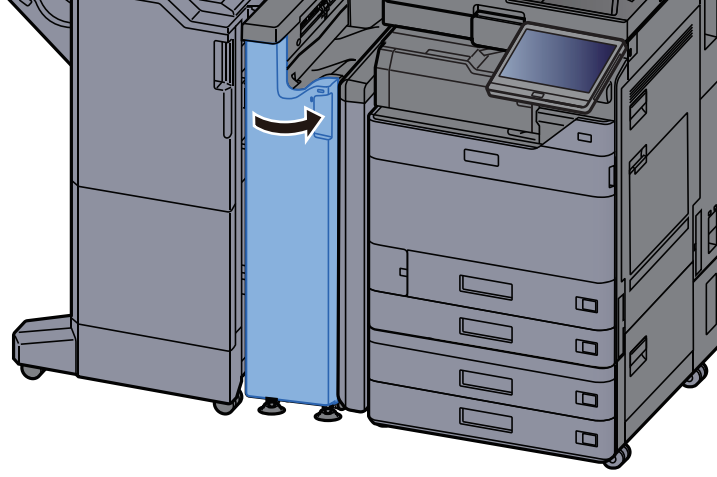
3 Sıkışmış kağıtları çıkarın.



4 Taşıma kılavuzunu (N4) orijinal konumuna döndürün.

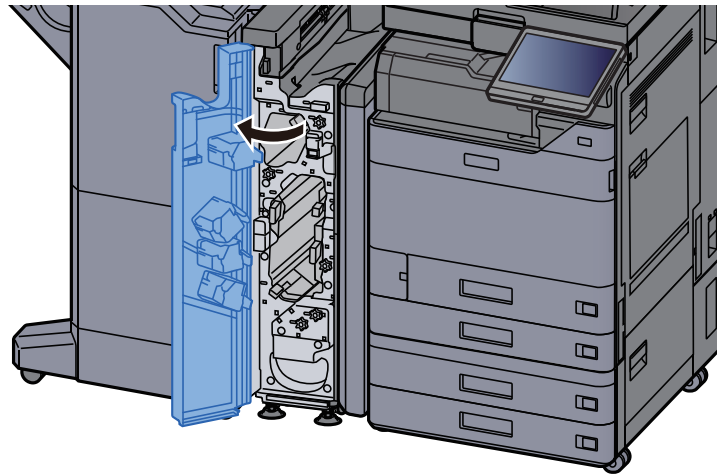


5 Ön kapağı kapatın.

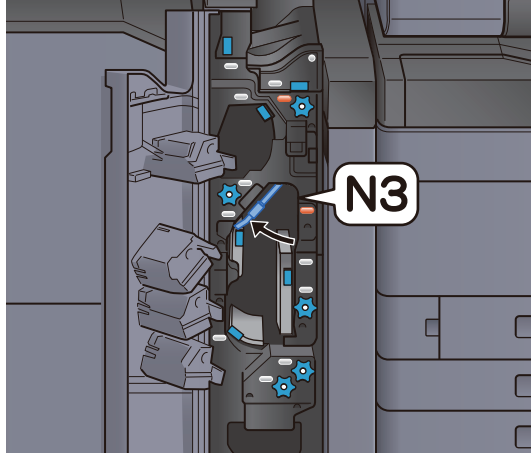


Ön-hizalama merdanesi kılavuz plakası

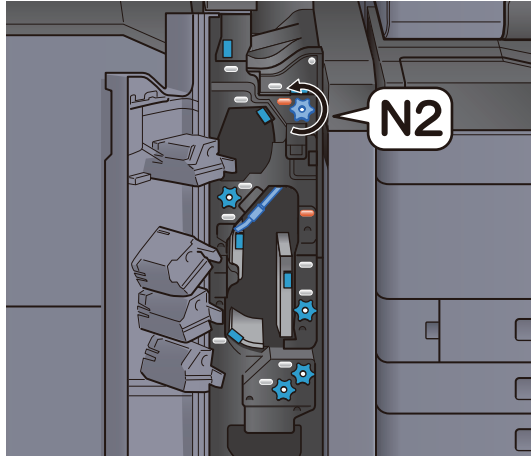
1 Ön kapağı açın.



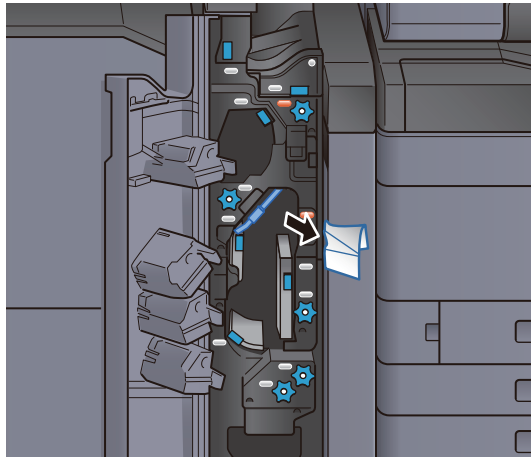
2 Taşıma kılavuzlarını (N3) açın.



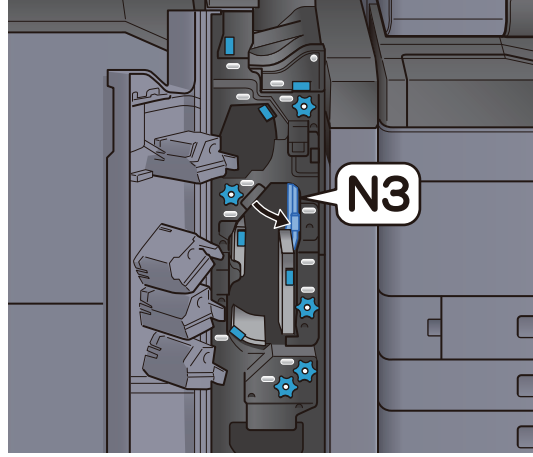
3 Düğmeyi (N2) çevirin.



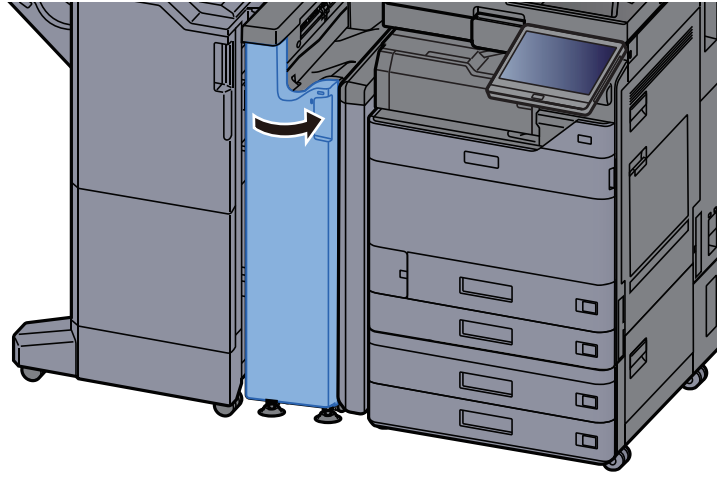
4 Sıkışmış kağıtları çıkarın.



5 Taşıma kılavuzunu (N3) orijinal konumuna döndürün.

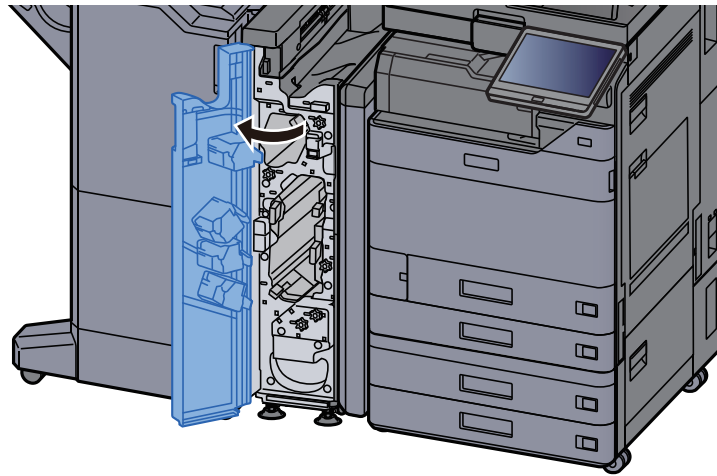


6 Ön kapağı kapatın.

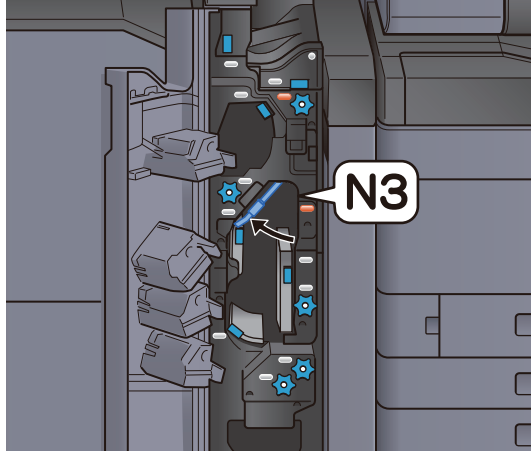


Z-katlama ünitesinde kağıt sıkışmasını giderme

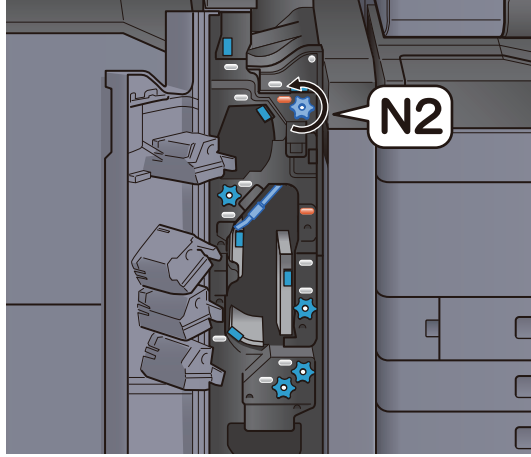
1 Ön kapağı açın.



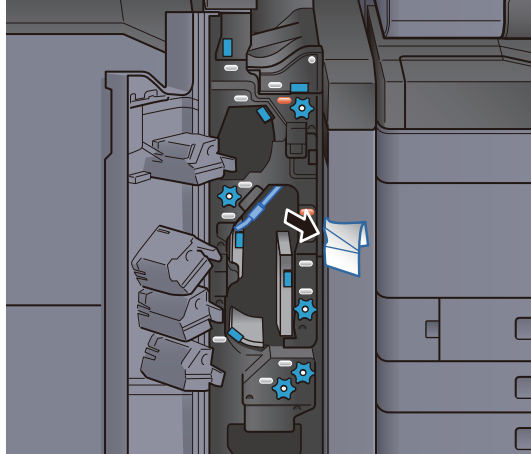
2 Taşıma kılavuzlarını (N3) açın.



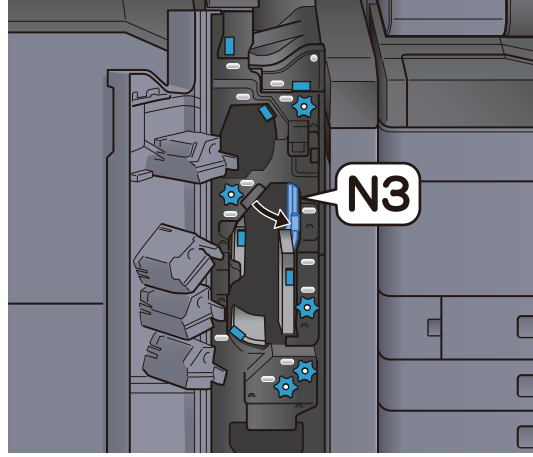
3 Düğmeyi (N2) çevirin.



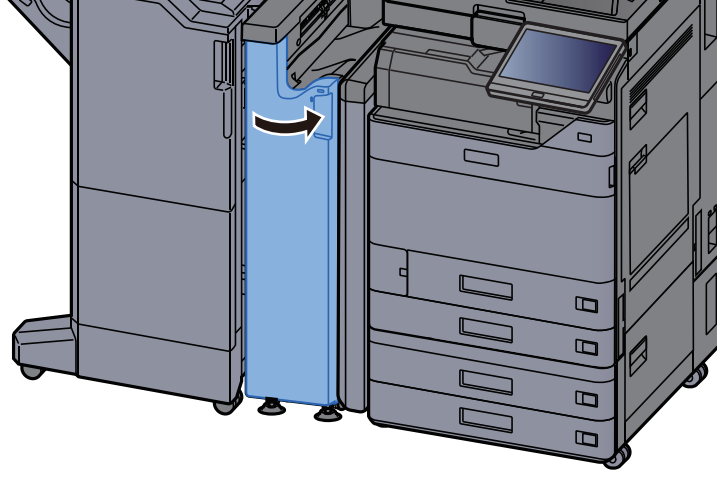
4 Sıkışmış kağıtları çıkarın.



5 Taşıma kılavuzunu (N3) orijinal konumuna döndürün.

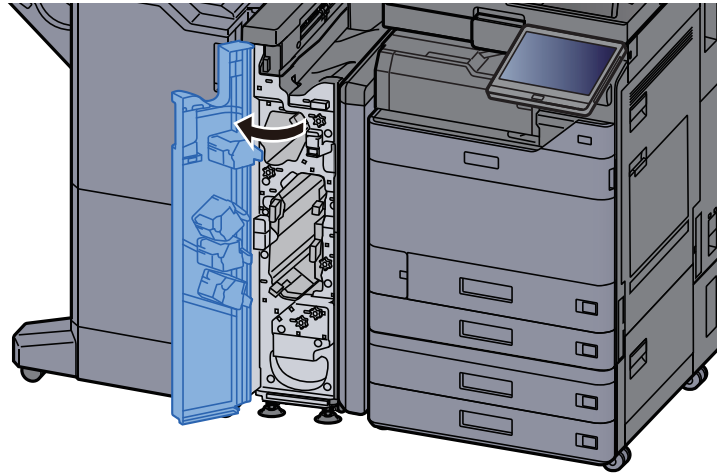


6 Ön kapağı kapatın.

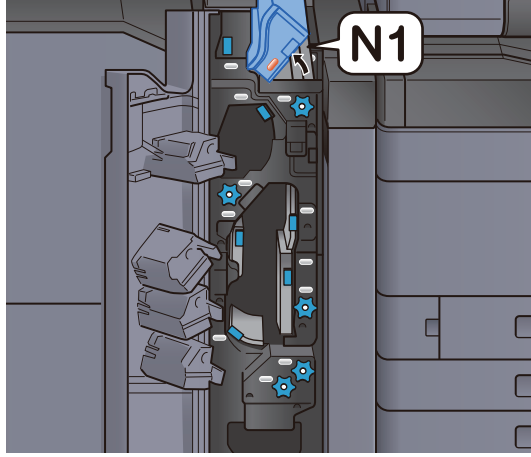


Giriş kılavuzu plakası

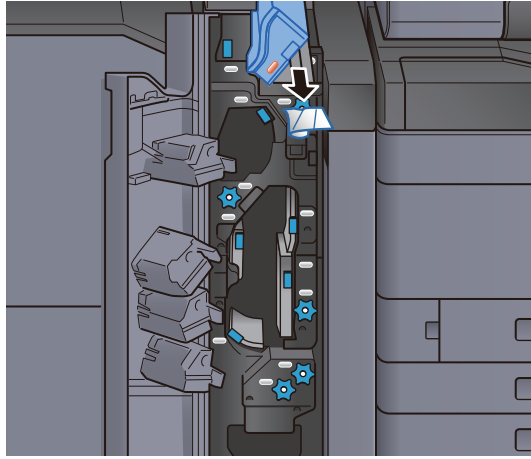
1 Ön kapağı açın.



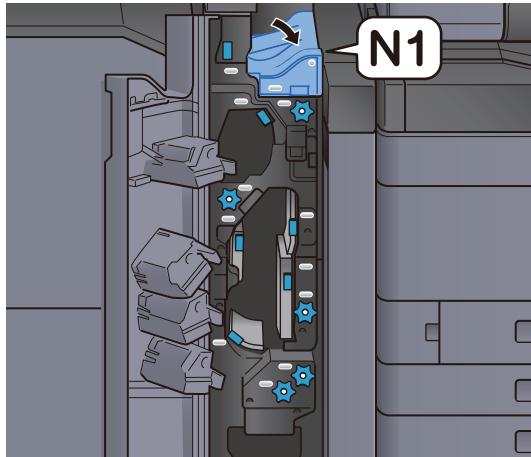
2 Taşıma kılavuzlarını (N1) açın.



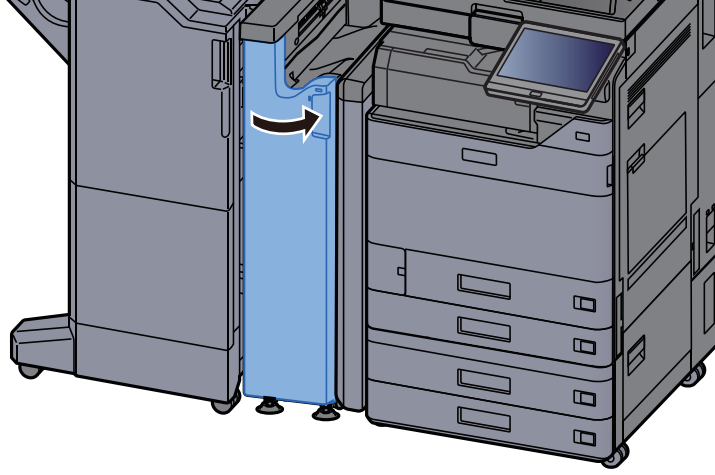
3 Sıkışmış kağıtları çıkarın.



4 Taşıma kılavuzunu (N1) orijinal konumuna döndürün.



5 Ön kapağı kapatın.



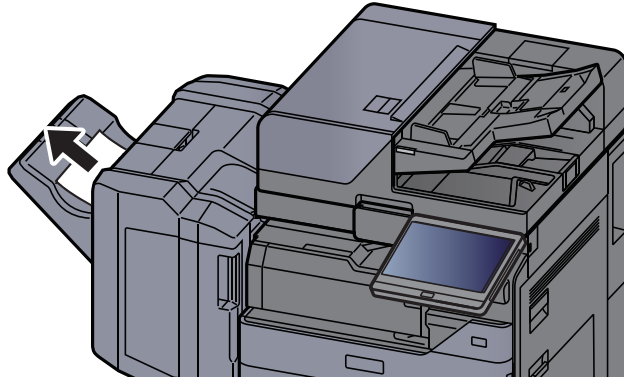
1,000-Sayfa Sonlandırıcıda sıkışmış kağıtları çıkarın



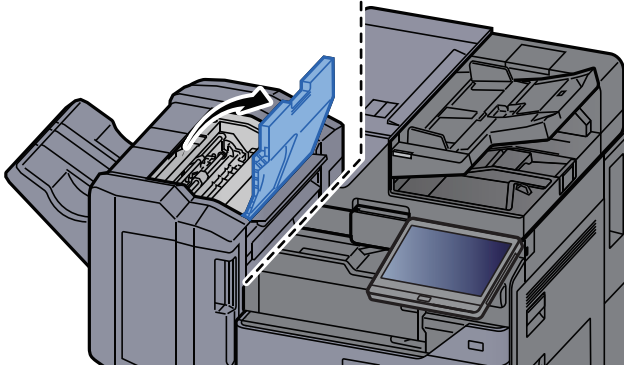
DIKKAT

- Sıkışmış kağıtları tekrar kullanmayın.
- Çıkarma işlemi sırasında kağıt yırtılırsa makinenin iç bölümünden bütün ayrılmış kağıt parçalarını çıkardığınızdan emin olun. Makinede kalan yırtık kağıtlar tekrar sıkışmaya neden olabilir.

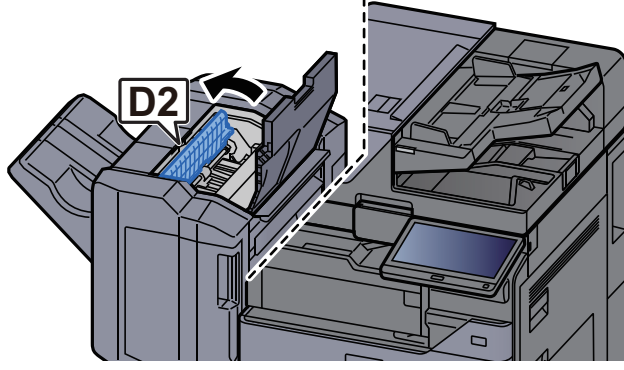
1 Sıkışmış kağıtları çıkarın.



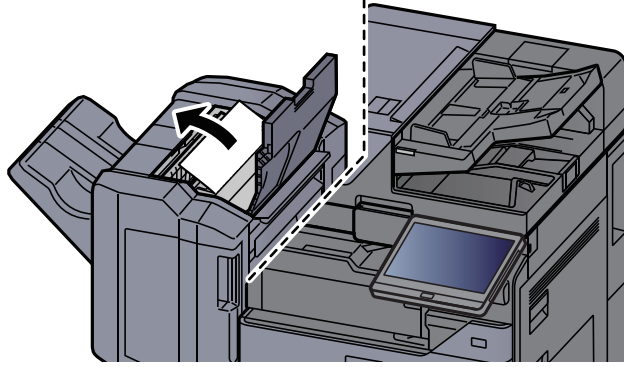
2 Sonlandırıcının üst kapağını açın.



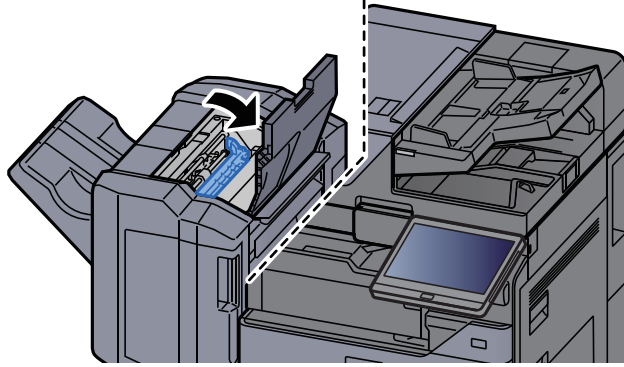
3 Taşıma kılavuzunu (D2) açın.



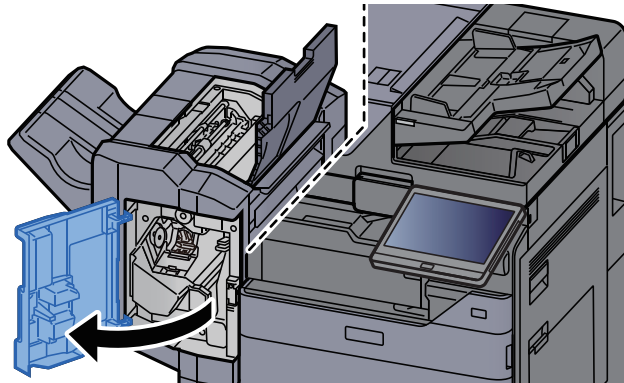
4 Sıkışmış kağıtları çıkarın.



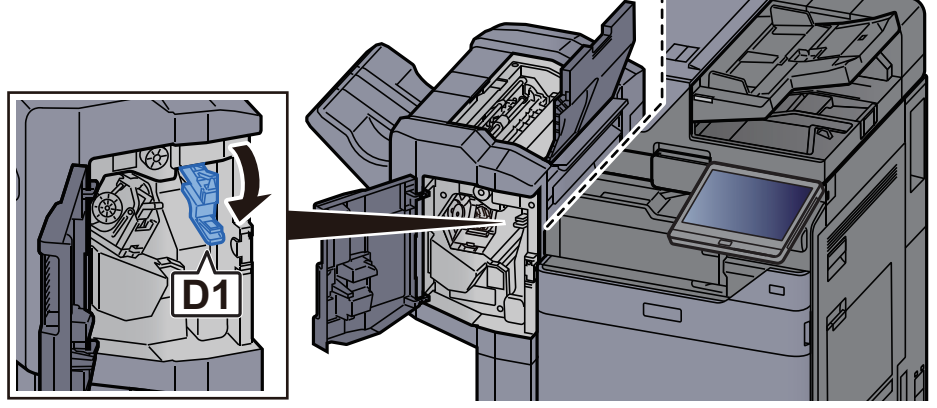
5 Taşıma kılavuzunu (D2) orijinal konumuna döndürün.



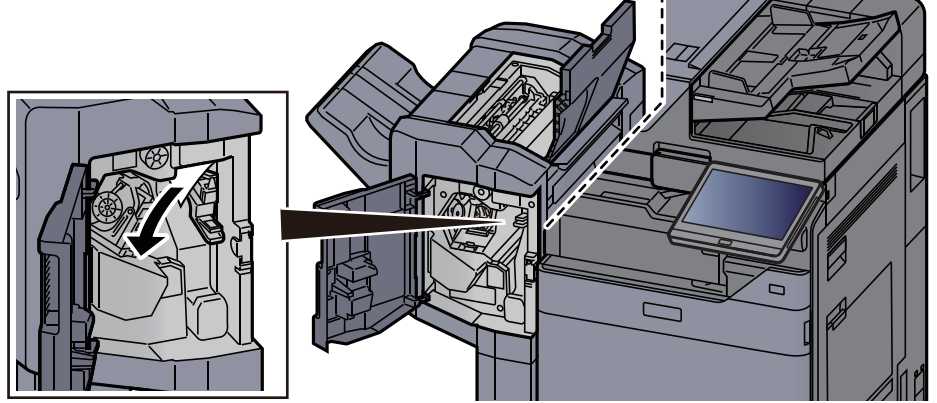
6 Sonlandırıcının ön kapağını açın.



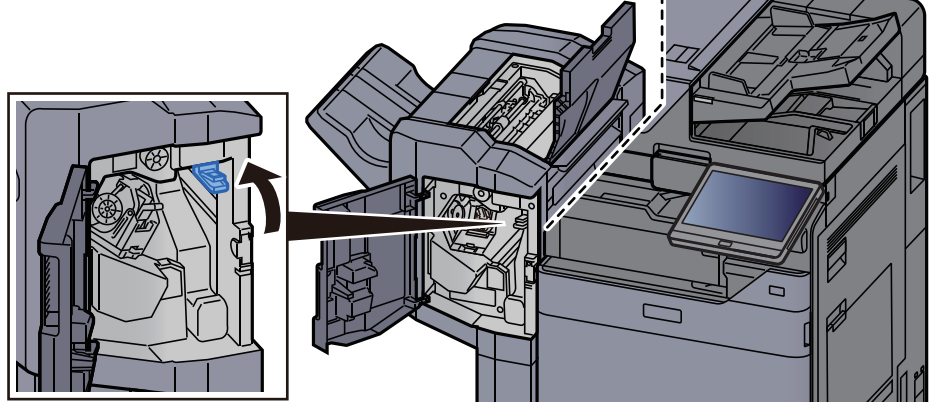
7 Taşıma kılavuzunu (D1) açın.



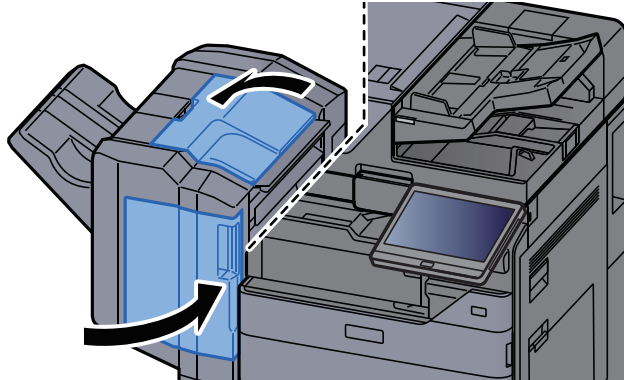
8 Sıkışmış kağıtları çıkarın.



9 Taşıma kılavuzunu (D1) orijinal konumuna döndürün.



10 Kapakları orijinal konumuna döndürün.

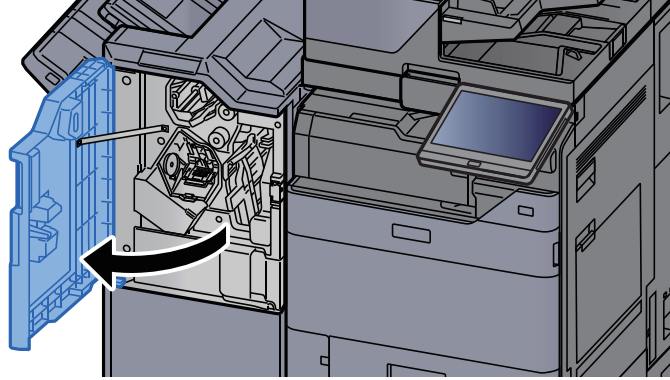


4,000-sayfalık Sonlandırıcıda/100-sayfalık Zimba Sonlandırıcıda (İç) sıkışmış kağıtları çıkarın

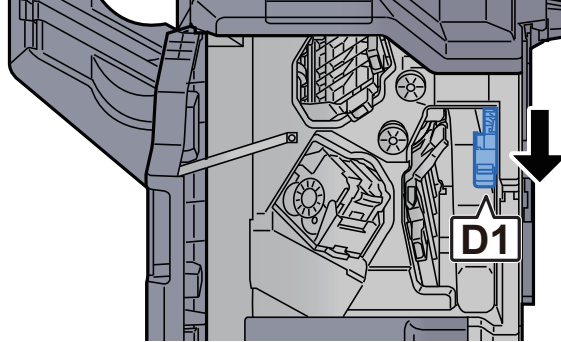
⚠️ DİKKAT

- Sıkışmış kağıtları tekrar kullanmayın.
- Çıkarma işlemi sırasında kağıt yırtılırsa makinenin iç bölümünden bütün ayrılmış kağıt parçalarını çıkardığınızdan emin olun. Makinede kalan yırtık kağıtlar tekrar sıkışmaya neden olabilir.

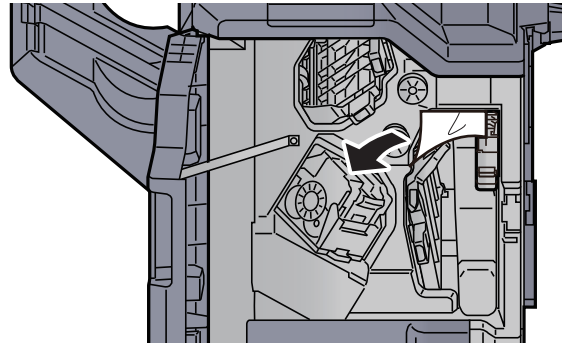
1 Sonlandırıcının 1 no'lu ön kapağını açın.



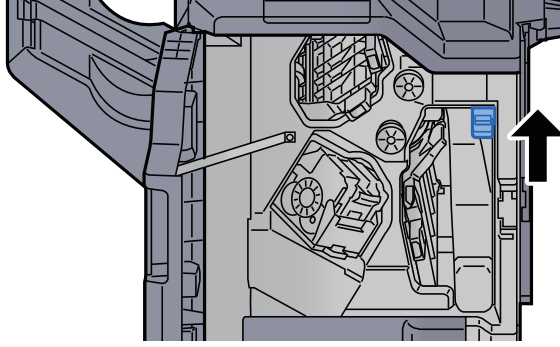
2 Taşıma kılavuzunu (D1) açın.



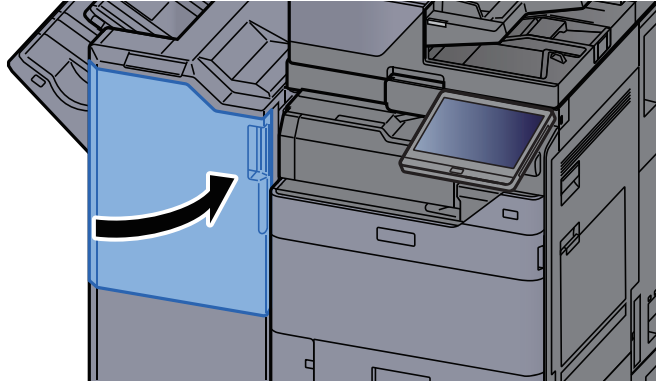
3 Sıkışmış kağıtları çıkarın.



4 Taşıma kılavuzunu (D1) orijinal konumuna döndürün.



5 Kapağı orijinal konumuna döndürün.

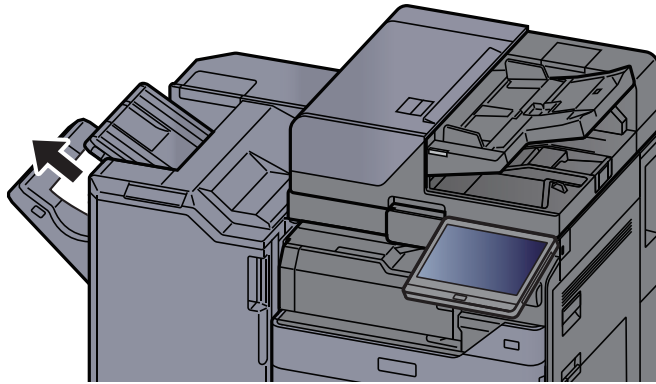


4,000-sayfalık Sonlandırıcıda/100-sayfalık Zimba Sonlandırıcıda (Tabla B) sıkışmış kağıtları çıkarın

DİKKAT

- Sıkışmış kağıtları tekrar kullanmayın.
- Çıkarma işlemi sırasında kağıt yırtılırsa makinenin iç bölümünden bütün ayrılmış kağıt parçalarını çıkardığınızdan emin olun. Makinede kalan yırtık kağıtlar tekrar sıkışmaya neden olabilir.

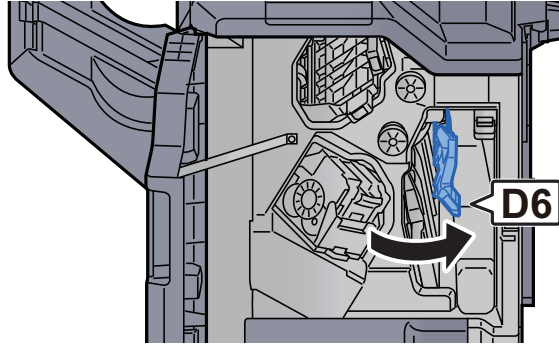
1 Sıkışmış kağıtları çıkarın.



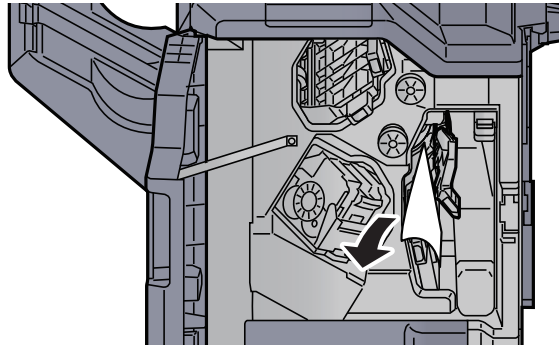
2 Sonlandırıcının 1 no'lu ön kapağını açın.



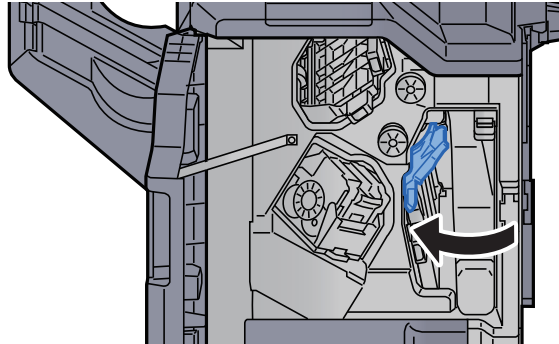
3 Taşıma kılavuzunu (D6) açın.



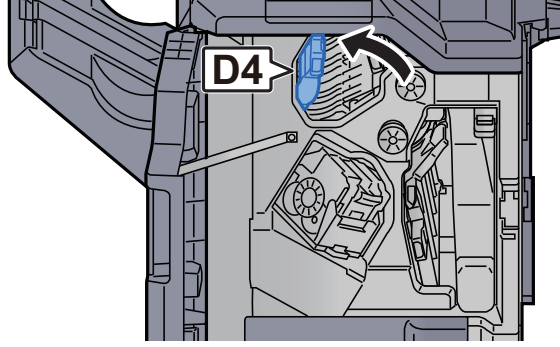
4 Sıkışmış kağıtları çıkarın.



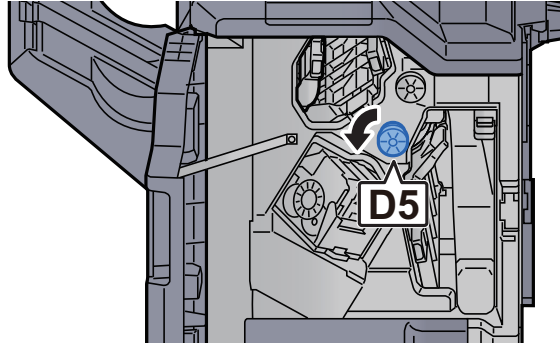
5 Taşıma kılavuzunu (D6) orijinal konumuna döndürün.



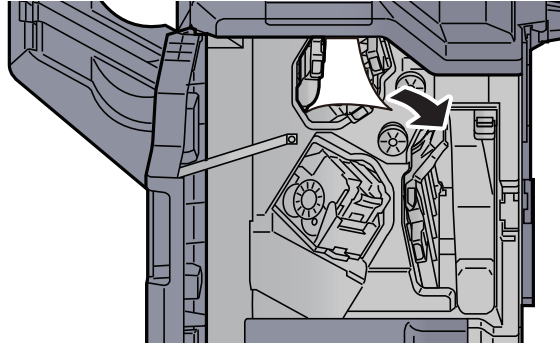
6 Taşıma kılavuzunu (D4) açın.



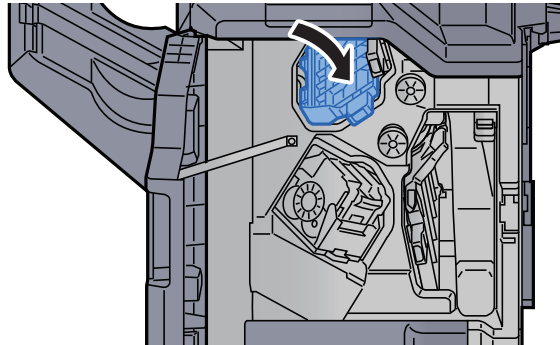
7 Topuzu (D5) çevirin.



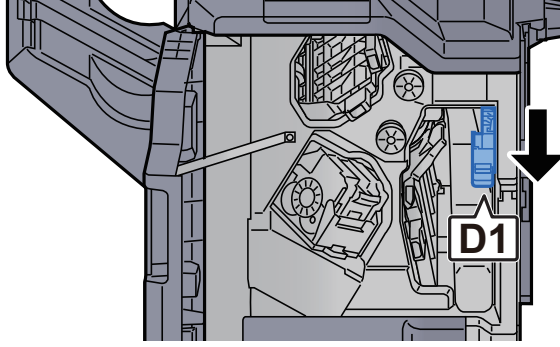
8 Sıkışmış kağıtları çıkarın.



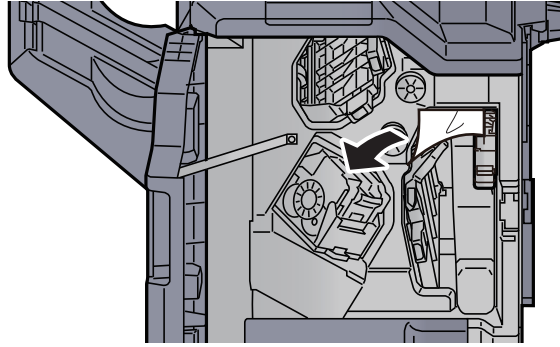
9 Taşıma kılavuzunu (D4) orijinal konumuna döndürün.



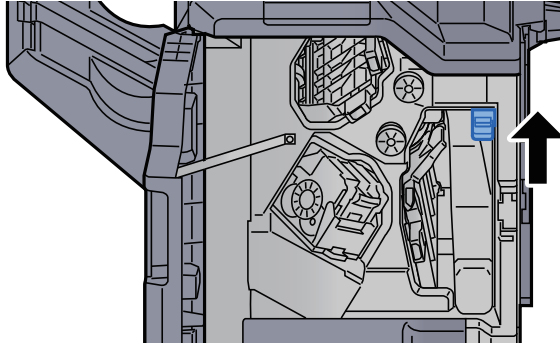
10 Taşıma kılavuzunu (D1) açın.



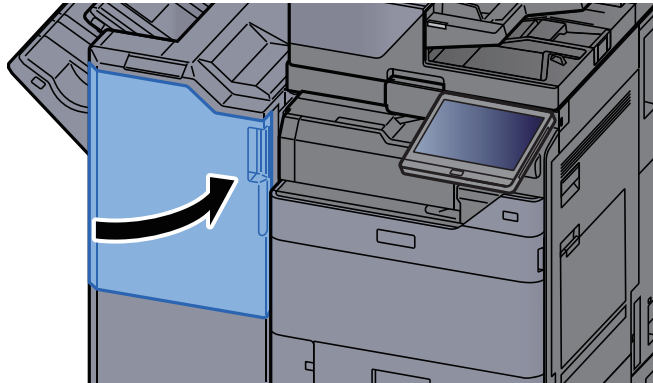
11 Sıkışmış kağıtları çıkarın.



12 Taşıma kılavuzunu (D1) orijinal konumuna döndürün.



13 Kapağı orijinal konumuna döndürün.

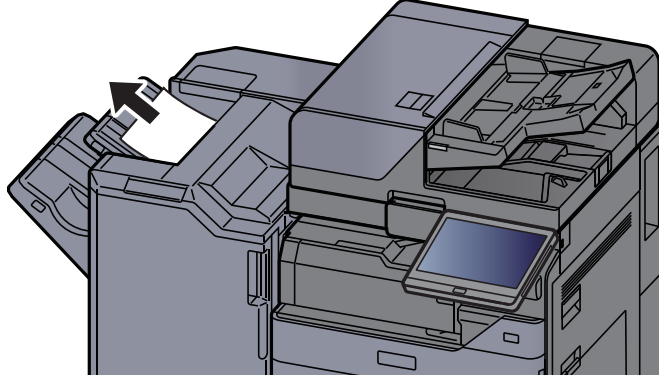


4,000-sayfalık Sonlandırıcıda/100-sayfalık Zimba Sonlandırıcıda (Tabla B) sıkışmış kağıtları çıkarın

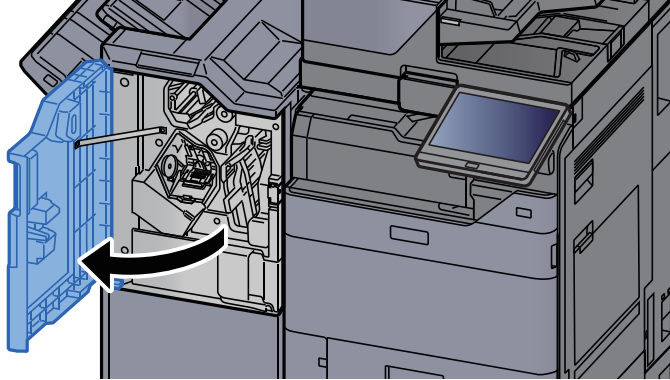
⚠️ DİKKAT

- Sıkışmış kağıtları tekrar kullanmayın.
- Çıkarma işlemi sırasında kağıt yırtılırsa makinenin iç bölümünden bütün ayrılmış kağıt parçalarını çıkardığınızdan emin olun. Makinede kalan yırtık kağıtlar tekrar sıkışmaya neden olabilir.

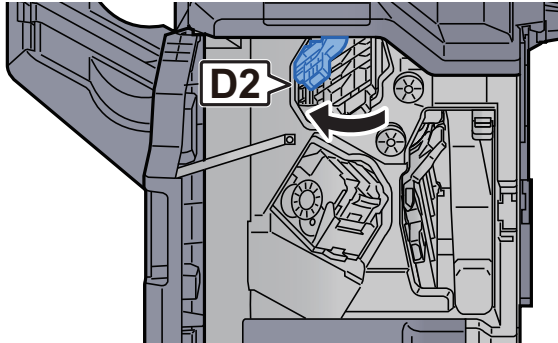
1 Sıkışmış kağıtları çıkarın.



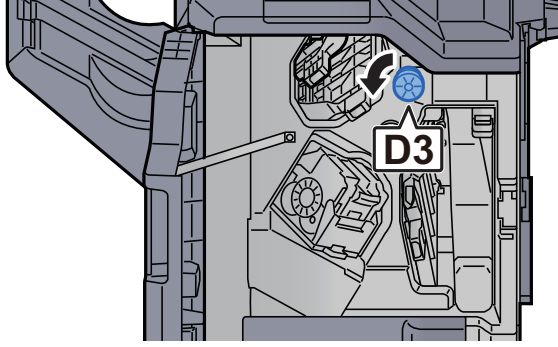
2 Sonlandırıcının 1 no'lu ön kapağını açın.



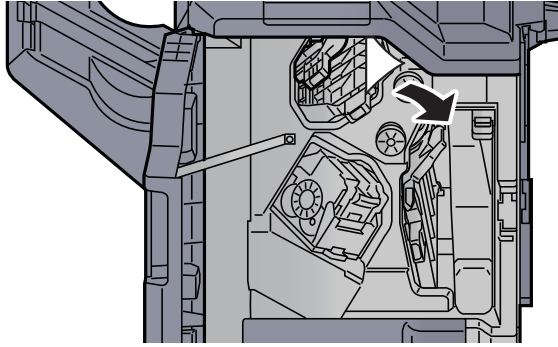
3 Taşıma kılavuzunu (D2) açın.



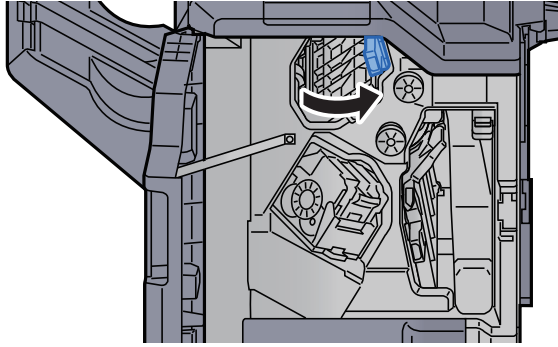
4 Topuzu (D3) çevirin.



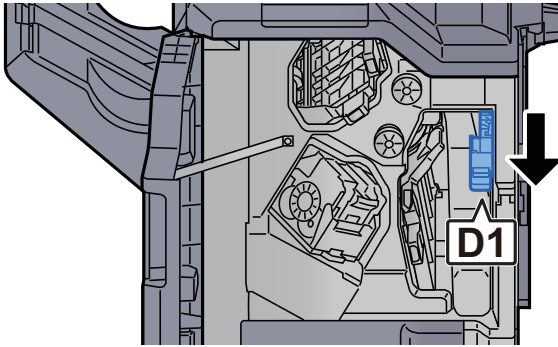
5 Sıkışmış kağıtları çıkarın.



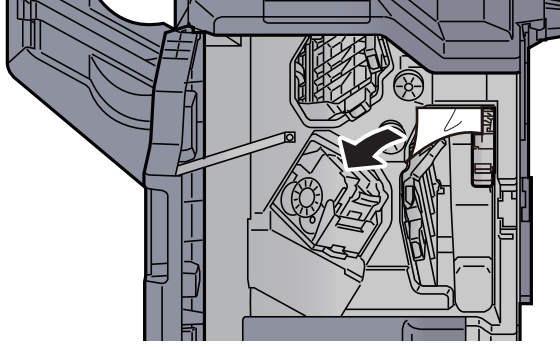
6 Taşıma kılavuzunu (D2) orijinal konumuna döndürün.



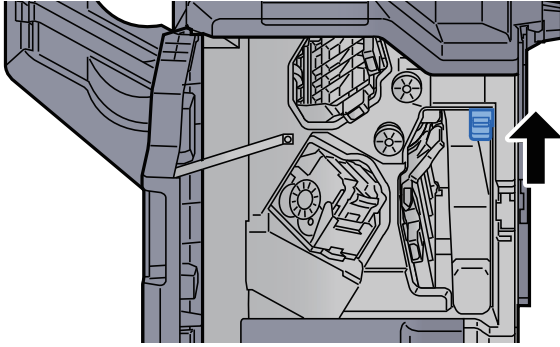
7 Taşıma kılavuzunu (D1) açın.



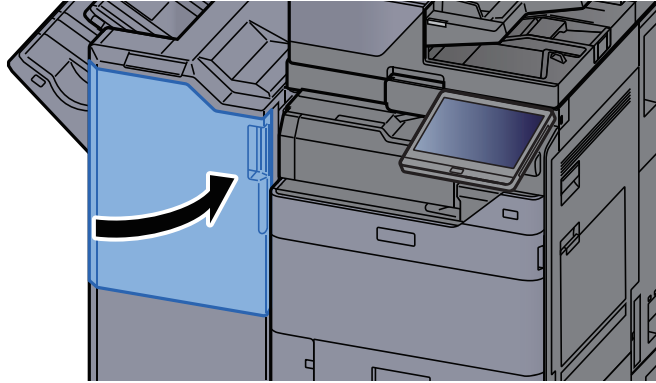
8 Sıkışmış kağıtları çıkarın.



9 Taşıma kılavuzunu (D1) orijinal konumuna döndürün.



10 Kapağı orijinal konumuna döndürün.

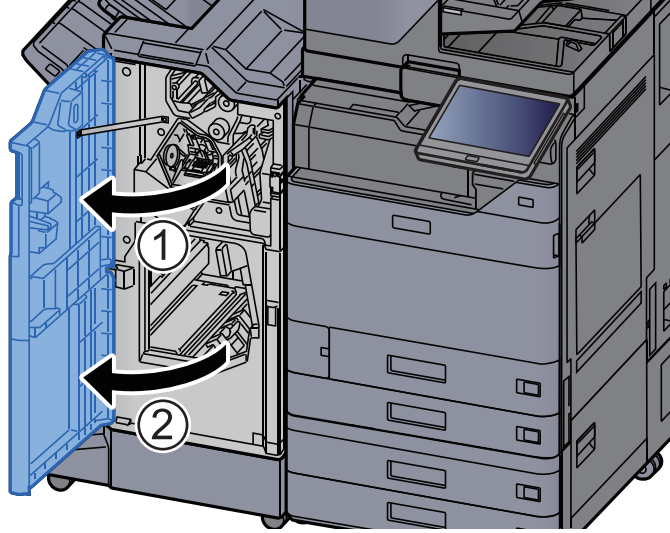


Katlama Ünitesinde sıkışmış kağıtları çıkarın (4,000-sayfalık Sonlandırıcı)

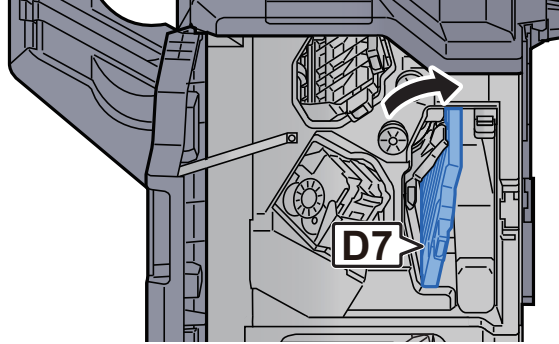
⚠️ DİKKAT

- Sıkışmış kağıtları tekrar kullanmayın.
- Çıkarma işlemi sırasında kağıt yırtılırsa makinenin iç bölümünden bütün ayrılmış kağıt parçalarını çıkardığınızdan emin olun. Makinede kalan yırtık kağıtlar tekrar sıkışmaya neden olabilir.

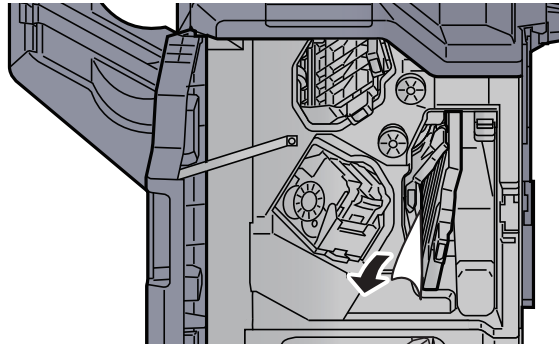
1 Sonlandırıcı ön kapağı 1 ve 2'yi açın.



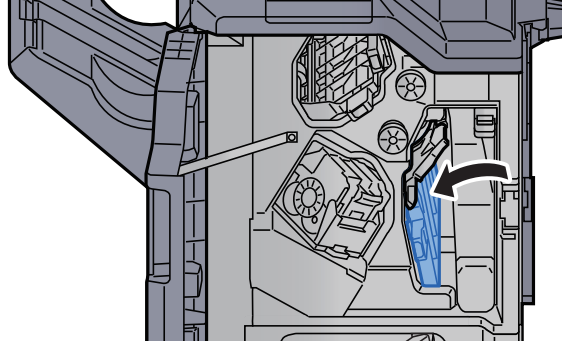
2 Taşıma kılavuzunu (D7) açın.



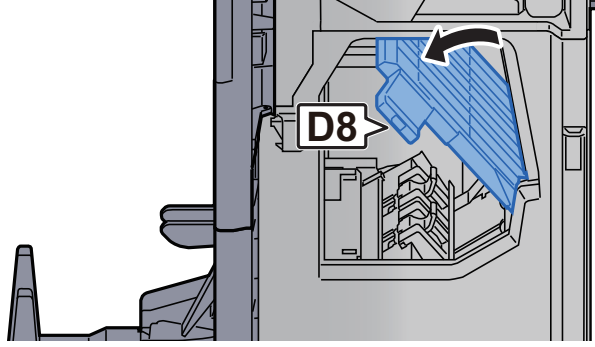
3 Sıkışmış kağıtları çıkarın.



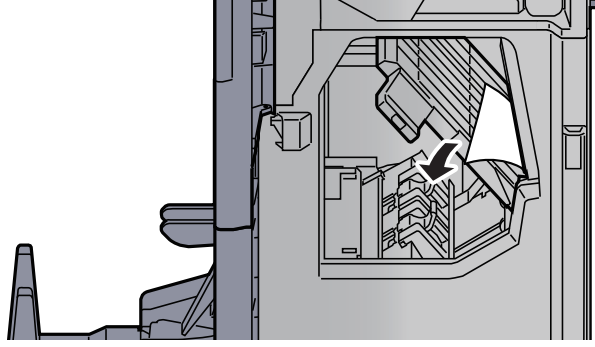
4 Taşıma kılavuzunu (D7) orijinal konumuna döndürün.



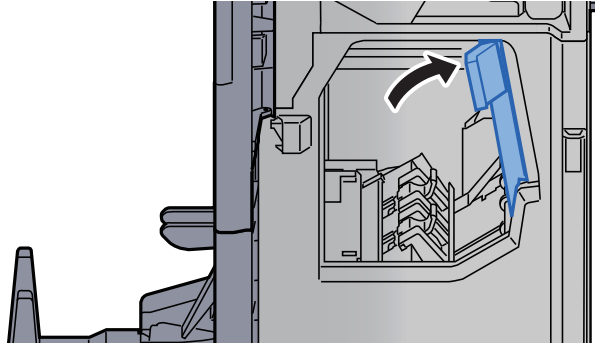
5 Taşıma kılavuzunu (D8) açın.



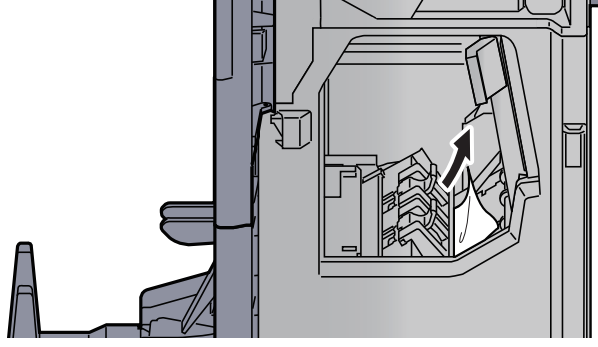
6 Sıkışmış kağıtları çıkarın.



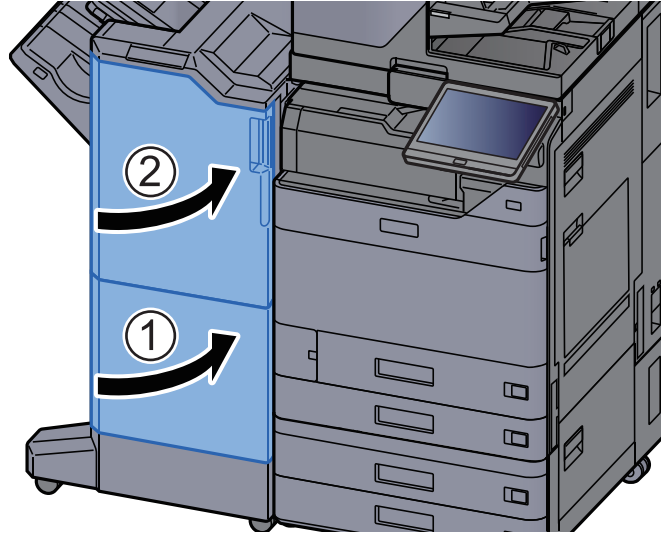
7 Taşıma kılavuzunu (D8) orijinal konumuna döndürün.



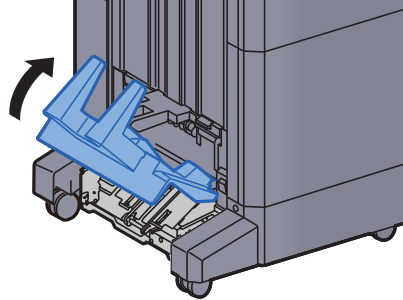
8 Sonlandırıcının içinden kağıdı çıkarın.



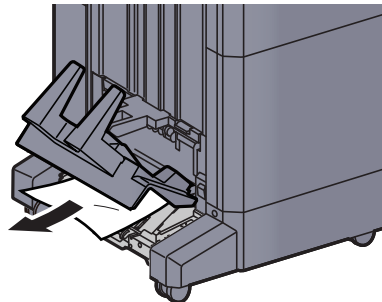
9 Kapakları orijinal konumuna döndürün.



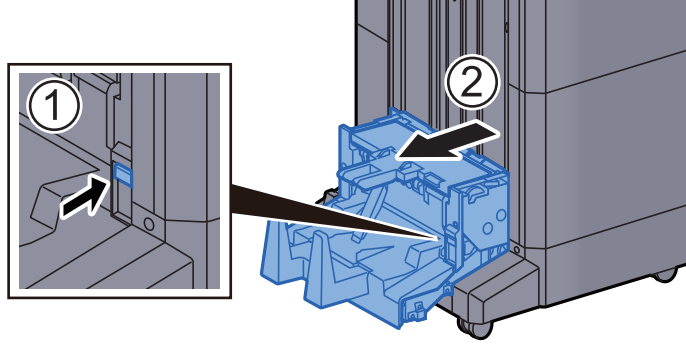
10 Katlama tablasını kaldırın.



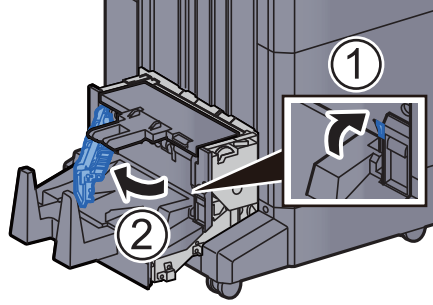
11 Sıkışmış kağıtları çıkarın.



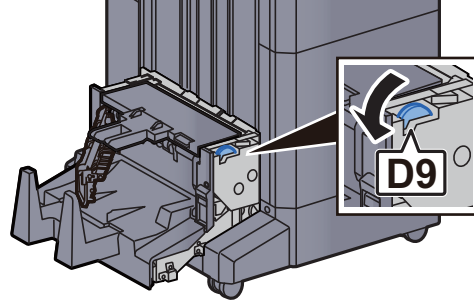
12 Katlama ünitesini dışarı çekmek için açma koluna basın.



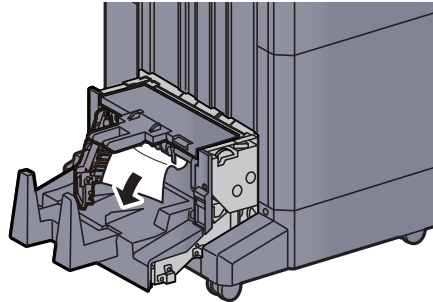
13 Katlama ünitesi sol kapağını açın.



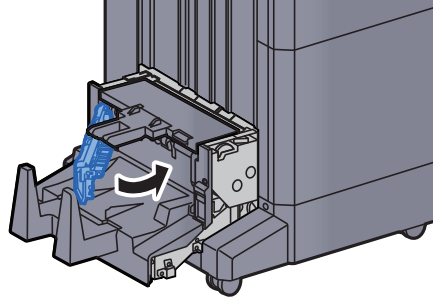
14 Çarkı (D9) çevirin.



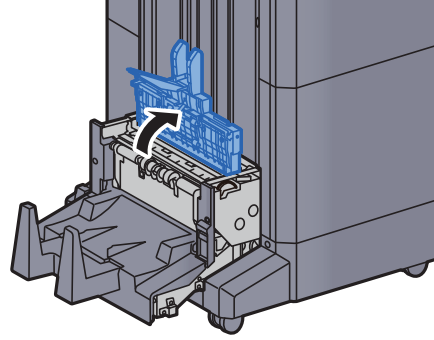
15 Sıkışmış kağıtları çıkarın.



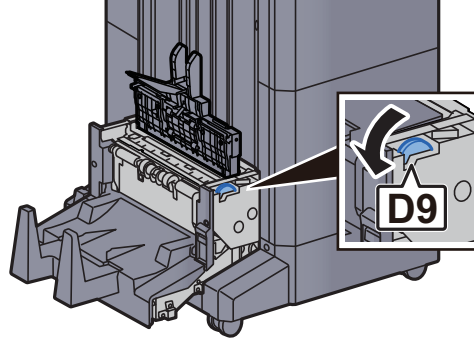
16 Katlama ünitesi sol kapağını orijinal konumuna döndürün.



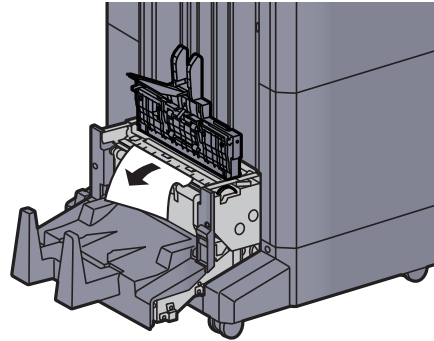
17 Katlama ünitesi üst kapağını açın.



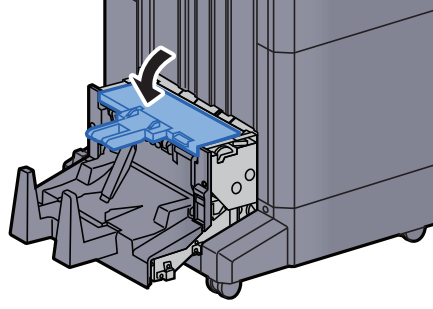
18 Çarkı (D9) çevirin.



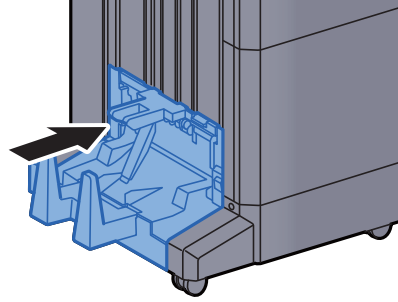
19 Sıkışmış kağıtları çıkarın.



20 Katlama ünitesi üst kapağını orijinal konumuna döndürün.



21 Katlama ünitesini orijinal konumuna döndürün.

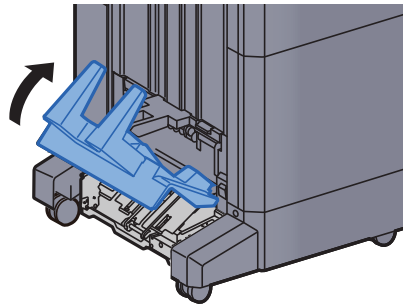


Katlama Tablasında sıkışmış kağıtları çıkarın (4,000-sayfalık Sonlandırıcı)

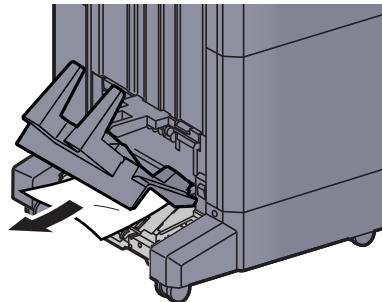
! DIKKAT

- Sıkışmış kağıtları tekrar kullanmayın.
- Çıkarma işlemi sırasında kağıt yırtılırsa makinenin iç bölümünden bütün ayrılmış kağıt parçalarını çıkardığınızdan emin olun. Makinede kalan yırtık kağıtlar tekrar sıkışmaya neden olabilir.

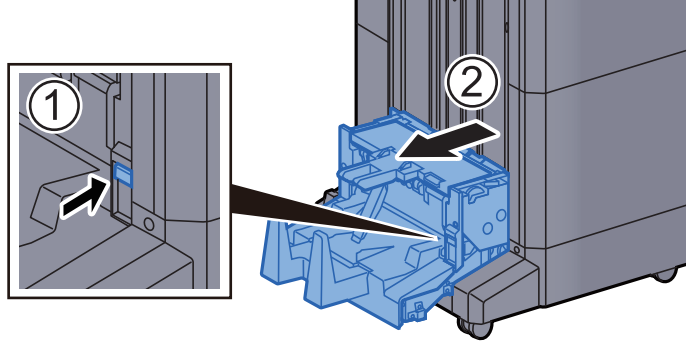
1 Katlama tablasını kaldırın.



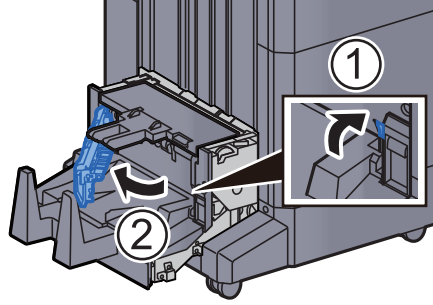
2 Sıkışmış kağıtları çıkarın.



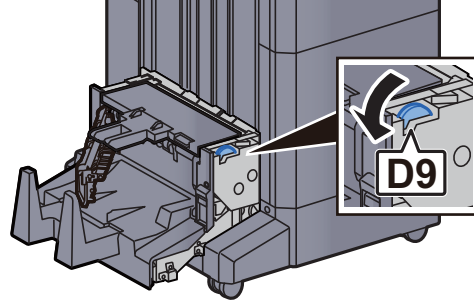
3 Katlama ünitesini dışarı çekmek için açma koluna basın.



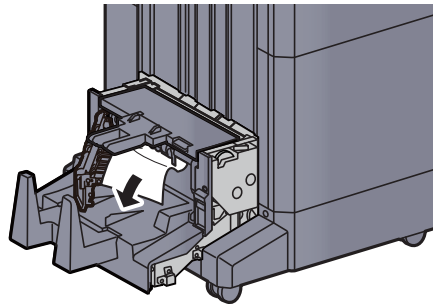
4 Katlama ünitesi sol kapağını açın.



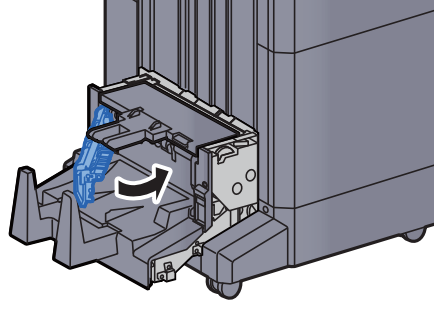
5 Çarkı (D9) çevirin.



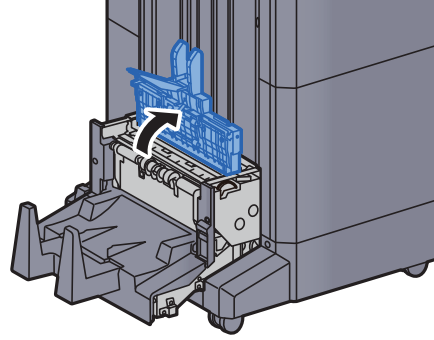
6 Sıkışmış kağıtları çıkarın.



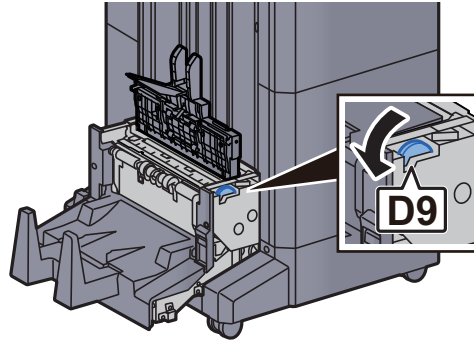
7 Katlama ünitesi sol kapağını orijinal konumuna döndürün.



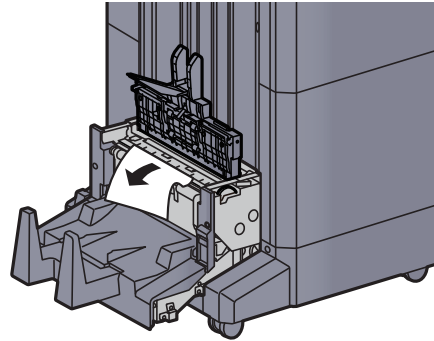
8 Katlama ünitesi üst kapağını açın.



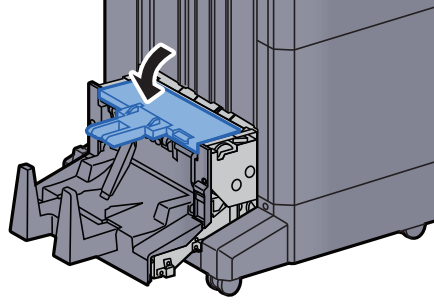
9 Çarkı (D9) çevirin.



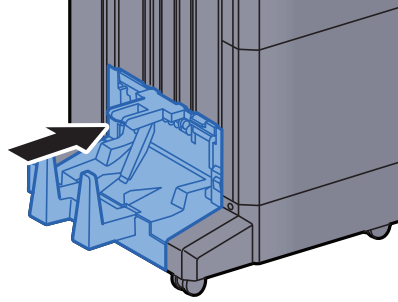
10 Sıkışmış kağıtları çıkarın.



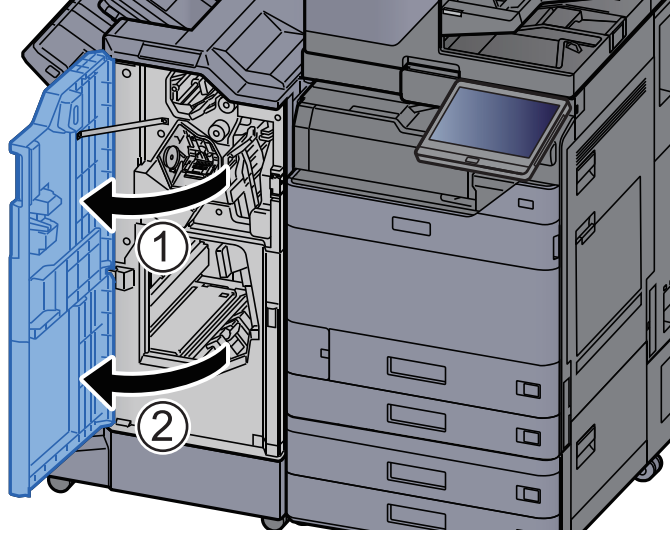
11 Katlama ünitesi üst kapağını orijinal konumuna döndürün.



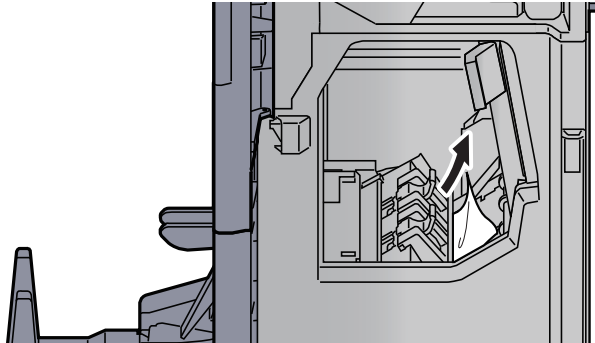
12 Katlama ünitesini orijinal konumuna döndürün.



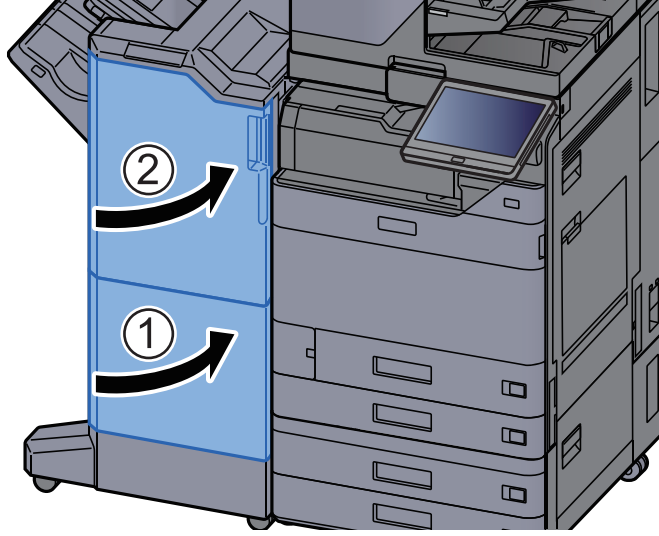
13 Sonlandırıcı ön kapağı 1 ve 2'yi açın.



14 Sonlandırıcının içinden kağıdı çıkarın.



15 Kapakları orijinal konumuna döndürün.

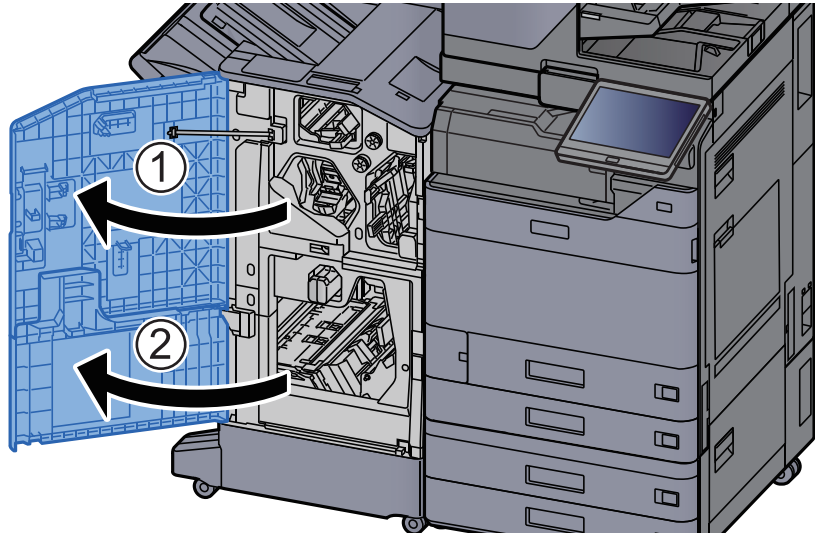


Katlama Ünitesinde sıkışmış kağıtları çıkarın (100-sayfalık Zimba Sonlandırıcı)

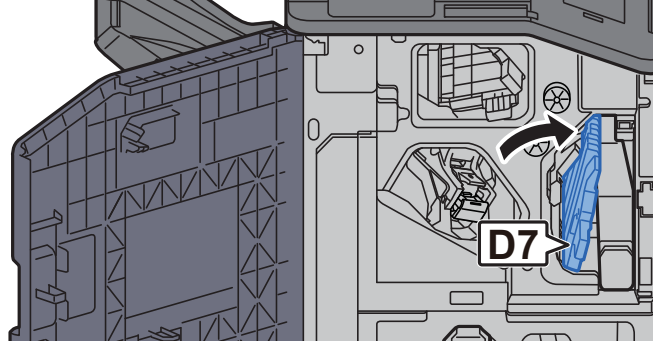
! DIKKAT

- Sıkışmış kağıtları tekrar kullanmayın.
- Çıkarma işlemi sırasında kağıt yırtılırsa makinenin iç bölümünden bütün ayrılmış kağıt parçalarını çıkardığınızdan emin olun. Makinede kalan yırtık kağıtlar tekrar sıkışmaya neden olabilir.

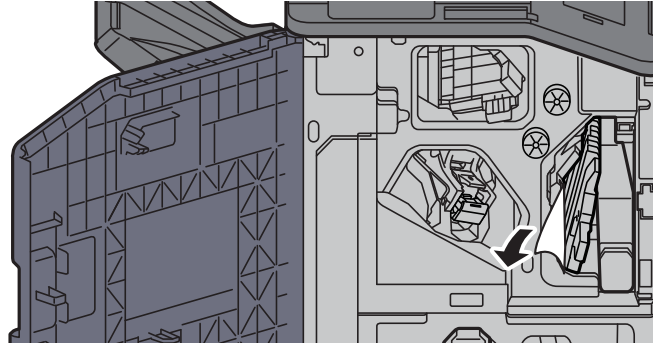
1 Sonlandırıcı ön kapağı 1 ve 2'yi açın.



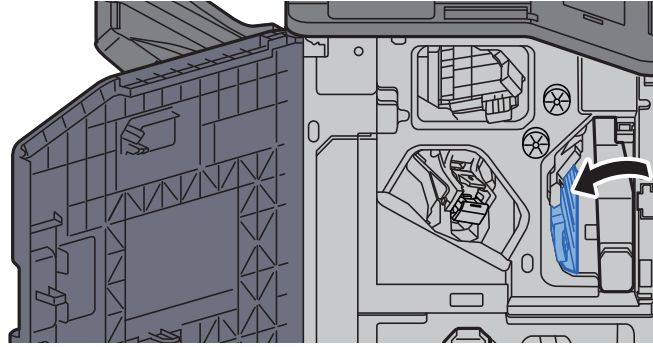
2 Taşıma kılavuzunu (D7) açın.



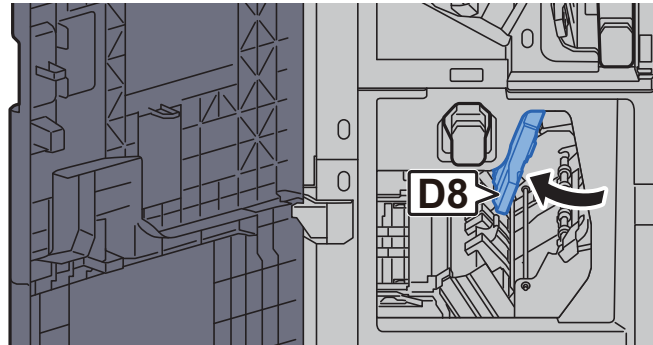
3 Sıkışmış kağıtları çıkarın.



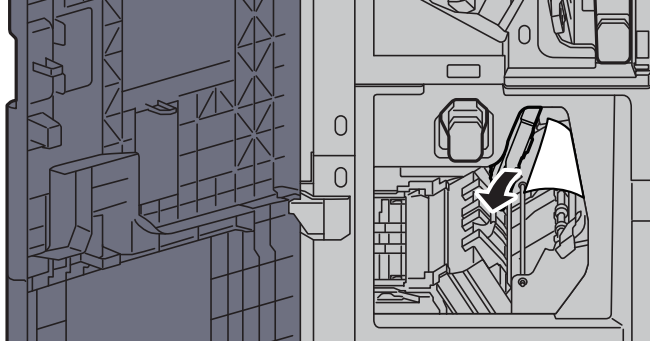
4 Taşıma kılavuzunu (D7) orijinal konumuna döndürün.



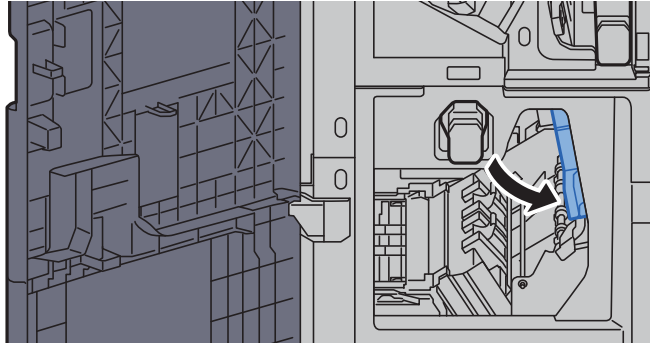
5 Taşıma kılavuzunu (D8) açın.



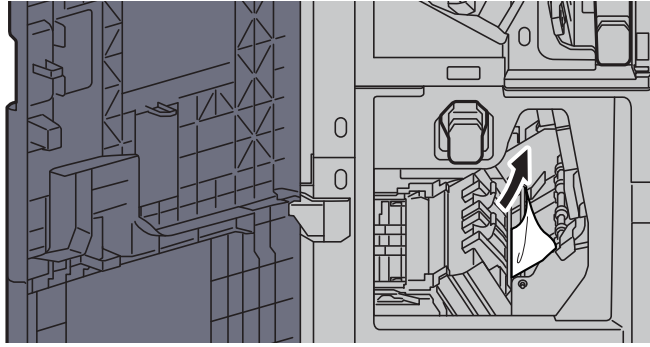
6 Sıkışmış kağıtları çıkarın.



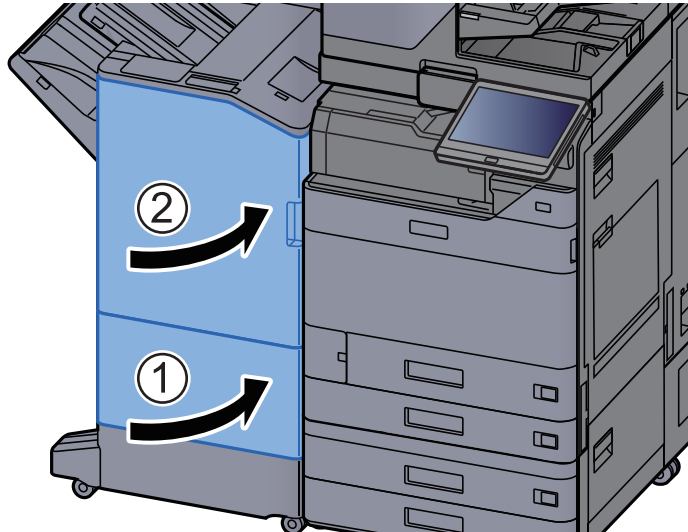
7 Taşıma kılavuzunu (D8) orijinal konumuna döndürün.



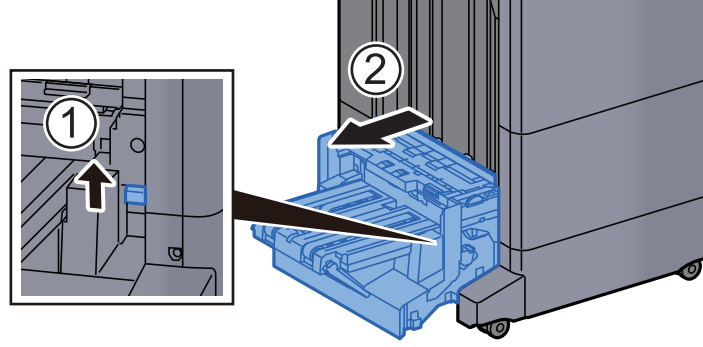
8 Sonlandırıcının içinden kağıdı çıkarın.



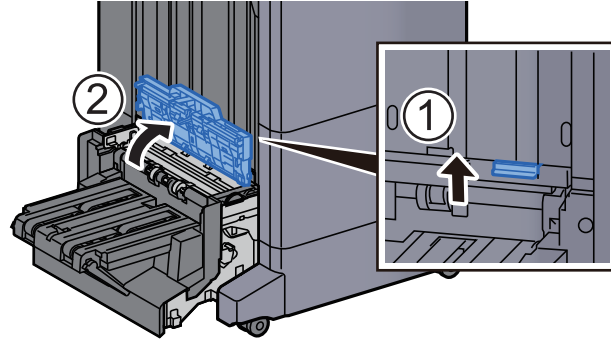
9 Kapakları orijinal konumuna döndürün.



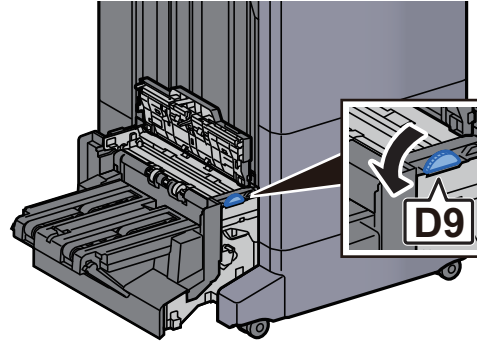
10 Katlama ünitesini dışarı çekmek için açma kolunu kaldırın.



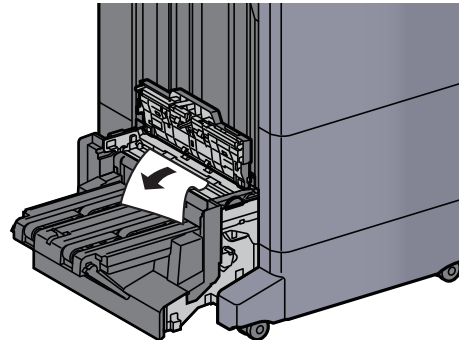
11 Katlama ünitesi üst kapağını açın.



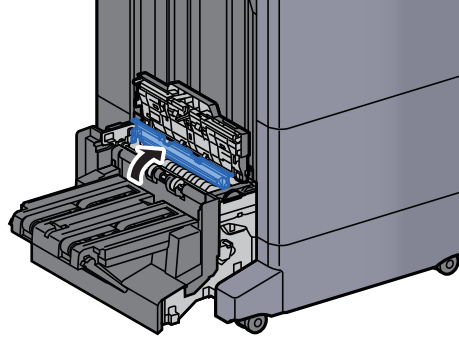
12 Çarkı (D9) çevirin.



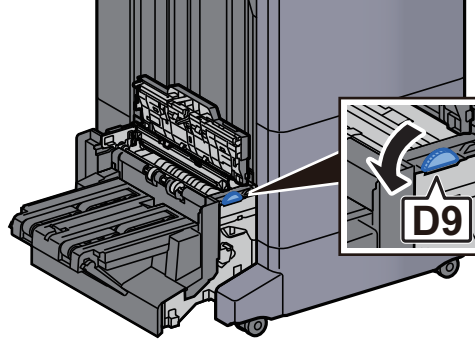
13 Sıkışmış kağıtları çıkarın.



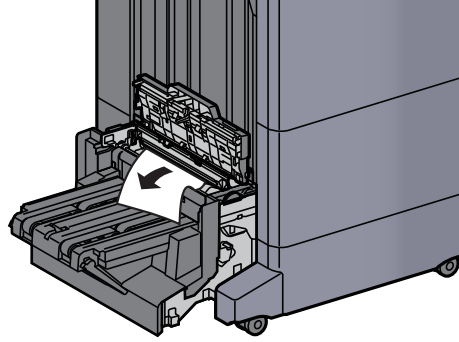
14 Katlama ünitesi taşıma kılavuzunu açın.



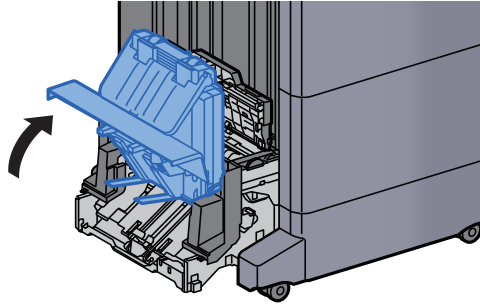
15 Çarkı (D9) çevirin.



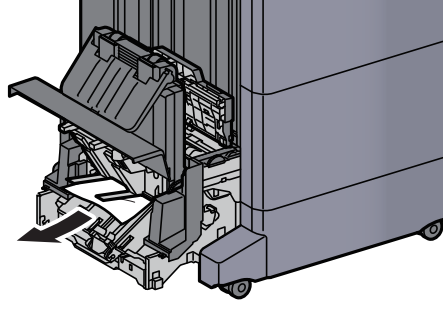
16 Sıkışmış kağıtları çıkarın.



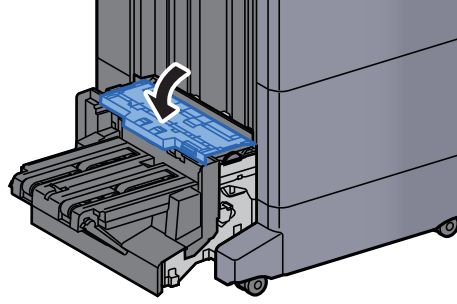
17 Katlama tablasını kaldırın.



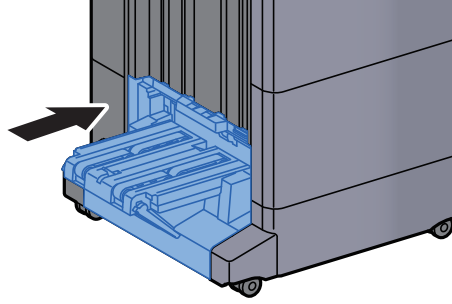
18 Sıkışmış kağıtları çıkarın.



19 Kapakları orijinal konumuna döndürün.



20 Katlama ünitesini orijinal konumuna döndürün.

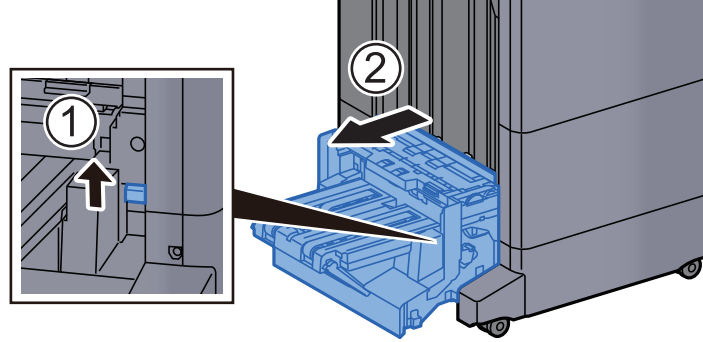


Katlama Tablasında sıkışmış kağıtları çıkarın (100-sayfalık Zimba Sonlandırıcı)

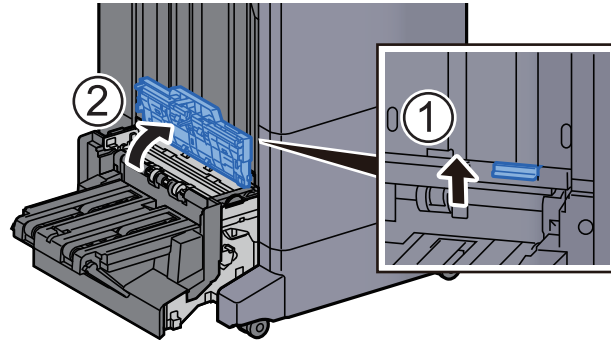
⚠️ DİKKAT

- Sıkışmış kağıtları tekrar kullanmayın.
- Çıkarma işlemi sırasında kağıt yırtılırsa makinenin iç bölümünden bütün ayrılmış kağıt parçalarını çıkardığınızdan emin olun. Makinede kalan yırtık kağıtlar tekrar sıkışmaya neden olabilir.

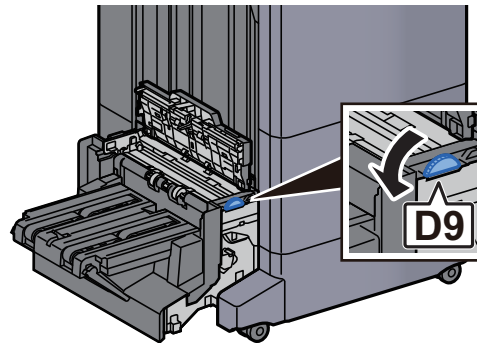
1 Katlama ünitesini dışarı çekmek için açma kolunu kaldırın.



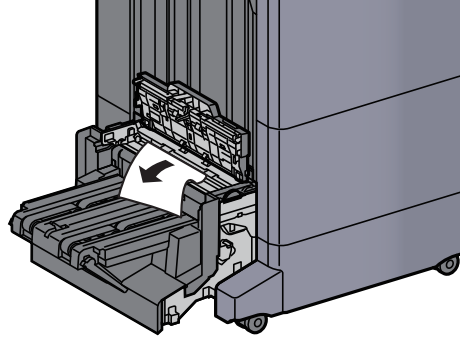
2 Katlama ünitesi üst kapağını açın.



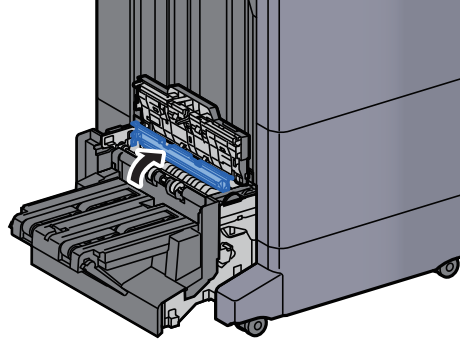
3 Çarkı (D9) çevirin.



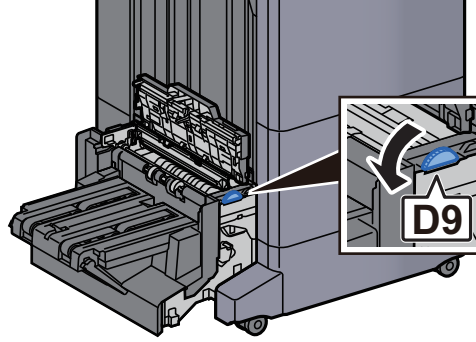
4 Sıkışmış kağıtları çıkarın.



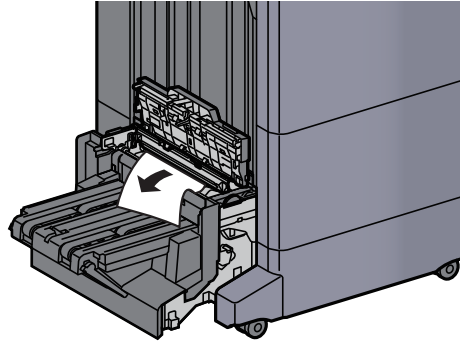
5 Katlama ünitesi taşıma kılavuzunu açın.



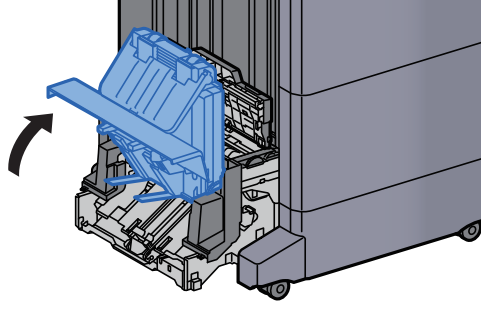
6 Çarkı (D9) çevirin.



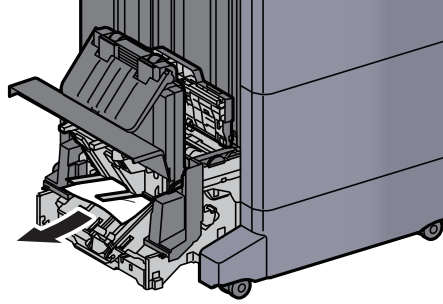
7 Sıkışmış kağıtları çıkarın.



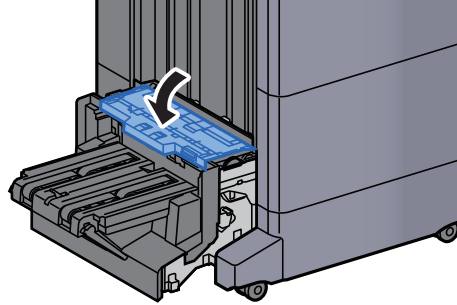
8 Katlama tablasını kaldırın.



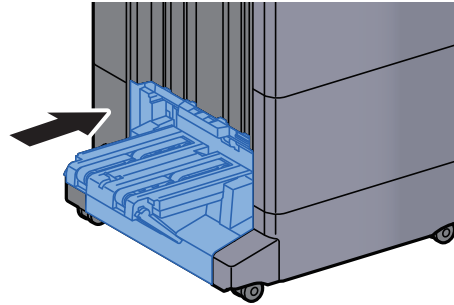
9 Sıkışmış kağıtları çıkarın.



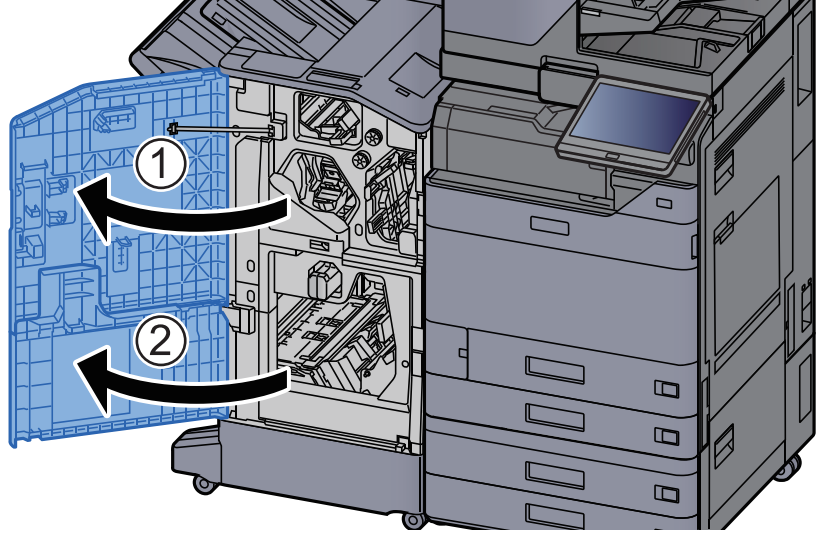
10 Kapakları orijinal konumuna döndürün.



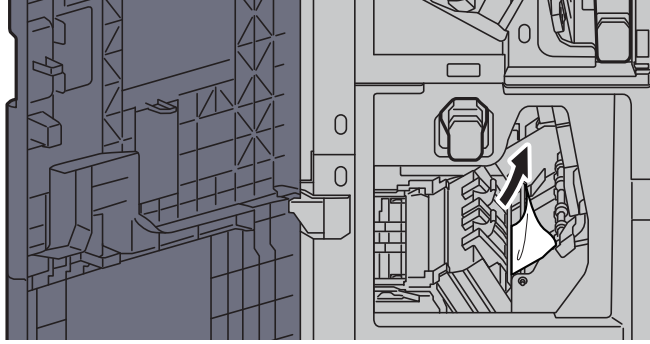
11 Katlama ünitesini orijinal konumuna döndürün.



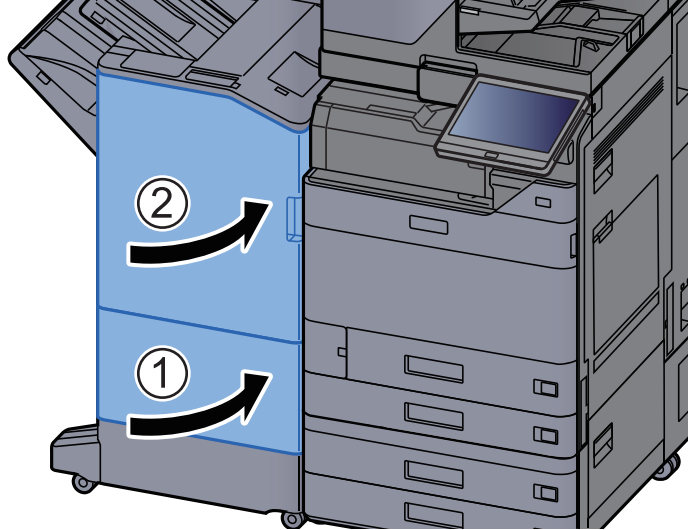
12 Sonlandırıcı ön kapağı 1 ve 2'yi açın.



13 Sonlandırıcının içinden kağıdı çıkarın.



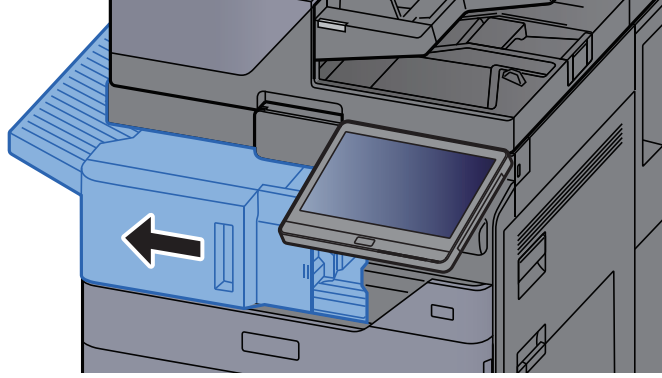
14 Kapakları orijinal konumuna döndürün.



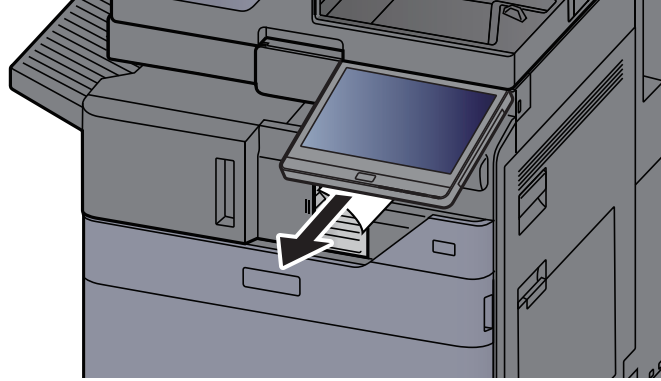
Zimba Sıkışmasının Giderilmesi

İç Sonlandırıcıdaki Zimba Sıkışmalarının giderilmesi

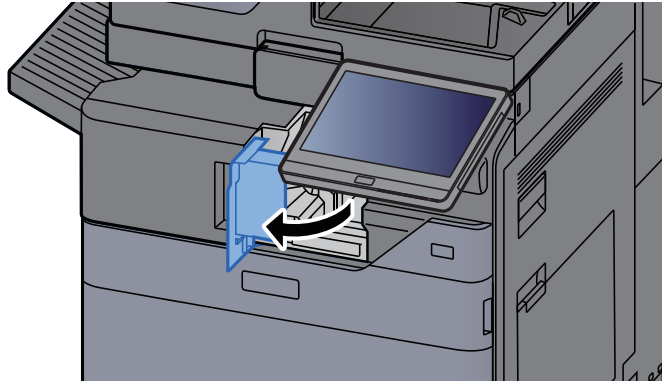
1 İç Sonlandırıcı ünitesini açın.



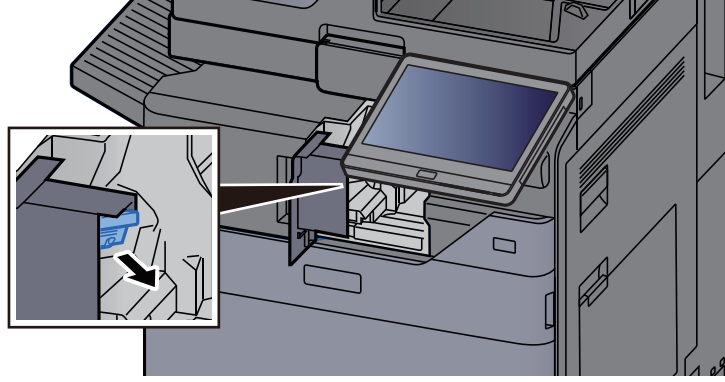
2 Sıkışmış kağıtları çıkarın.



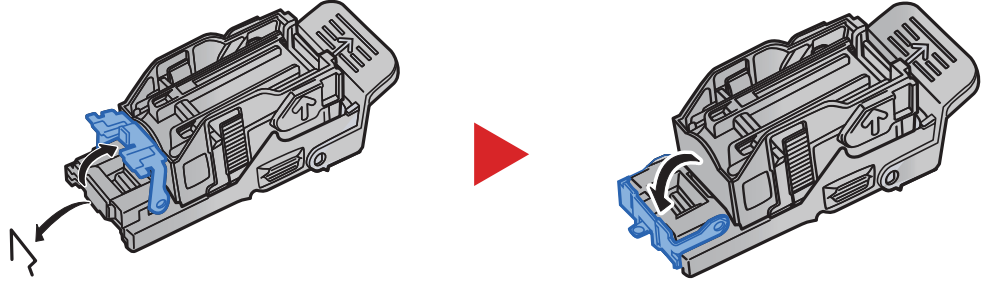
3 Zimba kapağını açın.



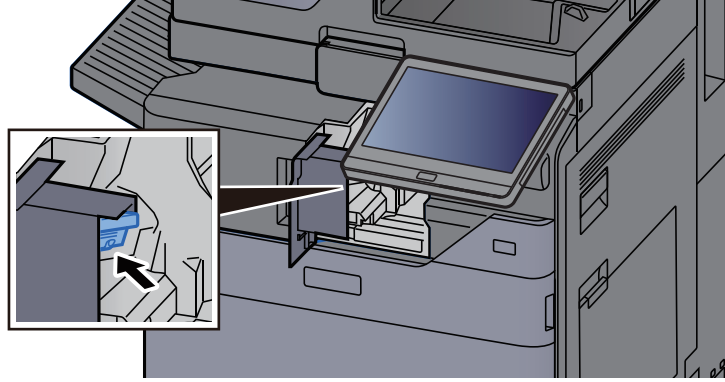
4 Zimba Kartuşu Kutusunu çıkarın.



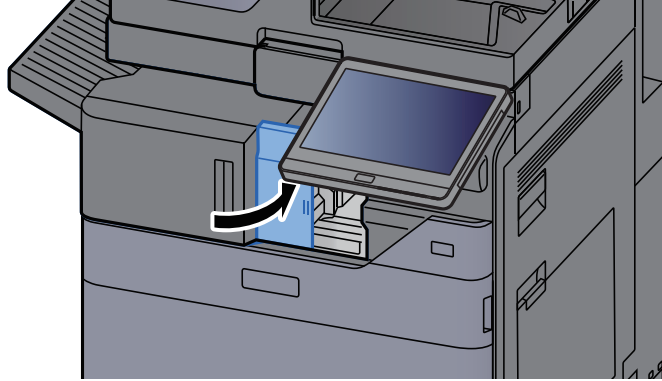
5 Sıkışmış zimbayı çıkarın.



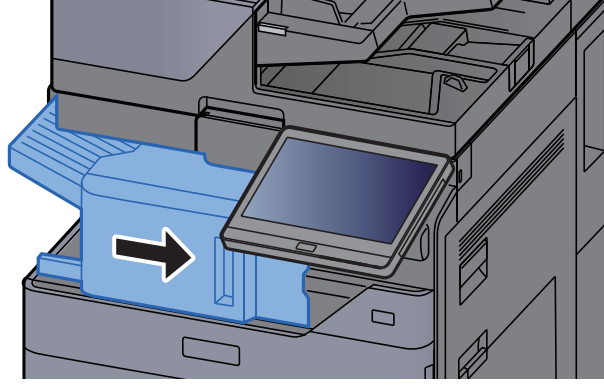
6 Zimba Kartuşu Kutusunu takın.



7 Zimba kapağını orijinal konumuna döndürün.

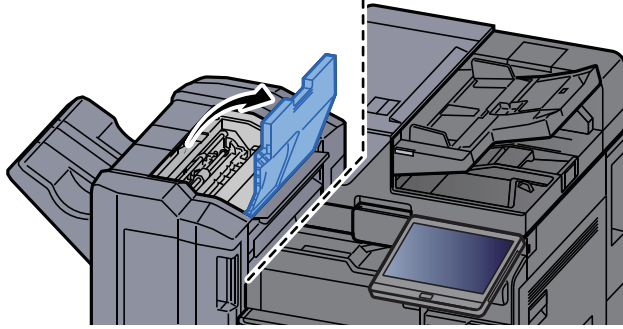


8 Üniteyi orijinal konumuna döndürün.

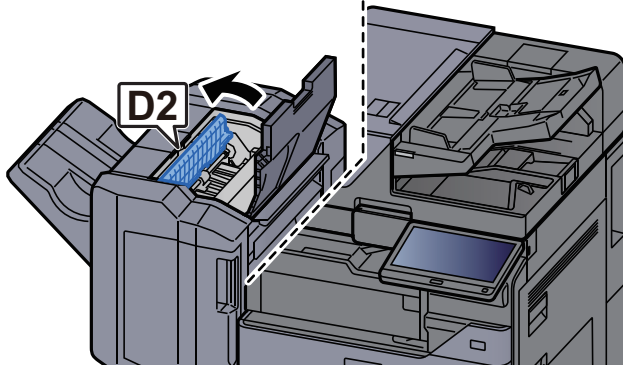


1,000-sayfa Sonlandırıcıdaki Zimba Sıkışmalarının giderilmesi

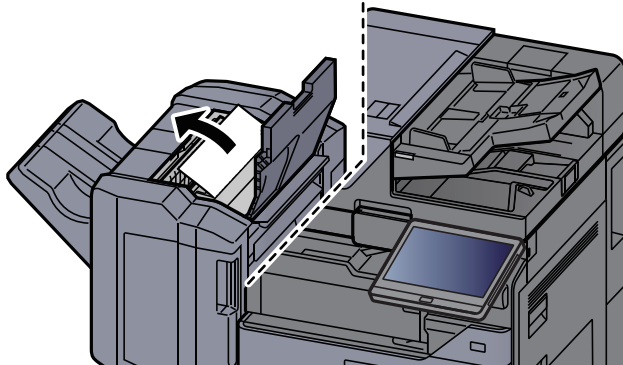
1 Sonlandırıcının üst kapağını açın.



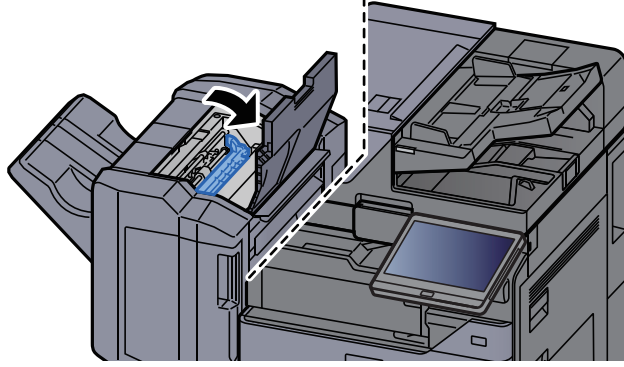
2 Taşıma kılavuzunu (D2) açın.



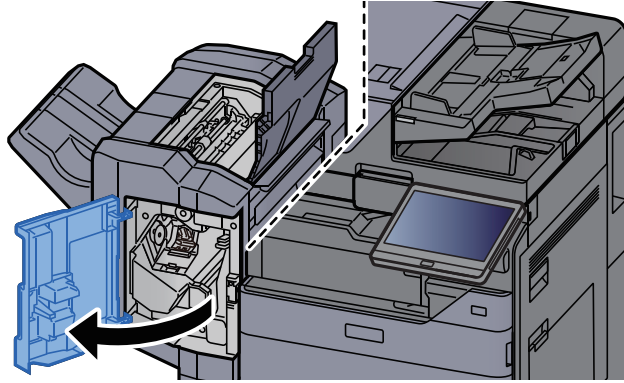
3 Sıkışmış kağıtları çıkarın.



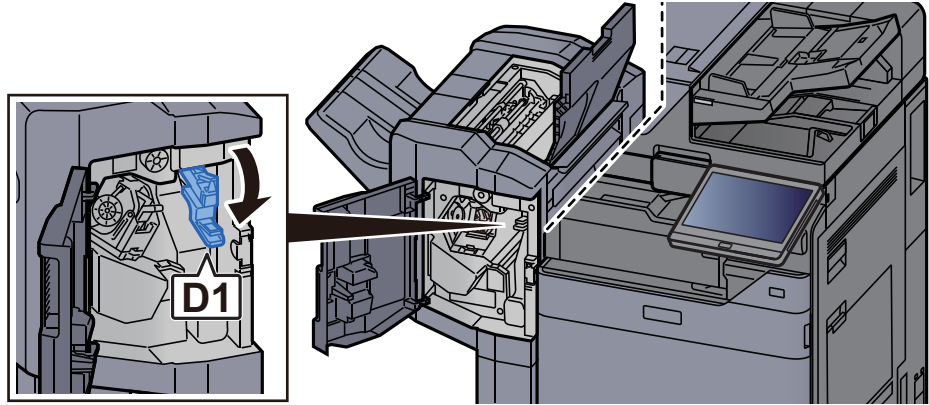
4 Taşıma kılavuzunu (D2) orijinal konumuna döndürün.



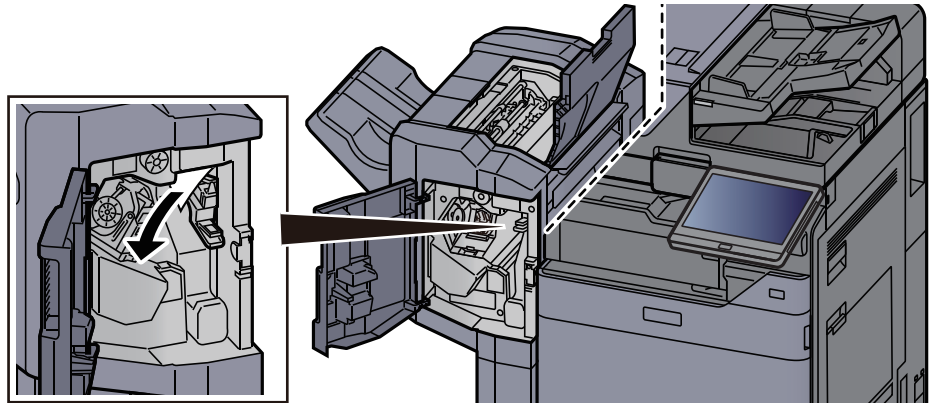
5 Sonlandırıcının ön kapağını açın.



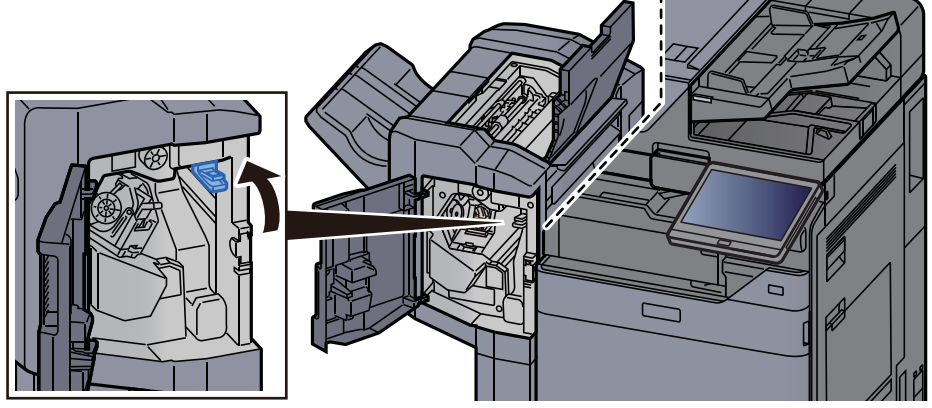
6 Taşıma kılavuzunu (D1) açın.



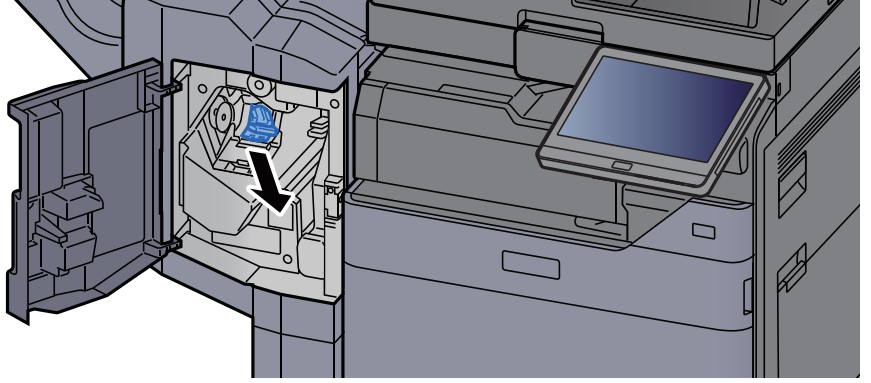
7 Sıkışmış kağıtları çıkarın.



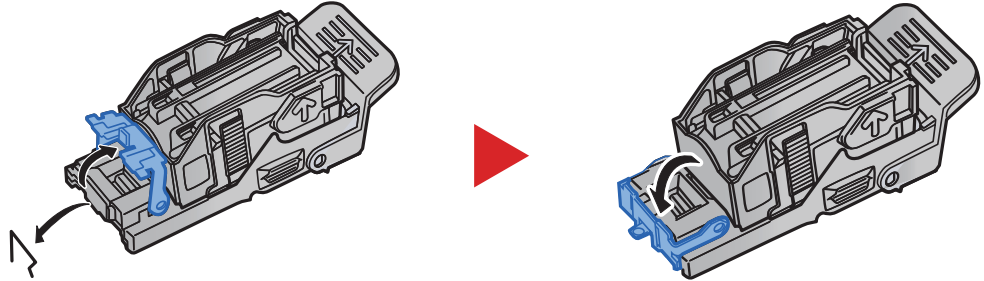
8 Taşıma kılavuzunu (D1) orijinal konumuna döndürün.



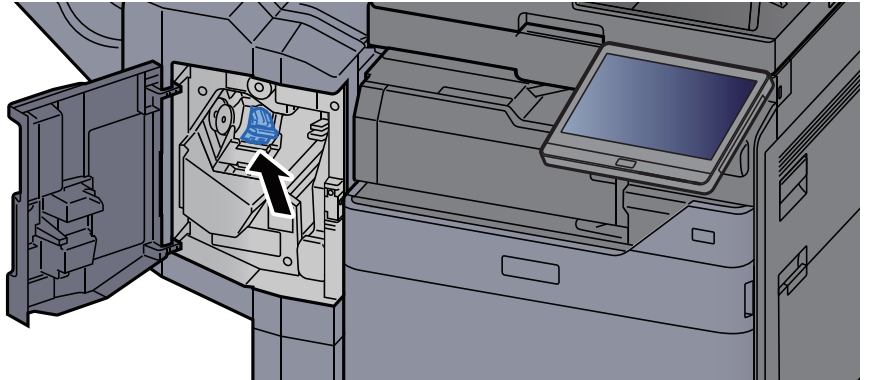
9 Zimba Kartuşu Kutusunu çıkarın.



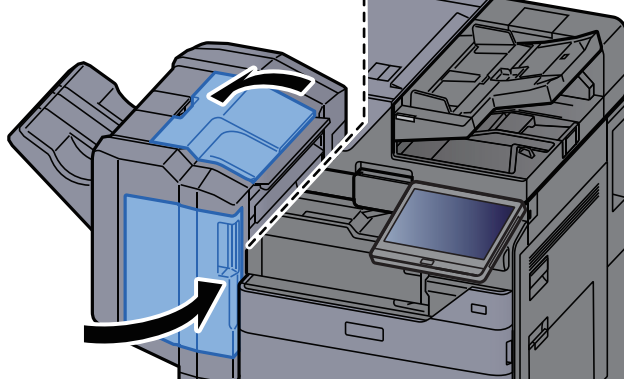
10 Sıkışmış zimbayı çıkarın.



11 Zimba Kartuşu Kutusunu takın.

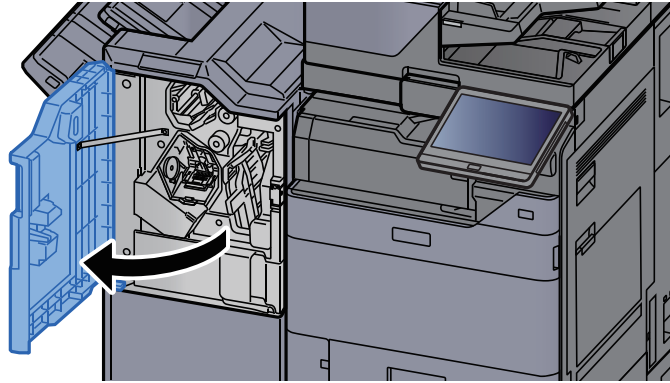


12 Kapakları orijinal konumuna döndürün.

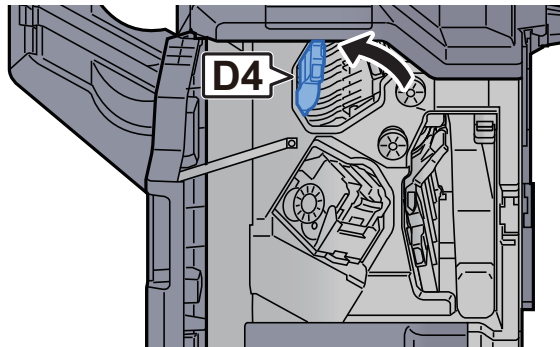


4,000-Sayfa Sonlandırıcıdaki bir Zimba Sıkışmasının temizlenmesi

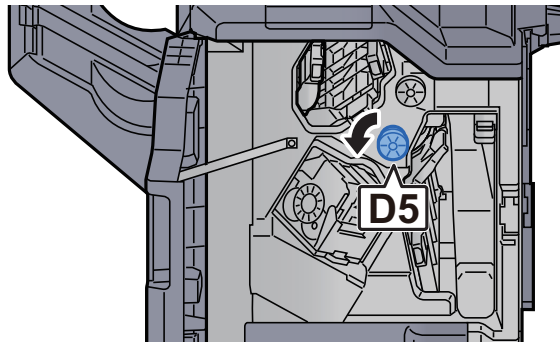
1 Sonlandırıcının 1 no'lu ön kapağını açın.



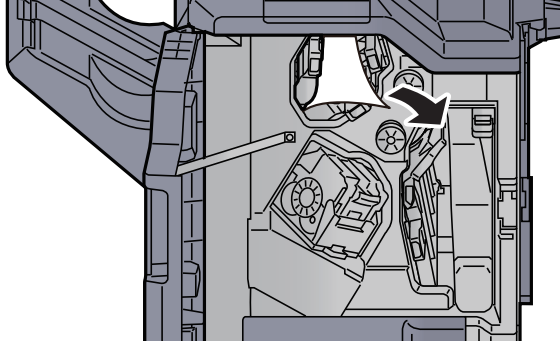
2 Taşıma kılavuzunu (D4) açın.



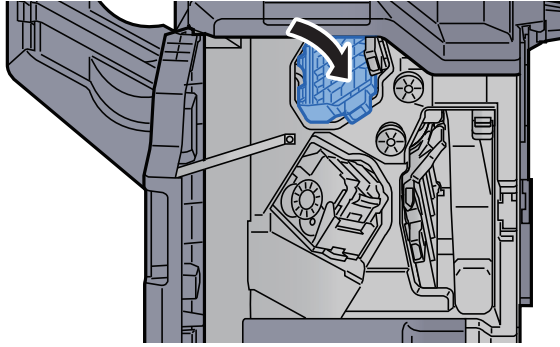
3 Topuzu (D5) çevirin.



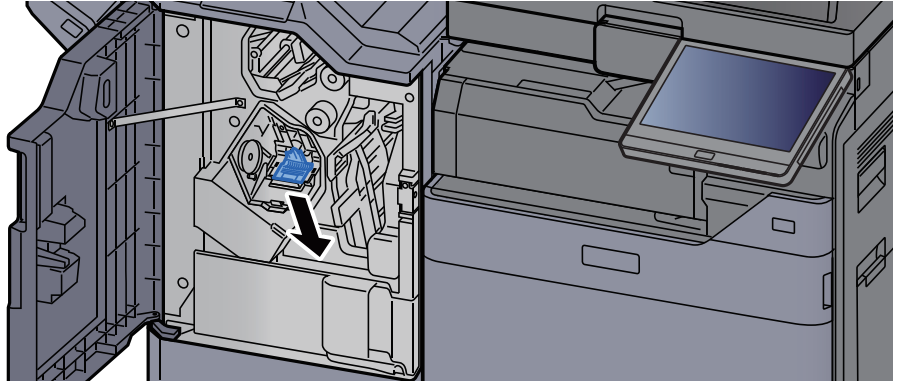
4 Sıkışmış kağıtları çıkarın.



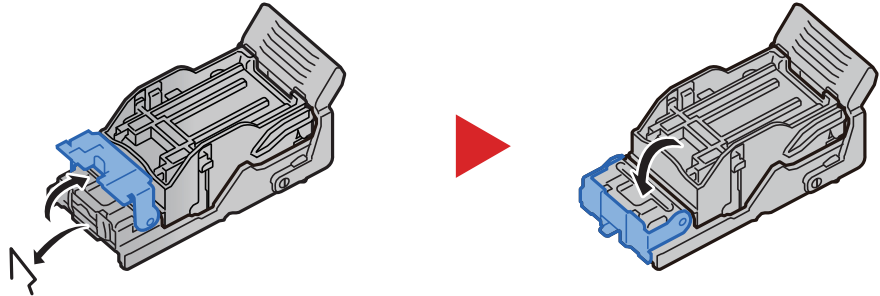
5 Taşıma kılavuzunu (D4) orijinal konumuna döndürün.



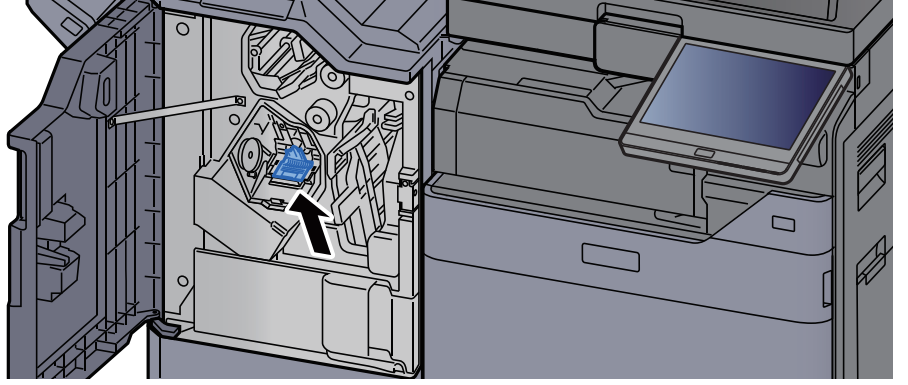
6 Zimba Kartuşu Kutusunu (A) çıkarın.



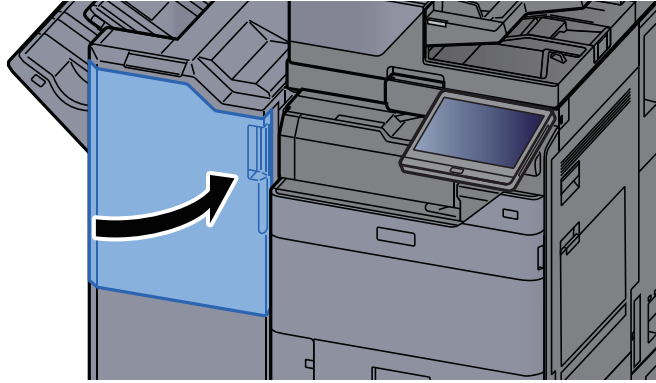
7 Sıkışmış zimbayı çıkarın.



8 Zimba Kartuşu Kutusunu (A) takın.

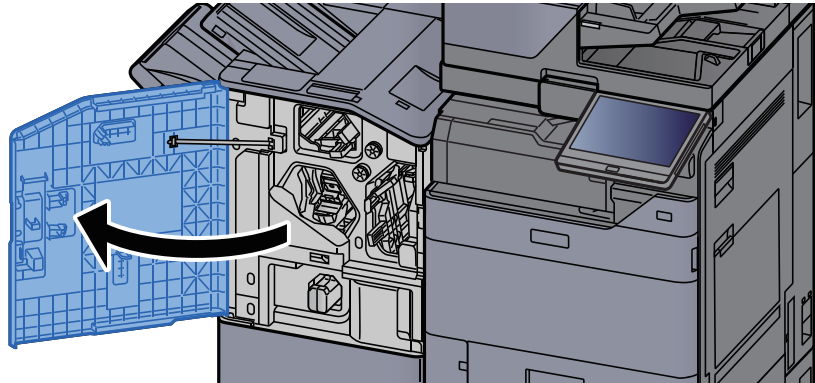


9 Kapağı orijinal konumuna döndürün.

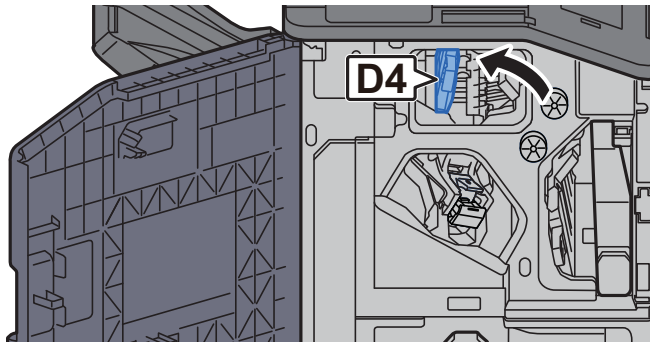


100-sayfalık Zimba Sonlandırıcısındaki bir Zimba Sıkışmasının temizlenmesi

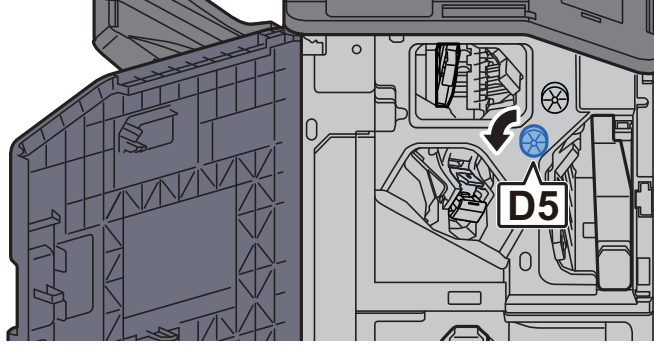
1 Sonlandırıcının 1 no'lu ön kapağını açın.



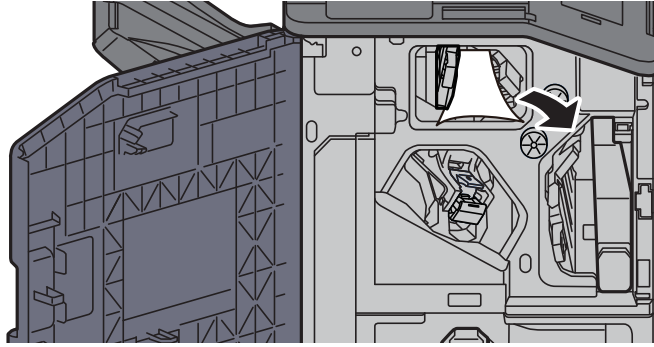
2 Taşıma kılavuzunu (D4) açın.



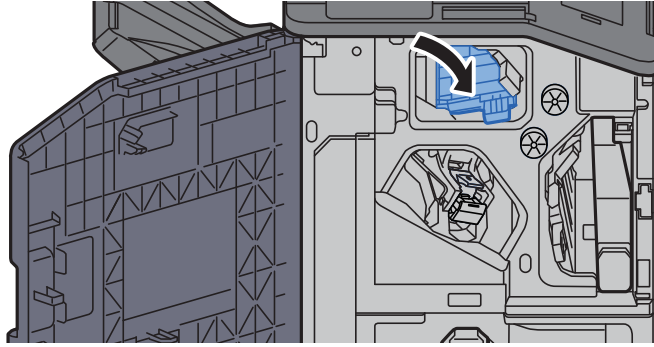
3 Topuzu (D5) çevirin.



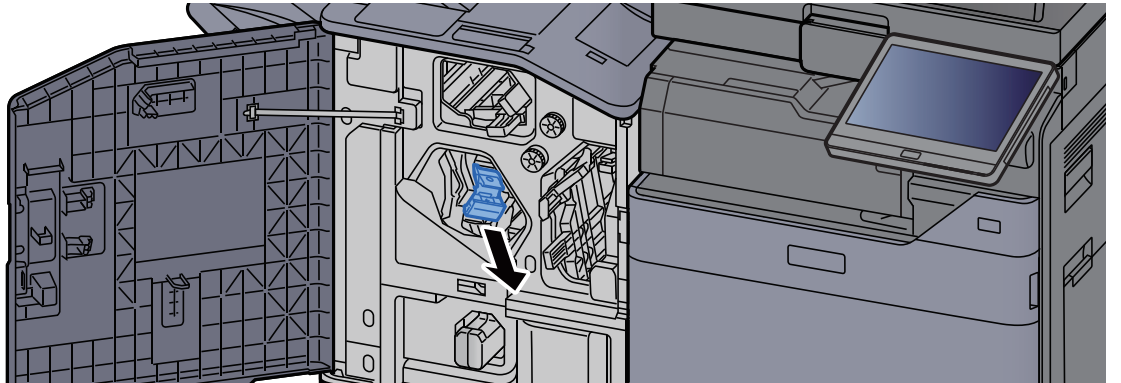
4 Sıkışmış kağıtları çıkarın.



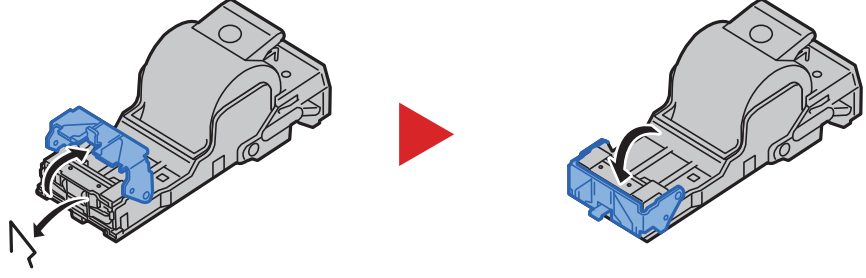
5 Taşıma kılavuzunu (D4) orijinal konumuna döndürün.



6 Zimba Kartuşu Kutusunu (A) çıkarın.



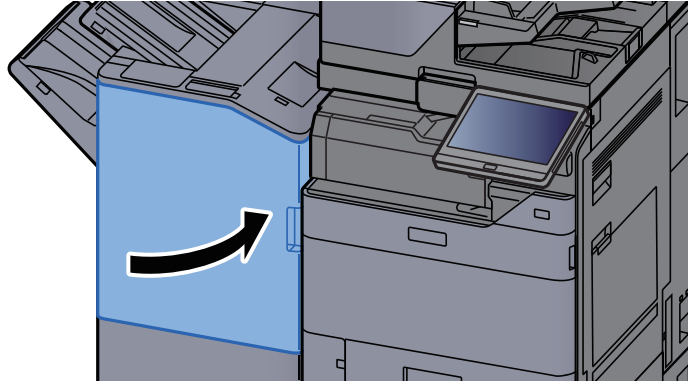
7 Sıkışmış zimbayı çıkarın.



8 Zimba Kartuşu Kutusunu (A) takın.

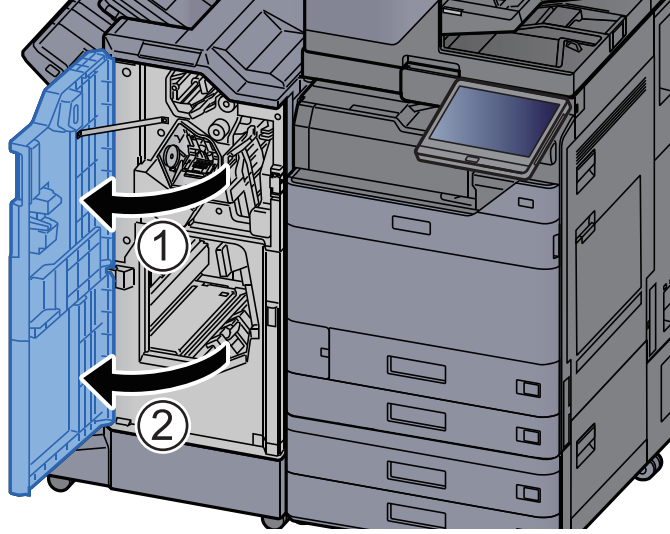


9 Kapağı orijinal konumuna döndürün.

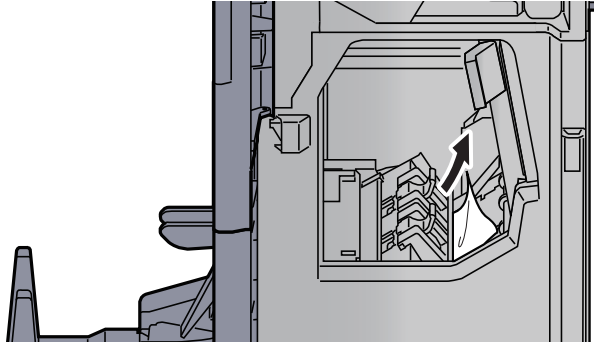


Katlama Ünitesindeki bir Zimba Sıkışmasının temizlenmesi (4,000-sayfalık Sonlandırıcı)

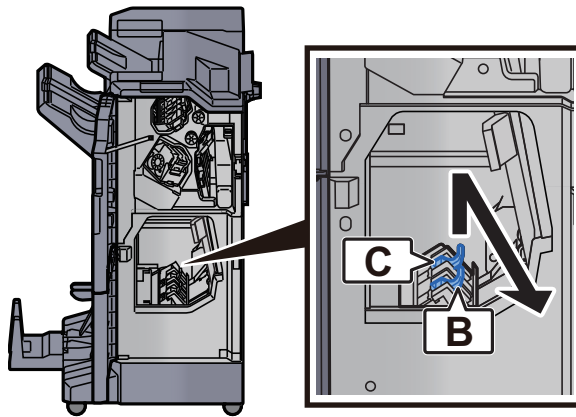
- 1 Sonlandırıcı ön kapağı 1 ve 2'yi açın.



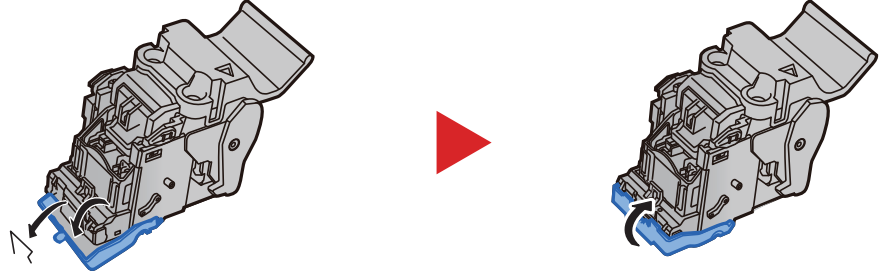
- 2 Sonlandırıcının içinden kağıdı çıkarın.



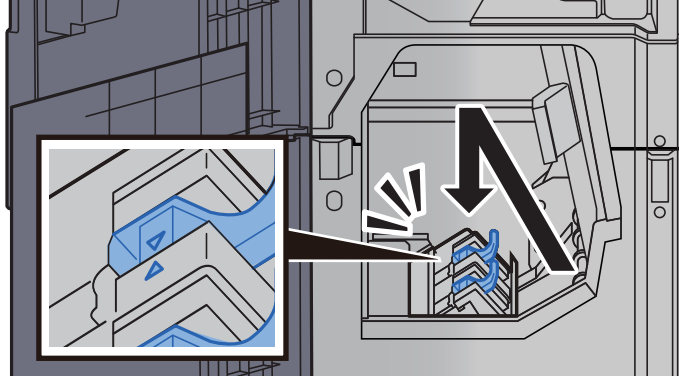
- 3 Zimba Kartuşu Kutusu (B) veya (C)'yi çıkarın.



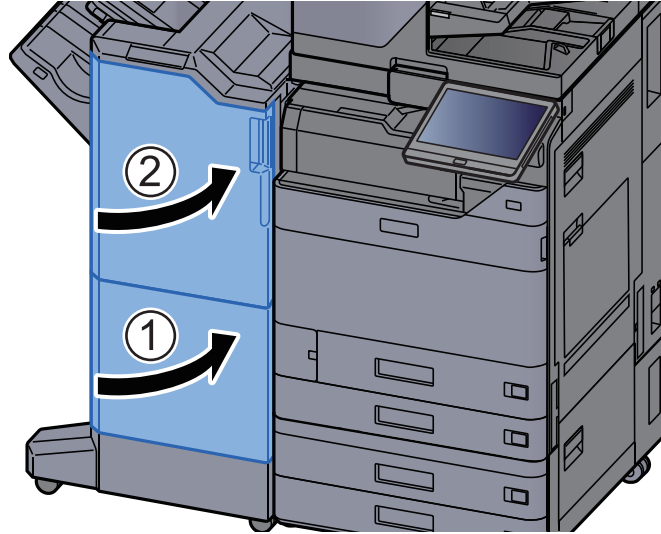
4 Sıkışmış zimbayı çıkarın.



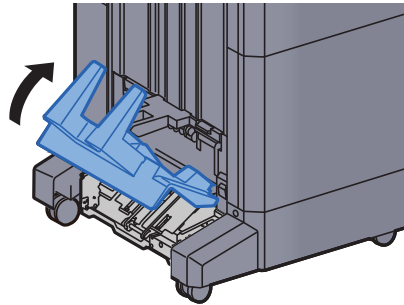
5 Zimba Kartuşu Kutusu (B) veya (C)'yi takın.



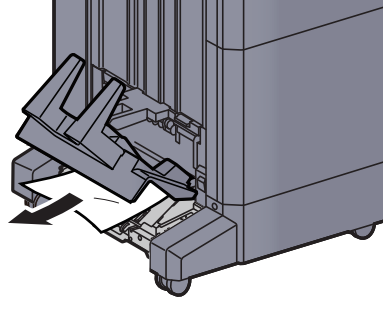
6 Kapakları orijinal konumuna döndürün.



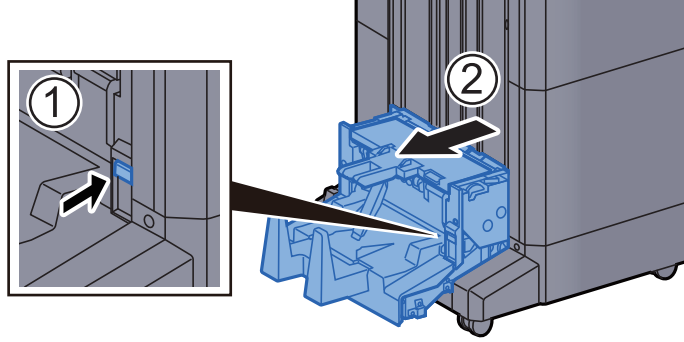
7 Katlama tablasını kaldırın.



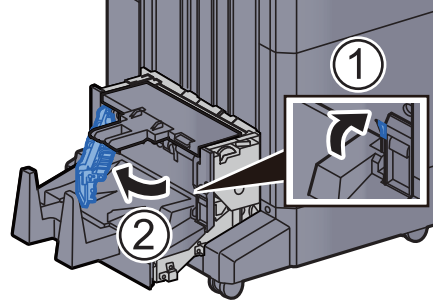
8 Sıkışmış kağıtları çıkarın.



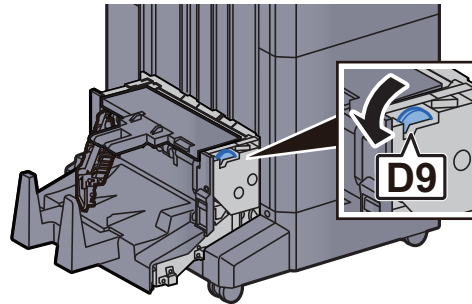
9 Katlama ünitesini dışarı çekmek için açma koluna basın.



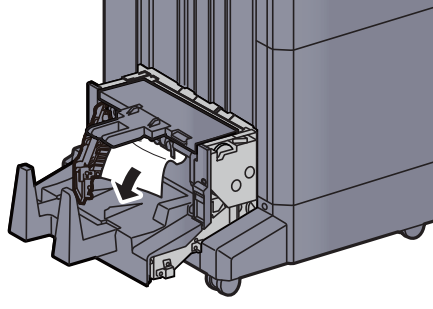
10 Katlama ünitesi sol kapağını açın.



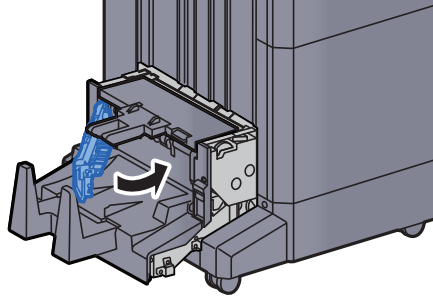
11 Çarkı (D9) çevirin.



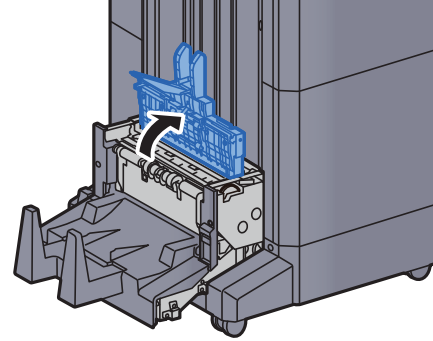
12 Sıkışmış kağıtları çıkarın.



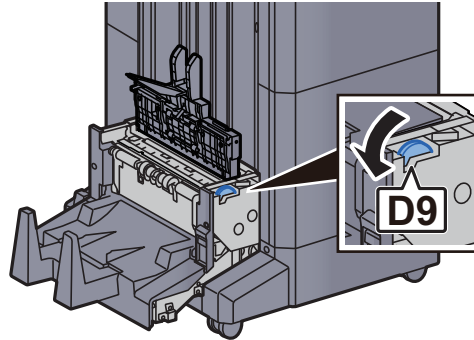
13 Katlama ünitesi sol kapağını orijinal konumuna döndürün.



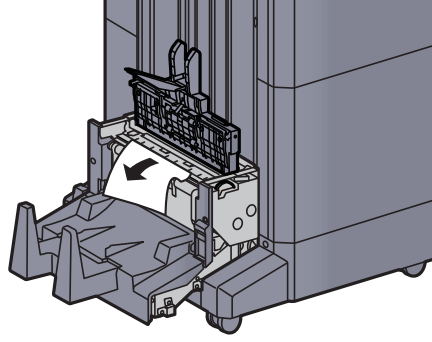
14 Katlama ünitesi üst kapağını açın.



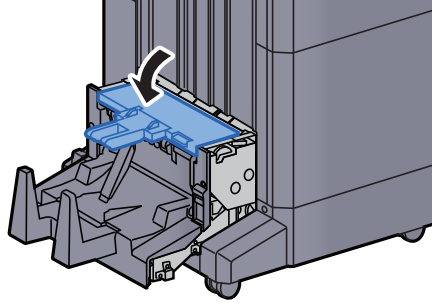
15 Çarkı (D9) çevirin.



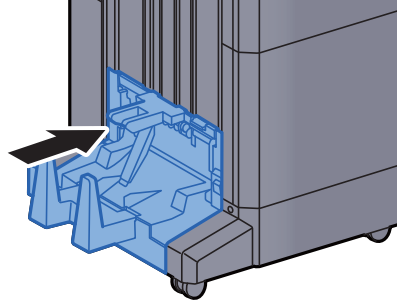
16 Sıkışmış kağıtları çıkarın.



17 Katlama ünitesi üst kapağını orijinal konumuna döndürün.

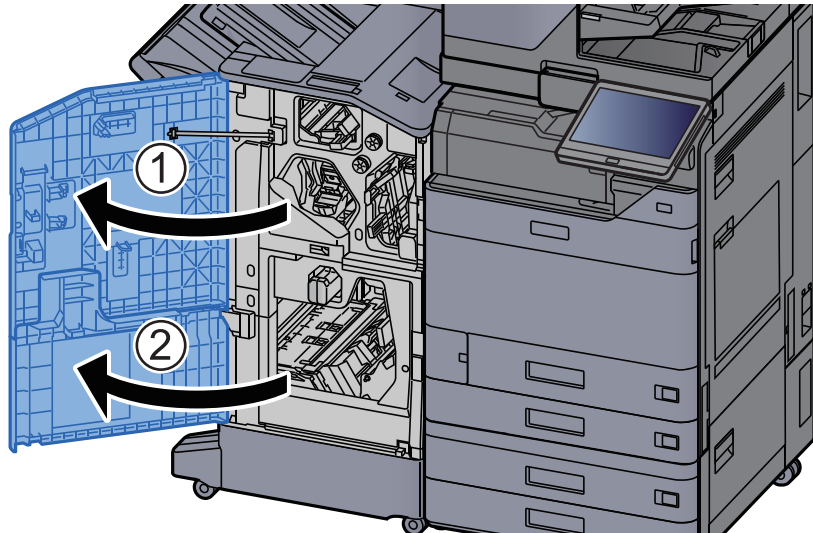


18 Katlama ünitesini orijinal konumuna döndürün.

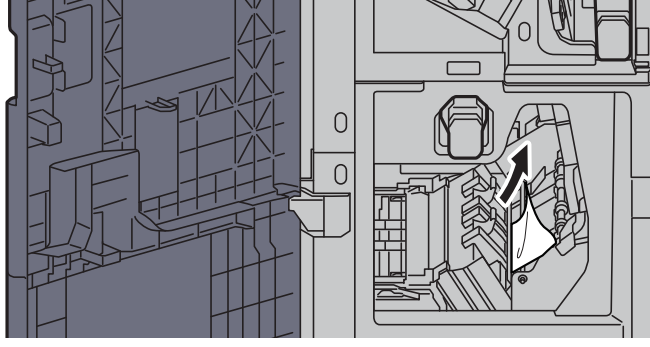


Katlama Ünitesindeki bir Zimba Sıkışmasının temizlenmesi (100-sayfalık Zimba Sonlandırıcı)

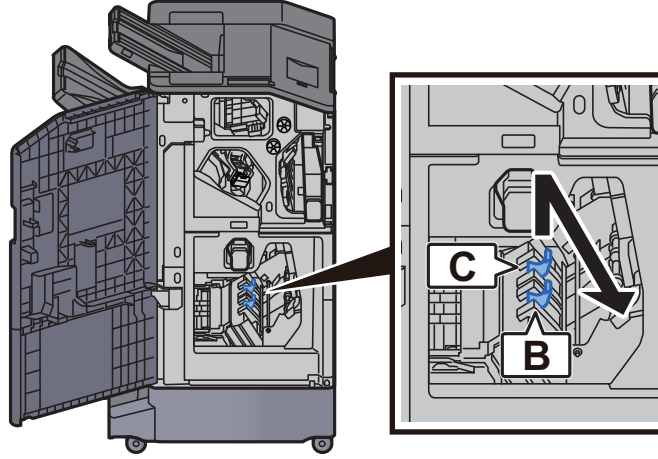
1 Sonlandırıcı ön kapağı 1 ve 2'yi açın.



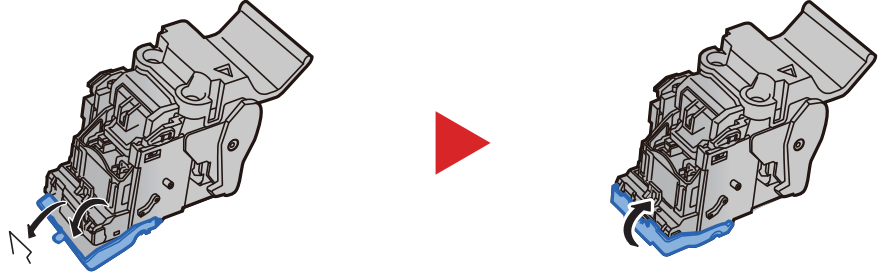
2 Sonlandırıcının içinden kağıdı çıkarın.



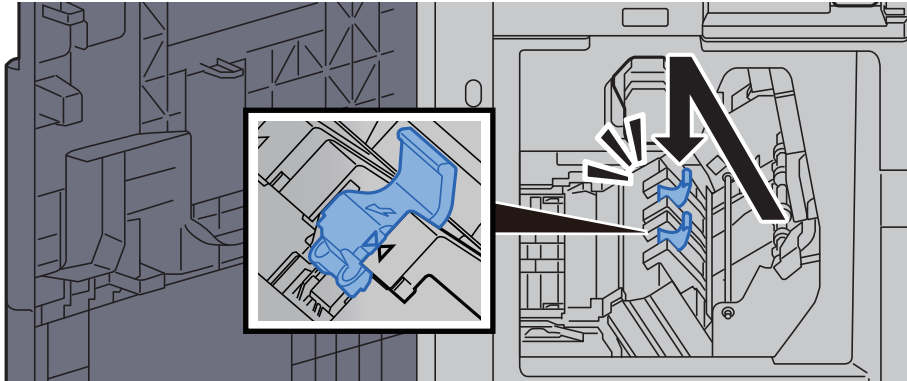
3 Zimba Kartuşu Kutusu (B) veya (C)'yi çıkarın.



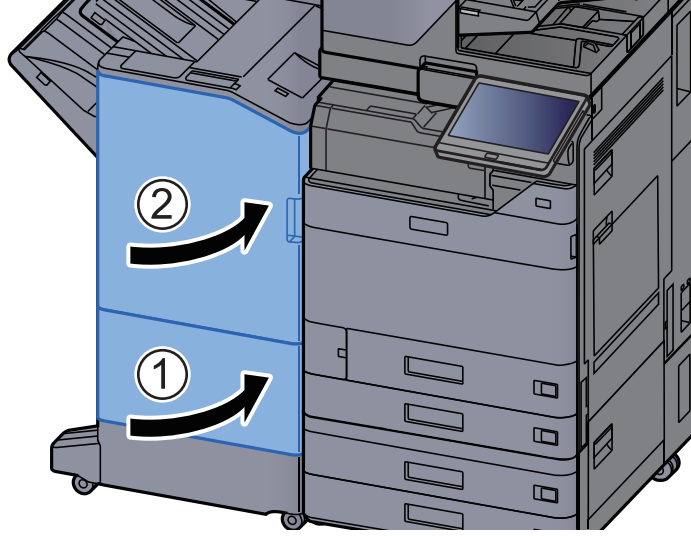
4 Sıkışmış zimbayı çıkarın.



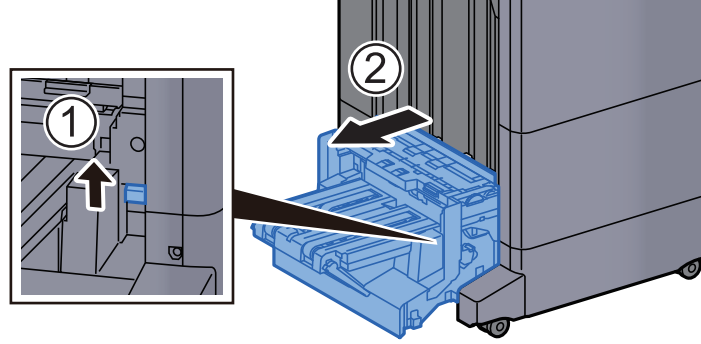
5 Zimba Kartuşu Kutusu (B) veya (C)'yi takın.



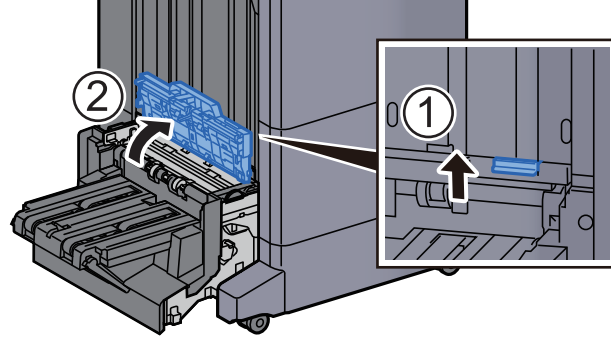
6 Kapakları orijinal konumuna döndürün.



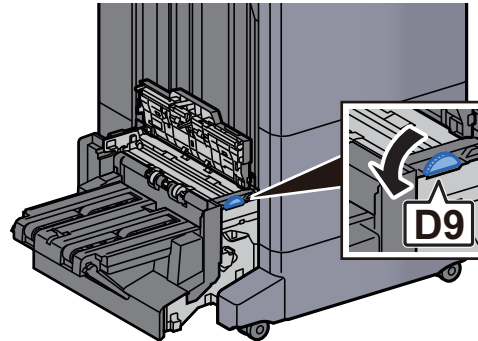
7 Katlama ünitesini dışarı çekmek için açma kolunu kaldırın.



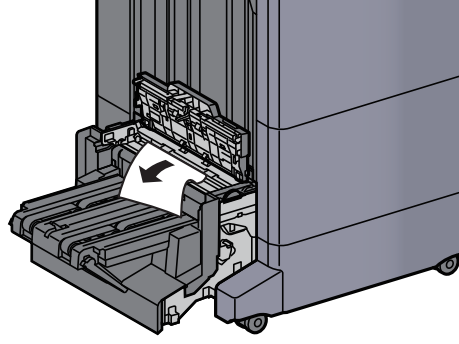
8 Katlama ünitesi üst kapağını açın.



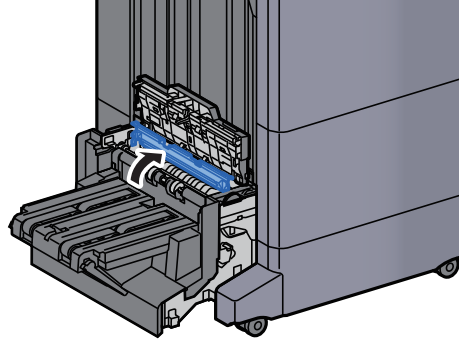
9 Çarkı (D9) çevirin.



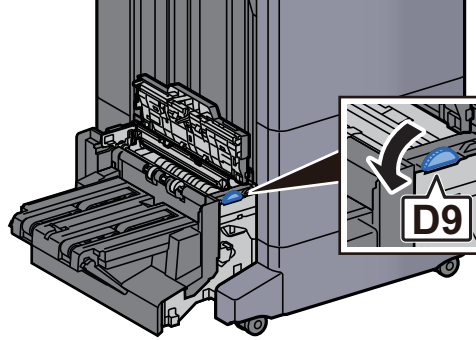
10 Sıkışmış kağıtları çıkarın.



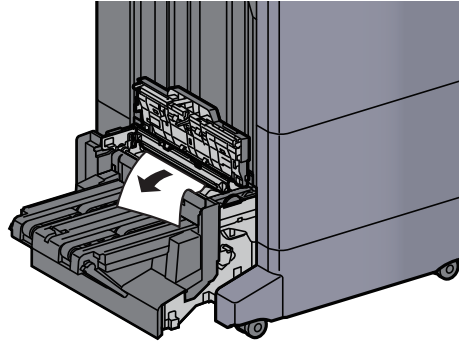
11 Katlama ünitesi taşıma kılavuzunu açın.



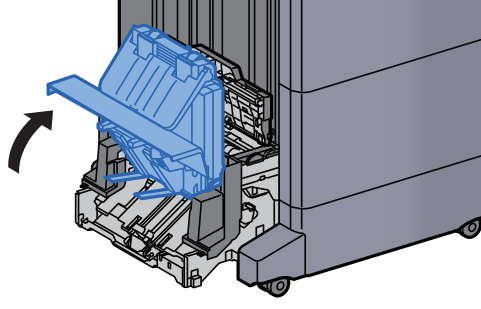
12 Çarkı (D9) çevirin.



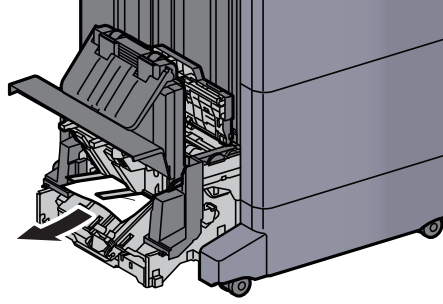
13 Sıkışmış kağıtları çıkarın.



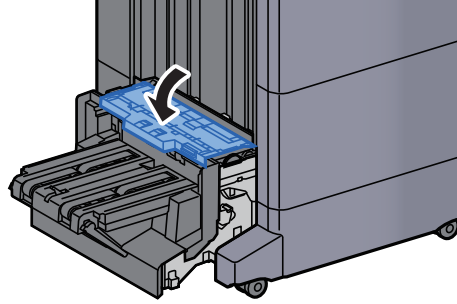
14 Katlama tablasını kaldırın.



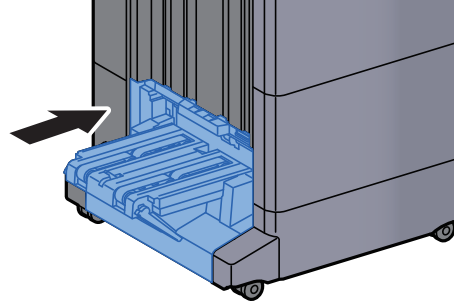
15 Sıkışmış kağıtları çıkarın.



16 Kapakları orijinal konumuna döndürün.



17 Katlama ünitesini orijinal konumuna döndürün.



8 Ek

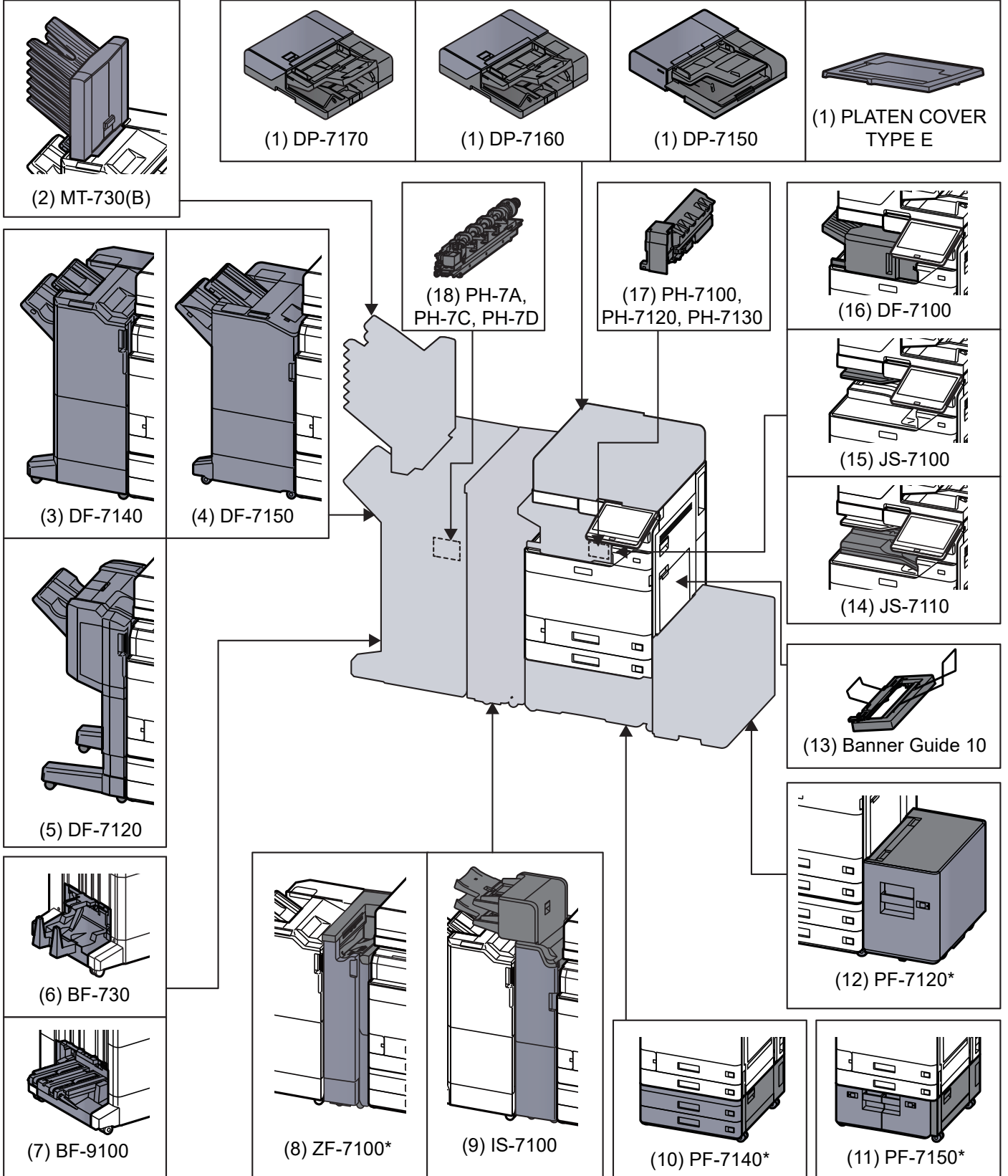
Bu bölüm aşağıdaki konuları açıklamaktadır:

İsteğe Bağlı Donatım	8-2
İsteğe Bağlı Donatıma Genel Bakış	8-2
Özellikler	8-4
Makine	8-4
Kopyalama İşlevleri	8-6
Yazıcı İşlevleri	8-7
Tarayıcı İşlevleri	8-8
Belge İşlemci	8-8
Kağıt Besleyici (500-sayfa x 2)	8-9
Büyük Kapasiteli Besleyici (1,500 sayfa x 2)	8-9
Yan Besleyici (3,000 sayfa)	8-9
İç Sonlandırıcı	8-10
Delme Birimi (İç Sonlandırıcı için)	8-10
1,000 sayfalık Sonlandırıcı	8-11
4,000 sayfalık Sonlandırıcı	8-12
100-sayfalık Zimba Sonlandırıcı	8-13
Delme Birimi (1,000-sayfalık Sonlandırıcı/4,000-sayfalık Sonlandırıcı/100-sayfalık Zimba Sonlandırıcı için)	8-13
Posta Kutusu (4,000-sayfalık Sonlandırıcı için)	8-14
Katlama Ünitesi (4,000-sayfalık Sonlandırıcı için)	8-14
Katlama Ünitesi (100-sayfalık Zimba Sonlandırıcı için)	8-15
İş Ayırıcı Tablası	8-15
İç Kaydırma Tablası	8-16
Afiş Tablası	8-16
Araya Ekleme Tablası	8-16
Z Katlama ünitesi	8-17
Verilerinizi yedekleme	8-18
NETWORK PRINT MONITOR kullanarak verilerinizi yedekleme	8-18
Embedded Web Server RX kullanarak verilerinizi yedekleme	8-18
USB Sürücüsü kullanarak verilerinizi yedekleme	8-18
Güvenlik Hızlı Kurulum İşlevleri Listesi	8-19

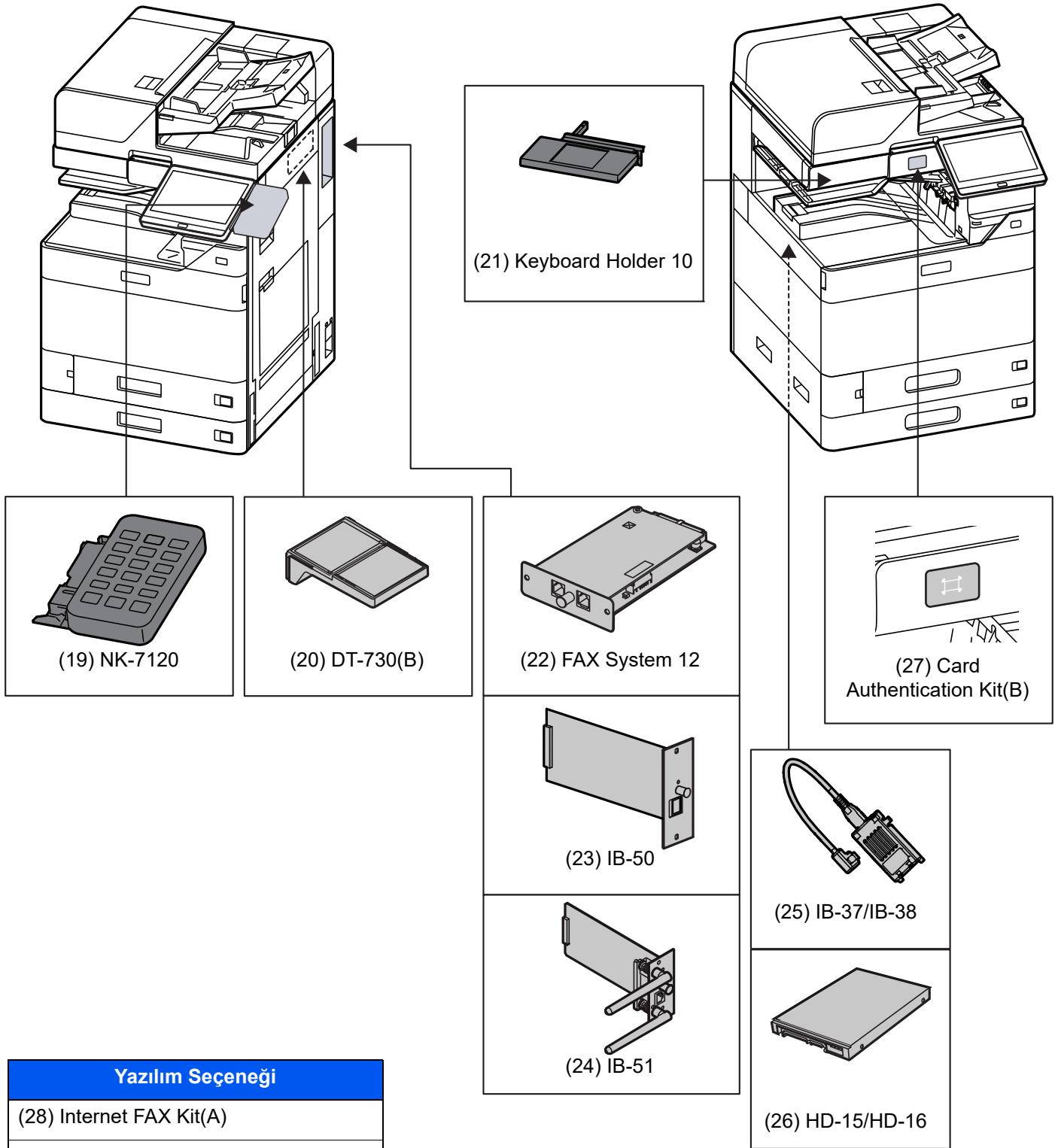
İsteğe Bağlı Donatım

İsteğe Bağlı Donatıma Genel Bakış

Makine için aşağıda belirtilen isteğe bağlı donatım mevcuttur.



* Aşağıdaki isteğe bağlı donatım kullanılıyorsa, devrilme önleme kiti takılı olmalıdır: PF-7140, PF-7150, PF-7120



Yazılım Seçeneği
(28) Internet FAX Kit(A)
(29) UG-33
(30) UG-34
(31) Scan Extension Kit(A)
(32) Data Security Kit 10

(33) USB Keyboard

Özellikler

✓ ÖNEMLİ

Özellikler önceden haber verilmeden değiştirilebilir.

NOT

FAKS kullanımı ile ilgili daha fazla bilgi için aşağıya bkz..

➔ [FAX Operation Guide](#)

Makine

Öge		Tanım
Tip		Masaüstü
Yazdırma Yöntemi		Yarı iletken lazer ile elektrofotografi
Kağıt Ağırlığı	Kaset	52 - 300 g/m ²
	Çok Amaçlı Tabla	52 - 300 g/m ²
Kağıt Tipi	Kaset	Normal, Pürüzlü, Parşömen, Geri Dönüşümlü, Ön Baskılı, Birleşik, Kart Stoğu, Renkli, Önceden Delinmiş, Antetli, Zarf, Kalın, Yüksek Kalite, Özel 1-8 (Çift Yüzlü: Tek Yönlü ile aynıdır)
	Çok Amaçlı Tabla	Normal, Saydam (OHP film), Pürüzlü, Parşömen, Etiketler, Geri Dönüştürülmüş, Ön Baskılı, Birleşik, Kart Stoğu, Renkli, Ön Delikli, Antetli, Zarf, Kalın, Yüksek Kalite, Kaplanmış, Dizin Sekme Bölücüleri, Özel 1-8
Kağıt Boyutu	Kaset 1	A4, A5, A6, B5, B6, Folio, 216×340 mm, Letter, Legal, Statement, Executive, Oficio II, Folio, 16K, ISO B5, No 10 Zarf, No 9 Zarf, No 6 Zarf, Monarch Zarf, DL Zarf, C5 Zarf, Hagaki (Kart stoğu), Oufuku hagaki (Cevap kartı), Youkei 4, Youkei 2, Nagagata 3, Özel (98 × 148 mm - 297 × 356 mm)
	Kaset 2	A3, A4, A5, A6, B4, B5, B6, 216×340 mm, SRA3, Ledger, Letter, Legal, Statement, Executive, 12×18", Oficio II, Folio, 8K, 16K, ISO B5, No 10 Zarf, No 9 Zarf, No 6 Zarf, Monarch Zarf, DL Zarf, C5 Zarf, C4 Zarf, Hagaki (Kart Stoğu), Oufuku Hagaki (Cevap Kartı), Kakugata 2, Youkei 4, Youkei 2, Nagagata 3, Özel (98 × 148 mm - 320 × 457 mm)
	Çok Amaçlı Tabla	A3, A4, A5, A6, B4, B5, B6, 216×340 mm, SRA3, Ledger, Letter, Legal, Statement, Executive, 12×18", Oficio II, Folio, 8K, 16K, ISO B5, No 10 Zarf, No 9 Zarf, No 6 Zarf, Monarch Zarf, DL Zarf, C5 Zarf, C4 Zarf, Hagaki (Kart Stoğu), Oufuku Hagaki (Cevap Kartı), Kakugata 2, Youkei 4, Youkei 2, Younaga 3, Nagagata 3, Nagagata 4, Özel (98 × 148 mm - 320 × 457 mm) Afiş sayfası (210 × 488.1 - 304.8 × 1,220 mm)
Yazdırılabilir Alan		Üst, alt ve her iki taraf için yazdırma marjı 4 mm veya daha azdır
Isınma Süresi (23°C, %60)	Güç açma	17 saniye veya daha az
	Düşük Güç	14.4 saniye veya daha az
	Uyku	14.4 saniye veya daha az

Öge		Tanım
Kağıt Kapasitesi	Kaset	500 sayfa (80 g/m ²)* ¹
	Çok Amaçlı Tabla	150 sayfa (A4/Letter veya daha küçük) (80 g/m ²), 50 sayfa (A4/Letter'dan daha büyük) (80 g/m ²) 1 sayfa (Afiş sayfası (210 × 488.1 - 304.8 × 1,220 mm)) (136 - 163 g/m ²)
Çıkış Tablası Kapasitesi	İç tabla	500 sayfa (80 g/m ²)
Görüntü Yazma Sistemi		Yarı iletken lazer ve elektrofotografi
Bellek		4.0 GB
Büyük Kapasiteli Depolama		SSD 64 GB
Arayüz	Standart	USB Arayüz Bağlantısı: 1 (Super-Hızlı USB) Ağ arayüzü: 1 (10 BASE-T/100 BASE-TX/1000 BASE-T (IPv6, IPv4, IPSec), 802.3a desteklenir) USB Port: 4 (Hi-Hızlı USB)
	Seçenek	eKUIO: 2* ² Faks: 2* ³ Kablosuz LAN: 1
Çalıştırma Çevre	Sıcaklık	10 - 32.5 °C
	Nemlilik	%10 - 80
	yükseklik	Maksimum 3,500 m
	Parlaklık	Maksimum 1,500 lux
Boyut (G × D × Y) (Belge İşlemcisiz)		602 × 665 × 790 mm
Ağırlık		Yakl. 83 kg (toner kabı olmadan)
Gereken Alan (G × D) (Çok Amaçlı Tabla kullanırken)		920 × 665 mm
Güç Kaynağı		5058i/6058i/7058i: 230 V Özellikli Model: 220 - 240 V ~ 50/60 Hz 7.2 A
Ağ bağlantılı beklemede olan ürünün güç tüketimi (Tüm ağ portları bağlı ise.)		Bilgi almak için aşağıdaki internet sitesine başvurabilirsiniz. https://www.triumph-adler.com/company/environment https://www.triumph-adler.de/ta-de-de/umwelt https://www.utax.de/de-de/partner-service/umwelt
Seçenekler		➔ İsteğe Bağlı Donatım (sayfa 8-2)

*1 Kaset içerisinde üst limit yükseklik çizgisine kadar.

*2 İki isteğe bağlı arayüz takıldığında, bir faks hattı takılamaz.

*3 IB-50 veya IB-51 takıldığında, sadece bir tane faks hattı kurulabilir.

Kopyalama İşlevleri

Öge		Tanım	
Kopyalama Hızı	5058i	A4/Letter	50 sayfa/dak
		A4-R/Letter-R	35 sayfa/dak
		A3/Ledger	25 sayfa/dak
		B4	30 sayfa/dak
		Legal	30 sayfa/dak
		B5	50 sayfa/dak
		B5-R	35 sayfa/dak
		A5-R	40 sayfa/dak
		A6-R	25 sayfa/dak
6058i	6058i	A4/Letter	60 sayfa/dak
		A4-R/Letter-R	42 sayfa/dak
		A3/Ledger	30 sayfa/dak
		B4	36 sayfa/dak
		Legal	36 sayfa/dak
		B5	60 sayfa/dak
		B5-R	42 sayfa/dak
		A5-R	48 sayfa/dak
		A6-R	30 sayfa/dak
7058i	7058i	A4/Letter	70 sayfa/dak
		A4-R/Letter-R	49 sayfa/dak
		A3/Ledger	35 sayfa/dak
		B4	42 sayfa/dak
		Legal	42 sayfa/dak
		B5	70 sayfa/dak
		B5-R	49 sayfa/dak
		A5-R	48 sayfa/dak
		A6-R	30 sayfa/dak
İlk Kopyalama Süresi (A4, tarayıcı camı üzerinde, Kasetten besleme)		5058i 3.7 saniye veya daha az 6058i 3.4 saniye veya daha az 7058i 3.3 saniye veya daha az	
Yakınlaştırma Düzeyi		Manuel mod: %25 - 400, %1'lik aralıklarla Otomatik mod: Önceden Belirlenmiş Yakınlaştırma	
Sürekli Kopyalama		1 ila 9,999 sayfa	
Çözünürlük		1200 × 1200 dpi (multi-bit)	
Desteklenen Orijinal Tipler		Sayfa, Kitap, 3 boyutlu nesnelere (maksimum orijinal boyut: A3/Ledger)	
Orijinal Besleme Sistemi		Sabit	

Yazıcı İşlevleri

Öge		Tanım	
Yazdırma Hızı	5058i	SRA3	25 sayfa/dak
	6058i	SRA3	30 sayfa/dak
	7058i	SRA3	35 sayfa/dak
		Yukarıdaki boyutların dışında, özellikler Kopyalama Hızının özellikleri ile aynıdır.	
İlk Yazdırma Süresi (A4, Kasetten besleme)		5058i 4.3 saniye veya daha az 6058i 3.8 saniye veya daha az 7058i 3.8 saniye veya daha az	
Çözünürlük		4800 dpi eşdeğeri × 1200 dpi	
İşletim Sistemi		Windows 8.1, Windows 10, Windows Server 2012/R2, Windows Server 2016, Windows Server 2019, Mac OS 10.9 veya üzeri	
Arayüz		USB Arayüz Bağlantısı: 1 (Super-Hızlı USB) Ağ arayüzü: 1 (10 BASE-T/100 BASE-TX/1000 BASE-T (IPv6, IPv4, IPSec), 802.3a desteklenir) Seçmeli Arayüz (Seçenek): 2 (IB-50/IB-51 montajı için) Kablosuz LAN (Seçenek): 1 (IB-37/38 montajı için)	
Sayfa Tanımlama Dili		PRESCRIBE	
Emülasyonlar		PCL6 (PCL-XL, PCL-5e), KPDL3 (PostScript3 uyumlu), PDF, XPS, OpenXPS	

Tarayıcı İşlevleri

Öge	Tanım
Çözünürlük	600 dpi, 400 dpi, 300 dpi, 200×400 dpi, 200 dpi, 200×100 dpi
Dosya Biçimi	TIFF, JPEG, XPS, Open XPS, PDF (MMR/JPEG sıkıştırma), Yüksek sıkıştırılmalı PDF, OCR Metin Tanıma (Seçenek), MS Office dosyası (Seçenek), OOXML (Seçenek), OOXML (OCR) (Seçenek)
Tarama Hızı*1	(A4 yatay, 300 dpi, Görüntü kalitesi: Metin/Fotoğraf orijinal)
5058i	1-yüzlü S/B 137 Görüntü/dak 2-yüzlü S/B 274 Görüntü/dak Renkli 137 Görüntü/dak Renkli 274 Görüntü/dak
6058i	1-yüzlü S/B 137 Görüntü/dak 2-yüzlü S/B 274 Görüntü/dak Renkli 137 Görüntü/dak Renkli 274 Görüntü/dak
7058i	1-yüzlü S/B 137 Görüntü/dak 2-yüzlü S/B 274 Görüntü/dak Renkli 137 Görüntü/dak Renkli 274 Görüntü/dak
Arayüz	Ethernet (1000 BASE-T/100 BASE-TX/10 BASE-T)
İletim Sistemi	SMB, SMTP, FTP, FTP over SSL, USB, TWAIN*2, WIA*2, DFS, DSM

*1 Belge işlemciyi kullanırken (Eğik ve Çoklu-Besleme Algılama özellikli İkili Tarama) (TWAIN ve WIA tarama hariç)

*2 Mevcut Çalışma Sistemi: Windows 8.1/Windows 10/Windows Server 2012/Windows Server 2012 R2/Windows Server 2016/Windows Server 2019

Belge İşlemci

Öge	Tanım	
	Belge İşlemci (Otomatik 2-Tarafli)	Belge İşlemci (Dual scan DP)
Tip	DP-7150	DP-7160 DP-7170 (Yamuk, Çoklu Besleme ve Zimba Teli Algılama)
Orijinal Besleme Yöntemi	Otomatik besleme	
Desteklenen Orijinal Tipler	Sayfa orijinaleri	
Kağıt Boyutu	Maksimum: A3/Ledger 297×432mm (Uzun boyutlu 297×1,900 mm)	
	Minimum: A6-R/Statement-R 105 × 148 mm	Minimum: A6-R/Statement-R 105 × 148 mm
Kağıt Ağırlığı	1-yüzlü: 35 - 160 g/m ² 2-yüzlü: 50 - 120 g/m ²	1-yüzlü: 35 - 220 g/m ² 2-yüzlü: 50 - 220 g/m ²
Yükleme Kapasitesi	140 sayfa (50 - 80 g/m ²)*1 maksimum	270 sayfa (50 - 80 g/m ²)*1 maksimum
Boyutlar (G × D × Y)	593 × 532 × 146 mm	600 × 539 × 185 mm
Ağırlık	Yaklaşık 8.4 kg	Yaklaşık 13.3 kg

*1 Belge işlemci içerisinde üst limit yükseklik çizgisine kadar.

Kağıt Besleyici (500-sayfa x 2)

Öge	Tanım
Kağıt Besleme Yöntemi	Sürtülmeli merdane besleyici (Sayfa sayısı: 500, 80 g/m ² , 2 kaset)
Kağıt Boyutu	A3, A4, A5, A6, B4, B5, B6, 216×340 mm, SRA3, Ledger, Letter, Legal, Statement, Executive, 12×18", Oficio II, Folio, 8K, 16K, ISO B5, No 10 Zarf, No 9 Zarf, No 6 Zarf, Monarch Zarf, DL Zarf, C5 Zarf, C4 Zarf, Hagaki (Kart Stoğu), Oufuku Hagaki (Cevap Kartı), Kakugata 2, Youkei 4, Youkei 2, Nagagata 3, Özel (98 × 148 mm - 320 × 457 mm)
Desteklenen Kağıt	Kağıt ağırlığı: 52 - 300 g/m ² Ortam tipleri: Normal, Geri Dönüştürülmüş, Özel kağıt
Boyutlar (G × D × Y)	600 × 665 × 323.2 mm
Ağırlık	Yaklaşık 23 kg

Büyük Kapasiteli Besleyici (1,500 sayfa x 2)

Öge	Tanım
Kağıt Besleme Yöntemi	Sürtülmeli merdane besleyici (Sayfa sayısı: 1,500, 80 g/m ² , 2 kaset)
Kağıt Boyutu	A4, B5, Letter
Desteklenen Kağıt	Kağıt ağırlığı: 52 - 300 g/m ² Ortam tipleri: Normal, Geri Dönüştürülmüş, Özel kağıt
Boyutlar (G × D × Y)	600 × 665 × 323.2 mm
Ağırlık	Yaklaşık 30 kg

Yan Besleyici (3,000 sayfa)

Öge	Tanım
Kağıt Besleme Yöntemi	Besle ve merdaneyi ters çevir yöntemi (Sayfa sayısı: 3,000, 80 g/m ²)
Kağıt Boyutu	A4, B5, Letter
Desteklenen Kağıt	Kağıt ağırlığı: 52 - 300 g/m ² Ortam tipleri: Normal, Geri Dönüştürülmüş, Özel kağıt
Boyutlar (G × D × Y)	351 × 585 × 469 mm
Ağırlık	Yaklaşık 26.5 kg

İç Sonlandırıcı

Öge		Tanım	
Tabla Sayısı		1 tabla	
Kağıt Boyutu (80 g/m ²) Sonlandırıcı Tablası (zımbalama yok)		A3, B4, 216×340 mm, SRA3, Ledger, Legal, 12×18", Oficio II, Folio, 8K, C4 Zarf: 250 sayfa A4-R, A4, A5-R, A5, A6, B5-R, B5, B6, Letter-R, Letter, Statement, Executive, 16K-R, 16K, ISO B5, No 10 Zarf, No 9 Zarf, No 6 Zarf 3/4, Monarch Zarf, DL Zarf, C5 Zarf, Hagaki (Kart Stoğu), Oufuku hagaki (Cevap kartı), Youkei 4, Youkei 2: 500 sayfa	
Zımbalama	Sayfa Sayısı	A3, B4, 216×340 mm, Ledger, Legal, Oficio II, 8K	30 sayfa (52 - 105 g/m ²) 2 kapak sayfası sadece (106 - 300 g/m ²)
		A4-R, A4, B5, Letter-R, Letter, 16K	50 sayfa (52 - 90 g/m ²) 40 sayfa (91 - 105 g/m ²) 2 kapak sayfası sadece (106 - 300 g/m ²)
	Ortam tipleri	Normal, Geri Dönüşümlü, Ön Delikli, Ön Baskılı, Birleşik, Antetli, Renkli, Kaplanmış, Kalın, Yüksek Kalite, Özel	
Boyutlar (G × D × Y) (Tablayı çekerken)		672.3 × 533.1 × 276.8 mm	
Ağırlık		11.5 kg veya daha az	

Delme Birimi (İç Sonlandırıcı için)

Öge			Tanım
Kağıt Boyutu	İnç	2 Delik	A3, A4-R, A4, A5-R, B4, B5-R, B5, Ledger, Letter-R, Letter, Legal, Statement-R, 12×18", Folio, 8K, 16K-R, 16K
		3 Delik	A3, A4, Letter, Ledger, 12×18", 8K, 16K
	cm	2 Delik	A3, A4-R, A4, A5-R, B4, B5-R, B5, Ledger, Letter-R, Letter, Legal, Statement-R, 12×18", Folio, 8K, 16K-R, 16K
		4 Delik	A3, A4, Letter, Ledger, 12×18", 8K, 16K
Kağıt Ağırlığı			52 - 300 g/m ²
Ortam tipleri			Normal, Ön Baskılı, Birleşik, Geri Dönüştürülmüş, Antetli, Renkli, Kalın, Kaplanmış, Yüksek Kalite, Özel 1-8

1,000 sayfalık Sonlandırıcı

Öge		Tanım	
Tabla Sayısı		1 tabla	
Kağıt Boyutu (80 g/m ²)	Sonlandırıcı Tablası (Zımbalama- yok)	A3, A5-R, B4, B5-R, B6-R, 216×340 mm, SRA3, Ledger, Legal, Statement-R, Executive, 12×18", Oficio II, Folio, 8K, 16K-R: 500 sayfa A4-R, A4, B5, Letter-R, Letter, 16K: 1,000 sayfa	
Desteklenen Kağıt Ağırlığı		Zimba: 90 g/m ² veya daha az	
Zımbalama	Sayfa Sayısı	A3, B4, B5-R, 216×340 mm, Ledger, Legal, 12×18", Oficio II, 16K-R, 8K	30 sayfa (52 - 105 g/m ²) 2 kapak sayfası sadece (106 - 300 g/m ²)
		A4-R, A4, B5, Letter-R, Letter, 16K	50 sayfa (52 - 90 g/m ²) 40 sayfa (91 - 105 g/m ²) 2 kapak sayfası sadece (106 - 300 g/m ²)
	Ortam tipleri	Normal, Geri Dönüşümlü, Ön Delikli, Ön Baskılı, Birleşik, Antetli, Renkli, Kaplanmış, Kalın, Yüksek Kalite, Özel 1-8	
Boyutlar (G × D × Y)		548 × 618.5 × 1,050 mm	
Ağırlık		Yakl. 30 kg veya daha az	
Gereken Alan (G × D) (Tablayı çekerken)		666 × 618.5 mm	

4,000 sayfalık Sonlandırıcı

Öğe		Tanım	
Tabla Sayısı		2 tabla	
Kağıt Boyutu (80 g/m²)	Tabla A (Zimba-yok)	A3, B4, B5-R, 216×340 mm, SRA3, Ledger, Legal, Executive, 12×18", Oficio II, Folio, 8K: 1,500 sayfa A4-R, A4, B5, Letter-R, Letter, 16K-R, 16K: 4,000 sayfa A5-R, B6-R, Statement-R: 500 sayfa	
	Tabla B	A3, A4-R, A4, A5-R, A6-R, B4, B5-R, B5, B6-R, 216×340 mm, SRA3, Ledger, Letter-R, Letter, Legal, Statement-R, Executive, 12×18", Oficio II, Folio, 8K, 16K-R, 16K, ISO B5, C4 Zarf, Kart Stoğu, Oufuku hagaki (Cevap Kartı), Youkei 4, Youkei 2: 200 sayfa	
Desteklenen Kağıt Ağırlığı		Zimba: 90 g/m ² veya daha az	
Zımbalama	Maksimum Sayı	A3, B4, 216×340 mm, Ledger, Legal, 12×18", Oficio II, 8K	30 sayfa (52 - 105 g/m ²) 2 kapak sayfası sadece (106 - 300 g/m ²)
		A4-R, A4, B5-R, B5, Letter-R, Letter, 16K-R, 16K	65 sayfa (52 - 90 g/m ²) 55 sayfa (91 - 105 g/m ²) 2 kapak sayfası sadece (106 - 300 g/m ²)
	Ortam tipleri	Normal, Ön Baskılı, Birleşik, Geri Dönüştürülmüş, Antetli, Renkli, Ön Delikli, Kalın, Kaplanmış, Yüksek Kalite, Özel 1-8	
Boyutlar (G × D × Y)		607.2 × 668.5 × 1,061.3 mm	
Ağırlık		Yakl. 40 kg veya daha az	
Gereken Alan (G × D) (Tablayı çekerken)		725 × 668.5 mm	

100-sayfalık Zimba Sonlandırıcı

Öge		Tanım	
Tabla Sayısı		2 tabla	
Kağıt Boyutu (80 g/m ²)	Tabla A (Zimba-yok)	A3, B4, B5-R, 216×340 mm, SRA3, Ledger, Legal, Executive, 12×18", Oficio II, Folio, 8K: Yükseklik 227 mm (1,500 sayfaya eşdeğer) A4-R, A4, B5, Letter-R, Letter, 16K-R, 16K: Yükseklik 512 mm (4,000 sayfaya eşdeğer) A5-R, B6-R, Statement-R: Yükseklik 91 mm (500 sayfaya eşdeğer)	
	Tabla B	A3, A4-R, A4, A5-R, A6-R, B4, B5-R, B5, B6-R, 216×340 mm, SRA3, Ledger, Letter-R, Letter, Legal, Statement-R, Executive, 12×18", Oficio II, Folio, 8K, 16K-R, 16K, ISO B5, No 10 Zarf, No 9 Zarf, No 6 Zarf, Monarch Zarf, DL Zarf, C5 Zarf, C4 Zarf, Hagaki (Kart Stoğu), Oufuku Hagaki (Cevap Kartı), Kakugata 2, Youkei 4, Youkei 2, Younaga 3, Nagagata 3, Nagagata 4: Yükseklik 45 mm (200 sayfaya eşdeğer)	
Desteklenen Kağıt Ağırlığı		Zimba: 90 g/m ² veya daha az	
Zımbalama	Maksimum Sayı	A3, B4, 216×340 mm, Ledger, Legal, 12×18", Oficio II, 8K	50 sayfa (52 - 90 g/m ²) 35 sayfa (91 - 105 g/m ²) 2 kapak sayfası sadece (106 - 300 g/m ²)
		A4-R, A4, B5-R, B5, Letter-R, Letter, 16K-R, 16K	100 sayfa (52 - 90 g/m ²) 70 sayfa (91 - 105 g/m ²) 2 kapak sayfası sadece (106 - 300 g/m ²)
Ortam tipleri		Normal, Ön Baskılı, Birleşik, Geri Dönüştürülmüş, Antetli, Renkli, Ön Delikli, Kalın, Kaplanmış, Yüksek Kalite, Özel 1-8	
Boyutlar (G × D × Y) (Tablayı saklarken)		750.5 × 686.4 × 1,109.5 mm	
Ağırlık		Yaklaşık 57 kg	
Gereken Alan (G × D) (Tablayı çekerken)		867.6 × 686.4 mm	

Delme Birimi (1,000-sayfalık Sonlandırıcı/4,000-sayfalık Sonlandırıcı/100-sayfalık Zimba Sonlandırıcı için)

Öge			Tanım
Kağıt Boyutu	İnç	2 Delik	A3, A4-R, A4, A5-R, B4, B5-R, B5, Ledger, Letter-R, Letter, Legal, Statement-R, 12×18", Folio, 8K, 16K, 16K-R
		3 Delik	A3, A4, Letter, Ledger, 12×18", 8K, 16K
	cm	2 Delik	A3, A4-R, A4, A5-R, B4, B5-R, B5, Ledger, Letter-R, Letter, Legal, Statement-R, 12×18", Folio, 8K, 16K, 16K-R
		4 Delik	A3, A4, Letter, Ledger, 12×18", 8K, 16K
Kağıt Ağırlığı			45 - 300 g/m ²
Ortam tipleri			Normal, Pürüzlü, Ön Baskılı, Birleşik, Geri Dönüştürülmüş, Antetli, Renkli, Kalın, Kaplanmış, Yüksek Kalite, Özel 1-8

Posta Kutusu (4,000-sayfalık Sonlandırıcı için)

Öge	Tanım
Tabla Sayısı	7 tabla
Kağıt Boyutu (80 g/m ²)	A3, B4, Ledger, Legal, 8K: 50 sayfa A4-R, A4, A5-R, B5-R, B5, 216×340 mm, Letter-R, Letter, Statement-R, Executive, Oficio II, Folio, 16K-R, 16K: 100 sayfa
Boyutlar (G × D × Y)	510 × 400 × 470 mm
Ağırlık	Yaklaşık 10 kg

Katlama Ünitesi (4,000-sayfalık Sonlandırıcı için)

Öge	Tanım	
Boyutlar	İkiye Katlanmış	A3, B4, A4-R, Ledger, Legal, Letter-R, Oficio II, 8K
	Sırttan Dikiş	A3, B4, A4-R, Ledger, Letter-R, Legal, Oficio II, 8K
	Üçe Katlanmış	A4-R, Letter-R
Sayfa Sayısı	İkiye Katlanmış	5 sayfa (60 - 90 g/m ²) 3 sayfa (91 - 120 g/m ²) 1 sayfa (121 - 256 g/m ²)
	Sırttan Dikiş	20 sayfa (60 - 90 g/m ²) 13 sayfa (91 - 105 g/m ²) Sadece 1 kapak sayfası (106 g/m ² veya daha ağır)
	Üçe Katlanmış	5 sayfa (60 - 90 g/m ²) 3 sayfa (91 - 120 g/m ²)
Maksimum Saklama Sayısı (80 g/m ²)	İkiye Katlanmış	her takımda 5 sayfa veya daha az: 30 takım
	Sırttan Dikiş	her takımda 5 sayfa veya daha az: 30 takım her takımda 6 - 10 sayfa: 20 takım her takımda 11 - 20 sayfa: 10 takım
	Üçe Katlanmış	her takımda 1 sayfa: 30 takım her takımda 2 - 5 sayfa: 5 takım
Ortam tipleri	İkiye Katlanmış	Normal, Geri Dönüşümlü, Ön Baskılı, Birleşik, Renkli, Ön Delikli, Antetli, Kalın, Kaplanmış, Yüksek Kalite, Özel 1 - 8
	Sırttan Dikiş	Normal, Geri Dönüşümlü, Ön Baskılı, Birleşik, Renkli, Ön Delikli, Antetli, Kalın, Kaplanmış, Yüksek Kalite, Özel 1 - 8
	Üçe Katlanmış	Normal, Geri Dönüştürülmüş, Ön Baskılı, Birleşik, Renkli, Ön Delikli, Antetli, Kaplanmış, Yüksek Kalite, Özel 1 - 8

Katlama Ünitesi (100-sayfalık Zimba Sonlandırıcı için)

Öge	Tanım	
Boyutlar	İkiye Katlanmış	A3, B4, A4-R, SRA3, Ledger, Legal, Letter-R, Oficio II, 8K, 12×18"
	Sırttan Dikiş	A3, B4, A4-R, SRA3, Ledger, Letter-R, Legal, Oficio II, 8K, 12×18"
	Üçe Katlanmış	A4-R, Letter-R
Sayfa Sayısı	İkiye Katlanmış	5 sayfa (52 - 90 g/m ²) 3 sayfa (91 - 105 g/m ²) 1 sayfa (106 - 256 g/m ²)
	Sırttan Dikiş	20 sayfa (52 - 90 g/m ²) 13 sayfa (91 - 105 g/m ²) Sadece 1 kapak sayfası (106 g/m ² veya daha ağır)
	Üçe Katlanmış	5 sayfa (52 - 90 g/m ²) 3 sayfa (91 - 105 g/m ²)
Maksimum Saklama Sayısı (80 g/m²)	İkiye Katlanmış	her takımda 5 sayfa veya daha az: 20 takım
	Sırttan Dikiş	her takımda 5 sayfa veya daha az: 20 takım her takımda 6 - 10 sayfa: 10 takım her takımda 11 - 20 sayfa: 10 takım
	Üçe Katlanmış	her takımda 1 sayfa: 50 takım her takımda 2 - 5 sayfa: 25 takım
Ortam tipleri	İkiye Katlanmış	Normal, Geri Dönüşümlü, Ön Baskılı, Birleşik, Renkli, Ön Delikli, Antetli, Kalın, Kaplanmış, Yüksek Kalite, Özel 1 - 8
	Sırttan Dikiş	Normal, Geri Dönüşümlü, Ön Baskılı, Birleşik, Renkli, Ön Delikli, Antetli, Kalın, Kaplanmış, Yüksek Kalite, Özel 1 - 8
	Üçe Katlanmış	Normal, Geri Dönüştürülmüş, Ön Baskılı, Birleşik, Renkli, Ön Delikli, Antetli, Kaplanmış, Yüksek Kalite, Özel 1 - 8

İş Ayırıcı Tablası

Öge	Tanım
Tabla Sayısı	1 tabla
Maksimum Sayfa	100 sayfa (80 g/m ²)
Kağıt Boyutu	A3, A4-R, A4, A5-R, A5, A6-R, B4, B5-R, B5, B6-R, 216×340 mm, SRA3, Ledger, Letter-R, Letter, Legal, Statement-R, Executive, 12×18", Oficio II, Folio, 8K, 16K-R, 16K, ISO B5, No 10 Zarf, No 9 Zarf, No 6 Zarf, Monarch Zarf, DL Zarf, C5 Zarf, C4 Zarf, Hagaki (Kart Stoğu), Oufuku hagaki (Cevap Kartı), Youkei 4, Youkei 2, Özel (98 × 148 - 304.8 × 1,220 mm)
Kağıt Tipi	Kağıt ağırlığı: 52 - 300 g/m ² Ortam tipleri: Normal, Geri Dönüştürülmüş, Özel kağıt
Boyutlar (G × D × Y)	477 × 419.6 × 64 mm
Ağırlık	Yaklaşık 0.7 kg

İç Kaydırma Tablası

Öge	Tanım
Tabla Sayısı	1 tabla
Maksimum Sayfa	250 Sayfa (80 g/m ²)
Kağıt Boyutu	A3, A4-R, A4, A5-R, A5, A6-R, B4, B5-R, B5, B6-R, 216×340 mm, SRA3, Ledger, Letter-R, Letter, Legal, Statement-R, Executive, 12×18", Oficio II, Folio, 8K, 16K-R, 16K, ISO B5, No 10 Zarf, No 9 Zarf, No 6 Zarf, Monarch Zarf, DL Zarf, C5 Zarf, C4 Zarf, Hagaki (Kart Stoğu), Oufuku Hagaki (Cevap Kartı), Kakugata 2, Youkei 4, Youkei 2, Nagagata 3, Nagagata 4, Younaga 3, Özel (98 × 148 - 320 × 1,220 mm)
Kağıt Tipi	Kağıt ağırlığı: 52 - 300 g/m ² Ortam tipleri: Normal, Geri Dönüştürülmüş, Özel kağıt
Boyutlar (G × D × Y)	440 × 400 × 133 mm
Ağırlık	Yaklaşık 1.8 kg

Afiş Tablası

Öge	Tanım
Maks. sayfa sayısı	10 sayfa (Çok amaçlı tabla)
Kağıt uzunluğu	210 - 304.8 mm
Kağıt genişliği	Maks. 1,220.0 mm
Kağıt Tipi	Kağıt ağırlığı: 136 - 163 g/m ² Kağıt tipi: Yoğun 2
Boyutlar (G × D × Y)	400.6 × 397.8 × 193.6 mm
Ağırlık	Yaklaşık 0.5 kg

Araya Ekleme Tablası

Öge	Tanım
Tabla Sayısı	2 tabla
Kağıt Boyutu	A3, A4-R, A4, A5-R, A6-R, B4, B5-R, B5, SRA3, Ledger, Letter-R, Letter, Legal, Statement, 12×18", Executive, Oficio II, 8K, 16K, 16K-R, ISO B5, Özel 1-4 (148 × 210 - 320 × 457 mm)
Kağıt Tipi	Normal, İnce, Geri Dönüşümlü, Ön Baskılı, Birleşik, Renkli, Önceden Delikli, Antetli, Kalın, Yüksek Kalite, Özel 1-8
Boyutlar (G × D × Y)	703.2 × 615 × 1,331.7 mm
Ağırlık	Yaklaşık 31 kg

Z Katlama ünitesi

Öge	Tanım	
Boyutlar	Z-Katlanmış	A3, B4, A4-R, 11×17, 8.5×14, 8.5×11R, 8K
	İkiye Katlanmış	A3, B4, A4, A4-R, B5-R, 11×17, 8.5×14, 8.5×11, 8.5×11R, 8K, 12×18, 13×19, SRA3
	Sırttan Dikiş	A3, A4-R, 11×17, 8.5×14, 8.5×11R
	Üçe Katlanmış	A3, A4-R, B4, 11×17, 8.5×14, 8.5×11R
Sayfa Sayısı	Z-Katlanmış	1 sayfa (106 - 256 g/m ²)
	İkiye Katlanmış	1 sayfa (106 - 256 g/m ²)
	Sırttan Dikiş	64-74 g/m ² , A4-R/8.5×11R: 3 sayfa, Diğerleri: 1 sayfa
	Üçe Katlanmış	75-90 g/m ² , A4-R/8.5×11R: 2 sayfa, Diğerleri: 1 sayfa 91-105 g/m ² : 1 sayfa
Kağıt Ağırlığı	Z-Katlanmış	64-105 g/m ²
	İkiye Katlanmış	
	Sırttan Dikiş	
	Üçe Katlanmış	
Boyutlar (G × D × Y)	209 × 730 × 980 mm	
Ağırlık	Yaklaşık 42 kg	



NOT

Önerilen kağıt tipleri için satın aldığınız kişiye veya servis temsilcinize danışın.

Verilerinizi yedekleme

Makinede kurulu olan bu makinenin SSD, HDD veya belleği herhangi bir nedenle arızalanırsa, Özel kutusundaki dosyalar, alınan faks verileri ve orada kaydedilen çeşitli ayarlar silinir ve geri yüklenemez. Verilerin silinmesini önlemek için aşağıdaki şekilde düzenli yedeklemeler yapın.

NETWORK PRINT MONITOR kullanarak verilerinizi yedekleme

Bu makinede kayıtlı olan aşağıdaki verileri düzenli olarak bilgisayarınıza kaydetmek için NETWORK PRINT MONITOR kullanın.

- Sistem Ayarları
- Network Settings
- Kullanıcı Listesi
- Address Book
- Özel Kutu Ayarları (Özel Kutudaki dosya hariç)

➔ *İngilizce Çalıştırma Kılavuzuna* bakın.

Embedded Web Server RX kullanarak verilerinizi yedekleme

Özel Kutu ve Faks Kutusuna kaydedilen verileri düzenli olarak bilgisayarınıza kaydetmek için Embedded Web Server RX kullanın. Bu alt bölüm, Özel Kutu'daki verilerin yedeklenmesi için gereken prosedürü açıklamaktadır. Aynı prosedürü kullanarak faks kutusunu yedekleyebilirsiniz.

1 Ekranı görüntüleyin.

- 1 İnternet tarayıcınızı açın.
- 2 Adres veya konum çubuğuna, makinenin IP adresini veya host adını girin.
Makinenin IP adresini ve host ismini elde etmek için aşağıdaki sırada tıklayın.
Ana ekrandaki [Cihaz Bilgisi] > [Tanımlama/Kablolu Ağ]
- 3 Belgelerin saklanmış olduğu Özel Kutunun ismi veya numarasını tıklayın.

2 Belgeleri indirin.

- 1 Bilgisayarınıza indirmek istediğiniz belge verilerini seçin.
Bir seferde yalnızca bir belge verisi indirilebilir.
- 2 [İndir] simgesine tıklayın. Seçilen dosya "Seçilen Dosyalar" bölümünde gösterilir.
- 3 [Renk Seçimi] ve [Dosya Biçimi]'ni gerektiği şekilde belirtin.
- 4 [İndir] üzerine tıklayın.

USB Sürücüsü kullanarak verilerinizi yedekleme

Özel Kutu ve Faks Kutusunda kayıtlı verileri bir USB cihazına kopyalayabilirsiniz. Çoklu belge verisini tek seferde kaydedebilirsiniz.

➔ *İngilizce Çalıştırma Kılavuzuna* bakın.

Güvenlik Hızlı Kurulum İşlevleri Listesi

Güvenlik Hızlı Kurulumun her seviyesinde yapılandırılan işlevler aşağıdaki gibidir. Güvenlik seviyesini seçtikten sonra, güvenlik işlevini kendi çalışma ortamınıza göre yapılandırın.

Öge		Güvenlik Hızlı Kurulumu		
		Seviye 1	Seviye 2	Seviye 3
SSL		Açık	Açık	Açık
Sunucu Yönünde Ayarlar ^{*1}	TLS Sürümü	TLS1.1, TLS1.2, TLS1.3	TLS1.2, TLS1.3	TLS1.2, TLS1.3
	Etkili Şifreleme	3DES, AES, AES-GCM, CHACHA20/POLY1305	AES-GCM, AES, CHACHA20/POLY1305	AES-GCM, AES, CHACHA20/POLY1305
	Hash	SHA1, SHA2(256/384)	SHA2(256/384)	SHA2(256/384)
	IPP Güvenliği	Güvenli (IPPS)	Güvenli (IPPS)	Güvenli (IPPS)
	HTTP Güvenliği	Güvenli (HTTPS)	Güvenli (HTTPS)	Güvenli (HTTPS)
	Geliştirilmiş WSD Güvenliği	Sadece Güvenli (SSL üzerinden Geliştirilmiş WSD)	Sadece Güvenli (SSL üzerinden Geliştirilmiş WSD)	Sadece Güvenli (SSL üzerinden Geliştirilmiş WSD)
	eSCL Güvenliği	Güvenli Değil (SSL & eSCL üzerinden eSCL)	Sadece Güvenli (SSL üzerinden eSCL)	Sadece Güvenli (SSL üzerinden eSCL)
İstemci Tarafı Ayarları ^{*1}	TLS Sürümü	TLS1.1, TLS1.2, TLS1.3	TLS1.2, TLS1.3	TLS1.2, TLS1.3
	Etkili Şifreleme	3DES, AES, AES-GCM, CHACHA20/POLY1305	AES-GCM, AES, CHACHA20/POLY1305	AES-GCM, AES, CHACHA20/POLY1305
	Hash	SHA1, SHA2(256/384)	SHA2(256/384)	SHA2(256/384)
IPv4 ayarları (Kablolu Ağ) ^{*1}	DNS over TLS	Kapalı	Otomatik	Açık
	Sertifika Oto Doğrulama	Doğrulama Periyodu	Doğrulama Periyodu	Doğrulama Periyodu
	Hash	SHA2(256/384)	SHA2(256/384)	SHA2(256/384)
IPv4 ayarları (Kablosuz Ağ) ^{*1}	DNS over TLS	Kapalı	Otomatik	Açık
	Sertifika Oto Doğrulama	Doğrulama Periyodu	Doğrulama Periyodu	Doğrulama Periyodu
	Hash	SHA2(256/384)	SHA2(256/384)	SHA2(256/384)
IPv6 ayarları (Kablolu Ağ) ^{*1}	DNS over TLS	Kapalı	Otomatik	Açık
	Sertifika Oto Doğrulama	Doğrulama Periyodu	Doğrulama Periyodu	Doğrulama Periyodu
	Hash	SHA2(256/384)	SHA2(256/384)	SHA2(256/384)

Öğe		Güvenlik Hızlı Kurulumu		
		Seviye 1	Seviye 2	Seviye 3
IPv6 ayarları (Kablosuz Ağ)* ¹	DNS over TLS	Kapalı	Otomatik	Açık
	Sertifika Oto Doğrulama	Doğrulama Periyodu	Doğrulama Periyodu	Doğrulama Periyodu
	Hash	SHA2(256/384)	SHA2(256/384)	SHA2(256/384)
Gönderim Protokolleri: FTP İstemci (İletim)* ¹	Sertifika Oto Doğrulama	Doğrulama Periyodu	Doğrulama Periyodu	Doğrulama Periyodu
	Hash	SHA2(256/384)	SHA2(256/384)	SHA2(256/384)
Diğer Protokoller: HTTP (İstemci)* ¹	Sertifika Oto Doğrulama	Doğrulama Periyodu	Doğrulama Periyodu	Doğrulama Periyodu
	Hash	SHA2(256/384)	SHA2(256/384)	SHA2(256/384)
Diğer Protokoller: SOAP* ¹	Sertifika Oto Doğrulama	Doğrulama Periyodu	Doğrulama Periyodu	Doğrulama Periyodu
	Hash	SHA2(256/384)	SHA2(256/384)	SHA2(256/384)
Diğer Protokoller: LDAP* ¹	Sertifika Oto Doğrulama	Doğrulama Periyodu	Doğrulama Periyodu	Doğrulama Periyodu
	Hash	SHA2(256/384)	SHA2(256/384)	SHA2(256/384)
Gönderim Protokolleri: SMTP (E-posta TX)* ¹	Sertifika Oto Doğrulama	Doğrulama Periyodu	Doğrulama Periyodu	Doğrulama Periyodu
	Hash	SHA2(256/384)	SHA2(256/384)	SHA2(256/384)
E-posta: POP3 Kullanıcı Ayarları* ¹	Sertifika Oto Doğrulama	Doğrulama Periyodu	Doğrulama Periyodu	Doğrulama Periyodu
	Hash	SHA2(256/384)	SHA2(256/384)	SHA2(256/384)
Yazdırma Protokolleri	NetBEUI	Açık	Kapalı	Kapalı
	LPD	Açık	Açık	Kapalı
	FTP Sunucu (Alım)	Açık	Kapalı	Kapalı
	IPP	Açık	Kapalı	Kapalı
	IPP over SSL	Açık	Açık	Açık
	Raw	Açık	Açık	Kapalı
	ThinPrint	Açık	Kapalı	Kapalı
	Thin Print over SSL	Açık	Kapalı	Kapalı
	WSD Yazdır	Açık	Kapalı	Kapalı
	POP3 (E-posta RX)	Kapalı	Kapalı	Kapalı

Öge		Güvenlik Hızlı Kurulumu		
		Seviye 1	Seviye 2	Seviye 3
Gönderim Protokolleri	FTP İstemci (İletim)	Açık	Kapalı	Kapalı
	SMB	Açık	Açık	Kapalı
	WSD Tarama	Açık	Kapalı	Kapalı
	DSM Taraması	Kapalı	Kapalı	Kapalı
	eSCL	Açık	Kapalı	Kapalı
	eSCL over SSL	Açık	Açık	Kapalı
Diğer Protokoller	SNMPv1/v2c	Açık	Açık	Kapalı
	SNMPv3	Kapalı	Kapalı	Kapalı
	HTTP	Açık	Kapalı	Kapalı
	HTTPS	Açık	Açık	Açık
	Enhanced WSD	Açık	Kapalı	Kapalı
	Enhanced WSD (SSL)	Açık	Açık	Açık
	LDAP	Kapalı	Kapalı	Kapalı
	LLTD*1	Kapalı	Kapalı	Kapalı
	REST	Açık	Kapalı	Kapalı
	REST over SSL	Açık	Açık	Açık
	VNC (RFB)	Kapalı	Kapalı	Kapalı
	VNC (RFB) over SSL	Kapalı	Kapalı	Kapalı
SSL üzerinden Geliştirilmiş VNC (RFB)	Açık	Kapalı	Kapalı	
TCP/IP: Bonjour Ayarları	Bonjour	Açık	Açık	Kapalı
Ağ Ayarları	Wi-Fi Direct Ayarları	Kapalı	Kapalı	Kapalı
Bağlanabilirlik	Bluetooth Ayarları	Kapalı	Kapalı	Kapalı
	NFC	Kapalı	Kapalı	Kapalı
Arayüz Engeli	Ana USB	Bloke etme	Bloke etme	Bloke et
	USB Cihazı	Bloke etme	Bloke etme	Bloke et
	Seçmeli Arayüz 1	Bloke etme	Bloke etme	Bloke et
	İsteğe Bağlı Arayüz 2	Bloke etme	Bloke etme	Bloke et
Enerji Tasarrufu/ Zamanlayıcı	Otomatik Panel Sıfırlama	Açık	Açık	Açık
Kullanıcı Hesabı Kilitleme Ayarları	Kilitleme	Kapalı	Kapalı	Açık

Öge		Güvenlik Hızlı Kurulumu		
		Seviye 1	Seviye 2	Seviye 3
İş Durumu/İş Günlüğü Ayarları	İş Ayrıntı Durumunu göster	Hepsini Göster	Hepsini Göster	Hepsini Gizle (Sadece yönetici olduğu zaman görüntüle)
	İş Günlüğünü Göster	Hepsini Göster	Hepsini Göster	Hepsini Gizle (Sadece yönetici olduğu zaman görüntüle)
	Faks Günlüğünü Görüntüle	Hepsini Göster	Hepsini Göster	Hepsini Gizle (Sadece yönetici olduğu zaman görüntüle)
Düzenleme Kısıtlama	Adres Defteri	Kapalı	Kapalı	Sadece yönetici
	Tek Dokunuş Tuşu	Kapalı	Kapalı	Sadece yönetici
Yanlış Gönderim Önleme Ayarları	Gönderimden önce Hedef Kontrolü	Kapalı	Kapalı	Açık
	Yeni Hedef Giriş Kontrolü	Kapalı	Kapalı	Açık
	Yeni Hedef Girişi	İzin ver	İzin ver	Yasakla
	Yeni Hedef Girişi (FAKS)	İzin ver	İzin ver	Yasakla
	Tekrar Aranılan Hedef	İzin ver	İzin ver	Yasakla
	Yayınla	İzin ver	İzin ver	Yasakla
Geçmiş Ayarları	Hedef Geçmişi	İzin ver	İzin ver	Yasakla
	Oturum Açma Geçmişi	Kapalı	Açık	Açık
	Cihaz Günlük Geçmişi	Kapalı	Açık	Açık
Güvenli İletişim Hata Günlüğü	Güvenli İletişim Hata Günlüğü	Kapalı	Açık	Açık
	Geliştirilmiş Hizmetler için API	Kapalı	Kapalı	Kapalı
Protokol Ayarları: RESTful API Ayarları				

*1 Embedded Web Server RX üzerinden yapılandırılabilen veya ayarlanabilen ayarlama öğesi.

Dizin

Sayısal

1,000-Sayfa Sonlandırıcı 7-150

A

Ağ Arayüzü 2-7

Ağ Arayüzü Konnektörü 2-4

AirPrint 4-10

Ana Sayfa

Duvar Kağıdı 2-17

Görev Çubuğunu özelleştir 2-17

Masaüstü Özelleştirin 2-17

Ana Sayfa Ekranı 2-15

Arızaları Giderme 7-27

Atık Toner Kutusu 2-4

Atık Toner Kutusu Kapağı 2-2, 2-4

Atık Toner Kutusunu Değiştirin 7-8

B

Bağlama

Güç Kablosu 2-9

Bağlanma

LAN Kablosu 2-8

USB kablosu 2-9

Bağlantı Yöntemi 2-7

Basit Oturum Açma 2-31

Belge İşlemci 2-2

Belge İşlemci Tarafından Desteklenen Orijinaler 5-3

Belge İşlemci Tarafından Desteklenmeyen Orijinaler
5-3

Orijinalerin Yüklenmesi 5-3

Parça İsimleri 2-2

Temizleme 7-3

Bildirim 1-2

Bu Kılavuzdaki Biçim Açıklamaları xx

Bu Kılavuzdaki Güvenlik Kuralları 1-2

Bu Ürünün Sınırlı Kullanımı 1-7

Büyük Kapasiteli Besleyici (1,500 sayfa x 2)

Kağıt Yükleme 3-14

Büyük Ölçü Görüntü 2-29

Ç

Çalıştırma Paneli 2-2

Çevre 1-3

Çıkış 2-31

Çift Yüzlü 6-36

Çok Amaçlı Tabla 2-2, 2-3

Dizin Kağıdı Yükleme 5-9

Çok Amaçlı Tablanın Destek Tablası Bölümü 2-3

Çoklu Gönderme 5-25

Çözünürlük 6-40, 8-6, 8-7

D

Del 6-27

Delgi Atıklarının Elden Çıkarılması 7-21

1,000-sayfa Sonlandırıcı 7-23

100-sayfalık Zimba Sonlandırıcı 7-24

4,000-sayfa Sonlandırıcı 7-24

İç Sonlandırıcı 7-21

Deste Seviyesi Ayarlayıcısı 3-20

Developer Yenile 7-56

Dokunmatik Panel 2-13

Dosya

Ayırma 6-40

Biçimi 6-39

Dosya Ayırma 6-40

Dosya Biçimi 6-39

Drum Yenileme 7-55

Düzenli Bakım 7-3

Atık Toner Kutusunun Değiştirilmesi 7-8

Delgi Atıklarının Elden Çıkarılması 7-21

Kağıt Yükleme 7-10

Temizleme 7-3

Toner Kabını Değiştirme 7-5

Zımbanın Değiştirilmesi 7-11

E

EcoPrint 6-32

Embedded Web Server RX 2-44

Energy Star (ENERGY STAR®) Programı 1-10

Enerji Tasarrufu Kontrolü İşlevi 1-10

Enerji Tasarrufu Kurtarma Düzeyi 2-37

E-posta Ayarları 2-48

E-posta olarak gönder 5-19

Erişilebilirlik İşlevleri 2-29

Evrensel Yazdırma 4-10

F

Favoriler 5-11

Düzenleme 5-13

Geri Çağırma 5-12

Kaydetme 5-12

Silme 5-13

G

Gönderme 5-19

Görüntü Ayarı

Drum Yenileme 7-55

Kalibrasyon 7-56

Ton Eğrisi Ayarı 7-54

Görüntü Ayarlama

Developer Yenileme 7-56

Lazer Tarayıcı Temizleme 7-56

Güç Açma 2-10

Güç Anahtarı 2-2

Güç Kablosu

Bağlama 2-9

Güç Kapanma Zamanlayıcısı 2-38

Güç Kapatma 2-10

Güç Yönetimi 1-10

Güvenlik Hızlı Kurulum İşlevleri Listesi 8-19

H

Haftalık Zamanlayıcı Ayarları 2-38

Hareket Sensörü 2-2, 2-35

Harmanlama/Ofset 6-23

Hedef

- Adres Defteri [5-27](#)
- Arama [5-28](#)
- Çoklu Gönderme [5-25](#)
- Hızlı Kurulum Sihirbazı [2-39](#)

I

- ID Kartı Kopyası [6-30](#)

i

- İç Sonlandırıcı [7-148](#)
- İç Tabla [2-2](#)
- İlk Kopyalama Süresi [8-6](#)
- İlk Yazdırma Süresi [8-7](#)
- İş Ayırıcı Tablası [2-2](#), [2-5](#)
- İşlev Tuşu Atama [2-20](#)

K

- Kablolar [2-7](#)
- Kablosuz LAN kullanımında Güvenlik Önlemleri [1-7](#)
- Kağıt
 - Büyük Kapasiteli Besleyiciye Yükleme [3-14](#)
 - Dizin Kağıdı Yükleme [5-9](#)
 - Kağıt Yükleme [3-2](#)
 - Kart Stoğu Yükleme [3-10](#), [5-8](#)
 - Kaset 1'e Kağıt Yükleme [3-4](#)
 - Kaset 2'ye Kağıt Yükleme [3-7](#)
 - Yan Besleyiciye Yükleme [3-16](#)
 - Zarf Yükleme [3-10](#), [5-8](#)
- Kağıt Durdurucu [2-2](#), [3-19](#)
- Kağıt Genişliği Kılavuzu [2-3](#), [3-5](#), [3-8](#)
- Kağıt Genişliğini Ayarlama Kulakçığı [2-3](#)
- Kağıt Seçimi [6-20](#)
- Kağıt Sıkışmaları [7-57](#)
- Kağıt Sıkışması
 - 1,000-Sayfa Sonlandırıcı [7-118](#)
 - 100-sayfalık Zimba Sonlandırıcı (Tabla A) [7-122](#)
 - 100-sayfalık Zimba Sonlandırıcı (Tabla B) [7-126](#)
 - 4,000-sayfalık Sonlandırıcı (iç) [7-121](#)
 - 4,000-sayfalık Sonlandırıcı (Tabla A) [7-122](#)
 - 4,000-sayfalık Sonlandırıcı (Tabla B) [7-126](#)
 - Belge İşlemci [7-87](#), [7-89](#)
 - Çok Amaçlı Tabla [7-75](#)
 - İç Sonlandırıcı [7-86](#)
 - Kaset 1 [7-60](#)
 - Kaset 2 [7-63](#)
 - Kaset 3 (1,500-sayfa x 2) [7-68](#)
 - Kaset 4 (1,500-sayfa x 2) [7-70](#)
 - Kaset 5 (Yan Besleyici) [7-73](#)
 - Kasetler 3 ve 4 (500-sayfa×2) [7-66](#)
 - Katlama Tablası (100-sayfalık Zimba Sonlandırıcı) [7-144](#)
 - Katlama Tablası (4,000-sayfalık Sonlandırıcı) [7-134](#)
 - Katlama Ünitesi (100-sayfalık Zimba Sonlandırıcı) [7-138](#)
 - Katlama Ünitesi (4,000-sayfalık Sonlandırıcı) [7-129](#)
 - Köprü birimi [7-84](#)
 - Posta Kutusu [7-85](#)
 - Sağ Kapak 1 [7-76](#)

- Sağ Kapak 2 (1,500-sayfa×2) [7-82](#)
- Sağ Kapak 2 (500-sayfa×2) [7-81](#)
- Sıkışma Konumu Göstergeleri [7-57](#)
- Kağıt sıkışması
 - 100-sayfalık Zimba Sonlandırıcı (iç) [7-121](#)
- Kağıt Uzunluğu Kılavuzu [2-3](#), [3-4](#), [3-7](#)
- Kağıt Yükleme [7-10](#)
- Kalibrasyon [7-56](#)
- Karışık Boyut Zımbalama [6-26](#)
- Kaset
 - Kağıt Yükleme [3-4](#), [3-7](#)
 - Zarf veya Kart Stoğu Yükleme [3-10](#)
- Kaset 1 [2-2](#)
- Kaset 2 [2-2](#)
- Kaset 3 [2-5](#)
- Kaset 4 [2-5](#)
- Kaset 5 [2-5](#)
- Katlama Tablası [2-5](#)
- Kaynak Tasarrufu - Kağıt [1-10](#)
- Kısa yollar
 - Kısayolları Düzenleme ve Silme [5-15](#)
- Kısayollar
 - Ekleme [5-14](#)
- Klasöre Gönder (FTP) [5-19](#)
- Klasöre gönder (SMB) [5-19](#)
- Kopyalama [5-16](#)
- Kopyalama Hızı [8-6](#)
- Kullanıcı Oturum Açma Yönetimi
 - Oturum Açma [2-30](#)
 - Oturumdan Çıkış [2-31](#)
- Kullanıma Yönelik Önlemler [1-4](#)
- Kulplar [2-2](#)
- Kurulum
 - Yazılım [2-42](#)

L

- LAN Kablosu [2-7](#)
- LAN Kablosunun
 - Bağlanması [2-8](#)
- Lazer Tarayıcı Temizliği [7-56](#)

M

- Makine ile beraber verilen kılavuzlar [xvii](#)
- Mesajlara Yanıt Verme [7-37](#)
- Monotype Imaging License Agreement [1-9](#)
- Mopria [4-10](#)

N

- NFC
 - Yazdırma [4-11](#)

O

- Orijinal
 - Boyut [xxii](#)
- Orijinal Boyut [6-19](#)
- Orijinal Boyut Gösterge Plakaları [2-2](#)
- Orijinal Çıkış Tepsisi [2-2](#)
- Orijinal Durdurucu [2-2](#)
- Orijinal Genişlik Kılavuzları [2-2](#)

Orijinal Görüntü [6-31](#)
Orijinal Kağıt Yönü [6-22](#)
Orijinal Tepsisi [2-2](#)
Orijinallerin Yüklenmesi [5-2](#)
Belge İşlemciye Orijinallerin Yüklenmesi [5-3](#)
Orijinallerin Tarayıcı Camı Üzerine Yerleştirilmesi [5-2](#)
Otomatik 2 Yüzlü Yazdırma İşlevi [1-10](#)
Otomatik Uyku [2-37](#)
Oturum Açma [2-30](#)

Ö

Ön Kapak [2-2](#)
Özellikler [8-4](#)
1,000 sayfa Sonlandırıcı [8-11](#)
100-sayfalık Zimba Sonlandırıcı [8-13](#)
4,000 sayfalık Sonlandırıcı [8-12](#)
Afiş Tablası [8-16](#)
Araya Ekleme Tablası [8-16](#)
Belge İşlemci [8-8](#)
Büyük Kapasiteli Besleyici (1,500 sayfa x 2) [8-9](#)
Delme Birimi (1,000-sayfalık Sonlandırıcı/4,000-sayfalık Sonlandırıcı/100-sayfalık Zimba Sonlandırıcı için) [8-13](#)
Delme Birimi (İç Sonlandırıcı için) [8-10](#)
İç Kaydırma Tablası [8-16](#)
İç Sonlandırıcı [8-10](#)
İş Ayırıcı Tablası [8-15](#)
Kağıt Besleyici (500-sayfa x 2) [8-9](#)
Katlama Ünitesi (100-sayfalık Zimba Sonlandırıcı için) [8-15](#)
Katlama Ünitesi (4,000-Sayfalık Sonlandırıcı için) [8-14](#)
Kopyalama İşlevleri [8-6](#)
Makine [8-4](#)
Posta Kutusu (4,000-Sayfalık Sonlandırıcı için) [8-14](#)
Tarayıcı işlevleri [8-8](#)
Yan Besleyici (3,000 sayfa) [8-9](#)
Yazıcı İşlevleri [8-7](#)
Z Katlama ünitesi [8-17](#)

P

Parça İsimleri [2-2](#)
PC'den Yazdırma
Standart Boyutlu Kağıda Yazdırma [4-4](#)
Standart Boyutlu Olmayan Kağıda Yazdırma [4-6](#)
PC'den yazdırma [4-4](#)
Product Library [xviii](#)

R

Renk
Kalibrasyon [7-56](#)
Renk Seçimi [6-33](#)

S

Sağ Kapak 1 [2-3](#)
Sağ Kapak 1 Kolu [2-3](#)
Sayacın Kontrol Edilmesi [2-43](#)

Sayıların Girilmesi [2-26](#)
Seçenek
Genel Bakış [8-2](#)
Seçenek Arayüz Yuvası [2-4](#)
Simgeler [1-2](#)
Sistem Menüsü
Hızlı Kurulum Sihirbazı [2-39](#)
Sonlandırıcı Tablası [2-5](#)
Sonlandırıcının Kumanda Bölümü [2-5](#)
Sorun Giderme [7-27](#)

T

Tabla 1 ila 7 [2-5](#)
Tabla A [2-5](#)
Tabla B [2-5](#)
Tarama Çözünürlüğü [6-40](#)
Tarayıcı Camı [2-2](#)
Tarih ve Saatin Ayarlanması [2-32](#)
TCP/IP (IPv4)
Ayarları [2-33](#)
Temizleme [7-3](#)
ADF Camı [7-4](#)
Tarayıcı Camı [7-3](#)
Ticari Adlar Hakkında [1-8](#)
Ton Eğrisi Ayarı [7-54](#)
Toner Kabı (Siyah) [2-4](#)
Toner Kabını Değiştirme [7-5](#)

U

USB Arayüz Konektörü [2-4](#)
USB Arayüzü [2-7](#)
USB Bellek Yuvası [2-2](#)
USB Kablo
Bağlanma [2-9](#)
USB Kablosu [2-7](#)
USB Port [2-4](#)
Uyku [2-36](#)
Uyuma Kuralları (Avrupa Modelleri) [2-37](#)
Uzaktan çalışma [7-35](#)

V

Verilerinizi yedekleme [8-18](#)

Y

Yakınlaştırma [6-33](#)
Yan Besleyici (3,000 sayfa)
Kağıt Besleme [3-16](#)
Yardım Ekranı [2-28](#)
Yarı Camı [2-2](#)
Yasal Bilgiler [1-8](#)
Yazdırılan Sayfa Sayısını Sayma
Sayaç [2-43](#)
Yazdırma Ayarları [4-2, 4-9](#)
Yazdırma Hızı [8-7](#)
Yazıcı
Yazdırma ayarı [4-2](#)
Yazıcı Sürücüsü
Varsayılan Yazıcı Sürücüsü Ayarlarının
Değiştirilmesi [4-3](#)

Yardıı 4-3
Yoęunluk 6-30

Z

Zarf Besleme Kılavuzu 3-10
Zarf Destesi Kılavuzu 3-19
Zimba 6-24
Zimba öpünün Elden ıkarılması 7-19
Zimba Sıkışması 7-148, 7-150
 100-sayfalık Zimba Sonlandırıcı 7-155
 4.000-sayfa Sonlandırıcı 7-153
 Katlama Ünitesi (100-sayfalık Zimba Sonlandırıcı)
 7-162
 Katlama Ünitesi (4,000-sayfalık Sonlandırıcı) 7-158
Zimbala/Del 6-24
Zimbanın Deęiştirilmesi
 1,000-Sayfa Sonlandırıcı 7-13
 100-sayfalık Zimba Sonlandırıcı 7-16
 4,000-sayfa Sonlandırıcı 7-14
 İ Sonlandırıcı 7-11
 Katlama Ünitesi 7-17

W

Wi-Fi Direct
 Yazdırma 4-11

**QUALITY
CERTIFICATE**

This machine has passed
all quality controls and
final inspection

