

P-6033DN

BETJENINGSVEJLEDNING

Læs denne betjeningsvejledning, inden maskinen tages i brug, og opbevar den i nærheden af maskinen, så du har den lige ved hånden, når du skal bruge den.

Indledning

Tak fordi du købte denne maskine.

Denne betjeningsvejledning er beregnet til at hjælpe dig med at betjene maskinen korrekt, udføre rutinemæssig vedligeholdelse og løse enkle problemer, hvis der bliver behov for det, så maskinen bevares i optimal stand.

Læs denne betjeningsvejledning, inden du tager maskinen i brug.

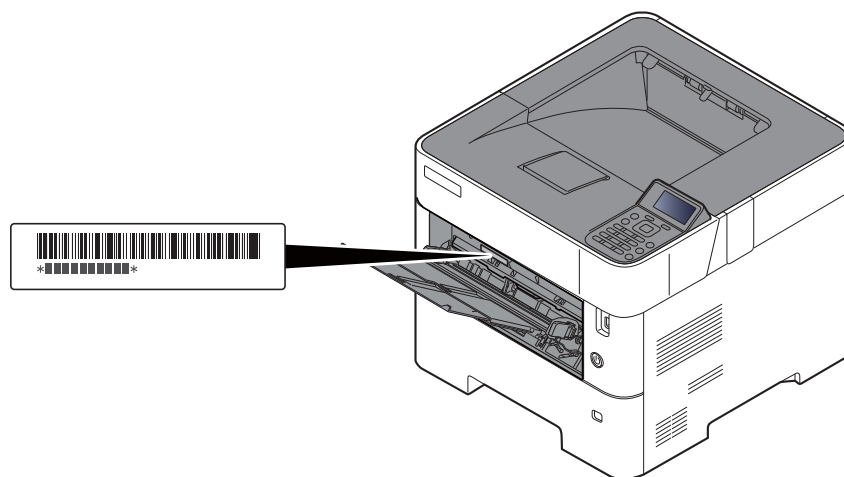
For at opretholde kvaliteten anbefaler vi at bruge oprindelige tonerbeholdere, som skal passere mange kvalitetskontroller.

Hvis du anvender ikke-originale tonerbeholdere, kan det medføre funktionssvigt.

Vi er ikke ansvarlige for skader, der skyldes brug af tilbehør og forsyninger af andet mærke i maskinen.

Kontrol af maskinens serienummer

Maskinens serienummer er trykt på det sted, der er vist i figuren.



Du skal oplyse maskinens serienummer i forbindelse med henvendelse til serviceteknikeren. Find nummeret frem inden henvendelse til serviceteknikeren

Indholdsfortegnelse

Indledning	i
Indholdsfortegnelse	ii
Maskinfunktioner	v
Vejledninger der leveres med maskinen	vii
Om betjeningsvejledningen (denne vejledning)	ix
Vejledningens opbygning	ix
Konventioner i denne vejledning	x
Menuoversigt	xii

1	Juridiske og sikkerhedsmæssige oplysninger	1-1
	Generel bemærkning	1-2
	Sikkerhedskonventioner i denne vejledning	1-2
	Miljø	1-3
	Forholdsregler for brug	1-4
	Lasersikkerhed (Europa)	1-5
	Overensstemmelse	1-5
	EN ISO 7779	1-5
	EK1-ITB 2000	1-5
	Sikkerhedsregler ved brug af trådløs LAN (Hvis monteret)	1-6
	Begrænset brug af produktet (hvis monteret)	1-6
	Juridiske oplysninger	1-7
	Energisparefunktion	1-11
	Automatisk 2-sidet udskrivning	1-11
	Ressourcebesparelser - papir	1-11
	Miljømæssige fordele ved "Strømstyring"	1-11
	Energy Star-programmet (ENERGY STAR®)	1-11
2	Installation og opsætning af maskinen	2-1
	Del-navne	2-2
	Maskinens ydre	2-2
	Stik/Indvendigt	2-3
	Med valgfrit tilbehør	2-5
	Tilslutning af maskine og andre enheder	2-6
	Tilslutning af kabler	2-7
	Tilslutning af LAN-kabel	2-7
	Tilslutning af USB-kabel	2-8
	Tilslutning af strømkabel	2-8
	Tænding/slukning	2-9
	Tænding	2-9
	Slukning	2-9
	Brug af betjeningspanelet	2-10
	Taster på betjeningspanelet	2-10
	Betjeningsmetode	2-11
	Hjælpekærbillede	2-12
	Log på/log af	2-13
	Log på	2-13
	Log af	2-14
	Maskinens standardindstillinger	2-15
	Indstilling af dato og klokkeslæt	2-15
	Netværksopsætning	2-16
	Konfigurering af kablet netværk	2-16
	Energisparefunktion	2-19
	Dvale og automatisk dvale	2-19
	Tænd/sluk regel (modeller for Europa)	2-20
	Installation af software	2-21
	Software på DVD (Windows)	2-21
	Installation af software i Windows	2-22
	Afinstallation af software	2-28
	Installere software på en Mac computer	2-29
	Kontrol af tælleren	2-31

	Embedded Web Server RX	2-32
	Adgang til Embedded Web Server RX	2-33
	Ændring af sikkerhedsindstillingerne	2-34
	Ændring af enhedsoplysninger	2-36
3	Klargøring inden brug	3-1
	Ilægning af papir	3-2
	Forholdsregler ved ilægning af papir	3-3
	Ilægning af papir i kassetterne	3-4
	Ilægning af Statement i kassetterne (gælder tomme-modeller)	3-8
	Ilægning af papir i multifunktionsbakken	3-11
	Specifikation af papirstørrelse og medietype	3-15
	Papirstopper	3-18
4	Udskrivning fra PC	4-1
	Udskrivning fra PC	4-2
	Udskrivning på papir der ikke har standardstørrelse	4-4
	Skærbillede med printerdriverens udskriftsindstillinger	4-5
	Printerdriver hjælp	4-7
	Ændre indstillinger for standard printerdriver (Windows 10)	4-7
	Annullering af udskrivning fra en computer	4-7
	Udskrivning med AirPrint	4-8
	Udskrivning med Google Cloud Print	4-8
	Udskrivning med Mopria	4-8
	Udskrivning med Wi-Fi Direct	4-8
	Status Monitor	4-9
	Adgang til Status Monitor	4-9
	Lukning af Status Monitor	4-9
	Visning af Status Monitor	4-9
5	Betjening af maskinen	5-1
	Afbrydelse af job	5-2
6	Brug af forskellige funktioner	6-1
	Tilgængelige funktioner på maskinen	6-2
	Brugerdefinerede bokse (Udskivning)	6-2
	USB-drev (Udskrivning af dokumenter)	6-3
	Funktioner	6-4
	EcoPrint	6-4
	Duplex	6-4
	Stille tilstand	6-4
	Slet efter print (Slet efter udskrift)	6-5
7	Problemløsning	7-1
	Regelmæssig vedligeholdelse	7-2
	Rengøring	7-2
	Udskiftning af tonerbeholder	7-4
	Udskiftning af beholder til brugt toner	7-9
	Problemløsning	7-11
	Funktionsproblemer	7-11
	Fejlmeddelelser og problemløsning	7-15
	Fjern papirstop	7-22

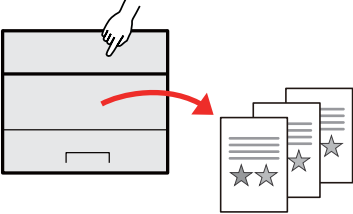
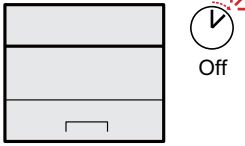
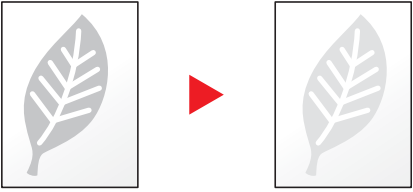
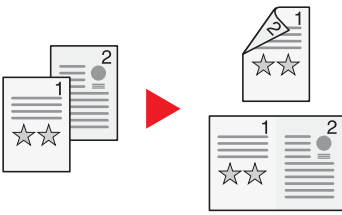
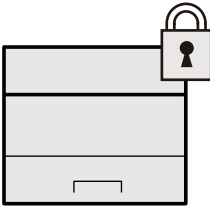
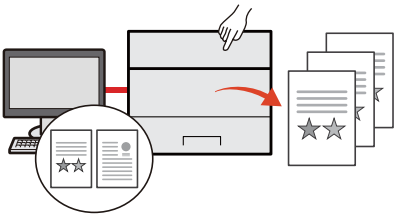
8	Tillæg	8-1
	Tilbehør	8-2
	Oversigt over tilbehør	8-2
	Metode til tegnangivelse	8-3
	Sådan bruges tasterne	8-3
	Specifikationer	8-4
	Maskine	8-4
	Printerfunktioner	8-6
	Arkindfører (500 ark) (tilbehør)	8-6
	Bulkføder (2.000 ark) (tilbehør)	8-7
	Indeks	Indeks-1

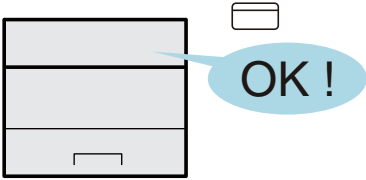
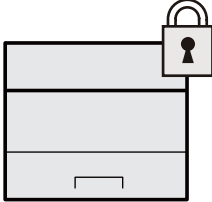
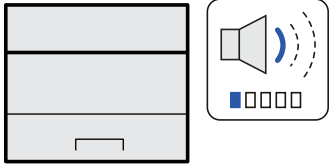
Maskinfunktioner

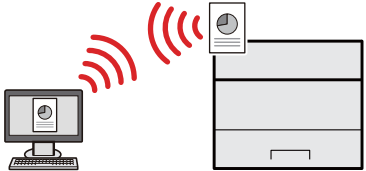
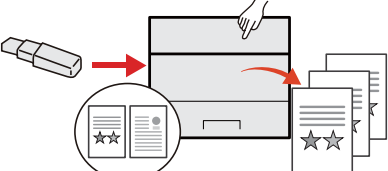
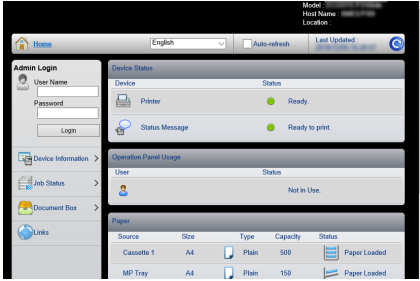
Maskinen er udstyret med mange nyttige funktioner.

➔ [Brug af forskellige funktioner \(side 6-1\)](#)

Her er nogle eksempler.

Optimér workflowet på kontoret	Spar energi og omkostninger	
<p>Gem ofte brugte dokumenter i maskinen (Brugerdefineret boks)</p>  <p>Du kan gemme det ofte anvendte dokument i maskinen og udskrive det efter behov.</p> <p>➔ Se engelsk Operation Guide</p>	<p>Spar energi efter behov (Energisparefunktion)</p>  <p>Maskinen er udstyret med en energisparefunktion, som automatisk skifter til Dvaletilstand.</p> <p>➔ Energisparefunktion (side 2-19)</p>	<p>Anvend mindre toner til udskrivning (EcoPrint)</p>  <p>Du kan spare på forbruget af toner med denne funktion.</p> <p>Når du kun har brug for at kontrollere det trykte indhold, såsom en prøveudskrivning eller dokumenter til intern bekræftelse, skal du bruge denne funktion til at spare toner.</p> <p>Anvend denne funktion, når det ikke er påkrævet med en udskrift i høj kvalitet.</p> <p>➔ EcoPrint (side 6-4)</p>
Spar energi og omkostninger	Styrk sikkerheden	
<p>Reducér papirforbruget (Paper Saving Printing)</p>  <p>Du kan udskrive originaler på begge sider af et papir. Du kan også udskrive flere originaler på et ark.</p> <p>➔ Duplex (side 6-4)</p>	<p>Beskyt data på SSD (Kryptering/Overskrivning)</p>  <p>Du kan automatisk overskrive de unødvendige data, der er tilbage på SSD. For at forhindre en ekstern lækage, er maskinen i stand til at kryptere data, før du skriver dem til SSD.</p> <p>➔ Se engelsk Operation Guide</p>	<p>Undgå af tab af færdige dokumenter (Privat udskrivning)</p>  <p>Du kan gemme et printerdokument midlertidigt i maskinen. Ved at printe dokumentet fra maskinen, forhindrer du, at nogen kan tage dit dokument.</p> <p>➔ Se engelsk Operation Guide</p>

Styrk sikkerheden		Brug funktionerne mere effektivt
Login med ID-kort (Kortgodkendelse)  <p>Du kan logge ind ved ganske enkelt at røre med et ID-kort. Du behøver ikke at indtaste brugernavn og adgangskode.</p> <p>➔ Se engelsk Operation Guide</p>	Styrk sikkerheden (Administratorindstillinger)  <p>Der er forskellige funktioner tilgængelige for administratorer til at styrke sikkerheden.</p> <p>➔ Se engelsk Operation Guide</p>	Gør maskinen stille (Stille tilstand)  <p>Du kan gøre maskinen stille ved at reducere dens driftsstøj. Du kan opsætte denne tilstand efter job.</p> <p>➔ Stille tilstand (side 6-4)</p>

Brug funktionerne mere effektivt		
Installér maskinen uden netværkskabler (Trådløst netværk)  <p>I omgivelser, hvor der bruges trådløs LAN, kan du installere maskinen uden netværkskabler. Derudover er Wi-Fi Direct og andre understøttet.</p> <p>➔ Se engelsk Operation Guide</p>	Brug USB-drevet (USB-drev)  <p>Denne funktion er nyttig, når du skal udskrive dokumenter uden for kontoret, eller når du ikke kan printe fra din PC. Du kan udskrive dokumentet fra USB-drevet ved at forbinde det direkte med maskinen.</p> <p>➔ Se engelsk Operation Guide</p>	Udfør fjernhandlinger (Embedded Web Server RX)  <p>Du kan opnå fjernadgang til maskinen for at udskrive, sende eller downloade data. Administratorer kan konfigurere maskinadfærden eller administrationsindstillingerne.</p> <p>➔ Embedded Web Server RX (side 2-32)</p>

Vejledninger der leveres med maskinen

Følgende vejledninger leveres sammen med denne maskine. Se i hver vejledning efter behov.

Indholdet i vejledningerne kan ændres uden varsel for forbedring af maskinens ydeevne.

Udskrevne vejledninger

Kom hurtigt i gang med at bruge maskinen



Quick Guide

Forklarer, hvordan maskinens grundlæggende funktioner bruges, hvordan bekvemme funktionaliteter bruges, hvordan man udfører rutinevedligeholdelse, og hvad man skal gøre, når der opstår problemer.

For sikker brug af maskinen












Safety Guide

Angiver sikkerhedsoplysninger og advarsler for installationsmiljø og brug af maskinen. Læs altid denne vejledning, inden du tager maskinen i brug.

Safety Guide (P-6033DN)

Angiver den nødvendige plads til opstilling af maskinen og beskriver advarselmærkaterne og anden sikkerhedsinformation. Læs altid denne vejledning, inden du tager maskinen i brug.

Vejledninger (PDF) på DVD (Product Library)

Brug maskinen med omtanke	 Betjeningsvejledning (Denne vejledning) Forklarer, hvordan man ilægger papir og udfører grundlæggende handlinger, og angiver standardindstillinger og anden information.
Brug ID-kort	 Card Authentication Kit (B) Operation Guide Forklarer, hvordan man udfører godkendelse ved brug af ID-kort.
Styrk sikkerheden	 Data Encryption/Overwrite OPERATION GUIDE Forklarer hvordan funktionen Datakryptering/Overskrivning indføres og anvendes, og hvordan man kan overskrive og kryptere data.
Nem registrering af maskininformation og konfiguration af indstillinger	 Embedded Web Server RX User Guide Forklarer, hvordan man opnår adgang til maskinen fra en webbrowser til kontrol og ændring af indstillingerne.
Udskrivning af data fra en computer	 Printing System Driver User Guide Forklarer, hvor man installerer printerdriveren og bruger printerens funktion.
Udskriv en PDF-fil direkte	 Network Tool for Direct Printing Operation Guide Forklarer, hvordan man udskriver PDF-filer uden start af Adobe Acrobat eller Reader.
Overvågning af maskinen og printere på netværket	 NETWORK PRINT MONITOR User Guide Forklarer, hvordan man overvåger netværksprintersystemet (maskinen) med NETWORK PRINT MONITOR.
Udskriv uden brug af printerdriver	 PRESCRIBE Commands Command Reference Beskriver printersproget (PRESCRIBE kommandoer).
	PRESCRIBE Commands Technical Reference Beskriver PRESCRIBE kommandofunktionen og kontrollen af hver type emulering.
Juster udskrivningspositionen	 Maintenance Menu User Guide Service-menu giver forklaringer af, hvordan der skal konfigureres udskriftsindstillinger.

Installér følgende versioner af Adobe Reader for at se manualen på DVD.
Version 8.0 eller nyere

Om betjeningsvejledningen (denne vejledning)

Vejledningens opbygning

Denne betjeningsvejledning indeholder følgende kapitler.

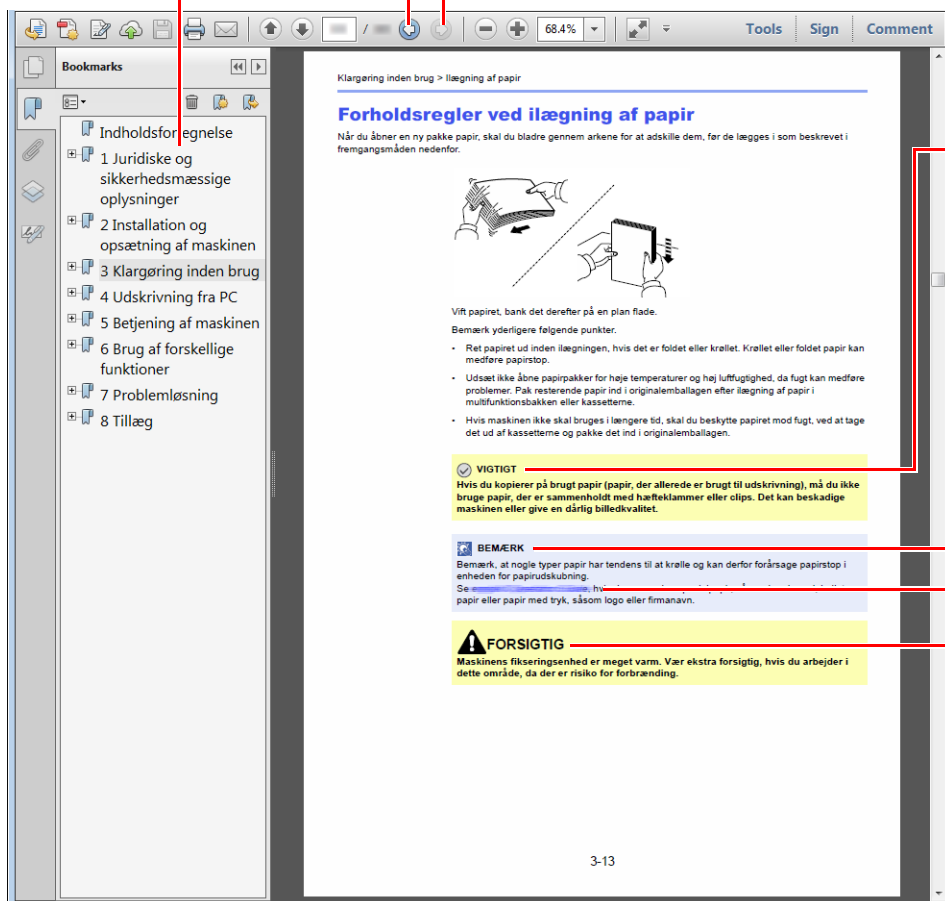
Kapitel		Indhold
1	Juridiske og sikkerhedsmæssige oplysninger	Indeholder forholdsregler vedrørende brug af maskinen og varemærkeinformation.
2	Installation og opsætning af maskinen	Forklarer komponenternes navne, kabelforbindelser, installation af softwaren, login, log ud og andre spørgsmål i forbindelse med administration af maskinen.
3	Klargøring inden brug	Forklarer klargøring og opsætning, som er nødvendige for at bruge maskinen, såsom hvordan betjeningspanelet bruges og papiret ilægges.
4	Udskrivning fra PC	Forklarer de grundlæggende trin til udskrivning.
5	Betjening af maskinen	Forklarer den grundlæggende brug af dokumentbokse.
6	Brug af forskellige funktioner	Forklarer bekvemme funktioner, som er tilgængelige på maskinen.
7	Problemløsning	Forklarer, hvad man skal gøre, når der ikke er mere toner, når der vises en fejl, når der er papirstop, eller når andre problemer opstår.
8	Tillæg	Beskriver bekvemt tilbehør, som er tilgængeligt for maskinen. Indeholder information om mediatyper og papirformater og en terminologiliste. Forklarer, hvordan man indtaster tegn, og oplister faxspecifikationer.

Konventioner i denne vejledning

Adobe Reader XI er anvendt som et eksempel i forklaringerne nedenfor.

Klik på et punkt i indholdsfortegnelsen for at gå til den pågældende side.

Klik for at gå fra aktuell side til sidst viste side. Denne funktion er nyttig, når du vil gå tilbage til den side, som du sidst har været på.



VIGTIGT

Angiver driftskrav eller -begrænsninger til at handle korrekt på maskinen og undgå skade på maskinen eller på ejendom.

BEMÆRK

Angiver supplerende forklaringer og referenceinformation for handlinger.

Se

Klik på den understregede tekst for at gå til den pågældende side.

FORSIGTIG

Angiver, at manglende eller forkert overholdelse af de pågældende punkter kan medføre personskaade eller mekanisk skade.

BEMÆRK

Punktet, som vises i Adobe Reader kan variere afhængig af, hvordan det bruges. Hvis der ikke fremkommer en indholdsfortegnelse eller værktøjer, se Adobe Reader Help.

Visse punkter er angivet i denne vejledning af nedenstående konventioner.

Konventioner	Beskrivelse
[Fed]	Angiver taster og knapper.
"Almindelig"	Angiver en meddelelse eller indstilling

Konventioner brugt i procedurer til drift af maskinen

I denne Betjeningsvejledning, er den fortsatte betjening følgende:

Den egentlige fremgangsmåde	Procedure angivet i denne vejledning
Vælg tasten [Menu]. ▼ Vælg [▲] eller [▼] tasten for at vælge [Fælles indstill.]. ▼ Vælg tasten [OK].	Tasten [Menu] > tasten [▲] [▼] > [Fælles indstill.] > tasten [OK]

Menuoversigt

Dette er en liste over menuer, der vises på displayet. Nogle af disse menuer kan ikke blive vist, afhængigt af indstillinger. Nogle menunavne kan afvige fra deres referencetitler.



Brugerdef. boks	(Boksvalg)	(Filvalg)	Print		
			Print (Skift indstil.)	Funktion	
					Stille tilstand (side 6-4)
					Duplex (side 6-4)
					EcoPrint (side 6-4)
					Indtastning af filnavn (Se <i>engelsk Operation Guide</i>)
					Jobslut-besked (Se <i>engelsk Operation Guide</i>)
					Slet efter print (side 6-5)
			Slet		
			Flyt		
Jobbox	Hurtige kopier (Se <i>engelsk Operation Guide</i>)				
	Privat/lagret (Se <i>engelsk Operation Guide</i>)				
	Indst. af jobbox (Se <i>engelsk Operation Guide</i>)				

[Status]



Status på fjernb (Se <i>engelsk Operation Guide</i>)
Jobstatus (Se <i>engelsk Operation Guide</i>)
Joblog (se <i>engelsk Operation Guide</i>)
Tastatur (Se <i>engelsk Operation Guide</i>)
Netværk (Se <i>engelsk Operation Guide</i>)
Wi-Fi (Se <i>engelsk Operation Guide</i>)
Wi-Fi Direct (Se <i>engelsk Operation Guide</i>)
Netværk (tilb.) (Se <i>engelsk Operation Guide</i>)



Rapport	Udskr. rapport	Menuoversigt (Se <i>engelsk Operation Guide</i>)
		Konfigur. Liste (Se <i>engelsk Operation Guide</i>)
		Statusside (Se <i>engelsk Operation Guide</i>)
		Skrifttypeliste (Se <i>engelsk Operation Guide</i>)
		RAM-filliste (Se <i>engelsk Operation Guide</i>)
		SSD-filliste (Se <i>engelsk Operation Guide</i>)
		SD-kort-filliste (Se <i>engelsk Operation Guide</i>)
		Fjern.persondata (Se <i>engelsk Operation Guide</i>)
	Joblog-historie	Auto Sender (Se <i>engelsk Operation Guide</i>)
		Sende-historik (Se <i>engelsk Operation Guide</i>)
		Destination (Se <i>engelsk Operation Guide</i>)
		Emne (Se <i>engelsk Operation Guide</i>)
USB-drev	Personoplysning (Se <i>engelsk Operation Guide</i>)	
	Printfil (Se <i>engelsk Operation Guide</i>)	
	Fjern USB-drev (Se <i>engelsk Operation Guide</i>)	
Tæller (side 2-31)		

Papirindstil.	Multifunkt.bakke	Papirstørrelse (Se <i>engelsk Operation Guide</i>)
		Medietype (Se <i>engelsk Operation Guide</i>)
	Bulkføder indst.	Papirstørrelse (Se <i>engelsk Operation Guide</i>)
		Medietype (Se <i>engelsk Operation Guide</i>)
	Indst. kass. 1	Medietype (Se <i>engelsk Operation Guide</i>)
		Andet pap.format (Se <i>engelsk Operation Guide</i>)
		ValgfriPapistr.(Se <i>engelsk Operation Guide</i>)
	Indst. kass. 2	Medietype (Se <i>engelsk Operation Guide</i>)
		Andet pap.format (Se <i>engelsk Operation Guide</i>)
		ValgfriPapistr.(Se <i>engelsk Operation Guide</i>)
	Indst. kass. 3	Medietype (Se <i>engelsk Operation Guide</i>)
		Andet pap.format (Se <i>engelsk Operation Guide</i>)
		ValgfriPapistr.(Se <i>engelsk Operation Guide</i>)
	Indst. kass. 4	Medietype (Se <i>engelsk Operation Guide</i>)
		Andet pap.format (Se <i>engelsk Operation Guide</i>)
ValgfriPapistr.(Se <i>engelsk Operation Guide</i>)		
Indst. kass. 5	Medietype (Se <i>engelsk Operation Guide</i>)	
	Andet pap.format (Se <i>engelsk Operation Guide</i>)	
	ValgfriPapistr.(Se <i>engelsk Operation Guide</i>)	
	Medietype (Se <i>engelsk Operation Guide</i>)	
	Nulst. skr.ind. (Se <i>engelsk Operation Guide</i>)	
Papirindstil.	Pap.opsæt. besk.	Multifunkt.bakke (Se <i>engelsk Operation Guide</i>)
		Bulkføder (Se <i>engelsk Operation Guide</i>)
		Kassette 1 (Se <i>engelsk Operation Guide</i>)
		Kassette 2 (Se <i>engelsk Operation Guide</i>)
		Kassette 3 (Se <i>engelsk Operation Guide</i>)
		Kassette 4 (Se <i>engelsk Operation Guide</i>)
		Kassette 5 (Se <i>engelsk Operation Guide</i>)

Udskr.indst.	Papirkilde (Se <i>engelsk Operation Guide</i>)		
	Autoskift kass. (Se <i>engelsk Operation Guide</i>)		
	MFBak. Prioritet (Se <i>engelsk Operation Guide</i>)		
	Fast valg for (Se <i>engelsk Operation Guide</i>)		
	Duplex (Se <i>engelsk Operation Guide</i>)		
	Udfaldsbakke (Se <i>engelsk Operation Guide</i>)		
	Oversk. A4/Lett. (Se <i>engelsk Operation Guide</i>)		
	Vælg emulering (Se <i>engelsk Operation Guide</i>)		
	Skrifttype (Se <i>engelsk Operation Guide</i>)		
	Tegnsæt (Se <i>engelsk Operation Guide</i>)		
	Udskriftskval.	KIR (Se <i>engelsk Operation Guide</i>)	
		EcoPrint (Se <i>engelsk Operation Guide</i>)	
		EcoPrint spareniveau (Se <i>engelsk Operation Guide</i>)	
		Printopløsning (Se <i>engelsk Operation Guide</i>)	
		Udskr.tæthed (Se <i>engelsk Operation Guide</i>)	
	Sideindstilling	Kopier (Se <i>engelsk Operation Guide</i>)	
		Retning (Se <i>engelsk Operation Guide</i>)	
		LF-handling (Se <i>engelsk Operation Guide</i>)	
		CR-handling (Se <i>engelsk Operation Guide</i>)	
		Bred A4 (Se <i>engelsk Operation Guide</i>)	
		XPS tilpas side (Se <i>engelsk Operation Guide</i>)	
TIFF/JPEG-format (Se <i>engelsk Operation Guide</i>)			
Indtastning af filnavn (Se <i>engelsk Operation Guide</i>)			
Brugernavn (Se <i>engelsk Operation Guide</i>)			
Jobnavn (Se <i>engelsk Operation Guide</i>)			
Afslut job (Se <i>engelsk Operation Guide</i>)			
Netværk	Værtsnavn (Se <i>engelsk Operation Guide</i>)		
	Wi-Fi Direct sæt	Wi-Fi Direct (Se <i>engelsk Operation Guide</i>)	
		Enhedsnavn (Se <i>engelsk Operation Guide</i>)	
		IP-adresse (Se <i>engelsk Operation Guide</i>)	
		Auto frakobling (Se <i>engelsk Operation Guide</i>)	
		Afbryd timer (Se <i>engelsk Operation Guide</i>)	
	Wi-Fi indstilling	Wi-Fi (Se <i>engelsk Operation Guide</i>)	
		Opsætning (Se <i>engelsk Operation Guide</i>)	
		TCP/IP-indstilling (Se <i>engelsk Operation Guide</i>)	
		Genstart netværksdelen (Se <i>engelsk Operation Guide</i>)	

Netværk	Kablet netv. ind.	TCP/IP-indstilling (Se <i>engelsk Operation Guide</i>)
		LAN interface (Se <i>engelsk Operation Guide</i>)
	Protokolindst. (Se <i>engelsk Operation Guide</i>)	
	Primært netværk (Se <i>engelsk Operation Guide</i>)	
	Ping (Se <i>engelsk Operation Guide</i>)	
	Genstart netværksdelen (Se <i>engelsk Operation Guide</i>)	
	Fjernserv. inds. (Se <i>engelsk Operation Guide</i>)	
	Fjernbetjening (Se <i>engelsk Operation Guide</i>)	
Netværk (tilb.)	Trådløst netværk (Se <i>engelsk Operation Guide</i>)	
	Almindelig (Se <i>engelsk Operation Guide</i>)	
Fælles indstill.	Sprog (Se <i>engelsk Operation Guide</i>)	
	Def. Skærm(Boks) (Se <i>engelsk Operation Guide</i>)	
	Datoindst.	Dato (Se <i>engelsk Operation Guide</i>)
		Tid (Se <i>engelsk Operation Guide</i>)
		Datoformat (Se <i>engelsk Operation Guide</i>)
		Tidszone (Se <i>engelsk Operation Guide</i>)
		Sommertid (Se <i>engelsk Operation Guide</i>)
	Brummer	Tastbekræftelse (Se <i>engelsk Operation Guide</i>)
		Jobafslutning (Se <i>engelsk Operation Guide</i>)
		Klar (Se <i>engelsk Operation Guide</i>)
		Fejl (Se <i>engelsk Operation Guide</i>)
		Bekræft tastatur (Se <i>engelsk Operation Guide</i>)
	RAM-disk Indst. (Se <i>engelsk Operation Guide</i>)	
	Format SSD (Se <i>engelsk Operation Guide</i>)	
	Formater SD-kort (Se <i>engelsk Operation Guide</i>)	
	Skærmlysstyrke (Se <i>engelsk Operation Guide</i>)	
	Disp. bag.belys. (Se <i>engelsk Operation Guide</i>)	
	Fejlhåndtering	Dupl.papirfejl (Se <i>engelsk Operation Guide</i>)
		Fejl i pap.match (Se <i>engelsk Operation Guide</i>)
		Fork.form.ilagt (Se <i>engelsk Operation Guide</i>)
		MF-bakke tom (Se <i>engelsk Operation Guide</i>)

Fælles indstill.	Timer indst.	Auto.nulstil. (Se <i>engelsk Operation Guide</i>)		
		Nuls. paneltimer (Se <i>engelsk Operation Guide</i>)		
		Indst. dvaleniv. (Se <i>engelsk Operation Guide</i>)		
		Dvaletimer (Se <i>engelsk Operation Guide</i>)		
		Tænd/sluk regel (Se <i>engelsk Operation Guide</i>)		
		Tænd/sluk timer (Se <i>engelsk Operation Guide</i>)		
		Ind. for ug.tid. (Se <i>engelsk Operation Guide</i>)		
		Auto. fejlslet. Slet (Se <i>engelsk Operation Guide</i>)		
		Timer Nulstil timeren (Se <i>engelsk Operation Guide</i>)		
		Pap.fremf.pause (Se <i>engelsk Operation Guide</i>)		
		Ping Timeout (Se <i>engelsk Operation Guide</i>)		
	Disp. Status/log (Se <i>engelsk Operation Guide</i>)			
	Tastaturtype (Se <i>engelsk Operation Guide</i>)			
	Bluetooth-indst. (Se <i>engelsk Operation Guide</i>)			
	Advarsel for lav toner (Se <i>engelsk Operation Guide</i>)			
Besk.Bannerprint (Se <i>engelsk Operation Guide</i>)				
Sikkerhed	Netsikkerhed (Se <i>engelsk Operation Guide</i>)			
	Indst. I.F. blok (Se <i>engelsk Operation Guide</i>)			
	Sikkerhedsniveau (Se <i>engelsk Operation Guide</i>)			
	Data sikkerhed (Se <i>engelsk Operation Guide</i>)			
Bruger/job-konto	Brugerlogon	Brugerlogon (Se <i>engelsk Operation Guide</i>)		
		Lokal brugerlist (Se <i>engelsk Operation Guide</i>)		
		ID-kortindstillinger	Tastatur login (Se <i>engelsk Operation Guide</i>)	
			Ekstra gokend. (Se <i>engelsk Operation Guide</i>)	
		PIN login (Se <i>engelsk Operation Guide</i>)		
		NW brugeregensk. (Se <i>engelsk Operation Guide</i>)		
	Jobregnskab	Jobregnskab (Se <i>engelsk Operation Guide</i>)		
		RegnskabAdgang (Se <i>engelsk Operation Guide</i>)		
		Regnskab (Lokal) (Se <i>engelsk Operation Guide</i>)		
		Angiv grænse (Se <i>engelsk Operation Guide</i>)		
	Ukendt id-job (Se <i>engelsk Operation Guide</i>)			
Justér/servicér	Stille tilstand (Se <i>engelsk Operation Guide</i>)			
	Genstart (Se <i>engelsk Operation Guide</i>)			
	Serviceindst. (Se <i>engelsk Operation Guide</i>)			
Ekstra funktion (Se <i>engelsk Operation Guide</i>)				
Software (Se <i>engelsk Operation Guide</i>)				

1 Juridiske og sikkerhedsmæssige oplysninger


Læs disse oplysninger, inden du tager maskinen i brug. Dette kapitel indeholder oplysninger om følgende emner:


Generel bemærkning	1-2
Sikkerhedskonventioner i denne vejledning	1-2
Miljø	1-3
Forholdsregler for brug	1-4
Lasersikkerhed (Europa)	1-5
Overensstemmelse	1-5
EN ISO 7779	1-5
EK1-ITB 2000	1-5
Sikkerhedsregler ved brug af trådløs LAN (Hvis monteret)	1-6
Begrænset brug af produktet (hvis monteret)	1-6
Juridiske oplysninger	1-7
Energisparefunktion	1-11
Automatisk 2-sidet udskrivning	1-11
Ressourcebesparelser - papir	1-11
Miljømæssige fordele ved "Strømstyring"	1-11
Energy Star-programmet (ENERGY STAR®)	1-11

Generel bemærkning

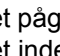
Sikkerhedskonventioner i denne vejledning


Symboler i vejledningen og på maskinens dele er sikkerhedsadvarsler, der har til formål at beskytte brugeren, andre personer og omgivende objekter og sikre korrekt og sikker brug af maskinen. Symbolerne og deres betydning vises nedenfor.


 **ADVARSEL:** Angiver, at manglende eller forkert overholdelse af de pågældende punkter kan forårsage alvorlig personskade eller endog dødsfald.

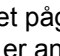
 **FORSIGTIG:** Angiver, at manglende eller forkert overholdelse af de pågældende punkter kan medføre personskade eller mekanisk skade.


Symboler


Symbolet  angiver, at det pågældende afsnit indeholder sikkerhedsadvarsler. Punkter, som brugeren skal være særlig opmærksom på, er angivet inden i symbolet.

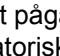
 ... [Generel advarsel]


 ... [Advarsel om høj temperatur]


Symbolet  angiver, at det pågældende afsnit indeholder oplysninger om forbudte handlinger. Nærmere oplysninger om den forbudte handling er angivet i symbolet.


 ... [Advarsel om forbudt handling]

 ... [Adskillelse forbudt]

Symbolet  angiver, at det pågældende afsnit indeholder oplysninger om handlinger, der skal udføres. Nærmere oplysninger om den obligatoriske handling er angivet inden i symbolet.

 ... [Obligatorisk handling påkrævet]

 ... [Tag stikket ud af stikkontakten]

 ... [Slut altid maskinen til en stikkontakt med jordforbindelse]

Hvis sikkerhedsadvarslerne i denne betjeningsvejledning er ulæselige, eller selve vejledningen mangler, skal du kontakte din servicetekniker for at bestille en ny (gebyr kræves).

Miljø

Service miljøforholdene er som følger:

Temperatur	10-32,5 °C
Luftfugtighed	15-80 %

Undgå følgende steder ved placering af maskinen.

- Undgå steder i nærheden af vinduer og direkte sollys.
- Undgå steder med vibrationer.
- Undgå steder med voldsomme temperatursvingninger.
- Placér ikke maskinen et sted, hvor den er udsat for en direkte varm eller kold luftstrøm.
- Undgå steder med dårlig ventilation.

Hvis gulvet er sart over for maskinens hjul, når den flyttes efter installation, kan gulvmaterialet blive beskadiget.

Under udskrivning frigives en vis mængde ozon, men denne mængde er ikke sundhedsfarlig. Lugten kan dog være ubehagelig, hvis maskinen bruges i lang tid i et lokale med dårlig ventilation, eller hvis der fremstilles ekstraordinært mange udskrifter. Det bedste miljø for udskrivning er et lokale med god ventilation.

Forholdsregler for brug

Advarsler i forbindelse med håndtering af forbrugsstoffer

FORSIGTIG

Forsøg ikke på at brænde dele, der indeholder toner. Farlige gnister kan forårsage forbrændinger.

Opbevar dele, der indeholder toner, utilgængeligt for børn.

Undgå at indånde eller indtage toner eller få den i øjne eller på huden, hvis der spildes toner fra dele, der indeholder den.

- Hvis du kommer til at indånde toner, skal du gå til et sted med frisk luft og gurgle grundigt med rigelige mængder vand. Kontakt en læge, hvis du begynder at hoste.
- Hvis du kommer til at indtage toner, skal du rense munden med vand og drikke 1-2 glas vand for at fortynde maveindholdet. Kontakt en læge, hvis der er behov for det.
- Hvis du får toner i øjnene, skal du skylle dem grundigt med vand. Kontakt en læge, hvis der fortsat er smerter.
- Hvis du får toner på huden, skal du vaske den af med sæbe og vand.

Forsøg ikke på at åbne eller ødelægge dele, der indeholder toner.

Andre forholdsregler

Returnér den udtømte tonerbeholder og beholderen til brugt toner til forhandleren eller serviceteknikeren. Den returnerede tonerbeholder og beholderen til brugt toner vil blive genbrugt eller bortskaffet i overensstemmelse med gældende lovbestemmelser.

Placér maskinen på et sted, hvor den ikke udsættes for direkte sollys.

Opbevar maskinen i et lokale, hvor temperaturen forbliver under 40 °C, og hvor markante ændringer af temperatur og luftfugtighed kan undgås.

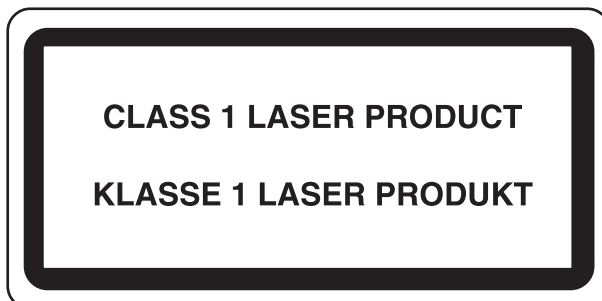
Hvis maskinen ikke skal bruges i længere tid, skal du tage papiret ud af kassetten og MF-bakken (multifunktionsbakken), lægge det tilbage i originalemballagen og forsegle det igen.

Lasersikkerhed (Europa)

Laserstråling kan være farlig. Laserstrålingen inde i maskinen er derfor hermetisk forseglet vha. beskyttelseskabinettet og det ydre dæksel. Der kan ikke slippe stråling ud fra maskinen, når den benyttes normalt af en bruger.

Maskinen er klassificeret som et Class 1-laserprodukt under IEC/EN 60825-1:2014.

Oplysninger om CLASS 1-laserprodukter findes på typeskiltet.



Overensstemmelse

TA Triumph-Adler GmbH erklærer hermed, at radioudstyrstypen P-6033DN er i overensstemmelse med direktiv 2014/53/EU.

Den fulde ordlyd af EU-overensstemmelseserklæringen er tilgængelig på følgende internetadresse:

<http://www.triumph-adler.com/downloads>

<http://www.triumph-adler.de/downloads>

<http://www.utax.com/downloads>

<http://www.utax.de/downloads>

Navn på modul	Softwareversion	Frekvensbånd, hvorpå radioudstyret opererer:	Maksimal radiofrekvenseffekt transmitteret i frekvensbåndet, hvorpå radioudstyret opererer:
IB-51 (Valgmulighed)	2.2.6	2,4 GHz	100 mW
IB-36 (Valgmulighed)	2014.12	2,4 GHz	100 mW

EN ISO 7779

Maschinenlärminformations-Verordnung 3. GPSGV, 06.01.2004: Der höchste Schalldruckpegel beträgt 70 dB (A) oder weniger gemäß EN ISO 7779.

EK1-ITB 2000

Das Gerät ist nicht für die Benutzung im unmittelbaren Gesichtsfeld am Bildschirmarbeitsplatz vorgesehen. Um störende Reflexionen am Bildschirmarbeitsplatz zu vermeiden, darf dieses Produkt nicht im unmittelbaren Gesichtsfeld platziert werden.

Sikkerhedsregler ved brug af trådløs LAN (Hvis monteret)

Trådløs LAN giver mulighed til at udveksle oplysninger mellem trådløse adgangspunkter i stedet for at bruge et netværkskabel, hvilket giver den fordel, at en LAN-forbindelse kan etableres frit i et område, hvor radiobølger kan overføres.

På den anden side, kan der opstå følgende problemer, hvis sikkerhedsindstillinger ikke er konfigureret, fordi radiobølger kan passere gennem forhindringer (herunder vægge) og nå overalt inden for et bestemt område.

Hemmelig visning af kommunikationsindhold

En tredje person med ondsindet formål kan forsætligt overvåge radiobølger og få uautoriseret adgang til følgende kommunikationsindhold.

- Personlige oplysninger, herunder ID, adgangskoder og kreditkortnumre
- Indholdet af e-mails

Ulovlig indtrængen

En tredje part med ondsindede hensigter kan få uautoriseret adgang til personligt eller virksomhedsnetværk og gennemføre følgende ulovlige handlinger.

- Udpakning af personlige og fortrolige oplysninger (informationslækage)
- Adgang til samtaler ved samtidig at udgive sig for en bestemt person og distribution af uautoriseret oplysninger (spoofing)
- Ændring og videresendelse af aflyttede samtaler (forfalskning)
- Overførsel af computervirus og ødelæggelse af data og systemer (destruktion)

Trådløse LAN-kort og trådløse adgangspunkter indeholder indbyggede sikkerhedsmekanismer til at løse disse problemer og for at mindske muligheden for disse problemer, der opstår ved at konfigurere sikkerhedsindstillingerne for trådløse LAN-produkter, når produktet anvendes.

Vi anbefaler, at kunderne tager ansvar og bruger deres dømmekraft, når de konfigurerer sikkerhedsindstillingerne, og at de sikrer, at de fuldt ud forstår de problemer, der kan opstå, når produktet anvendes uden at konfigurere sikkerhedsindstillingerne.

Begrænset brug af produktet (hvis monteret)

- Radiobølger, der sendes fra dette produkt, kan påvirke medicinsk udstyr. Når produktet anvendes i en medicinsk institution eller i nærheden af medicinske instrumenter, skal du enten bruge produktet i henhold til de instruktioner og forholdsregler, som administratoren af institutionen, eller dem angivet på de medicinske instrumenter.
- Radiobølger, der sendes fra produktet, kan påvirke automatisk styreudstyr, herunder automatiske døre og brandalarmer. Ved brug af dette produkt i nærheden af det automatiske kontroludstyr, skal du bruge produktet i henhold til de instruktioner og forholdsregler, der er fastsat på det automatiske kontroludstyr.
- Hvis dette produkt anvendes i enheder, der er direkte relateret til service, herunder fly, tog, skibe og biler, eller hvis dette produkt anvendes i applikationer, der kræver høj pålidelighed og sikkerhed til at fungere, og i enheder, der kræver præcision, herunder dem, der anvendes i forebyggelse af katastrofer og forebyggelse af kriminalitet og dem, der anvendes til forskellige sikkerhedsmæssige formål, skal du bruge produktet efter at tage hensyn til sikkerhedesdesign af hele systemet, herunder vedtagelse af et fejlsikkert design og redundans design for pålidelighed og sikker vedligeholdelse af hele systemet. Dette produkt er ikke beregnet til brug i applikationer, der kræver høj pålidelighed og sikkerhed, herunder rumfarts instrumenter, kommunikationsudstyr til bagagerum, kontroludstyr til atomkræft og medicinsk udstyr; dermed skal beslutning om, hvorvidt produktet skal anvendes i disse applikationer, være nøje overvejet.

Juridiske oplysninger

Denne vejledning eller dele heraf må ikke kopieres eller på anden måde gengives uden forudgående skriftligt samtykke fra indehaveren af ophavsretten.

Vedrørende varemærker

- PRESCRIBE er et registreret varemærke tilhørende Kyocera Corporation.
- KPDL er et varemærke, der tilhører Kyocera Corporation.
- Microsoft, Windows, Windows Server og Internet Explorer er registrerede varemærker eller varemærker, der tilhører Microsoft Corporation i USA og/eller andre lande.
- PCL er et varemærke, der tilhører Hewlett-Packard Company.
- Adobe Acrobat, Adobe Reader og PostScript er varemærker, der tilhører Adobe Systems, Incorporated.
- Ethernet er et registreret varemærke, der tilhører Xerox Corporation.
- Novell og NetWare er registrerede varemærker, der tilhører Novell, Inc.
- IBM og IBM PC/AT er varemærker, der tilhører International Business Machines Corporation.
- AppleTalk, Bonjour, Macintosh og Mac OS er registrerede varemærker, der tilhører Apple Inc. i USA og andre lande.
- Alle europæiske sprogfonte, der er installeret på denne maskine, bruges i henhold til licensaftale med Monotype Imaging Inc.
- Helvetica, Palatino og Times er registrerede varemærker, der tilhører Linotype GmbH.
- ITC Avant Garde Gothic, ITC Bookman, ITC ZapfChancery og ITC ZapfDingbats er registrerede varemærker, der tilhører International Typeface Corporation.
- ThinPrint er et varemærke, der tilhører Cortado AG i Tyskland og andre lande.
- UFST™ MicroType®-fonte fra Monotype Imaging Inc. er installeret på denne maskine.
- Denne maskine indeholder software med moduler, der er udviklet af Independent JPEG Group.
- iPad, iPhone og iPod er varemærker tilhørende Apple Inc. registrerede i USA og andre lande.
- AirPrint og AirPrint logo er varemærker tilhørende Apple Inc.
- iOS er et varemærke eller registreret varemærke tilhørende Cisco i USA og andre lande og bruges under licens fra by Apple Inc.
- Google og Google Cloud Print™ er varemærker og/eller registrerede varemærker tilhørende Google Inc.
- Mopria™ er registreret varemærke tilhørende Mopria™ Alliance.
- Wi-Fi og Wi-Fi Direct er varemærker og/eller registrerede varemærker tilhørende Wi-Fi Alliance.

Alle andre firmanavne og produktnavne er registrerede varemærker eller varemærker, der tilhører de respektive virksomheder. Betegnelserne ™ og ® bruges ikke i denne betjeningsvejledning.

GPL/LGPL

Dette produkt indeholder (<http://www.gnu.org/licenses/gpl.html>) og/eller LGPL (<http://www.gnu.org/licenses/lgpl.html>) software som en del af produktets firmware. Du kan få kildekoden, og du har tilladelse til at kopiere, distribuere og ændre produktet i overensstemmelse med betingelserne fra GPL/LGPL.

OpenSSL License

Copyright (c) 1998-2006 The OpenSSL Project. All rights reserved.

Redistribution and use in source and binary forms, with or without modification, are permitted provided that the following conditions are met:

1. Redistributions of source code must retain the above copyright notice, this list of conditions and the following disclaimer.
2. Redistributions in binary form must reproduce the above copyright notice, this list of conditions and the following disclaimer in the documentation and/or other materials provided with the distribution.
3. All advertising materials mentioning features or use of this software must display the following acknowledgment: "This product includes software developed by the OpenSSL Project for use in the OpenSSL Toolkit. (<http://www.openssl.org/>)"
4. The names "OpenSSL Toolkit" and "OpenSSL Project" must not be used to endorse or promote products derived from this software without prior written permission. For written permission, please contact openssl-core@openssl.org.
5. Products derived from this software may not be called "OpenSSL" nor may "OpenSSL" appear in their names without prior written permission of the OpenSSL Project.
6. Redistributions of any form whatsoever must retain the following acknowledgment: "This product includes software developed by the OpenSSL Project for use in the OpenSSL Toolkit (<http://www.openssl.org/>)"

THIS SOFTWARE IS PROVIDED BY THE OpenSSL PROJECT "AS IS" AND ANY EXPRESSED OR IMPLIED WARRANTIES, INCLUDING, BUT NOT LIMITED TO, THE IMPLIED WARRANTIES OF MERCHANTABILITY AND FITNESS FOR A PARTICULAR PURPOSE ARE DISCLAIMED. IN NO EVENT SHALL THE OpenSSL PROJECT OR ITS CONTRIBUTORS BE LIABLE FOR ANY DIRECT, INDIRECT, INCIDENTAL, SPECIAL, EXEMPLARY, OR CONSEQUENTIAL DAMAGES (INCLUDING, BUT NOT LIMITED TO, PROCUREMENT OF SUBSTITUTE GOODS OR SERVICES; LOSS OF USE, DATA, OR PROFITS; OR BUSINESS INTERRUPTION) HOWEVER CAUSED AND ON ANY THEORY OF LIABILITY, WHETHER IN CONTRACT, STRICT LIABILITY, OR TORT (INCLUDING NEGLIGENCE OR OTHERWISE) ARISING IN ANY WAY OUT OF THE USE OF THIS SOFTWARE, EVEN IF ADVISED OF THE POSSIBILITY OF SUCH DAMAGE.

Original SSLeay License

Copyright (C) 1995-1998 Eric Young (ey@cryptsoft.com) All rights reserved.

This package is an SSL implementation written by Eric Young (ey@cryptsoft.com). The implementation was written so as to conform with Netscapes SSL.

This library is free for commercial and non-commercial use as long as the following conditions are adhered to. The following conditions apply to all code found in this distribution, be it the RC4, RSA, lhash, DES, etc., code; not just the SSL code. The SSL documentation included with this distribution is covered by the same copyright terms except that the holder is Tim Hudson (tjh@cryptsoft.com).

Copyright remains Eric Young's, and as such any Copyright notices in the code are not to be removed.

If this package is used in a product, Eric Young should be given attribution as the author of the parts of the library used.

This can be in the form of a textual message at program startup or in documentation (online or textual) provided with the package.

Redistribution and use in source and binary forms, with or without modification, are permitted provided that the following conditions are met:

1. Redistributions of source code must retain the copyright notice, this list of conditions and the following disclaimer.
2. Redistributions in binary form must reproduce the above copyright notice, this list of conditions and the following disclaimer in the documentation and/or other materials provided with the distribution.
3. All advertising materials mentioning features or use of this software must display the following acknowledgement:
"This product includes cryptographic software written by Eric Young (eay@cryptsoft.com)"
The word 'cryptographic' can be left out if the routines from the library being used are not cryptographic related :-).
4. If you include any Windows specific code (or a derivative thereof) from the apps directory (application code) you must include an acknowledgement: "This product includes software written by Tim Hudson (tjh@cryptsoft.com)"

THIS SOFTWARE IS PROVIDED BY ERIC YOUNG "AS IS" AND ANY EXPRESS OR IMPLIED WARRANTIES, INCLUDING, BUT NOT LIMITED TO, THE IMPLIED WARRANTIES OF MERCHANTABILITY AND FITNESS FOR A PARTICULAR PURPOSE ARE DISCLAIMED. IN NO EVENT SHALL THE AUTHOR OR CONTRIBUTORS BE LIABLE FOR ANY DIRECT, INDIRECT, INCIDENTAL, SPECIAL, EXEMPLARY, OR CONSEQUENTIAL DAMAGES (INCLUDING, BUT NOT LIMITED TO, PROCUREMENT OF SUBSTITUTE GOODS OR SERVICES; LOSS OF USE, DATA, OR PROFITS; OR BUSINESS INTERRUPTION) HOWEVER CAUSED AND ON ANY THEORY OF LIABILITY, WHETHER IN CONTRACT, STRICT LIABILITY, OR TORT (INCLUDING NEGLIGENCE OR OTHERWISE) ARISING IN ANY WAY OUT OF THE USE OF THIS SOFTWARE, EVEN IF ADVISED OF THE POSSIBILITY OF SUCH DAMAGE.

The licence and distribution terms for any publically available version or derivative of this code cannot be changed. i.e. this code cannot simply be copied and put under another distribution licence [including the GNU Public Licence.]

Monotype Imaging License Agreement

- 1 *Software* shall mean the digitally encoded, machine readable, scalable outline data as encoded in a special format as well as the UFST Software.
- 2 You agree to accept a non-exclusive license to use the Software to reproduce and display weights, styles and versions of letters, numerals, characters and symbols (*Typefaces*) solely for your own customary business or personal purposes at the address stated on the registration card you return to Monotype Imaging. Under the terms of this License Agreement, you have the right to use the Fonts on up to three printers. If you need to have access to the fonts on more than three printers, you need to acquire a multiuser license agreement which can be obtained from Monotype Imaging. Monotype Imaging retains all rights, title and interest to the Software and Typefaces and no rights are granted to you other than a License to use the Software on the terms expressly set forth in this Agreement.
- 3 To protect proprietary rights of Monotype Imaging, you agree to maintain the Software and other proprietary information concerning the Typefaces in strict confidence and to establish reasonable procedures regulating access to and use of the Software and Typefaces.
- 4 You agree not to duplicate or copy the Software or Typefaces, except that you may make one backup copy. You agree that any such copy shall contain the same proprietary notices as those appearing on the original.
- 5 This License shall continue until the last use of the Software and Typefaces, unless sooner terminated. This License may be terminated by Monotype Imaging if you fail to comply with the terms of this License and such failure is not remedied within thirty (30) days after notice from Monotype Imaging. When this License expires or is terminated, you shall either return to Monotype Imaging or destroy all copies of the Software and Typefaces and documentation as requested.
- 6 You agree that you will not modify, alter, disassemble, decrypt, reverse engineer or decompile the Software.
- 7 Monotype Imaging warrants that for ninety (90) days after delivery, the Software will perform in accordance with Monotype Imaging-published specifications, and the diskette will be free from defects in material and workmanship. Monotype Imaging does not warrant that the Software is free from all bugs, errors and omissions.

The parties agree that all other warranties, expressed or implied, including warranties of fitness for a particular purpose and merchantability, are excluded.
- 8 Your exclusive remedy and the sole liability of Monotype Imaging in connection with the Software and Typefaces is repair or replacement of defective parts, upon their return to Monotype Imaging.

In no event will Monotype Imaging be liable for lost profits, lost data, or any other incidental or consequential damages, or any damages caused by abuse or misapplication of the Software and Typefaces.
- 9 Massachusetts U.S.A. law governs this Agreement.

- 10 You shall not sublicense, sell, lease, or otherwise transfer the Software and/or Typefaces without the prior written consent of Monotype Imaging.
- 11 Use, duplication or disclosure by the Government is subject to restrictions as set forth in the Rights in Technical Data and Computer Software clause at FAR 252-227-7013, subdivision (b)(3)(ii) or subparagraph (c)(1)(ii), as appropriate. Further use, duplication or disclosure is subject to restrictions applicable to restricted rights software as set forth in FAR 52.227-19 (c)(2).
- 12 You acknowledge that you have read this Agreement, understand it, and agree to be bound by its terms and conditions. Neither party shall be bound by any statement or representation not contained in this Agreement. No change in this Agreement is effective unless written and signed by properly authorized representatives of each party. By opening this diskette package, you agree to accept the terms and conditions of this Agreement.

Energisparefunktion

Enheden leveres med **Dvale**, hvor printerfunktioner ligger klar og venter, mens strømforbruget reduceres til et minimum i perioder uden brug af enheden. Dvaletilstanden indtræffer efter et angivet tidsrum fra enheden sidst blev benyttet.

Dvale

Dvaletilstanden aktiveres automatisk, når maskinen har været ubenyttet i 1 minut. Det tidsrum, der skal gå uden aktivitet, før Dvaletilstanden aktiveres, kan forlænges.

➔ [Dvale og automatisk dvale \(side 2-19\)](#)

Automatisk 2-sidet udskrivning

Maskinen har 2-sidet kopiering som standardfunktion. Ved f.eks. at udskrive to 1-sidede originaler på et enkelt ark papir kan papirforbruget reduceres.

➔ [Duplex \(side 6-4\)](#)

Udskrivning i duplextilstand reducerer papirforbruget og bidrager til bevarelse af skovressourcer. Duplextilstanden reducerer også mængden af det papir, der skal købes, og derved omkostninger. Det anbefales at indstille duplexudskrivning som standard i de maskiner, der kan udskrive i duplex.

Ressourcebesparelser - papir

For bevarelse og bæredygtig brug af skovressourcer anbefales det at bruge både genbrugspapir og nyt papir, der er certificeret i henhold til miljømæssige initiativer eller er forsynet med anerkendte miljømærker, der overholder EN 12281:2002* eller en tilsvarende kvalitetsstandard.

Denne maskine understøtter også udskrivning på 64 g/m² papir. Anvendelse af den slags papir, som indeholder mindre råvarer, kan føre til yderligere redning af skovressourcer.

* : EN12281:2002 "Skrive-, kopi- og kontorpapir - Krav til kopipapir til kopimaskiner"

Du kan få oplysninger om anbefalede papirtyper af din forhandler eller servicetekniker.

Miljømæssige fordele ved "Strømstyring"

Med henblik på reduktion af strømforbrug er maskinen udstyret med en strømstyringsfunktion, der automatisk aktiverer strømsparetilstand, når maskinen ikke benyttes i et vist tidsrum.

Selv om det tager maskinen lidt tid til at vende tilbage til KLAR-tilstand, når den er sat til energisparetilstand, er det muligt at opnå betydelig reduktion af energiforbrug. Det anbefales at bruge maskinen med aktiveringstid for strømsparetilstand indstillet som standard.

Energy Star-programmet (ENERGY STAR®)

Vi deltager i ENERGY STAR®-programmet. Vi leverer produkter, der er i overensstemmelse med ENERGY STAR®, til markedet.

ENERGY STAR® er et energieffektivitetsprogram med det formål at udvikle og fremme brugen af produkter med høj energieffektivitet med henblik på at forhindre den globale opvarmning. Kunder, der køber produkter der er i overensstemmelse med ENERGY STAR®, bidrager til reduktion af udledning af drivhusgasser og energirelaterede omkostninger.

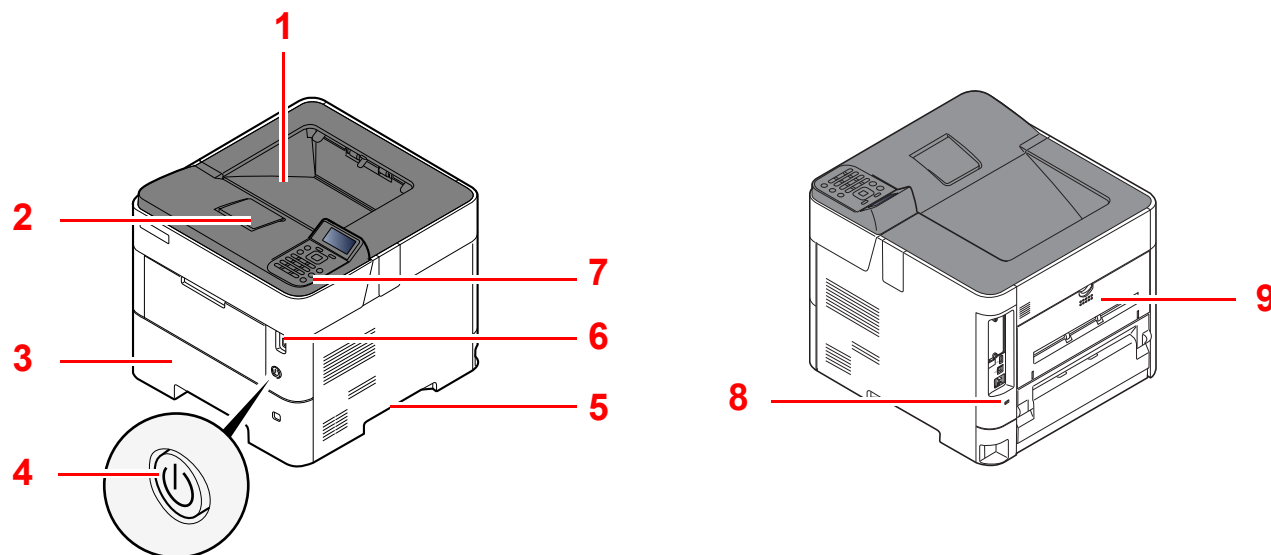
2 Installation og opsætning af maskinen

Dette kapitel indeholder information til administratoren om maskinen, såsom maskinens dele, kabelforbindelser og softwareinstallation.

Del-navne	2-2
Maskinens ydre	2-2
Stik/Indvendigt	2-3
Med valgfrit tilbehør	2-5
Tilslutning af maskine og andre enheder	2-6
Tilslutning af kabler	2-7
Tilslutning af LAN-kabel	2-7
Tilslutning af USB-kabel	2-8
Tilslutning af strømkabel	2-8
Tænding/slukning	2-9
Tænding	2-9
Slukning	2-9
Brug af betjeningspanelet	2-10
Taster på betjeningspanelet	2-10
Betjeningsmetode	2-11
Hjælpekærbillede	2-12
Log på/log af	2-13
Log på	2-13
Log af	2-14
Maskinens standardindstillinger	2-15
Indstilling af dato og klokkeslæt	2-15
Netværksopsætning	2-16
Konfigurering af kablet netværk	2-16
Energisparefunktion	2-19
Dvale og automatisk dvale	2-19
Tænd/sluk regel (modeller for Europa)	2-20
Installation af software	2-21
Software på DVD (Windows)	2-21
Installation af software i Windows	2-22
Afinstallation af software	2-28
Installere software på en Mac computer	2-29
Kontrol af tælleren	2-31
Embedded Web Server RX	2-32
Adgang til Embedded Web Server RX	2-33
Ændring af sikkerhedsindstillingerne	2-34
Ændring af enhedsoplysninger	2-36

Del-navne

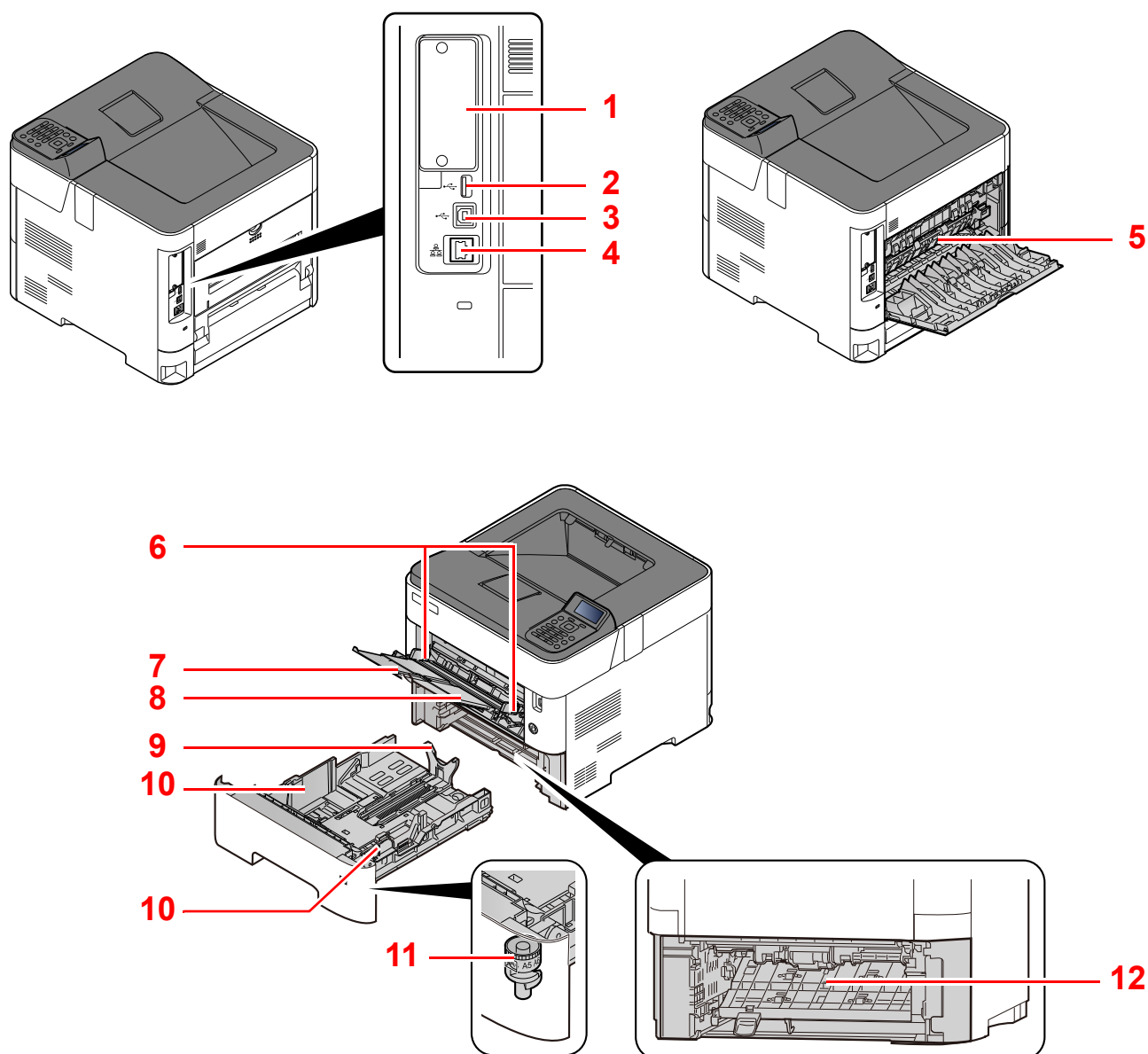
Maskinens ydre



- 1 Øverste bakke
- 2 Papirstopper
- 3 Kasette 1
- 4 Hovedafbryder
- 5 Håndtag

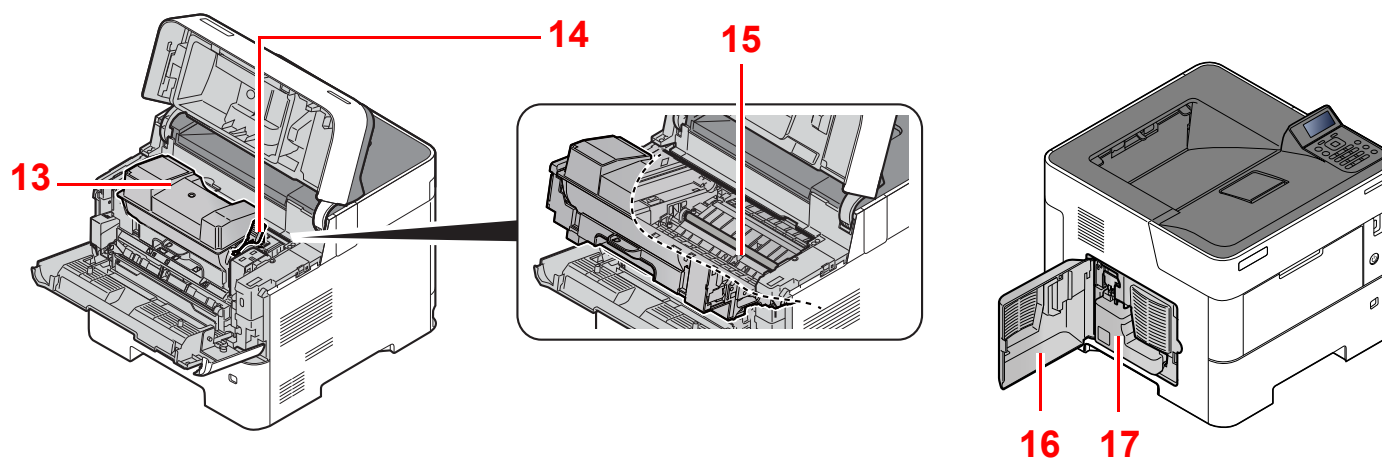
- 6 Stik til USB-drev
- 7 Betjeningspanel
- 8 Låsåbning til tyverisikring
- 9 Bagdæksel

Stik/Indvendigt



- 1 Interface til tilbehør
- 2 USB-port
- 3 Stik til USB-interface
- 4 Netværksinterfacestik
- 5 Fuserdæksel
- 6 Styr for papirbredde
- 7 Forlænger til bakke

- 8 Multifunktionsbakke
- 9 Styr for papirlængde
- 10 Styr for papirbredde
- 11 Størrelsesvælger
- 12 Duplex dæksel



13 Tonerbeholder

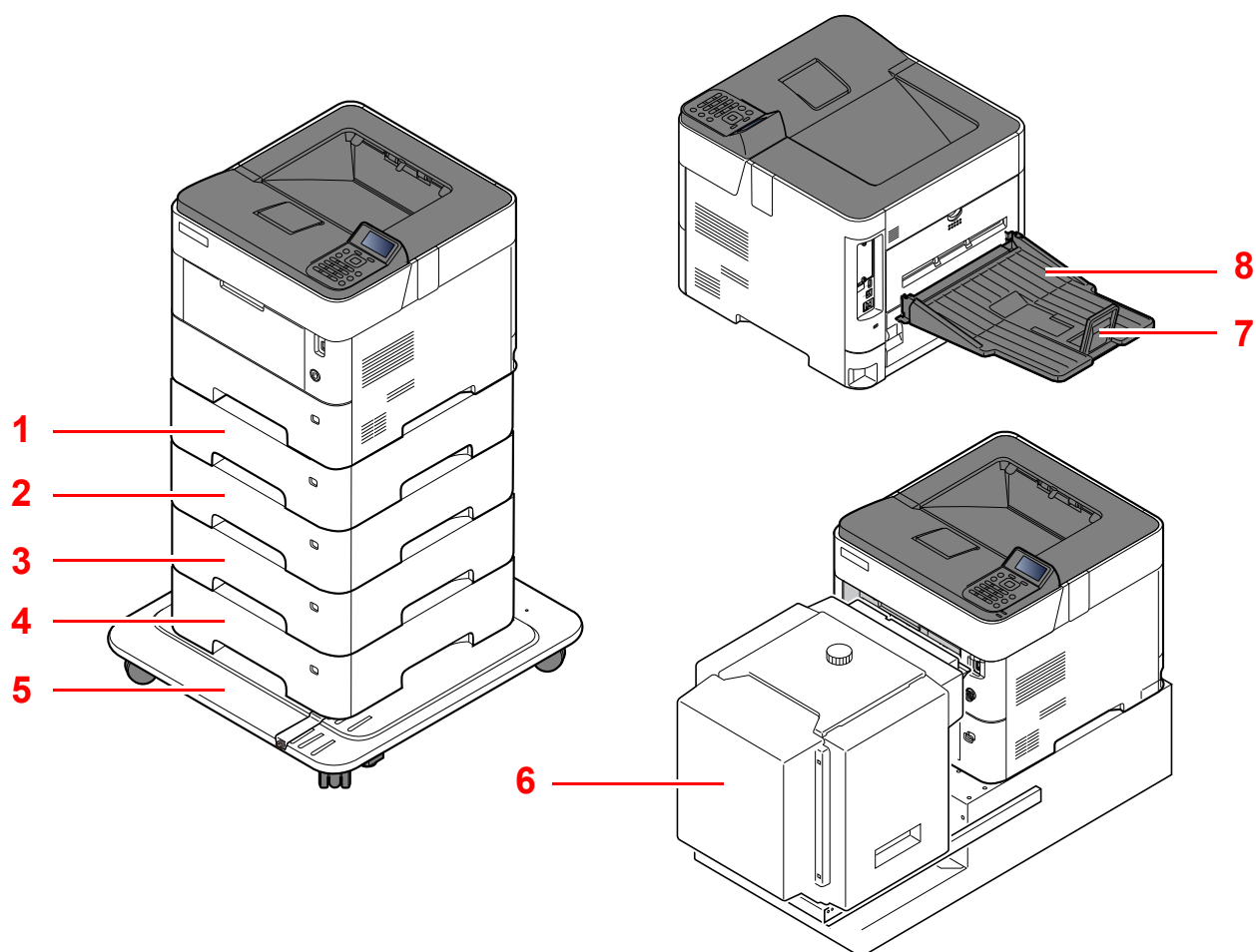
14 Udløserarm til tonerbeholder

15 Registreringsrulle

16 Venstre dæksel

17 Beholder til brugt toner

Med valgfrit tilbehør



- 1 Kasette 2
- 2 Kasette 3
- 3 Kasette 4
- 4 Kasette 5
- 5 Hjulsæt

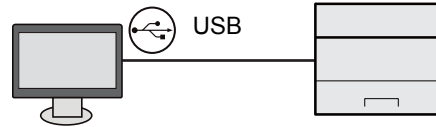
- 6 Stabelfremfører
- 7 Papirstopper
- 8 Bageste bakke

➔ [Tilbehør \(side 8-2\)](#)

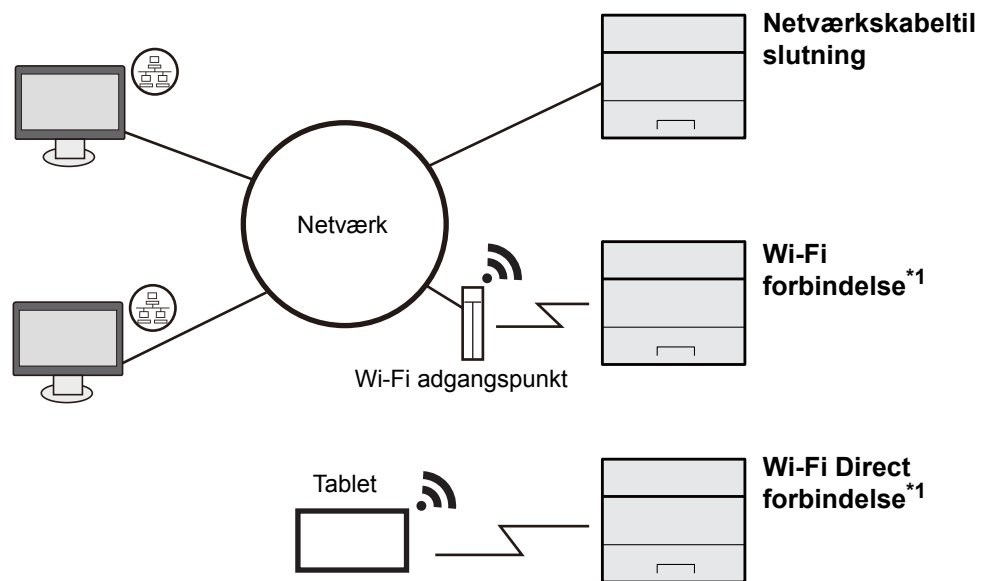
Tilslutning af maskine og andre enheder

Gør kablerne, der passer til miljøet og formålet, klar.

Når maskinen tilsluttes en pc via USB



Når maskinen tilsluttes til en PC eller tablet med netværkskabel, Wi-Fi eller Wi-Fi Direct



*1 Kun for modeller med tilbehøret Trådløst netværksinterfacekit (IB-36).

BEMÆRK

Hvis du anvender trådløst LAN, se følgende.

➔ [Engelsk Operation Guide](#)

Kabler der kan anvendes

Tilslutningsmiljø	Funktion	Nødvendigt kabel
Slut et LAN-kabel til maskinen.	Printer	LAN-kabel (10BASE-T, 100BASE-TX, 1000BASE-T)
Tilslut et USB-kabel til maskinen.	Printer	USB 2.0 kompatibelt kabel (Hi-Speed USB kompatibel, maks. 5,0 m, skærmet)

VIGTIGT

Der kan opstå fejl ved anvendelse af andre end USB 2.0 kompatible kabler.

Tilslutning af kabler

Tilslutning af LAN-kabel

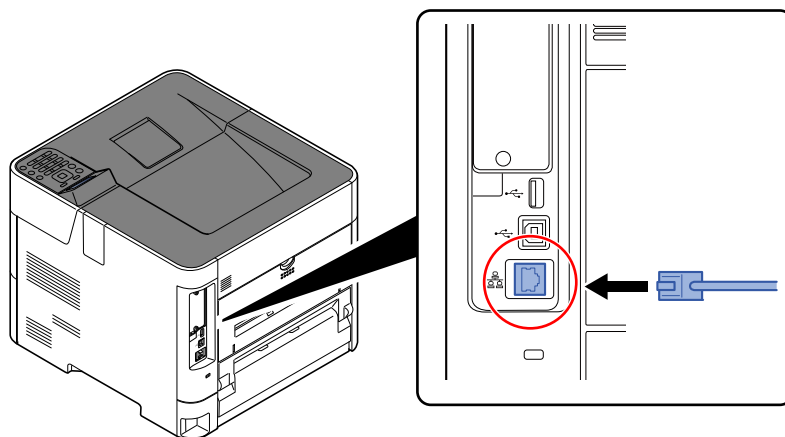
✓ **VIGTIGT**

Hvis strømmen er tændt, skal du slukke på hovedafbryderen.

➔ [Slukning \(side 2-9\)](#)

1 Tilslut kablet til maskinen.

- 1 Tilslut LAN-kablet til netværksinterfacestikket.



- 2 Tilslut den anden ende af kablet til hubben.

2 Tænd maskinen, og konfigurér netværket.

➔ [Netværksopsætning \(side 2-16\)](#)

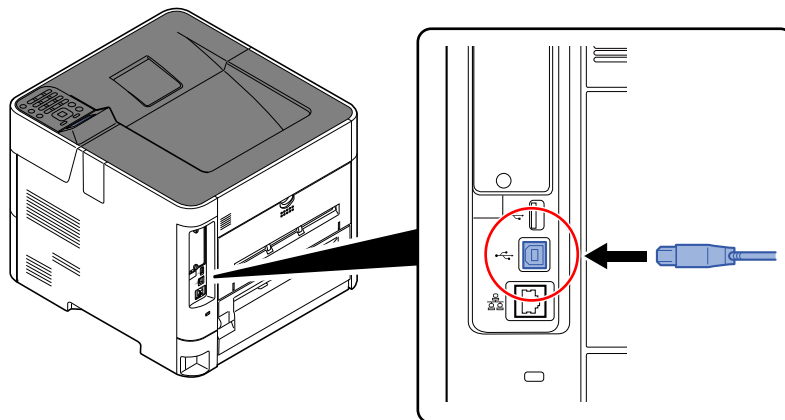
Tilslutning af USB-kabel

✓ **VIGTIGT**

Hvis strømmen er tændt, skal du slukke på hovedafbryderen.

➔ [Slukning \(side 2-9\)](#)

- 1 Tilslut kablet til maskinen.
 - 1 Forbind USB-kablet til USB-stikket på venstre side af maskinen.



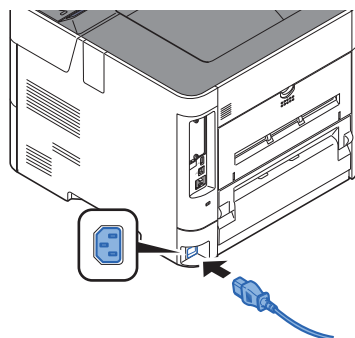
- 2 Forbind kablets anden ende til PC'en.

- 2 Tænd maskinen.

Tilslutning af strømkabel

- 1 Tilslut kablet til maskinen.

Tilslut den ene ende af det medfølgende strømkabel til maskinen og den anden ende til en stikkontakt.



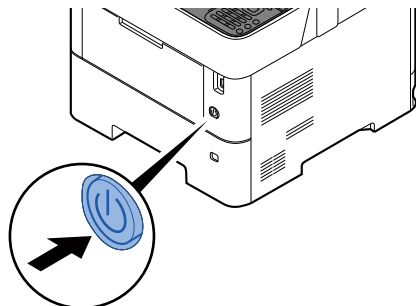
✓ **VIGTIGT**

Brug kun det strømkabel, som leveres sammen med maskinen.

Tænding/slukning

Tænding

- 1 Tænd på hovedafbryderen.

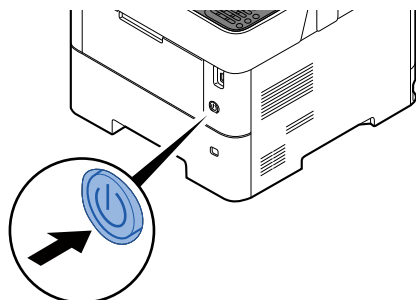


✓ **VIGTIGT**

Når du slukker på hovedafbryderen, må den ikke tændes igen med det samme. Vent mindst 5 sekunder, og tænd derefter på hovedafbryderen.

Slukning

- 1 Sluk på afbryderen.



Det tager ca. 3 minutter inden den slukker ned.

! **FORSIGTIG**


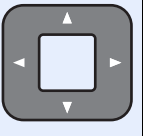


Sluk maskinen på hovedafbryderen, hvis maskinen ikke skal benyttes i en bestemt periode (eksempelvis om natten). Fjern af sikkerhedsmæssige årsager stikket fra stikkontakten, hvis maskinen ikke skal benyttes i en længere periode (eksempelvis i løbet af en ferie).

✓ **VIGTIGT**

Fjern papiret fra kassetterne, og pak det ind i originalemballagen for at beskytte det mod fugt.

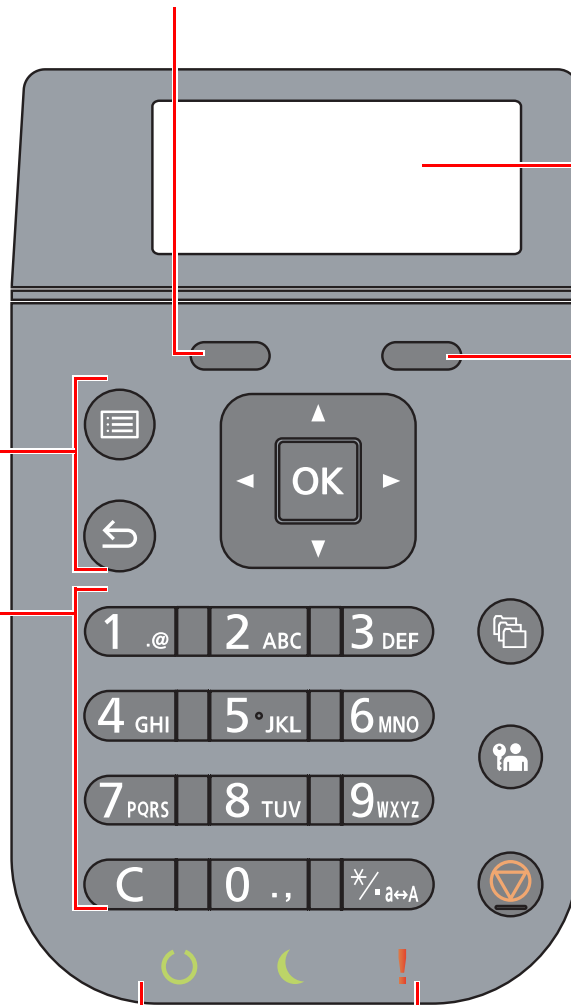
Brug af betjeningspanelet

Taster på betjeningspanelet

	Viser Menu-skærbilledet.
	Stigende eller faldende numre, eller vælger menuen i displayet. Yderligere, flytter markøren når der indtastes tegn.
	Afslutter en funktion eller menu, og numre der er indtastet.
	Vender tilbage til forrige skærbillede.

Vælg tasten:

Vælger den viste menu i bunden af displayet.










Display:

Viser indstillingsmenuen og fejlmeddelelser.

Vælg tasten:

Vælger den viste menu i bunden af displayet.

	Numeriske knapper. Indtast tal og symboler.
	Viser dokumentboks-skærbilledet.
	Forlader handlingen for den aktuelle bruger (dvs. log af).
	Annullerer eller pauser det igangværende job.

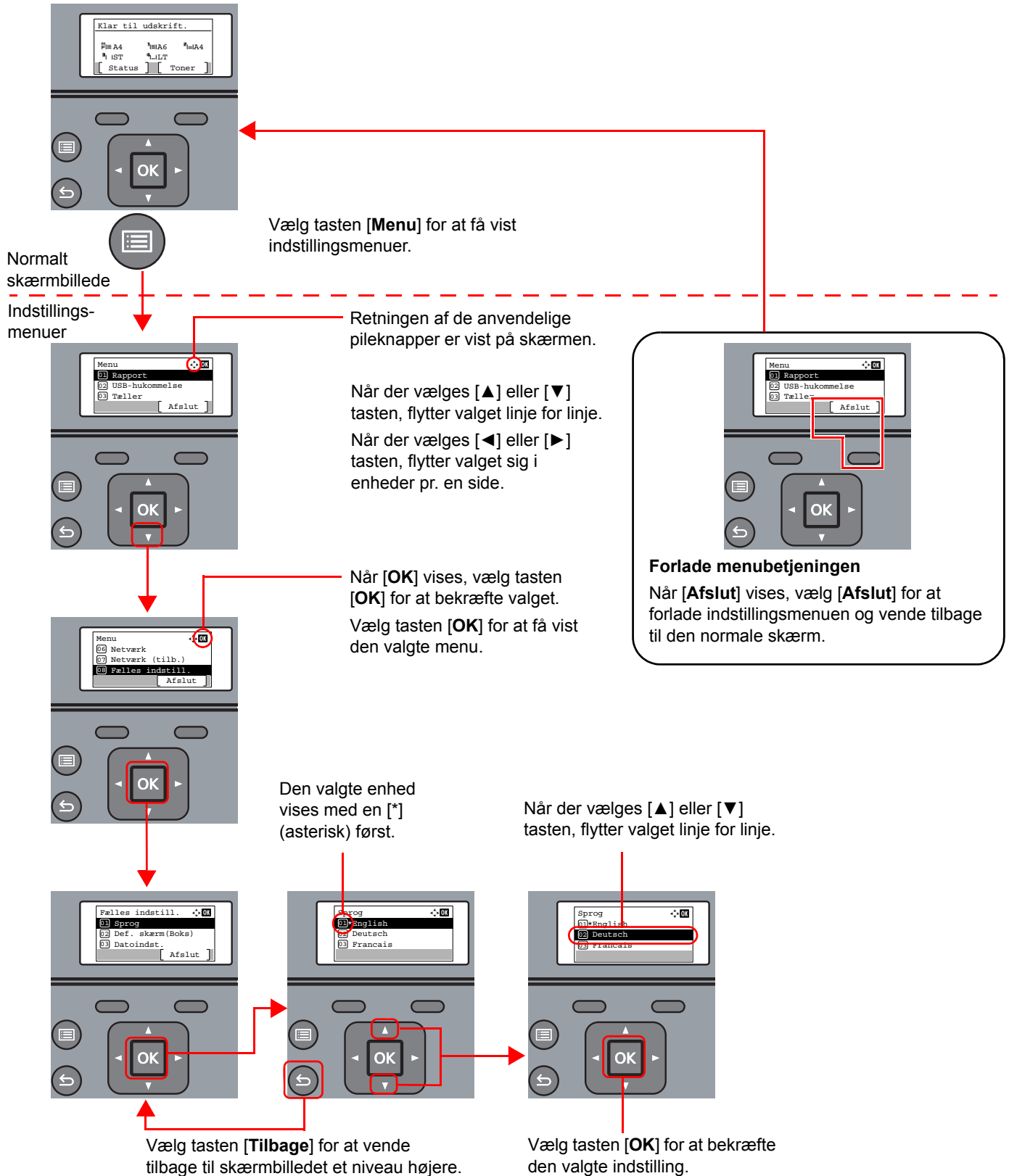
	Lyser i udskriftsklar tilstand. Blinker under udskrivning eller når der opstår en fejl.
	Lyser, når maskinen er i energisparetilstand.
	Tændes eller blinker, hvis der sker en fejl og et job standses.

Betjeningsmetode

Dette afsnit forklarer, hvordan du betjener indstillingsmenuerne på displayet.

Viser indstillinger for menu og konfiguration

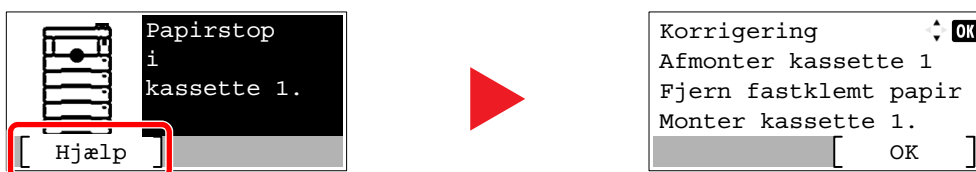
Vælg tasten [**Menu**] for at få vist indstillingsmenuer. Vælg tasterne [**▲**] tast, [**▼**] tast, [**◀**] tast, [**▶**] tast, [**OK**] tast eller [**Tilbage**] tast for at vælge en menu, og udfør indstillinger.



Hjælpekærbillede

Hvis du har svært ved at betjene maskinen, kan du se hvordan den skal betjenes ved hjælp af betjeningspanelet.

Når **[Hjælp]** vises i meddelelsesdisplayet, vælg **[Hjælp]** for at vise hjælpekærmen. Hjælpekærmen viser maskinbetjeningen.



Vælg **[▼]** for at vise næste trin eller vælg **[▲]** for at vise forrige trin.

Vælg tasten **[OK]** for at afslutte Hjælp-skærbilledet.

Log på/log af

Hvis du indstiller en funktion, der kræver administratorrettigheder, eller hvis administration af brugerlogin er aktiveret, skal du indtaste dit login brugernavn og adgangskode.

BEMÆRK

Fabriksindstillet brugernavn og adgangskode til logon er vist nedenfor.

Brugernavn til login: 6000

Adgangskode til login: 6000

Du har ikke mulighed for at logge på, hvis du glemmer dit brugernavn eller adgangskode til login. I dette tilfælde er det nødvendigt at logge på med administratorrettigheder og ændre brugernavn og adgangskode til login.

Log på

1 Indtast brugernavn til logon.

- 1 Hvis logonskærmen vises i løbet af aktiviteter, vælg "Brugernavn til logon" og vælg tasten **[OK]**.

BEMÆRK

- Hvis **[Netv.godkend.]** er valgt som brugergodkendelsesmetode, vises **[Menu]**. Vælg **[Menu]**, og vælg **[Login type]** derefter kan du vælge godkendelsesdestination, såsom **[Lokal godkend.]** eller **[Netv.godkend.]**.
- Vælg **[Menu]**, og vælg **[Domæne]**. Du kan nu vælge fra de registrerede domæner.

- 2 Indtast brugernavnet til logon ved brug af de numeriske taster og vælg tasten **[OK]**.

➔ [Metode til tegnangivelse \(side 8-3\)](#)

2 Indtast adgangskoden til logon.

- 1 Vælg "Adgangskode til logon" og vælg tasten **[OK]**.
- 2 Indtast adgangskoden til logon og vælg tasten **[OK]**.

➔ [Metode til tegnangivelse \(side 8-3\)](#)

3 Vælg [Logon].

Log af



For at logge af denne maskine, vælg tasten [**Log af**] for at vende tilbage til skærbilledet til indtastning af brugernavnet og adgangskoden til logon.

Brugere logges automatisk af i følgende tilfælde:

- Når maskinen går i dvaletilstand.
- Når Automatisk nulstilling er aktiveret.

Maskinens standardindstillinger

Før maskinen bruges skal indstillinger som dato og tid, netværkskonfiguration og energisparefunktioner konfigureres.

BEMÆRK

Maskinens standardindstillinger kan ændres i systemmenuen.
For indstillinger der kan konfigureres fra Systemmenuen, se følgende:

➔ [Engelsk Operation Guide](#)

Indstilling af dato og klokkeslæt

Følg fremgangsmåden nedenfor for at indstille dato og klokkeslæt under installationen.

Når du sender en e-mail vha. transmissionsfunktionen, vil datoen og klokkeslættet for denne indstilling blive angivet i e-mailens overskrift. Indstil datoen, klokkeslættet og tidszonen i forhold til GMT for den lokalitet, hvor maskinen anvendes.

BEMÆRK

- Hvis administration af brugerlogon er aktiveret, kan du kun ændre indstillingerne ved at logge på med administratorrettigheder.
Hvis administration af brugerlogin er deaktiveret, vises skærbilledet til brugergodkendelse. Indtast et brugernavn og en adgangskode til logon og vælg **[Login]**.

- Fabriksindstillet logon brugernavn og adgangskode er vist nedenfor.

Brugernavn til login: 6000

Adgangskode til login: 6000

- Sørg for at indstille tidsforskellen, inden du indstiller dato og klokkeslæt.
- Den korrekte tid kan periodisk indstilles ved at hente tiden fra netværkets tidsserver.

➔ [Embedded Web Server RX User Guide](#)

1 Vis skærmen.

[Menu] tast > [▲] [▼] tast > **[Fælles indstill.]** > [OK] tast > [▲] [▼] tast > **[Datoindst.]** > [OK] tast

2 Konfigurér indstillingerne.

[▲] [▼] taster > **[Tidszone]** > [OK] tast > Vælg tidszone > [OK] tast > [▲] [▼] taster > **[Dato]** > [OK] tast > Indstil dato > [OK] tast > [▲] [▼] taster > **[Tid]** > [OK] tast > Indstil tid > [OK] tast > [▲] [▼] taster > **[Datoformat]** > [OK] tast > Vælg datoformat > [OK] tast

Element	Beskrivelse
Tidszone	Indstil tidsforskellen i forhold til GMT. Vælg den nærmeste angivet placering fra listen. Hvis du vælger en region, der bruger sommertid, konfigurer indstillinger for sommertid.
Dato	Indstil dato for den position, hvor du anvender maskinen. Værdi: År (2000 til 2037), Måned (1 til 12), Dag (1 til 31)
Tid	Indstil tid for den position, hvor du anvender maskinen. Værdi: Time (00 til 23), Minut (00 til 59), Sekund (00 til 59)
Datoformat	Vælg visningsformatet for år, måned, og dato. Året vises i vestlig form. Værdi: måned/dag/år, dag/måned/år, år/måned/dag

BEMÆRK

Vælg [▲] eller [▼] tast for at indtaste et nummer.
Vælg [◀] eller [▶] til at flytte positionen der indtastes, hvilken vises fremhævet.

Netværksopsætning

Konfigurering af kablet netværk

Maskinen er udstyret med netværksinterface, der er kompatibelt med netværksprotokoller såsom TCP/IP (IPv4), TCP/IP (IPv6), NetBEUI og IPsec. Den muliggør netværksudskrivning på Windows, Macintosh, UNIX og andre platforme.

Opsætning af TCP/IP (IPv4) til forbindelse med Windows-netværket.

Konfigurationsmetode	Beskrivelse	Referenceside
Konfiguration af forbindelsen fra betjeningspanelet på denne maskine	Konfigurering af kablede netværksindstillinger fra systemmenuen.	IPv4-indstillinger (side 2-16)
Konfiguration af forbindelser på hjemmesiden.	Forbindelsen for det installerede netværksinterface, kan opsættes ved hjælp af Embedded Web Server RX. For IB-50 (tilbehør), kan forbindelsen indstilles ved hjælp af den dedikerede hjemmeside.	Embedded Web Server RX User Guide Betjeningsvejledning vedrørende IB-50
Indstilling af forbindelsen ved hjælp af hjælpeprogrammet IB-50	Dette er opsætningsværktøjet der kan findes på CD'en til IB-50. Det kan anvendes i Windows.	Betjeningsvejledning vedrørende IB-50

Sørg for at tilslutte netværkskabel, før du konfigurerer indstillinger.

➔ [Tilslutning af LAN-kabel \(side 2-7\)](#)

Se følgende for yderligere oplysninger om andre netværksindstillinger:

➔ [Engelsk Operation Guide](#)



BEMÆRK

Hvis administration af brugerlogon er aktiveret, kan du kun ændre indstillingerne ved at logge på med administratorrettigheder. Hvis administration af brugerlogin er deaktiveret, vises skærmbilledet til brugergodkendelse. Indtast et brugernavn og en adgangskode til logon og vælg **[Login]**.

Fabriksindstillet logon brugernavn og adgangskode er vist nedenfor.

Brugernavn til login: 6000

Adgangskode til login: 6000

IPv4-indstillinger

- 1 Vis skærmen.
[Menu] tast > [▲] [▼] tast > [Netværk] > [OK] tast > [▲] [▼] tast > [Kablet netv. ind.] > [OK] tast > [▲] [▼] tast > [TCP/IP-indstill.] > [OK] tast > [▲] [▼] tast > [Indst. for IPv4] > [OK] tast
- 2 Konfigurér indstillingerne.
Når du bruger en DHCP-server
1 [▲] [▼] tast > [DHCP] > [OK] tast > [▲] [▼] tast > [Til] > [OK] tast

Ved indstilling af den statiske IP-adresse

- 1 [▲] [▼] tast > [DHCP] > [OK] tast > [▲] [▼] tast > [Fra] > [OK] tast
- 2 [▲] [▼] tast > [IP-adresse] > [OK] tast
- 3 Indstilling af IP-adressen



BEMÆRK

Du kan indstille alle værdier mellem 000 og 255.
Brug de numeriske taster eller vælg [▲] eller [▼] for at indtaste et tal.
Vælg [◀] eller [▶] til at flytte positionen der indtastes, hvilken vises fremhævet.

- 4 Vælg tasten [OK].
- 5 [▲] [▼] tast > [Undernetmaske] > [OK] tast
- 6 Indstil subnet masken.



BEMÆRK

Du kan indstille alle værdier mellem 000 og 255.
Brug de numeriske taster eller vælg [▲] eller [▼] for at indtaste et tal.
Vælg [◀] eller [▶] til at flytte positionen der indtastes, hvilken vises fremhævet.

- 7 Vælg tasten [OK].
- 8 [▲] [▼] tast > [Standardgateway] > [OK] tast
- 9 Indstil standardgateway



BEMÆRK

Du kan indstille alle værdier mellem 000 og 255.
Brug de numeriske taster eller vælg [▲] eller [▼] for at indtaste et tal.
Vælg [◀] eller [▶] til at flytte positionen der indtastes, hvilken vises fremhævet.

- 10 Vælg tasten [OK].
- 11 [▲] [▼] tast > [Auto-IP] > [OK] tast
- 12 [Fra] > [OK] tast

Når DNS-server indstilles

I de følgende tilfælde skal du indstille IP-adressen på DNS-serveren (Domain Name System).

- Når værtsnavnet anvendes med "DHCP" indstilling sat til [**Slukket**].
- Når DNS-server anvendes med IP-adresse der ikke automatisk er tildelt af DHCP.

1 [▲] [▼] tast > [**DNS-server**] > [**OK**] tast

2 [▲] [▼] tast > [**Auto (DHCP)**] eller [**Manuel**] > [**OK**] tast

Når [**Manuel**] vælges.

Du kan indtaste oplysninger om statisk DNS-server i de givne primære og sekundære felter.



BEMÆRK

Du kan indstille alle værdier mellem 000 og 255.

Brug de numeriske taster eller vælg [▲] eller [▼] for at indtaste et tal.

Vælg [◀] eller [▶] til at flytte positionen der indtastes, hvilken vises fremhævet.



VIGTIGT

Genstart netværket fra systemmenuen, eller sluk og tænd herefter maskinen efter ændring af indstillingen.

➔ *Se engelsk Operation Guide*



BEMÆRK

Bed din netværksadministrator om IP-adressen på forhånd, og hav den klar, når du konfigurerer denne indstilling.

I følgende tilfælde, indstil IP-adressen for DNS-serveren i Embedded Web Server RX.

- Når du bruger et værtsnavn med "DHCP"-indstillingerne sat til "Fra"
- Når DNS-server anvendes med IP-adresse der ikke automatisk er tildelt af DHCP.

For indstilling af IP-adresse for DNS-serveren, se følgende:

➔ **Embedded Web Server RX User Guide**

Energisparefunktion

Maskinen skifter automatisk til dvaletilstand for at reducere strømforbruget, efter en bestemt periode uden anvendelse af maskinen.

Dvale og automatisk dvale

BEMÆRK

Hvis administration af brugerlogon er aktiveret, kan du kun ændre indstillingerne ved at logge på med administratorrettigheder.

Hvis administration af brugerlogin er deaktiveret, vises skærbilledet til brugergodkendelse. Indtast et brugernavn og en adgangskode til logon og vælg **[Login]**.

Fabriksindstillet logon brugernavn og adgangskode er vist nedenfor.

Brugernavn til login: 6000

Adgangskode til login: 6000

Automatisk dvale

Hvis automatisk dvaletilstand er valgt, skifter maskinen til dvaletilstand, når den har stået ubenyttet i et vist tidsrum.

Dette tidsrum er som standard 1 minut.

Udfør følgende handlinger for at vække maskinen.

- Vælg tasten **[OK]**.

Maskinen vil være klar til brug i løbet af 25 sekunder.

Bemærk, at særlige forhold i omgivelserne, eksempelvis ventilation, kan forlænge maskinens reaktionstid.

Følg trinene herunder for at indstille dvaletimeren for, hvornår maskinen skal gå i dvaletilstand, når den ikke er i brug.

- 1 Vis skærmen.
[Menu] tast > **[▲]** **[▼]** tast > **[Fælles indstill.]** > **[OK]** tast > **[▲]** **[▼]** tast > **[Timer indstf.]** > **[OK]** tast > **[▲]** **[▼]** tast > **[Dvaletimer]** > **[OK]** tast

- 2 Indstil dvaletiden.

- 1 Indtast dvaletiden.

BEMÆRK

Brug de numeriske taster eller vælg **[▲]** eller **[▼]** for at indtaste et tal.

- 2 Vælg tasten **[OK]**.

Status (Indst. dvaleniv.)

Du kan indstille, hvorvidt dvaletilstanden skal fungere for hver funktion. Når maskinen går i dvaletilstand, kan ID-kortet ikke godkendes.

For yderligere oplysninger om status, henvises til følgende:

- ➔ [Engelsk Operation Guide](#)

Dvaleniveau (Energisparer og hurtig opstart) (modeller uden for Europa)

For at få dvaleniveau kan du skifte mellem følgende to tilstande: Energibesparelse og Hurtig genoptag. Standardindstillingen er energibesparelse-tilstand.

Energibesparelse-tilstanden reducerer strømforbrug mere end hurtig genoptag-tilstanden og muliggør separat indstilling af dvaletilstand for hver funktion. ID-kortet kan ikke godkendes.



BEMÆRK

Hvis tilbehøret netværksinterface-kit er installeret, vil denne funktion ikke blive vist.

Følg trinnene herunder for at vælge dvaleniveau og energibesparellestilstand for hver funktion.

- 1 Vis skærmen.
[Menu] tast > [▲] [▼] tast > [Fælles indstill.] > [OK] tast > [▲] [▼] tast > [Timer indst.] > [OK] tast > [▲] [▼] tast > [Indst. dvaleniv.] > [OK] tast > [▲] [▼] tast > [Dvaleniveau] > [OK] tast
- 2 Vælg dvaleniveauet.
[▲] [▼] tast > [Hurtig genoptag] or [Energibesparelse] > [OK] tast
Når [Energibesparelse] er sat, skal du derefter indstille, hvorvidt der skal bruges energibesparelse-tilstanden for hver funktion.
- 3 Indstil dvaleregler.
 - 1 [▲] [▼] tast > [Status] > [OK] tast
 - 2 Vælg den funktion, der skal indstilles, og vælg tasten [OK].
[Kortlæser] vises, når Card Authentication Kit (tilbehør) er aktiveret.
 - 3 [▲] [▼] tast > [Fra] or [Til] > [OK] tast
Gentag trin 3-2 til 3-3 for at indstille en anden funktion.

Tænd/sluk regel (modeller for Europa)

Tænd/sluk regel anvendes til at stoppe automatisk slukning.

Dette tidsrum er som standard 3 dage.

For yderligere oplysninger om regler for tænd/sluk henvises til følgende:

➔ *Engelsk Operation Guide*

Installation af software

Installer den korrekte software fra den medfølgende DVD (Product Library) på din PC, hvis du ønsker at bruge maskinens printerfunktion.

Software på DVD (Windows)

Du kan bruge enten [**Hurtig installation**] eller [**Brugerdefineret installation**], som kan vælges til installationsmetoden. [**Hurtig installation**] er standard installationsmetode. For at installere komponenter, der ikke kan installeres med [**Hurtig installation**], brug [**Brugerdefineret installation**].

For detaljer om brugerdefineret installation, se følgende:

➔ [Brugerdefineret installation \(side 2-24\)](#)

Software	Beskrivelse	Hurtig installation
Printing System Driver	Denne driver tillader udskrivning af filer fra en computer. Flersidernes beskrivelsessprog (PCL XL, KPDL, osv.) er understøttet af en enkel driver. Printerdriveren giver mulighed for fuld benyttelse af maskinens funktioner. Brug denne driver til at oprette PDF-filer.	<input type="radio"/>
Printing System (XPS) Driver	Denne driver understøtter XPS (XML Paper Specifikation) format udviklet af Microsoft Corporation.	-
KPDL mini-driver/PCL mini-driver	Det er en Microsoft MiniDriver, der understøtter PCL og KPDL. Der er nogle begrænsninger på maskinens funktioner og valgmuligheder, der kan bruges med denne driver.	-
NETWORK PRINT MONITOR	Et hjælpeprogram, der muliggør overvågning af maskinen på netværket.	-
Status Monitor	Dette er et hjælpeprogram, der overvåger printerstatus og giver løbende rapportering.	<input type="radio"/>
Network Tool for Direct Printing	Muliggør udskrivning af en PDF-fil uden at skulle åbne Adobe Acrobat/Reader.	-
FONTS	Skærmskrifttyperne, der muliggør brug af maskinens indbyggede skrifttyper i en softwareapplikation.	<input type="radio"/>



BEMÆRK

Installation i Windows skal udføres af en bruger, der er logget på med administratorrettigheder.

Installation af software i Windows

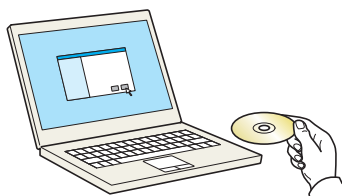
Hurtig installation

Følgende fremgangsmåde er et eksempel på at installere softwaren i Windows 10 ved hjælp af [Hurtig installation].

For detaljer om brugerdefineret installation, se følgende:

➔ [Brugerdefineret installation \(side 2-24\)](#)

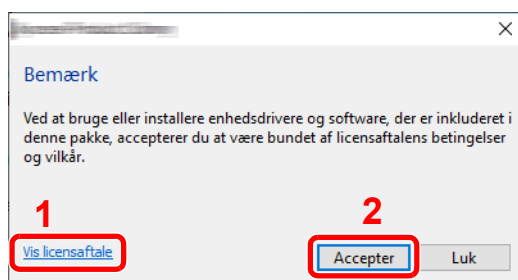
1 Indsæt dvd'en.



BEMÆRK

- Installation i Windows skal udføres af en bruger logget på med administrator rettigheder.
- Vælg [Afbryd], hvis dialogboksen "Velkommen til guiden Ny hardware fundet" vises.
- Når autorun-skærmen vises, klik på [Kør setup.exe].
- Hvis vinduet med brugerkontostyring vises, klik på [Ja].

2 Vis skærmen.

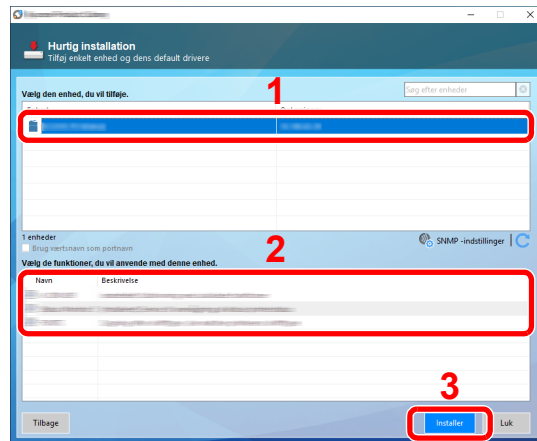


1 Klik på [Vis licensaftale], og læs licensaftalen.

2 Klik på [Accepter].

3 Vælg [Hurtig installation].

4 Installér softwaren.



Du kan også vælge **[Brug værtsnavn for portnavn]** og indstille brug af værtsnavnet for standard TCP/IP port. (En USB-tilslutning kan ikke bruges.)

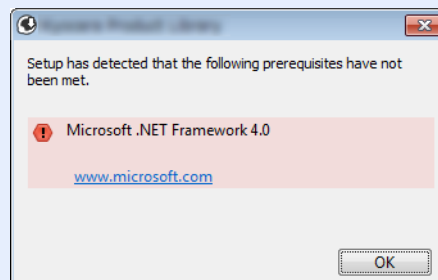
Når du klikker på **[Installer]**, vises et skærbillede, som beder om dit samarbejde med dataindsamling. Vælg en af følgende svarmuligheder og klik på **[OK]**.

✓ VIGTIGT

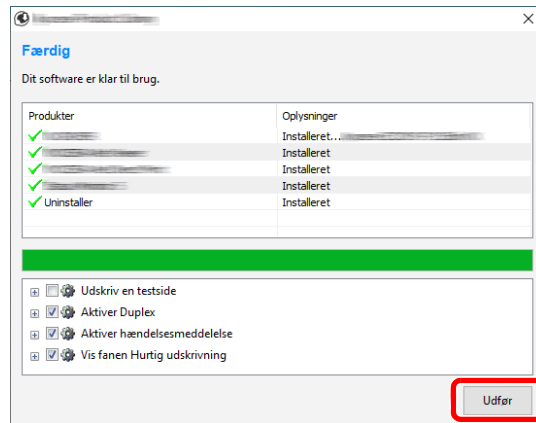
Hvis Wi-Fi eller Wi-Fi Direct er aktiveret, sørg for at angive OP-adressen for portnavnet. Installation kan fejle, hvis værtsnavnet er angivet.

💡 BEMÆRK

- Maskinen kan ikke detekteres hvis den er slukket. Hvis computeren ikke kan registrere maskinen, skal du se, om den er sluttet til computeren via et netværk eller USB-kabel, og om den er tændt, og klik derefter på **C** (genindlæs).
- Klik på **[Installer denne driversoftware alligevel]**, hvis Windows sikkerhedsvinduet vises.
- For at installere Status Monitor i Windows-versioner med Windows 8, er det nødvendigt at installere Microsoft .NET Framework 4.0 i forvejen.



5 Afslut installationen.



Når "**Dit software er klar til brug.**" vises, kan du anvende softwaren. For at udskrive en testside, klik på "**Udskriv en testside**" afkrydsningsfeltet, og vælg maskinen.

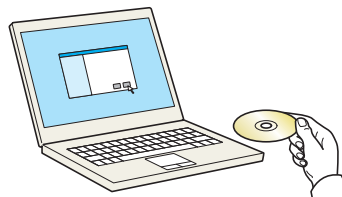
Klik på [**Udfør**] for at afslutte guiden.

Hvis en systemgenstart besked vises, skal du genstarte computeren ved at følge instruktionerne på skærmen. Dette fuldfører printerdriver installationsproceduren.

Brugerdefineret installation

Følgende fremgangsmåde er et eksempel på installation af programmet i Windows 10 ved brug af [**Brugerdefineret installation**].

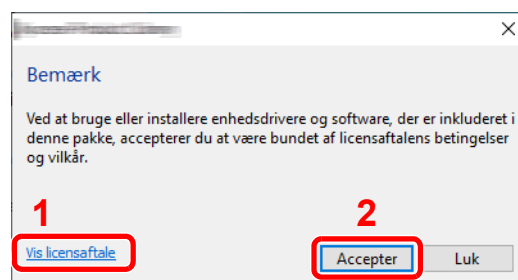
1 Indsæt dvd'en.



BEMÆRK

- Installation i Windows skal udføres af en bruger logget på med administrator rettigheder.
- Vælg [**Afbryd**], hvis dialogboksen "**Velkommen til guiden Ny hardware fundet**" vises.
- Når autorun-skærmen vises, klik på [**Kør setup.exe**].
- Hvis vinduet med brugerkontostyring vises, klik på [**Ja**].

2 Vis skærmen.



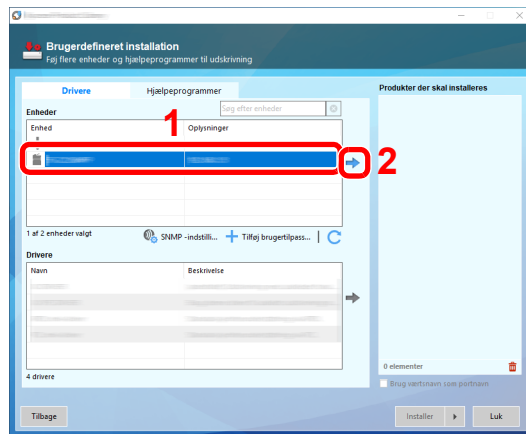
1 Klik på [**Vis licensaftale**], og læs licensaftalen.

2 Klik på [**Accepter**].

3 Vælg [Brugerdefineret installation].

4 Installér softwaren.

1 Vælg den enhed, der skal installeres.



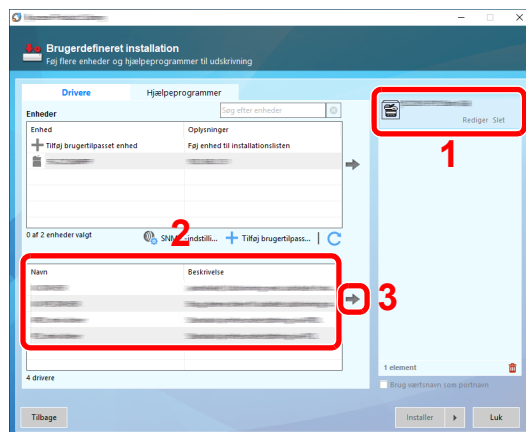
✓ VIGTIGT

Hvis Wi-Fi eller Wi-Fi Direct er aktiveret, sørg for at angive OP-adressen for portnavnet. Installation kan fejle, hvis værtsnavnet er angivet.

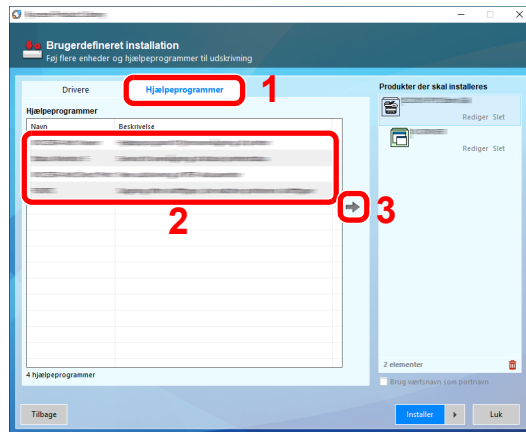
🔧 BEMÆRK

- Maskinen kan ikke detekteres hvis den er slukket. Hvis computeren ikke kan registrere maskinen, skal du se, om den er sluttet til computeren via et netværk eller USB-kabel, og om den er tændt, og klik derefter på **C** (genindlæs).
- Hvis enheden ikke vises, vælg [**Tilføj brugertilpass enhed**] for at vælge den direkte.

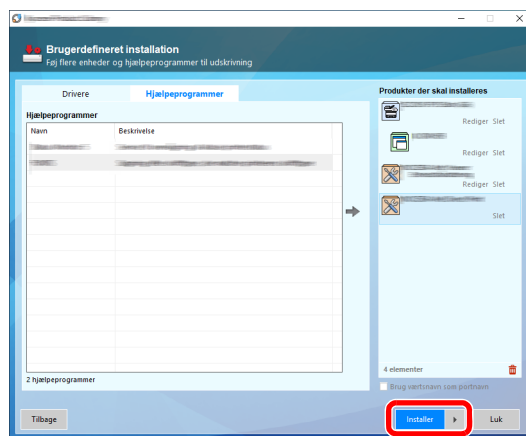
2 Vælg den driver, der skal installeres.



- 3 Klik på fanebladet **[Hjælpeprogrammer]**, og vælg det hjælpeprogram, der skal installeres.



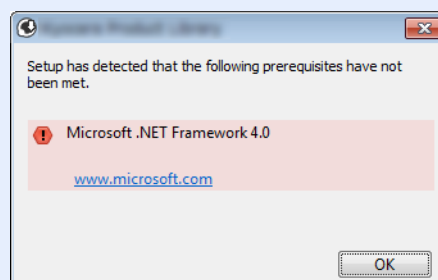
- 4 Klik på **[Installer]**.



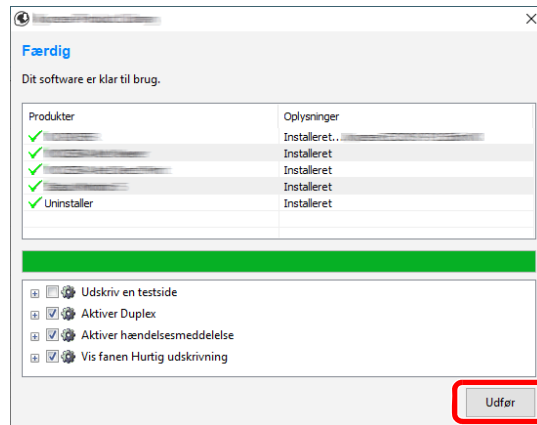
Når du klikker på **[Installer]**, vises et skærmbillede, som beder om dit samarbejde med dataindsamling. Vælg en af følgende svarmuligheder og klik på **[OK]**.

BEMÆRK

For at installere Status Monitor i Windows-versioner med Windows 8, er det nødvendigt at installere Microsoft .NET Framework 4.0 i forvejen.



5 Afslut installationen.



Når "**Dit software er klar til brug.**" vises, kan du anvende softwaren. For at udskrive en testside, klik på "**Udskriv en testside**" afkrydsningsfeltet, og vælg maskinen.

Klik på [**Udfør**] for at afslutte guiden.

Hvis en systemgenstart besked vises, skal du genstarte computeren ved at følge instruktionerne på skærmen. Dette fuldfører installationen af printerdriveren.

Afinstallation af software

Udfør følgende procedure for at slette softwaren fra din computer.

BEMÆRK

Afinstallation på Windows skal udføres af en bruger, der er logget på med administratorrettigheder.

1 Vis skærmen.

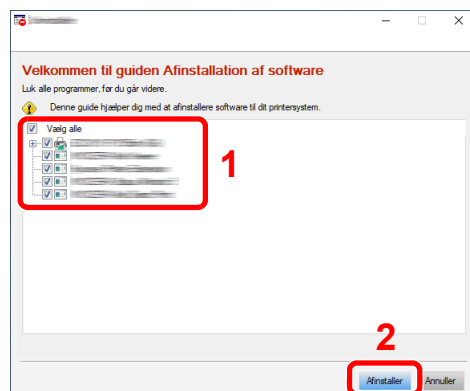
Klik på søgefeltet i proceslinjen, og skriv "Afinstaller Product Library" i dette. Vælg [**Afinstaller Product Library**] i søgelisten. Guiden Afinstallering af software vises.

BEMÆRK

- I Windows 8.1, klik på [**Søg**] i amuletter, og indtast Afinstaller Product Library i søgeboksen. Vælg [**Afinstaller Product Library**] i søgelisten.
- I Windows 7, klik på knappen [**Start**] i Windows, og vælg [**Alle programmer**], [(**Navn på udbyderfirma**)], og [**Afinstaller Product Library**] for at få vist afinstalleringsguiden.

2 Afinstallation af softwaren

Sæt et kryds i boksen for den software der skal afinstalleres.



3 Fuldfør afinstallationen.

Hvis en systemgenstart besked vises, skal du genstarte computeren ved at følge instruktionerne på skærmen. Dette fuldfører afinstallation af softwaren.

BEMÆRK

- Softwaren kan også afinstalleres ved brug af Product Library.
- I skærmen Product Library, klik på [**Afinstaller**], og følg vejledningen på skærmen for at afinstallere softwaren.

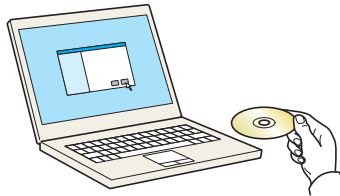
Installere software på en Mac computer

Maskinens printer-funktion kan bruges af en Mac-computer.

BEMÆRK

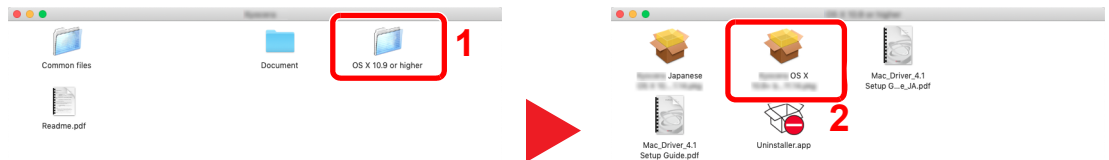
- Installation i MAC OS skal udføres af en bruger logget på med administrator rettigheder.
- Når du udskriver fra en Macintosh computer, indstil maskinens emulering til **[KPDL]** eller **[KPDL(Auto)]**.
- ➔ Se *engelsk Operation Guide*
- Ved tilslutning af Bonjour, aktivér Bonjour i maskinens netværksindstillinger.
- ➔ Se *engelsk Operation Guide*
- Indtast det brugernavn og den adgangskode, der anvendes til at logge på operativsystemet i skærbilledet Authenticate.
- Ved udskrivning gennem AirPrint, skal du ikke installere softwaren.

1 Indsæt dvd'en.



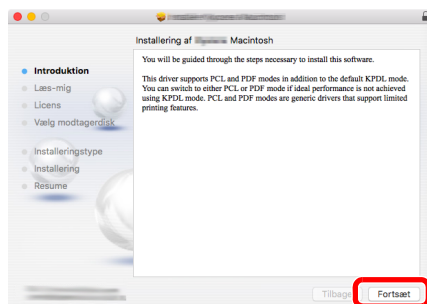
Dobbelklik på ikonet **[GEN_LIB]**.

2 Vis skærmen.



Dobbelklik på **[(Firmanavn) OS X x.x]** afhængigt af din Mac OS version.

3 Installer printerdriveren.

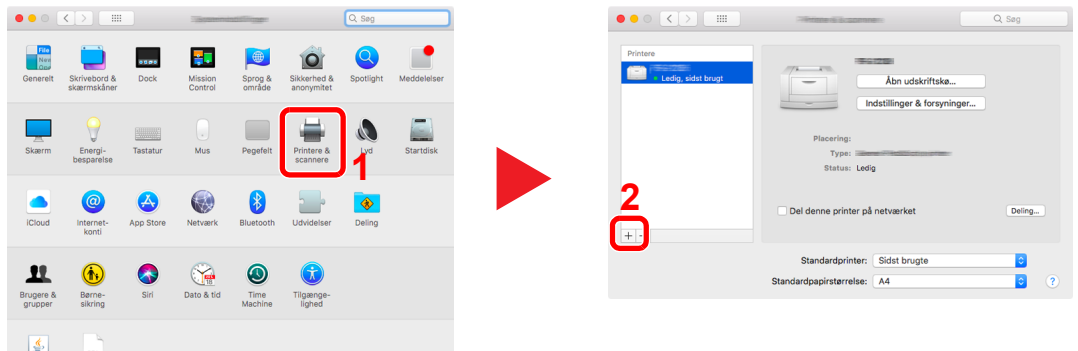


Dette fuldfører installationen af printerdriveren.

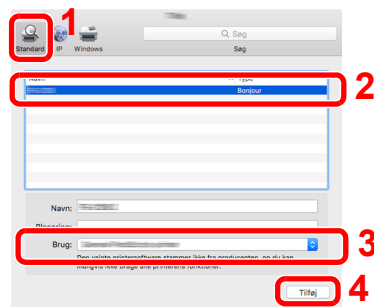
Hvis der bruges en USB-forbindelse, bliver maskinen omorganiseret og tilsluttet automatisk. Hvis der anvendes en IP tilslutning, er indstillingerne nedenfor nødvendige.

4 Konfigurér printeren.

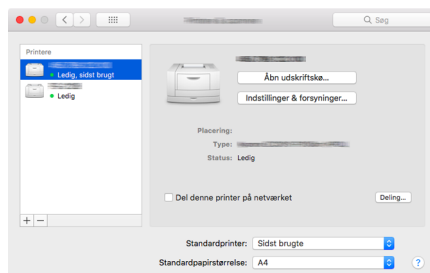
1 Åbn Systemindstillinger og tilføj printeren.



2 Vælg [Standard] og klik på enheden, der vises i "Navn", og vælg driver i "Brug".



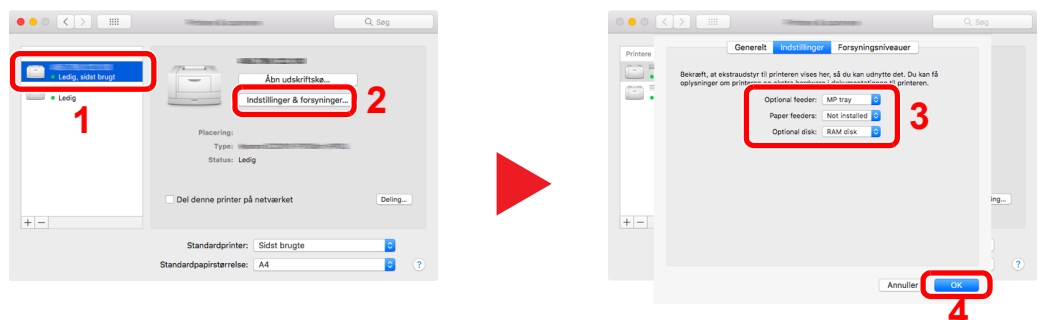
3 Den valgte maskine er tilføjet.



BEMÆRK

Når du anvender en IP-forbindelse, skal du klikke på IP-ikonet for en IP-forbindelse og derefter indtaste værtsnavnet eller IP-adressen. Det nummer der indtastes i "Adresse" vil automatisk vises i "Navn". Skift, om nødvendigt.

4 Vælg den printer der er tilføjet for nylig, og klik på [Indstillinger & forsyninger...] for at vælge det tilbehør maskinen er udstyret med.



Kontrol af tælleren

Kontroller antallet af printede ark.

- 1 Vis skærmen.
[Menu] tast > [▲] [▼] tast > [Tæller] > [OK] tast
- 2 Kontrol af tælleren.
Vælg det emne, du ønsker at kontrollere, og vælg tasten [OK].

Embedded Web Server RX

Hvis maskinen er tilsluttet til netværket, kan du konfigurere forskellige indstillinger ved hjælp af Embedded Web Server RX.

Dette afsnit forklarer hvordan der opnås adgang til Embedded Web Server RX, og hvordan sikkerhedsindstillingerne og værtsnavnet ændres.

➔ Embedded Web Server RX User Guide

BEMÆRK

For at have adgang til alle funktioner af Embedded Web Server RX-siderne, indtast brugernavnet og adgangskoden, og klik på [Login]. Ved at indtaste den foruddefinerede administratoradgangskode opnår du adgang til alle sider, herunder dokumentboks. Fabriksindstillingen for standard bruger med administratorrettigheder er vist nedenfor. (Der skelnes mellem store og små bogstaver.)

Login User Name: Admin

Login Password: Admin

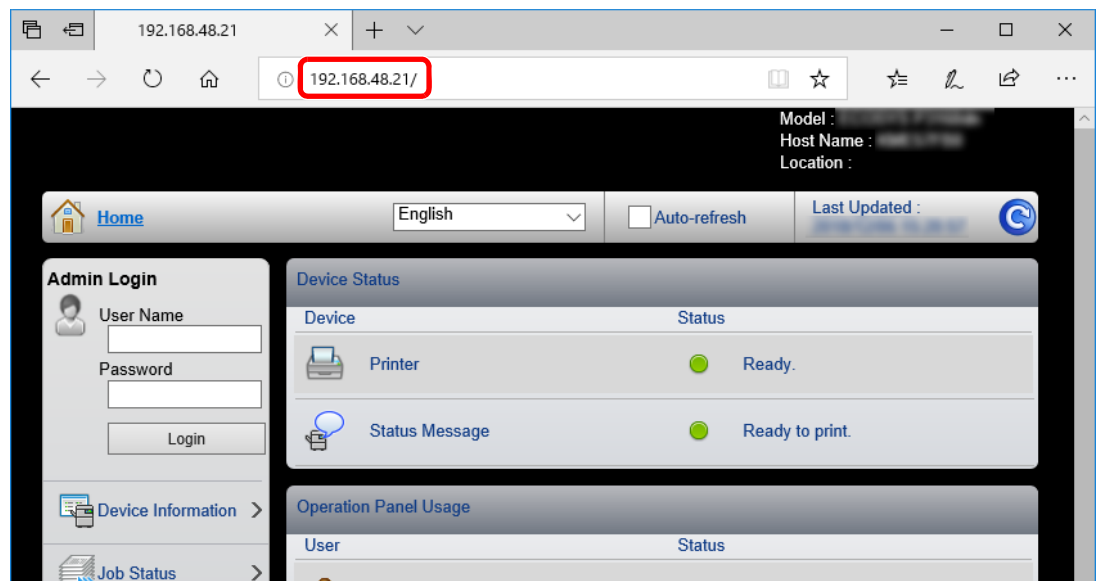
Indstillinger som administrator og standard brugere kan konfigurere i Embedded Web Server RX er følgende.

Indstilling	Beskrivelse	Administrator	Almindelig bruger
Device Information	Maskinens opbygning kan kontrolleres.	<input type="radio"/>	<input type="radio"/>
Job Status	Viser alle oplysninger om enheden, herunder udskriftsjob og jobloghistorik.	<input type="radio"/>	<input type="radio"/>
Document Box	Tilføj eller slet dokumentbokse eller slet dokumenter i en dokumentboks.	<input type="radio"/>	<input type="radio"/> *1
Device Settings	Konfigurér maskinens avancerede indstillinger.	<input type="radio"/>	-
Function Settings	Konfigurér de avancerede funktionsindstillinger.	<input type="radio"/>	-
Network Settings	Konfigurér de avancerede netværksindstillinger.	<input type="radio"/>	-
Security Settings	Konfigurér de avancerede sikkerhedsindstillinger.	<input type="radio"/>	-
Management Settings	Konfigurér de avancerede administrationsindstillinger.	<input type="radio"/>	-

*1 Den indloggede bruger kan muligvis ikke konfigurere nogle af indstillingerne afhængigt af brugerens tilladelser.

Adgang til Embedded Web Server RX

- 1 Vis skærmen.
 - 1 Start din web-browser.
 - 2 I adresse- eller lokationslinjen skal du indtaste maskinens IP-adresse eller værtsnavnet.
Udskrift statussiden for at kontrollere maskinens IP-adresse og værtsnavn.
[Menu] tast > [▲] [▼] tast > [Rapport] > [OK] tast > [▲] [▼] tast > [Rapportprint] > [OK] tast > [▲] [▼] tast > [Statusside] > [OK] tast > [Ja]
- Eksempler: <https://192.168.48.21/> (for IP adresse)
<https://MFP001> (hvis værtsnavnet er "MFP001")



Websiden viser grundlæggende oplysninger om maskinen og Embedded Web Server RX samt deres aktuelle status.

BEMÆRK

Hvis skærbilledet "There is a problem with this website's security certificate." vises, skal certifikatet konfigureres.

➔ [Embedded Web Server RX User Guide](#)

Du kan også fortsætte handlingen uden at konfigurere certifikatet.

2 Konfigurér funktionen.

Vælg en kategori fra navigationslinjen i venstre side af skærbilledet.

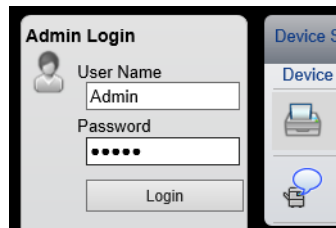
BEMÆRK

For at have adgang til alle funktioner af Embedded Web Server RX-siderne, indtast brugernavnet og adgangskoden, og klik på **[Login]**. Ved at indtaste den foruddefinerede administratoradgangskode opnår du adgang til alle sider, herunder dokumentboks. Fabriksindstillingen for standard bruger med administratorrettigheder er vist nedenfor. (Der skelnes mellem store og små bogstaver.)

Login User Name: Admin
Login Password: Admin

Ændring af sikkerhedsindstillingerne

- 1 Vis skærmen.
 - 1 Start din web-browser.
 - 2 I adresse- eller lokationslinjen skal du indtaste maskinens IP-adresse eller værtsnavnet.
Udskrift statussiden for at kontrollere maskinens IP-adresse og værtsnavn.
[Menu] tast > [▲] [▼] tast > [Rapport] > [OK] tast > [▲] [▼] tast > [Rapportprint] > [OK] tast > [▲] [▼] tast > [Statusside] > [OK] tast > [Ja]
 - 3 Log på med administratorrettigheder.



Standardindstillinger fra fabrikken for standard bruger med administratorrettigheder vises nedenfor.
(Der skelnes mellem store og små bogstaver.)

Login User Name: Admin

Login Password: Admin

- 4 Klik på [Security Settings].

2 Konfigurér sikkerhedsindstillingerne.

Fra menuen [**Security Settings**], vælg den indstilling, du vil konfigurere.

The screenshot displays the 'Security Settings : Device Security' configuration page. The left-hand navigation menu includes options like Home, Admin, Device Information, Job Status, Document Box, Device Settings, Function Settings, Network Settings, and Security Settings (highlighted with a red box). Under Security Settings, there are sub-options for Device Security, Network Security, and Certificates. The main content area is titled 'Device Security Settings' and contains the following sections:

- Interface Block:** A list of settings with radio buttons for 'Block' and 'Unblock'.

Setting	Block	Unblock
*USB Device :	<input type="radio"/>	<input checked="" type="radio"/>
*USB Host :	<input type="radio"/>	<input checked="" type="radio"/>
*USB Drive :	<input type="radio"/>	<input checked="" type="radio"/>
*Parallel I/F :	<input type="radio"/>	<input checked="" type="radio"/>
*Optional Interface :	<input type="radio"/>	<input checked="" type="radio"/>
- Lock Operation Panel:** A dropdown menu for 'Operation Panel' currently set to 'Unlock'.
- Display Status/Log:** Two dropdown menus for 'Display Jobs Detail Status' and 'Display Jobs Log', both currently set to 'Show All'.



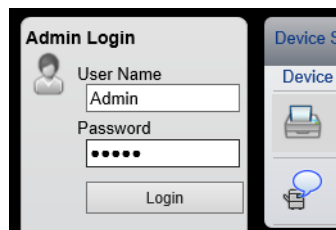
BEMÆRK

For yderligere oplysninger om indstillinger af certifikater, se følgende:

➔ **Embedded Web Server RX User Guide**

Ændring af enhedsoplysninger

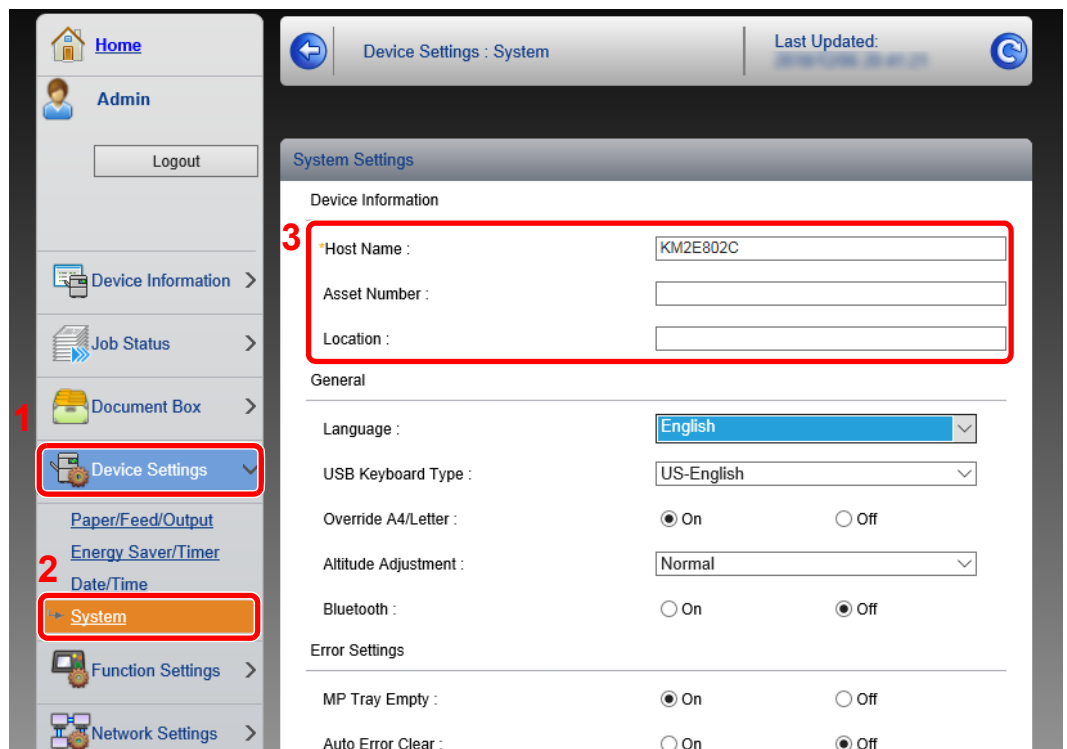
- 1 Vis skærmen.
 - 1 Start din web-browser.
 - 2 I adresse- eller lokationslinjen skal du indtaste maskinens IP-adresse eller værtsnavnet. Udskrift statussiden for at kontrollere maskinens IP-adresse og værtsnavn.
 [Menu] tast > [▲] [▼] tast > [Rapport] > [OK] tast > [▲] [▼] tast > [Rapportprint] > [OK] tast > [▲] [▼] tast > [Statusside] > [OK] tast > [Ja]
 - 3 Log på med administratorrettigheder.



Standardindstillinger fra fabrikken for standard bruger med administratorrettigheder vises nedenfor. (Der skelnes mellem store og små bogstaver.)

Login User Name: Admin
 Login Password: Admin

- 4 Fra menuen [Device Settings], klik på [System].



2 Angiv værtsnavnet.

Indtast oplysninger om enheden, og klik på **[Submit]**.



VIGTIGT

Genstart netværket, eller sluk og tænd maskinen igen efter ændring af indstillingen.

For at genstarte netværksinterfacekortet skal du klikke på **[Reset] i menuen **[Management Settings]** og herefter klikke på **[Restart Network]** i "Restart".**

3 Klargøring inden brug

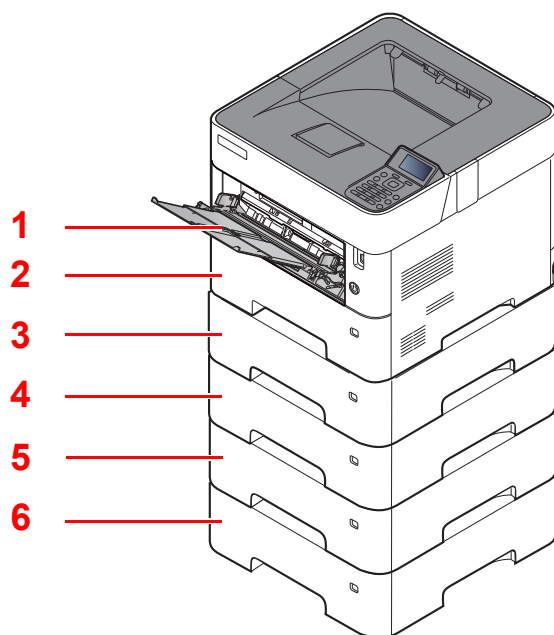
Dette kapitel indeholder følgende emner.

Ilægning af papir	3-2
Forholdsregler ved ilægning af papir	3-3
Ilægning af papir i kassetterne	3-4
Ilægning af Statement i kassetterne (gælder tomme-modeller)	3-8
Ilægning af papir i multifunktionsbakken	3-11
Specifikation af papirstørrelse og medietype	3-15
Papirstopper	3-18

Ilægning af papir

Læg papir i kasseterne og multifunktionsbakken.

Se næste side vedrørende fremgangsmåderne for ilægning af papir i hver enkelt kassette.



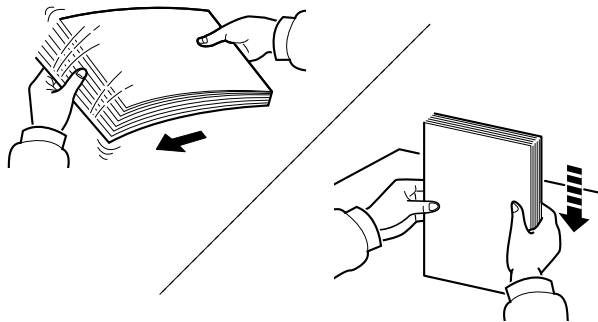
Nr.	Navn	Side
1	Multifunktionsbakke	side 3-11
2	Kassette 1	side 3-4
3	Kassette 2	side 3-4
4	Kassette 3	side 3-4
5	Kassette 4	side 3-4
6	Kassette 5	side 3-4

BEMÆRK

- Antallet af ark varierer afhængigt af omgivelserne og papirtype.
- Brug ikke papir til inkjet printere eller papir med bestrøget overflade. (Disse papirtyper kan medføre papirstop eller andre fejl.)

Forholdsregler ved ilægning af papir

Når du åbner en ny pakke papir, skal du bladre gennem arkene for at adskille dem, før de lægges i som beskrevet i fremgangsmåden nedenfor.



Vift papiret, bank det derefter på en plan flade.

Bemærk yderligere følgende punkter.

- Ret papiret ud inden ilægningen, hvis det er foldet eller krøllet. Krøllet eller foldet papir kan medføre papirstop.
- Udsæt ikke åbne papirpakker for høje temperaturer og høj luftfugtighed, da fugt kan medføre problemer. Pak resterende papir ind i originalemballagen efter ilægning af papir i multifunktionsbakken eller kassetterne.
- Hvis maskinen ikke skal bruges i længere tid, skal du beskytte papiret mod fugt, ved at tage det ud af kassetterne og pakke det ind i originalemballagen.

✓ VIGTIGT

Hvis du udskriver på brugt papir (papir, der allerede er brugt til udskrivning), må du ikke bruge papir, der er sammenholdt med hæfteklammer eller clips. Det kan beskadige maskinen eller give en dårlig billedkvalitet.

💡 BEMÆRK

Se følgende, hvis der anvendes specialpapir, såsom brevhoved, hullet papir eller papir med tryk, såsom logo eller firmanavn:

➔ *Engelsk Operation Guide*

Ilægning af papir i kassetterne

Kassetterne kan rumme almindeligt papir, genbrugspapir eller farvet papir.

Antallet af ark, der kan lægges i hver kassette, vises nedenfor.

Kassette	Antal ark
Kassette 1 til 5	500 ark (almindeligt papir: 80 g/m ²)

Se følgende for yderligere detaljer om understøttede papirstørrelser:

➔ *Engelsk Operation Guide*

BEMÆRK

Papir i str. A6 kan også anvendes i kassette 1.

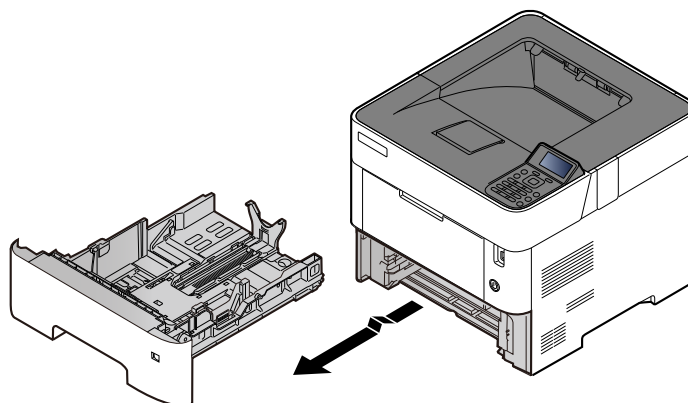
Se følgende for yderligere oplysninger om indstilling af papirtype:

➔ *Engelsk Operation Guide*

VIGTIGT

- Kassetterne kan rumme papir med papirvægt på mellem 60-120g/m².
- Ilæg ikke tykt papir, som er tungere end 120 g/m², i kassetterne. Brug multifunktionsbakken til papir, som er tungere end 120 g/m².

1 Træk kassetten helt ud af maskinen.



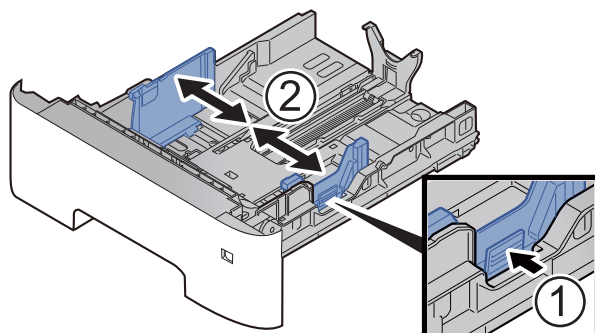
BEMÆRK

Kontrollér at den er understøttet og ikke falder ud, når du trækker kassetten ud af maskinen.

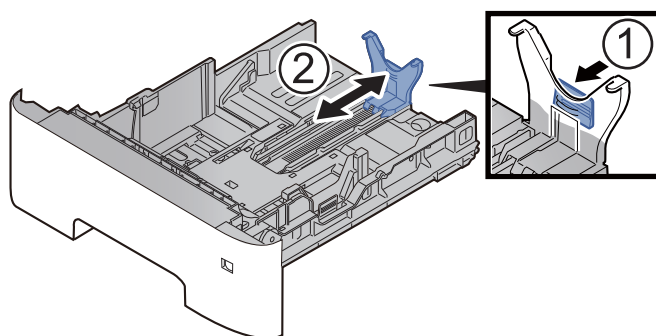
2 Justér kassetten's størrelse.

- 1 Justér positionen af justeringsstyr for papirbredden der er placeret i den venstre og højre side af kassetten. Tryk på justeringsfanen for papirbredde og skub styrene til den relevante papirstørrelse.

Papirformaterne er angivet på kassetten.

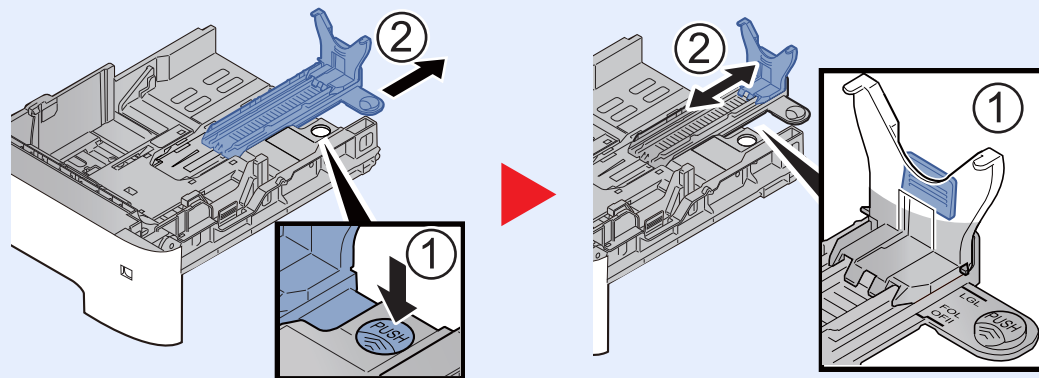


- 2 Indstil justeringsstyret for papirlængden til den relevante papirstørrelse. Tryk på justeringsfanen for papirlængde og skub styrene til den relevante papirstørrelse.

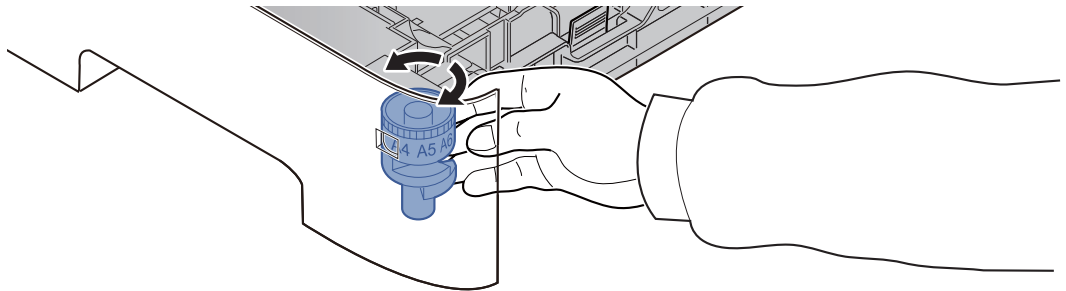


BEMÆRK

Hvis du skal bruge papir der er længere end et stykke A4 papir, så træk styreskinnen for papirlængde ud baglæns.



- 3 Drej på formatvælgeren, indtil størrelsen på det relevante papir vises i vinduet for papirstørrelse.



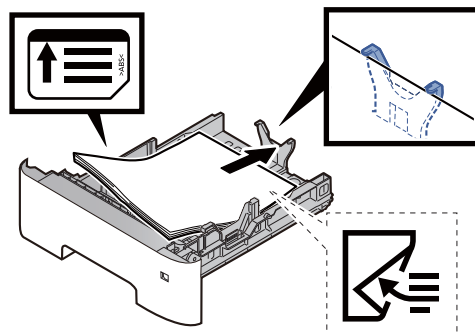
 **BEMÆRK**

Når formatvælgeren er indstillet til "Other" skal papirstørrelsen være indstillet i maskinen på betjeningspanelet.

➔ [Specifikation af papirstørrelse og medietype \(side 3-15\)](#)

3 Læg papir i.

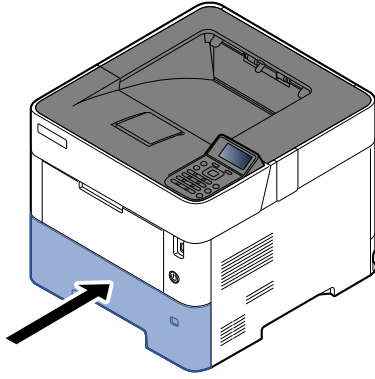
- 1 Vift papiret, bank det derefter på en plan flade for at undgå papirstop eller skæv udskrivning.
- 2 Læg papir i kassetten.



 **VIGTIGT**

- Læg papiret i med den side, der skal skrives på, vendt nedad.
- Efter udpakning af nyt papir er det nødvendigt at bladre gennem papiret, inden det lægges i kassetten.
➔ [Forholdsregler ved ilægning af papir \(side 3-3\)](#)
- Kontrollér inden ilægning af papir, at det ikke er krøllet eller foldet. Krøllet eller foldet papir kan forårsage papirstop.
- Kontrollér, at det ilagte papir ikke overstiger det angivne niveau (se figuren ovenfor).
- Hvis papiret er lagt i uden brug af justeringsstyr for papirlængde, kan papiret køre skævt eller sidde fast.

- 4 Skub forsigtigt kassetten tilbage på plads.



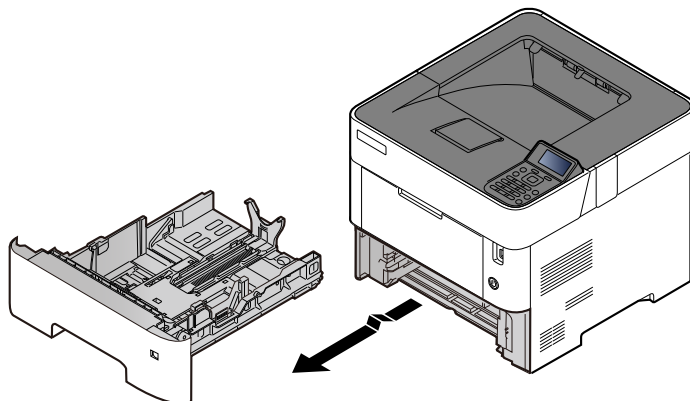
- 5 Angiv papirtypen der er lagt i kassetten ved hjælp af kontrolpanelet.

➔ [Specifikation af papirstørrelse og medietype \(side 3-15\)](#)

Ilægning af Statement i kassetterne (gælder tomme-modeller)

Ilægning af Statement i kassetterne. Her forklarer vi fremgangsmåden med Kassette 1 som eksempel.

- 1 Træk kassetten helt ud af maskinen.



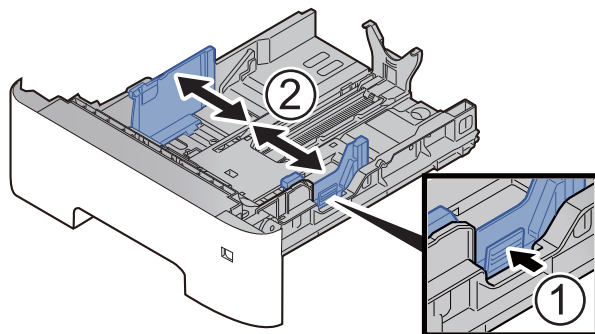
BEMÆRK

Kontrollér at den er understøttet og ikke falder ud, når du trækker kassetten ud af maskinen.

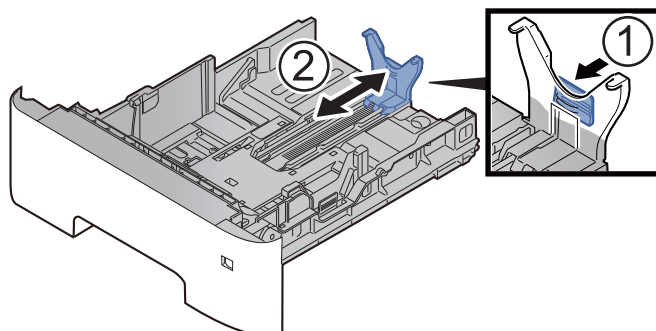
- 2 Justér kassetten's størrelse.

- 1 Justér positionen af justeringsstyr for papirbredden der er placeret i den venstre og højre side af kassetten. Tryk på udløserknappen på venstre styreskinne, og indstil styreskinnerne til Letter eller Legal.

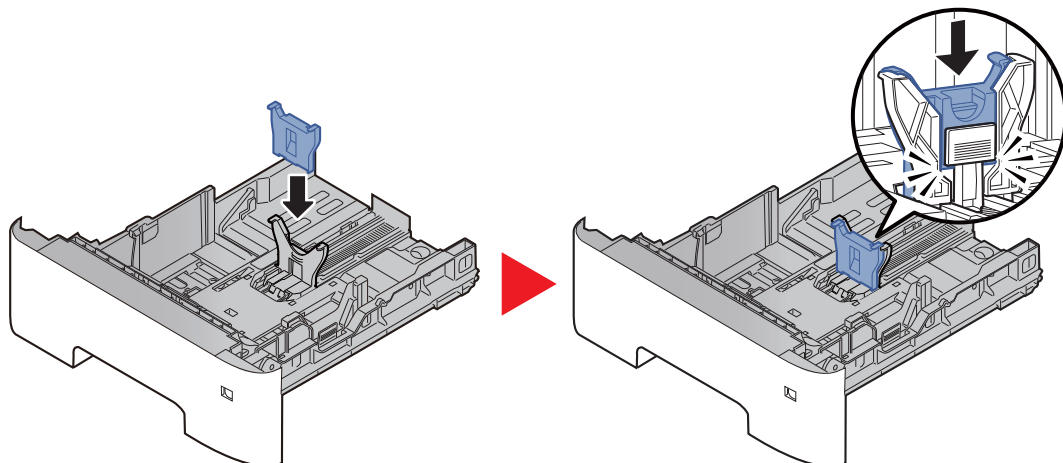
Papirformaterne er angivet på kassetten.



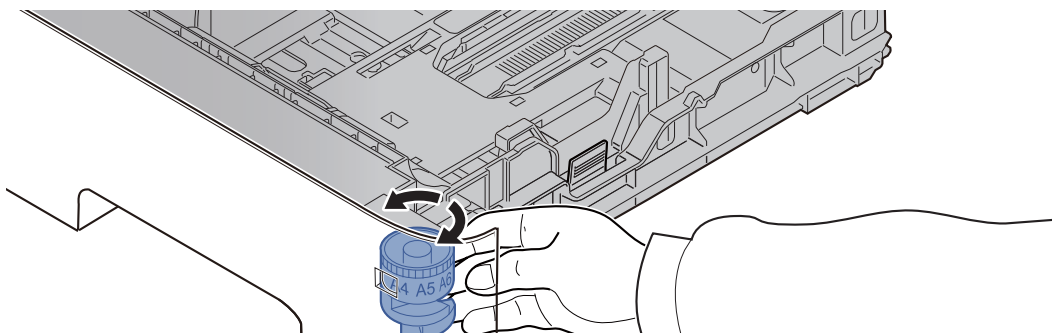
- 2 Indstil justeringsstyret for papirlængden til den relevante papirstørrelse. Tryk på justeringsfanen for papirlængde og skub styrene til papirstørrelse A6.



- 3 Sæt hjælpestyret på justeringsfanen for papirlængde som vist på tegningen.

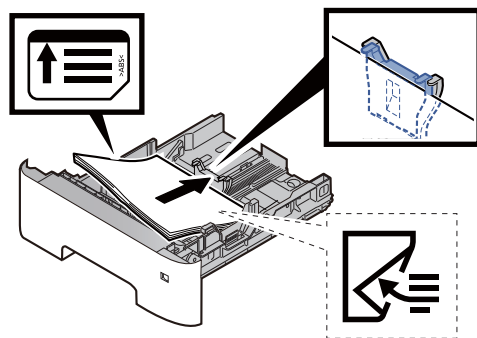


- 4 Drej på formatvælgeren så "Other" vises i papirformatvinduet.



3 Læg papir i.

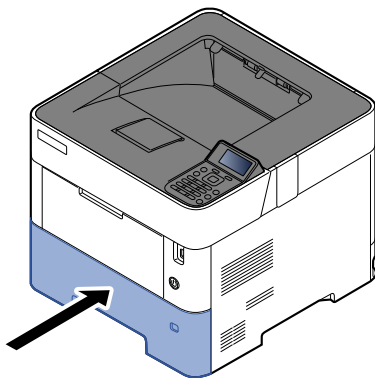
- 1 Vift papiret, bank det derefter på en plan flade for at undgå papirstop eller skæv udskrivning.
- 2 Læg papir i kassetten.



✓ VIGTIGT

- Læg papiret i med den side, der skal skrives på, vendt nedad.
- Efter udpakning af nyt papir er det nødvendigt at bladre gennem papiret, inden det lægges i kassetten.
 - ➔ [Forholdsregler ved ilægning af papir \(side 3-3\)](#)
- Kontrollér inden ilægning af papir, at det ikke er krøllet eller foldet. Krøllet eller foldet papir kan forårsage papirstop.
- Kontrollér, at det ilagte papir ikke overstiger det angivne niveau (se figuren ovenfor).
- Hvis papiret er lagt i uden brug af justeringsstyr for papirlængde, kan papiret køre skævt eller sidde fast.

- 4 Skub forsigtigt kassetten tilbage på plads.



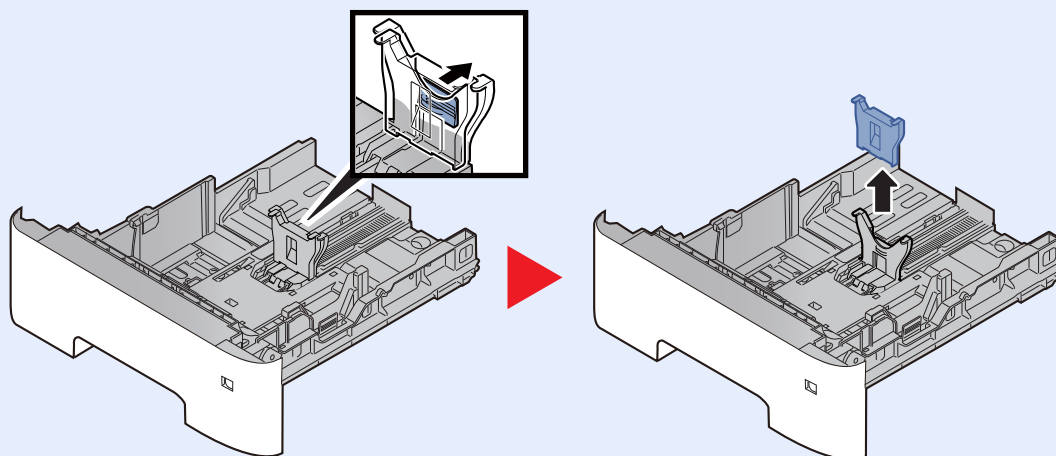
- 5 Angiv papirtypen der er lagt i kassetten ved hjælp af kontrolpanelet.

➔ [Specifikation af papirstørrelse og medietype \(side 3-15\)](#)



BEMÆRK

Når hjælpestyret fjernes, hold da justeringsfanen for papirlængde nede og fjern hjælpestyret.



Ilægning af papir i multifunktionsbakken

Multifunktionsbakken kan rumme op til 100 ark almindeligt papir (80 g/m²).

Se følgende for yderligere detaljer om understøttede papirstørrelser:

➔ *Engelsk Operation Guide*

Se følgende for yderligere oplysninger om indstilling af papirtype:

➔ *Engelsk Operation Guide*

Sørg for at bruge multifunktionsbakken, når du udskriver på specialpapir.

✓ VIGTIGT

- **Indstil medietypen til Tykt, og indstil papirvægten, hvis du bruger papir med en papirvægt på min. 106 g/m².**
- **Fjern hver transparent fra den øverste bakke eftersom det udskrives. Transparenter, der efterlades i den øverste bakke, kan medføre papirstop.**

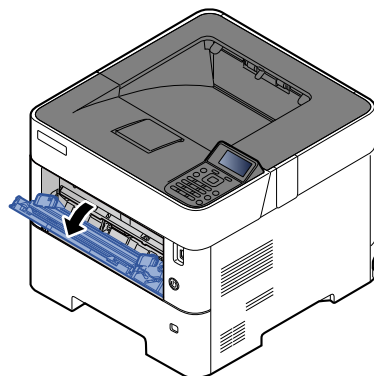
Multifunktionsbakken har følgende kapacitet.

- Almindeligt papir (80 g/m²), genbrugspapir eller farvet papir: 100 ark
- Tykt papir (106 til 220 g/m²): 5 ark
- Tykt papir (104,7 g/m²): 100 ark
- Hagaki (Karton): 1 ark
- Kuvert DL, Kuvert C5, Kuvert #10, Kuvert #9, Kuvert #6 3/4, Konvolut monarch, Youkei 4, Youkei 2: 5 ark
- OHP-film: 1 ark

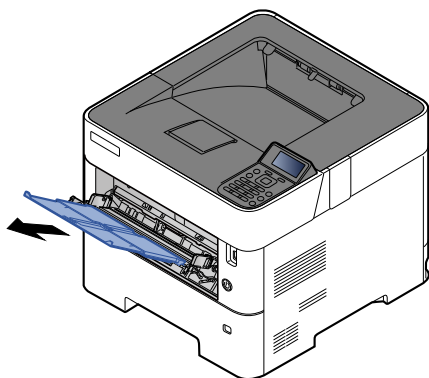
💡 BEMÆRK

- Når du ilægger et brugerdefineret papirformat, skal du angive papirformatet jf.:
➔ [Papirformat og medietype til multifunktionsbakken \(MF-bakke indstilling eller bulkføder \(Bulkføder indstilling\)\) \(side 3-17\)](#)
- Når du anvender specialpapir, såsom transparent eller tykt papir, skal du vælge medietypen, som angivet i:
➔ [Papirformat og medietype til multifunktionsbakken \(MF-bakke indstilling eller bulkføder \(Bulkføder indstilling\)\) \(side 3-17\)](#)

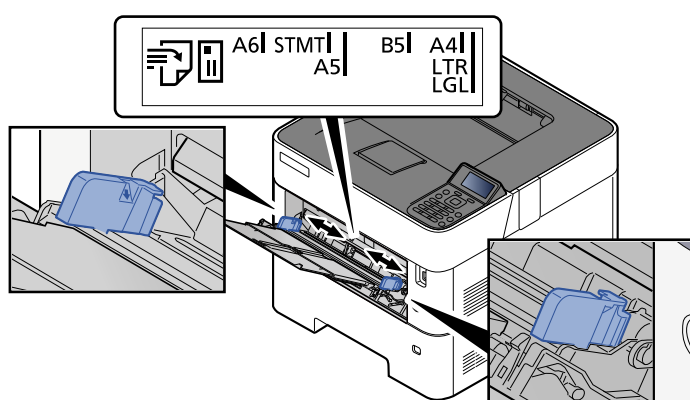
1 Åbn multifunktionsbakken.



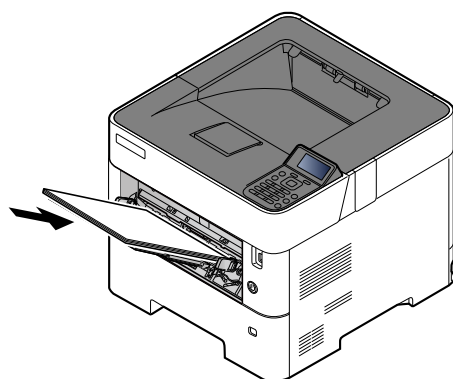
- 2 Træk støttebakkeafsnittet til multifunktionsbakken ud.



- 3 Justér multifunktionsbakkens størrelse.
Papirformaterne er angivet på multifunktionsbakken.



- 4 Læg papir i.



Før papiret ind i bakken langs med styrene, indtil det ikke kan komme længere.

Efter udpakning af nyt papir er det nødvendigt at bladre gennem papiret, inden det lægges i multifunktionsbakken.

➔ [Forholdsregler ved ilægning af papir \(side 3-3\)](#)

 **VIGTIGT**

- Læg papiret i med den side, der skal skrives på, vendt opad.
- Krøllet papir skal rettes ud inden brug.
- Kontrollér inden ilægning af papir i multifunktionsbakken, at der ikke er papir tilbage fra et tidligere job i bakken. Hvis der er nogle få ark papir tilbage i multifunktionsbakken, og du ønsker at ilægge flere papirer, skal du først fjerne det resterende papir fra bakken, og blande det med det nye papir, inden papiret ilægges i bakken.
- Flyt justeringsstyrene for papirbredde, så de passer til papiret, hvis der er et mellemrum mellem papiret og styrene. Herved hindres forskydning af arkene og papirstop.
- Kontrollér, at det ilagte papir ikke overstiger det angivne niveau (se figuren ovenfor).

5 Angiv papirtypen der er lagt i multifunktionsbakken ved hjælp af kontrolpanelet.

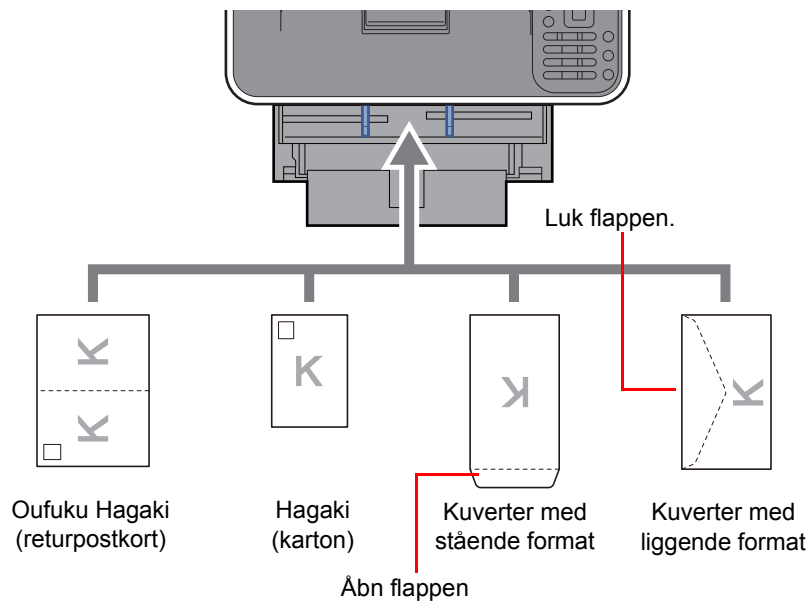
- ➔ [Papirformat og medietype til multifunktionsbakken \(MF-bakke indstilling eller bulkføder \(Bulkføder indstilling\)\) \(side 3-17\)](#)

Ilægning af kuverter eller karton i multifunktionsbakken

Læg papiret i med den side, der skal skrives på, vendt opad. For proceduren for udskrivning, se:

➔ [Printing System Driver User Guide](#)

Eksempel: Ved udskrivning af adresse.



✔ VIGTIGT

- Brug ufoldet Oufuku hagaki (returpostkort).
- Hvordan kuverten skal ilægges (retningen og siden, der vender opad) afhænger af kuverttypen. Sørg for at ilægge den korrekt, da der ellers vil blive trykt i den forkerte retning eller på den forkerte side.

💡 BEMÆRK

Når du ilægger en kuvert i multifunktionsbakken, vælg kuverttypen som anvist i:

- ➔ [Papirformat og medietype til multifunktionsbakken \(MF-bakke indstilling eller bulkføder \(Bulkføder indstilling\)\) \(side 3-17\)](#)

Specifikation af papirstørrelse og medietype

Standardindstillingen for papirformat for kassette 1, for multifunktionsbakken, for papirføderen (kassette 2 til 5) (tilbehør) og for bulkføderen (tilbehør) er "A4" eller "Letter", og standardindstillingen for medietype er "Almindelig".

Angiv papirformatet og medietypen for at ændre, hvilken type papir der skal anvendes i kassetterne.

Papirformat og medietype for kassetterne

Specificere papirformat og -medietype, der skal anvendes i kassetterne.

Element	Beskrivelse
Medietype ^{*1}	Vælg medietype. Værdier Kassette 1: Almindeligt, Fortrykt, Kval.papir, Genb.papir, Groft, Brevhoved, Farve, Hullet, Højqual. og Brugerdef. 1 til 8 Kassette 2 til 5: Almindeligt, Fortrykt, Kval.papir, Genb.papir, Groft, Brevhoved, Farve, Hullet, Kuvert, Højqual. og Brugerdef. 1 til 8
Andet pap.format	Følgende tilbehør er tilgængeligt: Værdier Kassette 1: Kuvert DL, Kuvert C5, Executive, Letter, Legal, A4, B5, A5, A5 (Liggende), A6, B6, ISO B5, Brugerdef., Oufuku Hagaki, Oficio II, 216 × 340 mm, 16K, Statement, Statement (Liggende) ^{*2} , Folio Kassette 2 til 5: Kuvert Monarch, Kuvert #10, Kuvert DL, Kuvert C5, Executive, Letter, Legal, A4, B5, A5, B6, Kuvert #9, Kuvert #6, ISO B5, Brugerdef., Oufuku Hagaki, Oficio II, 216 × 340 mm, 16K, Statement, Folio, Youkei 2, Youkei 4
Brugerdef. papirformat ^{*3}	Registrer det brugerdef. papirformat der skal bruges i kassette 1 til 5. Værdier Kassette 1: Metrisk X: 105 til 216 mm (i 1 mm forøgelse) Y: 148 til 356 mm (i 1 mm forøgelse) Tomme X: 4,13 til 8,50" (trinvis forøgelse på 0,01") Y: 5,83 til 14,02" (trinvis forøgelse på 0,01") Kassette 2 til 5: Metrisk X: 92 til 216 mm (i 1 mm forøgelse) Y: 162 til 356 mm (i 1 mm forøgelse) Tomme X: 3,62 til 8,50" (trinvis forøgelse på 0,01") Y: 6,38 til 14,02" (trinvis forøgelse på 0,01") X=Bredde, Y=Længde

*1 For at skifte til en anden medietype end "Almindelig".

➔ Se *engelsk Operation Guide*

Når en papirvægt der ikke kan ilægges i en kassette er indstillet til en medietype, vises medietypen ikke.

*2 Kun tomme-modeller.

*3 Viser når [Brugerdef.] vælges i Andet pap.format.

Papirformat og medietype for kassetterne:

Hvis formatvælgeren indstilles til et af nedenstående formater, indstil da medietype.

"A4", "A5", "B5", "Letter", "Legal" eller "A6" (Kun kassette 1)

Hvis formatvælgeren er indstillet til "Other", konfigureres indstillinger for papirstørrelse og medietype.

1 Vis skærmen.

[Menu] tast > [▲] [▼] tast > [Paperindstill.] > [OK] tast > [▲] [▼] tast > [Kassette 1 (til 5) Indst.] > [OK] tast



BEMÆRK

[Kassette 2] til [Kassette 5] vises når papirføderen (tilbehør) er installeret.

2 Angiv medietypen.

1 [▲] [▼] tast > [Medietype] > [OK] tast

2 Vælg medietype, og vælg tasten [OK].

3 Angiv papirstørrelsen.

1 [▲] [▼] tast > [Andet pap.format] > [OK] tast

2 Vælg papirformat og vælg tasten [OK].

Hvis du valgte [Brugerdef.], følg da proceduren herunder til at angive papirlængde og -bredde.

3 [▲] [▼] tast > [ValgfriPapistr.] i "Kassette 1 (til 5) Indst." > [OK] tast > [▲] [▼] tast > [Mål] > [OK] tast

4 Vælg papirformatenheder og vælg tasten [OK].

5 [▲] [▼] tast > [Str.angivelse(Y)] > [OK] tast

6 Vælg papirlængde og vælg tasten [OK].



BEMÆRK

Brug de numeriske taster eller vælg [▲] eller [▼] for at indtaste et tal.

7 [▲] [▼] tast > [Str.angivelse(X)] > [OK] tast

8 Vælg papirbredde og vælg tasten [OK].



BEMÆRK

Brug de numeriske taster eller vælg [▲] eller [▼] for at indtaste et tal.

Papirformat og medietype til multifunktionsbakken (MF-bakke indstilling eller bulkføder (Bulkføder indstilling))

Specificerer papirformat og -medietype, der skal anvendes i multifunktionsbakken.

Element	Beskrivelse
Papirformat	<p>Følgende tilbehør er tilgængeligt:</p> <p>Værdier: MF-bakke: Konvolut monarch, Kuvert #10, Kuvert DL, Kuvert C5, Executive, Letter, Legal, A4, B5, A5, A5 (Liggende) A6, B6, Kuvert #9, Kuvert #6, ISO B5, Brugerdefineret, Hagaki (Karton), Oufuku Hagaki (Returpostkort), Oficio II, 216 × 340 mm, 16K, Statement, Statement (Liggende), Folio, Youkei 2, Youkei 4 Bulkføder: Kuvert Monarch, Kuvert #10, Kuvert DL, Kuvert C5, Executive, Letter, A4, B5, A5, A6, B6, Kuvert #9, Kuvert #6, ISO B5, Brugerdefineret, Hagaki, Oufuku Hagaki, 16K, Statement, Youkei 2, Youkei 4</p>
Medietype ^{*1}	<p>Vælg medietype.</p> <p>Værdier: MF-bakke: Almindeligt, Transparent, Fortrykt, Etiketter, Kval.papir, Genbr.papir, Pergam., Groft, Brevhoved, Farve, Hullet, Kuvert, Karton, Tykt, Høj kvalitet, Brugerdef. 1 til 8 Bulkføder: Almindeligt, Transparent, Fortrykt, Etiketter, Kval.papir, Genbr.papir, Pergam., Groft, Brevhoved, Farve, Hullet, Kuvert, Karton, Tykt, Høj kvalitet, Brugerdef. 1 til 8</p>

*1 For at skifte til en anden medietype end Almindelig.

➔ Se *engelsk Operation Guide*

1 Vis skærmen.

[Menu] tast > [▲] [▼] tast > [Papirindstil.] > [OK] tast > [▲] [▼] tast > [Multifunkt.bakke.indst.] eller [Bulkføder indst.] > [OK] tast



BEMÆRK

[Bulkføder indst.] vises når bulkføderen (tilbehør) bliver installeret.

2 Angiv papirstørrelsen.

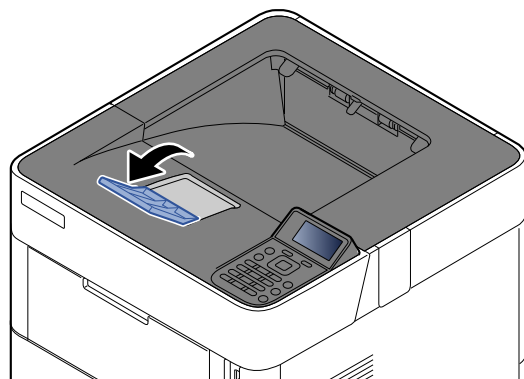
- 1 [▲] [▼] tast > [Papirformat] > [OK] tast
- 2 Vælg papirformat, og vælg tasten [OK].

3 Angiv medietypen.

- 1 [▲] [▼] tast > [Medietype] > [OK] tast
- 2 Vælg medietype, og vælg tasten [OK].

Papirstopper

Når du anvender større papir end A4/Letter, skal du åbne papirstopperen der er vist i figuren.



4 Udskrivning fra PC

Dette kapitel indeholder følgende emner:

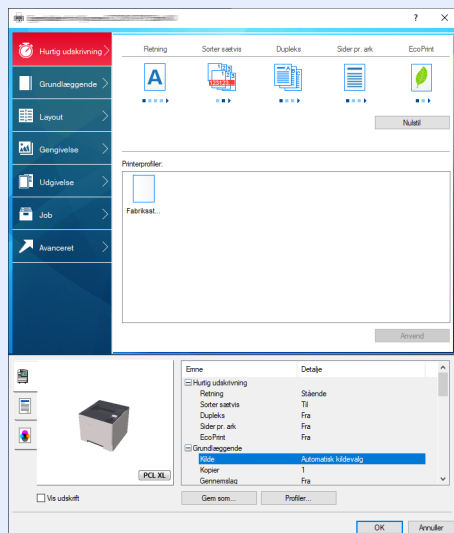
Udskrivning fra PC	4-2
Udskrivning på papir der ikke har standardstørrelse	4-4
Skærbillede med printerdriverens udskriftsindstillinger	4-5
Printerdriver hjælp	4-7
Ændre indstillinger for standard printerdriver (Windows 10)	4-7
Annullering af udskrivning fra en computer	4-7
Udskrivning med AirPrint	4-8
Udskrivning med Google Cloud Print	4-8
Udskrivning med Mopria	4-8
Udskrivning med Wi-Fi Direct	4-8
Status Monitor	4-9
Adgang til Status Monitor	4-9
Lukning af Status Monitor	4-9
Visning af Status Monitor	4-9

Udskrivning fra PC

Følg nedenstående trin for at udskrive dokumenter fra applikationer.

BEMÆRK

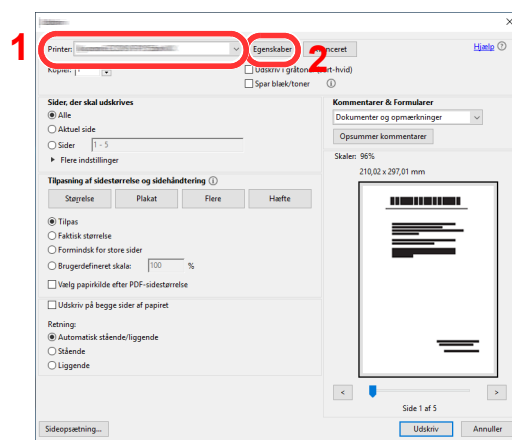
- For at udskrive dokumentet fra applikationerne skal printerdriveren installeres på computeren fra den medfølgende DVD (Product Library).
- I nogle miljøer, vises de aktuelle indstillinger nederst på printerdriveren.



- Ved udskrivning på karton eller konvolutter, indlæs karton eller konvolutterne i multifunktionsbakken før den følgende procedure udføres.

➔ [lægning af kuverter eller karton i multifunktionsbakken \(side 3-14\)](#)

- 1 Vis skærmen.
Klik på **[Fil]** og vælg **[Udskriv]** i applikationen.
- 2 Konfigurér indstillingerne.
 - 1 Vælg maskinen fra "Printer" menuen, og klik på knappen **[Egenskaber]**.



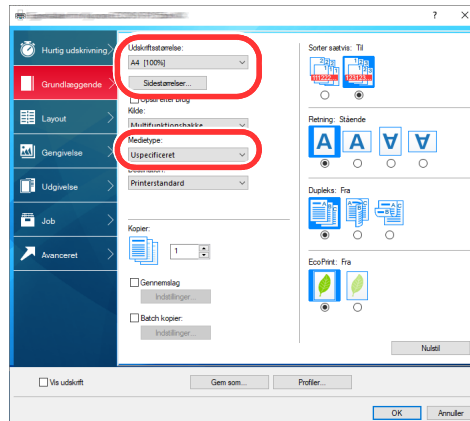
2 Vælg fanebladet **[Grundlæggende]**.

3 Klik på "Udskriftsstørrelse" menuen og vælg papirformatet, der skal anvendes til udskrivning.

For at ilægge et papirformat, der ikke er medtaget i udskriftstørrelser på maskinen, såsom karton eller kuverter, skal papirformatet registreres.

➔ [Udskrivning på papir der ikke har standardstørrelse \(side 4-4\)](#)

For at udskrive på specialpapir, såsom tykt papir eller transparenter, klik på "Medietype" menuen og vælg medietype.



4 Klik på knappen **[OK]** for at vende tilbage til dialogboksen udskriv.

3 Start udskrivning.

Tryk på knappen **[OK]**.

Udskrivning på papir der ikke har standardstørrelse

Hvis du har ilagt et papirformat, der ikke er findes i udskriftstørrelserne på maskinen, registreres papirformatet under fanen [**Grundlæggende**] i skærmbilledet for udskriftsindstillinger i printerdriveren.

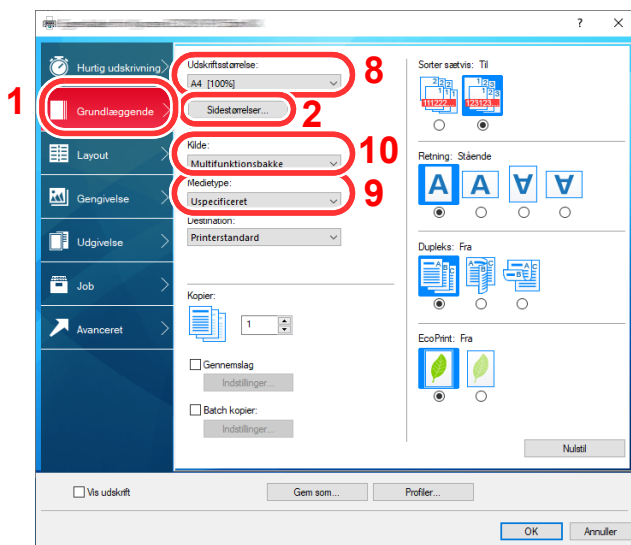
Den registrerede størrelse kan vælges fra "Udskriftstørrelse" i menuen.

BEMÆRK

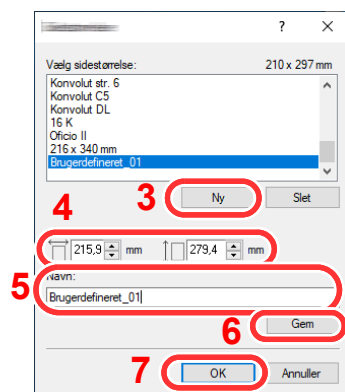
For at udføre udskrivning på maskinen, skal du indstille papirformat og -type i følgende:

- ➔ [Papirformat og medietype til multifunktionsbakken \(MF-bakke indstilling eller bulkføder \(Bulkføder indstilling\)\) \(side 3-17\)](#)

- 1 Viser skærmbilledet Udskriftsindstillinger.
- 2 Registrér papirstørrelsen.



- 1 Klik på fanebladet [**Grundlæggende**].
- 2 Tryk på knappen [**Sidestørrelse...**].
- 3 Tryk på knappen [**Ny**].
- 4 Indtast papirstørrelsen.
- 5 Indtast navn på papiret.
- 6 Tryk på knappen [**Gem**].
- 7 Tryk på knappen [**OK**].
- 8 I menuen "Udskriftstørrelse", vælges papirformat (navn), som du har registreret i trin 4 til 7.
- 9 Vælg papirtypen i menuen "Medietype".
- 10 Tryk på [**Multifunktionsbakke**] i menuen "Kilde".



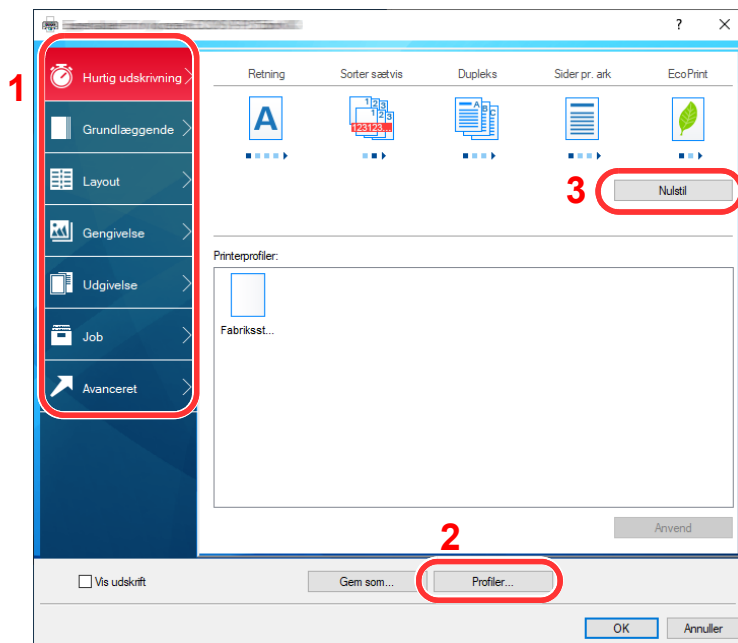
BEMÆRK

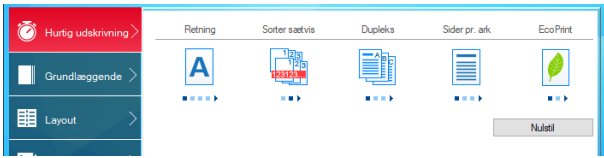
Hvis du har ilagt et postkort eller konvolut, skal du vælge [**Karton**] eller [**Konvolut**] i menuen "Medietype".

Skærbillede med printerdriverens udskriftsindstillinger

Skærbilledet for printerdriverens udskriftsindstillinger giver dig mulighed for at konfigurere forskellige print-relaterede indstillinger.

➔ **Printing System Driver User Guide**

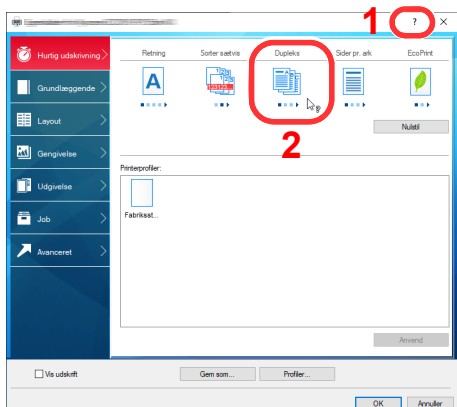


Nr.	Beskrivelse
1	<p>Fanen [Hurtig udskrivning] Skaber ikoner, der kan anvendes til nemt at konfigurere ofte anvendte funktioner. Hver gang du klikker på et ikon, skifter det til et billede der ligner de trykte resultater, og anvender indstillingerne.</p>  <p>Fanen [Grundlæggende] Dette faneblad samler grundlæggende funktioner, der anvendes hyppigt. Du kan bruge det til at konfigurere papirformat og duplex-udskrivning.</p> <p>Fanen [Layout] Med denne fane kan du konfigurere indstillinger for udskrivning af forskellige layouts, herunder brochureudskrivning, kombineret tilstand, plakatudskrivning og skalering.</p> <p>Fanen [Gengivelse] Med denne fane kan du konfigurere indstillinger relateret til kvaliteten af de udskrevne resultater.</p> <p>Fanen [Udgivelse] På denne fane kan du oprette omslag og skilleark for udskriftsjob og indsætte indlæg mellem OHP filmark.</p> <p>Fanen [Job] Denne tast giver dig mulighed for at gemme udskriftsdata fra computeren på maskinen. Regelmæssigt benyttede dokumenter og andre data kan gemmes på maskinen, og derved gøre efterfølgende udskrivning nemmere. Eftersom dokumenterne kan udskrives direkte fra maskinen, er denne funktion også bekvem, når du vil udskrive et dokument, som du ikke ønsker at andre skal se.</p> <p>Fanen [Avanceret] Denne tast giver dig mulighed for at konfigurere indstillinger vedrørende tilføjelse af tekstsider eller vandmærker til udskriftsdata.</p>

Nr.	Beskrivelse
2	[Profiler] Printerdriver indstillinger kan gemmes som en profil. Gemte profiler kan hentes når som helst, så det er en bekvem rutine for at gemme ofte anvendte indstillinger.
3	[Nulstil] Klik for genetablere indstillinger til oprindelige værdier.

Printerdriver hjælp

Der er inkluderet hjælp i printerdriveren. For at lære om udskriftsindstillingerne åbn skærmen for printerdriverens udskriftsindstillinger, og vis Hjælp som forklaret nedenfor.



- 1 Klik på knappen [?] i det øverste højre hjørne af skærmen, og klik derefter på det emne, som du ønsker at få mere at vide om.
- 2 Klik på det emne, du ønsker at vide mere om, og tryk på tasten [F1] på tastaturet.

Ændre indstillinger for standard printerdriver (Windows 10)

Standard printerdriver indstillingerne kan ændres. Ved at vælge ofte anvendte indstillinger, kan du springe trin over, når du udskriver. Se følgende for yderligere oplysninger om indstilling:

➔ Printing System Driver User Guide

- 1 Tryk på knappen [Start] i Windows og vælg [Windowssystem], [Kontrolpanel], og [Se enheder og printere].
- 2 Højreklik på maskinens printerdriverikon, og klik på printerdriverens menu [Printeregenskaber].
- 3 Vælg standard indstillinger, og klik på knappen [OK].

annullering af udskrivning fra en computer


Gør følgende for at annullere et udskriftsjob, der udføres ved hjælp af printerdriveren, inden printeren begynder udskrivningen:



BEMÆRK

For at annullere udskrivning fra denne maskine, se:

➔ [Afbrydelse af job \(side 5-2\)](#)

- 1 Dobbeltklik på printer-ikonet () i Windows-proceslinjen, nederst til højre på skrivebordet for at vise en dialogboks for printeren.
- 2 Klik på den fil, som du ønsker at slette udskrivning for, og vælg [Annuller] fra menuen "Dokument".

Udskrivning med AirPrint

AirPrint er en udskrivningsfunktion der er standard i iOS 4.2 og nyere produkter, og i Mac OS X 10.7 og nyere produkter. Denne funktion gør det muligt at tilslutte og udskrive fra enhver enhed der er AirPrint-kompatibel, uden at installere en printerdriver.

For at tillade at maskinen bliver fundet når der udskrives med AirPrint, kan du indstille information om maskinens placering i Embedded Web Server RX.

➔ [Embedded Web Server RX User Guide](#)



Udskrivning med Google Cloud Print

Google Cloud Print er en udskrivningstjeneste leveret af Google og kræver ikke en printerdriver. Denne tjenester giver brugeren med en Google-konto til at udskrive fra en maskine tilsluttet internettet.

Maskinen kan konfigureres i Embedded Web Server RX.

➔ [Embedded Web Server RX User Guide](#)

BEMÆRK

En Google-konto er nødvendig til at bruge Google Cloud Print. Få e Google-konto, hvis du ikke har sådan en.

Det er også nødvendigt at registrere maskinen med Google Cloud Print tjenesten i forvejen. Maskinen kan registreres fra en computer tilsluttet samme netværk.

Udskrivning med Mopria

Mopria er en standard udskrivningsfunktion, der er inkluderet i Android 4.4. og nyere produkter. Mopria Print Service skal være installeret og aktiveret på forhånd.

For yderligere oplysninger om anvendelse, se Mopria Alliance's hjemmeside.



Udskrivning med Wi-Fi Direct

Wi-Fi Direct er en trådløs LAN-standard etableret af Wi-Fi Alliance. Dette er en af funktioner af trådløst LAN, uden et trådløst LAN-adgangspunkt eller en trådløs LAN-router, mellem enheder, der kan kommunikere direkte på en peer-to-peer-basis.

Proceduren for udskrivning af Wi-Fi Direct er den samme som fra normale håndholdte enheder.

Når du bruger et printernavn eller Bonjour-navn til portindstillingerne i printerens egenskaber, kan du udskrive jobbet ved at angive navnet på Wi-Fi Direct-forbindelsen.

Når du anvender en IP-adresse til porten, skal maskinens IP-adresse angives.

Status Monitor

Status Monitor overvåger printerens status og rapporterer løbende.

BEMÆRK

Når du aktiverer Status Monitor, skal du kontrollere status nedenfor.

- Printing System Driver er installeret.
- Enten **[Enhanced WSD]** eller **[EnhancedWSD(SSL)]** er sat til **[On]** i "TCP/IP-indstillinger".

➔ [Se engelsk Operation Guide](#)

Adgang til Status Monitor

Status Monitor starter op, når udskrivningen starter.

Lukning af Status Monitor

Anvend en af nedenstående metoder til at lukke Status Monitor.

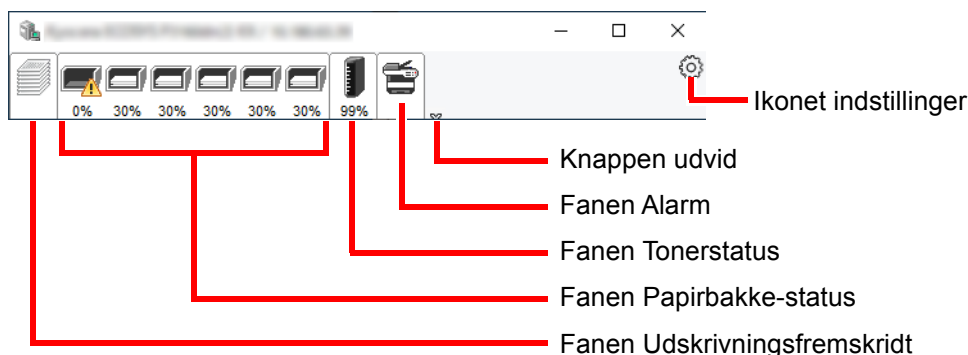
- Manuel lukning:
Klik på indstillingsikonet og vælg Afslut i menuen for at afslutte Status Monitor.
- Automatisk lukning:
Status Monitor lukker automatisk ned efter 7 minutter uden aktivitet.

Visning af Status Monitor

Visningen af Status Monitor er som følger.

Hurtig visning

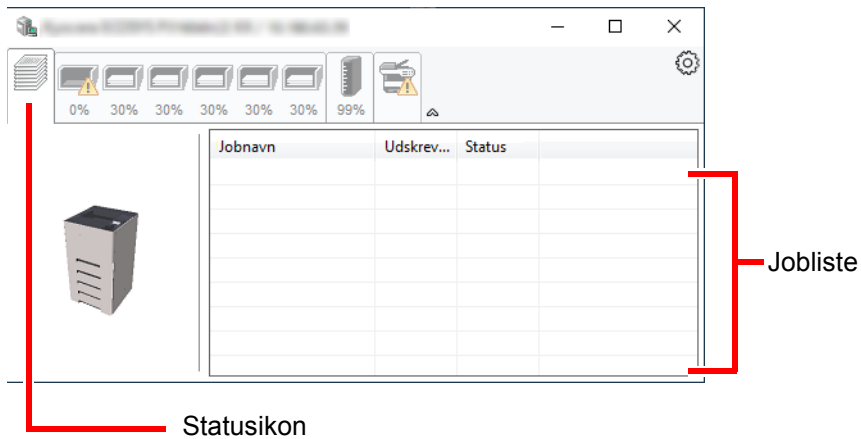
Statusen for printeren vises med ikoner. Detaljerede oplysninger vises efter et klik på Udvid-knappen.



Detaljerede oplysninger vises efter klik på hvert ikonfane.

Fanen Udskrivningsfremskridt

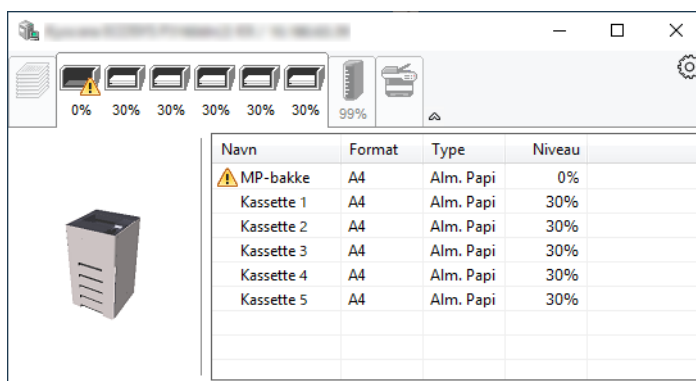
Der vises status for udskrivningsjobs.



Vælg et job fra joblisten, og det kan annulleres ved brug af den viste menu med et højreklik.

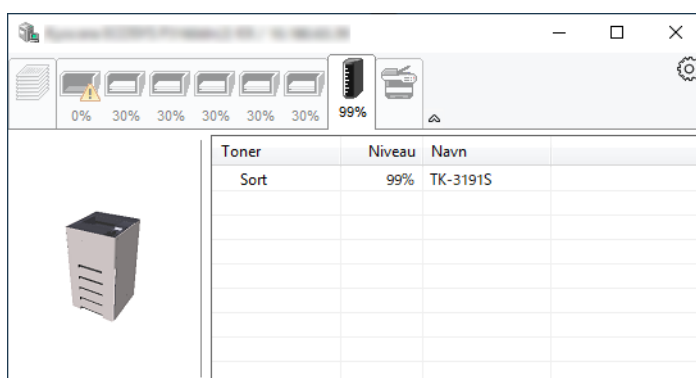
Fane Papirstatus

Der vises oplysninger om papir i printeren og om mængden af den resterende papir.



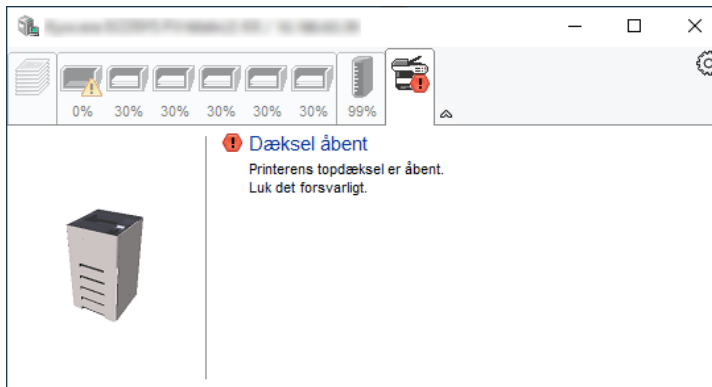
Fane Tonerstatus

Der vises den resterende mængde af toner.



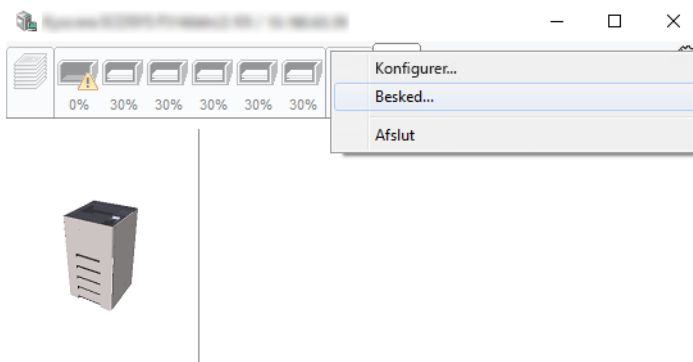
Fane Alarm

Hvis der opstår en fejl, vil en besked blive vist ved hjælp af et 3D-billede og en tekstmeddelelse.



Status Monitor Kontekstmenu

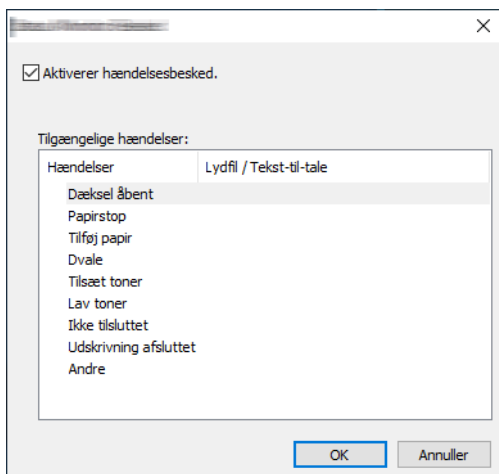
Følgende menu vises efter et klik på indstillinger-ikonet.



- **Embedded Web Server RX**
Benyt en webbrowser til at få adgang til Embedded Web Server RX for at ændre eller bekræfte netværksindstillingerne, hvis printeren er sluttet til et TCP/IP-netværk og har sin egen IP-adresse. Denne menu vises ikke ved brug af USB-forbindelse.
➔ **Embedded Web Server RX User Guide**
- **Besked...**
Dette indstiller visningen af Status Monitor.
➔ [Indstillinger for besked for Status Monitor \(side 4-12\)](#)
- **Afslut**
Lukker Status Monitor.

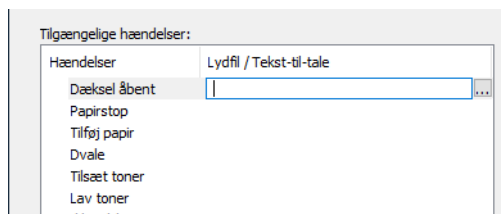
Indstillinger for besked for Status Monitor

Der vises indstillinger for Status Monitor og hændelsesliste med detaljer.



Vælg, om en meddelelse skal udføres, når der opstår en fejl i hændelseslisten.

- 1 Vælg Aktivere hændelsesbesked .
Hvis denne indstilling er slået fra, vil Status Monitor ikke starte op, selv om der udføres en udskrivning.
- 2 Vælg en hændelse, der skal anvendes sammen med funktionen Tekst-til-tale i Tilgængelige hændelser.
- 3 Klik på kolonnen Lydfil / Tekst-til-tale.
Klik på browserknappen (...) for at markere hændelsen med en lydfil.



BEMÆRK

Det mulige format er WAV.

Når du brugertilpasser meddelelsens tekst: indtast teksten, der skal læses højt, i tekstfeltet.

5 Betjening af maskinen

Dette kapitel indeholder følgende emner:

Afbrydelse af job	5-2
-------------------------	-----

Afbrydelse af job

Du kan også annullere job ved at trykke på tasten [**Annuller**].

- 1 Når printeren viser "Behandler", tryk da på tasten [**Annuller**].
Her vises listen over "Afbrudte jobs", og viser listen over aktuelle udskrivningsjobs.

- 2 Slet et job.
 - 1 Vælg det job der skal annulleres, og tasten [**OK**].
 - 2 Vælg [**Ja**].
Jobbet annulleres.



BEMÆRK

"Annullerer..." vises i meddelelsesdisplayet og udskrivning stopper efter den aktuelle side er udskrevet.

6 Brug af forskellige funktioner

Dette kapitel indeholder følgende emner:

Tilgængelige funktioner på maskinen	6-2
Brugerdefinerede bokse (Udskivning)	6-2
USB-drev (Udskrivning af dokumenter)	6-3
Funktioner	6-4
EcoPrint	6-4
Duplex	6-4
Stille tilstand	6-4
Slet efter print (Slet efter udskrift)	6-5

Tilgængelige funktioner på maskinen

Brugerdefinerede bokse (Udskivning)

Se nedenstående tabel for oplysninger om hver enkelt funktion.

Funktioner	Beskrivelse	Reference-side
Stille tilstand	Sænker udskrifthastigheden for en mere stille behandling.	side 6-4
Duplex	Udskriv modtagne faxer på begge sider af papiret.	side 6-4
EcoPrint	EcoPrint sparer toner under udskrivning.	side 6-4
Indtastning af filnavn	Tilføjer et filnavn.	—
Besked om jobafslutning	Sender besked via e-mail, når et job er udført.	—
Slet efter print	Sletter automatisk en dokument fra boksen, når udskrivningen er afsluttet.	side 6-5

USB-drev (Udskrivning af dokumenter)

Se nedenstående tabel for oplysninger om hver enkelt funktion.

Funktionstast	Beskrivelse	Reference-side
Stille tilstand	Sænker udskrifthastigheden for en mere stille behandling.	side 6-4
Duplex	Udskriv modtagne faxer på begge sider af papiret.	side 6-4
EcoPrint	EcoPrint sparer toner under udskrivning.	side 6-4
Indtastning af filnavn	Tilføjer et filnavn.	—
Jobslut-besked	Sender besked via e-mail, når et job er udført.	—
Jobslut-besked	Indtast den allerede tildelte adgangskode for at printe data fra PDF.	—
TIFF/JPEG-format	Vælg billedstørrelse, når du udskriver JPEG- eller TIFF-filer.	—
XPS tilpas side	Reducerer eller forstørre billedstørrelsen til at passe til det valgte papirformat, når der udskrives XPS-fil.	—

Funktioner

EcoPrint

EcoPrint sparer toner under udskrivning.

Anvend denne funktion til testudskrivning eller enhver anden lejlighed, når det ikke er nødvendigt med udskrivning i høj kvalitet.

(Værdi: [Fra] / [Til])



Duplex

Udskriv modtagne faxer på begge sider af papiret.

Der kan vælges mellem følgende funktioner.

Element	Beskrivelse
Fra	Deaktiverer funktionen.
Indb. lang side 	Udskriver den modsatte side af et dokument i den samme retning som forsiden.
Indb. kort side 	Udskriver den modsatte side af et dokument drejet 180° i forhold til forsiden. Når de udskrevne sider er indbundet i toppen, vil den modsatte side være i samme retning som forsiden, når siderne vendes.

Stille tilstand

Sænker udskrifthastigheden for en mere stille behandling.

Vælg denne tilstand hvis støjen fra kørslen er ukomfortabelt.

Det er muligt at indstille brugen af stille tilstand for hver funktion.

(Værdi: [Fra] / [Til])



BEMÆRK

- Behandlingshastigheden bliver langsommere end normalt når stille tilstand er valgt.
- Dette kan ikke bruges når [Forbyd] er indstillet til "Hvert job".

➔ Se engelsk Operation Guide

Slet efter print (Slet efter udskrift)

Sletter automatisk en dokument fra boksen, når udskrivningen er afsluttet.

(**Værdi:** [Fra] / [Til])

7 Problemløsning

Dette kapitel indeholder følgende emner:

Regelmæssig vedligeholdelse	7-2
Rengøring	7-2
Udskiftning af tonerbeholder	7-4
Udskiftning af beholder til brugt toner	7-9
Problemløsning	7-11
Funktionsproblemer	7-11
Fejlmeddelelser og problemløsning	7-15
Fjern papirstop	7-22

Regelmæssig vedligeholdelse

Rengøring

Maskinen bør rengøres regelmæssigt for at sikre den bedste udskrivingskvalitet.

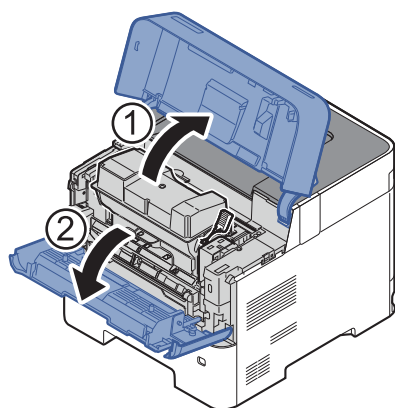


FORSIGTIG

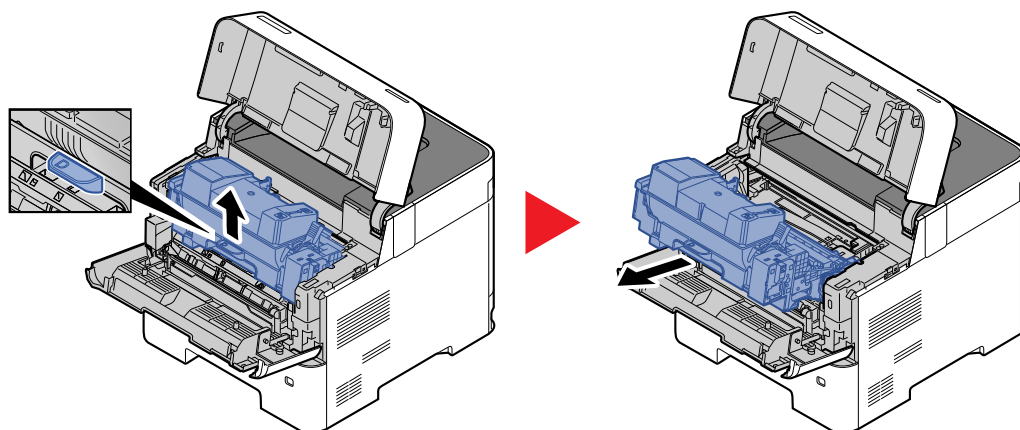
Af sikkerhedsmæssige årsager skal du altid trække strømkablet ud af stikkontakten, inden maskinen rengøres.

Registrerings-rulle

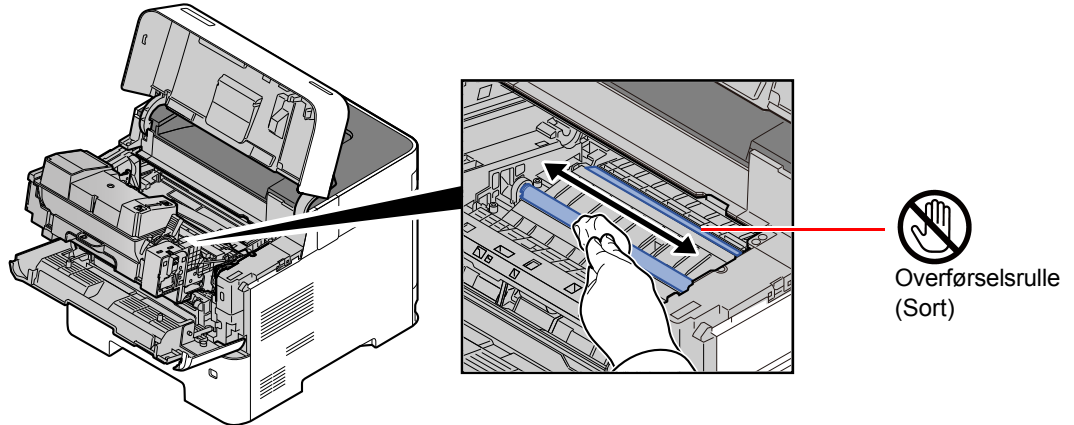
1



2



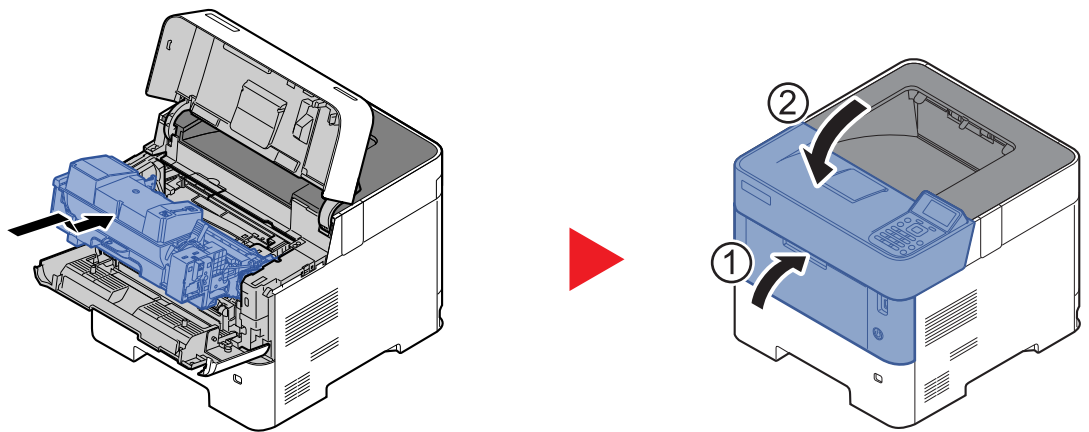
- 3 Brug en fnugfri klud til at fjerne støv og snavs fra registreringsrullen (metal).



✓ **VIGTIGT**

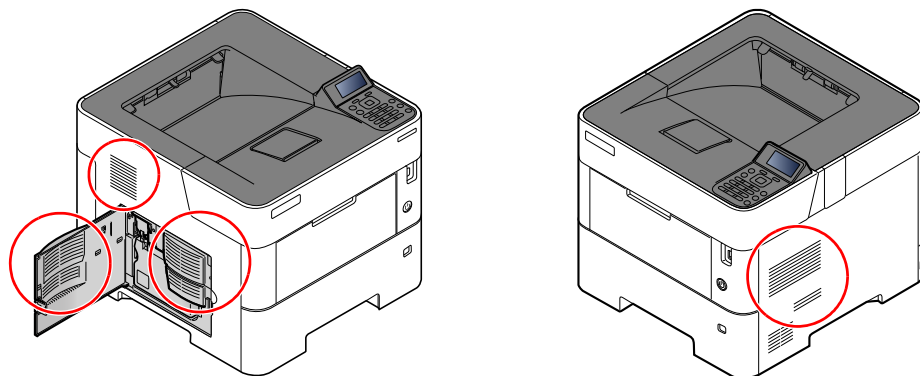
Vær omhyggelig med ikke at berøre den sorte overførselsrulle og den brune overførselsrem under rengøringen, da dette kan forringe udskriftskvaliteten.

4



Ventilation

Brug en fnugfri klud til at fjerne støv og snavs fra ventilationsåbningerne.



Udskiftning af tonerbeholder

"Toneren er lav." vises på displayet, når toneren er ved at være tom. Sørg for at have en ny tonerbeholder klar til udskiftning.

Når meddelelsen "Udskift toner." vises, udskift da toneren.

Udskiftningsinterval for tonerpatron

Tonerbeholdernes levetid afhænger af den mængde toner, der bruges til dine udskriftsjob. I henhold til ISO/IEC 19752 kan tonerbeholderen benyttes for at udskrive følgende antal sider, når EcoPrint er deaktiveret (forudsat, at der anvendes A4/Letter-papir):

Modeller	Levetid for tonerbeholderen (sider, der kan udskrives)
P-6033DN	40.000 billeder

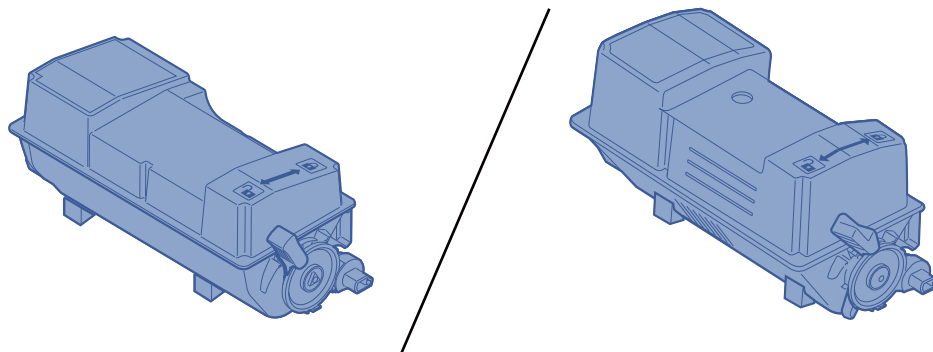
BEMÆRK

- Det gennemsnitlige antal billeder, der kan udskrives med hver tonerbeholder, der leveres med maskinen, er 11.000 billeder.
- For at opretholde kvalitet, anbefaler vi at bruge ægte tonerbeholdere, som skal bestå mange kvalitetskontroller.
- Hukommelseschippen, der sidder i tonerbeholderen, indeholder oplysninger til forbedring af brugervenligheden, til genbrug af brugte tonerbeholdere og til planlægning og udvikling af nye produkter. De lagrede oplysninger gør det ikke muligt at identificere personer og anvendes kun anonymt til ovennævnte formål.

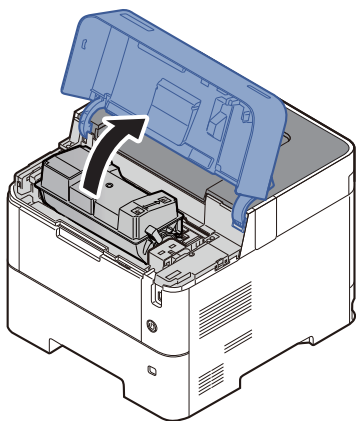
FORSIGTIG

Forsøg ikke på at brænde dele, der indeholder toner. Farlige gnister kan forårsage forbrændinger.

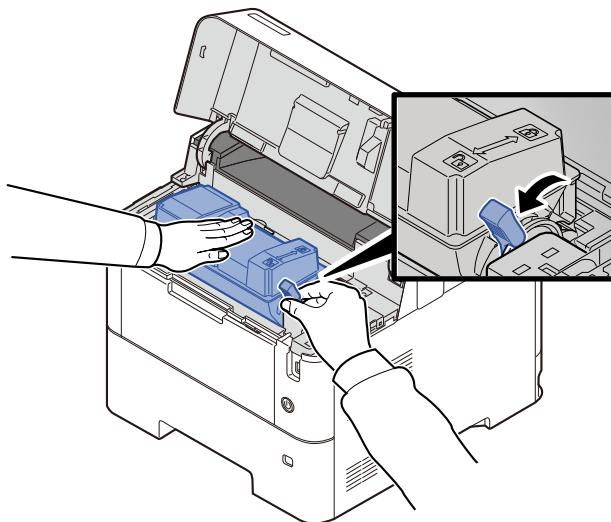
Udskiftning af tonerbeholder



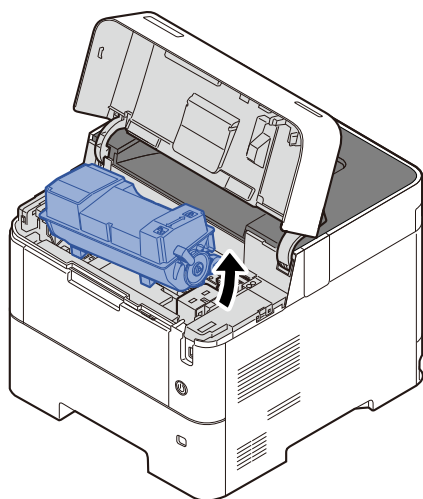
1



2



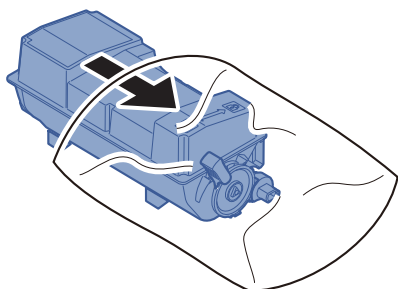
3



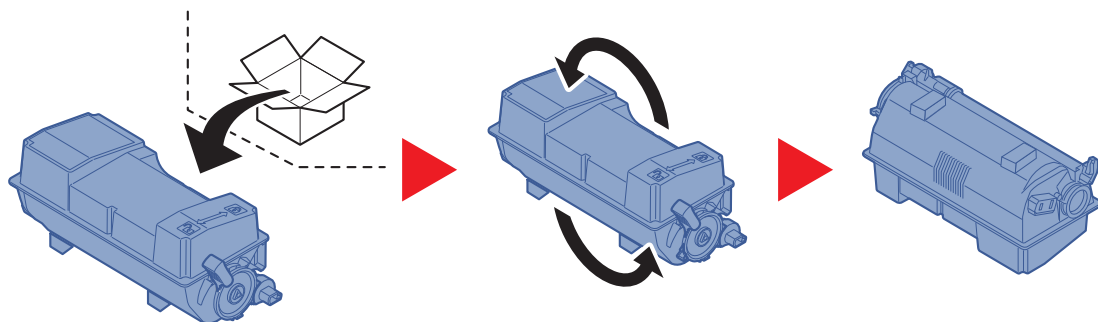
BEMÆRK

Når tonerbeholderen fjernes fra maskinen, skal der løftes op i højre side først.

4

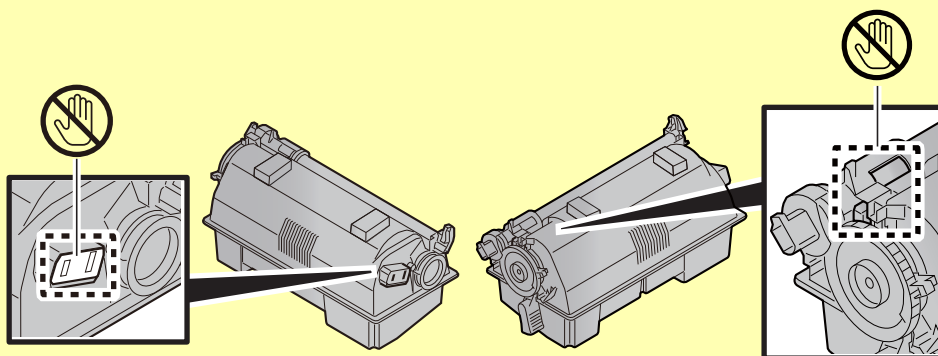


5

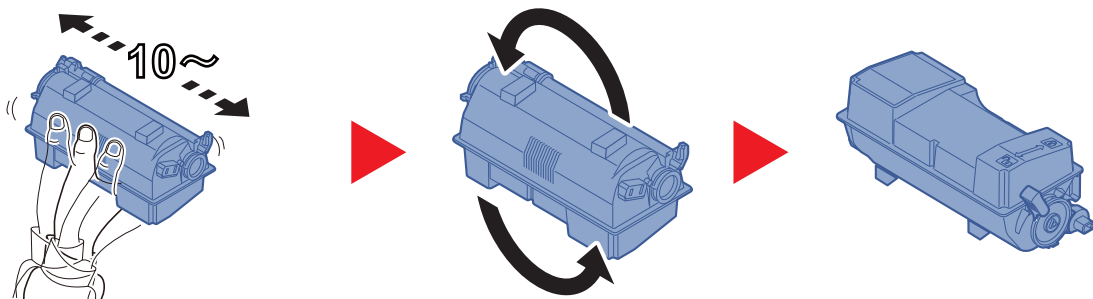


✓ VIGTIGT

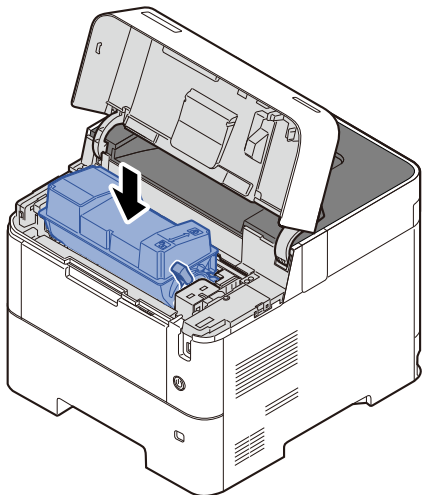
Rør ikke ved de punkter der er vist nedenfor.



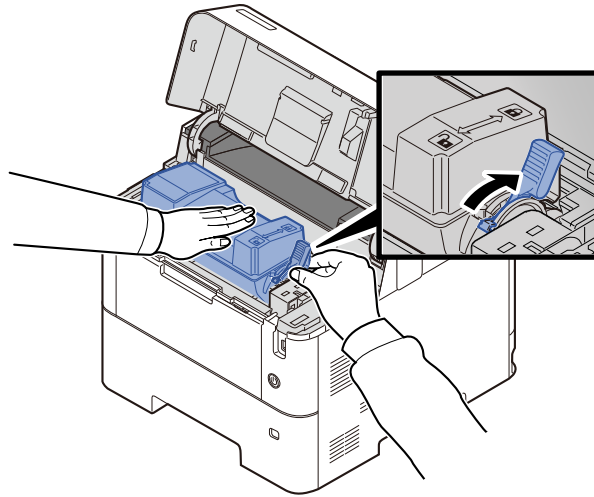
6



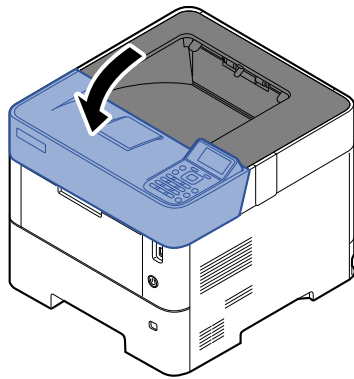
7



8



9



 **BEMÆRK**

- Hvis den øverste bakke ikke lukker, kontrollér at den nye tonerbeholder er installeret korrekt (i trin 6).
- Returnér den tomme tonerbeholder til din forhandler eller servicetekniker. Den returnerede tonerbeholder vil blive genbrugt eller bortskaffet i overensstemmelse med gældende lovbestemmelser.

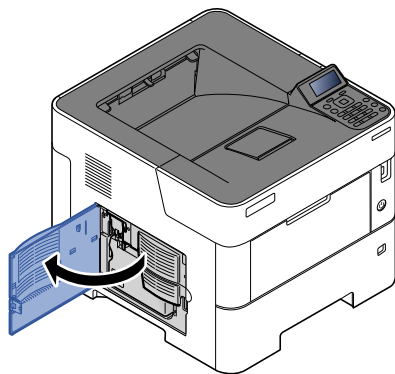
Udskiftning af beholder til brugt toner

Udskift beholderen til brugt toner med det samme, når beholderen bliver fuld.

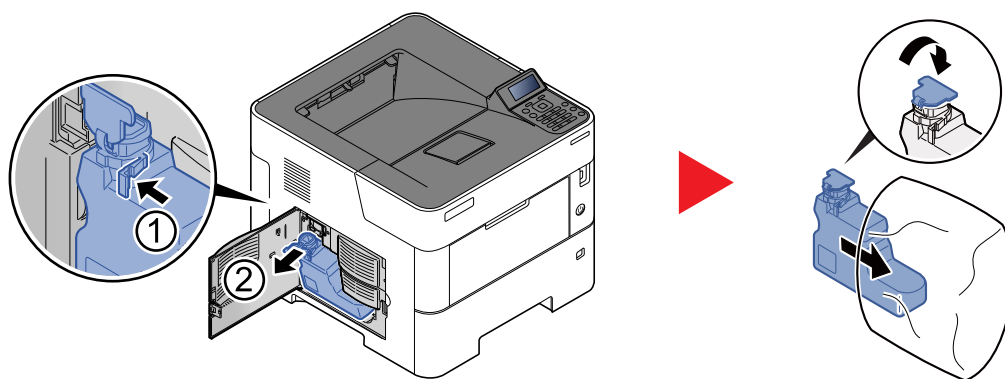
FORSIGTIG

Forsøg ikke på at brænde dele, der indeholder toner. Farlige gnister kan forårsage forbrændinger.

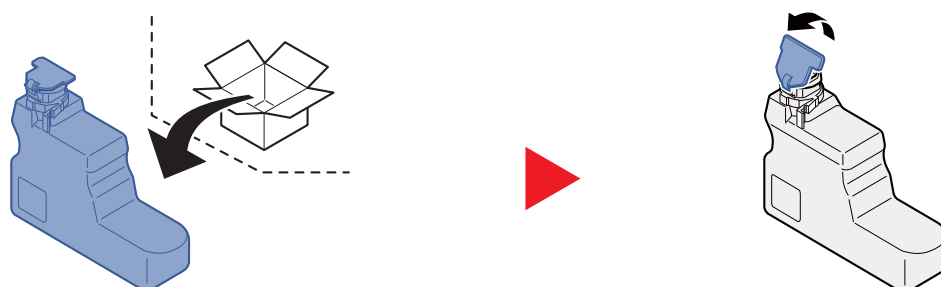
1



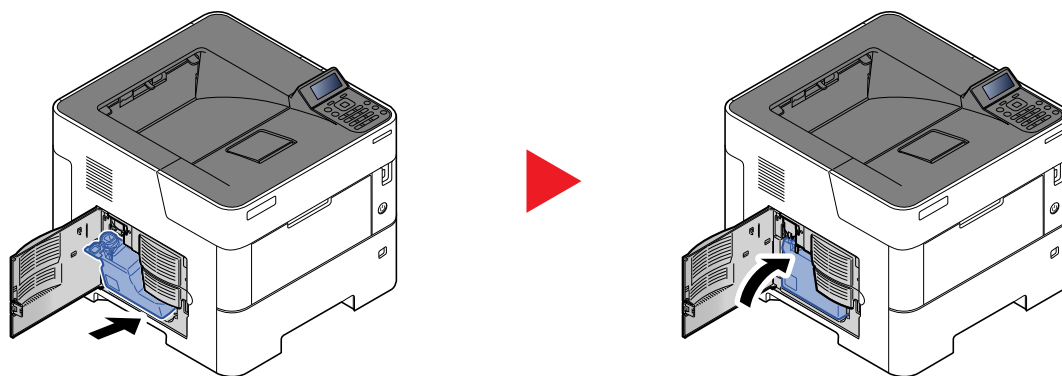
2



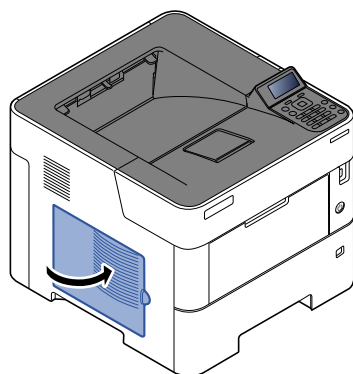
3



4



5



BEMÆRK

Returnér den tomme beholder til brugt toner til din forhandler eller servicetekniker. Den returnerede beholder for brugt toner vil blive genbrugt eller bortskaffet i overensstemmelse med gældende lovbestemmelser.

Problemløsning

Funktionsproblemer

Tabellen indeholder generelle retningslinjer for løsning af problemer.

Hvis der opstår problemer med maskinen, skal du undersøge de kontrolpunkter og følge de fremgangsmåder, der er beskrevet på de følgende sider. Kontakt en servicetekniker, hvis du ikke kan løse problemet.




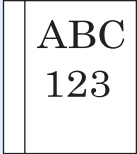
BEMÆRK

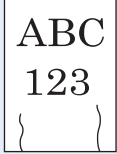

Når du kontakter os, skal du have serienummeret ved hånden.
Se følgende for oplysninger om, hvordan du kontrollerer serienummeret:

➔ [Kontrol af maskinens serienummer \(side i\)](#)

Problem med maskinbetjening

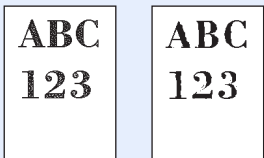
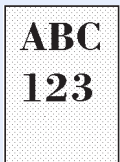
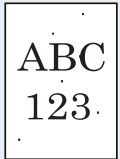


Når følgende problem med maskinbetjeningen opstår, skal følgende passende handlinger udføres.

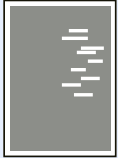

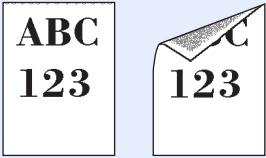
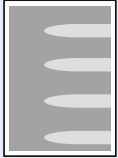

Problem	Kontrolpunkter	Løsningsforslag	Reference-side
Et program starter ikke.	Er tidsrummet for Automatisk nulstilling for kort?	Indstil tidsrummet for Automatisk nulstilling til 30 sekunder eller længere.	—
Skærmen reagerer ikke, når afbryderen slås til.	Kontrollér strømkabel.	Tilslut begge ender af strømkablet grundigt.	—
Blanke ark skubbes ud. 	—	Kontrollér indstillingerne for applikationens software.	—
Der forekommer ofte papirstop.	Er papiret placeret korrekt?	Placér papiret korrekt.	side 3-2
	—	Vend papiret 180 grader.	side 3-2
	Understøtter maskinen papirtypen? Er papiret i god stand?	Fjern papiret, vend det om, og læg det i igen.	side 3-4
	Er papiret krøllet, foldet eller bøjet?	Udskift papiret med nyt papir.	side 3-4
Er der løse papirstumper eller fastsiddende papir i maskinen?	—	Fjern eventuelt fastsiddende papir.	side 7-22
2 eller flere ark er overlappende, når de kommer ud. (multiindføring) 	—	Placér papiret korrekt.	side 3-2

Problem	Kontrolpunkter	Løsningsforslag	Reference-side
Udskrifterne er krøllede. 	Er papiret placeret korrekt?	Placér papiret korrekt.	side 3-2
	—	Vend papiret 180 grader.	side 3-2
	Er papiret fugtigt?	Udskift papiret med nyt papir.	side 3-2
Udskrifterne er krøllede. 	—	Vend papiret om i kassetten eller drej retningen 180 grader i forhold til, hvordan papiret var placeret.	side 3-2
	Er papiret fugtigt?	Udskift papiret med nyt papir.	side 3-2
Printerdriveren kan ikke installeres.	Er driveren installeret med værtsnavn mens Wi-Fi eller Wi-Fi Direct funktionen er aktiveret?	Angiv IP-adressen i stedet for værtsnavnet.	—
Der kan ikke udskrives.	Er maskinen sluttet til en stikkontakt?	Sæt strømkablet i stikkontakten.	—
	Er maskinen tændt?	Tænd på afbryderen.	side 2-9
	Er USB-kablet og netværkskablet tilsluttet?	Tilslut det rigtige USB-kabel og netværkskabel korrekt.	side 2-8
Der kan ikke udskrives fra USB-drevet. USB-drevet genkendes ikke.	Er USB-værten blokeret?	Vælg [Fjern blokering] i USB-værtens indstillinger.	—
	—	Kontrollér, at USB-drevet er sluttet korrekt til maskinen.	—
Selvom [Auto-IP] allerede er indstillet til [Til], bliver IP-adressen ikke tildelt automatisk.	Er der indtastet en anden værdi end "0.0.0.0", som LinkLokal-adressen for TCP/IP(v4)?	Indtast "0.0.0.0" som IP-adresse for TCP/IP(v4).	side 2-16
Maskinen afgiver damp omkring papirudskydningsåbningen.	Kontrollér, om omgivelsestemperaturen er for lav, eller om der anvendes fugtigt papir.	Afhængigt af udskrivningsmiljøet og papirets tilstand vil den varme, der genereres i forbindelse med udskrivning, få fugten i papiret til at fordampe, og den afgivne damp ligner røg. Dette er ikke et problem, og du kan fortsætte med at udskrive. Forøg omgivelsestemperaturen, eller udskift papiret med nyere og tørrere papir, hvis dampen generer dig.	—

Problem med udskrevet billede

Når følgende problem med et udskrevet billede opstår, skal følgende passende handlinger udføres.

Problem	Kontrolpunkter	Løsningsforslag	Reference-side
Udskrevne billeder er alt for lyse. 	Er papiret fugtigt?	Udskift papiret med nyt papir.	side 3-2
	Har du ændret tætheden?	Vælg et passende tæthedsniveau.	—
	Er toneren jævnt fordelt i tonerbeholderen?	Ryst tonerbeholderen flere gange fra side til side.	side 7-4
	Er EcoPrint aktiveret?	Deaktiver tilstanden [EcoPrint] .	—
	—	Kontrollér, at papirtypen er indstillet til den type papir, der benyttes.	—
	—	Vælg [Menu] > [Justér/servicér] > [Serviceindst.] > [Tromle] > [OK] > [OK] .	—
Udskrevne billeder er alt for mørke, selv om baggrunden på den scannede original er hvid. 	Har du ændret tætheden?	Vælg et passende tæthedsniveau.	—
	—	Vælg [Menu] > [Justér/servicér] > [Serviceindst.] > [Tromle] > [OK] > [OK] .	—
	—	Vælg [Menu] > [Justér/servicér] > [Serviceindst.] > [MC] > [OK] > [OK] , og øg justeringsværdien. Forøg justeringsværdien et niveau ad gangen fra den aktuelle værdi. Forøg med yderligere et niveau, hvis der ikke opleves forbedringer, efter værdien er blevet forøget med et niveau. Indstil den oprindelige værdi igen, hvis der stadig ikke opleves forbedringer.	—
Der kommer sorte prikker på hvid baggrund, når hvid original scannes. 	—	Vælg [Menu] > [Justér/servicér] > [Serviceindst.] > [Tromle2] , ilæg A4-papir i multifunktionsbakken, og vælg [OK] > [OK] .	—
Udskrevne billeder er slørede. 	Anvendes enheden i et miljø med høj luftfugtighed eller med pludselige temperatur- eller fugtighedsændringer?	Placér maskinen et sted med passende luftfugtighed.	—
	—	Vælg [Menu] > [Justér/servicér] > [Serviceindst.] > [Tromle] > [OK] > [OK] .	—
De udskrevne billeder er skæve. 	Er papiret placeret korrekt?	Kontrollér placeringen af justeringsstyrene for papirbredde.	side 3-4

Problem	Kontrolpunkter	Løsningsforslag	Reference-side
<p>Højden er 1000 m eller højere, og der er uregelmæssige vandrette, hvide linjer på billedet.</p> 	—	Vælg [Menu] > [Justér/servicér] > [Serviceindst.] > [Højdejustering] > [2.001 - 3.000 m] eller [3.001 - 3.500 m] , og vælg [OK] > [OK] .	—
<p>Højden er 1.000 m eller højere, og der er prikker på billedet.</p> 	—	Vælg [Menu] > [Justér/servicér] > [Serviceindst.] > [Højdejustering] > [2.001 - 3.000 m] eller [3.001 - 3.500 m] , og vælg [OK] > [OK] .	—
<p>Snavs langs papirets øverste kant eller bagsiden.</p> 	Er maskinen snavset indvendig?	Rengør maskinen indvendig.	side 7-2
<p>En del af billedet er utydeligt eller viser hvide linjer.</p> 	—	Vælg [Menu] > [Justér/servicér] > [Serviceindst.] > [Tromle] > [OK] > [OK] .	—
<p>Det forrige billede forbliver og udskrives let.</p> 	—	Kontrollér, at papirtypen er indstillet til den type papir, der benyttes.	side 3-11

Fejlmeddelelser og problemløsning

Udfør den relevante fremgangsmåde, hvis en af følgende meddelelser vises på berøringspanelets eller computerens skærm.

BEMÆRK

Når du kontakter os, skal du have serienummeret ved hånden. Se følgende for oplysninger om, hvordan du kontrollerer serienummeret:

➔ [Kontrol af maskinens serienummer \(side i\)](#)

Meddelelse	Kontrolpunkter	Løsningsforslag	Reference-side
------------	----------------	-----------------	----------------

A

Access point blev ikke registreret.	—	Kontroller, om adgangspunktet er indstillet korrekt.	—
Adgang nægtet. Du kan ikke logge på.	—	Logon handlingen mislykkedes i det angivne antal gange, så det er ikke længere muligt at logge på. Kontakt din servicetekniker.	—
Afbryder...	—	Vises, når der slettes data.	—

B

Begrænset af Jobkonto. Tryk på [OK].	—	Dette job blev annulleret, fordi det begrænses af jobregnskabet. Vælg [OK].	—
Beholderen til brugt toner er fuld.	Er beholderen til brugt toner fuld?	Udskift beholderen til brugt toner.	side 7-9
Beholderen til brugt toner er ikke installeret korrekt.	—	Beholderen til brugt toner er ikke installeret korrekt. Indstil denne korrekt.	side 7-9
Boksens grænse er overskredet.* ¹	—	Den specificerede boks er fuld, og der er ikke plads til yderligere lagring. Jobbet blev afbrudt. Tryk [Afslut]. Forsøg at udføre jobbet igen efter udskrivning eller sletning af data fra boksen.	—
Brugernavnet er ikke registreret.	—	Det indtastede brugernavn er enten ikke registreret eller det er forkert. Kontrollér brugernavnet til logon.	—

C

Check kassette #.	—	Åbn og luk den angivne kassette.	—
-------------------	---	----------------------------------	---

D

Denne papirtype kan ikke duplexudskrives.* ¹	Har du valgt et papirformat/-type, der ikke kan duplexudskrives?	Vælg [Alt] for at vælge tilgængeligt papir. Vælg [Fortsæt] for at udskrive uden at bruge Duplex-funktion. Vælg [Annuller] for at annullere jobbet.	—
Der er opstået en fejl i maskinen. Tilkald service.	—	Der er opstået en fejl på maskinen. Skriv fejlkoden fra skærmen ned, og kontakt serviceteknikeren.	—

Meddelelse	Kontrolpunkter	Løsningsforslag	Reference-side
Der kan ikke oprettes forbindelse til godkendelsesserveren.	—	Tryk på [OK] og kontrollér følgende elementer: <ul style="list-style-type: none"> • Registrering til godkendelsesserver • Adgangskode og computeradresse til godkendelsesserver • Netværkstilslutning 	—
Dette job kan ikke udføres. Begrænset som følge af godkendelsesindstillinger.	—	Dette job blev annulleret, fordi det begrænses af gruppegodkendelsesregnskabet. Vælg [OK] .	—
Dette kontoid er allerede registreret.	—	Det indstillede konto-id er allerede registreret. Brug et andet konto-id.	—
Dette login bruger- navn er allerede reg.	—	Det ændrede login brugernavn er allerede blevet registreret. Indstil et andet login brugernavn.	—

E


En maskine-admin.rettigheder er påkrævet.	—	Du kan kun ændre de valgte indstillinger, når du er logget ind som en bruger med administratorrettigheder.	—
Enheden kan ikke tilsluttes, da antal af tilladte forbindelser vil overskrides.	Er tre håndholdte enheder tilsluttet samtidig?	Afbryd forbindelsen til den bærbare enhed, der ikke anvendes, eller indstil maskinens automatiske frakoblingstid til at afbryde bærbare enheds forbindelser.	—

F

Fejl i papirgang. Angiv kassette.	—	Der er ingen papirkassette i printeren, eller kassetten er ikke sat rigtigt i. Når du har isat papirkassetten korrekt, skulle du kunne udskrive igen. Hvis der er installeret to eller flere indføringsenheder (tilbehør), og den nederste vælges, vises samme meddelelse, hvis nogen af de øvre papirindføringsenheder og printerkassetten er forkert isat.	—
Fejl opstået. Sluk og tænd på afbryderen.	—	Tryk på hovedafbryderen for at slukke og tryk igen for at tænde. Hvis meddelelsen stadig vises, skal du slukke for strømmen og kontakte en servicetekniker.	—
Filen blevet slettet. Kontroller dokument boksen.	—	Filen eller kassen der blev valgt findes ikke. Kontroller om kassen er blevet slettet eller om files er blevet flyttet eller slettet.	—
Filnavnet eksisterer allerede. Du kan ikke kopiere.	—	Det er ikke muligt at kopiere, fordi data med det samme filnavn findes på destinationen. Slet dataene med det samme filnavn på destinationen før kopiering.	—
Forkert adgangskode.	—	Adgangskoden svarer ikke til den indstillede adgangskode. Indtast den korrekte adgangskode.	—

Meddelelse	Kontrolpunkter	Løsningsforslag	Reference-side
Forkert ID.	—	Det bruger-Id, der er angivet for et privat job, er ikke korrekt. Kontrollér det bruger-Id, du angav i printerdriveren.	—
Forkert konto-id.	—	Konto-id'et matcher ikke. Kontrollér den registrerede konto-id.	—
Forkert konto-id. Tryk [OK].* ¹	—	Konto-id'et i forbindelse med ekstern behandling af jobbet var forkert. Jobbet annulleres. Vælg [OK].	—
Forkert login-bruger navn eller adg.kode.	—	NTLM-serveren afviste godkendelsen. Indtast det korrekte login brugernavn eller adgangskode.	—
Forkert login-bruger navn eller adg.kode. Jobbet annulleres.* ¹	—	Brugernavnet eller adgangskoden til logon i forbindelse med ekstern behandling af jobbet var forkert. Vælg tasten [OK].	—
Fornyer tromme. Vent venligst.	—	Maskinen justeres for at opretholde dens kvalitet. Vent venligst.	—

H

Hukommelsen er fuld. Printerjob kan ikke behandles helt.* ¹	—	<p>Jobbet kunne ikke fuldføres, da hukommelsen er fyldt. Tryk [Fortsæt] for at udskrive de scannede sider. Udskrivningsjobbet kan ikke gennemføres. Tryk [Annuller] for at annullere jobbet.</p> <p>Maskinen kan gengive de samme originaler ved at arrangere følgende indstillinger:</p> <ul style="list-style-type: none"> • Vælg [Til] i RAM-disk Indst. i Systemmenuen, og formindsk størrelsen på RAM-disken. • Vælg [Printerprioritet] i hukommelsen (tilbehør) i Systemmenuen. <p> BEMÆRK</p> <p>Kontakt din administrator, før du ændrer indstillinger for RAM-disk eller for ekstra hukommelse.</p>	—
---	---	--	---

I

Indføj IPv6-adresse mellem klammerne [].	—	IPv6-adressen, der er indtastet i værtsnavnet, er ikke sat i klammerne []. For at indtaste IPv6 adressen skal adressen skrives i parenteser []. (e.g., [3ae3:9a0:cd05:b1d2:28a:1fc0:a1:10ae]:140)	—
Ingen multikopier. Tryk på [OK].	—	Kun én kopi er tilgængelig. Tryk på [OK] for at genoptage udskrivningen.	—

Meddelelse	Kontrolpunkter	Løsningsforslag	Reference-side
------------	----------------	-----------------	----------------

J

Job ikke lagret. Tryk på [OK].	—	Jobbet annulleres. Vælg tasten [OK].	—
Jobregnskabsgrænsen er overskredet. Tryk på [OK].	Blev det acceptable antal udskrifter, som begrænses af jobregnskabet, overskredet?	Det acceptable antal udskrifter, som begrænses af jobregnskabet, blev overskredet. Der kan ikke udskrives flere. Jobbet blev afbrudt. Vælg [OK].	—

K

Kan ikke fjerne hukommelsen når den bruges.	—	Denne meddelelse vises, hvis [Fjern USB-drev] blev valgt mens et USB-drev blev brugt. Forrige skærbillede vises igen i 1-2 sekunder.	—
Kan ikke forbinde.	—	Dette vises, når Wi-Fi eller Wi-Fi Direct forbindelse er ikke fuldført. Kontroller indstillinger, og kontroller signalet.	—
Kan ikke genkende ID-kortet.	—	Sørg for, at USB-stikket på ID-kortlæseren er korrekt forbundet til maskinen. Hvis USB-vært er indstillet til [Bloker], skal du ændre indstillingen til [Fjern blokering].	—
Kan ikke genkendes.	—	Sørg for, at dit ID-kort er blevet registreret.	—
Kan ikke oprette forbindelse. Check netværket.	—	Kan ikke oprette forbindelse til det valgfri netværk. Kontroller indstillinger for det valgfri netværk.	—
Kan ikke tilslutte. Flere access points er aktiverede.	—	Er trykknappen trykket ned samtidigt på flere adgangspunkter? Angiv et adgangspunkt, som du vil bruge, og tryk på trykknappen igen. Forsøg at genoprette forbindelsen ved at angive et adgangspunkt efter at have ventet et stykke tid.	—
Kassette # er tom.	—	Den angivne papirkassette er ikke installeret. Isæt kassetten.	side 3-4
Kontofejl. Tryk på [OK].	—	Der kunne ikke angives et jobregnskab i forbindelse med ekstern behandling af jobbet. Jobbet annulleres. Vælg [OK].	—
KPDL-fejl. Tryk [OK].*1	—	Vælg tasten [OK].	—
Kun administratorer.	—	Du kan kun ændre de valgte indstillinger, når du er logget ind som bruger med administratorrettigheder.	—
Kunne ikke hente netværksbrugerens informationer.	—	Der opstod en fejl, mens brugerinformation hentes efter godkendelsen. Log på igen.	—
Kunne ikke udføres.	—	Det var ikke muligt at udføre nedtoning fordi der er et job under behandling etc.	—

Meddelelse	Kontrolpunkter	Løsningsforslag	Reference-side
------------	----------------	-----------------	----------------

L

Læg papir i bulkfød.	—	Der er ikke mere papir i den viste papirkilde. Læg papir svarende til den papirkilde der vises (Bulkføder (tilbehør)).	—
Læg papir i bulkføder. (papirformat) (papirtype)	Passer den valgte papirstørrelse med papirstørrelsen ilagt den specificerede papirkilde?	Intet papir i stabelremfremføreren svarer til udskriftsdataene. Læg papir i MF-bakken. Tryk på [Fortsæt] for at genoptage udskrivningen. Hvis du vil udskrive fra en anden papirkilde, skal du trykke på [Alt] for at få vist [Alternativ:] og herefter kan du ændre papirindføringskilden. Du kan annullere udskrivningen ved at trykke på [Annuller].	—
Læg papir i kassette #.	Mangler der papir i den angivne kassette?	Der er ikke mere papir i den viste papirkilde. Læg papir i den angivne papirkilde (papirkassetter, MF-bakke eller papirindføringsenheder (tilbehør)).	side 3-4
Læg pap. i m.f.bakke.	Blev der lagt papir med det valgte format i multifunktionsbakken?		side 3-11
Læg papir i kassette #. (papirformat) (papirtype)	Passer den valgte papirstørrelse med papirstørrelsen ilagt den specificerede papirkilde?	Læg papir i. Vælg [Alt] for at vælge en anden papirkilde. Vælg tasten [Fortsæt] for at udskrive på det papir i den papirkilde der aktuelt er valgt. Vælg [Annuller] for at annullere jobbet.	side 3-4
Læg papir i multifunktionsbakken. (papirformat) (papirtype)			side 3-11
Læg papir i kassette #. A4 ↑↓ (Vises skiftevis) Anden papir størrelse er isat. Tjek papirstørrelse.	Mangler der papir i den angivne kassette?	Læg papir. Vælg [Alt] for at vælge en anden papirkilde. Vælg tasten [OK] for at udskrive på det papir i den papirkilde der aktuelt er valgt	side 3-4
Lav sikkerhed	—	Meddelelsen vises, når [Lav] blev valgt i Sikkerhedsniveau.	—
Luk venstre dæksel.	Er et dæksel åbent?	Luk det dæksel, som angives på skærmen.	—
Luk bagdækslet.			
Luk topdæksel.			

O

Overskredet grænse. Du kan ikke tilføje mere.	—	Den tilføjede kasse oversteg det maksimale antal af kasser. Slet den hvis der findes en unødvendig kasse.	—
---	---	--	---

Meddelelse	Kontrolpunkter	Løsningsforslag	Reference-side
------------	----------------	-----------------	----------------

P

Papirstop i m.f.bakke.	—	Hvis der opstår papirstop, vises papirstoppets placering på skærmen, og maskinen stopper. Lad maskinen være tændt og vælg [Hjælp] . Følg instruktionen og fjern det fastsiddende papir.	side 7-22
Papirstop i kassette #			
Papirstop bagest i kassette 1.			

R

RAM-diskfejl. Tryk på [OK] .	—	Der er opstået en fejl på RAM-disken. Jobbet annulleres. Vælg tasten [OK] . De mulige fejlkoder og beskrivelser heraf er som følger. 04: Utilstrækkelig plads på RAM-disken. Hvis der er installeret RAM-disk (tilbehør), øg størrelsen på RAM-disken ved at ændre indstillinger for RAM-disk i system menu.	—
Registerede tal overskredet. Kan ikke tilføje.	—	Der er allerede 100 registrerede konti og det er ikke muligt at registrere nye.	—

S

SD-kort fejl. Tryk på [OK] .	—	Der er opstået en fejl på SD-kortet. Jobbet annulleres. Vælg [OK] . Mulige fejlkoder: 04: Utilstrækkelig plads på SD-kortet til at udføre denne handling. Flyt data, eller slet unødvendige data.	—
SSD fejl. Tryk på [OK] .	—	Der er opstået en fejl på SSD. Jobbet annulleres. Vælg [Afslut] . Mulige fejlkoder: 01: Mængden af data, der kan gemmes på samme tid, er overskredet. Sluk og tænd afbryderen. Opdel filen i mindre filer, hvis fejlen fortsat opstår. Hvis fejlen opstår efter at filen er delt, kan den angivne fil være beskadiget. Slet filen. 04: Utilstrækkelig plads på SSD til at udføre denne handling. Flyt data, eller slet unødvendige data.	—

T

Toneren er lav.	—	Tonerbeholderen skal snart udskiftes. Fremskaf en ny tonerbeholder.	—
Topbakken er fuld af papir. Fjern papiret.	—	Fjern papiret fra den øverste bakke. Udskrivningen genoptages.	—

Meddelelse	Kontrolpunkter	Løsningsforslag	Reference-side
------------	----------------	-----------------	----------------

U

Udskift MK.	—	Udskift det vedligeholdelsessæt (Maintenance Kit), der vises på displayet. Det er nødvendigt at udskifte vedligeholdelsessættet, hvilket skal foretages af en professionel tekniker. Kontakt en servicetekniker.	—
Udskift toner.	—	Udskift tonerbeholderen til vores angivne tonerbeholder.	side 7-4
Ukendt toner er installeret. PC	Svarer den installerede tonerbeholders regionale specifikation til maskinens?	Installér den angivne tonerbeholder.	—
Uoriginal toner. Tryk [Hjælp].	Er den installerede tonerbeholder originalt produkt?	Producenten kan ikke gøres ansvarlig for skader, der skyldes brug af en uoriginal toner. Når du vil bruge den tonerbeholder, der lige er blevet installeret, tryk da på [OK] og [Annuller] samtidigt i 3 sekunder eller mere.	—
USB-drevfejl. Tryk på [OK].	—	Der er opstået en fejl på USB-drevet. Jobbet blev afbrudt. Vælg tasten [OK] . Mulige fejlkoder: 01: Mængden af data, der kan gemmes på samme tid, er overskredet. Sluk og tænd afbryderen. Hvis fejlen fortsat opstår, er USB-drevet ikke kompatibel med maskinen. Anvend USB-drev, der er blevet formateret på denne maskine. Hvis USB-drevet ikke kan formateres, er det beskadiget. Tilslut et kompatibelt USB-drev.	—

*1 Når Automatisk fejlsletning er indstillet til **[Til]**, genoptages behandlingen automatisk efter den indstillede tid er udløbet. Se følgende for yderligere oplysninger om auto fejlsletning:

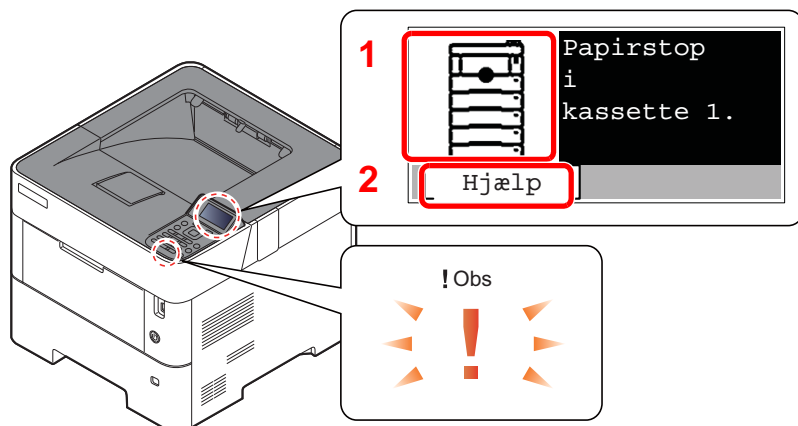
➔ *Engelsk Operation Guide*

Fjern papirstop

Hvis der opstår papirstop, vil meddelelsespanelet vise "Papirstop." og maskinen stopper.

Fjern det fastsiddende papir ved at følge fremgangsmåderne nedenfor.

Indikatorer for papirstop



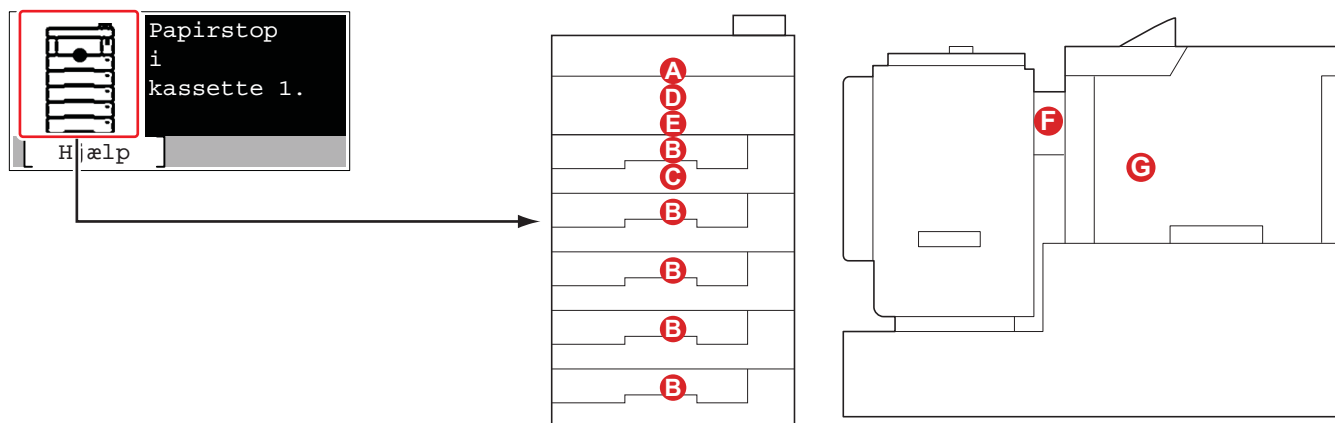
- 1 Viser placeringen af papirstop.
- 2 Viser skærbilledet Hjælp.

BEMÆRK

For detaljer om skærbilledet Hjælp, se følgende:

➔ [Hjælpskærbillede \(side 2-12\)](#)

Hvis der opstår papirstop, vil stedet for papirstop blive vist på meddelelsespanelet sammen med instruktioner til rydning.



Indikator for papirstoppets placering	Papirstoppets placering	Referenceside
A	Multifunktionsbakke	side 7-23
B	Kassette 1 til 5	side 7-24
C	Duplexenhed	side 7-25
D	Indvendigt i maskinen	side 7-26
E	Indvendige bakke / Indvendige bagerste dæksel	side 7-27
F	Bulkføder	side 7-29
G	Dupleksenhed (når stabelfremfører er installeret)	side 7-30

Når du har fjernet det fastsiddende papir, varmer maskinen op igen, og fejlmeddelelsen forsvinder. Maskinen fortsætter med den side, der var ved at blive udskrevet, da papirstoppet opstod.

Forholdsregler ved papirstop

- Papiret, der sad i klemme, må ikke genbruges.
- Hvis papiret går i stykker under udredning af papirstoppet, skal du sørge for at fjerne alle papirstykker i maskinen. Papirstykker, der efterlades i maskinen, kan forårsage nye papirstop.

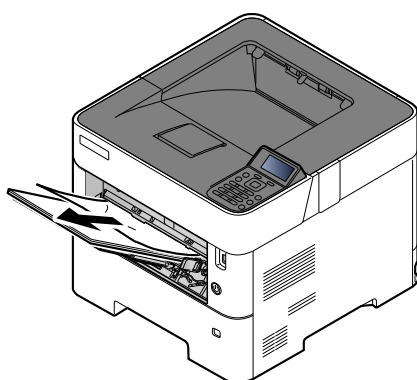


FORSIGTIG

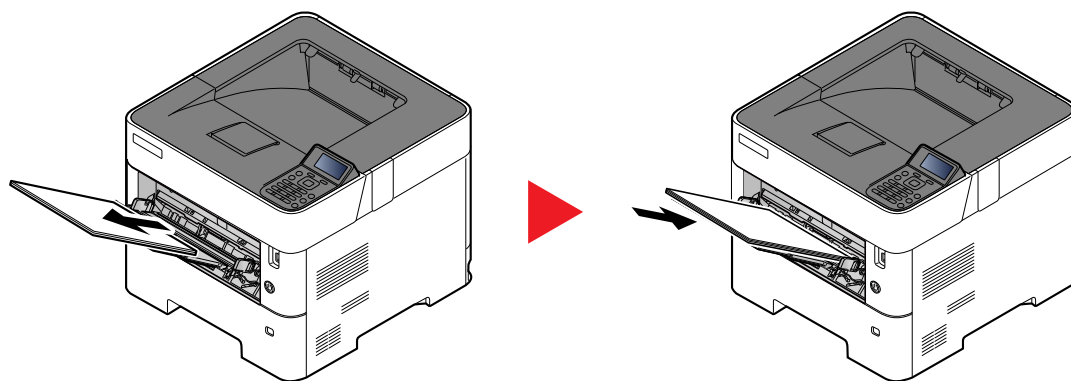
Maskinens fikseringsenhed er meget varm. Vær ekstra forsigtig, hvis du arbejder i dette område, da der er risiko for forbrænding.

Multifunktionsbakke

1



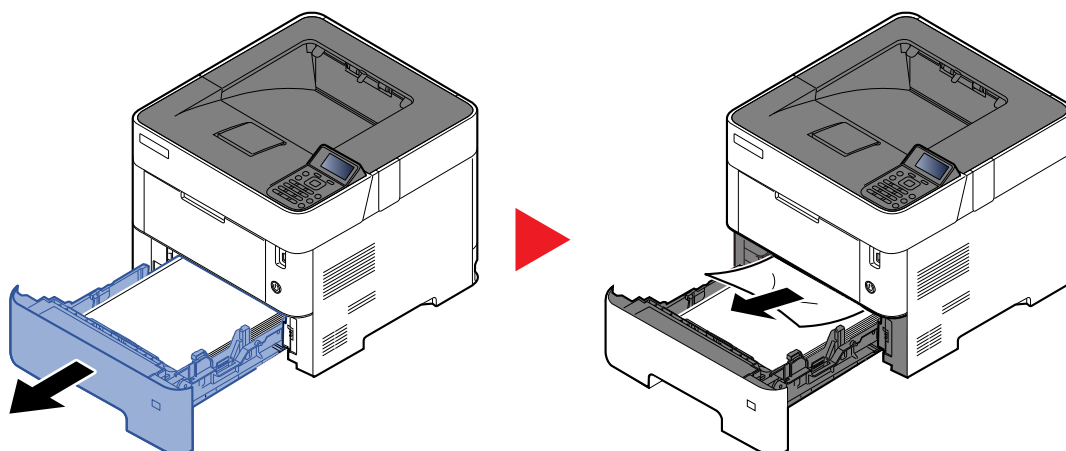
2



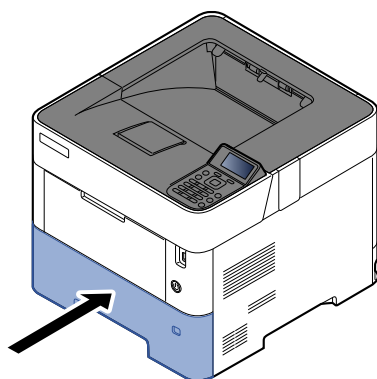
Kassette 1 til 5

Procedurer for håndtering af papirstop i kassette 1 til 5 er alle de samme. Dette afsnit forklarer procedurerne med Kasette 1 som eksempel.

1

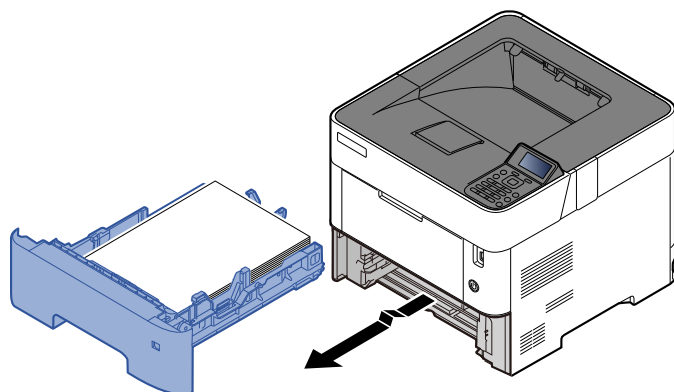


2

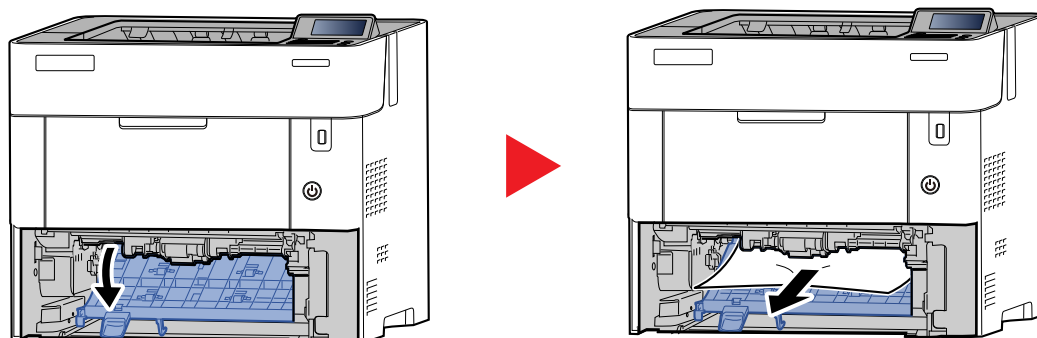


Duplexenhed

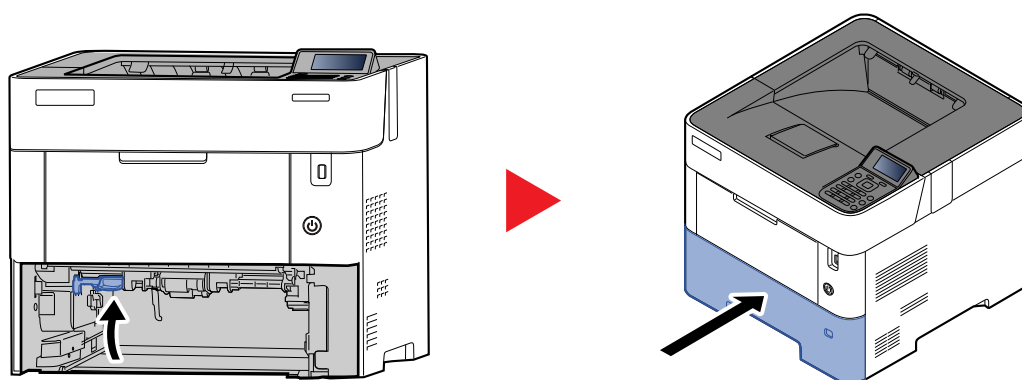
1



2

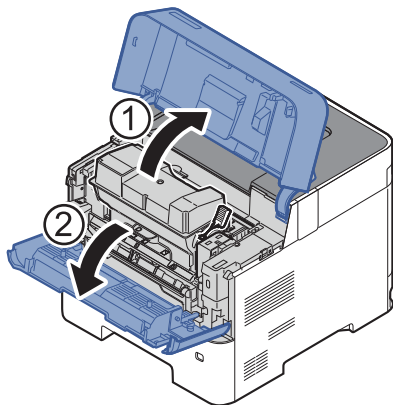


3

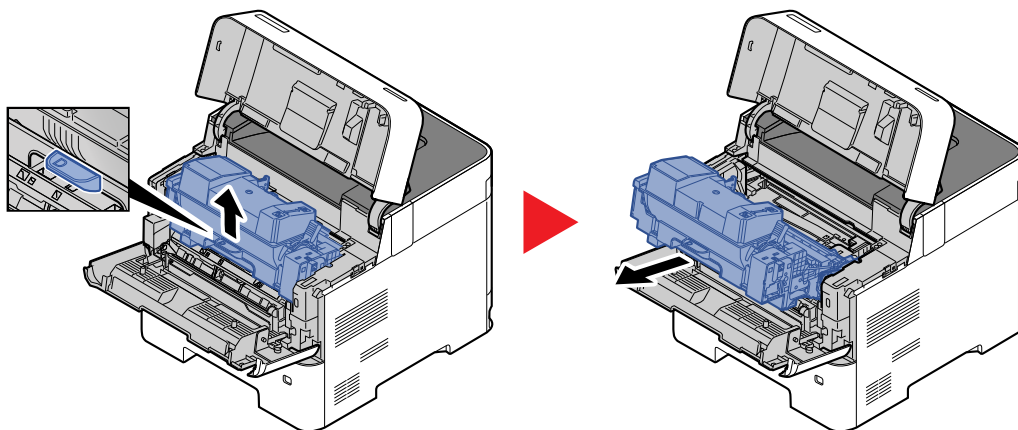


Indvendigt i maskinen

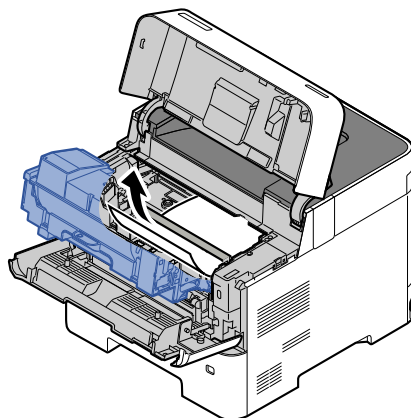
1



2



3

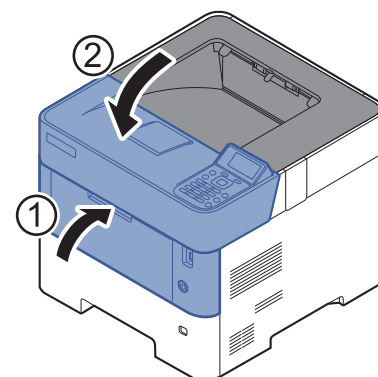
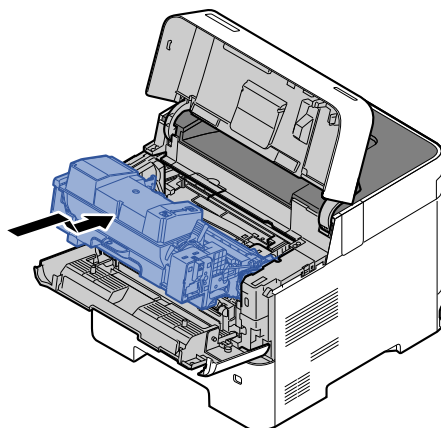


Hvis det fastsiddende papir ser ud til at sidde fast mellem rullerne, skal du trække det i papirets normale fremførringsretning.

Hvis du ikke kan finde et papirstop, skal du prøve at se inden i printerens bagehed.

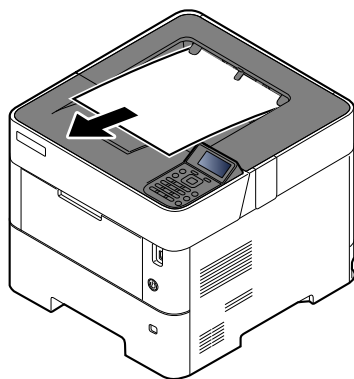
➔ [Indre bakke/Inden for bagdækslet \(side 7-27\)](#)

4

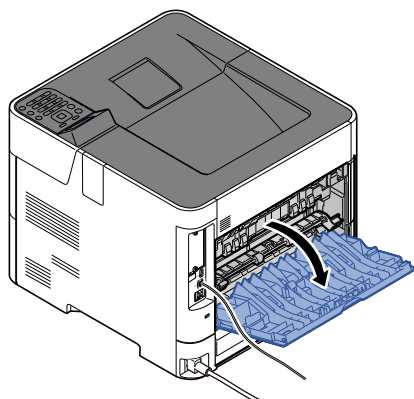


Indre bakke/Inden for bagdækslet

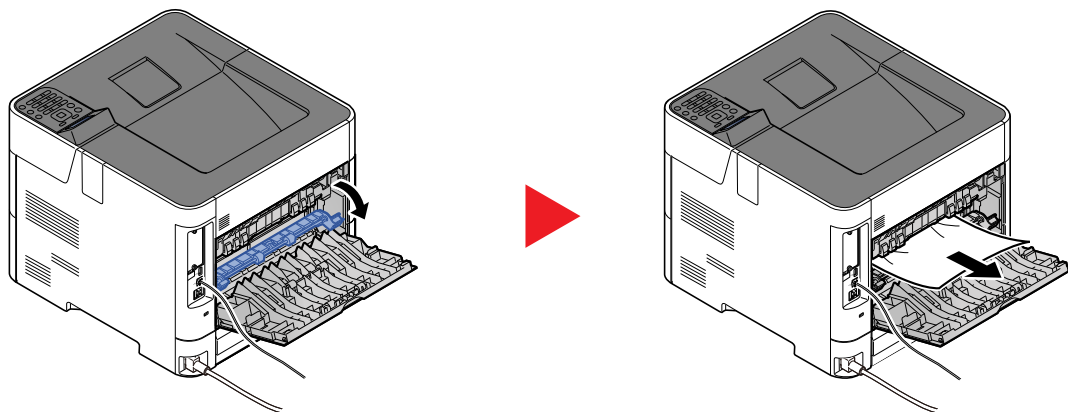
1



2



3



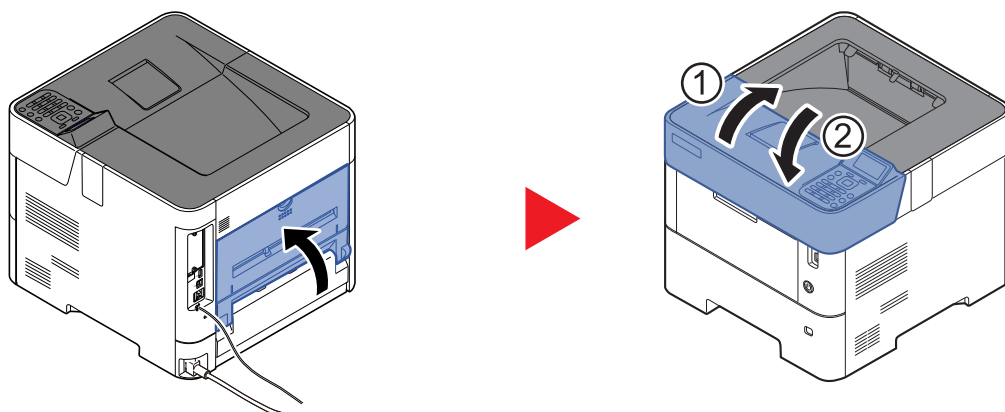
Hvis du ikke kan se det fastsiddende papir, skal du kontrollere bagenheden indvendigt på maskinen.



FORSIGTIG

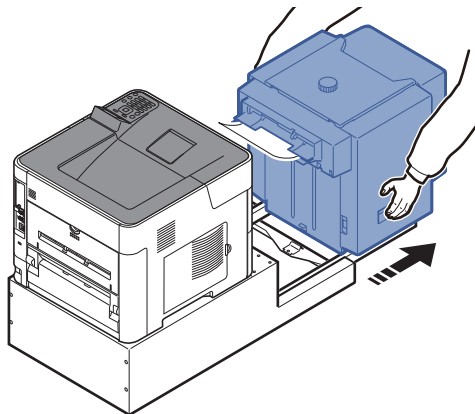
Maskinens fikseringsenhed er meget varm. Vær ekstra forsigtig, hvis du arbejder i dette område, da der er risiko for forbrænding.

4

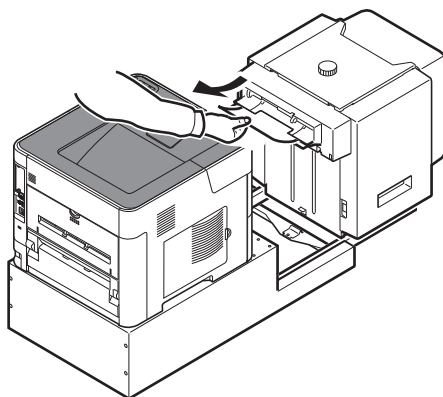


Bulkføder

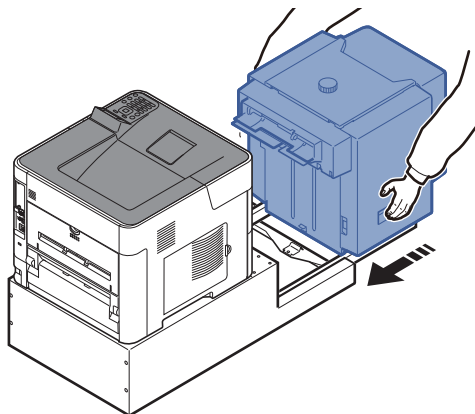
1



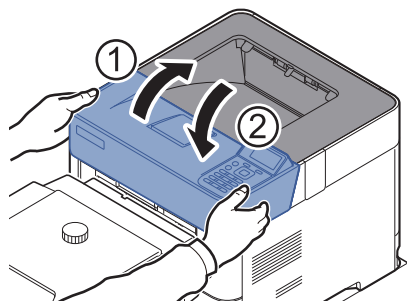
2



3

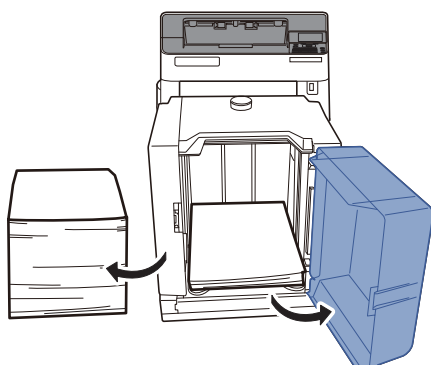


4

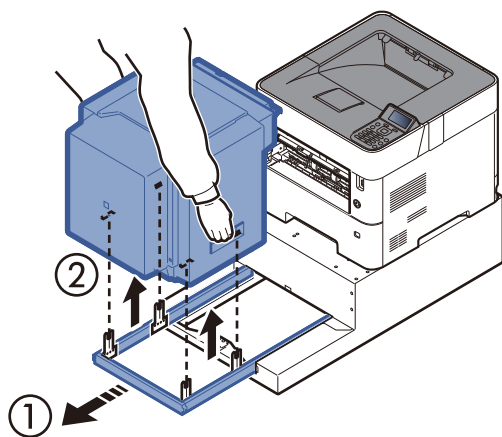


Dupleksenhed (når stabelfremfører er installeret)

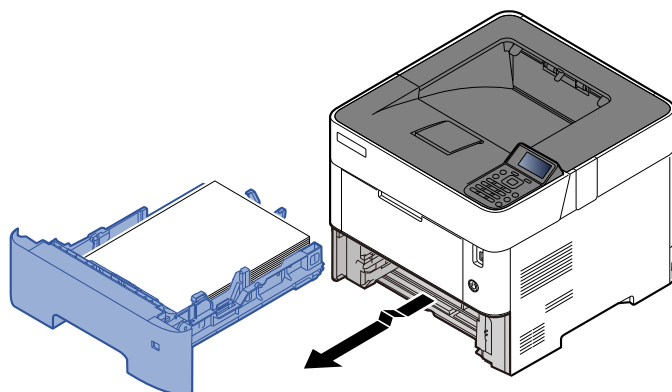
1



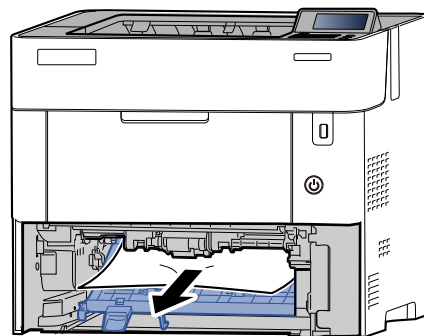
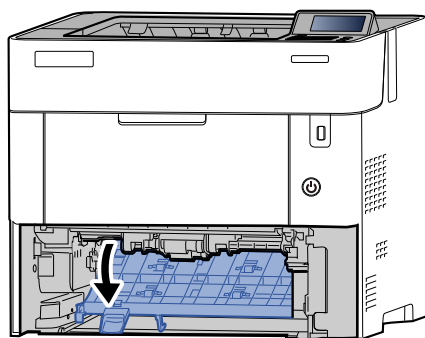
2



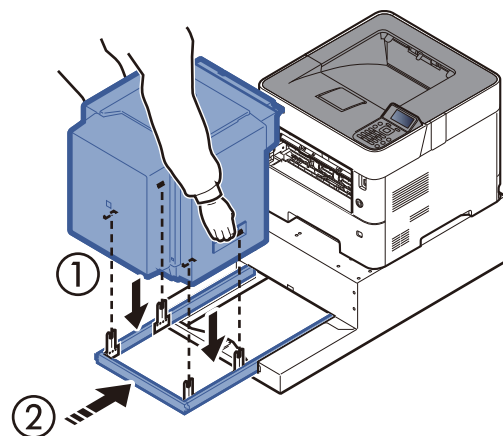
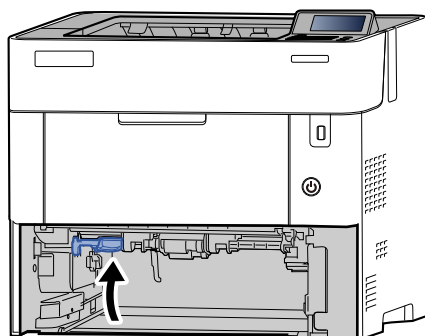
3



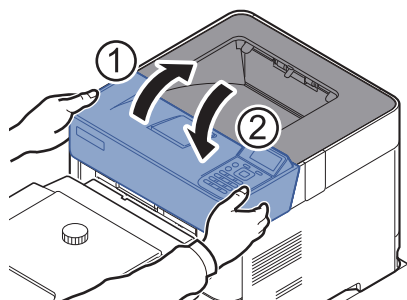
4



5



6



8 Tillæg

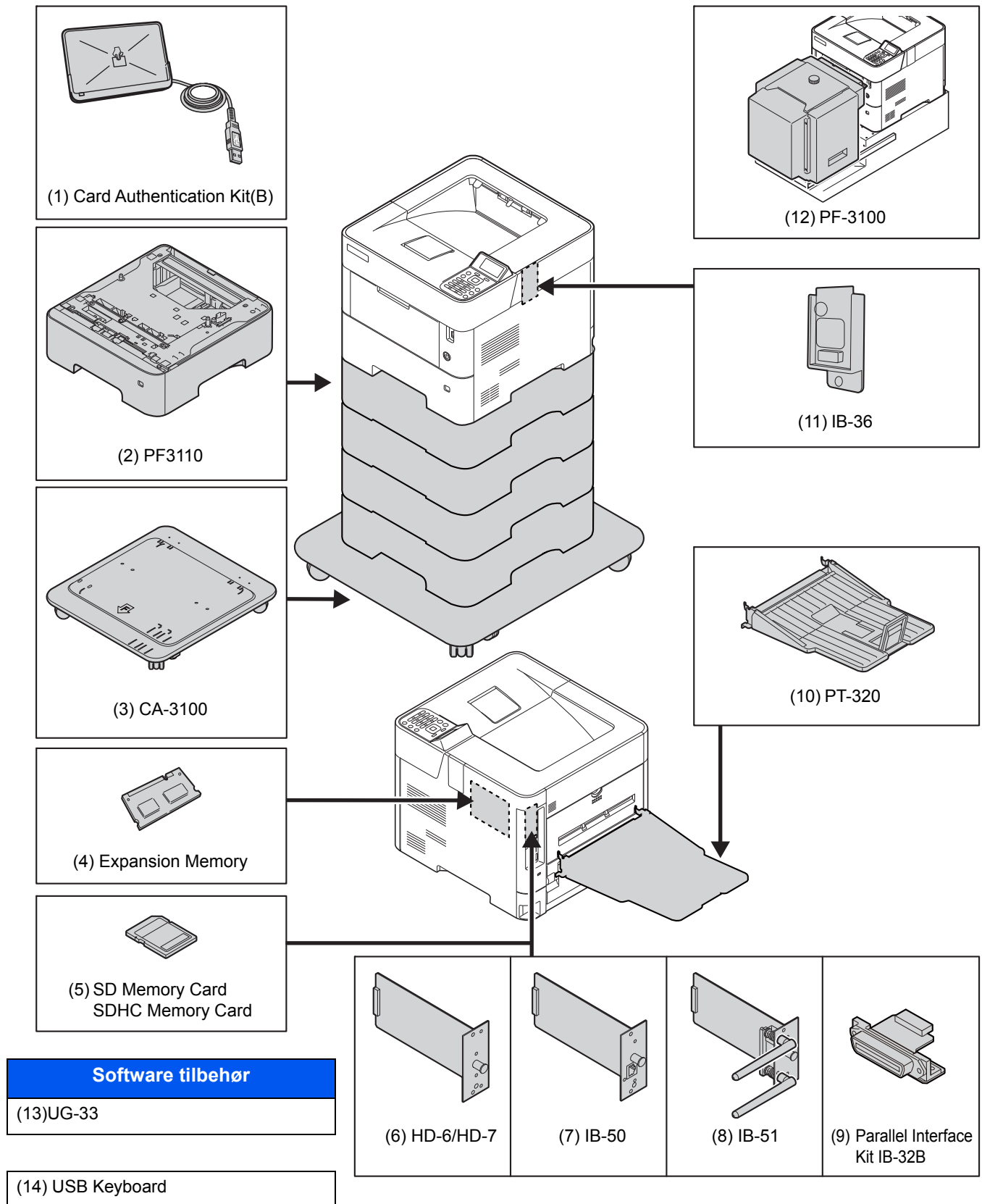
Dette kapitel indeholder følgende emner:

Tilbehør	8-2
Oversigt over tilbehør	8-2
Metode til tegnangivelse	8-3
Sådan bruges tasterne	8-3
Specifikationer	8-4
Maskine	8-4
Printerfunktioner	8-6
Arkindfører (500 ark) (tilbehør)	8-6
Bulkføder (2.000 ark) (tilbehør)	8-7

Tilbehør

Oversigt over tilbehør

Følgende tilbehør kan installeres på maskinen.



Software tilbehør

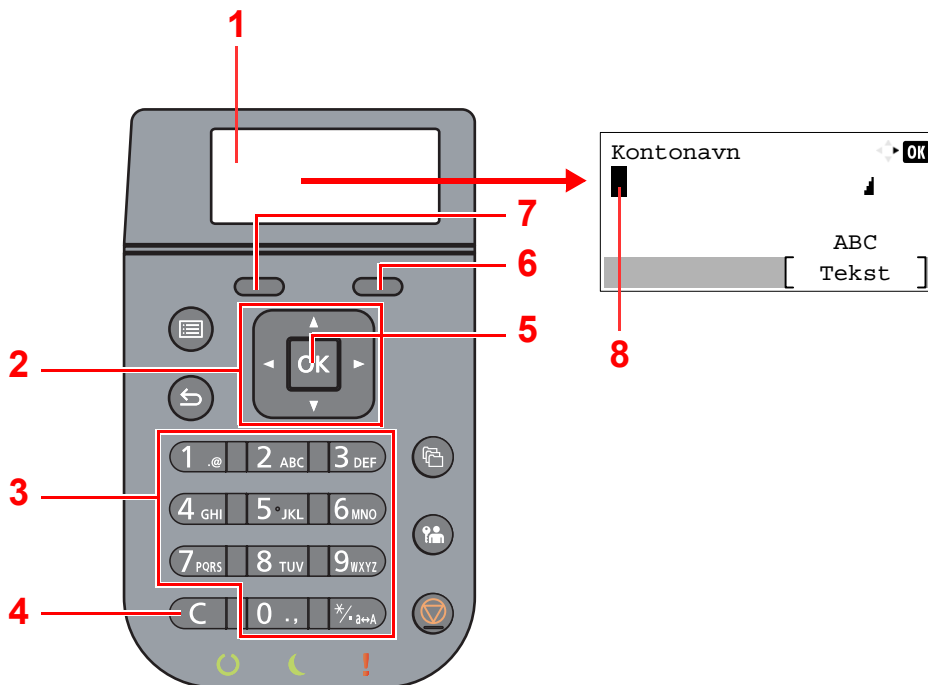
(13)UG-33

(14) USB Keyboard

Metode til tegnangivelse

Sådan bruges tasterne

Brug de følgende taster til at indtaste tegn.



Nr.	Display/Knap	Beskrivelse
1	Display	Viser de indtastede tegn.
2	Piletaster	Vælg for at vælge indtastningsposition, eller vælg et tegn fra listen over tegn.
3	Numeriske taster	Tryk for at indtaste tegn og symboler.
4	[Ryd] tast	Vælg for at slette tegn.
5	[OK] tast	Vælg for at afslutte indtastning og vende tilbage til skærmen før indtastningen. For at indtaste et symbol, vælg da at bekræfte det valgte symbol.
6	Højre valgtast	Vælg for at vælge typen af tegn du ønsker at indtaste. (Når [Tekst] vises)
7	Venstre valgtast	
8	Pil	Tegn indtastes når pilen står i denne position.

Specifikationer

 **VIGTIGT**

Specifikationerne kan ændres uden forudgående varsel.

Maskine

Element		Beskrivelse
Type		Skrivebord
Udskrivningsmetode		Elektrofotografi ved hjælp af semikonduktorlaser
Papirvægt	Kassette	60 til 120 g/m ²
	Multifunktionsbakke	60 til 220 g/m ²
Papirtype	Kassette	Almindeligt, Groft, Genbrugs, Fortrykt, Kraftigt, Farvet, Hullet, Brevhovede, Høj kvalitet, Brugerdefineret 1 til 8 (Duplex: Samme som Simplex)
	Multifunktionsbakke	Almindeligt, Transparent (OHP-film), Groft, Pergament, Etiketter, Genbrugspapir, Fortrykt, Kvalitetspapir, Karton, Farve, Hullet, Brevhoved, Kuvert, Tykt, Høj kvalitet, Brugerdefineret 1 til 8
Papirstørrelse	Kassette	A4, A5, A5 (Liggende), A6, B5, B6, Letter, Legal, Statement, Statement (Liggende) ^{*1} , Executive, Oficio II, Folio, 216 × 340 mm, 16K, B5 (ISO), Kuvert DL, Kuvert C5, Oufuku Hagaki, Brugerdefineret (105 × 148 til 216 × 356 mm)
	Multifunktionsbakke	A4, A5, A5 (Liggende), A6, B5, B6, Folio, 216 × 340 mm, Letter, Legal, Statement, Statement (Liggende), Executive, Oficio II, 16K, B5 (ISO), Kuvert #10, Kuvert #9, Kuvert #6 3/4, Kuvert Monarch, Kuvert DL, Kuvert C5, Hagaki (Karton), Oufuku Hagaki (Returpostkort), Youkei 4, Youkei 2, Brugerdefineret (70 × 148 mm to 216 × 356 mm) Banner (216 × 470,1 mm til 216 × 915 mm)
Opvarmningstid (22 °C, 60 %)	Tænding	25 sekunder eller mindre
	Dvale	25 sekunder eller mindre
Papirkapacitet	Kassette	500 ark (80 g/m ²) ^{*2}
	Multifunktionsbakke	100 ark (80 g/m ²)

*1 Kun tomme-modeller.

*2 Op til den øverste grænselinje i kassetten.

Element		Beskrivelse
Udskriftsbakke kapacitet	Øverste bakke	500 ark (80 g/m ²)
Billedskrivningssystem		Halvlederlaser og elektrofotoграфи
Hukommelse		512 MB
Brugerflade	Standard	Stik til USB-interface: 1 (Hi-Speed USB) Netværksinterface: 1 (10 BASE-T/100 BASE-TX/1000 BASE-T) USB-port: 2 (Hi-Speed USB)
	Tilbehør	eKUIO: 1
Drifts-Miljø	Temperatur	10 til 32,5 °C
	Luftfugtighed	15 til 80 %
	Højde	Maks. 3.500 m
	Lys	Maks. 1.500 lux
Størrelse (B × D × H)		416 × 410 × 363 mm
Vægt (uden tonerbeholder)		Ca. 15,3 kg
Nødvendig plads (B × D) (ved brug af multifunktionsbakken)		403 × 600 mm
Strømkilde		230 V specifikationsmodel: 220 - 240 V ~ 50/60 Hz 5,6 A
Strømforbruget af produktet i netværksbaserede standby (Hvis alle netværksporte er tilsluttet.)		Oplysningerne er tilgængelige på nedenstående websites. http://www.triumph-adler.com/C125713A00471CCE/direct/environment http://www.triumph-adler.de/C125713A00471CCE/direct/umwelt http://www.utax.de/C12571260052E282/direct/umwelt-energieverbrauch-sicherheit http://www.utax.de/C12571260052E282/direct/environment
Valgmuligheder		➔ Tilbehør (side 8-2)

Printerfunktioner

Element	Beskrivelse
Udskrivnings-hastighed	A4 60 ark/min Letter 62 ark/min Legal 50 ark/min B5 48 ark/min A5 32 ark/min A5 (Liggende) 90 ark/min Statement 32 ark/min Statement (Liggende) 92 ark/min A6 32 ark/min
Første udskrift ud (A4, indføring fra kassette)	4,5 sekunder eller mindre
Opløsning	Hurtig 1200, Fin 1200, 600 dpi
Operativsystem	Windows 7, Windows 8.1, Windows 10, Windows Server 2008/R2, Windows Server 2012/R2, Windows Server 2016, Windows Server 2019, Mac OS 10.9 eller nyere
Brugerflade	Stik til USB-interface: 1 (Hi-Speed USB) Netværksinterface: 1 (10 BASE-T/100 BASE-TX/1000 BASE-T) Valgfri Interface (tilbehør): 1 (Til IB-50/IB-51-montering) Trådløs LAN (tilbehør): 1 (Til IB-36-montering)
Sidernes beskrivelsessprog	PRESCRIBE
Emuleringer	PCL6 (PCL-XL, PCL5e), KPDL3, XPS, Open XPS, TIFF/JPEG, IBM Proprinter, LQ-850, LinePrint

Arkindfører (500 ark) (tilbehør)

Element	Beskrivelse
Papirfødningsmetode	Friktionsrullerføder (Antal ark: 500, 80 g/m ²)
Papirstørrelse	A4, A5, B5, B6, Folio, Letter, Legal, Statement, Executive, Oficio II, 216 × 340 mm, 16K, B5 (ISO), Kuvert #10, Kuvert #9, Kuvert #6 3/4, Kuvert Monarch, Kuvert DL, Kuvert C5, Oufuku Hagaki (Returpostkort), Youkei 4, Youkei 2, Brugerdefineret (92 × 162 til 216 × 356 mm)
Understøttede papirtyper	Papirvægt: 60 til 120 g/m ² Medietyper: Almindeligt, Groft, Genb.papir, Fortrykt, Kval.papir, Farvet (Farve), Hullet, Brevhoved, Letter, Høj kval., Brugerdefineret 1 til 8
Mål (B) × (D) × (H)	380 × 410 × 121 mm
Vægt	3,8 kg eller mindre

Buldføder (2.000 ark) (tilbehør)

Element	Beskrivelse
Papirformat	Kuvert Monarch, Kuvert #10, Kuvert DL, Kuvert C5, Executive, Letter, A4, B5, A5, A6, B6, Kuvert #9, Kuvert #6, ISO B5, Brugerdefineret, Hagaki, Oufuku Hagaki, 16K, Statement, Youkei 2 og Youkei 4
Papirtype	Normal, Transparent, Fortrykt, Etiketter, Kval.papir, Genb.papir, Pergament, Groft, Brevhoved, Farve, Hullet, Kuvert, Karton, Tykt, Høj kval. og Brugerdefineret 1 (til 8)
Papirkapacitet	2.000 ark (75 g/m ²)
Mål (B × D × H)	345 × 420 × 371 mm
Vægt	7,5 kg eller mindre

**BEMÆRK**

Din forhandler eller en servicetekniker kan give dig yderligere oplysninger om de anbefalede papirtyper.

Indeks

A

- Administration af brugerlogon
 - log på [2-13](#)
 - Logout [2-14](#)
- AirPrint [4-8](#)
- Automatisk 2-sidet udskrivning [1-11](#)
- Automatisk dvale [2-19](#)

B

- Bagdæksel 1 [2-2](#)
- Bagdæksel 2 til 5 [2-5](#)
- Begrænset brug af produktet [1-6](#)
- Beholder til brugt toner [2-4](#)
- Betjeningspanel [2-2](#)

D

- Dokumentføder
 - Maskinens dele [2-2](#)
- Duplex [6-4](#)
- Dvaleniveau [2-20](#)

E

- EcoPrint [6-4](#)
- Embedded Web Server RX [2-32](#)
- Energisparefunktion [1-11](#)
- Energy Star (ENERGY STAR®)-program [1-11](#)

F

- Fejlmeddelelser og problemløsning [7-15](#)
- Forholdsregler for brug [1-4](#)
- Forholdsregler ved ilægning af papir [3-3](#)
- Funktionsproblemer [7-11](#)
- Første udskrift ud [8-6](#)

G

- Generel bemærkning [1-2](#)
- Google Cloud Print [4-8](#)
- GPL/LGPL [1-8](#)

H

- Hjælpekærbillede [2-12](#)
- Hovedafbryder [2-2](#)
- Håndtag [2-2](#)
- Håndtag til lås af toberbeholder [2-4](#)

I

- Indstilling af dato og klokkeslæt [2-15](#)
- Indtastningsmetode tegn [8-3](#)
- Installer
 - Afinstaller [2-28](#)
- Installér
 - Macintosh [2-29](#)
 - software [2-21](#)
 - Windows [2-22](#)
- Interface til tilbehør [2-3](#)

J

- Juridiske oplysninger [1-7](#)
- Justeringsstyr for papirlængde [2-3](#), [3-5](#), [3-8](#)

K

- Kabler [2-6](#)
- Kassette
 - Ilægning af papir [3-4](#), [3-8](#)
 - Papirformat og medietype [3-15](#)
- Kassette 1 [2-2](#)
- Kassette 2 til 5 [2-5](#)
- Kassetteindstillinger [3-15](#)
- Kontrol af tælleren [2-31](#)
- Konventioner i denne vejledning [x](#)

L

- LAN-kabel [2-6](#)
 - Tilslutning [2-7](#)
- Log af [2-14](#)
- Log på [2-13](#)
- Låge til fuser [2-3](#)
- Låsåbning til tyverisikring [2-2](#)

M

- Maskinens dele [2-2](#)
- Miljø [1-3](#)
- Monotype Imaging License Agreement [1-9](#)
- Mopria [4-8](#)
- Multifunktionsbakke [2-3](#)
 - Papirformat og medietype [3-17](#)

N

- Netværk
 - Klargøring [2-19](#)
- Netværksindstillinger
 - Konfigurering af kablet netværk [2-16](#)
- Netværksinterface [2-6](#)
- Netværksinterfacestik [2-3](#)

O

- OpenSSL License [1-8](#)
- Opløsning [8-6](#)
- Optælling af antal af udskrevne sider
 - Tæller [2-31](#)
- Original SSLeay License [1-8](#)

P

- Papir
 - Forholdsregler ved ilægning af papir [3-3](#)
 - Ilægning af karton [3-14](#)
 - Ilægning af kuverter [3-14](#)
 - Ilægning af papir [3-2](#)
 - Ilægning af papir i kassetterne [3-4](#)
 - Ilægning af papir i multifunktionsbakken [3-11](#)
 - Ilægning af statement i kassetterne [3-8](#)
 - Papirformat og medietype [3-15](#)
- Papirstop [7-22](#)
 - Indikator for papirstoppets placering [7-22](#)

Kassette 1 til 5 [7-24](#)
Multifunktionsbakke [7-23](#)
Papirstopper [2-2](#), [2-5](#), [3-18](#)
Printer
 Udskriftsindstillinger [4-5](#)
Printerdriver
 Hjælp [4-7](#)
Problemløsning [7-11](#)
Product Library [viii](#)

R

Regelmæssig vedligeholdelse [7-2](#)
 Udskiftning af beholder til brugt toner [7-9](#)
 Udskiftning af tonerbeholder [7-4](#)
Registreringsrulle [2-4](#)
Rengøring [7-2](#)
 Papiroverførselsenheden [7-2](#)
Ressourcebesparende - Papir [1-11](#)

S

Sikkerhedskonventioner i denne vejledning [1-2](#)
Sikkerhedsregler ved brug af trådløs LAN [1-6](#)
Simpelt login [2-13](#)
Slet efter print [6-5](#)
Slukning [2-9](#)
Specifikationer [8-4](#)
 Maskine [8-4](#)
 Papirføder (500 ark) (tilbehør) [8-6](#)
 Printerfunktioner [8-6](#)
Stik til USB-drev [2-2](#)
Stik til USB-interface [2-3](#)
Stille tilstand [6-4](#)
Strømkabel
 tilslutning [2-8](#)
Strømstyring [1-11](#)
Styr for papirbredde [2-3](#), [3-5](#), [3-8](#)
Størrelsesvælger [2-3](#)
Symboler [1-2](#)

T

TCP/IP (IPv4)
 Indstilling [2-16](#)
Tilbehør
 Oversigt [8-2](#)
Tilslutning [2-6](#)
 LAN-kabel [2-7](#)
 strømkabel [2-8](#)
 USB-kabel [2-8](#)
Tonerbeholder [2-4](#)
Tænding [2-9](#)

U

Udskiftning af beholder til brugt toner [7-9](#)
Udskiftning af tonerbeholder [7-4](#)
Udskriftsindstillinger [4-5](#)
Udskrivning fra PC [4-2](#)
Udskrivningshastighed [8-6](#)
USB-interface [2-6](#)
USB-kabel

tilslutning [2-8](#)
USB-port [2-3](#)

V

Vedrørende varemærker [1-7](#)
Vejledninger der leveres med maskinen [vii](#)

W

Wi-Fi Direct
 Udskrivning [4-8](#)

Ø

Øverste bakke [2-2](#)

**QUALITY
CERTIFICATE**

This machine has passed
all quality controls and
final inspection

