

**P-6033DN**

# **OPERATØRHÅNDBOK**

Les denne operatørhåndboken før du begynner å bruke maskinen, og oppbevar den i nærheten av maskinen slik at du lett kan slå opp i den.

# Forord

Takk for at du har kjøpt denne maskinen.

Denne operatørhåndboken skal sørge for at du kan bruke maskinen på korrekt måte, utføre rutinemessig vedlikehold og enkel feilsøking ved behov, slik at maskinen alltid vil være i god stand.

Vennligst les denne operatørhåndboken før du bruker maskinen.

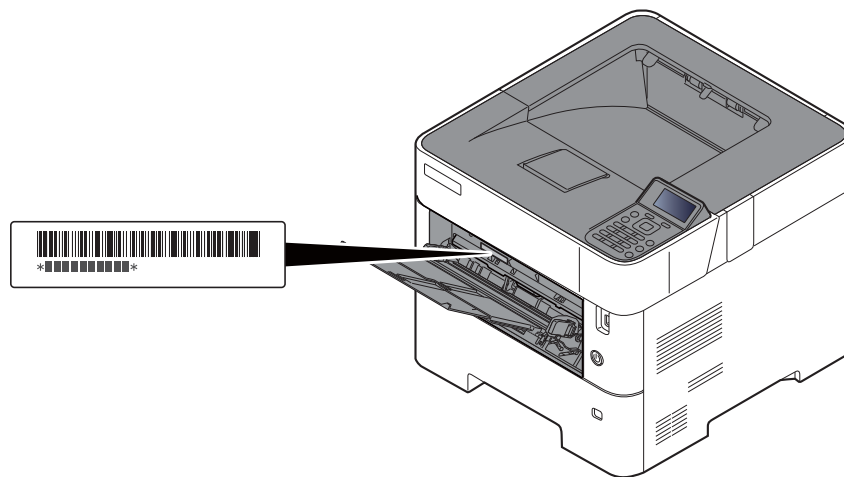
**For å opprettholde god kvalitet, anbefaler vi at du bruker originale tonerbeholdere som må bestå en rekke kvalitetskontroller.**

Bruk av uekte tonerkassetter kan forårsake feil.

Vi vil ikke stå ansvarlige for skader forårsaket av bruk av tredjepartleverandører i denne maskinen.

## Kontrollere maskinens serienummer

Plasseringen av maskinens serienummer er vist på figuren.



Maskinens serienummer er nødvendig ved henvendelser til serviceteknikeren. Sjekk nummeret før du kontakter din servicerepresentant.

# Innhold

<b>Forord</b> .....	<b>i</b>
<b>Innhold</b> .....	<b>ii</b>
<b>Maskinfunksjoner</b> .....	<b>v</b>
<b>Håndbøker som følger med maskinen</b> .....	<b>vii</b>
<b>Om operatørhåndboken (denne håndboken)</b> .....	<b>ix</b>
Oppbygging av håndboken .....	ix
Konvensjoner i denne håndboken .....	x
<b>Menyoversikt</b> .....	<b>xii</b>
<b>1 Informasjon om rettslige forhold og sikkerhetsinformasjon</b> .....	<b>1-1</b>
<b>Merknad</b> .....	<b>1-2</b>
Sikkerhetskonvensjoner i denne håndboken .....	1-2
Miljø .....	1-3
Forholdsregler ved bruk .....	1-4
Lasersikkerhet (Europa) .....	1-5
Samsvar og overensstemmelse .....	1-5
EN ISO 7779 .....	1-5
EK1-ITB 2000 .....	1-5
Sikkerhetsforholdsregler ved bruk av trådløst LAN (hvis utstyrt) .....	1-6
Begrenset bruk av dette produktet (hvis utstyrt) .....	1-6
Informasjon om rettslige forhold .....	1-7
Kontrollfunksjon for strømsparing .....	1-11
Automatisk funksjon for 2-sidig utskrift .....	1-11
Ressurssparing - Papir .....	1-11
Miljømessige fordeler ved "Strømadministrasjon" .....	1-11
Energy Star (ENERGY STAR®) program .....	1-11
<b>2 Installere og sette opp maskinen</b> .....	<b>2-1</b>
<b>Navn på deler</b> .....	<b>2-2</b>
Maskinen utvendig .....	2-2
Kontakter/interiør .....	2-3
Med ekstrautstyr .....	2-5
<b>Koble til maskinen og andre enheter</b> .....	<b>2-6</b>
<b>Koble til kabler</b> .....	<b>2-7</b>
Koble til LAN-kabel .....	2-7
Koble til USB kabel .....	2-8
Koble til strømkabelen .....	2-8
<b>Slå på/av</b> .....	<b>2-9</b>
Slå på .....	2-9
Slå av .....	2-9
<b>Ved hjelp av betjeningspanelet</b> .....	<b>2-10</b>
Betjeningspanelets taster .....	2-10
Betjeningsmetode .....	2-11
Hjelp-skjerm .....	2-12
<b>Pålogging/avlogging</b> .....	<b>2-13</b>
Pålogging .....	2-13
Avlogging .....	2-14
<b>Standardinnstillingene for maskinen</b> .....	<b>2-15</b>
Angi dato og klokkeslett .....	2-15
<b>Nettverksinnstillinger</b> .....	<b>2-16</b>
Konfigurere kablet nettverket .....	2-16
<b>Funksjon for strømsparing</b> .....	<b>2-19</b>
Hvilemodus og Automatisk hvilemodus .....	2-19
Regel for slå av (modeller for Europa) .....	2-20
<b>Installere programvare</b> .....	<b>2-21</b>
Programvare på DVD (Windows) .....	2-21
Installere programvare i Windows .....	2-22
Avinstallere programvaren .....	2-28
Installere programvare på Mac-maskin .....	2-29
<b>Kontrollere teller</b> .....	<b>2-31</b>

	<b>Embedded Web Server RX</b> .....	<b>2-32</b>
	Tilgang Embedded Web Server RX .....	2-33
	Endre sikkerhetsinnstillinger .....	2-34
	Endre enhetsinformasjon .....	2-36
<b>3</b>	<b>Klargjøring for bruk</b> .....	<b>3-1</b>
	<b>Legge inn papir</b> .....	<b>3-2</b>
	Forholdsregler for å legge inn papir .....	3-3
	Laste inn kassetene .....	3-4
	Legge Statement inn i kassetene (for tommer-modeller) .....	3-8
	Legge inn papir i universalskuffen .....	3-11
	Angi papirstørrelse og medietype .....	3-15
	<b>Papirstopper</b> .....	<b>3-18</b>
<b>4</b>	<b>Utskrift fra PC</b> .....	<b>4-1</b>
	<b>Utskrift fra PC</b> .....	<b>4-2</b>
	Skrive ut på papir som ikke har standard størrelse .....	4-4
	Skjerm for skriverdriverens utskriftsinnstillinger .....	4-5
	Skriverdriverhjelp .....	4-7
	Endre standardinnstillingene for skriverdriveren (Windows 10) .....	4-7
	Avbryt utskrift fra en datamaskin .....	4-7
	<b>Utskrift med AirPrint</b> .....	<b>4-8</b>
	<b>Skrive ut med Google Cloud Print</b> .....	<b>4-8</b>
	<b>Utskrift med Mopria</b> .....	<b>4-8</b>
	<b>Utskrift med Wi-Fi Direct</b> .....	<b>4-8</b>
	<b>Status Monitor</b> .....	<b>4-9</b>
	Få tilgang til Status Monitor .....	4-9
	Gå ut av Status Monitor .....	4-9
	Status Monitor-visning .....	4-9
<b>5</b>	<b>Drift på maskinen</b> .....	<b>5-1</b>
	Avbryte jobber .....	5-2
<b>6</b>	<b>Bruke ulike funksjoner</b> .....	<b>6-1</b>
	<b>Funksjoner som er tilgjengelige på maskinen</b> .....	<b>6-2</b>
	Egendefinerte bokser (utskrift) .....	6-2
	USB-enhet (Skrive ut Dokumenter) .....	6-3
	<b>Funksjoner</b> .....	<b>6-4</b>
	EcoPrint .....	6-4
	Tosidig .....	6-4
	Stillemodus .....	6-4
	Slett etter Utskrift (Slett v/utskrift) .....	6-5
<b>7</b>	<b>Feilsøking</b> .....	<b>7-1</b>
	<b>Ordinært vedlikehold</b> .....	<b>7-2</b>
	Rengjøring .....	7-2
	Skifte tonerbeholderen .....	7-4
	Skifte toneravfallsboks .....	7-9
	<b>Feilsøking</b> .....	<b>7-11</b>
	Løse funksjonsfeil .....	7-11
	Reagere på meldinger .....	7-15
	Fjerne papirstopp .....	7-22

---

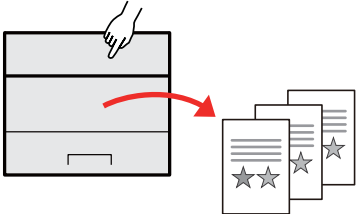
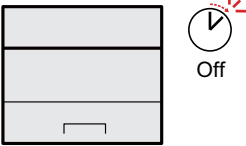
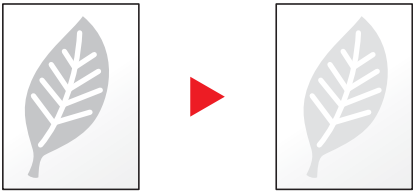
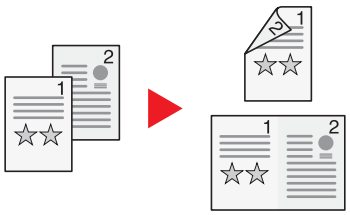
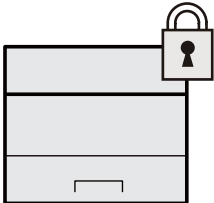
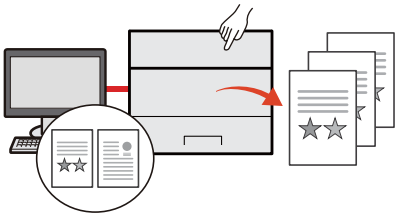
<b>8</b>	<b>Tillegg .....</b>	<b>8-1</b>
	<b>Tilleggsutstyr .....</b>	<b>8-2</b>
	Oversikt over tilleggsutstyr .....	8-2
	<b>Registreringsmetode for tegn .....</b>	<b>8-3</b>
	Bruk av tastene .....	8-3
	<b>Spesifikasjoner .....</b>	<b>8-4</b>
	Maskin .....	8-4
	Skriverfunksjoner .....	8-6
	Papirmater (500-ark) (tilleggsutstyr) .....	8-6
	Bulkmater (2000-ark) (tilleggsutstyr) .....	8-7
	<b>Register .....</b>	<b>Register-1</b>

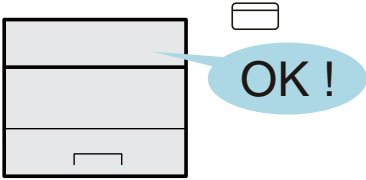
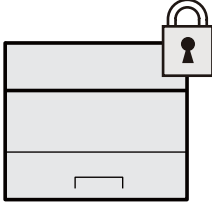
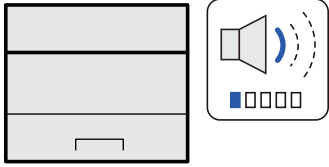
# Maskinfunksjoner

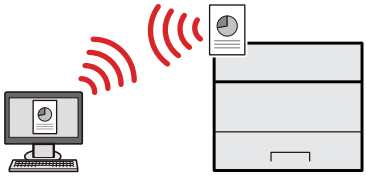
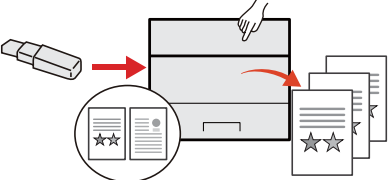
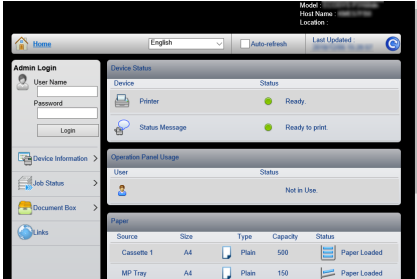
Maskinen er utstyrt med mange nyttige funksjoner.

➔ [Bruke ulike funksjoner \(side 6-1\)](#)

Her er noen eksempler.

Optimaliserer arbeidsflyten	Spar energi og kostnader	
<p><b>Lagre ofte brukte dokumenter i maskinen (Egendefinert boks)</b></p>  <p>Du kan lagre det ofte brukte dokumentet i maskinen og skrive det ut når det trengs.</p> <p>➔ <a href="#">Se English Operation Guide</a></p>	<p><b>Spar energi ved behov (Energisparer-funksjon)</b></p>  <p>Maskinen er utstyrt med en energisparerfunksjon som automatisk slår inn i hvilemodus.</p> <p>➔ <a href="#">Funksjon for strømsparing (side 2-19)</a></p>	<p><b>Bruk mindre toner for utskrift (EcoPrint)</b></p>  <p>Du kan spare toner med denne funksjonen.</p> <p>Når du bare trenger å sjekke det trykte innholdet, for eksempel prøveopplag eller dokumenter for intern bekreftelse, bruk denne funksjonen for å spare toner.</p> <p>Bruk denne funksjonen når en utskrift av høy kvalitet ikke er nødvendig.</p> <p>➔ <a href="#">EcoPrint (side 6-4)</a></p>
Spar energi og kostnader	Styrke sikkerheten	
<p><b>Reduser papirbruk (Papirsparende utskrift)</b></p>  <p>Du kan skrive ut originaler på begge sider av papiret. Du kan også skrive ut flere originaler på ett ark.</p> <p>➔ <a href="#">Tosidig (side 6-4)</a></p>	<p><b>Beskytt data på SSD (Kryptering/overskriving)</b></p>  <p>Du kan overskrive unødvendig data som er igjen på SSD automatisk.</p> <p>For å hindre en ekstern lekkasje, er maskinen i stand til å kryptere data før du skriver det til SSD.</p> <p>➔ <a href="#">Se English Operation Guide</a></p>	<p><b>Forhindre tap av ferdige dokumenter (Privat utskrift)</b></p>  <p>Du kan midlertidig lagre et skriverdokument i maskinen. Ved å skrive ut dokumentet fra maskinen forhindrer du at noen tar dokumentet.</p> <p>➔ <a href="#">Se English Operation Guide</a></p>

Styrke sikkerheten		Bruke funksjoner mer effektivt
<b>Logg inn med ID-kort (Kortautentisering)</b>  <p>Du kan logge inn ved å berøre et ID-kort. Du trenger ikke å oppgi brukernavn og passord.</p> <p>➔ <a href="#">Se English Operation Guide</a></p>	<b>Styrke sikkerheten (Innstillinger for Administrator)</b>  <p>Ulike funksjoner er tilgjengelige for administratorer for å styrke sikkerheten.</p> <p>➔ <a href="#">Se English Operation Guide</a></p>	<b>Gjør maskinen stille (Stillemodus)</b>  <p>Du kan gjøre maskinen stille ved å redusere driftstøy. Du kan konfigurere denne modusen etter jobb.</p> <p>➔ <a href="#">Stillemodus (side 6-4)</a></p>

Bruke funksjoner mer effektivt		
<b>Installer maskinen uten problemer med nettverkskabler (trådløst nettverk)</b>  <p>I et miljø der det trådløse LAN brukes, kan du installere maskinen uten problemer med nettverkskablene. I tillegg støttes Wi-Fi Direct.</p> <p>➔ <a href="#">Se English Operation Guide</a></p>	<b>Bruke USB-enhet (USB-enhet)</b>  <p>Det er nyttig når du trenger å skrive ut dokumentet utenfor kontoret ditt, ellers kan du ikke skrive ut dokumentet fra din PC.</p> <p>Du kan skrive ut dokumentet fra USB-enheten ved å koble den direkte inn i maskinen.</p> <p>➔ <a href="#">Se English Operation Guide</a></p>	<b>Utfør fjernstyring (Embedded Web Server RX)</b>  <p>Du kan få tilgang til maskinen eksternt for å skrive ut, sende eller laste ned data. Administratorer kan konfigurere maskinens atferd eller administratorinnstillinger.</p> <p>➔ <a href="#">Embedded Web Server RX (side 2-32)</a></p>

# Håndbøker som følger med maskinen

Følgende håndbøker følger med maskinen. Se hver veiledning etter behov.

Innholdet i håndboken kan endres uten varsel for formålet å forbedre maskinens utførelse.

## Trykte håndbøker

### Start bruken av maskinen raskt



#### Quick Guide

Forklarer hvordan du bruker de grunnleggende funksjonene i maskinen, hvordan du bruker praktiske funksjoner, hvordan du utfører rutinemessig vedlikehold, og hva man skal gjøre når det oppstår problemer.

### For sikker bruk av maskinen



#### Safety Guide

Gir sikkerhetsinformasjon og advarsler for installasjonsmiljøer og bruk av maskinen. Du må lese denne håndboken før du bruker maskinen.

#### Safety Guide (P-6033DN)

Indikerer plassbehovet for maskininstallasjon, og beskriver advarende etiketter og annen sikkerhetsinformasjon. Du må lese denne håndboken før du bruker maskinen.



## Håndbøker (PDF) på DVD (Product Library)

<b>Bruk maskinen nøye</b>	 <b>Operatørhåndbok (denne håndboken)</b> Forklarer hvordan du legger i papir og foretar grunnleggende operasjoner, og viser standardinnstillinger og annen informasjon.
<b>Bruk ID-kort</b>	 <b>Card Authentication Kit (B) Operation Guide</b> Forklarer hvordan du utfører autentisering ved hjelp av ID-kort.
<b>Styrke sikkerheten</b>	 <b>Data Encryption/Overwrite OPERATION GUIDE</b> Forklarer hvordan man innfører og bruker funksjonen Datakryptering/overskriv, og hvordan du kan overskrive og kryptere data.
<b>Enkelt registrere informasjon om maskinen og konfigurere innstillinger</b>	 <b>Embedded Web Server RX User Guide</b> Forklarer hvordan du åpner maskinen fra en nettleser på datamaskinen for å kontrollere og endre innstillinger.
<b>Skrive ut data fra en datamaskin</b>	 <b>Printing System Driver User Guide</b> Forklarer hvordan du installerer skriverdriveren og bruker skriverfunksjonen.
<b>Skriv ut en PDF-fil direkte</b>	 <b>Network Tool for Direct Printing Operation Guide</b> Forklarer hvordan du skriver ut PDF-filer uten å starte Adobe Acrobat eller Reader.
<b>Overvåke maskinen og skrivere på nettverket</b>	 <b>NETWORK PRINT MONITOR User Guide</b> Forklarer hvordan du overvåker nettverkets utskriftssystem (maskinen) med NETWORK PRINT MONITOR.
<b>Skrive ut uten bruk av skriverdriver</b>	 <b>PRESCRIBE Commands Command Reference</b> Viser språket i skriveren (PRESCRIBE kommandoer).
	<b>PRESCRIBE Commands Technical Reference</b> Beskriver PRESCRIBE kommandoenes funksjon og styring for hver type emulering.
<b>Justere utskriftsposisjonen</b>	 <b>Maintenance Menu User Guide</b> Vedlikeholdsmenyen forklarer hvordan du konfigurerer utskriftsinnstillinger.

Installere følgende versjoner av Adobe Reader for å se håndbøkene på DVD.  
Versjon 8.0 eller nyere

# Om operatørhåndboken (denne håndboken)

## Oppbygging av håndboken

Denne operatørhåndboken inneholder følgende kapitler.

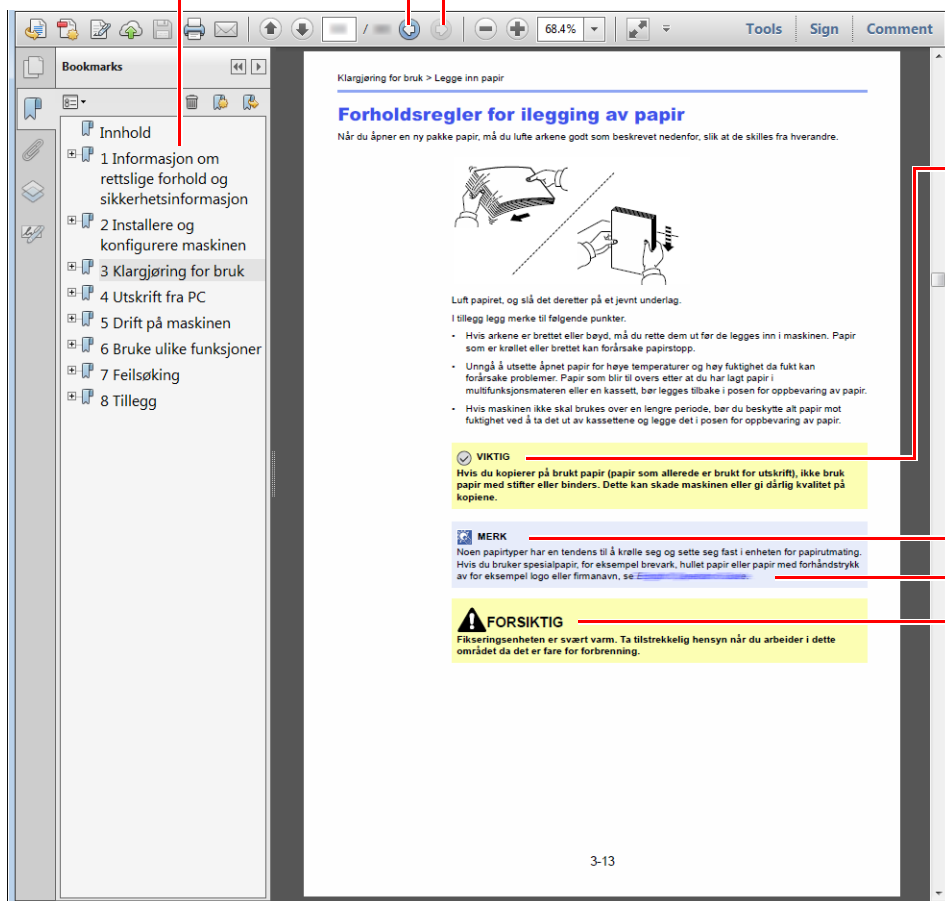
Kapittel		Innhold
1	<b>Informasjon om rettslige forhold og sikkerhetsinformasjon</b>	Gir forholdsregler vedrørende bruk av maskinen og varemerke.
2	<b>Installere og sette opp maskinen</b>	Forklarer en del navn, kabelforbindelser, installasjon av programvaren, pålogging, utlogging, og andre forhold knyttet til administrasjon av maskinen.
3	<b>Klargjøring for bruk</b>	Forklarer forberedelser og innstillinger som kreves for å kunne bruke maskinen, for eksempel hvordan du bruker betjeningspanelet og legger i papir.
4	<b>Utskrift fra PC</b>	Forklarer de grunnleggende trinnene angående utskrift:
5	<b>Drift på maskinen</b>	Forklarer fremgangsmåten for å bruke dokumentbokser.
6	<b>Bruke ulike funksjoner</b>	Forklarer praktiske funksjoner som er tilgjengelige på maskinen.
7	<b>Feilsøking</b>	Forklarer hva du skal gjøre når toneren går tom, en feil vises, eller papirstopp eller andre problemer oppstår.
8	<b>Tillegg</b>	Beskriver praktiske alternativer som er tilgjengelige for maskinen. Gir informasjon om medietyper og papirstørrelser, og gir en ordliste. Forklarer hvordan du angir tegn, og viser spesifikasjonene for maskinen.

## Konvensjoner i denne håndboken

Adobe Reader XI blir brukt som et eksempel i forklaringene nedenfor.

Klikk på et element i innholdsfortegnelsen for å hoppe til den tilsvarende siden.

Klikk for å flytte fra den aktuelle siden til den forrige viste siden. Dette er praktisk når du ønsker å gå tilbake til siden der du hoppet til den aktuelle siden.



### **VIKTIG**

Indikerer operative krav og begrensninger for å betjene maskinen riktig, og unngå skade på maskinen eller eiendom.

### **MERK**

Angir ytterligere forklaringer og referanseinformasjon for driften.

Se

Klikk på understreket tekst for å gå til den aktuelle siden.

### **FORSIKTIG**

Angir at det kan føre til personskader eller mekaniske skader hvis advarselen ikke følges.

### **MERK**

Elementene som vises i Adobe Reader varierer avhengig av hvordan den brukes. Hvis innholdsfortegnelsen eller verktøy ikke vises, kan du se Hjelp for Adobe Reader.

Enkelte poster er angitt i denne håndboken ved konvensjonene som er beskrevet nedenfor.

Konvensjon	Beskrivelse
[Fet]	Indikerer taster og knapper.
"Vanlig"	Angir en melding eller innstilling.

## Konvensjoner som brukes i prosedyrer for bruk av maskinen

I denne Operatørhåndboken er kontinuerlig bruk som følger:

Faktisk fremgangsmåte	Angitt fremgangsmåte i denne håndboken
Velg <b>[Meny]</b> tasten. ▼ Velg <b>[▲]</b> eller <b>[▼]</b> tasten for å velge <b>[Felles]</b> . ▼ Velg <b>[OK]</b> -tasten.	<b>[Meny]</b> tasten > <b>[▲]</b> <b>[▼]</b> tasten > <b>[Felles]</b> > <b>[OK]</b> tasten

# Menyoversikt

Dette er en liste over menyer som vises på meldingsdisplayet. Avhengig av innstillingene er det ikke sikkert alle menyene vises. Enkelte menynavn kan variere noe fra referansetitlene.



Egendef. boks	(Boksvalg)	(Filvalg)	Utskr.		
			Utskr. (sk.innst)	Funksjon	Stillemodus ( <a href="#">side 6-4</a> )
					2-sidig ( <a href="#">side 6-4</a> )
					EcoPrint ( <a href="#">side 6-4</a> )
					Tast inn filnavn (se <i>English Operation Guide</i> )
					Jobbfullfø.meld. (se <i>English Operation Guide</i> )
					Slett v/utskrift ( <a href="#">side 6-5</a> )
			<b>Slett</b>		
			<b>Flytt</b>		
<b>Jobboks</b>	Hurtig-kopiering (se <i>English Operation Guide</i> )				
	Privat/lagret (se <i>English Operation Guide</i> )				
	Jobboksinnst. (se <i>English Operation Guide</i> )				

[ Status ]



Fjerndriftsstat (se <i>English Operation Guide</i> )
Jobbstatus (se <i>English Operation Guide</i> )
Jobblogg (se <i>English Operation Guide</i> )
Tastatur (se <i>English Operation Guide</i> )
Nettverk (se <i>English Operation Guide</i> )
Wi-Fi (se <i>English Operation Guide</i> )
Wi-Fi Direct (se <i>English Operation Guide</i> )
Valg nettverk (se <i>English Operation Guide</i> )



<b>Rapport</b>	<b>Rapportutskrift</b>	Menyoversikt (se <i>English Operation Guide</i> )
		Konfig. liste (se <i>English Operation Guide</i> )
		Statusside (se <i>English Operation Guide</i> )
		Skriftliste (se <i>English Operation Guide</i> )
		RAM-filliste (se <i>English Operation Guide</i> )
		SSD-filliste (se <i>English Operation Guide</i> )
		SD-kort filliste (se <i>English Operation Guide</i> )
		Datarensing (se <i>English Operation Guide</i> )
	<b>Jobblogghistorie</b>	Auto. Sending (se <i>English Operation Guide</i> )
		Send historie (se <i>English Operation Guide</i> )
		Mål (se <i>English Operation Guide</i> )
		Emne (se <i>English Operation Guide</i> )
		Personlig info (Se <i>English Operation Guide</i> )
<b>USB-enhet</b>	Skriv fil. (se <i>English Operation Guide</i> )	
	Fjern USB-enhet (se <i>English Operation Guide</i> )	
<b>Teller (<a href="#">side 2-31</a>)</b>		

<b>Papirinnstillinger</b>	<b>MF-mater innst.</b>	Papirstørrelse (se <i>English Operation Guide</i> )
		Papirtype (se <i>English Operation Guide</i> )
	<b>Stormag.-innst.</b>	Papirstørrelse (se <i>English Operation Guide</i> )
		Papirtype (se <i>English Operation Guide</i> )
	<b>Kassett 1 innst.</b>	Papirtype (se <i>English Operation Guide</i> )
		Annen papirstr. (se <i>English Operation Guide</i> )
		Egendef. str. (se <i>English Operation Guide</i> )
	<b>Kassett 2 innst.</b>	Papirtype (se <i>English Operation Guide</i> )
		Annen papirstr. (se <i>English Operation Guide</i> )
		Egendef. str. (se <i>English Operation Guide</i> )
	<b>Kassett 3 innst.</b>	Papirtype (se <i>English Operation Guide</i> )
		Annen papirstr. (se <i>English Operation Guide</i> )
		Egendef. str. (se <i>English Operation Guide</i> )
	<b>Kassett 4 innst.</b>	Papirtype (se <i>English Operation Guide</i> )
		Annen papirstr. (se <i>English Operation Guide</i> )
Egendef. str. (se <i>English Operation Guide</i> )		
<b>Kassett 5 innst.</b>	Papirtype (se <i>English Operation Guide</i> )	
	Annen papirstr. (se <i>English Operation Guide</i> )	
	Egendef. str. (se <i>English Operation Guide</i> )	
	Papirtype (Se <i>English Operation Guide</i> )	
	Tøm typeinnst. (Se <i>English Operation Guide</i> )	
<b>Papirinnstillinger</b>	<b>Papiroppsettmelding</b>	Universalskuff (se <i>English Operation Guide</i> )
		Stormagasinet (Se <i>English Operation Guide</i> )
		Kassett 1 (se <i>English Operation Guide</i> )
		Kassett 2 (se <i>English Operation Guide</i> )
		Kassett 3 (se <i>English Operation Guide</i> )
		Kassett 4 (se <i>English Operation Guide</i> )
		Kassett 5 (se <i>English Operation Guide</i> )

<b>Utskriftsinnstillinger</b>	Papirkilde (se <i>English Operation Guide</i> )		
	Auto kas.endring (se <i>English Operation Guide</i> )		
	Pri. MP-skuff (se <i>English Operation Guide</i> )		
	Papirmat.innst. (se <i>English Operation Guide</i> )		
	2-sidig (se <i>English Operation Guide</i> )		
	Utkast (se <i>English Operation Guide</i> )		
	Ignorer Letter (se <i>English Operation Guide</i> )		
	Emuleringsinnst. (Se <i>English Operation Guide</i> )		
	Skrifttype (se <i>English Operation Guide</i> )		
	Tegnsett (se <i>English Operation Guide</i> )		
	<b>Utskriftskvalitet</b>	KIR (se <i>English Operation Guide</i> )	
		EcoPrint (se <i>English Operation Guide</i> )	
		EcoPrint sparenivå (se <i>English Operation Guide</i> )	
		Utskriftsoppl. (se <i>English Operation Guide</i> )	
		Lysstyrke Print (se <i>English Operation Guide</i> )	
	<b>Sideinnstilling</b>	Kopier (se <i>English Operation Guide</i> )	
		Retning (se <i>English Operation Guide</i> )	
		LF-handling (se <i>English Operation Guide</i> )	
		CR-handling (se <i>English Operation Guide</i> )	
		Bred A4 (se <i>English Operation Guide</i> )	
		XPS tilp. til s. (se <i>English Operation Guide</i> )	
TIFF/JPEG str. (se <i>English Operation Guide</i> )			
Tast inn filnavn (se <i>English Operation Guide</i> )			
Brukernavn (se <i>English Operation Guide</i> )			
Jobbnavn (se <i>English Operation Guide</i> )			
Jobbterminator (se <i>English Operation Guide</i> )			
<b>Nettverk</b>	Vertsnavn (se <i>English Operation Guide</i> )		
	<b>Wi-Fi Dir.innst.</b>	Wi-Fi Direct (se <i>English Operation Guide</i> )	
		Enhetsnavn (se <i>English Operation Guide</i> )	
		IP-adresse(se <i>English Operation Guide</i> )	
		Automatisk frakobling (se <i>English Operation Guide</i> )	
		Frakoblingstimer (se <i>English Operation Guide</i> )	
	<b>Wi-Fi-innstillinger</b>	Wi-Fi (se <i>English Operation Guide</i> )	
		Innstillinger (se <i>English Operation Guide</i> )	
		TCP/IP (se <i>English Operation Guide</i> )	
		Omstart nettverk (se <i>English Operation Guide</i> )	



<b>Nettverk</b>	<b>St.inn kab.nett. kab.nett.</b>	TCP/IP (se <i>English Operation Guide</i> )	
		LAN grensesnitt (se <i>English Operation Guide</i> )	
	Protokoll-innstillinger (se <i>English Operation Guide</i> )		
	Primært nettverk (se <i>English Operation Guide</i> )		
	Ping (se <i>English Operation Guide</i> )		
	Omstart nettverk (se <i>English Operation Guide</i> )		
	Ekst. serverinn. (se <i>English Operation Guide</i> )		
	Ekstern operasjon (se <i>English Operation Guide</i> )		
<b>Nettverk (tilbehør)</b>	Trådløst nettv. (se <i>English Operation Guide</i> )		
	Grunnleggende (se <i>English Operation Guide</i> )		
<b>Enhetsstandard</b>	Språk (se <i>English Operation Guide</i> )		
	Def. skjerm(Boks) (se <i>English Operation Guide</i> )		
	<b>Datoinnst.</b>	Dato (se <i>English Operation Guide</i> )	
		Tid (se <i>English Operation Guide</i> )	
		Dato format (se <i>English Operation Guide</i> )	
		Tidssone (se <i>English Operation Guide</i> )	
		Sommertid (se <i>English Operation Guide</i> )	
	<b>Alarm</b>	Nøkkelpokr. (se <i>English Operation Guide</i> )	
		Jobb ferdig (se <i>English Operation Guide</i> )	
		Klar (se <i>English Operation Guide</i> )	
		Feil (se <i>English Operation Guide</i> )	
		Tastatur bekref. (se <i>English Operation Guide</i> )	
	RAM-innstilling (se <i>English Operation Guide</i> )		
	Format SSD (se <i>English Operation Guide</i> )		
	Formater SD-kort (se <i>English Operation Guide</i> )		
	Lysstyrke Panel (Se <i>English Operation Guide</i> )		
	Disp. bak.belys (se <i>English Operation Guide</i> )		
	<b>Feilhåndtering</b>	Duplex papirfeil (se <i>English Operation Guide</i> )	
		Papirfeil (se <i>English Operation Guide</i> )	
		FeilStør.lag.inn (se <i>English Operation Guide</i> )	
		MF skuff tom (se <i>English Operation Guide</i> )	

<b>Enhetsstandard</b>	<b>Tidsinnstilling</b>	Auto. tøm panel (se <i>English Operation Guide</i> )	
		Tilbst. timer (se <i>English Operation Guide</i> )	
		Hvilemodusinnst. (Se <i>English Operation Guide</i> )	
		Hvilemodus (se <i>English Operation Guide</i> )	
		Regel for slå av (se <i>English Operation Guide</i> )	
		Tidinnst. slå av (se <i>English Operation Guide</i> )	
		Uk.tidtak.inst. (Se <i>English Operation Guide</i> )	
		Auto tøm feil (se <i>English Operation Guide</i> )	
		Feil. tøm timer (se <i>English Operation Guide</i> )	
		Fremmat. utløpt (se <i>English Operation Guide</i> )	
		Ping tidsavbrudd (se <i>English Operation Guide</i> )	
	Vis status/logg (se <i>English Operation Guide</i> )		
	Tastaturtype (se <i>English Operation Guide</i> )		
	Bluetooth-innst. (Se <i>English Operation Guide</i> )		
Advarsel om lite toner (se <i>English Operation Guide</i> )			
Mld. bannerprint (se <i>English Operation Guide</i> )			
<b>Sikkerhet</b>	Nettv.sikkerhet (se <i>English Operation Guide</i> )		
	Gr.snitt-innst. (Se <i>English Operation Guide</i> )		
	Sikkerhetsnivå (se <i>English Operation Guide</i> )		
	Datasikkerhet (se <i>English Operation Guide</i> )		
<b>Brk./jobbkonto</b>	<b>Brukerpålogging</b>	Brukerpålogging (se <i>English Operation Guide</i> )	
		Lokal brukerlst. (se <i>English Operation Guide</i> )	
		ID-kortinnstillinger	Innloggingsnøkkel (se <i>English Operation Guide</i> )
			Tilleggsgodkj. (Se <i>English Operation Guide</i> )
		PIN logg inn (se <i>English Operation Guide</i> )	
		NW brukeregensk. (se <i>English Operation Guide</i> )	
	<b>Jobbkontoinnst.</b>	Regnskapskonto (se <i>English Operation Guide</i> )	
		Regnskapsadgang (se <i>English Operation Guide</i> )	
		Konto (Lokal) (se <i>English Operation Guide</i> )	
		Bruk grense (se <i>English Operation Guide</i> )	
	Ukjent ID (se <i>English Operation Guide</i> )		
<b>Just./vedl.hold</b>	Stillemodus (se <i>English Operation Guide</i> )		
	Start på nytt (se <i>English Operation Guide</i> )		
	Serviceinnstillinger (se <i>English Operation Guide</i> )		
<b>Valgfri funksjon (se <i>English Operation Guide</i>)</b>			
<b>Programvare (se <i>English Operation Guide</i>)</b>			

# 1 Informasjon om rettslige forhold og sikkerhetsinformasjon


Vennligst les denne informasjon før du bruker maskinen. Dette kapitlet inneholder informasjon om følgende emner.


Merknad .....	1-2
Sikkerhetskonsvensjoner i denne håndboken .....	1-2
Miljø .....	1-3
Forholdsregler ved bruk .....	1-4
Lasersikkerhet (Europa) .....	1-5
Samsvar og overensstemmelse .....	1-5
EN ISO 7779 .....	1-5
EK1-ITB 2000 .....	1-5
Sikkerhetsforholdsregler ved bruk av trådløst LAN (hvis utstyrt) .....	1-6
Begrenset bruk av dette produktet (hvis utstyrt) .....	1-6
Informasjon om rettslige forhold .....	1-7
Kontrollfunksjon for strømsparing .....	1-11
Automatisk funksjon for 2-sidig utskrift .....	1-11
Ressurssparing - Papir .....	1-11
Miljømessige fordeler ved "Strømadministrasjon" .....	1-11
Energy Star (ENERGY STAR®) program .....	1-11

# Merknad


## Sikkerhetskonvensjoner i denne håndboken


Avsnitt i håndboken og deler på maskinen som er merket med symboler, er sikkerhetsadvarsler som skal beskytte brukeren, andre personer og gjenstander i nærheten, og sikre riktig og sikker bruk av maskinen. Symbolene og deres betydning er angitt nedenfor.


 **ADVARSEL:** Angir at det kan føre til alvorlig skade eller død hvis advarselen ikke følges.

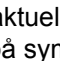
 **FORSIKTIG:** Angir at det kan føre til personskader eller mekaniske skader hvis advarselen ikke følges.


### Symboler

Symbolet  angir at det aktuelle avsnittet inneholder sikkerhetsadvarsler. Spesielle forhold du må være oppmerksom på er angitt på symbolet.

 ... [Generell advarsel]


 ... [Advarsel om høy temperatur]

Symbolet  angir at det aktuelle avsnittet inneholder informasjon om handlinger som ikke må utføres. Handlingen som ikke må utføres er angitt på symbolet.


 ... [Advarsel om handling som ikke må utføres]

 ... [Må ikke demonteres]

● symbolet angir at det aktuelle avsnittet inneholder informasjon om handlinger som må utføres. Spesifikasjon av handlingen som må utføres er angitt på symbolet.

 ... [Varsel om nødvendig handling]

 ... [Trekk støpselet ut av stikkontakten]

 ... [Koble alltid maskinen til en jordet stikkontakt]

Kontakt serviceteknikeren for å bestille utskifting hvis sikkerhetsadvarslene i denne operatørhåndboken er uleselige eller håndboken er blitt borte (avgiftsbelagt).

## Miljø

Miljøforhold:

<b>Temperatur</b>	10 til 32,5 °C
<b>Fuktighet</b>	15-80 %

Unngå å plassere maskinen på følgende steder.

- Unngå steder nær et vindu eller som er utsatt for direkte sollys.
- Unngå steder med vibrasjon.
- Unngå steder med store temperaturendringer.
- Unngå steder der maskinen utsettes direkte for varm eller kald luft.
- Unngå steder med dårlig ventilering.

Hvis gulvet er delikat mot hjul, når denne maskinen flyttes etter installasjon, kan gulvet bli skadet.

Under utskrift avgis det noe ozon, men mengden er så liten at det ikke har innvirkning for helsen. Hvis maskinen brukes over en lengre periode i et dårlig ventilert rom, eller hvis det lages svært mange utskrifter, kan imidlertid lukten bli ubehagelig. For å få gode forhold til utskriftsarbeidet anbefales det at rommet ventileres tilstrekkelig.

## Forholdsregler ved bruk

### Forholdsregler ved håndtering av forbruksartikler

#### FORSIKTIG

Prøv aldri å brenne deler som inneholder toner. Farlige gnister kan føre til forbrenninger.

Oppbevar deler som inneholder toner utilgjengelig for barn.

Hvis du skulle komme til å søle ut fra deler som inneholder toner, må du unngå å inhalere eller svelge dette, eller å la det komme i kontakt med øynene eller huden.

- Hvis du puster inn toner, må du flytte deg til et sted med frisk luft og skylle munnen godt med store mengder vann. Hvis du begynner å hoste, må du kontakte lege.
- Hvis du svelger toner, må du skylle munnen skikkelig med vann og drikke én til to kopper vann for å fortynne innholdet i magesekken. Kontakt lege hvis det er nødvendig.
- Hvis du får toner i øynene, må du skylle godt med vann. Hvis du får såre øyne, må du kontakte lege.
- Hvis du får toner på huden, må du vaske det av med såpe og vann.

Ikke prøv å åpne deler som inneholder toner med makt eller å ødelegge den.

### Andre forholdsregler

Returner den oppbrukte tonerbeholderen og toneravfallsboksen til forhandleren eller serviceteknikeren. Innsamlede tonerbeholdere og toneravfallsbokser vil bli gjenvunnet eller kastet i henhold til gjeldende bestemmelser.

Lagre maskinen et sted der den ikke utsettes for direkte sollys.

Lagre maskinen et sted hvor temperaturen holder seg under 40 °C, samtidig som store endringer i temperatur og fuktighet unngås.

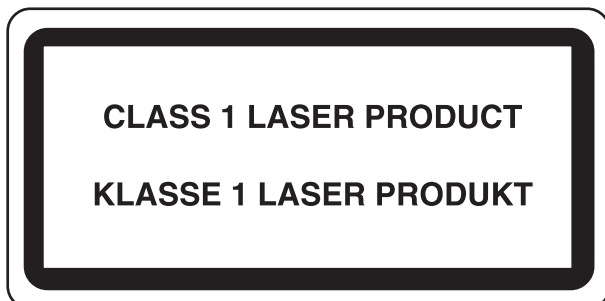
Hvis maskinen ikke skal brukes i løpet av et lengre tidsrom, må du ta ut alt papiret fra kassetten(e) og multifunksjonsmateren og pakke det i originalemballasjen og forsegle pakken.

## Lasersikkerhet (Europa)

Laserstråler kan være skadelige for mennesker. Laserstrålen som avgis inne i maskinen er derfor hermetisk forseglert i et beskyttet kammer bak et utvendig deksel. Under normal bruk kan ikke stråling lekke ut fra maskinen.

Denne maskinen er klassifisert som et laserprodukt i Class 1 i standard IEC/EN 60825-1:2014.

Angående CLASS 1-laserprodukter, finner du informasjon på merkeplaten.



## Samsvar og overensstemmelse

TA Triumph-Adler GmbH erklærer herved at radioutstyrtypen P-6033DN er i samsvar med direktiv 2014/53/EU.

Den komplette EU-samsvarserklæringen er tilgjengelig på følgende Internett-adresse:

<http://www.triumph-adler.com/downloads>

<http://www.triumph-adler.de/downloads>

<http://www.utax.com/downloads>

<http://www.utax.de/downloads>

Modulnavn	Programvareversjon	Frekvensbåndet radioutstyret opererer i:	Maksimum radiofrekvenseffekt som sendes i frekvensbåndet som radioutstyret opererer i:
IB-51 (valg)	2.2.6	2,4 GHz	100 mW
IB-36 (valg)	2014.12	2,4 GHz	100 mW

## EN ISO 7779

Maschinenlärminformations-Verordnung 3. GPSGV, 06.01.2004: Der höchste Schalldruckpegel beträgt 70 dB (A) oder weniger gemäß EN ISO 7779.

## EK1-ITB 2000

Das Gerät ist nicht für die Benutzung im unmittelbaren Gesichtsfeld am Bildschirmarbeitsplatz vorgesehen. Um störende Reflexionen am Bildschirmarbeitsplatz zu vermeiden, darf dieses Produkt nicht im unmittelbaren Gesichtsfeld platziert werden.

## Sikkerhetsforholdsregler ved bruk av trådløst LAN (hvis utstyrt)

Trådløst LAN tillater utveksling av informasjon mellom trådløse tilgangspunkter i stedet for å bruke en nettverkskabel. Dette gir den fordelen at en LAN-tilkobling fritt kan settes opp innenfor et område der radiobølgene kan sendes.

På den andre siden kan problemene under oppstå hvis sikkerhetsinnstillingene ikke er konfigurert, fordi radiobølgene kan passere gjennom hindringer (inkludert vegger) og nå over alt innenfor et visst område.

### Hemmelig visning av kommunikasjonsinnhold

En tredjepart med uærlige hensikter kan overvåke radiobølger og tilegne seg adgang til følgende kommunikasjonsinnhold.

- Personlige opplysninger, inkludert ID, passord, og kredittkortnumre.
- Innhold av e-postmeldinger.

### Ulovlig adgang

En tredjepart med uredlige hensikter kan få uautorisert adgang til personlige nettverk eller firmanettverk og foreta ulovlige handlinger.

- Hente ut personlig og konfidensiell informasjon (informasjonslekkasje)
- Starte kommunikasjon og utgi seg for en spesifikk person og distribuere uautorisert informasjon (spoofing).
- Endre og videresende avdekket kommunikasjon (falsifikasjon)
- Sende datavirus og ødelegge data og systemer (destruksjon)

Trådløse LAN-kort og trådløse adgangspunkter inneholder innebygde sikkerhetsmekanismer for å imøtekomme disse problemene og for å redusere muligheten for at disse problemene oppstår ved å konfigurere sikkerhetsinnstillingene til trådløse LAN-produkter når produktet er i bruk.

Vi anbefaler at kundene tar ansvar og bruker fornuft ved konfigurering av sikkerhetsinnstillingene, og at de passer på at de forstår problemene som kan oppstå når produktet brukes uten å konfigurere sikkerhetsinnstillingene.

## Begrenset bruk av dette produktet (hvis utstyrt)

- Radiobølger som sendes ut fra dette produktet vil kunne påvirke medisinsk utstyr. Ved bruk av dette produktet på en medisinsk institusjon eller i nærheten av medisinske instrumenter, må du bruke produktet i henhold til instruksjonene og forholdsreglene gitt av institusjonens leder og dem som medfølger de medisinske instrumentene.
- Radiobølger som sendes fra dette produktet vil kunne påvirke automatisk kontrollutstyr, inkludert automatiske dører og brannalarmer. Ved bruk av produktet i nærheten av automatisk kontrollutstyr må du alltid bruke det i henhold til instruksjonene og forholdsreglene som medfølger det automatiske kontrollutstyret.
- Hvis dette produktet brukes i enheter som er direkte knyttet til tjenester, inkludert fly, tog, båter og biler, eller dette produktet brukes i anvendelser som krever høy pålitelighet og sikkerhet for å fungere, og i enheter som krever nøyaktighet, inkludert dem som brukes i katastrofe- og kriminalforebygging, og forskjellige andre formål, bruk kun dette utstyret etter å ha vurdert sikkerhetsdesignet til hele systemet, inkludert bruken av et feilsikkert design og overfløydighetsdesign for pålitelighet og sikkerhetsvedlikehold for hele systemet. Dette produktet er ikke ment for bruk i applikasjoner som krever høy pålitelighet og sikkerhet, inkludert luftfartsinstrumenter, fjernkommunikasjonsutstyr, kjernekraftkontrollutstyr, og medisinsk utstyr, dermed må beslutningen om å bruke dette produktet i disse anvendelsesområdene være fullstendig vurdert og avgjort.



## Informasjon om rettslige forhold

Det er forbudt å kopiere eller på annen måte reproducere hele eller deler av denne håndboken uten skriftlig tillatelse fra eieren av opphavsretten.

### Om varemerkenavn

- PRESCRIBE er registrerte varemerker for Kyocera Corporation.
- KPDL er et varemerke for Kyocera Corporation.
- Microsoft, Windows, Windows Server og Internet Explorer er registrerte varemerker for Microsoft Corporation i USA og/eller andre land.
- PCL er et varemerke for Hewlett-Packard Company.
- Adobe Acrobat, Adobe Reader og PostScript er varemerker for Adobe Systems Incorporated.
- Ethernet er et registrert varemerke for Xerox Corporation.
- Novell og NetWare er registrerte varemerker for Novell, Inc.
- IBM og IBM PC/AT er varemerker for International Business Machines Corporation.
- AppleTalk, Bonjour, Macintosh, og Mac OS er varemerker for Apple Inc., registrert i USA og andre land.
- Alle europeiske språkskrifter som er installert på denne maskinen, brukes under lisens fra Monotype Imaging Inc.
- Helvetica, Palatino og Times er registrerte varemerker for Linotype GmbH.
- ITC Avant Garde Gothic, ITC Bookman, ITC ZapfChancery og ITC ZapfDingbats er registrerte varemerker for International Typeface Corporation.
- ThinPrint er et varemerke for Cortado AG i Tyskland og andre land.
- UFST™ MicroType®-skrifter fra Monotype Imaging Inc. er installert på denne maskinen.
- Denne maskinen inneholder programvare som har moduler utviklet av Independent JPEG Group.
- iPad, iPhone og iPod Touch er varemerker for Apple Inc., registrert i USA og andre land.
- AirPrint og AirPrint-logoen er varemerker tilhørende Apple Inc.
- iOS er et varemerke eller registrert varemerke tilhørende Cisco i USA og andre lang, og brukes under lisens av Apple Inc.
- Google og Google Cloud Print™ er varemerker og/eller registrerte varemerker for Google Inc.
- Mopria™ er registrerte varemerker for Mopria™ Alliance.
- Wi-Fi og Wi-Fi Direct er varemerker og/eller registrerte varemerker for Wi-Fi Alliance.

Alle andre vare- og produktnavn er registrerte varemerker eller varemerker for de respektive firmaene. Symbolene ™ og ® vil ikke bli brukt i denne håndboken.

## GPL/LGPL

Produktet inneholder GPL (<http://www.gnu.org/licenses/gpl.html>) og/eller LGPL (<http://www.gnu.org/licenses/lgpl.html>) programvare som del av fastvaren. Du kan få kildekoden, og du har lov til å kopiere, videredistribuere og endre den under betingelsene i GPL/LGPL.

## OpenSSL License

Copyright (c) 1998-2006 The OpenSSL Project. All rettigheter.

Redistribution and use in source and binary forms, with or without modification, are permitted provided that the following conditions are met:

1. Redistributions of source code must retain the above copyright notice, this list of conditions and the following disclaimer.
2. Redistributions in binary form must reproduce the above copyright notice, this list of conditions and the following disclaimer in the documentation and/or other materials provided with the distribution.
3. All advertising materials mentioning features or use of this software must display the following acknowledgment: "This product includes software developed by the OpenSSL Project for use in the OpenSSL Toolkit. (<http://www.openssl.org/>)"
4. The names "OpenSSL Toolkit" and "OpenSSL Project" must not be used to endorse or promote products derived from this software without prior written permission. For written permission, please contact [openssl-core@openssl.org](mailto:openssl-core@openssl.org).
5. Products derived from this software may not be called "OpenSSL" nor may "OpenSSL" appear in their names without prior written permission of the OpenSSL Project.
6. Redistributions of any form whatsoever must retain the following acknowledgment: "This product includes software developed by the OpenSSL Project for use in the OpenSSL Toolkit (<http://www.openssl.org/>)"

THIS SOFTWARE IS PROVIDED BY THE OpenSSL PROJECT "AS IS" AND ANY EXPRESSED OR IMPLIED WARRANTIES, INCLUDING, BUT NOT LIMITED TO, THE IMPLIED WARRANTIES OF MERCHANTABILITY AND FITNESS FOR A PARTICULAR PURPOSE ARE DISCLAIMED. IN NO EVENT SHALL THE OpenSSL PROJECT OR ITS CONTRIBUTORS BE LIABLE FOR ANY DIRECT, INDIRECT, INCIDENTAL, SPECIAL, EXEMPLARY, OR CONSEQUENTIAL DAMAGES (INCLUDING, BUT NOT LIMITED TO, PROCUREMENT OF SUBSTITUTE GOODS OR SERVICES; LOSS OF USE, DATA, OR PROFITS; OR BUSINESS INTERRUPTION) HOWEVER CAUSED AND ON ANY THEORY OF LIABILITY, WHETHER IN CONTRACT, STRICT LIABILITY, OR TORT (INCLUDING NEGLIGENCE OR OTHERWISE) ARISING IN ANY WAY OUT OF THE USE OF THIS SOFTWARE, EVEN IF ADVISED OF THE POSSIBILITY OF SUCH DAMAGE.

## Original SSLeay License

Copyright (C) 1995-1998 Eric Young ([ey@cryptsoft.com](mailto:ey@cryptsoft.com)) All rights reserved.

This package is an SSL implementation written by Eric Young ([ey@cryptsoft.com](mailto:ey@cryptsoft.com)). The implementation was written so as to conform with Netscapes SSL.

This library is free for commercial and non-commercial use as long as the following conditions are adhered to. The following conditions apply to all code found in this distribution, be it the RC4, RSA, lhash, DES, etc., code; not just the SSL code. The SSL documentation included with this distribution is covered by the same copyright terms except that the holder is Tim Hudson ([tjh@cryptsoft.com](mailto:tjh@cryptsoft.com)).

Copyright remains Eric Young's, and as such any Copyright notices in the code are not to be removed.

If this package is used in a product, Eric Young should be given attribution as the author of the parts of the library used.

This can be in the form of a textual message at program startup or in documentation (online or textual) provided with the package.

Redistribution and use in source and binary forms, with or without modification, are permitted provided that the following conditions are met:

1. Redistributions of source code must retain the copyright notice, this list of conditions and the following disclaimer.
2. Redistributions in binary form must reproduce the above copyright notice, this list of conditions and the following disclaimer in the documentation and/or other materials provided with the distribution.
3. All advertising materials mentioning features or use of this software must display the following acknowledgement:  
"This product includes cryptographic software written by Eric Young (eay@cryptsoft.com)"  
The word 'cryptographic' can be left out if the routines from the library being used are not cryptographic related :-).
4. If you include any Windows specific code (or a derivative thereof) from the apps directory (application code) you must include an acknowledgement: "This product includes software written by Tim Hudson (tjh@cryptsoft.com)"

THIS SOFTWARE IS PROVIDED BY ERIC YOUNG "AS IS" AND ANY EXPRESS OR IMPLIED WARRANTIES, INCLUDING, BUT NOT LIMITED TO, THE IMPLIED WARRANTIES OF MERCHANTABILITY AND FITNESS FOR A PARTICULAR PURPOSE ARE DISCLAIMED. IN NO EVENT SHALL THE AUTHOR OR CONTRIBUTORS BE LIABLE FOR ANY DIRECT, INDIRECT, INCIDENTAL, SPECIAL, EXEMPLARY, OR CONSEQUENTIAL DAMAGES (INCLUDING, BUT NOT LIMITED TO, PROCUREMENT OF SUBSTITUTE GOODS OR SERVICES; LOSS OF USE, DATA, OR PROFITS; OR BUSINESS INTERRUPTION) HOWEVER CAUSED AND ON ANY THEORY OF LIABILITY, WHETHER IN CONTRACT, STRICT LIABILITY, OR TORT (INCLUDING NEGLIGENCE OR OTHERWISE) ARISING IN ANY WAY OUT OF THE USE OF THIS SOFTWARE, EVEN IF ADVISED OF THE POSSIBILITY OF SUCH DAMAGE.

The licence and distribution terms for any publically available version or derivative of this code cannot be changed. i.e. this code cannot simply be copied and put under another distribution licence [including the GNU Public Licence.]

### **Monotype Imaging License Agreement**

- 1 *Software* shall mean the digitally encoded, machine readable, scalable outline data as encoded in a special format as well as the UFST Software.
- 2 You agree to accept a non-exclusive license to use the Software to reproduce and display weights, styles and versions of letters, numerals, characters and symbols (*Typefaces*) solely for your own customary business or personal purposes at the address stated on the registration card you return to Monotype Imaging. Under the terms of this License Agreement, you have the right to use the Fonts on up to three printers. If you need to have access to the fonts on more than three printers, you need to acquire a multi-user license agreement which can be obtained from Monotype Imaging. Monotype Imaging retains all rights, title and interest to the Software and Typefaces and no rights are granted to you other than a License to use the Software on the terms expressly set forth in this Agreement.
- 3 To protect proprietary rights of Monotype Imaging, you agree to maintain the Software and other proprietary information concerning the Typefaces in strict confidence and to establish reasonable procedures regulating access to and use of the Software and Typefaces.
- 4 You agree not to duplicate or copy the Software or Typefaces, except that you may make one backup copy. You agree that any such copy shall contain the same proprietary notices as those appearing on the original.
- 5 This License shall continue until the last use of the Software and Typefaces, unless sooner terminated. This License may be terminated by Monotype Imaging if you fail to comply with the terms of this License and such failure is not remedied within thirty (30) days after notice from Monotype Imaging. When this License expires or is terminated, you shall either return to Monotype Imaging or destroy all copies of the Software and Typefaces and documentation as requested.
- 6 You agree that you will not modify, alter, disassemble, decrypt, reverse engineer or decompile the Software.
- 7 Monotype Imaging warrants that for ninety (90) days after delivery, the Software will perform in accordance with Monotype Imaging-published specifications, and the diskette will be free from defects in material and workmanship. Monotype Imaging does not warrant that the Software is free from all bugs, errors and omissions.  
  
The parties agree that all other warranties, expressed or implied, including warranties of fitness for a particular purpose and merchantability, are excluded.
- 8 Your exclusive remedy and the sole liability of Monotype Imaging in connection with the Software and Typefaces is repair or replacement of defective parts, upon their return to Monotype Imaging.  
  
In no event will Monotype Imaging be liable for lost profits, lost data, or any other incidental or consequential damages, or any damages caused by abuse or misapplication of the Software and Typefaces.
- 9 Massachusetts U.S.A. law governs this Agreement.

- 10 You shall not sublicense, sell, lease, or otherwise transfer the Software and/or Typefaces without the prior written consent of Monotype Imaging.
- 11 Use, duplication or disclosure by the Government is subject to restrictions as set forth in the Rights in Technical Data and Computer Software clause at FAR 252-227-7013, subdivision (b)(3)(ii) or subparagraph (c)(1)(ii), as appropriate. Further use, duplication or disclosure is subject to restrictions applicable to restricted rights software as set forth in FAR 52.227-19 (c)(2).
- 12 You acknowledge that you have read this Agreement, understand it, and agree to be bound by its terms and conditions. Neither party shall be bound by any statement or representation not contained in this Agreement. No change in this Agreement is effective unless written and signed by properly authorized representatives of each party. By opening this diskette package, you agree to accept the terms and conditions of this Agreement.

## Kontrollfunksjon for strømparing

Enheten er utstyrt med en **Hvilemodus** der skriver- og faksfunksjonene går inn i ventemodus mens strømforbruket reduseres til et minimum etter at det har gått en viss tid siden enheten sist ble brukt.

### Dvalemodus

Maskinen går automatisk over i dvalemodus når det har gått 1 minutter siden den sist ble brukt. Du kan forlenge tidsintervallet for inaktivitet før dvalemodus aktiveres.

➔ [Hvilemodus og Automatisk hvilemodus \(side 2-19\)](#)

## Automatisk funksjon for 2-sidig utskrift

Denne skriveren har 2-sidig utskrift som standardfunksjon. Hvis du for eksempel skriver ut to 1-sidige originaler over på ett enkelt ark som en 2-sidig utskrift, reduseres papirforbruket.

➔ [Tosidig \(side 6-4\)](#)

Utskrift i 2-sidig modus reduserer papirforbruket og bidrar til bevaring av skogressurser. Dupleksmodus reduserer også mengden av papir som må kjøpes, og dermed reduserer kostnader. Det anbefales at maskiner i stand til 2-sidig utskrift settes til å bruke dupleksmodus som standard.

## Ressurssparing - Papir

For bevaring og bærekraftig bruk av skogressursene, anbefales det at resirkulert samt nytt papir sertifisert under miljøforvaltning tar initiativ eller bærer anerkjente miljømerker som møter EN 12281:2002\* eller tilsvarende kvalitetsstandard, brukes.

Denne maskinen støtter også utskrift på papir som er 64 g/m<sup>2</sup>. Bruk av slikt papir som inneholder mindre råvarer kan føre til ytterligere besparelse på skogressurser.

\* : EN12281:2002 "Utskrift og forretningspapir - Krav til kopipapir for bildeprosesser med tørr toner"

Salgsrepresentanten eller serviceteknikeren din kan gi mer informasjon om anbefalte papirtyper.

## Miljømessige fordeler ved "Strømadministrasjon"

For å redusere strømforbruket når det er inaktivt, er denne maskinen utstyrt med en strømsparingsfunksjon som automatisk aktiverer energisparende modus når maskinen er inaktiv for en viss periode.

Selv om det tar en liten stund før maskinen går tilbake til KLAR-modus når du er i strømsparingsmodus, er en betydelig reduksjon i energiforbruket mulig. Det anbefales at maskinen brukes med aktiveringstid for strømsparingsmodus satt til standardinnstillingen.

## Energy Star (ENERGY STAR®) program

Vi deltar i ENERGY STAR® programmet. Vi tilbyr produkter som oppfyller kravene til ENERGY STAR® til markedet. ENERGY STAR® er et frivillig energieffektivitetsprogram med mål om å utvikle og fremme bruken av produkter med høy energieffektivitet for å forhindre global oppvarming. Ved å kjøpe ENERGY STAR® kvalifiserte produkter kan kunder bidra til å redusere utslippene av klimagasser ved bruk av produktet og kutte energirelaterte kostnader.

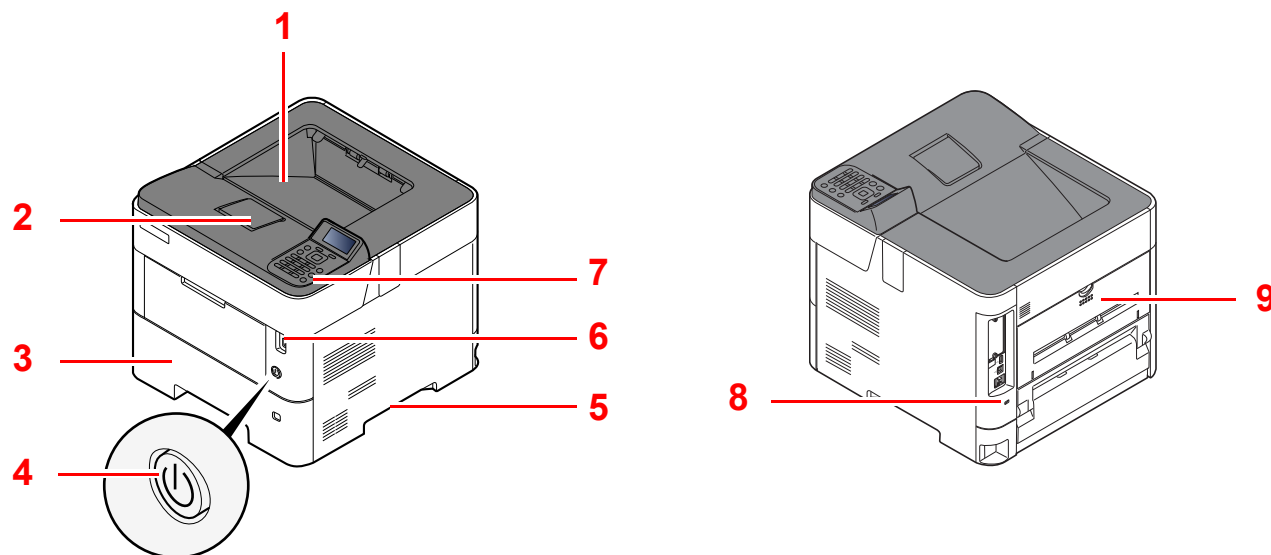
# 2 Installere og sette opp maskinen

Dette kapitlet inneholder informasjon om administratoren av denne maskinen, for eksempel delenavn, kabeltilkobling, og programvareinstallasjon.

Navn på deler .....	2-2
Maskinen utvendig .....	2-2
Kontakter/interiør .....	2-3
Med ekstrautstyr .....	2-5
Koble til maskinen og andre enheter .....	2-6
Koble til kabler .....	2-7
Koble til LAN-kabel .....	2-7
Koble til USB kabel .....	2-8
Koble til strømkabelen .....	2-8
Slå på/av .....	2-9
Slå på .....	2-9
Slå av .....	2-9
Ved hjelp av betjeningspanelet .....	2-10
Betjeningspanelets taster .....	2-10
Betjeningsmetode .....	2-11
Hjelp-skjerm .....	2-12
Pålogging/avlogging .....	2-13
Pålogging .....	2-13
Avlogging .....	2-14
Standardinnstillingene for maskinen .....	2-15
Angi dato og klokkeslett .....	2-15
Nettverksinnstillinger .....	2-16
Konfigurere kablet nettverket .....	2-16
Funksjon for strømsparing .....	2-19
Hvilemodus og Automatisk hvilemodus .....	2-19
Regel for slå av (modeller for Europa) .....	2-20
Installere programvare .....	2-21
Programvare på DVD (Windows) .....	2-21
Installere programvare i Windows .....	2-22
Avinstallere programvaren .....	2-28
Installere programvare på Mac-maskin .....	2-29
Kontrollere teller .....	2-31
Embedded Web Server RX .....	2-32
Tilgang Embedded Web Server RX .....	2-33
Endre sikkerhetsinnstillinger .....	2-34
Endre enhetsinformasjon .....	2-36

# Navn på deler

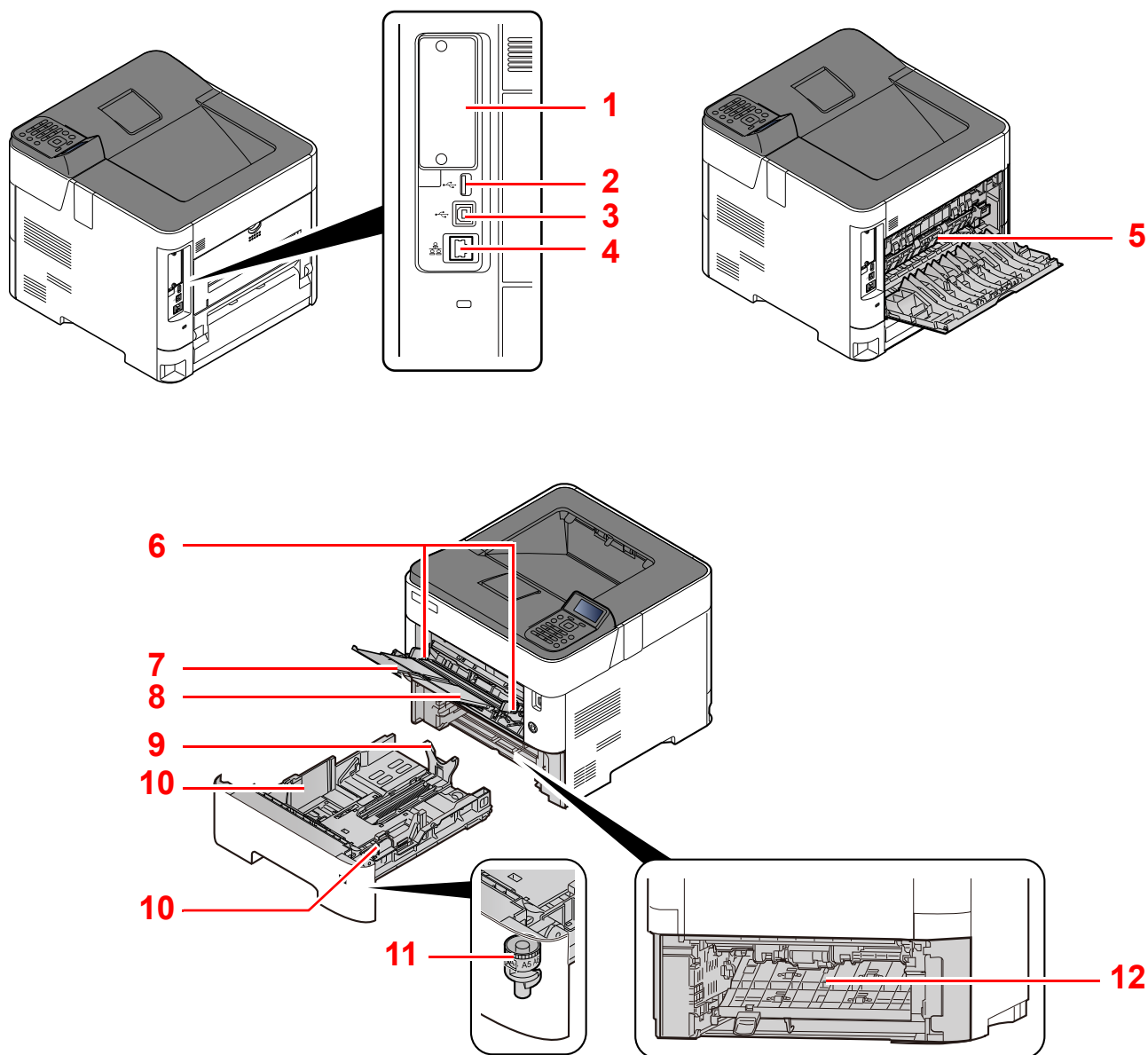
## Maskinen utvendig



- 1 Toppskuff
- 2 Papirstopper
- 3 Kasset 1
- 4 Strømbryter
- 5 Håndtak

- 6 USB-minnespor
- 7 Betjeningspanel
- 8 Antityveri-låseslisse
- 9 Bakdeksel

## Kontakter/interiør



1 Grensesnitt for tillegg utstyr

2 USB-port

3 USB-grensesnittkontakt

4 Nettverksgrensesnittkontakt

5 Fuserdeksel

6 Papirbreddeførere

7 Skufforlengelse

8 Multifunksjonsmater

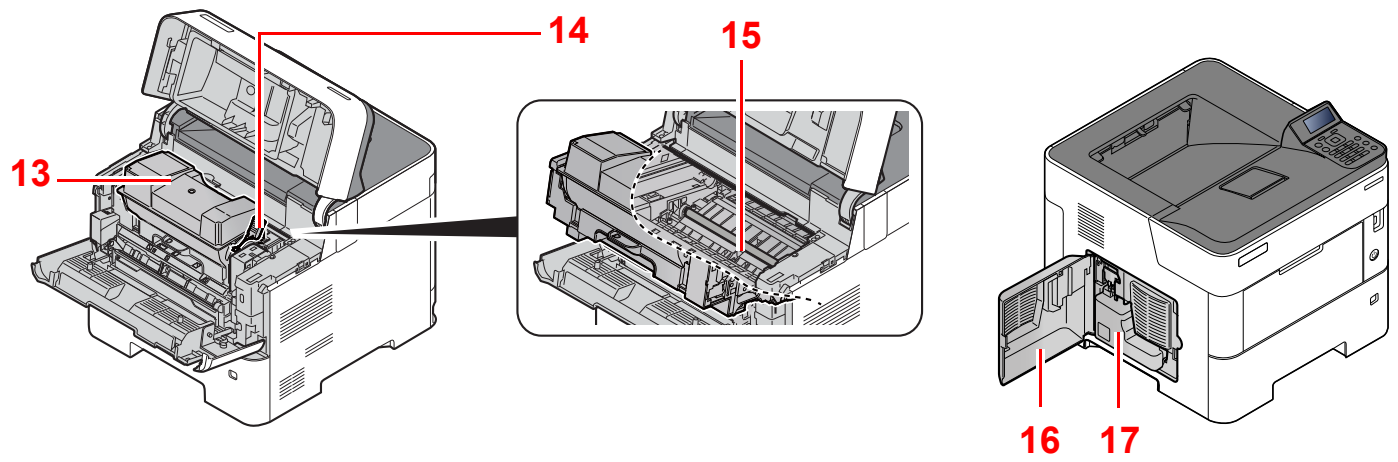
9 Papirlengdefører

10 Papirbreddeførere

11 Størrelseur

12 Dobbelt-sidig deksel





13 Tonerbeholder

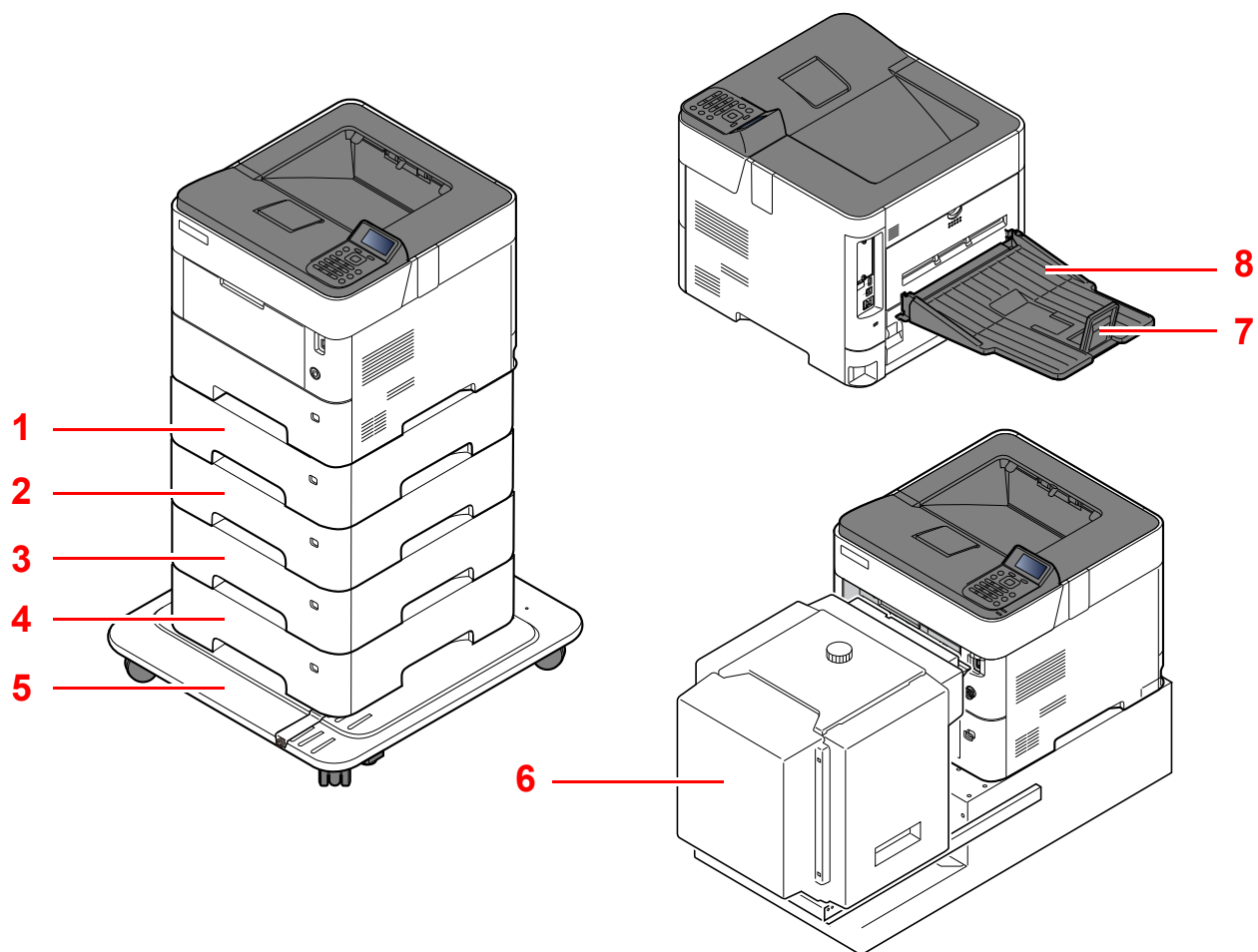
14 Tonerbeholderens låsehendel

15 Registreringsrulle

16 Venstre deksel

17 Toneravfallsboks

## Med ekstrautstyr



- 1 Kasset 2
- 2 Kasset 3
- 3 Kasset 4
- 4 Kasset 5
- 5 Hjulsett

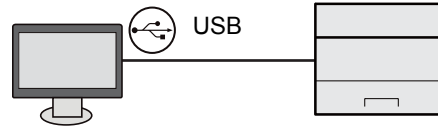
- 6 Stormagasin
- 7 Papirstopper
- 8 Bakre skuff

➔ [Tilleggsutstyr \(side 8-2\)](#)

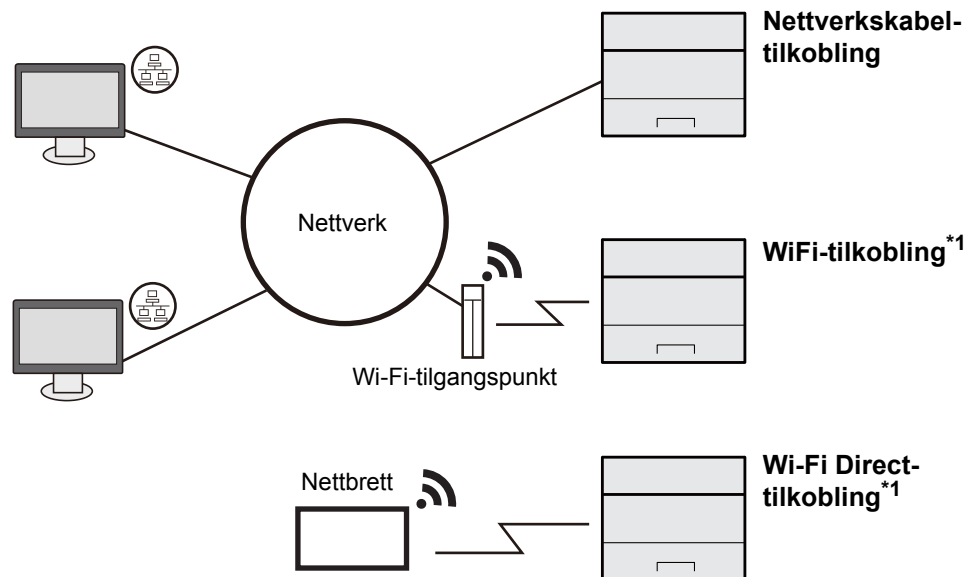
# Koble til maskinen og andre enheter

Forbered kablene som er nødvendige for å tilpasse omgivelsene og hensikten med maskinbruk.

## Når du kobler maskinen til PC via USB



## Når du kobler maskinen til PC eller nettverk via nettverkskabel, Wi-Fi eller Wi-Fi Direct



\*1 Kun for modeller med det valgfrie trådløse nettverks-grensesnittsettet (IB-36).

### MERK

Hvis du bruker et trådløst LAN, se følgende:

➔ [English Operation Guide](#)

### Kabler som kan brukes sammen

Tilkoblingsmiljø	Funksjon	Nødvendig kabel
Koble en LAN-kabel til maskinen.	Skriver	LAN-kabel (10BASE-T, 100BASE-TX, 1000BASE-T)
Koble en USB-kabel til maskinen.	Skriver	USB 2.0-kompatibel kabel (høy hastighet, USB-kompatibel, maks. 5,0 m, skjermet)

### VIKTIG

Å bruke en annen kabel enn en USB 2.0-kompatibel kabel kan føre til feil.

# Koble til kabler

## Koble til LAN-kabel

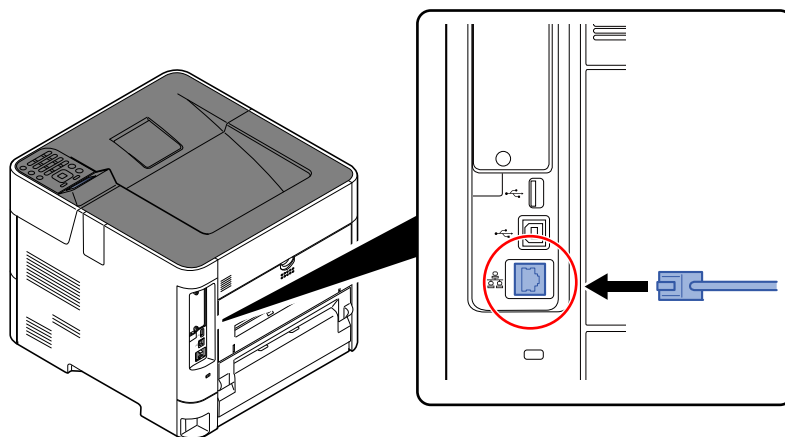
✓ **VIKTIG**

Hvis strømmen er på, slå strømbryteren av.

➔ [Slå av \(side 2-9\)](#)

### 1 Koble kabelen til maskinen.

- 1 Koble LAN-kabelen til nettverksgrensesnittkontakten.



- 2 Koble den andre enden av kabelen til kontakten.

### 2 Slå på maskinen og konfigurere nettverket.

➔ [Nettverksinnstillinger \(side 2-16\)](#)

## Koble til USB kabel

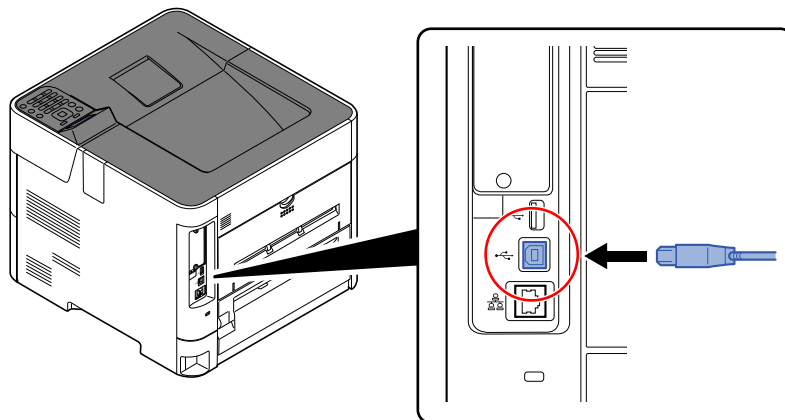
✓ **VIKTIG**

Hvis strømmen er på, slå strømbryteren av.

➔ [Slå av \(side 2-9\)](#)

1 Koble kabelen til maskinen.

- 1 Koble USB-kabelen til nettverksgrensesnittkontakten på venstre side av maskinen.



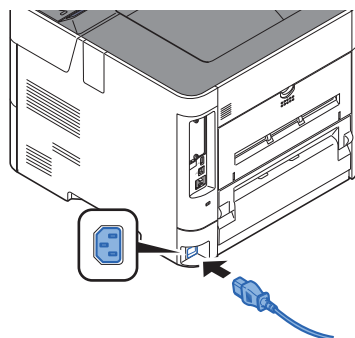
- 2 Koble den andre enden av kabelen til PC-en.

2 Slå på maskinen.

## Koble til strømkabelen

1 Koble kabelen til maskinen.

Koble den ene enden av den medfølgende strømkabelen til maskinen, og den andre enden til en stikkontakt.



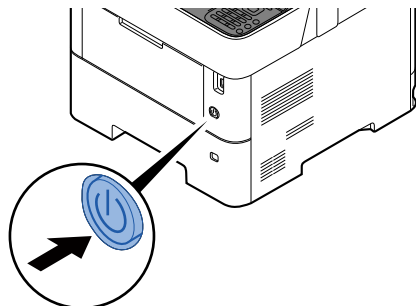
✓ **VIKTIG**

Bruk bare strømkabelen som følger med maskinen.

## Slå på/av

### Slå på

- 1 Slå på strømbryteren.

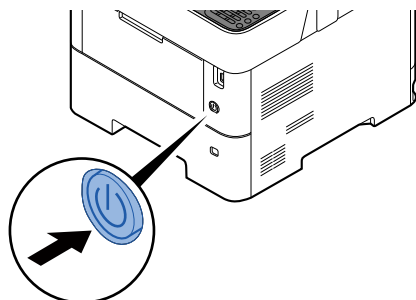


✓ **VIKTIG**

Når du slår av strømbryteren, må du ikke slå den på igjen med en gang. Vent i minst 5 sekunder, og slå deretter på strømbryteren.

### Slå av

- 1 Slå av strømbryteren.



Det tar omtrent 3 minutter før strømmen slås av.

**!** **FORSIKTIG**


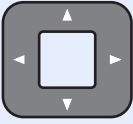


Dersom denne maskinen skal stå ubrukt over en lengre periode (f.eks. over natten), slå den av med strømbryteren. Hvis maskinen ikke skal brukes i løpet av en lengre tidsperiode (f.eks. ferie), bør du av sikkerhetshensyn trekke ut støpselet fra stikkontakten.

✓ **VIKTIG**

For å beskytte papiret mot fuktighet, fjern papiret fra kassetten og legg det i posen for oppbevaring av papir.

# Ved hjelp av betjeningspanelet

## Betjeningspanelets taster

	Viser Systemmeny-skjermen.
	Økning eller redusering i tall, eller velger menyen i meldingsvinduet. I tillegg flytter markøren når du skriver inn tegnene.
	Sluttfører en funksjon eller meny, og tallene som har blitt registrert.
	Går tilbake til forrige skjerm.

**Velg-tast:**





Velger menyen vist nederst på meldingsdisplayet.

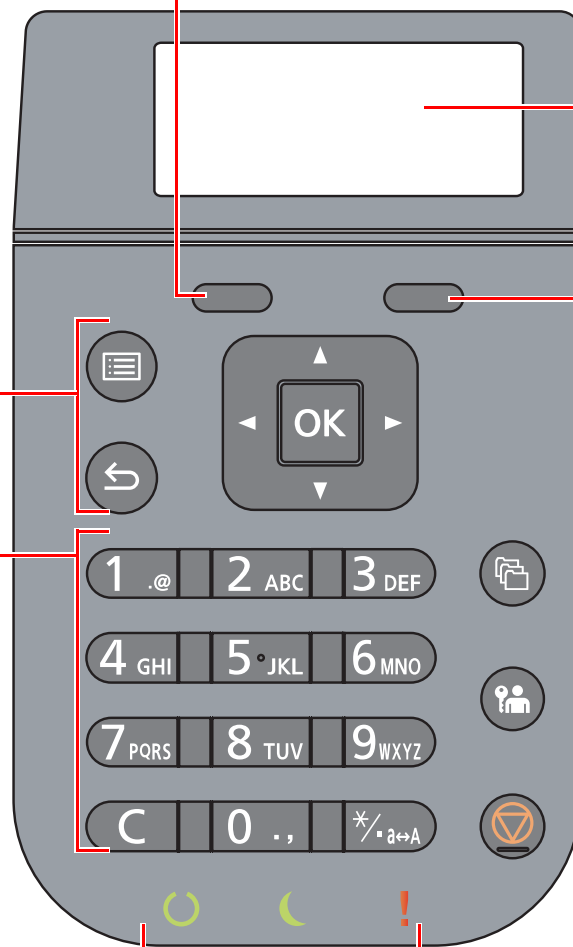
**Meldingsdisplay:**




Viser innstillingsmenyen og feilmeldinger.

**Velg-tast:**

Velger menyen vist nederst på meldingsdisplayet.

	Nummertaster. Registrerer tall og symboler.
	Viser skjermbildet for dokumentboksen.
	Avslutter operasjonen for gjeldende bruker (f.eks. logg ut).
	Avbryter eller pauser jobben som pågår.



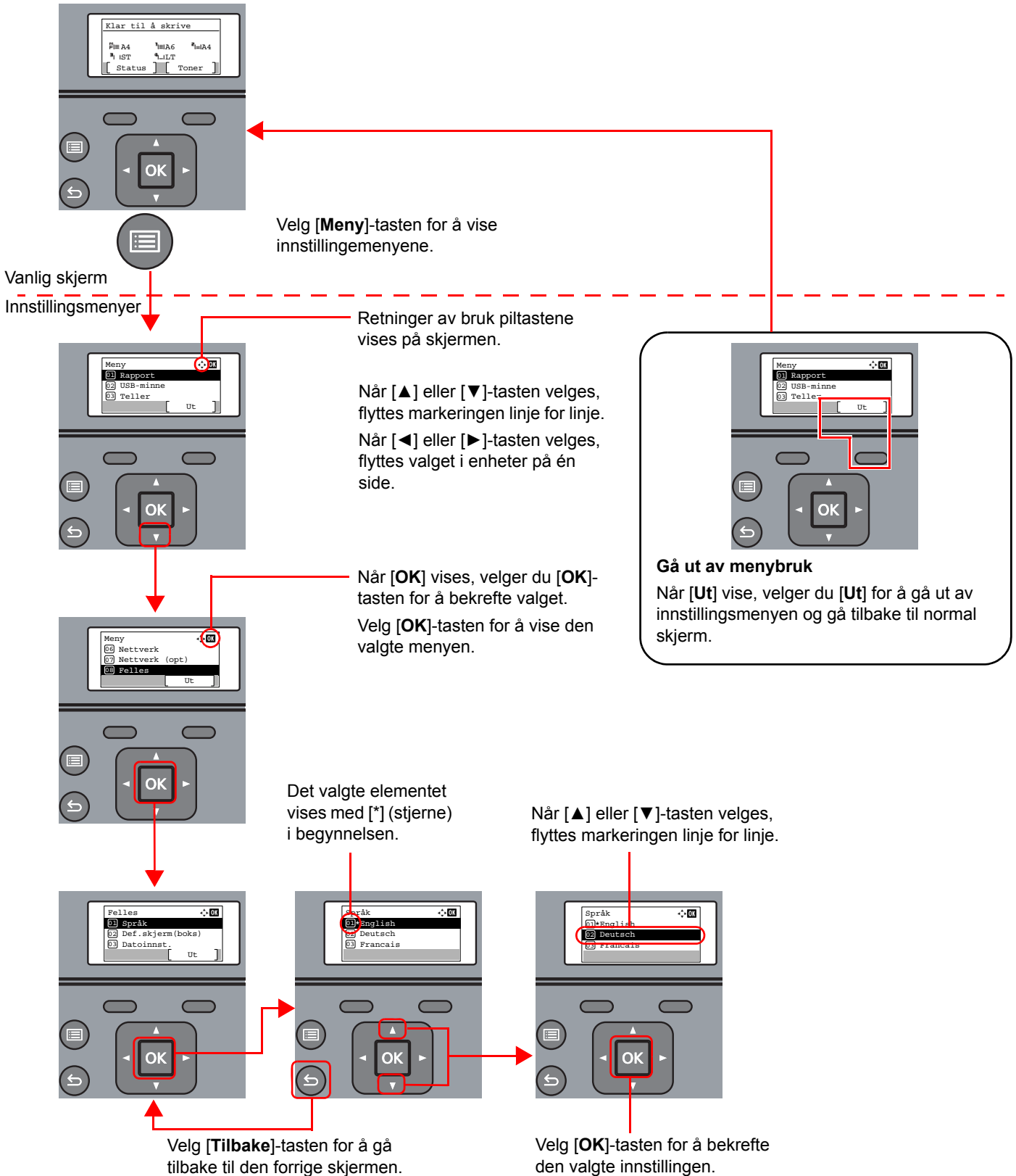
	Lyser opp i utskriftsklar tilstand. Blinker under utskriftsbehandling eller når en feil oppstår.
	Lyser opp når maskinen er i energisparemodus.
	Er tent eller blinker når en feil inntreffer og jobben blir stoppet.

## Betjeningsmetode

Dette avsnittet forklarer hvordan man betjener innstillingsmenyene på meldingsdisplayet.

### Viser menyene og konfigurerer innstillinger

Velg [**Meny**]-tasten for å vise innstillingemenyene. Velg [**▲**]-tasten, [**▼**]-tasten, [**◀**]-tasten, [**▶**]-tasten, [**OK**]-tasten, eller [**Tilbake**]-tasten for å velge en meny og utføre innstillinger.





## Hjelp-skjerm

Hvis du har problemer med å betjene maskinen, kan du sjekke hvordan du kan betjene den ved hjelp av betjeningspanelet.

Når [**Hjelp**] vises på meldingsdisplayet, velger du [**Hjelp**] for å vise Hjelp-skjermen. Skjermbildet Hjelp viser maskinens funksjon.



Trykk på [**▼**] for å vise neste trinn, eller trykk på [**▲**] for å vise det forrige trinnet.

Velg [**OK**]-tasten for å gå ut av hjelp-skjermen.

# Pålogging/avlogging

Hvis du stiller inn en funksjon som krever administratorrettigheter, eller dersom brukeradministrasjonen er aktivert, må du angi brukernavn og passord.

## **MERK**

Fabrikkinnstilt brukernavn og passord er stilt inn som ovenfor.

**Brukernavn:** 6000

**Passord:** 6000

Du kan ikke logge på hvis du glemmer brukernavn eller passord. I dette tilfellet, logg på med administratortillatelse og endre ditt brukernavn eller passord.

## Pålogging

- 1 Tast inn brukernavnet.
  - 1 Hvis innlogging/skjermen vises under drift velger du "Innlogging Brukernavn" og velger **[OK]**-tasten.

### **MERK**

- Hvis [**Nettv.autent.**] er valgt som brukerautentiseringsmetode, vises [**Meny**]. Velg [**Meny**] og velg [**Innloggingstype**] og deretter er det mulig å velge autentiseringsdestinasjonen som [**Lokal autentise.**] eller [**Nettv.autent.**].
- Velg [**Meny**] og velg [**Domene**] og deretter er det mulig å velge fra de registrerte domene.

- 2 Angi innlogging brukernavn med talltastene og velg **[OK]**-tasten.
  - ➔ [Registreringsmetode for tegn \(side 8-3\)](#)
- 2 Skriv inn passordet.
  - 1 Velg "Innlogging Passord" og velg **[OK]**-tasten.
  - 2 Angi innlogging passord og velg **[OK]**-tasten.
    - ➔ [Registreringsmetode for tegn \(side 8-3\)](#)
- 3 Velg [Logg inn].

## Avlogging



For å logg ut av maskinen velger du [**Logg ut**]-tasten for å gå tilbake til skjermbildet for angivelse av brukernavn og passord.

Brukere logges automatisk av under følgende omstendigheter:

- Når maskinen kommer inn i hvilemodus.
- Når automatisk nullstill panel er aktivert.

# Standardinnstillingene for maskinen

Før du bruker denne maskinen, må du konfigurere innstillinger som dato og klokkeslett, nettverkskonfigurasjon og energisparende funksjoner etter behov.

## MERK

Standardinnstillingene på maskinen kan endres i System-menyen. For innstillinger som kan konfigureres fra System-menyen, se følgende:

➔ [English Operation Guide](#)

## Angi dato og klokkeslett

Følg trinnene nedenfor for å angi dato og tid på stedet der maskinen installeres.

Når du sender en e-postmelding ved hjelp av overføringsfunksjonen, vil datoen og tiden som er angitt her bli skrevet ut i toppteksten i e-postmeldingen. Angi dato, tid og tidsforskjell fra GMT i området der maskinen skal brukes.

## MERK

- Hvis administrasjon av brukerpålogging er aktivert, kan du kun endre innstillingene ved å logge inn med administratortillatelse.
- Hvis administrasjon av brukerpålogging er deaktivert, vises skjermbildet for brukerautentisering. Angi brukernavn og passord for innlogging og velg **[Logg inn]**.
- Fabrikkinnstilt brukernavn og passord er stilt inn som ovenfor.

**Brukernavn: 6000**

**Passord: 6000**

- Pass på å angi tidsforskjellen før du angir dato og tid.
- Korrekt tid kan stilles inn regelmessig ved å få tiden fra nettverksserveren.

➔ [Embedded Web Server RX User Guide](#)

### 1 Viser skjermbildet.

[Meny]-tasten > [▲] [▼]-tasten > [Felles] > [OK]-tasten > [▲] [▼]-tasten > [Datoinnst.] > [OK]-tasten

### 2 Konfigurere innstillingene.

[▲] [▼]-tasten > [Tidssone] > [OK]-tasten > Velg Tidssone > [OK]-tasten > [▲] [▼]-tasten > [Dato] > [OK]-tasten > Sett datoen > [OK]-tasten > [▲] [▼]-tasten > [Tid] > [OK]-tasten > Sett klokkeslett > [OK]-tasten > [▲] [▼]-tasten > [Dato format] > [OK]-tasten > Velg Datoformat > [OK]-tasten

Element	Beskrivelse
<b>Tidssone</b>	Still inn tidsforskjellen fra GMT. Velg nærmeste sted du finner i listen. Hvis du velger et område som bruker sommertid, konfigurerer du innstillingene for sommertid.
<b>Dato</b>	Angi dato for stedet der du bruker maskinen. <b>Verdi: År (2000 til 2037), Måned (1 til 12), Dag (1 til 31)</b>
<b>Tid</b>	Angi tid for stedet der du bruker maskinen. <b>Verdi: Time (00 til 23), Minutt (00 til 59), Sekund (00 til 59)</b>
<b>Datoformat</b>	Velg visningsformatet for år, måned og dato. Året vises på vestlig måte. <b>Verdi: måned/dag/år, dag/måned/år, år/måned/dag</b>

## MERK

Velg [▲]-tasten eller [▼]-tasten for å angi et tall.

Bruk [◀] eller [▶]-tastene for å flytte posisjonen som blir skrevet, som vises uthevet.

# Nettverksinnstillinger

## Konfigurere kablet nettverket

Maskinen er utstyrt med nettverksgrensesnitt som er kompatibelt med nettverksprotokoller som f.eks. TCP/IP (IPv4), TCP/IP (IPv6), NetBEUI og IPSec. Det tillater nettverksutskrift på Windows, Macintosh, UNIX og andre plattformer.

Oppsett TCP/IP (IPv4) for å koble til Windows nettverket.

Konfigurasjonsmetode	Beskrivelse	Referanseside
Konfigurere tilkobling fra betjeningspanelet på denne maskinen	Konfigurere det trådløse nettverket fra System menyen.	<a href="#">IPv4-innstilling (side 2-16)</a>
Konfigurere tilkobling på nettsiden	For medfølgende nettverksgrensesnitt kan forbindelsen stilles inn med Embedded Web Server RX. For den valgfrie IB-50 kan forbindelsen stilles inn med hjelp av den dedikerte nettsiden.	<b>Embedded Web Server RX User Guide</b> Operatørhåndbok for IB-50
Konfigurere tilkobling ved hjelp av installasjonsverktøyet til IB-50	Dette installasjonsverktøyet er inkludert i CD-en til IB-50. Du kan bruke det i Windows.	Operatørhåndbok for IB-50

Pass på at du kobler til nettverkskabelen før du konfigurerer innstillingene.

➔ [Koble til LAN-kabel \(side 2-7\)](#)

For andre nettverksinnstillinger, se følgende:

➔ [English Operation Guide](#)

### MERK

Hvis administrasjon av brukerpålogging er aktivert, kan du kun endre innstillingene ved å logge inn med administratortillatelse. Hvis administrasjon av brukerpålogging er deaktivert, vises skjermbildet for brukerautentisering. Angi brukernavn og passord for innlogging og velg [**Logg inn**].

Fabrikkinnstilt brukernavn og passord er stilt inn som ovenfor.

**Brukernavn:** 6000

**Passord:** 6000

## IPv4-innstilling

### 1 Vis skjermbildet.

[Meny]-tasten > [▲] [▼]-tasten > [Nettverk] > [OK]-tasten > [▲] [▼]-tasten > [St.inn kab. nett.] > [OK]-tasten > [▲] [▼]-tasten > [TCP/IP] > [OK]-tasten > [▲] [▼]-tasten > [IPv4-innstilling] > [OK]-tasten

### 2 Konfigurere innstillingene.

#### Når du bruker DHCP server

1 [▲] [▼]-tasten > [DHCP] > [OK]-tasten > [▲] [▼]-tasten > [På] > [OK]-tasten

#### Når du stiller inn den statiske IP-adressen

1 [▲] [▼]-tasten > [DHCP] > [OK]-tasten > [▲] [▼]-tasten > [Av] > [OK]-tasten

2 [▲] [▼]-tasten > [IP-adresse] > [OK]-tasten

3 Angi IP-adressen.



**MERK**

Du kan angi en verdi mellom 000 og 255.  
Bruk talltastene eller velg [▲] eller [▼]-tasten til å angi et tall.  
Bruk [◀] eller [▶]-tastene for å flytte posisjonen som blir skrevet, som vises uthevet.

4 Velg [OK]-tasten.

5 [▲] [▼]-tasten > [Delnettmaske] > [OK]-tasten

6 Angi nettverksmaske.



**MERK**

Du kan angi en verdi mellom 000 og 255.  
Bruk talltastene eller velg [▲] eller [▼]-tasten til å angi et tall.  
Bruk [◀] eller [▶]-tastene for å flytte posisjonen som blir skrevet, som vises uthevet.

7 Velg [OK]-tasten.

8 [▲] [▼]-tasten > [Standard port] > [OK]-tasten

9 Angi standard gateway.



**MERK**

Du kan angi en verdi mellom 000 og 255.  
Bruk talltastene eller velg [▲] eller [▼]-tasten til å angi et tall.  
Bruk [◀] eller [▶]-tastene for å flytte posisjonen som blir skrevet, som vises uthevet.

10 Velg [OK]-tasten.

11 [▲] [▼]-tasten > [Auto-IP] > [OK]-tasten

12 [Av] > [OK]-tasten

### Ved innstilling av DNS-serveren

I følgende tilfeller må du stille inn IP-adressen til DNS-serveren (Domain Name System).

- Når du bruker vertsnavn med "DHCP"-innstillingen satt til **[Av]**.
- Når du bruker DNS-server med IP-adresse som ikke er automatisk tildelt av DHCP.

1 [▲] [▼]-tasten > **[DNS Server]** > **[OK]**-tasten

2 [▲] [▼]-tasten > **[Auto (DHCP)]** eller **[Manuell]** > **[OK]**-tasten

Når **[Manuell]** er valgt.

Du kan taste inn statisk DNS server informasjon i Primær og Sekunder-feltene tilgjengelig.



#### **MERK**

Du kan angi en verdi mellom 000 og 255.

Bruk talltastene eller velg [▲] eller [▼]-tasten til å angi et tall.

Bruk [◀] eller [▶]-tastene for å flytte posisjonen som blir skrevet, som vises uthevet.



#### **VIKTIG**

**Etter å ha endret innstillingen, start nettverket fra systemmenyen, eller slå maskinen av og på igjen.**

➔ *Se English Operation Guide*



#### **MERK**

Spør nettverksadministratoren om IP-adressen på forhånd, og ha den klar når du konfigurerer denne innstillingen.

I følgende tilfeller må du stille inn IP-adressen til DNS-serveren på Embedded Web Server RX.

- Når du bruker vertsnavn med "DHCP"-innstillingen satt til "Av"
- Når du bruker DNS-server med IP-adresse som ikke er automatisk tildelt av DHCP.

For å stille inn IP-adressen til DNS-serveren, se følgende:

➔ **Embedded Web Server RX User Guide**

# Funksjon for strømsparing

Hvis en viss tidsperiode går, etter at maskinen er brukt sist, går maskinen automatisk inn i hvilemodus for å redusere strømforbruket.

## Hvilemodus og Automatisk hvilemodus

### **MERK**

Hvis administrasjon av brukerpålogging er aktivert, kan du kun endre innstillingene ved å logge inn med administratortillatelse.

Hvis administrasjon av brukerpålogging er deaktivert, vises skjermbildet for brukerautentisering. Angi brukernavn og passord for innlogging og velg [**Logg inn**].

Fabrikkinnstilt brukernavn og passord er stilt inn som ovenfor.

**Brukernavn:** 6000

**Passord:** 6000

### **Automatisk hvilemodus**

Hvis du velger automatisk hvilemodus, aktiveres hvilemodus på maskinen etter et forhåndsinnstilt intervall uten aktivitet.

Standard forhåndsinnstilling er 1 minutt.

Hvis du vil fortsette, utfør en av følgende handlinger.

- Velg [**OK**]-tasten.

Maskinen vil være klar til bruk innen 25 sekunder.

Merk at miljøforhold som f.eks. ventilasjon, kan føre til at det tar lengre tid før maskinen reagerer.

Følg trinnene nedenfor for å angi hvilemodustider hvor maskinen går i hvilemodus når den ikke er i bruk.

#### 1 Viser skjermbildet.

[Meny]-tasten > [▲] [▼]-tasten > [Felles] > [OK]-tasten > [▲] [▼]-tasten > [Timerinnst.] > [OK]-tasten > [▲] [▼]-tasten > [Hvilemodus] > [OK]-tasten

#### 2 Angi hviletiden.

- 1 Angi hviletiden.

### **MERK**

Bruk talltastene eller velg [▲] eller [▼]-tasten til å angi et tall.

- 2 Velg [**OK**]-tasten.

### **Status (Hvilemodusinnst.)**

Du kan angi om hvilemodus fungerer for hver funksjon. Når maskinen går i hvilemodus, kan ikke ID-kortet bli gjenkjent.

For mer informasjon om Status, se følgende:

➔ *English Operation Guide*



## Hvilemodusnivå (Strømsparing og hurtig gjenoppretting) (modeller unntatt for Europa)

Du kan veksle mellom følgende to måter for hvilenivå: Energy Saver og Quick Recovery. Standardinnstillingen er Strømsparing-modus.

Energisparemodus reduserer strømforbruket enda mer enn Quick Recovery-modus, og lar hvilemodus stilles inn separat for hver funksjon. ID-kortet kan ikke bli gjenkjent.



### MERK

Hvis det valgfrie settet for nettverksgrensesnitt er installert, vil ikke denne funksjonen vises.

Følg trinnene nedenfor for å velge hvilemodusnivå og bruk Energisparemodus for hver funksjon.

### 1 Viser skjermbildet.

[Meny]-tasten > [▲] [▼]-tasten > [Felles] > [OK]-tasten > [▲] [▼]-tasten > [Timerinnst.] > [OK]-tasten > [▲] [▼]-tasten > [Hvilemodusinnst.] > [OK]-tasten > [▲] [▼]-tasten > [Hvilenivå] > [OK]-tasten

### 2 Velg hvilenivået.

[▲] [▼]-tasten > [Rask gjenopp.] eller [Strømsparer] > [OK]-tasten

Når [Strømsparer] er satt, går du videre til å stille inn om du vil bruke energisparerfunksjonen eller ikke for hver funksjon.

### 3 Angi hvileregelen.

1 [▲] [▼]-tasten > [Status] > [OK]-tasten

2 Velg funksjonen som skal stilles inn og velg [OK]-tasten.

[Kortleser] vises når det ekstra settet for kortautentisering er installert.

3 [▲] [▼]-tasten > [Av] eller [På] > [OK]-tasten

Gjenta trinnene 3-2 til 3-3 for å stille inn en annen funksjon.

## Regel for slå av (modeller for Europa)

Regel for å slå av brukes for å hindre at maskinen automatisk skruer seg av.

Standard forhåndsinnstilt tid er 3 dager.

For mer informasjon om innstillinger for hvilemodus, vises det til følgende:

➔ *English Operation Guide*

## Installere programvare

Installer den aktuelle programvaren på PC-en fra DVD (Product Library) som følger med hvis du vil bruke skriverfunksjonen for denne maskinen.

### Programvare på DVD (Windows)

Du kan bruke enten [**Express-installering**] eller [**Custom-installering**] som installasjonsmetode. [**Express-installering**] er standard installasjonsmetode. For å installere komponenter som ikke kan installeres av [**Express-installering**], bruk [**Custom-installering**].

For mer informasjon om tilpasset installasjon, se følgende:

➔ [Custom-installering \(side 2-24\)](#)

Programvare	Beskrivelse	Express-installering
Printing System Driver	Denne driveren lar filer på datamaskinen skrives ut av maskinen. Sidebeskrivelse på flere språk (PCL XL, KPDL, osv.) støttes av en enkelt driver. Denne skriverdriveren lar deg få en full fordel av maskinens funksjoner. Bruk denne driveren til å lage PDF-filer.	<input type="radio"/>
Printing System (XPS) Driver	Denne skriverdriveren støtter XPS (XML Paper Specification) format utviklet av Microsoft Corporation.	-
KPDL mini-driver/PCL mini-driver	Dette er en Microsoft MiniDriver som støtter PCL og KPDL. Det finnes noen restriksjoner på maskinfunksjonene og valgfunksjonene som kan brukes med denne driveren.	-
NETWORK PRINT MONITOR	Dette er et verktøy som gjør det mulig å overvåke maskinen på nettverket.	-
Status Monitor	Dette er et verktøy som overvåker skriverstatusen og har en pågående rapportfunksjon.	<input type="radio"/>
Network Tool for Direct Printing	Dette gjør det mulig å skrive ut en PDF-fil uten å starte Adobe Acrobat/Reader.	-
FONTS	Dette er skjerskriftene som aktiverer maskinens innebygde skrifttyper som skal brukes i et program.	<input type="radio"/>



#### MERK

Installasjon på Windows må gjøres av en bruker pålogget med administratorrettigheter.

## Installere programvare i Windows

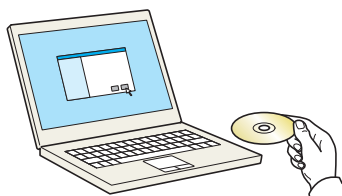
### Express-installering

Følgende prosedyre er et eksempel for å installere programvaren i Windows 10 ved hjelp av **[Express-installering]**.

For mer informasjon om tilpasset installasjon, se følgende:

➔ [Custom-installering \(side 2-24\)](#)

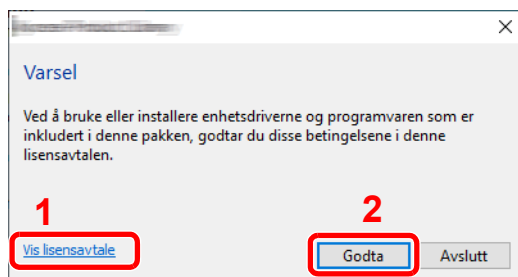
1 Sett inn DVD.



#### MERK

- Installasjon på Windows må gjøres av en bruker pålogget med administratorrettigheter.
- Hvis dialogboksen "**Velkommen til veiviseren for funnet maskinvare**" åpnes, velger du **[Avbryt]**.
- Hvis autorun-skjermen vises, klikk **[Kjør setup.exe]**.
- Hvis vinduet brukeradministrasjon vises, klikk på **[Ja]**.

2 Viser skjermbildet.

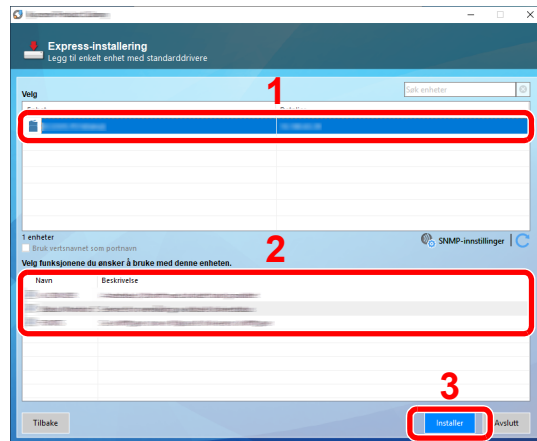


1 Klikk **[Vis lisensavtale]** og les Lisensavtalen.

2 Klikk **[Godta]**.

3 Klikk **[Express-installering]**.

## 4 Installer programvaren.



Du kan også velge [**Bruk vertsnavnet som portnavn**] og angi for å bruke vertsnavnet til standard TCP/IP-port. (En USB-tilkobling kan ikke brukes.)

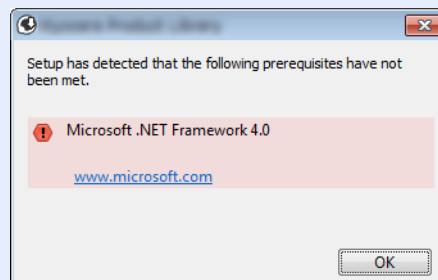
Når du klikker på [**Installer**], vil en skjerm som ber om ditt samarbeid med datainnsamling vises. Velg ett av svaralternativene og klikk på [**OK**].

### ✓ VIKTIG

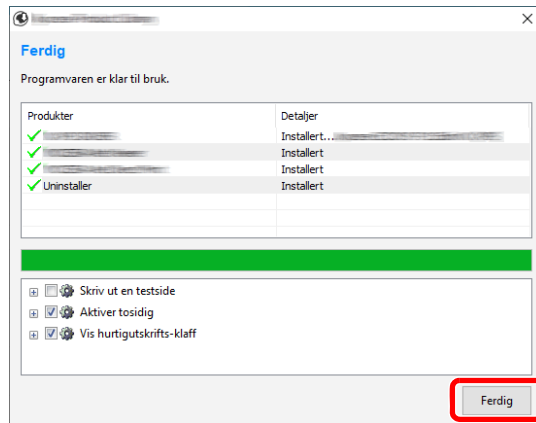
**Hvis Wi-Fi eller Wi-Fi Direct er aktivert, sørg for å spesifisere IP-adressen for portnavnet. Hvis vertsnavnet er spesifisert kan installering mislykkes.**

### 💡 MERK

- Maskinen kan ikke bli detektert med mindre den er på. Hvis maskinen ikke registrerer maskinen, kontrollere at den er koblet til datamaskinen via et nettverk eller en USB-kabel og at den er slått på og deretter klikk på **C** (Last).
- Hvis vinduet Windows security åpnes, klikk [**Installér denne driveren likevel**].
- For å installere Status Monitor på Windows-versjoner senere enn Windows 8, er det nødvendig å installere Microsoft .NET Framework 4.0 på forhånd.



## 5 Fullfør installasjonen.



Når "**Programvaren er klar til bruk.**" vises, kan du bruke programvaren. For å skrive ut en testside, klikk på "**Skriv ut en testside**" og velg maskinen.

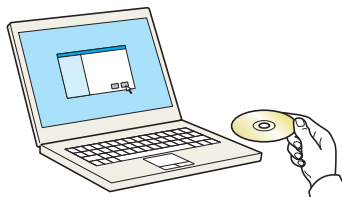
Klikk på [**Ferdig**] for å avslutte veiviseren.

Hvis en omstartsmelding for systemet vises, starter du datamaskinen ved å følge instruksjonene på skjermen. Dette fullfører installasjonen av skriverdriveren.

## Custom-installering

Følgende prosedyre er et eksempel for å installere programvaren i Windows 10 ved hjelp av [**Egendefinert installasjon**].

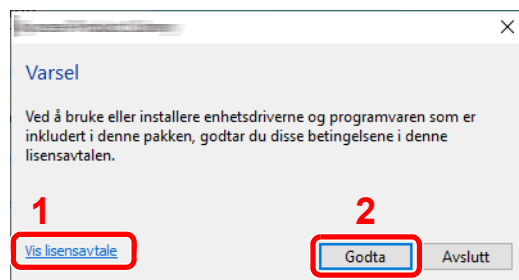
### 1 Sett inn DVD.



#### MERK

- Installasjon på Windows må gjøres av en bruker pålogget med administratorrettigheter.
- Hvis dialogboksen "**Velkommen til veiviseren for funnet maskinvare**" åpnes, velger du [**Avbryt**].
- Hvis autorun-skjermen vises, klikk [**Kjør setup.exe**].
- Hvis vinduet brukeradministrasjon vises, klikk på [**Ja**].

### 2 Viser skjermbildet.



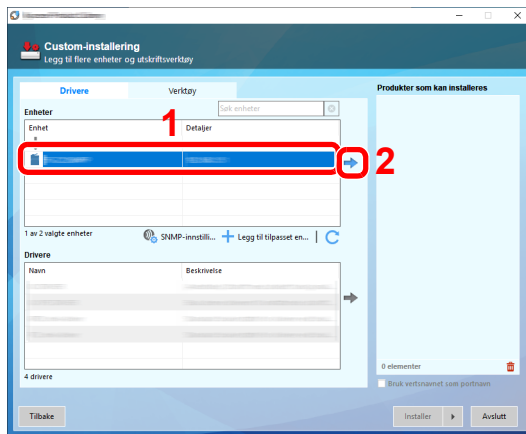
1 Klikk [**Vis lisensavtale**] og les Lisensavtalen.

2 Klikk [**Godta**].

### 3 Klikk [Custom-installering].

## 4 Installer programvaren.

### 1 Velg enheten som skal installeres.



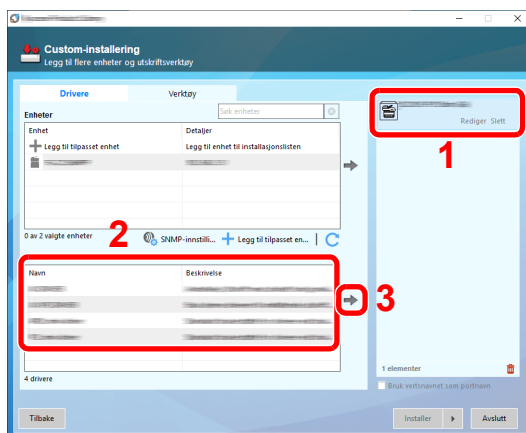
### VIKTIG

Hvis Wi-Fi eller Wi-Fi Direct er aktivert, sørg for å spesifisere IP-adressen for portnavnet. Hvis vertsnavnet er spesifisert kan installering mislykkes.

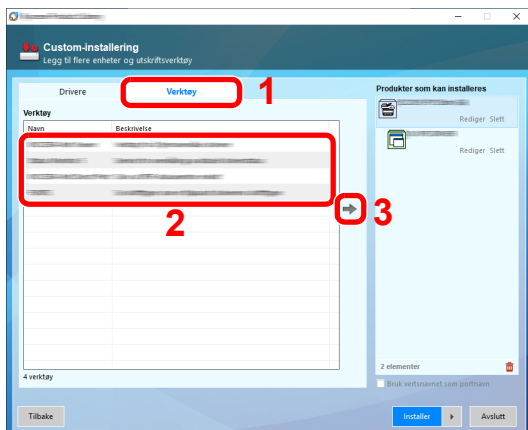
### MERK

- Maskinen kan ikke bli detektert med mindre den er på. Hvis maskinen ikke registrerer maskinen, kontrollere at den er koblet til datamaskinen via et nettverk eller en USB-kabel og at den er slått på og deretter klikk på **C** (Last).
- Hvis ønsket enhet ikke vises, velger du [**Legg til tilpasset enhet**] for å velge enheten manuelt.

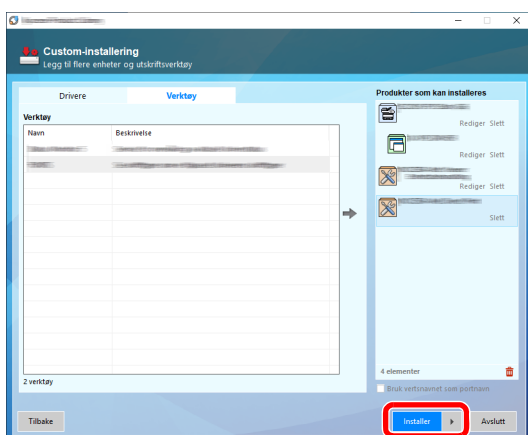
### 2 Velg driveren som skal installeres.




3 Klikk på fanen [Verktøy] og velg verktøyet som skal installeres.



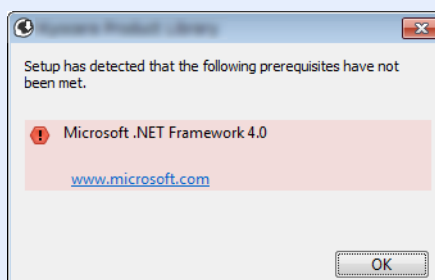
4 Klikk på [Installer].



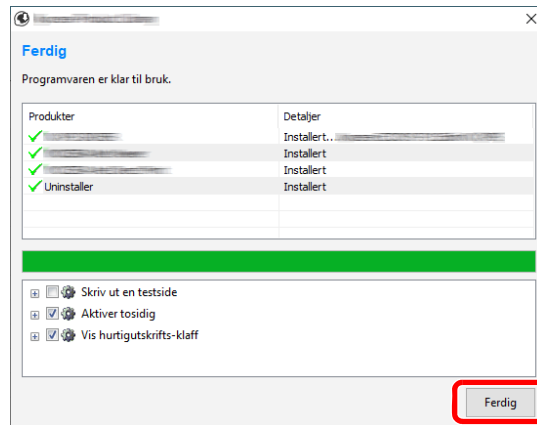
Når du klikker på [Installer], vil en skjerm som ber om ditt samarbeid med datainnsamling vises. Velg ett av svaralternativene og klikk på [OK].

 **MERK**

For å installere Status Monitor på Windows-versjoner senere enn Windows 8, er det nødvendig å installere Microsoft .NET Framework 4.0 på forhånd.



## 5 Fullfør installasjonen.



Når "**Programvaren er klar til bruk.**" vises, kan du bruke programvaren. For å skrive ut en testside, klikk på "**Skriv ut en testside**" og velg maskinen.

Klikk på [**Ferdig**] for å avslutte veiviseren.

Hvis en omstartsmelding for systemet vises, starter du datamaskinen ved å følge instruksjonene på skjermen. Dette fullfører installasjonen av skriverdriveren.



## Avinstallere programvaren

Utfør følgende prosedyre for å slette programvaren fra datamaskinen.

### **MERK**

Avinstallering på Windows må gjøres av en bruker pålogget med administratorrettigheter.

### 1 Viser skjermbildet.

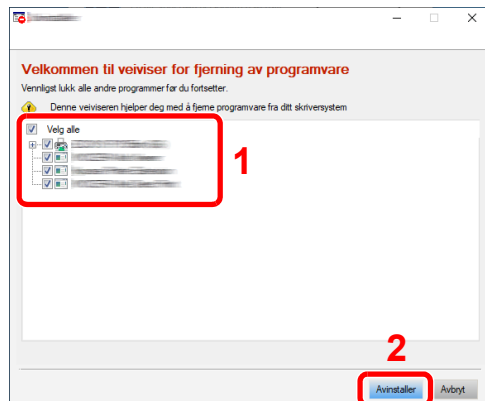
Trykk på søkeboksen i oppgavelinjen og tast inn "Avinstaller Product Library" der. Velg **[Avinstaller Product Library]** i søkelisten. Veiviseren for avinstallering av programvare vises.

### **MERK**

- I Windows 8.1, klikker du på **Søk** i oppgavelinjen, og skriv inn Avinstaller Product Library i søkefeltet. Velg **[Avinstaller Product Library]** i søkelisten.
- I Windows 7, klikker du på **[Start]**-knappen på Windows og velg deretter **[Alle programmer]**, **[(Tilbyderselskapets navn)]** og **[Avinstaller Product Library]** for å vise avinstalleringsveiviseren.

### 2 Avinstallere programvaren.

Kryss av i boksen av programvaren som skal slettes.



### 3 Fullfør avinstallering.

Hvis en omstartsmelding for systemet vises, starter du datamaskinen ved å følge instruksjonene på skjermen. Dette fullfører avinstalleringen av programvaren.

### **MERK**

- Programvaren kan også avinstalleres ved hjelp av Product Library.
- Trykk **[Avinstaller]** i Product Library-skjermen, og følg instruksjonene på skjermen for å avinstallere programvare.

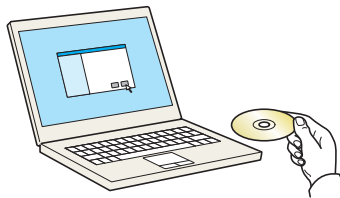
## Installere programvare på Mac-maskin

Maskinens skriverfunksjonalitet kan brukes av en Mac-maskin.

### MERK

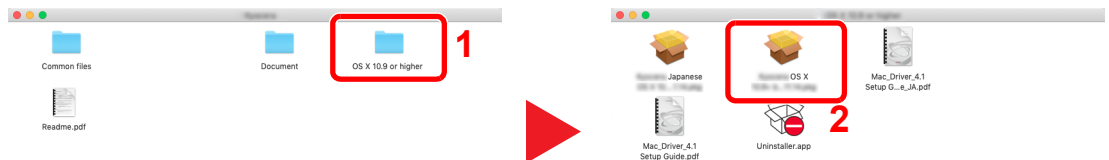
- Installasjon på MAC OS må gjøres av en bruker pålogget med administratorrettigheter.
- Når du skriver ut fra en Macintosh-data, sett maskinens emulering til **[KPDL]** eller **[KPDL(Auto)]**.
- ➔ Se *English Operation Guide*
- Hvis du kobler av Bonjour, aktivere Bonjour i maskinens nettverksinnstillinger.
- ➔ Se *English Operation Guide*
- I skjermbildet Authenticate må du legge inn navn og passord for pålogging til operativsystemet.
- Når du skriver ut via AirPrint trenger du ikke installere programvaren.

### 1 Sett inn DVD.



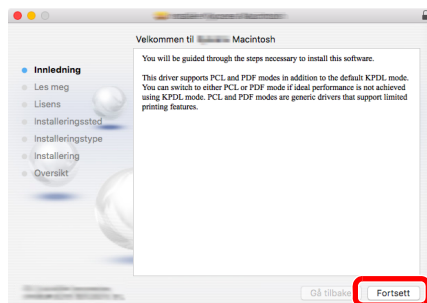
Dobbelklikk på **[GEN\_LIB]**-ikonet.

### 2 Viser skjermbildet.



Dobbelklikk på **[(Varenavn) OS X x.x]** avhengig av Mac OS-versjonen din.

### 3 Installer skriverdriveren.



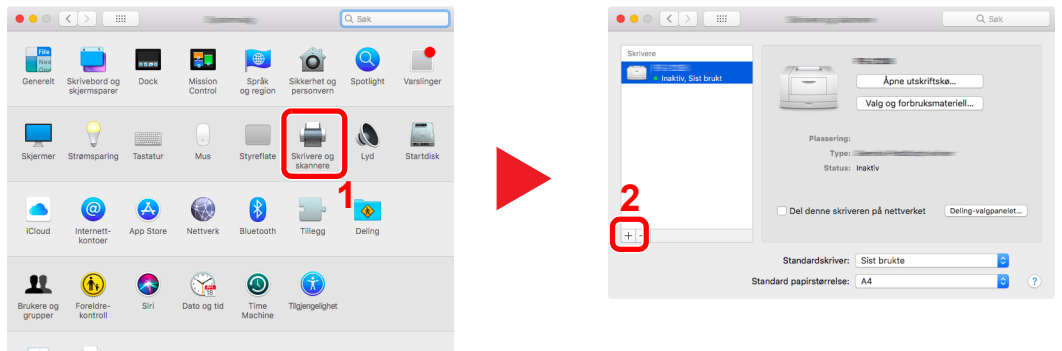
Installer skriverdriveren som oppgitt i instruksjonene i installasjonsprogrammet.

Dette fullfører installasjonen av skriverdriveren.

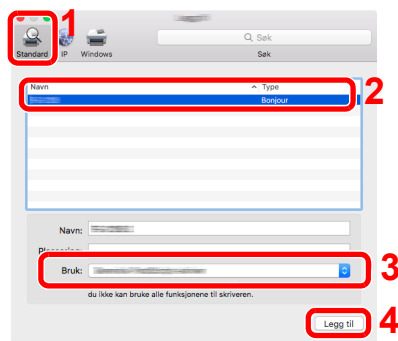
Hvis en USB-tilkobling brukes, blir maskinen automatisk gjenkjent og tilkoblet.  
Hvis en IP-tilkobling brukes, er innstillingene nedenfor nødvendig.

## 4 Konfigurere skriveren.

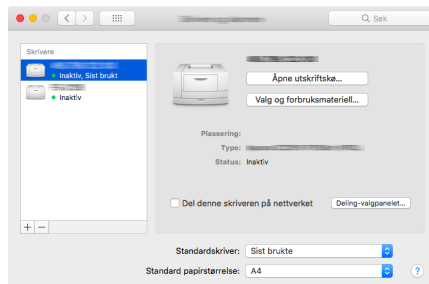
- 1 Åpne systempreferanser og legg til skriveren.



- 2 Velg [Standard] og klikk på enheten som kommer frem i "Navn" og velg deretter driveren i "Bruk".



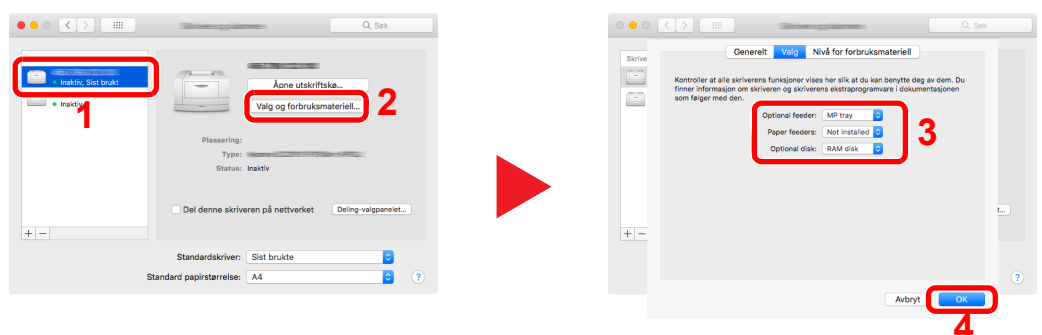
- 3 Den valgte maskinen er tilsatt.



### MERK

Når du bruker en IP-tilkobling, klikker du på IP-ikonet for en IP-tilkobling, og skriver deretter inn vertsnavnet eller IP-adressen. Det angitte antallet i "Adresse" vises automatisk i "Navn". Bytt om nødvendig.

- 4 Velg skriveren som ble lagt til nylig, og trykk på [Valg og forbruksmateriell] for å velge alternativer som kommer med maskinen.



# Kontrollere teller

Sjekk antallet utskrevne ark.

- 1 Vis skjermbildet.  
[Meny]-tasten > [▲] [▼]-tasten > [Teller] > [OK]-tasten
- 2 Kontrollere telleren.  
Velg funksjonen du ønsker å sjekke og velg [OK]-tasten.

## Embedded Web Server RX

Hvis maskinen er koblet til nettverket, kan du konfigurere ulike innstillinger ved hjelp av Embedded Web Server RX.

Dette avsnittet forklarer hvordan du åpner Embedded Web Server RX, og hvordan du endrer sikkerhetsinnstillinger og vertsnavnet.

### ➔ Embedded Web Server RX User Guide

#### **MERK**

For å få full tilgang til funksjonene i Embedded Web Server RX-sider, skriv inn brukernavn og passord, og klikk på [**Login**]. Det forhåndsdefinerte administratorpassordet lar brukeren få tilgang til alle sider, inkludert Dokumentboks. Standardinnstillingen for standard bruker med administratorrettigheter er vist nedenfor. (Det er forskjell på store og små bokstaver.)

**Login User Name:** Admin

**Login Password:** Admin

Innstillinger som administrator-og vanlige brukere kan konfigurere i Embedded Web Server RX er som følger.

Innstilling	Beskrivelse	Administ- rator	Generell bruker
<b>Device Information</b>	Maskinens konstruksjon kan kontrolleres.	<input type="radio"/>	<input type="radio"/>
<b>Job Status</b>	Viser all enhetsinformasjonen, inkludert utskriftsjobber og logghistorikk.	<input type="radio"/>	<input type="radio"/>
<b>Document Box</b>	Legge til eller slette dokumentbokser, eller slette dokumenter i en dokumentboks.	<input type="radio"/>	<input type="radio"/> *1
<b>Device Settings</b>	Konfigurer avanserte innstillinger på maskinen.	<input type="radio"/>	-
<b>Function Settings</b>	Konfigurer avanserte funksjonsinnstillinger.	<input type="radio"/>	-
<b>Network Settings</b>	Konfigurer avanserte nettverksinnstillinger.	<input type="radio"/>	-
<b>Security Settings</b>	Konfigurer avanserte sikkerhetsinnstillinger.	<input type="radio"/>	-
<b>Management Settings</b>	Konfigurer avanserte administratorinnstillinger.	<input type="radio"/>	-

\*1 Den påloggede brukeren kan ikke være i stand til å konfigurere noen innstillinger, avhengig av tillatelsene for brukeren.

## Tilgang Embedded Web Server RX

### 1 Viser skjermbildet.

1 Start webleseren.

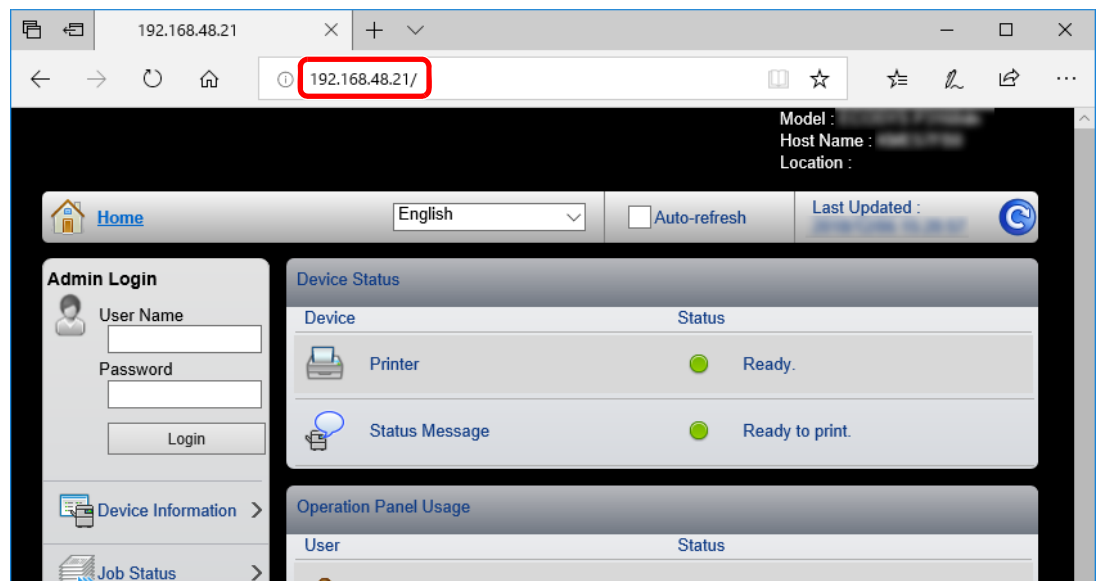
2 I adressefeltet eller sted-feltet, skriv inn maskinens IP-adresse eller vertsnavn.

Skriv ut statussiden for å sjekke maskinens IP-adresse og vertsnavnet.

[Meny]-tasten > [▲] [▼]-tasten > [Rapport] > [OK]-tasten > [▲] [▼]-tasten > [Rapportutskrift] > [OK]-tasten > [▲] [▼]-tasten > [Statusside] > [OK]-tasten > [Ja]

Eksempler: <https://192.168.48.21/> (for IP-adresse)

<https://MFP001> (hvis vertsnavnet er "MFP001")



Nettsiden viser grunnleggende informasjon om maskinen og Embedded Web Server RX så vel som deres nåværende status.

#### **MERK**

Hvis skjermbildet «There is a problem with this website's security certificate.» vises, konfigurere sertifikatet.

➔ **Embedded Web Server RX User Guide**

Du kan også fortsette driften uten å konfigurere sertifikatet.

### 2 Konfigurer funksjonen.

Velg en kategori fra navigeringsfeltet på venstre side av skjermen.

#### **MERK**

For å få full tilgang til funksjonene i Embedded Web Server RX-sider, skriv inn brukernavn og passord, og klikk på [Login]. Det forhåndsdefinerte administratorpassordet lar brukeren få tilgang til alle sider, inkludert Dokumentboks. Standardinnstillingen for standard bruker med administratorrettigheter er vist nedenfor. (Det er forskjell på store og små bokstaver.)

**Login User Name:** Admin

**Login Password:** Admin

## Endre sikkerhetsinnstillinger

### 1 Viser skjermbildet.

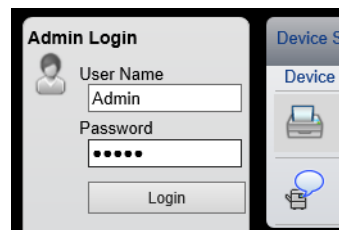
1 Start webleseren.

2 I adressefeltet eller sted-feltet, skriv inn maskinens IP-adresse eller vertsnavn.

Skriv ut statussiden for å sjekke maskinens IP-adresse og vertsnavnet.

[Meny]-tasten > [▲] [▼]-tasten > [Rapport] > [OK]-tasten > [▲] [▼]-tasten > [Rapportutskrift] > [OK]-tasten > [▲] [▼]-tasten > [Statusside] > [OK]-tasten > [Ja]

3 Logg på med administratorrettigheter.



Standardinnstillingen for standard bruker med administratorrettigheter er vist nedenfor. (Det er forskjell på store og små bokstaver.)

Login User Name: Admin

Login Password: Admin

4 Klikk på [**Security Settings**].

## 2 Konfigurere sikkerhetsinnstillingene.

Fra å [**Security Settings**]-menyen, velg innstillingen du ønsker å konfigurere.

The screenshot shows the 'Security Settings : Device Security' page. The left sidebar contains a navigation menu with 'Security Settings' highlighted. The main content area is titled 'Device Security Settings' and includes the following sections:

- Interface Block**: A table of settings for various interfaces.
 

Interface	Block	Unblock
*USB Device :	<input type="radio"/>	<input checked="" type="radio"/>
*USB Host :	<input type="radio"/>	<input checked="" type="radio"/>
*USB Drive :	<input type="radio"/>	<input checked="" type="radio"/>
*Parallel I/F :	<input type="radio"/>	<input checked="" type="radio"/>
*Optional Interface :	<input type="radio"/>	<input checked="" type="radio"/>
- Lock Operation Panel**: A dropdown menu for 'Operation Panel' set to 'Unlock'.
- Display Status/Log**: Two dropdown menus for 'Display Jobs Detail Status' and 'Display Jobs Log', both set to 'Show All'.



### MERK

For mer informasjon om innstillinger relatert til sertifikater, se følgende:

➔ **Embedded Web Server RX User Guide**



## Endre enhetsinformasjon

### 1 Viser skjermbildet.

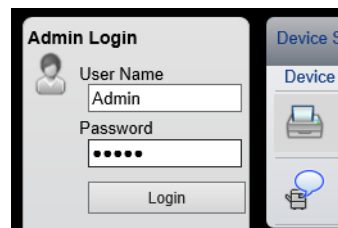
1 Start webleseren.

2 I adressefeltet eller sted-feltet, skriv inn maskinens IP-adresse eller vertsnavn.

Skriv ut statussiden for å sjekke maskinens IP-adresse og vertsnavnet.

[Meny]-tasten > [▲] [▼]-tasten > [Rapport] > [OK]-tasten > [▲] [▼]-tasten > [Rapportutskrift] > [OK]-tasten > [▲] [▼]-tasten > [Statusside] > [OK]-tasten > [Ja]

3 Logg på med administratorrettigheter.

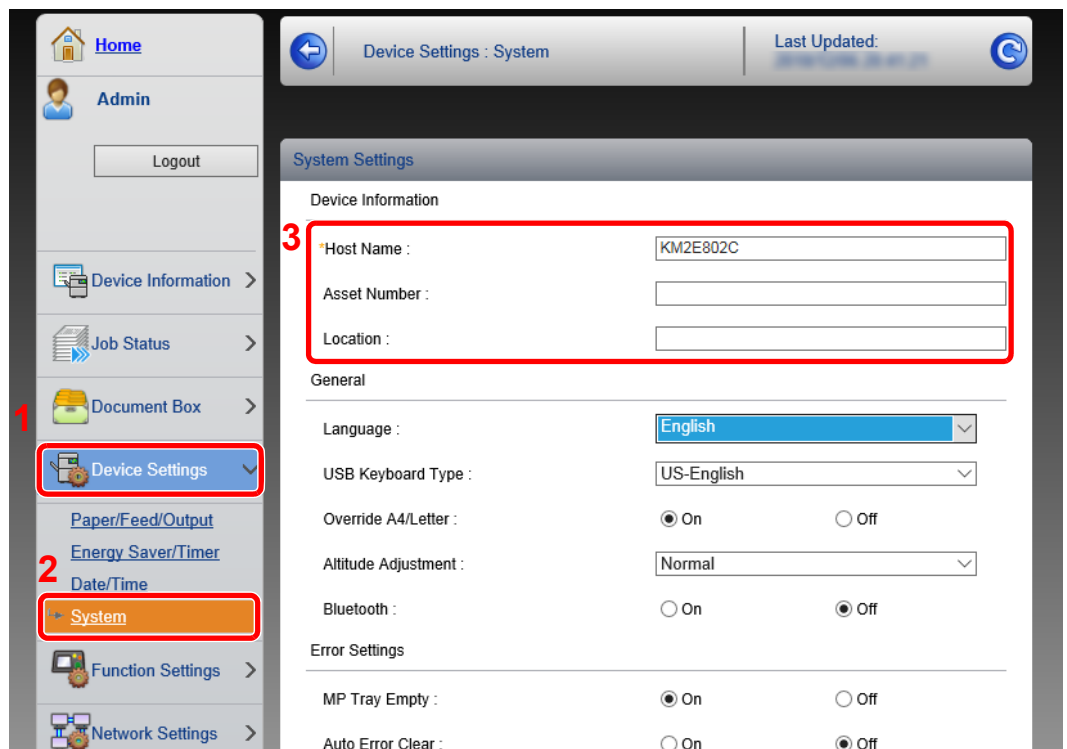


Standardinnstillingen for standard bruker med administratorrettigheter er vist nedenfor. (Det er forskjell på store og små bokstaver.)

Login User Name: Admin

Login Password: Admin

4 Fra [Device Settings]-menyen, velg [System].



## 2 Angi vertsnavnet.

Skriv inn informasjon om enheten, og klikk deretter **[Submit]**.

 **VIKTIG**

**Etter å ha endret innstillingen, må du starte nettverket eller slå maskinen av og på igjen.**

**For å starte nettverkskortet igjen, klikk på **[Reset]** i menyen **[Management Settings]** og klikk deretter på **[Restart Network]** i "Restart".**

# 3 Klargjøring for bruk

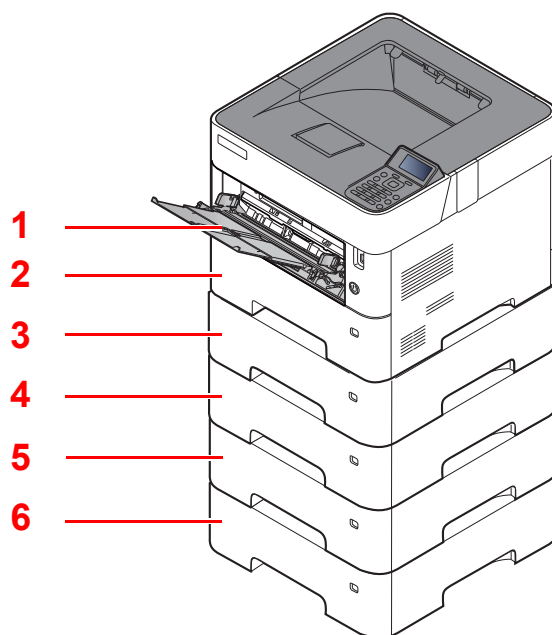
Dette kapitlet beskriver følgende operasjoner:

Legge inn papir .....	3-2
Forholdsregler for å legge inn papir .....	3-3
Laste inn kassetten .....	3-4
Legge Statement inn i kassetten (for tommer-modeller) .....	3-8
Legge inn papir i universalskuffen .....	3-11
Angi papirstørrelse og medietype .....	3-15
Papirstopper .....	3-18

## Legge inn papir

Sett papir i kassetten og flerbruksbrettet.

For lastemetoder for hver kassett, se siden nedenfor.



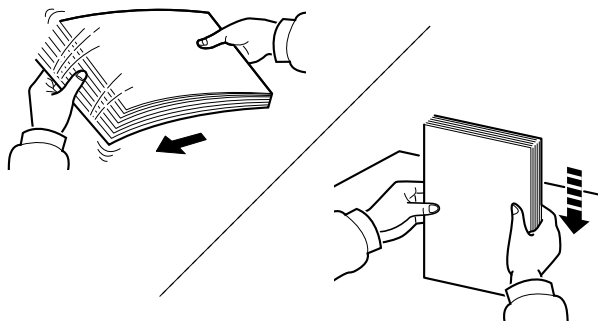
Nr.	Navn	Side
1	Universalskuff	<a href="#">side 3-11</a>
2	Kassett 1	<a href="#">side 3-4</a>
3	Kassett 2	<a href="#">side 3-4</a>
4	Kassett 3	<a href="#">side 3-4</a>
5	Kassett 4	<a href="#">side 3-4</a>
6	Kassett 5	<a href="#">side 3-4</a>

### MERK

- Antall ark som kan holdes varierer avhengig av miljø og papirtype.
- Du bør ikke bruke papir for blekkstråleskrivere eller papir med belegg. (Slike typer papir kan føre til papirstopp eller andre problemer.)

## Forholdsregler for å legge inn papir

Når du åpner en ny pakke papir, må du lufte arkene godt som beskrevet nedenfor, slik at de skilles fra hverandre.



Luft papiret, og slå det deretter på et jevnt underlag.

I tillegg legg merke til følgende punkter.

- Hvis arkene er brettet eller bøyd, må du rette dem ut før de legges inn i maskinen. Papir som er krøllet eller brettet kan forårsake papirstopp.
- Unngå å utsette åpent papir for høye temperaturer og høy fuktighet da fukt kan forårsake problemer. Papir som blir til overs etter at du har lagt papir i multifunksjonsmateren eller en kassett, bør legges tilbake i posen for oppbevaring av papir.
- Hvis maskinen ikke skal brukes over en lengre periode, bør du beskytte alt papir mot fuktighet ved å ta det ut av kassetten og legge det i posen for oppbevaring av papir.

### ✓ VIKTIG

Hvis du skriver ut på brukt papir (papir som allerede er brukt for utskrift), ikke bruk papir med stifter eller binders. Dette kan skade maskinen eller gi dårlig kvalitet på kopiene.

### 💡 MERK

Hvis du bruker spesialpapir, for eksempel brevhodepapir, hullet papir eller papir med forhåndstrykk av for eksempel logo eller firmanavn, se følgende:

➔ [English Operation Guide](#)

## Laste inn kassettene

Kassettene kan romme vanlig papir, resirkulert papir eller farget papir.

Antall ark som kan legges inn er vist under.

Kassett	Antall ark:
<b>Kassett 1 til 5</b>	500 ark (vanlig papir: 80 g/m <sup>2</sup> )

For mer informasjon om støttede papirstørrelser, se følgende:

➔ *English Operation Guide*

### **MERK**

A6 kan bare brukes i kassett 1.

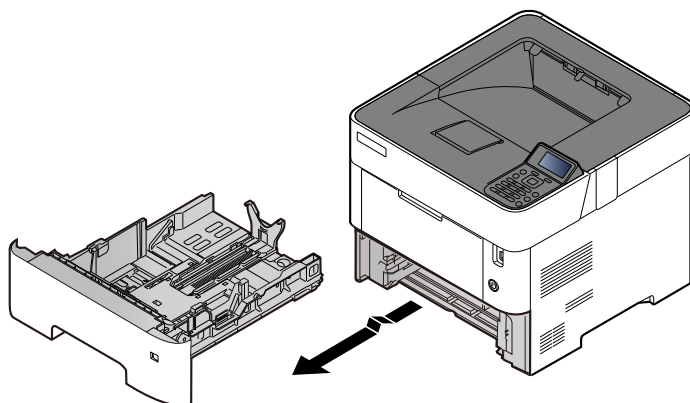
For papirtypeinnstilling, se følgende:

➔ *English Operation Guide*

### **VIKTIG**

- **Kassettene kan holde papir med vekt mellom 60 til 120g/m<sup>2</sup>.**
- **Ikke legg inn tykt papir som veier mer enn 120 g/m<sup>2</sup> i kassettene. Bruk multifunksjonsmateren for papir som veier mer enn 120 g/m<sup>2</sup>.**

- 1 Trekk papirkassetten helt ut av maskinen.



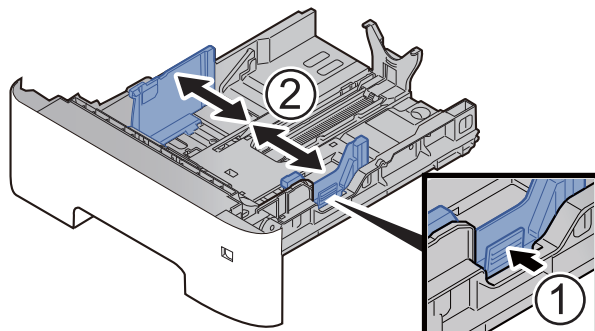
### **MERK**

Når du trekker kassetten ut av maskinen må du sørge for at den er støttet og ikke faller ut.

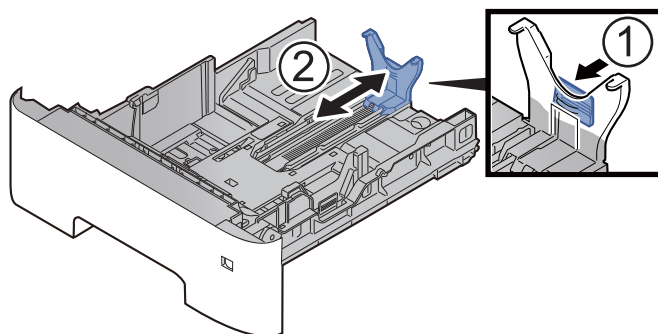
## 2 Juster kassettstørrelsen.

- 1 Juster posisjonen til papirbreddeførerne på venstre og høyre side av kassetten. Trykk på justeringsknappen på den venstre breddeføreren, og skyv breddeførerne til ønsket papirstørrelse.

Papirstørrelsene er angitt på kassetten.

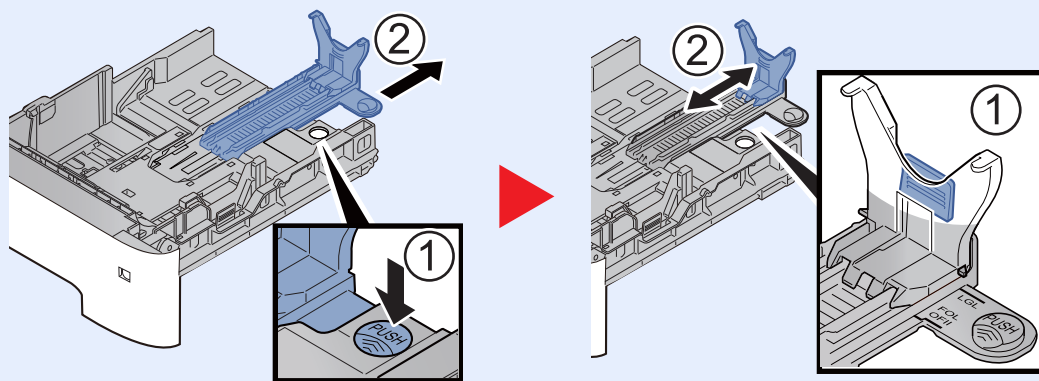


- 2 Juster papirlengdeføreren til ønsket papirstørrelse. Trykk på papirlengdens justeringsfane og skyv førerne til ønsket papirstørrelse.

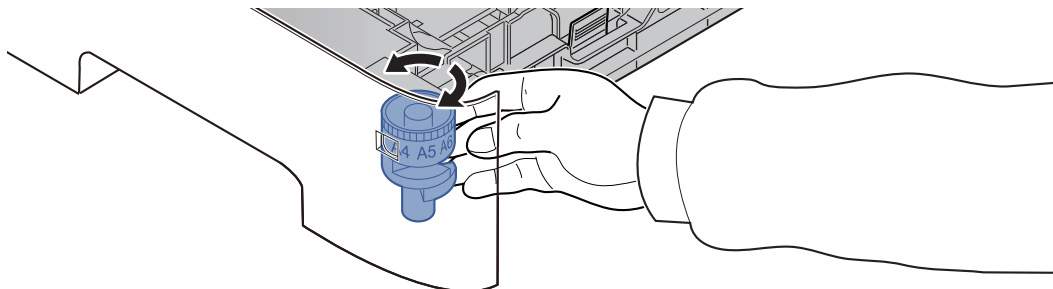



### **MERK**

Hvis du skal bruke papir som er lengre enn A4, trekk papirlengdeføreren bakover.



- 3 Vri størrelsesindikatoren slik at størrelsen på papiret du skal bruke, vises i vinduet over papirstørrelser.



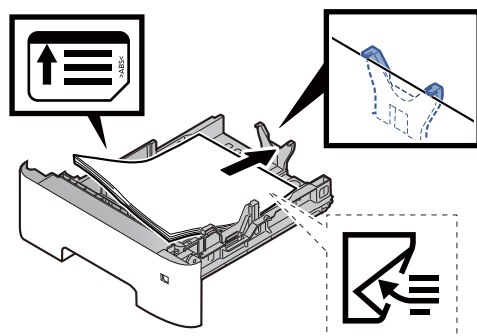
 **MERK**

Når størrelsevelgeren er satt til "Other", må papirstørrelsen settes inn i maskinen på betjeningspanelet.

➔ [Angi papirstørrelse og medietype \(side 3-15\)](#)

### 3 Legg inn papir.

- 1 Luft papiret, og slå den deretter på et jevnt underlag for å unngå papirstopp eller skjev utskrift.
- 2 Legg papiret i kassetten.

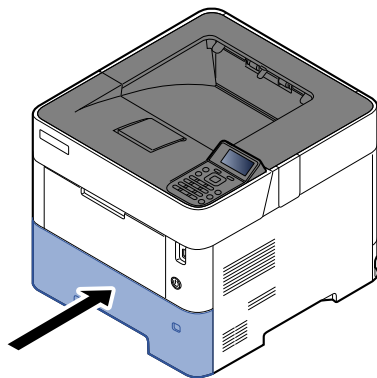


 **VIKTIG**

- Legg papiret inn med utskriftssiden ned.
- Etter å ha fjernet nytt papir fra emballasjen, luft papiret før du legger det i kassetten.  
➔ [Forholdsregler for å legge inn papir \(side 3-3\)](#)
- Kontroller at papiret ikke er brettet eller bøyd før du legger det inn i maskinen. Papir som er krøllet eller brettet kan forårsake papirstopp.
- Sørg for at papiret ikke overstiger nivåindikatoren (se bildet over).
- Hvis papiret er lagt inn uten å justere papirlengdeføreren og papirbreddeføreren, papiret kan bli skjevt eller sette seg fast.



4 Skyv kassetten forsiktig inn.



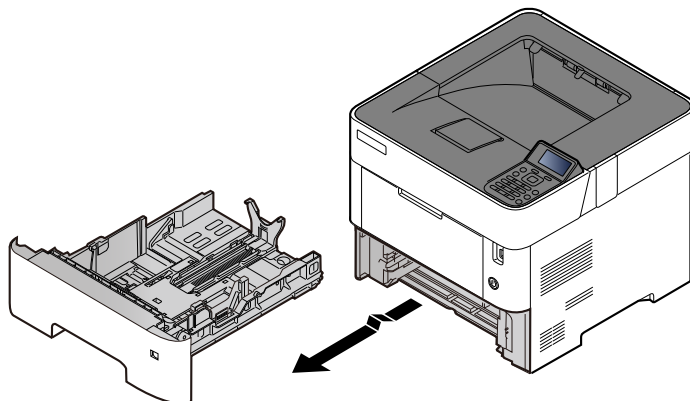
5 Angi typen papir som er lagt i kassetten ved hjelp av betjeningspanelet.

➔ [Angi papirstørrelse og medietype \(side 3-15\)](#)

## Legge Statement inn i kassettenene (for tommer-modeller)

Legge Statement inn i kassettenene. Her vil vi forklare prosedyrene for kassett 1 som et eksempel.

- 1 Trekk papirkassetten helt ut av maskinen.



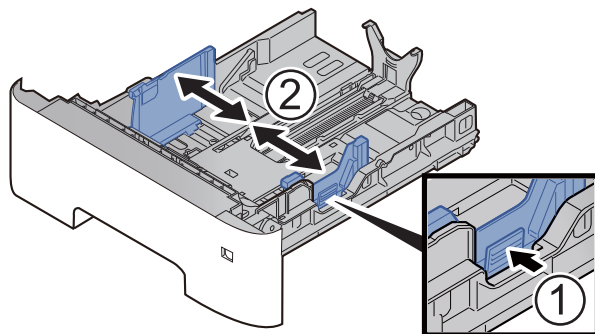
### MERK

Når du trekker kassetten ut av maskinen må du sørge for at den er støttet og ikke faller ut.

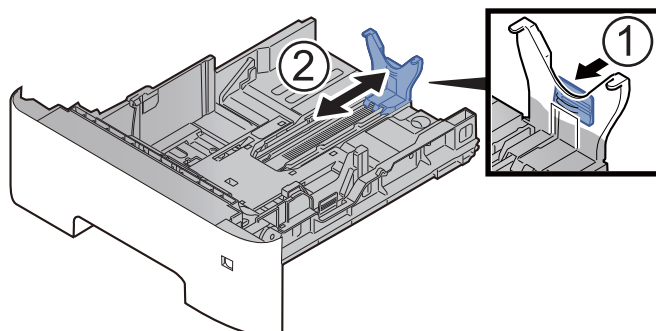
- 2 Juster kassettstørrelsen.

- 1 Juster posisjonen til papirbreddeførerne på venstre og høyre side av kassetten. Trykk på justeringsknappen på den venstre breddeføreren, og skyv breddeførerne til Letter/Legal-størrelse.

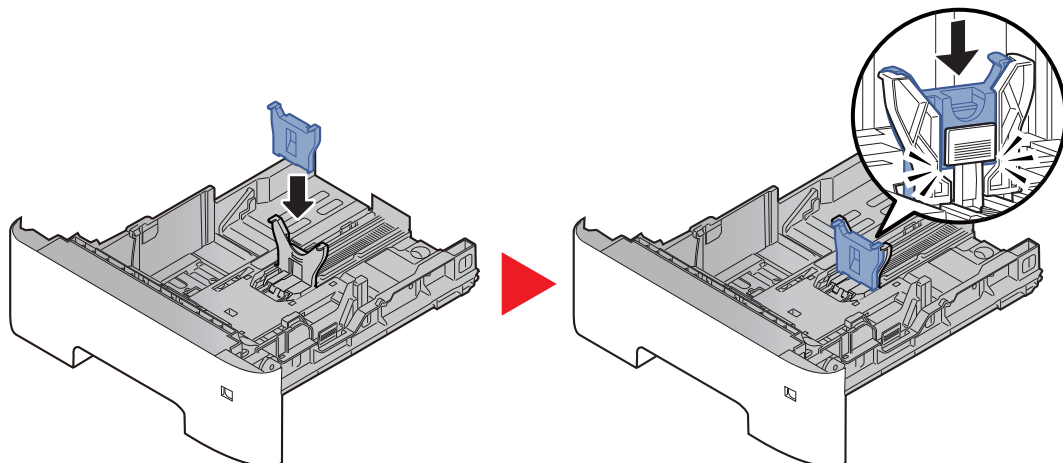
Papirstørrelsene er angitt på kassetten.



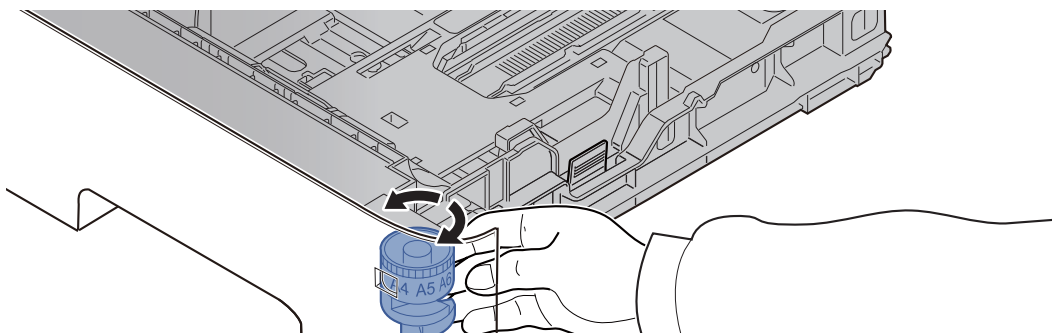
- 2 Juster papirlengdeføreren til ønsket papirstørrelse. Trykk på papirlengdens justeringsfane og skyv førerne til A6-størrelse.



- 3 Fest hjelpeguiden til papirlengdeføreren som vist på illustrasjonen.

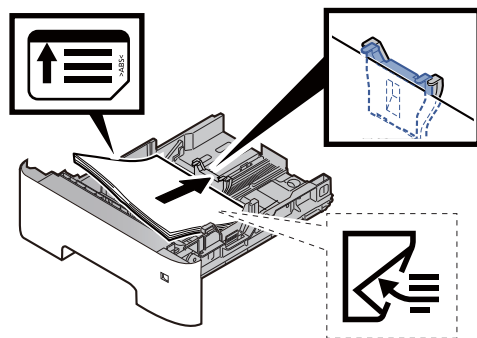


- 4 Justere størrelseuret så "Other" vises i papirstørrelsevinduet.



### 3 Legg inn papir.

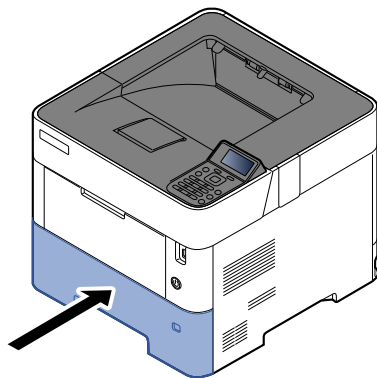
- 1 Luft papiret, og slå den deretter på et jevnt underlag for å unngå papirstopp eller skjev utskrift.
- 2 Legg papiret i kassetten.



#### ✓ VIKTIG

- Legg papiret inn med utskriftssiden ned.
- Etter å ha fjernet nytt papir fra emballasjen, luft papiret før du legger det i kassetten.
  - ▶ [Forholdsregler for å legge inn papir \(side 3-3\)](#)
- Kontroller at papiret ikke er brettet eller bøyd før du legger det inn i maskinen. Papir som er krøllet eller brettet kan forårsake papirstopp.
- Sørg for at papiret ikke overstiger nivåindikatoren (se bildet over).
- Hvis papiret er lagt inn uten å justere papirlengdeføreren og papirbreddeføreren, papiret kan bli skjevt eller sette seg fast.

4 Skyv kassetten forsiktig inn.



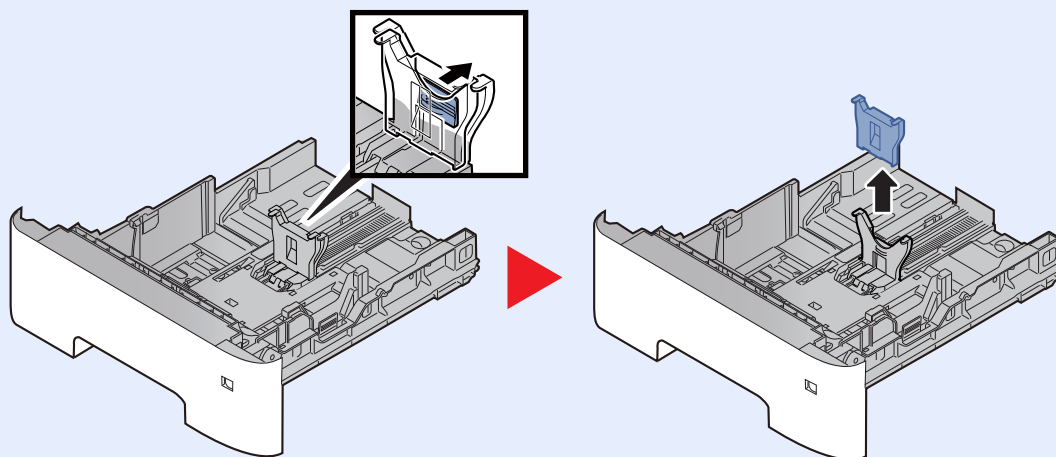
5 Angi typen papir som er lagt i kassetten ved hjelp av betjeningspanelet.

➔ [Angi papirstørrelse og medietype \(side 3-15\)](#)



**MERK**

Når hjelpeguiden fjernes, hold papirets justeringsfane og fjern hjelpeguiden.



## Legge inn papir i universalskuffen

Universalskuffen vil holde opp til 100 ark av vanlig papir (80 g/m<sup>2</sup>).

For mer informasjon om støttede papirstørrelser, se følgende:

➔ *English Operation Guide*

For papirtypeinnstilling, se følgende:

➔ *English Operation Guide*

Pass på å bruke multifunksjonsmateren når du skriver ut på spesialpapir.

### ✔ VIKTIG

- Hvis du bruker en papirvekt på 106 g/m<sup>2</sup> eller mer, still Medietype til Tykt og angi vekten av papiret du bruker.
- Fjern hver transparent fra toppskuffen etter hvert som de skrives ut. Hvis du lar transparentene ligge i toppskuffen kan det føre til papirstopp.

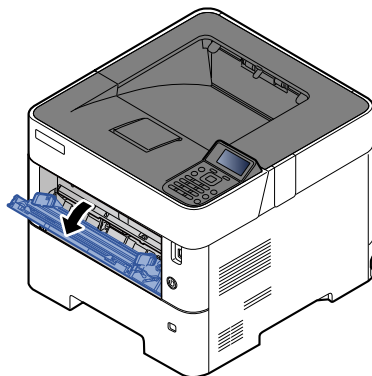
Multifunksjonsmateren har følgende kapasitet:

- Vanlig papir (80 g/m<sup>2</sup>), resirkulert papir eller farget papir: 100 ark
- Tykt papir (106 til 220 g/m<sup>2</sup>): 5 ark
- Tykt papir (104,7 g/m<sup>2</sup>): 100 ark
- Hagaki (Kartong): 1 ark
- Konvolutt DL, Konvolutt C5, Konvolutt #10, Konvolutt #9, Konvolutt #6 3/4, Konvolutt Monarch, Youkei 4, Youkei 2: 5 ark
- OHP-film: 1 ark

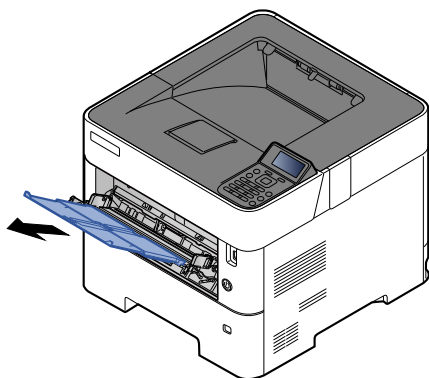
### 💡 MERK

- Når du legger i egendefinert papirstørrelse, angi papirstørrelsen ved å henvise til følgende:  
➔ [Papirstørrelse og papirtype for universalskuffen \(innstilling for universalskuff eller Stormagasin \(stormagasininst.\)\) \(side 3-17\)](#)
- Når du bruker spesialpapir, for eksempel transparenter eller tykt papir, velger du mediatype ved å henvise til følgende:  
➔ [Papirstørrelse og papirtype for universalskuffen \(innstilling for universalskuff eller Stormagasin \(stormagasininst.\)\) \(side 3-17\)](#)

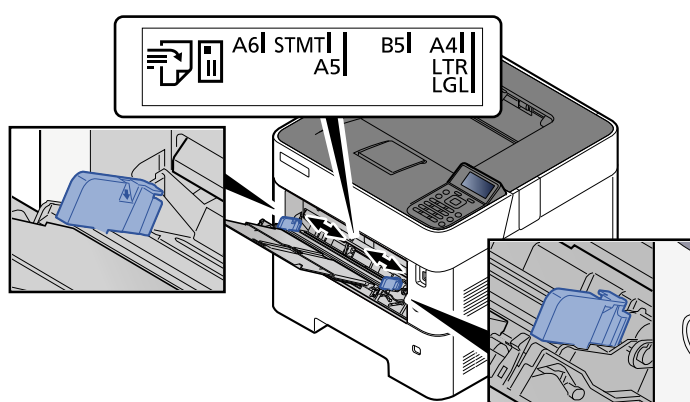
1 Åpne multifunksjonsmateren.



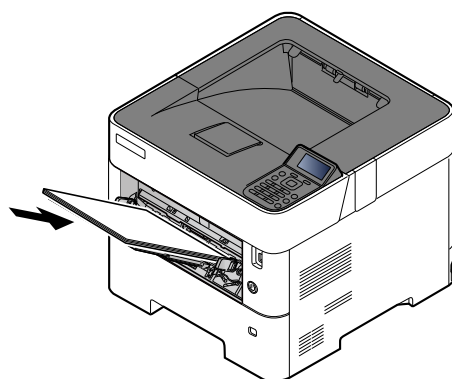
- 2 Trekk ut støttebrettet i universalskuffen.



- 3 Juster multifunksjonsmaterens størrelse.  
Papirstørrelsene er merket på universalskuffen.



- 4 Legg inn papir.



Legg papiret inn i skuffen langs papirbreddeførene til det stopper.

Etter å ha fjernet nytt papir fra emballasjen, luft papiret før du legger det i multifunksjonsmateren.

➔ [Forholdsregler for å legge inn papir \(side 3-3\)](#)



**VIKTIG**

- Legg papiret inn med utskriftssiden opp.
- Krøllet papir må rettes ut før det brukes.
- Før du legger papir i multifunksjonsmateren, kontroller at det ikke ligger papir igjen i skuffen fra forrige jobb. Hvis det er lite papir igjen i multifunksjonsmateren, og du vil legge inn mer papir, må du først ta ut papiret som er igjen, legge det sammen med det nye papiret, og så legge papiret i skuffen igjen.
- Hvis det finnes mellomrom mellom papiret og papirbreddeførerne, må førerne justeres for å unngå skjev mating og papirstopp.
- Sørg for at papiret ikke overstiger nivåindikatoren (se bildet over).

5 Angi typen papir som er lagt i universalskuffen ved hjelp av betjeningspanelet.

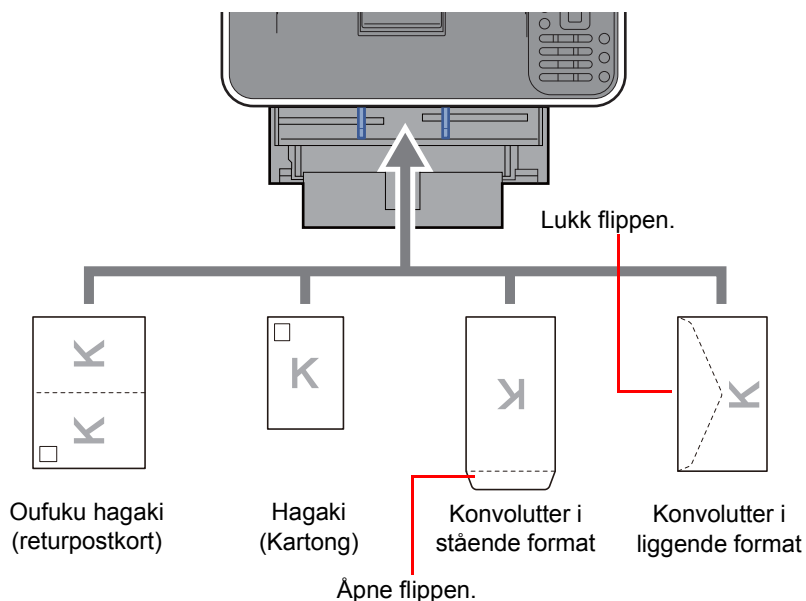
- ➔ [Papirstørrelse og papirtype for universalskuffen \(innstilling for universalskuff eller Stormagasin \(stormagasininst.\)\) \(side 3-17\)](#)

## Når du legger konvolutter eller kort i universalskuffen

Legg papiret inn med utskriftssiden opp. For prosedyren for utskrift, se følgende:

➔ [Printing System Driver User Guide](#)

Eksempel: Når du skriver ut adressen.



### ✓ VIKTIG

- **Bruk ubrettet Oufuku Hagaki (returpostkort).**
- **Hvordan du legger inn konvolutter (retning og sideplassering), varierer avhengig av type konvolutt. Legg dem inn på riktig måte, ellers kan utskrift utføres i feil retning eller på feil side.**

### 💡 MERK

Når du legger i konvolutter i universalskuffen, velg type konvolutt ved å henvise til følgende:

➔ [Papirstørrelse og papirtype for universalskuffen \(innstilling for universalskuff eller Stormagasin \(stormagasininst.\)\) \(side 3-17\)](#)



## Angi papirstørrelse og medietype

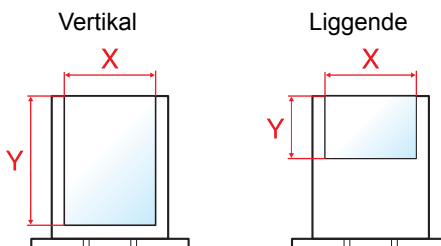
Standard papirstørrelse for kassett 1, for universalskuffen og for papirmateren (kassett 2 til 5) og valgfritt stormagasin er "A4" eller "Letter", og standardinnstillingen for papirtype er "Vanlig".

Angi innstilling for papirstørrelse og medietype for å endre papirtypen som skal brukes i kassetten.

### Papirstørrelse og medietype for kassetten

Angi papirstørrelse og medietype for papiret som skal brukes i kassetten.

Element	Beskrivelse
Papirtype <sup>*1</sup>	Velg medietypen. <b>Verdier</b> Kassett 1: Vanlig, Ferdigtrykt, Bond, Resirkulert, Grovt, Brevhode, Farge, Forhåndshullet, Høy kvalitet, Egendefinert 1 - 8 Kassett 2 til 5: Vanlig, Ferdigtrykt, Bond, Resirkulert, Grovt, Brevhode, Farge, Forhåndshullet, Konvolutt, Høy kvalitet, Egendefinert 1 - 8
Annen Papirstørrelse	Tilgjengelige alternativer er som følger: <b>Verdier</b> Kassett 1: Konvolutt DL, Konvolutt C5, Executive, Letter, Legal, A4, B5, A5, A5 (Liggende), A6, B6, ISO B5, Egendef., Oufuku Hagaki, Oficio II, 216 × 340 mm, 16K, Statement, Statement (Liggende) <sup>*2</sup> , Folio Kassett 2 til 5: Konvolutt Monarch, Konvolutt #10, Konvolutt DL, Konvolutt C5, Executive, Letter, Legal, A4, B5, A5, B6, Konvolutt #9, Konvolutt #6, ISO B5, Custom, Oufuku Hagaki, Oficio II, 216 × 340 mm, 16K, Statement, Folio, Youkei 2, Youkei 4
Egendef. str <sup>*3</sup>	Registrer den egendefinerte papirstørrelsen som skal brukes i kassetten 1 til 5. <b>Verdier</b> Kassett 1: <b>Metrisk</b> X: 105 til 216 mm (i trinn på 1 mm) Y: 148 til 356 mm (i 1 mm-trinn) <b>Tommer</b> X: 4,13 til 8,50" (i trinn på 0,01") Y: 5,83 til 14,02" (i trinn på 0,01") Kassett 2 til 5: <b>Metrisk</b> X: 92 til 216 mm (i trinn på 1 mm) Y: 162 til 356 mm (i trinn på 1 mm) <b>Tommer</b> X: 3,62 til 8,50" (i trinn på 0,01") Y: 6,38 til 14,02" (i trinn på 0,01") X=Bredde,Y=Lengde



\*1 For å endre til en annen papirtype enn "Vanlig".

➔ Se *English Operation Guide*

Når en papirvekt som ikke kan legges i kassetten er angitt for en medietype, vises ikke den medietypen.

\*2 Kun tommer-modeller.

\*3 Viser når [Egendef] er valgt i Annen papirstr.

### Papirstørrelse og medietype for kassettenne:

Hvis størrelseuret er satt til en av størrelsene under, sett papirtype.

"A4", "A5", "B5", "Letter", "Legal" eller "A6" (Kun Kasset 1)

Hvis størrelsevelgeren er satt til "Other", konfigurere innstillingene for papirstørrelsen og papirtypen.

## 1 Viser skjermbildet.

[Meny]-tasten > [▲] [▼]-tasten > [Papirinnst.] > [OK]-tasten > [▲] [▼]-tasten > [Kasset 1 (til 5) Set.] > [OK]-tasten



### MERK

[Kasset 2] til [Kasset 5] vises når den ekstra papirmateren er installert.

## 2 Velg papirtype.

1 [▲] [▼]-tasten > [Papirtype] > [OK]-tasten

2 Velg papirtypen og velg [OK]-tasten.

## 3 Spesifiser papirstørrelsen.

1 [▲] [▼]-tasten > [Annen papistr.] > [OK]-tasten

2 Velg papirstørrelse og velg [OK]-tasten.

Hvis du valgte [Egendef], bruk fremgangsmåten under for å spesifisere lengden og bredden på papiret.

3 [▲] [▼]-tasten > [Egendef. str.] | "Kasset 1 (til 5) Set." [OK]-tasten > [▲] [▼]-tasten > [Mål] > [OK]-tasten

4 Velg papirstørrelse og velg [OK]-tasten.

5 [▲] [▼]-tasten > [Størrelse (Y)] > [OK]-tasten

6 Angi papirlengden og velg [OK]-tasten.



### MERK

Bruk talltastene eller velg [▲] eller [▼]-tasten til å angi et tall.

7 [▲] [▼]-tasten > [Størrelse (X)] > [OK]-tasten

8 Angi papirbredden og velg [OK]-tasten.



### MERK

Bruk talltastene eller velg [▲] eller [▼]-tasten til å angi et tall.

**Papirstørrelse og papirtype for universalskuffen (innstilling for universalskuff eller Stormagasin (stormagasininst.))**

Angi papirstørrelse og medietype for papiret som skal brukes i universalskuffen.

Element	Beskrivelse
Papirstørrelse	<p>Tilgjengelige alternativer er som følger:</p> <p><b>Verdier:</b>  <b>Universalskuff:</b> Konvolutt Monarch, Konvolutt #10, Konvolutt DL, Konvolutt C5, Executive, Letter, Legal, A4, B5, A5, A5 (Liggende), A6, B6, Konvolutt #9, Konvolutt #6, ISO B5, Egendefinert, Hagaki (Kartong), Oufukuhagaki (Returpostkort), Oficio II, 216 × 340 mm, 16K, Statement, Statement (Liggende), Folio, Youkei 2, Youkei 4  <b>Stormater:</b> Konvolutt Monarch, Konvolutt #10, Konvolutt DL, Konvolutt C5, Executive, Letter, A4, B5, A5, A6, B6, Konvolutt #9, Konvolutt #6, ISO B5, Egendef., Hagaki, Oufuku Hagaki, 16K, Statement, Youkei 2 og Youkei 4</p>
Papirtype <sup>*1</sup>	<p>Velg medietypen.</p> <p><b>Verdier:</b>  <b>Universalskuff:</b> Vanlig, Transparent, Forh. trykt, Etiketter, Bond, Resirkulert, Pergament, Grovt, Brevhode, Farge, Forhåndshullet, Konvolutt, Kartong, Tykt, Høy kvalitet, Egendefinert 1 - 8  <b>Stormater:</b> Vanlig, Transparent, Forh. trykt, Etiketter, Bond, Resirkulert, Pergament, Grovt, Brevhode, Farge, Forhåndshullet, Konvolutt, Kartong, Tykt, Høy kvalitet, Egendefinert 1 - 8</p>

\*1 For å endre til en annen papirtype enn Vanlig.

➔ Se *English Operation Guide*

## 1 Viser skjermbildet.

[Meny]-tasten > [▲] [▼]-tasten > [Papirinnst.] > [OK]-tasten > [▲] [▼]-tasten > [Un.skuffinnst.] eller [Stormag.-innst.] > [OK]-tasten



### MERK

[Stormag.-innst.] er vist når tilleggsproduktet stormater er installert.

## 2 Spesifiser papirstørrelsen.

1 [▲] [▼]-tasten > [Papirstørrelse] > [OK]-tasten

2 Velg papirstørrelse og velg [OK]-tasten.

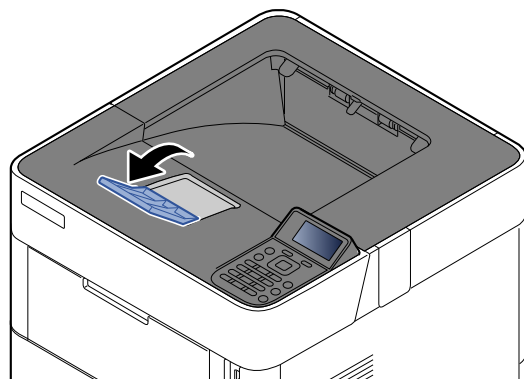
## 3 Velg papirtype.

1 [▲] [▼]-tasten > [Papirtype] > [OK]-tasten

2 Velg papirtypen og velg [OK]-tasten.

# Papirstopper

Åpne papirstopperen som vist i figuren ved bruk av A4/Letter eller større papir.



# 4 Utskrift fra PC

Dette kapitlet beskriver følgende emner:

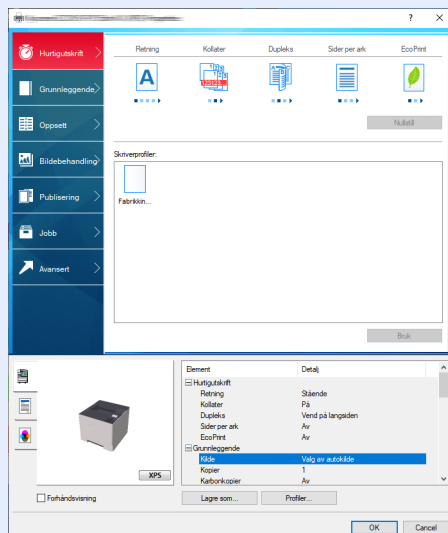
Utskrift fra PC .....	4-2
Skrive ut på papir som ikke har standard størrelse .....	4-4
Skjerm for skriverdriverens utskriftsinnstillinger .....	4-5
Skriverdriverhjelp .....	4-7
Endre standardinnstillingene for skriverdriveren (Windows 10) .....	4-7
Avbryt utskrift fra en datamaskin .....	4-7
Utskrift med AirPrint .....	4-8
Skrive ut med Google Cloud Print .....	4-8
Utskrift med Mopria .....	4-8
Utskrift med Wi-Fi Direct .....	4-8
Status Monitor .....	4-9
Få tilgang til Status Monitor .....	4-9
Gå ut av Status Monitor .....	4-9
Status Monitor-visning .....	4-9

# Utskrift fra PC

Følg trinnene nedenfor for å skrive ut dokumenter fra programmer.

## MERK

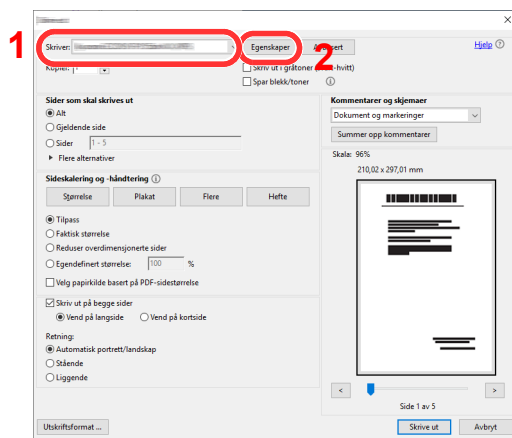
- For å skrive ut dokumenter fra programmer, installer skriverdriveren på din PC fra DVD-en (Product Library) som følger med.
- I noen miljøer vises de gjeldende innstillingene nederst i skriverdriveren.



- Når du skriver ut kartong eller konvolutter bør det legges i kartong eller konvolutter i universalskuffen før du utfører prosedyren under.

➔ [Når du legger konvolutter eller kort i universalskuffen \(side 3-14\)](#)

- 1 Viser skjermbildet.  
Klikk på [**Fil**] og velg [**Skriv ut**] i applikasjonen.
- 2 Konfigurerer innstillingene.
  - 1 Velg maskinen fra "Printer" menyen og klikk på [**Egenskaper**]-knappen.



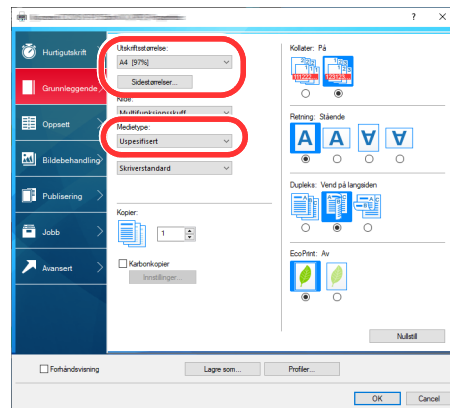
2 Velg [**Grunnleggende**]-kategorien.

3 Klikk "Utskriftsstørrelse"-menyen og velg papirstørrelse som skal brukes ved utskrift.

For å legge i papir av størrelse som ikke er inkludert i trykte størrelser av maskinen for eksempel kort eller konvolutter, må papirformatet registreres.

➔ [Skrive ut på papir som ikke har standard størrelse \(side 4-4\)](#)

For å skrive ut på spesialpapir som tykt papir eller transparenter, klikk på "Medietype"-menyen og velg medietypen.



4 Trykk på [**OK**]-tasten for å gå tilbake til Utskrifts-dialogboksen.

3 Start utskriften.

Klikk på [**OK**]-tasten.

## Skrive ut på papir som ikke har standard størrelse

Hvis du har lagt inn en papirstørrelse som ikke er i maskinens papirstørrelser, registrere papirstørrelsen i **[Grunnleggende]**-fanen i utskriftsinnstillinger på skriverdriveren.

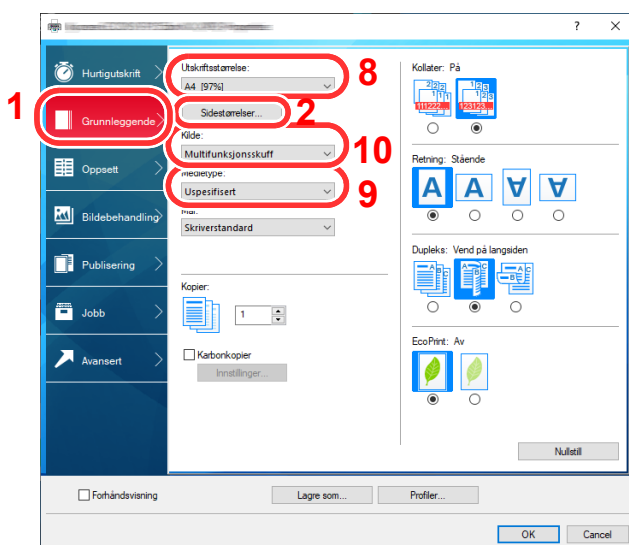
Den registrerte størrelsen kan velges fra "Utskriftsstørrelse"-menyen.

### MERK

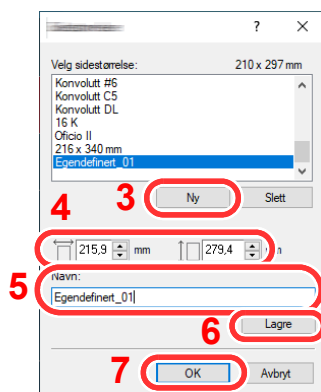
For å kunne skrive ut på maskin, angi papirstørrelse og type i .følgende:

- ➔ [Papirstørrelse og papirtype for universalskuffen \(innstilling for universalskuff eller Stormagasin \(stormagasininst.\)\) \(side 3-17\)](#)

- 1 Vis skjermbildet for utskriftsinnstillinger.
- 2 Registrer papirformatet.



- 1 Klikk på **[Grunnleggende]**-fanen.
- 2 Klikk på **[Sidestørrelser]**-knappen.
- 3 Klikk på **[Ny]**-knappen.
- 4 Angi papirstørrelsen.
- 5 Skriv inn navnet på papiret.
- 6 Klikk på **[Lagre]**-tasten.
- 7 Klikk på **[OK]**-tasten.
- 8 I "Utskriftsstørrelse"-menyen, velg papirformat (navnet) som du registrerte i trinn 4 til 7.
- 9 Velg typen papir i "Medietype"-menyen.
- 10 Klikk på **[Multifunksjonsskuff]** i "Kilde"-menyen.



### MERK

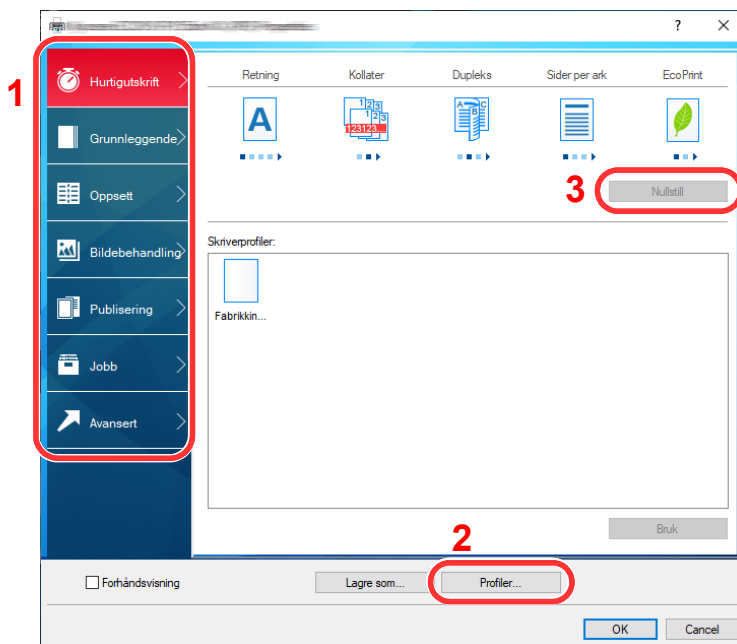
Hvis du har lagt inn et postkort eller en konvolutt, velg **[Kartong]** eller **[Konv.]** i "Papirtype"-menyen.

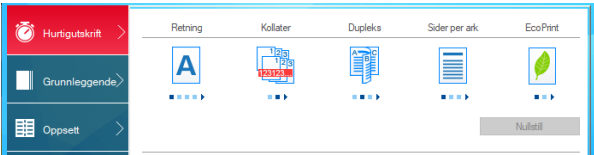


## Skjerm for skriverdriverens utskriftsinnstillinger

Skjermbildet for skriverdriverens utskriftsinnstillinger lar deg konfigurere en rekke utskriftsrelaterte innstillinger.

### ➔ Printing System Driver User Guide

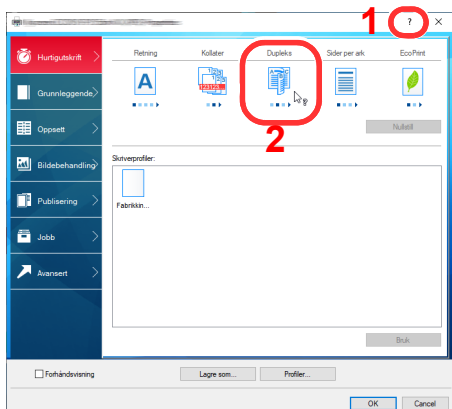


Nr.	Beskrivelse
1	<p><b>[Hurtigutskrift]-fane</b> Gir ikoner som kan brukes til å konfigurere ofte brukte funksjoner. Hver gang du klikker på et ikon, endres den til et bilde som likner utskriftsresultatet og brukerinnstillingene.</p>  <p><b>[Grunnleggende]-fane</b> Denne kategorien grupperer grunnleggende funksjoner som brukes ofte. Du kan bruke den til å konfigurere papirstørrelse og tosidig utskrift.</p> <p><b>[Oppsett]-fane</b> Denne fanen lar deg konfigurere innstillinger for utskrift av ulike utforminger, inkludert utskrift av hefter, kombiner-modus, plakat, og skalering.</p> <p><b>[Bildebehandling]-fane</b> Denne fanen lar deg konfigurere innstillinger knyttet til kvaliteten på utskriftsresultatet.</p> <p><b>[Publisering]-fane</b> I denne fanen kan du opprette omslag og innlegg for utskriftsjobber og sette innsatser mellom ark med transparenter.</p> <p><b>[Jobb]-fane</b> Denne kategorien lar deg konfigurere innstillinger for lagring av data fra datamaskinen til maskinen. Regelmessig brukte dokumenter og andre data kan lagres på maskinen for enkel utskrift senere. Siden lagrede dokumenter kan skrives ut direkte fra maskinen er denne funksjonen også praktisk når du ønsker å skrive ut et dokument som du ikke vil at andre skal se.</p> <p><b>[Avansert]-fane</b> Denne kategorien lar deg konfigurere innstillinger for å legge til tekst eller vanmerker til utskriftsdata.</p>

Nr.	Beskrivelse
2	<b>[Profiler]</b> Innstillinger i skriverdriveren kan lagres som en profil. Lagrede profiler kan hentes frem når som helst, så det er en praktisk øvelse for å lagre ofte brukte innstillinger.
3	<b>[Nullstill]</b> Klikk for å gå tilbake til innstillingene til sine opprinnelige verdier.

## Skriverdriverhjelp

Skriverdriveren omfatter Hjelp. Hvis du vil vite om utskriftsinnstillingene, åpne skriverdriverens utskriftsinnstillinger og vis Hjelp som forklart nedenfor.



- 1 Klikk på [?] i øvre høyre hjørne av skjermen, og klikk deretter elementet du vil vite mer om.
- 2 Klikk på elementet du ønsker å vite om, og trykk på [F1]-tasten på tastaturet.

## Endre standardinnstillingene for skriverdriveren (Windows 10)

Standard skriverdriverinnstillinger kan endres. Ved å velge ofte brukte innstillinger, kan du hoppe over trinn ved utskrift. For innstillinger, se følgende:

### ➔ Printing System Driver User Guide

- 1 Trykk på [Start]-knappen i Windows og velg [Windows System], [Kontrollpanel], og [Vis enheter og skrivere].
- 2 Høyreklikk på ikonet for skriverdriveren på maskinen, og klikk på [Skriveroppsett]-menyen i til skriverdriveren.
- 3 Velg standardinnstillinger og klikk [OK]-knappen.

## Avbryt utskrift fra en datamaskin


Gå frem på følgende måte for å bruke skriverdriveren til å avbryte en utskriftsjobb før utskriften starter:



### MERK

Når du avbryter utskriften fra denne maskinen, se følgende:

#### ➔ [Avbryte jobber \(side 5-2\)](#)

- 1 Dobbeltklikk skriverikonet (  ) på startlinjen nede til høyre på Windows-skrivebordet for å vise skriverens dialogboks.
- 2 Klikk på filen hvor du vil avbryte utskriften og velg [Avbryt] i "Dokument"-menyen.

## Utskrift med AirPrint

AirPrint er en utskriftsfunksjon som er inkludert som standard i iOS 4.2 og senere produkter, og Mac OS X 10.7 og senere produkter.

Denne funksjonen gjør at du kan koble til og skrive ut på en AirPrint-kompatibel enhet uten å installere en skriverdriver.

For å la maskinen bli funnet ved utskrift av AirPrint, kan du stille inn maskinens stedsinformasjon i Embedded Web Server RX.

➔ [Embedded Web Server RX User Guide](#)



## Skrive ut med Google Cloud Print

Google Cloud Print er en service fra Google hvor du ikke trenger en driver til skriveren. Med denne tjenesten kan en bruker med Google-konto skrive ut fra en maskin som er koblet til internett.

Maskinen kan konfigureres i Embedded Web Server RX.

➔ [Embedded Web Server RX User Guide](#)



Du må ha en Google-konto for å bruke Google Cloud Print. Skaff deg en Google-konto hvis du ikke har en.

Du må også registrere maskinen på Google Cloud Print-tjenesten på forhånd. Maskinen kan registreres fra en datamaskin som er knyttet til det samme nettverket.

## Utskrift med Mopria

Mopria er en standard for utskrift inkludert i Android 4.4 eller senere produkter. Mopria Print Service må være installert og aktivert på forhånd.

For detaljer om bruken vises det til en nettside fra Mopria Alliance.



## Utskrift med Wi-Fi Direct

Wi-Fi Direct er en trådløs LAN-standard når Wi-Fi Alliance er etablert. Dette er en av funksjonene til det trådløse LAN-et, uten et trådløst LAN-tilgangspunkt eller en trådløs LAN-ruter, kan enheter kommunisere direkte på en peer-to-peer-basis.

Utskriftsproseduren via Wi-Fi Direct er denne samme som fra normale håndholdte enheter.

Når du bruker et skrivernavn eller Bonjour-navn på portinnstillingene på skriverens egenskaper, kan du skrive ut jobben ved å spesifisere navnet under Wi-Fi Direct-tilkobling.

Når du bruker en IP-adresse for porten, spesifiser IP-adressen til denne maskinen.

# Status Monitor

Status Monitor overvåker skriverstatusen og har en pågående rapportfunksjon.

## MERK

Når du aktiverer Status Monitor, sjekk statusen nedenfor.

- Printing System Driver er installert.
- Enten **[Enhanced WSD]** eller **[EnhancedWSD(SSL)]** er satt til **[På]** i "TCP/IP Innstillinger".

➔ [Se English Operation Guide](#)

## Få tilgang til Status Monitor

Status Monitor startes også når utskrift igangsettes.

## Gå ut av Status Monitor

Bruk en av metodene nedenfor for å gå ut av Status Monitor.

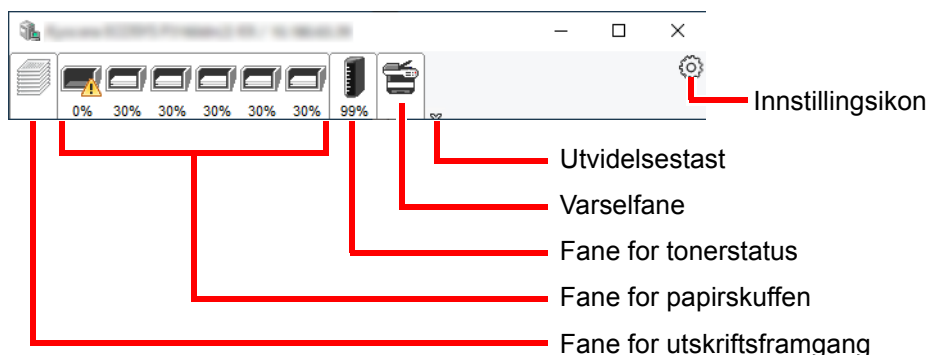
- Gå ut manuelt:  
Klikk på innstillingsikonet og velg Avslutt i menyen for å gå ut av Status Monitor.
- Gå ut automatisk:  
Status Monitor avstenges automatisk etter 7 minutter hvis det ikke brukes.

## Status Monitor-visning

Displayet til Status Monitor er som følger.

### Rask statusvisning

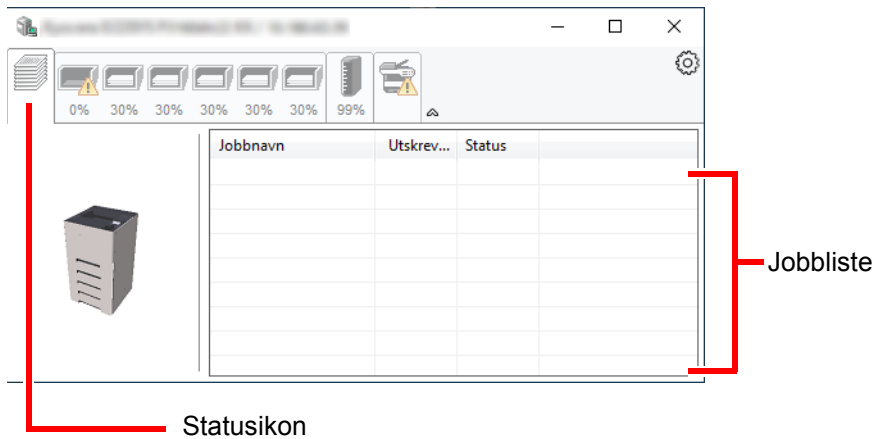
Statusen til skriveren vises ved hjelp av ikoner. Detaljert informasjon vises når du klikker på utvidelsestasten.



Detaljert informasjon vises ved å klikke på hver ikonfane.

## Fane for utskriftsframgang

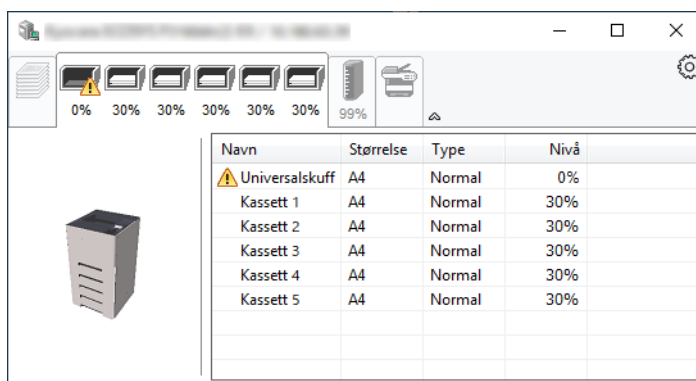
Statusen til utskriftsjobbene vises.



Velg en jobb i jobblisten og denne kan slettes ved hjelp av menyen vist med et høyreklikk.

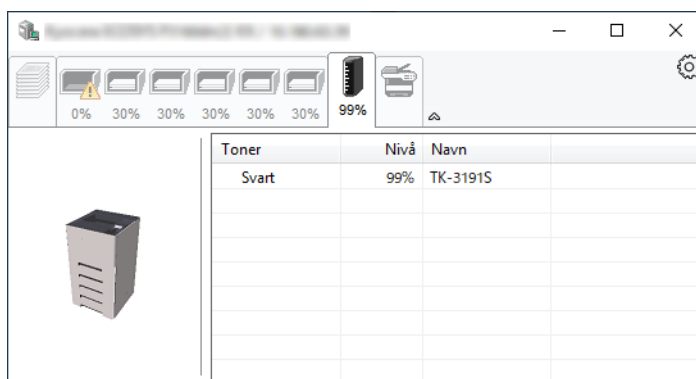
## Fane for papirskuffen

Informasjon om papiret i skriveren og om hvor mye papir som er igjen vises.



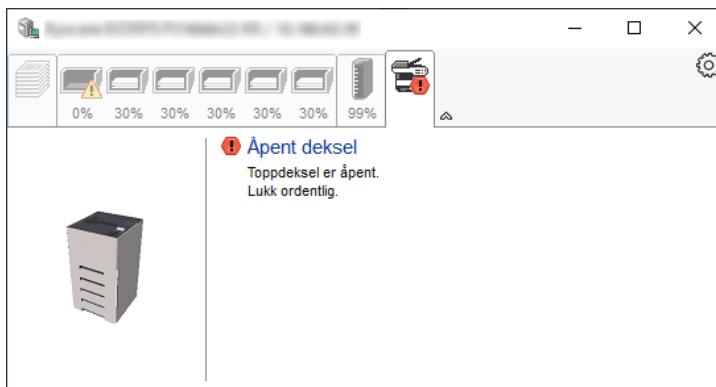
## Fane for tonerstatus

Mengden toner som er igjen vises.



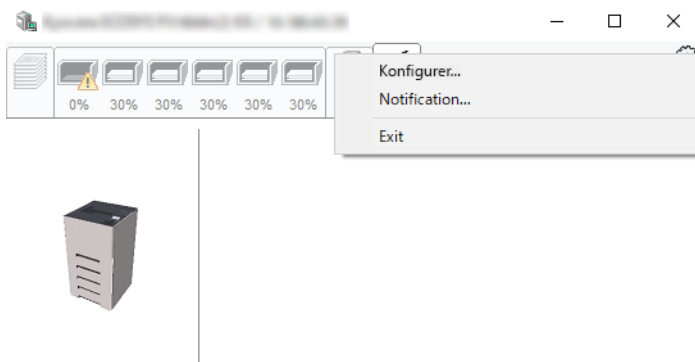
## Varselfane

Hvis det oppstår en feil vises det et varsel med et 3D-bilde og en melding.



## Kontekstmeny for Status Monitor

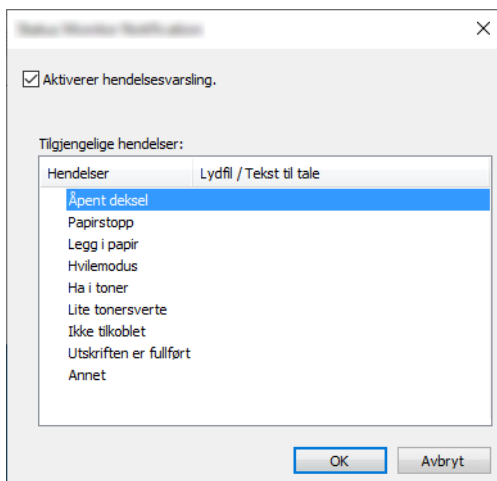
Følgende meny vises når du klikker på innstillingsikonet.



- **Embedded Web Server RX**  
Hvis skriveren er koblet til et TCP/IP-nettverk og har egen IP-adresse, bruk en nettleser for å få tilgang til Embedded Web Server RX for å endre eller bekrefte nettverksinnstillingene. Denne menyen vises ikke når du bruker USB-kobling.  
➔ **Embedded Web Server RX User Guide**
- **Notification...**  
Dette stiller inn displayet til Status Monitor.  
➔ [Varselinnstillinger for Status Monitor \(side 4-12\)](#)
- **Avslutt**  
Går ut av Status Monitor.

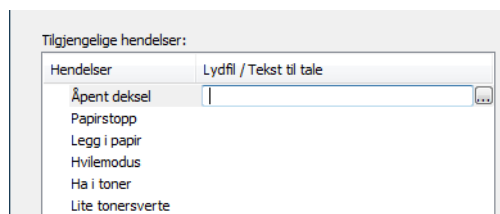
## Varselinnstillinger for Status Monitor

Innstillingene for Status Monitor og detaljer over hendelsesliste vises.



Velg om varslingen foretas når det oppstår en feil oppstår i hendelseslisten.

- 1 Velg Aktiverer hendelsesvarsling.  
Hvis innstillingen er satt til Av vil ikke Status Monitor starte når utskrift pågår.
- 2 Klikk på en hendelse som skal brukes med Tekst til tale-funksjonen i Tilgjengelige hendelser.
- 3 Klikk på kolonnen Lydfil / Teks til tale.  
Klikk på knappen Bla gjennom (...) slik at hendelsen varsles med lydfilen.



### MERK

Det tilgjengelige filformatet er WAV.

Når du tilpasser meldingstekstene som skal leses høyt, legg inn disse tekstene i tekstboksen.



# 5 Drift på maskinen

Dette kapitlet beskriver følgende emner:

Avbryte jobber .....	5-2
----------------------	-----

# Avbryte jobber

Du kan også avbryte jobber ved å velge [**Avbryt**]-tasten.

- 1 Mens skriveren viser "Behandler", trykk på [Avbryt]-tasten.  
"Jobbavbruddlisten" viser en liste over aktuelle utskriftsjobber.
  
- 2 Avbryte en jobb.
  - 1 Velg jobben som skal avbrytes og velg [**OK**]-tasten.
  - 2 Velg [**Ja**].  
Jobben blir avbrutt.



## **MERK**

"Avbryter..." vises på meldingsdisplayet og utskriften stoppes etter at den pågående siden er skrevet ut.

# 6 Bruke ulike funksjoner

Dette kapitlet beskriver følgende emner:

Funksjoner som er tilgjengelige på maskinen .....	6-2
Egendefinerte bokser (utskrift) .....	6-2
USB-enhet (Skrive ut Dokumenter) .....	6-3
Funksjoner .....	6-4
EcoPrint .....	6-4
Tosidig .....	6-4
Stillemodus .....	6-4
Slett etter Utskrift (Slett v/utskrift) .....	6-5

# Funksjoner som er tilgjengelige på maskinen

## Egendefinerte bokser (utskrift)

For detaljer om hver funksjon, se tabellen nedenfor.

Funksjoner	Beskrivelse	Referanse-side
<b>Stillemodus</b>	Lavere utskriftshastighet for stille jobbing.	<a href="#">side 6-4</a>
<b>Tosidig</b>	Skriv ut et dokument på begge sider av papiret.	<a href="#">side 6-4</a>
<b>EcoPrint</b>	EcoPrint sparer toner ved utskrift.	<a href="#">side 6-4</a>
<b>Tast inn filnavn</b>	Legger til et filnavn.	—
<b>Melding om ferdig jobb</b>	Sender e-postvarsel når en jobb er fullført.	—
<b>Slett etter Utskrift</b>	Slettes automatisk et dokument fra boksen når utskriften er fullført.	<a href="#">side 6-5</a>

## USB-enhet (Skrive ut Dokumenter)

For detaljer om hver funksjon, se tabellen nedenfor.

Funksjonstast	Beskrivelse	Referanse-side
<b>Stillemodus</b>	Lavere utskriftshastighet for stille jobbing.	<a href="#">side 6-4</a>
<b>2-sidig</b>	Skriv ut et dokument på begge sider av papiret.	<a href="#">side 6-4</a>
<b>EcoPrint</b>	EcoPrint sparer toner ved utskrift.	<a href="#">side 6-4</a>
<b>Tast inn filnavn</b>	Legger til et filnavn.	—
<b>Jobbfullfø.meld.</b>	Sender e-postvarsel når en jobb er fullført.	—
<b>Kryptert PDF</b>	Skriv inn forhåndsstilt passord for å skrive ut PDF-data.	—
<b>TIFF/JPEG Størrelse</b>	Velg størrelse ved utskrift av JPEG eller TIFF-filer.	—
<b>XPS Tilpass Side</b>	Reduserer eller forstørker bildestørrelsen til å passe til den valgte papirstørrelsen når du skriver ut XPS-fil.	—

# Funksjoner

## EcoPrint

EcoPrint sparer toner ved utskrift.

Bruk denne funksjonen for testutskrifter eller andre anledninger når utskrifter i høy kvalitet ikke er nødvendig.


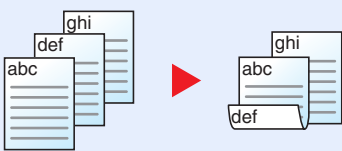
(Verdi: [Av] / [På])



## Tosidig

Skriv ut et dokument på begge sider av papiret.

Følgende alternativer er tilgjengelige:

Element	Beskrivelse
<b>Av</b>	Deaktiverer funksjonen.
<b>Bind Lang Kant</b> 	Skriver ut baksiden av et dokument i samme retning som forsiden.
<b>Bind Kort Kant</b> 	Skriver ut baksiden av et dokument rotert 180° sammenlignet med forsiden. Når de trykte sidene er bundet øverst, vil baksiden være i samme retning som forsiden når sidene vendes.

## Stillemodus

Lavere utskriftshastighet for stille jobbing.

Velg denne modusen når støy er ubehagelig.

Det er mulig å angi bruk av Stillemodus for hver funksjon.

(Verdi: [Av] / [På])



### MERK

- Behandlingshastighet vil være tregere enn vanlig når du er i stillemodus.
- Dette kan ikke benyttes når [Forby] er satt for "Hver Jobb".

➔ Se *English Operation Guide*

## Slett etter Utskrift (Slett v/utskrift)

Slettes automatisk et dokument fra boksen når utskriften er fullført.

(Verdi: [Av] / [På])

# 7 Feilsøking

Dette kapitlet beskriver følgende emner:

Ordinært vedlikehold .....	7-2
Rengjøring .....	7-2
Skifte tonerbeholderen .....	7-4
Skifte toneravfallsboks .....	7-9
Feilsøking .....	7-11
Løse funksjonsfeil .....	7-11
Reagere på meldinger .....	7-15
Fjerne papirstopp .....	7-22



# Ordinært vedlikehold

## Rengjøring

Rengjør maskinen regelmessig for å sikre optimal utskriftskvalitet.

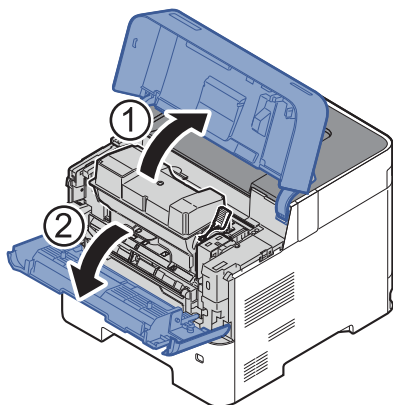


### FORSIKTIG

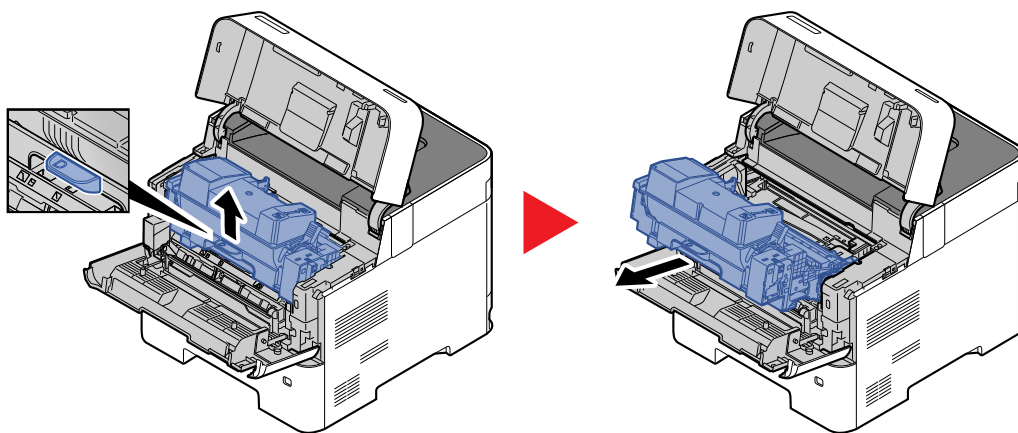
Av hensyn til egen sikkerhet må du alltid trekke ut støpslet før du rengjør maskinen.

### Registreringsvalse

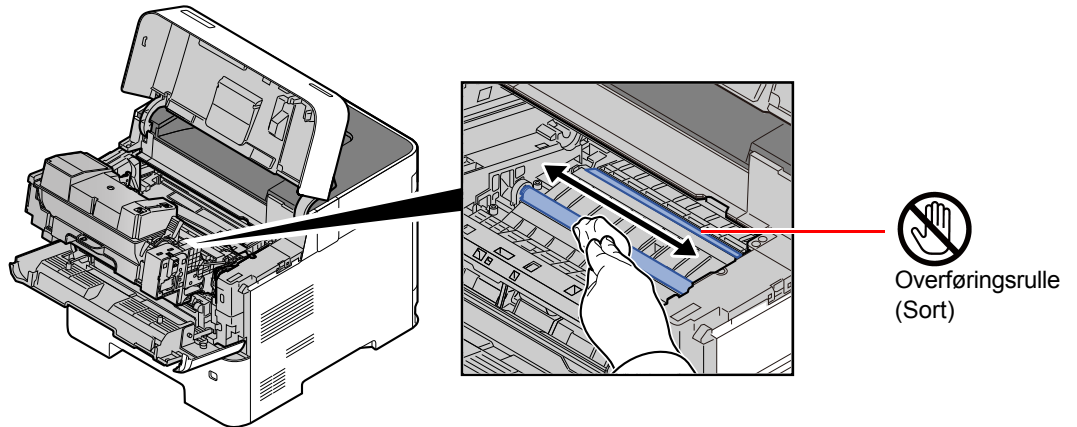
1



2



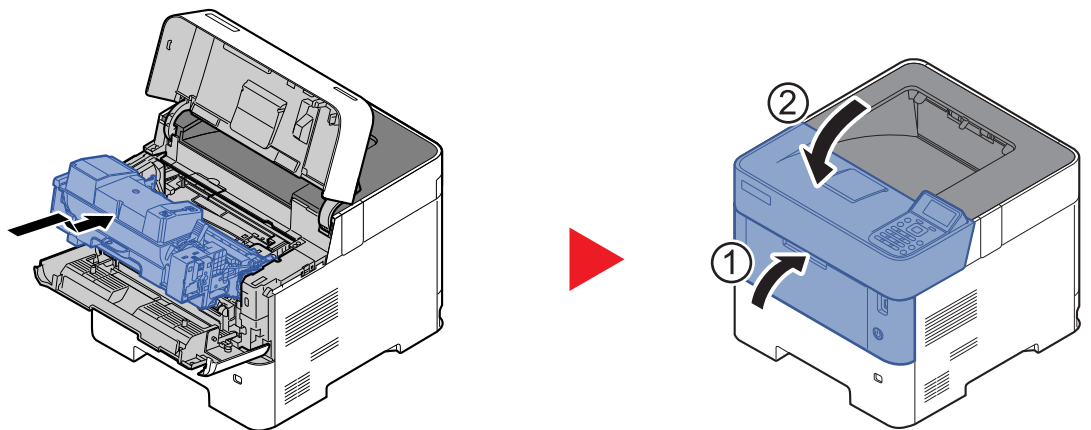
- 3 Bruk en lofri klut til å fjerne støv og smuss fra registreringsvulsen (metall).



✓ **VIKTIG**

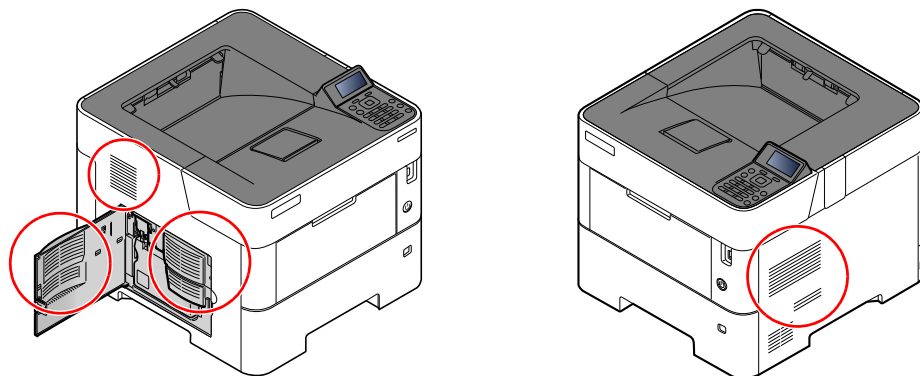
Vær forsiktig så du ikke berører den svarte overføringsrullen og det svarte overføringsbeltet under rengjøringen da dette kan påvirke utskriftskvaliteten.

4



## Ventiler

Bruk en lofri klut til å rengjøre ventilene for støv og skitt.



## Skifte tonerbeholderen

Når toneren er i ferd med å gå tom, vises meldingen "Lite toner." i displayet. Ha alltid en ny tonerbeholder tilgjengelig for utskiftingen.

Når meldingsdisplayet viser "Skift ut toner.", skift ut toneren.

### Hvor ofte du bør skifte tonerkassett

Levetiden til tonerkassetten avhenger av hvor mye toner som trengs til utskriftsjobbene dine. I henhold til ISO/IEC 19752 og når EcoPrint er slått av, er det mulig å skrive ut følgende antall sider med tonerkassetten (A4/Brev papirstørrelse):

Modeller	Tonerkassetten levetid (sider som kan skrives ut)
P-6033DN	40000 bilder



#### MERK

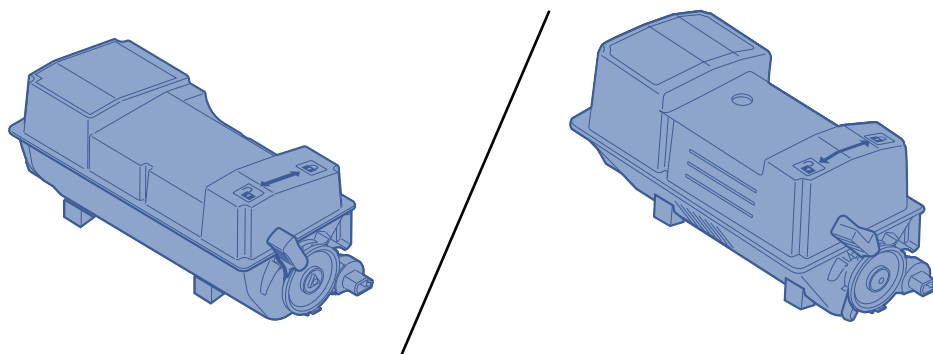
- Gjennomsnittlig antall sider som kan skrives ut av tonerkassetten som medfølger maskinen er 11000 bilder.
- For å opprettholde kvaliteten, anbefaler vi å bruke ekte tonerkit, som gjennomgår flere kvalitetskontroller.
- Minnekortet i maskinens tonerbeholder lagrer informasjon som er nødvendig å forbedre kundekomforten, for resirkuleringen av tomme tonerbeholdere, og for planleggingen og utviklingen av nye produkter. Den lagrede informasjonen inkluderer ikke personlige opplysninger som kan identifisere deg, men brukes kun anonymt til de ovennevnte formålene.



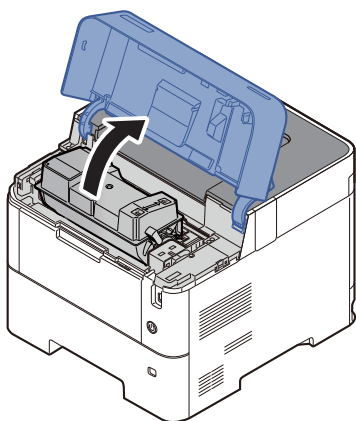
#### FORSIKTIG

Prøv aldri å brenne deler som inneholder toner. Farlige gnister kan føre til forbrenninger.

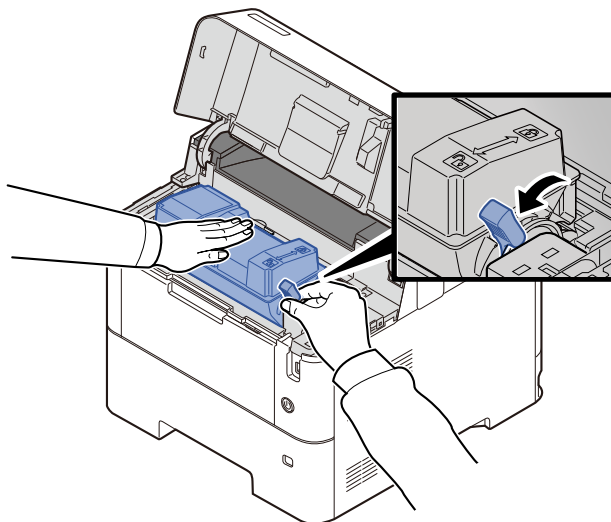
## Skifte tonerkassetten



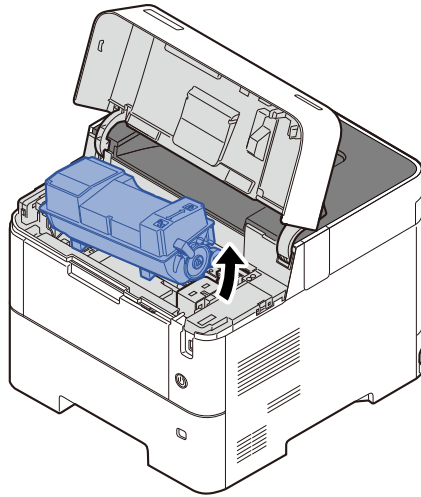
1



2



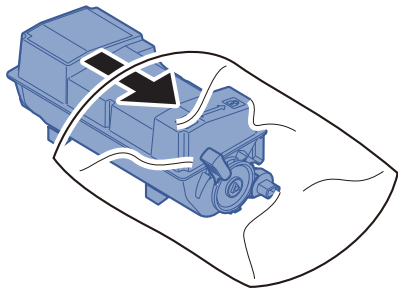
3



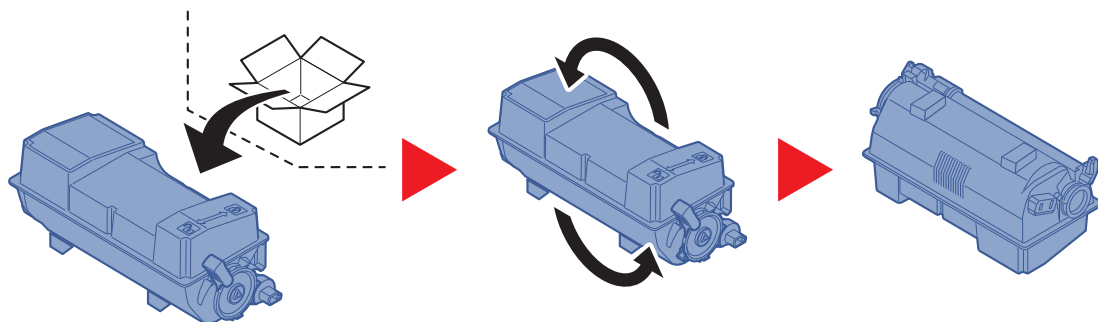
**MERK**

Når du tar ut tonerkassetten fra maskinen, løft opp høyre side først.

4

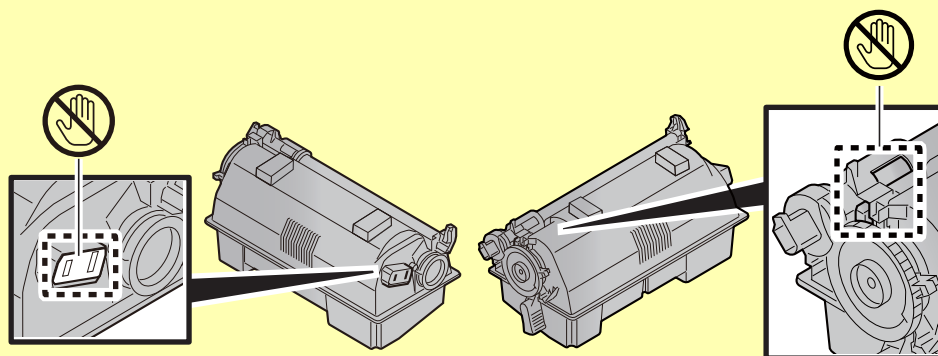


5

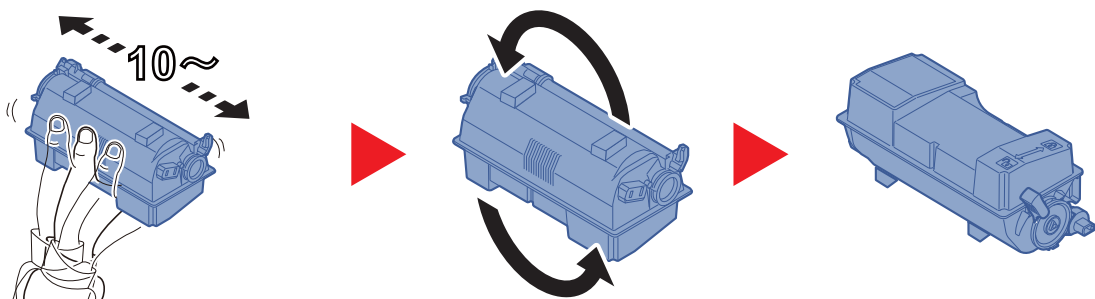


✓ VIKTIG

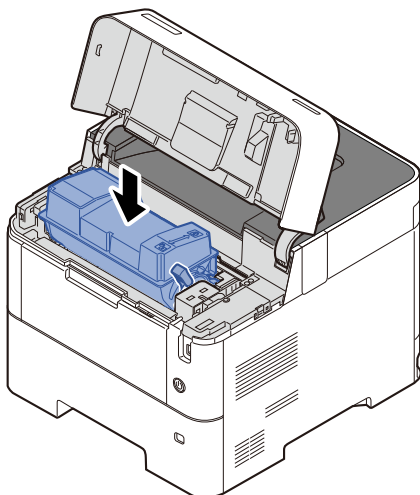
Ikke berør punktene som er vist nedenfor.



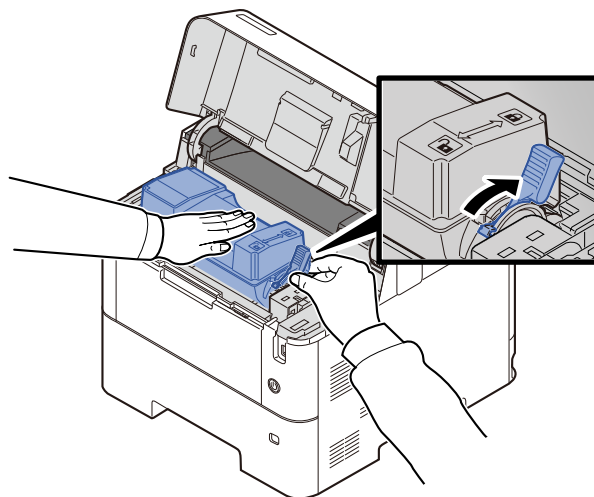
6



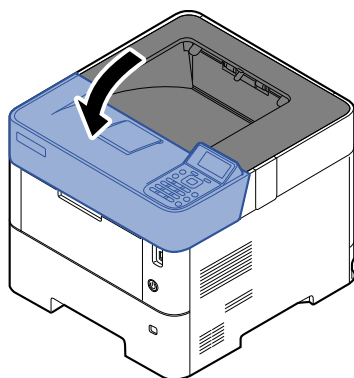
7



8



9



**MERK**

- Hvis det øvre brettet ikke lukkes, sjekk at den nye tonerkassetten er riktig installert (i trinn 6).
- Returner den brukte tonerkassetten til forhandleren eller serviceteknikeren. Innsamlede tonerkassetter vil bli gjenvunnet eller kastet i henhold til gjeldende bestemmelser.

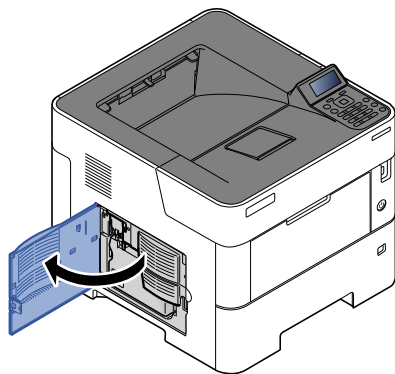
## Skifte toneravfallsboks

Når toneravfallsboksen er full, skift ut toneravfallsboksen umiddelbart.

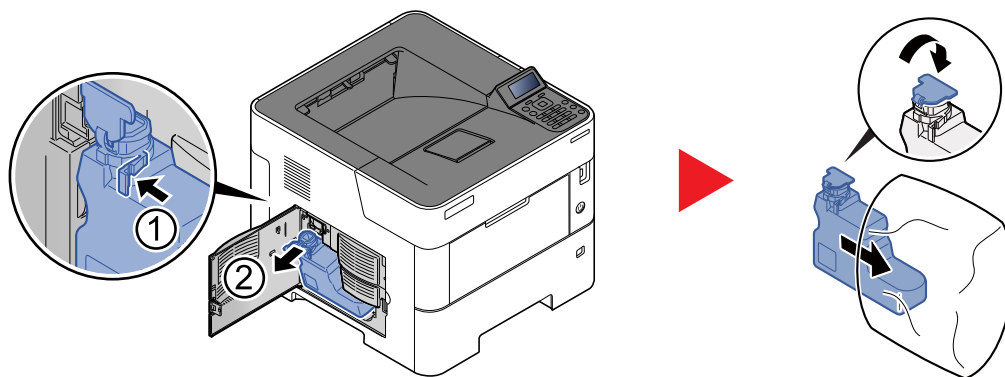
### **FORSIKTIG**

Prøv aldri å brenne deler som inneholder toner. Farlige gnister kan føre til forbrenninger.

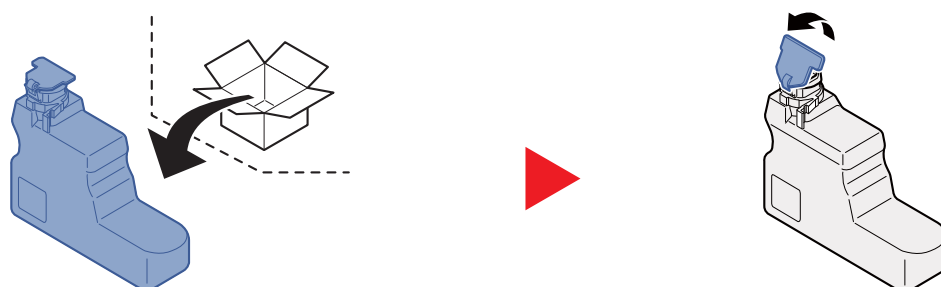
1



2

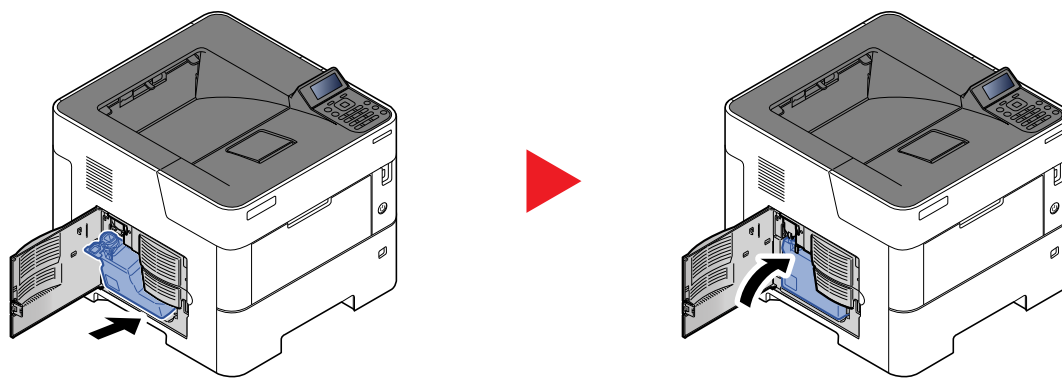


3

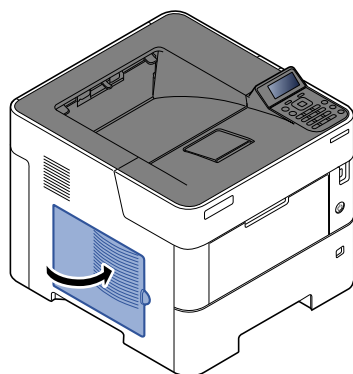




4



5



**MERK**

Returner den oppbrukte toneravfallsboksen til forhandleren eller serviceteknikeren. Innsamlede toneravfallsbokser vil bli gjenvunnet eller kastet i henhold til gjeldende bestemmelser.

# Feilsøking

## Løse funksjonsfeil

Tabellen nedenfor inneholder generelle retningslinjer for å løse problemer.

Hvis det oppstår et problem med maskinen, må du sjekke kontrollpunktene og følge fremgangsmåtene som er angitt på de neste sidene. Hvis problemet vedvarer, må du ta kontakt med serviceteknikeren.



### MERK


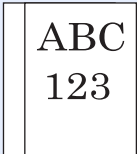
Når du kontakter oss, må du oppgi serienummeret.

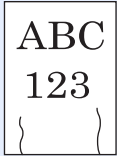

For å sjekke serienummer, se følgende:

➔ [Kontrollere maskinens serienummer \(side i\)](#)

### Problemer med bruk av maskinen

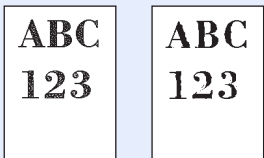
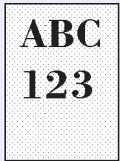
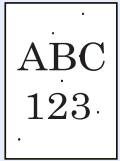
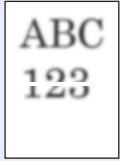

Når følgende problemer med bruk av maskinen oppstår, utføres egnede tiltak.

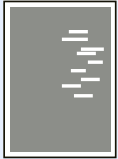

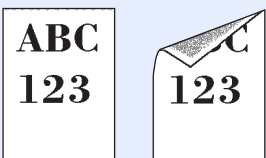
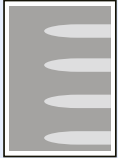
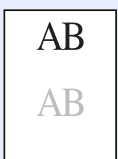
Problem	Kontrollpunkter	Korrigeringsiltak	Referanse-side
En applikasjon starter ikke.	Er tiden for Automatisk nullstilling av panelet for kort?	Still inn tiden for Automatisk nullstilling av panelet på 30 sekunder eller mer.	—
Skjermen fungerer ikke når strømbryteren blir slått på.	Sjekk strømkabelen.	Koble begge ender av strømkabelen skikkelig.	—
Blanke ark kommer ut av maskinen. 	—	Sjekk innstillingene i programmet.	—
Det oppstår ofte papirstopp.	Er papiret lagt i korrekt?	Legg inn papiret på riktig måte.	<a href="#">side 3-2</a>
	—	Vri retningen 180 grader rundt der papiret er plassert.	<a href="#">side 3-2</a>
	Bruker du riktig papirtype? Er papiret i god stand?	Fjern papiret, snu bunken, og legg den inn igjen.	<a href="#">side 3-4</a>
	Er papiret bøyd, brettet eller krøllet?	Erstatt papiret med nytt papir.	<a href="#">side 3-4</a>
Sitter papiret fast, eller ligger det papirbiter inne i maskinen?	Fjern alt papir som sitter fast.	<a href="#">side 7-22</a>	
2 eller flere ark er overloppet når de tas ut. (multimater) 	—	Legg inn papiret på riktig måte.	<a href="#">side 3-2</a>

Problem	Kontrollpunkter	Korrigerings tiltak	Referanse- side
Utskriftene er krøllete. 	Er papiret lagt i korrekt?	Legg inn papiret på riktig måte.	<a href="#">side 3-2</a>
	—	Vri retningen 180 grader rundt der papiret er plassert.	<a href="#">side 3-2</a>
	Er papiret fuktig?	Erstatt papiret med nytt papir.	<a href="#">side 3-2</a>
Utskriftene er krøllete. 	—	Snu papiret i kassetten, eller snu retningen 180 grader rundt der papiret er plassert.	<a href="#">side 3-2</a>
	Er papiret fuktig?	Erstatt papiret med nytt papir.	<a href="#">side 3-2</a>
Kan ikke installere skriverdriveren.	Er driveren installert med vertsnavnet mens WiFi eller Wi-Fi Direct-funksjonen er tilgjengelig?	Spesifiser IP-adressen i stedet for vertsnavnet.	—
Kan ikke skrive ut.	Er maskinen koblet til stikkontakten?	Sett støpslet inn i en stikkontakt.	—
	Er maskinen slått på?	Slå på strømbryteren.	<a href="#">side 2-9</a>
	Er USB og nettverkskabelen koblet til?	Koble den riktige USB- og nettverkskabelen ordentlig til.	<a href="#">side 2-8</a>
Kan ikke skrive ut med USB-enheten. Ikke gjenkjent USB-enhet.	Er USB-vert blokkert?	Velg <b>Fjern blokkering</b> i USB-vertinnstillingene.	—
	—	Kontroller at USB-enheten er skikkelig tilkoblet til maskinen.	—
Når [ <b>Auto-IP</b> ] allerede er satt til [ <b>På</b> ], blir ikke IP-adressen tildelt automatisk.	Er det lagt inn en annen verdi enn "0.0.0.0" for IP-adressen til TCP/IP(v4)?	Legg inn «0.0.0.0» for IP-adressen til TCP/IP(v4).	<a href="#">side 2-16</a>
Maskinen slipper ut damp i området rundt skriverens utførselsskuff.	Kontroller om romtemperaturen er for lav, eller om det har blitt brukt fuktig papir.	Alt avhengig av utskriftsmiljøet og papiret, kan varmen som utvikles under utskriften føre til at fuktigheten i papiret fordampes, og dampen kan se ut som røyk. Dette er ikke et problem, og du kan forsette utskriften. Hvis dampen bekymrer deg, øk romtemperaturen eller skift papiret med nytt og tørrere papir.	—

## Problemer med utskrevet bilde

Når følgende problemer med bildeutskrift oppstår, utføres egnede tiltak.

Problem	Kontrollpunkter	Korrigeringsiltak	Referanse-side
Utskrevne bilder er totalt sett for lyse. 	Er papiret fuktig?	Erstatt papiret med nytt papir.	<a href="#">side 3-2</a>
	Har du endret lysstyrken?	Velg riktig tetthetsnivå.	—
	Er toneren jevnt fordelt i tonerbeholderen?	Rist tonerbeholderen fra side til side flere ganger.	<a href="#">side 7-4</a>
	Er EcoPrint modus aktivert?	Deaktivere <b>[EcoPrint]</b> -modus.	—
	—	Kontroller at innstillingen for papirtype er riktig for papiret som brukes.	—
	—	Velg <b>[Meny]</b> > <b>[Just./vedl.hold]</b> > <b>[Serviceinnst.]</b> > <b>[Rens trommel]</b> > <b>[OK]</b> > <b>[OK]</b> .	—
Utskriftene er for mørke, selv om bakgrunnen for den skannede originalen er hvit. 	Har du endret lysstyrken?	Velg riktig tetthetsnivå.	—
	—	Velg <b>[Meny]</b> > <b>[Just./vedl.hold]</b> > <b>[Serviceinnst.]</b> > <b>[Rens trommel]</b> > <b>[OK]</b> > <b>[OK]</b> .	—
	—	Velg <b>[Meny]</b> > <b>[Just./vedl.hold]</b> > <b>[Serviceinnst.]</b> > <b>[MC]</b> > <b>[OK]</b> > <b>[OK]</b> og øk justeringsverdien. Øk justeringsverdien 1 nivå om gangen fra gjeldende verdi. Hvis det ikke blir bedre etter at verdien er økt med 1 nivå, øk ytterligere med 1 nivå. Hvis det fremdeles ikke er bedre, gjenopprett opprinnelig verdi.	—
Svarte prikker på hvit bakgrunn ved skanning av hvit original. 	—	Velg <b>[Meny]</b> > <b>[Just./vedl.hold]</b> > <b>[Serviceinnst.]</b> > <b>[Rens trommel2]</b> , last A4-papir i universalskuffen, og velg <b>[OK]</b> > <b>[OK]</b> .	—
Utskrevne bilder er uklare. 	Brukes enheten i et miljø med høy grad av fuktighet eller hvor temperaturen eller fuktigheten plutselig endres?	Bruk maskinen i et miljø med passende fuktighet.	—
	—	Velg <b>[Meny]</b> > <b>[Just./vedl.hold]</b> > <b>[Serviceinnst.]</b> > <b>[Rens trommel]</b> > <b>[OK]</b> > <b>[OK]</b> .	—
Utskrevne bilder er skjeve. 	Er papiret lagt i korrekt?	Kontroller at papirbreddeførerne er riktig justert.	<a href="#">side 3-4</a>

Problem	Kontrollpunkter	Korrigeringsiltak	Referanse-side
<p>Høyden er 1 000 m eller høyere, og det finnes ujevne horisontale hvite striper på bildet.</p> 	—	Velg <b>[Meny]</b> > <b>[Just./vedl.hold.]</b> > <b>[Serviceinnst.]</b> > <b>[Høydejustering.]</b> > <b>[2001 - 3000 m]</b> eller <b>[3001 - 3500 m]</b> , og velg <b>[OK]</b> > <b>[OK]</b> .	—
<p>Høyden er 1000 m eller høyere, og det finnes prikker på bildet.</p> 	—	Velg <b>[Meny]</b> > <b>[Just./vedl.hold.]</b> > <b>[Serviceinnst.]</b> > <b>[Høydejustering.]</b> > <b>[2001 - 3000 m]</b> eller <b>[3001 - 3500 m]</b> , og velg <b>[OK]</b> > <b>[OK]</b> .	—
<p>Smuss på øverste kant eller bak på papiret.</p> 	Er innsiden av maskinen skitten?	Rengjør innsiden av maskinen.	<a href="#">side 7-2</a>
<p>En del av bildet er tidvis utydelig eller har hvite striper.</p> 	—	Velg <b>[Meny]</b> > <b>[Just./vedl.hold.]</b> > <b>[Serviceinnst.]</b> > <b>[Rens trommel]</b> > <b>[OK]</b> > <b>[OK]</b> .	—
<p>Det forrige bildet forblir og lett skrives ut.</p> 	—	Kontroller at innstillingen for papirtype er riktig for papiret som brukes.	<a href="#">side 3-11</a>

## Reagere på meldinger

Hvis noen av følgende meldinger vises på dataskjermen, må du følge aktuell fremgangsmåte.

### MERK

Når du kontakter oss, må du oppgi serienummeret. For å sjekke serienummer, se følgende:

➔ [Kontrollere maskinens serienummer \(side i\)](#)

Melding	Kontrollpunkter	Korrigerings tiltak	Referanse-side
---------	-----------------	---------------------	----------------

### A

Avbryter...	—	Vises når en data slettes.	—
-------------	---	----------------------------	---

### B

Begrenset av regnskapskonto. Trykk [OK].	—	Denne jobben er avbrutt fordi den er begrenset av regnskapskonto. Velg [OK].	—
Begrensning for regnskapskonto overskredet. Trykk [OK].	Er utskriftsantallet som tillates av regnskapskonto, oversteget?	Utskriftsantallet har oversteget det antallet som tillates av regnskapskonto. Kan ikke skrive ut mer. Jobben blir avbrutt. Velg [OK].	—
Boksgrense overskredet.*1	—	Den spesifiserte boksen er full, og det kan ikke lagres flere dokumenter. Jobben blir avbrutt. Trykk på [Slutt]. Prøv å utføre jobben på nytt etter utskrift eller sletting av data fra boksen.	—
Brukernavnet er ikke registrert.	—	Brukernavnet oppgitt er ikke registrert. Kontroller brukernavnet.	—

### D

Denne konto-ID er allerede registrert.	—	Konto-IDen angitt er allerede registrert. Registrer en annen konto-ID.	—
Det har oppstått en feil. Ring service.	—	Det har oppstått en feil på maskinen. Noter ned feilkoden som vises på meldingsskjermen, og kontakt din servicerepresentant.	—
Dette brukernavnet er allerede registrert.	—	Det nye brukernavnet er allerede registrert. Angi et annet brukernavn.	—

### E

En maskin- adm. rettighet er nødvendig.	—	Du kan bare endre innstillingene valgt når du er logget inn som en bruker med administratorrettigheter.	—
Enheten kan ikke kobles til da tillatte tilkoblinger overskrides.	Er tre håndholdte enheter koblet til samtidig?	Avbryt en tilkobling til en bærbar enhet som ikke blir brukt, eller konfigurere maskinen automatisk til å koble fra bærbare enheter på et visst tidspunkt.	—

Melding	Kontrollpunkter	Korrigerings tiltak	Referanse- side
---------	-----------------	---------------------	--------------------

## F

Feil brukernavn eller passord. Jobben er avbrutt.* <sup>1</sup>	—	Feil brukernavn eller passord ved ekstern utføring av jobben. Velg <b>[OK]</b> -tasten.	—
Feil brukernavn eller passord.	—	NTLM-serveren avviste godkjenningen. Angi korrekt brukernavn eller passord.	—
Feil ID.	—	Bruker-IDen som er angitt for en privat jobb er ikke riktig. Kontroller bruker-IDen du har angitt i skriverdriveren.	—
Feil konto-ID.	—	Konto-ID stemmer ikke. Kontroller registrert konto-ID.	—
Feil konto-ID. Trykk <b>[OK]</b> . <sup>*1</sup>	—	Feil konto-ID ved ekstern utføring av jobben. Jobben blir avbrutt. Velg <b>[OK]</b> .	—
Feil oppstod Slå strømbryteren av og på.	—	Trykk på strømbryteren for å slå av, og trykk den igjen for å slå på. Hvis meldingen fremdeles vises, slår du av maskinen og kontakter din servicerepresentant.	—
Feil passord.	—	Passordet passer ikke til passordinnstillingen. Angi riktig passord.	—
Filen ble slettet. Sjekk dokumentboksen.	—	Filen eller avmerket boks eksisterer ikke. Sjekk at boksen ikke er slettet, eller at filen ikke har blitt slettet eller flyttet.	—
Filnavnet eksisterer allerede. Du kan ikke kopiere.	—	Kopiering er ikke mulig fordi data med samme filnavn finnes på destinasjonen. Slett data med samme filnavn på bestemmelsesstedet før kopiering.	—

## G

Grense overskredet. Du kan ikke legge til flere.	—	Den ekstra boksen overskredet maksimalt antall boksen. Slett den hvis det er en unødvendig boks.	—
---	---	---	---

## I

Ikke-original toner. Trykk <b>[Hjelp]</b> .	Er den installerte tonerbeholderen vårt merke?	Produsenten fraskriver seg ethvert ansvar for skader som skyldes bruk av ikkeoriginal toner. Når du ønsker å bruke tonerbeholderen som er installert, trykk <b>[OK]</b> -tasten og <b>[Cancel]</b> -tasten samtidig i 3 sekunder eller mer.	—
Ingen kopier Trykk <b>[OK]</b> .	—	Bare ett eksemplar er tilgjengelig. Trykk på <b>[OK]</b> for å fortsette utskriften.	—
Ingen tilgang. Du kan ikke logge på.	—	Logg inn mislyktes i det angitte antall ganger, så det er ikke lenger mulig å forsøke å logge inn. Kontakt en systemadministrator.	—

Melding	Kontrollpunkter	Korrigeringsiltak	Referanse-side
---------	-----------------	-------------------	----------------

## J

Jobb ikke lagret. Trykk [OK].	—	Jobben blir avbrutt. Velg [OK]-tasten.	—
----------------------------------	---	---	---

## K

Kan ikke fjerne minnet når det er i bruk.	—	Denne meldingen vises når [Fjern USB-enhet] ble valgt mens et USB-minne var i bruk. Det forrige skjermbildet vises igjen i 1 eller 2 sekunder.	—
Kan ikke gjenkjenne.	—	Sørg for at ID-kortet ditt er registrert.	—
Kan ikke koble til autentiseringsserver.	—	Trykk [OK] og kontroller følgende elementer: <ul style="list-style-type: none"> <li>• Registrering til autentiseringsserver</li> <li>• Passord og datamaskinadresse for autentiseringsserver</li> <li>• Tilkobling av nettverk</li> </ul>	—
Kan ikke koble til nettverket. Kontroller nettverket.	—	Kan ikke koble til det valgfrie nettverket. Sjekk de innstillingene for valgfritt nettverk.	—
Kan ikke koble til.	—	Dette vises når Wi-Fi- eller TWi-Fi Direct-tilkoblingen ikke ble fullført. Sjekk innstillingene og signalforholdene.	—
Kan ikke koble til. Flere tilgangspunkter er aktivert.	—	Trykkes det på trykknapper på flere tilgangspunkter samtidig? Angi tilgangspunktet du vil bruke, og trykk på knappen igjen. Prøv å koble til på nytt ved å angi et tilgangspunkt etter å ha ventet en stund.	—
Kan ikke ta 2-sidig utskrift av papirtypen. <sup>*1</sup>	Valgte du en papirstørrelse/papirtype som det ikke kan tas 2-sidig utskrift av?	Velg [Alt] for å velge det tilgjengelige papiret. Velg [Fortsett] for å skrive ut uten å bruke Duplex-funksjonen. Velg [Avbryt] for å stoppe jobben.	—
Kan ikke utføre denne jobben. Begrenset av autoriseringsinnstillinger.	—	Denne jobben er avbrutt fordi den er begrenset av gruppeautoriseringssinnstillinger. Velg [OK].	—
Kan ikke utføre.	—	Det er ikke mulig å utføre sanitering fordi en jobb blir behandlet, osv.	—
Kjenner ikke igjen ID-kort.	—	Kontroller at USB-kontakten på ID-korteleseren er riktig koblet til maskinen. Hvis USB Host er satt til [Bloker], endrer du innstillingen til [Avblokker].	—
Kontofeil. Trykk [OK].	—	Mislykket angivelse av regnskapskonto ved ekstern utføring av jobben. Jobben blir avbrutt. Velg [OK].	—
KPDL-feil. Trykk [OK]. <sup>*1</sup>	—	Velg [OK]-tasten.	—



Melding	Kontrollpunkter	Korrigerings tiltak	Referanse-side
Kun administrator.	—	Du kan bare endre innstillingene valgt når du er logget inn som en bruker med administratorrettigheter.	—
Kunne ikke hente nettverksbrukerinformasjonen.	—	Det oppstod en feil ved å skaffe brukerinformasjonen etter godkjenning. Logg inn igjen.	—

## L

Lav sikkerhet	—	Denne meldingen vises når <b>[Lav]</b> ble valgt i Sikkerhetsnivå.	—
Legg inn papir i magasin #.	Er papirkassetten det henvises til tom for papir?	Det er tomt for papir i angitt papirkilde. Legg inn papir i papirkilden som er angitt (papirkassetter, universalskuff eller papirmatere (tilleggsutstyr)).	<a href="#">side 3-4</a>
Legg papir i un.skuff.	Er det lagt i papir med den valgte størrelsen i multifunksjonsmateren?		<a href="#">side 3-11</a>
Legg papir i kassett #. (papirstørrelse) (papirtype)	Samsvarer valgt papirstørrelse med størrelsen på papiret i den angitte papirkilden?	Legg inn papir. Velg <b>[Alt]</b> for å velge den andre papirkilden. Velg <b>[Fortsett]</b> -tasten for å skrive ut på papiret som er i den valgte papirkilden. Velg <b>[Avbryt]</b> for å stoppe jobben.	<a href="#">side 3-4</a>
Legg inn papir i un.skuff. (papirstørrelse) (papirtype)			<a href="#">side 3-11</a>
Legg papir i kassett #. A4 ↑↓ (Vist vekselvis) Ulike papirstørrelser er satt. Sjekk papirstørrelse.	Er papirkassetten det henvises til tom for papir?	Legg inn papir. Velg <b>[Alt]</b> for å velge den andre papirkilden. Velg <b>[OK]</b> -tasten for å skrive ut på papiret som er i den valgte papirkilden	<a href="#">side 3-4</a>
Legg papir i multim.	—	Det er tomt for papir i angitt papirkilde. Legg papir i papirkilden som er angitt (eller stormagasin).	—
Legg papir i stormagasin. (papirstørrelse) (papirtype)	Samsvarer valgt papirstørrelse med størrelsen på papiret i den angitte papirkilden?	Papiret bulkmateren samsvarer ikke med utskriftsdataene. Legg inn papir i universalskuffen. Trykk på <b>[Fortsett]</b> for å fortsette utskriften. Hvis du vil skrive ut fra en annen papirkilde, trykker du på <b>[Alt]</b> for å vise <b>[Alternativ:]</b> , og du kan endre kilden for papirmating. Du kan avbryte utskriften ved å trykke på <b>[Avbryt]</b> .	—
Lite toner.	—	Det er snart tid for å skifte tonerbeholderen. Skaff en ny tonerbeholder.	—
Lukk venstre deksel.	Finnes det et deksel som er åpent?	Lukk dekselet indikert på skjermen.	—
Lukk bakre deksel.			
Lukk toppdekselet.			

## M

Magasin # er ute.	—	Den angitte papirkassetten er ikke installert. Installer kassetten.	<a href="#">side 3-4</a>
-------------------	---	---	--------------------------

Melding	Kontrollpunkter	Korrigeringsiltak	Referanse-side
Minnet er fullt. Utskrift kan ikke fullføres.*1	—	<p>Kan ikke fortsette jobben da minnet er oppbrukt. Trykk [<b>Fortsett</b>] for å skrive ut de skannede sidene. Utskriftsjobben kan ikke behandles fullstendig. Trykk [<b>Avbryt</b>] for å stoppe jobben.</p> <p>Maskinen kan reprodusere de samme originalene ved å tildele følgende innstillinger:</p> <ul style="list-style-type: none"> <li>• Velg [<b>På</b>] i RAM Disk Innstillinger i Systemmenyen, og deretter senk størrelsen på RAM Disken.</li> <li>• Velg [<b>Skriver Prioritet</b>] i Valgfritt Minne i Systemmenyen.</li> </ul> <p> <b>MERK</b></p> <p>Før du endrer innstillingene for RAM Disk eller innstillinger for alternativminnet, kontakt administratoren.</p>	—

## O

Oppdaterer trommel... Vennligst vent.	—	Maskinen er under justering for å opprettholde kvaliteten. Vennligst vent.	—
--	---	--	---

## P

Papir fastkj. i un.skuff.	—	<p>Hvis det oppstår en papirstopp, stopper maskinen og plasseringen vil bli vist på skjermen.</p> <p>La maskinen stå på og velg [<b>Hjelp</b>]. Følg instruksjonene for å fjerne papiret som sitter fast.</p>	<a href="#">side 7-22</a>
Papir fastkjørt i kassett #			
Papir fastkjørt bak i kassett 1.			
Papirbanefeil. Sett inn kassett.	—	<p>Det er ingen papirkassett i printeren, eller kassetten er ikke satt inn skikkelig. Når du har satt inn papirkassetten igjen, skal du kunne skrive ut. Når to eller flere valgfrie matere er installert og den nederste er valgt, vises den samme meldingen hvis en av de øvre papirmatene og skriverkassetten er feil installert.</p>	—

## R

RAM-diskfeil. Trykk [OK].	—	<p>Det har oppstått en feil på RAM-disken. Jobben blir avbrutt. Velg [<b>OK</b>]-tasten.</p> <p>Mulige feilkoder med beskrivelser er som følger:</p> <p>04: For lite plass på RAM-disken. Hvis den valg RAM-disken er installert, kan størrelsen på RAM-disken økes ved å endre RAM-diskinnstillingen i systemmenyen.</p>	—
Registrerte numre overskredet. Kan ikke legge til.	—	Det er allerede 100 kontoer registrert, så det er ikke mulig å registrere eventuelle nye kontoer.	—

Melding	Kontrollpunkter	Korrigerings tiltak	Referanse-side
---------	-----------------	---------------------	----------------

## S

<b>SD-kort feil.</b> Trykk [OK].	—	Det har oppstått en feil med SD-kortet. Jobben er avbrutt. Velg [OK]. Mulige feilkoder: 04: For lite plass på SD-kortet til å fullføre denne handlingen. Flytt data eller slett unødvendig data.	—
<b>Sett IPv6-adressen i klammer [ ].</b>	—	IPv6-adressen i vertsnavnet er ikke i hakeparenteser []. For å skrive inn IPv6-adressen, sett inn adressen i parentes []. (f.eks., [3ae3:9a0:cd05:b1d2:28a:1fc0:a1:10ae]:140)	—
<b>Sjekk magasin #.</b>	—	Åpne og lukk den indikerte kassetten.	—
<b>Skift MK.</b>	—	Skift vedlikeholdssettet som vises på meldingsdisplayet. Utskifting av vedlikeholdssettet er nødvendig og krever en kvalifisert servicetekniker. Kontakt en servicetekniker.	—
<b>Skift toneren.</b>	—	Skift ut tonerbeholderen med vår spesifiserte tonerbeholder.	<a href="#">side 7-4</a>
<b>SSD feil.</b> Trykk [OK].	—	Det har oppstått en feil på SSD. Jobben blir avbrutt. Velg [Slutt]. Mulige feilkoder: 01: Datamengden som kan lagres for hver gang er overskredet. Slå PÅ/AV strømbryteren. Hvis feilen vedvarer, del filen opp i mindre filer. Hvis feilen oppstår etter at filen er delt, kan den angitte filen være skadet. Slett filen. 04: For lite plass på SSD til å fullføre denne handlingen. Flytt data eller slett unødvendig data.	—

## T

<b>Tilgangspunktet ble ikke oppdaget.</b>	—	Kontroller at tilgangspunktet har blitt riktig angitt.	—
<b>Toneravfallsboksen er ikke installert riktig.</b>	—	Toneravfallsboksen er ikke riktig satt inn. Sett den inn på riktig måte.	<a href="#">side 7-9</a>
<b>Tonerbagen er full.</b>	Er toneravfallsboksen full?	Skift toneravfallsboksen.	<a href="#">side 7-9</a>
<b>Toppskuff er full av papir.</b> Fjern papiret.	—	Fjern papir fra toppskuffen. Utskriften vil fortsette.	—

Melding	Kontrollpunkter	Korrigerings tiltak	Referanse- side
---------	-----------------	---------------------	--------------------

## U

<b>Ukjent toner installert. PC</b>	Stemmer områdespesifikasjonene til den installerte tonerbeholderen med maskinens?	Installer oppgitt tonerkasset.	—
<b>USB-enhet feil. Trykk [OK].</b>	—	Det har oppstått en feil i USB-enheten. Jobben stoppet. Velg [OK]-tasten. Mulige feilkoder: 01: Datamengden som kan lagres for hver gang er overskredet. Slå PÅ/AV strømbryteren. Hvis feilen fremdeles oppstår, er ikke USB-enheten kompatibel med maskinen. Bruk en USB-enhet som er formatert av denne maskinen. Hvis USB-enheten ikke kan formateres, er den ødelagt. Koble til en kompatibel USB-enhet.	—

\*1 Hvis Auto ignorerer feil er satt til [På], vil utskriften fortsette automatisk etter en forhåndsinnstilt tidsperiode. For mer informasjon om Auto Error Clear, se følgende:

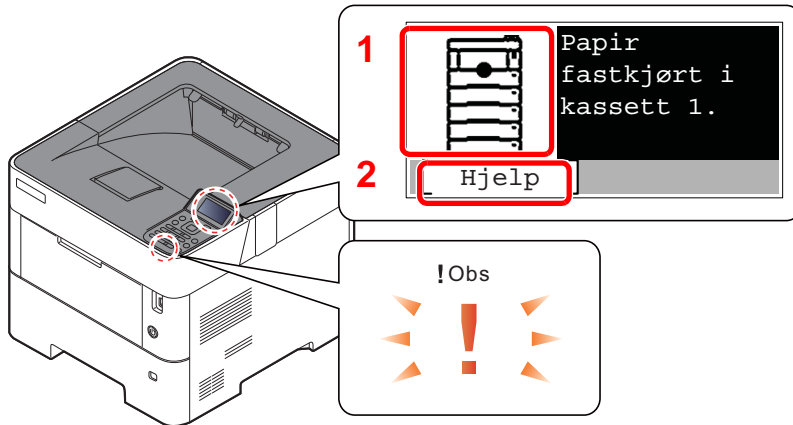
➔ [English Operation Guide](#)

## Fjerne papirstopp

Hvis det oppstår en papirstopp, vil meldingsdisplayet vise "Fastkjørt papir." og maskinen stopper.

Se disse instruksjonene for å fjerne papiret som sitter fast.

### Indikatorer for plassering av papirstopp



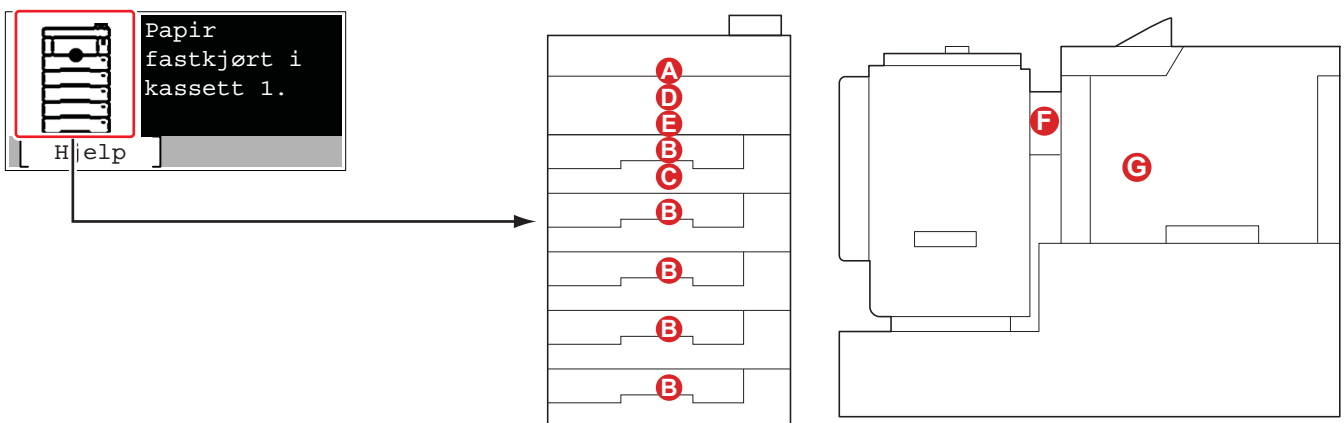
- 1 Viser plasseringen av en papirstopp.
- 2 Viser Hjelp-skjermen.

#### MERK

For mer informasjon om Hjelp-skjermen, se følgende:

➔ [Hjelp-skjerm \(side 2-12\)](#)

Hvis det oppstår papirstopp, vil plasseringen vises på meldingsdisplayet i tillegg til instruksjoner for å ta papiret ut.



Indikator for plassering av papirstopp	Plassering av papirstopp	Referanseside
A	Universalskuff	<a href="#">side 7-23</a>
B	Kassett 1 til 5	<a href="#">side 7-24</a>
C	Tosidig enhet	<a href="#">side 7-25</a>
D	Inne i maskinen	<a href="#">side 7-26</a>
E	Indre skuff / Innsiden av bakre deksel	<a href="#">side 7-27</a>
F	Stormater	<a href="#">side 7-29</a>
G	Dupleksenhet (når bulkmater er installert)	<a href="#">side 7-30</a>

Etter at du har fjernet papirstoppen varmes maskinen opp igjen, og feilmeldingen forsvinner. Maskinen fortsetter utskriften fra siden hvor papirstoppen oppstod.

## Forholdsregler med papirstopp

- Ikke bruk fastkjørt papir på nytt.
- Hvis papiret blir revet under fjerning, må du passe på å fjerne alle løse papirbiter inne i maskinen. Papirbiter som er igjen i maskinen kan forårsake en ny papirstopp.

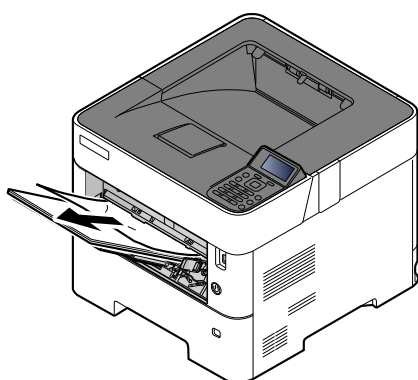


### **FORSIKTIG**

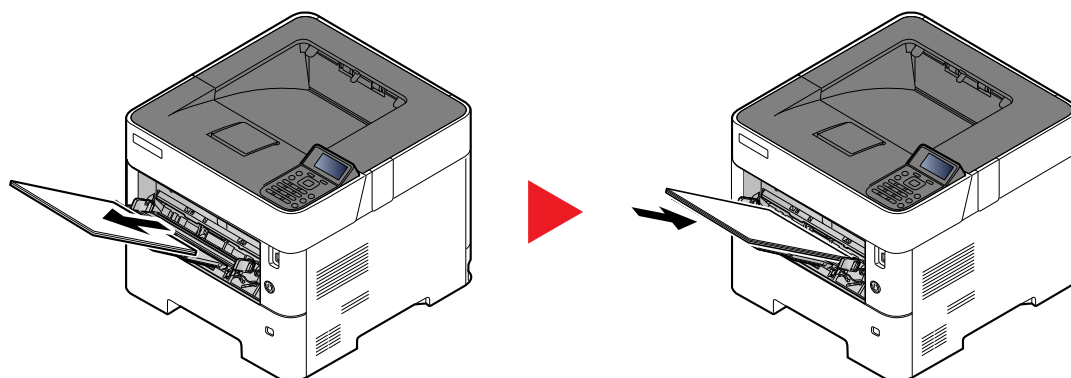
Fikseringsenheten er svært varm. Ta tilstrekkelig hensyn når du arbeider i dette området da det er fare for forbrenning.

## Universalskuff

1



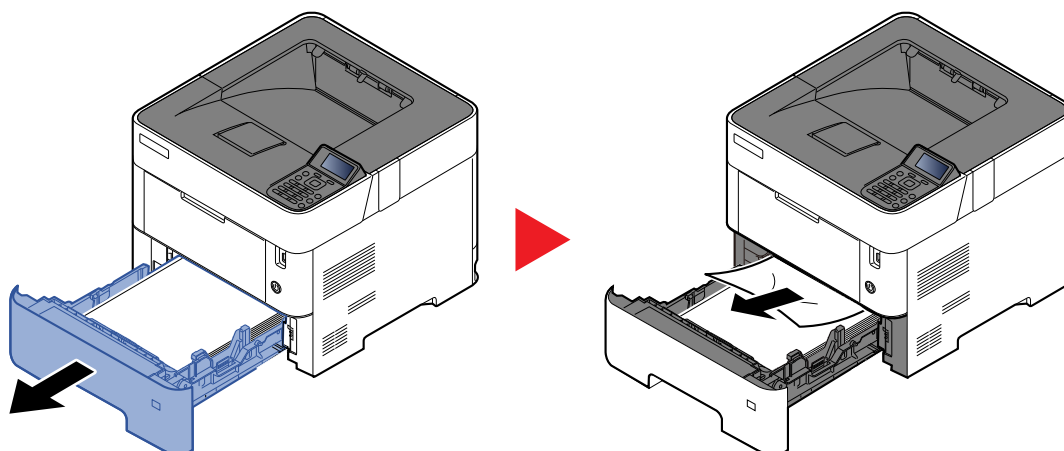
2



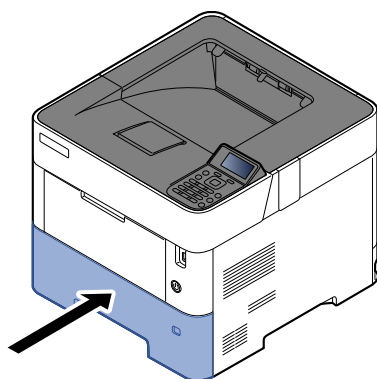
## Kassett 1 til 5

Prosedyrer for håndtering av en papirstopp i kassett 1 til 5 er alle like. Denne delen forklarer prosedyrer ved hjelp av Kassett 1 som et eksempel.

1

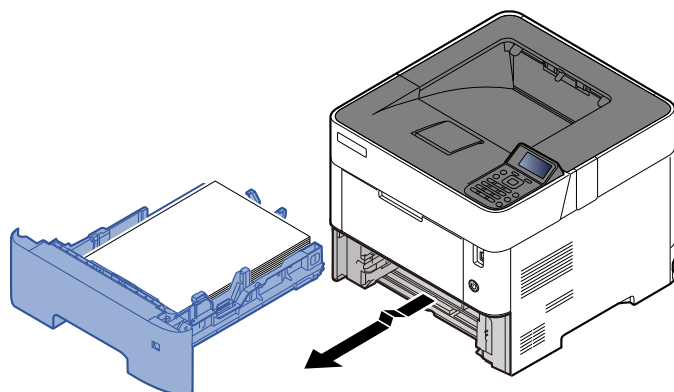


2

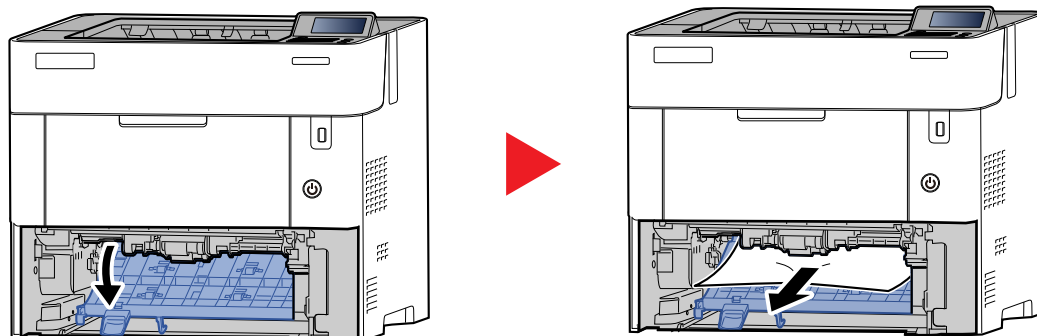


## 2-sidig enhet

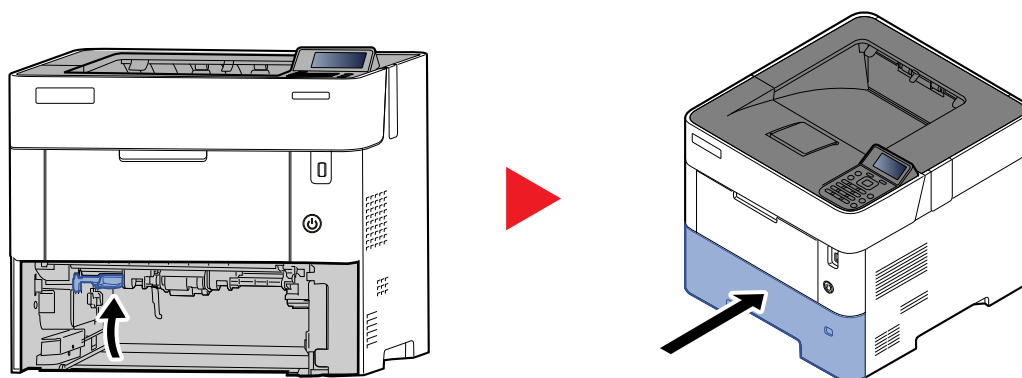
1



2



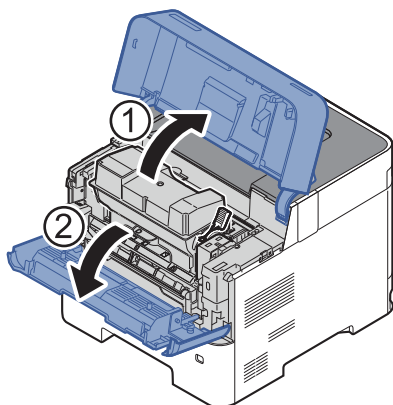
3



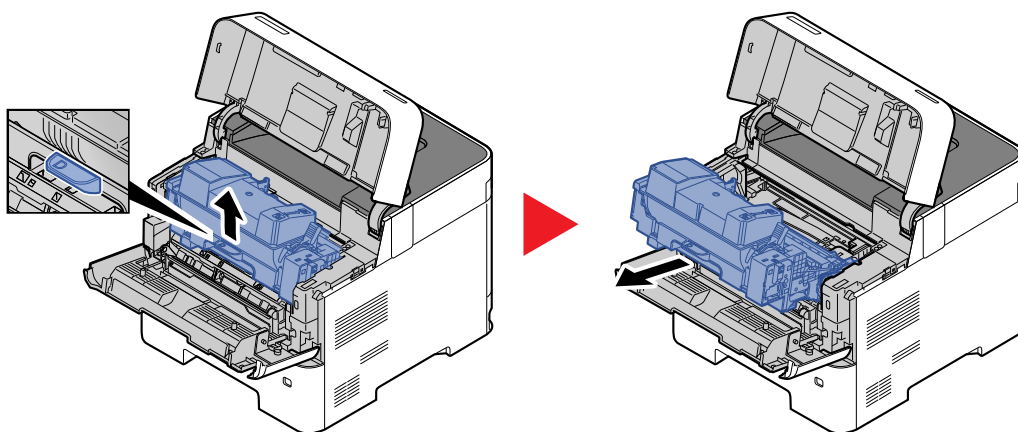


## Inne i maskinen

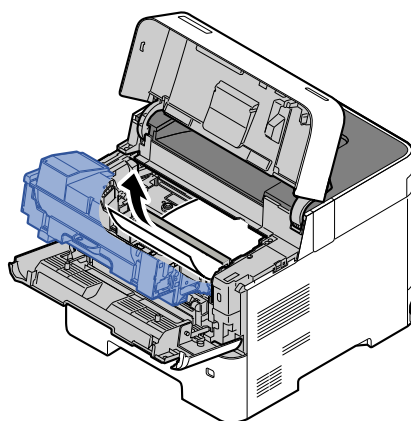
1



2



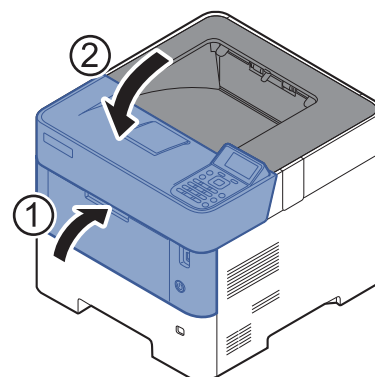
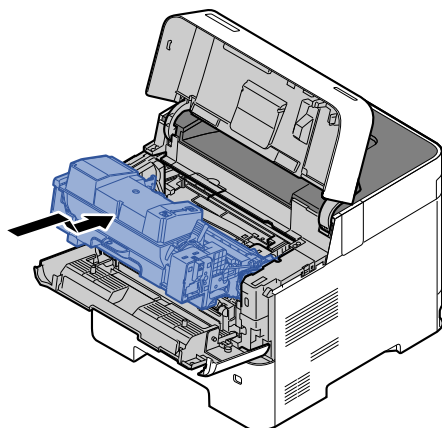
3



Hvis det fastkilte papiret er klemt fast av valsene, trekker du det i den normale papirretningen.  
Hvis du ikke finner noen papirstopp, sjekker du inne i den bakre enheten på skriveren.

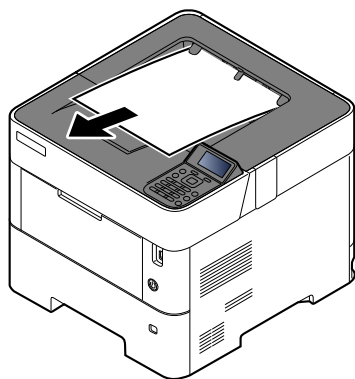
➔ [Indre skuff / Innsiden av bakre deksel \(side 7-27\)](#)

4

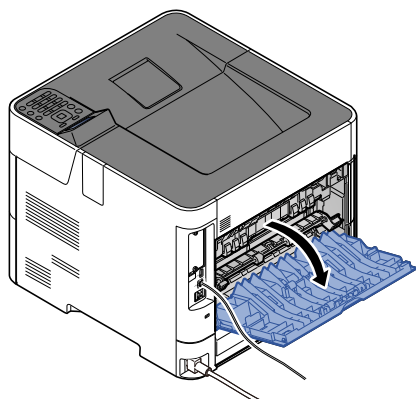


**Indre skuff / Innsiden av bakre deksel**

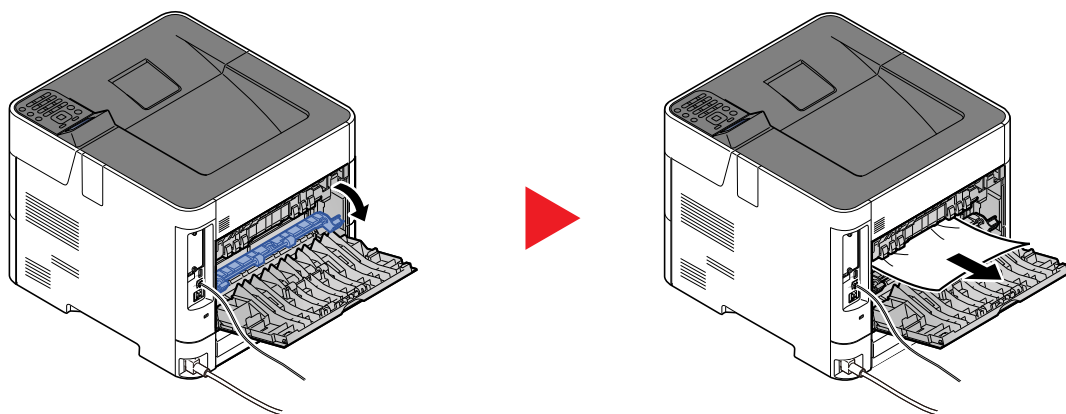
1



2



3



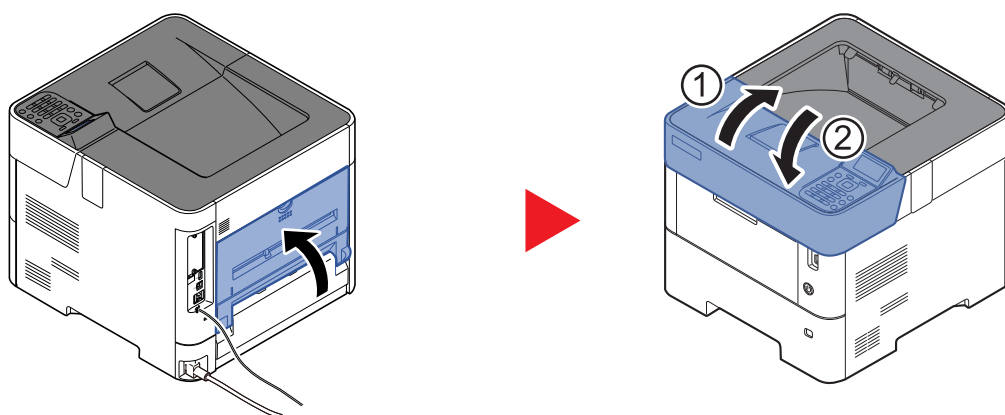
Sjekk inni bakre del av maskinen dersom du ikke finner en papirstopp.



### FORSIKTIG

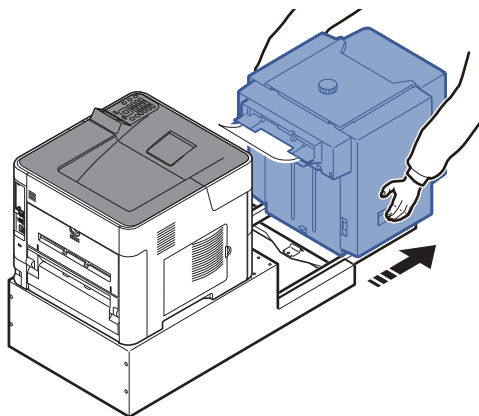
Fikseringsenheten er svært varm. Ta tilstrekkelig hensyn når du arbeider i dette området da det er fare for forbrenning.

4

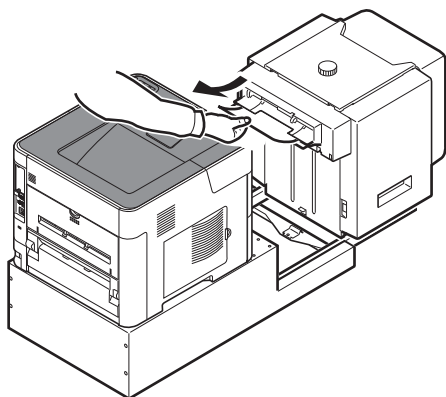


## Stormater

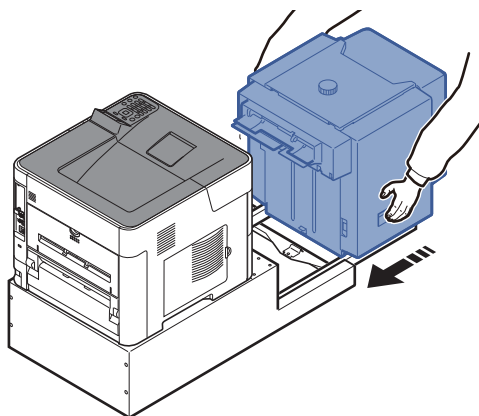
1



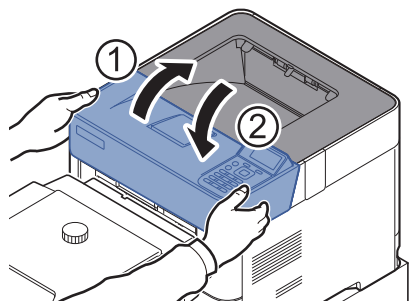
2



3

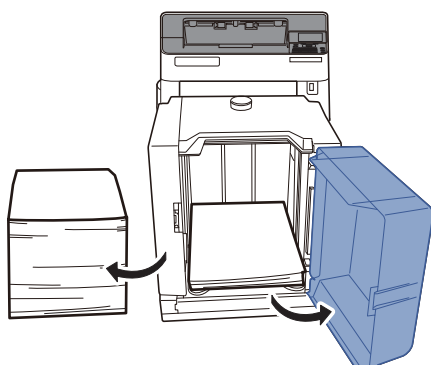


4

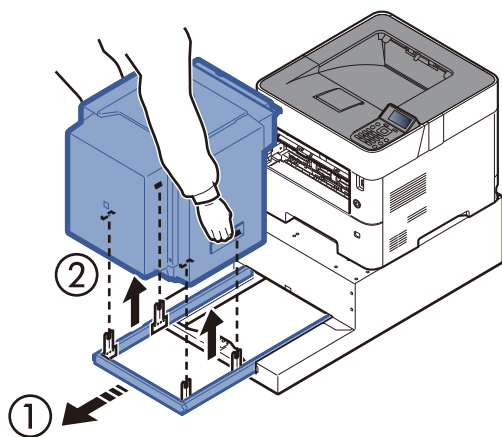


**Dupleksenhet (når bulkmater er installert)**

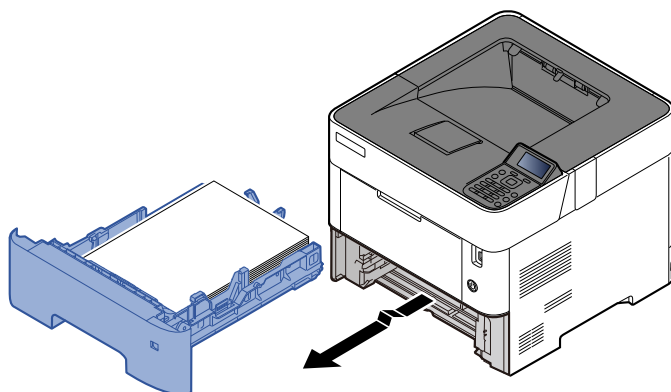
1



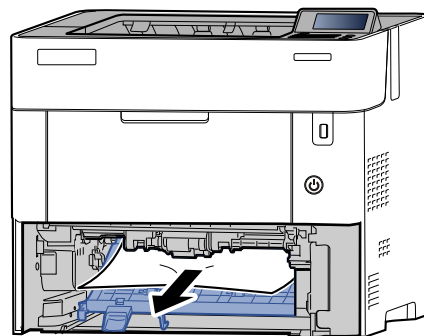
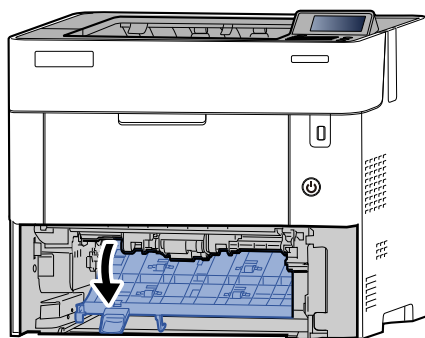
2



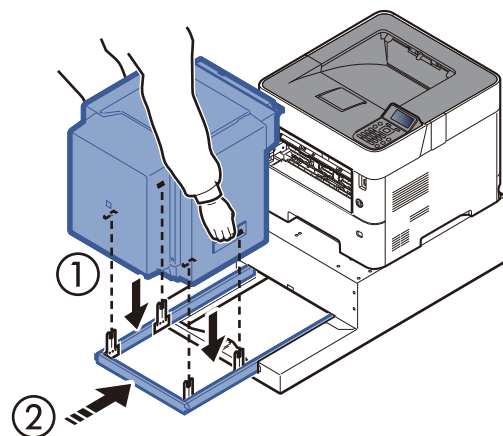
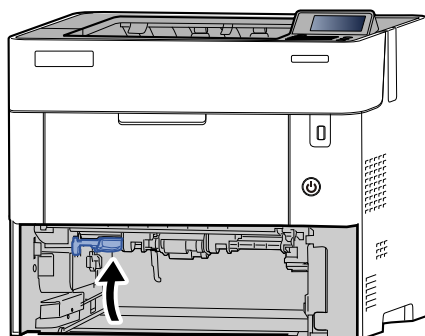
3



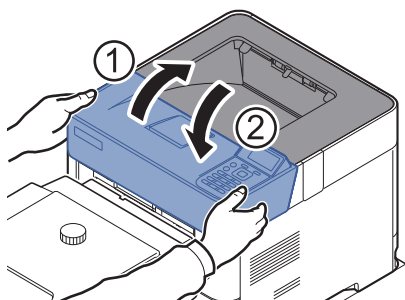
4



5



6



# 8 Tillegg

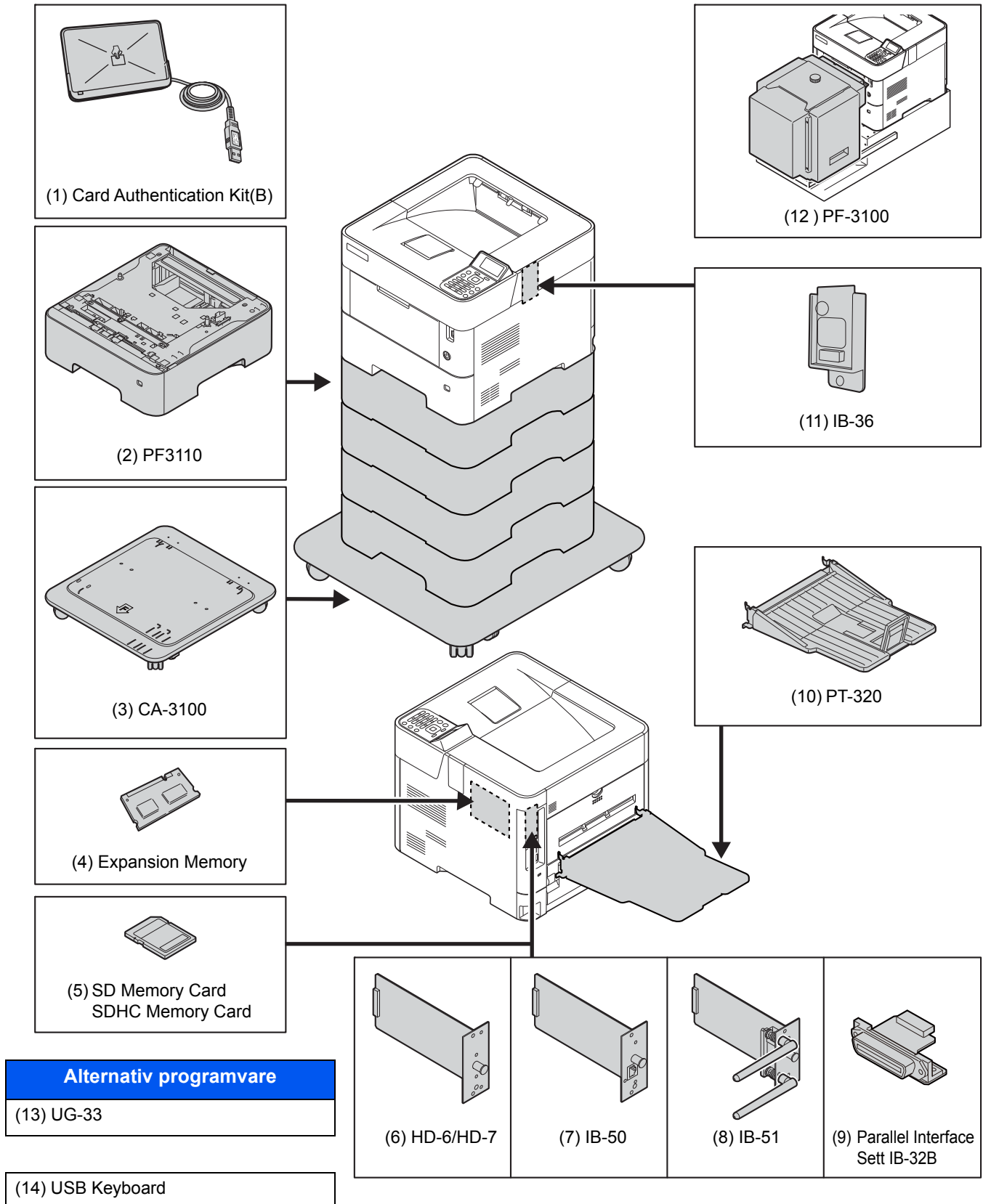
Dette kapitlet beskriver følgende emner:

Tilleggsutstyr .....	8-2
Oversikt over tilleggsutstyr .....	8-2
Registreringsmetode for tegn .....	8-3
Bruk av tastene .....	8-3
Spesifikasjoner .....	8-4
Maskin .....	8-4
Skriverfunksjoner .....	8-6
Papirmater (500-ark) (tilleggsutstyr) .....	8-6
Bulkmater (2000-ark) (tilleggsutstyr) .....	8-7

# Tilleggsutstyr

## Oversikt over tilleggsutstyr

Følgende tilleggsutstyr er tilgjengelig for maskinen.

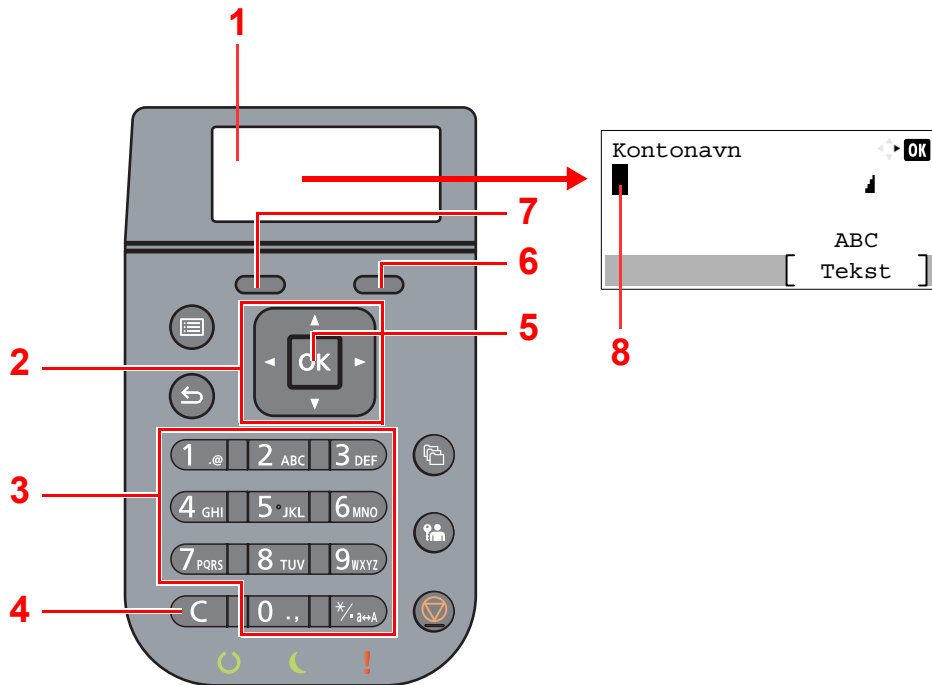




# Registreringsmetode for tegn

## Bruk av tastene

Bruk de følgende tastene for å taste inn karakterer.



Nr.	Skjerm/tast	Beskrivelse
1	Meldingsdisplay	Viser angitte tegn.
2	Piltaster	Velg for å velge startposisjonen, eller velg et tegn fra listen med tegn.
3	Nummertaster	Velg for å taste inn tall og symboler.
4	[Fjern]-tasten	Velg for å slette tegn.
5	[OK]-tasten	Velg for å avslutte valgene, og gå tilbake til skjermen før valgene ble gjort. For å taste inn et symbol, velg for å bekrefte det valgte symbolet.
6	Høyre Velg tast	Velg for å velge hvilke typer tegn du vil taste inn. (Når [Tekst] er vist)
7	Venstre Velg tast	
8	Peker	Tegn blir tastet inn på posisjonen til pekeren.

# Spesifikasjoner

 **VIKTIG**

Disse spesifikasjonene kan bli endret uten varsel.

## Maskin

Element		Beskrivelse
<b>Type</b>		Skrivebord
<b>Utskriftsmetode</b>		Elektrofotografisk med halvleder laser
<b>Papirvekt</b>	<b>Kassett</b>	60 til 120 g/m <sup>2</sup>
	<b>Universalskuff</b>	60 til 220 g/m <sup>2</sup>
<b>Papirtype</b>	<b>Kassett</b>	Vanlig, Grovt, Resirkulert, Forhåndstrykt, Bond, Farget, Hullet, Brevark, Høy kvalitet, Egendefinert 1 til 8 (Tosidig: Samme som Simplex)
	<b>Universalskuff</b>	Vanlig, Transparent (OHP-film), Grovt, Pergament, Etiketter, Resirkulert, Forhåndstrykt, Bond, Kartong, Farget, Hullet, Brevhode, Konvolutt, Tykt, Høy kvalitet, Egendefinert 1 til 8
<b>Papirstørrelse</b>	<b>Kassett</b>	A4, A5, A5 (Liggende), A6, B5, B6, Letter, Legal, Statement, Statement (Liggende) <sup>*1</sup> , Executive, Oficio II, Folio, 216 × 340 mm, 16K, B5 (ISO), Konvolutt DL, Konvolutt C5, Oufuku Hagaki, Egendefinert (105 × 148 til 216 × 356 mm)
	<b>Universalskuff</b>	A4, A5, A5 (Liggende), A6, B5, B6, Folio, 216 × 340 mm, Letter, Legal, Statement, Statement (Liggende), Executive, Oficio II, 16K, B5 (ISO), Konvolutt #10, Konvolutt #9, Konvolutt #6 3/4, Konvolutt Monarch, Konvolutt DL, Konvolutt C5, Hagaki (Kartong), Oufuku Hagaki (Svarpostkort), Youkei 4, Youkei 2, Egendefinert (70 × 148 mm til 216 × 356 mm) Bannerark (216 × 470,1 mm to 216 × 915 mm)
<b>Oppvarmingstid (22 °C, 60 %)</b>	<b>Slå på strømmen</b>	25 sekunder eller mindre
	<b>Hvilemodus</b>	25 sekunder eller mindre
<b>Papirkapasitet</b>	<b>Kassett</b>	500 ark (80 g/m <sup>2</sup> ) <sup>*2</sup>
	<b>Universalskuff</b>	100 ark (80 g/m <sup>2</sup> )

\*1 Kun tommer-modeller.

\*2 Opp til øvre grense for høydelinjen i kassetten.

Element		Beskrivelse
Utskuffkapasitet	Toppskuff	500 ark (80 g/m <sup>2</sup> )
Bilde skrivesystem		Elektro-reprografisk med halvledende laserdiode
Minne		512 MB
Grensesnitt	Standard	USB-grensesnittkontakt: 1 (Hi-Speed USB) Nettverksgrensesnitt: 1 (10 BASE-T/100 BASE-TX/1000 BASE-T) USB-port: 2 (Hi-Speed USB)
	Tilleggsutstyr	eKUIO: 1
Drift Miljø	Temperatur	10 til 32,5 °C
	Fuktighet	15 til 80 %
	Høyde over havet	Maks 3500 m
	Lysstyrke	Maks 1500 lux
Mål (B × D × H)		416 × 410 × 363 mm
Vekt (uten tonerbeholder)		Ca. 15,3 kg
Nødvendig plass (B × D) (med multifunksjonsmater)		403 × 600 mm
Strømkilde		230 V spesifikasjonsmodell: 220 til 240 V ~ 50/60 Hz 5,6 A
Strømforbruket til produktet i nettverk og standby (Hvis alle nettverksporter er tilkoblet.)		Informasjonen er tilgjengelig på nettsiden nedenfor. <a href="http://www.triumph-adler.com/C125713A00471CCE/direct/environment">http://www.triumph-adler.com/C125713A00471CCE/direct/environment</a> <a href="http://www.triumph-adler.de/C125713A00471CCE/direct/umwelt">http://www.triumph-adler.de/C125713A00471CCE/direct/umwelt</a> <a href="http://www.utax.de/C12571260052E282/direct/umwelt-energieverbrauch-sicherheit">http://www.utax.de/C12571260052E282/direct/umwelt-energieverbrauch-sicherheit</a> <a href="http://www.utax.de/C12571260052E282/direct/environment">http://www.utax.de/C12571260052E282/direct/environment</a>
Tilleggsutstyr		➔ <a href="#">Tilleggsutstyr (side 8-2)</a>

## Skriverfunksjoner

Element	Beskrivelse
<b>Utskriftshastighet</b>	A4 60 ark/min Letter 62 ark/min Legal 50 ark/min B5 48 ark/min A5 32 ark/min A5 (Liggende) 90 ark/min Statement 32 ark/min Statement (Liggende) 92 ark/min A6 32 ark/min
<b>Tid før første utskrift (A4, mating fra kassett)</b>	4,5 sekunder eller mindre
<b>Oppløsning</b>	Fast1200, Fine1200, 600 dpi
<b>Operativsystem</b>	Windows 7, Windows 8.1, Windows 10, Windows Server 2008/R2, Windows Server 2012/R2, Windows Server 2016, Windows Server 2019, Mac OS 10.9 eller senere
<b>Grensesnitt</b>	USB-grensesnittkontakt: 1 (Hi-Speed USB) Nettverksgrensesnitt: 1 (10 BASE-T/100 BASE-TX/1000 BASE-T) Valgfritt grensesnitt (tilleggsutstyr): 1 (for IB-50/IB-51 montering) Trådløst LAN (tilleggsutstyr): 1 (for IB-36 montering)
<b>Sidenes beskrivelsesspråk</b>	PRESCRIBE
<b>Emuleringer</b>	PCL6 (PCL-XL, PCL5e), KPDL3, XPS, Open XPS, TIFF/JPEG, IBM Proprinter, LQ-850, LinePrint

## Papirmater (500-ark) (tilleggsutstyr)

Element	Beskrivelse
<b>Metode for papirmating</b>	Friksjonsmater (ant. ark: 500, 80 g/m <sup>2</sup> )
<b>Papirstørrelse</b>	A4, A5, B5, B6, Folio, Letter, Legal, Statement, Executive, Oficio II, 216 × 340 mm, 16K, B5 (ISO), Konvolutt #10, Konvolutt #9, Konvolutt #6 3/4, Konvolutt Monarch, Konvolutt DL, Konvolutt C5, Oufuku Hagaki (Returpostkort), Youkei 4, Youkei 2, Egendefinert (92 × 162 til 216 × 356 mm)
<b>Papir som kan brukes</b>	Papirvekt: 60 til 120 g/m <sup>2</sup> Medietyper: Vanlig, Grovt, Resirkulert, Forhåndstrykt, Bond, Farget, Forhåndshullet, Brevhode, Konvolutt, Høy kvalitet, Egendefinert 1 til 8
<b>Mål (B) × (D) × (H)</b>	380 × 410 × 121 mm
<b>Vekt</b>	3,8 kg eller mindre

## Bulkmater (2000-ark) (tilleggsutstyr)

Element	Beskrivelse
<b>Papirstørrelse</b>	Konvolutt Monarch, Konvolutt #10, Konvolutt DL, Konvolutt C5, Executive, Letter, A4, B5, A5, A6, B6, Konvolutt #9, Konvolutt #6, ISO B5, Egendefinert, Hagaki, Oufuku Hagaki, 16K, Statement, Youkei 2 og Youkei 4
<b>Papirtype</b>	Vanlig, Transparent, F. utskr., Etiketter, Bond, Resirkulert, Pergament, Grovt, Brevhode, Farge, Forhåndshullet, Konvolutt, Kartong, Tykt, Høy kvalitet og Egendefinert 1 (til 8)
<b>Papirkapasitet</b>	2000 ark (75 g/m <sup>2</sup> )
<b>Mål (B × D × H)</b>	345 × 420 × 371 mm
<b>Vekt</b>	7,5 kg eller mindre

**MERK**

Forhandleren eller serviceteknikeren kan anbefale papirtyper.

# Register

## A

- Administrasjon av brukerpålogging
  - Logg ut [2-14](#)
  - Pålogging [2-13](#)
- AirPrint [4-8](#)
- Alternativer
  - Oversikt [8-2](#)
- Angi dato og tid [2-15](#)
- Antityveri-låseslisse [2-2](#)
- Automatisk funksjon for tosidig utskrift [1-11](#)
- Automatisk hvilemodus [2-19](#)
- Avlogging [2-14](#)

## B

- Bakdeksel 1 [2-2](#)
- Bakdeksel 2 til 5 [2-5](#)
- Begrenset bruk av dette produktet [1-6](#)
- Betjeningspanel [2-2](#)

## D

- Dokumentbehandler
  - Delenavn [2-2](#)

## E

- EcoPrint [6-4](#)
- Embedded Web Server RX [2-32](#)
- Energy Star (ENERGY STAR®) Program [1-11](#)
- Enkel pålogging [2-13](#)

## F

- Feilsøking [7-11](#)
- Forholdsregler for ilegging av papir [3-3](#)
- Forholdsregler ved bruk [1-4](#)

## G

- Google Cloud Print [4-8](#)
- GPL/LGPL [1-8](#)
- Grensesnitt for tilleggsutstyr [2-3](#)

## H

- Hjelpeskjermen [2-12](#)
- Hvilenivå [2-20](#)
- Håndbøker som følger med maskinen [vii](#)
- Håndtak [2-2](#)

## I

- Informasjon om rettslige forhold [1-7](#)
- Installer
  - Avinstaller [2-28](#)
  - Macintosh [2-29](#)
  - Programvare [2-21](#)
  - Windows [2-22](#)

## K

- Kabler [2-6](#)
- Kasettinnstillinger [3-15](#)
- Kassett
  - Legge i papir [3-4](#)
  - Legge inn papir [3-4](#), [3-8](#)
  - Papirstørrelse og medietype [3-15](#)
- Kassett 1 [2-2](#)
- Kassetter 2 til 5 [2-5](#)
- Koble til
  - LAN-kabel [2-7](#)
- Kontrollere teller [2-31](#)
- Kontrollfunksjon for strømsparing [1-11](#)
- Konvensjoner i denne håndboken [x](#)

## L

- LAN-kabel [2-6](#)
  - Tilkobling [2-7](#)
- Løse funksjonsfeil [7-11](#)
- Låsehåndtak for tonerbeholder [2-4](#)

## M

- Merknad [1-2](#)
- Miljø [1-3](#)
- Monotype Imaging License Agreement [1-9](#)
- Mopria [4-8](#)
- Multifunksjonsmater [2-3](#)

## N

- Navn på deler [2-2](#)
- Nettverk
  - Forberedelse [2-19](#)
- Nettverksgrensesnitt [2-6](#)
- Nettverksgrensesnittkontakt [2-3](#)
- Nettverksinnstillinger
  - Konfigurere kablet nettverk [2-16](#)

## O

- Om varemerkenavn [1-7](#)
- OpenSSL License [1-8](#)
- Oppløsning [8-6](#)
- Ordinært vedlikehold [7-2](#)
- Original SSLeay License [1-8](#)

## P

- Papir
  - Forholdsregler for ilegging av papir [3-3](#)
  - Legg papir i universalskuffen [3-11](#)
  - Legge i papir [3-2](#)
  - Legge inn kartong [3-14](#)
  - Legge inn konvolutter [3-14](#)
  - Legge papir i kassettenes [3-4](#)
  - Legge Statement-papir i Kassettenes [3-8](#)
  - Størrelse og medietype [3-15](#)
- Papirbreddeførere [2-3](#), [3-5](#), [3-8](#)
- Papirlengdefører [2-3](#), [3-5](#), [3-8](#)
- Papirstopp [7-22](#)
  - Kassetter 1 til 5 [7-24](#)
  - Plasseringsindikatorer for papirstopp [7-22](#)

---

Universalskuffen [7-23](#)  
Papirstopper [2-2](#), [2-5](#), [3-18](#)  
Product Library [viii](#)  
Pålogging [2-13](#)

## R

Regelmessig vedlikehold  
    Skifte toneravfallsboks [7-9](#)  
    Skifte tonerkassett [7-4](#)  
Registreringsmetode for tegn [8-3](#)  
Registreringsvalse [2-4](#)  
Rengjøre [7-2](#)  
    Papiroverføringsenhet [7-2](#)  
Ressurssparing - Papir [1-11](#)

## S

Sikkerhetsforholdsregler ved bruk av trådløst LAN [1-6](#)  
Sikkerhetskonvensjoner i denne håndboken [1-2](#)  
Skifte toneravfallsboks [7-9](#)  
Skifte tonerkassett [7-4](#)  
Skriverdriver  
    Hjelp [4-7](#)  
Slett etter Utskrift [6-5](#)  
Slå av [2-9](#)  
Slå på [2-9](#)  
Spesifikasjoner [8-4](#)  
    Maskin [8-4](#)  
    Papirmater (500-ark) (tilleggsutstyr) [8-6](#)  
    Skriverfunksjoner [8-6](#)  
Stillemodus [6-4](#)  
Strømadministrasjon [1-11](#)  
Strømbryter [2-2](#)  
Strømkabel  
    Kobler til [2-8](#)  
Størrelseur [2-3](#)  
Svare på meldinger [7-15](#)  
Symboler [1-2](#)

## T

TCP/IP (IPv4)  
    Innstillinger [2-16](#)  
Telle antall ark som har blitt skrevet ut  
    Teller [2-31](#)  
Tid før første utskrift [8-6](#)  
Tilkobling  
    Strømkabel [2-8](#)  
    USB-kabel [2-8](#)  
Tilkoblingsmetode [2-6](#)  
Toneravfallsboks [2-4](#)  
Tonerbeholder [2-4](#)  
Toppskuff [2-2](#)  
Tosidig [6-4](#)

## U

Universalskuff  
    Papirstørrelse og medietype [3-17](#)  
USB-grensesnitt [2-6](#)  
USB-grensesnittkontakt [2-3](#)  
USB-kabel

Tilkobling [2-8](#)  
USB-minnespor [2-2](#)  
USB-port [2-3](#)  
Utskrift  
    Utskriftsinnstilling [4-5](#)  
Utskrift fra PC [4-2](#)  
Utskriftshastighet [8-6](#)  
Utskriftsinnstillinger [4-5](#)

## V

Varmedeksel [2-3](#)

## W

Wi-Fi Direct  
    Utskrift [4-8](#)

**QUALITY  
CERTIFICATE**

This machine has passed  
all quality controls and  
final inspection



