

**P-6038if MFP**  
**P-6038i MFP**

# **HASZNÁLATI ÚTMUTATÓ**

Kérjük, a gép használatának megkezdése előtt olvassa el ezt a használati útmutatót, és tartsa azt a gép közelében a könnyű ozzáférhetőség érdekében.

# Előszó

Köszönjük, hogy ezt a készüléket vásárolta.

Ez a használati útmutató segít Önnek a gép helyes beüzemelésében, a gyakori karbantartási feladatok elvégzésében, valamint szükség esetén a hibakeresésben, hogy a készüléket mindig megfelelő körülmények között működtethesse.

Kérjük, hogy a készülék használata előtt olvassa el a használati útmutatót.

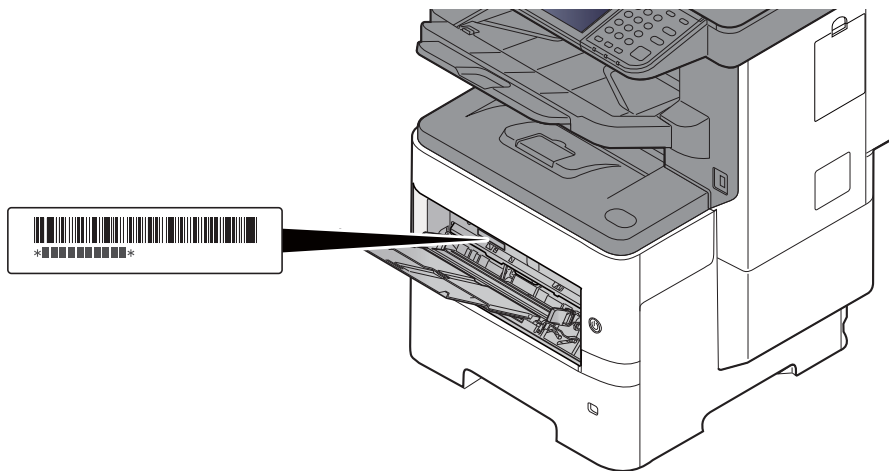
## **A kiváló minőség érdekében az eredeti tonertartályok használata javasolt, amelyek számos minőségellenőrzésen mennek keresztül.**

A nem eredeti tonertartály használatával a rendszer meghibásodását okozhatja.

Nem vállalunk semmilyen felelősséget azokért a károkért, amelyeket harmadik féltől vásárolt kellékeknek a készülékben történő alkalmazása okozhat.

## **A készülék sorozatszámának ellenőrzése**

A berendezés sorozatszáma az ábrán látható helyre lett nyomtatva.



A berendezés sorozatszámára akkor lesz szüksége, ha a szervizképviselethez fordul. Ellenőrizze a számot, mielőtt a szervizképviselethez fordul.



# Tartalom

Előszó .....	i
Tartalom .....	ii
Áttekintés .....	vi
A készülék funkciói .....	vii
Szín- és képminőség funkciók .....	xi
Alap szín üzemmódok .....	xi
A képminőség és a szín beállítása .....	xii
A készülékhez kapott útmutatók .....	xiii
A használati útmutatóról (ez az útmutató) .....	xv
Az útmutató felépítése .....	xv
Az útmutatóban használt jelölések .....	xvi
Menüterkép .....	xviii

<b>1</b>	<b>Jogi és biztonsági információk .....</b>	<b>1-1</b>
	<b>Megjegyzés .....</b>	<b>1-2</b>
	Az útmutató biztonsági jelölései .....	1-2
	Környezet .....	1-3
	A használatra vonatkozó óvintézkedések .....	1-4
	Lézerbiztonság (Európa) .....	1-5
	Megfelelőségi nyilatkozat .....	1-6
	A másolásra és beolvasásra vonatkozó jogi korlátozások .....	1-7
	EN ISO 7779 .....	1-7
	EK1-ITB 2000 .....	1-7
	Biztonsági óvintézkedések a vezeték nélküli LAN (ha van) használata során .....	1-7
	A termék használatának korlátozása (ha van) .....	1-8
	Jogi információk .....	1-9
	Energiatakarékosság-szabályozási funkció .....	1-15
	Automatikus kétoldalas nyomtatás funkció .....	1-15
	Erőforrás-megtakarítás - Papír .....	1-15
	Az "Energiagazdálkodás" környezeti előnyei .....	1-15
	Energy Star (ENERGY STAR®) Program .....	1-16
<b>2</b>	<b>A készülék telepítése és beállítása .....</b>	<b>2-1</b>
	<b>A készülék részei .....</b>	<b>2-2</b>
	A készülék külseje .....	2-2
	Csatlakozók/A készülék belseje .....	2-6
	A felszerelt kiegészítő berendezésekkel .....	2-10
	<b>A készülék és más eszközök csatlakoztatása .....</b>	<b>2-12</b>
	<b>Kábelek csatlakoztatása .....</b>	<b>2-13</b>
	LAN-kábel csatlakoztatása .....	2-13
	Az USB-kábel csatlakoztatása .....	2-14
	A tápkábel csatlakoztatása .....	2-14
	<b>Ki- és bekapcsolás .....</b>	<b>2-15</b>
	Bekapcsolás .....	2-15
	Kikapcsolás .....	2-15
	<b>A kezelőpanel használata .....</b>	<b>2-16</b>
	Kezelőpanel gombjai .....	2-16
	A kezelőpanel szögének beállítása .....	2-17
	<b>Érintőpanel .....</b>	<b>2-18</b>
	Kezdőképernyő .....	2-18
	Eszközinformációk kijelző .....	2-22
	Funkciógomb .....	2-23
	A be nem állítható gombok megjelenítése .....	2-24
	Az Enter és a Quick No. Search gombok .....	2-25
	Súgó képernyő .....	2-26
	<b>Bejelentkezés/kijelentkezés .....</b>	<b>2-27</b>
	Bejelentkezés .....	2-27
	Kijelentkezés .....	2-28
	<b>A készülék alapértelmezett beállításai .....</b>	<b>2-29</b>
	A dátum és az idő beállítása .....	2-29

<b>Hálózat beállítása</b> .....	<b>2-30</b>
A vezetékes hálózat konfigurálása .....	2-30
<b>Energiatakarékos üzem</b> .....	<b>2-32</b>
Energiatakarékos mód .....	2-32
Alvó és automatikus alvó üzemmód .....	2-32
Kikapcsolási szabály (Európai modellek esetén) .....	2-33
<b>Gyorsbeállítás varázsló</b> .....	<b>2-34</b>
<b>A szoftver telepítése</b> .....	<b>2-36</b>
DVD-n lévő szoftver (Windows) .....	2-36
A szoftver telepítése Windows alatt .....	2-37
A szoftver eltávolítása .....	2-43
A szoftver telepítése Mac számítógépen .....	2-44
A TWAIN illesztőprogram beállítása .....	2-46
A WIA illesztőprogram beállítása .....	2-48
<b>A számláló ellenőrzése</b> .....	<b>2-50</b>
<b>Embedded Web Server RX</b> .....	<b>2-51</b>
Az Embedded Web Server RX elérése .....	2-52
A biztonsági beállítások módosítása .....	2-53
Az eszközinformációk módosítása .....	2-55
<b>3</b> <b>Felkészülés a használatra</b> .....	<b>3-1</b>
<b>Papír betöltése</b> .....	<b>3-2</b>
A papír betöltésével kapcsolatos óvintézkedések .....	3-3
Papír betöltése a kazettákba .....	3-4
Papír betöltése a kézi adagolóba .....	3-8
A papírméret és papírtípus kiválasztása .....	3-12
<b>Papírrögzítő</b> .....	<b>3-14</b>
<b>Felkészülés dokumentum küldésére számítógépen lévő megosztott mappába</b> .....	<b>3-15</b>
A számítógép nevének és a számítógép teljes nevének feljegyzése .....	3-15
A felhasználónév és a tartománynév feljegyzése .....	3-16
Megosztott mappa létrehozása, a megosztott mappa feljegyzése .....	3-17
A Windows tűzfal konfigurálása .....	3-21
Jelszó-védett megosztás kikapcsolása (csak Windows 10 esetén) .....	3-26
<b>4</b> <b>Nyomtatás számítógépről</b> .....	<b>4-1</b>
<b>Nyomtatás számítógépről</b> .....	<b>4-2</b>
Nyomtatás nem szabványos méretű papírra .....	4-4
Nyomtató illesztőprogram nyomtatási beállítás képernyő .....	4-5
Nyomtató illesztőprogram súgó .....	4-7
Az alapértelmezett nyomtató illesztőprogram beállítások módosítása (Windows 10) .....	4-7
Számítógépről történő nyomtatás visszavonása .....	4-7
<b>Nyomtatás AirPrint használatával</b> .....	<b>4-8</b>
<b>Nyomtatás Google Cloud Print szolgáltatás használatával</b> .....	<b>4-8</b>
<b>Nyomtatás Mopria használatával</b> .....	<b>4-8</b>
<b>Nyomtatás Wi-Fi Direct használatával</b> .....	<b>4-9</b>
<b>Status Monitor</b> .....	<b>4-10</b>
A Status Monitor elérése .....	4-10
Kilépés a Status Monitorból .....	4-10
Status Monitor kijelző .....	4-10
<b>5</b> <b>Műveletek a készüléken</b> .....	<b>5-1</b>
<b>Eredetik betöltése</b> .....	<b>5-2</b>
Eredetik elhelyezése az üveglapon .....	5-2
Eredetik betöltése a dokumentumadagolóba .....	5-3
<b>Kedvencek</b> .....	<b>5-5</b>
Kedvenc regisztrálása .....	5-6
Kedvenc előhívása .....	5-8
Kedvencek szerkesztése és törlése .....	5-9
<b>Alkalmazás</b> .....	<b>5-10</b>
Alkalmazások telepítése .....	5-10
Alkalmazások használata .....	5-11

Alkalmazások eltávolítása .....	5-12
<b>Billentyűparancsok regisztrálása .....</b>	<b>5-13</b>
Billentyűparancsok hozzáadása .....	5-13
Billentyűparancsok szerkesztése és törlése .....	5-14
<b>Másolás .....</b>	<b>5-15</b>
A készülék alapvető funkciói .....	5-15
Feladatok megszakítása .....	5-16
<b>Küldés .....</b>	<b>5-17</b>
A készülék alapvető funkciói .....	5-18
A célhely meghatározása .....	5-19
Célhelyek ellenőrzése és szerkesztése .....	5-25
Célhelyek megerősítési képernyője .....	5-26
Visszahívás .....	5-27
Küldés magamnak (E-mail) .....	5-27
Küldés különböző típusú célhelyekre (Több küldése) .....	5-28
Küldési feladatok megszakítása .....	5-28
WSD beolvasás .....	5-29
Az illesztőprogram telepítése .....	5-29
Beolvasás TWAIN vagy WIA használatával .....	5-32
Beolvasás File Management Utility használatával .....	5-33
<b>A fax funkciók használata .....</b>	<b>5-34</b>

## **6 A különböző funkciók használata ..... 6-1**

<b>A készüléken rendelkezésre álló funkciók .....</b>	<b>6-2</b>
Másolás .....	6-2
Küldés .....	6-4
Egyéni fiók (fájl tárolása, dokumentumok nyomtatása, dokumentumok küldése) .....	6-6
USB-meghajtó (fájl tárolása, dokumentumok nyomtatása) .....	6-8
<b>Funkciók .....</b>	<b>6-10</b>
Eredeti mérete .....	6-10
Papír kiválasztása .....	6-11
Eredeti tájolása .....	6-12
Rendezés/Leválogat. ....	6-12
Papírkimenet .....	6-13
Tűzés .....	6-14
Fényerő .....	6-15
Kép-optimalizálás .....	6-15
EcoPrint .....	6-16
Színmélység .....	6-16
Nagyítás .....	6-17
Duplex .....	6-18
Folytonos beolvasás .....	6-20
Csendes üzemmód .....	6-20
Üres oldalak kihagyása .....	6-21
Duplex (2 oldalas eredeti) .....	6-22
Küldési méret .....	6-23
Fájlformátum .....	6-24
Különválasztás .....	6-25
Beolvasási felbontás, Felbontás .....	6-25
E-mail tárgy/törzs .....	6-25
Törlés nyomtatás után .....	6-26

## **7 Hibaelhárítás ..... 7-1**

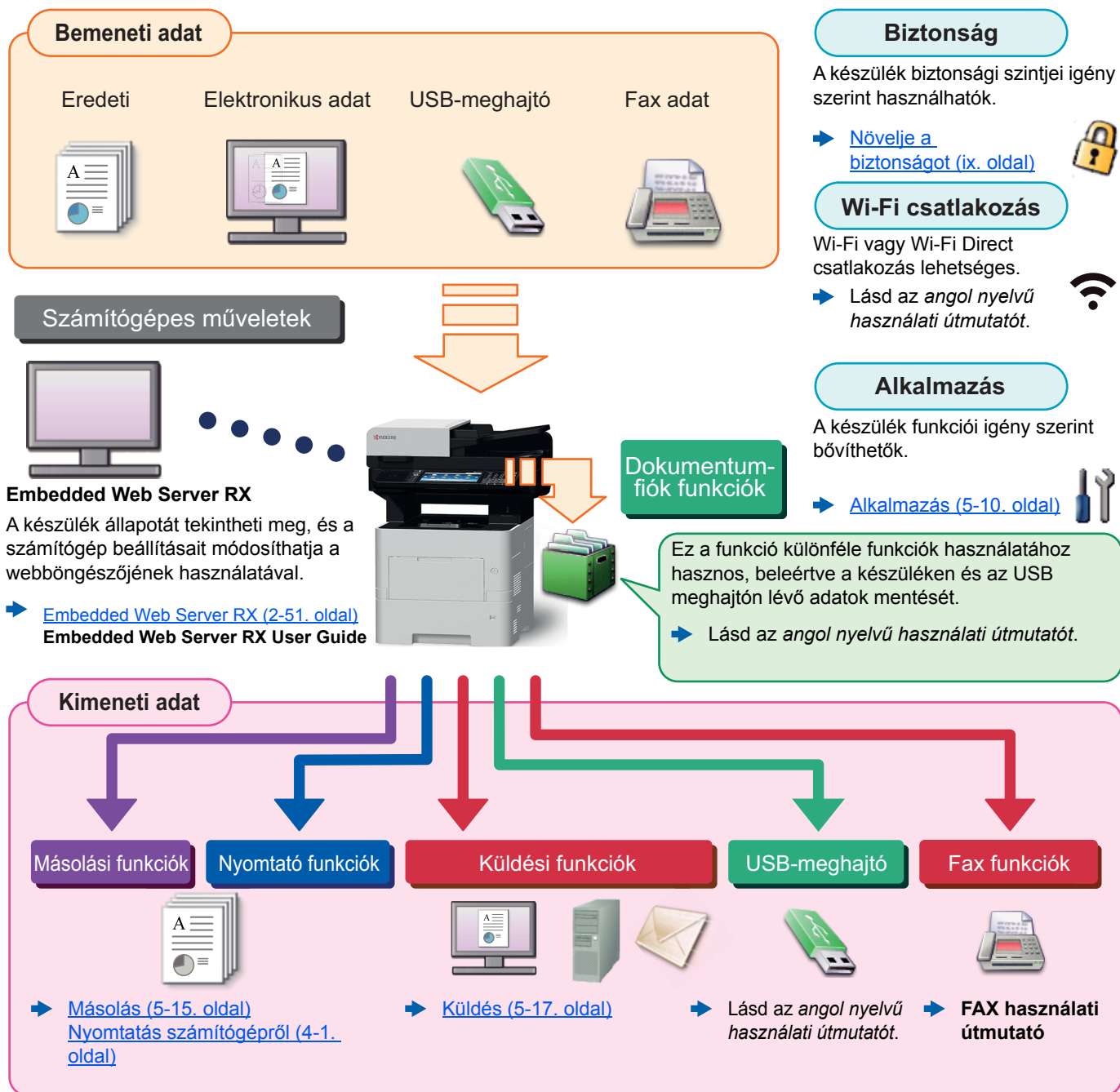
<b>Rendszeres karbantartás .....</b>	<b>7-2</b>
Tisztítás .....	7-2
A tonertartály cseréje .....	7-6
A használt festéktartály cseréje .....	7-10
Tűzőkapcsok pótlása .....	7-12
<b>Hibaelhárítás .....</b>	<b>7-14</b>
Hibák elhárítása .....	7-14
Hibaüzenetek értelmezése .....	7-20
Beállítás és karbantartás .....	7-31
Papírelakadás megszüntetése .....	7-32
A tűzőkapocs-beszorulás megszüntetése .....	7-40

---

<b>8</b>	<b>Függelék .....</b>	<b>8-1</b>
	<b>Kiegészítő berendezések .....</b>	<b>8-2</b>
	A kiegészítő berendezések áttekintése .....	8-2
	<b>Karakterbevitel .....</b>	<b>8-4</b>
	Beviteli képernyők .....	8-4
	<b>Műszaki adatok .....</b>	<b>8-5</b>
	Készülék .....	8-5
	Másolási funkciók .....	8-7
	Nyomtató funkciók .....	8-8
	Lapbeolvasó funkciók .....	8-9
	Dokumentumadagoló .....	8-10
	Papíradagoló (500 lap) (opcionális) .....	8-10
	Kézi tűző (csak P-6038i MFP esetén) .....	8-10
	<b>Tárgymutató .....</b>	<b>Tárgymutató-1</b>

# Áttekintés

Ez a készülék másolási és nyomtatási funkcióval rendelkezik, és a beszkenelt képeket képes elküldeni e-mail címzetteknek csatolt fájlként vagy a hálózatra csatlakozó számítógépekre.



## Megjegyzés

• Mielőtt a készüléket használatba veszi, olvassa el az alábbiakat:

➔ [Jogi és biztonsági információk \(1-1. oldal\)](#)

• A készülék használatra történő felkészítéséhez, mint pl. a kábelkapcsolatok bekötése és a szoftver telepítése, lásd:

➔ [A készülék telepítése és beállítása \(2-1. oldal\)](#)

• A papír betöltésére, a megosztott mappák beállítására, és a címek címjegyzékhez történő hozzáadására vonatkozó információkért lásd:

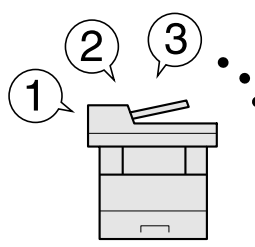
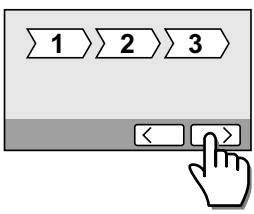
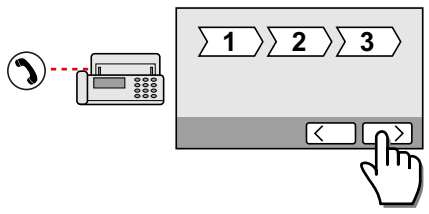
➔ [Felkészülés a használatra \(3-1. oldal\)](#)

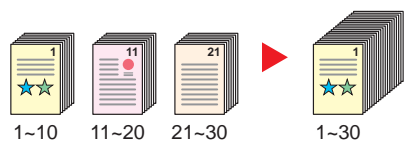
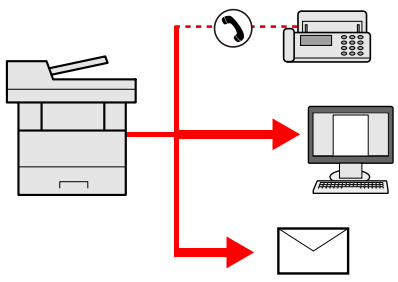
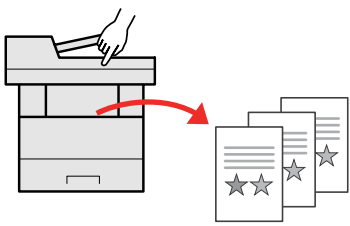
# A készülék funkciói

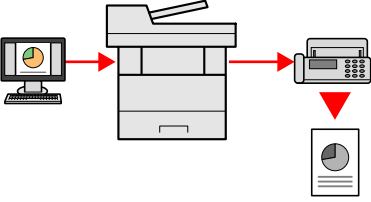
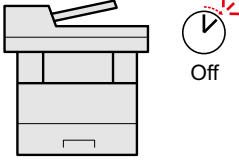
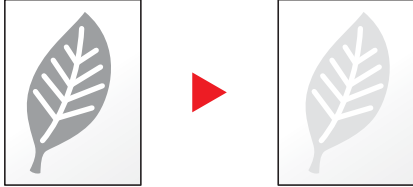
A készülék számos hasznos funkcióval rendelkezik.

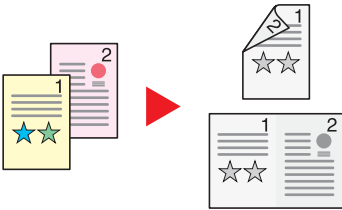

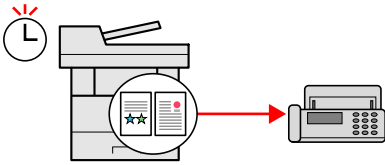
➔ [A különböző funkciók használata \(6-1. oldal\)](#)

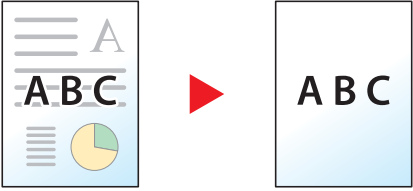
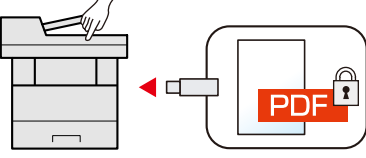
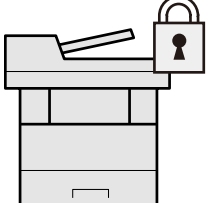
Íme néhány példa.

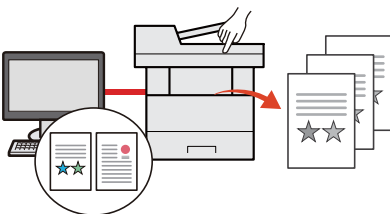
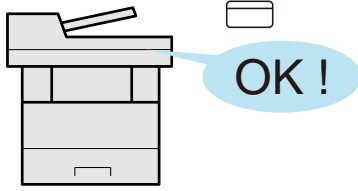
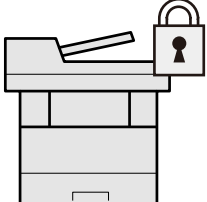
Optimalizálja az irodai munkafolyamatait		
<p><b>Férjen hozzá a gyakran használt funkciókhoz egy érintéssel (Kedvencek)</b></p>  <p>A gyakran használt funkciók előre beállíthatók.</p> <p>Miután a gyakran használt beállításait regisztrálta kedvencként, ezeket a beállításokat egyszerűen előhívhatja. A kedvencek használatával ugyanazok az eredmények érhetők el akkor is, ha egy másik személy kezeli a készüléket.</p> <p>➔ <a href="#">Kedvencek (5-5. oldal)</a></p>	<p><b>Állítsa be egyszerűen a készüléket (Gyorsbeállítási varázsló)</b></p>  <p>A varázsló üzemmódban a szükséges beállításokat konfigurálhatja a készülék használata előtt.</p> <p>➔ <a href="#">Gyorsbeállítás varázsló (2-34. oldal)</a></p>	<p><b>Állítsa be egyszerűen a faxot (FAX beállítás)</b></p>  <p>A varázsló üzemmódban a szükséges beállításokat konfigurálhatja a fax használata előtt.</p> <p>➔ <a href="#">FAX beállítás (2-34. oldal)</a></p>

Optimalizálja az irodai munkafolyamatait		
<p><b>Olvasson be nagy számú eredetiket külön-külön adagokban, majd kezelje egy feladatként (Folytonos beolvasás)</b></p>  <p>Ez többoldalas kiosztandó anyagok készítésekor hasznos.</p> <p>Ha a dokumentumadagolóba egyszerre nem lehet nagy mennyiségű eredetit behelyezni, az eredetiek különálló kötegekben olvashatók be, majd egy feladatként másolhatók és küldhetők el.</p> <p>➔ <a href="#">Folytonos beolvasás (6-20. oldal)</a></p>	<p><b>Küldjön egyszerre többféle küldési opcióval (Több küldése)</b></p>  <p>Ugyanazt a dokumentumot több célállomásra is elküldheti különböző módszerek használatával.</p> <p>A különböző küldési módszerek célállomásai meghatározhatók e-mailként, SMB-ként és fakként.</p> <p>A feladat egyszerre történő elküldésével csökkentheti a munkafolyamat összetettségét.</p> <p>➔ <a href="#">Küldés különböző típusú célhelyekre (Több küldése) (5-28. oldal)</a></p>	<p><b>Mentse el a gyakran használt dokumentumait a készüléken (Egyéni fiók)</b></p>  <p>A gyakran használt dokumentumait elmentheti a készüléken, és kinyomtathatja azokat, amikor szükség van rájuk.</p> <p>➔ Lásd az <i>angol nyelvű használati útmutatót</i>.</p>

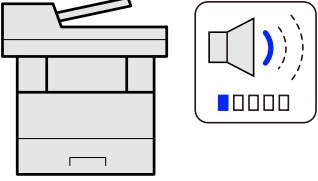
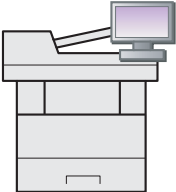
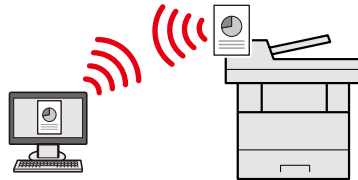
Optimalizálja az irodai munkafolyamatait	Csökkentse energiafelhasználását és költségeit	
<p><b>Küldjön faxot számítógépről (FAX küldése számítógépről)</b></p>  <p>Ezzel a funkcióval csökkentheti a faxküldéshez felhasznált papír mennyiségét.</p> <p>A számítógépről nyomtatás nélkül elküldhet egy faxolandó fájlt, így csökkenti a nyomtatandó lapok számát, valamint hatékonyabban küldheti el a feladatokat.</p> <p>➔ <b>FAX használati útmutató</b></p>	<p><b>Igény szerint csökkentse az energiafelhasználást (Energiatakarékos funkció)</b></p>  <p>Ez a készülék egy olyan energiatakarékos funkcióval rendelkezik, amely automatikusan alvó módba kapcsol.</p> <p>➔ <a href="#">Energiatakarékos üzem (2-32. oldal)</a></p>	<p><b>Használjon kevesebb tonert a nyomtatáshoz (EcoPrint)</b></p>  <p>Ezzel a funkcióval a toner fogyasztást csökkentheti.</p> <p>Ha csak ellenőrizni szeretné a nyomtatott tartalmat, pl. próba nyomat vagy belső használat esetén, ennek a funkciónak a használatával csökkentheti a toner fogyasztást.</p> <p>Használja ezt a funkciót, amikor nincsen szükség kiváló minőségű nyomtatásra.</p> <p>➔ <a href="#">EcoPrint (6-16. oldal)</a></p>

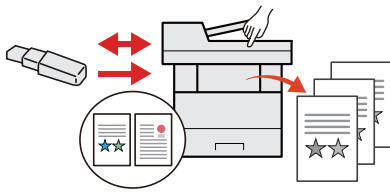
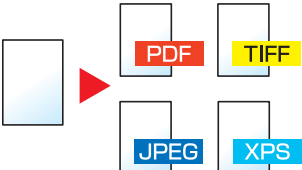
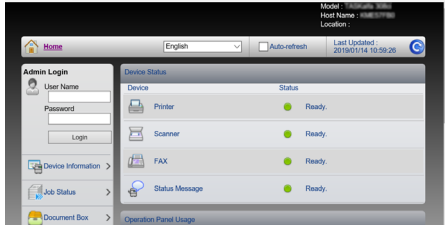
Csökkentse energiafelhasználását és költségeit		
<p><b>Csökkentse a papírhasználatot (Papírtakarékos nyomtatás)</b></p>  <p>A papír mindkét oldalára nyomtathat eredetit. Nyomtathat több eredetit is egy lapra.</p> <p>➔ <a href="#">Kedvencek (5-5. oldal)</a></p>	<p><b>Üres oldalak kihagyása nyomtatáskor (Üres oldalak kihagyása)</b></p>  <p>Amikor a beszkenelt dokumentumok között üres oldalak vannak, ezzel a funkcióval kihagyhatók az üres oldalak, és csak a nem üres oldalak kerülnek nyomtatásra.</p> <p>➔ Lásd az <i>angol nyelvű használati útmutatót</i>.</p>	<p><b>Küldjön faxot a kommunikációs költségek csökkentésével (FAX késleltetett átvitel)</b></p>  <p>Ezzel a funkcióval csökkentheti a kommunikációs költségeket.</p> <p>A kommunikációs költségek csökkenthetők úgy, hogy a fax küldését egy olyan időpontra állítja be, amikor a kommunikációs költségek alacsonyabbak.</p> <p>➔ <b>FAX használati útmutató</b></p>

Készítsen látványos dokumentumokat	Növelje a biztonságot	
<p><b>Akadályozza meg a kép átvilágítását (Átvilágítás-védelem)</b></p>  <p>Akadályozza meg a beolvasott vékony eredetik hátsó oldaláról áttetsző képek megjelenését.</p> <p>➔ Lásd az <i>angol nyelvű használati útmutatót</i>.</p>	<p><b>Jelszavas védelemmel ellátott PDF fájl (PDF titkosítási funkciók)</b></p>  <p>Használja a PDF formátumok jelszavas biztonsági opcióját a dokumentum megtekintésének, nyomtatásának és szerkesztésének korlátozására.</p> <p>➔ Lásd az <i>angol nyelvű használati útmutatót</i>.</p>	<p><b>Védje adatait a merevlemez-meghajtón/SSD-n (Titkosítás / Felülírás)</b></p>  <p>A merevlemez-meghajtón/SSD-n maradt felesleges adatok automatikusan felülírhatók.</p> <p>Az adatkiszivárgás megakadályozása érdekében a készülék képes titkosítani az adatokat, mielőtt a merevlemez-meghajtóra/SSD-re írja.</p> <p>➔ Lásd az <i>angol nyelvű használati útmutatót</i></p>

Növelje a biztonságot		
<p><b>Akadályozza meg a kész dokumentumok elvesztését (Privát nyomtatás)</b></p>  <p>A nyomtatott dokumentumokat átmenetileg elmentheti a készüléken. Azáltal, hogy a dokumentumot a készülékről nyomtatja, megakadályozhatja, hogy mások elvigyék a dokumentumot.</p> <p>➔ Lásd az <i>angol nyelvű használati útmutatót</i>.</p>	<p><b>Bejelentkezés azonosító kártyával (Kártyahitelesítés)</b></p>  <p>Bejelentkezhet egy azonosító kártya érintésével. Nincs szükség felhasználónév és jelszó megadására.</p> <p>➔ Lásd az <i>angol nyelvű használati útmutatót</i>.</p>	<p><b>Növelje a biztonságot (Beállítások a rendszergazda számára)</b></p>  <p>A rendszergazdák számára számos funkció létezik a biztonság növelése érdekében.</p> <p>➔ Lásd az <i>angol nyelvű használati útmutatót</i>.</p>



Használja hatékonyabban a funkciókat		
<b>Halkítsa le a készüléket (Csendes mód)</b>  <p>A készülék halkabbá tehető az üzemi zajszintjének csökkentésével. Ezt az üzemmódot feladatonként konfigurálhatja.</p> <p>➔ <a href="#">Csendes üzemmód (6-20. oldal)</a></p>	<b>Bővítse igény szerint a funkciókat (Alkalmazás)</b>  <p>A készülék funkciói alkalmazások telepítésével bővíthetők. Ezek az alkalmazások segítséget nyújtanak a napi feladatok hatékonyabb ellátásában, mint a beolvasási funkciók és hitelesítési funkciók.</p> <p>➔ <a href="#">Alkalmazás (5-10. oldal)</a></p>	<b>Állítsa üzembe a készüléket a hálózati kábelek csatlakoztatása nélkül (Vezeték nélküli hálózat)</b>  <p>Olyan környezetben, ahol LAN használatos, a készülék hálózati kábelek nélkül is üzembe állítható. Ezenfelül támogatott a Wi-Fi Direct stb.</p> <p>➔ Lásd az <i>angol nyelvű használati útmutatót</i>.</p>






Használja hatékonyabban a funkciókat		
<b>USB-meghajtó használata (USB-meghajtó)</b>  <p>Ez akkor hasznos, ha a munkahelyén kívül kell dokumentumokat nyomtatnia, vagy nem tudja a dokumentumokat a számítógépéről nyomtatni. A készülékre közvetlenül csatlakoztatott USB-meghajtóról kinyomtathatók a dokumentumok. A készüléken beolvasott eredetiek is elmenthetők az USB-meghajtóra.</p> <p>➔ Lásd az <i>angol nyelvű használati útmutatót</i></p>	<b>Adja meg a képfájl formátumát (Fájlformátum)</b>  <p>A képek bolvasásakor/tárolásakor különféle fájlformátumok közül választhat.</p> <p>➔ <a href="#">Fájlformátum (6-24. oldal)</a></p>	<b>Hajtson végre távoli műveleteket (Embedded Web Server RX)</b>  <p>A készülék távolról is elérhető adatok nyomtatásához, küldéséhez vagy letöltéséhez. A rendszergazda konfigurálhatja a készülék viselkedését vagy kezelési beállításait.</p> <p>➔ <a href="#">Embedded Web Server RX (2-51. oldal)</a></p>

# Szín- és képminőség funkciók

A készülék különféle szín- és képminőségi funkcióval rendelkezik. A beszkennelt kép kívánság szerint beállítható.

## Alap szín üzemmódok

Az alap szín üzemmódok az alábbiak.













Szín üzemmód	Leírás	Referencia kép		Referencia oldal
		Előtte	Utána	
<b>Automatikus szín</b>	Automatikusan felismeri, hogy a szkennelés alatt álló dokumentum színes vagy fekete-fehér.			<a href="#">6-16. oldal</a>
<b>Színes</b>	A dokumentumok beolvasása színes beállítással.			<a href="#">6-16. oldal</a>
<b>Szürkeárnyaltos</b>	A dokumentumok beolvasása szürkeárnyaltos beállítással.			<a href="#">6-16. oldal</a>
<b>Fekete-fehér</b>	A dokumentumot fekete-fehérben olvassa be.			<a href="#">6-16. oldal</a>

Részleteket lásd:

➔ [Színmélység \(6-16. oldal\)](#)

## A képminőség és a szín beállítása

Egy kép képminőségének és színeinek beállításához használja az alábbi funkciókat.

Teendő...	Minta kép		Funkció	Oldal
	Előtte	Utána		
<b>A szín tökéletes beállítása.</b>				
<b>A fényerő beállítása.</b>			Fényerő	<a href="#">6-15. oldal</a>
<b>A képminőség tökéletes beállítása</b>				
<b>A kép kontúrjának kiemelése vagy elmosása. Példa: A kép kontúrjának kiemelése.</b>			Élesség	—
<b>A kép sötét és világos részei közötti különbség beállítása.</b>			Kontraszt	—
<b>A háttér (a szöveget vagy képet nem tartalmazó terület) sötétítése vagy világosítása. Példa: A háttér világosítása</b>			Háttér fényerő	—
<b>Átvilágítás-védelem kétoldalas eredetikhél.</b>			Átvilágítás-védelem	—
<b>A beszkenelt kép beállítása</b>				
<b>A fájl méret csökkentése és a karakterek világos megjelenítése.</b>			Fájlformátum [Nagy tömörít. PDF]	<a href="#">6-24. oldal</a>

# A készülékhez kapott útmutatók

A készülékhez az alábbi útmutatók tartoznak. Szükség esetén olvassa el az adott útmutatót.

Ezeknek a használati útmutatóknak a tartalma a készülék teljesítmények javítása érdekében értesítés nélkül módosítható.

## Nyomtatott útmutatók

### A készülék gyors használatbavétele



#### Quick Guide

Ez az útmutató ismerteti a készülék alapfunkcióit, a kényelmi funkciók használatát, a rutin karbantartás elvégzését, valamint a felmerülő problémák megoldását.

### A készülék biztonságos használata



#### Safety Guide

A készülék üzembe helyezési környezetével és használatával kapcsolatos óvintézkedéseket ismerteti. A készülék használatbavétele előtt feltétlenül olvassa el ezt az útmutatót.

#### Safety Guide (P-6038i MFP/P-6038if MFP)

A készülék üzembe helyezéséhez szükséges helyigényt ismerteti, valamint a figyelmeztető címkéket és egyéb biztonsági információkat tartalmazza. A készülék használatbavétele előtt feltétlenül olvassa el ezt az útmutatót.

## A DVD-n lévő útmutatók (PDF) (Product Library)

<b>A készüléket körültekintéssel használja</b>	 <b>Használati útmutató (ez az útmutató)</b> Ismerteti a papíradagolás módját, a másolási, nyomtatási és beolvasási műveletek elvégzését, valamint az alapértelmezett beállításokat és egyéb információkat tartalmazza.
<b>Használja a fax funkciókat</b>	 <b>FAX használati útmutató</b> A fax funkciók használatát ismerteti.
<b>Használja az azonosítókártyát</b>	 <b>Card Authentication Kit (B) Operation Guide</b> Az azonosítókártya használatával történő hitelesítést ismerteti.
<b>Növelje a biztonságot</b>	 <b>Data Encryption/Overwrite Operation Guide</b> Az Adat titkosítás/felülírás használatát, valamint az adatok felülírásának és titkosításának módját ismerteti.
<b>Regisztrálja könnyen készülékét és konfigurálja beállításait</b>	 <b>Embedded Web Server RX User Guide</b> A gép webböngészővel történő elérésének a módját ismerteti a beállítások ellenőrzéséhez és a beállítások módosításához.
<b>Nyomtasson adatokat a számítógépről</b>	 <b>Printing System Driver User Guide</b> A nyomtató illesztőprogram telepítésének a módját és a nyomtató használatát ismerteti.
<b>Nyomtasson közvetlenül PDF fájlt</b>	 <b>Network Tool for Direct Printing Operation Guide</b> PDF fájlok nyomtatásának az Adobe Acrobat vagy Reader alkalmazás elindítása nélküli módját ismerteti.
<b>Felügyelje a készüléket és a nyomtatókat a hálózaton keresztül</b>	 <b>NETWORK PRINT MONITOR User Guide</b> A hálózati nyomtatórendszer (a készülék) NETWORK PRINT MONITOR használatával történő felügyeletét ismerteti.
<b>Olvasson be képeket és mentse el azokat kiegészítő információkkal</b>	 <b>File Management Utility User Guide</b> A File Management Utility használatát ismerteti, amelynek segítségével különféle paraméterek állíthatók be, valamint elmenthetők a beszkenelt dokumentumok.
<b>Nyomtasson nyomtató-illesztőprogram használata nélkül</b>	 <b>PRESCRIBE Commands Command Reference</b> A nyomtató natív nyelvét ismerteti (PRESCRIBE utasítások). <b>PRESCRIBE Commands Technical Reference</b> A PRESCRIBE utasítások használatát és az egyes emulációk vezérlésének a módját ismerteti.
<b>Állítsa be a nyomtatási vagy szkennelési pozíciót</b>	 <b>Maintenance Menu User Guide</b> A Maintenance Menu ismerteti a nyomtatási, szkennelési és egyéb beállítások konfigurálását.

A DVD-n lévő kézikönyvek megtekintéséhez telepítse az alábbi Adobe Reader verziót.  
Version 8.0 vagy frissebb

# A használati útmutatóról (ez az útmutató)

## Az útmutató felépítése

A használati útmutató az alábbi fejezeteket tartalmazza.

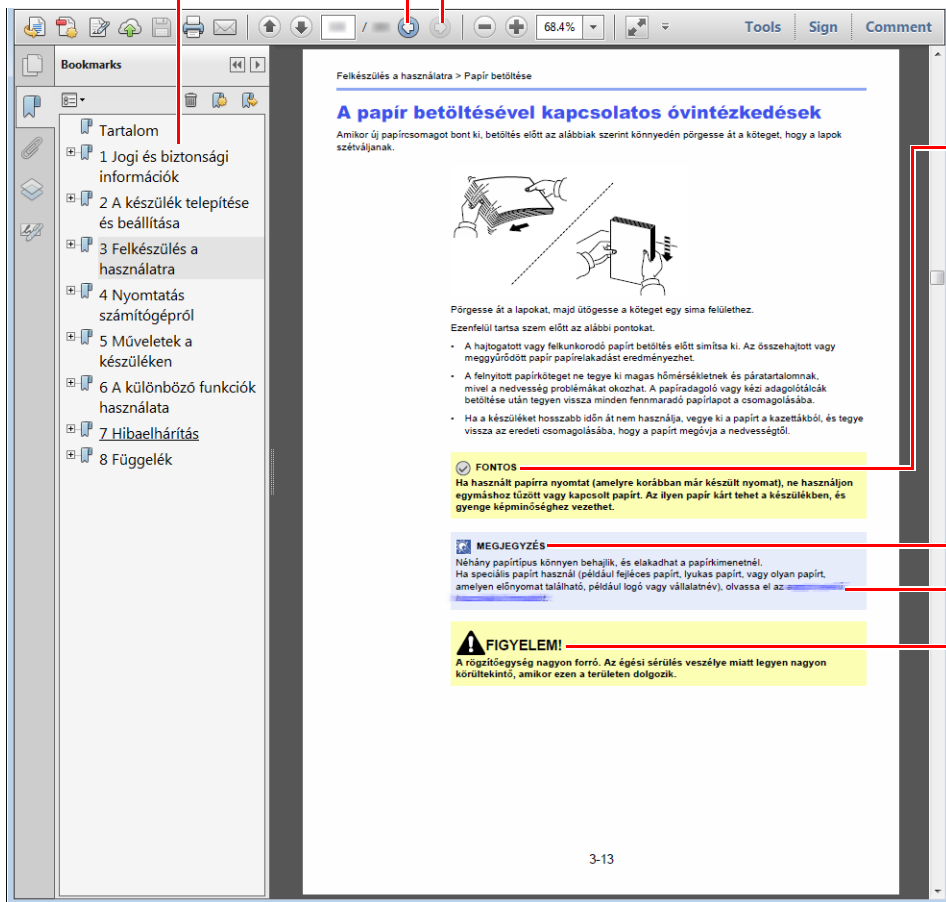
Fejezet		Tartalom
1	<b>Jogi és biztonsági információk</b>	A készülék használatával kapcsolatos óvintézkedéseket, valamint a védjegyekkel kapcsolatos információkat ismerteti.
2	<b>A készülék telepítése és beállítása</b>	Az alkatrészneveket, a kábelcsatlakozásokat, a szoftverek telepítését, a bejelentkezést, kijelentkezést, és a készülék kezelésével kapcsolatos egyéb műveleteket ismerteti.
3	<b>Felkészülés a használatra</b>	A készülék használatához szükséges előkészületeket és beállításokat ismerteti, mint pl. a kezelőpanel használata, a papír betöltése, valamint a címjegyzék létrehozása.
4	<b>Nyomtatás számítógépről</b>	Azokat a funkciókat ismerteti, amelyek a nyomtatóként használt készüléken állnak rendelkezésre.
5	<b>Műveletek a készüléken</b>	A készülék alapvető használatának műveleteit ismerteti, mint az eredetik elhelyezése, a másolás, a dokumentumok elküldése és a dokumentumfiókok használata.
6	<b>A különböző funkciók használata</b>	A készüléken rendelkezésre álló kényelmi funkciókat ismerteti.
7	<b>Hibaelhárítás</b>	A toner kifogyása, hibaüzenet megjelenése, papírelakadás vagy egyéb hiba előfordulásának esetén teendő lépéseket ismerteti.
8	<b>Függelék</b>	A készüléken rendelkezésre álló kényelmi opciókat ismerteti. A papírtípusokat és papírméreteket ismerteti, valamint egy szójegyzéket tartalmaz. Ismerteti a karakterek bevitelének a módját, és felsorolja a készülék műszaki adatait.

## Az útmutatóban használt jelölések

Az alábbi ismertetőben Adobe Reader XI szoftvert használunk példaként.

A Tartalomjegyzék kívánt tételére kattintva ugorhat a megfelelő oldalra.

Erre kattintva az aktuális oldal előtti oldalt jelenítheti meg. Ez akkor hasznos, ha arra az oldalra szeretne visszaugrani, ahonnan az aktuális oldalra érkezett.



### **FONTOS**

A készülék megfelelő üzemeltetéséhez és a készülék, illetve egyéb vagyontárgyak károsodásának elkerüléséhez szükséges követelményeket és korlátozásokat jelzi.

### **Megjegyzés**

Kiegészítő magyarázatokat és információs hivatkozásokat jelez.

### Lásd:

Az aláhúzással jelölt szövegre kattintva ugorhat a megfelelő oldalra.

### **FIGYELEM!**

Azokat az eseteket jelzi, amikor a vonatkozó előírások be nem tartása vagy a figyelmetlenség testi sérüléshez vagy a készülék károsodásához vezethet.

### **Megjegyzés**

Az Adobe Reader programban megjelenő tételek annak használatától függően változnak. Ha a Tartalomjegyzék vagy az eszközök nem jelennek meg, olvassa el az Adobe Reader súgóját.

Az útmutatóban egyes tételeket az alább ismertetett jelölések jeleznek.

Jelölés	Leírás
[Félkövér]	A billentyűket és a gombokat jelzi.
„Normál”	Az üzeneteket és a beállításokat jelzi.

## A készülék üzemeltetése során használt jelölések

A használati útmutatóban az érintőpanel gombjainak folyamatos kiosztása a következő:

Aktuális folyamat	Az útmutatóban jelzett műveletek
Nyomja meg a <b>[System Menu/Counter]</b> gombot. ▼ Válassza a <b>[✓]</b> lehetőséget. ▼ Válassza az <b>[Általános beállítások]</b> lehetőséget. ▼ Válassza a <b>[Hang]</b> lehetőséget.	<b>[System Menu/Counter]</b> gomb > <b>[Általános beállítások]</b> > <b>[Hang]</b>



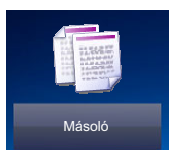
# Menüterkép

Ez az érintőpanelen megjelenő menük listája. A beállításoktól függően egyes menük nem biztos, hogy megjelennek. Egyes menük nevei eltérhetnek az itt megjelenítettektől.

 Copy



vagy

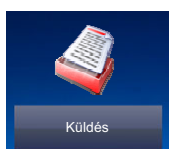


Papír kiválasztása ( <a href="#">6-11. oldal</a> )	
Nagyítás ( <a href="#">6-17. oldal</a> )	
Fényerő ( <a href="#">6-15. oldal</a> )	
Duplex ( <a href="#">6-18. oldal</a> )	
Összevonás (Lásd az <i>angol nyelvű használati útmutatót.</i> )	
Csendes üzemmód ( <a href="#">6-20. oldal</a> )	
<b>Funkciók</b>	Rendezés/Leválogatás ( <a href="#">6-12. oldal</a> )
	Azonosító kártya másolás (Lásd az <i>angol nyelvű használati útmutatót.</i> )
	Eredeti mérete ( <a href="#">6-10. oldal</a> )
	Eredeti tájolása ( <a href="#">6-12. oldal</a> )
	Vegyes méretű eredetiek (Lásd az <i>angol nyelvű használati útmutatót.</i> )
	Papírkimenet ( <a href="#">6-13. oldal</a> )
	Tűzés ( <a href="#">6-14. oldal</a> )
	Kép-optimalizálás ( <a href="#">6-15. oldal</a> )
	EcoPrint ( <a href="#">6-16. oldal</a> )
	Élesség (Lásd az <i>angol nyelvű használati útmutatót.</i> )
	Kontraszt (Lásd az <i>angol nyelvű használati útmutatót.</i> )
	Háttér-erősség beállítása (Lásd az <i>angol nyelvű használati útmutatót.</i> )
	Átvilágítás-védelem (Lásd az <i>angol nyelvű használati útmutatót.</i> )
	Üres oldal kihagyása ( <a href="#">6-21. oldal</a> )
	Folytonos beolvasás ( <a href="#">6-20. oldal</a> )
	Feladat vége értesítés (Lásd az <i>angol nyelvű használati útmutatót.</i> )
	Fájlnév megadása (Lásd az <i>angol nyelvű használati útmutatót.</i> )
Azonnali feldolgozás (Lásd az <i>angol nyelvű használati útmutatót.</i> )	

 Send

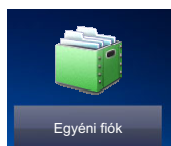


vagy



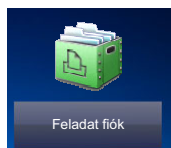
Gyorsgomb ( <a href="#">5-21. oldal</a> )	
Címjegyzék ( <a href="#">5-19. oldal</a> )	
Külső címjegyzék (Lásd: <b>Embedded Web Server RX User Guide.</b> )	
E-mail ( <a href="#">5-21. oldal</a> )	
Mappa ( <a href="#">5-22. oldal</a> )	
FAX kiszolgáló (Lásd az <i>angol nyelvű használati útmutatót.</i> )	
FAX (Lásd: <b>FAX használati útmutató.</b> )	
WSD beolvasás ( <a href="#">5-30. oldal</a> )	
<b>Funkciók</b>	Színmélység ( <a href="#">6-16. oldal</a> )
	Csendes üzemmód ( <a href="#">6-20. oldal</a> )
	Fájlformátum ( <a href="#">6-24. oldal</a> )
	Eredeti mérete ( <a href="#">6-10. oldal</a> )
	Eredeti tájolása ( <a href="#">6-12. oldal</a> )
	Vegyes méretű eredetik (Lásd az <i>angol nyelvű használati útmutatót.</i> )
	Duplex ( <a href="#">6-22. oldal</a> )
	Küldési méret ( <a href="#">6-23. oldal</a> )
	Különválasztás ( <a href="#">6-25. oldal</a> )
	Beolvasási felbontás ( <a href="#">6-25. oldal</a> )
	Fényerő ( <a href="#">6-15. oldal</a> )
	Kép-optimalizálás ( <a href="#">6-15. oldal</a> )
	Élesség (Lásd az <i>angol nyelvű használati útmutatót.</i> )
	Kontraszt (Lásd az <i>angol nyelvű használati útmutatót.</i> )
	Háttér-erősség beállítása (Lásd az <i>angol nyelvű használati útmutatót.</i> )
	Átvilágítás-védelem (Lásd az <i>angol nyelvű használati útmutatót.</i> )
	Üres oldal kihagyása ( <a href="#">6-21. oldal</a> )
	FAX átvit. felbontása (Lásd: <b>FAX használati útmutató.</b> )
	Nagyítás ( <a href="#">6-17. oldal</a> )
	Folytonos beolvasás ( <a href="#">6-20. oldal</a> )
	Fájlnév megadása (Lásd az <i>angol nyelvű használati útmutatót.</i> )
	E-mail tárgy/törzs ( <a href="#">6-25. oldal</a> )
	Hosszú eredeti (Lásd az <i>angol nyelvű használati útmutatót.</i> )
Feladat vége értesítés (Lásd az <i>angol nyelvű használati útmutatót.</i> )	
FTP titkosított átv. (Lásd az <i>angol nyelvű használati útmutatót.</i> )	

<b>Funkciók</b>	FAX késleltetett átvitel (Lásd: <b>FAX használati útmutató.</b> )
	FAX közvetlen átvitel (Lásd: <b>FAX használati útmutató.</b> )
	FAX-lekérdező vétel (Lásd: <b>FAX használati útmutató.</b> )
	FAX átv. jelent. (Lásd: <b>FAX használati útmutató.</b> )



<b>Egyéni fiók</b>	<b>Menü</b>	<b>Fájl tárolása</b>	Duplex ( <a href="#">6-22. oldal</a> )	
			Beolvasási felbontás ( <a href="#">6-25. oldal</a> )	
			Fényerő ( <a href="#">6-15. oldal</a> )	
			Fájlnév megadása (Lásd az <i>angol nyelvű használati útmutatót.</i> )	
			Színmélység ( <a href="#">6-16. oldal</a> )	
			Csendes üzemmód ( <a href="#">6-20. oldal</a> )	
			<b>Funkciók</b>	Eredeti mérete ( <a href="#">6-10. oldal</a> )
			Eredeti tájolása ( <a href="#">6-12. oldal</a> )	
			Vegyes méretű eredetiek (Lásd az <i>angol nyelvű használati útmutatót.</i> )	
			Tárolási méret (Lásd az <i>angol nyelvű használati útmutatót.</i> )	
			Kép-optimalizálás ( <a href="#">6-15. oldal</a> )	
			Élesség (Lásd az <i>angol nyelvű használati útmutatót.</i> )	
			Kontraszt (Lásd az <i>angol nyelvű használati útmutatót.</i> )	
			Háttér-erősség beállítása (Lásd az <i>angol nyelvű használati útmutatót.</i> )	
			Átvilágítás-védelem (Lásd az <i>angol nyelvű használati útmutatót.</i> )	
Üres oldal kihagyása ( <a href="#">6-21. oldal</a> )				
Nagyítás ( <a href="#">6-17. oldal</a> )				
Folytonos beolvasás ( <a href="#">6-20. oldal</a> )				
Feladat vége értesítés (Lásd az <i>angol nyelvű használati útmutatót.</i> )				

Egyéni fiók	Menü	Nyomtatás	Papír kiválaszt. ( <a href="#">6-11. oldal</a> )	
			Rendezés/Leválogatás ( <a href="#">6-12. oldal</a> )	
			Duplex ( <a href="#">6-18. oldal</a> )	
			Törlés nyomtatás után ( <a href="#">6-26. oldal</a> )	
			Csendes üzemmód ( <a href="#">6-20. oldal</a> )	
			Funkciók	Papírkimenet ( <a href="#">6-13. oldal</a> )
				Tűzés ( <a href="#">6-14. oldal</a> )
				Azonnali feldolgozás (Lásd az <i>angol nyelvű használati útmutatót.</i> )
				Fájlnév megadása (Lásd az <i>angol nyelvű használati útmutatót.</i> )
				Feladat vége értesítés (Lásd az <i>angol nyelvű használati útmutatót.</i> )
				EcoPrint ( <a href="#">6-16. oldal</a> )
			Küldés	Gyorsgomb ( <a href="#">5-21. oldal</a> )
				Címjegyzék ( <a href="#">5-19. oldal</a> )
				Külső címjegyzék (Lásd: <b>Embedded Web Server RX User Guide.</b> )
	E-mail ( <a href="#">5-21. oldal</a> )			
	Mappa ( <a href="#">5-22. oldal</a> )			
	FAX kiszolgáló (Lásd: <b>FAX használati útmutató.</b> )			
	FAX (Lásd: <b>FAX használati útmutató.</b> )			
	Funkciók	Fájlformátum ( <a href="#">6-24. oldal</a> )		
		Különválasztás ( <a href="#">6-25. oldal</a> )		
		Felbontás ( <a href="#">6-25. oldal</a> )		
		FAX átvit. felbontása (Lásd: <b>FAX használati útmutató.</b> )		
		Fájlnév megadása (Lásd az <i>angol nyelvű használati útmutatót.</i> )		
E-mail tárgy/törzs ( <a href="#">6-25. oldal</a> )				
Feladat vége értesítés (Lásd az <i>angol nyelvű használati útmutatót.</i> )				
FTP titkosított átv. (Lásd az <i>angol nyelvű használati útmutatót.</i> )				
FAX késleltetett átvitel (Lásd: <b>FAX használati útmutató.</b> )				
FAX átv. jelent. (Lásd: <b>FAX használati útmutató.</b> )				
Törlés átvitel után (Lásd az <i>angol nyelvű használati útmutatót.</i> )				



Feladat fiók



<b>Feladatfiók</b>	Saját nyomtatás/Tárolt feladat (Lásd az <i>angol nyelvű használati útmutatót.</i> )
	Gyorsmásolat/Próbanyomat (Lásd az <i>angol nyelvű használati útmutatót.</i> )

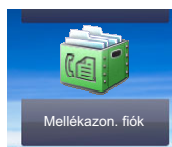


USB meghajtó



<b>USB meghajtó</b>	<b>Nyomtatás</b>		Papír kiválaszt. ( <a href="#">6-11. oldal</a> )	
			Rendezés/Leválogatás ( <a href="#">6-12. oldal</a> )	
			Duplex ( <a href="#">6-18. oldal</a> )	
			Csendes üzemmód ( <a href="#">6-20. oldal</a> )	
			Színmélység ( <a href="#">6-16. oldal</a> )	
		<b>Funkciók</b>		Papírkimenet ( <a href="#">6-13. oldal</a> )
				Tűzés ( <a href="#">6-14. oldal</a> )
				EcoPrint ( <a href="#">6-16. oldal</a> )
				Feladat vége értesítés (Lásd az <i>angol nyelvű használati útmutatót.</i> )
				Fájlnév megadása (Lásd az <i>angol nyelvű használati útmutatót.</i> )
		Azonnali feldolgozás (Lásd az <i>angol nyelvű használati útmutatót.</i> )		
		Titkosított PDF jelszó (Lásd az <i>angol nyelvű használati útmutatót.</i> )		
		JPEG/TIFF nyomtatása (Lásd az <i>angol nyelvű használati útmutatót.</i> )		
		Az XPS lapméretre illesztése (Lásd az <i>angol nyelvű használati útmutatót.</i> )		
	<b>Menü</b>	<b>Fájl tárolása</b>		Fájlformátum ( <a href="#">6-24. oldal</a> )
			Duplex ( <a href="#">6-22. oldal</a> )	
			Beolvasási felbontás ( <a href="#">6-25. oldal</a> )	
			Fényerő ( <a href="#">6-15. oldal</a> )	
			Fájlnév megadása (Lásd az <i>angol nyelvű használati útmutatót.</i> )	
			Színmélység ( <a href="#">6-16. oldal</a> )	

USB meghajtó	Menü	Fájl tárolása	Funkciók	
				Csendes üzemmód ( <a href="#">6-20. oldal</a> )
				Eredeti mérete ( <a href="#">6-10. oldal</a> )
				Eredeti tájolása ( <a href="#">6-12. oldal</a> )
				Vegyes méretű eredetik (Lásd az <i>angol nyelvű használati útmutatót.</i> )
				Tárolási méret (Lásd az <i>angol nyelvű használati útmutatót.</i> )
				Kép-optimalizálás ( <a href="#">6-15. oldal</a> )
				Élesség (Lásd az <i>angol nyelvű használati útmutatót.</i> )
				Kontraszt (Lásd az <i>angol nyelvű használati útmutatót.</i> )
				Háttér-erősség beállítása (Lásd az <i>angol nyelvű használati útmutatót.</i> )
				Átvilágítás-védelem (Lásd az <i>angol nyelvű használati útmutatót.</i> )
				Üres oldal kihagyása ( <a href="#">6-21. oldal</a> )
				Nagyítás ( <a href="#">6-17. oldal</a> )
				Folytonos beolvasás ( <a href="#">6-20. oldal</a> )
				Hosszú eredeti (Lásd az <i>angol nyelvű használati útmutatót.</i> )
				Feladat vége értesítés (Lásd az <i>angol nyelvű használati útmutatót.</i> )
				Különválasztás ( <a href="#">6-25. oldal</a> )



**Mellékazonosító fiók (Lásd: FAX használati útmutató.)**



**Lekérd. fiók (Lásd: FAX használati útmutató.)**

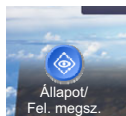


**Fax memória fogadó fiók (Lásd: FAX használati útmutató.)**

Status/  
Job Cancel



vagy



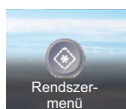
Nyom felad állapot (Lásd az <i>angol nyelvű használati útmutatót.</i> )
Felad.küld állapot (Lásd az <i>angol nyelvű használati útmutatót.</i> )
Fel.állapot tár. (Lásd az <i>angol nyelvű használati útmutatót.</i> )
Ütemezett feladat (Lásd az <i>angol nyelvű használati útmutatót.</i> )
Nyom.felad napló (Lásd az <i>angol nyelvű használati útmutatót.</i> )
Felad.küld napló (Lásd az <i>angol nyelvű használati útmutatót.</i> )
Fel.napló tárol. (Lásd az <i>angol nyelvű használati útmutatót.</i> )
FAX feladatnapló (Lásd: <b>FAX használati útmutató.</b> )
Szkenner (Lásd az <i>angol nyelvű használati útmutatót.</i> )
Nyomtató (Lásd az <i>angol nyelvű használati útmutatót.</i> )
Fax memória fogadó fiók (Lásd: <b>FAX használati útmutató.</b> )
FAX (lásd: <b>FAX használati útmutató.</b> )
Tonerszint (Lásd az <i>angol nyelvű használati útmutatót.</i> )
Papír állapota (Lásd az <i>angol nyelvű használati útmutatót.</i> )
USB meghajtó (Lásd az <i>angol nyelvű használati útmutatót.</i> )
USB billentyűzet (Lásd az <i>angol nyelvű használati útmutatót.</i> )
Bluetooth billentyűzet (Lásd az <i>angol nyelvű használati útmutatót.</i> )
Tűzés ( <a href="#">6-14. oldal</a> )
Hálózati kapcsolat állapota (Lásd az <i>angol nyelvű használati útmutatót.</i> )
Opcion. hálózati kapcs. állapota (Lásd az <i>angol nyelvű használati útmutatót.</i> )
Wi-Fi Direct (Lásd az <i>angol nyelvű használati útmutatót.</i> )
Vez.nélküli hál. (Lásd az <i>angol nyelvű használati útmutatót.</i> )
Wi-Fi (Lásd az <i>angol nyelvű használati útmutatót.</i> )
SSD (Lásd az <i>angol nyelvű használati útmutatót.</i> )
Merevlemez (Lásd az <i>angol nyelvű használati útmutatót.</i> )



System Menu /  
Counter



vagy



<b>Gyorsbeállítás varázsló</b>	Fax beállítás ( <a href="#">2-34. oldal</a> )	
	Papír beállítás ( <a href="#">2-34. oldal</a> )	
	Energiatakarékosság beállítása ( <a href="#">2-34. oldal</a> )	
	Hálózat beállítása ( <a href="#">2-35. oldal</a> )	
<b>Nyelv (Lásd az angol nyelvű használati útmutatót.)</b>		
<b>Jelentés</b>	<b>Jelentés nyomtatása</b>	Állapotoldal (Lásd az <i>angol nyelvű használati útmutatót.</i> )
		Fontkészletek (Lásd az <i>angol nyelvű használati útmutatót.</i> )
		Hálózati állapotold (Lásd az <i>angol nyelvű használati útmutatót.</i> )
		Szerviz állapotoldal (Lásd az <i>angol nyelvű használati útmutatót.</i> )
		Feladat-nyilvántartási jelentés (Lásd az <i>angol nyelvű használati útmutatót.</i> )
		Mellék fióklista (Lásd: <b>FAX használati útmutató.</b> )
		FAX lista (Index) (Lásd: <b>FAX használati útmutató.</b> )
		FAX lista (Sz.) (Lásd: <b>FAX használati útmutató.</b> )
		Kimenő FAX-jelentés (Lásd: <b>FAX használati útmutató.</b> )
		Bejövő FAX-jelentés (Lásd: <b>FAX használati útmutató.</b> )
		Opcionális hálózat állapota (Lásd az <i>angol nyelvű használati útmutatót.</i> )
		Adatmegsemmisítési jelentés (Lásd az <i>angol nyelvű használati útmutatót.</i> )
	<b>Admin. jelentés beáll.</b>	Kimenő FAX-jelentés (Lásd: <b>FAX használati útmutató.</b> )
		Bejövő FAX-jelentés (Lásd: <b>FAX használati útmutató.</b> )
	<b>Jelentés beállítás</b>	Visszaigazolás küldéskor (Lásd az <i>angol nyelvű használati útmutatót.</i> )
		FAX fog. eredmény típ. (Lásd: <b>FAX használati útmutató.</b> )
		Feladat vége ért. beáll. (Lásd az <i>angol nyelvű használati útmutatót.</i> )
	<b>Feladatnapló küldése</b>	Feladatnapló küldése (Lásd az <i>angol nyelvű használati útmutatót.</i> )
		Auto küldés (Lásd az <i>angol nyelvű használati útmutatót.</i> )
		Célállomás (Lásd az <i>angol nyelvű használati útmutatót.</i> )
		A feladatnapló tárgya (Lásd az <i>angol nyelvű használati útmutatót.</i> )
		Az SSFC-napló tárgya (Lásd az <i>angol nyelvű használati útmutatót.</i> )
		Személyes adatok (Lásd az <i>angol nyelvű használati útmutatót.</i> )
<b>Számláló</b>	Nyomtatott oldalak ( <a href="#">2-50. oldal</a> )	
	Beolvasott oldalak ( <a href="#">2-50. oldal</a> )	
<b>Felhasználói tulajdonság (Lásd az angol nyelvű használati útmutatót.)</b>		

<b>Kazetta/Kézi adagoló beállítások</b>	1. Kazetta (Lásd az <i>angol nyelvű használati útmutatót.</i> )	
	2. Kazetta (Lásd az <i>angol nyelvű használati útmutatót.</i> )	
	3. Kazetta (Lásd az <i>angol nyelvű használati útmutatót.</i> )	
	4. Kazetta (Lásd az <i>angol nyelvű használati útmutatót.</i> )	
	5. Kazetta (Lásd az <i>angol nyelvű használati útmutatót.</i> )	
	Kézi adagoló (Lásd az <i>angol nyelvű használati útmutatót.</i> )	
<b>Általános beállítások</b>	Alapért. képerny (Lásd az <i>angol nyelvű használati útmutatót.</i> )	
	<b>Hang</b>	Hangjelzés (Lásd az <i>angol nyelvű használati útmutatót.</i> )
		FAX Hangszóró hangerő (Lásd: <b>FAX használati útmutató.</b> )
		FAX monitor hangerő (Lásd: <b>FAX használati útmutató.</b> )
	<b>Eredeti beállítások</b>	Egyéni lapméret (Lásd az <i>angol nyelvű használati útmutatót.</i> )
		Eredeti auto észlelése (DP) (Lásd az <i>angol nyelvű használati útmutatót.</i> )
		Alapértelmezett eredeti méret (Lásd az <i>angol nyelvű használati útmutatót.</i> )
		Alapértelmezett eredeti méret (Üveglap) (Lásd az <i>angol nyelvű használati útmutatót.</i> )
	<b>Papír beállít.</b>	Egyéni papírméret (Lásd az <i>angol nyelvű használati útmutatót.</i> )
		Adathordozó-típus beáll. (Lásd az <i>angol nyelvű használati útmutatót.</i> )
		Alapért. papírforrás (Lásd az <i>angol nyelvű használati útmutatót.</i> )
		Papír kiválasztása (Lásd az <i>angol nyelvű használati útmutatót.</i> )
		Aut. papírtípus (fek-feh) (Lásd az <i>angol nyelvű használati útmutatót.</i> )
		Művelet speciális papírra (Lásd az <i>angol nyelvű használati útmutatót.</i> )
		Papírbeáll. üz. megjelen. (Lásd az <i>angol nyelvű használati útmutatót.</i> )
	<b>Funkciók alapértelmezése</b>	Fájlformátum (Lásd az <i>angol nyelvű használati útmutatót.</i> )
		Eredeti tájolása (másolás) (Lásd az <i>angol nyelvű használati útmutatót.</i> )
		Eredeti tájolása (Küldés/Tárolás) (Lásd az <i>angol nyelvű használati útmutatót.</i> )
		Rendezés/Leválogatás ( <a href="#">6-12. oldal</a> )
		Különválasztás (Lásd az <i>angol nyelvű használati útmutatót.</i> )
		Beolvasási felbontás (Lásd az <i>angol nyelvű használati útmutatót.</i> )
		Színmélység (Lásd az <i>angol nyelvű használati útmutatót.</i> )
		Kép-optimalizálás (másolás) (Lásd az <i>angol nyelvű használati útmutatót.</i> )
		Kép-optimalizálás (Küld/Tár) (Lásd az <i>angol nyelvű használati útmutatót.</i> )
		Háttér-erősség beállítása (másolás) (Lásd az <i>angol nyelvű használati útmutatót.</i> )
		Háttér-erősség beállítása (Küld/Tár) (Lásd az <i>angol nyelvű használati útmutatót.</i> )
		EcoPrint (Lásd az <i>angol nyelvű használati útmutatót.</i> )
		Átvilágítás-védelem (másolás) (Lásd az <i>angol nyelvű használati útmutatót.</i> )
		Átvilágítás-védelem (Küld/Tár) (Lásd az <i>angol nyelvű használati útmutatót.</i> )
		Üres oldal kihagyása (Másolás) (Lásd az <i>angol nyelvű használati útmutatót.</i> )

<b>Általános beállítások</b>	<b>Alapértelmezett funkciók</b>	Üres oldal kihagyása (Küldés/Tárolás) (Lásd az <i>angol nyelvű használati útmutatót.</i> )
		FAX átvit. felbontása (Lásd: <b>FAX használati útmutató.</b> )
		Nagyítás (Lásd az <i>angol nyelvű használati útmutatót.</i> )
		Folytonos beolvasás (Másolás) (Lásd az <i>angol nyelvű használati útmutatót.</i> )
		Folytonos beolvasás (FAX) (Lásd: <b>FAX használati útmutató.</b> )
		Folytonos beolvasás (Küld/Tárol) (Lásd az <i>angol nyelvű használati útmutatót.</i> )
		Fájlnév megadása (Lásd az <i>angol nyelvű használati útmutatót.</i> )
		E-mail tárgy/törzs (Lásd az <i>angol nyelvű használati útmutatót.</i> )
		FTP titkosított átv. (Lásd az <i>angol nyelvű használati útmutatót.</i> )
		JPEG/TIFF nyomtatása (Lásd az <i>angol nyelvű használati útmutatót.</i> )
		Az XPS lapméretre illesztése (Lásd az <i>angol nyelvű használati útmutatót.</i> )
		<b>Részletes beállítás</b>
	PDF/A (Lásd az <i>angol nyelvű használati útmutatót.</i> )	
	Nagy tömörít. PDF kép (Lásd az <i>angol nyelvű használati útmutatót.</i> )	
	OCR szövegfelismerés (Lásd az <i>angol nyelvű használati útmutatót.</i> )	
	Elsődleges OCR nyelv (Lásd az <i>angol nyelvű használati útmutatót.</i> )	
	OCR kimenet formátum (Lásd az <i>angol nyelvű használati útmutatót.</i> )	
	Kihagyandók érzékelése (Másolás) (Lásd az <i>angol nyelvű használati útmutatót.</i> )	
	Kihagyandó érzékelése (Küldés/Tárolás) (Lásd az <i>angol nyelvű használati útmutatót.</i> )	
	Példánysz.korlát (Lásd az <i>angol nyelvű használati útmutatót.</i> )	
	<b>Hibakezelés</b>	Duplex papírhiba (Lásd az <i>angol nyelvű használati útmutatót.</i> )
		Utómunka hiba (Lásd az <i>angol nyelvű használati útmutatót.</i> )
		Nincs tűzőkapocs hiba (Lásd az <i>angol nyelvű használati útmutatót.</i> )
		Elakadás tűzés előtt (Lásd az <i>angol nyelvű használati útmutatót.</i> )
		Nem egyező papír hiba (Lásd az <i>angol nyelvű használati útmutatót.</i> )
		Helytelen papírméret (Lásd az <i>angol nyelvű használati útmutatót.</i> )
		Több eredeti adagolása (Lásd az <i>angol nyelvű használati útmutatót.</i> )
Mértékegység (Lásd az <i>angol nyelvű használati útmutatót.</i> )		
Kevés toner riasztás (Lásd az <i>angol nyelvű használati útmutatót.</i> )		
Billentyűzetkiosztás (Lásd az <i>angol nyelvű használati útmutatót.</i> )		
Billentyűzet típusa (Lásd az <i>angol nyelvű használati útmutatót.</i> )		
Dokumentumok leválogatása feladat szerint (Lásd az <i>angol nyelvű használati útmutatót.</i> )		
Egyoldalal dok. Leválogatása (Lásd az <i>angol nyelvű használati útmutatót.</i> )		

<b>Általános beállítások</b>	Állapot/Napló megjelenít. (Lásd az <i>angol nyelvű használati útmutatót.</i> )	
	Távoli nyomtatás (Lásd az <i>angol nyelvű használati útmutatót.</i> )	
	Közvetlen nyomtatás a webről (Lásd az <i>angol nyelvű használati útmutatót.</i> )	
	Funkciógomb használat (Lásd az <i>angol nyelvű használati útmutatót.</i> )	
	Kikapcs. üzenet megjel. (Lásd az <i>angol nyelvű használati útmutatót.</i> )	
	Banner nyomtatási üzenet (Lásd az <i>angol nyelvű használati útmutatót.</i> )	
<b>Kezdőoldal</b>	Asztal testre szabása ( <a href="#">2-19. oldal</a> )	
	Feladattár testre szabása ( <a href="#">2-19. oldal</a> )	
	Háttérkép ( <a href="#">2-19. oldal</a> )	
<b>Másoló</b>	Auto papírválasztás (Lásd az <i>angol nyelvű használati útmutatót.</i> )	
	Autom. nagyítás (Lásd az <i>angol nyelvű használati útmutatót.</i> )	
	Köv. lefogl. Elsőbbséggel (Lásd az <i>angol nyelvű használati útmutatót.</i> )	
<b>Küldés</b>	Célhely ell. küldés előtt (Lásd az <i>angol nyelvű használati útmutatót.</i> )	
	Új célhely ellenőrzése (Lásd az <i>angol nyelvű használati útmutatót.</i> )	
	Küldés és továbbítás (Lásd az <i>angol nyelvű használati útmutatót.</i> )	
	Színes TIFF tömörítés (Lásd az <i>angol nyelvű használati útmutatót.</i> )	
	Alapért. képerny (Lásd az <i>angol nyelvű használati útmutatót.</i> )	
	Új célhely megadása (Lásd az <i>angol nyelvű használati útmutatót.</i> )	
	Célállomás újrAhívása (Lásd az <i>angol nyelvű használati útmutatót.</i> )	
	Közvetítés (Lásd az <i>angol nyelvű használati útmutatót.</i> )	
	OCR szövegfelismerés művelet (Lásd az <i>angol nyelvű használati útmutatót.</i> )	
	<b>Dokumentumfiók</b>	Egyéni fiók (Lásd az <i>angol nyelvű használati útmutatót.</i> )
Mellékazonosító fiók (Lásd: <b>FAX használati útmutató.</b> )		
<b>Feladatfiók</b>		Gyorsm. feladatmegőrzés (Lásd az <i>angol nyelvű használati útmutatót.</i> )
		Feladatmegőrzés törlése (Lásd az <i>angol nyelvű használati útmutatót.</i> )
		Tárolóeszköz (Lásd az <i>angol nyelvű használati útmutatót.</i> )
Lekérd. fiók (Lásd: <b>FAX használati útmutató.</b> )		
Fax memória fogadó fiók (Lásd: <b>FAX használati útmutató.</b> )		
<b>FAX (Lásd: FAX használati útmutató.)</b>		
<b>Alkalmazások (<a href="#">5-10. oldal</a>)</b>		
<b>Internet</b>	Proxy (Lásd az <i>angol nyelvű használati útmutatót.</i> )	
<b>Címjegyzék/ Gyorsgomb</b>	Címjegyzék (Lásd az <i>angol nyelvű használati útmutatót.</i> )	
	Gyorsgomb (Lásd az <i>angol nyelvű használati útmutatót.</i> )	
	<b>Címjegyzék alapért.</b>	Szort. (Lásd az <i>angol nyelvű használati útmutatót.</i> )
		Címjegyzék (Lásd az <i>angol nyelvű használati útmutatót.</i> )
	Korlátozás szerkesztése (Lásd az <i>angol nyelvű használati útmutatót.</i> )	
Listanyomtatás (Lásd: <b>FAX használati útmutató.</b> )		

<b>Bejelentkezés/ Nyilvántartó rendszer</b>	<b>Bejelentkezés beállítása</b>	Felhaszn. bejel. (Lásd az <i>angol nyelvű használati útmutatót.</i> )		
		Helyi felh.Lista (Lásd az <i>angol nyelvű használati útmutatót.</i> )		
		<b>Chipkártya beállításai</b>	Bejelent. billentyűzetről (Lásd az <i>angol nyelvű használati útmutatót.</i> )	
			További hitelesítés (Lásd az <i>angol nyelvű használati útmutatót.</i> )	
		PIN bejelentkezés (Lásd az <i>angol nyelvű használati útmutatót.</i> )		
		<b>Egyszerű bejelentkezési beállítások</b>	Egyszerű bejelentkezés (Lásd az <i>angol nyelvű használati útmutatót.</i> )	
			Egyszerű bejelentkezés beállítása (Lásd az <i>angol nyelvű használati útmutatót.</i> )	
		Helyi felhasználó hitelesítése (Lásd az <i>angol nyelvű használati útmutatót.</i> )		
		<b>Hitelesítési biztonság</b>	Felhasználói fiók zárolási beállítások (Lásd az <i>angol nyelvű használati útmutatót.</i> )	
			Jelszóirányelv beállítások (Lásd az <i>angol nyelvű használati útmutatót.</i> )	
		<b>Csoporthitelesítés beáll.</b>	Csoporthitelesítés (Lásd az <i>angol nyelvű használati útmutatót.</i> )	
			Csoportlista (Lásd az <i>angol nyelvű használati útmutatót.</i> )	
		<b>Vendég engedélyezés beáll.</b>	Vendég engedélyezés (Lásd az <i>angol nyelvű használati útmutatót.</i> )	
	Vendég tulajdonságok (Lásd az <i>angol nyelvű használati útmutatót.</i> )			
	Hálóz. felh. jogok lekér. (Lásd az <i>angol nyelvű használati útmutatót.</i> )			
	<b>Nyilvántartási beállítások</b>	Nyilvántartás (Lásd az <i>angol nyelvű használati útmutatót.</i> )		
		Feladat-nyilvánt. Hozzáférés (Lásd az <i>angol nyelvű használati útmutatót.</i> )		
		Kódlista nyomtatása (Lásd az <i>angol nyelvű használati útmutatót.</i> )		
		Összesített számlálók (Lásd az <i>angol nyelvű használati útmutatót.</i> )		
		Teljes kódlista (Lásd az <i>angol nyelvű használati útmutatót.</i> )		
		Kódok listája (Lásd az <i>angol nyelvű használati útmutatót.</i> )		
		<b>Alapértelmezések</b>	Oldalszám korlát (Lásd az <i>angol nyelvű használati útmutatót.</i> )	
			Másoló/Nyomtató számláló (Lásd az <i>angol nyelvű használati útmutatót.</i> )	
Oldalszám korlát (Lásd az <i>angol nyelvű használati útmutatót.</i> )				
<b>Ismeretlen felhasználói beállítás</b>		Ism.-len azon. (Lásd az <i>angol nyelvű használati útmutatót.</i> )		
	Felhasználói tulajdonság (Lásd az <i>angol nyelvű használati útmutatót.</i> )			

<b>Nyomtató</b>	Emuláció (Lásd az <i>angol nyelvű használati útmutatót.</i> )		
	EcoPrint (Lásd az <i>angol nyelvű használati útmutatót.</i> )		
	A4/Letter felülbírállása (Lásd az <i>angol nyelvű használati útmutatót.</i> )		
	Duplex (Lásd az <i>angol nyelvű használati útmutatót.</i> )		
	Kimeneti tálca (Lásd az <i>angol nyelvű használati útmutatót.</i> )		
	Példányszám (Lásd az <i>angol nyelvű használati útmutatót.</i> )		
	Tájolás (Lásd az <i>angol nyelvű használati útmutatót.</i> )		
	Széles A4 (Lásd az <i>angol nyelvű használati útmutatót.</i> )		
	Lapdobási időtűllépés (Lásd az <i>angol nyelvű használati útmutatót.</i> )		
	Soremelés műv. (Lásd az <i>angol nyelvű használati útmutatót.</i> )		
	Kocsi vissza műv. (Lásd az <i>angol nyelvű használati útmutatót.</i> )		
	Feladatnév (Lásd az <i>angol nyelvű használati útmutatót.</i> )		
	Felhasználónév (Lásd az <i>angol nyelvű használati útmutatót.</i> )		
	MP tálca prior. (Lásd az <i>angol nyelvű használati útmutatót.</i> )		
	Papíradag. mód (Lásd az <i>angol nyelvű használati útmutatót.</i> )		
	Auto. kazettacs. (Lásd az <i>angol nyelvű használati útmutatót.</i> )		
	Felbontás (Lásd az <i>angol nyelvű használati útmutatót.</i> )		
KIR (Lásd az <i>angol nyelvű használati útmutatót.</i> )			
Nyomtatási feladat törölő (Lásd az <i>angol nyelvű használati útmutatót.</i> )			
<b>Rendszer/Hálózat</b>	<b>Hálózat</b>	Állomásnév (Lásd az <i>angol nyelvű használati útmutatót.</i> )	
		<b>Wi-Fi Direct beállítások</b>	Wi-Fi Direct (Lásd az <i>angol nyelvű használati útmutatót.</i> )
			Eszköznév (Lásd az <i>angol nyelvű használati útmutatót.</i> )
			IP-cím (Lásd az <i>angol nyelvű használati útmutatót.</i> )
			Auto. lecsatlakoztatás (Lásd az <i>angol nyelvű használati útmutatót.</i> )
		<b>Wi-Fi beállítások</b>	Wi-Fi (Lásd az <i>angol nyelvű használati útmutatót.</i> )
			Beállítás (Lásd az <i>angol nyelvű használati útmutatót.</i> )
			TCP/IP beállítás (Lásd az <i>angol nyelvű használati útmutatót.</i> )
			Hálózat újraindítása (Lásd az <i>angol nyelvű használati útmutatót.</i> )
		<b>Vezetékes hálózat beáll.</b>	TCP/IP beállítás (Lásd az <i>angol nyelvű használati útmutatót.</i> )
			Hálózati csatló (Lásd az <i>angol nyelvű használati útmutatót.</i> )
		<b>Bonjour</b>	Protokoll beállítások (Lásd az <i>angol nyelvű használati útmutatót.</i> )
			Rendelkezésre álló hálózat (Wi-Fi Direct) (Lásd az <i>angol nyelvű használati útmutatót.</i> )

<b>Rendszer/Hálózat</b>	<b>Hálózat</b>	<b>Bonjour</b>	Rendelkezésre álló hálózat (Wi-Fi) (Lásd az <i>angol nyelvű használati útmutatót.</i> )
			Rendelkezésre álló hálózat (Vezetékes hálózat) (Lásd az <i>angol nyelvű használati útmutatót.</i> )
		IP szűrő (IPv4) (Lásd az <i>angol nyelvű használati útmutatót.</i> )	
		IP szűrő (IPv6) (Lásd az <i>angol nyelvű használati útmutatót.</i> )	
		IPSec (Lásd az <i>angol nyelvű használati útmutatót.</i> )	
		Protokoll beállítások (Lásd az <i>angol nyelvű használati útmutatót.</i> )	
		<b>Biztonsági beállítások</b>	SSL (Lásd az <i>angol nyelvű használati útmutatót.</i> )
			IPP biztonság (Lásd az <i>angol nyelvű használati útmutatót.</i> )
			HTTP biztonság (Lásd az <i>angol nyelvű használati útmutatót.</i> )
			SMTP biztonság (Lásd az <i>angol nyelvű használati útmutatót.</i> )
			POP3 biztonság (1. felh.) (Lásd az <i>angol nyelvű használati útmutatót.</i> )
			POP3 biztonság (2. felh.) (Lásd az <i>angol nyelvű használati útmutatót.</i> )
			POP3 biztonság (3. felh.) (Lásd az <i>angol nyelvű használati útmutatót.</i> )
	Ping (Lásd az <i>angol nyelvű használati útmutatót.</i> )		
	Hálózat újraindítása (Lásd az <i>angol nyelvű használati útmutatót.</i> )		
	Proxy (Lásd az <i>angol nyelvű használati útmutatót.</i> )		
	<b>Opcionális hálózat</b>	Beállítás (Lásd az <i>angol nyelvű használati útmutatót.</i> )	
		Alap (Lásd az <i>angol nyelvű használati útmutatót.</i> )	
	Elsődli. hálózat (kliens) (Lásd az <i>angol nyelvű használati útmutatót.</i> )		
	<b>Illesztési blokk beállít.</b>	USB gazdaállomás (Lásd az <i>angol nyelvű használati útmutatót.</i> )	
		USB eszköz (Lásd az <i>angol nyelvű használati útmutatót.</i> )	
		USB tároló (Lásd az <i>angol nyelvű használati útmutatót.</i> )	
		Bővítőfoglat (Lásd az <i>angol nyelvű használati útmutatót.</i> )	
	Bluetooth beállítások (Lásd az <i>angol nyelvű használati útmutatót.</i> )		
	Biztonsági szint (Lásd az <i>angol nyelvű használati útmutatót.</i> )		
	Újraindítás (Lásd az <i>angol nyelvű használati útmutatót.</i> )		
	RAM lemez beáll. (Lásd az <i>angol nyelvű használati útmutatót.</i> )		
	Opc. memória (Lásd az <i>angol nyelvű használati útmutatót.</i> )		
	Adatbiztonság (Lásd az <i>angol nyelvű használati útmutatót.</i> )		
	OCR szótár telepítése (Lásd az <i>angol nyelvű használati útmutatót.</i> )		
	Kiegészítő funkció (Lásd az <i>angol nyelvű használati útmutatót.</i> )		
	Távoli szolgáltatások beáll. (Lásd az <i>angol nyelvű használati útmutatót.</i> )		
	FAX szerver beállítások (Lásd az <i>angol nyelvű használati útmutatót.</i> )		
Távoli művelet (Lásd az <i>angol nyelvű használati útmutatót.</i> )			



<b>Dátum/Idő/ Energiatakarékos</b>	Dátum/Idő (Lásd az <i>angol nyelvű használati útmutatót.</i> )	
	Dátumformátum (Lásd az <i>angol nyelvű használati útmutatót.</i> )	
	Időzóna (Lásd az <i>angol nyelvű használati útmutatót.</i> )	
	Auto panelv.áll. (Lásd az <i>angol nyelvű használati útmutatót.</i> )	
	Visszaállítási időzítő (Lásd az <i>angol nyelvű használati útmutatót.</i> )	
	Energiatak. Időz (Lásd az <i>angol nyelvű használati útmutatót.</i> )	
	Alvó szint (nem európai modellekhez) (Lásd az <i>angol nyelvű használati útmutatót.</i> )	
	Alvási szabályok (európai modellekhez) (Lásd az <i>angol nyelvű használati útmutatót.</i> )	
	Alvási időzítő (Lásd az <i>angol nyelvű használati útmutatót.</i> )	
	Energiatak. visszaáll. szint (Lásd az <i>angol nyelvű használati útmutatót.</i> )	
	Heti időzítő beállítások (Lásd az <i>angol nyelvű használati útmutatót.</i> )	
	Kikapcs. szabály (európai modellekhez) (Lásd az <i>angol nyelvű használati útmutatót.</i> )	
	Kikapcs. időzítő (európai modellekhez) (Lásd az <i>angol nyelvű használati útmutatót.</i> )	
	Auto hibatörlés (Lásd az <i>angol nyelvű használati útmutatót.</i> )	
	Hibatörlési időzítő (Lásd az <i>angol nyelvű használati útmutatót.</i> )	
	Nem haszn. idő (Lásd: <b>FAX használati útmutató.</b> )	
Ping időtűllépés (Lásd az <i>angol nyelvű használati útmutatót.</i> )		
<b>Beállítás/ Karbantartás</b>	<b>Csendes üzemmód beállítások</b>	Csendes üzemmód (Lásd az <i>angol nyelvű használati útmutatót.</i> )
		Meghatározás minden feladathoz (Lásd az <i>angol nyelvű használati útmutatót.</i> )
	<b>Fényerő beállítása</b>	Másolás (Lásd az <i>angol nyelvű használati útmutatót.</i> )
		Küldés/fiók (Lásd az <i>angol nyelvű használati útmutatót.</i> )
	<b>Élesség beállítás</b>	Másolás (Lásd az <i>angol nyelvű használati útmutatót.</i> )
		Küldés/fiók (Lásd az <i>angol nyelvű használati útmutatót.</i> )
	<b>Kontraszt</b>	Másolás (Lásd az <i>angol nyelvű használati útmutatót.</i> )
		Küldés/fiók (Lásd az <i>angol nyelvű használati útmutatót.</i> )
	<b>Háttér-erősség beállítása</b>	Másoló(Auto) (Lásd az <i>angol nyelvű használati útmutatót.</i> )
		Küldés/fiók (automatikus) (Lásd az <i>angol nyelvű használati útmutatót.</i> )
	<b>Festéktakarékosság szintje (EcoPrint)</b>	Másolás (Lásd az <i>angol nyelvű használati útmutatót.</i> )
		Nyomtató (Lásd az <i>angol nyelvű használati útmutatót.</i> )
	Nyomt. fényerő (Lásd az <i>angol nyelvű használati útmutatót.</i> )	
	Automatikus színjavítás (Lásd az <i>angol nyelvű használati útmutatót.</i> )	
	Fekete vonal korrigálása (Lásd az <i>angol nyelvű használati útmutatót.</i> )	
	Kijelző fényerő (Lásd az <i>angol nyelvű használati útmutatót.</i> )	
	1. dobfrissítés (Lásd az <i>angol nyelvű használati útmutatót.</i> )	
	2. dobfrissítés (Lásd az <i>angol nyelvű használati útmutatót.</i> )	
	Automatikus dobfrissítés (Lásd az <i>angol nyelvű használati útmutatót.</i> )	
	Szerviz beállít. (Lásd az <i>angol nyelvű használati útmutatót.</i> )	



# 1 Jogi és biztonsági információk


Kérjük, hogy a készülék használatának megkezdése előtt olvassa el ezeket az információkat. Ez a fejezet az alábbi témaköröket tartalmazza:


Megjegyzés .....	1-2
Az útmutató biztonsági jelölései .....	1-2
Környezet .....	1-3
A használatra vonatkozó óvintézkedések .....	1-4
Lézerbiztonság (Európa) .....	1-5
Megfelelőségi nyilatkozat .....	1-6
A másolásra és beolvasásra vonatkozó jogi korlátozások .....	1-7
EN ISO 7779 .....	1-7
EK1-ITB 2000 .....	1-7
Biztonsági óvintézkedések a vezeték nélküli LAN (ha van) használata során .....	1-7
A termék használatának korlátozása (ha van) .....	1-8
Jogi információk .....	1-9
Energiatakarékosság-szabályozási funkció .....	1-15
Automatikus kétoldalas nyomtatás funkció .....	1-15
Erőforrás-megtakarítás - Papír .....	1-15
Az "Energiagazdálkodás" környezeti előnyei .....	1-15
Energy Star (ENERGY STAR®) Program .....	1-16

# Megjegyzés

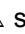
## Az útmutató biztonsági jelölései


Az útmutató fejezeteiben és a gép egyes részein a felhasználó, más személyek, valamint a készülék közelében lévő tárgyak védelme, továbbá a készülék helyes és biztonságos használata érdekében biztonsági jelölések találhatók. Az útmutatóban használt jelzések és azok jelentése:

 **FIGYELMEZTETÉS:** Azokat az eseteket jelzi, amikor a vonatkozó előírások be nem tartása vagy a figyelmetlenség esetleg komoly sérüléshez vagy akár halálhoz is vezethet.


 **VIGYÁZAT:** Azokat az eseteket jelzi, amikor a vonatkozó előírások be nem tartása vagy a figyelmetlenség testi sérüléshez vagy a készülék károsodásához vezethet.


### Jelölések

A  szimbólum azt jelzi, hogy az adott szakasz biztonsági figyelmeztetést tartalmaz. A jelzésen belül külön ábra jelzi, hogy mire kell figyelni.


 ... [Általános figyelmeztetés]

 ... [Magas hőmérsékletre vonatkozó figyelmeztetés]


A  szimbólum azt jelzi, hogy az adott szakasz tiltott műveletekre vonatkozó figyelmeztetéseket tartalmaz. A tiltott műveletekre vonatkozó részleteket a szimbólumon belüli ábra jelzi.


 ... [Tiltott műveletre vonatkozó figyelmeztetés]

 ... [A készülék szétszerelésére vonatkozó tiltás]

A  szimbólum azt jelzi, hogy az adott szakasz kötelezően elvégzendő műveleteket tartalmaz. Az elvégzendő műveletekre vonatkozó részleteket a szimbólumon belüli ábra jelzi.

 ... [Elvégzendő műveletre vonatkozó figyelemfelhívás]

 ... [Húzza ki a tápkábelt az aljzatból]

 ... [A készüléket kizárólag földelt aljzathoz csatlakoztassa]

Ha a használati útmutatóban szereplő biztonsági figyelmeztetések nehezen olvashatók, illetve ha maga az útmutató hiányzik, a készülék viszonteladójától igényeljen másik útmutatót (ennek díját meg kell fizetni).

### MEGJEGYZÉS

Bankjegyre nagyon hasonlító eredetű másolása bizonyos esetekben sikertelen lehet, mert a készülék hamisításgátló funkcióval van ellátva.

## Környezet

A készülék környezetére vonatkozó működési feltételek:

<b>Hőmérséklet</b>	10–32,5 °C
<b>Páratartalom</b>	15–80 %

A készülék helyének kiválasztása során kerülje az alábbi helyeket:

- Ablakhoz közeli, közvetlen napfénynek kitett helyek.
- Rezgés hatásnak kitett helyek.
- Nagy hőmérséklet-ingadozásnak kitett helyek.
- Közvetlen forró vagy hideg levegőnek kitett helyek.
- Rossz szellőzésű helyek.

Ha a padló érzékeny a görgőlábakra, akkor az megsérülhet, ha a készüléket elmozgatja az üzembe helyezés után.

A másolás során keletkezhet valamennyi ózon, de ez a mennyiség nem ártalmas az egészségre. Ha azonban a készüléket hosszabb időn keresztül használja, rossz szellőzésű szobában vagy különösen nagy példányszám esetén a szag kellemetlenné válhat. A másolási munkának megfelelő környezet biztosításához ajánlott jól szellőző helyiséget választani a készülék számára.

## A használatra vonatkozó óvintézkedések

### Fogyóeszközök kezelésére vonatkozó óvintézkedések

#### FIGYELEM

A tonert tartalmazó alkatrészeket ne próbálja meg elégetni. A szikrák égési sérüléseket okozhatnak.

A tonertartályt tartalmazó alkatrészeket tartsa gyermekektől távol.

A tonertartályt tartalmazó alkatrészekből esetlegesen kiszűrődő tonert ne lélegezze be, ne nyelje le, és ügyeljen arra is, hogy az ne kerüljön a szemébe vagy a bőrére.

- Ha véletlenül mégis belélegzi a tonert, menjen szabad levegőre, és öblögessen sok vízzel. Ha köhögni kezd, forduljon orvoshoz.
- Ha véletlenül lenyeli a tonert, öblítse ki száját, és igyon 1–2 pohár vizet a gyomor tartalmának felhígítása érdekében. Szükség esetén forduljon orvoshoz.
- Ha a toner a szemébe kerül, öblítse ki alaposan vízzel. Ha szeme érzékeny marad, forduljon orvoshoz.
- Ha a toner a bőréhez ér, mossa meg szappannal és vízzel.

A tonertartályt tartalmazó alkatrészeket tilos erővel felnyitni vagy megsemmisíteni.

### Egyéb óvintézkedések

Az elhasznált tonertartályt és festéktartályt juttassa vissza a viszonteladóhoz vagy a szerviz képviselőjéhez. Az összegyűjtött tonertartályt és festéktartályt újrahasznosítják, vagy a hatályos rendelkezések szerint ártalmatlanítják.

Úgy tárolja a készüléket, hogy ne érje közvetlen napfény.

Olyan helyen tárolja a készüléket, ahol a hőmérséklet 40 °C alatt van, és a hőmérséklet és a páratartalom nem változik nagyon hirtelen.

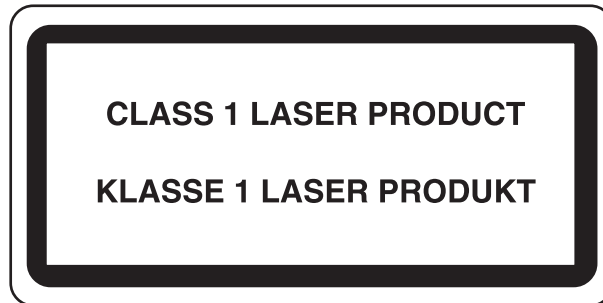
Ha a készüléket hosszabb időn át nem akarja használni, vegye ki a papírt a kazettából és a kézi adagolóból, és tegye vissza, majd zárja vissza az eredeti csomagolásába.

## Lézerbiztonság (Európa)

A lézersugárzás káros lehet az emberi szervezetre. Éppen ezért a gép belsejében keletkező lézersugárzást védőburkolatok és külső fedelek zárják el a külvilágtól. Az előírás szerű használat során nem juthat ki sugárzás a berendezésből.

Az IEC/EN 60825-1:2014 szabvány értelmében a készülék 1. osztályú (Class 1) lézerterméknek minősül.

A CLASS 1 lézertermékekre vonatkozó információk az értékelési címkén találhatóak.



## Megfelelőségi nyilatkozat

A TA Triumph-Adler GmbH kijelenti, hogy az P-6038if MFP/P-6038i MFP típusú rádióberendezés megfelel a 2014/53/EU irányelv rendelkezéseinek.

Az EU megfelelőségi nyilatkozat teljes szövege az alábbi internetes címen áll rendelkezésre:

<http://www.triumph-adler.com/downloads>

<http://www.triumph-adler.de/downloads>

<http://www.utax.com/downloads>

<http://www.utax.de/downloads>

Modul neve	Szoftververzió	A frekvenciasáv, amelyen a rádióberendezés működik:	A rádióberendezés működési frekvenciasávjában maximálisan kibocsátott rádiófrekvenciás teljesítmény:
IB-51 (opció)	2.2.6	2,4 GHz	100 mW
IB-36 (opció)	2014.12	2,4 GHz	100 mW

## A másolásra és beolvasásra vonatkozó jogi korlátozások

Előfordulhat, hogy a szerzői jog tulajdonosa tiltja a szerzői joggal védett anyagok engedély nélküli másolását és beolvasását.

A következő tartalmak másolása/beolvasása tilos és törvényileg büntethető. A korlátozás nem csak ezekre az elemekre vonatkozhat. Tudatosan ne másoljon/olvasson be olyan tartalmakat, amelyek másolása/beolvasása nem engedélyezett.

- Papírpénz
- Bankjegy
- Értékpapírok
- Bélyegző
- Személyi igazolvány, útlevel
- Okirat

A helyi törvények és rendeletek a fent említetteken túli részek másolását is megtilthatják vagy korlátozhatják.

### EN ISO 7779

Maschinenlärminformations-Verordnung 3. GPSGV, 06.01.2004: Der höchste Schalldruckpegel beträgt 70 dB (A) oder weniger gemäß EN ISO 7779.

### EK1-ITB 2000

Das Gerät ist nicht für die Benutzung im unmittelbaren Gesichtsfeld am Bildschirmarbeitsplatz vorgesehen. Um störende Reflexionen am Bildschirmarbeitsplatz zu vermeiden, darf dieses Produkt nicht im unmittelbaren Gesichtsfeld platziert werden.

## Biztonsági óvintézkedések a vezeték nélküli LAN (ha van) használata során

A vezeték nélküli LAN hálózati kábel használata helyett vezeték nélküli hozzáférési pontokon keresztül biztosítja az információcserét. Ez azzal az előnnyel jár, hogy a LAN kapcsolat szabadon létesíthető egy adott területen belül, ahol a rádióhullámok közvetíthetők.

Másrészről viszont problémák merülhetnek fel, ha a biztonsági funkciók nincsenek konfigurálva, mivel a rádióhullámok akadálytalanul (falakon keresztül) közlekednek, és az adott területen belül mindenhol foghatók.

### A kommunikációs tartalmak titkos megfigyelése

Rossz szándékú kívülállók szándékosan megfigyelhetik ezeket a rádióhullámokat, és jogosulatlanul hozzáférhetnek az alábbi kommunikációs tartalmakhoz.

- Személyes információk, beleértve az azonosítókat, jelszavakat és hitelkártyaszámokat
- E-mail üzenetek tartalmi

### Jogosulatlan hozzáférés

Rossz szándékú kívülállók jogosulatlan hozzáféréshez juthatnak a személyes vagy vállalati hálózatokhoz, és az alábbi törvénytelen tevékenységeket folytathatják.

- Személyes és bizalmas információk megszerzése (információ szivárgás)
- Egy adott személy személyi adataival visszaélve kommunikáció folytatása és jogosulatlan információk terjesztése (csalás)
- Elfogott kommunikációk módosítása és továbbítása (hamisítás)
- Számítógépes vírusok továbbítása, illetve adatok és rendszerek károsítása (károkozás)

A vezeték nélküli LAN kártyák és vezeték nélküli hozzáférési pontok beépített biztonsági mechanizmusokkal rendelkeznek ezeknek a problémáknak a kezelése és a problémák megelőzése érdekében azért, hogy konfigurálják a vezeték nélküli LAN termékeket, amikor azok használatban vannak.

Javasoljuk, hogy a felhasználók felelősségteljesen konfigurálják a biztonsági beállításokat, és gondoskodjanak arról, hogy teljes mértékben megértették a problémákat, amelyek a biztonsági beállítások konfigurálása nélkül felmerülhetnek.

## **A termék használatának korlátozása (ha van)**

- A termék által kibocsátott rádióhullámok zavarhatják az orvosi berendezéseket. Ha a terméket egészségügyi intézményben vagy orvosi berendezések közelében használja, a terméket használja a létesítmény rendszergazdája vagy az orvosi berendezés utasításai által meghatározott előírásoknak és óvintézkedéseknek megfelelően.
- A termék által kibocsátott rádióhullámok zavarhatják az automatikus vezérlőberendezéseket, beleértve az automatikus ajtókat vagy tűzriasztókat. Ha a terméket automatikus vezérlőberendezés közelében használja, a terméket az automatikus vezérlőberendezés utasításai által meghatározott előírásoknak és óvintézkedéseknek megfelelően használja.
- Ha a terméket olyan szolgáltató eszközökön használja, mint a repülőgépek, vonatok, hajók vagy gépjárművek, illetve, ha a terméket fokozott megbízhatóságú és biztonságú alkalmazásban, vagy olyan eszközökön használja, amelyek nagy pontosságot igényelnek, mint a katasztrófa megelőzés, bűnmegelőzés vagy különféle biztonsági műveletek, a termék használata előtt vegye figyelembe a teljes rendszer biztonsági funkcióit, beleértve a hibatűrési és redundancia kialakításokat, a rendszer megbízhatóságának és biztonságosságának megőrzése érdekében. Ezt a terméket nem olyan alkalmazásokra tervezték, amelyek kiemelkedő megbízhatóságot vagy biztonsági funkciókat igényelnek, mint a katonai kommunikációs berendezések, nukleáris vezérlőberendezések vagy orvosi berendezések; ezért a termék ilyen jellegű használatára vonatkozó döntést alaposan meg kell fontolni.



## Jogi információk

Jelen útmutató teljes vagy részleges másolása, illetve bármilyen módon történő szerzői jog tulajdonosának előzetes írásbeli engedélye nélkül tilos.

### Védjeggyel ellátott nevek

- A PRESCRIBE a Kyocera Corporation bejegyzett védjegye.
- A KPDL a Kyocera Corporation védjegye.
- A Microsoft, a Windows, a Windows Server, az Internet Explorer, az Excel és a PowerPoint a Microsoft Corporation védjegyei vagy bejegyzett védjegyei az Egyesült Államokban és/vagy más országokban.
- A PCL a Hewlett-Packard Company védjegye.
- Az Adobe Acrobat, az Adobe Reader és a PostScript az Adobe Systems, Incorporated védjegye.
- Az Ethernet a Xerox Corporation bejegyzett védjegye.
- Az IBM és az IBM PC/AT az International Business Machines Corporation védjegye.
- Az AppleTalk, a Bonjour, a Macintosh, valamint a Mac OS az Apple Inc., bejegyzett védjegye az Egyesült Államokban és más országokban.
- A készülékre telepített összes európai nyelvű betűtípus a Monotype Imaging Inc. vállalattal kötött licencszerződés keretében kerül felhasználásra.
- A Helvetica, a Palatino és a Times a Linotype GmbH bejegyzett védjegye.
- Az ITC Avant Garde Gothic, az ITC Bookman, az ITC ZapfChancery és az ITC ZapfDingbats az International Typeface Corporation bejegyzett védjegye.
- A ThinPrint a Cortado AG védjegye Németországban és más államokban.
- A készülékre a Monotype Imaging Inc. által készített UFST™ MicroType® betűkészletek vannak telepítve.
- A készülék tartalmaz olyan szoftvert, amelynek egyes moduljait az Independent JPEG Group fejlesztette ki.
- Az iPad, az iPhone és az iPod az Apple Inc., bejegyzett védjegye az Egyesült Államokban és más országokban.
- Az AirPrint és az AirPrint embléma az Apple Inc. védjegyei.
- Az iOS a Cisco Egyesült Államokban bejegyzett védjegye, és az Apple Inc licence alapján használja.
- A Google és a Google Cloud Print™ Google Inc. védjegyei és/vagy bejegyzett védjegyei.
- A Mopria™ a Mopria™ Alliance bejegyzett védjegye.
- A Wi-Fi és a Wi-Fi Direct a Wi-Fi Alliance védjegyei és/vagy bejegyzett védjegyei.
- Powered by ABBYY FineReader  
Az ABBYY és a FineReader az ABBYY Software Ltd. védjegye.

Az összes többi márka- és terméknév a megfelelő tulajdonosok védjegye vagy bejegyzett védjegye. A jelen használati útmutatóban a ™ és az ® jelölés nem szerepel.

## GPL/LGPL

Ez a termék a firmware részeként GPL (<http://www.gnu.org/licenses/gpl.html>) and/or LGPL (<http://www.gnu.org/licenses/lgpl.html>) szoftvert tartalmaz. A forráskódot a GPL/LGPL feltételei szerint megkaphatja, lemásolhatja, továbbterjesztheti és módosíthatja.

## OpenSSL License

Copyright (c) 1998-2006 The OpenSSL Project. Minden jog fenntartva.

Redistribution and use in source and binary forms, with or without modification, are permitted provided that the following conditions are met:

1. Redistributions of source code must retain the above copyright notice, this list of conditions and the following disclaimer.
2. Redistributions in binary form must reproduce the above copyright notice, this list of conditions and the following disclaimer in the documentation and/or other materials provided with the distribution.
3. All advertising materials mentioning features or use of this software must display the following acknowledgment: "This product includes software developed by the OpenSSL Project for use in the OpenSSL Toolkit. (<http://www.openssl.org/>)"
4. The names "OpenSSL Toolkit" and "OpenSSL Project" must not be used to endorse or promote products derived from this software without prior written permission. For written permission, please contact [openssl-core@openssl.org](mailto:openssl-core@openssl.org).
5. Products derived from this software may not be called "OpenSSL" nor may "OpenSSL" appear in their names without prior written permission of the OpenSSL Project.
6. Redistributions of any form whatsoever must retain the following acknowledgment: "This product includes software developed by the OpenSSL Project for use in the OpenSSL Toolkit (<http://www.openssl.org/>)"

THIS SOFTWARE IS PROVIDED BY THE OpenSSL PROJECT "AS IS" AND ANY EXPRESSED OR IMPLIED WARRANTIES, INCLUDING, BUT NOT LIMITED TO, THE IMPLIED WARRANTIES OF MERCHANTABILITY AND FITNESS FOR A PARTICULAR PURPOSE ARE DISCLAIMED. IN NO EVENT SHALL THE OpenSSL PROJECT OR ITS CONTRIBUTORS BE LIABLE FOR ANY DIRECT, INDIRECT, INCIDENTAL, SPECIAL, EXEMPLARY, OR CONSEQUENTIAL DAMAGES (INCLUDING, BUT NOT LIMITED TO, PROCUREMENT OF SUBSTITUTE GOODS OR SERVICES; LOSS OF USE, DATA, OR PROFITS; OR BUSINESS INTERRUPTION) HOWEVER CAUSED AND ON ANY THEORY OF LIABILITY, WHETHER IN CONTRACT, STRICT LIABILITY, OR TORT (INCLUDING NEGLIGENCE OR OTHERWISE) ARISING IN ANY WAY OUT OF THE USE OF THIS SOFTWARE, EVEN IF ADVISED OF THE POSSIBILITY OF SUCH DAMAGE.

## Original SSLeay License

Copyright (C) 1995-1998 Eric Young ([ey@cryptsoft.com](mailto:ey@cryptsoft.com)) All rights reserved.

This package is an SSL implementation written by Eric Young ([ey@cryptsoft.com](mailto:ey@cryptsoft.com)). The implementation was written so as to conform with Netscapes SSL.

This library is free for commercial and non-commercial use as long as the following conditions are adhered to. The following conditions apply to all code found in this distribution, be it the RC4, RSA, lhash, DES, etc., code; not just the SSL code. The SSL documentation included with this distribution is covered by the same copyright terms except that the holder is Tim Hudson ([tjh@cryptsoft.com](mailto:tjh@cryptsoft.com)).

Copyright remains Eric Young's, and as such any Copyright notices in the code are not to be removed.

If this package is used in a product, Eric Young should be given attribution as the author of the parts of the library used.

This can be in the form of a textual message at program startup or in documentation (online or textual) provided with the package.

Redistribution and use in source and binary forms, with or without modification, are permitted provided that the following conditions are met:

1. Redistributions of source code must retain the copyright notice, this list of conditions and the following disclaimer.
2. Redistributions in binary form must reproduce the above copyright notice, this list of conditions and the following disclaimer in the documentation and/or other materials provided with the distribution.
3. All advertising materials mentioning features or use of this software must display the following acknowledgement:  
"This product includes cryptographic software written by Eric Young (eay@cryptsoft.com)"  
The word 'cryptographic' can be left out if the routines from the library being used are not cryptographic related :-).
4. If you include any Windows specific code (or a derivative thereof) from the apps directory (application code) you must include an acknowledgement: "This product includes software written by Tim Hudson (tjh@cryptsoft.com)"

THIS SOFTWARE IS PROVIDED BY ERIC YOUNG "AS IS" AND ANY EXPRESS OR IMPLIED WARRANTIES, INCLUDING, BUT NOT LIMITED TO, THE IMPLIED WARRANTIES OF MERCHANTABILITY AND FITNESS FOR A PARTICULAR PURPOSE ARE DISCLAIMED. IN NO EVENT SHALL THE AUTHOR OR CONTRIBUTORS BE LIABLE FOR ANY DIRECT, INDIRECT, INCIDENTAL, SPECIAL, EXEMPLARY, OR CONSEQUENTIAL DAMAGES (INCLUDING, BUT NOT LIMITED TO, PROCUREMENT OF SUBSTITUTE GOODS OR SERVICES; LOSS OF USE, DATA, OR PROFITS; OR BUSINESS INTERRUPTION) HOWEVER CAUSED AND ON ANY THEORY OF LIABILITY, WHETHER IN CONTRACT, STRICT LIABILITY, OR TORT (INCLUDING NEGLIGENCE OR OTHERWISE) ARISING IN ANY WAY OUT OF THE USE OF THIS SOFTWARE, EVEN IF ADVISED OF THE POSSIBILITY OF SUCH DAMAGE.

The licence and distribution terms for any publically available version or derivative of this code cannot be changed. i.e. this code cannot simply be copied and put under another distribution licence [including the GNU Public Licence.]

### **Monotype Imaging License Agreement**

- 1 *Software* shall mean the digitally encoded, machine readable, scalable outline data as encoded in a special format as well as the UFST Software.
2. You agree to accept a non-exclusive license to use the Software to reproduce and display weights, styles and versions of letters, numerals, characters and symbols (*Typefaces*) solely for your own customary business or personal purposes at the address stated on the registration card you return to Monotype Imaging. Under the terms of this License Agreement, you have the right to use the Fonts on up to three printers. If you need to have access to the fonts on more than three printers, you need to acquire a multiuser license agreement which can be obtained from Monotype Imaging. Monotype Imaging retains all rights, title and interest to the Software and Typefaces and no rights are granted to you other than a License to use the Software on the terms expressly set forth in this Agreement.
- 3 To protect proprietary rights of Monotype Imaging, you agree to maintain the Software and other proprietary information concerning the Typefaces in strict confidence and to establish reasonable procedures regulating access to and use of the Software and Typefaces.
- 4 You agree not to duplicate or copy the Software or Typefaces, except that you may make one backup copy. You agree that any such copy shall contain the same proprietary notices as those appearing on the original.
- 5 This License shall continue until the last use of the Software and Typefaces, unless sooner terminated. This License may be terminated by Monotype Imaging if you fail to comply with the terms of this License and such failure is not remedied within thirty (30) days after notice from Monotype Imaging. When this License expires or is terminated, you shall either return to Monotype Imaging or destroy all copies of the Software and Typefaces and documentation as requested.
- 6 You agree that you will not modify, alter, disassemble, decrypt, reverse engineer or decompile the Software.
- 7 Monotype Imaging warrants that for ninety (90) days after delivery, the Software will perform in accordance with Monotype Imaging-published specifications, and the diskette will be free from defects in material and workmanship. Monotype Imaging does not warrant that the Software is free from all bugs, errors and omissions.  
  
The parties agree that all other warranties, expressed or implied, including warranties of fitness for a particular purpose and merchantability, are excluded.
- 8 Your exclusive remedy and the sole liability of Monotype Imaging in connection with the Software and Typefaces is repair or replacement of defective parts, upon their return to Monotype Imaging.  
  
In no event will Monotype Imaging be liable for lost profits, lost data, or any other incidental or consequential damages, or any damages caused by abuse or misapplication of the Software and Typefaces.
- 9 Massachusetts U.S.A. law governs this Agreement.

- 10 You shall not sublicense, sell, lease, or otherwise transfer the Software and/or Typefaces without the prior written consent of Monotype Imaging.
- 11 Use, duplication or disclosure by the Government is subject to restrictions as set forth in the Rights in Technical Data and Computer Software clause at FAR 252-227-7013, subdivision (b)(3)(ii) or subparagraph (c)(1)(ii), as appropriate. Further use, duplication or disclosure is subject to restrictions applicable to restricted rights software as set forth in FAR 52.227-19 (c)(2).
- 12 You acknowledge that you have read this Agreement, understand it, and agree to be bound by its terms and conditions. Neither party shall be bound by any statement or representation not contained in this Agreement. No change in this Agreement is effective unless written and signed by properly authorized representatives of each party. By opening this diskette package, you agree to accept the terms and conditions of this Agreement.

### **Knopflerfish License**

This product includes software developed by the Knopflerfish Project.

<http://www.knopflerfish.org>

Copyright 2003-2010 The Knopflerfish Project. All rights reserved.

Redistribution and use in source and binary forms, with or without modification, are permitted provided that the following conditions are met:

- Redistributions of source code must retain the above copyright notice, this list of conditions and the following disclaimer.
- Redistributions in binary form must reproduce the above copyright notice, this list of conditions and the following disclaimer in the documentation and/or other materials provided with the distribution.
- Neither the name of the KNOPFLERFISH project nor the names of its contributors may be used to endorse or promote products derived from this software without specific prior written permission.

THIS SOFTWARE IS PROVIDED BY THE COPYRIGHT HOLDERS AND CONTRIBUTORS "AS IS" AND ANY EXPRESS OR IMPLIED WARRANTIES, INCLUDING, BUT NOT LIMITED TO, THE IMPLIED WARRANTIES OF MERCHANTABILITY AND FITNESS FOR A PARTICULAR PURPOSE ARE DISCLAIMED. IN NO EVENT SHALL THE COPYRIGHT OWNER OR CONTRIBUTORS BE LIABLE FOR ANY DIRECT, INDIRECT, INCIDENTAL, SPECIAL, EXEMPLARY, OR CONSEQUENTIAL DAMAGES (INCLUDING, BUT NOT LIMITED TO, PROCUREMENT OF SUBSTITUTE GOODS OR SERVICES; LOSS OF USE, DATA, OR PROFITS; OR BUSINESS INTERRUPTION) HOWEVER CAUSED AND ON ANY THEORY OF LIABILITY, WHETHER IN CONTRACT, STRICT LIABILITY, OR TORT (INCLUDING NEGLIGENCE OR OTHERWISE) ARISING IN ANY WAY OUT OF THE USE OF THIS SOFTWARE, EVEN IF ADVISED OF THE POSSIBILITY OF SUCH DAMAGE.

### **Apache License (Version 2.0)**

Apache License  
Version 2.0, January 2004  
<http://www.apache.org/licenses/>

#### **TERMS AND CONDITIONS FOR USE, REPRODUCTION, AND DISTRIBUTION**

##### **1. Definitions.**

"License" shall mean the terms and conditions for use, reproduction, and distribution as defined by Sections 1 through 9 of this document.

"Licensor" shall mean the copyright owner or entity authorized by the copyright owner that is granting the License.

"Legal Entity" shall mean the union of the acting entity and all other entities that control, are controlled by, or are under common control with that entity. For the purposes of this definition, "control" means (i) the power, direct or indirect, to cause the direction or management of such entity, whether by contract or otherwise, or (ii) ownership of fifty percent (50%) or more of the outstanding shares, or (iii) beneficial ownership of such entity.

"You" (or "Your") shall mean an individual or Legal Entity exercising permissions granted by this License.

"Source" form shall mean the preferred form for making modifications, including but not limited to software source code, documentation source, and configuration files.

"Object" form shall mean any form resulting from mechanical transformation or translation of a Source form, including but not limited to compiled object code, generated documentation, and conversions to other media types.

"Work" shall mean the work of authorship, whether in Source or Object form, made available under the License, as indicated by a copyright notice that is included in or attached to the work (an example is provided in the Appendix below).

"Derivative Works" shall mean any work, whether in Source or Object form, that is based on (or derived from) the Work and for which the editorial revisions, annotations, elaborations, or other modifications represent, as a whole, an original work of authorship. For the purposes of this License, Derivative Works shall not include works that remain separable from, or merely link (or bind by name) to the interfaces of, the Work and Derivative Works thereof.

"Contribution" shall mean any work of authorship, including the original version of the Work and any modifications or additions to that Work or Derivative Works thereof, that is intentionally submitted to Licensor for inclusion in the Work by the copyright owner or by an individual or Legal Entity authorized to submit on behalf of the copyright owner. For the purposes of this definition, "submitted" means any form of electronic, verbal, or written communication sent to the Licensor or its representatives, including but not limited to communication on electronic mailing lists, source code control systems, and issue tracking systems that are managed by, or on behalf of, the Licensor for the purpose of discussing and improving the Work, but excluding communication that is conspicuously marked or otherwise designated in writing by the copyright owner as "Not a Contribution."

"Contributor" shall mean Licensor and any individual or Legal Entity on behalf of whom a Contribution has been received by Licensor and subsequently incorporated within the Work.

2. Grant of Copyright License. Subject to the terms and conditions of this License, each Contributor hereby grants to You a perpetual, worldwide, non-exclusive, no-charge, royalty-free, irrevocable copyright license to reproduce, prepare Derivative Works of, publicly display, publicly perform, sublicense, and distribute the Work and such Derivative Works in Source or Object form.
3. Grant of Patent License. Subject to the terms and conditions of this License, each Contributor hereby grants to You a perpetual, worldwide, non-exclusive, no-charge, royalty-free, irrevocable (except as stated in this section) patent license to make, have made, use, offer to sell, sell, import, and otherwise transfer the Work, where such license applies only to those patent claims licensable by such Contributor that are necessarily infringed by their Contribution(s) alone or by combination of their Contribution(s) with the Work to which such Contribution(s) was submitted. If You institute patent litigation against any entity (including a cross-claim or counterclaim in a lawsuit) alleging that the Work or a Contribution incorporated within the Work constitutes direct or contributory patent infringement, then any patent licenses granted to You under this License for that Work shall terminate as of the date such litigation is filed.
4. Redistribution. You may reproduce and distribute copies of the Work or Derivative Works thereof in any medium, with or without modifications, and in Source or Object form, provided that You meet the following conditions:
  - (a) You must give any other recipients of the Work or Derivative Works a copy of this License; and
  - (b) You must cause any modified files to carry prominent notices stating that You changed the files; and
  - (c) You must retain, in the Source form of any Derivative Works that You distribute, all copyright, patent, trademark, and attribution notices from the Source form of the Work, excluding those notices that do not pertain to any part of the Derivative Works; and
  - (d) If the Work includes a "NOTICE" text file as part of its distribution, then any Derivative Works that You distribute must include a readable copy of the attribution notices contained within such NOTICE file, excluding those notices that do not pertain to any part of the Derivative Works, in at least one of the following places: within a NOTICE text file distributed as part of the Derivative Works; within the Source form or documentation, if provided along with the Derivative Works; or, within a display generated by the Derivative Works, if and wherever such third-party notices normally appear. The contents of the NOTICE file are for informational purposes only and do not modify the License. You may add Your own attribution notices within Derivative Works that You distribute, alongside or as an addendum to the NOTICE text from the Work, provided that such additional attribution notices cannot be construed as modifying the License.

You may add Your own copyright statement to Your modifications and may provide additional or different license terms and conditions for use, reproduction, or distribution of Your modifications, or for any such Derivative Works as a whole, provided Your use, reproduction, and distribution of the Work otherwise complies with the conditions stated in this License.

5. Submission of Contributions. Unless You explicitly state otherwise, any Contribution intentionally submitted for inclusion in the Work by You to the Licensor shall be under the terms and conditions of this License, without any additional terms or conditions. Notwithstanding the above, nothing herein shall supersede or modify the terms of any separate license agreement you may have executed with Licensor regarding such Contributions.
6. Trademarks. This License does not grant permission to use the trade names, trademarks, service marks, or product names of the Licensor, except as required for reasonable and customary use in describing the origin of the Work and reproducing the content of the NOTICE file.
7. Disclaimer of Warranty. Unless required by applicable law or agreed to in writing, Licensor provides the Work (and each Contributor provides its Contributions) on an "AS IS" BASIS, WITHOUT WARRANTIES OR CONDITIONS OF ANY KIND, either express or implied, including, without limitation, any warranties or conditions of TITLE, NON-INFRINGEMENT, MERCHANTABILITY, or FITNESS FOR A PARTICULAR PURPOSE. You are solely responsible for determining the appropriateness of using or redistributing the Work and assume any risks associated with Your exercise of permissions under this License.
8. Limitation of Liability. In no event and under no legal theory, whether in tort (including negligence), contract, or otherwise, unless required by applicable law (such as deliberate and grossly negligent acts) or agreed to in writing, shall any Contributor be liable to You for damages, including any direct, indirect, special, incidental, or consequential damages of any character arising as a result of this License or out of the use or inability to use the Work (including but not limited to damages for loss of goodwill, work stoppage, computer failure or malfunction, or any and all other commercial damages or losses), even if such Contributor has been advised of the possibility of such damages.
9. Accepting Warranty or Additional Liability. While redistributing the Work or Derivative Works thereof, You may choose to offer, and charge a fee for, acceptance of support, warranty, indemnity, or other liability obligations and/or rights consistent with this License. However, in accepting such obligations, You may act only on Your own behalf and on Your sole responsibility, not on behalf of any other Contributor, and only if You agree to indemnify, defend, and hold each Contributor harmless for any liability incurred by, or claims asserted against, such Contributor by reason of your accepting any such warranty or additional liability.

END OF TERMS AND CONDITIONS

APPENDIX: How to apply the Apache License to your work.

To apply the Apache License to your work, attach the following boilerplate notice, with the fields enclosed by brackets "[]" replaced with your own identifying information. (Don't include the brackets!) The text should be enclosed in the appropriate comment syntax for the file format. We also recommend that a file or class name and description of purpose be included on the same "printed page" as the copyright notice for easier identification within third-party archives.

Copyright [yyyy] [name of copyright owner]

Licensed under the Apache License, Version 2.0 (the "License"); you may not use this file except in compliance with the License. You may obtain a copy of the License at

<http://www.apache.org/licenses/LICENSE-2.0>

Unless required by applicable law or agreed to in writing, software distributed under the License is distributed on an "AS IS" BASIS, WITHOUT WARRANTIES OR CONDITIONS OF ANY KIND, either express or implied. See the License for the specific language governing permissions and limitations under the License.



## Energiatakarékosság-szabályozási funkció

Ez a készülék egy **Alvó** üzemmóddal rendelkezik, amely a nyomtató és fax funkciókat várakozó állapotban tartja, de egy bizonyos idő eltelte után az áramfogyasztás a minimálisra csökken.

### Alvó üzemmód

A készülék az utolsó művelet elvégzése után 1 perccel automatikusan alvó üzemmódba lép. Az alvó üzemmód aktiválása előtti időtartam igény szerint növelhető.

➔ [Alvó és automatikus alvó üzemmód \(2-32. oldal\)](#)

## Automatikus kétoldalas nyomtatás funkció

A készülék alapszolgáltatásai között megtalálható a kétoldalas nyomtatás. Ha például két egyoldalas eredetit kétoldalas nyomatként egyetlen lapra nyomtat, csökkentheti a felhasznált papír mennyiségét.

➔ [Duplex \(6-18. oldal\)](#)

A duplex üzemmódban történő nyomtatás csökkenti a papírhasználatot és segít az erdők megóvásában. A duplex üzemmód használata esetén kisebb mennyiségű papírt kell vásárolni, ezért csökkenti a költségeket. Javasoljuk, hogy a duplex funkcióval ellátott készülékeket alapértelmezett beállításként állítsa duplex üzemmódra.

## Erőforrás-megtakarítás - Papír

Az erdők által biztosított erőforrások megőrzése és fenntarthatósága érdekében javasoljuk újrahasznosított papír, valamint a környezetvédelmi kezdeményezések és erőfeszítések által tanúsított és ökocímkével ellátott szűzpapír használatát, amely eleget tesz az EN 12281:2002\* vagy ezzel egyenértékű minőségügyi szabványnak.

Ez a készülék a 64 g/m<sup>2</sup> vastagságú papírra történő nyomtatást is támogatja. Ennek a papírtípusnak a használatával csökken a nyersanyag-felhasználás és az erdőket is óvjuk.

\* : EN12281:2002 "Nyomtató és irodai papír - A száraz toneres képalkotáshoz használatos másolópapírra vonatkozó követelmények"

Az ajánlott papírtípusokkal kapcsolatban kérje a viszonteladó vagy a szervizképviselő segítségét.

## Az "Energiagazdálkodás" környezeti előnyei

A készenléti állapot energia-fogyasztásának csökkentése érdekében ez a készülék egy energiagazdálkodási funkcióval rendelkezik, amely automatikusan aktiválja az energiatakarékos üzemmódot, amikor a készülék egy bizonyos idő eltelte után nincs használatban.

Annak ellenére, hogy a készüléknek egy rövid idő szükséges ahhoz, hogy készenléti állapotba váltsa, ennek a funkciónak a használatával jelentős energia-megtakarítás nyerhető. Javasoljuk, hogy a készülék alapértelmezett energiatakarékossági üzemmódját használja.

## Energy Star (ENERGY STAR®) Program

ARészt veszünk az ENERGY STAR® Programban.

Az ENERGY STAR® minősítésnek megfelelő termékeket forgalmazunk.

Az ENERGY STAR® egy energia-hatékonysági program azzal a céllal, hogy a globális felmelegedés megelőzése érdekében energiahatékony termékeket fejlesszünk ki és népszerűsítsünk. Az ENERGY STAR® minősítésnek megfelelő termékek vásárlásával Ön is segíthet csökkenteni az üvegházhatást okozó gázok kibocsátásának mennyiségét a termék használata során, valamint ezzel csökkentheti az energiára fordított költségeit.



# 2 A készülék telepítése és beállítása

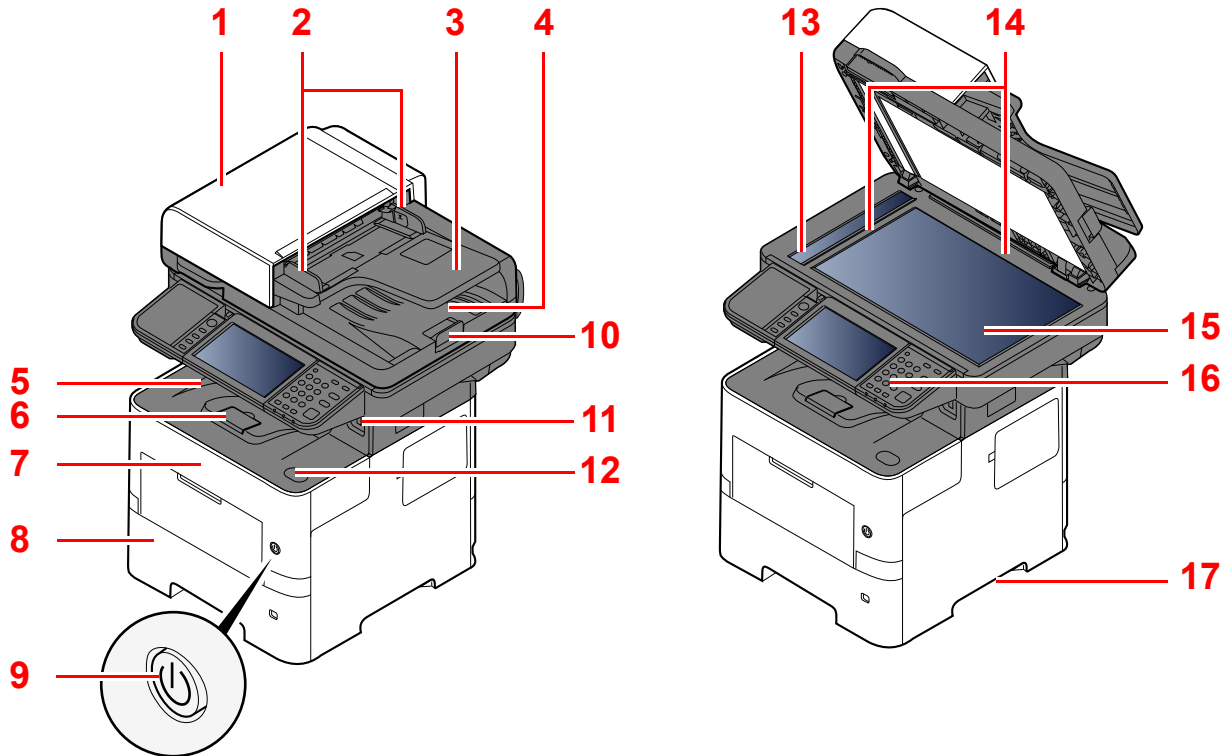
Ez a fejezet olyan információkat tartalmaz a rendszergazdák számára, mint a készülék részei, a kábelcsatlakozások, valamint a szoftver telepítése.

A készülék részei .....	2-2	A számláló ellenőrzése .....	2-50
A készülék külseje .....	2-2	Embedded Web Server RX .....	2-51
Csatlakozók/A készülék belseje .....	2-6	Az Embedded Web Server RX	
A felszerelt kiegészítő		elérése .....	2-52
berendezésekkel .....	2-10	A biztonsági beállítások módosítása .	2-53
A készülék és más eszközök		Az eszközinformációk módosítása ...	2-55
csatlakoztatása .....	2-12		
Kábelek csatlakoztatása .....	2-13		
LAN-kábel csatlakoztatása .....	2-13		
Az USB-kábel csatlakoztatása .....	2-14		
A tápkábel csatlakoztatása .....	2-14		
Ki- és bekapcsolás .....	2-15		
Bekapcsolás .....	2-15		
Kikapcsolás .....	2-15		
A kezelőpanel használata .....	2-16		
Kezelőpanel gombjai .....	2-16		
A kezelőpanel szögének			
beállítása .....	2-17		
Érintőpanel .....	2-18		
Kezdőképernyő .....	2-18		
Eszközinformációk kijelző .....	2-22		
Funkciógomb .....	2-23		
A be nem állítható gombok			
megjelenítése .....	2-24		
Az Enter és a Quick No.			
Search gombok .....	2-25		
Súgó képernyő .....	2-26		
Bejelentkezés/kijelentkezés .....	2-27		
Bejelentkezés .....	2-27		
Kijelentkezés .....	2-28		
A készülék alapértelmezett beállításai .....	2-29		
A dátum és az idő beállítása .....	2-29		
Hálózat beállítása .....	2-30		
A vezetékes hálózat konfigurálása ...	2-30		
Energiatakarékos üzem .....	2-32		
Alvó és automatikus alvó üzemmód .	2-32		
Kikapcsolási szabály			
(Európai modellek esetén) .....	2-33		
Gyorsbeállítás varázsló .....	2-34		
A szoftver telepítése .....	2-36		
DVD-n lévő szoftver (Windows) .....	2-36		
A szoftver telepítése Windows alatt ..	2-37		
A szoftver eltávolítása .....	2-43		
A szoftver			
telepítése Mac számítógépen .....	2-44		
A TWIN illesztőprogram beállítása .	2-46		
A WIA illesztőprogram beállítása .....	2-48		

# A készülék részei

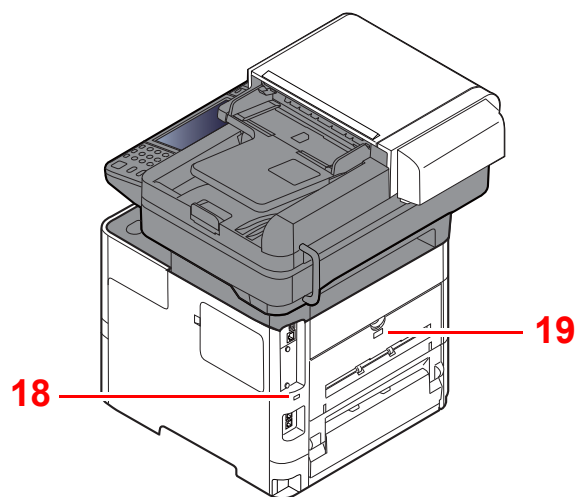
## A készülék külseje

### Finisher nélküli modell



- 1 Dokumentumadagoló
- 2 Eredeti papírvezetői
- 3 Eredeti tálcája
- 4 Eredeti kimeneti tálcája
- 5 Belső tálca
- 6 Papírrögzítő
- 7 Elülső fedél
- 8 1. kazetta
- 9 Főkapcsoló

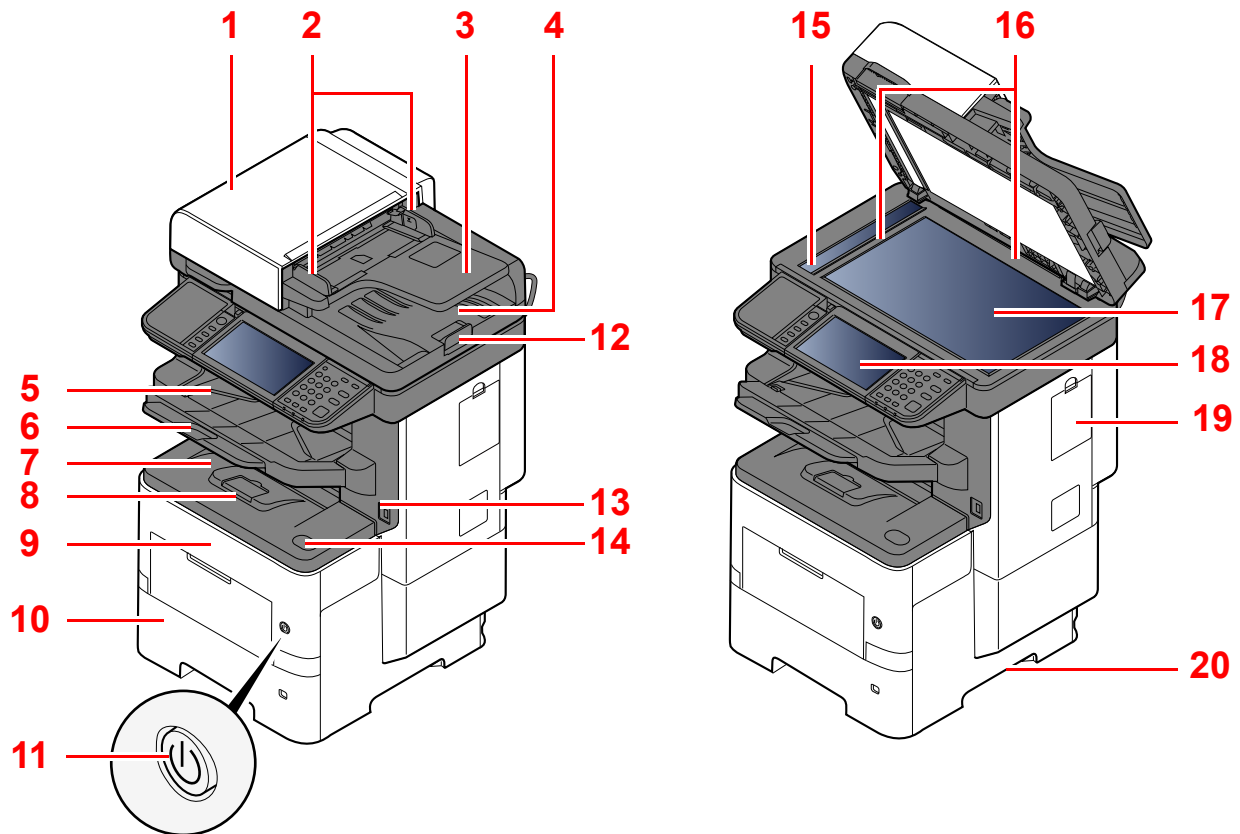
- 10 Eredeti ütközője
- 11 USB-memória csatlakozója
- 12 Elülső fedél nyitó gomb
- 13 Üvegcsík
- 14 Eredeti méretét jelző szegélylapok
- 15 Üveglap
- 16 Kezelőpanel
- 17 Fogantyúk



18 Lopásgátló zár foglalata

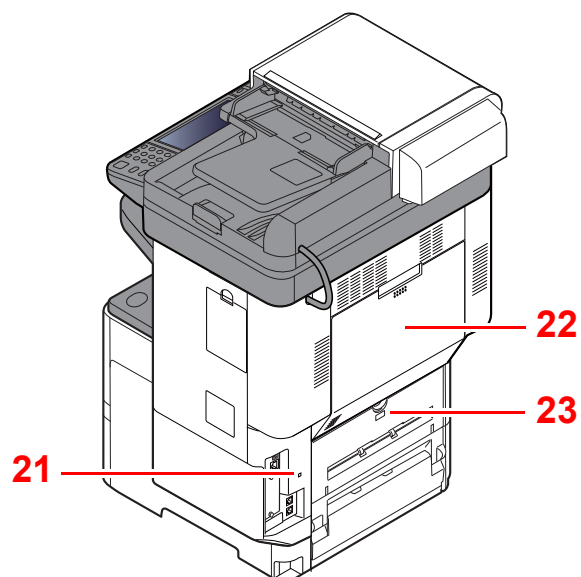
19 Hátsó fedél

## Finisherrel rendelkező modell



- 1 Dokumentumadagoló
- 2 Eredeti papírvezetői
- 3 Eredetik tálcája
- 4 Eredeti kimeneti tálcája
- 5 Belső finisher
- 6 Tálca hosszabbító
- 7 Belső tálca
- 8 Papírrögzítő
- 9 Elülső fedél
- 10 1. kazetta
- 11 Főkapcsoló

- 12 Eredetik ütközője
- 13 USB-memória csatlakozója
- 14 Elülső fedél nyitó gomb
- 15 Üvegcsík
- 16 Eredeti méretét jelző szegélylapok
- 17 Üveglap
- 18 Kezelőpanel
- 19 Tűző fedél
- 20 Fogantyúk



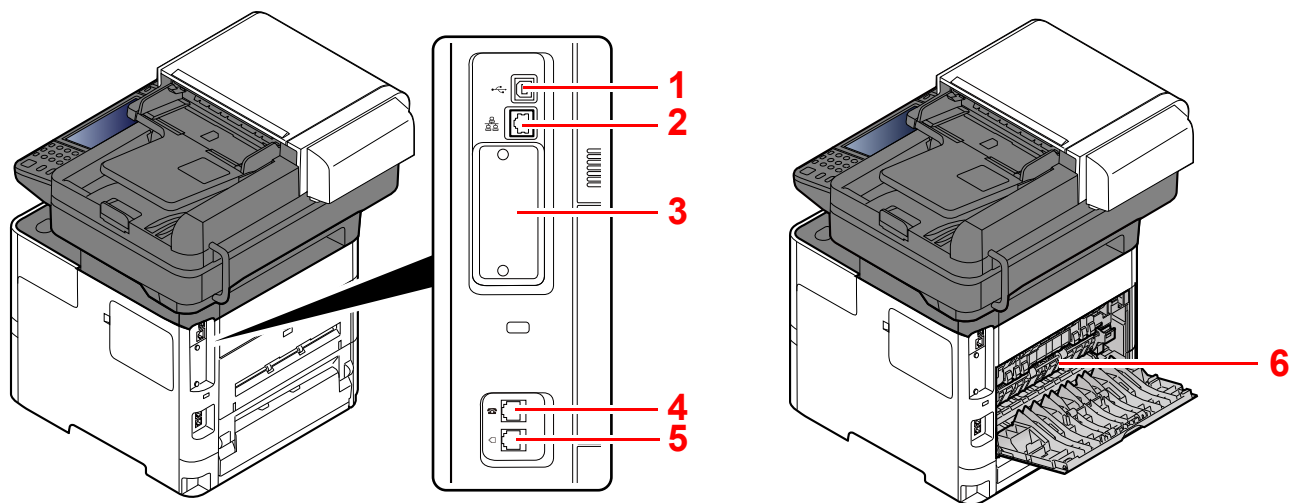
21 Lopásgátló zár foglalata

22 Finisher hátsó fedél

23 Hátsó fedél

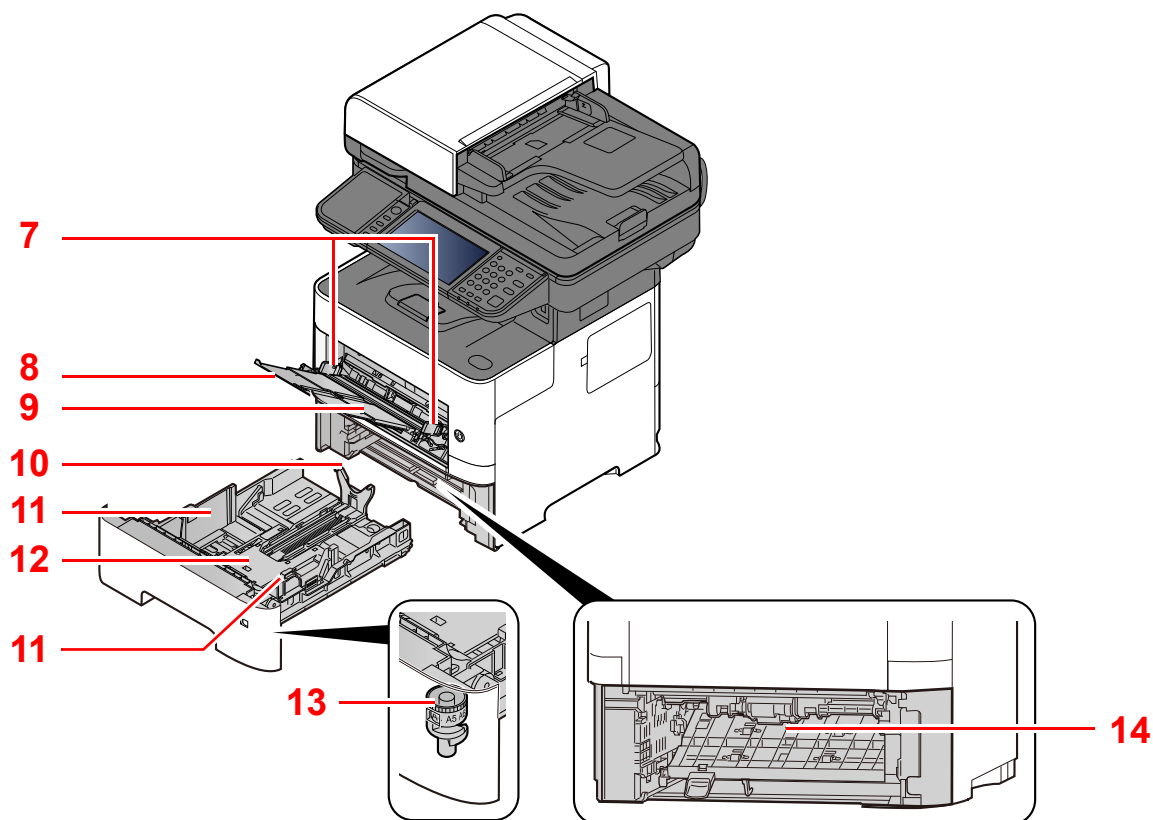
## Csatlakozók/A készülék belseje

### Finisher nélküli modell



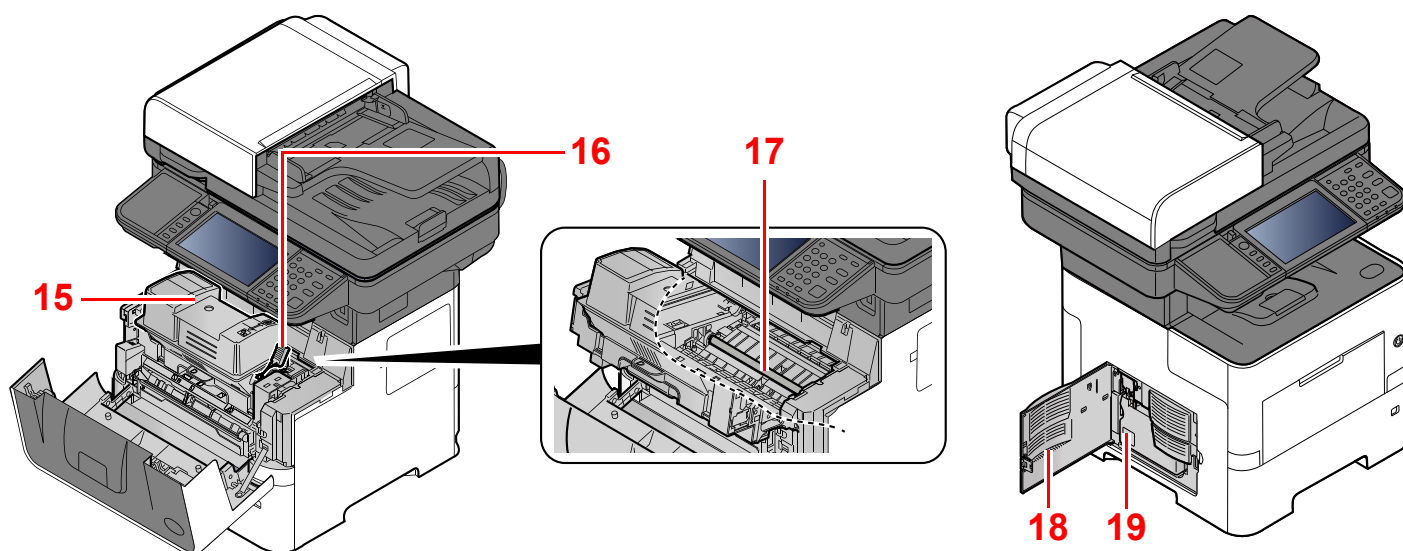
- 1 USB-csatoló csatlakozója
- 2 Hálózati csatlakozó
- 3 Opcionális csatlakozó

- 4 TEL csatlakozó
- 5 LINE csatlakozó
- 6 Fixáló egység fedele



- 7 Papírszélesség-vezetők
- 8 Tálca hosszabbító
- 9 Kézi adagoló tálca
- 10 Papír hosszúság-vezető

- 11 Papírszélesség-vezetők
- 12 Alsó lemez
- 13 Papírméret-választó tárcsa
- 14 Duplex fedél



15 Tonertartály

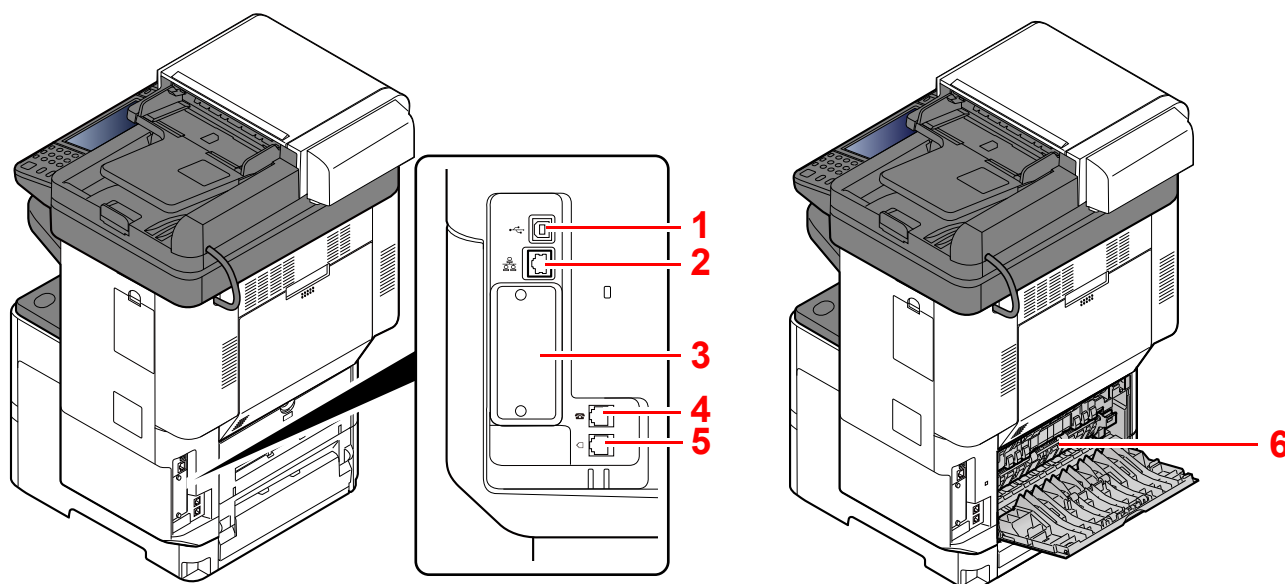
16 Tonertartály-zár karja

17 Regisztráló görgő

18 Bal oldali fedél

19 Elhasznált festéket tartalmazó tartály

### Finisherrel rendelkező modell



1 USB-csatoló csatlakozója

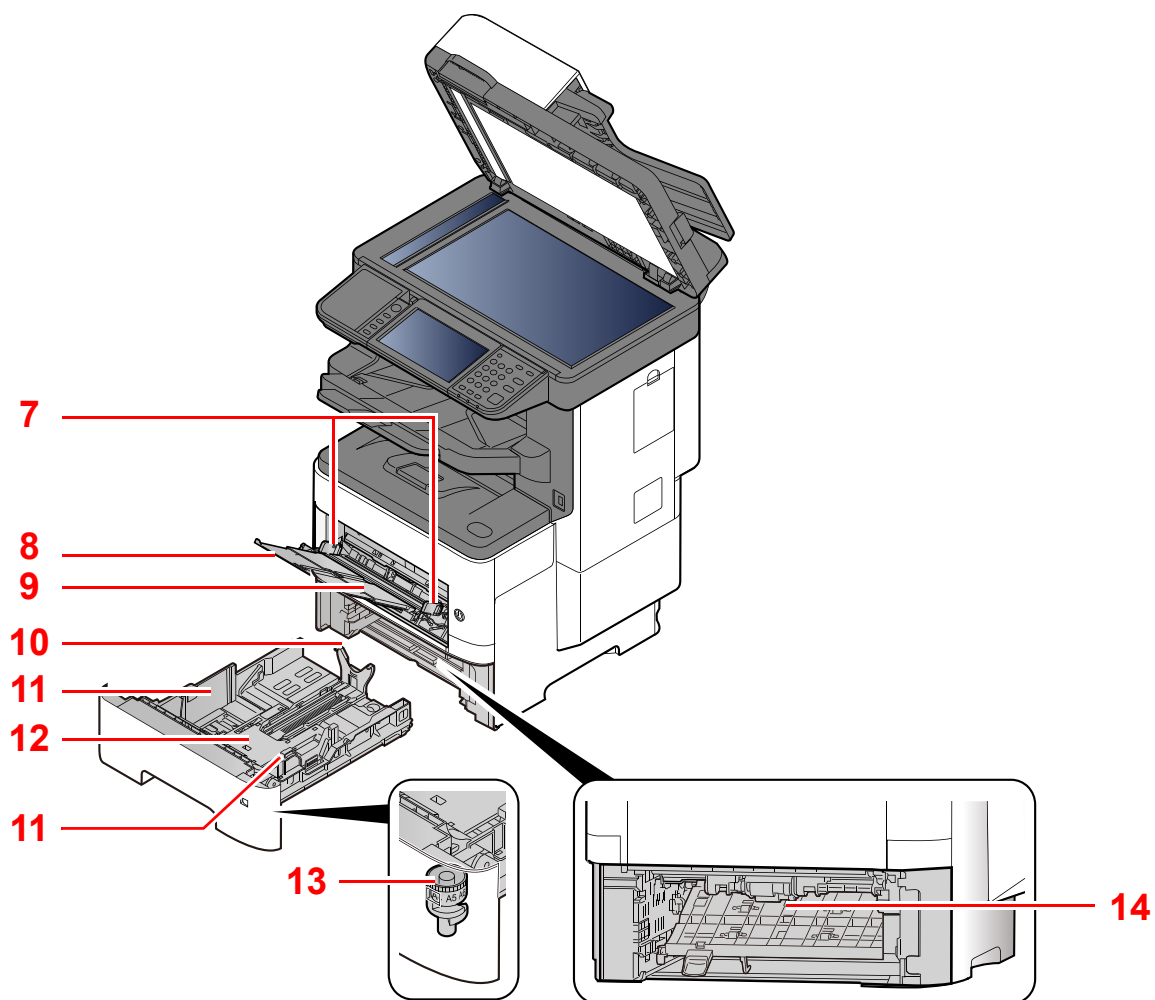
2 Hálózati csatlakozó

3 Opcionális csatlakozó

4 TEL csatlakozó

5 LINE csatlakozó

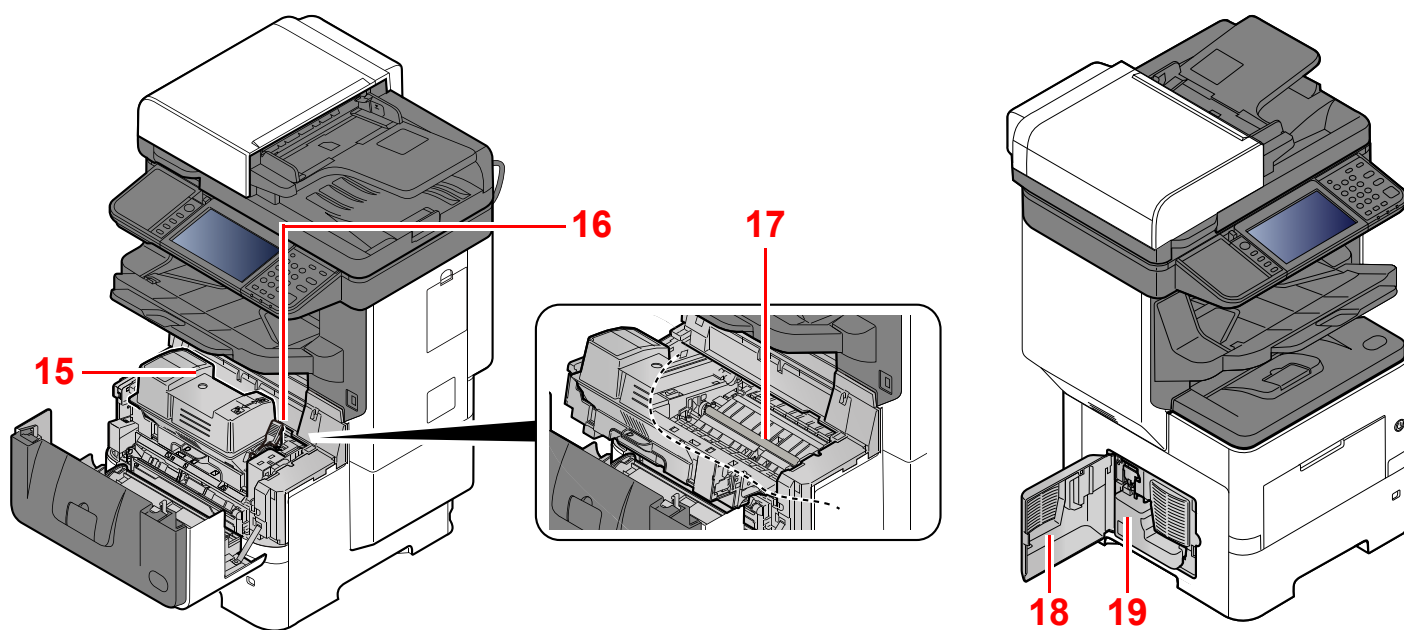
6 Fixáló egység fedele



- 7 Papírszélesség-vezetők
- 8 Tálca hosszabbító
- 9 Kézi adagoló
- 10 Papírhosszúság-vezető

- 11 Papírszélesség-vezetők
- 12 Alsó lemez
- 13 Papírméret-választó tárcsa
- 14 Duplex fedél





15 Tonertartály

16 Tonertartály-zár karja

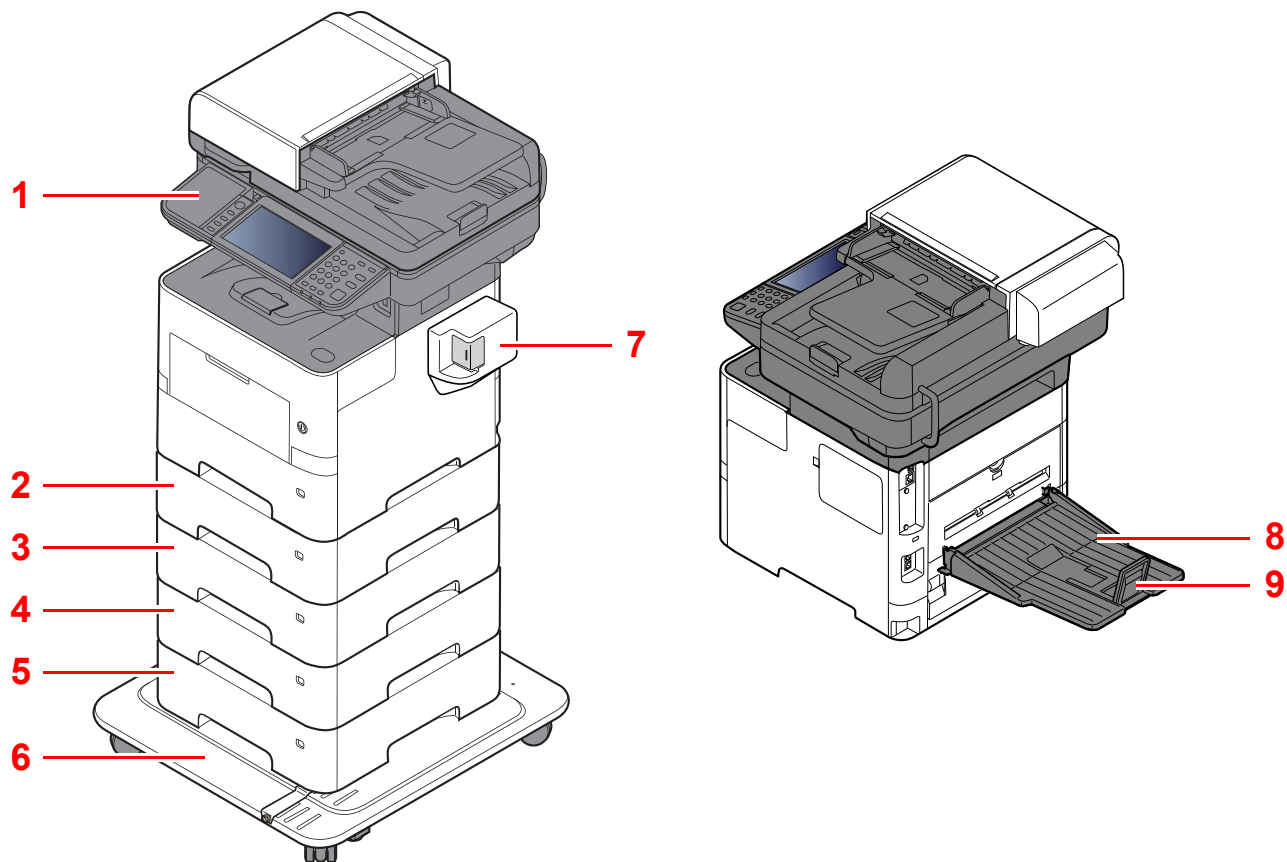
17 Regisztráló görgő

18 Bal oldali fedél

19 Elhasznált festéket tartalmazó tartály

## A felszerelt kiegészítő berendezésekkel

### Finisher nélküli modell

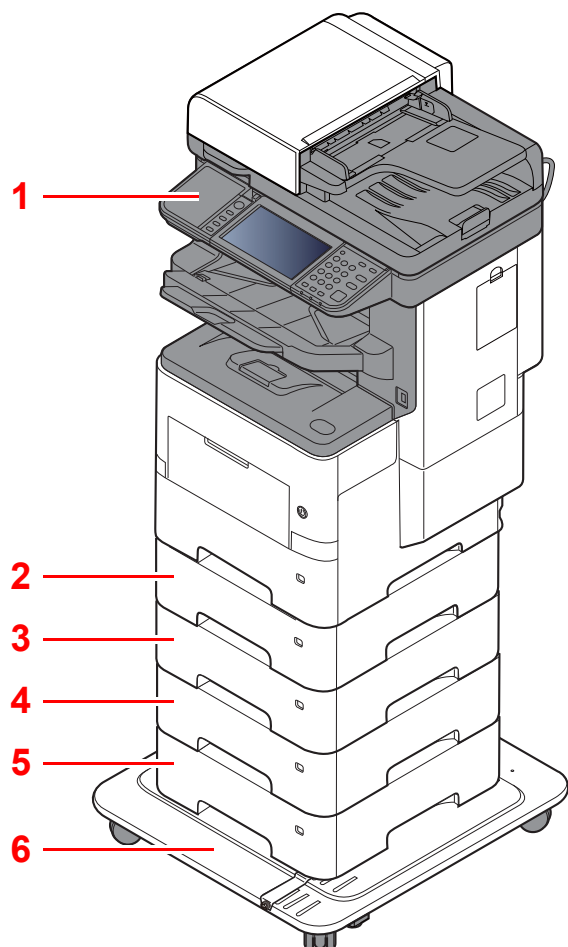


- 1 Kártyaolvasó
- 2 2. kazetta
- 3 3. kazetta
- 4 4. kazetta
- 5 5. kazetta

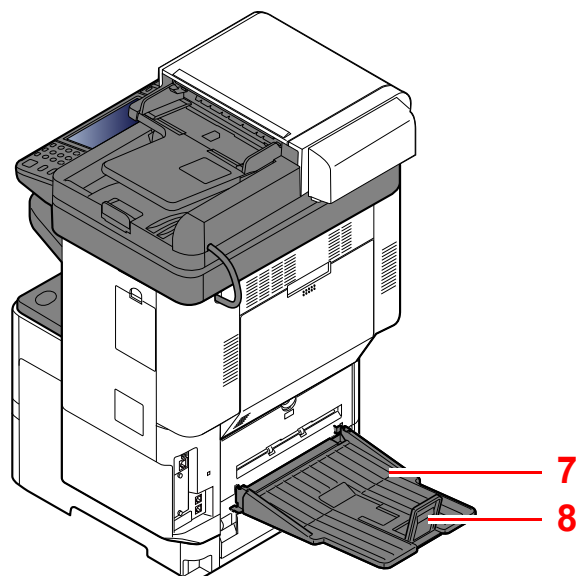
- 6 Görgőkészlet
- 7 Kézi tűző
- 8 Hátulsó tálca
- 9 Papírrögztő

➔ [Kiegészítő berendezések \(8-2. oldal\)](#)

## Finisherrel rendelkező modell



- 1 Kártyaolvasó
- 2 2. kazetta
- 3 3. kazetta
- 4 4. kazetta
- 5 5. kazetta



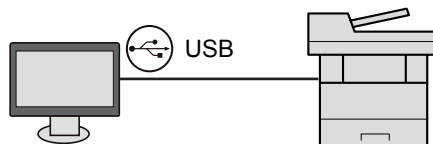
- 6 Görgőkészlet
- 7 Hátulsó tálca
- 8 Papírrögzítő

➔ [Kiegészítő berendezések \(8-2. oldal\)](#)

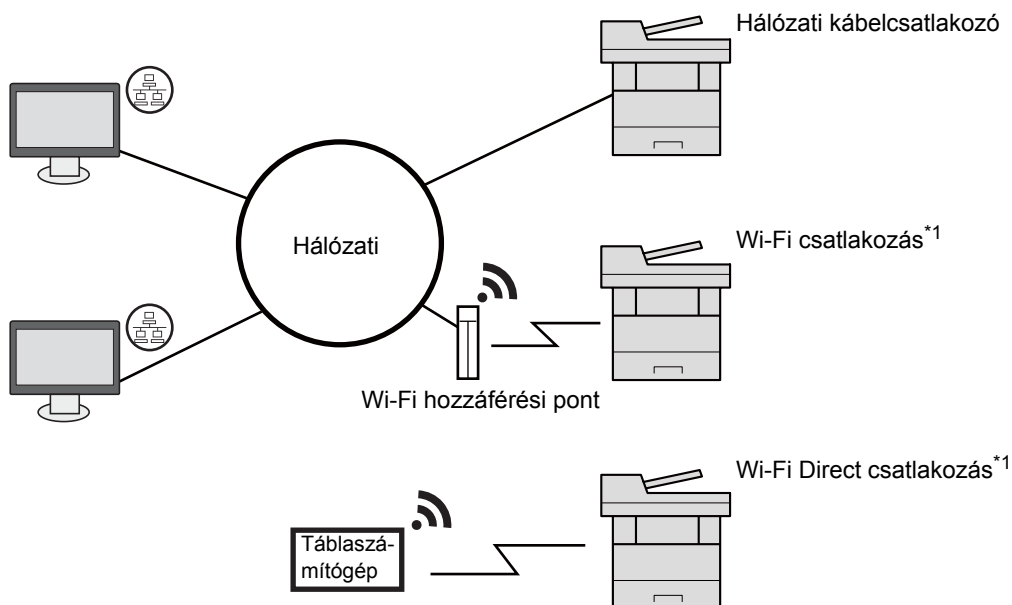
# A készülék és más eszközök csatlakoztatása

Készítse elő a környezethez és a használandó készülékekhez megfelelő kábeleket.

## A készülék csatlakoztatása számítógépre USB használatával



## A készülék csatlakoztatása számítógépre vagy táblaszámítógépre hálózati kábellel, Wi-Fi vagy Wi-Fi Direct kapcsolaton keresztül



\*1 Csak opcionális vezeték nélküli csatolókészlettel (IB-36) rendelkező modellek esetén.

### MEGJEGYZÉS

Ha vezeték nélküli LAN funkciót használ, lásd:

➔ [Angol nyelvű használati útmutató](#)

## A használható kábelek

Kapcsolódási környezet	Funkció	Szükséges kábel
Csatlakoztasson egy LAN-kábelt a géphez.	Nyomtató/Lapolvasó/Hálózati fax	LAN kábel (10BASE-T, 100BASE-TX, 1000BASE-T)
Csatlakoztasson egy USB-kábelt a géphez.	Nyomtató/lapolvasó (TWAIN/WIA)	USB 2.0 kompatibilis kábel (nagysebességű USB-vel kompatibilis, maximum 5,0 m, árnyékolt)

### FONTOS

Nem USB 2.0 kompatibilis kábel használata meghibásodást okozhat.

# Kábelek csatlakoztatása

## LAN-kábel csatlakoztatása

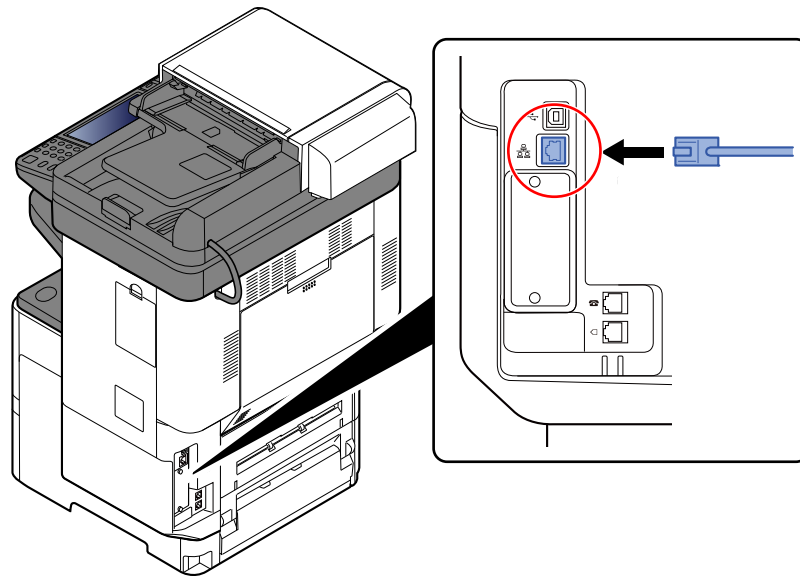
✓ **FONTOS**

Ha a készülék be van kapcsolva, kapcsolja ki a főkapcsolót.

➔ [Kikapcsolás \(2-15. oldal\)](#)

### 1 A kábelt csatlakoztassa a készülékre.

1 A LAN-kábelt csatlakoztassa a hálózati csatlóóra.



2 A kábel másik végét csatlakoztassa a hálózati HUB-hoz.

### 2 Kapcsolja be a készüléket, majd konfigurálja a hálózatot.

➔ [Hálózat beállítása \(2-30. oldal\)](#)

## Az USB-kábel csatlakoztatása

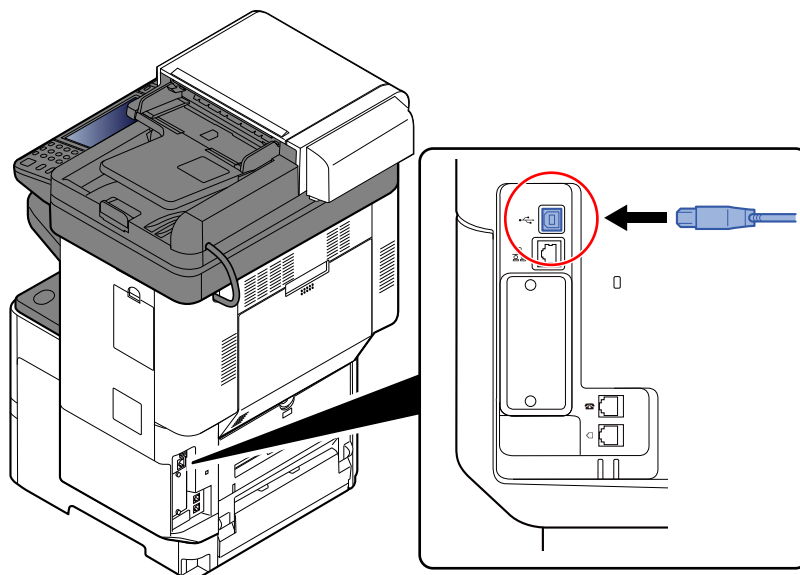
**✓ FONTOS**

Ha a készülék be van kapcsolva, kapcsolja ki a főkapcsolót.

➔ [Kikapcsolás \(2-15. oldal\)](#)

### 1 A kábelt csatlakoztassa a készülékre.

- 1 Csatlakoztassa az USB-kábelt a készülék bal oldalán található USB csatlóhoz.



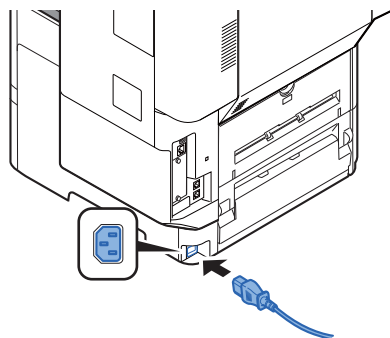
- 2 A kábel másik végét csatlakoztassa a számítógépre.

### 2 Kapcsolja be a készüléket.

## A tápkábel csatlakoztatása

### 1 A kábelt csatlakoztassa a készülékre.

Csatlakoztassa a tápkábel egyik végét a készülékhez, a másik végét pedig a hálózati áram aljzatához.



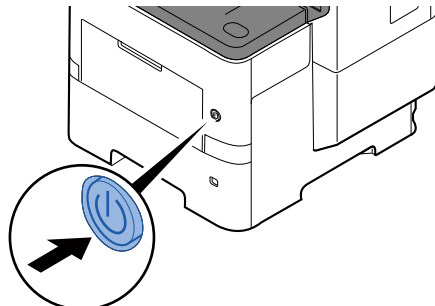
**✓ FONTOS**

Csak a készülékkel együtt forgalmazott tápkábelt használja.

# Ki- és bekapcsolás

## Bekapcsolás

### 1 Kapcsolja be a főkapcsolót.

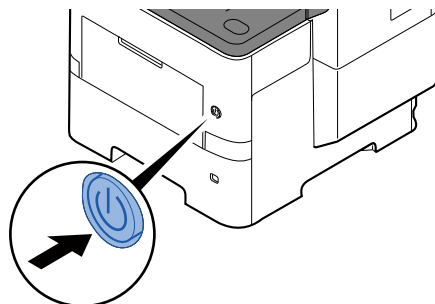


#### ✓ FONTOS

Ha kikapcsolja a főkapcsolót, ne kapcsolja vissza azonnal. Várjon legalább 5 másodpercet, mielőtt visszakapcsolná a készüléket.

## Kikapcsolás

### 1 Kapcsolja ki a főkapcsolót.



A tápegység kikapcsolására figyelmeztető megerősítő üzenet jelenik meg.

➔ Lásd az *angol nyelvű használati útmutatót*.

A kikapcsolás körülbelül 3 percet vesz igénybe.



#### FIGYELEM!






Ha a készüléket hosszabb ideig nem használják (pl. egész éjszaka), kapcsolja ki a főkapcsolót. Ha a készüléket ennél is hosszabb ideig nem használják (pl. nyaralás alatt), biztonsági okokból húzza ki a tápkábelt a fali aljzatból.

#### ✓ FONTOS

- Ha fax funkcióval felszerelt termékeket használ, ne felejtse el, hogy a főkapcsoló kikapcsolása esetén a fax küldési és fogadási funkciója sem használható.
- A papirkazettákból távolítsa el a papírt, és tegye vissza az eredeti csomagolásába, hogy a papírt megóvja a nedvességtől.

# A kezelőpanel használata

## Kezelőpanel gombjai











	Megjeleníti a Kezdőképernyőt.	 Copy	<b>Funkciógomb:</b> Ezek a gombok teszik lehetővé a különféle funkciók és alkalmazások regisztrálását, mint a másolás vagy a szkennelés. ➔ Lásd az <i>angol nyelvű használati útmutatót</i> .
<b>Status/ Job Cancel</b> 	Megjeleníti az Állapot/Feladat megszakítása képernyőt.	 Send  FAX	



Érintőpanel.  
A gépbeállítások konfigurálásához szükséges gombokat jeleníti meg.

Nyomatatáskor vagy küldéskor/fogadáskor villog.  
Villog, amikor a készülék a készülék memóriájához, a fax memóriához vagy USB meghajtóhoz fér hozzá (általános célú tétel).

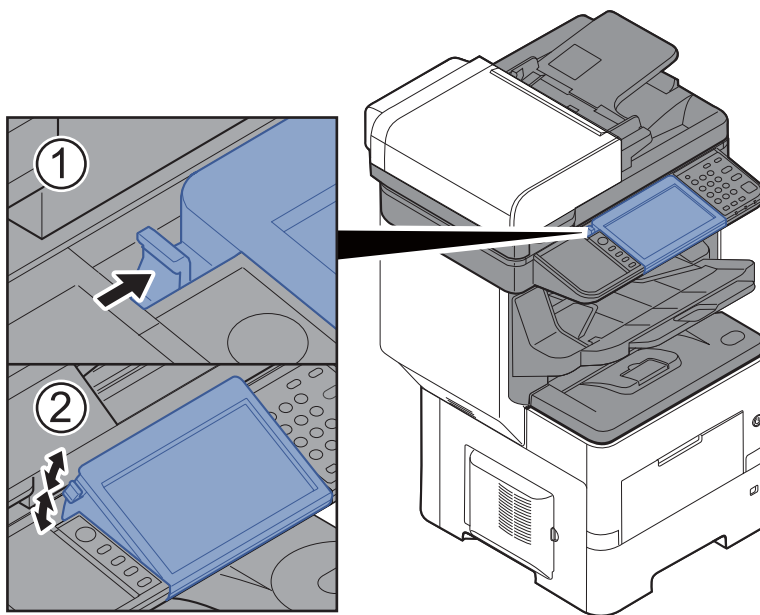
Világít vagy villog, ha hiba történik, és egy feladat leáll.

<b>System Menu / Counter</b> 	Megjeleníti a rendszermenü/számláló képernyőt.	<b>Authentication / Logout</b> 	Hitelesíti a felhasználóváltást, és kilép az aktuális felhasználó műveleteiből (azaz kijelentkezés).	<b>Energy Saver</b> 	A készüléket alvó módba állítja. Visszakapcsolás alvó üzemmódból, ha a készülék alvó üzemmódban van.
	Számbillentyűzet. Számok és szimbólumok beviteléhez.	<b>Clear</b> 	Törli a beírt számokat és karaktereket.	<b>Reset</b> 	A beállításokat állítja vissza alapértékre.
		<b>Quick No. Search</b> 	Beprogramozott adatok, például hívószám és felhasználói azonosító adható meg velük.	<b>Stop</b> 	Megszakítja vagy szünetelteti a folyamatban levő feladatot.
		<b>Enter</b> 	Véglegesíti a számbillentyűkkel bevitt értékeket a funkciók beállítása során. A kijelzőn megjelenő [OK] gombbal együtt használatos.	<b>Start</b> 	Elindítja a másolási és beolvasási műveleteket, valamint a beállítási műveletek feldolgozását.



## A kezelőpanel szögének beállítása

A kezelőpanel szöge módosítható.



# Érintőpanel

## Kezdőképernyő

Ez a képernyő úgy jeleníthető meg, hogy a kezelőpanelen megnyomja a **[Kezdőoldal]** gombot. Az ikonok megérintésével az azokhoz tartozó képernyő jeleníthető meg.

Módosíthatja a Kezdőképernyőn megjelenő ikonokat, valamint a képernyő hátterét.

➔ [A Kezdőképernyő szerkesztése \(2-19. oldal\)](#)



\* A megjelenés az aktuális képernyőtől, illetve a konfigurációtól és az opcióbeállításoktól függően eltérő lehet.

Szám	Tétel	Leírás
1	Üzenet	Az állapottól függő üzenetet jeleníti meg.
2	Asztal	Maximum 40 funkcióikont* <sup>1</sup> jelenít meg, beleértve a kedvencekben regisztrált funkciókat is. Az első oldalon nem látható ikonok az oldal váltásával jeleníthetők meg.
3	Képernyőváltó gombok	Ezeknek a gomboknak a használatával válthat az asztal oldalai között. <b>MEGJEGYZÉS</b> A nézetek között úgy is válthat, hogy megérinti a képernyőt és az ujját elhúzza oldalra (azaz elhúzás).
4	Feladattár	Maximum 8 feladatikont jelenít meg.
5	<b>[Kijelentkezés]</b>	Az aktuális felhasználó kijelentkeztetése. Ez akkor jelenik meg, ha a felhasználói bejelentkezés felügyelete engedélyezve van.
6	Bejelentkezési név	Megjeleníti a bejelentkezési felhasználónevet. Ez akkor jelenik meg, ha a felhasználói bejelentkezés felügyelete engedélyezve van. A "Bejelentkezési név" kiválasztásával a bejelentkezett felhasználó adatai jelennek meg.
7	Állapot ikon (Wi-Fi)	Ez az ikon akkor jelenik meg, ha a Wi-Fi csatlakozik. Ha a Wi-Fi nem csatlakozik, a " " látható.
8	Állapot ikon (Hiba)	Ez az ikon a hálózat elindításakor vagy hibájakor jelenik meg.

\*1 Legfeljebb 42 ikon jeleníthető meg. A telepített alkalmazások maximum 16 ikonja jeleníthető meg.

## A Kezdőképernyő szerkesztése

A Kezdőképernyő háttere, valamint a megjelenő ikonok módosíthatók.

### 1 Jelenítse meg a képernyőt.

1 [System Menu/Counter] gomb > [Kezdőoldal]



#### MEGJEGYZÉS

A beállításokat csak rendszergazdai jogosultságokkal való bejelentkezés után változtathatja meg.


A gyári alapértelmezett bejelentkezési felhasználónév és bejelentkezési jelszó az alábbi.

**Bejelentkezési felhasználónév:** 6000















**Bejelentkezési jelszó:** 6000

### 2 Konfigurálja a beállításokat.

A rendelkezésre álló beállítások az alábbiak.

Tétel	Leírás
<b>Az asztal testreszabása</b>	Adja meg az asztalon megjelenő funkcióikonokat. A [ + ] kiválasztásával jelenítse meg a kijelzőn megjelenítendő funkciók kiválasztására szolgáló képernyőt. Válassza ki a megjelenítendő funkciót, majd nyomja meg az [OK] gombot. Válasszon ki egy ikont, majd az [Előző] vagy a [Következő] lehetőség kiválasztásával adja meg a kiválasztott ikon elhelyezkedését az asztalon. Ha egy ikont törölni szeretne az asztalról, válassza ki a kívánt ikont, majd válassza a [  ] lehetőséget.
<b>A feladattár testreszabása</b>	Adja meg a feladattárban megjelenő funkcióikonokat.
<b>Háttérkép</b>	Konfigurálja a Kezdőképernyő háttérképét. <b>Érték:</b> 1–8. kép

## Az asztalon megjeleníthető funkciók

Funkció	Ikon	Leírás	Oldalszám
Másolás <sup>*1</sup>		Megjeleníti a Másolás képernyőt.	<a href="#">5-15. oldal</a>
Küldés <sup>*1</sup>		Megjeleníti a Küldés képernyőt.	<a href="#">5-17. oldal</a>
FAX		Megjeleníti a FAX képernyőt.	Lásd: <b>FAX használati útmutató.</b>
Egyéni fiók <sup>*2</sup>		Megjeleníti az Egyéni fiók képernyőt.	-
Feladatfiók <sup>*1</sup>		Megjeleníti a Feladatfiók képernyőt.	-
USB meghajtó <sup>*1</sup>		Megjeleníti az USB meghajtó képernyőt.	-
Mellékazonosító fiók		Megjeleníti a Mellékazonosító fiók képernyőt.	Lásd: <b>FAX használati útmutató.</b>
Lekérdező fiók		Megjeleníti a Lekérdező fiók képernyőt.	Lásd: <b>FAX használati útmutató.</b>
Küldés magamnak (E-mail) <sup>*3</sup>		Megjeleníti a Küldés képernyőt. Célállomásként a bejelentkezett felhasználó e-mail címe van beállítva.	<a href="#">5-27. oldal</a>
Küldés nekem fiókból (E-mail) <sup>*2*3</sup>		Megjeleníti az Egyéni fiók képernyőt. Célállomásként a bejelentkezett felhasználó e-mail címe van beállítva.	-
Fax memória fogadó fiók		Megjeleníti a FAX memória fogadó fiók képernyőt.	Lásd: <b>FAX használati útmutató.</b>
FAX kiszolgáló		Megjeleníti a FAX kiszolgáló képernyőt.	-
Kedvencek		A regisztrált kedvenc előhívása. Az ikon a kedvenc funkciójának megfelelően változik.	<a href="#">5-5. oldal</a>
Alkalmazásnév <sup>*4</sup>		A kiválasztott alkalmazásokat jeleníti meg.	<a href="#">5-10. oldal</a>










\*1 A készülék gyári beállítása szerint jelenik meg.

\*2 Ez csak akkor jelenik meg, ha telepítve van az opcionális merevlemez/SSD.

\*3 Akkor jelenik meg, ha a felhasználói bejelentkezés felügyelete engedélyezve van.

\*4 Az alkalmazás ikonja jelenik meg.

## A feladattárban rendelkezésre álló funkciók

Funkció	Ikon	Leírás	Oldalszám
Állapot/Fel. megsz.		Megjeleníti az Állapot képernyőt. Ha hiba történik, a "!" ikon jelenik meg. A hiba helyreállítása után a képernyő visszatér a normál nézetbe.	-
Eszközinformációk		Megjeleníti az Eszközinformációk képernyőt. Ellenőrizze a rendszer- és a hálózati információkat. Ellenőrizheti a használatban lévő opciókra vonatkozó információkat is.	<a href="#">2-22. oldal</a>
Nyelv		Megjeleníti a Rendszermenü Nyelv beállítása képernyőjét.	-
Papír beállít.		Megjeleníti a papír beállítások képernyőt.	-
Wi-Fi Direct		Konfigurálja a Wi-Fi Direct beállításait, valamint megjeleníti a hálózat használatára engedélyezett készülékek információit.	-
Rendszermenü		Megjeleníti a Rendszermenü képernyőt.	-
Kedvencek		Megjeleníti a kedvencek listája képernyőt.	<a href="#">5-5. oldal</a>
Kimenő FAX napló		Megjeleníti a kimenő FAX napló képernyőt.	Lásd: <b>FAX használati útmutató.</b>
Bejövő FAX napló		Megjeleníti a bejövő FAX napló képernyőt.	Lásd: <b>FAX használati útmutató.</b>

## Eszközinformációk kijelző

Az eszközinformációk kijelzése. Ellenőrizheti a rendszerre, a hálózatra, valamint a használatban lévő opciókra vonatkozó információkat.

- 1 A kezdőképernyőn válassza az [**Eszközinformációk**] lehetőséget.
- 2 Ellenőrizze az eszközinformációkat.

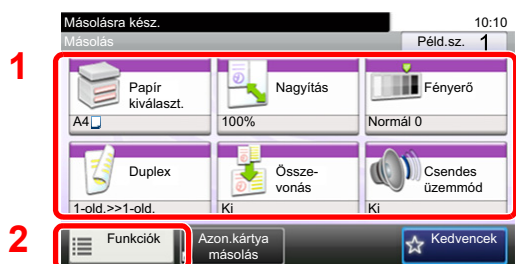
Eszközinformációk

Fül	Leírás
<b>Azonosítás/Hálózat</b>	Ellenőrizheti az azonosítási információkat, mint a modellnév, sorozatszám, állomásnév és állomáshely, valamint az IP cím.
<b>Wi-Fi<sup>*1</sup></b>	Ellenőrizheti az azonosítási információkat, mint a modellnév, sorozatszám, állomásnév és állomáshely, valamint a vezeték nélküli hálózat IP címe.
<b>FAX</b>	Ellenőrizheti a helyi faxszámot, a helyi fax nevét, a helyi fax azonosítását és egyéb fax információkat.
<b>Szoftververzió/Funkció</b>	Ellenőrizheti a szoftver verziót, illetve a teljesítményt.
<b>Opció</b>	Ellenőrizheti a használatban lévő opciókra vonatkozó információkat.

\*1 Csak akkor jelenik meg, ha a készülék számára vezeték nélküli hálózati funkció áll rendelkezésre.

## Funkciógomb

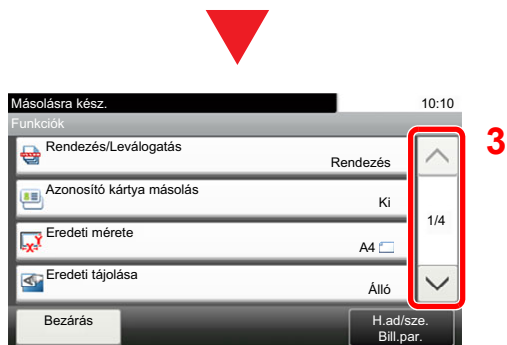
Amikor a funkció ikont választja, ez a képernyő jelenik meg.



1 Funkciók megjelenítése.

2 A **[Funkciók]** lehetőséget kiválasztva más funkciókat is megjeleníthet.

3 A [ $\wedge$ ] vagy [ $\vee$ ] gomb megnyomásával gördíthet felfelé és lefelé.



## A be nem állítható gombok megjelenítése

Azoknak a funkcióknak a gombjai, amelyek a funkciók kombinálására vonatkozó korlátozások vagy a szükséges opciók hiánya miatt nem használhatók, nem választható állapotban vannak.

Normál	Kiszűrített
	<p>A következő esetekben a gomb ki van szűrítve és nem választható.</p> <ul style="list-style-type: none"> <li>Nem használható egy már kiválasztott funkcióval kombinálva.</li> </ul>

Normál	Rejtett
	<p>Egy szükséges opció hiánya miatt nem használható.</p> <p>Példa: Ha nincs telepítve merevlemez/SDD, az <b>[Egyéni fiók]</b> nem jelenik meg.</p>

**MEGJEGYZÉS**  
 Ha egy éppen használni kívánt gomb ki van szűrítve, előfordulhat, hogy még egy korábbi felhasználó beállításai vannak érvényben. Ebben az esetben válassza a **[Reset]** lehetőséget, és próbálja újra.



## Az Enter és a Quick No. Search gombok

Ez a szakasz a kezelőpanel [Enter] és [Quick No. Search] gombjainak használatát ismerteti.

### Az [Enter] gomb használata ( )

Az [Enter] gomb ugyanazzal a funkcióval rendelkezik, mint az Enter jelzés (↵), mint az [OK ↵] gomb és a [Bezárás ↵] gomb.



### A [Quick No. Search] gomb használata ( )

A [Quick No. Search] gomb használható, amikor a számgombokat használja számok közvetlen beírására, például ha gyorstárcsázással adja meg az átvitel célállomását.

A gyorstárcsázással kapcsolatos bővebb információért lásd:

➔ [A célhely meghatározása \(5-19. oldal\)](#)

Quick No.  
Search



## Súgó képernyő

Ha a gép használata során nehézségekbe ütközne, az érintőpanel segítséget nyújthat a használat módjával kapcsolatban.

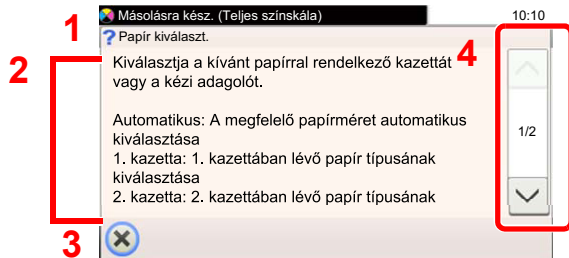
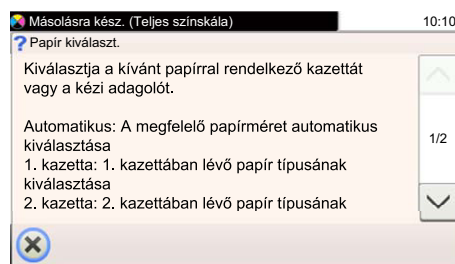
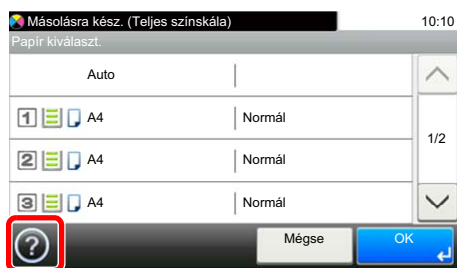
Amikor az érintőpanelen megjelenik a [?] (súgó) szimbólum, azt megnyomva megjelenik a Súgó képernyő. A Súgó képernyőn az egyes funkciók magyarázatát és használatát láthatja.

Példa: A papírválasztás súgóképernyőjének megjelenítése

### 1 A papírválasztás képernyő megjelenítése.

→ [Papír kiválasztása \(6-11. oldal\)](#)

### 2



- 1 Súgó témakörök
- 2 A funkciókkal és a gép kezelésével kapcsolatos információkat jeleníti meg.
- 3 Erre kattintva a Súgó képernyő bezáródik, és visszatér az eredeti képernyő.
- 4 Felfelé és lefelé görgetéshez használhatók, ha egy képernyőn nem fér el a Súgó szövege.

# Bejelentkezés/kijelentkezés

Ha olyan funkciót állít be, amelyhez rendszergazdai jogok szükségesek, vagy ha a rendszergazdai bejelentkezés van engedélyezve, akkor meg kell adnia a bejelentkezési felhasználónevet és a bejelentkezési jelszót.

## MEGJEGYZÉS

A gyári alapértelmezett bejelentkezési felhasználónév és bejelentkezési jelszó az alábbi.

**Bejelentkezési felhasználónév: 6000**

**Bejelentkezési jelszó: 6000**

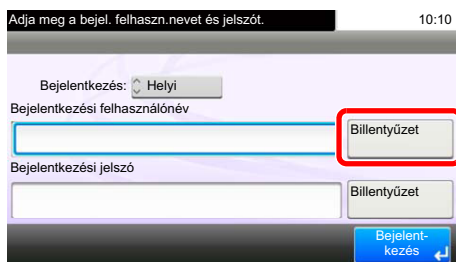
Ha elfelejti a bejelentkezési felhasználónevet vagy a bejelentkezési jelszót, nem fog tudni bejelentkezni. Ebben az esetben jelentkezzen be rendszergazdai jogosultsággal, és változtassa meg a bejelentkezési felhasználónevet vagy a bejelentkezési jelszót.

## Bejelentkezés

### Normál bejelentkezés

#### 1 A bejelentkezéshez adja meg a bejelentkezési felhasználónevet és jelszót.

- 1 Ha a művelet alatt ez a képernyő jelenik meg, válassza a **[Billentyűzet]** lehetőséget a bejelentkezési felhasználónév megadásához.



A képernyő tetején a cím sávban az idő 10:10. A fő felirat: "Adja meg a bejel. felhaszn. nevet és jelszót." A képernyő közepén a "Bejelentkezés:" című menü alatt a "Helyi" opció van kiválasztva. Alatta két mező található: "Bejelentkezési felhasználónév" és "Bejelentkezési jelszó". Mindkét mező mellett egy "Billentyűzet" gomb van, amelyeket a képen piros keretben körbeírtak. A képernyő alján egy "Bejelentkezés" gomb látható.

➔ [Karakterbevitel \(8-4. oldal\)](#)

- 2 **[Jelszó]** > Adja meg a bejelentkezési jelszavát > **[OK]**

## MEGJEGYZÉS

Ha felhasználói hitelesítési módszernek a **[Hálózati hitelesítés]** van megadva, megjelenik a hitelesítési célhely információ, és a hitelesítési célhelyként a **[Helyi]** vagy **[Hálózati]** lehetőség választható.

#### 2 Válassza a **[Bejelentkezés]** lehetőséget.

## Egyszerű bejelentkezés



Ha ez a képernyő jelenik meg a műveletek közben, válassza ki a felhasználót, és jelentkezzen be.



### MEGJEGYZÉS

Ha felhasználónév szükséges, megjelenik a beviteli képernyő.

➔ Lásd az *angol nyelvű használati útmutatót*.

## Kijelentkezés



Ha ki szeretne jelentkezni a készülékből, nyomja meg az **[Authentication/Logout]** gombot; ekkor visszajut a bejelentkezési felhasználónév- és jelszóbeviteli képernyőre.

A felhasználót a rendszer az alábbi esetekben automatikusan kijelentkezeti:

- Amikor a készülék alvó állapotba kapcsol.
- Az automatikus panel-visszaállítás aktiválódásakor.

# A készülék alapértelmezett beállításai

A készülék használata előtt olyan beállításokat konfigurálhat, mint a dátum és az idő, a hálózati konfiguráció és az energiatakarékos funkciók. A Gépbeállító varázsló a telepítést követő első bekapcsolásakor indul el. Ezenfelül konfigurálja az alábbi beállításokat, ha szükséges.

## MEGJEGYZÉS

A készülék alapértelmezett beállításai a rendszermenüben módosíthatók.  
A rendszermenüből konfigurálható beállításokat lásd:

➔ [Angol nyelvű használati útmutató](#)

## A dátum és az idő beállítása

Kövesse az alábbi lépéseket a telepítés helyén érvényes dátum és idő beállításához.

A küldési funkcióval küldött e-mailek fejlécében az itt beállított dátum és idő fog megjelenni. Állítsa be a dátumot, az időt, valamint a készülék használati helyének eltérését a greenwichi időzónától.

## MEGJEGYZÉS

• A kezdeti konfiguráció utáni módosításokért lásd:

➔ [Angol nyelvű használati útmutató](#)

• A pontos idő rendszeresen beállítható a hálózat idő kiszolgálójáról.

➔ [Embedded Web Server RX User Guide](#)

### 1 Jelenítse meg a képernyőt.

[System Menu/Counter] gomb > [Dátum/Időzítő/Énergiaatakarékos]

### 2 Konfigurálja a beállításokat.

[Időzóna] > [Dátum/Idő] > [Dátumformátum]

Tétel	Leírás
Időzóna	Állítsa be a greenwichi időzónától eltérő időt. A listából válassza ki a legközelebbi helyet. Ha olyan régiót választ, amely nyári időszámítást használ, konfigurálja a nyári időszámítás beállításait.
Dátum/Idő	Válassza ki a hely dátumát és idejét, ahol a készüléket használja. Ha Küldés e-mailként műveletet hajt végre, az itt beállított dátum és idő jelenik meg a fejlécben. <b>Érték:</b> Év (2000–2037), Hónap (1–12), Nap (1–31), Óra (00–23), Perc (00–59), Másodperc (00–59)
Dátumformátum	Válassza ki az év, a hónap és nap megjelenítésének formátumát. Az év nyugati formátumban jelenik meg. <b>Érték:</b> Hónap/Nap/Év, Nap/Hónap/Év, Év/Hónap/Nap

# Hálózat beállítása

## A vezetékes hálózat konfigurálása

A készülék egy hálózati csatolóval rendelkezik, amely kompatibilis az olyan hálózati protokollokkal, mint a TCP/IP (IPv4), TCP/IP (IPv6), NetBEUI és IPSec. Ez teszi lehetővé a nyomtatást a Windows, a Macintosh, az UNIX és más platformokon.

A Windows hálózathoz való csatlakozáshoz állítsa be a TCP/IP (IPv4) protokollt.

A konfigurálási módszerek az alábbiak:

Konfigurációs módszer	Leírás	Oldalszám
A csatlakozás konfigurálása a készülék kezelőpaneljén	A Gyorsbeállítás varázsló használható a hálózat varázsló stílusú képernyőn történő konfigurálásához, ha nem szeretné a beállításokat egyenként a Rendszermenüben beállítani.	<a href="#">Gyorsbeállítás varázsló (2-34. oldal)</a>
Csatlakozások konfigurálása a weboldalon	A telepített hálózati csatolóhoz a csatlakozás beállítható az Embedded Web Server RX használatával. Az opcionális IB-50 esetén a csatlakozás az erre szolgáló weboldalon állítható be.	<b>Embedded Web Server RX User Guide</b> IB-50 Operation Guide
A csatlakozás beállítása az IB-50 beállító segédprogramjának használatával	Ez az IB-50 CD lemezén található beállító eszköz. Ez Windows operációs rendszeren használható.	IB-50 Operation Guide

A beállítások konfigurálása előtt csatlakoztassa a hálózati kábelt.

➔ [LAN-kábel csatlakoztatása \(2-13. oldal\)](#)

Az egyéb hálózati beállításokért lásd:

➔ [Angol nyelvű használati útmutató](#)



### MEGJEGYZÉS

Ha a felhasználói bejelentkezés felügyelete engedélyezve van, a beállításokat csak akkor módosíthatja, ha rendszergazdai jogosultságokkal jelentkezik be.

Ha a felhasználói bejelentkezés kezelése le van tiltva, megjelenik a felhasználói hitelesítés képernyő. Adja meg a bejelentkezési felhasználónevet és jelszót, majd válassza a **[Bejelentkezés]** lehetőséget.

A gyári alapértelmezett bejelentkezési felhasználónév és bejelentkezési jelszó az alábbi.

**Bejelentkezési felhasználónév: 6000**

**Bejelentkezési jelszó: 6000**

## IPv4 beállítás

### 1 Jelenítse meg a képernyőt.

[System Menu/Counter] gomb > [Rendszer/Hálózat] > [Hálózat] > [Vezetékes hálózat beáll.] > [TCP/IP beállítás] > [IPv4]

### 2 Konfigurálja a beállításokat.

**DHCP-szerver használata esetén**

[DHCP]: Kapcsolja [Be].

**Állandó IP cím beállításakor**

[DHCP]: Kapcsolja [Ki].

[IP-cím]: Adja meg a címet.

[Alhálózati maszk]: Adja meg az alhálózati maszkot tizedes formátumban (0 - 255).

[Alapért. átjáró]: Adja meg a címet.

[Auto-IP]: Kapcsolja [Ki].

Auto-IP használata esetén írja be a "0.0.0.0" értéket az [IP cím] mezőbe.



#### **FONTOS**

**A beállítás módosítása után indítsa újra a hálózatot a rendszermenüből, vagy kapcsolja KI, majd ismét BE a készüléket.**

➔ Lásd az *angol nyelvű használati útmutatót*



#### **MEGJEGYZÉS**

Az IP-címet kérje el a rendszergazdától, és legyen kéznél, amikor konfigurálja ezt a beállítást.

Az alábbi esetekben állítsa be a DNS szerver IP címét az Embedded Web Server RX használatával.

- Ha kikapcsolt "DHCP" beállítású állomásnevet használ
- Ha olyan IP címmel rendelkező DNS szervert használ, amelyet nem a DHCP osztott ki automatikusan.

A DNS szerver IP címének beállításához lásd:

➔ **Embedded Web Server RX User Guide**

## Energiatakarékos üzem

Ha egy bizonyos ideig nem használják a készüléket, a készülék automatikusan energiatakarékos üzemmódba vált az áramfogyasztás csökkentése érdekében. Ha a készüléket továbbra sem használják, a készülék automatikusan alvó módba kapcsol, amely minimalizálja az áramfogyasztást.

### Energiatakarékos mód

Ha a készüléket egy bizonyos ideig nem használják, az energiatakarékos jelzőfény világítani kezd, és az áramfogyasztás csökkentése érdekében a képernyő elsötétül. Ezt az állapotot Alacsony fogyasztású módnak hívják.

A képernyőn az "Energiatakarékos mód" jelenik meg.

Az energiatakarékos mód aktiválásáig szükséges idő: 1 perc (alapértelmezett beállítás).

Ha Alacsony fogyasztású módban adatok érkeznek, a készülék automatikusan visszaáll normál üzemmódra, és elkezd a nyomtatást. Ezenfelül, ha energiatakarékos módban fax adatok érkeznek, a készülék automatikusan aktiválódik és elkezd a nyomtatást.

Végezze el az alábbi műveletek egyikét a folytatáshoz.

- Nyomja meg a kezelőpanel bármely gombját.
- Érintse meg az érintőpanelt.
- Helyezze az eredetiket a dokumentum-adagolóba.

A visszatérés ideje energiatakarékos módból az alábbi.

- 10 másodperc vagy kevesebb

Fontos megjegyezni, hogy a környezeti viszonyok, mint például a szellőztetés, a készülék lassabb reagálását válthatják ki.

#### MEGJEGYZÉS

Ha az Alacsony fogyasztású mód időzítője megegyezik az Alvás időzítővel, az Alvó mód lép érvénybe.

## Alvó és automatikus alvó üzemmód

### Alvó üzemmód

Az alvó üzemmód aktiválásához nyomja meg az **[Energy Saver]** gombot. Az energiafogyasztás minimalizálása érdekében az energiatakarékos jelzőfényen kívül a kezelőpanel minden jelzőfénye kialszik, és az érintőpanel elsötétül. Ezt az állapotot Alvó üzemmódnak hívják.





Ha alvó üzemmódban nyomtatási adatok érkeznek, a készülék automatikusan aktiválódik és elkezd a nyomtatást. Ezenfelül, ha alvó üzemmódban fax adatok érkeznek, a készülék automatikusan aktiválódik és elkezd a nyomtatást. A folytatáshoz hajtsa végre az alábbi műveleteket.

- Nyomja meg az **[Energy Saver]** gombot.

A készülék 25 másodperc elteltével működésre kész.

Fontos megjegyezni, hogy a környezeti viszonyok, mint például a szellőztetés, a készülék lassabb reagálását válthatják ki.

## Automatikus alvó üzemmód

Automatikus alvó módban a készülék alvó üzemmódba vált, ha egy előre megadott ideig nem használják.

Az alapértelmezett előre beállított idő 1 perc.

Az előre beállított alvási időzítő módosításához lásd:

➔ [Gyorsbeállítás varázsló \(2-34. oldal\)](#)

## Alvás szabályok (kivéve az Európai modellek esetén)

Beállíthatja, hogy alvó mód működjön-e az egyes funkciókhoz. Amikor a készülék alvó üzemmódba lép, chipkártyák nem ismerhetők fel.

Az alvás szabályokkal kapcsolatos bővebb információért lásd:

➔ *Angol nyelvű használati útmutató*

## Alvó szint (Energiatakarékos és Gyors feléledés) (Európán kívüli modellek esetén)

Az alvó szint esetén az alábbi két üzemmód között válthat: Energiatakarékos és Gyors feléledés üzemmód. Az alapértelmezett beállítás az Energiatakarékos üzemmód.

Az Energiatakarékos üzemmód nagyobb mértékben csökkenti az áramfogyasztást, mint a Gyors feléledés üzemmód, és lehetővé teszi az Alvó üzemmód beállítását külön az egyes funkciókhoz. A készülék a chipkártyákat nem ismeri fel.



### MEGJEGYZÉS

Ha az opcionális Network Interface Kit telepítve van, az energiatakarékos üzemmód nem állítható be.

Az alvás szint beállításokkal kapcsolatos bővebb információért lásd:

➔ [Gyorsbeállítás varázsló \(2-34. oldal\)](#)

## Kikapcsolási szabály (Európai modellek esetén)

A kikapcsolási szabály használható annak megakadályozására, hogy a készülék automatikusan kikapcsoljon.

Az előre beállított alapértelmezett idő 3 nap.

A kikapcsolási szabályok beállításával kapcsolatos bővebb információért lásd:

➔ *Angol nyelvű használati útmutató*

## Gyorsbeállítás varázsló

A fax funkciók, papírbeállítások, energiatakarékos funkciók és a hálózati beállítások tekintetében az alábbi beállítások konfigurálhatók a varázsló stílusú képernyőn.

<b>FAX beállítás</b>	Az alapvető faxbeállítások konfigurálására való.	
	1. Tárcsázás/RX mód	Tárcsázás üzemmód Vételi mód Auto(DRD)
	2. Helyi FAX info.	Helyi fax név Helyi faxszám Helyi FAX azon. TTI
	3. Hang	Hangszóró hangereje Jelzések hangereje Feladat vége jelzés
	4. Csengés	Normál Üzenetrögzítő FAX/TEL kapcsoló
	5. Újratárcsázás	Ism. próbák sz.
<b>Papír beállítás</b>	A kazettákban és a kézi adagolóban használandó papírméret és a papírtípus konfigurálása.	
	1. 1. kazetta	Papírméret <sup>*1</sup> Papírtípus
	2. 2. kazetta <sup>*2</sup>	Papírméret <sup>*1</sup> Papírtípus
	3. 3. kazetta <sup>*2</sup>	Papírméret <sup>*1</sup> Papírtípus
	4. 4. kazetta <sup>*2</sup>	Papírméret <sup>*1</sup> Papírtípus
	5. 5. kazetta <sup>*2</sup>	Papírméret <sup>*1</sup> Papírtípus
	6. Kézi adagoló	Papírméret Papírtípus
<b>Energiatakarékos beállítás</b>	Az alvó üzemmód konfigurálását végzi.	
	1. Alvó üzemmód	Alvási időzítő Alvó szint (Európán kívüli modellek)
	2. Energiatakarékos mód	Energiatakarékos időzítő
	3. Heti időzítő	Heti időzítő Ütemezés <sup>*3</sup> Ism. próbák sz. <sup>*3</sup> Újraprób. időt. <sup>*3</sup>

<b>Hálózat beállítása</b>	A hálózati beállítások konfigurálása.		
	1. Hálózat	Wi-Fi* <sup>4</sup>	Wi-Fi Rendelkezésre álló hálózat
		Vezetékes hálózat	IP-cím lekérése IP-cím* <sup>5</sup> Alhálózati maszk* <sup>5</sup> Alapértelmezett átjáró* <sup>5</sup>

\*1 Csak akkor jelenik meg, ha a kazetta méret kiválasztója "Other" beállításon van.

\*2 Csak abban az esetben jelenik meg, ha telepítve van az opcionális papíradagoló.

\*3 Ez a funkció akkor jelenik meg, ha a [Heti időzítő] beállítása [Be].

\*4 Ez a funkció akkor jelenik meg, ha az opcionális vezeték nélküli csatlakozás telepítve van.

\*5 Nem jelenik meg, ha az "IP-cím lekérése" beállítása [Auto (DHCP)].

## MEGJEGYZÉS

Ha a felhasználó azonosító képernyő jelenik meg, adja meg a bejelentkezési felhasználónevet és bejelentkezési jelszavát, majd nyomja meg a [Bejelentkezés] gombot.

A gyári alapértelmezett bejelentkezési felhasználónév és bejelentkezési jelszó az alábbi.

**Bejelentkezési felhasználónév:** 6000

**Bejelentkezési jelszó:** 6000

## 1 Jelenítse meg a képernyőt.

[System Menu/Counter] gomb > [Gyorsbeállítási varázsló]

## 2 Válassza ki a funkciót.

## 3 Konfigurálja a beállításokat.

Indítsa el a varázslót. A beállítások konfigurálásához kövesse a képernyőn megjelenő utasításokat.

## MEGJEGYZÉS

Ha a beállítások konfigurálásánál nehézségekbe ütközne, lásd:

➔ [Súgó képernyő \(2-26. oldal\)](#)

Vezérlő	Leírás
Kilépés	Kilép a varázslóból. Az eddig konfigurált beállítások alkalmazásra kerülnek.
Előző	Visszalép az előző menüpontra.
Kihagyás	A következő menüpontra lép az aktuális pont módosítása nélkül.
Következő	A következő képernyőre lép.
Vissza	Visszalép az előző képernyőre.
Kész	Regisztrálja a beállításokat és lépjen ki a varázslóból.

## A szoftver telepítése

Telepítse a megfelelő szoftvert a számítógépre a mellékelt DVD lemezről (Product Library), ha használni szeretné a készülék nyomtató funkcióját, vagy TWAIN/WIA adatátvitelt vagy Network FAX adatátvitelt szeretne létesíteni a számítógéppel.

### DVD-n lévő szoftver (Windows)

A telepítés módszereként a **[Gyors telepítés]** vagy **[Egyedi telepítés]** közül választhat. A **[Gyors telepítés]** a normál telepítési módszer. Ha olyan komponenseket szeretne telepíteni, amelyek nem telepíthetők a **[Gyors telepítés]** opcióval, használja az **[Egyedi telepítés]** opciót.

Az egyedi telepítésre vonatkozó részleteket lásd:

➔ [Egyedi telepítés \(2-40. oldal\)](#)

Szoftver	Leírás	Gyors telepítés
Printing System Driver	Ez az illesztőprogram lehetővé teszi a számítógépen tárolt fájlok nyomtatását. Egy illesztőprogram több leíró nyelvet (PCL, XL, KPD stb.) támogat. Ez a nyomtató illesztőprogram teszi lehetővé a készülék összes funkciójának kihasználását. Ez az illesztőprogram használható PDF fájlok létrehozására.	<input type="radio"/>
Printing System (XPS) Driver	Ez a nyomtató illesztőprogram a Microsoft Corporation által kifejlesztett XPS (XML papírspecifikáció) formátumot támogatja.	-
KPDL mini-driver/PCL mini-driver	Ez egy Microsoft MiniDriver, amely a PCL és a KPDL formátumot támogatja. A készülék funkciói és opciói között vannak olyan korlátozások, amelyek csak ezzel az illesztőprogrammal használhatók.	-
FAX Driver	Ez teszi lehetővé a számítógépen lévő szoftveralkalmazás által létrehozott dokumentumok elküldését faxként.	-
TWAIN Driver	Ez az illesztőprogram lehetővé teszi a lapolvasást a készülékkel TWAIN-kompatibilis szoftveralkalmazás használatával.	<input type="radio"/>
WIA Driver	A WIA (Windows Imaging Acquisition) a Windows olyan funkciója, amely lehetővé teszi a képalkotó eszközök – mint a lapolvasók – és a képfeldolgozó alkalmazások közötti kölcsönös kommunikációt. A képek felhasználhatók WIA-kompatibilis szoftveralkalmazás használatával, ami akkor kényelmes, ha nincs a számítógépen TWAIN-kompatibilis szoftveralkalmazás telepítve.	-
NETWORK PRINT MONITOR	Ez egy olyan segédprogram, amelynek segítségével a készülék figyelemmel kísérhető a hálózaton.	-
Status Monitor	Ez egy olyan segédprogram, amely figyelemmel kíséri a nyomtató állapotát és folyamatos jelentés készítő funkciót biztosít.	<input type="radio"/>
File Management Utility	Ez teszi lehetővé a beolvasott dokumentumok elküldését és elmentését egy megadott hálózati mappába.	-
Network Tool for Direct Printing	Ezt teszi lehetővé PDF nyomtatását Adobe Acrobat/Reader elindítása nélkül.	-
FONTS	Ezek a kijelző-betűtípusok, amelyek lehetővé teszik a készülék számára a szoftveralkalmazások beépített betűtípusainak használatát.	<input type="radio"/>



#### MEGJEGYZÉS

Windows operációs rendszeren való telepítést rendszergazdai jogosultsággal rendelkező felhasználónak kell végeznie.

## A szoftver telepítése Windows alatt

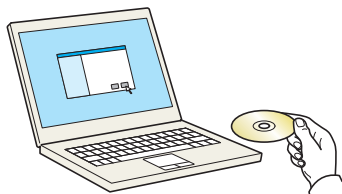
### Gyors telepítés

Az alábbi példa ismerteti a szoftver telepítését Windows 10 alatt [Gyors telepítés] használatával.

Az [Egyedi telepítésre] vonatkozó részleteket lásd:

➔ [Egyedi telepítés \(2-40. oldal\)](#)

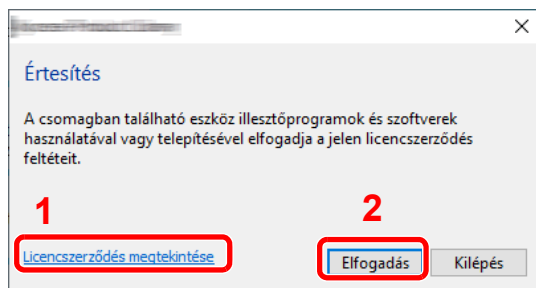
### 1 Helyezze be a DVD-t.



#### MEGJEGYZÉS

- Windows operációs rendszeren való telepítést rendszergazdai jogosultsággal rendelkező felhasználónak kell végeznie.
- Ha az "Új hardver - üdvözlő a varázsló" párbeszédablak jelenik meg, válassza a [Mégse] lehetőséget.
- Ha az automatikus futtatás képernyő jelenik meg, kattintson a [setup.exe futtatása] lehetőségre.
- Ha a fiókkezelés ablak jelenik meg, kattintson az [Igen] ([Engedélyezés]) lehetőségre.

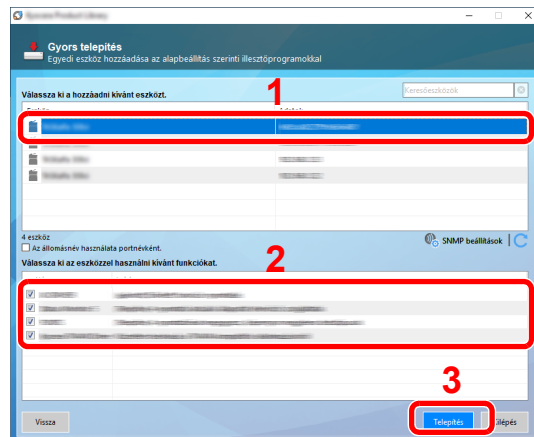
### 2 Jelenítse meg a képernyőt.



- 1 Kattintson a [Licencszerződés megtekintése] lehetőségre és olvassa el a licencszerződést.
- 2 Kattintson az [Elfogadás] lehetőségre.

### 3 Válassza a [Gyors telepítés] lehetőséget.

### 4 Telepítse a szoftvert.




Választhatja az [Állomásnév használata portnévként] lehetőséget is, és beállíthatja a TCP/IP port állomásnévének használatát. (USB csatlakozás nem használható.)

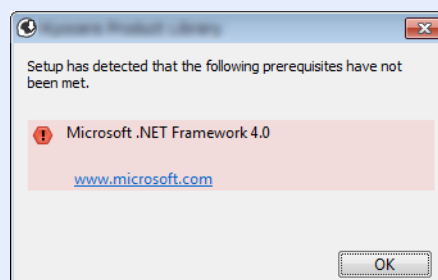
Ha a [Telepítés] lehetőségre kattint, egy képernyő jelenik meg, amely kéri az együttműködését az adatok gyűjtésében. Válasszon a lehetőségek közül, majd kattintson az [OK] lehetőségre.

#### ✓ FONTOS

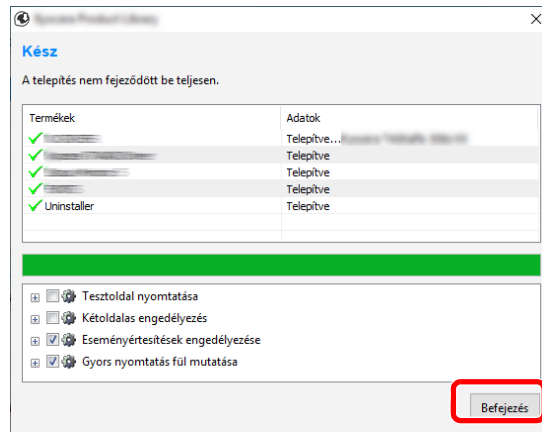
Ha a Wi-Fi vagy a Wi-Fi Direct engedélyezve van, a portnév számára adja meg az IP-címet. A telepítés nem biztos, hogy sikeres, ha az állomásnév nincs meghatározva.

#### 💡 MEGJEGYZÉS

- A készülék csak akkor érzékelhető, ha be van kapcsolva. Ha a számítógép nem érzékeli a készüléket, ellenőrizze, hogy a készülék csatlakozik-e a számítógépre a hálózaton vagy az USB kábelen keresztül, és azt, hogy be van-e kapcsolva, majd kattintson az  (Újratöltés) ikonra.
- Ha megjelenik a Windows biztonsági ablak, kattintson a [Telepítem az illesztőprogramot] lehetőségre.
- A Status Monitor telepítéséhez a Windows 8 verzióknál korábbi verziójú Windows esetén először telepíteni kell a Microsoft .NET Framework 4.0 programot.



## 5 Fejezze be a telepítést.



Amikor "A szoftver használatra kész." jelenik meg, a szoftvert használhatja. Teszt oldal nyomtatásához jelölje be a „**Tesztoldal nyomtatása**” jelölőnégyzetet, és válassza ki a készüléket.

A [**Befejezés**] lehetőségre kattintva lépjen ki a varázslóból.

Ha a rendszer újraindítását kérő üzenet jelenik meg, a képernyő utasításait követve indítsa újra a számítógépet. Ezzel befejeződött a nyomtató illesztőprogram telepítése.

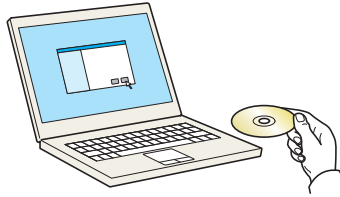
Ha a TWAIN illesztőprogramot telepíti, folytassa az alábbiak konfigurálásával.

➔ [A TWAIN illesztőprogram beállítása \(2-46. oldal\)](#)

## Egyedi telepítés

Az alábbi példa ismerteti a szoftver telepítését Windows 10 alatt [**Egyedi telepítés**] használatával.

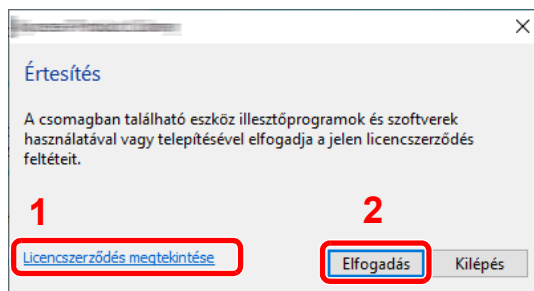
### 1 Helyezze be a DVD-t.



#### MEGJEGYZÉS

- Windows operációs rendszeren való telepítést rendszergazdai jogosultsággal rendelkező felhasználónak kell végeznie.
- Ha az "Új hardver - üdvözlí a varázsló" párbeszédablak jelenik meg, válassza a [**Mégse**] lehetőséget.
- Ha az automatikus futtatás képernyő jelenik meg, kattintson a [**setup.exe futtatása**] lehetőségre.
- Ha a fiókkezelés ablak jelenik meg, kattintson az [**Igen**] ([**Engedélyezés**]) lehetőségre.

### 2 Jelenítse meg a képernyőt.

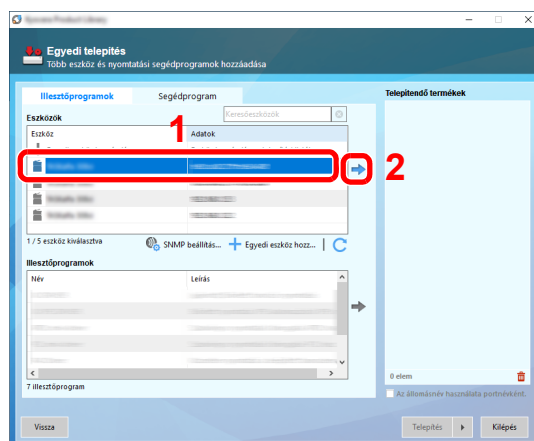


- 1 Kattintson a [**Licencszerződés megtekintése**] lehetőségre és olvassa el a licencszerződést.
- 2 Kattintson az [**Elfogadás**] lehetőségre.

### 3 Válassza az [**Egyedi telepítés**] lehetőséget.

### 4 Telepítse a szoftvert.

- 1 Jelölje ki a telepítendő eszközt.





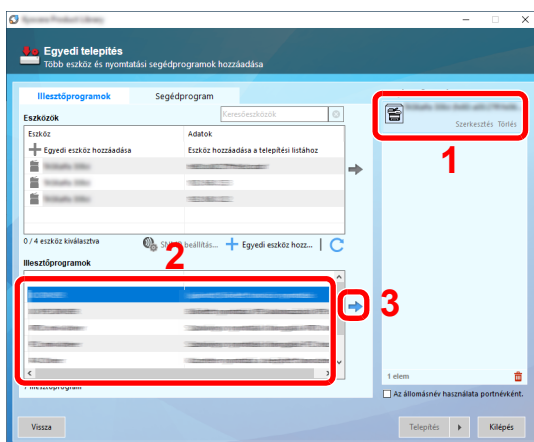
**FONTOS**

Ha a Wi-Fi vagy a Wi-Fi Direct engedélyezve van, a portnév számára adja meg az IP-címet. A telepítés nem biztos, hogy sikeres, ha az állomásnév nincs meghatározva.

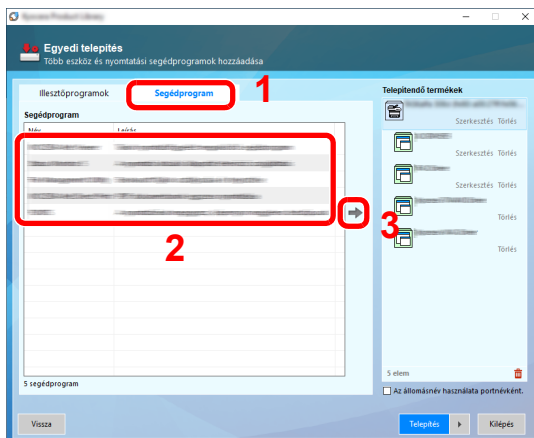
**MEGJEGYZÉS**

- A készülék csak akkor érzékelhető, ha be van kapcsolva. Ha a számítógép nem érzékeli a készüléket, ellenőrizze, hogy a készülék csatlakozik-e a számítógépre a hálózaton vagy az USB kábelen keresztül, és azt, hogy be van-e kapcsolva, majd kattintson az **C** (Újratöltés) ikonra.
- Ha a kívánt eszköz nem jelenik meg, az **[Egyedi eszköz hozzáadása]** lehetőség kiválasztásával választhatja ki közvetlenül az eszközt.

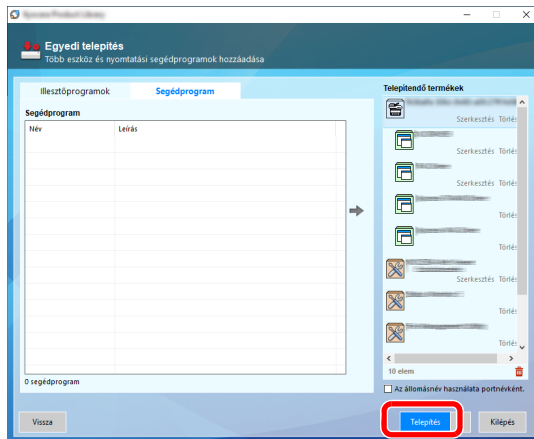
**2** Jelölje ki a telepítendő illesztőprogramot.



**3** Kattintson a **[Segédprogram]** fülre, és válassza ki a telepítendő segédprogramot.



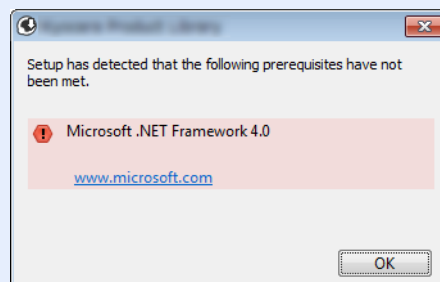
#### 4 Kattintson a [Telepítés] lehetőségre.



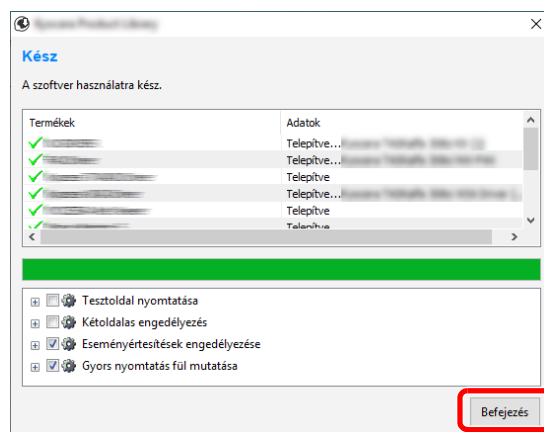
Ha a [Telepítés] lehetőségre kattint, egy képernyő jelenik meg, amely kéri az együttműködését az adatok gyűjtésében. Válasszon a lehetőségek közül, majd kattintson az [OK] lehetőségre.

#### MEGJEGYZÉS

- A Status Monitor telepítéséhez a Windows 8 verzióknál korábbi verziójú Windows esetén először telepíteni kell a Microsoft .NET Framework 4.0 programot.



#### 5 Fejezze be a telepítést.



Amikor "**A szoftver használatra kész.**" jelenik meg, a szoftvert használhatja. Teszt oldal nyomtatásához jelölje be a „**Tesztoldal nyomtatása**” jelölőnégyzetet, és válassza ki a készüléket.

A [Befejezés] lehetőségre kattintva lépjen ki a varázslóból.

Ha a rendszer újraindítását kérő üzenet jelenik meg, a képernyő utasításait követve indítsa újra a számítógépet. Ezzel befejeződött a nyomtató illesztőprogram telepítése.

Ha a TWAIN illesztőprogramot telepíti, folytassa az alábbiak konfigurálásával.

➔ [A TWAIN illesztőprogram beállítása \(2-46. oldal\)](#)

## A szoftver eltávolítása

Az alábbi műveletek végrehajtásával távolíthatja el a szoftvert a számítógépről.

### MEGJEGYZÉS

A Windows alatt történő eltávolítást csak rendszergazdai jogosultságokkal rendelkező felhasználó végezheti.

## 1 Jelenítse meg a képernyőt.

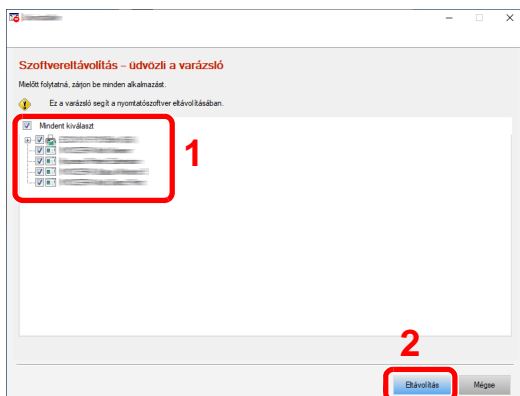
A feladattárban kattintson a kereső mezőre, és írja be: „Product Library eltávolítása”. A keresési listában válassza a **[Product Library eltávolítása]** lehetőséget. A szoftvereltávolító varázsló jelenik meg.

### MEGJEGYZÉS

- Windows 8.1 alatt kattintson a **[Keresés]** szimbólumra, és a keresőmezőbe írja be a „Product Library eltávolítása” szöveget. A keresési listában válassza a **[Product Library eltávolítása]** lehetőséget.
- Windows 7 esetén kattintson a **[Start]** gombra, majd az eltávolítás varázsló megjelenítéséhez válassza a **[Minden program]**, **[(A gyártó cég neve)]** és **[A Product Library eltávolítása]** lehetőséget.

## 2 Távolítsa el a szoftvert.

Jelölje be az eltávolítandó szoftver mellett lévő jelölőnégyzetet.



## 3 Fejezze be az eltávolítást.

Ha a rendszer újraindítását kérő üzenet jelenik meg, a képernyő utasításait követve indítsa újra a számítógépet. Ezzel befejeződik a szoftver eltávolításának művelete.

### MEGJEGYZÉS

A szoftver eltávolítható a Product Library használatával is.

A Product Library képernyőn kattintson az **[Eltávolítás]** lehetőségre, és a szoftver eltávolításához kövesse a képernyőn megjelenő utasításokat.

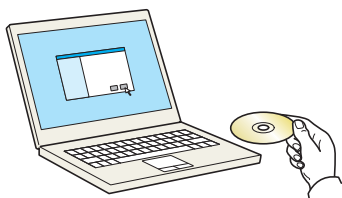
## A szoftver telepítése Mac számítógépen

A készülék nyomtató funkciója használható Mac számítógéppel.

### MEGJEGYZÉS

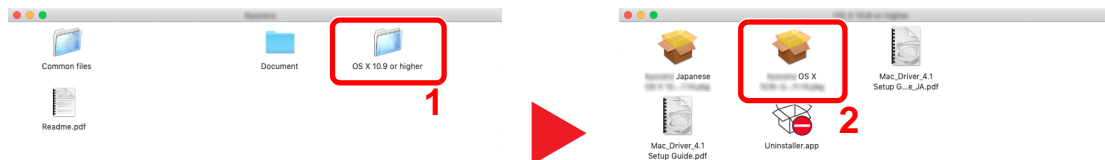
- A MAC OS rendszer alatt történő telepítést csak olyan felhasználó végezheti, aki rendszergazdaként van bejelentkezve.
- Macintosh számítógépről történő nyomtatás esetén állítsa a gép emulációját **[KPD]** vagy **[KPD(Auto)]** helyzetbe.
  - Lásd az angol nyelvű használati útmutatót.
- Ha Bonjour használatával csatlakozik, a készülék hálózati beállításában engedélyezze a Bonjour opciót.
  - Lásd az *angol nyelvű használati útmutatót*.
- A hitelesítési képernyőn adja meg az operációs rendszerre való belépéshez használt felhasználónevet és jelszót.
- Ha AirPrint szolgáltatáson keresztül nyomtat, ezt a szoftvert nem kell telepítenie.

### 1 Helyezze be a DVD-t.



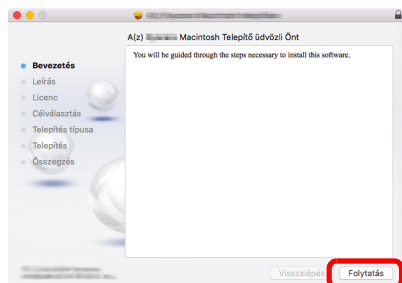
Kattintson kétszer a **[GEN\_LIB]** ikonra.

### 2 Jelenítse meg a képernyőt.



A Mac operációs rendszer verziójától függően kattintson duplán a **[(Márkanév) OS X x.x]** lehetőségre.

### 3 Telepítse a nyomtató illesztőprogramot.



Telepítse a nyomtató illesztőprogramot a telepítő szoftver által megjelenített utasítások szerint.

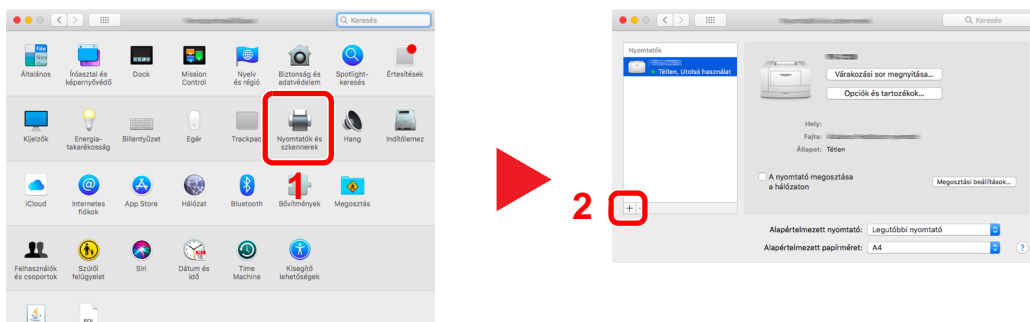
Ezzel befejeződik a nyomtató illesztőprogram telepítése.

Ha USB kapcsolatot használ, a készüléket a rendszer automatikusan felismeri és csatlakoztatja.

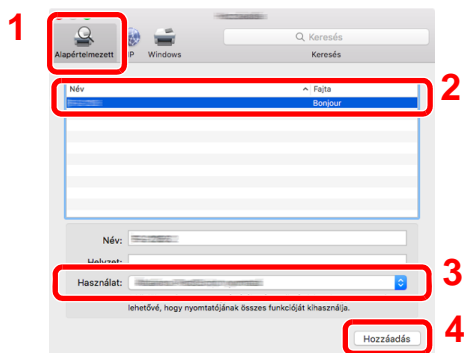
Ha IP kapcsolatot használ, az alábbi beállításokat kell megadni.

## 4 Konfigurálja a nyomtatót.

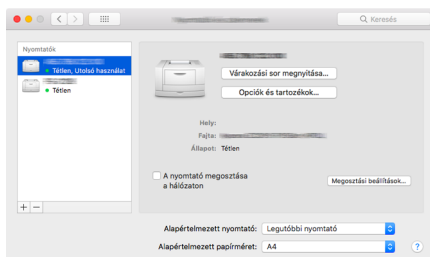
- 1 Nyissa meg a Rendszertulajdonságokat és adja hozzá a nyomtatót.



- 2 Válassza az [Alapértelmezett] lehetőséget, kattintson a „Név” mezőben megjelenő tételre, és a „Használat” mezőben válassza ki az illesztőprogramot.



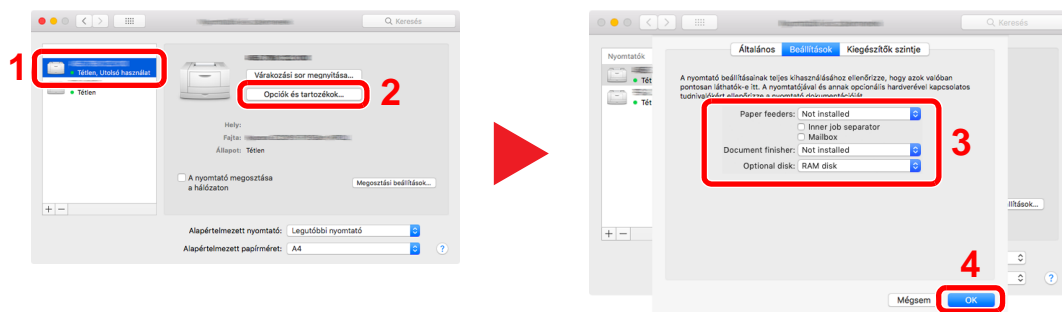
- 3 A kiválasztott készülék hozzáadásra kerül.



### MEGJEGYZÉS

Ha IP csatlakozást használ, kattintson az IP csatlakozás IP ikonjára, és adja meg a nyomtató állomásnevét vagy IP címét. A "Cím" mezőbe írt szám automatikusan megjelenik a "Név" mezőben. Ha szükséges, módosítsa.

- 4 Válassza ki az újonnan hozzáadott nyomtatót, és a készülék opcióinak kiválasztásához kattintson az [Opciók és tartozékok...] lehetőségre.



## A TWAIN illesztőprogram beállítása

Regisztrálja a készüléket a TWAIN illesztőprogram számára. Az utasítások a Windows 10 felhasználói felületén megjelenő elemeket veszik alapul.

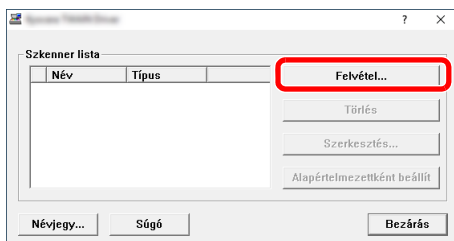
### 1 Jelenítse meg a képernyőt.

- 1 A feladattárban kattintson a kereső mezőre, és írja be a „TWAIN Driver Setting” szöveget. A kereső listából válassza ki a **[TWAIN Driver Setting]** lehetőséget. A TWAIN illesztőprogram képernyő jelenik meg.

#### MEGJEGYZÉS

- Windows 8.1 alatt kattintson a **[Keresés]** szimbólumra, és a keresőmezőbe írja be a „TWAIN Driver Setting” szöveget. A kereső listából válassza ki a **[TWAIN Driver Setting]** lehetőséget.
- Windows 7 alatt kattintson a **[Start]** gombra, és válassza a **[Minden program]**, **[Márkanév]**, majd a **[TWAIN Driver Setting]** lehetőséget. A TWAIN illesztőprogram képernyő jelenik meg.

- 2 Kattintson a **[Felvétel]** lehetőségre.



## 2 Konfigurálja a TWAIN illesztőprogramot.

(Hálózat)

- 1 Adja meg a gép nevét.
- 2 Válassza ki ezt a gépet a listából.
- 3 Írja be a gép IP-címét vagy az állomás nevét.
- 4 Állítsa be a mértékegységeket.
- 5 Ha SSL-t használ, jelölje be az SSL mellett lévő jelölőnégyzetet.
- 6 Kattintson az **[OK]** gombra.

(USB)

- 1 Adja meg a gép nevét.
- 2 Válassza ki ezt a gépet a listából.
- 3 Állítsa be a mértékegységeket.
- 4 Állítsa be a tömörítés szintjét.
- 5 Kattintson az **[OK]** gombra.



### MEGJEGYZÉS

Ha nem tudja a készülék IP címét vagy állomásnevét, forduljon a rendszergazdához.

## 3 Fejezze be a regisztrációt.



### MEGJEGYZÉS

A hozzáadott készülék törléséhez kattintson a **[Törlés]** lehetőségre. A nevek módosításához kattintson a **[Szerkesztés]** lehetőségre.

## A WIA illesztőprogram beállítása

A készüléket regisztrálja WIA illesztőprogramba. Az utasítások a Windows 10 felhasználói felületén megjelenő elemeket veszik alapul.

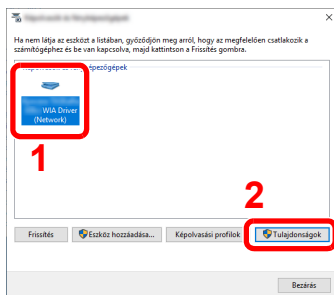
### 1 Jelenítse meg a képernyőt.

- 1 Windows alatt kattintson a **[Start]** gombra, majd válassza a **[Windows rendszer]**, **[Vezérlőpult]** lehetőséget. A Vezérlőpulton kattintson a kereső mezőre, és írja be a „Képolvasó” szót. A keresőlistában válassza a **[Képolvasók és kamerák megtekintése]** lehetőséget. A Képolvasók és kamerák képernyő jelenik meg.

#### MEGJEGYZÉS

- Windows 8.1 alatt kattintson a **[Keresés]** szimbólumra, és a keresőmezőbe írja be a „Képolvasók és fényképezőgépek megjelenítése” szöveget. A keresőlistából válassza ki a **[Képolvasók és kamerák megjelenítése]** lehetőséget és a Képolvasók és fényképezőgépek megjelenítése képernyő jelenik meg.
- Windows 7 esetén kattintson a **[Start]** gombra, és a **[Keresés programokban és fájlokban]** mezőbe írja be a **[Képolvasó]** szót. A keresőlistában kattintson a **[Képolvasók és fényképezőgépek megjelenítése]** lehetőségre, és a Képolvasók és fényképezőgépek jelenik meg.

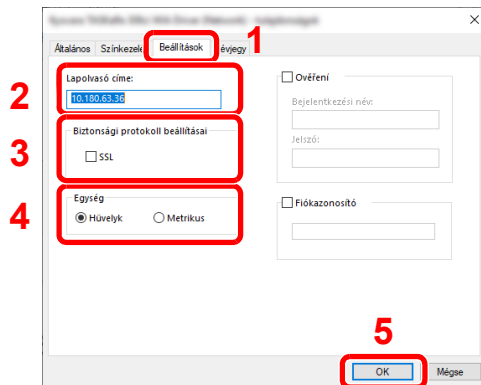
- 2 A WIA illesztőprogramokban válassza ki a készülékkel megegyező nevet, és kattintson a **[Tulajdonságok]** lehetőségre.





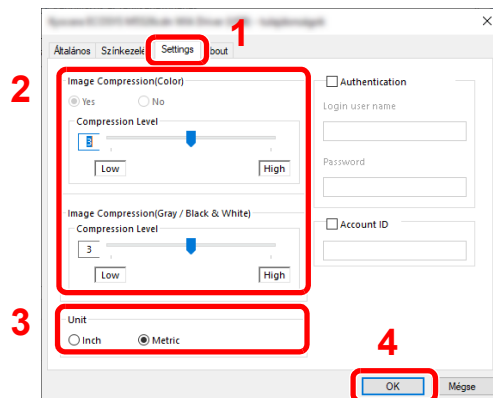
## 2 Konfigurálja a WIA illesztőprogramot.

(Hálózat)



- 1 Kattintson a [**Beállítások**] fülre.
- 2 Írja be a készülék IP címét vagy állomásnevét.
- 3 Ha SSL-t használ, jelölje be az SSL mellett lévő jelölőnégyzetet.
- 4 Állítsa be a mértékegységeket.
- 5 Kattintson az [**OK**] gombra.

(USB)



- 1 Kattintson a [**Settings**] fülre.
- 2 Állítsa be a tömörítés szintjét.
- 3 Állítsa be a mértékegységeket.
- 4 Kattintson az [**OK**] gombra.

# A számláló ellenőrzése

A nyomtatott és szkennelt lapok számának ellenőrzése.

- 1 Jelenítse meg a képernyőt.**  
[System Menu/Counter] gomb > [Számláló]
- 2 Ellenőrizze a számlálót.**

# Embedded Web Server RX

Ha a készülék a hálózatra csatlakozik, az Embedded Web Server RX használatával különféle beállításokat konfigurálhat.

Ez a szakasz ismerteti az Embedded Web Server RX elérését, valamint a biztonsági beállítások és az állomásnév módosítását.

## ➔ Embedded Web Server RX User Guide

### MEGJEGYZÉS

Az Embedded Web Server RX oldalak összes funkciójának eléréséhez adja meg a felhasználónevet és a jelszót, majd kattintson a [**Login**] lehetőségre. Az előre meghatározott rendszergazda jelszó beírásával a felhasználó hozzáférhet az összes oldalhoz, beleértve a navigációs menü Dokumentumfiók, Címjegyzék és a Beállítások opcióit is. A rendszergazdai jogosultságok gyári alapértelmezett értékei alább találhatók. (A nagy- és kisbetűket a rendszer megkülönbözteti.)

**Login User Name:**     **Admin**

**Login Password:**     **Admin**

Az Embedded Web Server RX alkalmazásban a rendszergazda és az általános felhasználó által konfigurálható beállítások az alábbiak.

Beállítás	Leírás	Rendszergazda	Általános felhasználó
<b>Device Information</b>	A készülék felépítése ellenőrizhető.	<input type="radio"/>	<input type="radio"/>
<b>Job Status</b>	Az eszközinformációk megjelenítése, beleértve a nyomtatási és lapolvasási feladatokat, a tárolási feladatokat, az ütemezett feladatokat és a feladatnapló előzményeket.	<input type="radio"/>	<input type="radio"/>
<b>Document Box</b>	Dokumentumfiókok hozzáadása vagy törlése, illetve dokumentumok törlése a dokumentumfiókokból.	<input type="radio"/>	<input type="radio"/> *1
<b>Address Book</b>	Címek és címcsoportok létrehozása, szerkesztése vagy törlése.	<input type="radio"/>	<input type="radio"/> *1
<b>Device Settings</b>	A készülék speciális beállításainak konfigurálása.	<input type="radio"/>	-
<b>Function Settings</b>	A speciális funkciók konfigurálása.	<input type="radio"/>	-
<b>Network Settings</b>	A hálózati beállítások konfigurálása.	<input type="radio"/>	-
<b>Security Settings</b>	A biztonsági funkciók konfigurálása.	<input type="radio"/>	-
<b>Management Settings</b>	A speciális kezelési beállítások konfigurálása.	<input type="radio"/>	-

\*1 A bejelentkezett felhasználó a felhasználó engedélyeitől függően bizonyos beállításokat nem konfigurálhat.

### MEGJEGYZÉS

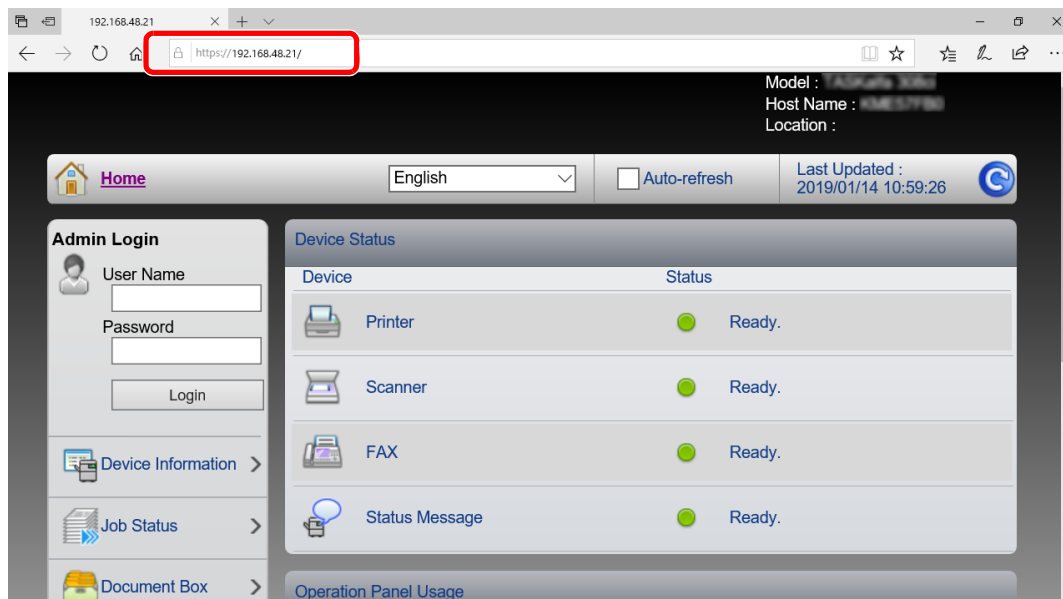
A fax beállításával kapcsolatos ismertetőik itt nem szerepelnek.

## ➔ FAX használati útmutató

## Az Embedded Web Server RX elérése

### 1 Jelenítse meg a képernyőt.

- 1 Indítsa el a webböngészőt.
  - 2 A címsávba írja be a készülék IP-címét vagy az állomásnevet.  
Az alábbiakra kattintva ellenőrizheti a készülék IP címét és állomásnevét.  
[Eszközinformációk] gomb a kezdőképernyőn > [Azonosítás/Hálózat]
- Példa:       https://192.168.48.21/ (IP cím esetén)  
              https://MFP001 (ha az állomásnév "MFP001")



A weboldalon megjelennek a számítógép és az Embedded Web Server RX alapvető adatai, valamint az aktuális állapotuk.



#### MEGJEGYZÉS

Ha a "There is a problem with this website's security certificate." képernyő jelenik meg, konfigurálja a tanúsítványt.

➔ [Embedded Web Server RX User Guide](#)

A műveletet a tanúsítvány konfigurálása nélkül is folytathatja.

### 2 Konfigurálja a funkciót.

Válasszon ki egy kategóriát a képernyő bal oldalán található navigációs sávból.



#### MEGJEGYZÉS

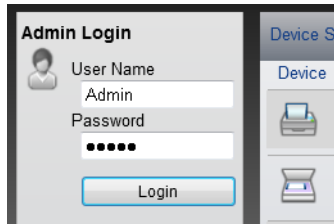
Az Embedded Web Server RX oldalak összes funkciójának eléréséhez adja meg a felhasználónevet és a jelszót, majd kattintson a **[Login]** lehetőségre. Az előre meghatározott rendszergazda jelszó beírásával a felhasználó hozzáférhet az összes oldalhoz, beleértve a navigációs menü Dokumentumfiók, Címjegyzék és a Beállítások opcióit is. A rendszergazdai jogosultságok gyári alapértelmezett értékei alább találhatóak. (A nagy- és kisbetűket a rendszer megkülönbözteti.)

**Login User Name:**    **Admin**  
**Login Password:**    **Admin**

## A biztonsági beállítások módosítása

### 1 Jelenítse meg a képernyőt.

- 1 Indítsa el a webböngészőt.
- 2 A címsávba írja be a készülék IP-címét vagy az állomásnevet.  
Az alábbiakra kattintva ellenőrizheti a készülék IP címét és állomásnevét.  
[Eszközinformációk] gomb a kezdőképernyőn > [Azonosítás/Hálózat]
- 3 Jelentkezzen be rendszergazdai jogosultságokkal.



A rendszergazdai jogosultságok gyári alapértelmezett értékei alább találhatóak. (A nagy- és kisbetűket a rendszer megkülönbözteti.)

Login User Name: Admin  
Login Password: Admin

- 4 Kattintson a [Security Settings] lehetőségre.

### 2 Konfigurálja a biztonsági beállításokat.

A [Security Settings] menüben válassza ki a konfigurálandó beállítást.

The screenshot shows the 'Security Settings : Device Security' page. The left sidebar contains a menu with 'Security Settings' highlighted. The main content area is titled 'Device Security Settings' and includes the following sections:

- Interface Block**
  - Network : Refer to this link. [Protocol](#)
  - \*USB Device :  Block  Unblock
  - \*USB Host :  Block  Unblock
  - \*USB Drive :  Block  Unblock
  - \*Optional Interface 1 :  Block  Unblock
  - \*Optional Interface 2 :  Block  Unblock
- Lock Operation Panel**
  - Operation Panel :
- Display Status/Log**
  - Display Jobs Detail Status :
  - Display Jobs Log :



### MEGJEGYZÉS

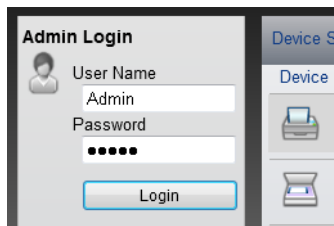
A tanúsítványok beállításaira vonatkozó részleteket lásd:

➔ **Embedded Web Server RX User Guide**

## Az eszközinformációk módosítása

### 1 Jelenítse meg a képernyőt.

- 1 Indítsa el a webböngészőt.
- 2 A címsávba írja be a készülék IP-címét vagy az állomásnevet.  
Az alábbiakra kattintva ellenőrizheti a készülék IP címét és állomásnevét.  
[Eszközinformációk] gomb a kezdőképernyőn > [Azonosítás/Hálózat]
- 3 Jelentkezzen be rendszergazdai jogosultságokkal.



A rendszergazdai jogosultságok gyári alapértelmezett értékei alább találhatóak. (A nagy- és kisbetűket a rendszer megkülönbözteti.)

Login User Name: Admin  
Login Password: Admin

- 4 A [Device Settings] menüben válassza a [System] lehetőséget.

## 2 Adja meg az állomás nevét.

Írja be az eszközinformációkat, majd kattintson a **[Submit]** lehetőségre.

### FONTOS

A beállítás módosítása után indítsa újra a hálózatot, vagy kapcsolja KI, majd BE a készüléket.

A hálózati csatlókártya újraindításához kattintson a **[Reset]** lehetőségre a **[Management Settings]** menüben, majd a "Restart" alatt kattintson a **[Restart Network]** lehetőségre.



# 3 Felkészülés a használatra

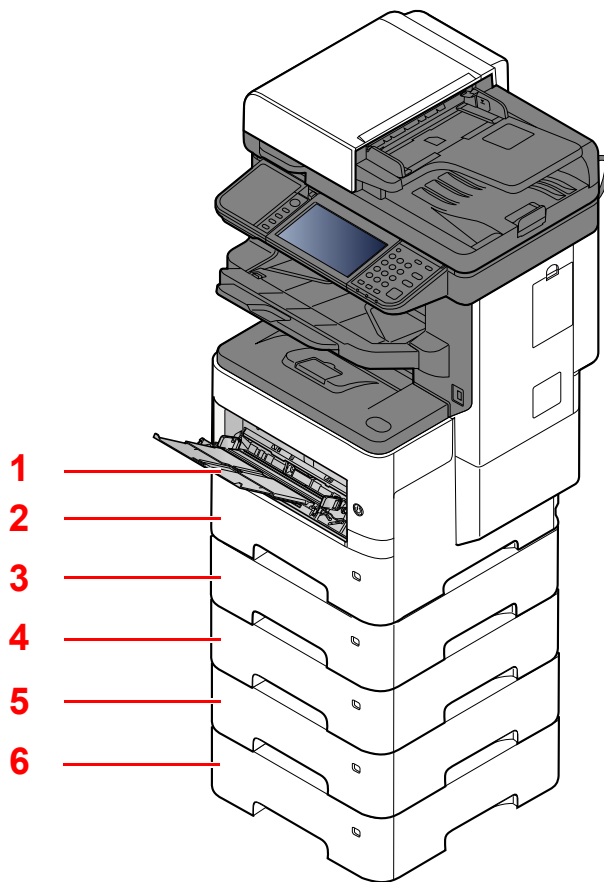
Ez a fejezet az alábbi műveleteket mutatja be:

Papír betöltése .....	3-2
A papír betöltésével kapcsolatos óvintézkedések .....	3-3
Papír betöltése a kazettákba .....	3-4
Papír betöltése a kézi adagolóba .....	3-8
A papírméret és papírtípus kiválasztása .....	3-12
Papírrögzítő .....	3-14
Felkészülés dokumentum küldésére számítógépen lévő megosztott mappába .....	3-15
A számítógép nevének és a számítógép teljes nevének feljegyzése .....	3-15
A felhasználónév és a tartománynév feljegyzése .....	3-16
Megosztott mappa létrehozása, a megosztott mappa feljegyzése .....	3-17
A Windows tűzfal konfigurálása .....	3-21
Jelszó-védett megosztás kikapcsolása (csak Windows 10 esetén) .....	3-26

# Papír betöltése

Töltsön be papírt a kazettákba és a kézi adagolótálcába.

Az egyes kazetták papíradagolási módjait lásd az alábbi oldalon.



Szám	Név	Oldal
1	Kézi adagoló tálca	<a href="#">3-8. oldal</a>
2	1. kazetta	<a href="#">3-4. oldal</a>
3	2. kazetta	<a href="#">3-4. oldal</a>
4	3. kazetta	<a href="#">3-4. oldal</a>
5	4. kazetta	<a href="#">3-4. oldal</a>
6	5. kazetta	<a href="#">3-4. oldal</a>

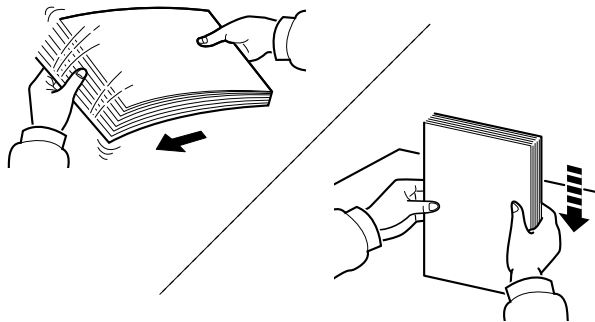


## MEGJEGYZÉS

- A tárolható lapok száma a környezettől és a papírtípustól függően változik.
- Ne használjon tintasugaras nyomtatóba való vagy a felületén speciális bevonattal ellátott papírt. (Az ilyen papír papírelakadást vagy más meghibásodást okozhat.)

## A papír betöltésével kapcsolatos óvintézkedések

Amikor új papírcsomagot bont ki, betöltés előtt az alábbiak szerint könnyedén pörgesse át a köteget, hogy a lapok szétváljanak.



Pörgesse át a lapokat, majd ütögesse a köteget egy sima felülethez.

Ezenfelül tartsa szem előtt az alábbi pontokat.

- A hajtogatott vagy felkunkorodó papírt betöltés előtt simítsa ki. Az összehajtott vagy meggyűrődött papír papírelakadást eredményezhet.
- A felnyitott papírköteget ne tegye ki magas hőmérsékletnek és páratartalomnak, mivel a nedvesség problémákat okozhat. A papíradagoló vagy kézi adagolótálcák betöltése után tegyen vissza minden fennmaradó papírlapot a csomagolásába.
- Ha a készüléket hosszabb időn át nem használja, vegye ki a papírt a kazettákból, és tegye vissza az eredeti csomagolásába, hogy a papírt megóvja a nedvességtől.

### ✔ FONTOS

**Ha használt papírra nyomtat (amelyre korábban már készült nyomat), ne használjon egymáshoz tűzött vagy kapcsolt papírt. Az ilyen papír kárt tehet a készülékben, és gyenge képminőséghez vezethet.**

### 💡 MEGJEGYZÉS

Ha speciális papírt használ (például fejléces papírt, lyukasztott papírt vagy olyan papírt, amelyen előnyomat található, például logó vagy vállalatnév), tanulmányozza az útmutatót.

➔ *Angol nyelvű használati útmutató*

## Papír betöltése a kazettákba

A szabványos kazettákba normál papír, újrahasznosított papír vagy színes papír tölthető.

Az alábbiakban látható az egyes kazettákba betölthető lapok száma.

Papírkazetta	Lapok száma
1–5. kazetta	500 lap (Normál papír: 80 g/m <sup>2</sup> )

A támogatott papírméretekre vonatkozó részleteket lásd:

➔ *Angol nyelvű használati útmutató*

### MEGJEGYZÉS

A6 papír nem tölthető be a 2–5. kazettába.

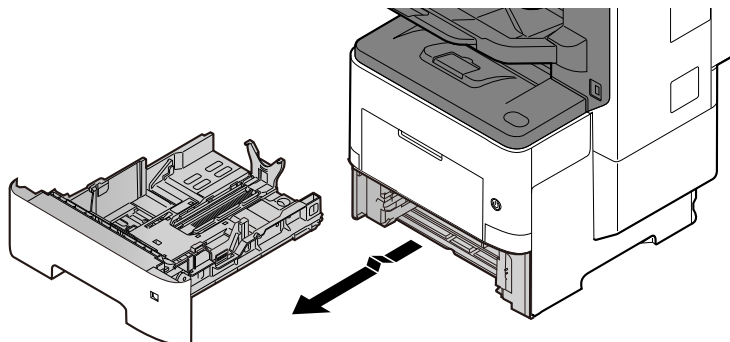
A papírtípus beállításokat lásd:

➔ *Angol nyelvű használati útmutató*

### FONTOS

- A kazetták 60–120 g/m<sup>2</sup> súlyú papírt tartalmazhatnak.
- A kazettákba ne helyezzen 120 g/m<sup>2</sup> súlyúnál nehezebb papírt. A 120 g/m<sup>2</sup> súlyúnál nehezebb papírokhoz használja a kézi adagolót.

## 1 A kazettát húzza ki teljesen a gépből.



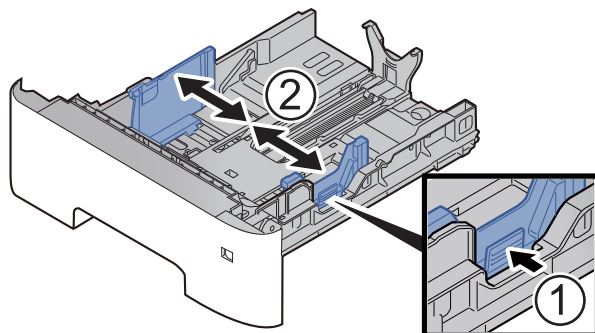
### MEGJEGYZÉS

Ha a kazettát kihúzza a gépből, gondoskodjon róla, hogy megfelelően alá legyen támasztva és ne essen ki.

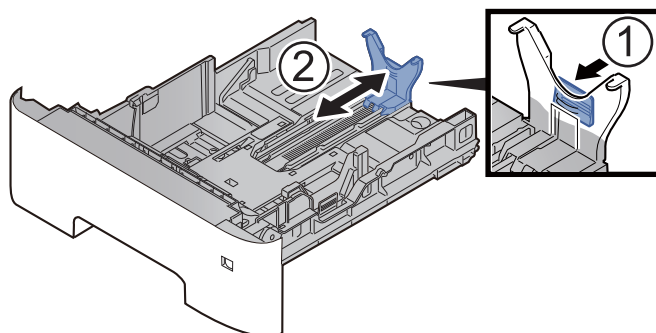
## 2 Állítsa be a kazetta méretét.

- 1 A papír helyzetét állítsa be a kazetta bal és jobb oldalán található papírszélesség-vezetők használatával. Nyomja meg a papírszélesség állító fület, és a vezetőket csúsztassa a kívánt papírszélességhez.

A papírméretet fel vannak tüntetve a kazettán.

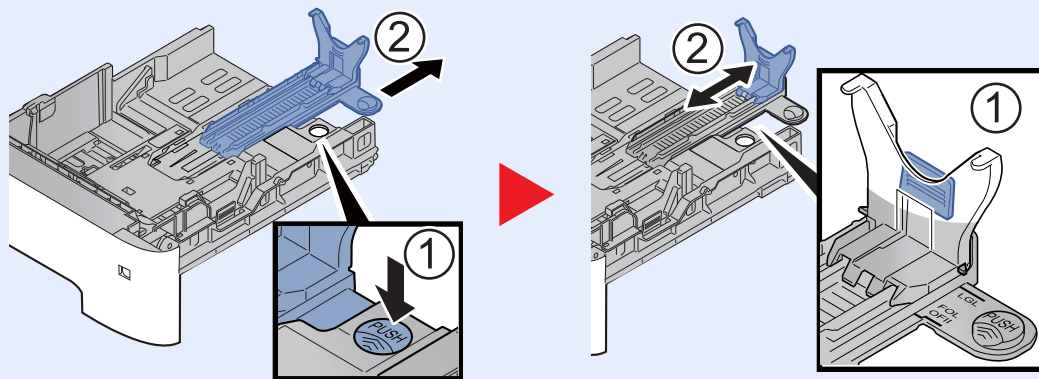


- 2 A papírhosszúság-vezetőt állítsa a kívánt papírhosszúsághoz. Nyomja meg a papírhosszúság állító fület, és a vezetőket csúsztassa a kívánt papírszélességhez.

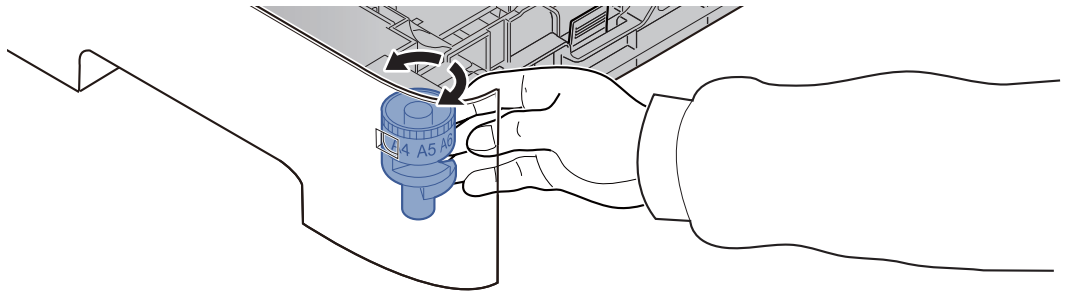


### MEGJEGYZÉS

Ha A4 méretnél hosszabb papírt használ, a papírhosszúság vezetőt húzza hátra.



- 3 A méretválasztó tárcsát fordítsa a használt papír méretének megfelelő állásba, amely a papírméret ablakban látható.



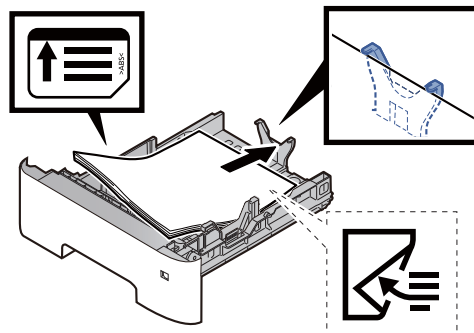
#### MEGJEGYZÉS

Ha a méretválasztó tárcsát az "Other" állásba állítja, a papírméretet a készülék kezelőpanelén kell kiválasztani.

➔ [A kazetták papírmérete és papírtípusa \(3-12. oldal\)](#)

### 3 Helyezzen be papírt.

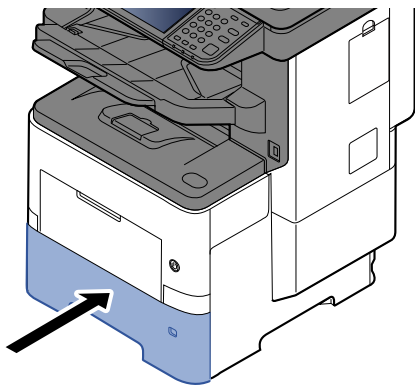
- 1 A papírelakadás és a ferde behúzás érdekében pörgesse át a lapokat, majd ütögesse a köteget egy sima felülethez.
- 2 Töltse be a papírt a kazettába.



#### FONTOS

- A papírt nyomtatási oldalával lefelé helyezze be.
- Miután kivette az új papírt a csomagolásból, pörgesse át a lapokat, és csak azután töltse be a kazettába.  
➔ [A papír betöltésével kapcsolatos óvintézkedések \(3-3. oldal\)](#)
- Betöltés előtt ellenőrizze, hogy a papír nincs-e felkunkorodva vagy hajtogatva. Az összehajtott vagy meggyűrődött papír papírelakadást eredményezhet.
- Ellenőrizze, hogy a betöltött papír nem lépi-e túl a szintjelzést (lásd az alábbi ábrát).
- Ha a papírt a papír hosszúság- és a papírszélesség-vezető beállítása nélkül tölti be, a papír meggyűrődhet vagy elakadhat.

**4 Óvatosan tolja vissza a kazettát.**



**5 A kezelőpanel használatával határozza meg a kazettába betöltött papír típusát.**

➔ [A kazetták papírmérete és papírtípusa \(3-12. oldal\)](#)

## Papír betöltése a kézi adagolóba

A kézi adagolóba maximálisan 100 lap normál papír (80 g/m<sup>2</sup>) tölthető.

A támogatott papírméretekre vonatkozó részleteket lásd:

➔ *Angol nyelvű használati útmutató*

A papírtípus beállításokat lásd:

➔ *Angol nyelvű használati útmutató*

Speciális papírra történő nyomtatáshoz használja minden esetben a kézi adagolót.

### ✔ FONTOS

- Ha 106 g/m<sup>2</sup> vagy nagyobb súlyú papírt használ, a papír típusát állítsa Vastag értékre, és állítsa be a használt papír súlyát.
- A nyomtatáskor a belső tálcából távolítsa el a fóliákat. Ha nem távolítja el a fóliákat a belső tálcából, azzal papírelakadást okozhat.

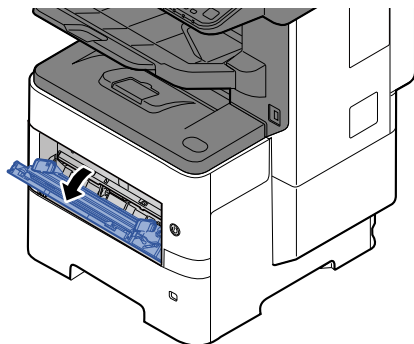
A kézi adagoló kapacitása:

- Normál papír (80 g/m<sup>2</sup>), újrahasznosított vagy színes papír: 100 lap
- Vastag papír (106–220 g/m<sup>2</sup>): 5 lap
- Vastag papír (104,7 g/m<sup>2</sup>): 100 lap
- Hagaki (Karton): 1 lap
- Boríték DL, Boríték C5, Boríték #10, Boríték #9, Boríték #6 3/4, Monarch boríték, Youkei 4, Youkei 2: 5 lap
- Írásvetítő fólia: 1 lap

### 💡 MEGJEGYZÉS

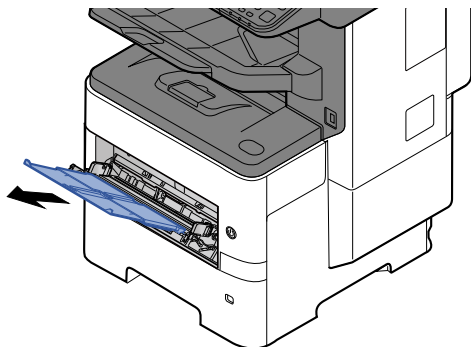
- Ha egyedi méretű papírt tölt be, adja meg a papír méretét az alábbiak alapján:  
➔ [A kézi adagoló papírmérete és papírtípusa \(kézi adagoló beállítások\) \(3-13. oldal\)](#)
- Ha speciális papírt használ, például átlátszó vagy vastag papírt, válassza ki a papír típusát az alábbiak alapján:  
➔ [A kézi adagoló papírmérete és papírtípusa \(kézi adagoló beállítások\) \(3-13. oldal\)](#)

## 1 Nyissa ki a kézi adagolót.



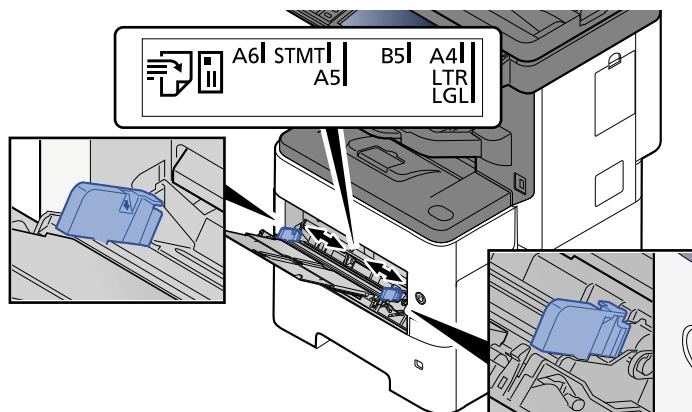


## 2 Húzza ki a kézi adagoló támasztótálca részét.

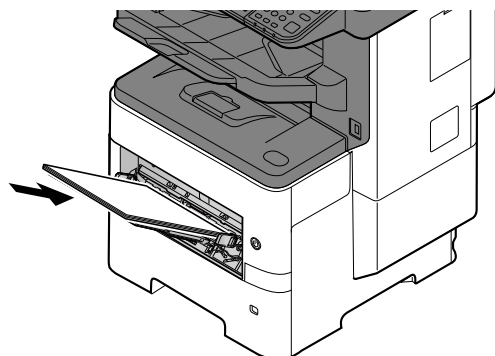


## 3 Állítsa be a kézi adagoló méretét.

A papírméretet fel vannak tüntetve a kézi adagolón.



## 4 Helyezzen be papírt.



Helyezze a papírt a papírszélesség-vezetők mentén ütközésig a tálcába.

Miután kivette az új papírt a csomagolásból, pörgesse át a lapokat, és csak azután töltse be a kézi adagolóba.

➔ [A papír betöltésével kapcsolatos óvintézkedések \(3-3. oldal\)](#)

✓ **FONTOS**

- A papír betöltésekor ügyeljen arra, hogy a nyomtatási oldala felfelé nézzen.
- A gyűrött papírt használat előtt ki kell simítani.
- Amikor papírt tölt a kézi adagolóba, a papír betöltése előtt ellenőrizze, hogy az előző feladatból nem maradt papír az adagolóban. Ha az adagolóban kevés papír maradt, és fel szeretné tölteni, először távolítsa el a maradék papírt a tálcából, majd az új papírral együtt helyezze vissza a tálcába.
- Ha rés van a papír és a papírszélesség vezetőik között, igazítsa a vezetőket a papír méretének megfelelőre, hogy elkerülje a ferde adagolást és papírelakadást.
- Ellenőrizze, hogy a betöltött papír nem lépi-e túl a szintjelzést (lásd az alábbi ábrát).

## **5 A kezelőpanel használatával határozza meg a kézi adagolóba betöltött papír típusát.**

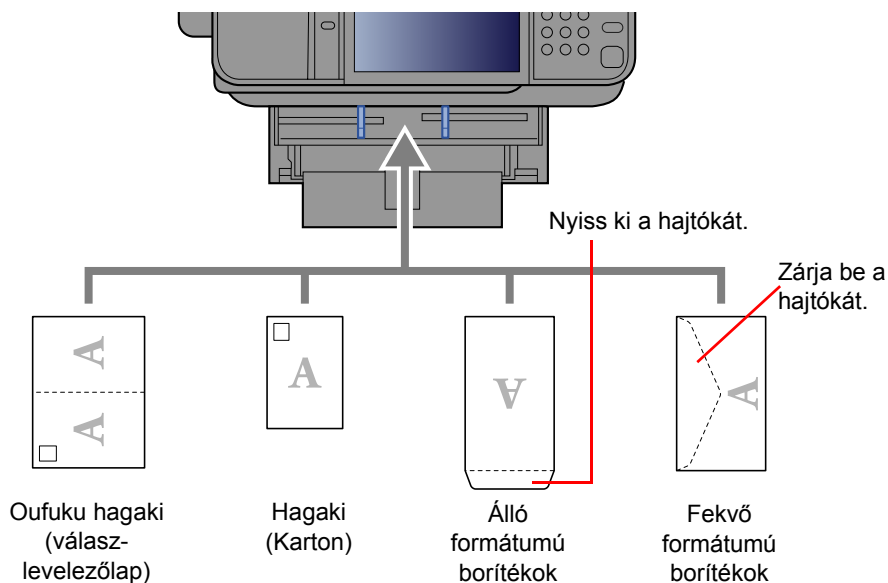
- ➔ [A kézi adagoló papírmérete és papírtípusa \(kézi adagoló beállítások\) \(3-13. oldal\)](#)

## Boríték vagy karton kézi adagolóba való betöltéskor

A papírt nyomtatási oldalával felfelé helyezze be. A nyomtatásra vonatkozó műveleteket lásd:

➔ [Printing System Driver User Guide](#)

Példa: Címek nyomtatásakor.



### ✔ FONTOS

- Használjon meghajlítatlan Oufuku hagaki (válasz-levelezőlap) papírt.
- A boríték betöltésének módja (irány és elhelyezkedés) a boríték típusától függ. Győződjön meg róla, hogy megfelelően töltötte-e be, ellenkező esetben előfordulhat, hogy a nyomtatás rossz irányba vagy rossz oldalra történik.

### 💡 MEGJEGYZÉS

Ha borítékot helyez a kézi adagolóba, a boríték típusának kiválasztásához lásd:

➔ [A kézi adagoló papírmérete és papírtípusa \(kézi adagoló beállítások\) \(3-13. oldal\)](#)

## A papírméret és papírtípus kiválasztása

Az 1. kazetta, a kézi adagoló és az opcionális adagoló (2 - 5. kazetta) alapértelmezett papírméret beállítása "A4" vagy "Letter", és az alapértelmezett papírtípusa "Normál".

A kazettákban használandó papírtípus módosításához adja meg a papírméret és a papírtípus beállításokat.

### A kazetták papírmérete és papírtípusa

Adja meg a kazettákban használandó papírméretet és papírtípust.

Tétel		Leírás
Papírméret <sup>*1</sup>	Metrikus	Válasszon a szabványos metrikus méretek közül. <b>Értékek</b> 1. kazetta: <b>A4, A5, A5 (fekvő), A6, B5, B6, Folio, 216 × 340 mm</b> 2–5. kazetta: <b>A4, A5, B5, B6, Folio, 216 × 340 mm</b>
	Hüvelyk	Válasszon a szabványos hüvelykes méretek közül. <b>Értékek:</b> 1. kazetta: <b>Letter, Legal, Statement, Statement (fekvő), Executive, Oficio II</b> 2–5. kazetta: <b>Letter, Legal, Statement, Executive, Oficio II</b>
	Egyéb	Válasszon a speciális szabvány méretek és az egyedi méretek közül. <b>Értékek</b> 1. kazetta: <b>16K, ISO B5, Boríték DL, Boríték C5, Oufukuhagaki (Válasz levelezőlap), Egyéni<sup>*2</sup></b> 2–5. kazetta: <b>16K, ISO B5, Boríték #10, Boríték #9, Boríték #6, Monarch boríték, Boríték DL, Boríték C5, Oufukuhagaki (Válasz levelezőlap), Youkei 4, Youkei 2, Egyéni<sup>*2</sup></b>
Papírtípus <sup>*3</sup>		Válassza ki a papírtípust. <b>Értékek</b> 1. kazetta: <b>Normál (60–105 g/m<sup>2</sup>), Durva, Újrahaszn., Előnyomott<sup>*4</sup>, Bond, Színes, Előlyuk.<sup>*4</sup>, Fejléces<sup>*4</sup>, Jó minőségű, 1–8. egyéni</b> 2–5. kazetta: <b>Normál (60–105 g/m<sup>2</sup>), Durva, Újrahaszn., Előnyomott<sup>*4</sup>, Bond, Színes, Előlyuk.<sup>*4</sup>, Fejléces<sup>*4</sup>, Boríték, Jó minőségű, 1–8. egyéni</b>

\*1 Csak akkor állítsa be, ha a kazetta méret kiválasztója "Other" beállításon van.

\*2 Az egyéni papírméreteket a kazettákhoz külön kell beállítani. Lásd az alábbiakat:

➔ *Angol nyelvű használati útmutató*

\*3 Ha a normáltól eltérő papírtípust szeretne beállítani, lásd:

➔ *Angol nyelvű használati útmutató*

Ha olyan papírtípust állít be, amely olyan papírsúlyú, amely nem tölthető be a kazettába, a papírtípus nem jelenik meg.

\*4 Az előnyomott, előlyukasztott vagy fejléces papírra való nyomtatásra vonatkozó információkért lásd:

➔ *Angol nyelvű használati útmutató*



### MEGJEGYZÉS

- A fogadott faxok nyomtatásához rendelkezésre álló papírtípusok az alábbiak.  
Normál, Címkék, Újrahaszn., Bond, Pergamen, Színes, Boríték, Bevont, Vastag, Jó minőségű, Durva és 1 - 8. egyéni
- A faxfogadásra használt kazetta papírméretét az alábbi módon állíthatja be:  
Angolszász modellek: Letter, Legal, Statement  
Metrikus modellek: A4, B5, A5, Folio  
Ha a fenti beállításokat módosítja, a faxok nyomtatása nem lehetséges.

## A kézi adagoló papírmérete és papírtípusa (kézi adagoló beállítások)

Adja meg a kézi adagolóban használandó papírméretet és a papírtípust.

Tétel		Leírás
Papírméret	Metrikus	Válasszon a szabványos metrikus méretek közül. <b>Értékek:</b> A4, A5, A6, B5, B6, Folio, 216 × 340 mm
	Hüvelyk	Válasszon a szabványos hüvelykes méretek közül. <b>Értékek:</b> Letter, Legal, Statement, Executive, Oficio II
	Egyéb	Válasszon a speciális szabvány méretek és az egyedi méretek közül. <b>Értékek:</b> 16K, ISO B5, Boríték #10, Boríték #9, Boríték #6, Monarch boríték, Boríték DL, Boríték C5, Hagaki (Karton), Oufuku hagaki (Válasz levelezőlap), Youkei 4, Youkei 2, Egyéni <sup>*1</sup>
Papírtípus <sup>*2</sup>		Válassza ki a papírtípust. <b>Értékek:</b> Normál (60 - 105 g/m <sup>2</sup> ), Durva, Fólia, Pergamen, Címke, Újrahaszn., Előnyomott <sup>*3</sup> , Bond, Karton, Színes, Előlyukasztott <sup>*3</sup> , Fejléces <sup>*3</sup> , Boríték, Vastag (106 - 220 g/m <sup>2</sup> ), Jó minőségű, 1 - 8. egyéni

\*1 Az egyéni papírméret megadására vonatkozó utasításokért lásd:

➔ *Angol nyelvű használati útmutató*

\*2 Ha a normáltól eltérő papírtípust szeretne beállítani, lásd:

➔ *Angol nyelvű használati útmutató*

\*3 Az előnyomott, előlyukasztott vagy fejléces papírra való nyomtatásra vonatkozó információkért lásd:

➔ *Angol nyelvű használati útmutató*



### MEGJEGYZÉS

- A fogadott faxok nyomtatásához rendelkezésre álló papírtípusok az alábbiak. Normál, Címke, Újrahasznosított, Bond, Pergamen, Színes, Boríték, Karton, Vastag, Jó minőségű, Durva és 1 - 8. egyéni
- A faxfogadásra használt kézi adagoló papírméretét az alábbi módon állíthatja be:  
Angolszász modellek: Letter, Legal, Statement  
Metrikus modellek: A4, B5, A5, Folio  
Ha a fenti beállításokat módosítja, a faxok nyomtatása nem lehetséges.

## 1 Jelenítse meg a képernyőt.

[System Menu/Counter] > [Gyorsbeállítási varázsló]

## 2 Válassza ki a funkciót.

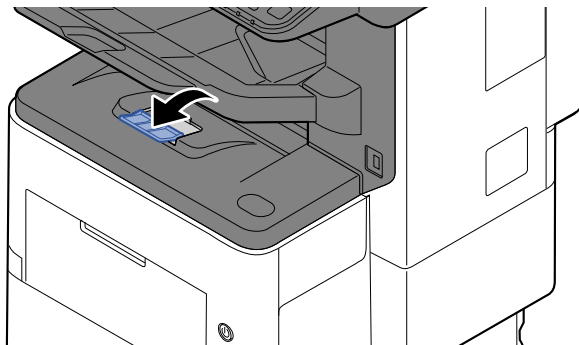
Válassza a [Papír beállítás] lehetőséget.

## 3 Konfigurálja a funkciót.

Indítsa el a varázslót. A beállítások konfigurálásához kövesse a képernyőn megjelenő utasításokat.

## Papírrögzítő

Ha A4/Letter vagy annál nagyobb méretű papírt használ, az ábrán látható módon nyissa ki a papírrögzítőt.



# Felkészülés dokumentum küldésére számítógépen lévő megosztott mappába

Ellenőrizze az információkat, amelyeket a készüléken be kell állítani, és a számítógépen hozzon létre egy mappát, amely a dokumentumokat fogadja. Az alábbi magyarázat a Windows 10 képernyőit használja. A képernyők a Windows verzióktól függően változhatnak.



## MEGJEGYZÉS

Rendszergazda jogosultságokkal jelentkezzen be a Windows rendszerre.

## A számítógép nevének és a számítógép teljes nevének feljegyzése

Ellenőrizze a számítógép nevét és a számítógép teljes nevét.

### 1 Jelenítse meg a képernyőt.

Az egér jobb oldali gombjával kattintson a Windows [**Start**] gombjára, majd válassza a [**Rendszer**] lehetőséget.



## MEGJEGYZÉS

- Windows 8.1 esetén a Start képernyőn az egér jobb oldali gombjával kattintson a [**Számítógép**] lehetőségre, majd válassza a [**Tulajdonságok**] lehetőséget. Vagy az egér jobb oldali gombjával kattintson a Windows ikonra, és válassza a [**Rendszer**] lehetőséget.
- Windows 7 esetén kattintson a Windows [**Start**] gombjára, majd válassza a [**Számítógép**] és a [**Rendszertulajdonságok**] lehetőséget.

### 2 Ellenőrizze a számítógép nevét.

Számítógépnév, tartomány és munkacsoport beállításai

Számítógépnév: PC001  
A számítógép teljes neve: PC001.abcdnet.com  
Számítógép leírása:  
Tartomány: NT-SERVER

Beállítások  
módosítása

Ellenőrizze a számítógép nevét és a számítógép teljes nevét.

Képernyő példa:

Számítógépnév: PC001

A számítógép teljes neve: PC001.abcdnet.com

A számítógép nevének ellenőrzése után a [**Bezárás**] gombra kattintva zárja be a "**Rendszer tulajdonságai**" képernyőt.

## A felhasználónév és a tartománynév feljegyzése

Ellenőrizze a Windows rendszerbe történő bejelentkezéshez használt tartománynevet és felhasználónevet.

### 1 Jelenítse meg a képernyőt.

A feladattárban kattintson a kereső mezőre, és írja be a „Parancssor” szót. A keresőlistában az egér jobb oldali gombjával kattintson a [Parancssor] lehetőségre, és válassza a [Futtatás rendszergazdagént] lehetőséget.

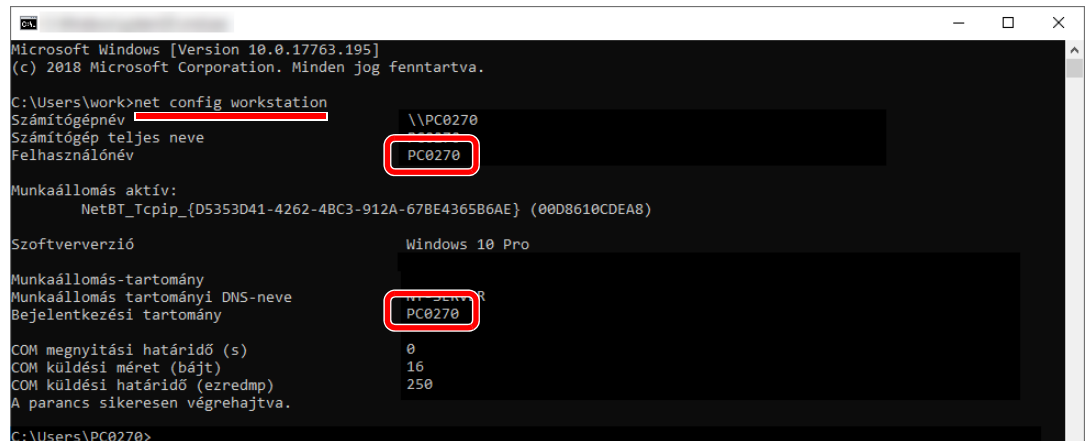
Megjelenik a Parancssor ablak.

#### MEGJEGYZÉS

- Windows 8.1 alatt kattintson a [Keresés] szimbólumra, és a keresőmezőbe írja be a „Parancssor” szót. A kereső listából válassza ki a [Parancssor] lehetőséget.
- Windows 7 esetén kattintson a Windows [Start] gombjára, válassza a [Minden program] (vagy [Programok]), [Kellékek], majd a [Parancssor] lehetőséget.

### 2 Ellenőrizze a tartománynevet és a felhasználói nevet.

A Parancssoron írja be, hogy "net config workstation", majd nyomja meg az [Enter] gombot.



```
Microsoft Windows [Version 10.0.17763.195]
(c) 2018 Microsoft Corporation. Minden jog fenntartva.

C:\Users\work>net config workstation
Számítógépnév          \\PC0270
Számítógép teljes neve
Felhasználónév        PC0270

Munkaállomás aktív:
NetBT_Tcpip_{D5353D41-4262-4BC3-912A-67BE4365B6AE} {00D8610CDEA8}

Szoftververzió        Windows 10 Pro

Munkaállomás-tartomány
Munkaállomás tartományi DNS-neve
Bejelentkezési tartomány
                        PC0270

COM megnyitási határidő (s)      0
COM küldési méret (bájt)        16
COM küldési határidő (ezredmp)   250
A parancs sikeresen végrehajtva.

C:\Users\PC0270>
```

Ellenőrizze a felhasználónevet és a tartománynevet.

Képernyő példa:

Felhasználónév: PC0270

Tartománynév: PC0270



# Megosztott mappa létrehozása, a megosztott mappa feljegyzése

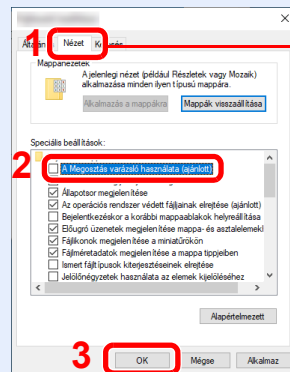
A célállomás számítógépen hozzon létre egy megosztott mappát, amely a dokumentumokat fogadja.

## MEGJEGYZÉS

Ha a Rendszertulajdonságokban van munkacsoport, az alábbi beállítások konfigurálásával korlátozhatja a mappáhozáférést egy adott felhasználóra vagy csoportra.

- 1 Nyissa meg a fájlkezelőt, és válassza a **[Nézet]**, **[Beállítások]**, majd a **[Mappa beállításai]** lehetőséget.
  - Windows 8.1 esetén válassza a **[Beállítások]** szimbólumot az asztalon, majd válassza a **[Vezérlőpult]**, a **[Megjelenés és személyes beállítások]**, majd a **[Mappabeállítások]** lehetőséget.
  - Windows 7 esetén kattintson a Windows **[Start]** gombjára, és válassza a **[Vezérlőpult]**, a **[Megjelenés és személyes beállítások]**, majd a **[Mappa beállításai]** lehetőséget.

2



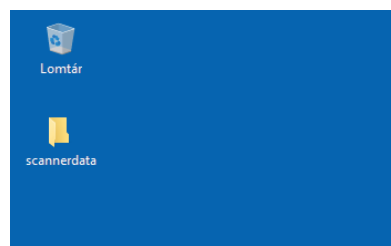
Ellenőrizze, hogy a **[Nézet]** fül legyen kiválasztva.

A "Speciális beállítások" alatt szüntesse meg **[A Megosztás varázsló használata (ajánlott)]** opció bejelölését.

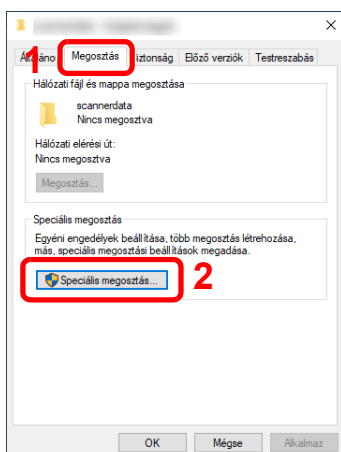
## 1 Hozzon létre egy mappát.

- 1 Hozzon létre egy mappát a számítógépen.

Például létrehozhat egy mappát az asztalon a **"scannerdata"** névvel.

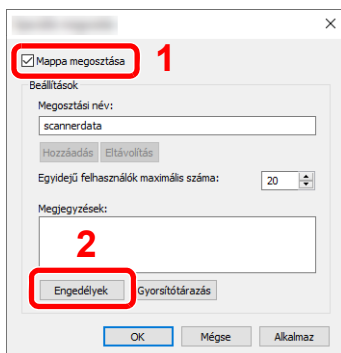


- 2 Az egér jobb oldali gombjával kattintson a **"scannerdata"** mappára, válassza a **[Tulajdonságok]** lehetőséget, majd kattintson a **[Megosztás]** és a **[Speciális megosztás]** lehetőségre.



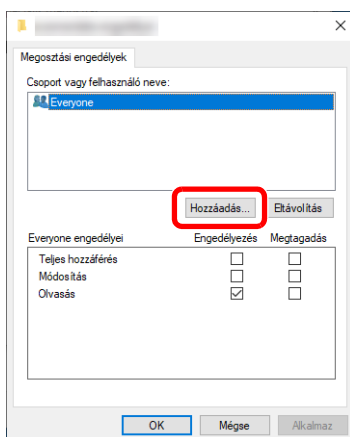
## 2 Konfigurálja az engedély beállításokat.

- 1 Jelölje be a **[Mappa megosztása]** jelölőnégyzetet, majd kattintson az **[Engedélyek]** gombra.

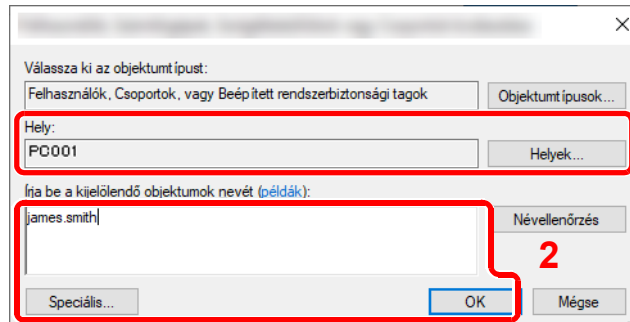


- 2 Jegyezze fel a **[Megosztási név]** információt.

- 3 Kattintson a **[Hozzáadás]** gombra.



**4** Adja meg a helyet.

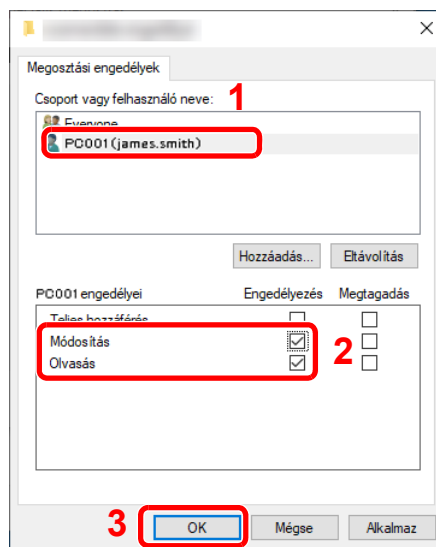


- 1 Ha az [3-15. oldal](#)on feljegyzett számítógépnév megegyezik a tartománynévvel:  
Ha a számítógép neve nem jelenik meg az "Erről a helyről" mezőben, kattintson a [**Helyek**] gombra, válassza ki a számítógép nevét, majd kattintson az [**OK**] gombra.  
Példa: PC001  
Ha az [3-15. oldal](#)on feljegyzett számítógépnév nem egyezik meg a tartománynévvel:  
Ha a számítógép teljes nevében az első pont (.) után szereplő szöveg nem jelenik meg az "Erről a helyről" mezőben, kattintson a [**Helyek**] gombra, válassza ki a pont (.) után lévő szövegrészt, majd kattintson az [**OK**] gombra.  
Például: abcdnet.com

➔ [A felhasználónév és a tartománynév feljegyzése \(3-16. oldal\)](#)

- 2 Írja be a feljegyzett felhasználónevet a szövegmezőbe, majd kattintson az [**OK**] gombra.  
A felhasználónév is kiválasztható, ha a [**Speciális**] gombra kattint, majd kiválaszt egy felhasználót.

**5** Állítsa be a kiválasztott felhasználó hozzáférési engedélyeit.



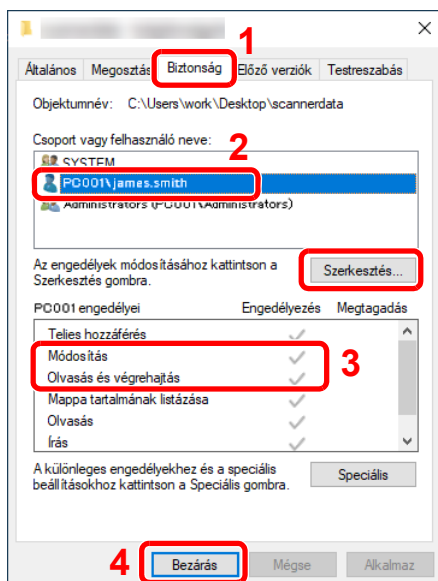
- 1 Válassza ki a megadott felhasználót.
- 2 Jelölje be az [**Engedélyezés**] jelölőnégyzetet a "Módosítás" és az "Olvasás" engedélyek mellett.
- 3 Nyomja meg az [**OK**] gombot.

**MEGJEGYZÉS**

A "**Mindenki**" opció mindenki számára megosztási engedélyt ad a hálózaton. A biztonság érdekében javasolt a "**Mindenki**" kiválasztása, és az "**Olvasás**" [**Engedélyezés**] jelölőnégyzet bejelölésének megszüntetése.

- 6 A képernyő bezárásához kattintson az [**OK**] gombra a "**Speciális megosztás**" képernyőn.

7 Ellenőrizze a **[Biztonság]** fülön megadott adatokat.



- 1 Válassza a **[Biztonság]** fület.
- 2 Válassza ki a megadott felhasználót. Ha a felhasználó nem jelenik meg a "Csoport vagy felhasználó neve" mezőben, a **[Szerkesztés]** gombra kattintva az "engedély beállítások konfigurálásához" hasonló módon adja hozzá a felhasználót.
- 3 Ellenőrizze, hogy az **[Engedélyezés]** mellett megjelenjen a bejelölés a **"Módosítás"** és az **"Olvasás és végrehajtás"** engedélyeknél.
- 4 Kattintson a **[Bezáras]** gombra.

## A Windows tűzfal konfigurálása

Engedélyezze a fájlok és nyomtatók megosztását, és állítsa be az SMB átvitelhez használt portot.

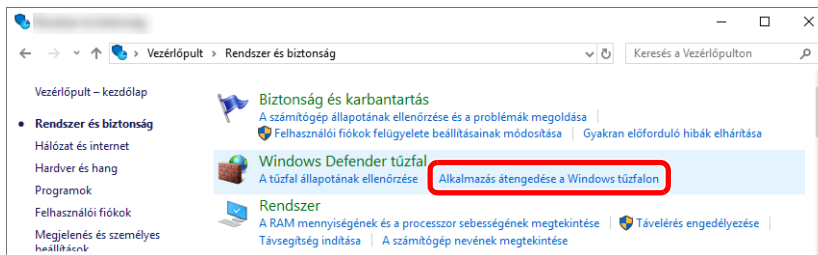


### MEGJEGYZÉS

Rendszergazda jogosultságokkal jelentkezzen be a Windows rendszerre.

## 1 Ellenőrizze a fájl és nyomtató megosztását.

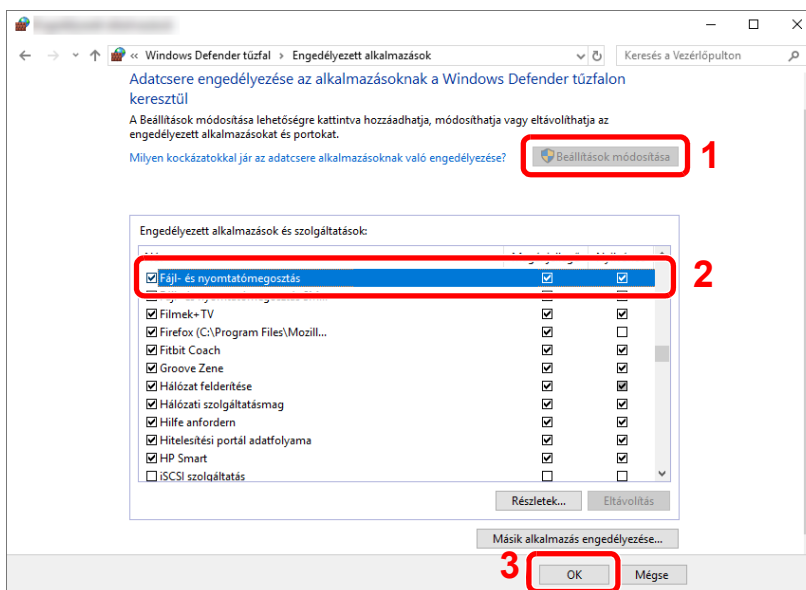
- 1 Kattintson a Windows [Start] gombjára, és válassza a [Windows rendszer], [Vezérlőpult], [Rendszer és biztonság], majd az [Alkalmazás átengedése a Windows tűzfalon] lehetőséget.



### MEGJEGYZÉS

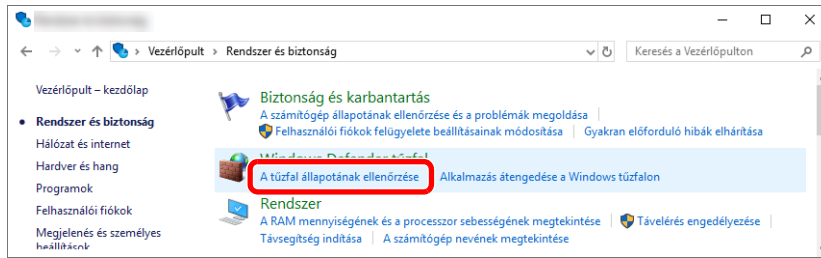
Ha a Felhasználói fiókok felügyelete párbeszédablak jelenik meg, kattintson a [Folytatás] gombra.

- 2 Jelölje be a [Fájl- és nyomtatómegosztás] jelölőnégyzetet.

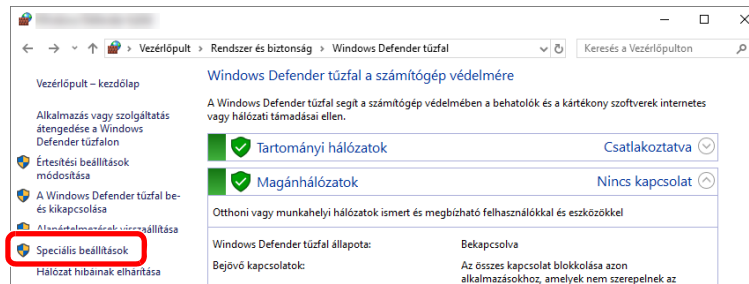


## 2 Adja hozzá a portot.

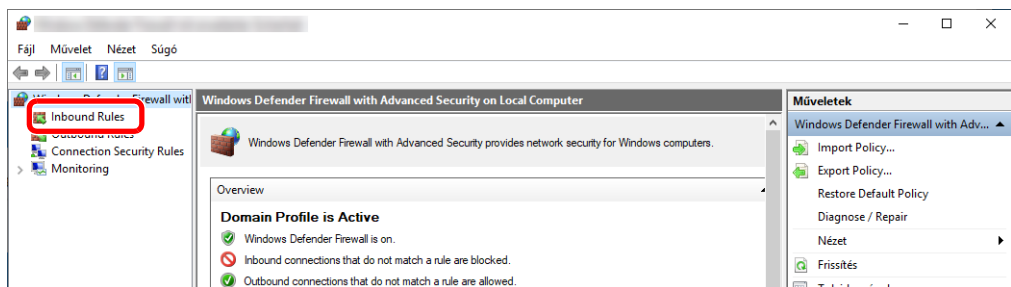
- 1 Kattintson a Windows [Start] gombjára, és válassza a [Windows rendszer], [Vezérlőpult], [Rendszer és biztonság], majd a [A tűzfal állapotának ellenőrzése] lehetőséget.



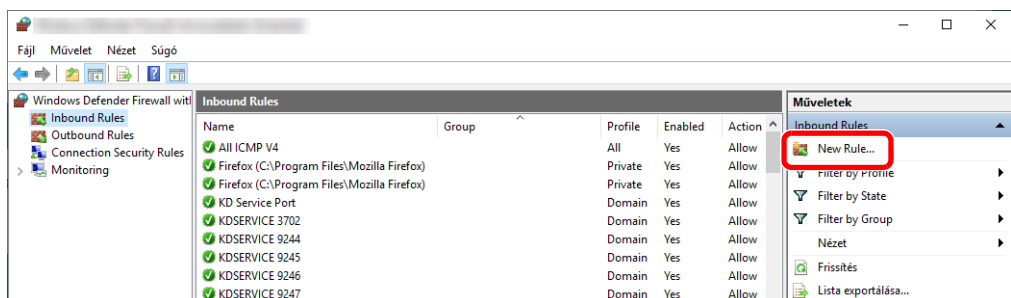
- 2 Válassza a [Speciális beállítások] lehetőséget.



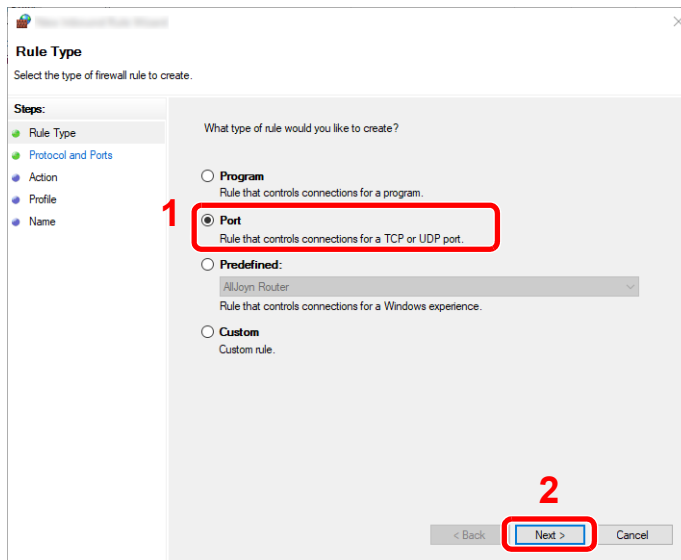
- 3 Válassza az [Inbound Rules (Bejövő szabályok)] lehetőséget.



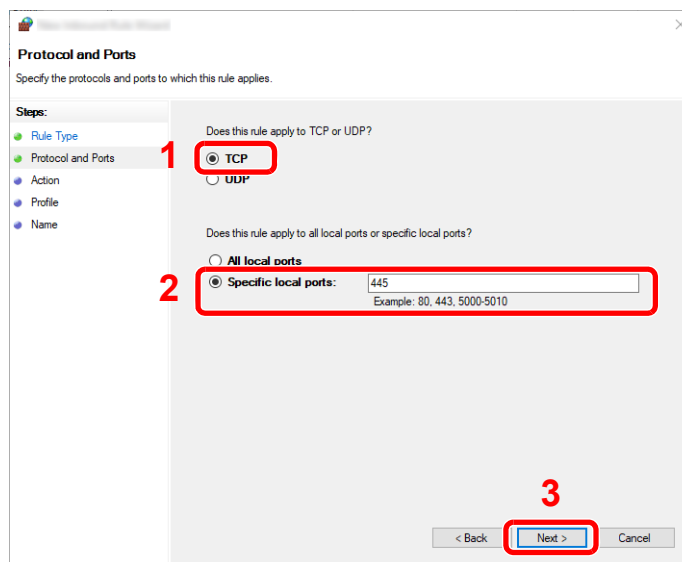
- 4 Válassza a [New Rule (Új szabályok)] lehetőséget.



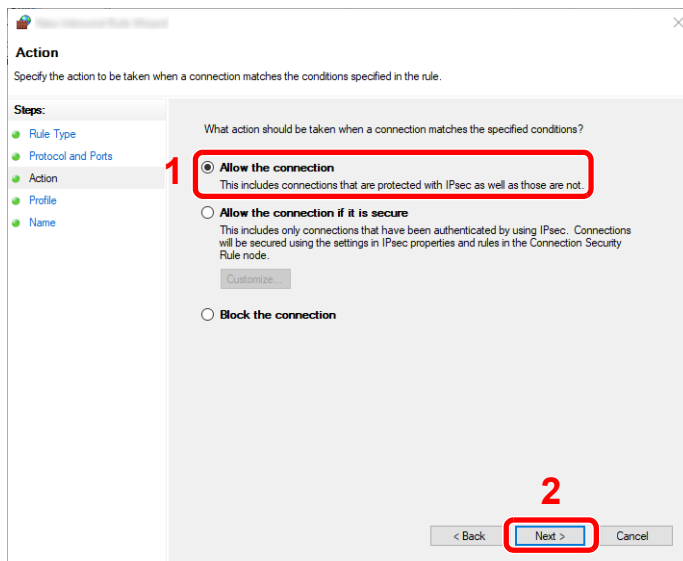
5 Válassza a [Port] lehetőséget.



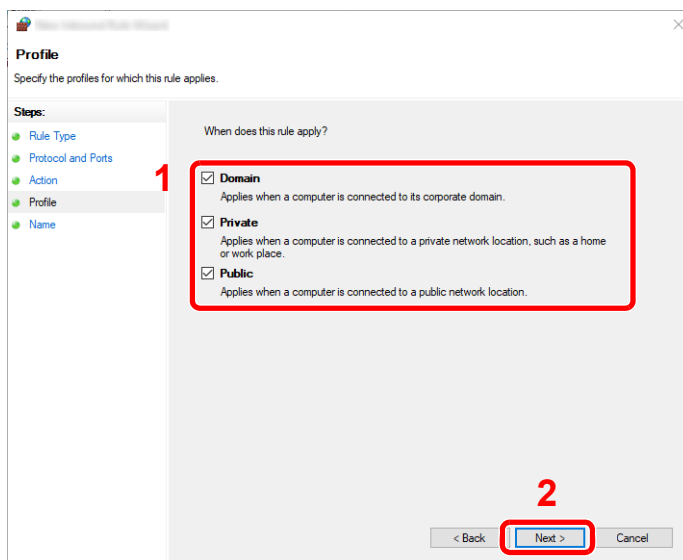
6 Válassza a [TCP] lehetőséget a portként, amelyre a szabályok érvényesek legyenek. Ezután válassza a [Specific local ports (Adott helyi portok)] lehetőséget, írja be "445", majd kattintson a [Next (Tovább)] lehetőségre.



- 7 Válassza az **[Allow the connection (Engedélyezze a kapcsolatot)]** lehetőséget, majd kattintson a **[Next (Tovább)]** gombra.

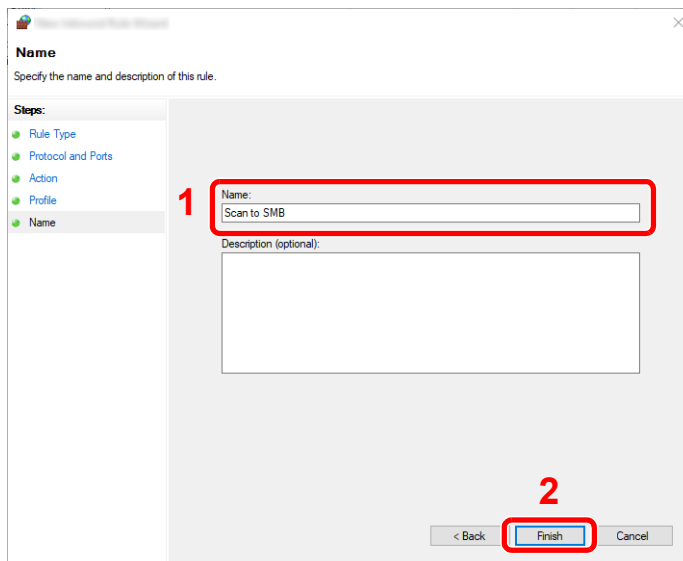


- 8 Jelöljön be minden jelölőnégyzetet, majd kattintson a **[Next (Tovább)]** gombra.





- 9 Írja be a **"Scan to SMB"** szöveget a **"Name (Név)"** mezőbe, majd kattintson a **[Finish (Befejezés)]** lehetőségre.



## Windows 8.1

- 1 Windows 8.1 esetén válassza a **[Beállítások]** szimbólumot az asztalon, majd válassza a **[Vezérlőpult]**, a **[Rendszer és biztonság]**, majd a **[Windows tűzfal]** lehetőséget.  
Ha a Felhasználói fiókok felügyelete párbeszédablak jelenik meg, kattintson a **[Folytatás]** gombra.
- 2 Konfigurálja a beállításokat.  
➔ [A Windows tűzfal konfigurálása \(3-21. oldal\)](#)

## Windows 7

- 1 Windows 7 esetén kattintson a Windows **[Start]** gombjára, és válassza a **[Vezérlőpult]**, **[Rendszer és biztonság]**, majd a **[Program átengedése a Windows tűzfalon]** lehetőséget.  
Ha a Felhasználói fiókok felügyelete párbeszédablak jelenik meg, kattintson a **[Folytatás]** gombra.
- 2 Konfigurálja a beállításokat.  
➔ [A Windows tűzfal konfigurálása \(3-21. oldal\)](#)

## Jelszó-védett megosztás kikapcsolása (csak Windows 10 esetén)

Ha az Ön által megadott megosztott mappák elérése nem lehetséges, előfordulhat, hogy megváltoztak az operációs rendszer beállításai.

A beállítások ellenőrzéséhez és módosításához kövesse az alábbi lépéseket.

- 1 Az egér jobb oldali gombjával kattintson a Windows [Start] gombjára, majd válassza a [Beállítások] lehetőséget.**
- 2 Válassza a [Hálózat és internet] lehetőséget.**
- 3 Válassza a [Megosztási beállítások] lehetőséget.**
- 4 Válassza a [Hálózatfelderítés bekapcsolása] lehetőséget a [Hálózat felderítése] alatt.**

### Különböző hálózati profilok megosztási beállításainak módosítása

A Windows külön hálózati profilt hoz létre minden használt hálózathoz. Az egyes profilokhoz külön beállításokat választhat.

Magánjellegű ⌵

Hálózat felderítése ⌵

Ha a hálózatfelderítés be van kapcsolva, akkor a számítógép láthatja a hálózatra csatlakozó többi számítógépet és más eszközt, továbbá ő maga is láthatóvá válik a hálózat többi számítógépe számára.

Hálózatfelderítés bekapcsolása  
 A hálózatra csatlakoztatott eszközök automatikus beállításának bekapcsolása.  
 Hálózatfelderítés kikapcsolása

Fájl- és nyomtatómegosztás ⌵

Ha a fájl- és nyomtatómegosztás engedélyezve van, akkor a hálózatra csatlakozó felhasználók elérhetik a számítógép megosztott fájljait és nyomtatóit.

Fájl- és nyomtatómegosztás bekapcsolása  
 Fájl- és nyomtatómegosztás kikapcsolása

Vendég vagy nyilvános ⌵

Tartományi (aktuális profil) ⌵

Az összes hálózat ⌵

## 5 Válassza a [Fájl- és nyomtatómegosztás bekapcsolása] lehetőséget a [Fájl- és nyomtatómegosztás] alatt.

### Különböző hálózati profilk megosztási beállításainak módosítása

A Windows külön hálózati profilt hoz létre minden használt hálózathoz. Az egyes profilokhoz külön beállításokat választhat.

Magánjellegű ⌵

Hálózat felderítése ⌵

Ha a hálózatfelderítés be van kapcsolva, akkor a számítógép láthatja a hálózatra csatlakozó többi számítógépet és más eszközt, továbbá ő maga is láthatóvá válik a hálózat többi számítógépe számára.

Hálózatfelderítés bekapcsolása  
 A hálózatra csatlakoztatott eszközök automatikus beállításának bekapcsolása.  
 Hálózatfelderítés kikapcsolása

Fájl- és nyomtatómegosztás ⌵

Ha a fájl- és nyomtatómegosztás engedélyezve van, akkor a hálózatra csatlakozó felhasználók elérhetik a számítógépe megosztott fájlait és nyomtatóit.

Fájl- és nyomtatómegosztás bekapcsolása  
 Fájl- és nyomtatómegosztás kikapcsolása

Vendég vagy nyilvános ⌵

Tartományi (aktuális profil) ⌵

Az összes hálózat ⌵

## 6 A [Minden hálózat] opciónál kattintson a [⌵] lehetőségre, és válassza a [Jelszóval védett megosztás kikapcsolása] lehetőséget a [Megosztás jelszavas védelemmel] alatt.

### MEGJEGYZÉS

Javasoljuk, hogy állítson be jelszót a felhasználói fiókhoz. (A biztonság tekintetében forduljon a rendszergazdához.)

# 4 Nyomtatás számítógépről

Ez a fejezet az alábbi témákat tárgyalja:

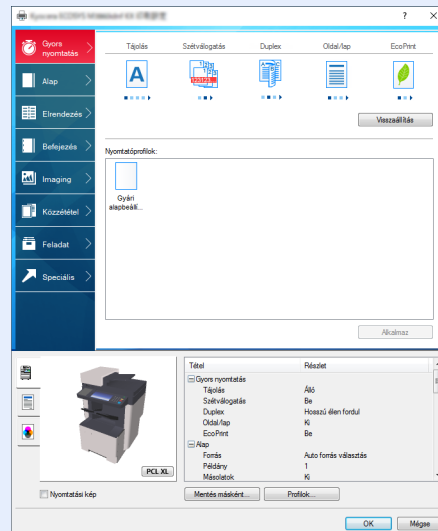
Nyomtatás számítógépről .....	4-2
Nyomtatás nem szabványos méretű papírra .....	4-4
Nyomtató illesztőprogram nyomtatási beállítás képernyő .....	4-5
Nyomtató illesztőprogram súgó .....	4-7
Az alapértelmezett nyomtató illesztőprogram beállítások módosítása (Windows 10) .....	4-7
Számítógépről történő nyomtatás visszavonása .....	4-7
Nyomtatás AirPrint használatával .....	4-8
Nyomtatás Google Cloud Print szolgáltatás használatával .....	4-8
Nyomtatás Mopria használatával .....	4-8
Nyomtatás Wi-Fi Direct használatával .....	4-9
Status Monitor .....	4-10
A Status Monitor elérése .....	4-10
Kilépés a Status Monitorból .....	4-10
Status Monitor kijelző .....	4-10

# Nyomtatás számítógépről

Ez a szakasz ismerteti a Printing System Driver használatával történő nyomtatást.

## MEGJEGYZÉS

- Telepítse a nyomtató-illesztőprogramot a számítógépre a mellékelt Product Library DVD lemezről (Product Library), ha nyomtatni szeretne alkalmazásból.
- Bizonyos környezetekben az aktuális beállítások a nyomtató illesztőprogram alsó részén láthatók.



- Karton vagy boríték nyomtatásakor az alábbi műveletek végrehajtása előtt töltsé be a kartont vagy a borítékot a kézi adagolóálcába.

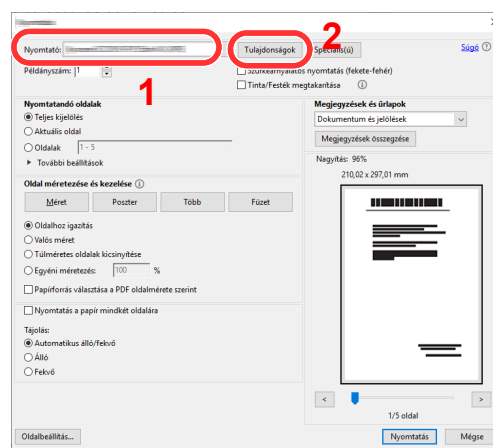
➔ [Boríték vagy karton kézi adagolóba való betöltéskor \(3-11. oldal\)](#)

## 1 Jelenítse meg a képernyőt.

Az alkalmazásban kattintson a [Fájl] lehetőségre, és válassza a [Nyomtatás] lehetőséget.

## 2 Konfigurálja a beállításokat.

- 1 A "Nyomtató" menüben válassza ki a készüléket és kattintson a [Tulajdonságok] gombra.



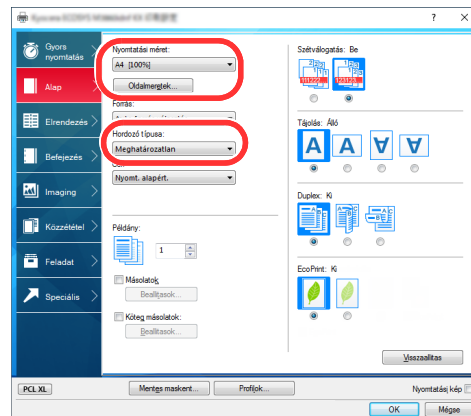
**2** Válassza az [**A**lap] fület.

**3** Kattintson a "Nyomtatási méret" menüre, és válassza ki a nyomtatáshoz használandó méretet.

Ha olyan méretű papírt szeretne betölteni, amely nem szerepel a készülék nyomtatási méretei között, mint pl. a karton vagy a boríték, regisztrálni kell a nyomtatási méretet.

➔ [Nyomtatás nem szabványos méretű papírra \(4-4. oldal\)](#)

Ha speciális papírra szeretne nyomtatni, mint a vastag papír vagy a fólia, kattintson a "Papírtípus" menüre, és válassza ki a papír típusát.



**4** A Nyomtatás párbeszédablakba történő visszatéréshez kattintson az [**OK**] gombra.

### **3 Indítsa el a nyomtatást.**

Kattintson az [**OK**] gombra.

## Nyomtatás nem szabványos méretű papírra

Ha olyan méretű papírt szeretne betölteni, amely nem szerepel a készülék nyomtatási méretei között, a nyomtató illesztőprogram nyomtatási beállítások képernyőjének **[Alap]** fülén regisztrálja a nyomtatási méretet.

A regisztrált méret a "Nyomtatási méret" menüben választható ki.

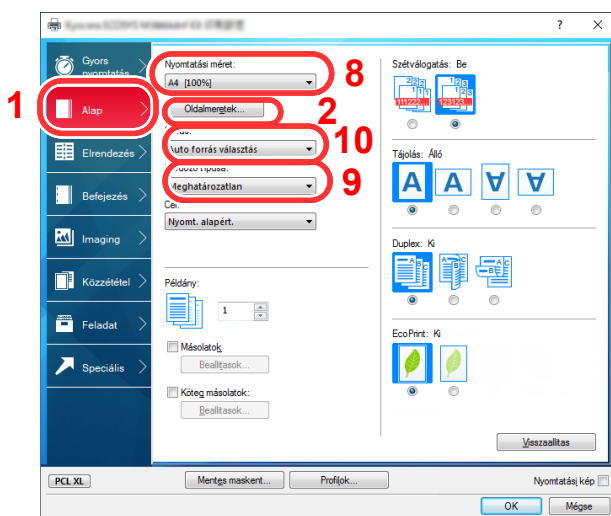
### MEGJEGYZÉS

Ha a készülékről szeretné a nyomtatást végrehajtani, állítsa be a papírméretet és a papírtípust, lásd:

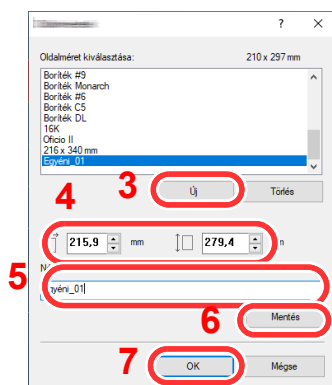
➔ [A kézi adagoló papírmérete és papírtípusa \(kézi adagoló beállítások\) \(3-13. oldal\)](#)

## 1 Jelenítse meg a nyomtatási beállítások képernyőt.

## 2 Regisztrálja a papír méretét.



- 1 Kattintson az **[Alap]** fülre.
- 2 Kattintson az **[Oldalméret...]** gombra.
- 3 Kattintson az **[OK]** gombra.
- 4 Adja meg a papír méretét.
- 5 Adja meg a papír nevét.
- 6 Kattintson a **[Mentés]** gombra.
- 7 Kattintson az **[OK]** gombra.
- 8 A "Papírméret" menüben válassza ki a 4. - 7. lépésben regisztrált papír méretét (név).
- 9 A "Papírtípus" menüben válassza ki a papír típusát.
- 10 A "Forrás" menüben kattintson a **[Kézi adagoló]** lehetőségre.



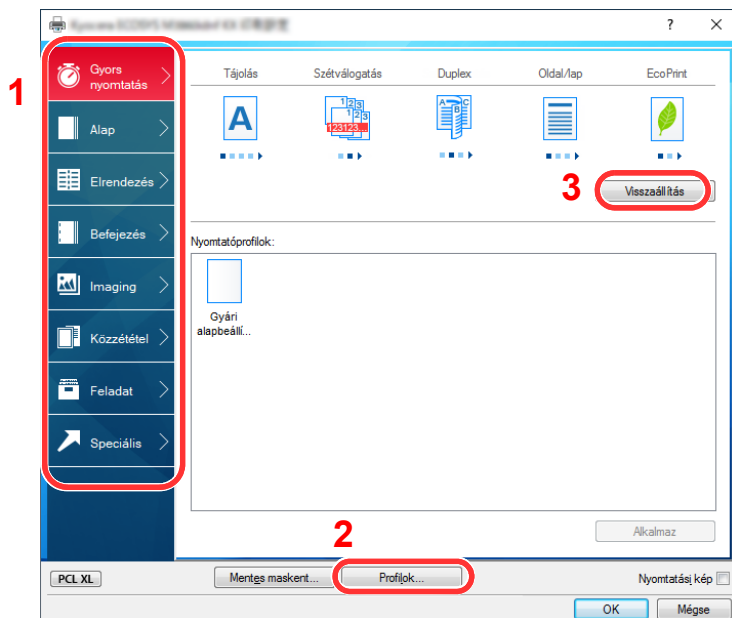
### MEGJEGYZÉS

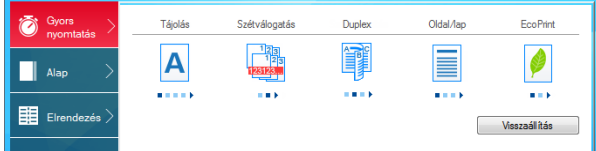
Ha levelezőlapot vagy borítékot töltött be, a "Papírtípus" menüben válassza a **[Karton]** vagy a **[Boríték]** lehetőséget.

# Nyomtató illesztőprogram nyomtatási beállítási képernyő

A nyomtató illesztőprogram nyomtatási beállítások képernyője lehetővé teszi a nyomtatással kapcsolatos különféle beállítások konfigurálását.

## ➔ Printing System Driver User Guide



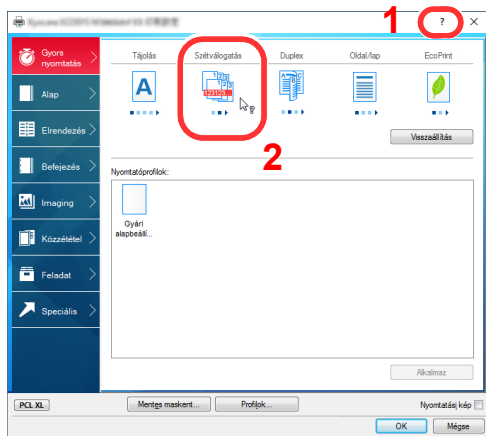
Szám	Leírás
1	<p><b>[Gyors nyomtatás] fül</b> Olyan ikonokat biztosít, amelyek segítségével egyszerűen konfigurálhatók a gyakran használt funkciók. Amikor egy ikonra kattint, a képernyő nyomtatási eredményre hasonlító képpé változik, és a rendszer alkalmazza a beállításokat.</p>  <p><b>[Alap] fül</b> Ez a fül tartalmazza a gyakran használt alapvető funkciókat. Ez használható a papírméret és a duplex nyomtatás konfigurálására.</p> <p><b>[Elrendezés] fül</b> Ez a fül teszi lehetővé a különféle elrendezésekben történő nyomtatási beállítások konfigurálását, beleértve a füzet nyomtatását, az összevonást, poszter nyomtatását és a méretezést.</p> <p><b>[Befejezés] fül</b> Ez a fül teszi lehetővé a nyomtatott anyagok utómunkáival kapcsolatos beállítások konfigurálását, mint a tűzés.</p> <p><b>[Imaging] fül</b> Ez a fül teszi lehetővé a nyomatok képminőségével kapcsolatos beállításainak konfigurálását.</p> <p><b>[Közzététel] fül</b> Ez a fül teszi lehetővé borítók és beillesztett lapok létrehozását nyomtatási feladatokhoz, valamint lapok beillesztését OHP filmek lapjai közé.</p> <p><b>[Feladat] fül</b> E fül segítségével a nyomtatási adatoknak a számítógépről a készülékre való mentésével kapcsolatos beállítások konfigurálhatók. A rendszeresen használt dokumentumok és egyéb adatok lementhetők a készüléken, hogy később könnyen kinyomtathatók legyenek. Mivel a lementett dokumentumok közvetlenül a gépből nyomtathatók, ez a funkció akkor is kényelmes, ha olyan dokumentumot kívánt nyomtatni, amelyről nem szeretné, hogy mások is lássák.</p> <p><b>[Speciális] fül</b> Ezzel a füllel lehetővé válik a szöveges oldalaknak vagy vízjeleknek a nyomtatott oldalakhoz való hozzáadását érintő beállítások konfigurációja.</p>



Szám	Leírás
2	<b>[Profilok]</b> A nyomtató illesztőprogram beállítások elmenthetők profilként. Az elmentett profilok bármikor előhívhatók, így kényelmes módszert biztosítanak a gyakran használt beállítások használatára.
3	<b>[Visszaállítás]</b> Erre kattintva állíthatja vissza a beállításokat a kezdeti értékeikre.

## Nyomtató illesztőprogram súgó

A nyomtató illesztőprogram egy Súgóval rendelkezik. Ha a nyomtatási beállításokról szeretne tájékozódni, nyissa meg a nyomtató illesztőprogram nyomtatási beállítások képernyőjét, és az alábbiakban ismertetett módon jelenítse meg a Súgót.



- 1 Kattintson a képernyő jobb felső sarkában lévő [?] ikonra, majd kattintson a tételre, amelyről többet szeretne tudni.
- 2 Kattintson a kívánt tételre.



### MEGJEGYZÉS

A Súgó megjelenik, amikor egy tételre kattint, amelyről többet szeretne tudni, majd a billentyűzeten nyomja meg az [F1] billentyűt.

## Az alapértelmezett nyomtató illesztőprogram beállítások módosítása (Windows 10)

Az alapértelmezett nyomtató illesztőprogram beállítások módosíthatók. A gyakran használt beállítások kiválasztásával lépéseket hagyhat ki a nyomtatáskor. A beállításokat lásd:

### ➔ Printing System Driver User Guide

- 1 Kattintson a Windows [Start] gombjára, és válassza a [Windows rendszer], [Vezérlőpult], majd az [Eszközök és nyomtatók megtekintése] lehetőséget.
- 2 Az egér jobb oldali gombjával kattintson a készülék nyomtató illesztőprogram ikonjára, és a nyomtató illesztőprogram menüjében kattintson a [Nyomtató tulajdonságai] lehetőségre.
- 3 Kattintson a [Tulajdonságok] gombra az [Általános] fülön.
- 4 Válassza ki az alapértelmezett beállításokat, majd kattintson az [OK] gombra.

## Számítógépről történő nyomtatás visszavonása


Ha a tényleges nyomtatás megkezdése előtt meg szeretne szakítani egy a nyomtató-illesztőprogram segítségével elindított nyomtatási feladatot, tegye a következőket:



### MEGJEGYZÉS

A nyomtatás készülékről történő visszavonásához lásd:

➔ [Feladatok megszakítása \(5-16. oldal\)](#)

- 1 Kattintson kétszer a Windows asztalának jobb alsó sarkában, a tálcán látható nyomtató ikonra (  ) annak érdekében, hogy megjelenítse a nyomtató párbeszédablakát.
- 2 Kattintson arra a fájlra, amelynek a nyomtatását vissza szeretné vonni, és válassza a [Mégse] lehetőséget a „Dokumentum” menüből.

## Nyomtatás AirPrint használatával

Az AirPrint egy olyan nyomtató funkció, amellyel az iOS 4.2 és frissebb, illetve a Mac OS X 10.7 és frissebb verziójú termékek rendelkeznek.

Ez a funkció lehetővé teszi a csatlakozást és a nyomtatást bármilyen AirPrint kompatibilis termékkel nyomtató-illesztőprogram használata nélkül.

Annak érdekében, hogy a készülék megtalálható legyen az AirPrint nyomtatás során, az Embedded Web Server RX használatával adja meg a készülék helyadatait.

➔ [Embedded Web Server RX User Guide](#)



## Nyomtatás Google Cloud Print szolgáltatás használatával

A Google Cloud Print a Google nyomtatási szolgáltatása és nem igényel nyomtató illesztőprogramot. Ez a szolgáltatás lehetővé teszi a Google fiókkal rendelkező felhasználók számára, hogy az internetre csatlakoztatott számítógépről nyomtassanak.

A készülék az Embedded Web Server RX használatával konfigurálható.

➔ [Embedded Web Server RX User Guide](#)



### MEGJEGYZÉS

Google fiók szükséges a Google Cloud Print szolgáltatás használatához. Ha nem rendelkezik Google fiókkal, állítson be egyet.

A készüléket előzetesen regisztrálni kell a Google Cloud Print szolgáltatásra. A készülék regisztrálható az ugyanarra a hálózatra csatlakozó számítógépről.

## Nyomtatás Mopria használatával

A Mopria egy nyomtatási funkció szabvány, amellyel az Android 4.4 vagy frissebb készülékek rendelkeznek. A funkció használatához telepíteni és engedélyezni kell a Mopria nyomtatási szolgáltatást.

A használatra vonatkozó részletekért lásd a Mopria Alliance weboldalát.



## Nyomtatás Wi-Fi Direct használatával

A Wi-Fi Direct a Wi-Fi Alliance által kidolgozott vezeték nélküli LAN szabvány. Ez a vezeték nélküli LAN olyan funkciója, ahol az eszközök vezeték nélküli LAN hozzáférési pont vagy vezeték nélküli LAN router nélkül képesek egymással közvetlenül kommunikálni.

A Wi-Fi Direct használatával történő nyomtatás ugyanúgy történik, mint a normál mobileszközök esetén.

Ha a nyomtató tulajdonságok portbeállításainál nyomtatónevet vagy Bonjour nevet használ, a nyomtatás az adott név Wi-Fi Direct csatlakozáson történő megadásával végezhető.

Ha a porthoz IP-címet használ, adja meg a készülék IP-címét.

# Status Monitor

A Status Monitor figyeli a nyomtató állapotát és folyamatos visszajelző funkciót biztosít.

## MEGJEGYZÉS

Amikor aktiválja a Status Monitor, az alábbi állapotokat ellenőrizheti.

- A Printing System Driver telepítve van.
- Az [Enhanced WSD] vagy az [EnhancedWSD(SSL)] beállítása [Be] a "Hálózat" menüben.

➔ Lásd az angol nyelvű használati útmutatót.

## A Status Monitor elérése

A Status Monitor a nyomtatás indításakor is elindul.

## Kilépés a Status Monitorból

Használja az alábbi módszerek egyikét a Status Monitor programból való kilépéshez.

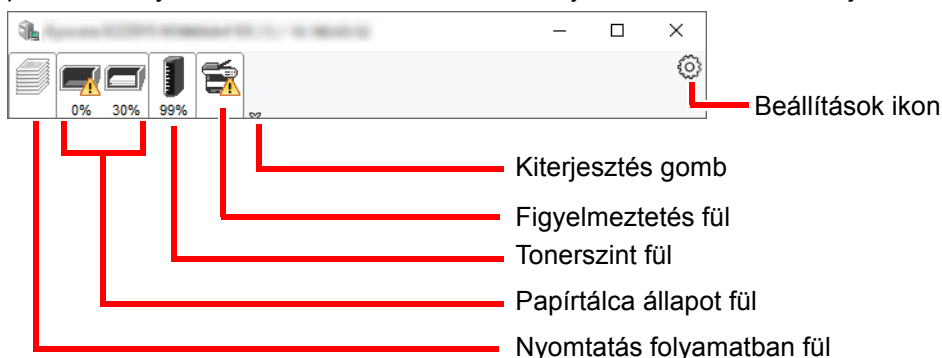
- Kilépés manuálisan:  
Kattintson a beállítás ikonra, és válassza a Kilépés lehetőséget a Status Monitor bezárásához.
- Automatikus kilépés:  
A Status Monitor automatikusan leáll 7 perc múlva, ha használaton kívül van.

## Status Monitor kijelző

A Status Monitor kijelzője az alábbiakat tartalmazza.

### Gyors nézet állapot

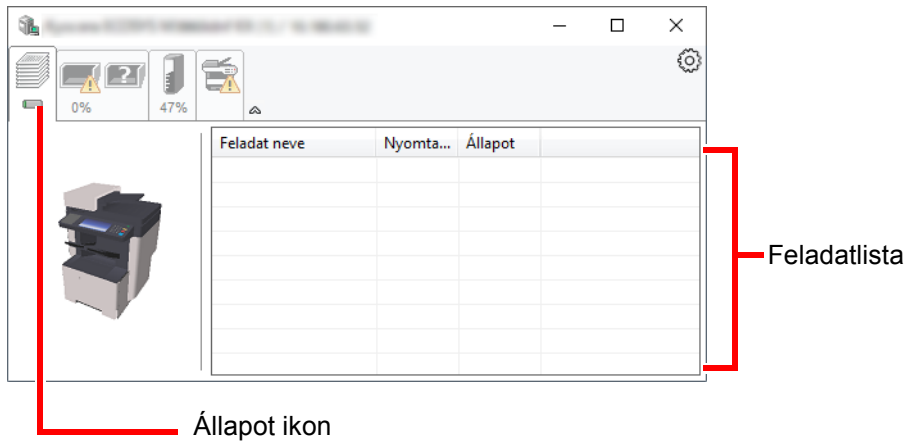
A nyomtató állapotát ikonok jelzik. Részletes információk a kiterjesztés ikonra kattintva jeleníthetők meg.



Az egyes ikonfülekre kattintva részletes információkat jeleníthet meg.

## Nyomtatás folyamatban fül

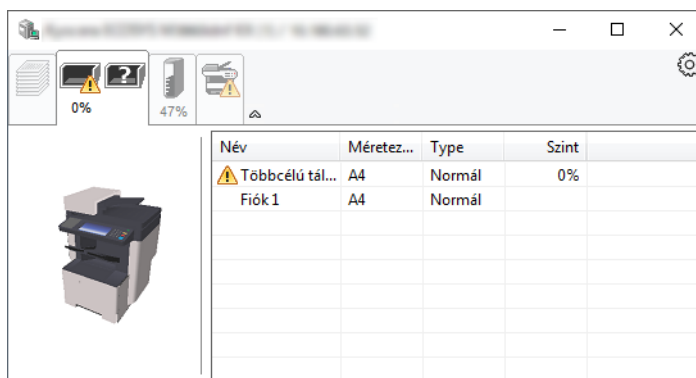
A nyomtatási feladat állapota jelenik meg.



Válasszon ki egy feladatot a feladatlistából, és az egér jobb oldali gombjának kattintásával megjelenő menüben megszakíthatja azt.

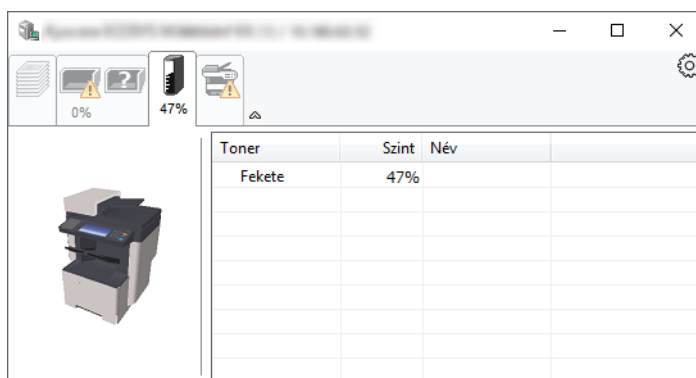
## Papírtálca állapot fül

Információk jelennek meg a nyomtatóban lévő papírra és a hátralévő papír mennyiségére vonatkozóan.



## Tonerszint fül

A hátralévő toner mennyisége jelenik meg.



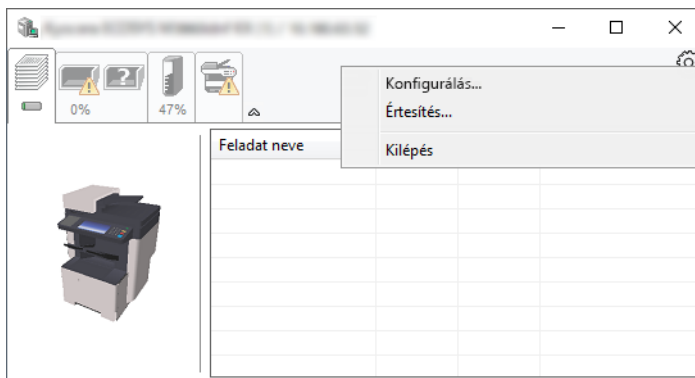
## Figyelmeztetés fül

Ha hiba történik, egy értesítés jelenik meg egy 3D képpel és egy üzenettel.



## Status Monitor helyi menü

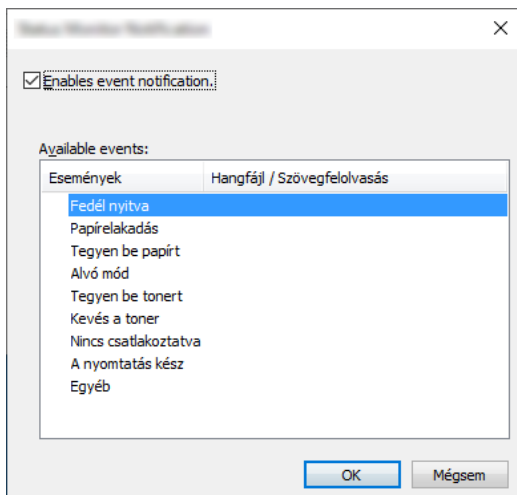
Amikor a beállítás ikonra kattint, az alábbi menü jelenik meg.



- **Embedded Web Server RX**  
Ha a nyomtató TCP/IP hálózathoz kapcsolódik, és saját IP-címe van, a webböngésző segítségével érheti el az Embedded Web Server RX programot, ahol megerősítheti a hálózati beállításokat. Ez a menü nem jelenik meg USB csatlakozás használata esetén.  
➔ **Embedded Web Server RX User Guide**
- **Értesítés...**  
Ezzel állítható be a Status Monitor képernyője.  
➔ [Status Monitor értesítés beállítások \(4-13. oldal\)](#)
- **Kilépés**  
Kilépés a Status Monitorból.

## Status Monitor értesítés beállítások

A Status Monitor beállítások és az eseménylista jelenik meg.



Válassza ki, hogy értesítés érkezzon, amikor hiba történik az eseménylistában.

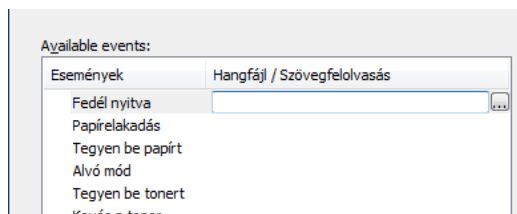
### 1 Jelölje be az Enable Event Notification jelölőnégyzetet.

Ha ez a beállítás ki van kapcsolva, a Status Monitor nem indul el a nyomtatás végrehajtásakor sem.

### 2 Az Available events közül válasszon ki egy eseményt a Szöveg használata üzenethez funkcióhoz.

### 3 Kattintson a Hangfájl / Szöveg felolvasása oszlopra.

Kattintson a (...) gombra, ha az eseményről hangfájlban szeretne értesülni.



#### MEGJEGYZÉS

A rendelkezésre álló fájlformátum a WAV.

A hangosan felolvasandó szöveges üzenet testreszabásához írja be a szöveget a szövegmezőbe.



# 5 Műveletek a készüléken

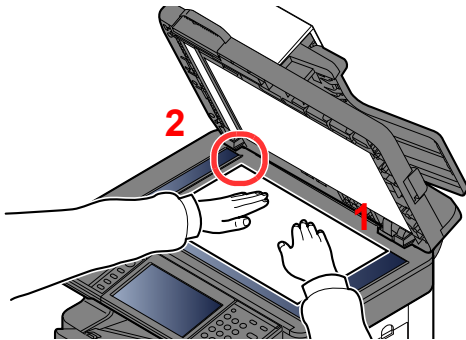
Ez a fejezet az alábbi témákat tárgyalja:

Eredetik betöltése .....	5-2
Eredetik elhelyezése az üveglapon .....	5-2
Eredetik betöltése a dokumentumadagolóba .....	5-3
Kedvencek .....	5-5
Kedvenc regisztrálása .....	5-6
Kedvenc előhívása .....	5-8
Kedvencek szerkesztése és törlése .....	5-9
Alkalmazás .....	5-10
Alkalmazások telepítése .....	5-10
Alkalmazások használata .....	5-11
Alkalmazások eltávolítása .....	5-12
Billentyűparancsok regisztrálása .....	5-13
Billentyűparancsok hozzáadása .....	5-13
Billentyűparancsok szerkesztése és törlése .....	5-14
Másolás .....	5-15
A készülék alapvető funkciói .....	5-15
Feladatok megszakítása .....	5-16
Küldés .....	5-17
A készülék alapvető funkciói .....	5-18
A célhely meghatározása .....	5-19
Célhelyek ellenőrzése és szerkesztése .....	5-25
Célhelyek megerősítési képernyője .....	5-26
Visszahívás .....	5-27
Küldés magamnak (E-mail) .....	5-27
Küldés különböző típusú célhelyekre (Több küldése) .....	5-28
Küldési feladatok megszakítása .....	5-28
WSD beolvasás .....	5-29
Beolvasás TWAIN vagy WIA használatával .....	5-32
A fax funkciók használata .....	5-34

# Eredetik betöltése

## Eredetik elhelyezése az üveglapon

A készülékbe eredetiként könyvet vagy újságot is lehet helyezni a normál lapokból álló eredetik mellett.



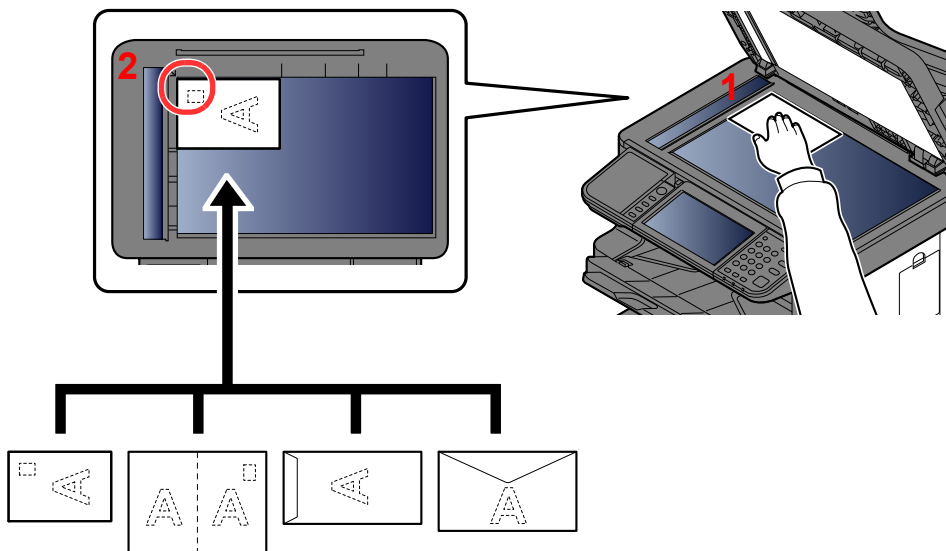
- 1 A beolvasni kívánt felével lefelé helyezze el.
- 2 Igazítsa egy szintbe az eredeti méretét jelző lapokkal úgy, hogy a bal hátsó sarok képezze a referencia pontot.

### MEGJEGYZÉS

Az eredeti tájolására vonatkozó részleteket lásd:

➔ [Eredeti tájolása \(6-12. oldal\)](#)

### Amikor borítékot vagy kartont helyez az üveglapra



- 1 A beolvasni kívánt felével lefelé helyezze el.
- 2 Igazítsa egy szintbe az eredeti méretét jelző lapokkal úgy, hogy a bal hátsó sarok képezze a referencia pontot.

### MEGJEGYZÉS

A borítékok vagy karton adagolására vonatkozó információkat lásd:

➔ [Boríték vagy karton kézi adagolóba való betöltéskor \(3-11. oldal\)](#)

### FIGYELEM!

Ne hagyja nyitva a dokumentumadagolót, mert az személyi sérüléshez vezethet.

### FONTOS

- Lehajtásakor a dokumentumadagolót ne nyomja le erővel. Fokozott nyomóerő hatására az üveglap megrepedhet.
- Ha könyvet vagy újságot helyez a gépre, a dokumentumadagolót hagyja nyitva.

## Eredetik betöltése a dokumentumadagolóba

A dokumentumadagoló automatikusan beolvassa a több lapból álló eredetik minden egyes lapját. A kétoldalas eredetik mindkét oldalát beolvassa a készülék.

### A dokumentumadagoló által támogatott eredetik

A dokumentumadagolóhoz a következő típusú eredetik használhatók.

<b>Súly</b>	50 - 120 g/m <sup>2</sup> (duplex: 50 - 120 g/m <sup>2</sup> )
<b>Méret</b>	Maximum 216 × 355,6 mm (Hosszú 216 × 915 mm) és Minimum 105 × 148 mm között
<b>Lapok száma</b>	100 lap vagy kevesebb (50 - 80 g/m <sup>2</sup> )

### A dokumentumadagoló által nem támogatott eredetik

A dokumentumadagolóhoz az alábbi típusú eredetik nem használhatók. Ellenkező esetben az eredetik elakadhatnak, vagy a dokumentumadagoló elkoszolódhat.

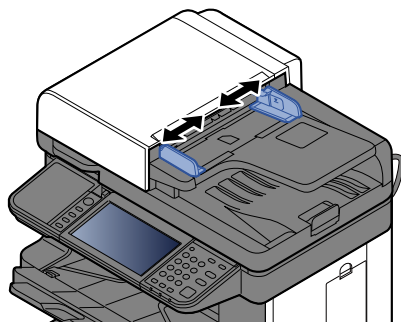
- Tűző- és gemkapcsokkal ellátott eredetik (Betöltés előtt távolítsa el a tűző- és gemkapcsokat, és simítsa ki a felkunkorodó széleket, gyűrődéseket és hajtásvonalakat. Amennyiben elmulasztja ezeket a lépéseket, az eredetik elakadhatnak.)
- Ragasztószalaggal ellátott vagy ragasztót tartalmazó eredetik
- Kivágást tartalmazó eredetik
- Felhajlott eredeti
- Összehajtott eredetik (Egyenesítse ki a hajtogatást betöltés előtt. Amennyiben elmulasztja ezeket a lépéseket, az eredetik elakadhatnak.)
- Indigó
- Zúzott papír

### Eredetik betöltése

#### ✓ FONTOS

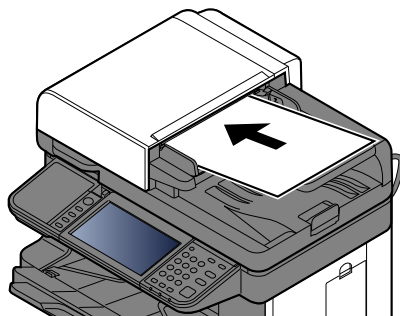
- **A betöltés előtt ellenőrizze, hogy nem maradt-e eredeti az eredetik kimeneti tálcáján. A kimeneti tálcán maradt eredetik az új eredetik elakadását okozhatják.**
- **Ne érjen a dokumentumadagoló felső fedeléhez, például ne igazítsa el az eredetiket a felső fedélen. Ezzel hibát okozhat a dokumentumadagolóban.**

## 1 Állítsa be az eredeti papírszélesség-vezetőit.



## 2 Helyezze el az eredetiket.

- 1 Helyezze be a papírt a nyomtatandó oldallal (vagy a kétoldalas eredeti első oldalával) felfelé. Csúsztassa a szemközti élt a lapadagolóba addig, amíg lehetséges.



### MEGJEGYZÉS

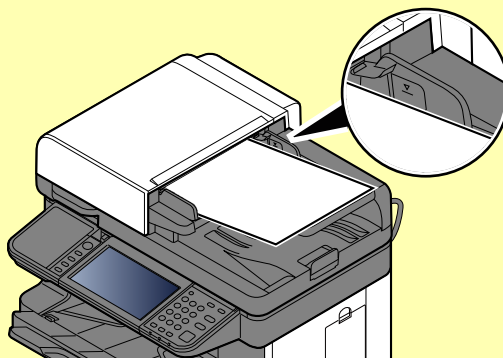
Az eredeti tájolására vonatkozó részleteket lásd:

➔ [Eredeti tájolása \(6-12. oldal\)](#)



### FONTOS

**Ellenőrizze, hogy az eredeti papírszélesség-vezetői pontosan igazodnak-e az eredetikhöz. Ha a vezető és a papír között rés van, állítsa be újból az eredeti papírszélesség-vezetőit. A rés az eredetik elakadását okozhatja.**

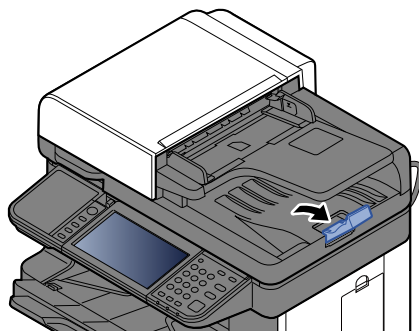


**Ellenőrizze, hogy a betöltött eredetik nem lépik-e túl a szintjelzést. A maximális szint túllépése az eredetik elakadását okozhatja.**

**A lyukasztott vagy perforált sorokkal rendelkező eredetiket úgy kell behelyezni, hogy a készülék a lyukakat vagy perforációkat utoljára olvassa be (ne először).**

- 2 Nyissa ki az eredetik ütközőjét a beállított méretű eredeti beillesztéséhez.

A4, Letter, Legal



## Kedvencek

A gyakran használt funkciók a behívásuk megkönnyítése érdekében kedvencekként regisztrálhatók.

A következő funkciók előzetesen be vannak állítva a készüléken. Ezeket a funkciókat törölheti, de új funkciókat is regisztrálhat.

Kedvenc neve	Leírás	Alapértelmezett regisztráció
<b>ID Card Copy</b>	Használja ezt, ha vezetői engedélyt vagy biztosítási kártyát szeretne másolni. Amikor a kártya elejét és hátulját beolvassa, a készülék a két oldalt a lap egy oldalára vonja össze.	<ul style="list-style-type: none"> <li>Másolási funkciók</li> <li>Program üzemmód</li> <li>Összevonás: <b>[2 az 1-be]</b> Azonosító kártya másolás: <b>[Be]</b> Folytonos beolvasás: <b>[Be]</b> Eredeti mérete: <b>[A5-R]</b> Papír kiválasztása: 1. kazetta Zoom: <b>[Automatikus zoom]</b></li> </ul>
<b>Paper Saving Copy</b>	Használja ezt az opciót, ha csökkenteni szeretné a papírhasználatot. Az alábbi képernyőn állítható be az oldal összevonás és a kétoldalas nyomtatás.	<ul style="list-style-type: none"> <li>Másolási funkciók</li> <li>Varázsló üzemmód</li> <li>Összevonás: <b>[2 az 1-be]</b> Duplex <b>[1-oldalas&gt;&gt;2-oldalas]</b> Papír kiválasztása: 1. kazetta Példányszám: 1</li> </ul>
<b>Scan to PC (Address Entry)</b>	Használja ezt a funkciót, ha a képet a számítógépen lévő megosztott mappába vagy egy FTP szerveren lévő mappába szeretné elküldeni. A beállítások, mint a célállomás és a színbeállítások az alábbi képernyőn adhatók meg.	<ul style="list-style-type: none"> <li>Küldési funkciók</li> <li>Varázsló üzemmód</li> <li>Célállomás: Új PC mappa Színválasztás: <b>[Színes]</b> Fájlnév megadása: Alapértelmezett Fájlformátum: <b>[PDF]</b> Folytonos beolvasás: <b>[Ki]</b> Beolvasási felbontás: <b>[300×300 dpi]</b></li> </ul>
<b>Scan to PC (Address Book)</b>	Használja ezt a funkciót, ha a képet a címjegyzékben regisztrált számítógépen lévő megosztott mappába vagy egy FTP szerveren lévő mappába szeretné elküldeni. A beállítások, mint a célállomás és a színbeállítások az alábbi képernyőn adhatók meg.	<ul style="list-style-type: none"> <li>Küldési funkciók</li> <li>Varázsló üzemmód</li> <li>Célállomás: Címjegyzék Színválasztás: <b>[Színes]</b> Fájlnév megadása: Alapértelmezett Fájlformátum: <b>[PDF]</b> Folytonos beolvasás: <b>[Ki]</b> Beolvasási felbontás: <b>[300×300 dpi]</b></li> </ul>
<b>Scan to E-mail (Address Entry)</b>	Használja ezt a funkciót, ha a képet egy e-mail címre szeretné elküldeni. A beállítások, mint a célállomás és a színbeállítások az alábbi képernyőn adhatók meg.	<ul style="list-style-type: none"> <li>Küldési funkciók</li> <li>Varázsló üzemmód</li> <li>Célállomás: Új e-mail cím Színválasztás: <b>[Színes]</b> Fájlnév megadása: Alapértelmezett Fájlformátum: <b>[PDF]</b> Folytonos beolvasás: <b>[Ki]</b> Beolvasási felbontás: <b>[300×300 dpi]</b> E-mail tárgy: Alapértelmezett E-mail törzs: Alapértelmezett</li> </ul>

Kedvenc neve	Leírás	Alapértelmezett regisztráció
Scan to E-mail (Address Book)	Használja ezt a funkciót, ha a képet egy, a címjegyzékben regisztrált e-mail címre szeretné elküldeni. A beállítások, mint a célállomás és a színbeállítások az alábbi képernyőn adhatók meg.	<ul style="list-style-type: none"> <li>Küldési funkciók</li> <li>Varázsló üzemmód</li> <li>Célállomás: Címjegyzék Színválasztás: <b>[Színes]</b> Fájlnév megadása: Alapértelmezett Fájlformátum: <b>[PDF]</b> Folytonos beolvasás: <b>[Ki]</b> Beolvasási felbontás: <b>[300×300 dpi]</b> E-mail tárgy: Alapértelmezett E-mail törzs: Alapértelmezett</li> </ul>

#### MEGJEGYZÉS

Maximálisan 20 beállítás regisztrálható kedvencként.

## Kedvenc regisztrálása

Kedvenc regisztrálása két módon történhet:

- Varázsló üzemmód: A regisztrált beállítások sorrendben jönnek elő és kerülnek konfigurálásra, ahogy ellenőrzi, vagy módosítja azokat.
- Program üzemmód: A beállítások a regisztrálás helyének programgombját megnyomva azonnal megjelennek.

A küldést az alábbi példa ismerteti.

### Varázsló üzemmód

#### 1 Jelenítse meg a képernyőt.

A Kezdőképernyőn válassza a **[Kedvencek]** lehetőséget.

#### 2 Regisztrálja a kedvencet.

- [Menü]** > **[Hozzáadás]**
- Válassza ki a feladattípust.
- Válassza a **[Varázsló]** lehetőséget.
- Válassza ki az előhívó funkciót > **[Tovább]**.

#### MEGJEGYZÉS

Ha a feladat típusa "Másolás", a Célállomás képernyő nem jelenik meg.

- Írja be az új kedvenc nevét > **[Tovább]**

➔ [Karakterbevitel \(8-4. oldal\)](#)

- 6 Ellenőrizze a beállításokat, és módosítsa vagy egészítse ki a szükséges információkat.

Tétel	Leírás
Név	Írja be a kedvenc képernyőn megjelenítendő nevet (maximum 32 karakter).
Szűrő	A kiválasztott feladat típusa jelenik meg.
Szám <sup>*1</sup>	Írja be a kedvenc számát. Ha 00-t ír be, a program automatikusan a legkisebb számot rendeli hozzá.
Tulajdonos <sup>*2</sup>	Megjeleníti a kedvenc tulajdonosát.
Engedély <sup>*2</sup>	Engedély konfigurálása a kedvencek számára annak meghatározásához, hogy azokat a többi felhasználó is használhatja-e.
Célállomás <sup>*3</sup>	A célállomás előhívásának kiválasztása.
Funkciók	A varázslóban megjelenítendő funkciók kiválasztása.
Funkció típusa	A kedvencek előhívása módszerének kiválasztása.

\*1 Ha a felhasználói bejelentkezés felügyelete engedélyezve van, a beállításokat csak akkor módosíthatja, ha rendszergazdai jogosultságokkal jelentkezik be.

\*2 Akkor jelenik meg, ha a felhasználói bejelentkezés felügyelete engedélyezve van.

\*3 Akkor jelenik meg, ha a feladat típusa [Küldés] vagy [FAX].

- 7 Válassza a [Mentés] lehetőséget.

A kedvenc regisztrálásra kerül.

- 8 A "Szeretne új funkciót hozzáadni a kezdőképernyőhöz?" képernyő jelenik meg. A regisztrált kedvenc Kezdőképernyőn történő megjelenítéséhez válassza az [Igen] lehetőséget, és adja meg a helyet, ahol a regisztrált kedvenc ikonja megjelenjen, majd válassza a [Mentés] lehetőséget.

## Program üzemmód

Program módban a másolási, küldési, fax, célhely és más beállítások regisztrálhatók kedvencként.

### 1 Jelenítse meg a képernyőt.

- 1 A Kezdőképernyőn válassza a [Küldés] lehetőséget.
- 2 Válassza ki a küldési funkciókat és a célállomásokat, amelyeket regisztrálni szeretne a programban.
- 3 Válassza a [Kedvencek] lehetőséget.

### 2 Regisztrálja a kedvencet.

- 1 [Menü] > [Hozzáadás]
- 2 Válassza ki a feladattípust.
- 3 Válassza a [Program] lehetőséget.
- 4 Írja be az új kedvenc nevét > [Tovább]
  - ➔ [Karakterbevitel \(8-4. oldal\)](#)

- 5 Ellenőrizze a beállításokat, és módosítsa vagy egészítse ki a szükséges információkat.

Tétel	Leírás
<b>Név</b>	Írja be a kedvenc képernyőn megjelenítendő nevet (maximum 32 karakter).
<b>Szűrő</b>	A kiválasztott feladat típusa jelenik meg.
<b>Szám<sup>*1</sup></b>	Írja be a kedvenc számát. Ha 00-t ír be, a program automatikusan a legkisebb számot rendeli hozzá.
<b>Tulajdonos<sup>*2</sup></b>	Megjeleníti a kedvenc tulajdonosát.
<b>Engedély<sup>*2</sup></b>	Engedély konfigurálása a kedvencek számára annak meghatározásához, hogy azokat a többi felhasználó is használhatja-e.
<b>Funkció típusa</b>	A kedvencek előhívása módszerének kiválasztása.

\*1 Ha a felhasználói bejelentkezés felügyelete engedélyezve van, a beállításokat csak akkor módosíthatja, ha rendszergazdai jogosultságokkal jelentkezik be.

\*2 Akkor jelenik meg, ha a felhasználói bejelentkezés felügyelete engedélyezve van.

- 6 Válassza a **[Mentés]** lehetőséget.

A kedvenc regisztrálásra kerül.

- 7 A "Szeretne új funkciót hozzáadni a kezdőképernyőhöz?" képernyő jelenik meg. A regisztrált kedvenc Kezdőképernyőn történő megjelenítéséhez válassza az **[Igen]** lehetőséget, és adja meg a helyet, ahol a regisztrált kedvenc ikonja megjelenjen, majd válassza a **[Mentés]** lehetőséget.

## Kedvenc előhívása

Használja ezt a funkciót a regisztrált kedvencek előhívásához.

### 1 Jelenítse meg a képernyőt.

- 1 A Kezdőképernyőn válassza a **[Kedvencek]** lehetőséget vagy a regisztrált kedvenc gombját.

A regisztrált kedvenc gombjának megnyomásával előhívja az adott kedvencet. Ha a **[Kedvencek]** lehetőséget választotta, folytassa a következő lépéssel.

- 2 Nyomja meg az előhívandó kedvenc gombját.

### 2 Hajtsa végre a kedvenc feladatot.

Varázsló mód segítségével

- 1 A regisztrált képernyők sorrendben jelennek meg. Adja meg a kívánt beállításokat, majd válassza a **[Tovább]** lehetőséget.

Miután megadott minden beállítást, egy megerősítést kérő képernyő jelenik meg.



#### MEGJEGYZÉS

A beállítások szerkesztéséhez nyomja meg a **[ < Vissza]** gombot, és végezze el a kívánt módosításokat.

- 2 Helyezze el az eredetiket > **[Start]** gomb

Program mód segítségével

- Helyezze el az eredetiket > **[Start]** gomb



## Kedvencek szerkesztése és törlése

Módosíthatja a kedvenc számát és a kedvenc nevét, illetve törölheti a kedvencet.

Használja ezt a funkciót a regisztrált kedvencek szerkesztéséhez vagy törléséhez.

### 1 Jelenítse meg a képernyőt.

A Kezdőképernyőn válassza a **[Kedvencek]** lehetőséget.

### 2 Végezze el a kedvenc szerkesztését.

#### Kedvenc szerkesztése

1 **[Menü]** > **[Szerkesztés]**

2 Jelölje ki a szerkeszteni kívánt kedvencet.

3 Módosítsa a kedvenc számát, nevét és engedélyét.

➔ [Kedvenc regisztrálása \(5-6. oldal\)](#)

4 **[Mentés]** > **[Igen]**

#### Törlés

1 **[Menü]** > **[Törlés]**

2 Jelölje ki a törölni kívánt kedvencet.

3 Válassza az **[Igen]** lehetőséget.

# Alkalmazás

A készülék funkciói bővíthetők alkalmazások telepítésével.

Ezek az alkalmazások segítséget nyújtanak a napi feladatok hatékonyabb ellátásában, mint a beolvasási funkciók és hitelesítési funkciók.

Részletekért forduljon a márkaképviselőhöz vagy az értékesítőhöz.

## Alkalmazások telepítése

Az alkalmazások használatához először telepítse az alkalmazást a készüléken, és aktiválja azt.

### MEGJEGYZÉS

A készülékre maximum 16 alkalmazás és 5 licenc telepíthető. Egy másik alkalmazás hozzáadásához távolítsa el a telepített alkalmazást.

➔ [Alkalmazások eltávolítása \(5-12. oldal\)](#)

Ennek műveleteit az alábbiak ismertetik.

## 1 Jelenítse meg a képernyőt.

[System Menu/Counter] > [Alkalmazások] > [Alkalmazások]

### MEGJEGYZÉS

Ha a felhasználó azonosító képernyő jelenik meg, adja meg a bejelentkezési felhasználónevét és bejelentkezési jelszavát, majd nyomja meg a [**Bejelentkezés**] gombot. Ehhez rendszergazdai jogosultsággal kell bejelentkeznie. A gyári alapértelmezett bejelentkezési felhasználónév és bejelentkezési jelszó az alábbi.

**Bejelentkezési felhasználónév:** 6000  
**Bejelentkezési jelszó:** 6000

## 2 Telepítse az alkalmazást.

- 1 Válassza a [**+**] lehetőséget.
- 2 Az USB memória foglalatba helyezze be a telepítendő alkalmazást tartalmazó USB meghajtót.

### MEGJEGYZÉS

Amikor az „USB meghajtó felismerve. Fájlok megjelenítése. Biztosan ezt akarja tenni?” üzenet jelenik meg, nyomja meg a [**Nem**] gombot.

- 3 Válassza ki a telepítendő alkalmazást > [**Telepítés**].

A [] kiválasztásával megtekintheti a kiválasztott alkalmazás részletes adatait.

**4** Válassza az **[Igen]** lehetőséget.

Megkezdődik az alkalmazás telepítése. A telepítendő alkalmazástól függően a telepítés hosszabb időt is igénybe vehet.

Miután a telepítés befejeződött, az eredeti képernyő jelenik meg.




**MEGJEGYZÉS**

- Ha egy másik alkalmazást szeretne telepíteni, ismételje meg a 2-3. és a 2-4. lépést.
- A külső adathordozó eltávolításához válassza a **[Távolítsa el az USB meghajtót]** lehetőséget, és várja meg, amíg „Az USB meghajtó biztonságosan eltávolítható.” üzenet meg nem jelenik. Ezután távolítsa el az USB meghajtót.

### **3** **Aktiválja az alkalmazást.**

**1** Válassza ki a kívánt alkalmazást > **[Menü]** > **[Aktiválás]**

A  kiválasztásával megtekintheti a kiválasztott alkalmazás részletes adatait.

**2** **[Hivatalos]** > Adja meg a licenckulcsot > **[OK]**

Néhány alkalmazásnál nincs szükség licenckulcsra. Ha a licenckulcs beírására szolgáló képernyő nem jelenik meg, folytassa a 3-3. lépéssel. Ha az alkalmazást próbaverzióként szeretné használni, a licenckulcs beírása nélkül válassza a **[Próba]** lehetőséget.

**3** Válassza az **[Igen]** lehetőséget.



**FONTOS**

**Ha az alkalmazás próbaverziójának használata közben módosít a dátum/idő beállításán, az alkalmazás többé nem lesz használható.**

## **Alkalmazások használata**

Az aktivált alkalmazások ikonjai megjelennek a Kezdőképernyőn. A Kezdőképernyőn válassza ki az alkalmazás ikonját.

Az alkalmazás elindul.

## Alkalmazások eltávolítása

Ennek műveleteit az alábbiak ismertetik.

### 1 Jelenítse meg a képernyőt.

[System Menu/Counter] gomb > [Alkalmazások] > [Alkalmazások]



#### MEGJEGYZÉS

Ha a felhasználó azonosító képernyő jelenik meg, adja meg a bejelentkezési felhasználónevét és bejelentkezési jelszavát, majd nyomja meg a **[Bejelentkezés]** gombot. Ehhez rendszergazdai jogosultsággal kell bejelentkeznie. A gyári alapértelmezett bejelentkezési felhasználónév és bejelentkezési jelszó az alábbi.

**Bejelentkezési felhasználónév:** 6000

**Bejelentkezési jelszó:** 6000

### 2 Deaktiválja az alkalmazást.

- 1 Válassza ki a deaktiválandó alkalmazást > [Menü], > [Deaktiválás Ki].  
A [☰] kiválasztásával megtekintheti a kiválasztott alkalmazás részletes adatait.
- 2 Válassza az [Igen] lehetőséget.

### 3 Távolítsa el az alkalmazást.

- 1 Válassza ki az eltávolítandó alkalmazást, > [🗑️].  
A [☰] kiválasztásával megtekintheti a kiválasztott alkalmazás részletes adatait.
- 2 Válassza az [Igen] lehetőséget.

# Billentyűparancsok regisztrálása

A gyakran használt funkciók könnyebb elérése érdekében billentyűparancsokat regisztrálhat. A kiválasztott funkció beállításai is regisztrálhatók. Az adott regisztrált billentyűparancshoz kapcsolt funkció neve szükség szerint módosítható. Maximum két-két billentyűparancsot regisztrálhat a másolási funkciókhoz, a fax funkciókhoz és a dokumentumfiókban beállított funkciókhoz.

## Billentyűparancsok hozzáadása

A billentyűparancs regisztrálása az adott funkció "Funkciók" képernyőjén történik. Billentyűparancs mentéséhez kövesse az alábbi lépéseket.

### 1 Jelenítse meg a képernyőt.

A Másolás, Küldés, Dokumentumfiók és FAX képernyőn válassza az alábbiakat.

[Funkciók] > [H.ad/sze. Bill.par.]

### 2 Regisztrálja a billentyűparancsokat.

1 Válassza a [Hozzáadás] lehetőséget.

2 Válassza ki a gombot, amelyhez hozzá szeretné rendelni a billentyűparancsot.

Az alábbi típusú billentyűparancsok érhetők el:

<b>Saját parancsikon 1, 2</b>	A saját billentyűparancsok a bejelentkezett felhasználó számára elérhetők. Az ilyenek csak felhasználói bejelentkezés alatt állíthatók be.
<b>Megosztott parancsikon 1, 2</b>	A megosztott billentyűparancsokat a gép bármely felhasználója használhatja. Felhasználói bejelentkezés kezelésekor a megosztott billentyűparancsok beállítását csak az a felhasználó végezheti, aki rendszergazdaként jelentkezett be.



#### MEGJEGYZÉS

Ha olyan billentyűparancs-számot választ, amelyik már foglalt, akkor az aktuálisan regisztrált billentyűparancsot új billentyűparancsra cserélheti. Egyes billentyűparancsok gyárilag be vannak állítva (például: a másolási funkciók "Azonosító kártya másolás" funkciója).

3 Válassza ki a funkcióképernyőt, amelyet a billentyűparanccsal meg kíván jeleníteni.

4 Írja be a billentyűparancs nevét > [Tovább]

Maximum 24 karakter gépelhető be.

➔ [Karakterbevitel \(8-4. oldal\)](#)

5 Válassza a [Mentés] lehetőséget.

A billentyűparancsot a készülék regisztrálja.

## Billentyűparancsok szerkesztése és törlése

Billentyűparancs számának/nevének módosításakor, illetve billentyűparancs törlésekor kövesse az alábbi lépéseket.

- 1 Az adott funkció "Funkciók" képernyőjén válassza a képernyő alján található [H.ad/sze. Bill.par.] lehetőséget.**
- 2 Végezze el a billentyűparancs szerkesztését.**

### Billentyűparancs szerkesztése

- 1** Válassza a [**Szerkesztés**] lehetőséget.
- 2** Válassza ki a szerkeszteni kívánt billentyűparancs típusát és számát.
- 3** Válassza a [**Szám**] vagy [**Név**] lehetőséget.
- 4** Módosítsa a beállításokat > [**OK**]
- 5** [**Mentés**] > [**Igen**]

### Törlés

- 1** Válassza a [**Törlés**] lehetőséget.
- 2** Jelölje ki a törölni kívánt billentyűparancsot.
- 3** Válassza az [**Igen**] lehetőséget.

# Másolás

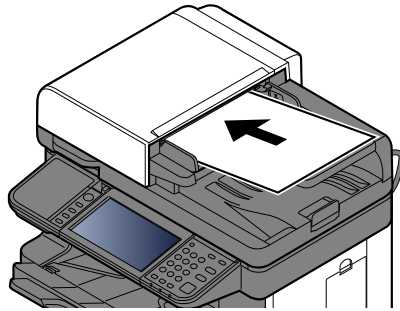
## A készülék alapvető funkciói

Az alapvető másolási műveletekhez kövesse az alábbi lépéseket.

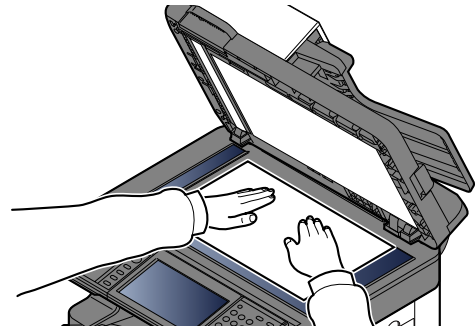
### 1 A Kezdőképernyőn válassza a [Másolás] lehetőséget.

### 2 Helyezze el az eredetiket.

Helyezze el az eredetiket.



➔ [Eredetik betöltése \(5-2. oldal\)](#)



### 3 Válassza ki a funkciót.

A funkciók beállításainak konfigurálásához nyomja meg a funkciógombot. A [Funkciók] lehetőség kiválasztásakor a többi kiválasztható funkció megjelenik egy listában.

➔ [Másolás \(6-2. oldal\)](#)

### 4 A számbillentyűkkel írja be a másolat példányszámát.

Adja meg a másolatok számát, amely legfeljebb 999 lehet.

### 5 Nyomja meg a [Start] gombot.

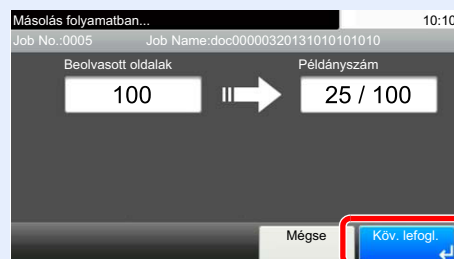
A készülék megkezdi a másolást.



#### MEGJEGYZÉS

A funkció segítségével nyomtatás közben előjegyezheti a következő feladatot. A funkció használatával az eredeti beolvasása nyomtatás közben megtörténik. Amikor vége az aktuális nyomtatási feladatnak, a készülék kinyomtatja az előjegyzett oldalakat. Ha a "Következő lefoglalás elsőbbséggel" beállítása [Ki], a [Köv. lefogl.] jelenik meg. Válassza az [Köv. lefogl.] lehetőséget, és konfigurálja a másolási feladat beállításait.

➔ Lásd az *angol nyelvű használati útmutatót*.



## Feladatok megszakítása

A **[Stop]** gomb megnyomásával is megszakíthat feladatokat.

**1 Nyomja meg a [Stop] gombot, amikor a másolás képernyő látható.**

**2 Szakítsa meg a feladatot.**

**Ha a feladat a beolvasásnál tart**

A másolási feladat meg lett szakítva.

**Ha a gép nyomtatási feladatot végez vagy készenlétben áll**

A feladat megszakítása képernyő jelenik meg. Az aktuális feladat átmenetileg megszakad.

Válassza ki a megszakítandó feladatot > **[Törlés]** > **[Igen]**



### MEGJEGYZÉS

Ha a "Következő lefoglalása elsőbbséggel" funkció beállítása **[Ki]**, a Másolás képernyő jelenik meg az érintőpanelen. Ebben az esetben a **[Stop]** vagy a **[Mégse]** gomb megnyomásával szakítható meg a folyamatban lévő nyomtatási feladat.

➔ Lásd az *angol nyelvű használati útmutatót*.



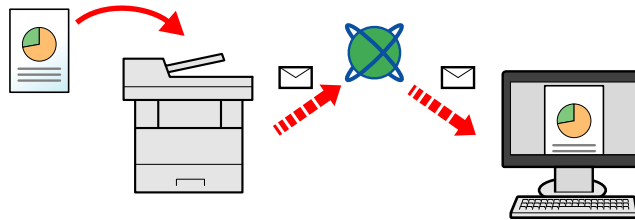
# Küldés

A készülék el tudja küldeni a beolvasott képet e-mail mellékletként vagy egy hálózatra kapcsolt számítógépre. Ehhez regisztrálni kell a feladó és a célállomás (címezett) címét a hálózaton.

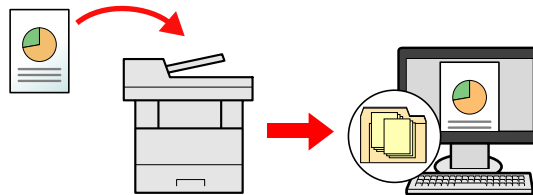
Szükség van egy hálózati környezetre, amely lehetővé teszi, hogy a készülék csatlakozzon egy levélkiszolgálóhoz, ha e-mailt szeretne küldeni. A Local Area Network (LAN) használatát javasoljuk, amely segít az átviteli sebességgel kapcsolatos és biztonsági problémák megoldásában.

Az alapvető küldéshez kövesse az alábbi lépéseket. A következő négy lehetőség közül választhat.

- E-mail küldése (E-mail cím bevitel): A beolvasott eredeti képet e-mail mellékletként küldi el. (Lásd: [5-19. oldal](#) és [5-21. oldal](#).)



- Küldés mappába (SMB): A beolvasott eredeti képet elraktározza bármely számítógép megosztott mappájában. (Lásd: [5-18. oldal](#).)
- Küldés mappába (FTP): A beolvasott eredeti képet elraktározza egy FTP-kiszolgáló mappájában. (Lásd: [5-18. oldal](#).)



- Képi adatok beolvasása TWAIN/WIA felületen keresztül: Dokumentum beolvasása TWAIN vagy WIA kompatibilis alkalmazási programmal. (Lásd: [5-32. oldal](#).)

## MEGJEGYZÉS

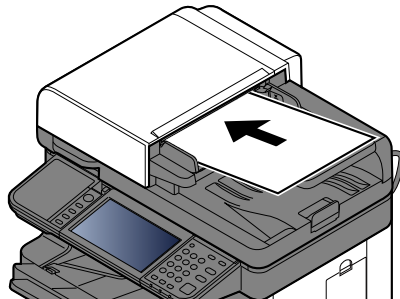
- A különböző küldési lehetőségek kombinálhatók egymással.
- ➔ [Küldés különböző típusú célhelyekre \(Több küldése\) \(5-28. oldal\)](#)
- A fax funkció a fax képességekkel ellátott készülékeken használható.
- ➔ **FAX használati útmutató**

## A készülék alapvető funkciói

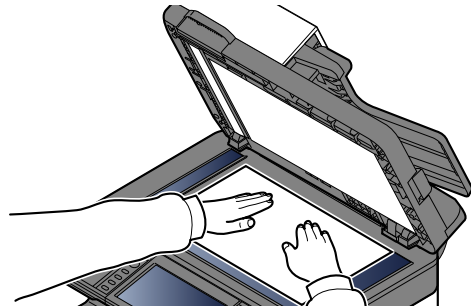
### 1 A Kezdőképernyőn válassza a [Küldés] lehetőséget.

### 2 Helyezze el az eredetiket.

Helyezze el az eredetiket.



➔ [Eredetiek betöltése \(5-2. oldal\)](#)



### 3 Adja meg a célhelyet.

Válassza ki azt a célállomást, ahová szeretné küldeni a képet.

➔ [A célhely meghatározása \(5-19. oldal\)](#)

#### Célállomás kiválasztása a külső címjegyzékből

A külső címjegyzékkel kapcsolatos részleteket lásd:

➔ [Embedded Web Server RX User Guide](#)

#### Célállomás kiválasztása a fax funkcióból

A fax használatával kapcsolatos bővebb információért lásd:

➔ [FAX használati útmutató](#)

### 4 Válassza ki a funkciót.

A [Funkciók] lehetőséget kiválasztva más funkciókat is megjeleníthet.

➔ [Küldés \(6-4. oldal\)](#)

### 5 Nyomja meg a [Start] gombot.

A küldés elindul.

## A célhely meghatározása

Válassza ki a célhelyet az alábbi módszerek bármelyikének alkalmazásával.



[Kiválasztás a címjegyzékből \(5-19. oldal\)](#)



Választás a külső címjegyzékből

A külső címjegyzékekkel kapcsolatos részleteket lásd:

➔ [Embedded Web Server RX User Guide](#)



[Kiválasztás gyorsgomb használatával \(5-21. oldal\)](#)



[E-mail cím beírása \(5-21. oldal\)](#)



[Új PC mappa megadása \(5-22. oldal\)](#)



Kiválasztás a fax funkcióból

➔ [FAX használati útmutató](#)



### MEGJEGYZÉS

- Beállíthatja a készüléket úgy, hogy a **[Send]** lehetőség kiválasztásakor a címjegyzék képernyője jelenjen meg.  
➔ Lásd az *angol nyelvű használati útmutatót*.
- Ha a fax funkcióval felszerelt termékeket használja, meghatározhatja a fax rendeltetési helyét. A számbillentyűzet segítségével adja meg a másik fél számát.

## Kiválasztás a címjegyzékből

Válassza ki a címjegyzékben regisztrált célhelyet.

A célállomások a címjegyzékbe történő regisztrálására vonatkozó bővebb információért lásd:

➔ *Angol nyelvű használati útmutató*

### 1 Válassza a **[Címjegyzék]** lehetőséget a küldés főképernyőjén.



#### MEGJEGYZÉS

A külső címjegyzékekkel kapcsolatos részleteket lásd:

➔ [Embedded Web Server RX User Guide](#)

### 2 Válassza ki a **célállomásokat**.

A kívánt célhely kiválasztása a listából a jelölőnégyzet bejelölésével történik. A kiválasztott célhelyeket pipa jelzi a jelölőnégyzetben.

Emellett a **[Menü]** lehetőség is kiválasztható, ha részletesebb keresést kíván.



#### MEGJEGYZÉS

A jelölés törléséhez jelölje be újra a jelölőnégyzetet, így a pipa eltűnik.

## Célhely keresése

A címjegyzékben regisztrált célhelyek kereshetők.



Gomb		A keresés típusa	A keresett alanyok
1		Speciális keresés célállomás alapján	Speciális keresés a regisztrált célállomás típusa szerint (E-mail, Mappa (SMB/FTP), FAX vagy Csoport).
2	<b>Szűkítés</b>	Speciális keresés célállomás alapján	Speciális keresés a regisztrált célállomás típusa szerint (E-mail, Mappa (SMB/FTP), FAX vagy Csoport).
	<b>Keresés (név)</b>	Keresés név szerint	Keresés bejegyzett név szerint.
	<b>Keresés (szám)</b>	Keresés szám szerint	Keresés a címzett bejegyzett száma szerint.
	<b>Rendezés (név)</b>	A megjelenítési sorrend módosítása	A lista rendezése a célállomás neve szerint.
	<b>Szort.(Sz.)</b>		A lista rendezése a célállomás száma szerint.
3		Keresés név szerint	Keresés bejegyzett név szerint.



### MEGJEGYZÉS

Egy célállomás megadható a célállomás száma alapján, ha megnyomja a **[Quick No. Search]** gombot.

## 3 Fogadja el a célállomást > [OK]

A célállomások később megváltoztathatók.

➔ [Célhelyek ellenőrzése és szerkesztése \(5-25. oldal\)](#)



### MEGJEGYZÉS

Beállítható az alapértelmezett "Rendezés" beállítás.

➔ Lásd az *angol nyelvű használati útmutatót*.

## Kiválasztás gyorsgomb használatával

Válassza ki a célhelyet a gyorsgombok segítségével.

### MEGJEGYZÉS

A folyamat előfeltétele, hogy a gyorsgombok be legyenek állítva.  
A gyorsgombok hozzáadására vonatkozó további információkat lásd:

➔ [Angol nyelvű használati útmutató.](#)

## 1 A küldés főképernyőjén válassza a [Gyorsgomb] lehetőséget.

## 2 Válassza azt a gyorsgombot, amelyhez a célállomás regisztrálva van.

Ha a kívánt célállomásra vonatkozó gyorsgomb el van rejtve az érintőpanelen, nyomja le a [∨] vagy a [∧] gombot a görgetéshez, illetve a következő vagy előző gyorsgomb megtekintéséhez.

### MEGJEGYZÉS

Egy gyorsgomb megadható a gyorsgomb száma alapján, ha megnyomja a [Quick No. Search] gombot.

## 3 Fogadja el a célállomást > [OK]

A célhelyek később megváltoztathatók.

➔ [Célhelyek ellenőrzése és szerkesztése \(5-25. oldal\)](#)

## E-mail cím beírása

Adja meg a kívánt e-mail címet.

### MEGJEGYZÉS

E-mail küldéséhez konfigurálja az ehhez szükséges beállításokat.

➔ Lásd az [angol nyelvű használati útmutatót](#).

## 1 A küldés főképernyőjén válassza az [E-mail] lehetőséget.

## 2 Adja meg a célállomás e-mail címét > [OK]

Maximum 128 karakter gépelhető be.

➔ [Karakterbevitel \(8-4. oldal\)](#)

Több célállomás beírásához válassza a [Következő célhely] lehetőséget és írja be a következő célállomást. Maximálisan 100 e-mail címet lehet megadni.

A beírt e-mail címet regisztrálhatja a címjegyzékben a [Menü] és a [Hozzáad címj.-hez] lehetőség kiválasztásával. Az adatokat lecserélheti egy korábban regisztrált célállomás adataira is.

A célhelyek később megváltoztathatók.

➔ [Célhelyek ellenőrzése és szerkesztése \(5-25. oldal\)](#)

## Új PC mappa megadása

Célhelyként megadható egy számítógép tetszés szerinti megosztott mappája vagy egy FTP szerver.

### MEGJEGYZÉS

- A számítógépen lévő megosztott mappába történő küldésre vonatkozó információkat lásd:  
➔ [Felkészülés dokumentum küldésére számítógépen lévő megosztott mappába \(3-15. oldal\)](#)
- Mappa megosztására vonatkozó részleteket lásd:  
➔ [Megosztott mappa létrehozása, a megosztott mappa feljegyzése \(3-17. oldal\)](#)
- Kapcsolja be az SMB protokollt vagy az FTP-t.  
➔ Lásd az *angol nyelvű használati útmutatót*.

## 1 A küldés főképernyőjén válassza a [Mappa] lehetőséget.

## 2 Válassza ki a mappa típusát.

Ha az [FTP] funkciót választotta, folytassa a 4. lépéssel.

## 3 Válassza ki a mappa meghatározásának módját.

Ha egy hálózati számítógépen szeretne mappát keresni, válassza a [Mappa keresése a hálózaton] vagy a [Mappa keresése állomásnév szerint] lehetőséget.

Ha a [Mappa keresése a hálózaton] lehetőséget választotta, akkor a hálózaton lévő összes számítógépen kereshet célállomást.

Ha a [Mappa keresése állomásnév szerint] lehetőséget választotta, beírhatja a "Tartomány/ Munkacsoport" és az "Állomásnév" adatokat, amelyek alapján a hálózaton lévő számítógépeken kereshet célállomásokat.

Legfeljebb 500 cím jeleníthető meg. A megjelenő képernyőn válassza ki az állomásnevet (a számítógép neve), amelyet használni szeretne, majd válassza a [Tovább] lehetőséget. Megjelenik a bejelentkezési felhasználónév és jelszó beviteli képernyő.

Miután beírta a célhely számítógéphez tartozó bejelentkezési felhasználónevet és jelszót, megjelenik a megosztott mappa. Válassza ki a mappát, amelyet használni szeretne, és válassza a [Tovább] lehetőséget. A kijelölt megosztott mappa címe lesz beállítva.

A keresési eredmények listájából válassza ki a mappát.

Ha a [Mappa útvonal beírása] lehetőséget választotta, folytassa a 4. lépéssel.

## 4 Írja be a célállomás információkat.

Írja be a következő információt. Amint egy tételt beírt, válassza a [Tovább] lehetőséget a következő tétel megadásához.

➔ [Karakterbevitel \(8-4. oldal\)](#)

Az alábbi táblázat a beállítandó elemeket sorolja fel.

**Küldés mappába (SMB)**

Tétel	Részletek	Maximális karakterszám
<b>Állomásnév</b>	Számítógép neve	Maximum 256 karakter
<b>Mappanév</b>	Megosztás neve Például: lapolvasóadatok Ha a megosztott mappa egy almappjába ment: megosztás neve\mappa neve a megosztott mappában	Maximum 260 karakter
<b>Bejelentkezési név</b>	Ha a számítógép neve és a tartománynév megegyezik: Felhasználónév Például: kovacs.janos Ha a számítógép neve és a tartománynév nem egyezik meg: Tartomány neve/felhasználó neve Például: abcdnet\james.smith	Maximum 64 karakter
<b>Bejelentk. jelszó</b>	A Windows bejelentkezési jelszó <b>(Megkülönbözteti a kis- és nagybetűket.)</b>	Maximum 64 karakter

**Küldés mappába (FTP)**

Tétel	Megadandó adatok	Maximális karakterszám
<b>Állomásnév</b>	Az FTP-kiszolgáló állomásneve vagy IP-címe.	Maximum 64 karakter
<b>Mappanév<sup>*1</sup></b>	A fogadó mappa elérési útvonala Például: Felhasználó\SzkenelésiAdatok Ellenkező esetben az adatok mentése az aktuális könyvtárba történik.	Maximum 128 karakter
<b>Bejelentkezési név</b>	FTP-kiszolgáló – bejelentkezési felhasználónév	Maximum 64 karakter
<b>Bejelentk. jelszó</b>	FTP-kiszolgáló bejelentkezési felhasználónév <b>(Megkülönbözteti a kis- és nagybetűket.)</b>	Maximum 64 karakter

\*1 Ha az FTP szerver Linux/UNIX alapú, az almappát tartalmazó útvonal név per jelet "/" használ, nem fordított perjelet.

## 5 Ellenőrizze az állapotot.

### 1 Ellenőrizze az információt.

Igény szerint módosítsa a késleltetési időt.

### 2 Ellenőrizze a csatlakozást.

[Menü] > [Teszt]

Ha a célhoz történő csatlakozás helyesen létrejön, megjelenik "A csatlakozás sikeres volt." üzenet.

Ha a "Nem lehet csatlakozni." üzenet jelenik meg, ellenőrizze a beírt adatokat.

Több célállomás beírásához válassza a [Következő célhely] lehetőséget és írja be a következő célállomást.

A beírt információkat a [Hozzáad címj.-hez] lehetőség kiválasztásával regisztrálhatja a címjegyzékbe.

## 6 Válassza az [OK] lehetőséget.

A célhelyek később megváltoztathatók.

➔ [Célhelyek ellenőrzése és szerkesztése \(5-25. oldal\)](#)



## Célhelyek ellenőrzése és szerkesztése

Ellenőrizze és szerkessze a kijelölt célhelyet.


### 1 Jelenítse meg a képernyőt.

- 1 Adja meg a célhelyet.
  - ➔ [A célhely meghatározása \(5-19. oldal\)](#)
- 2 Válassza az [Ellenőrzés] lehetőséget.

### 2 Ellenőrizze és szerkessze meg a célhelyet.

Új célállomás hozzáadásához válassza a [ + ] lehetőséget.

A célállomás részleteinek megjelenítéséhez válassza a [ ... ] lehetőséget. Az új e-mail címek és PC mappák szerkeszthetők, amennyiben megadásra kerültek.

A kiválasztott célállomás törléséhez válassza a [  ] lehetőséget.



#### MEGJEGYZÉS

- Ha az Új célhely adatmegadásának ellenőrzése lehetőségnél a [Be] beállítást választja, megjelenik egy megerősítési képernyő. Ismételten adja meg ugyanazt az állomásnevet és elérési útvonalat, majd válassza az [OK] lehetőséget.
  - ➔ Lásd az *angol nyelvű használati útmutatót*.
- Ha a Célhely ellenőrzése küldés előtt lehetőségnél a [Be] beállítást választja, a [Start] gomb megnyomása után megjelenik a megerősítési képernyő.
  - ➔ Lásd az *angol nyelvű használati útmutatót*.  
[Célhelyek megerősítési képernyője \(5-26. oldal\)](#)

## Célhelyek megerősítési képernyője

Ha a Célhely ellenőrzése küldés előtt lehetőségnél a **[Be]** beállítást választja, a **[Start]** gomb megnyomása után megjelenik a célhelyek megerősítési képernyője.

➔ Lásd az *angol nyelvű használati útmutatót*.

A célhelyek megerősítéséhez kövesse az alábbi lépéseket.



**1** A [∨] vagy a [∧] lehetőség kiválasztásával erősítheti meg a célhelyeket.

A [☑] lehetőség kiválasztásával megjeleníthetők a kiválasztott célállomás részletes adatai.

A célállomás törléséhez válassza ki a törlendő célállomást > [🗑️] > **[Igen]**

Célállomás hozzáadásához válassza a **[Mégse]** lehetőséget, és lépjen vissza a célállomás képernyőre.

**2** Válassza az **[Ellenőrzés]** lehetőséget.



### MEGJEGYZÉS

Minden célállomást ellenőrizzen úgy, hogy megjeleníti az érintőpanelen. Az **[Ellenőrzés]** választható ki addig, amíg nem ellenőrzött minden célállomást.

## Visszahívás

A visszahívás egy olyan funkció, amelynek segítségével újraküldheti a feladatot az utoljára használt célállomásra. Ha ugyanarra a célállomásra szeretné elküldeni a képet, válassza a **[Visszahívás]** lehetőséget, és a célállomás listából kiválasztva újrarahívhatja a fogadó rendszert.

- 1 Válassza a **[Visszahívás]** lehetőséget.

A célállomás megjelenik a célállomás listájában.



### MEGJEGYZÉS

Az is megjelenik, hogy az utolsó küldés fax, számítógép vagy e-mail célállomást tartalmazott-e. Igény szerint hozzáadhat célállomásokat vagy törölheti azokat.

- 2 Nyomja meg a **[Start]** gombot.

A küldés elindul.



### MEGJEGYZÉS

- Ha a "Célhely ell. küldés előtt" opcióhoz a **[Be]** lehetőséget választotta, a célállomások megerősítését kérő képernyő jelenik meg, miután megnyomta a **[Start]** gombot.

➔ [Célhelyek megerősítési képernyője \(5-26. oldal\)](#)

- A visszahívási adatok elvesznek az alábbi esetekben.
  - Amikor kikapcsolja a készüléket
  - Amikor elküldi a következő faxot (új visszahívási adatok kerülnek regisztrálásra)
  - Amikor kijelentkezik

## Küldés magamnak (E-mail)

Amikor a felhasználói bejelentkezés engedélyezve van, a dokumentumot a készülék elküldi a bejelentkezett felhasználó e-mail címére.

- 1 **A Kezdőképernyőn válassza a **[Küld.nekem(e-mail)]** lehetőséget.**



### MEGJEGYZÉS

- Ennek a funkciónak a használatához a funkció ikonját meg kell jeleníteni a kezdőképernyőn.

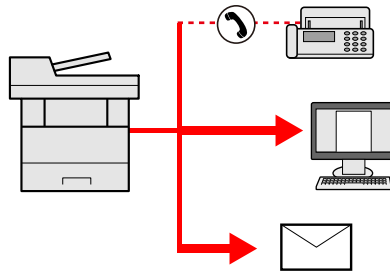
➔ [A Kezdőképernyő szerkesztése \(2-19. oldal\)](#)

- Az e-mail címet be kell állítani a felhasználói bejelentkezéskor.

➔ Lásd az *angol nyelvű használati útmutatót*.

## Küldés különböző típusú célhelyekre (Több küldése)

Meghatározhat olyan célállomásokat, amelyek e-mail címet, mappákat (SMVB vagy FTP), illetve faxszámokat egyaránt tartalmaznak. Ennek a beállításnak a neve a Több küldése. Ezzel a módszerrel különböző típusú célhelyekre (e-mail címek, mappák stb.) végezhető küldés egyetlen művelet végrehajtásával.



Célhelyek száma

E-mail: Max. 100

Mappák (SMP, FTP): Összesen 5 SMB és FTP

FAX: Max. 100

A folyamatok menete megegyezik az egyes típusokhoz meghatározott célhelyek esetében. Folytassa az e-mail cím vagy mappa elérési útvonalának megadását annak érdekében, hogy az adatok megjelenjenek a célhelyek listáján. Az adatátvitel összes célhely felé történő egyidejű elindításához nyomja meg a **[Start]** gombot.



### MEGJEGYZÉS

Ha a célhelyek között van fax, az összes célhelyre fekete-fehér képek küldődnek.

## Küldési feladatok megszakítása

A **[Stop]** gomb megnyomásával is megszakíthat feladatokat.

- 1 Nyomja meg a [Stop] gombot, amikor a küldés képernyő látható.**
- 2 Szakítsa meg a feladatot.**

### Ha a feladat a beolvasásnál tart

Ekkor a Feladat megszakítása képernyő jelenik meg.

### Ha egy feladat áll küldés alatt vagy a készülék készenléti állapotban van

A feladat megszakítása képernyő jelenik meg.

Válassza ki a megszakítandó feladatot > **[Törlés]** > **[Igen]**



### MEGJEGYZÉS

A **[Stop]** gomb megnyomása nem fogja ideiglenesen leállítani a küldés alatt álló feladatot.

## WSD beolvasás

A WSD beolvasás az ezen a készüléken beolvasott képeket WSD-kompatibilis számítógépen menti el fájlként.

### MEGJEGYZÉS

- A WSD beolvasás használatához ellenőrizze, hogy a WSD beolvasáshoz használt számítógép és a készülék csatlakozik-e egymáshoz a hálózaton keresztül, és a „WSD beolvasás” a hálózati beállításokban **[Be]** van-e kapcsolva.
- ➔ Lásd az *angol nyelvű használati útmutatót*.
- A számítógép használatára vonatkozó információkért lásd a számítógép súgóját vagy a szoftver használati útmutatóját.

## Az illesztőprogram telepítése

Illesztőprogram szoftver telepítése (Windows 8, Windows 8.1 és Microsoft Windows Server 2012)

- 1 Kattintson a [Keresés] szimbólumra, majd a [Vezérlőpult] és az [Eszközök és nyomtatók megtekintése] lehetőségre.**
- 2 Telepítse az illesztőprogramot.**

Kattintson az **[Eszköz hozzáadása]** lehetőségre. Válassza ki a készülék ikonját, majd kattintson a **[Tovább]** lehetőségre.

Ha a készülék ikonja megjelenik a **"Nyomtatók"** mezőben az **[Eszközök és nyomtatók]** képernyőn, a telepítés befejeződött.

Az illesztőprogram szoftver telepítése (Windows 7)

- 1 A Start menüben jelenítse meg a [Hálózat] funkciót.**

Windows esetén kattintson az **[Indítás]** gombra, majd válassza a **[Hálózat]** lehetőséget.

### MEGJEGYZÉS

Ha a Start menüben nem jelenik meg a **[Hálózat]**, hajtsa végre az alábbi lépéseket.

- 1** Az egér jobb oldali gombjával kattintson az **[Indítás]** gombra, majd a megjelenő menüben kattintson a **[Tulajdonság]** lehetőségre.
- 2** Válassza a **[[Start] menü] fület "A Tálcá és [Start] menü tulajdonságai"** képernyőn, majd kattintson a **[Testreszabás]** lehetőségre.
- 3** Amikor megjelenik a **"A [Start] menü testreszabása"** képernyő, jelölje be a **"Hálózat"** jelölőnégyzetet, majd kattintson az **[OK]** gombra.

## 2 Telepítse az illesztőprogramot.

Az egér jobb oldali gombjával kattintson a készülék ikonjára, majd kattintson a [Telepítés] lehetőségre.



### MEGJEGYZÉS

Ha a "Felhasználói fiókok felügyelete" ablak jelenik meg, kattintson a [Folytatás] lehetőségre.

Ha az "Új hardver" ablak jelenik meg, kattintson a [Mégse] lehetőségre.

A telepítés során az "Illesztőprogram telepítése" képernyő megjelenítéséhez kattintson duplán a tálcán lévő ikonra. Amikor "Az eszköz készen áll a használatra" megjelenik az [Illesztőprogram telepítése] képernyőn, a telepítés befejeződött.

### Az illesztőprogram szoftver telepítése (Windows 10)

#### 1 Az egér jobb oldali gombjával kattintson a Windows [Start] gombjára, válassza a [Vezérlőpanel], majd az [Eszközök és nyomtatók megtekintése] lehetőséget.

#### 2 Telepítse az illesztőprogramot.

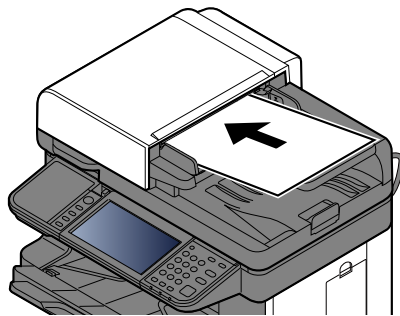
Kattintson az [Eszköz hozzáadása] lehetőségre. Válassza ki a készülék ikonját, majd kattintson a [Tovább] lehetőségre.

Ha a készülék ikonja megjelenik a "Nyomtatók" mezőben az [Eszközök és nyomtatók] képernyőn, a telepítés befejeződött.

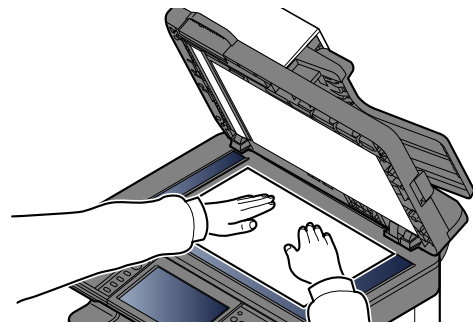
### WSD beolvasás

#### 1 A Kezdőképernyőn válassza a [Küldés] lehetőséget.

#### 2 Helyezze el az eredetiket.



→ [Eredetiek betöltése \(5-2. oldal\)](#)




#### 3 Jelenítse meg a képernyőt.

Válassza a [WSD beolvasás] lehetőséget.

#### 4 Olvassa be az eredetiket.

A készülék használata

1 [Kezelőpanelről] > [Tovább]

- 2** Válassza ki a célállomás számítógépet > **[OK]**.  
A számítógéplista újratöltéséhez válassza az **[Újratöltés]** lehetőséget.  
A **[**] lehetőség kiválasztásával megtekintheti a kiválasztott számítógép részletes adatait.
- 3** Szükség esetén állítsa be az eredeti típusát, a fájlformátumot stb.
- 4** Nyomja meg a **[Start]** gombot.  
A küldés elindul és a számítógépen telepített szoftver aktiválódik.

#### **A számítógép használata**

- 1** **[Számítógépről]** > **[Tovább]**
- 2** A képek küldéséhez használja a számítógépre telepített szoftvert.

## Beolvasás TWAIN vagy WIA használatával

Ez a szakasz ismerteti a beolvasást TWAIN használatával. A WIA illesztőprogram ugyanígy működik.

### 1 Jelenítse meg a képernyőt.

- 1 Aktiválja a TWAIN kompatibilis alkalmazást.
- 2 Válassza ki az alkalmazást használó készüléket, és jelenítse meg a párbeszédpanelt.

#### MEGJEGYZÉS

A készülék kiválasztásához lásd az adott alkalmazás használati útmutatóját vagy súgóját.

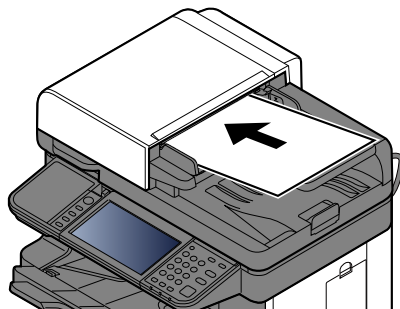
### 2 Konfigurálja a beolvasási beállításokat.

A megnyíló párbeszédablakban válassza ki a beolvasási beállításokat.

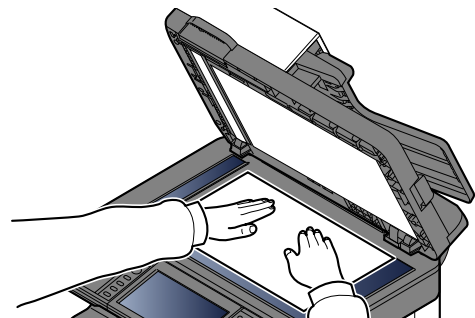
#### MEGJEGYZÉS

A beállításokért lásd a párbeszédablak súgóját.

### 3 Helyezze el az eredetiket.



➔ [Eredetiek betöltése \(5-2. oldal\)](#)



### 4 Olvassa be az eredetiket.

Kattintson a [Beolvasás] gombra. A dokumentumadatokat beolvasásra kerülnek.



## Beolvasás File Management Utility használatával

A File Management Utility egy olyan alkalmazás, amely a beolvasott dokumentumokat egy adott hálózati mappába vagy számítógépre küldi. Az FMU segédprogrammal egy munkamenet hozható létre a beolvasott dokumentumok feldolgozására, és a munkamenet a készüléken kedvencként regisztrálható.



### MEGJEGYZÉS

- Ennek a funkciónak a használatához telepíteni kell a File Management Utility programot a számítógépre, és konfigurálni kell a használandó multifunkcionális készüléket, a beolvasási feltételeket és a fájlok mentési helyét. A File Management Utility telepítéséhez lásd:

➔ [A szoftver telepítése \(2-36. oldal\)](#)

- A File Management Utility használatára vonatkozó információkért lásd:

➔ [File Management Utility User Guide](#)

- 1 Gondoskodjon arról, hogy a File Management Utility fusson a számítógépen (vagy a szerveren), amelyre a File Management Utility programot telepítette.**
- 2 Helyezze be az eredetit.**
- 3 Hívjon elő egy kedvencet.**
  - 1 A Kezdőképernyőn válassza a **[Kedvencek]** lehetőséget vagy a regisztrált kedvenc gombját.  
Ha megnyomja az FMU kedvenc gombját, a kedvenc aktiválódik. Ha a **[Kedvencek]** lehetőséget választotta, folytassa a következő lépéssel.
  - 2 Nyomja meg az használandó kedvenc gombját.
- 4 A szükséges információk beírásához kövesse a képernyőn megjelenő utasításokat, majd nyomja meg a **[Tovább]** gombot.**
- 5 Amikor a beolvasási beállítások képernyő megjelenik, konfigurálja a szükséges beállításokat.**

A beállítható funkciók a File Management Utility programtól függően változók.
- 6 Nyomja meg a **[Start]** gombot.**

A küldés elindul.

# A fax funkciók használata

A fax funkcióval ellátott készülékeken a fax funkció is használható.

➔ **FAX használati útmutató**

# 6 A különböző funkciók használata

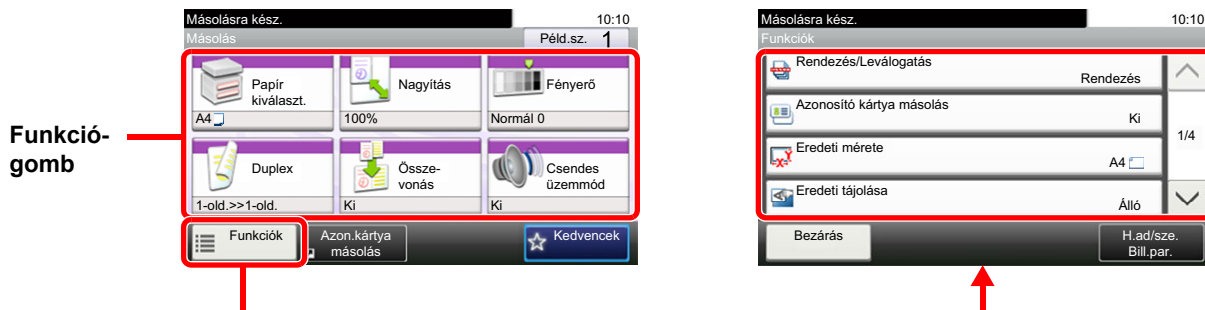
Ez a fejezet az alábbi témákat tárgyalja:

A készüléken rendelkezésre álló funkciók .....	6-2
Másolás .....	6-2
Küldés .....	6-4
Egyéni fiók (fájl tárolása, dokumentumok nyomtatása, dokumentumok küldése) .....	6-6
USB-meghajtó (fájl tárolása, dokumentumok nyomtatása) .....	6-8
Funkciók .....	6-10
Eredeti mérete .....	6-10
Papír kiválasztása .....	6-11
Eredeti tájolása .....	6-12
Rendezés/Leválogat. ....	6-12
Papírkimenet .....	6-13
Tűzés .....	6-14
Fényerő .....	6-15
Kép-optimalizálás .....	6-15
EcoPrint .....	6-16
Színmélység .....	6-16
Nagyítás .....	6-17
Duplex .....	6-18
Folytonos beolvasás .....	6-20
Csendes üzemmód .....	6-20
Üres oldalak kihagyása .....	6-21
Duplex (2 oldalas eredeti) .....	6-22
Küldési méret .....	6-23
Fájlformátum .....	6-24
Különválasztás .....	6-25
Beolvasási felbontás, Felbontás .....	6-25
Törlés nyomtatás után .....	6-26

# A készüléken rendelkezésre álló funkciók

## Másolás

A funkciók beállításainak konfigurálásához nyomja meg a funkciógombot. A [Funkciók] lehetőség kiválasztásakor a többi kiválasztható funkció megjelenik egy listában.



Az egyes funkciók részleteiért lásd az alábbi táblázatot.

Funkciógomb	Leírás	Oldalszám
<b>Papír kiválasztása</b>	Válassza ki a kívánt méretű papírt tartalmazó kazettát vagy a kézi adagolót.	<a href="#">6-11. oldal</a>
<b>Nagyítás</b>	Az eredeti kép nagyításához vagy kicsinyítéséhez állítsa be az arányt (zoom).	<a href="#">6-17. oldal</a>
<b>Fényerő</b>	A fényerő beállítása	<a href="#">6-15. oldal</a>
<b>Duplex</b>	Kétoldalas másolatokat állít elő. A kétoldalas eredetiből egyoldalas másolatok készíthetők.	<a href="#">6-18. oldal</a>
<b>Összevonás</b>	Vonjon össze 2 vagy 4 eredeti lapot egy kinyomtatott oldalra.	—
<b>Csendes üzemmód</b>	Alacsonyabb nyomtatási és beolvasási sebesség a halkabb működés érdekében.	<a href="#">6-20. oldal</a>

Funkciók	Leírás	Oldalszám
<b>Rendezés/Leválogat.</b>	A nyomatok oldalanként vagy készletenként történő leválogatása.	<a href="#">6-12. oldal</a>
<b>Azonosító kártya másolás</b>	Használja ezt, ha vezetői engedélyt vagy biztosítási kártyát szeretne másolni. Amikor a kártya elejét és hátulját beolvassa, a készülék a két oldalt a lap egy oldalára vonja össze.	—
<b>Eredeti mérete</b>	Adja meg a beolvasni kívánt eredeti méretét.	<a href="#">6-10. oldal</a>
<b>Eredeti tájolása</b>	Válassza ki az eredeti felső élének tájolását, hogy a beolvasás a megfelelő irányban történjen.	<a href="#">6-12. oldal</a>
<b>Vegyes méretű eredetik</b>	A gép beolvassa a dokumentumadagolóban található összes különböző méretű dokumentumot.	—
<b>Papírkimenet</b>	Adja meg a kimeneti tálcát.	<a href="#">6-13. oldal</a>
<b>Tűzés</b>	A kész dokumentum tűzése. A tűzés helye kiválasztható.	<a href="#">6-14. oldal</a>
<b>Kép-optimalizálás</b>	Az eredeti képtípusának a beállítása a legjobb eredmény érdekében.	<a href="#">6-15. oldal</a>
<b>EcoPrint</b>	Az EcoPrint tonert takarít meg a nyomtatás során.	<a href="#">6-16. oldal</a>
<b>Élesség</b>	A kép körvonalai élességének beállítása.	—
<b>Kontraszt</b>	Ezzel állítható be a kép világos és sötét területei közötti kontraszt.	—
<b>Háttér-erősség beállítása</b>	Az eredetiken, például újságokon jelentkező sötét háttér eltávolítása.	—

Funkciók	Leírás	Oldalszám
<b>Átvilágítás-védelem</b>	Vékony eredeti beolvasásánál az áttűnő háttérszínek és képek elrejtése.	—
<b>Üres oldalak kihagyása</b>	Amikor a beszkenelt dokumentumok között üres oldalak vannak, ezzel a funkcióval kihagyhatók az üres oldalak, és csak a nem üres oldalak kerülnek nyomtatásra.	<a href="#">6-21. oldal</a>
<b>Folytonos beolvasás</b>	Nagy számú eredeti külön-külön adagokban történő beolvasása, majd egy feladatként való kezelése.	<a href="#">6-20. oldal</a>
<b>Feladat vége értesítés</b>	E-mail értesítés küldése a feladat befejeződéséről.	—
<b>Fájlnév megadása</b>	Fájlnév megadása.	—
<b>Azonnali feldolgozás</b>	Aktuális feladat felfüggesztése, hogy az új feladat prioritást kaphasson.	—

## Küldés

A funkciók beállításainak konfigurálásához válassza a **[Funkciók]** lehetőséget.



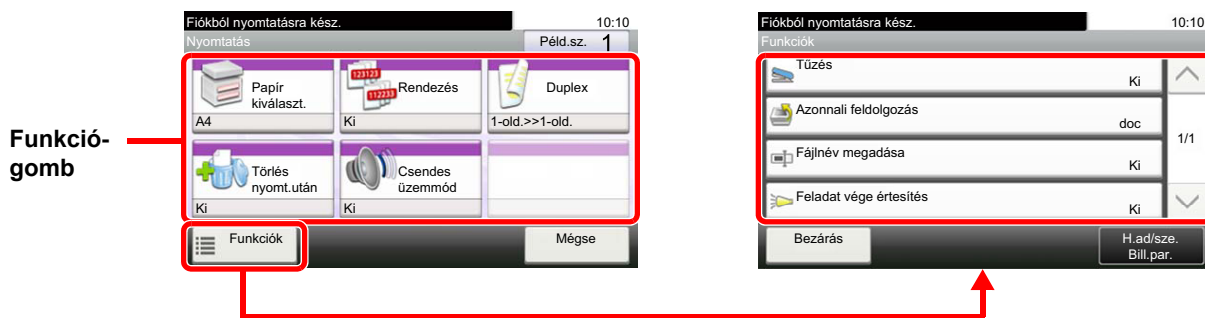
Az egyes funkciók részleteiért lásd az alábbi táblázatot.

Funkciók	Leírás	Oldalszám
<b>Színmélység</b>	A szín üzemmód kiválasztása.	<a href="#">6-16. oldal</a>
<b>Csendes üzemmód</b>	Alacsonyabb nyomtatási és beolvasási sebesség a halkabb működés érdekében.	<a href="#">6-20. oldal</a>
<b>Fájlformátum</b>	A képfájl formátumának a megadása. A kép minőségi beállítása is módosítható.	<a href="#">6-24. oldal</a>
<b>Eredeti mérete</b>	Adja meg a beolvasni kívánt eredeti méretét.	<a href="#">6-10. oldal</a>
<b>Eredeti tájolása</b>	Válassza ki az eredeti felső élének tájolását, hogy a beolvasás a megfelelő irányban történjen.	<a href="#">6-12. oldal</a>
<b>Vegyes méretű eredetiek</b>	A gép beolvassa a dokumentumadagolóban található összes különböző méretű dokumentumot.	—
<b>Duplex</b>	Válassza ki a kötés típusát és tájolását az eredeti alapján.	<a href="#">6-22. oldal</a>
<b>Küldési méret</b>	Válassza ki az elküldendő kép méretét.	<a href="#">6-23. oldal</a>
<b>Különválasztás</b>	Több fájl létrehozása úgy, hogy a beolvasott eredeti adatokat különálló oldalakra választja szét, és úgy küldi el a fájlokat.	<a href="#">6-25. oldal</a>
<b>Beolvasási felbontás</b>	A beolvasási felbontás finomságának a beállítása.	<a href="#">6-25. oldal</a>
<b>Fényerő</b>	A fényerő beállítása	<a href="#">6-15. oldal</a>
<b>Kép-optimalizálás</b>	Az eredeti képtípusának a beállítása a legjobb eredmény érdekében.	<a href="#">6-15. oldal</a>
<b>Élesség</b>	A kép körvonalai élességének beállítása.	—
<b>Kontraszt</b>	Ezzel állítható be a kép világos és sötét területei közötti kontraszt.	—
<b>Háttér-erősség beállítása</b>	Az eredetiken, például újságokon jelentkező sötét háttér eltávolítása.	—
<b>Átvilágítás-védelem</b>	Vékony eredeti beolvasásánál az áttűnő háttérszínek és képek elrejtése.	—
<b>Üres oldalak kihagyása</b>	Amikor a beszkenelt dokumentumok között üres oldalak vannak, ezzel a funkcióval kihagyhatók az üres oldalak, és csak a nem üres oldalak kerülnek nyomtatásra.	<a href="#">6-21. oldal</a>
<b>FAX átvit. felbontása</b>	A kép minőségének kiválasztása fax küldéséhez.	Lásd: <b>FAX használati útmutató.</b>
<b>Nagyítás</b>	Az eredeti kép nagyításához vagy kicsinyítéséhez állítsa be az arányt (zoom).	<a href="#">6-17. oldal</a>
<b>Folytonos beolvasás</b>	Nagy számú eredeti külön-külön adagokban történő beolvasása, majd egy feladatként való kezelése.	<a href="#">6-20. oldal</a>
<b>Fájlnév megadása</b>	Fájlnév megadása.	—

Funkciók	Leírás	Oldalszám
<b>E-mail tárgy/törzs</b>	A dokumentum küldésekor tárgy és szövegtörzs hozzáadása.	<a href="#">6-25. oldal</a>
<b>Hosszú eredeti</b>	Hosszú eredeti dokumentumok beolvasása a dokumentumadagoló használatával.	—
<b>Feladat vége értesítés</b>	E-mail értesítés küldése a feladat befejeződéséről.	—
<b>FTP titkosított átv.</b>	A kép titkosítása FTP-n keresztül történő küldéskor.	—
<b>FAX késleltetett átvitel</b>	A küldés időpontjának beállítása.	Lásd: <b>FAX használati útmutató.</b>
<b>FAX közvetlen átvitel</b>	FAX közvetlen küldése anélkül, hogy a készülék az eredeti adatokat beolvasná a memóriába.	Lásd: <b>FAX használati útmutató.</b>
<b>FAX lekérdezés fogadása</b>	Ennek beállításakor a készülék automatikusan elküldi a készüléken tárolt dokumentumot.	Lásd: <b>FAX használati útmutató.</b>
<b>FAX átv. jelentés</b>	Jelentés nyomtatása, ha a dokumentum átvitele sikeres volt, illetve ha hiba történt vagy az átvitel sikertelen volt.	Lásd: <b>FAX használati útmutató.</b>

## Egyéni fiók (fájl tárolása, dokumentumok nyomtatása, dokumentumok küldése)

A funkciók beállításainak konfigurálásához nyomja meg a funkciógombot. A [Funkciók] lehetőség kiválasztásakor a többi kiválasztható funkció megjelenik egy listában.



Az egyes funkciók részleteiért lásd az alábbi táblázatot.

### Fájl tárolása

Funkciógomb	Leírás	Oldalszám
<b>Duplex</b>	Válassza ki a kötés típusát és tájolását az eredeti alapján.	<a href="#">6-22. oldal</a>
<b>Beolvasási felbontás</b>	A beolvasási felbontás finomságának a beállítása.	<a href="#">6-25. oldal</a>
<b>Fényerő</b>	A fényerő beállítása	<a href="#">6-15. oldal</a>
<b>Fájlnév megadása</b>	Fájlnév megadása.	—
<b>Színmélység</b>	A szín üzemmód kiválasztása.	<a href="#">6-16. oldal</a>
<b>Csendes üzemmód</b>	Alacsonyabb nyomtatási és beolvasási sebesség a halkabb működés érdekében.	<a href="#">6-20. oldal</a>

Funkciók	Leírás	Oldalszám
<b>Eredeti mérete</b>	Adja meg a beolvasni kívánt eredeti méretét.	<a href="#">6-10. oldal</a>
<b>Eredeti tájolása</b>	Válassza ki az eredeti felső élének tájolását, hogy a beolvasás a megfelelő irányban történjen.	<a href="#">6-12. oldal</a>
<b>Vegyes méretű eredetiek</b>	A gép beolvassa a dokumentumadagolóban található összes különböző méretű dokumentumot.	—
<b>Tárolási méret</b>	Válassza ki a tárolandó kép méretét.	—
<b>Kép-optimalizálás</b>	Az eredeti képtípusának a beállítása a legjobb eredmény érdekében.	<a href="#">6-15. oldal</a>
<b>Élesség</b>	A kép körvonalai élességének beállítása.	—
<b>Kontraszt</b>	Ezzel állítható be a kép világos és sötét területei közötti kontraszt.	—
<b>Háttér-erősség beállítása</b>	Az eredetiken, például újságokon jelentkező sötét háttér eltávolítása.	—
<b>Átvilágítás-védelem</b>	Vékony eredeti beolvasásánál az áttűnő háttérszínek és képek elrejtése.	—
<b>Üres oldalak kihagyása</b>	Amikor a beszkenelt dokumentumok között üres oldalak vannak, ezzel a funkcióval kihagyhatók az üres oldalak, és csak a nem üres oldalak kerülnek nyomtatásra.	<a href="#">6-21. oldal</a>
<b>Nagyítás</b>	Az eredeti kép nagyításához vagy kicsinyítéséhez állítsa be az arányt (zoom).	<a href="#">6-17. oldal</a>
<b>Folytonos beolvasás</b>	Nagy számú eredeti külön-külön adagokban történő beolvasása, majd egy feladatként való kezelése.	<a href="#">6-20. oldal</a>
<b>Feladat vége értesítés</b>	E-mail értesítés küldése a feladat befejeződéséről.	—



## Dokumentumok nyomtatása

Funkciógomb	Leírás	Oldalszám
<b>Papír kiválasztása</b>	Válassza ki a kívánt méretű papírt tartalmazó kazettát vagy a kézi adagolót.	<a href="#">6-11. oldal</a>
<b>Rendezés/Leválogat.</b>	A nyomatok oldalanként vagy készletenként történő leválogatása.	<a href="#">6-12. oldal</a>
<b>Duplex</b>	A dokumentumok nyomtatása a papír mindkét oldalára.	<a href="#">6-19. oldal</a>
<b>Törlés nyomtatás után</b>	A dokumentum automatikus törlése a fiókból a nyomtatás befejezése után.	<a href="#">6-26. oldal</a>
<b>Csendes üzemmód</b>	Alacsonyabb nyomtatási és beolvasási sebesség a halkabb működés érdekében.	<a href="#">6-20. oldal</a>

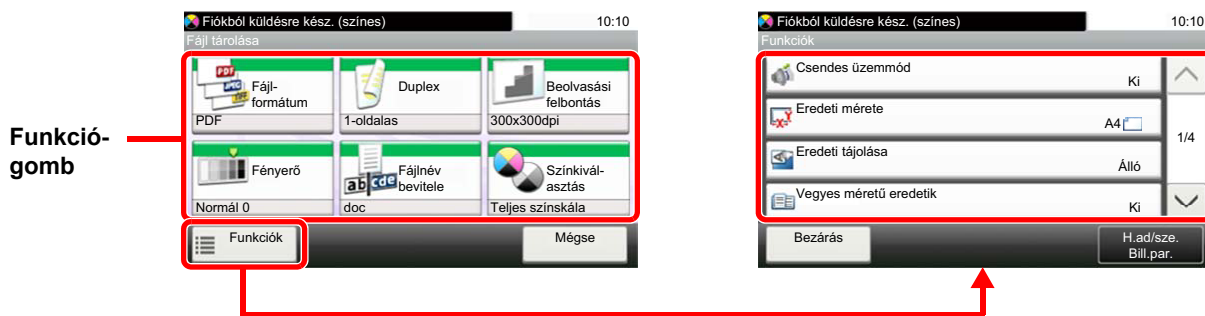
Funkciók	Leírás	Oldalszám
<b>Papírkimenet</b>	Adja meg a kimeneti tálcát.	<a href="#">6-13. oldal</a>
<b>Tűzés</b>	A kész dokumentum tűzése. A tűzés helye kiválasztható.	<a href="#">6-14. oldal</a>
<b>Azonnali feldolgozás</b>	Aktuális feladat felfüggesztése, hogy az új feladat prioritást kaphasson.	—
<b>Fájlnév megadása</b>	Fájlnév megadása.	—
<b>Feladat vége értesítés</b>	E-mail értesítés küldése a feladat befejeződéséről.	—
<b>EcoPrint</b>	Az EcoPrint tonert takarít meg a nyomtatás során.	<a href="#">6-16. oldal</a>

## Dokumentumok küldése

Funkciók	Leírás	Oldalszám
<b>Fájlformátum</b>	A képfájl formátumának a megadása. A kép minőségi beállítása is módosítható.	<a href="#">6-24. oldal</a>
<b>Különválasztás</b>	Több fájl létrehozása úgy, hogy a beolvasott eredeti adatokat különálló oldalakra választja szét, és úgy küldi el a fájlokat.	<a href="#">6-25. oldal</a>
<b>Felbontás</b>	A beolvasási felbontás finomságának a beállítása.	<a href="#">6-25. oldal</a>
<b>FAX átvit. felbontása</b>	A kép minőségének kiválasztása fax küldéséhez.	Lásd: <b>FAX használati útmutató.</b>
<b>Fájlnév megadása</b>	Fájlnév megadása.	—
<b>E-mail tárgy/törzs</b>	A dokumentum küldésekor tárgy és szövegtörzs hozzáadása.	<a href="#">6-25. oldal</a>
<b>Feladat vége értesítés</b>	E-mail értesítés küldése a feladat befejeződéséről.	—
<b>FTP titkosított átv.</b>	A kép titkosítása FTP-n keresztül történő küldéskor.	—
<b>FAX késleltetett átvitel</b>	A küldés időpontjának beállítása.	Lásd: <b>FAX használati útmutató.</b>
<b>FAX átv. jelentés</b>	Jelentés nyomtatása, ha a dokumentum átvitele sikeres volt, illetve ha hiba történt vagy az átvitel sikertelen volt.	Lásd: <b>FAX használati útmutató.</b>
<b>Törlés átvitel után</b>	A dokumentum automatikus törlése a fiókból a továbbítás befejezése után.	—

## USB-meghajtó (fájl tárolása, dokumentumok nyomtatása)

A funkciók beállításainak konfigurálásához nyomja meg a funkciógombot. A [Funkciók] lehetőség kiválasztásakor a többi kiválasztható funkció megjelenik egy listában.



Az egyes funkciók részleteiért lásd az alábbi táblázatot.

### Fájl tárolása

Funkciógomb	Leírás	Oldalszám
<b>Fájlformátum</b>	A képfájl formátumának a megadása. A kép minőségi beállítása is módosítható.	<a href="#">6-24. oldal</a>
<b>Duplex</b>	Válassza ki a kötés típusát és tájolását az eredeti alapján.	<a href="#">6-22. oldal</a>
<b>Beolvasási felbontás</b>	A beolvasási felbontás finomságának a beállítása.	<a href="#">6-25. oldal</a>
<b>Fényerő</b>	A fényerő beállítása	<a href="#">6-15. oldal</a>
<b>Fájlnév megadása</b>	Fájlnév megadása.	—
<b>Színmélység</b>	A szín üzemmód kiválasztása.	<a href="#">6-16. oldal</a>

Funkciók	Leírás	Oldalszám
<b>Csendes üzemmód</b>	Alacsonyabb nyomtatási és beolvasási sebesség a halkabb működés érdekében.	<a href="#">6-20. oldal</a>
<b>Eredeti mérete</b>	Adja meg a beolvasni kívánt eredeti méretét.	<a href="#">6-10. oldal</a>
<b>Eredeti tájolása</b>	Válassza ki az eredeti felső élének tájolását, hogy a beolvasás a megfelelő irányban történjen.	<a href="#">6-12. oldal</a>
<b>Vegyes méretű eredetik</b>	A gép beolvassa a dokumentumadagolóban található összes különböző méretű dokumentumot.	—
<b>Tárolási méret</b>	Válassza ki a tárolandó kép méretét.	—
<b>Kép-optimalizálás</b>	Az eredeti képtípusának a beállítása a legjobb eredmény érdekében.	<a href="#">6-15. oldal</a>
<b>Élesség</b>	A kép körvonalai élességének beállítása.	—
<b>Kontraszt</b>	Ezzel állítható be a kép világos és sötét területei közötti kontraszt.	—
<b>Háttér-erősség beállítása</b>	Az eredetiken, például újságokon jelentkező sötét háttér eltávolítása.	—
<b>Átvilágítás-védelem</b>	Vékony eredeti beolvasásánál az áttűnő háttérszínek és képek elrejtése.	—
<b>Üres oldalak kihagyása</b>	Amikor a beszkenelt dokumentumok között üres oldalak vannak, ezzel a funkcióval kihagyhatók az üres oldalak, és csak a nem üres oldalak kerülnek nyomtatásra.	<a href="#">6-21. oldal</a>
<b>Nagyítás</b>	Az eredeti kép nagyításához vagy kicsinyítéséhez állítsa be az arányt (zoom).	<a href="#">6-17. oldal</a>
<b>Folytonos beolvasás</b>	Nagy számú eredeti külön-külön adagokban történő beolvasása, majd egy feladatként való kezelése.	<a href="#">6-20. oldal</a>

Funkciók	Leírás	Oldalszám
<b>Hosszú eredeti</b>	Hosszú eredeti dokumentumok beolvasása a dokumentumadagoló használatával.	—
<b>Feladat vége értesítés</b>	E-mail értesítés küldése a feladat befejeződéséről.	—
<b>Különválasztás</b>	Több fájl létrehozása úgy, hogy a beolvasott eredeti adatokat különálló oldalakra választja szét, és úgy küldi el a fájlokat.	<a href="#">6-25. oldal</a>

## Dokumentumok nyomtatása

Funkciógomb	Leírás	Oldalszám
<b>Papír kiválasztása</b>	Válassza ki a kívánt méretű papírt tartalmazó kazettát vagy a kézi adagolót.	<a href="#">6-11. oldal</a>
<b>Rendezés/Leválogat.</b>	A nyomatok oldalanként vagy készletenként történő leválogatása.	<a href="#">6-12. oldal</a>
<b>Duplex</b>	A dokumentumok nyomtatása a papír mindkét oldalára.	<a href="#">6-19. oldal</a>
<b>Csendes üzemmód</b>	Alacsonyabb nyomtatási és beolvasási sebesség a halkabb működés érdekében.	<a href="#">6-20. oldal</a>

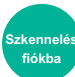

Funkciók	Leírás	Oldalszám
<b>Papírkimenet</b>	Adja meg a kimeneti tálcát.	<a href="#">6-13. oldal</a>
<b>Tűzés</b>	A kész dokumentum tűzése. A tűzés helye kiválasztható.	<a href="#">6-14. oldal</a>
<b>EcoPrint</b>	Az EcoPrint tonert takarít meg a nyomtatás során.	<a href="#">6-16. oldal</a>
<b>Feladat vége értesítés</b>	E-mail értesítés küldése a feladat befejeződéséről.	—
<b>Fájlnév megadása</b>	Fájlnév megadása.	—
<b>Azonnali feldolgozás</b>	Aktuális feladat felfüggesztése, hogy az új feladat prioritást kaphasson.	—
<b>Titkosított PDF jelszó</b>	Előre megadott jelszó beírása a PDF adatok nyomtatásához.	—
<b>JPEG/TIFF nyomtatása</b>	A képméret kiválasztása JPEG vagy TIFF fájlok nyomtatása esetén.	—
<b>Az XPS lapméretre illesztése</b>	A képméret csökkentése vagy növelése annak érdekében, hogy illeszkedjen a kiválasztott papírmérethez XPS fájl nyomtatása esetén.	—

## Funkciók

Azokon az oldalakon, amelyeken a kényelmi funkciókat ismertetik, az üzemmódot, amelyben a funkció használható, ikonok jelzik.

Nyomtatás:   

Küldés:  

Tárolás:  

## Eredeti mérete

Adja meg a beolvasni kívánt eredeti méretét.

Az eredeti méretének kiválasztásához válassza a **[Metrikus]**, **[Hüvelyk]** vagy az **[Egyéb]** lehetőséget.

Tétel	Érték	Leírás
<b>Hüvelyk</b>	Letter, Legal, Statement, Executive, Oficio II	Válasszon a szabványos hüvelykes méretek közül.
<b>Metrikus</b>	A4, A5, A6, B5, B6, Folio, 216 × 340 mm	Válasszon a szabványos metrikus méretek közül.
<b>Egyéb</b>	16K, ISO B5, Boríték #10, Boríték #9, Boríték #6, Monarch boríték, Boríték DL, Boríték C5, Hagaki (Karton), Oufuku Hagaki (Válasz levelezőlap), Youkei 4, Youkei 2, Egyéni <sup>*1</sup>	Válasszon a speciális szabvány méretek és az egyedi méretek közül.

\*1 Az eredeti papírméret megadására vonatkozó utasításokért lásd:

➔ *Angol nyelvű használati útmutató*



### MEGJEGYZÉS

Amikor egyéni méretű eredetit használ, mindig adja meg az eredeti méretet.

## Papír kiválasztása



Válassza ki a kívánt méretű papírt tartalmazó kazettát vagy a kézi adagolót.

Válasszon az [1] (1. kazetta) - [5] (5. kazetta) opciók közül az abban lévő papír használatához.

Az **[Automatikus]** kiválasztása esetén az eredeti méretének megfelelő papír automatikusan kerül kiválasztásra.



### MEGJEGYZÉS

- Adja meg előtte a kazettába töltött papír méretét és típusát.
- ➔ Lásd az *angol nyelvű használati útmutatót*.
- Ha az opcionális papíradagoló telepítve van, a 2 - 5. kazetta jelenik meg.

A **[Kézi adagoló]** kiválasztásához válassza a **[Papírméret]** és a **[Papírtípus]** lehetőséget a papírméret és a papírtípus meghatározásához. A rendelkezésre álló papírméreték és papírtípusok az alábbi táblázatban szerepelnek.

Tétel		Érték	Leírás
Papírméret	Hüvelyk	Letter, Legal, Statement, Statement (fekvő), Executive, Oficio II	Válasszon a szabványos hüvelykes méretek közül.
	Metrikus	A4, A5, A5 (fekvő), A6, B5, B6, Folio, 216 × 340 mm	Válasszon a szabványos metrikus méretek közül.
	Egyéb	16K, ISO B5, Boríték #10, Boríték #9, Boríték #6, Monarch boríték, Boríték DL, Boríték C5, Hagaki (Karton), Oufuku Hagaki (Válasz levelezőlap), Youkei 4, Youkei 2, Egyéni <sup>*1</sup>	Válasszon a speciális szabvány méretek és az egyedi méretek közül.
	Méret megadása	Metrikus X: 70 - 216 mm (1 mm-es lépésekben) Y: 148 - 356 mm (1 mm-es lépésekben)  Hüvelyk X: 2,76 - 8,50" (0,01"-es lépésekben) Y: 5,83 - 14,02" (0,01"-es lépésekben)	Írja be a szabvány méretek között nem szereplő méretet. <sup>*2</sup> Ha a <b>[Méret megadása]</b> lehetőséget választotta, a <b>[+]/[-]</b> vagy a számgombok használatával állíthatja be az "X" (vízszintes) és az "Y" (függőleges) méreteket.
Papírtípus		Normál (60 - 105 g/m <sup>2</sup> ), Fólia, Durva, Pergamen, Címke, Újrahaszn., Előnyomott <sup>*3</sup> , Bond, Karton, Színes, Előlyuk. <sup>*3</sup> , Fejléces <sup>*3</sup> , Boríték, Vastag (106 - 220 g/m <sup>2</sup> ), Jó minőségű, 1 - 8. egyéni <sup>*3</sup>	

\*1 Az egyéni papírméret megadására vonatkozó utasításokért lásd:

➔ *Angol nyelvű használati útmutató*

\*2 A mértékegység a Rendszeremenüben módosítható. Részleteket lásd:

➔ *Angol nyelvű használati útmutató*

\*3 Az 1 - 8. egyéni papírméret megadására vonatkozó utasításokért lásd:

➔ *Angol nyelvű használati útmutató*

Az előnyomott, előlyukasztott vagy fejléces papírra való nyomtatásra vonatkozó információkért lásd:

➔ *Angol nyelvű használati útmutató*



### MEGJEGYZÉS

- Kényelmesen, előre kiválaszthatja a gyakran használt papírméreteket és a papírtípusokat, és beállíthatja azokat alapértelmezetteként.
- ➔ Lásd az *angol nyelvű használati útmutatót*.
- Ha a kézi adagolóba vagy a kézi adagolótálcába nem a megadott méretű papír van betöltve, egy megerősítést kérő képernyő jelenik meg. A kézi adagolóba töltsse be a szükséges papírt, majd a másolás elindításához válassza a **[Tovább]** lehetőséget.

## Eredeti tájolása



Válassza ki az eredeti felső élének tájolását, hogy a beolvasás a megfelelő irányban történjen. Az alábbi funkciók mindegyikéhez szükséges a dokumentum eredetije tájolásának a beállítása.

- Duplex
- Összevonás
- Duplex (2 oldalas eredeti)

Válasszon tájolást az [Álló], [Fekvő] és az [Auto] lehetőség közül.

Tétel	Kép
Álló	<p>Eredeti</p> <p>Eredeti tájolása</p>
Fekvő	<p>Eredeti</p> <p>Eredeti tájolása</p>
Auto <sup>*1</sup>	

\*1 Csak akkor jelenik meg, ha az opcionális OCR Scan Activation Kit telepítve van. Másoláshoz nem jelenik meg, ha az opcionális bővítő memória nincs telepítve.

### MEGJEGYZÉS

Az eredeti tájolásának alapértelmezett beállítása módosítható.

➔ Lásd az *angol nyelvű használati útmutatót*.

## Rendezés/Leválogat.



A nyomatok oldalanként vagy készletenként történő leválogatása.

### MEGJEGYZÉS

Ez a funkció a finisherrel rendelkező modellek esetén jelenik meg.

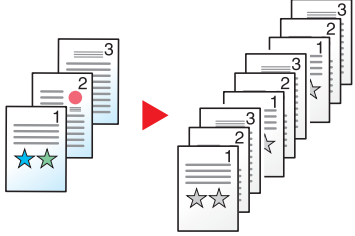

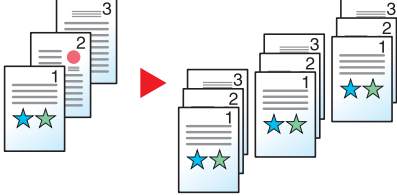
**Kivéve a finisherrel rendelkező modellek esetén\***

(Érték: [Ki] / [Be])

\* Csak rendezés

**Finisherrel rendelkező modellek esetén**

(Érték: [Ki] / [Csak rendezés] / [Eltolás oldalanként] / [Eltolás adagonként])

Tétel	Kép	Leírás
<b>Csak rendezés</b>		A készülék több eredetit olvas be, majd az oldalszámok szerinti teljes másolatkészleteket hoz létre.
<b>Eltolás oldalanként</b>		A nyomtatott másolatokat a készülék különálló oldalakra rendezi.
<b>Eltolás adagonként</b>		A nyomtatott másolatokat a készülék különálló adagokba rendezi.

 **MEGJEGYZÉS**

A leválogatás által támogatott papírméretek: Legal, Statement, Oficio II, Letter, Executive, Folio, A4, A5, B5, B5(ISO), 16K és 216×340 mm.

## Papírkimenet



Adja meg a kimeneti tálcát.

 **MEGJEGYZÉS**

Ez a funkció a finisherrel rendelkező modellek esetén jelenik meg.

A papírkimenet alapértelmezett beállítása módosítható.

➔ Lásd az *angol nyelvű használati útmutatót*.

Tétel	Leírás
<b>Belső tálca</b>	Kimenet a készülék belső tálcájára.
<b>Finisher tálca</b>	Kimenet a készülék finisher tálcájába.

## Tűzés



A kész dokumentum tűzése. A tűzés helye kiválasztható.

### MEGJEGYZÉS



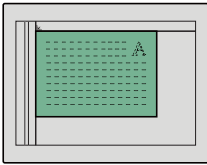
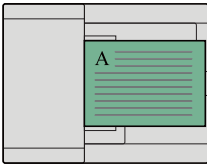


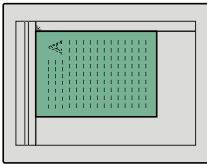
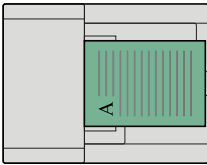
Ez a funkció a finisherrel rendelkező modellek esetén jelenik meg.

A tűzhető papírméretekkel és mennyiségekkel kapcsolatban lásd az alábbiakat:

➔ [Műszaki adatok \(8-5. oldal\)](#)

Tétel	Érték		Leírás
Tűzés	Ki		
	Be	Álló Fekvő	Válassza ki az eredeti tájolását az [Álló], [Fekvő] és az [Auto] lehetőség közül. Ezután válassza az [OK] lehetőséget.

### Eredeti tájolás és tűzési tájolás

Kép		Eredeti tájolása	
Eredeti	Nyomtatási eredmény		
		Álló	 
		Fekvő	 

### Vegyes méretű tűzés

Még vegyes papírméretek esetén is tűzhető a kimenet, ha a papírméretek hossza vagy szélessége megegyezik. Az összetűzhető lapok mérete a Letter és a Legal. Maximum 30 lap tűzhető össze.

### MEGJEGYZÉS

Vegyes méretű tűzés esetén lásd az alábbiakat:

➔ [Angol nyelvű használati útmutató](#)



## Fényerő



A fényerő beállítása

A [-4] (Világosabb) - [+4] (Sötétebb) kiválasztásával állítsa be a fényerőt.



## Kép-optimalizálás



Az eredeti képtípusának a beállítása a legjobb eredmény érdekében.

### Másolás/Nyomatás

Tétel		Leírás	
<b>Szöveg+Fotó</b> <sup>*1</sup>		A legjobb megoldás a vegyesen szöveget és fényképeket tartalmazó dokumentumokhoz.	
<b>Fotó</b>		A legjobb megoldás fényképezőgéppel készített fotókhoz.	
<b>Szöveg</b>		A többnyire szövegből álló dokumentumokhoz.	
<b>Grafika/térkép</b> <sup>*2</sup>		Grafikák és térképek esetén ideális beállítás.	
<b>Egyéb</b>	<b>Kép-optimalizálás</b>	<b>Szöveg+Fotó</b>	A szövegkiemelő tollal írt szöveg vagy jelzések kiemelése. A lehető legnagyobb mértékben visszaadja a szövegkiemelő toll színét.
		<b>Fotó</b>	
		<b>Szöveg</b>	
		<b>Grafika/térkép</b>	
<b>Kiemelő</b>			

\*1 Ha a szürke szöveg a [**Szöveg+fotó**] beállítással nem megfelelően kerül kinyomtatásra, a [**Szöveg**] érték kiválasztása javíthatja az eredményt.

\*2 Ez a funkció másoláskor jelenik meg.

### Küldés/tárolás

Tétel	Leírás
<b>Szöveg+Fotó</b>	A legjobb megoldás a vegyesen szöveget és fényképeket tartalmazó dokumentumokhoz.
<b>Fotó</b>	A legjobb megoldás fényképezőgéppel készített fotókhoz.
<b>Szöveg</b>	A többnyire szövegből álló dokumentumokhoz.
<b>Halvány szöveg/ Vékony vonal</b>	A ceruzával írt halvány karakterek és a térképeken vagy ábrákon lévő vékony vonalak pontos visszaadása.
<b>Szöveg (OCR-hez)</b> <sup>*1</sup>	Olyan kép beolvasása, amely alkalmas az optikai szövegfelismeréshez.

\*1 Ez a funkció csak akkor áll rendelkezésre, ha a "Színválasztás" beállítása [**Fekete-fehér**]. Részleteket lásd:

➔ [Színmélység \(6-16. oldal\)](#)

## EcoPrint



Az EcoPrint tonert takarít meg a nyomtatás során.

Ez a funkció használható tesztnyomtatásra vagy olyan esetekben, amikor nincs szükség jó minőségű nyomtatásra.

(Érték: [Ki] / [Be])



## Színmélység



A szín üzemmód kiválasztása.

Tétel	Leírás
<b>Auto(Színes/Szür.)</b>	A rendszer automatikusan felismeri a színes vagy a fekete-fehér dokumentumokat, és a színes dokumentumokat Színes, míg a fekete-fehér dokumentumokat Szürkeárnyaltos beállítással olvassa be.
<b>Auto(Színes/FF)</b>	A rendszer automatikusan felismeri a színes vagy a fekete-fehér dokumentumokat, és a színes dokumentumokat Színes, míg a fekete-fehér dokumentumokat Fekete-fehér beállítással olvassa be.
<b>Színes</b>	A dokumentumok beolvasása színes beállítással.
<b>Szürkeárnyaltos</b>	A dokumentumok beolvasása szürkeárnyaltos beállítással. Ez tiszta, részletes képet eredményez.
<b>Fekete-fehér</b>	A dokumentumok beolvasása fekete-fehér beállítással.

# Nagyítás



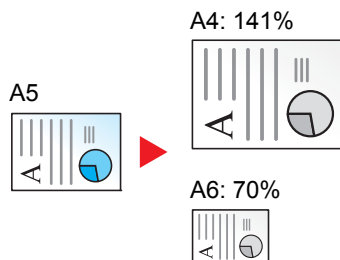
Az eredeti kép nagyításához vagy kicsinyítéséhez állítsa be az arányt (zoom).

## Másolás

A következő nagyítási lehetőségek közül választhat.

### Auto

A képet a papír méretéhez illeszti.



## Szabvány nagyítás

Előre beállított méretezési arányok alapján nagyít vagy kicsinyít.

Modell	Nagyítási szint (eredeti másolás)		Modell	Nagyítási szint (eredeti másolás)	
Metrikus modellek	400% Max.	90% Folio>>A4	Hüvelykes modellek	400% Max.	78% Legal>>Letter
	200%	70%		200%	64% Letter>>Statement
	141% A5 >> A4	50%		129% Statement>>Letter	50%
	100%	25% Min.		100%	25% Min.

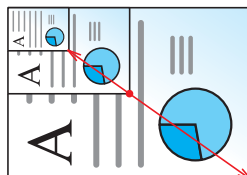
## Egyéb

A normál nagyítástól eltérő mértékű nagyítás vagy kicsinyítés.

Modell	Nagyítási szint (eredeti másolás)		Modell	Nagyítási szint (eredeti másolás)	
Metrikus modellek	115% B5 >> A4	78% Legal>>Letter	Hüvelykes modellek	141% A5 >> A4	86% A4 >> B5
	86% A4 >> B5	64% Letter>>Statement		115% B5 >> A4	70% A4 >> A5
	129% Statement>>Letter			90% Folio>>A4	

## Nagyítás bevittele

Az eredeti képet 1%-os lépésekben kézi irányítással kicsinyíti vagy nagyítja 25% és 400% között. A nagyítás beírásához használja a számgombokat vagy válassza a [+] vagy a [-] lehetőséget.



## Küldés/tárolás

Tétel	Leírás
100%	Az eredeti méretének visszaadása.
Auto	Az eredeti méretének csökkentése vagy növelése a küldési/tárolási méretre.

### MEGJEGYZÉS

A kép méretének csökkentéséhez vagy növeléséhez válassza ki a papírméretet, a küldési méretet vagy a tárolási méretet.

- ➔ [Papír kiválasztása \(6-11. oldal\)](#)  
[Küldési méret \(6-23. oldal\)](#)

Lásd az *angol nyelvű használati útmutatót*.

## Duplex

Másolás

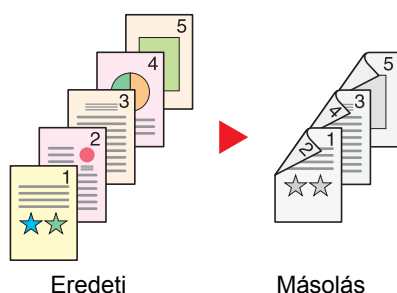
Nyomatás fiókból

Nyomatás USB-ről

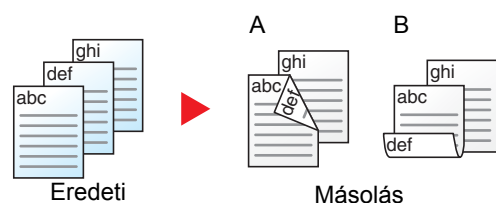
Kétoldalas másolatokat állít elő. A kétoldalas eredetiből egyoldalas másolatok készíthetők.

A következő lehetőségek állnak rendelkezésre:

### Egyoldalasból kétoldalast



Egyoldalas eredetiről kétoldalas másolatokat készít. Páratlan oldalszámú eredetiknél az utolsó másolt lap hátoldala üres marad.



A következő kötési lehetőségek közül választhat.

- A Eredeti balra/jobbra - Kötés balra/jobbra: A képeket a hátoldalon nem forgatja el.  
 B Eredeti balra/jobbra - Kötés fent: A képeket a hátoldalon 180° fokkal elforgatja. A másolatokat lehet fent szélen kötni, így az oldal megfordítása után a tájolás ugyanaz marad.

### Kétoldalasból egyoldalast

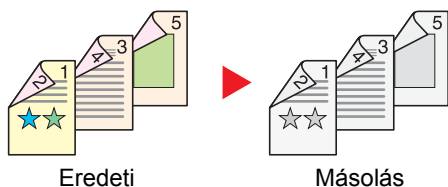


A kétoldalas eredeti egy-egy oldalát másolja két különböző lapra.

A következő kötési lehetőségek közül választhat.

- Kötés: Bal/Jobb: A képeket a hátoldalon nem forgatja el.
- Kötés Fent: A képeket a hátoldalon 180° fokkal elforgatja.

## Kétoldalasból kétoldalast



Kétoldalas eredetiről kétoldalas másolatokat készít.



### MEGJEGYZÉS

A kétoldalasról kétoldalast üzemmód által támogatott papírméretek az A4, B5, A5, Legal, Letter, Executive, Statement, Oficio II, 216 × 340 mm, Folio, ISO B5 és a 16K.

## Másolás

Egyoldalas eredetik nyomtatása kétoldalasra, vagy kétoldalas eredetik nyomtatás egyoldalasra. Válassza ki az eredeti és a kész dokumentum kötési tájolását.

Tétel		Érték	Leírás
1-old.>>1-old.		—	Tiltsa le a funkciót.
1-old.>>2-old.		—	Az eredetik másolása az alapértelmezett beállításokkal. Az alapértelmezett beállításokért lásd: ➔ <i>Angol nyelvű használati útmutató</i>
2-old.>>1-old.		—	
2-old.>>2-old.		—	
Egyéb	Duplex	1 old.>>1 old. 1 old.>>2 old. 2 old.>>1 old. 2 old.>>2 old.	Válassza ki a kívánt duplex opciót.
	Eredeti kötésiránya <sup>*1</sup>	Bal/Jobb, Felső	Válassza ki az eredetik kötési tájolását.
	Kész kötésiránya <sup>*2</sup>	Bal/Jobb, Felső	Válassza ki a másolatok kötési tájolását.
	Eredeti tájolása <sup>*1, *2</sup>	Álló, Fekvő, Auto <sup>*3</sup>	Válassza ki az eredeti felső élének tájolását, hogy a beolvasás a megfelelő irányban történjen.

\*1 Akkor jelenik meg, ha a "Duplex" beállítása [2-old.>>1-old.] vagy [2-old.>>2-old.].

\*2 Akkor jelenik meg, ha a "Duplex" beállítása [1-old.>>2-old.] vagy [2-old.>>2-old.].



\*3 Ez nem jelenik meg, ha az opcionális, OCR Scan Activation Kit telepítve van, de a bővítő memória nincs telepítve.

Az eredetiket az üveglapra egymás után helyezze fel, és nyomja meg a **[Start]** gombot.

Az eredetik beolvasása után a másolás megkezdéséhez válassza a **[Beolv. vége]** lehetőséget.

## Nyomtatás

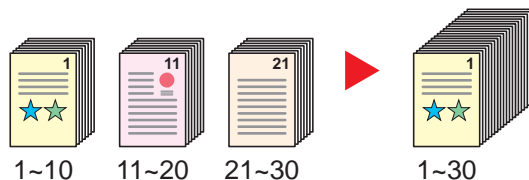
A dokumentumok nyomtatása a papír mindkét oldalára.

Tétel	Leírás
1-oldalas	A funkció letiltása.
 <b>2-oldalas</b>	Kétoldalas dokumentumok nyomtatása úgy, hogy a lapok a kötésnek megfelelő jobb, illetve bal oldalra igazodnak.
 <b>2-oldalas</b>	Kétoldalas dokumentumok nyomtatása úgy, hogy a lapok a kötésnek megfelelően felülre igazodnak.

## Folytonos beolvasás



Nagy számú eredeti külön-külön adagokban történő beolvasása, majd egy feladatként való kezelése. Az eredetiket a készülék folyamatosan olvassa be, amíg ki nem választja a **[Beolv. vége]** lehetőséget. (Érték: **[Ki]** / **[Be]**)



## Csendes üzemmód



Alacsonyabb nyomtatási és beolvasási sebesség a halkabb működés érdekében.

Válassza ezt az opciót, ha a készülék zaja kényelmetlen lehet.

Az egyes funkciókhoz, mint a másolás és a küldés használható a Csendes üzemmód is.

(Érték: **[Ki]** / **[Be]**)



### MEGJEGYZÉS

- A Csendes üzemmódban a feldolgozási sebesség alacsonyabb lesz a normálnál.
- Ez nem használható, ha a **[Tiltás]** van kiválasztva a "Meghatározás minden feladathoz" opcióhoz.

➔ Lásd az *angol nyelvű használati útmutatót*.

## Üres oldalak kihagyása



Amikor a beszkenelt dokumentumok között üres oldalak vannak, ezzel a funkcióval kihagyhatók az üres oldalak, és csak a nem üres oldalak kerülnek nyomtatásra.

Az üres oldalak beállíthatók úgy, hogy húzott vonalakat vagy csak néhány karaktert tartalmazzanak.

A készülék érzékeli az üres oldalakat, ezzel anélkül csökkenti a felesleges nyomtatás mértékét, hogy ellenőrizni kellene az üres oldalú dokumentumokat.

Tétel		Leírás
<b>Ki</b>		Minden beolvasásra kerül, beleértve az üres oldalakat.
<b>Be</b>	<b>Üres oldalak+ Húzott vonalak</b>	Az üres oldalak és a húzott vonalakat tartalmazó oldalak üres oldalakként kezelendők.
	<b>Csak üres oldalak</b>	Csak az üres oldalak kezelendők üres oldalakként.
	<b>Üres oldalak + Kevés szöveg</b>	Az üres oldalak és a kevés szöveget tartalmazó oldalak üres oldalakként kezelendők.



### MEGJEGYZÉS

A lyukasztott eredetiket vagy a színes papírra nyomtatott eredetiket a készülék nem biztos, hogy üres oldalakként ismeri fel.

## Duplex (2 oldalas eredeti)




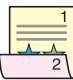
Válassza ki a kötés típusát és tájolását az eredeti alapján.

Tétel		Érték	Leírás
1-oldalas		—	Tiltsa le a funkciót.
2-oldalas		—	Válassza ezt a beállítást, ha bal vagy jobb oldali kötésű 2-oldalas eredetit használ.
Egyéb	Duplex	1-oldalas 2-oldalas (kötés bal/jobbr) 2-oldalas (kötés fent)	Válassza ki az eredetik kötési tájolását.
	Eredeti tájolása <sup>*1</sup>	Álló, Fekvő Auto <sup>*2</sup>	Válassza ki az eredeti felső élének tájolását, hogy a beolvasás a megfelelő irányban történjen.

\*1 Akkor jelenik meg, ha a "Duplex" beállítása [2-oldalas (kötés bal/jobbr)] vagy [2-oldalas (kötés fent)].

\*2 Ez nem jelenik meg, ha az opcionális, OCR Scan Activation Kit telepítve van, de a bővítő memória nincs telepítve.

### Minta kép

Érték		Kép
2-oldalas	Kötés bal/jobbr	
	Kötés fent	



## Küldési méret



Válassza ki az elküldendő kép méretét.

A küldési méret kiválasztásához válassza az **[Eredetivel azonos méret]**, a **[Metrikus]**, a **[Hüvelyk]** vagy az **[Egyéb]** lehetőséget.

Tétel	Érték	Leírás
<b>Eredetivel azonos méret</b>	—	Automatikus küldés az eredetivel megegyező méretben.
<b>Metrikus</b>	A4, A5, A6, B5, B6, Folio, 216 × 340 mm	Válasszon a szabványos metrikus méretek közül.
<b>Hüvelyk</b>	Letter, Legal, Statement, Executive, Oficio II	Válasszon a szabványos hüvelykes méretek közül.
<b>Egyéb</b>	16K, ISO B5, Boríték #10, Boríték #9, Boríték #6, Monarch boríték, Boríték DL, Boríték C5, Hagaki (Karton) Oufukuhagaki (Válasz levelezőlap), Youkei 4, Youkei 2	Válasszon a speciális szabvány méretek és az egyedi méretek közül.

### Az eredeti méret, a küldési méret és a nagyítás közötti kapcsolat

[Eredeti mérete \(6-10. oldal\)](#), a küldési méret és a [Nagyítás \(6-17. oldal\)](#) kapcsolódnak egymáshoz. Részletekért lásd az alábbiakat.

Eredeti méret és küldési méret	megegyezik	eltérő
<a href="#">Eredeti mérete (6-10. oldal)</a>	Igény szerint adja meg.	Igény szerint adja meg.
<b>Küldési méret</b>	Válassza az <b>[Eredetivel azonos méret]</b> lehetőséget.	Válassza ki a kívánt méretet.
<a href="#">Nagyítás (6-17. oldal)</a>	Válassza a <b>[100%]</b> (vagy <b>[Auto]</b> ) lehetőséget.	Válassza az <b>[Auto]</b> lehetőséget.

### MEGJEGYZÉS

Amikor az eredetitől eltérő küldési méretet választ, és **[100%]**-os nagyítást választ, a kép elküldhető a tényleges méretében (nincs nagyítás).

## Fájlformátum



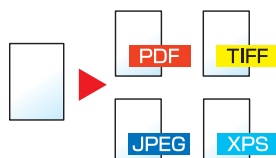
A képfájl formátumának a megadása. A kép minőségi beállítása is módosítható.

Válasszon fájlformátumot a következők közül: **[PDF]**, **[TIFF]**, **[JPEG]**, **[XPS]**, **[OpenXPS]** és **[Nagy tömörít. PDF]**.

Ha az opcionális OCR Scan Activation Kit telepítve van, kiválasztható a **[Word]**, **[Excel]** vagy a **[PowerPoint]** lehetőség is.

Ha a beolvasás Szürkeárnyalatos vagy Színes opciójának színméltség üzemmódja ki van választva, állítsa be a képminőséget.

Ha a **[PDF]** vagy a **[Nagy tömörít. PDF]** opciót választotta, adja meg a titkosítás vagy a PDF/A beállítást.



Tétel		Érték	Leírás
<b>PDF</b>		—	A kiválasztott fájlformátum beállítása.
<b>Nagy tömörítésű PDF</b>		—	A képminőség és a PDF/A beállítások az alapértelmezettek lesznek. Az alapértelmezett beállításokért lásd:
<b>TIFF</b>		—	
<b>JPEG</b>		—	➔ <i>Angol nyelvű használati útmutató</i>
<b>XPS</b>		—	
<b>OpenXPS</b>		—	
<b>Word<sup>*1</sup></b>		—	
<b>Excel<sup>*1</sup></b>		—	
<b>PowerPoint<sup>*1</sup></b>		—	
<b>Egyéb</b>	<b>Fájlformátum</b>	PDF, Nagy tömörít. PDF, TIFF, JPEG, XPS, OpenXPS, Word <sup>*1</sup> , Excel <sup>*1</sup> , PowerPoint <sup>*1</sup>	Válassza ki a képfájl formátumát.
	<b>Képminőség<sup>*2</sup></b>	Tömörítési arány elsőbbség, Szabvány, Minőség elsőbbsége	A nagy tömörítésű PDF minőségi szintjének beállítása.
	<b>Képminőség<sup>*3</sup></b>	1 Gyenge minőségű és 5 Jó minőségű között.	Állítsa be a képminőséget.
	<b>PDF/A<sup>*4</sup></b>	Ki, PDF/A-1a, PDF/A-1b, PDF/A-2a, PDF/A-2b, PDF/A-2u	PDF/A-1 fájltypus beállítása.
	<b>Titkosítás<sup>*4</sup></b>	—	Használható a PDF titkosítási funkció. ➔ <i>Lásd az angol nyelvű használati útmutatót.</i>
<b>OCR szövegfelismerés<sup>*1, *4, *5</sup></b>		Be, Ki	Állítsa be az alapértelmezett OCR szövegfelismerést. ➔ <i>Lásd az angol nyelvű használati útmutatót.</i>
<b>OCR kimenet formátum<sup>*5</sup></b>		Szöveg + Ábra Szöveg + Ábra szkennelt képpel Szkennelt kép kereshető szöveggel	Válassza ki a Work, Excel és a PowerPoint kimeneti formátumát.

\*1 Csak abban az esetben jelenik meg, ha telepítve van az opcionális lapolvasó.

\*2 Akkor jelenik meg, ha a „Fájlformátum” beállítása **[Nagy tömörít. PDF]**.

\*3 Akkor jelenik meg, ha a "Fájlformátum" beállítása nem **[Nagy tömörít. PDF]**.

\*4 Akkor jelenik meg, ha a "Fájlformátum" beállítása **[PDF]** vagy **[Nagy tömörít. PDF]**.

\*5 Akkor jelenik meg, ha a "Fájlformátum" **[Word]**, **[Excel]** vagy **[PowerPoint]**.



### MEGJEGYZÉS

Ha a titkosítás engedélyezve van, a PDF/A beállítások nem módosíthatók.

## Különválasztás



Több fájl létrehozása úgy, hogy a beolvasott eredeti adatokat különálló oldalakra választja szét, és úgy küldi el a fájlokat. (Érték: [Ki] / [Oldalanként])

A különválasztás beállításához válassza az [Oldalanként] lehetőséget.



### MEGJEGYZÉS

A fájlnev végére egy három számjegyből álló sorszám kerül, mint az "abc\_001.pdf, abc\_002.pdf...".

## Beolvasási felbontás, Felbontás



A beolvasási felbontás finomságának a beállítása.

(Érték: [Fájl beáll. haszn.]\*1 / [600 × 600dpi] / [400 × 400dpi Ultra] / [300 × 300dpi] / [200 × 400dpi Szuper] / [200 × 200dpi Finom] / [200 × 100dpi Normál])

\*1 Akkor jelenik meg, ha a dokumentum fiókból küld.



### MEGJEGYZÉS

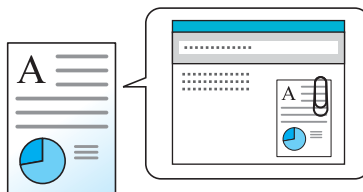
Minél nagyobb a számérték, annál jobb a kép felbontása. Ugyanakkor a nagyobb felbontás nagyobb fájlméretet és hosszabb küldési időt eredményez.

## E-mail tárgy/törzs



A dokumentum küldésekor tárgy és szövegtörzs hozzáadása.

A [Tárgy] / [Törzs] lehetőség kiválasztásával írhatja meg az e-mail tárgyát és szövegtörzsét.



### MEGJEGYZÉS

A tárgy maximum 60 karakterből, a törzs maximum 500 karakterből állhat.

## Törlés nyomtatás után



A dokumentum automatikus törlése a fiókból a nyomtatás befejezése után.

(Érték: [Ki] / [Be])

# 7 Hibaelhárítás

Ez a fejezet az alábbi témákat tárgyalja:

Rendszeres karbantartás .....	7-2
Tisztítás .....	7-2
A tonertartály cseréje .....	7-6
A használt festéktartály cseréje .....	7-10
Tűzőkapcsok pótlása .....	7-12
Hibaelhárítás .....	7-14
Hibák elhárítása .....	7-14
Hibaüzenetek értelmezése .....	7-20
Beállítás és karbantartás .....	7-31
Papírelakadás megszüntetése .....	7-32
A tűzőkapocs-beszorulás megszüntetése .....	7-40

# Rendszeres karbantartás

## Tisztítás

Az optimális nyomtatási minőség érdekében rendszeresen tisztítsa meg a készüléket.



### FIGYELEM!

A biztonság érdekében a tisztítás előtt mindig húzza ki a készülék tápkábelét.

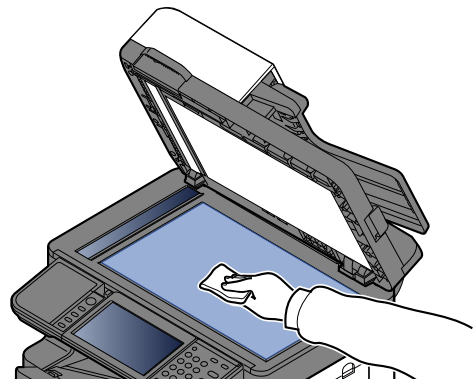
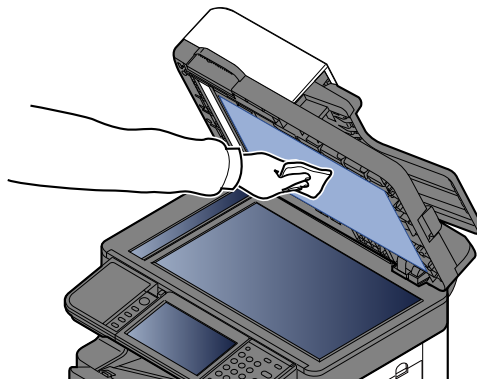
## Üveglap

Alkohollal vagy enyhe tisztítószerrel átitatott puha ruhával törölje át a dokumentumadagoló belsejét és az üveglapot.



### FONTOS

A tisztításhoz ne használjon hígítószeret vagy más szerves oldószert.



## Üvegcsík

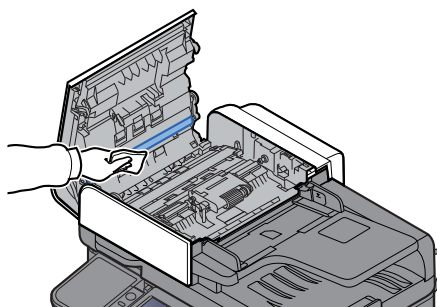
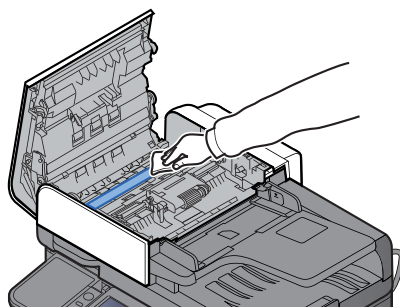
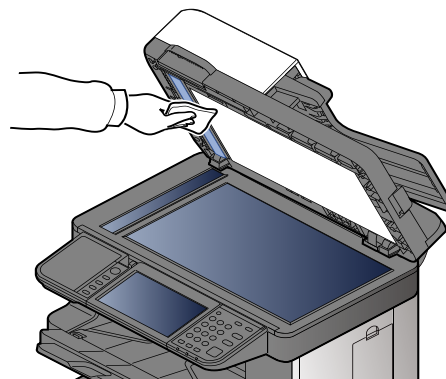
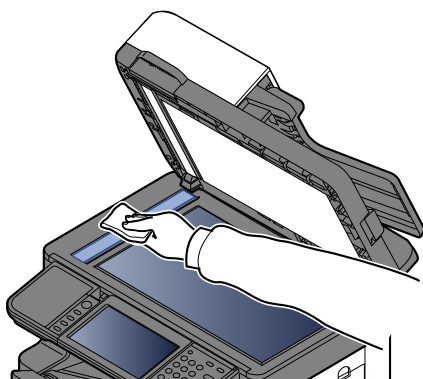
A dokumentumadagoló használatakor az üvegcsík felületét és a beolvasó vezetőt tisztítsa meg száraz ronggyal.

✔ **FONTOS**

**A tisztításhoz ne használjon vizet, szappant vagy oldószereket.**

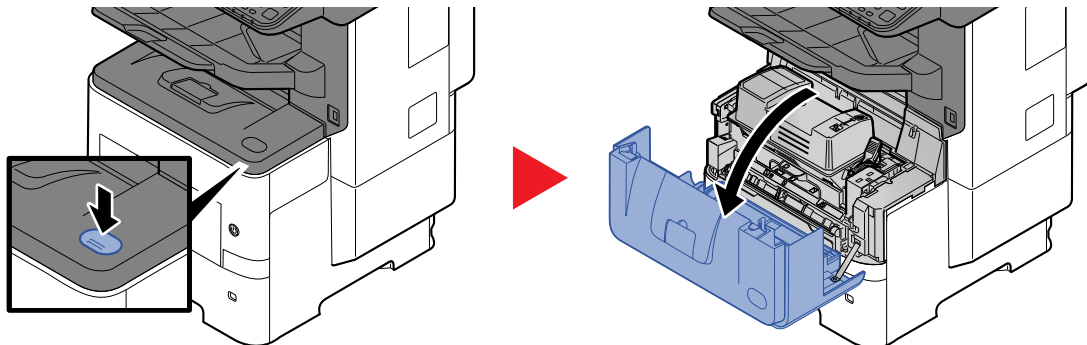
🔍 **MEGJEGYZÉS**

A koszos üvegcsík vagy beolvasó vezető fekete vonalakat okozhat a nyomaton.

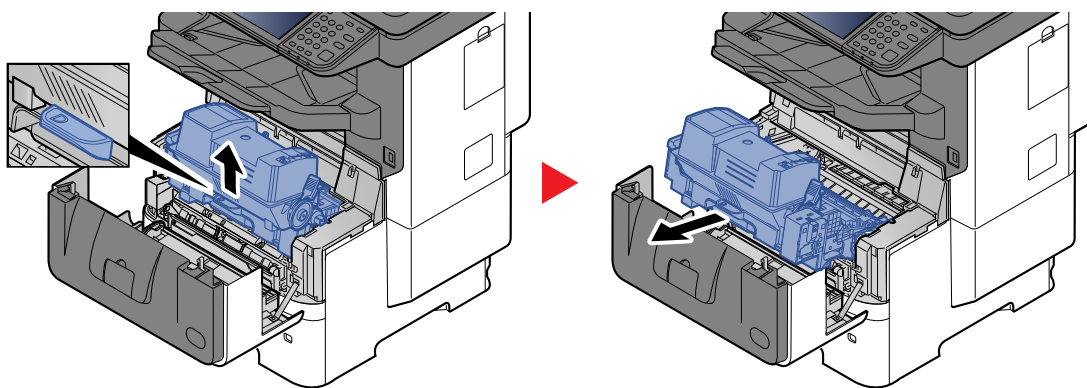


## Regisztráló görgő

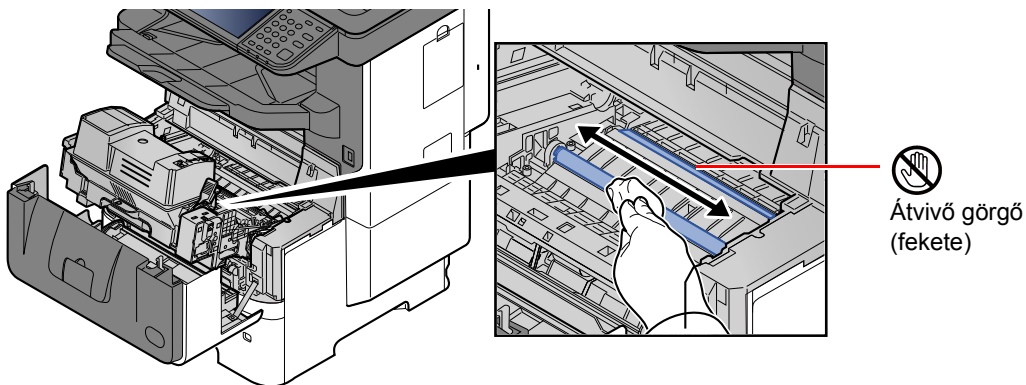
1



2



3

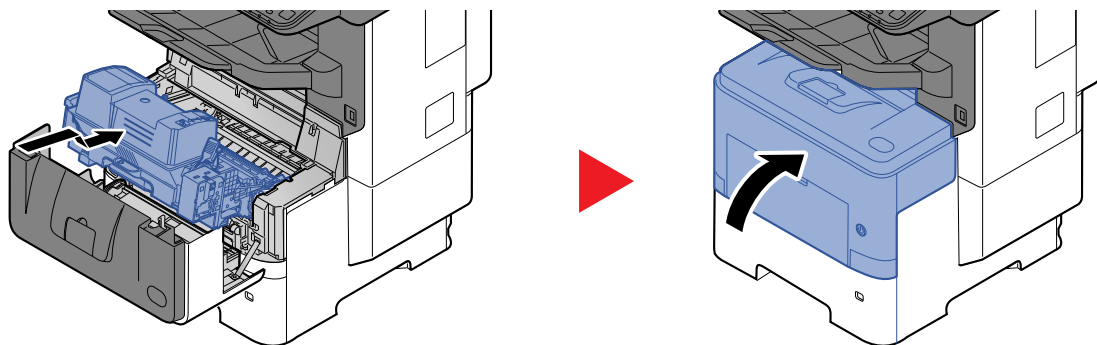


✔ **FONTOS**

Ügyeljen rá, hogy ne érintse meg a barna színű továbbító görgőt és a fekete továbbító szíjat a tisztítás során, mivel ez károsan befolyásolhatja a nyomtatás minőségét.

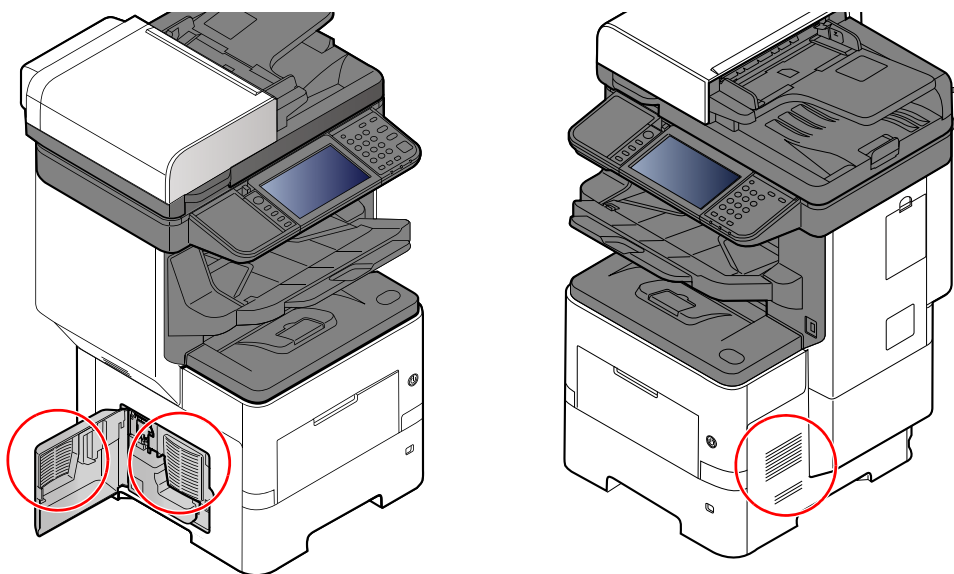


4



## Ventilátorok

A ventilátorokról származó szálmentes ruha használatával távolítsa el a port és a koszt.



## A tonertartály cseréje

Amikor a toner elfogy, a "Kevés a toner. (Ha üres, cserélje ki.)" üzenet jelenik meg az érintőképernyőn. Gondoskodjon róla, hogy legyen tartalék toner.

Amikor az érintőpanelen a "Toner üres." üzenet látható, cserélje ki a tonertartályt.

### A tonertartályok cseréjének gyakorisága

A tonertartályok élettartamát a nyomtatási feladatok elvégzéséhez szükséges toner mennyisége határozza meg. Az ISO/IEC 19752 szerint kikapcsolt EcoPrint beállítás mellett a tonertartály az alábbi mennyiség nyomtatására képes (A4/ Letter méretű papírt feltételezve):

Tonertartály élettartama (Nyomtatható oldalak száma) <sup>*1</sup>
25 000 kép vagy 40 000 kép

\*1 A nyomatok száma a behelyezett tonertartály kapacitásától függ.

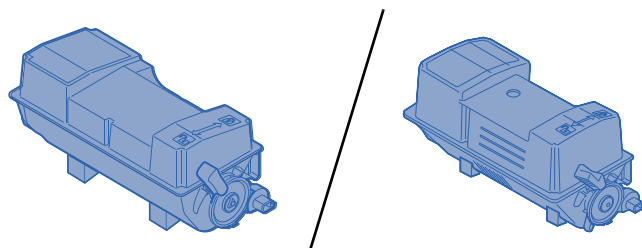
#### MEGJEGYZÉS

- A készülékhez kapott tonertartályokkal átlagosan nyomtatható oldalak száma az alábbi.  
P-6038i MFP/P-6038if MFP: 11 000 kép
- A kiváló minőség érdekében az eredeti tonertartályok használata javasolt, amelyek számos minőségellenőrzésen mennek keresztül.
- A termék tonertartályában lévő memóriachip a vásárlói kényelem javítása, a használt tonertartályok újrahasznosító rendszerének működése, valamint az új termékek tervezése és fejlesztése szempontjából fontos információkat tárol. A tárolt adatok nem tartalmaznak olyan információkat, amelyek lehetővé tennék adott személyek azonosítását, továbbá a fent említett célokra anonim módon kerülnek felhasználásra.

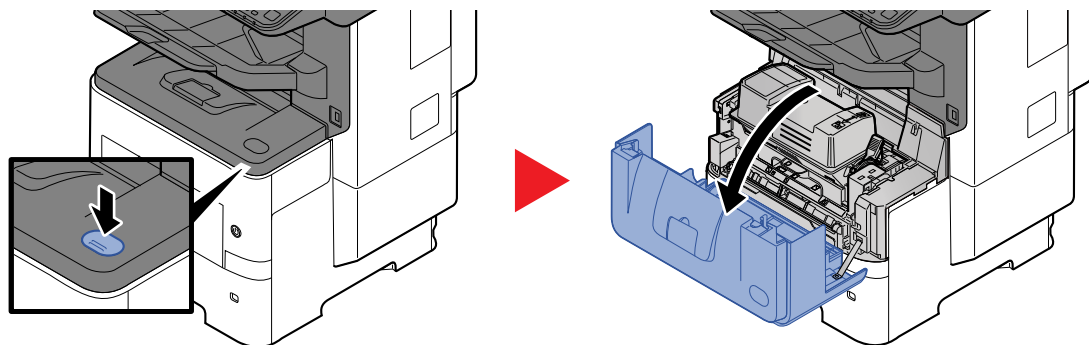
#### FIGYELEM!

A tonert tartalmazó alkatrészeket ne próbálja meg elégetni. A szikrák égési sérüléseket okozhatnak.

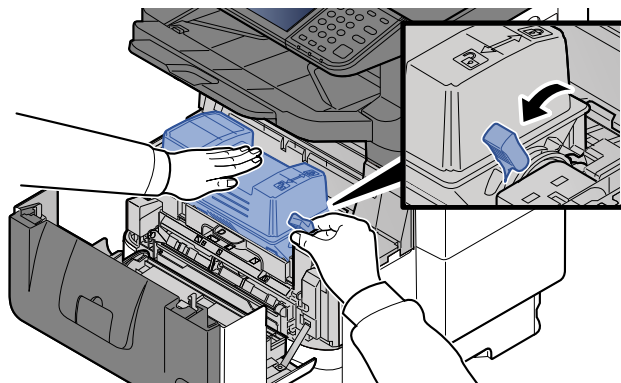
## A tonertartály cseréje



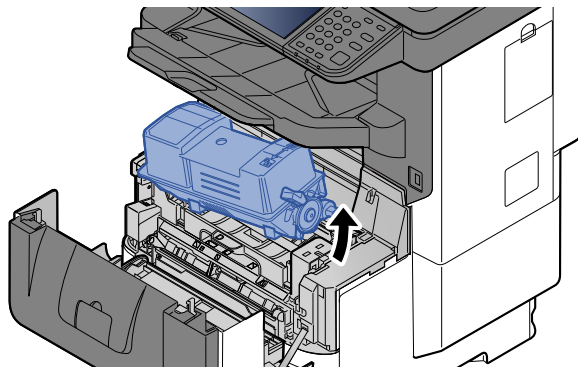
1



2



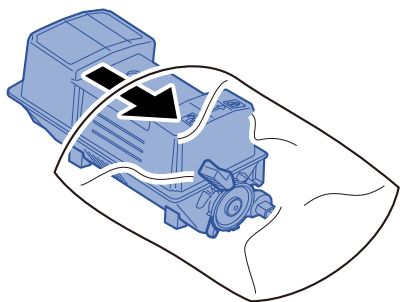
3



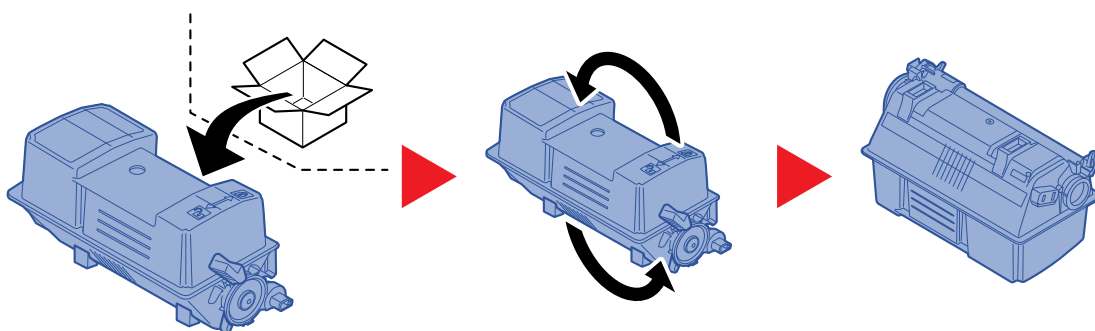
### MEGJEGYZÉS

Amikor a tonertartályt eltávolítja a készülékből, először a jobb oldalát emelje meg.

4

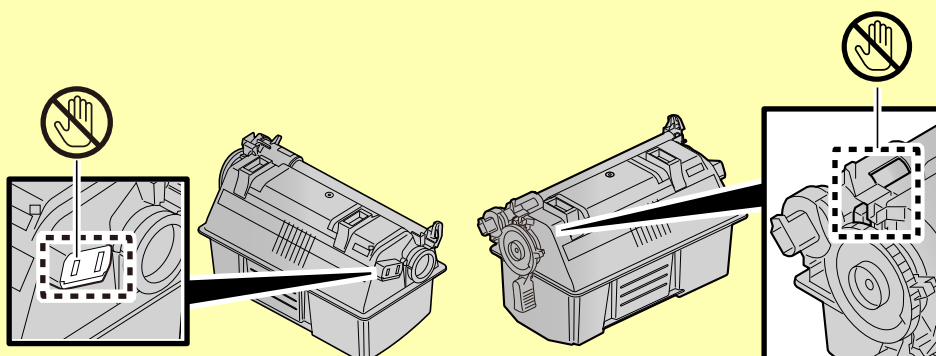


5

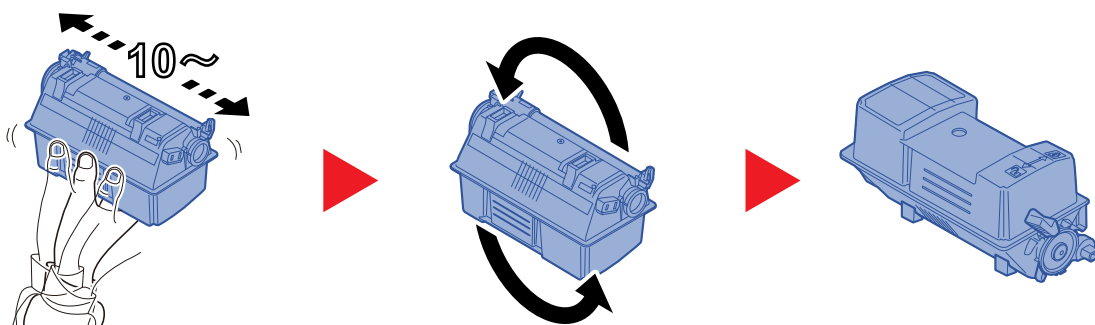


✓ **FONTOS**

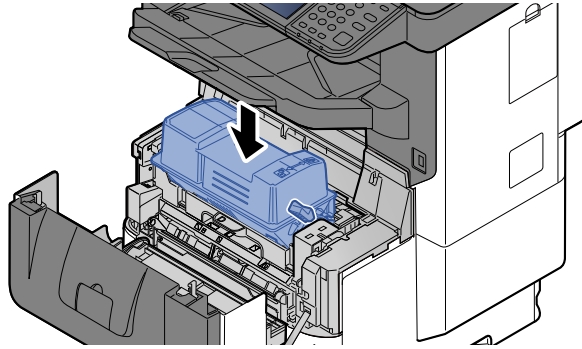
Ne érjen az alábbi ábrán jelzett pontokhoz.



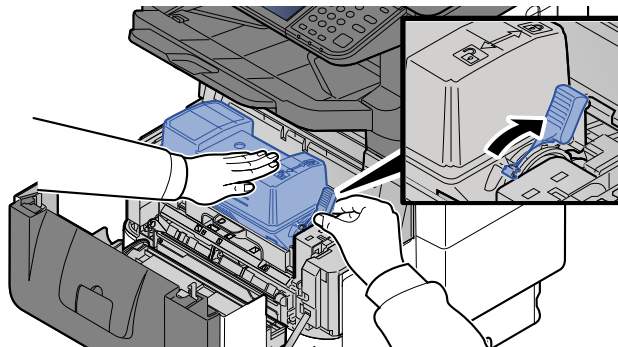
6



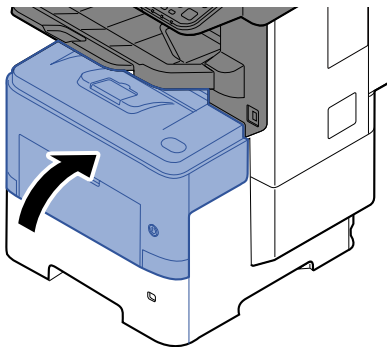
7



8



9



#### MEGJEGYZÉS

- Ha az elülső fedél nem záródik be, ellenőrizze, hogy az új tonertartályt megfelelően helyezte-e be (7. lépés).
- Az elhasznált tonertartályt juttassa vissza a viszonteladóhoz vagy a szerviz képviselőjéhez. Az összegyűjtött tonertartályt újrahasznosítják, vagy a hatályos rendelkezések szerint ártalmatlanítják.

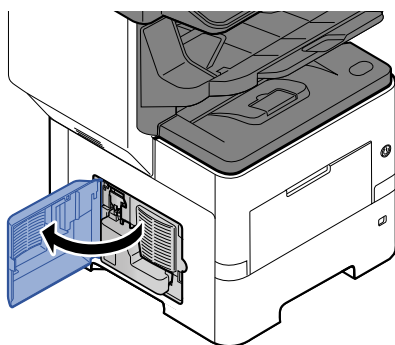
## A használt festéktartály cseréje

Amikor a használt festéktartály megtelt, haladéktalanul cserélje ki az elhasznált festéktartályt.

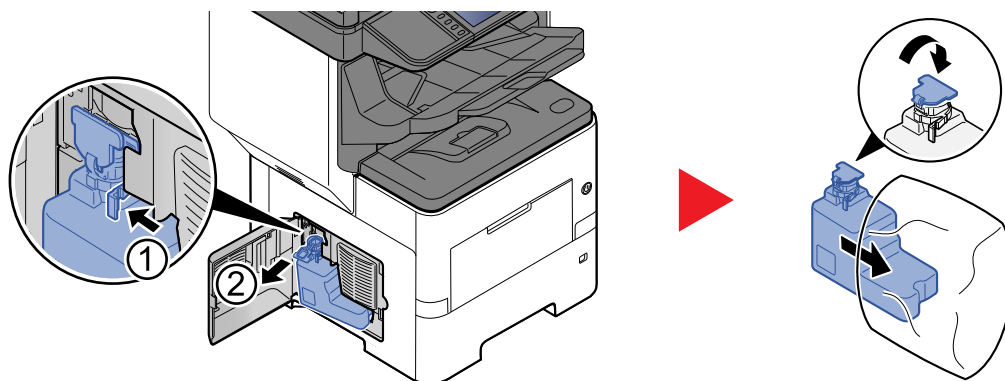
### FIGYELEM!

A tonert tartalmazó alkatrészeket ne próbálja meg elégetni. A szikrák égési sérüléseket okozhatnak.

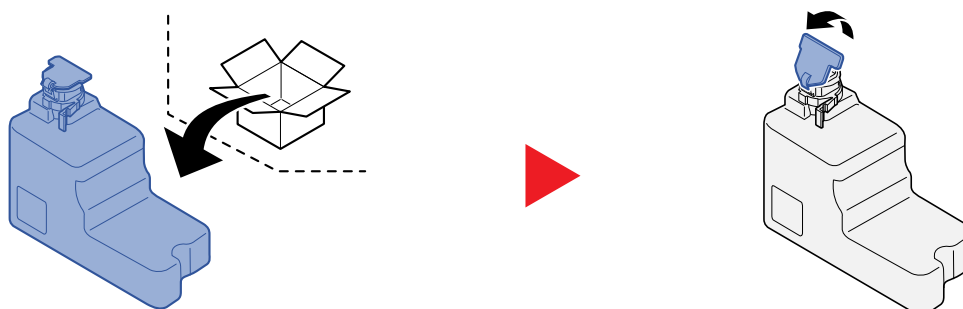
1



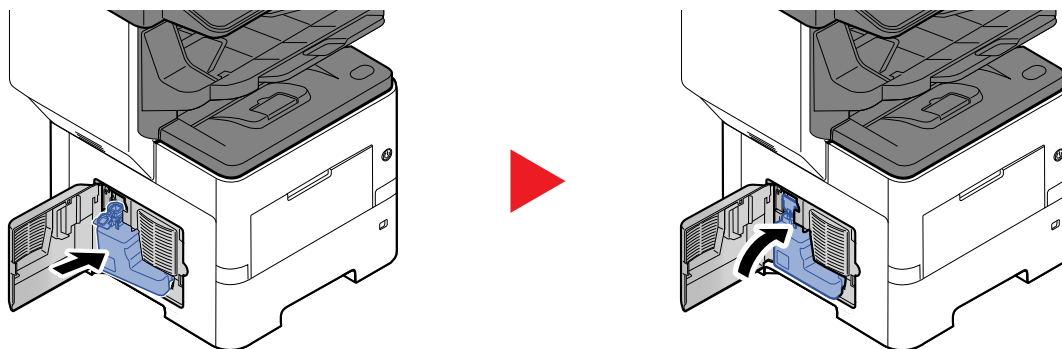
2



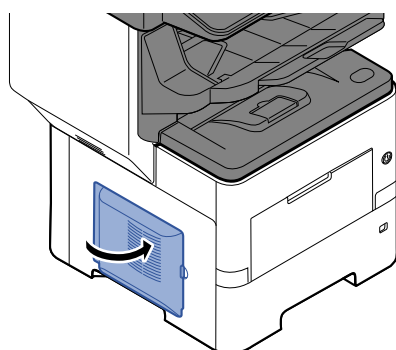
3



4



5



 **MEGJEGYZÉS**

Az elhasznált tonertartályt juttassa vissza a viszonteladóhoz vagy a szerviz képviselőjéhez. Az összegyűjtött elhasznált tonertartályt újrahasznosítják, vagy a hatályos rendelkezések szerint ártalmatlanítják.

## Tűzőkapcsok pótlása

Az opcionális kézi tűzöt töltsse fel tűzőkapoccsal.

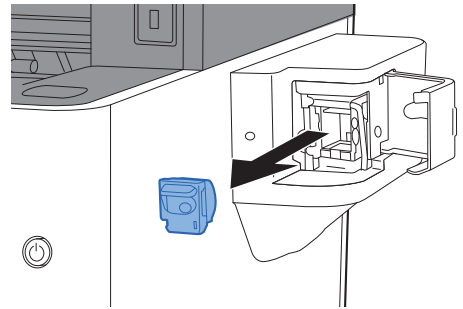
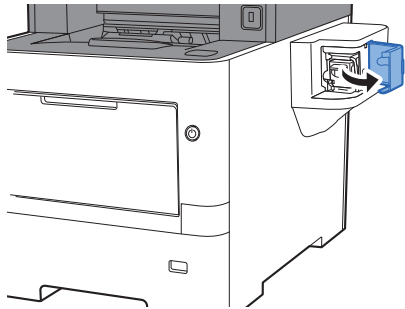


### MEGJEGYZÉS

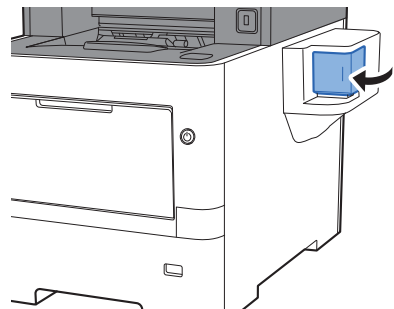
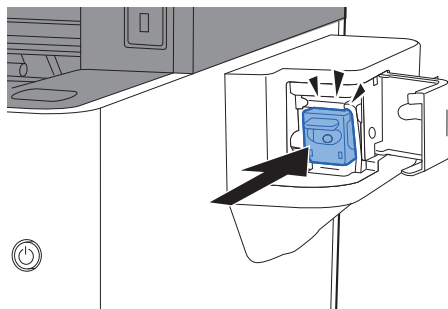
Ha a tűzőkapocs-egységből kifogy a tűzőkapocs, forduljon a forgalmazóhoz vagy a szervizképviselőhöz.

### Finisher nélküli modell

1



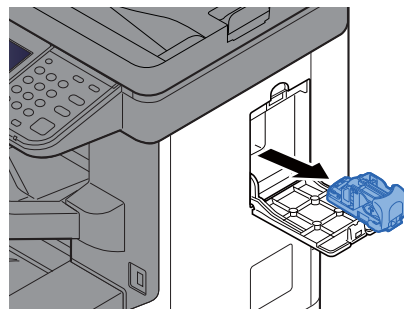
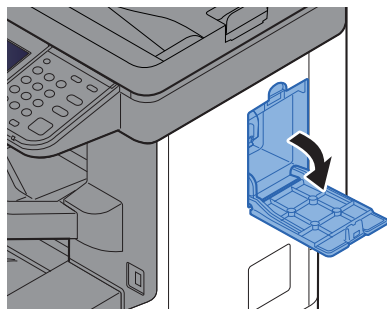
2



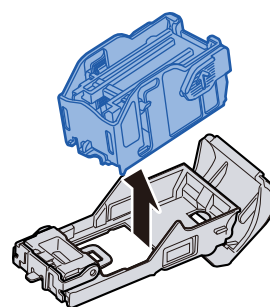
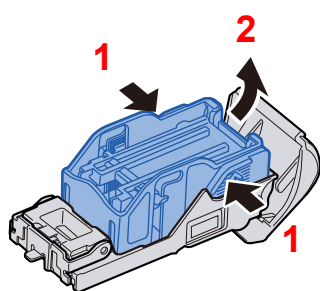


## Finisherrel rendelkező modell

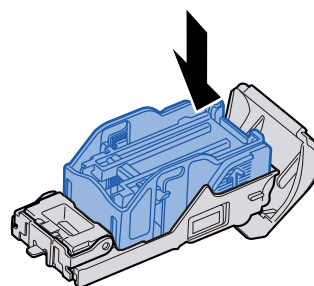
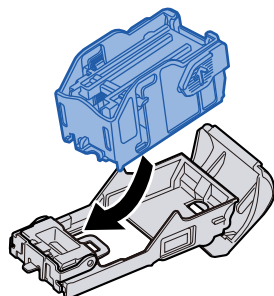
1



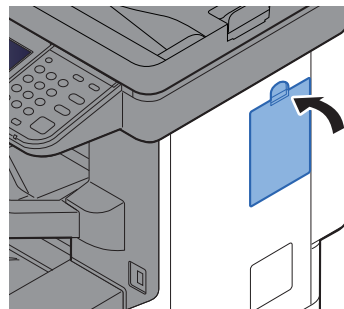
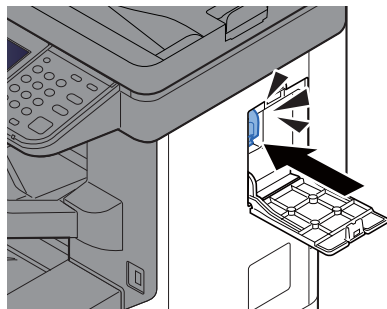
2



3



4



# Hibaelhárítás

## Hibák elhárítása

Az alábbi táblázat általános hibaelhárítási információkat tartalmaz.

Amennyiben hibát tapasztal a készülék használata közben, nézze át az ellenőrizendő tételeket, és végezze el a következő oldalakon leírt lépéseket. Ha a probléma továbbra is fennáll, lépjen kapcsolatba a szervizképvisellel.


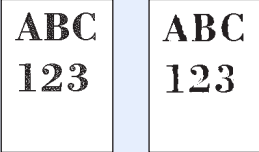


### MEGJEGYZÉS

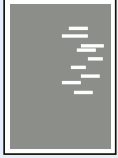
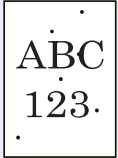
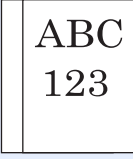
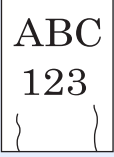

Amikor felveszi velünk a kapcsolatot, szüksége lesz a sorozatszámra. A sorozatszám ellenőrzéséhez lásd:


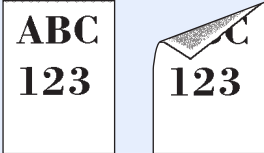


➔ [Eszközinformációk kijelző \(2-22. oldal\)](#)

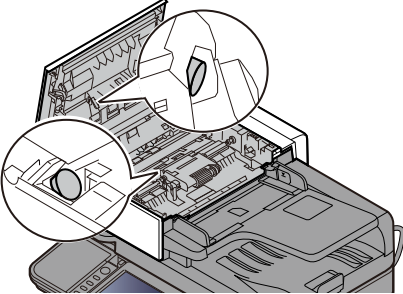
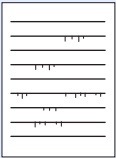
[A készülék sorozatszámának ellenőrzése \(i. oldal\)](#)

Jelenség	Ellenőrizendő tételek	Javító műveletek	Oldalszám
Egy alkalmazás nem indul el.	Az automatikus panel-visszaállítási idő túl rövid?	Állítsa az automatikus panel-visszaállítási időt legalább 30 másodpercre.	—
A főkapcsoló bekapcsolása után a képernyő nem reagál.	Ellenőrizze a tápkábelt.	Csatlakoztassa biztonságosan a tápkábel mindkét végét.	<a href="#">2-14. oldal</a>
A [Start] gomb megnyomásakor a készülék nem másol.	Látható üzenet a képernyőn?	Az üzenet alapján döntse el, hogy mi a teendő, és hajtsa végre a szükséges lépéseket.	<a href="#">7-20. oldal</a>
	A készülék Alvó üzemmódban van?	Nyomja meg a kezelőpanel bármely gombját a készülék Alvó üzemmódból való visszakapcsolásához.	<a href="#">2-32. oldal</a>
A készülék üres lapokat ad ki. 	Megfelelően helyezte be az eredetiket?	Ha az eredetiket az üveglapra helyezi, ügyeljen arra, hogy másolandó oldaluk lefelé nézzen, és igazítsa őket az eredeti méretét jelző szegélylapokhoz.	<a href="#">5-2. oldal</a>
	—	Az eredetiket másolandó oldalukkal felfelé helyezze a dokumentumadagolóba.	<a href="#">5-3. oldal</a>
	—	Ellenőrizze a szoftveralkalmazás beállításait.	—
A nyomatok túl világosak. 	Nedves a papír?	Helyezzen be új papírt.	<a href="#">3-2. oldal</a>
	Módosította a fényerőt?	Válassza ki a kívánt fényerőszintet.	<a href="#">6-15. oldal</a>
	A tonertartályban egyenletesen oszlik el a toner?	Rázza meg néhányszor a tonertartályt oldalirányban.	<a href="#">7-6. oldal</a>
	Engedélyezett az EcoPrint üzemmód?	Kapcsolja ki az [EcoPrint] üzemmódot.	—
	—	Futtassa a [1. dobfriessítés] funkciót.	<a href="#">7-31. oldal</a>
	—	Ellenőrizze, hogy a papírtípus beállítása megfelel-e a használt papírnak.	—

Jelenség	Ellenőrizendő tételek	Javító műveletek	Oldalszám
<p>A nyomatok túl sötétek annak ellenére, hogy a beolvasott eredeti háttére fehér.</p> 	Módosította a fényerősséget?	Válassza ki a kívánt fényerőszintet.	<a href="#">6-15. oldal</a> —
<p>A másolatokon moire mintázat (egyenetlen csoportokba rendeződő pontok) látható.</p> 	Az eredeti egy nyomtatott fotó?	A kép-optimalizálást állítsa [ <b>Fénykép</b> ] opcióra.	<a href="#">6-15. oldal</a>
<p>A szöveg nyomtatása nem tiszta.</p> 	Megfelelő képminőséget választott az eredetihez?	Válassza ki a kívánt képminőséget.	<a href="#">6-15. oldal</a>
<p>Fekete vagy színes pontok jelennek meg a fehér háttéren fehér eredeti beolvasásakor.</p> 	Piszkos az eredeti tartó vagy az üveglap?	Tisztítsa meg az eredeti tartót vagy az üveglapot.	<a href="#">7-2. oldal</a>
<p>A nyomatok elmosódottak.</p> 	A készüléket túlságosan párás környezetben használja, vagy a páratartalom, illetve hőmérséklet gyorsan változik?	Használja a gépet megfelelő páratartalom mellett.	—
	—	Futtassa a [ <b>1. dobfrissítés</b> ] funkciót.	<a href="#">7-31. oldal</a>
<p>A képek ferdék.</p> 	Megfelelően helyezte be az eredetiket?	Ha az eredetiket az üveglapra helyezi, igazítsa őket az eredeti méretét jelző szegélylapokhoz.	<a href="#">5-2. oldal</a>
		Ha az eredetiket a dokumentumadagolóba helyezi, a papírvezetőket az eredetik behelyezése előtt állítsa a megfelelő méretre.	<a href="#">5-3. oldal</a>
	Megfelelően helyezte be a papírt?	Ellenőrizze a papírszélesség-vezetők helyzetét.	<a href="#">3-4. oldal</a> <a href="#">3-8. oldal</a>

Jelenség	Ellenőrizendő tételek	Javító műveletek	Oldalszám
<p>A készüléket 1 000 m-es vagy annál nagyobb tengerszint feletti magasságon használják, és szabálytalan fehér vonalak jelennek meg a képen.</p> 	—	Nyomja meg a <b>[System Menu/Counter]</b> gombot > <b>[Beállítás/Karbantartás]</b> > <b>[Szerviz beállít.]</b> > <b>[Magasság beállítás]</b> , a magasságot állítsa a jelenlegi beállításnál magasabb értékre.	—
<p>A készüléket 1 000 m-es vagy annál nagyobb tengerszint feletti magasságon használják, és pontok láthatók a képen.</p> 	—	Nyomja meg a <b>[System Menu/Counter]</b> gombot > <b>[Beállítás/Karbantartás]</b> > <b>[Szerviz beállít.]</b> > <b>[Magasság beállítás]</b> , a magasságot állítsa a jelenlegi beállításnál magasabb értékre.	—
<p>A papír gyakran elakad.</p>	Megfelelően helyezte be a papírt?	A papírt helyezze be megfelelően.	<a href="#">3-2. oldal</a>
	Támogatott papírtípust használ? A papír jó állapotban van?	Vegye ki a papírt, fordítsa meg a köteget, és helyezze be újból a készülékbe.	<a href="#">3-4. oldal</a>
	A papír felpöndörödött, hajtogatott vagy gyűrődött?	Helyezzen be új papírt.	<a href="#">3-4. oldal</a>
	Van a készülékben papírmaradvány vagy elakadt papír?	Távolítsa el az elakadt papírt.	<a href="#">7-32. oldal</a>
<p>2 vagy több lap átfedi egymást kiadáskor. (több adagolása)</p> 	—	A papírt helyezze be megfelelően.	<a href="#">3-2. oldal</a>
<p>A nyomatok gyűrődtek.</p> 	Megfelelően helyezte be a papírt?	A papírt helyezze be megfelelően.	<a href="#">3-2. oldal</a>
	Nedves a papír?	Helyezzen be új papírt.	<a href="#">3-2. oldal</a>
<p>A nyomatok felhajlanak.</p> 	Nedves a papír?	Helyezzen be új papírt.	<a href="#">3-2. oldal</a>

Jelenség	Ellenőrizendő tételek	Javító műveletek	Oldalszám
Nem nyomtat.	Csatlakoztatta a készüléket az elektromos hálózathoz?	Dugja be a tápkábelt egy elektromos aljzatba.	—
	A készülék be van kapcsolva?	Kapcsolja be a főkapcsolót.	<a href="#">2-15. oldal</a>
	Csatlakoztatta az USB kábelt és a hálózati kábelt?	Csatlakoztassa biztonságosan az USB kábelt és a hálózati kábelt.	<a href="#">2-13. oldal</a>
	A nyomtatási feladatot felfüggesztette?	Folytassa a nyomtatást.	—
Nem lehet nyomtatni USB-meghajtóval. Az USB-meghajtó nem ismerhető fel.	Nincs lezárva az USB gazdaállomás?	Válassza a <b>[Blokkolás feloldása]</b> lehetőséget az USB gazdaállomás beállításainál.	—
	—	Ellenőrizze, hogy az USB-meghajtó megfelelően van-e csatlakoztatva a készülékre.	—
A nyomatokon függőleges vonalak jelennek meg. 	Piszkos az üvegcsík?	Tisztítsa meg az üvegcsíkot.	<a href="#">7-3. oldal</a>
Szennyeződés látható a papír felső szélén vagy a hátoldalán. 	Koszos a készülék belseje?	Tisztítsa meg a készülék belsejét.	<a href="#">7-4. oldal</a>
A kép egyik része rendszeresen halvány, vagy fehér vonalak láthatók rajta. 	—	Futtassa a <b>[1. dobfrissítés]</b> funkciót.	<a href="#">7-31. oldal</a>
A lap hátoldalán található nyomtatás átlátszik az előlapon. 	—	Az <b>[Átvilágítás-védelem]</b> opciót állítsa <b>[Be]</b> értékre.	—

Jelenség	Ellenőrizendő tételek	Javító műveletek	Oldalszám
<p>Az <b>[Egyszerre több eredeti adagolása.]</b> üzenet gyakran megjelenik annak ellenére, hogy nem történt egyszerre több eredeti adagolása.</p>	<p>Az érzékelő elkoszolódott papírpórral stb.?</p>	<p>Nyissa ki a dokumentumadagoló fedelét és az alábbi ábrán látható módon egy száraz ronggyal tisztítsa meg az érzékelőt.</p> 	<p>—</p>
<p>Csíkok jelennek meg a vonalzóval húzott vonalakon.</p> 	<p>Nedves a papír?</p> <p>—</p>	<p>Helyezzen be új papírt.</p> <p>Nyomja meg a <b>[System Menu/Counter]</b> gombot &gt; válassza a <b>[Beállítás/Karbantartás]</b>, <b>[Szerviz beállít.]</b>, <b>[Átviteli beállítás]</b>, majd a <b>[Sor szöveg prioritás]</b> lehetőséget.</p>	<p><a href="#">3-2. oldal</a></p> <p>—</p>
<p>A kép egy része levált (gyenge toner rögzítés).</p>	<p>—</p>	<p>Nyomja meg a <b>[System Menu/Counter]</b> gombot &gt; válassza a <b>[Beállítás/Karbantartás]</b>, <b>[Szerviz beállít.]</b>, <b>[Beégető beállítás]</b> lehetőséget, majd állítsa <b>[2]</b> értékre.</p>	<p>—</p>

Jelenség	Ellenőrizendő tételek	Javító műveletek	Oldalszám
Nem lehet küldeni az SMB protokollal.	Csatlakoztatta a hálózati kábelt?	Csatlakoztassa biztonságosan a megfelelő hálózati kábelt.	<a href="#">2-13. oldal</a>
	Megfelelően konfigurálásra kerültek a berendezés hálózati beállításai?	Konfigurálja megfelelően a TCP/IP beállításokat.	—
	A mappa megosztási beállításainak a konfigurálása megfelelő?	Ellenőrizze a megosztási beállításokat és a hozzáférési jogokat a mappa beállításainál.	<a href="#">3-17. oldal</a>
	Az SMB-protokollt <b>[Be]</b> értékre állította?	Állítsa az SMB-protokollt <b>[Be]</b> értékre.	—
	Megfelelően adta meg az <b>[Állomásnév]</b> adatait? *1	Ellenőrizze annak a számítógépnek a nevét, amire az adatokat küldi.	<a href="#">5-22. oldal</a>
	Megfelelően adta meg az <b>[Elérési útvonal]</b> adatait?	Ellenőrizze a megosztott mappa megosztási nevét.	<a href="#">5-22. oldal</a>
	Megfelelően adta meg a <b>[Bejelentkezési felhasználónév]</b> adatait? *1 *2	Ellenőrizze a tartomány nevet és a felhasználói nevet.	<a href="#">5-22. oldal</a>
	Ugyanazt a tartománynevet használja az <b>[Állomásnév]</b> és a <b>[Bejelentkezési felhasználónév]</b> esetén?	Törölje a tartománynevet és a fordított perjelet ("/") a <b>[Bejelentkezési felhasználónév]</b> mezőből.	<a href="#">5-22. oldal</a>
	Megfelelően adta meg a <b>[Bejelentkezési jelszó]</b> adatait?	Ellenőrizze a bejelentkezési jelszót.	<a href="#">5-22. oldal</a>
	Megfelelően lettek konfigurálva a Windows tűzfal kivételek?	Megfelelően konfigurálja a Windows tűzfal kivételeit.	<a href="#">3-21. oldal</a>
	A berendezés, a tartomány kiszolgáló és az adatok célhelyeként kijelölt számítógép időbeállításai nem különböznek?	Hangolja össze a berendezés, a tartomány kiszolgáló és az adatok célhelyeként kijelölt számítógép időbeállítását.	—
	A képernyőn a Küldési hiba olvasható?	Lásd: <a href="#">Küldési hiba értelmezése.</a>	<a href="#">7-28. oldal</a>
Nem küldhető e-mailben.	A készüléken regisztrált SMTP kiszolgálón be van állítva e-mail méretkorlátozás?	Az Embedded Web Server RX programban ellenőrizze az <b>[E-mail]</b> beállítás "E-mail méretkorlátozás" értékét, és igény szerint módosítsa.	—
A készülék gőzt bocsát ki a papírkiadó körüli területen.	Ellenőrizze a szoba hőmérsékletét, mert az túl alacsony lehet, illetve ellenőrizze, hogy nem használt-e nyirkos papírt.	A nyomtatási környezettől és a papír állapotától függően a nyomtatás során keletkező hő hatására a papírban lévő nedvesség elpárologhat, és a kiáramló gőz füstnek tűnhet. Ez nem jelent gondot, és a nyomtatás folytatható. Ha a gőz zavarja Önt, növelje a szoba hőmérsékletét, vagy cserélje le a papírt újabb, szárazabb papírra.	—

\*1 Állomásnévként alkalmazhatja a számítógép teljes nevét is (például pc001.abcdnet.com).

\*2 A bejelentkezési nevet az alábbi formátumokban is megadhatja:  
Tartomány\_név/felhasználói\_név (például abcdnet/janos.kovacs)  
Felhasználói\_név@tartomány\_név (például james.smith@abcdnet)

## Hibaüzenetek értelmezése

Ha az érintőpanelen vagy a számítógépen a következő üzenetek bármelyike megjelenik, kövesse a megfelelő eljárást.

### MEGJEGYZÉS


Amikor felveszi velünk a kapcsolatot, szüksége lesz a sorozatszámra. A sorozatszám ellenőrzéséhez lásd:

➔ [Eszközinformációk kijelző \(2-22. oldal\)](#)

[A készülék sorozatszámának ellenőrzése \(i. oldal\)](#)

Üzenet	Ellenőrizendő tételek	Javító műveletek	Oldalszám
<b>A</b>			
<b>A beolvasott oldalak maximális száma.</b>	Túllépte a megengedett beolvasási számot?	Csak egyetlen másolat áll rendelkezésre a beolvasott oldalakból. Válassza a <b>[Tovább]</b> lehetőséget a beolvasott oldalak nyomtatásához, küldéséhez vagy tárolásához. A nyomtatás, küldés vagy tárolás megszakításához válassza a <b>[Mégse]</b> lehetőséget.	—
<b>A fedél nyitva van.</b>	Nyitva van a dokumentumadagoló felső fedele?	Hajtsa le a dokumentumadagoló fedelet.	—
	Nyitva van valamelyik egység fedele?	Csukja le a képernyőn jelzett fedelet.	—
<b>A gyártó nem vállal felelősséget a nem eredeti festék által okozott károkért.</b>	A behelyezett toner cégünk saját terméke?	Nem vállalunk semmilyen felelősséget azokért a károkért, amelyeket harmadik féltől vásárolt kellékeknek a készülékben történő alkalmazása okozhat. A folytatáshoz válassza a <b>[Tovább]</b> lehetőséget.	—
<b>A jelszó nem felel meg a jelszóirányelveknek.</b>	Lejárt a jelszó?	Módosítsa a bejelentkezési jelszót. A feladat visszavonva. Válassza a <b>[Kilépés]</b> lehetőséget.	—
	Módosultak a jelszóirányelvek (jelszó hossz vagy a szükséges karakterek)?	Ellenőrizze a jelszóirányelveket, és módosítsa a bejelentkezési jelszót. A feladat visszavonva. Válassza a <b>[Kilépés]</b> lehetőséget.	—
<b>A következő papírra nem végezhető duplex nyomtatás.*1</b>	Olyan papírtípust választott, amely nem alkalmas duplex nyomtatásra?	Nyomja meg a <b>[Papír kiválasztása]</b> gombot a másik papírforrás kiválasztásához. Nyomja meg a <b>[Tovább]</b> gombot a Duplex mód nélküli nyomtatáshoz.	<a href="#">6-18. oldal</a>



Üzenet	Ellenőrizendő tételek	Javító műveletek	Oldalszám
A megadott számú másolat nem nyomtatható ki.* <sup>1</sup>	—	<p>Csak egy példány lehetséges. A nyomtatás folytatásához válassza a <b>[Tovább]</b> lehetőséget. A nyomtatás megszakításához válassza a <b>[Mégse]</b> lehetőséget.</p> <p>A készülék reprodukálja ugyanazokat az eredetiket, ha az alábbi beállításokat használja:</p> <ul style="list-style-type: none"> <li>Szüntesse meg a <b>[RAM lemez]</b> bejelölését a nyomtató tulajdonságainak <b>[Eszköz beállítások]</b> fülén.</li> </ul> <p> <b>MEGJEGYZÉS</b></p> <p>Ha megszüntette a <b>[RAM lemez]</b> bejelölését, a nyomtatás befejezése után jelölje be újra a <b>[RAM lemez]</b> opciót. Ha ezt nem teszi, a nyomtatási sebesség csökkenhet.</p>	—
A memória nincs megformázva.	Az USB-meghajtót ezzel a készülékkel formázta?	Hajtsa végre a <b>[Formázás]</b> funkciót a készüléken.	—
A tálca megtelt papírral.	—	Vegye ki a papírt a belső tálcából. A nyomtatás folytatásához válassza a <b>[Tovább]</b> lehetőséget. A nyomtatás megszakításához válassza a <b>[Mégse]</b> lehetőséget.	—
A távoli nyomtatás nem hajtható végre.	—	A távoli nyomtatás le van tiltva. A feladat visszavonva. Válassza a <b>[Kilépés]</b> lehetőséget.	—
Aktiválási hiba.	—	Kapcsolja ki, majd be a főkapcsolót. Ha a hiba fennmarad, forduljon a rendszergazdához.	<a href="#">2-15. oldal</a>
Állítsa vissza az eredetiket a dok.ad.-ban.	Maradtak eredetiek a dokumentumadagolóban?	Távolítsa el az eredetiket dokumentumadagolóból.	—
Az USB meghajtó megtelt.* <sup>1</sup>	—	A feladat visszavonva. Válassza a <b>[Kilépés]</b> lehetőséget. Nincs elég szabad hely az USB-meghajtón. Törölje a felesleges fájlokat.	—
Az üvegcsík tisztításra szorul.	—	Tisztítsa meg az üvegcsíkot.	<a href="#">7-3. oldal</a>

**B**

Biztonsági funkció futtatása...	—	Biztonsági funkció futtatása. Kérem, várjon.	—
---------------------------------	---	--	---

**C**

Cseréljen MK-t.	—	A karbantartó készlet elemeit minden 500 000 kinyomtatott oldal után cserélni kell, emellett a márkaszerviz közreműködésére is szükség van. Forduljon a szervizképviselőhöz.	—
-----------------	---	--	---

Üzenet	Ellenőrizendő tételek	Javító műveletek	Oldalszám
<b>E</b>			
Ellen. elhaszn. fest. tartályát.	—	A használt festéktartály nincs helyesen beállítva. Állítsa be helyesen.	<a href="#">7-10. oldal</a>
	A használt festéktartály tele van?	Cserélje ki a használt festéktartályt.	
Ellenőrizze a tonertartályt.	—	A tonertartály nincs helyesen beállítva. Állítsa be helyesen.	<a href="#">7-6. oldal</a>
Ez a feladat nem hajtható végre.* <sup>1</sup>	—	A feladat megszakadt, mert felhasználói jogosultság vagy feladat-nyilvántartás korlátozta. Válassza a <b>[Kilépés]</b> lehetőséget.	—
Ezt a fiókot nem használhatja. A feladat visszavonva.	—	A megadott fiókot nem használhatja. A feladat visszavonva. Válassza a <b>[Kilépés]</b> lehetőséget.	—

**F**

Feladat-megőrz. adatok tárolása sikertelen.	—	A feladat meg lett szakítva. Válassza a <b>[Kilépés]</b> lehetőséget. Nincs elég hely a feladat fiókban. Próbálja meg ismét a feladat végrehajtását a feladat fiókban levő adatok nyomtatása vagy törlése után.	—
Feladat-nyilv. korlát túllépve.	Túllépte a Feladat-nyilvántartás által meghatározott nyomatszámot?	Túllépte a Feladat-nyilvántartás által meghatározott elfogadható nyomatszámot. Nem nyomtat többet. A feladat meg lett szakítva. Válassza a <b>[Kilépés]</b> lehetőséget.	—
Feladat-nyilvántartás megadása sikertelen.* <sup>1</sup>	—	A feladat külső feldolgozása során a feladat-nyilvántartás megadása nem sikerült. A feladat meg lett szakítva. Válassza a <b>[Kilépés]</b> lehetőséget.	—
Felkészülés nyomtatásra.	—	A készülék minőségének megőrzése érdekében beállításokat végez. Kérem, várjon.	—
Figyelmeztetés, kevés memória.	—	Nem lehet elindítani a feladatot. Próbálja meg később.	—
Fiók nem található.	—	A megadott fiók nem található. A feladat visszavonva. Válassza a <b>[Kilépés]</b> lehetőséget.	—
Fiók számára megadott korlát túllépve.* <sup>1</sup>	Látható a <b>[Kilépés]</b> üzenet a képernyőn?	A megadott fiók megtelt, és nincs más elérhető tárolóegység; a feladat megszakadt. Válassza a <b>[Kilépés]</b> lehetőséget. Próbálja meg a feladat végrehajtását ismét a fiókban levő adatok nyomtatása vagy törlése után.	—


Üzenet	Ellenőrizendő tételek	Javító műveletek	Oldalszám
<b>H</b>			
Helytelen bejel. felhaszn. név vagy jelszó.* <sup>1</sup>	—	A feladat külső feldolgozásakor megadott bejelentkezési felhasználónév vagy jelszó helytelen. A feladat meg lett szakítva. Válassza a <b>[Kilépés]</b> lehetőséget.	—
Helytelen fiókazonosító.* <sup>1</sup>	—	A feladat külső feldolgozásakor megadott fiókazonosító helytelen. A feladat meg lett szakítva. Válassza a <b>[Kilépés]</b> lehetőséget.	—
Hiba a(z) #. kazettánál.	—	Távolítsa el a jelzett kazettát. Válassza a <b>[Tovább &gt;]</b> lehetőséget az utasítások követéséhez.	—
Hiba történt.	—	Belső hiba történt. Készítsen jegyzetet a képernyőn látható hibakódról, és lépjen kapcsolatba a szerviz képviselőjével.	—
Hibás fiókjelszó.	—	A feladat külső feldolgozásakor megadott fiókjelszó helytelen. A feladat meg lett szakítva. Válassza a <b>[Kilépés]</b> lehetőséget.	—


**I**


Ismeretlen festékkel ellátva. PC [K]	A behelyezett tonertartály regionális specifikációi megfelelnek a gép specifikációinak?	Helyezze be a géphez megadott tonert.	—
--------------------------------------	---	---------------------------------------	---

**K**

Kazetta nincs behelyezve.	—	Nem adagolható papír. Állítsa be a képernyőn megjelenített kazettát.	—
Kevés a toner. (Ha üres, cserélje ki.)	—	Lassan ideje kicserélni a tonertartályt. Szerezzen be új festéktartályt.	—
Kifogyott a toner.	—	Cserélje ki a tonertartályt a megadott típusúra.	<a href="#">7-6. oldal</a>
KPDL-hiba.* <sup>1</sup>	—	PostScript hiba történt. A feladat meg lett szakítva. Válassza a <b>[Kilépés]</b> lehetőséget.	—
Küldési hiba.* <sup>1</sup>	—	Hiba történt az adatátvitel során. A feladat meg lett szakítva. Válassza a <b>[Kilépés]</b> lehetőséget. A hibakódok és javító műveletek tekintetében lásd: <a href="#">Küldési hiba értelmezése</a> .	<a href="#">7-28. oldal</a>

Üzenet	Ellenőrizendő tételek	Javító műveletek	Oldalszám
<b>M</b>			
<b>Memória megtelt.*<sup>1</sup></b>	—	<p>A feldolgozást nem lehet folytatni, mert nincs elég memória. A feladat meg lett szakítva. Válassza a <b>[Kilépés]</b> lehetőséget.</p> <p>A készülék reprodukálja ugyanazokat az eredetiket, ha az alábbi beállításokat használja:</p> <ul style="list-style-type: none"> <li>• Csökkentse a <b>[Fájlformátum]</b> <b>[Képmínőség]</b> értékét.</li> </ul>	—
	—	<p>A memória megtelt, ezért a feladat folytatása nem lehetséges. Válassza a <b>[Tovább]</b> lehetőséget a beolvasott oldalak nyomtatásához. A nyomtatási feladatot nem lehet teljesen elvégezni. A nyomtatás megszakításához válassza a <b>[Mégse]</b> lehetőséget.</p> <p>A készülék reprodukálja ugyanazokat az eredetiket, ha az alábbi beállításokat használja:</p> <ul style="list-style-type: none"> <li>• A RAM lemez beállításnak adjon <b>[Be]</b> értéket a rendszermenüben, majd csökkentse a RAM lemez méretét.</li> <li>• Válassza az Opcionális memória <b>[Nyomtató prior.]</b> opcióját a rendszermenüben.</li> </ul> <p> <b>MEGJEGYZÉS</b></p> <p>A RAM lemez beállítás vagy az Opcionális memória beállítás módosítása előtt forduljon a rendszergazdához.</p>	—
<b>Memóriakártya-hiba.</b>	—	<p>Hiba történt a memóriakártyával. A feladat visszavonva. Válassza a <b>[Kilépés]</b> lehetőséget.</p> <p>04: Nincs elég hely a memóriakártyán a művelet elvégzéséhez. Helyezzen át adatokat, vagy törölje a nem szükséges adatokat.</p>	—
<b>Minden eredeti vissza, [Tovább] megnyom.</b>	—	<p>Vegye ki az eredetiket a dokumentumadagolóból, majd tegye vissza őket az eredeti sorrendben. A nyomtatás folytatásához válassza a <b>[Tovább]</b> lehetőséget. A nyomtatás megszakításához válassza a <b>[Mégse]</b> lehetőséget.</p>	—

Üzenet	Ellenőrizendő tételek	Javító műveletek	Oldalszám
<b>N</b>			
Nem eredeti festék.	A behelyezett toner cégünk saját terméke?	Nem vállalunk semmilyen felelősséget azokért a károkért, amelyeket harmadik féltől vásárolt kellékeknek a készülékben történő alkalmazása okozhat.	—
Nem lehet csatlakozni a Hitelesítési kiszolgálóhoz.* <sup>1</sup>	—	Állítsa hozzá a helyi gép idejét a kiszolgáló szerinti időhöz.	<a href="#">2-29. oldal</a>
	—	Ellenőrizze a tartománynevet.	—
	—	Ellenőrizze az állomás nevét.	—
	—	Ellenőrizze a kapcsolat állapotát a kiszolgálóval.	—
Nyomtatási túlfutás.	—	Figyelmeztetés. Kevés a nyomtató memória. A feladat szüneteltetve van. A feladat újraindítása. Válassza a <b>[Tovább]</b> lehetőséget.	—
<b>P</b>			
Papírelakadás.	—	Ha a papír elakad, a készülék leáll, és a képernyő kijelzi az elakadás helyét. Hagyja a készüléket bekapcsolva, és az utasítások alapján vegye ki az elakadt papírt.	<a href="#">7-32. oldal</a>
<b>R</b>			
RAM lemez hiba.	—	Hiba történt a RAM lemezzel. A feladat visszavonva. Válassza a <b>[Kilépés]</b> lehetőséget. Az alábbiakban olvashatók a lehetséges hibakódok és leírásuk. 04: Nincs elég hely a RAM lemezen. Ha telepítve van az opcionális RAM lemez, növelje meg a RAM lemez méretét a Rendszermenü RAM lemez beállításának módosításával.  <b>MEGJEGYZÉS</b> A RAM lemez méret tartománya megnövelhető az Opcionális memóriában a <b>[Nyomtató prioritás]</b> kiválasztásával.	—
Rázza meg a tonertartályt.	—	Alaposan rázza fel a tonertartályt, és helyezze vissza.	<a href="#">7-6. oldal</a>
Rendszerhiba.	—	Rendszerhiba történt. Kövesse a képernyőn lévő utasításokat.	—

Üzenet	Ellenőrizendő tételek	Javító műveletek	Oldalszám
<b>S</b>			
SSD hiba.	—	<p>Hiba történt az SSD-n. A feladat visszavonva. Válassza a <b>[Kilépés]</b> lehetőséget.</p> <p>Az alábbiakban olvashatók a lehetséges hibakódok és leírásuk.</p> <p>01: Az egyszerre menthető adatmennyiséget túllépte. Kapcsolja ki és be a készüléket. Ha a hiba még mindig fennáll, ossza fel a fájlt kisebbekre. Ha a hiba a fájlok felosztása után is fennmarad, akkor a megadott fájl sérült lehet. Törölje a fájlt.</p> <p>04: Nincs elég hely az SSD-n a művelet elvégzéséhez. Helyezzen át adatokat, vagy törölje a nem szükséges adatokat.</p>	—
Szkenner memóriája megtelt.* <sup>1</sup>	—	<p>A beolvasást nem lehet végrehajtani, mert a lapolvasónak nem áll rendelkezésére elegendő memória. Csak egyetlen másolat áll rendelkezésre a beolvasott oldalakból. Válassza a <b>[Tovább]</b> lehetőséget a beolvasott oldalak nyomtatásához, küldéséhez vagy tárolásához. A nyomtatás megszakításához válassza a <b>[Mégse]</b> lehetőséget.</p> <p>A készülék reprodukálja ugyanazokat az eredetiket, ha az alábbi beállításokat használja:</p> <ul style="list-style-type: none"> <li>• Csökkentse az egyszerre beolvasandó eredetik számát. Ezenfelül a készülék reprodukálja ugyanazokat az eredetiket, ha az alábbi beállításokat használja:</li> <li>• Válassza az Opcionális memória <b>[Másoló prior.]</b> opcióját a rendszermenüben.</li> </ul> <p> <b>MEGJEGYZÉS</b></p> <p>Az Opcionális memória beállítás módosítása előtt forduljon a rendszergazdához.</p>	—
<b>T</b>			
Tegyen a következő papírból a(z) #. kazettába.	Egyezik a kiválasztott papírméret és a megadott papírforrásba betöltött papírméret?	<p>A nyomtatás folytatásához válassza a <b>[Tovább]</b> lehetőséget.</p> <p>A nyomtatás megszakításához válassza a <b>[Mégse]</b> lehetőséget.</p>	—
	Kifogyott a papír a jelzett papírkazettából?	<p>Helyezzen be papírt.</p> <p>Válassza a <b>[Papír kiválasztása]</b> lehetőséget egy másik papírforrás kiválasztásához. Válassza a <b>[Tovább]</b> lehetőséget, ha az aktuálisan kiválasztott forrásból származó papírra szeretne nyomtatni.</p>	<a href="#">3-2. oldal</a>

Üzenet	Ellenőrizendő tételek	Javító műveletek	Oldalszám
Tegyen az alábbi papírból a kézi adagolóba.	Egyezik a kiválasztott papírméret és a megadott papírforrásba betöltött papírméret?	A nyomtatás folytatásához válassza a <b>[Tovább]</b> lehetőséget. A nyomtatás megszakításához válassza a <b>[Mégse]</b> lehetőséget.	—
	Kifogyott a papír a jelzett papírkazettából?	Helyezzen be papírt. Válassza a <b>[Papír kiválasztása]</b> lehetőséget egy másik papírforrás kiválasztásához. Válassza a <b>[Tovább]</b> lehetőséget, ha az aktuálisan kiválasztott forrásból származó papírra szeretne nyomtatni.	<a href="#">3-8. oldal</a>





## U

USB meghajtó hiba.	Le van tiltva az USB-meghajtóra történő írás?	Hiba történt az USB-meghajtón. A feladat leállt. Válassza a <b>[Kilépés]</b> lehetőséget.  Az alábbiakban olvashatók a lehetséges hibakódok és leírásuk. 01: Csatlakoztasson egy írható USB-meghajtót.	—
	—	Hiba történt az USB-meghajtón. A feladat leállt. Válassza a <b>[Kilépés]</b> lehetőséget.  Az alábbiakban olvashatók a lehetséges hibakódok és leírásuk. 01: Az egyszerre menthető adatmennyiséget túllépte. Kapcsolja ki és be a készüléket. Ha a hiba továbbra is előfordul, az USB-meghajtó nem kompatibilis a készülékkel. Használjon olyan USB-meghajtót, amely ezzel a készülékkel lett formázva. Ha az USB-meghajtó nem formázható, akkor sérült. Csatlakoztasson egy kompatibilis USB-meghajtót.	—

\*1 Ha az Automatikus hibatörlés **[Be]** értékre van állítva, a feldolgozás a beállított idő elteltével automatikusan folytatódik. Az Auto hibatörlésre vonatkozó részletekért lásd:

➔ *Angol nyelvű használati útmutató*

## Küldési hiba értelmezése

Hibakód	Üzenet	Javító műveletek	Oldalszám
1101	Az e-mail üzenet elküldése sikertelen.	Ellenőrizze az SMTP-kiszolgáló állomásnevét az Embedded Web Server RX vezérlőközponton.	—
	A küldés FTP-n sikertelen.	Ellenőrizze az FTP állomásnevét.	<a href="#">5-22. oldal</a>
	A küldés SMB-n sikertelen.	Ellenőrizze az SMB állomásnevét.	<a href="#">5-22. oldal</a>
1102	A küldés SMB-n sikertelen.	Ellenőrizze az SMB beállításokat. <ul style="list-style-type: none"> <li>Bejelentkezési felhasználónév és bejelentkezési jelszó</li> </ul>  <b>MEGJEGYZÉS</b> Ha a küldő tartománybeli felhasználó, adja meg a tartomány nevét. <ul style="list-style-type: none"> <li>Állomásnév</li> <li>Elérési útvonál</li> </ul>	<a href="#">5-22. oldal</a>
	Az e-mail üzenet elküldése sikertelen.	Ellenőrizze a következőket az Embedded Web Server RX vezérlőközponton. <ul style="list-style-type: none"> <li>SMTP bejelentkezési felhasználónév és bejelentkezési jelszó</li> <li>POP3 bejelentkezési felhasználónév és bejelentkezési jelszó</li> <li>E-mail méretkorlátozás</li> </ul>	—
	A küldés FTP-n sikertelen.	Ellenőrizze az FTP beállításokat. <ul style="list-style-type: none"> <li>Bejelentkezési felhasználónév és bejelentkezési jelszó</li> </ul>  <b>MEGJEGYZÉS</b> Ha a küldő tartománybeli felhasználó, adja meg a tartomány nevét. <ul style="list-style-type: none"> <li>Elérési útvonál</li> <li>A fogadó mappamegosztási engedélyei</li> </ul>	<a href="#">5-22. oldal</a>
1103	A küldés SMB-n sikertelen.	Ellenőrizze az SMB beállításokat. <ul style="list-style-type: none"> <li>Bejelentkezési felhasználónév és bejelentkezési jelszó</li> </ul>  <b>MEGJEGYZÉS</b> Ha a küldő tartománybeli felhasználó, adja meg a tartomány nevét. <ul style="list-style-type: none"> <li>Elérési útvonál</li> <li>A fogadó mappamegosztási engedélyei</li> </ul>	<a href="#">5-22. oldal</a>
	A küldés FTP-n sikertelen.	Ellenőrizze az FTP beállításokat. <ul style="list-style-type: none"> <li>Elérési útvonál</li> <li>A fogadó mappamegosztási engedélyei</li> </ul>	<a href="#">5-22. oldal</a>
1104	Az e-mail üzenet elküldése sikertelen.	Ellenőrizze az e-mail címet.  <b>MEGJEGYZÉS</b> Ha a cím nem fogadja el a tartomány, nem lehet elküldeni az e-mailt.	<a href="#">5-21. oldal</a>



Hibakód	Üzenet	Javító műveletek	Oldalszám
1105	A küldés SMB-n sikertelen.	Ellenőrizze az alábbi beállításokat. [System Menu/Counter] gomb > [Rendszer/Hálózat] > [Hálózat] > [Protokoll beállítások] > [SMB Kliens (átvitel)]	—
	Az e-mail üzenet elküldése sikertelen.	Válassza az SMTP beállításoknál a [Be] lehetőséget az Embedded Web Server RX programban.	—
	A küldés FTP-n sikertelen.	Ellenőrizze az alábbi beállításokat. [System Menu/Counter] gomb > [Rendszer/Hálózat] > [Hálózat] > [Protokoll beállítások] > [FTP Kliens (átvitel)]	—
1106	Az e-mail üzenet elküldése sikertelen.	Ellenőrizze az SMTP küldő címét az Embedded Web Server RX vezérlőközponton.	—
1131	A küldés FTP-n sikertelen.	Engedélyezze az SSL-t. [System Menu/Counter] gomb > [Rendszer/Hálózat] > [Hálózat] > [Biztonsági beállítások] > [SSL]	—
1132	Az e-mail üzenet elküldése sikertelen.	Ellenőrizze a következőket az SMTP kiszolgálóval kapcsolatban. • Elérhető az SMTP over SSL funkció? • Lehet alkalmazni titkosítást?	Lásd: <b>Embedded Web Server RX User Guide.</b>
	A küldés FTP-n sikertelen.	Ellenőrizze a következőket az FTP kiszolgálóval kapcsolatban: • Lehetséges FTPS használata? • Lehet alkalmazni titkosítást?	—
2101	A küldés SMB-n sikertelen.	Ellenőrizze a hálózat és az SMB beállításait. • A hálózati kábel csatlakoztatva van. • A hub nem működik megfelelően. • A kiszolgáló nem működik megfelelően. • Az állomás neve és IP-címe • Portsorszám	—
	A küldés FTP-n sikertelen.	Ellenőrizze a hálózat és az FTP beállításait. • A hálózati kábel csatlakoztatva van. • A hub nem működik megfelelően. • A kiszolgáló nem működik megfelelően. • Az állomás neve és IP-címe • Portsorszám	—
	Az e-mail üzenet elküldése sikertelen.	Ellenőrizze a hálózatot és az Embedded Web Server RX vezérlőközpontot. • A hálózati kábel csatlakoztatva van. • A hub nem működik megfelelően. • A kiszolgáló nem működik megfelelően. • A POP3 felhasználó POP3 kiszolgálójának neve • SMTP kiszolgáló neve	—

Hibakód	Üzenet	Javító műveletek	Oldalszám
2102 2103	A küldés FTP-n sikertelen.	Ellenőrizze a hálózatot. <ul style="list-style-type: none"> <li>A hálózati kábel csatlakoztatva van.</li> <li>A hub nem működik megfelelően.</li> <li>A kiszolgáló nem működik megfelelően.</li> </ul>	—
		Ellenőrizze a következőket az FTP kiszolgálóval kapcsolatban: <ul style="list-style-type: none"> <li>Lehetséges FTP használata?</li> <li>A kiszolgáló nem működik megfelelően.</li> </ul>	—
	Az e-mail üzenet elküldése sikertelen.	Ellenőrizze a hálózatot. <ul style="list-style-type: none"> <li>A hálózati kábel csatlakoztatva van.</li> <li>A hub nem működik megfelelően.</li> <li>A kiszolgáló nem működik megfelelően.</li> </ul>	—
2201 2202 2203 2231	Az e-mail üzenet elküldése sikertelen. A küldés FTP-n sikertelen. A küldés SMB-n sikertelen.	Ellenőrizze a hálózatot. <ul style="list-style-type: none"> <li>A hálózati kábel csatlakoztatva van.</li> <li>A hub nem működik megfelelően.</li> <li>A kiszolgáló nem működik megfelelően.</li> </ul>	—
2204	Az e-mail üzenet elküldése sikertelen.	Ellenőrizze az SMTP beállításainál az e-mailek megengedett maximális méretét az Embedded Web Server RX vezérlőközponton.	—
3101	Az e-mail üzenet elküldése sikertelen.	Ellenőrizze a küldő és a fogadó hitelesítési módszereit egyaránt.	—
	A küldés FTP-n sikertelen.	Ellenőrizze a hálózatot. <ul style="list-style-type: none"> <li>A hálózati kábel csatlakoztatva van.</li> <li>A hub nem működik megfelelően.</li> <li>A kiszolgáló nem működik megfelelően.</li> </ul>	—
3201	Az e-mail üzenet elküldése sikertelen.	Ellenőrizze a fogadó SMTP felhasználó-hitelesítési módszerét.	—
0007 4201 4701 5101 5102 5103 5104 7101 7102 7103 720f	—	Kapcsolja ki a főkapcsolót, majd kapcsolja vissza. Ha ez a hiba többször előfordul, jegyezze fel a megjelenő hibakódot, és forduljon a szervizképviselőhöz.	<a href="#">2-15. oldal</a>
9181	—	A beolvasott eredeti oldalainak száma meghaladja az elfogadható oldalszámot (999). A többletoldalakat külön küldje el.	—

## Beállítás és karbantartás

### 1. dobfrissítés

A nyomatok képhomályosságának eltávolítása.

#### MEGJEGYZÉS

A 1. dobfrissítés nyomtatás közben nem végezhető el. A 1. dobfrissítést a nyomtatás befejezése után hajtsa végre.

#### **1 Jelenítse meg a képernyőt.**

[System Menu/Counter] gomb > [Beállítás/Karbantartás] > [1. dobfrissítés]

#### **2 Hajtsa végre a dobfrissítést.**

Válassza az [Indítás] lehetőséget. A "1. dobfrissítés" elindul.

### 2. dobfrissítés

A képen megjelenő fehér pontok eltávolítása.

#### MEGJEGYZÉS

A 2. dobfrissítés nyomtatás közben nem végezhető el. A 2. dobfrissítést a nyomtatás befejezése után hajtsa végre.

#### **1 Helyezzen be papírt.**

Töltsön be A4 vagy Letter méretű papírt a kézi adagolóba.

#### **2 Jelenítse meg a képernyőt.**

[System Menu/Counter] gomb > [Beállítás/Karbantartás] > [2. dobfrissítés]

#### **3 Hajtsa végre a dobfrissítést.**

Válassza az [Indítás] lehetőséget. A "2. dobfrissítés" elindul.

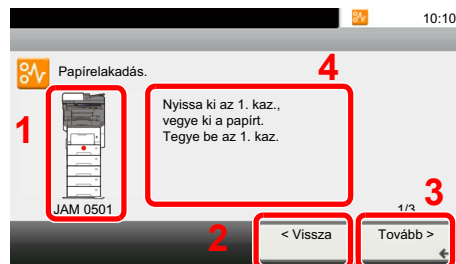
#### MEGJEGYZÉS

Amikor futtatja a [2. dobfrissítés] funkciót, a készülék rezgő hangot ad körülbelül 80 másodpercig, amíg a dobfrissítés be nem fejeződik. A kiadott papíron lévő toner szennyeződés normális és nem jelent meghibásodást.

## Papírelakadás megszüntetése

Ha a készülékben elakad a papír, az érintőpanelen megjelenik a "Papírelakadás." üzenet, és a készülék leáll. A papírelakadás megszüntetésével kapcsolatban tekintse át a következő eljárásokat.

### Az elakadás helyére utaló jelzőfények

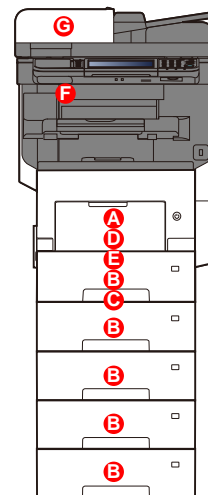
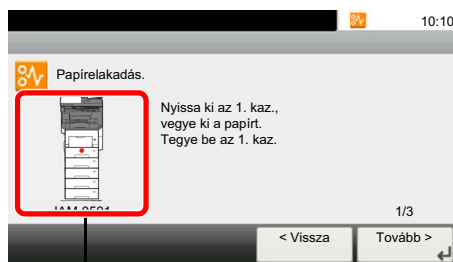


- 1 A papírelakadás helyét mutatja.
- 2 Az előző lépést mutatja.
- 3 A következő lépést mutatja.
- 4 Az eltávolítás műveletét mutatja.



- 5 Az [Status/Job Cancel] lehetőség kiválasztásával a [Tartás] jelenik meg. A [Tartás] kiválasztásával megjelenik az állapot képernyő, és ellenőrizhető a feladat állapot.
- 6 A visszatéréshez a papírelakadás értesítéshez válassza a [Hiba megjelen.] lehetőséget.

Ha papírelakadás történik, a papírelakadás helye megjelenik az érintőképernyőn, valamint megjelennek az utasítások is.



Papírelakadás helye jelző	Papírelakadás helye	Oldalszám
A	Kézi adagoló tálca	<a href="#">7-33. oldal</a>
B	1–5. kazetta	<a href="#">7-34. oldal</a>
C	Duplex egység	<a href="#">7-35. oldal</a>
D	A gépen belül	<a href="#">7-36. oldal</a>
E	Belső tálca/ A hátsó fedélen belül	<a href="#">7-37. oldal</a>
F	Finisher tálca	<a href="#">7-38. oldal</a>
G	Dokumentumadagoló	<a href="#">7-39. oldal</a>

A papírelakadás megszüntetése után a gép ismét bemelegszik, és a hibaüzenet eltűnik. A gép az elakadáskor nyomtatott oldal nyomtatásával folytatja a feladatot.

## Óvintézkedések a papírelakadásokkal kapcsolatban

- Ne használja fel újra az elakadt papírokat.
- Ha eltávolítás közben a papír elszakadt, távolítsa el minden maradék papírdarabot a készülék belsejéből. A készülékben maradt papírdarabok további elakadásokat okozhatnak.

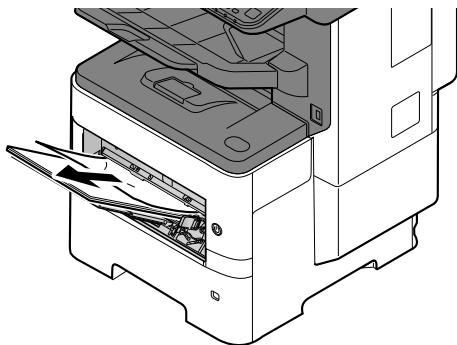


### FIGYELEM!

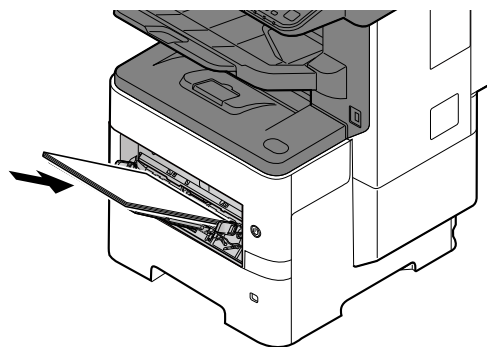
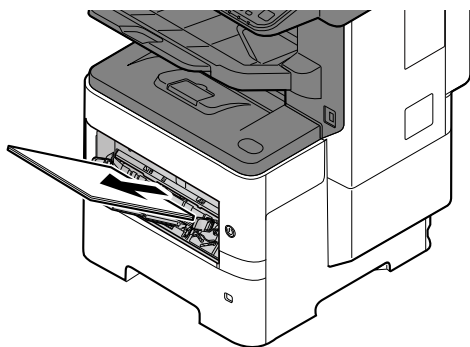
A rögzítőegység nagyon forró. Az égési sérülés veszélye miatt legyen nagyon körültekintő, amikor ezen a területen dolgozik.

## Kézi adagoló tálca

1



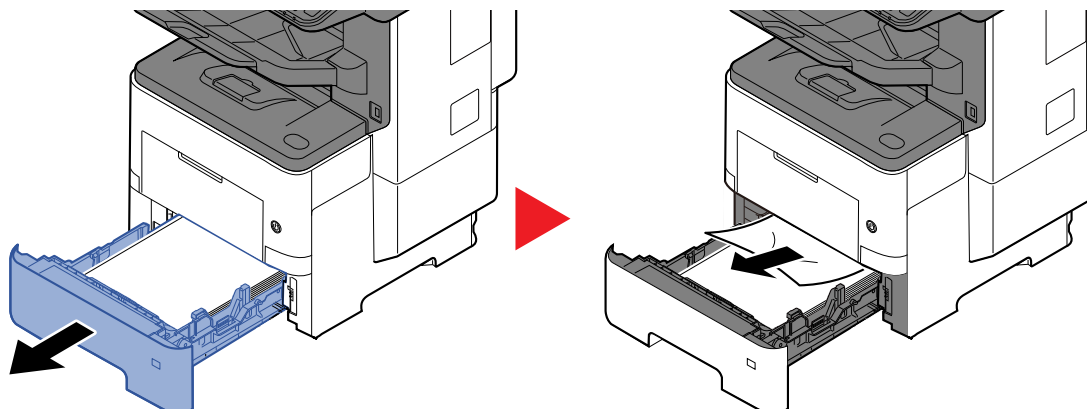
2



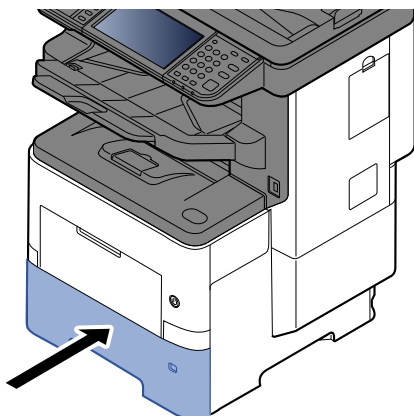
## 1–5. kazetta

Az 1–5. kazettában elakadt papír kezelése azonos. Ez a rész az 1. kazettát használva példaként ismerteti a műveletet.

1

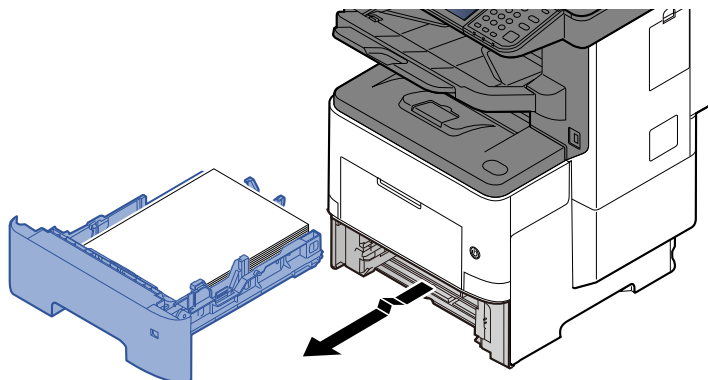


2

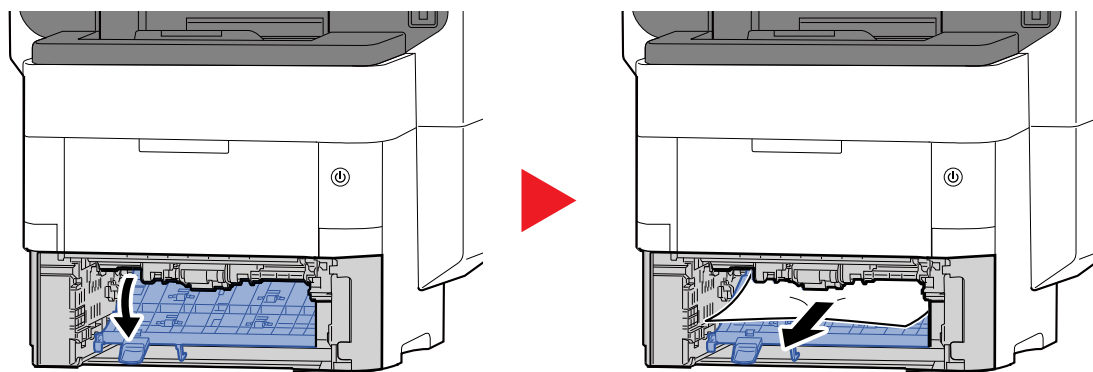


## Duplex egység

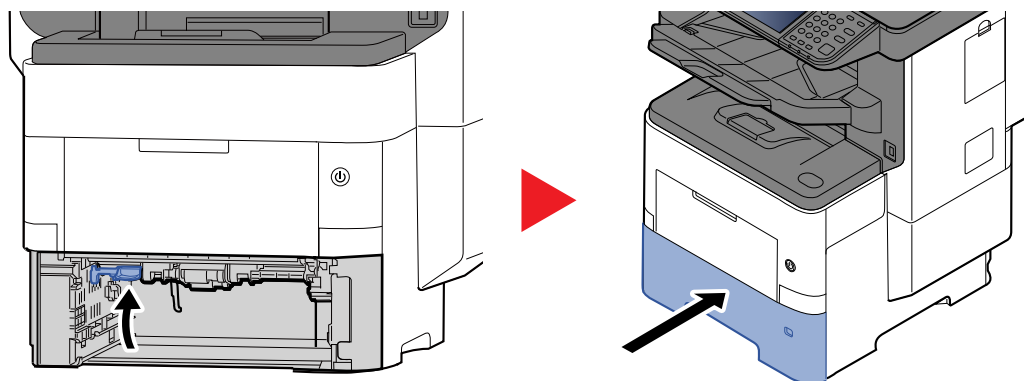
1



2

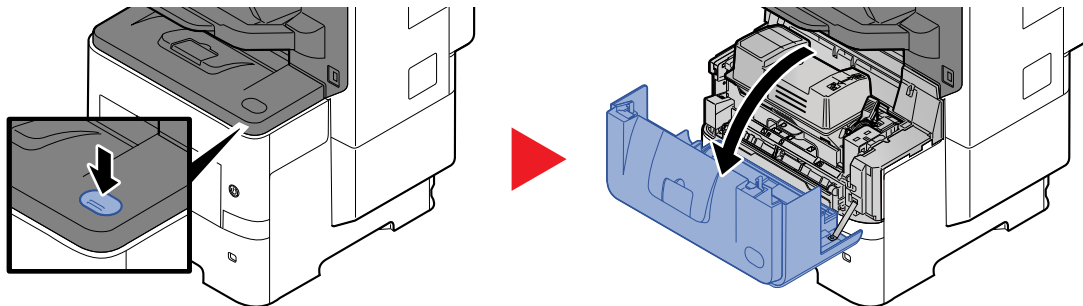


3

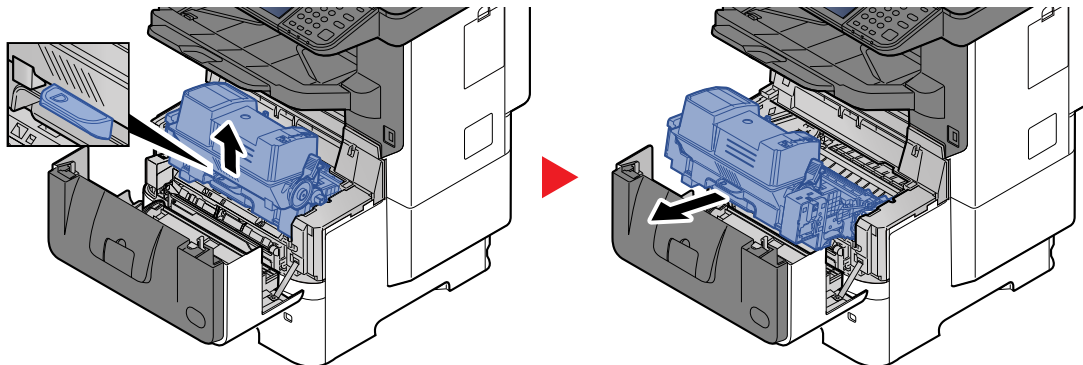


## A gépen belül

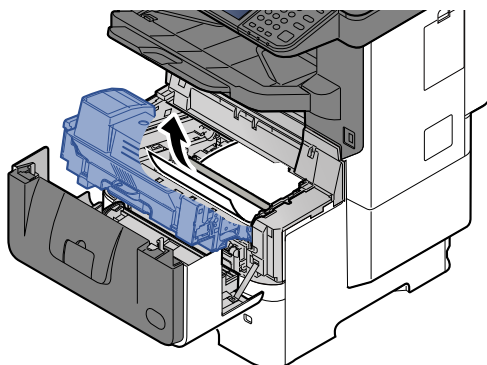
1



2



3

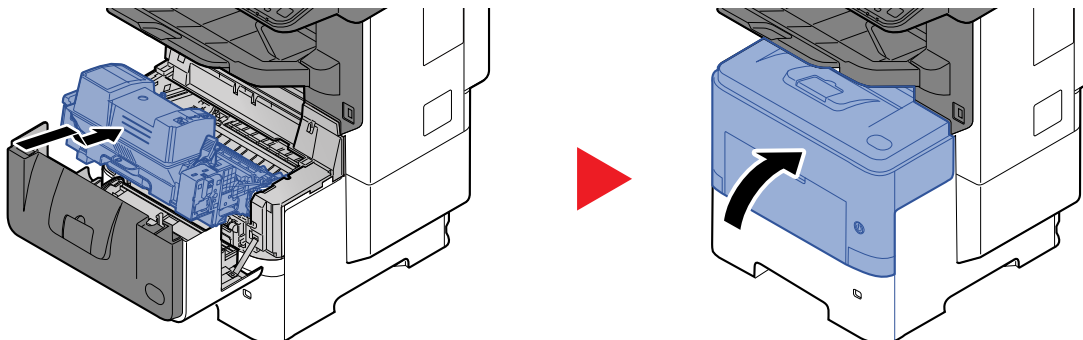


Ha az elakadt papír a görgők közé szorult be, a papírt a normál görgetési iránynak megfelelően próbálja kihúzni.

Ha nem találja az elakadt papírt, ellenőrizze a nyomtató belsejét hátulról.

➔ [Belső tálcá/ A hátsó fedélen belül \(7-37. oldal\)](#)

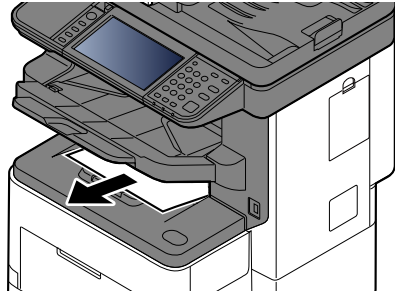
4



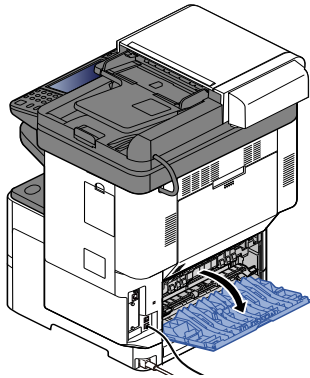


## Belső tálca/ A hátsó fedélen belül

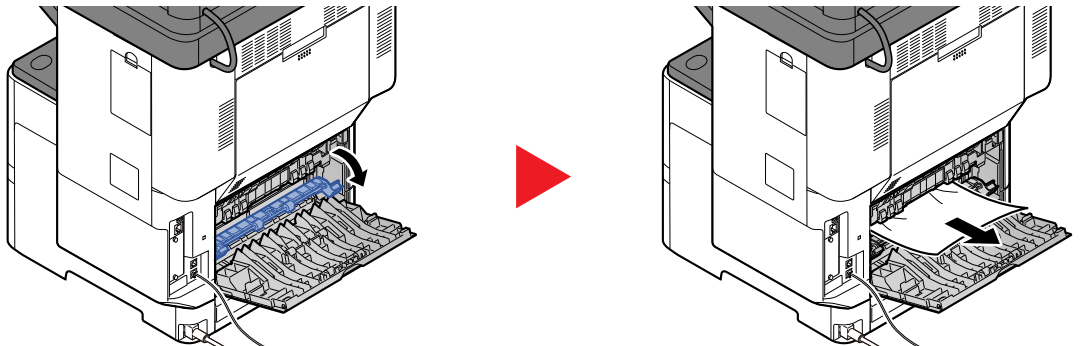
1



2



3



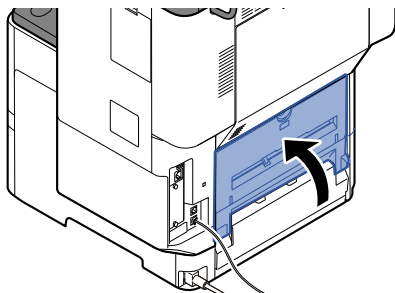
Ha nem találja az elakadt papírt, ellenőrizze a készülék belsejét hátulról.



### FIGYELEM!

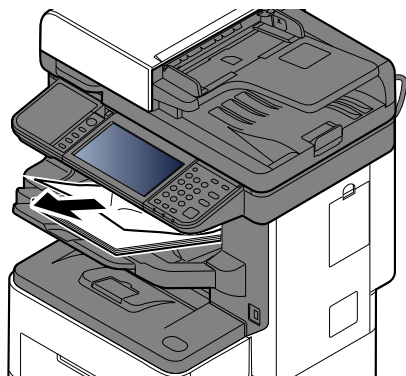
A rögzítőegység nagyon forró. Az égési sérülés veszélye miatt legyen nagyon körültekintő, amikor ezen a területen dolgozik.

4

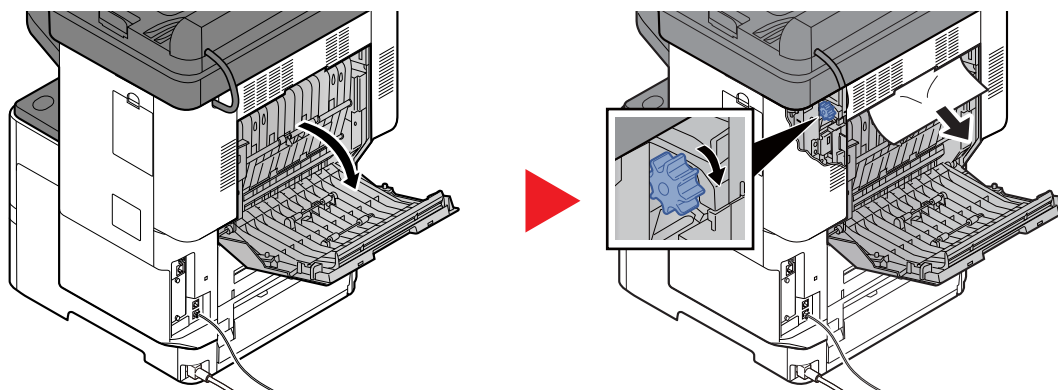


## Finisher tálcá

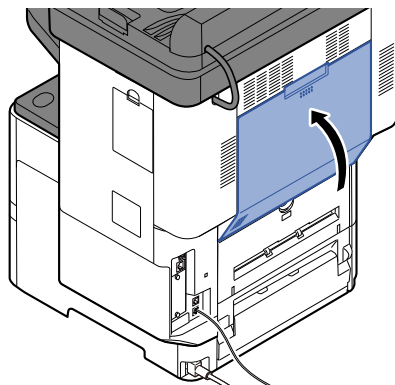
1



2

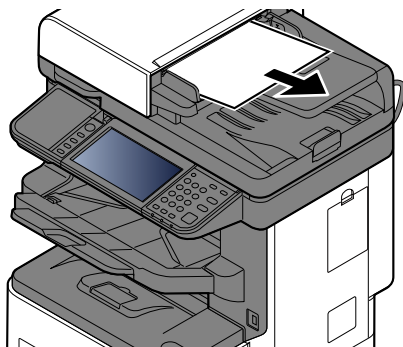


3

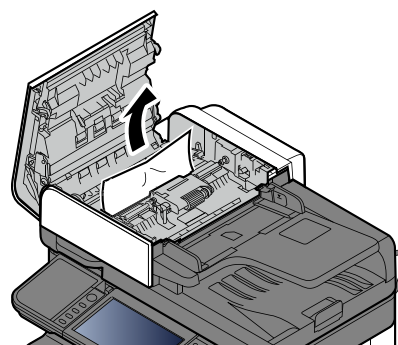
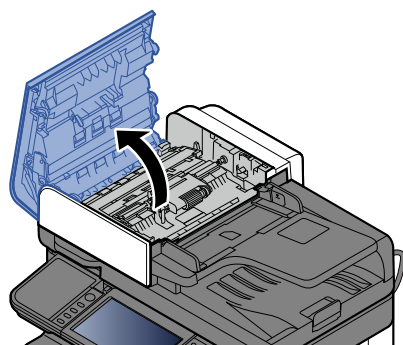


## Dokumentumadagoló

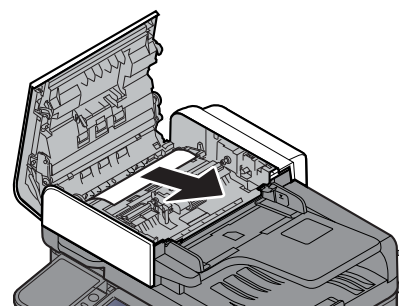
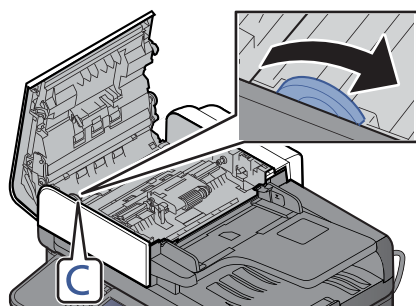
1



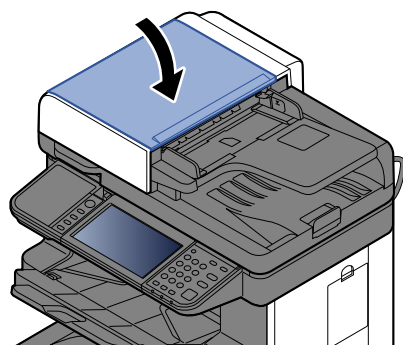
2



3



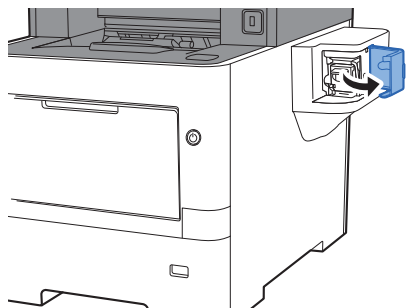
4



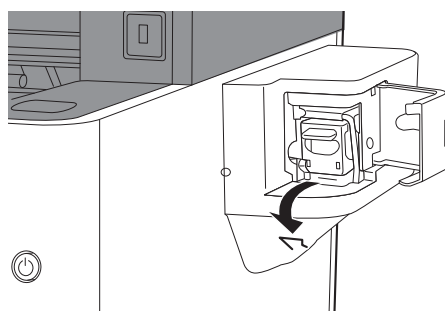
## A tűzőkapocs-beszorulás megszüntetése

Finisher nélküli modell

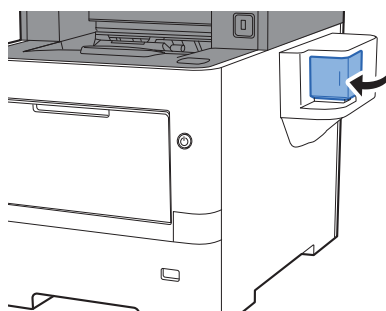
**1**



**2**

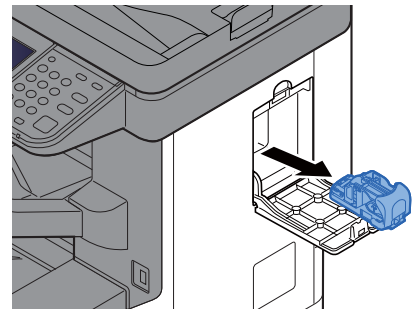
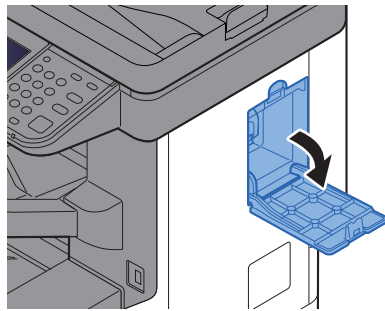


**3**

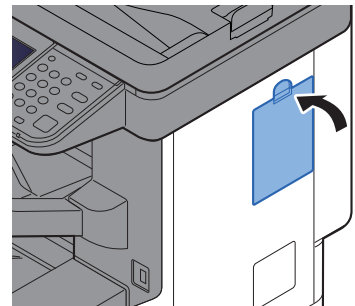
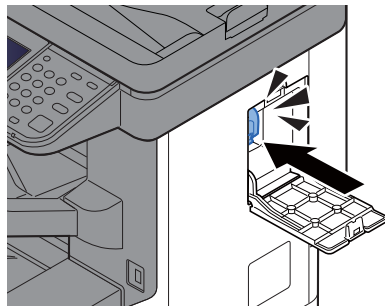
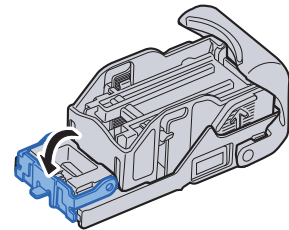
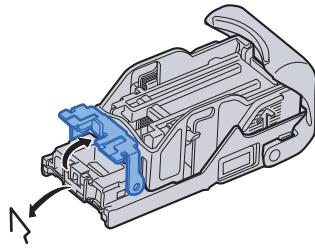


## Finisherrel rendelkező modell

1



2



# 8 Függelék

Ez a fejezet az alábbi témákat tárgyalja:

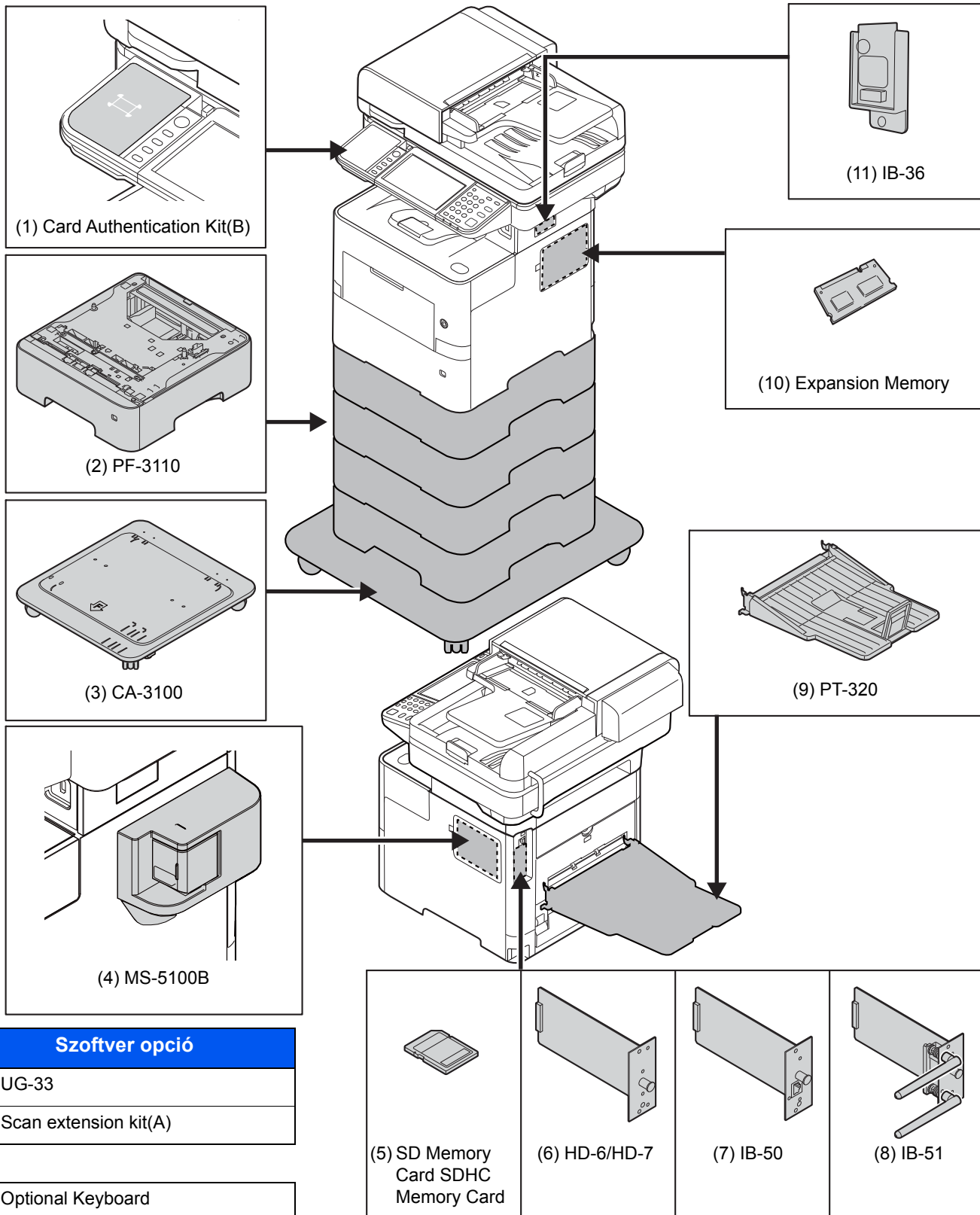
Kiegészítő berendezések .....	8-2
A kiegészítő berendezések áttekintése .....	8-2
Karakterbevitel .....	8-4
Beviteli képernyők .....	8-4
Műszaki adatok .....	8-5
Készülék .....	8-5
Másolási funkciók .....	8-7
Nyomtató funkciók .....	8-8
Lapbeolvasó funkciók .....	8-9
Dokumentumadagoló .....	8-10
Papíradagoló (500 lap) (opcionális) .....	8-10
Kézi tűző (csak P-6038i MFP esetén) .....	8-10

# Kiegészítő berendezések

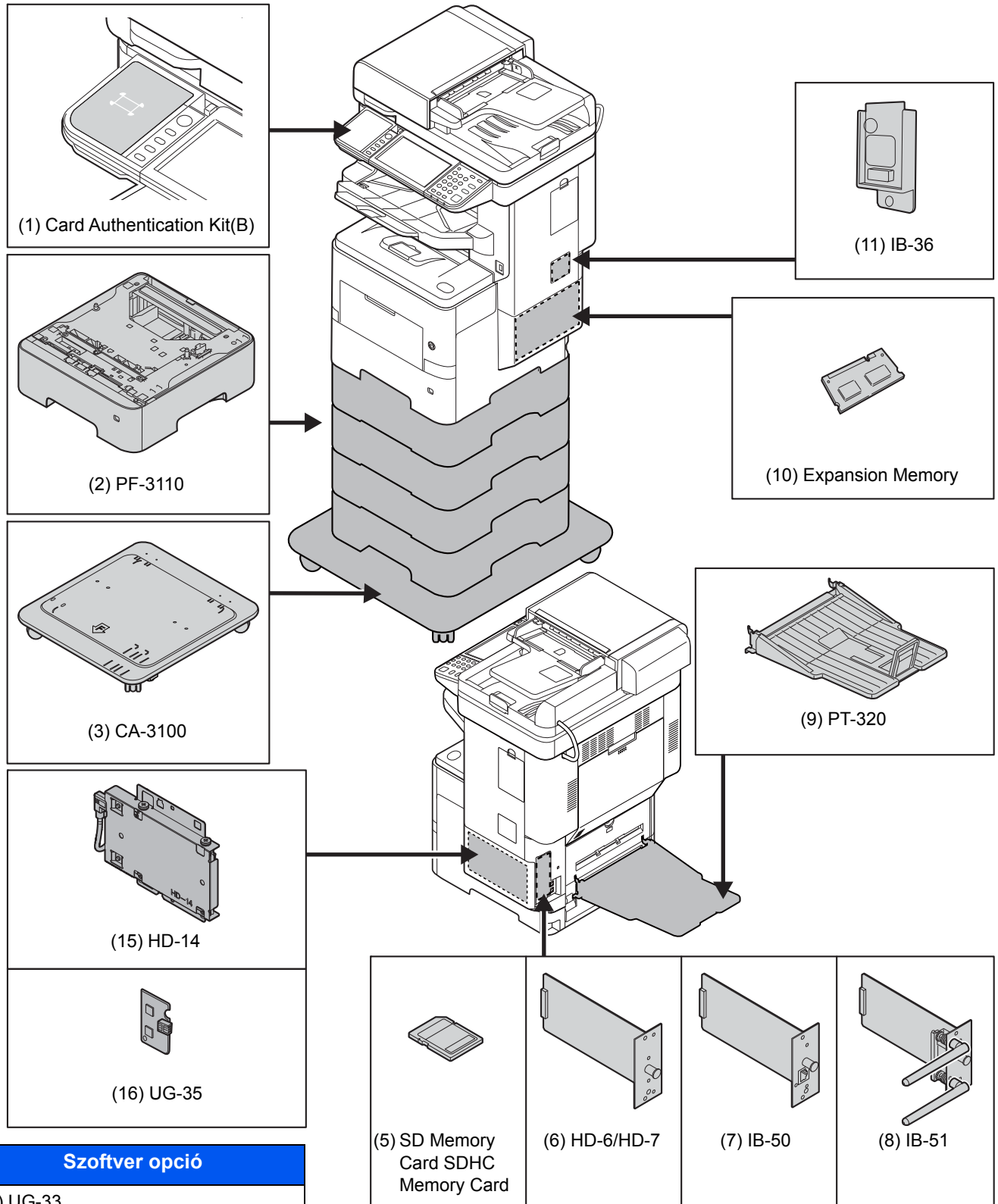
## A kiegészítő berendezések áttekintése

A készülékhez az alábbi kiegészítő berendezések állnak rendelkezésre:

### P-6038i MFP



**P-6038if MFP**



**Szoftver opció**

(12) UG-33

(13) Scan extension kit(A)

(14) Optional Keyboard



# Karakterbevitel

Ha egy név karaktereit szeretné bevinni, használja az érintőpanel képernyőjén látható billentyűzetet, és kövesse az alább bemutatott lépéseket.

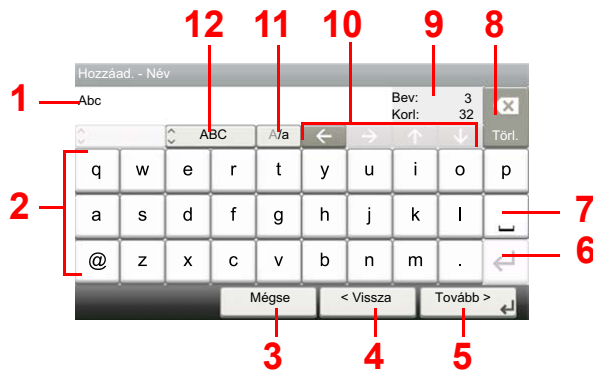
## MEGJEGYZÉS

### Billentyűzetkiosztás

Billentyűzetkiosztásként egyaránt elérhető a "QWERTY", a "QWERTZ" és az "AZERTY" felosztás ugyanúgy, mint a számítógép billentyűzetén. A kívánt elrendezés kiválasztásához nyomja meg a [**System Menu/Counter**] gombot, majd válassza az [**Általános beállítások**] és a [**Billentyűzetkiosztás**] lehetőséget. Itt példaként a "QWERTY" kiosztás szerepel. Ugyanezen lépések végrehajtásával más felosztást is használhat.

## Beviteli képernyők

### Kisbetű-beviteli képernyő



Szám	Kijelző/Gomb	Leírás
1	Kijelző	Megjeleníti a bevitt karaktereket.
2	Billentyűzet	Válassza ki a beírandó karaktert.
3	[Mégse]	Kiválasztásával kitörölheti a beírt karaktereket és visszatérhet a bevitel előtti képernyőhöz.
4	[< Vissza]	Válassza ki az előbbi képernyőhöz való visszatéréshez.
5	[OK] / [Tovább >]	Válassza ki a bevitt karakterek mentéséhez és a következő képernyőre való továbblépéshez.
6	Enter gomb	Válassza ki a sortörés beillesztéséhez.
7	Szóköz billentyű	Válassza ki a szóköz beszúrásához.
8	Törlés billentyű	Válassza ki, ha ki szeretne törölni egy karaktert a kurzortól balra.
9	[Bev:] / [Korl:] kijelzése	Kijelzi a maximális és a bevitt karakterek számát.
10	Kurzor gomb	Válassza ki a kurzor kijelzőn történő mozgathatósághoz.
11	[A/a] / [a/A]	Válassza ki a nagybetű és kisbetű közötti átváltáshoz.
12	[ABC] / [Ikon]	Válassza ki a bevitt karaktereket. Szimbólumok vagy számok beviteléhez válassza ki az [Ikon] lehetőséget.

# Műszaki adatok

## ✓ FONTOS

A műszaki adatok előzetes értesítés nélkül módosulhatnak.

## 📄 MEGJEGYZÉS

A fax használatával kapcsolatos bővebb információért lásd:

➔ FAX használati útmutató

## Készülék

Tétel		Leírás
<b>Típus</b>		Asztal
<b>Nyomtatási módszer</b>		Félvezető lézeren alapuló elektrofotográfia
<b>Papírsúlyok</b>	<b>Papírkazetta</b>	60–120 g/m <sup>2</sup>
	<b>Kézi adagoló tálca</b>	60–220 g/m <sup>2</sup> , 209,5 g/m <sup>2</sup> (Karton), 136–163 g/m <sup>2</sup> (Banner lap)
<b>Papírtípus</b>	<b>Papírkazetta</b>	Normál, Durva, Újrahasznosított, Előnyomott, Bond, Színes, Előlyukasztott, Fejléces, Jó minőségű, 1–8. egyéni (Duplex: ugyanaz, mint az egyoldalas)
	<b>Kézi adagoló tálca</b>	Normál, Fólia (írásvetítő), Durva, Pergamen, Címke, Újrahasznosított, Előnyomott, Bond, Karton, Színes, Előlyukasztott, Fejléces, Boríték, Vastag, Jó minőségű és 1–8. egyéni
<b>Papírméret</b>	<b>Papírkazetta</b>	A4, A5, A5 (fekvő), A6, B5, B6, Letter, Legal, Statement, Statement (fekvő), Executive, Oficio II, Folio, 216 × 340 mm, 16K, B5 (ISO), Boríték DL, Boríték C5, Oufuku Hagaki (Válasz levelezőlap), Egyéni (105 × 148 - 216 × 356 mm)
	<b>Kézi adagoló tálca</b>	A4, A5, A5 (fekvő), A6, B5, B6, Folio, 216 × 340 mm, Letter, Legal, Statement, Statement (fekvő), Executive, Oficio II, 16K, B5 (ISO), Boríték #10, Boríték #9, Boríték #6 3/4, Monarch boríték, Boríték DL, Boríték C5, Hagaki (Karton), Oufuku Hagaki (Válasz levelezőlap), Youkei 4, Youkei 2, Egyéni (70 × 148 mm - 216 × 356 mm) Banner lap (216 × 470,1 mm - 216 × 915 mm)
<b>Bemelegedési idő (22°C, 60%)</b>	<b>Bekapcsolás</b>	25 másodperc vagy kevesebb
	<b>Energiatakarékos mód</b>	10 másodperc vagy kevesebb
	<b>Alvó üzemmód</b>	25 másodperc vagy kevesebb
<b>Papírkapacitás</b>	<b>Papírkazetta</b>	500 lap (80 g/m <sup>2</sup> )* <sup>1</sup>
	<b>Kézi adagoló tálca</b>	100 lap (80 g/m <sup>2</sup> )

\*1 A kazettában látható felső magasságkorlátot jelző vonalig.

Tétel		Leírás
Kimeneti tálca kapacitás	Belső tálca	P-6038if MFP: 250 lap (80 g/m <sup>2</sup> ) P-6038i MFP: 500 lap (80 g/m <sup>2</sup> )
	Finisher tálca	250 lap (80 g/m <sup>2</sup> )
Tűzés (P-6038if MFP esetén)	Lapok száma	A4/Letter: 50 lap (80 g/m <sup>2</sup> ) Vegyes méretű tűzés (Legal, Foolscap, Letter): 30 lap (80 g/m <sup>2</sup> )
	Papírtípusok (60 - 90g/m <sup>2</sup> )	Normál, Előnyomott, Címke, Bond, Újrahasznosított, Pergamen, Durva, Fejléces, Színes, Előlyuk., Jó minőségű, Egyéni
Képnymtatási rendszer		Félvezető lézer és elektrofotográfia
Memória		1 024 MB
Csatoló	Szabványos	USB-csatoló csatlakozója: 1 (nagysebességű USB) Hálózati csatoló: 1 (10 BASE-T/100 BASE-TX/1000 BASE-T) USB Port: 2 (nagysebességű USB) Fax: 1
	Opció	eKUIO: 1
Működési Környezet	Hőmérséklet	10-32,5 °C
	Páratartalom	15–80%
	Tengerszint feletti magasság	Max. 3 500 m
	Megvilágítás	Max. 1 500 lux
Méretek (szél. × mélys. × mag.)	P-6038i MFP	480 × 495 × 610 mm
	P-6038if MFP	480 × 545 × 740 mm
Súly (tonertartály nélkül)	P-6038i MFP	Körülbelül 28 kg
	P-6038if MFP	Körülbelül 39 kg
Szükséges hely (szél. × mélys.) (a kézi adagolóval)	P-6038i MFP	480 × 685 mm
	P-6038if MFP	480 × 685 mm
Áramforrás	P-6038i MFP	230 V Specifikációs modell: 220–240 V ~ 50/60 Hz 5,6 A
	P-6038if MFP	230 V Specifikációs modell: 220 - 240 V ~ 50/60 Hz 5,9 A
A készülék áramfogyasztása hálózati készenléti állapotban (ha az összes hálózati port csatlakoztatva van.)		Az információk az alábbi weboldalakon találhatóak: <a href="http://www.triumph-adler.com/C125713A00471CCE/direct/environment">http://www.triumph-adler.com/C125713A00471CCE/direct/environment</a> <a href="http://www.triumph-adler.de/C125713A00471CCE/direct/umwelt">http://www.triumph-adler.de/C125713A00471CCE/direct/umwelt</a> <a href="http://www.utax.de/C12571260052E282/direct/umwelt-energieverbrauch-sicherheit">http://www.utax.de/C12571260052E282/direct/umwelt-energieverbrauch-sicherheit</a> <a href="http://www.utax.de/C12571260052E282/direct/environment">http://www.utax.de/C12571260052E282/direct/environment</a>
Opcionális tartozékok		➔ <a href="#">Kiegészítő berendezések (8-2. oldal)</a>

## Másolási funkciók

Tétel	Leírás	
<b>Másolási sebesség (Szabványos kazetta)</b>	A4 Letter Legal B5 A5 A5 (fekvő) Statement Statement (fekvő) A6	60 kép/perc 62 kép/perc 50 kép/perc 48 kép/perc 32 kép/perc 90 kép/perc 32 kép/perc 92 kép/perc 32 kép/perc
<b>Első másolat elkészítési ideje (A4, üveglapra helyezve, kazettából adagolva)</b>	6 másodperc vagy kevesebb	
<b>Méretezési szintek</b>	Kézi üzemmód: 25–400%, 1%-os lépésekben Automatikus üzemmód: Előre beállított méretezési arányok	
<b>Folyamatos másolás</b>	1–999 lap	
<b>Felbontás</b>	600 × 600 dpi	
<b>Támogatott eredeti típusok</b>	Papírlap, könyv, háromdimenziós tárgyak (eredeti maximális mérete: Legal/Folio)	
<b>Eredetiadagoló rendszer</b>	Rögzített	

## Nyomtató funkciók

Tétel	Leírás
<b>Nyomatási sebesség</b>	Azonos a másolási sebességgel.
<b>Első nyomtatás ideje (A4, papirkazettából adagolva)</b>	4,1 másodperc vagy kevesebb
<b>Felbontás</b>	Gyors 1200, Finom 1200, 600 dpi
<b>Operációs rendszer</b>	Windows 7, Windows 8, Windows 8.1, Windows 10, Windows Server 2008/R2, Windows Server 2012/R2, Windows Server 2016 Mac OS 10.5 vagy frissebb
<b>Csatoló</b>	USB-csatoló csatlakozója: 1 (nagysebességű USB) Hálózati csatoló: 1 (10 BASE-T/100 BASE-TX/1000 BASE-T) Opcionális csatoló (opció): 1 (IB-50/IB-51 felszereléséhez) Vezeték nélküli LAN (opció): 1 (IB-36 felszereléséhez)
<b>Oldalleírás nyelve</b>	PRESCRIBE
<b>Emuláció</b>	PCL6 (PCL-XL, PCL5e), KPDL3, XPS, Open XPS, TIFF/JPEG, IBM Proprinter, LQ-850, LinePrint

## Lapbeolvasó funkciók

Tétel		Leírás	
<b>Felbontás</b>		600 dpi, 400 dpi, 300 dpi, 200×400 dpi, 200 dpi, 200×100 dpi	
<b>Fájlformátum</b>		TIFF (MMR/JPEG tömörítés), JPEG, PDF (MMR/JPEG tömörítés), XPS, PDF/A, Nagy tömörítésű PDF, Titkosított PDF, OPEN XPS, MS Office <sup>*1</sup> , Kereshető PDF <sup>*1*2</sup>	
<b>Beolvasási sebesség<sup>*3</sup></b>	<b>(A4 fekvő, 200 dpi, képminőség: Szöveg/kép eredeti)</b>	1-oldalas	Fekete-fehér 60 kép/perc Színes 45 kép/perc
		2-oldalas	Fekete-fehér 120 kép/perc Színes 90 kép/perc
	<b>(A4 fekvő, 300 dpi, képminőség: Szöveg/kép eredeti)</b>	1-oldalas	Fekete-fehér 60 kép/perc Színes 40 kép/perc
		2-oldalas	Fekete-fehér 120 kép/perc Színes 80 kép/perc
<b>Csatoló</b>		Ethernet (10 BASE-T/100 BASE-TX/1000 BASE-T), USB	
<b>Átviteli rendszer</b>		SMB, SMTP, FTP, FTP over SSL, USB, TWAIN <sup>*4</sup> , WIA <sup>*4</sup> , WSD	

\*1 Ha az opcionális OCR Scan Activation Kit telepítve van.

\*2 Microsoft Office 2007 vagy frissebb

\*3 Dokumentumadagoló használata esetén (kivéve TWAIN és WIA beolvasás)

\*4 Elérhető operációs rendszerek: Windows Server 2008/Windows Server 2008 R2/Windows 7/Windows 8/Windows 8.1/Windows 10/Windows Server 2012/Windows Server 2012 R2/Windows Server 2016

## Dokumentumadagoló

Tétel		Leírás
Támogatott eredeti típusok		Papírlapok
Papírméret	Maximálisan	216 × 355,6 mm (Hosszú 216 × 915 mm)
	Minimálisan	105 mm × 148 mm
Papírsúlyok		1-oldalas: 50–120 g/m <sup>2</sup> 2-oldalas: 50–120 g/m <sup>2</sup>
Betöltési kapacitás		Max. 100 lap (50–80 g/m <sup>2</sup> )

## Papíradagoló (500 lap) (opcionális)

Tétel	Leírás
Papíradagolási módszer	Tapadást tartó adagoló (Lapok száma: 500, 80 g/m <sup>2</sup> )
Papírméret	A4, A5, A5 (fekvő), B5, B6, Folio, Letter, Legal, Statement, Statement (fekvő), Executive, Oficio II, 16K, B5 (ISO), Boríték #10, Boríték #9, Boríték #6 3/4, Boríték Monarch, Boríték DL, Boríték C5, Oufukuhagaki (Válasz levelezőlap), Youkei 4, Youkei 2 Egyéni (92 × 162–216 × 356 mm)
Támogatott papírok	Papírsúly: 60–120 g/m <sup>2</sup> Papírtípusok: Normál, Durva, Újrahasznosított, Előnyomott, Bond, Színes, Előlyukasztott, Fejléces, Jó minőségű, 1–8. egyéni
Méreték (szél. × mélys. × mag.)	380 × 410 × 121 mm
Súly	3,8 kg vagy kevesebb

## Kézi tűző (csak P-6038i MFP esetén)

Tétel	Leírás
Papírsúlyok	90 g/m <sup>2</sup> vagy kevesebb
Tűzött lapok száma <sup>*1</sup>	Max. 20 lap (80 g/m <sup>2</sup> ), legfeljebb 15 lap (90 g/m <sup>2</sup> vagy kevesebb)
Méreték (szél. × mélys. × mag.)	67 × 165 × 135 mm
Súly	0,6 kg vagy kevesebb

\*1 Maximum 2 mm vastag papírköteg.



### MEGJEGYZÉS

Az ajánlott papírtípusokkal kapcsolatban kérje a kereskedő vagy a szervizképviselőt segítségét.

# Tárgymutató

## Számok

- 1. hátsó fedél [2-3](#), [2-5](#)
- 1. kazetta [2-2](#), [2-4](#)
- 2–5. kazetta [2-10](#), [2-11](#)

## A

- A beolvasásra vonatkozó jogi korlátozások [1-7](#)
- A célhely meghatározása [5-19](#)
- A dátum és az idő beállítása [2-29](#)
- A használatra vonatkozó óvintézkedések [1-4](#)
- A használt festéktartály cseréje [7-10](#)
- A készülék részei [2-2](#)
- A készülékhez kapott útmutatók [xiii](#)
- A másolásra vonatkozó jogi korlátozások [1-7](#)
- A papír betöltésével kapcsolatos óvintézkedések [3-3](#)
- A termék használatának korlátozása [1-8](#)
- A tonertartály cseréje [7-6](#)
- A számláló ellenőrzése [2-50](#)
- AirPrint [4-8](#)
- Alkalmazás [5-10](#)
- Alvási szabályok [2-33](#)
- Alvó üzemmód [2-32](#)
- Alvó szint [2-33](#)
- Apache License (Version 2.0) [1-12](#)
- Automatikus alvó üzemmód [2-33](#)
- Automatikus kétoldalas nyomtatás funkció [1-15](#)
- Az útmutató biztonsági jelölései [1-2](#)
- Az útmutatóban használt jelölések [xvi](#)

## B

- Bal oldali fedél [2-7](#), [2-9](#)
- Bejelentkezés [2-27](#)
- Bekapcsolás [2-15](#)
- Belső tálca [2-2](#), [2-4](#)
- Beolvasási felbontás [6-25](#)
- Bevitel
  - Tárgy [6-25](#)
- Billentyűparancsok [5-13](#)
  - Billentyűparancsok szerkesztése és törlése [5-14](#)
  - Hozzáadás [5-13](#)
- Biztonsági óvintézkedések a vezeték nélküli LAN használata során [1-7](#)

## C

- Célállomás
  - Címjegyzék [5-19](#)
- Célhely
  - Célhelyek megerősítési képernyője [5-26](#)
  - Ellenőrzés és szerkesztés [5-25](#)
  - Keresése [5-20](#)
  - Több küldése [5-28](#)
  - Új e-mail cím bevitele [5-21](#)
  - Új PC mappa megadása [5-22](#)

## Cs

- Csatlakoztatás

- LAN-kábel [2-13](#)
- Tápkábel [2-14](#)
- USB-kábel [2-14](#)
- Csendes üzemmód [6-20](#)

## D

- Dokumentumadagoló
  - A dokumentumadagoló által nem támogatott eredetik [5-3](#)
  - A dokumentumadagoló által támogatott eredetik [5-3](#)
  - A készülék részei [2-2](#)
  - Eredetik betöltése [5-3](#)
- Duplex [6-18](#)
- Duplex (2 oldalas eredeti) [6-22](#)
- Duplex fedél [2-6](#), [2-8](#)

## E

- EcoPrint [6-16](#)
- Egyszerű bejelentkezés [2-28](#)
- Elhasznált festéket tartalmazó tartály [2-7](#), [2-9](#)
- Elülső fedél [2-2](#), [2-4](#)
- Elülső fedél nyitógomb [2-2](#), [2-4](#)
- Első másolat elkészítési ideje [8-7](#)
- Első nyomtatás ideje [8-8](#)
- E-mail küldése [5-17](#)
- E-mail tárgy/törzs [6-25](#)
- Embedded Web Server RX [2-51](#)
- Energiagazdálkodás [1-15](#)
- Energiatakarékos mód [2-32](#)
- Energiatakarékosság-szabályozási funkció [1-15](#)
- Energy Star (ENERGY STAR®) Program [1-16](#)
- Enter gomb [2-25](#)
- Eredeti kimeneti tálcája [2-2](#), [2-4](#)
- Eredeti mérete [6-10](#)
- Eredeti méretét jelző szegélylapok [2-2](#), [2-4](#)
- Eredeti papírvezetői [2-2](#), [2-4](#)
- Eredeti tájolója [6-12](#)
- Eredetik betöltése [5-2](#)
  - Eredetik betöltése a dokumentumadagolóba [5-3](#)
  - Eredetik elhelyezése az üveglapon [5-2](#)
- Eredetik tálcája [2-2](#), [2-4](#)
- Eredetik ütközője [2-2](#), [2-4](#), [5-4](#)
- Erőforrás megtakarítás - Papír [1-15](#)

## É

- Érintőpanel [2-18](#)

## F

- Fájl
  - Formátum [6-24](#)
  - Különválasztás [6-25](#)
- Fájlformátum [6-24](#)
- Felbontás [6-25](#), [8-7](#), [8-8](#)
- Felhasználói bejelentkezés felügyelet
  - Bejelentkezés [2-27](#)
  - Kijelentkezés [2-28](#)
- Fényerő [6-15](#)
- File Management Utility csatlakozás [5-33](#)
- Fixáló egység fedele [2-6](#), [2-7](#)



Fogantyú [2-2](#), [2-4](#)  
Folytonos beolvasás [6-20](#)  
Főkapcsoló [2-2](#), [2-4](#)

## G

Google Cloud Print [4-8](#)  
GPL/LGPL [1-10](#)

## Gy

Gyorsbeállítás varázsló [2-34](#)

## H

Hálózat  
    Előkészítés [2-30](#)  
Hálózat beállítása  
    Vezetékes hálózat [2-30](#)  
Hálózati csatlakozó [2-6](#), [2-7](#)  
Hálózati csatoló [2-12](#)  
Hátulsó tálca [2-10](#), [2-11](#)  
Hibaelhárítás [7-14](#)  
Hibaüzenetek értelmezése [7-20](#)  
Hibák elhárítása [7-14](#)

## J

Jelölések [1-2](#)  
Jogi információk [1-9](#)

## K

Kapcsolódási mód [2-12](#)  
Karakterbevitel [8-4](#)  
Kazetta  
    Papír betöltése [3-4](#)  
    Papírméret és papírtípus [3-12](#)  
Kazetta beállítása [3-12](#)  
Kábelek [2-12](#)  
Kártyaolvasó [2-10](#), [2-11](#)  
Kedvencek [5-5](#)  
    Előhívás [5-8](#)  
    Regisztrálás [5-6](#)  
    Szerkesztés és törlés [5-9](#)  
Kezdő  
    A feladattár testreszabása [2-19](#)  
    Az asztal testreszabása [2-19](#)  
    Háttérkép [2-19](#)  
Kezdőképernyő [2-18](#)  
Kezelőpanel [2-2](#), [2-4](#)  
Képmínőség [6-24](#)  
Kép-optimalizálás [6-15](#)  
Kézi adagoló tálca [2-6](#), [2-8](#)  
    Papírméret és papírtípus megadása [3-13](#)  
Kézi tűző [2-10](#)  
Kijelentkezés [2-28](#)  
Kikapcsolás [2-15](#)  
Kinyomtatott oldalak számlálása  
    Számláló [2-50](#)  
Knopflerfish License [1-12](#)  
Környezet [1-3](#)  
Küldés [5-17](#)  
    Felkészülés dokumentum küldésére számítógépre

[3-15](#)

Küldés mappába (FTP) [5-17](#)  
Küldés mappába (SMB) [5-17](#)  
Küldési méret [6-23](#)  
Különválasztás [6-25](#)

## L

LAN-kábel [2-12](#)  
    Csatlakoztatás [2-13](#)  
LINE csatlakozó [2-6](#), [2-7](#)  
Lopásgátló zár foglalatja [2-3](#), [2-5](#)

## M

Másolás [5-15](#)  
Másolási sebesség [8-7](#)  
Megjegyzés [1-2](#)  
Monotype Imaging License Agreement [1-11](#)  
Mopria [4-8](#)  
Műszaki adatok [8-5](#)  
    Dokumentumadagoló [8-10](#)  
    Kézi tűző [8-10](#)  
    Készülék [8-5](#)  
    Lapbeolvasó funkciók [8-9](#)  
    Másolási funkciók [8-7](#)  
    Nyomtató funkciók [8-8](#)  
    Papíradagoló (500 lap) (opcionális) [8-10](#)

## N

Nagy tömörít. PDF kép [6-24](#)  
Nagyítás [6-17](#)

## Ny

Nyomtatás számítógépről [4-2](#)  
Nyomtatási beállítások [4-5](#)  
Nyomtatási sebesség [8-8](#)  
Nyomtató  
    Nyomtatási beállítások [4-5](#)  
Nyomtató illesztőprogram  
    Alapértelmezett nyomtató illesztőprogram  
    beállítások módosítása [4-7](#)  
    Súgó [4-7](#)

## O

Opcionális csatlakozó [2-6](#), [2-7](#)  
Opció  
    Áttekintés [8-2](#)  
OpenSSL License [1-10](#)  
Original SSLeay License [1-10](#)

## P

Papír  
    A papír betöltésével kapcsolatos óvintézkedések [3-3](#)  
    Borítékok betöltése [3-11](#)  
    Karton betöltése [3-11](#)  
    Papír betöltése [3-2](#)  
    Papír betöltése a kazettákba [3-4](#)  
    Papír betöltése a kézi adagolóba [3-8](#)  
    Papírméret és papírtípus [3-12](#)

Papír kiválasztása [6-11](#)

Papírelakadás [7-32](#)

1–5. kazetta [7-34](#)

A gépen belül [7-36](#)

A hátsó fedélen belül [7-37](#)

Belső tálca [7-37](#)

Dokumentumadagoló [7-39](#)

Duplex egység [7-35](#)

Finisher tálca [7-38](#)

Kézi adagoló tálca [7-33](#)

Papírelakadás helye jelző [7-32](#)

Papírhosszúság-vezető [2-6](#), [2-8](#), [3-5](#)

Papírkimenet [6-13](#)

Papírméret-választó tárcsa [2-6](#), [2-8](#)

Papírrögzítő [2-2](#), [2-4](#), [2-10](#), [2-11](#), [3-14](#)

Papírszélesség-vezetők [2-6](#), [2-8](#), [3-5](#)

PDF/A [6-24](#)

Product Library [xiv](#)

## Q

Quick No. Search gomb [2-25](#)

## R

Regisztráló görgő [2-7](#), [2-9](#)

Rendezés/Leválogatás [6-12](#)

Rendszeres karbantartás [7-2](#)

A tonertartály cseréje [7-6](#)

Használt festéktartály cseréje [7-10](#)

Rendszermenü

Gyorsbeállítás varázsló [2-34](#)

Kezdő [2-18](#)

## S

Súgó képernyő [2-26](#)

## Sz

Színmélység [6-16](#)

## T

Tálca hosszabbító [2-6](#), [2-8](#)

Tápkábel

Csatlakoztatás [2-14](#)

TCP/IP (IPv4)

Beállítások [2-30](#)

TEL csatlakozó [2-6](#), [2-7](#)

Telepítés

Macintosh [2-44](#)

Szoftver [2-36](#)

Windows [2-37](#)

Tisztítás [7-2](#)

Regisztráló görgő [7-4](#)

Üvegcsík [7-3](#)

Üveglap [7-2](#)

Tonertartály [2-7](#), [2-9](#)

Tonertartály-zár karja [2-7](#), [2-9](#)

Több küldése [5-28](#)

Törlés nyomtatás után [6-26](#)

Tűzés [6-14](#)

TWAIN

A TWAIN illesztőprogram beállítása [2-46](#)

Beolvasás TWAIN használatával [5-32](#)

## U

USB-csatoló [2-12](#)

USB-csatoló csatlakozója [2-6](#), [2-7](#)

USB-kábel

Csatlakoztatás [2-14](#)

USB-memória csatlakozója [2-2](#), [2-4](#)

## Ú

Új e-mail cím [5-21](#)

Új PC mappa [5-22](#)

## Ü

Üres oldalak kihagyása [6-21](#)

Üvegcsík [2-2](#), [2-4](#)

Üveglap [2-2](#), [2-4](#)

## V

Vegyes méretű tűzés [6-14](#)

Védjeggyel ellátott nevek [1-9](#)

## W

WIA

A WIA illesztőprogram beállítása [2-48](#)

Wi-Fi Direct

Nyomtatás [4-9](#)

WSD beolvasás [5-29](#)

**QUALITY  
CERTIFICATE**

This machine has passed  
all quality controls and  
final inspection

